



HAL
open science

Modélisation CEM des équipements aéronautiques : aide à la qualification de l'essai BCI

Hassan Cheaito

► **To cite this version:**

Hassan Cheaito. Modélisation CEM des équipements aéronautiques : aide à la qualification de l'essai BCI. Autre. Université de Lyon, 2017. Français. NNT : 2017LYSEC039 . tel-02140153

HAL Id: tel-02140153

<https://theses.hal.science/tel-02140153>

Submitted on 27 May 2019

HAL is a multi-disciplinary open access archive for the deposit and dissemination of scientific research documents, whether they are published or not. The documents may come from teaching and research institutions in France or abroad, or from public or private research centers.

L'archive ouverte pluridisciplinaire **HAL**, est destinée au dépôt et à la diffusion de documents scientifiques de niveau recherche, publiés ou non, émanant des établissements d'enseignement et de recherche français ou étrangers, des laboratoires publics ou privés.



ÉCOLE
CENTRALE LYON

N° d'ordre NNT : 2017LYSEC39

THÈSE DE DOCTORAT DE L'UNIVERSITÉ DE LYON

opérée au sein de

l'École Centrale de Lyon

Spécialité : **"Électronique"**

préparée dans le laboratoire **Ampère**

dans le cadre de l'École Doctorale EEA de Lyon (ED160)

par : **Hassan Cheaito**

Modélisation CEM des Équipements Aéronautiques : aide à la qualification de l'essai BCI

Soutenue publiquement le 06 Novembre 2017 devant le jury composé de :

Rapporteur	Mme. Geneviève Duchamp,	Professeur des Universités, Université de Bordeaux
Rapporteur	M. Frédéric Lafon	HDR, Ingénieur CEM Valeo
Examineur	M. Etienne SICARD	Professeur des Universités, Université de Toulouse
Examinatrice	Mme. Françoise Paladian	Professeur des Universités, Université des Cézeaux
Invité	M. Olivier Maurice	HDR, Ingénieur ArianeGroup
Invité	M. Michel Mardiuian	Consultant, Ingénieur CEM
Encadrant	M. Marwan Ali	Docteur et Ingénieur R& D, Safran Tech
Co-Directrice	Mme. Edith Clavel	MCF, G2ELab INP Grenoble - UGA
Directeur de thèse	M. Christian Vollaire	Professeur des Universités, École Centrale de Lyon

*Aux gens qui ont sauté du bateau pour que les autres voyageurs
ne se noient pas !*

Aux martyrs qui ont pensé à l'humanité...

Les gens sont de trois sortes :

- (i) Un savant inspiré,*
- (ii) Un autre qui apprend pour pouvoir être sauvé,*
- (iii) Et une masse qui ignore et suit quiconque lui souffle dans une trompette, elle plie au gré des vents elle ne s'éclaire pas à la lumière de **la science** [...]*

La science est meilleure que la richesse :

- (i) La science est ton fidèle gardien, or, la richesse exige que tu sois son gardien.*
- (ii) Le savoir augmente quand on s'en sert, alors que l'argent diminue quand on l'utilise.*
- (iii) La science dirige alors que l'argent est dirigé.*
- (iv) Par le savoir, on obtient l'obéissance dans la vie en laissant un bon souvenir après la mort, tandis que les bienfaits de la richesse s'évanouissent dès que l'on perd sa fortune.*
- (v) Le savant reste vivant après sa mort tandis que l'ignorant est mort même de son vivant.*

Ali Ibn Abi Taleb

Remerciements

Je vais vous dévoiler un petit secret : quand je m'ennuyais pendant la rédaction de thèse, j'ouvrais ce petit fichier de remerciement et j'écrivais tout comme je le ressentais. J'ai noté sincèrement tout ce qui m'a touché sans exagérer.

Avant tout et avant tous, je m'adresse à mon Dieu qui ne m'a jamais abandonné depuis que j'étais embryon jusqu'à présent. Toujours présent et miséricordieux, Il m'assure la continuité, le pouvoir, la volonté de la recherche et l'espoir dans la vie.

Ensuite, je tiens à remercier mes parents en me prosternant devant eux ! À chaque fois que l'on parlait au téléphone via Skype, une chaleur d'amour s'accroissait. À la fin de ces trois ans, cette chaleur a atteint un niveau que peut générer une centrale électrique de 1 GW ! Je resterai toute ma vie reconnaissant devant vos sacrifices.

Mon grand frère, c'est le moment de noter que sans toi je ne serais pas venu pour continuer mes études supérieures. Un grand merci à toi et un gros bisou à ma nièce ! Mon petit frère, toi, tu es une très longue histoire. Avant ta naissance, je me demandais comment je pourrai comprendre un frère que je devance de 16 ans. Puis je me suis rendu compte que tu es un génie extraordinaire qui m'a enseigné beaucoup de leçons inoubliables ! Mon petit, c'était dur de t'abandonner... Je t'adore éternellement et j'espère avoir un fils aussi sympa et intelligent que toi.

Mes sœurs, je vous embrasse de tout mon cœur pour votre tendresse infinie, votre soutien continu de loin et de près.

Par dessus tout, une personne mérite des remerciements : ma fantastique chérie Mariam. Il est dit qu'il ne faut pas discuter de la thèse à la maison en raison du stress que cela pourrait générer. Or, avec une personne exceptionnelle comme elle, ce n'était pas le cas : on parlait de tout et elle me proposait des solutions, quelques fois une touche féminine très douce et élégante pour les planches de présentation. Mariam est ainsi arrivée à un point où elle comprenait ce que j'allais dire avant de l'énoncer ! Sans elle, je n'aurais certainement pas mené ce projet au niveau présenté aujourd'hui. **Mon Amour**, j'espère avoir mérité tout ton amour : merci pour toutes les surprises & cadeaux de ces trois années ;) . Un grand merci à ma belle famille, qui est venue nous voir trois semaines pendant la dernière année de thèse. Merci pour votre soutien moral continu et vos activités pleines d'énergie. Merci pour les accueils toujours aussi chaleureux, et ce, dès la première rencontre !

Mon Christian ! Quel merveilleux directeur de thèse : certainement rare, voire unique ! Difficile d'imaginer une personne aussi sympathique et pleine de qualités qui soit en même temps directeur de thèse. Avec lui, j'ai appris à avoir confiance en moi, à être réaliste mais ambitieux et à devenir un patriote.

Souvent quand on parlait, il me disait : "fais ce que tu trouves cohérent".

Christian Vollaire : tu es un très bon formateur voire une école toute entière. Bien que je ne sois pas d'accord avec toutes tes idées (car on parlait de tout : économie, politique, religion, etc.), j'ai retenu la méthodologie pour défendre mes idées et être un interlocuteur fort, aimable et respectueux. Sans oublier nos discussions scientifiques très enrichissantes ! Sa dynamique, sa créativité m'ont permis de démarrer très rapidement. Je me souviens quand tu m'avais dit :

- Achète deux équipements simples et semblables pour tester notre processus de modélisation car les prototypes industriels seront fournis quelques mois après ta soutenance (du fait du retard administratif) !
- Mais pourquoi "deux" ? demande-je
- Parce que tu vas en casser un, me répond-il en éclatant de rire.

Je ne peux pas me souvenir de tes expressions sans mourir de rire ! "C'est parce que je suis Chef !" cependant, "plus on est Chef moins on sait faire des choses !!"

Il y a beaucoup d'histoires que je ne peux pas insérer dans ce petit paragraphe.

Ces histoires ont, après trois ans, contribué à former un docteur sous la direction de **Christian Vollaire**.

Un grand merci à Marwan qui a accepté d'encadrer cette thèse dès la fin de la première année. Il était pour moi la personne qui donne du recul en proposant les étapes suivantes et nécessaires à la préparation d'une bonne thèse. J'admire son esprit de synthèse, sa façon d'analyser les problèmes et de cibler rapidement les points faibles. Je note tes efforts pour la mise en place d'une présentation "claire & structurée" (je n'oublierai jamais notre soirée qui s'est prolongée jusqu'à 01h00 deux jours avant la soutenance !).

Les membres de mon bureau ont été fantastiques durant ces 3 années et m'offrant une ambiance de travail agréable. Je remercie Kevin, Julien, Anne-Sophie, les deux Meriem, Johan, Anjali et Arbi. Je remercie également les doctorants du laboratoire Ampère, pour les échanges qui se sont déroulés la plupart du temps autour d'un café. Plus particulièrement, un grand merci à Khaled, Sergio, Rony, Zhao, Houssein, François, Samuel, et une longue liste de personnes que je ne peux pas toutes citer. Je remercie également l'ensemble des membres du laboratoire Ampère, qui m'ont offert un cadre de travail agréable et stimulant. Je cite notamment notre gestionnaire très sympathique : Edith, notre technicien très dynamique Richard ainsi qu'Abdel et Jacques. Merci à Alice qui surveille lequel d'entre nous est arrivé en premier le matin !

Je n'oublie pas de remercier mon cher ami et confrère "Mortada" Diop comme je préfère l'appeler, doctorant responsable de l'autre moitié du cahier de charge du projet. Nos discussions ont été très enrichissantes mais aussi très variées.

Je tiens à remercier tous les partenaires du projet SIMUCEDO : ESI-Group, Thales Avionics, Centum Adeneo, Altair, ESYNOV, AVNIR EMC et G2ELab. Je voudrais leur

exprimer mes sentiments de gratitude pour leur confiance ainsi que leur convivialité dès le démarrage du projet. Un grand merci aux membres de ce consortium : Léonce, Karim, Arnaud, Jean Claude, Jean Christophe, François, Bruno, Enrico, Edith et Sanaa. Grâce à vous, j'ai pris conscience de la complémentarité qui existe entre un laboratoire de recherche et l'industrie.

Et bien évidemment, je remercie les membres du jury : vos remarques ont certainement ajouté une valeur scientifique sur le manuscrit.

- Mme. Geneviève Duchamp, Professeur à l'Université de Bordeaux (Laboratoire IMS) et M. Frédéric Lafon HDR, Ingénieur CEM (Valeo) d'avoir accepté d'être les rapporteurs de ce travail et pour l'intérêt qu'ils y ont porté.
- Mme. Françoise Paladian, Professeur à l'Université des Cézeaux et M. Etienne Sicard Professeur à l'Université de Toulouse pour m'avoir fait l'honneur d'être les examinateurs de ce travail.
- M. Olivier Maurice, HDR et Ingénieur ArianeGroup, pour avoir accepté l'invitation pour rejoindre les membres du jury.
- Le grand expert et enseignant Consultant, Ingénieur CEM M. Michel Mardi-guian pour le temps que vous m'avez consacré pour vous présenter dans le jury de thèse. C'était un grand honneur pour moi d'apprendre des choses de votre part. Vos réponses à mes questions ainsi que nos échanges, avec votre modestie rare, m'ont beaucoup aidé à prendre confiance en moi.

Je remercie finalement mes copains du groupe lyonnais 'AHAMA' pour leur soutien ainsi que pour toutes les discussions intéressantes qui se sont déroulées pendant ces 3 ans.

Mes grandes salutations à tou(te)s les ami(e)s qui ont contribué, de loin ou de près, à la réussite de cette thèse.

Résumé

L'intégration de l'électronique dans des environnements sévères d'un point de vue électromagnétique a entraîné en contrepartie l'apparition de problèmes de compatibilité électromagnétique (CEM) entre les différents systèmes. Afin d'atteindre un niveau de performance satisfaisant, des tests de sécurité et de certification sont nécessaires. Ces travaux de thèse, réalisés dans le cadre du projet SIMUCEDO (Simulation CEM basée sur la norme DO-160), contribuent à la modélisation du test de qualification "Bulk Current Injection" (BCI). Ce test, abordé dans la section 20 dans la norme DO-160 dédiée à l'aéronautique, est désormais obligatoire pour une très grande gamme d'équipements aéronautiques. Parmi les essais de qualification, le test BCI est l'un des plus contraignants et consommateurs de temps. Sa modélisation assure un gain de temps, et une meilleure maîtrise des paramètres qui influencent le passage des tests CEM.

La modélisation du test a été décomposée en deux parties : l'équipement sous test (EST) d'une part, et la pince d'injection avec les câbles d'autre part. Dans cette thèse, seul l'EST est pris en compte. Une modélisation "boîte grise" a été proposée en associant un modèle "boîte noire" avec un modèle "extensif". Le modèle boîte noire s'appuie sur la mesure des impédances standards. Son identification se fait avec un modèle en pi. Le modèle extensif permet d'étudier plusieurs configurations de l'EST en ajustant les paramètres physiques. L'assemblage des deux modèles en un modèle boîte grise a été validé sur un convertisseur analogique-numérique (CAN).

Une autre approche dénommée approche modale en fonction du mode commun (MC) et du mode différentiel (MD) a été proposée. Elle se base sur les impédances modales du système sous test. Des PCB spécifiques ont été conçus pour valider les équations développées. Une investigation est menée pour définir rigoureusement les impédances modales. Nous avons démontré qu'il y a une divergence entre deux définitions de l'impédance de MC dans la littérature. Ainsi, la conversion de mode (ou rapport Longitudinal Conversion Loss : LCL) a été quantifiée grâce à ces équations.

Pour finir, le modèle a été étendu à N-entrées pour représenter un EST de complexité industrielle. Le modèle de l'EST est ensuite associé avec celui de la pince et des câbles travaux réalisés au G2ELAB. Des mesures expérimentales ont été faites pour valider le modèle complet. D'après ces mesures, le courant de MC est impacté par la mise en œuvre des câbles ainsi que celle de l'EST. Il a été montré que la connexion du blindage au plan de masse est le paramètre le plus impactant sur la distribution du courant de MC.

Mots-clés : Test BCI, Modélisation CEM, boîte noire, Mode commun, Mode Différentiel, Paramètres S standards et mixtes, approche modale et conversion de mode.

Abstract

Electronic equipments intended to be integrated in aircrafts are subjected to normative requirements. EMC (Electromagnetic Compatibility) qualification tests became one of the mandatory requirements. This PhD thesis, carried out within the framework of the SIMUCEDO project (SIMulation CEM based on the DO-160 standard), contributes to the modeling of the Bulk Current Injection (BCI) qualification test. Concept, detailed in section 20 in the DO-160 standard, is to generate a noise current via cables using probe injection, then monitor EUT satisfactorily during test. Among the qualification tests, the BCI test is one of the most constraining and time consuming. Thus, its modeling ensures a saving of time, and a better control of the parameters which influence the success of the equipment under test.

The modeling of the test was split in two parts : the equipment under test (EUT) on one hand, and the injection probe with the cables on the other hand. This thesis focuses on the EUT modeling. A "gray box" modeling was proposed by associating the "black box" model with the "extensive" model. The gray box is based on the measurement of standard impedances. Its identification is done with a "pi" model. The model, having the advantage of taking into account several configurations of the EUT, has been validated on an analog to digital converter (ADC).

Another approach called modal, in function of common mode and differential mode, has been proposed. It takes into account the mode conversion when the EUT is asymmetrical. Specific PCBs were designed to validate the developed equations. An investigation was carried out to rigorously define the modal impedances, in particular the common mode (CM) impedance. We have shown that there is a discrepancy between two definitions of CM impedance in the literature. Furthermore, the mode conversion ratio (or the Longitudinal Conversion Loss : LCL) was quantified using analytical equations based on the modal approach.

An N-input model has been extended to include industrial complexity. The EUT model is combined with the clamp and the cables model (made by the G2ELAB laboratory). Experimental measurements have been made to validate the combined model. According to these measurements, the CM current is influenced by the setup of the cables as well as the EUT. It has been shown that the connection of the shield to the ground plane is the most influent parameter on the CM current distribution.

Key words : BCI test, EMC modeling, black box, Common mode, Differential mode, Standard and mixed mode S parameters, modal approach and mode conversion.

Publications

Article de revue publié

H. Cheaito, M. S. Diop, M. Ali, E. Clavel, C. Vollaire, and L. Mutel, "Virtual bulk current injection : Modeling EUT for several setups and quantification of CM-to-DM conversion," IEEE Transactions on Electromagnetic Compatibility, vol. PP, no. 99, pp. 1–10, 2017

Conférences internationales à comité de lecture

H. Cheaito, M. D. Sokhna, M. Ali, E. Clavel, A. Bréard, and C. Vollaire, "Versatile susceptibility model of complex systems for bulk current injection (BCI) test," in Proc. 2016 IEEE International Symposium on Electromagnetic Compatibility (EMC), July 2016, pp. 513–518 (Canada)

H. Cheaito, M. D. Sokhna, M. Ali, E. Clavel, and C. Vollaire, "Investigation of Common Mode (CM) Impedance Comparison of Pure CM and Bulk Current Injection," in Proc. 2017 IEEE International EMC europe, Sep. 2017, (Angers, France)

M. D. Sokhna, **H. Cheaito**, E. Clavel, and C. Vollaire, E. Vialardi, E. Galli, L. Mutel, B. Gainetdinoff "2D FEM model for BCI probe-to-cables coupling with several conductors at the secondary winding" in Proc. 2017 IEEE International EMC europe, Sep. 2017, (Angers, France)

Conférences nationales à comité de lecture

H. Cheaito, M.-D. Sokhna, M. Ali, E. Clavel and C. Vollaire, "Modélisation d'Équipements Sous Test lors d'un Essai Bulk Current Injection (BCI) pour Différentes Configurations" 18ème Colloque International et Exposition sur la Compatibilité ÉlectroMagnétique (CEM_Rennes 2016)

Mor Sokhna DIOP, Edith CLAVEL, **Hassan CHEAITO**, Christian VOLLAIRE, Enrico VIALARDI, "Évaluation Numérique Des Incertitudes Liées Au Test BCI Dans Le Cas De Plusieurs Conducteurs Dans La Pince" 18ème Colloque International et Exposition sur la Compatibilité ÉlectroMagnétique (CEM_Rennes 2016)

Table des matières

Publications	vii
Introduction générale	1
1 CEM et essai de qualification	5
1.1 Introduction : problématique CEM	5
1.2 Normes et conformité	5
1.3 Chemin de Perturbations Électromagnétiques	8
1.4 Dualités dans la CEM	9
1.4.1 Deux possibilités : Inter & Intra - Système	9
1.4.2 Deux modes de propagation : conduction & rayonnements	9
1.4.3 Deux natures des sources : intentionnelle & non-intentionnelle	10
1.4.4 Deux types d'agressions : impulsionnelles & continues	11
1.4.5 Deux aspects de CEM : Émission & Susceptibilité	11
1.4.6 Deux modes de circulation des Perturbations EM	12
1.5 Essais de Susceptibilité	12
1.5.1 L'essai Direct Power Injection (DPI)	13
1.5.2 Essai de susceptibilité rayonnée	14
1.6 L'essai Bulk Current Injection (BCI)	15
1.6.1 Historique du test BCI	15
1.6.2 Le montage du test BCI	18
1.6.3 Déroulement du test	21
1.7 Conclusions	27
1.7.1 Objectifs de thèse	28
1.7.2 Répartition sur les chapitres	31
2 Modélisation et caractérisation des systèmes	33
2.1 État de l'art sur la modélisation du test BCI	33
2.2 Stratégies de modélisation EM	39
2.2.1 Modèle extensif	39
2.2.2 Modèle boîte noire	40
2.2.3 Modèle boîte grise	41

2.3	Modélisation EM "boite grise" d'un CAN	42
2.3.1	Description de l'EST	43
2.3.2	Modèle local	44
2.3.3	Modèle d'interaction	54
2.4	Modélisation de l'EST en fonctionnement	58
2.4.1	Généralité sur la méthode des deux pinces	58
2.4.2	Couplage direct des deux pinces	60
2.4.3	Application de la méthode sur l'EST	62
2.4.4	Analyses et discussions : Quelques Commentaires	67
2.5	Conclusion	68
3	Approche modale	71
3.1	Représentation des modes de perturbations conduites	72
3.1.1	Définition analytique	72
3.1.2	Définition physique	74
3.2	Impédances Modales : définition & mise en équation	75
3.2.1	Types d'entrées	75
3.2.2	Matrice de passage de Z-standards vers modale	77
3.2.3	Quatre configurations Modales	79
3.2.4	Séparateur du mode	82
3.3	Impédance de mode commun : Investigation	84
3.3.1	Discussion du court-circuit des entrées : cas dissymétrique	84
3.3.2	Calcul des impédance modales	85
3.4	Prédiction du courant de mode commun	90
3.4.1	Injection MC "pure"	90
3.4.2	Injection de mode commun lors d'un test BCI	96
3.5	La conversion de mode	101
3.5.1	Modèle Z_{MC} et Z_{MD}	102
3.5.2	Quantification de la conversion de mode MC-MD	104
3.6	Conclusion	113
4	Évaluation et validation d'un banc de test BCI	115
4.1	Équipement Sous Test : N entrées	115
4.1.1	Familles découplées	116
4.1.2	Symétrie	120
4.1.3	Modèle en étoile : x, v, w	121
4.2	Association des deux modèles sous CRIPTE-Visual CEM	123
4.2.1	CRIPTE-Visual : présentation	123
4.2.2	Modèle G2ELAB : câble + source	124
4.3	Validation de l'assemblage des modèles	126
4.4	Changement de configuration (setup)	128

4.4.1	Configuration 2	129
4.4.2	Configuration 3	134
4.4.3	Configuration 4	135
4.4.4	Configuration 5	136
4.4.5	Configuration 6	137
4.4.6	Configuration 7	138
4.4.7	Validation par mesures de tension sur équipement	142
4.5	Conclusion	143
Conclusion Générale et Perspectives		145
Bibliographie		155
Annexe A		157
Annexe B		159

Table des figures

1.1	Les ondes de la téléphonie mobile 4G perturbent la réception des chaînes TNT en se propageant dans l'air	6
1.2	Évolution du nombre de secrétaires dans les Comités Techniques (TC) pour la création des normes [6]	7
1.3	Le marquage CE dans (a) est apposé sur les appareils électroniques comme par exemple un téléphone portable (b).	8
1.4	Les différents aspects de la CEM	10
1.5	Chemins de propagation des perturbations CEM	12
1.6	Montage d'essai d'injection directe [12]	13
1.8	Configuration d'un substitut du test HIFR (a) consistant à injecter un fort courant HF sur la cellule de l'avion. En b), illumination d'un avion complet et mesure le courant de mode commun sur les torons pour en extraire la fonction de transfert $I(\text{mA})/E (\text{V/m})$ [19]	16
1.9	Les différents bloc d'un test Double BCI [22]	16
1.10	L'équivalence établie entre un champ rayonné et le courant normalisé produit dans un câble de 1 mètre à 5 cm du plan de masse [25]	17
1.11	Le test HIFR est encore utilisé pour des petits avions comme dans (a) et sa modélisation dans (b) sert à trouver la fonction de transfert du châssis [26]	18
1.12	Photo prise dans la plateforme Esinov à Valence lors d'un essai BCI	19
1.13	Schéma décrivant le chemin de la puissance à travers un coupleur	20
1.14	Gabarits de courant à injecter (axe gauche) pour les catégories J, H et G lors d'un essai BCI ; la puissance équivalente dans une charge 50Ω (axe droite) [15]	20
1.15	Photo de la JIG quand la pince n'est pas montée	21
1.16	Montage de calibrage de la pince d'injection (PI) lors d'un essai BCI [29]	22
1.17	Processus du calibrage de la pince d'injection	22
1.18	Les deux méthodes d'injection BCI : (a) boucle ouverte , (b) boucle fermée	24
1.19	Une mauvaise position de la PI peut entraîner des résultats erronés	25

1.20	Courbe montrant l'explosion du coût si un redesign d'un EST déjà installé doit être réalisé	26
1.21	Les différents bloc d'un essai BCI	28
1.22	Les différents partenaires du projet "SIMUCEDO"	29
2.1	Le modèle proposé par [33] : la pince étant une source localisée avec un couplage magnétique	34
2.2	Le banc de test utilisé par F. Grassi (a) schéma , (b) modèle du JIG (sans pince) [17]	35
2.3	Représentation simplifiée de l'EST et la Charge Associée (CA) [17]	35
2.4	Le modèle circuit de la PI couplé à un seul câble et une charge simplifié [35]	36
2.5	Photo de la validation du modèle Lafon faite sur un seul câble [36]	36
2.6	Le PCB (charge RC) modélisé en (a); et la procédure de conversion d'une charge flottante en différentielle (b) [37]	37
2.7	Synoptique illustré dans [38] qui montre la configuration à 4 câbles	38
2.8	Association des deux outils IMEA et CRIPTTE en (a) aboutissant à des résultats cohérents avec la mesure (b) [38]	38
2.9	Le modèle extensif nécessitera des relations bien définies et une connaissance de "l'intérieur de la boîte"	40
2.10	Le modèle boîte noire permettant de traiter l'intérieur de la boîte en (a) par des blocs en (b)	41
2.11	Modèle boîte grise	42
2.12	Photo de la carte étudiée étant un équipement sous test (EST)	43
2.13	Schéma électrique de la carte CAN	44
2.14	Comparaison de l'impédance Z_{11} mesurée avec celle du circuit idéal simulée	45
2.15	Le couplage entre les plans entraînant des erreurs dans la mesure en MD	46
2.16	Balun (a) en photo, (b) schéma simplifié	46
2.17	L'utilisation physique d'un balun demande une procédure de compensation exhaustive	47
2.18	Principe de conversion virtuelle des ondes de puissances	47
2.19	Comparaison de l'impédance Z_{diff} calculée d'après l'équation. (2.17) avec celle idéale simulée à partir des schémas des filtres donnés dans la documentation	50
2.20	Branchement du Té de polarisation afin de mesurer les paramètres S du CAN en fonctionnement	51
2.21	Comparaison du paramètre S_{11} sans et avec alimentation	51
2.22	Blocs modélisant les impédances Z_{11} (a) et Z_{diff} (b)	53
2.23	Comparaison de l'impédance Z_{11} mesurée 2.16 avec celle reproduite en simulation Boite noire	53

2.24	Comparaison de l'impédance Z_{diff} mesurée (et calculée à partir de l'équation 2.16) avec celle reproduite en simulation Boite noire	54
2.25	Courbes d'impédance mesurées entre le plan de masse du CAN et celui du banc de test pour différentes hauteurs (h en cm)	55
2.26	Modèle complet contenant le modèle boîte noire et les paramètres de connaissance	57
2.27	Comparaison de l'impédance Z_{11} du modèle boîte grise mesurée avec celle prédite par simulation	58
2.28	Méthode des deux sondes pour la mesure d'impédance SMPS : MC (a) et MD (b) [62]	59
2.29	Méthode des deux sondes : circuit simplifié [62]	59
2.30	Méthode des deux sondes "couplage direct" : schéma (a) et circuit équivalent (b) [66].	60
2.31	Comparaison des impédances de MC des sorties ARINC de l'EST entre mesure directe et méthode des 2 pinces en état Off	63
2.32	Comparaison des impédances de MD des sorties ARINC de l'EST entre mesure directe et méthode des 2 pinces en état Off	63
2.33	Schéma de la manipulation de la méthode des deux pinces	64
2.34	Impédance de MD des sorties ARINC communiquant avec des charges 50 Ω et 1k Ω (mode On)	65
2.35	Impédance de MC des sorties ARINC communiquant avec des charges 50 Ω et 1k Ω (mode On)	66
2.36	Signaux de sorties ARINC comparés au premier signal du VNA (300 kHz)	67
2.37	Différentes configurations étudiées [69]	68
2.38	Impédance de MC pour les configurations (c) et (d) de la Figure 2.37 [69]	68
3.1	Illustration des courants et tensions de mode commun et mode différentiel	73
3.2	Illustration de la circulation des courants de mode commun et mode différentiel sur un réseau [70]	74
3.3	Illustration du couplage par impédance commune [8]	74
3.4	Illustration du couplage champ à boucle mode commun	75
3.5	Interférence à deux types d'entrées : (a) single-ended, le comparateur compte la PEM (b) entrée différentielle, la PEM se compense	76
3.6	Système ayant deux entrées différentielles	77
3.7	Schéma de principe du calcul de Z_{MC} et Z_{MD-MC} : $I_{MD} = 0$	80
3.8	Schéma de principe du calcul de Z_{MD} et Z_{MC-MD} : $I_{MC} = 0$	80
3.9	Schéma de principe du calcul du rapport $\frac{I_{MC}}{I_{MD}}$: $V_{MC} = 0$	81
3.10	Schéma de principe du calcul de $\frac{I_{MD}}{I_{MC}}$: $V_{MD} = 0$	82

3.11 Séparateur de mode : photo (a) et schéma de principe (b)	82
3.12 Matrice des paramètres S-mixtes (a) intégrée dans les nouveaux VNA à 4 ports selon la topologie étudiée (b); 'balanced-balanced' : BAL ou 'balanced-single' : SE	83
3.13 Circuit proposé pour visualiser les paramètres mixtes à partir les S-standards pour des Entrées/Sorties différentielles	84
3.14 Court-circuit des entrées dans (a) rend Z_c invisible comme en (b) . . .	85
3.15 PCB conçus pour la validation des impédances modales : a) photo b) structure	86
3.16 Comparaison de l'impédance de mode commun Z_{MC} entre l'équation (3.11), (3.15) et celle simulée idéalement pour les trois PCB : 1, 2 et 3 . .	87
3.17 Comparaison de l'impédance de mode différentiel Z_{MD} entre l'équation (3.11), (3.15) et celle simulée idéalement pour les trois PCB : 1, 2 et 3	88
3.18 Comparaison de l'impédance de conversion Z_{MC-MD} entre l'équation (3.11), (3.16) et celle simulée idéalement pour les trois PCB : 1, 2 et 3 . .	88
3.19 Comparaison de l'impédance de conversion Z_{MD-MC} entre l'équation (3.11), (3.16) et celle simulée idéalement pour les trois PCB : 1, 2 et 3 . .	89
3.20 Configuration pour créer une tension MC <i>pure</i> : a) schéma et b) circuit équivalent	90
3.21 Photo de la caractérisation de l'auto-transformateur. Sur l'écran : les options de la topologie à choisir (single-ended ou balanced)	91
3.22 Mesure des paramètres S_{cs21} et S_{ds21} de l'auto-transformer	92
3.23 Photo de l'installation expérimentale pour mesurer le courant de MC lors de l'injection d'une tension MC <i>pure</i>	92
3.24 Comparaison du courant de MC prédit éq. (3.19) avec celui mesuré selon la Fig. 3.20 pour les quatre premiers PCB	93
3.25 Association des deux PCB lors d'une injection pure	95
3.26 Comparaison du courant de MC prédit des éqs. (3.20), (3.11) puis (3.19) avec celui mesuré Fig. 3.20	95
3.27 Injection MC par une pince (à gauche), effet équivalent (à droite) . . .	96
3.28 Schéma permettant de déduire la fonction de transfert de la sonde CT2	96
3.29 Fonction de transfert de la sonde CT2 mesurée avec le VNA ZVC . . .	97
3.30 Courant de MC mesuré selon la Fig. 3.27 en court-circuitant la CA, et prédit selon l'équation (3.21)	98
3.31 Association des PCB lors d'un test BCI	99
3.32 Circuit équivalent de l'association des deux PCB lors d'une injection BCI	100
3.33 Courant MC mesuré et prédit pendant l'injection BCI	100
3.34 Les différentes liaisons pour illustrer le principe de conversion du mode [55]	101

3.35	Modélisation modale dans la littérature [80]	103
3.36	Remplacement des valeurs modales du PCB 2 dans les modèles de la Fig. 3.35	103
3.37	Modèle Modale proposé pour tenir compte de toutes les grandeurs modales	104
3.38	Photo de la manipulation mettant en évidence la conversion de mode .	106
3.39	Schéma d'installation pour mesurer la tension de MD lors de l'injection de MC	106
3.40	L'insertion du fichier Touchstone permet d'émuler le comportement réel de l'auto-transformateur	107
3.41	Comparaison du rapport LCL pour quatre PCB dissymétriques : l'idéal éq. (3.25), la mesure Fig. 3.39 et la simulation Fig. 3.40	108
3.42	Comparaison du rapport LCL pour la carte symétrique : la théorie avec 1% de dissymétrie, la mesure Fig. 3.39 et la simulation Fig. 3.40	109
3.43	Comparaison du rapport LCL pour la quatrième configuration dans le tableau 3.8 : l'idéal éq. (3.25), la mesure Fig. 3.39 et la simulation Fig. 3.40	110
3.44	Comparaison du rapport LCL pour la cinquième configuration dans le tableau 3.8 : l'idéal éq. (3.25), la mesure Fig. 3.39 et la simulation Fig. 3.40 ; les R5 de chaque carte ne sont pas alignés	110
3.45	Comparaison du rapport LCL pour la sixième configuration dans le tableau 3.8 : l'idéal éq. (3.25), la mesure Fig. 3.39 et la simulation Fig. 3.40 ; les R5 de chaque carte sont alignés	111
3.46	L'équivalent du pont du Wheatstone permettant de calculer la tension différentielle	111
3.47	Comparaison de la tension différentielle convertie lors d'une injection BCI	112
3.48	Comparaison du rapport LCL selon le type d'une injection : pure ou BCI	113
4.1	L'organigramme de fonctionnement du prototype Thalès	116
4.2	Illustration de la disposition du VNA pour vérifier le couplage inter-famille à partir de : (a) paramètres S standard, (b) paramètres S mixtes	117
4.3	Mesure de l'impédance du couplage entre les différentes familles	118
4.4	Mesure des paramètres S mixtes entre les paires d'entrées Arinc-TAT .	118
4.5	Mesure des paramètres S mixtes entre les paires d'entrées Discret-TAT	119
4.6	Mesure des paramètres S mixtes entre les paires d'entrées Arinc-Arinc	119
4.7	Schéma global de l'équipement intégrant les différentes familles d'E/S	120
4.8	Mesure des impédances standards des familles ARINC et Discret in . .	120
4.9	Mesure des impédances standards des familles TAT et Discret out . . .	121
4.10	Mesure des impédances standards des familles Power (Alimentation) et Discret out	121
4.11	Conversion d'un modèle en pi en un modèle Y	122

4.12	Modèle en étoile d'une liaison différentielle	123
4.13	Interface graphique Visual-CRIPTÉ : (a) coupe 2D sous Laplace, (b) toron complet au dessus-d'un plan de masse [83]	124
4.14	Excitation avec une tension d'amplitude 1 V [83]	125
4.15	Comparaison du Rapport d'Ondes Stationnaires (ROS) mesuré avec la limite fixée par les spécifications techniques [83]	126
4.16	photo du banc de test BCI : (a) l'ensemble, (b) l'EST seul, (c) la PI et la PM, (d) le toron (e) les CA	127
4.17	Comparaison entre simulation et mesure du courant de MC pour l'essai standard	128
4.18	Comparaison de la mesure du courant de MC entre la configuration 1 et 2	129
4.19	Comparaison de la simulation du courant de MC entre la configuration 1 et 2	130
4.20	Comparaison entre la simulation et la mesure du courant de MC de la configuration 2	130
4.21	L'impédance de transfert de la PM extraite du datasheet [84]	131
4.22	Configuration avec blindage et EST déconnectés	132
4.23	Comparaison entre la mesure du courant de MC de la configuration 2 et celle en déconnectant l'EST (Fig. 4.22)	132
4.24	Pince de mesure en dehors du toron	133
4.25	Mesure du courant de MC sans aucune connexion en boucle ouverte et en boucle fermée	133
4.26	Photo du banc de test BCI : rallonge de la queue de cochon	134
4.27	Comparaison de la mesure entre la configuration 1 et 3	134
4.28	Comparaison de la simulation entre la configuration 1 et 3	135
4.29	Comparaison de la mesure du courant de MC (configuration 2) entre deux acquisitions (nombre de points) différentes	135
4.30	Comparaison de la mesure du courant de MC (configuration 1) en boucle ouverte et en boucle fermée	136
4.31	Comparaison du courant de MC entre la configuration 1 et 6 (câble en serpentins)	137
4.32	Comparaison du courant de MC entre la configuration 1 (câble de 6 mètres) et une longueur du câble de 3 mètres	138
4.33	Un exemple d'installation dégradant la liaison mécanique d'un EST : (a) illustration, (b) essai réel	138
4.34	Comparaison du courant de MC entre la mesure de la configuration 1 avec la mesure ainsi que la simulation de la configuration 7	139
4.35	Comparaison du courant de MC en simulation entre la configuration 1 et 7	139

4.36	Circulation du courant de MC	140
4.37	Mesure du courant sur le blindage via la queue de cochon	141
4.38	Comparaison entre courant de MC sur le toron et celui sur le blindage	141
4.39	Comparaison entre courant de MC sur le toron et celui sur le blindage ainsi que leur différence	142
4.40	Photo de la mesure de tension aux bornes de l'équipement	142
4.41	Comparaison de la tension induite (mesurée et simulée) sur la pin ARINC 16	143
A.1	Photo du Té de polarisation montrant les trois ports	157
A.2	Les paramètres S standards (S_{13} et S_{31}) caractérisant le Té de polarisation : transmission complète	158
A.3	Les paramètres S standards caractérisant le Té de polarisation : pas de transmission entre 1 et 2	158
B.1	Photo de la caractérisation du séparateur de mode avec le VNA Keysight à 4 ports	159
B.2	Paramètres mixtes liés au port 'modal commun'	160
B.3	Paramètres mixtes liés au port 'modal différentiel'	160
B.4	Paramètres mixtes liés aux ports 'single-ended'	161

Liste des tableaux

1.1	Les différentes organisations de normalisation générale et électrique . . .	6
1.2	Courant induit sur un câble de 1m par un champ constant de 1V/m . . .	17
3.1	Les impédances Z_{ij} des 5 circuits PCB	86
3.2	Impédances modales calculées à partir de (3.11) ainsi que celles calculées en court-circuitant les entrées	86
3.3	Impédances modales de l'association des PCB déduites de l'équation calculées à partir des équations (3.20), (3.11)	94
3.4	Impédances de MC et celles calculées en court-circuitant les entrées . . .	97
3.5	L'équivalent des cinq PCB en fonction des impédances a, b et c	99
3.6	Comparaison de l'addition des impédances de MC " Z_{MC-s} " et celles vues de la masse Z_{sg} (Fig. 3.27)	100
3.7	taux de conversion R_{cd} et LCL calculés à partir des équations (3.24) and (3.25)	107
3.8	R_{cd} et LCL pour plusieurs combinaisons possibles	109
4.1	Les différents types d'entrées du prototype Thalès	116

Introduction générale

Avec l'électrification des moyens de transport, nous constatons ces dernières années une augmentation de l'utilisation l'électronique embarquée et de la puissance mise en jeu, avec une intégration de plus en plus compacte. La cohabitation des équipements électroniques divers au sein d'un seul système (véhicule, avion, centrale nucléaire...) posent de façon croissante la question de leur Compatibilité Électromagnétique (CEM). Assurer le bon fonctionnement de ces derniers, sans qu'ils soit perturbés par un tiers, ou qu'ils perturbent eux-mêmes leur voisinage, devient vital à tous les niveaux de conception. La nécessité de concevoir des systèmes électroniques non-polluant et robustes (du point de vue électromagnétique) a conduit à la création des normes à respecter pour les fabricants d'équipements électroniques.

Dans le domaine de la CEM, les normes imposent des gabarits en émission et en susceptibilité que les appareils doivent respecter. Par exemple, lorsqu'un avion est foudroyé, le champ rayonné ou le courant induit peuvent se propager jusqu'aux systèmes internes et perturber leur fonctionnement. Dans ce cas, c'est la susceptibilité qui sera mise en question. Le but des tests de susceptibilité est de s'assurer que l'équipement continuera à fonctionner lorsqu'il est exposé, avec son câblage d'interconnexion, à des niveaux de courant et de champs RF similaires à ceux rencontrés dans son environnement.

Donc, avant de le mettre en service, un équipement est soumis à une qualification environnementale. Parmi les essais de la compatibilité électromagnétique, l'essai BCI (Bulk Current Injection) est l'un des plus contraignants à cause des hauts niveaux de perturbations injectés et de sa large bande de fréquence (10 kHz – 400 MHz). Ce test consiste à induire sur les lignes d'interconnexions d'un équipement, à partir d'une pince d'injection, un signal dont la puissance a préalablement été calibrée. Cette puissance dépend de la catégorie de test spécifiée. L'essai BCI est décrit dans la section 20 de la norme RTCA DO-160 (Radio frequency conducted susceptibility). Malgré sa répétabilité et le matériel qui n'est pas très coûteux (par rapport à d'autres essais de rayonnement), les industries le considèrent encore onéreux (25 k€) et consommateur du temps (environ deux semaines). En plus, l'environnement électromagnétique sensible du banc de test (la configuration de l'équipement sous test et le câblage) joue un

rôle non négligeable dans le succès ou non de l'essai. Cela augmente le nombre de paramètres qu'il faut prendre en compte lors d'un essai BCI.

De nos jours, grâce à l'évolution des logiciels circuit, il est possible de prévoir le comportement d'un système et ainsi de l'optimiser afin qu'il respecte un cahier de charges fonctionnel. La tendance est d'essayer d'étendre le domaine d'utilisation des simulations pour anticiper le respect de certaines normes (CEM par exemple). Le gain en terme de temps et de coût pour le développement d'un produit est donc devenu considérable. Un autre aspect intéressant et souvent essentiel de la modélisation réside aussi dans la possibilité de connaître des grandeurs difficilement mesurables qui donnent des informations supplémentaires pour une éventuelle optimisation.

Ces travaux financés par le "FUI" (Fonds Unique Interministériel) rentrent dans le cadre du projet "SIMUCEDO" (**SIMULATION NUMÉRIQUE CEM BASÉE SUR LA NORME DO160 DÉDIÉE À L'AÉRONAUTIQUE**). SIMUCEDO a pour objectif le développement de méthodologies d'analyses numériques exploitables, pertinentes et robustes de modélisation de phénomènes de CEM et plus particulièrement de l'essai BCI. Le fonctionnement du projet SIMUCEDO s'appuie sur un consortium basé sur une relation "gagnant-gagnant" : industriels-éditeurs logiciels-laboratoires de recherche.

Ce projet a vu le jour suite à des besoins exprimés par les industriels impliqués dans le projet : THALES et Adeneo. Ceci est dans l'optique de réduire le nombre et le coût d'essais CEM.

Un manque au niveau des logiciels pour prédire par simulation la susceptibilité électromagnétique des systèmes électriques / électroniques, a incité CEDRAT et ESI group à rejoindre le consortium. L'intérêt est de développer la capacité de leurs logiciels pour qu'ils couvrent ce type d'essais.

La mission complémentaire des deux laboratoires de recherche (G2ELAB et Ampère) est le développement d'un ou plusieurs modèles qui permettent de prédire la susceptibilité des prototypes (fournis par THALES et Adeneo) face à l'agression électromagnétique produite lors d'un test BCI. Ces modèles seront intégrés par la suite dans les logiciels de simulation de ESI et CEDRAT. Les résultats des travaux réalisés (publiés dans des revues scientifiques) vont contribuer à la consolidation de la renommée internationale des laboratoires Ampère et G2Elab.

Le chef de file du projet est AVNIR : une jeune société dont le rôle est de diriger le déroulement des travaux, orienter la recherche et suivre les avancements tout au long des trois ans.

Les travaux réalisés au cours de cette thèse, au laboratoire Ampère, ont conduit à décomposer ce manuscrit en quatre chapitres.

Le premier chapitre est relatif aux généralités sur les différents aspects CEM et essais de qualification. Il introduit les principales notions fondamentales nécessaires à la compréhension des chapitres suivants. Ce chapitre décrit l'historique ainsi que le déroulement de l'essai BCI. Enfin, après avoir partagé la tâche de modélisation sur les deux laboratoires de recherche, ce chapitre détaille la tâche portée par Ampère : la prise en compte de la modélisation de l'équipement sous test.

Dans le second chapitre, est présentée une bibliographie sur la modélisation CEM des équipements dans un contexte BCI. Après avoir exposé les modèles boîte noire et modèle extensif, un modèle "boîte grise", présentant les avantages des deux précédents, a été adopté. Un modèle figé (boîte noire) qui ne répond qu'à un seul cas ne sert que pour un seul équipement dans une seule configuration donnée. Le modèle extensif a besoin des données que les industriels considèrent comme confidentielles. L'avantage du modèle proposé réside par sa flexibilité et sa capacité à couvrir les changements de paramètres qui pourraient survenir. Il préserve la confidentialité de l'équipement sous test. Il représente un outil générique quelque soit le type d'entrée de l'équipement (alimentation, Entrée / Sortie analogique, numérique ...).

Dans le troisième chapitre, une approche de modélisation en fonction du mode commun et du mode différentiel, dite modale, est proposée. Elle met en valeur l'intérêt de l'utilisation de ces grandeurs modales très répandues dans le domaine de la CEM. Le test BCI générant une perturbation électromagnétique de MC, ce chapitre propose deux définitions de la tension de mode commun et leurs champs d'application. Il décrit une investigation originale sur la manière de calculer les impédances modales, notamment l'impédance de mode commun qui intervient principalement dans l'élaboration du courant de MC. Grâce à cette étude, le rapport de conversion de mode ($MC \mapsto MD$) sera quantifié pour deux techniques d'injection de MC.

Le quatrième chapitre de ce manuscrit est consacré à la validation de notre modèle sur un équipement à N-entrées. L'assemblage du modèle d'équipement -fournit par Ampère- avec le modèle de couplage pince-cable -fournit par le G2ELAB- est décrit pour valider le modèle complet du test BCI. Différentes configurations réalistes d'un essai BCI ainsi qu'une validation des essais à partir de mesures expérimentales sont exposées dans ce chapitre. Ce dernier point a été réalisé grâce à une compagne de mesure faite à (sur la plateforme Esinov) avec la collaboration de tous les partenaires.

Enfin, la conclusion synthétise les remarques issues de chaque chapitre pour exprimer quelques directives issues de l'expérience acquise durant cette étude. Elle évoque différentes voies de recherche qui seraient à entreprendre pour compléter cette étude.

Chapitre 1

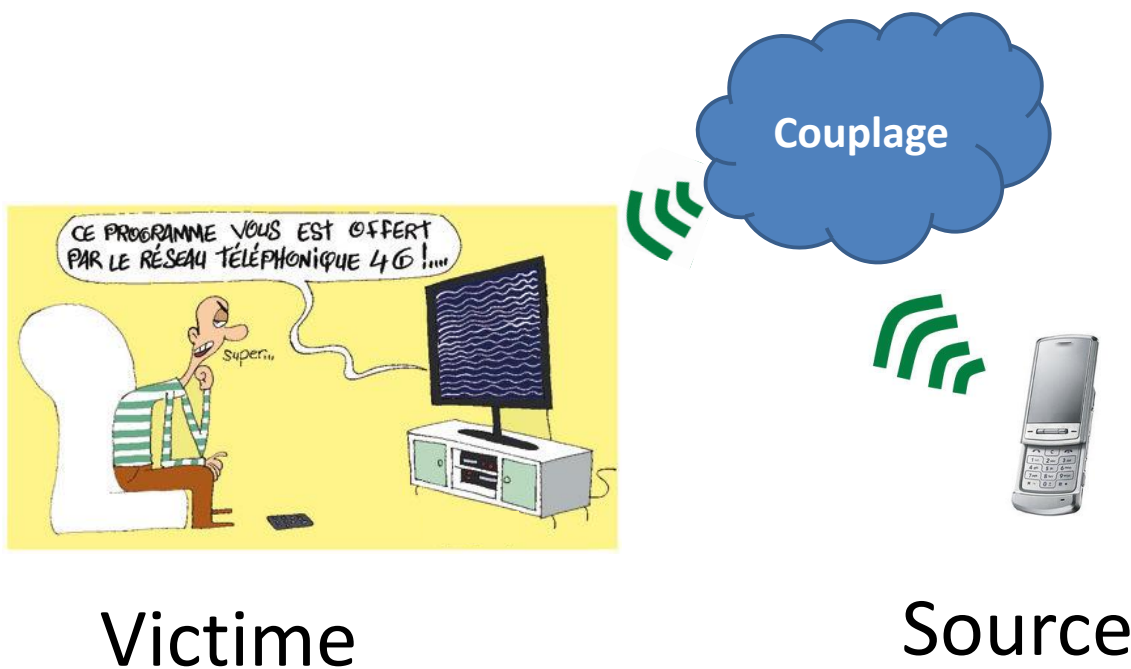
CEM et essai de qualification

1.1 Introduction : problématique CEM

L'histoire est arrivée il n'y a très longtemps. Des habitants de Montauban (82), Brest (29) et Arcachon (33) ont été victimes de perturbations électromagnétiques. Leur réception des chaînes de la télévision numérique terrestre (TNT) a été fortement perturbée en septembre et octobre 2013 [1]. La raison ? Le réseau de téléphonie mobile 4G est venu empiéter sur la bande de fréquence qui était celle de la télévision analogique. Proche des bandes occupées par la TNT, ce voisinage entraînait des perturbations dans la réception des chaînes. Des risques d'interférence pourraient être encore plus importants lorsqu'une nouvelle bande de fréquence (700 MHz) sera libérée pour la 4G. L'agence nationale des fréquences (ANFR) reconnaît le problème. La solution : pose d'un filtre sur l'antenne. C'est un des exemples de dysfonctionnement fréquemment observé (Figure 1.1), dû à une mauvaise cohabitation des appareils électriques. Pourtant, la gêne d'un portable lorsqu'on écoute son émission préférée à la radio ou à la télé reste toutefois très anecdotique comparée à une interruption d'une transmission entre un pilote et la salle de contrôle d'un aéroport. L'avion A380 comporte, par exemple, plus de 500 km de câbles, plus de 3500 connecteurs [2] qui pourraient interférer avec d'autres systèmes s'ils sont câblés sans réaliser les études nécessaires. Il est donc essentiel de prendre en considération les effets des champs électromagnétiques qui peuvent perturber des systèmes sensibles. Sinon, comme ça a été documenté dans [3], des incidents de fonctionnement allant jusqu'à des détériorations de processus, des pertes d'informations ou erreurs de calcul constituent des dysfonctionnements graves aux conséquences économiques et financières très préjudiciables.

1.2 Normes et conformité

Afin de faire face à l'évolution de l'électronique dans notre environnement, il a fallu créer des normes qui permettent la gestion de la sûreté de fonctionnement des



Victime

Source

Figure 1.1 – Les ondes de la téléphonie mobile 4G perturbent la réception des chaînes TNT en se propageant dans l’air

différents sous-systèmes coexistants. Par définition, une norme c’est l’ensemble de spécifications décrivant un objet, ou une manière d’opérer. Il en résulte un principe servant de règle et de référence technique. À savoir qu’un Standard n’est pas équivalent à une Norme. Le standard résulte d’un consensus restreint, il est élaboré entre des industriels au sein de consortiums et non par des organismes officiels. La différence reste cependant faible et les anglo-saxons utilisent le terme de Standard pour désigner une Norme [4].

Les organismes de normalisation sont présentés dans le tableau 1.1 selon leur niveau : mondial, Européen et Français ainsi que selon leur domaine (général et électrique). Leur objectif est de créer et mettre à jour les normes déjà publiées quand cela est requis [5].

Organisme	Général	Électrique
Mondial	ISO	CEI
Européen	CEN	CENELEC
Français	AFNOR	CEF & UTE

Tableau 1.1 – Les différentes organisations de normalisation générale et électrique

Avec :

- ISO : International Organization for Standardization ¹
- CEN : Comité européen de normalisation
- AFNOR : Association française de normalisation au niveau général
- CEI : Commission électrotechnique internationale
- CENELEC : Comité européen de normalisation électrique
- CEF : Comité électrotechnique français
- UTE : Union technique de l'électricité

La Figure 1.2 montre l'évolution de la participation des pays dans la création des normes en se basant sur le nombre des secrétaires dans les Comités Techniques (TC) [6]. Il est facile de constater l'évolution de la Chine et du Japon parmi les pays qui ont augmenté leurs contributions dans ces dix dernières années. Ceci indique l'intérêt porté par ces pays pour améliorer leur qualité de produit pour être un vrai concurrent dans le marché mondial.

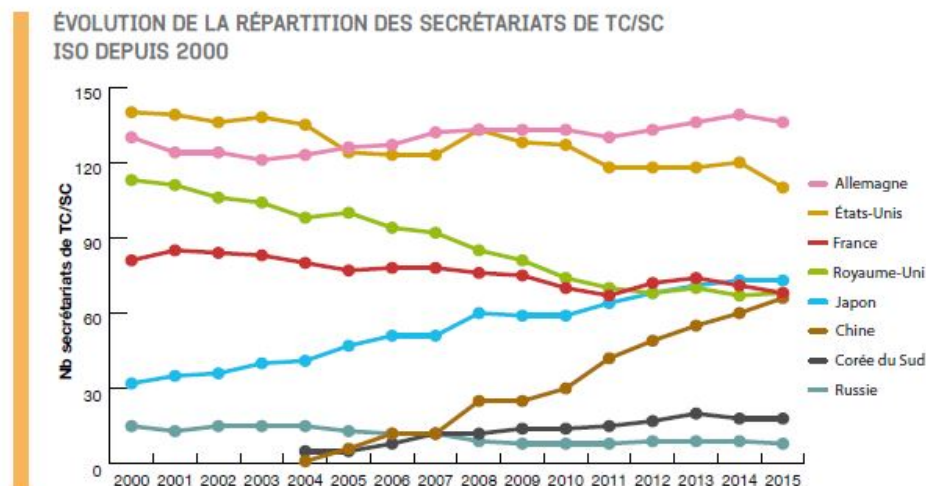
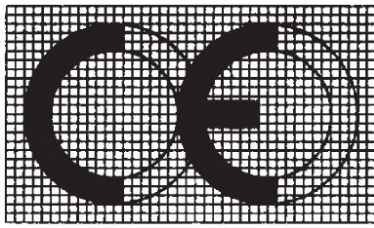


Figure 1.2 – Évolution du nombre de secrétaires dans les Comités Techniques (TC) pour la création des normes [6]

Depuis le 1er Janvier 1996, l'Europe impose une certification "électromagnétique" de tous les produits industriels ou grand public comportant des éléments électriques ou électroniques : tous les produits doivent, lors de leur première mise sur le marché, être en conformité avec les objectifs de protection de compatibilité électromagnétique (CEM) fixés par la directive Européenne [7]. Selon cette dernière, une perturbation électromagnétique (PEM) est définie comme : « tout phénomène électromagnétique susceptible de créer des troubles de fonctionnement d'un équipement. Une perturbation électromagnétique peut être un bruit électromagnétique, un signal non désiré,

1. L'ISO ce n'est pas un acronyme, ISO vient du grec *isos* signifiant égal



(a)



(b)

Figure 1.3 – Le marquage CE dans (a) est apposé sur les appareils électroniques comme par exemple un téléphone portable (b).

ou une modification du milieu de propagation lui même» [7]. Le marquage CE (Figure 1.3) sur les appareils certifie leur Conformité Européenne à la directive CEM et aux autres directives applicables.

Une bonne conception électromagnétique d'un système ou d'un sous-système doit donc permettre de garantir que :

- Les PEM produites ne dépassent pas un niveau au-delà duquel cela pourrait perturber d'autres équipements
- L'équipement possède un niveau d'immunité aux PEM qui lui permet de fonctionner sans dégradation inacceptable dans un environnement électromagnétique donné

De nos jours, la CEM peut atteindre 12 % des coûts totaux d'un produit, depuis la phase de développement jusqu'à la production [8]. Il paraît évident qu'un échec de validation, lors de la certification, entraîne des retards de production ainsi qu'un coût supplémentaire pour le constructeur. Afin d'éviter ces échecs il est nécessaire de prendre en compte les contraintes CEM dès le début de la phase de conception du produit.

Autrement dit, la CEM est finalement devenue un mécanisme à maîtriser pour assurer la sécurité de personnes d'un côté, et améliorer la performance des équipements électroniques avant de pouvoir les commercialiser d'un autre côté.

1.3 Chemin de Perturbations Électromagnétiques

Chaque équipement électrique, lors de son fonctionnement, génère des perturbations électro-magnétiques, mais peut aussi présenter une sensibilité par rapport à de telles perturbations. Les perturbations se transmettent d'un système source vers une autre victime (qui pourra être aussi une source) via des chemins de perturbation par rayonnement ou par conduction. La façon avec laquelle se propagent les PEM est appelée le couplage qui, pourra favoriser (résonances) ou défavoriser (atténuations et pertes) la transmission des PEM.

Il sera donc envisageable, pour réduire le risque d'avoir des PEM d'agir sur l'un des trois éléments :

- Source : de diminuer le niveau d'émission de la source de perturbation en jouant, par exemple en électronique de puissance, sur le temps de montée et/ou descente en commutation, ou sur l'amplitude d'un signal ou alors en agissant sur la topologie et sur le design du convertisseur : onduleurs de tension multi-niveaux, multicellulaire. Ce choix est souvent difficile à adopter quand l'équipement est déjà réalisé.
- Couplage : la réduction des couplages s'effectue par des modifications géométriques entre la source et la victime, ou une insertion d'une barrière d'isolation EM. Par exemple, en cas de couplage rayonné, en éloignant la source de la victime en modifiant le cheminement des faisceaux de fils pour réduire la boucle de réception des perturbations. Ces remèdes sur le couplage sont simples à mettre en oeuvre. Ils sont les moins onéreux et ne tombent pas en panne !
- Victime : d'augmenter l'immunité de la victime, en intégrant des filtres permettant de protéger l'équipement, ou d'utiliser des composants intrinsèquement plus robustes aux perturbations électromagnétiques.

En fonction des situations et des contraintes économiques dans les systèmes industriels, on peut donc intervenir avec une ou plusieurs stratégies.

1.4 Dualités dans la CEM

1.4.1 Deux possibilités : Inter & Intra - Système

Les perturbations envers un système pourraient provenir du système lui-même, ce phénomène d'auto-pollution s'appelle la CEM Intra-système. Dans la Figure 1.4, c'est le cas des PEM conduites pour les deux aspects : émission et susceptibilité (le convertisseur est considéré comme source et la batterie comme victime). Au contraire, quand des perturbations proviennent d'un autre réseau et/ou système, les PEM sont qualifiées d'Inter-système. C'est le cas de la voiture qui est considérée dans la configuration 3 de la Figure 1.4 comme source et dans 4 comme victime.

1.4.2 Deux modes de propagation : conduction & rayonnements

Les perturbations conduites sont véhiculées par un conducteur électrique. Elles peuvent donc être transmises par les lignes d'alimentation internes ou le réseau de distribution mais aussi par les capacités parasites (voir les cas 1 et 2 dans la Figure 1.4). Un champ magnétique (A/m) peut être assimilé à un circuit électrique de faible impédance parcouru par un courant I . Un circuit électrique de forte impédance soumis à une différence de potentiel V engendre un champ électrique s'exprimant en

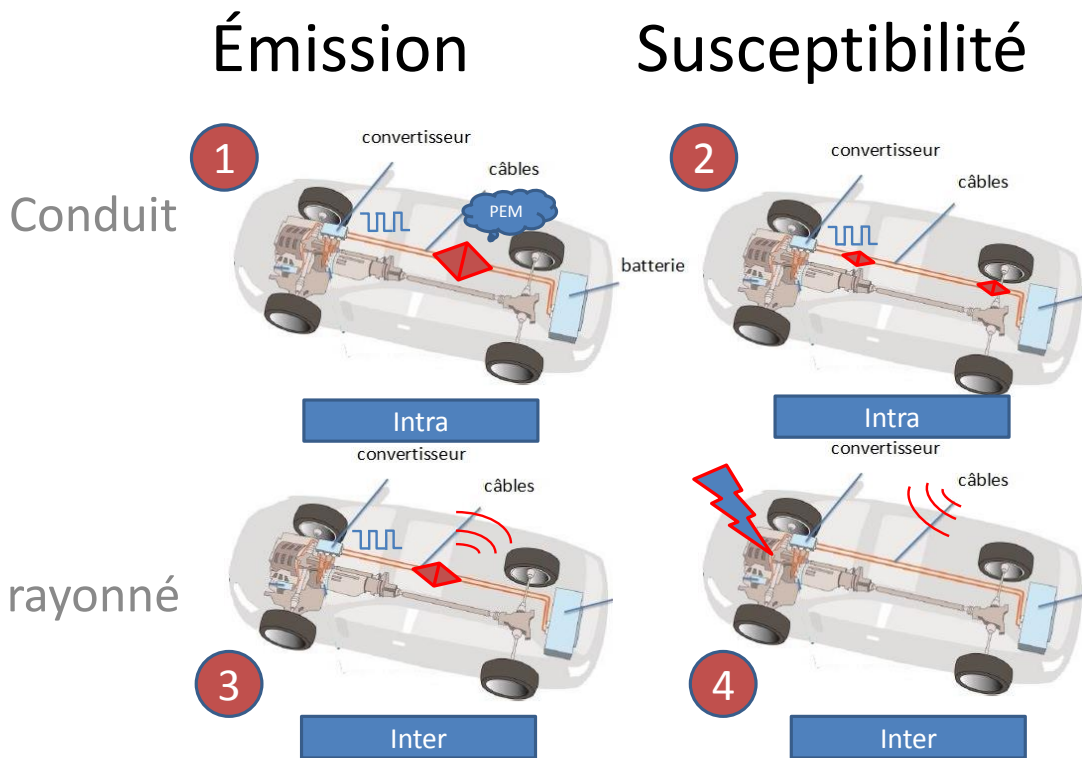


Figure 1.4 – Les différents aspects de la CEM

(V/m). Ces champs pourront, par rayonnement, atteindre des équipements voisins et créer une force électromotrice (f.é.m) induite dans une boucle réceptrice limitée par des conducteurs (fils, châssis, mise à la terre, ...). Les perturbations par rayonnement et par conduction ne peuvent être envisagées comme des problèmes totalement indépendants l'un de l'autre, car les perturbations conduites transmises le long d'un câble peuvent être rayonnées [9]. Lorsqu'il n'est pas blindé, un câble pourra rayonner s'il est parcouru par un courant perturbateur, et il pourra être susceptible à des perturbations rayonnées au voisinage.

1.4.3 Deux natures des sources : intentionnelle & non-intentionnelle

Tout appareil qui a pour objectif l'émission d'ondes électromagnétiques (talky walky, téléphones portables, radar, ...) est une source intentionnelle. Le signal émis est un signal utile pour certains appareils et forme une source de perturbations pour d'autres. Les sources non intentionnelles sont créées par des appareils qui ne sont pas censés émettre des signaux perturbateurs ou des harmoniques (relais, tubes fluorescents, contacteurs, moteurs, etc.)

1.4.4 Deux types d'agressions : impulsionsnelles & continues

Les sources peuvent être aussi classifiées selon le mode de génération de perturbations. Une tension impulsionsnelle est induite par le passage des courants d'agression de type foudre, c.à.d. un temps de montée très rapide (dizaine des μs) avec un niveau de tension important (jusqu'à quelques kV sur l'entrée de l'électronique fonctionnelle).

En revanche, les perturbations qui durent tant que l'appareil fonctionne sont appelées des sources continues ou permanentes. Ces sources sont mieux caractérisées que les transitoires par leur fréquence qui est généralement fixe et leur périodicité bien connue.

1.4.5 Deux aspects de CEM : Émission & Susceptibilité

L'émission est le niveau des PEM conduites et/ou rayonnées générées par un équipement pendant son fonctionnement. Les émissions conduites sont directement estimées par des mesures de tensions et de courants, tandis que les perturbations rayonnées sont caractérisées via des mesures des champs électrique, magnétique et électromagnétique.

Inversement, la susceptibilité d'un appareil est le niveau de perturbation à partir duquel il présente un dysfonctionnement. Également, le niveau d'immunité est celui auquel l'appareil a été soumis lors des essais et pour lequel il doit fonctionner normalement. Plus le seuil de susceptibilité est élevé (donc l'appareil est peu susceptible) plus l'immunité est forte et plus le composant est fiable. D'après [10], les composants les plus susceptibles sont les circuits analogiques à cause de leurs faibles marges de bruit. Dans [11], huit niveaux de dysfonctionnement ont été identifiés. Dans la suite, nous citons les trois principaux :

- Perte de fonctionnalité temporaires et reprise du fonctionnement nominal automatique une fois que l'agression a disparu,
- Dysfonctionnement constant qui nécessite une intervention humaine ou une remise à zéro,
- Système complètement dégradé lors de la perturbation.

La surveillance de la susceptibilité s'effectue normalement à l'aide de capteurs intégrés parfois dans l'équipement sous test (EST), d'affichages visuels ou de sorties sonores. Si les capteurs ne sont pas intégrés, il est recommandé de les relier par fibre optique pour éviter les interférences avec les câbles supplémentaires lors d'un test de susceptibilité. A notre connaissance, il n'y a pas un seuil de tension "normalisé" auquel les équipements doivent résister. Les gabarits sont normalisés seulement au niveau des injections des PEM selon la catégorie correspondante. Dans le cas où les capteurs n'existent pas pour signaler la défaillance d'un EST, les électroniciens font leur propre 'standard', c.à.d. ils estiment le seuil de courant/tension admissibles aux entrées de l'EST.

1.4.6 Deux modes de circulation des Perturbations EM

Mode Commun (MC) : Le courant dans ce mode se propage dans le même sens sur tous les conducteurs, et se reboucle par la masse via les câbles et/ou les capacités parasites (voir Figure 1.5). Pour évaluer ce type de perturbation (dit asymétrique), il faut mesurer le courant dans l'ensemble des fils porteurs de courant (toron) ou dans le conducteur de masse. Si la pince de mesure indique Zéro, cela veut dire que le courant aller égale le courant retour et donc il n'y a pas de perturbation en MC. Sinon, un courant perturbateur circule sur les fils dans le même sens.

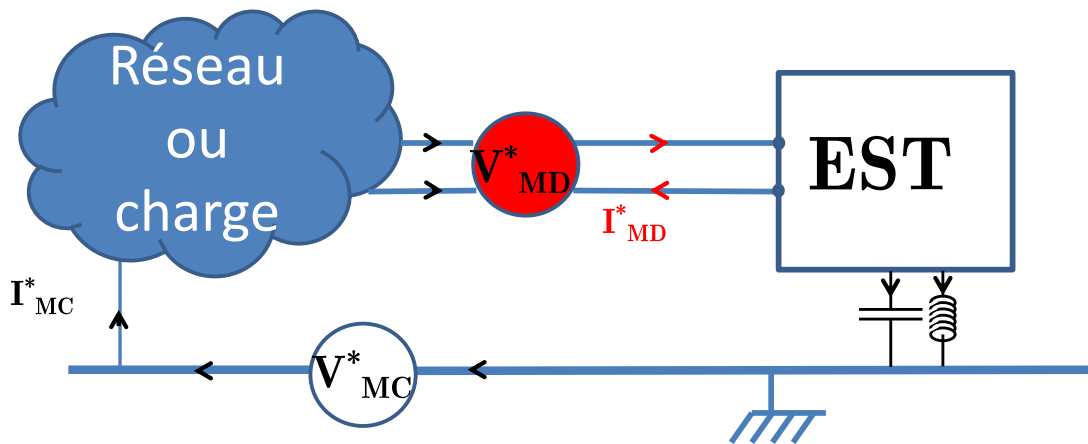


Figure 1.5 – Chemins de propagation des perturbations CEM

Mode Différentiel (MD) : les courants parasites (s'ils existent) circulent dans les fils d'alimentation ou de signaux en mode symétrique, c.à.d. dans les conducteurs aller et retour. Ces PEM se superposent aux courants utiles ce qui rend leur détection plus gênante. Cependant, ces signaux perturbateurs se propagent souvent à des fréquences beaucoup plus grandes que les signaux utiles ce qui permet de concevoir des filtres passe-bas pour les éliminer du réseau.

1.5 Essais de Susceptibilité

La norme fournit des procédures génériques qui, théoriquement, doivent être appliquées ponctuellement. En cas d'empêchement, elles seront adaptées selon la spécificité du système. Il est presque évident qu'un essai de qualification ne traduit pas la situation exacte à laquelle l'EST est soumis en réalité. En plus, comme l'EST est souvent testé seul, et non au sein du système dans lequel il s'insère, la configuration et les conditions du test sont très différentes du cas réel. Pour cela, les "normateurs" essaient de reproduire un environnement relativement réaliste pour l'EST, notamment en termes d'alimentation, de mise à la masse et de niveau d'injection.

Pour caractériser la susceptibilité des équipements vis-à-vis les perturbations conduites, la pratique courante consiste à soumettre l'EST à des courants ou des tensions perturbateurs. Ces perturbations sont injectées soit sur les câbles d'alimentation et de communication, soit directement sur le boîtier métallique de l'appareil. Les caractéristiques des signaux (formes d'ondes, amplitude, temps de montée, ..) simulant la source de perturbations doivent être représentatives de celles rencontrées dans l'environnement fonctionnel de l'appareil. L'une des difficultés de ces méthodes est liée au choix du dispositif utilisé pour coupler le signal perturbateur aux câbles sans devoir modifier le comportement électrique de l'EST [8].

Avant de détailler le test Bulk Current Injection (BCI) qui est au centre de cette thèse, il est important de citer d'autres tests de susceptibilité afin de clarifier les différentes possibilités d'agressions électromagnétiques des systèmes.

1.5.1 L'essai Direct Power Injection (DPI)

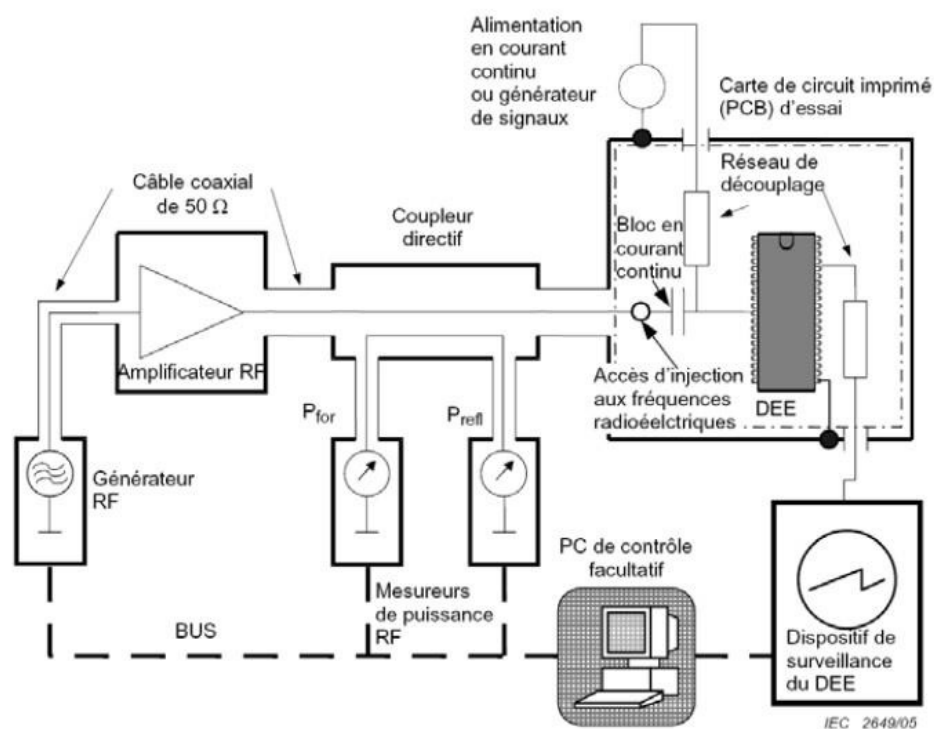


Figure 1.6 – Montage d'essai d'injection directe [12]

Cet essai de susceptibilité conduite est basé sur une approche de couplage direct entre une source de perturbation électromagnétique et la broche d'un circuit intégré par le biais d'une capacité de couplage RF [12,13] dans une plage de fréquences s'étalant de 150 kHz à 1 GHz. Pour ce faire, une perturbation électromagnétique continue

ou modulée est injectée directement via une capacité de couplage sur la broche du composant comme le montre la Figure 1.6. Certains inconvénients peuvent affecter d'une manière directe les résultats de mesure. Par exemple, le comportement fréquentiel de la capacité de couplage (sur la bande de fréquence d'intérêt) qui résonne avec son inductance parasite série qui prédomine à des hautes fréquences (HF).

Des solutions et des modèles spécifiques sont proposés pour contourner ce problème dans [14]. Ce test est plutôt destiné à la qualification des cartes PCB et des circuits intégrés.

1.5.2 Essai de susceptibilité rayonnée

Ce test consiste à soumettre l'équipement sous test à un champ magnétique généré par un courant spécifié selon des catégories données dans la norme. Comme le montre la Figure 1.7, une boucle alimentée qui peut être chargée ou court-circuitée est mise à proximité des conducteurs reliant l'EST à sa charge. La boucle doit être orientée de sorte à provoquer une interférence maximale. L'amplitude du champ magnétique dépend de la longueur de la boucle L et du courant I selon l'équation (1.1).

$$F = L.I \quad (L \text{ en } (m) \quad I \text{ en } (A)) \quad (1.1)$$

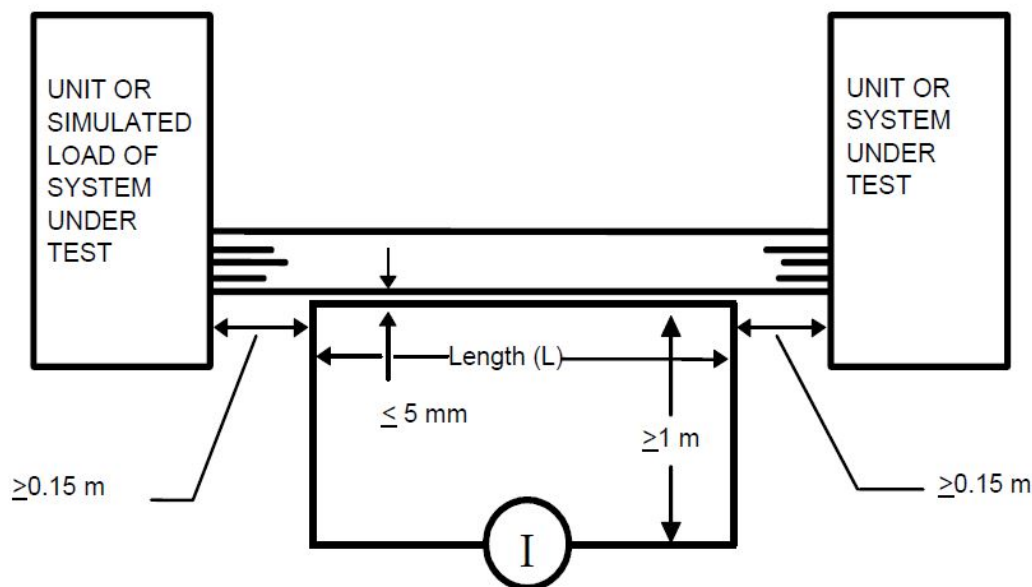


Figure 1.7 – Le montage d'un test de susceptibilité par diaphonie inductive [15]

Cependant, les conducteurs qui appliquent le courant perturbateur doivent être éloignés au moins de 0,6 m de toute partie fonctionnelle de l'EST. Ainsi, toutes les

fonctionnalités de l'équipement doivent être testées individuellement pour assurer que l'ensemble fonctionne normalement. L'avantage de ce test est de pouvoir modifier la charge au bout du câble excitateur afin de créer des résonances et étudier la réponse de l'EST sur certaines fréquences spécifiques. Une manipulation semblable peut être reproduite pour créer un champ électrique en ouvrant la boucle.

Ce test reproduit le phénomène de couplage par diaphonie inductive. Il étudie le cas très répandu d'un fil de communication transmettant de la HF au voisinage d'un autre conducteur. L'équipement alimenté par ce dernier se transforme en victime à cause du champ rayonné par le fil de communication.

Cette méthode a été étudiée rigoureusement dans les travaux de thèse d'Egot-Lemaire [16] afin de valider le modèle d'équipements.

1.6 L'essai Bulk Current Injection (BCI)

Dans cette thèse, l'étude est focalisée sur l'essai BCI qui est devenu un test assez répandu et utilisé dans l'industrie [17, 18]. Il est également classé parmi les plus agressifs, ce qui explique son utilisation par les équipementiers afin de prouver le bon comportement de leurs équipements face aux menaces éventuelles au sein d'un environnement sévère du point de vue électromagnétique.

1.6.1 Historique du test BCI

Il est intéressant de bien chercher l'origine du test BCI afin de comprendre ses consignes, ses limitations et les bases à partir desquelles les recommandations ont été reformulées. L'idée était de remplacer un test HIRF² qui est destiné à illuminer tout l'EST, voire son porteur (avion, véhicule) comme le montre la Figure 1.8a [19]. Ainsi, un nouvel essai a été proposé. Celui-ci ne coûte pas aussi cher et ne consomme pas beaucoup de temps; le test Bulk Current Injection (BCI) qui, malgré sa complexité, garde un grand avantage économique. L'un des pionniers était Monsieur Nigel Carter qui a publié depuis 1982 "The development of a revised susceptibility test for avionic equipment". Il a démontré que le test BCI est un test d'immunité 'low-cost' [20] en comparaison du test HIFR. Dans ses articles, M. Carter insiste sur la difficulté de pratiquer sur un grand système un essai rayonné. Illuminer un avion avec un champ électromagnétique est donc peu productif parce que toute modification apportée à l'installation de systèmes dans la baie³ aura une incidence sur le modèle d'onde stationnaire (voir Figure 1.8b). Il a été donc considéré comme inapproprié de mesurer le champ à l'emplacement de l'équipement dans une énorme chambre anéchoïque éventuelle. Le test BCI consiste à ramener les équipements susceptibles au labora-

2. High Intensity Radiated Fields

3. mot technique utilisé pour désigner une armoire qui contient plusieurs équipements

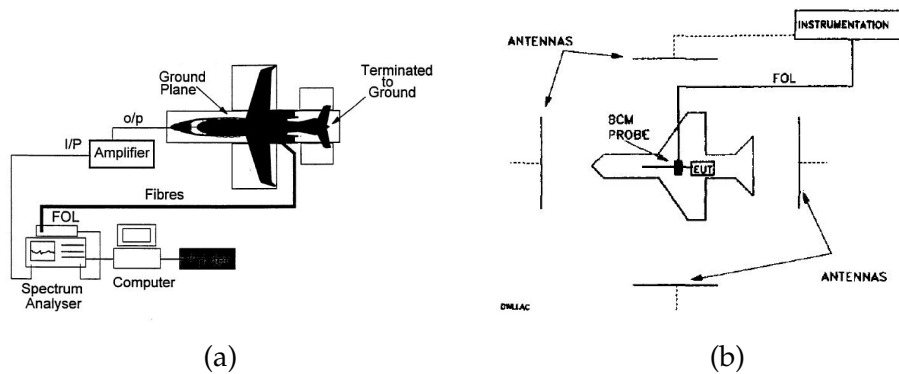


Figure 1.8 – Configuration d'un substitut du test HIFR (a) consistant à injecter un fort courant HF sur la cellule de l'avion. En b), illumination d'un avion complet et mesure le courant de mode commun sur les torons pour en extraire la fonction de transfert $I(\text{mA})/E (\text{V/m})$ [19]

toire d'essais et à les-y qualifier [19]. L'équivalence entre BCI et champ incident a été exploitée dans [21], en faisant correspondre la f.é.m induite aux entrées d'un EST pendant un test BCI aux effets d'un champ incident. Il a été souligné la difficulté de la réalisation pratique d'une mesure BCI qui satisfait aux conditions d'équivalence avec le champ en question pour des raisons de résonances en HF. Les champs rayonnés donnent lieu à un couplage réparti sur toute la longueur du faisceau, tandis que la pince d'injection lors du test BCI agit comme une source localisée. Pour simuler cet aspect distribué, des travaux ont montré l'efficacité d'injecter en "Double" BCI (DBCI) pour reproduire l'effet d'un champ incident [22–24]. Le schéma de base est présenté dans la Figure 1.9.

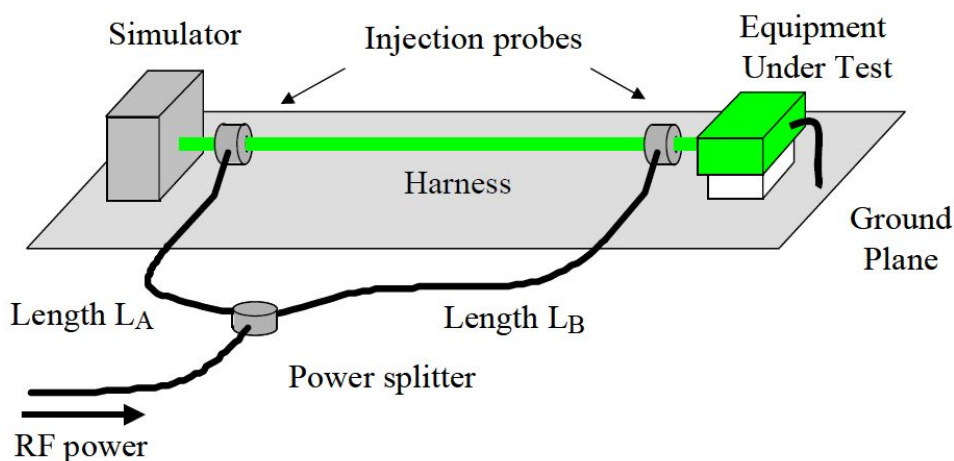


Figure 1.9 – Les différents bloc d'un test Double BCI [22]

En 1997, Monsieur Javor a montré que malgré la meilleur représentativité du test DBCI, le test BCI représente le pire cas en terme d'agression électromagnétique donc

le DBCI a été abandonné. Dans son article [25], il présente les formules, partant de la loi de Faraday dans l'équation (1.2), qui permettent de trouver à quoi correspond un champ électrique rayonné de 1 V/m en mode conduit.

$$V_i = \oint E \cdot dl \quad (1.2)$$

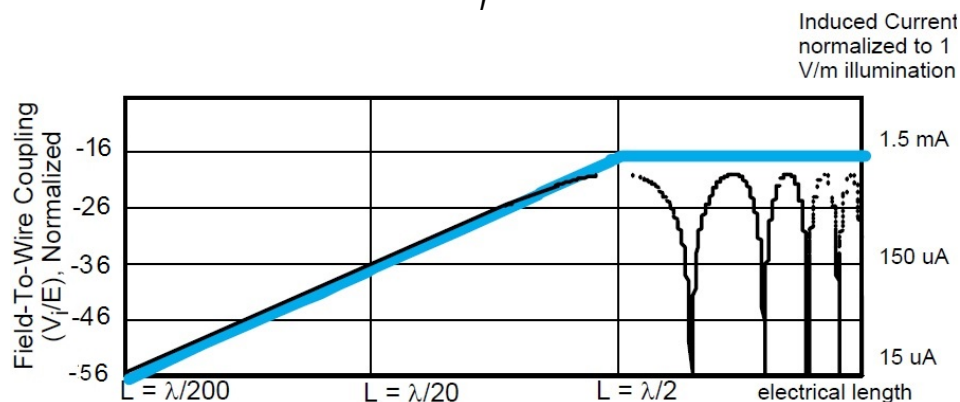


Figure 1.10 – L'équivalence établie entre un champ rayonné et le courant normalisé produit dans un câble de 1 mètre à 5 cm du plan de masse [25]

Les valeurs ont été normalisées pour un câble de 1 mètre à 5 cm au dessus du plan de masse. Nous remarquons, d'après la Figure 1.10, que le couplage augmente de 20 dB/décade jusqu'à une longueur de câble égale à $\lambda/2$. En se basant sur l'échelle du courant, nous donnons quelques valeurs dans le tableau 1.2 pour un câble de $L=1$ mètre dans la bande de fréquence [10 kHz - 400 MHz] :

Fréquence (MHz)	λ (m)	I (mA)
0.01	$3 \cdot 10^4$ ($L < \lambda/200$)	0.015
0.1	$3 \cdot 10^3$ ($L < \lambda/200$)	0.015
1	$3 \cdot 10^2$ ($L < \lambda/200$)	0.015
10	30 ($L > \lambda/200$)	0.15
100	3 ($L > \lambda/20$)	1.5
400	0.75 ($L > \lambda/2$)	1.5

Tableau 1.2 – Courant induit sur un câble de 1m par un champ constant de 1V/m

Pour ce câble normalisé, au-delà de 100 MHz, le champ E de 1 V/m est équivalent à un courant de 1.5 mA. D'après la norme, le gabarit donné représente l'enveloppe (des valeurs maximales) que peut engendrer un tel champ. Par exemple, pour la catégorie G le courant à 10 MHz vaut 300 mA, ce qui est suffisant pour simuler l'effet d'un champ de 200 V/m pour un câble de 10 mètre. En BF, l'injection du même courant qu'en HF correspondrait à un champ beaucoup plus important, c'est pourquoi les niveaux du gabarit à des BF (en BCI) sont plus petits.

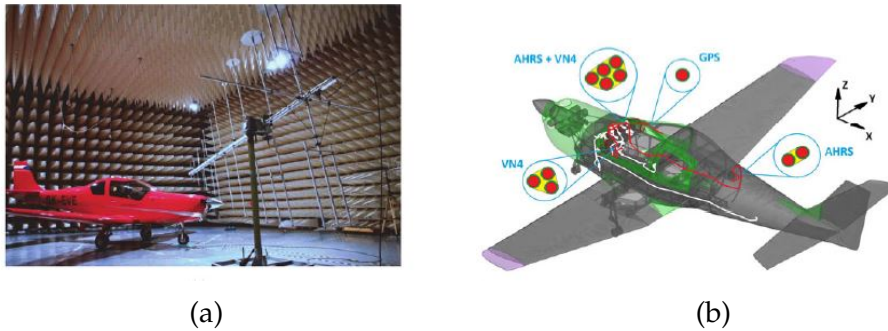


Figure 1.11 – Le test HIFR est encore utilisé pour des petits avions comme dans (a) et sa modélisation dans (b) sert à trouver la fonction de transfert du châssis [26]

Actuellement, le test BCI est adopté pour simuler les deux aspects : conduction et rayonnement. Par ailleurs, le test HIRF (Figure 1.11) est encore utilisé pour des petits avions ($L \times l = 8.34 \text{ m} \times 10.4 \text{ m}$) afin de déterminer la fonction du transfert de la structure de l'avion [26].

1.6.2 Le montage du test BCI

Les normes d'essai les plus courantes utilisant l'injection BCI sont MIL-STD 461 (Militaire), Radio Technical Commission for Aeronautics (RTCA) / DO-160 (surtout l'aéronautique), IEC 61000-4-6 et ISO 11452-4 (Automobile) [27]. Fondamentalement, la méthode consiste à injecter (en mode commun) un courant perturbateur sur une ou plusieurs entrées/sorties d'un équipement à l'aide d'une pince appelée Pince d'Injection (PI). Une seconde pince de mesure (PM), placée au plus près du circuit à tester, permet de mesurer le courant effectivement injecté dans les fils connectés à l'EST. C'est bien cette valeur de courant qui entre dans le circuit et provoque ou pas sa défaillance.

D'abord, il est primordial de comprendre les rôles des instruments utilisés lors de l'essai BCI. Selon le protocole décrit dans la norme [15], et illustré dans la Figure 1.12, les instruments nécessaires sont les suivants :

- Générateur de signal
- Amplificateur
- Récepteurs de mesure
- Pince de courant d'injection (PI)
- Pince de courant de mesure (PM)
- Coupleur directionnel
- Câbles RF (SAC-211)
- Atténuateurs de 50 ohms
- Charge de 50 ohms
- Réseau stabilisateur d'impédance de ligne (RSIL)

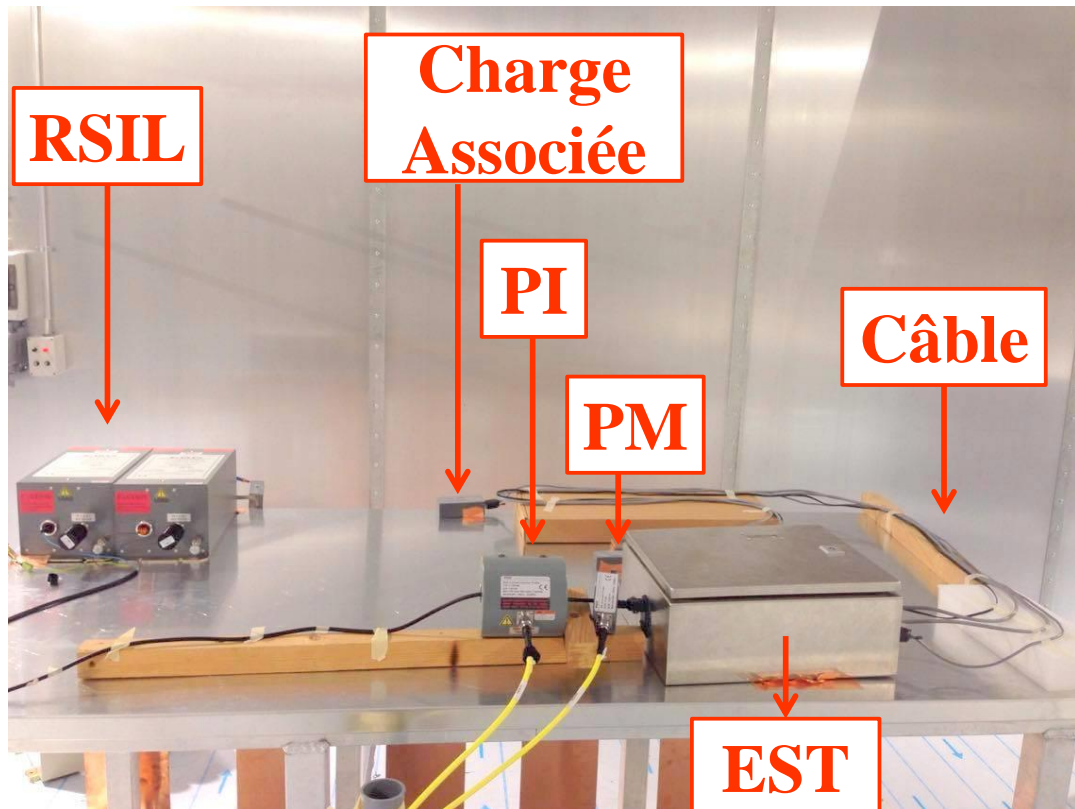


Figure 1.12 – Photo prise dans la plateforme Esinov à Valence lors d'un essai BCI

Nous mettons l'accent sur l'utilité d'avoir un RSIL et un coupleur directionnel dans cette manipulation.

RSIL : Ayant admis le rôle que peut jouer le changement d'impédance dans la boucle d'injection, les normes imposent l'utilisation des RSIL permettant de fixer l'impédance d'alimentation de l'équipement sous test (EST). Son impédance est définie par la norme et est en théorie proche de l'impédance du réseau sur lequel l'EST devrait être implanté. De cette façon, les mesures faites sont reproductibles quel que soit le réseau/laboratoire sur lequel l'EST est branché. Il sert aussi à isoler l'EST de toute perturbation imprédictible provenant de l'extérieur, notamment du réseau de l'alimentation. Donc, il garantit que toute perturbation mesurée est due uniquement à l'injection BCI.

Coupleur directionnel : Le coupleur est un dispositif utilisé en HF permettant de mesurer les puissances incidente et réfléchi, et par conséquent la puissance exacte absorbée par l'EST [28]. Il possède quatre ports comme le montre la Figure 1.13. Il est principalement caractérisé par son facteur de couplage (C), sa directivité (D) et son Isolation (I). Une partie de la puissance incidente arrivant en "entrée" sera dirigée vers "FWD" en fonction du couplage C. Par exemple, pour $C=30$ dB, 0.1% de la puissance en entrée sera transmise au port FWD connecté à un wattmètre qui nous permet de déduire la puissance incidente. Le reste (99.9%) continue vers le port "output". Cette

partie transmise peut être calculée à partir de la directivité qui doit être en accord avec le couplage. Dans le coupleur présenté dans la Figure 1.13 qui est appelé "dual", il est possible de surveiller la partie réfléchie issue de la sortie. Sinon, le port "REV" sera chargé d'une résistance de 50Ω pour assurer la bonne directivité. L'utilisation de ce coupleur est indispensable afin d'effectuer des mesures de courant et de puissance conformément au protocole décrit dans la norme. Ceci apparaît dans les courbes des gabarits de la Figure 1.14 fournis par la norme ayant deux axes d'ordonnées à gauche (courant en mA) et à droite (puissance en dBm).

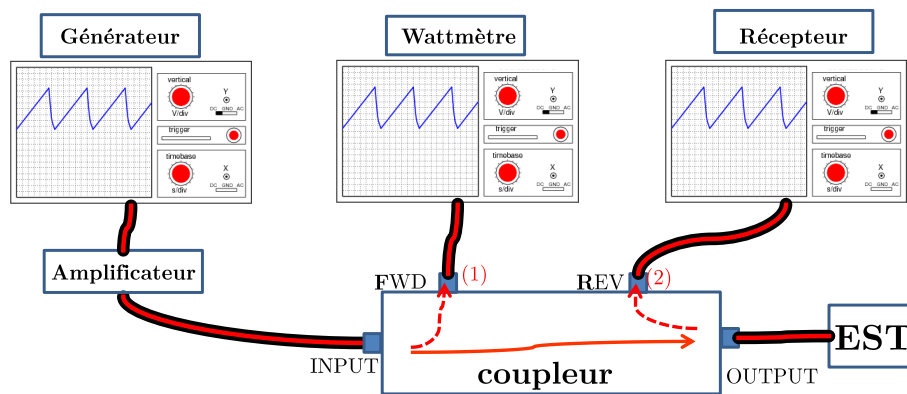


Figure 1.13 – Schéma décrivant le chemin de la puissance à travers un coupleur

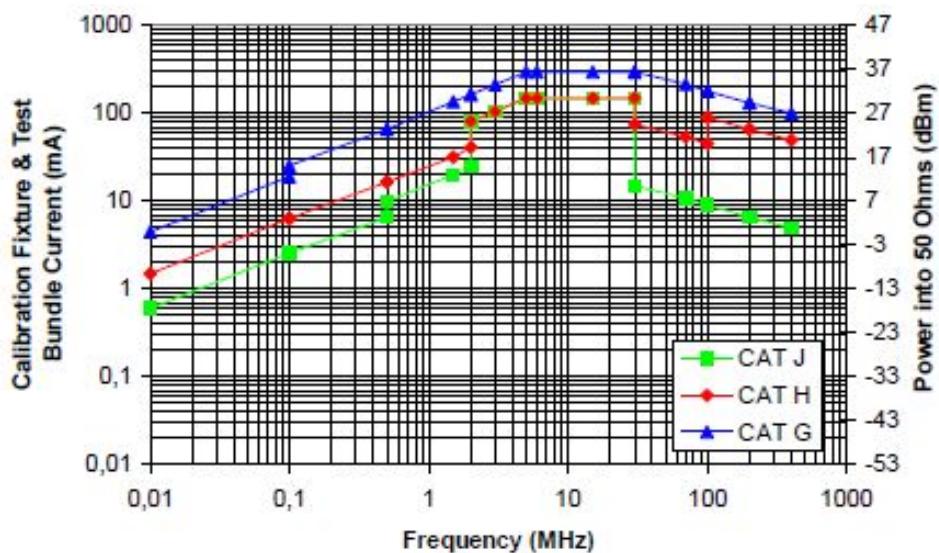


Figure 1.14 – Gabarits de courant à injecter (axe gauche) pour les catégories J, H et G lors d'un essai BCI ; la puissance équivalente dans une charge 50Ω (axe droite) [15]

1.6.3 Déroulement du test

Après avoir décrit le montage et défini les principaux instruments utilisés lors d'un test BCI, il est temps d'expliquer pas à pas le déroulement du test.

1.6.3.1 Phase de calibrage

Étant donné qu'il n'était pas possible de préconiser l'utilisation d'une sonde d'une certaine marque pour la qualification, et afin d'éliminer les écarts éventuels entre une sonde et une autre, les caractéristiques de conception des sondes sont données dans la norme [15]. L'essai débute par une phase de calibrage (ou étalonnage). Il ne s'agit toutefois pas d'un problème propre au test BCI, mais une telle phase s'applique également à presque tous les tests CEM.

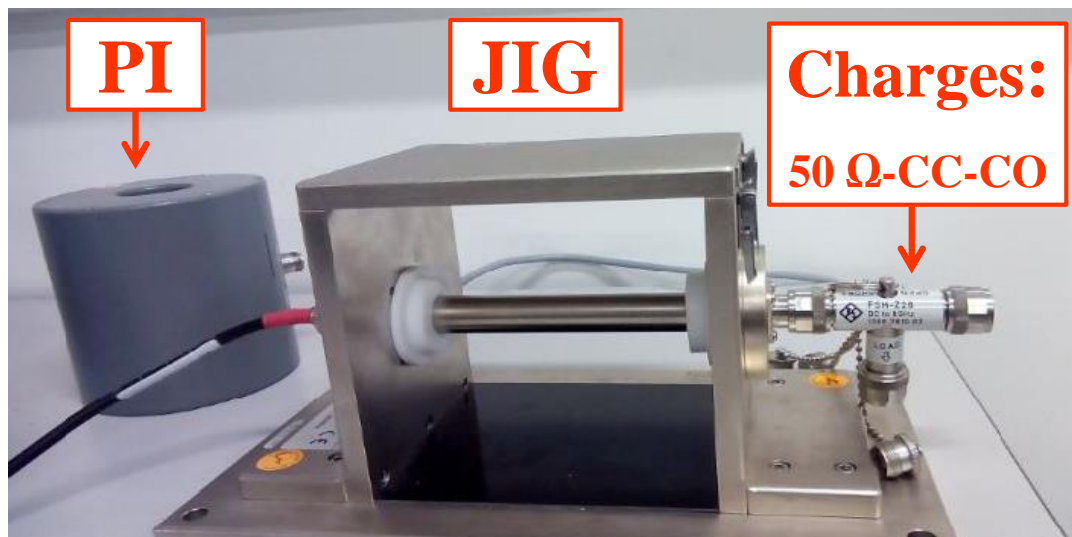


Figure 1.15 – Photo de la JIG quand la pince n'est pas montée

Pour l'essai BCI, toute qualification est donc précédée d'une phase de calibrage de la pince d'injection (PI) montée sur un JIG⁴ (Figure 1.15). Le processus commence par préciser la catégorie de l'EST qui se réfère aux conditions de son environnement. Chaque catégorie correspond à un gabarit de **courant** : I_g (allant de 50 mA à 300 mA) à supporter.

La PI sera donc montée sur le JIG qui sera terminé par une charge RF (50 ohms, de l'ordre de 50 watts) à une extrémité et un récepteur de 50 ohm à l'autre bout comme le montre la Figure 1.16. L'atténuateur (de l'ordre de 30 dB) sera nécessaire pour protéger l'analyseur de spectre.

4. Mot technique pour désigner le support métallique normalisé de la PI

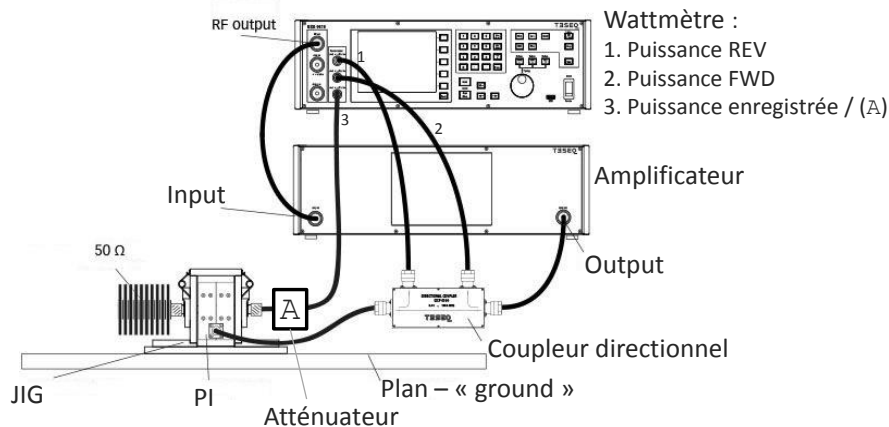


Figure 1.16 – Montage de calibration de la pince d’injection (PI) lors d’un essai BCI [29]

La PI sera alimentée progressivement à travers le coupleur directionnel jusqu’à ce que le gabarit du courant soit atteint. Ensuite, fréquence par fréquence, la **puissance** injectée : P_i (déduite de la voie 2 sur la Figure 1.16) pour fournir le I_g sera enregistrée. Pendant le test, c’est le vecteur fréquentiel de P_i qui sera réinjecté. Cette procédure est une sorte de caractérisation de la PI qui permet de caractériser la pince, et de vérifier le niveau des pertes d’insertion dissipées dans la pince [15, 30]. Par ailleurs, le courant I_g est le rapport de la tension mesurée sur le wattmètre (voie 3 Figure 1.16) sur son impédance interne (50Ω). Cette tension mesurée est la moitié de la tension induite dans le conducteur secondaire, parce que la charge 50Ω est en série avec celle du wattmètre, ce qui donne une impédance de boucle totale de 100Ω . Pratiquement, c’est un logiciel qui va gérer le calibration de la Figure 1.17.

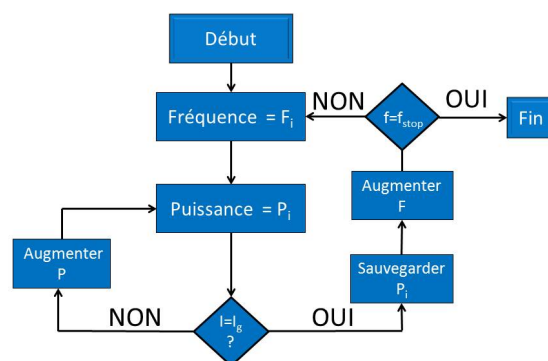


Figure 1.17 – Processus du calibration de la pince d’injection

Par ailleurs, le courant injecté par la PI peut être continu, c.à.d à amplitude constante *continuous wave* (CW), ou modulé en amplitude (AM). La charge 50 ohm utilisée pendant ce calibrage permet de rendre le banc de test semblable entre les différents laboratoires d'essai. Cette charge 50 ohms n'a aucune représentativité particulière par rapport à l'EST réel.

Une fois la puissance à injecter P_i est enregistrée pour toutes les fréquences, il existe deux façons différentes pour la réinjecter lors de l'essai. La première applique la P_i sans limitation, elle est appelée injection en boucle ouverte. La seconde qui suit une certaine limitation de puissance, est appelée injection en boucle fermée.

1.6.3.2 BCI en boucle ouverte

Cette méthode, appelée encore substitution [27], consiste à injecter la même puissance que lors du calibrage et surveiller le bon fonctionnement de l'EST. De ce fait, le courant injecté peut atteindre des niveaux élevés quand l'impédance de boucle est inférieure à 50 Ω . L'organigramme (a) de la Figure 1.18 présente l'algorithme suivi pour cette méthode.

1.6.3.3 BCI en boucle fermée

Avec cette méthode, appelée encore "avec asservissement", une marge en puissance de + 6 dB par rapport à la puissance de calibrage est spécifiée lors du test. Si la consigne du courant I_g n'est pas atteinte, la méthode permet d'injecter 4 fois la puissance enregistrée. Ce paramètre dépend de l'impédance du câble sous test et de celle de l'EST (= Z_{boucle}). Nous citerons donc les trois cas possibles :

1. $Z_{\text{boucle}} = 100$: ce cas est généralement très rare voire impossible sur toute la gamme de fréquence. La puissance enregistrée pendant le calibrage sera rejouée exactement sans besoin d'augmenter la puissance. Il en résulte un gabarit semblable à celui dans la norme.
2. $Z_{\text{boucle}} > 100$: dans ce cas, le courant qui apparaît dans la boucle est donc inférieur à I_g . Une hausse de puissance est autorisée jusqu'à ce qu'on arrive à la valeur de I_g voulue ou qu'on atteint 4 fois la P_i . Ceci est appelée une limitation de puissance. De ce point de vue, la méthode en boucle fermée peut être considérée plus sévère parce qu'elle permet d'injecter une puissance plus importante dans la boucle.
3. $Z_{\text{boucle}} < 100$: le courant injecté sera plus grand que I_g . Il est demandé dans ce cas de réduire la puissance injectée afin de respecter le gabarit. D'après la norme DO-160, c'est une limitation de courant qui permet d'éviter d'envoyer un courant "trop" important sur l'EST. Cela revient donc à ne pas injecter un courant qui pourrait entraîner une défaillance ou une destruction de l'EST, ce qui va à l'encontre d'un test de susceptibilité.

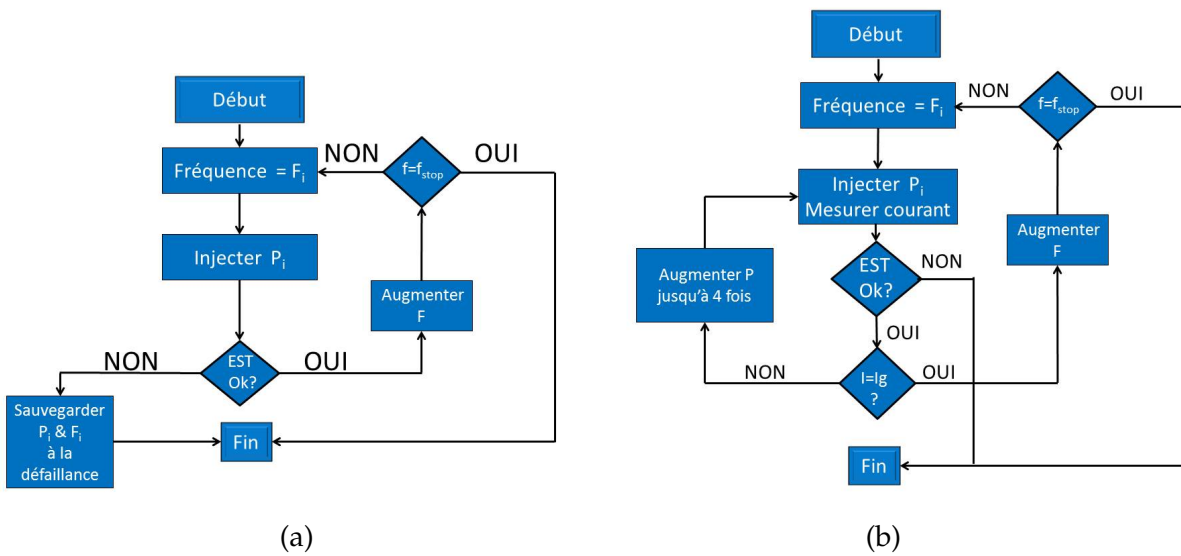


Figure 1.18 – Les deux méthodes d’injection BCI : (a) boucle ouverte , (b) boucle fermée

Dans [27], il a été démontré que si l’essai a été fait pour $Z_{\text{boucle}} > 50$, (dépend de l’EST et du câblage), l’équipement serait conforme selon la méthode en boucle ouverte, mais non-conforme selon la méthode en boucle fermée.

1.6.3.4 La norme vs la pratique

Malgré toutes les spécifications dans la norme, il peut se trouver des cas qui ne sont pas cités. Parfois, différentes explications ou interprétations de la norme elle-même peuvent entraîner différentes mises en œuvre. Il en résulte forcément des résultats différents dus à "l’ambiguïté" dans la norme. Nous citerons par exemple l’effet de la position de la pince si cette dernière n’a pas pu être placée à la position dédiée. De plus, malgré les mises à jour successives de la norme, aucune information ou limite ne parle de la charge qui doit être associée à l’EST pour le faire fonctionner lors de l’essai. Il est devenu habituel de reproduire sur l’autre côté du banc des charges et protections identiques à celles de l’équipement sous test. Cela assure une certaine simplification pour la prédiction du courant. Pourtant, logiquement, il faudrait plutôt disposer d’une charge représentative, c.à.d. celle qui est vraiment connectée à l’EST pendant le fonctionnement (en vol par exemple). Ces exemples ainsi que les solutions envisageables seront détaillés dans les chapitres II et III. Ces problématiques mériteraient d’être étudiées et devraient faire l’objet d’un chapitre complémentaire rattaché à la norme afin de la rectifier.

1.6.3.5 La pratique vs une agression réelle

De façon courante en Ingénierie, un aspect des installations souvent négligé et susceptible de provoquer des erreurs est illustré à la Figure 1.19. Un fil court est acheminé soit du connecteur à la masse, soit à partir d'un point de masse à l'intérieur de la boîte, à travers une broche jusqu'à la masse. Si le test n'est effectué que lorsque la sonde d'injection est placée autour de ce fil ainsi que du faisceau total, les résultats de mesure obtenus seront erronés du fait que le fil agit comme un court-circuit portant la majeure partie du courant induit. Cela n'est pas représentatif du comportement réel lorsque l'EST est installé au sein d'un avion, quand ce dernier est agressé par un champ rayonné. Cela entraînera un "sous test" de l'EST. Nous avons cité cet exemple dans cette partie pour insister sur le côté représentatif du test. Suivons le même raisonnement, la connexion du blindage ne devrait pas être meilleure que celle qui sera mise en œuvre sur les avions. Par ailleurs, il y a des avionneurs qui demandent une dégradation intentionnelle de la liaison entre équipement et plan de masse avant d'effectuer la qualification. La Figure 1.19 montre les différents dispositifs avec les notations des connexions en Anglais. Finalement, les impédances de la structure générale de l'aéronef pour les différents schémas de montage peuvent être complètement différentes de celles de l'EST monté sur un plan de masse dans un laboratoire.

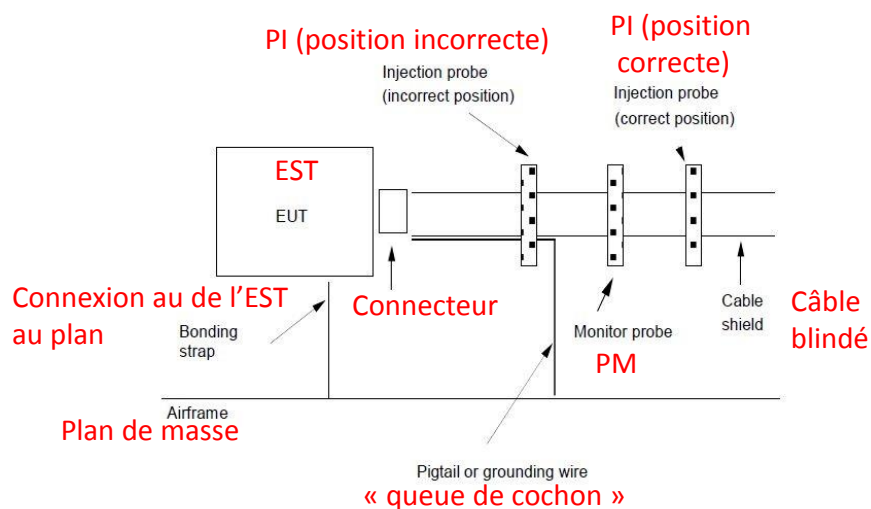


Figure 1.19 – Une mauvaise position de la PI peut entrainer des résultats erronés

En se référant au paragraphe 1.4, et après l'interprétation de la manipulation du test BCI, nous constatons que toutes les perturbations Inter- ou Intra - système, intentionnelles ou non-intentionnelles, impulsionnelles ou continues et comme il a été démontré celles qui se propagent par conduction et par rayonnement sont représentées par le test BCI. C'est un test qui bien évidemment n'étudie que la susceptibilité

de l'EST. Initialement, il représente une source de perturbation en MC qui risque de se convertir en MD comme cela sera détaillé au chapitre III. Donc, tous les parasites ou PEM qui proviennent de l'un des aspects susmentionnés sont représentés par le test BCI. Ainsi, nous comprenons l'intérêt de ce test multi-représentatif et sa large utilisation dans l'industrie.

1.6.3.6 L'intérêt de la modélisation du test BCI

Les phénomènes électromagnétiques (EM) qui interviennent lors d'un test BCI sont nombreux, complexes et très variables. Cette diversité est due à la différence de taille et de géométrie des matériaux constitutifs des parties : câbles, pinces d'injection et cartes PCB ainsi que les différents scénarios possibles de connexions au plan de masse. Après avoir décrit la complexité du déroulement du test ainsi que son incertitude au niveau de la mise en œuvre, on comprend bien pourquoi sa réalisation prend jusqu'à deux semaines de travail et coûte une dizaine de milliers d'euros. Comme le montre la Figure 1.20, plus le problème est traité de manière tardive, plus il y a un risque d'avoir un surcoût important. L'idéal sera donc de pouvoir reproduire l'essai le plus tôt possible en amont lors de la phase de conception. Cela peut se faire en modélisant tous les constituants de l'essai, c.à.d. en assimilant à chaque dispositif du banc BCI à un circuit électrique équivalent, simplifié, sous un logiciel dédié pour la simulation de circuits électriques.

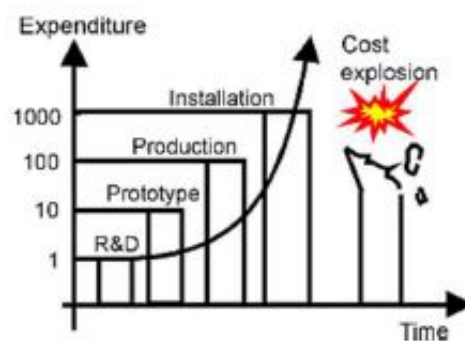


Figure 1.20 – Courbe montrant l'explosion du coût si un redesign d'un EST déjà installé doit être réalisé

Ainsi, les tensions produites aux entrées de la partie représentative de l'EST peuvent être mesurées virtuellement. De cette manière, le résultat de la qualification peut être prédit sans avoir besoin de la réaliser. Pourtant, pour des raisons de sécurité, la simulation ne remplacera jamais ce test assez délicat. Mais au moins, la simulation permet dans un premier temps d'avoir une idée sur la répartition des perturbations et d'effectuer une première optimisation schématique. En plus, pour un laboratoire d'essai

de CEM, il est presque impossible de tester "toutes" les configurations possibles. Donc les essais effectivement pratiqués ne sont pas exhaustifs, en ce sens qu'ils ne peuvent pas reproduire toutes les situations réellement rencontrées. De ce fait, la simulation, une fois validée avec des essais possibles peut estimer les cas les plus susceptibles d'engendrer les contraintes CEM les plus critiques.

Une autre problématique est que si l'un des paramètres (câblage, position de la pince, hauteur de l'EST par rapport au plan..) a été modifié, une deuxième manipulation pour requalifier l'équipement est nécessaire avec la nouvelle configuration. La simulation, qui ne prend pas beaucoup de temps une fois le modèle assemblé, se révèle suffisante pour justifier le choix de ne pas répéter le test pour un tel changement de mise en œuvre du produit. La simulation nous aide aussi à trouver le pire cas pour une situation donnée. Elle nous permet également d'identifier les paramètres responsables de la défaillance, et donc d'intégrer les protections appropriées pour améliorer l'immunité de l'EST. La modélisation dans ce cas, est le moyen d'orienter et de valider les choix effectués pour une conception optimale qui assure une pré-qualification du système.

1.7 Conclusions

L'objectif de la compatibilité électromagnétique est de minimiser le niveau des émissions des équipements électroniques, et d'améliorer leur immunité face aux agressions éventuelles. L'objectif est d'assurer une sûreté de fonctionnement adéquate des équipements. Dans ce chapitre, quelques notions CEM ont été introduites. Nous nous intéressons dans la suite de cette thèse à l'aspect immunité ou susceptibilité. À première vue, les différents tests de susceptibilité se ressemblent sur la forme : toutes ces méthodes d'essais ont principalement pour vocation de caractériser la tenue des équipements face aux agressions électromagnétiques. Cependant, chacun est destiné à une catégorie différente d'équipements allant des petits composants (circuits intégrés [31, 32]) jusqu'aux grands systèmes embarqués au sein d'un avion. Pour de tels systèmes, l'essai BCI a été adopté pour sa répétabilité, sa sévérité ainsi que pour sa large représentativité. Dans cette procédure, des courants dans le domaine fréquentiel sont injectés dans l'équipement sous test (EST). Le niveaux d'injection doit refléter les mêmes contraintes que celles vues par un système dans l'environnement de menace. L'historique du test a été révélé en expliquant son origine. Par contre, il a été démontré qu'il demande beaucoup de ressources matérielles et de temps. La description du déroulement du test BCI a démontré l'intérêt de le virtualiser. Cela nous permet d'avoir des résultats généraux en ce qui concerne la performance du système. La simulation aura un intérêt direct durant la conception de l'équipement électronique dans son environnement car aujourd'hui l'essai est attendu comme une

« sanction ». La modélisation consiste à établir un modèle de toute la chaîne de mesure illustrée dans la Figure 1.21.

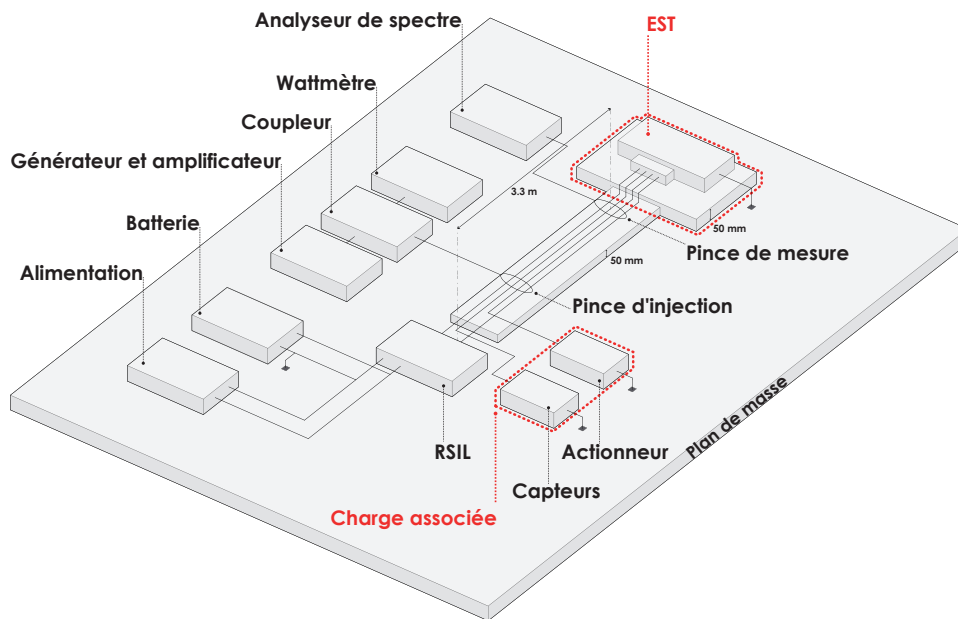


Figure 1.21 – Les différents bloc d'un essai BCI

1.7.1 Objectifs de thèse

Cette thèse financée par le "FUI" (Fonds Unique Interministériel) s'inscrit dans le cadre du projet "SIMUCEDO" (**S**IMULATION NUMÉRIQUE **CEM** BASÉE SUR LA **NORME DO160** DÉDIÉE À L'AÉRONAUTIQUE) dont le consortium est présenté dans la Figure 1.22.

Les partenaires sont :

1. Avnir Engineering
2. Adeneo Adetel Group
3. THALES AVIONICS
4. CEDRAT
5. RFTLab

-
6. ESI group
 7. Ampère
 8. G2ELAB



Figure 1.22 – Les différents partenaires du projet "SIMUCEDO"

La mise en place de SIMUCEDO s'appuie sur un consortium réparti de façon homogène entre :

- Le chef du projet : AVNIR prend en charge la coordination des différents work-packages pour atteindre une consistance technique globale du projet. Il contrôle l'état d'avancement du projet par rapport au plan soumis. Il s'occupe également de la résolution des points techniques, administratifs et financiers. A part cette tâche de gestion, il interviendra dans les domaines de développement et de validation des nouvelles méthodologies notamment au niveau mesure/essai CEM en collaboration avec RFTLab.
- Les utilisateurs finaux (end-users) : THALES AVIONICS et ADENEO Group qui spécifieront des besoins qui ne sont pas donnés par la norme (par exemple : les contraintes qui sont ajoutées par les avionneurs sur les essais du système) et qui sont pourtant des aspects importants pour la tenue de l'essai CEM. THALES et ADENEO apporteront également des équipements / démonstrateurs (les boîtiers, les torons, les cartes de filtrages qui seront soumis en essais pour comparaison/validation entre les résultats de simulations et les résultats réels).
- Les éditeurs logiciels : ESI group et CEDRAT interviendront dans les domaines de développement et de validation des nouveaux modèles dédiés à la simulation numérique de la norme RTCA DO160. Ils amélioreront les performances de leurs logiciels de modélisation EM en intégrant les nouvelles méthodologies développées dans le cadre de SIMUCEDO. D'autre part, le projet SIMUCEDO, avec la comparaison mesures/simulations, permettra de faire progresser les fonctionnalités de ces logiciels, générant des avancées pouvant être exploitées auprès d'autres clients du secteur.

-
- Les laboratoires de recherche : rattachés au CNRS comme AMPERE et le G2Elab, auront pour vocation le développement des méthodes et des modèles pour la prédiction du comportement EM de systèmes complexes. Leur tâche sera clairement de modéliser le banc de test BCI.
 - Laboratoire d’essai : RFTLab entreprise interviendra dans les domaines de la mesure/essai CEM aéronautique. L’ensemble des développements spécifiques en termes de bancs de tests et de moyens d’essais sera une contribution complémentaire aux outils de simulation numérique développés dans le cadre du projet SIMUCEDO.

Comme évoqué précédemment, il a été attribué aux deux laboratoires la tâche de modélisation du banc de test BCI illustré dans la Figure 1.21. Il a été convenu au début du projet de scinder le banc BCI en deux parties principales. La première comprend la source d’injection et le couplage des PEM. La deuxième comprend l’équipement sous test avec la charge associée. Chaque laboratoire se charge d’une des deux parties qui peuvent être étudiées séparément. La simulation du banc de test nécessite alors un :

- Modèle source : dédié au couplage inductif entre la pince d’injection et les câbles. Celui-ci ressemble au couplage entre le primaire d’un transformateur avec multi-secondaires. Mais il est aussi incontournable d’étudier le couplage parasite, souvent capacitif, qui s’ajoute à des hautes fréquences. Le laboratoire G2ELab prend en charge la modélisation de cette partie.
- Modèle du composant : c’est l’équipement sous test comprenant la réponse du système face à la propagation du bruit produit par la source. La modélisation de cette partie du banc de test, encadré en rouge dans la Figure 1.21, est traitée par le laboratoire Ampère.

Dans cette recherche réalisée au laboratoire Ampère, l’objectif principal est donc de pouvoir simuler le comportement de l’EST et de créer un « modèle virtuel » dans lequel le circuit opère virtuellement lors des essais BCI. Ce dernier doit répondre aux exigences suivantes :

1. Établir le niveau de perturbation engendré à l’entrée du système pour toute la gamme de fréquence [10 kHz – 400 MHz] conformément à la norme DO-160,
2. Prendre en compte les injections multifilaires, et donc, un EST ayant N entrées,
3. Être évolutif en fonction du nombre d’entrées, des connectiques et de la position de l’EST par rapport au plan de masse,
4. Pouvoir être implémenté dans des logiciels circuit comme ADS ou Pspice,
5. Totalement ou partiellement généralisable.

Il est donc envisageable, avec une bonne modélisation et des outils adéquats de :

- Mesurer des paramètres qui ne sont pas forcément observables sur un vrai banc de test,

-
- Concevoir un produit optimal (avec un filtrage optimisé par exemple).

1.7.2 Répartition sur les chapitres

Afin d'atteindre les objectifs de la thèse cités dans 1.7.1, nous avons suivi la démarche décrite selon les chapitres suivants :

Dans le **chapitre II**, nous commencerons par un état de l'art sur la modélisation EM pour la virtualisation du test BCI. Nous constaterons les limites dans la littérature en ce qui concerne la modélisation de l'équipement sous test. Nous proposerons un modèle boîte grise pour un équipement avec 2 entrées symétriques. Nous étudierons le changement de configuration de l'EST. Nous comparerons le comportement fréquentiel de l'EST lors de son fonctionnement (état On) avec l'état éteint (ou état Off).

Dans le **chapitre III**, nous proposerons un passage vers une approche modale, c.à.d. en fonction des deux modes de propagations : mode commun et mode différentiel. Des PCB dissymétriques ont été conçus pour étudier la conversion de mode. Ce mécanisme sera quantifiée grâce à des nouvelles équations établies et validées. Ainsi, nous comparerons l'impédance mise en jeu entre deux manières d'injecter des perturbations de MC.

Dans le **chapitre IV**, une validation complète de la chaine d'essai sera présentée. Un équipement à N-entrées sera modélisé. En associant le modèle d'injection (fait par G2ELAB) avec le modèle de l'équipement sous test à N-entrées (fait par Ampère), des essais BCI ont été réalisés pour valider les deux modèles.

Une conclusion résumera l'essentiel de ce manuscrit. Elle donnera quelques remarques, critiques et recommandations pour la modélisation du test BCI.

Chapitre 2

Modélisation et caractérisation des systèmes

Après avoir présenté le déroulement du test BCI, nous allons présenter les différents travaux présents dans la littérature concernant la modélisation de ce test. Naturellement, comme le test BCI est réalisé dans le domaine fréquentiel, sa simulation temporelle n'a pas été étudiée dans la littérature ni dans cette thèse. Ce chapitre est consacré à un état de l'art sur le test BCI, ainsi qu'aux simulations fréquentielles avec les méthodes de modélisation associées. Nous discuterons ensuite de la pertinence de ces méthodes par rapport à notre problématique. Nous présenterons la modélisation "boîte grise" des deux familles d'entrées distinctes de deux équipements réalistes différents. Nous appliquerons une méthode de mesure d'impédance pour des entrées/sorties en commutation, afin de comparer l'évolution de l'impédance entre un équipement en fonctionnement (On) et son état éteint (Off).

2.1 État de l'art sur la modélisation du test BCI

Après sa qualification comme un test robuste, répétable et représentatif des tests HIRF, des recherches de modélisation ont été entreprises depuis 1986 notamment par M. Michel Sultan [33]. Initialement, M. Sultan a étudié le comportement des pinces d'injection enroulées dans une géométrie toroïdale. Sa représentation en circuits électriques équivalents fait appel au concept de transformateur idéal pour la modélisation de la pince, et au modèle idéal de ligne de transmission multiconductrice (MTL) pour la description du faisceau de fils dans la pince. En conséquence, l'injection RF est décrite par des sources de tension localisées excitant les conducteurs à la position de la pince (loi d'induction de Faraday), tandis qu'une matrice d'impédance en série tient compte d'une charge passive agressive par la sonde et connectée au faisceau testé. Dans son article [33], la sensibilité du test BCI à la position des pinces d'injection et de mesure, à la longueur des câbles, ainsi qu'aux impédances des équipements

connectés, a été étudiée. Plusieurs validations ont été faites à titre illustratif pour étudier l'impact de ces paramètres sur trois câbles de 1.8 mètre. Le modèle de [33], illustré dans la Figure 2.1, semble être simple parce qu'il ne tient pas compte du couplage capacitif. Son application est limitée à la gamme basse fréquence compte tenu des hypothèses faites dans le développement.

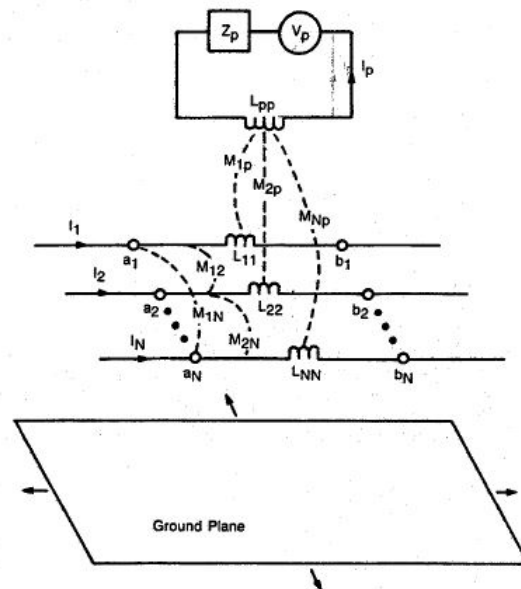


Figure 2.1 – Le modèle proposé par [33] : la pince étant une source localisée avec un couplage magnétique

Plus récemment en 2007, un modèle plus précis de la pince d'injection a été proposé par Flavia Grassi dans [17]. La validité fréquentielle du modèle circuit proposé a été étendue à 400 MHz, et des procédures expérimentales pour l'identification des paramètres du modèle ont été conçues. Dans cet article [17], deux procédures sont développées pour la modélisation de la pince : implicite et explicite.

Le modèle « implicite » repose sur une approche en boîte noire et nécessite la modélisation et la compensation (de-embedding) d'un JIG conçu à l'avance (Figure 2.2). Le modèle est établi grâce à une transformation de la matrice S 3×3 passive vers une autre active 2×2 en profitant de la symétrie de la matrice principale. La procédure détaillée décrite dans [17] est relativement simple et ne nécessite aucune connaissance de la caractéristique géométrique de la pince (généralement non accessible).

Le modèle « explicite » est dérivé de la mesure de l'impédance d'entrée de la pince et des considérations géométriques pour l'estimation des phénomènes capacitifs / inductifs. Il donne une interprétation du circuit d'injection, et permet une compréhension claire du rôle du noyau de ferrite sur toute la plage fréquentielle d'utilisation de la pince. En particulier, on montre que l'impédance d'entrée de sonde, en l'absence du circuit secondaire, est la grandeur à mesurer pour caractériser le phénomène dominant (couplage inductif) lié à l'injection.

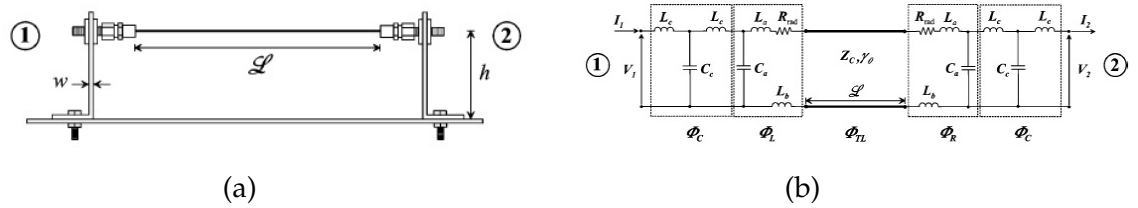


Figure 2.2 – Le banc de test utilisé par F. Grassi (a) schéma , (b) modèle du JIG (sans pince) [17]

Or, les deux modèles susmentionnés équivalents sont localisés. Ils ont été conçus et validés sur une interconnexion simple, c.à.d. la charge associée (CA) utilisée avait une seule entrée dont l'autre extrémité est directement connectée à la masse (Figure 2.3). Suivant cette démarche, l'extension de ces modèles pour une relation aux faisceaux multifilaires ou plusieurs entrées pour l'EST n'est pas possible.

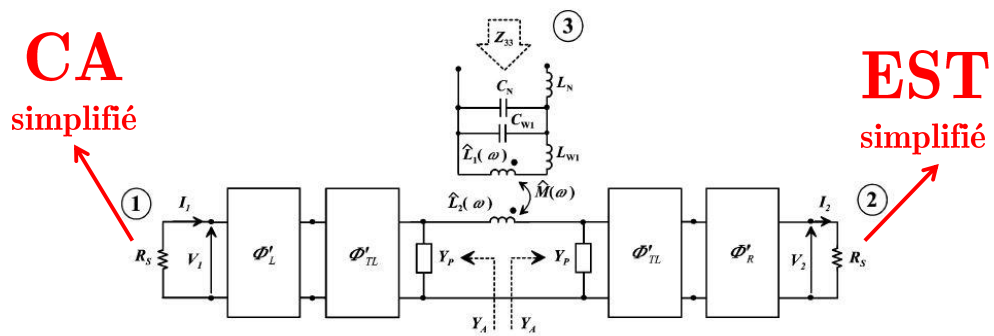


Figure 2.3 – Représentation simplifiée de l'EST et la Charge Associée (CA) [17]

En 2013, Grassi a étendu son modèle de pince d'injection sur deux câbles torsadés (1 mètre) connectés à une entrée différentielle [34]. Des PCBs ont été utilisés pour émuler le comportement de l'EST et la charge associée. Une mesure de la tension en mode différentielle a été validée avec la simulation pour des PCB dissymétriques.

Un autre modèle de la pince plus simplifié a été proposé par M. Frédéric Lafon [35]. Il se base sur une simple cellule LC tout en ajoutant les composants parasites, ainsi qu'une résistance dépendant de la fréquence. L'extraction des valeurs du circuit est déduite de la mesure de Z_{11} de la pince non chargée d'un secondaire. Pour le câblage, la modélisation consiste à procéder à un découpage du faisceau en sections de faibles longueurs, sur lesquelles le câble peut être assimilé à une ligne de transmission uniforme. Le chaînage successif de toutes les sections permet alors de reconstruire un modèle complet pour le faisceau. Sous certaines hypothèses [36], le test a été validé sur un fil de 1 mètre relié d'un côté à un RSIL, et d'un PCB de 10×10 cm simulant l'EST de l'autre côté. La validation a été faite en boucle ouverte

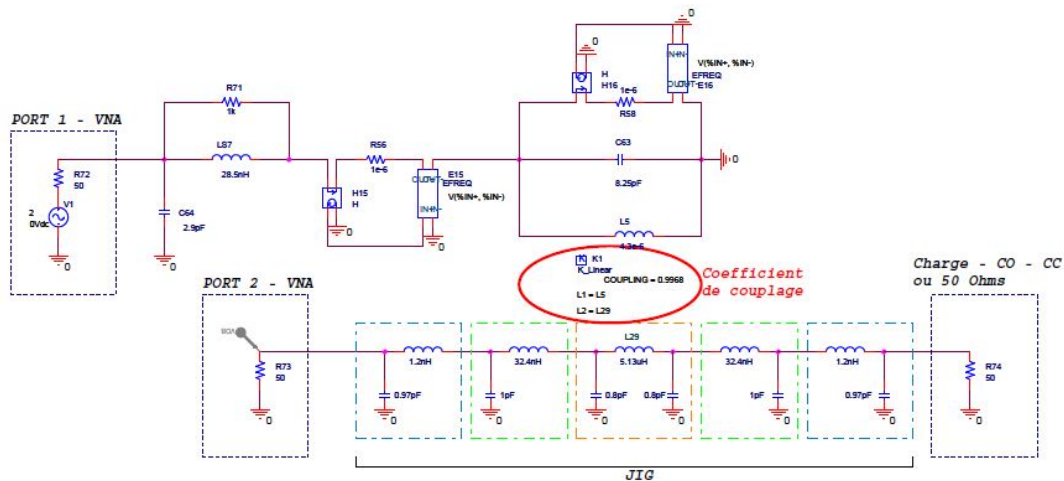


Figure 2.4 – Le modèle circuit de la PI couplé à un seul câble et une charge simplifié [35]

pour une impédance de boucle de 100Ω . Le banc de test utilisé, notamment l'EST, est relativement simple comme le montre les Figures 2.4 et 2.5.

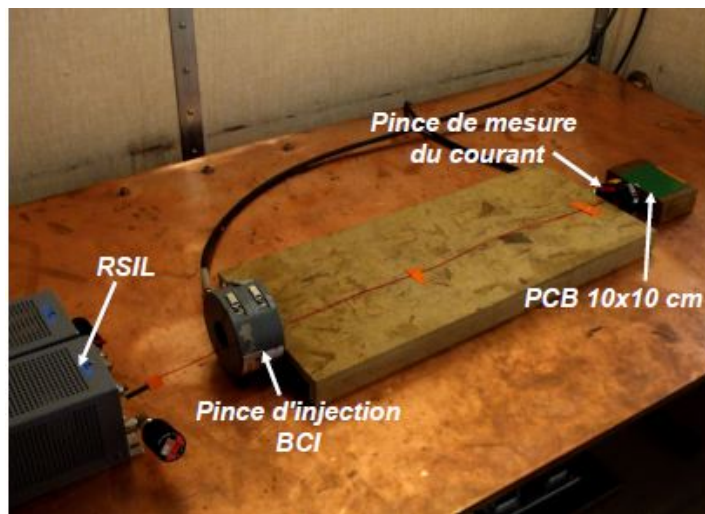


Figure 2.5 – Photo de la validation du modèle Lafon faite sur un seul câble [36]

Plus récemment, dans [37], un modèle de la PI a été extrait en ajustant le modèle circuit aux données de mesure. Le couplage aux câbles (secondaires et tertiaires) a été considéré comme étant concentré en un seul point du câble, et mis en œuvre avec un transformateur idéal à trois ports. Le reste des câbles a été étudié avec la théorie MTL. Un PCB incluant une charge simple ($1k\Omega // 100nF$) émulant l'EST a été étudié en position flottante. La masse flottante a été convertie en une entrée 'single-ended' puis en différentielle (Figure 2.6). Or, la validation faite sur un câble torsadé

de 1 mètre néglige la conversion de mode, et n'étudie pas le couplage entre la masse électrique et le plan de masse.

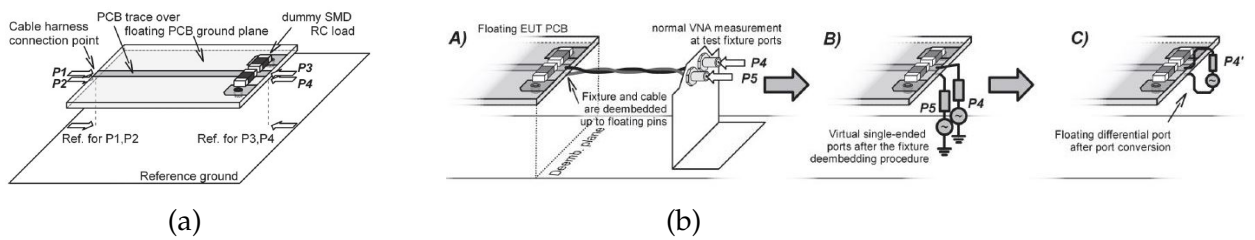


Figure 2.6 – Le PCB (charge RC) modélisé en (a) ; et la procédure de conversion d'une charge flottante en différentielle (b) [37]

En 2013, dans ses travaux de thèse, M. Karamoko Diomande [38] s'est intéressé à la caractérisation des équipements aéronautiques à l'aide l'outil IMEA (Impedance Modelling of Equipments Accesses). IMEA permet l'élaboration automatique des matrices impédances au format Amelet-HDF associées aux interfaces. Plusieurs hypothèses ont été utilisées pour simplifier la conception du modèle, comme la non prise en compte de l'impédance de mode différentielle devant celle de mode commun, ce qui néglige la conversion de mode. Or, même si le test BCI propose une injection en mode commun (MC), les autres impédances interviennent et la dissymétrie pourrait rendre le mode différentiel (MD) extrêmement critique. L'auteur propose une stratégie alternative complètement différente et indépendante de celui de l'IMEA. Des mesures sur les équipements sont utilisées pour obtenir un modèle des impédances. La méthodologie s'appuyant sur l'algorithme « vector fitting » développé par B. Gustavsen [39], crée une expression analytique de l'impédance mesurée à partir de l'analyse de son allure. Les limites assez connues de cette méthode sont :

- L'obtention des valeurs négatives pour les composants passifs,
- Le temps de détermination des valeurs des éléments passifs (R, L, C) et d'utilisation de la mémoire des unités de calculs peuvent s'avérer prohibitifs.

Pour les câbles, un outil interne développé par l'ONERA (CRIPTE) a été utilisé pour la détermination des paramètres [L] & [C] associés au toron. La validation finale a été faite sur un banc de 4 câbles (80 cm) avec des charges connues (50 Ω et court-circuit) comme le montre la Figure 2.7 .

D'après l'auteur, CRIPTE présente l'avantage de prendre en compte des configurations complexes de toron. De plus, il peut être couplé à l'outil de construction automatique des matrices impédances IMEA comme le montre la Figure 2.8a. Ce couplage a fait l'objet pour une modélisation d'un toron de 33 câbles. Une prédiction prometteuse donne de bons résultats (Figure 2.8b), mais cette approche n'est pas assez détaillée dans la thèse [38].

Une comparaison entre deux mesures du courant de MC à deux instants différents pour la même configuration a montré un écart conséquent. Cela a incité Karamoko

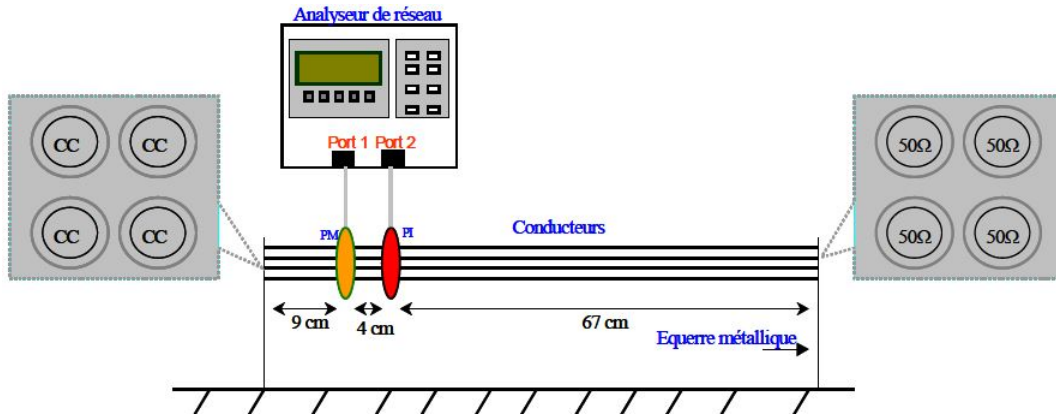


Figure 2.7 – Synoptique illustré dans [38] qui montre la configuration à 4 câbles

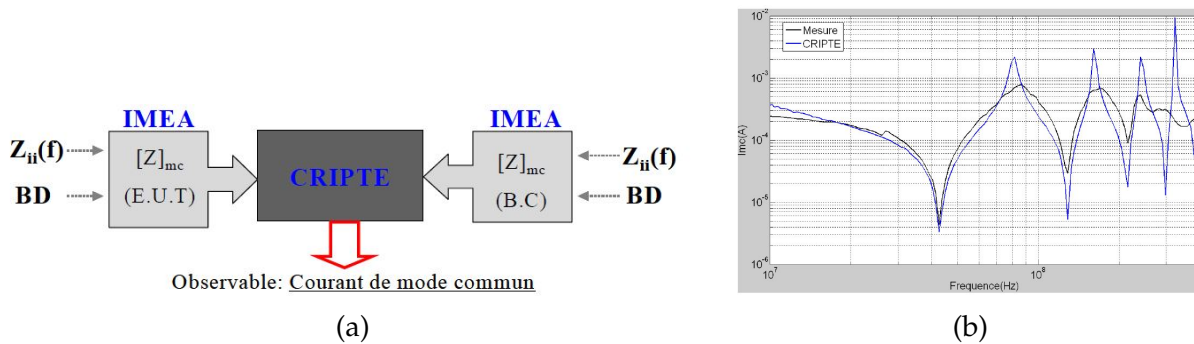


Figure 2.8 – Association des deux outils IMEA et CRIPTE en (a) aboutissant à des résultats cohérents avec la mesure (b) [38]

dans [40] à conduire une étude statistique pour prendre en compte cet aspect aléatoire.

D'après la bibliographie précédente, nous noterons quelques remarques :

- Souvent, l'EST n'a pas pris une place importante de la recherche d'une modélisation BCI. Il a été substitué par une charge 50 ohm ou par un comportement connu.
- Certains travaux portaient surtout sur le modèle de la pince ainsi que le couplage avec le câble
- Dans les études citées, le nombre d'entrées est limité à quatre, sauf la dernière étude (33 câbles) qui n'a pas été clairement décrite dans la bibliographie.
- Dans le cas de plusieurs entrées, la connexion considérée reste simple vis-à-vis l'interconnexion des entrées que peut comporter un équipement industriel.
- Malgré son effet nuisible, l'impact de la conversion de mode sur le test BCI n'a pas été étudié.

2.2 Stratégies de modélisation EM

La connaissance de l'impédance d'ESTs et de leurs interconnexions, permet de prédire comment se comporte la sortie/réponse de l'EST face aux signaux reçus. Suite à cette réponse, il est envisageable de tester si un design donné répondra aux spécifications de performance, avant de le réaliser. L'impédance constitue donc la grandeur clé qui décrit toutes les propriétés électriques importantes d'un système. Les solutions (filtres) et la méthodologie de conception pour une bonne intégrité du signal (adaptation) sont également basées sur la maîtrise de l'impédance.

Donc, avant de fabriquer un équipement, un modèle circuit sera conçu afin de valider les fonctionnalités principales de l'équipement. Or, du point de vue CEM, le circuit électrique de base n'est pas suffisant pour modéliser le système, il faut tenir compte des éléments parasites. Ces modèles développés servent à la qualification CEM des équipements. La simulation de ces modèles à l'aide des logiciels appropriés, permettrait d'avoir un prototype virtuel pour la qualification en amont de la phase de la conception.

2.2.1 Modèle extensif

Un modèle extensif ou un modèle de connaissance, c'est celui qui est obtenu à partir de lois physiques. Cette modélisation possède un sens physique fort. Elle est basée sur la connaissance du design et des structures internes du système (routage, composant, topologie de conversion adoptée ..). Cette technique ne reste valable que pour des configurations simples, parce que :

- Certains circuits sont confidentiels, et le fabriquant ne donne jamais les données nécessaires à la modélisation,
- Le modèle deviendra assez complexe avec l'évolution de la taille du circuit,
- La construction des modèles extensifs exige une maîtrise de tous les aspects parasites,
- Difficile d'être généraliste avec la variation des EST (changement de composants liés à l'obsolescence par exemple), parce que chaque composant a sa propre architecture et son fonctionnement ; et donc un schéma équivalent qui lui est propre.

Après la construction du modèle, des mesures expérimentales sont toujours requises pour la validation des simulations. Cependant, cette approche reste intéressante pour le fabriquant lors des phases amont de dimensionnement, car cela a une dimension prédictive. Cette approche permet également de comprendre de manière exhaustive un point particulier de la structure : répartition du courant ou des champs à des points particuliers. La précision attendue de ce type de modélisation peut être moindre, car cette modélisation peut survenir très tôt dans le cycle de développement d'un produit.

Cette approche, illustrée dans la Figure 2.9, peut être décrite quand les équations sont définies comme :

$$s(t) = f(y_1, y_2 \dots y_n) \quad (2.1)$$

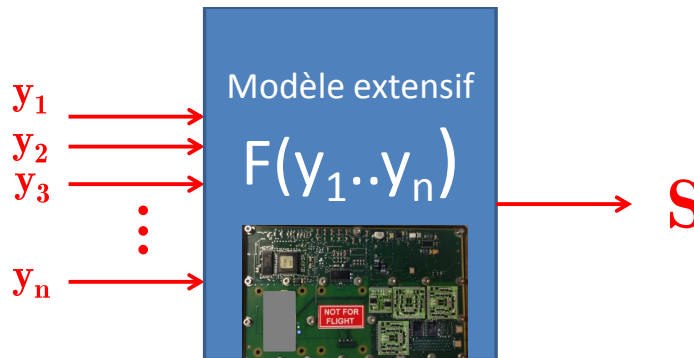


Figure 2.9 – Le modèle extensif nécessitera des relations bien définies et une connaissance de "l'intérieur de la boîte"

2.2.2 Modèle boîte noire

Le principe ici, est de ne pas se préoccuper de la constitution du système. Ce modèle se distingue donc du précédent par le simple fait qu'il n'est pas nécessaire de connaître la constitution physique et technologique du circuit. Cette méthode de modélisation comportementale est communément appelée modélisation «boîte noire» [41], dans laquelle les grandeurs d'entrée et de sortie sont reliées par un ensemble simplifié d'équations ou de tables de données. Dans notre cas, nous considérons tout le système (l'EST, ses connecteurs, sa reprise de masse ...) comme une seule boîte. La caractérisation expérimentale est la base de construction de ce modèle en mesurant des paramètres de caractérisation tels que les paramètres S (Scattering), les paramètres d'impédances Z, les paramètres d'admittances Y ou la fonction de transfert. Ensuite les composants d'un schéma électrique équivalent (qui a le même comportement fréquentiel) peuvent être déterminés à l'aide d'algorithmes mathématiques comme la méthode du moindre carré, les réseaux de neurones ou l'algorithme de «vector fitting». Nous soulignons ses points forts :

- La vitesse de génération d'un modèle,
- La précision du modèle directement liée à la précision de la mesure notamment des paramètres S,
- La capacité d'être généralisable,
- La facilité de mise en œuvre,

– Pouvoir être implémenté dans des logiciels basiques comme ADS ou Pspice. Néanmoins l'inconvénient de cette approche est son manque de capacité pour la prédiction du comportement d'un système sans que celui-ci existe physiquement. Cependant, un modèle extensif (fait à l'avance) pourrait être convertis en une "boîte noire", mais pas l'inverse.

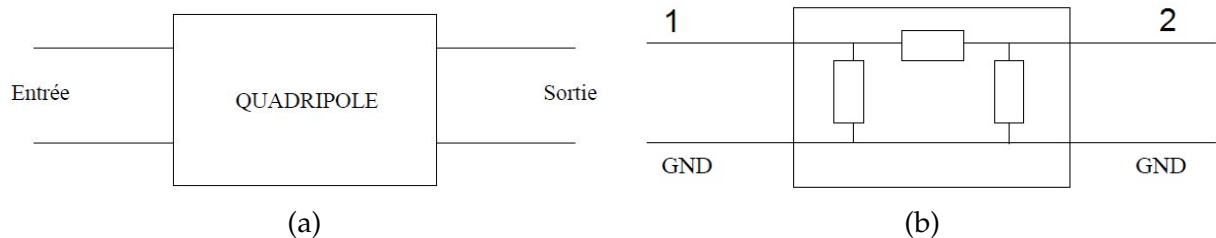


Figure 2.10 – Le modèle boîte noire permettant de traiter l'intérieur de la boîte en (a) par des blocs en (b)

Sous forme de boîte noire, le modèle est alors figé, et ne peut pas être modifié pour s'adapter à des évolutions de configurations telles que le changement de la position de l'EST et sa connexion avec le plan de masse. Pour cela, l'approche "boîte grise" a été retenue, elle est en fait le compromis entre les deux précédentes.

Il est important de signaler que le schéma de base d'une "boîte noire" (Figure 2.10) est souvent représenté comme ayant une relation entrée-sortie. Mais, la sortie port 2 (Figure 2.10b) peut être une autre entrée du système, c'est le cas où l'EST n'a pas de sortie "observable".

2.2.3 Modèle boîte grise

Cette approche adoptée dans cette étude repose sur la caractérisation expérimentale. Dans un second temps, pour répondre aux attentes du projet et comme proposé par [42], une impédance représentant la connexion entre masse électrique de l'équipement (masse locale) et le plan de masse (masse globale) de l'installation d'essai sera ajoutée au modèle. Cette impédance nous permettra d'évaluer l'impact de la connexion et du couplage entre les deux plans de masse sur l'essai BCI. De cette façon, le modèle peut être générique quelque soit le prototype. Il préserve la confidentialité de l'EST, en tenant compte du changement de mise en œuvre directement lié à la partie de géométrie qui est connue.

Ceci va nous amener à scinder la conception du modèle d'impédances en deux parties :

- *Modèle local* en considérant que le système est isolé de son environnement. Les éléments à identifier dans cette étape sont les trois blocs sur la Figure 2.11 : Z_a , Z_b et Z_c . Pour garantir la non-intervention des autres impédances, la mesure

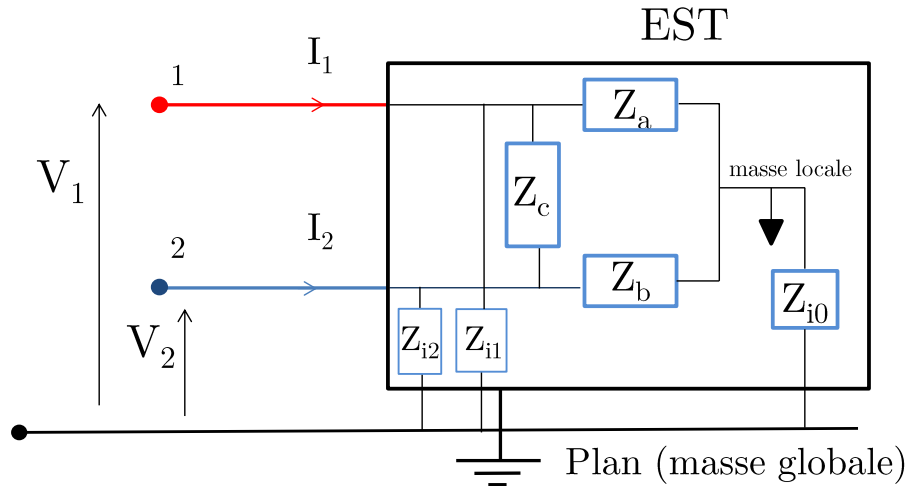


Figure 2.11 – Modèle boîte grise

doit se faire entre les entrées (1 et 2) et la masse locale (symbolisée par un triangle). Pour ces trois inconnues, trois mesures seront indispensables, mais on en distingue deux types : a) Z_{11} et Z_{22} qui représentent les impédances entre chaque port et la masse locale (électrique) de l'équipement, et b) Z_{diff} qui est l'impédance différentielle vue entre les deux ports.

- *Modèle d'interaction (Z_i)* entre l'EST et son environnement, notamment entre les deux masses. Ces impédances dépendent des caractéristiques géométriques qui changent fréquemment d'un banc de test à un autre (ou d'un avion à un autre !), comme la longueur de la connexion et la distance entre les plans de masse local et global. Pendant un test BCI, le courant injecté peut traverser tout le toron (masse locale y compris) et se reboucler par la masse globale. En simulation, l'impédance d'interaction sera reproduite pour étudier l'effet de son évolution.

D'après ce qui précède, il apparaît clairement que la mesure expérimentale est un enjeu majeur dans les deux approches. Pour la première approche, les mesures servent à valider le modèle analytique. Dans la deuxième, seules les caractérisations expérimentales doivent permettre l'extraction des données nécessaires à la modélisation. Pour cela, les outils de mesure doivent avoir la précision requise par le cahier des charges pour la gamme de fréquence visée. Nous mettrons donc l'accent sur la "sûreté" des mesures réalisées en comparant l'impédance expérimentale avec celle théorique d'un EST ayant un schéma électrique connu.

2.3 Modélisation EM "boîte grise" d'un CAN

La stratégie la plus utilisée pour créer un modèle de susceptibilité, consiste à générer un modèle d'impédance qui donne une relation entre le courant injecté par la perturbation et la tension induite à l'entrée de l'appareil. Par ailleurs, il semble im-

portant de rappeler que le modèle doit être valide sur toute la plage de fréquence [10 kHz - 400 MHz] pour répondre aux besoins de la norme DO-160.

2.3.1 Description de l'EST

Pour valider notre approche "boîte grise", nous avons réalisé une étude de modélisation sur une carte d'évaluation d'un convertisseur analogique-numérique (CAN [43]) afin de comparer :

- l'effet de l'insertion d'une liaison filaire entre les deux masses (local et global) ;
- le changement de position par rapport au plan de masse ;
- le modèle établi en modes ON et OFF pour des entrées/sorties (E/S) analogiques et numériques.

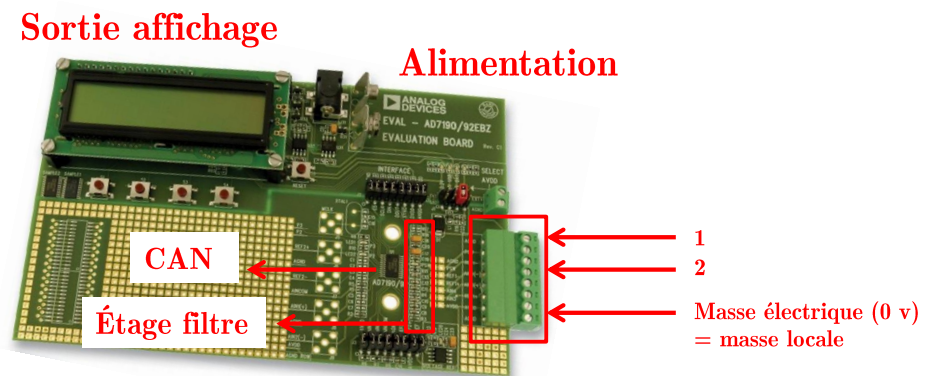


Figure 2.12 – Photo de la carte étudiée étant un équipement sous test (EST)

La carte (Figure 2.12) est composée d'un convertisseur, d'une alimentation découplée DC (9 V), de deux entrées analogiques et d'autres pin optionnelles pour le fonctionnement du CAN (non représentées dans la suite de cette étude). La modélisation a été focalisée sur les deux entrées (1 et 2) analogiques-différentielles avec leur masse électrique. Ces entrées sont différentielles, c'est-à-dire le résultat qui s'affiche sur l'écran dédié est dépendant de la différence de potentiel (d.d.p) entre les deux entrées, et il ne dépend pas de la différence de potentiel entre chaque entrée et la masse. Dans une telle communication, chaque entrée est censée avoir une amplitude et une fréquence identique à l'autre mais en opposition de phase. La d.d.p reçue aux deux entrées sera convertie en un signal numérique (ou binaire). La masse locale est dite dans ce cas flottante au sens où son potentiel ne correspond pas à la valeur du potentiel de la masse globale.

Par la suite, pour éviter quelques confusions de terme : en Anglais le mot "balanced" est utilisé pour désigner une liaison différentielle comme définie ci-dessus. "Unbalance" ou "single-ended" sont utilisés pour désigner une seule entrée avec une

masse électrique locale de référence. Ainsi, les deux termes "imbalance" et "asymetric" sont utilisés pour désigner une liaison dissymétrique.

2.3.2 Modèle local

2.3.2.1 Validation des mesures

La comparaison entre les mesures et la simulation électrique nous permet de vérifier si la première étape de la modélisation sera parfaitement réalisée. Elle garantit que le modèle boîte noire reproduira le comportement réel de l'EST. Les deux impédances Z_{11} et Z_{diff} ont été étudiées quant à leur représentativité et leur sens physique concret. Afin de tester la "validité" des mesures faites à partir du VNA (Vector Network Analyzer), Z_{11} et Z_{diff} seront comparées avec la réponse théorique du schéma électrique des étages d'entrée fourni dans la documentation du CAN.

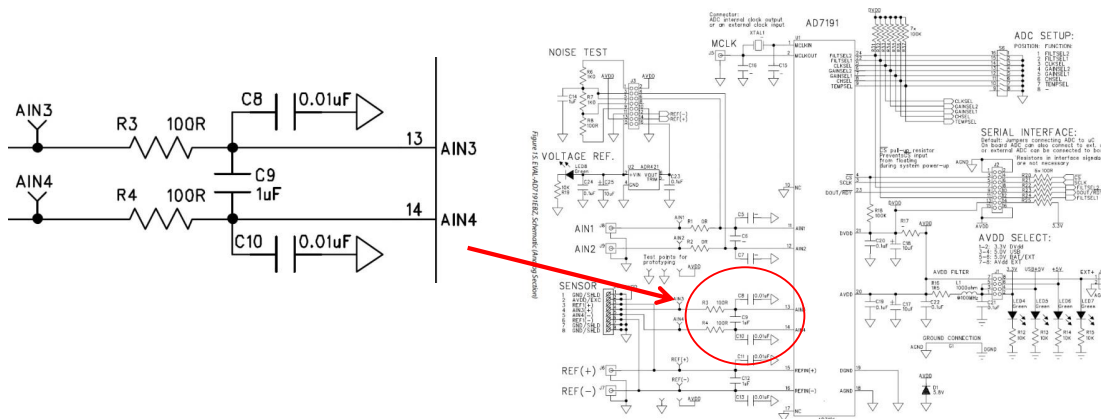


Figure 2.13 – Schéma électrique de la carte CAN

Précisément, c'est l'étage de filtrage mis en évidence dans la Figure 2.13 qui a été simulé sous ADS (Advanced Design System).

Impédance Z_{11} : La comparaison dans la Figure 2.14 montre une bonne précision de la mesure faite vis-à-vis de la simulation du circuit idéal (Figure 2.13). Notons que l'impédance Z_{11} correspond parfaitement en simulation et en mesure avec Z_{22} (voir le schéma électrique Figure 2.13), d'où Z_{22} n'est pas présentée.

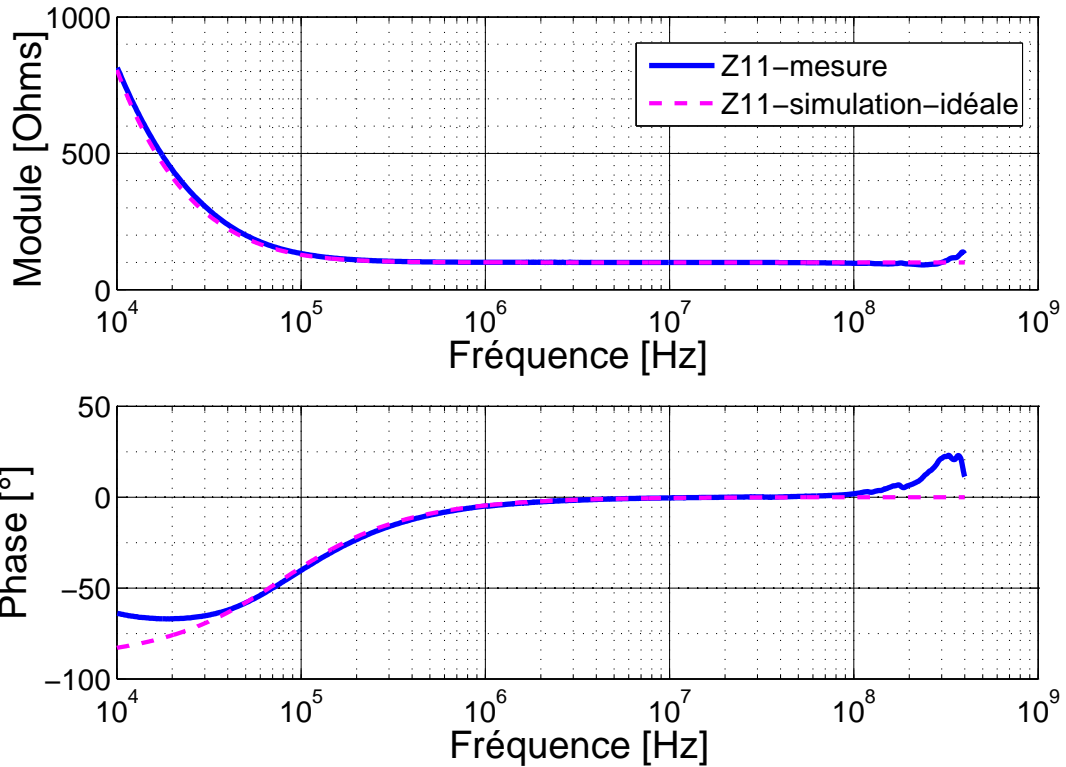


Figure 2.14 – Comparaison de l'impédance Z_{11} mesurée avec celle du circuit idéal simulée

Impédance différentielle : Or, comme la majorité des instruments de mesure, la masse du VNA est connectée au plan de masse global [44]. Ceci va affecter la mesure différentielle parce que le générateur du VNA est de nature single-ended. Le chemin du retour peut alors se faire par l'intermédiaire de l'impédance de couplage entre les deux masses, si elle est plus petite que celle vue en différentielle (voir Figure 2.15). Une manière triviale pour contourner ce couplage est d'éloigner autant que possible l'EST du plan de masse lors de la mesure pour tendre à l'infini l'impédance de couplage. Mais ce n'est pas possible dans certains cas réalistes. Ainsi, un dispositif qui convertit des signaux single-ended en différentiels est requis. Une solution physique pour avoir une telle source différentielle découplée est d'utiliser un BALUN [45]. Le terme "balun" est l'assemblage des deux mots anglais BALanced (différentielle) et UNbalanced (single-ended). Il peut être assimilé à un transformateur ayant deux sorties avec un rapport de transformation de 0.5 pour chaque secondaire. Il sépare complètement la masse du VNA de celle globale du banc de test tel que c'est présenté dans les Figures 2.16 et 2.17. Par contre, un balun commercial, comme testé dans [45], n'a pas une fonction de transfert constante et ne couvre pas les basses fréquences de la gamme de fréquences requise [46]. L'utilisation de ce transformateur

exige une démarche complexe de "de-embedding" [47], ce qui n'est pas évident sur toute la gamme de fréquence d'intérêt d'un essai BCI.

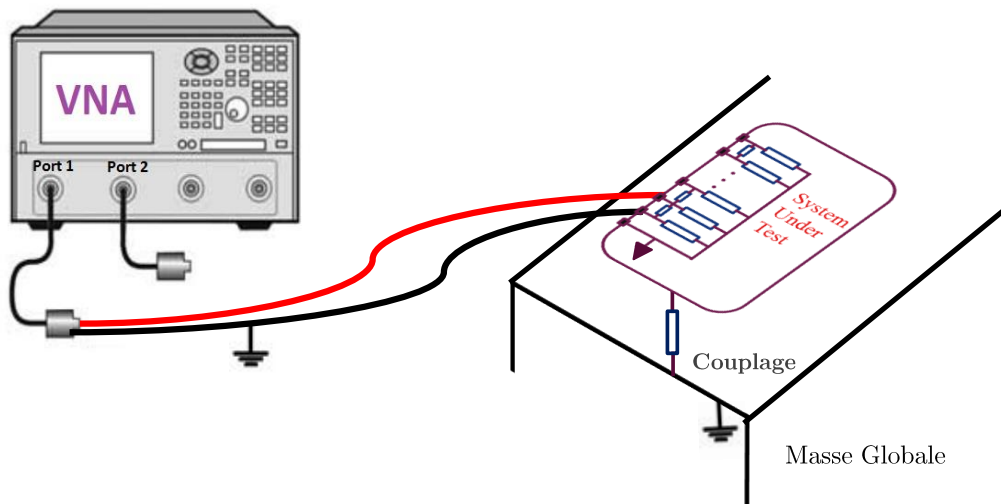


Figure 2.15 – Le couplage entre les plans entraînant des erreurs dans la mesure en MD

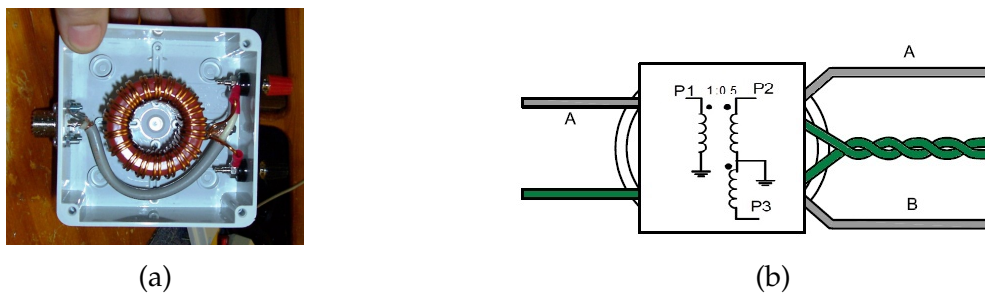


Figure 2.16 – Balun (a) en photo, (b) schéma simplifié

Pour garantir une mesure différentielle correcte, une méthode alternative consiste à utiliser un balun virtuel (Figure 2.18). Nous introduisons, dans ce paragraphe, la notion des paramètres S mixtes (S_{mm}) qui a été proposée par Bockelman [48].

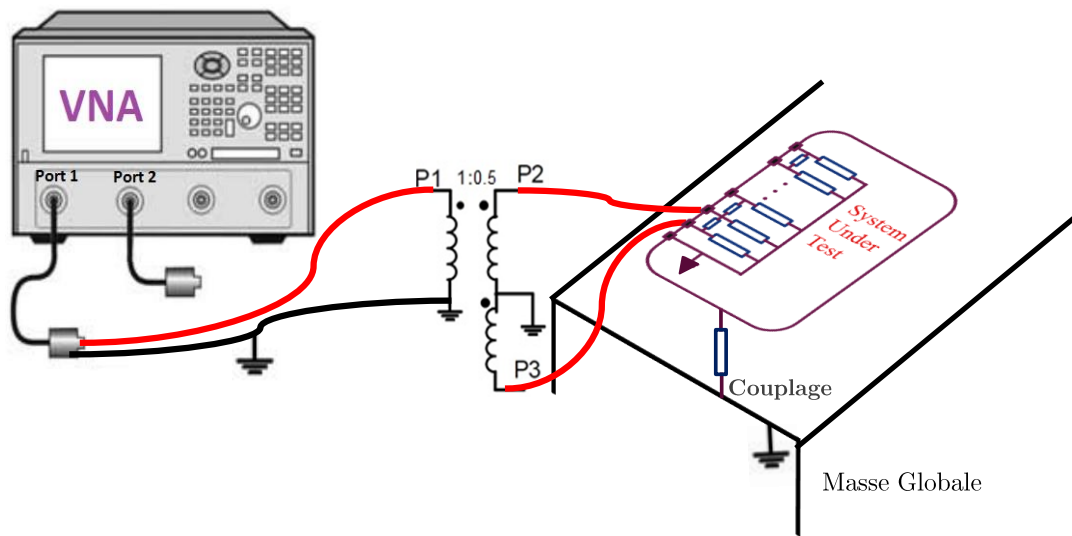


Figure 2.17 – L'utilisation physique d'un balun demande une procédure de compensation exhaustive

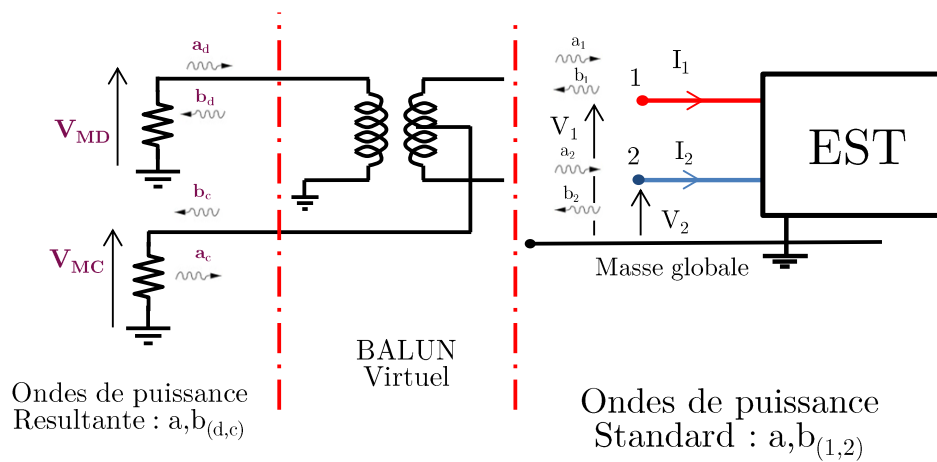


Figure 2.18 – Principe de conversion virtuelle des ondes de puissances

Par définition, les ondes de puissance d'un VNA a_1, b_1 sur le port 1 et a_2, b_2 sur le port 2 sont établies en fonction de V_1, I_1 et V_2, I_2 et de l'impédance de référence Z_0 comme suit (2.2) - (2.4)) :

$$a_i = \frac{V_i + Z_0 I_i}{2\sqrt{Z_0}} \quad (2.2)$$

$$b_i = \frac{V_i - Z_0 I_i}{2\sqrt{Z_0}} \quad (2.3)$$

$$\begin{pmatrix} b_1 \\ b_2 \end{pmatrix} = \underbrace{\begin{bmatrix} S_{11} & S_{12} \\ S_{21} & S_{22} \end{bmatrix}}_{S_{std}} \begin{pmatrix} a_1 \\ a_2 \end{pmatrix} \quad (2.4)$$

Avec $i=1,2$. Partant de cette équation dite standard (S_{std}), une transformation de sa base assure le passage vers la matrice S_{mm} définie dans (2.5). En remplaçant les tensions V_i et I_i dans (2.2) et (2.3) par les termes modaux comme présenté dans les équations (2.6) et (2.7), de nouvelles relations d'ondes de puissance peuvent être établies (2.8) - (2.13).

$$\begin{pmatrix} b_d \\ b_c \end{pmatrix} = \underbrace{\begin{bmatrix} S_{dd} & S_{dc} \\ S_{cd} & S_{cc} \end{bmatrix}}_{S_{mm}} \begin{pmatrix} a_d \\ a_c \end{pmatrix} \quad (2.5)$$

$$\begin{pmatrix} V_1 \\ V_2 \end{pmatrix} = \begin{bmatrix} 1 & 1/2 \\ 1 & -1/2 \end{bmatrix} \begin{pmatrix} V_{MC} \\ V_{MD} \end{pmatrix} \quad (2.6)$$

$$\begin{pmatrix} I_1 \\ I_2 \end{pmatrix} = \begin{bmatrix} 1/2 & 1 \\ 1/2 & -1 \end{bmatrix} \begin{pmatrix} I_{MC} \\ I_{MD} \end{pmatrix} \quad (2.7)$$

$$\begin{pmatrix} a_1 \\ a_2 \end{pmatrix} = \underbrace{\frac{1}{\sqrt{2}} \begin{bmatrix} 1 & 1 \\ -1 & 1 \end{bmatrix}}_M \begin{pmatrix} a_d \\ a_c \end{pmatrix} \quad (2.8)$$

$$\begin{pmatrix} b_1 \\ b_2 \end{pmatrix} = \underbrace{\frac{1}{\sqrt{2}} \begin{bmatrix} 1 & 1 \\ -1 & 1 \end{bmatrix}} \begin{pmatrix} b_d \\ b_c \end{pmatrix} \quad (2.9)$$

avec :

– a_c désigne l'onde incidente en Mode Commun

$$a_c = \frac{V_{MC} + Z_{0MC} I_{MC}}{2\sqrt{Z_{0MC}}} \quad (2.10)$$

– a_d désigne l'onde incidente en Mode Différentiel

$$a_d = \frac{V_{MD} + Z_{0MD} I_{MD}}{2\sqrt{Z_{0MD}}} \quad (2.11)$$

– b_c désigne l'onde réfléchie en Mode Commun

$$b_c = \frac{V_{MC} - Z_{0MC} I_{MC}}{2\sqrt{Z_{0MC}}} \quad (2.12)$$

– b_d désigne l'onde réfléchiée en Mode Différentiel

$$b_d = \frac{V_{MD} - Z_{0_{MD}} I_{MD}}{2\sqrt{Z_{0_{MD}}}} \quad (2.13)$$

Avec $Z_{0_{MD}} = 2 Z_0$ et $Z_{0_{MC}} = Z_0/2$.

En substituant les deux équations (2.8) et (2.9) dans (2.4), la nouvelle matrice S_{mm} sera calculée comme suit :

$$\begin{aligned} \begin{pmatrix} b_d \\ b_c \end{pmatrix} &= [M^{-1}] \begin{pmatrix} b_1 \\ b_2 \end{pmatrix} \\ &= [M^{-1}] S_{std} \begin{pmatrix} a_1 \\ a_2 \end{pmatrix} \\ &= [M^{-1}] S_{std} [M] \begin{pmatrix} a_d \\ a_c \end{pmatrix} \end{aligned} \quad (2.14)$$

Par identification entre les équations (2.14) et (2.5), la relation (2.15) s'en déduit. Le développement de cette dernière ramène à l'équation (2.16).

$$(S_{mm}) = [M^{-1}] (S_{std}) [M] \quad (2.15)$$

$$\begin{bmatrix} S_{dd} & S_{dc} \\ S_{cd} & S_{cc} \end{bmatrix} = \frac{1}{2} \begin{bmatrix} 1 & -1 \\ 1 & 1 \end{bmatrix} \begin{bmatrix} S_{11} & S_{12} \\ S_{21} & S_{22} \end{bmatrix} \begin{bmatrix} 1 & 1 \\ -1 & 1 \end{bmatrix}$$

$$\begin{pmatrix} S_{dd} \\ S_{dc} \\ S_{cd} \\ S_{cc} \end{pmatrix} = \frac{1}{2} \begin{bmatrix} 1 & -1 & -1 & 1 \\ 1 & 1 & -1 & -1 \\ 1 & -1 & 1 & -1 \\ 1 & 1 & 1 & 1 \end{bmatrix} \begin{pmatrix} S_{11} \\ S_{12} \\ S_{21} \\ S_{22} \end{pmatrix} \quad (2.16)$$

A ce niveau, les paramètres S mixtes (dont le S_{dd} différentiel qui nous intéresse) sont analytiquement calculables à partir de la matrice standard mesurée avec un VNA classique. Une fois S_{dd} déterminé, l'impédance différentielle peut être déduite à partir des relations S-Z comme le montre l'équation (2.17) [49].

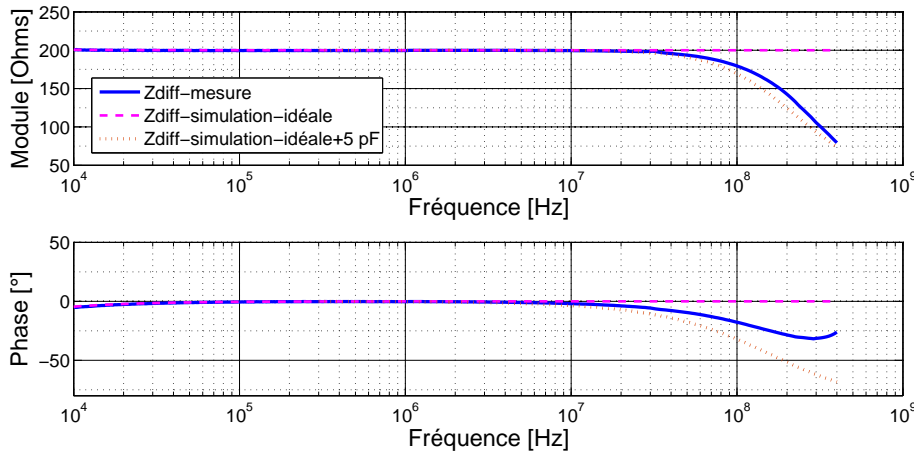


Figure 2.19 – Comparaison de l’impédance Z_{diff} calculée d’après l’équation. (2.17) avec celle idéale simulée à partir des schémas des filtres donnés dans la documentation

$$Z_{MD} = 2Z_0 \frac{S_{dd} + S_{cc} + 1 + ds}{1 - ds - S_{dd} + S_{cc}} \quad (2.17)$$

En revanche, afin de valider les calculs analytiques ci-dessus et la technique de mesure des S_{std} , nous avons comparé l’impédance différentielle idéale simulée du circuit (Figure 2.13) avec celle calculée à partir des mesures à l’entrée différentielle du CAN à l’aide d’un VNA. Cette comparaison dans le domaine fréquentiel est illustrée dans la Figure 2.19.

Analyse de Résultats : Sur la Figure 2.14, la mesure de Z_{11} coïncide avec la simulation électrique du CAN. Mais pour Z_{diff} (Figure 2.19), une déviation apparaît au-delà de 100 MHz. Ceci est due à la capacité parasite différentielle entre les deux lignes (de l’ordre de 5 pF dans notre exemple), et qui ne se figure pas dans le circuit électrique idéal donné dans la documentation. Une capacité de 5 pF a été ajoutée au circuit idéal ; l’impédance de ce nouveau circuit est superposée dans la Figure 2.19. La bonne corrélation entre les courbes bleues et roses prouve que l’étage d’entrée masque l’ensemble de l’EST (c’est en fait l’effet recherché d’un filtre). Par conséquent, ce comportement indique que la modélisation de l’ensemble du système -dans notre cas- peut être faite avec seulement les schémas des filtres mais il faut toutefois ajouter les effets parasites tels que la capacité de MD. Cela prouve que, même s’il existe un comportement non linéaire pendant le fonctionnement de l’EST, l’impédance des filtres passifs prévaudra sur l’intervalle de fréquence dédié au filtre.

Impédance en mode opérationnel (en état ON) : Pour valider la dernière hypothèse (filtrage masque le comportement des Entrées/Sorties), l’impédance du CAN a

été étudiée pendant son fonctionnement. Pour ce faire, l'utilisation d'un Té de polarisation (Bias Tee) a été nécessaire. C'est un dispositif qui permet à la fois d'injecter un signal RF et d'amener une tension DC nécessaire au fonctionnement du circuit sous test. Il superpose ces deux signaux AC et DC sans pour autant que le signal RF retourne vers la source DC [50, 51], et inversement, sans que le signal DC retourne au VNA. La Figure 2.20 montre le schéma de principe de la connexion du Té pour permettre la superposition du signal injecté par le VNA et l'autre alimentant l'EST.

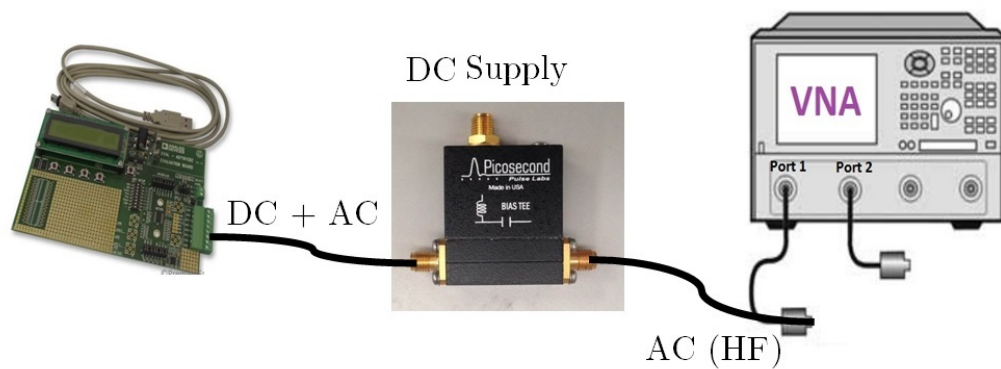


Figure 2.20 – Branchement du Té de polarisation afin de mesurer les paramètres S du CAN en fonctionnement

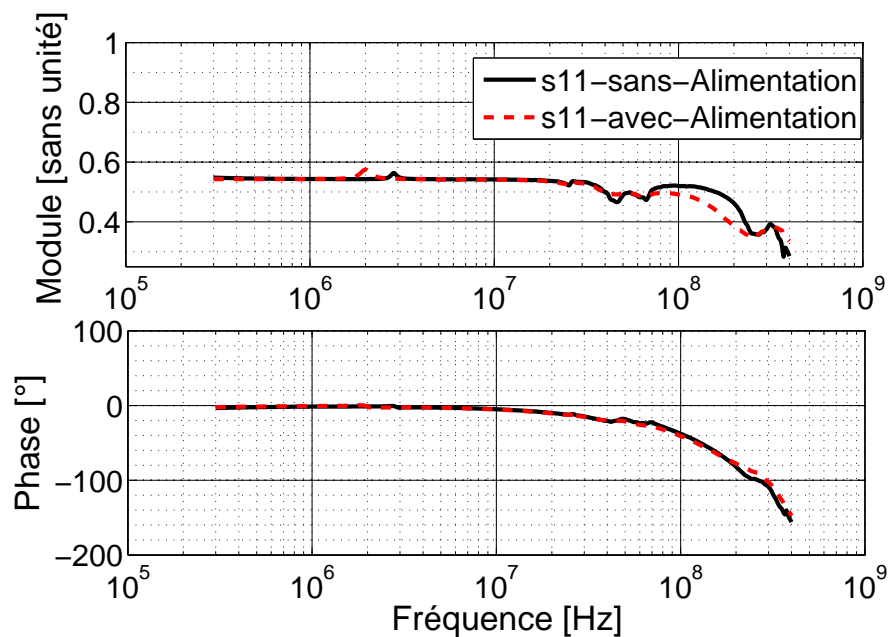


Figure 2.21 – Comparaison du paramètre S_{11} sans et avec alimentation

Cette manipulation permet de mesurer le paramètre S_{11} , et donc de déduire l'impédance lors d'un fonctionnement normal. La Figure 2.21 montre les courbes de S_{11} mesurées lorsque la configuration de la Figure 2.20 a été appliquée dans les deux cas : DC ON et DC OFF. La comparaison montre que les courbes sont très proches et que le comportement en impédance ne change pas lorsque le CAN est en cours de fonctionnement.

Notons que le Té de polarisation n'a pas été compensé. Le Té est présent dans les deux mesures faites (On et Off) ; la comparaison relative serait suffisante pour évaluer l'effet du fonctionnement du CAN. Le Té de polarisation a été caractérisé à l'aide des paramètres S dans l'annexe A.

2.3.2.2 Établissement du modèle

Après avoir vérifié la précision du protocole de mesure adopté, nous pouvons calculer les impédances qu'il faut charger dans les blocs a, b et c du modèle locale illustré dans la Figure 2.11.

D'après la Figure 2.11, en négligeant dans un premier temps les Z_i , les équations (2.18) et (2.19) peuvent être établies.

$$\begin{aligned} Z_{11} &= Z_a // (Z_c + Z_b) \\ Z_{22} &= Z_b // (Z_c + Z_a) \end{aligned} \quad (2.18)$$

$$Z_{diff} = Z_c // (Z_a + Z_b) \quad (2.19)$$

Dans le sens inverse, les blocs impédance Z_a , Z_b et Z_c , dépendant de la fréquence, sont déduits du système d'équations (2.18) et (2.19) :

$$Z_a = \frac{-(Z_{11} - Z_{22})^2 + Z_{diff}(2Z_{11} + 2Z_{22} - Z_{diff})}{2(Z_{22} - Z_{11} + Z_{diff})} \quad (2.20)$$

$$Z_b = \frac{-(Z_{11} - Z_{22})^2 + Z_{diff}(2Z_{11} + 2Z_{22} - Z_{diff})}{2(Z_{11} - Z_{22} + Z_{diff})} \quad (2.21)$$

$$Z_c = \frac{-(Z_{11} - Z_{22})^2 + Z_{diff}(2Z_{11} + 2Z_{22} - Z_{diff})}{2(Z_{11} + Z_{22} - Z_{diff})} \quad (2.22)$$

Une fois les vecteurs Z_a , Z_b et Z_c calculés, ils seront importés sous ADS dans des boîtes afin de simuler le modèle identifié et de comparer les impédances modélisées avec celles mesurées (voir Figure 2.22).

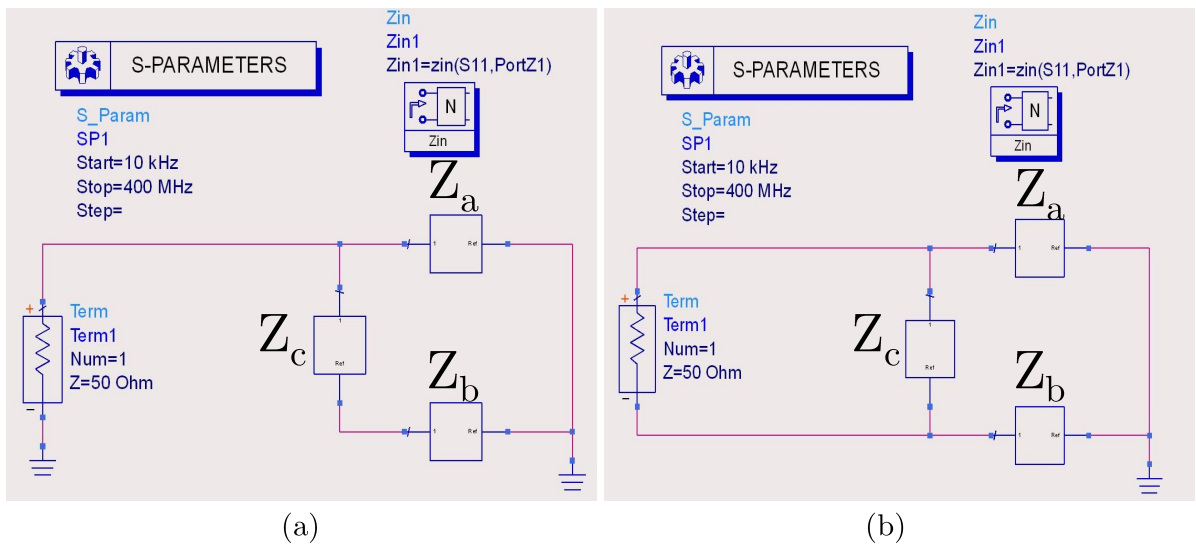


Figure 2.22 – Blocs modélisant les impédances Z_{11} (a) et Z_{diff} (b)

La reproduction de ces impédances sous ADS, (Figures. 2.23 et 2.24), montre la précision de cette approche.

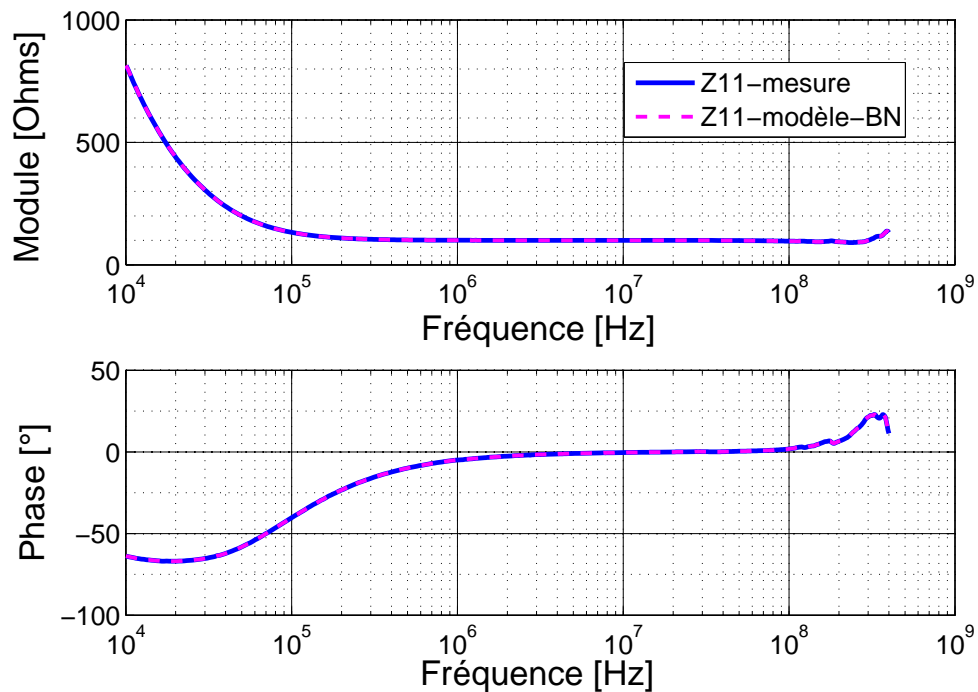


Figure 2.23 – Comparaison de l'impédance Z_{11} mesurée 2.16 avec celle reproduite en simulation Boite noire

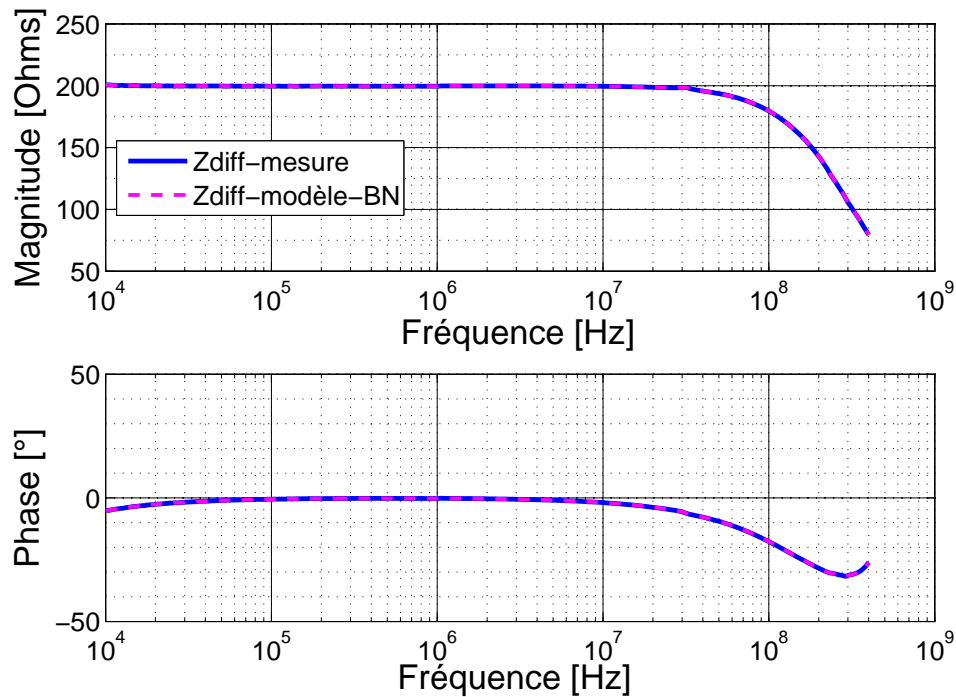


Figure 2.24 – Comparaison de l’impédance Z_{diff} mesurée (et calculée à partir de l’équation 2.16) avec celle reproduite en simulation Boite noire

La bonne corrélation entre les courbes sur toute la plage fréquentielle valide la première étape de modélisation. Jusqu’ici, le modèle boîte noire reproduit le vrai comportement d’un EST figé considéré comme isolé de son environnement. Dans la suite, il est indispensable de compléter le modèle en ajoutant les éléments qui représentent l’interaction avec l’environnement.

2.3.3 Modèle d’interaction

Lors de la mise en place d’un EST dans un test BCI, celui-ci devra être installé à 5 cm au-dessus du plan de masse. Deux possibilités y existent : a) l’EST reste flottant ou b) l’EST sera connecté au plan via un câble (parfois appelé "queue de cochon"). Une impédance supplémentaire se crée alors et se rajoute à celle de mode commun [36]. Celle-ci joue un rôle fondamental sur la manière dont les perturbations seront véhiculées de la source d’injection vers l’EST.

2.3.3.1 Capacité parasite entre les masses

Dans un premier temps, l’effet de la distance a été étudié sur le CAN. Dans le but de simplifier le modèle, le choix d’impédance localisée a été pris. Naturellement, c’est une capacité parasite qui existe entre le plan de masse du CAN et celui du banc

de test. Pour trouver cette capacité, des comparaisons ont été faites avec plusieurs formules analytiques dans la bibliographie [52, 53]. La formule simple (2.23) pour le calcul de la capacité entre deux plans conducteurs a montré une corrélation qui nous semble suffisante.

$$C = \varepsilon \frac{S}{d} \quad (2.23)$$

Où :

- C : Capacité formée entre deux armatures
- ε : Permittivité électrique du milieu
- S : Surface des armatures
- d : Distance entre les deux armatures

Les caractéristiques géométriques de la carte CAN sont les suivantes :

- Largeur (l)= 10 cm
- Longueur (L)= 16 cm
- Épaisseur (e) = 2 mm

Nous avons effectué plusieurs mesures de capacité parasite en variant la distance entre la carte CAN et le plan de masse. Ces mesures, illustrées dans la Figure 2.25, montrent que la capacité tend vers une valeur finie. Ceci rejoint la remarque dans [54] qui dit que même si la distance est très grande entre la carte et le plan de masse, et même si le plan de travail est en bois, une capacité "intrinsèque" (C_i) persiste. "C'est la capacité minimale d'un disque conducteur de diamètre D égal à la diagonale de la carré très loin de toute masse" [54], d'après [55] C_i (pF) = 0.4 x D (cm).

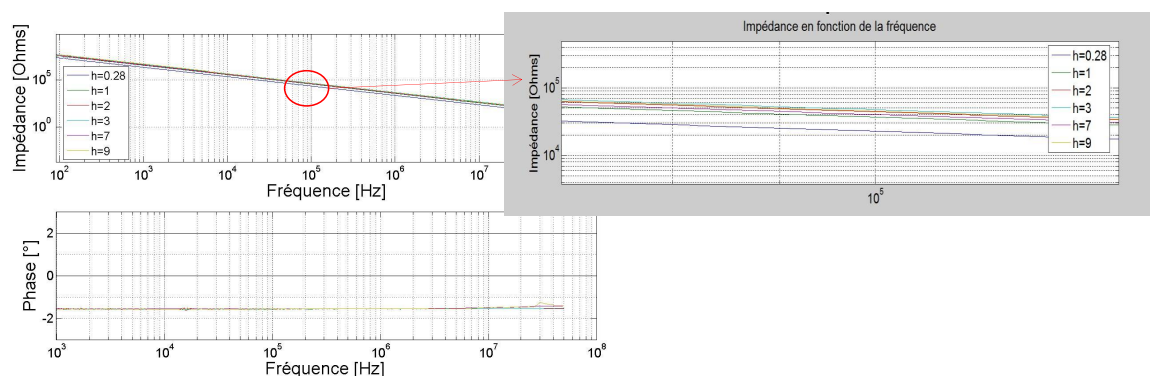


Figure 2.25 – Courbes d'impédance mesurées entre le plan de masse du CAN et celui du banc de test pour différentes hauteurs (h en cm)

2.3.3.2 Ajout de la partie connexion entre deux masses

Une installation optimisée cherche à diminuer au maximum l'impédance entre la masse locale de l'équipement et le plan de masse. On s'attendrait à ce que la masse

locale soit à un potentiel très faible par rapport au plan de masse, et que les câbles de connexion ne contribuent pas aux résultats d'essai. Cependant, un fil qui fait 10 cm est électriquement long à 400 MHz. Par conséquent, l'effet de ces fils de connexion doit être pris en compte. Pour éviter la complexité, l'effet mineur de la capacité parasite du fil même n'est pas prise en compte. L'inductance propre des conducteurs dépend de la géométrie du circuit (solénoïdal, toroïdal, câble coaxial ..) et des propriétés magnétiques de son milieu. Donc la valeur d'inductance $L(f)$ ne peut pas être mesurée simplement avec un analyseur d'impédance, parce que toute variation de la surface de la boucle engendre un changement de la valeur propre. Plusieurs formules ont été développées [56–58] pour calculer l'inductance en se basant principalement sur la longueur du fil, la section, la perméabilité magnétique du conducteur et la géométrie.

$$L = 2l \left(\ln \left(\left(\frac{2l}{d} \right) \left(1 + \sqrt{1 + \left(\frac{2l}{d} \right)^2} \right) \right) - \sqrt{1 + \left(\frac{2l}{d} \right)^2} + \frac{\mu}{4} + \left(\frac{d}{2l} \right) \right) \quad (2.24)$$

La formule (2.24) a été tirée de [57] et propose une relation donnant l'inductance L pour un fil quelconque ayant comme :

- l : longueur du fil
- d : diamètre
- μ : perméabilité magnétique du milieu ($=\mu_r \mu_0$). Dans l'air, le cuivre, l'aluminium et d'autres matériaux, μ_r est approximativement égal à 1, ces matériaux ne pouvant alors canaliser le champ magnétique.

Cette inductance est indépendante du positionnement du fil par rapport au plan de masse. Le seul soin à prendre est que le fil soit tendu, ce qui représente éventuellement le cas des câbles de connexion lors des tests.

2.3.3.3 Assemblage des deux modèles

Les changements les plus fréquents durant l'intégration des équipements dans un système industriel, sont la variation de la longueur de la tresse qui relie l'EST au plan de masse, ainsi que la distance entre eux. Ceci nous conduit vers la conception d'un modèle ajustable, qui pourra être facilement adapté à des configurations différentes pour le même équipement. Pour ce faire, le couplage EST-plan sera représenté par un dipôle L-C. La longueur l et le diamètre d de la tresse vont affecter la valeur de l'inductance, tandis que la distance (h) EST-Plan va déterminer la valeur de la capacité. L'impédance Z_{MD} reste invariable par rapport à ce changement de configuration (Z_{MD} ne dépend pas des impédances d'interaction Z_i). Grâce au logiciel circuit Advanced Design Simulation (ADS), l'utilisateur peut choisir des éléments "ajustables" (voir Figure 2.26). Ceux-ci sont définis par des équations analytiques re-

liant les paramètres géométriques de connaissance à des éléments électriques L et C. Afin de valider cette approche, les deux parties (boîte noire + modèle d'interaction) sont rassemblées. L'EST a été placé à une hauteur $h = 2.8$ mm du plan de masse global, connecté à un fil de longueur de 8cm et de 1mm de diamètre. La comparaison de l'impédance Z_{11} du modèle boîte grise mesurée avec celle prédite par simulation est présentée dans la Figure 2.27. En comparant avec la Figure 2.23, les courbes montrent que la connexion de la masse locale à celle globale affecte Z_{11} à partir de 50 MHz. Ceci prouve que le courant de MC, fortement lié à Z_{11} , varie selon la disposition de l'EST ce qui peut affecter le résultat d'un test BCI surtout aux HF. Ainsi, la comparaison entre les deux courbes (Figure 2.27) montre une corrélation qui nous semble satisfaisante entre le modèle proposé et la mesure.

Analyse : L'utilisation du modèle "boîtes grise" sur le cas étudié (ayant deux entrées analogiques et symétriques) a reposé sur quelques simplifications. La précision de la simulation pour plusieurs configurations nous semble satisfaisante. L'analyse des courbes d'impédances confirme que le changement de la géométrie affecte directement l'impédance vue par la source de MC dans le test BCI. Donc, pour le même équipement, un ajustement des paramètres d'interaction permettra de choisir la position optimale pour limiter le courant de MC qui passe par l'EST.

Par ailleurs, le modèle boîte noire reste valide même pour un EST plus complexe ayant plusieurs entrées. Mais d'un autre côté, les paramètres du modèle d'interaction pourraient être calculés en tenant compte de la géométrie 3D à l'aide d'un logiciel de modélisation EM approprié comme ANSYS-Q3D Extractor ou Comsol.

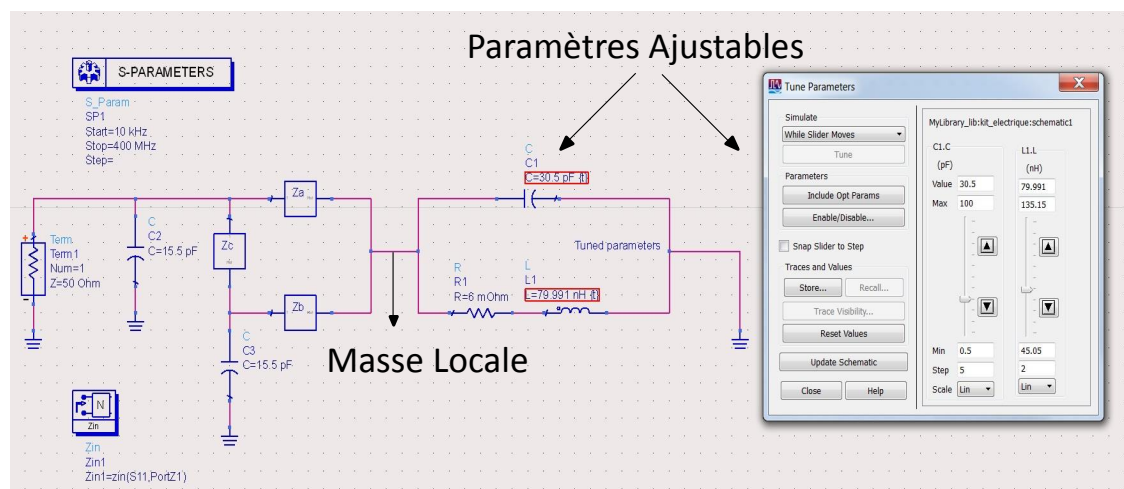


Figure 2.26 – Modèle complet contenant le modèle boîte noire et les paramètres de connaissance

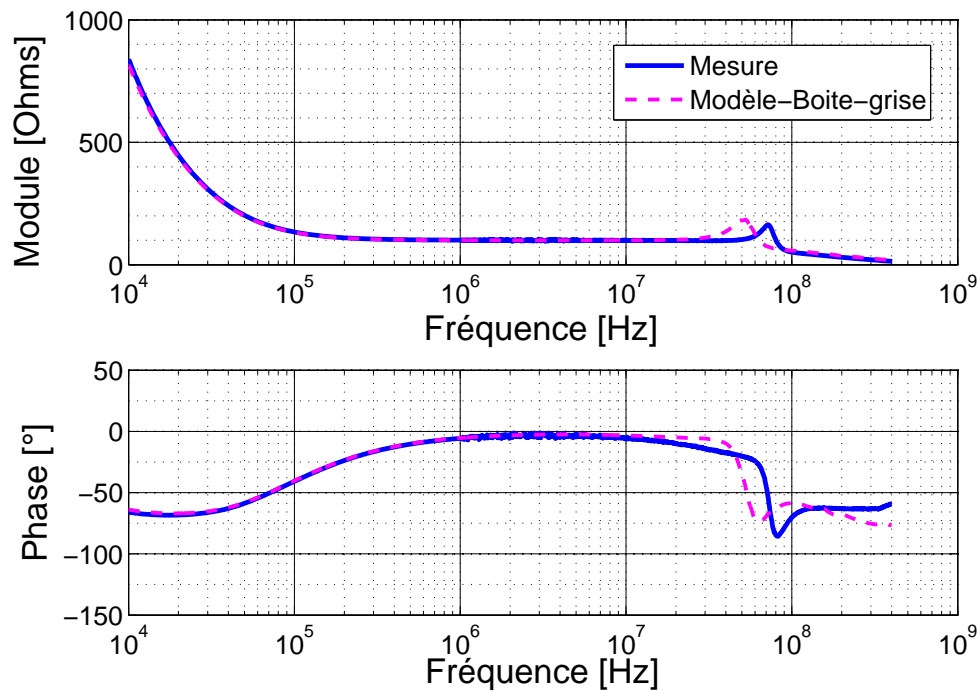


Figure 2.27 – Comparaison de l’impédance Z_{11} du modèle boîte grise mesurée avec celle prédite par simulation

2.4 Modélisation de l’EST en fonctionnement

Après avoir caractérisé un circuit analogique, il est intéressant de réaliser une caractérisation d’un circuit numérique afin de voir s’il y a des différences d’impédances importantes entre les deux états : On et Off. Une mesure directe aux bornes des sorties en commutation peut nuire à l’instrument de mesure. Pourtant, il est nécessaire de maîtriser les tensions induites pendant un test BCI quand l’EST est en fonctionnement. Le té de polarisation, utilisé lors de la caractérisation de l’étage d’entrée analogique, ne sera plus un choix adapté parce qu’il ne peut superposer que des signaux DC avec ceux HF. Une autre méthode assurant une isolation galvanique entre le VNA et l’équipement a été proposée dans [59, 60] : c’est la méthode des deux pinces détaillée par la suite.

2.4.1 Généralité sur la méthode des deux pinces

En 1976, Malack [61] a été parmi les premiers qui ont utilisé la méthode des deux sondes pour mesurer l’impédance du réseau électrique en Europe et aux États Unis (distribution AC) dans la gamme de fréquences de 20 kHz à 30 MHz [59]. Kwas-

niok a étendu cette application jusqu'à 500 MHz en 1993 pour l'évaluation de l'impédance des SMPS (Switched-mode power supplies). Les mesures réalisées sur les SMPS ont montré un haut niveau d'émission inacceptable de point de vue CEM. Des filtres CEM sont devenus nécessaires pour abaisser suffisamment les niveaux de PEM conduites afin de respecter les gabarits des normes. Pour choisir la configuration du filtre la plus efficace et les valeurs de composants adaptées, la connaissance des impédances de source MC et MD d'un SMPS est essentielle [62]. Des condensateurs de

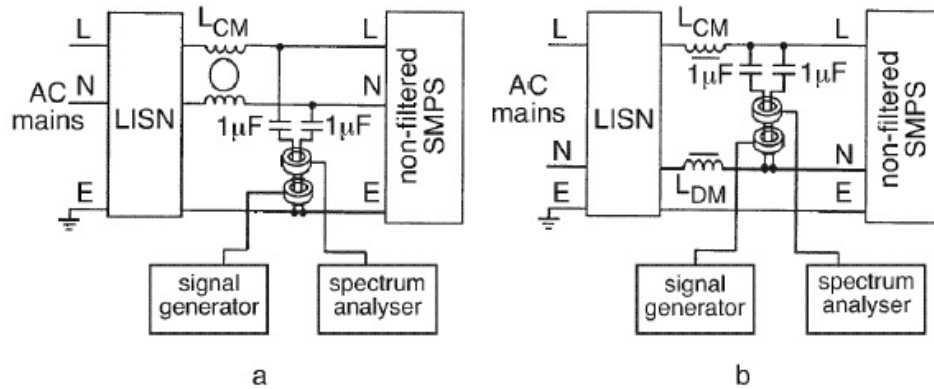


Figure 2.28 – Méthode des deux sondes pour la mesure d'impédance SMPS : MC (a) et MD (b) [62]

couplage (Figure 2.28) ont été utilisés pour éviter une connexion directe au secteur. Ainsi, pour isoler le RSIL du circuit SMPS, des inductances de MC et de MD seront insérées. Dans le cas idéal à HF, les capacités court-circuitent la source d'injection et les inductances forment un circuit de haute impédance permettant aux signaux de se diriger vers le SMPS uniquement. Ce qui permet de simplifier le circuit comme dans la Figure 2.29. Or le comportement des capacités et des inductances de couplage

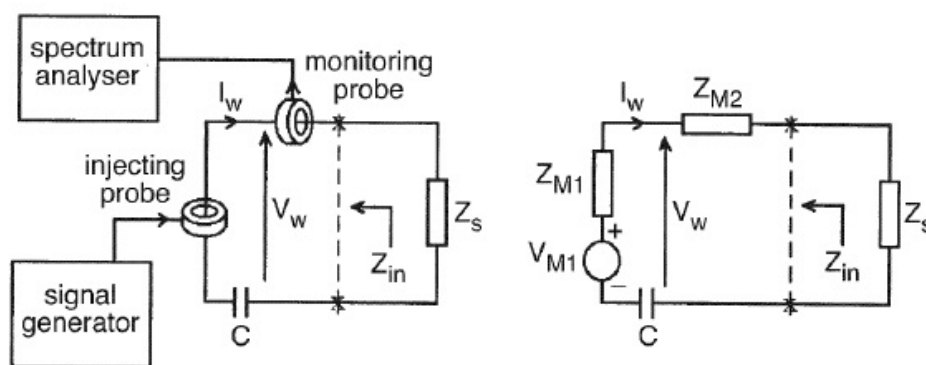


Figure 2.29 – Méthode des deux sondes : circuit simplifié [62]

n'est pas parfait à hautes fréquences ce qui limite cette méthode. En plus, assurer le couplage demande une intervention de soudage et dé-soudage pour insérer le bloc (capacité et inductance) ce qui reste fastidieux.

Par ailleurs, K.Y. See [63, 64] a appliqué la méthode sur des résistances à des valeurs connues et réparties de 2Ω jusqu'à $10 k\Omega$. Les résultats ont montré que la précision des valeurs trouvées dépend de la valeur de la résistance de calibration utilisée. Le même concept, expliqué et validé dans le paragraphe suivant, a été étendu avec un couplage direct dans [65, 66].

2.4.2 Couplage direct des deux pinces

Le principe de base de cette méthode, pour mesurer toute impédance inconnue, est illustré dans la Figure 2.30. Il se compose d'une pince de courant d'injection (PI), d'une pince de mesure (PM) et d'un VNA. Il est important de préciser que les deux pinces sont passives, c.à.d. qu'elles permettent de mesurer et d'injecter (dans les deux sens). Le port 1 du VNA génère un signal AC dans la boucle fermée à travers la PI et le courant résultant est mesuré au port 2 à travers la PM. Notons que ce principe ressemble à celui d'un test BCI.

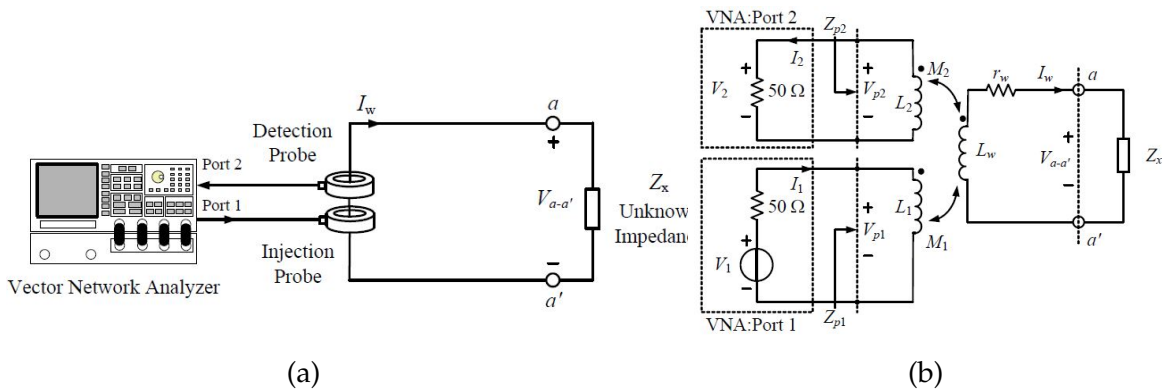


Figure 2.30 – Méthode des deux sondes "couplage direct" : schéma (a) et circuit équivalent (b) [66].

Sur la Figure 2.30, nous définissons :

- V_1 est la tension de source de sortie du port 1 connectée à la PI
- V_{p1} est la tension induite à l'entrée de la PI
- V_{p2} est la tension induite mesurée au port 2 connecté à la PM
- L_1 et L_2 sont les inductances primaires de la PI et PM
- L_w et r_w sont l'inductance et la résistance de la boucle
- I_w est le courant induit dans la boucle de l'impédance recherchée
- M_1 et M_2 sont les inductances mutuelles entre la PI-boucle ainsi que la PM-boucle
- Z_x est l'impédance inconnue de la charge
- $V_{aa'}$ est la tension induite aux bornes de la charge
- Z_{p1} et Z_{p2} sont les impédances d'entrées vues du port 1 et 2.

Le calcul suivant est fait en considérant que le courant est uniforme dans toutes les boucles. Pour satisfaire cette condition, la dimension de la boucle devrait être faible par rapport aux longueurs d'onde concernées.

$$\begin{pmatrix} V_1 \\ V_2 \\ -V_{aa'} \end{pmatrix} = \begin{bmatrix} 50\Omega + Z_{p1} & 0 & -j\omega M_1 \\ 0 & Z_{p2} & j\omega M_2 \\ -j\omega M_1 & j\omega M_2 & r_w + j\omega L_w \end{bmatrix} \begin{pmatrix} I_1 \\ I_2 \\ I_w \end{pmatrix} \quad (2.25)$$

En substituant les expressions de I_1 et I_2 , déduites des deux premières lignes de la matrice (2.25), dans la troisième ligne, l'équation (2.26) sera déduite :

$$V_{M1} = (Z_{M1} + Z_{M2} + r_w + j\omega L_w + Z_x)I_w = (Z_{setup} + Z_x)I_w \quad (2.26)$$

Avec :

$$\begin{aligned} V_{M1} &= V_1 \left(\frac{j\omega M_1}{50\Omega + Z_{p1}} \right) & Z_{M1} &= \frac{(\omega M_1)^2}{50\Omega + Z_{p1}} \\ Z_{M2} &= \frac{(\omega M_2)^2}{50\Omega + Z_{p2}} & Z_{setup} &= Z_{M1} + Z_{M2} + r_w + j\omega L_w \end{aligned}$$

Ce qui donne :

$$Z_x = \frac{V_{M1}}{I_w} - Z_{setup} \quad (2.27)$$

Il reste comme inconnus les deux termes : I_w et V_{M1} . Or, I_w est le courant mesuré par la sonde de mesure et visualisé sur le port 2 (V_{p2}) :

$$I_w = \frac{V_{p2}}{Z_{T2}} \quad (2.28)$$

où Z_{T2} est l'impédance de transfert de la sonde. Substituons l'équation (2.28) et V_{M1} dans (2.27), l'équation (2.29) s'établit :

$$Z_x = \left(\frac{j\omega M_1 Z_{T2}}{50\Omega + Z_{p1}} \right) \left(\frac{V_1}{V_{p2}} \right) - Z_{setup} \quad (2.29)$$

Repartons des équations (2.2), (2.3) et (2.4) et en gardant les mêmes notations et les conventions de signe définies ci-dessus :

$$S_{21} = \left. \frac{b_2}{a_1} \right|_{a_2=0} = \left. \frac{V_{p2} - Z_0 I_2}{V_{p1} + Z_0 I_1} \right|_{V_{p2} + Z_0 I_2 = 0 \Rightarrow V_{p2} = -Z_0 I_2} = \frac{2V_{p2}}{V_1} \quad (2.30)$$

$$Z_x = \frac{K}{S_{21}} - Z_{setup} \quad (2.31)$$

dont $K = 2 \left(\frac{j\omega M_1 Z_{T2}}{50\Omega + Z_{p1}} \right)$ et ($V_{p2} \equiv V_2$)

Afin de calculer une impédance inconnue soumise à des conditions semblables, il suffit donc de trouver les deux constantes K et Z_{setup} pour une configuration donnée. Pour ce faire, la charge (Z_x) sera remplacée deux fois par une charge connue (souvent un court circuit et une charge résistive 50Ω qui peuvent être considérés constants aux HF).

$$\begin{cases} 0 = \frac{K}{S_{21}|_{Z_x=0}} - Z_{setup} \\ 50 = \frac{K}{S_{21}|_{Z_x=50}} - Z_{setup} \end{cases} \quad (2.32)$$

Notons que le calcul aboutissant au système (2.32) a été fait sur un seul fil couplé avec les pinces. Cependant, il est utilisé dans la suite par extension sur deux fils. Ainsi, pour extraire les impédances de MC et de MD, il faudrait calculer deux fois les deux constantes pour chaque configuration (voir différence entre Figure 2.28 a et b). Il convient de noter que la fréquence des signaux injectés par le VNA doit être loin de ceux générés par le dispositif testé, afin que les signaux utiles ne modifient pas la valeur Z_x en se superposant au signal de mesure.

2.4.3 Application de la méthode sur l'EST

2.4.3.1 État Off

Deux pinces identiques CT2 [67] ont été utilisées comme PI et PM. La caractérisation de ces pinces indépendamment n'est pas nécessaire, parce qu'elle est intégrée dans le calcul précédent. Un prototype industriel ayant une sortie numérique différentielle (ARINC) a été mis en place pour valider cette approche. Une mesure d'impédance en état Off sera nécessaire afin d'effectuer la comparaison avec l'état On. Étant donné que l'EST est éteint, un court circuit aux bornes des sorties 1 et 2 de l'EST devient envisageable. Sachant que l'EST est symétrique, l'impédance de mode commun peut être mesurée entre le point de court-circuit des sorties numériques et la masse électrique (cette façon de mesure sera discutée dans le chapitre III). Dans un premier temps, nous avons commencé par cette mesure directe sur le VNA. Ensuite, nous avons construit une maquette de test afin d'appliquer la méthode des deux sondes, et de calculer les constantes K et Z_{setup} dans les deux configurations MC et MD. Il est important de rappeler que chaque mode a ses propres constantes de compensation parce qu'il dispose d'un couplage, et donc d'une impédance résultante différente. Afin de compenser l'impédance des deux fils couplés aux pinces et qui court-circuitent les deux sorties de l'EST, deux charges 50Ω sont placées aux sorties terminales de la maquette. Il en résulte une impédance de MC de 25Ω et de 100Ω en MD à remplacer dans la deuxième équation du système (2.32).

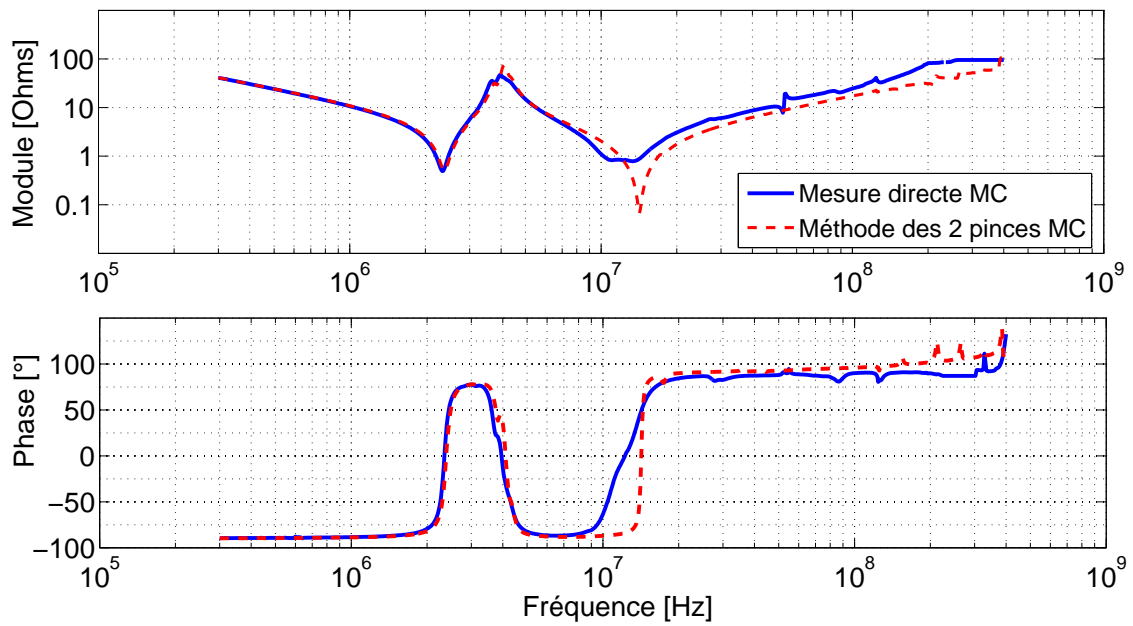


Figure 2.31 – Comparaison des impédances de MC des sorties ARINC de l’EST entre mesure directe et méthode des 2 pinces en état Off

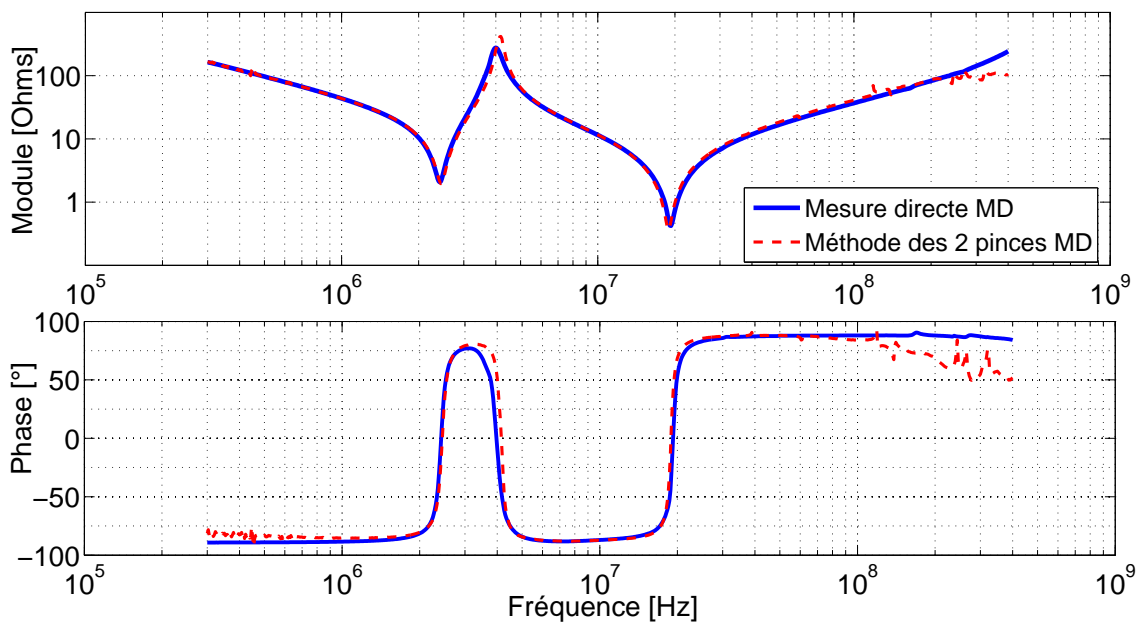


Figure 2.32 – Comparaison des impédances de MD des sorties ARINC de l’EST entre mesure directe et méthode des 2 pinces en état Off

Ensuite, deux court-circuits sont réalisés. Il en résulte un zéro comme dans la première équation du système (2.32). Il est toutefois conseillé d’après [65] d’adap-

ter ces charges à l'ordre de grandeur de l'impédance de l'EST si celle-ci est connue à l'avance.

Les Figures 2.31 et 2.32 présentent la comparaison des impédances de mode commun (MC) et de mode différentiel (MD) respectivement en suivant la méthode de mesure directe et la méthode de deux pinces. Les courbes montrent une bonne corrélation entre les deux techniques de mesure sur la plage de fréquence d'intérêt. Ceci implique une bonne précision du protocole de caractérisation et de compensation suivi. A ce stade, la méthode des deux pinces est validée et peut être utilisée pour évaluer l'impédance à l'état On.

2.4.3.2 État On : Ajout de la charge

L'intérêt de cette méthode est que l'impédance d'un équipement soit mesurée en mode opérationnel nominal. Par conséquent, l'EST aura une charge pour effectuer une communication avec celle-ci (appelée auxiliaire dans [15], Figure 2.33). Certes, l'impédance de la boucle vue par les deux pinces changerait quand on ajoute une charge auxiliaire dans la boucle.

Malgré la dernière mise à jour de la norme DO-160 [15], une ambiguïté persiste sur les exigences quant à la charge à insérer avec l'EST, d'où l'intérêt d'évaluer l'impact de la charge sur le test BCI. Dans la suite nous allons présenter une comparaison de l'effet de l'addition d'une telle charge.

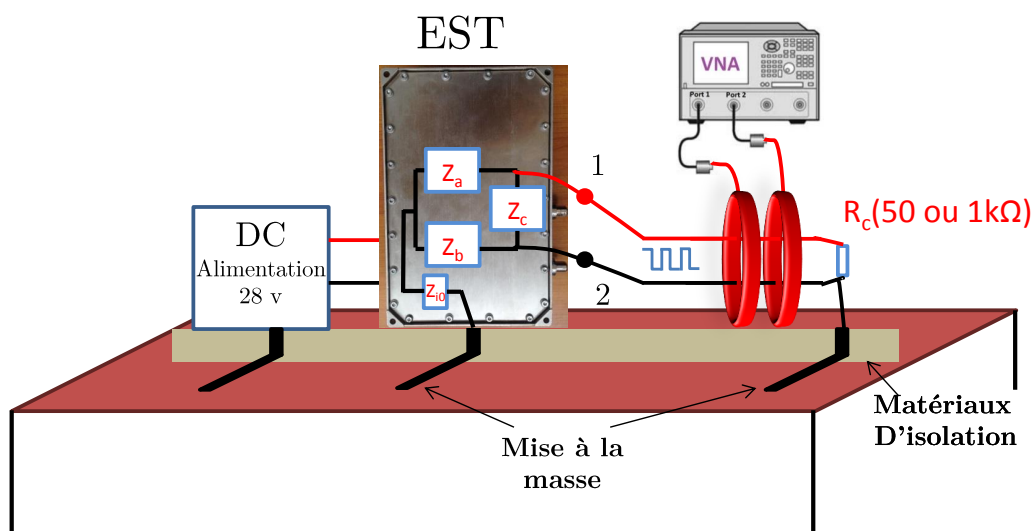


Figure 2.33 – Schéma de la manipulation de la méthode des deux pinces

Le prototype est alimenté sous 28 V DC. La sortie numérique commute à une fréquence de 10 kHz loin des premiers signaux du VNA (300 kHz). Deux résistances

CMS¹ (50 Ω et 1k Ω) simulant les charges effectives avec lesquelles l'EST communique, ont été étudiées (Figure 2.33).

Mode Différentiel : En inversant le sens de l'un des fils dans la PM, la valeur obtenue résumera l'impédance en MD. Une autre configuration possible est d'injecter et de mesurer sur un seul fil en isolant l'EST de la masse. Il convient de noter que la dissymétrie peut entraîner le passage d'un courant de MC, ce qui doit être pris en compte dans le calcul.

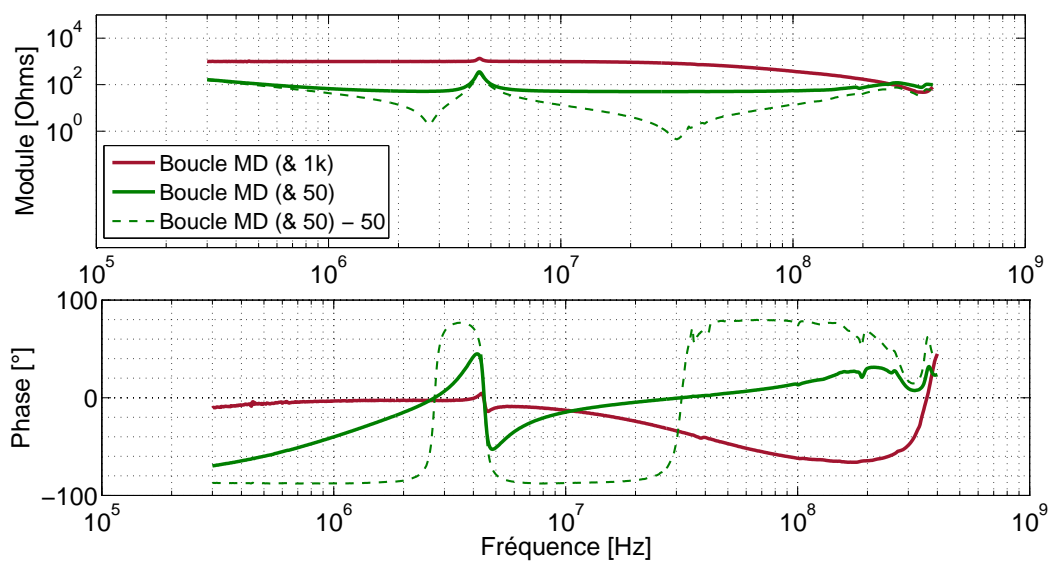


Figure 2.34 – Impédance de MD des sorties ARINC communiquant avec des charges 50 Ω et 1k Ω (mode On)

Les deux mesures faites (Figure 2.34) montrent que l'impédance de la boucle en MD n'est que la somme de chaque élément (EST + charge utilisée). L'amplitude de l'impédance (Figure 2.34, courbe en marron) résultante dans le cas 1k Ω montre une valeur proche et quasi-constante à 1000 Ω . En revanche sur la Figure 2.32, le comportement de l'EST tout seul en MD est soit capacitif soit inductif avec des valeurs ($\approx 100 \Omega$) relativement basses à 1k Ω . La somme vectorielle de ces valeurs avec la charge 1k Ω implique donc un comportement plutôt résistif. En plus, l'effet des sorties ARINC est vu à travers la montée de l'impédance aux alentours de 4 MHz. A ce point, une résonance (comportement résistif) permet aux impédances de s'additionner en module (Figure 2.34).

D'autre part, pour la boucle en MD avec une 50 Ω le comportement représente plus clairement une addition entre la courbe de la Figure 2.32 + 50. Pour prouver

1. composant monté en surface

cela, une autre courbe en pointillé a été tracée qui retranche 50 du résultat global. Elle reproduit la même courbe que sur la Figure 2.32.

Mode Commun : Du point de vue boucle du MC, la charge ajoutée sera considérée en parallèle avec l'EST. Il est intéressant de signaler que les charges utilisées (50 Ω et 1k Ω) sont -volontairement- connectées en single-ended. Effectivement, c'est le contexte réel de cet équipement sous test. Par contre, même si la position des pinces renseigne l'impédance de MC, la configuration telle qu'elle est présentée dans la Figure 2.33 reste un cas particulier de cette vaste notion (MC). Dans ce cas, l'impédance de MC mesurée coïncide avec l'impédance Z_{11} à cause de la mise à la masse du port 2.

L'évolution de l'impédance dans cette configuration n'est pas aisément prévisible comme en MD (somme des deux impédances). Si on néglige les Z_{i1} et Z_{i2} (Figure 2.11), la nouvelle impédance (Z_{n11}) sera équivalente à :

$$Z_{nMC} = ((Z_{charge} // Z_c) + Z_b) // Z_a + Z_{i0} \quad (2.33)$$

D'après l'équation (2.33), il suffit d'avoir une Z_{charge} très grande par rapport à Z_c pour avoir $Z_{nMC} \simeq Z_{11}$ (voir l'équation (2.18)).

Les résultats, dans la Figure 2.35, montrent une forte vraisemblance avec Z_{MC} de la Figure 2.31. Dans le cas où la charge associée est 1 k Ω , l'impédance se superpose parfaitement alors qu'un décalage apparaît avec la charge de 50 Ω parce qu'elle se rapproche de l'ordre de grandeur de Z_c . Nous développerons les expressions de Z_{MC} et Z_{MD} en fonction des blocs Z_a , Z_b et Z_c dans le chapitre suivant.

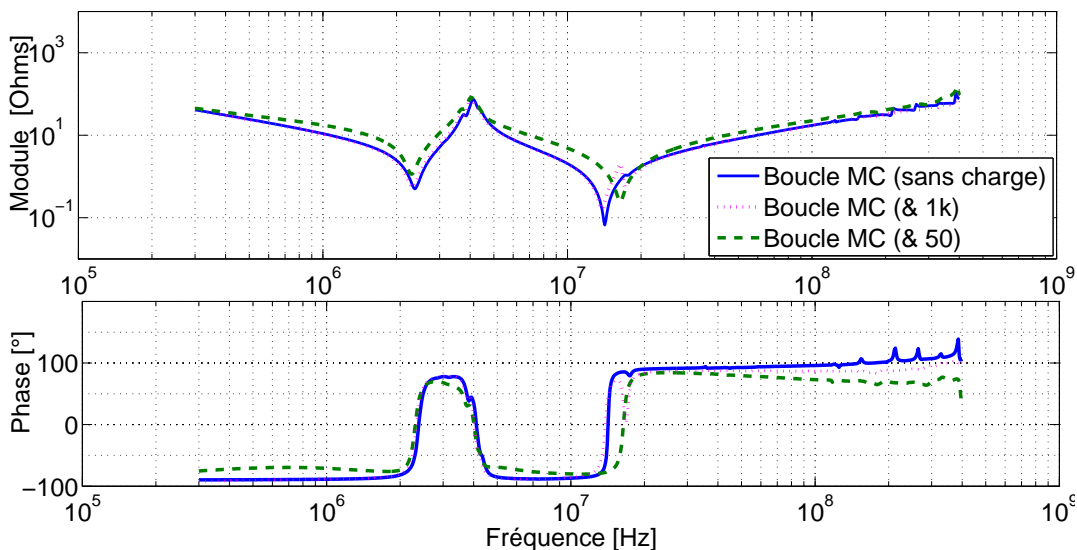


Figure 2.35 – Impédance de MC des sorties ARINC communiquant avec des charges 50 Ω et 1k Ω (mode On)

2.4.4 Analyses et discussions : Quelques Commentaires

La méthode de deux pinces a montré son efficacité, sa rapidité et sa précision pour la mesure des impédances en MC et MD. Il convient de noter que malgré le calcul lourd requis pour cette méthode, l'application de l'équation (2.31), et en respectant la configuration (MC ou MD), suffira pour trouver l'impédance inconnue recherchée.

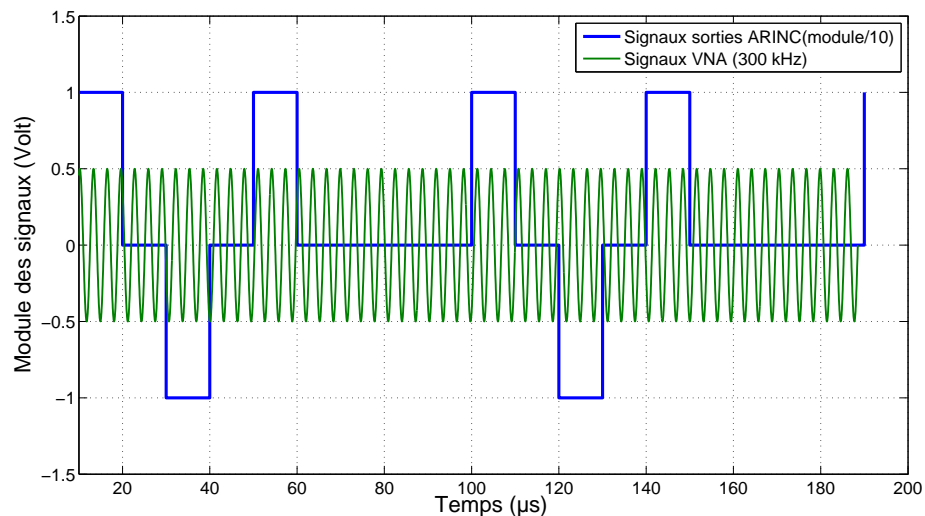


Figure 2.36 – Signaux de sorties ARINC comparés au premier signal du VNA (300 kHz)

Notons que dans cette étude, le mode "On" a été comparé avec le mode "Off". En outre, la mesure effectuée en mode ON reste une impédance "moyenne" ; le VNA envoie des signaux pendant une durée plus grande que la période des signaux utiles (Figure 2.36). Par conséquent, pour chaque fréquence envoyée par le VNA, l'impédance obtenue est relative à plusieurs changements d'état (haut, bas et transition). Une autre étude plus détaillée peut être menée pour étudier l'impédance à chaque état : bas ou haut [68] et même transitoire. Cela requiert une synchronisation entre les signaux du VNA et ceux de l'EST afin de distinguer l'état pour lequel le VNA envoie ses signaux. Étant concerné par la réponse fréquentielle, l'impédance moyenne a été suffisante et l'étude temporelle n'a pas été poursuivie.

Les mesures présentées ont été répétées avec la charge connectée mais en débranchant l'alimentation. Pratiquement, les mêmes courbes ont été retrouvées pour les deux modes MD et MC.

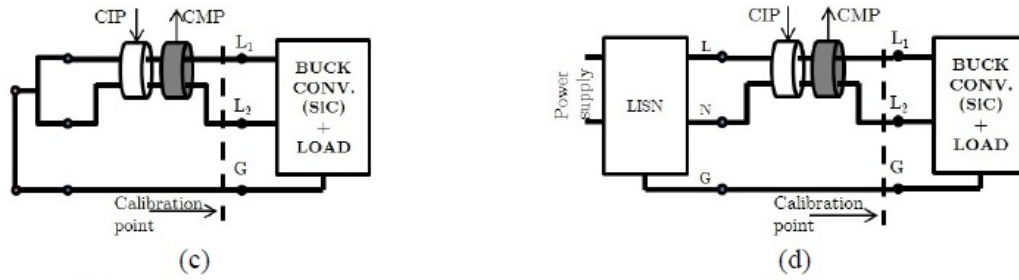


Figure 2.37 – Différentes configurations étudiées [69]

Par ailleurs, des expériences dans [69] ont abouti à un résultat similaire. Les entrées d'alimentation d'un convertisseur ont été mesurées dans les deux états : On et Off et ont été comparées en court-circuit comme le montre la Figure 2.37.

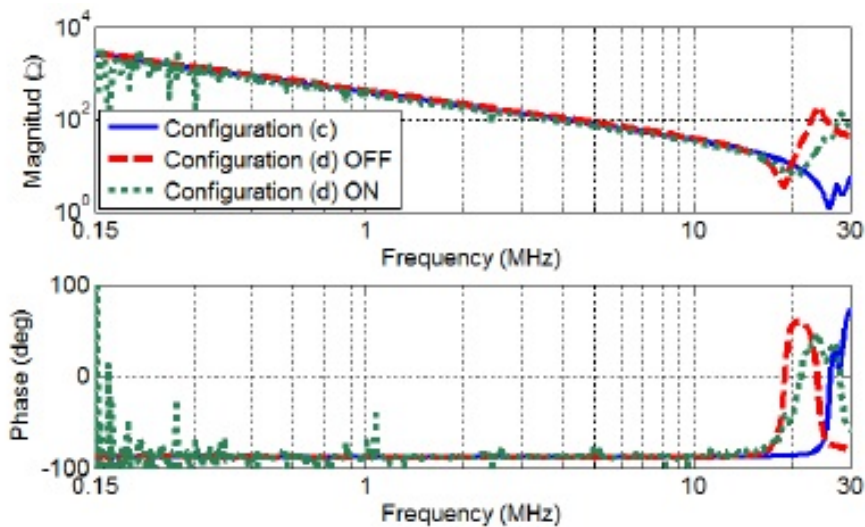


Figure 2.38 – Impédance de MC pour les configurations (c) et (d) de la Figure 2.37 [69]

Les impédances retrouvées (Figure 2.38) sont quasiment confondues dans les deux états : On et Off. De cette façon, et si l'on se base sur ces mesures, on peut penser qu'il est possible de s'affranchir de mesurer l'EST quand celui-ci est fonctionnel pour renseigner son modèle.

2.5 Conclusion

Dans ce chapitre, la "précision" de notre banc de mesure a été vérifiée. Les paramètres S-mixtes ont été introduits pour assurer une mesure différentielle sans avoir besoin d'un balun. Une approche boîte grise a été proposée pour modéliser un EST

réel. Une telle démarche peut concilier les avantages de la boîte noire (vitesse de génération et préservation de la confidentialité), avec la flexibilité d'un modèle comportant des paramètres ajustables afin de prendre en compte plusieurs configurations. Une carte CAN (entrées analogiques) a été étudiée dans les deux états : On et Off. Un té de polarisation a montré que l'impédance du CAN ne subit pas des changements importantes à l'état On. Un autre prototype a été exploité ayant des sorties numériques. Dans un premier temps, la méthode de deux pinces a été introduite et validée pour l'état Off. Puis dans un second temps, une charge a été associée pour faire fonctionner l'EST. Son influence sur l'impédance de boucle en MD et en MC a été reportée. Notons que la similarité des impédances dans les deux modes ON et OFF pour les deux équipements testés ne rendent pas les résultats obtenus généralisables. Notamment, l'étude d'un étage d'entrée non-linéaire lors de l'injection de la puissance maximale admissible pour un test BCI n'a pas été réalisée.

Or, les deux équipements étudiés (analogique et numérique) ont été -par hasard- symétriques ($Z_{11} = Z_{22}$). Donc, et malgré la prise en compte implicite de la conversion de mode par le modèle boîte grise, sa validation ne sera pas possible. Pour ce faire, dans le chapitre suivant, une nouvelle approche modale sera proposée pour quantifier la conversion de mode explicitement. Des PCB dissymétriques seront conçus pour pouvoir valider les équations mises en jeu.

Chapitre 3

Approche modale

L'un des points les plus avantageux du test de qualification Bulk Current Injection (BCI) est l'insertion, sans contact direct, de la source de perturbations au travers d'une pince de courant, ce qui permet de ne pas influencer les caractéristiques de l'équipement sous test (EST). Les perturbations peuvent ainsi être superposées aux signaux nécessaires au fonctionnement normal de l'EST. Ce type de test est souvent considéré comme un test de courant car le courant est le paramètre mesuré. Contrairement aux tests DPI, il est important de noter que le signal est inductivement couplé. La loi de Faraday prédit une f.é.m induite dans une boucle de circuit en fonction de la variation du flux résultant. La distribution du courant dépendrait donc des différentes impédances présentes et pas l'inverse.

Un courant de mode commun (MC) est généré dans la boucle en fonction de l'impédance de mode commun. Ceci met l'accent sur la maîtrise de cette dernière et éventuellement sur l'impédance de mode différentielle (MD). Une approche dite "modale" est menée dans ce chapitre qui étudie en détails les différentes grandeurs modales (tension, courant et impédance). Nous définissons deux façons pour étudier une perturbation électromagnétique (PEM) de mode commun : analytique et physique. Nous démontrerons que le calcul de l'impédance de MC comme expliqué dans la littérature n'est pas si rigoureux. Ceci n'impacte pas la prédiction du courant de mode commun seule, mais aussi le mécanisme de la conversion de mode comme nous le verrons dans ce chapitre.

Afin de valider cette approche côté équipement, il serait intéressant de réaliser un essai BCI sur un équipement parfaitement connu. Par exemple, un simple banc de test composé des connectiques maîtrisées et des résistances aux extrémités. Pour ce faire, des motifs de tests ont été créés. Ces motifs simples permettent de mettre en évidence l'idée générale que nous cherchons à transmettre.

3.1 Représentation des modes de perturbations conduites

Avant de traiter l'approche modale, il faut d'abord clarifier l'intérêt de l'utilisation de ces notions modales dans une étude CEM :

- Les signaux électriques, utiles ou parasites, ont deux façons (et seulement deux) de se propager en conduction sur une liaison bifilaire : le mode différentiel et le mode commun [54],
- Comprendre la manière dont les bruits se propagent dans le système en fonction des impédances : naturellement les PEM se couplent au travers de l'un de ces deux modes,
- D'une façon générale, chaque mode prenant place dans un système agit sur une plage de fréquence différente de l'autre,
- Faciliter la conception d'un filtre sélectif pour limiter le mode de perturbation prépondérant sur l'équipement sous test.

Par conséquent, il est plus représentatif de parler en fonction de mode (MC, MD) plutôt que de parler de notation phase et neutre par rapport à la masse. C'est la raison pour laquelle les normes CEM publient leurs gabarits à respecter du point de vue modal [15].

3.1.1 Définition analytique

Nous allons dans ce paragraphe décrire deux définitions présentées dans deux ouvrages CEM connus dont le premier est Français : *Parasites et Perturbations Des Électroniques* [54] et l'autre est Anglais *Introduction to Electromagnetic Compatibility* [70]¹.

Nous empruntons les définitions telles quelles sont dans l'ouvrage [54].

"Le **mode différentiel** est la façon normale de transmettre tous les signaux. On l'appelle aussi parfois mode série, mode normal symétrique. En intensité, le courant de MD se propage sur l'un des conducteurs et revient en opposition de phase sur les autres conducteurs. Les alimentations et tous les signaux électroniques sur deux fils sont transmis en différentiel. En tension, la d.d.p. différentielle est mesurée entre les conducteurs." Ce qui ramène à l'équation (3.1)

$$V_{MD} = V_1 - V_2 \quad (3.1)$$

"Le **mode commun** est un mode parasite. On l'appelle aussi parfois mode parallèle, mode longitudinal ou mode asymétrique. En intensité, le courant de MC se propage sur tous les conducteurs dans le même sens et revient par la masse. Depuis que la terre n'est plus utilisée comme conducteur de retour par les téléscripateurs, pratiquement aucun signal utile n'est plus transmis en mode commun sur les câbles de si-

1. Cité 2670 fois d'après www.scholar.google.com (Juin 2017)

gnaux. La d.d.p. de mode commun est mesurée entre la masse d'une part et le potentiel moyen de tous les fils d'autre part." Ce qui conduit à l'équation (3.2)

$$V_{MC} = \frac{V_1 + V_2}{2} \quad (3.2)$$

Ce qui est tout à fait cohérent avec la Figure 3.1 répandue dans les cours CEM en parlant des notions de MC et MD.

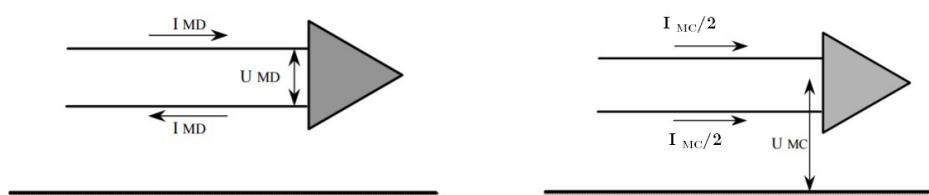


Figure 3.1 – Illustration des courants et tensions de mode commun et mode différentiel

Dans la référence Anglaise, la définition du courant modal est exprimée explicitement sous la forme matricielle (3.3) en répondant au schéma dans la Figure 3.2.

$$\begin{pmatrix} I_C \\ I_D \end{pmatrix} = \frac{1}{2} \begin{bmatrix} 1 & 1 \\ 1 & -1 \end{bmatrix} \begin{pmatrix} I_P \\ I_N \end{pmatrix} \quad (3.3)$$

Avec

- P : Phase
- N : Neutre
- C : Commun
- D : Différentiel

La convention de $2 \cdot I_C$ (dans la Figure 3.2) qui passe par la masse n'est pas habituelle (répandue). Même si cette convention révèle finalement la même quantité de courant, elle montre que la définition de la notion de MC n'a pas été normalisée.

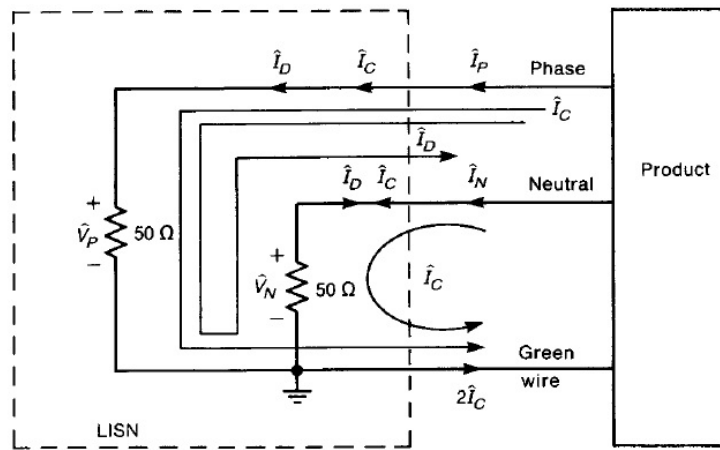


Figure 3.2 – Illustration de la circulation des courants de mode commun et mode différentiel sur un réseau [70]

Dans la suite, nous appellerons ces définitions précédentes "analytique".

3.1.2 Définition physique

Par la suite, nous exposons comment les PEM se couplent en MC physiquement. Nous mettons l'accent sur les deux premiers parmi les six types de couplage [54] : impédance commune, champ à boucle, couplage capacitif, diaphonie inductive, diaphonie capacitif et champ à câble.

Impédance commune : La circulation d'un courant utile ou parasite par la masse induit une tension de mode commun (V_c) qui s'exprime dans la masse comme le montre la Figure 3.3. Ceci est dû à l'impédance du conducteur de la masse qui n'est jamais nulle surtout en HF. Cela crée des tensions supplémentaires de MC et détériore l'équipotentialité de la masse.

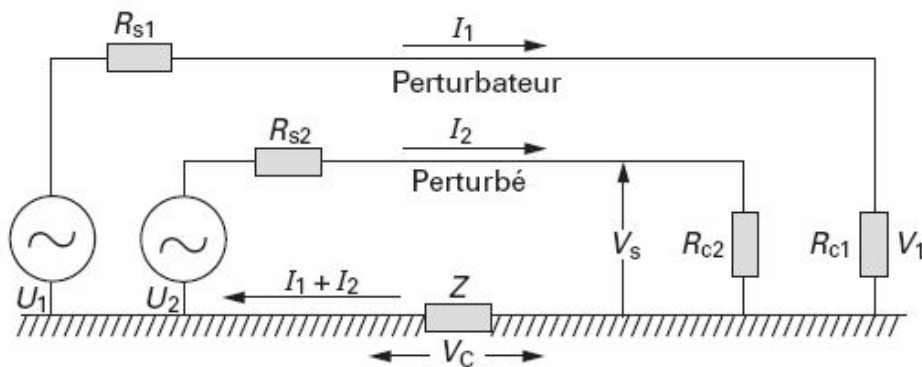


Figure 3.3 – Illustration du couplage par impédance commune [8]

Champs à boucle : un champ magnétique variable (ou son équivalent électrique) face à une surface fermée crée une f.e.m comme illustré dans la Figure 3.4. Ce couplage est dit champ à boucle MC, parce que la zone interceptant le champ magnétique (hachée sur la Figure 3.4) comprend la masse. D'où, la d.d.p. induite est appelée tension de MC.

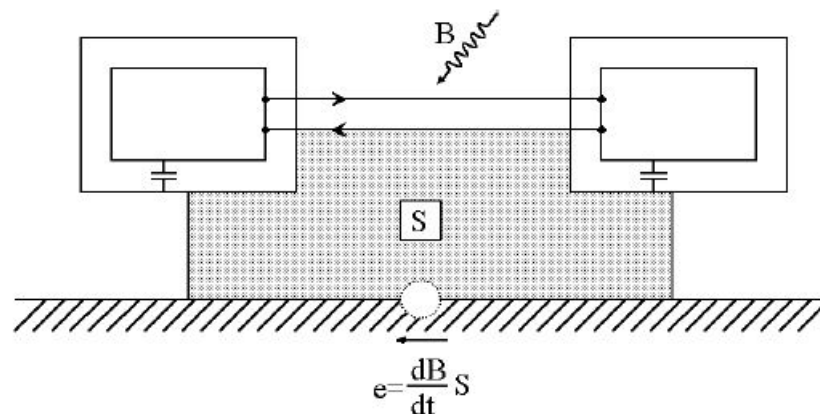


Figure 3.4 – Illustration du couplage champ à boucle mode commun

Or ces tensions de MC telles qu'elles sont présentées dans la masse, ne valent pas forcément la moyenne des potentiels sur chaque ligne comme l'affirme les définitions analytiques (3.2). On est donc devant deux définitions du mode commun : analytique (la moyenne des deux potentiels) ou physique (d.d.p. dans la masse). A première vue, ces deux définitions semblent provoquer le même résultat. Mais nous montrerons dans la suite qu'il y a une petite nuance surtout quand le système est dissymétrique.

3.2 Impédances Modales : définition & mise en équation

Si dans la littérature le courant et la tension MC et MD ont été définis d'une manière analytique, les impédances MC et MD ne le sont pas. Dans les ouvrages CEM, l'impédance de mode commun est rapportée mais sans avoir une définition explicite ce qui engendre une petite confusion dans le calcul de Z_{MC} .

3.2.1 Types d'entrées

On peut distinguer trois catégories principales d'entrées pour un équipement sous test : single-ended, différentielles, triphasées. Un nombre d'entrées plus élevé peut être utilisé éventuellement pour des applications particulières.

En CEM, même en électronique, les entrées single-ended (Figure 3.5a) sont de moins en moins utilisées. En électronique, cela s'explique en partie par le fait que l'information peut être transmise avec un niveau de tension inférieur : envoyer (+4 ; -4) est plus avantageux que (+8 ; 0V). Actuellement, les circuits différentiels (Figure 3.5b) tels que les filtres à ondes acoustiques et les amplificateurs différentiels, sont de plus en plus utilisés en raison de leur immunité élevée au bruit environnemental [44, 71]. Les PEM affectent simultanément les deux conducteurs d'entrées, les signaux parasites agissant sur les deux lignes d'un comparateur se compensent avec la mesure de la différence de potentiels des deux voies. Également, du point de vue rayonnement, une paire différentielle torsadée émet deux champs en opposition ce qui réduit le niveau d'émission de la liaison de l'EST. Une paire différentielle permet d'améliorer le taux de réjection du mode commun (CMRR). La liaison symétrique, plus couteuse, permet donc de fonctionner correctement même avec des équipements reliés à des terres non équipotentielles [55]. Par exemple, un bus numérique RS 422A peut tolérer jusqu'à 14 V en mode commun pour un seuil de détection de ± 200 mV. Cet exemple nous permet de comprendre le rôle que peut jouer la géométrie des câbles ainsi que la transmission en numérique (différentielle).

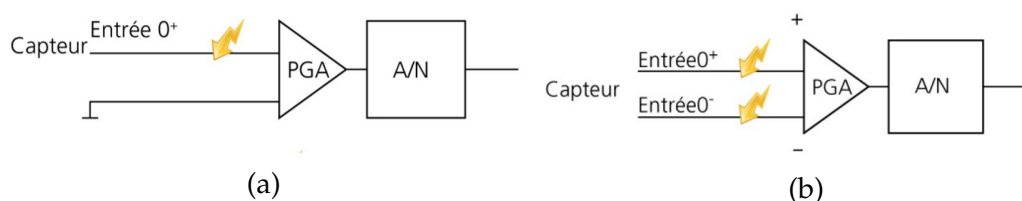


Figure 3.5 – Interférence à deux types d'entrées : (a) single-ended, le comparateur compte la PEM (b) entrée différentielle, la PEM se compense

Par ailleurs en triphasé, la transposition des lignes est une technique indispensable et incontournable pour des longues distances. La symétrisation permet à chaque ligne d'avoir en moyenne le même comportement capacitif. Les courants induits par les trois phases se compensent.

En revanche, il convient de rappeler qu'il faudrait différencier entre mode commun et single-ended. Pour un système à deux entrées dont l'une fait office de référence, la mesure des impédances de MC ne pose pas de problème. Ce système dépendra uniquement de l'impédance de source et de l'impédance entre pin et masse qui est une quantité mesurable et maîtrisable. Dans ce cas particulier mais qui existe encore, pour éviter les confusions, il faudrait utiliser un autre terme que Z_{MC} qui, pour nous, désignera l'impédance de mode commun d'un système ayant deux entrées différentielles. D'ailleurs, les filtres CEM sont conçus pour deux entrées (référencées). Avant de concevoir un filtre pour une entrée single-ended, il vaut mieux la convertir en une liaison différentielle symétrique ce qui peut garantir 20 dB/décade de réjection de 'MC' [8].

3.2.2 Matrice de passage de Z-standards vers modale

Considérons le système à deux entrées différentielles dans la Figure 3.6, les impédances "standards" Z_{ij} (3.4) (même si cette appellation n'est pas normalisée) peuvent être calculées en imposant les conditions correspondantes dans (3.5).

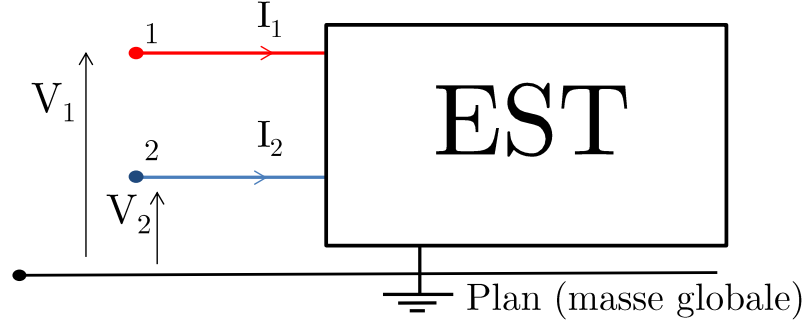


Figure 3.6 – Système ayant deux entrées différentielles

$$\begin{pmatrix} V_1 \\ V_2 \end{pmatrix} = \underbrace{\begin{bmatrix} Z_{11} & Z_{12} \\ Z_{21} & Z_{22} \end{bmatrix}}_{Z_{ij}} \begin{pmatrix} I_1 \\ I_2 \end{pmatrix} \quad (3.4)$$

$$\begin{aligned} Z_{11} &= \left. \frac{V_1}{I_1} \right|_{I_2=0} & Z_{12} &= \left. \frac{V_1}{I_2} \right|_{I_1=0} \\ Z_{21} &= \left. \frac{V_2}{I_1} \right|_{I_2=0} & Z_{22} &= \left. \frac{V_2}{I_2} \right|_{I_1=0} \end{aligned} \quad (3.5)$$

L'impédance Z_{11} peut être mesurée en connectant une source V_1 sur la première ligne et en mesurant le courant I_1 étant donné que la deuxième ligne est en circuit ouvert ($I_2 = 0$). De même, l'impédance Z_{12} peut être mesurée en connectant une source V_2 sur la deuxième ligne mais en mesurant le rapport V_1 sur le courant I_2 étant donné que la première ligne est en circuit ouvert ($I_1 = 0$). Z_{22} et Z_{21} peuvent être calculées suivant le même raisonnement précédent tout en inversant les indices.

Avec la même philosophie, l'on peut imaginer une relation analogue avec les impédances modales présentées dans l'équation (3.6).

$$\begin{pmatrix} V_{MC} \\ V_{MD} \end{pmatrix} = \begin{bmatrix} Z_{MC} & Z_{MC-MD} \\ Z_{MD-MC} & Z_{MD} \end{bmatrix} \begin{pmatrix} I_{MC} \\ I_{MD} \end{pmatrix} \quad (3.6)$$

Clairement, les termes Z_{MC} et Z_{MD} sont plus familiers que Z_{MC-MD} ou Z_{MD-MC} . Ces derniers étant nommés "impédance de conversion de mode", ne représentent pas le taux de conversion qui est un rapport sans unité. C'est une appellation pour expri-

mer les termes anti-diagonaux de la matrice modale. Cependant, ces impédances de conversion reflètent toutefois l'image de ce taux de conversion parce qu'elles représentent son numérateur comme on le montre dans le paragraphe 3.5. Par exemple si $Z_{CM-DM} = 0$ il n'y aura pas de conversion. Afin d'identifier cette matrice d'impédance modale en fonction des impédances standards mesurables, nous repartons de la définition analytique des tensions et courants modaux (équation (3.7) et (3.8)). L'équation qui en résulte entre V_{MC} , V_{MD} et I_{MC} , I_{MD} sera (3.9)

$$\begin{pmatrix} V_{MC} \\ V_{MD} \end{pmatrix} = \underbrace{\begin{bmatrix} 1/2 & 1/2 \\ 1 & -1 \end{bmatrix}}_P \begin{pmatrix} V_1 \\ V_2 \end{pmatrix} \quad (3.7)$$

$$\begin{pmatrix} I_{MC} \\ I_{MD} \end{pmatrix} = \underbrace{\begin{bmatrix} 1 & 1 \\ 1/2 & -1/2 \end{bmatrix}}_Q \begin{pmatrix} I_1 \\ I_2 \end{pmatrix} \quad (3.8)$$

$$\begin{pmatrix} V_{MC} \\ V_{MD} \end{pmatrix} = [P] [Z_{ij}] [Q^{-1}] \begin{pmatrix} I_{MC} \\ I_{MD} \end{pmatrix} \quad (3.9)$$

Ce qui amène à l'équation (3.10) :

$$\begin{pmatrix} V_{MC} \\ V_{MD} \end{pmatrix} = \begin{bmatrix} \frac{Z_{11} + Z_{12} + Z_{21} + Z_{22}}{4} & \frac{Z_{11} - Z_{12} + Z_{21} - Z_{22}}{2} \\ \frac{Z_{11} + Z_{12} - Z_{21} - Z_{22}}{2} & Z_{11} - Z_{12} - Z_{21} + Z_{22} \end{bmatrix} \begin{pmatrix} I_{MC} \\ I_{MD} \end{pmatrix} \quad (3.10)$$

Par identification entre les équations (3.10) et (3.6), la matrice de passage des impédances d'entrées en modales est donnée par (3.11).

$$\begin{pmatrix} Z_{MC} \\ Z_{MC-MD} \\ Z_{MD-MC} \\ Z_{MD} \end{pmatrix} = \begin{bmatrix} \frac{1}{4} & \frac{1}{4} & \frac{1}{4} & \frac{1}{4} \\ \frac{1}{2} & -\frac{1}{2} & \frac{1}{2} & -\frac{1}{2} \\ \frac{1}{2} & \frac{1}{2} & -\frac{1}{2} & -\frac{1}{2} \\ 1 & -1 & -1 & 1 \end{bmatrix} \begin{pmatrix} Z_{11} \\ Z_{12} \\ Z_{21} \\ Z_{22} \end{pmatrix} \quad (3.11)$$

Il est temps de mettre l'accent sur la différence entre Z_{MD} et Z_{12} . D'après (3.11), ce sont deux quantités complètement différentes. Également, Z_{11} ne veut pas dire Z_{MC} sauf si l'entrée est single-ended. Il semble important de noter que ce dernier calcul est valide pour deux entrées référencées par rapport à une masse. Cette catégorie répond à une large utilisation des entrées/sorties comme l'alimentation (phase-neutre-terre ou Vcc-Vss-GND) et les communications numériques (driver d'un transistor)

et d'autres applications analogiques. Cependant, cette matrice de passage en modale est tout à fait extensible pour trois entrées ce qui permettra de "modaliser" une alimentation triphasée ou même un nombre d'entrée plus grand. Cependant, la généralisation pour un équipement ayant N entrées, reste valide analytiquement mais elle risque de perdre son sens physique, c.à.d. la tension ou le courant en MD entre 5 entrées n'auront pas un sens explicite comme le cas des deux entrées. Seul le courant MC garde sa représentativité ainsi que sa définition analytique matricielle (somme de tous les courants des N lignes). Par conséquent, ces relations (3.11) sont formulées pour deux entrées. L'analyse de la matrice de passage (3.11) montre que si le système est réciproque (ou passif), c.à.d. $Z_{12} = Z_{21}$, les impédances de conversion entre les deux modes seront égales $\left(\frac{Z_{11} - Z_{22}}{2}\right)$. En plus si le système est symétrique c.à.d. $Z_{11} = Z_{22}$ l'impédance de conversion sera, comme prévu, nulle.

3.2.3 Quatre configurations Modales

Comme pour les impédances Z_{ij} (équation 3.5), le calcul des impédances modales nécessite de respecter les conditions dans l'équation (3.12).

$$\begin{aligned} Z_{MC} &= \left. \frac{V_{MC}}{I_{MC}} \right|_{I_{MD}=0} & Z_{MC-MD} &= \left. \frac{V_{MC}}{I_{MD}} \right|_{I_{MC}=0} \\ Z_{MD-MC} &= \left. \frac{V_{MD}}{I_{MC}} \right|_{I_{MD}=0} & Z_{MD} &= \left. \frac{V_{MD}}{I_{MD}} \right|_{I_{MC}=0} \end{aligned} \quad (3.12)$$

3.2.3.1 Configuration $I_{MD} = 0$

Pour calculer Z_{MC} il ne suffit pas de trouver le rapport de la tension MC sur le courant MC, parce qu'un courant de MD peut apparaître du fait de la dissymétrie. Z_{MC} peut être mesurée en connectant une source V_{MC} sur les deux lignes (en respectant la définition dans (3.7)) et en mesurant le courant I_{MC} étant donné que $I_{MD} = 0$. Cette condition doit être satisfaite même si le système est dissymétrique. Ceci est réalisable à partir du schéma de la Figure 3.7. La symétrie du bobinage de l'auto-transformateur d'injection force une égalité de courant $I_1 = I_2$. Donc, en variant l'impédance de l'EST (Z_a par exemple), les tensions V_1 et V_2 évoluent aux bornes de l'EST d'une manière à maintenir un courant égal sur les lignes, d'où $I_{MD} = 0$.

L'impédance Z_{MD-MC} peut être mesurée en connectant une source V_{MC} sur les deux lignes (en respectant la définition dans (3.7)) mais en mesurant le rapport V_{MD} ($V_1 - V_2$) sur le courant I_{MC} étant donné que le $I_{MD} = 0$. Cette impédance peut être également déduite du schéma de la Figure 3.7.

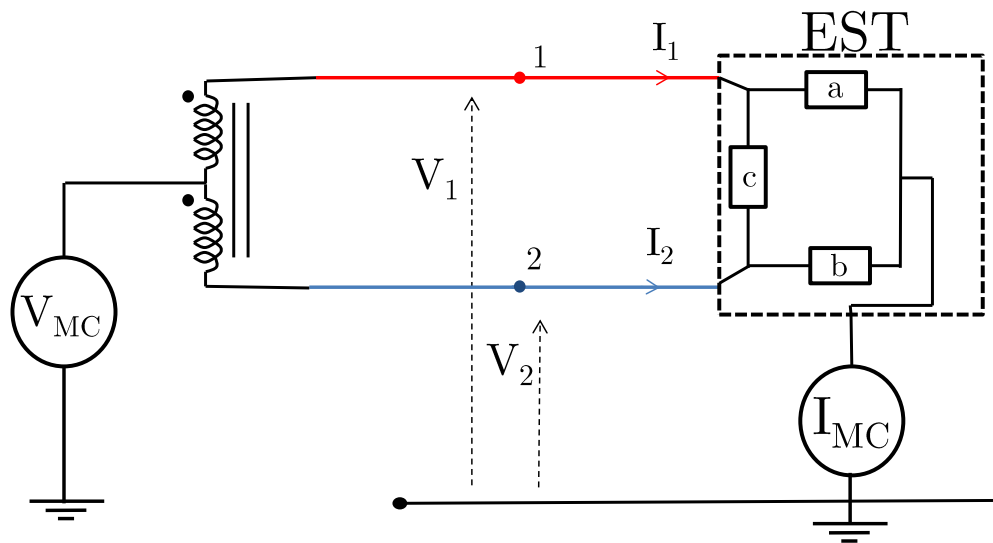


Figure 3.7 – Schéma de principe du calcul de Z_{MC} et Z_{MD-MC} : $I_{MD} = 0$

3.2.3.2 Configuration $I_{MC} = 0$

Z_{MD} peut être mesurée en connectant une source V_{MD} et en mesurant le courant I_{MD} étant donné que $I_{MC} = 0$. Cette condition doit être satisfaite même si le système est dissymétrique. Comme le montre le schéma de la Figure 3.8, le courant $I_{MC} = 0$, parce qu'il n'y a pas de retour par la masse dans le circuit secondaire du transformateur. Dans ce cas, les deux courants I_1 et I_2 sont égaux mais en opposition de phase ce qui permet de déduire le I_{MD} à partir d'une mesure sur un seul fil.

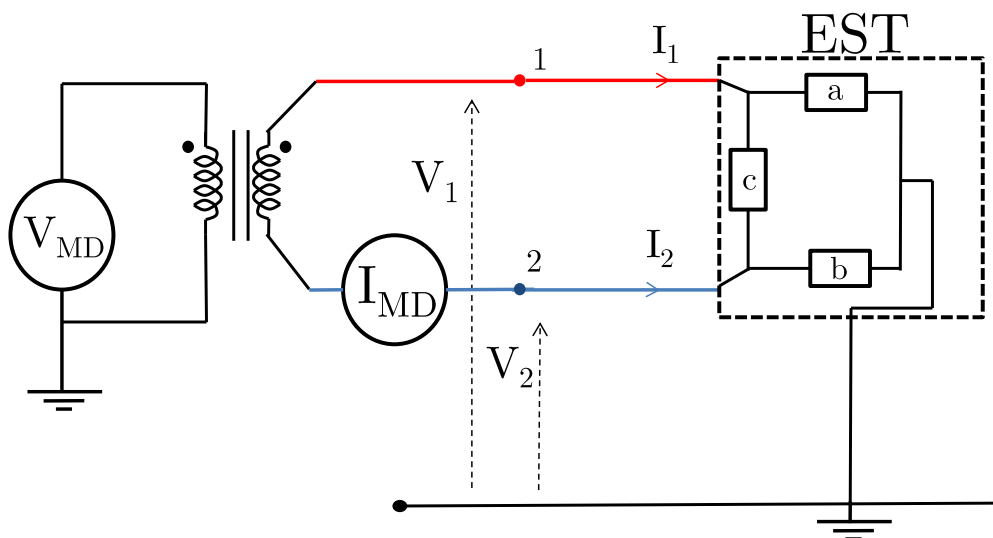


Figure 3.8 – Schéma de principe du calcul de Z_{MD} et Z_{MC-MD} : $I_{MC} = 0$

Par analogie avec l'impédance Z_{12} , Z_{MC-MD} peut être mesurée en connectant une source V_{MD} à partir d'un transformateur mais en mesurant le rapport $V_{MC} \left(\frac{V_1 + V_2}{2} \right)$ sur le courant I_{MD} étant donné que le $I_{MC} = 0$. Cette impédance peut être également déduite du schéma de la Figure 3.8. Les deux schémas précédents constituent alors deux circuits universels pour l'identification des impédances modales.

3.2.3.3 Configuration $V_{MC} = 0$

Comme le montre le schéma de la Figure 3.9, le transformateur impose une tension de MC nulle vu l'opposition de phase des tensions V_1 et V_2 (point milieu connecté à la masse). Cette configuration nous permet de déduire, comme $V_{MC} = 0$, le rapport des courants $\frac{I_{MC}}{I_{MD}} = \frac{Z_{MC-MD}}{Z_{MC}}$ (voir l'équation (3.6)). Ce dernier rapport reflète la conversion du courant mode différentiel en mode commun.

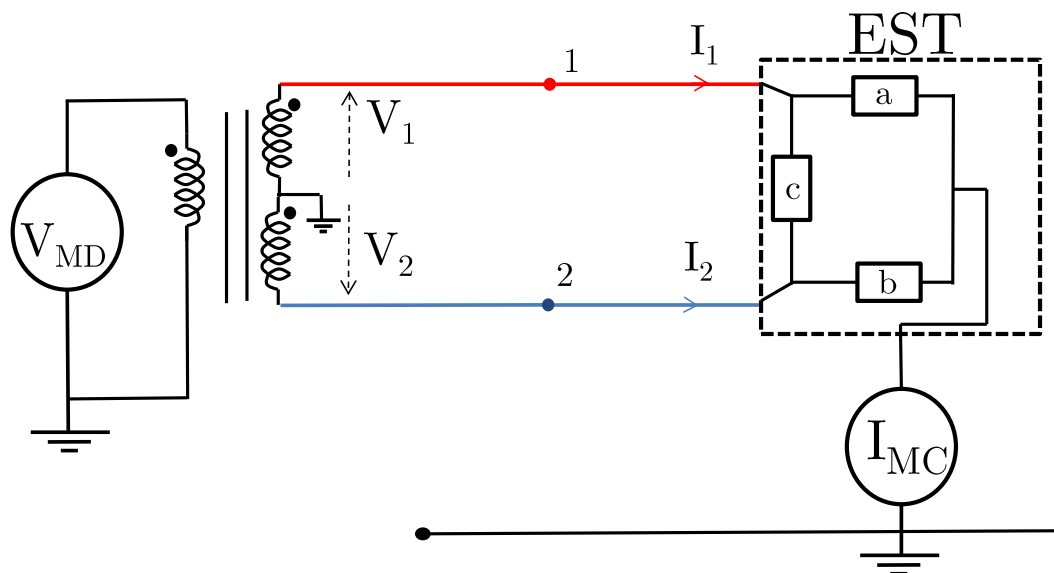


Figure 3.9 – Schéma de principe du calcul du rapport $\frac{I_{MC}}{I_{MD}} : V_{MC} = 0$

3.2.3.4 Configuration $V_{MD} = 0$

Comme le montre le schéma de la Figure 3.10, le transformateur impose une tension MD nulle vu l'égalité tensions V_1 et V_2 . Cette configuration nous permet de déduire, comme $V_{MD} = 0$, le rapport des courants $\frac{I_{MD}}{I_{MC}} = \frac{Z_{MD-MC}}{Z_{MD}}$ (revoir (3.6)). Ce dernier rapport reflète la conversion du courant mode commun en mode différentiel.

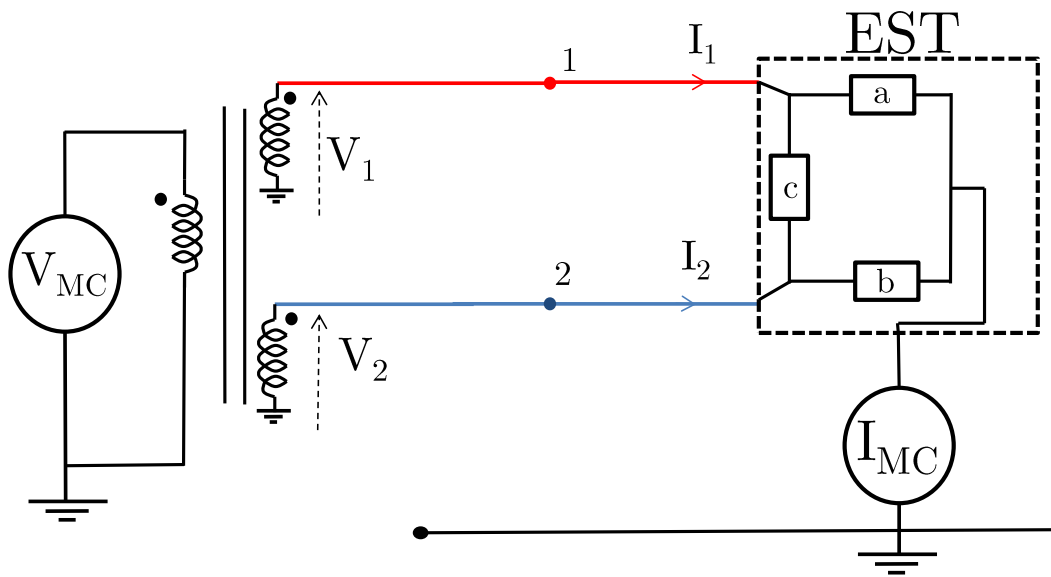


Figure 3.10 – Schéma de principe du calcul de $\frac{I_{MD}}{I_{MC}}$: $V_{MD} = 0$

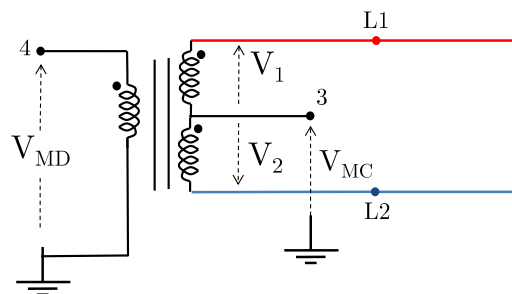
3.2.4 Séparateur de mode

La description du fonctionnement du séparateur de mode dans ce paragraphe a pour vocation de défendre la vision mathématique proposée des deux modes. Ce dispositif (Figure 3.11) permettant de séparer le MC du MD en disposant de quatre points 'chaud' :

1. L1 : première ligne du réseau (elle peut être la phase ou V+)
2. L2 : deuxième ligne du réseau (elle peut être le neutre ou V-)
3. MC : Mode Commun
4. MD : Mode Différentiel



(a)



(b)

Figure 3.11 – Séparateur de mode : photo (a) et schéma de principe (b)

Nous remarquons que le schéma de principe du séparateur comprend les quatre configurations expliquées ci-dessus (voir Figure 3.11b). Par exemple, pour injecter une tension en MC, il suffit de brancher une alimentation sur le point 3 et connecter les deux lignes L1 et L2 au système sous test. Effectivement, c'est la première configuration présentée ci-dessus où $I_{MD} = 0$ (3.2.3.1). Ainsi, pour mesurer la conversion de mode (MC-MD) produite pendant cette injection, le point 4 peut être relié à un oscilloscope (entrée $1\text{ M}\Omega$). Inversement, pour mesurer une tension MC émise par le système, le point 3 sera connecté à un oscilloscope. Il est important de noter que pour caractériser la performance du séparateur de mode, il est plus pertinent de mesurer les paramètres S mixte (Annexe B). Le S12 entre L1 et '3' sur le schéma 3.11b est moins pertinent que son analogue en S-mixte. Entre 'L1' et '3', il faudrait chercher le paramètre de transmission entre une voie single et un autre commun S_{cs12} [44, 45, 72] qui est désormais intégré dans les nouveaux VNA (Figure 3.12). En revanche la performance d'un tel dispositif se dégrade à hautes fréquences à cause du comportement parasite et de la non-linéarité du transformateur mis en jeu. Pour élargir la bande de fréquence dans les séparateurs, une résistance d'adaptation ($50\ \Omega$) est placée en parallèle avec les enroulements primaires ou secondaires [73].

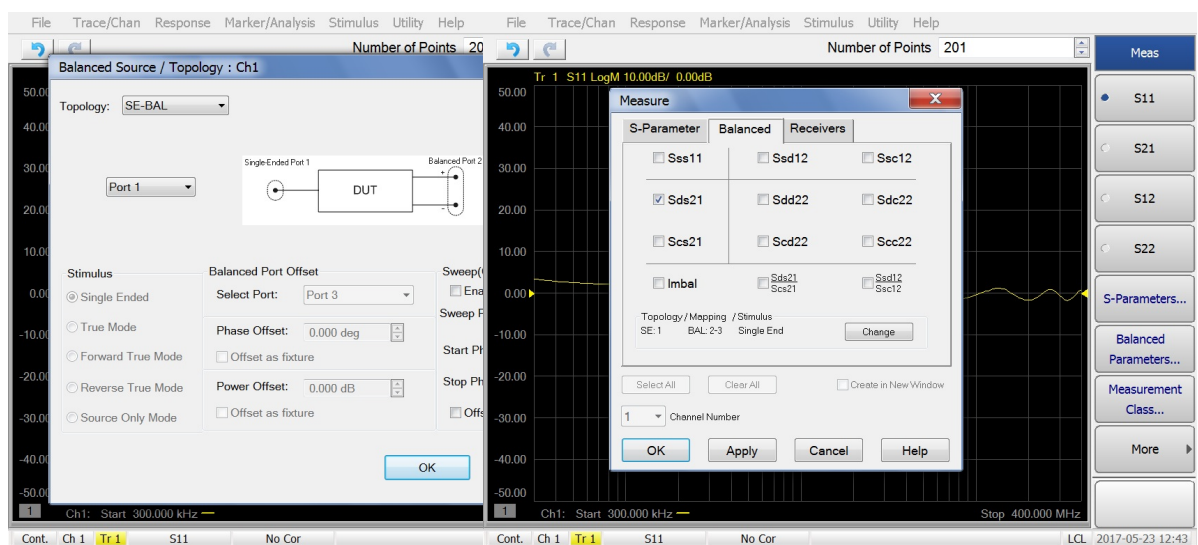


Figure 3.12 – Matrice des paramètres S-mixtes (a) intégrée dans les nouveaux VNA à 4 ports selon la topologie étudiée (b); 'balanced-balanced' : BAL ou 'balanced-single' : SE

Le séparateur de mode forme un système qui prouve l'intérêt d'utiliser les paramètres S-mixtes. En simulation sous ADS, les paramètres mixtes ne sont pas encore intégrés². Afin de les retrouver pour un système ayant une entrée 'single-ended' et

2. Juin 2017

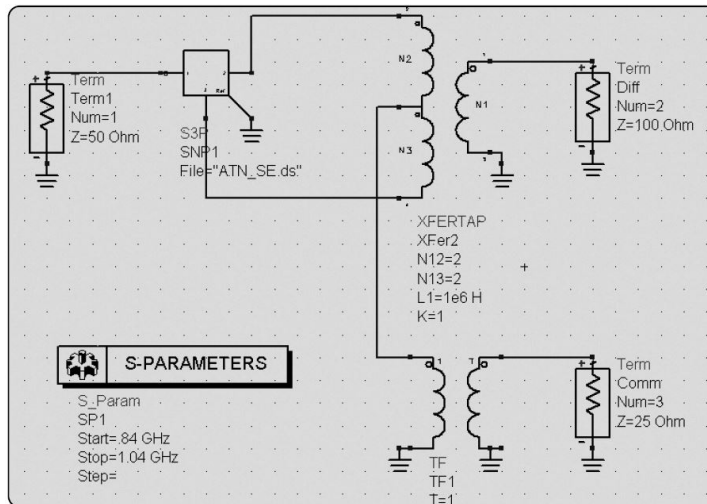


Figure 3.13 – Circuit proposé pour visualiser les paramètres mixtes à partir les S-standards pour des Entrées/Sorties différentielles

deux sorties différentielles par exemple, une connexion est proposée [44] comme le montre la Figure 3.13. Le terminal 1 (Term 1) sur la Figure 3.13 représente le port single ended de l'EST. Term 2, grâce au transformateur et à l'impédance interne de 100 Ω , permet de visualiser le mode différentiel. Term 3, grâce au point milieu du transformateur et à l'impédance interne de 25 Ω pourrait visualiser le mode commun. A ce stade, les paramètres standards simulés représentent effectivement des paramètres modales comme le suivant : $S_{12} \equiv S_{sd}$, $S_{23} \equiv S_{dc}$ et $S_{13} \equiv S_{sc}$. (voir Annexe B)

3.3 Impédance de mode commun : Investigation

L'objectif de ce paragraphe est de prouver que l'impédance de MC ne peut être adoptée sans pré-définition. Deux visions de cette notion peuvent être établies. Ainsi, parmi deux manières d'injections de mode commun, nous allons discuter laquelle est la plus représentative par rapport à une menace réelle.

3.3.1 Discussion du court-circuit des entrées : cas dissymétrique

Pour calculer l'impédance de mode commun Z_{MC} , la pratique courante consiste à court-circuiter les entrées d'un équipement et à mesurer l'impédance entre le point commun et la masse (voir Figure 3.14). Cette procédure est correct si l'EST est symétrique. Par contre, elle donnera des valeurs fausses dans le cas d'un système dissymétrique. Analytiquement, à partir des équations (3.10) et (2.18), il est possible d'extrapoler les impédances en fonction des blocs a, b et c représentés dans la Figure 3.14.

$$Z_{MC} = \frac{4 Z_a Z_b + Z_a Z_c + Z_b Z_c}{4 (Z_a + Z_b + Z_c)}$$

$$Z_{MC-MD} = Z_{MD-MC} = \frac{Z_c (Z_a - Z_b)}{2 (Z_a + Z_b + Z_c)} \quad (3.13)$$

$$Z_{MD} = \frac{Z_c (Z_a + Z_b)}{(Z_a + Z_b + Z_c)}$$

Si $Z_a = Z_b$ le système est symétrique, les équations se simplifient comme (3.14)

$$Z_{MC} = \frac{4 Z_a^2 + 2 Z_a Z_c}{4 (2 Z_a + Z_c)} = \frac{2 Z_a (2 Z_a + Z_c)}{4 (2 Z_a + Z_c)} = \frac{Z_a}{2}$$

$$Z_{MC-MD} = 0 \quad (3.14)$$

$$Z_{MD} = \frac{Z_c (2 Z_a)}{(2 Z_a + Z_c)}$$

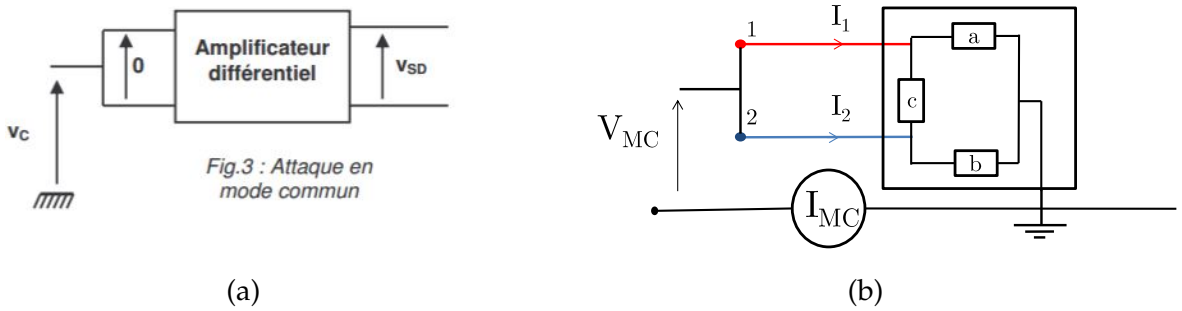
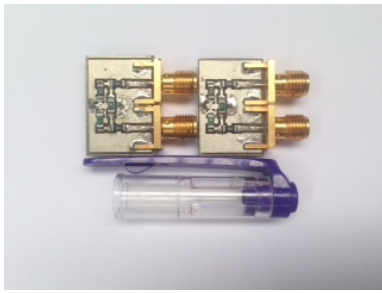


Figure 3.14 – Court-circuit des entrées dans (a) rend Z_c invisible comme en (b)

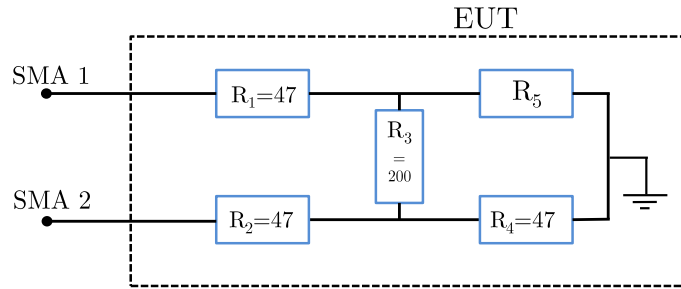
Naturellement, le court-circuit des entrées va provoquer un comportement différent en négligeant l'effet de Z_c . Pour $Z_c = 0$ dans l'équation (3.13), l'impédance de MC qui en résulte est $\frac{Z_a Z_b}{Z_a + Z_b}$ ($Z_a // Z_b = Z_a/2$ si $Z_a = Z_b$). Ceci n'est pas conforme avec la réalité sauf si le système est symétrique (équation 3.14).

3.3.2 Calcul des impédance modales

Afin de vérifier la validité de la démarche du calcul des impédances modales, cinq cartes PCB contenant 5 résistances CMS (composant monté en surface) ont été conçues (Figure 3.15). Les cinq PCB ont quatre résistances identiques (R1, R2, R3 et R4) et une seule résistance (R5) variable : 20, 47, 100, 1k et 8.2k Ω . Notons que seule, la deuxième PCB est symétrique. Les autres sont -volontairement- dissymétriques avec un 'degré' de dissymétrie différent.



(a)



(b)

Figure 3.15 – PCB conçus pour la validation des impédances modales : a) photo b) structure

Le tableau 3.1 montre les valeurs des impédances Z_{ij} des 5 circuits PCB.

PCB	R5	Z_{11}	Z_{12}	Z_{21}	Z_{22}
1	20	85.72	3.52	3.52	65.5
2	47	86.48	7.51	7.51	86.48
3	100	87.63	13.54	13.54	118.18
4	1000	92.22	37.69	37.69	245.07
5	8200	93.74	45.63	45.63	286.77

Tableau 3.1 – Les impédances Z_{ij} des 5 circuits PCB

Le tableau 3.2 montre les valeurs des impédances modales calculées à partir des valeurs d'impédances dans le tableau 3.1 et injectées dans l'équation (3.11). Nous remarquons que les impédances de conversions de la carte 2 (symétrique) sont nulles. Par ailleurs, une colonne a été ajoutée dans le tableau 3.2 affichant les impédances de

PCB	Z_{MC}	Z_{MC-MD}	Z_{MD-MC}	Z_{MD}	Z_{cc}
1	39.56	10.11	10.11	144.18	38.84
2	47	0	0	157.94	47
3	58.22	15.27	15.27	178.72	56.9
4	103.17	76.42	76.42	261.92	80.85
5	117.94	96.519	96.519	289.264	85.73

Tableau 3.2 – Impédances modales calculées à partir de (3.11) ainsi que celles calculées en court-circuitant les entrées

court-circuit Z_{cc} (Figure 3.14). Comme cela a été expliqué, elles sont différentes de Z_{MC} sauf dans le cas du deuxième PCB symétrique.

En se basant sur la définition analytique des modes, des relations de passage (3.15) entre les paramètres S-mixtes et les impédances de MC et de MD ont été développées dans [49]. Ces relations, retrouvées après un calcul fastidieux, valident la définition analytique des notions modales.

$$Z_{MC} = \frac{Z_0}{2} \frac{S_{dd} + S_{cc} + 1 + ds}{1 - ds - S_{dd} + S_{cc}} \quad (3.15)$$

$$Z_{MD} = 2Z_0 \frac{S_{dd} + S_{cc} + 1 + ds}{1 - ds - S_{dd} + S_{cc}}$$

Avec $ds = S_{dd}S_{cc} - S_{cd}S_{dc}$ est le déterminant de la matrice des paramètres S mixtes. Comme expliqué précédemment, les impédances modales anti-diagonales ne sont pas suffisamment exploitées dans la littérature. Suivant la même philosophie dans [49], nous avons développé des équations (3.16) pour trouver les impédances de conversion à partir des paramètres S-mixtes.

$$Z_{MC-MD} = 2Z_0 \frac{S_{cd}}{1 + ds - S_{dd} - S_{cc}} \quad (3.16)$$

$$Z_{MD-MC} = 2Z_0 \frac{S_{dc}}{1 + ds - S_{dd} - S_{cc}}$$

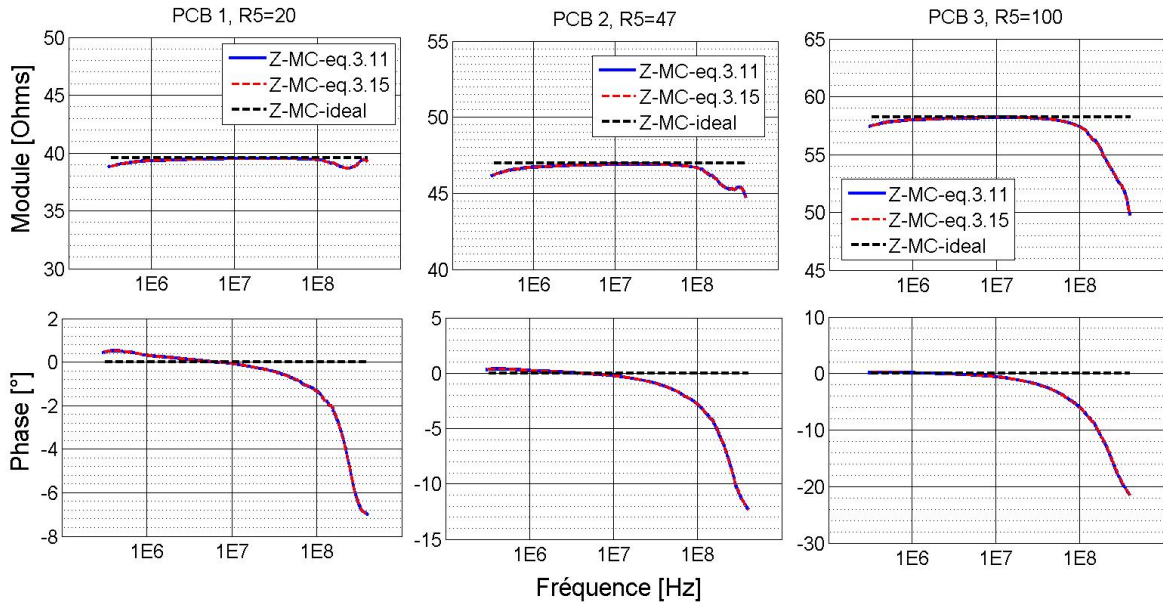


Figure 3.16 – Comparaison de l'impédance de mode commun Z_{MC} entre l'équation (3.11), (3.15) et celle simulée idéalement pour les trois PCB : 1, 2 et 3

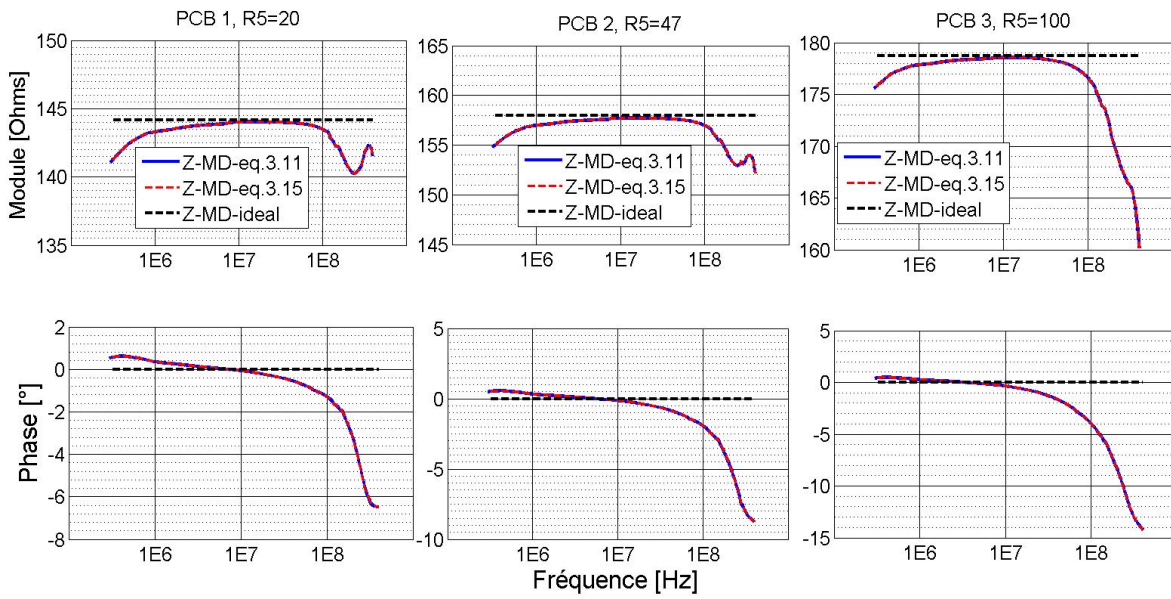


Figure 3.17 – Comparaison de l'impédance de mode différentiel Z_{MD} entre l'équation (3.11), (3.15) et celle simulée idéalement pour les trois PCB : 1, 2 et 3

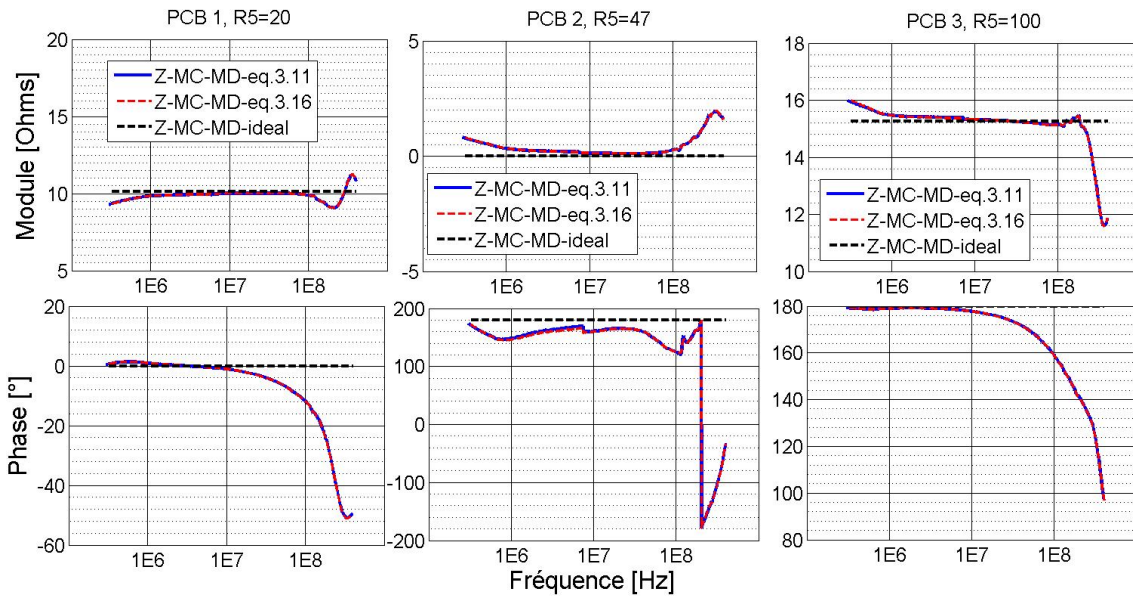


Figure 3.18 – Comparaison de l'impédance de conversion Z_{MC-MD} entre l'équation (3.11), (3.16) et celle simulée idéalement pour les trois PCB : 1, 2 et 3

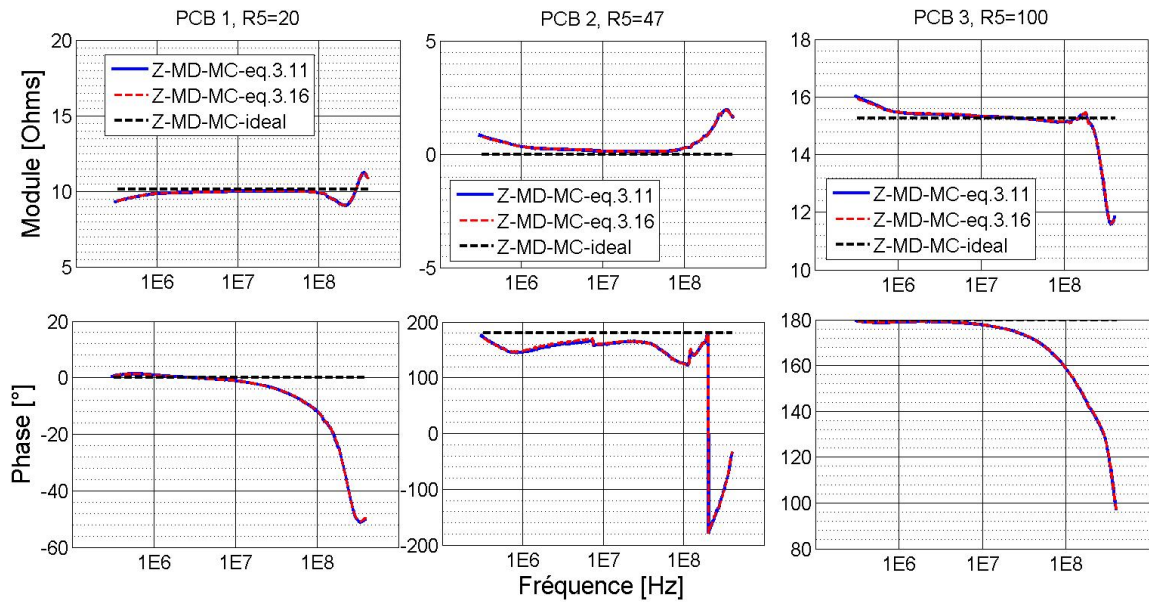


Figure 3.19 – Comparaison de l'impédance de conversion Z_{MD-MC} entre l'équation (3.11), (3.16) et celle simulée idéalement pour les trois PCB : 1, 2 et 3

Les équations (3.15) et (3.16) seront comparées avec (3.11). Par souci de concision, seuls les résultats des trois PCB 1, 2 et 3 sont présentés dans les Figures. 3.16, 3.17, 3.18 et 3.19. Elles présentent respectivement les impédances : de mode commun, différentiel, conversion de commun-différentiel et conversion de différentiel-commun.

Trois courbes sont présentes sur chacune des Figures (3.16, 3.17, 3.18 et 3.19). La courbe noire pointillée représente un calcul "idéal" à partir d'une simulation ADS avec les schémas des Figures. 3.7 et 3.8. La courbe continue en bleu représente le calcul à partir de l'équation (3.11) en se basant sur les mesures des Z_{ij} . Enfin, la courbe en pointillés rouges représente le calcul des impédances modales à partir des paramètres S-mixtes mesurés et convertis selon (3.15) et (3.16).

Analyse Résultat : Les figures montrent une corrélation parfaite entre les courbes rouges et bleues avec celles noires. Cela valide les équations modales développées (3.11) et prouve qu'elles sont universelles et s'appliquent même si l'EST n'est pas symétrique. Ce qui montre la rigueur de la méthode de mesure illustrée par les Figures 3.7 et 3.8. Au contraire, le schéma dans la Figure 3.14 est strictement applicable si l'EST est symétrique. Les courbes idéales en noir ne prenant pas en compte d'effets parasites des résistances ni des PCB, un écart est apparu au-delà de 100 MHz. Cet écart (entre simulation et mesure) encore très tolérable montre une bonne qualité des résistances CMS utilisées. Notons que l'égalité des impédances de conversion $Z_{MC-MD} = Z_{MD-MC}$ (Figure 3.18 et 3.19), pour chaque PCB, s'explique par le fait que les PCB sont passifs ($Z_{12} = Z_{21}$).

3.4 Prédiction du courant de mode commun

L'intérêt d'avoir une définition claire de l'impédance de MC est de prédire le courant de MC exact qui se reboucle dans la masse. Dans ce paragraphe nous comparons deux manières d'injection qui peuvent induire deux courants de MC différents. La première est appelée injection pure alors que la deuxième suit la philosophie d'un test BCI.

3.4.1 Injection MC "pure"

L'injection telle qu'elle est illustrée dans la Figure 3.20, similaire au paragraphe 3.2.3.1, sera appelée *pure* pour la distinguer d'autres manières d'injection.

Afin d'injecter une tension MC pure ($I_{MD} = 0$), un auto-transformateur a été connecté comme le montre la Figure 3.20. Ce dernier permet alors d'injecter la tension de MC au point milieu de l'auto-transformateur sans avoir court-circuité les entrées des PCB. Le schéma équivalent de la boucle est ainsi présenté dans 3.20.b.

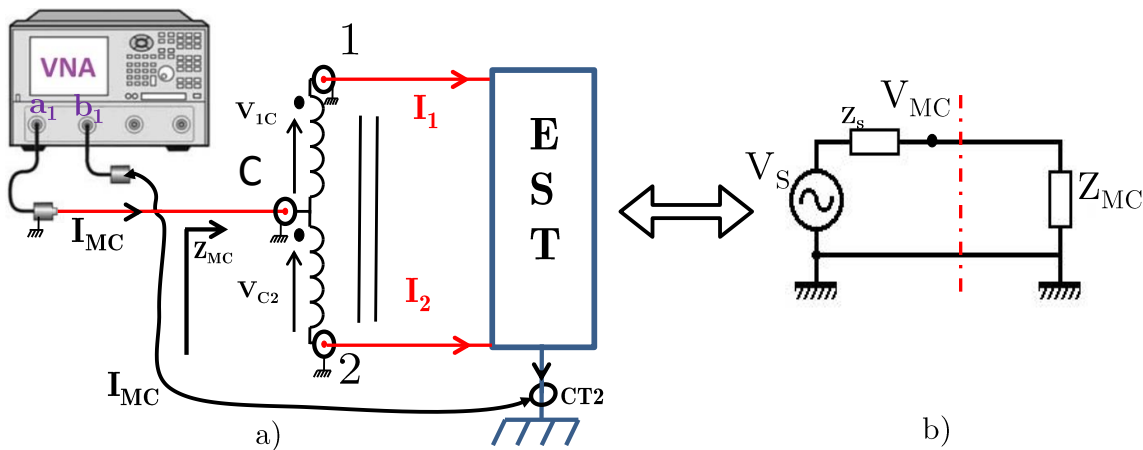


Figure 3.20 – Configuration pour créer une tension MC *pure* : a) schéma et b) circuit équivalent

Comme le montre l'équation (3.17), une telle injection répond à la définition analytique de la tension modale rappelée dans (3.7) indépendamment de l'asymétrie de l'EST.

$$\begin{aligned}
 V_{1C} &= V_{C2} \\
 \Rightarrow V_1 - V_C &= V_C - V_2 \\
 \Rightarrow V_C &= \frac{V_1 + V_2}{2}
 \end{aligned} \tag{3.17}$$

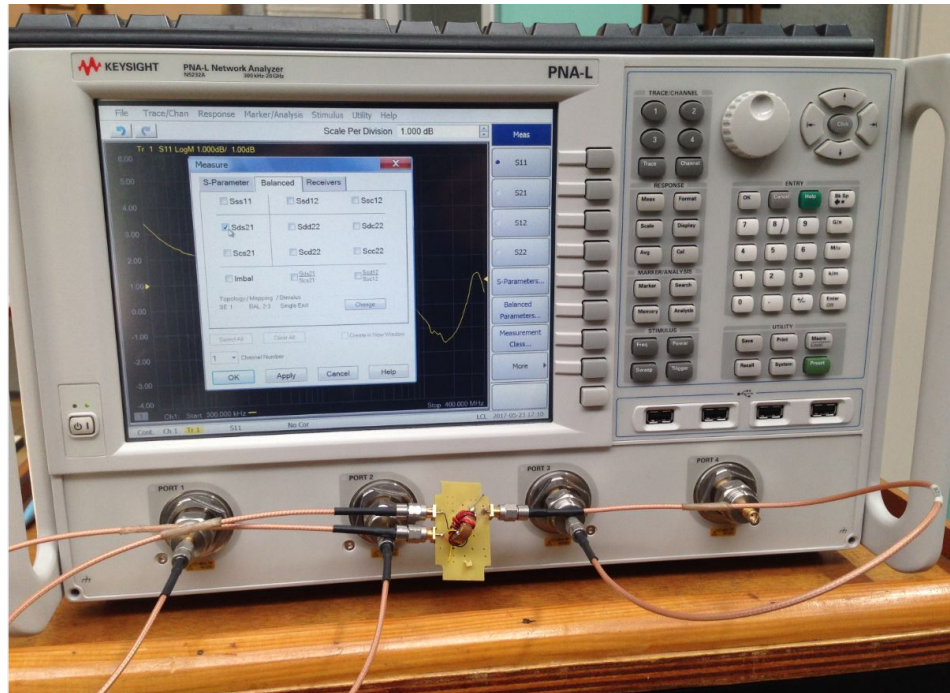


Figure 3.21 – Photo de la caractérisation de l’auto-transformateur. Sur l’écran : les options de la topologie à choisir (single-ended ou balanced)

Avant de prédire et de comparer la validité de nos équations, il va falloir étudier l’efficacité de l’auto-transformateur "fait-maison". Afin de le caractériser, ses trois ports sont connectés au VNA Keysight E5080A qui permet l’exploitation des données dans le domaine modal (voir Figure 3.21). Ces trois ports physiques seront transformés en deux logiques [74] ; le premier port C est considéré ‘single-ended’ (s), alors que les deux ports 1 et 2 seront considérés comme un seul port logique (commun et différentiel respectivement). Donc, l’option ‘balanced - single-ended’ a été choisie. La Figure 3.22 montre les paramètres de transmission entre le mode ‘single’ au commun (S_{cs21}) ainsi qu’au différentiel (S_{ds21}). S_{cs21} est pratiquement de 0 dB jusqu’à 100 MHz, c’est-à-dire que le signal ‘single’ (injecté par le port a1) est transmis en signal MC sans perte. D’autre part, le S_{ds21} représentant la conversion du ‘single’ en différentiel est faible (-40 dB à 100 MHz). Par conséquent, l’auto-transformateur peut être considéré comme un générateur de MC pure et idéal jusqu’à 100 MHz. Au-delà de 100 MHz, quand la courbe rouge pointillé rejoint celle en bleu, le signal récupéré aux deux ports est plus différentiel que commun. Une discussion supplémentaire sur la caractérisation des transformateurs HF peut être retrouvée dans [74]. Pour cette raison les mesures suivantes ont été effectuées dans l’intervalle de fréquence de 20 kHz à 100 MHz. Cette plage de fréquences correspond aussi à la bande passante de la sonde Tektronix CT2, souvent utilisée pour mesurer des courants faibles (0 à 2.5A) jusqu’à 100 MHz. Un VNA (ROHDE & SCHWARZ ZVC) a été utilisé en mode externe [75] (voir Figure 3.23). L’avantage est que les ondes de puissance (a1 et b1) peuvent être

affichées séparément en termes de tension (ou courant) sans avoir besoin du rapport des paramètres S. Grâce au rapport unitaire 1mV/1mA de la sonde CT2, le courant peut être lu directement à partir du VNA. Le niveau de puissance du VNA a été maintenu à 13 dBm ($V_S = 2\text{ V} = 6\text{ dBV}$). Ces niveaux seront comparés avec l'injection du test BCI dans la section suivante.

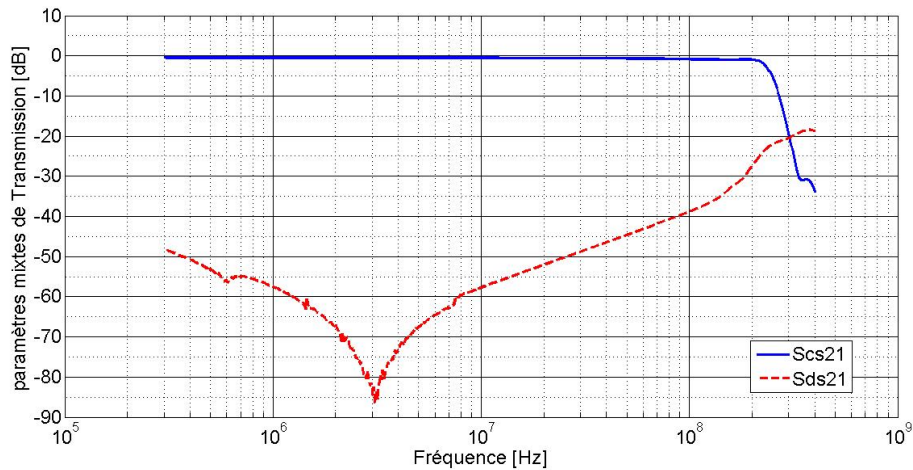


Figure 3.22 – Mesure des paramètres S_{cs21} et S_{ds21} de l'auto-transformer

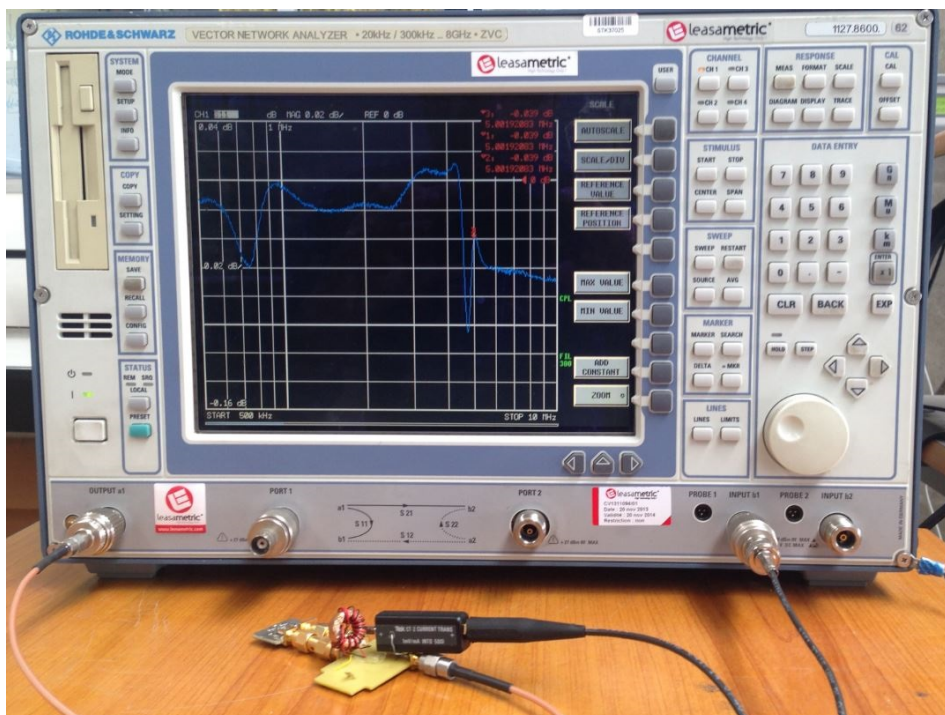


Figure 3.23 – Photo de l'installation expérimentale pour mesurer le courant de MC lors de l'injection d'une tension MC pure

3.4.1.1 Injection dans un seul PCB

La manipulation de la Figure 3.20.a a été appliquée sur les quatre premiers PCB : 1, 2, 3 et 4. L'équation (3.18) est déduite à partir du schéma équivalent de la Figure 3.20.b d'où l'équation (3.19) en dB. D'après ces équations, plus le Z_{MC} est grand, plus le I_{MC} est petit. La Figure 3.24 présente une comparaison entre les mesures du courant MC (voir Figures 3.20.a, 3.23) et celui prédit (idéalement calculé) à partir de l'équation (3.19). La bonne corrélation entre les courbes pour les quatre PCB montre que la définition de Z_{MC} élaborée dans l'équation (3.11) est compatible avec ce genre d'injection pure. Nous notons qu'il y a un saut (-0.6 dB) dans les courbes mesurées à 2 MHz dû à un souci dans le mode externe du VNA (ZVC).

$$I_{MC} = \frac{V_{MC}}{Z_{MC}} \Big|_{I_{MD}=0} = \frac{V_S}{Z_{MC} + Z_S} \quad (3.18)$$

$$I_{MC}(dBA) = 6 - 20 \log_{10}(50 + Z_{MC}) \quad (3.19)$$

Notons que les impédances modales restent constantes pour le système si sa polarité est inversée (1 en place de 2) alors que les impédances circuits (Z_{11} , Z_{22}) en dépendent (voir Figures 3.15 et 3.20). C'est un autre avantage à prendre en compte pour l'utilisation d'impédances modales.

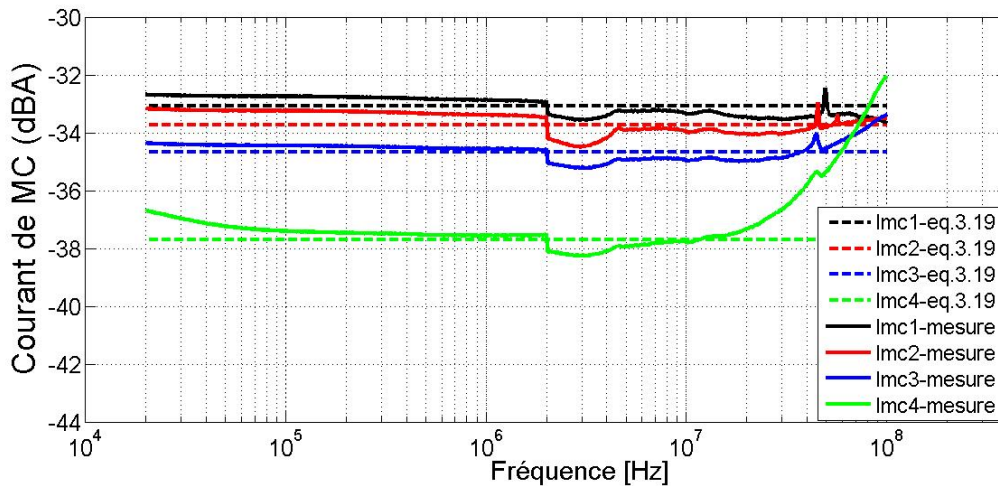


Figure 3.24 – Comparaison du courant de MC prédit éq. (3.19) avec celui mesuré selon la Fig. 3.20 pour les quatre premiers PCB

Notons que dans la Figure 3.24 et celles qui suivent, un petit décalage existe entre la mesure et la courbe prédite. Cette dernière a été tracée sans tenir compte des imperfections des cartes PCB ni des résistances. Le décalage s'élargit en HF et en utilisant les valeurs de résistances supérieures (par exemple PCB 4). En fait, en comparant les

impédances modales des PCB dans les Figures 3.16 - 3.19, nous remarquons que les PCB 1 et 2 sont plus proches des valeurs idéales que le PCB 3.

3.4.1.2 Injection dans deux PCB

Normalement, l'EST ne fonctionnera jamais tout seul, c'est-à-dire qu'il devrait être associé à une charge ou un autre réseau qui changeraient son impédance initiale. Une connexion similaire sera appelée 'charge associée' (CA). L'équipement seul a été étudié dans 3.4.1.1. Dans ce paragraphe, la même configuration que précédemment est utilisée pour savoir comment l'EST peut être affecté en ajoutant une charge associée. Pour émuler une CA, les PCB sont connectés l'un à l'autre (voir Figure 3.25). Du point de vue injection pure, les deux entrées de la CA sont en parallèle avec celles de l'EST par rapport à la masse (domaine standard) et non pas dans le domaine modale. Pour calculer les nouvelles impédances de MC, il faut repartir des impédances standards (Z_{ij}). Les nouvelles Z_{ij} peuvent être calculées à partir de l'équation (3.20). Ainsi, les impédances modales seront obtenues en utilisant l'équation (3.11). La constatation la plus importante à ce stade est que les impédances de mode commun ne correspondent pas parfaitement à la mise en parallèle des Z_{MC} de chaque PCB à moins que les deux soient symétriques.

$$Z_{ij} = (Z_{EST}^{-1} + Z_{charge\ associe}^{-1})^{-1} \quad (3.20)$$

Le tableau 3.3 montre les impédances modales (à partir des équations (3.20), (3.11)) de quelques combinaisons possibles entre les PCB. La dernière colonne (Z_{MC-p}) présente le calcul lorsque l'impédance modale de chaque PCB est mise en parallèle avec l'autre sans passer par les Z_{ij} . Il est remarquable que si l'une des cartes est symétrique, l'impédance Z_{MC-p} est proche de celle calculée finement en utilisant les équations (3.20) et (3.11). L'écart se voit avec la dernière combinaison 4 & 5 car chaque PCB est 'fortement' dissymétrique (voir tableau 3.2).

Combinaison	Z_{MC}	Z_{MC-MD}	Z_{MD-MC}	Z_{MD}	Z_{MC-p}
2 & 1	21.38	2.88	2.88	75.0477	21.48
2 & 3	25.86	3.22	3.22	83.35	26
2 & 4	30.89	10.21	10.21	93.29	32.29
2 & 5	31.67	11.11	11.11	94.09	33.6
4 & 1	26.49	4.18	4.18	85.03	28.59
5 & 4	41.72	0.94	0.94	104.78	55.03

Tableau 3.3 – Impédances modales de l'association des PCB déduites de l'équation calculées à partir des équations (3.20), (3.11)

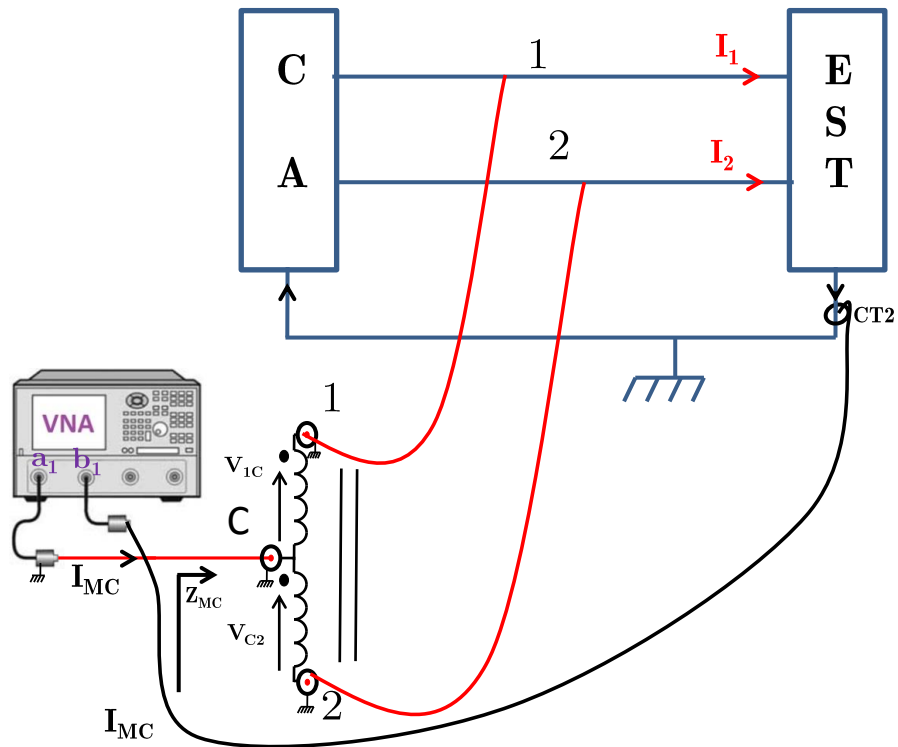


Figure 3.25 – Association des deux PCB lors d’une injection pure

La prédiction du courant de MC dans la Figure 3.26 est effectuée en remplaçant les impédances modales du tableau 3.3 dans l’équation (3.19). La bonne corrélation entre la prédiction et la mesure (Figure 3.26) montre la précision de la démarche de la prédiction faite.

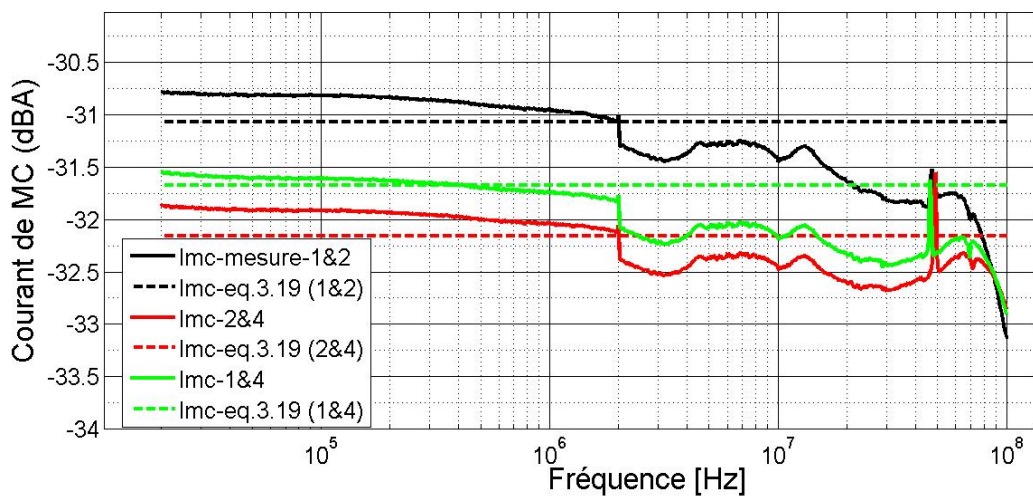


Figure 3.26 – Comparaison du courant de MC prédit des eqs. (3.20), (3.11) puis (3.19) avec celui mesuré Fig. 3.20

3.4.2 Injection de mode commun lors d'un test BCI

Comme cela a été exposé précédemment, le test BCI a été retenu pour sa représentativité des menaces comme le couplage champ à boucle. Il consiste à générer un courant de "MC" à travers les câbles à l'aide d'une pince d'injection [30,34]. Cela revient à induire une tension dans la masse (voir Figure 3.27). Ce qui nécessite d'appréhender l'impédance 'vue de la masse' mise en jeu (désignée par Z_{sg} dans la Figure 3.27). Dans ce paragraphe, le test BCI sera réalisé avec deux sondes CT2 afin de comparer la tension MC générée (voir le paragraphe précédent) qui a montré une corrélation complète entre la définition des impédances modales (3.11) et celle de la tension de MC pure.

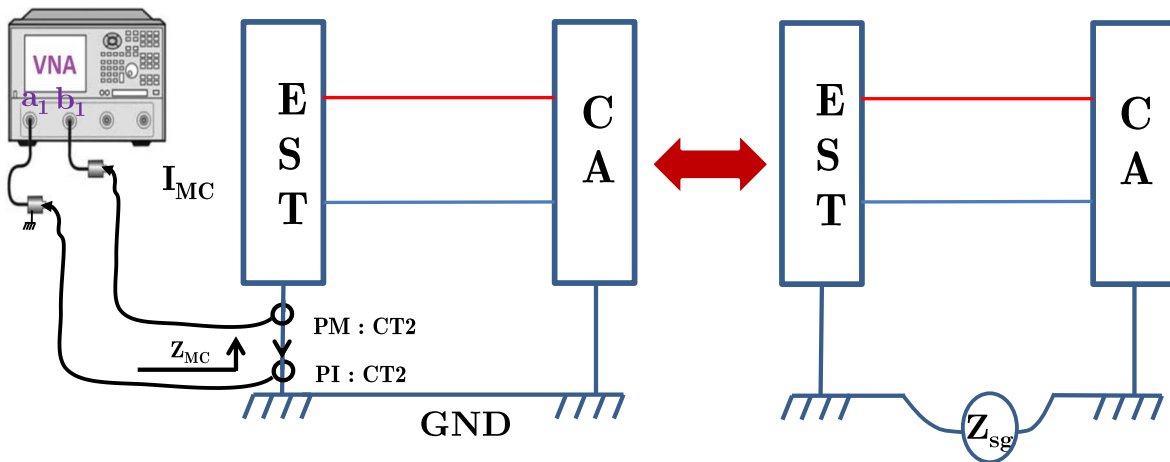


Figure 3.27 – Injection MC par une pince (à gauche), effet équivalent (à droite)

Tout d'abord, la pince CT2 doit être caractérisée pour maîtriser la tension de MC induite dans la boucle mise en jeu. Le port 1 du VNA a été utilisé pour alimenter le primaire de la sonde CT2 (voir Figure 3.28). Un fil passant par la pince, équivalent d'un secondaire, a été connecté au port 2 (chargé avec une 50Ω). Étant donné que le port d'injection est de 0 dBV (13 dBm), le rapport S_{12} reflète en même temps la fonction de transfert (FT) de la sonde ainsi que la tension induite dans la boucle.

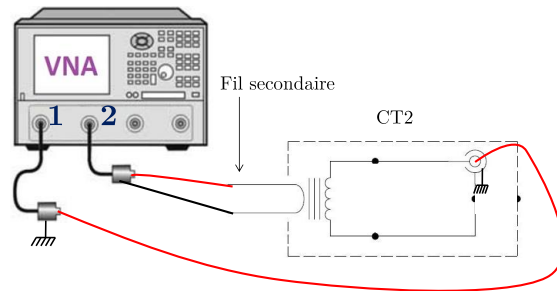


Figure 3.28 – Schéma permettant de déduire la fonction de transfert de la sonde CT2

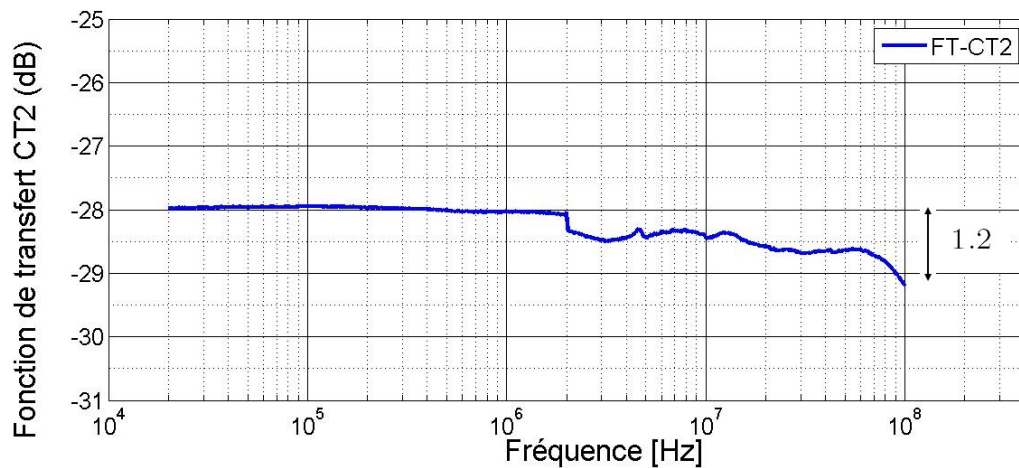


Figure 3.29 – Fonction de transfert de la sonde CT2 mesurée avec le VNA ZVC

D'après la Figure 3.29 la FT de CT2 est constante jusqu'à 100 MHz ; elle présente 1.2 dB d'écart entre le minimum et le maximum.

3.4.2.1 Injection dans un PCB

En se référant à la Figure 3.27, pour injecter de façon similaire au test BCI dans l'EST seul, ce dernier doit être court-circuité (contraire du paragraphe 3.4.1.1 et de la Figure 3.20.a). Après le court-circuit, l'impédance d'entrée doit être calculée en tenant compte de cette variation de condition. La différence entre les impédances Z_{cc} et celles de MC es rappelée dans le tableau 3.4.

PCB	Z_{MC}	Z_{cc}
1	39.56	38.84
2	47	47
3	58.22	56.9
4	103.17	80.85
5	117.94	85.73

Tableau 3.4 – Impédances de MC et celles calculées en court-circuitant les entrées

Le courant a été déduit dans ce cas du rapport de (fonction de transfert / Z_{cc}) exprimé en dB dans (3.21).

$$I_{MC}(dBA) = FT - 20 \log_{10}(Z_{cc}) \quad (3.21)$$

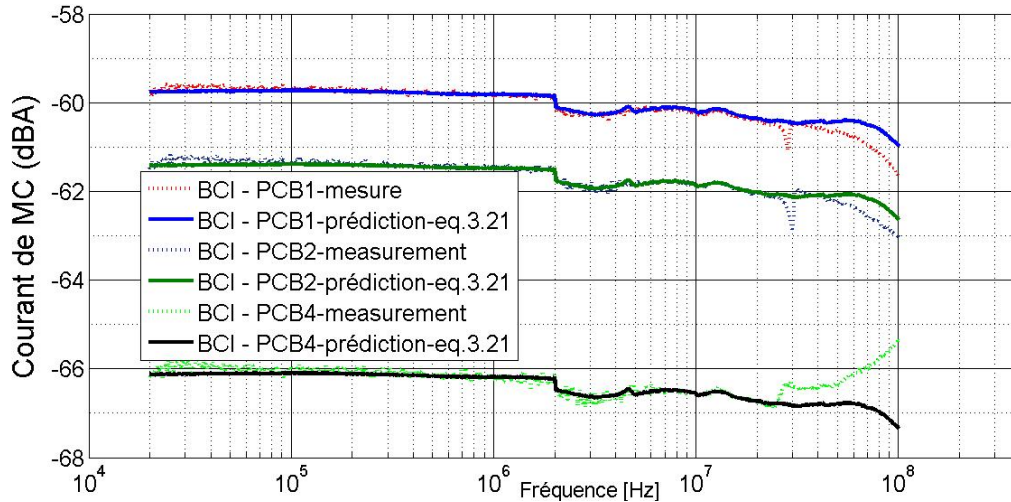


Figure 3.30 – Courant de MC mesuré selon la Fig. 3.27 en court-circuitant la CA, et prédit selon l'équation (3.21)

La Figure 3.30 présente une comparaison entre le courant prédit (selon l'équation (3.21)) et celui mesuré à l'aide d'une deuxième sonde CT2 comme illustrée dans la Figure 3.27. La bonne corrélation (± 1 dB) prouve une bonne précision de mesure de la fonction de transfert ainsi que la validité de l'équation (3.21) qui sera utilisée dans le paragraphe suivant.

3.4.2.2 Injection dans deux PCB

C'est la section la plus importante qui imite plus une menace en environnement réel. Une chute de tension due à l'impédance commune de la masse peut être l'une des menaces que le test BCI reproduit. Rappelons-le, nous cherchons l'impédance réelle à utiliser pour calculer le courant de MC induit dans un test BCI.

Dans [66], lorsque l'EST et le réseau de stabilisation d'impédance de ligne (RSIL) sont connectés, l'impédance de MC totale dans la boucle d'injection est calculée en additionnant l'impédance de MC de chacun. Pour vérifier la précision de cette hypothèse dans notre cas, nous avons comparé les impédances de MC calculées de deux manières différentes :

- Z_{MC-s} : somme des impédances de MC de chaque PCB (tableau 3.2) ; ($= Z_{MC1} + Z_{MC2}$ pour une association de PCB1 et PCB2)
- Z_{sg} : impédance vue du sol une fois la boucle est ouverte comme illustré dans la Figure 3.27.

Afin de calculer Z_{sg} , un calcul dans le domaine standard est nécessaire. Le tableau 3.5 montre les impédances équivalentes du modèle en pi des cinq PCB. Les valeurs des blocs a, b, c sont facilement calculables à partir des équations déjà citées au chapitre 2 ((2.20) (2.21) (2.22)). La Figure 3.31 montre la disposition des deux PCB lorsqu'ils sont associés lors d'un test BCI.

PCB	a	b	c
1	90.37	68.14	1593.6
2	94	94	987.7
3	137.29	97.21	751.24
4	388.38	102.14	562.01
5	515.45	102.83	543.57

Tableau 3.5 – L'équivalent des cinq PCB en fonction des impédances a, b et c

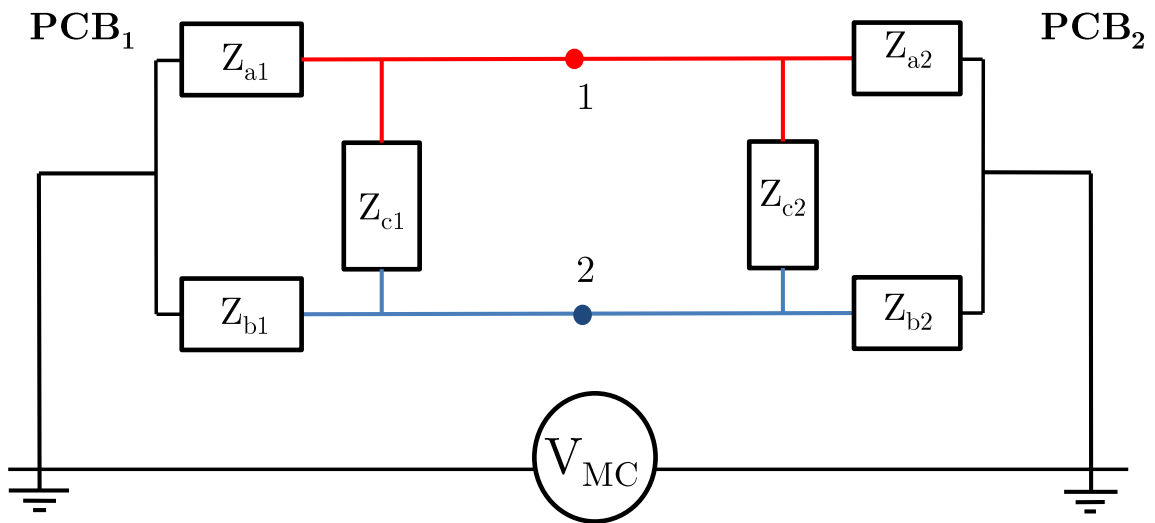


Figure 3.31 – Association des PCB lors d'un test BCI

La Figure 3.32 montre le circuit équivalent de la Figure 3.31 avec :

- $Z'_c = Z_{c1} // Z_{c2}$
- Z''_a , Z''_b et Z''_c sont les impédances équivalentes (à partir de la transformation $\Delta \mapsto Y$) des impédances Z_{a2} , Z_{b2} et Z'_c
- $Z_{sg} = (Z_{a1} + Z''_a) // (Z_{b1} + Z''_b) + Z''_c$

Une comparaison des deux grandeurs (Z_{MC-s} et Z_{sg}) est dressée dans le tableau 3.6. Ce dernier montre que l'impédance totale vue dans la boucle d'injection (Z_{sg}) ne vaut pas la somme de l'impédance de MC de chaque PCB (Z_{MC-s}) (à moins que les deux soient symétriques). Cependant, une remarque très importante peut être abordée ici ; la connexion avec le PCB 2 (symétrique) fournit Z_{sg} près de Z_{MC-s} en particulier avec les PCB ayant une 'faible' dissymétrie. En outre, la différence augmente lorsque les deux PCB sont asymétriques (PCB 1 & 4). Cependant, dans ce cas, la différence est toujours de l'ordre de 1,5 dB. Le PCB 2 peut être assimilé au RSIL qui est théoriquement symétrique (impédance d'entrée de $\approx 50 \Omega$). L'existence du RSIL avec une

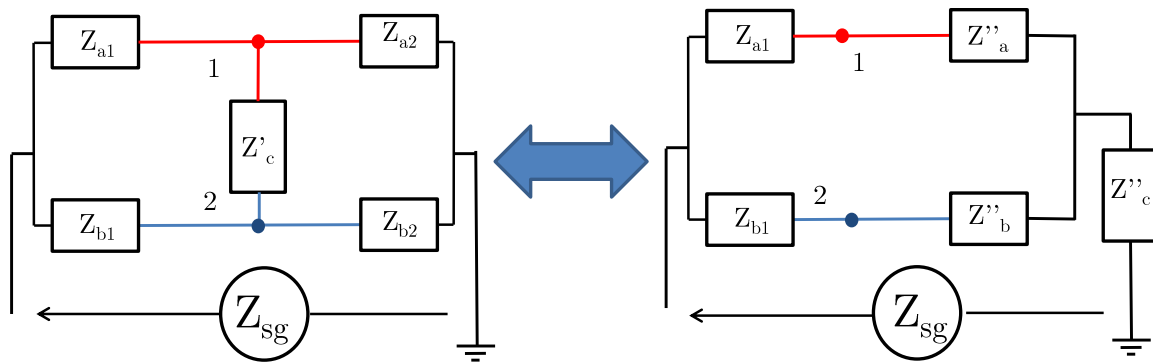


Figure 3.32 – Circuit équivalent de l’association des deux PCB lors d’une injection BCI

légère dissymétrie côté EST pourrait justifier simplement la somme des impédances MC dans ce type d’injection.

Combinaison	Z_{MC-s}	Z_{MC-s} (dB)	Z_{sg}	Z_{sg} (dB)
2 & 1	86.56	38.74	86.22	38.71
2 & 3	105.22	40.44	104.52	40.38
2 & 4	150.17	43.53	136.25	42.68
1 & 4	142.73	43.09	124.29	41.88

Tableau 3.6 – Comparaison de l’addition des impédances de MC " Z_{MC-s} " et celles vues de la masse Z_{sg} (Fig. 3.27)

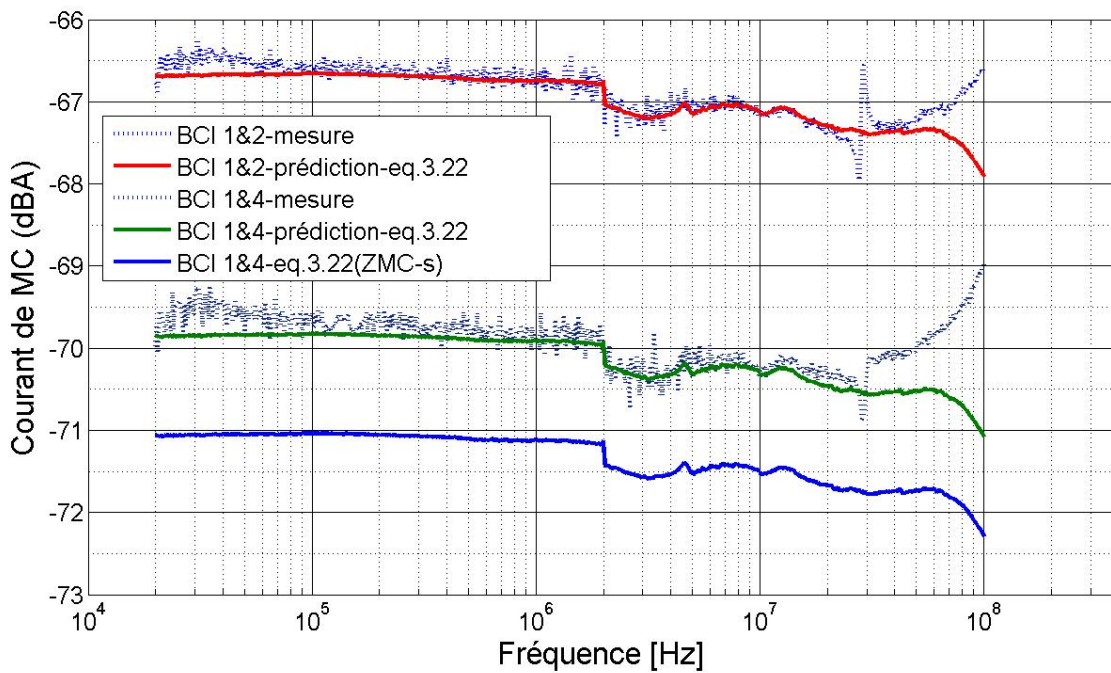


Figure 3.33 – Courant MC mesuré et prédit pendant l’injection BCI

Pour prouver cela, une injection (BCI) comme le montre la Figure 3.27 a été faite. Par analogie avec l'équation (3.21), le courant a été calculé à partir de l'équation (3.22).

$$I_{MC}(dBA) = FT - 20 \log_{10}(Z_{sg}) \quad (3.22)$$

La Figure 3.33 montre une comparaison du courant de MC entre la mesure et la prédiction à partir de l'équation (3.22). La corrélation des courbes montre que c'est l'impédance Z_{sg} qu'il faut prendre en compte pour calculer le courant de MC.

Ainsi, pour montrer la différence, la courbe bleue a été calculée si l'on utilise Z_{MC-s} au lieu de Z_{sg} dans l'équation (3.22). Dans ce cas, un écart de 1,5 dB est apparu dû au fait de "l'addition simplifié" des Z_{MC} .

3.5 La conversion de mode

Comme le dit M. Mardiguian dans le chapitre 6 [55] de son ouvrage sur la conversion du mode commun en différentiel : "ce chapitre est sans doute le plus important de cet ouvrage, et même de toute la CEM. Les PEM causent toujours un fort couplage en MC. La transformation des ddp en tension différentielle à l'entrée des circuits récepteurs est un souci majeur depuis les premiers temps de la téléphonie et de la transmission électrique."

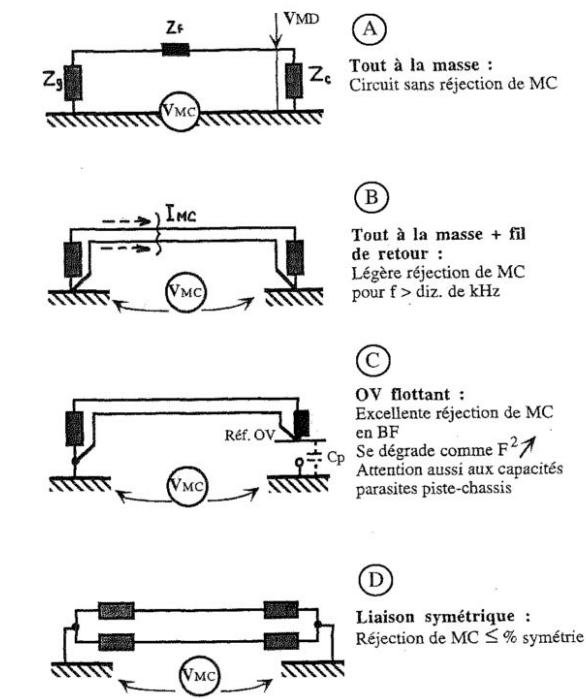


Figure 3.34 – Les différentes liaisons pour illustrer le principe de conversion du mode [55]

Au cours de nos travaux, les cas A, B et C (Figure 3.34) ne seront pas étudiés parce qu'ils sont les moins utilisés. Comme détaillé dans le paragraphe 3.2.1, ce sont des entrées 'single-ended' qui doivent être considérées comme des cas particuliers. En plus, la notion de MC adoptée est basée sur le fait d'avoir deux entrées comme le cas D.

Concernant l'étude de la conversion de mode, dans [76], deux modèles localisé et distribué pour la conversion MC-MD ont été proposés. Les modèles sont basés sur la théorie des Lignes de Transmission Multiconducteurs (MTL) et des Lignes de Transmission (TL) pour évaluer le couplage entre piste et plan de masse de PCB vis à vis du plan de masse du système. Il a été prouvé que la conversion MC-MD distribuée dégrade l'efficacité des techniques de filtrage MD. Cependant, la prédiction du modèle localisé a été conçue selon une hypothèse (notée dans [76] section II-B) qui ne peut pas toujours être valide. En outre, le taux de conversion MC-MD n'a pas été explicitement abordé. En plus, l'étude n'a pas été focalisée sur l'EST, ce qui fait l'objet de notre étude. Dans [77], un nouveau circuit équivalent modal (qui prend en compte les signaux en mode commun et différentiel au lieu des lignes de terre et neutres) pour un EST a été présenté et validé. Cette méthodologie est avancée parce qu'elle propose d'insérer les entités modales dans un seul modèle afin de maîtriser un éventuel transfert entre les deux. Le modèle étant appliqué pour étudier les émissions conduites, il n'est pas tout à fait compatible pour notre application. Ainsi, les équations des impédances modales que nous avons développées (équation (3.11)) nous semblent plus universelles que celles retrouvées dans les équations [77]. Dans [78], une sonde a été développée et s'est révélée très utile pour mesurer la conversion de mode. La version de la sonde décrite doit être étalonnée et convient à une utilisation particulière avec 100Ω transverse (différentielle). Dans la suite nous étudierons un prototype figé (les PCB), et nous quantifierons la conversion de mode de chacun.

3.5.1 Modèle Z_{MC} et Z_{MD}

Pour modéliser les impédances modales, deux modèles sont connus dans la littérature (Figure 3.35). Ces deux modèles sont 'illustratifs' et se sont basés sur la dominance de l'un des deux modes. Par exemple, en court-circuitant les entrées dans la Figure 3.35a pour calculer Z_{MC} d'un système symétrique, l'impédance déduite est $Z_{MC} + Z_{MD}/4$. Également pour calculer Z_{MD} entre les deux conducteurs de la Figure 3.35b, l'impédance retrouvée est plutôt $Z_{diff}/2 Z_{MC}$. Si Z_{MC} est très grande devant Z_{MD} , le calcul s'avère logique dans les deux cas. Par contre, cette dernière condition n'est pas toujours satisfaite. En pratique, c'est l'ordre de grandeur qui permet de réduire le calcul même si, en principe, aucun des deux schémas précédents ne répond aux définitions modales. Par conséquent, il est important de noter que les impédances modales (pour une liaison non single-ended) n'ont pas d'existence

physique. Une capacité branchée entre les deux lignes ne présente pas strictement la capacité de mode différentiel. Un calcul précis devrait prendre en compte les deux capacités entre ligne et masse même si elles sont relativement petites. D'ailleurs ces capacités de filtrage qui peuvent être désignées par les blocs de la Figure 3.35b sont appelées C_x (entre les lignes) et C_y (entre ligne-masse) [70,79]. Chacune des deux (C_x et C_y) contribue dans le calcul des impédances modales (MC et MD). À la rigueur, un calcul des impédances Z_{ij} est requis pour en déduire les impédances modales comme démontré dans le paragraphe 3.3.2.

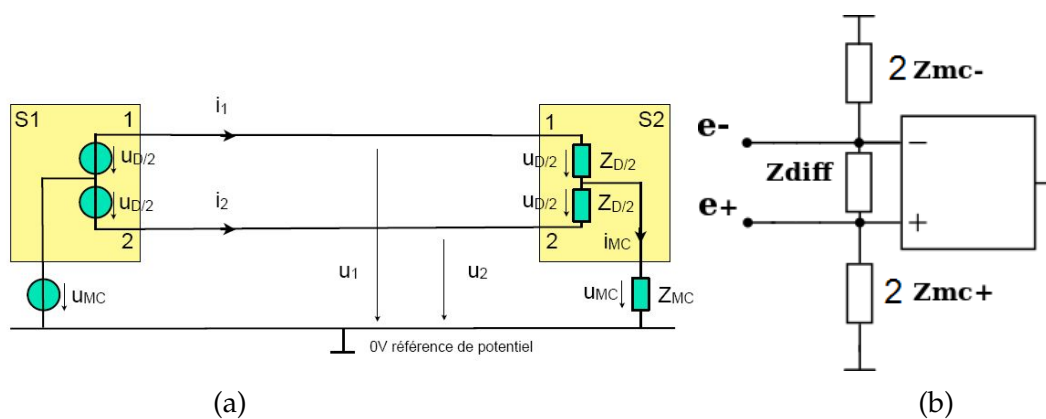


Figure 3.35 – Modélisation modale dans la littérature [80]

La Figure 3.36 montre l'application de ces deux modèles sur le deuxième PCB dans le tableau 3.2. Dans ce cas (PCB symétrique), un court-circuit est possible pour calculer Z_{MC} . En remplaçant les valeurs modales par leurs blocs selon la Figure 3.35 (a et b respectivement), le résultant de ces impédances ne sera pas correct. Ainsi, dans ces deux modèles, la conversion de mode ne peut pas être quantifiée.

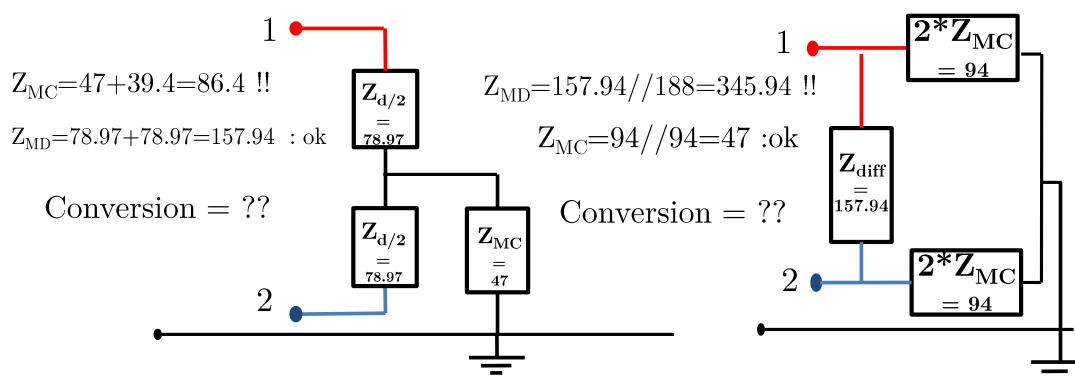


Figure 3.36 – Remplacement des valeurs modales du PCB 2 dans les modèles de la Fig. 3.35

Afin de satisfaire l'équation de base (3.6) et prendre en compte la conversion de mode, nous avons proposé un nouveau modèle modale ayant trois blocs K, L et M (3.23) dans la Figure 3.37 où :

$$\begin{cases} Z_K = Z_{MD} - Z_{MC-MD} \\ Z_L = Z_{MC} - Z_{MC-MD} \\ Z_M = Z_{MC-MD} \end{cases} \quad (3.23)$$

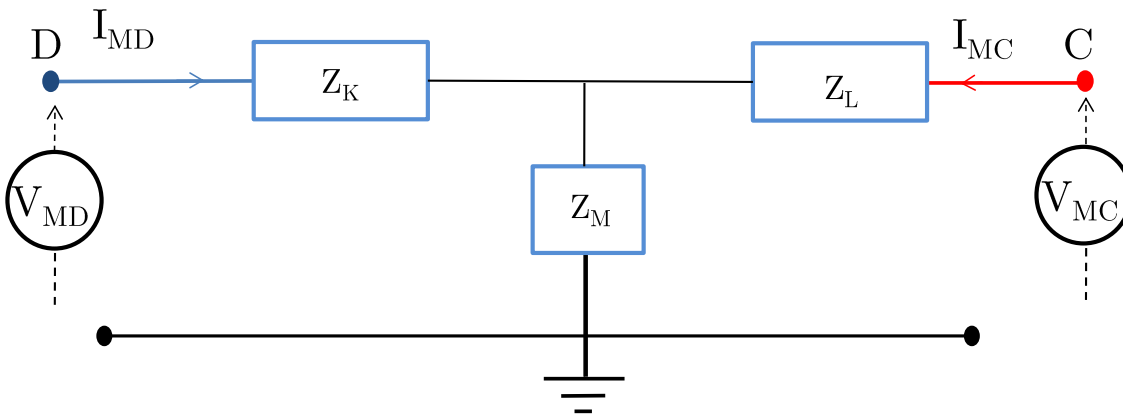


Figure 3.37 – Modèle Modale proposé pour tenir compte de toutes les grandeurs modales

D'après ce modèle, si le système est symétrique ($Z_M = 0$), la tension couplée à partir d'un des deux modes n'implique pas de conversion en un autre mode. Par exemple, il n'y aura aucun signal V_{MD} au cas où une tension V_{MC} y existe. Sinon, selon la Figure 3.37, en supposant que le système est perturbé d'une V_{MC} et $Z_M \neq 0$, une tension MD sera induite au nœud D et vice versa.

3.5.2 Quantification de la conversion de mode MC-MD

3.5.2.1 Injection MC "pure"

Ce paragraphe montre l'intérêt de l'utilisation des impédances de conversion, et valide le modèle proposé dans la Figure 3.37. L'avantage de ce modèle est qu'il permet d'étudier le système du point de vue MC et MD simultanément. L'objectif est de prédire la tension MD convertie lorsqu'une tension MC est appliquée. Une fois que les impédances modales sont données, le mécanisme de conversion serait plus facile à identifier.

Z_x (où $x = K, L$ et M) peuvent être calculés en fonction de (3.23). En fait, les cinq PCB (tableau 3.1) ont été utilisés pour émuler la quantification de la conversion de mode

sur un véritable EST dissymétrique. Simplement, le diviseur de tension dans la Figure 3.37 fournit un taux de conversion de mode commun en mode différentiel (R_{cd}) égal à :

$$R_{cd} = \frac{V_{dc}}{V_{MC}} = \frac{Z_M}{Z_M + Z_L} = \frac{Z_{MC-MD}}{Z_{MC}} \quad (3.24)$$

V_{dc} est la tension différentielle due à la présence du signal de MC sur les fils de connexion. Comme signalé dans [81], le rapport R_{cd} exprimé en dB représente 'Longitudinal Conversion Loss' (LCL) détaillé dans [78] :

$$LCL = 20 \log_{10}(R_{cd}) \quad (3.25)$$

D'autre part, en se référant à la Figure 3.37, la conversion Différentiel-Commun (R_{dc}) peut également être déduite :

$$R_{dc} = \frac{V_{cd}}{V_{MD}} = \frac{Z_M}{Z_M + Z_K} = \frac{Z_{MD-MC}}{Z_{MD}} \quad (3.26)$$

V_{cd} est la tension de mode commun due à la présence d'une PEM différentielle sur les fils de connexion. Ce rapport est connu dans la norme de l'UIT [81, 82] sous 'Longitudinal Conversion Ratio' (LCR).

Dans la mise en œuvre expérimentale (Figure 3.38), les câbles ont été utilisés aussi courts que possible pour focaliser l'étude juste sur la dissymétrie de l'EST avec ou sans charge associée (CA). En outre, afin d'injecter une tension de MC, le même auto-transformateur caractérisé dans la Figure 3.22 a été utilisé. La sonde différentielle (TT-SI 9101) a été utilisée pour mesurer la tension de MD due à la conversion comme présenté dans le schéma (Figure 3.39).

Le port a_1 du VNA (Figure 3.38) est utilisé comme une source de tension tandis que la connexion au port b_1 , même si elle change le flux de puissance, a été effectuée pour assurer une tension d'entrée exacte et connue. Le port b_2 affiche la mesure de la tension de MD atténuée au moyen de la sonde (26 dB). Notons que même en utilisant des connecteurs coaxiaux, seul le connecteur central serait impliqué. Enfin, le rapport de tension MD/MC peut être mesuré au moyen du rapport b_2/b_1 et comparé au résultat analytique R_{cd} dans le tableau 3.7. Pour simplifier le calcul, l'effet parasite des PCB et des résistances telles que la capacité ou l'inductance ne sera pas inclus. Par conséquent, le rapport R_{cd} sera considéré idéalement constant sur toute la gamme de fréquences d'intérêt.

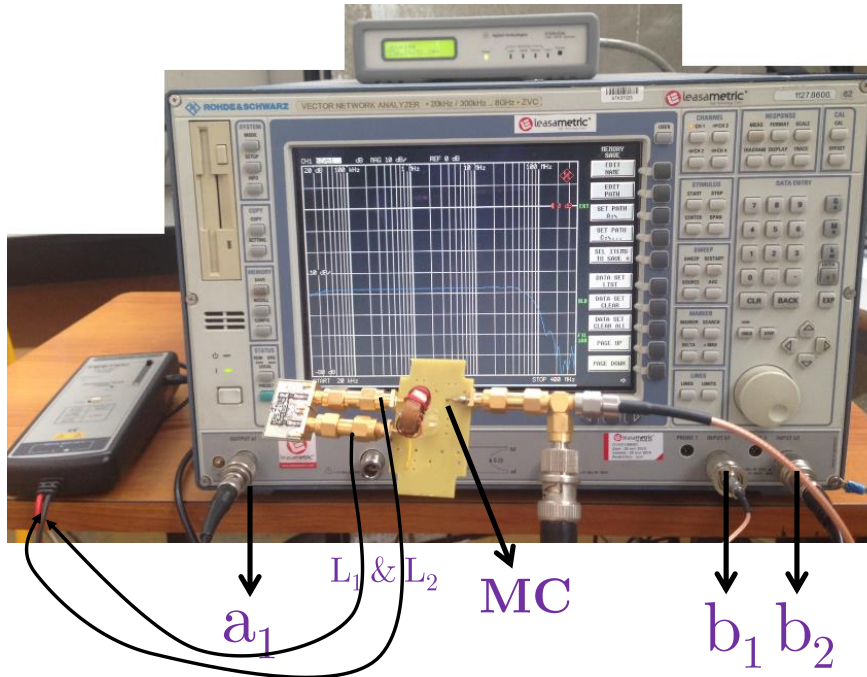


Figure 3.38 – Photo de la manipulation mettant en évidence la conversion de mode

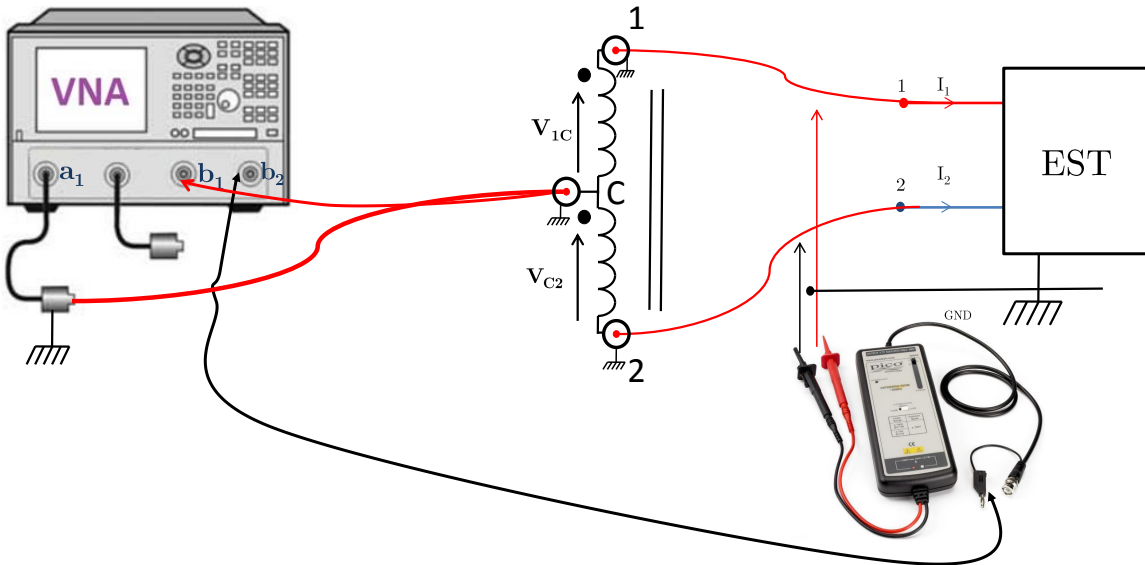


Figure 3.39 – Schéma d'installation pour mesurer la tension de MD lors de l'injection de MC

Afin d'évaluer la validité du modèle, une comparaison du rapport LCL est effectuée entre le modèle basé sur l'équation (3.25) et la mesure au VNA ($20 \log_{10}(b_2/b_1) + 26$). Par contre, la limitation fréquentielle de la sonde différentielle commence aux alentours de 50 MHz.

PCB	Z_{MC}	Z_{MC-MD}	R_{cd}	LCL
1	39.56	10.11	0.251	-12
2	47	0	0	-inf
3	58.22	15.27	0.256	-11.83
4	103.17	76.42	0.741	-2.6
5	117.94	96.519	0.818	-1.74

Tableau 3.7 – taux de conversion R_{cd} et LCL calculés à partir des équations (3.24) and (3.25)

Pour surmonter cela et s'affranchir de la sonde, une autre simulation a été faite sous ADS. En utilisant le VNA E5080A, les paramètres S-standards peuvent être mesurés pour les trois ports de l'auto-transformateur. Le fichier ".s3p" qui en résulte (format Touchstone) peut être chargé dans un logiciel circuit tel que ADS (voir Figure 3.40)

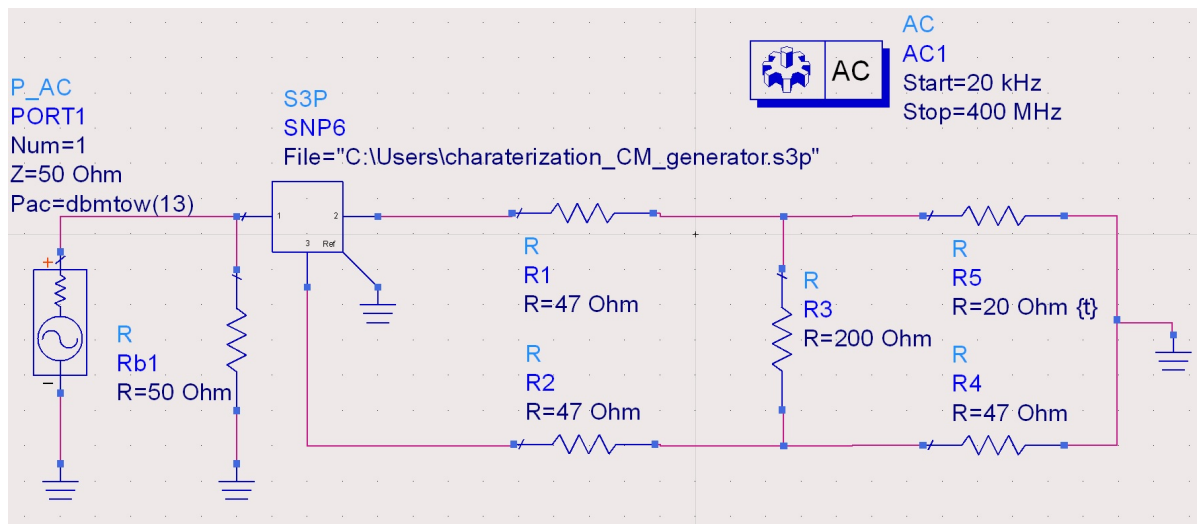


Figure 3.40 – L'insertion du fichier Touchstone permet d'émuler le comportement réel de l'auto-transformateur

Trois courbes sont présentées sur la Figure 3.41. La courbe noire pointillée représente un calcul "idéal" qui peut être mené simplement à partir de (3.25) ou du tableau. 3.2. La courbe pointillée en bleu représente la mesure avec la sonde différentielle. Enfin, la courbe en rouge représente la simulation faite sous ADS (Figure 3.40). La manipulation est effectuée sur les cinq PCB. Pour les quatre PCB dissymétriques (Figure 3.41), les mesures sont en corrélation avec le LCL mesuré 3.25 (même sans la prise en compte des éléments parasites) jusqu'à 50 MHz. Au delà, l'écart est dû à la limitation fréquentielle de la sonde. La simulation avec le comportement réel du trans-

formateur sous ADS sans l'utilisation de la sonde est valide jusqu'à 100 MHz. Au-delà, c'est l'auto-transformateur qui n'est plus dans sa bande passante (Figure 3.22). Il convient de noter que la simulation se superpose avec la prédiction analytique si nous remplaçons le fichier '.s3p' de l'auto-transformateur par un auto-transformateur idéal.

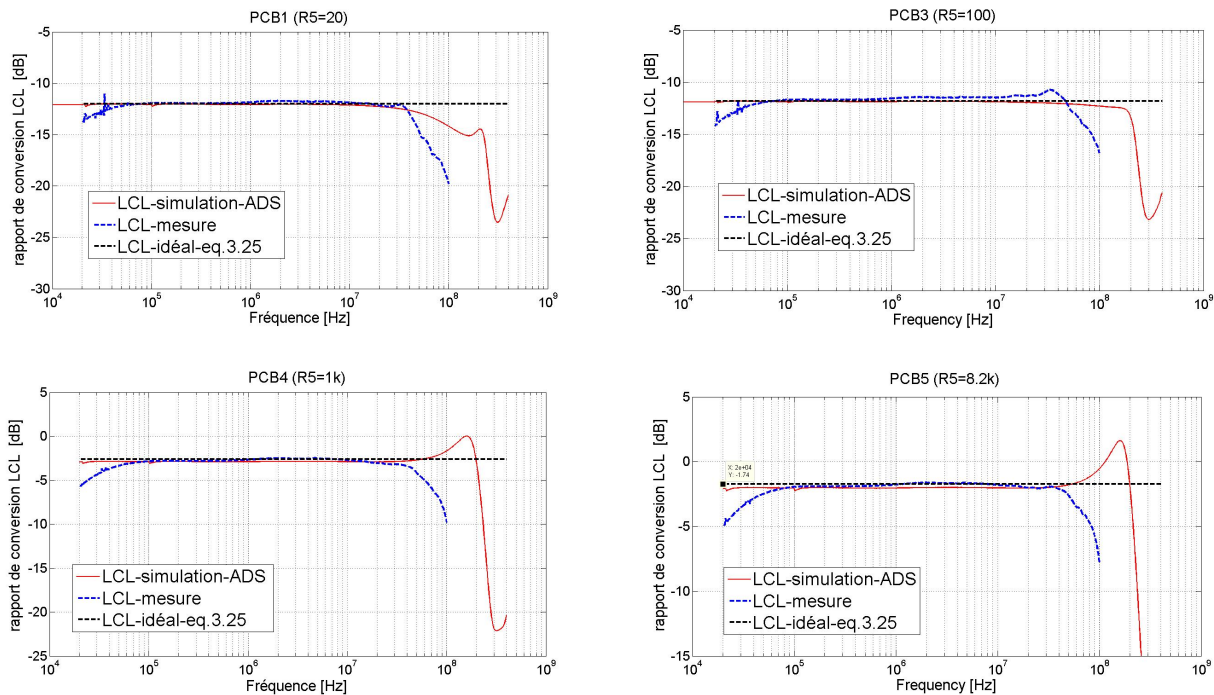


Figure 3.41 – Comparaison du rapport LCL pour quatre PCB dissymétriques : l'idéal eq. (3.25), la mesure Fig. 3.39 et la simulation Fig. 3.40

En ce qui concerne la carte PCB symétrique ($N = 2$), la courbe prédite (noire pointillée) a été calculée avec 1 % de dissymétrie pour éviter le zéro absolu (valeur infinie de LCL). La comparaison entre la mesure et la courbe idéale dans la Figure 3.42 montre que jusqu'à 20 MHz les résistances ont moins de 1 % de dispersion.

Comme vu dans le paragraphe 3.4.1.2, les PCB sont rassemblés ensemble pour émuler l'interaction entre un EST et sa CA. Le tableau 3.8 résume le taux de conversion (LCL) pour plusieurs combinaisons possibles en se basant sur le tableau 3.3.

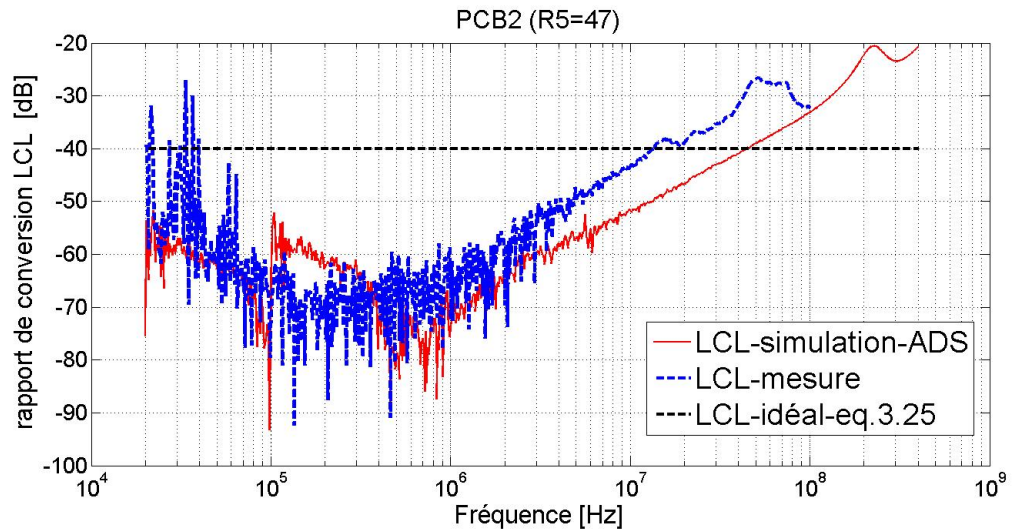


Figure 3.42 – Comparaison du rapport LCL pour la carte symétrique : la théorie avec 1% de dissymétrie, la mesure Fig. 3.39 et la simulation Fig. 3.40

Configuration	Combinaison	R_{cd}	LCL
1	2 & 1	0.135	-17.39
2	2 & 3	0.124	-18.13
3	2 & 4	0.33	-9.63
4	2 & 5	0.351	-9.09
5	4 & 5	0.793	-2.01
6	5 & 4	0.023	-32.77

Tableau 3.8 – R_{cd} et LCL pour plusieurs combinaisons possibles

Seulement les trois dernières configurations du tableau 3.8 ont été illustrées. En comparant le tableau 3.8 (ou la Figure 3.43) avec le tableau 3.7 (ou la Figure 3.41), on constate que le rapport de conversion LCL de la carte 5 (-1.74 dB) est amélioré (-9.09 dB) lorsque celle-ci est connectée au circuit symétrique (carte 2). En outre, on peut montrer que le degré de dissymétrie pourrait être différent si nous inversions les lignes. Les Figures 3.44 et 3.45 montrent un rapport (LCL) différent pour la même combinaison des PCB. En fait, dans la configuration 5, le SMA 1 (voir Figure 3.15b) de chaque carte a été connecté à son homologue (SMA 1), alors que dans la configuration 6 le SMA 1 était connecté au SMA 2. Autrement dit, dans la configuration 6, les résistances R5 n'étaient pas alignées comme dans la cinquième configuration ce qui a "symétrisé" leur association.

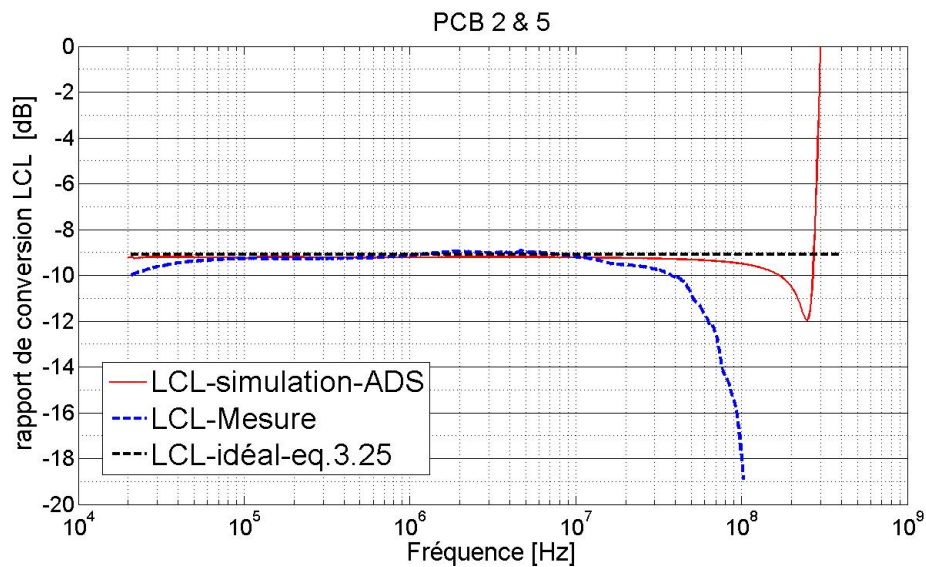


Figure 3.43 – Comparaison du rapport LCL pour la quatrième configuration dans le tableau 3.8 : l'idéal eq. (3.25), la mesure Fig. 3.39 et la simulation Fig. 3.40

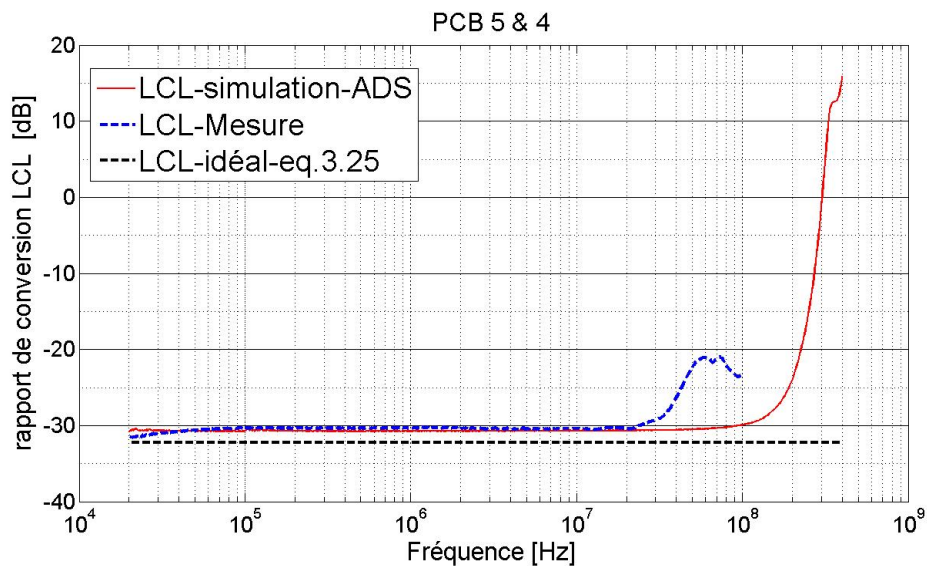


Figure 3.44 – Comparaison du rapport LCL pour la cinquième configuration dans le tableau 3.8 : l'idéal eq. (3.25), la mesure Fig. 3.39 et la simulation Fig. 3.40 ; les R5 de chaque carte ne sont pas alignés

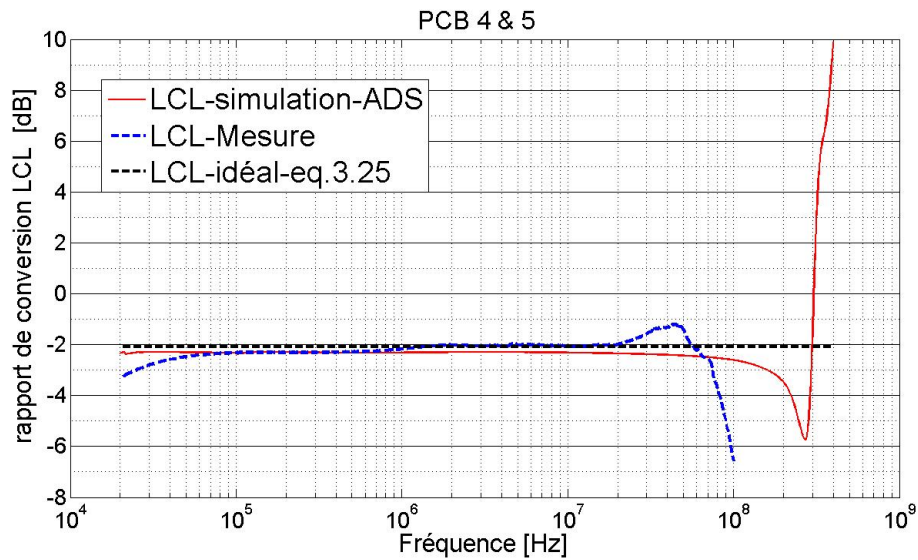


Figure 3.45 – Comparaison du rapport LCL pour la sixième configuration dans le tableau 3.8 : l'idéal eq. (3.25), la mesure Fig. 3.39 et la simulation Fig. 3.40 ; les R5 de chaque carte sont alignés

3.5.2.2 Quantification de la conversion lors d'un test BCI

Le même processus de quantification de conversion de mode, expliqué dans le paragraphe précédent, est répété dans ce paragraphe mais avec une injection de MC comme un test BCI. Pour le cas de l'injection dans un seul PCB, les entrées doivent être court-circuités. Donc, la conversion de mode pour ce cas ne peut pas être étudiée (d.d.p. nulle aux entrées). L'injection dans la masse pour un EST avec sa CA reformule le problème selon le principe du pont de Wheatstone (comme déjà vu dans 3.5.2.1 Figure 3.31). Le calcul de la tension différentielle entre les deux ports 1 et 2, revient à trouver la d.d.p. aux impédances Z_{c1} et Z_{c2} . Ainsi, un circuit de Thévenin équivalent peut être établi entre les nœuds 1 et 2 comme dans la Figure 3.46, dont :

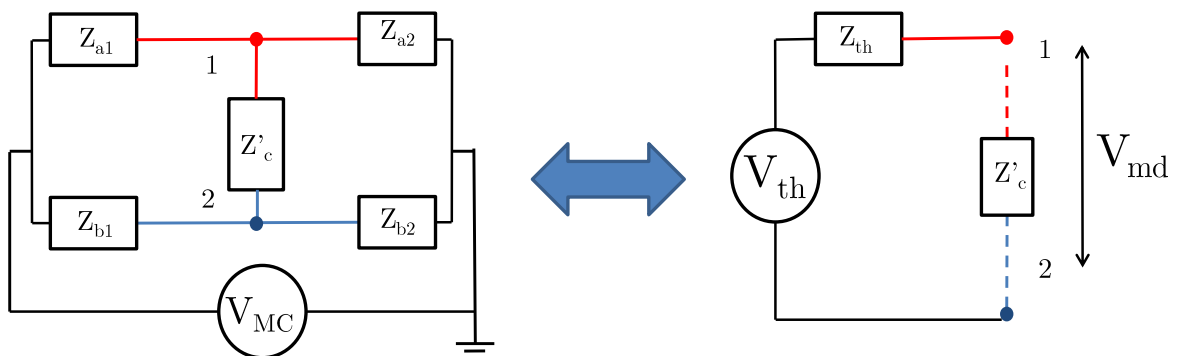


Figure 3.46 – L'équivalent du pont du Wheatstone permettant de calculer la tension différentielle

- $Z'_c = Z_{c1} // Z_{c2}$
 - Z_{th} est l'impédance de Thevenin (appliquée entre les points 1 et 2) = $Z_{a1} // Z_{a2} + Z_{b1} // Z_{b2}$
 - V_{th} est la tension de Thevenin = $V_{MC} \frac{Z_{a1}Z_{b2} - Z_{b1}Z_{a2}}{(Z_{a1} + Z_{a2})(Z_{b1} + Z_{b2})}$
 - V_{md} est la tension différentielle due à la conversion du MC injecté lors d'un test BCI = $V_{th} \frac{Z'_c}{Z'_c + Z_{th}}$
- En remplaçant V_{th} par sa valeur dans V_{md} , l'équation 3.27 aura lieu :

$$V_{md} = V_{MC} \frac{Z_{a1}Z_{b2} - Z_{b1}Z_{a2}}{(Z_{a1} + Z_{a2})(Z_{b1} + Z_{b2})} \frac{Z'_c}{Z'_c + Z_{th}} \quad (3.27)$$

$$R_{cd-BCI} = \frac{V_{md}}{V_{MC}} = \frac{Z_{a1}Z_{b2} - Z_{b1}Z_{a2}}{(Z_{a1} + Z_{a2})(Z_{b1} + Z_{b2})} \frac{Z'_c}{Z'_c + Z_{th}}$$

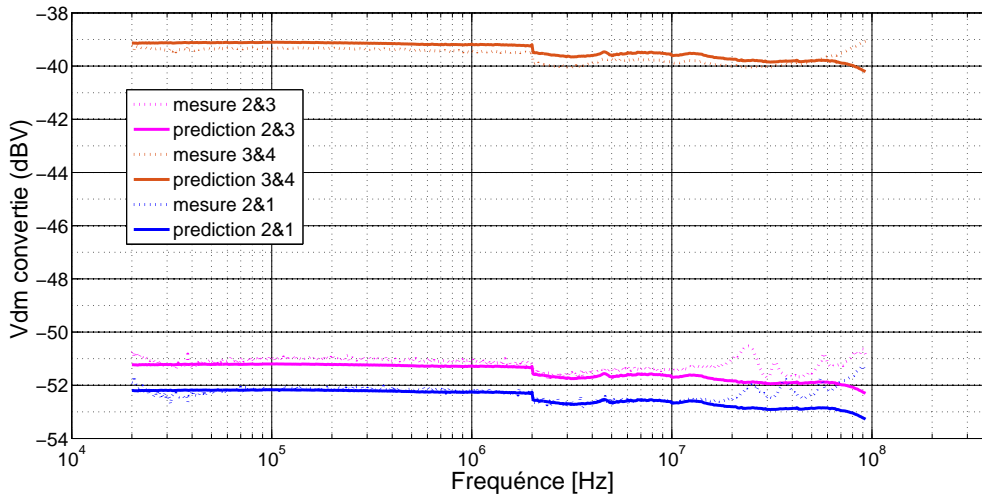


Figure 3.47 – Comparaison de la tension différentielle convertie lors d'une injection BCI

Les combinaisons du tableau 3.6 ont été prises à titre illustratif afin de valider l'équation (3.27). La tension de MC induite dans la boucle est la fonction de transfert de la sonde CT2 reportée dans la Figure 3.29. La comparaison entre la prédiction analytique du courant (3.27) et la mesure montre une bonne corrélation qui valide la précision de l'équation mise en place (voir Figure 3.47). Ainsi, comme prévu, la valeur de la tension différentielle est plus grande quand les deux PCB dissymétriques sont associés (3 et 4) que celle retrouvée quand le PCB symétrique (2) est mis en place. Une fois l'équation (3.27) validée, on pourrait calculer le rapport LCL ($= 20 \log(V_{md}/V_{MC})$) pour le comparer avec l'injection pure présentée dans le paragraphe 3.5.2.1. La Figure 3.48 montre une comparaison entre le rapport LCL obtenu lors d'un test BCI

avec celui prédit dans le tableau 3.8 (injection de MC pure). Nous remarquons finalement que ce rapport n'est pas le même pour les mêmes circuits associés. La différence entre les deux est due à la différence entre le mode d'injection. Pourtant, les deux représentent une injection de MC : la première se base sur la définition analytique alors que la deuxième ressemble davantage sur l'effet physique d'une PEM de MC. Aucune des deux injections n'est meilleur que l'autre. Le rapport LCL est parfois mieux (cas 2 & 1 et 2 & 3) dans l'injection pure mais il est pire dans d'autres cas (3 & 4). Donc pour prédire le courant de MC ou la conversion de mode, chaque système doit être étudié selon le type d'injection adopté. Cela montre l'intérêt de normaliser la définition des grandeurs modales dans une application CEM.

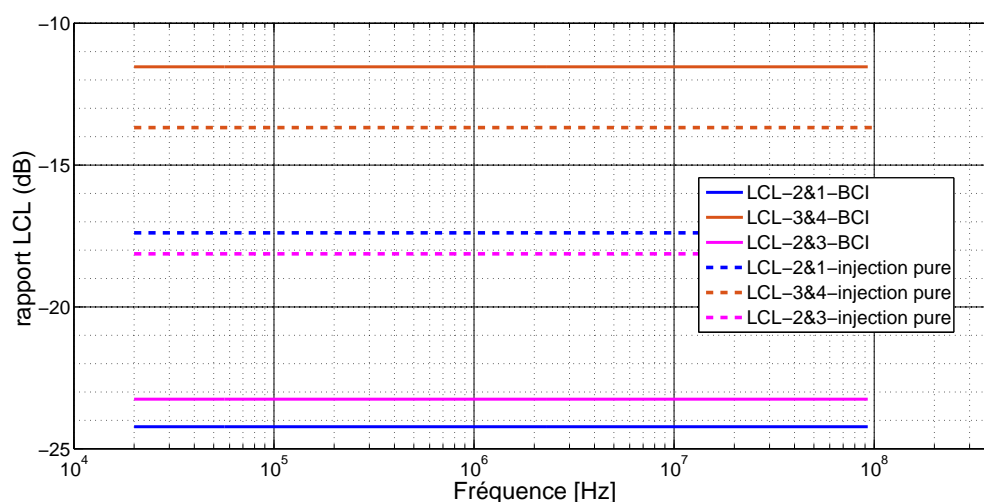


Figure 3.48 – Comparaison du rapport LCL selon le type d'une injection : pure ou BCI

3.6 Conclusion

Dans ce chapitre, la notion de tension de MC a été rediscutée. Malheureusement, cette notion, très fondamentale en CEM, n'est pas normalisée. Il a été prouvé qu'elle peut avoir deux définitions : analytique et physique. Deux manières d'injections (pure et BCI) ont été mises en œuvre répondant chacune à une des définitions (analytique et physique). L'objectif était de calculer l'impédance, et donc le courant de MC engendré par une PEM.

Un auto-transformateur, utilisé pour l'injection pure, a été caractérisé grâce aux paramètres mixtes qui sont d'ailleurs basés fondamentalement sur la définition analytique. Des équations ont été développées pour calculer les impédances modales pour un système ayant deux entrées et une masse. La validation est faite sur des cartes PCB (deux entrées référencées par rapport à un plan de masse) conçus volontairement dissymétriques visant à généraliser l'étude.

La comparaison du courant prédit avec celui mesuré selon le calcul modale montre une bonne corrélation, même avec l'ajout d'une charge associée, ce qui prouve la validité de toutes les équations mises en place.

La deuxième manière, suivant le protocole d'un test BCI, a montré que le courant de MC ne dépend pas de l'impédance de MC, mais plutôt de celle "vue de la masse" (Z_{sg}). Cette impédance est exactement égale à celle du MC si l'équipement sous test avec la charge associée sont symétriques. Si l'un des deux est symétrique (le cas d'un RSIL), nous avons constaté que ces deux impédances sont proches.

Une bibliographie courte sur le mécanisme de la conversion de mode a montré le manque d'équations explicites étant donné les impédances d'un système.

Pour ce faire, un nouveau modèle modal a été proposé. Les mêmes cartes ont été réutilisées pour valider les relations développées entre le rapport LCL et les impédances modales de la première définition.

Le même mécanisme a été quantifié avec une injection BCI. La tension différentielle due à l'injection BCI est différente de celle obtenue en utilisant l'injection pure. Des équations ont été développées pour mettre cela en évidence.

Nous soulignons que toutes les comparaisons réalisées (prédictions/mesures) ne sont pas étendues jusqu'à 400 MHz comme le demande un test BCI. La limite fréquentiel provient du matériel utilisé : l'auto-transformateur, la sonde CT2 et même les cartes PCB qui ont une impédance idéale jusqu'à 100 MHz. Nous rappelons que l'objectif dans ce chapitre n'est pas de simuler un test BCI, mais de valider le calcul des impédances modales. La corrélation jusqu'à 100 MHz nous semble suffisante et ne remet pas en cause la validité des équations mises en jeu.

Enfin, la conclusion générale de ce chapitre est que, *a priori*, il faut définir laquelle parmi les deux définitions du MC doit être prise en considération dans une étude CEM.

Chapitre 4

Évaluation et validation d'un banc de test BCI

Le modèle comportemental d'impédance d'un système à deux entrées a été validé en utilisant deux approches. Dans le deuxième chapitre, les impédances standards ($Z_{i,j}$) ont été utilisées pour construire un modèle en pi ajustable. Dans le chapitre III, l'approche modale a été appliquée afin de maîtriser les grandeurs modales, notamment le courant de MC ainsi que la conversion de mode. Cependant, pour un équipement ayant plus que deux entrées, ces approches ne sont plus valables. Le modèle en pi nécessite un grand nombre de mesures, et un calcul fastidieux pour identifier le modèle à partir des mesures. Ainsi, les définitions modales n'ont plus la même signification physique ni les mêmes relations analytiques. Il faudrait donc adapter les modèles déjà vus pour en créer un nouveau compatible avec N-entrées. Ce chapitre décrit une stratégie pour modéliser un équipement ayant 50 entrées qui a été fourni par Thalès comme prototype de test.

4.1 Équipement Sous Test : N entrées

Il s'agit d'un calculateur avionique qui présente cinq familles d'entrées groupées selon leurs fonctionnalités : Discrete inputs/output, Program Pins, Total Air Temperature (TAT), ARINC429 et Power input. Pour des raisons de confidentialité, le circuit électrique ainsi que les détails de fonctionnement de cet équipement ne sont pas fournis, seul l'organigramme de la Figure 4.1 est présenté. Globalement, ce prototype possède deux entrées pneumatiques qui reflètent la pression de l'atmosphère de l'EST. Ses entrées sont reliées à des capteurs différents. Le calculateur fournit ainsi des données sur l'état de la pression calculée, ainsi que des commandes appropriées en fonction de la pression.

Le tableau 4.1 montre le nombre de pins pour chaque famille ainsi que les types d'entrées correspondants.

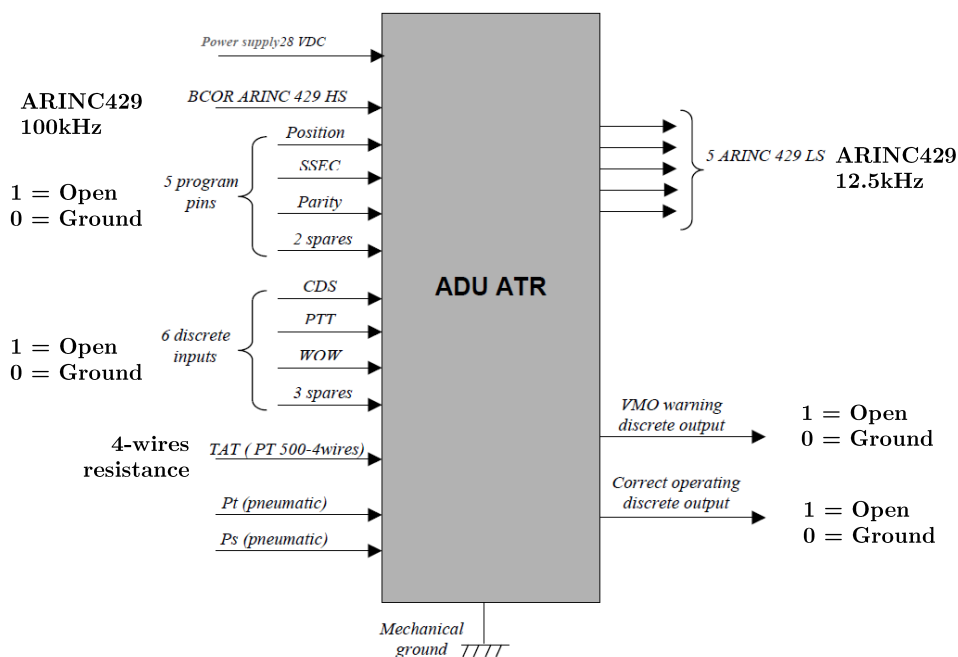


Figure 4.1 – L’organigramme de fonctionnement du prototype Thalès

Famille	fonction	Nombre Pin	Type d’entrée	Fréquence
1	Power input	2	analogique	DC
2	ARINC429 E/S	12	numérique	100 kHz/12.5 kHz
3	TAT E/S	4	analogique	DC
4	Program Pins	6	analogique	DC
5	Discrete E/S	8	analogique	DC

Tableau 4.1 – Les différents types d’entrées du prototype Thalès

D’après ce tableau, le nombre total des pins en fonctionnement est de 32. Les autres pins sont des ‘ground’ répartis sur chaque famille (consigne recommandée en CEM : ground soit plus proche possible des entrées). En outre, il existe des pins ‘spare’. Il est remarquable que chaque famille a un nombre d’entrées paire ; cela signifie que chaque paire d’entrée fonctionne éventuellement en différentielle. L’absence du schéma électrique nous oblige par la suite à adopter l’approche boîte noire. La validation du modèle boîte noire au chapitre II nous permettra de se baser sur ce protocole de mesure.

4.1.1 Familles découplées

Afin de simplifier la conception du modèle, nous allons vérifier le couplage électrique entre les familles distinctes. Des mesures ont été faites entre deux pins mais

de deux familles différentes (voir Figure 4.2.a). L'impédance d'entrée a montré un comportement capacitif (Figure 4.3). La capacité retrouvée, identique pour toutes les familles, vaut $\simeq 1.2$ pF. Cela signifie que les différentes familles sont découplées.

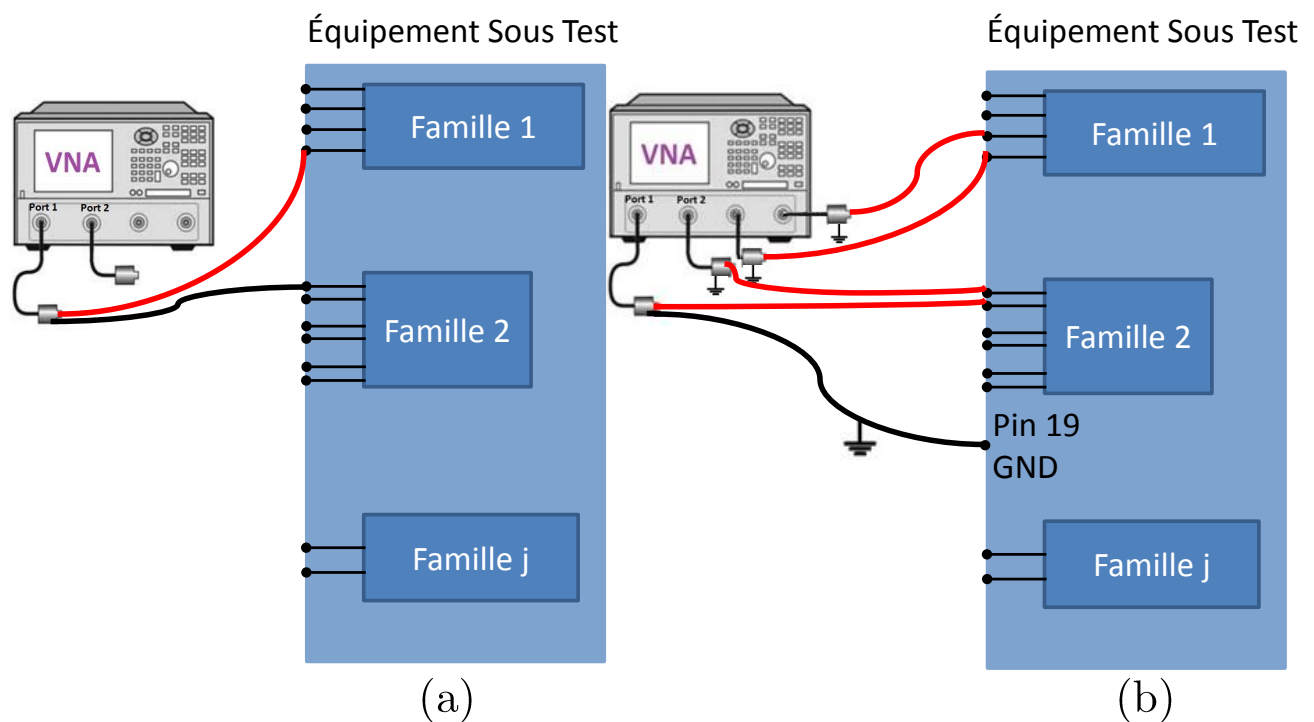


Figure 4.2 – Illustration de la disposition du VNA pour vérifier le couplage inter-famille à partir de : (a) paramètres S standard, (b) paramètres S mixtes

Pour confirmer cette hypothèse, une mesure modale a été effectuée cette fois-ci entre deux paires de familles différentes (voir Figure 4.2.b). Cette technique permet de mesurer le rapport de transmission (ou de réjection) en mode commun (S_{cc12}) et en mode différentiel (S_{dd12}) ainsi que la conversion entre les deux modes (S_{cd12}).

Les Figures 4.4 et 4.5 montrent les paramètres S modaux reflétant la transmission entre deux familles : Arinc-TAT et Discret-TAT. Malgré la non-linéarité des courbes, celles-ci montrent une allure générale qui permet de tirer certaines conclusions. En basses fréquences, comme prévu, la réjection est maximale pour tous les paramètres. Puis, elle remonte avec l'augmentation de la fréquence. La réjection de mode différentiel, courbe pointillée en rouge, est plus importante que le mode commun sur toute la plage de fréquences pour les deux familles. Le maximum de transmission est atteint dans la dernière décade, il est à -20 dB dans le cas des familles Arinc-TAT (Figure 4.4) et est à -30 dB dans le cas des familles Discret-TAT (Figure 4.5).

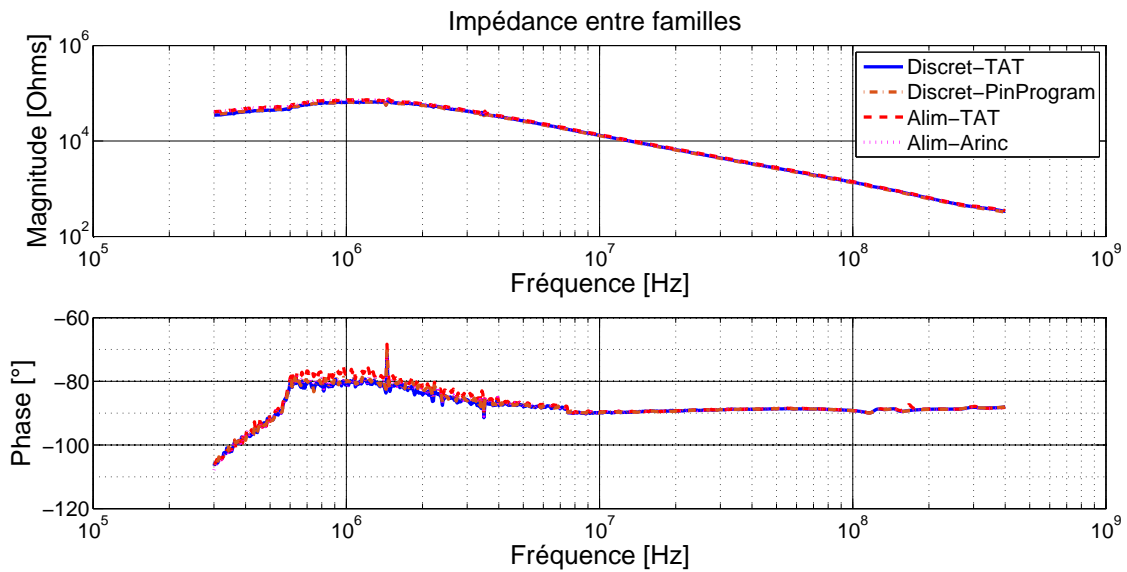


Figure 4.3 – Mesure de l'impédance du couplage entre les différentes familles

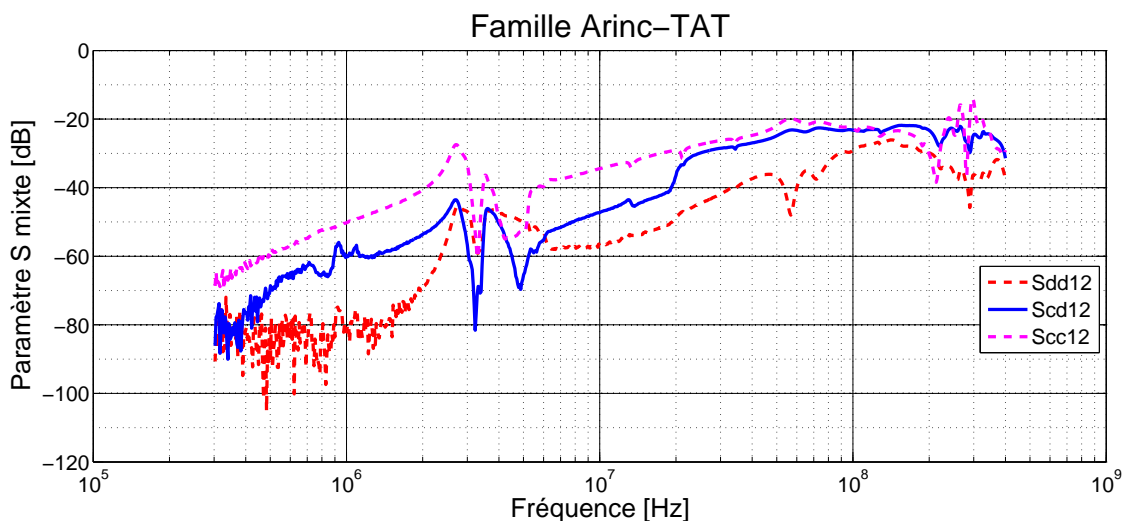


Figure 4.4 – Mesure des paramètres S mixtes entre les paires d'entrées Arinc-TAT

Ces rapports prouvent que la transmission des signaux entre les différentes familles peut être considérée négligeable. Afin de confirmer ces résultats, les mêmes rapports ont été mesurés pour deux paires de la même famille (Arinc). Le rapport de Scd12 (Figure 4.6), inférieur à -25 dB, montre que les impédances de la famille Arinc sont symétriques. La bonne réjection en MD (Sdd12 tend vers -30 dB) est due à la liaison différentielle de ces entrées. Contrairement au couplage entre familles différentes, le rapport Scc12 est d'environ 0 dB. Ce qui montre une transmission presque

complète du signal MC entre les paires de la même famille. Cela prouve l'existence d'une impédance commune entre les pins de la même famille.

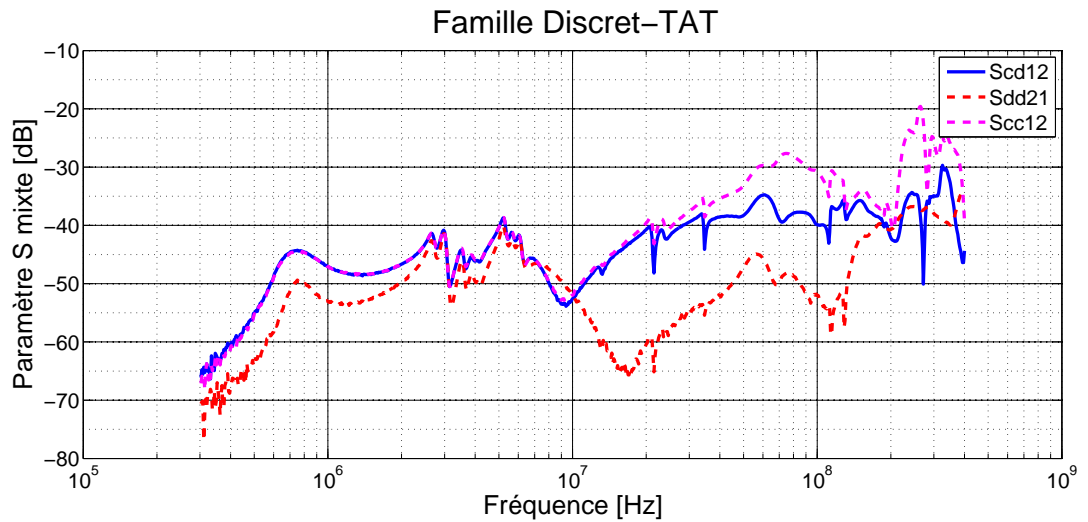


Figure 4.5 – Mesure des paramètres S mixtes entre les paires d'entrées Discret-TAT

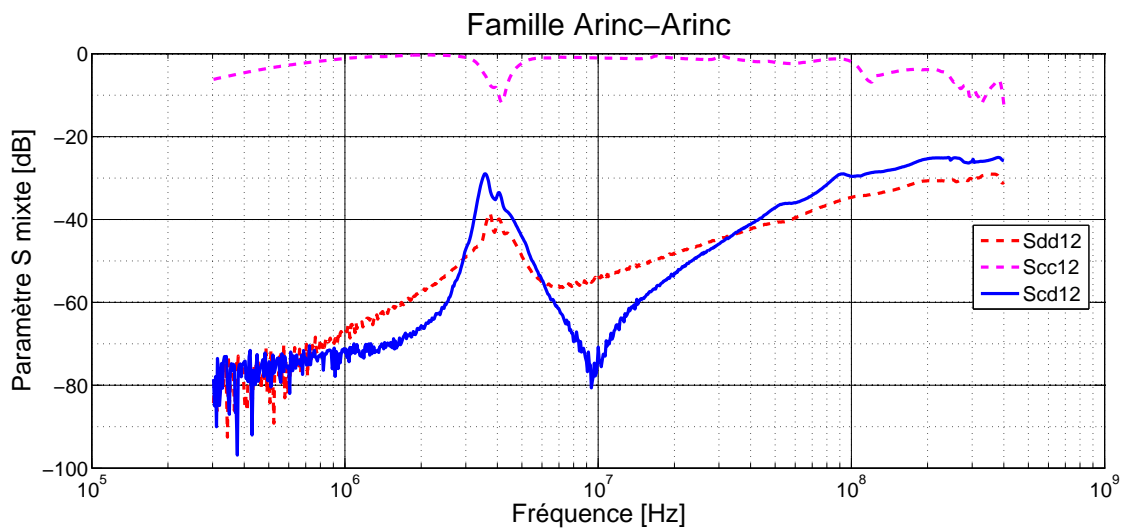


Figure 4.6 – Mesure des paramètres S mixtes entre les paires d'entrées Arinc-Arinc

Ces mesures permettent de coupler les différentes familles du modèle boîte noire avec des capacités de 1.2 pF (Figure 4.7). Ainsi, elles prouvent que les pins de la même famille sont connectées.

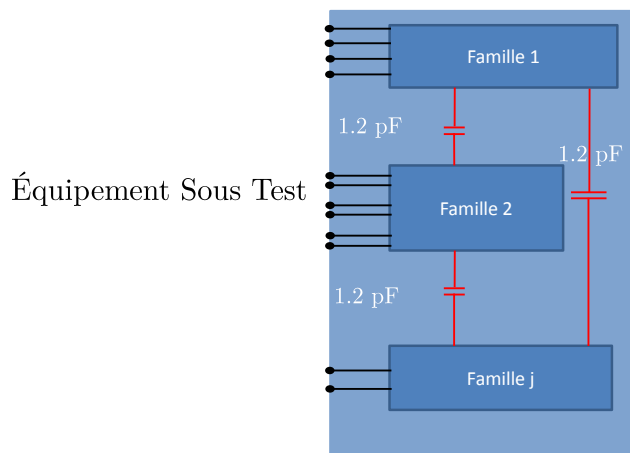


Figure 4.7 – Schéma global de l'équipement intégrant les différentes familles d'E/S

4.1.2 Symétrie

Du point de vue électrique, les familles sont découplées les unes des autres. Par conséquent, le comportement de chaque famille peut être étudié séparément. En outre, les familles ne sont pas semblables, chacune a son propre nombre d'entrées. Dans un premier temps, suivant la même démarche de modélisation expliquée au chapitre 2, des mesures ont été faites pour chaque paire d'entrée référencée à la même masse. Dans la suite, le pin '19' (ground) a été pris comme référence de masse pour toutes les mesures faites. Il a été constaté que les entrées différentielles sont symétriques ($Z_{11} = Z_{22}$) et réciproques ($Z_{12} = Z_{21}$) pour toutes les familles.

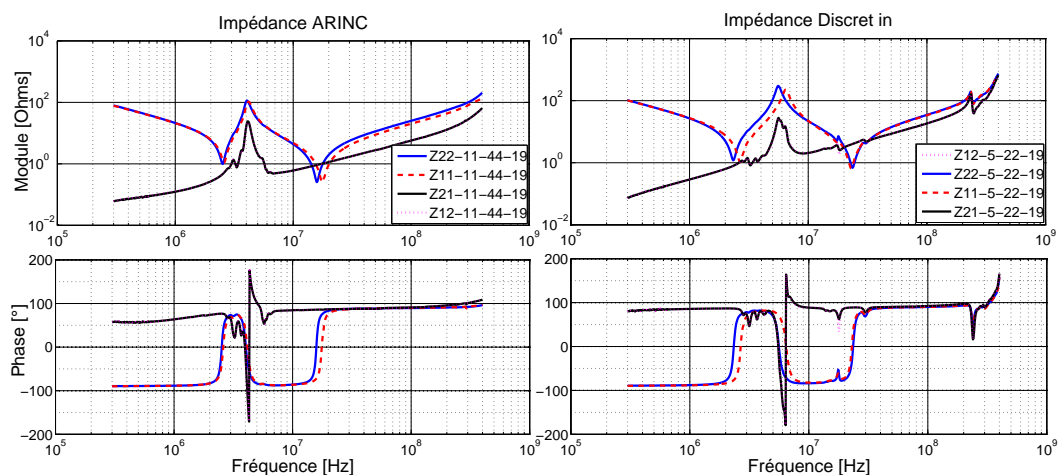


Figure 4.8 – Mesure des impédances standards des familles ARINC et Discret in

Les courbes des Figures 4.8, 4.9 et 4.10 montrent la mesure des impédances (standards) déduites des paramètres S des familles Arinc, Discret : in & out, TAT, Program Pin et Power input.

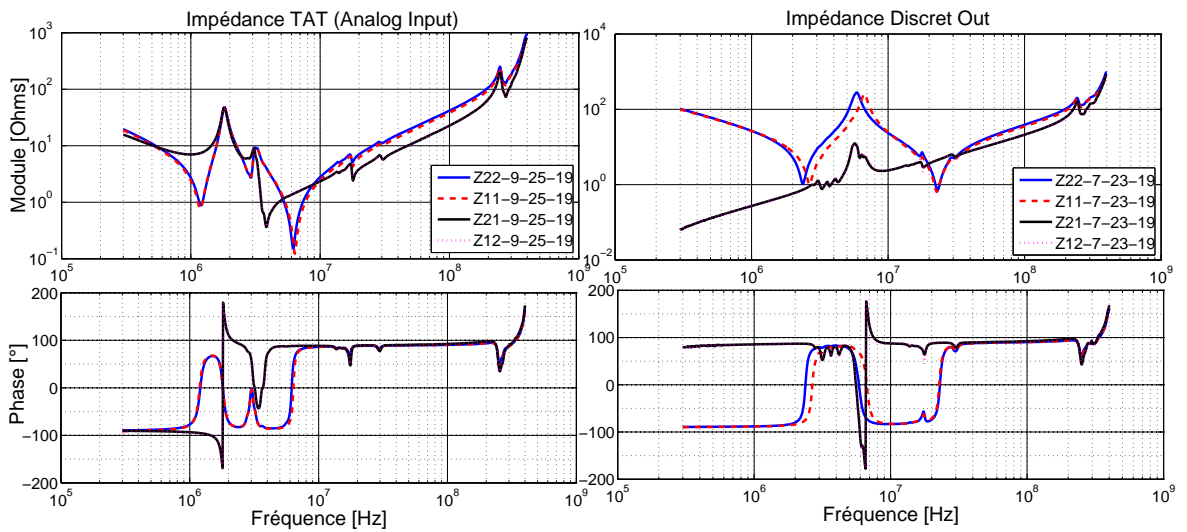


Figure 4.9 – Mesure des impédances standards des familles TAT et Discret out

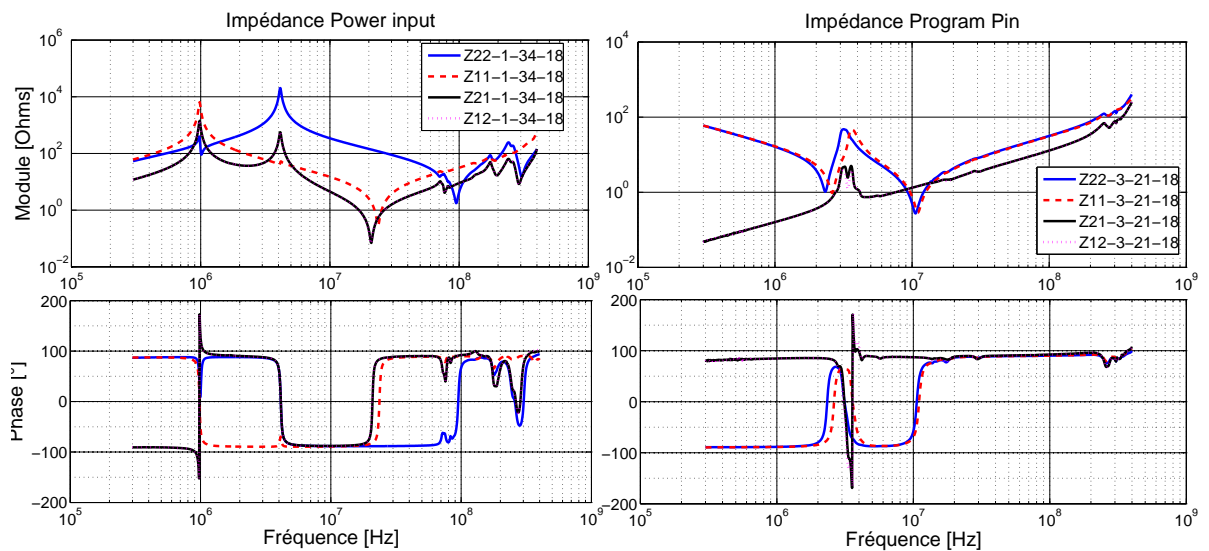


Figure 4.10 – Mesure des impédances standards des familles Power (Alimentation) et Discret out

Ces similarités entre les pins de la même famille faciliteront la modélisation de l'EST par la suite. Notons que même si l'alimentation n'est pas symétrique, la procédure de modélisation ne sera pas impactée parce que cette famille comprend deux entrées seulement.

4.1.3 Modèle en étoile : x, v, w

Le modèle élaboré auparavant dans le deuxième chapitre est un modèle en pi. L'avantage était de visualiser facilement la tension différentielle mise en évidence.

Or pour un nombre d'entrées supérieur à deux, il faudrait prendre en compte le couplage de toutes les entrées de la famille (blocs colorés dans la Figure 4.11.a). Ceci nécessiterait un nombre de mesures élevé ainsi qu'une procédure d'identification complexe. Dans notre cas, nous avons démontré que les familles sont symétriques, réciproques et découplées les unes des autres. Par conséquent les termes anti-diagonaux de la matrice d'impédance sont égaux. Par ailleurs, un modèle en étoile (Y) semble être plus avantageux, parce qu'il dispose de l'impédance anti-diagonale directement.

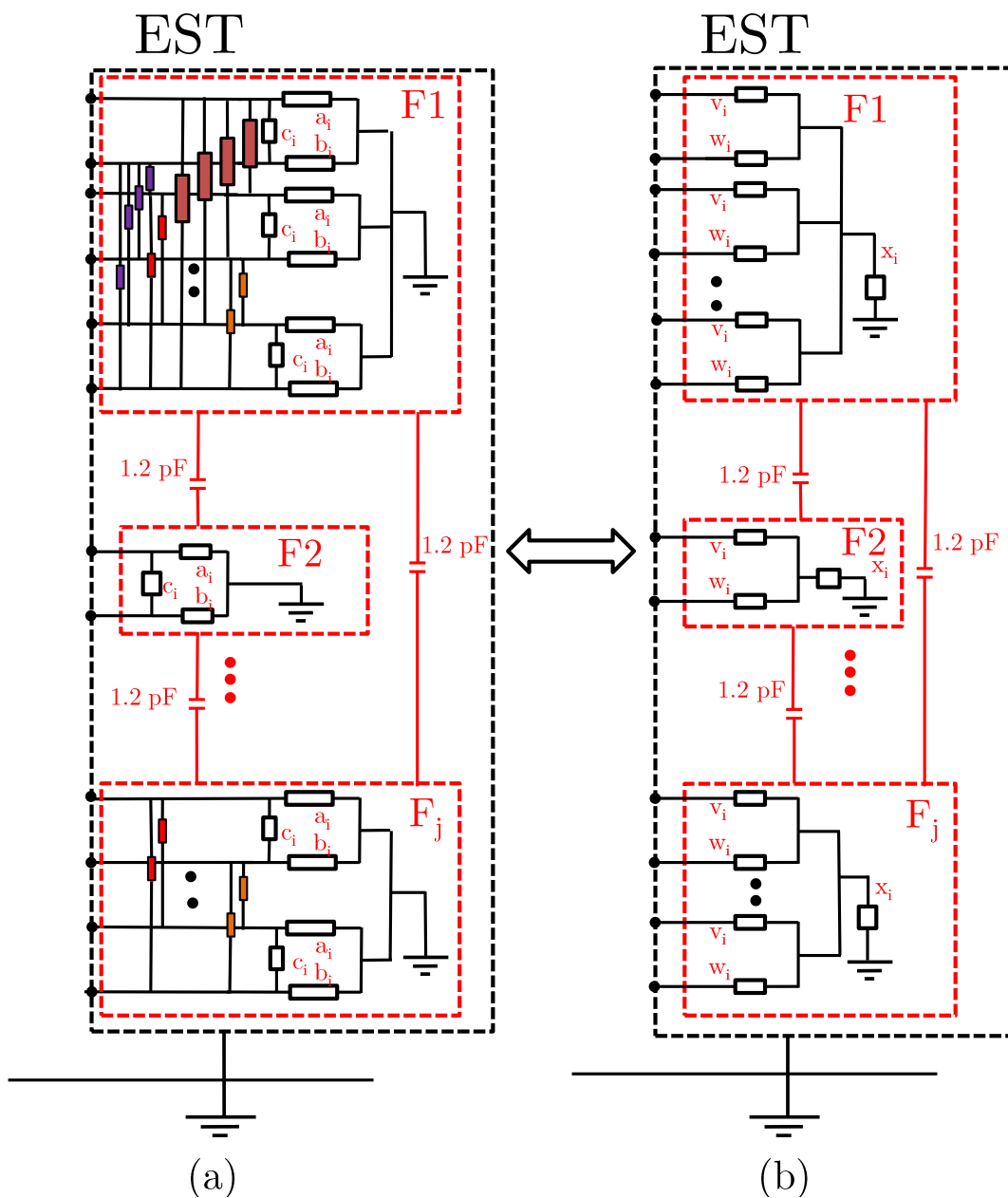


Figure 4.11 – Conversion d'un modèle en pi en un modèle Y

En revanche, pour un cas simple à deux entrées, les trois blocs d'impédance du modèle étoile : x , v et w illustrés dans la Figure 4.12 satisfont le système d'équation (4.1). Les entrées sont connectées à la masse via le bloc x qui est en même temps Z_{12} .

Pour un nombre d'entrées supérieur à deux, l'impédance x peut être assimilée à toute la famille si la propriété de la réciprocity de la matrice d'impédance est valide. Cela a été vérifié pour l'équipement mis en place. Comme le montre la Figure 4.11.b, le couplage de toutes les entrées de la même famille (F) sera pris en compte par l'impédance x_i .

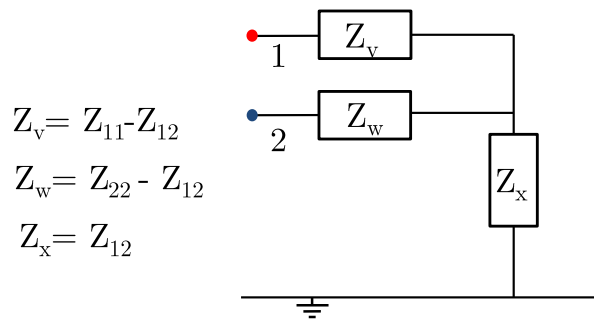


Figure 4.12 – Modèle en étoile d'une liaison différentielle

$$\begin{cases} Z_v = Z_{11} - Z_{12} \\ Z_w = Z_{22} - Z_{12} \\ Z_x = Z_{12} \end{cases} \quad (4.1)$$

Avec la stratégie décrite, il suffira de mesurer les paramètres S d'une liaison différentielle de chaque famille et dupliquer les blocs w et v en les associant tous au bloc x .

4.2 Association des deux modèles sous CRIPTE-Visual CEM

Dans cette partie, nous présenterons l'association des deux modèles (l'EST et la pince avec le câblage) sous le logiciel CRIPTE.

4.2.1 CRIPTE-Visual : présentation

CRIPTE (Calcul sur Réseaux des Interactions Perturbatrices en Topologie Électromagnétique) est un logiciel fondé sur la théorie de la Topologie Électromagnétique. Il a été développé à l'ONERA (Office National d'Études et de Recherches Aéronautiques) afin de calculer la propagation et le couplage de champs électromagnétiques

dans les lignes de transmission.

Il est également possible de prendre en compte des champs électromagnétiques incidents, issus de logiciels de calcul 3D, transformés en générateurs perturbateurs de tension et de courants à l'aide de modèles de couplage champ-câble. Les sources peuvent être localisées (sources de tension ou de courant) ou réparties (agression par une onde plane par exemple) sur l'ensemble du réseau de câblages. Les résultats fournis par CRIPTTE peuvent être les courants et tensions sur chaque conducteur d'un réseau de câblages mais également des matrices de paramètres S. Par contre, malgré sa création dans les années 90, l'interface graphique n'a pas été assez poussée. Pourtant, le code CRIPTTE a été pris par ESI group (l'un des partenaires dans notre projet) et intégré dans un autre logiciel appelé Visual-CEM ayant une interface plus développée.

4.2.2 Modèle G2ELAB : câble + source

Le modèle de câble a été développé et validé sous Visual par le G2ELAB. Il se base sur les propriétés géométriques de chaque fil du toron : longueur, diamètre, permittivité relative du conducteur, épaisseur de la gaine intérieure, degré de torsadage, type de blindage, épaisseur du blindage et permittivité relative de la gaine extérieure. Après la description de tous les paramètres des câbles du toron, l'outil LAPLACE (intégré dans Visual) permettra de calculer les différentes matrices RLCG à partir d'une coupe 2D. Ces matrices vont servir de paramètres d'entrées aux équations BLT pour le calcul des tensions et courants en tous point du circuit.

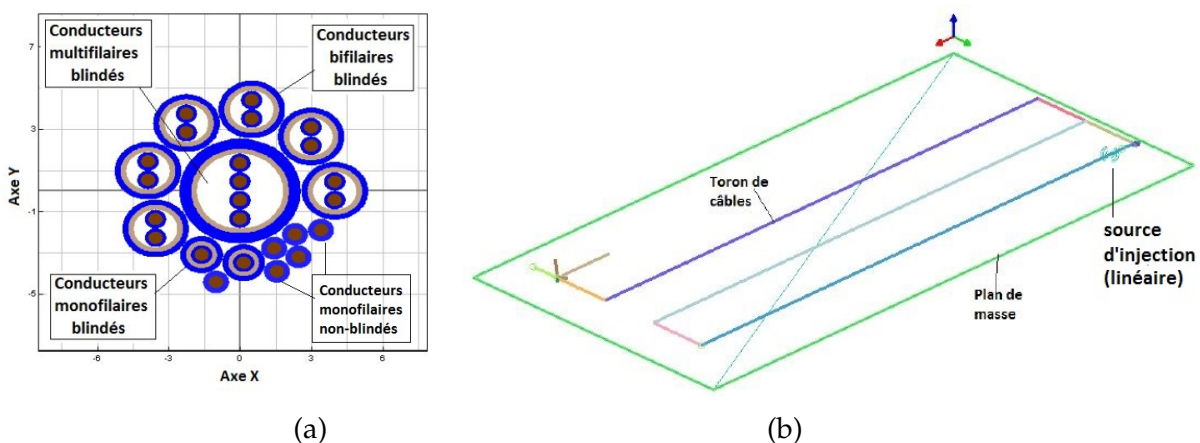


Figure 4.13 – Interface graphique Visual-CRIPTTE : (a) coupe 2D sous Laplace, (b) toron complet au dessus-d'un plan de masse [83]

Le modèle de pince a été développé et validé sous flux2D d'une part et Pspice d'autre part [83]. Par contre, ce modèle, à l'heure actuelle, ne peut pas être intégré sous Visual-CRIPTE, ce qui a conduit à en créer un plus simple qui puisse s'adapter au logiciel. Connaissant le gabarit à injecter, une phase de calibrage virtuelle sous $100\ \Omega$ dans Visual permettra de calculer la tension équivalente de la source. Ainsi, un générateur a été calculé indépendamment des paramètres intrinsèques de la pince de courant comme le montre l'équation (4.2).

$$\begin{aligned} 1\ \text{Volt} &\longrightarrow I(f) \\ V_{BCI\text{-à-injecter}} &\longleftarrow I_{cible}(= 10\text{mA}) \end{aligned} \quad (4.2)$$

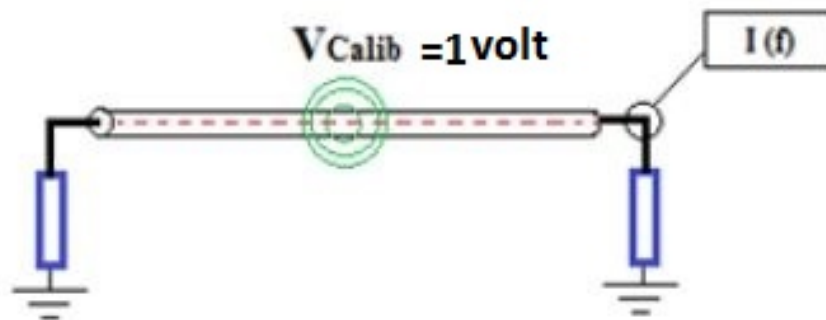


Figure 4.14 – Excitation avec une tension d’amplitude 1 V [83]

Cette démarche induit une simplification surtout dans la gamme BF où les pertes d’insertion de la pince sont importantes. Cela a été prouvé par la mesure du rapport d’ondes stationnaires (ROS) de la pince d’injection. La Figure 4.15 montre que la pince dépasse le rapport maximal indiqué par la norme (courbe rouge/verte) dans la gamme [10 kHz- 800 kHz]. La prédiction du courant part donc du principe que la pince est idéale, ce qui crée une divergence avec la mesure surtout dans les BF.

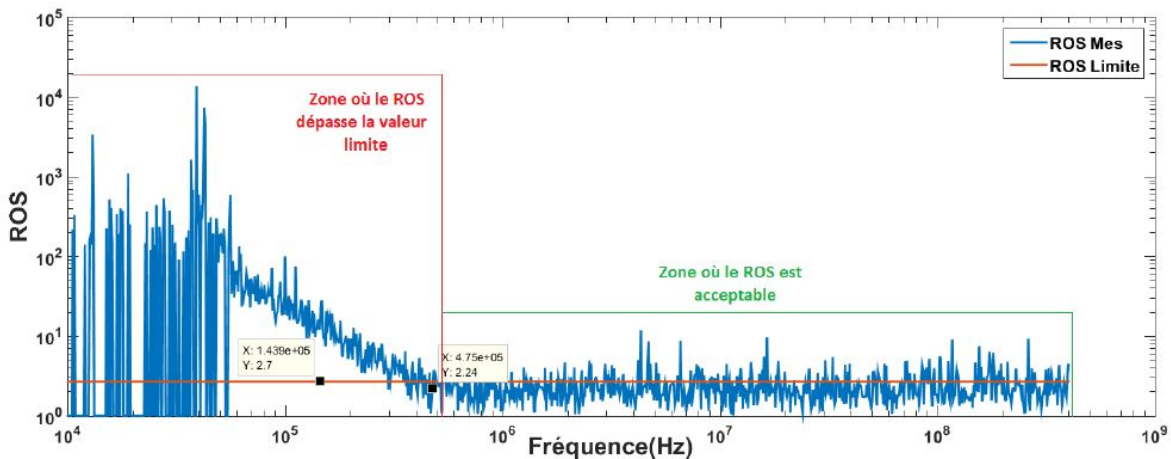


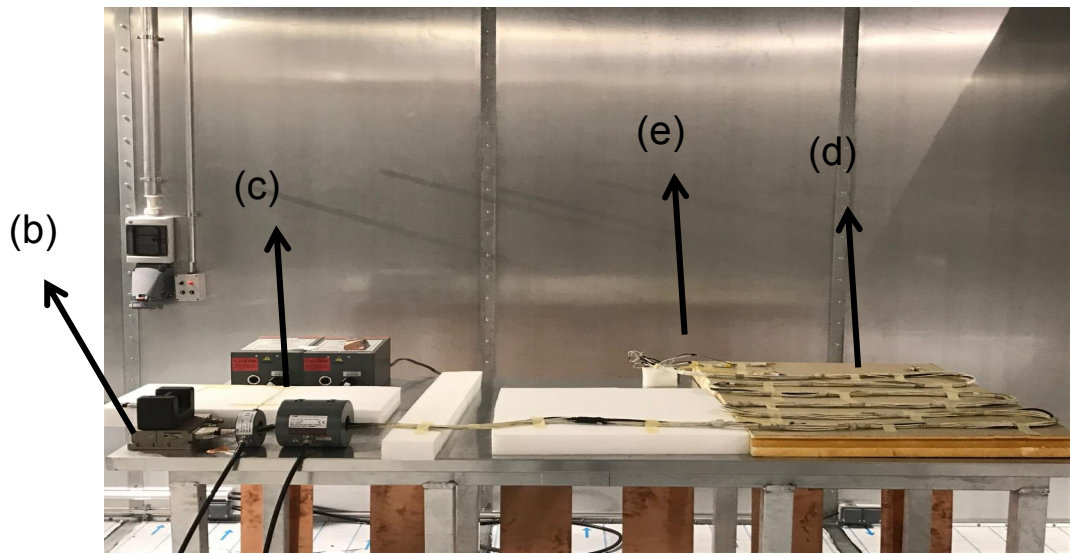
Figure 4.15 – Comparaison du Rapport d’Ondes Stationnaires (ROS) mesuré avec la limite fixée par les spécifications techniques [83]

D’autre part, le modèle de l’EST tel que illustré dans la Figure 4.11.b a pu être chargé dans le logiciel. Les charges associées, ayant dans notre application des valeurs résistives, elles n’ont pas besoin d’un modèle spécifique.

4.3 Validation de l’assemblage des modèles

Afin de valider le modèle complet, une campagne de mesure a été lancée au laboratoire Esinov (l’un des partenaires) à Valence. L’ensemble du banc de test a été déposé sur un plan de masse en aluminium dans une chambre réverbérante comme le montre la Figure 4.16.a. L’équipement sous test (Figure 4.16.b), a été connecté aux charges associées encerclées dans la Figure 4.16.e. Notons qu’un poids (de 5 kg) a été déposé au-dessus l’EST pour assurer une bonne connexion avec le plan de masse. Ainsi, il est alimenté par une tension de 28 V via deux RSIL. Le toron (Figure 4.16.d) connectant l’EST aux CA contient 36 fils de types différents (blindés/non blindés, torsadés/non torsadés, mono ou bifilaire..). Le toron, de 6 mètres, a été surélevé de 5 cm par rapport au plan de masse comme cela est demandé dans la norme. Le blindage a été relié au plan de masse des deux côtés (Figure 4.16.c et 4.16.e).

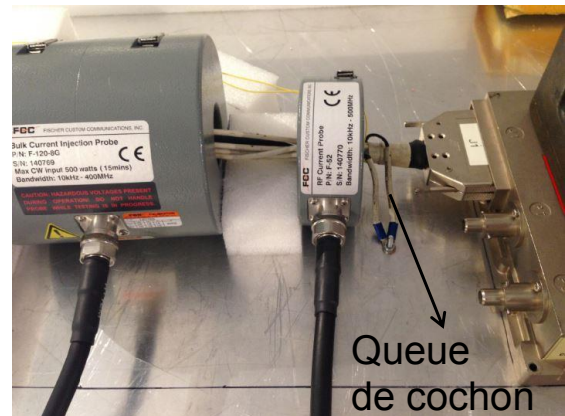
Il convient de signaler que, pour des fins de validation des modèles, le test BCI sera effectué en boucle ouverte. Ainsi, au lieu d’injecter les niveaux de courant normalisés dans la norme DO-160, un niveau de courant constant (10 mA) sur toute la gamme de fréquence [10 kHz- 400 MHz] a été adopté. Ainsi, une phase de calibrage a été faite pour un niveau de courant constant à 10 mA. Le fichier de puissance sauvegardé a été rejoué pendant l’essai en boucle ouverte comme expliqué dans le chapitre I (1.6.3.2). La grandeur mesurable dans cette chaîne est le courant de MC affiché à l’aide du logiciel BAT-CEM. Pour la suite, ce courant sera comparé avec la simulation sous Visual-CEM.



(a)



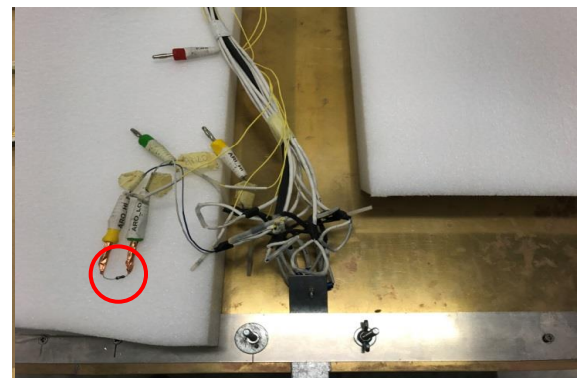
(b)



(c)



(d)



(e)

Figure 4.16 – photo du banc de test BCI : (a) l'ensemble, (b) l'EST seul, (c) la PI et la PM, (d) le toron (e) les CA

Souvent, le niveau des résonances et des anti-résonances dans la simulation est difficile à atteindre dans la mesure, parce qu'elles sont calculées idéalement dans les logiciels circuit. Par contre, l'emplacement de celles-ci peut être reproduit si les propriétés géométriques de la manipulation sont bien renseignées dans le logiciel. Sur la Figure 4.17, la courbe de simulation tend vers une allure semblable à celle de la mesure. On peut distinguer deux parties : basses fréquences [10 kHz - 1 MHz] et hautes fréquences de [1 MHz - 400 MHz]. Comme prévu, un décalage d'amplitude est apparu en BF (-13 dB) dû à la négligence des pertes d'insertion de la PI. La corrélation de la partie HF nous semble satisfaisante parce qu'elle reproduit les fréquences de résonances.

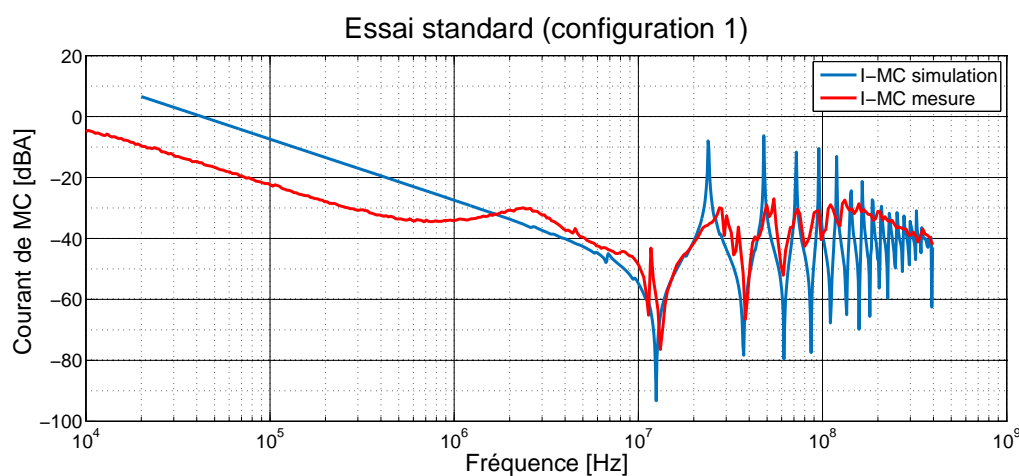


Figure 4.17 – Comparaison entre simulation et mesure du courant de MC pour l'essai standard

D'autres configurations ont été effectuées étudier l'impact de la variation de quelques paramètres.

4.4 Changement de configuration (setup)

Dans cette partie, nous allons présenter le changement de quelques conditions de test, et les comparer avec l'essai initial appelé "standard" (Figure 4.17). Voici les configurations qui sont mises en jeu :

1. Essai standard : l'EST est directement posé sur le plan de masse (PDM) avec une meilleur liaison équipement / PDM, câbles à 5cm du PDM, blindages connectés et une disposition du câble « normale »

2. Essai standard avec déconnection des blindages. Dans cette configuration, les queues de cochon ne seront pas reliées au PDM ainsi que les blindages du côté CA.
3. Essai standard avec une queue de cochon de longueur supérieure (rallongement de 10 cm)
4. Essai standard avec un nombre de points de mesures inférieur
5. Essai standard avec asservissement
6. Essai standard en changeant le cheminement du câble
7. Essai standard en soulevant l'équipement 5 cm du PDM, et en déconnectant le GND

Vue la différence entre simulation et mesure dans la Figure 4.17, nous allons dans un premier temps comparer les différentes mesures entre elles mêmes. Dans un deuxième temps, nous allons simuler les différentes configurations et voir si les résultats de simulation suivent la même tendance que les mesures.

4.4.1 Configuration 2

La Figure 4.18 montre la comparaison de la mesure entre l'essai standard et la deuxième configuration (blindage déconnecté). L'intérêt de cette configuration est d'estimer le courant qui pourrait "entrer" dans l'équipement si pour une raison quelconque le blindage a été déconnecté au sein d'un aéronef. Les résonances du courant de la configuration 2 s'inversent jusqu'à 50 MHz par rapport à la configuration standard. Au delà, les courbes sont très proches. Un comportement semblable à celui-ci est apparu dans la simulation (Figure 4.19).

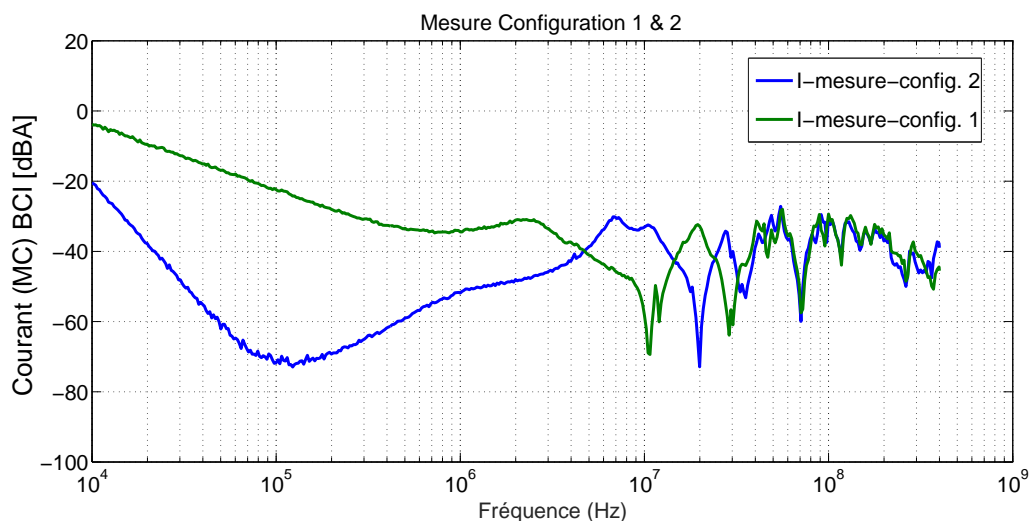


Figure 4.18 – Comparaison de la mesure du courant de MC entre la configuration 1 et 2

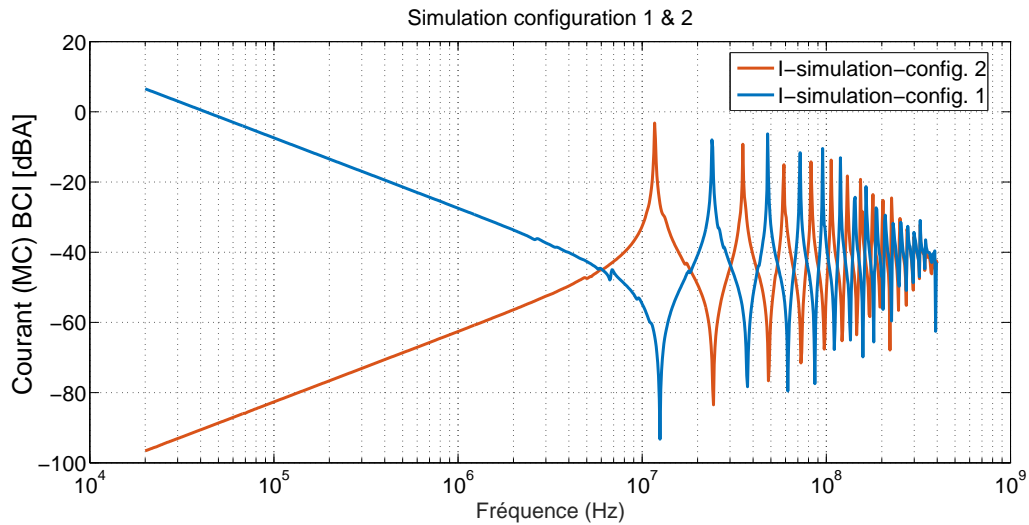


Figure 4.19 – Comparaison de la simulation du courant de MC entre la configuration 1 et 2

En superposant la mesure et la simulation de la deuxième configuration (Figure 4.20), trois parties peuvent être distinguées : [10 kHz-100 kHz], [100 kHz - 1 MHz] et [1 MHz - 400 MHz]. Dans la première partie, la mesure est très loin de la simulation qui semble être plus logique. Le changement de la pente de la mesure à 100 kHz ne s'explique pas, parce que toute la gamme BF [10 kHz - 1MHz] devrait avoir la même tendance.

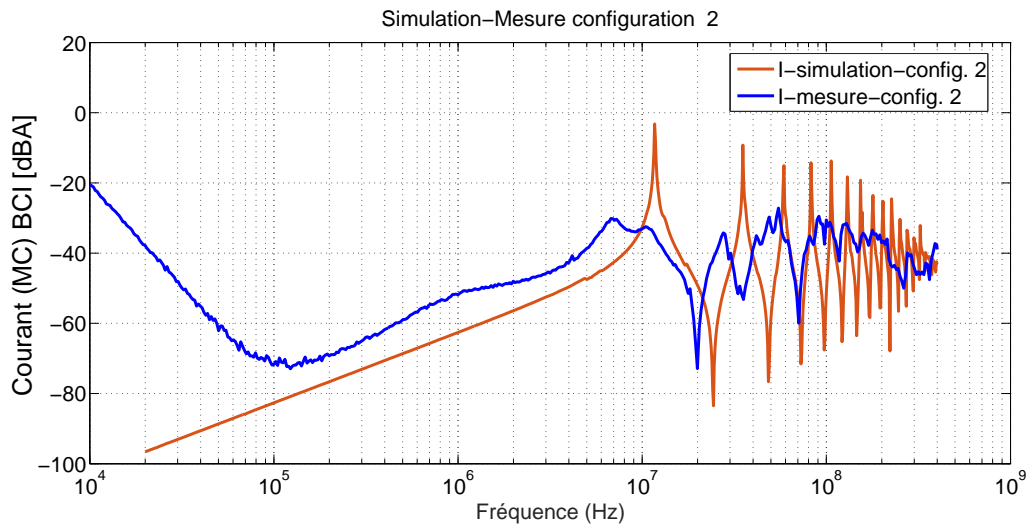


Figure 4.20 – Comparaison entre la simulation et la mesure du courant de MC de la configuration 2

En BF, l'impédance vue par la pince est très importante parce que le blindage est déconnecté. Le courant ainsi induit est très faible pour le même niveau injecté en

essai standard. Nous estimons que la PM dans cette gamme de fréquence n'est pas assez sensible pour mesurer un niveau de courant aussi faible. Cette hypothèse est cohérente avec la fonction de transfert de la PM qui est très faible en BF (Figure 4.21). Donc, très probablement, le courant affiché par le logiciel d'essai BAT-CEM est le facteur de compensation du gain de la PM alors qu'elle ne mesure pas. Par la suite, nous effectuerons une mesure "à vide" pour prouver cela (voir paragraphe suivant).

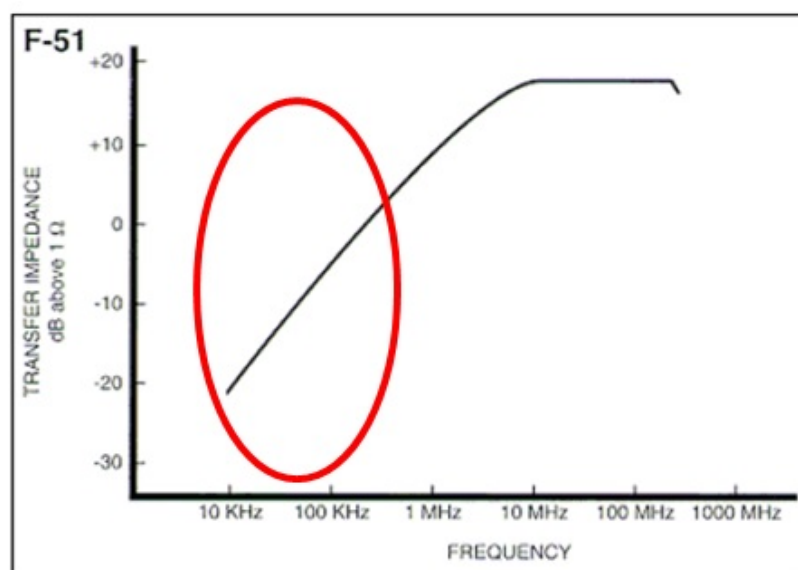


Figure 4.21 – L'impédance de transfert de la PM extraite du datasheet [84]

Dans la deuxième partie [100 kHz - 1 MHz], un écart de 10 dB persiste entre la simulation et la mesure. En prenant en compte le fait que la position de la pince de mesure ou d'injection ne peuvent pas être reproduits exactement, le décalage fréquentiel semble être satisfaisant dans la dernière partie. Notons que les pinces d'injection et de mesure sont considérées comme un "point" virtuel dans le logiciel, alors qu'elles ont réellement une longueur non négligeable (PM : 7 cm, PI : 13 cm).

Sûreté de mesure : bruit du fond

Pour comprendre la nature du courant dans la partie [10 kHz-100 kHz], une mesure a été faite en déconnectant l'EST et le blindage comme le montre la Figure 4.22.



Figure 4.22 – Configuration avec blindage et EST déconnectés

La superposition du courant dans cette configuration avec celui de 2 (Figure 4.23), montre que le courant dans la gamme [10 kHz-100 kHz] est reproduit exactement. Pourtant, le couplage capacitif des câbles avec le PDM est fort en HF. Cette mesure montre que le courant aperçu dans la configuration 2, en déconnectant le blindage, ne traverse pas complètement l'équipement.

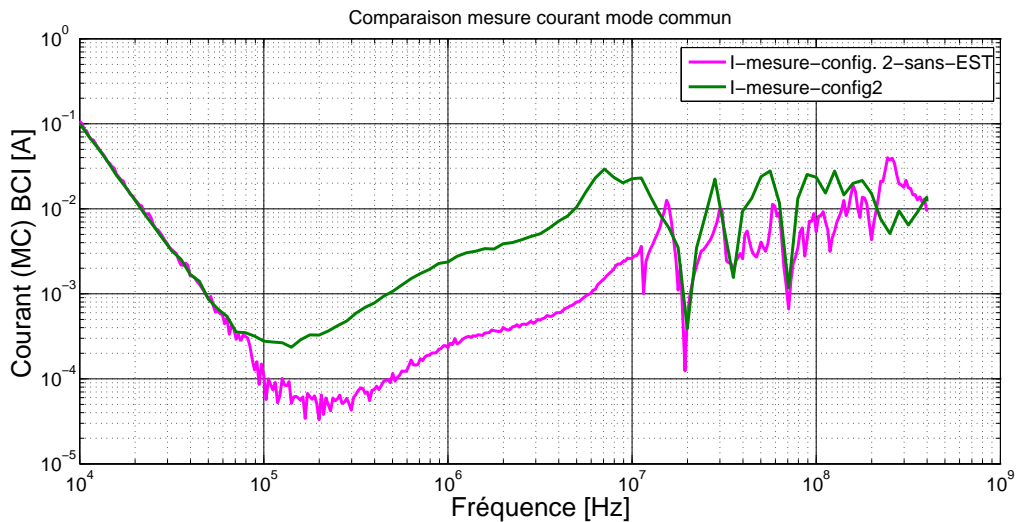


Figure 4.23 – Comparaison entre la mesure du courant de MC de la configuration 2 et celle en déconnectant l'EST (Fig. 4.22)

Une autre mesure a été faite sans coupler les deux pinces via les câbles (voir Figure 4.24). Cette fois-ci le courant mesuré est censé être le plus faible possible sur toute la gamme de fréquence. Pourtant, le courant mesuré en BF est plus grand qu'en HF. En plus, pour cette configuration avec asservissement, le courant arrive à atteindre un courant de 10 mA ! Ceci prouve que la mesure entre [10 kHz-100 kHz] de la Figure 4.20 correspond au post-traitement du logiciel d'essai et pas forcément au courant injecté.



Figure 4.24 – Pince de mesure en dehors du toron

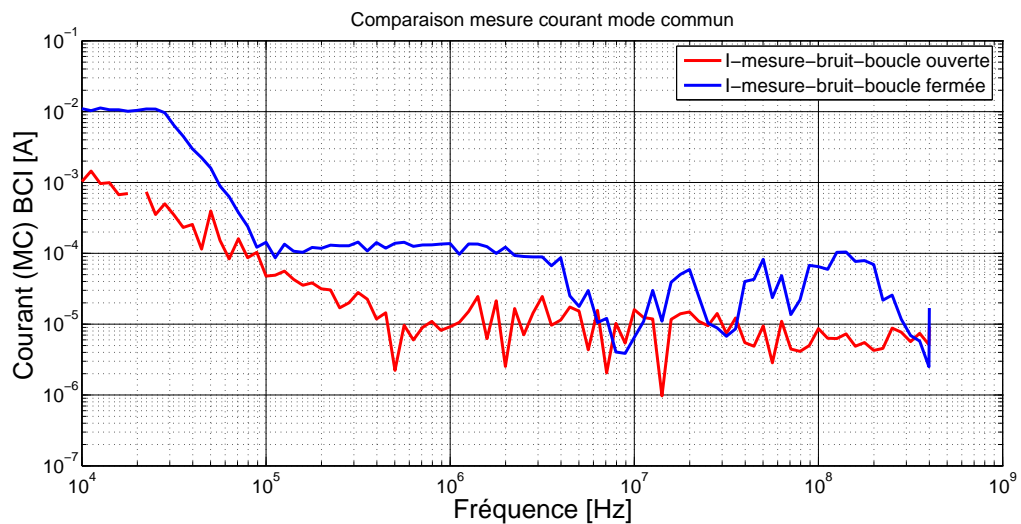


Figure 4.25 – Mesure du courant de MC sans aucune connexion en boucle ouverte et en boucle fermée

4.4.2 Configuration 3

D'une situation à une autre (disposition de l'EST et des câbles par rapport au PDM), la longueur de la queue de cochon peut changer. Il est intéressant de comparer l'impact de cette variation. Dans notre cas, un câble de 10 cm a été ajouté à la queue de cochon comme le montre la Figure 4.20. La comparaison du courant de MC entre ce changement et l'essai standard est présenté dans la Figure 4.27. Il y a peu de variation au delà de 100 MHz. Ceci nous permet de constater qu'un changement dans l'ordre des dizaines de cm a un effet mineur dans la variation du courant global de MC. En simulation, le rallongement de la queue de cochon a aussi un effet mineur comme le montre la Figure 4.28.

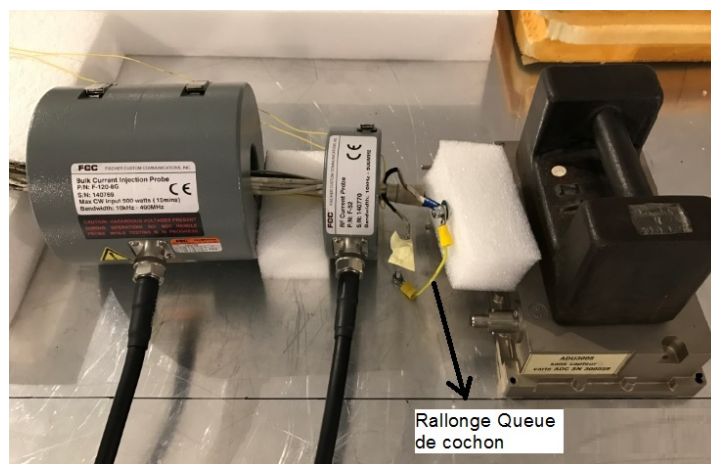


Figure 4.26 – Photo du banc de test BCI : rallonge de la queue de cochon

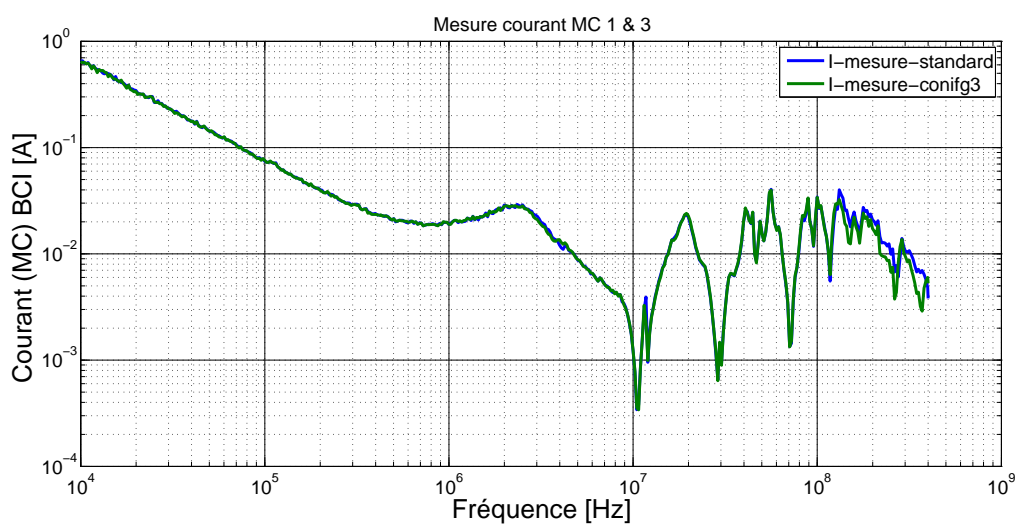


Figure 4.27 – Comparaison de la mesure entre la configuration 1 et 3

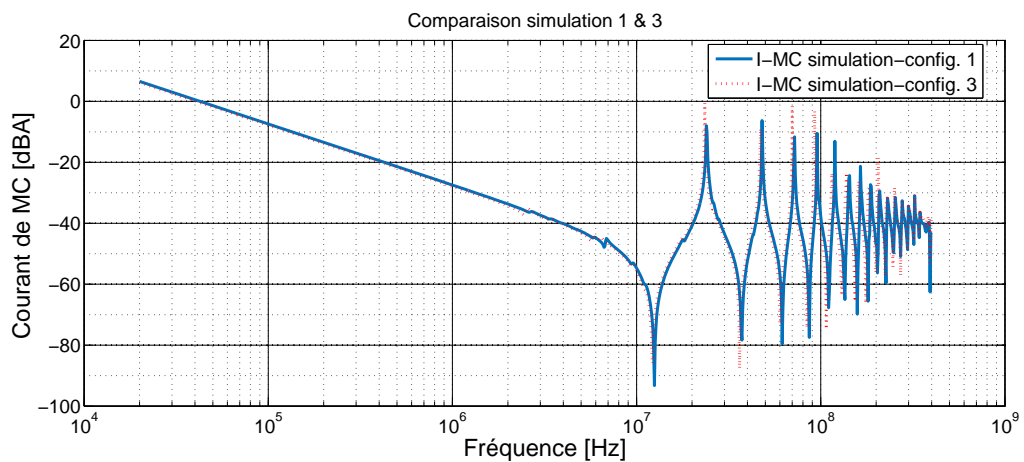


Figure 4.28 – Comparaison de la simulation entre la configuration 1 et 3

4.4.3 Configuration 4

Un des paramètres est le nombre de points pris en compte lors de la mesure. Une mesure avec un grand nombre de points prendra certainement plus de temps. A titre illustratif, la mesure prend une heure en optant pour 100 points/décade alors qu'elle prend 12 minutes pour 20 points/décade en fixant les autres paramètres. La même configuration (2) a été exécutée deux fois en changeant le nombre de points par décade. Les résultats sont présentés dans la Figure 4.29. La courbe bleue représente le nombre de points supérieur (100 pts/décade). Elle semble représenter le courant avec une précision supérieure. La courbe verte (20 pts/décade) manque quelques résonances au delà de 100 MHz. Comme compromis, les mesures dans la suite seront faites sur la base de 50 points/décade. En simulation, ce paramètre n'interviendra pas.

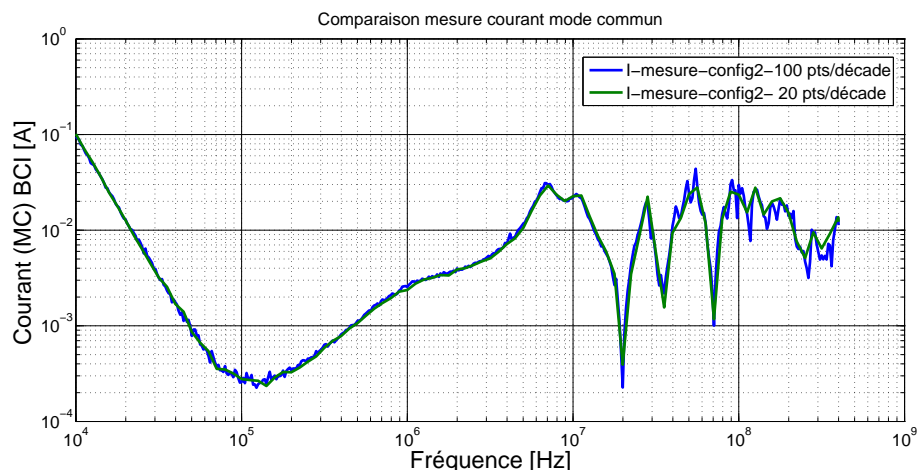


Figure 4.29 – Comparaison de la mesure du courant de MC (configuration 2) entre deux acquisitions (nombre de points) différentes

4.4.4 Configuration 5

L'intérêt de cette manipulation est de repérer l'évolution de l'impédance du banc sous test (EST+câble+CA) sur la plage de fréquence d'intérêt. Comme évoqué dans le premier chapitre (paragraphe 1.6.3), si le courant cible calibré (10 mA dans notre cas) est atteint lors de l'essai en boucle fermée, les trois cas suivants sont possibles :

1. l'impédance du banc serait égale à 100Ω , la même puissance de calibrage serait réinjectée
2. l'impédance du banc serait inférieure à 100Ω , la puissance de calibrage serait limitée pour ne pas dépasser le seuil de 10 mA
3. l'impédance du banc serait légèrement supérieure à 100Ω , la puissance serait surélevée (4 fois) pour atteindre le seuil de courant de 10 mA

Dans ce cas, nous allons nous servir d'une deuxième mesure de courant (en boucle ouverte) au lieu du fichier de puissance pour se renseigner sur l'impédance du banc de test.

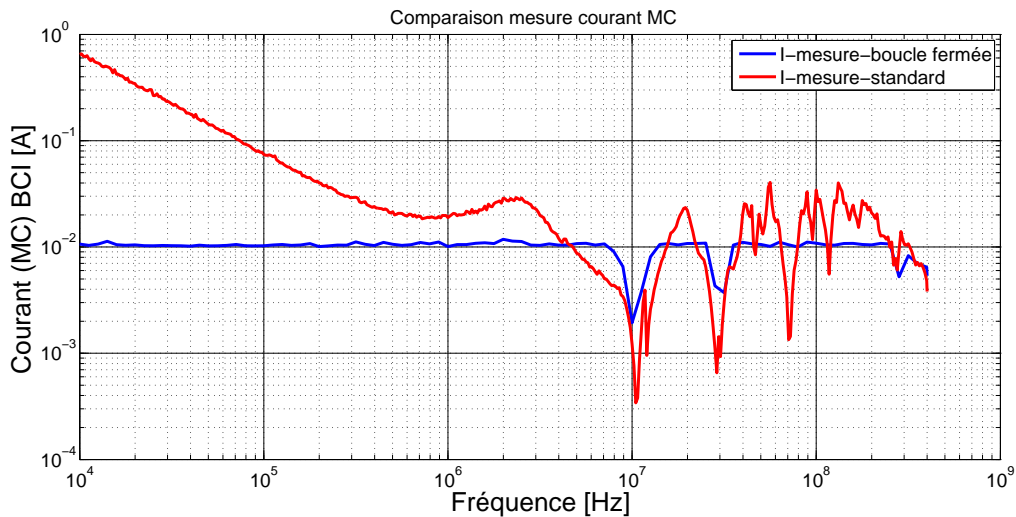


Figure 4.30 – Comparaison de la mesure du courant de MC (configuration 1) en boucle ouverte et en boucle fermée

En se référant sur la Figure 4.30, la mesure du courant en boucle fermée est 10 mA sur toute la plage de fréquence sauf à 10 et 30 MHz. Sur ces points, le courant est moindre, donc l'impédance est hautement supérieure à 100Ω parce que même avec l'asservissement en puissance le courant seuil n'est pas atteint. En plus, nous remarquons que le courant mesuré en boucle ouverte dépasse les 10 mA jusqu'à 5 MHz. Une limitation de courant est alors appliquée dans la configuration avec asservissement. Par conséquent, nous constatons que l'impédance de notre banc, comme dans le deuxième cas expliqué ci-dessus, est inférieure à 100Ω dans la gamme de fréquence [10 kHz - 5 MHz]. Suivant le même raisonnement, quand le courant en boucle

ouverte est inférieur que celui en boucle fermée, l'impédance vue par la pince serait supérieur à 100Ω . C'est le cas de 5 à 15 MHz, de 20 à 40 MHz, de 60 à 80 MHz de 250 à 400 MHz.

4.4.5 Configuration 6

Pour un même équipement, en fonction du porteur sur lequel il est monté, le câblage peut être différent notamment en terme de longueur des câbles et de cheminement. Lorsque les câbles sont longs, ces derniers doivent être disposés en serpentins pour rester au dessus du PDM comme l'impose la norme DO160. Une comparaison entre l'essai standard en position normale et le câble en serpentins est présentée sur la Figure 4.31. En HF, il est clair que le cheminement des câbles décale la signature du courant de MC. Pourtant, ce paramètre n'est pas intégré dans le logiciel ce qui constitue l'un de ses points faibles.

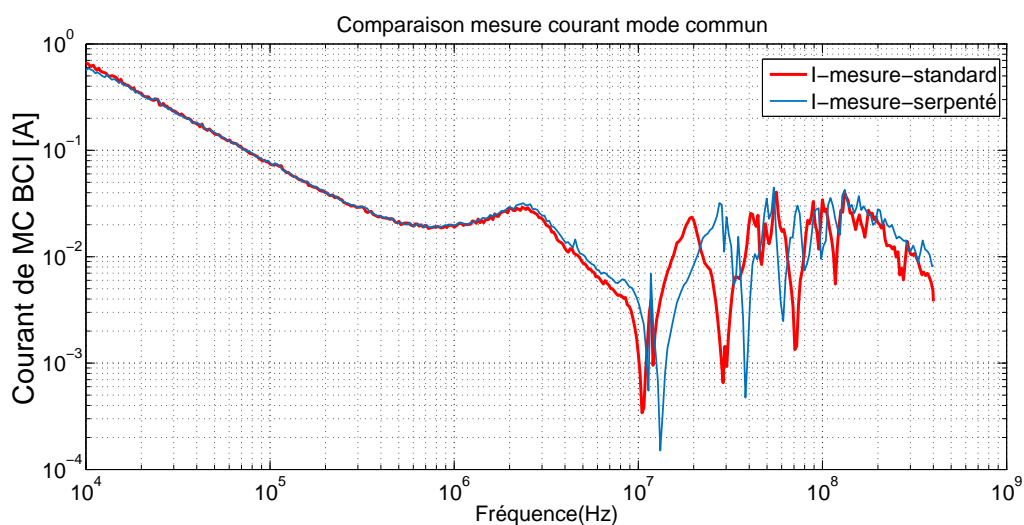


Figure 4.31 – Comparaison du courant de MC entre la configuration 1 et 6 (câble en serpentins)

N'ayant qu'un seul câble, le changement de la longueur des câbles a été étudié uniquement en simulation. Sur la Figure 4.32, nous constatons un effet de décalage des fréquences de résonance. Les résonances de la configuration 6 (longueur de câble plus courte) sont décalées aux HF.

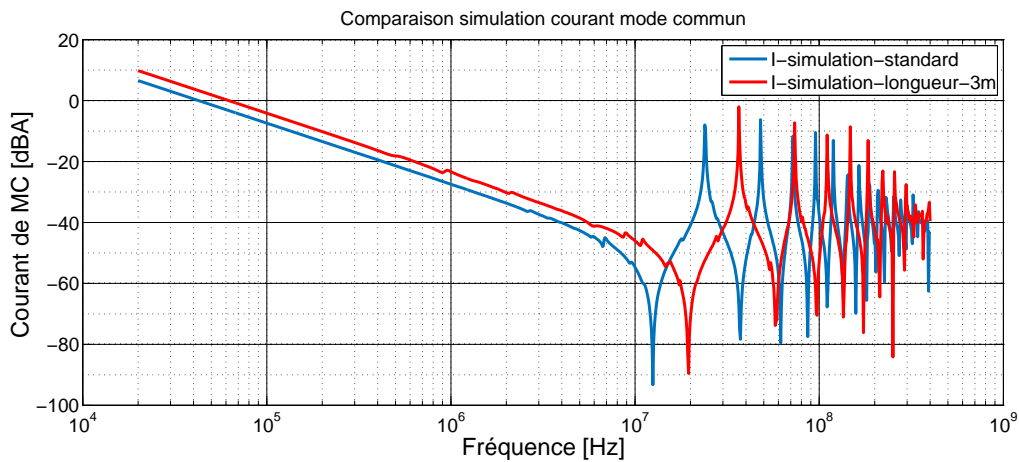


Figure 4.32 – Comparaison du courant de MC entre la configuration 1 (câble de 6 mètres) et une longueur du câble de 3 mètres

4.4.6 Configuration 7

L'interface mécanique, réalisée le plus souvent en aluminium, peut être plus favorable que la réalité opérationnelle. De nouvelles structures sont désormais composées des matériaux mixtes (alliage ou composite en carbone) rendant le boîtier de l'EST moins conducteur. Un autre exemple d'installation, pouvant dégrader la connexion mécanique à la masse, consiste en un équipement monté sur un élément isolant avec une liaison à la masse réalisé avec une tresse métallique (Figure 4.33a).

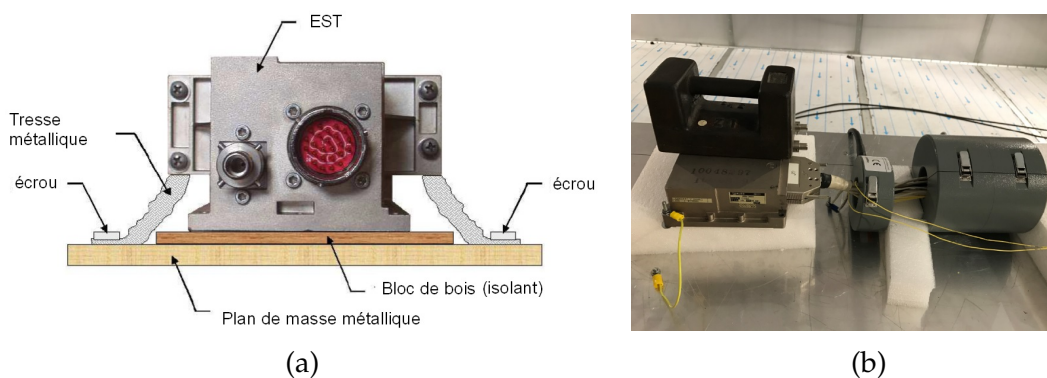


Figure 4.33 – Un exemple d'installation dégradant la liaison mécanique d'un EST : (a) illustration, (b) essai réel

Une comparaison entre l'essai standard avec un EST déconnecté de son PDM a été réalisée. Comme le montre la photo dans la Figure 4.33b, l'EST est soulevé de 5 cm en le connectant à l'aide d'une tresse au PDM. Cette connexion a été modélisée sous V-CEM en ajoutant une cellule (L,C en parallèle : 70 nH // 100 pF) en série avec les blocs

"x" du schéma de la Figure 4.11.a. La comparaison entre la mesure standard avec celle de la configuration 7 montre que ce changement décale les fréquences du courant de MC sans affecter son niveau. En simulation, le courant de MC est le même sauf dans la dernière décade; nous apercevons une différence par rapport à la simulation de l'essai standard.

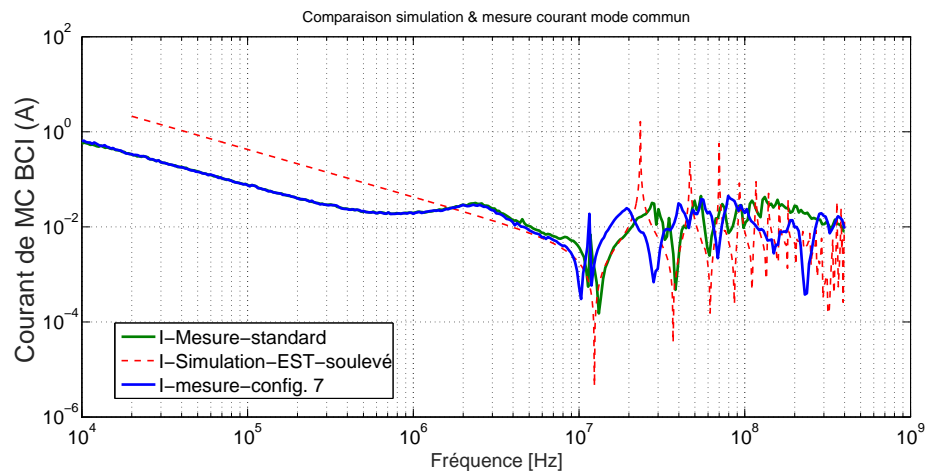


Figure 4.34 – Comparaison du courant de MC entre la mesure de la configuration 1 avec la mesure ainsi que la simulation de la configuration 7

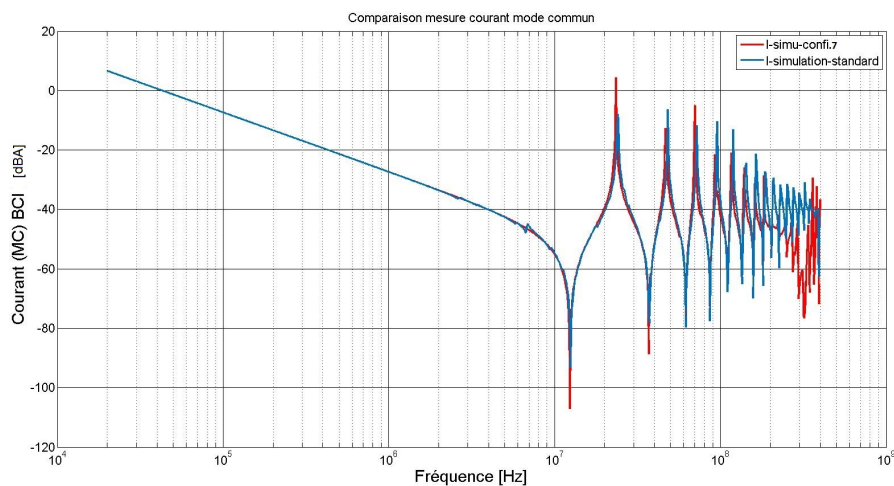


Figure 4.35 – Comparaison du courant de MC en simulation entre la configuration 1 et 7

Le courant véhiculé par le blindage

Après l'étude de toutes les configurations, nous remarquons que le courant de MC a seulement deux allures distinctes : l'essai standard d'une part, et la deuxième

configuration (blindage déconnecté) d'autre part. Pour les autres configurations (3, 5 et 6), l'allure du courant de MC est proche de l'essai standard. Pourtant, d'après des ingénieurs dans le projet qui font la qualification BCI des systèmes, il a été démontré que ces paramètres (configuration 3, 5 et 6) pouvaient dans certains cas rendre l'essai bon ou mauvais. Cela pose la question sur la représentativité du courant de MC. D'après le schéma de la Figure 4.36, le courant de MC mesuré a deux chemins : celui du blindage et celui vers l'équipement. Un courant de MC important, tel qu'il est mesuré par la PM entourant tout le toron, n'implique pas une dangerosité importante. Par contre, le courant qui parcourt l'EST est celui qui peut impacter le fonctionnement de l'équipement sous test. L'accès au courant qui circule uniquement sur le blindage via la queue de cochon étant possible, une autre mesure a été identifiée comme faisable. Une comparaison est menée entre le courant de MC sur tout le toron et celui sur le blindage. Plus le niveau de courant sur le blindage est proche de celui de MC, moins est important le courant qui traverse l'EST et plus ce dernier est immunisé. La Figure 4.37 montre la photo de mesure du courant sur le blindage en profitant de la queue de cochon. La Figure 4.38, volontairement retracée dans la Figure 4.39 en ordonnée linéaire pour pouvoir visualiser le zéro, montre que le courant de MC est véhiculé en totalité sur le blindage jusqu'à 1 MHz.

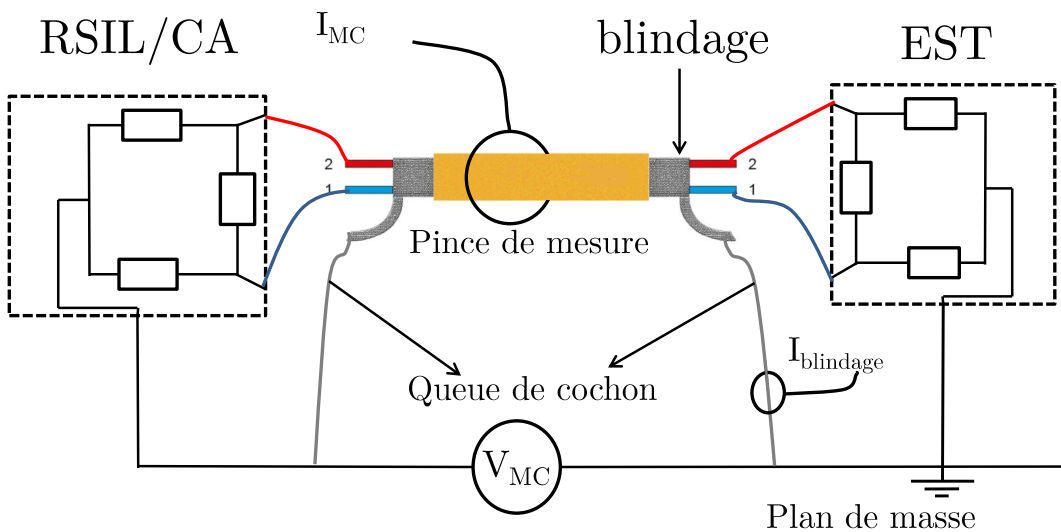


Figure 4.36 – Circulation du courant de MC



Figure 4.37 – Mesure du courant sur le blindage via la queue de cochon

Ceci dit, quelque soit la charge, le blindage est dominant dans cette plage fréquentielle. Ce qui explique la confusion des courbes de courant de MC avec l'essai standard dans les configurations où le blindage est connecté. En HF, nous remarquons que le blindage est moins efficace. La courbe verte dans la Figure 4.39 I-EST est la différence des deux courants ($I\text{-EST} = I_{MC} - I_{blindage}$). Bien que nulle en BF, elle montre que sur certaines hautes fréquences le courant injecté traverse complètement l'équipement. Il faudrait donc pour étudier la susceptibilité de l'EST et l'impact du changement des paramètres prendre en compte cette notion de I-EST.

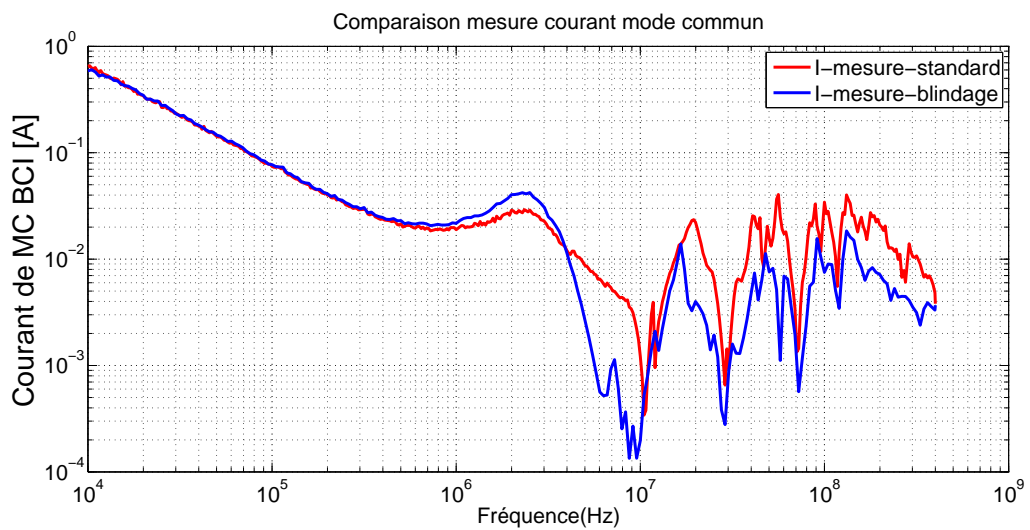


Figure 4.38 – Comparaison entre courant de MC sur le toron et celui sur le blindage

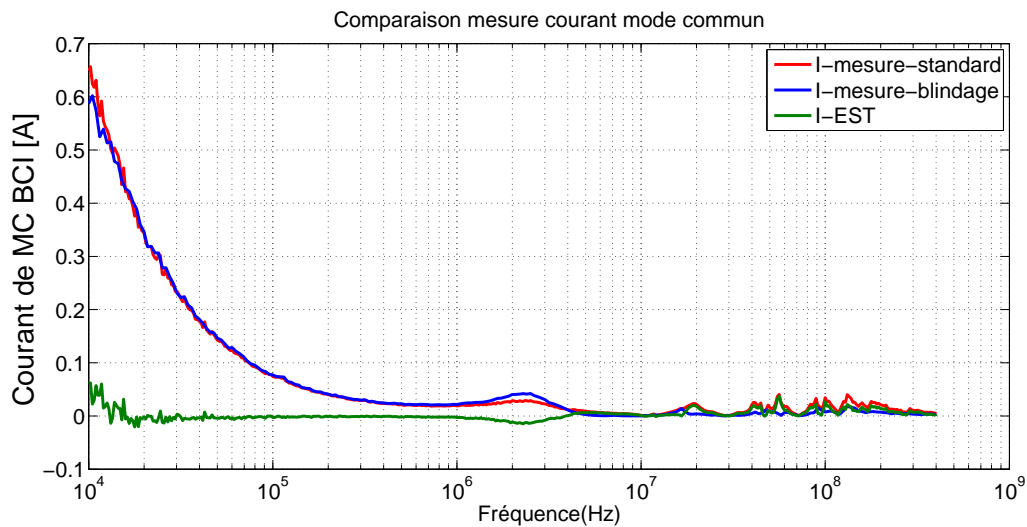


Figure 4.39 – Comparaison entre courant de MC sur le toron et celui sur le blindage ainsi que leur différence

4.4.7 Validation par mesures de tension sur équipement

Après avoir validé le courant global mesuré, une autre grandeur observable est la tension induite aux bornes des pins de l'équipement. Le banc de test et le logiciel de commande restant les mêmes (fonctionnement en boucle ouverte), le principe est de remplacer la sonde de mesure du courant global par une sonde de tension différentielle (Keysight - N2793A). Pour accéder aux pins lors de l'injection du courant, le boîtier a été ouvert comme le montre la Figure 4.40.



Figure 4.40 – Photo de la mesure de tension aux bornes de l'équipement

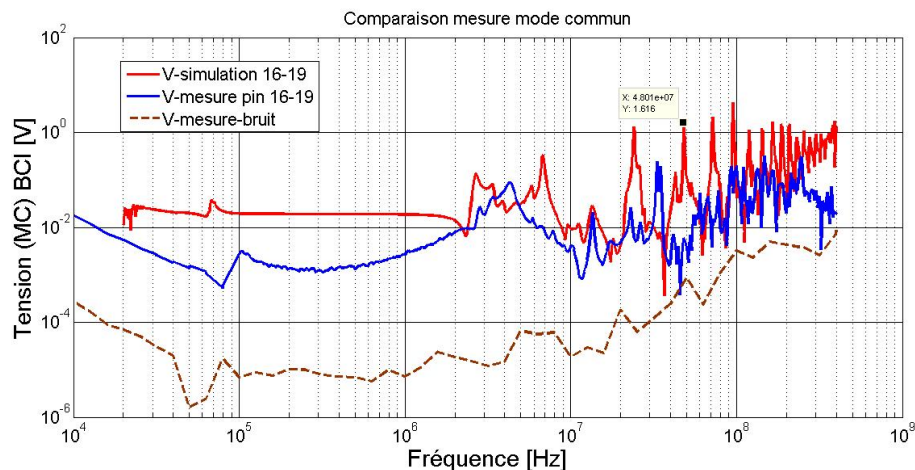


Figure 4.41 – Comparaison de la tension induite (mesurée et simulée) sur la pin ARINC 16

Parallèlement, nous avons extrait virtuellement avec le logiciel Visual-CEM la tension induite entre chaque pin et la masse mécanique de l'équipement. Une première mesure où la sonde n'a pas été connectée à l'EST est appelée "à vide". La comparaison de cette dernière avec l'essai standard montre que le niveau mesuré lors de l'essai standard est loin du bruit (Figure 4.41). Également, la Figure 4.41 montre la comparaison entre la simulation et la mesure de la tension entre entre pin 16 et la masse mécanique.

Malgré la différence en BF (comme déjà évoqué dans la validation en courant global sur le toron), la corrélation en HF semble être acceptable, et peut être une information pertinente pour les ingénieurs désirant dimensionner les systèmes de protection (filtres, blindages ...).

4.5 Conclusion

Dans ce chapitre, il a été démontré qu'il est possible de constituer des familles d'E/S que l'on pourra regrouper par type d'impédances (discrets, analogiques, numériques). Les mesures faites sur le prototype industriel ont montré que les familles électriques sont symétriques et découplées les unes des autres. Pour un tel équipement ayant un nombre d'entrées supérieur à deux, le modèle en étoile semble être plus avantageux. Nous soulignons que le modèle élaboré est basé sur la symétrie et la réciprocité d'impédances, donc il n'est pas tout à fait généralisable.

Le modèle de l'équipement (50-entrées) a été associé avec celui du câble et de la pince sous le logiciel CRIPTE avec l'interface V-CEM. La prédiction du courant de MC est proche de la mesure et nécessite encore des investigations. Cette étude constitue pourtant une approche de modélisation méthodologique qui a pu prédire

l'allure du courant dans des différentes configurations (avec un écart maximum de 10 dB). L'étude des écarts constatés est une voie d'amélioration des travaux réalisés dans ce projet.

Une étude paramétrique a été faite pour mettre en lumière l'impact du changement des conditions de mise en œuvre. À savoir que le nombre de configurations possibles est très grand, nous nous sommes limités aux configurations qui nous semblent les plus problématiques. Nous avons constaté que le blindage constitue le paramètre le plus impactant sur le courant de MC induit.

Puisqu'il est délicat, voire impossible, de déterminer avec précision la position exacte de chaque conducteur dans le toron, il devient alors judicieux d'introduire la notion de variables aléatoires associées à la détermination des paramètres linéiques des torons. Ceci est un point qui devra être développé dans une éventuelle suite à ce projet (impact de la position des conducteurs sur le courant injecté ...).

Conclusion Générale et Perspectives

L'évolution technologique rend les systèmes électroniques de plus en plus susceptibles aux perturbations électromagnétiques. La qualification des équipements aéronautiques fondée sur la norme DO-160 est désormais une obligation. Ces travaux de thèse contribuent à la pré-qualification des équipements lors d'un test Bulk Current Injection (BCI). La prédiction de ce dernier constitue aujourd'hui un enjeu industriel dans l'optique de réduire le nombre et le coût de cet essai.

Pour accomplir la tâche de modélisation du test BCI assez sensible à de nombreux paramètres, la modélisation a été découpée en deux parties : système d'injection + câblage d'une part et équipement sous test (EST) d'autre part. Cette thèse a été focalisée sur la modélisation de la deuxième partie (EST).

Dans un premier temps, nous avons élaboré un modèle "boîte grise" fondé sur la combinaison des deux modèles "boîte noire" et "extensif". Le modèle proposé permet de représenter des impédances d'équipements pour des configurations différentes. Nous avons démontré que le changement de la position de l'EST ainsi que sa connexion impacte l'impédance mise en jeu lors d'un test BCI. Ce qui influe sur la distribution du courant de MC. Nous avons été amenés à concevoir d'autres dispositifs dissymétriques pour investiguer le mécanisme de la conversion de mode ($MC \mapsto MD$).

Ensuite, une approche modale a été proposée exprimant explicitement toutes les grandeurs modales (tension MC/MD, courant MC/MD et impédance MC/MD). Nous avons développé et validé de nouvelles équations sur des PCB simulant un EST dissymétrique. La question de la conversion MC/MD a été traitée bien des fois, mais c'est intéressant d'en pousser la modélisation de plus en plus loin, au fur et à mesure qu'on dispose d'outils de simulation, et de tests physiques plus performants. La seconde contribution de ces travaux réside donc dans le fait qu'il soit possible, à partir des impédances standards de l'interface équipement, de créer un modèle modal. Nous avons démontré que le taux de conversion (LCL) pourrait être quantifié à partir d'équations que nous avons validées. Une investigation a été menée pour avoir une meilleure compréhension de l'impédance de MC (Z_{MC}). Nous avons comparé deux contextes différents pour lesquels le terme Z_{MC} est utilisé sans distinction. Cette in-

vestigation mérite d'être poursuivie afin d'affiner la définition des termes modaux utilisés et d'en créer de nouveaux, si besoin est, auprès des comités de normalisation.

Le lecteur peut remarquer que, malgré l'intitulé de thèse, le champ d'application du modèle boîte grise ainsi que l'approche modale proposés ne sont pas restreints au test BCI uniquement. Les propriétés de l'EST étudiées seront les mêmes qui régiront sa réponse à une illumination au champ RF (effets non linéaires et domaine temporel à prendre en compte), à la foudre, à un couplage diaphonique câble-à-câble ou à un couplage par impédance commune. Autrement dit, cette étude dépasse le contexte du test BCI parce que les modèles sont créés d'une manière générique. Le modèle peut être communiqué également entre équipementier et constructeur par l'intermédiaire des vecteurs impédances (en fonction de la fréquence) sans avoir besoin de dévoiler le circuit interne de l'EST. Nous notons que l'implémentation de ce modèle est très simple dans les logiciels de base type Spice.

L'approche modale ainsi que les paramètres mixtes, présentés dans cette thèse, sont des outils prometteurs qui pourraient être appliqués pour la conception de filtres CEM. Ils fournissent une caractérisation modale de l'EST permettant de dimensionner le filtre plus rapidement. Si l'approche proposée est générale, son application garde le sens physique dans le cas d'une liaison différentielle comme un convertisseur analogique numérique ou un amplificateur différentiel. L'extension du modèle modal pour un équipement à N-entrées sera l'une des perspectives de cette étude.

Finalement, le modèle boîte grise a été étendu pour un équipement à N-entrées. Afin de valider ce modèle ainsi que celui du câble avec la pince d'injection, nous avons consacré le dernier chapitre à la comparaison de mesures de plusieurs cas de figures possibles avec les simulations correspondantes. Comme évoqué récemment dans la littérature BCI [36, 40], il ne faut pas espérer une corrélation exacte ! La modélisation de ce test dépend de plusieurs paramètres qui peuvent descendre à l'échelle millimétrique [36] parfois non intégrables dans les logiciels. Ainsi, deux mesures pour une configuration BCI réalisées à des temps différents (sur le même équipement) ont donné de résultats différents (décalage fréquentiel et niveau de courant de MC différent) [40].

Pourtant, la corrélation dans notre cas (toron complexe de 36 entrées) a été satisfaisante pour une première investigation. La simulation a la même tendance qu'en mesure. Un écart de 13 dB est visé en BF qui est probablement dû à la non-linéarité de la pince de mesure. En HF, la simulation reflète mieux le comportement de la mesure. En effet, nous avons constaté que le blindage est le paramètre le plus impactant lors d'une injection BCI.

Devant ce dernier bilan, nous proposons quelques perspectives à ces travaux de thèse :

- Intégrer l’aspect statistique des paramètres et définir une marge d’erreur à partir de laquelle la simulation sera approuvée. Il s’agit ici de propager dans le modèle des incertitudes sur les paramètres d’entrée de [85].
- Essayer de comprendre/valider la simulation par la simulation paraît un peu bizarre ! Mais pour ce genre de test, cela nous semble pertinent pour pointer la cause des divergences par rapport à la mesure. Par exemple, la comparaison d’une modélisation sous COMSOL avec une autre CRIPTE pourrait donner une signification sur la précision de la prise en compte des équations MTL intégrées sous CRIPTE. Par ailleurs, la combinaison des outils de simulation sera aussi parmi les perspectives à explorer pour permettre d’atteindre différents objectifs de synthèse. On peut imaginer exporter les paramètres Scattering des câbles à partir de CRIPTE, puis les charger dans un autre logiciel de type Spice. Ce dernier, permettant de créer des circuits électriques plus facilement, facilitant la prise en compte de l’EST ainsi que la prise en compte de la connectique. Suite à cette combinaison, il deviendrait possible d’étendre l’intégration des composants aux charges non linéaires dans les modèles d’équipements ce qui n’est possible avec les logiciels 3D seuls.
- Comme déjà présenté, les grandeurs (tensions, courant et impédance) modales sont bien définies pour une liaison différentielle. Mais pour un équipement à N-entrées, la représentativité/signification de ces grandeurs semble être problématique. Dans ce cas, le courant de MC est le paramètre le plus maîtrisable/observable. Cependant, il n’est pas tout à fait significatif, parce que ce courant comme expliqué dans le chapitre IV, peut passer pour une grande partie le blindage sans impacter l’EST. Il a été démontré également que, la différence du courant total avec celui sur le blindage ne reflète pas le courant qui traverse l’EST. Ceci à cause du fort couplage capacitif entre les câbles avec le plan de masse. Le dimensionnement des filtres devrait tenir compte de ce paramètre. L’utilisation de notre approche de modélisation peut permettre d’en tenir compte.

Finalement, nous espérons avoir montré que la notion modale devrait être généralisée, diffusée et normalisée pour éviter les confusions de termes. De même, l’application de ces notions dans le domaine de l’électronique et l’électronique de puissance pourraient être envisageable, mais aussi très bénéfique.

Bibliographie

- [1] "<http://lexpansion.lexpress.fr/> & <http://journal.ouest-france.fr/> ," June2017.
- [2] B. DEFFORGE, "Présentation A380 ," June2006.
- [3] F. COSTA, "Compatibilité électromagnétique cem- présentation générale," *Techniques de l'ingénieur Outils d'analyse en électronique de puissance et métrologie*, vol. base documentaire : TIB278DUO., no. ref. article : d1300, 2017. fre.
- [4] AFNOR, *Recueil de normes ISO : Grandeurs et unités*. Paris, France : Lavoisier, 2007.
- [5] G.-G. CHAMPIOT, "Compatibilité électromagnétique normalisation, réglementation et mesure," *Techniques de l'ingénieur Outils d'analyse en électronique de puissance et métrologie*, no. ref. article : d1310, 2017. fre.
- [6] *BAROMÈTRE INTERNATIONAL 2016 Position française dans la normalisation internationale*.
- [7] Journal officiel de l'Union européenne, "Directive 2004/108/ce du parlement Européen et du conseil du 15 décembre 2004 relative," vol. 2003, no. 1882, pp. 24–37, 2004.
- [8] Y. MORI, *Compatibilité électromagnétique : une introduction*. Paris, France : Lavoisier, 2007.
- [9] C. J. Chaiyan, *Modélisation par approche quadripolaire des courants de mode commun dans les associations convertisseurs-machines en aéronautique ; optimisation du filtrage*. Phd thesis, L'École Centrale De Lyon, Dec. 2008.
- [10] A. Richelli, L. Colalongo, M. Quarantelli, and Z. M. Kovacs-Vajna, "Robust design of low EMI susceptibility CMOS OpAmp," *IEEE Transactions on Electromagnetic Compatibility*, vol. 46, pp. 291–298, May 2004.
- [11] R. Hoad, N. J. Carter, D. Herke, and S. P. Watkins, "Trends in EM susceptibility of IT equipment," *IEEE Transactions on Electromagnetic Compatibility*, vol. 46, pp. 390–395, Aug 2004.
- [12] A. Alaeldine, R. Perdriau, M. Ramdani, J. L. Levant, and M. Drissi, "A direct power injection model for immunity prediction in integrated circuits," *IEEE Transactions on Electromagnetic Compatibility*, vol. 50, no. 1, pp. 52–62, 2008.

-
- [13] A. Alaeldine, R. Perdriau, M. Ramdani, E. Sicard, and A. M. Haidar, "Modeling of the Substrate Coupling Path for Direct Power Injection in Integrated Circuits," vol. 3, 2008.
- [14] J.-B. GROS, *Modélisation de l'imminutité des circuits intégrés complexes aux perturbations électromagnétiques*. PhD thesis, Thèse, université Bordeaux I, 2010.
- [15] *Environmental Conditions And Test Procedures For Airborne Equipment, section 20 Radio Frequency Susceptibility (Radiated and Conducted)*, RTCA/DO-160F, Dec. 8, 2010.
- [16] S. Egot-lemaire, *Intégration des équipements électroniques dans la modélisation de l'architecture électrique des véhicules automobiles Application à la prédiction de Compatibilité Electromagnétique dans les phases amont de la conception*. PhD thesis, L'Université des Sciences et Technologies de Lille, 2005.
- [17] F. Grassi, F. Marliani, and S. Pignari, "Circuit Modeling of Injection Probes for Bulk Current Injection," *IEEE Transactions on Electromagnetic Compatibility*, vol. 49, pp. 563–576, Aug 2007.
- [18] N. J. Carter, "The past, present and future challenges of aircraft EMC," *IEEE Electromagnetic Compatibility Magazine*, vol. 1, pp. 75–78, First 2012.
- [19] D. A. Bull and N. J. Carter, "Testing civil aircraft and equipment to the new external RF environmental conditions," in *Seventh International Conference on Electromagnetic Compatibility, 1990*, pp. 194–203, Aug 1990.
- [20] N. J. Carter, "Low cost susceptibility testing," in *IEE Colloquium on Low Cost EMC Testing*, pp. 5/1–5/6, Sep 1993.
- [21] S. Pignari and F. G. Canavero, "Theoretical assessment of bulk current injection versus radiation," *IEEE Transactions on Electromagnetic compatibility*, vol. 38, no. 3, pp. 469–477, 1996.
- [22] M. Klingler, M. Szelag, and M. Heddebaut, "Double bulk current injection : A possible substitute to field-to-wire coupling," in *Proc. EUROEM*, vol. 94, pp. 1249–1256, 1994.
- [23] M. Cuvelier, J. Rioult, M. Klingler, and S. Ficheux, "Double bulk current injection : A new harness setup to correlate immunity test methods," in *Electromagnetic Compatibility, 2003. EMC'03. 2003 IEEE International Symposium on*, vol. 1, pp. 225–228, IEEE, 2003.
- [24] F. Grassi, G. Spadacini, F. Marliani, and S. A. Pignari, "Use of double bulk current injection for susceptibility testing of avionics," *IEEE Transactions on Electromagnetic Compatibility*, vol. 50, pp. 524–535, Aug 2008.
- [25] K. Javor, "On field-to-wire coupling versus conducted injection techniques," in *IEEE 1997, EMC, Austin Style. IEEE 1997 International Symposium on Electromagnetic Compatibility. Symposium Record (Cat. No.97CH36113)*, pp. 479–487, Aug 1997.

-
- [26] G. A. Rasek, A. Schröder, P. Tobola, Z. Řezníček, S. E. Loos, T. Tischler, and H. D. Brüns, "HIRF Transfer Function Observations : Notes on Results Versus Requirements and Certification Approach," *IEEE Transactions on Electromagnetic Compatibility*, vol. 57, pp. 195–202, April 2015.
- [27] R. Demaison, "Contribution à l'optimisation des essais de compatibilité électromagnétique pour les équipements sous capot moteur," 2010.
- [28] Agilent 87300B,C,D and 87301B,C,D,E Directional Couplers), Datasheet Available on <https://www.farnell.com>.
- [29] "Site web : <http://www.teseq.fr/applications/bulk-current-injection-bci.php> ," June 2017.
- [30] N. Carter and E. Stevens, "Bulk current injection (BCI) : its past, present and future (?) in aerospace," in *IEE Colloquium on EMC Testing for Conducted Mechanisms*, pp. 2/1–212, May 1996.
- [31] S. B. Dhia, A. Boyer, B. Li, and A. C. Ndoye, "Characterisation of electromagnetic compatibility drifts of nanoscale integrated circuit after accelerated life tests," *Electronics Letters*, vol. 46, pp. 278–280, February 2010.
- [32] A. Boyer, A. C. Ndoye, S. B. Dhia, L. Guillot, and B. Vrignon, "Characterization of the Evolution of IC Emissions After Accelerated Aging," *IEEE Transactions on Electromagnetic Compatibility*, vol. 51, pp. 892–900, Nov 2009.
- [33] M. F. Sultan, "Modeling of a bulk current injection setup for susceptibility threshold measurements," in *1986 IEEE International Symposium on Electromagnetic Compatibility*, pp. 1–8, Sept 1986.
- [34] F. Grassi and S. A. Pignari, "Bulk current injection in twisted wire pairs with not perfectly balanced terminations," *IEEE Transactions on Electromagnetic Compatibility*, vol. 55, pp. 1293–1301, Dec 2013.
- [35] F. Lafon, Y. Belakhoy, and F. De Daran, "Injection probe modeling for bulk current injection test on multiconductor transmission lines," in *IEEE Symp. on Embedded EMC Proceedings, Rouen, France, 2007*.
- [36] F. Lafon, *Développement de techniques et de méthodologies pour la prise en compte des contraintes CEM dans la conception d'équipements du domaine automobile. : Etude de l'immunité, du composant à l'équipement*. PhD thesis, Rennes, INSA, 2011.
- [37] S. Miropolsky, A. Sapadinsky, and S. Frei, "A generalized accurate modelling method for automotive bulk current injection (BCI) test setups up to 1 GHz," in *Proc. 2013 9th Int. Workshop on Electromag. Compat. of Integrated Circuits (EMC Compo)*, pp. 63–68, Dec 2013.
- [38] D. Karamoko, *Modélisation des essais BCI (Bulk Current Injection) pour l'aide à la pré-qualification des équipements embarqués dans la bande [10 kHz-400 MHz]*. PhD thesis, Limoges, 2012.

-
- [39] B. Gustavsen and A. Semlyen, "Rational approximation of frequency domain responses by vector fitting," *IEEE Transactions on Power Delivery*, vol. 14, pp. 1052–1061, Jul 1999.
- [40] A. Guena, K. Diomande, J. L. Braut, M. Ridet, J. P. Parmantier, J. L. Vagneur, and B. Chatellier, "EMC Modeling of Avionic Equipment at Low Frequency [10kHz–400MHz]," in *Proc. of the 10th Int. Symposium on Electromagnetic Compatibility (EMC Europe 2011), York, UK*, pp. 198–203, Sept. 2011.
- [41] M. Foissac, J. L. Schanen, and C. Vollaie, "EMC model for power electronics converter," in *2009 IEEE Energy Conversion Congress and Exposition*, pp. 3609–3615, Sept 2009.
- [42] S. Egot-Lemaire, M. Klingler, F. Lafon, C. Marot, L. Koné, S. Baranowski, and B. Démoulin, "Modeling Methodology of Automotive Electronic Equipment Assessed on a Realistic Subsystem," *IEEE Transactions on Electromagnetic Compatibility*, vol. 54, pp. 1222–1233, Dec 2012. 6236127.
- [43] *Evaluation Board for the AD7191 Pin-Programmable, 24-Bit sigma-delta ADC*, Datasheet Available on <https://www.farnell.com>.
- [44] *Multiport & Balanced Device Measurement Application Note Series Concepts in Balanced Device Measurements Application Note 1373-2*, Available on <https://www.agilent.com>.
- [45] T. Iwasaki and K. Tomizawa, "Measurement of S-parameters of balun and its application to determination of complex antenna factor," in *Proc. IEEE International Symposium on Electromagnetic Compatibility, 2003. EMC'03. 2003*, vol. 1, pp. 62–65, IEEE, 2003.
- [46] *BROADBAND BALUN (200 kHz to 3 GHz)*, Datasheet Available on <http://www.markimicrowave.com>.
- [47] C. Curry, "How to calibrate through balun transformers to accurately measure balanced systems," *IEEE Transactions on Microwave Theory and Techniques*, vol. 51, pp. 961–965, Mar 2003.
- [48] D. Bockelman and W. Eisenstadt, "Combined differential and common-mode scattering parameters : theory and simulation," *IEEE Transactions on Microwave Theory and Techniques*, vol. 43, pp. 1530–1539, Jul 1995.
- [49] C. T. Carrasco, C. J. Sieiro, J. M. Lopez-Villegas, N. Vidal, R. Gonzalez-Echevarría, and M. E. Roca, "Mixed-mode impedance and reflection coefficient of two-port devices," *Progress In Electromagnetics Research*, vol. 130, pp. 411–428, 2012.
- [50] *12.5 GHz Bias Tee*, Datasheet Available on <https://www.markimicrowave.com>.
- [51] A. Ayed, *Développement de méthodologies pour l'extraction et la construction des macromodèles d'immunité électromagnétique appliqués aux circuits intégrés*. PhD thesis, Université de Bordeaux, 2014.

-
- [52] S. R. Nelatury, M. N. Sadiku, and V. K. Devabhaktuni, "CAD models for estimating the capacitance of a microstrip interconnect : Comparison and improvisation," in *PIERS Proceedings*, pp. 18–23, 2007.
- [53] M. Hosseini, G. Zhu, and Y.-A. Peter, "A new formulation of fringing capacitance and its application to the control of parallel-plate electrostatic micro actuators," *Analog Integrated Circuits and Signal Processing*, vol. 53, no. 2-3, pp. 119–128, 2007.
- [54] A. Charoy, "Parasites et perturbations des électroniques tome 1 : Sources-couplage-effets," *Dunod tech*, 2000.
- [55] M. MARDIGUIAN, *Manuel pratique de compatibilité électromagnétique - Prédications et solutions aux perturbations électromagnétiques*. Paris, France : PRANA Recherche et développement, 2003.
- [56] E. B. Rosa, "The self and mutual inductances of linear conductors," 1908.
- [57] F. W. Grover, *Inductance calculations : working formulas and tables*. Courier Corporation, 2004.
- [58] "<https://www.eeweb.com/toolbox/wire-inductance/>," June 2017.
- [59] J. R. Nicholson and J. A. Malack, "RF Impedance of Power Lines and Line Impedance Stabilization Networks in Conducted Interference Measurements," *IEEE Transactions on Electromagnetic Compatibility*, vol. EMC-15, pp. 84–86, May 1973.
- [60] P. J. Kwasniok, M. D. Bui, A. J. Kozlowski, and S. Stanislaw, "Technique for measurement of powerline impedances in the frequency range from 500 kHz to 500 MHz," *IEEE transactions on electromagnetic compatibility*, vol. 35, no. 1, pp. 87–90, 1993.
- [61] J. A. Malack and J. R. Engstrom, "RF Impedance of United States and European Power Lines," *IEEE Transactions on Electromagnetic Compatibility*, vol. EMC-18, pp. 36–38, Feb 1976.
- [62] M. J. Nave, "Power line filter design for switched mode power supplies.," 1991.
- [63] K. See and L. Yang, "Measurement of noise source impedance of SMPS using two current probes," *Electronics Letters*, vol. 36, no. 21, pp. 1774–1776, 2000.
- [64] D. Zhang, D. Y. Chen, M. J. Nave, and D. Sable, "Measurement of noise source impedance of off-line converters," *IEEE Transactions on Power Electronics*, vol. 15, no. 5, pp. 820–825, 2000.
- [65] V. Tarateeraseth, B. Hu, K. Y. See, and F. Canavero, "Accurate Extraction of Noise Source Impedance of an SMPS Under Operating Conditions," *IEEE Transactions on Power Electronics*, vol. 25, pp. 111–117, Jan 2010.
- [66] V. Tarateeraseth, K. Y. See, F. G. Canavero, and R. W.-Y. Chang, "Systematic electromagnetic interference filter design based on information from in-circuit impedance measurements," *IEEE Transactions on Electromagnetic Compatibility*, vol. 52, no. 3, pp. 588–598, 2010.

-
- [67] Tektronix, "AC Current Probes," pp. 1–6.
- [68] M. Fontana, F. G. Canavero, and R. Perraud, "Electromagnetic susceptibility assessment of controller area networks," in *Electromagnetic Compatibility (EMC Europe), 2014 International Symposium on*, pp. 795–800, IEEE, 2014.
- [69] C. Cuellar, N. Idir, A. Benabou, and X. Margueron, "High frequency current probes for common-mode impedance measurements of power converters under operating conditions," *EPE Journal*, vol. 24, no. 4, pp. 48–55, 2014.
- [70] C. R. Paul, *Introduction to electromagnetic compatibility*, vol. 184. John Wiley & Sons, 2006.
- [71] J. Shi, J. Qiang, K. Xu, and J. X. Chen, "A balanced branch-line coupler with arbitrary power division ratio," *IEEE Transactions on Microwave Theory and Techniques*, vol. 65, pp. 78–85, Jan 2017.
- [72] C.-Y. Ho, C.-H. Huang, T.-S. Horng, L.-F. Huang, H.-C. Lee, and H.-H. Chung, "Conducted susceptibility diagnosis of vehicle electronic module using correlation between mixed-mode s-parameter measurement and bulk current injection test," in *Anti-counterfeiting, Security, and Identification in Communication, 2009. ASID 2009. 3rd International Conference on*, pp. 635–638, IEEE, 2009.
- [73] X. Chang, W. Chen, and X. Yang, "Performance improvement of CM/DM noise separator with impedance matching approach," in *Applied Power Electronics Conference and Exposition (APEC), 2014 Twenty-Ninth Annual IEEE*, pp. 3392–3396, IEEE, 2014.
- [74] *Measurement techniques for Baluns*, Available on <http://www.anaren.com>.
- [75] *Vector Network Analyzer Family ZVR*, Datasheet Available on <https://www.rohde-schwarz.com>.
- [76] P. Crovetto and F. Fiori, "Distributed conversion of common-mode into differential-mode interference," *IEEE Transactions on Microwave Theory and Techniques*, vol. 59, pp. 2140–2150, Aug 2011.
- [77] A. Pérez, A. M. Sánchez, J. R. Regué, M. Ribó, P. Rodríguez-Cepeda, and F. J. Pajares, "Characterization of power-line filters and electronic equipment for prediction of conducted emissions," *IEEE Transactions on Electromagnetic Compatibility*, vol. 50, pp. 577–585, Aug 2008.
- [78] I. P. Macfarlane, "A probe for the measurement of electrical unbalance of networks and devices," *IEEE Transactions on Electromagnetic Compatibility*, vol. 41, pp. 3–14, Feb 1999.
- [79] A. Sánchez, A. Perez, J. Regué, M. Ribo, P. Rodriguez-Cepeda, and F. Pajares, "Modal characterization of power-line filter capacitors," *IEEE Transactions on Power Delivery*, vol. 25, no. 1, pp. 289–297, 2010.

-
- [80] *Formation FEE Haute Ecole d'ingénierie et de Gestion du Canton de Vaud*, Maurizio Tognolini HEIG-VD / iAi version 2.0 du 25 mai 2010.
- [81] *ITU-T Recommendation*, Method for measuring longitudinal conversion loss (9 kHz - 30 MHz).
- [82] *ITU-T Recommendation O.9*, Series O : Specification of Measuring Equipment.
- [83] M.-S. DIOP, *Simulation numérique CEM du test BCI (BulkCurrent Injection) de la norme aéronautique DO 160*. Theses, Laboratoire Génie Electrique G2ELab, Dec. 2017.
- [84] "<https://www.fischercc.com/products/f-52b/>," June 2013.
- [85] M. Ferber, C. Vollaire, L. Krahenbul, and J. Vasconcelos, "Adaptive unscented transform for uncertainty quantification in EMC large-scale systems," *COMPEL - The international journal for computation and mathematics in electrical and electronic engineering*, vol. 33, no. 3, pp. 914–926, 2014.

Annexe A

Caractérisation du Té de polarisation

Afin de caractériser le Té de polarisation, la matrice des paramètres S Scattering (3×3) a été mesurée sur ses trois ports (Figure A.1).

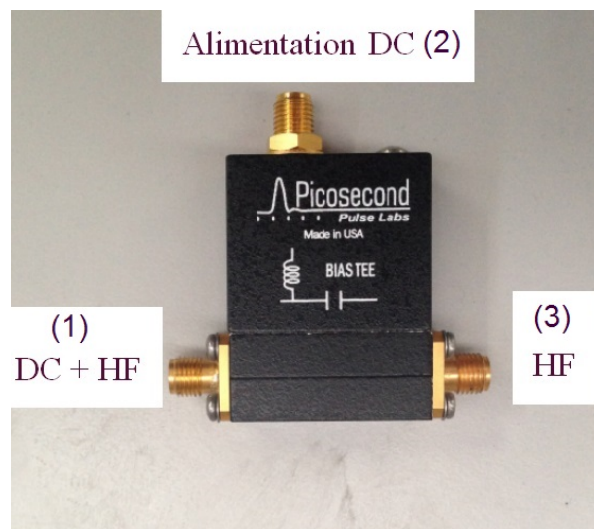


Figure A.1 – Photo du Té de polarisation montrant les trois ports

Les paramètres de transmission S_{13} et S_{31} , donnant un rapport zéro dans la Figure A.2, prouvent que la transmission entre les ports 1 et 3 est totale, ainsi qu'elle est sans perte sur toute la gamme de fréquence.

Les paramètres de transmission S_{12} , S_{21} , S_{23} et S_{32} , donnant un niveau bas, prouvent que les ports 2 et 3 ainsi que 2 et 1 sont découplés entre eux.

Ces paramètres, simple à mesurer, prouvent que le Té est "transparent" pendant son fonctionnement. Ainsi, la superposition des courbes montrent que le Té est symétrique.

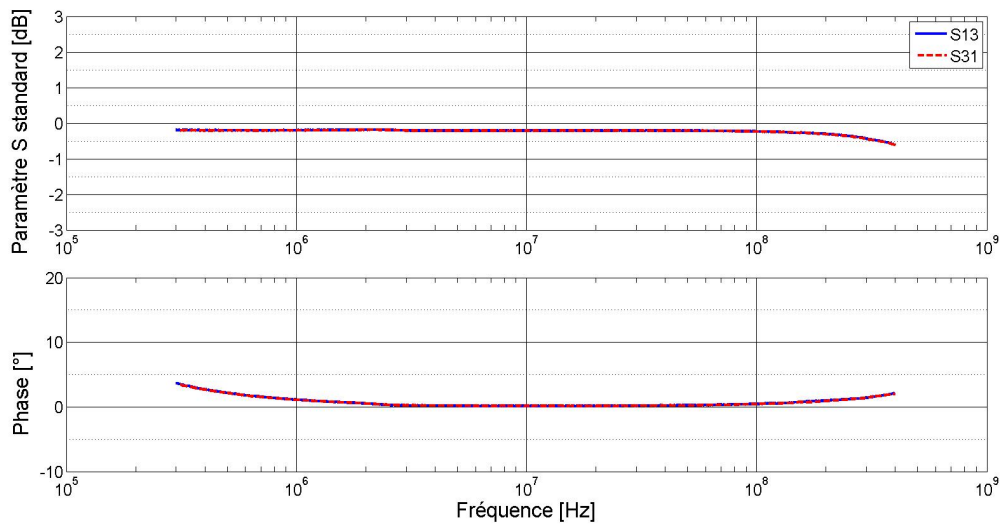


Figure A.2 – Les paramètres S standards (S_{13} et S_{31}) caractérisant le Té de polarisation : transmission complète

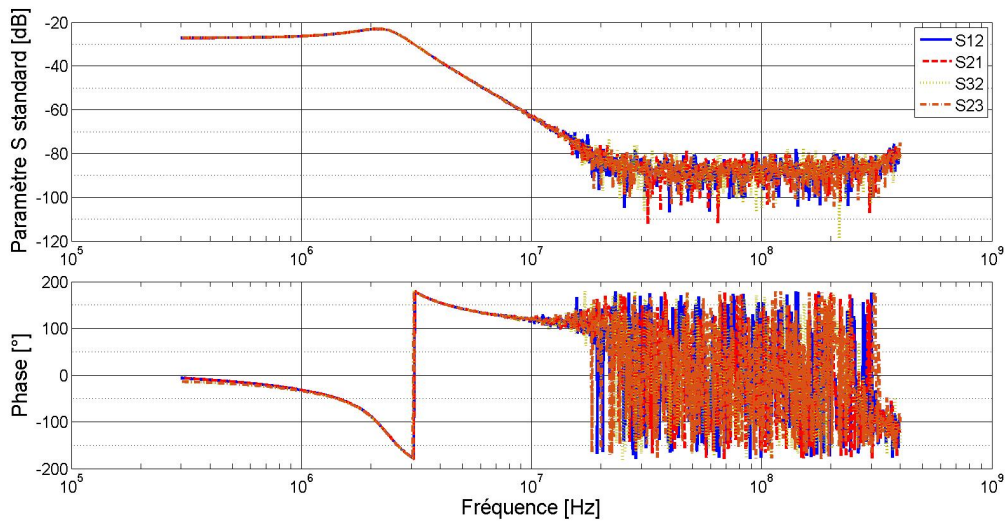


Figure A.3 – Les paramètres S standards caractérisant le Té de polarisation : pas de transmission entre 1 et 2

Annexe B

Cette annexe présente la caractérisation du séparateur de mode à l'intermédiaire des paramètres S mixtes. La Figure B.1 montre la photo de la connexion du séparateur avec le VNA Keysight à 4 ports. Les deux ports L1 et L2 sur le séparateur sont assimilés à deux entrées d'un équipement, qui peuvent être la phase et le neutre d'une alimentation ou deux entrées différentielles d'un amplificateur. Ces deux ports seront combinés en un port modal (dit 'balanced' sur le VNA); c.à.d. un traitement interne qui convertit l'injection des deux sources V1 et V2 en une injection de tension MC ou MD.

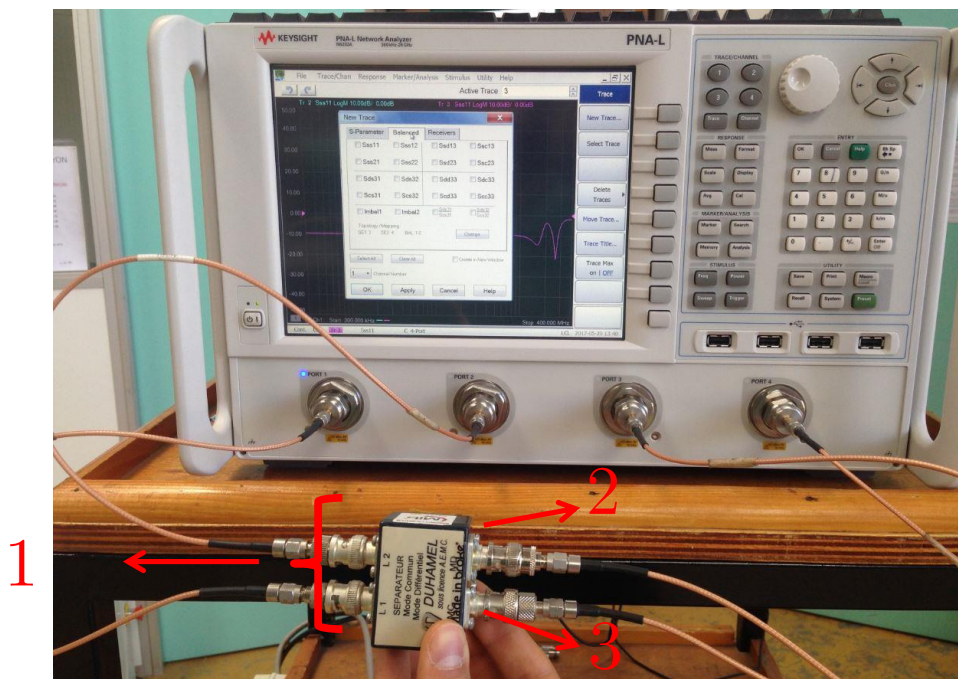


Figure B.1 – Photo de la caractérisation du séparateur de mode avec le VNA Keysight à 4 ports

En tant que séparateur parfait, les signaux ainsi injectés de MC et de MD (de la voie "3" désigné sur la Figure B.1 en rouge) devraient être transmis totalement sur les voies de MC (1) et MD (2) respectivement. La Figure B.2 montre les paramètres de

transmission S_{cs31} et S_{cs32} , c.à.d. l'injection de mode commun (de la voie 3) vers les voies de MC (1) et MD (2). Nous remarquons que S_{cs31} est à zéro dB jusqu'à 100 MHz (la bande passante du séparateur), ce qui signifie la transmission totale du signal MC injecté. De l'autre côté, le signal MC est clairement rejeté sur la voie MD (la courbe rouge). Notons que le séparateur est symétrique, les paramètres S_{cs31} et S_{cs32} sont les mêmes que S_{sc13} et S_{sc23} .

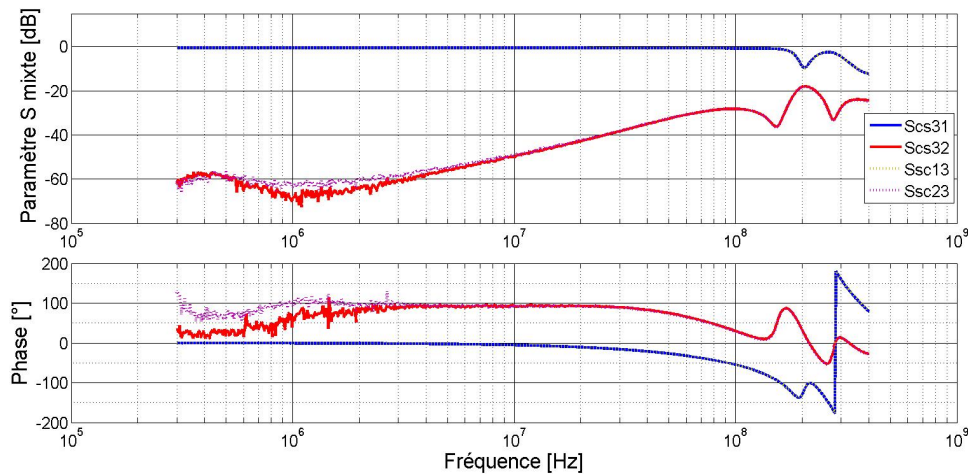


Figure B.2 – Paramètres mixtes liés au port 'modal commun'

La Figure B.3 présente le même raisonnement que la Figure B.2 mais cette fois-ci en mode différentiel.

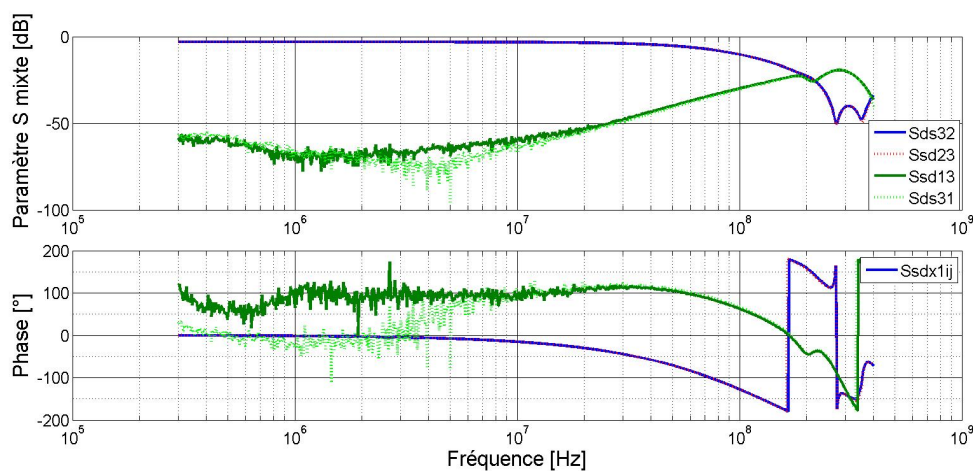


Figure B.3 – Paramètres mixtes liés au port 'modal différentiel'

La Figure B.4 présente le rapport des paramètres mixtes entre la voie 1 et 2. Les rapports de réflexion (S_{ss11} et S_{ss22}) reflètent l'adaptation avec la charge de chaque mode (25Ω pour le MC et 100Ω pour le MD). Ainsi, les rapports de transmission (S_{ss12} et S_{ss21}) entre ces deux voies montrent que la conversion entre les voies est négligeable. Encore une fois ces deux courbes sont confondues. Cela confirme la symétrie du séparateur.

