



HAL
open science

Identification de défauts dans les convertisseurs statiques DC/DC à composants SiC destinés aux applications pile à combustible

Rabeb Yahyaoui

► **To cite this version:**

Rabeb Yahyaoui. Identification de défauts dans les convertisseurs statiques DC/DC à composants SiC destinés aux applications pile à combustible. Energie électrique. Université Bourgogne Franche-Comté, 2018. Français. NNT : 2018UBFCD036 . tel-02143932

HAL Id: tel-02143932

<https://theses.hal.science/tel-02143932>

Submitted on 29 May 2019

HAL is a multi-disciplinary open access archive for the deposit and dissemination of scientific research documents, whether they are published or not. The documents may come from teaching and research institutions in France or abroad, or from public or private research centers.

L'archive ouverte pluridisciplinaire **HAL**, est destinée au dépôt et à la diffusion de documents scientifiques de niveau recherche, publiés ou non, émanant des établissements d'enseignement et de recherche français ou étrangers, des laboratoires publics ou privés.

THESE DE DOCTORAT DE L'ETABLISSEMENT UNIVERSITE BOURGOGNE FRANCHE-COMTE

PREPAREE à IFSTAR et FEMTO/ST

Ecole doctorale n°37

Sciences pour l'ingénieur et microtechnique

Doctorat de génie électrique

Par

YAHYAQUI Rabeb

Identification de défauts dans les convertisseurs statiques DC/DC à composants SiC destinés aux applications pile à combustible

Thèse présentée et soutenue à « Versailles », le « 27 juin 2018 »

Composition du Jury :

M, DIALLO, Demba
M, OUTBIB, Rachid
M, GUALOUS, Hamid
M, DE BERNARDINIS, Alexandre
M, GAILLARD, Arnaud
M, HISSEL, Daniel

Professeur des Universités, Université de Paris-Saclay
Professeur des Universités, Université d'Aix-Marseille
Professeur des Universités, Université de Caen
Chargé de recherche HDR à IFSTAR
Maître de conférences
Professeur des Universités

Membre
Rapporteur
Rapporteur
Encadrant de thèse
Encadrant de thèse
Directeur de thèse

Remerciements

Mon travail de thèse a été mené au sein de deux laboratoires de recherche en sciences et technologies appliquées : le SATIE (Systèmes et Applications des Technologies de l'Information et de l'Energie) et l'Institut FEMTO-ST. Ces deux laboratoires font partie de la Fédération de Recherche Cnrs FCLab (Fuel Cell lab).

La première partie de ma thèse est réalisée au laboratoire SATIE Au sein de l'équipe TEMA (Technologies pour une Electro-Mobilité Avancée) de l'institut IFSTTAR (Institut Français des Sciences et Technologies des Transports, de l'Aménagement et des Réseaux), dirigée par Monsieur **Zoubir KHATIR**, directeur de recherche à l'IFSTTAR.

La deuxième partie de ma thèse est effectuée au sein de l'Institut FEMTO-ST/FCLab et plus particulièrement de l'équipe SHARPAC (Systèmes électriques Hybrides, Actionneurs électriques, système Piles A Combustible) dirigée par Monsieur **Daniel HISSEL**, professeur à l'Université de Franche-Comté.

Je remercie tout d'abord chaleureusement mon directeur de thèse Monsieur **Daniel HISSEL**, professeur à l'Université de Franche-Comté, chef de l'équipe SHARPAC au sein de l'Institut Femto-ST et directeur de la fédération FCLab. Monsieur Daniel HISSEL m'a beaucoup aidé tout au long de ma thèse. Il m'a permis de mener mes travaux de recherche dans les meilleures conditions possibles. Je le remercie pour sa grande rigueur, ses nombreux conseils durant la rédaction du manuscrit de thèse, et surtout pour ses encouragements réguliers et me donner l'envie d'avancer.

Ce travail n'aurait pu être mené à bien également sans mes deux encadrants Messieurs **Alexandre DE BERNARDINIS** (chargé de recherche HDR à IFSTTAR) et **Arnaud GAILLARD** (Maître de conférences à l'UTBM).

Monsieur **Alexandre DE BERNARDINIS** a su me faire bénéficier de son expérience et de ses compétences. Je tiens sincèrement à le remercier pour son aide précieuse et ses conseils avisés. Il m'a supporté durant les différentes phases de ma thèse : simulations numériques, rédactions des articles, mise en œuvre de la partie expérimentale et rédaction de mon mémoire de thèse. Ses corrections constructives et ses remarques pertinentes m'ont permis de consolider le fond scientifique de ma thèse. C'est vraiment un très grand plaisir de travailler avec un tel encadrant rassurant, compréhensif, gentil et surtout très humain.

Monsieur **Arnaud GAILLARD** m'a accueilli au sein de l'Institut FEMTO-ST pour la deuxième partie de ma thèse. Je le remercie pour ses conseils et orientations. Il m'a donné

l'opportunité d'enseigner pendant ma troisième année de thèse. C'était une belle expérience et une initiation pour le métier que j'aime « l'enseignement et la recherche ».

Je remercie tout particulièrement Monsieur **Zoubir KHATIR** pour sa disponibilité à chaque fois que je le sollicitais, pour sa modestie et sa capacité à faire travailler son équipe de manière rigoureuse et persévérée dans une ambiance détendue et avec un esprit de solidarité.

Je remercie également les membres extérieurs de mon jury pour m'avoir fait l'honneur d'examiner mon travail de thèse.

Monsieur **Rachid OUTBIB**, professeur à l'Université de Marseille, qui a accepté de rapporter sur mes travaux de thèse, et mon ancien professeur d'automatique en Master.

Monsieur **Hamid GUALOUS**, professeur à l'Université de Caen, directeur du laboratoire LUSAC à Cherbourg, qui a accepté de rapporter sur mes travaux de thèse.

Monsieur **Demba DIALLO**, professeur à l'Université de Paris-Saclay, pour l'intérêt qu'il a manifesté pour mon travail, et pour sa présence au sein du jury.

Que toutes ces personnes en soient chaleureusement remerciées.

J'exprime ma sincère gratitude à toute l'équipe TEMA, particulièrement à Jean-Pierre OUSTEN pour m'avoir aidé sur le développement expérimental du convertisseur, à Richard LALLEMAND pour ses précieux conseils, à Damien INGROSSO, à Laurent DUPONT, à Thierry KOCINIEWSKI, à Juliette KAUV, à Ali IBRAHIM, à Nandhini RAJARAVISHANKAR, et à Denis CANDUSSO, pour leurs sympathies.

Je n'oublie pas tous mes chers collègues et amis doctorants du laboratoire TEMA et du FClab : Merouane, Malika, Nausicaa, Monsieur Zaki Fadi, Son-Ha, Sondos, Dhan, You, Jaafar, Foued, Amel, Wang, Simon, Théo. Je garde toujours d'excellents souvenirs. Je leur souhaite plein de réussite dans leurs vies personnelles et professionnelles.

Bien entendu, je ne peux continuer sans remercier sincèrement ma chère Isnié. Ses attentions et ses encouragements m'ont accompagnée tout au long de ces années. Je la remercie d'avoir toujours été à mon écoute, de m'avoir supporté et rassuré : en me répétant souvent : « chaque chose en son temps, Rabeb ».

Mes remerciements vont aussi à mes collègues enseignants de l'IUT de Bordeaux qui, avec cette question récurrente, « quand est-ce que tu la soutiens cette thèse ? », bien qu'angoissante sans doute car répétitive, m'a permis de ne jamais dévier de mon objectif final.

Je suis redevable à mon cher père Taieb pour son soutien moral, matériel (merci pour l'ordinateur, que d'ailleurs mon petit frère a fait tomber...), sa confiance indéfectible dans mes choix, pour son soutien et pour m'avoir transmis toutes ses forces et m'avoir gâtée depuis le 29-06-1988. Sa présence et ses encouragements sont pour moi les piliers fondateurs de ce que je suis et de ce que je fais.

Enfin, j'ai une pensée toute particulière à ma mère Farida, mes trois frères Issam, Iskander et Raouia et mon futur mari Ahmed (enfin le mariage pour 4 août 2018 !) qui m'ont toujours supportés et encouragés dans la poursuite de ma carrière, pour leur soutien quotidien indéfectible, leur enthousiasme contagieux à l'égard de mes travaux comme dans la vie en général.

Table des matières

Chapitre 1 : Généralités et structure du système étudié	19
1. Introduction	19
2. Voiture électrique à Pile à Combustible	20
3. La pile à combustible : définitions, historique et principe de fonctionnement	23
4. Montée en puissance par la modularité	27
5. Convertisseurs de puissance pour système PàC	29
5.1. Convertisseurs DC/DC non isolés	30
5.2. Convertisseurs DC/DC isolés pour PàC	36
6. Semi-conducteurs à grand gap	38
6.1. Avantages de SiC/GaN par rapport au Silicium.....	39
6.2. Composants semi-conducteurs en Carbure de Silicium (SiC) utilisés dans ce travail de thèse 41	
7. Robustesse des transistors MOSFET en SiC soumis à des régimes extrêmes de court-circuit 44	
8. Utilisation du driver des MOSFETs en SiC contre un court-circuit	49
9. Problématiques et objectifs de la thèse	54
10. Conclusion	55
Chapitre 2 : Etude du hacheur élévateur de tension à six phases parallèles entrelacées à base d'interrupteurs de puissance en SiC	57
1. Introduction	57
2. Dimensionnement du hacheur élévateur de tension à six phases parallèles entrelacées	58
2.1. Dimensionnement de l'inductance	60
2.2. Dimensionnement du condensateur	61
3. Modes de conduction du convertisseur de puissance	62
4. Contrôle de l'ensemble {PàC, hacheur élévateur à six phases parallèles entrelacées, charge} 63	
4.1. Quelques définitions et principes généraux de contrôle	64
4.2. Stratégie de contrôle du convertisseur DC/DC et du bus continu	64
4.2.1. Détermination des FTi et FTv	66
4.2.2. Synthèse des régulateurs de courant et de tension	70
5. Simulations sous PLECS®	72
6. Calcul des pertes et détermination du dissipateur thermique	75
6.1. Importance de refroidissement	75
6.2. Modèle thermique de type réseau RC	77
6.2.1. Réseau Cauer	80

6.2.2.	Réseau Foster	80
7.	Dimensionnement du refroidisseur pour le convertisseur de puissance utilisé	81
7.1.	Calcul de la résistance thermique du dissipateur	81
7.2.	Calcul des pertes des interrupteurs de puissance utilisés	83
7.2.1.	Calculs analytiques des pertes du MOSFET	83
7.2.2.	Calculs analytiques des pertes de la diode.....	84
7.2.3.	Calculs numériques des pertes des interrupteurs de puissance utilisés.....	84
8.	Solutions d'agencement pour le refroidissement du convertisseur	86
9.	Modèle Foster des interrupteurs de puissance sous PLECS®	89
9.1.	Identification des paramètres du réseau de Foster.....	89
9.2.	Comportement thermique des modules de puissance intégrés dans le convertisseur DC/DC	90
10.	Conclusion.....	94
Chapitre 3 : Fonctionnement en mode dégradé du hacheur élévateur de tension à six phases parallèles entrelacées dû à un défaut d'interrupteur de puissance.....		
1.	Introduction	97
2.	Vue d'ensemble sur la fragilité des composants constituant le convertisseur DC/DC	98
3.	Défauts d'interrupteurs de puissance utilisés dans un convertisseur DC/DC	99
3.1.	Défauts de commande	99
3.2.	Défauts de type circuit-ouvert d'interrupteurs de puissance	100
3.3.	Défauts de court-circuit d'interrupteurs de puissance	101
4.	Impacts des défauts d'interrupteurs de puissance sur le fonctionnement du système et intérêts de la détection et de la compensation.....	101
5.	Méthode de détection de type court-circuit d'interrupteurs de puissance.....	102
5.1.	Bibliographie.....	103
5.2.	Présentation de la méthode proposée	108
5.2.1.	Détection au milieu de l'état ON de l'interrupteur de puissance	109
5.2.2.	Méthode améliorée pour la détection de court-circuit	114
5.3.	Continuité de service en présence d'un défaut court-circuit d'interrupteur de puissance.	115
6.	Validation de la méthode développée pour la détection de court-circuit par simulations numériques sous PLECS®	120
6.1.	Etapes suivies	122
6.2.	Résultats obtenus	123
6.2.1.	Cas du D=20%	123
6.2.2.	Cas du D=80% avec une variation brusque de charge	127
6.2.3.	Cas d'utilisation d'un transistor discret réel	129
7.	Méthode de détection de circuit-ouvert d'interrupteurs de puissance	130

Table des matières

7.1. Bibliographie	131
7.2. Effets d'un circuit-ouvert sans détection ni compensation	134
7.3. Méthode proposée et intérêt de la détection et de la compensation	136
7.4. Validations numériques sous PLECS	137
8. Synthèse sur les résultats et sur les performances des méthodes de détection C-C et C-O	140
9. Conclusion	141
Chapitre 4 : Réalisation expérimentale du convertisseur DC/DC et son contrôle	144
1. Introduction	144
2. Prototypage et conception du hacheur élévateur à six phases parallèles et entrelacées	145
3. Partie commande du convertisseur DC/DC à six bras	147
3.1. Capteurs	147
3.2. Six cartes drivers CREE Prodrive[®]	148
3.3. Carte d'interface	150
4. Premiers tests en boucle ouverte de la commande rapprochée et premières acquisitions numériques	154
5. Conclusion	156
Conclusion générale	159

Introduction générale

Ces dernières années le gouvernement français oriente ses plans environnementaux vers l'électrification du secteur automobile pour résoudre les problèmes de raréfaction des ressources (pétrole, gaz naturel...) et de la pollution incessante de l'environnement qui nous entoure. Considérer de telles solutions, implique forcément le développement et l'essor des véhicules tout électriques (VE) et des véhicules hybrides (VH) dits véhicules décarbonés.

Ce sont des véhicules qui permettent un transport avec de très faibles émissions de gaz à effet de serre et qui ont beaucoup à offrir tant pour les utilisations individuelles que pour les utilisations dans le transport collectif. Cette électrification met au-devant de la scène la problématique de l'autonomie de ces catégories de véhicules. Dans ce cadre, les scientifiques et industriels du secteur concentrent à l'heure actuelle leurs recherches sur l'optimisation des rendements énergétiques lors de la transformation de l'énergie de la source électrique (du type PàC, batterie, super-condensateur) à la roue. Cette transformation énergétique doit pouvoir répondre, sans interruption du fonctionnement et à puissance garantie, aux contraintes des profils de mission et à l'actionnement du moteur qui propulse le véhicule. A ce titre, les objectifs pour les systèmes énergétiques vont de la réduction des volumes et des masses embarquées jusqu'à l'amélioration des performances.

La transmission énergétique à bord entre la source et la charge dynamique se fait par l'intermédiaire des structures de convertisseurs électroniques de puissance. Ces convertisseurs jouent un rôle clé dans l'adaptation des niveaux des tensions entre les différents étages de la chaîne de traction du véhicule, dans sa taille et dans la disponibilité de l'énergie nécessaire au véhicule qui représente un des objectifs rationnels fixés par les constructeurs automobiles.

Le convertisseur statique doit faire face aujourd'hui aux exigences de la fiabilité renforcée qui constitue encore un point critique. Un grand nombre de verrous scientifiques et technologiques sont à lever pour favoriser l'utilisation de l'énergie électrique dans les systèmes de transports. La démarche générale est donc de contribuer à la connaissance et à l'étude du comportement des composants qui constituent le convertisseur et qui, à leur tour, sont soumis à des conditions d'usage sévères. En particulier, les modules de puissance (MOSFET, Diode, IGBT) sont des sièges d'interactions physiques importantes dues à leur exposition aux facteurs électro-thermo-mécaniques ; ils peuvent impacter fortement leur voisinage immédiat pouvant conduire dans certains cas critiques à l'indisponibilité de la globalité du système.

Pour s'affranchir des dysfonctionnements qui découlent des dégradations de ces composants, une planification des actions de maintenance préventive et corrective est nécessaire. Ceci légitime une bonne gestion des modes dégradés impliquant une amélioration des connaissances sur les mécanismes des dégradations des composants semi-conducteurs de puissance dus aux stress électrothermiques et thermomécaniques.

Introduction générale

Ces mesures prennent forme de méthodes de détection de défauts, d'actions de compensation et de stratégies tolérantes aux pannes pour permettre une continuité de service, y compris dans des conditions de fonctionnement dégradé.

Par ailleurs, les défauts (court-circuit, circuit-ouvert et défauts de commande) subis par les convertisseurs d'électronique de puissance dépendent fortement de la technologie adoptée pour ses interrupteurs de puissance constitutifs (en particulier le silicium, le carbure de silicium (SiC), le GaN).

Pour des raisons de rendement et de fiabilité des convertisseurs à mettre en œuvre, il convient de s'intéresser au remplacement de la technologie traditionnelle en Silicium (Si) par une alternative prometteuse. La solution envisagée dans ces travaux est de considérer des cellules semi-conductrices élémentaires en carbure de silicium (SiC) dont les caractéristiques les rendent particulièrement intéressantes pour des usages embarqués.

Comme indiqué ci-dessus, l'objectif principal est l'amélioration du comportement dynamique du système étudié (particulièrement celui de la chaîne de traction du véhicule électrique à PàC) et ses performances. L'utilisation de la technologie SiC dans mes travaux de thèse poursuit principalement pour deux objectifs :

- Avantage de miniaturisation : l'utilisation des modules de puissances en SiC conduit à une réduction de volume et de poids du convertisseur de puissance embarqué. La réalisation d'un convertisseur d'électronique de puissance à échelle réduite pour une même densité de puissance que le Si classique, accorde une modularité et une flexibilité accrue sur sa localisation à bord du véhicule.
- Avantage performance et rendement : Les interrupteurs en SiC autorisent des commutations à très hautes fréquences (de 100kHz dans mes travaux de thèse) pour des pertes par commutation et par conduction très faibles. Cette baisse des pertes permet dès lors une simplification du circuit de refroidissement et donc une évacuation plus aisée de la chaleur.

Cependant d'un point de vue fiabilité la technologie de SiC souffre d'une fragilité vis-à-vis des défauts de type court-circuit. Les drivers classiques actuellement disponibles sur le marché public se trouvent incapables pour des raisons dynamiques d'assurer l'isolation du composant en SiC défectueux avant sa détérioration. Ceci est principalement lié à son temps de réponse très élevé du fait de son seuil de détection déjà fixe (principalement dédié pour les composants en Si). L'idée est donc de partir du même principe de détection du driver (surveillance de la tension drain-source V_{DS}), de l'améliorer afin de pouvoir résoudre ce problème. Il est en outre judicieux de proposer un algorithme de détection et de gestion du défaut simple et qui ne demande pas des ajouts de circuits de puissances ou électroniques supplémentaires. Le seuil sera alors ajusté selon la technologie choisie et selon les conditions physiques et thermiques de fonctionnement du transistor.

Afin de développer les points scientifiques de mes travaux de thèse, ce mémoire est composé de quatre chapitres.

Introduction générale

Le chapitre 1 est dédié aux généralités et à la définition de la structure du système étudié. Dans un premier temps, une description préliminaire sur les véhicules électriques à PàC ainsi qu'une succincte introduction sur les générateurs PàC et leurs utilisations dans ce domaine automobile sont présentées. Les convertisseurs DC/DC isolés et non isolés pour PàC sont décrits afin de justifier l'architecture choisie pour interfacer la PàC et le bus bar DC. Ensuite, une étude bibliographique sur les apports des semi-conducteurs à grand gap est élaborée. Une focalisation sur les caractéristiques des MOSFETs en SiC de la thèse, en regardant ses avancées prometteuses ainsi que ses limites technologiques notamment en termes de fiabilité, est établi. Finalement, les problématiques et les objectifs de la thèse sont expliqués.

Le chapitre 2 consiste à élaborer la stratégie de contrôle la plus adaptée pour la commande du système convertisseur en mode sain et en réponse à des variations de la charge. Un dimensionnement des composants actifs et passifs du convertisseur est effectué de manière à minimiser les taux d'ondulation du courant dans les phases et le lissage de la tension du bus continu. Ensuite, le design du dissipateur thermique est réalisé suite à la quantification des pertes à évacuer à travers le convertisseur de puissance à semi-conducteurs en SiC. Le rendement global du convertisseur est évalué de manière analytique et par simulation numérique.

La première partie du chapitre 3 est un travail bibliographique approfondi pour aider à identifier l'approche la plus adaptée pour atteindre l'objectif fixé au départ (détection précoce de court-circuit de MOSFET en SiC). Puis, les deux types de défauts, court-circuit (C-C) et circuit-ouvert (C-O) sont abordés avec un développement des algorithmes de détection simples à implémenter et qui se coordonnent avec les protections des drivers déjà disponibles sur le marché public. De nombreuses simulations numériques sont effectuées pour démontrer et valider la performance de ces algorithmes.

Dans le chapitre 4, la réalisation expérimentale du hacheur élévateur de tension à six phases parallèles et entrelacées est effectuée. En plus du design hardware du convertisseur, une carte d'interface complexe est réalisée dont le but est d'effectuer la bonne transmission et mise en forme du signal de commande externe issu d'un système de prototypage rapide. Des essais en boucle ouverte seront présentés qui permettront de valider la commande du convertisseur, la dynamique de réponse des signaux des gâchettes des MOSFETs et de vérifier la compatibilité des signaux obtenus avec les caractéristiques des semi-conducteurs SiC. Cette phase indispensable au fonctionnement du convertisseur permettra de préparer l'implémentation et le test des algorithmes de détection et gestion des défauts sur le système de prototypage temps réel.

La Figure I suivante présente le cadre général de mes travaux de thèse en allant de la problématique scientifique identifiée jusqu'à l'objectif à atteindre en passant par les étapes de travaux intermédiaires :

Introduction générale

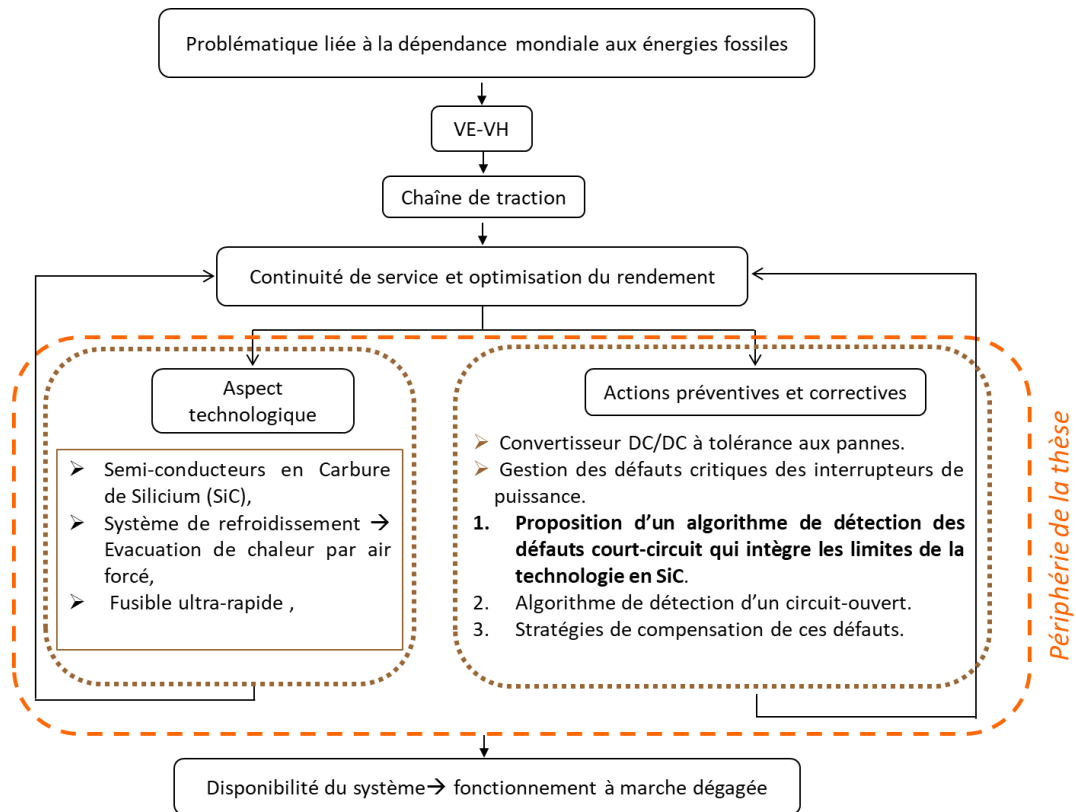


Figure I : Contributions essentielles de la thèse.

Mots clés : Pile à combustible (PàC), Convertisseur DC\DC entrelacé, Carbone de silicium (SiC), Tolérance aux défauts, Court-Circuit, Circuit-Ouvert, Reconfiguration, continuité de service.

Table des figures

Chapitre 1

Figure 1. 1 : Exemple d'une chaîne de propulsion de véhicule électrique à PàC [1.8].	20
Figure 1. 2 : Evolution de la durabilité des piles à combustible en usage automobile [1.9].	21
Figure 1. 3 : Statistiques sur le nombre de véhicules à PàC [1.9].	22
Figure 1. 4 : Hyundai Tucson 2015 [1.10].	22
Figure 1. 5 : La Mirai 2014 de Toyota [1.11].	23
Figure 1. 6 : Autobus à FCvelocity®-HD6 [1.12].	23
Figure 1. 7 : Production de l'électricité par la PEMFC [1.25].	25
Figure 1. 8 : Pile à Combustible et ses auxiliaires [1.26].	26
Figure 1. 9 : Constantes de temps liées au fonctionnement de la PàC [1.27].	27
Figure 1. 10 : Architectures de couplage entre les PàCs et la charge.	28
Figure 1. 11 : Associations série/parallèle des systèmes PàC.	28
Figure 1. 12 : Représentations symboliques couramment utilisées aux entrées-sorties des du convertisseur DC/DC.	30
Figure 1. 13 : Schéma électrique de l'ensemble PàC-hacheur élévateur de tension-charge.	31
Figure 1. 14 : Comparaison du rendement du BC et IBC à deux phases, en fonction de la tension d'entrée (à gauche) et en fonction de la puissance de sortie (à droite) [1.40].	33
Figure 1. 15 : Evaluation de la fiabilité en fonction du temps et en fonction de la puissance dissipée, du BC (à gauche) et IBC à deux phases (à droite) [1.41].	33
Figure 1. 16 : Cycle de vie des matériaux semi-conducteurs concurrents en Si, GaN et SiC, indiquant une nouvelle génération tous les 20 ans [1.48].	39
Figure 1. 17 : Quelques propriétés des matériaux Si, SiC et GaN [1.48].	40
Figure 1. 18 : FOM (Résistance, capacité) en fonction des tensions de claquages des différents dispositifs en GaN, en SiC et en silicium [1.50].	40
Figure 1. 19 : Exemple de dimensionnement d'une puce MOSFET; Si à SiC [1.53].	42
Figure 1. 20 : Avantages des semi-conducteurs en SiC par rapport aux semi-conducteurs en Si [1.54].	42
Figure 1. 21 : Comparaison des temps de résistance au court-circuit (GaN et SiC) en fonction de la tension du bus continu [1.60].	45
Figure 1. 22 : Comparaison de l'énergie critique en fonction de la tension du bus continu [1.60].	46
Figure 1. 23 : Résumé des durées maximales de résistances aux impulsions du court-circuit [1.59].	48
Figure 1. 24 : Résumé des énergies critiques du court-circuit [1.59].	48
Figure 1. 25 : Schéma fonctionnel du driver intelligent à moyenne tension [1.69].	50
Figure 1. 26 : Schéma de principe de la détection de court-circuit [1.70].	51
Figure 1. 27 : Temps de protection par le driver [1.70].	51
Figure 1. 28 : Convertisseur abaisseur et driver associé [1.75].	53

Chapitre 2

Figure 2. 1 : Schéma descriptif du véhicule électrique à PàC et utilisateur du convertisseur DC/DC...	58
Figure 2. 2 : Variation du M(D) en fonction du rapport cyclique D.	59

Table des figures

Figure 2. 3 : Forme d'onde du courant i_L en fonction de la commande en CCM.	62
Figure 2. 4 : Forme d'onde du courant i_L en fonction de la commande en DCM.	63
Figure 2. 5 : Structure de la chaîne de traction du véhicule électrique hybride (HEV) et système étudié.	63
Figure 2. 6 : Stratégie de contrôle des interrupteurs de puissance dans le convertisseur à six bras. ..	65
Figure 2. 7 : Boucles de commande d'un bras du hacheur élévateur.	66
Figure 2. 8 : Diagramme bloc du contrôle du hacheur conventionnel.	66
Figure 2. 9: Modèle petits signaux du hacheur élévateur conventionnel fonctionnant en mode de conduction continu avec une charge résistive.	67
Figure 2. 10 : Modèle petit-signal du convertisseur.	67
Figure 2. 11 : Diagramme de Bode de FT_i en boucle ouverte.	70
Figure 2. 12 : Diagramme de bode de FT_v en boucle ouverte	71
Figure 2. 13 : Modèle PLECS® du système étudié avec le contrôle développé.	72
Figure 2. 14 : Forme d'onde de courants des phases.	73
Figure 2. 15 : Forme d'onde de courant de PàC.	73
Figure 2. 16 : Forme d'onde de la tension de PàC.	74
Figure 2. 17 : Tension de la charge en fonction du temps.	74
Figure 2. 18 : Températures usuelles des domaines d'applications [2.27].	75
Figure 2. 19 : Présentation simplifiée d'un module de puissance (issu de [2.27]).	76
Figure 2. 20 : Températures d'emploi des éléments constituant les modules de puissance [2.27]. ..	76
Figure 2. 21 : Ecoulement unidirectionnel de la chaleur dissipée vers l'air ambiant par le biais d'un dissipateur.	78
Figure 2. 22 : Structure du modèle Cauer [2.33].	80
Figure 2. 23 : Structure du modèle Foster.	81
Figure 2. 24: Solution d'agencement 1 ; un seul refroidisseur pour six modules.	86
Figure 2. 25 : Schéma électrique équivalent de l'association un seul refroidisseur pour six modules de puissance.	87
Figure 2. 26: Configurations proposées pour le refroidissement du convertisseur.	87
Figure 2. 27 : Schéma électrique équivalent de l'association refroidisseur pour trois modules de puissance.	88
Figure 2. 28: Montage du refroidisseur sous PLECS®.	89
Figure 2. 29 : Impédances thermiques de la jonction-boîtier, (a) du MOSFET et (b) de la diode.	90
Figure 2. 30 : Evolution de la température de jonction (gauche) et des pertes par conduction de la diode seule.	91
Figure 2. 31 : Evolution de la température de jonction de l'ensemble MOSFET et diode antiparallèle du module de puissance.	91
Figure 2. 32: Evolution des pertes du MOSFET et la diode antiparallèle du module de puissance.	92
Figure 2. 33 : Moyenne des pertes ; (a) diode seule, (b) MOSFET et diode.	92
Figure 2. 34 : Pertes moyennes d'un module de puissance (gauche) et pertes moyennes dissipées par les six modules de puissance.	93
Figure 2. 35 : Evolution de la température du refroidisseur (gauche), total des pertes évacuées par le refroidisseur (droite).	93
Figure 2. 36 : Rendement du système étudié (prise en compte que des pertes des semi-conducteurs).	94

Chapitre 3

Figure 3. 1: Distribution de la défaillance de chaque composant de puissance (issu de [3.1]). 98

Figure 3. 2: Pilotage de l'interrupteur de puissance par la carte de commande via le driver. 100

Figure 3. 3: Arbre de défaillance d'un interrupteur de puissance dans le convertisseur DC/DC pour PàC..... 102

Figure 3. 4 : Concept de base du diagnostic..... 102

Figure 3. 5: Principe de détection de défauts d'interrupteurs de puissance proposé par [3.15]. 104

Figure 3. 6: Machine d'état pour la méthode de détection de défauts [3.17]. 104

Figure 3. 7: Diagramme bloc de la méthode proposée [3.21]. 105

Figure 3. 8: Analyse comportementale en mode sain et en mode de défaut [3.25]. 107

Figure 3. 9: Tensions aux bornes de l'inductance pour chaque type du convertisseur DC/DC monophasé..... 107

Figure 3. 10: Synopsis de la détection du C-C convertisseur utilisé. 109

Figure 3. 11: Détection au milieu de l'état ON de l'interrupteur de puissance. 110

Figure 3. 12 : Génération de l'instant du test. 111

Figure 3. 13: Diagramme bloc du diagnostic. 112

Figure 3. 14: Machine d'état décrivant les états de l'interrupteur de puissance. 113

Figure 3. 15: Avantages et inconvénients de la méthode développée. 113

Figure 3. 16: Principe de détection du C-C par la méthode améliorée. 114

Figure 3. 17: Modèle équivalent du fusible..... 116

Figure 3. 18: Solutions topologiques pour l'emplacement du fusible. 117

Figure 3. 19: Formes d'ondes des courants pour chaque configuration possible, pics des fronts montants (ip), descendants (ib), le courant moyen (ifusible-moy) et taux d'ondulation (Δ ifusible) . 117

Figure 3. 20: Stratégie de soulagement par la commande. 119

Figure 3. 21: Annulation forcée par la commande du courant traversant le bras défectueux..... 120

Figure 3. 22: Variation brusque de la charge. 121

Figure 3. 23: Illustration des paramètres du MOSFET sous PLECS© avec un rapport di/dt limité. 122

Figure 3. 24: Etape 1 de Création du C-C aux bornes du MOSFET du module de puissance. 123

Figure 3. 25: Les actions réalisées sous PLECS. 123

Figure 3. 26: Réponses de la stratégie de la détection du C-C. 124

Figure 3. 27: Evolutions des signatures de défauts pour un transistor sain et un transistor en C-C (cas du bras N°6)..... 124

Figure 3. 28: Tension de la PàC..... 125

Figure 3. 29: Courant de la PàC. 125

Figure 3. 30: Données relatives à la charge résistive. 126

Figure 3. 31: Données relatives aux bras du hacheur élévateur de tension à six phases parallèles entrelacées. 126

Figure 3. 32: Réponse de la stratégie de détection et d'isolation du C-C. 127

Figure 3. 33: Evolution de la forme d'onde du courant de la PàC..... 128

Figure 3. 34: Evolution de la forme d'onde de la tension de la PàC. 128

Figure 3. 35: Données de la charge résistive..... 129

Figure 3. 36: Détection du C-C..... 130

Figure 3. 37: Convertisseur DC/DC N-SAB (Active Single Bridge) montés en parallèle [3.41]. 131

Figure 3. 38: Courants des phases et les sous intervalles des conditions (a) (9), (b) (10), (c) (11) [3.42]. 132

Table des figures

Figure 3. 39 : Analyse en mode de fonctionnement sain [3.42].	133
Figure 3. 40 : Conditions d'identification de défauts basées sur la valeur du rapport cyclique et le signe de la dérivée du courant I_{in} d'entrée durant différents intervalles [3.42].	133
Figure 3. 41: Courant de la source en présence d'un C-O sans détection ni compensation.	135
Figure 3. 42: Allures des courants des six phases du convertisseur DC/DC.	135
Figure 3. 43: Tension aux bornes de la charge en cas d'un C-O sans détection ni compensation.	136
Figure 3. 44: Diagramme bloc explicatif de la détection du C-O sous PLECS.	137
Figure 3. 45: Alarme de C-O d'un bras défectueux et un bras sain.	137
Figure 3. 46: Signatures du défaut pour un bras sain et un bras en C-O.	138
Figure 3. 47: Evolution du courant de la PàC en présence d'un C-O.	138
Figure 3. 48: Forme d'onde de la tension de la PàC.	139
Figure 3. 49: Evolution de la tension de la charge résistive en présence d'un C-O.	139
Figure 3. 50: Courants traversant les six bras du convertisseur DC/DC.	140

Chapitre 4

Figure 4. 1: Détails du montage expérimental des trois phases du convertisseur DC/DC utilisé.	146
Figure 4. 2: Dimensionnement du dissipateur thermique.	146
Figure 4. 3: Capteurs de courants et de tension pour convertisseur de puissance.	148
Figure 4. 4: Carte driver de la société Prodrive® Technologies pour le pilotage des interrupteurs de puissance en SiC.	149
Figure 4. 5 : Séquences de commutations des MOSFETS à une fréquence de 100kHz.	150
Figure 4. 6: Schéma représentatif de la composition de la carte d'interface entre la MicroLabBox et les six drivers du convertisseur DC/DC six bras.	152
Figure 4. 7 : Carte d'interface (a) et connecteur 32 broches (b) du banc expérimental.	154
Figure 4. 8: Premier test sur un module de puissance.	154
Figure 4. 9 : Signaux de commande PWM à 100kHz de deux grilles du hacheur et leurs signaux de référence issus du GBF.	155

Liste des tableaux

Chapitre 1

Tableau 1. 1: Avantages et inconvénients des deux configurations.	29
Tableau 1. 2: Quelques caractéristiques des montages IBC et FIBC [1.35].	34
Tableau 1. 3 : Architectures basiques des convertisseurs DC/DC non isolés et les expressions de leurs gains en tension en fonction des rapports cycliques et la nature de courant de source [1.36] et [1.46].	35
Tableau 1. 4: Caractéristiques de quelques convertisseurs DC/DC non isolés pour PàC.	36
Tableau 1. 5 : Différents convertisseurs DC/DC isolé pour PàC [1.34].	37
Tableau 1. 6 : Quelques propriétés électriques des différents semi-conducteurs Si et à grand gap à 300K [51].	41
Tableau 1. 7: Caractéristiques du module de puissance utilisé.	44
Tableau 1. 8 : Tolérance des interrupteurs de puissance en SiC au court-circuit.	49
Tableau 1. 9: Synthèse bibliographique des approches de protections fournies par les drivers.	53

Chapitre 2

Tableau 2. 1: Equivalence des grandeurs électriques et thermiques (issus de [2.34]).	79
Tableau 2. 2: Analogies entre les grandeurs électriques et thermiques [2.34].	80
Tableau 2. 3 : Différents paramètres thermiques pour le calcul de R_{sa} obtenus à partir de la datasheet du module utilisé de chez CREE et des conditions opératoires [2.37].	82
Tableau 2. 4: Paramètres électriques caractéristiques du système.	85
Tableau 2. 5: Pertes totales par conduction de {MOSFET+diode}.	85
Tableau 2. 6: Pertes totales par commutation de {MOSFET+diode}.	85
Tableau 2. 7: Pertes totales de {MOSFET+diode}.	86
Tableau 2. 8: Configurations possibles pour le refroidissement du convertisseur de puissance.	88
Tableau 2. 9: Caractéristiques thermique du CAS120M12BM2 [2.37].	89
Tableau 2. 10: Paramètres du réseau de Foster du module de puissance utilisé.	90

Chapitre 3

Tableau 3. 1: Tableau récapitulatif sur le diagnostic de C-C d'interrupteurs de puissance.	108
Tableau 3. 2: Paramètres de détection d'un C-C.	112
Tableau 3. 3: Tensions seuils du diagnostic.	115
Tableau 3. 4: énergies nominales et temps de fusion, selon les configurations envisageables.	119
Tableau 3. 5: Synthèse sur les algorithmes proposés.	141

Chapitre 4

Tableau 4. 1: Sorties de la carte driver et correspondances aux pins du MOSFET.	150
Tableau 4. 2: Signaux intérieurs à la carte d'interface.	151

Symboles et Notations

PàC: Pile à Combustible.

PEMFC: Pile à Combustible à Membrane échangeuse de protons.

IGBT : Insulate Gate Bipolar Transistor.

MOSFET : Metal Oxide Semiconductor Field Effect Transistor.

Si : Silicium.

SiC : Carbure de Silicium.

Nitru de Gallium : GaN.

H.S: High Side.

L.S: Low Side.

C: Condensateur (F).

R : Résistance (Ω).

L : Inductance (H).

T : Température ($^{\circ}\text{C}$).

N : Nombre de phase du convertisseur.

D : Rapport cyclique du convertisseur.

f_{sw} : Fréquence de commutation (kHz).

PWM : Pulse Width Modulation.

$i_{\text{PàC}}$: Courant de la PàC (A).

IBC : Interleaved Boost Converter.

C-C : Court-Circuit.

C-O : Circuit-Ouvert.

Chapitre 1 : Généralités et structure du système étudié

1. Introduction

Les énergies fossiles désignent les énergies issues à partir des matières premières comme le charbon, le pétrole et le gaz naturel. Ces dernières sont utilisées comme combustible pour la production d'énergie électrique et thermique. Elles représentent aujourd'hui plus des trois quarts de la consommation mondiale d'énergie dans des applications automobiles et dans des applications stationnaires. Toutefois, lors de la production de ces énergies, des problèmes de pollutions apparaissent à cause des émissions, associées à cette production, des gaz à effet de serre (émissions de CO₂).

Le secteur automobile, qui un des moyens de transport le plus fréquent, est considéré comme l'une des sources majeures des émissions de CO₂ dans l'air. En effet, ces émissions sont estimées à 5,3 gigatonnes en 2011 par l'UNFCCC (United Nations Framework Convention on Climate Change) [1.1]. L'industrie prévoit de réduire ces émissions dans un rapport 90% - 95% d'ici 2050 [1.1]. Pour cela, les efforts des chercheurs et des industriels sont dirigés vers la recherche de solutions clés pour résoudre ce problème et ainsi pour limiter l'usage des ressources polluantes et épuisables. Cela passe par la recherche d'une alternative aux énergies fossiles traditionnelles, qui se traduit en une énergie propre. Dans ce cas, l'hydrogène présente comme un candidat prometteur pour remplacer les énergies fossiles. En effet, il s'agit d'un vecteur énergétique inépuisable qui est indiscutablement propre (car il réagit avec l'oxygène ne rejette que de la vapeur d'eau; pas de CO₂).

La Pile à Combustible (PàC) se présente comme une solution sérieuse au problème de pollution. C'est une source électrochimique produisant de l'électricité à partir d'une simple réaction entre l'hydrogène, stocké dans un réservoir à haute pression, et de l'oxygène (disponible à l'air libre) tout en dégageant de la chaleur et de l'eau (H₂O). Sa découverte date du XIX^e siècle lorsque William Robert Grove a proposé la première PàC en 1839 [1.2]. Elle est considérée comme étant une alternative aux énergies fossiles (pétrole, gaz naturel), sources épuisables devant des demandes grandissantes, et dont l'utilisation est déconseillée au vu des nuisances sur la santé et les problèmes de pollution dus à l'effet de serre.

La PàC est utilisée dans les domaines automobiles [1.3], ferroviaires [1.4], aéronautiques [1.5] et même stationnaires [1.6]. Dans ces applications, le convertisseur de puissance a un rôle très important dans la transmission énergétique entre la PàC et les éléments récepteurs (moteur, auxiliaires, ou dans un cas tout simple : charge résistive coté bus bar...). Le conditionnement des flux électriques est donc assuré par cette interface de puissance. Cela implique de concentrer plus d'efforts autour de sa fiabilité (afin de garantir la

continuité de service même en mode de fonctionnement dégradé suite à une apparition d'un défaut) avec des rendements importants [1.7].

Dans ce chapitre introductif, nous nous intéressons aux véhicules électriques à PàC et à leurs chaînes de traction comme l'illustre la Figure 1. 1. Nous traiterons ainsi la problématique de la montée en puissance pour répondre aux demandes énergétiques de cette application. Des architectures de convertisseurs DC/DC isolés et non isolés adaptées au système étudié seront listées. Ensuite, une prise de décision sur le choix d'une topologie adéquate du convertisseur de puissance sera effectuée. Pour améliorer l'efficacité énergétique du système étudié, la technologie des semi-conducteurs en Carbure de Silicium (SiC) sera envisagée. En effet, cette technologie permet de concevoir des convertisseurs plus compacts et performants vis-à-vis des contraintes de transport en raison de leurs propriétés physiques. Pour comprendre les contributions de cette technologie par rapport à son homologue en Silicium (Si), une base bibliographique dense est développée dans les quatre dernières parties de ce chapitre. De plus, une étude sur la fiabilité durant des régimes extrêmes de fonctionnement en court-circuit des interrupteurs de puissance MOSFETs en SiC, sera effectuée pour pourvoir observer les limites technologiques de ce matériau semi-conducteur.

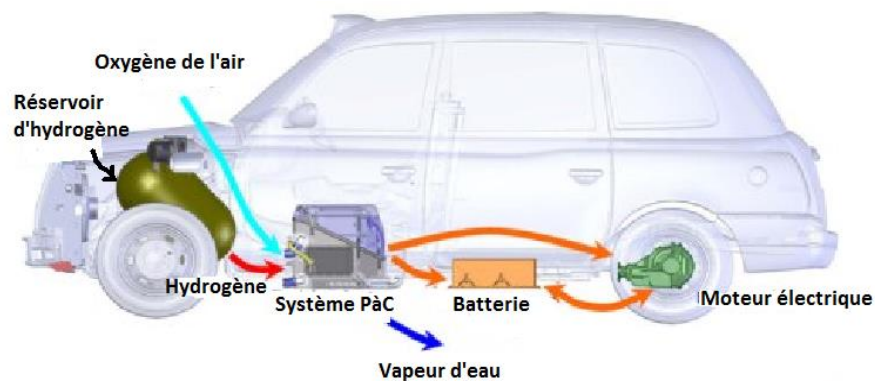


Figure 1. 1 : Exemple d'une chaîne de propulsion de véhicule électrique à PàC [1.8].

2. Voiture électrique à Pile à Combustible

La voiture électrique (VE), dite « voiture verte » ou aussi « voiture écologique », est l'emblème des transports d'aujourd'hui et de demain pour son impact positif sur l'environnement. Elle représente l'alternative la plus censée pour remplacer les motorisations thermiques traditionnelles. Elle aide à la diminution de la pollution à l'usage (rejetant peu de gaz toxique comme les oxydes de soufre SO_x , les oxydes d'azote NO_x et le dioxyde de carbone CO_2) et aussi à la sauvegarde des ressources naturelles.

Au cours des dix dernières années, des efforts considérables sont déployés conjointement par les gouvernements et l'industrie dans le but d'accentuer la production des VEs. L'année 2015 a vu un seuil global mondial de 1,26 million de voitures électriques, qui étaient encore mesurées en centaines en 2005. En 2014, seulement la moitié du stock de

voitures électriques de 2005 subsistait. L'objectif de ces constructeurs est de s'affranchir de l'inefficacité énergétique au niveau système et d'améliorer l'autonomie de la voiture par rapport aux véhicules conventionnels à essence ou diesel.

La PàC est un système de conversion énergétique prometteur dans les futures chaînes de traction automobiles une fois que certains verrous technologiques (réponse dynamique électrique, coût élevé de l'hydrogène, durabilité, efficacité énergétique au niveau système) seront relevés. Il s'agit d'une source silencieuse qui n'émet aucun bruit (seuls quelques pompes, compresseurs et ventilateurs qui peuvent être bruyants). Ses avantages majeurs sont la propreté (aucun polluant rejeté), la fiabilité, l'insertion facile dans une voiture et la durabilité (jusqu'à 6000 heures en 2015 [1.9], Figure 1. 2). Elle peut être considérée comme une source principale d'énergie dans une chaîne de traction d'un VE. Le nombre de véhicules électriques à PàC (appelé en anglais Fuel Cell Electric Vehicle (FCEV)) ne cesse de croître depuis 2006 pour atteindre un nombre total de 222 véhicules immatriculés en 2015 aux Etats-Unis (fabriqués par les six constructeurs suivants : Daimler, General Motors, Honda, Hyundai, Nissan, Toyota), comme le montre la Figure 1. 3.

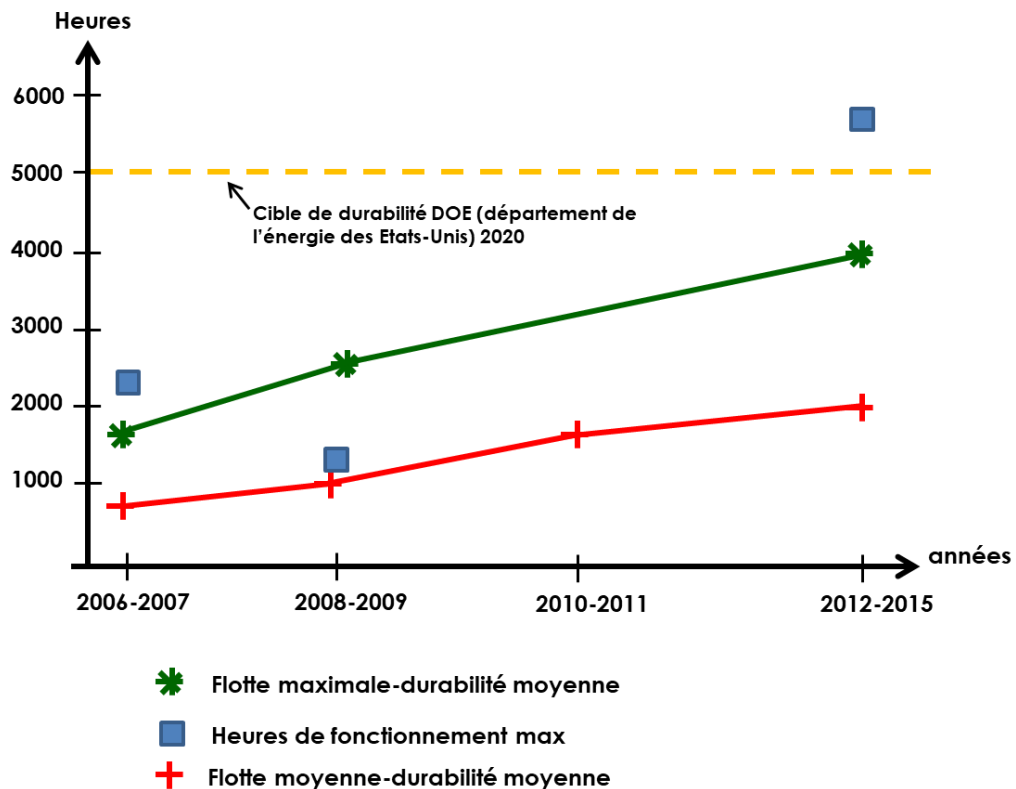


Figure 1. 2 : Evolution de la durabilité des piles à combustible en usage automobile [1.9].

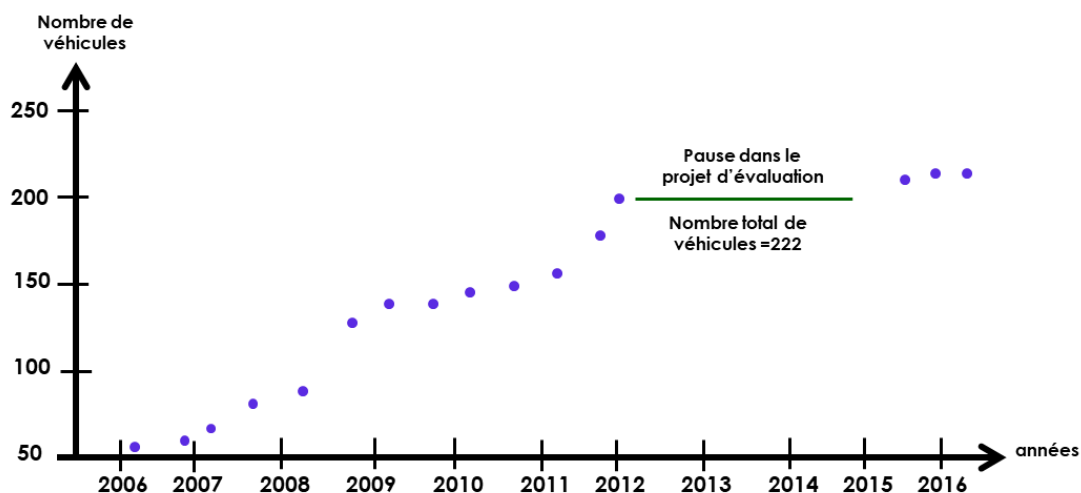


Figure 1. 3 : Statistiques sur le nombre de véhicules à PàC aux Etats-Unis [1.9].

L'apparition de ces voitures est une réelle transition vers un monde plus écologique. Nombreuses marques ont fabriqué ce genre de voiture à PàC et qui sont disponibles sur le marché automobile.

Le constructeur Coréen Hyundai croit fortement à l'hydrogène. Le modèle Tucson, représenté sur la Figure 1. 4 et dévoilé en 2015, est équipé d'une PàC et uniquement alimenté par de l'hydrogène gazeux avec zéro-émission des matières polluantes. Il assure une autonomie de 426km pour un plein d'hydrogène d'environ 10kg effectué en cinq minutes [1.10].



Figure 1. 4 : Hyundai Tucson 2015 [1.10].

Il existe aussi la berline Mirai (qui signifie « avenir » en Japonais) de Toyota conçue en 2014, Figure 1. 5, qui s'approvisionne en hydrogène pour alimenter la PàC appelée Toyota FC Stack à électrolyte polymère d'une puissance maximale de 114kW. Le constructeur prévoit de vendre 3000 Mirai jusqu'à la fin de l'année 2017 contre 200 unités vendues en 2015 [1.11]. Avec un plein effectué en moins de cinq minutes, elle peut parcourir jusqu'à 500km en ne rejetant que la vapeur d'eau et de la chaleur.



Figure 1. 5 : La Mirai 2014 de Toyota [1.11].

Récemment en février 2016, l'Université de Californie a présenté son bus à PàC, donnée sur Figure 1. 6, qui dispose de 200kW emmagasinée et 50kg d'hydrogène stocké sous 350 bars pour fournir au bus une autonomie de 260 miles (environ 418 km) sous un cycle de transport urbain typique [1.12].



Figure 1. 6 : Autobus à FCvelocity®-HD6 [1.12].

3. La pile à combustible : définitions, historique et principe de fonctionnement

La PàC est un convertisseur d'énergie qui assure la production de l'énergie électrique et thermique à partir d'une simple réaction de combustion de l'énergie chimique de l'hydrogène. En la comparant à la pile électrique classique, qui produit un courant électrique continu à partir des couples rédox métalliques, la PàC utilise un combustible (hydrogène) et un comburant (dioxygène) pour la génération de l'électricité sans émettre des produits polluants. En effet, tant qu'il y a du combustible, l'électricité est produite.

Le composant dual de la PàC est appelé électrolyseur qui permet de former de dihydrogène gazeux (H_2) à partir de l'eau et de l'électricité (provenant par exemple des éoliennes, des panneaux solaires et des centrales hydrauliques).

La PàC est un moyen d'alimentation silencieux qui présente des rendements énergétiques généralement de l'ordre de 45% à 55% quand le rendement d'un moteur thermique d'automobile est de 25% à 30% (sur un point particulier de fonctionnement). De plus, la chaleur émise par la réaction électrochimique peut être valorisée, elle peut être

Chapitre 1 : Généralités et structure du système étudié

évacuée sous forme d'eau chaude et de vapeur qui peut être par exemple utilisée pour le chauffage domestique ce qui n'est pas le cas des centrales de production de l'électricité dont la chaleur émise est perdue.

Les PàCs sont constituées d'un assemblage de cellules électrochimiques. La tension à leurs bornes est de l'ordre de 0,7 V. L'association d'un certain nombre de cellules, appelée « multi-stacking », permet d'obtenir des tensions et des courants électriques adaptés aux besoins de l'utilisateur. Certains types de PàC sont capables de délivrer des puissances électriques conséquentes, de l'ordre du mégaWatt (exemple : MCFC (Molten Carbonate Fuel Cell) et SOFC (Solid Oxide Fuel Cel)) [1.13].

Historiquement, le premier prototype de pile à combustible a été inventée par William Robert Grove, juriste à la Royal Institution de Londres, en 1839 [1.14]. Il a présenté à l'Académie des Sciences de Paris une pile de petites dimensions capable de fournir des intensités supérieures à celles de toutes les piles connues à l'époque. Dès 1932, ses travaux ont été repris par Francis Thomas Bacon, qui a mis au point les premières piles fonctionnant au dihydrogène (H_2) aptes de produire de l'énergie électrique. En 1930, le scientifique Bacon entreprend de développer un dispositif à partir de l'expérience de Grove et de perfectionner son modèle. Vingt ans plus-tard, il réussit à fabriquer une PàC d'un kW. En 1965, une première application majeure de la PàC est réalisée par la NASA dans le cadre du projet Gemini [1.15]. Les PàC sont depuis utilisées dans des différentes applications à travers le monde, comme vu dans la partie précédente. La France ne reste pas à l'écart de ces recherches. De nos jours, de nombreuses sociétés françaises s'y intéressent telles que ENGIE [1.16] et [1.17], Alstom [1.18], IFP (Institut Français de Pétrole) [1.19], ONIA (Office National des industries de l'Azote) [1.20], RENAULT [1.21], PSA [1.22].

Chaque cellule de la PàC est constituée de deux électrodes séparées par un électrolyte qui empêche le passage des électrons et favorise le passage des protons. La nature de l'électrolyte définit la température de fonctionnement de la pile et donc son domaine applicatif. L'anode, qui est alimentée en dihydrogène (H_2), assure la production de l'électricité alors que la cathode est consacrée à produire de l'eau à partir de dioxygène (O_2) de l'air. Les PàC sont aussi constituées de plaques bipolaires adossées aux supports de l'anode et de la cathode pour [1.23] :

- Le transport du gaz uniformément sur les zones réactionnelles des électrodes,
- L'évacuation de l'eau produite par la pile,
- La conduction des électrons produits pour fermer le circuit électrique,
- La conduction thermique pour la régulation de la température de la pile à combustible et à éliminer la chaleur de l'électrode.

Il existe plusieurs technologies de PàC disponibles sur le marché pour des nombreuses applications et qui diffèrent par la température de fonctionnement et l'électrolyte utilisé. Parmi cette variété, la technologie à membrane échangeuse de protons (PEMFC) est une bonne candidate pour les applications portables et automobiles. Elle offre une densité de puissance élevée, une haute efficacité de conversion d'énergie chimique en énergie électrique

et un démarrage rapide et facile pour une température de fonctionnement variant entre 60°C à 80°C [1.24].

La Figure 1. 7 montre un schéma qui aide à la compréhension du fonctionnement opératoire de la PEMFC. Tout d’abord, l’hydrogène passe à travers l’anode et interagit avec le catalyseur pour produire des électrons et des protons. Les électrons sont conduits à travers un matériau électriquement conducteur vers un circuit externe et par la suite à la cathode, tandis que les protons sont simultanément transférés par une voie ionique à travers la membrane électrolyte polymère vers la cathode. Cette membrane polymère sert également de barrière aux électrons de sorte que les électrons et les protons ne peuvent se combiner librement. Au niveau de la cathode, l’oxygène pénètre dans les sites catalytiques où il réagit avec les protons et les électrons et produit de l’eau. Par conséquent, les produits des réactions PEMFC sont l’eau, l’électricité et la chaleur.

Une représentation simplifiée des différents éléments qui composent la PEMFC et de son principe de fonctionnement est décrite ci-dessous.

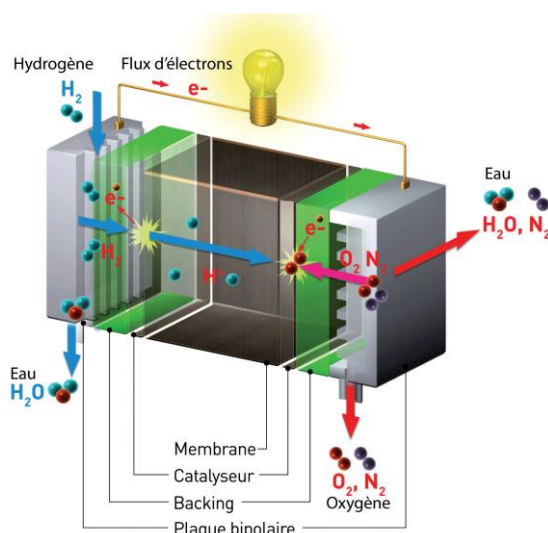
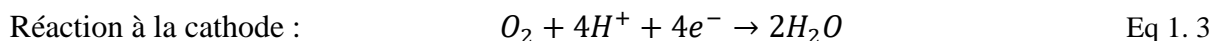
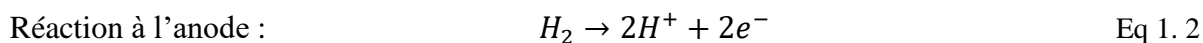


Figure 1. 7 : Production de l’électricité par la PEMFC [1.25].

Le courant électrique est produit selon l’équation suivante :



Cette équation peut être décomposée en deux sous-équations selon les réactions chimiques du pôle négatif (l’anode) et de l’électrode positive (la cathode), telle que :



Divers périphériques sont nécessaires à la mise en œuvre d'un générateur à PàC [1.12]. Pour fonctionner, ce convertisseur d'énergie doit être connecté à différentes composantes (voir Figure 1. 8): un réservoir d'hydrogène à basse ou haute pression, une source d'oxygène (air ambiant), un système de gestion thermique (gestion de la température du cœur de la pile et de ses éléments constitutifs), un circuit d'humidification, un convertisseur (pour conditionner l'énergie électrique produite), un système de contrôle. Toutes ces connexions se font par l'intermédiaire de circuits spécifiques.

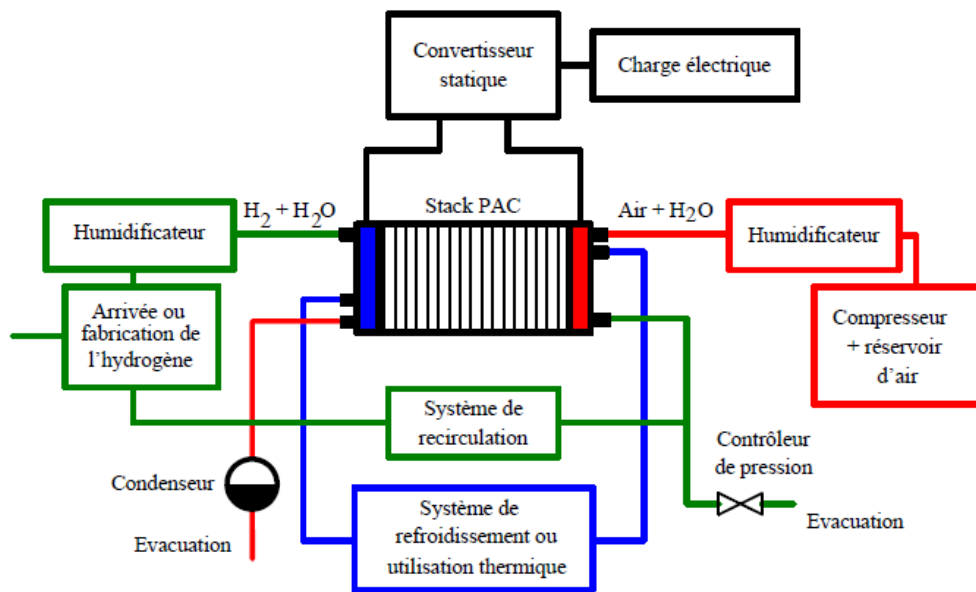


Figure 1. 8 : Pile à Combustible et ses auxiliaires [1.26].

Les différentes technologies de PàC peuvent générer de l'énergie électrique de façon permanente tant qu'elles sont alimentées en dihydrogène. Une des principales contraintes physiques des PàC dans les applications VE est leur temps de réponse électrique. Celui-ci est dû à la constante de temps des systèmes d'alimentation en hydrogène et en gaz, présenté sur la Figure 1. 9, qui peut être de l'ordre de plusieurs secondes [1.27]. Ajoutée à cela, des variations rapides de la charge peuvent conduire à une chute de tension importante en un intervalle de temps court, ce qui peut endommager par la suite la membrane en raison de variations de pressions importantes et non maîtrisées.

La traction dans les véhicules nécessite une puissance maximale particulièrement lors des accélérations, il est donc nécessaire d'utiliser une source d'alimentation auxiliaire afin d'assurer une performance et une durabilité optimales de la PàC.

En outre, les systèmes PàC ne permettent pas le transfert des flux de puissance bidirectionnels, donc l'utilisation de source d'énergie secondaire dans les applications de VE à PàC est obligatoire pour la récupération d'énergie pendant les décélérations du véhicule. Au

final, l'association de la PàC et une source auxiliaire de puissance (batterie et/ou super-condensateur) permet donc de résoudre le problème de constantes de temps différenciées et de compenser le retard de la réponse dynamique de la PàC. Dans ce contexte l'association avec une batterie Li-Ion ou un super-condensateur semble être une solution très efficace pour l'hybridation de la chaîne de traction de VE à PàC [1.28], [1.29] et [1.30]. Cela pour atteindre des densités de puissance importantes et pour résoudre les limites de la PàC.

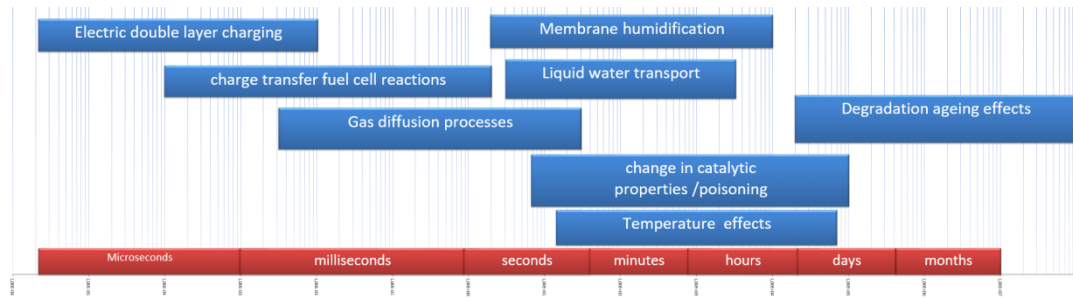


Figure 1. 9 : Constantes de temps liées au fonctionnement de la PàC [1.27].

4. Montée en puissance par la modularité

Afin de répondre au besoin en puissance électrique des applications de transport, différents concepts d'architectures modulaires existent. Ceux-ci permettent d'atteindre une puissance de sortie élevée sur le bus continu. Cela peut se faire par l'association de plusieurs PàC et plusieurs interfaces de conversion de puissance (redundance matérielle). Par conséquent, la flexibilité de la structure et sa disponibilité énergétique sont améliorées. De plus, la modularité de ces éléments ouvre la voie à la segmentation de la puissance et par la suite l'amélioration de la continuité de service du système global.

Dans le contexte de mes travaux de thèse, plusieurs PàC sont couplées en parallèle pour de nombreux avantages tels que : une meilleure puissance disponible (en cas de dysfonctionnement d'un ou plusieurs systèmes PàC) et une bonne gestion de l'alimentation énergétique.

Les convertisseurs d'électronique de puissance étudiés ici sont amenés à coupler la PàC et la charge destinée à être alimentée. Si on considère l'association classique représentée Figure 1. 10 (configuration de gauche) [1.31], la charge est alimentée par un ensemble de PàC et une seule interface de conversion de puissance. Dans ce cas, si une défaillance survient au niveau du convertisseur utilisé, la transmission énergétique est interrompue et par conséquent la charge n'est pas alimentée. Pour une application industrielle, il est pénalisant de subir un arrêt brutal dû à une panne vu ses impacts néfastes non seulement sur un plan économique (dont les installations matérielles peuvent avoir des coûts très élevés mais aussi sur la sécurité des personnels (cas d'une défaillance qui entraîne des risques envers le personnel à proximité).

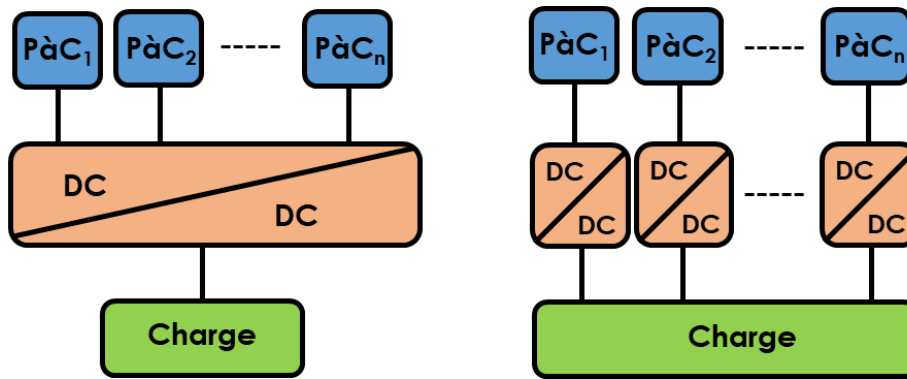


Figure 1. 10 : Architectures de couplage entre les PàCs et la charge.

Pour résoudre ces problèmes, une structure permettant au système de fonctionner en mode dégradé est représentée par la Figure 1. 10 (configuration de droite). Cette architecture présente d'une part l'avantage du partage de la puissance entre les différents PàC et d'autre part le contrôle des tensions de sortie des générateurs électriques.

Pour l'architecture de couplage modulaire [1.32], les PàC sont associées en parallèle avec deux configurations possibles de couplage de sorties des convertisseurs, soit la mise en parallèle des sorties des convertisseurs soit la mise en série des sorties des convertisseurs, comme le montre la Figure 1. 11.

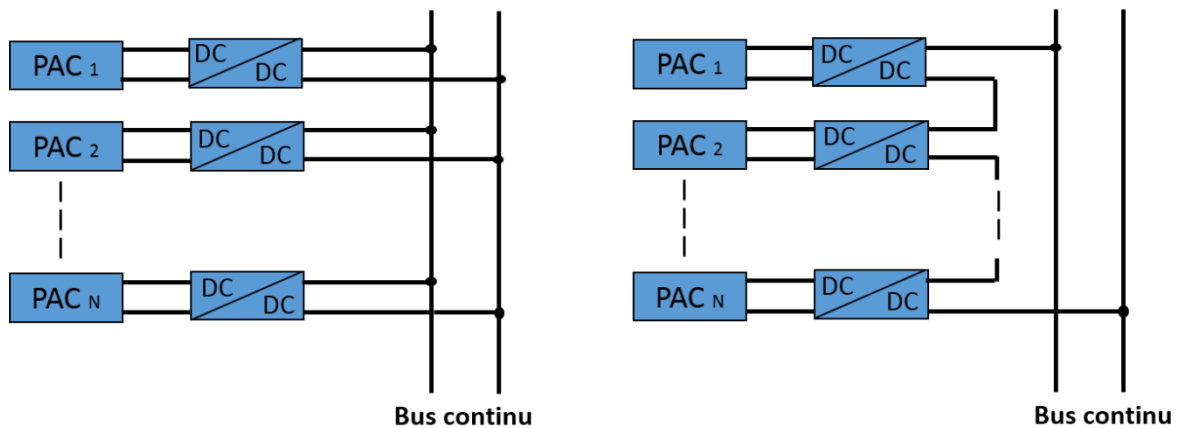


Figure 1. 11 : Associations série/parallèle des systèmes PàC.

Dans le Tableau 1. 1 ci-dessous, les avantages ainsi que les inconvénients de chaque couplage sont récapitulés.

	Avantages	Inconvénients
Configuration gauche	<ul style="list-style-type: none"> Autonomie (gestion électrique autonome). Contrôle (courant ou tension) indépendant sur chaque système PAC + convertisseur. 	<ul style="list-style-type: none"> Pleine tension du bus continu sur les convertisseurs → Contraintes en tension sur les composants lors des commutations.

Configuration droite	<ul style="list-style-type: none"> • Même courant dans les sorties des convertisseurs • Segmentation de la tension en sortie. 	<ul style="list-style-type: none"> • Contrôle plus complexe (contraintes sur les interrupteurs de puissance).

Tableau 1. 1: Avantages et inconvénients des deux configurations.

Selon les objectifs de mes travaux de thèse, il est plus judicieux d'utiliser la configuration associant en parallèle des PàCs avec une mise en parallèle des sorties des convertisseurs. Un défaut survenant au niveau d'un des différents étages n'entraîne pas un arrêt de la transmission énergétique électrique vers la charge, on parle donc d'une montée en puissance avec une tolérance aux défauts. Le potentiel de cette configuration est aussi son contrôle indépendant sur chaque brique générique de base « PàC + convertisseur de puissance » [1.33].

5. Convertisseurs de puissance pour système PàC

Dans les véhicules électriques à PàC, l'utilisation de convertisseur DC/DC est indispensable principalement pour relier la PàC au bus continu. Ce convertisseur doit être conçu pour satisfaire quelques exigences techniques et technologiques. Idéalement, il doit permettre d'avoir un rapport d'élévation en tension important, une efficacité énergétique importante et une compacité conséquente, tout en maintenant un faible coût de conception et de fabrication. Le but de cette partie est de présenter les différentes topologies de convertisseurs DC/DC isolés et non isolés qui sont adaptés au VE à PàC. Ainsi, leurs avantages et inconvénients sont listés pour servir de lignes directrices pour l'aide à la prise de décision dans le choix de la topologie adéquate.

Par définition, le convertisseur DC/DC a pour vocation le transfert de l'énergie entre une source de tension continue et une source de courant continu (et vice versa). En utilisant la convention récepteur pour l'entrée du convertisseur DC/DC (qui reçoit de la puissance de la source) et la convention générateur pour sa sortie (qui alimente la charge connectée à ses terminaux), le modèle des tensions-courants à ses entrées-sorties peut être symbolisé comme indiqué sur la Figure 1. 12 suivante :

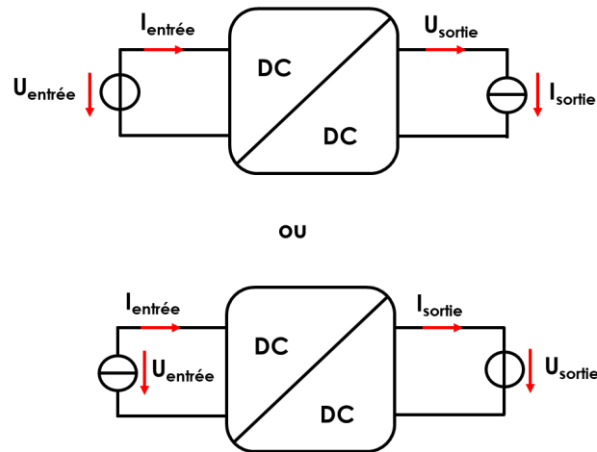


Figure 1. 12 : Représentations symboliques couramment utilisées aux entrées-sorties des du convertisseur DC/DC.

Dans le cas où la sortie doit être isolée galvaniquement de l'entrée par un étage intermédiaire, le convertisseur DC/DC est dit « isolé ». L'étage intermédiaire est en fait un transformateur qui assure l'isolation galvanique entre la partie primaire et l'étage secondaire et qui permet aussi d'élever ou d'abaisser la tension du primaire. Dans le cas contraire, si aucune isolation n'est demandée, le convertisseur DC/DC est dit « non isolé ». L'intérêt des montages non isolés réside dans l'absence d'un transformateur généralement onéreux, volumineux et lourd.

5.1. Convertisseurs DC/DC non isolés

La tension de sortie d'une PàC est relativement faible (la plupart des modules actuellement développés ont une tension de sortie comprise entre 24V et 100V [1.34]) et doit être augmentée pour atteindre plusieurs centaines de volts demandées sur le bus continu du VE (entre 270V et 540V pour un VEH à PàC [1.35]). Pour le réaliser, la mise en place d'un convertisseur DC/DC de type élévateur de tension est nécessaire.

Les convertisseurs DC/DC éleveurs non isolés pour les systèmes PàC ont souvent une architecture à base de la topologie du convertisseur élévateur conventionnel appelé hacheur conventionnel ou traditionnel (BC : Boost Converter en anglais). Sa structure de base est présentée sur le schéma électrique de la Figure 1. 13 ci-dessous.

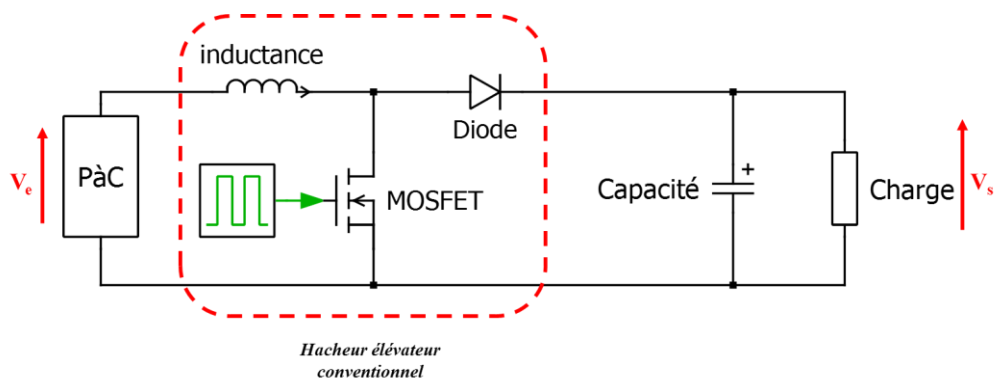


Figure 1. 13 : Schéma électrique de l'ensemble PàC-hacheur élévateur de tension-charge.

Il s'agit d'un convertisseur simple, à faible coût (qui ne demande qu'un seul interrupteur de puissance, une diode et une inductance) et il est caractérisé par un contrôle non complexe pour piloter l'amorçage et le blocage de son interrupteur de puissance (par exemple MOSFET) [1.36].

La tension de sortie V_s de ce hacheur peut être exprimée en fonction de la tension d'entrée V_e par l'équation suivante :

$$V_s = \frac{1}{1-D} V_e \quad \text{Eq 1. 4}$$

Avec D , le rapport cyclique du signal de commande qui est un nombre réel fixe sa valeur est dans l'intervalle $[0.1, 0.9]$. Dans cette configuration, la valeur de l'inductance idéale L (sans résistance interne parasite) est calculée en fonction de la tension V_e mesurée aux bornes de la source (PàC), des ondulations Δi_L de courant traversant l'inductance, du rapport cyclique des signaux de commande de l'interrupteur de puissance et de la fréquence de commutation F_{sw} comme suit :

$$L = \frac{D V_e}{F_{sw} \Delta i_L} \quad \text{Eq 1. 5}$$

En réalité l'inductance présente sa propre résistance interne r_L qui influe sur la valeur du rapport cyclique car elle induit une chute de tension importante quand le courant est grand. Le rapport cyclique est donc le suivant :

$$D = 1 - \frac{V_e - r_L \cdot I_e}{V_s} \quad \text{Eq 1. 6}$$

Dans ce cas, le gain en tension s'écrit sous la forme suivante :

$$V_s = \frac{1}{1-D} (V_e - r_L \cdot I_e) \quad \text{Eq 1. 7}$$

Parmi les caractéristiques importantes les plus demandées dans le choix d'un convertisseur pour PàC, on parle souvent de la réduction des ondulations des courants pour limiter la réduction de la durée de vie de la PàC. L'équation suivante donne l'expression des ondulations du courant du convertisseur DC/DC élévateur en fonction de sa tension d'entrée V_e , du rapport cyclique D , de la fréquence de commutation F_{sw} et de la valeur de l'inductance de phase L [1.36]:

$$\Delta i_L = \frac{D \cdot (1-D) \cdot V_s}{2 \cdot F_{sw} \cdot L} \quad \text{Eq 1. 8}$$

Comme décrit par cette équation, une faible ondulation de courant nécessite une valeur importante d'inductance et par conséquent une inductance de grande taille ce qui rend le volume du convertisseur assez considérable. Un autre paramètre qui joue un rôle important dans les ondulations du courant est la fréquence des commutations des interrupteurs de puissance qui ne peut pas être élevée pour les semi-conducteurs au Silicium à cause des pertes

par commutation qui sont proportionnelles à cette fréquence, qui doit donc être minimisée. Ceci influe fortement sur le rendement de cette architecture, son gain en tension et sa compacité à cause du volume de ses composants passifs [1.36].

Des défis technologiques sont donc à relever concernant l'ondulation de courant élevée [1.37] et l'intolérance aux défauts (c'est-à-dire un défaut d'un de ses composants conduit à l'indisponibilité de la structure) de ce type du convertisseur classique qui s'avère être une architecture à éviter pour une application VE à PàC. Pour surmonter ces limites, des améliorations peuvent être apportées à cette structure conventionnelle afin d'améliorer ses performances fonctionnelles et d'assurer un bon rendement du système [1.38].

En partant de cette architecture élémentaire, la solution est de construire une topologie de convertisseur modulaire et redondante à plusieurs phases appelée IBC (Interleaved Boost Converter). Cette architecture permet une continuité de service grâce à une structure tolérante aux défauts de ses éléments principaux qui sont des modules de puissance à base de composants semi-conducteurs. Les principales motivations de la modularité, la redondance et l'entrelacement sont :

- Une diminution des contraintes en courant sur les interrupteurs de puissance,
- Une réduction du volume des éléments passifs (les inductances de phase),
- Une répartition de la puissance délivrée par la source sur plusieurs phases,
- La possibilité d'atteindre des puissances élevées avec des composants standards de plus faible calibre et donc plus performants,
- La distribution de la puissance sur plusieurs phases et donc une meilleure répartition des échanges thermiques,
- Une amélioration de la fiabilité en présence de défauts du système grâce aux degrés de liberté offerts par le convertisseur DC/DC,
- Une capacité de tolérance aux pannes en cas de défauts d'interrupteurs de puissance,
- Une réduction du $\Delta I_{PàC}$ par le décalage des signaux de commande des interrupteurs de puissance de $\frac{T}{N}$ [1.39] (avec T la période de découpage de l'interrupteur de puissance et N le nombre de phases du convertisseur DC/DC). Ceci est favorable car il est obligatoire de maintenir l'ondulation de la PàC à un niveau faible afin d'augmenter sa durée de vie.

De plus, par rapport au convertisseur DC/DC élévateur, un convertisseur parallèle entrelacé permet d'atteindre un rendement et une fiabilité considérablement meilleure comme illustré sur les Figure 1. 14 et Figure 1. 15 suivantes (comparaison entre un Boost Converter « BC » et un Interleaved Boost Converter « IBC » à deux phases) :

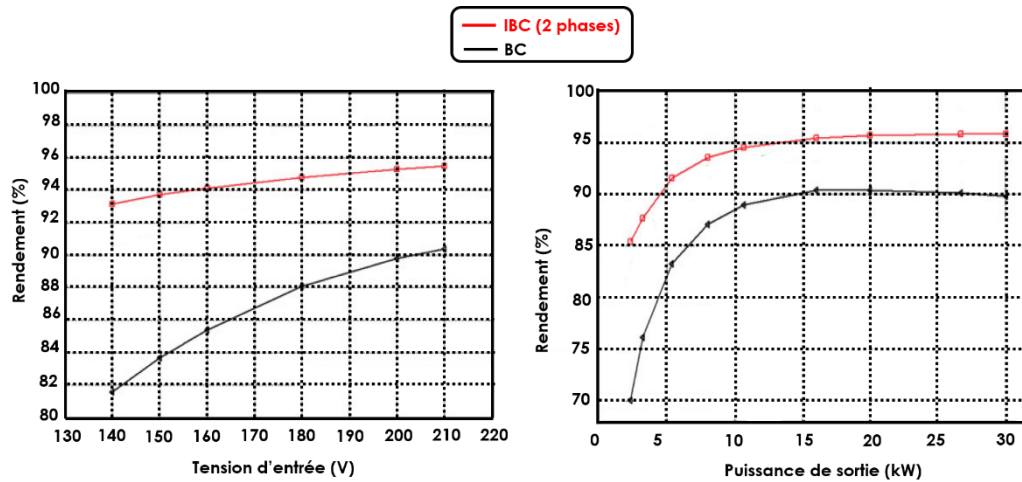


Figure 1. 14 : Comparaison du rendement du BC et IBC à deux phases, en fonction de la tension d'entrée (à gauche) et en fonction de la puissance de sortie (à droite) [1.40].

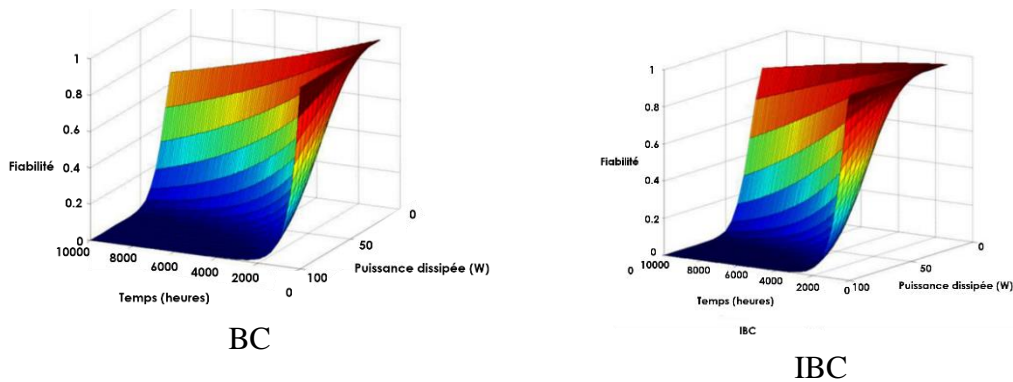


Figure 1. 15 : Evaluation de la fiabilité en fonction du temps et en fonction de la puissance dissipée, du BC (à gauche) et IBC à deux phases (à droite) [1.41].

En comparant les deux schémas de la Figure 1. 15 ci-dessus, il est clair que, pour un profil de mission spécifique, la baisse de la fiabilité du convertisseur DC/DC élévateur conventionnel est supérieure à la baisse de fiabilité du convertisseur DC/DC élévateur entrelacé. Dans un usage d'un VE à PàC, il est donc recommandé d'utiliser l'IBC car son rendement et sa fiabilité sont plus importants que ceux du BC.

A côté de la topologie IBC [1.42] qui offre l'ensemble des avantages mentionnés précédemment, de nombreux autres types de convertisseurs DC/DC non isolés à haut rendement et à fiabilité renforcée (architectures tolérantes aux pannes), pour PàC, existent dans la littérature. Parmi les architectures les plus populaires on peut citer : QRAS (Quasi-resonant Regenerating Active Snubber Converter) [1.43] et FIBC (Floating Interleaved Boost Converter) dont leur schéma de principe sont donnés sur la Figure 1. 16 [1.44].

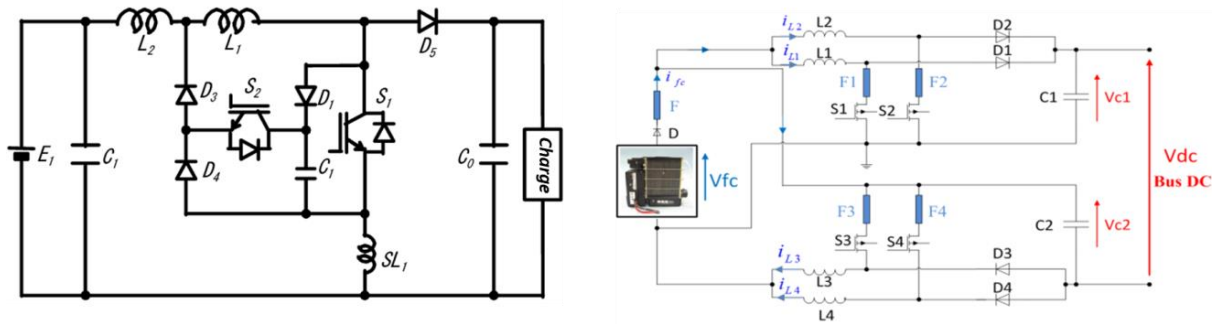


Figure 1. 16: Schémas de principe de convertisseur QRAS (gauche) [1.43] et de convertisseur FIBC (droite) [1.44].

Quelques informations électriques de ces trois différents montages sont illustrées sur le Tableau 1. 2 ci-dessous.

	Gain tension	Contrainte tension	Contrainte courant	Puissance commutée	Rendement	Contrôle
IBC	$\frac{1}{1-D}$	V_{DC}	$\frac{I_{P\grave{a}C}}{N} + \Delta I$	$\frac{P_{P\grave{a}C}}{V_{DC}(I_{P\grave{a}C} + N\Delta I)}$	85-95% [1.45]	Simple
FIBC	$\frac{1+D}{1-D}$	$\frac{V_{DC}}{1+D}$	$\frac{2I_{P\grave{a}C}}{N(1+D)} + \Delta I$	$\frac{P_{P\grave{a}C}(1+D)}{V_{P\grave{a}C}(\frac{2I_{P\grave{a}C}}{1+D} + N\Delta I)}$	97.5% [1.44]	Complexe

Tableau 1. 2: Quelques caractéristiques des montages IBC et FIBC [1.35].

Il est évident, à partir du tableau ci-dessus, que les deux convertisseurs IBC et FIBC permettent des rapports de transformation élevés, des ondulations faibles du courant pour des rendements importants. La simplicité du contrôle de la topologie IBC en fait une architecture intéressante qui nous a décidés à la choisir comme une interface de conversion principale entre la PàC et le bus continu dans l'application VE étudiée.

Dans certains cas la PàC est sollicitée pour alimenter une charge de tension plus réduite, un convertisseur abaisseur de tension doit alors être utilisé. Celui-ci peut être de type Buck, hacheur capacitif abaisseur-élevateur SEPIC (Single Ended Primary Inductor Converter), Buck-Boost (BBC) ou aussi cuk [1.23]. Il est à noter que ces deux derniers hacheurs sont à stockage inductif ou capacitif et qui sont principalement utilisés pour connecter des sources de même nature.

Le Tableau 1. 3 suivant décrit l'architecture de chacune de topologie citée en indiquant son gain en tension :

Convertisseur DC/DC pour PàC	Topologies DC/DC non isolée pour PàC	Taux de conversion	Courant de source
------------------------------	--------------------------------------	--------------------	-------------------

Chapitre 1 : Généralités et structure du système étudié

Buck		$\frac{V_s}{V_e} = D$	Discontinu
Buck-Boost		$\frac{V_s}{V_e} = \frac{D}{1-D}$	Discontinu
Cuk		$\frac{V_s}{V_e} = \frac{D}{1-D}$	Continu
SEPIC		$\frac{V_s}{V_e} = \frac{D}{1-D}$	Continu

Tableau 1.3 : Architectures basiques des convertisseurs DC/DC non isolés et les expressions de leurs gains en tension en fonction des rapports cycliques et la nature de courant de source [1.36] et [1.46].

Les contraintes en tension et en courant exercées sur les interrupteurs de puissance de ces différents montages sont précisées sur le Tableau 1.4 ci-dessous [1.46] :

Type de montage	Contraintes en tension	Contraintes en courant	Ondulations de courant	Ondulations de tension
Buck	V_e	$I_s + \frac{D(1-D)V_e}{2Lf}$	$\frac{D(1-D)V_e}{Lf}$	$\frac{\Delta i_L}{8Cf}$
Buck-Boost	$\frac{V_e}{(1-D)} + \frac{\Delta V_s}{2}$	$\frac{I_s}{(1-D)} + \frac{DV_e}{2Lf}$	$\frac{DV_e}{Lf}$	$\frac{D^2V_e}{(1-D)RCf}$
Cuk	$\frac{V_e}{(1-D)} + \frac{\Delta V_c}{2}$	$\frac{I_s}{(1-D)} + \frac{DV_e}{2Lf} \cdot \left(\frac{1}{L} + \frac{1}{L'}\right)$	$\Delta i_L = \frac{DV_e}{Lf}$ $\Delta i_{L'} = \frac{DV_e}{L'f}$	$\frac{DV_e}{8RL' Cf^2}$
SEPIC				

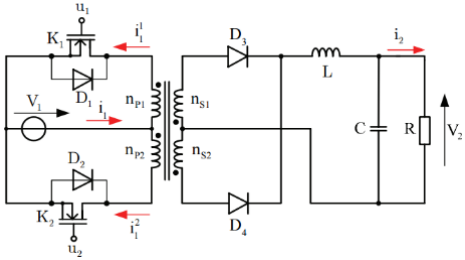
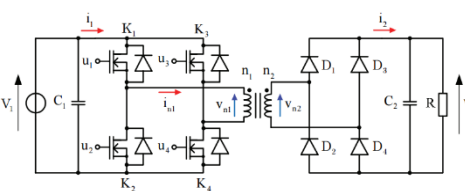
	$\frac{V_e}{(1-D)} + \frac{\Delta V_s + \Delta V_c}{2}$	$\frac{I_s}{(1-D)} + \frac{DV_e}{2Lf} \cdot \left(\frac{1}{L} + \frac{1}{L'}\right)$	$\Delta i_L = \frac{DV_e}{Lf}$ $\Delta i_{L'} = \frac{DV_e}{L'f}$	$\frac{D^2 V_e}{(1-D)RCf}$
--	---	--	--	----------------------------

Tableau 1. 4: Caractéristiques de quelques convertisseurs DC/DC non isolés pour PàC.

5.2. Convertisseurs DC/DC isolés pour PàC

L'utilisation des convertisseurs DC/DC isolés pour PàC permet d'atteindre des gains d'élévation en tension importants.

La structure de ces types de convertisseurs est généralement dérivée de la topologie des montages classiques abaisseurs, élévateurs et abaisseurs-élévateurs auxquels on a ajouté un transformateur (isolation galvanique et moyen de protection). Le Tableau 1. 5 présente les différents types de convertisseurs DC/DC isolés pour interfacer une PàC à la charge.

Structure	Avantages	Inconvénients
 <p>Convertisseur push-pull</p>	<p>Adapté pour des applications à basse tension et à basse puissance</p> <p>Volume et coût réduits.</p>	<p>Les interrupteurs de puissance manipulent le double de la tension d'entrée → des pertes importantes par conduction à cause de la chute importante de tension → faible rendement [1.36],</p> <p>Les inductances de fuite du transformateur induisent des contraintes lors du blocage des interrupteurs et diminuent le rendement [1.34].</p>
	<p>La plus connue pour des applications de haute puissance</p>	<p>Une ondulation élevée du courant en entrée et en sortie,</p> <p>Des pertes en conduction élevées,</p> <p>Nombre élevé des</p>

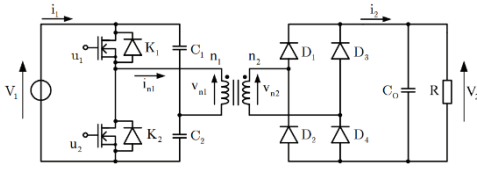
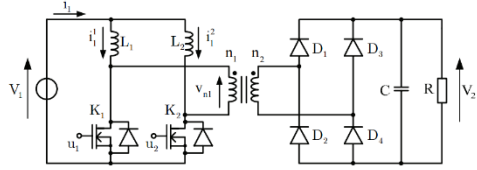
<p>Convertisseur en pont complet : alimenté en tension</p>		<p>composants. Faible rendement.</p>
 <p>Convertisseur en demi-pont alimenté en tension</p>	<p>un seul bras d'interrupteur est utilisé pour transférer l'énergie du côté primaire au secondaire</p>	<p>La totalité du courant traverse les capacités, ce qui limite son utilisation dans des applications de forte puissance</p>
 <p>Convertisseur isolé en demi-pont alimenté en courant</p>	<p>Réduction de l'ondulation du courant d'entrée Réduction de la taille du filtre d'entrée</p>	<p>les interrupteurs subissent des contraintes au blocage dus aux inductances de fuite du transformateur</p>

Tableau 1. 5 : Différents convertisseurs DC/DC isolé pour PàC [1.34].

Pour choisir une topologie de convertisseur pour PàC entre celles présentées précédemment, plusieurs critères doivent être pris en compte à savoir le critère de volume et de poids, de la compacité, du taux d'ondulation de courant $\Delta i_{PàC}$ et encore du gain en tension. Dans mes travaux de thèse, pour des raisons de volume et de poids, la topologie non isolée est choisie. En outre, entre la topologie IBC et FIBC présentés sur le Tableau 1. 2, le choix est convergé vers un convertisseur DC/DC élévateur à bras entrelacés pour sa commande simple et les avantages qu'il présente (qui sont détaillés dans la section 5.1). Le choix du nombre de bras sera détaillé et expliqué dans le chapitre 2.

L'amélioration du rendement du convertisseur DC/DC pour une application VE à PàC reste toujours un des objectifs à atteindre. Parmi les solutions possibles, l'adoption des semi-conducteurs à base du Carbure de Silicium (SiC) est une piste à envisager.

Ce choix technique est à privilégier car comparativement au Silicium (Si), moins de pertes par conduction et par commutation (même à fréquences très élevées) sont produites. Ceci induit en conséquence une évacuation plus aisée de la chaleur et donc une simplification du circuit de refroidissement.

En outre, la montée en fréquence permise par cette technologie prometteuse entraîne une réduction du volume des composants passifs (inductances des différents bras) et donc une miniaturisation du convertisseur de puissance, ce qui correspond à l'un des objectifs visés dans nos travaux pour des applications embarquées (réduction de volume du système de conversion de puissance).

6. Semi-conducteurs à grand gap

Depuis 1954, date de naissance du premier transistor en silicium conçu par Gordon Teal [1.47], le silicium intervient d'une façon intrinsèque dans le déploiement des dispositifs à semi-conducteurs. Depuis cette époque, le silicium a été le semi-conducteur le plus prépondérant pour les applications de commutation à haute tension. Cependant, cette technologie s'est approchée rapidement de ses limites théoriques imposées telles que la faible vitesse de saturation, la faible tension de claquage et la résistance élevée du dispositif [1.48]. En raison de ces limitations, il y a un intérêt croissant pour de nouveaux matériaux capables de satisfaire les besoins spécifiques de fréquences de fonctionnement plus élevées, de puissance de sortie plus importantes et des tension de fonctionnement plus élevées. Les semi-conducteurs tels que le nitrure de gallium (GaN), le carbure de silicium (SiC) et le diamant ont démontré le potentiel de satisfaire ces exigences [1.49].

En effet, le SiC, le GaN et le diamant sont des matériaux à large bande interdite (WBG : Wide Band Gap en anglais) ou à grand gap. Cela signifie que l'énergie requise pour qu'un électron saute du haut de la bande de valence jusqu'au fond de la bande de conduction dans le semi-conducteur est typiquement plus grande qu'un ou deux électrons volts (eV). Ces composants visent à imiter les caractéristiques d'interrupteurs idéaux : tension de blocage infini, durée des commutations nulles, initialement ouvert (« normally OFF »), pertes par conductions et par commutations nulles.

L'introduction des semi-conducteurs à grand gap pose de nombreux défis pour les applications à haute tension et à haute température tout en offrant des possibilités d'améliorations importantes pour l'industrie de l'électronique de puissance. Contrairement aux composants basés sur du silicium, ils offrent la possibilité d'une montée en fréquences de commutation, d'une meilleure dissipation thermique et peuvent fonctionner à des températures plus importantes. La Figure 1. 17 indique les dates d'apparition des différentes technologies (Si, SiC et GaN) d'interrupteurs de puissance unipolaires et bipolaires dans un ordre chronologique croissant.

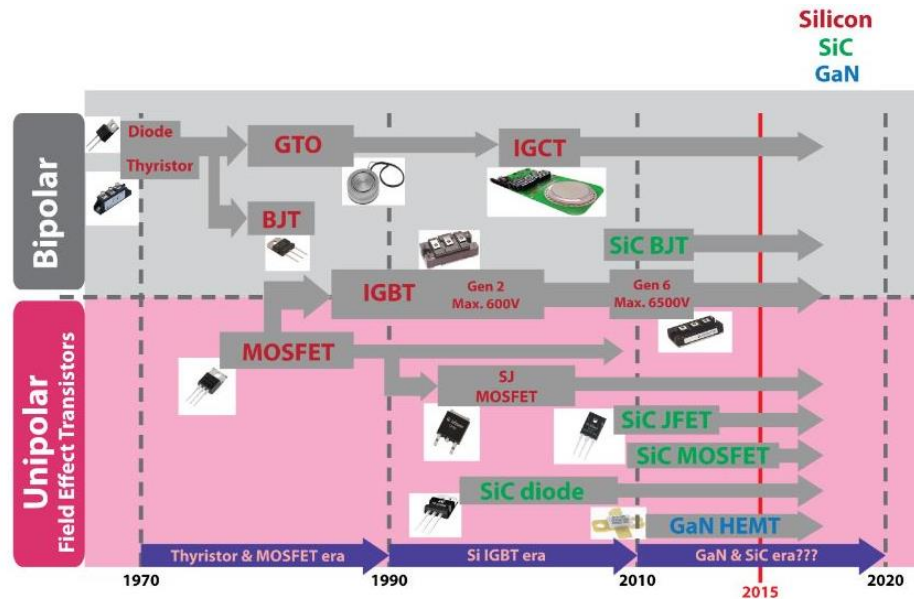


Figure 1. 17 : Cycle de vie des matériaux semi-conducteurs concurrents en Si, GaN et SiC, indiquant une nouvelle génération tous les 20 ans [1.48].

6.1. Avantages de SiC/GaN par rapport au Silicium

Cette section a pour objectif de mettre en avant les avantages de la nouvelle technologie à large bande interdite (SiC, GaN et diamant) par rapport à leurs homologues en silicium. Ces semi-conducteurs offrent de nouvelles perspectives, représentées sur la Figure 1. 18, parmi lesquelles une tenue en tension élevée, une fréquence de commutation conséquente et des calibres de températures importants. Malgré les nombreux atouts de la technologie GaN, la conception des composants en GaN à forte densité de puissance reste délicate [1.50]. Cela est dû à leur faible conductivité thermique qui est inférieure à celle du silicium et encore beaucoup plus faible que celle du carbure de silicium [1.48].

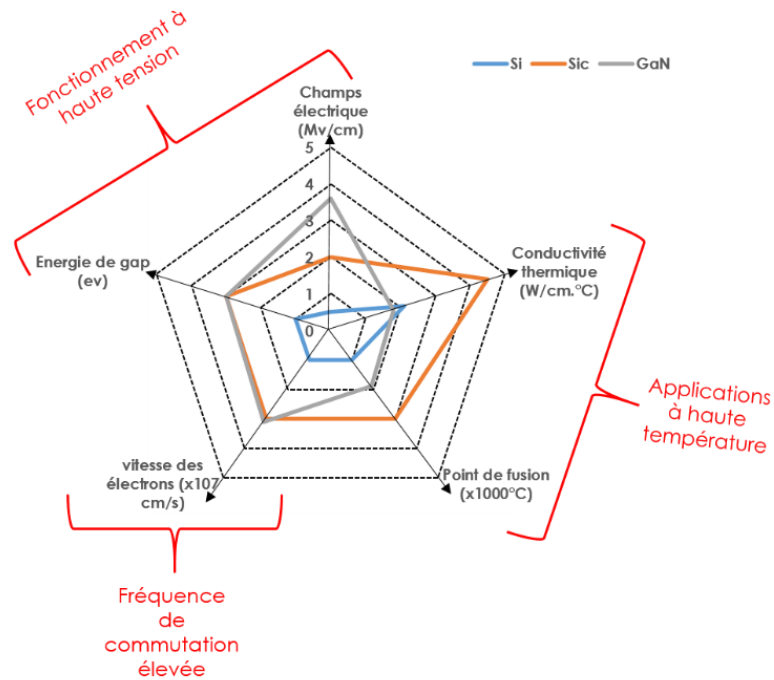


Figure 1. 18 : Quelques propriétés des matériaux Si, SiC et GaN [1.48].

En outre, les composants SiC et GaN ont des résistances à l'état passant (R_{on}) faibles, représentées sur la Figure 1. 19 sous forme de courbes de mérites. Ceci implique des pertes par conduction réduites ce qui permettra d'améliorer le rendement du convertisseur statique et donc également de permettre une simplification du système du refroidissement.

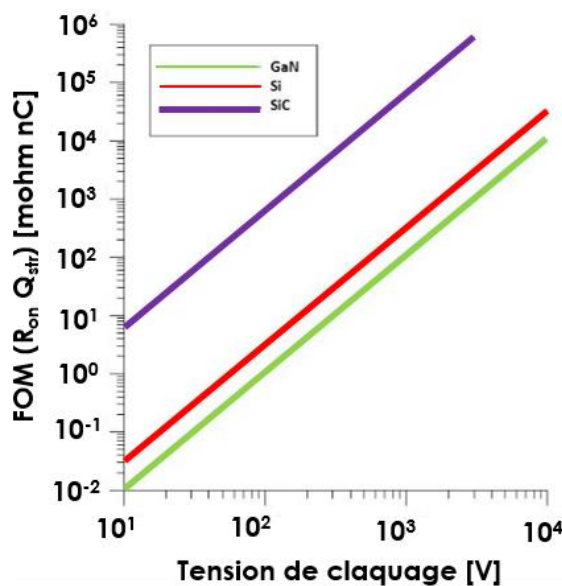


Figure 1. 19 : FOM (Résistance, capacité) en fonction des tensions de claquages des différents dispositifs en GaN, en SiC et en silicium [1.50].

Enfin, le Tableau 1. 6 ci-dessous donne quelques ordres de grandeurs de certaines propriétés électriques des différents semi-conducteurs en Si et à grand gap à 300K (deux types de substrats pour le carbure de silicium sont mentionnés).

	Si	6H-SiC	4H-SiC	GaN	Diamant
Largeur de bande E_g (eV)	1.12	3.03	3.26	3.45	5.45
Mobilité des électrons μ_n ($\text{cm}^2 \cdot \text{V}^{-1} \cdot \text{s}^{-1}$)	1500	80	1000	1250	2200
Mobilité des trous μ_p ($\text{cm}^2 \cdot \text{V}^{-1} \cdot \text{s}^{-1}$)	600	101	115	850	850
Champ critique de claquage E_c ($\text{MV} \cdot \text{cm}^{-1}$)	0.3	2.5	2.2	2	10
Conductivité thermique λ ($\text{W} \cdot \text{cm}^{-1} \cdot \text{K}^{-1}$)	1.5	4.9	4.9	1.3	22
Permittivité relative ϵ_r	11.9	9.66	10.1	9	5.5
Vitesse de saturation des électrons v_{sat} ($\times 10^7 \text{ cm} \cdot \text{s}^{-1}$)	1	2	2	2.2	2.7

Tableau 1. 6 : Quelques propriétés électriques des différents semi-conducteurs Si et à grand gap à 300K [1.51].

En analysant ce tableau, on peut remarquer que le GaN présente plusieurs avantages par rapport aux deux autres matériaux. Néanmoins, sa faible conductivité thermique présente un obstacle pour son utilisation dans une chaîne de traction de VE pour laquelle une bonne densité de puissance est demandée. Pour cette raison, le SiC est la solution la plus appropriée pour cette application.

6.2. Composants semi-conducteurs en Carbure de Silicium (SiC) utilisés dans ce travail de thèse

Grace aux avancées significatives dans la filière des semi-conducteurs en SiC, ce matériau a atteint un bon niveau de maturité que ce soit pour des composants discrets ou pour des modules de puissance. Le SiC permet un fonctionnement à haute température pouvant aller de -193°C à 251°C [1.52]. Il offre de nombreux avantages par rapport à la technologie Si

puisqu'il est capable de fonctionner à des niveaux de densité de puissance plus élevés, fréquences de commutations et températures de fonctionnement plus hautes. Il permet aussi une réduction significative des dimensions (voir la Figure 1. 20) et du poids des équipements électriques. Toutes ces caractéristiques interviennent dans l'amélioration des performances des semi-conducteurs, comme indiqué sur la Figure 1. 21, de leur efficacité énergétique et leur fiabilité.

Grâce aux propriétés physiques du matériau SiC, une réduction marquante de la taille de la puce est notée. Sur la figure suivante une indication est donnée sur la réduction de la taille d'une puce de puissance obtenue suite au remplacement du Si traditionnel par le SiC innovant. Il s'agit d'un rapport de rétrécissement supérieur à 9.6 pour des densités de courant identiques avec moins d'échauffements et donc moins de pertes.

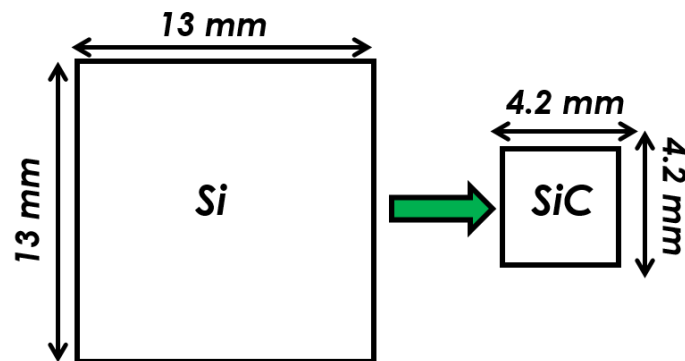


Figure 1. 20 : Exemple de dimensionnement d'une puce MOSFET; Si à SiC [1.53].

Comme indiqué dans la première partie, les composants en SiC présentent une conductivité thermique élevée (ce facteur le privilégie par rapport au GaN) ce qui permettra une évacuation aisée de la chaleur et par la suite une simplification du système de refroidissement.

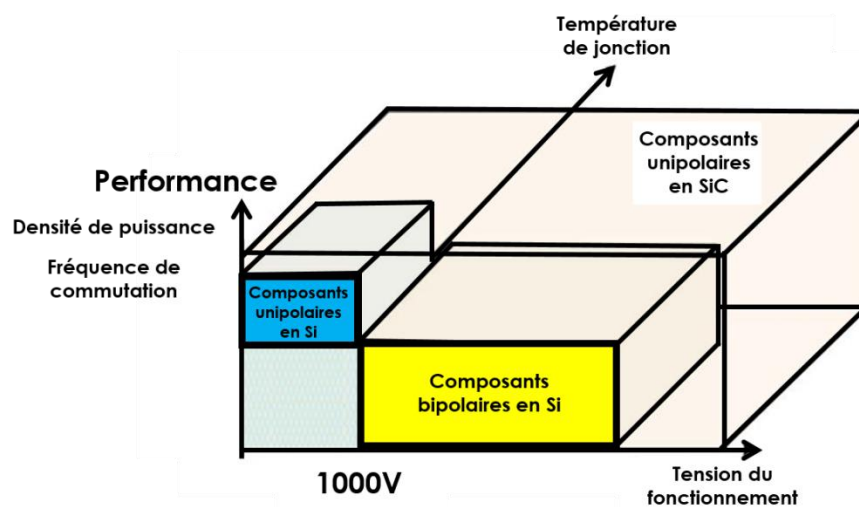


Figure 1. 21 : Avantages des semi-conducteurs en SiC par rapport aux semi-conducteurs en Si [1.54].

Chapitre 1 : Généralités et structure du système étudié

Dans [1.54], comme indiqué sur la figure ci-dessus, il a été montré qu'à des tensions de fonctionnement faibles ($<1000V$), le SiC offre une faible amélioration de performance par rapport à ceux en Si (en respectant l'efficacité et la densité de puissance), ainsi en augmentant la surface de puce en SiC, les performances de Si peuvent atteindre ceux en SiC. En revanche, pour un fonctionnement à des tensions élevées ($>1000V$), une amélioration significative de la performance des dispositifs unipolaires (MOSFET et JFET) en SiC par rapport aux dispositifs bipolaires (IGBT) en Si.

Les dispositifs en SiC permettent de fonctionner à des températures et des fréquences élevées. En regardant la figure ci-dessus deux interprétations peuvent être tirées :

- Avec les composants en SiC et avec les composants unipolaires en Si, un fonctionnement à hautes fréquences est possible. Ce qui n'est pas le cas pour les interrupteurs bipolaires en Si.
- Avec les composants en SiC, un fonctionnement à haute température est possible.

La montée en fréquence permet la réduction des volumes des inductances et la conception de convertisseurs à taille réduite. Dans ce cas, parmi les interrupteurs de puissance existants, le MOSFET est le plus adapté à fonctionner à des fréquences très élevées [1.55]. Selon ce critère, le choix a donc convergé vers ce type de composant. Le MOSFET en SiC est donc l'interrupteur de puissance choisi pour la conception du convertisseur de la chaîne de traction du VE à PàC de la thèse.

Le convertisseur multi-bras étudié permet de laisser passer plus de puissance selon le profil de charge. Pour des raisons de sécurité et de fiabilité du système, il est conseillé, pour le montage du système expérimental considéré dans la thèse, de laisser une marge de tolérance en courant d'un rapport deux par rapport au courant nominal des cycles du mode sain. Cela offre une sécurité de fonctionnement en évitant par exemple le claquage des composants lors des essais.

Le module de puissance choisi est le CAS120M12BM2 de chez Cree [1.56] qui se caractérise par une facilité de parallélisme, des pertes très faibles et une position normalement éteinte. Il offre au système une bonne compacité, une haute efficacité de fonctionnement, une diminution des exigences thermiques et une réduction du coût du système.

Les différentes caractéristiques de ce module sont fournies sur le Tableau 1. 7 suivant, extrait de la datasheet du constructeur.

Paramètres	Valeurs et données
Poids maximum	290g
Dimensions	62 mm × 106 mm × 30 mm
V_{DS}	1.2kV
$E_{sw,total}@120A,150^{\circ}C$ pour $V_{DD}=600V$	2.1mJ
$R_{DS(on)}@T_j=25^{\circ}C$	13m Ω
Constructeur	Wolfspeed Group
Numéro du module	CAS120M12BM2 [1.56]
Module	Cellule de commutation

Tableau 1. 7: Caractéristiques du module de puissance utilisé.

Le matériau en SiC offre de nombreux avantages relativement aux composants Si [1.57] tels qu'un champ de coupure diélectrique dix fois supérieur, une bande passante trois fois plus large et trois fois plus de conductivité thermique [1.53]. En revanche, le MOSFET est exposé à différentes contraintes environnementales et fonctionnelles (température ambiante, cyclage thermique, vibrations, choc, altitude, humidité...). Tous ces facteurs impactent sa durée de vie et par conséquent la fiabilité et la durée de vie des convertisseurs qui l'intègrent. L'étude des modes de défaillance de ce type de composant (MOSFET en SiC) est primordiale pour pouvoir proposer des solutions visant à les gérer au mieux afin de ne pas arriver jusqu'à la panne du VE. Les différents types de défauts qui peuvent survenir sont principalement un défaut de type court-circuit ou un défaut de type circuit-ouvert. Le premier défaut est critique car si aucun outil de diagnostic et de prévision de durée de vie restante n'est programmé, le système peut subir un arrêt brutal dû à une panne du convertisseur DC/DC utilisé. Néanmoins, ceci n'est pas le cas du circuit-ouvert qui isole le composant du reste du circuit. Ceci dit, sans intervention particulière, la transmission énergétique est néanmoins assurée dans le cas d'un convertisseur multi-bras. Une étude détaillée de différents modes de défaillance des interrupteurs de puissance sera développée dans le chapitre 3. A présent on se focalise, en se basant sur les travaux existant dans la littérature, sur la robustesse des MOSFETs en SiC soumis à des régimes de court-circuit. L'évaluation des marges temporelles maximales des court-circuits que peuvent supporter le MOSFET en SiC est nécessaire pour instaurer par la suite des stratégies de détection en stade précoce d'apparition et des actions tolérantes aux défauts de telle sorte à garantir en continu une permanence de service de la chaîne de traction du VE à PàC.

7. Robustesse des transistors MOSFET en SiC soumis à des régimes extrêmes de court-circuit

Actuellement, l'adoption des transistors à grand gap (GaN et SiC) sur les marchés clés tels que les moteurs industriels, l'automobile et les convertisseurs de traction a été ralentie parce que leur fiabilité n'a pas été entièrement établie. Les essais de court-circuit de ces dispositifs et l'analyse de leurs formes d'ondes de commutation sous un stress extrême électrothermique est essentielle pour déterminer où des améliorations technologiques peuvent être nécessaires [1.58]. Bien que des performances exceptionnelles des interrupteurs de puissance basés sur les matériaux en SiC et GaN concernant leurs pertes par commutation et par conduction très basses ont déjà été largement démontrées dans la littérature, plusieurs interrogations se posent encore aujourd'hui concernant leur fiabilité et leur robustesse. Une attention particulière doit donc être accordée à leurs capacités à résister aux courts-circuits pour pouvoir programmer une protection appropriée pour ce type de matériau [1.59].

Ainsi, ils devraient résister aux régimes extrêmes de court-circuit pendant une durée suffisante de manière à ce que le circuit de commande ait le temps de détecter et

d'interrompre en toute sécurité la défaillance tout en évitant la dégradation voire la destruction de la puce de puissance [1.60]. Cette condition n'est pas vérifiée pour le GaN qui est très fragile et présente une durée de tolérance au court-circuit très faible de 1.8 μs à 2 μs [1.60]. Dans [1.59] certains cas, des échantillons de dispositifs GaN ont été testés mais ont échoué immédiatement suite à la première impulsion de court-circuit, même à des tensions inférieures et des temps très courts. Cela semble insuffisant pour un dispositif commercial. Les raisons de ce mode d'échec ne sont toujours pas claires. A partir des deux figures suivantes, extraites des travaux [1.60], il peut être observé que le GaN est clairement beaucoup moins robuste que le SiC. Les temps de court-circuit des MOSFETs en SiC sont deux fois plus importants que ceux en GaN (Figure 1. 22) ce qui est justifié par le fait que ses énergies critiques sont huit fois plus grandes que celles en GaN (voir la Figure 1. 23).

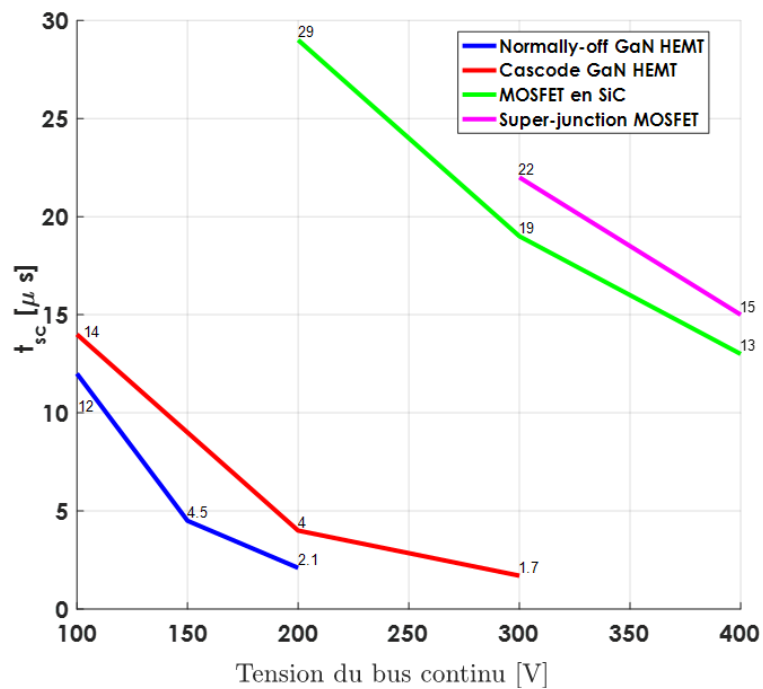


Figure 1. 22 : Comparaison des temps de résistance au court-circuit (GaN et SiC) en fonction de la tension du bus continu [1.60].

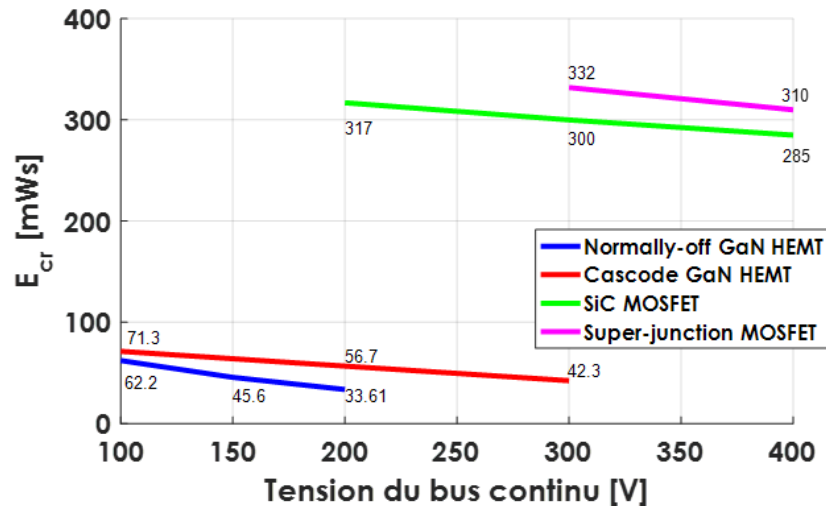


Figure 1. 23 : Comparaison de l'énergie critique en fonction de la tension du bus continu [1.60].

Quant aux interrupteurs de puissance en SiC, la robustesse de plusieurs transistors unipolaires et bipolaires sous des conditions extrêmes de court-circuit a été étudiée dans la littérature. Dans [1.61], une analyse expérimentale qui porte sur le comportement de trois dispositifs (composants discrets) de puissance 1200V en SiC sous des conditions de court-circuit a été réalisée. Des lignes directrices pour une protection contre un court-circuit sont présentées. La robustesse des transistors en SiC sous des conditions de court-circuit, a été étudiée. Il a été montré que :

- Le **MOSFET** (unipolaire et contrôlé par la tension) en SiC peut résister à des conditions de court-circuit pendant **13 à 80 μ s** selon sa tension V_{GS} et la tension du bus continu. Le temps du court-circuit que peut supporter le MOSFET peut être réduit avec l'augmentation de la température du boîtier.
- Le **JFET** (Junction Field-Effect Transistor) : (unipolaire et contrôlé par la tension) en SiC est plus robuste qu'un MOSFET en SiC, il peut gérer des temps de court-circuit de plus de **1.4 ms** avec une tension de bus continu de 400V.
- Le **BJT** (bipolaire et contrôlé par le courant) résiste à des conditions de court-circuit avec une durée de **15-20 μ s**.

Dans [1.62], un MOSFET en SiC d'un calibre de tension de 1200V et un JFET en SiC et de même calibre de tension ont été étudiés et analysés pour une température ambiante allant de 25°C jusqu'à 125°C et une tension du bus continu de 400V. En raison des caractéristiques physiques dans les canaux de la grille, le MOSFET en SiC et le JFET en SiC montrent différents coefficients de température. Lors de l'opération du court-circuit, le courant de saturation « I_{sat} » du MOSFET en SiC augmente pour quelques microsecondes avant de baisser doucement tandis que celui de JFET en SiC diminue de façon drastique dès le début. Les MOSFETs en SiC échouent après un court-circuit de 80 μ s et 50 μ s à une polarisation de grille respectivement de 10V et 15V tandis que les JFETs en SiC pourraient survivre à un temps de court-circuit plus de 1,4ms. Le courant de saturation du MOSFET en SiC augmente avec la température jusqu'à ce que la température de la jonction dépasse les 346°C. Pour les deux cas de polarisation de grille (10V et 15V), le MOSFET en SiC peut supporter autours de

13,5J/cm² et la jonction chauffe rapidement au point que la chaleur ne peut pas être diffusée à plus de 150µm depuis la jonction. Ceci conduit à une température locale qui dépasse le point de fusion de l'aluminium et aboutit par conséquent à la défaillance du MOSFET. En revanche, il a fallu une durée de 1.44 ms pour l'opération de court-circuit et une densité d'énergie de 44.6J/ cm² pour affecter le JFET en SiC. La conclusion tirée à partir de ces travaux est la suivante : le JEFET en SiC tient plus longtemps le court-circuit qu'un MOSFET en SiC et ceci grâce à son coefficient de température négatif.

A partir des informations acquises des travaux [1.61] et [1.62], il peut être conclu que parmi les transistors en SiC, le MOSFET en SiC est le composant le plus fragile et qui présente des temps de résistance au court-circuit faibles en les comparant à ceux des JFETs et BJTs. En effet, avec tous les avantages du matériau SiC, les MOSFETs en SiC sont toujours conçus avec des oxydes de grille plus fins et un champ électrique élevé, par rapport à ceux en Si, pour améliorer leurs performances. Ainsi, les MOSFETs en SiC nécessitent des tensions de commande de grille plus élevées pour obtenir une faible résistance à l'état passant. En outre, ils ont un volume plus petit à travers lequel la chaleur est dissipée pour les mêmes critères de tension de blocage que le silicium. Les dispositifs de puissance à base de Si peuvent être remplacés par des dispositifs de puissance SiC ayant des pertes de puissance plus faibles et donc une efficacité plus élevée [1.58]. Cependant, ce compromis implique des cellules plus petites, ce qui augmente les niveaux de courant de court-circuit, réduit la capacité thermique de la puce et par conséquent diminue le temps de résistance au court-circuit. Par conséquent, durant des conditions anormales instantanées tels que le court-circuit, l'état de santé de MOSFET en SiC se dégrade à cause des pertes élevées en courants. Dans [1.63] et [1.64], pendant les tests effectués en court-circuit, une réduction importante du niveau de la tension instantanée V_{GS} des MOSFETs en SiC, comparativement à ceux en Si sous les mêmes conditions opératoires, a été constaté. Ceci résulte de l'importante des courants de fuite à travers la grille du MOSFET en SiC à cause de la température accrue qui induit la rupture de l'isolation de la grille. Ces facteurs peuvent rendre les MOSFET en SiC moins fiables en termes de robustesse au court-circuit.

La Figure 1. 24 et la Figure 1. 25 montrent que le SiC tient moins le court-circuit que le Si classique. En effet, l'IGBT en Si est clairement une solution plus robuste, traitant plus d'énergie et aussi plus de temps de résistance au défaut court-circuit, que le MOSFET en SiC [1.65]. En outre, la surtension observée au passage à l'état OFF du MOSFET en SiC pose un sérieux défi pour la conception du driver personnalisé pour la grille des MOSFETs en SiC. Ici, une coupure douce doit avoir lieu après un court-circuit afin de limiter les valeurs di/dt (et donc les surtensions). Bien qu'il soit probable que ces problèmes soient allégés dans les nouvelles générations des MOSFETs SiC, une limitation du temps de court-circuit est probablement encore bénéfique en termes de fiabilité [1.63].

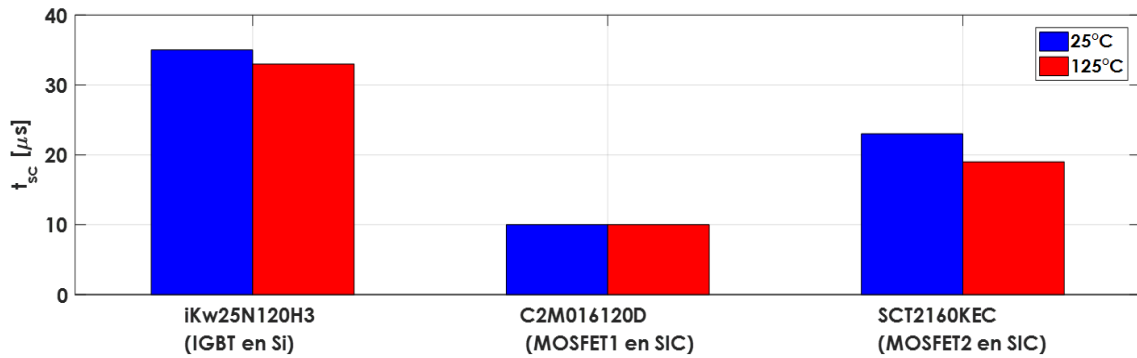


Figure 1. 24 : Résumé des durées maximales de résistances aux impulsions du court-circuit [1.59].

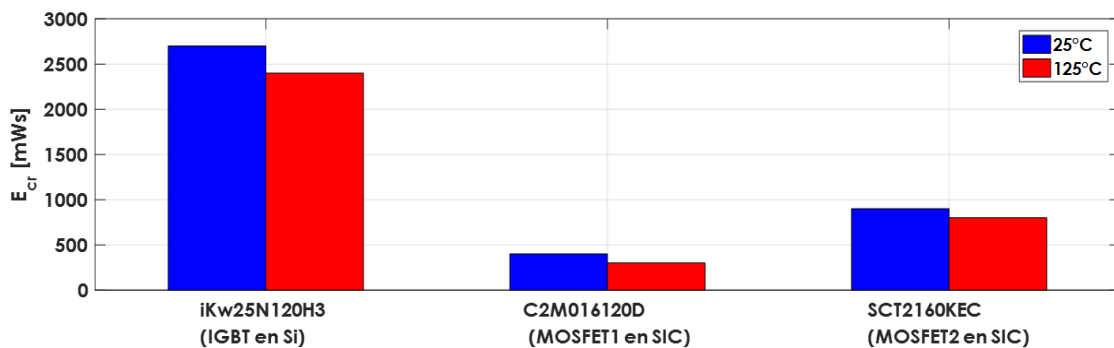


Figure 1. 25 : Résumé des énergies critiques du court-circuit [1.59].

Pour deux MOSFETs en SiC, la durée de tolérance au court-circuit est conditionnée par la structure du dopage et la nature de l'oxyde de la grille. Par exemple dans [1.63], un MOSFET en SiC de la société PLANAR peut résister à un court-circuit pendant $15\mu\text{s}$ à $V_{GS}=18\text{V}$. Après 30 essais du court-circuit, le composant commence à se dégrader. Quand la pulsation monte jusqu'à $20\mu\text{s}$, la grille est totalement détruite par un autre essai du court-circuit. Par contre, pour le cas des MOSFETs en SiC de shield planar, la grille est encore opérationnelle aux mêmes conditions de test.

La robustesse au court-circuit des MOSFETS en SiC est affectée par la tension du bus continu, la température du boîtier et la polarisation de la grille [1.64] et [1.66]. Il a été démontré dans [1.62] que l'augmentation de la tension du bus continu entraîne une réduction de la durée de résistance au défaut court-circuit ainsi que de la densité d'énergie maximale du dispositif de puissance en SiC. Il a été aussi mis en évidence dans [1.67] que durant le court-circuit, le MOSFET en SiC subira des températures de jonction supérieures à 500°C . Le fonctionnement sous de telles températures extrêmes peut dégrader les caractéristiques du MOSFET (courant de fuite) avant une éventuelle destruction. Pour une température de jonction de 650°C , le MOSFET en SiC 1200V/80m Ω est soumis à un courant du court-circuit $>200\text{A}$ pour une durée maximale de $7\mu\text{s}$ à une tension du bus continu de

500V. Dans ces conditions, le courant de fuite augmente d'un facteur de 120 et la tension seuil V_{TH} diminue de 20%.

Pour conclure, le Tableau 1. 8 donne quelques ordres de grandeurs sur la résistance des différents interrupteurs de puissance en SiC soumis à un défaut de court-circuit.

Références	Transistors	E_{sc}	t_{sc}	$V_{DC}(V)$	Polarisation
[1.60]	MOSFET(GaN)	42.3mJ	1.8 μ s	300V	0/+10V
	MOSFET (SiC)	285mJ	13 μ s	400V	-5/+20V
[1.62]	MOSFET (SiC)	13.5 (J/Cm ²)	50 μ s-80 μ s	400	10V et 15V
	JFET(SiC)	44.6 (J/Cm ²)	1.44ms		---
[1.63]	MOSFET(SiC)	---	20 μ s	500	18V
[1.64]	MOSFET(SiC)				
	@25°C : @150°C:	0.7-1.45J. 0.68-1.3J	8-14 μ s. 7.2-13 μ s	600	+20/-5V
[1.65]	IGBT (Si)	---	40 μ s	600	15V
	MOSFET (SiC)	---	7.7 μ s		20V

Tableau 1. 8 : Tolérance des interrupteurs de puissance en SiC au court-circuit.

Avec : E_{sc} : Energies (ou densités d'énergies par unité de volume) maximales.

t_{sc} : Durée maximale du court-circuit.

A partir de cette analyse bibliographique, le MOSFET en SiC est confirmé être parmi les interrupteurs de puissance les moins résistant au court-circuit. Quoique le problème de la robustesse de ces composants soit résolu dans les nouvelles générations des MOSFETs en SiC (robustesse de la grille et limitations de courants des fuites), la rapidité du diagnostic de ce court-circuit reste toujours intéressante en termes de fiabilité.

8. Utilisation du driver des MOSFETs en SiC contre un court-circuit

Le driver pour MOSFET en SiC doit limiter le temps de court-circuit à des valeurs de tolérance en-dessus de celles pour l'IGBT en Si. En cas de court-circuit, l'interrupteur de puissance en SiC est soumis à un courant de court-circuit élevé par rapport à sa taille réduite. Pour le bloquer (passage à l'état OFF), il connaîtra une augmentation de la variation temporelle de la tension $\frac{dv}{dt}$ à cause de sa fréquence de commutation très élevée, ce qui est contraignant pour le système. La limitation de l'interférence électromagnétique (EMI) s'avère être une des solutions prometteuses pour limiter le temps de court-circuit et pour éviter l'endommagement de la puce de puissance. La mise en place d'une résistance entre le driver et la grille du MOSFET dans [1.68] produit un impact notable sur l'EMI: une réduction de l'ordre de 10dB dans l'EMI conduite et 20dB dans l'EMI rayonnée pour une résistance de couplage driver-grille du MOSFET de l'ordre de 15 Ω .

Pour surmonter les défis de conception en termes d'isolation du court-circuit (le passage à l'état OFF de l'interrupteur de puissance) et d'EMI, un driver dit "Intelligent" a été conçu dans [1.69] pour protéger les interrupteurs de puissance en SiC à moyenne tension. Dans ce travail, un IGBT d'un calibre de tension de 15 kV et un MOSFET de calibre 10 kV ont été choisis. Ces composants sont caractérisés par des valeurs importantes de $\frac{dv}{dt} > 30\text{kV}/\mu\text{s}$ qui doivent obligatoirement être restreints. Pour cela, un driver est conçu autour d'un circuit logique intégré (CPLD), une unité d'interface optique et une unité de détection, comme indiqué sur la Figure 1. 26 ci-dessous, pour réduire les valeurs de $\frac{dv}{dt}$. Le CPLD utilisé avec un délai de 5ns entre les pins (et sans temps de chargement comme pour le cas de FPGA) a été choisi pour des nombreuses raisons : plus de résistance aux bruits comparé à un processus analogique pour la commande de la grille, une protection intelligente et une fonction de communication optique. Une diode de saturation a été utilisée pour la protection du module de puissance (la protection est basée sur la surveillance de la tension V_{DS} qui ne doit pas dépasser une tension de saturation donnée).

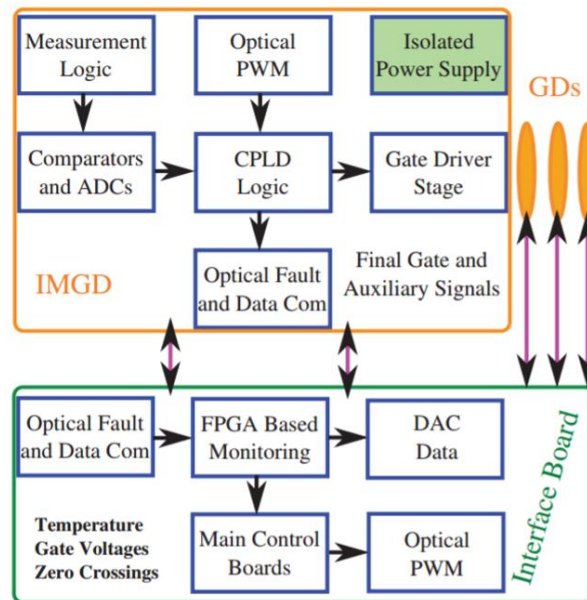


Figure 1. 26 : Schéma fonctionnel du driver intelligent à moyenne tension [1.69].

Dans [1.70], la tension V_{CE} est comparée à un seuil paramétrable (en utilisant un pont diviseur de tension) qu'au-delà de laquelle un défaut court-circuit est identifié. Dans ce cas, un signal de défaut sera envoyé au driver pour qu'il force le passage à l'état OFF de l'interrupteur de puissance. Le circuit de protection est composé par un circuit logique et électrique (composé par des résistances et des diodes) comme le montre la Figure 1. 27 suivante:

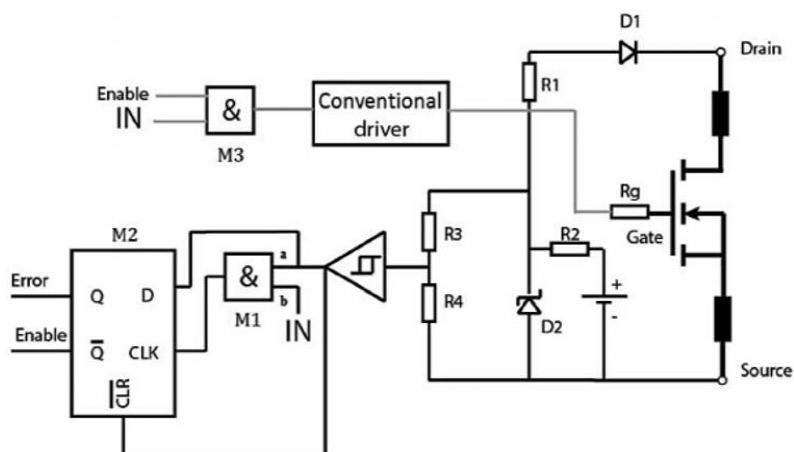


Figure 1. 27 : Schéma de principe de la détection de court-circuit [1.70].

Cette protection possède une grande immunité (par la mise en place des résistances de grilles) contre les EMIs pour des applications à commutation rapide. La Figure 1. 28 ci-dessous résume les temps de détection et d'isolation de défaut par le driver personnalisé dans ce travail.

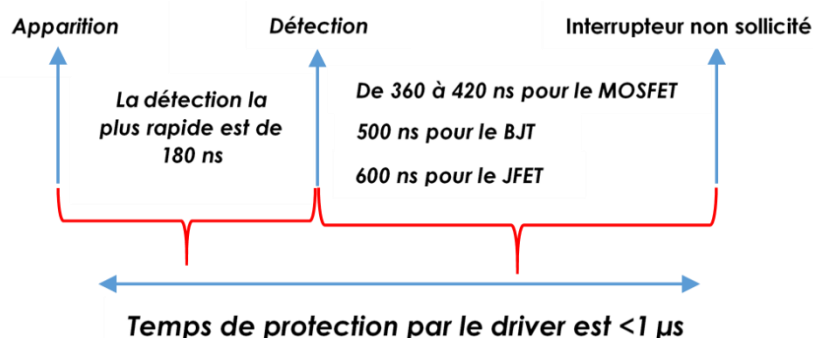


Figure 1. 28 : Temps de protection par le driver [1.70].

Les travaux développés dans [1.71] et [1.72] présentent une conception d'un driver pour un module de puissance d'un MOSFET en SiC d'un calibre de tension 1.7kV aussi bien qu'un capteur de courant appelé bobine de Rogowski pour une protection efficace de court-circuit. La conception proposée dans [1.71] est basée sur une architecture de puissance immunisée aux bruits en rajoutant un circuit d'isolation supplémentaire. Il s'agit d'une méthode de protection de court-circuit par désaturation en surveillant la tension V_{DS} . Plusieurs drivers ont été proposés avec différentes tensions seuils de protection et différents temps de réaction. Le driver retenu est celui qui présente un temps de protection le plus intéressant (environ 100ns) et des délais de propagation réduits. Après l'installation de circuit driver, dv/dt a été évaluée à 14V/ns pour le passage à l'état OFF et à $dv/dt=-20V/ns$ pour le passage à l'état ON.

Dans [1.73], une méthode avancée pour une protection complète (détection de surtension par un retour d'information de dv/dt et une détection de sur-courant) par le driver de la grille d'un module de puissance à base du MOSFET en SiC en utilisant le courant du drain pour la détection des défauts a été proposée. Les résultats de tests ont conclu à plusieurs

caractéristiques : un sur-courant ajustable et une détection de court-circuit avec une coupure douce et une diminution de l'occurrence d'un arc de surtension (fort dv/dt) au passage à l'état OFF du MOSFET actif du module de puissance. La détection d'une surtension est réalisée à l'aide des diodes transil (TVS en anglais), dans ce cas la tension V_{DS} durant le passage à l'état bloqué du MOSFET (état OFF) est limitée à une tension seuil de 900V. Si la tension V_{DS} lors du passage à l'état OFF, est supérieure à cette tension seuil, un retour d'information (dv/dt feedback) est fait au port ACL du driver (core 2SC0435) pour indiquer une surtension est effectuée. La protection contre une surintensité mesure la tension aux bornes de la résistance shunt R_s et la compare avec une tension de référence V_{ref} . Si cette tension est supérieure à la référence, le transistor est passant avec une forte valeur de $R_{G,ON}$ (résistance entre la grille et le core du driver) et puis une fermeture douce (Soft Shut Down) du MOSFET en SiC est réalisée. Par cette méthode, la pente du courant du drain (i_D) est réduite et une protection ajustable contre un sur-courant est réalisée. La durée totale d'un court-circuit est de 1.2 μ s contre une durée de 2 μ s fixée par la fiche technique du driver.

En utilisant le même critère de détection de court-circuit que [1.73], le driver du [1.74] assure une détection d'une durée de 4 μ s pour une température de jonction de 150°C à $V_{DSmax}=846V$ et $I_{DSmax}=3414A$ d'un module de puissance à MOSFET 1200V et 400A qui commute à une fréquence pouvant aller jusqu'à 200kHz.

Le circuit driver proposé dans [1.75] est un circuit passif RCD (résistance, capacité et diode) présenté sur la Figure 1. 29. Le but de cette étude est de présenter l'influence des grandeurs électriques (C_g et R_g) du circuit driver sur le comportement dynamique des MOSFETs en SiC et en particulier sur leurs temps des commutations (les délais ON et OFF) et les pertes correspondantes. En effet, la valeur de la capacité C_g a une influence sur les pertes au passage à l'état OFF du MOSFET (et n'a pas d'influences sur les énergies de l'état ON). Pour une polarisation donnée, l'augmentation de C_g conduit à la diminution de cette énergie : par exemple $E_{OFF}= 24.2 \mu J$ pour $C_g=10 \text{ nF}$ et $E_{OFF}= 14.2 \mu J$ pour $C_g=470 \text{ nF}$. Cela veut dire que l'augmentation de la valeur de la capacité C_g conduit à la diminution des énergies E_{OFF} . Ainsi, cette capacité a aussi pour rôle de réduire à la fois la surtension (19.2V contre 23.2V du driver conventionnel) et le temps de commutation vers l'état OFF de MOSFET (37ns contre 40.4ns du conventionnel). Le driver conçu réduit donc le temps de commutation de 8.4% et la surtension de 17.2% lors de la transition à l'état OFF du MOSFET [1.76]. A partir des travaux développés dans [1.76] les remarques suivantes peuvent être retenues :

- Il existe un compromis entre la surtension et la durée des commutations. Une résistance de la grille est utilisée pour contrôler le temps de commutation et la surtension du driver conventionnel. Une faible valeur de la résistance conduit à une vitesse de commutation très élevée et une surtension très importante. La rapidité des commutations et la faible surtension ne peuvent pas être obtenues en même temps par un driver conventionnel.
- Les MOSFETs en SiC possèdent une grande capacité d'entrée ce qui induit une vitesse de commutation très lente vers l'état ON.

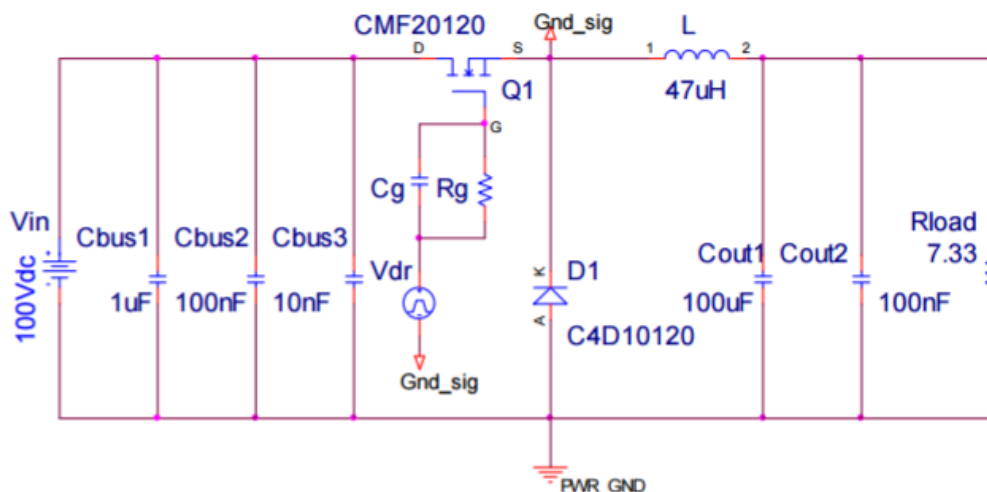


Figure 1. 29 : Convertisseur abaisseur et driver associé [1.75].

L'ensemble des différents drivers conçus dans [1.68] à [1-76] pour les MOSFETs en SiC intègrent des stratégies pour la gestion des défauts de type court-circuit. Ceci inclut une détection et une isolation précoces par rapport aux drivers conventionnels. Les délais dus aux retards à l'amorçage et au blocage de ces composants de puissance ont été réduits par l'ajout des circuits auxiliaires.

Le Tableau 1. 9 ci-dessous récapitule cette étude bibliographique sur la protection des différents drivers cités selon la manière privilégiée, l'indicateur de surveillance choisi et le temps de détection de court-circuit.

Références	Circuit driver	Signature de défaut	Temps de protection
[1.68]	- Couplage driver-grille avec une résistance	V_{DS}	Non spécifié
[1.69]	- Circuit logique intégré (CPLD)	V_{DS}	Non spécifié
[1.70]	- Circuit logique (des portes logiques) - Circuit (résistances + diodes)	V_{CE}	180ns → 600ns
[1.71] [1.72]	- Capteurs de courant Rogowski - Circuit d'isolation supplémentaire pour s'immuniser aux bruits	V_{DS}	100ns
[1.73]	- Diodes Transil (TVS en anglais) - Résistance shunt R_{shunt}	- $\frac{dV}{dt}$ via V_{DS} - Tension aux bornes de R_{shunt}	1.2µs

Tableau 1. 9: Synthèse bibliographique des approches de protections fournies par les drivers.

Bien que ces protections soient efficaces, un encombrement de l'installation et une augmentation de son coût sont notés. Ce qui peut être pénalisant pour une application industrielle pour laquelle un compromis entre la fiabilité et le coût est demandé. Pour résoudre ce problème, une protection non intrusive est d'un grand intérêt pour assurer à la fois un état de santé sain du système et pour minimiser les dégradations au niveau de la puce MOSFET. Ce sujet sera traité dans le chapitre 3 qui présente une stratégie efficace pour la détection et l'identification d'un court-circuit d'interrupteurs de puissance utilisés dans une architecture de convertisseur tolérante aux défauts.

9. Problématiques et objectifs de la thèse

Dans la chaîne de traction de véhicules électriques (VE), la conception d'une chaîne de conversion d'énergie à haut rendement est primordiale. Le but est d'améliorer la disponibilité opérationnelle de la transmission de puissance fournie par une source d'énergie (PàC, super-condensateurs, batteries) pour alimenter les charges réceptrices (moteurs, auxiliaires...). Ces convertisseurs sont articulés autour des modules de puissance (MOSFET, Diode, IGBT) qui sont exposés à plusieurs facteurs électro-thermo-mécaniques provoquant la dégradation de ses performances (limitation de sa durée de vie due à l'augmentation de ses pertes et à la dégradation de ses propriétés physiques). Si aucune action de maintenance n'est planifiée, un arrêt de la fonctionnalité globale du convertisseur peut se produire, ce qui conduit donc à une panne du système complet de fourniture énergétique.

Pour éviter ces endommagements et s'affranchir des défauts qui en résultent, des maintenances préventives et correctives sont nécessaires. Ces mesures peuvent prendre la forme de méthodes de détection de défauts, d'actions de compensation ou de stratégies tolérantes aux pannes. Par ailleurs, les défauts subis par la chaîne de conversion dépendent fortement de la technologie adoptée pour ses interrupteurs de puissance. L'alternative de la technologie Si réside dans l'utilisation des semi-conducteurs en Carbone de Silicium (SiC). Ces interrupteurs constitueront les cellules semi-conductrices élémentaires clés qui permettront de concevoir des convertisseurs plus fiables et plus robustes vis-à-vis des contraintes de l'usage transport. Ces composants permettent en effet une montée en fréquence >100 kHz, une meilleure gamme de montée en température et de montée en tension (calibre 1200V), une réduction des pertes et une diminution du volume embarqué.

Néanmoins, la robustesse de cette technologie face aux défauts critiques de court-circuit est encore débattue au sein de la communauté scientifique. Concernant les MOSFETs en SiC qui sont envisagés ici, plusieurs travaux récents ont prouvé que leur fiabilité en régimes extrêmes de court-circuit n'est pas aussi bonne que celle de leurs équivalents en Si. Cette faiblesse, à l'origine de la fragilité de leurs grilles, est précisément due à son oxyde qui est très sensible au stress thermique. En outre, la défaillance de la grille peut se produire même après l'extinction du court-circuit et la remise à l'état OFF du MOSFET. Ce fait provient de la propagation de la chaleur à travers la grille. Pour cette raison la limitation de la

durée de court-circuit est vraisemblablement bénéfique en termes de fiabilité de ce composant (pour ne pas impacter ses caractéristiques).

Dans ce contexte, la protection intégrée de cet interrupteur de puissance (MOSFET) doit être capable d'assurer une détection et une extinction précoce suite à un court-circuit et sa mise en œuvre doit être aisée.

Une méthode de surveillance en ligne simple et non intrusive est proposée dans cette thèse. Son principe consiste à comparer la tension drain-source mesurée V_{DS} (une donnée déjà disponible sur la carte driver) de l'interrupteur de puissance à un seuil paramétrable (qui dépend des caractéristiques électriques et thermiques du MOSFET en SiC et des conditions opératoires). Par rapport aux solutions proposées pour les drivers commercialisés et dédiés à la protection contre un court-circuit des MOSFET en SiC, la protection proposée se distingue par son aspect non intrusif, sa simplicité et sa robustesse vis-à-vis de variation des conditions opératoires. Une fois le défaut identifié et détecté, des stratégies tolérantes aux défauts sont mises en place pour que le convertisseur DC/DC utilisé puisse transmettre sans interruption de l'énergie demandée pour la traction du VE.

10. Conclusion

Le trinôme {pile à combustible, batterie et super-condensateur} semble être une alternative très intéressante dans l'hybridation des véhicules électriques. La chaîne de conversion reliant ces sources au bus continu sans transformateur (convertisseur non-isolé) est le choix adopté pour ces travaux de thèse. L'état de santé de ces convertisseurs est l'un des facteurs qui conditionnent la continuité de service de la chaîne de traction des véhicules électriques. Pour cela, il est judicieux d'assurer en continu leur fonctionnement tout en garantissant un bon rendement. Ces convertisseurs contiennent des interrupteurs de puissance soumis à des contraintes électriques, thermiques et mécaniques qui les rendent fragiles et sensibles aux dégradations. En outre, avec l'apport de la technologie SiC, ces semi-conducteurs sont de plus fragiles aux défauts et en particulier les défauts de court-circuit. De fait, c'est un sujet d'intérêt tout particulier.

Dans le chapitre 2, une étude en mode de fonctionnement sain du système convertisseur sera détaillée. L'objectif consistera à dimensionner les différentes composantes (actives et passives) du système, de définir une stratégie de contrôle-commande pouvant stabiliser le système en boucle fermée selon les variations dynamiques de la charge. Ce prochain chapitre permettra en outre d'introduire le modèle thermique du convertisseur statique, de réaliser le dimensionnement du dissipateur en optant pour un refroidissement à air forcé et d'évaluer le rendement du convertisseur à semi-conducteurs en SiC à partir des calculs analytiques et par simulation numérique des pertes statiques et dynamiques.

Chapitre 2 : Etude du hacheur élévateur de tension à six phases parallèles entrelacées à base d'interrupteurs de puissance en SiC

1. Introduction

La topologie du convertisseur DC/DC, considérée pour la chaîne de traction du VE à PàC, contient plusieurs composants passifs et actifs qui jouent des rôles très importants dans son fonctionnement en mode sain. Le dimensionnement de ces composants, selon les données du cahier des charges, est le sujet de la deuxième section de ce chapitre. Ensuite, dans la section 3, les modes de conduction possibles des interrupteurs de puissance du convertisseur DC/DC seront discutés.

Dans la quatrième section de ce chapitre, la régulation en boucle fermée de l'ensemble générateur (PàC), convertisseur statique (hacheur élévateur à six bras parallèles et entrelacés) et de la charge réceptrice est réalisée en se basant sur le modèle à petits signaux du convertisseur utilisé. Les correcteurs des boucles de courant et de tension sont dimensionnés afin d'obtenir la meilleure réponse dynamique et d'assurer la stabilité du système en boucle fermée. Une fois les boucles de contrôle développées, des simulations numériques sous le logiciel PLECS[®] (Piecewise Linear Electrical Circuit Simulation) développé par Plexim sont effectuées permettant de visualiser le comportement des différents paramètres électriques du système en mode de fonctionnement sain.

Le convertisseur de puissance génère lors de son fonctionnement des pertes sous forme de chaleur. Ces pertes sont quantifiées afin de pouvoir libérer la chaleur produite vers des surfaces extérieures plus froides à l'aide d'un refroidisseur thermique, ceci afin de conserver un bon état de santé des composants qui forment le convertisseur DC/DC choisi. Plusieurs étapes sont relevées dans la dernière partie de ce chapitre pour expliquer la base de sélection du dissipateur thermique et la détermination sa résistance thermique.

Pour comprendre le comportement dynamique des caractéristiques thermiques (évolution des températures de jonction et des pertes par conduction et par commutation) des interrupteurs de puissance qui constituent le convertisseur DC/DC élaboré, des simulations numériques sous PLECS[®] sont effectuées. Ainsi, les flux thermiques évacués par le refroidisseur et l'évolution de sa température sont fournis.

2. Dimensionnement du hacheur élévateur de tension à six phases parallèles entrelacées

Comme développé dans le chapitre 1, le contexte de mes travaux de thèse, détaillé sur la Figure 2. 1, concerne les études sur les véhicules électriques et l'utilisation des générateurs PàC pour la fourniture de toute ou partie de son énergie de traction.

La PàC FC Velocity de la société Ballard® de 21 kW (300A à 70V) est choisie comme un module industriel générique standard pour sa réponse dynamique rapide, son alimentation électrique stable envers la charge et son fonctionnement robuste vis-à-vis des perturbations électrique et fluïdique dans le temps sur toute la plage de puissance [2.1].

Le transfert de flux énergétique entre la PàC et le bus continu est assuré par un convertisseur DC/DC de type élévateur qui a pour rôle d'augmenter la tension de sortie de la pile (égale à 70V) afin d'atteindre la tension requise sur le bus continu (environ 350V). Cette valeur correspondant au niveau de la tension basse en régime de décharge de la batterie de traction. Elle est celle utilisée par exemple sur les véhicules électriques de la marque Nissan Leaf [2.2] et Renault Zoe [2.3] commercialisés en Europe.

Un taux d'ondulation important sur la PàC provoque une réduction notable de ses performances, dans ce cas, une limitation de ce taux d'ondulation s'avère être indispensable. Cet effet justifie davantage notre choix du hacheur élévateur de tension à six phases parallèles et entrelacées (réduction des ondulations).

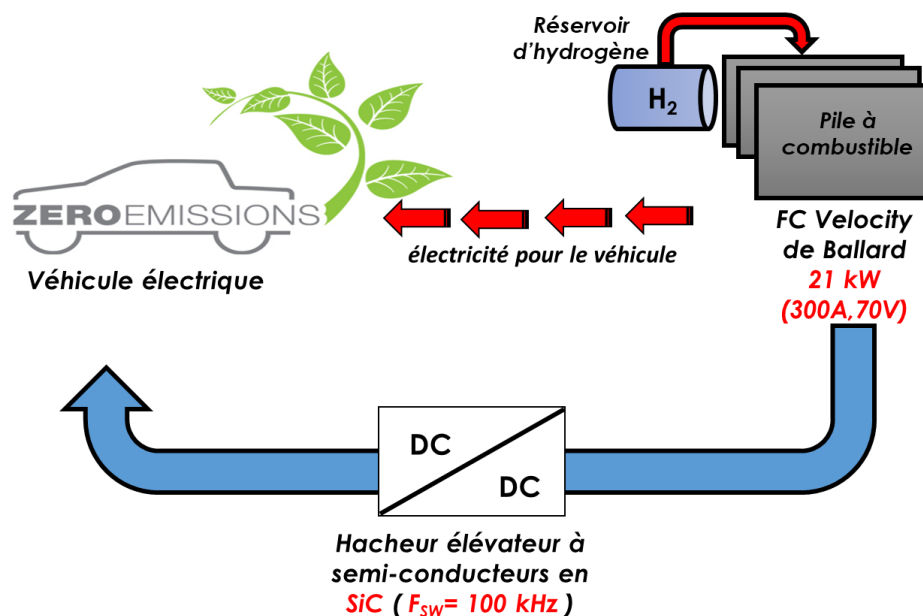


Figure 2. 1 : Schéma descriptif du véhicule électrique à PàC et localisation du convertisseur DC/DC.

Chapitre 2 : Etude du hacheur élévateur de tension à six phases parallèles entrelacées à base d'interrupteurs de puissance en SiC

La formule générale du rapport $\frac{\Delta i_{p\grave{a}c}}{\Delta i_L} = M(D)$ entre l'ondulation du courant d'entrée $\Delta i_{p\grave{a}c}$ et l'ondulation de courant dans une inductance Δi_L de la topologie du hacheur élévateur de tension à N phases parallèles (avec D le rapport cyclique des ordres de commande) est [2.4]:

$$M(D) = \frac{(ND - (i-1))(i - ND)}{ND(1-D)} \quad \text{Eq 2. 1}$$

Pour $\frac{i-1}{N} < D < \frac{i}{N}$, N nombre de phases et $i = 1 \dots N$

En introduisant ce code sous le logiciel Matlab[®] on obtient le schéma de la figure suivante qui montre l'évolution de l'ondulation du courant d'entrée par rapport à l'ondulation du courant de phase.

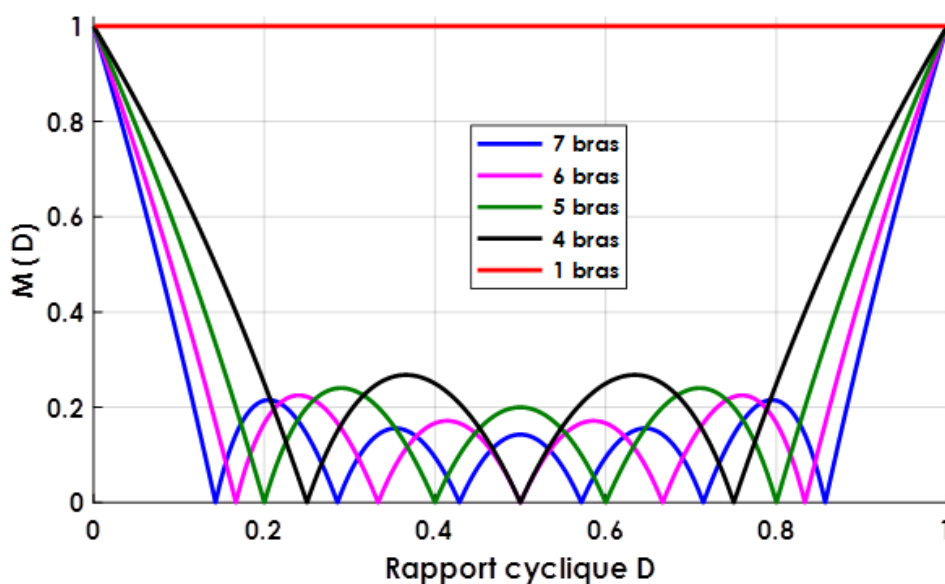


Figure 2. 2 : Variation du M(D) en fonction du rapport cyclique D.

La Figure 2. 2 montre que le rapport $\frac{\Delta i_{p\grave{a}c}}{\Delta i_L}$ est réduit avec l'augmentation du nombre N de phases parallèles ce qui augmente par conséquent le coût, l'encombrement et la complexité de la topologie du convertisseur [2.5]. Ainsi, l'ondulation de courant de la pile $\Delta i_{p\grave{a}c}$ est réduite avec l'augmentation du N et s'annule pour des rapports cycliques multiples de $\frac{1}{N}$ [2.6]. La minimisation de $\Delta i_{p\grave{a}c}$ permet de maximiser la durée de vie de la PàC [2.7].

Dans nos études, le nombre de bras N est fixé à 6 qui est un compromis, sur une base physique, en termes d'ondulation de courant d'entrée, de volume des composants magnétiques, de coût et de tolérance aux défauts [2.8]. Ce nombre (N=6) de phases présente aussi un compromis économique car malgré que M(D) diminue avec l'augmentation des bras du hacheur qui est accompagnée par une hausse de coût du convertisseur statique pour PàC.

Le hacheur élévateur à six phases parallèles entrelacées est constitué de plusieurs composants électroniques dont chacun a un rôle spécifique pour assurer un bon fonctionnement du système. Parmi ces composants, les inductances et les condensateurs sont

des éléments essentiels. Le dimensionnement de ces derniers, en se basant sur le cahier des charges, est une étape nécessaire. Dans les parties suivantes, un détail complet des calculs, muni des formules analytiques issues de la littérature est donné.

2.1. Dimensionnement de l'inductance

Par définition, une inductance est un dipôle électrique qui stocke de l'énergie magnétique lorsqu'il est traversé par un courant et induit par conséquence une tension à ses bornes. Intégré dans le convertisseur, l'inductance a pour rôle de lisser le courant traversant chaque phase du convertisseur choisi.

L'équation suivante exprime l'expression de l'inductance L en fonction de l'ondulation de courant d'inductance ΔI_L , du rapport cyclique D , de la fréquence de commutation F_{sw} et de la tension du bus continu DC (V_{DC}) [2.9], [2.10] et [2.11].

$$L = \frac{(1-D)D V_{DC}}{F_{sw} \Delta I_L} \quad \text{Eq 2. 2}$$

On se place dans les conditions où le taux d'ondulation est égal à $\Delta I_L = 7\% I_L$ (qui est un compromis entre des pertes maîtrisées pour le système PaC et un contrôle de la baisse de performance de la pile due à des phénomènes électrochimiques internes dans les couches d'électrodes) et d'une tension maximale en fonctionnement à vide de la PaC de 100V pour une tension $V_{DC} = 350V$ on aura :

$$D = \frac{V_{DC} - V_{pile}}{V_{DC}} = \frac{350 - 100}{350} = 0.72$$

Pour une fréquence de commutation $F_{sw} = 100kHz$ et $I_L = 50A$ efficace, on obtient la valeur de l'inductance comme suit :

$$L = \frac{0.72 \times 100}{100 \times 10^3 \times 3.5} = 200\mu H$$

Pour ce dimensionnement nous avons utilisé des inductances séparées, une solution pour minimiser encore davantage l'ondulation Δi aurait été d'utiliser des inductances couplées magnétiquement. Cependant pour des raisons de conception d'un convertisseur DC/DC entrelacé modulaire et aisément reconfigurable par la commande, autorisant d'isoler un bras en cas de défaut, nous avons choisi des inductances séparées du fournisseur CEFEM de référence 200μF-50AdC.

Les inductances de phases dissipent de la chaleur sous forme des pertes Joules dans le cuivre. Le total des pertes des six inductances, donné par l'équation ci-dessous, est en fonction de ses résistances internes r_L et des courants efficaces ($I_{L-eff} = 50A$ pour chaque inductance) qui les traversent.

$$P_{J-6 \text{ inductances}} = 6 r_L (I_{L-eff})^2 \quad \text{Eq 2. 3}$$

Chapitre 2 : Etude du hacheur élévateur de tension à six phases parallèles entrelacées à base d'interrupteurs de puissance en SiC

Pour $I_{L\text{-eff}}=50$ A et $r_L=14\text{m}\Omega$, les pertes liées aux six inductances non couplées du convertisseur sont égales à 210W. Cette valeur représente 1% de la puissance nominale du système.

2.2. Dimensionnement du condensateur

Le condensateur est présent dans un hacheur élévateur à six phases parallèle entrelacées. Il crée une source de tension en sortie relié à une source de courant en entrée (la PàC en série les inductances entrelacées).

Ce condensateur possède deux rôles. Suivant le principe de fonctionnement du hacheur, le premier rôle est qu'il sert d'accumulateur d'énergie lors de la phase d'ouverture du transistor, l'énergie emmagasinée dans l'inductance servant à charger la capacité du bus DC à travers la diode. Le deuxième rôle est le lissage de la tension de sortie du convertisseur de puissance. Le condensateur jouant le rôle d'un filtre de la tension du bus continu.

L'ondulation sur la tension de sortie doit être considérée lors du choix de la valeur du condensateur de sortie. La valeur du condensateur de sortie est donnée par [2.12] :

$$\frac{\Delta V_{DC}}{T} = \frac{I_C}{C} \rightarrow C = \frac{I_C \cdot T}{\Delta V_C} \rightarrow C = \frac{I_C}{F_{sw} \Delta V_C} \rightarrow C = \frac{I_C}{F_{sw} \Delta V_{DC}} \quad \text{Eq 2. 4}$$

Pour une fréquence de découpage de $F_{sw}=600\text{kHz}$ et $I_C=6\text{A}$ par capacité, valeur obtenue par simulation numérique et validation expérimentale, un choix de condensateur égal à $C=300\ \mu\text{F}$, le taux d'ondulation sur la tension du bus DC est de 0.01% (valeur permettant d'avoir une capacité de 300 μF).

En réalité pour le design du convertisseur, trois capacités de 100 μF -600V_{DC}-100A_(RMS) de la technologie film polymère du fournisseur TPC/AVX et de référence FFVE6K0107K sont montées en parallèles en sortie du convertisseur de puissance. Le choix de trois capacités identiques est issu d'un critère de symétrie du design. Nous avons considéré une capacité pour deux bras du hacheur afin de tenir le courant efficace et d'offrir une redondance.

Ces capacités engendrent des pertes par effet Joule quand elles sont parcourues par un courant efficace $I_{C\text{-eff}}$. L'évaluation de ces pertes est nécessaire pour l'estimation du rendement du convertisseur. En connaissant la valeur de la résistance interne r_C (0.6m Ω : donnée de la datasheet) de la capacité, ces pertes sont calculées en utilisant cette expression analytique :

$$Pertes_{3\text{ capacités}} = 3 r_C I_{C\text{-eff}}^2 \quad \text{Eq 2. 5}$$

Le courant efficace qui traverse chaque capacité se déduit de la valeur de la capacité, de la valeur de l'ondulation de tension ΔV_{DC} , et de la fréquence totale en sortie du convertisseur $F_{sw\text{-total}}$ qui est de 600kHz. Le courant s'exprime par :

$$I_{C\text{-eff}} = C \cdot \Delta V_{DC} \cdot F_{sw\text{-total}} \quad \text{Eq 2. 6}$$

En fonctionnement nominal, le courant dans le condensateur est égal à 6A efficace. Pour $r_c = 0.6m\Omega$, on aura donc en application numérique :

$$Pertes_{3\text{ capacités}} = 0.0648W$$

Finalement, ces pertes Joule dans les capacités, sources principales de réactif, peuvent être considérées comme négligeables pour le dimensionnement énergétique du convertisseur et n'auront aucune influence sur le calcul du rendement global du système.

3. Modes de conduction du convertisseur de puissance

Le module de puissance est composé de deux diodes et deux MOSFETs. Ce dernier, qui est un interrupteur de puissance unipolaire commandé en tension, est choisi pour ses fortes performances dynamiques, son fonctionnement à haute fréquence et qui peut opérer à moyennes puissances [2.13]. Quant à la diode, un dipôle qui ne laisse passer le courant électrique que dans un seul sens, elle assure la circulation de courant quand le MOSFET est bloqué.

Le hacheur élévateur à six phases parallèle entrelacées peut être contrôlé de différentes manières [2.14] qui sont le mode de conduction continu CCM (*Continuous Conduction Mode*), le mode de conduction discontinu DCM (*Discontinuous Conduction Mode*) et le mode de fonctionnement critique ou BCM (*Boundary Conduction Mode*). Chaque régime de fonctionnement possède ses avantages ainsi que ses inconvénients qui seront listés par la suite. Le choix du mode de conduction est très important car il influe sur la conception de l'inductance de phase, l'ondulation de courant qui la traverse et le rendement du convertisseur de puissance.

Le mode BCM définit la limite entre DCM et CCM. Le courant d'inductance s'annule ponctuellement lorsque sa valeur moyenne est telle que sa valeur minimale vaut zéro. Le régime BCM est obtenu en augmentant la fréquence de commutation ce qui réduit les pertes par conduction de l'inductance ainsi que celles de l'interrupteur de puissance. Néanmoins, l'augmentation de la fréquence de commutation génère plus de pertes de la mise en marche (ON) de l'interrupteur de puissance. Dans ces travaux on s'intéresse uniquement aux deux modes CCM et DCM dont les principes sont expliqués sur la Figure 2. 3 et sur la Figure 2. 4 ci-dessous [2.15] à [2.19].

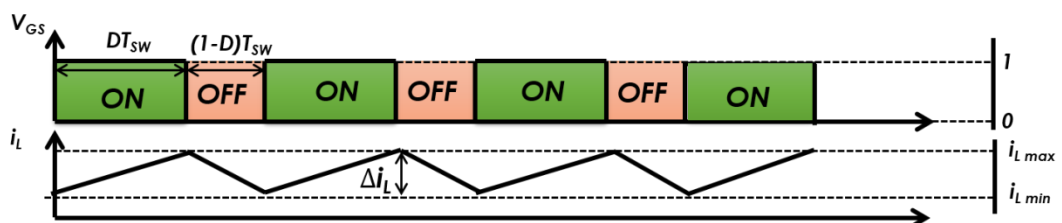


Figure 2. 3 : Forme d'onde du courant i_L en fonction de la commande en CCM.

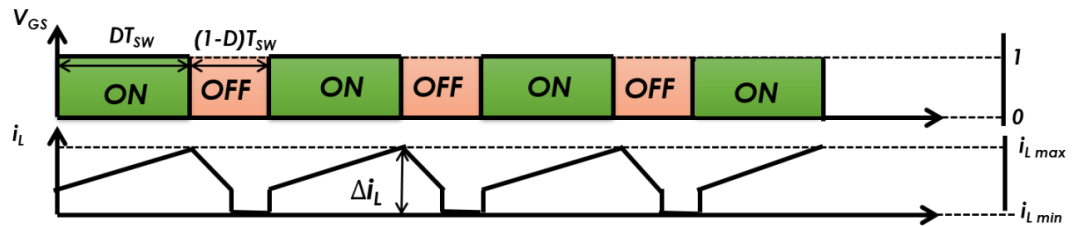


Figure 2. 4 : Forme d'onde du courant i_L en fonction de la commande en DCM.

Le régime de fonctionnement donné sur la Figure 2. 4 ci-dessus (mode DCM) peut être utilisé pour la segmentation de puissance qui est une stratégie très intéressante pour une bonne gestion d'énergie. Selon la puissance demandée par la charge, le système sollicite le nombre adéquat de bras du convertisseur multi-phases élaboré. L'avantage de ce type de convertisseur est qu'il offre une possibilité pour la segmentation de puissance grâce à sa redondance matérielle [2.20]. Comme il est difficile d'annuler le courant d'un bras à cause de la diode de roue libre, la solution est de faire fonctionner le(s) bras non sollicité(s) en mode discontinu qui permet alors d'atteindre des valeurs de courant quasi nulles.

4. Contrôle de l'ensemble {PàC, hacheur élévateur à six phases parallèles entrelacées, charge}

Le système étudié est composé d'une association entre une PàC, un hacheur élévateur à six phases parallèles entrelacées et une charge (moteur de véhicule électrique hybride). La Figure 2. 5 présente un exemple d'une structure d'une chaîne de traction d'un véhicule électrique hybride incorporant le système examiné.

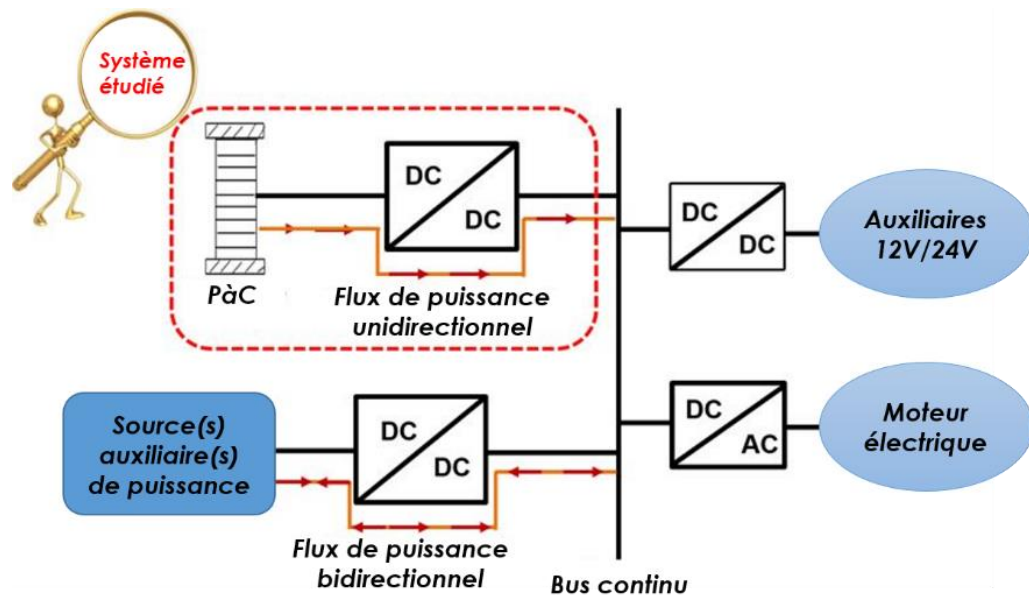


Figure 2. 5 : Structure de la chaîne de traction du véhicule électrique hybride (HEV) et système étudié.

Ce système comprend des dispositifs de réglage, des organes de mesure, des capteurs et des dispositifs de commande.

La nature dynamique de la charge (selon le cahier des charges) induit des variations de courant qui se traduisent par des chutes de tension au niveau de la PàC. Il est donc nécessaire de contrôler (ou maîtriser) les variations de charge subies par la PàC, et éviter des fonctionnements en surcharge pour le convertisseur et la pile. L'ensemble de l'électronique de puissance et les capteurs de mesures (tension, courants) doivent être dimensionnés afin de supporter un fonctionnement en surcharge (ou critique). Les fonctionnements en mode de défaut seront gérés par la stratégie de détection / reconfiguration mise en œuvre dans cette thèse.

4.1. Quelques définitions et principes généraux de contrôle

La commande du système en boucle fermée se fait par un dispositif qui contrôle les tensions et courants de sortie de l'alimentation PàC et de sortie du convertisseur. Dans ce cadre, l'ouverture et la fermeture des interrupteurs des convertisseurs peuvent être assurées par différentes techniques de contrôle, comme la MLI (Modulation de Largeur d'Impulsion) ou commande par vecteur d'espace (SVPWM : Space Vector Pulse Width Modulation), la commande utilisant une bande (ou fourchette) d'hystérésis ou des techniques plus sophistiquées comme la commande vectorielle.

Parmi ces lois de commande, la MLI (ou Pulse Width Modulation : PWM) est considérée dans ce travail de thèse. C'est une technique simple couramment utilisée en électronique de puissance pour générer des signaux continus d'amplitudes données.

Pour fournir les signaux de commande (signaux binaires [0,1]) à envoyer aux interrupteurs de puissance dans une technique de MLI, il faut en général comparer une onde de tension de référence (la consigne), généralement sinusoïdale et de fréquence f , appelée modulante, avec une onde triangulaire (ou en dents de scie), appelée porteuse et de fréquence f_{porteuse} supérieure à f . Ce type de commande est appelé MLI intersective. Le résultat de l'intersection (par un comparateur) permet d'obtenir des ordres de commande qui serviront à la gestion des commutations des interrupteurs de puissance.

Les objectifs du contrôle-commande du système {PàC, hacheur élévateur à six phases parallèles entrelacées, charge résistive} sont:

- Réguler la tension de sortie à une valeur de référence définie selon les demandes et les besoins de la charge,
- Partager le courant délivré par la PàC équitablement sur les différentes branches du hacheur élévateur à six phases parallèles entrelacées de manière à éviter les surcharges des modules de puissance,
- Garantir l'entrelacement des courants de phase afin de réduire l'ondulation du courant PàC,
- Assurer la stabilité du système en boucle fermée.

4.2. Stratégie de contrôle du convertisseur DC/DC et du bus continu

L'architecture de contrôle du hacheur élévateur à six phases parallèles entrelacées est donnée sur la Figure 2. 6. Elle est composée de deux boucles de régulation qui sont :

Chapitre 2 : Etude du hacheur élévateur de tension à six phases parallèles entrelacées à base d'interrupteurs de puissance en SiC

- Une boucle interne rapide qui consiste en une boucle de régulation rapide (par rapport à celle de la boucle externe) du courant traversant l'inductance de phase. Le rapport cyclique est obtenu en sortie de cette boucle pour définir avec la fréquence de commutation de l'interrupteur de puissance la durée de son amorçage et de son blocage. Ce rapport cyclique est comparé à un signal triangulaire (porteuse) afin de constituer le signal de commande (signal binaire) de l'interrupteur de puissance.
- Une boucle externe lente qui est la boucle de régulation de la tension du bus continu (V_{DC}) à la sortie du convertisseur. Cette régulation lente (par rapport à la boucle interne) détermine la référence de courant d'inductance.

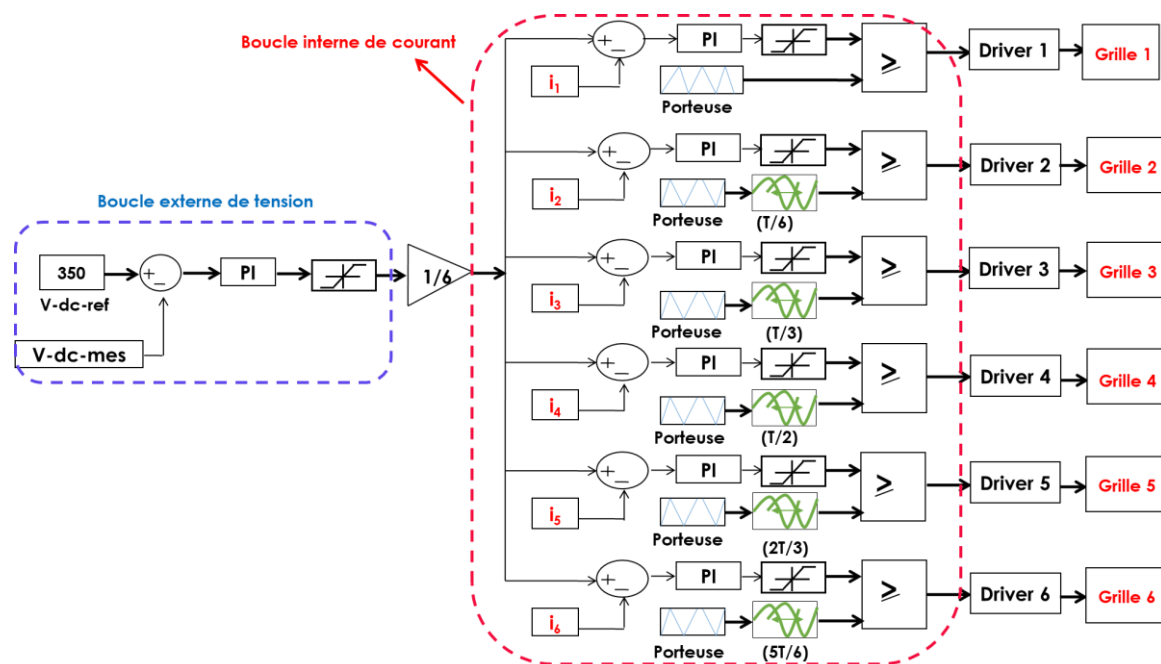


Figure 2. 6 : Stratégie de contrôle des interrupteurs de puissance dans le convertisseur à six bras.

Pour commencer, les correcteurs sont dimensionnés dans le cas d'un hacheur élévateur conventionnel comme montré sur la Figure 2. 7. La raison est que le hacheur élévateur à six phases parallèles entrelacées présente un effet de redondance des six hacheurs élévateurs montés en parallèle (bras identiques) dont les signaux de commande sont intercalés de $\frac{T}{6}$.

La Figure 2. 7 représente le diagramme bloc des boucles internes et externes du contrôle de courant et de tension. Le contrôle conçu doit prendre en considération les non-linéarités des courants et des tensions du système, non-linéarités dues aux différents composants qui le constituent (interrupteurs de puissance, inductances, capacités...).

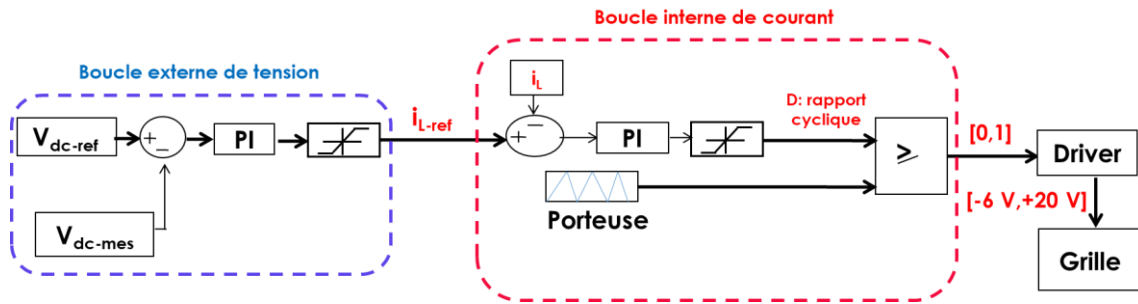


Figure 2. 7 : Boucles de commande d'un bras du hacheur élévateur.

Les correcteurs pour les convertisseurs DC/DC sont souvent conçus en fonction de modèles mathématiques. Pour atteindre un certain objectif de performance, un modèle précis de convertisseur DC/DC est essentiel. Un certain nombre de techniques de modélisation existent dans la littérature. Parmi ces méthodes, la modélisation petits signaux (*small-signal average*) est largement utilisée pour modéliser les convertisseurs DC/DC. Cela consiste à le représenter sous forme dynamique en tenant en compte sa partie permanente (statique) ainsi que sa partie transitoire (perturbation) [2.21] et [2.22].

A l'aide des modèles petits signaux, il est possible de définir les fonctions de transfert du système élaboré à savoir FT_i et FT_v (qui sont respectivement les fonctions de transfert de tension et de courant en boucle ouverte du hacheur choisi). Le but est de pouvoir ensuite étudier sa stabilité en boucle fermée, Figure 2. 8, avec ou sans compensation.

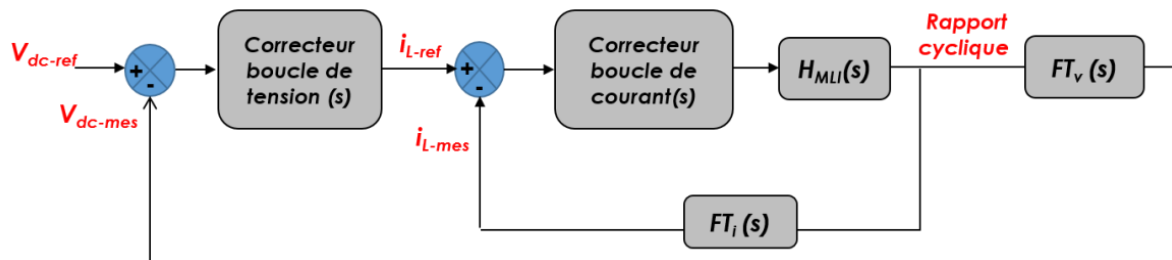


Figure 2. 8 : Diagramme bloc du contrôle du hacheur conventionnel.

Il est à noter que H_{MLI} est la fonction de transfert de modulateur de largeur d'impulsions (MLI) qui est introduite dans les simulations numériques sous Matlab[®] comme une fonction de transfert unitaire ($H_{MLI}=1$).

4.2.1. Détermination des FT_i et FT_v

Le modèle du convertisseur peut être séparé en un modèle AC (alternatif variable) et un modèle DC (continu statique). Dans ce travail, la modélisation dynamique avec des composantes alternatives à petits signaux est la technique adoptée. Il s'agit d'une méthode efficace pour obtenir les fonctions de transfert de la boucle interne appelée « FT_i » et de la boucle externe appelée « FT_v » seulement à partir des données d'entrée et de sortie du système. Une fois les expressions des FT_i et FT_v établies dans l'espace de Laplace, le dimensionnement

Chapitre 2 : Etude du hacheur élévateur de tension à six phases parallèles entrelacées à base d'interrupteurs de puissance en SiC

des correcteurs est réalisé à l'aide de l'outil sisotool® du logiciel Matlab/Simulink. La mise en place des correcteurs a pour but de maintenir la stabilité et la robustesse du système en boucle fermée.

Les différentes variables utilisées pour cette modélisation sont données dans le système d'équations suivant. Chaque signal (variable) est défini comme étant la somme d'une donnée continue (partie continue fixe) et d'une donnée variable (une petite perturbation).

$$\begin{cases} i_L = I_L + \tilde{i}_L \\ v_s = V_s + \tilde{v}_s \\ d = D + \tilde{d} \end{cases} \quad \text{Eq 2. 7}$$

Avec : I_L , V_s et D les composantes continues (composantes DC) des signaux i_L (courant total circulant dans l'inductance), v_s (tension totale au niveau de la charge résistive) et d (rapport cyclique total de la loi de commande de l'interrupteur de puissance) respectivement. Quant aux grandeurs \tilde{i}_L , \tilde{v}_s et \tilde{d} , elles correspondent aux éléments variables (AC) des signaux i_L , v_s et d et sont considérées comme des perturbations.

Le modèle petits signaux du convertisseur DC/DC élévateur conventionnel avec une charge résistive fonctionnant en mode de conduction continu (CCM) est donné dans la Figure 2. 9 suivante [2.22] :

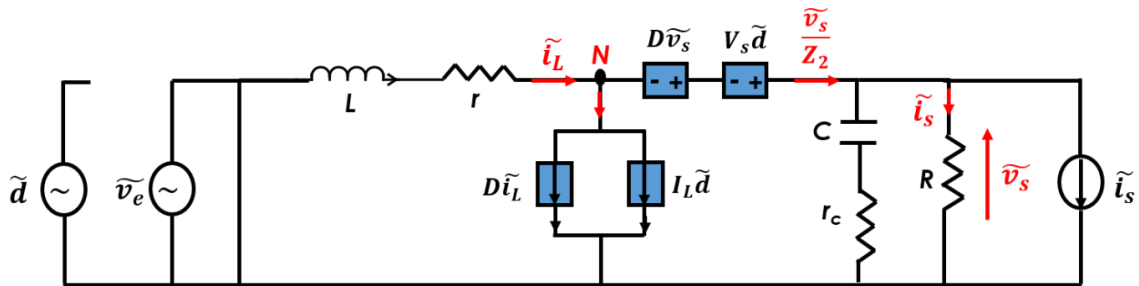


Figure 2. 9: Modèle petits signaux du hacheur élévateur conventionnel fonctionnant en mode de conduction continu avec une charge résistive.

Les fonctions FT_i et FT_v sont développées par la mise à zéro de la tension \tilde{v}_e et du courant \tilde{i}_s [2.22] comme détaillé sur la Figure 2. 10 suivante :

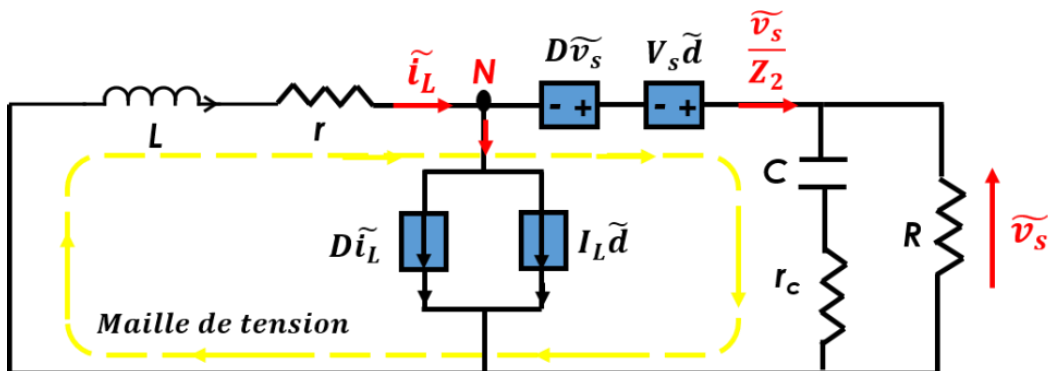


Figure 2. 10 : Modèle petit-signal du convertisseur.

Chapitre 2 : Etude du hacheur élévateur de tension à six phases parallèles entrelacées à base d'interrupteurs de puissance en SiC

Selon le modèle de la Figure 2. 10, FT_i et FT_v peuvent être facilement déterminées pour le cas d'une charge résistive fonctionnant en mode de conduction continu. L'ensemble de calculs développés est détaillé dans la suite [2.23], [2.24] et [2.25].

Notons :

$$\begin{cases} Z_1 = r + sL \\ Z_2 = \frac{R(r_c + \frac{1}{sC})}{R + r_c + \frac{1}{sC}} \end{cases} \quad \text{Eq 2. 8}$$

D'après la loi des nœuds (nœud N) de la Figure 10, la relation entre les courants est :

$$\tilde{v}_s = Z_2(1 - D)\tilde{i}_L - Z_2\tilde{d}I_L \quad \text{Eq 2. 9}$$

En ce qui concerne la topologie du convertisseur étudié, l'expression de I_L est:

$$I_L = \frac{1}{1-D} \frac{V_s}{R} \quad \text{Eq 2. 10}$$

$$\tilde{v}_s = Z_2(1 - D)\tilde{i}_L - Z_2\tilde{d} \frac{1}{(1-D)} \frac{V_s}{R} \quad \text{Eq 2. 11}$$

A partir de la maille de tension de la Figure 10 on obtient :

$$-Z_1\tilde{i}_L + D\tilde{v}_s + \tilde{d}V_s - \tilde{v}_s = 0 \quad \text{Eq 2. 12}$$

$$\tilde{v}_s = \frac{\tilde{d}V_s - Z_1\tilde{i}_L}{(1-D)} \quad \text{Eq 2. 13}$$

4.2.1.1. Détermination du FT_i

A partir des deux équations 11 et 13, il en résulte :

$$\tilde{v}_s = Z_2(1 - D)\tilde{i}_L - Z_2\tilde{d} \frac{1}{(1-D)} \frac{V_s}{R} = \frac{\tilde{d}V_s - Z_1\tilde{i}_L}{(1-D)} \quad \text{Eq 2. 14}$$

$$FT_i = \frac{\tilde{i}_L}{\tilde{d}} = V_s \frac{1 + Z_2 \frac{1}{R}}{Z_1 + Z_2(1-D)^2} \quad \text{Eq 2. 15}$$

En remplaçant Z_1 et Z_2 par leurs valeurs expressions on obtient :

$$FT_i = V_s \frac{1 + \frac{R(r_c + \frac{1}{sC})}{R + r_c + \frac{1}{sC}} \frac{1}{R}}{r + sL + \frac{R(r_c + \frac{1}{sC})}{R + r_c + \frac{1}{sC}}(1-D)^2} \quad \text{Eq 2. 16}$$

$$FT_i = \frac{V_s(R + 2r_c)}{L(R + r_c)} \frac{s + \frac{2}{C(R + 2r_c)}}{s^2 + \frac{(CRr + Cr_c r + L + Cr_c(1-D)^2 R)}{CL(R + r_c)} s + \frac{r + (1-D)^2 R}{CL(R + r_c)}} \quad \text{Eq 2. 17}$$

s, étant la variable de Laplace. FT_i est un système du second ordre ayant cette expression :

$$FT_i = G_i \frac{s + w_{zi}}{s^2 + 2\xi w_n s + w_n^2} \quad \text{Eq 2. 18}$$

Avec G_i le gain statique, w_n la pulsation propre non amortie (appelée aussi pulsation naturelle) et ξ le coefficient d'amortissement. Ses différents éléments sont décrits sur ce système d'équation comme suit :

$$\left\{ \begin{array}{l} G_i = \frac{V_s(R+2r_c)}{L(R+r_c)} \\ w_{zi} = \frac{2}{C(R+2r_c)} \\ w_n = \sqrt{\frac{r+(1-D)^2R}{CL(R+r_c)}} \\ \xi = \frac{(CRr+Cr_cr+L+Cr_c(1-D)^2R)}{2\sqrt{CL(R+r_c)}\sqrt{r+(1-D)^2R}} \end{array} \right. \quad \text{Eq 2. 19}$$

4.2.1.2. Détermination du FT_v

La fonction de transfert FT_v obtenue à partir du modèle petits signaux du hacheur élévateur avec une charge résistive de la Figure 12. FT_v (le quotient entre la tension en petit signal de sortie \tilde{v}_s sur le rapport cyclique en petit signal \tilde{d}) est obtenue en suivant la même démarche et hypothèses adoptées pour définir la fonction de transfert FT_i . Revenant en arrière aux deux équations (11) et (16), on obtient cet ensemble d'équations :

$$\left\{ \begin{array}{l} \tilde{i}_L = \tilde{d} \frac{1}{(1-D)^2} \frac{V_s}{R} + \frac{\tilde{v}_s}{(1-D)Z_2} \\ \tilde{i}_L = \frac{(D-1)\tilde{v}_s}{Z_1} + \frac{\tilde{d}V_s}{Z_1} \end{array} \right. \quad \text{Eq 2. 20}$$

A partir de ce système d'équation l'égalité suivante est déduite :

$$\tilde{d} \frac{1}{(1-D)^2} \frac{V_s}{R} + \frac{\tilde{v}_s}{(1-D)Z_2} = \frac{(D-1)\tilde{v}_s}{Z_1} + \frac{\tilde{d}V_s}{Z_1} \quad \text{Eq 2. 21}$$

$$FT_v = \frac{\tilde{v}_s}{\tilde{d}} = \frac{V_s}{(1-D)} \frac{\frac{R(1-D)^2 - Z_1}{R}}{\frac{Z_1 + (1-D)^2 Z_2}{Z_2}} \quad \text{Eq 2. 22}$$

Remplaçant Z_1 et Z_2 par leurs expressions on obtient :

$$FT_v = \frac{-r_c V_s}{(1-D)(R+r_c)} \frac{\left(s + \frac{1}{Cr_c}\right) \left(s - \frac{R(1-D)^2 - r}{L}\right)}{s^2 + s \frac{(CRr + Cr_cr + L + R(1-D)^2 Cr_c)}{LC(R+r_c)} + \frac{R(1-D)^2 + r}{LC(R+r_c)}} \quad \text{Eq 2. 23}$$

La fonction de transfert FT_v est un système de second ordre qui s'écrit :

Chapitre 2 : Etude du hacheur élévateur de tension à six phases parallèles entrelacées à base d'interrupteurs de puissance en SiC

$$FT_v = G_v \frac{(s+w_{zv1})(s-w_{zv2})}{s^2+2\xi w_n s+w_n^2} \quad \text{Eq 2. 24}$$

Avec :

$$\left\{ \begin{array}{l} G_v = \frac{-r_c V_s}{(1-D)(R+r_c)} \\ w_{zv1} = \frac{1}{Cr_c} \\ w_{zv2} = \frac{R(1-D)^2-r}{L} \\ w_n = \sqrt{\frac{r+(1-D)^2 R}{CL(R+r_c)}} \\ \xi = \frac{(CRr+Cr_c r+L+Cr_c(1-D)^2 R)}{2\sqrt{CL(R+r_c)}\sqrt{r+(1-D)^2 R}} \end{array} \right. \quad \text{Eq 2. 25}$$

4.2.2. Synthèse des régulateurs de courant et de tension

Avant de commencer le dimensionnement des correcteurs pour des raisons de stabilité, de robustesse et de performance du système en boucle fermée, les différents coefficients et paramètres des deux fonctions de transfert FT_v et FT_i sont calculés pour le hacheur élévateur avec $V_s=350V$, $D=0.8$, $r_c=0.2m\Omega$, $r=5m\Omega$, $R=5.83\Omega$, $L=200\mu H$, $C=300\mu F$. La valeur de $D=0.8$ correspond au fonctionnement nominal du hacheur 6 bras avec des amplitudes de $V_{PaC} = 70V$ et $V_{DC} = 350V$ selon les hypothèses du cahier des charges.

Les fonctions FT_v et FT_i ont les expressions suivantes :

$$\left\{ \begin{array}{l} FT_i = 1.7501 \cdot 10^6 \frac{s+1.1434 \cdot 10^3}{s^2+596.775 s+6.81 \cdot 10^5} \\ FT_v = -0.06 \frac{(s+0.666)(s-1.141 \cdot 10^3)}{s^2+596.775 s+6.81 \cdot 10^5} \end{array} \right. \quad \text{Eq 2. 26}$$

On peut tracer les diagrammes de Bode de ces deux fonctions de transfert en boucle ouverte qui sont décrits sur les deux Figures Figure 2. 11 et Figure 2. 12 suivantes:

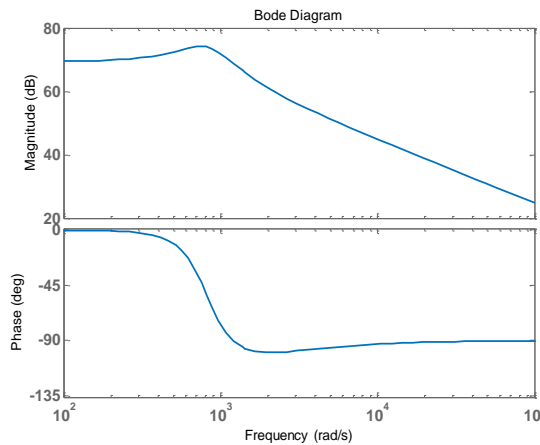


Figure 2. 11 : Diagramme de Bode de FT_i en boucle ouverte.

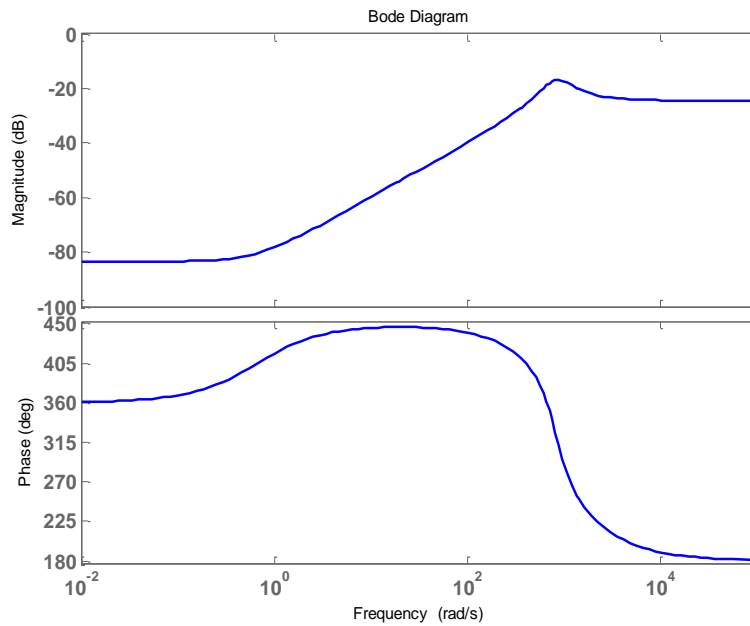


Figure 2. 12 : Diagramme de bode de FT_v en boucle ouverte.

En analysant les figures Figure 2. 11 et Figure 2. 12 précédentes, on peut constater que le système peut avoir une erreur à cause des valeurs des gains et des phases qui ne répondent pas aux critères souhaités (marge de gain > 10dB et marge de phase > 45°). Pour cette raison la compensation à l'aide des régulateurs est indispensable [2.11].

L'outil Sisotool est une interface graphique du logiciel Matlab® qui permet de concevoir des compensateurs à simple entrée/simple sortie à l'aide du diagramme de Bode et des techniques du Nyquist. L'idée est de se servir de ce mécanisme pour dimensionner les correcteurs pour réguler le système en boucle fermée. Ceci, afin d'avoir des bonnes performances de stabilité, de temps de réponse et de robustesse.

Le correcteur C1 obtenu est un correcteur PI ayant l'expression suivante :

$$C1(s) = 24.75 \frac{1 + 0.00029s}{s}$$

Une fois C1 est réglé, il faut revenir à l'étape 3 pour fermer la boucle externe afin de pouvoir ensuite régler C2 de manière adéquate. Le correcteur C2 obtenu est un correcteur PI à retard de phase ayant l'expression suivante :

$$C2(s) = \frac{0.1s + 35}{0.1s + 0.2}$$

Il s'agit donc d'une régulation interne rapide et une régulation externe lente (PI à retard de phase) de manière à éviter l'interaction entre les sous-systèmes et pour prendre en considération la réponse relativement lente de la pile à combustible.

5. Simulations sous PLECS®

La simulation du comportement dynamique du système étudié en mode de fonctionnement sain est importante pour prouver l'efficacité du contrôle développé. Ceci est réalisé sous l'environnement PLECS® [2.26]. PLECS® est un outil logiciel pour un traitement rapide des simulations des systèmes d'électroniques de puissance. PLECS® est autonome, un produit complètement indépendant pour la modélisation des circuits électriques complexes et des contrôles sophistiqués dans un environnement unique. Il permet à l'utilisateur d'inclure la conception thermique avec son modèle électrique associé fournissant une solution de refroidissement adaptée à chaque application particulière. Au lieu de déterminer les pertes de semi-conducteurs à partir des transitoires de courant et de tension, PLECS® enregistre l'état de fonctionnement du semi-conducteur (courant, tension de blocage, température de jonction) avant et après chaque commutation. Il utilise ensuite ces paramètres pour avoir l'énergie dissipée résultante à partir d'une table de consultation 3D. Les différents paramètres électriques de la source et de la charge sont relevés sur les figures Figure 2. 13 à Figure 2. 17. Un échelon de charge est effectué à l'instant $t_{\text{charge}}=0.2\text{s}$ (instant choisi arbitrairement) avec un passage d'une résistance de charge $R_1=5.83\Omega$ (résistance du fonctionnement nominal) à $R_2=6.4\Omega$. Cette variation de charge est effectuée dans ces simulations pour tester la régulation du convertisseur DC/DC en cas de variations de la charge.

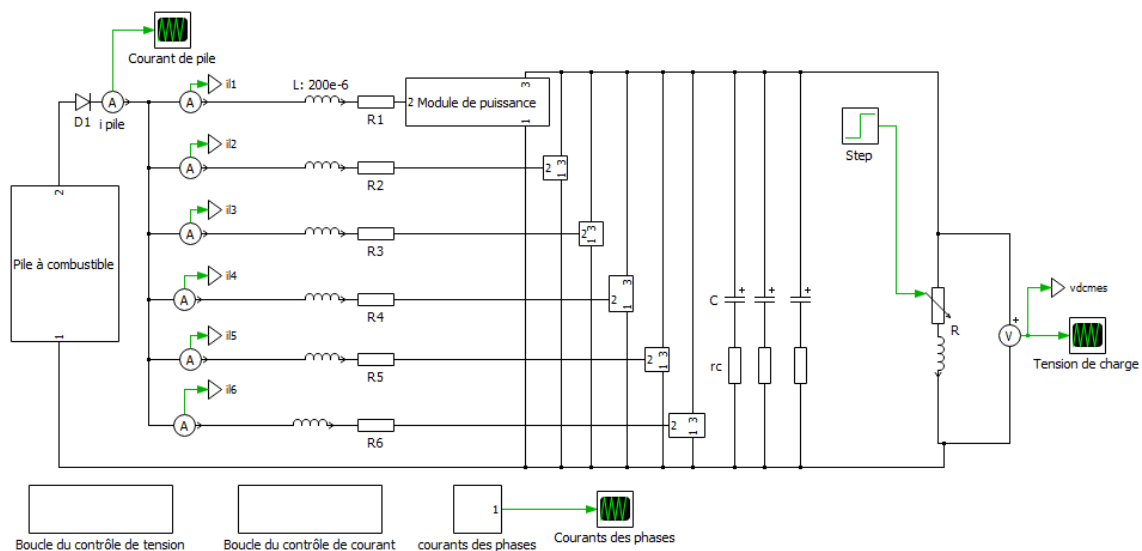


Figure 2. 13 : Modèle PLECS® du système étudié avec le contrôle développé.

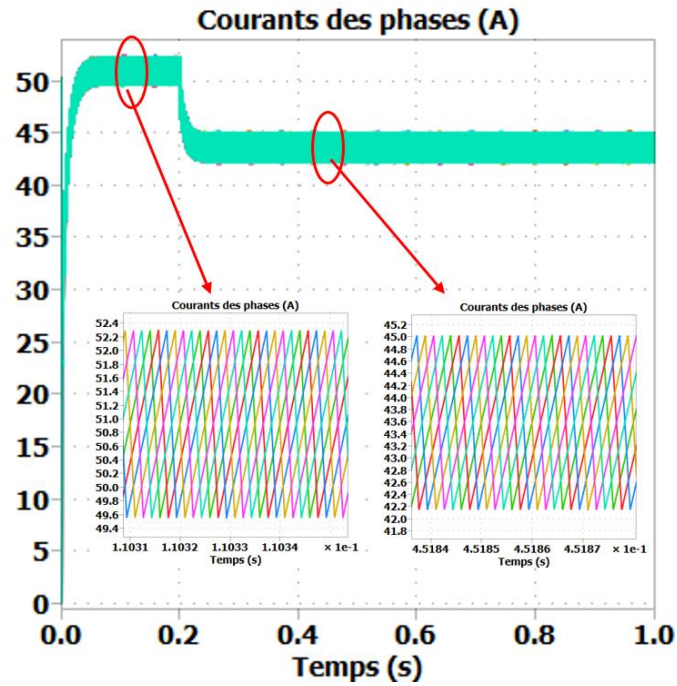


Figure 2. 14 : Forme d'onde de courants des phases.

Les courants des branches sont déphasés de $\frac{T}{6}$ (ou encore de $\frac{2\pi}{6}$) qui correspond à un déphasage de 60° . L'avantage de ce décalage des signaux de commande est la réduction de l'ondulation sur les courants des différents étages constituant le convertisseur parallèle entrelacé. Il en résulte donc une ondulation limitée sur le courant de la pile qui doit être favorable pour son bon fonctionnement.

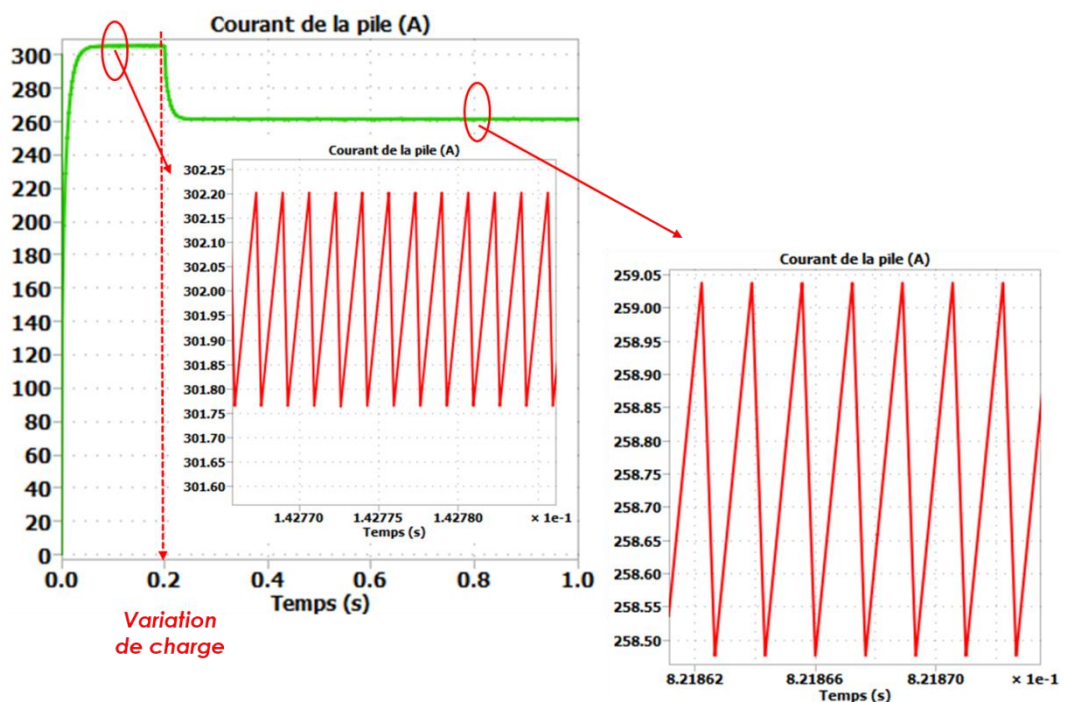


Figure 2. 15 : Forme d'onde de courant de PàC.

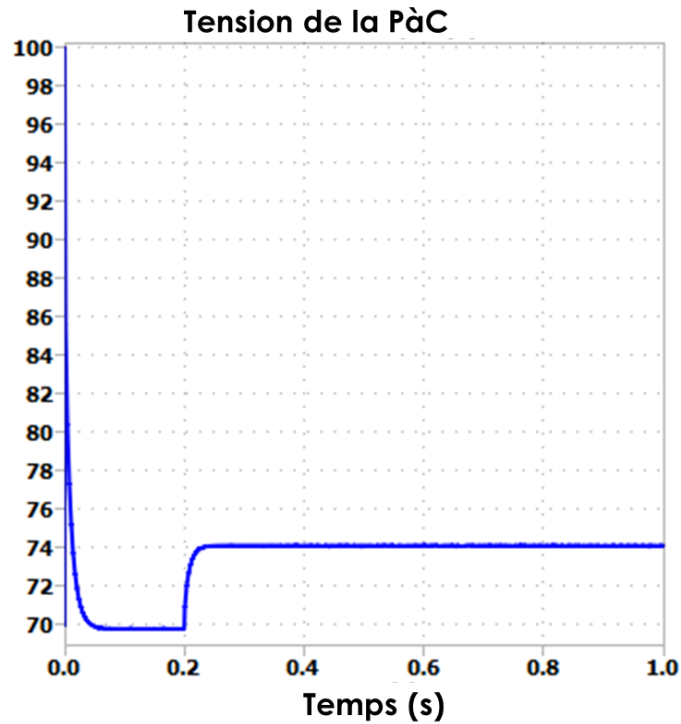


Figure 2. 16 : Forme d'onde de la tension de PàC.

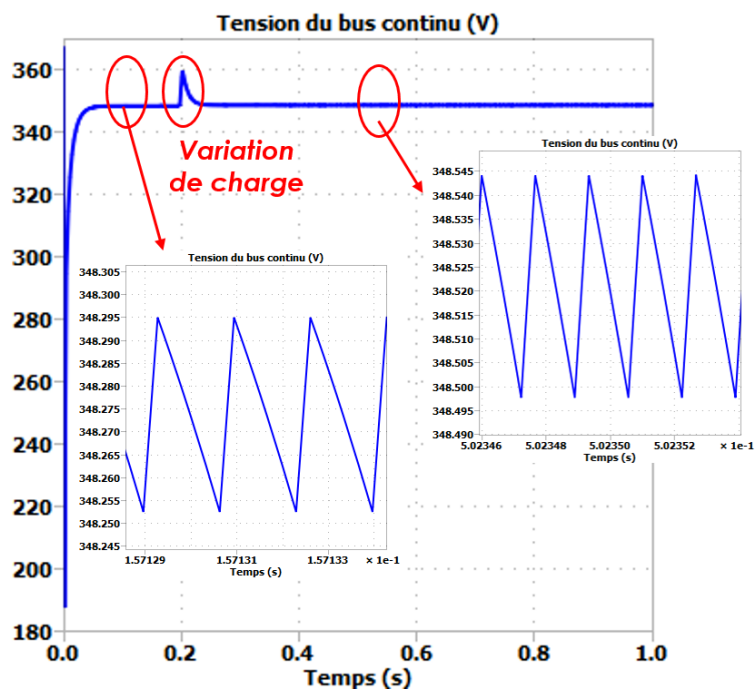


Figure 2. 17 : Tension de la charge en fonction du temps.

Les résultats des simulations numériques en mode de fonctionnement sain montrent de bonnes réponses du système. Le courant délivré par la pile est de 300A à une tension de 70V et la tension de bus continu suit la valeur de référence prédéfinie qui est égale à 350V. Une variation de charge est effectuée pour voir si la commande installée arrive à maintenir la

tension du bus continu à la valeur de référence définie et à conserver le niveau de puissance échangée à 21kW.

6. Calcul des pertes et détermination du dissipateur thermique

6.1. Importance de refroidissement

Dans une application automobile qui nous préoccupe, l'utilisation des interrupteurs de puissance en SiC permet de répondre aux contraintes de miniaturisation et d'allègement. Dans un tel secteur, ces composants doivent faire face aux exigences de la montée en puissance et de la fiabilité renforcée. Ceci dit des niveaux importants de courant et de tension sont impliqués, ce qui conduit à des problèmes électrothermiques de ces dispositifs par le biais de leurs auto-échauffements.

Ces auto-échauffements sont capables de provoquer des dérives importantes des caractéristiques électriques et des propriétés physiques de leurs matériaux semi-conducteurs tels que la mobilité et la résistivité. La criticité du stress thermique subi par ces composants, impacte leurs durées de vie et par conséquent la fiabilité et la durée de vie des produits. Ceci conduit les fabricants à définir une limite d'emploi des modules de puissance pour des températures entre 150°C à 175°C [2.27].

La Figure 2. 18 illustre les températures environnementales dans différents secteurs d'application où l'électronique de puissance est fortement implantée. Par exemple, pour une application automobile les modules de puissance ou les composants discrets se trouvent dans un milieu thermique qui peut atteindre sous certaines conditions liées à des fortes contraintes de fonctionnement les 200°C selon le diagramme ci-dessous et [2.27].

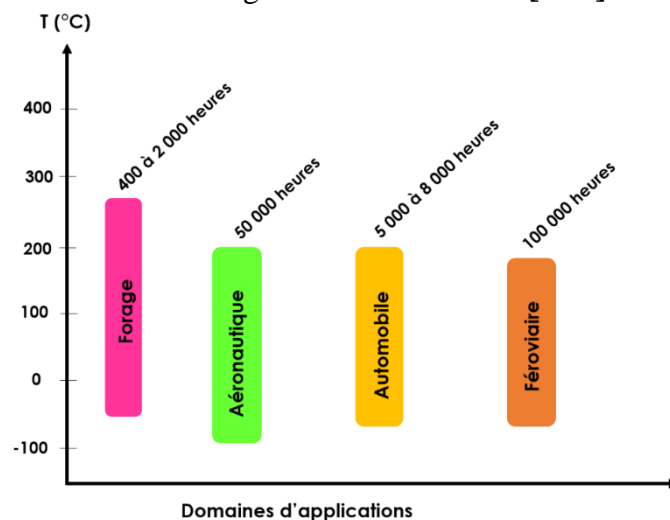


Figure 2. 18 : Températures usuelles des domaines d'applications [2.27].

Les températures du module de puissance ne dépendent pas seulement du matériau semi-conducteur mais aussi des différents éléments qui le constituent. En effet, comme présenté sur la Figure 2. 19 ci-dessous, le module de puissance est composé d'un assemblage complexe et hétérogène des constituants qui peuvent être classés comme suit :

- **Eléments actifs** : qui sont les semi-conducteurs ayant pour rôle d'assurer la fonction électrique du module de puissance. Ils se présentent généralement sous la forme d'un parallélépipède d'environ 500µm d'épaisseur dont la surface dépend du calibre du transistor [2.28].

Chapitre 2 : Etude du hacheur élévateur de tension à six phases parallèles entrelacées à base d'interrupteurs de puissance en SiC

- **Packaging** : composé par l'assemblage et la protection. L'assemblage permet le maintien mécanique du module de puissance. Il est composé de la semelle, des connexions électriques, des brasures et du substrat isolant métallisé. La protection est assurée par le boîtier et le gel.

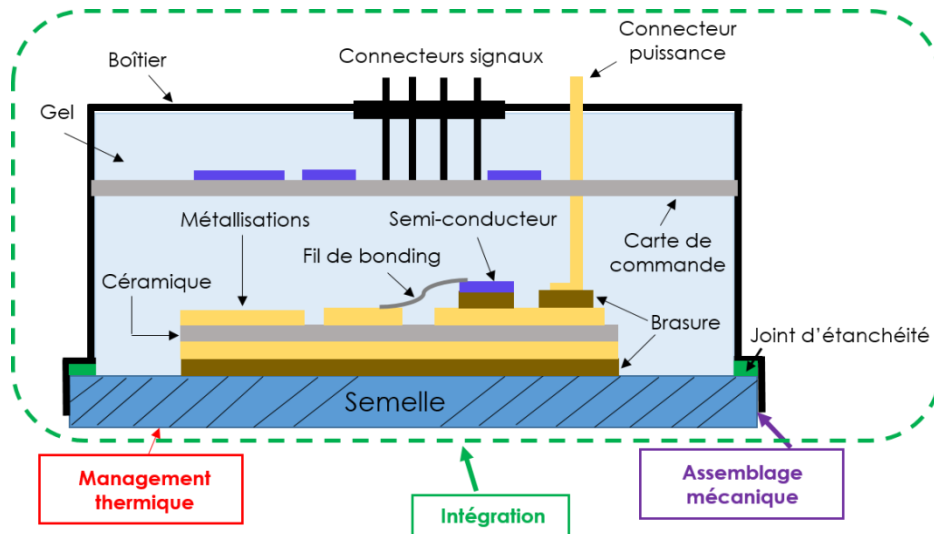


Figure 2. 19 : Présentation simplifiée d'un module de puissance (issu de [2.27]).

La Figure 2. 20 suivante montre la plage d'emploi en température de ces différents éléments du module de puissance :

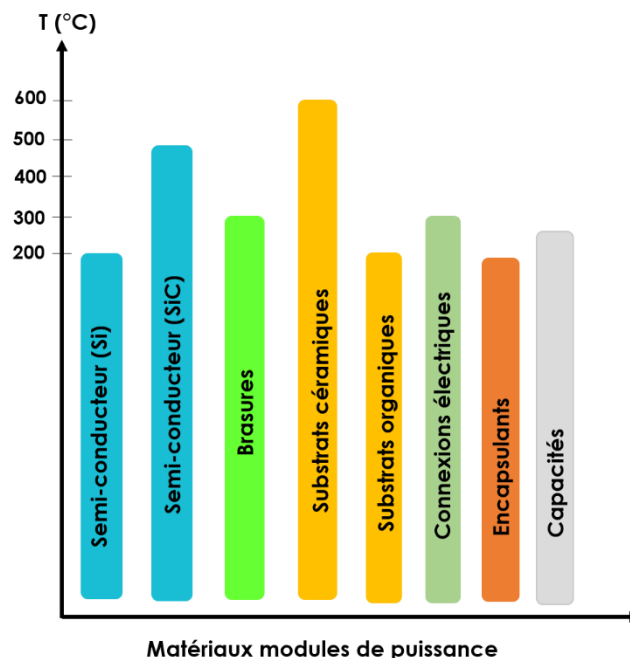


Figure 2. 20 : Températures d'emploi des éléments constituant les modules de puissance [2.27].

Selon la directive RoHS (*Restriction of the use of certain Hazardous Substances in electrical and electronic equipment*) d'aujourd'hui, qui opte pour des choix des équipements

Chapitre 2 : Etude du hacheur élévateur de tension à six phases parallèles entrelacées à base d'interrupteurs de puissance en SiC

permettant le brasage sans Plomb (ou aussi sans mercure (Hg), cadmium (Cd), chrome hexavalent (Cr VI), les polybromobiphényles (PBB) et les polybromodiphényléthers (PBDE)), les températures d'emploi données dans la Figure 2. 20 sont forcément changées pour les différents composants. Ceci a un impact direct sur les températures de soudage lors du procédé d'assemblage [2.29].

Lors de ses cycles de fonctionnement, le module de puissance diffuse des pertes thermiques sous forme de chaleur. Si la totalité de ces calories n'est pas évacuée, la température de jonction (T_j) ne cesse pas d'augmenter et le composant risque d'être détérioré par claquage thermique. Pour des raisons de performance et de sécurité, ces dissipations doivent être évacuées vers un environnement extérieur plus froid de température ambiante T_a . Une des solutions est le montage d'un refroidisseur sur le procédé de puissance afin d'absorber ses pertes thermiques et les rejeter vers des surfaces extérieures [2.30] et [2.31], de créer un environnement thermique homogène et éviter ainsi l'endommagement des différentes composantes du système.

Les innovations portées sur les composants de puissance dans le monde industriel actuel concernant l'utilisation de nouveaux matériaux semi-conducteurs à savoir le diamant synthétique, le GaN et le SiC accordent des améliorations thermiques en les comparant au silicium traditionnel. En effet, leurs conductivités thermiques élevées permettent une évacuation plus aisée de la chaleur. Aussi, les composants basés sur ces types de matériaux peuvent être utilisés à des températures élevées permettant d'atteindre 150°C pour le $T_{j\text{max}}$ et à tensions supérieures à 200V [2.27] tout en engendrant moins de pertes par conduction (résistance à l'état ON très faible) et par commutation.

6.2. Modèle thermique de type réseau RC

Si on considère un transfert thermique unidirectionnel et homogène [2.32], comme illustré sur la Figure 2. 21, la chaleur produite au niveau du procédé de puissance (par exemple : puce ou module de puissance) s'écoule à travers le boîtier vers le radiateur qui le renferme puis vers l'air ambiant pour définir ainsi un environnement isotherme. L'estimation de l'évolution thermique d'un composant de puissance durant son fonctionnement est essentielle dans la prévision de son vieillissement et l'évaluation de sa durée de vie restante. Par conséquent, il est important de représenter le comportement transitoire de propagation de la chaleur de l'élément actif jusqu'au refroidisseur. Ceci peut être réalisé à l'aide d'un modèle électrothermique qui s'avère être indispensable afin de pouvoir dimensionner le refroidisseur adéquat au système donné.

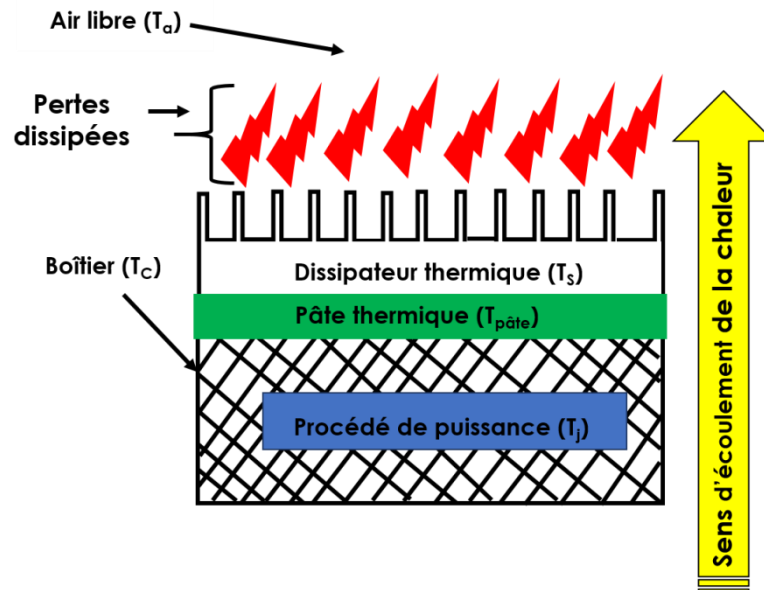


Figure 2. 21 : Ecoulement unidirectionnel de la chaleur dissipée vers l'air ambiant par le biais d'un dissipateur.

Les réseaux thermiques de type RC sont favorisés par de nombreux chercheurs car ils peuvent être manipulés pour des modèles à la fois thermiques et électriques. En effet, ce modèle montre une grande flexibilité et peut décrire des problèmes unidimensionnels, bidimensionnels et tridimensionnels [2.33]. Ainsi, il est capable de lier les caractéristiques thermiques aux outils de simulation de circuits pour afficher le comportement dynamique d'un système donné (évolution de la température, quantification des pertes et estimation du rendement du système). En outre, différentes conditions souhaitables peuvent être appliquées pour effectuer les analyses nécessaires sans compromettre la fiabilité du dispositif étudié. Il convient de noter que, dans de nombreuses normes, la température de jonction des dispositifs semi-conducteurs est connue comme le facteur le plus influant sur la fiabilité. Autrement dit, la fiabilité (qui est une caractéristique vitale pour le convertisseur de puissance et pour la globalité du système étudié) des composants de puissance dépend fortement d'informations précises sur la température de jonction. Cependant, la contrainte thermique entre les différents matériaux entraîne la desquamation de la soudure de la plaque de base, qui peut à son tour impacter la température de jonction du composant et changer sa résistance thermique, en particulier pendant la période ultérieure de sa durée de vie opérationnelle. Un modèle thermique de type RC est indispensable pour déterminer cette température et surveiller l'état des composants de puissance à différentes périodes de vie.

Par définition, le circuit thermique équivalent d'un composant décrit sa structure physique en termes de transitions thermiques de la jonction au boîtier. Chaque transition consiste en une résistance thermique et un condensateur thermique.

Le modèle thermique compact RC, spécifié soit sous la forme Cauer soit sous la forme Foster, est un réseau de paramètres groupés représenté par une donnée R équivalente à la résistance thermique, un paramètre C équivalent à la capacité thermique et une source de courant équivalente à la source de chaleur (quantité des pertes thermiques dissipées par effet joules). L'équivalence entre les grandeurs thermiques et électriques est donnée sur le Tableau 2. 1 suivant :

Grandeurs thermiques	Grandeurs électriques
----------------------	-----------------------

Chapitre 2 : Etude du hacheur élévateur de tension à six phases parallèles entrelacées à base d'interrupteurs de puissance en SiC

T	Température	[°K]	U	Tension	[V]
J	Flux de chaleur	[W/m ²]	J	Densité de courant	[A/m ²]
P	Chaleur	[W]	I	Courant	[A]
Q	Quantité de chaleur	[J]=[W.s]	Q	Charge	[C]=[A.s]
λ_{th}	Conductivité	[W/(°K.m)]	Σ	Conductivité	[1/(Ω .m)]
R_{th}	Résistance	[°K/W]	R	Résistance	[V/A]=[Ω]
C_{th}	Capacité	[W.s/°K]	C	Capacité	[A.s/V]=[F]

Tableau 2. 1: Equivalence des grandeurs électriques et thermiques (issus de [2.34]).

A partir du tableau ci-dessus, des analogies entre les grandeurs électriques et les grandeurs thermiques sont définies. Toutefois, contrairement aux conventions dans les circuits électriques où dans un dipôle le courant entrant est positif contrairement au modèle thermique équivalent où la quantité des pertes sortantes est considérée positive comme représenté par la source de chaleur. Ainsi, les relations entre les grandeurs électriques et thermiques sont définies dans le Tableau 2. 2 ci-dessous :

Grandeurs thermiques	Grandeurs électriques
$C_{th} = \frac{dQ}{dT}$	$C = \frac{dQ}{dU}$
$C_{th} = C \cdot \rho \cdot d \cdot S$	$C = \epsilon \cdot \frac{S}{d}$
$R_{th} = \frac{d}{\lambda_{th} \cdot S}$	$R = \frac{d}{\sigma \cdot S}$
$Q(t) = \int_0^t p(t) \cdot dt$	$Q(t) = \int_0^t i(t) \cdot dt$

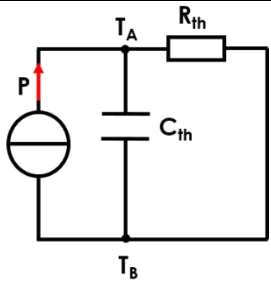
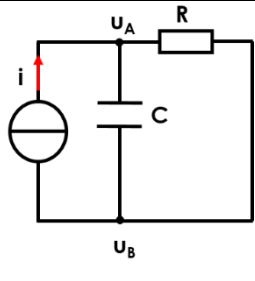
	
$p(t) = \frac{T_A(t) - T_B(t)}{R_{th}} + C_{th} \frac{d}{dt} (T_A(t) - T_B(t))$	$i(t) = \frac{u_A(t) - u_B(t)}{R} + C \frac{d}{dt} (u_A(t) - u_B(t))$

Tableau 2. 2: Analogies entre les grandeurs électriques et thermiques [2.34].

6.2.1. Réseau Cauer

L'avantage principal de ce type de réseau, appelé aussi « réseau de condensateurs mis à la masse », est qu'il est extrait de la physique fondamentale du transfert de chaleur. Dans cette structure, présentée sur la Figure 2. 22, chaque nœud est relié à la masse par un condensateur. Si une simple chaîne de nœuds est utilisée, elle sera comme une échelle car le bord inférieur de chaque échelon est directement relié à la terre. Les connexions entre les branches doivent être nécessairement réalisées par une résistance. Avec cette méthode, il est possible de déterminer la température de chaque couche à l'intérieur du boîtier.

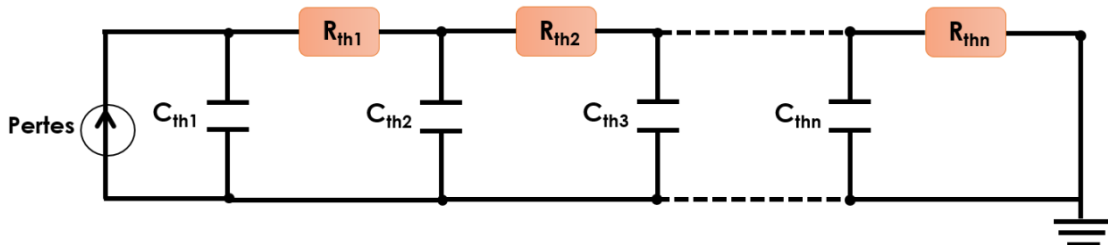


Figure 2. 22 : Structure du modèle Cauer [2.33].

6.2.2. Réseau Foster

La configuration de la structure du réseau Foster, illustrée dans la Figure 2. 23 ci-dessous, est constituée d'une succession en échelle des sous-circuits connectés en série. Chaque sous-circuit est constitué d'une résistance en parallèle avec une capacité (responsable de stocker l'énergie thermique uniquement en fonction de la température). Seul le dernier condensateur est directement connecté à la masse thermique. Par rapport au réseau de Cauer, cette structure présente l'avantage de précision [2.33]. L'expression de l'impédance thermique du réseau de Foster s'écrit selon l'équation suivante [2.35] et [2.36] :

$$Z_{th}(t) = \sum_{i=1}^N R_i \cdot (1 - e^{-t/\tau_i}) \quad \text{Eq 2. 27}$$

Où $\tau_i = C_{thi} \cdot R_{thi}$ sont les constantes de temps à identifier.

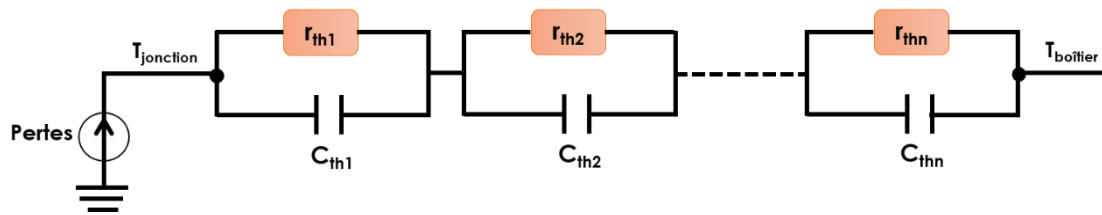


Figure 2. 23 : Structure du modèle Foster.

7. Dimensionnement du refroidisseur pour le convertisseur de puissance utilisé

Le dissipateur thermique, encore appelé refroidisseur ou radiateur, est un dispositif placé sur un boîtier d'un mécanisme de puissance (module de puissance, composant discret, convertisseur de puissance...) pour faciliter son refroidissement et pour maintenir sa température en dessous de sa valeur critique pendant ses périodes opératoires.

Le choix du dissipateur thermique pour un procédé donné se base sur plusieurs critères parmi lesquels on peut citer :

- La forme : il existe des refroidisseurs adaptés à chaque forme du boîtier,
- La résistance thermique : dépend de la quantité de la chaleur à évacuer et des indications thermiques données par les fabricants des composants électroniques,
- Le type de montage : clissage, vissage, collage,
- L'encombrement et le coût.

7.1. Calcul de la résistance thermique du dissipateur

Pour des raisons de fiabilité du système, un modèle précis du dissipateur est très important [2.31]. Ceci revient à déterminer sa résistance thermique qui est une grandeur exprimée en °C/W et définit ses performances thermiques. Plus elle est petite, meilleur est le dissipateur. La résistance thermique, en régime permanent, du radiateur est donnée par la relation suivante [2.32] :

$$R_{sa} = \frac{T_j - T_a}{P} - R_{jc} - R_{cs} \quad \text{Eq 2. 28}$$

Avec :

P : Pertes totales maximales dissipées en W, données par le constructeur.

T_j: Température maximale du dispositif, c'est généralement la température à l'intérieur du boîtier.

Chapitre 2 : Etude du hacheur élévateur de tension à six phases parallèles entrelacées à base d'interrupteurs de puissance en SiC

T_a : Température ambiante de l'air qui dépend des conditions environnementales dans lequel le composant devrait fonctionner, valeur définie par l'utilisateur.

R_{jc} : Résistance thermique entre la jonction et le boîtier, constante fixée par le constructeur.

R_{cs} : Résistance thermique entre le boîtier et le dissipateur, dépend du type de montage : avec ou sans isolant, avec ou sans pâte thermique. Paramètre donné par l'utilisateur.

R_{sa} : Résistance thermique entre le dissipateur et l'air ambiant, c'est généralement cette valeur qu'on calcule.

Il est à noter que les résistances thermiques permettent le dimensionnement autour d'un point de fonctionnement continu.

La plupart des fabricants de composants électroniques donnent des indications thermiques qui servent dans le dimensionnement du dissipateur thermique pour le hacheur élaboré. Le Tableau 2. 3 suivant résume les valeurs de différentes données qui serviront à la détermination de la résistance thermique du hacheur élévateur six bras.

Données	Valeurs
T_j	125°C
T_a	70°C
$R_{jc}(\text{Diode})$	0.115°C/W
$R_{jc}(\text{MOSFET})$	0.135°C/W
$R_{jc}\{ \text{MOSFET et diode} \}$	0.0621 °C/W
R_{c-s}	0.1°C/W

Tableau 2. 3 : Différents paramètres thermiques pour le calcul de R_{sa} obtenus à partir de la datasheet du module utilisé de chez CREE et des conditions opératoires [2.37].

En effet, l'expression de la résistance thermique équivalente entre la jonction et le boîtier de l'ensemble MOSFET et diode du module de puissance est définie par la formule suivante :

$$R_{jc} = \frac{R_{jc \text{ MOSFET}} \times R_{jc \text{ Diode}}}{R_{jc \text{ MOSFET}} + R_{jc \text{ Diode}}} \quad \text{Eq 2. 29}$$

On utilise R_{jc} équivalent du MOSFET SiC et de la diode car on tient compte dans le calcul des pertes globales des deux composants semi-conducteurs par bras qui ont des sollicitations en courant différentes en régime nominal selon les rapports cycliques.

R_{cs} est la résistance thermique de la pâte thermique utilisée pour avoir un contact uniforme et un transfert thermique fluide. L'usage de la pâte thermique permet d'augmenter la surface d'échange effective. Elle est très conseillée pour les transistors de puissance ainsi que pour les circuits intégrés qui dissipent beaucoup de chaleur. Il est conseillé de déposer une quantité appropriée de cette pâte thermique pour obtenir un échange thermique optimal. En effet une quantité trop faible ou trop importante peuvent endommager le composant semi-conducteur par un transfert de chaleur non uniforme. La pâte thermique choisie est de type

Chapitre 2 : Etude du hacheur élévateur de tension à six phases parallèles entrelacées à base d'interrupteurs de puissance en SiC

G641 [2.38] qui est une graisse thermo-conductrice utilisée au laboratoire SATIE/TEMA ayant une valeur de 0.1 °C/W.

Pour obtenir la valeur exacte de R_{sa} , il faut obligatoirement calculer l'ensemble des pertes par conduction et par commutation d'un bras du hacheur à six phases élaboré. Puisqu'il s'agit des bras identiques et redondants, on va calculer les pertes pour une phase qui seront ensuite multipliées pour obtenir les pertes thermiques totales.

7.2. Calcul des pertes des interrupteurs de puissance utilisés

Cette partie est consacrée à un court rappel sur les pertes des composants dans le hacheur élévateur à six phases parallèles entrelacées étudié [2.39]. Ces composants sont les semi-conducteurs (MOSFETs et diodes) qui commutent à la même fréquence F_{sw} .

7.2.1. Calculs analytiques des pertes du MOSFET

Les pertes par effet Joules sont découpées en pertes par conduction (fonctionnement quasi-statique du composant) et les pertes par commutation (lors des changements brefs de fonctionnement). Les pertes par conduction sont données par :

$$P_{cond.MOS} = I_n \cdot V_{DS} = I_n \cdot R_{DS} \cdot I_n \quad \text{Eq 2. 30}$$

Les pertes par commutation sont exprimées par cette formule [2.40]

$$P_{com.MOS} = F_{sw} \cdot \left(E_{on} \cdot \frac{I_{on}}{I_n} + E_{off} \cdot \frac{I_{off}}{I_{n.MOS}} \right) \quad \text{Eq 2. 31}$$

$$= F_{sw} \cdot (E_{on}(V_{DSMAX}, I_{DSMAX}) + E_{off}(V_{DSMAX}, I_{DSMAX}))$$

Sachant que le courant maximal et la tension maximale respectivement I_{DSMAX} et V_{DSMAX} sont définis comme suit :

$$I_{DSMAX} = \frac{I_{PaC}}{6} + \Delta I_{PaC} \frac{I_{PaC}}{6} \quad \text{Eq 2. 32}$$

$$V_{DSMAX} = V_{DD} \quad \text{Eq 2. 33}$$

Avec E_{on} et E_{off} représentant respectivement les énergies dissipées à la fermeture et à l'ouverture dans les conditions nominales. $I_{n.MOS}$ est le courant nominal du MOSFET qui commute à une fréquence F_{sw} et qui s'écrit sous la forme suivante :

$$I_{n.MOS} = \frac{P_{FC}}{6 \cdot V_{pile.nom}} \sqrt{D} \quad \text{Eq 2. 34}$$

Ainsi, les pertes totales du composant MOSFET sont donc :

$$P_{tot.MOS} = P_{com.MOS} + P_{cond.MOS} \quad \text{Eq 2. 35}$$

7.2.2. Calculs analytiques des pertes de la diode

La diode est un composant de base de l'électronique de puissance qui est le plus utilisé et présent dans les convertisseurs de puissance. Le blocage de la diode s'effectue avec une perte en commutation quand son courant atteint une valeur négative appelée courant inverse de recouvrement. Lorsque la diode est passante, la tension à ses bornes n'est pas nulle ce qui induit des pertes par conduction. Ces deux types de pertes sont définis par les relations suivantes [2.40] :

$$P_{\text{cond.diode}} = V_{t0} \cdot I_{\text{moy.diode}} + I_{\text{n.diode}} \cdot V_F \quad \text{Eq 2. 36}$$

$$P_{\text{com.diode}} = F_{\text{sw}} \cdot E_{\text{rec}} \cdot \frac{I_{\text{off}}}{I_{\text{n.diode}}} \cdot \frac{V_{\text{bus}}}{V_n} \quad \text{Eq 2. 37}$$

Avec E_{rec} , V_n , V_F et V_{t0} sont respectivement l'énergie de recouvrement, la tension nominale, la tension directe et tension de seuil de la diode. Ainsi, V_{bus} et I_{off} sont respectivement la tension du bus continu du système et le courant de la fermeture de la diode.

Le courant nominal de la diode s'exprime par la relation suivante :

$$I_{\text{n.diode}} = \frac{P_{\text{pile}}}{6 \cdot V_{\text{pile.nom}}} \sqrt{1 - D} \quad \text{Eq 2. 38}$$

Au total, l'ensemble de pertes de la diode est :

$$P_{\text{tot.diode}} = P_{\text{com.diode}} + P_{\text{cond.diode}} \quad \text{Eq 2. 39}$$

7.2.3. Calculs numériques des pertes des interrupteurs de puissance utilisés

Une fois les pertes par conduction et par commutation définies analytiquement, il convient de réaliser les calculs nécessaires pour réussir le dimensionnement du dissipateur.

Comme il a été mentionné, P représente les pertes totales maximales dissipées en W. Pour dimensionner le refroidisseur, la valeur de ces pertes sont prises pour le cas le plus contraignant pour permettre au système de fonctionner à des températures différentes. Pour cela plusieurs calculs sont faits pour les températures de jonction de 25°C, 125°C et 150°C dans le but de déterminer pour quelle température il y a plus de pertes. Le Tableau 2. 4 résume les valeurs numériques de l'ensemble des pertes des interrupteurs de puissance utilisés.

Paramètres	Valeurs
V_{GS} pour l'amorçage	20 V
V_{GS} pour le blocage	-6 V
D (rapport cyclique)	80%
P_{PaC}	21kW

Chapitre 2 : Etude du hacheur élévateur de tension à six phases parallèles entrelacées à base d'interrupteurs de puissance en SiC

$V_{PaC.nom}$	70V
$I_{n.MOS}$	45A
$I_{n.diode}$	22.5A
$V_{DD} = V_{DSMAX}$	350V
ΔI_{PaC}	7%
I_{PaC}	300A
I_{DSMAX}	53.5A
F_{sw}	100kHz

Tableau 2. 4: Paramètres électriques caractéristiques du système.

A partir des abaques du datasheet de constructeur du module en SiC, il est possible d'extraire les coordonnées exactes d'un point de fonctionnement particulier afin d'évaluer les différentes pertes des MOSFETs et diodes. Cela est réalisé à l'aide d'un script Matlab® « grabbit ». Cette méthode graphique comprend quelques étapes qui facilitent la détermination des paramètres souhaités. Le principe d'interpolation linéaire est aussi utilisé pour avoir des valeurs précises à n'importe quelle condition donnée. A noter que l'une des particularités de la technologie en SiC est le caractère négligeable des pertes par commutation dans la diode (pertes par commutations nulles : «le courant de recouvrement inverse» de la diode est nul).

Le Tableau 2. 5 suivant liste les valeurs obtenues des pertes par conduction de la diode et de MOSFET pour différentes valeurs de températures.

	@25°C	@125°C	@150°C
$P_{cond.diode}$ [W]	23	23	22
$P_{cond.MOSFET}$ [W]	26	40	44
$P_{cond.totale}$ [W]	49	63	66

Tableau 2. 5: Pertes totales par conduction de {MOSFET+diode}.

Concernant les pertes par commutation, en se basant sur les formules définies au début de cette partie et la méthode graphique il est facile de les déterminer (voir Tableau 2. 6).

	@25°C	@125°C	@150°C
$P_{com.MOS}$ [W]	91	55	54

Tableau 2. 6: Pertes totales par commutation de {MOSFET+diode}.

Chapitre 2 : Etude du hacheur élévateur de tension à six phases parallèles entrelacées à base d'interrupteurs de puissance en SiC

Au final, les pertes totales (commutation et conduction) pour le MOSFET et diode sont obtenues comme détaillé sur le Tableau 2. 7 suivant :

	@25°C	@125°C	@150°C
$P_{\text{totale.un bras [W]}}$	140	118	120

Tableau 2. 7: Pertes totales de {MOSFET+diode}.

Il est donc clair que le cas le plus contraignant correspond à celui de 25°C avec une valeur de 140W. Cette valeur sera utilisée pour le calcul de la résistance thermique du refroidisseur à air à commander. En effet, le choix du dissipateur dépend du nombre de bras à couvrir. Deux solutions pour le montage du refroidisseur sur le convertisseur DC/DC à six phases parallèles et entrelacées.

8. Solutions d'agencement pour le refroidissement du convertisseur

La première solution d'agencement, illustrée sur la Figure 2. 24, consiste à monter un seul dissipateur thermique sur le convertisseur de puissance. Cette solution présente les avantages suivants :

- Répartition thermique homogène sur la plaque du refroidisseur,
- Montage plus facile des modules de puissance,
- Design compact pour que l'on puisse le déplacer facilement,
- Un meilleur équilibre thermique,
- Gain considérable en surface.

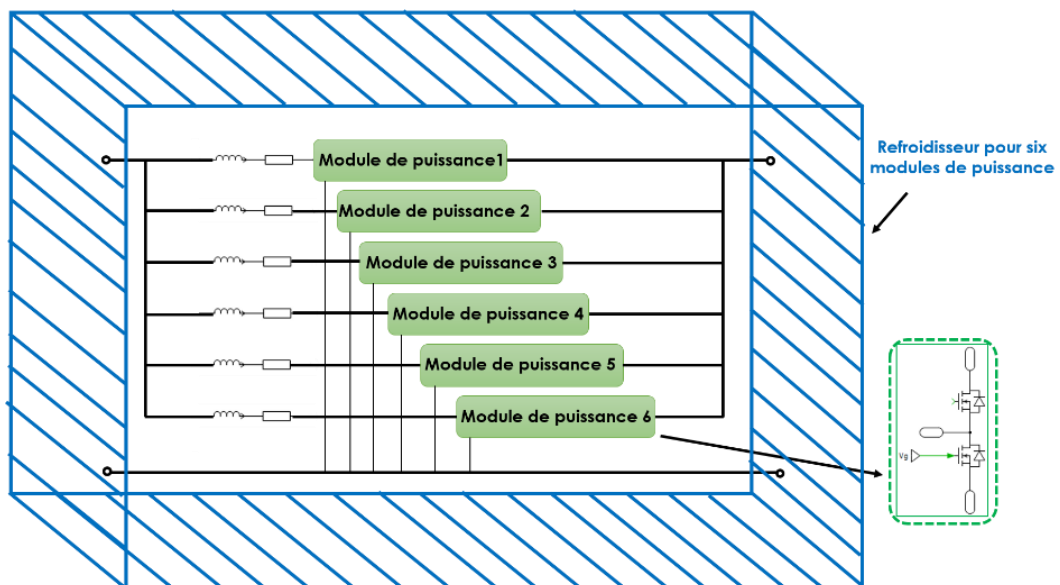


Figure 2. 24: Solution d'agencement 1 ; un seul refroidisseur pour six modules.

Le schéma électrique équivalent de cette configuration est illustré sur la Figure 2. 25 suivante [2.31] :

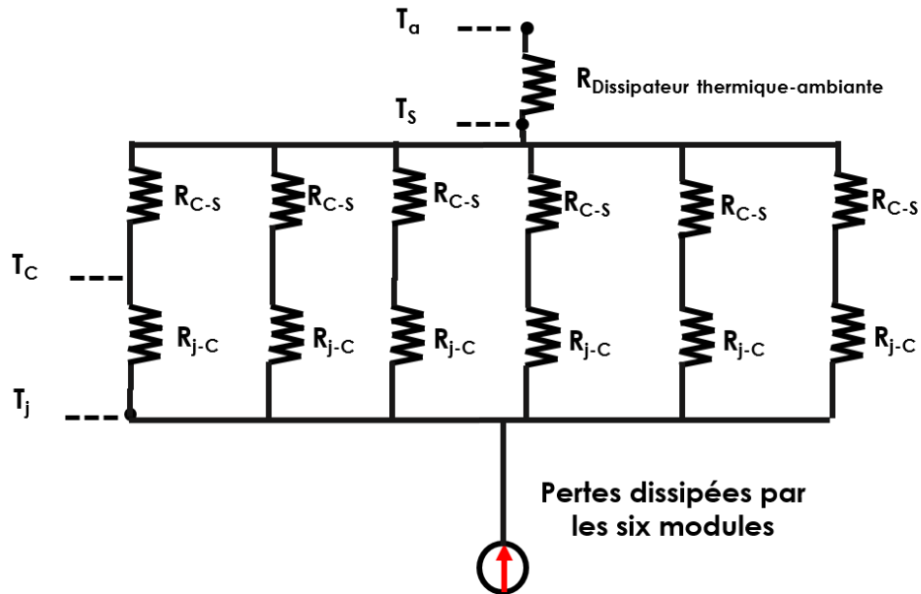


Figure 2. 25 : Schéma électrique équivalent de l'association d'un seul refroidisseur pour six modules de puissance.

La deuxième solution de refroidissement, illustrée sur la Figure 2. 26, consiste à réaliser un montage de deux dissipateurs thermiques dont chacun couvre trois bras du convertisseur de puissance. Cette solution présente les avantages suivants :

- Partage de l'évacuation des pertes entre les deux dissipateurs,
- Facilité de la dissipation,
- Utilisation des refroidisseurs de taille plus petite.

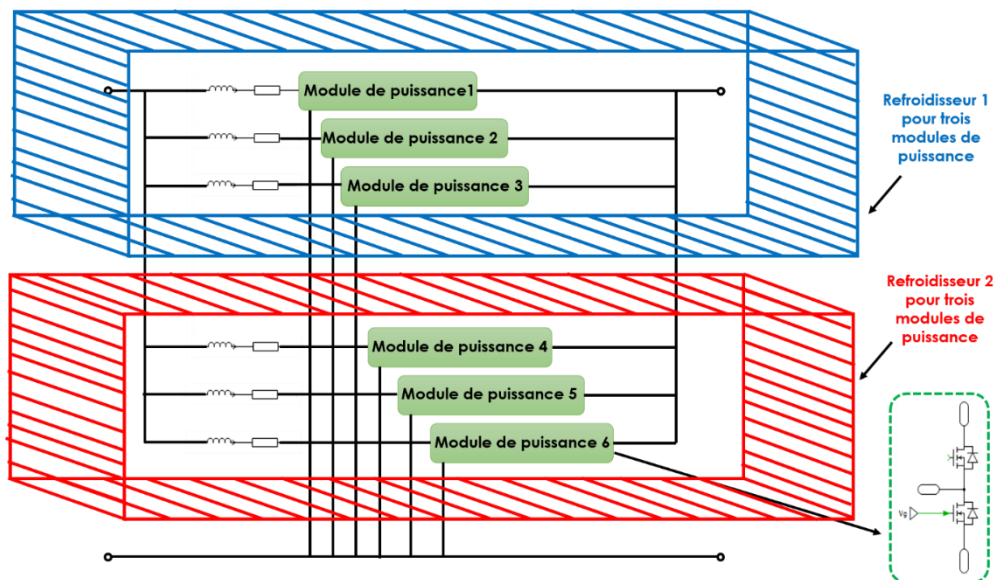


Figure 2. 26: Configurations proposées pour le refroidissement du convertisseur.

Le schéma électrique équivalent de cette configuration est illustré sur la Figure 2. 27 ci-dessous:

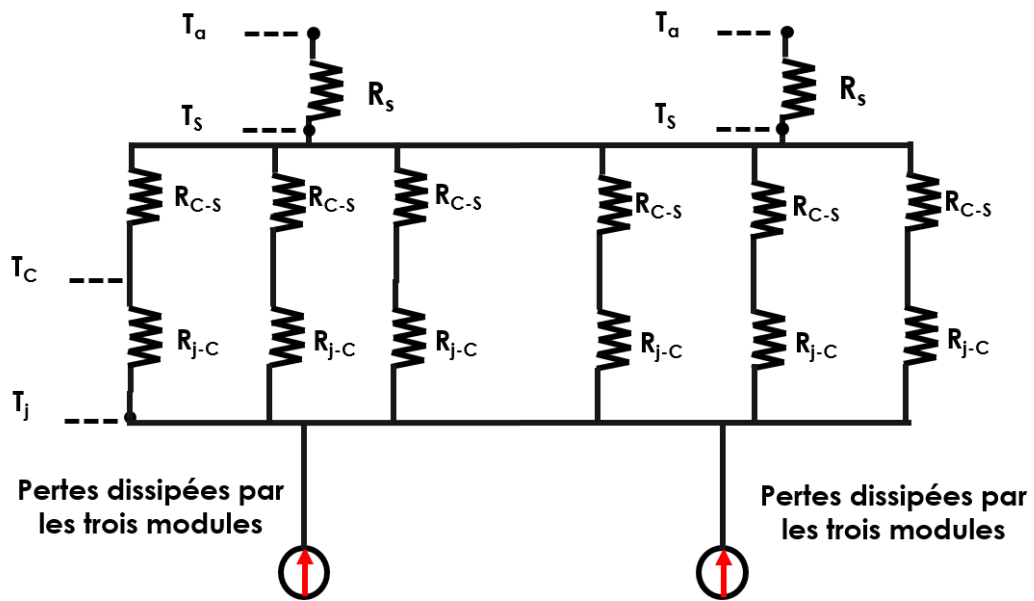


Figure 2. 27 : Schéma électrique équivalent de l'association refroidisseur pour trois modules de puissance.

Pour chaque configuration de montage, le refroidisseur présente sa propre résistance thermique qui est calculée comme expliqué sur le tableau Tableau 2. 8 :

Configuration 1	Configuration 2
Un seul dissipateur thermique pour le convertisseur DC/DC.	Deux dissipateurs thermiques dont chacun couvre trois bras du convertisseur DC/DC.
$P = 6 \times P_{\text{totale.un bras}}$ $P = 6 \times 140 = 840W$	$P = 3 \times P_{\text{totale.un bras}}$ $P = 3 \times 140 = 420W$
$R_{sa} = \frac{T_j - T_a}{P} - \frac{R_{jc} + R_{cs}}{6}$ $R_{sa} = \frac{125 - 70}{840} - \frac{0.0621 + 0.1}{6}$ $R_{sa} = 0.038^\circ C/W$	$R_{sa} = \frac{T_j - T_a}{P} - \frac{R_{jc} + R_{cs}}{3}$ $R_{sa} = \frac{125 - 70}{420} - \frac{0.0621 + 0.1}{3}$ $R_{sa} = 0.077^\circ C/W$

Tableau 2. 8: Configurations possibles pour le refroidissement du convertisseur de puissance.

Outre que ces deux configurations d'agencement, d'autres solutions possibles peuvent être adoptées avec par exemple un seul dissipateur pour deux bras ou aussi un seul dissipateur par bras. L'inconvénient de ces derniers réside dans le fait qu'ils demandent des connexions supplémentaires et augmentent par conséquent la complexité et l'encombrement du système.

Chapitre 2 : Etude du hacheur élévateur de tension à six phases parallèles entrelacées à base d'interrupteurs de puissance en SiC

La solution avec un seul dissipateur pour les 6 modules conduit à un design plus aisé du convertisseur avec la possibilité d'une architecture symétrique avec un bus continu médian entre deux groupes de trois modules. En revanche, la deuxième solution d'agencement est plus complexe sur le plan expérimental par l'ajout d'une connectique de liaison supplémentaire. Pour des raisons de simplicité et d'encombrement, la première configuration est adoptée. Le refroidissement des six bras du convertisseur est assuré par un seul dissipateur de résistance thermique $R_{sa} = 0.038^{\circ}\text{C}/\text{W}$. Le montage du refroidisseur sur le convertisseur de puissance intégré dans le système étudié est illustré sur la Figure 2. 28:

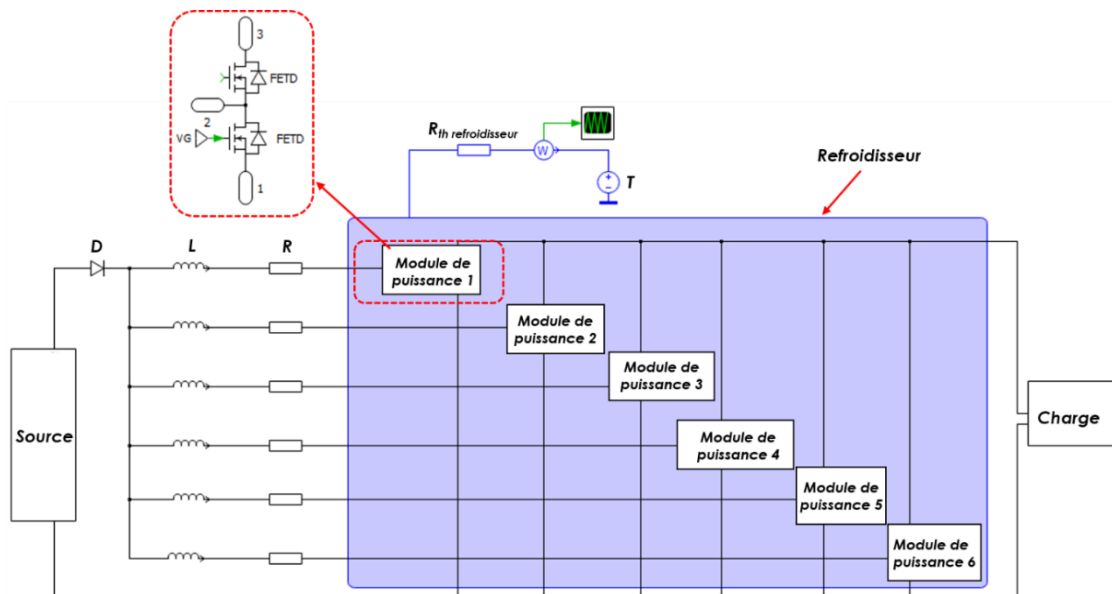


Figure 2. 28: Montage du refroidisseur sous PLECS©.

9. Modèle Foster des interrupteurs de puissance sous PLECS©

9.1. Identification des paramètres du réseau de Foster

Sur la documentation technique du module de puissance utilisé dans mes travaux de thèse, quelques caractéristiques thermiques sont fournies et sont illustrées sur le Tableau 2. 9 et la Figure 2. 29:

Symbole	Paramètre	Typique	Maximale	Unité
R_{thJCM}	Résistance thermique entre la jonction et le boîtier du MOSFET	0.125	0.135	$^{\circ}\text{C}/\text{W}$
R_{thJCD}	Résistance thermique entre la jonction et le boîtier de la diode	0.108	0.115	

Tableau 2. 9: Caractéristiques thermique du CAS120M12BM2 [2.37].

Chapitre 2 : Etude du hacheur élévateur de tension à six phases parallèles entrelacées à base d'interrupteurs de puissance en SiC

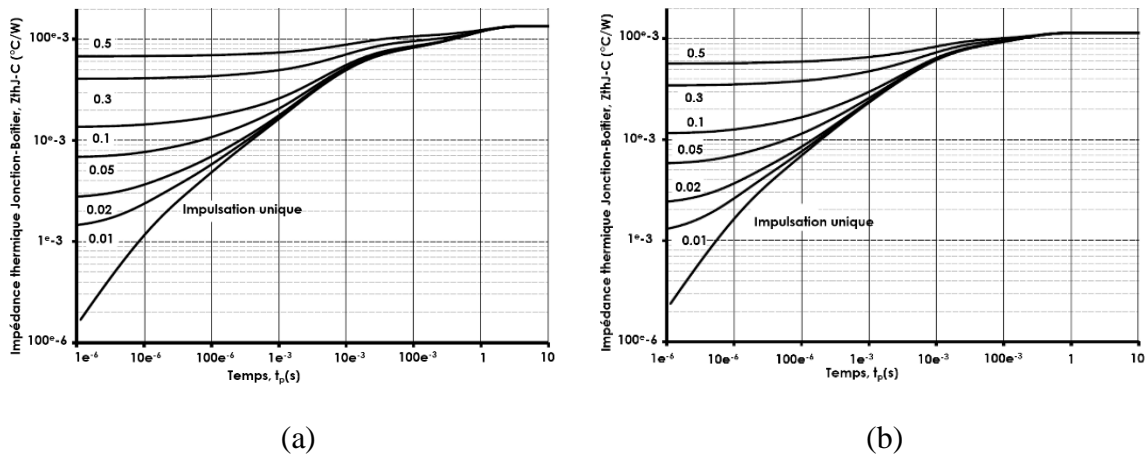


Figure 2. 29 : Impédances thermiques de la jonction-boîtier, (a) du MOSFET et (b) de la diode.

Un système thermique peut être caractérisé par la distribution des constantes de temps τ_i qui apparaissent dans la réponse thermique et par leurs amplitudes respectives R_i . A partir des deux courbes de la figure ci-dessus, en utilisant une librairie MATLAB qui s'appelle « cftool » qui est un outil d'ajustement des courbes et des surfaces de données, il est possible d'extraire ces paramètres pour le réseau RC de type Foster (la constante de temps et la résistance thermique) pour le MOSFET et la diode. L'étude thermique du régime transitoire, développé sous PLECS[®], a été réalisée avec les paramètres identifiés sur le Tableau 2. 10 ci-dessous :

	MOSFET		Diode	
R (K/W)	0.0654	0.0694	0.0748	0.0502
τ (s)	0.0077	1.018	0.1044	0.0026

Tableau 2. 10: Paramètres du réseau de Foster du module de puissance utilisé.

9.2. Comportement thermique des modules de puissance intégrés dans le convertisseur DC/DC

Cette section est consacrée à la visualisation du comportement thermique dynamique des composants de puissance installés dans le hacheur du système étudié. Ceci inclut l'évolution des températures des jonctions des différentes diodes et différents MOSFETs et l'estimation des pertes en exploitant l'éditeur thermique du PLECS[®] (utilisé pour créer, visualiser et établir des fiches de données thermiques à partir de datasheet du constructeur du composant). Il est à préciser que PLECS[®] permet à l'utilisateur d'inclure dans un premier temps la conception thermique avec la conception électrique, fournissant une solution de refroidissement adaptée à chaque application particulière. En outre, les calculs des pertes de conduction et de commutation sont faciles à réaliser. La vitesse de simulation n'est pas affectée par les calculs des pertes car la commutation idéale est maintenue.

Une étude est réalisée en mode de fonctionnement sain avec un rapport cyclique de 80%. Tous d'abord, la description thermique des diodes seules et des MOSFETs avec diodes

Chapitre 2 : Etude du hacheur élévateur de tension à six phases parallèles entrelacées à base d'interrupteurs de puissance en SiC

pour deux différentes températures de jonction ($T_j= 25^\circ\text{C}$ et $T_j=150^\circ\text{C}$) est donnée puis les différentes réponses et résultats obtenus sont listés sur les figures ci-dessous :

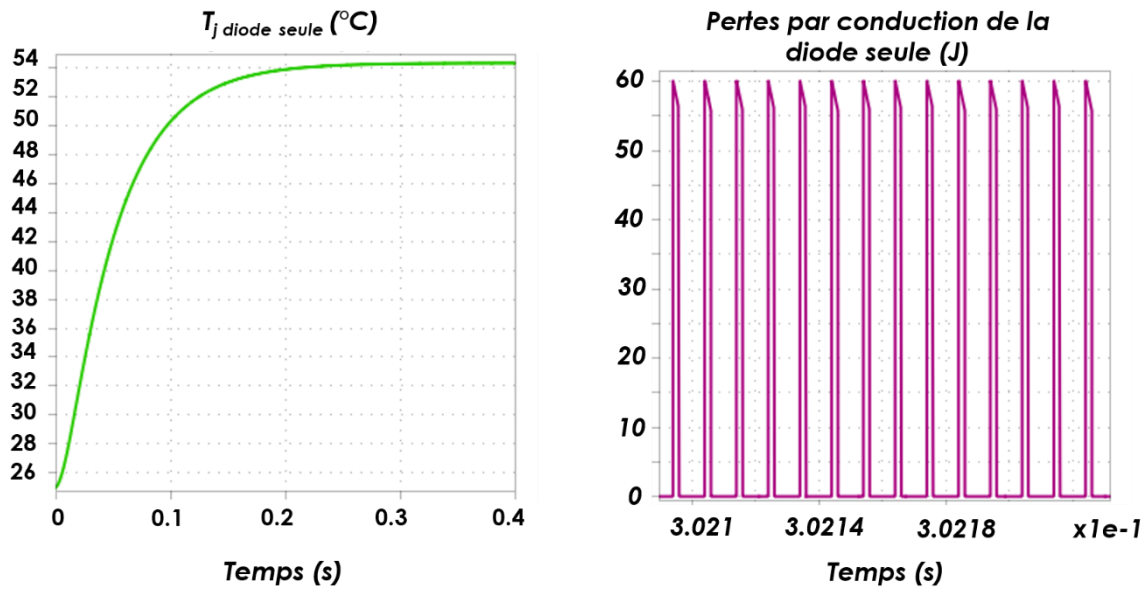


Figure 2. 30 : Evolution de la température de jonction (gauche) et des pertes par conduction de la diode seule.

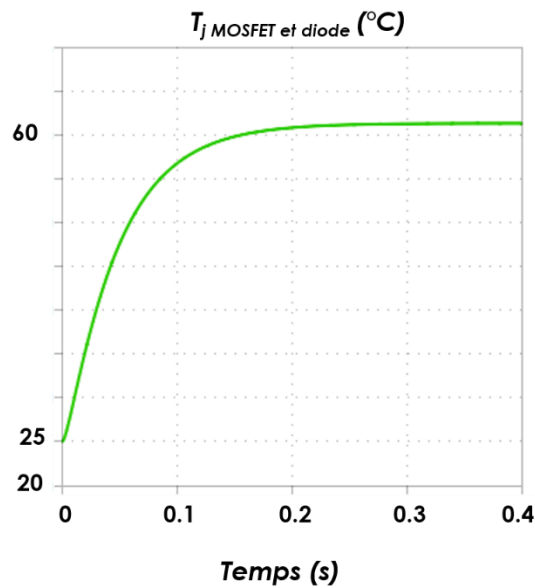


Figure 2. 31 : Evolution de la température de jonction de l'ensemble MOSFET et diode antiparallèle du module de puissance.

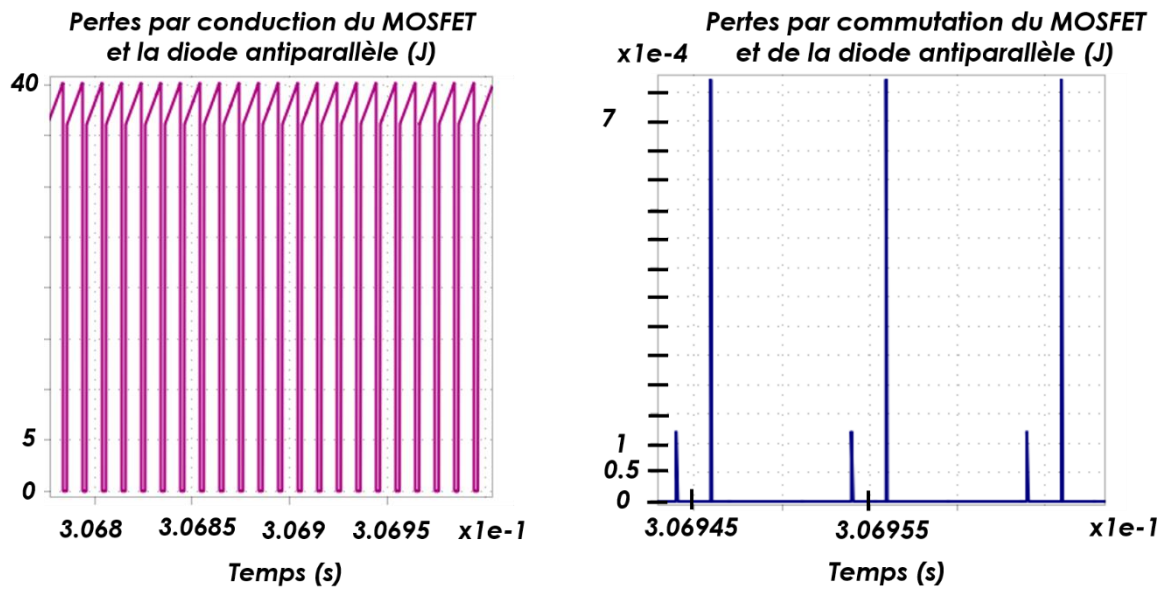


Figure 2. 32: Evolution des pertes du MOSFET et la diode antiparallèle du module de puissance.

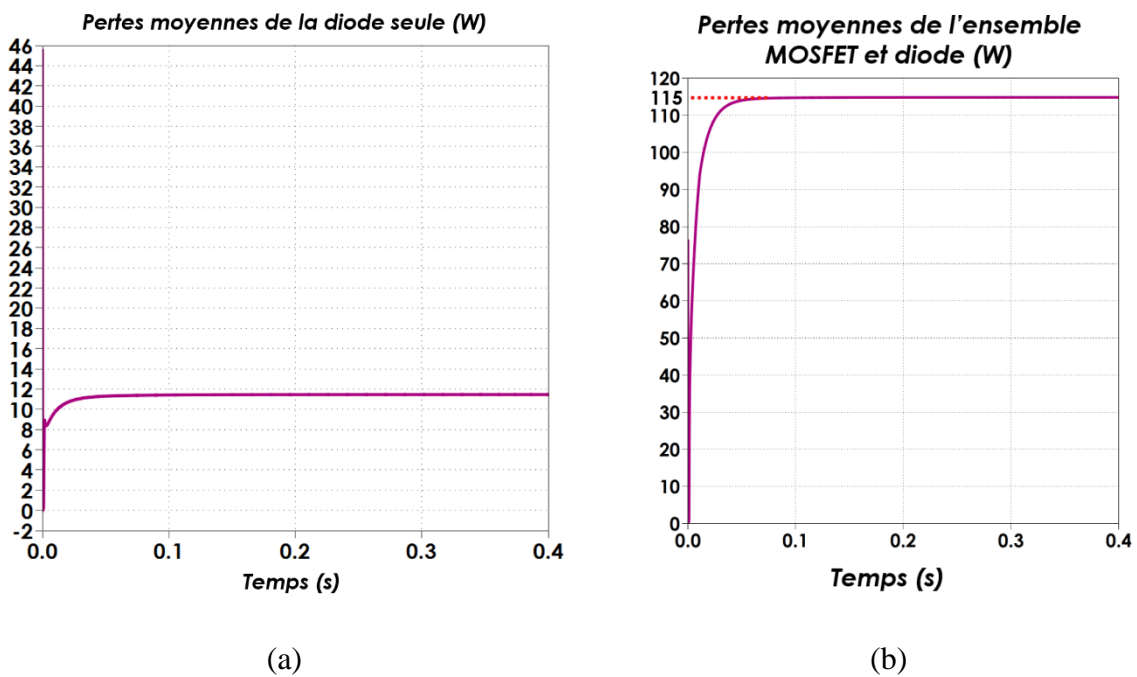


Figure 2. 33 : Moyenne des pertes ; (a) diode seule, (b) MOSFET et diode.

Une émulation du module de puissance (MOSFET+diode) est effectuée en se basant sur son architecture expliquée dans la fiche du constructeur CREE. L'évolution de pertes moyennes par module de puissance est illustrée sur la figure suivante :

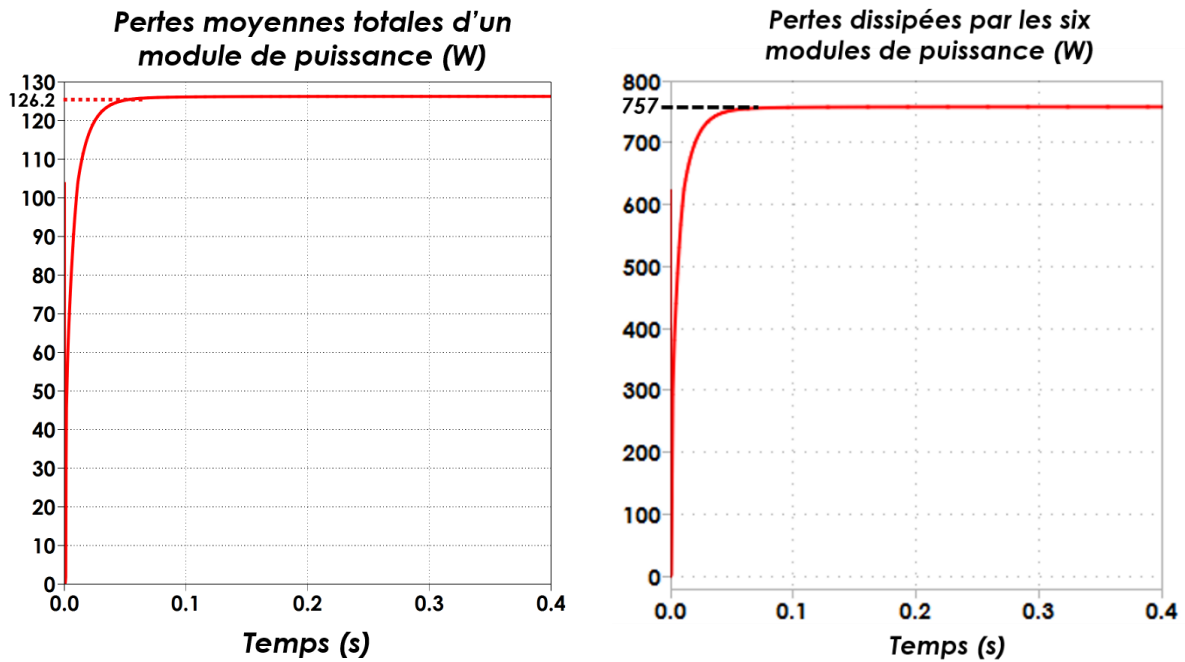


Figure 2. 34 : Pertes moyennes d'un module de puissance (gauche) et pertes moyennes dissipées par les six modules de puissance.

Revenant aux calculs résumés sur le Tableau 9 et effectués en se basant sur les équations analytiques et les données du datasheet, une concordance logique entre les résultats obtenus théoriquement et les résultats fournis par PLECS[®] est obtenue.

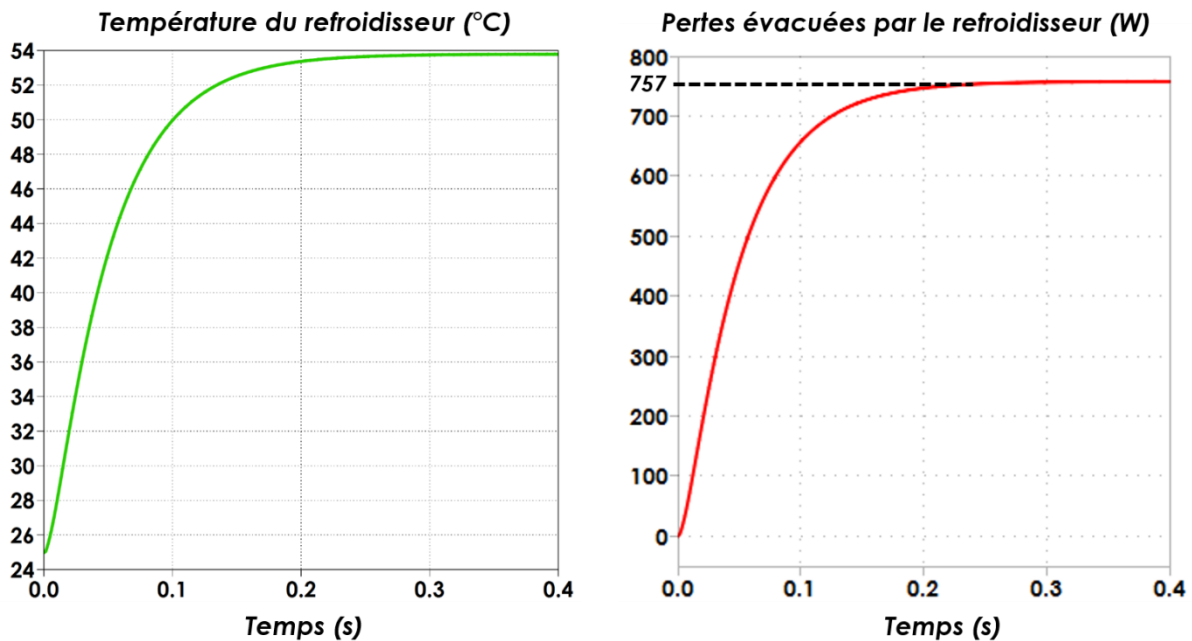


Figure 2. 35 : Evolution de la température du refroidisseur (gauche), total des pertes évacuées par le refroidisseur (droite).

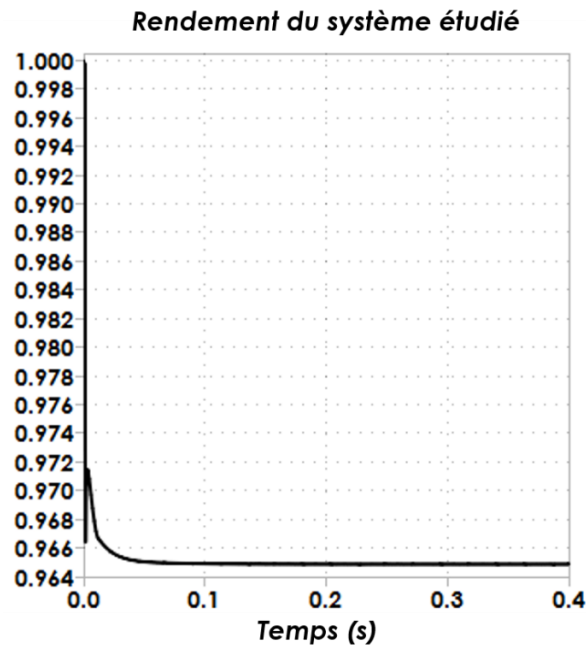


Figure 2. 36 : Rendement du système étudié (prise en compte que des pertes des semi-conducteurs).

A partir de ces résultats de simulation, une étude comparative entre les données thermiques calculées analytiquement et les données thermiques obtenues par l'outil thermique de PLECS[®] peut être réalisée. En effet, si on se déplace à l'instant $t=0.3s$, les pertes totales dissipées par les six modules de puissance sont de 757 W. A cet instant la température de jonction de l'ensemble MOSEFT et diode est de 60°C.

Pour le calcul du rendement η nous ajoutons les pertes dissipées dans les éléments passifs aux pertes des semi-conducteurs, ce qui conduit à un rendement global par calcul analytique de :

$$\eta = \frac{P_{utile}}{P_{absorbée}} = \frac{P_{absorbée} - P_{effet Joule}}{P_{absorbée}} = \frac{21kW - (210 + 757)W}{21kW}$$

$$\eta = 95\%$$

Il est à noter qu'un tel rendement de 95% donne à notre application de multiples possibilités d'utilisation dans le transfert de puissance des systèmes. Cette valeur de rendement est conforme aux hypothèses fixées dès le départ dans le cahier des charges et des souhaits de performances pour le convertisseur. Ce rendement élevé, justifie encore plus notre choix des semi-conducteurs en SiC au regard du niveau de contraintes en courant et en tension imposées.

10. Conclusion

Dans ce chapitre nous avons réalisé le dimensionnement des éléments passifs et actifs du convertisseur DC/DC multi-bras nous permettant d'estimer le rendement global du

Chapitre 2 : Etude du hacheur élévateur de tension à six phases parallèles entrelacées à base d'interrupteurs de puissance en SiC

convertisseur (estimé à 95%). Par ailleurs, cette étape analytique doit servir au design définitif du convertisseur. Nous avons également discuté les différents régimes de fonctionnement de cette interface de conversion de puissance à savoir le mode de conduction continu et le mode de conduction discontinu. Comme la réduction de l'ondulation constitue l'un des critères à respecter pour ne pas impacter défavorablement l'état de santé de la pile à combustible, le fonctionnement en régime continu est jugé le plus approprié puisqu'il permet une ondulation de courant plus réduite que celui du mode discontinu. Ce chapitre traite ensuite d'une stratégie de contrôle pour la régulation des entrées/sorties du système en boucle fermée. Quelques simulations numériques sous l'environnement PLECS[®] ont été recensées pour voir le comportement du convertisseur en mode sain ainsi que la robustesse de la commande développée. Pour cela, une variation de charge a été effectuée. Le système en boucle fermée est stabilisé et réussit à retrouver le régime continu après la dynamique imposée par l'échelon de charge. Après avoir défini la commande du système, le dimensionnement du refroidisseur, qui facilitera l'évacuation de la chaleur, est réalisé.

Dans le chapitre 3, en se basant sur la littérature, une étude approfondie des défauts caractéristiques d'interrupteurs de puissance du convertisseur sera effectuée. Le cœur scientifique de ce prochain chapitre portera sur une méthode de détection basée sur la mesure en ligne de la tension drain-source des MOSFETs et de gestion des défauts de type court-circuit et circuit-ouvert par des procédures de reconfiguration sans perte de puissance seront développées. Les algorithmes développés seront validés par simulation numérique, en incorporant un modèle de composant semi-conducteur en SiC au plus proche de la réalité. Cette méthode est mise en œuvre pour garantir une continuité de service même en mode de fonctionnement dégradé pour le système convertisseur.

Chapitre 3 : Fonctionnement en mode dégradé du hacheur élévateur de tension à six phases parallèles entrelacées dû à un défaut d'interrupteur de puissance

1. Introduction

L'optimisation de la fiabilité des convertisseurs DC/DC est cruciale pour que la chaîne de traction du VE à PàC puisse fournir, sans interruption, la puissance énergétique demandée par la charge. Le hacheur élévateur de tension à six phases entrelacées parallèles envisagé, une architecture modulaire, est capable de maintenir une disponibilité du système mais avec des puissances réduites grâce à un fonctionnement dégradé en cas de situations critiques (anomalies, défaillances, pannes...) d'une cellule du convertisseur. Cette approche modulaire offre par conséquent une tolérance aux défauts et une meilleure gestion des modes dégradés associés au convertisseur DC/DC. Toutefois, selon la criticité du défaut et son type, cette modularité est insuffisante et doit obligatoirement être dotée des stratégies de diagnostic (détection et identification) et des actions correctives (reconfigurations). La tolérance aux défauts est donc incontournable pour lutter contre les phénomènes de dégradation et de défaillance. Pendant ces modes de fonctionnement, la PàC, le convertisseur et la charge se voient imposer des contraintes électriques extrêmes pendant de très courtes durées. En effet, durant ces courts intervalles temporels, ces dispositifs se retrouvent en présence de forts niveaux de courant ou de forts niveaux de tensions qui impliquent des puissances dissipées plus importantes. Il paraît donc incontournable d'avoir une maîtrise du comportement de ces dispositifs soumis à de telles contraintes. Ainsi, la connaissance et la maîtrise des mécanismes de défaillances sont fondamentales afin d'améliorer leur fiabilité et leur robustesse.

C'est dans cette optique que s'inscrit ce chapitre 3 qui étudie le fonctionnement en mode dégradé du convertisseur DC/DC dû à un défaut d'interrupteur de puissance. Dans une première étape, nous présentons les différents défauts qui peuvent apparaître au niveau d'un interrupteur de puissance tout en mettant l'accent sur leurs impacts sur le système global et tout en listant les intérêts de la détection et de la compensation des défauts.

Dans une seconde étape, le travail sera dédié aux études des défauts de type court-circuit et circuit-ouvert d'interrupteurs de puissance du convertisseur DC/DC, à l'aide des méthodes développées sous forme des algorithmes de détection et de gestion de défauts. Pour se faire, une base d'études bibliographiques exhaustive est donnée concernant chaque type de défaut pour comprendre leurs origines et afin de mieux les contenir. Enfin, pour pallier le problème de continuité de service en régime de fonctionnement dégradé, une stratégie de tolérance aux défauts est proposée. Différents (essais en simulations) sont réalisés pour démontrer la pertinence des détections et reconfigurations proposées.

2. Vue d'ensemble sur la fragilité des composants constituant le convertisseur DC/DC

Dans le domaine de l'électrification des transports, la conception d'une chaîne de conversion d'énergie (convertisseur DC/DC) implique de prendre très en amont la maîtrise des modes de défaillance des composants électroniques qui la constitue (Condensateurs électrolytiques, inductances, MOSFETs, diodes...). L'élément le plus vulnérable est le condensateur électrolytique. Ce condensateur est responsable de plus de la moitié (environ 60%) des défauts des convertisseurs de puissance suivi par les transistors avec un peu plus de 30% des défaillances [3.1]. La répartition des pannes pour chaque composant de puissance dans les convertisseurs de puissance, pour une température ambiante de 25 ° C, est présentée sur la Figure 3. 1 suivante :

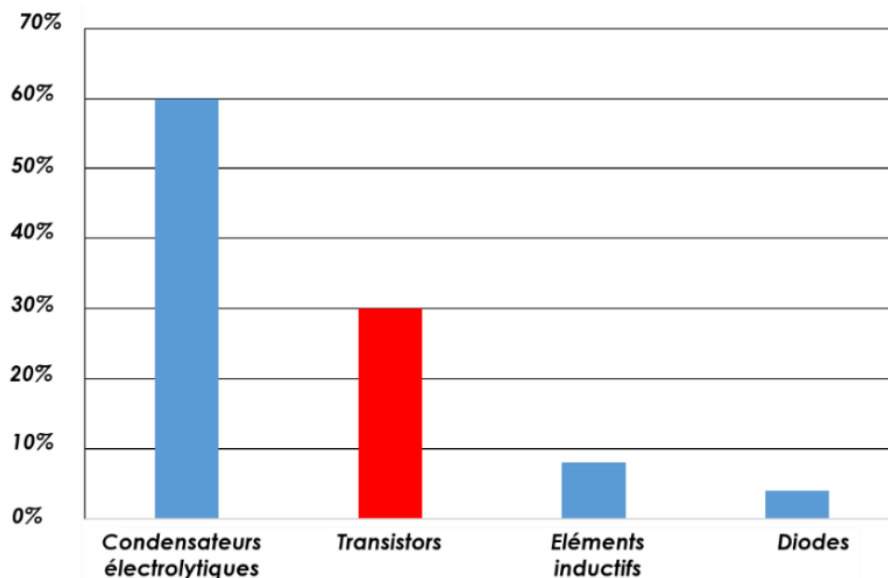


Figure 3. 1: Distribution de la défaillance de chaque composant de puissance (issu de [3.1]).

Le condensateur électrolytique (dont le circuit équivalent se compose d'une résistance idéale en série avec une capacité idéale et une inductance idéale) est souvent utilisé de manière topologique comme filtre à la sortie du convertisseur de puissance. L'état de santé du condensateur électrolytique peut être traité en analysant sa résistance série équivalente ESR (*equivalent series resistance*) [3.2] et [3.3]. La fin de vie du condensateur électrolytique est limitée par un taux d'augmentation de l'ESR (par exemple 20% par rapport à sa valeur initiale [3.2]). L'augmentation de l'ESR augmente l'ondulation de la tension de sortie du convertisseur DC/DC. Deux types de défauts peuvent se présenter : le défaut structurel et le défaut paramétrique [3.3]. Le défaut structurel conduit à une perte totale de fonctionnement à cause d'un court-circuit, d'un circuit-ouvert ou de l'usage non approprié du composant. Le défaut paramétrique présente une détérioration graduelle du condensateur qui se manifeste elle-même par l'augmentation de la valeur de l'ESR et la diminution de la capacité du

Chapitre 3 : Fonctionnement en mode dégradé du hacheur élévateur de tension à six phases parallèles entrelacées dû à un défaut d'interrupteur de puissance

condensateur [3.4]. Ce type de défaut peut conduire à une défaillance structurelle si le condensateur n'est pas remplacé au bon moment.

Les éléments inductifs sont fortement utilisés dans les convertisseurs de puissance. Ces inductances sont critiques pour maintenir une continuité de fonctionnement. En effet, une variation dans la valeur de l'inductance conduit à une chute de tension ou un fonctionnement discontinu du convertisseur [3.4] et par conséquent une discontinuité dans la transmission énergétique de la PàC vers la charge.

Les transistors (MOSFETs, IGBT, JEFETs...) quant à eux sont considérés parmi les composants les plus sensibles après les condensateurs électrolytiques. La fiabilité de ces semi-conducteurs de puissance constitue un sujet crucial vu qu'ils sont exposés à de fortes contraintes électro-thermo-mécaniques. L'origine de ces stress peut être interne au composant (anomalies internes d'ordre fonctionnel) ou externe (environnementale). En effet, ces contraintes internes et externes peuvent être électriques (phénomènes d'avalanches dues aux surtensions), thermiques (ionisation et emballement dus aux températures élevées), thermomécaniques (vieillissement des interconnexions) ou fonctionnelles (commande erronée) [3.5]. Tous ces facteurs provoquent la dégradation des performances des transistors jusqu'à leurs détériorations (fusion, claquage...). Il en résulte donc des imperfections si l'intégrité des composants n'en est pas affectée. Sinon, dans le cas le plus défavorable, un endommagement total est marqué par une fusion ou un claquage de l'élément semi-conducteur.

Etant donné le degré d'importance de l'état de santé des transistors dans le bon fonctionnement des convertisseurs de puissance, cette section du chapitre est consacrée au traitement des défauts liés aux transistors. Ceci nécessite la compréhension de ses origines, ses conséquences sur lui-même et sur le système jusqu'à arriver à sa maintenance.

3. Défauts d'interrupteurs de puissance utilisés dans un convertisseur DC/DC

Les défauts de ces semi-conducteurs peuvent généralement se manifester soit sous forme de défaut de type court-circuit (C-C), soit de type circuit-ouvert (C-O) ou de commande [3.6]. Ces derniers sont critiques, ils provoquent la dégradation des performances du système et peuvent conduire à l'arrêt brutal de sa fonctionnalité globale. La connaissance des dégradations des semi-conducteurs de puissance et leurs effets sur le composant même et son voisinage, est incontournable. Les défauts les plus marquants sont définis dans cette partie. La stratégie de la protection de l'ensemble du système doit être capable de confiner et d'identifier la défaillance le plus vite possible avant qu'elle ne se propage et ne détruise le composant défectueux. De plus, afin de garantir une continuité de service en mode dégradé, une stratégie de reconfiguration, selon une loi corrective, est mise au point.

3.1. Défauts de commande

Chapitre 3 : Fonctionnement en mode dégradé du hacheur élévateur de tension à six phases parallèles entrelacées dû à un défaut d'interrupteur de puissance

La défaillance de la commande est une problématique qui peut être associée à la défaillance du circuit driver (ou aussi à une commande inadaptée envoyée au driver au niveau des signaux basse puissance). D'un point de vue pratique, ce type de défaut provoque des anomalies (sous forme de déformations) dans les ordres de commande de l'interrupteur de puissance. Deux cas se présentent ; soit le driver est en permanence actif et sa tension de sortie est toujours égale à +20V (tension d'amorçage de l'interrupteur de puissance en SiC utilisé), soit le driver est en permanence inactif et sa tension de sortie est toujours égale à -6V (tension de blocage de l'interrupteur de puissance en SiC utilisé). La distorsion de ces ordres de commande a des effets préjudiciables sur le fonctionnement de l'interrupteur de puissance et le convertisseur qui le contient. Dans le cas où le driver est toujours actif, l'interrupteur de puissance se trouve en permanence à l'état passant (état ON). Ceci peut conduire à un défaut de C-C d'interrupteur de puissance. En revanche, dans le deuxième cas possible où le driver est toujours inactif, l'interrupteur de puissance demeure ouvert. Dans ces conditions, la diode antiparallèle, fonctionnant en complémentarité avec l'interrupteur de puissance dans le même bras du convertisseur reste passante [3.6] et [3.7].

La carte de commande pilote l'interrupteur de puissance à travers le driver, voir la Figure 3. 2. Il arrive que les connexions entre le contrôle MLI et le driver ou entre le driver et la partie puissance du convertisseur (la grille de l'interrupteur de puissance) soient rompues ou inopérantes. Ainsi, durant les cycles opératoires du driver, des impulsions parasites peuvent se produire. Tous ces facteurs provoquent le dysfonctionnement du rôle du driver et par conséquent le dysfonctionnement de l'interrupteur de puissance.

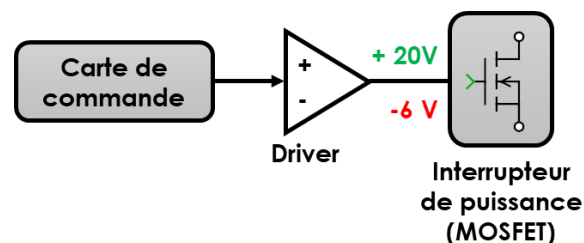


Figure 3. 2: Pilotage de l'interrupteur de puissance par la carte de commande via le driver.

Comme expliqué ci-dessus, la transmission des signaux de commande (qui gèrent les commutations de l'interrupteur de puissance) se fait par l'intermédiaire du circuit driver. En pratique, ce circuit comporte des composants électriques capacitifs, résistifs et inductifs pour accomplir ce rôle. Il arrive que ces composants engendrent des retards et des imperfections dans l'ordre de commande envoyé par le driver. Il est donc judicieux de considérer toutes les causes de défaillance de commande lors de la conception du driver pour se prévenir des éventuelles défaillances.

3.2. Défauts de type circuit-ouvert d'interrupteurs de puissance

D'une façon générale, un défaut de type (C-O) crée un chemin d'impédance élevée, voire infinie, entre les bornes de l'interrupteur de puissance [3.6] et [3.8]. Le mode de défaut en C-O (perte de commande) est moins contraignant sur le plan énergétique, néanmoins

source d'un régime fortement déséquilibré et dégradé pour le convertisseur et ses variables d'état internes. Le C-O peut être causé par la levée des fils de bonding (fils de connexion) pendant le cycle thermique ou une défaillance du driver. Dans certains cas, le défaut C-O est l'ultime état de défaillance, pouvant apparaître après un défaut de type C-C.

3.3. Défauts de court-circuit d'interrupteurs de puissance

Par définition, un défaut de type C-C désigne un état de faible résistance aux bornes du composant entre lesquels il y a une différence de potentiel. Ce dernier se produit souvent en raison soit d'une commande incorrecte de la grille (causée par un dysfonctionnement du circuit driver ou d'une panne de l'alimentation auxiliaire) soit par une panne intrinsèque (causée par une surtension, par une contrainte d'avalanche ou par un dépassement de température).

Sans intervention préventive, le courant de C-C peut atteindre des amplitudes très élevées sans pouvoir de limitation ce qui peut entraîner une rupture des connexions (ou fils) de bonding sous l'effet des contraintes thermiques, associé à une hausse des pertes totales dans l'interrupteur de puissance. En effet, l'augmentation anormale du courant est suivie d'une augmentation de la tension drain-source V_{DS} de l'interrupteur de puissance lorsque le courant atteint sa limite de saturation [3.9]. Durant la phase du défaut, l'interrupteur chauffe et engendre par conséquent une élévation de sa température de jonction. Cette augmentation implique deux mécanismes : augmentation des courants de fuites et dégradation des propriétés du matériau. Ces mécanismes réduisent par ailleurs la fiabilité de l'interrupteur de puissance et conduisent à une panne irréversible [3.10].

Le défaut de type C-C est très nuisible au fonctionnement du système. Pour éviter sa propagation en amont du convertisseur, vers la PàC et vers la charge, le défaut doit être détecté à un stade précoce et le composant doit être rapidement protégé. Une protection est donc nécessaire, elle doit agir dès l'apparition du C-C pour l'isoler du reste du circuit électrique avant le claquage ou la fusion du composant.

4. Impacts des défauts d'interrupteurs de puissance sur le fonctionnement du système et intérêts de la détection et de la compensation

Comme détaillé dans les parties introductives précédentes, l'apparition des différents types de défauts a des effets secondaires sur le fonctionnement sain du système et impactent fortement l'état de santé des différentes composantes qui le forment [3.11]. Afin de réduire ces risques, une détection des défauts en stade précoce est d'un grand intérêt. Ensuite, une fois le défaut détecté et localisé, une compensation (dite aussi action tolérante aux défauts) rapide, en particulier pour le cas du défaut C-C, est indispensable afin de garantir une distribution continue de l'énergie électrique. Ceci est résumé sur le schéma de la Figure 3. 3 qui présente un arbre de défaillance expliquant les causes et les effets de C-C et C-O sur le fonctionnement du convertisseur utilisé et ensuite les impacts de chacun sur la PàC [3.11].

Chapitre 3 : Fonctionnement en mode dégradé du hacheur élévateur de tension à six phases parallèles entrelacées dû à un défaut d'interrupteur de puissance

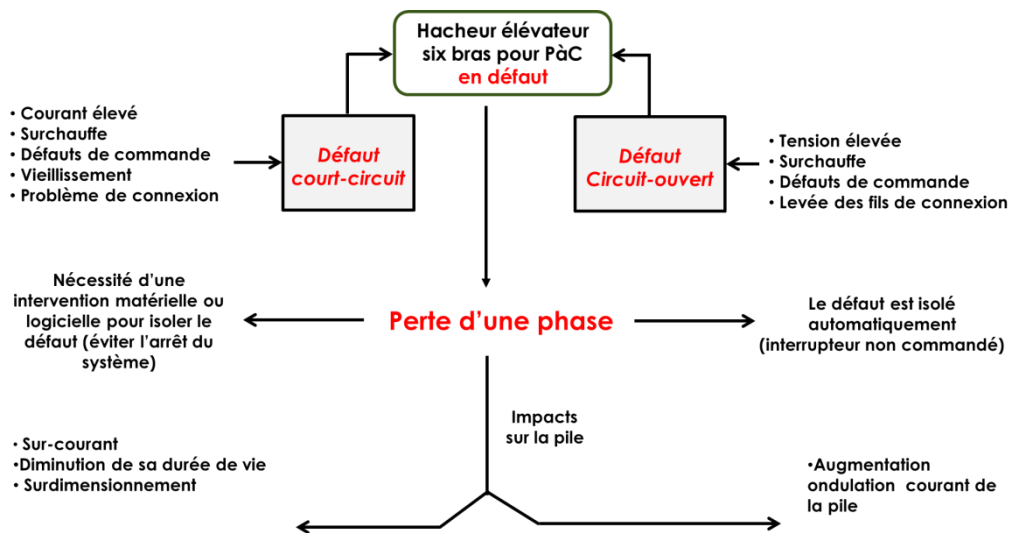


Figure 3. 3: Arbre de défaillance d'un interrupteur de puissance dans le convertisseur DC/DC pour PaC.

5. Méthode de détection de type court-circuit d'interrupteurs de puissance

Le diagnostic de défauts se fait sur plusieurs étapes qui sont normalement chronologiquement ordonnées comme montré sur la Figure 3. 4 ci-dessous. La première étape est l'acquisition de données, à l'aide de capteurs matériels ou logiciels. Puis, une deuxième étape consiste à analyser les indicateurs (informations exploitables pour le diagnostic) de défauts afin de décider sur la présence ou non d'une anomalie. Une alarme de défaut est ainsi envoyée au système de contrôle pour identifier la nature du défaut et la composante en jeu, et ensuite le identifier sa localisation.

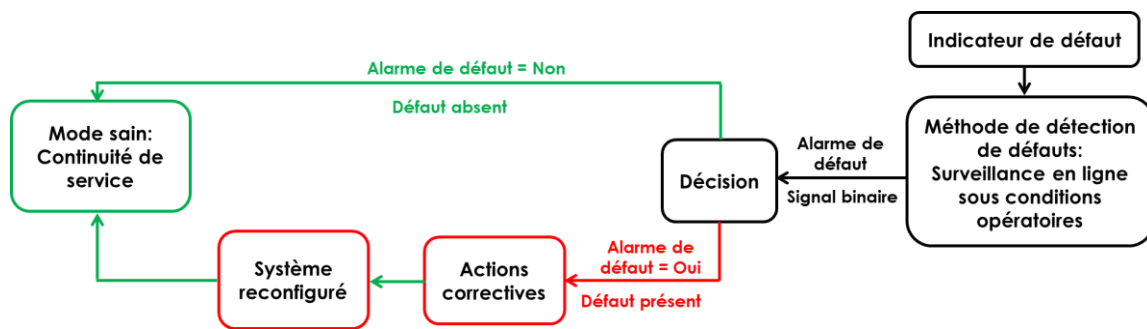


Figure 3. 4 : Concept de base du diagnostic.

Le C-C d'interrupteurs de puissance est considéré indésirable et non autorisé pour le convertisseur en particulier et pour la globalité du système en général. Un diagnostic est donc indispensable car il permet non seulement de prévenir le système de la survenue d'un défaut critique mais aussi d'améliorer davantage sa robustesse et sa fiabilité [3.12] et [3.13]. C'est pourquoi, l'utilisation des dispositifs de protection et de prévention deviennent incontournables afin de faire fonctionner le système de manière optimale, d'assurer la protection des installations et des personnes et de réduire le nombre de pannes du système.

5.1. Bibliographie

Différents travaux ont déjà été envisagés pour la détection de défaut C-C d'interrupteurs de puissance utilisés dans les convertisseurs DC/DC. Les deux principales approches connues dans la littérature scientifique sont des approches basées modèles et des approches basées traitement du signal. La première approche consiste à analyser la valeur résiduelle entre une donnée échantillonnée à partir d'un capteur et une valeur désirée calculée à partir du modèle développé ou donné. Si le décalage estimé dépasse un certain seuil, un défaut est indiqué. Pour la méthode de détection de défaut basée sur le traitement du signal, en utilisant le réseau de neurone ou certaines opérations mathématiques, statistiques ou aussi algébriques, il est possible d'extraire des informations importantes concernant l'existence ou non d'un défaut.

Les auteurs dans [3.14], [3.15] et [3.16] développent une méthode de diagnostic de défauts de type C-C d'interrupteurs de puissance utilisés dans un convertisseur DC/DC non isolé (Buck, Buck-Boost, Boost, Cuk, Dual SEPIC, SEPIC). Cette méthode intègre deux algorithmes qui fonctionnent en parallèle : FD1 qui est rapide et FD2 qui est robuste. Les principes de ces deux stratégies sont décrits sur la Figure 3. 5. L'algorithme FD1 compare directement les valeurs estimées et mesurées du signe du courant d'inductance durant la période de diagnostic de défaut. Si ces deux valeurs sont différentes le signal d'erreur est égal à 1 pour signaler la présence d'un défaut, sinon 0 pour indiquer l'absence d'un défaut. Dans le premier cas où le signal d'erreur=1, si $\frac{di_L}{dt} > 0$ ce qui veut dire que i_L croit, il s'agit d'un C-C. En revanche, la détection de défaut C-C par l'algorithme FD1 n'est pas toujours possible pour le cas d'une large valeur du rapport cyclique ou pour un fonctionnement à une période de commutation faible. Pour des raisons de robustesse, le diagnostic nécessite donc de prendre en considération les limites de l'algorithme FD1. Dans ce cadre, un algorithme FD2 est proposé qui se base sur le fait qu'en fonctionnement normal du convertisseur, durant une période de commutation avec un rapport cyclique réduit le courant d'inductance ne peut pas toujours croître ou décroître. Si le courant i_L croit tout au long d'une période de commutation, il s'agit d'un défaut C-C.

Dans ces références, il a été montré que la performance de l'algorithme FD dépend dans certains cas de la vitesse du contrôleur ; le C-C est détecté en $20\mu s$ pour une fréquence de commutation du convertisseur de 15kHz, tandis que le temps maximal de détection de FD2 est constant et égal à deux périodes de commutations pour la même fréquence du convertisseur.

Chapitre 3 : Fonctionnement en mode dégradé du hacheur élévateur de tension à six phases parallèles entrelacées dû à un défaut d'interrupteur de puissance

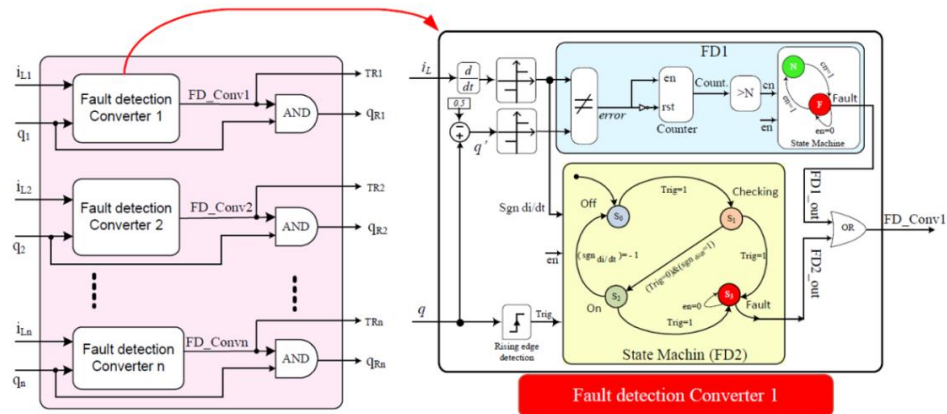


Figure 3. 5: Principe de détection de défauts d'interrupteurs de puissance proposé par [3.15].

Pour améliorer la sûreté et la robustesse du diagnostic proposé précédemment, l'article [3.17] suggère une méthode de détection de C-C pour le même critère de défaut choisi dans les travaux [3.14], [3.15] et [3.16]. Pour ce faire, un diagramme d'état constitué de cinq entrées (sgn, T₁, T₂, T₃ et T₄), huit états et deux sorties (OCF et SCF) est utilisé comme montré sur la Figure 3. 6 ci-contre,

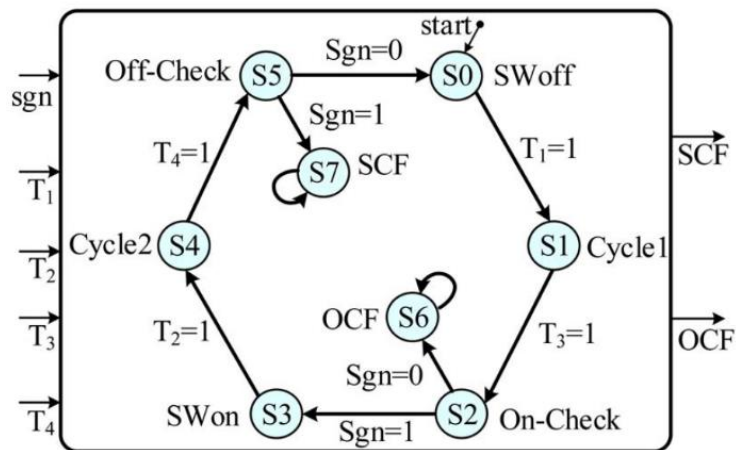


Figure 3. 6: Machine d'état pour la méthode de détection de défauts [3.17].

A l'état OFF de l'interrupteur de puissance, le convertisseur est dans le cycle 2 et l'interrupteur doit être fermé. Deux cas de figure se présentent :

1. En mode sain, i_L décroît et le $sgn=0$ et une transition à S0 se fait,
2. En cas de la présence d'un C-C : i_L croît et $sgn=1$ et donc une transition à S7 se fait et le système reste à cet état et SCF=1.

Les états ON et OFF de l'interrupteur de puissance sont vérifiés juste aux milieux des cycles 1 (état S2) et cycle 2 (état S5) dans le but de prendre en considération le décalage temporel T_{delay} pour éviter les fausses détections :

$$T_{delay} + T_{sgn} + T_S < \frac{dT_{sw}}{2} \tag{Eq 3. 1}$$

Chapitre 3 : Fonctionnement en mode dégradé du hacheur élévateur de tension à six phases parallèles entrelacées dû à un défaut d'interrupteur de puissance

L'occurrence de C-C est révélée en $26\mu\text{s}$ pour une fréquence de commutation de 15kHz (où une période égale $67\mu\text{s}$). Cette méthode est testée dans une application système photovoltaïque et pour un hacheur élévateur.

Restant sur le même principe de détection et d'identification de défaut, une méthode plus simplifiée et plus sûre par rapport à celles proposées dans [3.14], [3.15], [3.16] et [3.17] est établie récemment dans [3.18]. Elle repose sur la concordance, à des retards près, entre le signal de commande de l'interrupteur de puissance et la pente du courant. Ces retards incluent le temps de propagation du signal de commande, les retards des commutations de l'interrupteur de puissance et de quelques instrumentations tels que les capteurs ou les convertisseurs numériques-analogiques. Dans cet article, le retard est comptabilisé à l'aide d'un compteur et ne doit pas dépasser un certain seuil N . Ce seuil est déterminé en fonction de la période d'échantillonnage et la durée nécessaire pour le calcul du signe de la pente du courant traversant l'inductance de phase. Le C-C est détecté en $25\mu\text{s}$ pour une période de commutation de $67\mu\text{s}$.

D'autres méthodes existantes dans la littérature utilisent le même principe développé dans [3.14] à [3.18] pour détecter un défaut de type C-C d'interrupteurs de puissance. La montée en continu du courant qui traverse l'inductance de phase du convertisseur DC/DC est un signe exploitable pour interpréter la présence d'un défaut. Comme dans [3.19] et [3.20] dont la stratégie de détection suggérée s'appuie sur la surveillance de la forme d'onde de cette signature. En effet, si le courant dépasse un certain seuil, un défaut C-C est déclaré.

Une autre méthode de détection de C-C d'interrupteurs de puissance est développée dans [3.21] pour une topologie du convertisseur tolérante aux défauts. Il s'agit d'un onduleur multi-niveau H-Bridge monté en cascade. La technique de détection est une technique basée tension en comparant la tension de sortie avec une référence construite par le contrôle des pulsations de commutations et le bus continu telle que $\text{error} = V_{\text{ref}} - V_{\text{out}}$ comme montré sur la Figure 3. 7.

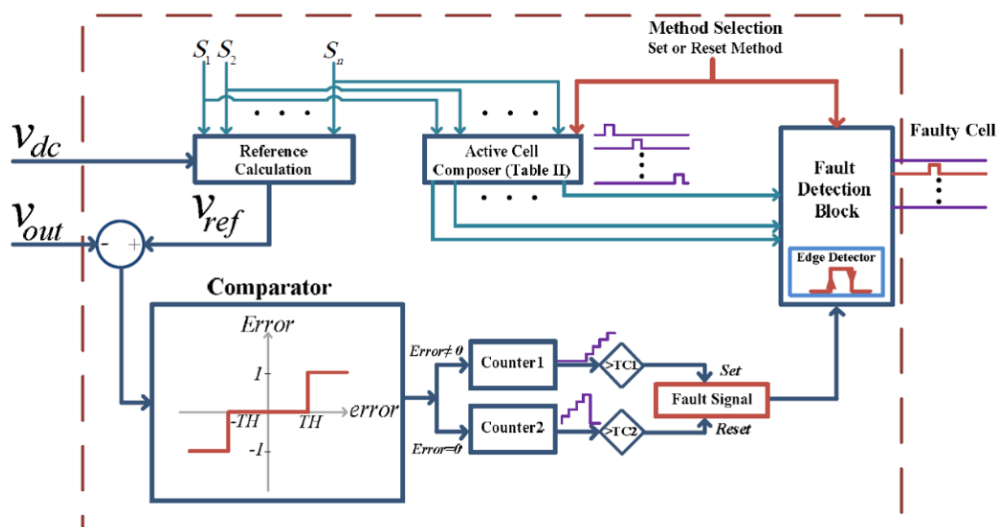


Figure 3. 7: Diagramme bloc de la méthode proposée [3.21].

Chapitre 3 : Fonctionnement en mode dégradé du hacheur élévateur de tension à six phases parallèles entrelacées dû à un défaut d'interrupteur de puissance

Cette méthode est caractérisée par sa simplicité, elle est implantée avec le contrôle de l'onduleur sur une carte FPGA afin de la tester en temps réel pour une fréquence de commutation de 500Hz. Pour expliquer la méthodologie de cette approche, un défaut qui induit un C-C au niveau de l'interrupteur S_1 est considéré. Les étapes de l'occurrence de défaut sont aussi montrées. Le temps maximal de détection de défauts est de 670 μ s.

Le travail proposé dans l'article [3.22] présente une technique simple pour la détection de défaut dans un onduleur triphasé à quatre interrupteurs de puissance qui ne nécessite que les courants du moteur et le courant mesuré de la liaison continu pour détecter et identifier l'interrupteur dans lequel la panne de C-C s'est produite. Quand la valeur des courants monte d'un taux de 20%, un C-C est détecté et un code de défaut s'affiche.

Dans [3.23], les auteurs proposent une technique pour la détection d'un C-C à partir d'une comparaison entre la tension de sortie mesurée aux bornes du module de puissance (association du transistor avec sa diode antiparallèle) et une tension de référence. Si la tension mesurée et la tension de référence calculée ne coïncident pas, un défaut est détecté. L'occurrence d'un C-C est identifiée et sa localisation est déterminée. Cette technique a été testée sur un convertisseur modulaire multi-niveaux (MMC) pour une fréquence de 50Hz. La durée totale de diagnostic de défaut et son isolation est de 5ms. Pour ce même type de convertisseur, l'algorithme de détection suggéré dans [3.24] permet d'identifier un C-C en 60 μ s pour la période de commutation des cellules de 606 μ s (détection en moins d'une période de commutation) sur la base de la non-conformité entre la tension de sortie des modules et le signal de commutation de l'interrupteur de puissance.

Dans [3.25], une méthode de diagnostic est proposée pour détecter un défaut de type C-C d'interrupteurs de puissance qui se produit dans un convertisseur DC/DC élévateur (boost). La tension aux bornes de l'inductance de phase est anormalement maintenue à une valeur continue positive pendant un C-C comme représenté sur la Figure 3. 8. En employant ces propriétés anormales pendant ces conditions défectueuses, la tension de l'inducteur est comparée au signal de contrôle de l'interrupteur de puissance durant ses commutations pour détecter un C-C et pour générer une alarme de défaut lorsqu'il se produit. La durée de détection du défaut est de 62 μ s pour une fréquence de commutation de 25kHz. Cette détection dure donc moins de deux périodes de commutation (80 μ s). En outre, cette méthode est valable dans le cas d'un fonctionnement du convertisseur DC/DC en mode de conduction discontinue.

Chapitre 3 : Fonctionnement en mode dégradé du hacheur élévateur de tension à six phases parallèles entrelacées dû à un défaut d'interrupteur de puissance

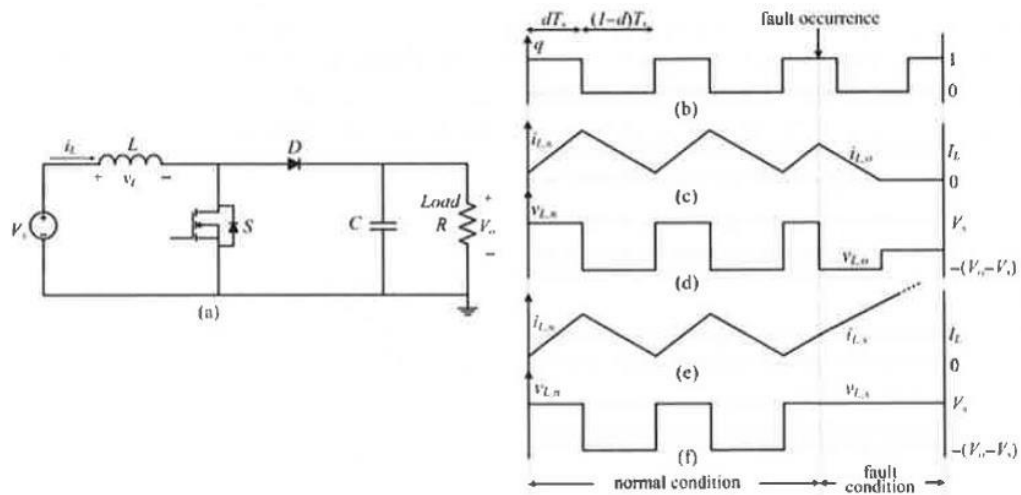


Figure 3. 8: Analyse comportementale en mode sain et en mode de défaut [3.25].

Le diagnostic mis en avant dans [3.26] combine la forme d'onde de la tension aux bornes de l'inductance en temps réel (dont les expressions sont résumées sur la Figure 3. 9 selon la topologie du convertisseur DC/DC) et les signaux de commande de la grille de l'interrupteur de puissance. Cette méthode est similaire à celle développée dans [3.25], est applicable pour le cas des toutes les architectures des convertisseurs DC/DC à stratégies de contrôle à PWM. La méthode proposée est testée pour deux types de convertisseurs DC/DC. La première topologie est un convertisseur DC/DC abaisseur (buck), le C-C est détecté dans 2μs pour une fréquence de commutation de 48kHz. La deuxième topologie est un convertisseur DC/DC half-bridge, le C-C est détecté en 2μs pour la même fréquence de commutation.

Convertisseur	Function: $v_m = f(s_i)$
Buck	$v_m = (s_1 V_i - V_o) / K$ (I-1)
Boost	$v_m = [V_i - (1 - s_1) V_o] / K$ (I-2)
Buck-boost, Cuk, Sepic, Zeta	$v_m = [s_1 V_i - (1 - s_1) V_o] / K$ (I-3)
Forward	$v_m = [s_1 V_i - (1 - s_1) n V_i] / K$ (I-4)
Flyback	$v_m = [s_1 V_i - (1 - s_1) n V_o] / K$ (I-5)

where V_i and V_o are the input voltage and output voltage, respectively; n is the turns ratio of the transformer in the forward and flyback converters; K is turns ratio of the inductor or transformer primary winding to the auxiliary winding.

Figure 3. 9: Tensions aux bornes de l'inductance pour chaque type du convertisseur DC/DC monophasé.

Le défaut de type C-C d'interrupteurs de puissance utilisés dans des convertisseurs DC/DC isolés a été aussi traité dans la littérature [3.27] à [3.30]. Par exemple dans [3.27], une méthode est développée pour détecter un C-C dans un convertisseur pont complet à décalage

Chapitre 3 : Fonctionnement en mode dégradé du hacheur élévateur de tension à six phases parallèles entrelacées dû à un défaut d'interrupteur de puissance

des phases (phase shifted full-bridge en anglais) fonctionnant en mode de conduction continu. Le courant de la liaison continue (courant d'entrée traversant la phase coté primaire) et la tension primaire du transformateur sont traités comme des critères de diagnostic. Pour une fréquence de commutation de 50kHz, le C-C est détecté dans $2\mu s$. Le Tableau 3. 1 donne une idée brève sur la classification des méthodes selon le type du convertisseur, le temps de détection et le domaine d'application. Dans ces références la nature (Si ou SiC) des interrupteurs considérés n'est pas précisée.

Référence	Paramètre de détection	Type du convertisseur	Temps de détection	Fréquence de commutation	Domaine d'application
[3.25]	Tension de l'inductance de phase	DC/DC élévateur	$62\mu s < 2T$	25kHz	Non spécifié
[3.26]	Tension du composant magnétique	La plupart des convertisseurs à stratégie PWM	$2\mu s < T$	48kHz	Non spécifié
[3.27]	Courant de la liaison continu et la tension primaire du transformateur	DC/DC full-bridge	$< T$	50kHz	Véhicules hybrides Communication Aéronautique Astronautique

Tableau 3. 1: Tableau récapitulatif sur le diagnostic de C-C d'interrupteurs de puissance.

5.2. Présentation de la méthode proposée

La méthode de détection de défaut C-C d'interrupteurs de puissance proposée dans mes travaux de thèse inclut deux opérations :

1. Détection d'un C-C : en partant d'une analyse de la signature (indicateur) du défaut, qui subit une déformation notable en présence de ce type d'anomalie, à l'aide d'un modèle mathématique ou directement à partir de l'exportation du signal. Si la valeur échantillonnée ne suit pas celle qui correspond au mode sain (prise comme référence), un défaut est donc présent et doit être géré convenablement.

- Repérer l'occurrence du C-C : une alarme du défaut signale son emplacement. Il s'agit d'un signal binaire qui indique la présence ou l'absence d'un défaut. Si le signal binaire est à « 0 », le composant est sain et aucune action n'est nécessaire. Dans le cas contraire où ce signal passe de « 0 » à « 1 », l'isolation du C-C doit s'effectuer le plus vite possible avant l'endommagement total du composant.

Si les symptômes d'un C-C (surtension, surintensité, élévation de la température et déformation des paramètres liés au composant défectueux) apparaissent, l'algorithme proposé doit déclarer la présence d'un C-C.

Le schéma synoptique des différentes étapes de la méthode de détection proposée, en partant de la mesure de la signature du défaut jusqu'à la prise de décision sur l'état de santé du transistor, est donné sur la Figure 3. 10 suivante :

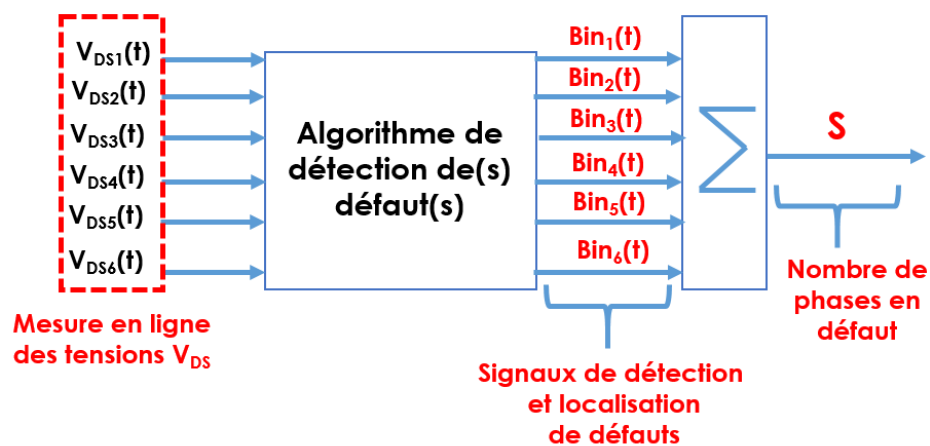


Figure 3. 10: Synopsis de la détection du C-C convertisseur utilisé.

Le nombre « S » de défauts C-C toléré par l'architecture du convertisseur dépend du dimensionnement des inductances des phases et des taux d'ondulations des courants autorisés par la source, la charge et les différents composants du système étudié. Le but est de ne pas saturer magnétiquement les inductances et impacter le fonctionnement de la PàC. Pour commencer, une gestion complète incluant la détection puis la reconfiguration est réalisée lorsqu'un seul défaut affecte l'un des bras du convertisseur DC/DC (transistor MOSFET SiC du bras n°6 dans notre cas).

Concernant l'algorithme proposé, qui se base sur la comparaison entre la tension V_{DS} échantillonnée et le seuil paramétrable, la détection est effectuée de deux manières différentes dans mes travaux de thèse. Ces deux algorithmes seront détaillés dans la suite du chapitre et une prise de décision sera donnée.

5.2.1. Détection au milieu de l'état ON de l'interrupteur de puissance

La stratégie proposée est basée sur la mesure en ligne de la tension drain-source V_{DS} du transistor quand il est à l'état passant (V_{DS-ON}) en la comparant à un seuil paramétrable appelé $V_{DS-ON-TH}$. Le choix de ce seuil dépend de la référence du V_{DS-ON} appelée $V_{DS-ON-ref}$ et de son taux d'ondulation. $V_{DS-ON-ref}$, explicité par la suite, correspond à la valeur de la

Chapitre 3 : Fonctionnement en mode dégradé du hacheur élévateur de tension à six phases parallèles entrelacées dû à un défaut d'interrupteur de puissance

signature du défaut en mode de fonctionnement nominal sain. Le taux d'ondulation toléré par le composant semi-conducteur doit prendre en considération les ondulations dues aux variations des états de fonctionnement (tels que la variation de la charge) et des parasites fonctionnels (émissions électromagnétiques des appareils de voisinage).

Le principe de cette méthode est illustré sur la Figure 3. 11 suivante :

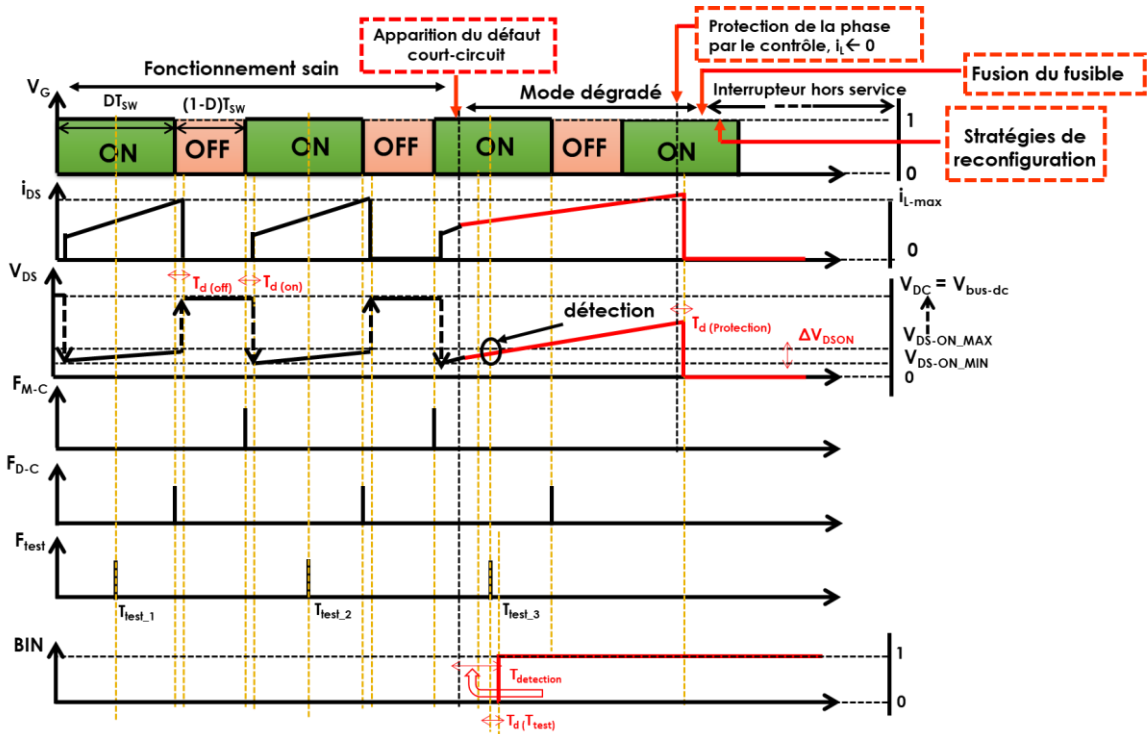


Figure 3. 11: Détection au milieu de l'état ON de l'interrupteur de puissance.

En mode de fonctionnement sain de l'interrupteur de puissance, la tension V_{DS} bascule entre V_{DS-ON} et V_{DS-OFF} . La tension V_{DS-ON} correspond à la tension quand l'interrupteur à l'état ON et qui vérifie l'expression suivante :

$$V_{DS-ON} = R_{DS-ON} \times I_{DS-ON} \tag{Eq 3. 2}$$

Avec : R_{DS-ON} est la résistance entre le drain et source du transistor quand l'interrupteur est à l'état passant. I_{DS-ON} est le courant nominal qui traverse le transistor en fonctionnement normal.

Quant à la tension V_{DS-OFF} , elle correspond à la tension lorsque le transistor est à l'état bloqué. Pour l'architecture du convertisseur DC/DC parallèle entrelacé six bras, cette tension est égale à la tension du bus continu V_{DC} . Pour l'application VE à PàC considérée par hypothèse dans mon étude, cette tension est égale à 350 V qui correspond au seuil de tension de la batterie connectée au bus continu du VE urbain (seuil bas de la batterie de traction en mode de décharge).

$$V_{DS-OFF} = V_{DC} \tag{Eq 3. 3}$$

A l'occurrence d'un C-C la séquence régulière des amorçages/blocages du MOSFET est rompue et la forme d'onde de la tension V_{DS} subit une déformation. En effet, cette déformation se caractérise par la montée en continu de cette signature de défaut jusqu'à la détection et l'isolation du C-C. L'algorithme de détection de défaut proposé est assez simple ;

Chapitre 3 : Fonctionnement en mode dégradé du hacheur élévateur de tension à six phases parallèles entrelacées dû à un défaut d'interrupteur de puissance

il compare la tension échantillonnée au milieu de l'état ON de l'interrupteur de puissance, noté T_{test} , $V_{DS-ON}(T_{test})$ à la tension seuil $V_{DS-ON-TH}$. Deux cas de figure se présentent alors :

1. Si à $t=T_{test}$, $V_{DS-ON}(T_{test}) < V_{DS-ON-TH}$ aucun défaut est présent et le signal binaire (BIN) est maintenu à zéro. Dans ce cas le transistor MOSFET est sain et aucune intervention n'est nécessaire.
2. Si à $t=T_{test}$, $V_{DS-ON}(T_{test}) > V_{DS-ON-TH}$ un C-C est présent et le signal binaire passe de 0 à 1 pour indiquer son occurrence et son instant d'apparition. Dans ce cas de figure le transistor MOSFET est en mode dégradé de C-C et doit être isolé le plus vite possible. Si aucune mesure préventive n'est réalisée, le transistor se détériore et son cœur semi-conducteur (la puce) est abimé(e) de façon irréversible, la globalité du système devient alors incontrôlable.

L'instant de test T_{test} est choisi au milieu de l'état ON de l'interrupteur de puissance et obtenu périodiquement de la même façon développée sur la Figure 3. 12. Cet instant est considéré comme étant le moment le plus approprié pour l'exercice du diagnostic pour les deux raisons suivantes : l'état ON est bien établi, tous les types de retard induits par les séquences des commutations des interrupteurs sont dépassés, donc les fausses détections sont exclues [3.31].

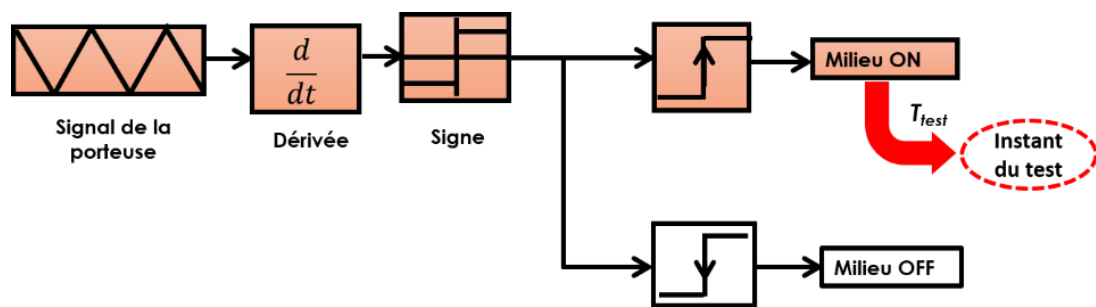


Figure 3. 12 : Génération de l'instant du test.

Le synoptique de la Figure 3. 13 définit le paramétrage du seuil de détection du C-C nommé $V_{DS-ON-TH}$. En partant de la référence de V_{DS-ON} et de son taux d'ondulation, la valeur maximale de V_{DS-ON} peut être facilement déterminée, appelée $V_{DS-ON-max}$. Cette tension doit être surdimensionnée pour éviter les fausses détections dues aux variations des cycles de fonctionnement et aux variations de charge. Suite au surdimensionnement, la tension obtenue est le seuil de détection du C-C $V_{DS-ON-TH}$ qui est comparée pour chaque période de commutation à la tension échantillonnée $V_{DS-ON}(T_{test})$. Contrairement à la détection du driver [3.32] conventionnel qui utilise un seuil fixe de 4V pour définir le seuil de déclenchement du V_{DS} . Il est à noter que ce seuil hardware est modifiable sur la carte driver Prodrive[®] par un changement de la valeur de la résistance, mais cette opération nécessite d'isoler la carte pour le remplacement [3.32]. Il est à préciser qu'autant la détection sera rapide autant les risques provoqués par le défaut sur l'intégrité du convertisseur seront réduits.

Pour cette stratégie, il a été constaté à partir des essais des simulations numériques que le seuil le plus adapté est de 2V (seuil qui dépend de la technologie adoptée ; non générique) (pour un gain adaptatif de 2.97 pour le carbure de silicium). Ce seuil permet donc une détection du C-C plus rapide que celle du driver [3.32].

Chapitre 3 : Fonctionnement en mode dégradé du hacheur élévateur de tension à six phases parallèles entrelacées dû à un défaut d'interrupteur de puissance

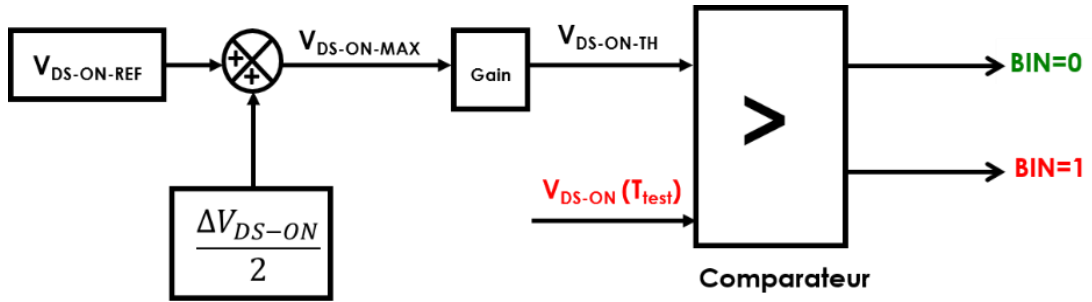


Figure 3. 13: Diagramme bloc du diagnostic.

Puis, un signal de défaut est produit pour indiquer le mode de fonctionnement du transistor : mode sain ou mode C-C. Le Tableau 3. 2 résume les différents paramètres de l'algorithme proposé :

Paramètres	Valeur
V_{GS}	20V
I_{DS}	50A
$V_{DS-ON-REF}$	0.65V
$\frac{\Delta V_{DS-ON}}{2}$	0.045/2V
$V_{DS-ON-MAX}$	0.672V
$V_{DS-ON-TH}$	2V

Tableau 3. 2: Paramètres de détection d'un C-C.

Une fois le défaut est isolé correctement, la tension V_{DS} s'annule consécutivement à l'annulation du courant I_{DS} . Pour une meilleure compréhension du mécanisme de la détection et d'identification d'un C-C du transistor, la machine d'état de la Figure 3. 14 fournit une précision sur les différents états de l'interrupteur de puissance et ses états de santé.

Chapitre 3 : Fonctionnement en mode dégradé du hacheur élévateur de tension à six phases parallèles entrelacées dû à un défaut d'interrupteur de puissance

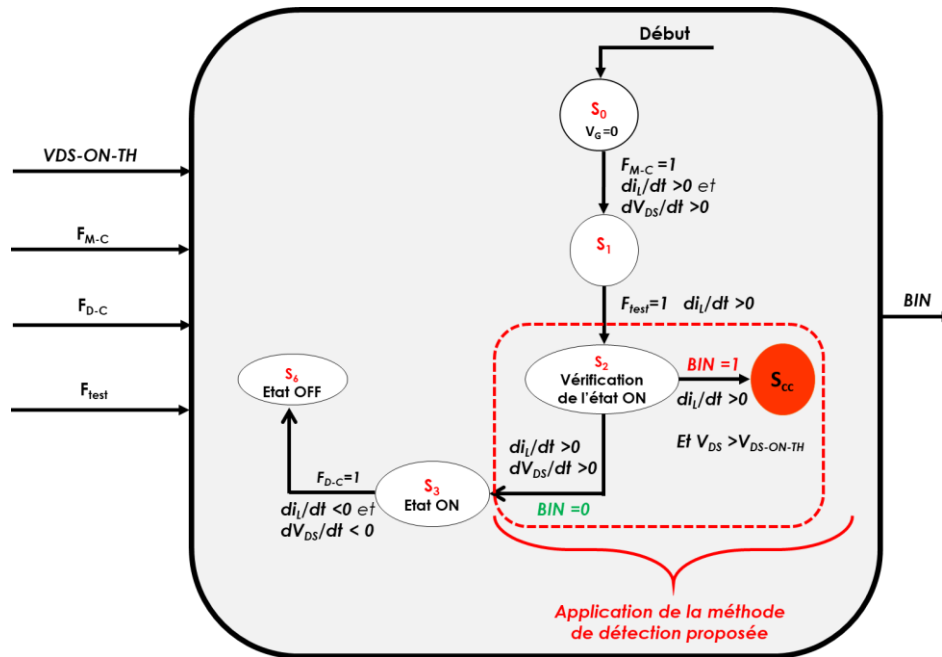


Figure 3. 14: Machine d'état décrivant les états de l'interrupteur de puissance.

Les avantages et les inconvénients de cette méthode sont donnés sur la Figure 3. 15 suivante :

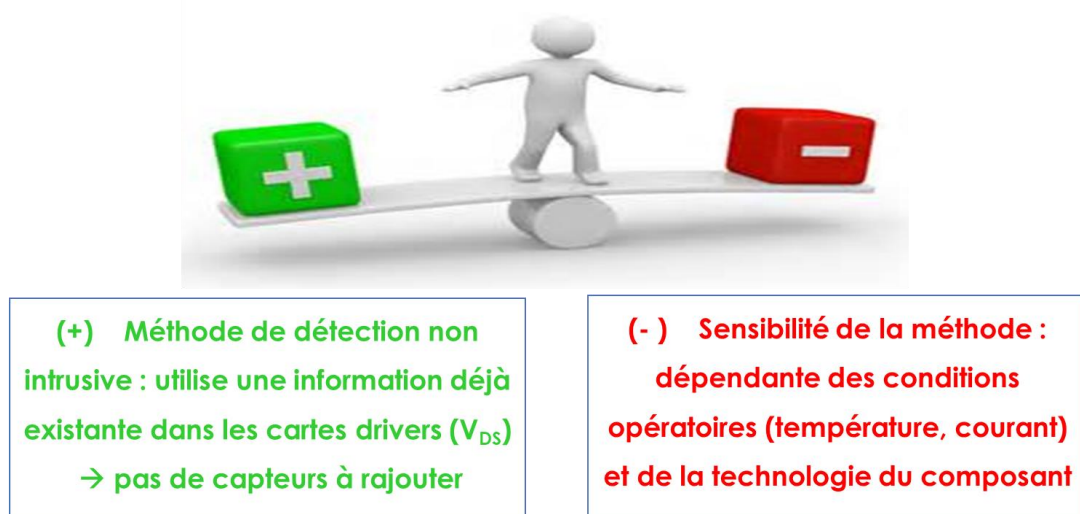


Figure 3. 15: Avantages et inconvénients de la méthode développée.

Bien que le test de vérification s'effectue au milieu de l'état ON de l'interrupteur de puissance qui offre plus de sûreté du diagnostic, mais il entraîne un retard de détection qui est défavorable surtout pour les interrupteurs de puissance en SiC. En effet, comme les MOSFETs en SiC tiennent moins le C-C que les MOSFETs en Si (comme indiqué dans le chapitre 1) et sont moins robustes à ce régime extrême, la détection en stade précoce est indispensable pour alerter les dispositifs d'isolation et de correction avant qu'ils ne subissent une panne. Dans ce cas, plus la détection est rapide, plus le diagnostic sera efficace. Pour cette

raison l'algorithme proposé est légèrement amélioré, en gardant le même principe, pour effectuer une détection plus rapide et avec moins de contraintes sur l'instant de test.

5.2.2. Méthode améliorée pour la détection de court-circuit

La méthode proposée basée sur le diagnostic au milieu de l'état ON de l'interrupteur de puissance a été améliorée pour proposer une détection qui ne dépend pas de l'état de l'interrupteur de puissance (ON ou OFF). En partant seulement de la tension V_{DS} échantillonnée, une simple comparaison s'effectue tout au long du fonctionnement de l'interrupteur de puissance comme détaillé sur la Figure 3. 16 ci-dessous :

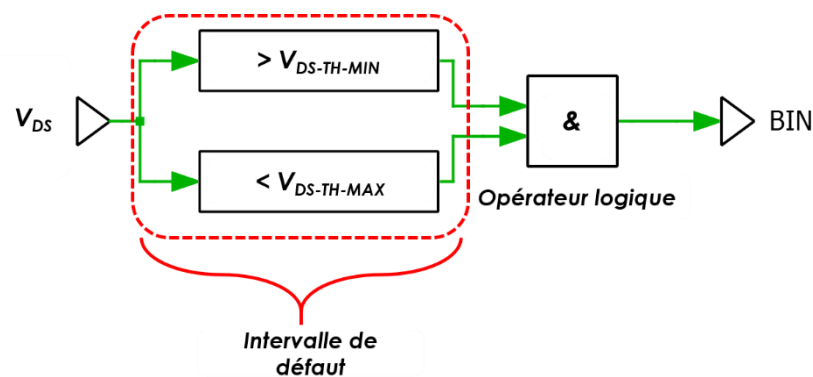


Figure 3. 16: Principe de détection du C-C par la méthode améliorée.

L'état de santé de l'interrupteur de puissance est conditionné par la valeur attribuée (0 ou 1) au signal binaire « BIN ». Si la tension échantillonnée V_{DS} est incluse dans l'intervalle de défaut alors $bin=1$ traduisant une présence d'un C-C. Dans le cas contraire $bin=0$ et le mode de fonctionnement sain est maintenu.

Généralement une marge de tolérance de 25% [3.33] est autorisée pour les paramètres électriques de l'interrupteur de puissance tels que le courant et la tension. Comme un C-C provoque une montée en continue de la tension V_{DS} , donc au-delà de la grandeur autorisée (qui correspond à $V_{DS-TH-MIN}$) un défaut est susceptible d'être présent. Pour s'assurer de son apparition, une limite supérieure de l'intervalle, appelée $V_{DS-TH-MAX}$, est fixée. Ces deux tensions seuil sont définies comme suit :

$$\begin{cases} V_{DS-TH-MIN} = V_{DS-nominal} + 25 \% V_{DS-nominal} \\ V_{DS-TH-MAX} = V_{DS-nominal} + 30 \% V_{DS-nominal} \end{cases} \quad \text{Eq 3. 4}$$

En effet, la probabilité qu'un C-C apparaisse à l'état OFF de l'interrupteur de puissance est très faible, c'est pour cette raison que la tension $V_{DS-nominal}$ est considérée égale à la tension nominale entre drain et source nommée $V_{DS-ON-nominal}$ qui a l'expression suivante :

$$V_{DS-nominal} = V_{DS-ON-nom} = R_{DS-ON}(T_j) \times I_{DS-ON-nom} \quad \text{Eq 3. 5}$$

Chapitre 3 : Fonctionnement en mode dégradé du hacheur élévateur de tension à six phases parallèles entrelacées dû à un défaut d'interrupteur de puissance

Avec T_j valeur de la température de jonction du MOSFET qui évolue en fonction des contraintes thermoélectriques et par conséquent impacter la valeur de R_{DS-ON} .

Le Tableau 3. 3 récapitule les paramètres de détection pour la méthode proposée en se basant sur les conditions opératoires de fonctionnement.

Paramètres	Valeurs
T_j	25°C
R_{DS-ON}	13mΩ
$I_{DS-ON-nom}$	50A
$V_{DS-nominal}$	0.65V
$V_{DS-TH-MIN}$	0.8125 V
$V_{DS-TH-MAX}$	0.845V

Tableau 3. 3: Tensions seuils du diagnostic.

5.3. Continuité de service en présence d'un défaut court-circuit d'interrupteur de puissance

Le C-C est un phénomène qui nécessite une prise en charge de la gestion du défaut plus spécifique que pour les autres types de défauts car ce dernier ne s'isole pas automatiquement, tout en produisant des dommages plus souvent irréversibles sur le système. C'est pourquoi une intervention matérielle est obligatoirement requise pour dissocier le défaut et l'annuler dans les plus brefs délais avant que le fonctionnement du système ne subisse une panne immédiate. Pour ce faire l'utilisation d'un fusible ultra-rapide s'avère être une des alternatives les plus efficaces non seulement pour protéger le composant du C-C mais aussi pour éviter sa propagation en amont de l'interrupteur de puissance du côté source et charge.

5.3.1. Isolation du court-circuit

Par définition, un fusible est un dispositif d'interruption de courant qui protège le circuit électrique suite à l'apparition des courants et des températures excessifs en créant un circuit-ouvert dans le dispositif qui le contient. Cela signifie que lorsqu'un courant électrique traversant le fusible dépasse la capacité de l'interrupteur de puissance, il déclenche et par la suite le circuit s'ouvre. Le fusible doit donc être dimensionné de la manière la plus appropriée pour assurer une coupure sécurisée tout en évitant l'apparition des arcs électriques [3.34]. Par ailleurs le fusible est généralement fabriqué pour une utilisation unique. Autrement dit, une fois qu'il isole le C-C après sa fusion, il doit obligatoirement être remplacé [3.35]. Le modèle équivalent du fusible est donné sur la Figure 3. 17 suivante.

Chapitre 3 : Fonctionnement en mode dégradé du hacheur élévateur de tension à six phases parallèles entrelacées dû à un défaut d'interrupteur de puissance

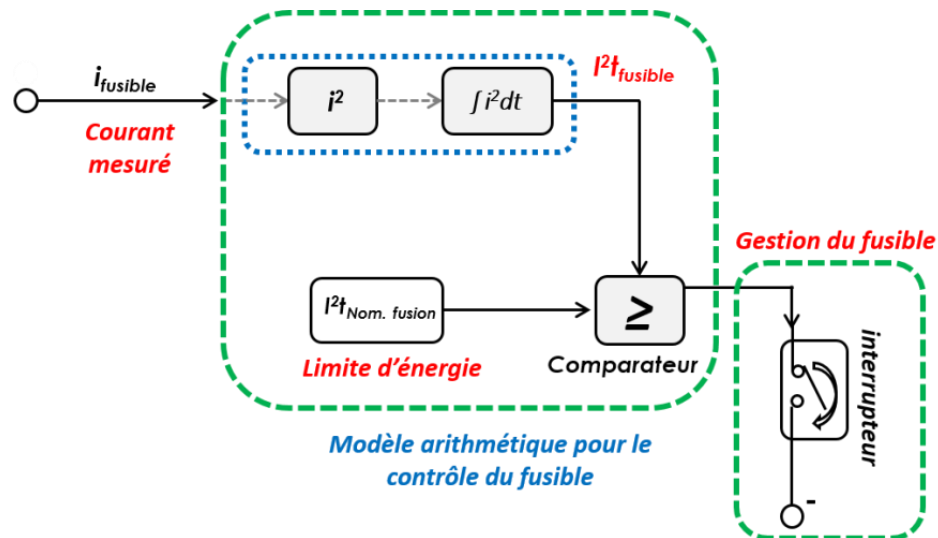


Figure 3. 17: Modèle équivalent du fusible.

Plusieurs critères sont considérés dans le choix du fusible comme :

- Energie de fusion « I^2t » : la quantité de l'énergie mesurée nécessaire pour fondre l'élément de fusion. Elle est exprimée en "Ampère au carré Seconds" (A^2s). Habituellement pris entre 1 millisecondes (0.001 secondes) et 8.3 millisecondes [3.36]. "I" correspond au courant de fonctionnement normal à une température ambiante de $25^\circ C$ et t est la durée de fonctionnement totale du l'interrupteur de puissance.
- Le temps de fusion « t_m » : le temps requis pour que le fusible atteigne sa température de fusion. Ce paramètre doit être choisi avec soin pour donner des performances de protection satisfaisantes. Pour un très long t_m , le fusible ne pourra pas protéger le composant de puissance lorsque la limite du courant est dépassée. En outre, un temps de fusion très court n'est pas conseillé car le fusible peut entrer en fusion avant l'apparition de la défaillance.
- Courant nominal du fusible et du semi-conducteur à protéger: le courant nominal du fusible doit être inférieur au courant nominal de l'interrupteur de puissance [3.37].

Il existe trois emplacements possibles du fusible dans le convertisseur DC/DC utilisé. La première possibilité est de le positionner en série avec l'inductance d'entrée de chaque bras comme sur la Figure 3. 18 (a). Le fusible peut être aussi connecté avec le module de puissance soit à côté de la diode sur la partie haute du module de puissance Figure 3. 18 (b) ou bien placé à côté du MOSFET de la partie basse du module de puissance Figure 3. 18 (c). Ces trois configurations sont présentées sur la Figure 3. 18 ci-dessous :

Chapitre 3 : Fonctionnement en mode dégradé du hacheur élévateur de tension à six phases parallèles entrelacées dû à un défaut d'interrupteur de puissance

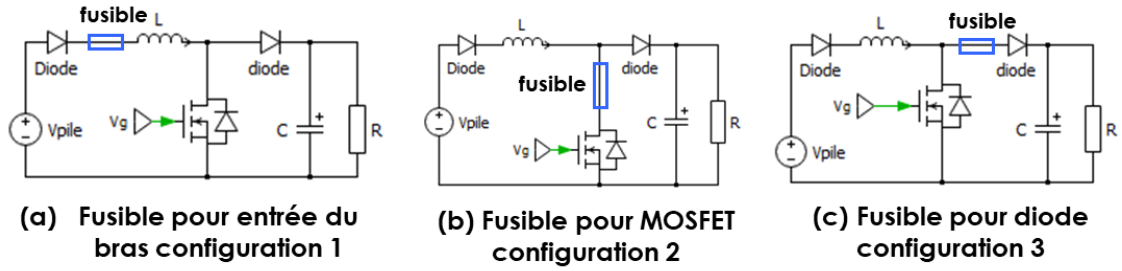


Figure 3. 18: Solutions topologiques pour l'emplacement du fusible.

La forme d'onde de courant traversant le fusible varie d'une solution topologique à une autre. Ces courants sont présentés sur la Figure 3. 19 comme suit :

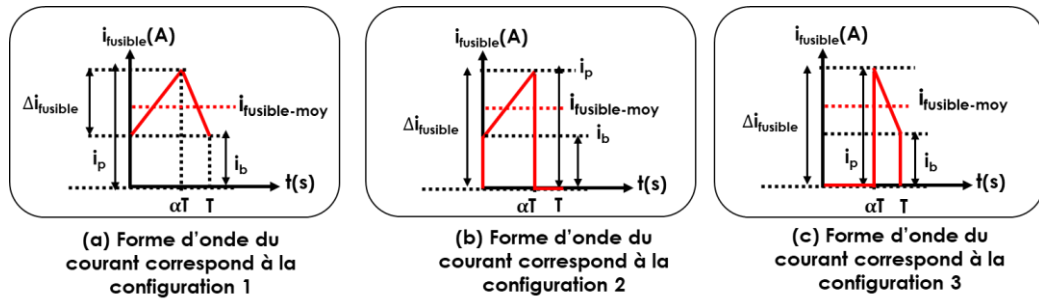


Figure 3. 19: Formes d'ondes des courants pour chaque configuration possible, pics des fronts montants (i_p), descendants (i_b), le courant moyen ($i_{fusible-moy}$) et taux d'ondulation ($\Delta i_{fusible}$) .

Afin de dimensionner le fusible pour les différentes configurations possibles, le courant efficace doit être calculé analytiquement comme suit :

- Courant efficace de la configuration 1 :

$$i(t) = \begin{cases} t \in [0, \alpha T], \\ i(t) = \frac{i_p - i_b}{\alpha T} t + i_b \\ t \in [\alpha T, T], \\ i(t) = -\frac{i_p - i_b}{T(1-\alpha)} t + \frac{i_p - \alpha i_b}{1-\alpha} \end{cases} \quad \text{Eq 3. 6}$$

$$I^2 = \frac{1}{T} \left(\int_0^{\alpha T} (i(t))^2 + \int_{\alpha T}^T (i(t))^2 \right) \cdot dt \quad \text{Eq 3. 7}$$

$$I^2 = \frac{1}{3} (i_p^2 + i_b^2 + i_p i_b) \quad \text{Eq 3. 8}$$

$$I^2 = (i_{fusible-moy})^2 + \frac{1}{3} \left(\frac{\Delta i_{fusible}}{2} \right)^2 \quad \text{Eq 3. 9}$$

- Courant efficace de la configuration 2 :

$$i(t) = \frac{i_p - i_b}{\alpha T} t + i_b \quad \text{Eq 3. 10}$$

Chapitre 3 : Fonctionnement en mode dégradé du hacheur élévateur de tension à six phases parallèles entrelacées dû à un défaut d'interrupteur de puissance

$$I^2 = \frac{1}{T} \int_0^{\alpha T} (i(t))^2 dt \quad \text{Eq 3. 11}$$

$$I^2 = \frac{1}{3} \alpha (i_p^2 + i_b^2 + i_p i_b) \quad \text{Eq 3. 12}$$

$$I^2 = \alpha (i_{\text{fusible-moy}})^2 + \frac{\alpha}{3} \left(\frac{\Delta i_{\text{fusible}}}{2} \right)^2 \quad \text{Eq 3. 13}$$

- Courant efficace de la configuration 3

$$i(t) = -\frac{i_p - i_b}{T(1-\alpha)} t + \frac{i_p - \alpha i_b}{1-\alpha} \quad \text{Eq 3. 14}$$

$$I^2 = \frac{1}{T} \int_{\alpha T}^T (i(t))^2 dt \quad \text{Eq 3. 15}$$

$$I^2 = \frac{1}{3} (1 - \alpha) (i_p^2 + i_b^2 + i_p i_b) \quad \text{Eq 3. 16}$$

$$I^2 = (1 - \alpha) (i_{\text{fusible-moy}})^2 + \frac{(1-\alpha)}{3} \left(\frac{\Delta i_{\text{fusible}}}{2} \right)^2 \quad \text{Eq 3. 17}$$

Parmi les paramètres du dimensionnement du fusible, il faut prendre en considération l'énergie nominale de fusion qui est l'énergie à partir de laquelle le fusible fond et crée à ses bornes un circuit-ouvert. En se basant sur le catalogue du fournisseur Littelfuse[®] [3.33], cette énergie a la formule analytique suivante :

$$I^2 t_{\text{nom}} = \frac{I^2 t}{P_f} \quad \text{Eq 3. 18}$$

$$t = T_{\text{fusible}} \cdot N_{\text{pulses}} \quad \text{Eq 3. 19}$$

Avec : I est le courant efficace traversant le fusible.

t : Durée totale de fonctionnement du fusible.

T_{fusible} : Période de fonctionnement du fusible.

P_f : Facteur de pulsation donné par le constructeur.

N_{pulses} : Nombre de pulses donné par le constructeur.

Une fois les expressions analytiques du courant efficace déterminées pour chacune des configurations possibles, les valeurs numériques des énergies de fusion ainsi que les durées de coupure des surintensités sont obtenues et résumées dans le Tableau 3. 4 ci-dessous. Ceci est déterminé en se basant sur la démarche de dimensionnement fournie dans le catalogue du constructeur Littelfuse[®] [3.33] et suivant les données opératoires du transistor MOSFET utilisé. Il a été révélé que la configuration 3 (fusible pour diode) est à exclure car aucune isolation n'est valide vu qu'après un C-C, l'énergie de la diode reste inférieure à l'énergie nominale du fusible. Le choix sera donc porté soit sur la première configuration soit sur la deuxième.

Chapitre 3 : Fonctionnement en mode dégradé du hacheur élévateur de tension à six phases parallèles entrelacées dû à un défaut d'interrupteur de puissance

Solutions	$I^2 t_{nom}$	Temps d'isolation
Configuration 1 avec $P_f=38\%$	65.54 A ² s	8.7 ms
Configuration 1 avec $P_f=29\%$	858.81 A ² s	81.57 ms
Configuration 2 avec $P_f=38\%$	41.946A ² s	4.5 ms
Configuration 2 avec $P_f=29\%$	549.643A ² s	55 ms

Tableau 3. 4: énergies nominales et temps de fusion, selon les configurations envisageables.

Insérer le fusible en série avec le MOSFET (configuration 2) avec un facteur de pulsation (P_f) de 38% est la meilleure solution car il permet une durée de fusion plus courte que la première configuration (4.5ms contre 8.7ms pour la configuration 1 avec $P_f=38\%$). Néanmoins, pour des raisons de facilité de montage sur le convertisseur DC/DC parallèle entrelacé six bras, la configuration 1 avec $P_f=38\%$ est la disposition employée. Cette configuration présente l'avantage d'une sécurité renforcée car en coupant l'intégralité du bras défectueux, on protège non seulement le transistor mais aussi les autres composants tels que l'inductance de phase.

5.3.2. Actions correctives

Après avoir détecté et localisé l'interrupteur de puissance défectueux, une étape de restauration après-défaut est essentielle pour assurer la continuité, même à puissance partielle, du service et pour améliorer l'aspect de tolérance de panne du convertisseur DC/DC utilisé. Juste après l'isolation du C-C, une technique de soulagement par la commande est appliquée dans le but de répartir équitablement le courant délivré par la source sur les bras opérationnels pour un gain de $1/N-S$ au lieu de $1/N$ (avec N et S sont respectivement le nombre de phase et le nombre de défauts survenus) comme indiqué sur la Figure 3. 20 ci-dessous :

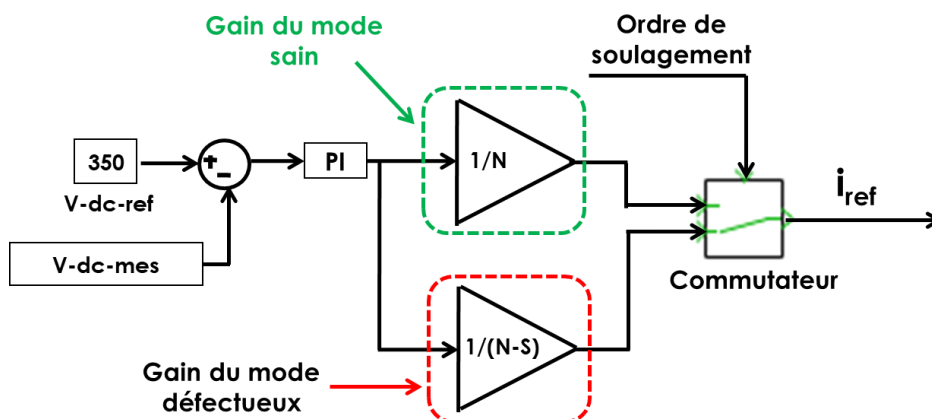


Figure 3. 20: Stratégie de soulagement par la commande.

Chapitre 3 : Fonctionnement en mode dégradé du hacheur élévateur de tension à six phases parallèles entrelacées dû à un défaut d'interrupteur de puissance

L'ordre de soulagement est un signal binaire qui passe de 1 à 0 à l'instant d'isolation du C-C pour forcer un partage équilibré du courant sur les branches saines quand le courant de la branche défectueuse devient nul par la stratégie détaillée sur la Figure 3. 21 ci-dessous :

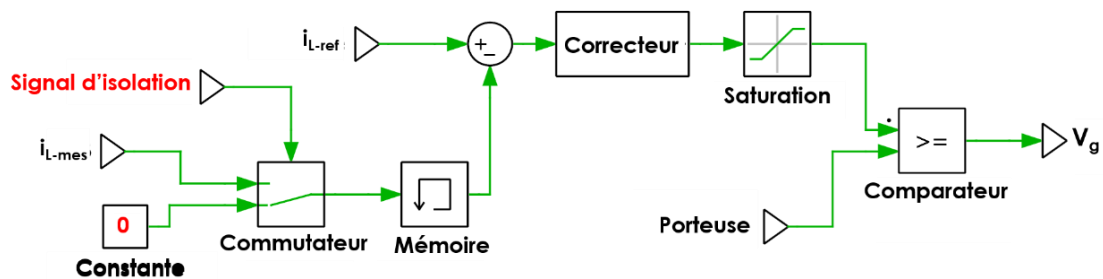


Figure 3. 21: Annulation forcée par la commande du courant traversant le bras défectueux.

La restauration peut être réalisée fondamentalement de deux manières : avec la stratégie de reconfiguration par le contrôle ou à l'aide de la redondance matérielle [3.12]. La redondance matérielle, est une action tolérante aux pannes, qui consiste à intégrer un bras auxiliaire dans l'architecture du convertisseur qui substitue le bras défectueux et autorise un chemin de secours afin que le convertisseur puisse rétablir son fonctionnement normal. L'avantage de cette action corrective est qu'elle conserve le nombre initial des bras après la séparation du défaut et empêche l'arrêt de la fonctionnalité du système. Son inconvénient est l'augmentation du volume (encombrement) et du coût [3.12] et [3.16] du système qui peut être rédhibitoire pour certaines applications.

En ce qui concerne l'approche de reconfiguration par le contrôle, une solution simple basée sur la réaffectation des signaux de commande par la loi MLI des interrupteurs de puissance selon les phases saines restantes. Cela peut se faire par le décalage de ces signaux de T/N-n au lieu de T/N [3.38]. Les phases non défectueuses restantes sont utilisées comme un système de compensation évitant par la suite l'interruption de la fourniture de l'énergie [3.39]. Cette stratégie est spécialement appliquée pour les convertisseurs modulaires pour lesquels la perte d'une phase ne provoque pas un arrêt brutal du système mais elle influe fortement sur l'ondulation du courant à l'entrée du convertisseur en réduisant également l'efficacité énergétique et les performances du système. L'avantage de cette action corrective, choisie comme solution compensatoire dans mes travaux de thèse, est qu'elle ne sollicite pas l'ajout de composants actifs et passifs supplémentaires au convertisseur étudié [3.12], il s'agit donc d'une action corrective simple et à faible coût.

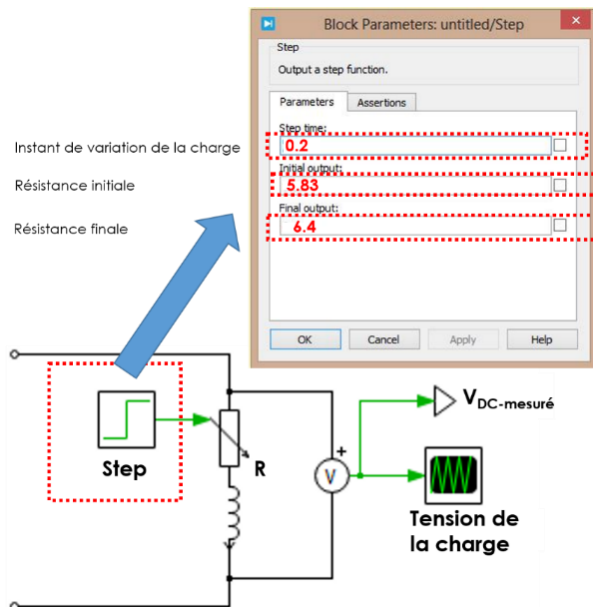
6. Validation de la méthode développée pour la détection de court-circuit par simulations numériques sous PLECS®

Dans cette partie une validation de l'efficacité de la méthode développée pour la détection de C-C d'interrupteurs de puissance intégrés dans le convertisseur DC/DC pour le système PàC. Cela se traduit par l'implantation des simulations numériques sous l'interface numérique PLECS®.

Chapitre 3 : Fonctionnement en mode dégradé du hacheur élévateur de tension à six phases parallèles entrelacées dû à un défaut d'interrupteur de puissance

La stratégie de détection est testée pour les différents cas suivants :

1. Rapport cyclique D de 20% : selon cette valeur du rapport cyclique, la tension mesurée à sortie de la PàC doit être de 280V pour un courant délivré de 75A tout en gardant une demande de charge de 350V.
2. Rapport cycle D de 80% : qui correspond à un fonctionnement nominal du système dont la PàC fournit 300 A à 70V pour une demande de charge de 350V pour 60A. La puissance transmise est donc de 21kW.
3. Une variation brusque de charge, une variation brusque de charge est effectuée à l'aide d'une machine d'état ou simplement par le moyen décrit sur la Figure 3. 22 suivante :



4. En utilisant des composants discrets en tenant en compte de plusieurs caractéristiques qui sont indiquées dans la fiche technique du transistor MOSFET CAS120M12BM2 en SiC utilisé comme illustré sur la Figure 3. 23 ci-dessous :

Chapitre 3 : Fonctionnement en mode dégradé du hacheur élévateur de tension à six phases parallèles entrelacées dû à un défaut d'interrupteur de puissance

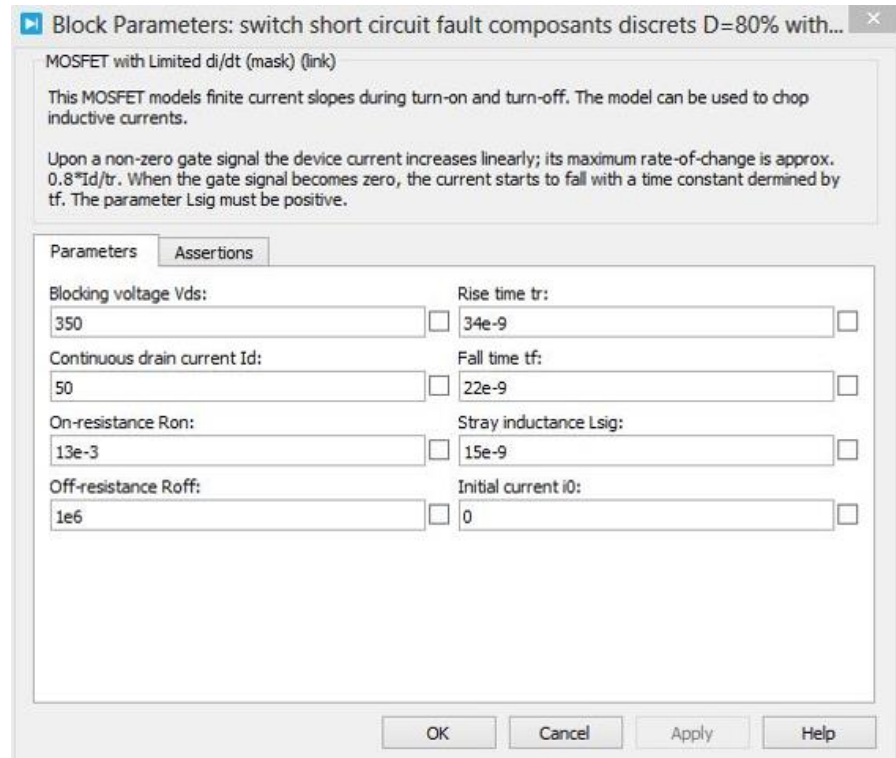
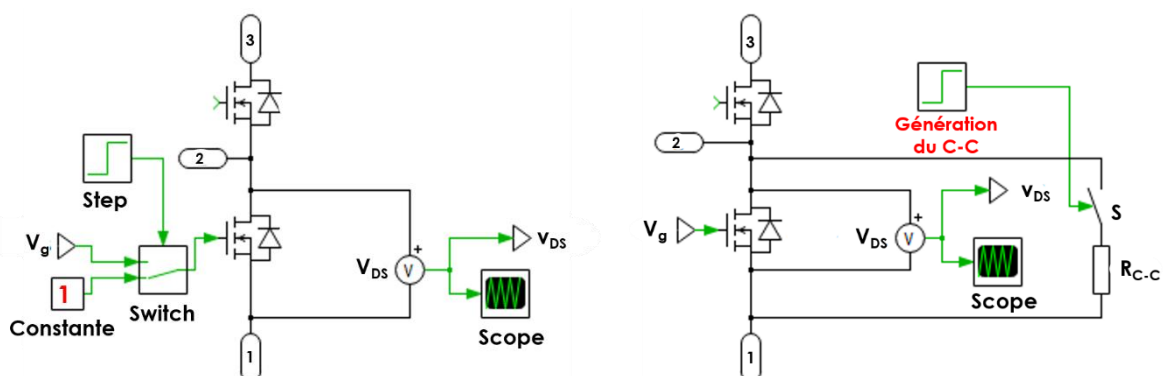


Figure 3. 23: Illustration des paramètres du MOSFET sous PLECS© avec un rapport di/dt limité.

6.1. Etapes suivies

Tout d'abord, un C-C est créé sur l'un des MOSFETs du module de puissance qui peut se faire de deux façons. La première peut être réalisée par la commande en la forçant à imposer un signal valant « 1 » tout au long du mode défaillant. La deuxième manière est d'implémenter en parallèle du transistor un circuit auxiliaire sous forme d'une résistance de valeur faible en série avec un commutateur idéal qui se ferme à l'instant de création du C-C. Ces deux techniques sont schématisées sur la Figure 3. 24 suivante :



Chapitre 3 : Fonctionnement en mode dégradé du hacheur élévateur de tension à six phases parallèles entrelacées dû à un défaut d'interrupteur de puissance

- (a) Création du C-C par la commande (b) Création du C-C franc à l'aide d'un circuit auxiliaire

Figure 3. 24: Etape 1 de Création du C-C aux bornes du MOSFET du module de puissance.

Parmi ces deux propositions pour la création du C-C, pour des raisons d'encombrement et de simplicité d'implémentation, le défaut est créé par la commande selon le schéma de la Figure 3. 24 (a).

Une fois le C-C propagé, l'algorithme de détection de défaut doit pouvoir signaler une présence d'un C-C par le biais du signal « BIN ». Cette détection pour un MOSFETs SiC doit être très rapide à cause de sa faible résistance au court-circuit (une détection ultra-rapide avant même la fusion de fusible). Ensuite, le fusible isole la phase défectueuse et les actions correctives reconfigurent par la commande le hacheur élévateur à six phases parallèles entrelacées. Ceci-dit, le courant délivré par la PàC est réparti de manière symétrique sur les branches saines restantes. A la fin, le décalage des signaux de commande est adapté selon ces phases non défectueuses par un décalage de $T/(N-S)$.

6.2. Résultats obtenus

Comme expliqué, la pertinence de la méthode suggérée est évaluée ici par sa robustesse vis-à-vis d'une variation d'état du système à savoir une variation de charge, une variation du point de fonctionnement (variation du rapport cyclique) et sa capacité de s'adapter aux caractéristiques des composants réels. Les résultats de simulations numériques (données de la Figure 3. 26 à la Figure 3. 31) qui correspondent à chacun des différents cas seront donnés dans la suite de cette partie du chapitre sous l'outil PLECS[®] (actions réalisées sur PLECS[®] indiqués sur la Figure 3. 25).

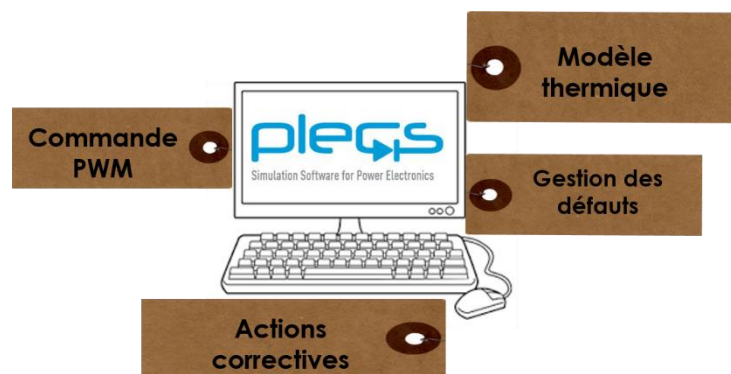


Figure 3. 25: Les actions réalisées sous PLECS[®].

6.2.1. Cas du $D=20\%$

Chapitre 3 : Fonctionnement en mode dégradé du hacheur élévateur de tension à six phases parallèles entrelacées dû à un défaut d'interrupteur de puissance

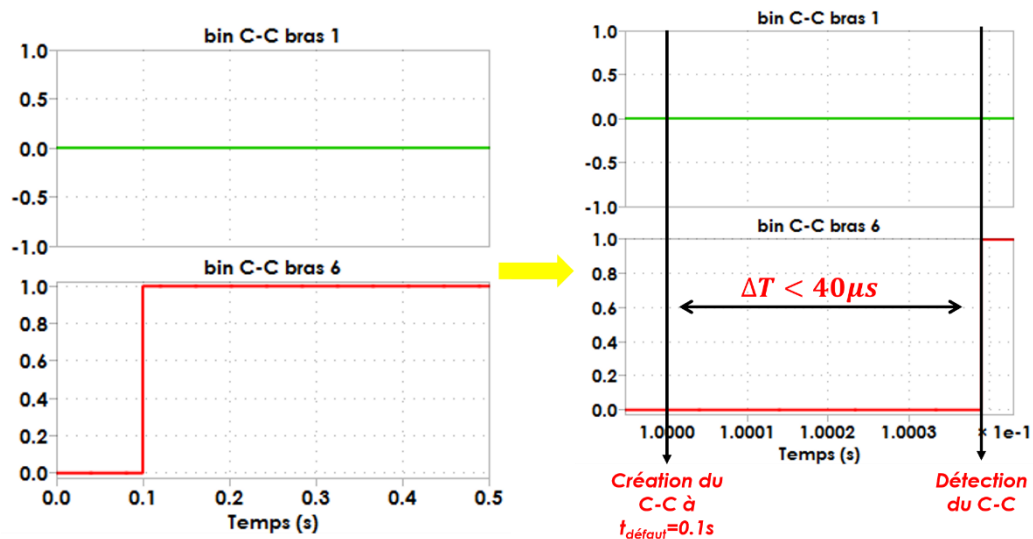


Figure 3. 26: Réponses de la stratégie de la détection du C-C.

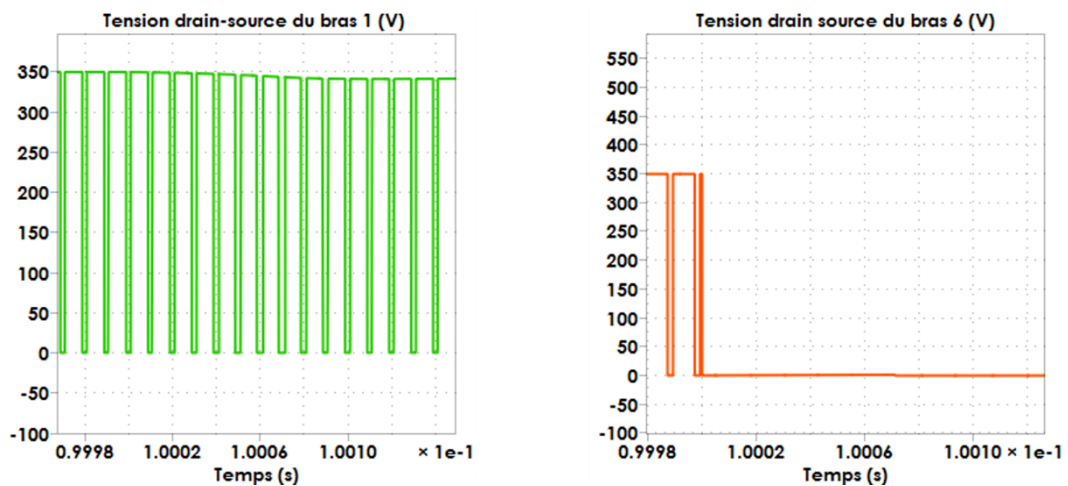


Figure 3. 27: Evolutions des signatures de défauts pour un transistor sain et un transistor en C-C (cas du bras N°6).

Une détection du défaut de C-C est obtenue en moins de 4 périodes de commutations ($T=10\mu s$). Ainsi, aucune fausse détection n'est repérée suite à une variation brusque de la charge (l'alarme de défaut est restée statique à zéro pour les cinq phases saines restantes du convertisseur). Par cela, la sûreté et la rapidité de la méthode sont constatées.

Chapitre 3 : Fonctionnement en mode dégradé du hacheur élévateur de tension à six phases parallèles entrelacées dû à un défaut d'interrupteur de puissance

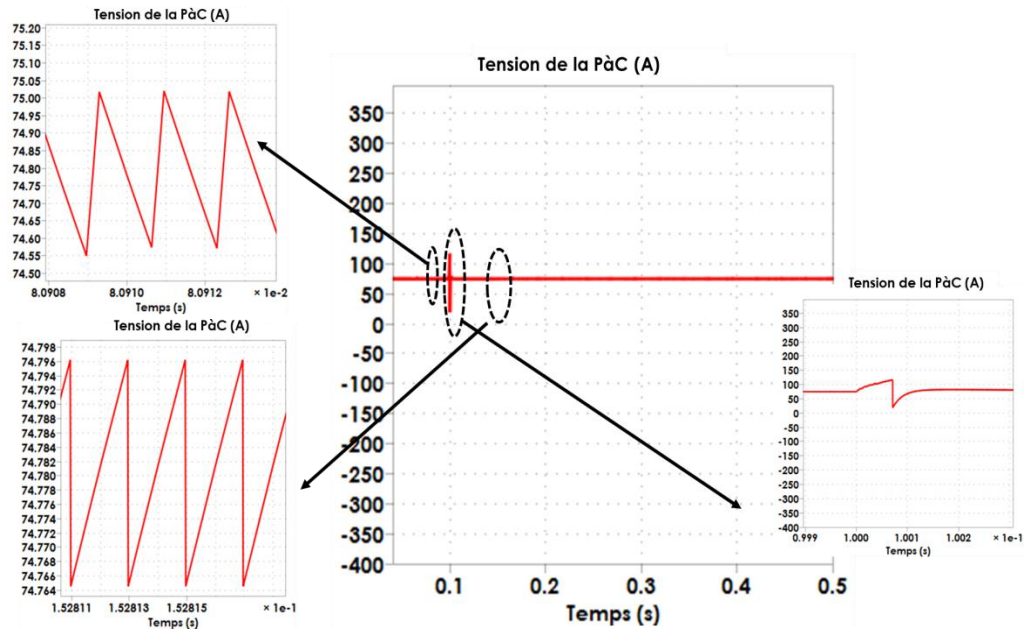


Figure 3. 28: Tension de la PàC.

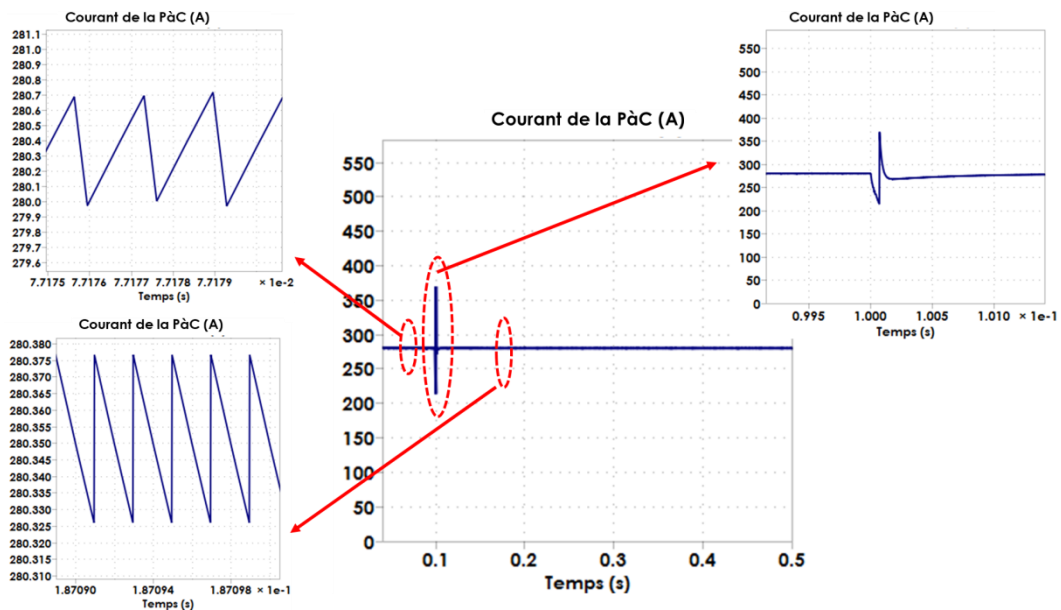


Figure 3. 29: Courant de la PàC.

Le C-C impacte le fonctionnement de la PàC, une croissance du courant est observée, les stratégies tolérantes aux fautes (isolation par le fusible ultra-rapide et la reconfiguration par la commande) ont agi pour restaurer le mode sain mais à puissance réduite.

Chapitre 3 : Fonctionnement en mode dégradé du hacheur élévateur de tension à six phases parallèles entrelacées dû à un défaut d'interrupteur de puissance

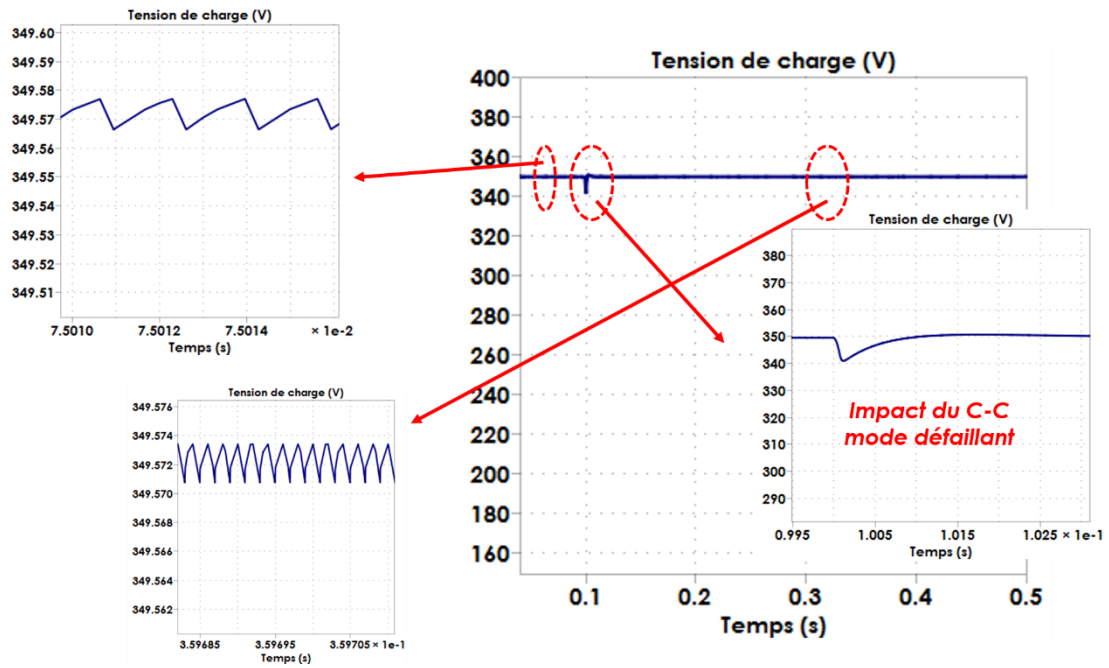


Figure 3. 30: Données relatives à la charge résistive.

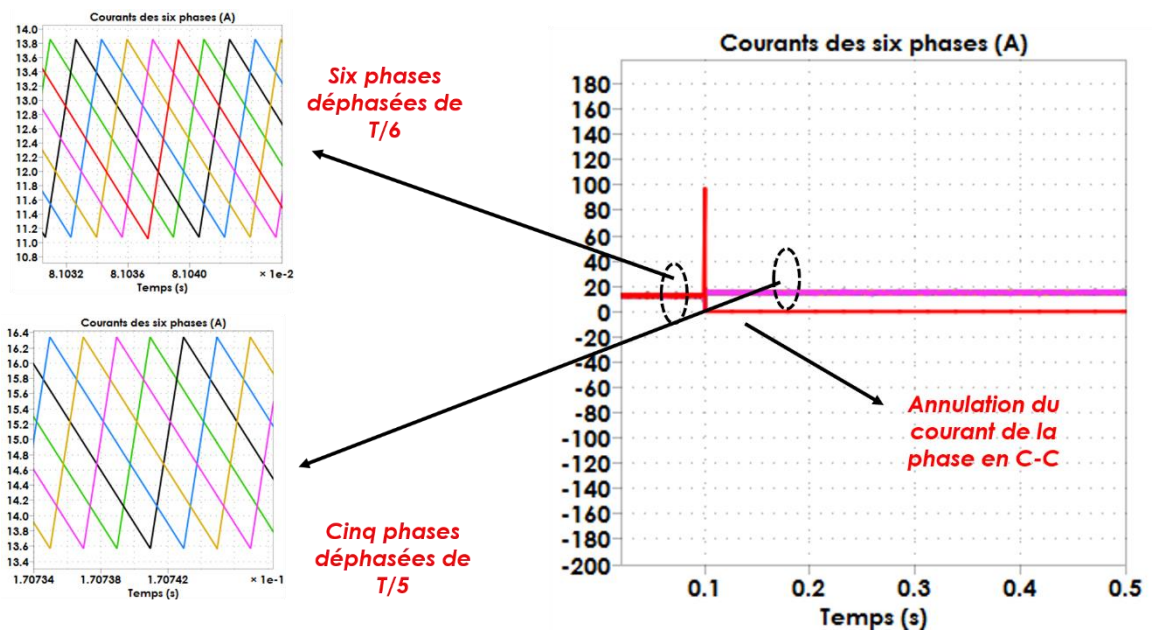


Figure 3. 31: Données relatives aux bras du hacheur élévateur de tension à six phases parallèles entrelacées.

Les phases du convertisseur à six bras utilisé sont entrelacées de $T/6$ afin de réduire l'ondulation des courants des phases. Un C-C entraîne la perte d'un bras qui à son tour augmente l'ondulation des courants des bras sains restants. La solution est donc de réadapter le déphasage des signaux de commande de $T/5$ au lieu de $T/6$ comme illustré sur la Figure 3. 31.

6.2.2. Cas du D=80% avec une variation brusque de charge

Ici, la variation de charge est appliquée à $t=0.3s$ et réalisée à peine quelques millisecondes après la création du C-C qui est à $t=0.1s$. Le but est de visualiser à la fois la réponse de la stratégie de détection du C-C suite à variation brusque de charge et une création d'un C-C. Le diagnostic développé doit pouvoir détecter le C-C tout en ne générant pas une fausse détection suite à la variation de charge. Ainsi, le fusible isole le bras défectueux quand l'énergie de fusion est atteinte et les actions correctives reconfigurent par la commande l'architecture du hacheur à six bras parallèles entrelacées. Les figures suivantes (Figure 3. 33 à Figure 3. 35) montrent les différents résultats obtenus indiquant l'évolution des courants et des tensions délivrés par le modèle de la PàC, de la charge résistive et les courants traversant les bras du convertisseur. Ainsi les signaux binaires envoyés par l'algorithme de détection du C-C sont montrés ci-dessous.

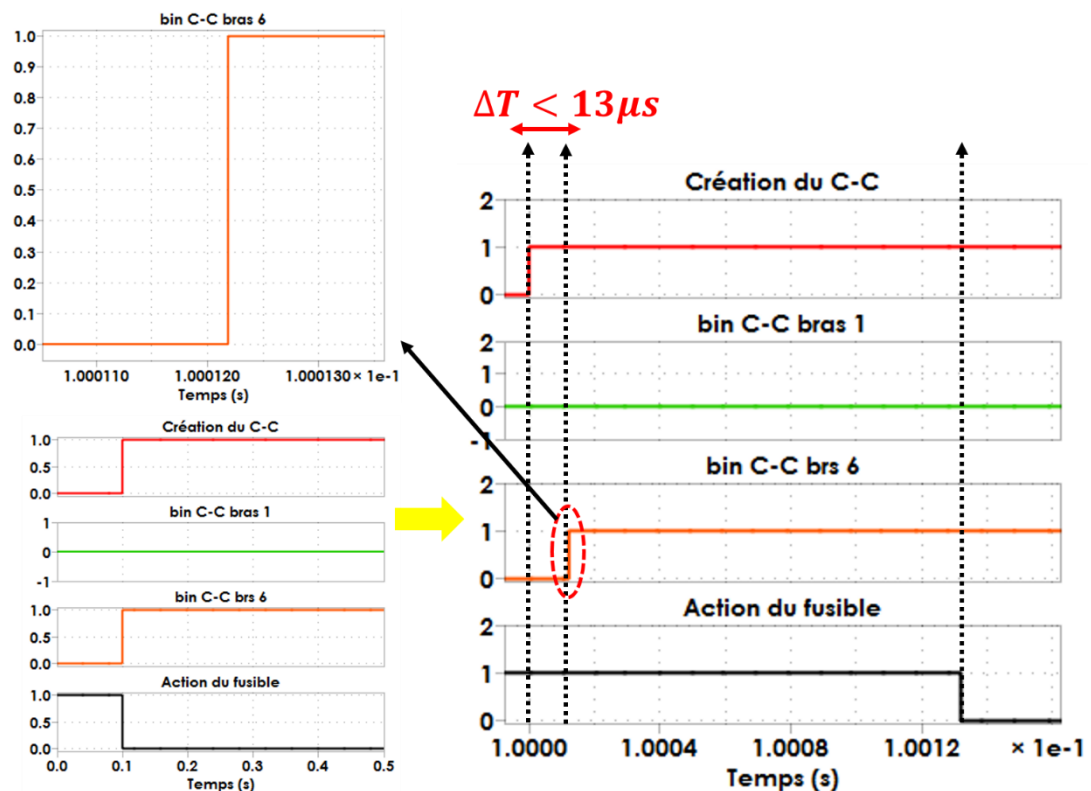


Figure 3. 32: Réponse de la stratégie de détection et d'isolation du C-C.

Comme détaillé sur la Figure 3. 32, la détection du C-C proposée est rapide et robuste vis-à-vis d'une variation brusque de charge. En effet, le C-C est identifié en moins de $13\mu s$ pour une période de commutation de $10\mu s$. Ainsi, suite à une variation de charge aucune fausse alarme n'est renvoyée. En combinant ces résultats avec ceux obtenus par à un rapport cyclique de 20%, on peut conclure que la rapidité de la méthode proposée est impactée par la

Chapitre 3 : Fonctionnement en mode dégradé du hacheur élévateur de tension à six phases parallèles entrelacées dû à un défaut d'interrupteur de puissance

variation du rapport cyclique. En effet, la détection du C-C est plus rapide pour un rapport cyclique élevé que pour un rapport cyclique faible.

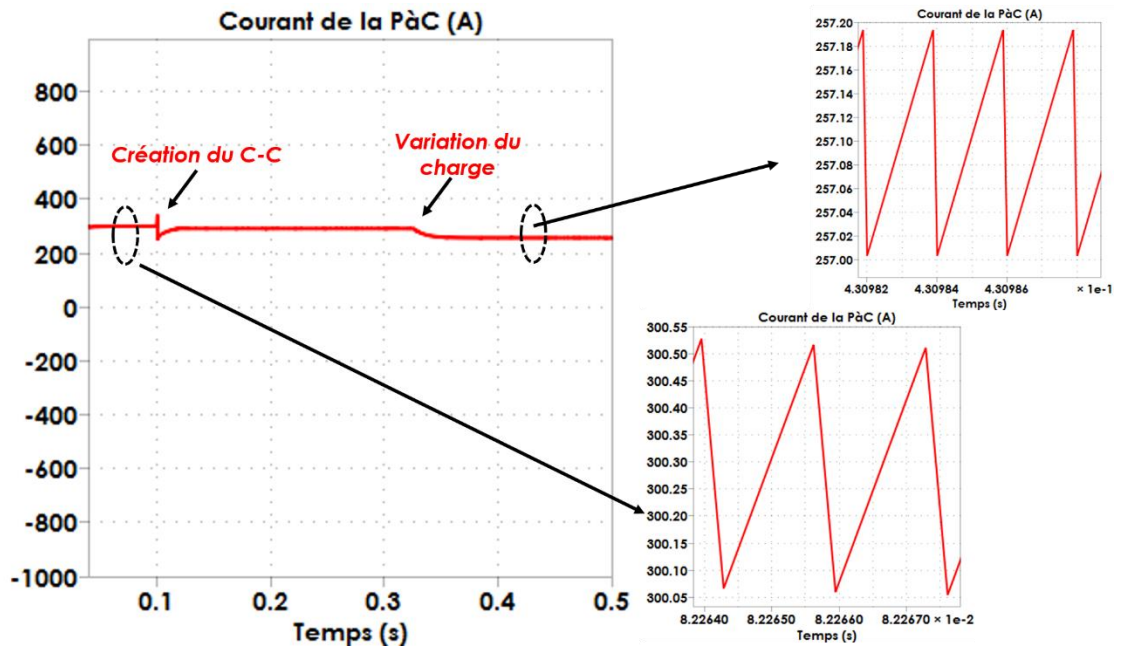


Figure 3. 33: Evolution de la forme d'onde du courant de la PàC.

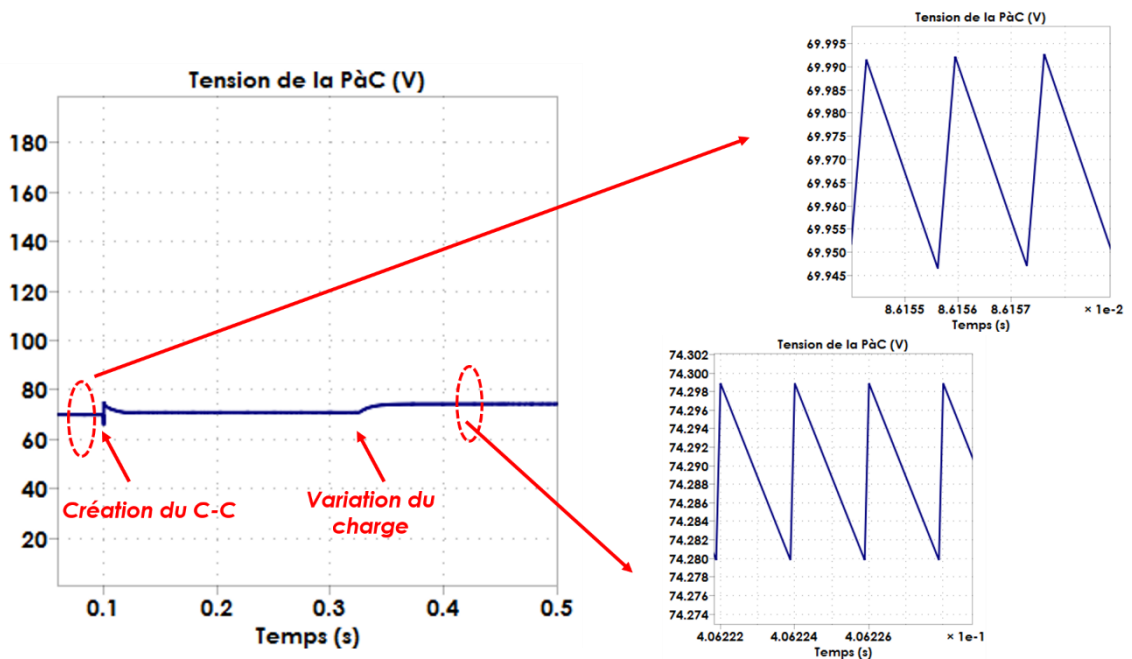


Figure 3. 34: Evolution de la forme d'onde de la tension de la PàC.

La transition brusque de la charge (passage de $R=5.83\text{ohm}$ à 6.4 ohm) se traduit par un passage du courant délivré de la PàC de 300 A à un courant de 257 A et la tension de la PàC de 70V à 74V. Cette visualisation est cohérente sur la robustesse de la régulation des correcteurs mise en place pour le hacheur élévateur de tension à six phases parallèles entrelacées.

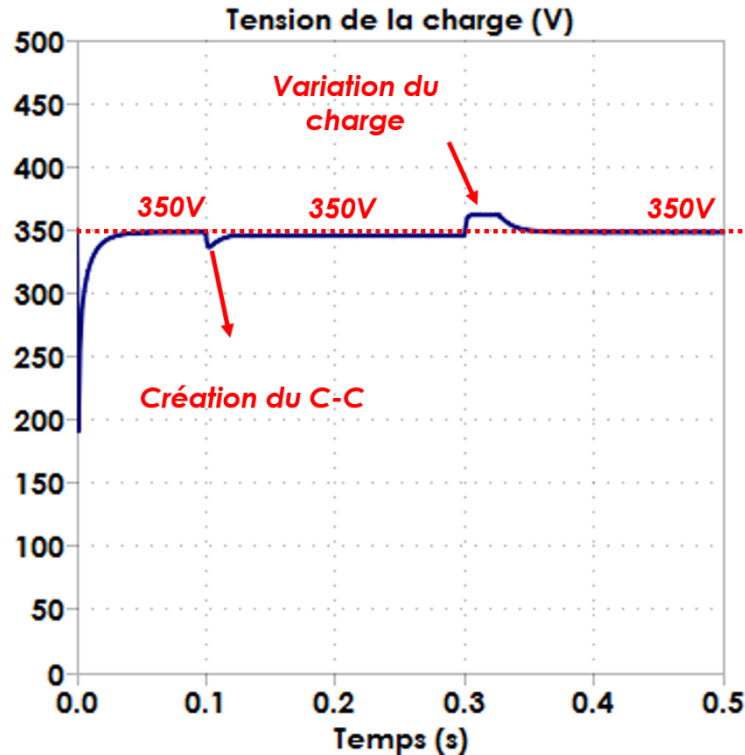


Figure 3. 35: Données de la charge résistive.

La Figure 3. 35 ci-dessus indique que le système a réussi à maintenir une tension de charge à 350 V après le mode dégradé du C-C ainsi qu'après la variation brusque de la charge.

6.2.3. Cas d'utilisation d'un transistor discret réel

La réponse de l'algorithme proposé pour la détection du défaut de type C-C d'interrupteur de puissance réel (en se référant aux données constructeur du module en SiC choisi) est une information très importante. Ceci permettra à la stratégie d'être validée en conditions de fonctionnement réelles du composant de puissance. La méthode doit donc prendre en considération les retards des différents passages aux états de commutation ON et OFF du transistor. Ainsi, pour des raisons de sûreté de détection, il faut rajouter une condition prenant en compte ce paramètre temporaire. Sous PLECS, les blocs implantés sont donnés sur la Figure 3. 36:

Chapitre 3 : Fonctionnement en mode dégradé du hacheur élévateur de tension à six phases parallèles entrelacées dû à un défaut d'interrupteur de puissance

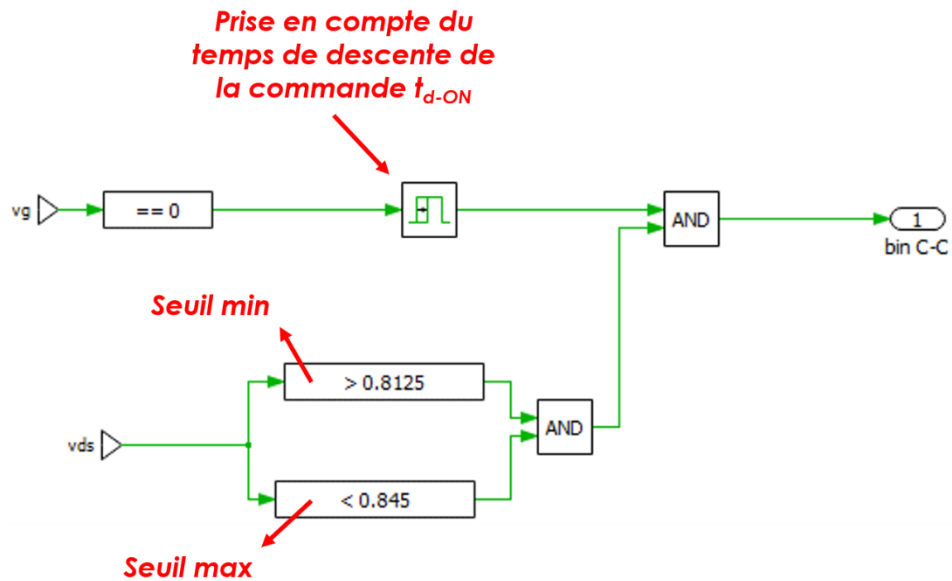


Figure 36 : Diagramme bloc de détection du C-C d'un transistor réel sous PLECS, détection à $V_g=0$ (interrupteur ouvert).

La Figure 3. 37 montre la réponse de la détection d'un C-C créé à $t_{\text{défaut}}=0.1s$:

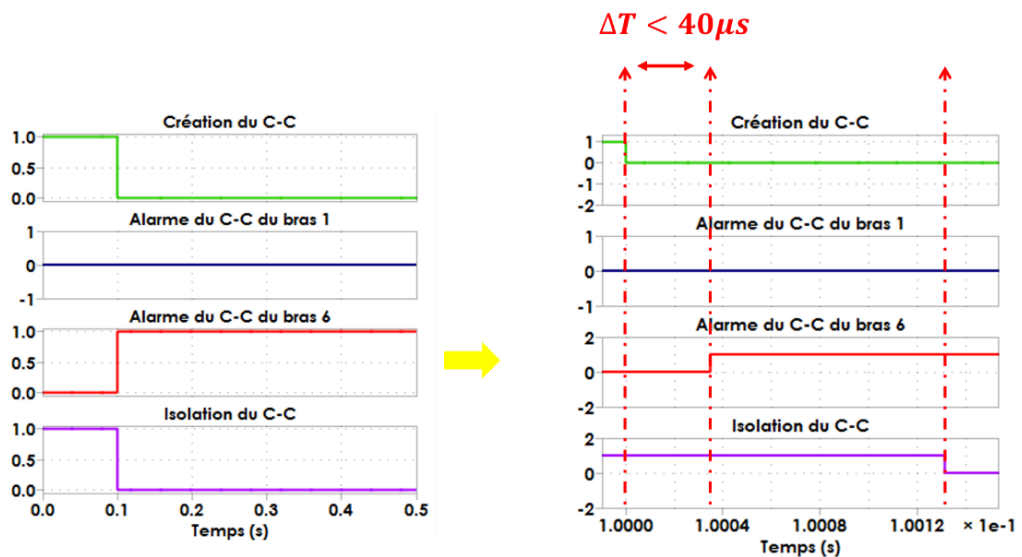


Figure 3. 36: Détection du C-C.

Le transistor en SiC défectueux est détecté dans pour une période de commutation de $10\mu s$ pour des conditions de fonctionnement nominal à un rapport cyclique de 80%.

7. Méthode de détection de circuit-ouvert d'interrupteurs de puissance

Chapitre 3 : Fonctionnement en mode dégradé du hacheur élévateur de tension à six phases parallèles entrelacées dû à un défaut d'interrupteur de puissance

Comme évoqué au début de chapitre, un C-O est un défaut qui n'engendre pas des effets néfastes sur le fonctionnement du système mais l'interrupteur en question ne contribue plus à la commande du convertisseur (interrupteur hors service). Sans détection, une continuité de service est assurée mais avec davantage d'ondulation de courant. Ceci sera montré par des simulations numériques sous PLECS. Tout d'abord, une brève étude bibliographique sur les méthodes de détection de C-O est recensée. En utilisant toujours sur une détection basée tension (surveillance de la tension V_{DS}), une méthode simple est proposée.

7.1. Bibliographie

Tout d'abord, dans [3.40] proposent une méthode de détection des défauts d'interrupteurs de puissance de type C-O et une topologie tolérante aux défauts sur N convertisseurs DC/DC isolé SAB (Single Active Bridge) montés en parallèle (Figure 3. 37) :

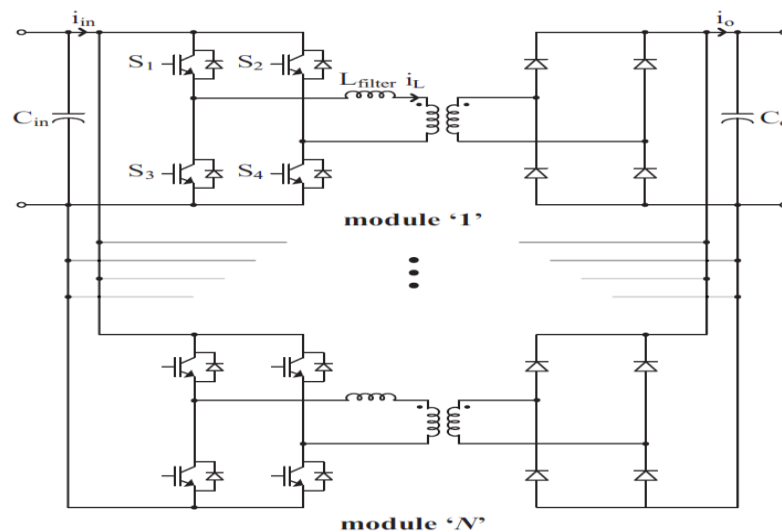


Figure 3. 37: Convertisseur DC/DC N-SAB (Active Single Bridge) montés en parallèle [3.40].

La méthode de détection de défaut se base sur la mesure de courant d'inductance pour chaque convertisseur SAB séparément à l'aide d'un capteur de courant, cette méthode identifie la localisation et le type de défaut par observation de la forme d'onde de chaque courant mesuré. Si une impulsion positive de courant est absente donc S1 et/ou S4 sont en défaut circuit-ouvert. Sinon, si une impulsion négative est absente alors S2 et/ou S3 sont en défaut circuit-ouvert. Dans ces deux cas de figures, le défaut circuit-ouvert est de type-1.

Si le courant d'inductance est nul, le module est incapable de transférer la puissance et le défaut circuit-ouvert est de type-2.

Le défaut circuit-ouvert type-1 ramène à une perte de $(1/2N)$ de la puissance totale. Grâce au pont diode situé au niveau de la seconde partie du transformateur, le courant sera compensé et le convertisseur peut donc récupérer la totalité de sa puissance avec le double de la fréquence de départ.

Le défaut circuit-ouvert type-2 ramène à une perte de $(1/N)$ de la puissance totale puisqu'une défaillance produit un arrêt du module, l'angle de déphasage change donc de $\pi/2N$ à

Chapitre 3 : Fonctionnement en mode dégradé du hacheur élévateur de tension à six phases parallèles entrelacées dû à un défaut d'interrupteur de puissance

$\pi/(2 \cdot (N - 1))$.

La faisabilité de la méthode de détection de défauts et le contrôle tolérant aux fautes proposés ont été vérifiés par des simulations numériques et des essais expérimentaux sur trois modules de convertisseur SAB connectés en parallèle. Le C-O est détecté en $100\mu\text{s}$ qui correspond à une période de simulation et la durée totale de la détection et les actions tolérantes aux défauts est de $200\mu\text{s}$.

En restant sur le même critère de détection du C-O, les auteurs dans [3.41] proposent une méthode de diagnostic de défauts de type C-O dans un convertisseur DC/DC élévateur entrelacé trois bras en mode de conduction continu (CCM) en utilisant seulement le signe de la dérivée de son courant d'entrée I_{in} (qui correspond à la pente de sa forme d'onde). Selon la valeur du rapport cyclique "d" trois conditions ont été envisagées : condition 9 ($0 < d \leq \frac{1}{3}$), condition 10 ($\frac{1}{3} < d < \frac{2}{3}$), condition 11 ($\frac{2}{3} \leq d \leq 1$). Pour chacune des conditions six sous intervalles de temps ont été définis sur une période T suivant les états (ON ou OFF) des interrupteurs de puissance.

Une étude en condition saine de fonctionnement permet de calculer la dérivée D du courant d'entrée I_{in} pour chaque sous-intervalle X, puis après avoir déterminé le signe de la dérivée par intervalle " D_X " pour chacune des trois conditions, les deux figures Figure 3. 38 et Figure 3. 39 ci-dessous résument ces données en fonction de la valeur D_M (qui correspond à la période de temps pour laquelle le courant est non nul).

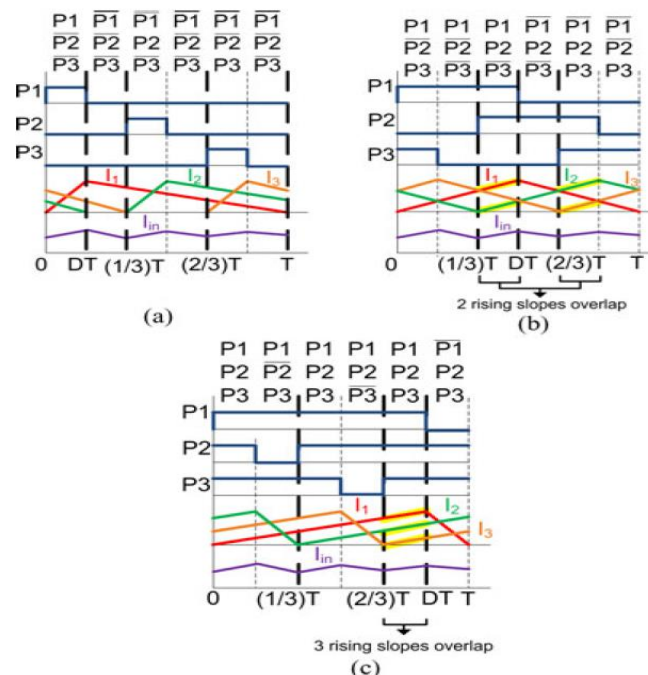


Figure 3. 38: Courants des phases et les sous intervalles des conditions (a) (9), (b) (10), (c) (11) [3.41].

Chapitre 3 : Fonctionnement en mode dégradé du hacheur élévateur de tension à six phases parallèles entrelacées dû à un défaut d'interrupteur de puissance

Interval	I_m derivative values	D_M condition	Sign
Condition (9)			
$\overline{P1P2P3}$ $\overline{P1P2P3}$ $\overline{P1P2P3}$	$\frac{I_M}{DT}$	$D_M < \frac{1}{3}$	Any
	$\frac{I_M}{DT} - \frac{I_M}{(D_M - D)T}$	$D_M \geq \frac{1}{3}$	
	$\frac{I_M}{DT} - \frac{2I_M}{(D_M - D)T}$	$D_M \geq \frac{2}{3}$	
$\overline{P1P2P3}$	$-\frac{I_M}{(D_M - D)T}$	$D_M < D + \frac{1}{3}$	Negative
	$-\frac{2I_M}{(D_M - D)T}$	$D_M \geq D + \frac{1}{3}$	
	$-\frac{3I_M}{(D_M - D)T}$	$D_M \geq D + \frac{2}{3}$	
Condition (10)			
$\overline{P1P2P3}$ $\overline{P1P2P3}$ $\overline{P1P2P3}$	$\frac{2I_M}{DT}$	$D_M < \frac{2}{3}$	Any
	$\frac{2I_M}{DT} - \frac{I_M}{(D_M - D)T}$	$D_M \geq \frac{2}{3}$	
$\overline{P1P2P3}$ $\overline{P1P2P3}$ $\overline{P1P2P3}$	$\frac{I_M}{DT}$	$D_M < \frac{2}{3}$	Any
	$\frac{I_M}{DT} - \frac{I_M}{(D_M - D)T}$	$D_M \leq D + \frac{1}{3}$	
	$\frac{I_M}{DT} - \frac{2I_M}{(D_M - D)T}$	$D_M > D + \frac{1}{3}$	
Condition (11)			
$\overline{P1P2P3}$ $\overline{P1P2P3}$ $\overline{P1P2P3}$	$\frac{2I_M}{DT}$	$D_M < \frac{2}{3}$	At least, partly non-positive
	$\frac{2I_M}{DT} - \frac{I_M}{(D_M - D)T}$	Any D_M	
$\overline{P1P2P3}$	$\frac{3I_M}{DT}$	Any D_M	Positive

Figure 3. 39 : Analyse en mode de fonctionnement sain [3.41].

Une fois un défaut circuit-ouvert d'interrupteur de puissance se produit, une distorsion au niveau de la forme d'onde du courant I_{in} est marquée. Pour déterminer quel interrupteur est défectueux, une méthode de détection de défaut a été utilisée comme détaillé sur le schéma tableau de la Figure 3. 40 suivante:

Duty-Cycle as d	Fault Diagnostic Criteria
T1 OPEN-CIRCUIT FAULT	
$d < \frac{1}{3}$	$(D_{\overline{P1P2P3}} \leq 0) \text{ AND } (D_{\overline{P1P2P3}} > 0)$
$\frac{1}{3} \leq d \leq \frac{2}{3}$	$[(D_{\overline{P1P2P3}} \leq 0) \text{ AND } (D_{\overline{P1P2P3}} > 0)]$ AND $[(D_{\overline{P1P2P3}} > 0) \text{ OR } (D_{\overline{P1P2P3}} \leq 0)]$
$d > \frac{2}{3}$	$D_{\overline{P1P2P3}} > 0$
T2 OPEN-CIRCUIT FAULT	
$d < \frac{1}{3}$	$(D_{\overline{P1P2P3}} \leq 0) \text{ AND } (D_{\overline{P1P2P3}} > 0)$
$\frac{1}{3} \leq d \leq \frac{2}{3}$	$[(D_{\overline{P1P2P3}} \leq 0) \text{ AND } (D_{\overline{P1P2P3}} > 0)]$ AND $[(D_{\overline{P1P2P3}} > 0) \text{ OR } (D_{\overline{P1P2P3}} \leq 0)]$
$d > \frac{2}{3}$	$D_{\overline{P1P2P3}} > 0$
T3 OPEN-CIRCUIT FAULT	
$d < \frac{1}{3}$	$(D_{\overline{P1P2P3}} \leq 0) \text{ AND } (D_{\overline{P1P2P3}} > 0)$
$\frac{1}{3} \leq d \leq \frac{2}{3}$	$[(D_{\overline{P1P2P3}} \leq 0) \text{ AND } (D_{\overline{P1P2P3}} > 0)]$ AND $[(D_{\overline{P1P2P3}} > 0) \text{ OR } (D_{\overline{P1P2P3}} \leq 0)]$
$d > \frac{2}{3}$	$D_{\overline{P1P2P3}} > 0$

Figure 3. 40 : Conditions d'identification de défauts basées sur la valeur du rapport cyclique et le signe de la dérivée du courant I_{in} d'entrée durant différents intervalles [3.41].

La topologie boost possède des degrés de libertés en cas de défauts, l'amélioration du comportement de la tolérance aux pannes de convertisseurs entrelacés s'effectue par la réadaptation de l'angle de déphasage pour n-i phases (en utilisant uniquement les phases saines) afin d'éviter les ondulations de courants. Cette méthode a été validée sur un système photovoltaïque par des essais expérimentaux et peut être généralisée pour le cas du

Chapitre 3 : Fonctionnement en mode dégradé du hacheur élévateur de tension à six phases parallèles entrelacées dû à un défaut d'interrupteur de puissance

convertisseur buck entrelacé DC/DC (puisque la forme du courant du buck est similaire à la forme étudiée du boost). Pour une fréquence de commutation de 1kHz, la détection du C-O prend plus qu'une période de commutation.

Dans [3.42], les auteurs proposent quatre étapes pour diagnostiquer un défaut type C-O des interrupteurs de puissance tout en présentant une topologie tolérante aux défauts pour le convertisseur DC/DC isolé à pont complet avec des phases décalées (phase-shifted full-bridge (PSFB) en anglais) dans le but d'améliorer sa fiabilité. Cette méthode utilise la tension primaire du transformateur comme signature du défaut en le comparant avec celle de la référence (étape1 : état sain). Lorsqu'un défaut C-O se présente, la méthode de détection de défauts proposée génère une indication F_0 d'un fonctionnement anormal du système (étape2 : état anormal). Puis, une stratégie APS (Active-Phase-shifted) est utilisée pour identifier l'interrupteur exact en défaut (étape3 : état APS). Une fois le défaut est localisé, le contrôleur DSP reconfigure le convertisseur PSFB (phase-shifted full-bridge (PSFB) en anglais) en un convertisseur isolé DC/DC Asymmetrical half-bridge (AHB) par la mise en conduction (état ON) de l'interrupteur sain de la phase défectueuse et en ajoutant un enroulement supplémentaire au niveau de la partie secondaire du transformateur (étape4 : état réduit). Par conséquent, le convertisseur AHB reconstruit peut maintenir constante la tension de sortie sous une puissance réduite après le défaut. La procédure complète de quatre étapes dure environ 23ms.

7.2. Effets d'un circuit-ouvert sans détection ni compensation

Un test est réalisé pour voir la réponse du système étudié (PàC, hacheur élévateur de tension et charge résistive) quand un transistor présente un C-O sans interventions préventives (le défaut est créé à $t_{\text{défaut}}=0.1\text{s}$). Les résultats suivants sont obtenus sur la Figure 3. 41 à la Figure 3. 43 :

Chapitre 3 : Fonctionnement en mode dégradé du hacheur élévateur de tension à six phases parallèles entrelacées dû à un défaut d'interrupteur de puissance

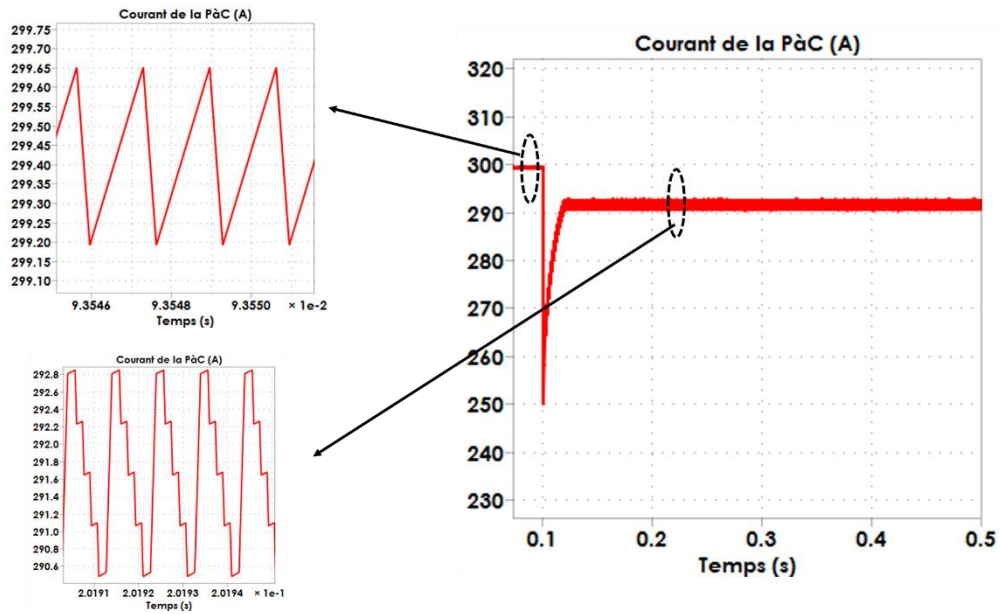


Figure 3. 41: Courant de la source en présence d'un C-O sans détection ni compensation.

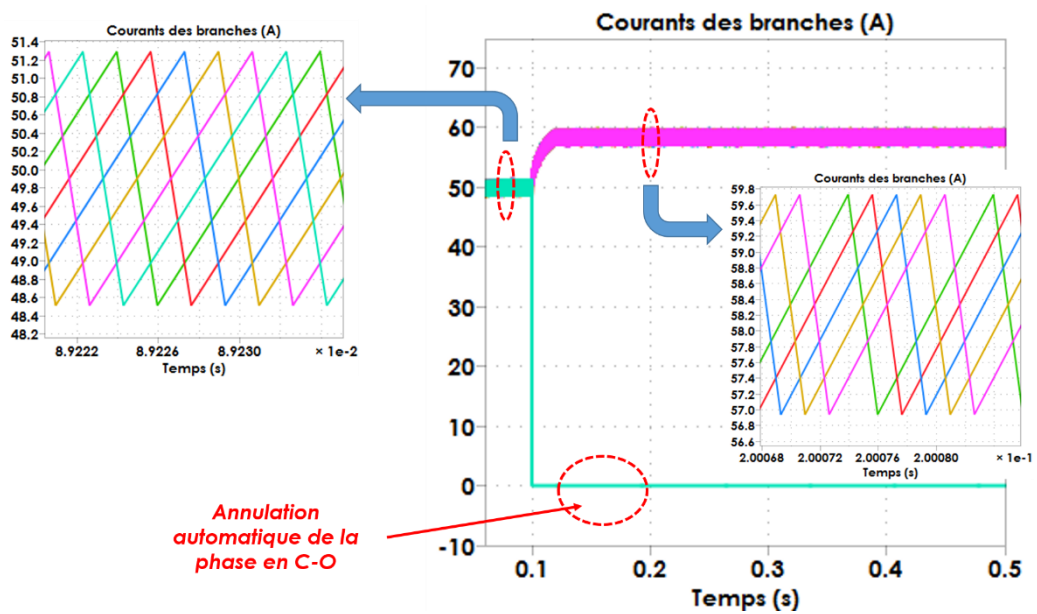


Figure 3. 42: Allures des courants des six phases du convertisseur DC/DC.

Chapitre 3 : Fonctionnement en mode dégradé du hacheur élévateur de tension à six phases parallèles entrelacées dû à un défaut d'interrupteur de puissance

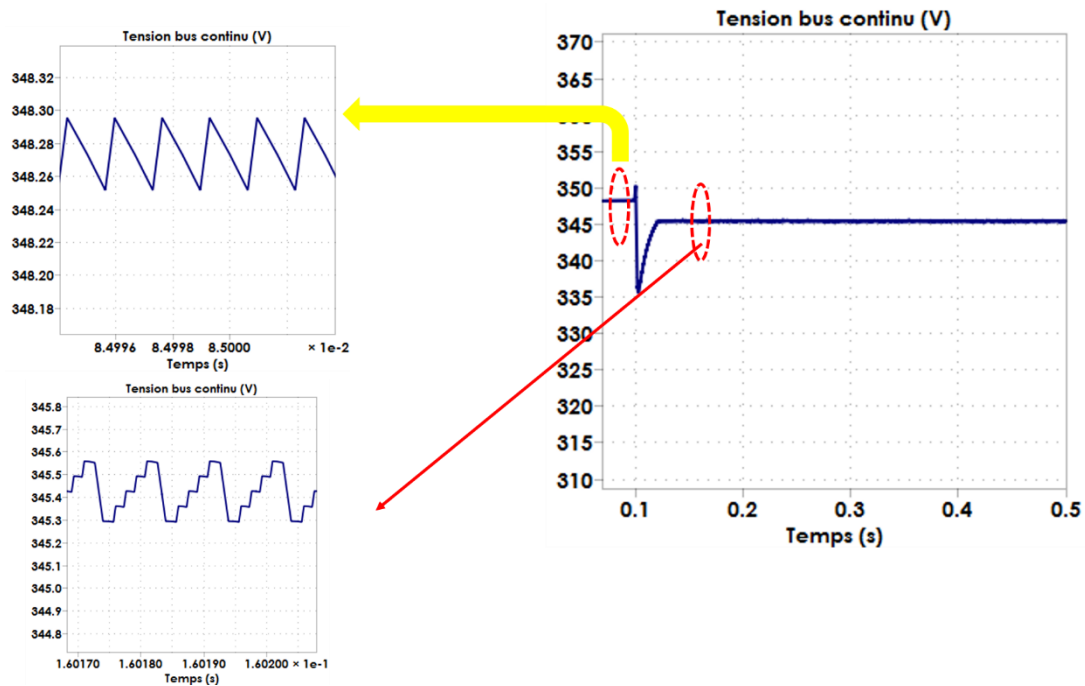


Figure 3. 43: Tension aux bornes de la charge en cas d'un C-O sans détection ni compensation.

Suite aux essais d'un C-O au niveau du transistor n°6 du bras n°6 du hacheur élévateur de tension à six phases parallèles entrelacées quand aucune intervention (détection ou compensation) n'est planifiée, les conclusions suivantes sont à mentionner :

1. Le bras qui contient le transistor en C-O s'isole automatiquement,
2. Un C-O d'interrupteur de puissance ne conduit pas à l'arrêt de la transmission énergétique si le système ne dispose pas d'algorithmes de détection de compensation de défaut,
3. Le système contient ses cycles opératoires mais avec plus d'ondulations de courant sur la PàC. Ceci à cause de la non-réadaptation des décalages entre les signaux de commandes des différents interrupteurs opérationnels.

A cette fin, la détection et la compensation restent indispensables dans le but que le système puisse continuer son service sans impacter les différents étages qui le constituent. Il s'agit de savoir que la détection et la compensation sont deux actions complémentaires. En effet, c'est grâce au bloc d'identification et de détection du C-O, que les actions correctives peuvent agir sur le système pour le reconfigurer tout en connaissant le nombre de bras défectueux et le nombre de bras sains.

7.3. Méthode proposée et intérêt de la détection et de la compensation

La méthode de détection de C-O proposée est une méthode très simple. A partir de la surveillance en ligne de la tension V_{DS} quand l'ordre de commande de l'interrupteur est à «1» qui correspond à son état ON, une comparaison est effectuée afin de confirmer la présence ou

Chapitre 3 : Fonctionnement en mode dégradé du hacheur élévateur de tension à six phases parallèles entrelacées dû à un défaut d'interrupteur de puissance

l'absence d'un C-O. En effet à l'état ON de l'interrupteur de puissance, V_{DS} est d'une valeur faible (à cause de la faible valeur de R_{DS-ON} du transistor en SiC). En présence d'un C-O, la tension V_{DS} statique à une valeur très proche de la tension du bus continu. D'où la condition pour la détection du C-O défini sur la Figure 3. 44 suivante :

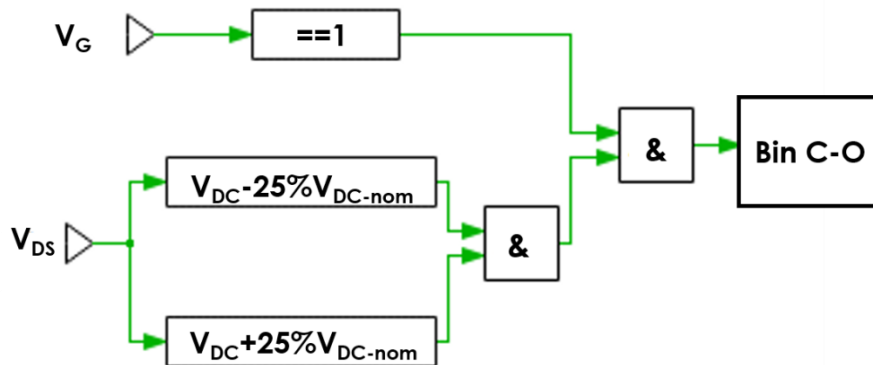


Figure 3. 44: Diagramme bloc explicatif de la détection du C-O sous PLECS à $V_G=1$ (interrupteur fermé).

7.4. Validations numériques sous PLECS

Les différents résultats obtenus sous PLECS sont donnés sur la Figure 3. 45 et la Figure 3. 46 pour le cas d'un fonctionnement en régime nominal (pour un rapport de 80%). Le défaut a été provoqué par la commande en forçant l'état du transistor à être toujours bloqué (V_G est toujours nulle à partir de $t_{défaut}=0.1s$).

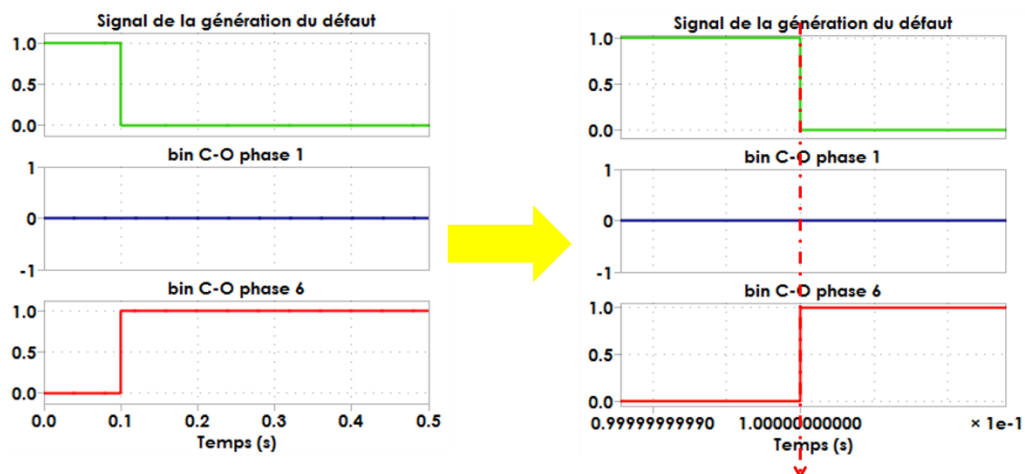


Figure 3. 45: Alarme de C-O d'un bras défectueux et un bras sain.

La détection du C-O est immédiate, très rapide, la phase défectueuse est identifiée par l'alarme bin C-O qui passe de 0 à 1 afin de prévenir les actions correctives des reconfigurations nécessaires à mettre en place. Ceci assure un fonctionnement en mode dégradé avec une continuité de transmission énergétique de la PàC à la charge. Le signal binaire (BIN) de la phase saine envoie une alarme qui est à 0, aucun défaut n'est donc présent.

Chapitre 3 : Fonctionnement en mode dégradé du hacheur élévateur de tension à six phases parallèles entrelacées dû à un défaut d'interrupteur de puissance

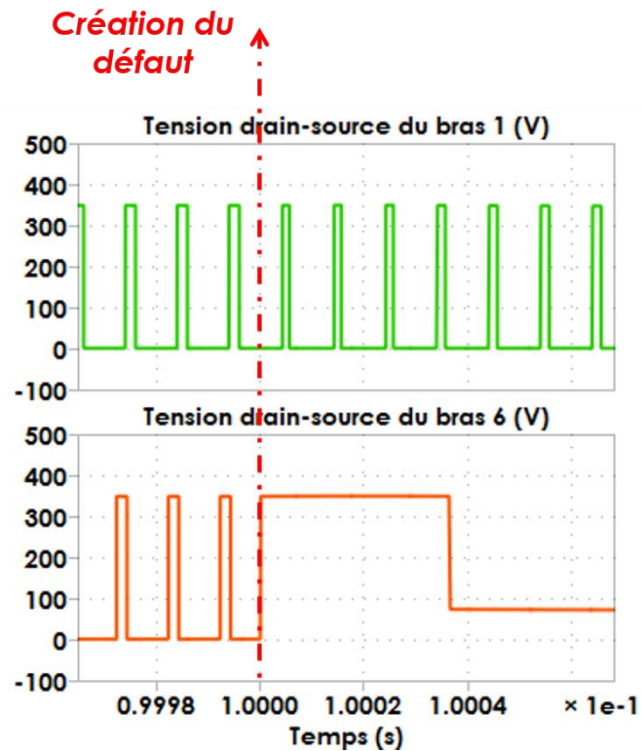


Figure 3. 46: Signatures du défaut pour un bras sain et un bras en C-O.

L'évolution des paramètres électriques de la source et de la charge est fournie sur les figures (Figure 3. 47 à Figure 3. 50) ci-dessous :

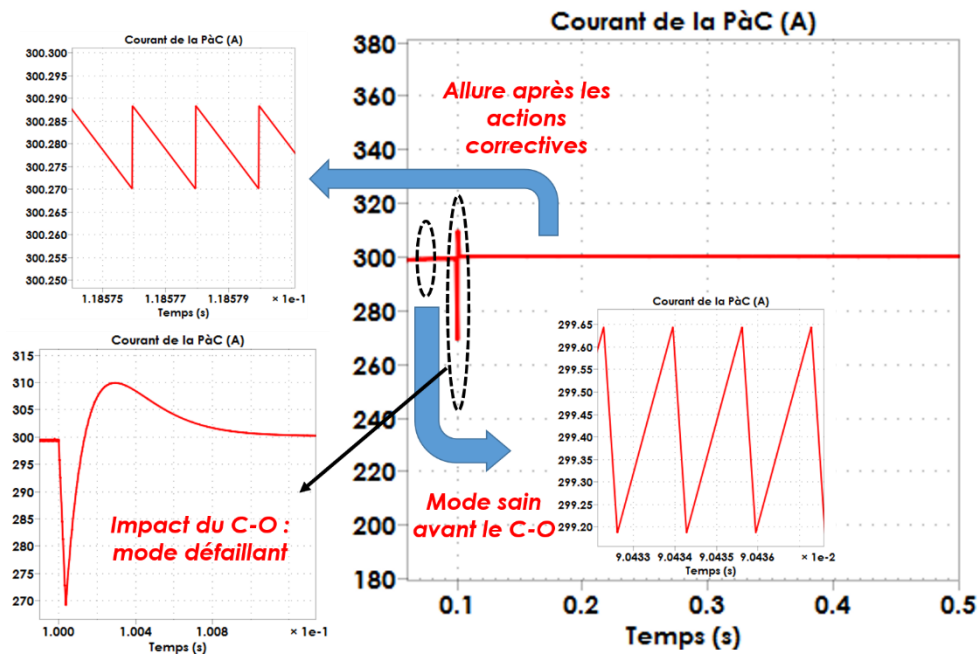


Figure 3. 47: Evolution du courant de la PàC en présence d'un C-O.

Chapitre 3 : Fonctionnement en mode dégradé du hacheur élévateur de tension à six phases parallèles entrelacées dû à un défaut d'interrupteur de puissance

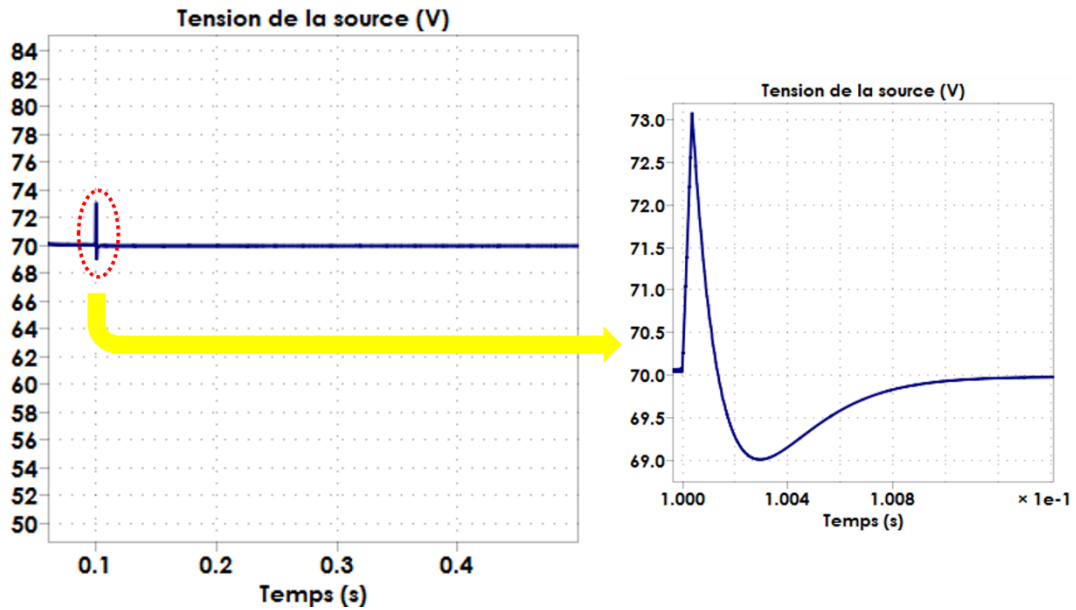


Figure 3. 48: Forme d'onde de la tension de la PàC.

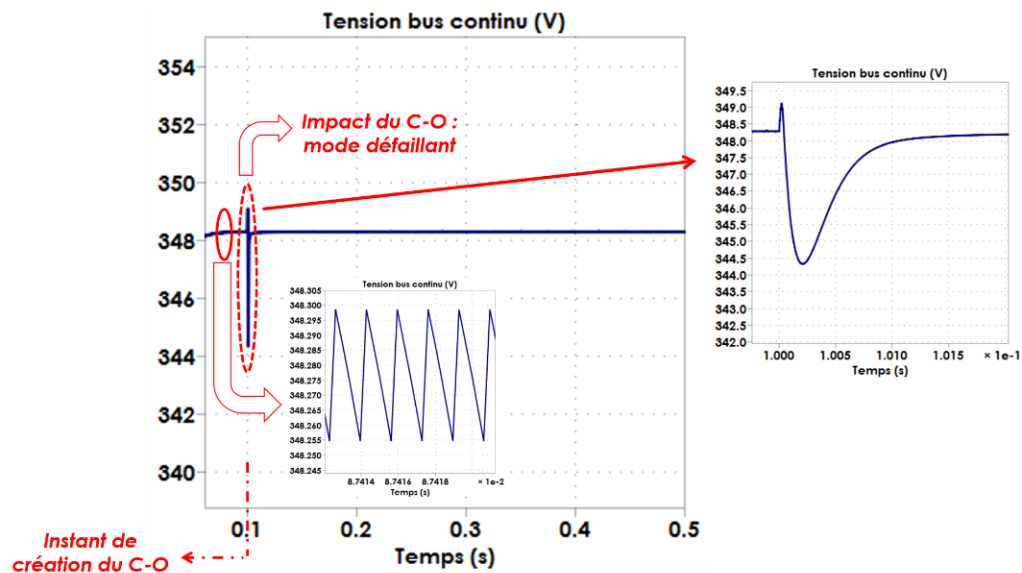


Figure 3. 49: Evolution de la tension de la charge résistive en présence d'un C-O.

En présence d'un C-O, une distorsion des formes d'ondes des courants et des tensions de la PàC et la charge résistive est notée. En effet, un C-O induit une montée de tension de la pile et la tension de la charge. Une chute de courant de la PàC est également constatée durant cette période de fonctionnement défectueux. Pour éviter l'endommagement de la source ainsi que la charge suite à ces effets, les actions correctives sont implantées pour reconfigurer par le biais de la commande le système selon les phases saines du hacheur étudié. Ces reconfigurations reçoivent comme ordre d'action le signal de l'alarme de défaut pour répartir le courant délivré par la PàC sur les phases non défectueuses avec un décalage de $T/(N-S)$. La Figure 3.50 montre l'évolution des courants traversant les bras du convertisseur. Avant le C-O, le courant de chaque phase est de 50A (qui correspond à $I_{PàC}/6$) et déphasé de $T/6$ par rapport aux bras précédant et suivant. Après la détection du C-O et l'application des

Chapitre 3 : Fonctionnement en mode dégradé du hacheur élévateur de tension à six phases parallèles entrelacées dû à un défaut d'interrupteur de puissance

reconfigurations nécessaires, ces courants passent de 50 à 60A avec un déphasage de T/5 pour réduire les ondulations qui peuvent à leur tour réduire la durée de vie de la PàC.

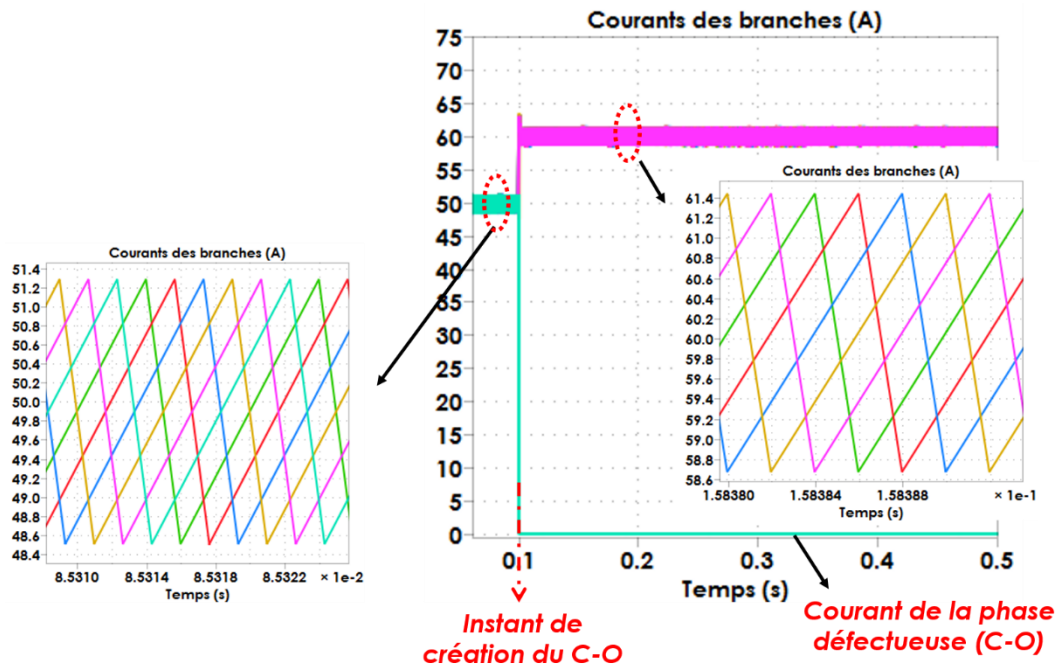


Figure 3. 50: Courants traversant les six bras du convertisseur DC/DC.

8. Synthèse sur les résultats et sur les performances des méthodes de détection C-C et C-O

Cette partie est consacrée à un récapitulatif sur les algorithmes proposés pour la détection des deux types de défauts C-C et C-O des interrupteurs de puissance. Le Tableau 3. 5 est un résumé sur le temps de détection ainsi qu'une évaluation de la satisfaction par rapport à la rapidité et la robustesse de ces méthodes.

Au départ, des tests de simulations numériques sont effectués pour des composants idéaux (à temps de montée et temps de descente nuls). Puis, pour avoir des résultats proches de ce qu'on peut avoir en réalité, ces paramètres sont pris en compte dans nos travaux de thèse.

Sur PLECS[®], il est possible de renseigner des données des composants de puissance telles que : la résistance drain-source à l'état ON R_{DS-ON} , les retards des commutations, tension de claquage...

Le fait de travailler avec ces deux types de composants permet de nous aider à voir si les méthodes sont impactées par ces différents paramètres ou non. Le tableau suivant résume les résultats obtenus pour une fréquence de commutation égale à 100 kHz.

Types de défaut	Temps de détection	Satisfaction par rapport à la rapidité et
-----------------	--------------------	---

Chapitre 3 : Fonctionnement en mode dégradé du hacheur élévateur de tension à six phases parallèles entrelacées dû à un défaut d'interrupteur de puissance





		robustesse
Composants idéaux (retard des commutations sont nuls): C-C avec D=80%	<13 μ s	
Composants idéaux : C-C avec D=20%	<40 μ s	
Composants discrets réels en SiC	<40 μ s	
C-O \forall le rapport cyclique D	\ll 1ns	

Tableau 3. 5: Synthèse sur les algorithmes proposés.

Comme sur la partie validation numérique de C-O, ce type de défaut est identifié à un stade très précoce de son apparition. Cela permettra de dire qu'il s'agit d'une détection quasi-immédiate ou aussi quasi-instantanée (évaluée à des durées très inférieures à 1ns).

Ces détails de détection sont prometteurs par rapport à ceux existant dans la littérature (à des fourchettes de détection entre 50 μ s à 80 μ s). Pour des durées de détection entre 13 μ s et 40 μ s (à une fréquence de commutation de 100kHz), le composant en SiC se dégrade mais sans arriver à sa détérioration totale. Ainsi, la mise en place des stratégies correctives à savoir l'isolation (en cas de C-C) et la reconfiguration est bénéfique pour permettre la possibilité des maintenances (entretien du composant en SiC) et éviter les impacts néfastes qui peuvent survenir sur la PàC en particulier et sur le système en général.

9. Conclusion

Dans ce chapitre, nous avons classé dans un premier temps les différents composants qui constituent le hacheur élévateur de tension à six phases parallèles entrelacées selon leurs degrés de fragilités. Ensuite, les modes de défaillance des interrupteurs de puissance ont été analysés pour mieux comprendre leurs mécanismes et leurs effets sur la fiabilité du système. Pour cela, nous avons recensé quelques travaux récents et anciens sur les méthodes de détection des C-C et C-O qui existent dans la littérature scientifique. Ceci nous a permis de mieux cerner les contours des phénomènes de dégradation des transistors et de comprendre comment gérer les conséquences des défauts. Des méthodes de détection des C-C ou C-O adaptées aux transistors en SiC utilisés ont été proposées. Il s'agit de méthodes simples à mettre en œuvre, robustes et non intrusives.

Ce chapitre traite aussi la problématique de la tolérance aux défauts, c'est-à-dire la capacité à compenser les défauts de manière à ce qu'ils ne conduisent pas à une panne du système et à la réduction de des performances du VE. Dans la présente étude, la redondance statique des topologies entrelacées est utilisée pour assurer une continuité de service sans ajouter un coût majoré et un volume supplémentaire au hacheur utilisé dans les chaînes de traction des VE à PàC. Ainsi, des stratégies tolérantes aux défauts ont été mises en place par une réadaptation des signaux de commande des interrupteurs de puissance, en présence d'un C-C ou C-O, selon les phases saines restantes. Ces phases jouent le rôle d'un système de

Chapitre 3 : Fonctionnement en mode dégradé du hacheur élévateur de tension à six phases parallèles entrelacées dû à un défaut d'interrupteur de puissance

compensation d'énergie qui évite la rupture de transmission de la puissance tout aux long des cycles fonctionnels du système.

Les résultats des simulations montrent les impacts des défauts sur le fonctionnement du système (sur-courant, surtension, déséquilibre du système). L'efficacité et la robustesse des diagnostics proposés (détection et identification) et les actions correctives ont été vérifiées par un ensemble de tests à savoir une variation des rapports cycliques, une variation de charge et une variation de la température de jonction du transistor en SiC.

Pour le cas C-O, la phase en défaut est identifiée très rapidement dès son apparition. Quant au C-C, la rapidité de la détection est fortement dépendante du rapport cyclique. Pour un rapport cyclique élevé, de 80%, la détection est achevée en moins de 13 μ s pour une période de commutation de 10 μ s. Pour un rapport cyclique réduit, de 20%, la détection est plus lente et inférieure à 40 μ s pour la même période de commutation. Ces délais restent prometteurs par rapport à ceux existant dans la littérature. En outre, sur la base bibliographique développée aux deux dernières parties du chapitre 1, ces détections sont abordables par le MOSFET en SiC qui s'avère capable de supporter un C-C jusqu'à 80 μ s avant la détérioration totale de la puce semi-conductrice.

Dans le chapitre 4, la réalisation expérimentale du hacheur élévateur de tension à six phases parallèles et entrelacées est effectuée. Outre le design hardware du convertisseur incluant les éléments passifs, actifs, une carte d'interface complexe sera réalisée afin d'effectuer la bonne transmission et mise en forme du signal de commande externe issu d'un système de prototypage rapide. Des essais en boucle ouverte seront présentés qui permettront de valider le fonctionnement correct de la commande à 100kHz, la dynamique de réponse des signaux des gâchettes des MOSFETs et de vérifier les bonnes amplitudes des tensions de commutation. Cette phase indispensable au fonctionnement du convertisseur permettra de préparer l'implantation et le test des algorithmes de détection et gestion des défauts sur le système de prototypage temps réel.

Chapitre 4 : Réalisation expérimentale du convertisseur DC/DC et son contrôle

1. Introduction

Ce chapitre traite du design et de la réalisation hardware du convertisseur DC/DC de puissance avec son interface de contrôle commande. Il s'agit d'une maquette prototype du convertisseur 6 bras en SiC comprenant deux parties entièrement complémentaires : une partie puissance (partie hardware) et une partie commande (partie software).

La première partie consiste en la conception de la structure de conversion DC/DC de puissance alimentée par le générateur à PàC. Cette structure est composée de six inductances et six modules de puissance en Carbure de Silicium (SiC) pour définir la topologie du convertisseur DC/DC parallèle à six bras. Trois condensateurs de filtrage sont aussi placés à la sortie DC de ce convertisseur pour absorber les ondulations de la tension au niveau du bus continu et pour pouvoir supporter la tension demandée pour l'application véhicule électrique (dans notre cas, un bus DC de 350 V).

Parallèlement à cette partie puissance, une stratégie de contrôle en boucle fermée de cette interface de puissance est réalisée à l'aide des commandes PWMs permettant une régulation des grandeurs électriques du système de puissance qui doit fournir un courant continu de 300A à 70V délivrée par la PàC pour un appel en tension à la sortie du convertisseur de 350V (un rapport d'élévation en tension de 5). Les drivers, pour leur part, alimentent les grilles des interrupteurs MOSFETs SiC de puissance pour leurs phases d'amorçage (passages aux états passants à une ddp de +20V) et de blocage (passages aux états bloqués à une ddp de -6V). Ces ordres de commandes seront ensuite implantés en temps réel à l'aide d'un système de prototypage rapide dSpace qui fournira au convertisseur les séquences de commande PWM à travers une carte d'interface réalisée entièrement au laboratoire SATIE TEMA de l'IFSTTAR. De plus, le système dSPACE permettra l'acquisition et le post-traitement des signaux électriques du convertisseur.

La carte d'interface, est une carte analogique ayant pour fonction de relier électroniquement deux parties indépendantes du circuit de commande. Dans ce cas, sa fonction consiste à assurer en permanence une communication en temps réel des données et commandes entre les six cartes drivers des six modules de puissance en SiC du convertisseur DC/DC et la MicroLaBox de dSPACE (sorties mises à une ddp de 3-5V) ou une commande numérique extérieure qui génère les signaux de PWM.

Les méthodes de surveillance proposées pour détecter les défauts de type court-circuit et circuit-ouvert d'interrupteurs de puissance en SiC constituent également un sous-ensemble de la partie contrôle-commande du système qui devra être développée. La surveillance en ligne des états de santé des composants de puissance permet aux utilisateurs de prévoir des actions préventives afin d'éviter un arrêt du système dû à une défaillance hardware ou de la commande.

2. Prototypage et conception du hacheur élévateur à six phases parallèles et entrelacées

Le hacheur élévateur à six phases parallèles et entrelacées à interrupteurs de puissance en SiC choisi dans ces travaux de thèse est réalisé au laboratoire SATIE-TEMA de l'IFSTTAR du site de Versailles Satory, avec une intégration symétrique (trois bras instrumentés d'un côté du convertisseur et de son dissipateur et trois bras de l'autre) filaire et cuivre pour le bus bar DC.

La partie puissance du convertisseur est constituée de :

- 1) Six inductances (200 μ H): les inductances sont montrées sur la Figure 4.1 ci-dessous, dont chacune est connectée au niveau de chaque entrée de phase du convertisseur de puissance à six bras. Elles sont montées symétriquement par groupe de trois inductances entrelacées. Les inductances jouent un rôle très important dans le lissage des courants d'entrée du convertisseur. Les inductances sont de référence CEFEM-200 μ F-50AdC du constructeur CEFEM [4.1].
- 2) Six modules de puissance de technologie en SiC CREE, de référence CAS120M12BM2 [4.2]: chaque module de puissance composé de deux MOSFETs et de deux diodes en SiC (high side and low side) composent un bras du convertisseur DC/DC.

Selon la stratégie de contrôle commande du hacheur 6 bras qui est de topologie élévateur (boost), seul l'interrupteur MOSFET SiC du bas est commandé. Le transistor complémentaire du haut reste en permanence bloqué par la commande. Ainsi, selon les séquences de commutation ON-OFF du convertisseur, le courant I_{DS} (courant entre drain et source) traverse alternativement le MOSFET du bas (état « ON »), et la diode du haut (état « OFF ») sur une période de commutation.

Le détail de la carte d'interface des signaux de commande ainsi que les contraintes associées au fonctionnement à haute fréquence 100kHz sera donné dans la suite du chapitre.

La Figure 4. 1 représente un zoom sur trois phases du convertisseur utilisé pour montrer les associations et connexions entre les inductances de phases et les modules de puissance.

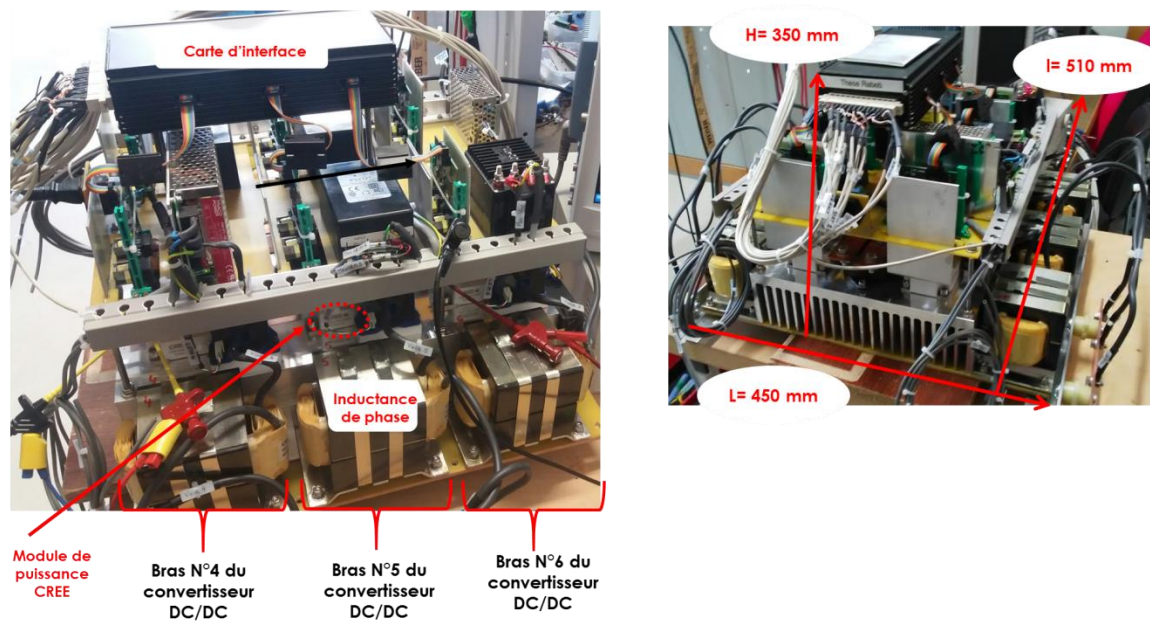


Figure 4. 1: Détails du montage expérimental des trois phases du convertisseur DC/DC utilisé.

3) Trois condensateurs de technologie film polypropylène FFVE6K0107K de $600V_{DC} \setminus 100Arms$ à $100\mu F \pm 10\%$ (avec une résistance interne unitaire de $0,6 m\Omega$) [4.3]: ces condensateurs sont montés en parallèle sur le bus DC (donc $C=300 \mu F$ au total et une résistance interne totale de $0,2 m\Omega$). Ces capacités jouent un rôle important dans la stabilisation de la tension du bus DC continu, en absorbant les harmoniques des courants efficaces en sortie du convertisseur.

Pour ce qui concerne le dissipateur thermique donné sur la Figure 4. 2 ci-dessous, son choix technologique et les explications du dimensionnement et de symétrie de réalisation ont déjà été fournies au chapitre 2.

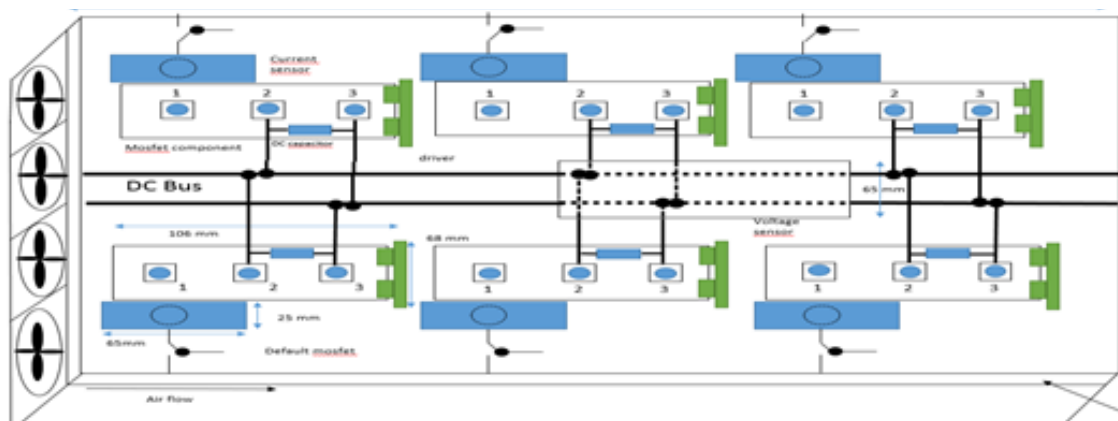


Figure 4. 2: Dimensionnement du dissipateur thermique.

Nous rappelons ici que le convertisseur est à refroidissement à air forcé à l'aide de quatre ventilateurs actionnés manuellement, grâce à un bouton poussoir, lors du démarrage de sa

charge en puissance. La commande PWM des ventilateurs permettant de faire varier la vitesse en fonction du niveau de charge est disponible pour raccordement mais non reliée à ce stade du prototypage. De plus en regard du niveau des pertes totales à évacuer l'action manuelle des ventilateurs s'avère suffisante, du fait des performances dynamiques des semi-conducteurs en SiC. Les quatre ventilateurs sont disposés du même côté de façon à assurer un flux d'air forcé le plus régulier et uniforme le long des ailettes du dissipateur. Le design symétrique du convertisseur sur le dissipateur permet de minimiser les longueurs de cuivre, et de positionner le boîtier de la carte d'interface au plus près des grilles des MOSFETs. Pour la puissance développée par le convertisseur de 21kW, et la conception technologique adoptée, nous obtenons les dimensions d'encombrement suivantes : L (450mm) x l (510mm) x H (350mm) soit 0.8m³. La hauteur H inclue le haut du boîtier de la carte d'interface comme indiqué sur la Figure 4. 1.

3. Partie commande du convertisseur DC/DC à six bras

La partie contrôle commande du système de puissance réunit plusieurs signaux ou informations provenant de mesure de courant et de tension et des processeurs de contrôle et de supervision. Ces derniers devront être ajoutés en fonction du type d'essais à réaliser, et des grandeurs électriques à acquérir et à surveiller. Ces différents éléments sont détaillés comme suit :

3.1. Capteurs

Les grandeurs à mesurer sont les courants des six phases et la tension de bus continu. Pour cela, six capteurs de courant de référence LF 210-S/SP3 du fournisseur LEM [4.4] ont été implémentés en série avec les inductances de phase. La tension continue à la sortie du convertisseur est récupérée par un capteur LEM de tension de référence CV 3-1000 [4.5]. L'ensemble de ces sept capteurs sont alimentés (afin de répartir l'effort de courant sur chaque alimentation) par trois alimentations stabilisées (230VAC / +-15VDC) de référence PS2127 [4.6]. Dans ce schéma technologique, deux sources alimentent quatre capteurs de courant et la troisième alimente à la fois deux capteurs de courant et le capteur de tension. Ces capteurs de mesure de courant et de tension sont alimentés de manière commune par le réseau alternatif 230VAC. Le schéma d'implantation est montré sur la Figure 4. 3 :

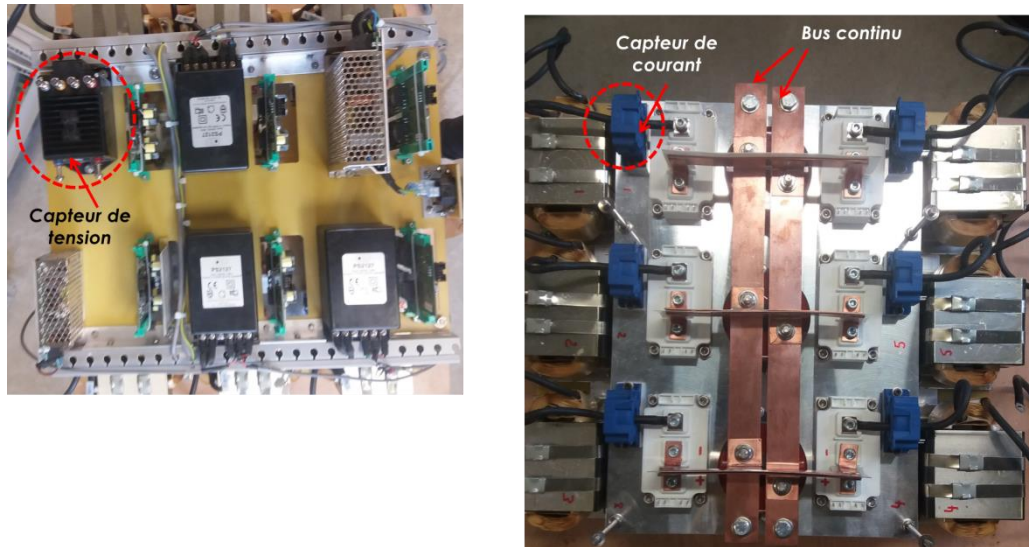


Figure 4. 3: Capteurs de courants et de tension pour convertisseur de puissance.

3.2. Six cartes drivers CREE Prodrive[®]

Les modules de puissance du convertisseur DC/DC à six phases sont pilotés par six cartes drivers individuelles montées perpendiculairement au droit des gâchettes des modules de puissance en SiC afin de réduire la connectique notamment en regard de la haute fréquence utilisée. Le schéma de raccordement est indiqué sur la Figure 4. 3. Les impulsions des PWMs issus de la stratégie de commande sont transmises par l'intermédiaire des six cartes drivers aux six interrupteurs de puissance des étages bas (low side) des différents modules. Les commandes des gâchettes des MOSFETs hauts (high side) sont court-circuitées (bloqués) de manière hardware sur la carte d'interface pour obtenir une structure de convertisseur DC/DC unidirectionnel. En sortie des cartes drivers le signal des transistors bas est imposé à -6V par le circuit de la carte et des optocoupleurs structurellement présents.

Les cartes drivers, dont une est illustrée sur la Figure 4. 4, choisies sont de la société Prodrive Technologies de référence PT62SCMD12 [4.7] consommant chacune d'environ 12W (pour un courant de 500 mA) sous une tension d'alimentation de 24 V. Ce qui fait un total de 3A sous 24 V.

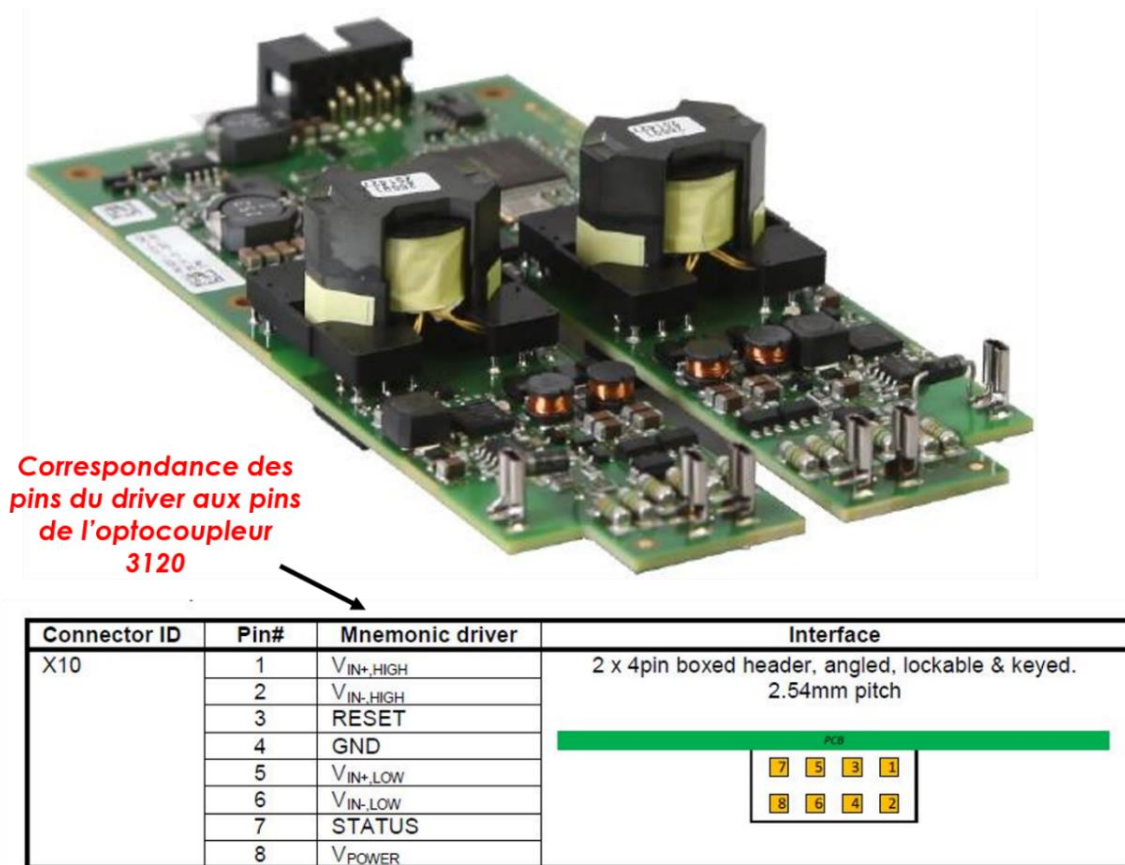


Figure 4. 4: Carte driver de la société Prodrive[®] Technologies pour le pilotage des interrupteurs de puissance en SiC.

Ces cartes drivers sont caractérisées par :

- 1) Une haute immunité des interférences magnétiques,
- 2) Une grande plage d'alimentation de 15V à 24V,
- 3) Fréquences de commutations jusqu'à 125kHz,
- 4) Protection contre les surintensités (court-circuit et surcharge),
- 5) Pilotage de la grille de l'interrupteur de puissance en SiC à deux niveaux de tension : fixer un potentiel de +20V pour rendre le MOSFET passant (amorçage à l'état ON) et imposer un potentiel négatif de -6V pour rendre le MOSFET bloqué (blocage à l'état OFF). Ceci est décrit sur la Figure 4. 5:

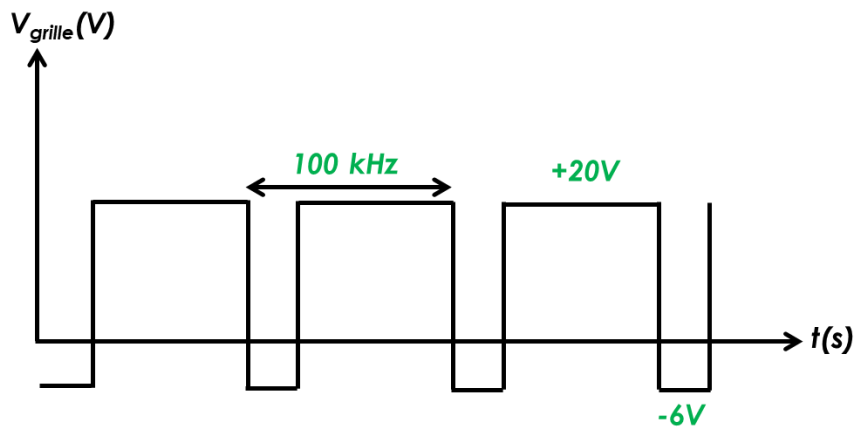


Figure 4. 5 : Séquences de commutations des MOSFETS à une fréquence de 100kHz.

La carte driver possède huit entrées (1...8) dont les désignations sont marquées sur la Figure 4. 4 ci-dessus. En sortie, elle possède six broches (pins) listées dans le Tableau 4. 1 suivant :

Sorties	Désignation	Assignement au MOSFET
X21	$V_{gate,high}$	Pin 4
X22	Gnd_{high}	Pin 5
X23	$V_{drain,high}$	Pin 3
X31	Gnd_{low}	Pin 7
X32	$V_{gate,low}$	Pin 6
X33	$V_{drain,low}$	Pin 1

Tableau 4. 1: Sorties de la carte driver et correspondances aux pins du MOSFET.

La datasheet du constructeur nous indique qu'il s'agit d'une carte driver à entrées différentielles et qui renvoie du +20 V ou -6V. Le fonctionnement différentiel est très simple, si la différence de potentiel entre par exemple $V_{IN+,high}$ et $V_{IN-,high}$ est supérieure à 0.7 V alors en sortie on aura aux bornes du MOSFET une tension de +20 V et si la différence est inférieure à -0.2 V alors en sortie nous obtiendrons une tension de -6 V.

3.3. Carte d'interface

La carte d'interface est réalisée pour relier électroniquement la MicroLabBox[®] dSPACE et les six cartes drivers et adapter les bons niveaux de tensions entre les systèmes de contrôle et de conversion de puissance. Pour cela, des interactions électroniques ont lieu entre la carte d'interface et la MicroLabBox[®] (par l'intermédiaire d'un connecteur 32 broches) d'une part et entre la carte d'interface et les cartes drivers des modules de puissance CREE d'autre part (par l'intermédiaire d'une nappe de connexion 8 voies sertie par des boites de ferrites pour absorber les perturbations haute fréquence). L'assemblage de ce trinôme de cartes {connecteur, carte d'interface et carte driver} est représenté sur la Figure 4. 6. Le connecteur,

appelé aussi bornier, permet de communiquer les entrées-sorties indiquées sur le Tableau 4. 2 suivant :

Entrées vers la carte d'interface	Sorties de la carte d'interface
Signaux 0-24V aux deux TRACO POWER → 2 entrées	
1 RESET (signal avec la masse) → 2 entrées provenant de la MicroLabBox (ou d'une source externe)	6 STATUS avec les masses → 12 sorties envoyés vers la MicroLabBox ou système de contrôle commande externe
6 signaux des interrupteurs de la partie basse du module de puissance avec les masses → 12 entrées de commande (low side) venant de la MicroLabBox dSPACE ou système de contrôle commande externe.	

Tableau 4. 2: Signaux intérieurs à la carte d'interface.

A partir de ce tableau récapitulatif on a 16 signaux entrants au convertisseur DC/DC via la carte d'interface et 12 signaux sortants de l'interface de puissance à la MicroLabBox[®] (qui sont au format numérique de l'ordre de 0-5V) via la carte d'interface. Au total il y aura donc 28 broches (ou pin) utilisés pour le bornier de la carte d'interface. Nous choisissons un connecteur normalisé 32 broches.

Les signaux mesurés par les capteurs (courants et tension V_{DC}) sont prélevés et mis au format électrique d'un signal de tension par l'usage d'une résistance de précision (< 1%). Ces signaux sont envoyés directement à la MicroLabBox[®] ou au système de contrôle-commande externe comme données d'entrée pour la boucle fermée de régulation, soit :

- 1) 6 courants mesurés des six phases du convertisseur DC/DC (à partir des six capteurs LEM de courant) → 12 signaux avec masses,

Les capteurs LEM du courant mesurent les courants circulant dans chaque phase du convertisseur DC/DC. L'image du courant de phase est un courant avec un rapport de capteur de 1000. Cela veut dire, par exemple pour un courant de 100A circulant dans un bras du convertisseur, le capteur LEM indique à sa sortie une mesure de 0.1A. Pour obtenir une tension mesurée adaptée aux niveaux de tension de la MicroLabBox, une résistance de précision est nécessaire pour transmettre l'information du capteur LEM dans le bon format à la MicroLabBox.

Le cahier des spécifications techniques de ce capteur définit analytiquement cette résistance comme [4.4] :

$$R_{M\ max} = N_s \times \frac{U_{c\ min} - 0.3V}{I_p} - R_{s\ max} - 4.1\Omega \quad \text{Eq 4. 1}$$

Après identification des différents paramètres, on obtient :

$$I_p=100A, U_{c\ min}=11.4V, N_s=1000, R_{M\ max}=8.5\Omega, R_{M\ max}=97.4\Omega.$$

En choisissant une résistance de 100Ω près, on récupère 5V de coté de la MicroLabBox pour un courant de 50A nominal dans l'inductance.

2) 1 signal de la tension du bus DC (à partir du capteur LEM de tension $\pm 15V$) \rightarrow 2 signaux.

En procédant de la même façon pour le calcul de la résistance de mesure pour les capteurs de courant, pour une tension de bus DC de 350V, on aura une tension coté MicroLabBox de 3.5V avec un ratio de 100 (le ratio du capteur est de 10V pour 1000V) [4.5]. Cette résistance nommée R_L sera mise en parallèle avec la charge comme décrit sur la datasheet du capteur LEM de tension. Pour l'entrée de la MicroLabBox, on adaptera une résistance de précision supérieure ou égale à $1k\Omega$. Au laboratoire SATIE-TEMA, nous disposons des résistances avec 1% de précision.

Le schéma d'implantation de la carte d'interface est donné sur la Figure 4. 6:

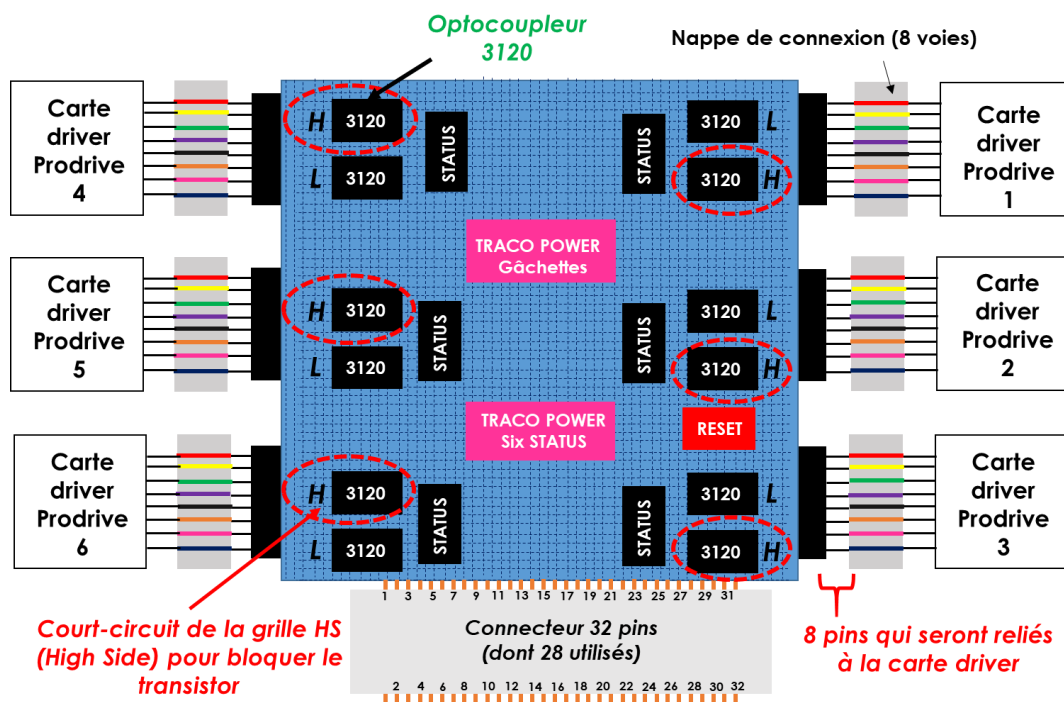


Figure 4. 6: Schéma représentatif de la composition de la carte d'interface entre la MicroLabBox et les six drivers du convertisseur DC/DC six bras.

Comme indiqué sur la Figure 4. 6 et la Figure 4. 7, la carte d'interface comprend plusieurs composants dont chacun a une fonction bien particulière :

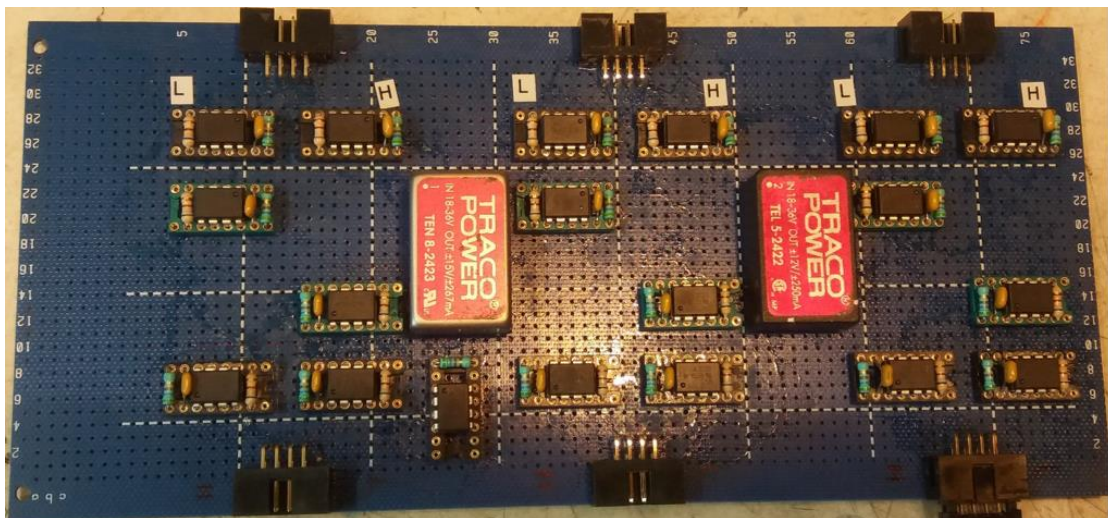
1) 12 Optocoupleurs HCPL 3120 (2 optocoupleurs par bras, pour la partie haute et la partie basse du module de puissance) [4.8]: chaque optocoupleur (appelé aussi photocoupleur) est capable de transmettre à la MicroLabBox le signal analogique, variant de façon alternée dans le temps (signaux de fréquence 100kHz), envoyé par la carte driver du

Chapitre 4 : Réalisation expérimentale du convertisseur DC/DC et son contrôle

module de puissance. Cette transmission s'effectue sans qu'il y ait un contact galvanique (sans liaison conductrice) entre les deux circuits électroniques. En outre, l'optocoupleur permet aussi d'amplifier les niveaux de tensions envoyés à la MicroLabBox à travers le bornier 32 pins. Les optocoupleurs doivent être alimentés en 24 V (+/- 12V), ils consomment 20 mA (au total 12x 20 mA= 240 mA pour les 12 optocoupleurs de la carte d'interface).

- 2) Traco Power[®] (in 18-36V, out +-15V/+267 mA) : deux Tracos sont implantés sur la carte d'interface comme le montre la Figure 4. 6. Ces deux Tracos alimentent en 0-24V les 12 optocoupleurs.
- 3) 6 Status : pour chaque module de puissance en SiC on associe un statut qui permet de nous renseigner sur l'état de fonctionnement de l'interrupteur de puissance (1 ou 0). On note que si le transistor fonctionne normalement, $U_{\text{status}}=7.9V$ et en cas de défaut $U_{\text{status}}=0V$.
- 4) Reset : en cas d'une détection d'un fonctionnement anormal d'un des interrupteurs de puissance, le RESET unique issu de l'organe de contrôle commande externe pour tous les bras permet de réinitialiser leur fonctionnement et démarrer avec un mode réactualisé.

A noter que dans la structure du convertisseur, la carte d'interface est placée dans un boîtier métallique lui permettant une immunité aux parasites hautes fréquences. Seules les nappes alimentant les signaux des drivers en sortent.



(a)

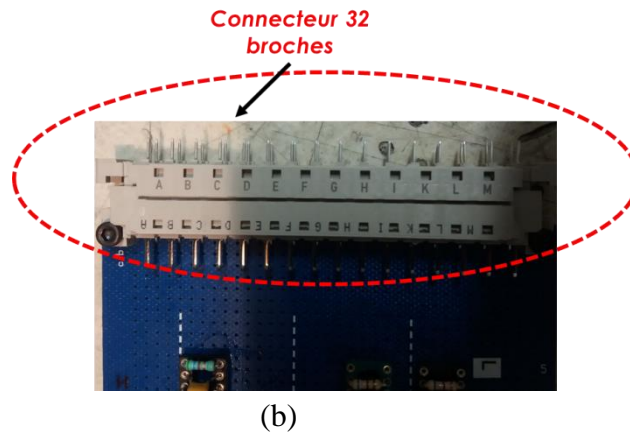


Figure 4. 7 : Carte d'interface (a) et connecteur 32 broches (b) du banc expérimental.

4. Premiers tests en boucle ouverte de la commande rapprochée et premières acquisitions numériques

La Figure 4. 8 représente le convertisseur DC/DC 6 bras en SiC entièrement réalisé dans sa partie hardware. Pour les premiers tests de la commande rapprochée, le convertisseur est raccordé à un générateur analogique de signaux basses fréquences (GBF) et à un oscilloscope numérique rapide Yokogawa DL850EV pour les acquisitions des signaux de commande. Le GBF va permettre d'émuler le signal de commande PWM à une fréquence de commutation de 100kHz. Dans cette expérimentation, deux voies du GBF sont utilisées afin de tester simultanément deux gâchettes des MOSFETs SiC du convertisseur. De plus ce montage préliminaire va permettre de vérifier l'opérabilité de la carte d'interface.

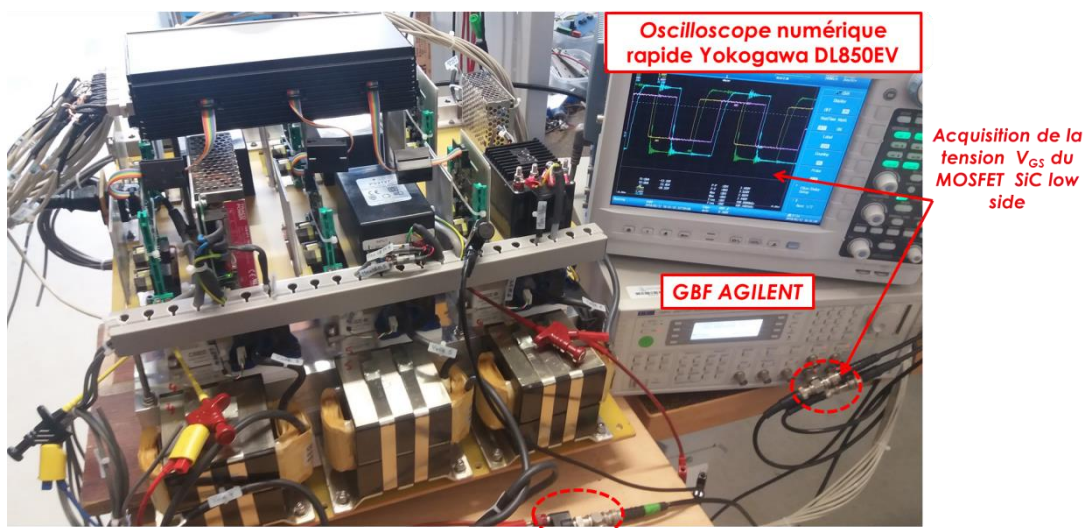


Figure 4. 8: Premier test sur un module de puissance.

Tout d'abord, un signal rectangulaire de fréquence 100kHz et de rapport cyclique $D=0.5$ est envoyé par le GBF (Générateur de Basses Fréquences) aux gâchettes de

Chapitre 4 : Réalisation expérimentale du convertisseur DC/DC et son contrôle

deux des six transistors. Ensuite, les tensions des gâchettes du MOSFET de la partie haute et de la partie basse du module de puissance sont visualisées à l'aide d'un oscilloscope numérique. On note que les tensions des gâchettes des MOSFETs du haut restent imposées à -6V ce qui traduit le blocage de ces interrupteurs. Les signaux issus des gâchettes des MOSFETs du bas sont relevés à l'écran de l'oscilloscope et montrent un signal de commutation peu bruité oscillant entre +20V à l'état passant et -6V à l'état bloqué caractéristique de la technologie SiC. L'expérience montre une conformité, entre le signal de référence envoyé par le GBF et le signal récupéré en sortie des cartes drivers. Ce test est répété de manière cyclique sur les six transistors MOSFETs de puissance du convertisseur deux à deux. Ce résultat est montré sur la Figure 4. 9.

Dans le protocole de fonctionnement de cet essai, il faut désactiver tout d'abord le mode OCP (Over Current Protection) de la carte driver pour éviter des fausses détections, la solution hardware consiste à relier d'une part les broches X22 et X23 puis X31 et X33 de la carte driver CREE Prodrive. La carte driver est alimentée sous 24V continu depuis une source 230VAC/24V_{DC} isolée.

On peut noter que le retard au blocage est de $T_{off_fall} = 240$ ns et un retard à l'amorçage T_{on_rise} de 450 ns, ce qui est conforme aux performances de la carte driver. Ces retards minimaux par rapport à la période de découpage de 10 μ s peuvent être compensés par l'ajout de condensateurs de filtrage (environ 10 à 100nF) sur l'entrée de la ligne alimentant les gâchettes des MOSFETs du bas (low side).



Figure 4. 9 : Signaux de commande PWM à 100kHz de deux grilles du hacheur et leurs signaux de référence issus du GBF.

Comme indiqué sur le résultat de la Figure 4. 9, les modules de puissance MOSFETs insérés dans le convertisseur DC/DC sont commandés par un signal variant alternativement de +20V pour les phases d'amorçage du MOSFET et -6V pour ses phases de blocage. Ce test en boucle ouverte est effectué pour s'assurer du transfert correct du signal de commande à travers la carte d'interface afin de pouvoir tester dans la suite les algorithmes de court-circuit (C-C) et de circuit-ouvert (C-O) développés durant ma thèse. Au vu des délais de réalisation

de la partie hardware et la complexité de la carte d'interface, il n'a pas été possible d'implémenter en temps réel les programmes de contrôle et de diagnostic développés et validés en simulation au chapitre 3 [4.9], [4.10] et [4.11]. En revanche, toute la partie puissance comportant le montage du convertisseur DC/DC à six phases parallèles et entrelacées et modules de puissance en SiC est complètement réalisée et validée.

5. Conclusion

Dans ce chapitre essentiellement expérimental, nous avons réalisé un prototype de convertisseur DC/DC 6 bras entrelacés en technologie de semi-conducteurs en carbure de silicium. La partie puissance a été entièrement développée au laboratoire SATIE-TEMA de l'IFSTTAR, avec l'ajout d'une carte d'interface pour les signaux de commande. Des premiers essais en boucle ouverte ont permis de valider la transmission du signal de commande PWM pour la fréquence de 100kHz en conformité avec les caractéristiques et temps de réponse des modules MOSFETs SiC pour cette fréquence. . L'utilisation du SiC pour les composants de puissance nous a permis de concevoir une interface de puissance de taille minimisée pour la puissance développée et donc d'envisager une flexibilité sur son emplacement dans un véhicule électrique par exemple. La montée en fréquence offerte par ce type de matériau nous a permis aussi de réduire la taille des inductances des phases.

Dans la suite, les algorithmes de contrôle et diagnostic seront implémentés sur le système de prototypage rapide dSPACE afin de tester les stratégies de détection et gestion des courts-circuits et des circuits-ouverts développés dans ma thèse.

Conclusion générale

Les travaux de ma thèse ont porté sur la réalisation associée à une , stratégie de contrôle d'une structure de convertisseur DC/DC entrelacé pour la pile à combustible de puissance 21kW qui doit répondre à des exigences de fiabilité renforcée en vue d'assurer de manière continue une disponibilité du système qui peut être dédié à une application embarquée, mais aussi stationnaire ENR (couplage avec des énergies renouvelables). Les enjeux ont été de proposer, outre la réalisation hardware du convertisseur de puissance, une méthode de détection et une stratégie de reconfiguration du convertisseur en situation de défaut de composant (circuit ouvert, court-circuit). L'originalité de cette méthode est qu'elle est basée sur la mesure de la tension V_{ds} disponible sur la carte driver, qu'elle n'est pas intrusive, ne demande pas d'ajout d'électronique sophistiquée pour le traitement des signaux. Une étude bibliographique renforcée a pu nous aider à sélectionner l'architecture la plus adéquate répondant au cahier de charge imposé. Le convertisseur parallèle entrelacé à six phases s'est avéré être un choix prometteur en termes d'ondulation de courant d'entrée de la PàC, de volume de composants magnétiques et de redondance structurelle par l'entrelacement en cas de défaut. Le volume des composants magnétiques a été réduit grâce à l'utilisation des composants à semi-conducteurs en SiC offrant des commutations à haute fréquence (>100kHz) et permettant d'atteindre un rendement évalué de manière analytique et par simulation à 95%

Un volet théorique pour l'étude des modes de défaillance des interrupteurs de puissance en SiC a été développé. La première étape du travail s'est appuyée sur les ressources et références identifiées dans la bibliographie scientifique. Sans considérer dans cette étude les détails approfondis de la physique des composants et en restant sur une approche système pour le convertisseur, il a été constaté que plusieurs paramètres physiques et thermiques sont impactés par la présence d'un défaut. Ces paramètres (tension, courant, température de jonction) peuvent être pris comme critère ou indicateur pour distinguer le composant défectueux des autres composants sains. Dans mes travaux, la tension drain-source (V_{DS}) de l'interrupteur de puissance, qui est une donnée déjà disponible sur la carte driver, est choisie pour surveiller en ligne l'état de santé du module de puissance en SiC. Les deux types de défaut, court-circuit et circuit-ouvert, sont traités par un développement des algorithmes et de méthodologies qui permettent leur détection ainsi que leur gestion. Des simulations numériques ont été réalisées pour prouver l'efficacité de ces algorithmes pour différents cas de fonctionnement : mode sain, présence d'un défaut, variation de charge, variation du rapport cyclique. Cette méthode de détection basée sur la tension drain-source du MOSFET en SiC présente des avantages, déjà mentionnés auparavant, et permet de simplifier les algorithmes également en termes de temps de calcul et de complexité.

Cependant en termes de perspectives pour la méthode de détection, il faudra corréliser la valeur du seuil V_{ds} de détection avec les variations thermiques du composant en particulier pour le paramètre R_{dson} qui est sensible à cette variation de température.

Conclusion générale

Un volet expérimental a été développé dans un second temps. En effet, le convertisseur de puissance à modules de puissance en SiC a été conçu afin de disposer d'un prototype de convertisseur en SiC innovant et permettant de valider les concepts méthodologiques détaillés dans le volet théorique. Des capteurs de mesures des tensions et de courant ont été intégrés au prototype pour pouvoir contrôler en boucle fermée le système de puissance à l'aide de la commande MLI développée théoriquement. Le couplage avec la partie commande s'est fait à l'aide de la carte d'interface qui permet le transfert et la mise en forme du signal de commande entre le dispositif de contrôle temps réel (prototypage dSPACE) qui génère les consignes de pilotage et les cartes drivers des composants MOSFETs.

Les premiers essais en boucle ouverte réalisés sur le prototype de convertisseur ont permis de valider le bon fonctionnement et transfert des signaux de commande. Les stratégies et méthodes de détection et de reconfiguration développées dans la thèse devront encore être implémentées en temps réel et validées sur des cas d'usage du convertisseur en mode de défaut.

Le convertisseur ainsi développé a été pensé et réalisé pour interfacer à l'origine un générateur pile à combustible, mais cette structure de conversion de puissance pourra parfaitement s'adapter à un autre type de générateur ou source électrochimique comme une batterie, ou un ensemble de super-condensateurs destinés à l'alimentation et à la gestion d'énergie d'un véhicule électrique ou d'une application stationnaire.

Publications internationales

R. Yahyaoui, A. De Bernardinis, A. Gaillard and D. Hissel, “Switch short-circuit fault detection algorithm based on drain-to-source voltage monitoring for a fault tolerant DC/DC converter”, *IECON*, pp. 2212-2217, October 2016, Firenze, Italia.

R. Yahyaoui, A. Gaillard, A. De Bernardinis, D. Hissel, “Signal processing-based switch fault detection methods for multi-phase interleaved boost converter,” *Vehicle Power and Propulsion Conference (VPPC)*, 11-14 decembre 2017, Belfort, France.

Publications nationales

R. Yahyaoui, A. De Bernardinis, A. Gaillard, D. Hissel, “Tolérance aux défauts de type court-circuit d ’interrupteurs de puissance en SiC utilisés dans un convertisseur DC-DC entrelacé”, *Symposium de Génie Electrique*, pp. 7–9, 2016, Grenoble, France. <**hal-01361543**>.

Bibliographie

[1.1] Q. Li, L. Ma, G. Zhou, Z. Liu, W. Chen, “Active control strategy based on vector-proportion integration controller for proton exchange membrane fuel cell grid-connected system,” *IET Renew. Power Gener.*, vol. 9, no. 8, pp. 991–999, 2015.

[1.2] P. Thounthong, B. Davat, S. Rael and P. Sethakul, “Fuel cell high-power applications,” in *IEEE Industrial Electronics Magazine*, vol. 3, no. 1, pp. 32-46, March 2009.

[1.3] S. Samuelsen, “The automotive future belongs to fuel cells range, adaptability, and refueling time will ultimately put hydrogen fuel cells ahead of batteries,” in *IEEE Spectrum*, vol. 54, no. 2, pp. 38-43, February 2017.

[1.4] T. Yoneyama, T. Yamamoto, K. Kondo, T. Furuya and K. Ogawa, “Fuel cell powered railway vehicle and experimental test results,” 2007 European Conference on Power Electronics and Applications, Aalborg, 2007, pp. 1-10.

[1.5] G. Renouard-Vallet, M. Saballus, J. Schumann, J. Kallo, K.A. Friedrich, H. Müller-Steinhagen, “Fuel cells for civil aircraft applications”, *Electrochemical Society Transactions*, vol. 30, pp. 271-280, 2011.

[1.6] I. V. Exposito. “Interfaçage et contrôle commande de piles à combustible pour applications stationnaires et transport,” thèse de doctorat, Université Joseph-Fourier–Grenoble I, 2004.

[1.7] S. Khwan-on, L. de Lillo, L. Empringham and P. Wheeler, “Fault-Tolerant Matrix Converter Motor Drives With Fault Detection of Open Switch Faults,” in *IEEE Transactions on Industrial Electronics*, vol. 59, no. 1, pp. 257-268, Jan. 2012.

[1.8] Honda Motor Co., “The FCX powertrain - an unwavering dedication to cleanliness, performance, and efficiency”, www.hondanews.com/releases/2003-honda-fcx-powertrain?query=FCX&page=2.

[1.9] Jennifer Kurtz (PI), Sam Sprik, Chris Ainscough, Genevieve Saur, Matt Jeffers, “Fuel Cell Electric Vehicle Evaluation”, 2016 Advanced Automotive Battery Conference, Detroit, MI, June 17, 2016.

[1.10] <http://www.asianjournal.ca/2015-hyundai-tucson-fcev-hydrogen-powered-suv-uses-no-gas/>

[1.11] <http://www.autonet.ca/fr/2014/12/09/toyota-mirai-2>.

[1.12] http://www.apep.uci.edu/3/Research/publications/annual_reports/july_7_2015_apepbridgingWeb.pdf.

[1.13] <https://www.connaissancedesenergies.org/fiche-pedagogique/pile-a-combustible>

Bibliographie

- [1.14] <http://tpe-descarte.e-monsite.com/pages/http-tpe-descarte-e-monsite-com-pages-html.html>
- [1.15] <http://eduscol.education.fr/orbito/pedago/pileh2/pile0.htm>
- [1.16] <http://avecvous.grdf.fr/1ere-pile-combustible-mulhouse/>
- [1.17] <https://www.grdf.fr/actualites/piles-combustible-residentiel>
- [1.18] <http://www.latribune.fr/entreprises-finance/industrie/industrie lourde/20140924trib52eff7487/alstom-va-lancer-un-train-a-pile-a-combustible-en-allemande.html>
- [1.19] <http://www.ifpenergiesnouvelles.fr/Actualites/Communique-de-presse/Nouvelles-technologies-de-l-energie-collaboration-CNRS-IFP>
- [1.20] Y. Bréelle, O. Bloch, P. Degobert, M. Prigent, “Principes, technologie, applications des piles à combustible,” Editions Technip, ISBN. 2710802031, 9782710802037, 2000.
- [1.21] <http://www.bfmtv.com/societe/renault-des-voitures-a-pile-a-combustible-des-2017343356.html>
- [1.22] <https://www.actu-environnement.com/ae/news/1471.php4>
- [1.23] R. Yeetsorn, M.W. Fowler, C. Tzoganakis, “A review of thermoplastic composites for bipolar plate materials in PEM fuel cells”, InTech, 2011.
- [1.24] <https://tpepilecombustible.wordpress.com/category/i-la-pile-a-combustible-historique-et-fonctionnement/>
- [1.25] <http://www.cea.fr/comprendre/Pages/energies/energies-21esiecle.aspx?Type=Chapitre&numero=5>.
- [1.26] Sadli I. “Modélisation par Impédance d’une pile a combustible PEM pour utilisation en électronique de puissance”, thèse de doctorat, institut National Polytechnique de Lorraine, France, 2006.
- [1.27] H. Wang, X.-Z. Yuan, H. Li, “ PEM fuel cell diagnostic tools,” CRC press, 2012.
- [1.28] <http://www.supercondensateur.com/a-propos>.
- [1.29] Y. Mekonnen, A. Sundararajan and A. I. Sarwat, “A Review of Cathode and Anode Materials for Lithium-Ion Batteries,” Southeast Conference 2016, pp. 1-6, 2016.
- [1.30] O. Gross, J. Swoyer “The Next Step in Low Cost Lithium-Ion Polymer Systems,” Seventeenth Annual Battery Conference on Applications and Advances, pp. 135-139, 2002.
- [1.31] A. De Bernardinis, D. Candusso, F. Harel and G. Coquery, “Power electronics interface for an hybrid PEMFC generating system with fault management strategies for transportation,” 13th European Conference on Power Electronics and Applications, 1-10, 2009.

Bibliographie

- [1.32] Candusso D., De Bernardinis A., Péra M.C., Harel F., François X., Hissel D., Coquery G., Kauffmann J.M., “Fuel cell operation under degraded working modes and study of a diode by-pass circuit dedicated to multi-stack association,” *Energy Conversion and Management* 2008; 49(4):880-895.
- [1.33] A. Narjiss, D. Depernet, F. Gustin and D. Hissel, “High frequency power converter for Fuel Cell stacks parallel association,” *Vehicle Power and Propulsion Conference*, pp. 1-4, 2008.
- [1.34] M. PHATTANASAK, “Etude, modélisation, et mise en œuvre de convertisseurs DC-DC isolés multiport et modulaires,” thèse de doctorat en génie électrique, Université de Lorraine, 2012.
- [1.35] A. Kolli, A. Gaillard, A. De Bernardinis, O. Bethoux, D. Hissel, and Z. Khatir, “A review on DC/DC converter architectures for power fuel cell applications,” *Energy Convers. Manag.*, vol. 105, pp. 716–730, 2015.
- [1.36] M. Kabalo, B. Blunier, D. Bouquain and A. Miraoui, “State-of-the-art of DC–DC converters for fuel cell vehicles,” *Vehicle Power and Propulsion Conf*, Lille, pp. 1–6, 2010.
- [1.37] A. S. Samosir, M. Anwari, A. H. M. Yatim, “Dynamic evolution control interleaved boost dc-dc converter for fuel cell application,” *IPEC*, pp. 869-874, 2010.
- [1.38] N. Bouhalli, “Etude et intégration de convertisseurs multicellulaires parallèles entrelacés et magnétiquement couplés,” Thèse de doctorat, Institut National Polytechnique de Toulouse (INPT), Laboratoire LAPLACE, Toulouse, France, 2009.
- [1.39] R. Yahyaoui, A. De Bernardinis, A. Gaillard, D. Hissel, “Tolérance aux défauts de type court-circuit d ’interrupteurs de puissance en SiC utilisés dans un convertisseur DC-DC entrelacé,” *SGE*, pp. 7–9, 2016.
- [1.40] O. Hegazy and J. V. Mierlo and P. Lataire, “Analysis, modeling and implementation of multidevice interleaved DC/DC converter for fuel cell hybrid vehicles,” *IEEE Transactions on Power Electronics*, vol.27, no.11, pp. 4445–4458, 2012.
- [1.41] Khosroshahi, M. Abapour and M. Sabahi, “Reliability Evaluation of Conventional and Interleaved DC-DC Boost Converters,” *IEEE Transactions on Power Electronics*, vol. 30, no. 10, pp. 5821-5828, 2015.
- [1.42] P. Magne and Ping Liu and B. Bilgin and A. Emadi, “Investigation of impact of number of phases in interleaved dc-dc boost converter,” *IEEE Transportation Electrification Conference and Expo (ITEC)*, pp. 1-6, 2015.
- [1.43] Yuki. Tsuruta, A. kawamural, “A Novel Soft Switching Scheme QRAS Converter Aimed for FCEV,” *Power Electronics specialists Conference*, pp. 779-785, 2005.

Bibliographie

- [1.44] D. Guilbert, A. N'Diaye, A. Gaillard, A. Djerdir, "Fuel cell systems reliability enhancement by developing a fast and efficient power switch open-circuit fault detection algorithm interleaved DC/DC boost converter topologies," *International Journal of hydrogen energy*, vol. 41, no. 34, pp. 15505-15517, September 14, 2016.
- [1.45] W. Subsingha, P. Sarakarn, "4 phase interleaved DC boost converter for PEMFC applications," *Procedia Engineering*, vol. 32, pp. 1127–34, 2012.
- [1.46] B. Huang, "Convertisseur continu-continu à rapport de transformation élevé pour applications pile à combustible," thèse de doctorat, Université de Lorraine, 2009.
- [1.47] P. Siffert and E. Krimmel, *Silicon: Evolution and future of a technology*. Springer, 2004.
- [1.48] R. Brown, "Novel AlGaN/GaN based enhancement mode high electron mobility transistor with sub-critical barrier", thèse de doctorat, Université de Glasgow, 2015.
- [1.49] C. Bailey and P. Rajaguru and H. Lu, "Impact of wide band gap devices on power electronics packaging designs," *Pan Pacific Microelectronics Symposium*, pp. 1-6, 2017.
- [1.50] L. Scheick, "Gallium Nitride – Worth the Hype", JPL/OSMS Assurance Technology Program Office (ATPO), NASA, vol. 4, no. 2, May 2012.
- [1.51] N. Videau, "Convertisseurs continu-continu non isolés à haut rapport de conversion pour Pile à Combustible et Electrolyseurs-Appart des composants GaN," these de doctorat, Institut National Polytechnique de Toulouse, 2014.
- [1.52] Chailloux T, Calvez C, Planson D, Tournier D 2014, "Etude de differents transistors de puissance SiC 1.2kV des temperatures cryogeniques aux hautes temperatures, " *Symposium de Genie Electrique (SGE'14)*,2014.
- [1.53] A. Castellazzi, T. Funaki, T. Kimoto, and T. Hikihara, "Short-circuit tests on SiC power MOSFETs," in *Proc. IEEE 10th Int. Conf. Power Electron. Drive Syst*, pp. 1297–1300, Apr. 22–25, 2013,
- [1.54] J. Biela, M. Schweizer, S. Waffler and J. W. Kolar, "SiC versus Si—Evaluation of Potentials for Performance Improvement of Inverter and DC–DC Converter Systems by SiC Power Semiconductors," in *IEEE Transactions on Industrial Electronics*, vol. 58, no. 7, pp. 2872-2882, July 2011.
- [1.55] H. Al-Sheikh and O. Bennouna and G. Hoblos and N. Moubayed, "Study on Power Converters used in Hybrid Vehicles with Monitoring and Diagnosis Techniques," *Mediterranean Electrotechnical Conference*, pp. 103-107, 2014.
- [1.56] Datasheet du semi-conducteur CAS120M12BM2, <http://www.wolfspeed.com/>

Bibliographie

- [1.57] E. P. Eni, S. Bęczkowski, S. Munk-Nielsen, T. Kerekes and R. Teodorescu, “Short-circuit characterization of 10 kV 10A 4H-SiC MOSFET,” IEEE Applied Power Electronics Conference and Exposition (APEC), pp. 974-978, 2016.
- [1.58] R. Green and D. P. Urciuoli and A. J. Lelis, “Short-Circuit Robustness Testing of SiC MOSFETs,” European Conference on Silicon Carbide Related Materials (ECSCRM), pp.1-1, 2016.
- [1.59] L. Yu, S. Araujo, D. Pappis and P. Zacharias, “Short-circuit capability: benchmarking SiC and GaN devices with Si-based technologies,” International Exhibition and Conference for Power Electronics, Intelligent Motion, Renewable Energy and Energy Management, pp. 1-5, 2015.
- [1.60] N. Badawi, A. E. Awwad and S. Dieckerhoff, “Robustness in Short-Circuit Mode: Benchmarking of 600V GaN HEMTs with Power Si and SiC MOSFETs,” IEEE Energy Conversion Congress and Exposition (ECCE), pp. 1-7, 2016.
- [1.61] D. P. Sadik, J. Colmenares, G. Tolstoy, D. Pefitsis, M. Bakowski, J. Rabkowski and H. P. Nee, “Short-Circuit Protection Circuits for Silicon-Carbide Power Transistors,” IEEE Transactions on Industrial Electronics, vol.63, no.4, pp.1995-2004, 2016.
- [1.62] X. Huang, G. Wang, Y. Li, A. Q. Huang and B. J. Baliga, “Short-Circuit Capability of 1200V SiC MOSFET and JFET for Fault Protection,” Applied Power Electronics Conference and Exposition (APEC), pp. 197-200, 2013.
- [1.63] T. T. Nguyen and A. Ahmed and T. V. Thang and J. H. Park, “Gate Oxide Reliability Issues of SiC MOSFETs Under Short-Circuit Operation,” IEEE Transactions on Power Electronics, vol. 30, no. 5, pp. 2445-2455, 2015.
- [1.64] A. E. Awwad and S. Dieckerhoff, “Short-Circuit Evaluation and Overcurrent Protection for SiC Power MOSFETs,” European Conference on Power Electronics and Applications (EPE'15 ECCE-Europe), pp. 1-9, 2015.
- [1.65] J. Sun, H. Xu, X. Wu and K. Sheng, “Comparison and Analysis of Short Circuit Capability of 1200V Single-Chip SiC MOSFET and Si IGBT,” 13th China International Forum on Solid State Lighting: International Forum on Wide Bandgap Semiconductors China (SSLChina: IFWS), pp.42.45, 2016.
- [1.66] E. P. Eni, S. Bęczkowski, S. Munk-Nielsen, T. Kerekes, R. Teodorescu, R. R. Juluri, B. Julsgaard, E. VanBrunt, B. Hull, S. Sabri, D. Grider and C. Uhrenfeldt, “Short-Circuit Degradation of 10Kv 10A SiC MOSFET,” IEEE Transactions on Power Electronics, 2017.
- [1.67] R. Singh, B. Grummel and S. Sundaresan, “Short circuit robustness of 1200 V SiC switches,” IEEE 3rd Workshop on Wide Bandgap Power Devices and Applications (WiPDA), pp. 1-4, 2015.

Bibliographie

- [1.68] J. Balcells and P. Bogónez-Franco, “Effect of driver to gate coupling circuits on EMI produced by SiC MOSFETS,” International Symposium on Electromagnetic Compatibility, pp. 209–214, 2013.
- [1.69] A. Tripathi, K. Mainali, S. Madhusoodhanan, A. Yadav, K. Vechalapu and S. Bhattacharya, “A MV intelligent gate driver for 15kV SiC IGBT and 10kV SiC MOSFET,” IEEE Applied Power Electronics Conference and Exposition (APEC), pp. 2076–2082, 2016.
- [1.70] D. Sadik, J. Colmenares, G. Tolstoy, D. Pefititsis, M. Bakowski, J. Rabkowski, H. Nee, “Short-Circuit Protection Circuits for Silicon-Carbide Power Transistors,” IEEE Trans. Ind. Electron., vol. 63, no. 4, pp. 1995–2004, 2016.
- [1.71] J. Wang, Z. Shen, C. Dimarino, R. Burgos, and D. Boroyevich, “Gate driver design for 1.7kV SiC MOSFET module with Rogowski current sensor for shortcircuit protection,” IEEE Applied Power Electronics Conference and Exposition (APEC), pp. 516–523, 2016.
- [1.72] J. Wang, Z. Shen, R. Burgos, and D. Boroyevich, “Design of a high-bandwidth Rogowski current sensor for gate-drive shortcircuit protection of 1.7 kV SiC MOSFET power modules,” IEEE 3rd Workshop on Wide Bandgap Power Devices and Applications (WiPDA), pp.104–107, 2015.
- [1.73] K. Fink, A. Volke and P. I. Gmbh, “Gate-Driver with Full Protection for SiC-MOSFET Modules Gate Driver for FMF800DX-24A,” pp. 28–30, 2016.
- [1.74] G. Königsmann, R. Herzer, S. Buetow and M. Rossberg, “High power, high frequency gate driver for SiC – MOSFET modules,” International Exhibition and Conference for Power Electronics, Intelligent Motion, Renewable Energy and Energy Management, pp. 1–7, 2016.
- [1.75] J. Balcells, J. Mon, M. Lamich and A. Laguna, “Improvement of driver to gate coupling circuits for SiC MOSFETS,” IEEE Int. Symp. Ind. Electron, pp. 521–525, 2014.
- [1.76] F. Mo, J. Furuta and K. Kobayashi, “A Low Surge Voltage and Fast Speed Gate Driver for SiC MOSFET with Switched Capacitor Circuit,” WiPDA, pp. 282–285, 2016.
- [2.1] Q. Li, L. Ma, G. Zhou, Z. Liu, W. Chen, “Active control strategy based on vector-proportion integration controller for proton exchange membrane fuel cell grid-connected system,” IET Renew. Power Gener, vol. 9, no. 8, pp. 991–999, 2015.
- [2.2] <http://www.nissan.com.au/>
- [2.3] <http://sdis63.univ-lyon1.fr/spiral-files/download?mode=inline&data=1641>
- [2.4] D. Guilbert, “Tolérance aux défauts et optimisation des convertisseurs DC/DC pour véhicules électriques à pile à combustible,” thèse de doctorat, Université de technologie de Belfort-Montbéliard, 2014.

Bibliographie

- [2.5] L. Ni, D. J. Patterson, J. L. Hudgins, “High Power Current Sensorless Bidirectional Hybrid Vehicle Application,” vol. 27, no. 3, pp. 1141–1151, 2012.
- [2.6] G. Y. Choe, H. S. Kang, B. K. Lee, W. Y. Lee, “Design consideration of interleaved converters for fuel cell applications,” IEEE Electric Machines and Drives of Inter. Conf., pp. 238-243, 2007.
- [2.7] B. Wahdame, L. Girardot, D. Hissel, F. Harel, X. Francois, D. Candusso, M.Péra, L. Dumercy, “Impact of power converter current ripple on the durability of a fuel cell stack,” Industrial Electronics, IEEE International Symposium, 2008.
- [2.8] P. Magne, P. Liu, B. Bilgin, A. Emadi, “Investigation of impact of number of phases in interleaved dc-dc boost converter,” 2015 IEEE Transp. Electrification Conf. Expo, pp. 1–6, 2015.
- [2.9] Prasanna Kumar C., M. Mahesh, “Development of 500W Interleaved Boost dc-dc Converter using PWM ICs to drive power MOSFETs,” IEEE International Conference on Power Electronics, Drives and Energy Systems (PEDES), pp. 1-5, 2016.
- [2.10] C. N. Ho, S. Pettersson, G. Escobar, L. A. Serpa, A. Coccia, “Practical design and implementation procedure of an interleaved boost converter using SiC diodes for PV applications,” IEEE Trans. Power Electron., vol. 27, no. 6, pp. 2835–2845, Jun. 2012.
- [2.11] M. Kabalo, “Conception et réalisation de convertisseur DC-DC pour une chaîne de traction électrique et/ou hybride,” thèse de doctorat, Université de technologie de Belfort-Montbéliard, 2012.
- [2.12] M. Muhammad, M. Armstrong, M. A. Elgendy, “A Nonisolated Interleaved Boost Converter for High-Voltage Gain Applications,” IEEE Journal of Emerging and Selected Topics in Power Electronics, vol. 4, no. 2, pp. 352-362, 2016.
- [2.13] H. Al-Sheikh, O. Bennouna, G. Hoblos and N. Moubayed, “Study on power converters used in hybrid vehicles with monitoring and diagnostics techniques,” 17th IEEE Mediterranean Electrotechnical Conference, pp. 103-107, 2014.
- [2.14] A. Rufer, P. Barrade, “Cours d'électronique de puissance - Conversion DC/DC,” Ecole Polytechnique Fédérale de Lausanne (EPFL), Lausanne, Suisse.
- [2.15] A. Davoudi, J. Jatskevich, T. D. Rybel, “Numerical state-space average-value modeling of PWM DC-DC converters operating in DCM and CCM,” IEEE Transactions on Power Electronics, vol. 21, no. 4, pp. 1003-1012, 2006.
- [2.16] G. Y. Choe, B. K. Lee, J. Hur, D. W. Yoo, “Comparative analysis of CCM and DCM modes of interleaved boost converters for fuel cell electric vehicles,” Vehicle Power and Propulsion Conference, pp. 686-690, 2009.
- [2.17] H. L. Do, “Interleaved boost converter with a single magnetic component,” IET Power Electron., vol. 4, no. 7, pp. 842–849, Aug. 2011.

Bibliographie

- [2.18] D. H. Kim, G. Y. Choe, B. K. Lee, “DCM Analysis and Inductance Design Method of Interleaved Boost Converters, ” *IEEE Transactions on Power Electronics*, vol. 28, no. 10, pp. 4700-4711,. 2013.
- [2.19] G. R. Chandra Mouli, J. H. Schijffelen and P. Bauer and M. Zeman, “Design and Comparison of a 10-kW Interleaved Boost Converter for PV Application Using Si and SiC Devices, ” *Journal of Emerging and Selected Topics in Power Electronics*, vol. 5, no. 2, pp. 610-623, 2017.
- [2.20] A. Kolli, A. De-Bernardinis, Z. Khatir, A. Gaillard, O. Béthoux and D. Hissel, “Part-load control strategy of a 20kW SiC power converter for embedded PEMFC multi-stack architectures, ” *IECON 2015 - 41st Annual Conference of the IEEE Industrial Electronics Society*, pp. 4627-4632, 2015.
- [2.21] R. Zaitso, “Voltage Mode Boost Converter Small Signal Control Loop Analysis Using the TPS61030,” Application report, Texas Instrument, May 2007.
- [2.22] Bryant, B. Kazimierczuk, M.K, “Small-signal duty cycle to inductor current transfer function for boost PWM DC-DC converter in continuous conduction mode,” *Proceedings of the International Symposium*, 2004.
- [2.23] O. Ellabban, O. Hegazy, J. Van Mierlo and P. Lataire, “Dual loop digital control design and implementation of a DSP based high power boost converter in fuel cell electric vehicle,” *12th International Conference on Optimization of Electrical and Electronic Equipment*, pp. 610-617, 2010.
- [2.24] B. Bryant, M. K. Kazimierczuk, “Voltage-Loop Power-Stage Transfer Functions With MOSFET Delay for Boost PWM Converter Operating in CCM,” *IEEE Transactions on Industrial Electronics*, vol. 54, no. 1, pp. 347-353, 2007.
- [2.25] O. Hegazy, J. Van Mierlo, P. Lataire, “Analysis, modeling, and implementation of a multidevice interleaved DC/DC converter for fuel cell hybrid electric vehicles,” *IEEE Trans. Power Electron*, vol. 27, no. 11, pp. 4445–4458, 2012.
- [2.26] <http://www.plexim.com/>.
- [2.27] LAURENT DUPONT, “Contribution à l’étude de la durée de vie des assemblages de puissance dans des environnements hautes températures et avec des cycles thermiques de grandes amplitude,” *Thèse de doctorat, Ecole normale supérieure de Cachan*, 2006.
- [2.28] HEFNER, D.L. BLACKBURN, “Thermal component models for electro-thermal network simulation,” *IEEE Transaction Components Packaging and manufacturing technology*, tome 17, p. 413, 1994.
- [2.29] <http://www.aimtec.com/site/Aimtec/files/documents/ApplicationNotes/rohs%20soldering%20profiles.pdf>
- [2.30] Serilee, “How to Select A heatsink,” *Aavid thermal Technology*.

Bibliographie

- [2.31] D. Shin, "Thermal design and evaluation Methods for heatsink," E-CIM Team, Copernte Technical Operations, 1998.
- [2.32] M. Asadi, B. Arezi, "Thermal design, modeling and simulation of air forced cooling heat sink for Thyristor Controlled Reactor (TCR)," 2nd Power Electronics, Drive Systems and Technologies Conference, pp. 625-631, 2011.
- [2.33] O. Alavi, M. Abdollah, A. Hooshmand Viki, "Assessment of thermal network models for estimating IGBT junction temperature of a buck converter," 8th Power Electronics, Drive Systems Technologies Conference (PEDSTC), pp. 102-107, 2017.
- [2.34] M. CORREVON, "Modélisation thermique des composants de puissance," rapport technique, Institut d'Automatisation Industrielle, 2000. xiii, xv, 15, 17.
- [2.35] T. Kojima, Y. Yamada, Y. Nishibe, K. Torii, "Novel RC Compact Thermal Model of HV Inverter Module for Electro-Thermal Coupling Simulation," 2007 Power Conversion Conference – Nagoya, pp. 1025-1029, 2007.
- [2.36] H. Li, Y. Hu, S. Liu, Y. Li, X. Liao, Z. Liu, "An Improved Thermal Network Model of the IGBT Module for Wind Power Converters Considering the Effects of Base-Plate Solder Fatigue," IEEE Transactions on Device and Materials Reliability, vol. 16, no. 4, pp. 570-575, 2016.
- [2.37] Datasheet of CAS120M12BM2 semiconductors, <http://www.wolfspeed.com/>.
- [2.38] http://www.axolia.com/upload/fiche_PDF/534_fr.pdf.
- [2.39] J. Antonios, "Développement de modèles et de méthodes de calculs électriques et thermiques appliqués aux onduleurs à IGBT," thèse de doctorat, Université de Nantes, 2011.
- [2.40] A. Narjiss, "Diagnostic Non-Intrusif d'une Pile à Combustible PEMFC Grâce au Convertisseur Statique," thèse de doctorat, Université de Franche-Comté, 2008.
- [3.1] A. Lahyani, P. Venet, G. Grellet and P. Viverge, "Failure Prediction of Electrolytic Capacitors During Operation of Switchmode Power Supply," IEEE Transactions on Power Electronics, vol. 13, no. 6, pp. 1199-1207, 1998.
- [3.2] A.M.R. Amaral, A.J.M. Cardoso, "On-line fault detection of aluminium electrolytic capacitors, in step-down DC-DC converters, using input current and output voltage ripple," IET Electric Power Application, vol. 5, no. 3, pp. 315-322, 2012.
- [3.3] A. Lahyani, P. Venet, G. Grellet, P.J. Viverge, "Failure Prediction of Electrolytic Capacitors During Operation of a Switchmode Power Supply," IEEE Transactions on Power Electronics, vol. 13, no. 6, pp. 1199-1207, 1998.
- [3.4] A. Izadian, P. Khayyer, "Application of Kalman Filters in Model-Based Fault Diagnosis of a DC-DC Boost Converter," [IECON](#), pp. 369 – 372, 2010.

Bibliographie

- [3.5] J. Moussodji, "Caractérisation et modélisation électro-thermique distribuée d'une puce IGBT - application aux effets du vieillissement de la métallisation d'émetteur," thèse de doctorat, Ecole normale supérieure de Cachan, 2014.
- [3.6] J. Mavier, "Convertisseurs génériques à tolérance de panne Applications pour le domaine aéronautique," thèse de doctorat, Institut national polytechnique de Toulouse, 2007.
- [3.7] A. Kolli, "Analyse d'une architecture de puissance dédiée aux modes traction-recharge dans un véhicule électrique. Optimisation de la commande et fonctionnement en mode dégradé," thèse de doctorat, Université de Paris-Sud 11, 2013.
- [3.8] D. Guilbert, A. Gaillard, A. Mohammadi, A. N'Diaye, A. Djerdir, "Investigation of the interactions between proton exchange membrane fuel cell and interleaved DC/DC boost converter in case of power switch faults," *International Journal of hydrogen energy*, pp. 519-537, 2015.
- [3.9] E. Velander, L. Kruse, S. Meier, A. Löfgren, T. Wiik, H. P. Nee and D. P. Sadik, "Analysis of short circuit type II and III of high voltage SiC MOSFETs with fast current source gate drive principle," *IEEE 8th International Power Electronics and Motion Control Conference (IPEMC-ECCE Asia)*, pp. 3392-3397, 2016.
- [3.10] G. Romano, L. Maresca, M. Riccio, V. d'Alessandro, G. Breglio, A. Irace, A. Fayyaz and A. Castellazzi, "Short-circuit failure mechanism of SiC power MOSFETs," *IEEE 27th International Symposium on Power Semiconductor Devices IC's (ISPSD)*, pp. 345-348, 2015.
- [3.11] J. Mavier, "Convertisseurs génériques à tolérance de panne Applications pour le domaine aéronautique," thèse de doctorat, Institut National Polytechnique de Toulouse, 2007.
- [3.12] Y. Song and B. Wang, "Survey on reliability of power electronic systems," *IEEE Transactions on Power Electronics*, vol. 28, no. 1, pp. 591-604, 2013.
- [3.13] S. Yang, A. Bryant, P. Mawby, D. Xiang, L. Ran, P. Tavner, "An industry-based survey of reliability in power electronic converters," *Energy Conversion Congress and Exposition*, pp. 3151 – 3157, 2009.
- [3.14] M. Shahbazi, E. Jamshidpour, P. Poure, S. Saadate, M. Zolghadri, "Open And Short-Circuit Switch Fault Diagnosis For Non-Isolated DC-DC Converters Using Field Programmable Gate Array," *IEEE Transactions on Industrial Electronics*, vol. 60, no. 9, pp. 4136-4146, 2013.
- [3.15] E. Jamshidpour, M. Shahbazi, P. Poure, E. Gholipour, S. Saadate, "Fault tolerant operation of single-ended non-isolated DC-DC converters under open and short-circuit switch faults," *European Conference on Power Electronics and Applications (EPE)*, pp. 1-7, 2013.
- [3.16] E. Jamshidpour, P. Poure, E. Gholipour and S. Saadate, "Single-Switch DC-DC Converter With Fault-Tolerant Capability Under Open- and Short-Circuit Switch Failures," *IEEE Transactions on Power Electronics*, vol. 30, no. 5, pp. 2703-2712, 2015.
- [3.17] E. Jamshidpour, P. Poure, and S. Saadate, "Photovoltaic Systems Reliability Improvement by Real-Time FPGA-Based Switch Failure Diagnosis and Fault-Tolerant DC-DC Converter," *IEEE Trans. Ind. Electron.*, vol. 62, no. 11, pp. 7247-7255, 2015.

Bibliographie

- [3.18] E. Jamshidpour, P. Poure, S. Saadate, "Switch failure diagnosis based on inductor observation for boost converters," *International Journal of Electronics*, vol.103,1498-1509, 2016.
- [3.19] M. Gleissner and M. Bakran, "Design and Control of Fault-Tolerant Nonisolated Multiphase Multilevel DC-DC Converters for Automotive Power Systems," *IEEE Transactions on industry applications*. vol.52, no. 2, 2016.
- [3.20] T. Park and T. Kim, "Novel Fault Tolerant Power Conversion System for Hybrid Electric Vehicles, Vehicle Power and Propulsion Conference," pp. 1-6, 2011.
- [3.21] S. Ouni, J. Rodriguez, M. Shahbazi, M. Zolghadri, H. Oraee, P. Lezana, and A. U. Schmeisser, "A Fast and Simple Method to Detect Short Circuit Fault in Cascaded H-Bridge Multilevel Inverter," pp. 866–871, 2015.
- [3.22] Hong Hee Lee, Phan Quoc Dzung, Truong Phuoc Hoa, Le Minh Phuong and Nguyen Xuan Bac, "Fault detection using ANN for four switch Three Phase Inverter fed induction motor drive," *IEEE International Conference on Sustainable Energy Technologies*, pp. 1239-1243, 2008.
- [3.23] R. Picas and J. Zaragoza and J. Pou and S. Ceballos, "Reliable Modular Multilevel Converter Fault Detection with redundant voltage sensor," *IEEE Transactions on Power Electronics*, vol. 32, no. 1, 2017.
- [3.24] S. Haghazari, M. Khodabandeh, M. R. Zolghadri, "Fast fault detection method for modular multilevel converter semiconductor power switches," *IET Power Electronics*, vol. 9, no. 2, pp. 165–174, 2016.
- [3.25] H. Cho, S. Kwak, S. Lee, "Fault diagnosis algorithm based on switching function for boost converters," *International Journal of Electronics.*, vol. 102, no. 7, pp. 1229-1243, 2015.
- [3.26] S. Nie, X. Pei, Y. Chen, and Y. Kang, "Fault diagnosis of PWM DCDC converters based on magnetic component voltages equation," *IEEE Transactions on Power Electronics*, vol. 29, pp. 4978–4988, 2014.
- [3.27] X. Pei, S. Nie and Y. Kang, "Switch Short-Circuit Fault Diagnosis and Remedial Strategy for Full-Bridge DC-DC Converters," *IEEE Transactions on Power Electronics* vol. 30, no. 2, pp. 996-1004, 2015.
- [3.28] H. Sheng, F. Wang, C. W. Tipton IV, "A Fault Detection and Protection Scheme for Three-Level DC-DC Converters Based on Monitoring Flying Capacitor Voltage," vol. 27, no. 2, pp. 685-697, 2012.
- [3.29] S. Y. Kim and K. Nam and H. S. Song and H. G. Kim, "Fault Diagnosis of a ZVS DC-DC Converter Based on DC-Link Current Pulse Shapes," vol. 55, no. 3, pp. 1491-1494, 2008.
- [3.30] Y. Chen and X. Pei and S. Nie and Y. Kang, "Monitoring and Diagnosis for the DC - DC Converter Using the Magnetic Near Field Waveform," vol. 58, no. 5, pp. 1634-1647, 2011.

Bibliographie

[3.31] R. Yahyaoui, A. De Bernardinis, A. Gaillard and D. Hissel, “Switch short-circuit fault detection algorithm based on drain-to-source voltage monitoring for a fault tolerant DC/DC converter,” IECON, pp. 2212-2217, 2016.

[3.32] <http://www.mouser.com/ds/2/90/t62scmd12-838538.pdf>

[3.33] I. Littelfuse. Product catalog and design guide. (Mar. 2010). [Online].

[3.34] T. Tanaka and M. Yamasaki, “Modeling of fuses for melting time and fusing current analysis,” in Proc. 26th Annu. Int. Telecommun. Energy Conf, pp. 671–675, 2004.

[3.35] R. Huang and S. Nilsson, “Fuse selection criteria for safety applications,” in Proc. IEEE Symp. Product Compliance Eng, pp. 1–8, 2012.

[3.36] PEARCE, J.N. and NEWBERY, P.G, “Fast acting fuses for the protection of semiconductors,” IECI-17, pp. 332-338, 1970.

[3.37] J. Soon and D. Lu, “Design of Fuse-MOSFET Pair for Fault-Tolerant DC/DC Converters,” IEEE Transactions on power electronics, vol. 31, no. 9, pp. 6069–6074, 2016.

[3.38] R. Yahyaoui, A. Gaillard, A. De Bernardinis and D. Hissel, “Signal processing-based switch fault detection methods for multi-phase interleaved boost converter,” VPPC, 2017.

[3.39] R. Yahyaoui, A. De Bernardinis, A. Gaillard and D. Hissel, “Tolérance aux défauts de type court-circuit d'interrupteurs de puissance en SiC utilisés dans un convertisseur DC/DC entrelacé,” SGE, 2016.

[3.40] K. Park, Z.Chen, “Open-Circuit Fault Detection and Tolerant Operation for a Parallel-Connected SAB dc-dc Converter,” Applied Power Electronics Conference and Exposition (APEC), pp. 1966-1972, 2014.

[3.41] E. Ribeiro, A. J. M. Cardoso, C. Boccaletti, “Open-Circuit Fault Diagnosis in Interleaved DC–DC Converters,” IEEE Transactions on Power Electronics, vol.29, no. 6, pp. 3091-3102, 2014.

[3.42] X. Pei, S. Nie, Y. Chen, Y. Kang, “Open-Circuit Fault Diagnosis and Fault-Tolerant Strategies for Full-Bridge DC–DC Converters,” IEEE Transactions Power Electronics, vol.27, no.5, 2012, pp.2550-2565.

[4.1] <http://cefem-group.com/>

[4.2] <http://www.wolfspeed.com/>

[4.3] <https://www.digikey.com/product-detail/en/avx-corporation/FFVE6K0107K/478-5666-ND/2080185>

[4.4] http://www.lem.com/docs/products/lf_210-s_sp3.pdf

[4.5] http://www.lem.com/docs/products/cv_3-1000.pdf

Bibliographie

[4.6] <https://fr.rs-online.com/web/p/alimentations-lineaires-integrables/4949151/>

[4.7] <http://www.mouser.fr/ProductDetail/WolfspeedCree/PT62SCMD12/?qs=sxHCE4x4v6ZE8acXIRN94g%3D%3D>

[4.8] <http://www.avagotech.com/docs/AV02-0161EN>

[4.9] R. Yahyaoui, A. De Bernardinis, A. Gaillard and D. Hissel, “Switch short-circuit fault detection algorithm based on drain-to-source voltage monitoring for a fault tolerant DC/DC converter”, IECON, pp. 2212-2217, October 2016, Firenze, Italia.

[4.10] R. Yahyaoui, A. Gaillard, A. De Bernardinis, D. Hissel, “Signal processing-based switch fault detection methods for multi-phase interleaved boost converter,” Vehicle Power and Propulsion Conference (VPPC), 11-14 decembre 2017, Belfort, France.

[4.11] R. Yahyaoui, A. De Bernardinis, A. Gaillard, D. Hissel, “Tolérance aux défauts de type court-circuit d ’interrupteurs de puissance en SiC utilisés dans un convertisseur DC-DC entrelacé”, Symposium de Génie Electrique, pp. 7–9, 2016, Grenoble, France.

Titre : Identification de défauts dans les convertisseurs statique DC/DC à composants SiC destinés aux applications pile à combustible

Mots clés : Pile à combustible, convertisseur DC/DC statique, carbure de silicium, tolérance aux défauts, court-circuit, circuit-ouvert.

Résumé : L'utilisation des convertisseurs de puissance dans les applications de transport électrique à base de pile à combustible ouvre les portes de recherche sur la problématique de leur fiabilité puisqu'un défaut dans ces circuits pourrait provoquer une panne ou un dysfonctionnement se répercutant sur l'ensemble de la chaîne de traction.

Le convertisseur statique considéré est un hacheur élévateur à six bras parallèles et entrelacés à fréquence de découpage égale à 100kHz ayant un gain en tension élevé (égal à 5). Il comporte avec le choix des éléments passifs une ondulation de courant d'entrée faible et interface une pile à combustible de 21kW (70V, 300A) et une charge résistive de 350V (valeur proche des réseaux comportant des batteries Li-ion).

Ces systèmes incorporent des interrupteurs de puissance semi-conducteurs qui sont les composants les plus fragiles et qui sont soumis à des contraintes électriques et thermiques sévères pour les applications automobiles.

L'utilisation de la technologie en carbure de silicium pour les cellules semi-conductrices élémentaires accompagne un réel besoin industriel des filières de développement des systèmes miniaturisés et intègre les préoccupations des constructeurs automobiles autour de la mise en œuvre opérationnelles des technologies innovantes embarquées et fiables. En effet, cette technologie des composants semi-conducteurs, dit « grand-gap », est à coup sûr un candidat sérieux pour optimiser l'efficacité énergétique et l'intégration de puissance des convertisseurs, pour pile à combustible, plus robustes vis-à-vis des contraintes transport.

Dans mes travaux de thèse, les défauts de type court-circuit et circuit-ouvert d'interrupteurs de puissance en carbure

de silicium sont alors considérés pour satisfaire la continuité de service et annuler l'influence de cette dégradation d'une part sur la pile à combustible et d'autre part sur la charge.

Les méthodes de détection proposées sont des méthodes simples et non intrusives. Elles utilisent la tension drain et source V_{DS} de l'interrupteur de puissance comme indicateur de défaut pour juger de la présence d'un court-circuit ou un circuit-ouvert. Le principe de détection consiste à comparer la tension V_{DS} à une tension seuil paramétrable (à fixer pour le composant en carbure de silicium). Une fois la phase inductive défectueuse est identifiée, un processus de gestion des défauts par la commande est mis en œuvre.

Dans le cas de court-circuit une stratégie de soulagement par la commande est appliquée pour adoucir la coupure de courant de la branche inductive en défaut. Puis suivra l'isolation de cette ligne via des interrupteurs spécifiques qui supportent une ouverture du circuit à fort courant (exemple: fusible ultra-rapide) et une reconfiguration par la commande du convertisseur de puissance (passage de 6 à 6-i phases, avec i nombre de défauts).

Dans le cas de circuit-ouvert, qui un défaut qui isole automatiquement le bras défectueux, si aucune action préventive n'est planifiée la continuité de service est assurée mais à plus d'ondulations de courant sur les bras du convertisseur statique. Pour éviter cet effet, la reconfiguration par la commande est nécessaire.

Title : Fault identification in static DC/DC converters with SiC components for Fuel Cell applications

Keywords: Interleaved boost converter, fuel cell, short-circuit fault, open-circuit fault, silicon carbide, fault tolerance.

Abstract: The use of power converters in fuel cell electrical transport applications drives research to study the problem of their reliability, since a fault in these circuits could cause a breakdown or a malfunction that affects the entire system of the powertrain. The converter under consideration is a six-phase interleaved boost converter operating in unidirectional power flow in continuous conduction mode with a 100 kHz switching frequency and a high voltage gain (equal to 5). It allows, with the choice of passive elements, a low input current ripple and interfaces a 21kW fuel cell (70V, 300A) and a resistive load of 350V (value close to the networks with batteries Li-ion). These systems contain semiconductor power switches which are the most fragile components and are subject to severe electrical and thermal stresses for automotive applications. The use of silicon carbide technology for these semiconductor components accompanies a real industrial need for development of a miniaturized system and integrates the concerns of manufacturers of electric vehicles around the implementation of innovative, embedded and reliable technologies. Indeed, this technology of semiconductor components is certainly a serious candidate to optimize the energy efficiency and power integration of converters, for fuel cells, more robust against constraints of the transport use.

In my thesis work, switch short-circuit and switch open-circuit faults of silicon carbide power switches are considered to satisfy the continuity of service and to cancel the influence of this degradation on both the fuel cell source and the charge. The proposed detection methods are simple and non-intrusive. They use the drain to source voltage V_{DS} of the power switch as a fault indicator to judge the presence or not of a short-circuit or an open-circuit switch fault. The detection principle consists in comparing the V_{DS} voltage with a configurable threshold voltage (to fix it for the silicon carbide component).

Once the faulty inductive phase is identified, a fault management process by the control is implemented.

In the case of switch short-circuit fault, firstly a control strategy is applied to soften the break of current of the faulty inductive phase. After faulty phase isolation using specific switches that support breaking of the high-current circuit (example: high-speed fuse) and a reconfiguration by the control of the power converter (transition from 6 to 6-i phases, with i number of faults).

In the case of switch open-circuit fault, which automatically isolates the defective phase, if any preventive action is planned the continuity of service is ensured but to more current ripple on the arms of the DC/DC converter. To avoid this effect, reconfiguration by the command is necessary.