



HAL
open science

Extensions de Lie p-adiques et (Phi, Gamma)-modules

Léo Poyeton

► **To cite this version:**

| Léo Poyeton. Extensions de Lie p-adiques et (Phi, Gamma)-modules. Théorie des nombres [math.NT].
| Université de Lyon, 2019. Français. NNT : 2019LYSEN007 . tel-02148215

HAL Id: tel-02148215

<https://theses.hal.science/tel-02148215>

Submitted on 5 Jun 2019

HAL is a multi-disciplinary open access archive for the deposit and dissemination of scientific research documents, whether they are published or not. The documents may come from teaching and research institutions in France or abroad, or from public or private research centers.

L'archive ouverte pluridisciplinaire **HAL**, est destinée au dépôt et à la diffusion de documents scientifiques de niveau recherche, publiés ou non, émanant des établissements d'enseignement et de recherche français ou étrangers, des laboratoires publics ou privés.



Numéro National de Thèse : **2019LYSEN007**

THÈSE de DOCTORAT DE L'UNIVERSITÉ DE LYON
opérée par
l'École Normale Supérieure de Lyon

École Doctorale N° 512
École Doctorale Informatique et Mathématiques

Discipline : Mathématiques

Soutenue publiquement le 11/04/2019, par :
Léo POYETON

Extensions de Lie p -adiques et (ϕ, Γ) -modules

Après l'avis de :

M. Xavier CARUSO
M. Tong LIU

Institut Mathématique de Bordeaux
Purdue University

Devant le jury composé de :

M. Laurent BERGER	Professeur	ENS de Lyon	Directeur
M. Christophe BREUIL	DR CNRS	Université Paris-Sud	Examineur
M. Xavier CARUSO	DR CNRS	IMB, Bordeaux	Rapporteur
M. Frédéric DÉGLISE	DR CNRS	IMB, Dijon	Examineur
Mme Christine HUYGHE	CR CNRS	IRMA, Strasbourg	Examinatrice

Résumé

Dans cette thèse, on s'intéresse à des aspects théoriques de la théorie des représentations p -adiques du groupe de Galois absolu de K , où K est un corps p -adique, réunis autour de deux axes principaux : d'une part, tenter de caractériser les extensions de Lie p -adiques pour lesquelles on peut définir une théorie des (φ, Γ) -modules, et d'autre part étudier la théorie des (φ, τ) -modules pour obtenir des applications aux représentations p -adiques, et en particulier pour les représentations semi-stables. Cette thèse est constituée de cinq chapitres. Le premier présente les résultats sur les représentations p -adiques, les (φ, Γ) -modules et la théorie de Hodge p -adique nécessaires aux autres chapitres. Dans le deuxième chapitre, on s'intéresse à la question des extensions de Lie p -adiques pour lesquelles on peut définir une théorie des (φ, Γ) -modules, et on montre que, sous l'hypothèse supplémentaire de demander à ce que le Frobenius soit de hauteur finie, ces extensions sont des extensions de Lubin-Tate à extension finie près. Le troisième chapitre expose la théorie des vecteurs localement analytiques nécessaire aux quatrième et cinquième chapitres. Le quatrième chapitre utilise la théorie des vecteurs localement analytiques pour montrer la surconvergence des (φ, τ) -modules. Dans le cinquième chapitre, on utilise les résultats du quatrième chapitre pour caractériser les représentations semi-stables et potentiellement semi-stables du groupe de Galois absolu de K en fonction de leur (φ, τ) -module, et on montre comment retrouver les invariants \mathbf{D}_{cris} et \mathbf{D}_{st} d'une représentation à partir de leur (φ, τ) -module.

Mots-clefs : Théorie de Hodge p -adique, (φ, Γ) -modules, Corps des normes, représentations p -adiques, surconvergence, (φ, τ) -modules, vecteurs localement analytiques.

Abstract

In this thesis, we study some theoretical aspects of the theory of p -adic representations of the absolute Galois group of K , where K is a p -adic field. First, we try to give a characterization of the p -adic Lie extensions of K for which one can build a theory of (φ, Γ) -modules. Then, we study the theory of (φ, τ) -modules. This thesis consists of five chapters. The first one introduces the results on p -adic representations, (φ, Γ) -modules and p -adic Hodge theory which are needed in the other chapters. In the second chapter, we try to understand which p -adic Lie extensions of K can be used in order to build a theory of (φ, Γ) -modules and we prove that, under the additional assumption that the Frobenius is of finite height, such extensions are, up to a finite extension, Lubin-Tate extensions. The third chapter lays out the theory of locally analytic vectors needed for the fourth and fifth chapters. The fourth chapter uses the theory of locally analytic vectors to prove the overconvergence of (φ, τ) -modules. In the fifth chapter, we use results obtained in the fourth chapter in order to characterize semi-stable and potentially semi-stable representations of the absolute Galois group of K from their (φ, τ) -modules, and we show how to recover the invariants \mathbf{D}_{cris} and \mathbf{D}_{st} attached to a representation V from its (φ, τ) -module.

Keywords: p -adic Hodge theory, (φ, Γ) -modules, Field of norms, p -adic representations, overconvergence, (φ, τ) -modules, locally analytic vectors.

Remerciements

Je tiens avant toute chose à remercier mon directeur de thèse, Laurent Berger. Merci de m'avoir fait découvrir un sujet passionnant, celui des représentations p -adiques, des (φ, Γ) -modules et de la théorie de Hodge p -adique, d'abord en stage de Master 2 puis en thèse de doctorat. Merci, aussi, de m'avoir accompagné et supervisé, depuis le début de ce stage de Master 2 jusqu'à la fin de cette thèse, avec patience, disponibilité et gentillesse.

Je tiens à remercier chaleureusement Xavier Caruso et Tong Liu, qui ont accepté de consacrer une partie non négligeable de leur temps à rapporter ce manuscrit. J'ai beaucoup d'admiration pour leur travaux, qui ont considérablement influencé cette thèse, et je les remercie pour leur relecture attentive de mon travail. Je remercie également Christophe Breuil, Christine Huyghe et Frédéric Déglise, et à nouveau Xavier Caruso, pour avoir accepté d'être membres de mon jury de thèse, et je suis très honoré de l'intérêt qu'ils portent à mon travail.

Je tiens également à remercier Gabriel Dospinescu, pour avoir été disponible tout au long de ma thèse et pour avoir répondu aux nombreuses questions stupides que je n'osais pas poser à Laurent (et pour m'avoir fait comprendre que ces questions n'étaient pas forcément si stupides que ça).

Cette thèse a été préparée au sein de l'Unité de Mathématiques Pures et Appliquées de l'ENS de Lyon, et je tiens vivement à remercier toute l'équipe de l'UMPA et du département de mathématiques pour m'avoir accueilli en 2015. Merci notamment à Magalie, Virginia, Sandy, Farah et Catherine, auxquelles le laboratoire et le département doivent tant, pour leur efficacité et leur gentillesse.

C'est au sein du département de mathématiques de l'ENS de Lyon que j'ai connu mes premières expériences d'enseignement. Travailler comme chargé de TD auprès de François, Denis, Sandra, Greg, Dietrich et Laurent a été un plaisir ainsi que préparer ces TD avec Samuel, Fangzhou, Damien, Marie, Olga, Manh-Tu, Teddy, Alexei et Simon.

Pour les discussions sérieuses (ou pas) au RU et en salle passerelle, ainsi que dans le bureau GN1 Sud 420, merci à Thomas, Loïc, Loïc, Samuel, Jonathan, Mickaël, Benoît, Alexandre, Alexandre, Valentine, Bruno, Julia, Agathe, Sébastien, Auguste, Ignacio, Hélène, Simon, Emmanuel, Valentin, Florian, Marie et Olga. Merci surtout à Arthur, qui a su on ne sait comment à me supporter pendant aussi longtemps, en étant à la fois dans le même bureau et en vivant sous le même toit que moi. Merci aussi aux autres membres de l'UMPA que je n'ai pas encore cités, pour l'ambiance générale au sein de l'unité⁽¹⁾.

Merci aussi aux doctorants et doctorantes de Lyon 1, pour leur présence et leur participation à l'organisation des événements communs comme le séminaire des doctorants et doctorantes, Inter'Actions, et merci aux doctorants et post-doctorants rencontrés lors de diverses conférences pour les discussions et le partage de nos expériences respectives. Plus particulièrement, merci à Alexandre, Marine, Coline, Gautier, Thomas, Gladys, Marion, Maxime, Benoît et Emmanuel.

Depuis que je suis rentré à l'ENS de Lyon en 2011, j'ai rencontré de nombreuses personnes avec qui j'ai aimé discuter et passer du temps, au Foyer ou ailleurs, et qui m'auront

⁽¹⁾Et merci aux agrégatifs de ne pas trop s'être moqués de moi à la semaine ski.

tenu compagnie, avant ou (non exclusif) pendant la thèse. Merci déjà aux élus étudiants que j'ai eu l'honneur de côtoyer pendant deux ans, et notamment Colin, Éléonore, Pierre, Sylvie, Marianne, Lola, Friedelinde, Eléa, Charlotte, Sam et Isao. Merci aussi à toutes les autres personnes que j'ai rencontrées à l'ENS, notamment au Foyer ou au club jeux et avec qui j'ai pu discuter autour d'une bière ou d'une partie de (insérer le jeu en question) : Noé, Solène, Janelle, Margaux, Raphaëlle, Damien, Aurélien, Marine, Florine, Alex, Rémy, Grimaud, Laureline, Élie, Vincent, Lambin, Matthias, Fred, Robin, Étienne, Marine, Lucile, Caroline, Bernard (il se reconnaîtra), Pablito, et tous ceux que j'ai oubliés.

Aux personnes qui ont eu la « chance » d'avoir vécu en colocation avec moi, merci de m'avoir supporté (ou de n'avoir rien laissé paraître) et merci d'avoir fait vivre notre colocation. Merci à David, Quentin, Bertrand (l'informaticien), Aurore, Rémi, Xavier, Mary, Agathe, Arthur (à nouveau) et Élodie, et surtout à Bertrand (l'autre du coup) : bientôt 7 ans sous le même toit !

Merci aussi, bien sûr, à mes amis de classe préparatoire, Camille, Maxime, Guillaume, Quentin, Théo et Antoine, ainsi qu'aux personnes qui ont rejoint le groupe au fur et à mesure : Benoît, Ivanis, Maxime, Ingrid, Pauline et Rosalie. Merci pour tous les moments passés ensembles.

Enfin, merci à ma famille, pour m'avoir toujours encouragé et soutenu dans mes choix. Merci surtout à mes parents, pour tout ce que vous avez fait pour moi. Merci de toujours m'avoir montré l'exemple. Cette thèse vous doit énormément. Mes derniers mots sont pour Alice, à qui je dois tant. Il n'y a pas assez de place pour écrire tout ce que je souhaiterais te dire. Merci pour tout.

À mon père

TABLE DES MATIÈRES

Introduction	1
0.1. Motivation et notations	1
0.2. (φ, Γ) -modules et corps des normes	4
0.3. Vecteurs localement analytiques, théorie de Sen et surconvergence	6
0.4. Extensions de Kummer et (φ, τ) -modules	7
0.5. Modules de Kisin, (φ, τ) -modules différentiels et représentations semi-stables	10
0.6. Plan de la thèse	11
1. Théorie du corps des normes, anneaux de Fontaine et (φ, Γ)-modules	13
1.1. La théorie du corps des normes et les (φ, Γ) -modules en caractéristique p	14
1.1.1. La théorie du corps des normes	14
1.1.2. Représentations	16
1.1.3. Les (φ, Γ) -modules en caractéristique p	19
1.1.4. Les anneaux $\tilde{\mathbf{A}}, \tilde{\mathbf{B}}$ et les (φ, Γ) -modules en caractéristique 0	23
1.2. Anneaux de Fontaine et représentations p -adiques	30
1.2.1. L'anneau \mathbf{B}_{dR} et ses sous-anneaux	30
1.2.2. Les anneaux $\tilde{\mathbf{B}}^I, \tilde{\mathbf{B}}_{\text{rig}}^\dagger$ et $\tilde{\mathbf{B}}_{\text{log}}^\dagger$	38
1.2.3. (φ, N) -modules filtrés	42
2. Relèvement du corps des normes et groupes de Lubin-Tate relatifs	47
2.1. Extensions de Lubin-Tate et (φ_q, Γ_K) -modules	48
2.1.1. Groupes formels et extensions de Lubin-Tate	48
2.1.2. Corps de classes local	50
2.1.3. Groupes de Lubin-Tate relatifs	52
2.1.4. (φ_q, Γ_K) -modules	54
2.2. Relèvement du corps des normes	56
2.2.1. Extensions φ -itérées	58
2.2.2. Relèvement du corps des normes dans le cas hauteur finie	59
2.2.3. Réalisation d'extensions engendrées par les points de torsion d'un groupe de Lubin-Tate comme extensions φ -itérées	69
3. Vecteurs localement analytiques et théorie de Sen	73
3.1. Théorie de Sen	73
3.2. Théorie des vecteurs localement analytiques	76
3.2.1. Généralités sur la théorie des vecteurs localement analytiques	76
3.2.2. Le cas de \mathbf{Z}_p	81
3.2.3. Le cas Lubin-Tate et les vecteurs localement F -analytiques	83
3.3. Les extensions de Kummer	84
3.3.1. Définitions et propriétés	84
3.3.2. Généralisation des vecteurs localement analytiques pour certaines extensions non galoisiennes ..	86
3.3.3. Vecteurs localement analytiques dans \hat{K}_∞	87
3.4. Vecteurs localement analytiques pour une extension de Lubin-Tate	89
3.4.1. Dans $\hat{K}_\infty^{\text{la}}$	89
3.4.2. Dans les $(\tilde{\mathbf{B}}_K^I)^{\text{la}}$	90
3.4.3. Application au relèvement du corps des normes dans le cas anticyclotomique	92
4. (φ, τ)-modules et vecteurs localement analytiques dans $\tilde{\mathbf{B}}_{\text{rig}}^\dagger$	97

4.1. Généralités sur les (φ, τ) -modules	98
4.1.1. La théorie des (φ, τ) -modules	98
4.1.2. Généralisation à $p = 2$ et notion de surconvergence	102
4.1.3. (φ, τ_M) -modules	104
4.2. Vecteurs localement analytiques dans $\tilde{\mathbf{B}}_L^I$ et $\tilde{\mathbf{B}}_{\text{rig},L}^\dagger$	105
4.2.1. Traces de Tate dans $\tilde{\mathbf{A}}_K^\dagger$	123
4.2.2. Traces de Tate dans $\tilde{\mathbf{A}}_{\tau,K}^\dagger$	126
4.2.3. Lemmes d'approximation	130
4.2.4. Structure des $(\tilde{\mathbf{B}}_L^I)^{\text{la}}$	133
4.3. Surconvergence des (φ, τ) -modules	135
4.3.1. Pentas de Kedlaya et théorèmes de descente	135
4.3.2. Descente et monodromie	139
4.3.3. Surconvergence des (φ, τ) -modules	144
5. (φ, τ)-modules à connexion et représentations semi-stables	149
5.1. (φ, τ) -modules et invariants D_{cris} et D_{st}	149
5.1.1. $\tilde{\mathbf{B}}_{\text{log}}^\dagger$, $\mathbf{B}_{\tau,\text{log},K}^\dagger$ et vecteurs localement analytiques	149
5.1.2. Utilisation des (φ, τ) -modules	150
5.2. Modules à connexion et (φ, N) -modules filtrés	153
5.2.1. Modules à connexion sur $\mathbf{B}_{\tau,\text{rig},K}^\dagger$ et théorie de Kisin	153
5.3. Caractérisation des représentations semi-stables	155
5.3.1. Construction de (φ, N_∇) -cristaux et de (φ, τ) -modules	155
5.3.2. Construction de (φ, N) -modules filtrés	164
5.3.3. Calcul des pentes	168
Annexe : anneaux de périodes	171
Bibliographie	177

INTRODUCTION

0.1. Motivation et notations

Un des objectifs de la géométrie arithmétique est de comprendre la structure du groupe topologique $\mathcal{G}_{\mathbf{Q}} = \text{Gal}(\overline{\mathbf{Q}}/\mathbf{Q})$, le groupe de Galois absolu de \mathbf{Q} , ou plus généralement du groupe de Galois absolu \mathcal{G}_K d'une extension finie K de \mathbf{Q} . Un bon moyen d'obtenir des informations sur $\mathcal{G}_{\mathbf{Q}}$ est d'étudier ses représentations, et notamment ses représentations p -adiques. Une représentation p -adique de $\mathcal{G}_{\mathbf{Q}}$ est un \mathbf{Q}_p -espace vectoriel V de dimension finie muni d'une action continue de $\mathcal{G}_{\mathbf{Q}}$. La géométrie algébrique fournit de nombreux exemples de telles représentations, comme le module de Tate $T_p(E)$ associé à une courbe elliptique E définie sur \mathbf{Q} , ou encore les groupes de cohomologie étale $H_{\text{ét}}^i(X_{\overline{\mathbf{Q}}}, \mathbf{Q}_p)$ d'une variété propre et lisse X définie sur \mathbf{Q} .

Pour ℓ premier, on fixe un sous-groupe de décomposition D_{ℓ} en ℓ de $\mathcal{G}_{\mathbf{Q}}$, ce qui revient à choisir un plongement $\overline{\mathbf{Q}} \rightarrow \overline{\mathbf{Q}}_{\ell}$ et nous donne un isomorphisme $D_{\ell} \simeq \text{Gal}(\overline{\mathbf{Q}}_{\ell}/\mathbf{Q}_{\ell})$. Les D_{ℓ} , avec ℓ parcourant l'ensemble des nombres premiers, engendrent topologiquement $\mathcal{G}_{\mathbf{Q}}$, mais la façon dont ils interagissent entre eux est très mal comprise. Pour étudier une représentation p -adique V de $\mathcal{G}_{\mathbf{Q}}$, on préfère s'intéresser à sa restriction à chacun des D_{ℓ} , restrictions qu'on peut étudier plus facilement. Fontaine et Mazur ont par ailleurs dégagé la notion de représentation géométrique [FM95], en imposant des conditions locales en presque tout ℓ premier : on dit qu'une représentation p -adique V irréductible de $\mathcal{G}_{\mathbf{Q}}$ est géométrique si elle est non ramifiée sauf en un nombre fini de nombres premiers ℓ et si elle est potentiellement semi-stable en p . Fontaine et Mazur conjecturent alors que toute représentation géométrique en ce sens provient en fait de la géométrie.

La définition de Fontaine et Mazur met en lumière le fait que la situation est nettement différente selon que l'on soit dans le cas $\ell = p$ ou $\ell \neq p$. En effet, dans le cas $\ell \neq p$, la topologie de D_{ℓ} est en grande partie « incompatible » avec celle d'un \mathbf{Q}_p -espace vectoriel, notamment parce que le sous-groupe d'inertie sauvage de D_{ℓ} est un pro- ℓ -groupe. En revanche, lorsque $\ell = p$, qui est le cas auquel on va s'intéresser, la topologie de D_p et celle de $\text{Gal}(\overline{\mathbf{Q}}_p/\mathbf{Q}_p)$ sont compatibles et la catégorie des représentations p -adiques de $\mathcal{G}_{\mathbf{Q}_p}$ est très « grosse », de sorte qu'il faille faire le tri dans ces représentations si on souhaite isoler celles venant de la géométrie. La stratégie de Fontaine [Fon94a] pour étudier et classifier les représentations p -adiques d'un groupe p -adique G tel que $\mathcal{G}_{\mathbf{Q}_p}$ ou

plus généralement $\mathcal{G}_K = \text{Gal}(\overline{K}/K)$ où K est un corps p -adique, est de construire des « anneaux de périodes p -adiques », c'est-à-dire des \mathbf{Q}_p -algèbres topologiques, munies d'une action de G et de structures additionnelles, comme un Frobenius ou une filtration, de sorte que si V est une représentation p -adique, alors $D_B(V) := (B \otimes_{\mathbf{Q}_p} V)^G$ est un B^G -module qui est également muni de ces structures additionnelles. On dit qu'une représentation p -adique V de G est B -admissible si $B \otimes_{\mathbf{Q}_p} V \simeq B^d$ en tant que $B[G]$ -modules, c'est-à-dire en tant que B -représentations de G . Si on s'arrange pour construire des anneaux de périodes suffisamment riches en terme de structures additionnelles, alors le foncteur $V \mapsto D_B(V)$ fournit des invariants intéressants de V . Fontaine a notamment construit trois anneaux de périodes, à savoir \mathbf{B}_{cris} , \mathbf{B}_{st} et \mathbf{B}_{dR} , qui permettent de classifier les représentations galoisiennes p -adiques et donc d'effectuer un tri parmi ces représentations en fonction des anneaux de périodes pour lesquelles elles sont admissibles. On obtient alors respectivement les représentations cristallines, semi-stables et de de Rham, chacune de ces catégories étant une sous-catégorie pleine de la suivante.

Soit maintenant K une extension finie de \mathbf{Q}_p , et notons \mathcal{G}_K son groupe de Galois absolu $\text{Gal}(\overline{\mathbf{Q}_p}/K)$. Afin d'étudier les représentations p -adiques de \mathcal{G}_K , une idée ayant déjà été utilisée avec profit par Tate [Tat67] et Sen [Sen80] pour l'étude des \mathbf{C}_p -représentations est qu'on a intérêt à opérer un dévissage de \mathcal{G}_K , en faisant apparaître une extension intermédiaire K_∞/K , par exemple l'extension cyclotomique. Si on utilise cette idée de dévisser *via* l'extension cyclotomique et la théorie du corps des normes de Fontaine et Wintenberger [Win83], on peut alors construire de nouveaux anneaux de périodes et on aboutit à la théorie des (φ, Γ) -modules cyclotomiques [Fon90]. On peut notamment construire un corps local \mathbf{B}_K de dimension 2, muni d'une action de $\Gamma_K = \text{Gal}(K_\infty/K)$ et d'un Frobenius φ qui commutent l'une à l'autre. La théorie des (φ, Γ_K) -modules cyclotomiques de Fontaine permet de construire une équivalence de catégories tannakiennes $V \mapsto D(V)$ entre la catégorie des représentations de \mathcal{G}_K et celle des (φ, Γ_K) -modules étales sur \mathbf{B}_K , c'est-à-dire les \mathbf{B}_K -espaces vectoriels de dimension finie, munis d'actions semi-linéaires de φ et Γ_K commutant l'une à l'autre et tels que φ soit de pente 0.

Puisqu'on peut retrouver une représentation V à partir de son (φ, Γ) -module $D(V)$, on peut en principe retrouver tous les invariants associés à V à partir de son (φ, Γ) -module, ce qui requiert de faire le lien entre théorie de Hodge p -adique et (φ, Γ) -modules. Ce sont les éléments surconvergents qui permettent de faire le lien entre ces deux théories, du côté (φ, Γ) -modules *via* le théorème de Cherbonnier-Colmez [CC98] qui montre que toute représentation p -adique de \mathcal{G}_K est surconvergente, et du côté théorie de Hodge p -adique *via* l'identification entre les éléments surconvergents de \mathbf{B}_K et l'ensemble des $x \in \mathbf{B}_K$ pour lesquels il existe un entier $n \in \mathbf{N}$ tel que $\varphi^{-n}(x)$ « converge » dans \mathbf{B}_{dR}^+ .

L'extension la plus usitée et étudiée dans la théorie des (φ, Γ) -modules est l'extension cyclotomique $K(\mu_{p^\infty})/K$, mais pour de nombreuses raisons, on souhaiterait généraliser ces constructions à d'autres extensions intermédiaires. Deux types d'extensions semblent particulièrement intéressantes pour ce faire. D'une part, les extensions de Lubin-Tate associées aux uniformisantes de K , dont l'extension cyclotomique est un cas particulier

et qui ont le mérite de rendre la théorie du corps de classes local complètement transparente, et d'autre part les extensions de Kummer, dont certains travaux ont montré qu'elles jouaient un rôle important dans l'étude des représentations semi-stables [Bre98] [Kis06]. La construction de (φ_q, Γ_K) -modules dans le cas Lubin-Tate a été effectuée par Fontaine [Fon90], Kisin et Ren [KR09]. Le principal problème des extensions de Kummer est qu'elles ne sont pas galoisiennes et on ne peut donc pas construire de (φ, Γ_K) -modules pour de telles extensions. Pour pallier ce défaut, on dispose de deux options : on peut utiliser la stratégie de Caruso [Car13], qui a construit une variante des (φ, Γ) -modules cyclotomiques de Fontaine pour les extensions de Kummer, les (φ, τ) -modules. La deuxième option est de remplacer les extensions de Kummer par leur clôture galoisienne K_∞^{Gal} et tenter de construire des (φ, Γ_K) -modules avec $\Gamma_K = \text{Gal}(K_\infty^{\text{Gal}}/K)$. Cette stratégie s'avère fructueuse dans le cas où on s'autorise à considérer des (φ, Γ_K) -modules sur des anneaux en plusieurs variables [TR08], mais certains résultats semblent suggérer que la construction de (φ, Γ_K) -modules sur des anneaux en une variable pour cette extension devrait s'avérer difficile [Ber14].

De façon plus générale et pour des applications en théorie d'Iwasawa, on peut tenter de dévisser \overline{K}/K par une extension K_∞/K presque totalement ramifiée dont le groupe de Galois est un groupe de Lie p -adique (ce qui était le cas des extensions de Lubin-Tate et des clôtures galoisiennes des extensions de Kummer).

Cette thèse s'inscrit dans cette problématique, d'une part en s'attachant à comprendre pour quelles extensions galoisiennes K_∞/K on peut construire une théorie des (φ, Γ_K) -modules, d'autre part en s'intéressant à la théorie des (φ, τ) -modules de Caruso, notamment à l'aide de la théorie des vecteurs localement analytiques de Schneider et Teitelbaum [ST02b]. Si on s'est contenté pour l'instant de présenter la théorie dans le cas où K était une extension finie de \mathbf{Q}_p , on tentera néanmoins au maximum de se placer dans le cas général suivant : k est un corps parfait de caractéristique p , $F = W(k)[1/p]$ est le corps des fractions de l'anneau des vecteurs de Witt à coefficients dans k et K une extension finie totalement ramifiée de F . On note également \overline{K} une clôture algébrique de K , et toutes les extensions algébriques de K considérées seront vues comme des sous-corps de \overline{K} . On note également $\mathbf{C}_p := \widehat{\overline{K}}$ le complété pour la topologie p -adique de \overline{K} , qui est un corps complet algébriquement clos de corps résiduel \overline{k} , et on note $\mathcal{O}_{\mathbf{C}_p}$ la boule unité fermée de \mathbf{C}_p .

Dans certains cas, on devra se résoudre à se placer dans des conditions plus spécifiques, comme prendre $p \neq 2$ ou supposer que k est fini, et on le précisera le cas échéant.

On fixe également la convention suivante pour les poids de Hodge-Tate : si V est une représentation p -adique de \mathcal{G}_K , on dit que q est un poids de Hodge-Tate pour V si $(\mathbf{C}_p(-q) \otimes_{\mathbf{Q}_p} V)^{\mathcal{G}_K}$ n'est pas réduit à $\{0\}$, de sorte que le caractère cyclotomique est de poids 1.

0.2. (φ, Γ) -modules et corps des normes

Pour généraliser la construction des (φ, Γ) -modules cyclotomiques à d'autres extensions K_∞/K , il faut qu'on puisse construire le corps des normes associé à une telle extension et travailler dans certains anneaux de périodes de Fontaine, et donc considérer des extensions « strictement arithmétiquement profinies ». La notion d'extension strictement arithmétiquement profinie est une condition technique portant sur la ramification de l'extension, qui implique en particulier que K_∞/K contient « une bonne partie » de la ramification de l'extension \overline{K}/K , et cette condition est notamment vérifiée lorsque $\Gamma_K = \text{Gal}(K_\infty/K)$ est un groupe de Lie p -adique tel que le sous-groupe d'inertie de Γ_K est infini (ce qui est automatique si $\dim \Gamma_K \geq 2$). L'intérêt principal de la condition d'être strictement arithmétiquement profinie est qu'on peut associer à une telle extension son « corps des normes » $X_K(K_\infty)$ via la théorie de Fontaine-Wintenberger, qui est un outil essentiel dans la construction des (φ, Γ) -modules cyclotomiques⁽²⁾. Le corps des normes $X_K(K_\infty)$ de l'extension K_∞/K est un corps de caractéristique p , muni d'une valuation discrète pour lequel il est complet, et dont le corps résiduel s'identifie à celui de K_∞ . En particulier, si on suppose que K_∞/K est totalement ramifiée, $X_K(K_\infty)$ s'identifie à $k((\overline{u}))$, où \overline{u} est une uniformisante de $X_K(K_\infty)$, et est naturellement muni d'un Frobenius φ et d'une action de $\text{Gal}(K_\infty/K)$ qui commute à ce Frobenius. Le résultat clé de la théorie du corps des normes est le suivant :

Théorème (Fontaine-Wintenberger). — *La construction du corps des normes induit une équivalence de catégories entre celle des extensions finies de $X_K(K_\infty)$ et celle des extensions finies de K_∞ , et on dispose d'un isomorphisme*

$$\text{Gal}(X_K(K_\infty)^{\text{sep}}/X_K(K_\infty)) \simeq \text{Gal}(\overline{K}/K_\infty).$$

On appelle (φ, Γ_K) -module étale sur $X_K(K_\infty)$ un $X_K(K_\infty)$ -espace vectoriel de dimension finie d , muni d'une action d'un Frobenius $\varphi_{X_K(K_\infty)}$ -semi-linéaire et d'une action semi-linéaire de Γ_K qui commutent l'une à l'autre, et telle que $\text{Mat}(\varphi) \in \text{GL}_d(A_K(K_\infty))$, où $A_K(K_\infty)$ désigne l'anneau des entiers de $X_K(K_\infty)$.

En montrant que, si D est un (φ, Γ_K) -module étale sur $X_K(K_\infty)$, alors il existe une base de $X_K(K_\infty)^{\text{sep}} \otimes_{X_K(K_\infty)} D$ formée d'éléments invariants sous $\varphi := \varphi_{X_K(K_\infty)^{\text{sep}}} \otimes \varphi_D$, et en utilisant le théorème de Fontaine-Wintenberger, Fontaine a montré le théorème suivant :

Théorème (Fontaine). — *Le foncteur $V \mapsto D(V) = (X_K(K_\infty)^{\text{sep}} \otimes_{\mathbf{F}_p} V)^{\mathcal{G}_{K_\infty}}$, où l'action sur le produit tensoriel est diagonale et donnée via l'identification*

$$\text{Gal}(X_K(K_\infty)^{\text{sep}}/X_K(K_\infty)) \simeq \text{Gal}(\overline{K}/K_\infty)$$

sur $X_K(K_\infty)^{\text{sep}}$, induit une équivalence de catégories tannakiennes entre la catégorie des \mathbf{F}_p -représentations de \mathcal{G}_K et celle des (φ, Γ_K) -modules étales sur $X_K(K_\infty)$.

⁽²⁾On a en fait juste besoin de la condition « arithmétiquement profinie » pour construire le corps des normes d'une telle extension, mais le fait d'être strictement arithmétiquement profinie permet de plonger ce corps des normes dans le corps des fractions de $\widetilde{\mathbf{E}}^+$, un anneau de périodes de Fontaine, ce qui s'avère très utile pour la suite de la construction des (φ, Γ) -modules en caractéristique 0.

Étant donné que ce qui nous intéresse ici, ce sont plutôt les représentations p -adiques, il faut pouvoir relever cette équivalence de catégories en caractéristique 0, et donc notamment pouvoir relever les actions de Γ_K et du Frobenius sur $X_K(K_\infty) \simeq k((\bar{u}))$ à un anneau de Cohen \mathbf{A}_K de $X_K(K_\infty)$. L'anneau \mathbf{A}_K est l'ensemble des sommes de séries $\sum_{n \in \mathbf{Z}} a_n T^n$, avec les a_n dans $\mathcal{O}_{F'}$ (F' désignant l'extension maximale non ramifiée de F dans K_∞), telles que $a_n \rightarrow 0$ quand $n \rightarrow -\infty$. Dans le cas cyclotomique et lorsque $K = F$, on peut choisir T de sorte que $g(T) = (1 + T)^{\chi_{\text{cycl}}(g)} - 1$ et $\varphi(T) = (1 + T)^p - 1$. Si $K \neq F$, toujours dans le cas cyclotomique, les actions de Γ et φ sont *a priori* plus compliquées à décrire. La théorie du corps des normes montre que toute extension finie séparable de $X_K(K_\infty)$ est de la forme $X_K(M_\infty)$ pour M une certaine extension finie de K , et à une telle extension $X_K(M_\infty)/X_K(K_\infty)$ correspond une unique extension étale de p -anneaux $\mathbf{A}_M/\mathbf{A}_K$ relevant $X_K(M_\infty)/X_K(K_\infty)$ et telle que $\text{Aut}(M_\infty/K)$ agit fidèlement sur \mathbf{A}_M . On note \mathbf{A} le complété p -adique de $\bigcup_{M/F \text{ finie}} \mathbf{A}_M$. On appelle (φ, Γ) -module étale sur \mathbf{A}_K un \mathbf{A}_K -module libre de type fini, muni de l'action d'un Frobenius $\varphi_{\mathbf{A}_K}$ -semi-linéaire φ et d'une action semi-linéaire de Γ_K qui commutent l'une à l'autre, et telle que $\text{Mat}(\varphi)$ est inversible. On a le résultat suivant :

Théorème (Fontaine). — *Le foncteur $V \mapsto (\mathbf{A} \otimes_{\mathbf{Z}_p} V)^{\mathcal{G}_{K_\infty}}$ induit une équivalence de catégories tannakiennes entre la catégorie des \mathbf{Z}_p -représentations de \mathcal{G}_K et celle des (φ, Γ) -modules étales sur \mathbf{A}_K .*

Lorsque K_∞/K est une extension strictement APF quelconque, il n'est pas évident qu'on puisse relever les actions de Γ_K et du Frobenius sur le corps des normes à la caractéristique 0. En particulier, on se pose la question suivante, dans un cadre légèrement plus spécifique que celui qu'on avait pour l'instant décrit :

Question 1. — *Soit K une extension finie de \mathbf{Q}_p , de corps résiduel k de cardinal q . Soit K_∞/K une extension galoisienne totalement ramifiée et strictement APF de groupe de Galois $\Gamma_K = \text{Gal}(K_\infty/K)$. Soit E une extension finie de \mathbf{Q}_p de corps résiduel $k_E = k$, et soit \mathbf{A}'_E la complétion p -adique de $\mathcal{O}_E[[T]][1/T]$. On note $k((\bar{u}))$ le corps des normes de K_∞/K . S'il existe des séries $\{F_g(T)\}_{g \in \Gamma_K}$ et $P(T)$ dans \mathbf{A}'_E telles que :*

- (1) $\bar{F}_g(\bar{u}) = g(\bar{u})$ et $\bar{P}(\bar{u}) = \bar{u}^d$ dans $k((\bar{u}))$, où d est une puissance de q ;
- (2) $F_g \circ P = P \circ F_g$ et $F_g \circ F_h = F_{hg}$ pour $g, h \in \Gamma_K$,
- (3) $F_{\text{id}} = T$,

alors que peut-on dire sur l'extension K_∞/K ?

Dans le cas où on dispose de telles séries, l'anneau \mathbf{A}'_E est alors muni d'actions \mathcal{O}_E -linéaires de Γ_K et d'un Frobenius qui commutent l'une à l'autre, et s'étendent à $\mathbf{B}'_E = \mathbf{A}'_E[1/p]$. Si $q = d$, la théorie de Fontaine s'applique :

Théorème (Berger). — *S'il existe un relèvement du corps des normes en caractéristique 0 comme dans la Question 1 et si $d = q$, alors on dispose d'une équivalence de catégories*

tannakiennes entre celle des représentations \mathcal{O}_E -linéaires de \mathcal{G}_K et celle des (φ_q, Γ_K) -modules étales sur \mathbf{A}'_E .

Kisin et Ren ont montré comment relever les actions sur le corps des normes en caractéristique 0 dans le cas Lubin-Tate en spécialisant les constructions de Fontaine [KR09], et on peut montrer de façon plus générale que c'est encore le cas pour les extensions engendrées par les points de torsion d'un groupe de Lubin-Tate relatif (qui est une généralisation par de Shalit des groupes de Lubin-Tate [dS85]). On peut se demander si c'est le seul cadre dans lequel on peut effectivement relever les actions sur le corps des normes en caractéristique 0. Berger s'était déjà intéressé à la question des extensions pour lesquelles il existait un relèvement du corps des normes [Ber14], et avait notamment montré que dans le cas particulier où on ajoute la condition supplémentaire $P(T) \in \mathcal{O}_E[[T]]$, alors il existe un caractère injectif $\eta : \Gamma_K \rightarrow \mathcal{O}_E^\times$ dont tous les conjugués sont de de Rham à poids positifs.

L'hypothèse $P(T) \in \mathcal{O}_E[[T]]$ permet de se placer dans le cadre très intéressant des systèmes dynamiques p -adiques étudiés par Lubin dans [Lub94], ce qui d'une part nous donne beaucoup d'outils pour étudier les objets qui apparaissent et tenter de généraliser les résultats de Berger, et d'autre part nous permet de s'intéresser à un cas particulier de l'observation formulée par Lubin, qui a remarqué que dans les cas observés où une série inversible et une série non inversible commutent, il y a d'une certaine façon un groupe formel qui agit derrière. Le premier résultat de cette thèse est que sous la condition $P(T) \in \mathcal{O}_E[[T]]$, dite « de hauteur finie », les extensions pour lesquelles on peut relever leur corps des normes en caractéristique 0 vérifient des conditions très précises :

Théorème A. — *Si on peut relever les actions du Frobenius et de Γ_K sur le corps des normes $X_K(K_\infty)$ en caractéristique 0, et si on suppose de plus que $P(T) \in \mathcal{O}_E[[T]]$, alors K_∞/K est engendrée à extension finie près par les points de torsion d'un groupe de Lubin-Tate relatif.*

0.3. Vecteurs localement analytiques, théorie de Sen et surconvergence

Lorsqu'on cherche à dévisser l'extension \overline{K}/K via une extension intermédiaire K_∞/K qui soit une extension de Lie p -adique dont le groupe de Galois est de dimension ≥ 2 , les outils utilisés dans la théorie cyclotomique (ou plus généralement quand Γ_K est un groupe de Lie p -adique de dimension 1) ne se généralisent pas forcément bien. On ne peut notamment plus construire de traces de Tate continues sur K_∞ comme dans [Tat67]. Certains résultats récents de Berger et Colmez [BC16] [Ber16b] suggèrent qu'on peut remplacer ces outils manquants (ou au moins une partie) par la théorie des vecteurs localement analytiques, développée par Schneider et Teitelbaum [ST02b].

Si W est une représentation de Banach d'un groupe de Lie p -adique G , l'idée est de se restreindre à l'étude de W^{la} , l'ensemble des éléments w de W qui sont localement analytiques, c'est-à-dire pour lesquels l'application orbite $g \in G \mapsto g(w)$ est une fonction

localement analytique de g . Cela revient donc à identifier les éléments de W^{la} avec des fonctions localement analytiques $G \rightarrow W$.

La théorie de Sen s'intéresse aux \mathbf{C}_p -représentations de \mathcal{G}_K via le dévissage de l'extension \overline{K}/K par une extension de Lie intermédiaire K_∞/K qui est de dimension 1. Sen s'était notamment intéressé aux vecteurs K -finis vivant dans une \mathbf{C}_p -représentation W de Γ_K , c'est-à-dire aux éléments $w \in W$ tels que w vit dans un sous- K -espace vectoriel de dimension finie de W stable sous l'action de Γ_K . Comme on l'a fait remarquer juste au-dessus, les outils développés par Tate et Sen ne se généralisent pas forcément lorsqu'on prend pour K_∞/K une extension de Lie de dimension ≥ 2 , et W^{fin} n'est pas un objet adapté lorsque $\dim \Gamma_K \geq 2$. L'idée de Berger et de Colmez pour généraliser la théorie de Sen a été de remplacer l'espace W^{fin} par l'espace W^{la} , en remarquant que ces deux objets coïncident lorsque K_∞/K est une extension galoisienne dont le groupe de Galois est un groupe de Lie p -adique de dimension 1.

Les vecteurs localement analytiques sont également un outil intéressant pour la généralisation de la théorie de Sen à des extensions K_∞/K comme celle de Kummer, en remarquant qu'on peut étendre la définition de vecteur localement analytique pour toute extension K_∞/K incluse dans une extension de Lie p -adique, et on montre avec cette définition le théorème suivant :

Théorème B. — *Si K_∞/K est une extension de Kummer, alors $\widehat{K_\infty}^{\text{la}} = K_\infty$.*

Outre l'intérêt des vecteurs localement analytiques pour généraliser la théorie de Sen, ces derniers jouent un rôle intéressant dans l'étude des (φ_q, Γ_K) -modules. Le calcul de la structure des vecteurs localement analytiques par Berger dans certains anneaux de périodes $\widetilde{\mathbf{B}}_K^{[r;s]}$ avec $0 \leq r \leq s$, lui a notamment permis de démontrer la surconvergence des représentations F -analytiques dans le cas Lubin-Tate. On peut d'ailleurs utiliser son résultat portant sur la structure des vecteurs localement analytiques dans ces anneaux pour montrer le résultat suivant :

Théorème C. — *Il n'existe pas de vecteurs localement analytiques non triviaux dans $\widetilde{\mathbf{B}}_K^{[0,r]}$, avec $r > 0$, pour l'extension anticyclotomique $\mathbf{Q}_{p^2}^{\text{ac}}/\mathbf{Q}_{p^2}$.*

Ce qui implique notamment qu'il n'existe pas de relèvement de hauteur finie du corps des normes anticyclotomique en caractéristique 0 (c'est-à-dire où K_∞/K est l'extension anticyclotomique).

0.4. Extensions de Kummer et (φ, τ) -modules

Comme évoqué brièvement précédemment, les extensions de Kummer jouent un rôle intéressant dans l'étude des représentations semi-stables, et on peut tenter de généraliser les constructions de Fontaine pour les extensions de Kummer. Une des stratégies évoquées était d'utiliser la théorie des (φ, τ) -modules de Caruso. La théorie du corps des normes de Fontaine-Wintenberger appliquée à une extension de Kummer K_∞/K (qui est bien strictement APF) et le relèvement en caractéristique 0 du corps des normes et de son

Frobenius, montre que, comme dans le cas des (φ, Γ) -modules, on dispose d'une équivalence de catégories tannakiennes entre la catégorie des représentations p -adiques de \mathcal{G}_{K_∞} et la catégorie des φ -modules étales sur un corps local de dimension 2, $\mathbf{B}_{\tau, K}$. Cependant, $\mathbf{B}_{\tau, K}$ n'est ici pas muni d'une action autre que celle du Frobenius, et l'idée de Caruso est de rajouter l'action d'un élément τ , générateur topologique de $\text{Gal}(K_\infty^{\text{Gal}}/K_{\text{cycl}})$, après avoir tensorisé par un anneau de périodes $\tilde{\mathbf{B}}_{K_\infty^{\text{Gal}}}$ qui contient $\mathbf{B}_{\tau, K}$ et est muni d'une action de $\text{Gal}(K_\infty^{\text{Gal}}/K)$. Pour simplifier les notations, on note $L = K_\infty^{\text{Gal}}$ et on a le résultat suivant :

Théorème (Caruso). — *On dispose d'une équivalence de catégories tannakiennes entre celle des (φ, τ) -modules étales sur $(\mathbf{B}_{\tau, K}, \tilde{\mathbf{B}}_L)$ et celle des représentations p -adiques de \mathcal{G}_K .*

Dans le cas des (φ, Γ) -modules cyclotomiques, on disposait du théorème de Cherbonnier-Colmez qui affirme que toute représentation p -adique est surconvergente, ce qui a notamment permis à Berger d'associer à toute représentation p -adique V un (φ, Γ) -module différentiel sur l'anneau de Robba $\mathbf{B}_{\text{rig}, K}^\dagger$, muni d'une connexion, et d'obtenir et de retrouver certains invariants associés à V via l'étude de ce module à connexion [Ber02].

Caruso avait posé deux questions concernant les (φ, τ) -modules :

Question 2. — *Premièrement, les (φ, τ) -modules sont-ils surconvergents ? Deuxièmement, peut-on établir un lien direct entre (φ, Γ) -modules et (φ, τ) -modules, c'est-à-dire expliquer comment passer du (φ, τ) -module associé à une représentation V au (φ, Γ) -module associé à V , ou inversement, sans repasser par V ?*

Gao et Liu ont montré dans [GL16] que les (φ, τ) -modules sont effectivement surconvergents, mais uniquement dans le cas où k est fini, et leur méthode ne permet pas de faire le lien entre (φ, τ) -modules et (φ, Γ) -modules. On peut cependant appliquer la méthode utilisée par Berger pour montrer la surconvergence des représentations F -analytiques, en utilisant la théorie des vecteurs localement analytiques et en calculant leur structure dans des gros anneaux de périodes reliés à l'extension L/K . Comme L/K est une extension de Lie p -adique dont le groupe de Galois est un groupe de Lie de dimension 2, on dispose de deux opérateurs de dérivation, ∇_γ et ∇_τ , provenant respectivement d'un générateur topologique γ de $\text{Gal}(L/K_\infty)$ et d'un générateur topologique τ de $\text{Gal}(L/K_{\text{cycl}})$ choisi précédemment (si $p = 2$ il faut éventuellement remplacer γ par un élément de $\text{Gal}(L/K_\infty)$ tel que son image dans $\text{Gal}(L/K_\infty)/\Delta$ est un générateur topologique, où $\Delta \subset \text{Gal}(L/K_\infty)$ est le sous-groupe de torsion). La principale raison pour laquelle on s'intéresse aux anneaux de périodes associés à l'extension L/K est la suivante :

Théorème D. — *Soit V une représentation p -adique de \mathcal{G}_K . On dispose d'isomorphismes $\text{Gal}(L/K)$ -équivalents*

$$(\tilde{\mathbf{B}} \otimes_{\mathbf{Q}_p} V)^{\mathcal{G}_L} \simeq \tilde{\mathbf{B}}_L \otimes D^\dagger(V) \simeq \tilde{\mathbf{B}}_L \otimes_{\mathbf{B}_{\tau, K}} D_\tau(V),$$

où $D_\tau(V)$ est le (φ, τ) -module associé à V et $D^\dagger(V)$ est le (φ, Γ) -module surconvergent engendrant le (φ, Γ) -module associé à V .

En particulier, $(\tilde{\mathbf{B}} \otimes_{\mathbf{Q}_p} V)^{\mathcal{G}_L}$ admet une base constituée d'éléments surconvergens, et provient par extension des scalaires à $\tilde{\mathbf{B}}_L$ du (φ, Γ) -module ainsi que du (φ, τ) -module associés à la représentation V . Le fait que $(\tilde{\mathbf{B}} \otimes_{\mathbf{Q}_p} V)^{\mathcal{G}_L}$ soit engendré par des éléments surconvergens permet d'associer à V l'objet $\tilde{D}_{\text{rig},L}^\dagger(V) := \tilde{\mathbf{B}}_{\text{rig},L}^\dagger \otimes (\tilde{\mathbf{B}}_L^\dagger \otimes_{\mathbf{B}_K^\dagger} D^\dagger(V))$. L'anneau $\tilde{\mathbf{B}}_{\text{rig},L}^\dagger = \bigcup_{r \in \mathbf{R}_+} \tilde{\mathbf{B}}_{\text{rig},L}^{\dagger,r}$ est plus pratique à manipuler que l'anneau $\tilde{\mathbf{B}}_L^\dagger = \bigcup_{r \in \mathbf{R}_+} \tilde{\mathbf{B}}_L^{\dagger,r}$, notamment car les anneaux $\tilde{\mathbf{B}}_{\text{rig},L}^{\dagger,r}$ sont complets pour leur topologie de Fréchet, ce qui n'est pas le cas des anneaux $\tilde{\mathbf{B}}_L^{\dagger,r}$. Cela permet de définir une notion de vecteurs pro-analytiques dans $\tilde{\mathbf{B}}_{\text{rig},L}^{\dagger,r}$.

L'intérêt de regarder les vecteurs pro-analytiques d'un objet tel que $\tilde{D}_{\text{rig},L}^\dagger(V)$ est que les vecteurs pro-analytiques de $\tilde{\mathbf{B}}_{\text{rig},L}^\dagger$ invariants sous γ permettent de redescendre au niveau de l'anneau $\mathbf{B}_{\tau,\text{rig},K}^\dagger$. On a en fait le résultat suivant :

Théorème E. —

- (1) $(\tilde{\mathbf{B}}_{\text{rig},L}^{\dagger,r})^{\text{pa},\gamma=1} = \bigcup_{n \in \mathbf{N}} \varphi^{-n}(\mathbf{B}_{\tau,\text{rig},K}^{\dagger,p^n r})$;
- (2) $(\tilde{\mathbf{B}}_{\text{rig},L}^{\dagger,r})^{\text{pa},\tau=1} = \bigcup_{n \in \mathbf{N}} \varphi^{-n}(\mathbf{B}_{\text{rig},K}^{\dagger,p^n r})$.

Autrement dit, lorsqu'on prend les invariants, soit sous l'action de $\text{Gal}(L/K_{\text{cycl}})$, soit sous l'action de $\text{Gal}(L/K_\infty)$, des vecteurs pro-analytiques de $\tilde{\mathbf{B}}_{\text{rig},L}^\dagger$, on retombe sur les perfectisés des anneaux $\mathbf{B}_{\tau,\text{rig},K}^\dagger$ et $\mathbf{B}_{\text{rig},K}^\dagger$, associés respectivement aux (φ, τ) -modules et aux (φ, Γ) -modules.

Afin de calculer la structure des vecteurs localement analytiques dans les anneaux $\tilde{\mathbf{B}}_L^I$, on a notamment besoin d'exhiber des éléments localement analytiques pour l'action de $\text{Gal}(L/K)$ dans ces anneaux, et qui se comportent bien vis-à-vis des opérateurs ∇_τ et ∇_γ . Ce qu'on entend par là est qu'on veut trouver deux éléments $b_\gamma, b_\tau \in \tilde{\mathbf{B}}_L^I$ tels que $\nabla_\tau(b_\tau) \in ((\tilde{\mathbf{B}}_L^I)^{\text{la}})^\times$ et $\nabla_\gamma(b_\gamma) \in ((\tilde{\mathbf{B}}_L^I)^{\text{la}})^\times$. Le résultat suivant montre que de tels éléments existent si $\min(I)$ est assez grand (cette condition n'est pas gênante pour ce qu'on souhaite montrer ensuite) :

Théorème F. — *Il existe $r(b) > 0, b_\gamma \in \tilde{\mathbf{B}}_L^+, b_\tau \in \tilde{\mathbf{B}}_L^+$ tels que, pour tout I sous-intervalle compact de $[0, +\infty[$ avec $\min(I) > r(b)$,*

- (1) $b_\gamma \in (\tilde{\mathbf{B}}_L^I)^{\text{la}}$ et $\nabla_\gamma(b_\gamma) = b_\gamma$;
- (2) $b_\tau \in (\tilde{\mathbf{B}}_L^I)^{\text{la}}$ et $\nabla_\tau(b_\tau) = 1$.

En construisant de bonnes approximations de b_γ et de b_τ , c'est-à-dire des éléments b_n^τ et b_n^γ de $(\tilde{\mathbf{B}}_L^I)^{\text{la}}$ tels que $\nabla_\tau(b_n^\gamma) = 0$ et $\nabla_\gamma(b_n^\tau) = 0$ et $b_\tau - b_n^\gamma \in p^n \tilde{\mathbf{A}}_L^I, b_\gamma - b_n^\tau \in p^n \tilde{\mathbf{A}}_L^I$, on montre alors le théorème de structure suivant :

Théorème G. — *On a :*

- $((\tilde{\mathbf{B}}_L^I)^{\text{la}})^{\nabla_\tau=0} = \bigcup_{m \geq 0} ((\tilde{\mathbf{B}}_L^I)^{\text{la}})^{\tau^{p^m}=1}$
- $((\tilde{\mathbf{B}}_L^I)^{\text{la}})^{\nabla_\gamma=0} = \bigcup_{m \geq 0} ((\tilde{\mathbf{B}}_L^I)^{\text{la}})^{\gamma^{p^m}=1}$

et :

- (1) *si $x \in (\tilde{\mathbf{B}}_L^I)^{\text{la}}, \min(I) \geq r(b)$ et $n_0 \geq 0$, alors il existe $n, m \geq 1$ et une suite $\{x_i\}$ de $((\tilde{\mathbf{B}}_L^I)^{\mathcal{G}_m - an})^{\nabla_\gamma=0}$ tels que $\|p^{(n-n_0)i} x_i\|_{\mathcal{G}_m} \rightarrow 0$ et $x = \sum_{i \geq 0} x_i (b_\gamma - b_n^\tau)^i$;*

(2) si $x \in (\widetilde{\mathbf{B}}_L^I)^{\text{la}}$, $b_\tau \in I$ et $n_0 \geq 0$, alors il existe $n, m \geq 1$ et une suite $\{x_i\}_{i \in \mathbf{N}}$ d'éléments de $((\widetilde{\mathbf{B}}_L^I)^{G_m - an})^{\nabla_\tau=0}$ tels que $\|p^{(n-n_0)i} x_i\|_{G_m} \rightarrow 0$ et $x = \sum_{i \geq 0} x_i (b_\tau - b_n^\gamma)^i$.

Ce théorème de structure permet alors, en utilisant un analogue des équations de Cauchy-Riemann, de montrer deux théorèmes de monodromie permettant de descendre d'un φ -module sur $\widetilde{\mathbf{B}}_{\text{rig},L}^\dagger$ muni d'une action de $\text{Gal}(L/K)$ à un (φ, τ) -module sur $\mathbf{B}_{\tau, \text{rig}, K}^\dagger$ ou à un (φ, Γ) -module sur $\mathbf{B}_{\text{rig}, K}^\dagger$:

Théorème H. —

(1) Si M est un $(\widetilde{\mathbf{B}}_{\text{rig},L}^\dagger)^{\text{pa}}$ -module libre de rang d , muni d'un Frobenius bijectif φ_q et d'une action pro-analytique compatible de $\text{Gal}(L/K)$, tel que $\nabla_\gamma(M) \subset M$, alors $M^{\nabla_\gamma=0}$ est un $((\widetilde{\mathbf{B}}_{\text{rig},L}^\dagger)^{\text{pa}})^{\nabla_\gamma=0}$ -module libre de rang d et on a $M = ((\widetilde{\mathbf{B}}_{\text{rig},L}^\dagger)^{\text{pa}}) \otimes_{((\widetilde{\mathbf{B}}_{\text{rig},L}^\dagger)^{\text{pa}})^{\nabla_\gamma=0}} M^{\nabla_\gamma=0}$;

(2) Si M est un $(\widetilde{\mathbf{B}}_{\text{rig},L}^\dagger)^{\text{pa}}$ -module libre de rang d , muni d'un Frobenius bijectif φ_q et d'une action pro-analytique compatible de $\text{Gal}(L/K)$, tel que $\nabla_\tau(M) \subset M$, alors $M^{\nabla_\tau=0}$ est un $((\widetilde{\mathbf{B}}_{\text{rig},L}^\dagger)^{\text{pa}})^{\nabla_\tau=0}$ -module libre de rang d et on a $M = ((\widetilde{\mathbf{B}}_{\text{rig},L}^\dagger)^{\text{pa}}) \otimes_{((\widetilde{\mathbf{B}}_{\text{rig},L}^\dagger)^{\text{pa}})^{\nabla_\tau=0}} M^{\nabla_\tau=0}$.

On déduit alors de ce résultat d'une part la surconvergence des (φ, τ) -modules, et d'autre part une méthode pour passer d'un (φ, Γ) -module à un (φ, τ) -module et inversement :

Théorème I. — Les (φ, τ) -modules sont surconvergens. De plus, si V est une représentation p -adique de \mathcal{G}_K , alors :

- (1) $(\widetilde{\mathbf{B}}_{\text{rig},L}^\dagger \otimes_{\mathbf{B}_{\tau, \text{rig}, K}^\dagger} D_{\tau, \text{rig}}^\dagger(V))^{\text{pa}, \tau=1} = \mathbf{B}_{\text{rig}, K, \infty}^\dagger \otimes_{\mathbf{B}_{\text{rig}, K}^\dagger} D_{\text{rig}}^\dagger(V)$;
- (2) $(\widetilde{\mathbf{B}}_{\text{rig},L}^\dagger \otimes_{\mathbf{B}_{\text{rig}, K}^\dagger} D_{\text{rig}}^\dagger(V))^{\text{pa}, \gamma=1} = \mathbf{B}_{\tau, \text{rig}, K, \infty}^\dagger \otimes_{\mathbf{B}_{\tau, \text{rig}, K}^\dagger} D_{\tau, \text{rig}}^\dagger(V)$; où

$$\mathbf{B}_{\text{rig}, K, \infty}^\dagger = \bigcup_{n \geq 0} \varphi^{-n}(\mathbf{B}_{\text{rig}, K}^\dagger) \text{ et } \mathbf{B}_{\tau, \text{rig}, K, \infty}^\dagger = \bigcup_{n \geq 0} \varphi^{-n}(\mathbf{B}_{\tau, \text{rig}, K}^\dagger).$$

0.5. Modules de Kisin, (φ, τ) -modules différentiels et représentations semi-stables

Une fois la surconvergence des (φ, τ) -modules établie en toute généralité, on peut généraliser les constructions de Berger dans [Ber02] sur les (φ, Γ) -modules différentiels sur l'anneau de Robba aux (φ, τ) -modules. Partant d'une représentation p -adique V de \mathcal{G}_K , la surconvergence des (φ, τ) -modules permet d'associer à V un (φ, τ) -module $D_{\tau, \text{rig}}^\dagger(V)$ sur $(\mathbf{B}_{\tau, \text{rig}, K}^\dagger, \widetilde{\mathbf{B}}_{\text{rig}, L}^\dagger)$, et on peut en fait montrer qu'on peut se restreindre à un (φ, τ) -module sur $(\mathbf{B}_{\tau, \text{rig}, K}^\dagger, (\widetilde{\mathbf{B}}_{\text{rig}, L}^\dagger)^{\text{pa}})$, lequel est naturellement muni d'une connexion qui n'est autre que l'opérateur ∇_τ de dérivation dans la direction τ . De plus, en renormalisant cet opérateur ∇_τ en posant $N_\nabla = \frac{-1}{b_\gamma} \nabla_\tau$, l'anneau $\mathbf{B}_{\tau, \text{rig}, K}^\dagger$ est stable par la nouvelle connexion N_∇ . On peut alors tenter de caractériser les représentations potentiellement semi-stables en fonction des propriétés de la connexion N_∇ sur le (φ, τ) -modules différentiel associé défini sur $(\mathbf{B}_{\tau, \text{rig}, K}^\dagger, (\widetilde{\mathbf{B}}_{\text{rig}, L}^\dagger)^{\text{pa}})$, ce qui revient à travailler avec des objets très proches de ceux définis par Kisin dans [Kis06] déjà dans le but d'étudier les représentations semi-stables. Kisin

avait notamment montré comment faire le lien entre les (φ, N) -modules filtrés admissibles effectifs, qui paramètrent les représentations semi-stables à poids de Hodge-Tate négatifs, et des φ -modules étales sur $\mathbf{B}_{\tau, \text{rig}, K}^+$ munis d'une connexion N_{∇} de E -hauteur finie.

Si $\tilde{\pi} = (\pi_n)_{n \in \mathbf{N}}$ désigne une suite de racines compatibles p^n -ièmes d'une uniformisante π de K telles que $K_{\infty} = \bigcup_{n \in \mathbf{N}} K(\pi_n)$, alors $[\tilde{\pi}]$ définit un élément de $\tilde{\mathbf{B}}^+$, et on note $\tilde{\mathbf{B}}_{\log, L}^{\dagger} := \tilde{\mathbf{B}}_{\text{rig}, L}^{\dagger}[\log[\tilde{\pi}]]$ et si V est une représentation p -adique de \mathcal{G}_K , on note

$$D_{\tau, \log}^{\dagger}(V) := \mathbf{B}_{\tau, \text{rig}, K}^{\dagger}[\log[\tilde{\pi}]] \otimes_{\mathbf{B}_{\tau, K}^{\dagger}} D_{\tau}^{\dagger}(V).$$

Comme dans le cas des (φ, Γ) -modules, le (φ, τ) -module à connexion $D_{\tau, \text{rig}}^{\dagger}(V)$ permet de retrouver les invariants D_{cris} et D_{st} associés à la représentation V . Si λ désigne l'élément défini dans [Kis06, 1.1.1] et si prendre les invariants sous $\tau = 1$ dans ce qui suit signifie que les éléments sont invariants sous l'action de τ une fois qu'on a tensorisé par $\tilde{\mathbf{B}}_{\text{rig}, L}^{\dagger}$ ou $\tilde{\mathbf{B}}_{\log, L}^{\dagger}$, alors on a le résultat suivant :

Théorème J. — *Si V est une représentation p -adique de \mathcal{G}_K , alors*

$$D_{\text{st}}(V) = (D_{\tau, \log}^{\dagger}(V)[1/\lambda])^{\tau=1} \text{ et } D_{\text{cris}}(V) = (D_{\tau, \text{rig}}^{\dagger}(V)[1/\lambda])^{\tau=1}.$$

On dispose également d'isomorphismes de comparaison faisant le lien entre D_{cris} ou D_{st} et $D_{\tau, \text{rig}}^{\dagger}(V)$:

Théorème K. — *Soit V une représentation p -adique de \mathcal{G}_K .*

(1) *si V est semi-stable, alors*

$$\mathbf{B}_{\tau, \log, K}^{\dagger}[1/\lambda] \otimes_{\mathbf{B}_{\tau, K}^{\dagger}} D_{\tau}^{\dagger}(V) = \mathbf{B}_{\tau, \log, K}^{\dagger}[1/\lambda] \otimes_F D_{\text{st}}(V)$$

(2) *si V est cristalline, alors*

$$\mathbf{B}_{\tau, \text{rig}, K}^{\dagger}[1/\lambda] \otimes_{\mathbf{B}_{\tau, K}^{\dagger}} D_{\tau}^{\dagger}(V) = \mathbf{B}_{\tau, \text{rig}, K}^{\dagger}[1/\lambda] \otimes_F D_{\text{cris}}(V).$$

En utilisant les (φ, τ) -modules, on peut généraliser les constructions de Kisin dans [Kis06], en utilisant des démonstrations analogues à celles de Berger dans [Ber08] pour les (φ, Γ) -modules, et associer à tout $(\varphi, N, \mathcal{G}_{M/K})$ -module filtré D un (φ, τ) -module différentiel $\mathcal{M}(D)$ stable par N_{∇} , ce qui nous permet d'obtenir le résultat suivant :

Théorème L. — *Le foncteur $D \mapsto \mathcal{M}(D)$, de la catégorie des $(\varphi, N, \mathcal{G}_{M/K})$ -modules filtrés dans la catégorie des (φ, τ) -modules différentiels sur $\mathbf{B}_{\tau, \text{rig}, K}^{\dagger}$ dont la connexion associée est localement triviale, est une équivalence de catégories. De plus, le $(\varphi, N, \mathcal{G}_{M/K})$ -module filtré D est admissible si et seulement si $\mathcal{M}(D)$ est étale.*

0.6. Plan de la thèse

Le premier chapitre de cette thèse expose les principaux résultats concernant la théorie du corps des normes, les (φ, Γ) -modules et les anneaux de périodes qui seront nécessaires pour la suite.

Le deuxième chapitre est dédié à la question des extensions pour lesquelles on dispose d'une théorie des (φ, Γ) -modules. On commencera par rappeler les définitions des extensions de Lubin-Tate et leur lien avec la théorie du corps de classes local, on rappellera les constructions de Fontaine, Kisin et Ren concernant les (φ_q, Γ_K) -modules dans le cas Lubin-Tate et on montrera le théorème A, qui est le théorème 2.2.40.

La théorie des vecteurs localement analytiques de Schneider et Teitelbaum et son application à la généralisation de la théorie de Sen selon les travaux récents de Berger et Colmez sera exposée dans le chapitre 3, où l'on démontrera les théorèmes B et C qui sont respectivement la proposition 3.3.11 et le théorème 3.4.11.

Dans le chapitre 4, on rappellera les définitions et constructions de Caruso concernant les (φ, τ) -modules et on démontrera les théorèmes D, E, F, G, H et I. Le théorème D est la combinaison des théorèmes [TR08, Thm. 1.2] et 4.2.6, le théorème E est la combinaison de la proposition 4.2.18 et de [Ber16b, Thm. 4.4], le théorème F est la réunion des lemmes 4.2.34 et 4.2.33, et le théorème G est la réunion des théorèmes 4.2.64, 4.2.66 et de la proposition 4.2.61. Le théorème H est quant à lui la réunion des théorèmes 4.3.22, 4.3.24, et le théorème I est la réunion des théorèmes 4.3 et 4.3.31. On signale au passage qu'une partie des résultats de ce chapitre, à savoir notamment la proposition 4.2.18 et le théorème 4.3, ont été indépendamment démontrés par Hui Gao, le théorème 4.3 étant alors montré en utilisant des résultats de descente de type Tate-Sen, ce qui a fait l'objet d'un article en commun avec Hui Gao sur le sujet [GP18]. En particulier, certaines démonstrations présentées dans le chapitre 4 sont communes avec l'article susmentionné.

Le cinquième et dernier chapitre porte quant à lui sur l'étude du module à connexion associé à un (φ, τ) -module surconvergent, et on y démontrera les théorèmes J, K et L, qui sont respectivement les théorèmes 5.1.5, 5.1.6 et la réunion des théorèmes 5.3.33 et de la proposition 5.3.38.

Pour finir, on résume dans l'annexe les liens entre les différents anneaux de périodes dont on redonne une définition très rapide.

CHAPITRE 1

THÉORIE DU CORPS DES NORMES, ANNEAUX DE FONTAINE ET (φ, Γ) -MODULES

Ce chapitre est constitué de rappels sur la théorie des représentations p -adiques et modulo p et a pour but d'introduire bon nombre de notions, notations et constructions dont on se servira par la suite.

Dans tout ce chapitre, k est un corps parfait de caractéristique p et on note $F = W(k)[1/p]$ le corps des fractions de l'anneau des vecteurs de Witt à coefficients dans k . C'est un corps complet pour une valuation discrète qu'on note v_p et qu'on normalise de façon à avoir $v_p(p) = 1$. Soit K une extension finie totalement ramifiée de F , de degré e , de sorte que k s'identifie au corps résiduel de \mathcal{O}_K et que K est complet pour la topologie p -adique définie par la valuation v_p étendant celle de F . On va s'intéresser aux \mathbf{Z}_p -représentations, aux représentations p -adiques et modulo p du groupe de Galois absolu $\mathcal{G}_K = \text{Gal}(\overline{K}/K)$ de K . Si L est une extension finie de K , on notera \mathcal{G}_L le groupe de Galois $\text{Gal}(\overline{K}/L)$ et v_L la valuation sur L telle que $v_L(L^\times) = \mathbf{Z}$.

On va tout d'abord rappeler les principaux résultats de la théorie du corps des normes de Fontaine et Wintenberger dans la partie 1.1.1, puis on précisera ce qu'on entend exactement par \mathbf{Z}_p -représentations, représentations p -adiques et modulo p , et plus généralement la définition de représentation qu'on compte utiliser par la suite dans la partie 1.1.2. On s'intéressera ensuite dans la partie 1.1.3 aux (φ, Γ) -modules et on montrera comment on peut déduire des résultats sur le corps des normes une équivalence de catégories tannakiennes entre (φ, Γ) -modules étales en caractéristique p et représentations modulo p . On montrera alors dans la partie 1.1.4 comment relever cette équivalence en caractéristique 0 et donc comment obtenir une équivalence de catégories tannakiennes entre (φ, Γ) -modules étales en caractéristique 0 et représentations p -adiques.

Dans la partie 1.1.2, on va s'intéresser à une des principales stratégies de Fontaine pour étudier et classifier les représentations p -adiques de \mathcal{G}_K , à savoir de construire des algèbres topologiques B munies d'une action continue de \mathcal{G}_K , et éventuellement de structures additionnelles comme un Frobenius ou une filtration qui commutent à l'action de \mathcal{G}_K , puis d'associer à une représentation V donnée le $B^{\mathcal{G}_K}$ -module

$$D_B(V) = (B \otimes V)^{\mathcal{G}_K},$$

l'action de \mathcal{G}_K sur le produit tensoriel étant diagonale. Fontaine a construit un certain nombre d'anneaux de périodes p -adiques, qui sont des \mathbf{Q}_p -algèbres topologiques, parmi

lesquels \mathbf{B}_{cris} , \mathbf{B}_{st} et \mathbf{B}_{dR} . L'anneau \mathbf{B}_{cris} est muni d'un Frobenius φ , l'anneau \mathbf{B}_{st} est muni d'un opérateur de monodromie N tel que $\mathbf{B}_{\text{cris}} = \mathbf{B}_{\text{st}}^{N=0}$ et d'un Frobenius φ , et l'anneau \mathbf{B}_{dR} est un corps muni d'une filtration. Ces anneaux permettent de classer les représentations p -adiques de \mathcal{G}_K , et on va détailler la construction des anneaux \mathbf{B}_{dR} , \mathbf{B}_{st} et \mathbf{B}_{cris} et la classification des représentations de de Rham, semi-stables et cristallines qui en découle dans la partie 1.2.1.

Pour finir, on rappellera la définition des anneaux $\tilde{\mathbf{B}}^I$, $\tilde{\mathbf{B}}_{\text{rig}}^\dagger$ et $\tilde{\mathbf{B}}_{\text{log}}^\dagger$ ainsi que de certains de leurs sous anneaux et on montrera un certain nombre de propriétés concernant ces anneaux dans la partie 1.2.2.

La plupart des énoncés de ce chapitre trouvent naturellement leur source dans les articles de Fontaine et Wintenberger, et on renvoie donc notamment à [FW79b], [FW79a], [Fon94a] et [Fon94b] et [Win83] pour les résultats originaux. On fera attention cependant au fait que les notations utilisées dans ce chapitre sont parfois différentes de celles des articles susmentionnés, et on renvoie notamment à l'annexe sur les anneaux de périodes, qui fait le lien entre les notations utilisées ici et celles de Fontaine dans ses articles, rappelle brièvement les définitions des anneaux en question et récapitule les relations entre les différents anneaux considérés.

1.1. La théorie du corps des normes et les (φ, Γ) -modules en caractéristique p

1.1.1. La théorie du corps des normes. — Fontaine et Wintenberger ont construit dans [FW79b] et [Win83], pour un certain type d'extensions infinies L/K dites arithmétiquement profinies ou APF, un corps local $X_K(L)$, appelé corps des normes de L/K . On va commencer par rappeler la définition d'extension APF, et on note $(\mathcal{G}_K^u)_{u \in \mathbf{R}, u \geq -1}$ les groupes de ramification en notation supérieure comme dans [Ser62, Chap. IV]. Conformément à [Win83, Déf. 1.2.1], on fait les définitions suivantes :

Définition 1.1.1. — L'extension L/K est dite arithmétiquement profinie ou APF si pour tout $u \geq 1$, le groupe $\mathcal{G}_K^u \mathcal{G}_L$ est ouvert dans \mathcal{G}_K .

Si L/K est APF, on pose $\mathcal{G}_L^0 = \mathcal{G}_L \cap \mathcal{G}_K^0$ et on définit une bijection de $[-1, +\infty[$ croissante, continue et linéaire par morceaux, en posant :

$$\psi_{L/K}(u) = \begin{cases} \int_0^u [\mathcal{G}_K^0 : \mathcal{G}_L^0 \mathcal{G}_K^v] dv & \text{si } u \geq 0 \\ u & \text{sinon.} \end{cases}$$

On dit que l'extension L/K est strictement APF si $\liminf_{u \rightarrow +\infty} \frac{\psi_{L/K}(u)}{[\mathcal{G}_K^0 : \mathcal{G}_L^0 \mathcal{G}_K^u]} > 0$.

Proposition 1.1.2. — Si L/K est APF (respectivement strictement APF) et si M est une sous-extension de L/K , alors M/K est APF (respectivement strictement APF).

Démonstration. — Voir [Win83, Prop. 1.2.3]. □

Proposition 1.1.3. — Une extension galoisienne totalement ramifiée dont le groupe de Galois est un groupe de Lie p -adique est APF et même strictement APF.

Démonstration. — Voir [Sen72, §4]. □

Remarque 1.1.4. — On compte par la suite surtout travailler avec des extensions de Lie p -adiques ou des sous-extensions d'extensions de Lie p -adiques, et les propositions 1.1.2 et 1.1.3 nous permettront donc directement d'associer à ce type d'extensions leur corps des normes sans repasser par la notion d'extension APF.

Si L/K est une extension APF, on note K_0 l'extension maximale non ramifiée de K contenue dans L et K_1 l'extension maximale modérément ramifiée de K contenue dans L .

Proposition 1.1.5. — *Les corps K_0 et K_1 sont des extensions finies de K .*

Démonstration. — Voir [Win83, §1.4]. □

Comme évoqué précédemment, Fontaine et Wintenberger ont construit un corps local $X_K(L)$ associé à une extension APF infinie L/K . Détaillons un peu cette construction :

Si L/K est une extension APF infinie, on note $\mathcal{E}_{L/K}$ l'ensemble ordonné filtrant des sous-extensions finies de L/K et on pose

$$\begin{aligned} X_K(L)^\times &= \varprojlim_{E \in \mathcal{E}_{L/K}} E^\times \\ &= \{(\alpha_E)_{E \in \mathcal{E}_{L/K}} \text{ telles que } \alpha_E \in E \text{ et } N_{E'/E}(\alpha_{E'}) = \alpha_E \text{ si } E \subset E'\}. \end{aligned}$$

et $X_K(L) = X_K(L)^\times \cup \{0\}$.

Si $\alpha \in X_K(L)$, $v_E(\alpha_E)$ pour $E \in \mathcal{E}_{L/K_0}$ ne dépend pas de E , et on pose $v(\alpha) = v_E(\alpha_E)$.

Si $x \in k_L$ le corps résiduel de L , on note $[x]$ le représentant multiplicatif de x dans K_0 . Si $E \in \mathcal{E}_{L/K_1}$, on note x_E la racine $[E : K_1]$ -ième de $[x]$, ce qui a bien un sens puisque $[E : K_1]$ est une puissance de p . Pour $E \subset E'$, on a

$$x_E = x_{E'}^{[E':E]} = N_{E'/E}(x_{E'})$$

et comme \mathcal{E}_{L/K_1} est cofinal dans $\mathcal{E}_{L/K}$, la suite $(x_E)_{E \in \mathcal{E}_{L/K_1}}$ définit un élément de $X_K(L)$ qu'on note $f_{L/K}(x)$.

Théorème 1.1.6. —

(1) Si $x, y \in X_K(L)$, alors pour tout $E \in \mathcal{E}_{L/K}$, les $N_{E'/E}(x_{E'} + y_{E'})$ convergent suivant le filtre des sections de $\mathcal{E}_{L/E}$ vers un élément $z_E \in E$ et $x + y := (z_E)_{E \in \mathcal{E}_{L/K}}$ est un élément de $X_K(L)$.

(2) Muni de l'addition, de la multiplication et de la valuation v définies précédemment, $X_K(L)$ est un corps local de caractéristique p tel que $v(X_K(L)^\times) = \mathbf{Z}$.

(3) L'application $f_{L/K}$ est un plongement de k_L dans $X_K(L)$ et elle induit un isomorphisme entre k_L et le corps résiduel de $X_K(L)$.

Démonstration. — Voir [Win83, Thm. 2.1.3]. □

En particulier, on dispose d'une description explicite du corps $X_K(L)$: il s'identifie à $k_L((\pi_K))$, où π_K est une uniformisante de $X_K(L)$.

Si L/K est une extension APF infinie et si M/L est une extension algébrique séparable, la théorie du corps des normes associée à M une extension algébrique séparable de $X_K(L)$, notée $X_{L/K}(M) = \varprojlim X_K(L')$ où L' parcourt $\mathcal{E}_{M/L}$. Si l'extension M/L est finie,

$X_{L/K}(M)$ s'identifie à $X_K(M)$. $X_{L/K}$ définit donc un foncteur de la catégorie des extensions algébriques séparables de L dans celle des extensions algébriques séparables de $X_K(L)$ et induit une équivalence de catégories :

Théorème 1.1.7. —

(1) Si $X'/X_K(L)$ est une extension séparable, alors il existe une extension séparable M de K et un $X_K(L)$ -isomorphisme de $X_{L/K}(M)$ sur X' .

(2) Si M_1 et M_2 sont deux extensions algébriques séparables de L , l'ensemble des L -plongements algébriques séparables de M_1 dans M_2 s'identifie alors à celui des $X_K(L)$ -plongements algébriques séparables de $X_{L/K}(M_1)$ dans $X_{L/K}(M_2)$.

Démonstration. — Voir [Win83, Thm. 3.2.2]. □

Corollaire 1.1.8. — Si K^{sep} est une clôture séparable de K contenant L , alors le corps $X_{L/K}(K^{sep})$ est une clôture séparable de $X_K(L)$ et on a une identification

$$\mathrm{Gal}(K^{sep}/L) \simeq \mathrm{Gal}(X_K(L)^{sep}/X_K(L)).$$

La théorie du corps des normes dans le cas de corps locaux de caractéristique mixte nous permet donc d'obtenir un isomorphisme entre deux objets de nature différente : le groupe de Galois absolu du corps local $X_K(L)$, de caractéristique p est isomorphe au groupe de Galois absolu d'une extension APF d'un corps local de caractéristique 0.

Lorsque L/K est galoisienne, on dispose également du résultat suivant :

Proposition 1.1.9. — Si L/K est galoisienne de groupe de Galois $\Gamma = \mathrm{Gal}(L/K)$, alors Γ agit fidèlement sur $X_K(L)$.

Démonstration. — Voir [Win83, Cor. 3.3.4]. □

1.1.2. Représentations. — Avant de passer à la construction et à la définition des (φ, Γ) -modules, on va préciser les définitions de représentations qu'on compte utiliser par la suite, et présenter la stratégie de Fontaine pour étudier et classifier les représentations p -adiques, ou plus généralement les représentations sur un corps E .

Soit G un groupe topologique et soit B un G -anneau topologique, c'est-à-dire un anneau muni d'une action continue de G telle que G agit par automorphismes. On appelle B -représentation de G un B -module de type fini W , muni d'une action semi-linéaire continue de G , c'est-à-dire que pour $g \in G, b \in B$ et $w \in W$, on a $g(b \cdot w) = g(b)g(w)$.

Si G agit trivialement sur B , il s'agit simplement d'une représentation linéaire. Si $B = \mathbf{Q}_p$ muni de la topologie p -adique, on parlera de représentation p -adique plutôt que de \mathbf{Q}_p -représentation.

Définition 1.1.10. — Une B -représentation de G est dite libre si le B -module sous-jacent est libre.

Définition 1.1.11. — On dit qu'une B -représentation libre V de G est triviale si l'une des deux conditions équivalentes suivantes est vérifiée :

- (1) Il existe une base de V constituée d'éléments de V^G ;
- (2) $V \simeq B^d$ pour l'action naturelle de G .

Soit maintenant W une représentation libre de dimension d . Si on choisit une B -base e_1, \dots, e_d de W et qu'on note U_g la matrice de g dans cette base, alors $g \mapsto U_g$ définit un cocycle continu sur G , à valeurs dans $\mathrm{GL}_d(B)$. De plus, si f_1, \dots, f_d est une autre base de W et qu'on note M la matrice de passage correspondante, alors la matrice de g dans cette base est $V_g = M^{-1}U_g g(M)$. On en déduit que les cocycles obtenus à partir de bases différentes sont cohomologues, et ont même image, qu'on note $[W]$, dans $H_{\mathrm{cont}}^1(G, \mathrm{GL}_d(B))$.

Réciproquement, si α est un 1-cocycle dans $Z_{\mathrm{cont}}^1(G, \mathrm{GL}_d(B))$ donné par

$$g \mapsto \alpha(g) = (a_{ij}(g))_{1 \leq i, j \leq d},$$

il existe une unique action semi-linéaire de G sur $W = B^d$ telle que, pour tout $g \in G$,

$$g(e_j) = \sum_{i=1}^d a_{ij}(g)e_i$$

et $[W]$ est la classe de α dans $H_{\mathrm{cont}}^1(G, \mathrm{GL}_d(B))$. On en déduit donc la proposition suivante :

Proposition 1.1.12. — Soit $d \in \mathbf{N}$. La correspondance $W \mapsto [W]$ définit une bijection entre l'ensemble des classes d'équivalence des B -représentations libres de dimension d et le groupe de cohomologie $H_{\mathrm{cont}}^1(G, \mathrm{GL}_d(B))$.

La proposition suivante permet de faire le lien entre représentations p -adiques et \mathbf{Z}_p représentations :

Proposition 1.1.13. — Si V est une représentation p -adique d'un groupe compact G , alors V contient un sous- \mathbf{Z}_p -réseau T stable par G tel que $V = \mathbf{Q}_p \otimes_{\mathbf{Z}_p} T$.

Démonstration. — Soit e_1, \dots, e_d une base de V et $g \mapsto U_g$ le cocycle associé à cette base. Ce cocycle a une image bornée dans $\mathrm{GL}_d(\mathbf{Q}_p)$ puisque V est la représentation d'un groupe compact. Par conséquent, l'image de ce cocycle est incluse dans $p^{-n}\mathrm{GL}_d(\mathbf{Z}_p)$ pour un certain $n \geq 0$. En particulier, si $\Lambda = \bigoplus \mathbf{Z}_p e_i$, alors $g(\Lambda) \subset p^{-n}\Lambda$. On en déduit que $T = \sum_{g \in G} g(\Lambda)$ est un \mathbf{Z}_p -réseau, qui est stable par G . \square

Dans ce qui suit, G est un groupe et E est un corps. Conformément à la définition [Fon94b, 1.3.1], on définit la notion de (E, G) -anneau :

Définition 1.1.14. — On appelle (E, G) -anneau la donnée d'un anneau commutatif B muni d'une structure de E -algèbre et d'une action de G , c'est-à-dire d'un homomorphisme de G dans le groupe des E -automorphismes de B .

Si B est un (E, G) -anneau, on pose pour toute E -représentation de G , et en suivant [Fon94b, 1.3.2],

$$D_B(V) := (B \otimes_E V)^G,$$

et on note $\alpha_B(V) : B \otimes_{BG} D_B(V) \rightarrow B \otimes_E V$ l'application B -linéaire déduite, par extension des scalaires, de l'inclusion de $D_B(V)$ dans $B \otimes_E V$.

On définit à présent comme dans [Fon94b, 1.4.1] la notion d'anneau G -régulier :

Définition 1.1.15. — Soit B un (E, G) -anneau. On dit que B est G -régulier s'il est non nul et si les trois conditions suivantes sont vérifiées :

- B est réduit ;
- pour toute E -représentation V de G , l'application $\alpha_B(V)$ est injective ;
- tout élément b non nul de B tel que la E -droite engendrée par B est stable par G est inversible.

Remarque 1.1.16. — En particulier, si ces propriétés sont vérifiées, B^G est un corps.

Remarque 1.1.17. — En pratique, la situation qu'on considèrera le plus souvent sera le cas $G = \mathcal{G}_K$ et $E = \mathbf{Q}_p$.

Proposition 1.1.18. — Si B est G -régulier et si V est une B^G -représentation de G , alors l'application α_V est injective et $\dim_{BG} D_B(V) \leq \dim_E V$, et les assertions suivantes sont équivalentes :

- (1) $\dim_{BG} D_B(V) = \dim_E V$;
- (2) α_V est un isomorphisme.

Démonstration. — Voir [Fon94b, Prop. 1.4.2]. □

Comme dans [Fon94b, 1.5.1], on définit la notion de représentation B -admissible :

Définition 1.1.19. — Soit B un (E, G) -anneau, G -régulier. Une E -représentation V de G est dite B -admissible si $\alpha_B(V)$ est un isomorphisme, ou de façon équivalente, si $\dim_E V = \dim_{BG} D_B(V)$.

Proposition 1.1.20. — La sous-catégorie pleine des représentations B -admissibles est une sous-catégorie tannakienne et la restriction de D_B (vu comme un foncteur de la catégorie des B^G -représentations dans celle des E -espaces vectoriels) à cette sous-catégorie est un foncteur exact et fidèle respectant le produit tensoriel.

Démonstration. — Voir [Fon94b, Prop. 1.5.2]. □

L'intérêt de ce formalisme est que, lorsque B est muni de structures additionnelles (comme un Frobenius, une filtration, etc.) qui commutent à l'action de G , alors $D_B(V)$ est un B^G -module muni de ces structures additionnelles, et l'étude des représentations B -admissibles peut se faire via l'étude des $D_B(V)$, ce qui relève plutôt de l'algèbre linéaire. De plus, une des idées principales de la théorie de Fontaine est de classer les B^G -représentations en fonction des anneaux G -réguliers B pour lesquelles elles sont B -admissibles.

1.1.3. Les (φ, Γ) -modules en caractéristique p . — Soit maintenant K une extension finie de F et K_∞/K une extension APF infinie. Comme on l'a mentionné précédemment, $X_K(K_\infty)$ s'identifie à $k'((u))$ où u est une uniformisante de $X_K(K_\infty)$ et k' est le corps résiduel de K_∞ . De plus, $X_K(K_\infty)$ étant de caractéristique p , on peut le munir d'un Frobenius $\varphi_{X_K(K_\infty)}$ défini par $x \mapsto x^p$. On définit alors la notion de φ -module sur $X_K(K_\infty)$:

Définition 1.1.21. — Un φ -module sur $X_K(K_\infty)$ est la donnée d'un $X_K(K_\infty)$ -espace vectoriel M de dimension finie qui est muni d'une application $\varphi_M : M \rightarrow M$ semi-linéaire par rapport au Frobenius sur $X_K(K_\infty)$.

Un φ -module sur $X_K(K_\infty)$ est de plus dit étale si $\varphi_M(M)$ engendre M comme $X_K(K_\infty)$ -espace vectoriel.

Si maintenant V est une \mathbf{F}_p -représentation de $\text{Gal}(\overline{\mathbf{Q}}_p/K_\infty)$, alors on définit

$$D(V) = (X_K(K_\infty)^{sep} \otimes_{\mathbf{F}_p} V)^{\text{Gal}(\overline{\mathbf{Q}}_p/K_\infty)}$$

où $\text{Gal}(\overline{\mathbf{Q}}_p/K_\infty)$ agit sur $X_K(K_\infty)^{sep}$ par l'intermédiaire de l'isomorphisme $\text{Gal}(\overline{\mathbf{Q}}_p/K_\infty) \simeq \text{Gal}(X_K(K_\infty)^{sep}/X_K(K_\infty))$. C'est un $X_K(K_\infty)$ -espace vectoriel muni d'un endomorphisme $\varphi_{X_K(K_\infty)}$ -semi-linéaire $\varphi_{D(V)}$ induit par $\varphi_{X_K(K_\infty)^{sep}} \otimes 1$. Réciproquement, si M est un φ -module sur $X_K(K_\infty)$, on définit $V(M)$ comme le \mathbf{F}_p -espace vectoriel

$$V(M) = (X_K(K_\infty)^{sep} \otimes_{X_K(K_\infty)} M)^{\varphi=1}$$

muni de l'action de $\text{Gal}(\overline{\mathbf{Q}}_p/K_\infty)$ induite par celle sur $X_K(K_\infty)^{sep}$ et où φ est donné par $\varphi = \varphi_{X_K(K_\infty)^{sep}} \otimes \varphi_M$.

Théorème 1.1.22. — Les foncteurs $V \mapsto D(V)$ et $M \mapsto V(M)$ sont quasi-inverses l'un de l'autre et induisent une équivalence de catégories tannakiennes entre la catégorie des \mathbf{F}_p représentations de dimension finie de $\text{Gal}(\overline{\mathbf{Q}}_p/K_\infty)$ et celle des φ -modules étales sur $X_K(K_\infty)$.

Démonstration. — Cette équivalence était déjà connue dans le cas des \mathbf{F}_p -représentations de $\text{Gal}(X_K(K_\infty)^{sep}/X_K(K_\infty))$, et on peut notamment se référer à [Dem72, Chap. III, §6]. Ce théorème découle donc de l'équivalence qu'on vient d'évoquer et de l'isomorphisme

$$\text{Gal}(X_K(K_\infty)^{sep}/X_K(K_\infty)) \simeq \text{Gal}(\overline{\mathbf{Q}}_p/K_\infty)$$

via le corps des normes. □

L'action de $\text{Gal}(\overline{\mathbf{Q}}_p/K_\infty)$ sur une \mathbf{F}_p -représentation est donc encodée par un φ -module sur $X_K(K_\infty)$. Si maintenant K_∞/K est une extension galoisienne de groupe de Galois Γ_K , alors la proposition 1.1.9 montre qu'on peut munir $X_K(K_\infty)$ d'une action naturelle de Γ_K . Cette action commute à celle du Frobenius. On peut alors définir la notion de (φ, Γ_K) -module sur $X_K(K_\infty)$:

Définition 1.1.23. — Un (φ, Γ_K) -module sur $X_K(K_\infty)$ est la donnée d'un φ -module D sur $X_K(K_\infty)$, muni d'une action semi-linéaire continue de Γ_K qui commute à celle de φ_D .

Il est dit étale s'il l'est en tant que φ -module.

Comme précédemment, on peut définir les foncteurs $D \mapsto V(D)$ et $V \mapsto D(V)$ de la catégorie respectivement des (φ, Γ_K) -modules sur $X_K(K_\infty)$ et des \mathbf{F}_p -représentations de $\text{Gal}(\overline{\mathbf{Q}}_p/K)$, en posant de la même façon

$$V(D) = (X_K(K_\infty)^{\text{sep}} \otimes_{X_K(K_\infty)} D)^{\varphi=1}$$

et

$$D(V) = (X_K(K_\infty)^{\text{sep}} \otimes_{\mathbf{F}_p} V)^{\text{Gal}(\overline{\mathbf{Q}}_p/K_\infty)},$$

et on a alors le théorème suivant :

Théorème 1.1.24. — *Les foncteurs $V \mapsto D(V)$ et $D \mapsto V(D)$ sont quasi-inverses l'un de l'autre et induisent une équivalence de catégories tannakiennes entre la catégorie des \mathbf{F}_p représentations de dimension finie de $\text{Gal}(\overline{\mathbf{Q}}_p/K)$ et celle des (φ, Γ_K) -modules étales sur $X_K(K_\infty)$.*

Démonstration. — Voir [Fon90, Thm. A.3.4.3]. □

Cela nous permet de travailler avec des objets *a priori* plus simples que des représentations galoisiennes, à savoir des objets relevant de l'algèbre (semi)-linéaire. On a pour l'instant opéré un dévissage de l'extension $\overline{\mathbf{Q}}_p/K$ par l'intermédiaire de K_∞ , et on s'est ramené à l'étude de φ -modules sur lesquels $\text{Gal}(K_\infty/K)$ agit en commutant à l'action de φ .

Le principal problème à présent est de réussir à remonter en caractéristique 0 pour s'intéresser aux \mathbf{Z}_p ou aux \mathbf{Q}_p représentations. En effet, le corps des normes $X_K(K_\infty)$ n'est jamais parfait (puisqu'il s'identifie à $k((T))$) et on ne peut donc pas appliquer la méthode des vecteurs de Witt pour remonter le corps des normes (et les actions qui vont avec) de façon canonique en caractéristique 0. Pour pouvoir remonter à la caractéristique 0, on va donc devoir spécialiser les constructions en fonction de l'extension K_∞/K choisie.

Comme on l'a vu, on cherche à dévisser l'extension $\overline{\mathbf{Q}}_p/K$ en faisant intervenir une extension intermédiaire K_∞ qui soit infinie APF et galoisienne, mais telle que K_∞/K ne soit pas trop compliquée. L'extension la plus utilisée est l'extension cyclotomique ⁽¹⁾, notamment pour étudier les (φ, Γ_K) -modules, mais on lui préfère parfois d'autres extensions. Depuis les travaux de Kisin et Ren [KR09], plusieurs auteurs se sont intéressés au cas où K_∞/K est une extension de Lubin-Tate associée à une uniformisante de K (voir [FX14] et [Ber16b] par exemple), notamment en vue d'une extension de la correspondance de Langlands locale p -adique à $\text{GL}_2(K)$. Les extensions de Kummer se révèlent quant à elles utiles dans le but d'étudier les représentations semi-stables, mais elles ne sont jamais galoisiennes, et on se retrouve parfois à travailler avec leur clôture galoisienne. Enfin, dans une optique plus générale, on pourrait s'intéresser à une extension K_∞/K de groupe de Galois un groupe de Lie p -adique.

⁽¹⁾On appelle ici extension cyclotomique l'extension obtenue en rajoutant toutes les racines de l'unité d'ordre une puissance de p , ce qui est un abus de langage puisqu'en règle générale, on appelle extension cyclotomique l'extension engendrée par toutes les racines de l'unité.

On va à présent expliciter la construction dans le cas cyclotomique, en définissant certains objets dont on aura besoin par la suite. Le cas cyclotomique est en effet le cadre le plus simple dans lequel on peut définir la théorie des (φ, Γ_K) -modules.

On note $F_n = F(\mu_{p^n})$ et on définit $F_\infty := \bigcup_{n \in \mathbf{N}} F_n$ l'extension cyclotomique de F . On note H_F le noyau du caractère cyclotomique $\chi_{\text{cycl}} : \mathcal{G}_F \rightarrow \mathbf{Z}_p^\times$ et $\Gamma_F = \mathcal{G}_F/H_F$ le groupe de Galois de F_∞/F qui s'identifie via le caractère cyclotomique à un sous-groupe ouvert de \mathbf{Z}_p^\times . On rappelle que le caractère cyclotomique χ_{cycl} est défini par l'identité

$$g(\zeta) = \zeta^{\chi_{\text{cycl}}(g)}, \forall \zeta \in \mu_{p^\infty}, \forall g \in \mathcal{G}_F.$$

Si L est une extension finie de F , on note H_L le noyau du caractère cyclotomique $\chi_{\text{cycl}} : \mathcal{G}_L \rightarrow \mathbf{Z}_p^\times$, i.e. $H_L = \text{Gal}(\overline{\mathbf{Q}}_p/L_\infty)$ avec $L_\infty = L \cdot F_\infty$. Remarquons que L_∞/L est strictement APF par la proposition 1.1.3 puisque $\text{Gal}(L_\infty/L)$ s'identifie à un sous-groupe ouvert de \mathbf{Z}_p^\times et est donc un groupe de Lie p -adique de dimension 1. Comme précédemment, on notera K_0 l'extension maximale non ramifiée de F contenue dans K_∞ et e_K l'indice de ramification de K_∞ sur F_∞ .

On définit

$$\tilde{\mathbf{E}}^+ = \varprojlim_{x \rightarrow x^p} \mathcal{O}_{\mathbf{C}_p} = \{(x^{(0)}, x^{(1)}, \dots) \in \mathcal{O}_{\mathbf{C}_p}^{\mathbf{N}} : (x^{(n+1)})^p = x^{(n)}\}$$

et on le munit d'une structure d'anneau en posant

$$(xy)^{(i)} = x^{(i)}y^{(i)}$$

et

$$(x + y)^{(i)} = \lim_{j \rightarrow \infty} (x^{(i+j)} + y^{(i+j)})^{p^j}.$$

Proposition 1.1.25. — *Muni de ces deux lois, $\tilde{\mathbf{E}}^+$ est un anneau parfait de caractéristique p , complet pour la valuation $v_{\mathbf{E}}$ définie par $v_{\mathbf{E}}(x) = v_p(x^{(0)})$.*

Démonstration. — Voir [Win83, Thm. 4.1.2]. □

Par la suite, on fixe de façon définitive une suite $\varepsilon = (\varepsilon^{(n)})_{n \in \mathbf{N}}$ de racines compatibles p^n -ièmes de l'unité dans $\mathcal{O}_{\mathbf{C}_p}$, i.e. $\varepsilon^{(0)} = 1$ et $(\varepsilon^{(n+1)})^p = \varepsilon^{(n)}$, avec $\varepsilon^{(1)} \neq 1$. On note alors $\bar{u} = \varepsilon - 1$, et on a $v_{\mathbf{E}}(\bar{u}) = \lim_{n \rightarrow \infty} v_p[(\varepsilon^{(n)} - 1)^{p^n}] = \frac{p}{p-1}$. On pose alors $\tilde{\mathbf{E}} := \tilde{\mathbf{E}}^+[\frac{1}{\bar{u}}]$.

Proposition 1.1.26. — *L'anneau $\tilde{\mathbf{E}}$ est un corps algébriquement clos de caractéristique p , d'anneau des entiers $\tilde{\mathbf{E}}^+$, qui contient $\mathbf{F}_p((\bar{\pi}))$, d'idéal maximal $\mathfrak{m}_{\tilde{\mathbf{E}}} = \{x \in \tilde{\mathbf{E}} : v_{\mathbf{E}}(x) > 0\}$ et de corps résiduel $\bar{\mathbf{F}}_p$. Il est isomorphe à la complétion de la clôture algébrique de $\mathbf{F}_p((\bar{\pi}))$.*

Démonstration. — Voir [Win83, Thm. 4.1.2]. □

On note $\varphi : x \rightarrow x^p$ le Frobenius sur $\tilde{\mathbf{E}}$. Le corps $\tilde{\mathbf{E}}$ est naturellement muni d'une action de $\mathcal{G}_{\mathbf{Q}_p}$ qui provient de celle sur \mathbf{C}_p . Remarquons que les actions de \mathcal{G}_F et du Frobenius sur \bar{u} sont données par

$$\varphi(\bar{u}) = \bar{u}^p \text{ et } g(\bar{u}) = (1 + \bar{u})^{\chi(g)} - 1.$$

La proposition suivante permet de donner une autre interprétation à $\tilde{\mathbf{E}}^+$.

Proposition 1.1.27. — *Si \mathfrak{a} est un idéal de $\mathcal{O}_{\mathbf{C}_p}$ tel que la topologie p -adique et la topologie \mathfrak{a} -adique coïncident sur $\mathcal{O}_{\mathbf{C}_p}$, alors $\tilde{\mathbf{E}}^+ \simeq \varprojlim_{x \rightarrow x^p} \mathcal{O}_{\mathbf{C}_p}/\mathfrak{a}$.*

Démonstration. — Voir [BC09, Prop. 4.3.1]. □

On note $\tilde{\mathbf{E}}_L^+ = \{x \in \tilde{\mathbf{E}}^+ : \forall i \geq 0, x^{(i)} \in \widehat{\mathcal{O}_{L_\infty}}\}$ et $\tilde{\mathbf{E}}_L = \tilde{\mathbf{E}}_L^+[\frac{1}{p}]$.

Proposition 1.1.28. — *On a $\tilde{\mathbf{E}}_L = \tilde{\mathbf{E}}^{HL}$.*

Démonstration. — C'est une conséquence directe de [Win83, Cor. 4.3.4]. □

Dans le cas où L/K est strictement APF, Wintenberger a montré la proposition suivante :

Proposition 1.1.29. — *Il existe une constante $c = c(L/K) > 0$ telle que, pour toutes sous-extensions K', K'' de L/K , avec $K' \subset K''$ des extensions finies de K , pour tout $x \in \mathcal{O}_{K''}$,*

$$v_K \left(\frac{N_{K''/K'}(x)}{x^{[K'':K']}} - 1 \right) \geq c.$$

Démonstration. — Voir [Win83, Lem. 4.2.2.1]. □

Pour $n \in \mathbf{N}$, on note \mathcal{E}_n l'ensemble des $E \in \mathcal{E}_{L/K}$ tels que le degré de E/K_1 soit divisible par p^n . Wintenberger montre alors le résultat suivant :

Proposition 1.1.30. — *Si $x = (x_E)_{E \in \mathcal{E}_{L/K}} \in X_K(L)$ et si $n \in \mathbf{N}$, alors la famille $(x^{p^{-n}[E:K_1]})_{E \in \mathcal{E}_n}$ converge suivant le filtre des sections de \mathcal{E}_n vers un élément $x_n \in \widehat{L}$ et $\alpha_K(x) := (x_n)_{n \in \mathbf{N}} \in \tilde{\mathbf{E}}_L$.*

De plus, l'application $\alpha_K : X_K(L) \rightarrow \tilde{\mathbf{E}}_L$ ainsi définie est un plongement continu.

Démonstration. — Voir [Win83, Prop. 4.2.1]. □

Pour des raisons de normalisation, on préfère à cette application α_K une application ι_K , qu'on va maintenant définir. Si K_∞/K est strictement APF, on note $c = c(K_\infty/K)$ la constante associée par la proposition 1.1.29, et on peut supposer sans perte de généralité que $c \leq \frac{v_K(p)}{(p-1)}$. Si E est un sous-corps de \mathbf{C}_p , on note \mathfrak{a}_E^c l'ensemble des éléments de E tels que $v_K(x) \geq c$. La proposition 1.1.27 montre alors qu'on a une identification $\tilde{\mathbf{E}}^+ \simeq \varprojlim_{x \rightarrow x^p} \mathcal{O}_{\mathbf{C}_p}/\mathfrak{a}_{\mathbf{C}_p}^c$. On note également $(K_m)_{m \in \mathbf{N}}$ la tour des extensions élémentaires de K_∞/K comme dans [Win83, §1.3], et si $m \geq 1$, on note r_m l'unique entier positif vérifiant $p^{r_m} = [K_m : K_1]$.

On note $\varprojlim_{L \in \mathcal{E}_{K_\infty/K_1}} \mathcal{O}_L/\mathfrak{a}_L^c$ la limite projective des $\mathcal{O}_L/\mathfrak{a}_L^c$, où L parcourt $\mathcal{E}_{K_\infty/K_1}$ et les morphismes de transition sont donnés par $f_{L'/L}(x) = x^{[L':L]}$ si L et L' sont deux sous-extensions de K_∞/K_1 telles que $L \subset L'$. On définit à présent une application ι_K , de l'anneau des entiers $A_K(K_\infty)$ de $X_K(K_\infty)$ et à valeurs dans $\varprojlim_{L \in \mathcal{E}_{K_\infty/K_1}} \mathcal{O}_L/\mathfrak{a}_L^c$, de la façon suivante : on identifie $A_K(K_\infty)$ avec $A_{K_1}(K_\infty)$ par le fait que $\mathcal{E}_{K_\infty/K_1}$ est cofinal

dans $\mathcal{E}_{K_\infty/K}$, et si $(x_L)_{L \in \mathcal{E}_{K_\infty/K_1}} \in A_{K_1}(K_\infty) = \varprojlim_{L \in \mathcal{E}_{K_\infty/K_1}} \mathcal{O}_L$, on note $\iota_K(x) = (y_L)$ l'élément de $\varprojlim_{L \in \mathcal{E}_{K_\infty/K_1}} \mathcal{O}_L/\mathfrak{a}_L^c$ donné par $y_L = x_L \pmod{\mathfrak{a}_L}$.

Proposition 1.1.31. — *L'application ι_K est à valeurs dans $\tilde{\mathbf{E}}^+$, et définit un isomorphisme entre $A_K(K_\infty)$ et son image, qui est*

$$\left\{ (x_n) \in \varprojlim_{x \rightarrow x^p} \mathcal{O}_{K_\infty}/\mathfrak{a}_{K_\infty}^c : x_{r_m} \in \text{Im}(\mathcal{O}_{K_m}/\mathfrak{a}_{K_m}^c \rightarrow \mathcal{O}_{K_\infty}/\mathfrak{a}_{K_\infty}^c) \text{ pour tout } m \in \mathbf{N} \right\}.$$

Démonstration. — Voir [CD15], lemmes 4.9 et 4.11 et le corollaire 4.12. □

Soit $\mathbf{E}_F = k((\bar{\pi})) \subset \tilde{\mathbf{E}}$. Comme $\bar{\pi}$ est invariant sous l'action de H_F , $\mathbf{E}_F \subset \tilde{\mathbf{E}}_F$. Soit alors $\mathbf{E} = \mathbf{E}_F^{\text{sep}}$ la clôture séparable de \mathbf{E}_F dans $\tilde{\mathbf{E}}$. Pour K une extension finie de F , on note $\mathbf{E}_K = \mathbf{E}^{H_K}$, extension finie de \mathbf{E}_F , d'anneau des entiers \mathbf{E}_K^+ .

Proposition 1.1.32. — *Si K/F est une extension finie, alors l'application ι_K de la proposition 1.1.31 induit une bijection de l'anneau des entiers de $X_K(K_\infty)$ sur \mathbf{E}_K^+ .*

Démonstration. — Voir [CC99, Prop. I.1.1]. □

Remarque 1.1.33. — Si on utilise l'application α_K qu'on a définie dans la proposition 1.1.30 plutôt que l'application ι_K , alors on peut montrer que dans le cas cyclotomique, $\alpha_K(X_F(F_\infty)) = \varphi^{-1}(k((\varepsilon - 1)))$, ce qui explique pourquoi on préfère ici travailler avec l'application ι_K plutôt qu'avec l'application α_K .

Corollaire 1.1.34. — *Si $L/K/F$ sont des extensions finies, on a un isomorphisme $H_K \simeq \text{Gal}(\mathbf{E}/\mathbf{E}_K)$ et l'identité $[\mathbf{E}_L : \mathbf{E}_K] = [L_\infty : K_\infty]$.*

1.1.4. Les anneaux $\tilde{\mathbf{A}}, \tilde{\mathbf{B}}$ et les (φ, Γ) -modules en caractéristique 0. — On définit à présent $\tilde{\mathbf{A}}^+ = W(\tilde{\mathbf{E}}^+)$ l'anneau des vecteurs de Witt à coefficients dans $\tilde{\mathbf{E}}^+$ et $\tilde{\mathbf{B}}^+ = \tilde{\mathbf{A}}^+[1/p]$. En particulier, on a

$$\tilde{\mathbf{A}}^+ = \left\{ \sum_{k \geq 0} p^k [x_k] : x_k \in \tilde{\mathbf{E}}^+ \right\}$$

et

$$\tilde{\mathbf{B}}^+ = \left\{ \sum_{k \gg -\infty} p^k [x_k] : x_k \in \tilde{\mathbf{E}}^+ \right\}$$

où $[x] \in \tilde{\mathbf{A}}^+$ est le relèvement de Teichmüller de x . On définit également $\tilde{\mathbf{A}} = W(\tilde{\mathbf{E}})$ et $\tilde{\mathbf{B}} = \tilde{\mathbf{A}}[1/p]$. Ces anneaux sont munis d'un Frobenius φ déduit de celui de $\tilde{\mathbf{E}}$ via les vecteurs de Witt et d'une action de \mathcal{G}_F relevant celle sur $\tilde{\mathbf{E}}$ et donnée par $g \cdot [x] = [g \cdot x]$. On pose également $u := [\varepsilon] - 1$.

Ces anneaux sont naturellement munis de deux topologies, qu'on appellera respectivement topologie forte et topologie faible. La topologie forte consiste à munir $\tilde{\mathbf{A}}$ de la topologie d'anneau la moins fine rendant continue la projection $\tilde{\mathbf{A}} \rightarrow \tilde{\mathbf{E}}$, où $\tilde{\mathbf{E}}$ est muni de la topologie discrète. La topologie forte sur $\tilde{\mathbf{A}}$ est donc la topologie p -adique.

La topologie faible quant à elle est la topologie d'anneau la moins fine rendant continue la projection $\tilde{\mathbf{A}} \rightarrow \tilde{\mathbf{E}}$ où $\tilde{\mathbf{E}}$ est muni de la topologie induite par la valuation $v_{\mathbf{E}}$. De façon plus explicite, on définit pour $k \in \mathbf{N}$ la fonction $w_k : \tilde{\mathbf{A}} \rightarrow \mathbf{R} \cup \{+\infty\}$ définie par $w_k(x) = \inf_{i \leq k} v_{\mathbf{E}}(x_i)$ pour $x = \sum_{k=0}^{+\infty} p^k [x_k] \in \tilde{\mathbf{A}}$. On étend w_k à $\tilde{\mathbf{B}}$ naturellement en posant $w_k(x) = \inf_{i \leq k} v_{\mathbf{E}}(x_i)$ pour $x = \sum_{k \gg -\infty}^{+\infty} p^k [x_k] \in \tilde{\mathbf{B}}$.

On dispose des propriétés suivantes :

Proposition 1.1.35. —

- (1) $w_k(x) = +\infty$ si et seulement si $x \in p^{k+1} \tilde{\mathbf{A}}$;
- (2) $w_k(x+y) \geq \inf(w_k(x), w_k(y))$ (et égalité dans le cas $w_k(x) \neq w_k(y)$) ;
- (3) $w_k(xy) \geq \inf_{i+j \leq k} (w_i(x) + w_j(y))$;
- (4) $w_k(\varphi(x)) = pw_k(x)$.

Démonstration. — Voir [CC98, I.3]. □

La topologie faible sur $\tilde{\mathbf{A}}$ est la topologie définie par la famille de semi-valuations w_k , $k \in \mathbf{N}$, de sorte que $x_n \rightarrow x$ pour la topologie faible si et seulement si pour tout $k \in \mathbf{N}$, $w_k(x_n - x) \rightarrow +\infty$ quand n tend vers $+\infty$.

Proposition 1.1.36. —

- (1) L'application $(x_k)_{k \in \mathbf{N}} \mapsto \sum_{k=0}^{+\infty} p^k [x_k]$ est un homéomorphisme de $(\tilde{\mathbf{E}})^{\mathbf{N}}$ sur $\tilde{\mathbf{A}}$ (respectivement de $(\tilde{\mathbf{E}}^+)^{\mathbf{N}}$ sur $\tilde{\mathbf{A}}^+$) pour les topologies faible et forte.
- (2) Les anneaux $\tilde{\mathbf{A}}$ et $\tilde{\mathbf{A}}^+$ sont séparés et complets pour les topologies faible et forte.

Démonstration. — C'est la proposition 5.1 de [Col08]. □

Proposition 1.1.37. — L'action de φ sur $\tilde{\mathbf{A}}$ et $\tilde{\mathbf{A}}^+$ est continue pour les topologies faible et forte, et on a

$$\tilde{\mathbf{A}}^{\varphi=1} = (\tilde{\mathbf{A}}^+)^{\varphi=1} = \mathbf{Z}_p.$$

Démonstration. — C'est la proposition 5.2 de [Col08]. □

Comme ni H_F ni \mathcal{G}_F n'agissent continûment pour la topologie discrète sur $\tilde{\mathbf{E}}$ ou $\tilde{\mathbf{E}}^+$, ni H_F ni \mathcal{G}_F n'agissent continûment sur $\tilde{\mathbf{A}}$ ou $\tilde{\mathbf{A}}^+$ munis de la topologie forte. En revanche, comme $\tilde{\mathbf{A}}$ et $\tilde{\mathbf{A}}^+$ sont homéomorphes respectivement à $\tilde{\mathbf{E}}^{\mathbf{N}}$ et $(\tilde{\mathbf{E}}^+)^{\mathbf{N}}$, \mathcal{G}_F agit continûment sur $\tilde{\mathbf{A}}$ et $\tilde{\mathbf{A}}^+$ munis de la topologie faible.

Si K est une extension finie de F , on définit également $\tilde{\mathbf{A}}_K = W(\tilde{\mathbf{E}}_K)$ et $\tilde{\mathbf{A}}_K^+ = W(\tilde{\mathbf{E}}_K^+)$. On a par construction que

$$\tilde{\mathbf{A}}_K/p\tilde{\mathbf{A}}_K = \tilde{\mathbf{E}}_K \text{ et } \tilde{\mathbf{A}}_K^+/p\tilde{\mathbf{A}}_K^+ = \tilde{\mathbf{E}}_K^+.$$

Ces anneaux sont des sous-anneaux fermés de $\tilde{\mathbf{A}}$ et $\tilde{\mathbf{A}}^+$ respectivement, pour la topologie forte comme pour la topologie faible. De plus, comme $\tilde{\mathbf{E}}_K = \tilde{\mathbf{E}}^{H_K}$ et $\tilde{\mathbf{E}}_K^+ = (\tilde{\mathbf{E}}^+)^{H_K}$, on a les égalités

$$\tilde{\mathbf{A}}^{H_K} = \tilde{\mathbf{A}}_K \text{ et } (\tilde{\mathbf{A}}^+)^{H_K} = \tilde{\mathbf{A}}_K^+.$$

On définit également les anneaux $\tilde{\mathbf{B}}_K = \tilde{\mathbf{A}}_K[1/p]$ et $\tilde{\mathbf{B}}_K^+ = \tilde{\mathbf{A}}_K^+[1/p]$, et on déduit des égalités précédentes que

$$\tilde{\mathbf{B}}^{\varphi=1} = (\tilde{\mathbf{B}}^+)^{\varphi=1} = \mathbf{Q}_p, \quad \tilde{\mathbf{B}}^{H_K} = \tilde{\mathbf{B}}_K, \quad (\tilde{\mathbf{B}}^+)^{H_K} = \tilde{\mathbf{B}}_K^+.$$

Dans le but d'obtenir une théorie des (φ, Γ_K) -modules en caractéristique 0, on aimerait à présent construire un anneau de Cohen de \mathbf{E} , c'est-à-dire un anneau \mathbf{A} de valuation discrète, complet, d'idéal maximal $p\mathbf{A}$ et de corps résiduel \mathbf{E} , et on voudrait qu'il soit de plus muni d'un Frobenius φ et d'une action de Γ_K commutant à celle de φ , ces deux actions relevant celles sur \mathbf{E} , mais la construction par les vecteurs de Witt échoue ici car \mathbf{E} n'est pas parfait.

Comme les actions de φ et \mathcal{G}_F sur u sont données par les formules

$$\varphi(u) = (1 + u)^p - 1$$

et

$$g(u) = (1 + u)^{\chi(g)} - 1,$$

u est invariant sous l'action de H_F et l'anneau $\mathbf{A}_F^+ = \mathcal{O}_F[[u]]$ est stable par φ et \mathcal{G}_F , et muni par passage au quotient d'une action de $\Gamma_F = \mathcal{G}_F/H_F$. On note \mathbf{A}_F l'adhérence de $\mathcal{O}_F[[u]][1/u]$ dans $\tilde{\mathbf{A}}$ pour la topologie p -adique. Autrement dit, $\mathbf{A}_F = \{\sum_{k \in \mathbf{Z}} a_k u^k, a_k \in \mathcal{O}_F, \lim_{k \rightarrow -\infty} a_k = 0\}$, et on a $\mathbf{A}_F/p\mathbf{A}_F = \mathbf{E}_F$. On note aussi $\mathbf{B}_F = \mathbf{A}_F[1/p] \subset \tilde{\mathbf{B}}$ le corps des fractions de \mathbf{A}_F , qui est encore stable par \mathcal{G}_F et φ . L'anneau \mathbf{A}_F est donc un anneau de Cohen pour \mathbf{E}_F muni d'actions de Γ_F et du Frobenius commutant l'une à l'autre et relevant celles sur \mathbf{E}_F . On dit qu'une extension finie de corps locaux est non ramifiée si l'extension des corps résiduels est séparable et si le degré de l'extension est le même que celui de l'extension des corps résiduels.

Proposition 1.1.38. — *Si K est une extension finie de F , alors \mathbf{E}_K est une extension séparable de \mathbf{E}_F et il existe une unique extension non ramifiée $\mathbf{B}_K/\mathbf{B}_F$, contenue dans $\tilde{\mathbf{B}}$, de corps résiduel \mathbf{E}_K et telle que $\text{Gal}(\mathbf{B}_K/\mathbf{B}_F) \simeq \text{Gal}(\mathbf{E}_K/\mathbf{E}_F)$. On note \mathbf{A}_K son anneau des entiers pour la valuation p -adique et $\mathbf{A}_K^+ := \tilde{\mathbf{A}}^+ \cap \mathbf{A}_K$.*

Démonstration. — Comme $\tilde{\mathbf{B}}$ est absolument non ramifié, et que $\mathbf{E}_K/\mathbf{E}_F$ est séparable et finie avec \mathbf{E}_K incluse dans le corps résiduel de $\tilde{\mathbf{B}}$, il existe une unique extension \mathbf{B}_K de \mathbf{B}_F (qui est donc automatiquement non ramifiée), contenue dans $\tilde{\mathbf{B}}$, dont le corps résiduel est \mathbf{E}_K , et on a bien $\text{Gal}(\mathbf{B}_K/\mathbf{B}_F) \simeq \text{Gal}(\mathbf{E}_K/\mathbf{E}_F)$ puisque l'extension est non ramifiée. \square

Comme $\mathbf{E} = \bigcup_{K/F} \mathbf{E}_K$ est la clôture séparable de \mathbf{E}_F , l'extension maximale non ramifiée $\mathbf{B}_F^{\text{unr}}$ de \mathbf{B}_F dans $\tilde{\mathbf{B}}$ est aussi la réunion des \mathbf{B}_K quand K parcourt les extensions finies de F . On note alors \mathbf{B} l'adhérence de $\mathbf{B}_F^{\text{unr}}$ dans $\tilde{\mathbf{B}}$ pour la topologie p -adique, et on note \mathbf{A} son anneau des entiers (qui est aussi le complété de l'anneau des entiers de $\mathbf{B}_F^{\text{unr}}$ pour la topologie p -adique). On a donc $\mathbf{A}/p\mathbf{A} = \mathbf{E}$. Comme les \mathbf{B}_K sont tous stables par φ , c'est encore le cas de \mathbf{B} , et comme $\mathbf{B}_F^{\text{unr}}$ est stable sous l'action de \mathcal{G}_F , c'est aussi le cas de \mathbf{B} et on a $\text{Gal}(\mathbf{B}_F^{\text{unr}}/\mathbf{B}_K) \simeq \text{Gal}(\mathbf{E}/\mathbf{E}_K) \simeq H_K$. Si K est une extension finie de F , le théorème

d'Ax-Sen-Tate (voir [Tat67, Thm. 1]) montre alors que $\mathbf{B}^{H_K} = (\mathbf{B}^{\text{unr}})^{H_K} = \mathbf{B}_K$ et donc que $\mathbf{A}_K = \mathbf{A}^{H_K}$.

On peut en fait décrire $\mathbf{A}_K = \mathbf{A} \cap \mathbf{B}_K$ un peu plus précisément. On rappelle que K_0 désigne l'extension maximale non ramifiée de F dans K_∞ , et on a avec cette notation :

Proposition 1.1.39. — *Si $u_K \in \mathbf{A}_K$ avec \bar{u}_K uniformisante de \mathbf{E}_K , alors \mathbf{A}_K est la complétion p -adique de $\mathcal{O}_{K_0}[[u_K]][1/u_K]$.*

Démonstration. — Voir [Col08, § 6.2] □

Cependant, on ne peut a priori plus décrire explicitement les actions de φ et Γ sur u_K , et u_K n'a plus aucune raison d'être dans \mathbf{A}_K^+ . On peut notamment regarder l'exemple suivant, présenté dans [Ber14, §1] :

Exemple 1.1.40. — Soit K/F une extension modérément ramifiée, de sorte que $\bar{u}_K^n = \bar{u}_F$ avec n premier à p , on peut alors prendre $u_K = u_F^{1/n}$. On a alors

$$\varphi(u_K) = ((1 + u_F)^p - 1)^{1/n} = u_K^p \cdot \left(1 + \frac{p}{u_K^n} + \cdots + \frac{p}{u_K^{n(p-1)}}\right)^{1/n}$$

et donc $\varphi(u_K) \notin \mathcal{O}_{K_0}[[u_K]]$.

Dans le cas où K/F est non ramifiée, on peut prendre $u_K = u_F = u$ et on a donc une description simple des actions de φ et Γ_K sur \mathbf{A}_K . L'exemple ci-dessus montre que ce n'est plus le cas en général.

On rappelle que ni H_F ni \mathcal{G}_F n'agissaient continûment sur $\tilde{\mathbf{A}}$ ou $\tilde{\mathbf{A}}^+$ munis de la topologie forte. En revanche, on dispose ici de la proposition suivante :

Proposition 1.1.41. — *Le groupe H_F agit continûment sur \mathbf{A} et \mathbf{B} munis de la topologie forte.*

Démonstration. — On a l'isomorphisme $\text{Gal}(\mathbf{B}_F^{\text{unr}}/\mathbf{B}_F) = \text{Gal}(\mathbf{E}/\mathbf{E}_F) = H_F$, de sorte que H_F agit continûment sur $\mathbf{E} = \mathbf{A}/p\mathbf{A}$ muni de la topologie discrète, et donc continûment sur \mathbf{A} et donc sur \mathbf{B} munis de la topologie forte. □

On dispose alors d'un analogue de Hilbert 90, où les cocycles ici considérés sont ceux continus pour la topologie p -adique sur \mathbf{A} :

Proposition 1.1.42. — *Si K/F est une extension finie, alors*

$$H^1(H_K, \mathbf{A}) = \{0\}$$

et si $d \geq 1$,

$$H^1(H_K, \text{GL}_d(\mathbf{A})) = \{1\}.$$

Démonstration. — On sait que $H^1(H_K, \text{GL}_d(\mathbf{E})) = \{1\}$ par Hilbert 90 puisque H_K agit sur \mathbf{E} via l'isomorphisme $H_K \simeq \text{Gal}(\mathbf{E}/\mathbf{E}_K)$. Si $g \mapsto U_g$ est un cocycle continu (pour la topologie forte) sur H_K à valeurs dans $\text{GL}_d(\mathbf{A})$, alors comme $g \mapsto \overline{U_g}$ est cohomologue au cocycle trivial par Hilbert 90 sur \mathbf{E} , il existe $M \in \text{GL}_d(\mathbf{A})$ telle que $\overline{M^{-1}U_g M} = 1$, et donc telle que $V_g = M^{-1}U_g M$ appartienne à $1 + pM_d(\mathbf{A})$.

Si maintenant $n \geq 1$ et si $g \mapsto U_g$ est à valeurs dans $1 + p^n M_d(\mathbf{A})$, alors en posant $V_g = p^{-n}(U_g - 1)$, \overline{V}_g est un cocycle à valeurs dans $M_d(\mathbf{E})$, et donc toujours par Hilbert 90 pour \mathbf{E} , il existe $N \in M_d(\mathbf{A})$ telle que $\overline{V}_g = \overline{g(N)} - \overline{N}$. Ainsi, en posant $M = 1 - p^n N$, on a $M^{-1}U_g g(M) \in 1 + p^{n+1} M_d(\mathbf{A})$.

Par conséquent, si $g \mapsto U_g$ est un cocycle continu (pour la topologie forte) sur H_K à valeurs dans $\mathrm{GL}_d(\mathbf{A})$, il existe $M_0, \dots, M_n \in \mathrm{GL}_d(\mathbf{A})$ telles que, pour tout m , $M_m = 1 \pmod{p^n}$, et on a

$$M_n^{-1} \cdots M_0^{-1} U_g g(M_0 \cdots M_n) = 1 \pmod{p^{n+1}}.$$

de sorte que le produit $\prod M_n$ converge vers $M \in \mathrm{GL}_d(\mathbf{A})$ telle que $M^{-1}U_g g(M) = 1$. \square

On peut à présent définir les (φ, Γ_K) -modules sur \mathbf{A}_K . Étant donné qu'on va s'intéresser à des modules sur \mathbf{A}_K , il est bon de mentionner que \mathbf{A}_K est un anneau principal puisque c'est un anneau de valuation discrète pour la valuation p -adique.

Définition 1.1.43. — On appelle φ -module sur \mathbf{A}_K un \mathbf{A}_K -module muni d'un Frobenius semi-linéaire continu φ .

Un φ -module D sur \mathbf{A}_K est dit étale s'il est de type fini et si $\varphi(D)$ engendre D comme \mathbf{A}_K -module.

On appelle φ -module sur \mathbf{B}_K un \mathbf{B}_K -espace vectoriel muni d'un Frobenius semi-linéaire continu φ .

Un φ -module D sur \mathbf{B}_K est dit étale s'il possède un \mathbf{A}_K -réseau étale stable par φ .

Si V est une \mathbf{Z}_p -représentation de H_K , on pose $D(V) = (\mathbf{A} \otimes_{\mathbf{Z}_p} V)^{H_K}$ qui est un \mathbf{A}_K -module.

Proposition 1.1.44. —

(1) Si V est une \mathbf{Z}_p -représentation de H_K , l'application naturelle $\mathbf{A} \otimes_{\mathbf{A}_K} D(V) \rightarrow \mathbf{A} \otimes_{\mathbf{Z}_p} V$ est un isomorphisme et $D(V)$ est un \mathbf{A}_K -module de type fini.

(2) Le foncteur $V \mapsto D(V)$ de la catégorie des \mathbf{Z}_p -représentations dans celle des \mathbf{A}_K -modules est exact et fidèle.

Démonstration. — Voir [Fon94b, A.1. Prop. 1.2.4]. \square

Comme \mathbf{A} est muni d'un Frobenius qui commute à l'action de \mathcal{G}_F , $D(V)$ est naturellement muni d'une structure de φ -module sur \mathbf{A}_K . De plus, si D est un φ -module sur \mathbf{A}_K , on pose $V(D) = (\mathbf{A} \otimes_{\mathbf{A}_K} D)^{\varphi=1}$, qui est une \mathbf{Z}_p -représentation.

Proposition 1.1.45. —

(1) Pour toute \mathbf{Z}_p -représentation V de H_K , $D(V)$ est un φ -module étale ;

(2) les foncteurs $D \mapsto V(D)$ et $V \mapsto D(V)$ sont quasi-inverses l'un de l'autre et induisent une équivalence de catégories tannakiennes entre celle des \mathbf{Z}_p -représentations de H_K et celle des φ -modules étales sur \mathbf{A}_K .

Démonstration. — Voir [Fon94b, A.1. Prop. 1.2.6]. \square

En particulier, comme dans le cas des \mathbf{F}_p -représentations, une \mathbf{Z}_p -représentation de H_K est entièrement encodée dans le φ -module $D(V)$ associé sur \mathbf{A}_K . On dispose évidemment

d'un analogue pour les représentations p -adiques. Si V est une représentation p -adique, on pose $D(V) = (\mathbf{B} \otimes_{\mathbf{Q}_p} V)^{H_K}$, et si D est un φ -module sur \mathbf{B}_K , on pose $V(D) = (\mathbf{B} \otimes_{\mathbf{B}_K} D)^{\varphi=1}$.

Proposition 1.1.46. —

- (1) Pour toute représentation p -adique V de H_K , $D(V)$ est un φ -module étale ;
- (2) les foncteurs $D \mapsto V(D)$ et $V \mapsto D(V)$ sont quasi-inverses l'un de l'autre et induisent une équivalence de catégories tannakiennes entre celle des représentations p -adiques de H_K et celle des φ -modules étales sur \mathbf{B}_K .

Démonstration. — C'est une conséquence immédiate de la proposition 1.1.45 et de la proposition 1.1.13. \square

Définition 1.1.47. — On appelle (φ, Γ_K) -module sur \mathbf{A}_K (resp. sur \mathbf{B}_K) un module sur \mathbf{A}_K (resp. sur \mathbf{B}_K) muni d'actions semi-linéaires continues de φ et Γ_K qui commutent l'une à l'autre.

On dit qu'un (φ, Γ_K) -module sur \mathbf{A}_K ou \mathbf{B}_K est étale si le φ -module sous-jacent est étale.

Si maintenant V est une \mathbf{Z}_p -représentation de \mathcal{G}_K , alors comme \mathbf{A} est muni d'une action semi-linéaire continue de \mathcal{G}_K qui commute à l'action de φ , $D(V) = (\mathbf{A} \otimes_{\mathbf{Z}_p} V)^{H_K}$ est naturellement muni d'une action semi-linéaire continue de $\Gamma_K = \mathcal{G}_K/H_K$ qui commute à celle de φ , et donc est naturellement muni d'une structure de (φ, Γ_K) -module sur \mathbf{A}_K . Réciproquement, si D est un (φ, Γ_K) -module sur \mathbf{A}_K (resp. sur \mathbf{B}_K), on note $V(D) = (\mathbf{A} \otimes_{\mathbf{A}_K} D)^{\varphi=1}$ (resp. $V(D) = (\mathbf{B} \otimes_{\mathbf{B}_K} D)^{\varphi=1}$) qui est alors une \mathbf{Z}_p -représentation de \mathcal{G}_K (resp. une représentation p -adique de \mathcal{G}_K). On a alors les théorèmes d'équivalences suivants, pour les \mathbf{Z}_p -représentations et les \mathbf{Q}_p -représentations :

Théorème 1.1.48. — Les foncteurs $D \mapsto V(D)$ et $V \mapsto D(V)$ sont quasi-inverses l'un de l'autre et réalisent une équivalence de catégories tannakiennes entre la catégorie des représentations \mathbf{Z}_p -linéaires de \mathcal{G}_K et celle des (φ, Γ_K) -modules étales sur \mathbf{A}_K .

Démonstration. — Voir [Fon90, Thm. A.3.4.3]. \square

Théorème 1.1.49. — Les foncteurs $D \mapsto V(D)$ et $V \mapsto D(V)$ sont quasi-inverses l'un de l'autre et réalisent une équivalence de catégories tannakiennes entre la catégorie des représentations \mathbf{Q}_p -linéaires de \mathcal{G}_K et celle des (φ, Γ_K) -modules étales sur \mathbf{B}_K .

Démonstration. — Là encore, cela suit du théorème 1.1.48 et de la proposition 1.1.13. \square

Comme dans le cas de la caractéristique p , l'intérêt est de se ramener à des objets a priori plus simples que les représentations galoisiennes, puisqu'ils relèvent de l'algèbre semi-linéaire.

Les anneaux \mathbf{A}_K et \mathbf{B}_K contiennent comme sous-anneaux respectifs \mathbf{A}_K^\dagger et \mathbf{B}_K^\dagger , qui correspondent à des anneaux de séries $f(T) = \sum_{k \in \mathbf{Z}} a_k T^k$, où les a_k sont des éléments de \mathcal{O}_{K_0} (respectivement K_0) telles qu'il existe une couronne non vide de la forme $\{z \in \mathbf{C}_p, r <$

$|z| < 1$ sur laquelle $f(T)$ converge et y est bornée. On appelle éléments surconvergents les éléments de \mathbf{A}_K^\dagger et \mathbf{B}_K^\dagger et on va maintenant voir comment définir ces anneaux.

Si $r \in \mathbf{R}_+$, on définit $\tilde{\mathbf{B}}^{\dagger,r} = \{x \in \tilde{\mathbf{B}} : \lim_{k \rightarrow +\infty} w_k(x) + \frac{pr}{p-1}k = +\infty\}$ et on note alors $n(r)$ le plus petit entier n tel que $r \leq p^{n-1}(p-1)$, et $r_n = p^{n-1}(p-1)$.

On pose également

$$\mathbf{B}^{\dagger,r} = \mathbf{B} \cap \tilde{\mathbf{B}}^{\dagger,r}, \quad \tilde{\mathbf{B}}^\dagger = \bigcup_{r \geq 0} \tilde{\mathbf{B}}^{\dagger,r} \text{ et } \mathbf{B}^\dagger = \bigcup \mathbf{B}^{\dagger,r},$$

$$\tilde{\mathbf{A}}^{\dagger,r} = \{x \in \tilde{\mathbf{B}}^{\dagger,r} \cap \tilde{\mathbf{A}} \text{ tels que } \forall k, w_k(x) + \frac{pr}{p-1}k \geq 0\},$$

$$\tilde{\mathbf{A}}^\dagger = \tilde{\mathbf{B}}^\dagger \cap \tilde{\mathbf{A}}, \quad \mathbf{A}^{\dagger,r} = \tilde{\mathbf{A}}^{\dagger,r} \cap \mathbf{A}, \quad \mathbf{A}^\dagger = \tilde{\mathbf{A}}^\dagger \cap \mathbf{A},$$

et enfin

$$\tilde{\mathbf{B}}_K^{\dagger,r} = (\tilde{\mathbf{B}}^{\dagger,r})^{H_K}, \quad \tilde{\mathbf{A}}_K^{\dagger,r} = (\tilde{\mathbf{A}}^{\dagger,r})^{H_K}, \quad \mathbf{B}_K^{\dagger,r} = (\mathbf{B}^{\dagger,r})^{H_K} \text{ et } \mathbf{A}_K^{\dagger,r} = (\mathbf{A}^{\dagger,r})^{H_K}.$$

On peut munir les anneaux $\tilde{\mathbf{A}}^{\dagger,r}$ et $\tilde{\mathbf{B}}^{\dagger,r}$ d'une valuation v_r en posant :

$$v_r(x) = \inf_{k \in \mathbf{Z}} (w_k(x) + \frac{pr}{p-1}k)$$

et $\tilde{\mathbf{A}}^{\dagger,r}$ est alors l'anneau des entiers de $\tilde{\mathbf{B}}^{\dagger,r}$ pour cette valuation.

Remarque 1.1.50. — Ces notations ne sont pas exactement les mêmes que celles de Cherbonnier et Colmez dans [CC98], on a ici choisi de reprendre les notations de [Ber02].

Proposition 1.1.51. —

- (1) Si $r \geq 0$, les anneaux $\tilde{\mathbf{B}}^{\dagger,r}$ et $\tilde{\mathbf{A}}^{\dagger,r}$ sont des sous-anneaux de $\tilde{\mathbf{B}}$ stables par \mathcal{G}_K .
- (2) L'anneau $\tilde{\mathbf{B}}^\dagger$ est un corps, stable sous l'action de \mathcal{G}_K et par φ .

Démonstration. — Voir [CC98, Prop. II.1.2]. □

En particulier, \mathbf{B}_K^\dagger est aussi un corps. On dira à présent qu'un élément de $\tilde{\mathbf{B}}^\dagger$ est surconvergent. Comme \mathbf{B}^\dagger est un corps, si V est une représentation p -adique alors $\dim_{\mathbf{B}_K^\dagger} D^\dagger(V) \leq \dim_{\mathbf{Q}_p} V$, et on dit que V est surconvergente si on a égalité, ce qui est équivalent au fait que le \mathbf{B}_K -espace vectoriel $\mathbf{D}(V) = (\mathbf{B} \otimes_{\mathbf{Q}_p} V)^{H_K}$ possède une base sur \mathbf{B}_K constituée d'éléments de $\mathbf{D}^\dagger(V) = (\mathbf{B}^\dagger \otimes_{\mathbf{Q}_p} V)^{H_K}$, c'est-à-dire s'il existe $r \geq 0$ tel que $D(V)$ possède une base sur \mathbf{B}_K constituée d'éléments de $\mathbf{D}^{\dagger,r}(V) = (\mathbf{B}^{\dagger,r} \otimes_{\mathbf{Q}_p} V)^{H_K}$. On a alors deux résultats très importants sur les éléments surconvergents :

Théorème 1.1.52. — Toute représentation V de \mathcal{G}_K est surconvergente, i.e. il existe $r(V)$ tel que $D(V) = \mathbf{B}_K \otimes_{\mathbf{B}_K^{\dagger,r(V)}} \mathbf{D}^{\dagger,r(V)}(V)$.

Démonstration. — C'est le théorème principal de [CC98]. □

Proposition 1.1.53. — Il existe $n(K) \in \mathbf{N}$ et $u_K \in \mathbf{A}_K^{\dagger,r_{n(K)}}$ dont l'image modulo p est une uniformisante \bar{u}_K de \mathbf{E}_K et tel que \mathbf{A}_K est un \mathbf{A}_{K_0} -module libre dont $(1, u_K, \dots, u_K^{e_K-1})$ est une base, et si $r > r_{n(K)}$, alors tout élément $x \in \mathbf{A}_K^{\dagger,r}$ peut s'écrire $x = \sum_{k \in \mathbf{Z}} a_k u_K^k$ où $a_k \in \mathcal{O}_{K_0}$ et où la série $\sum_{k \in \mathbf{Z}} a_k T^k$ est holomorphe et bornée par 1 sur la couronne

$\{p^{-1/e_K r} \leq |T| < 1\}$, et tout élément $x \in \mathbf{B}_K^{\dagger, r}$ peut s'écrire $x = \sum_{k \in \mathbf{Z}} a_k u_K^k$ où $a_k \in K_0$ et où la série $\sum_{k \in \mathbf{Z}} a_k T^k$ est holomorphe et bornée sur la couronne $\{p^{-1/e_K r} \leq |T| < 1\}$.

Démonstration. — C'est une conséquence directe de [Col08, Prop. 7.5]. \square

Remarque 1.1.54. — Si $\tilde{\mathbf{A}}^{\dagger, r}$ est bien l'anneau des entiers de $\tilde{\mathbf{B}}^{\dagger, r}$ pour la valuation v_r , il n'est pas l'anneau des entiers de $\tilde{\mathbf{B}}^{\dagger, r}$ pour la topologie p -adique, et on a notamment $\tilde{\mathbf{A}}^{\dagger, r} \neq \tilde{\mathbf{B}}^{\dagger, r} \cap \tilde{\mathbf{A}}$. En fait, si on note $\tilde{\mathbf{A}}_{\infty}^{\dagger} := \bigcup_{r \in \mathbf{R}_+} \tilde{\mathbf{A}}^{\dagger, r}$, alors $x \in \tilde{\mathbf{A}}^{\dagger}$ si et seulement si il existe $n \in \mathbf{N}$ tel que $p^n x \in \tilde{\mathbf{A}}_{\infty}^{\dagger, r}$.

1.2. Anneaux de Fontaine et représentations p -adiques

1.2.1. L'anneau \mathbf{B}_{dR} et ses sous-anneaux. — On rappelle qu'on avait défini dans la partie 1.1.4 l'anneau $\tilde{\mathbf{A}}^+$ par $\tilde{\mathbf{A}}^+ = W(\tilde{\mathbf{E}}^+)$ et que tout élément x de $\tilde{\mathbf{A}}^+$ s'écrit donc de façon unique sous la forme $x = \sum_{i=0}^{+\infty} p^i [x_i]$ avec les $x_i \in \tilde{\mathbf{E}}^+$. On rappelle également qu'on avait noté $\varepsilon \in \tilde{\mathbf{E}}^+$ une suite de racines compatibles p^n -ièmes de l'unité et $u = [\varepsilon] - 1$. On note également $\tilde{p} \in \tilde{\mathbf{E}}^+$ une suite compatible de racines p^n -ièmes de p .

On dispose d'une application $\theta : \tilde{\mathbf{A}}^+ \rightarrow \mathcal{O}_{\mathbf{C}_p}$ en posant

$$\theta \left(\sum_{k \geq 0} p^k [x_k] \right) = \sum_{k \geq 0} p^k x_k^{(0)}.$$

Proposition 1.2.1. — *L'application θ ainsi définie est un morphisme surjectif d'anneaux.*

Démonstration. — Le fait que θ est surjectif est ici trivial et découle des définitions de $\tilde{\mathbf{E}}^+$, $\tilde{\mathbf{A}}^+$ et θ . Ce qui est compliqué ici est la preuve que c'est bien un morphisme d'anneaux, et on renvoie pour cela à la preuve du théorème 1.2.1 de [Fon94a]. \square

On prolonge θ en un morphisme de $\tilde{\mathbf{B}}^+$ sur \mathbf{C}_p par $\theta \left(\sum_{k \gg -\infty} p^k [x_k] \right) = \sum_{k \gg -\infty} p^k x_k^{(0)}$. La surjectivité du morphisme θ nous donne alors $\tilde{\mathbf{A}}^+ / \ker(\theta) = \mathcal{O}_{\mathbf{C}_p}$ et $\tilde{\mathbf{B}}^+ / \ker(\theta) = \mathbf{C}_p$.

On étend $\theta : \tilde{\mathbf{B}}^+ \rightarrow \mathbf{C}_p$ en une application $\theta : K \otimes_{K_0} \tilde{\mathbf{B}}^+ \rightarrow \mathbf{C}_p$ en posant pour $\lambda \in K$ et $x \in \tilde{\mathbf{B}}^+$, $\theta(\lambda \otimes x) = \lambda \theta(x)$. On fixe également π_K une uniformisante de \mathcal{O}_K .

Proposition 1.2.2. — *Le noyau de l'application θ ainsi définie est engendré par n'importe quel élément $y \in \mathcal{O}_K \otimes_{\mathcal{O}_{K_0}} \tilde{\mathbf{A}}^+$ tel que $\theta(y) = 0$ et $v_{\mathbf{E}}(\bar{y}) = v_p(\pi_K)$.*

Démonstration. — En restreignant θ à $\mathcal{O}_K \otimes_{\mathcal{O}_{K_0}} \tilde{\mathbf{A}}^+$ puis en réduisant modulo π_K , θ devient une application $\bar{\theta} : \tilde{\mathbf{E}}^+ \rightarrow \mathcal{O}_{\mathbf{C}_p} / \pi_K \mathcal{O}_{\mathbf{C}_p}$, donnée par $x \mapsto x^{(0)} \bmod \pi_K$. Si x est dans le noyau de θ , alors \bar{x} est dans le noyau de $\bar{\theta}$, de sorte que $v_{\mathbf{E}}(\bar{x}) \geq v_p(\pi_K)$ et donc $\bar{x}/\bar{y} \in \tilde{\mathbf{E}}^+$, de sorte qu'il existe $a \in \mathcal{O}_K \otimes_{\mathcal{O}_{K_0}} \tilde{\mathbf{A}}^+$ tel que $x - ay \in \ker(\theta) \cap \pi_K (\mathcal{O}_K \otimes_{\mathcal{O}_{K_0}} \tilde{\mathbf{A}}^+)$. Par conséquent, l'inclusion $y(\mathcal{O}_K \otimes_{\mathcal{O}_{K_0}} \tilde{\mathbf{A}}^+) \subset \ker(\theta)$ est surjective modulo π_K , et donc surjective par le lemme de Nakayama. \square

En particulier, le noyau de θ est un idéal principal, engendré par $[\tilde{\pi}_K] - \pi_K$. Dans le premier cas considéré $\theta : \tilde{\mathbf{B}}^+ \rightarrow \mathbf{C}_p$, le noyau de θ est également engendré par

$$\omega = \frac{\pi}{\varphi^{-1}(\pi)} = 1 + [\varepsilon^{1/p}] + \dots + [\varepsilon^{1/p}]^{p-1}.$$

L'opérateur θ commute à l'action de \mathcal{G}_K mais $\ker(\theta)$ n'est pas stable par φ puisque par exemple $\theta(\varphi([\tilde{p}] - p)) = p^p - p \neq 0$ (une autre façon de le voir est qu'on aurait alors un Frobenius sur \mathbf{C}_p).

On définit à présent l'anneau \mathbf{B}_{dR}^+ comme le complété de $\tilde{\mathbf{B}}^+$ pour la topologie $\ker(\theta)$ -adique. Autrement dit, en posant $B_h = \tilde{\mathbf{B}}^+ / (\ker(\theta))^h$, alors

$$\mathbf{B}_{\text{dR}}^+ = \varprojlim B_h.$$

On a en particulier $\mathbf{B}_{\text{dR}}^+ / \ker(\theta) \simeq \mathbf{C}_p$ et donc si $x \in \mathbf{B}_{\text{dR}}^+$ est tel que $\theta(x) \neq 0$ alors x est inversible et donc $\ker(\theta : \mathbf{B}_{\text{dR}}^+ \rightarrow \mathbf{C}_p)$ est engendré par $[\varepsilon] - 1$. Comme $\ker(\theta)$ est stable par $\mathcal{G}_{\mathbf{Q}_p}$, l'action de $\mathcal{G}_{\mathbf{Q}_p}$ sur $\tilde{\mathbf{B}}^+$ s'étend par continuité à \mathbf{B}_{dR}^+ .

On définit l'élément t comme la somme de la série $\log([\varepsilon])$:

$$t := \sum_{k \geq 1} (-1)^{k-1} \frac{([\varepsilon] - 1)^k}{k}.$$

Comme $\theta(t/([\varepsilon] - 1)) = 1 \neq 0$, $t/([\varepsilon] - 1)$ est inversible dans \mathbf{B}_{dR}^+ et donc le noyau de θ dans \mathbf{B}_{dR}^+ est aussi engendré par t . En particulier, si $x \in \mathbf{B}_{\text{dR}}^+$, x peut s'écrire sous la forme $x = x_0 t^k$ avec $\theta(x_0) \neq 0$, de telle sorte que $\mathbf{B}_{\text{dR}} := \mathbf{B}_{\text{dR}}^+[1/t]$ est un corps.

On munit de plus \mathbf{B}_{dR} de la filtration $\text{Fil}^i \mathbf{B}_{\text{dR}} = t^i \mathbf{B}_{\text{dR}}^+$, filtration qui reste stable sous l'action de \mathcal{G}_F puisque $g \in \mathcal{G}_F$ agit sur t par $g(t) = \chi(g)t$.

Lemme 1.2.3. — Si $x = \sum_{k=0}^{+\infty} p^k [x_k] \in \tilde{\mathbf{A}}$, les conditions suivantes sont équivalentes :

- (1) la série $\sum_{k=0}^{+\infty} p^k [x_k]$ converge dans \mathbf{B}_{dR}^+ ;
- (2) la série $\sum_{k=0}^{+\infty} p^k x_k^{(0)}$ converge dans \mathbf{C}_p ;
- (3) $k + v_{\mathbf{E}}(x_k) \rightarrow +\infty$ quand $k \rightarrow +\infty$.

Démonstration. — Voir [Col08, Lemm. 5.18]. □

Cela nous permet de faire le lien avec les éléments surconvergents de $\tilde{\mathbf{B}}$ de la façon suivante :

Corollaire 1.2.4. — La série $\sum p^k [x_k]$ converge dans \mathbf{B}_{dR} si et seulement si $\sum p^k x_k^{(0)}$ converge dans \mathbf{C}_p et on dispose alors pour les $n \in \mathbf{N}$ tels que $r_n := p^{n-1}(p-1) \geq r$ d'une application injective $\iota_n = \varphi^{-n} : \tilde{\mathbf{B}}^{\dagger, r} \rightarrow \mathbf{B}_{\text{dR}}^+$ donnée par $\sum p^k [x_k] \mapsto \sum p^k [x_k^{p^{-n}}]$ et on a alors

$$\tilde{\mathbf{B}}^{\dagger, r_n} = \{x \in \tilde{\mathbf{B}} \text{ tels que } \varphi^{-n}(x) \text{ converge dans } \mathbf{B}_{\text{dR}}^+\}.$$

Proposition 1.2.5. — Tout polynôme non constant $P(T) \in \mathbf{Q}_p[T]$ a une racine dans \mathbf{B}_{dR}^+ .

Démonstration. — Sans perte de généralité, on peut supposer que les racines de P sont simples. $P(T)$ admet une racine \bar{x} dans \mathbf{C}_p puisque \mathbf{C}_p est algébriquement clos. Comme $\mathbf{B}_{\text{dR}}^+ / t\mathbf{B}_{\text{dR}}^+ = \mathbf{C}_p$, le lemme de Hensel permet de relever cette racine dans \mathbf{B}_{dR}^+ . □

Corollaire 1.2.6. — On a une inclusion $\mathcal{G}_{\mathbf{Q}_p}$ -équivariante de $\overline{\mathbf{Q}_p}$ dans \mathbf{B}_{dR}^+ , compatible avec θ .

Proposition 1.2.7. — Si K est une extension finie de \mathbf{Q}_p , alors $\mathbf{B}_{\text{dR}}^{\mathcal{G}_K} = K$.

Démonstration. — Pour $k \in \mathbf{Z}$, on dispose d'une suite exacte

$$0 \rightarrow t^{k+1}\mathbf{B}_{\text{dR}}^+ \rightarrow t^k\mathbf{B}_{\text{dR}}^+ \rightarrow \mathbf{C}_p(k) \rightarrow 0$$

ce qui nous donne en prenant les invariants sous \mathcal{G}_K :

$$0 \rightarrow (t^{k+1}\mathbf{B}_{\text{dR}}^+)^{\mathcal{G}_K} \rightarrow (t^k\mathbf{B}_{\text{dR}}^+)^{\mathcal{G}_K} \rightarrow \mathbf{C}_p(k)^{\mathcal{G}_K}.$$

Or $\mathbf{C}_p(k)^{\mathcal{G}_K} = \{0\}$ pour $k \neq 0$ par le théorème 2 de [Tat67]. En appliquant ce résultat pour $k \ll 0$, on trouve donc que $\mathbf{B}_{\text{dR}}^{\mathcal{G}_K} = (\mathbf{B}_{\text{dR}}^+)^{\mathcal{G}_K}$. En appliquant le résultat pour $k = 1$ puis en incrémentant k , on trouve que $(t^k\mathbf{B}_{\text{dR}}^+)^{\mathcal{G}_K} \rightarrow (t\mathbf{B}_{\text{dR}}^+)^{\mathcal{G}_K}$ est un isomorphisme, de sorte que $(t\mathbf{B}_{\text{dR}}^+)^{\mathcal{G}_K} = \{0\}$. Pour finir, on prend $k = 0$. On trouve alors que l'application $(\mathbf{B}_{\text{dR}}^+)^{\mathcal{G}_K} \rightarrow \mathbf{C}_p^{\mathcal{G}_K}$ est injective, mais comme $\mathbf{C}_p^{\mathcal{G}_K} = K$ et $K \subset \mathbf{B}_{\text{dR}}^+$, on en déduit que cette application est un isomorphisme. \square

Cela va nous permettre de définir une application $K \otimes_F \tilde{\mathbf{B}}^+ \rightarrow \mathbf{B}_{\text{dR}}^+$. En effet, le fait que $K \subset \mathbf{B}_{\text{dR}}^+$ permet de définir une application $K \otimes_F \tilde{\mathbf{B}}^+ \rightarrow \mathbf{B}_{\text{dR}}^+$ par $\lambda \otimes x \mapsto \lambda x$, et on a le résultat suivant :

Proposition 1.2.8. — *L'application $K \otimes_{K_0} \tilde{\mathbf{B}}^+ \rightarrow \mathbf{B}_{\text{dR}}^+$ est injective.*

Démonstration. — Il suffit de montrer que l'application naturelle $\mathcal{O}_K \otimes_{\mathcal{O}_F} \tilde{\mathbf{A}}^+ \rightarrow \mathbf{B}_{\text{dR}}^+$ est injective. Mais cette application est obtenue en recollant les applications $\mathcal{O}_K \otimes_{\mathcal{O}_F} \tilde{\mathbf{A}}^+ \rightarrow B_h$, de sorte que son noyau est $\cap_{h \geq 1} ([\tilde{\pi}_K] - \pi_K)^h \cdot \mathcal{O}_K \otimes_{\mathcal{O}_F} \tilde{\mathbf{A}}^+ = \{0\}$. \square

On peut déjà utiliser \mathbf{B}_{dR} pour commencer à classifier les représentations, et on dit qu'une représentation V de \mathcal{G}_K est de de Rham si elle est \mathbf{B}_{dR} -admissible. On rappelle que par la définition 1.1.19, cela est équivalent au fait que le K -espace vectoriel $D_{\text{dR}}(V) = (\mathbf{B}_{\text{dR}} \otimes_{\mathbf{Q}_p} V)^{\mathcal{G}_K}$ est de dimension $\dim_{\mathbf{Q}_p}(V)$.

Fontaine a construit dans [Fon94a, §2] un sous-anneau de \mathbf{B}_{dR} , noté \mathbf{A}_{cris} , qu'on peut définir de la façon suivante :

$$\mathbf{A}_{\text{cris}} = \left\{ \begin{array}{l} x \in \mathbf{B}_{\text{dR}} \text{ tels que } x \text{ peut s'écrire sous la forme } x = \sum_{n=0}^{+\infty} x_n \frac{\omega^n}{n!} \\ \text{où } x_n \in \tilde{\mathbf{A}}^+ \text{ et les } x_n \rightarrow 0 \text{ dans } \tilde{\mathbf{A}}^+ \text{ pour la topologie forte} \end{array} \right\},$$

et on pose $\mathbf{B}_{\text{cris}}^+ = \mathbf{A}_{\text{cris}}[1/p]$. Remarquons que, comme $\ker(\theta|_{\tilde{\mathbf{A}}^+})$ est un idéal principal de $\tilde{\mathbf{A}}^+$, on peut remplacer ω dans la définition par n'importe quel générateur de $\ker(\theta)$. On fera également attention au fait que si $x = \sum_{n=0}^{+\infty} x_n \frac{\omega^n}{n!} \in \mathbf{A}_{\text{cris}}$ avec $x_n \rightarrow 0$, une telle écriture n'est pas unique.

Proposition 1.2.9. — *Le Frobenius et l'action de \mathcal{G}_K sur $\tilde{\mathbf{A}}^+$ et $\tilde{\mathbf{B}}^+$ se prolongent naturellement en des actions sur \mathbf{A}_{cris} et $\mathbf{B}_{\text{cris}}^+$.*

Démonstration. — Le fait que \mathbf{A}_{cris} soit stable sous l'action de \mathcal{G}_K vient simplement du fait que $g(\omega) = x\omega$ avec $x \in \tilde{\mathbf{A}}^+$ et de la définition qu'on a donné de \mathbf{A}_{cris} .

Pour le Frobenius, on va utiliser le fait que, si $x \in \tilde{\mathbf{A}}^+$, alors $\varphi(x) \equiv x^p \pmod{p}$. En particulier, on a

$$\varphi(\omega) = \omega^p + px = p \left(x + (p-1)! \frac{\omega^p}{p!} \right)$$

avec $x \in \tilde{\mathbf{A}}^+$, et donc

$$\varphi(\omega^m) = p^m \left(x + (p-1)! \frac{\omega^p}{p!} \right)^m$$

soit

$$\varphi \left(\frac{\omega^m}{m!} \right) = \frac{p^m}{m!} \left(x + (p-1)! \frac{\omega^p}{p!} \right)^m \in \tilde{\mathbf{A}}^+ \left[\frac{\omega^p}{p!} \right] \subset \mathbf{A}_{\text{cris}}.$$

Cela nous permet donc de définir φ sur \mathbf{A}_{cris} et $\mathbf{B}_{\text{cris}}^+$. \square

Proposition 1.2.10. — *Le Frobenius $\varphi : \mathbf{A}_{\text{cris}} \rightarrow \mathbf{A}_{\text{cris}}$ ainsi défini est injectif et c'est aussi le cas du Frobenius φ sur $\mathbf{B}_{\text{cris}}^+$.*

Démonstration. — Voir [BC09, Thm. 9.1.8]. \square

Proposition 1.2.11. — *On a $t \in \mathbf{A}_{\text{cris}}$.*

Démonstration. — On écrit $[\varepsilon] - 1 = x\omega$ avec $x \in \tilde{\mathbf{A}}^+$. Alors

$$\frac{([\varepsilon] - 1)^n}{n} = (n-1)! x^n \frac{\omega^n}{n!}$$

et comme $(n-1)! \rightarrow 0$ p -adiquement, on en déduit que $t \in \mathbf{A}_{\text{cris}}$. \square

Proposition 1.2.12. — *On a $t^{p-1} \in p\mathbf{A}_{\text{cris}}$.*

Démonstration. — Voir [Fon94a, 2.3.4]. \square

Cela nous permet également de définir \mathbf{B}_{cris} par $\mathbf{B}_{\text{cris}} = \mathbf{B}_{\text{cris}}^+[1/t]$ (et on a aussi $\mathbf{B}_{\text{cris}} = \mathbf{A}_{\text{cris}}[1/t]$ par la proposition 1.2.11) et d'étendre les actions de \mathcal{G}_K et du Frobenius à \mathbf{B}_{cris} en posant $\varphi(1/t) = \frac{1}{pt}$.

Remarquons cependant que φ ne se prolonge pas continûment à \mathbf{B}_{dR} tout entier, et c'est d'ailleurs une des raisons pour lesquelles on définit un anneau tel que \mathbf{B}_{cris} . En effet, si un tel Frobenius existait, on devrait avoir $\varphi(1/([\tilde{p}^{1/p}] - p)) = 1/([\tilde{p}] - p)$. Or, comme $\theta([\tilde{p}^{1/p}] - p) \neq 0$, on a $[\tilde{p}^{1/p}] - p$ inversible dans \mathbf{B}_{dR}^+ , et donc $1/([\tilde{p}^{1/p}] - p) \in \mathbf{B}_{\text{dR}}^+$. Mais $\theta([\tilde{p}] - p) = 0$ donc on n'a pas $1/([\tilde{p}] - p) \in \mathbf{B}_{\text{dR}}^+$. On peut sinon remarquer que comme $\mathbf{B}_{\text{dR}}^{\mathcal{G}_L} = L$ pour toute extension finie L de K , alors un tel Frobenius sur \mathbf{B}_{dR} impliquerait l'existence d'un Frobenius : $\overline{\mathbf{Q}}_p \rightarrow \overline{\mathbf{Q}}_p$, ce qui n'est pas le cas. Cependant, \mathbf{B}_{cris} n'est pas un corps puisque par exemple $p - \omega$ est un élément de \mathbf{B}_{cris} , mais il ne possède pas d'inverse dans \mathbf{B}_{cris} . L'anneau \mathbf{B}_{cris} possède un autre inconvénient : sa topologie n'est pas très facile à manipuler. Par exemple, en reprenant l'exemple de Colmez dans [Col98, III.2] la suite $x_n = \frac{\omega^{p^n-1}}{(p^n-1)!}$ ne tend pas vers 0 dans $\mathbf{B}_{\text{cris}}^+$ par construction, mais la suite de terme général $\omega x_n = p^n \frac{\omega^{p^n}}{(p^n)!}$ tend vers 0, de sorte que tx_n tend vers 0 dans $\mathbf{B}_{\text{cris}}^+$ et donc que x_n tend vers 0 dans \mathbf{B}_{cris} . C'est une des raisons pour laquelle on préfère parfois travailler avec $\mathbf{B}_{\text{max}}^+$, anneau construit par Colmez dans [Col98, III.2] plutôt qu'avec $\mathbf{B}_{\text{cris}}^+$, où $\mathbf{B}_{\text{max}}^+ := \mathbf{A}_{\text{max}}[1/p]$ et l'anneau \mathbf{A}_{max} étant défini de la façon suivante :

$$\mathbf{A}_{\max} = \left\{ \begin{array}{l} x \in \mathbf{B}_{\text{dR}}^+ \text{ tels que } x \text{ peut s'écrire sous la forme } x = \sum_{n \geq 0} a_n \omega^n / p^n \\ \text{où } a_n \in \tilde{\mathbf{A}}^+ \text{ est une suite qui tend vers } 0 \text{ pour la topologie forte} \end{array} \right\}.$$

Comme dans le cas de \mathbf{B}_{cris} , on dispose des propriétés suivantes :

Proposition 1.2.13. —

- (1) On a $t \in \mathbf{B}_{\max}^+$;
- (2) les actions de φ et \mathcal{G}_K sur $\tilde{\mathbf{A}}^+$ s'étendent à \mathbf{B}_{\max}^+ .

Démonstration. — Voir [Col98, III.2]. □

Cela nous permet donc de définir $\mathbf{B}_{\max} := \mathbf{B}_{\max}^+[1/t]$ et d'étendre les actions de \mathcal{G}_K et du Frobenius à \mathbf{B}_{\max} en posant $\varphi(1/t) = \frac{1}{pt}$. Pour les mêmes raisons que précédemment, φ ne se prolonge pas à \mathbf{B}_{dR} .

Proposition 1.2.14. —

- (1) $(\mathbf{B}_{\text{cris}}^+)^{\varphi=1} = (\mathbf{B}_{\max}^+)^{\varphi=1} = \mathbf{Q}_p$;
- (2) $(\mathbf{B}_{\text{cris}})^{\varphi=1} = (\mathbf{B}_{\max})^{\varphi=1}$;
- (3) $\bigcap_{n=0}^{+\infty} \varphi^n(\mathbf{B}_{\max}^+) = \bigcap_{n=0}^{+\infty} \varphi^n(\mathbf{B}_{\text{cris}}^+)$;
- (4) $\bigcap_{n=0}^{+\infty} \varphi^n(\mathbf{B}_{\max}) = \bigcap_{n=0}^{+\infty} \varphi^n(\mathbf{B}_{\text{cris}})$.

Démonstration. — Voir [Col98, III.2]. □

Proposition 1.2.15. — On a $\text{Frac}(\mathbf{B}_{\text{cris}})^{\mathcal{G}_K} = \text{Frac}(\mathbf{B}_{\max})^{\mathcal{G}_K} = F$.

Démonstration. — C'est une conséquence directe de [Fon94b, Prop. 5.1.2] et du fait que $\varphi(\mathbf{B}_{\max}) \subset \mathbf{B}_{\text{cris}} \subset \mathbf{B}_{\text{cris}}$ par [Col98, III.2]. □

L'anneau $\bigcap_{n=0}^{+\infty} \varphi^n(\mathbf{B}_{\max}^+)$ sera appelé $\tilde{\mathbf{B}}_{\text{rig}}^+$ conformément aux notations de Berger dans [Ber02]. C'est aussi l'anneau $\mathbf{B}_{\text{cont}}^+$ de Colmez dans [Col98].

L'intérêt de travailler avec \mathbf{B}_{\max} est que \mathbf{B}_{\max}^+ peut être muni d'une structure d'espace de Banach p -adique, en définissant une norme sur \mathbf{A}_{\max} en posant $\|x\| = 1$ si et seulement si $x \in \mathbf{A}_{\max} \setminus p\mathbf{A}_{\max}$ (on renvoie à [Col98] pour les détails). On dispose en particulier de la propriété suivante :

Proposition 1.2.16. — Si $x, y \in \mathbf{B}_{\max}^+$, alors

$$\frac{1}{p} \|x\| \cdot \|y\| \leq \|xy\| \leq \|x\| \cdot \|y\|.$$

Démonstration. — Voir [Col98, Prop. III.2.1]. □

Et donc notamment la division par un élément de \mathbf{B}_{\max}^+ est continue pour la topologie de \mathbf{B}_{\max}^+ et donc que la topologie de \mathbf{B}_{\max}^+ induite par celle de $t^{-n}\mathbf{B}_{\max}^+$ est toujours celle de \mathbf{B}_{\max}^+ . La topologie de \mathbf{B}_{\max} est donc bien plus agréable à manipuler que celle de \mathbf{B}_{cris} .

Définition 1.2.17. — On dit qu'une représentation V de \mathcal{G}_K est cristalline si elle est \mathbf{B}_{cris} -admissible, et on note D_{cris} le foncteur $D_{\text{cris}}(V) = (\mathbf{B}_{\text{cris}} \otimes_{\mathbf{Q}_p} V)^{\mathcal{G}_K}$.

La raison pour laquelle on peut effectivement travailler avec \mathbf{B}_{\max} plutôt que \mathbf{B}_{cris} pour l'étude des représentations p -adiques est que par définition, on a

$$\varphi(\mathbf{B}_{\max}) \subset \mathbf{B}_{\text{cris}} \subset \mathbf{B}_{\max}$$

et que les périodes des représentations p -adiques vivent dans des espaces de dimension finie et stables par φ , c'est-à-dire dans $\bigcap_{n=0}^{+\infty} \varphi^n(\mathbf{B}_{\text{cris}}) = \widetilde{\mathbf{B}}_{\text{rig}}^+[1/t]$, et on dispose de la propriété suivante :

Proposition 1.2.18. — *Une représentation V de \mathcal{G}_K est cristalline si et seulement si elle est \mathbf{B}_{\max} -admissible si et seulement si elle est $\widetilde{\mathbf{B}}_{\text{rig}}^+[1/t]$ -admissible, et on a*

$$D_{\text{cris}}(V) = (\mathbf{B}_{\max} \otimes_{\mathbf{Q}_p} V)^{\mathcal{G}_K} = (\widetilde{\mathbf{B}}_{\text{rig}}^+[1/t] \otimes_{\mathbf{Q}_p} V)^{\mathcal{G}_K}.$$

Démonstration. — Voir [Ber02, §1.2]. □

Proposition 1.2.19. — *Si V est cristalline, alors $D_{\text{dR}}(V) = K \otimes_F D_{\text{cris}}(V)$ et donc une représentation cristalline est aussi de de Rham.*

Démonstration. — Voir [Fon94b, 5.1.7]. □

On va à présent définir une application $x \mapsto \log[x]$ comme dans [Fon94a, 3.1.3], de $\widetilde{\mathbf{E}}^\times$ dans \mathbf{B}_{dR} , $[x]$ désignant le représentant de Teichmüller de x dans $\widetilde{\mathbf{A}}$, vérifiant

$$\log[xy] = \log[x] + \log[y].$$

Avant de construire cette application, commençons par rappeler comment on construit le logarithme p -adique usuel : $\log_p : \mathbf{C}_p^\times \rightarrow \mathbf{C}_p$ qui vérifie $\log(xy) = \log(x) + \log(y)$.

Pour $x \in \mathbf{C}_p$ tel que $v_p(x - 1) \geq 1$, on pose

$$\log(x) := \sum_{i=0}^{+\infty} (-1)^{i+1} \frac{(x-1)^i}{i}$$

et cette série est bien convergente sur le domaine considéré, et vérifie l'identité

$$\log(xy) = \log(x) + \log(y).$$

Si maintenant, $x \in 1 + \mathfrak{m}_{\mathbf{C}_p}$, il existe $m \in \mathbf{N}$ tel que $v_p(x^{p^m} - 1) > 1$, et on pose alors

$$\log(x) := \frac{1}{p^m} \log(x^{p^m}).$$

On vérifie que cette définition ne dépend pas du choix d'un tel m , et l'identité $\log(xy) = \log(x) + \log(y)$ est toujours vérifiée. Remarquons également que $\log(x) = 0$ si $x \in \mu_{p^\infty}$.

Si $x \in \mathcal{O}_{\mathbf{C}_p}^\times$, alors $\bar{x} \in \overline{\mathbf{F}}_p$, et $\bar{x} \neq 0$. On a alors la décomposition

$$x = [\bar{x}]y$$

avec $y \in 1 + \mathfrak{m}_{\mathcal{O}_{\mathbf{C}_p}}$, et on pose

$$\log(x) := \log(y).$$

Pour étendre l'application \log à \mathbf{C}_p^\times de sorte que l'identité $\log(xy) = \log(x) + \log(y)$ soit toujours vérifiée, il suffit de remarquer que si $x \in \mathbf{C}_p^\times$ avec $v_p(x) = \frac{r}{s}$ avec $r, s \in \mathbf{Z}$ et $s \geq 1$, alors $\frac{x^s}{p^r} = y \in \mathcal{O}_{\mathbf{C}_p}^\times$, et la relation

$$\log\left(\frac{x^s}{p^r}\right) = \log(y) = s \log(x) - r \log(p),$$

et on a donc uniquement besoin pour définir $\log(x)$ de définir $\log(p)$.

Cette méthode nous permet donc de définir un unique logarithme \log_p sur \mathbf{C}_p une fois qu'on a fixé la valeur de $\log_p(p)$.

Revenons maintenant à l'application que nous voulions construire :

Proposition 1.2.20. — *Il existe une unique application $\log : x \mapsto \log[x]$ de $\tilde{\mathbf{E}}^\times$ dans \mathbf{B}_{dR}^+ vérifiant $\log[xy] = \log[x] + \log[y]$, $\log[x] = 0$ si $x \in \overline{\mathbf{F}}_p$,*

$$\log[x] = \sum_{n>0} (-1)^{n+1} \frac{([x] - 1)^n}{n}$$

si $v_p(x^{(0)} - 1) \geq 1$ et tel que

$$\log[\tilde{p}] = \sum_{i=1}^{+\infty} (-1)^{n+1} \frac{(\frac{[p]}{p} - 1)^n}{n}.$$

Démonstration. — Si $x \in \tilde{\mathbf{E}}$ avec $v_{\mathbf{E}}(x - 1) \geq 1$, alors on pose

$$\log[x] = \sum_{n>0} (-1)^{n+1} \frac{([x] - 1)^n}{n}.$$

Cette série converge dans \mathbf{A}_{cris} puisqu'alors $\theta([x] - 1) = x^{(0)} - 1$, et donc $\frac{([x]-1)^n}{n!} \in \mathbf{A}_{\text{cris}}$ et

$$\log[x] = \sum_{n>0} (-1)^{n+1} (n-1)! \frac{([x] - 1)^n}{n!}$$

qui converge bien dans \mathbf{A}_{cris} puisque $(n-1)! \rightarrow 0$ quand $n \rightarrow +\infty$.

Cette application s'étend alors de façon unique en une application de $1 + \mathfrak{m}_{\tilde{\mathbf{E}}}$ dans $\mathbf{B}_{\text{cris}}^+$ en posant

$$\log[x] := \frac{1}{p^m} \log[x^{p^m}]$$

pour m tel que $v_{\mathbf{E}}(x^{p^m} - 1) \geq 1$, cette valeur ne dépendant pas du choix d'un tel m , et on a bien que si $x \in \overline{\mathbf{F}}_p^\times$, alors $\log[x] = 0$.

Si $x \in (\tilde{\mathbf{E}}^+)^\times$, on peut écrire $x = x_0 y$ avec $x_0 \in \overline{\mathbf{F}}_p^\times$ et $y \in 1 + \mathfrak{m}_{\tilde{\mathbf{E}}}$, et on pose alors

$$\log[x] := \log[y].$$

Si $x \in \tilde{\mathbf{E}}^\times$ avec $v_{\mathbf{E}}(x) = \frac{r}{s}$, $r, s \in \mathbf{Z}$ et $s \geq 1$, alors $\frac{x^s}{p^r} = y \in (\tilde{\mathbf{E}}^+)^\times$, de sorte que la relation

$$\log\left(\frac{[x^s]}{[\tilde{p}]^r}\right) = \log[y] = s \log[x] - r \log[\tilde{p}]$$

nous donne

$$\log[x] = \frac{1}{s} (r \log[\tilde{p}] + \log[y])$$

et donc il nous suffit pour définir $\log[x]$ de définir $\log[\tilde{p}]$. Il reste en fait donc à montrer que l'écriture

$$\log[\tilde{p}] = \sum_{i=0}^{+\infty} (-1)^{n+1} \frac{\left(\frac{[\tilde{p}]}{p} - 1\right)^n}{n}$$

converge dans \mathbf{B}_{dR}^+ , ce qui est bien le cas puisque $\theta\left(\frac{[\tilde{p}]}{p} - 1\right) = 0$. \square

Remarque 1.2.21. — Dans la preuve ci-dessus, on a en fait montré que si $x \in (\tilde{\mathbf{E}}^+)^{\times}$, alors $\log[x] \in \mathbf{B}_{\text{cris}}^+$.

Proposition 1.2.22. — *L'élément $\log[\tilde{p}]$ est transcendant sur $\text{Frac}(\mathbf{B}_{\text{cris}})$.*

Démonstration. — Voir [Fon94a, 4.3.3]. \square

Définition 1.2.23. — On définit $\mathbf{B}_{\text{st}} := \mathbf{B}_{\text{cris}}[\log[\tilde{p}]]$ comme la sous- \mathbf{B}_{cris} -algèbre de \mathbf{B}_{dR} engendrée par $\log[\tilde{p}]$, et $\mathbf{B}_{\text{st}}^+ := \mathbf{B}_{\text{cris}}^+[\log[\tilde{p}]]$ comme la sous- $\mathbf{B}_{\text{cris}}^+$ -algèbre de \mathbf{B}_{dR}^+ engendrée par $\log[\tilde{p}]$.

On a en fait mieux que la proposition 1.2.22 :

Proposition 1.2.24. — *Si b est un élément de $\tilde{\mathbf{E}}^{\times} \setminus (\tilde{\mathbf{E}}^+)^{\times}$, alors $\log[b]$ est transcendant sur $\text{Frac}(\mathbf{B}_{\text{cris}})$, et le morphisme de $\mathbf{B}_{\text{cris}}^+$ -algèbres de $\mathbf{B}_{\text{cris}}^+[X]$ dans \mathbf{B}_{st}^+ défini par $X \mapsto \log[b]$ est un isomorphisme.*

Démonstration. — Voir [Fon94a, 3.1.5]. \square

Le Frobenius s'étend de manière canonique à \mathbf{B}_{st}^+ et \mathbf{B}_{st} , puisqu'on a l'égalité $\varphi(\log[x]) = p \cdot \log[x]$ dans $\mathbf{B}_{\text{cris}}^+$ pour tout x dans $(\tilde{\mathbf{E}}^+)^{\times}$, et donc il existe une et une seule manière d'étendre φ en un morphisme de \mathbf{B}_{st}^+ vérifiant $\varphi(\log[x]) = p \cdot \log[x]$ pour tout $x \in \tilde{\mathbf{E}}^{\times}$. Le Frobenius s'étend alors à \mathbf{B}_{st} via l'égalité $\varphi(1/t) = 1/(pt)$, et commute à l'action de \mathcal{G}_K .

Remarque 1.2.25. — Si $b \in (\tilde{\mathbf{E}}^+)^{\times}$, l'égalité $\varphi(\log[x]) = p \cdot \log[x]$ montre que $\log[x]$ est en fait dans $\bigcap_{n \in \mathbf{N}} \varphi^n(\mathbf{B}_{\text{cris}}^+) = \tilde{\mathbf{B}}_{\text{rig}}^+$.

Proposition 1.2.26. — *On a les résultats suivants :*

- (1) $(\mathbf{B}_{\text{cris}}^+)^{\mathcal{G}_K} = (\mathbf{B}_{\text{cris}})^{\mathcal{G}_K} = (\mathbf{B}_{\text{st}})^{\mathcal{G}_K} = F$;
- (2) Les applications $K \otimes_F \mathbf{B}_{\text{cris}}^+ \rightarrow \mathbf{B}_{\text{dR}}^+$ et $K \otimes_F \mathbf{B}_{\text{st}}^+ \rightarrow \mathbf{B}_{\text{dR}}^+$ sont injectives.

Démonstration. — Voir [Fon94b, Prop. 5.1.2] et [Fon94a, 4.1.3, Thm. 4.2.4]. \square

Proposition 1.2.27. — *Si v est une valuation sur \overline{K} à valeurs dans \mathbf{Q} , qu'on prolonge en une valuation sur \mathbf{C}_p , alors il existe une unique \mathbf{B}_{cris} -dérivation N de \mathbf{B}_{st} à valeurs dans \mathbf{B}_{st} telle que $N(\log[b]) = v(b^{(0)})$ pour tout $b \in \tilde{\mathbf{E}}^{\times}$.*

Démonstration. — Voir [Fon94a, 3.2.2]. \square

Définition 1.2.28. — On appelle la dérivation associée à v de la proposition 1.2.27 l'opérateur de monodromie associé à v .

Dans ce qui suit, on fixe une valuation v sur \overline{K} et un opérateur de monodromie correspondant sur \mathbf{B}_{st} .

Proposition 1.2.29. — *L'opérateur de monodromie N vérifie*

- (1) $gN = Ng$ pour tout $g \in \mathcal{G}_F$;
- (2) $N\varphi = p\varphi N$.

Démonstration. — Voir [Fon94a, 3.2.3]. □

Définition 1.2.30. — On dit qu'une représentation V de \mathcal{G}_K est semi-stable si elle est \mathbf{B}_{st} -admissible, et on note D_{st} le foncteur $D_{\text{st}}(V) = (\mathbf{B}_{\text{st}} \otimes_{\mathbf{Q}_p} V)^{\mathcal{G}_K}$.

La propriété 1.2.18 montre que, pour l'étude des représentations p -adiques, on peut travailler avec \mathbf{B}_{max} ou avec $\mathbf{B}_{\text{rig}}^+[1/t]$ plutôt qu'avec \mathbf{B}_{cris} . On peut ici aussi définir deux autres anneaux :

Définition 1.2.31. — On définit $\mathbf{B}'_{\text{st}} := \mathbf{B}_{\text{max}}[\log[\tilde{p}]]$ et $(\mathbf{B}'_{\text{st}})^+ := \mathbf{B}_{\text{max}}^+[\log[\tilde{p}]]$. On pose également $\tilde{\mathbf{B}}_{\text{log}}^+ := \tilde{\mathbf{B}}_{\text{rig}}^+[\log[\tilde{p}]]$.

Proposition 1.2.32. — *Une représentation V de \mathcal{G}_K est semi-stable si et seulement si elle est \mathbf{B}'_{st} -admissible si et seulement si elle est $\tilde{\mathbf{B}}_{\text{log}}^+[1/t]$ -admissible, et on a*

$$D_{\text{st}}(V) = (\mathbf{B}'_{\text{st}} \otimes_{\mathbf{Q}_p} V)^{\mathcal{G}_K} = (\tilde{\mathbf{B}}_{\text{log}}^+[1/t] \otimes_{\mathbf{Q}_p} V)^{\mathcal{G}_K}.$$

Démonstration. — Voir [Ber02, §1.2]. □

Proposition 1.2.33. — *On dispose d'une suite exacte*

$$0 \rightarrow \mathbf{B}_{\text{cris}} \rightarrow \mathbf{B}_{\text{st}} \xrightarrow{N} \mathbf{B}_{\text{st}} \rightarrow 0$$

de sorte qu'une représentation V est cristalline si et seulement si elle est semi-stable et $N = 0$ sur $D_{\text{st}}(V)$.

Démonstration. — Voir [Fon94a, 3.2.3]. □

Proposition 1.2.34. — *Si V est semi-stable, alors $D_{\text{dR}}(V) = K \otimes_F D_{\text{st}}(V)$ et donc une représentation semi-stable est aussi de de Rham.*

Démonstration. — Voir [Fon94b, 5.1.7]. □

1.2.2. Les anneaux $\tilde{\mathbf{B}}^I$, $\tilde{\mathbf{B}}_{\text{rig}}^{\dagger}$ et $\tilde{\mathbf{B}}_{\text{log}}^{\dagger}$. — Dans la suite, on se donne $r \leq s \in \mathbf{N}[1/p] \cup \{+\infty\}$, et on notera $[x]^r$ pour $[x^r]$ même si r n'est pas un entier, et on pose la convention $\frac{p}{[\bar{u}]^{+\infty}} = \frac{1}{[\bar{u}]}$ et $\frac{[\bar{u}]^{+\infty}}{p} = 0$. On définit alors comme dans [Ber02, §2.1]

$$\begin{aligned} \tilde{\mathbf{A}}^{[r;s]} &= \tilde{\mathbf{A}}^+ \left\{ \frac{p}{[\bar{u}]^r}, \frac{[\bar{u}]^s}{p} \right\} \\ &= \tilde{\mathbf{A}}^+ \{X, Y\} / ([\bar{u}]^r X - p, pY - [\bar{u}]^s, XY - [\bar{u}]^{s-r}) \\ \text{et } \tilde{\mathbf{B}}^{[r;s]} &= \tilde{\mathbf{A}}^{[r;s]}[1/p] \end{aligned}$$

où $A\{X, Y\}$ désigne la complétion de $A[X, Y]$.

Lemme 1.2.35. — *Tout élément de $\tilde{\mathbf{A}}^{[r;s]}$ peut s'écrire sous la forme*

$$\sum_{k \geq 0} \left(\frac{p}{[\bar{u}]^r} \right)^k a_k + \sum_{k \geq 0} \left(\frac{[\bar{u}]^s}{p} \right)^k b_k.$$

avec $(a_k), (b_k)$ suites de $\tilde{\mathbf{A}}^+$ qui tendent vers 0.

Démonstration. — Voir [Ber02, Lemm. 2.3]. \square

Lemme 1.2.36. — *Si $\rho, \sigma \in \tilde{\mathbf{E}}^+$ avec $v_{\mathbf{E}}(\rho) = \frac{pr}{p-1}$ et $v_{\mathbf{E}}(\sigma) = \frac{ps}{p-1}$, alors $\tilde{\mathbf{A}}^{[r;s]} = \tilde{\mathbf{A}}^+ \left\{ \frac{p}{[\rho]}, \frac{[\sigma]}{p} \right\}$.*

Démonstration. — Voir [Ber02, Lemm. 2.4]. \square

Si $r_1 \leq r_2 \leq s_2 \leq s_1$, on a alors une inclusion $\tilde{\mathbf{A}}^+ \left\{ \frac{p}{[\bar{\pi}]^{r_1}}, \frac{[\bar{\pi}]^{s_1}}{p} \right\} \rightarrow \tilde{\mathbf{A}}^+ \left\{ \frac{p}{[\bar{\pi}]^{r_2}}, \frac{[\bar{\pi}]^{s_2}}{p} \right\}$ qui se prolonge en un morphisme $\tilde{\mathbf{A}}^{[r_1;s_1]} \rightarrow \tilde{\mathbf{A}}^{[r_2;s_2]}$ qui est toujours injectif. Cela nous permet donc de définir, si I est un intervalle de $\mathbf{R} \cup \{+\infty\}$, $\tilde{\mathbf{B}}^I = \bigcap_{[r;s] \subset I} \tilde{\mathbf{B}}^{[r;s]}$.

Pour $I \subset J$ deux intervalles fermés, on définit une valuation p -adique V_I sur $\tilde{\mathbf{B}}^J$ (on a $\tilde{\mathbf{B}}^J \subset \tilde{\mathbf{B}}^I$) en posant $V_I(x) = 0$ si et seulement si $x \in \tilde{\mathbf{A}}^I \setminus p\tilde{\mathbf{A}}^I$ et avec $\text{Im}(V_I) = \mathbf{Z}^{(2)}$. Muni de cette valuation V_I , $\tilde{\mathbf{B}}^I$ est un espace de Banach p -adique et le complété de $\tilde{\mathbf{B}}^J$ pour V_I est $\tilde{\mathbf{B}}^I$.

Une autre façon de voir les choses est de définir une valuation $V(\cdot, r)$, pour $r \geq 0$, sur $\tilde{\mathbf{B}}^+[1/[\bar{u}]]$, en posant

$$V(x, r) = \inf_{k \in \mathbf{Z}} \left(k + \frac{p-1}{pr} v_{\mathbf{E}}(x_k) \right)$$

pour $x = \sum_{k \gg -\infty} p^k [x_k]$. Si maintenant I est un sous-intervalle fermé de $[0; +\infty[$, on pose $V(x, I) = \inf_{r \in I} V(x, r)$.

Lemme 1.2.37. — *Si $I \subset [r; +\infty]$ alors $\tilde{\mathbf{B}}^{\dagger, r} \subset \tilde{\mathbf{B}}^I$ et si $x \in \tilde{\mathbf{B}}^{\dagger, r}$ s'écrit $x = \sum p^k [x_k]$ alors $V_I(x) = \lfloor V(x, I) \rfloor$.*

Démonstration. — Voir [Ber02, Lem. 2.7]. \square

En particulier, $\tilde{\mathbf{B}}^I$ est aussi la complétion de $\tilde{\mathbf{B}}^+[1/[\bar{\pi}]]$ pour la valuation $V(\cdot, I)$ si $0 \notin I$. Si $I = [0; r]$, $\tilde{\mathbf{B}}^I$ est le complété de $\tilde{\mathbf{B}}^+$ pour $V(\cdot, I)$. Dans les deux cas, on peut alors retrouver $\tilde{\mathbf{A}}^I$ comme l'anneau des entiers de $\tilde{\mathbf{B}}^I$ pour $V(\cdot, I)$.

Le groupe \mathcal{G}_F agit sur $\tilde{\mathbf{A}}^+$ et cette action s'étend à $\tilde{\mathbf{A}}^+ \left[\frac{p}{[\bar{\pi}]^r}, \frac{[\bar{\pi}]^s}{p} \right]$ et le stabilise, donc l'action de \mathcal{G}_F s'étend par continuité à tous les $\tilde{\mathbf{A}}^I, \tilde{\mathbf{B}}^I$. De même, le Frobenius φ s'étend en un morphisme

$$\varphi : \tilde{\mathbf{A}}^+ \left[\frac{p}{[\bar{u}]^r}, \frac{[\bar{u}]^s}{p} \right] \rightarrow \tilde{\mathbf{A}}^+ \left[\frac{p}{[\bar{u}]^{pr}}, \frac{[\bar{u}]^{ps}}{p} \right]$$

et se prolonge donc en une application de $\tilde{\mathbf{A}}^I$ dans $\tilde{\mathbf{A}}^{pI}$ quel que soit I .

Remarque 1.2.38. — On a $\tilde{\mathbf{A}}^+ = \tilde{\mathbf{A}}^{[0; +\infty]}$, $\tilde{\mathbf{B}}^+ = \tilde{\mathbf{B}}^{[0; +\infty]}$, $\tilde{\mathbf{A}} = \tilde{\mathbf{A}}^{[+\infty; +\infty]}$, $\tilde{\mathbf{B}} = \tilde{\mathbf{B}}^{[+\infty; +\infty]}$, $\tilde{\mathbf{A}}^{\dagger, r} = \tilde{\mathbf{A}}^{[r; +\infty]}$, $\tilde{\mathbf{B}}^{\dagger, r} = \tilde{\mathbf{B}}^{[r; +\infty]}$.

⁽²⁾Il y a ici un abus de langage, car V_I n'est pas une valuation au sens propre du terme. Si I est de la forme $[r; r]$, on peut vérifier que V_I est bien multiplicative, mais dans le cas général $I = [r; s]$, on peut vérifier que V_I est seulement sous-multiplicative.

On va à présent définir des morphismes de $\tilde{\mathbf{A}}^{[r;s]}$ et $\tilde{\mathbf{B}}^{[r;s]}$ dans \mathbf{B}_{dR}^+ . Pour $n \geq 0$, on pose $J_n = [r_n; r_n]$. Si $x \in \tilde{\mathbf{A}}^{J_0}$, on peut alors écrire

$$\begin{aligned} x &= \sum_{k \geq 0} a_k \left(\frac{p}{[\tilde{p}]} \right)^k + \sum_{j \geq 0} b_j \left(\frac{[\tilde{p}]}{p} \right)^j \\ &= \sum_{k \geq 0} a_k \left[\left(\frac{p}{[\tilde{p}]} - 1 \right) + 1 \right]^k + \sum_{j \geq 0} b_j \left[\left(\frac{[\tilde{p}]}{p} - 1 \right) + 1 \right]^j \\ &= \sum_{\ell \geq 0} \left(\frac{p}{[\tilde{p}]} - 1 \right)^\ell \sum_{k \geq \ell} \binom{k}{\ell} a_k + \sum_{m \geq 0} \left(\frac{[\tilde{p}]}{p} - 1 \right)^m \sum_{j \geq m} \binom{j}{m} b_j \end{aligned}$$

et comme les a_j et b_k tendent vers 0, les séries

$$\sum_{k \geq \ell} \binom{k}{\ell} a_k \text{ et } \sum_{j \geq m} \binom{j}{m} b_j$$

convergent dans $\tilde{\mathbf{A}}^+$ et la série du haut est donc convergente pour la topologie $\ker(\theta)$ -adique et converge dans \mathbf{B}_{dR}^+ vers un élément $\iota_0(x) \in \mathbf{B}_{\text{dR}}^+$. Cette application s'étend naturellement en une application $\iota_0 : \tilde{\mathbf{B}}^+ \rightarrow \mathbf{B}_{\text{dR}}^+$.

Proposition 1.2.39. — *L'application $x \mapsto \iota_0(x)$ est un morphisme injectif de $\tilde{\mathbf{A}}^{J_0}$ dans \mathbf{B}_{dR}^+ et si $I = [r, r_0]$ avec $r \leq r_0$, alors le noyau du morphisme composé $\theta \circ \iota_0 : \tilde{\mathbf{A}}^I \rightarrow \mathbf{C}_p$ est $\ker(\theta \circ \iota_0 : \tilde{\mathbf{A}}^I \rightarrow \mathbf{C}_p) = ([\tilde{p}]/p - 1)\tilde{\mathbf{A}}^I$.*

Si $r_0 \in I$, alors le noyau du morphisme composé $\theta \circ \iota_0 : \tilde{\mathbf{B}}^I \rightarrow \mathbf{C}_p$ est $\ker(\theta \circ \iota_0 : \tilde{\mathbf{B}}^I \rightarrow \mathbf{C}_p) = ([\tilde{p}]/p - 1)\tilde{\mathbf{B}}^I$.

Démonstration. — Voir [Ber02, Prop. 2.11] et [Ber18, Page 2]. □

Proposition 1.2.40. — *Si $x \in \tilde{\mathbf{A}}^{J_n}$, on pose $\iota_n(x) = \iota_0(\varphi^{-n}(x))$. L'application $x \mapsto \iota_n(x)$ est un morphisme injectif de $\tilde{\mathbf{A}}^{J_n}$ dans \mathbf{B}_{dR}^+ et si $I = [r, r_n]$ avec $r \leq r_n$, alors le noyau du morphisme composé $\theta \circ \iota_n : \tilde{\mathbf{A}}^I \rightarrow \mathbf{C}_p$ est $\ker(\theta \circ \iota_n : \tilde{\mathbf{A}}^I \rightarrow \mathbf{C}_p) = \left(\frac{[\tilde{p}^n]}{p} - 1 \right) \tilde{\mathbf{A}}^I$.*

Si $x \in \tilde{\mathbf{B}}^{J_n}$, on pose $\iota_n(x) = \iota_0(\varphi^{-n}(x))$. L'application $x \mapsto \iota_n(x)$ est un morphisme injectif de $\tilde{\mathbf{B}}^{J_n}$ dans \mathbf{B}_{dR}^+ et si $r_n \in I$, alors le noyau du morphisme composé $\theta \circ \iota_n : \tilde{\mathbf{B}}^I \rightarrow \mathbf{C}_p$ est $\ker(\theta \circ \iota_n : \tilde{\mathbf{B}}^I \rightarrow \mathbf{C}_p) = \left(\frac{[\tilde{p}^n]}{p} - 1 \right) \tilde{\mathbf{B}}^I$.

De plus, si $r_n \in I$, alors ι_n réalise une injection de $\tilde{\mathbf{A}}^I, \tilde{\mathbf{B}}^I$ dans \mathbf{B}_{dR}^+ .

Démonstration. — Voir [Ber02, Prop. 2.12] et [Ber18, Page 2]. □

Proposition 1.2.41. — *Soit $r = r_\ell, s = r_k$ avec $1 \leq \ell \leq k$. On a*

- (1) $p\tilde{\mathbf{A}}^{[r;s]} \cap (\varphi^k([\tilde{p}])/p - 1) \cdot \tilde{\mathbf{A}}^{[r;s]} = (\varphi^k([\tilde{p}]) - p)\tilde{\mathbf{A}}^{[r;s]}$;
- (2) $p\tilde{\mathbf{A}}^{[r;s]} \cap \tilde{\mathbf{A}}^{[0;s]} = p\tilde{\mathbf{A}}^{[0;s]}$.

Démonstration. — Si $x \in \tilde{\mathbf{A}}^{[r;s]}$ avec $px \in \ker(\theta \circ \varphi^{-k})$, alors $x \in \ker(\theta \circ \varphi^{-k})$ et donc en utilisant la proposition 1.2.40 cela montre le premier point. Pour le deuxième, si $x \in \tilde{\mathbf{A}}^{[r;s]}$ est tel que $px \in \tilde{\mathbf{A}}^{[0;s]}$, alors $x \in \tilde{\mathbf{B}}^{[0;s]}$ et $V_{[s;s]}(x) \geq V_{[r;s]}(x) \geq 0$, de sorte que $x \in \tilde{\mathbf{A}}^{[0;s]}$ et $px \in p\tilde{\mathbf{A}}^{[0;s]}$. □

On définit maintenant les anneaux $\tilde{\mathbf{B}}_{\text{rig}}^\dagger$ et $\tilde{\mathbf{B}}_{\text{rig}}^{\dagger,r}$ par $\tilde{\mathbf{B}}_{\text{rig}}^{\dagger,r} = \tilde{\mathbf{B}}^{\dagger,r;+\infty[}$ et $\tilde{\mathbf{B}}_{\text{rig}}^\dagger = \bigcup_{r \geq 0} \tilde{\mathbf{B}}_{\text{rig}}^{\dagger,r}$. On munit $\tilde{\mathbf{B}}_{\text{rig}}^{\dagger,r}$ de la topologie de Fréchet définie par l'ensemble des V_I où I parcourt l'ensemble des intervalles fermés des $[r; +\infty[$, et on définit $\tilde{\mathbf{A}}_{\text{rig}}^{\dagger,r}$ comme l'anneau des entiers de $\tilde{\mathbf{B}}_{\text{rig}}^{\dagger,r}$ pour la valuation $V_{[r;r]}$. On peut aussi écrire $\tilde{\mathbf{B}}_{\text{rig}}^\dagger$ sous la forme :

$$\tilde{\mathbf{B}}_{\text{rig}}^\dagger = \bigcup_{r \geq 0} \bigcap_{s \geq r} \tilde{\mathbf{A}}^+ \left\{ \frac{p}{[\pi]^r}, \frac{[\pi]^s}{p} \right\} [1/p].$$

Cela revient à dire que $\tilde{\mathbf{B}}_{\text{rig}}^{\dagger,r} = \bigcap_{s \geq r} \tilde{\mathbf{A}}^+ \left\{ \frac{p}{[\pi]^r}, \frac{[\pi]^s}{p} \right\} [1/p]$. On peut aussi voir $\tilde{\mathbf{B}}_{\text{rig}}^{\dagger,r}$ comme la complétion de $\tilde{\mathbf{B}}^+[1/[\pi]]$ pour les valuations $\{V_{[r;s]}\}_{s \geq r}$, ce qui est une conséquence directe de [Ber02, Coro. 2.2]. En particulier, $\tilde{\mathbf{B}}_{\text{rig}}^{\dagger,r}$ est complet pour sa topologie de Fréchet. On peut également montrer (voir [Ber02, Prop. 2.19]) que $\tilde{\mathbf{B}}^{\dagger,r}$ en est un sous-anneau dense. On dispose également d'un principe du maximum :

Proposition 1.2.42. — *Pour $x \in \tilde{\mathbf{B}}_{\text{rig}}^{\dagger,r}$ et $I = [s, t]$ avec $r \in I$, on a*

$$V_I(x) = \inf \{V_{[s,s]}(x), V_{[t,t]}(x)\}.$$

Démonstration. — Voir [Ber02, Coro. 2.20]. □

À partir de $\tilde{\mathbf{B}}_{\text{rig}}^\dagger$, on peut définir $\tilde{\mathbf{B}}_{\text{rig},K}^\dagger = (\tilde{\mathbf{B}}_{\text{rig}}^\dagger)^{H_K}$. On définit également $\mathbf{B}_{\text{rig},K}^{\dagger,r}$, l'anneau de Robba à coefficients dans K , comme le complété de $\mathbf{B}_K^{\dagger,r}$ pour la topologie de Fréchet. On a en fait une description assez sympathique de $\mathbf{B}_{\text{rig},K}^{\dagger,r}$ pour r assez grand. En effet, la proposition 1.1.53 montrait qu'il existe $n(K) \in \mathbf{N}$ et $u_K \in \mathbf{A}_K^{\dagger,r_{n(K)}}$ telle que u_K relève une uniformisante de \mathbf{E}_K , et tel que pour $r > r_{n(K)}$, tout élément x de $\mathbf{B}_K^{\dagger,r}$ s'écrit sous la forme $x = \sum_{k \in \mathbf{Z}} a_k u_K^k$ où les a_k sont dans K_0 et la série $\sum_{k \in \mathbf{Z}} a_k T^k$ est holomorphe et bornée sur la couronne $\{p^{-1/e_K r} \leq |T| < 1\}$. L'anneau $\mathbf{B}_K^{\dagger,r}$ est en particulier muni de la topologie induite par celle de $\tilde{\mathbf{B}}_{\text{rig}}^{\dagger,r}$, et $\mathbf{B}_{\text{rig},K}^{\dagger,r}$ est alors le complété de $\mathbf{B}_K^{\dagger,r}$ pour cette topologie, ce qui nous donne un isomorphisme entre $\mathbf{B}_{\text{rig},K}^{\dagger,r}$ et l'ensemble des séries $f = \sum_{k \in \mathbf{Z}} a_k T^k$ où $a_k \in K_0$ et telles que pour tout $\rho \in [p^{-1/e_K r}; 1[$, $\lim_{|k| \rightarrow \infty} |a_k| \rho^k = 0$, et cet isomorphisme est donné par $f \mapsto f(u_K)$.

Pour finir, on va construire un anneau $\tilde{\mathbf{B}}_{\text{log}}^\dagger$, qui est à $\tilde{\mathbf{B}}_{\text{rig}}^\dagger$ ce que \mathbf{B}_{st} est à \mathbf{B}_{cris} . Pour ce faire, la construction est assez semblable : pour $r \geq 0$, on pose $\tilde{\mathbf{B}}_{\text{log}}^{\dagger,r} := \tilde{\mathbf{B}}_{\text{rig}}^{\dagger,r}[\log[\tilde{p}]]$. Le fait que $\log[x] \in \tilde{\mathbf{B}}_{\text{rig}}^+$ si $x \in (\tilde{\mathbf{E}}^+)^\times$ par la remarque 1.2.25 et la construction de l'application $x \in \tilde{\mathbf{E}}^\times \mapsto \log[x] \in \mathbf{B}_{\text{dR}}^+$ faite à la proposition 1.2.20 montrent que cette application \log est en fait à valeurs dans $\tilde{\mathbf{B}}_{\text{log}}^+ := \tilde{\mathbf{B}}_{\text{rig}}^+[\log[\tilde{p}]]$, et donc a fortiori dans $\tilde{\mathbf{B}}_{\text{log}}^{\dagger,r}$ pour tout $r \geq 0$. Comme corollaire direct de la proposition 1.2.24, on en déduit la proposition suivante :

Proposition 1.2.43. — *Si b est un élément de $\tilde{\mathbf{E}}^\times \setminus (\tilde{\mathbf{E}}^+)^\times$, alors le morphisme de $\tilde{\mathbf{B}}_{\text{rig}}^+$ -algèbres de $\tilde{\mathbf{B}}_{\text{rig}}^+[X]$ dans $\tilde{\mathbf{B}}_{\text{log}}^+$ défini par $X \mapsto \log[b]$ est un isomorphisme.*

Là encore, le Frobenius et l'action de \mathcal{G}_K s'étendent de manière canonique à $\tilde{\mathbf{B}}_{\text{log}}^\dagger$, toujours parce qu'on a l'égalité $\varphi(\log[x]) = p \cdot \log[x]$ dans $\tilde{\mathbf{B}}_{\text{rig}}^+$ pour tout x dans $(\tilde{\mathbf{E}}^+)^\times$, et donc il existe une et une seule manière d'étendre φ en un morphisme de $\tilde{\mathbf{B}}_{\text{log}}^+$ vérifiant $\varphi(\log[x]) = p \cdot \log[x]$ pour tout $x \in \tilde{\mathbf{E}}^\times$.

Proposition 1.2.44. — Si v est une valuation sur \overline{K} à valeurs dans \mathbf{Q} , qu'on prolonge en une valuation sur \mathbf{C}_p , alors il existe une unique $\widetilde{\mathbf{B}}_{\text{rig}}^\dagger$ -dérivation N de $\widetilde{\mathbf{B}}_{\text{log}}^\dagger$ à valeurs dans $\widetilde{\mathbf{B}}_{\text{log}}^\dagger$ telle que $N(\log[b]) = v(b^{(0)})$ pour tout $b \in \widetilde{\mathbf{E}}^\times$.

Démonstration. — C'est un corollaire direct de la proposition 1.2.27. \square

On appelle encore la dérivation associée à v de la proposition 1.2.44 l'opérateur de monodromie associé à v , et dans ce qui suit, on fixe une valuation v sur \overline{K} et un opérateur de monodromie correspondant sur \mathbf{B}_{st} .

Proposition 1.2.45. — L'opérateur de monodromie N vérifie

- (1) $gN = Ng$ pour tout $g \in \mathcal{G}_F$;
- (2) $N\varphi = p\varphi N$.

Démonstration. — C'est une conséquence directe de la proposition 1.2.29. \square

Proposition 1.2.46. — On dispose d'une suite exacte

$$0 \rightarrow \widetilde{\mathbf{B}}_{\text{rig}}^\dagger \rightarrow \widetilde{\mathbf{B}}_{\text{log}}^\dagger \xrightarrow{N} \widetilde{\mathbf{B}}_{\text{log}}^\dagger \rightarrow 0.$$

Démonstration. — Là aussi c'est une conséquence directe de la proposition 1.2.33. \square

1.2.3. (φ, N) -modules filtrés. — Les (φ, N) -modules filtrés sont étudiés en détail au paragraphe 4 de [Fon94b] et on ne va ici que rappeler les définitions et résultats dont on aura besoin par la suite. On note $\sigma : F^{\text{unr}} \rightarrow F^{\text{unr}}$ le Frobenius absolu, c'est-à-dire relevant $x \mapsto x^p$ sur k_K^{sep} .

Définition 1.2.47. — On appelle (φ, N) -module un F -espace vectoriel de dimension finie D muni :

- (1) d'une application injective, σ -semi-linéaire $\varphi : D \rightarrow D$,
- (2) d'une application linéaire $N : D \rightarrow D$ telle que $N\varphi = p\varphi N$.

Remarque 1.2.48. — La catégorie des (φ, N) -modules est abélienne. De plus, on peut définir des produits tensoriels dans cette catégorie, en posant :

- $D_1 \otimes D_2 = D_1 \otimes_F D_2$ comme F -espace vectoriel ;
- $\varphi(d_1 \otimes d_2) = \varphi(d_1) \otimes \varphi(d_2)$;
- $N(d_1 \otimes d_2) = N(d_1) \otimes d_2 + d_1 \otimes N(d_2)$.

F est naturellement muni d'une structure de (φ, N) -module en prenant $\varphi = \sigma$ et $N = 0$, et on a alors

$$F \otimes D = D \otimes F = D$$

de sorte que F est le neutre dans cette catégorie.

Définition 1.2.49. — On appelle (φ, N) -module filtré la donnée d'un (φ, N) -module D et d'une filtration décroissante, exhaustive et séparée $\text{Fil}^i D_K$ sur $D_K := K \otimes_F D$ par des sous- K -espaces vectoriels de D_K , c'est-à-dire telle que :

- (1) $\text{Fil}^{i+1} D_K \subset \text{Fil}^i D_K$;

- (2) $\cap_{i \in \mathbf{Z}} \text{Fil}_K^i = 0$;
- (3) $\cup_{i \in \mathbf{Z}} \text{Fil}_K^i D_K = D_K$.

Un morphisme $\eta : D_1 \rightarrow D_2$ de (φ, N) -modules filtrés est un morphisme de (φ, N) -modules respectant la filtration, c'est-à-dire que l'application K -linéaire induite $\eta_K : K \otimes_F D_1 \rightarrow K \otimes_F D_2$ vérifie

$$\eta_K(\text{Fil}^i D_{1K}) \subset \text{Fil}^i D_{2K} \text{ pour tout } i \in \mathbf{Z}.$$

Remarque 1.2.50. — La catégorie des (φ, N) -modules filtrés est une catégorie additive mais pas abélienne. De plus, on peut définir des produits tensoriels dans cette catégorie, en posant :

- $D_1 \otimes D_2 = D_1 \otimes D_2$ comme (φ, N) -modules comme pour la remarque 1.2.48 ;
- $\text{Fil}^i(D_{1K} \otimes_K D_{2K}) = \sum_{i_1+i_2=i} \text{Fil}^{i_1} D_{1K} \otimes_K \text{Fil}^{i_2} D_{2K}$.

F est naturellement muni d'une structure de (φ, N) -module en prenant $\varphi = \sigma$ et $N = 0$ et

$$\text{Fil}^i(K) = \begin{cases} K & \text{si } i \leq 0, \\ 0 & \text{si } i > 0. \end{cases}$$

et on a alors

$$F \otimes D = D \otimes F = D$$

de sorte que F est le neutre dans cette catégorie.

Définition 1.2.51. — Si D est un (φ, N) -module de dimension 1, on définit $t_N(D) := v_p(y)$, où $y \in F^\times$ est la matrice de φ dans une certaine base. Cette valuation est indépendante du choix de y puisque $\sigma : F \rightarrow F$ est un automorphisme.

Si D est un (φ, N) -module de dimension finie d , on définit $t_N(D) := t_N(\det(D))$.

Remarque 1.2.52. — Dans la définition précédente, si A est la matrice de φ dans une certaine base de D , alors on définit $t_N(D) := v_p(\det A)$.

Remarque 1.2.53. — Lorsque D est de dimension finie, l'égalité $N\varphi = p\varphi N$ montre que N est nilpotent.

Définition 1.2.54. — Si D est un (φ, N) -module filtré de dimension 1, on définit $t_H(D)$ par $t_H(D) := \max\{i \in \mathbf{Z} : \text{Fil}^i D = D\}$.

Si D est un (φ, N) -module filtré de dimension finie d , on définit $t_H(D)$ par $t_H(D) := t_H(\det(D))$.

De plus, on dit que D est effectif si $\text{Fil}^0 D = D$.

Définition 1.2.55. — Un (φ, N) -module filtré D est dit admissible si $\varphi : D \rightarrow D$ est bijective et

- (1) $t_H(D) = t_N(D)$;
- (2) pour tout sous- (φ, N) -module D' de D , muni de la filtration induite, $t_H(D') \leq t_N(D')$.

Remarque 1.2.56. — Cette définition correspond en fait à ce que Fontaine appelait en fait dans [Fon94b, Déf. 4.4.3] faiblement admissible. Cependant, depuis la démonstration de l'équivalence « faiblement admissible implique admissible » dans [CF00], il semble plus naturel de définir admissible de cette façon, sans rentrer en conflit avec la définition de (φ, N) -module filtré admissible de Fontaine dans [Fon94b, 5.3.3].

Remarque 1.2.57. — Les notations $t_H(D)$ et $t_N(D)$ correspondent respectivement aux pentes du polygone de Hodge et du polygone de Newton associés à D . Si un (φ, N) -module filtré est admissible alors son polygone de Hodge se situe en dessous de son polygone de Newton.

Proposition 1.2.58. — *La catégorie des (φ, N) -modules filtrés admissibles est une sous-catégorie pleine de la catégorie des (φ, N) -modules filtrés, et elle est de plus abélienne.*

Démonstration. — Voir [Fon94b, §4]. □

Si D est un (φ, N) -module filtré, on peut définir

$$V_{\text{st}}(D) := \{v \in \mathbf{B}_{\text{st}} \otimes D : \varphi(v) = v, Nv = 0, 1 \otimes v \in \text{Fil}^0(K \otimes_F (\mathbf{B}_{\text{st}} \otimes D))\}.$$

C'est un sous \mathbf{Q}_p -espace vectoriel de $\mathbf{B}_{\text{st}} \otimes D$, stable sous l'action de \mathcal{G}_K .

Théorème 1.2.59. —

(1) *Si V est une représentation p -adique semi-stable de \mathcal{G}_K , alors $D_{\text{st}}(V)$ est un (φ, N) -module filtré admissible sur K .*

(2) *Si D est un (φ, N) -module filtré admissible sur K , alors $V_{\text{st}}(D)$ est une représentation p -adique semi-stable de \mathcal{G}_K .*

(3) *Le foncteur D_{st} , de la catégorie des représentations p -adiques semi-stables de \mathcal{G}_K dans celle des (φ, N) -modules filtrés admissibles, est une équivalence de catégories dont V_{st} est un quasi-inverse.*

Démonstration. — Voir [Fon94b, Thm. 5.3.5] et le théorème principal de [CF00]. □

On va également s'intéresser aux représentations potentiellement semi-stables, et on va donc aussi définir la notion de $(\varphi, N, \mathcal{G}_{M/K})$ -modules. Dans ce qui suit, M désigne une extension galoisienne finie de K , et on notera $\mathcal{G}_{M/K}$ le groupe de Galois de M/K . On note M_0 l'extension maximale non ramifiée de F dans M , c'est-à-dire $M_0 = W(k_M)[1/p]$.

Définition 1.2.60. — Un $(\varphi, N, \mathcal{G}_{M/K})$ -module est un M_0 -espace vectoriel D de dimension finie et muni d'une application σ -semi-linéaire injective $\varphi : D \rightarrow D$ tel que $N\varphi = p\varphi N$ et d'une action semi-linéaire de $\mathcal{G}_{M/K}$ qui commute à φ et N .

Définition 1.2.61. — Un (φ, N) -module filtré est la donnée d'un $(\varphi, N, \mathcal{G}_{M/K})$ -module D et d'une filtration décroissante, exhaustive et séparée $\text{Fil}^i D_M$ sur $D_M = M \otimes_{M_0} D$ par des sous- M -espaces vectoriels stables par $\mathcal{G}_{M/K}$.

Remarque 1.2.62. — Il est équivalent de se donner une filtration sur $D_K = D_M^{\mathcal{G}_{M/K}}$.

Définition 1.2.63. — Comme précédemment, on définit si D est un $(\varphi, N, \mathcal{G}_{M/K})$ -module filtré de dimension 1, $t_H(D)$ comme le plus grand entier i tel que $\text{Fil}^i D_M \neq 0$, et si $y \in M_0^\times$ est une base de φ dans une certaine base, alors $v_p(y)$ ne dépend pas du choix de la base, et on définit $t_N(D) = v_p(y)$. En dimension supérieure, on définit là encore $t_N(D) := t_N(\det D)$ et $t_H(D) := t_H(\det D)$.

On dira qu'un $(\varphi, N, \mathcal{G}_{M/K})$ -module filtré est admissible si $t_H(D) = t_N(D)$ et si pour tout sous- $(\varphi, N, \mathcal{G}_{M/K})$ -module de D , muni de la filtration induite, on a $t_H(D') \leq t_N(D')$.

Proposition 1.2.64. — *La catégorie des $(\varphi, N, \mathcal{G}_{M/K})$ -modules filtrés admissibles est une sous-catégorie pleine de la catégorie des $(\varphi, N, \mathcal{G}_{M/K})$ -modules filtrés, et elle est de plus abélienne.*

Démonstration. — Voir [Fon94b, §4]. □

Théorème 1.2.65. —

Si V est une représentation p -adique de \mathcal{G}_K dont la restriction à \mathcal{G}_M est semi-stable, alors $D_{st,M}(V) := (\mathbf{B}_{st} \otimes_{\mathbf{Q}_p} V)^{\mathcal{G}_L}$ est un $(\varphi, N, \mathcal{G}_{M/K})$ -module filtré admissible sur K .

Le foncteur $D_{st,L}$, de la catégorie des représentations p -adiques de \mathcal{G}_K dont la restriction à \mathcal{G}_M est semi-stable dans celle des $(\varphi, N, \mathcal{G}_{M/K})$ -modules filtrés admissibles, est une équivalence de catégories.

Démonstration. — Voir [Fon94b, Prop. 5.3.6]. □

CHAPITRE 2

RELÈVEMENT DU CORPS DES NORMES ET GROUPES DE LUBIN-TATE RELATIFS

Dans ce chapitre, on suppose que K est une extension finie de \mathbf{Q}_p .

Comme on l'a déjà vu, une idée pour étudier des représentations p -adiques du groupe de Galois absolu d'une extension finie K de \mathbf{Q}_p est de dévisser l'extension $\overline{\mathbf{Q}_p}/K$ en faisant intervenir une extension intermédiaire K_∞/K APF afin qu'on puisse appliquer la construction du corps des normes de Fontaine et Wintenberger qu'on a rappelée dans la partie 1.1.1. On rappelle que le corps des normes de l'extension K_∞/K , noté $X_K(K_\infty)$, est un corps de caractéristique p . Lorsque K_∞/K est galoisienne, $X_K(K_\infty)$ est muni d'une action de $\Gamma_K := \text{Gal}(K_\infty/K)$ qui commute à celle du Frobenius, et lorsqu'on arrive à relever ces actions en caractéristique 0, comme c'est le cas lorsque K_∞/K est l'extension cyclotomique, on dispose d'une théorie des (φ, Γ_K) -modules à la Fontaine donnant lieu à une équivalence de catégories tannakiennes entre représentations et (φ, Γ_K) -modules.

Le but de ce chapitre est de tenter de caractériser les extensions pour lesquelles un tel relèvement est possible, et donc de caractériser les extensions pour lesquelles on dispose d'une théorie des (φ, Γ_K) -modules. On s'intéressera tout d'abord dans la partie 2.1.1 aux extensions et aux groupes formels de Lubin-Tate ainsi qu'à leurs application à la théorie du corps de classes local, puis en 2.1.3 à la notion plus générale de groupe de Lubin-Tate relatif, due à de Shalit [dS85]. On rappellera ensuite en 2.1.4 les constructions de Fontaine, Kisin et Ren [Fon94b] [KR09] qui montrent qu'un tel relèvement existe et qu'on dispose d'une théorie des (φ_q, Γ_K) -modules pour les extensions de Lubin-Tate.

En dehors des extensions de Lubin-Tate, deux autres cas d'extensions spécifiques nous intéresseraient particulièrement, à savoir le cas où K_∞/K est l'extension anticyclotomique et le cas où K_∞/K est la clôture galoisienne d'une extension de Kummer, notamment parce qu'il s'agit des cas les plus simples d'extensions de Lie de dimension 1 et 2 qui ne sont pas de Lubin-Tate.

Rappelons que l'extension anticyclotomique est définie au-dessus de $F = \mathbf{Q}_{p^2}$, l'unique extension non ramifiée de degré 2 de \mathbf{Q}_p , comme l'unique \mathbf{Z}_p -extension de F galoisienne sur \mathbf{Q}_p telle que le Frobenius de $\text{Gal}(F/\mathbf{Q}_p)$ agisse sur $\text{Gal}(F_{\text{ac}}/F)$ par inversion. Le compositum $F_\infty = F_{\text{cycl}} \cdot F_{\text{ac}}$ est alors égal à l'extension de Lubin-Tate de F rattachée à l'uniformisante p par la théorie du corps de classes local. Si on note σ le Frobenius de $\text{Gal}(F/\mathbf{Q}_p)$, alors l'extension anticyclotomique est le sous-corps de F_∞ invariant sous

$\{g \in \text{Gal}(F_\infty/F) : \chi_p(g) = \sigma(\chi_p(g))\}$ et l'extension cyclotomique est celle invariante sous $\{g \in \text{Gal}(F_\infty/F) : \chi_p(g) = (\sigma(\chi_p(g)))^{-1}\}$.

En ce qui concerne les extensions de Kummer, elles ne sont pas galoisiennes, et ce qu'on entend par là est donc de savoir s'il existe une théorie des (φ, Γ_K) -modules pour l'extension K_∞/K qui est la clôture de galoisienne d'une extension de Kummer, à savoir le compositum de l'extension de Kummer considérée et de l'extension cyclotomique. Le groupe de Galois de cette extension $\text{Gal}(K_\infty/K)$ est un groupe de Lie p -adique de dimension 2.

On expliquera ensuite dans la partie 2.2 ce qu'on entend précisément par « relever le corps des normes en caractéristique 0 ». On introduira une nouvelle classe d'extensions en 2.2.1, les extensions φ -itérées, qui généralisent la notion d'extension de Lubin-Tate et pour lesquelles on peut effectivement relever le corps des normes en caractéristique 0. On montrera ensuite dans la partie 2.2.2 que les extensions pour lesquelles on peut relever le corps des normes en caractéristique 0 dans le cas « hauteur finie » sont en fait engendrées, à extension finie près, par les points de torsion d'un groupe de Lubin-Tate relatif. Pour finir, on montrera en 2.2.3 comment construire certaines extensions engendrées par les points de torsion d'un groupe de Lubin-Tate relatif et invariantes sous l'action d'un groupe fini, de façon φ -itérée, et donc pour lesquelles on a bien un relèvement en caractéristique 0 de hauteur finie.

2.1. Extensions de Lubin-Tate et (φ_q, Γ_K) -modules

Dans le premier chapitre, on a détaillé la construction des (φ, Γ) -modules cyclotomiques. Cependant, comme on l'a déjà mentionné, on souhaiterait étendre cette correspondance entre représentations et (φ, Γ) -modules en dévissant par une autre extension que celle cyclotomique. Un cas particulièrement intéressant est celui d'une extension de Lubin-Tate, dont l'extension cyclotomique est un cas particulier. L'intérêt de travailler avec des extensions de Lubin-Tate est qu'on dispose alors d'une correspondance avec le corps de classes local qui est explicite.

La construction des (φ, Γ) -modules dans le cas Lubin-Tate avait déjà été effectuée par Fontaine, puis reprise par Kisin et Ren dans [KR09]. On va dans un premier temps rappeler ce que sont les extensions de Lubin-Tate et leur lien avec le corps de classes local, ainsi que rappeler les constructions de Fontaine, Kisin et Ren.

2.1.1. Groupes formels et extensions de Lubin-Tate. — On rappelle qu'une loi (commutative) de groupe formel (de dimension 1) sur un anneau commutatif unitaire A est une série formelle $F \in A[[X, Y]]$ telle que

- (1) $F(X, Y) = X + Y + \text{termes de degré } \geq 2$
- (2) $F(X, F(Y, Z)) = F(F(X, Y), Z)$
- (3) $F(X, Y) = F(Y, X)$

et qu'un morphisme entre deux lois F et G de groupes formels sur A est une série formelle $h \in TA[[T]]$ telle que

$$h(F(X, Y)) = G(h(X), h(Y)).$$

Définition 2.1.1. — Soit $A = \mathcal{O}_K$, où K est une extension finie de \mathbf{Q}_p de corps résiduel \mathbf{F}_q , et soit $\pi \in \mathcal{O}_K$ une uniformisante de \mathcal{O}_K . On définit \mathcal{F}_π comme l'ensemble des $f(T) \in \mathcal{O}_K[[T]]$ telles que $f(T) = \pi T + O(T^2)$ et $f(T) \equiv T^q \pmod{\mathfrak{m}_K}$

Exemple 2.1.2. —

- (1) $f(T) = \pi T + T^q \in \mathcal{F}_\pi$
- (2) si $K = \mathbf{Q}_p$ et $\pi = p$ alors $f(T) = (1 + T)^p - 1 \in \mathcal{F}_p$

Théorème 2.1.3. — Si $f \in \mathcal{F}_\pi$, il existe une unique loi de groupe formel S_f à coefficients dans \mathcal{O}_K telle que $f \in \text{End}(S_f)$.

De plus, la classe d'isomorphisme de S_f ne dépend que de π (en particulier, si $f, g \in \mathcal{F}_\pi$, $S_f \cong S_g$).

Quel que soit $a \in \mathcal{O}_K$, il existe un unique endomorphisme $[a]_f : S_f \rightarrow S_f$ tel que $[a]_f(T) = aT + O(T^2)$ et $[a]_f(T) \in \text{End}(S_f)$ (l'application $a \in \mathcal{O}_K \mapsto [a]_f \in \text{End}(S_f)$ est un morphisme d'anneaux).

En particulier, $f = [\pi]_f$

Démonstration. — Voir [LT65, Thm. 1]. □

Remarque 2.1.4. — Les S_f ainsi définies sont appelées lois de groupes formels de Lubin-Tate. Ce sont exactement les lois de groupes formels admettant un endomorphisme dont la dérivée en 0 est une uniformisante de K et dont la réduction modulo \mathfrak{m}_K est le Frobenius $T \mapsto T^q$.

Exemple 2.1.5. — Pour $K = \mathbf{Q}_p$ et $\pi = p$, $f(T) = (1 + T)^p - 1 \in \mathcal{F}_p$ et $f \in \text{End}(F)$ avec $F(X, Y) = X + Y + XY$, donc $F = S_f = \mathbf{G}_m$.

Dans ce cas, $[a]_f = (1 + T)^a - 1$ pour $a \in \mathbf{Z}_p$, où $(1 + T)^a = \sum_{m \geq 0} \binom{a}{m} T^m$.

On fixe à présent une uniformisante π de K et un f dans \mathcal{F}_π , et donc $f = [\pi]_f$. On définit alors $\Lambda_n = \{x \in \overline{K} : [\pi^n]_f(x) = 0\}$ et $\Lambda = \bigcup \Lambda_n$ les points de torsion du groupe de Lubin-Tate. Les Λ_n sont munis d'une structure de \mathcal{O}_K -module via $a \cdot x = [a]_f(x)$. On se donne également une suite (u_n) telle que $u_0 = 0$ et pour $n \geq 0$, $f(u_{n+1}) = u_n$ avec $u_1 \neq 0$. On pose $K_n = K(u_n)$ et $K_\infty = \bigcup K_n$. On a alors les résultats suivants :

Théorème 2.1.6. — Si π est une uniformisante de K et $f \in \mathcal{F}_\pi$, alors :

- (1) $\Lambda_n \simeq \mathcal{O}_K / \pi^n \mathcal{O}_K$ en tant que \mathcal{O}_K -modules.
- (2) $K_n = K(\Lambda_n)$ et K_n ne dépend que du choix de π et pas de celui de f .
- (3) K_n/K est galoisienne et $\text{Gal}(K_n/K) \simeq (\mathcal{O}_K / \mathfrak{m}_K^n)^\times$.
- (4) Si $g \in \text{Gal}(\overline{K}/K)$, il existe un unique $\chi_\pi(g) \in \mathcal{O}_K^\times$ tel que pour tout $\lambda \in \Lambda$, $g(\lambda) = [\chi_\pi(g)]_f(\lambda)$.
- (5) $\text{Gal}(K_\infty/K) \simeq \mathcal{O}_K^\times$ et cet isomorphisme est donné par $g \mapsto \chi_\pi(g)$.
- (6) $\text{Gal}(K_\infty/K_n) = \{g \in \text{Gal}(K_\infty/K) : \chi_\pi(g) \in 1 + \pi^n \mathcal{O}_F\}$.

Démonstration. — Voir [LT65, Thm. 2]. □

L'application $g \mapsto \chi_\pi(g)$ définit un caractère de $\text{Gal}(\overline{K}/K)$ dans \mathcal{O}_K^\times , appelé caractère de Lubin-Tate associé à l'uniformisante π , et l'extension K_∞/K engendrée par les points de torsion du groupe de Lubin-Tate est appelée extension de Lubin-Tate.

L'exemple le plus classique et naturel d'extension de Lubin-Tate est celui de l'extension cyclotomique engendrée par les racines p^n -ièmes de l'unité. Pour $K = \mathbf{Q}_p$ et $\pi = p$, on a déjà mentionné que $f(T) = (1+T)^p - 1$ était dans \mathcal{F}_p et que $F(X, Y) = X+Y+XY = S_f$. On choisit alors (u_n) telle que $u_0 = 0$ et $f(u_{n+1}) = u_n$ comme précédemment avec $u_1 \neq 0$, de telle sorte que $\zeta_n = 1+u_n$ est une racine primitive p^n -ième de l'unité vérifiant $\zeta_{n+1}^p = \zeta_n$ et $\mathbf{Q}_p(u_n) = \mathbf{Q}_p(\zeta_n)$ et le caractère cyclotomique est alors égal au caractère de Lubin-Tate défini précédemment.

On dispose également, comme plus généralement pour les groupes formels (on renvoie par exemple à [Haz78, §5.4] pour la construction dans le cadre des groupes formels), d'un logarithme associé au groupe formel de Lubin-Tate :

Proposition 2.1.7. — *Soit \mathcal{F}_f une loi de groupe formel de Lubin-Tate. Il existe une unique série formelle $L_f(T) \in K[[T]]$ qui est holomorphe sur le disque unité et vérifie*

- (1) $L_f(T) = T + O(T^2)$;
- (2) $L_f \circ [a]_f = a \cdot L_f(T)$ pour tout $a \in \mathcal{O}_K$;
- (3) en écrivant $f(T) = T \cdot Q(T)$, alors

$$L_f(T) = \lim_{n \rightarrow +\infty} \frac{f^{\circ n}(T)}{f'(0)^n} = T \cdot \prod_{n \geq 0} \frac{Q(f^{\circ n}(T))}{Q(0)}.$$

On notera par la suite \log_{LT} ce logarithme et quand on considèrera une extension de Lubin-Tate associée à une loi de groupe formel de Lubin-Tate, on notera simplement $[a]$ plutôt que $[a]_f$ pour $a \in \mathcal{O}_K$, la loi étant sous-entendue.

2.1.2. Corps de classes local. — Cette partie a pour but de rappeler les principaux résultats de la théorie du corps de classes local ainsi que les liens entre corps de classes local et extensions de Lubin-Tate. Dans cette partie, K désignera une extension finie de \mathbf{Q}_p , d'anneau des entiers \mathcal{O}_K et de corps résiduel k de cardinal $q = p^n$, et on se donne une uniformisante π de \mathcal{O}_K . Comme d'habitude, on fixe une clôture algébrique $\overline{\mathbf{Q}}_p$ de \mathbf{Q}_p , et les extensions algébriques de K seront considérées comme des sous-corps de $\overline{\mathbf{Q}}_p$.

Comme le compositum de deux extensions abéliennes finies de K est encore une extension abélienne de K , la réunion de toutes ces extensions est une extension abélienne, l'extension abélienne maximale de K , dont le groupe de Galois s'identifie au quotient de $\text{Gal}(\overline{\mathbf{Q}}_p/\mathbf{Q}_p)$ par l'adhérence de son groupe dérivé, et on note K^{ab} cette extension.

Si K^{unr} est l'extension maximale non ramifiée de K , alors tout K -automorphisme σ de K^{unr} induit un automorphisme $\bar{\sigma}$ de \overline{k}/k . De plus, l'application $\sigma \mapsto \bar{\sigma}$ est un isomorphisme $\text{Gal}(K^{\text{unr}}/K) \rightarrow \text{Gal}(\overline{k}/k)$. Il existe donc un unique élément $\text{Frob}_K \in \text{Gal}(K^{\text{unr}}/K)$ qui induit $x \mapsto x^q$ sur \overline{k} , et l'application $\ell \mapsto \text{Frob}_K^\ell : \widehat{\mathbf{Z}} \rightarrow \text{Gal}(K^{\text{unr}}/K)$ est un isomorphisme de groupes topologiques.

Théorème 2.1.8. — *Il existe un unique morphisme*

$$\Phi_K : K^\times \rightarrow \text{Gal}(K^{\text{ab}}/K)$$

tel que :

- (1) pour toute uniformisante ϖ de K , $\Phi_K(\varpi)$ agit sur K^{unr} comme Frob_K ;
- (2) quelle que soit L/K extension abélienne finie, $N_{L/K}(L^\times)$ est incluse dans le noyau de $a \mapsto (\Phi_K)|_L(a)$, et Φ_K induit un isomorphisme

$$\Phi_{L/K} : K^\times / N_{L/K}(L^\times) \rightarrow \text{Gal}(L/K).$$

Démonstration. — Voir [Iwa86, Thm. 6.10]. □

On appellera application d'Artin locale l'application Φ_K .

Théorème 2.1.9. — *Un sous-groupe N de K^\times est de la forme $N_{L/K}(L^\times)$ pour une certaine extension abélienne L de K si et seulement si il est d'indice fini et ouvert dans K^\times .*

Démonstration. — Voir [Iwa86, Thm. 7.1]. □

Ces deux théorèmes sont les résultats fondamentaux de la théorie du corps de classes local, et ont un certain nombre de conséquences. En particulier, comme π est une uniformisante de \mathcal{O}_K , $\Phi_K(\pi)$ agit sur K^{unr} comme Frob_K , et si $u \in \mathcal{O}_K^\times$, $u\pi$ est aussi une uniformisante de \mathcal{O}_K , de sorte que

$$\Phi_K(u)|_{K^{\text{unr}}} = \Phi_K(u\pi)|_{K^{\text{unr}}} \cdot (\Phi_K(\pi)|_{K^{\text{unr}}})^{-1} = \text{id}$$

et donc \mathcal{O}_K^\times est dans le noyau de $a \mapsto \Phi_K(a)|_{K^{\text{unr}}}$. De plus, $\Phi_K(a)|_{K^{\text{unr}}} = \text{Frob}_K^{v_K(a)}$ pour tout $a \in K^\times$, où v_K est normalisée de sorte que $v_K(\pi) = 1$. En d'autres termes, l'application

$$\Phi_K : K^\times \rightarrow \text{Gal}(K^{\text{unr}}/K)$$

se factorise en

$$K^\times \rightarrow \mathbf{Z} \rightarrow \text{Gal}(K^{\text{unr}}/K),$$

la première flèche étant donnée par v_K et la deuxième par $n \mapsto \text{Frob}_K^n$.

Remarque 2.1.10. — Si K_m désigne l'extension non ramifiée de K de degré m , alors

$$N_{K_m/K}(K_m^\times) = \{a \in K^\times : m|v_K(a)\} = \mathcal{O}_K^\times \cdot \pi^{m\mathbf{Z}}$$

puisque c'est le noyau de $a \mapsto \Phi_K(a)|_{K_m}$.

Les morphismes

$$\Phi_{L/K} : K^\times / N_{L/K}(L^\times) \rightarrow \text{Gal}(L/K)$$

forment un système projectif lorsque L parcourt les extensions abéliennes finies de K (où on munit l'ensemble des extensions abéliennes finies de K de l'inclusion). Cela nous donne, en passant à la limite, un isomorphisme

$$\widehat{\Phi}_K : \widehat{(K^\times)} \rightarrow \text{Gal}(K^{\text{ab}}/K)$$

où la complétion de K^\times se fait selon la topologie des normes, et on renvoie à [AT52] pour les détails concernant cette topologie.

Le choix d'une uniformisante π dans \mathcal{O}_K^\times détermine une décomposition

$$\widehat{K^\times} = \mathcal{O}_K^\times \cdot \pi^{\widehat{\mathbf{Z}}}$$

de $\widehat{K^\times}$ en deux sous-groupes fermés, et donc par $\widehat{\Phi}_K$ une décomposition

$$K^{\text{ab}} = K_\pi \cdot K^{\text{unr}}$$

où K_π est le sous-corps de K^{ab} fixé par $\Phi_K(\pi)$, et K^{unr} est le sous-corps fixé par $\Phi_K(\mathcal{O}_K^\times)$. En particulier, K_π est la réunion de toutes les extensions abéliennes finies L/K (nécessairement totalement ramifiées) telles que $\pi \in N_{L/K}(L^\times)$.

On va à présent faire le lien avec les extensions de Lubin-Tate. Soit K_∞/K l'extension de Lubin-Tate associée à l'uniformisante π , définie par un certain groupe de Lubin-Tate. Comme K_∞/K est totalement ramifiée, K_∞ et K^{unr} sont linéairement disjointes sur K , de sorte que si on pose $L^\pi := K_\infty \cdot K^{\text{unr}}$, alors $\text{Gal}(L^\pi/K)$ est le produit de $\text{Gal}(K^{\text{unr}}/K)$ et de $\text{Gal}(K_\infty/K)$. On peut en particulier définir un morphisme $f_\pi : K^\times \rightarrow \text{Gal}(L^\pi/K)$ de la façon suivante :

(1) si $u \in \mathcal{O}_K^\times$, $f_\pi(u)$ agit trivialement sur K^{unr} et agit via $[u^{-1}]$ sur les points de torsion du groupe de Lubin-Tate.

(2) $f_\pi(\pi)$ est l'identité sur K_∞ et agit comme Frob_K sur K^{unr} .

Théorème 2.1.11. — *Le corps L^π et l'application f_π ainsi définis ne dépendent pas du choix de π . On a $L^\pi = K^{\text{ab}}$, $f_\pi = \Phi_K$ et $K_\infty = K_\pi$.*

Démonstration. — Voir [LT65, Thm. 3] et son corollaire. □

En particulier, le lien entre extensions de Lubin-Tate et corps de classes local est explicite.

2.1.3. Groupes de Lubin-Tate relatifs. — Les groupes de Lubin-Tate relatifs sont une extension de la notion de groupes de Lubin-Tate et on aura besoin de ce degré de généralité supplémentaire par la suite. On va tout d'abord rappeler la notion de groupe formel de Lubin-Tate relatif définie par de Shalit dans [dS85] ainsi que les principaux résultats associés. Soit donc F une extension finie de \mathbf{Q}_p , d'anneau des entiers \mathcal{O}_F et de corps résiduel k_F de cardinal q . Soit alors $h \geq 1$ et soit E l'extension non ramifiée de F de degré h . On note $\varphi_q : E \rightarrow E$ le Frobenius F -linéaire qui relève $[x \mapsto x^q]$, et si $f(T) = \sum_{i \geq 0} f_i T^i \in E[[T]]$, on pose $f^{\varphi_q}(T) = \sum_{i \geq 0} \varphi_q(f_i) T^i$.

Pour $\alpha \in \mathcal{O}_F$ tel que $v_F(\alpha) = h$, on note \mathcal{F}_α^r l'ensemble des séries formelles $f(T) \in \mathcal{O}_E[[T]]$ telles que $f(T) = \pi T + O(T^2)$ avec $N_{E/F}(\pi) = \alpha$ et telles que $f(T) \equiv T^q \pmod{\mathfrak{m}_E[[T]]}$. Alors \mathcal{F}_α^r est non vide car $N_{E/F}(E^\times) = \{x \in F^\times, v_F(x) \in h \cdot \mathbf{Z}\}$ (voir la remarque 2.1.10), et on a les résultats suivants :

Théorème 2.1.12. — *Si $f(T) \in \mathcal{F}_\alpha^r$ alors :*

(1) *Il existe une unique loi de groupe formel $S(X, Y) \in \mathcal{O}_E[[X, Y]]$ telle que $S^{\varphi_q} \circ (f, f) = f \circ S$, et la classe d'isomorphisme de S ne dépend que du choix de α ,*

(2) pour tout $a \in \mathcal{O}_F$, il existe une unique série formelle $[a](T) \in \mathcal{O}_E[[T]]$ telle que $[a](T) = aT + O(T^2)$ et $[a](T) \in \text{End}(S)$.

Soit $x_0 = 0$ et pour $m \geq 1$, soit $x_m \in \overline{\mathbf{Q}}_p$ tel que $x_m = x_{m-1}$ avec $x_1 \neq 0$. On pose alors $\Lambda_m = \{x \in \overline{\mathbf{Q}}_p : [\pi^m](x) = 0\}$ et $\Lambda = \cup \Lambda_m$ et on pose aussi $E_m = E(x_m)$ et $E_\infty^S = \cup_{m \geq 1} E_m$. Alors

(1) $E_m = E(\Lambda_m)$ et les corps E_m ne dépendent que du choix de α et pas de celui de $f(T) \in \mathcal{F}_\alpha^r$.

(2) L'extension E_m/E est galoisienne et son groupe de Galois est isomorphe à $(\mathcal{O}_F/\mathfrak{m}_F^m)^\times$.

(3) Si $g \in \text{Gal}(\overline{\mathbf{Q}}_p/E)$, il existe un unique $\chi_\alpha(g) \in \mathcal{O}_F^\times$ tel que pour tout $\lambda \in \Lambda$, $g(\lambda) = [\chi_\alpha(g)]_f(\lambda)$.

(4) $\text{Gal}(E_\infty^S/E) \simeq \mathcal{O}_F^\times$ et cet isomorphisme est donné par $g \mapsto \chi_\alpha(g)$.

(5) $E_\infty^S \subset F^{\text{ab}}$ et E_∞^S est le sous-corps de F^{ab} découpé par $\langle \alpha \rangle \subset F^\times$ par théorie du corps de classes local.

Démonstration. — Il s'agit des résultats de [dS85]. □

Pour ne pas confondre les caractères de Lubin-Tate relatifs avec ceux classiques, on notera s'il y a ambiguïté χ_π^F le caractère de Lubin-Tate classique associé à l'uniformisante π sur F (si $\pi \in \mathcal{O}_F$ bien sûr). Si $u \in \mathcal{O}_E^\times$, on notera μ_u^E le caractère non ramifié de \mathcal{G}_E qui envoie Frob_E sur u .

Lemme 2.1.13. — Avec les notations qu'on vient de poser et celles du théorème 2.1.12, on a $\chi_\alpha(g) = \chi_{\varpi}^F(g) \cdot \mu_u^E(g)$ où $\alpha = \varpi^h u$. En particulier, l'action de $\text{Gal}(\overline{\mathbf{Q}}_p/E)$ sur les points de torsion de S est donnée par $g(x) = [\chi_{\varpi}^F \cdot \mu_u^E(g)](x)$.

Démonstration. — Soit $\pi \in E$ tel que $N_{E/F}(\pi) = \alpha = \varpi^h u$. On note respectivement φ et φ' pour Frob_F et Frob_E . Soient $f(T) = \varpi T + T^q$ et $f'(T) \in \mathcal{F}_\alpha$. Par [Iwa86, Prop. 4.2], il existe une unique loi de groupe formel $S_f(X, Y)$ (respectivement $S_{f'}(X, Y)$) sur $\mathcal{O}_{\widehat{\mathbf{Q}}_p^{\text{unr}}}$ telle que $f \circ S_f = S_f^\varphi \circ f$ (respectivement $f' \circ S_{f'} = S_{f'}^{\varphi'} \circ f'$). On note respectivement Λ et Λ' les points de torsion de S_f et de $S_{f'}$.

Par la discussion suivant la proposition 4.4 de [Iwa86] et [Iwa86, Prop. 4.5], il existe une unique série formelle $\theta \in \mathcal{O}_{\widehat{\mathbf{Q}}_p^{\text{unr}}}[[T]]$ telle que $\theta(T) = \varepsilon T + O(T^2)$, où ε est une unité de $\mathcal{O}_{\widehat{\mathbf{Q}}_p^{\text{unr}}}$, et telle que

- (1) $f' \circ \theta = \theta^\varphi \circ f$,
- (2) $S_f^\theta = S_{f'}$,
- (3) $[a]_f^\theta = [a]_{f'}$ pour tout $a \in \mathcal{O}_F$.

La série θ vérifie alors l'égalité

$$f' \circ \theta = \theta^\varphi \circ f.$$

Comme θ définit un isomorphisme $\mathcal{F}_f \rightarrow \mathcal{F}_{f'}$ (θ étant inversible dans $\mathcal{O}_{\widehat{\mathbf{Q}}_p^{\text{unr}}}$ puisque $\theta'(0) = \varepsilon$ est une unité), on a un isomorphisme $\Lambda \rightarrow \Lambda'$ de \mathcal{O}_F -modules, et on a l'égalité

$$[a]_f^\theta = [a]_{f'}$$

De plus, on a

$$\theta^{\varphi'} = \theta \circ [u]_f$$

d'après [Iwa86, Lemm. 5.14]. Soient maintenant $x \in \Lambda$ et $g \in \text{Gal}(\overline{\mathbf{Q}}_p/E)$ tel que g agit comme φ'^k sur $\mathbf{Q}_p^{\text{unr}}$. Alors

$$g(\theta(x)) = \theta^{\varphi'^k} \circ g(x)$$

i.e.

$$[\chi_\pi(g)]_{f'}(\theta(x)) = \theta \circ [u]_f^k \circ [\chi_\varpi(g)]_f(x)$$

et donc cela étant vérifié pour tout $x \in \Lambda$,

$$[\chi_\pi(g)]_{f'} = [\chi_\varpi(g)u^k]_f^\theta = [\chi_\varpi(g)u^k]_{f'}.$$

Comme g agit sur Λ' , c'est-à-dire les points de torsion de S , *via* $g(x) = [\chi_\pi(g)]_{f'}(x)$, l'égalité précédente nous dit que g agit sur les points de torsion de S par $[\chi_\varpi(g)u^k]_{f'} = [\chi_\varpi^F(g)\mu_u^E(g)]_{f'}$, ce qu'on voulait démontrer. \square

2.1.4. (φ_q, Γ_K) -modules. — On se donne désormais une extension finie F de \mathbf{Q}_p , d'anneau des entiers \mathcal{O}_F , d'uniformisante π et de corps résiduel k_F de cardinal $q = p^h$. On note de plus $F_0 := W(k_F)[1/p]$ l'extension maximale non ramifiée de \mathbf{Q}_p dans F , et on note σ le Frobenius absolu sur F_0 . On note e l'indice de ramification de F , et on a donc $eh = [F : \mathbf{Q}_p]$.

On considère à présent une uniformisante π de \mathcal{O}_F et S une loi de \mathcal{O}_F -module formel de Lubin-Tate associée à π telle que $[\pi](T) = T^q + \pi T$.

Pour $a \in \mathcal{O}_F$, on dispose donc de l'endomorphisme de multiplication par a , qu'on note $[a](T)$. On définit alors comme dans la partie 2.1.1 l'extension de Lubin-Tate associée F_∞ en posant $F_n = F([\pi^n]^{-1}(\{0\}))$ et $F_\infty = \cup F_n$. On note également $H_F = \text{Gal}(\overline{\mathbf{Q}}_p/F_\infty)$ et $\Gamma_F = \text{Gal}(F_\infty/F)$. Par le théorème 2.1.6, Γ_F est isomorphe à \mathcal{O}_F^\times via le caractère de Lubin-Tate χ_π .

Si K/F est une extension finie, on pose $K_n = KF_n$ et $K_\infty = KF_\infty$, $H_K = \text{Gal}(\overline{\mathbf{Q}}_p/K_\infty)$ et $\Gamma_K = \text{Gal}(K_\infty/K)$. On pose aussi $\Gamma_n = \text{Gal}(K_\infty/K_n)$. Le fait que Γ_n s'injecte dans $\text{Gal}(F_\infty/F_n)$ par $g \mapsto g|_{F_\infty}$ et le point (6) du théorème 2.1.6 (on fera attention au fait que le corps K du théorème 2.1.6 correspond au corps F ici) montrent que

$$\Gamma_n = \{g \in \Gamma_K \text{ tels que } \chi_\pi(g) \in 1 + \pi^n \mathcal{O}_F\}.$$

Soit $u_0 = 0$ et, pour $n \geq 1$, $u_n \in \overline{\mathbf{Q}}_p$ tel que $[\pi](u_n) = u_{n-1}$, $u_1 \neq 0$. On a alors $v_p(u_n) = 1/q^{n-1}(q-1)e$ pour $n \geq 1$ et $F_n = F(u_n)$. Soit alors $Q_k(T)$ le polynôme minimal de u_k sur F . On a $Q_0(T) = T$, $Q_1(T) = [\pi](T)/T$ et $Q_{n+1}(T) = Q_n([\pi](T))$ pour $n \geq 1$.

Finalement, soit $\log_{\text{LT}} = T + O(T^2) \in F[[T]]$ le logarithme de Lubin-Tate, qui converge sur le disque unité ouvert et vérifie $\log_{\text{LT}}([a](T)) = a \cdot \log_{\text{LT}}(T)$ pour $a \in \mathcal{O}_F$. On a $\log_{\text{LT}}(T) = T \cdot \prod_{k \geq 1} Q_k(T)/\pi$ par la proposition 2.1.7. On notera \exp_{LT} l'inverse de \log_{LT} pour la composition.

On rappelle que, dans le cas cyclotomique, on avait construit certains anneaux de périodes afin de construire une théorie des (φ, Γ) -modules. Pour généraliser ces résultats au cas Lubin-Tate, on va également avoir besoin d'une généralisation de certains anneaux définis dans la première partie. On fera attention au fait que les anneaux qu'on va à présent définir seront appelés de la même façon que dans le cas cyclotomique, mais ne seront pas forcément les mêmes : ce sont une généralisation des anneaux construits précédemment.

La proposition 1.1.27 et le fait que $h\mathbf{N}$ est filtrant dans \mathbf{N} montrent que

$$\begin{aligned}\tilde{\mathbf{E}}^+ &= \varprojlim_{x \rightarrow x^q} \mathcal{O}_{\mathbf{C}_p}/\pi \\ &= \{(x_0, x_1, \dots) \text{ avec } x_n \in \mathcal{O}_{\mathbf{C}_p}/\pi \text{ et } x_{n+1}^q = x_n\},\end{aligned}$$

$\tilde{\mathbf{E}}^+$ désignant toujours l'anneau construit dans la partie 1.1.3.

On note à présent $\tilde{\mathbf{A}}^+ = \mathcal{O}_F \otimes_{\mathcal{O}_{F_0}} W(\tilde{\mathbf{E}}^+)$ et $\tilde{\mathbf{B}}^+ = \tilde{\mathbf{A}}^+[1/\pi]$. Ces anneaux sont stables sous l'action du Frobenius $\varphi_q = 1 \otimes \varphi^h$. Par la proposition 9.2 de [Col102], il existe un unique $u \in \tilde{\mathbf{A}}^+$ dont l'image dans $\tilde{\mathbf{E}}^+$ est $\bar{u} = (u_0, u_1, \dots)$ et tel que $\varphi_q(u) = [\pi](u)$. Ce u est défini comme $\lim_{n \rightarrow +\infty} [\pi^n](\varphi_q^{-n}([\bar{u}]))$ et donc $g(u) = [\chi_\pi(g)](u)$ si $g \in \Gamma_F$. Tout élément de $\tilde{\mathbf{B}}^+[1/[\bar{u}]]$ peut s'écrire sous la forme $\sum_{k \gg -\infty} \pi^k [x_k]$ où $\{x_k\}_{k \in \mathbf{Z}}$ est bornée et les $x_k \in \tilde{\mathbf{E}}$.

On note également \mathbf{E}_F l'image du corps des normes de F_∞/F dans $\tilde{\mathbf{E}}$ par l'application ι_F définie à la proposition 1.1.31, de sorte que $\mathbf{E}_F = k_F((\bar{u}))$, et si K/F est une extension finie, on note \mathbf{E}_K l'image du corps des normes de K_∞/K dans $\tilde{\mathbf{E}}$ par ι_K .

On note \mathbf{A}_F la complétion p -adique de $\mathcal{O}_F[[u]][1/u]$ dans $\tilde{\mathbf{A}}$ et $\mathbf{B}_F = \mathbf{A}_F[1/\pi]$, qui sont stables sous l'action de Γ_F et φ_q , et on a $\mathbf{A}_F/\pi\mathbf{A}_F = \mathbf{E}_F$.

Remarque 2.1.14. — Dans le cas cyclotomique, on a $F = \mathbf{Q}_p$ et $u = [\varepsilon] - 1$, et on retombe bien sur les anneaux définis dans la première partie.

Proposition 2.1.15. — *Si K est une extension finie de F , alors il existe une unique extension non ramifiée $\mathbf{B}_K/\mathbf{B}_F$, contenue dans $\tilde{\mathbf{B}}$, de corps résiduel \mathbf{E}_K et telle que $\text{Gal}(\mathbf{B}_K/\mathbf{B}_F) \simeq \text{Gal}(\mathbf{E}_K/\mathbf{E}_F)$. On note \mathbf{A}_K son anneau des entiers pour la valuation p -adique et $\mathbf{A}_K^+ = \tilde{\mathbf{A}}^+ \cap \mathbf{A}_K$.*

Démonstration. — La démonstration est exactement la même que celle de la proposition 1.1.38. \square

On note alors \mathbf{B} la complétion p -adique de l'extension maximale non ramifiée de \mathbf{B}_F à l'intérieur de $\tilde{\mathbf{B}}$, et on pose \mathbf{A} son anneau des entiers pour la valuation p -adique. On peut à présent utiliser ces différents anneaux pour définir les (φ_q, Γ_K) -modules dans le cas Lubin-Tate.

Définition 2.1.16. — On appelle (φ_q, Γ_K) -module D sur \mathbf{A}_K un \mathbf{A}_K -module de type fini muni d'actions semi-linéaires continues de φ et Γ_K qui commutent.

Il est dit étale s'il est de type fini et si $\varphi_q(D)$ engendre D comme \mathbf{A}_K -module.

Un (φ_q, Γ_K) -module D sur \mathbf{B}_K est un \mathbf{B}_K -espace vectoriel de dimension finie muni d'un Frobenius semi-linéaire φ_q et d'une action compatible de Γ_K , et on dit qu'un (φ_q, Γ_K) -module est étale s'il provient d'un (φ_q, Γ_K) -module étale sur \mathbf{A}_K .

En spécialisant les constructions de Fontaine, Kisin et Ren ont alors montré les résultats suivants :

Théorème 2.1.17. — *Les foncteurs $V \mapsto (\mathbf{A} \otimes_{\mathcal{O}_F} V)^{H_K}$ et $D \mapsto (\mathbf{A} \otimes_{\mathbf{A}_K} D)^{\varphi_q=1}$ sont quasi-inverses l'un de l'autre et réalisent une équivalence de catégories tannakiennes entre celle des représentations \mathcal{O}_F -linéaires de \mathcal{G}_K et celle des (φ_q, Γ_K) -modules étales sur \mathbf{A}_K .*

Les foncteurs $V \mapsto (\mathbf{B} \otimes_F V)^{H_K}$ et $D \mapsto (\mathbf{B} \otimes_{\mathbf{B}_K} D)^{\varphi_q=1}$ sont quasi-inverses l'un de l'autre et réalisent une équivalence de catégories tannakiennes entre celle des représentations F -linéaires de \mathcal{G}_K et celle des (φ_q, Γ_K) -modules étales sur \mathbf{B}_K .

Démonstration. — Voir [Fon90, A.1.2.6 et A.3.4.3] et [KR09, Thm. 1.6]. \square

2.2. Relèvement du corps des normes

On va à présent expliquer ce qu'on entend exactement par « relever le corps des normes en caractéristique 0 ». Soit K une extension finie de \mathbf{Q}_p , et soit K_∞/K une extension galoisienne infinie totalement ramifiée strictement APF. On peut appliquer à une telle extension la construction de Fontaine et Wintenberger du corps des normes, rappelée en 1.1.1, qui associe à l'extension K_∞/K un corps local de caractéristique p noté $X_K(K_\infty)$, muni d'une valuation discrète pour laquelle il est complet, et de corps résiduel k_K de cardinal q . Ce corps s'identifie donc à $k_K((\pi_K))$ où π_K est une uniformisante du corps des normes, et est muni d'une action de $\Gamma_K = \text{Gal}(K_\infty/K)$ et d'un Frobenius $\varphi_q : x \mapsto x^q$. Ces deux actions commutent l'une à l'autre. Soit maintenant E une extension finie de \mathbf{Q}_p telle que $k_E = k_K$. On note \mathbf{A}_E la complétion ϖ_E -adique de $\mathcal{O}_E[[T]][1/T]$, où ϖ_E est une uniformisante de \mathcal{O}_E . On dira qu'on peut relever l'action de Γ_K et du Frobenius sur le corps des normes en caractéristique 0 s'il existe des séries $\{F_g(T)\}_{g \in \Gamma_K}$ et $P(T)$ dans \mathbf{A}_E telles que :

- (1) $\overline{F}_g(\pi_K) = g(\pi_K)$ et $\overline{P}(\pi_K) = \pi_K^q$;
- (2) $F_g \circ P = P \circ F_g$ et $F_g \circ F_h = F_{hg}$ pour $g, h \in \Gamma_K$;
- (3) $F_{\text{id}} = T$.

L'intérêt de relever les actions du corps des normes en caractéristique 0 est qu'on dispose alors d'une théorie des (φ, Γ) -modules à la Fontaine pour étudier les \mathcal{O}_E -représentations de \mathcal{G}_K , en remplaçant l'extension cyclotomique dans la théorie de Fontaine par l'extension K_∞ .

On note conformément aux notations du chapitre 1 \mathbf{E}_K l'image de $X_K(K_\infty)$ dans $\tilde{\mathbf{E}}$ par l'application ι_K de la proposition 1.1.31, de sorte que $\mathbf{A}_E/\varpi_E \mathbf{A}_E \simeq \mathbf{E}_K$. La théorie du corps des normes nous dit qu'à toute extension finie L de K il correspond une extension \mathbf{E}_L de \mathbf{E}_K , donnée par l'image du plongement ι_L de la proposition 1.1.31 appliquée au corps des normes de L_∞/L avec $L_\infty = L \cdot K_\infty$. Réciproquement, toute extension finie

séparable de \mathbf{E}_K est de la forme \mathbf{E}_L où L est une extension finie de K . De plus, à cette extension $\mathbf{E}_L/\mathbf{E}_K$ correspond une unique extension étale de ϖ_E -anneaux $\mathbf{A}_L/\mathbf{A}_E$. On note \mathbf{A} la complétion ϖ_E -adique de $\bigcup_{L/K \text{ finie}} \mathbf{A}_L$. On a alors le théorème suivant :

Théorème 2.2.1. — *Si on peut relever l'action de Γ_K en caractéristique 0, on a alors une équivalence de catégories*

$$\{(\varphi_q, \Gamma_K) - \text{modules sur } \mathbf{A}_E\} \leftrightarrow \{\text{représentations } \mathcal{O}_E - \text{linéaires de } G_K\},$$

donnée par les foncteurs $D \mapsto (\mathbf{A} \otimes_{\mathbf{A}_E} D)^{\varphi_q=1}$ et $V \mapsto (\mathbf{A} \otimes_{\mathcal{O}_E} V)^{H_K}$, avec $H_K = \text{Gal}(\overline{\mathbf{Q}}_p/K_\infty)$.

Démonstration. — Voir [Ber14, Thm. 2.1]. □

Théorème 2.2.2. — *Si on peut relever l'action de Γ_K sur \mathbf{E}_K en caractéristique 0, alors on peut relever l'action de Γ_L sur \mathbf{E}_L en caractéristique 0.*

Démonstration. — Voir [Ber14, Thm. 1.3]. □

Cependant, même dans des cas simples comme le cas cyclotomique, les séries P et F_g peuvent être compliquées, notamment dans le cas où L/K est ramifiée, ce qu'illustre très bien l'exemple 1.1.40.

Théorème 2.2.3. — *Soit $F_\infty \subset K_\infty$ une sous-extension galoisienne telle que K_∞/F_∞ est finie, et soit $\Gamma_F = \text{Gal}(F_\infty/K)$. Si on peut relever l'action de Γ_K sur \mathbf{E}_K en caractéristique 0, alors on peut relever l'action de Γ_F sur \mathbf{E}_F en caractéristique 0.*

Démonstration. — Voir [Ber14, Thm. 1.4]. □

Dans [Ber14, Thm. 4.1], Berger a notamment montré le résultat suivant, dans le cas où la série $P(T)$ associée au Frobenius est dans $\mathcal{O}_K[[T]]$:

Théorème 2.2.4. — *Si $P(T) \in \mathcal{O}_K[[T]]$, alors il existe un caractère $\eta : \text{Gal}(K_\infty/K) \rightarrow \mathcal{O}_E^\times$ dont les conjugués par $\text{Emb}(K, \overline{\mathbf{Q}}_p)$ sont tous de de Rham et à poids de Hodge-Tate positifs.*

On peut en fait généraliser la notion de relèvement du corps des normes en caractéristique 0, en procédant de la façon suivante : soit E est une extension finie de \mathbf{Q}_p telle que $k_K \subset k_E$ et soit d un entier qui soit une puissance de q . On note là encore \mathbf{A}_E la complétion ϖ_E -adique de $\mathcal{O}_E[[T]][1/T]$. On fait plus généralement la définition suivante :

Définition 2.2.5. — *On dit qu'on peut relever l'action de Γ_K et du Frobenius sur le corps des normes en caractéristique 0 s'il existe des séries $\{F_g(T)\}_{g \in \Gamma_K}$ et $P(T)$ dans \mathbf{A}_E telles que :*

- (1) pour tout $g \in \Gamma_K$, $\overline{F}_g(\pi_K) = g(\pi_K)$ et $\overline{P}(\pi_K) = \pi_K^d$;
- (2) $F_g \circ P = P \circ F_g$ et $F_g \circ F_h = F_{hg}$ pour $g, h \in \Gamma_K$;
- (3) $F_{\text{id}} = T$.

Dans ce cadre plus général, on n'a *a priori* pas de théorie des (φ_d, Γ_K) -modules puisqu'on n'a plus de raison d'avoir $\mathbf{A}^{\varphi_d=1} = \mathcal{O}_E$.

Remarquons que si on peut relever l'action du corps des normes en caractéristique 0, on dispose de séries $F_g(T)$ et $P(T)$ dans \mathbf{A}_E qui commutent l'une à l'autre, où P est une série non inversible et les F_g le sont. Si, comme dans [Ber14], on impose que $P(T)$ soit en fait une série dans $\mathbf{A}_K^+ := \mathcal{O}_E[[T]]$, on parlera alors de relèvement de hauteur finie. Si on se place dans ce cadre, on peut alors montrer que, quitte à faire un changement de variable, $P(T) \in T \cdot \mathcal{O}_E[[T]]$ et les séries $F_g(T)$ sont aussi dans $T \cdot \mathcal{O}_E[[T]]$ (voir [Ber14, Lemm. 4.4] pour la première affirmation et [Ber14, Prop 4.2] et le paragraphe concernant cette proposition dans [Ber18] pour la seconde). Autrement dit, on se retrouve dans le cas de figure étudié par Lubin dans [Lub94] des systèmes dynamiques p -adiques, c'est-à-dire des familles d'éléments de $T \cdot \mathcal{O}_E[[T]]$ qui commutent l'un à l'autre pour la composition. Dans [Lub94, Page 341], il avait remarqué que « experimental evidence seems to suggest that for an invertible series to commute with a noninvertible series, there must be a formal group somehow in the background ». Cette remarque, que certains auteurs ont appelé la conjecture de Lubin (voir notamment [Sar10]), a suscité les travaux de nombreuses personnes, qui ont montré un certain nombre de résultats dans cette direction (voir par exemple [Ber17], [LMS02], [Sar10], [Spe18]). On montrera également que certains de nos résultats font écho à cette observation de Lubin.

On va dans la suite tenter d'obtenir une caractérisation un peu plus précise que celle de Berger des extensions pour lesquelles on peut réaliser un relèvement de hauteur finie du corps des normes. Remarquons déjà que le théorème 2.2.4 implique en particulier qu'il n'existe pas de relèvement de hauteur finie du corps des normes anticyclotomique, ni de relèvement de hauteur finie du corps des normes de la clôture galoisienne d'une extension de Kummer.

2.2.1. Extensions φ -itérées. — Une généralisation possible des extensions de Lubin-Tate est la notion d'extension φ -itérée, qui a été définie de façon légèrement différente par plusieurs auteurs (voir [Ber16a] et [CD15]), dont l'extension de Kummer est également un cas particulier. On choisit ici de faire la définition suivante :

Définition 2.2.6. — Soit $u_0 = \pi$ une uniformisante de \mathcal{O}_K , soit d une puissance de q et soit $P(T) \in \mathcal{O}_K[[T]]$ une série formelle vérifiant $P(0) = 0$ et $P(T) \equiv T^d \pmod{\pi \mathcal{O}_K}$. Soit alors $u_{n+1} \in \mathcal{O}_{\bar{K}}$ une racine de $P(T) - u_n$ et soient $K_n = K(u_n)$ et $L = \bigcup K_n$.

Une extension L/K de cette forme est dite φ -itérée.

Remarque 2.2.7. — Notre définition est un peu plus générale que celle donnée par Berger dans [Ber16a]. En effet, Berger demande à ce que $P(T)$ soit en fait un polynôme unitaire de la forme $T^d + a_{d-1}T^{d-1} + \dots + a_1T$ avec les a_i dans \mathfrak{m}_k pour $1 \leq i \leq d-1$. La définition 2.2.6 est quasiment la même que celle de Cais et Davis dans [CD15], à ceci près qu'on s'autorise ici à prendre $P(T) \equiv T^d \pmod{\pi}$ avec d une puissance de q plutôt que $d = q$.

Toutes les extensions K_∞/K considérées jusqu'ici sont « presque » φ -itérées, comme le montrent les exemples suivants :

Exemple 2.2.8. —

(1) En prenant $P(T) = T^q$ et π une uniformisante de K , l'extension φ -itérée correspondante K_∞/K est l'extension de Kummer associée à π .

(2) Si LT est un groupe de Lubin-Tate formel sur \mathcal{O}_K attaché à π et qu'on note $K_n = K(\Lambda_n)$, alors l'extension K_∞/K_1 est φ -itérée avec $\varphi(T) = [\pi](T)$.

(3) Si S est un groupe de Lubin-Tate relatif à une extension E/F et $\alpha \in F$ comme dans la définition, alors E_∞^S/E_1 est φ -itérée avec $\varphi(T) = [\alpha](T)$.

Cais et Davis montrent en fait le théorème suivant :

Théorème 2.2.9. — *Soit K_∞/K une extension φ -itérée. Alors il existe une sous- $W(k_K)$ -algèbre de $\tilde{\mathbf{A}}^+$, notée $\mathbf{A}_{K_\infty/K}^+$, de la forme $\mathbf{A}_{K_\infty/K}^+ = W(k_K)[[u]]$, telle que $\iota_K(X_K(K_\infty)) = k_K((\bar{u}))$, et $W(k_K)[[u]]$ est muni d'actions d'un Frobenius et de $\text{Aut}(K_\infty/K)$ commutant l'une à l'autre et relevant celles sur $k_K((\bar{u}))$.*

Démonstration. — Voir [CD15, Thm. 1.2 et Thm. 1.4]. □

Dans leur article [CD15] sur le relèvement du corps des normes dans le cas d'extensions φ -itérées, Cais et Davis ont besoin de faire l'hypothèse que cette extension est même strictement APF, afin d'obtenir des plongements dans les anneaux de Fontaine. Le théorème suivant, qu'ils ont ensuite montré avec Lubin, montre que cette hypothèse est en fait une conséquence de la définition d'extension φ -itérée :

Théorème 2.2.10. — *Une extension φ -itérée est strictement APF.*

Démonstration. — Le théorème principal de [CDL16] montre que si L/K est une extension infinie, totalement sauvagement ramifiée, alors L/K est strictement APF si et seulement si il existe une tour d'extensions finies $\{L_n\}_{n \geq 2}$ de $L_1 := K$ dans L telles que $L = \bigcup L_n$ et une suite $(\pi_n)_{n \geq 1}$ d'uniformisantes de L_n telles que :

- (1) $N_{L_{n+1}/L_n}(\pi_{n+1}) = \pi_n$;
- (2) la suite des degrés $q_n := [L_{n+1} : L_n]$ est majorée ;
- (3) il existe $\varepsilon > 0$ tel que si $f_n(x) = x^{q_n} + a_{n,q_n-1}x^{q_n-1} + \dots + a_{n,1}x + (-1)^p \pi_n \in E_n[x]$ est le polynôme minimal de π_{n+1} sur L_n , alors les coefficients non constants $a_{n,i}$ de f_n vérifient $v_K(a_{n,i}) > \varepsilon$.

Par définition, une extension φ -itérée vérifie ces conditions, ce qui montre le résultat. □

Lorsque K_∞/K est une extension φ -itérée qui est de plus galoisienne, les théorèmes 2.2.9 et 2.2.10 montrent qu'on peut relever l'action de $\Gamma_K = \text{Gal}(K_\infty/K)$ en caractéristique 0 avec le Frobenius de hauteur finie.

2.2.2. Relèvement du corps des normes dans le cas hauteur finie. — Comme évoqué au début de cette section, une question intéressante serait de savoir pour quelles extensions galoisiennes strictement APF K_∞/K on peut relever les actions du Frobenius

et de $\Gamma_K = \text{Gal}(K_\infty/K)$ en caractéristique 0. On rappelle que cela signifie, en notant $k_K((\pi_K))$ le corps des normes de K_∞/K , qu'il existe une extension finie E de \mathbf{Q}_p telle que $k_K \subset k_E$, un entier d qui est une puissance de q et des séries $\{F_g(T)\}_{g \in \Gamma_K}$ et $P(T)$ dans \mathbf{A}_E telles que :

- (1) pour tout $g \in \Gamma_K$, $\overline{F}_g(T) \in k_K((T))$ et $\overline{P}(T) \in k_K((T))$;
- (2) $\overline{F}_g(\pi_K) = g(\pi_K)$ et $\overline{P}(\pi_K) = \pi_K^d$;
- (3) $F_g \circ P = P \circ F_g$ et $F_g \circ F_h = F_{hg}$ pour $g, h \in \Gamma_K$;
- (4) $F_{\text{id}} = T$.

On va à présent s'intéresser à la même situation que Berger dans [Ber14], à savoir qu'on supposera que le relèvement est de hauteur finie, c'est-à-dire que $P(T) \in \mathcal{O}_E[[T]]$. On se propose ici d'affiner un peu le résultat de Berger, en montrant qu'en fait une telle extension est engendrée, à extension finie près, par les points de torsion d'un groupe formel de Lubin-Tate, ce qui fait écho à la « conjecture de Lubin » dans ce cas particulier. Ici, c'est le relèvement du Frobenius qui joue le rôle de la série non inversible et les séries F_g jouent le rôle des séries inversibles qui commutent à P .

Pour montrer le résultat voulu, on va utiliser des méthodes similaires à celles développées par Berger dans [Ber16a] lorsqu'il s'est intéressé aux extensions φ -itérées qui sont de plus galoisiennes, mais il va d'abord nous falloir montrer un certain nombre de résultats préliminaires.

Soit $\tilde{\mathbf{E}}$ l'anneau défini dans la partie 1.1.3. Si on pose $\tilde{\mathbf{E}}_K = \tilde{\mathbf{E}}^{H_K}$, où $H_K = \text{Gal}(\overline{\mathbf{Q}}_p/K_\infty)$, on dispose alors d'un plongement \mathcal{G}_K -équivariant $\iota_K : X_K(K_\infty) \rightarrow \tilde{\mathbf{E}}_K$ défini à la proposition 1.1.31, dont on appelle \mathbf{E}_K l'image.

On note $W_E(\cdot) = \mathcal{O}_E \otimes_{\mathcal{O}_{E_0}} W(\cdot)$ les ϖ_E -vecteurs de Witt. On pose $\tilde{\mathbf{A}} = W_E(\tilde{\mathbf{E}})$, qu'on munit du Frobenius \mathcal{O}_E -linéaire φ_d et de l'action \mathcal{O}_E -linéaire de \mathcal{G}_K provenant des actions sur $\tilde{\mathbf{E}}$. Soit $\tilde{\mathbf{A}}_E = \tilde{\mathbf{A}}^{H_K}$ de telle sorte que $\tilde{\mathbf{A}}_E = W_E(\tilde{\mathbf{E}}_K)$.

Proposition 2.2.11. — *Si \mathbf{A}_E est muni d'une action de Γ_K et d'un Frobenius φ_d qui commute à l'action de Γ_K , ces deux actions relevant celles sur le corps des normes $X_K(K_\infty)$ alors on a un plongement $\mathbf{A}_E \rightarrow \tilde{\mathbf{A}}_E$, compatible avec φ_d et Γ_K -équivariant, qui relève l'injection $\iota_K : X_K(K_\infty) \rightarrow \tilde{\mathbf{E}}_K$.*

Démonstration. — Voir [Fon90, A.1.3]. □

On notera par la suite u l'image de T dans $\tilde{\mathbf{A}}_E$ par ce plongement, de sorte que $\varphi_d(u) = P(u)$ et que u relève $\iota_K(\pi_K)$.

Berger a alors montré le résultat suivant concernant cet élément u :

Lemme 2.2.12. — *Si $P(T) \in \mathcal{O}_E[[T]]$, alors $u \in \tilde{\mathbf{A}}^+$.*

Démonstration. — Voir [Ber14, Lemm. 3.1]. □

Commençons par rappeler les résultats de la partie 4 de [Ber14], qui permettent d'améliorer la régularité des séries $P(T)$ et $F_g(T)$ pour $g \in \Gamma_K$:

Proposition 2.2.13. — *Pour tout $g \in \Gamma_K$, $F_g(0) = 0$.*

Démonstration. — Voir [Ber14, Prop. 4.2] et l'erratum [Ber18]. \square

On peut à présent définir un caractère $\eta : \Gamma_K \rightarrow \mathcal{O}_E^\times$ par $\eta(g) = F'_g(0)$.

Lemme 2.2.14. — Si $P(T) \in \mathcal{O}_E[[T]]$, alors il existe $a \in \mathfrak{m}_E$ tel que si $T' = T - a$ et $u' = u - a$, alors $\varphi_d(u') = Q(u')$ avec $Q(T') \in T' \cdot \mathcal{O}_E[[T']]$.

Démonstration. — Voir [Ber14, Lemme 4.4]. \square

On va considérer par la suite qu'on a effectué le changement de variable donné en 2.2.14 tout en gardant les notations précédentes, de sorte que $P(0) = 0$ et que $P(u) = \varphi_d(u)$.

Lemme 2.2.15. — On a $P'(0) \neq 0$.

Démonstration. — La démonstration est semblable à celle de Berger dans [Ber14, Lemm. 4.5]. On sait par la proposition 2.2.13 que $F_g(T) \in T \cdot \mathcal{O}_E[[T]]$ pour tout $g \in \Gamma_E$. On peut donc écrire $F_g(T) = \eta(g)T + O(T^2)$, et $P(T) = \pi_k T^k + O(T^{k+1})$ avec $\pi_k \neq 0$. Comme $F_g \circ P = P \circ F_g$, on a $\eta(g)\pi_k = \pi_k \eta(g)^k$, et donc pour $k \neq 1$, $\eta(g)^{k-1} = 1$. En particulier, pour $g \in \eta^{-1}(1 + 2p\mathcal{O}_E)$, sous-groupe ouvert de Γ_E , on doit avoir $\eta(g) = 1$. Pour un tel $g \in \Gamma_E$, $g \neq 1$, on a $g(v) \neq v$ et donc $F_g(T) \neq T$, on peut alors écrire $F_g(T) = T + T^i h(T)$ avec $i \geq 2$ et $h(0) \neq 0$. Comme $P \circ F_g = F_g \circ P$, on a $P(T + T^i h(T)) = \sum_{j \geq 0} (T^i h(T))^j P^{(j)}(T)/j!$, et donc

$$P(T) + P(T)^i h(Q(T)) = Q(T) + T^i h(T)P'(T) + O(T^{2i+k-2}),$$

et donc $P(T)^i h(P(T)) = T^i h(T)P'(T) + O(T^{2i+k-2})$. Le terme de plus bas degré dans le terme de gauche est de degré ki , alors que celui du terme de gauche est de degré $i + k - 1$. On en déduit $ki = i + k - 1$, soit $(k - 1)(i - 1) = 0$, et donc $k = 1$. \square

Corollaire 2.2.16. — Le caractère $\eta : \Gamma_K \rightarrow \mathcal{O}_E^\times$ est injectif.

Démonstration. — Ce corollaire découle de la proposition 1.1 de [Lub94], qui montre que si $Q'(0) \in \mathfrak{m}_E \setminus \{0\}$, alors une série $f(T) \in T \cdot \mathcal{O}_E[[T]]$ qui commute à Q est déterminée par $f'(0)$. Par conséquent, F_g est entièrement déterminée par $\eta(g)$. En particulier, on a $F_g(T) = T$ si et seulement si $g(u) = u$ et donc si et seulement si $g = \text{id}$. \square

Comme $P'(0) \neq 0$, on peut à présent définir un logarithme associé à P , comme dans [Lub94] :

Proposition 2.2.17. — Il existe une unique série formelle $L_P(T) \in E[[T]]$, holomorphe sur le disque unité ouvert, et qui vérifie :

- (1) $L_P(T) = T + O(T^2)$;
- (2) $L_P \circ P(T) = P'(0) \cdot L_P(T)$;
- (3) $L_P \circ F_g(T) = \eta(g) \cdot L_P(T)$ pour $g \in \Gamma$.

Démonstration. — Il s'agit des propositions 1.1, 2.2 et 1.3 de [Lub94] qui montrent au passage que

$$L_P(T) = \lim_{n \rightarrow +\infty} \frac{P^{\circ n}(T)}{P'(0)^n} = T \cdot \prod_{n \geq 0} \frac{S(P^{\circ n}(T))}{S(0)},$$

où $P(T) = T \cdot S(T)$. □

On va utiliser ce logarithme pour construire des périodes cristallines pour η comme dans [Ber16a, §4]. On note $\widetilde{\mathbf{B}}_{\text{rig}}^+$ la complétion de Fréchet de $\widetilde{\mathbf{A}}^+[1/p]$ pour la valuation $V(\cdot, [0, +\infty[)$ comme dans la partie 1.2.2, et on fera attention au fait que cet anneau n'est pas le même que celui défini dans la partie 1.2.2 mais en est une généralisation au même titre que les anneaux définis dans la partie 2.1.4. En fait, si B désigne l'anneau $\widetilde{\mathbf{B}}_{\text{rig}}^+$ du premier chapitre, alors l'anneau $\widetilde{\mathbf{B}}_{\text{rig}}^+$ qu'on vient de définir est en fait $\widetilde{\mathbf{B}}_{\text{rig}}^+ = E \otimes_{E_0} B$. Si $u \in \widetilde{\mathbf{A}}^+$ est l'élément défini à la suite du lemme 2.2.11 (et est bien dans $\widetilde{\mathbf{A}}^+$ via le lemme 2.2.12, $L_P(u)$ converge dans $\widetilde{\mathbf{B}}_{\text{rig}}^+$, et $g(L_P(u)) = \eta(g) \cdot L_P(u)$ par les propriétés de L_P .

Un autre résultat de [Lub94] et qui va être utile par la suite est le suivant :

Proposition 2.2.18. — *Si $f(T) \in T \cdot \mathcal{O}_E[[T]]$ est tel que $f'(0) \in \mathfrak{m}_E \setminus \{0\}$, on note $\Lambda(f)$ l'ensemble des zéros des itérés de f (dans $\mathfrak{m}_{\mathbf{C}_p}$). Si $g(T) \in T \cdot \mathcal{O}_E[[T]]$ est tel que $g'(0) \in \mathcal{O}_E^\times$ et n'est pas une racine de l'unité, on note $\Lambda(g)$ l'ensemble des points fixes de tous les itérés de g .*

Si g et f commutent, alors $\Lambda(g) = \Lambda(f)$.

Démonstration. — Voir [Lub94, Prop. 3.2]. □

On note Σ l'ensemble des plongements de E dans $\overline{\mathbf{Q}}_p$. Si $\tau \in \Sigma$, soit $n(\tau) \in \mathbf{N}$ tel que $\tau = \varphi^{n(\tau)}$ sur k_K , et soit $u_\tau = (\tau \otimes \varphi^{n(\tau)})(u) \in \widetilde{\mathbf{A}}_{\tau(E)}^+$.

Pour $F(T) = \sum_{i \geq 0} f_i T^i \in E[[T]]$, on note $F^\tau(T) = \sum_{i \geq 0} \tau(f_i) T^i$ qui est dans $\tau(E)[[T]]$. On a alors $g(L_P^\tau(u_\tau)) = \tau(\eta(g)) \cdot L_P^\tau(u_\tau)$ dans $\widetilde{\mathbf{B}}_{\text{rig}, \tau(E)}^+$. On a alors le résultat suivant, qui est le théorème 4.1 de [Ber14] :

Proposition 2.2.19. — *Le caractère $\eta : \Gamma_K \rightarrow \mathcal{O}_E^\times$ est de Rham, à poids positifs.*

Démonstration. — Voir [Ber14, Thm. 4.1]. □

Dans le cas où $K = E$ et où K/\mathbf{Q}_p est galoisienne, on peut en fait déduire le résultat suivant :

Proposition 2.2.20. — *Si $K = E$ et si K/\mathbf{Q}_p est galoisienne, alors $\eta : \Gamma \rightarrow \mathcal{O}_K^\times$ est cristallin à poids positifs.*

Démonstration. — La démonstration est la même que [Ber16a, Prop. 5.2]. □

De façon analogue à la proposition 5.6 de [Ber16a], on a également le résultat suivant, où on note r_τ le poids de η en τ pour $\tau \in \Sigma$:

Proposition 2.2.21. — *Si $\tau \in \Sigma$, les assertions suivantes sont équivalentes :*

- (1) $r_\tau \geq 1$;
- (2) $L_P^\tau(u_\tau) \in \text{Fil}^1 \mathbf{B}_{\text{dR}}$;
- (3) $\theta(u_\tau) \in \overline{\mathbf{Q}}_p$;
- (4) $\theta(u_\tau) \in \Lambda(P^\tau)$.

Démonstration. — Puisque $g(L_P^\tau(u_\tau)) = \tau(\eta(g)) \cdot L_P^\tau(u_\tau)$, l'équivalence entre (1) et (2) est immédiate. Si maintenant, $L_P^\tau(u_\tau) \in \text{Fil}^1 \mathbf{B}_{\text{dR}}$, alors $L_P^\tau(\theta(u_\tau)) = 0$ et donc $\theta(u_\tau) \in \overline{\mathbf{Q}}_p$. Il est clair que (4) implique (3). Supposons maintenant (3) et notons $x = \theta(u_\tau)$, de telle sorte que $g(x) = F_g^\tau(x)$. Si g est assez proche de 1, alors $g(x) = x$ donc $x \in \Lambda(F_g^\tau) = \Lambda(P^\tau)$ par la proposition 2.2.18, de sorte que (3) implique (4). Il ne reste donc plus qu'à montrer que (4) implique (2). Si il existe $n \geq 0$ tel que $(P^\tau)^{\circ n}(\theta(u_\tau)) = 0$, alors $(P^\tau)^{\circ n}(\theta(u_\tau)) \in \text{Fil}^1 \mathbf{B}_{\text{dR}}$ et donc $L_P^\tau(u_\tau) \in \text{Fil}^1 \mathbf{B}_{\text{dR}}$ par la proposition 2.2.17. \square

Remarque 2.2.22. — Cette proposition est très similaire à [Ber16a, Prop. 5.6]. On remarque cependant une différence notable : dans le cas des extensions φ -itérées traitées par Berger, on disposait d'un élément u canonique tel que $\varphi_d(u) = P(u)$ et $\theta(u) \in \overline{\mathbf{Q}}_p$. Ici, on dispose bien d'un élément canonique u tel que $\varphi_d(u) = P(u)$, mais il n'y a aucune raison pour qu'on ait $\theta(u) \in \overline{\mathbf{Q}}_p$.

Proposition 2.2.23. — Il existe $\tau \in \Sigma$ tel que $\theta(u_\tau) \in \overline{\mathbf{Q}}_p$. De plus, si on note $v_n := \theta \circ \varphi_d^{-n}(u_\tau)$, alors pour tout $n \in \mathbf{N}$, $\theta \circ \varphi_d^{-n}(u_\tau) \in \tau(E)_\infty := \tau(E) \cdot K_\infty$ et $\tau(E)_\infty = \bigcup_{n \in \mathbf{N}} \tau(E)(v_n)$.

Démonstration. — La première chose à remarquer est qu'il existe un $\tau \in \Sigma$ tel que $r_\tau \geq 1$. En effet, le caractère η est à poids positifs ou nuls, donc si un tel τ n'existait pas, le caractère aurait ses poids tous nuls, de sorte que la représentation donnée par ce caractère serait \mathbf{C}_p -admissible et donc η serait potentiellement non-ramifié par le théorème de Sen [Sen73, §5]. Comme l'extension K_∞/K est totalement ramifiée et infinie, et que η est injectif, c'est impossible.

Soit maintenant τ tel que $r_\tau \geq 1$, c'est-à-dire tel que $\theta(u_\tau) \in \overline{\mathbf{Q}}_p$ par la proposition 2.2.21, et on va pour simplifier les notations poser $v = u_\tau$ dans ce qui suit. On note à présent $v_n = \theta \circ \varphi_d^{-n}(v)$ et on note $K_n = K(v_n)$.

Si on note $\bar{v} = (\bar{v}_n)_{n \in \mathbf{N}}$ dans $\tilde{\mathbf{E}}^+$, alors $v_n = \bar{v}_n$ dans $\mathcal{O}_{\mathbf{C}_p}/\mathfrak{a}_{\mathbf{C}_p}^c$ par [Fon94a, 1.2.3]. En particulier, les v_n sont dans \mathcal{O}_{K_∞} modulo $\mathfrak{a}_{K_\infty}^c$ et donc sont dans $\mathcal{O}_{\widehat{K}_\infty}$ et invariants sous $\text{Gal}(\overline{\mathbf{Q}}_p/K_\infty)$. Comme de plus, $\theta(v) \in \overline{\mathbf{Q}}_p$, on en déduit que les v_n sont dans K_∞ . Les v_n vérifient la relation $P^\tau(v_{n+1}) = v_n$ puisque $\varphi_d(v) = P^\tau(v)$. On va donc maintenant montrer que $\tau(E)_\infty = \bigcup_{n \geq 1} \tau(E)(v_n)$. Soit $L = \bigcup \tau(E)(v_n)$ et soit $g \in \Gamma_K$ tel que $g|_L = \text{id}_L$. Alors en particulier, $g(v_n) = v_n$ pour tout n , et donc $F_g^\tau(v_n) = v_n$ pour tout $n \geq 0$. Comme $F_g^\tau(T) - T$ est une série dans $\mathcal{O}_E[[T]]$, qui n'a donc qu'un nombre fini de zéros dans le disque unité. Comme $\|v_n\| \rightarrow 1$ avec pour tout $n \geq 0$, $\|v_n\| < 1$, on en déduit que $F_g^\tau(T) = T$ et donc que $g(u) = u$, c'est-à-dire que $g = \text{id}$. On en conclut que $\tau(E)_\infty = \bigcup_{n \geq 1} \tau(E)(v_n)$. \square

Quitte à faire grossir E , ce qui ne change pas les hypothèses de départ sur le fait qu'on puisse relever l'action de Γ_K à \mathbf{A}_E , on peut supposer que E/\mathbf{Q}_p est galoisienne (donc en particulier que $\tau(E) = E$), que E contient K , et que l'extension $E_\infty := E \cdot K_\infty$ est totalement ramifiée sur E . On considère donc à présent que E vérifie ces hypothèses. Quitte à remplacer P par un de ses itérés $P^{\circ m}$, on peut toujours supposer que d est

une puissance du cardinal de k_E , et on renumérote les v_n en conséquence, c'est-à-dire en prenant $v_n = \theta \circ \varphi_d^{-n}(u_\tau)$ une fois qu'on a modifié d . On note alors pour $n \in \mathbf{N}$ $E_{n+1} := E(v_n)$ (pour éviter toute confusion avec la notation E_0 qui désigne l'extension maximale non ramifiée de \mathbf{Q}_p dans E). On note également $\Gamma_E = \text{Gal}(E_\infty/E)$.

Lemme 2.2.24. — *Pour tout $n \in \mathbf{N} \cup \{+\infty\}$, l'extension E_n/E est galoisienne et on dispose d'une injection $\text{Gal}(E_n/E) \rightarrow \text{Gal}(K_n/K)$ donnée par $g \mapsto g|_{K_n}$. De plus, l'extension E_∞/E est strictement APF.*

Démonstration. — Soit $n \in \mathbf{N}$. L'extension K_n/K est engendrée par un certain élément α , dont tous les conjugués sur K sont aussi dans K_n . L'extension E_n/E est donc aussi engendrée par α , et comme $K \subset E$, les conjugués de α sur E sont *a fortiori* des conjugués de α sur K , donc dans E_n . L'extension E_n/E est donc galoisienne pour tout n , de sorte que c'est aussi le cas de E_∞/E . Si maintenant $n \in \mathbf{N} \cup \{+\infty\}$, soit $g \in \text{Gal}(E_n/E)$ tel que $g|_{K_n} = \text{id}_{K_n}$. Alors comme $g|_E = \text{id}_E$, on a $g|_{E_n} = \text{id}_{E_n}$, ce qui montre que l'application $\text{Gal}(E_n/E) \rightarrow \text{Gal}(K_n/K)$ donnée par $g \mapsto g|_{K_n}$ est injective. Le reste est une conséquence directe de ce qu'on vient de montrer et du fait que K_∞/K est strictement APF (voir [Win83, Prop. 1.2.3]). \square

Proposition 2.2.25. — *Il existe $w \in \tilde{\mathbf{A}}^+$ tel que*

$$\mathcal{O}_E[[w]] = \{x \in \mathcal{O}_E \otimes_{\mathcal{O}_{E_0}} W(\tilde{\mathbf{E}}^+), \theta \circ \varphi_d^{-n}(x) \in \mathcal{O}_{E_n} \text{ pour tout } n \geq 1\}.$$

Démonstration. — Soit $R = \{x \in \mathcal{O}_E \otimes_{\mathcal{O}_{E_0}} W(\tilde{\mathbf{E}}^+), \theta \circ \varphi_d^{-n}(x) \in \mathcal{O}_{E_n} \text{ pour tout } n \geq 1\}$. C'est une \mathcal{O}_E -algèbre, séparée et complète pour la topologie ϖ_E -adique, où ϖ_E est une uniformisante de \mathcal{O}_E . De plus, si $x \in R$, son image dans $\tilde{\mathbf{E}}^+$ est en fait dans $\varprojlim_{x \rightarrow x^d} \mathcal{O}_{E_n}/\mathfrak{a}_{E_n}^c$.

La proposition 2.2.23 montre que $u_\tau \in R$, et donc en particulier, $R/\varpi_E R$ contient $k_E[[\bar{u}_\tau]]$. On sait que $\varprojlim_{x \rightarrow x^d} \mathcal{O}_{E_n}/\mathfrak{a}_{E_n}^c \simeq k_E[[\bar{v}]]$ pour un certain $\bar{v} \in \tilde{\mathbf{E}}^+$, et on considère un élément $\bar{w} \in R/\varpi_E R$ de valuation minimale parmi

$$\{x \in R/\varpi_E R, v_{\mathbf{E}}(x) > 0\}.$$

Cet ensemble est non vide puisqu'il contient \bar{u}_τ , et on peut effectivement choisir un élément de valuation minimale dedans puisque la valuation induite par celle de $\tilde{\mathbf{E}}^+$ sur $\varprojlim_{x \rightarrow x^d} \mathcal{O}_{E_n}/\mathfrak{a}_{E_n}^c$ est discrète. Alors $R/\varpi_E R \simeq k_E[[\bar{w}]]$, et donc $R = \mathcal{O}_E[[w]]$ pour $w \in R$ relevant \bar{w} , puisque R est séparée et complète pour la topologie ϖ_E -adique. \square

Lemme 2.2.26. — *L'anneau $\mathcal{O}_E[[w]]$ est stable par Γ_E et il existe une série $Q(T) \in \mathcal{O}_E[[T]]$ telle que $\varphi_d(w) = Q(w)$. De plus, il existe $a \in \mathfrak{m}_E$ tel que, si $w' = w - a$, il existe $S(T) \in T \cdot \mathcal{O}_E[[T]]$ telle que $S(w') = \varphi_d(w')$ et $S(T) \equiv T^d \pmod{\mathfrak{m}_E}$.*

Démonstration. — L'ensemble

$$\{x \in \tilde{\mathbf{A}}^+, \theta \circ \varphi_d^{-n}(x) \in \mathcal{O}_{E_n} \text{ pour tout } n \geq 1\}$$

est clairement stable par φ_d , et est égal à $\mathcal{O}_E[[w]]$ par la proposition 2.2.25, de sorte que $\varphi_d(w) \in \mathcal{O}_E[[w]]$ et donc qu'il existe une série formelle $Q \in \mathcal{O}_E[[T]]$ telle que $Q(w) = \varphi_d(w)$. En particulier, on a $\overline{Q}(\overline{w}) = \overline{w}^d$ et donc $Q(T) \equiv T^d \pmod{\mathfrak{m}_E}$.

Soit maintenant $R(T) = Q(T + a)$ avec $a \in \mathfrak{m}_E$ et soit $w' = w - a$. Alors $\varphi_d(w') = \varphi_d(w - a) = Q(w) - a = R(w') - a$, et on note $S(T) = R(T) - a$ de sorte que $\varphi_d(w') = S(w')$. Pour que $S(0) = 0$, il suffit donc de trouver $a \in \mathfrak{m}_E$ tel que $Q(a) = a$. Un tel a existe bien puisque comme $Q(T) \equiv T^d \pmod{\mathfrak{m}_E}$, le polygone de Newton de $Q(T) - T$ commence par un segment de longueur 1 et de pente $-v_p(Q(0))$.

Pour finir, on a $S(w') = \varphi_d(w')$ et donc $\overline{S}(\overline{w}') = \overline{w}'^d$, de sorte que $S(T) \equiv T^d \pmod{\mathfrak{m}_E}$. \square

Le lemme 2.2.26 montre qu'on peut choisir w dans

$$\left\{ x \in \tilde{\mathbf{A}}^+, \theta \circ \varphi_d^{-n}(x) \in \mathcal{O}_{E_n} \text{ pour tout } n \geq 1 \right\}$$

tel que $\varphi_d(w) = Q(w)$ avec $Q(T) \in T \cdot \mathcal{O}_E[[T]]$, et on supposera par la suite avoir fait un tel choix.

Lemme 2.2.27. — *L'anneau $\mathcal{O}_E[[w]]$ est stable par Γ_E , et si $g \in \Gamma_E$, il existe une série $H_g(T) \in \mathcal{O}_E[[T]]$ telle que $g(w) = H_g(w)$.*

Démonstration. — Comme E_n/E est galoisienne pour tout n par le lemme 2.2.24 et comme l'action de \mathcal{G}_E commute à celle de φ et de θ , l'ensemble

$$\left\{ x \in \tilde{\mathbf{A}}^+, \theta \circ \varphi_d^{-n}(x) \in \mathcal{O}_{E_n} \text{ pour tout } n \geq 1 \right\}$$

est stable sous l'action de Γ_E , et d'après la proposition 2.2.25, cet ensemble est égal à $\mathcal{O}_E[[w]]$. En particulier, si $g \in \Gamma_E$, alors $g(w) \in \mathcal{O}_E[[w]]$ donc il existe $H_g(T) \in \mathcal{O}_E[[T]]$ telle que $H_g(w) = g(w)$. \square

On dispose des mêmes propriétés de régularité pour les séries Q et $\{H_g\}$ que pour les séries P et $\{F_g\}$ précédemment :

Proposition 2.2.28. — *On a $Q'(0) \neq 0$ et pour tout $g \in \Gamma_E$, $H_g(0) = 0$.*

Démonstration. — La démonstration est la même que pour la proposition 2.2.13 et le lemme 2.2.15. \square

On définit à présent $\kappa(g) = H'_g(0)$, de telle sorte que $g \mapsto \kappa(g)$ est un caractère $\kappa : \Gamma_E \rightarrow \mathcal{O}_E^\times$. Comme dans le cas de η , les propriétés de régularité des séries permettent de montrer que κ est injectif :

Corollaire 2.2.29. — *Le caractère $\kappa : \Gamma_E \rightarrow \mathcal{O}_E^\times$ est injectif.*

Démonstration. — Comme pour le corollaire 2.2.16, ce corollaire découle de la proposition 1.1 de [Lub94], qui montre que si $Q'(0) \in \mathfrak{m}_E \setminus \{0\}$, alors une série $f(T) \in T \cdot \mathcal{O}_E[[T]]$ qui commute à Q est déterminée par $f'(0)$. Par conséquent, H_g est entièrement déterminée par $\kappa(g)$. Il reste à montrer que l'action de g sur w détermine entièrement g , mais si $g \in \Gamma_E$ agit trivialement sur w , alors comme il existe τ tel que $u_\tau \in \mathcal{O}_E[[w]]$, on a $g(u_\tau) = u_\tau$ avec

u_τ comme à la proposition 2.2.23, de sorte que g agit trivialement sur E_∞ , ce qui permet de conclure. \square

Comme $Q'(0) \neq 0$, on peut également définir un logarithme associé à Q comme dans la proposition 2.2.17 :

Proposition 2.2.30. — *Il existe une unique série formelle $L_Q(T) \in K[[T]]$, holomorphe sur le disque unité ouvert, et qui vérifie :*

- (1) $L_Q(T) = T + O(T^2)$;
- (2) $L_Q \circ Q(T) = Q'(0) \cdot L_Q(T)$;
- (3) $L_Q \circ H_g(T) = \kappa(g) \cdot L_Q(T)$ pour $g \in \Gamma_E$.

On définit également des « conjugués » de la période w , qui sont à w ce que les u_τ étaient à u : on définit, pour $\tau \in \Sigma = \text{Gal}(E/\mathbf{Q}_p)$, $w_\tau = (\tau \otimes \varphi^{n(\tau)})(w) \in \tilde{\mathbf{A}}^+$, où $n(\tau) \in \mathbf{N}$ est tel que $\tau = \varphi^{n(\tau)}$ sur k_E .

Comme à la proposition 2.2.20, on dispose du résultat suivant :

Proposition 2.2.31. — *Le caractère κ est cristallin à poids positifs.*

Démonstration. — C'est encore la même démonstration que [Ber16a, Prop. 5.2]. \square

On définit également $w_\tau^n = \theta \circ \varphi_d^{-n}(w_\tau)$ et $w_\tau^{n,k} = (Q^\tau)^{\circ k}(w_{n+k}^{p^{n(\tau)}})$. Ces éléments $w_\tau^{n,k}$ vont permettre d'approximer les w_τ^n .

Lemme 2.2.32. — *On a $\theta \circ \varphi_d^{-n}(w_\tau) = \lim_{k \rightarrow +\infty} w_\tau^{n,k}$.*

Démonstration. — L'image de w_τ dans $\tilde{\mathbf{E}}^+$ est $\varphi^{n(\tau)}(\bar{w}) = \bar{w}^{p^{n(\tau)}}$ et $\varphi_d(w_\tau) = Q^\tau(w_\tau)$. Le lemme est alors une conséquence de [Col02, Lemm. 9.3]. \square

Lemme 2.2.33. — *Pour $M > 0$, il existe $j \geq 0$ tel que $v_E(w_\tau^n - w_\tau^{n,j}) \geq M$ pour tout $n \geq 1$.*

Démonstration. — Voir [Ber16a, Lemm. 5.4]. \square

Pour $\tau \in \Sigma$, on note r'_τ le poids de κ en τ . On a, de façon analogue à [Ber16a, Prop. 5.6] :

Proposition 2.2.34. — *Si $\tau \in \Sigma$, les assertions suivantes sont équivalentes :*

- (1) $r'_\tau \geq 1$;
- (2) $L_Q^\tau(w_\tau) \in \text{Fil}^1 \mathbf{B}_{\text{dR}}$;
- (3) $\theta(w_\tau) \in \overline{\mathbf{Q}_p}$;
- (4) $\theta(w_\tau) \in \Lambda(Q^\tau)$;
- (5) $w_\tau \in \cup_{j \geq 0} \varphi_d^{-j}(\mathcal{O}_E[[w]])$.

Démonstration. — L'équivalence entre les quatre premières propriétés a déjà été démontrée à la proposition 2.2.21. Il reste donc à montrer l'équivalence avec (5). Si $w_\tau \in \cup_{j \geq 0} \varphi_d^{-j}(\mathcal{O}_E[[w]])$, alors comme $\varphi_d(w_\tau) = Q^\tau(w_\tau)$ et comme $\mathcal{O}_E[[w]] = \{x \in \tilde{\mathbf{A}}^+, \theta \circ \varphi^{-n}(x) \in \mathcal{O}_{E_n} \text{ pour tout } n \geq 1\}$ par 2.2.25, on en déduit que $\theta(w_\tau) \in \overline{\mathbf{Q}_p}$. Réciproquement, supposons $\theta(w_\tau) \in \overline{\mathbf{Q}_p}$. Il suffit de montrer qu'il existe $j \geq 0$ tel que $w_\tau^n \in \mathcal{O}_{E_{n+j}}$

pour tout n par la caractérisation de $\mathcal{O}_E[[w]]$ de 2.2.25. Soit maintenant M tel que $M \geq 1 + v_E((Q^\tau)'(w_\tau^n))$ pour tout $n \geq 0$. Par le lemme 2.2.33, il existe $j \geq 0$ tel que $v_E(w_\tau^n - w_\tau^{n,j}) \geq M$ pour tout $n \geq 1$. Alors comme w_τ^n est une racine de $Q^\tau(T) - w_\tau^{n-1}$, $w_\tau^n - w_\tau^{n,j}$ est une racine de $Q^\tau(w_\tau^{n,j} + T) - w_\tau^{n-1}$. Si $w_\tau^{n-1} \in \mathcal{O}_{E_{n+j-1}}$, alors $R_n(T) = Q^\tau(w_\tau^{n,j} + T) - w_\tau^{n-1}$ est dans $\mathcal{O}_{E_{n+j}}[T]$, et vérifie $v_E(R_n(0)) \geq M + v_E(R'(0))$. On en déduit alors que $R_n(T)$ possède une unique racine de pente $v_E(R_n(0)) - v_E(R'_n(0)) \geq M$ par la théorie des polygones de Newton. Cette racine est donc dans E_{n+j} . En particulier, comme cette racine est $w_\tau^n - w_\tau^{n,j}$, on en déduit que $w_\tau^n \in \mathcal{O}_{E_{n+j}}$, ce qui conclut la preuve. \square

Remarque 2.2.35. — L'avantage de travailler dans $\mathcal{O}_E[[w]]$ plutôt que dans $\mathcal{O}_E[[u]]$ est qu'on dispose cette fois d'un item 5 dans la proposition 2.2.34 (comparer avec la proposition 2.2.21), qui nous permet d'exprimer les « bonnes » périodes de κ en fonction de w .

Si τ satisfait ces conditions, on peut alors écrire $w_\tau = f_\tau(\varphi_d^{-j_\tau}(w))$ pour un certain $j_\tau \geq 0$ et un certain $f_\tau \in \mathcal{O}_E[[T]]$. De façon analogue à [Ber16a, Lemm. 5.7], on a le lemme suivant :

Lemme 2.2.36. — On a $f_\tau(0) = 0$, $f'_\tau(0) \neq 0$, $Q^\tau \circ f_\tau(T) = f_\tau \circ Q(T)$, et $H_g^\tau \circ f_\tau(T) = f_\tau \circ H_g(T)$.

Démonstration. — Si $w_\tau = f_\tau(\varphi_d^{-j_\tau}(w))$, alors $Q^\tau(w_\tau) = Q^\tau \circ f_\tau(\varphi_d^{-j_\tau}(w))$, et alors $\varphi_d(w_\tau) = \varphi_d(f_\tau \circ \varphi_d^{-j_\tau}(w)) = f_\tau(\varphi_d^{-j_\tau}(\varphi_d(w)))$, de sorte que $Q^\tau \circ f_\tau(T) = f_\tau \circ Q(T)$. De la même façon, $H_g^\tau \circ f_\tau(T) = f_\tau \circ H_g(T)$. En évaluant maintenant en $T = 0$ la relation $Q^\tau \circ f_\tau(T) = f_\tau \circ Q(T)$, on obtient $Q^\tau(f_\tau(0)) = f_\tau(0)$ et donc $f_\tau(0)$ est une racine de $Q^\tau(T) - T$.

Comme $Q^\tau(0) = 0$ et comme $Q^\tau(T) \equiv T^d \pmod{\mathfrak{m}_E}$, on a par la théorie des polygones de Newton que soit $f_\tau(0)$ est de valuation 0 soit $f_\tau(0) = 0$. Mais le premier cas ne peut pas se produire puisque $\theta \circ \varphi_d^{-n}(w_\tau) = f_\tau(w_{n+j})$ et donc $f_\tau(0) \in \mathfrak{m}_E$. De plus, $f'_\tau(0) \neq 0$, car si on écrit $f(T) = f_k T^k + O(T^{k+1})$ avec $f_k \neq 0$, alors comme $Q^\tau \circ f_\tau(T) = f_\tau \circ Q(T)$, on a $\tau(Q'(0))f_k = f_k Q'(0)^k$ et donc $\tau(Q'(0)) = Q'(0)^k$, et donc $k = 1$ puisque $v_E(Q'(0)) > 0$. \square

Là encore, on obtient un résultat similaire à celui de Berger et le lemme qui suit est l'exact analogue de [Ber16a, Coro. 5.8].

Lemme 2.2.37. — Soit $G = \{\tau \in \Sigma \text{ tels que } r'_\tau \geq 1\}$. Alors G est un sous-groupe de Σ et si $F = E^G$, alors $\kappa(g) \in \mathcal{O}_F^\times$. De plus, r'_τ est indépendant de $\tau \in G$.

Démonstration. — La proposition 2.2.25 montre que $\tau = \text{id}$ vérifie la condition (3) de la proposition 2.2.34, de sorte que $r'_{\text{id}} \geq 1$. Si σ, τ vérifient la condition (5) de la proposition 2.2.34, alors on peut écrire $w_\sigma = f_\sigma(\varphi_d^{-j_\sigma}(w))$ et $w_\tau = f_\tau(\varphi_d^{-j_\tau}(w))$, de sorte que $w_{\sigma\tau} = f_\tau^\sigma \circ f_\sigma(\varphi_d^{-j_\tau - j_\sigma}(w))$, et donc $\sigma\tau$ vérifie aussi la condition (5). Comme Σ est un groupe fini, cela montre que G est un sous-groupe de Σ .

Par le lemme 2.2.36, $Q^\tau \circ f_\tau = f_\tau \circ Q(T)$, et donc $(Q^\tau)^{on} \circ f_\tau = f_\tau \circ Q^{on}(T)$, de telle sorte que

$$\frac{1}{Q'(0)^n} (Q^\tau)^{on} \circ f_\tau(T) = \frac{1}{Q'(0)^n} f_\tau \circ Q^{on}(T),$$

et donc en passant à la limite, $L_Q^\tau \circ f_\tau(T) = f'_\tau(0) \cdot L_Q(T)$. Comme de plus, $H_g^\tau \circ f_\tau(T) = f_\tau \circ H_g(T)$, on a $g(L_Q^\tau \circ f_\tau(v)) = \tau(\eta(g)) \cdot (L_Q^\tau \circ f_\tau(v))$. On en déduit que $\tau(\kappa(g)) = \kappa(g)$ puisque $L_Q^\tau \circ f_\tau(v) = f'_\tau(0) \cdot L_Q(v)$. Ceci est vrai quel que soit $\tau \in H$, donc $\kappa(g) \in \mathcal{O}_F^\times$. Comme $\kappa(g) \in \mathcal{O}_F^\times$, son poids r'_τ en τ ne dépend que de $\tau|_F$ et est donc indépendant de $\tau \in H$. \square

Pour finir, il nous faut utiliser un peu de théorie du corps de classes local : pour λ une uniformisante de E , on note E_λ l'extension de E attachée à λ par théorie du corps de classes local. Cette extension est engendrée par les points de torsion d'un groupe de Lubin-Tate formel défini sur E et attaché à λ , et on note $\chi_\lambda^K : \text{Gal}(E_\lambda/E) \rightarrow \mathcal{O}_E^\times$ le caractère de Lubin-Tate correspondant. Comme E_∞/E est abélienne et totalement ramifiée, il existe λ uniformisante de \mathcal{O}_E telle que $E_\infty \subset E_\lambda$.

Proposition 2.2.38. — On a $\kappa = \prod_{\tau \in \Sigma} \tau(\chi_\lambda^E)^{r'_\tau}$.

Démonstration. — C'est la même preuve que [Ber16a, Prop. 6.1]. \square

Théorème 2.2.39. — Il existe $F \subset E$ et $r \geq 1$ tels que $\eta = N_{E/F}(\chi_\lambda^E)^r$.

Démonstration. — Soit F le corps donné par le lemme 2.2.37 et $r = r'_\tau$ pour $\tau \in G$, qui ne dépend pas du choix de $\tau \in G$ par le lemme en question. Le lemme 2.2.37 montre au passage que $G = \text{Gal}(E/F)$, et donc en combinant ces résultats avec la proposition 2.2.38, on en déduit donc que $\eta = N_{E/F}(\chi_\lambda^E)^r$. \square

Tout cela couplé au lemme 2.1.13 permet finalement de montrer le résultat suivant :

Théorème 2.2.40. — Si K est une extension finie de \mathbf{Q}_p et si K_∞/K est une extension infinie strictement APF et galoisienne, de groupe de Galois $\Gamma_K = \text{Gal}(K_\infty/K)$, et telle qu'il existe une extension finie E de \mathbf{Q}_p telle que $k_K \subset k_E$, un entier d puissance du cardinal de k_K et des séries $\{F_g(T)\}_{g \in \Gamma_K}$ et $P(T)$ dans \mathbf{A}_K telles que :

- (1) pour tout $g \in \Gamma_K$, $\overline{F}_g(T) \in k_K((T))$ et $\overline{P}(T) \in k_K((T))$;
- (2) $\overline{F}_g(\pi_K) = g(\pi_K)$ et $\overline{P}(\pi_K) = \pi_K^d$;
- (3) $F_g \circ P = P \circ F_g$ et $F_g \circ F_h = F_{hg}$ pour $g, h \in \Gamma_K$;
- (4) $F_{\text{id}} = T$;

alors il existe une extension finie L de E , un sous-corps F de L et un groupe de Lubin-Tate S relatif à l'extension $F^{\text{unr}} \cap L$ de F , tel que si L_∞^S est l'extension de L engendrée par les points de torsion de S , alors $K_\infty \subset L_\infty^S$ et L_∞^S/K_∞ est une extension finie.

Démonstration. — Soit L une extension finie de E telle que L contienne K , L/\mathbf{Q}_p est galoisienne et L_∞/L est totalement ramifiée. Soit λ une uniformisante de L telle que $L_\infty \subset E_\lambda$, soit $E' = F^{\text{unr}} \cap L$ et soit $\pi = N_{L/E'}(\lambda)$ et $\alpha = N_{L/F}(\lambda)$, de sorte que π est une uniformisante de E' et $\alpha = N_{E'/F}(\pi)$. Soit S le groupe de Lubin-Tate relatif associé à α ,

et soit L_∞^S l'extension de L engendrée par les points de torsion de S . Si $g \in \text{Gal}(\overline{\mathbf{Q}}_p/L_\infty^S)$, alors $N_{L/F}(\chi_\lambda^E(g)) = 1$ par le lemme 2.1.13, et donc par le théorème 2.2.39, $\kappa(g) = 1$. En particulier, on a $L_\infty \subset L_\infty^S$. Par le théorème 2.2.39 et un peu de théorie de Galois, on a alors :

- (1) L_∞^S est le corps découpé par $\{g \in \mathcal{G}_E : N_{L/F}(\chi_\lambda^E(g)) = 1\}$;
- (2) L_∞ est le corps découpé par $\{g \in \mathcal{G}_E : N_{L/F}(\chi_\lambda^E(g))^r = 1\}$.

de sorte que L_∞^S/L_∞ est une extension galoisienne finie dont le groupe de Galois s'injecte dans $\{x \in \mathcal{O}_F^\times, x^r = 1\}$. La conclusion suit du fait que L_∞/K_∞ est une extension finie. \square

2.2.3. Réalisation d'extensions engendrées par les points de torsion d'un groupe de Lubin-Tate comme extensions φ -itérées. —

On montre dans cette partie comment construire certaines extensions vérifiant la caractérisation du théorème 2.2.40, et ce de façon φ -itérée. De façon plus générale, on se demande, si K est une extension finie de \mathbf{Q}_p , si K_∞/K est l'extension engendrée par les points de torsion d'un groupe de Lubin-Tate relatif, relatif à un sous-corps F de K , et si L est une extension de K incluse dans K_∞ telle que K_∞/L soit finie, peut-on réaliser L/K de façon φ -itérée ? De plus, est-il possible dans certains cas de montrer que la série $P(T)$ correspondante est même un polynôme ?

La plupart des résultats de cette partie sont issus de l'article [LMS02] de Laubie, Movahhedi et Salinier. Dans cet article, ils montrent en particulier comment construire, à partir d'une loi de groupe formel de Lubin-Tate sur \mathcal{O}_K , des séries qui sont des endomorphismes associés à une loi de groupe formel sur K appelée d -condensée et dérivée de celle de Lubin-Tate.

Soient K_∞/K une extension de Lubin-Tate associée à une uniformisante π , $S(X, Y)$ une loi de Lubin-Tate associée à cette uniformisante, $\Gamma_K = \text{Gal}(K_\infty/K)$, $\chi_\pi : \Gamma_K \rightarrow \mathcal{O}_K^\times$ le caractère de Lubin-Tate associé et d un entier tel qu'il existe un sous-groupe multiplicatif W d'ordre d dans \mathcal{O}_K^\times . On pose $E = K((T))$.

Pour $a \in K$ on définit $[a] = [a](T) \in E$ l'unique endomorphisme de la loi F sur K dont la dérivée en 0 est a . On note $P = [\pi]$.

Le groupe W agit sur E par composition à droite : $(w, Q) \mapsto w.Q = Q \circ [w]$.

Par le théorème d'Artin, on sait que E/E^W est galoisienne de groupe de Galois isomorphe à W , et on définit alors $V := N_{E/E^W}(T) = \prod_{w \in W} [w](T)$.

Lemme 2.2.41. — *On a $E^W = K((V))$.*

Démonstration. — C'est le lemme 2.1 de [LMS02] et c'est une conséquence directe d'un théorème plus général de Samuel [Sam66], qui affirme que si \mathcal{O} est un anneau local intègre noethérien complet, et si G est un groupe fini de \mathcal{O} -automorphismes de $\mathcal{O}[[T]]$, alors l'anneau $\mathcal{O}[[T]]^G$ des invariants de G est le sous-anneau $\mathcal{O}[[f(T)]]$, où $f = \prod_{s \in G} s \cdot T$. \square

Proposition 2.2.42. — *Pour tout a dans K , il existe une unique série Γ_a telle que*

$$\Gamma_a \circ V = V \circ [a] = N_{E/E^W}([a])$$

On a alors la relation $\Gamma_a \circ \Gamma_b = \Gamma_{ab}$ et Γ_a est, pour $a \in \mathcal{O}_K^\times$ une série formelle dont la dérivée en 0 est a^d .

Démonstration. — Le fait que pour tout a dans K , il existe une unique série Γ_a telle que

$$\Gamma_a \circ V = V \circ [a] = N_{E/E^W}([a])$$

est une conséquence directe du lemme 2.2.41. La relation $\Gamma_a \circ \Gamma_b = \Gamma_{ab}$ découle de ce qu'on vient de dire et du fait que $[a] \circ [b] = [ab]$.

Il reste à montrer que $\Gamma'_a(0) = a^d$. On écrit donc $\Gamma_a(T) = \alpha \cdot T + O(T^2)$ (ce qu'on peut bien faire puisqu'on a $\Gamma_a(0) = 0$ en évaluant la relation $\Gamma_a \circ V = V \circ [a]$ en 0), et on écrit $V(T) = (-1)^{d-1}T^d + O(T^{d+1})$. On a alors

$$\Gamma_a \circ V = \alpha(-1)^{d-1}T^d + O(T^{d+1})$$

et

$$V \circ [a] = (-1)^{d-1}(aT)^d + O(T^{d+1})$$

de sorte qu'en identifiant les coefficients en T^d , on a $\alpha = a^d$, ce qu'il fallait démontrer. \square

Les séries Γ_k pour $k \in \mathcal{O}_K^\times$ sont entièrement déterminées par leur dérivée en 0 :

Lemme 2.2.43. — Soient $k, \ell \in \mathcal{O}_K^\times$. On a $\Gamma_k = \Gamma_\ell$ si et seulement si $\Gamma'_k(0) = \Gamma'_\ell(0)$.

Démonstration. — On prend le logarithme L_P associé au groupe formel de Lubin-Tate considéré comme à la proposition 2.2.17. Alors

$$L_P(\Gamma_k \circ V) = L_P(S \circ [k]) = L_P\left(\prod_{w \in W} [wk]\right) = k^d \cdot L_P$$

par le deuxième point de la proposition 2.2.17. En particulier, $\Gamma_k = \Gamma_\ell$ si et seulement si $\ell^d = k^d$, ce qui correspond bien aux dérivées en 0 de Γ_ℓ et Γ_k par la proposition 2.2.42. \square

On peut également expliciter les coefficients des séries Γ_a :

Lemme 2.2.44. — Si $\Gamma_a(T) = \sum_{n=1}^{\infty} c_n(a)T^n$ alors $c_n(a)$ est le résidu en 0 de

$$\frac{V \circ [a](T)}{d} \frac{V'(T)}{V(T)^{n+1}}.$$

Démonstration. — Voir [LMS02, Lemm. 2.4]. \square

On va à présent considérer la série Γ_π et l'utiliser pour construire une extension φ -itérée de K . Pour ce faire, on a tout d'abord besoin du lemme suivant :

Lemme 2.2.45. — La série Γ_π vérifie les conditions suivantes :

- (1) $\Gamma_\pi(0) = 0$ et $\Gamma'_\pi(0) = \pi^d$;
- (2) $\Gamma_\pi(T) \equiv T^q \pmod{\mathfrak{m}_K}$.

Démonstration. — Le premier point a déjà été énoncé et démontré dans la proposition 2.2.42. Pour montrer le deuxième point, on utilise la relation $\Gamma_\pi \circ V = V \circ [\pi](T)$, ce qui nous donne en réduisant modulo π : $\Gamma_\pi(V) = V(T^q) \pmod{\pi}$ et donc $\Gamma_\pi(V) = V(T)^q \pmod{\pi}$. On en déduit que $\Gamma_\pi = T^q \pmod{\pi}$. \square

Théorème 2.2.46. — Si K_∞/K est une extension de Lubin-Tate et si W est un sous-groupe d'ordre d , premier à p , de \mathcal{O}_K^\times , alors il existe une extension intermédiaire $K \subset L \subset K_\infty$, avec L/K finie, une extension φ -itérée L_∞/L telle que $L_\infty = \bigcup L(u_n)$ et une famille $\{F_g(T)\}_{g \in \text{Gal}(L_\infty/L)}$ telles que $g \in \text{Gal}(L_\infty/L)$ agit sur les u_n par $g(u_n) = F_g(u_n)$ avec $F_g(0) = 0$ et si on pose, pour $g \in \text{Gal}(L_\infty/L)$, $\eta(g) = F'_g(0)$, alors η définit un caractère $\text{Gal}(L_\infty/L) \rightarrow \mathcal{O}_K^\times$ et vérifie $\eta(g) = \chi_\pi(g)^d$. De plus, $L_\infty = K_\infty^W$.

Démonstration. — Soit $x_0 \in \mathfrak{m}_{\overline{K}}$, $x_0 \neq 0$, tel que $[\pi](x_0) = 0$ et soit $u_0 = S(x_0)$. Comme $\Gamma_\pi \circ V = V \circ [\pi]$, on a $\Gamma_\pi(u_0) = 0$.

Montrons à présent que u_0 est une uniformisante de $L := K(u_0)$. Comme d est premier à p , la discussion suivant la proposition 6.4 de [LMS02] montre que $u_0 = S(x_0)$ est racine de multiplicité d de Γ_π et que les autres racines de Γ_π autres que 0 sont aussi de multiplicité d . En particulier, on en déduit que $[K(u_0) : K] \leq \frac{q-1}{d}$. Mais $S(x_0) = u_0$ et $V(T)$ peut s'écrire sous la forme $V(T) = (-1)^{d-1}T^d(1+V_1(T))$ avec $V_1(T)$ série inversible dans $\mathcal{O}_K[[T]]$ (voir la démonstration de [LMS02, Prop. 2.6]). En particulier, $[K(x_0) : K(u_0)] \leq d$. Or comme x_0 engendre le premier niveau de l'extension de Lubin-Tate K_1 sur K , on a $[K(x_0) : K] = q-1$. Par conséquent, les inégalités précédentes sur le degré des extensions sont des égalités, et donc $[K(x_0) : K(u_0)] = d$. Comme de plus, $K(x_0)/K$ est totalement ramifiée, c'est aussi le cas de $K(x_0)/K(u_0)$, et comme $v_{K(x_0)}(u_0) = d$ par le fait que $V(T) = (-1)^{d-1}T^d(1+V_1(T))$ avec $V_1(T)$ série inversible dans $\mathcal{O}_K[[T]]$, on en déduit bien que u_0 est une uniformisante de $K(u_0)$.

On définit à présent une suite (x_n) de telle sorte que $[\pi](x_{n+1}) = x_n$, et on pose $u_n = V(x_n)$. Alors

$$\Gamma_\pi(u_n) = \Gamma_\pi \circ V(x_n) = V \circ [\pi](x_n) = V(x_{n-1}) = u_{n-1}.$$

Comme la série Γ_π vérifie les conditions de la définition 2.2.6 et que u_0 est une uniformisante de L , si on définit $L_n := L(u_n)$ et $L_\infty := \bigcup L_n$ alors l'extension L_∞/L est φ -itérée. Comme $u_n = V(x_n)$, que $K_\infty = \bigcup K(x_n)$ est une extension abélienne de K et que $L_\infty = \bigcup K(u_n)$, L_∞ est une sous-extension galoisienne de K_∞/K .

De plus, $\Gamma_k(u_n) = \Gamma_k \circ V(x_n) = V \circ [k](x_n) = V(g(x_n))$ si $g \in \text{Gal}(K_\infty/K)$ est tel que $\chi_\pi(g) = k$ et $V(g(x_n)) = g(V(x_n)) = g(u_n)$, et donc $\Gamma_k(u_n) = g(u_n)$ pour $\chi_\pi(g) = k$. Soit maintenant $\eta : \text{Gal}(K_\infty/K) \rightarrow \mathcal{O}_K^\times$ donné par $g \mapsto \Gamma'_{\chi_\pi(g)}(0) = \chi_\pi(g)^k$. Comme $\text{Gal}(K_\infty/K) \simeq \mathcal{O}_K^\times$ via $g \mapsto \chi_\pi(g)$, ce caractère est surjectif sur l'ensemble $\mathcal{O}_d := \{x^d : x \in \mathcal{O}_K^\times\}$, qui est un sous-groupe d'indice d de \mathcal{O}_K^\times . Si $g \in \text{Gal}(K_\infty/K)$ est tel que $\eta(g) = 1$, alors $\chi_\pi(g)^d = 1$ et donc $\Gamma_{\chi_\pi(g)}(T) = T$ puisque les séries Γ_k sont entièrement déterminées par leur dérivée en 0 par le lemme 2.2.43. En particulier, $\Gamma_{\chi_\pi(g)}(u_n) = u_n$ pour tout n et donc $g \in \text{Gal}(K_\infty/L_\infty)$. Réciproquement, si $g \in \text{Gal}(K_\infty/L_\infty)$, alors pour tout n , $g(u_n) = u_n$ puisque L_∞ est engendrée par les (u_n) sur K . Mais $g(u_n) = g(V(x_n)) = V(g(x_n)) = \Gamma_{\chi_\pi(g)}(u_n)$, et donc $\Gamma_{\chi_\pi(g)}(T) - T$ est une série à coefficients dans $\mathcal{O}_K[[T]]$ qui s'annule en une infinité de points du disque unité de \mathbf{C}_p , à savoir tous les u_n , donc $\Gamma_{\chi_\pi(g)}(T) = T$ et donc $\eta(g) = 1$.

En particulier, $\text{Gal}(K_\infty/L_\infty)$ est un groupe fini isomorphe à W . □

Les résultats de [LMS02] montrent que dans un cas précis, les séries Γ_k peuvent s'exprimer en fonction des polynômes de Tchebychev. On a en particulier le résultat suivant, où T_n désigne le n -ième polynôme de Tchebychev :

Proposition 2.2.47. — Dans le cas particulier $d = 2$ et K/\mathbf{Q}_p non ramifiée avec $[p](T) = (1 + T)^p - 1$, les séries Γ_k s'expriment en fonction des polynômes de Tchebychev :

$$\Gamma_n = -[2T_n(-T/2 + 1) - 2].$$

Démonstration. — Voir [LMS02, §7]. □

Remarque 2.2.48. — Dans le cas $d = 2$ et K/\mathbf{Q}_p non ramifiée avec $[p](T) = (1 + T)^p - 1$, l'extension K_∞/K est l'extension cyclotomique et l'extension φ -itérée correspondante est $K_\infty^{\{\pm 1\}}$ et engendrée par les racines successives de $\Gamma_p = -[2T_p(-T/2 + 1) - 2]$. Comme Γ_p est un polynôme, cette extension est même φ -itérée au sens de la définition de Berger ([Ber16a, Déf. 2.2]). C'est déjà ce que Berger remarquait pour $K = \mathbf{Q}_3$ dans [Ber16a, Thm. 6.5].

Remarque 2.2.49. — Les séries Γ_a qui apparaissent ici sont des semi-conjugués, par S , d'endomorphismes d'une loi de Lubin-Tate relative. Il serait intéressant de savoir si, lorsqu'on dispose d'un relèvement du corps des normes de K_∞/K en caractéristique 0 avec le Frobenius de hauteur finie, les séries par l'intermédiaire desquelles Γ_K agit sont aussi des semi-conjuguées de certains endomorphismes d'une loi de Lubin-Tate relative (*a priori* celle apparaissant dans le théorème 2.2.40).

CHAPITRE 3

VECTEURS LOCALEMENT ANALYTIQUES ET THÉORIE DE SEN

Dans ce chapitre, on va s'intéresser à la théorie des vecteurs localement analytiques. Cette théorie, développée par Schneider et Teitelbaum dans [ST02b] et [ST02a], a notamment permis à Berger et Colmez de généraliser la théorie de Sen dans [BC16], théorie de Sen qui fera l'objet de rappels dans la partie 3.1, et à Berger de montrer la surconvergence des représentations F -analytiques dans [Ber16b].

On exposera ensuite dans la partie 3.2 les définitions de base des vecteurs localement analytiques ainsi que les propriétés dont on aura besoin pour la suite. On s'intéressera ensuite dans la partie 3.3 au cas des extensions de Kummer, on y définira une notion de vecteur localement analytique pour ces extensions, et plus généralement pour toute extension incluse dans une extension de Lie p -adique, et on montrera que certains des résultats de Berger et Colmez pour les vecteurs localement analytiques d'une extension de Lie p -adique de dimension 1 se généralisent aux extensions de Kummer.

La dernière partie de ce chapitre est dédiée à l'exposition de la structure des vecteurs localement analytiques dans les anneaux $\tilde{\mathbf{B}}_K^I$ et $\tilde{\mathbf{B}}_{\text{rig},K}^\dagger$ dans le cas Lubin-Tate, structure qui a été déterminée par Berger dans [Ber16b] et qui motivent certaines des constructions du prochain chapitre, et on déduit de ce résultat qu'il n'existe pas de vecteurs localement analytiques pour l'extension anticyclotomique dans les anneaux $\tilde{\mathbf{B}}_K^I$ si $0 \in I$, ce qui implique qu'il n'existe pas de relèvement de hauteur finie du corps des normes dans le cas anticyclotomique.

3.1. Théorie de Sen

Si V est une représentation p -adique de \mathcal{G}_K de dimension d , alors $\mathbf{C}_p \otimes_{\mathbf{Q}_p} V$ est une \mathbf{C}_p -représentation semi-linéaire de dimension d . Sen a montré que l'étude de la \mathbf{C}_p -représentation obtenue fournit déjà des invariants intéressants de V . L'idée pour étudier une telle représentation est de dévisser l'extension \overline{K}/K via une extension intermédiaire K_∞/K qui soit profondément ramifiée au sens de [CG96], de sorte que \overline{K}/K_∞ soit presque étale au sens de Faltings [Fa198]. Notons simplement que c'est en particulier le cas des extensions auxquelles on s'est intéressé jusque là, à savoir les extensions de Lubin-Tate (et donc en particulier l'extension cyclotomique) et les extensions de Kummer, et

mentionnons qu'une extension presque totalement ramifiée et galoisienne dont le groupe de Galois est un groupe de Lie p -adique est aussi profondément ramifiée.

Si K_∞/K est une extension profondément ramifiée, on note $H_K = \text{Gal}(\overline{K}/K_\infty)$ et, dans le cas où K_∞/K est galoisienne, on note Γ_K le groupe de Galois $\text{Gal}(K_\infty/K) = \mathcal{G}_K/H_K$. L'intérêt d'opérer ce dévissage lorsque \overline{K}/K_∞ est presque étale apparaît à la lumière du résultat suivant :

Théorème 3.1.1. — *Si $d \geq 1$, alors $H^1(H_K, GL_d(\mathbf{C}_p)) = \{1\}$.*

Démonstration. — Voir [Sen80, Prop. 4]. □

Cela nous dit que si on part d'une \mathbf{C}_p -représentation semi-linéaire X de dimension d de \mathcal{G}_K , et donc notamment si $X = \mathbf{C}_p \otimes_{\mathbf{Q}_p} V$ où V est une \mathbf{Q}_p -représentation linéaire de \mathcal{G}_K de dimension d , alors l'application $\mathbf{C}_p \otimes_{\widehat{K}_\infty} X^{H_K} \rightarrow X$ est un isomorphisme. Dans le cas où K_∞/K est galoisienne, $W = X^{H_K}$ est une \widehat{K}_∞ -représentation semi-linéaire de dimension d de Γ_K , et donc on se ramène à étudier des \widehat{K}_∞ -représentations semi-linéaires de dimension finie de Γ_K .

Sen s'est notamment intéressé dans [Sen80] au cas où l'extension K_∞/K est presque totalement ramifiée et galoisienne, de groupe de Galois un groupe de Lie p -adique de dimension 1. Il a notamment étudié les \widehat{K}_∞ -représentations semi-linéaires de dimension finie de Γ_K pour généraliser la notion de poids de Hodge-Tate à une représentation quelconque, et pour ce faire s'est intéressé aux vecteurs K -finis de ces représentations.

Définition 3.1.2. — Soit W une \widehat{K}_∞ -représentation semi-linéaire de dimension finie de Γ_K . On dit que $w \in W$ est K -fini s'il appartient à un sous- K -espace vectoriel de dimension finie de W qui est stable par Γ_K . On note W^{fin} l'ensemble des vecteurs K -finis de W . C'est un sous- K_∞ -espace vectoriel de W .

L'intérêt de regarder les vecteurs K -finis est que l'algèbre de Lie de Γ_K agit semi-linéairement sur W^{fin} mais n'agit pas sur W . Le résultat suivant de Sen montre pourquoi il suffit de s'intéresser aux vecteurs K -finis de W :

Théorème 3.1.3. — *Si Γ_K est un groupe de Lie p -adique de dimension 1, alors $\widehat{K}_\infty^{\text{fin}} = K_\infty$, et si W est une \widehat{K}_∞ -représentation semi-linéaire de dimension finie de Γ_K , alors l'application $\widehat{K}_\infty \otimes_{K_\infty} W^{\text{fin}} \rightarrow W$ est un isomorphisme.*

Démonstration. — Voir [Sen80, Thm. 3]. □

Si K_∞/K est l'extension correspondant à un caractère infiniment ramifié $\psi : \mathcal{G}_K \rightarrow \mathbf{Z}_p^\times$, c'est-à-dire que $K_\infty = \overline{\mathbf{Q}_p}^{\ker \psi}$, on définit $\Gamma_K = \text{Gal}(K_\infty/K)$, $H_K = \mathcal{G}_{K_\infty}$ et K_n le corps invariant sous $\ker(\psi \bmod p^n)$. En particulier, si $\psi = \chi_{\text{cycl}}$, K_∞/K est l'extension cyclotomique de K . Sen a alors montré le résultat suivant :

Théorème 3.1.4. — *Si K_∞/K est l'extension correspondant à un caractère infiniment ramifié $\psi : \mathcal{G}_K \rightarrow \mathbf{Z}_p^\times$ et si X est une K_∞ -représentation semi-linéaire de dimension finie*

de Γ_K , alors il existe un unique endomorphisme K_∞ -linéaire $\Theta_{Sen,X}$ tel que pour tout $x \in X$, il existe un sous-groupe ouvert Γ_x de Γ_K tel que

$$g(x) = \exp(\log(\psi(g)) \cdot \Theta_{Sen,X})(x),$$

pour tout $g \in \Gamma_x$.

Démonstration. — Voir [Sen80, Thm. 2 et Thm. 4] □

Remarque 3.1.5. —

(1) Si on choisit une K_∞ -base de X , la matrice de $\Theta_{Sen,X}$ dans cette base ne fait intervenir qu'un nombre fini d'éléments de K_∞ , et donc est à coefficients dans K_n pour un certain n . En particulier, le fait que K_∞ ne soit pas complet ne pose pas de problème quant à la convergence de la série définie par $\exp(\log(\psi(\cdot)) \cdot \Theta_{Sen,X})$.

(2) Si g est assez proche de 1, on a $\log(\psi(g))$ suffisamment proche de 0, de sorte que l'expression $\exp(\log(\psi(g)) \cdot \Theta_{Sen,X})$ a toujours un sens pour g dans un voisinage assez petit de 1 (ce voisinage dépendant de $\Theta_{Sen,X}$).

Dans le cas particulier où K_∞/K est l'extension cyclotomique, et si V est une représentation p -adique de \mathcal{G}_K , on note $D_{Sen}(V)$ l'espace des vecteurs K -finis de $W := (\mathbf{C}_p \otimes_{\mathbf{Q}_p} V)^{H_K}$. Le théorème 3.1.4 nous donne un opérateur K_∞ -linéaire Θ_{Sen} sur $D_{Sen}(V)$, et les valeurs propres de cet opérateur généralisent la notion de poids de Hodge-Tate (cf. le corollaire et sa preuve de [Sen80, Thm. 6]).

Les résultats suivants sont une conséquence des résultats de Sen qu'on a énoncés :

– L'application naturelle $\mathbf{C}_p \otimes_{K_\infty} D_{Sen}(V) \rightarrow \mathbf{C}_p \otimes_{\mathbf{Q}_p} V$ est un isomorphisme de représentations \mathbf{C}_p -semi-linéaires de \mathcal{G}_K .

– Si on étend Θ_{Sen} à $\mathbf{C}_p \otimes_{K_\infty} D_{Sen}(V)$ par \mathbf{C}_p -linéarité, alors Θ_{Sen} commute à l'action de \mathcal{G}_K (\mathcal{G}_K agissant diagonalement sur le produit tensoriel), et on a

$$(\mathbf{C}_p \otimes_{K_\infty} D_{Sen}(V))^{\Theta_{Sen}=0} = \mathbf{C}_p \otimes_K (\mathbf{C}_p \otimes_{\mathbf{Q}_p} V)^{\mathcal{G}_K}.$$

– $\Theta_{Sen} = 0$ si et seulement si le sous-groupe d'inertie de \mathcal{G}_K agit à travers un quotient fini sur V (voir [Sen73, §5]).

– $D_{Sen}(V)$ admet pour n assez grand un unique sous- K_n -espace vectoriel, qu'on note $D_{Sen,n}(V)$ (où $K_n = K(\mu_{p^n})$), stable par Γ_K et tel que l'application naturelle

$$K_\infty \otimes_{K_n} D_{Sen,n}(V) \rightarrow D_{Sen}(V)$$

soit un isomorphisme (et il en est alors de même pour $\mathbf{C}_p \otimes_{K_n} D_{Sen,n}(V) \rightarrow \mathbf{C}_p \otimes_{\mathbf{Q}_p} V$). Ce sous-espace est stable par Θ_{Sen} .

Cependant, dans le cas où $\dim(\Gamma_K) \geq 2$, W^{fin} n'est plus un objet adapté pour l'étude des représentations de \mathcal{G}_K . On peut notamment citer la proposition 5.3 de [BC16] :

Proposition 3.1.6. — Soit Γ_K un sous-groupe ouvert de $\text{SL}_2(\mathbf{Z}_p)$, et $\pm s$ les deux poids de Hodge-Tate de la représentation déduite de $\mathcal{G}_K \rightarrow \Gamma_K \rightarrow \text{SL}_2(\mathbf{Z}_p)$. Si $s \neq 0$, et si W est une \widehat{K}_∞ -représentation semi-linéaire de dimension finie de Γ_K , on a :

(1) si $W^{\text{fin}} \neq 0$, alors W a un poids de Hodge-Tate qui appartient à $s \cdot \mathbf{Z}$;

(2) si W^{fin} contient une base de W , alors l'opérateur de Sen de W est semi-simple, à valeurs propres dans $s \cdot \mathbf{Z}$.

3.2. Théorie des vecteurs localement analytiques

L'idée de Berger et Colmez, notamment développée dans [BC16], a été de remplacer W^{fin} par l'espace des vecteurs localement \mathbf{Q}_p -analytiques W^{la} introduit par Schneider et Teitelbaum (voir [ST02b]). On va dans un premier temps rappeler les différentes constructions et différents résultats de la théorie des vecteurs localement analytiques dont nous aurons besoin, puis nous verrons un peu plus en détail les constructions de Berger et Colmez et leur application à une généralisation de la théorie de Sen. On va se contenter ici de rappeler les définitions et résultats dont nous aurons besoin par la suite, et on ne va donc pas détailler les constructions sous-jacentes à la théorie des vecteurs localement analytiques. Pour les détails de ces constructions, on renvoie notamment aux articles de Schneider et Teitelbaum [ST02b] [ST02a], au livre de Schneider sur les groupes de Lie p -adiques [Sch11], à l'article de Lazard [Laz65] ainsi qu'au livre d'Emerton [Eme17]. On appellera dans la suite espace LB un espace topologique localement convexe qui est limite inductive d'une famille dénombrable d'espaces de Banach, et espace LF un espace topologique localement convexe qui est limite inductive d'une famille dénombrable d'espaces de Fréchet.

3.2.1. Généralités sur la théorie des vecteurs localement analytiques. —

Définition 3.2.1. — Soit K une extension finie de \mathbf{Q}_p , soit d un entier positif, soit V un K -espace de Banach et soit U un ouvert de K^d . On dit qu'une fonction $f : U \rightarrow V$ est K -localement analytique, ou simplement localement analytique si $K = \mathbf{Q}_p$, si pour tout $x_0 \in U$, il existe une boule $B(x_0, r_0) \subset U$ et une série entière F en d variables, à coefficients dans K et de rayon de convergence r_0 telles que

$$\forall x \in B(x_0, r_0), \quad f(x) = F(x - x_0).$$

On note $\mathcal{C}^{\text{an}}(U, V)$ le K -espace vectoriel de toutes les fonctions K -localement analytiques $f : U \rightarrow V$.

Définition 3.2.2. — Soit K une extension finie de \mathbf{Q}_p , soit V un K -espace de Banach et soit M une K -variété. Une fonction $f : M \rightarrow V$ est dite K -localement analytique si pour toute carte (U, φ) de M , $f \circ \varphi^{-1} \in \mathcal{C}^{\text{an}}(\varphi(U), V)$.

On note $\mathcal{C}^{\text{an}}(M, V)$ le K -espace vectoriel des fonctions K -localement analytiques $f : M \rightarrow V$.

Définition 3.2.3. — Un groupe de Lie p -adique G est une \mathbf{Q}_p -variété munie d'une structure de groupe telle que la multiplication

$$\begin{aligned} m : G \times G &\rightarrow G \\ (x, y) &\mapsto xy. \end{aligned}$$

soit localement analytique.

Remarque 3.2.4. — On n'a pas besoin de supposer que l'inversion $g \mapsto g^{-1}$ est localement analytique car cela découle de la définition (voir [Sch11, Prop. 13.6]).

Si G est un groupe de Lie p -adique, on considère $T_e G$ l'espace tangent en l'élément neutre e de G . On peut naturellement munir le \mathbf{Q}_p -espace vectoriel $T_e G$ d'un crochet de Lie, c'est-à-dire d'une application bilinéaire antisymétrique $[\cdot, \cdot] : T_e G \times T_e G \rightarrow T_e G$ vérifiant l'identité de Jacobi $[[x, y], z] + [[y, z], x] + [[z, x], y] = 0$. Cette construction est faite en détail dans [Sch11, §13], mais on va rappeler brièvement comment procéder.

Pour $g \in G$, on dispose de l'application de conjugaison par g , $c_g : G \rightarrow G$ donnée par $h \mapsto ghg^{-1}$. La différentielle de cette application en le neutre de G nous donne une application linéaire $d_e(c_g) : T_e G \rightarrow T_e G$, et donc une application

$$\begin{aligned} \varphi : G &\rightarrow \mathcal{L}(T_e G, T_e G) \\ g &\mapsto \varphi(g) = d_e(c_g). \end{aligned}$$

Cette application est localement analytique (voir [Sch11, Prop. 13.9]), et $\varphi(e) = \text{id}$. En différenciant φ en e , on obtient une application

$$d_e \varphi : T_e G \rightarrow T_{\text{id}}(\mathcal{L}(T_e G, T_e G)) \simeq \mathcal{L}(T_e G, T_e G)$$

puisque l'espace tangent en un point d'un espace vectoriel s'identifie à l'espace en question. On définit alors le crochet de Lie comme

$$\begin{aligned} [\cdot, \cdot] : T_e G \times T_e G &\rightarrow T_e G \\ (v, w) &\mapsto [(d_e \varphi)(v)](w) \end{aligned}$$

et on peut montrer (voir [Sch11, Prop. 12.5]) que cette application est antisymétrique et vérifie l'identité de Jacobi évoquée plus haut.

Définition 3.2.5. — On appelle $(T_e G, [\cdot, \cdot])$ l'algèbre de Lie de G et on la note $\text{Lie}(G)$.

On dispose également d'applications exponentielle et logarithme faisant le lien entre G et $\text{Lie}(G)$.

Proposition 3.2.6. — Soit G un groupe de Lie p -adique. Il existe une application exponentielle \exp_G , définie sur un sous-groupe ouvert U du groupe additif $\text{Lie}(G)$, vérifiant les propriétés suivantes :

(1) $\exp_G(U)$ est un sous-groupe ouvert de G et \exp_G est un isomorphisme de la variété analytique U sur la variété analytique $\exp_G(U)$;

(2) $\exp_G(nx) = \exp_G(x)^n$ pour tout $x \in U$ et tout $x \in \mathbf{Z}$.

Démonstration. — Voir [Bou72, III.§7 Prop. 3]. □

Remarque 3.2.7. — Contrairement au cas réel, on n'a pas unicité d'une telle application exponentielle, et cette application n'est pas définie sur tout $\text{Lie}(G)$. On parlera par conséquent d'une exponentielle et non de l'exponentielle pour une application vérifiant la proposition 3.2.6.

Proposition 3.2.8. — Soit G un groupe de Lie p -adique et soit G_f la réunion des sous-groupes compacts de G . Alors :

- (1) G_f est un sous-groupe ouvert de G ;
- (2) il existe une et une seule application $\log_G : G_f \rightarrow \text{Lie}(G)$ telle que :
 - (a) $\log_G(x^n) = n \log_G(x)$ pour tout $x \in G_f$ et tout $n \in \mathbf{Z}$;
 - (b) il existe un voisinage ouvert V de e dans G_f tel que $\log_G|_V$ soit l'application réciproque d'une exponentielle injective.
- (3) L'application \log_G est analytique sur G_f .
- (4) Le noyau de \log_G est le sous-groupe de torsion de G_f .

Démonstration. — Voir [Bou72, III.§7.6]. □

On dispose en fait d'une autre façon de construire l'algèbre de Lie $\text{Lie}(G)$ de G en utilisant l'application \log usuelle.

Proposition 3.2.9. — *Soit G un groupe de Lie p -adique. Alors on peut munir l'ensemble L constitué des éléments $\log(g)$, $g \in G$, d'une structure d'algèbre de Lie telle que $L \simeq \text{Lie}(G)$ comme algèbres de Lie.*

Démonstration. — Voir [Laz65, Chap. 4, 3.2.4]. □

On ne détaille pas ici la façon de construire la structure d'espace vectoriel et le crochet de Lie à partir des éléments $\log(g)$ pour $g \in G$. Ces constructions sont faites en détail dans [Laz65, Chap. 4, §3.2] et utilisent notamment la formule de Hausdorff.

On va à présent s'intéresser plus précisément à la théorie des vecteurs localement analytiques, et on fixe donc G un groupe de Lie p -adique de dimension d et W une \mathbf{Q}_p -représentation de Banach de G . On utilisera la notation multi-indice suivante : si $\mathbf{c} = (c_1, \dots, c_d)$ et si $\mathbf{k} = (k_1, \dots, k_d) \in \mathbf{N}^d$, alors $\mathbf{c}^{\mathbf{k}} := (c_1^{k_1}, \dots, c_d^{k_d})$. On pose aussi $\mathbf{k}! = k_1! \times \dots \times k_d!$ et $|\mathbf{k}| = k_1 + \dots + k_d$. On note également $\mathbf{1}_j$ le d -uplet (k_1, \dots, k_d) où $k_i = 0$ si $i \neq j$ et $k_j = 1$.

Soit H un sous-groupe ouvert de G tel qu'il existe des coordonnées $c_1, \dots, c_d : H \rightarrow \mathbf{Z}_p$ donnant lieu à une bijection analytique $\mathbf{c} : H \rightarrow \mathbf{Z}_p^d$.

Définition 3.2.10. — On dit que $x \in W$ est un vecteur H -analytique si l'application orbite $H \rightarrow W$ donnée par $g \mapsto g(x)$ est analytique.

On dit que $x \in W$ est un vecteur localement analytique pour G si l'application orbite $G \rightarrow W$ donnée par $g \mapsto g(x)$ est localement analytique, ou de façon équivalente, s'il existe un ouvert H de G comme ci-dessus tel que x est H -analytique.

On note W^{H-an} l'ensemble des vecteurs H -analytiques de W et W^{la} l'ensemble des vecteurs localement analytiques de W pour G .

Dans le cas particulier où $U = \mathbf{Z}_p^d \subset \mathbf{Q}_p^d$, l'ensemble des fonctions analytiques $f : \mathbf{Z}_p^d \rightarrow W$ s'identifie à l'ensemble des fonctions $f : \mathbf{Z}_p^d \rightarrow W$ telles qu'il existe une suite $(f_{\mathbf{k}})_{\mathbf{k} \in \mathbf{N}^d}$ avec $f_{\mathbf{k}} \rightarrow 0$ dans W , telle que $f(\mathbf{x}) = \sum_{\mathbf{k} \in \mathbf{N}^d} \mathbf{x}^{\mathbf{k}} f_{\mathbf{k}}$ pour tout $\mathbf{x} \in \mathbf{Z}_p^d$. L'espace des fonctions analytiques $\mathbf{Z}_p^d \rightarrow W$ s'injecte dans l'espace $\mathcal{C}^{an}(\mathbf{Z}_p^d, W)$ de la définition 3.2.1, et est muni d'une norme $\|\cdot\|$ donnée par $\|f\| = \sup_{\mathbf{k} \in \mathbf{N}^d} \|f_{\mathbf{k}}\|$ qui en fait un espace de Banach.

De façon plus générale, si H est comme précédemment un sous-groupe ouvert de G tel qu'il existe des coordonnées $c_1, \dots, c_d : H \rightarrow \mathbf{Z}_p$ donnant lieu à une bijection analytique $\mathbf{c} : H \rightarrow \mathbf{Z}_p^d$, et si $w \in W^{H-an}$, alors il existe une suite $(w_{\mathbf{k}})_{\mathbf{k} \in \mathbf{N}^d}$ avec $w_{\mathbf{k}} \rightarrow 0$ dans W , telle que $g(w) = \sum_{\mathbf{k} \in \mathbf{N}^d} \mathbf{c}(g)^{\mathbf{k}} w_{\mathbf{k}}$ pour tout g dans H . De plus, W^{H-an} s'injecte dans l'espace $\mathcal{C}^{an}(H, W)$. On peut montrer (voir §10 et §12 de [Sch11]) que $\mathcal{C}^{an}(H, W)$ est naturellement muni d'une norme telle que, si $\|\cdot\|_H$ désigne la norme induite sur W^{H-an} via l'injection $\mathcal{C}^{an}(H, W)$ et si $w \in W^{H-an}$, alors $\|w\|_H = \sup_{\mathbf{k} \in \mathbf{N}^d} \|w_{\mathbf{k}}\|$. Cela fait de W^{H-an} un espace de Banach. La définition de W^{la} montre que $W^{la} = \cup_H W^{H-an}$ où H parcourt une suite de certains sous-groupes ouverts de G , et on munit W^{la} de la topologie de la limite inductive, ce qui fait de W^{la} un espace LB.

Soient G, H deux groupes de Lie p -adiques et $f : G \rightarrow H$ un morphisme analytique de groupes. Si W est une représentation de H , on peut aussi voir W comme une représentation de G et on a directement le lemme suivant :

Lemme 3.2.11. — *Si w est un vecteur localement analytique pour H alors c'est un vecteur localement \mathbf{Q}_p -analytique pour G .*

Lemme 3.2.12. — *Soient W, X deux \mathbf{Q}_p -espaces de Banach et soit $\pi : W \rightarrow X$ une application linéaire continue. Si $f : G \rightarrow W$ est une fonction localement analytique alors $\pi \circ f : G \rightarrow X$ est localement \mathbf{Q}_p -analytique.*

Démonstration. — Voir [BC16, Lemm. 2.2]. □

Proposition 3.2.13. — *Soit B un G -anneau de Banach et soit W un B -module libre de type fini muni d'une action compatible de G . Si W admet une base w_1, \dots, w_d dans laquelle $g \mapsto \text{Mat}(g)$ est une fonction analytique $G \rightarrow \text{GL}_d(B) \subset M_d(B)$, alors*

- (1) $W^{H-an} = \bigoplus_{j=1}^d B^{H-an} \cdot w_j$ si H est un sous-groupe ouvert de G .
- (2) $W^{la} = \bigoplus_{j=1}^d B^{la} \cdot w_j$.

Démonstration. — Voir [BC16, Prop. 2.3]. □

Soit W un espace de Fréchet, dont la topologie est définie par une suite $(p_i)_{i \geq 1}$ de semi-normes. On note W_i la complétion de W pour p_i , de telle sorte que $W = \varprojlim_{i \geq 1} W_i$. L'espace W^{la} peut en fait être défini si W est un espace de Fréchet (voir [Eme17] par exemple), mais en général l'objet obtenu est trop petit, et on fait donc comme dans [Ber16b, Déf. 2.3] la définition suivante :

Définition 3.2.14. — Si $W = \varprojlim_{i \geq 1} W_i$ est une représentation de Fréchet de G , on dit que $w \in W$ est pro-analytique si son image $\pi_i(w)$ dans W_i est localement analytique pour tout i . On note W^{pa} l'ensemble de ces vecteurs.

On étend la définition de W^{la} et W^{pa} aux cas où W est respectivement un espace LB et un espace LF. Remarquons que si W est LB, alors $W^{la} = W^{pa}$. Si W est un espace LF, alors $W^{la} \subset W^{pa}$ mais W^{pa} est en général plus gros.

Proposition 3.2.15. — Soit B un G -anneau de Fréchet et soit W un B -module libre de type fini muni d'une action compatible de G . Si W admet une base w_1, \dots, w_d dans laquelle $g \mapsto \text{Mat}(g)$ est une fonction pro-analytique $G \rightarrow \text{GL}_d(B) \subset M_d(B)$, alors $W^{\text{pa}} = \bigoplus_{j=1}^d B^{\text{pa}} \cdot w_j$.

Démonstration. — Si $w \in W$, on peut écrire $w = \sum_{j=1}^d b_j w_j$ avec $b_j \in B$. Si $w \in W^{\text{pa}}$ et $i \geq 1$, alors $\pi_i(b_j) \in B_i^{\text{la}}$ pour tout i par la proposition 3.2.13 et donc $b_j \in B^{\text{pa}}$. \square

Remarque 3.2.16. — Il est souvent pratique de pouvoir travailler avec une suite de sous-groupes $(G_n)_{n \geq 1}$ de G telle que G_1 est un sous-groupe compact ouvert de G , $G_n = G_1^{p^{n-1}}$ et G_n est un sous-groupe de G_1 tel qu'il existe des coordonnées locales $c_i : G_1 \rightarrow \mathbf{Z}_p$ telles que $\mathbf{c}(G_n) = (p^n \mathbf{Z}_p)^d$. On peut toujours trouver un tel sous-groupe puisqu'il suffit de se donner un sous-groupe compact ouvert G_0 de G qui est p -valué et saturé (voir [Sch11, §23, §26 et §27] pour la définition et l'existence d'un tel sous-groupe), et de poser $G_n = G_0^{p^n}$.

Si on dispose d'une suite de sous-groupes $(G_n)_{n \geq 1}$ vérifiant les conditions exposées dans la remarque 3.2.16, et si $w \in W^{\text{la}}$, alors il existe $n \geq 1$ tel que $w \in W^{G_n - an}$ et on peut écrire $g(w) = \sum_{\mathbf{k} \in \mathbf{N}^d} \mathbf{c}(g)^{\mathbf{k}} w_{\mathbf{k}}$ si $g \in G_n$, où $(w_{\mathbf{k}})_{\mathbf{k} \in \mathbf{N}^d}$ est une suite de W telle que $p^{n|\mathbf{k}|} w_{\mathbf{k}} \rightarrow 0$. On pose alors $\|w\|_{G_n} = \sup_{\mathbf{k} \in \mathbf{N}^d} \|p^{n|\mathbf{k}|} \cdot w_{\mathbf{k}}\|$. Cette norme coïncide avec celle qu'on déduit de l'inclusion $W^{G_n - an} \rightarrow \mathcal{C}^{an}(G_n, W)$. Par le corollaire 3.3.6 de [Eme17], l'inclusion $(W^{G_n - an})^{G_n - an} \rightarrow W^{G_n - an}$ est un isomorphisme topologique. En particulier, si $w \in W^{G_n - an}$, alors $w_{\mathbf{k}} \in W^{G_n - an}$ pour tout $\mathbf{k} \in \mathbf{N}^d$. Comme conséquence directe des définitions, on dispose du lemme et de la proposition suivants :

Lemme 3.2.17. — Si $w \in W^{G_n - an}$, alors

- (1) $w \in W^{G_m - an}$ pour tout $m \geq n$.
- (2) $\|w\|_{G_{m+1}} \leq \|w\|_{G_m}$ si $m \geq n$.
- (3) $\|w\|_{G_m} = \|w\|$ si $m \gg 0$.

Proposition 3.2.18. — L'espace $W^{G_n - an}$, muni de $\|\cdot\|_{G_n}$, est un espace de Banach.

Lemme 3.2.19. — Si W est un anneau tel que $\|xy\| \leq \|x\| \cdot \|y\|$ alors $W^{H - an}$ est aussi un anneau et $\|xy\|_H \leq \|x\|_H \cdot \|y\|_H$ pour $x, y \in W^{H - an}$. Si de plus, $w \in W^\times \cap W^{\text{la}}$, alors $\frac{1}{w} \in W^{\text{la}}$. En particulier, si W est un corps, alors W^{la} est aussi un corps.

Démonstration. — C'est exactement ce que montre la preuve du lemme 2.5 de [BC16]. Cependant, l'énoncé du lemme 2.5 d'ibid. ne prétend pas montrer que si $w \in W^\times \cap W^{\text{la}}$, alors $\frac{1}{w} \in W^{\text{la}}$, et on en redonne donc la preuve ici.

Soit $w \in W^{G_n - an} \setminus \{0\}$ avec $g(w) = \sum_{\mathbf{k} \in \mathbf{N}^d} \mathbf{c}(g)^{\mathbf{k}} w_{\mathbf{k}}$. On a alors

$$\frac{1}{g(w)} = \frac{1}{w + \sum_{\mathbf{k} \neq 0} \mathbf{c}(g)^{\mathbf{k}} w_{\mathbf{k}}} = \frac{1}{w} \cdot \frac{1}{1 + \sum_{\mathbf{k} \neq 0} \mathbf{c}(g)^{\mathbf{k}} \cdot w_{\mathbf{k}}/w}.$$

En particulier, $1/w \in W^{G_m - an}$ dès que $m \geq n$ est assez grand pour que $\sup_{\mathbf{k} \neq 0} \|p^{m|\mathbf{k}|} \cdot w_{\mathbf{k}}/w\| < 1$ de sorte que $g(1/w) = \sum_{j \geq 0} (-1)^j \left(\sum_{\mathbf{k} \neq 0} \mathbf{c}(g)^{\mathbf{k}} w_{\mathbf{k}}/w \right)^j / w$. \square

Lemme 3.2.20. — Si $D \in \text{Lie}(G)$ et $n \geq 1$, alors $D(W^{G_n-an}) \subset W^{G_n-an}$ et il existe une constante C_D telle que $\|D(x)\|_{G_n} \leq C_D \|x\|_{G_n}$ pour $x \in W^{G_n-an}$.

Démonstration. — Voir [ST02b, Prop. 3.2]. \square

3.2.2. Le cas de \mathbf{Z}_p . — On va à présent s'intéresser aux vecteurs localement analytiques du groupe de Lie p -adique \mathbf{Z}_p , ce qui se révèlera utile par la suite. On se donne τ un générateur topologique de \mathbf{Z}_p , et si W est une \mathbf{Q}_p -représentation de \mathbf{Z}_p qui est de Banach, on note $\log \tau$ l'opérateur $(-1) \cdot \sum_{k \geq 1} (1 - \tau)^k / k$. Cet opérateur n'est pas forcément défini en tout point de W .

Lemme 3.2.21. — Soit $(W, \|\cdot\|)$ une \mathbf{Q}_p -représentation de Banach de \mathbf{Z}_p . Si $x \in W$, alors $x \in W^{\mathbf{Z}_p-an}$ si et seulement si les conditions suivantes sont vérifiées :

- (1) $(\log \tau)^i(x)$ est bien défini pour tout $i \geq 0$;
- (2) $\|(\log \tau)^i(x)/i!\| \rightarrow 0$ quand $i \rightarrow +\infty$;
- (3) pour tout $a \in \mathbf{Z}_p$,

$$\tau^a(x) = \sum_{i=0}^{\infty} a^i \cdot \frac{(\log \tau)^i(x)}{i!}.$$

De plus, si ces conditions sont vérifiées, alors pour tout $a \in \mathbf{Z}_p$, on a $(\log \tau^a)(x) = a \cdot \log \tau(x)$.

Démonstration. — Voir [ST02b, §4]. \square

Le lemme qui suit donne une condition suffisante pour qu'un élément vivant dans une \mathbf{Q}_p -représentation de Banach de \mathbf{Z}_p soit \mathbf{Z}_p -analytique.

Lemme 3.2.22. — Soit $(W, \|\cdot\|)$ une \mathbf{Q}_p -représentation de Banach de \mathbf{Z}_p , telle que la norme soit invariante, c'est-à-dire que pour tout $g \in \mathbf{Z}_p$, $\|g \cdot w\| = \|w\|$. Soit $x \in W$. S'il existe $r < \inf\{1/3, p^{-1/(p-1)}\}$, $R > 0$ et $k_0 \in \mathbf{N}$ tels que

- (1) $\|(1 - \tau^a)^k(x)\| \leq R$, pour tout $a \in \mathbf{Z}_p, 0 \leq k < k_0$;
- (2) $\|(1 - \tau^a)^k(x)\| \leq r^k$, pour tout $a \in \mathbf{Z}_p, k \geq k_0$,

alors $x \in W^{\mathbf{Z}_p-an}$.

Démonstration. — **Étape 1: Logarithmes tronqués.** On va dans un premier temps utiliser certaines propriétés des applications log tronquées définies par Caruso dans [Car13, § 3.2.2], dont on rappelle maintenant la définition. Si A est une \mathbf{Q}_p -algèbre, on note

$$\log_m a := \sum_{i=1}^{p^m-1} \frac{(1-a)^i}{i} \in A.$$

Si de plus, A est de Banach et $\|\frac{(1-a)^i}{i}\| \rightarrow 0$ quand $i \rightarrow +\infty$, on note $\log a := (-1) \sum_{i=1}^{+\infty} \frac{(1-a)^i}{i}$ et on dit que $\log a$ est bien défini. Si $a, b \in A$ sont tels que $ab = ba$, on a l'identité :

$$\frac{(1-ab)^i}{i} = \frac{(1-a)^i}{i} + \sum_{j=1}^i \binom{i-1}{j-1} \cdot a^j (1-a)^{i-j} \cdot \frac{(1-b)^j}{j}.$$

On a alors par [Car13, Equ. (3.4)]:

$$\log_m(ab) = \log_m a + \sum_{j=1}^{p^m-1} \left(a^j \cdot \sum_{i=j}^{p^m-1} \binom{i-1}{j-1} \cdot (1-a)^{i-j} \right) \cdot \frac{(1-b)^j}{j}.$$

Et on a en fait par l'équation juste en-dessous de [Car13, Equ. (3.4)]

$$(1-X)^j \cdot \sum_{i=j}^{p^m-1} \binom{i-1}{j-1} X^{i-j} \in 1 + X^{p^m-j} \mathbf{Z}_p[X].$$

En évaluant en $X = 1 - a$, on a

$$(3) \quad \log_m(ab) - \log_m a - \log_m b = \sum_{j=1}^{p^m-1} f_j(1-a) \cdot (1-a)^{p^m-j} \cdot \frac{(1-b)^j}{j},$$

où les $f_j(X) \in \mathbf{Z}_p[X]$ sont des polynômes.

Étape 2: Logarithmes. Les conditions (1) et (2) montrent directement que, pour tout $a \in \mathbf{Z}_p$, $(\log \tau^a)(x)$ est bien défini. De plus, il existe $r' > 0$ tel que

$$(4) \quad \|(\log \tau^a)(x)\| < r', \quad \text{pour tout } a \in \mathbf{Z}_p.$$

On va maintenant montrer que

$$(5) \quad (\log \tau^a)(x) = a \cdot (\log \tau)(x), \quad \text{pour tout } a \in \mathbf{Z}_p.$$

Pour montrer ce résultat, on va d'abord montrer que

$$(6) \quad (\log \tau^{\alpha+\beta})(x) = (\log \tau^\alpha)(x) + (\log \tau^\beta)(x), \quad \forall \alpha, \beta \in \mathbf{Z}_p.$$

En utilisant (3), on a

$$(7) \quad (\log_m \tau^{\alpha+\beta})(x) - (\log_m \tau^\alpha)(x) - (\log_m \tau^\beta)(x) = \sum_{j=1}^{p^m-1} f_j(1-\tau^\alpha) \cdot (1-\tau^\alpha)^{p^m-j} \cdot \frac{(1-\tau^\beta)^j}{j}(x).$$

Comme $\|\cdot\|$ est invariante, on a

$$(8) \quad \|(f(\tau))(w)\| \leq \|w\|, \quad \text{pour tout } w \in W, \text{ pour tout polynôme } f(X) \in \mathbf{Z}_p[X].$$

Quand $p^m/2 \geq k_0$ (donc $\max\{j, p^m - j\} \geq k_0$, pour tout j), la norme du terme de droite de (7) est majorée par $p^m r^{p^m/2}$ en utilisant (2) et (8). En faisant tendre m vers l'infini, cela prouve (6).

Maintenant, pour $a \in \mathbf{Z}_p$, on décompose a sous la forme $a = a_m + p^m b_m$ avec $a_m \in \mathbf{Z}, b_m \in \mathbf{Z}_p$. Par (6),

$$(\log \tau^a)(x) = (\log \tau^{a_m})(x) + (\log \tau^{p^m b_m})(x) = a_m \cdot (\log \tau)(x) + p^m \cdot (\log \tau^{b_m})(x).$$

En utilisant (4) puis en faisant tendre m vers l'infini, cela prouve (5).

Étape 3: Sommes. On considère à présent la série $\sum_{k=0}^{\infty} \frac{(\log \tau^a)^k(x)}{k!}$ avec $a \in \mathbf{Z}_p$. Le terme général de la série est alors de la forme

$$\frac{1}{k!} \frac{(1-\tau^a)^{i_1+\dots+i_k}(x)}{i_1 \cdots i_k}, \quad \text{où } i_j \geq 1.$$

Si $\sum i_j = n$, alors $n \geq k$. On pose

$$r_k := \sup_{n \geq k} \left\{ \left\| \frac{1}{k!} \frac{(1 - \tau^a)^n(x)}{i_1 \cdots i_k} \right\|, \text{ où } \sum i_j = n \right\}.$$

Remarquons qu'on a

$$\left\| \frac{1}{k!} \frac{(1 - \tau^a)^n(x)}{i_1 \cdots i_k} \right\| \leq r^n \cdot p^{\frac{k}{p-1}} \cdot \left(\frac{n}{k}\right)^k, \text{ quand } n \geq k_0.$$

À k fixé, on regarde la fonction $f(y) = r^y \cdot y^k$ pour $y \geq k$. Son logarithme est $y \ln r + k \ln y$, dont la dérivée est $\ln r + k/y < 0$ puisque $r < 1/3$ (ce qui montre au passage que le $1/3$ n'est pas optimal, mais ça n'est pas dérangent vis-à-vis du résultat souhaité). On en déduit que

$$\left\| \frac{1}{k!} \frac{(1 - \tau^a)^n(x)}{i_1 \cdots i_k} \right\| \leq r^k \cdot p^{\frac{k}{p-1}} \cdot \left(\frac{k}{k}\right)^k = (rp^{\frac{1}{p-1}})^k, \text{ quand } n \geq k_0.$$

Cela implique que pour tout k , $r_k < +\infty$. De plus

$$r_k \leq (rp^{\frac{1}{p-1}})^k, \text{ when } k \geq k_0,$$

et donc $\lim_k r_k \rightarrow 0$ puisque $r < p^{-\frac{1}{p-1}}$. Cela implique que $\sum_{k=0}^{\infty} \frac{(\log \tau^a)^k(x)}{k!}$ converge absolument.

En utilisant cette dernière étape et l'équation (5) de la deuxième étape, on vérifie que toutes les conditions du lemme 3.2.21 sont vérifiées, et donc $x \in W^{\mathbf{Z}_p - an}$. \square

3.2.3. Le cas Lubin-Tate et les vecteurs localement F -analytiques. — Soit maintenant F une extension finie de \mathbf{Q}_p et F_∞/F une extension de Lubin-Tate associée à une uniformisante π de \mathcal{O}_F . On note $\Gamma_F = \text{Gal}(F_\infty/F)$ et $\Gamma_n = \text{Gal}(F_\infty/F_n)$. Il existe un rang $n_0 \in \mathbf{N}$ tel que pour $n \geq n_0$, l'application $\ell : g \mapsto \log_p(\chi_\pi(g))$ définit une bijection (\mathbf{Q}_p -)analytique entre Γ_n et $\pi^n \mathcal{O}_F$, ce qui permet de munir Γ_n d'une structure F -analytique. Si W est une représentation de Banach F -linéaire et $n \geq n_0$, alors on dit que $w \in W$ est F -analytique sur Γ_n s'il existe une suite $(w_k)_{k \geq 0}$ d'éléments de W avec $\pi^{nk} w_k \rightarrow 0$ tel que $g(w) = \sum_{k \geq 0} \ell(g)^k w_k$ pour tout $g \in \Gamma_n$. On note alors $W^{\Gamma_n - an, F-la}$ l'ensemble de ces éléments, et on pose $W^{F-la} = \cup_{n \geq 1} W^{\Gamma_n - an, F-la}$.

Lemme 3.2.23. — $W^{\Gamma_n - an, F-la} = W^{\Gamma_n - an} \cap W^{F-la}$.

Démonstration. — Voir [Ber16b, Lemme 2.5]. \square

On reste dans le cadre Lubin-Tate, et on fixe E un corps de coefficients contenant F^{Gal} . On note Σ l'ensemble des plongements de F dans $\overline{\mathbf{Q}_p}$. Pour $\tau \in \Sigma$, on dispose d'un opérateur de dérivation dans la direction τ , qui est un élément $\nabla_\tau \in E \otimes_{\mathbf{Q}_p} \text{Lie}(\Gamma_F)$ (on renvoie par exemple à [Ber16b, §2] pour les détails). On peut le construire de la façon suivante : le E -espace vectoriel $\text{Hom}_{\mathbf{Q}_p}(F, E)$ est engendré par les éléments de Σ . Si W est une E -représentation de Banach de Γ_K et si $w \in W^{\text{la}}$ et $g \in \Gamma_K$, alors il existe des éléments $\{\nabla_\tau\}_{\tau \in \Sigma}$ de $E \otimes_{\mathbf{Q}_p} \text{Lie}(\Gamma_F)$ (ce sont même des éléments de $F^{\text{Gal}} \otimes_{\mathbf{Q}_p} \text{Lie}(\Gamma_F)$, où F^{Gal} est la clôture Galoisienne de F/\mathbf{Q}_p dans $\overline{\mathbf{Q}_p}$) tels qu'on peut écrire

$$\log g(w) = \sum_{\tau \in \Sigma} \tau(\ell(g)) \cdot \nabla_\tau(w).$$

Pour $g \in \Gamma_m$ et $\mathbf{k} \in \mathbf{N}^\Sigma$, on note $\ell(g)^\mathbf{k} = \prod_{\tau \in \Sigma} \tau \circ \ell(g)^{k_\tau}$. On définit pour $\mathbf{k} \in \mathbf{N}^\Sigma$, $\nabla^\mathbf{k}$ par $\nabla^\mathbf{k}(w) = \prod_{\tau \in \Sigma} \nabla_\tau^{k_\tau}(w)$. Avec ces notations, il existe $m \gg 0$ et des éléments $\{w_\mathbf{k}\}_{\mathbf{k} \in \mathbf{N}^\Sigma}$ tels que si $g \in \Gamma_m$, alors $g(w) = \sum_{\mathbf{k} \in \mathbf{N}^\Sigma} \ell(g)^\mathbf{k} w_\mathbf{k}$. On a aussi $\nabla_\tau(w) = w_{\mathbf{1}_\tau}$ et $w_\mathbf{k} = \nabla^\mathbf{k}(w)/\mathbf{k}!$. En particulier, on en déduit que $w \in W^{\text{la}}$ est F -analytique si et seulement si $\nabla_\tau(w) = 0$ pour tout $\tau \neq \text{id}$.

Lemme 3.2.24. — *Si E/\mathbf{Q}_p est galoisienne et si $h \in \text{Gal}(E/\mathbf{Q}_p)$ agit sur $E \otimes_{\mathbf{Q}_p} \text{Lie}(\Gamma_F)$, alors $h(\nabla_\tau) = \nabla_{h\circ\tau}$. En particulier, $\nabla_{\text{id}} \in F \otimes_{\mathbf{Q}_p} \text{Lie}(\Gamma_F)$.*

Démonstration. — Voir [Ber16b, Lemme 2.8]. □

Lemme 3.2.25. — *Soient X, Y des représentations E -linéaires de Γ_n , soit $g \in \text{Gal}(E/\mathbf{Q}_p)$ et soit $f : X \rightarrow Y$ une application Γ_n -équivariante telle que $f(ax) = g^{-1}(a)f(x)$ pour $a \in E$. Si $x \in X^{\text{pa}}$, alors $\nabla_{\text{id}}(f(x)) = f(\nabla_{g|_F}(x))$.*

Démonstration. — Voir [Ber16b, Lemme 2.9]. □

3.3. Les extensions de Kummer

On va à présent s'intéresser aux cas des extensions de Kummer, et définir les notations et objets qu'on compte associer à de telles extensions. Dans ce qui suit, F désigne comme au chapitre 1 le corps des fractions de l'anneau des vecteurs de Witt à coefficients dans un corps parfait k de caractéristique p , et K/F est une extension finie totalement ramifiée de F . On note toujours \mathbf{C}_p le complété d'une clôture algébrique \overline{K} de K .

3.3.1. Définitions et propriétés. — Soit $\pi_0 = \pi$ une uniformisante de \mathcal{O}_K . On note aussi $E(X) \in \mathcal{O}_F[X]$ le polynôme minimal de π sur F qui est un polynôme d'Eisenstein, et on note $e = [K : F]$. On fixe également une suite compatible de racines p^n -ièmes de π , c'est-à-dire une suite $(\pi_n)_{n \geq 0}$ telle que pour tout $n \in \mathbf{N}$, $\pi_{n+1}^p = \pi_n$. On pose $K_n = K(\pi_n)$ et $K_\infty = \bigcup_{n \in \mathbf{N}} K_n$. On appelle extension de Kummer une telle extension K_∞/K . Les extensions K_n/K ne sont pas galoisiennes, en tout cas à partir du moment où ζ_{p^n} n'est pas dans K , et donc K_∞/K n'est pas galoisienne. La clôture galoisienne de K_∞ est $L = K_\infty \cdot K_{\text{cycl}}$. On note $G_\infty = \text{Gal}(L/K)$ et $H_\infty = \mathcal{G}_L = \text{Gal}(\overline{K}/L)$, et $\Gamma = \text{Gal}(L/K_\infty)$ qui s'identifie à $\text{Gal}(K_{\text{cycl}}/(K_\infty \cap K_{\text{cycl}}))$ et donc aussi à un sous-groupe ouvert de \mathbf{Z}_p^\times . Pour $g \in \mathcal{G}_K$ et pour $n \in \mathbf{N}$, il existe un unique élément $c_n(g) \in \mathbf{Z}/p^n\mathbf{Z}$ tel que $g(\pi_n) = \zeta_{p^n}^{c_n(g)} \pi_n$. Comme $c_{n+1}(g) = c_n(g) \pmod{p^n}$, la suite $(c_n(g))$ définit donc un élément $c(g)$ de \mathbf{Z}_p . De façon équivalente, la suite $(\pi_n)_{n \in \mathbf{N}}$ définit un élément $\tilde{\pi}$ de l'anneau $\tilde{\mathbf{E}}^+$ défini à la partie 1.1.3, et si $g \in \mathcal{G}_K$, il existe un unique élément $c(g) \in \mathbf{Z}_p$ tel que $g(\tilde{\pi}) = \varepsilon^{c(g)} \tilde{\pi}$.

L'application $g \mapsto c(g)$ est en fait un 1-cocycle (continu) de \mathcal{G}_K dans $\mathbf{Z}_p(1)$, tel que $c^{-1}(0) = \text{Gal}(\overline{K}/K_\infty)$, et vérifie pour $g, h \in \text{Gal}(\overline{K}/K_\infty)$:

$$c(gh) = c(g) + \chi_{\text{cycl}}(g)c(h).$$

Par conséquent, si $\mathbf{Z}_p \rtimes \mathbf{Z}_p^\times$ désigne le produit semi-direct de \mathbf{Z}_p par \mathbf{Z}_p^\times et où \mathbf{Z}_p^\times agit sur \mathbf{Z}_p par multiplication, l'application $g \in \mathcal{G}_K \mapsto (c(g), \chi_{\text{cycl}}(g)) \in \mathbf{Z}_p \rtimes \mathbf{Z}_p^\times$ est un morphisme de groupes de noyau H_∞ . Le cocycle c se factorise à travers H_∞ , ce qui nous donne un cocycle qu'on note toujours $c : G_\infty \rightarrow \mathbf{Z}_p$ et qu'on appelle le cocycle de Kummer de l'extension K_∞/K .

Comme $H^1(\mathcal{G}_K, \mathbf{C}_p(1)) = \{0\}$ (voir par exemple [Tat67, Thm. 2]), il existe $\alpha \in \mathbf{C}_p$ tel que pour tout $g \in \mathcal{G}_K$,

$$c(g) = g(\alpha)\chi_{\text{cycl}}(g) - \alpha.$$

Soit maintenant τ un générateur topologique de $\text{Gal}(L/K_{\text{cycl}})$ tel que $c(\tau) = 1$ (c'est donc l'élément correspondant à $(1, 1)$ via l'isomorphisme $g \in \mathcal{G}_L \mapsto (c(g), \chi_{\text{cycl}}(g)) \in \mathbf{Z}_p \rtimes \mathbf{Z}_p^\times$). La relation entre τ et Γ est donnée par $g\tau g^{-1} = \tau^{\chi_{\text{cycl}}(g)}$. On note également $\tau_n := \tau^{p^n}$.

Le cas $p = 2$ est légèrement différent des autres et le résultat suivant montre pourquoi on devra faire attention et parfois modifier légèrement les définitions pour inclure ce cas de figure :

Proposition 3.3.1. — *On a :*

- (1) *Si $K_\infty \cap K_{\text{cycl}} = K$, $\text{Gal}(L/K_\infty)$ et $\text{Gal}(L/K_{\text{cycl}})$ engendrent topologiquement G_∞ ;*
- (2) *si $K_\infty \cap K_{\text{cycl}} \neq K$, alors nécessairement $p = 2$ et dans ce cas $\text{Gal}(L/K_\infty)$ et $\text{Gal}(L/K_{\text{cycl}})$ engendrent un sous-groupe ouvert de G_∞ d'indice 2.*

En particulier, si $p \neq 2$, alors $K_\infty \cap K_{\text{cycl}} = K$.

Démonstration. — Pour le premier point, voir [Liu08, Lemm. 5.1.2]. Pour le deuxième, voir [Liu10, Prop. 4.1.5]. \square

Définition 3.3.2. — Si W est une représentation de G_∞ , on note $W^{\tau=1}$ et $W^{\gamma=1}$ pour respectivement $W^{\text{Gal}(L/K_{\text{cycl}})=1}$ et $W^{\text{Gal}(L/K_\infty)=1}$, et on note

$$W^{\tau-la}, \quad W^{\tau_n-an}, \quad W^{\gamma-la},$$

pour respectivement

$$W^{\text{Gal}(L/K_{\text{cycl}})-la}, \quad W^{\text{Gal}(L/K_{\text{cycl}}(\tau_n))-la}, \quad W^{\text{Gal}(L/K_\infty)-la}.$$

Si W est une représentation G_∞ -localement analytique, on définit les opérateurs de dérivation, respectivement dans la direction τ et la direction cyclotomique, par

$$\nabla_\tau := \frac{\log \tau^{p^n}}{p^n} \text{ pour } n \gg 0$$

et

$$\nabla_\gamma := \frac{\log g}{\log_p(\chi_{\text{cycl}}(g))} \text{ pour } g \in \text{Gal}(L/K_\infty) \text{ assez proche de } 1.$$

Remarque 3.3.3. — Contrairement à ce que la notation pourrait indiquer, γ n'est pas un élément de $\text{Gal}(L/K_\infty)$. Dans le cas où $\text{Gal}(L/K_\infty)$ est pro-cyclique (et donc en particulier lorsque $p \neq 2$), on peut en fait montrer qu'on peut choisir un générateur topologique γ de $\text{Gal}(L/K_\infty)$ et que les notations sont alors cohérentes avec ce choix. La

notation n'est donc ambiguë que pour $p = 2$, néanmoins on fait ce choix par souci de simplifier les notations.

Pour ce qu'on souhaite faire par la suite, on aura également besoin du résultat suivant, qui nous dit exactement ce qu'il faut rajouter à une représentation de $\mathcal{G}_{K_\infty}/H_\infty$ pour définir une représentation de \mathcal{G}_K/H_∞ :

Proposition 3.3.4. — *Si H est un groupe topologique et $\rho : \mathcal{G}_{K_\infty}/H_\infty \rightarrow H$ est un morphisme de groupe continu, alors se donner un prolongement continu $\tilde{\rho} : \mathcal{G}_K/H_\infty \rightarrow H$ revient à se donner un élément $\tau_H \in H$ (qui est l'image de τ) tel que pour tout $g \in \mathcal{G}_{K_\infty}/H_\infty$ tel que $\chi(g) \in \mathbf{N}$, on ait :*

$$\rho(g) \cdot \tau_H = \tau_H^{\chi(g)} \cdot \rho(\tau^{-\chi(g)} g \tau).$$

Démonstration. — Voir la proposition 1.3 de [Car13]. □

3.3.2. Généralisation des vecteurs localement analytiques pour certaines extensions non galoisiennes. — Avec les notations et définitions employées précédemment, on ne peut définir des vecteurs localement analytiques pour une extension K_∞/K que lorsque celle-ci est galoisienne de groupe de Galois un groupe de Lie p -adique, ce qui exclut notamment le cas de l'extension de Kummer. On va dans cette partie proposer une généralisation de la notion de vecteur localement analytique pour n'importe quelle extension incluse dans une extension de Lie p -adique, ce qui permettra notamment d'inclure le cas de l'extension de Kummer.

Définition 3.3.5. — Soit K_∞/K une extension telle qu'il existe une extension K'/K telle que $L_\infty := K' \cdot K_\infty$ est une extension de Lie p -adique de K . On dit que $x \in \widehat{K}_\infty$ est localement analytique relativement à l'extension K_∞/K si $x \in \widehat{L}_\infty^{\text{la}}$.

Proposition 3.3.6. — *La définition précédente ne dépend pas du choix de l'extension K' .*

Démonstration. — Soient $K''/K'/K$ deux extensions de K comme dans la définition 3.3.5, et soit $x \in \widehat{K}_\infty$. On va montrer que $x \in \widehat{K'} \cdot \widehat{K}_\infty^{\text{la}}$ si et seulement si $x \in \widehat{K''} \cdot \widehat{K}_\infty^{\text{la}}$.

Comme $K' \cdot K_\infty/K$ est galoisienne, $\text{Gal}(K'' \cdot K_\infty/K' \cdot K_\infty)$ est distingué dans $\text{Gal}(K'' \cdot K_\infty/K)$, et donc

$$\left((\widehat{K_\infty} \cdot \widehat{K''})^{\text{Gal}(K'' \cdot K_\infty/K' \cdot K_\infty)} \right)^{\text{Gal}(K' \cdot K_\infty/K) - \text{la}} = \left((\widehat{K_\infty} \cdot \widehat{K''})^{\text{Gal}(K'' \cdot K_\infty/K) - \text{la}} \right)^{\text{Gal}(K'' \cdot K_\infty/K' \cdot K_\infty)}$$

et on a donc le résultat lorsque $K' \subset K''$. Pour le cas général, si K'/K et K''/K sont deux extensions de K comme dans la définition 3.3.5 et si on ne suppose plus $K' \subset K''$, alors en posant $K^{(3)} = K'' \cdot K'$, ce qu'on vient de faire montre que la notion de vecteur localement analytique relativement à l'extension $K^{(3)}$ coïncide à la fois avec celle relativement à K' et celle relativement à K'' , ce qui conclut. □

3.3.3. Vecteurs localement analytiques dans \widehat{K}_∞ . — Le premier résultat de Berger et Colmez afin de généraliser la théorie de Sen à l'aide des vecteurs localement analytiques est le suivant :

Théorème 3.3.7. — *Si $\dim(\Gamma_K) = 1$ et si W est une \widehat{K}_∞ -représentation semi-linéaire de dimension finie de Γ_K , alors $W^{\text{fin}} = W^{\text{la}}$.*

Démonstration. — Voir [BC16, Thm. 3.2]. □

Le deuxième résultat fondamental de l'article de Berger et Colmez nous montre que W^{la} est un objet adapté pour l'étude des \widehat{K}_∞ -représentations semi-linéaires de Γ_K :

Théorème 3.3.8. — *Si Γ_K est un groupe de Lie p -adique, et si W est une représentation \widehat{K}_∞ -semi-linéaire de dimension finie de Γ_K , l'application naturelle*

$$\widehat{K}_\infty \otimes_{\widehat{K}_\infty^{\text{la}}} W^{\text{la}} \rightarrow W$$

est un isomorphisme.

Démonstration. — Voir [BC16, Thm. 3.4]. □

Avec un tel résultat reste la question de la description de $\widehat{K}_\infty^{\text{la}}$, qui dans le cas où $\dim(\Gamma_K) = 1$ n'est autre que K_∞ d'après le théorème 3.3.7 et les résultats de Sen mais est beaucoup plus compliqué dans le cas général (on peut montrer, voir [BC16], que $\widehat{K}_\infty^{\text{la}}$ contient strictement K_∞ si $\dim(\Gamma_K) \geq 2$). Berger et Colmez ont là aussi montré plusieurs résultats sur la question, en calculant notamment explicitement $\widehat{K}_\infty^{\text{la}}$ dans les cas Lubin-Tate, SL_2 et dans le cas de la composée de l'extension de Kummer et de l'extension cyclotomique. De façon plus générale, ils ont montré (voir [BC16, Thm. 6.1 et Rem. 6.2]) que, si on note \mathbb{G} un groupe analytique défini sur \mathbf{Q}_p tel que $\Gamma_K = \mathbb{G}(\mathbf{Z}_p)$ (voir [Sch11, §27] et $\Gamma_n = \mathbb{G}(p^n \mathbf{Z}_p)$, alors $\widehat{K}_\infty^{\Gamma_n - an}$ est un anneau de séries en $d - 1$ variables. Le cas des extensions de Kummer nous intéressant particulièrement, on va rappeler le résultat de Berger et Colmez sur la structure des vecteurs localement analytiques dans la clôture galoisienne d'une extension de Kummer K_∞/K [BC16, Prop. 4.12]. Soit $\alpha \in \mathbf{C}_p$ trivialisant le cocycle de Kummer associé, c'est-à-dire tel que $c(g) = g(\alpha)\chi_{\text{cycl}}(g) - \alpha$ pour tout $g \in \mathcal{G}_K$ (on a vu pourquoi un tel élément α existait dans la partie 3.3.1). Alors pour $g \in \mathcal{G}_K$, on a

$$g(\alpha) = \frac{\alpha}{\chi_{\text{cycl}}(g)} + \frac{c(g)}{\chi_{\text{cycl}}(g)}$$

et donc $\alpha \in \widehat{L}^{\text{la}}$. On choisit alors des éléments $\alpha_n \in L$ tels que $\|\alpha - \alpha_n\| \leq p^{-n}$, où $\|\cdot\|$ désigne la norme sur \mathbf{C}_p telle que $\|p\| = 1/p$. On note $L_m := K(\pi_m, \zeta_{p^m})$ et $G_m = \text{Gal}(L/L_m)$. Par le lemme 3.2.17, il existe $r(n) \geq 1$ tel que $\alpha_n \in L_{r(n)}$ et tel que si $m \geq r(n)$, alors $\alpha \in \widehat{L}^{G_m - an}$ et $\|\alpha - \alpha_n\|_{G_m} = \|\alpha - \alpha_n\|$. On peut sans perte de généralité supposer que la suite $\{r(n)\}$ est croissante.

Si maintenant $m \geq r(n)$ et $(a_k)_{k \in \mathbf{N}}$ est une suite d'éléments de L_m telle que $p^{nk} a_k \rightarrow 0$ quand $k \rightarrow +\infty$, alors $a_k(\alpha - \alpha_n)^k \rightarrow 0$ dans $\widehat{L}^{G_m - an}$ et donc la série $\sum_{k \in \mathbf{N}} a_k(\alpha - \alpha_n)^k$

converge vers un élément de $\widehat{L}^{G_m - an}$. On note alors $L_m\{\{\alpha - \alpha_n\}\}_n$ l'ensemble des sommes de ces séries, de sorte que $L_m\{\{\alpha - \alpha_n\}\}_n \subset \widehat{L}^{G_m - an} \subset \widehat{L}^{\text{la}}$.

Lemme 3.3.9. — *On dispose d'une inclusion $L_{r(n)}\{\{\alpha - \alpha_n\}\}_n \subset L_{r(n+1)}\{\{\alpha - \alpha_{n+1}\}\}_{n+1}$.*

Démonstration. — Soit $f = \sum_{k \geq 0} a_k (\alpha - \alpha_n)^k \in L_{r(n)}\{\{\alpha - \alpha_n\}\}_n$. Soit $\beta_n = \alpha_{n+1} - \alpha_n \in L_{r(n+1)}$. On a alors $\|\beta_n\| \leq p^{-n}$ et

$$f = \sum_{k \geq 0} a_k \left(\sum_{j=0}^k \binom{k}{j} \beta_n^{k-j} (\alpha - \alpha_{n+1})^j \right)$$

et on peut intervertir les sommes puisque pour tout couple (k, j) , $\|\beta_n^{k-j} (\alpha - \alpha_{n+1})\| \leq p^{-nk}$ et que $p^{nk} a_k \rightarrow 0$ quand $k \rightarrow +\infty$, de sorte que

$$f = \sum_{j \geq 0} \gamma_j (\alpha - \alpha_{n+1})^j$$

avec $\gamma_j = \sum_{k=j}^{\infty} a_k \binom{k}{j} \beta_n^{k-j} = \sum_{i=0}^{\infty} \binom{i+j}{j} a_{i+j} \beta_n^i$ et donc $\gamma_j \in L_{r(n+1)}$ par complétude. Comme $p^{nk} a_k \rightarrow 0$ quand $k \rightarrow +\infty$, on a bien $p^{(n+1)j} \gamma_j \rightarrow 0$ quand $j \rightarrow +\infty$ et donc $f \in L_{r(n+1)}\{\{\alpha - \alpha_{n+1}\}\}_{n+1}$. \square

Proposition 3.3.10. — *L'application $\bigcup L_{r(n)}\{\{\alpha - \alpha_n\}\}_n \rightarrow \widehat{L}^{\text{la}}$ est un isomorphisme d'espaces LB.*

Démonstration. — C'est la proposition [BC16, Prop. 4.12], et on va redonner ici l'idée de la preuve, qui servira de motivation à de nombreuses constructions du chapitre 4.

Soit $x \in \widehat{L}^{G_n - an}$ et soit ∇_τ l'opérateur différentiel associé à τ . Soit alors

$$y_i = \sum_{k \geq 0} (-1)^k (\alpha - \alpha_m)^k \nabla_\tau^{k+i}(x) \binom{k+i}{k}$$

où les α_m sont des éléments de L tels que $\alpha - \alpha_m \in p^m \mathcal{O}_{\widehat{L}}$. Berger et Colmez montrent qu'il existe $m \geq n$ tel que $y_i \in \widehat{L}^{G_m - an}$ pour tout i , et que $x = \sum_{i \geq 0} y_i (\alpha - \alpha_m)^i$ dans $\widehat{L}^{G_m - an}$. Comme $\nabla_\tau(y_i) = 0$, $y_i \in \widehat{K_m}(\zeta_{p^\infty})^{\text{la}}$ et donc $y_i \in K_m(\zeta_{p^m})$. \square

Corollaire 3.3.11. — *Si K_∞/K désigne une extension de Kummer, alors $\widehat{K}_\infty^{\text{la}} = K_\infty$.*

Démonstration. — Par [BC16, Prop. 6.3], il existe $\mathfrak{a} \in \mathbf{C}_p \otimes_{\mathbf{Z}_p} \text{Lie}(\text{Gal}(L/K))$ tel que $\mathfrak{a} = 0$ sur \widehat{L}^{la} . En particulier, on dispose d'une relation non triviale entre les opérateurs de dérivation ∇_τ et ∇_γ , et comme ∇_γ n'est pas identiquement nul sur \widehat{L}^{la} (puisque par exemple $\nabla_\gamma(\alpha) \neq 0$), si $\nabla_\gamma(y) = 0$ alors $\nabla_\tau(y) = 0$.

Par la démonstration de la proposition 3.3.10, si $x \in \widehat{L}^{G_n - an}$, alors en posant

$$y_i = \sum_{k \geq 0} (-1)^k (\alpha - \alpha_m)^k \nabla_\tau^{k+i}(x) \binom{k+i}{k},$$

on a $x = \sum_{i \geq 0} y_i (\alpha - \alpha_m)^i$ et les y_i sont dans $K_m(\zeta_{p^m})$. Si $x \in \widehat{K}_\infty^{\text{la}}$, alors $\nabla_\gamma(x) = 0$ et donc $y_i = 0$ pour $i \geq 1$ et $y_0 \in K_m$, ce qui montre le résultat. \square

3.4. Vecteurs localement analytiques pour une extension de Lubin-Tate

Dans cette partie, on va redonner les résultats de Berger et Colmez sur la structure des vecteurs localement analytiques dans \widehat{K}_∞ et de Berger sur la structure des vecteurs localement analytiques dans les anneaux de périodes $\widetilde{\mathbf{B}}_K^I$, notamment car ces constructions et résultats ont motivé une grande partie des constructions du chapitre 4. On montrera également dans la sous-partie 3.4.3 comment utiliser les résultats sur la structure des anneaux $(\widetilde{\mathbf{B}}_K^I)^{\text{la}}$ pour montrer un résultat concernant le relèvement du corps des normes dans le cas anticyclotomique.

Dans toute cette partie, on fixe F/\mathbf{Q}_p une extension finie, et on fixe un corps de coefficients E contenant F^{Gal} . On fixe également π une uniformisante de \mathcal{O}_F , et on considère F_∞/F l'extension de Lubin-Tate associée à π . On note Σ l'ensemble des plongements de F dans $\overline{\mathbf{Q}}_p$, et on note $H_F = \text{Gal}(\overline{\mathbf{Q}}_p/F_\infty)$ et $\Gamma_F = \text{Gal}(F_\infty/F)$. Si K/F est une extension finie, on note $K_n = K \cdot F_n$, $K_\infty = \bigcup_{n \in \mathbf{N}} K_n$, $H_K = \text{Gal}(\overline{\mathbf{Q}}_p/K_\infty)$ et $\Gamma_K = \text{Gal}(K_\infty/K)$.

3.4.1. Dans $\widehat{K}_\infty^{\text{la}}$. — Afin de simplifier les notations, on notera par la suite $\chi_\pi^\tau = \tau \circ \chi_\pi$ pour $\tau \in \Sigma$. On a le théorème suivant, dû notamment à Tate dans [Tat67] (on pourra également regarder [Fou09, § 3.2]) :

Théorème 3.4.1. — *Si $\tau \neq \text{id}$, alors il existe $u_\tau \in \widehat{F}_\infty^\times$ tel que $g(u_\tau) = \chi_\pi^\tau(g) \cdot u_\tau$ si $g \in \mathcal{G}_{F^{\text{Gal}}}$. Si $\tau = \text{id}$, un tel élément n'existe pas.*

Soit $G_n = 1 + p^n \mathcal{O}_F$ pour $n \geq 1$. On note $F_n = F_\infty^{G_n}$, de telle sorte que F_n est le corps engendré sur F par les éléments de π^{en} -torsion sous l'action du groupe de Lubin-Tate formel, où e est l'indice de ramification absolu de F . Le log nous donne un isomorphisme analytique de groupes $\log : G_n \rightarrow p^n \mathcal{O}_F$ pour $n \geq 1$. Si $g \in G_n$, on note $\ell(g) = \log_p \chi_\pi(g)$.

Le corps $\widehat{F}_\infty^{\text{la}}$ est un sous-corps de \widehat{F}_∞ qui contient F_∞ . Dans le cas où $F \neq \mathbf{Q}_p$, les éléments u_τ du théorème 3.4.1 sont des exemples d'éléments de \widehat{F}_∞ qui sont localement \mathbf{Q}_p -analytiques mais pas localement constants. On pose alors $x_\tau = \log(u_\tau)$, de telle sorte que $g(x_\tau) = x_\tau + \log \chi_\pi^\tau(g)$ si $g \in \Gamma_F$. Pour tout plongement $\tau \neq \text{id}$ et $n \geq 1$, soit $x_{n,\tau}$ un élément de F_∞ tel que $\|x_\tau - x_{n,\tau}\| \leq p^{-n}$, où $\|\cdot\|$ désigne la norme sur \mathbf{C}_p étendant celle associée à la valuation v de F (donnée par $v(p) = e$). Par le lemme 3.2.17, il existe $r(n) \geq 1$ tel que $x_{n,\tau} \in F_{r(n)}$ et tel que si $m \geq r(n)$, alors $x_\tau \in \widehat{F}_\infty^{G_m - an}$ et $\|x_\tau - x_{n,\tau}\|_{G_m} = \|x_\tau - x_{n,\tau}\|$. On peut sans perte de généralité supposer que $\{r(n)\}$ est croissante.

On note $\Sigma_0 = \Sigma \setminus \{\text{id}\}$. On pose $(\mathbf{x} - \mathbf{x}_n)^{\mathbf{k}} = \prod_{\tau \in \Sigma_0} (x_\tau - x_{\tau,n})^{k_\tau}$. Si $m \geq r(n)$ et $\{a_{\mathbf{k}}\}_{\mathbf{k} \in \mathbf{N}^{\Sigma_0}}$ est une suite d'éléments de K_m telle que $p^{n|\mathbf{k}|} a_{\mathbf{k}} \rightarrow 0$ quand $|\mathbf{k}| \rightarrow +\infty$, alors $a_{\mathbf{k}} (\mathbf{x} - \mathbf{x}_n)^{\mathbf{k}} \rightarrow \mathbf{0}$ dans $\widehat{K}_\infty^{G_m - an}$ et donc la série $\sum_{\mathbf{k} \in \mathbf{N}^{\Sigma_0 - \{\text{id}\}}} a_{\mathbf{k}} (\mathbf{x} - \mathbf{x}_n)^{\mathbf{k}}$ converge vers un élément de $\widehat{K}_\infty^{G_m - an}$. On note alors $K_m \{\{\mathbf{x} - \mathbf{x}_n\}\}_n$ l'ensemble des sommes de ces séries, de sorte que $K_m \{\{\mathbf{x} - \mathbf{x}_n\}\}_n \subset \widehat{K}_\infty^{G_m - an} \subset \widehat{K}_\infty^{\text{la}}$. On a aussi une inclusion $K_{r(n)} \{\{\mathbf{x} - \mathbf{x}_n\}\}_n \subset K_{r(n+1)} \{\{\mathbf{x} - \mathbf{x}_{n+1}\}\}_{n+1}$.

Théorème 3.4.2. — *L'application $\bigcup_{n \geq 1} K_{r(n)} \{\{\mathbf{x} - \mathbf{x}_n\}\}_n \rightarrow \widehat{K}_\infty^{\text{la}}$ est un isomorphisme d'espaces LB.*

Démonstration. — Voir [BC16, Thm. 4.2]. □

Corollaire 3.4.3. — Si $x \in \widehat{K}_\infty^{\text{la}}$, alors $\nabla_{\text{id}}(x) = 0$ et donc $\widehat{K}_\infty^{F-\text{la}} = K_\infty$.

3.4.2. Dans les $(\widetilde{\mathbf{B}}_K^I)^{\text{la}}$. — Berger a calculé dans [Ber16b] les vecteurs localement analytiques dans les anneaux $\widetilde{\mathbf{B}}_K^I$ pour une extension de Lubin-Tate. On va commencer par définir ces anneaux de périodes et on redonnera ensuite les principaux résultats de Berger concernant la structure de leurs vecteurs localement analytiques.

On a défini dans la partie 2.1.4 des anneaux $\widetilde{\mathbf{B}}^+$ et $\widetilde{\mathbf{B}}$ généralisant les constructions cyclotomiques de la partie 1.1.4 chapitre 1, et un élément $\bar{u} \in \widetilde{\mathbf{E}}^+$ défini par une suite compatible de points de π^n torsion pour le \mathcal{O}_F -module formel de Lubin-Tate associé. On a également défini un élément $u \in \widetilde{\mathbf{A}}^+$ relevant \bar{u} tel que $\varphi_q(u) = [\pi](u)$ et $g(u) = [\chi_\pi(g)](u)$. Si $r \geq 0$, on définit une valuation $V(\cdot, r)$ sur $\widetilde{\mathbf{B}}^+[1/[\bar{u}]]$ en posant

$$V(x, r) = \inf_{k \in \mathbf{Z}} \left(k + \frac{p-1}{pr} v_{\mathbf{E}}(x_k) \right)$$

pour $x = \sum_{k \gg -\infty} \pi^k [x_k]$. Si maintenant I est un sous-intervalle fermé de $[0; +\infty[$, on pose $V(x, I) = \inf_{r \in I} V(x, r)$. On définit alors l'anneau $\widetilde{\mathbf{B}}^I$ comme le complété de $\widetilde{\mathbf{B}}^+[1/[\bar{u}]]$ pour la valuation $V(\cdot, I)$ si $0 \notin I$, et comme le complété de $\widetilde{\mathbf{B}}^+$ pour $V(\cdot, I)$ si $I = [0; r]$.

Si $k \geq 1$, on note $r_k = p^{kh-1}(p-1)$. Si $\rho > 0$, on pose $\tilde{\rho} = \rho \cdot e \cdot p/(p-1) \cdot (q-1)/q$, de sorte que $\tilde{r}_k = q^{n-1}(q-1) \cdot e$. Le fait que $v_{\mathbf{E}}(\bar{u}) = q/(q-1)e$ et [Ber16b, Lemm. 3.4] montrent que, si $r > 1$ et $i \in \mathbf{Z}$, alors $V(u^i, r) = i/\tilde{r}$.

Soit I un sous-intervalle de $]1, +\infty[$ ou bien tel que $0 \in I$. Soit $f(Y) = \sum_{k \in \mathbf{Z}} a_k Y^k$ une série entière avec les $a_k \in F$ et tels que $v_p(a_k) + k/\rho' \rightarrow +\infty$ quand $|k| \rightarrow +\infty$ pour tout $\rho \in I$. Alors la série $f(u)$ converge dans $\widetilde{\mathbf{B}}^I$, et on note \mathbf{B}_F^I l'ensemble des $f(u)$ tels que $f(Y)$ est de cette forme. C'est un sous-anneau de $\widetilde{\mathbf{B}}_F^I = (\widetilde{\mathbf{B}}^I)^{H_F}$ qui est stable sous l'action de Γ_F . Le Frobenius φ_q sur $\widetilde{\mathbf{B}}$ définit alors une application $\varphi_q : \mathbf{B}_F^I \rightarrow \mathbf{B}_F^{qI}$. Si $m \geq 0$, on a $\varphi_q^{-m}(\mathbf{B}_F^{q^m I}) \subset \widetilde{\mathbf{B}}_F^I$, et on pose $\mathbf{B}_{F,m} = \varphi_q^{-m}(\mathbf{B}_F^{q^m I})$, de sorte que $\mathbf{B}_{F,m}^I \subset \mathbf{B}_{F,m+1}^I$ pour tout $m \geq 0$.

On note $t_\pi = \log_{\text{LT}}(u)$. Comme \log_{LT} converge sur le disque unité ouvert, on a $t_\pi \in \mathbf{B}_F^{[0, +\infty[}$, $\varphi_q(t_\pi) = \pi t_\pi$ et $g(t_\pi) = \chi_\pi(g)t_\pi$ si $g \in \mathcal{G}_F$.

On notera à présent $\mathbf{B}_{\text{rig},F}^{\dagger,r}$ pour $\mathbf{B}_F^{[r; +\infty[}$. C'est un sous-anneau de $\mathbf{B}_F^{[r;s]}$ pour tout $s \geq r$ et on note $\mathbf{B}_F^{\dagger,r}$ l'ensemble des $f(u) \in \mathbf{B}_{\text{rig},F}^{\dagger,r}$ tels que la suite $(a_k)_{k \in \mathbf{Z}}$ soit de plus bornée. Soit $\mathbf{B}_F^\dagger = \cup_{r \gg 0} \mathbf{B}_F^{\dagger,r}$. C'est un corps Hensélien (voir [M⁺95, §2]) dont le corps résiduel \mathbf{E}_F est isomorphe à $\mathbf{F}_q((\bar{u}))$. De plus, il existe par théorie du corps des normes (voir partie 1.1.1) une extension séparable $\mathbf{E}_K/\mathbf{E}_F$ de degré $[K_\infty : F_\infty]$. Comme \mathbf{B}_F^\dagger est Hensélien, il existe une unique extension finie non ramifiée $\mathbf{B}_K^\dagger/\mathbf{B}_F^\dagger$ de degré $f = [K_\infty : F_\infty]$ de corps résiduel \mathbf{E}_K (voir [M⁺95, §3]). Il existe par conséquent $r(K) > 0$ et des éléments $x_1, \dots, x_f \in \mathbf{B}_K^{\dagger,r(K)}$ tels que $\mathbf{B}_K^{\dagger,s} = \bigoplus_{i=1}^f \mathbf{B}_F^{\dagger,s} \cdot x_i$ pour tout $s \geq r(K)$. Si $r(K) \leq \min(I)$, on pose alors \mathbf{B}_K^I la complétion de $\mathbf{B}_K^{\dagger,r(K)}$ pour $V(\cdot, I)$, de telle sorte que $\mathbf{B}_K^I = \bigoplus_{i=1}^f \mathbf{B}_F^I \cdot x_i$. On note alors $\mathbf{B}_{K,m}^I = \varphi^{-m}(\mathbf{B}_K^{q^m I})$ et $\mathbf{B}_{K,\infty}^I = \cup_{m \geq 0} \mathbf{B}_{K,m}^I$ et donc en particulier $\mathbf{B}_{K,m}^I \subset \widetilde{\mathbf{B}}_K^I$.

Proposition 3.4.4. — Si $f(Y) \in \mathcal{O}_F[Y]$, alors $\varphi_q^{-m}(f(u)) \in (\tilde{\mathbf{B}}_F^I)^{G_{m+k-an, F-la}}$.

Démonstration. — Voir [Ber16b, Prop. 4.1]. \square

Soit à présent m_0 tel que $t_\pi, t_\pi/Q_k$ sont dans $(\tilde{\mathbf{B}}_F^I)^{G_{m_0-an, F-la}}$.

Lemme 3.4.5. — Si $m \geq m_0$, si $a \in \tilde{\mathbf{B}}_F^I$, et si $Q_k \cdot a \in (\tilde{\mathbf{B}}_F^I)^{G_{m-an, F-la}}$, alors l'élément a est en fait dans $(\tilde{\mathbf{B}}_F^I)^{G_{m-an, F-la}}$.

Démonstration. — Voir [Ber16b, Lemm. 4.3]. \square

Théorème 3.4.6. —

- (1) $(\tilde{\mathbf{B}}_F^I)^{G_{m+k-an, F-la}} \subset \mathbf{B}_{F,m}^I$;
- (2) $(\tilde{\mathbf{B}}_F^I)^{F-la} = \mathbf{B}_{K,\infty}^I$;
- (3) $(\tilde{\mathbf{B}}_{\text{rig},K}^{\dagger,r_\ell})^{F-pa} = \mathbf{B}_{\text{rig},K,\infty}^{\dagger,r_\ell}$.

Démonstration. — Voir [Ber16b, Thm. 4.4] et l'erratum [Ber18]. \square

On va à présent préciser un peu la structure de $(\tilde{\mathbf{B}}_K^I)^{\text{la}}$. Si $\tau \in \Sigma$ et $f(Y) = \sum_{k \in \mathbf{Z}} a_k Y^k \in F[[Y]]$, on pose $f^\tau(Y) = \sum_{k \in \mathbf{Z}} \tau(a_k) Y^k$, et on note $\tilde{n}(\tau)$ un relèvement de $n(\tau) \in \mathbf{Z}/h\mathbf{Z}$ qui est dans $\{0, \dots, h-1\}$. On rappelle que E est une extension finie de F , contenant F^{Gal} et que si $\tau \in \Sigma$, on a $\nabla_\tau \in E \otimes_F \text{Lie}(\Gamma_F)$. C'est un corps de coefficients de sorte que \mathcal{G}_K agit E -linéairement ci-après.

Soit maintenant $y_\tau = (\tau \otimes \varphi^{\tilde{n}(\tau)})(u) \in \mathcal{O}_E \otimes_{\mathcal{O}_F} \tilde{\mathbf{A}}^+$. On a alors $g(y_\tau) = [\chi_\pi(g)]^\tau(y_\tau)$ et $\varphi_q(y_\tau) = [\pi]^\tau(y_\tau) = \tau(\pi)y_\tau + y_\tau^q$. On pose $t_\tau = (\tau \otimes \varphi^{\tilde{n}(\tau)})(t_\pi) = \log_{LT}^\tau(y_\tau)$ et on rappelle que $W = \{(\tau, n) \in \text{Gal}(E/\mathbf{Q}_p) \times \mathbf{Z} \text{ tels que } n(\tau|_F) \equiv n \pmod{h}\}$. Pour $g \in W$ avec $p^{n(g)-1}(p-1) \in I$, on a une application $\iota_g : E \otimes_F \tilde{\mathbf{B}}^I \rightarrow E \otimes_F \mathbf{B}_{\text{dR}}^+$ donnée par $x \mapsto (g^{-1} \otimes (g|_F^{-1} \otimes \varphi^{-n(g)}))(x)$.

Lemme 3.4.7. — Si $g \in W$ et $p^{n(g)-1}(p-1) \in I$ avec $g|_F = \tau$ et $n(g) - \tilde{n}(\tau) = kh$, alors $\ker(\theta \circ \iota_g : E \otimes_F \tilde{\mathbf{B}}^I \rightarrow E \otimes_F \mathbf{C}_p) = Q_k^\tau(y_\tau) \cdot E \otimes_F \tilde{\mathbf{B}}^I$.

Démonstration. — Voir [Ber16b, Lemm. 5.1]. \square

On a $\nabla_\tau(y_\tau) = t_\tau \cdot v_\tau$ où v_τ est une unité de $\mathbf{A}_F^+ = \mathcal{O}_F[[u]]$ (voir [KR09, Lemm. 2.1.4]). On pose alors $\partial_\tau = t_\tau^{-1} v_\tau^{-1} \nabla_\tau$ de telle sorte que $\partial_\tau(y_\tau) = 1$. Pour $\tau, v \in \Sigma$, on a $\partial_\tau \circ \partial_v = \partial_v \partial_\tau$, et $\partial_\tau(y_v) = 0$ si $\tau \neq v$.

Lemme 3.4.8. — On a $\partial_\tau((E \otimes_F \tilde{\mathbf{B}}_{\text{rig},K}^{\dagger})^{\text{pa}}) \subset (E \otimes_F \tilde{\mathbf{B}}_{\text{rig},K}^{\dagger})^{\text{pa}}$.

Démonstration. — Voir [Ber16b, Lemm. 5.2]. \square

Lemme 3.4.9. — Si $x \in \tilde{\mathbf{A}}_F^+$, I est un intervalle compact et $n \geq 1$, alors il existe $\ell \geq 0$ et $x_n \in \mathcal{O}_F[\varphi_q^{-\ell}(u)]$ tel que $x - x_n \in p^n \tilde{\mathbf{A}}_F^I$.

Démonstration. — Voir [Ber16b, Lemm. 5.3]. \square

Si $n \geq 1$ et I est un intervalle compact, le lemme 3.4.9 nous donne un élément $y_{\tau,n} \in \mathcal{O}_E[\varphi_q^{-\ell}(u)]$ tel que $y_\tau - y_{\tau,n} \in p^n \mathcal{O}_E \otimes_{\mathcal{O}_F} \tilde{\mathbf{A}}_F^I$, et $y_\tau, y_{\tau,n} \in (E \otimes_F \tilde{\mathbf{B}}_F^I)^{\text{la}}$. On note $\mathbf{1}_\tau$

l'uplet dont toutes les coordonnées sont nulles sauf la τ -ième qui vaut 1. Soit $(\mathbf{y} - \mathbf{y}_n)^{\mathbf{k}} = \prod_{\tau \in \Sigma_0} (y_\tau - y_{\tau,n})^{k_\tau}$ et $\partial^{\mathbf{k}} = \prod_{\tau \in \Sigma_0} \partial^{k_\tau}$. On a alors

$$\partial_\tau (\mathbf{y} - \mathbf{y}_n)^{\mathbf{k}} = \begin{cases} 0 & \text{si } k_\tau = 0, \\ k_\tau (\mathbf{y} - \mathbf{y}_n)^{\mathbf{k}-1_\tau} & \text{si } k_\tau \geq 1. \end{cases}$$

Par le lemme 3.2.17, il existe $m \geq 1$ tel que $y_\tau - y_{\tau,n} \in (E \otimes_F \tilde{\mathbf{B}}_F^I)^{\Gamma_{m-an}}$ et $\|y_\tau - y_{\tau,n}\|_{\Gamma_m} \leq p^{-n}$ pour tout $\tau \in \Sigma_0$. Soit $\{x_i\}_{i \in \mathbf{N}^{\Sigma_0}}$ une suite d'éléments de $(E \otimes_F \tilde{\mathbf{B}}_K^I)^{\Gamma_{m-an, F-la}}$ telle que $\|p^{n|i} x_i\|_{\Gamma_m} \rightarrow 0$ quand $|i| \rightarrow +\infty$. La série $\sum_{i \in \mathbf{N}^{\Sigma_0}} x_i (\mathbf{y} - \mathbf{y}_n)^i$ converge alors dans $(E \otimes_F \tilde{\mathbf{B}}_K^I)^{\Gamma_{m-an}}$.

Théorème 3.4.10. — *Si $x \in (E \otimes_F \tilde{\mathbf{B}}_K^I)^{la}$ et $n_0 \geq 0$, alors il existe $m, n \geq 1$ et une suite $(x_i)_{i \in \mathbf{N}^{\Sigma_0}}$ dans $(E \otimes_F \tilde{\mathbf{B}}_K^I)^{\Gamma_{m-an, F-la}}$ telle que $\|p^{(n-n_0)|i} x_i\|_{\Gamma_m} \rightarrow 0$ et $x = \sum_{i \in \mathbf{N}^{\Sigma_0}} x_i (\mathbf{y} - \mathbf{y}_n)^i$.*

Démonstration. — Voir [Ber16b, Thm. 5.4]. □

3.4.3. Application au relèvement du corps des normes dans le cas anticyclotomique. — Le théorème 4.1 de [Ber14] a pour conséquence qu'il n'existe pas de relèvement de hauteur finie du corps des normes anticyclotomique. On va en fait pouvoir montrer, grâce au théorème de structure des vecteurs localement analytiques 3.4.10, qu'il n'y a pas de vecteurs localement analytiques non triviaux dans $\tilde{\mathbf{B}}_K^I$ pour l'action anticyclotomique lorsque $I = [0, r]$ avec $r > 0$, et on en déduira un résultat plus fort que dans le cas du relèvement du corps des normes.

Commençons par rappeler le cadre anticyclotomique dans lequel on se place. Ici, on aura $F = \mathbf{Q}_{p^2}$, et on note F_{cycl} l'extension cyclotomique de F . L'extension anticyclotomique F_{ac} est définie comme l'unique \mathbf{Z}_p -extension de F galoisienne sur \mathbf{Q}_p telle que le Frobenius de $\text{Gal}(F/\mathbf{Q}_p)$ agisse sur $\text{Gal}(F_{\text{ac}}/F)$ par inversion. Le compositum $F_{\text{cycl}} \cdot F_{\text{ac}}$ est alors égal à l'extension de Lubin-Tate rattachée à l'uniformisante p par théorie du corps de classes local, qu'on notera F_∞ , et on note χ_p le caractère de Lubin-Tate associé. Si on note σ le Frobenius de $\text{Gal}(F/\mathbf{Q}_p)$, alors l'extension anticyclotomique est le sous-corps de F_∞ invariant sous $G_\sigma := \{g \in \text{Gal}(F_\infty/F) : \chi_p(g) = \sigma(\chi_p(g))\}$ et l'extension cyclotomique est celle invariante sous $G := \{g \in \text{Gal}(F_\infty/F) : \chi_p(g) = (\sigma(\chi_p(g)))^{-1}\}$. On conserve les notations de la partie 3.4.2. On note $(\tilde{\mathbf{B}}_F^{\text{ac}})^I$ les invariants de $\tilde{\mathbf{B}}_F^I$ sous G_σ .

Théorème 3.4.11. — *Si $I = [0; r_k]$, alors $((\tilde{\mathbf{B}}_F^{\text{ac}})^I)^{la} = F$. Autrement dit, il n'existe pas de vecteurs localement analytiques non triviaux dans $\tilde{\mathbf{B}}_F^{[0, r_k]}$ pour l'extension anticyclotomique F_{ac}/F .*

Démonstration. — Soit $x \in ((\tilde{\mathbf{B}}_F^{\text{ac}})^I)^{la}$. En particulier, $x \in (\tilde{\mathbf{B}}_F^I)^{la}$.

Le lemme 3.4.9 montre qu'il existe $\ell_n \geq 0$ et $y_n = y_{\sigma,n} \in \mathcal{O}_F[\varphi_q^{-\ell_n}(u)]$ tels que $y_\sigma - y_n \in p^n \tilde{\mathbf{B}}_F^I$, et on écrit $y_n = P_n(\varphi_q^{-\ell_n}(u))$ avec $P_n \in \mathcal{O}_F[[T]]$. Or la démonstration de ce lemme (voir [Ber16b, Lemm. 5.3]) utilise la densité de $\bigcup_{n \in \mathbf{N}} \varphi_q^{-n}(\mathbf{F}_q[[\bar{u}]])$ dans $\tilde{\mathbf{E}}_F^+$ pour la topologie \bar{u} -adique et conclut par approximations successives, ce qui montre qu'on peut

choisir les P_n de sorte que pour tout $n \geq 0$, $P_n(0) \in p\mathcal{O}_F$, et on fait ces choix pour la suite.

Le théorème 3.4.10 nous donne $m, n \geq 1$ et une suite $\{x_i\}_{i \in \mathbf{N}}$ de $(\tilde{\mathbf{B}}_F^I)^{F-la, G_m-an}$ tels que $\|p^{ni}x_i\|_{G_m} \rightarrow 0$ et $x = \sum_{i \geq 0} x_i(y_\sigma - y_n)^i$. Or les x_i sont dans $(\tilde{\mathbf{B}}_F^I)^{F-la, G_m-an}$, qui est inclus d'après le théorème 3.4.6 dans $\mathbf{B}_{F, m-k}^I$, et on note $\ell' = m - k$. Pour tout $i \in \mathbf{N}$, on peut donc écrire $x_i = Q_i(\varphi_q^{-\ell'}(u))$ avec $Q_i \in F[[T]]$. Quitte à remplacer ℓ_n et ℓ' par $\max(\ell_n, \ell')$ et à changer m , les Q_i et les P_n en conséquence, on peut supposer que $\ell_n = \ell'$.

On considère à présent les ensembles

$$X_{n,m} = \left\{ x \in \tilde{\mathbf{B}}_F^I \text{ tels que } x = \sum_{i \geq 0} x_i(u_\sigma - y_n)^i \text{ avec les } x_i \in (\tilde{\mathbf{B}}_{F, m-k}^I)^{F-la} \right\},$$

où $n \in \mathbf{N}$ et m est tel que $y_\sigma - y_n \in (\tilde{\mathbf{B}}_F^I)^{G_m-an}$.

Alors $\bigcup X_{n,m} = (\tilde{\mathbf{B}}_F^I)^{la}$ par le théorème 3.4.10. Si $x \in X_{n,m}$, on peut, par ce qu'on a fait précédemment, écrire $x = \sum_{i \geq 0} Q_i(\varphi_q^{-\ell}(u))(u_\sigma - P_n(\varphi_q^{-\ell}(u)))^i$ pour $\ell = \max(m - k, \ell_n)$, ce qui montre que ce ℓ ne dépend pas du choix de x dans $X_{n,m}$ mais uniquement de n et m . En écrivant $u_\sigma = \varphi_q^{-\ell}([p]^\sigma(u_\sigma))$ et en notant $P_\sigma = ([p]^\sigma)^{\circ\ell}$, on peut alors écrire x sous la forme

$$x = \varphi_q^{-\ell} \left(\sum_{i \geq 0} Q_i(u)(P_\sigma(u_\sigma) - P_n(u))^i \right)$$

et comme $P_n(0) \in p\mathcal{O}_F$ et $P_\sigma(0) = 0$, la série $\sum_{i \geq 0} Q_i(U)(P_\sigma(V) - P_n(U))^i$ définit un élément de $F[[U, V]]$, et on note $f_{n,m} : X_{n,m} \rightarrow F[[U, V]]$ l'application qui envoie

$$x = \varphi_q^{-\ell} \left(\sum_{i \geq 0} Q_i(u)(P_\sigma(u_\sigma) - P_n(u))^i \right) \in X_{n,m}$$

sur la série correspondant à $\sum_{i \geq 0} Q_i(U)(P_\sigma(V) - P_n(U))^i$ dans $F[[U, V]]$. On définit une action de Γ sur $F[[U, V]]$, F -linéaire, en posant $g(U) = [\chi_p(g)](U)$ et $g(V) = [\chi_p(g)]^\sigma(V)$, de sorte que l'application $f_{n,m} : X_{n,m} \rightarrow F[[U, V]]$ est G_m équivariante.

Comme $\exp_{\text{LT}}(0) = \log_{\text{LT}}(0) = 0$, si on note $T_1 = \log_{\text{LT}}(U)$ et $T_2 = \log_{\text{LT}}^\sigma(V)$, alors $F[[U, V]] = F[[T_1, T_2]]$, et l'action de Γ sur T_1 et T_2 est donnée par $g(T_1) = \chi_p(g) \cdot T_1$ et $g(T_2) = \sigma(\chi_p(g)) \cdot T_2$. En particulier, si $i, j \geq 0$, $g(T_1 T_2) = \chi_p(g)^i \sigma(\chi_p(g))^j T_1 T_2$, de sorte que l'action de Γ sur $F[[T_1, T_2]]$ préserve les monômes.

Soit maintenant $x \in ((\tilde{\mathbf{B}}_F^{\text{ac}})^I)^{la}$. Il existe alors n, m tels que $x \in X_{n,m}$, et $f_{n,m}(x) \in F[[T_1, T_2]]$. On peut donc écrire $f_{n,m}(x) = \sum_{i, j \geq 0} x_{ij} T_1^i T_2^j$. Comme $x \in ((\tilde{\mathbf{B}}_F^{\text{ac}})^I)^{la} \cap X_{n,m}$ et que $f_{n,m}$ est Γ_m équivariante, on a pour tout $g \in \Gamma_m \cap \{g \in \text{Gal}(F_\infty/F) : \chi_p(g) = \sigma(\chi_p(g))\}$:

$$g(f_{n,m}(x)) = f_{n,m}(x).$$

Comme l'action de Γ préserve les monômes, il nous suffit de montrer qu'il n'existe pas de monôme $T_1^i T_2^j$ invariant sous l'action anticyclotomique pour $(i, j) \neq (0, 0)$. Or, si pour tout $g \in \Gamma_m \cap \{g \in \text{Gal}(F_\infty/F) : \chi_p(g) = \sigma(\chi_p(g))\}$, $g(T_1^i T_2^j) = T_1^i T_2^j$, alors $\chi_p(g)^{i+j} = 1$ pour tout g dans le quotient par $\{g \in G_m : \chi_p(g) = \sigma(\chi_p(g))\}$. Or ce quotient est sans torsion (puisque F_{ac}/F est une \mathbf{Z}_p -extension) et χ_p est injectif, donc $i + j = 0$. \square

Proposition 3.4.12. — *L'élément $u \in \tilde{\mathbf{A}}_F^+$, défini dans la partie 2.1.4, est un vecteur localement analytique de $\tilde{\mathbf{B}}_F^I$ pour $I = [0, r]$.*

Démonstration. — Le lemme 2.14 de [BSX15] montre que, si V est un \mathbf{Q}_p -espace de Banach, si Γ_F agit continûment sur V et si H est un sous-groupe compact ouvert de Γ tel que pour tout $g \in H$, $\|g - 1\| < c$ avec $c < p^{-\frac{1}{p-1}}$, alors l'action de Γ sur V est localement analytique.

Comme $I = [0, r]$, $u^k \rightarrow 0$ quand $k \rightarrow +\infty$, de sorte qu'il existe $n \geq 0$ tel que, si $\chi_\pi(g) - 1 \in p^n \mathcal{O}_F$, alors $\|[\chi_\pi(g)](u) - u\|_I < c$. Si on note $G_n = \{g \in \Gamma_F : \chi_\pi(g) \in 1 + p^n \mathcal{O}_F\} = \text{Gal}(F_\infty/F_n)$, c'est un sous-groupe compact ouvert de Γ_F . Il nous suffit donc de montrer que, pour tout $g \in G_n$, $\|g - 1\| < c$ sur \mathbf{B}_F^I . Soit $h(T) = \sum_{n \geq 0} a_n T^n$ tel que $h(u) \in \mathbf{B}_F^I$ avec $\|h\|_I = 1$, et soit $g \in G_n$. On écrit F_g pour $[\chi_\pi(g)]$ et on a $F_g(u) - u = f$ avec $f \in \mathbf{B}_F^I$ telle que $\|f\|_I \leq c$ puisque $g \in G_n$. On a alors

$$\begin{aligned} (g - 1)(h(u)) &= \sum_{n \geq 0} a_n (F_g(u)^n - u^n) \\ &= (F_g(u) - u) \sum_{n \geq 0} a_n \left(\sum_{k=0}^{n-1} F_g(u)^k u^{n-k} \right) \\ &= (F_g(u) - u) \sum_{n \geq 0} a_n \left(\sum_{k=0}^{n-1} (u + f)^k u^{n-k} \right) \\ &= (F_g(u) - u) \sum_{n \geq 0} a_n \left(\sum_{k=0}^{n-1} u^{n-k} \left(\sum_{j=0}^k \binom{k}{j} u^j f^{k-j} \right) \right) \\ &= (F_g(u) - u) \left(\left(\sum_{n \geq 0} a_n u^n \right) + \sum_{n \geq 0} a_n \left(\sum_{k=0}^{n-1} u^{n-k} \left(\sum_{j=0}^{k-1} \binom{k}{j} u^j f^{k-j} \right) \right) \right) \\ &= (F_g(u) - u) \left(\left(\sum_{n \geq 0} a_n u^n \right) + F \right) \end{aligned}$$

avec $\|F\|_I \leq c$ car $\|u\|_I \leq 1$, $\|f\|_I \leq c < 1$ et car $\|\cdot\|_I$ est sous-multiplicative. On en déduit donc que

$$\|(g - 1)(h(u))\| \leq c,$$

ce qui montre le résultat. On en déduit que u est localement analytique pour Γ_F . \square

Corollaire 3.4.13. — *Il n'existe pas de relèvement du corps des normes anticyclotomique en caractéristique 0 de hauteur finie.*

Démonstration. — Raisonnons par l'absurde, et supposons qu'il existe un relèvement du corps des normes anticyclotomique en caractéristique 0, de hauteur finie. Alors en reprenant les notations de la partie 2.2.2, il existe un plongement Γ_F -équivariant de \mathbf{A}_E (la complétion p -adique de $\mathcal{O}_E[[T]][1/T]$, munie d'actions compatibles \mathcal{O}_E -linéaires de Γ_F et de φ_d) dans $\tilde{\mathbf{A}}_E = (\mathcal{O}_E \otimes_{\mathcal{O}_{E_0}} W(\tilde{\mathbf{E}}))^{\text{Gal}(\bar{\mathbf{Q}}_p/F_{\text{ac}})}$. Soit u l'image de T par ce plongement, qui est en fait dans $\tilde{\mathbf{A}}_E^+$ par la proposition 2.2.12. La proposition 3.4.12 montre que, si $I = [0, r]$, u est, en tant qu'élément de $\tilde{\mathbf{B}}_F^I$, un vecteur localement analytique. Le

théorème 3.4.11 montre alors que $u \in F$, et donc $g(u) = u$ pour tout $g \in \Gamma_F$, ce qui est impossible. \square

CHAPITRE 4

(φ, τ) -MODULES ET VECTEURS LOCALEMENT ANALYTIQUES DANS $\widetilde{\mathbf{B}}_{\text{rig}}^{\dagger}$

Caruso a développé dans [Car13] une théorie pour étudier les représentations p -adiques de \mathcal{G}_K , où K est un corps p -adique, mais en remplaçant l'extension cyclotomique par l'extension de Kummer K_{∞}/K . Comme dans le cas des (φ, Γ) -modules, les représentations p -adiques et modulo p de $\mathcal{G}_{K_{\infty}}$ sont classifiées par la catégorie des φ -modules étales (sur des anneaux qu'on va définir). En revanche, comme l'extension de Kummer n'est pas galoisienne, on n'a pas de groupe Γ qui agit à proprement parler et on ne peut plus copier la méthode de Fontaine pour obtenir des (φ, Γ) -modules. La stratégie de Caruso est alors de construire des (φ, τ) -modules, c'est-à-dire d'ajouter au φ -module une action de τ , qui est un générateur topologique de $\text{Gal}(K_{\infty} \cdot K_{\text{cycl}}/K_{\text{cycl}})$, mais où τ agit après tensorisation par $\widetilde{\mathbf{A}}_L$, L étant le compositum de l'extension de Kummer et de l'extension cyclotomique.

Caruso a posé deux questions à la fin de son article. D'une part, la catégorie des (φ, τ) -modules étales étant équivalente à celle des (φ, Γ) -modules étales puisque ces deux catégories sont équivalentes à celle des représentations de \mathcal{G}_K , il s'est demandé s'il était possible d'explicitier directement cette équivalence sans repasser par les représentations. D'autre part, Caruso s'est demandé s'il existe un analogue du théorème de Cherbonnier-Colmez, affirmant que les (φ, Γ) -modules cyclotomiques sont surconvergens, dans le cas des (φ, τ) -modules, après avoir défini ce qu'on entend exactement par surconvergence des (φ, τ) -modules.

La partie 4.1 de ce chapitre est dédiée à l'exposition des constructions et résultats de Caruso concernant les (φ, τ) -modules. Les définitions et constructions initiales de Caruso ne fonctionnent cependant pas tout à fait dans le cas $p = 2$, et on montrera comment étendre les notions de Caruso au cas $p = 2$ avec les définitions de Gao et Liu [GL16].

Le reste du chapitre a pour but d'utiliser la théorie des vecteurs localement analytiques pour faire le lien entre (φ, Γ) -modules et (φ, τ) -modules et de déduire du théorème de Cherbonnier-Colmez la surconvergence des (φ, τ) -modules. Ainsi, la partie 4.2 de ce chapitre se concentre sur la détermination de la structure des vecteurs localement analytiques dans les anneaux $\widetilde{\mathbf{B}}_L^I$ et $\widetilde{\mathbf{B}}_{\text{rig}, L}^{\dagger}$, en utilisant des méthodes similaires à celles de Berger dans [Ber16b] et des traces de Tate normalisées dans certains anneaux de périodes afin d'obtenir des lemmes d'approximation satisfaisants. La partie 4.3 de ce chapitre montre comment passer des (φ, τ) -modules aux (φ, Γ) -modules et inversement, et comment en déduire la surconvergence des (φ, τ) -modules. La démonstration de la surconvergence

utilisant de façon cruciale certains théorèmes de Kedlaya sur les φ -modules [Ked05], on exposera aussi dans la sous-partie 4.3.1 les résultats principaux de Kedlaya dont nous aurons besoin.

4.1. Généralités sur les (φ, τ) -modules

4.1.1. La théorie des (φ, τ) -modules. — Dans ce qui suit, on ne supposera plus comme au chapitre 2 que K/\mathbf{Q}_p est une extension finie, et on se place à nouveau dans le cadre plus général exposé au chapitre 1, c'est-à-dire que K/F est une extension finie totalement ramifiée et $F = W(k)[1/p]$ est le corps des fractions de l'anneau des vecteurs de Witt à coefficients dans k , un corps parfait de caractéristique p .

On va maintenant s'intéresser au cas où l'on choisit de dévisser l'extension \overline{K}/K via une extension de Kummer, en suivant la stratégie de Caruso [Car13], c'est-à-dire à l'aide des (φ, τ) -modules. On va commencer par détailler un peu la construction de ces (φ, τ) -modules et rappeler les principaux résultats de l'article de Caruso. On fera attention au fait que nos notations diffèrent de celles de Caruso et on renvoie à nouveau à l'annexe sur les anneaux de périodes pour faire le lien entre les notations utilisées ici et celles de Caruso, rappeler les définitions des anneaux en question et récapituler les relations entre les différents anneaux.

Dans la suite, on fixe une extension de Kummer K_{∞}/K et on conserve les notations de la partie 3.3.1. En particulier, on fixe π une uniformisante de K , de polynôme minimal $E(X)$ sur F , et on se donne une suite compatible $(\pi_n)_{n \in \mathbf{N}}$ de racines p^n -ièmes de π , de sorte que $\pi_0 = \pi$ et $\pi_{n+1}^p = \pi_n$ pour $n \geq 0$. On note également L la clôture galoisienne de K_{∞}/K et on choisit τ un générateur topologique de $\text{Gal}(L/K_{\text{cycl}})$ tel que $c(\tau) = 1$, où c désigne le cocycle de Kummer associé à K_{∞}/K .

Pour bien faire la différence avec les anneaux définis dans le cadre cyclotomique, on mettra en indice des anneaux relatifs à l'extension de Kummer un symbole τ . Il s'agit simplement d'une notation, les anneaux ne dépendant pas du choix de l'élément τ mais uniquement de l'extension de Kummer. On sera également amené à considérer dans les parties suivantes à la fois des anneaux de Fontaine relatifs à l'extension K_{cycl}/K et à l'extension K_{∞}/K . Afin de pouvoir distinguer plus facilement les deux cas de figure, on notera $H_K = \text{Gal}(\overline{K}/K_{\text{cycl}})$ comme usuellement, et $H_{\tau, K} = \text{Gal}(\overline{K}/K_{\infty})$. On notera également, si A est une algèbre munie d'une action de \mathcal{G}_K , $A_K = A^{H_K}$ et $A_{\tau, K} = A^{H_{\tau, K}}$.

Expliquons à présent comment construire les (φ, τ) -modules, en caractéristique p . On peut, comme en 1.1.1, définir le corps des normes de K_{∞}/K et plonger celui-ci dans $\widetilde{\mathbf{E}}$. La famille (ζ_{p^n}) et la famille (π_n) définissent chacune un élément de $\widetilde{\mathbf{E}}^+$, qu'on notera respectivement ε et $\tilde{\pi}$. On pose $\bar{u} = \varepsilon - 1$, et on rappelle que $v_{\mathbf{E}}(\bar{u}) = \frac{p}{p-1}$. On a alors un plongement du corps des normes de K_{∞}/K dans $\widetilde{\mathbf{E}}$, dont l'image est $\mathbf{E}_{\tau, K} := k((\tilde{\pi}))$. Soit \mathbf{E}_{τ} la clôture séparable de $\mathbf{E}_{\tau, K}$ dans $\widetilde{\mathbf{E}}$. Comme $\text{Gal}(\overline{K}/K_{\infty})$ agit trivialement sur $\mathbf{E}_{\tau, K}$, tout élément de $\text{Gal}(\overline{K}/K_{\infty})$ stabilise \mathbf{E}_{τ} , ce qui nous donne un morphisme $\text{Gal}(\overline{K}/K_{\infty}) \rightarrow \text{Gal}(\mathbf{E}_{\tau}/\mathbf{E}_{\tau, K})$. Par le théorème 1.1.8, c'est même un isomorphisme, et on obtient alors

une classification des \mathbf{F}_p -représentations de dimension finie de $\text{Gal}(\overline{K}/K_\infty)$ par les φ -modules étales sur $\mathbf{E}_{\tau, K}$. Il s'agit d'un cas particulier des constructions de la partie 1.1.1. Rappelons simplement que, pour V une \mathbf{F}_p -représentation de $\text{Gal}(\overline{K}/K_\infty)$, on définit $D(V) = (\mathbf{E}_\tau \otimes_{\mathbf{F}_p} V)^{\text{Gal}(\overline{K}/K_\infty)}$, qui est un $\mathbf{E}_{\tau, K}$ -espace vectoriel muni d'un endomorphisme $\varphi_{\mathbf{E}_{\tau, K}}$ -semi-linéaire $\varphi_{D(V)}$ induit par $\varphi_{\mathbf{E}_\tau} \otimes 1$. Réciproquement, si D est un φ -module étale sur $\mathbf{E}_{\tau, K}$, on définit $V(D)$ comme le \mathbf{F}_p -espace vectoriel $(\mathbf{E}_\tau \otimes_{\mathbf{E}_{\tau, K}} D)^{\varphi=1}$ muni de l'action de $\text{Gal}(\overline{K}/K_\infty)$ induite par celle sur \mathbf{E}_τ et où $\varphi = \varphi_{\mathbf{E}_\tau} \otimes \varphi_D$. Ces deux foncteurs sont alors quasi-inverses l'un de l'autre et donnent lieu à une équivalence de catégories tannakiennes entre celle des \mathbf{F}_p -représentations de dimension finie de $\text{Gal}(\overline{K}/K_\infty)$ et celle des φ -modules étales sur $\mathbf{E}_{\tau, K}$.

Dans la théorie des (φ, Γ) -modules, on utilise le fait qu'une représentation de \mathcal{G}_K définit par restriction une représentation de \mathcal{G}_{K_∞} , ce qui permet d'associer à une représentation de \mathcal{G}_K un φ -module, et on obtient alors un (φ, Γ) -module en munissant ce φ -module d'une action de Γ compatible. Ici, K_∞/K n'est pas galoisienne donc on n'a pas de groupe de Galois qu'on pourrait faire agir sur le φ -module associé à la restriction d'une représentation de \mathcal{G}_K à \mathcal{G}_{K_∞} . L'idée est d'utiliser l'action du groupe topologiquement engendré par τ , mais ce dernier agit sur toute l'extension L/K , où $L = K_\infty \cdot K_{\text{cycl}}$. Tout cela amène Caruso à définir un corps de coefficients sur lequel τ agit : on note $\widetilde{\mathbf{E}}_L$ le sous-corps de $\widetilde{\mathbf{E}}$ formé des éléments fixes sous l'action de H_∞ . Il contient notamment $(\mathbf{E}_\tau)^{H_\infty}$ et donc en particulier $\mathbf{E}_{\tau, K}$. Cela nous amène à la définition de (φ, τ) -module de Caruso [Car13, Déf. 1.7] :

Définition 4.1.1. — Un (φ, τ) -module sur $(\mathbf{E}_{\tau, K}, \widetilde{\mathbf{E}}_L)$ est la donnée de :

- (1) un φ -module étale D sur $\mathbf{E}_{\tau, K}$;
- (2) un endomorphisme τ -semi-linéaire $\tau_D : \widetilde{\mathbf{E}}_L \otimes_{\mathbf{E}_{\tau, K}} D \rightarrow \widetilde{\mathbf{E}}_L \otimes_{\mathbf{E}_{\tau, K}} D$ qui commute à $\varphi_{\widetilde{\mathbf{E}}_L} \otimes \varphi_D$, et qui vérifie, pour tout $g \in \Gamma$ tel que $\chi_{\text{cycl}}(g) \in \mathbf{N}$:

$$\forall x \in D, (g \otimes \text{id}) \circ \tau_D(x) = \tau_D^{\chi_{\text{cycl}}(g)}(x).$$

Remarque 4.1.2. — Comme le fait remarquer Caruso dans son article, la différence entre la deuxième égalité de cette définition et la proposition 3.3.4 s'explique par le fait qu'on ne demande ici à cette égalité de n'être satisfaite que pour $x \in D$, et pas sur tout $\widetilde{\mathbf{E}}_L \otimes_{\mathbf{E}_{\tau, K}} D$. Cependant, comme τ_D est semi-linéaire, le fait que l'identité soit vérifiée sur D montre qu'en fait on a l'égalité

$$(g \otimes \text{id}) \circ \tau_D = \tau_D^{\chi_{\text{cycl}}(g)} \circ ((\tau^{-\chi_{\text{cycl}}(g)} g \tau) \otimes \text{id}).$$

Remarque 4.1.3. — On peut aussi utiliser des corps plus petits que le corps $\widetilde{\mathbf{E}}_L$, comme par exemple la clôture séparable de $k((\overline{\pi}, \varepsilon))$ dans $\widetilde{\mathbf{E}}$. Cette approche est également suggérée par Caruso dans son article, l'intérêt étant que l'étude des points fixes de ce corps plus petit sous l'action de certains sous-groupes de $\text{Gal}(\overline{\mathbf{Q}}_p/K_\infty)$ est parfois plus simple.

Si maintenant V est une \mathbf{F}_p -représentation de \mathcal{G}_K de dimension finie d , on rappelle qu'on a défini $D(V) = (\mathbf{E}_\tau \otimes_{\mathbf{F}_p} V)^{\text{Gal}(\overline{\mathbf{Q}}_p/K_\infty)}$ le φ -module associé. Par la théorie de Fontaine, $D(V)$ est de dimension d sur $\mathbf{E}_{\tau, K}$. Pour définir une structure de (φ, τ) -module sur $D(V)$, il reste juste à construire un automorphisme τ_D de $\tilde{\mathbf{E}}_L \otimes_{\mathbf{E}_{\tau, K}} D(V)$. Pour ce faire, le point de départ est le lemme suivant qui nous donne une autre description de cet espace :

Lemme 4.1.4. — *L'application naturelle $\tilde{\mathbf{E}}_L \otimes_{\mathbf{E}_{\tau, K}} D(V) \rightarrow (\tilde{\mathbf{E}} \otimes_{\mathbf{F}_p} V)^{H_\infty}$ est un isomorphisme.*

Démonstration. — Voir [Fon90, A.1.2.6 et A.1.2.7]. □

Or $(\tilde{\mathbf{E}} \otimes_{\mathbf{F}_p} V)^{H_\infty}$ est naturellement muni d'une action de \mathcal{G}_K qui est semi-linéaire relativement à la structure de $\tilde{\mathbf{E}}_L$ -espace vectoriel. On définit alors l'application τ_D comme l'automorphisme de $\tilde{\mathbf{E}}_L \otimes_{\mathbf{E}_{\tau, K}} D(V)$ correspondant à l'action de τ sur $(\tilde{\mathbf{E}} \otimes_{\mathbf{F}_p} V)^{H_\infty}$ via l'isomorphisme $\tilde{\mathbf{E}}_L \otimes_{\mathbf{E}_{\tau, K}} D(V) \rightarrow (\tilde{\mathbf{E}} \otimes_{\mathbf{F}_p} V)^{H_\infty}$. On obtient alors bien un (φ, τ) -module puisque le sous-groupe H_∞ de \mathcal{G}_K agit trivialement sur $\tilde{\mathbf{E}}_L$ et que \mathcal{G}_{K_∞} agit trivialement sur $D(V)$.

Réciproquement, si D est un (φ, τ) -module sur $(\mathbf{E}_{\tau, K}, \tilde{\mathbf{E}}_L)$, alors il fournit en particulier un φ -module sur $\mathbf{E}_{\tau, K}$ et la représentation $V(D)$ associée à ce φ -module est $V(D) = (\mathbf{E}_\tau \otimes_{\mathbf{E}_{\tau, K}} D)^{\varphi=1}$. Il reste à expliquer comment on étend l'action de \mathcal{G}_{K_∞} sur $V(D)$ en une action de \mathcal{G}_K tout entier. Pour ce faire, on a besoin du lemme suivant :

Lemme 4.1.5. — *L'application*

$$(\mathbf{E}_\tau \otimes_{\mathbf{E}_{\tau, K}} D)^{\varphi=1} \rightarrow (\tilde{\mathbf{E}} \otimes_{\tilde{\mathbf{E}}_L} (\tilde{\mathbf{E}}_L \otimes_{\mathbf{E}_{\tau, K}} D))^{\varphi=1}$$

déduite de l'extension des scalaires de $\mathbf{E}_{\tau, K}$ à $\tilde{\mathbf{E}}_L$ est un isomorphisme.

Démonstration. — Voir [Car13, Lemm. 1.10]. □

On peut alors appliquer la proposition 3.3.4, ce qui nous dit qu'il existe une unique action de \mathcal{G}_K/H_∞ sur $\tilde{\mathbf{E}}_L \otimes_{\mathbf{E}_{\tau, K}} D$ pour laquelle les éléments $g \in \mathcal{G}_{K_\infty}/H_\infty$ agissent par $(g \otimes \text{id})$ et l'élément $\tau \in \mathcal{G}_K/H_\infty$ agit via l'automorphisme τ_D . En composant par la projection canonique $\mathcal{G}_K \rightarrow \mathcal{G}_K/H_\infty$, on obtient alors une action de \mathcal{G}_K sur $\tilde{\mathbf{E}}_L \otimes_{\mathbf{E}_{\tau, K}} D$. Comme par ailleurs \mathcal{G}_K agit sur $\tilde{\mathbf{E}}$ et donc sur $(\mathbf{E}_\tau \otimes_{\mathbf{E}_{\tau, K}} D)^{\varphi=1} \rightarrow (\tilde{\mathbf{E}} \otimes_{\tilde{\mathbf{E}}_L} (\tilde{\mathbf{E}}_L \otimes_{\mathbf{E}_{\tau, K}} D))^{\varphi=1}$, on en déduit que l'action qu'on vient de définir sur $D(V)$ prolonge celle de \mathcal{G}_{K_∞} . Caruso montre alors le théorème suivant [Car13, Thm. 1.11] :

Théorème 4.1.6. — *Les deux foncteurs D et V définis précédemment induisent une équivalence de catégories tannakiennes entre celle des \mathbf{F}_p -représentations de dimension finie de \mathcal{G}_K et celle des (φ, τ) -modules sur $(\mathbf{E}_{\tau, K}, \tilde{\mathbf{E}}_L)$.*

Démonstration. — Le théorème 1.1.22 pour les φ -modules garantit que les morphismes canoniques

$$D \mapsto D(V(D))$$

et

$$V \mapsto V(D(V))$$

sont des isomorphismes, pour tout (φ, τ) -module D sur $(\mathbf{E}_{\tau, K}, \widetilde{\mathbf{E}}_L)$ et pour n'importe quelle \mathbf{F}_p -représentation V de dimension finie de \mathcal{G}_K . Il suffit alors de vérifier que le premier morphisme commute à l'action du groupe topologiquement engendré par τ et que le second est \mathcal{G}_K -équivariant, ce qui est direct. \square

Pour définir les (φ, τ) -modules en caractéristique 0, il faut relever les différents anneaux considérés précédemment en caractéristique 0. On va travailler dans $\widetilde{\mathbf{A}} = W(\widetilde{\mathbf{E}})$ et $\widetilde{\mathbf{B}} = \widetilde{\mathbf{A}}[1/p]$, mais il nous reste à définir un relèvement des corps $\mathbf{E}_{\tau, K}$ et $\widetilde{\mathbf{E}}_L$. On définit donc un anneau $\mathbf{A}_{\tau, K}$ à l'intérieur de $\widetilde{\mathbf{A}}$ de la façon suivante :

$$\mathbf{A}_{\tau, K} = \left\{ \sum_{i \in \mathbf{Z}} a_i [\widetilde{\pi}]^i, a_i \in \mathcal{O}_F, \lim_{i \rightarrow -\infty} a_i = 0 \right\}.$$

Muni de la valuation p -adique $v_p(\sum_{i \in \mathbf{Z}} a_i [\widetilde{\pi}]^i) = \min_{i \in \mathbf{Z}} v_p(a_i)$, $\mathbf{A}_{\tau, K}$ est un anneau de valuation discrète qui admet $\mathbf{E}_{\tau, K}$ comme corps résiduel. Si M/K est une extension finie, on note $\mathbf{E}_{\tau, M}$ l'extension de $\mathbf{E}_{\tau, K}$ correspondant à $M \cdot K_\infty / K_\infty$ par la théorie du corps des normes.

Proposition 4.1.7. — *Si M est une extension finie de K , alors $\mathbf{E}_{\tau, M}$ est une extension séparable de $\mathbf{E}_{\tau, K}$ et il existe une unique extension non ramifiée $\mathbf{B}_{\tau, M} / \mathbf{B}_{\tau, K}$, contenue dans $\widetilde{\mathbf{A}}$, de corps résiduel $\mathbf{E}_{\tau, M}$ et telle que $\text{Gal}(\mathbf{B}_{\tau, M} / \mathbf{B}_{\tau, K}) \simeq \text{Gal}(\mathbf{E}_{\tau, M} / \mathbf{E}_{\tau, K})$. On note $\mathbf{A}_{\tau, M}$ son anneau des entiers pour la valuation p -adique et $\mathbf{A}_{\tau, M}^+ := \widetilde{\mathbf{A}}^+ \cap \mathbf{A}_{\tau, M}$.*

Démonstration. — La démonstration est la même que pour la proposition 1.1.38. \square

Comme $\mathbf{E}_\tau = \bigcup_{M/F} \mathbf{E}_{\tau, M}$ est la clôture séparable de $\mathbf{E}_{\tau, K}$, l'extension maximale non ramifiée $\mathbf{B}_{\tau, K}^{\text{unr}}$ de $\mathbf{B}_{\tau, K}$ dans $\widetilde{\mathbf{B}}$ est aussi la réunion des $\mathbf{B}_{\tau, M}$ quand M parcourt les extensions finies de K . On note alors \mathbf{B}_τ l'adhérence de $\mathbf{B}_{\tau, K}^{\text{unr}}$ dans $\widetilde{\mathbf{B}}$ pour la topologie p -adique, et on note \mathbf{A}_τ son anneau des entiers (qui est aussi le complété de l'anneau des entiers de $\mathbf{B}_{\tau, K}^{\text{unr}}$ pour la topologie p -adique). On a donc $\mathbf{A}_\tau / p\mathbf{A}_\tau = \mathbf{E}_\tau$. Comme $\mathbf{B}_{\tau, K}^{\text{unr}}$ est stable sous l'action de \mathcal{G}_{K_∞} , c'est aussi le cas de \mathbf{B}_τ et on a $\text{Gal}(\mathbf{B}_{\tau, K}^{\text{unr}} / \mathbf{B}_{\tau, M}) \simeq \text{Gal}(\mathbf{E}_\tau / \mathbf{E}_{\tau, M}) \simeq H_{\tau, M} := \text{Gal}(\overline{K} / M \cdot K_\infty)$. Si M est une extension finie de K , le théorème d'Ax-Sen-Tate (voir [Tat67, Thm. 1]) montre alors que $\mathbf{B}_\tau^{H_{\tau, M}} = (\mathbf{B}_{\tau, K}^{\text{unr}})^{H_{\tau, M}} = \mathbf{B}_{\tau, M}$ et donc que $\mathbf{A}_{\tau, M} = \mathbf{A}^{H_{\tau, M}}$.

Le Frobenius déduit de la functorialité des vecteurs de Witt sur $\widetilde{\mathbf{B}}$ définit par restriction des endomorphismes de $\mathbf{A}_{\tau, K}, \mathbf{B}_{\tau, K}, \mathbf{A}_\tau$ et \mathbf{B}_τ , et envoie notamment $[\widetilde{\pi}]$ sur $[\widetilde{\pi}]^p$. On définit à présent un φ -module étale sur $\mathbf{A}_{\tau, K}$ (resp. sur $\mathbf{B}_{\tau, K}$) comme la donnée d'un $\mathbf{A}_{\tau, K}$ -module de type fini (respectivement d'un $\mathbf{B}_{\tau, K}$ -espace vectoriel de dimension finie) D muni d'une application $\varphi : D \rightarrow D$ semi-linéaire par rapport au Frobenius et dont la matrice dans une base est dans $\text{GL}_d(\mathbf{A}_{\tau, K})$. On a alors les mêmes résultats qu'en caractéristique p concernant les représentations de \mathcal{G}_{K_∞} :

Théorème 4.1.8. — *Pour V une \mathbf{Z}_p -représentation de \mathcal{G}_{K_∞} , on note $D(V) = (\mathbf{A}_\tau \otimes_{\mathbf{Q}_p} V)^{\mathcal{G}_{K_\infty}}$, et si D est un φ -module étale sur $\mathbf{A}_{\tau, K}$, on note $V(D) = (\mathbf{A}_\tau \otimes_{\mathbf{A}_{\tau, K}} D)^{\varphi=1}$. Les foncteurs $D \mapsto V(D)$ et $V \mapsto D(V)$ sont alors quasi-inverse l'un de l'autre et donnent*

lieu à une équivalence de catégories tannakiennes entre celle des \mathbf{Z}_p -représentations libres de type fini de \mathcal{G}_{K_∞} et celle des φ -modules étales sur $\mathbf{A}_{\tau, K}$.

Théorème 4.1.9. — Pour V une \mathbf{Q}_p -représentation de \mathcal{G}_{K_∞} , on note $D(V) = (\mathbf{B}_\tau \otimes_{\mathbf{Q}_p} V)^{\mathcal{G}_{K_\infty}}$, et si D est un φ -module étale sur $\mathbf{B}_{\tau, K}$, on note $V(D) = (\mathbf{B}_\tau \otimes_{\mathbf{B}_{\tau, K}} D)^{\varphi=1}$. Les foncteurs $D \mapsto V(D)$ et $V \mapsto D(V)$ sont alors quasi-inverse l'un de l'autre et donnent lieu à une équivalence de catégories tannakiennes entre celle des représentations \mathbf{Q}_p -linéaires de dimension finie de \mathcal{G}_{K_∞} et celle des φ -modules étales sur $\mathbf{B}_{\tau, K}$.

Comme dans le cas de la caractéristique p , il faut définir à nouveau un corps de coefficients sur lequel τ va agir. On va pour cela considérer $\tilde{\mathbf{A}}_L = \tilde{\mathbf{A}}^{H_\infty}$ (comme $\tilde{\mathbf{E}}_L$ est parfait, on a aussi $\tilde{\mathbf{A}}_L = W(\tilde{\mathbf{E}}_L)$) et $\tilde{\mathbf{B}}_L = \tilde{\mathbf{A}}_L[1/p]$. Ces anneaux sont munis d'un endomorphisme de Frobenius qui provient de celui sur $\tilde{\mathbf{B}}$. On peut alors définir les (φ, τ) -modules étales comme en caractéristique p :

Définition 4.1.10. — Un (φ, τ) -module étale sur $(\mathbf{A}_{\tau, K}, \tilde{\mathbf{A}}_L)$ (resp. $(\mathbf{B}_{\tau, K}, \tilde{\mathbf{B}}_L)$) est la donnée de

- (1) un φ -module étale D sur $\mathbf{A}_{\tau, K}$ (resp. $\mathbf{B}_{\tau, K}$) ;
- (2) un endomorphisme τ -semi-linéaire $\tau_D : \tilde{\mathbf{A}}_L \otimes_{\mathbf{A}_{\tau, K}} D \rightarrow \tilde{\mathbf{A}}_L \otimes_{\mathbf{A}_{\tau, K}} D$ qui commute à $\varphi_{\mathbf{A}_{\tau, K}} \otimes \varphi_D$, et qui vérifie, pour tout $g \in \Gamma$ tel que $\chi_{\text{cycl}}(g) \in \mathbf{N}$:

$$\forall x \in D, (g \otimes \text{id}) \circ \tau_D(x) = \tau_D^{\chi_{\text{cycl}}(g)}(x).$$

On a à nouveau les résultats suivants :

Théorème 4.1.11. — On dispose d'une équivalence de catégories entre celle des \mathbf{Z}_p représentations libres de type fini de \mathcal{G}_K et celle des (φ, τ) -modules étales sur $(\mathbf{A}_{\tau, K}, \tilde{\mathbf{A}}_L)$.

Démonstration. — Voir [Car13, Thm. 1]. □

Remarque 4.1.12. — Les résultats restent vrais en remplaçant \mathbf{Z}_p -représentations par \mathbf{Q}_p -représentations et \mathbf{A}_τ par \mathbf{B}_τ .

4.1.2. Généralisation à $p = 2$ et notion de surconvergence. — On va à présent montrer comment généraliser ces définitions au cas $p = 2$ en reprenant les définitions de Gao et Liu dans [GL16].

Proposition 4.1.13. — Dans le cas $p \neq 2$, la donnée d'un (φ, τ) -module étale (D, τ_D) sur $(\mathbf{A}_{\tau, K}, \tilde{\mathbf{A}}_L)$ est équivalente à la donnée d'un triplet $(D', \varphi_{D'}, G)$ où :

- (1) $(D, \varphi_D) = (D', \varphi_{D'})$ en tant que φ -modules sur $\mathbf{A}_{\tau, K}$;
- (2) G est une action G_∞ -semi-linéaire sur $\tilde{\mathbf{A}}_L$ de G_∞ sur $M := \tilde{\mathbf{A}}_L \otimes_{\mathbf{A}_{\tau, K}} D'$ telle que G commute à $\varphi_M := \varphi_{\tilde{\mathbf{A}}_L} \otimes \varphi_{D'}$ et l'action de $\tau \in G_\infty$ coïncide avec celle de τ_D sur M ;
- (3) en tant que sous $\mathbf{A}_{\tau, K}$ -module de M , $D \subset M^{\text{Gal}(L/K_\infty)}$.

Démonstration. — Voir [GL16, 2.1.6]. □

Cela nous amène à généraliser la définition des (φ, τ) -modules de la façon suivante, définition qui est bien équivalente à celle classique dans le cas $p \neq 2$ par la proposition 4.1.13.

Définition 4.1.14. — On appelle (φ, τ) -module étale sur $(\mathbf{A}_{\tau, K}, \tilde{\mathbf{A}}_L)$ (resp. $(\mathbf{B}_{\tau, K}, \tilde{\mathbf{B}}_L)$) tout triplet (D, φ_D, G) où :

- (1) (D, φ_D) est un φ -module étale sur $\mathbf{A}_{\tau, K}$ (resp. $\mathbf{B}_{\tau, K}$) ;
- (2) G est une action G_∞ -semi-linéaire de G_∞ sur $M := \tilde{\mathbf{A}}_L \otimes_{\mathbf{A}_{\tau, K}} D$ (resp. sur $M := \tilde{\mathbf{B}}_L \otimes_{\mathbf{B}_{\tau, K}} D$) telle que G commute à $\varphi_M := \varphi_{\tilde{\mathbf{A}}_L} \otimes \varphi_D$ (resp. $\varphi_M := \varphi_{\tilde{\mathbf{B}}_L} \otimes \varphi_D$), c'est-à-dire que pour tout $g \in G_\infty$, $g\varphi_M = \varphi_M g$;
- (3) en tant que sous $\mathbf{A}_{\tau, K}$ -module de M , $D \subset M^{\text{Gal}(L/K_\infty)}$.

En particulier, si (D, φ_D, G) est un (φ, τ) -module étale sur $(\mathbf{A}_{\tau, K}, \tilde{\mathbf{A}}_L)$, on définit $V(D) := (\tilde{\mathbf{A}} \otimes_{\tilde{\mathbf{A}}_L} D)^{\varphi=1} := (\tilde{\mathbf{A}} \otimes_{\tilde{\mathbf{A}}_L} (\tilde{\mathbf{A}}_L \otimes_{\mathbf{A}_{\tau, K}} D))^{\varphi=1}$ comme la \mathbf{Z}_p -représentation de \mathcal{G}_K où \mathcal{G}_K agit sur $\tilde{\mathbf{A}}_L \otimes_{\mathbf{A}_{\tau, K}} D$ via G et \mathcal{G}_K agit diagonalement sur le produit tensoriel $\tilde{\mathbf{A}} \otimes_{\tilde{\mathbf{A}}_L} (\tilde{\mathbf{A}}_L \otimes_{\mathbf{A}_{\tau, K}} D)$.

Proposition 4.1.15. — *Le foncteur qui à un (φ, τ) -module étale (D, φ_D, G_∞) associe la \mathbf{Z}_p -représentation de \mathcal{G}_K*

$$V(D) := (\tilde{\mathbf{A}} \otimes_{\tilde{\mathbf{A}}_L} D)^{\varphi=1},$$

induit une équivalence de catégories entre la catégorie des (φ, τ) -modules étales et celle des \mathbf{Z}_p -représentations de \mathcal{G}_K .

Démonstration. — Voir [GL16, Prop. 2.1.7]. □

Cette définition plus générale englobe donc à la fois celle de Caruso et le cas $p = 2$, et on dispose toujours d'une équivalence de catégories tannakiennes entre représentations p -adiques de \mathcal{G}_K et (φ, τ) -modules. On considère donc par la suite avoir fait ce choix de définition pour les (φ, τ) -modules.

Caruso avait posé plusieurs questions dans son article, dont les deux suivantes :

(1) quel lien peut-on faire entre (φ, τ) -modules et (φ, Γ) -modules, sachant que les deux catégories sont équivalentes puisqu'équivalentes à celle des représentations galoisiennes de \mathcal{G}_K ? On souhaiterait bien évidemment pouvoir répondre à cette question sans repasser par les représentations de \mathcal{G}_K .

(2) Dans le cas des (φ, Γ) -modules, on dispose du théorème de Cherbonnier-Colmez qui affirme que tout (φ, Γ) -module (cyclotomique) est surconvergent. Ce résultat se révèle extrêmement précieux dans l'étude des représentations galoisiennes, et on aimerait avoir un analogue de ce théorème dans le cas des (φ, τ) -modules (si jamais un tel analogue était possible).

Gao et Liu ont en fait répondu à cette deuxième question dans le cas où le corps résiduel k de K était fini, et montré dans [GL16] que les (φ, τ) -modules sont effectivement surconvergens. On propose ici de donner une méthode pour passer des (φ, τ) -modules aux

(φ, Γ) -modules (et inversement) et d'en déduire une autre façon de montrer la surconvergence des (φ, τ) -modules, sans cette fois supposer que k est fini. Expliquons exactement ce qu'on entend par le fait qu'un (φ, τ) -module est surconvergent, en reprenant la définition de [GL16] :

Définition 4.1.16. — On rappelle que si V est une \mathbf{Q}_p -représentation de \mathcal{G}_K , le (φ, τ) -module associé à V sur $(\mathbf{B}_{\tau, K}, \tilde{\mathbf{B}}_L)$ est la donnée du φ -module $D(V) = (\mathbf{B}_\tau \otimes_{\mathbf{Q}_p} V)^{\mathcal{G}_{K_\infty}}$ et d'une action semi-linéaire de G_∞ sur $M(V) = (\tilde{\mathbf{B}} \otimes_{\mathbf{Q}_p} V)^{\mathcal{G}_L}$.

Pour $r \geq 0$, on définit $D^{\dagger, r}(V) = (\mathbf{B}_\tau^{\dagger, r} \otimes_{\mathbf{Q}_p} V)^{\mathcal{G}_{K_\infty}}$ et $M^{\dagger, r}(V) = (\tilde{\mathbf{B}}^{\dagger, r} \otimes_{\mathbf{Q}_p} V)^{\mathcal{G}_L}$.

On dit alors que le (φ, τ) -module D associé à V est surconvergent s'il existe $r \geq 0$ tel qu'on ait

$$D(V) = \mathbf{B}_{\tau, K} \otimes_{\mathbf{B}_{\tau, K}^{\dagger, r}} D^{\dagger, r}(V)$$

et

$$M(V) = \tilde{\mathbf{B}}_L \otimes_{\tilde{\mathbf{B}}_L^{\dagger, r}} M^{\dagger, r}(V).$$

où $\mathbf{B}_{\tau, K}^{\dagger, r} = \mathbf{B}_{\tau, K} \cap \tilde{\mathbf{B}}^{\dagger, r}$.

4.1.3. (φ, τ_M) -modules. — On a vu dans la partie 4.1.1 comment associer à une représentation p -adique V de \mathcal{G}_K un (φ, τ) -module. Pour ce qu'on souhaite faire ensuite, on aura besoin de savoir ce que devient le (φ, τ) -module associé à la restriction de V à \mathcal{G}_M , où M est une extension finie de K .

Si on pose $M_\infty := K_\infty \cdot M$, $L_M := L \cdot M$ et $H_{\tau, M} := \text{Gal}(\overline{K}/M_\infty)$, alors M_∞/M et L_M/M sont strictement APF par la proposition 1.1.2. Si V est une représentation p -adique de \mathcal{G}_M , on peut définir $D(V) := (\mathbf{B}_\tau \otimes_{\mathbf{Q}_p} V)^{H_{\tau, M}}$ qui est naturellement muni d'une structure de φ -module étale sur $\mathbf{B}_{\tau, M}$, et $\tilde{D}(V) := (\tilde{\mathbf{B}} \otimes_{\mathbf{Q}_p} V)^{\mathcal{G}_{L_M}}$, qui est naturellement muni d'une structure de φ -module étale sur $\tilde{\mathbf{B}}_{L_M}$, muni d'une action de $\text{Gal}(L_M/M)$ qui commute à l'action de φ .

Définition 4.1.17. — On appelle (φ, τ_M) -module sur $(\mathbf{B}_{\tau, M}, \tilde{\mathbf{B}}_{L_M})$ la donnée d'un triplet

$$(D, \varphi_D, \text{Gal}(L_M/M)),$$

où :

- (1) (D, φ_D) est un φ -module sur $\mathbf{B}_{\tau, M}$;
- (2) $\text{Gal}(L_M/M)$ est une action $\text{Gal}(L_M/M)$ -semi-linéaire sur $\tilde{\mathbf{B}}_{L_M}$ de $\text{Gal}(L_M/M)$ sur $\hat{D} := \tilde{\mathbf{B}}_{L_M} \otimes_{\mathbf{B}_{\tau, M}} D$ telle que cette action commute à $\varphi := \varphi_{\tilde{\mathbf{B}}_{L_M}} \otimes \varphi_D$;
- (3) en tant que sous $\mathbf{B}_{\tau, M}$ -module de \hat{D} , on a $D \subset \hat{D}^{H_{\tau, M}}$.

Si $(D, \varphi_D, \text{Gal}(L_M/M))$ est un tel (φ, τ_M) -module, on définit $V(D) := (\mathbf{B}_\tau \otimes_{\mathbf{B}_{\tau, M}} D)^{\varphi=1}$ et

$$\tilde{V}(D) := (\tilde{\mathbf{B}} \otimes_{\mathbf{B}_{\tau, M}} D)^{\varphi=1} = (\tilde{\mathbf{B}} \otimes_{\tilde{\mathbf{B}}_{L_M}} \hat{D})^{\varphi=1}.$$

Comme habituellement, un (φ, τ_M) -module est dit étale si le φ -module sous-jacent est étale.

Proposition 4.1.18. —

(1) Les foncteurs $D \mapsto V(D)$ et $V \mapsto D(V)$ sont quasi-inverses l'un de l'autre et induisent une équivalence de catégories tannakiennes entre la catégorie des φ -modules étales sur $\mathbf{B}_{\tau,M}$ et celle des représentations p -adiques de \mathcal{G}_{M_∞} ;

(2) $\tilde{V}(D)|_{\mathcal{G}_{M_\infty}} \simeq V(D)$;

(3) Les foncteurs $D \mapsto \tilde{V}(D)$ et $V \mapsto \tilde{D}(V)$ sont quasi-inverses l'un de l'autre et induisent une équivalence de catégories tannakiennes entre la catégorie des (φ, τ_M) -modules étales sur $(\mathbf{B}_{\tau,M}, \tilde{\mathbf{B}}_{L_M})$ et celle des représentations p -adiques de \mathcal{G}_M .

Démonstration. — Le premier point est la proposition A.1.2.6 de [Fon90]. Le deuxième point est une conséquence directe de [GL16, Lemm. 2.1.4] et de notre définition de (φ, τ_M) -module. Pour le dernier point, on renvoie à la preuve de [GL16, Prop. 2.1.7]. \square

Si on était parti au départ d'une représentation p -adique V de \mathcal{G}_K dont on a considéré la restriction à \mathcal{G}_M , et si de plus on suppose que M_∞/K_∞ est galoisienne, alors $(\mathbf{B}_\tau \otimes_{\mathbf{Q}_p} V)^{H_{\tau,M}}$ est naturellement muni d'une action de $H_{\tau,K}/H_{\tau,M} \simeq \text{Gal}(M_\infty/K_\infty)$. Comme de plus, $(\tilde{\mathbf{B}} \otimes_{\mathbf{Q}_p} V)^{\mathcal{G}_L} \subset (\tilde{\mathbf{B}} \otimes_{\mathbf{Q}_p} V)^{\mathcal{G}_{L_M}}$, l'action de $\mathcal{G}_M/\mathcal{G}_{L_M}$ en tant que sous-groupe de $\mathcal{G}_K/\mathcal{G}_L$ sur $(\tilde{\mathbf{B}} \otimes_{\mathbf{Q}_p} V)^{\mathcal{G}_{L_M}}$ coïncide avec celle de $\mathcal{G}_M/\mathcal{G}_{L_M}$ sur $(\tilde{\mathbf{B}} \otimes_{\mathbf{Q}_p} V|_{\mathcal{G}_M})^{\mathcal{G}_{L_M}}$. Ces considérations nous amènent à faire la définition suivante :

Définition 4.1.19. — Si M/K est une extension galoisienne finie telle que M et K_∞ soient linéairement disjointes au-dessus de K , et si $D = (D, \varphi_D, \text{Gal}(L_M/M))$ est un (φ, τ_M) -module sur $(\mathbf{B}_{\tau,M}, \tilde{\mathbf{B}}_{L_M})$, on dit que D est muni d'une action de $\text{Gal}(M/K)$ si \mathcal{G}_K agit sur $\hat{D} := \tilde{\mathbf{B}}_{L_M} \otimes_{\mathbf{B}_{\tau,M}} D$ et si :

- (1) D en tant que sous ensemble de \hat{D} est stable sous l'action de $H_K \subset \mathcal{G}_K$;
- (2) \mathcal{G}_{L_M} agit trivialement sur \hat{D} , et $H_{\tau,M}$ agit trivialement sur D ;
- (3) l'action de $\mathcal{G}_M/\mathcal{G}_{L_M} \subset \mathcal{G}_K/\mathcal{G}_L$ coïncide avec l'action de $\text{Gal}(L_M/M)$ sur \hat{D} .

4.2. Vecteurs localement analytiques dans $\tilde{\mathbf{B}}_L^I$ et $\tilde{\mathbf{B}}_{\text{rig},L}^\dagger$

Soit $\tilde{\mathbf{B}}_L = \tilde{\mathbf{B}}^{H_L}$ où $H_L = \text{Gal}(\overline{\mathbf{Q}}_p/L)$. Comme $\text{Gal}(\tilde{\mathbf{B}}_L/\tilde{\mathbf{B}}_K) \simeq G_\infty$, $\tilde{\mathbf{B}}_L$ est naturellement muni d'une action de $\Gamma = \text{Gal}(K_{\text{cycl}}/K)$ identifié à $\text{Gal}(L/K_\infty)$ et d'une action de τ (et de $\tau^{\mathbf{Z}_p}$).

L'intérêt de l'anneau $\tilde{\mathbf{B}}_L$ est qu'il permet de faire le lien entre les (φ, Γ) -modules et les (φ, τ) -modules, via la notion de (φ, G_∞) -module suivante :

Définition 4.2.1. — On appelle (φ, G_∞) -module sur $\tilde{\mathbf{A}}_L$ (resp. sur $\tilde{\mathbf{B}}_L$) un module sur $\tilde{\mathbf{A}}_L$ (resp. sur $\tilde{\mathbf{B}}_L$) muni d'actions semi-linéaires continues de φ et G_∞ qui commutent.

On dit qu'un (φ, G_∞) -module sur $\tilde{\mathbf{A}}_L$ ou $\tilde{\mathbf{B}}_L$ est étale s'il existe une base de D dans laquelle $\text{Mat}(\varphi) \in \text{GL}_d(\tilde{\mathbf{A}}_L)$.

Définition 4.2.2. — Soit V une \mathbf{Z}_p -représentation de \mathcal{G}_K . On définit alors le (φ, G_∞) -module $D_L(V)$ associé à V par :

$$D_L(V) = (\tilde{\mathbf{A}} \otimes_{\mathbf{Z}_p} V)^{\mathcal{G}_L}.$$

Et pour un (φ, G_∞) -module D étale sur $\tilde{\mathbf{A}}_L$, on pose

$$V_L(D) = (\tilde{\mathbf{A}} \otimes_{\tilde{\mathbf{A}}_L} D)^{\varphi=1}.$$

Remarquons que, si on note $D(V)$ le (φ, Γ) -module cyclotomique associé à V (donc $D(V) = (\mathbf{A} \otimes_{\mathbf{Z}_p} V)^{\mathcal{G}_{K_{\text{cycl}}}}$), alors $D_L(V)$ et $D(V) \otimes_{\mathbf{A}_K} \tilde{\mathbf{A}}_L$ sont des (φ, G_∞) -modules sur $\tilde{\mathbf{A}}_L$, et le second est étale. Le théorème suivant montre que ces deux objets sont isomorphes.

Théorème 4.2.3. —

(1) L'application naturelle $D(V) \otimes_{\mathbf{A}_K} \tilde{\mathbf{A}}_L \rightarrow D_L(V)$ est un isomorphisme de (φ, G_∞) -modules étales sur $\tilde{\mathbf{A}}_L$.

(2) Les foncteurs D_L et V_L sont quasi-inverses l'un de l'autre et donnent lieu à une équivalence de catégories entre la catégorie des \mathbf{Z}_p -représentations de \mathcal{G}_K et celle des (φ, G_∞) -modules sur $\tilde{\mathbf{A}}_L$.

Démonstration. — Voir [TR08, Thm. 1.2]. □

Corollaire 4.2.4. — Le foncteur

$$\begin{aligned} \{(\varphi, \Gamma) - \text{modules étales sur } \mathbf{A}_K\} &\rightarrow \{(\varphi, G_\infty) - \text{modules étales sur } \tilde{\mathbf{A}}_L\} \\ D &\mapsto D \otimes_{\mathbf{A}_K} \tilde{\mathbf{A}}_L \end{aligned}$$

est une équivalence de catégories.

Remarque 4.2.5. — On a évidemment les mêmes résultats pour les \mathbf{Q}_p -représentations en se plaçant sur $\tilde{\mathbf{B}}$.

On a également le même résultat pour les (φ, τ) -modules, c'est-à-dire qu'on a le théorème suivant :

Théorème 4.2.6. — Le foncteur

$$\begin{aligned} \{(\varphi, \tau) - \text{modules étales sur } (\mathbf{A}_{\tau, K}, \tilde{\mathbf{A}}_L)\} &\rightarrow \{(\varphi, G_\infty) - \text{modules étales sur } \tilde{\mathbf{A}}_L\} \\ M &\mapsto M \otimes_{\mathbf{A}_{\tau, K}} \tilde{\mathbf{A}}_L \end{aligned}$$

est une équivalence de catégories.

Démonstration. — C'est une conséquence directe de la définition 4.1.14 qu'on a présentée dans la partie 4.1.2. □

On a donc un moyen très simple de passer d'un (φ, τ) -module à un (φ, G_∞) -module ou d'un (φ, Γ) -module à un (φ, G_∞) -module, qui consiste à tensoriser par $\tilde{\mathbf{B}}_L$, mais on n'a pas de moyen facile de « redescendre », c'est-à-dire de passer d'un (φ, G_∞) -module à un (φ, Γ) -module ou à un (φ, τ) -module, sans repasser par les représentations.

On va maintenant calculer les vecteurs localement analytiques dans les anneaux $\tilde{\mathbf{B}}_L^I$ et $\tilde{\mathbf{B}}_{\text{rig}, L}^\dagger$ pour l'action de G_∞ . Pour alléger les notations, si W est une représentation de Banach de G_∞ , on notera simplement W^{la} les vecteurs G_∞ -localement analytiques de W , et si W est une représentation de Fréchet de G_∞ , on notera W^{pa} les vecteurs G_∞ -pro-analytiques de W .

On rappelle que pour $n \geq 1$, on a défini au corollaire 1.2.4 $r_n = p^{n-1}(p-1)$. On fixe à présent $r = r_\ell$ et $s = r_k$ avec $\ell \leq k$, et on pose $I = [r; s]$. On va à présent calculer les vecteurs pro-analytiques de $\tilde{\mathbf{B}}_{\text{rig},L}^\dagger$ en passant par le calcul des vecteurs localement analytiques de $\tilde{\mathbf{B}}_L^I$ pour un tel I . Pour simplifier les notations, on notera $u = [\varepsilon] - 1$.

Dans le cas où $K_\infty \cap K_{\text{cycl}} = K$, alors par la proposition 3.3.1, $\text{Gal}(L/K)$ est topologiquement engendré par deux éléments τ et γ (γ étant un générateur topologique de $\text{Gal}(L/K_\infty)$). Dans le cas contraire, la même proposition nous dit que τ et γ engendrent un sous-groupe ouvert d'indice 2 de G_∞ , qu'on notera G'_∞ .

Dans les deux cas, on dispose de deux opérateurs de dérivation, l'un dans la direction τ , l'autre dans la direction cyclotomique, opérateurs qu'on notera respectivement ∇_τ et ∇_γ et qui sont des éléments de $\text{Lie}(\text{Gal}(L/K))$ et agissent sur les représentations G_∞ -localement analytiques.

On pose à présent $\tau_n := \tau^{p^n}$ et $\gamma_n := \gamma^{p^n}$, et on note $G_n \subset G_\infty$ le sous-groupe engendré topologiquement par τ_n et γ_n . Les G_n vérifient la propriété énoncée à la remarque 3.2.16.

Définition 4.2.7. — Si W est une \mathbf{Q}_p -représentation de Banach de G_∞ , on définit $W^{\tau-\text{la}}$ (resp. $W^{\gamma-\text{la}}$) comme l'ensemble des vecteurs $\text{Gal}(L/K_{\text{cycl}})$ -localement analytiques (resp. $\text{Gal}(L/K_\infty)$ -localement analytiques).

On définit également $W^{\tau-an}$ (resp. W^{τ_n-an} , $W^{\gamma-an}$ et W^{γ_n-an}) comme l'ensemble des vecteurs $\text{Gal}(L/K_{\text{cycl}})$ -analytiques (resp. $\text{Gal}(L/K_{\text{cycl}}(\pi_n))$ -, $\text{Gal}(L/K_\infty)$ -, $\text{Gal}(L/K_\infty(\varepsilon_n))$ -analytiques).

Lemme 4.2.8. — Soit $W^{\tau-\text{la}, \gamma=1} := W^{\tau-\text{la}} \cap W^{\gamma=1}$ et soit $W^{\gamma-\text{la}, \tau=1} := W^{\gamma-\text{la}} \cap W^{\tau=1}$. Alors

$$W^{\tau-\text{la}, \gamma=1} \subset W^{\text{la}}$$

et

$$W^{\gamma-\text{la}, \tau=1} \subset W^{\text{la}}$$

Démonstration. — Tout élément $g \in G_\infty$, ou $g \in G'_\infty$ si $p = 2$ peut s'écrire de façon unique comme un produit $g_1 \tau^b$ avec $g_1 \in \text{Gal}(L/K_\infty)$ et $b = c(g) \in \mathbf{Z}_p$. Si $x \in W^{\tau-\text{la}, \gamma=1}$ et si $g \in G'_\infty$, on écrit $g = g_1 \tau^{c(g)} = \tau^{c(g)\chi(g_1)} g_1 = \tau^{c(g)\chi(g)} g_1$, de sorte que $g(x) = \tau^{c(g)\chi(g)}(x)$. Comme $x \in W^{\tau-\text{la}}$ et comme $\chi(g) \in \mathbf{Z}_p^\times$, on en déduit que $x \in W^{\text{la}}$, ce qui montre le premier point.

Le deuxième point se déduit du fait que

$$W^{\gamma-\text{la}, \tau=1} = (W^{\text{Gal}(L/K_{\text{cycl}})})^{\text{Gal}(K_{\text{cycl}}/K)-\text{la}} \subset W^{\text{la}}$$

puisque $\text{Gal}(L/K_{\text{cycl}})$ est distingué dans G_∞ . \square

Remarque 4.2.9. — L'inclusion $W^{\text{la}} \subset W^{\gamma-\text{la}} \cap W^{\tau-\text{la}}$ n'a *a priori* aucune raison d'être une égalité. À titre d'exemple, si $G_1 = G_2 = \mathbf{Z}_p$ et $G = G_1 \times G_2$, et qu'on considère W l'espace des fonctions continues de G à valeurs dans \mathbf{Q}_p sur lequel G agit par translation, alors la fonction $f : G \rightarrow \mathbf{Q}_p$, définie par $f(x, y) = 0$ si $(x, y) = 0$ et $f(x, y) = (x^2 \cdot y^2)/(x^2 + py^2)$ sinon, vérifie $f \in W^{G_1-\text{la}} \cap W^{G_2-\text{la}}$ mais $f \notin W^{G-\text{la}}$.

Le lemme suivant montre qu'on connaît déjà un certain nombre d'éléments localement analytiques dans les anneaux $\widetilde{\mathbf{B}}_L^I$.

Lemme 4.2.10. — *Si $f(Y) \in \mathcal{O}_F[Y]$, alors $\varphi^{-m}f(u) \in (\widetilde{\mathbf{B}}_L^I)^{G_{m+k-an}}$.*

Démonstration. — C'est le lemme 3.4.4 en remarquant que le cas cyclotomique est un cas particulier du cas Lubin-Tate. \square

Soit I un sous-intervalle de $]1, +\infty[$ ou tel que $0 \in I$. Soit $f(Y) = \sum_{k \in \mathbf{Z}} a_k Y^k$ une série formelle telle que $a_k \in F$ et $v_p(a_k) + k/\rho \rightarrow +\infty$ quand $|k| \rightarrow +\infty$ pour tout $\rho \in I$. La série $f(u)$ converge dans $\widetilde{\mathbf{B}}^I$ et on note \mathbf{B}_F^I l'ensemble des $f(u)$ avec f comme précédemment. C'est un sous-anneau de $\widetilde{\mathbf{B}}_F^I$, qui est stable sous l'action de Γ . Le Frobenius définit une application $\varphi : \mathbf{B}_F^I \rightarrow \mathbf{B}_F^{pI}$. Si $m \geq 0$, alors $\varphi^{-m}(\mathbf{B}_F^{p^m I}) \subset \widetilde{\mathbf{B}}_F^I$ et on note $\mathbf{B}_{F,m}^I = \varphi^{-m}(\mathbf{B}_F^{p^m I})$, de telle sorte qu'on ait $\mathbf{B}_{F,m}^I \subset \mathbf{B}_{F,m+1}^I$ pour tout $m \geq 0$.

On notera à présent $\mathbf{B}_{\text{rig},F}^{\dagger,r}$ pour $\mathbf{B}_F^{[r;+\infty[}$. C'est un sous-anneau de $\mathbf{B}_F^{[r;s]}$ pour tout $s \geq r$ et on note $\mathbf{B}_F^{\dagger,r}$ l'ensemble des $f(u) \in \mathbf{B}_{\text{rig},F}^{\dagger,r}$ tels que la suite $(a_k)_{k \in \mathbf{Z}}$ soit de plus bornée. Soit $\mathbf{B}_F^\dagger = \cup_{r \gg 0} \mathbf{B}_F^{\dagger,r}$. C'est un corps Hensélien (voir [M⁺95, §2]) dont le corps résiduel \mathbf{E}_F est isomorphe à $\mathbf{F}_q((\bar{u}))$. De plus, il existe par théorie du corps des normes (voir partie 1.1.1) une extension séparable $\mathbf{E}_K/\mathbf{E}_F$ de degré $[K_\infty : F_\infty]$. Comme \mathbf{B}_F^\dagger est Hensélien, il existe une unique extension finie non ramifiée $\mathbf{B}_K^\dagger/\mathbf{B}_F^\dagger$ de degré $f = [K_\infty : F_\infty]$ de corps résiduel \mathbf{E}_K (voir [M⁺95, §3]), et on note $\mathbf{B}_K^{\dagger,r} = \mathbf{B}_K^\dagger \cap \widetilde{\mathbf{B}}_K^{\dagger,r}$. Il existe par conséquent $r(K) > 0$ et des éléments $x_1, \dots, x_f \in \mathbf{B}_K^{\dagger,r(K)}$ tels que $\mathbf{B}_K^{\dagger,s} = \bigoplus_{i=1}^f \mathbf{B}_F^{\dagger,s} \cdot x_i$ pour tout $s \geq r(K)$. Si $r(K) \leq \min(I)$, on pose alors \mathbf{B}_K^I la complétion de $\mathbf{B}_K^{\dagger,r(K)}$ pour $V(\cdot, I)$, de telle sorte que $\mathbf{B}_K^I = \bigoplus_{i=1}^f \mathbf{B}_F^I \cdot x_i$. On note alors $\mathbf{B}_{K,m}^I = \varphi^{-m}(\mathbf{B}_K^{p^m I})$ et $\mathbf{B}_{K,\infty}^I = \cup_{m \geq 0} \mathbf{B}_{K,m}^I$ et donc en particulier $\mathbf{B}_{K,m}^I \subset \widetilde{\mathbf{B}}_K^I$.

Soit I un sous-intervalle de $]1, +\infty[$ ou tel que $0 \in I$. Soit $f(Y) = \sum_{k \in \mathbf{Z}} a_k Y^k$ une série formelle telle que $a_k \in F$ et $v_p(a_k) + \frac{p-1}{pe}k/\rho \rightarrow +\infty$ quand $|k| \rightarrow +\infty$ pour tout $\rho \in I$. La série $f([\tilde{\pi}])$ converge dans $\widetilde{\mathbf{B}}^I$ et on note $\mathbf{B}_{\tau,K}^I$ l'ensemble des $f([\tilde{\pi}])$ avec f comme précédemment. C'est un sous-anneau de $\widetilde{\mathbf{B}}_K^I$. Le Frobenius définit une application $\varphi : \mathbf{B}_{\tau,K}^I \rightarrow \mathbf{B}_{\tau,K}^{pI}$. Si $m \geq 0$, alors $\varphi^{-m}(\mathbf{B}_{\tau,K}^{p^m I}) \subset \widetilde{\mathbf{B}}_K^I$ et on note $\mathbf{B}_{\tau,K,m}^I = \varphi^{-m}(\mathbf{B}_{\tau,K}^{p^m I})$, de telle sorte qu'on ait $\mathbf{B}_{\tau,K,m}^I \subset \mathbf{B}_{\tau,K,m+1}^I$ pour tout $m \geq 0$.

On notera à présent $\mathbf{B}_{\tau,\text{rig},K}^{\dagger,r}$ pour $\mathbf{B}_{\tau,K}^{[r;+\infty[}$. C'est un sous-anneau de $\mathbf{B}_{\tau,K}^{[r;s]}$ pour tout $s \geq r$ et on note $\mathbf{B}_{\tau,K}^{\dagger,r}$ l'ensemble des $f(u) \in \mathbf{B}_{\tau,\text{rig},K}^{\dagger,r}$ tels que la suite $(a_k)_{k \in \mathbf{Z}}$ soit de plus bornée. Soit $\mathbf{B}_{\tau,K}^\dagger = \cup_{r \gg 0} \mathbf{B}_{\tau,K}^{\dagger,r}$. C'est un corps Hensélien dont le corps résiduel \mathbf{E}_K est isomorphe à $\mathbf{F}_q((\tilde{\pi}))$. On note $\mathbf{B}_{\tau,K,m}^I = \varphi^{-m}(\mathbf{B}_{\tau,K}^{p^m I})$ et $\mathbf{B}_{\tau,K,\infty}^I = \cup_{m \geq 0} \mathbf{B}_{\tau,K,m}^I$ et donc en particulier $\mathbf{B}_{\tau,K,m}^I \subset \widetilde{\mathbf{B}}_K^I$.

Pour M extension finie de K , il existe par la théorie du corps des normes (voir partie 1.1.1) une extension séparable $\mathbf{E}_{\tau,M}/\mathbf{E}_{\tau,K}$ de degré $[M_\infty : K_\infty]$. Comme $\mathbf{B}_{\tau,K}^\dagger$ est Hensélien, il existe une unique extension finie non ramifiée $\mathbf{B}_{\tau,M}^\dagger/\mathbf{B}_{\tau,K}^\dagger$ de degré $f = [M_\infty : K_\infty]$ de corps résiduel \mathbf{E}_M (voir [M⁺95]). Il existe par conséquent $r(M) > 0$ et des éléments $x_1, \dots, x_f \in \mathbf{B}_{\tau,M}^{\dagger,r(M)}$ tels que $\mathbf{B}_{\tau,M}^{\dagger,s} = \bigoplus_{i=1}^f \mathbf{B}_{\tau,K}^{\dagger,s} \cdot x_i$ pour tout $s \geq r(M)$. Si

$r(M) \leq \min(I)$, on pose alors \mathbf{B}_M^I la complétion de $\mathbf{B}_{\tau,M}^{\dagger,r(M)}$ pour $V(\cdot, I)$, de telle sorte que $\mathbf{B}_{\tau,M}^I = \bigoplus_{i=1}^f \mathbf{B}_{\tau,K}^I \cdot x_i$.

Remarque 4.2.11. — De façon générale, si M/K est une extension finie et si I est un intervalle quelconque, alors on n'a pas défini l'anneau \mathbf{B}_M^I ou l'anneau $\mathbf{B}_{\tau,M}^I$, puisqu'on s'est contenté de définir ces objets lorsque $\min(I) \geq r(M)$. En revanche, il existe un entier $m_M \geq 0$ tel que, pour tout $n \geq m_M$, $\min(I) \geq p^n r(M)$, et on peut donc définir les anneaux $\mathbf{B}_{M,n}^I$ ou $\mathbf{B}_{\tau,M,n}^I$, pour $n \geq m_M$. On note alors $\mathbf{B}_{M,\infty}^I = \bigcup_{n \geq m_M} \mathbf{B}_{M,n}^I$ et $\mathbf{B}_{\tau,M,\infty}^I = \bigcup_{n \geq m_M} \mathbf{B}_{\tau,M,n}^I$.

Remarquons que, comme le Frobenius définit des bijections $\tilde{\mathbf{A}}^I \rightarrow \tilde{\mathbf{A}}^{pI}$ (et $\tilde{\mathbf{B}}^I \rightarrow \tilde{\mathbf{B}}^{pI}$, de même que $\mathbf{A}_K^I \rightarrow \mathbf{A}_K^{pI}$, $\mathbf{A}_{\tau,K}^I \rightarrow \mathbf{A}_{\tau,K}^{pI}$, ...), il suffit en fait d'étudier $\tilde{\mathbf{A}}^I$ et $\tilde{\mathbf{B}}^I$ pour I de la forme $I = [r_\ell, r_k]$ et $I = [0, r_k]$. En particulier, dans tout ce qui suit, on supposera que I est de la forme $I = [r_\ell, r_k]$ ou $I = [0, r_k]$.

Comme $[\tilde{\pi}]$ est invariant sous l'action de Γ , le lemme 4.2.10 montre en particulier que $\mathbf{B}_{\tau,K,\infty}^I \subset ((\tilde{\mathbf{B}}_L^I)^{\text{la}})^{\gamma=1}$. De même, on a $\mathbf{B}_{K,\infty}^I \subset ((\tilde{\mathbf{B}}_L^I)^{\text{la}})^{\tau=1}$. En fait, connaît déjà $((\tilde{\mathbf{B}}_L^I)^{\text{la}})^{\tau=1}$ puisque $((\tilde{\mathbf{B}}_L^I)^{\text{la}})^{\tau=1} = (\tilde{\mathbf{B}}_K^I)^{\text{la}}$ et donc $((\tilde{\mathbf{B}}_L^I)^{\text{la}})^{\tau=1} = (\mathbf{B}_{K,\infty}^I)^{\text{la}}$ comme dans le théorème 3.4.6. On dispose donc de la proposition suivante, qui est la reformulation du théorème 3.4.6 ici :

Proposition 4.2.12. — Soient $I = [r_\ell; r_k]$ avec $\ell \leq k$ et $m \geq 0$ tels que $t, \frac{t}{Q_k} \in (\tilde{\mathbf{B}}_L^I)^{G_{m+k-an}}$.

- (1) $((\tilde{\mathbf{B}}_L^I)^{G_{m+k}})^{\tau=1} \subset \mathbf{B}_{K,m}^I$;
- (2) $((\tilde{\mathbf{B}}_L^I)^{\text{la}})^{\tau=1} = \mathbf{B}_{K,\infty}^I$;
- (3) $((\tilde{\mathbf{B}}_{\text{rig},L}^{\dagger,r_\ell})^{\text{pa}})^{\tau=1} = \mathbf{B}_{\text{rig},K,\infty}^{\dagger,r_\ell}$.

On peut donc se demander si on a également $((\tilde{\mathbf{B}}_L^I)^{\text{la}})^{\gamma=1} = \mathbf{B}_{\tau,K,\infty}^I$, et c'est ce qu'on va maintenant montrer.

On va d'abord avoir besoin d'un analogue du lemme 3.1 et de la proposition 3.3 de [Ber16b] dans le cas Kummer. On rappelle que $E(X)$ est le polynôme minimal de π sur F et que c'est un polynôme d'Eisenstein, de sorte que $E(0) = pc$ avec $c \in \mathcal{O}_F^\times$. Pour simplifier les notations, on note $E_k = \varphi^k(E([\tilde{\pi}]))/E(0)$.

Lemme 4.2.13. — Si $y \in \tilde{\mathbf{A}}^{[0;r_k]}$, alors il existe une suite $\{a_i\}_{i \geq 0}$ d'éléments de $\tilde{\mathbf{A}}^+$, tendant vers 0 pour la topologie p -adique, telle que $y = \sum_{i \geq 0} a_i \cdot E_k^i$.

Démonstration. — C'est l'équivalent de [Ber16b, Lemm. 3.1]. Le lemme 2.3 de [Ber02] montre que tout élément y de $\tilde{\mathbf{A}}^{[0;s]}$ peut s'écrire sous la forme $y = \sum_{i \geq 0} b_i \cdot ([\tilde{p}]^{p^k}/p)^i$, où les b_i sont des éléments de $\tilde{\mathbf{A}}^+$ qui tendent vers 0 pour la topologie p -adique, et on peut donc réécrire cela sous la forme $y = \sum_{i \geq 0} a_i \cdot (([\tilde{p}]^{p^k} - p)/p)^i$ avec les $a_i \in \tilde{\mathbf{A}}^+$ tendant vers 0 pour la topologie p -adique. De plus, comme $[\tilde{p}] - p$ est un générateur de $\ker(\theta)$ dans $\tilde{\mathbf{A}}^+$ et que c'est aussi le cas de $E(\tilde{\pi})$ (puisque $v_{\mathbf{E}}(\overline{E}(\tilde{\pi})) = 1$ et que $E(\tilde{\pi})$ appartient bien à $\ker(\theta)$), on en déduit qu'il existe $\alpha \in (\tilde{\mathbf{A}}^+)^{\times}$ tel que $E(\tilde{\pi}) = \alpha \cdot ([\tilde{p}] - p)$, et donc qu'il existe $\beta \in (\tilde{\mathbf{A}}^+)^{\times}$ tel que $\varphi^k(E(\tilde{\pi})) = \beta \cdot \varphi^k([\tilde{p}] - p)$. Finalement, comme $E(0) = pc$ où

$c \in \mathcal{O}_F^\times$, on en déduit que $(\varphi^k(E([\tilde{\pi}]))/E(0))/(([\tilde{p}] - p)/p)$ est une unité de $\tilde{\mathbf{A}}^+$, d'où le résultat. \square

Proposition 4.2.14. — Soient $0 \leq r \leq s$ avec $r = r_\ell, s = r_k$. Si $y \in \tilde{\mathbf{A}}^{[0;s]} + p \cdot \tilde{\mathbf{A}}^{[r;s]}$, et si $(y_i)_{i \geq 0}$ est une suite d'éléments de $\tilde{\mathbf{A}}^+$ telle que $y - \sum_{i=0}^{j-1} y_i \cdot E_k^i$ soit dans $\ker(\theta \circ \varphi^{-k})^j$ pour tout $j \geq 1$, alors il existe $j \geq 1$ tel que $y - \sum_{i=0}^{j-1} y_i \cdot E_k^i \in p\tilde{\mathbf{A}}^{[r;s]}$.

Démonstration. — Par le lemme 4.2.13, il existe $j \geq 1$ et des éléments a_0, \dots, a_{j-1} de $\tilde{\mathbf{A}}^+$ tels que

$$(A) \quad y - (a_0 + a_1 \cdot E_k + \dots + a_{j-1} \cdot E_k^{j-1}) \in p\tilde{\mathbf{A}}^{[r;s]}.$$

On a $a_0, y_0 \in \tilde{\mathbf{A}}^+$ et $\theta \circ \varphi^{-k}(y_0 - a_0) \in p\mathcal{O}_{\mathbf{C}_p}$ en appliquant les identités pour $j = 1$. Par conséquent, il existe $c_0, d_0 \in \tilde{\mathbf{A}}^+$ tels que $a_0 = y_0 + E_k c_0 + p d_0$. En particulier, (A) reste vrai en remplaçant a_0 par y_0 .

On suppose à présent que $f \leq j - 1$ est tel que (A) est vrai en remplaçant a_i par y_i pour $i \leq f - 1$. Alors

$$(a_0 + a_1 \cdot E_k + \dots + a_{j-1} \cdot E_k^{j-1}) - (y_0 + y_1 \cdot E_k + \dots + y_{j-1} \cdot E_k^{j-1})$$

est dans $p\tilde{\mathbf{A}}^{[r;s]} + E_k^j \tilde{\mathbf{A}}^{[r;s]}$. Si $a_i = y_i$ pour $i \leq f - 1$, alors

$$(a_f + a_{f+1} \cdot E_k + \dots + a_{j-1} \cdot E_k^{j-1-f}) - (y_f + y_{f+1} \cdot E_k + \dots + y_{j-1} \cdot E_k^{j-1-f})$$

est dans $p\tilde{\mathbf{A}}^{[r;s]} + E_k^{j-f} \tilde{\mathbf{A}}^{[r;s]}$ puisque $p\tilde{\mathbf{A}}^{[r;s]} \cap E_k^f \tilde{\mathbf{A}}^{[r;s]} = pE_k^f \tilde{\mathbf{A}}^{[r;s]}$ en appliquant suffisamment de fois le premier point de 1.2.41 et en utilisant que $\varphi^k(E([\tilde{\pi}]))$ est égal à $\varphi^k([\tilde{p}] - p)$ à une unité de $\tilde{\mathbf{A}}^+$ près. On a alors $a_f, y_f \in \tilde{\mathbf{A}}^+$ et $\theta \circ \varphi_q^{-k}(y_f - a_f) \in p\mathcal{O}_{\mathbf{C}_p}$. Il existe donc $c_f, d_f \in \tilde{\mathbf{A}}^+$ tels que $a_f = y_f + pE_k c_f + \pi d_f$ et donc (A) reste vrai en remplaçant a_f par y_f . Par récurrence sur f , on obtient donc que $y - (y_0 + y_1 \cdot E_k + \dots + y_{j-1} \cdot E_k^{j-1})$ est dans $p\tilde{\mathbf{A}}^{[r;s]}$, d'où le résultat. \square

Lemme 4.2.15. — Soit $I = [r_\ell, r_k]$ ou $I = [0, r_k]$. Alors :

(1) Il existe $m_0 \geq 0$ tel que

$$\frac{t}{\varphi^k(E([\tilde{\pi}]))} \in (\tilde{\mathbf{B}}_L^I)^{\tau_{m_0 - an}}.$$

(2) Pour tout $n \geq 0$, $\varphi^{-n}([\tilde{\pi}]) \in (\tilde{\mathbf{B}}_L^I)^{\tau_{n+k-an}}$ et $\varphi^{-n}([\tilde{\pi}]) \in (\tilde{\mathbf{B}}_L^I)^{\text{la}}$.

(3) Si $x \in \tilde{\mathbf{B}}_L^I$ est tel que $tx \in (\tilde{\mathbf{B}}_L^I)^{\tau_n - an}$, alors $x \in (\tilde{\mathbf{B}}_L^I)^{\tau_n - an}$.

(4) Pour $m \geq m_0$, on a

$$(\tilde{\mathbf{B}}_L^I)^{\tau_m - an, \gamma=1} \cap \varphi^k(E([\tilde{\pi}])) \tilde{\mathbf{B}}_L^I = \varphi^k(E([\tilde{\pi}])) (\tilde{\mathbf{B}}_L^I)^{\tau_m - an, \gamma=1}.$$

Démonstration. — Commençons par montrer le premier point. Pour simplifier les notations, on note $Q := \varphi^k(E([\tilde{\pi}]))$. Comme Q est un générateur de $\ker(\theta \circ \iota_k : \tilde{\mathbf{B}}^I \rightarrow \mathbf{C}_p)$, on a $\frac{t}{Q} \in \tilde{\mathbf{B}}_L^I$. Soit $m_0 \gg 0$ tel que, pour $a \in p^{m_0} \mathbf{Z}_p$, il existe $d > 0$ et $H \in \mathbf{Z}_p[[X]]$ tels que :

$$(9) \quad (1 - \tau^a)([\tilde{\pi}]) = [\tilde{\pi}](1 - [\varepsilon]^a) = [\tilde{\pi}]p^d t \cdot H(p^d t).$$

Quitte à augmenter m_0 , on peut supposer que $V_I(p^d \cdot \frac{t}{Q}) = \alpha > 0$. On va à présent montrer par récurrence que, pour tout $a \in p^{m_0} \mathbf{Z}_p$ et pour tout $s \geq 0$, il existe une série $f_s(X, Y) \in F[[X, Y]]$, dépendant de a , telle que

$$(10) \quad (1 - \tau^a)^s \left(\frac{t}{Q} \right) = \frac{t(p^{dt})^s \cdot f_s([\tilde{\pi}], p^{dt})}{\prod_{i=0}^s \tau^{ai}(Q)}.$$

Pour $s = 0$, $f_0 = 1$ convient. Soit maintenant $s \geq 1$ tel que (10) soit vraie pour $s - 1$. Alors

$$(1 - \tau^a)^s \left(\frac{t}{Q} \right) = t(p^{dt})^{s-1} \cdot \frac{\tau^{as}(Q) \cdot f_{s-1} - Q \cdot \tau^a(f_{s-1})}{\prod_{i=0}^s \tau^{ai}(Q)}$$

Remarquons que

$$\tau^{as}(Q) \cdot f_{s-1} - Q \cdot \tau^a(f_{s-1}) = (\tau^{as} - 1)(Q) \cdot f_{s-1} - Q \cdot (\tau^a - 1)(f_{s-1}).$$

De plus, on a $(\tau^{as} - 1)(Q) = p^{dt} \cdot G([\tilde{\pi}], p^{dt})$ et $(\tau^a - 1)(f_{s-1}) = p^{dt} \cdot K([\tilde{\pi}], p^{dt})$ avec $G, K \in F[[X, Y]]$, de sorte que

$$f_s := \frac{\tau^{as}(Q) \cdot f_{s-1} - Q \cdot \tau^a(f_{s-1})}{p^{dt}}$$

convient, ce qui montre l'identité (10).

Par (10), on a maintenant

$$V_I((1 - \tau^a)^s \left(\frac{t}{Q} \right)) \geq V_I(p^{-d} \cdot \left(\frac{p^{dt}}{Q} \right)^{s+1}) \geq s\alpha,$$

et donc les conditions du lemme 3.2.22 sont vérifiées pour le groupe topologiquement engendré par $p^{m_0} \tau$ (qui est $\simeq \mathbf{Z}_p$), ce qui termine la démonstration du premier point.

On va maintenant montrer le deuxième point, en utilisant une démonstration similaire à celle de [Ber16b, Prop. 4.1]. Soit $a \in \mathbf{Z}_p$. On a

$$\tau^a(\varphi^{-n}([\tilde{\pi}])) = \varphi^{-n}([\tilde{\pi}] \cdot [\varepsilon]^a) = \varphi^{-n}([\tilde{\pi}] \cdot (1 + u)^a) = \varphi^{-n}([\tilde{\pi}]) \cdot \varphi^{-n} \left(\sum_{m=0}^{\infty} \binom{a}{m} u^m \right).$$

Pour simplifier les notations, on écrit à présent $c_m(T)$ pour $\binom{T}{m}$. Les $c_m(T)$ sont des polynômes de degré au plus m et tels que $c_m(\mathbf{Z}_p) \subset \mathbf{Z}_p$. Par [Ami64, Thm. 3] (voir aussi [Col10, Thm. I.4.7]), les $g_m(T) := \left[\frac{m}{p^h} \right]! \cdot c_m(T)$ forment une base orthonormée de Banach de $\text{LA}_h(\mathbf{Z}_p, M)$ pour tout sous-corps fermé M de \mathbf{C}_p , où $\text{LA}_h(\mathbf{Z}_p, M)$ est l'espace de Banach des fonctions sur \mathbf{Z}_p qui sont analytiques sur le disque fermé de rayon $|p|^h$.

Il nous faut maintenant montrer que l'application $\mathbf{Z}_p \rightarrow \tilde{\mathbf{B}}_L^I$ donnée par

$$a \mapsto \sum_{m \geq 0} c_m(a) \cdot \varphi^{-n}(u)^m$$

est analytique sur le disque fermé de rayon $|p|^h$, avec $h = n + k$. Soit $\|\cdot\|_{r_k}$ la norme sur $\tilde{\mathbf{B}}_I$ donnée par $\|x\|_{r_k} = V_{[r_k, r_k]}(x)$. Par le principe du maximum (c'est le corollaire 2.20 de [Ber02] et notre proposition 1.2.42), on a $\|\varphi^{-n}(u)\|_I = \|\varphi^{-n}(u)\|_{r_k}$. On a donc $\|\varphi^{-n}(u)^m\|_{r_k} = \|u^m\|_{r_{k+n}} = |p|^{m/p^{h-1}(p-1)}$ puisque $V_{[r_h, r_h]}(u^m) = m/(p^{h-1}(p-1) \cdot e)$. Cela implique

$$\|c_k\|_{\text{LA}_h(\mathbf{Z}_p, \mathbf{C}_p)} \cdot \|\varphi^{-n}(u)^m\|_{r_k} \leq |p|^{\frac{m}{(p^{h-1}(p-1))}} \left[\frac{m}{p^h} \right]!$$

de sorte que $\|c_m\|_{\text{LA}_h(\mathbf{Z}_p, \mathbf{C}_p)} \cdot \|\varphi^{-n}(u)^m\|_{r_k} \rightarrow 0$ quand $m \rightarrow +\infty$, et on a bien la propriété d'analyticit .

Pour le troisi me point, on peut supposer que $n = 0$, le cas g n ral se d montrant de la m me fa on. On  crit $I = [r, s]$ pour traiter les deux cas consid r s   la fois. Comme $V_I = \min\{V_{[r,r]}, V_{[s,s]}\}$ et comme les valuations $V_{[r,r]}$ et $V_{[s,s]}$ sont multiplicatives, on en d duit qu'il existe une constante $c(I) > 0$ ne d pendant que de I telle que pour tout $y \in \tilde{\mathbf{B}}_L^I$,

$$V_I(y) \geq V_I(ty) - c(I),$$

et on a en fait $c(I) = \max(V_{[r,r]}(t), V_{[s,s]}(t))$. Comme de plus, $(1 - \tau^a)(tx) = t \cdot (1 - \tau^a)(x)$, on en d duit que si tx v rifie les conditions du lemme 3.2.21, alors x les v rifie aussi.

Pour le dernier point, soit $y \in \tilde{\mathbf{B}}_L^I$ tel que $Q \cdot y \in (\tilde{\mathbf{B}}_L^I)^{\tau^m - an}$. Il suffit de montrer que $y \in (\tilde{\mathbf{B}}_L^I)^{\tau^m - an}$, ce qui est direct en utilisant les deux points pr c dents. \square

Avant de passer   la suite, on aura besoin d'un  quivalent de [CC98, Lemm. II.2.2] dans le cas Kummer :

Lemme 4.2.16. — Soit $r \geq 1$ et soit $x = \sum_{n \in \mathbf{Z}} a_n [\tilde{\pi}]^n \in \mathbf{A}_{\tau, K}$ (i.e. les a_n sont dans \mathcal{O}_F avec $a_{-n} \rightarrow 0$ quand $n \rightarrow +\infty$). Les deux conditions suivantes sont  quivalentes :

- (1) $x \in \mathbf{A}_{\tau, K}^{\dagger, r}$;
- (2) $v_p(a_n) + n \frac{p-1}{epr} \geq 0$ pour tout $n \in \mathbf{Z}$ et $v_p(a_n) + kn \frac{p-1}{epr} \rightarrow +\infty$ quand $n \rightarrow -\infty$.

Et pour montrer ce lemme, on aura besoin du r sultat suivant :

Lemme 4.2.17. — Soient $s \geq 0$ et $(u_k)_{k \in \mathbf{N}}, (v_k)_{k \in \mathbf{N}}$ deux suites de nombres r els v rifiant les conditions suivantes :

- (1) $v_k \geq \inf_{0 \leq i \leq k} u_i + s(k - i)$;
- (2) $v_k = u_k$ si $u_k < u_i + s(k - i)$ quel que soit $0 \leq i \leq k - 1$.

Alors on a :

- (1) $u_k \geq 0$ quel que soit $k \in \mathbf{N}$ si et seulement si $v_k \geq 0$ pour tout $k \in \mathbf{N}$.
- (2) Si $s > 0$, alors $\lim u_k = +\infty$ si et seulement si $\lim v_k = +\infty$.

D monstration. — Voir [CC98, Lemm. II.2.3]. \square

D monstration du lemme 4.2.16. — La d monstration est sensiblement la m me que celle de [CC98]. Commen ons par remarquer que $x = \sum_{n \in \mathbf{Z}} a_n [\tilde{\pi}]^n$ est dans $\mathbf{A}_{\tau, K}^{\dagger, r}$ si et seulement si $x' = \sum_{n < 0} a_n [\tilde{\pi}]^n$ est dans $\mathbf{A}_{\tau, K}^{\dagger, r}$, et on supposera donc pour la suite que $x = \sum_{n < 0} a_n [\tilde{\pi}]^n$. Pour $k \in \mathbf{N}$, on note $y_k = p^{-k} \sum_{n < 0, v_p(a_n) = k} a_n [\tilde{\pi}]^n$ et $n_k = \inf\{n < 0 \mid v_p(a_n) = k\}$.

Avec ces notations, on a $y_k = [\tilde{\pi}]^{n_k} v$ o 

$$v = \frac{a_{n_k}}{p^k} \left(1 + \sum_{n > n_k, v_p(a_n) = v_p(a_{n_k})} \frac{a_n}{a_{n_k}} [\tilde{\pi}]^{n - n_k} \right),$$

de sorte que v est une unit  de $\tilde{\mathbf{A}}^+$. On en d duit les formules $w_0(y_k) = v_{\mathbf{E}}(\bar{y}_k) = n_k \frac{1}{e}$ et $w_i(y_k) \geq v_{\mathbf{E}}(\bar{y}_k) - i$ si $i \geq 1$. De plus, comme $x = \sum_{i=0}^{+\infty} p^i y_i$, on a $w_k(x) \geq$

$\inf_{0 \leq i \leq k} w_k(p^i y_i) = \inf_{0 \leq i \leq k} w_{k-i}(y_i)$ avec égalité si et seulement si $w_k(y_k) < w_{k-i}(y_i)$ pour tout $0 \leq i \leq k-1$.

Le lemme 4.2.17 appliqué à $s = r-1$ et aux suites $v_k = w_k(x) + rk$ et $u_k = v_{\mathbf{E}}(\bar{y}_k) + rk$ montre que $x \in \mathbf{A}_{\tau,K}^{\dagger,r}$ si et seulement si $v_{\mathbf{E}}(\bar{y}_i) + ri \geq 0$ pour tout $i \in \mathbf{N}$ et $v_{\mathbf{E}}(\bar{y}_i) + ri \rightarrow +\infty$ quand $i \rightarrow +\infty$.

Pour terminer la démonstration, on utilise le fait que $v_{\mathbf{E}}(\bar{y}_k) = \inf_{v_p(a_n)=k} n_k/e$, ce qui implique en particulier que « $w_k(y_k) + kr \geq 0$ pour tout $k \in \mathbf{N}$ et $w_k(y_k) + kr \rightarrow +\infty$ » équivaut à « $v_p(a_n) + n \frac{p-1}{ep} \geq 0$ pour tout $n < 0$ et $v_p(a_n) + n \frac{p-1}{ep} \rightarrow +\infty$ ». D'autre part, la condition $\lim_{k \rightarrow +\infty} v_{\mathbf{E}}(\bar{y}_k) + rk = +\infty$ équivaut à $\inf_{v_p(a_n)=k} n \frac{p-1}{ep} + v_p(a_n) \rightarrow +\infty$ quand $k \rightarrow +\infty$ et donc (puisque $v_p(a_n) \rightarrow +\infty$ quand $n \rightarrow -\infty$) aussi à la condition $\lim_{n \rightarrow -\infty} v_p(a_n) + n \frac{p-1}{ep} = +\infty$, ce qui permet de conclure. \square

Proposition 4.2.18. — Soit $I = [r_\ell; r_k]$ ou $I = [0, r_k]$, et soit $m \geq m_0$ avec m_0 comme au lemme 4.2.15.

- (1) $(\tilde{\mathbf{A}}_L^I)^{\tau_{m+k-an}, \gamma=1} \subset \mathbf{A}_{\tau,K,m}^I$ pour $m \geq m_0$;
- (2) $(\tilde{\mathbf{A}}_L^I)^{\tau_{-la}, \gamma=1} = \mathbf{A}_{\tau,K,\infty}^I$;
- (3) $(\tilde{\mathbf{B}}_{\tau,\text{rig},L}^{\dagger,r_\ell})^{\tau_{-pa}, \gamma=1} = \mathbf{B}_{\tau,\text{rig},K,\infty}^{\dagger,r_\ell}$.

Démonstration. — C'est l'équivalent de [Ber16b, Thm. 4.4]. Une erreur figurait dans la preuve originale, et on renvoie à l'erratum [Ber18] pour sa correction.

Comme dans la preuve du lemme 4.2.15, on notera $Q := \varphi^k(E([\tilde{\pi}]))$. Soit $x \in (\tilde{\mathbf{A}}_L^I)^{\tau_{m+k-an}, \gamma=1}$, et soit $k_n \geq 0$ tel que

$$x_n := \left(\frac{[\tilde{\pi}]^{ep^k}}{p} \right)^{k_n} x \in \tilde{\mathbf{A}}^{[0,r_k]} + p^n \tilde{\mathbf{A}}^I.$$

Dans le cas particulier où $I = [0, r_k]$, on peut choisir $k_n = 0$. Par les lemmes 4.2.15 et 3.2.19, $x_n \in (\tilde{\mathbf{A}}_L^I)^{\tau_{m+k-an}, \gamma=1}$. On a donc

$$\theta \circ \iota_k(x_n) \in (\mathcal{O}_{\hat{L}})^{\tau_{m+k-an}, \gamma=1} = \mathcal{O}_{K(\pi_{m+k})},$$

d'après la proposition 3.3.10 et le corollaire 3.3.11.

Comme $\theta \circ \iota_k(\varphi^{-m}([\tilde{\pi}])) = \pi_{m+k}$, il existe $y_{n,0} \in \mathcal{O}_F[\varphi^{-m}[\tilde{\pi}]]$ tel que

$$\theta \circ \iota_k(x_n) = \theta \circ \iota_k(y_{n,0}).$$

Le lemme 1.2.40 montre que $x_n - y_{n,0} = (Q/p) \cdot x_{n,1}$ avec $x_{n,1} \in \tilde{\mathbf{A}}^I$.

Par le lemme 4.2.15, on a $x_{n,1} \in (\tilde{\mathbf{A}}_L^I)^{\tau_{m+k-an}, \gamma=1}$. En appliquant à nouveau ce procédé, on obtient par récurrence une suite $\{y_{n,i}\}_{i \geq 0}$ où $y_{n,i} \in \mathcal{O}_F[\varphi^{-m}(u)]$ telle que

$$x_n - (y_{n,0} + (Q/p)y_{n,1} + \cdots + (Q/p)^{i-1}y_{n,i-1}) \in (Q/p)^i \tilde{\mathbf{A}}_L^I.$$

Par le lemme 4.2.14, il existe $j \gg 0$ tel que

$$(11) \quad x_n - (y_{n,0} + (Q/p)y_{n,1} + \cdots + (Q/p)^{j-1}y_{n,j-1}) \in p \tilde{\mathbf{A}}_L^I.$$

Le membre de gauche de (11) est dans $\tilde{\mathbf{A}}_L^{[0,r_k]} + p^n \tilde{\mathbf{A}}_L^I$ (puisque $y_{n,i}$ et Q/p sont dans $\tilde{\mathbf{A}}_L^{[0,r_k]}$), et donc est dans

$$(\tilde{\mathbf{A}}_L^{[0,r_k]} + p^n \tilde{\mathbf{A}}_L^I) \cap p \tilde{\mathbf{A}}_L^I = p(\tilde{\mathbf{A}}_L^{[0,r_k]} + p^{n-1} \tilde{\mathbf{A}}_L^I), \quad \text{par le lemme 1.2.41.}$$

Soit

$$x_n - (y_{n,0} + (Q/p)y_{n,1} + \cdots + (Q/p)^{j-1}y_{n,j-1}) = px'_n.$$

Par le lemme 4.2.15, $y_{n,i} \in (\widetilde{\mathbf{A}}_L^I)^{\tau_{m+k-an, \gamma=1}}$, et donc $x'_n \in (\widetilde{\mathbf{A}}_L^I)^{\tau_{m+k-an, \gamma=1}}$. En appliquant à x'_n le même procédé qu'on a appliqué à x_n , et en procédant par récurrence, on obtient $\{\widetilde{y}_{n,i}\}_{i \leq j_n}$ pour un certain $j_n \gg 0$ où $\widetilde{y}_{n,i} \in \mathcal{O}_F[\varphi^{-m}(u)]$, et

$$y_n = \widetilde{y}_{n,0} + (Q/p)\widetilde{y}_{n,1} + \cdots + (Q/p)^{j_n-1}\widetilde{y}_{n,j_n-1},$$

de sorte que $x_n - y_n \in p^n \widetilde{\mathbf{A}}^I$.

Soit maintenant $z_n := (\frac{p}{[\widetilde{\pi}]^{ep^k}})^{k_n} y_n$. On a alors $z_n \in \varphi^{-m}(\mathbf{A}_{\tau, K}^{p^m[r_k, r_k]})$ et z_n converge vers x dans $\widetilde{\mathbf{A}}^{[r_k, r_k]}$.

On a donc $x \in \varphi^{-m}(\mathbf{A}_{\tau, K}^{p^m[r_k, r_k]})$, et donc

$$x \in \varphi^{-m}(\mathbf{A}_{\tau, K}^{p^m[r_k, r_k]}) \cap \widetilde{\mathbf{A}}^I.$$

Si $I = [r_k, r_k]$, on a $x \in \varphi^{-m}(\mathbf{A}_{\tau, K}^{p^m[r_k, r_k]}) \cap \widetilde{\mathbf{A}}^I = \mathbf{A}_{\tau, K, m}^I$ et la preuve est terminée. Si $r_\ell < r_k$, ce qu'on a fait montre qu'on a $x = \varphi^{-m}(f([\widetilde{\pi}]))$ avec f qui converge sur la couronne correspondant à $[p^m r_k; p^m r_k]$. On peut donc écrire $f(Y) = f^+(Y) + f^-(Y)$, où f^+ est la partie positive et converge sur $[0, p^m r_k]$ et f^- est la partie négative et converge et est bornée sur $[p^m r_k, +\infty[$. Alors $x^- := \varphi^{-m}(f^-([\widetilde{\pi}]))$ appartient à la fois à $\widetilde{\mathbf{B}}^{[r_\ell, r_k]}$ puisque $x^- = x - x^+$, et à $\widetilde{\mathbf{B}}^{\dagger, r_k}$, et donc il appartient à $\widetilde{\mathbf{B}}^{\dagger, r_\ell}$.

Comme $f^-(Y)$ converge sur la couronne $[p^m r_k, +\infty[$ et $f^-([\widetilde{\pi}])$ est dans $\widetilde{\mathbf{B}}^{\dagger, p^m r_\ell}$, le lemme 4.2.16 montre que $f^-(Y)$ converge sur la couronne $[p^m r_\ell, +\infty[$. Cela implique que $f(Y)$ converge sur la couronne correspondant à $[p^m r_\ell, p^m r_k]$ et donc que $x \in \varphi^{-m}(\mathbf{A}_{\tau, K}^{p^m[r_\ell, r_k]})$.

La démonstration du troisième point est analogue à celle du troisième point de [Ber16b, Thm. 4.4]. On commence par construire une application $\psi : \mathbf{B}_{\tau, K}^{[r_\ell, r_k]} \rightarrow \mathbf{B}_{\tau, K}^{[r_\ell/p, r_k/p]}$ telle que $\psi(\varphi(x)) = x$. Pour ce faire, on définit une application $\psi : \mathbf{A}_{\tau, K}^+ \rightarrow \mathbf{A}_{\tau, K}^+$ par $\psi := \frac{1}{p}\varphi^{-1}\text{Tr}_{\mathbf{A}_{\tau, K}^+/\varphi(\mathbf{A}_{\tau, K}^+)}$. Par construction, c'est un inverse à gauche de φ . En remarquant que $\mathbf{A}_{\tau, K}^{[r_\ell, r_k]} = \mathbf{A}_{\tau, K}^+ \left\{ \frac{p}{[\widetilde{\pi}]^{ep^\ell}}, \frac{[\widetilde{\pi}]^{ep^k}}{p} \right\}$, on étend ψ à $\mathbf{A}_{\tau, K}^{[r_\ell, r_k]}$ en posant $\psi(\frac{p}{[\widetilde{\pi}]^{ep^\ell}}) = \frac{p}{[\widetilde{\pi}]^{ep^{\ell-1}}}$ et $\psi(\frac{[\widetilde{\pi}]^{ep^k}}{p}) = \frac{[\widetilde{\pi}]^{ep^{k-1}}}{p}$, et par construction c'est encore un inverse à gauche de φ .

Si maintenant $x \in (\widetilde{\mathbf{B}}_{\tau, \text{rig}, K}^{\dagger, r})^{\text{pa}}$, alors le deuxième point montre que l'image de x dans $\widetilde{\mathbf{B}}_{\tau, K}^{[r_\ell, r_k]}$ est dans $\mathbf{B}_{\tau, K, m}^{[r_\ell, r_k]}$ pour un certain m . Si $t = r_{k'} \geq r_k$, alors de même il existe $m(t) \geq m$ tel que l'image de x dans $\widetilde{\mathbf{B}}_{\tau, K}^{[r_\ell, r_{k}]}$ soit dans $\mathbf{B}_{\tau, K, m(t)}^{[r_\ell, t]}$ de sorte que $\varphi^{m(t)}(x) \in \mathbf{B}_{\tau, K}^{[p^{m(t)} r_\ell, p^{m(t)} t]}$. Or $\varphi^m(x) = \psi^{m(t)-m} \varphi^{m(t)}(x) \in \mathbf{B}_{\tau, K}^{[p^m r_\ell, p^m t]}$ et donc $x \in \mathbf{B}_{\tau, K, m}^{[r_\ell, t]}$ pour tout $t \geq r_k$. La conclusion vient alors du fait que $\mathbf{B}_{\tau, \text{rig}, K, m}^{\dagger, r_\ell} = \varprojlim_{t \geq r_\ell} \mathbf{B}_{\tau, K, m}^{[r_\ell, t]}$. \square

Par la suite, on aura également besoin de prendre les invariants non pas sous l'action de τ ou de γ , mais sous les opérateurs ∇_τ et ∇_γ . On aura en particulier besoin du lemme suivant :

Lemme 4.2.19. —

- (1) $((\widetilde{\mathbf{B}}_L^I)^{\text{la}})^{\nabla_\tau=0} = \bigcup_{m \geq 0} ((\widetilde{\mathbf{B}}_L^I)^{\text{la}})^{\tau_m=1}$
- (2) $((\widetilde{\mathbf{B}}_L^I)^{\text{la}})^{\nabla_\gamma=0} = \bigcup_{m \geq 0} ((\widetilde{\mathbf{B}}_L^I)^{\text{la}})^{\gamma_m=1}$

Démonstration. — Il suffit de montrer que si $\nabla_\tau(x) = 0$, alors il existe m tel que $\tau^{p^m}(x) = x$. Si x est un vecteur localement analytique dans $\tilde{\mathbf{B}}_L^I$ tué par ∇_τ , alors il existe $m_0 \geq 0$ tel que x est G_m -analytique pour tout $m \geq m_0$. De plus, il existe $m \geq m_0$ tel que l'opérateur

$$\exp(p^m \nabla_\tau)$$

soit bien défini sur $(\tilde{\mathbf{B}}_L^I)^{G_{m_0-an}}$, et il coïncide alors avec τ^{p^m} par définition de l'opérateur ∇_τ . Donc, si x est tué par ∇_τ , alors il existe $m \geq 0$ tel que $\tau^{p^m}(x) = x$. La démonstration du deuxième point est similaire. \square

Le lemme 4.2.19 n'est pas complètement satisfaisant puisqu'on n'a pas vraiment décrit les anneaux $((\tilde{\mathbf{B}}_L^I)^{\text{la}})^{\tau_m=1}$ et $((\tilde{\mathbf{B}}_L^I)^{\text{la}})^{\gamma_m=1}$. On va en fait montrer le théorème suivant :

Théorème 4.2.20. — Soient $0 < r \leq s < +\infty$, soit $I = [r, s]$ et soit M_∞ (resp. M'_∞) une extension galoisienne finie de K_∞ (resp. de K_{cycl}) telle que $M_\infty = M \cdot K_\infty$ avec M/K galoisienne finie (resp. $M'_\infty = M' \cdot K_{\text{cycl}}$ avec M'/K galoisienne finie). Alors :

- (1) $(\tilde{\mathbf{B}}_L^I)^{\tau-\text{la}, \text{Gal}(L/M)=1} = \mathbf{B}_{\tau, M, \infty}^I$;
- (2) $(\tilde{\mathbf{B}}_{\text{rig}, L}^{\dagger, r})^{\tau-\text{pa}, \text{Gal}(L/M)=1} = \mathbf{B}_{\tau, \text{rig}, M, \infty}^{\dagger, r}$;
- (3) $(\tilde{\mathbf{B}}_L^I)^{\gamma-\text{la}, \text{Gal}(L/M')=1} = \mathbf{B}_{M', \infty}^I$;
- (4) $(\tilde{\mathbf{B}}_{\text{rig}, L}^{\dagger, r})^{\gamma-\text{pa}, \text{Gal}(L/M')=1} = \mathbf{B}_{\text{rig}, M', \infty}^{\dagger, r}$.

Avant de montrer ce théorème, on va devoir revenir un peu plus en détail sur la construction des $\mathbf{B}_{M'}^I$ et $\mathbf{B}_{\tau, M}^I$.

Dans le cas Kummer. Soit M_∞/K_∞ une extension galoisienne finie et M/K galoisienne finie telle que $M_\infty = M \cdot K_\infty$ comme dans l'énoncé du théorème 4.2.20. On note M_0 l'extension maximale non ramifiée de F dans M_∞ , k' le corps résiduel de M_0 , $f_M = [k' : k]$ et $\mathbf{E}_{\tau, M}$ l'image du corps des normes de M_∞/K dans $\tilde{\mathbf{E}}$ via le plongement défini en 1.1.31. Il existe $\bar{\pi}_M$ une uniformisante de $\mathbf{E}_{\tau, M}$, de polynôme minimal \bar{P}_M sur \mathbf{E}_{τ, M_0} . Soit $P_M \in \mathbf{A}_{\tau, M_0}^+[X]$ dont la réduction modulo p est \bar{P}_M . Par le lemme de Hensel, P_M a une unique racine π_M dans $\tilde{\mathbf{A}}_{\tau, M}$ dont la réduction modulo p est $\bar{\pi}_M$, et $\mathbf{A}_{\tau, M} := \mathbf{A}_{\tau, M_0}[\pi_M]$ est un \mathbf{A}_{M_0} -module libre dont $(1, \pi_M, \dots, \pi_M^{e_M-1})$ est une base, où e_M est l'indice de ramification de $\mathbf{E}_{\tau, M}/\mathbf{E}_{\tau, M_0}$. En particulier, si on choisit $v_1, \dots, v_{f'}$ une base de $\mathcal{O}_{M_0}/\mathcal{O}_F$ et si $x_{a+f_M b} := v_a \cdot \pi_M^b$ pour $1 \leq a \leq f_M$ et $0 \leq b \leq e_M - 1$, alors

$$\mathbf{A}_{\tau, M} = \bigoplus_{i=1}^{e_M f_M} \mathbf{A}_{\tau, K} \cdot x_i$$

et

$$\tilde{\mathbf{A}}_{\tau, M} = \bigoplus_{i=1}^{e_M f_M} \tilde{\mathbf{A}}_{\tau, K} \cdot x_i.$$

Dans le cas où $\mathbf{E}_{\tau, M}/\mathbf{E}_{\tau, K}$ est non ramifiée, on prendra $\pi_M = \pi_K = [\tilde{\pi}]$, de sorte que $P_M = X - [\tilde{\pi}]$.

Le lemme suivant est l'analogue de [Col08, Lemm. 6.4] dans le cas Kummer.

Lemme 4.2.21. — On a $w_k(\pi_M) \geq -(2k-1)v_{\mathbf{E}}(\partial_{\mathbf{E}_{\tau, M}/\mathbf{E}_{\tau, M_0}})$ pour tout $k \geq 1$.

Démonstration. — On écrit $\pi_M = \sum_{n=0}^{+\infty} p^n [x_n]$. On va montrer par récurrence sur k qu'on a $v_{\mathbf{E}}(x_k) \geq -(2k-1)v_{\mathbf{E}}(P'_M(\bar{\pi}_M))$. Soit $z_k = \sum_{n=0}^k p^n [x_n]$. On a par construction que

$P_M(z_k) \in p^{k+1}\widetilde{\mathbf{A}}_M$. De plus, comme P_M est à coefficients dans \mathbf{A}_{τ, M_0}^+ , on a par hypothèse de récurrence que, si $n \geq k + 1$, alors

$$\begin{aligned} w_n(P_M(z_k)) &\geq \inf_{1 \leq i_j \leq k, i_1 + \dots + i_s = n} \sum_{j=1}^s -(2i_j - 1)v_{\mathbf{E}}(P'_M(\overline{\pi}_M)) \\ &= - \sup_{1 \leq i_j \leq k, i_1 + \dots + i_s = n} (2n - s)v_{\mathbf{E}}(P'_M(\overline{\pi}_M)) \geq -(2n - 2)v_{\mathbf{E}}(P'_M(\overline{\pi}_M)), \end{aligned}$$

puisque $s \geq 2$ car $n \geq k + 1$ et les $i_j \leq k$. On a donc en particulier $w_{k+1}(P_M(z_k)) \geq -2kv_{\mathbf{E}}(P'_M(\overline{\pi}_M))$ et $v_{\mathbf{E}}(y_{k+1}) \geq -2kv_{\mathbf{E}}(P'_M(\overline{\pi}_M))$, où y_{k+1} est l'image de $p^{-k-1}P_M(z_k)$ modulo p . Comme $P_M(z_{k+1}) \in p^{k+2}\widetilde{\mathbf{A}}_M$, on a alors $y_{k+1} + P'_M(\overline{\pi}_M)x_{k+1} = 0$, d'où l'inégalité pour $k + 1$. \square

On définit à présent r_M par $r_M = (2v_{\mathbf{E}}(\mathfrak{d}_{\mathbf{E}_{\tau, M}/\mathbf{E}_{\tau, K}}))(p - 1)/p$ (en particulier, $r_M = 0$ si $\mathbf{E}_{\tau, M}/\mathbf{E}_{\tau, K}$ est non ramifiée). On a alors le lemme suivant, qui est l'analogie de [Col08, Lemm. 6.5].

Lemme 4.2.22. — *Si $r > r_M$, alors $\pi_M \in \mathbf{A}_M^{\dagger, r}$ et*

- (1) $\frac{\pi_M}{[\overline{\pi}_M]}$ est une unité de l'anneau des entiers de $\widetilde{\mathbf{A}}_M^{\dagger, r}$,
- (2) $\frac{P'_M(\pi_M)}{[P'_M(\overline{\pi}_M)]}$ est une unité de l'anneau des entiers de $\widetilde{\mathbf{A}}_M^{\dagger, r}$.

Démonstration. — Le premier point est évident dans le cas non ramifié puisqu'alors $\frac{\pi_M}{[\overline{\pi}_M]} = 1$. Le lemme 4.2.21 permet de conclure pour le cas ramifié.

Pour le deuxième point, on a $w_k(P'_M(\pi_M)) \geq -(2k - 1)v_{\mathbf{E}}(\mathfrak{d}_{\mathbf{E}_{\tau, M}/\mathbf{E}_{\tau, K}})$ si $k \geq 1$ par le lemme 4.2.21, de sorte qu'on a

$$w_0\left(\frac{P'_M(\pi_M)}{[P'_M(\overline{\pi}_M)]}\right) = 0 \text{ et } w_k\left(\frac{P'_M(\pi_M)}{[P'_M(\overline{\pi}_M)]}\right) \geq -kr_M p/(p - 1) \text{ si } k \geq 1,$$

d'où le résultat. \square

Soit $f_i = \pi_M^{i-1}$ si $1 \leq i \leq e_M$. Les f_i forment une base de $\mathbf{A}_{\tau, M}$ sur \mathbf{A}_{τ, M_0} et on note (f_i^*) la base de $\mathbf{A}_{\tau, M}$ sur \mathbf{A}_{τ, M_0} duale de (f_i) pour la forme bilinéaire $(x, y) \mapsto T_{M/M_0}(xy) = \sum_{\sigma \in H_{M_0}/H_M} \sigma(xy)$. Le lemme suivant est l'analogie de [Col08, Lemm. 6.9].

Lemme 4.2.23. — *Si $1 \leq i \leq e_M$, alors $f_i^* \in P'_M(\pi_M)^{-1}\mathbf{A}_{\tau, M_0}^+[\pi_M]$.*

Démonstration. — On a

$$T_{M/M_0}(P'_M(\pi_M)^{-1}\pi_M^j) = 0 \text{ si } j \leq e_M - 2$$

et

$$T_{M/M_0}(P'_M(\pi_M)^{-1}\pi_M^j) = 1 \text{ si } j = e_M - 1.$$

De plus, $\pi_M^{e_M}$ s'écrit comme une combinaison linéaire à coefficients dans \mathbf{A}_{τ, M_0}^+ en les π_M^j , pour $0 \leq j \leq e_M - 1$, ce qui permet de montrer que f_i^* est de la forme $P'_M(\pi_M)^{-1}Q_i(\pi_M)$, où $Q_i \in \mathbf{A}_{\tau, M_0}^+[X]$ est unitaire de degré $e_M - 1 - i$. \square

Corollaire 4.2.24. — *Si $r > r_M$, alors $f_i^* \in \mathbf{A}_{\tau}^{\dagger, r}$ et $v_r(f_i^*) \geq -v_{\mathbf{E}}(\mathfrak{d}_{\mathbf{E}_{\tau, M}/\mathbf{E}_{\tau, K}})$.*

Démonstration. — C'est une conséquence directe des lemmes 4.2.22 et 4.2.23 est c'est l'analogie de [Col08, Coro. 6.10]. \square

En particulier, on a pour $I = [r_\ell, r_k]$ ou $I = [r_\ell, +\infty]$ avec $r_\ell > r_M$,

$$\tilde{\mathbf{B}}_{\tau,M}^I = \bigoplus_{i=1}^{e_M f_M} \tilde{\mathbf{B}}_{\tau,K}^I \cdot x_i$$

et l'anneau

$$\mathbf{B}_{\tau,M}^I := \bigoplus_{i=1}^{e_M f_M} \mathbf{B}_{\tau,K}^I \cdot x_i$$

est celui qu'on avait défini à la suite du lemme 4.2.10.

Lemme 4.2.25. — Si $I = [r_\ell, r_k]$ avec $r_\ell > r_M$, alors $x_i \in (\tilde{\mathbf{A}}_L^I)^{\tau^{-1a}}$.

Démonstration. — Il suffit d'après le lemme 3.2.19 de montrer que $\pi_M \in (\tilde{\mathbf{A}}_L^I)^{\tau^{-1a}}$. Soit $P_M(X)$ le polynôme minimal de π_M . Pour $\tau^a \in \text{Gal}(L/K_{\text{cycl}})$ avec $a \in \mathbf{Z}_p$, $(\tau^a \circ P_M)(\tau^a(\pi_M)) = 0$. Comme les coefficients de P_M sont dans $\mathbf{A}_{\tau,M_0}^+ \subset (\tilde{\mathbf{A}}_L^I)^{\tau^{-1a}}$, les coefficients de $\tau^a \circ P_M$ sont des fonctions localement analytiques de $a \in \mathbf{Z}_p$.

On définit maintenant une application $f : \mathbf{Z}_p \times \tilde{\mathbf{A}}_L^I$ par $f(a, x) = (a, (\tau^a \circ P_M)(x))$. Les coefficients de $\tau^a \circ P_M$ étant des fonctions localement analytiques de $a \in \mathbf{Z}_p$, il existe $n \geq 0$ tel que $f|_{p^n \mathbf{Z}_p \times \tilde{\mathbf{A}}_L^I}$ est analytique. Comme $P'_M(\pi_M) \neq 0$, on peut appliquer à f le théorème de la fonction inverse pour les fonctions analytiques (voir [Ser92, Inverse Function Theorem, Page 73]), de sorte qu'il existe un voisinage W de (a, π_M) dans $p^n \mathbf{Z}_p \times \tilde{\mathbf{A}}_L^I$ et un voisinage W' de $(0, 0)$ tels que f induise une bijection entre W et W' dont l'inverse est analytique. Par définition de f , quitte à restreindre W et W' , il existe $n \geq 0$, un ouvert Ω contenant 0 de $\tilde{\mathbf{A}}_L^I$ et un ouvert Ω' contenant 0 de $\tilde{\mathbf{A}}_L^I$ tels que $W = p^n \mathbf{Z}_p \times \Omega$ et $W' = p^n \mathbf{Z}_p \times \Omega'$. De plus, il existe $g : W' \rightarrow \Omega$ telle que pour tout $(a, x) \in W'$, $f^{-1}(a, x) = (a, g(a, x))$ et cette fonction est analytique. En particulier, on a $(\tau^a \circ P_M)(x) = 0$ si et seulement si $x = g(a, 0)$. On en déduit que $\tau^a(\pi_M) = g(a, 0)$ et donc est une fonction analytique de $a \in p^n \mathbf{Z}_p$, ce qui montre bien que $\pi_M \in (\tilde{\mathbf{A}}_L^I)^{\tau^{-1a}}$. \square

Dans le cas cyclotomique.

Ce qui suit a déjà été étudié et traité par Colmez dans [Col08, §6.2 et §6.3], mais avec des anneaux légèrement différents, et on ne va que rappeler les principaux résultats de cet article pour les anneaux que nous considérons ici.

Soit M_∞/K_{cycl} une extension galoisienne finie et M/K galoisienne finie telle que $M_\infty = M \cdot K_\infty$ comme dans l'énoncé du théorème 4.2.20. On note M_0 l'extension maximale non ramifiée de F dans M_∞ , k' le corps résiduel de M_0 , $f_M = [k' : k]$ et \mathbf{E}_M l'image du corps des normes de M_∞/K dans $\tilde{\mathbf{E}}$ via le plongement défini en 1.1.31. Il existe \bar{u}_M une uniformisante de \mathbf{E}_M , de polynôme minimal \bar{P}_M sur \mathbf{E}_{M_0} . Soit $P_M \in \mathbf{A}_{M_0}^+[X]$ dont la réduction modulo p est \bar{P}_M . Par le lemme de Hensel, P_M a une unique racine u_M dans $\tilde{\mathbf{A}}_M$ dont la réduction modulo p est \bar{u}_M , et $\mathbf{A}_{=M} := \mathbf{A}_{M_0}[u_M]$ est un \mathbf{A}_{M_0} -module libre dont $(1, u_M, \dots, u_M^{e_M-1})$ est une base, où e_M est l'indice de ramification de $\mathbf{E}_M/\mathbf{E}_{M_0}$. En particulier, si on choisit $v_1, \dots, v_{f'}$ une base de $W(k')/\mathcal{O}_F$ et si $x_{a+fb} := v_a \cdot \pi_M^b$ pour $1 \leq a \leq f_M$ et $0 \leq b \leq e_M - 1$, alors

$$\mathbf{A}_M = \bigoplus_{i=1}^{e_M f_M} \mathbf{A}_K \cdot x_i$$

et

$$\widetilde{\mathbf{A}}_M = \bigoplus_{i=1}^{e_M f_M} \widetilde{\mathbf{A}}_K \cdot x_i.$$

Lemme 4.2.26. — On a $w_0(\frac{u}{\bar{u}}) = 0$ et $w_k(\frac{u}{\bar{u}}) \geq -k$ si $k \geq 1$.

Démonstration. — Voir [Col08, Lemm. 6.2]. □

Corollaire 4.2.27. — Si $r > 1$, alors $\frac{u}{\bar{u}}$ est une unité de l'anneau des entiers de $\widetilde{\mathbf{A}}^{\dagger, r}$.

Démonstration. — C'est le corollaire 6.3 de [Col08] reformulé pour les anneaux qu'on considère. □

Lemme 4.2.28. — On a $w_k(u_M) \geq -(2k - 1)v_{\mathbf{E}}(\mathfrak{d}_{\mathbf{E}_M/\mathbf{E}_F})$ pour tout $k \geq 1$.

Démonstration. — Voir [Col08, Lemm. 6.4]. □

On définit à présent comme dans [Col08, §6.2] r_M par $r_M = 0$ si $\mathbf{E}_M/\mathbf{E}_F$ est non ramifiée et $r_M = (2v_{\mathbf{E}}(\mathfrak{d}_{\mathbf{E}_M/\mathbf{E}_F}))(p - 1)/p$ sinon.

Lemme 4.2.29. — Si $r > r_M$, alors $u_M \in \mathbf{A}_M^{\dagger, r}$ et

- (1) $\frac{u_M}{\bar{u}_M}$ est une unité de l'anneau des entiers de $\widetilde{\mathbf{A}}_K^{\dagger, r}$,
- (2) $\frac{P'_M(u_M)}{[P'_M(\bar{u}_M)]}$ est une unité de l'anneau des entiers de $\widetilde{\mathbf{A}}_K^{\dagger, r}$.

Démonstration. — C'est [Col08, Lemm. 6.5] pour nos anneaux $\mathbf{A}_M^{\dagger, r}$ plutôt que les $\mathbf{A}_M^{(0, r]}$ de Colmez.

Le premier point est une conséquence direct du corollaire 4.2.27 dans le cas non ramifié et du lemme 4.2.28 pour le cas ramifié.

Pour le deuxième point, on a $w_k(P'_M(u_M)) \geq -(2k - 1)v_{\mathbf{E}}(\mathfrak{d}_{\mathbf{E}_M/\mathbf{E}_F})$ si $k \geq 1$ par le lemme 4.2.28, de sorte qu'on a

$$w_0\left(\frac{P'_M(u_M)}{[P'_M(\bar{u}_M)]}\right) = 0 \text{ et } w_k\left(\frac{P'_M(u_M)}{[P'_M(\bar{u}_M)]}\right) \geq -\frac{k}{\rho_M} \text{ si } k \geq 1,$$

d'où le résultat. □

Soit $f_i = u_M^{i-1}$ si $1 \leq i \leq e_M$. Les f_i forment une base de \mathbf{A}_M sur \mathbf{A}_{M_0} et on note (f_i^*) la base de \mathbf{A}_M sur \mathbf{A}_{M_0} duale de (f_i) pour la forme bilinéaire $(x, y) \mapsto T_{M/M_0}(xy) = \sum_{\sigma \in H_{M_0}/H_M} \sigma(xy)$.

Lemme 4.2.30. — Si $1 \leq i \leq e_M$, alors $f_i^* \in P'_M(u_M)^{-1} \mathbf{A}_{M_0}^+[u_M]$.

Démonstration. — Voir [Col08, Lemm. 6.9]. □

Corollaire 4.2.31. — Si $r > r_M$, alors $f_i^* \in \mathbf{A}^{\dagger, r}$ et $v_r(f_i^*) \geq -v_{\mathbf{E}}(\mathfrak{d}_{\mathbf{E}_M/\mathbf{E}_{M_0}})$.

Démonstration. — C'est une conséquence directe des lemmes 4.2.29 et 4.2.30 et l'équivalent de [Col08, Coro. 6.10]. □

En particulier, on a pour $I = [r_\ell, r_k]$ ou $I = [r_\ell, +\infty]$ avec $r_\ell > r_M$,

$$\tilde{\mathbf{B}}_M^I = \bigoplus_{i=1}^{e_M f_M} \tilde{\mathbf{B}}_K^I \cdot x_i$$

et l'anneau

$$\mathbf{B}_M^I := \bigoplus_{i=1}^{e_M f_M} \mathbf{B}_K^I \cdot x_i$$

est celui qu'on avait défini précédemment.

Lemme 4.2.32. — Si $I = [r_\ell, r_k]$ avec $r_\ell > r_M$, alors $x_i \in (\tilde{\mathbf{A}}_L^I)^{\gamma^{-1a}}$.

Démonstration. — Il suffit d'après le lemme 3.2.19 de montrer que $u_M \in (\tilde{\mathbf{A}}_L^I)^{\gamma^{-1a}}$. Soit $P_M(X)$ le polynôme minimal de u_M . Pour $\tau^a \in \text{Gal}(L/K_\infty)$ avec $a \in \mathbf{Z}_p$, $(\gamma^a \circ P_M)(\gamma^a(u_M)) = 0$. Comme les coefficients de P_M sont dans $\mathbf{A}_{M_0}^+ \subset (\tilde{\mathbf{A}}_L^I)^{\gamma^{-1a}}$, les coefficients de $\gamma^a \circ P_M$ sont des fonctions localement analytiques de $a \in \mathbf{Z}_p$. Comme $P'_M(u_M) \neq 0$, on conclut de façon similaire à la preuve du lemme 4.2.25 en utilisant le théorème de la fonction inverse pour les fonctions analytiques (voir [Ser92, Inverse Function Theorem, Page 73]). \square

On peut à présent démontrer le théorème 4.2.20 :

Démonstration. — Il suffit de montrer les premier et troisième points, les deuxième et quatrième se déduisant des deux autres.

Comme φ induit une bijection entre $(\tilde{\mathbf{B}}_L^I)^{\tau^{-1a}, \text{Gal}(L/M)=1}$ et $(\tilde{\mathbf{B}}_L^{pI})^{\tau^{-1a}, \text{Gal}(L/M)=1}$, il suffit de considérer le cas où $r > r_M$. Dans ce cas,

$$\begin{aligned} (\tilde{\mathbf{B}}_L^I)^{\tau^{-1a}, \text{Gal}(L/M)=1} &= (\tilde{\mathbf{B}}_M^I)^{\tau^{-1a}} \\ &= \left(\bigoplus_{i=1}^{e_M f_M} \tilde{\mathbf{B}}_{\tau, K}^I \cdot x_i \right)^{\tau^{-1a}} \\ &= \bigoplus_{i=1}^{e_M f_M} (\tilde{\mathbf{B}}_{\tau, K}^I)^{\tau^{-1a}} \cdot x_i, \end{aligned}$$

par la proposition 3.2.13 et le lemme 4.2.25, et on conclut alors avec le théorème 4.2.18 pour le cas $M = K_\infty$.

La démonstration du deuxième point est en tout point similaire : comme φ induit une bijection entre $(\tilde{\mathbf{B}}_L^I)^{\gamma^{-1a}, \text{Gal}(L/M')=1}$ et $(\tilde{\mathbf{B}}_L^{pI})^{\gamma^{-1a}, \text{Gal}(L/M')=1}$, il suffit de considérer le cas où $r > r'_M$. Dans ce cas,

$$\begin{aligned} (\tilde{\mathbf{B}}_L^I)^{\gamma^{-1a}, \text{Gal}(L/M')=1} &= (\tilde{\mathbf{B}}_{M'}^I)^{\gamma^{-1a}} \\ &= \left(\bigoplus_{i=1}^{e_{M'} f_{M'}} \tilde{\mathbf{B}}_K^I \cdot x_i \right)^{\gamma^{-1a}} \\ &= \bigoplus_{i=1}^{e_{M'} f_{M'}} (\tilde{\mathbf{B}}_K^I)^{\gamma^{-1a}} \cdot x_i, \end{aligned}$$

par la proposition 3.2.13 et le lemme 4.2.32, et on conclut alors avec le théorème 3.4.6 pour le cas $M = K_{\text{cycl}}$. \square

On va maintenant montrer comment obtenir une description des vecteurs localement analytiques dans les anneaux $\tilde{\mathbf{B}}_L^I$ analogue à celle qu'on obtient pour les vecteurs localement analytiques dans \hat{L} . On rappelle qu'on a déjà calculé les vecteurs localement analytiques pour \hat{L} dans \mathbf{C}_p à la proposition 3.3.10. La description est la suivante : comme $H^1(\mathcal{G}_K, \mathbf{C}_p(1)) = \{0\}$, il existe $\alpha \in \mathbf{C}_p$ tel que $c(g) = g(\alpha)\chi_{\text{cycl}}(g) - \alpha$ (où c est

le cocycle de Kummer). Si on se donne des éléments $\alpha_n \in L$ tels que $\|\alpha - \alpha_n\| \leq p^{-n}$ pour la valuation p -adique, alors les α_n sont dans $L_{r(n)}$ pour un certain $r(n) \in \mathbf{N}$ et on peut sans perte de généralité supposer que la suite $(r(n))_{n \in \mathbf{N}}$ est croissante. On a alors $\widehat{L}^{\text{la}} = \cup_{n \geq 1} L_{r(n)} \{ \{\alpha - \alpha_n\} \}_n$.

Comme on connaît déjà des vecteurs localement analytiques dans $\tilde{\mathbf{B}}_L^I$ par le lemme 4.2.10, on souhaiterait remplacer le α du paragraphe précédent par un des vecteurs localement analytiques déjà exhibé. Comme u est invariant sous τ et que $\gamma(u) = (1+u)^{\chi_{\text{cycl}}(\gamma)} - 1$, un rapide calcul nous donne :

$$\nabla_\tau(u) = 0 \text{ et } \nabla_\gamma(u) = t \cdot (1 + u).$$

De même, comme $[\tilde{\pi}]$ est invariant sous l'action de Γ , et que $\tau([\tilde{\pi}]) = [\tilde{\pi}][\varepsilon]$, on en déduit que

$$\nabla_\tau([\tilde{\pi}]) = t \cdot [\tilde{\pi}] \text{ et } \nabla_\gamma([\tilde{\pi}]) = 0.$$

Le problème est que, pour faire marcher la même démonstration que dans le cas \widehat{L}^{la} , on a besoin d'avoir un élément x tel que $\nabla_\tau(x) = 1$, ce qui n'est pas le cas avec les vecteurs localement analytiques qu'on a déjà exhibés. On pourrait également normaliser nos opérateurs en remplaçant ∇_τ par $\partial_\tau = \frac{1}{t} \cdot \nabla_\tau$ par exemple, mais on doit alors normaliser nos opérateurs en divisant par t , qui n'est pas inversible dans $\tilde{\mathbf{B}}_{\text{rig}}^\dagger$. Dans le cas cyclotomique, on peut en fait diviser par t car $\nabla(x)$ est toujours divisible par t si $x \in \mathbf{B}_{\text{rig}, K}^\dagger$, mais ce n'est plus vrai si $x \in (\tilde{\mathbf{B}}_{\text{rig}, L}^\dagger)^{\text{la}}$. On va donc devoir exhiber de nouveaux vecteurs localement analytiques qui nous serviront pour décrire l'ensemble des vecteurs localement analytiques de $\tilde{\mathbf{B}}_L^I$.

Lemme 4.2.33. — *Il existe $r > 0$ et $b_\tau \in \mathbf{B}_L^{\dagger, r}$ tel que $(\tau - 1)(b_\tau) = 1$ et tel que b_τ est un vecteur localement analytique pour $\text{Gal}(L/K)$ dans $\tilde{\mathbf{B}}_L^I$ dès que I est un intervalle compact tel que $\min(I) \geq r$.*

Démonstration. — Tavares Ribeiro montre dans [TR12] comment construire un élément $b \in \mathbf{B}_L$ tel que $(\tau - 1)b = 1$. Pour ce faire, il définit T_2 comme le \mathbf{Z}_p -module $\mathbf{Z}_p \oplus \mathbf{Z}_p e$ de base $(1, e)$ muni de l'action $g(1) = 1$, $g(e) = \frac{e+c(g)}{\chi_{\text{cycl}}(g)}$. L'action de \mathcal{G}_K sur T_2 se factorise par $\text{Gal}(L/K)$, et on considère la représentation $V_2 = \mathbf{Q}_p \otimes_{\mathbf{Z}_p} T_2$, représentation à laquelle on associe son (φ, Γ) -module $D(V_2)$. Calculons à présent une base de $D(V_2)$. $1 \otimes 1$ est stable par H_K , et un vecteur non colinéaire s'écrit alors $a \otimes e - b \otimes 1$ avec $a \neq 0$, de telle sorte que, quitte à diviser par a , on peut supposer $a = 1$. L'élément b est alors uniquement déterminé modulo \mathbf{B}_K et vérifie $(h - 1)b = c(h)$ pour tout $h \in H_K$.

On peut en fait montrer que b est surconvergent : on utilise le théorème de Cherbonnier et Colmez qui dit que toutes les représentations p -adiques de \mathcal{G}_K sont surconvergentes. En particulier, cela signifie que $D(V_2)$ admet une base $(x \otimes 1 + y \otimes e, w \otimes 1 + z \otimes e)$ où $x, y, z, w \in \mathbf{B}^\dagger$. Mais comme w, x ne peuvent être simultanément nuls, on peut donc obtenir une base de la forme $(1 \otimes 1, a \otimes e + c \otimes 1)$ avec a et c surconvergents, et avec a non nul nécessairement, et c/a est l'élément b défini précédemment, et est donc surconvergent. En particulier, il existe $r > 0$ tel que $b \in \mathbf{B}_L^{\dagger, r}$.

Il reste à montrer que b , vu dans \mathbf{B}_L^I pour I intervalle compact tel que $\min(I) \geq r$, est localement analytique pour l'action de $\text{Gal}(L/K)$. On a d'après ce qu'on a fait précédemment, $(\tau - 1)b = 1$, et donc $\tau^n(b) = b + n$, donc l'action de $\tau^{\mathbf{Z}_p}$ sur b est localement analytique.

Si maintenant γ est un générateur topologique de Γ , alors $\gamma\tau = \tau^{\chi_{\text{cycl}}(\gamma)}\gamma$, et donc $(\tau^{\chi_{\text{cycl}}(\gamma)} - 1)(\gamma(b)) = 1$. Autrement dit, $\gamma(b) - \frac{b}{\chi_{\text{cycl}}(\gamma)}$ est invariant sous $\tau^{\chi_{\text{cycl}}(\gamma)}$ donc sous τ puisque $\chi_{\text{cycl}}(\gamma) \in \mathbf{Z}_p^\times$. On note à présent $\alpha = \gamma(b) - \frac{b}{\chi_{\text{cycl}}(\gamma)}$. Comme b était dans \mathbf{B}_L^I , $\alpha \in \mathbf{B}_K^I$. Par le théorème 3.4.6, l'action de Γ sur \mathbf{B}_K^I est localement analytique, et donc l'action de Γ sur α est localement analytique. De plus,

$$\gamma(b) = \alpha + \frac{b}{\chi_{\text{cycl}}(\gamma)}.$$

Montrons à présent par récurrence sur n que

$$\gamma^n(b) = \left(\sum_{k=0}^{n-1} \gamma^k(\alpha) \chi_{\text{cycl}}(\gamma)^{k-(n-1)} \right) + \frac{b}{\chi_{\text{cycl}}(\gamma)^n}.$$

Le calcul précédent montre que c'est vrai pour $n = 1$. Soit donc $n \geq 1$ tel que

$$\gamma^n(b) = \left(\sum_{k=0}^{n-1} \gamma^k(\alpha) \chi_{\text{cycl}}(\gamma)^{k-(n-1)} \right) + \frac{b}{\chi_{\text{cycl}}(\gamma)^n}.$$

Alors on a

$$\gamma^{n+1}(b) = \gamma \left(\left(\sum_{k=0}^{n-1} \gamma^k(\alpha) \chi_{\text{cycl}}(\gamma)^{k-(n-1)} \right) + \frac{b}{\chi_{\text{cycl}}(\gamma)^n} \right)$$

et donc

$$\gamma^{n+1}(b) = \left(\sum_{k=0}^{n-1} \gamma^{k+1}(\alpha) \chi_{\text{cycl}}(\gamma)^{k+1-n} \right) + \frac{\alpha}{\chi(\gamma)^n} + \frac{b}{\chi(\gamma)^{n+1}}$$

de sorte que

$$\gamma^{n+1}(b) = \left(\sum_{k=0}^n \gamma^k(\alpha) \chi_{\text{cycl}}(\gamma)^{k-n} \right) + \frac{b}{\chi(\gamma)^{n+1}},$$

ce qui montre le résultat par récurrence. On a donc

$$\gamma^n(b) = \frac{1}{\chi_{\text{cycl}}(\gamma)^{n-1}} \frac{\chi_{\text{cycl}}(\gamma)^n \gamma^n(\alpha) - \alpha}{\chi_{\text{cycl}}(\gamma) \gamma(\alpha) - \alpha} + \frac{b}{\chi_{\text{cycl}}(\gamma)^n}.$$

Si maintenant $g \in G_\infty$ (ou G'_∞ si $K_{\text{cycl}} \cap K_\infty \neq \{0\}$), on peut écrire g de façon unique sous la forme $g = \gamma^{\chi_{\text{cycl}}(g)} \tau^{c(g)}$. On a alors

$$g(b) = (\tau^{c(g)\chi_{\text{cycl}}(g)} \gamma^{\chi_{\text{cycl}}(g)})(b)$$

et donc

$$g(b) = (\tau^{c(g)\chi_{\text{cycl}}(g)}) \left(\frac{1}{\chi_{\text{cycl}}(\gamma)^{\chi_{\text{cycl}}(g)-1}} \frac{\chi_{\text{cycl}}(\gamma)^{\chi_{\text{cycl}}(g)} \gamma^{\chi_{\text{cycl}}(g)}(\alpha) - \alpha}{\chi_{\text{cycl}}(\gamma) \gamma(\alpha) - \alpha} + \frac{b}{\chi_{\text{cycl}}(\gamma)^{\chi_{\text{cycl}}(g)}} \right)$$

de sorte que

$$g(b) = \frac{1}{\chi_{\text{cycl}}(\gamma)^{\chi_{\text{cycl}}(g)-1}} \frac{\chi_{\text{cycl}}(\gamma)^{\chi_{\text{cycl}}(g)} \gamma^{\chi_{\text{cycl}}(g)}(\alpha) - \alpha}{\chi_{\text{cycl}}(\gamma) \gamma(\alpha) - \alpha} + \frac{1}{\chi_{\text{cycl}}(\gamma)^{\chi_{\text{cycl}}(g)}} (b + c(g) \chi_{\text{cycl}}(g))$$

et comme l'action de Γ sur α est localement analytique, on en déduit que $b \in (\mathbf{B}_L^I)^{\text{la}}$. \square

Soit $\lambda := \prod_{n \geq 0} \varphi^n(E([\widetilde{\pi}])/E(0)) \in \mathbf{B}_{\tau, \text{rig}, K}^+$ l'élément défini par Kisin dans [Kis06, §1.1.1]. Si $b_\gamma := \frac{t}{p\lambda}$, alors b_γ est exactement l'élément \mathfrak{t} de [Liu08, Example 3.2.3], et $b_\gamma \in \widetilde{\mathbf{A}}_L^\dagger$. Comme \mathbf{B}_L^\dagger est un corps, il existe $r_b > 0$ tel que $1/b_\gamma \in \widetilde{\mathbf{B}}_L^{\dagger, r_b}$. De plus, comme λ est invariant sous l'action de γ , on a $\gamma(b_\gamma) = \chi_{\text{cycl}}(\gamma) \cdot b_\gamma$.

Lemme 4.2.34. — Soit $I = [r_\ell, r_k]$. Si $r_\ell \geq r_b$, alors $b_\gamma, 1/b_\gamma \in (\widetilde{\mathbf{B}}_L^I)^{\text{la}}$.

Démonstration. — Si $r_\ell \geq r_b$, alors b_γ et $1/b_\gamma$ sont dans $\widetilde{\mathbf{B}}_L^I$ et il suffit donc d'après le lemme 3.2.19 de montrer le résultat pour $1/b_\gamma$. Tout d'abord, γ agit sur $1/b_\gamma$ via la multiplication par $\chi_{\text{cycl}}(\gamma)^{-1}$. De plus, $t \cdot 1/b_\gamma = p\lambda \in \mathbf{B}_{\tau, \text{rig}, K}^+$ est un vecteur τ -localement analytique. Le lemme 4.2.15 montre alors que $1/b$ est τ -la.

Pour conclure la preuve, on utilise le fait que tout élément g de G_∞ (ou de G'_∞ si $p = 2$) s'écrit de façon unique comme un produit $\gamma^a \tau^b$ avec $a, b \in \mathbf{Z}_p$. Alors

$$g(1/b_\gamma) = \chi(\gamma)^{-a} \tau^b(1/b_\gamma)$$

et donc comme $1/b_\gamma$ est τ -la, cela montre que $1/b_\gamma$ est bien localement analytique, d'où le résultat. \square

Remarque 4.2.35. — Comme $b_\gamma \in \widetilde{\mathbf{B}}_{\text{rig}}^+$, on devrait sûrement pouvoir montrer que $b_\gamma \in (\widetilde{\mathbf{B}}_L^I)^{\text{la}}$ pour n'importe quel sous intervalle I compact de $[0, +\infty[$. Cependant, la démonstration faite ici utilise de façon cruciale l'action sur $1/b_\gamma$, ce qui nous oblige à restreindre les intervalles I considérés.

Dans le cas des vecteurs localement analytiques dans \widehat{L} , on avait vu qu'il existait $\alpha \in \widehat{L}$ tel que, pour tout $g \in \mathcal{G}_L$, $g(\alpha) = \frac{\alpha + c(g)}{\chi(g)}$. En particulier, α est un vecteur localement analytique pour l'action de $\text{Gal}(L/K)$, et on a $\nabla_\tau(\alpha) = 1$ et $\nabla_\gamma(\alpha) = -\alpha$. Comme L est dense dans \widehat{L} par définition, il existe des éléments $\alpha_n \in L$ tels que $(\alpha - \alpha_n) \in p^n \mathcal{O}_{\widehat{L}}$. La preuve de la proposition 3.3.10 utilisait le fait que si $x \in \widehat{L}^{G_m - an}$, alors en posant $y_i = \sum_{k \geq 0} (-1)^k (\alpha - \alpha_n) \nabla_\tau^{k+i}(x) \binom{k}{k+i}$, il existait $n \geq m$ tel que $y_i \in \widehat{L}^{G_n - an}$ pour tout i et qu'alors $x = \sum_{i \geq 0} y_i (\alpha - \alpha_n)^i$ dans $\widehat{L}^{G_n - an}$, et on avait $\nabla_\tau(y_i) = 0$ et donc $y_i \in \widehat{K_n}(\zeta_{p^\infty})^{G_n - an}$, soit $y_i \in K_n$. On peut en fait utiliser l'opérateur $\partial_\gamma = -\frac{\nabla_\gamma}{\alpha}$ plutôt que ∇_τ , en posant $z_i = \sum_{k \geq 0} (-1)^k (\alpha - \alpha_n)^k \partial_\gamma^{k+i}(x) \binom{k}{k+i}$, et de même, il existe $n \geq m$ tel que $z_i \in \widehat{L}^{G_n - an}$ pour tout i et alors $x = \sum_{i \geq 0} z_i (\alpha - \alpha_n)^i$ dans $\widehat{L}^{G_n - an}$, et on a $\partial_\gamma(z_i) = 0$ donc $z_i \in K_n$.

Remarquons qu'on retrouve en fait exactement le même résultat et que changer de point de vue en changeant l'opérateur ∇_τ en ∂_γ ne change rien ici puisque $(\widehat{L}^{\text{la}})^{\nabla_\tau=0} = K_\infty = (\widehat{L}^{\text{la}})^{\nabla_\gamma=0}$. Dans le cas des anneaux $\widetilde{\mathbf{B}}_L^I$ en revanche, on n'a pas du tout égalité entre $((\widetilde{\mathbf{B}}_L^I)^{\text{la}})^{\nabla_\tau=0}$ et $((\widetilde{\mathbf{B}}_L^I)^{\text{la}})^{\nabla_\gamma=0}$, et changer l'opérateur aura donc une grande importance.

Les éléments b_γ et b_τ qu'on a définis vont jouer le rôle du α précédent, suivant qu'on décide de travailler avec l'opérateur ∇_τ ou ∇_γ . On a $\nabla_\tau(b_\tau) = 1$ et $\nabla_\gamma(b_\gamma) = -b_\gamma$. Remarquons que α jouait un double rôle dans \widehat{L} , ce qui explique qu'on doive considérer cette fois deux éléments : α encodait à la fois l'action de $\text{Gal}(L/K_{\text{cycl}})$ au-dessus de l'extension cyclotomique et celle de $\text{Gal}(L/K_\infty)$ au-dessus de l'extension de Kummer, c'est-à-dire qu'un

élément de $\text{Gal}(L/K_\infty)$ ou de $\text{Gal}(L/K_{\text{cycl}})$ est entièrement déterminé par son action sur α . De la même façon ici, b_τ encode l'action de $\text{Gal}(\mathbf{B}_L/\mathbf{B}_K) \simeq \text{Gal}(L/K_{\text{cycl}})$ au-dessus de \mathbf{B}_K , et b_γ encode l'action de $\text{Gal}(\mathbf{B}_{\tau,L}/\mathbf{B}_{\tau,K}) \simeq \text{Gal}(L/K_\infty) \simeq \text{Gal}(K_{\text{cycl}}/K)$ au-dessus de $\mathbf{B}_{\tau,K}$.

On va maintenant montrer qu'on a une description des vecteurs localement analytiques dans $\widetilde{\mathbf{B}}_L^I$ analogue à celle de \widehat{L}^{la} , c'est-à-dire des séries en $(b_* - b_n)$ avec b_n assez proche de b_* , où b_* est l'un des deux éléments qu'on vient de construire. On va donc avoir besoin de construire de tels éléments b_n . Pour cela, on va construire des traces de Tate dans $\widetilde{\mathbf{A}}_M$, où M est une extension finie de \mathbf{Q}_p , et relativement à l'extension de Kummer et à l'extension cyclotomique. Colmez a déjà construit [Col08] de telles traces dans le cas cyclotomique, et on va rappeler cette construction et s'en inspirer pour faire la même chose du côté Kummer.

4.2.1. Traces de Tate dans $\widetilde{\mathbf{A}}_K^\dagger$. — Le calcul des traces de Tate dans les anneaux $\widetilde{\mathbf{A}}_K$, c'est-à-dire dans le cas cyclotomique, a déjà été traité par Colmez dans [Col08]. Cependant, Colmez définit ses traces de Tate sur des anneaux légèrement différents des nôtres, et on redonnera donc les démonstrations ici lorsqu'il y aura des différences, même si elles sont extrêmement similaires à celles de Colmez dans [Col08, §8]

Dans ce qui suit, M est une extension finie de F et on travaille avec le corps des normes de la tour cyclotomique \mathbf{E}_F , et on note comme d'habitude \mathbf{E}_M l'extension de \mathbf{E}_F qui correspond à $M_\infty/F(\mu_{p^\infty})$, avec $M_\infty := M(\mu_{p^\infty})$. On note également M_0 l'extension non ramifiée maximale de M contenue dans M_∞ . On note aussi $H_M = \text{Gal}(\overline{\mathbf{Q}}_p/M_\infty)$, et $\widetilde{\mathbf{E}}_M = \widetilde{\mathbf{E}}^{H_M}$, $\widetilde{\mathbf{A}}_M = \widetilde{\mathbf{A}}^{H_M}$.

On rappelle qu'on a construit à la partie précédente des éléments u_M tels que \mathbf{A}_M est un \mathbf{A}_{M_0} -module libre dont $(1, u_M, \dots, u_M^{e_M-1})$ est une base, où e_M est l'indice de ramification de $\mathbf{E}_M/\mathbf{E}_{M_0}$, avec $u_M = u$ si $\mathbf{E}_M/\mathbf{E}_F$ est non ramifiée.

On note $I = p^{-\infty}\mathbf{Z} \cap [0, 1[$ et pour $n \in \mathbf{N}$, on note $I_n = \{i \in I : v_p(i) \geq -n\}$. I est un système de représentants de $\mathbf{Q}_p/\mathbf{Z}_p$ et est la réunion croissante des I_n pour $n \in \mathbf{N}$. Soit $\mathbf{E}_{M,n} = \varphi^{-n}(\mathbf{E}_M)$. C'est un sous-corps de $\widetilde{\mathbf{E}}_M$ et $\mathbf{E}_{M,\infty} = \bigcup \mathbf{E}_{M,n}$ est la clôture radicielle de \mathbf{E}_M .

Lemme 4.2.36. — Les ε^i , pour $i \in I_n$, forment une base de $\mathbf{E}_{F,n}^+$ sur \mathbf{E}_F^+ .

Démonstration. — Voir [Col08, Lemm. 8.2]. □

Proposition 4.2.37. — Il existe une constante c_M ne dépendant que de M telle que :

(1) tout élément x de $\mathbf{E}_{M,m}$ s'écrit de manière unique sous la forme $x = \sum_{i \in I_n} \varepsilon^i a_i(x)$, où $(a_i(x)) \in \mathbf{E}_M$ si $i \in I_m$, et on a l'encadrement

$$v_{\mathbf{E}}(x) - c_M < \inf_{i \in I} v_{\mathbf{E}}(a_i(x)) \leq v_{\mathbf{E}}(x);$$

(2) tout élément x de $\tilde{\mathbf{E}}_M$ s'écrit de manière unique sous la forme $x = \sum_{i \in I} \varepsilon^i a_i(x)$, où $(a_i(x))_{i \in I}$ est une suite d'éléments de \mathbf{E}_M tendant vers 0 suivant le filtre des complémentaires des parties finies, et on a l'encadrement

$$v_{\mathbf{E}}(x) - c_M < \inf_{i \in I} v_{\mathbf{E}}(a_i(x)) \leq v_{\mathbf{E}}(x).$$

Démonstration. — Voir [Col08, Prop. 8.3]. \square

Remarque 4.2.38. — Si de plus, M/F est non ramifiée, on peut en fait montrer que $a_i(x) \in \mathbf{E}_M^+$ si $x \in \tilde{\mathbf{E}}_M^+$.

Pour $n \in \mathbf{N}$, on note $\mathbf{A}_{M,n} = \varphi^{-n}(\mathbf{A}_M)$, qui est un sous-anneau de $\tilde{\mathbf{A}}_M$ et vérifie $\mathbf{A}_{M,n}/p\mathbf{A}_{M,n} = \mathbf{E}_{M,n}$. On a de plus une inclusion évidente $\mathbf{A}_{M,n} \subset \mathbf{A}_{M,n+1}$.

Proposition 4.2.39. —

(1) Tout élément x de $\mathbf{A}_{M,m}$ s'écrit de façon unique sous la forme $x = \sum_{i \in I_n} [\varepsilon^i] a_i(x)$, où $a_i(x) \in \mathbf{A}_M$ si $i \in I_n$.

(2) Tout élément x de $\tilde{\mathbf{A}}_M$ peut s'écrire de façon unique sous la forme $x = \sum_{i \in I} [\varepsilon^i] a_i(x)$, où $(a_i(x))_{i \in I}$ est une famille d'éléments de \mathbf{A}_K tendant vers 0 (pour la topologie faible) quand i tend vers l'infini.

Démonstration. — Voir [Col08, Prop. 8.5]. \square

Remarque 4.2.40. — Si M/F est non ramifiée, on peut montrer que si $x \in \tilde{\mathbf{A}}_M^+$, alors $a_i(x) \in \mathbf{A}_M^+$ pour tout $i \in I$.

La remarque suivante est la remarque 8.6 de [Col08].

Remarque 4.2.41. — L'unicité de cette décomposition entraîne que les $a_i : \tilde{\mathbf{A}}_M \rightarrow \mathbf{A}_M$ sont \mathbf{A}_M -linéaires.

On définit à présent comme à la suite de la remarque 8.6 de [Col08] un opérateur ψ par $\psi = \frac{1}{p}\varphi^{-1} \circ \text{Tr}_{\mathbf{B}/\varphi(\mathbf{B})}$. C'est un inverse à gauche de φ qui commute à l'action de \mathcal{G}_K . De plus, dans la base $(1, [\varepsilon], \dots, [\varepsilon^{p-1}])$ de \mathbf{A} sur $\varphi(\mathbf{A})$, cet opérateur est donné par la formule

$$\psi(\varphi(x_0) + \varphi(x_1)[\varepsilon] + \dots + \varphi(x_p)[\varepsilon^{p-1}]) = x_0.$$

On définit à présent, pour $n \in \mathbf{N}$, une application $R_{M,n} : \tilde{\mathbf{A}}_M \rightarrow \tilde{\mathbf{A}}_M$ (en fait à valeurs dans $\mathbf{A}_{M,n}$) définie par

$$R_{M,n}(x) = \sum_{i \in I_n} [\varepsilon^i] a_i(x).$$

Lemme 4.2.42. — Pour $m \geq n$ et pour $x \in \mathbf{A}_{M,m}$, on a $R_{M,n}(x) = \varphi^{-n} \psi^{m-n} \varphi^m(x)$.

Démonstration. — Voir [Col08, Lemm. 8.7]. \square

Proposition 4.2.43. —

(1) $\lim_{n \rightarrow \infty} R_{M,n}(x) = x$

(2) Si $n \in \mathbf{N}$, alors $R_{M,n} = \varphi^{-n} \circ R_{M,0} \circ \varphi^n$.

(3) $R_{M,n}$ est une section $\mathbf{A}_{M,n}$ -linéaire continue de l'inclusion $\mathbf{A}_{M,n} \rightarrow \tilde{\mathbf{A}}_M$.

(4) Si $g \in \mathcal{G}_K$, alors $g \circ R_{M,n} = R_{M^g,n} \circ g$, et donc $R_{M,n}$ commute à l'action de Γ_M .

Démonstration. — Voir [Col08, Prop. 8.8]. \square

On va à présent définir des applications traces sur $\mathbf{A}_M^{\dagger,r}$. On définit donc $\mathbf{A}_{M,n}^{\dagger,r} = \mathbf{A}_{M,n} \cap \tilde{\mathbf{A}}_M^{\dagger,r}$. Remarquons qu'on a aussi $\mathbf{A}_{M,n}^{\dagger,r} = \varphi^{-n}(\mathbf{A}_M^{\dagger,r})$. On a toujours l'inclusion $\mathbf{A}_{M,n}^{\dagger,r} \subset \mathbf{A}_{M,n+1}^{\dagger,r}$.

Lemme 4.2.44. — *Si $\alpha \in \tilde{\mathbf{E}}$ est tel que $v_{\mathbf{E}}(\alpha) \geq -lv_{\mathbf{E}}(\bar{u})$, alors on peut écrire $[\alpha]$ de manière unique sous la forme $[\alpha] = \sum_{n=0}^{+\infty} \frac{p^n}{u^{l+a(n)}}[\beta_n]$, où $a(n)$ est le plus petit entier $\geq \frac{p}{p-1}n$, et $\beta_n \in \tilde{\mathbf{E}}^+$ pour tout $n \in \mathbf{N}$.*

Démonstration. — Voir [Col08, Lemm. 8.9]. \square

On sait qu'il existe $r_M > 0$ et u_M relevant une uniformisante de \mathbf{E}_M tels que $u_M \in \mathbf{A}_M^{\dagger,r_M}$ et que \mathbf{A}_M est un \mathbf{A}_{M_0} -module libre dont $(1, u_M, \dots, u_M^{\epsilon_M-1})$ est une base.

Si $r > r_M$, soit $c_M(r) = c_M + \inf(0, p(r-1))$. En particulier, si $\mathbf{E}_M/\mathbf{E}_F$ est ramifiée, on a $r_M > \frac{(p-1)v_{\mathbf{E}}(\bar{\pi})}{p} = 1$ et $c_M(r) = c_M$.

Proposition 4.2.45. — *Si $r > r_M$ et si $x \in \tilde{\mathbf{A}}_M^{\dagger,r}$, alors $a_i(x) \in \mathbf{A}_M^{\dagger,r}$ quel que soit $i \in I$ et on a*

$$v_r(a_i(x)) \geq v_r(x) - c_M(r) \text{ et } \lim_{i \rightarrow +\infty} v_r(a_i(x)) = +\infty.$$

Démonstration. — C'est la version de la proposition 8.10 de [Col08] pour nos anneaux $\tilde{\mathbf{A}}_M^{\dagger,r}$.

Si $x = 0$ le résultat est évident, et on supposera donc par la suite $x \neq 0$.

Si $\mathbf{E}_M/\mathbf{E}_F$ est non ramifiée et si $x = [\alpha]$, avec $\alpha \in \tilde{\mathbf{E}}_M$, on note $l \in \mathbf{Z}$ le plus petit entier tel que $-lv_{\mathbf{E}}(\bar{\pi}) \leq v_{\mathbf{E}}(\alpha)$. D'après le lemme 4.2.44, on peut écrire α sous la forme $[\alpha] = \sum_{n=0}^{+\infty} \frac{p^n}{u^{l+a(n)}}[\beta_n]$, où les $\beta_n \in \tilde{\mathbf{E}}^+$, et même les $\beta_n \in \tilde{\mathbf{E}}_M^+$ car invariants sous l'action de H_M . On a donc $a_i([\alpha]) = \sum_{n=0}^{+\infty} \frac{p^n}{u^{l+a(n)}} a_i([\beta_n])$, avec $a_i([\beta_n]) \in \mathbf{A}_M^+$ puisque $\mathbf{E}_M/\mathbf{E}_F$ est non ramifiée. En écrivant $n = pk + i$ avec $0 \leq i \leq p-1$, on a $a(n) = (p-1)k + i$ et

$$v_r\left(\frac{p^n}{u^{l+a(n)}}\right) = \frac{nrp}{p-1} - (l + a(n)) = pk(r-1) + i(r-1).$$

Comme on a $r > p/(p-1)$, on a $pk(r-1) + i(r-1) \rightarrow +\infty$ quand $k \rightarrow +\infty$ et $0 \leq i \leq p-1$, et atteint son minimum $\inf(0, p(r-(p-1)))$ pour $k=0$ et $i=p-1$ ou $k=i=0$. La série $\sum_{n=0}^{+\infty} \frac{p^n}{u^{l+a(n)}} a_i([\beta_n])$ converge donc dans $\tilde{\mathbf{A}}_M^{\dagger,r}$ et sa somme $a_i([\alpha])$ vérifie donc

$$v_r(a_i([\alpha])) \geq -lv_{\mathbf{E}}(\bar{u}) + \inf(0, p(r-(p-1))) \geq v_r([\alpha]) - v_{\mathbf{E}}(\bar{u}) + \inf(0, p(r-(p-1))),$$

d'où le résultat quand $x = [\bar{x}]$ et $\mathbf{E}_M/\mathbf{E}_F$ non ramifiée.

Si $\mathbf{E}_M/\mathbf{E}_F$ est non ramifiée et si $x = \sum_{k=0}^{+\infty} p^k[x_k]$ dans $\tilde{\mathbf{A}}_M$, alors la série converge dans $\tilde{\mathbf{A}}_M^{\dagger,r}$ et on a $a_i(x) = \sum_{k=0}^{+\infty} p^k a_i([x_k])$, et donc on peut utiliser ce qu'on vient de montrer et conclure par convergence uniforme.

Dans le cas général, on a $a_i(x) = \sum_{j=1}^{\epsilon_M} a_i(T_{M/M_0}(\pi_M^{j-1}x))f_j^*$ et $v_r(T_{M/M_0}(u_M^{j-1}x)) \geq v_r(x)$. On utilise alors le corollaire 4.2.31, ce qui permet de conclure. \square

Corollaire 4.2.46. — Si $r > 0$ et si $p^{-n}r > r_M$, alors $R_{M,n}(x) \in \mathbf{A}_{M,n}^{\dagger,r}$, la suite de terme général $R_{M,n}(x)$ tend vers x dans $\widetilde{\mathbf{A}}_M^{\dagger,r}$ pour la topologie induite par v_r et on a $v_r(R_{M,n}(x)) \geq v_r(x) - p^{-n}c_M(r)$ si $x \in \widetilde{\mathbf{A}}_M^{\dagger,r}$.

Démonstration. — C'est l'analogie de [Col08, Coro. 8.11] pour nos anneaux. Si $n \geq 0$, alors $R_{M,n}(x) = \varphi^{-n}(R_{M,0}(\varphi^n(x)))$. Comme $\varphi^n(x) \in \widetilde{\mathbf{A}}^{\dagger,p^n r}$, comme $R_{M,0} = a_0$ et comme $p^n r > r_M$, la proposition 4.2.45 montre que l'on a $R_{M,n}(x) \in \mathbf{A}_{M,n}^{\dagger,r}$, et

$$v_r(R_{M,n}(x)) = p^{-n}v_{p^n r}(a_0(\varphi^n(x))) \geq p^{-n}(v_{p^n r}(\varphi^n(x)) - c_M(r)) \geq v_r(x) - p^{-n}c_M(r).$$

Pour finir, si $p^n r > r_M$ et $n \geq n_0$, alors

$$x - R_{M,n}(x) = \varphi^{-n_0}(\varphi^{n_0}(x) - R_{M,n-n_0}(\varphi^{n_0}(x))) = \varphi^{n_0}\left(\sum_{i \in I \setminus I_{n-n_0}} [\varepsilon^i] a_i(\varphi^{n_0}(x))\right).$$

La convergence de $R_{M,n}(x)$ vers x est alors une conséquence de la proposition 4.2.45 qui nous dit que $\lim_{i \rightarrow \infty} v_{p^{n_0} r}(a_i(\varphi^{n_0}(x))) = +\infty$. \square

Corollaire 4.2.47. — L'anneau $\mathbf{A}_{M,\infty}^{\dagger,r}$ est dense dans $\widetilde{\mathbf{A}}_M^{\dagger,r}$ pour la topologie induite par v_r .

C'est en fait de ce résultat dont on aura besoin par la suite.

4.2.2. Traces de Tate dans $\widetilde{\mathbf{A}}_{\tau,K}^\dagger$. — On va à présent montrer des résultats similaires à ceux de la partie précédente mais dans le cas Kummer. Cette fois, M est toujours une extension finie de F , mais on travaille avec le corps des normes de l'extension de Kummer, qu'on avait noté $\mathbf{E}_{\tau,K}$. On note alors $\mathbf{E}_{\tau,M}$ l'extension de $\mathbf{E}_{\tau,K}$ qui correspond à l'extension $M(\pi^{1/p^\infty})/F(\pi^{1/p^\infty})$ par la théorie du corps des normes. On note également M_0 l'extension non ramifiée maximale de M contenue dans $M_\infty = M(\pi^{1/p^\infty})$. On note aussi $H_{\tau,M} = \text{Gal}(\overline{\mathbf{Q}}_p/M_\infty)$, et $\widetilde{\mathbf{E}}_{\tau,M} = \widetilde{\mathbf{E}}^{H_{\tau,M}}$, $\widetilde{\mathbf{A}}_{\tau,M} = \widetilde{\mathbf{A}}^{H_{\tau,M}}$.

On rappelle qu'on a également construit à la suite du théorème 4.2.20 des éléments π_M tels que $\mathbf{A}_{\tau,M}$ est un \mathbf{A}_{τ,M_0} -module libre dont $(1, \pi_M, \dots, \pi_M^{e_M-1})$ est une base, où e_M est l'indice de ramification de $\mathbf{E}_{\tau,M}/\mathbf{E}_{\tau,M_0}$, avec $\pi_M = [\widetilde{\pi}]$ si $\mathbf{E}_{\tau,M}/\mathbf{E}_{\tau,K}$ est non ramifiée.

On note à nouveau $I = p^{-\infty}\mathbf{Z} \cap [0, 1[$ et pour $n \in \mathbf{N}$, on note $I_n = \{i \in I : v_p(i) \geq -n\}$. L'ensemble I est un système de représentants de $\mathbf{Q}_p/\mathbf{Z}_p$ et est la réunion croissante des I_n pour $n \in \mathbf{N}$. Soit $\mathbf{E}_{\tau,M,n} = \varphi^{-n}(\mathbf{E}_{\tau,M})$. C'est un sous-corps de $\widetilde{\mathbf{E}}_{\tau,M}$ et $\mathbf{E}_{\tau,M,\infty} = \bigcup \mathbf{E}_{\tau,M,n}$ est la clôture radicielle de $\mathbf{E}_{\tau,M}$.

Lemme 4.2.48. — Les $\widetilde{\pi}^i$, pour $i \in I_n$, forment une base de $\varphi^{-n}(\mathbf{E}_{\tau,K}^+)$ sur $\mathbf{E}_{\tau,K}^+$.

Démonstration. — C'est l'analogie de [Col08, Lemm. 8.2].

Comme $\widetilde{\pi}$ est une uniformisante de $\mathbf{E}_{\tau,K}$, tout élément de $\mathbf{E}_{\tau,K}^+$ peut s'écrire de manière unique sous la forme

$$\sum_{m=0}^{+\infty} a_m \widetilde{\pi}^m = \sum_{k=0}^{p^n-1} \widetilde{\pi}^k \varphi^n(b_k)$$

où les a_m sont des éléments de k_F et $b_k = \sum_{j=0}^{+\infty} \varphi^{-n}(a_{k+jp^n}) \widetilde{\pi}^j$. Les $\widetilde{\pi}^k$, $0 \leq k \leq p^n - 1$ forment donc une base de $\mathbf{E}_{\tau,K}^+$ sur $\varphi^n(\mathbf{E}_{\tau,K}^+)$. En appliquant φ^{-n} , on déduit le résultat. \square

Proposition 4.2.49. — Il existe une constante c_M ne dépendant que de M telle que :

(1) tout élément x de $\tilde{\mathbf{E}}_{\tau,M,m}$ s'écrit de manière unique sous la forme $x = \sum_{i \in I_m} \tilde{\pi}^i a_i(x)$, où $(a_i(x)) \in \mathbf{E}_{\tau,M}$ si $i \in I_m$, et on a l'encadrement

$$v_{\mathbf{E}}(x) - c_M < \inf_{i \in I} v_{\mathbf{E}}(a_i(x)) \leq v_{\mathbf{E}}(x);$$

(2) tout élément x de $\tilde{\mathbf{E}}_{\tau,M}$ s'écrit de manière unique sous la forme $x = \sum_{i \in I} \tilde{\pi}^i a_i(x)$, où $(a_i(x))_{i \in I}$ est une suite d'éléments de $\mathbf{E}_{\tau,M}$ tendant vers 0 suivant le filtre des complémentaires des parties finies, et on a l'encadrement

$$v_{\mathbf{E}}(x) - c_M < \inf_{i \in I} v_{\mathbf{E}}(a_i(x)) \leq v_{\mathbf{E}}(x).$$

Démonstration. — C'est l'analogie de [Col08, Prop. 8.3].

Une base de $\mathbf{E}_{\tau,K,m}^+$ sur $\mathbf{E}_{\tau,K}^+$ est aussi une base de $\mathbf{E}_{\tau,K,m}$ sur $\mathbf{E}_{\tau,K}$. De plus, on sait que l'extension $\mathbf{E}_{\tau,K,m}/\mathbf{E}_{\tau,K}$ est radicielle et que $\mathbf{E}_{\tau,M}/\mathbf{E}_{\tau,K}$ est séparable, de sorte qu'une base de $\mathbf{E}_{\tau,K,m}$ sur $\mathbf{E}_{\tau,K}$ est aussi une base de $\mathbf{E}_{\tau,M,m}$ sur $\mathbf{E}_{\tau,M}$. L'écriture existe donc et est bien unique.

L'inégalité $\inf_{i \in I} v_{\mathbf{E}}(a_i(x)) \leq v_{\mathbf{E}}(x)$ est directe, et il reste à montrer l'autre inégalité. Lorsque $M = K$, on a $\inf_{i \in I} v_{\mathbf{E}}(a_i(x)) \geq 0$ si $v_{\mathbf{E}}(x) \geq 0$ puisque les $\tilde{\pi}^i$ forment une base de $\mathbf{E}_{\tau,K,m}^+$ sur $\mathbf{E}_{\tau,K}^+$. De plus, par unicité de l'écriture, on a $a_i(\tilde{\pi}^k x) = \tilde{\pi}^k a_i(x)$ si $k \in \mathbf{Z}$. Cela montre l'inégalité voulue lorsque $M = K$.

Dans le cas général, soit $d = [M_{\infty} : K_{\infty}] = [\mathbf{E}_{\tau,M} : \mathbf{E}_{\tau,K}]$, et soit $\delta_M = v_{\mathbf{E}}(\mathfrak{d}_{\mathbf{E}_M/\mathbf{E}_F})$, où $\mathfrak{d}_{\mathbf{E}_M/\mathbf{E}_F}$ désigne la différentielle de $\mathbf{E}_{\tau,M}/\mathbf{E}_{\tau,K}$. Soit (e_1, \dots, e_d) une base de $\mathbf{E}_{\tau,M}^+$ sur $\mathbf{E}_{\tau,K}^+$, et soit (e_1^*, \dots, e_d^*) la base de $\mathbf{E}_{\tau,M}$ sur $\mathbf{E}_{\tau,K}$ duale de (e_1, \dots, e_d) pour la forme bilinéaire $(x, y) \mapsto \text{Tr}(\mathbf{E}_{\tau,M}/\mathbf{E}_{\tau,K})(xy)$. En particulier, les e_i^* forment une base de $\mathfrak{d}_{\mathbf{E}_{\tau,M}/\mathbf{E}_{\tau,K}}^{-1}$ sur $\mathbf{E}_{\tau,K}^+$, et on a donc $v_{\mathbf{E}}(e_i^*) \geq -\delta_M$. Si $m \in \mathbf{N}$, alors (e_1, \dots, e_d) et (e_1^*, \dots, e_d^*) sont aussi des bases de $F_{M,m}$ sur $F_{0,m}$ duales l'une de l'autre pour $(x, y) \mapsto \text{Tr}_{\mathbf{E}_{\tau,M,m}/\mathbf{E}_{\tau,K,m}}(xy)$. Et donc, si $x \in \mathbf{E}_{\tau,M,m}$, on a

$$x = \sum_{k=1}^d \text{Tr}_{\mathbf{E}_{\tau,M,m}/\mathbf{E}_{\tau,K,m}}(xe_k) \cdot e_k^*$$

et

$$a_i(x) = \sum_{k=1}^d a_i(\text{Tr}_{\mathbf{E}_{\tau,M,m}/\mathbf{E}_{\tau,K,m}}(xe_k)) \cdot e_k^*$$

pour $i \in I_m$. Comme de plus, $v_{\mathbf{E}}(\text{Tr}_{\mathbf{E}_{\tau,M,m}/\mathbf{E}_{\tau,K,m}}(xe_k)) \geq v_{\mathbf{E}}(x)$, on en déduit le résultat du cas $M = K$.

Pour finir, on sait que $\bigcup_{m \in \mathbf{N}} \mathbf{E}_{\tau,M,m}$ est dense dans $\tilde{\mathbf{E}}_{\tau,M}$, par densité de \mathbf{E}_{τ} dans $\tilde{\mathbf{E}}$ par la théorie du corps des normes et par le théorème d'Ax [Ax70]. L'inégalité $v_{\mathbf{E}}(a_i(x)) > v_{\mathbf{E}}(x) - c_M$, où $c_M = v_{\mathbf{E}}(\mathfrak{d}_{\mathbf{E}_{\tau,M}/\mathbf{E}_{\tau,K}}) + v_{\mathbf{E}}(\tilde{\pi})$, montre que a_i s'étend par continuité en une application \mathbf{F}_p -linéaire continue de $\tilde{\mathbf{E}}_M$ dans $\mathbf{E}_{\tau,M}$, ce qui permet de déduire le deuxième point par passage à la limite. \square

Remarque 4.2.50. — Si de plus, M/F est non ramifiée, on peut en fait montrer que $a_i(x) \in \mathbf{E}_{\tau,M}^+$ si $x \in \tilde{\mathbf{E}}_{\tau,M}^+$.

Pour $n \in \mathbf{N}$, on note $\mathbf{A}_{\tau, M, n} = \varphi^{-n}(\mathbf{A}_{\tau, M})$, qui est un sous-anneau de $\widetilde{\mathbf{A}}_{\tau, M}$ et vérifie $\mathbf{A}_{\tau, M, n}/p\mathbf{A}_{\tau, M, n} = \mathbf{E}_{\tau, M, n}$. On a de plus une inclusion évidente $\mathbf{A}_{\tau, M, n} \subset \mathbf{A}_{\tau, M, n+1}$.

Proposition 4.2.51. —

(1) Tout élément x de $\mathbf{A}_{\tau, M, n}$ s'écrit de façon unique sous la forme $x = \sum_{i \in I_n} [\widetilde{\pi}^i] a_i(x)$, où $a_i(x) \in \mathbf{A}_{\tau, M}$ si $i \in I_n$.

(2) Tout élément x de $\widetilde{\mathbf{A}}_M$ peut s'écrire de façon unique sous la forme $x = \sum_{i \in I} [\widetilde{\pi}^i] a_i(x)$, où $(a_i(x))_{i \in I}$ est une famille d'éléments de $\mathbf{A}_{\tau, M}$ tendant vers 0 (pour la topologie faible) quand i tend vers l'infini.

Démonstration. — C'est l'analogie de [Col08, Prop. 8.5].

Les deux résultats se démontrent de la même façon. Soit D le $\mathbf{A}_{\tau, M}$ -module des familles $(a_i(x))_{i \in I}$ d'éléments de $\mathbf{A}_{\tau, M}$ tendant vers 0 quand i tend vers l'infini. Pour démontrer le deuxième point, il faut donc prouver que l'application $(a_i)_{i \in I} \mapsto \sum_{i \in I} [\widetilde{\pi}^i] a_i$ est un isomorphisme de D sur $\widetilde{\mathbf{A}}_M$, ce qu'il suffit de vérifier modulo p puisque les modules considérés sont sans p -torsion et complets pour la topologie p -adique. La proposition 4.2.49 nous permet alors de conclure. Le premier point se démontre en remplaçant I par I_n dans la démonstration qu'on vient de faire. \square

Remarque 4.2.52. — Si M/F est non ramifiée, on peut montrer que si $x \in \widetilde{\mathbf{A}}_M^+$, alors $a_i(x) \in \mathbf{A}_{\tau, M}^+$ pour tout $i \in I$.

Remarque 4.2.53. — L'unicité de cette décomposition entraîne que les $a_i : \widetilde{\mathbf{A}}_M \rightarrow \mathbf{A}_{\tau, M}$ sont $\mathbf{A}_{\tau, M}$ -linéaires.

On définit à présent un opérateur ψ par $\psi = \frac{1}{p}\varphi^{-1} \circ \text{Tr}_{\mathbf{B}_{\tau}/\varphi(\mathbf{B}_{\tau})}$. C'est un inverse à gauche de φ qui commute à l'action de \mathcal{G}_K . De plus, dans la base $(1, [\widetilde{\pi}], \dots, [\widetilde{\pi}^{p-1}])$ de \mathbf{A}_{τ} sur $\varphi(\mathbf{A}_{\tau})$, cet opérateur est donné par la formule

$$\psi(\varphi(x_0) + \varphi(x_1)[\widetilde{\pi}] + \dots + \varphi(x_p)[\widetilde{\pi}^{p-1}]) = x_0.$$

On définit à présent, pour $n \in \mathbf{N}$, une application $R_{M, n} : \widetilde{\mathbf{A}}_M \rightarrow \widetilde{\mathbf{A}}_M$ définie par

$$R_{M, n}(x) = \sum_{i \in I_n} [\widetilde{\pi}^i] a_i(x).$$

Lemme 4.2.54. — Pour $m \geq n$ et pour $x \in \mathbf{A}_{\tau, M, m}$, on a $R_{M, n}(x) = \varphi^{-m} \psi^{n-m} \varphi^n(x)$.

Démonstration. — C'est l'analogie de [Col08, Lemm. 8.7].

Soit $j \in \mathbf{Z}$ et soit $z \in \mathbf{A}_{\tau, M}$. Alors $\psi^{m-n}([\widetilde{\pi}^j] \varphi^m(z))$ vaut $[\widetilde{\pi}^{p^{n-m}j}] \varphi^n(z)$ si p^{m-n} divise j et 0 si p^{m-n} ne divise pas j . On en déduit le résultat en utilisant le premier point de la proposition 4.2.51. \square

Proposition 4.2.55. —

- (1) $\lim_{n \rightarrow \infty} R_{M, n}(x) = x$
- (2) Si $n \in \mathbf{N}$, alors $R_{M, n} = \varphi^{-n} \circ R_{M, 0} \circ \varphi^n$.
- (3) $R_{M, n}$ est une section $\mathbf{A}_{\tau, M, n}$ -linéaire continue de l'inclusion $\mathbf{A}_{\tau, M, n} \rightarrow \widetilde{\mathbf{A}}_M$.
- (4) Si $g \in \mathcal{G}_F$, alors $g \circ R_{M, n} = R_{M, n} \circ g$.

Démonstration. — C'est l'analogie de [Col08, Prop. 8.8].

Le premier point est une conséquence directe du deuxième point de la proposition 4.2.51. Le deuxième et le dernier points sont des conséquences du lemme 4.2.54 par continuité, et du fait que l'action de \mathcal{G}_F commute à l'action de φ et de ψ . Pour finir, $R_{M,0} = a_0$ est $\mathbf{A}_{\tau,M}$ -linéaire, et la $\mathbf{A}_{\tau,M,m}$ -linéarité de $R_{M,n}$ découle de la $\mathbf{A}_{\tau,M}$ -linéarité de $R_{M,0}$ et du deuxième point. \square

On va à présent définir nos applications traces sur $\mathbf{A}_{\tau,M}^{\dagger,r}$. On définit donc $\mathbf{A}_{\tau,M,n}^{\dagger,r} = \mathbf{A}_{\tau,M,n} \cap \tilde{\mathbf{A}}_M^{\dagger,r}$. Remarquons qu'on a aussi $\mathbf{A}_{\tau,M,n}^{\dagger,r} = \varphi^{-n}(\mathbf{A}_{\tau,M}^{\dagger,p^n r})$. On a toujours l'inclusion $\mathbf{A}_{\tau,M,n}^{\dagger,r} \subset \mathbf{A}_{\tau,M,n+1}^{\dagger,r}$.

Lemme 4.2.56. — *Si $\alpha \in \tilde{\mathbf{E}}$ est tel que $v_{\mathbf{E}}(\alpha) \geq -lv_{\mathbf{E}}(\tilde{\pi})$, alors on peut écrire $[\alpha]$ de manière unique sous la forme $[\alpha] = \sum_{n=0}^{+\infty} \frac{p^n}{[\tilde{\pi}]^{l+a(n)}} [\beta_n]$, où $a(n)$ est le plus petit entier $\geq v_{\mathbf{E}}(\tilde{\pi})n$, et $\beta_n \in \tilde{\mathbf{E}}^+$ pour tout $n \in \mathbf{N}$.*

Démonstration. — C'est l'analogie de [Col08, Lemm. 8.9].

On peut déjà remarquer que, si $x = \sum_{k=0}^{+\infty} p^k [\alpha_k] \in \tilde{\mathbf{A}}$, et si $b \in \mathbf{N}$, alors

$$v_{(p-1)/p} \left(\frac{[\tilde{\pi}]^b}{p} (x - [\alpha_0]) \right) = \inf_{k \geq 0} (bv_{\mathbf{E}}(\tilde{\pi}) + v_{\mathbf{E}}(\alpha_{k+1}) + k) \geq bv_{\mathbf{E}}(\tilde{\pi}) - 1 + v_{(p-1)/p}(x).$$

On définit à présent les β_n par récurrence, en posant $x_0 = [\tilde{\pi}]^l [\alpha]$ et $\beta_0 = \bar{x}_0$, et :

$$x_{n+1} = \frac{\tilde{\pi}^{a(n+1)-a(n)}}{p} (x_n - [\beta_n]),$$

et $\beta_{n+1} = \bar{x}_{n+1}$.

La remarque du début montre alors que

$$v_{(p-1)/p}(x_{n+1}) \geq (a(n+1) - a(n))v_{\mathbf{E}}(\tilde{\pi}) - 1 + v_{(p-1)/p}(x_n)$$

et l'hypothèse $v_{\mathbf{E}}(\alpha) \geq -lv_{\mathbf{E}}(\tilde{\pi})$ donne $v_{(p-1)/p}(x_0) \geq 0$. Par conséquent, on obtient $v_{(p-1)/p}(x_n) \geq a(n)v_{\mathbf{E}}(\tilde{\pi}) - n$ pour tout $n \in \mathbf{N}$. Il reste à voir que $a(n)v_{\mathbf{E}}(\tilde{\pi}) - n \geq 0$ par définition de $a(n)$, de sorte que $v_{\mathbf{E}}(\beta_n) \geq 0$, ce qui permet de conclure. \square

On a vu qu'il existe $r_M \geq 0$ et π_M relevant une uniformisante de $\mathbf{E}_{\tau,M}$ tels que $\pi_M \in \mathbf{A}_{\tau,M}^{\dagger,r_M}$ et que $\mathbf{A}_{\tau,M}$ est un \mathbf{A}_{τ,M_0} -module libre dont $(1, \pi_M, \dots, \pi_M^{e_M-1})$ est une base. Quitte à changer r_M , on peut supposer $r_M > (v_{\mathbf{E}}(\tilde{\pi})^2)p/(p-1)$.

Proposition 4.2.57. — *Si $r > r_M$, et si $x \in \tilde{\mathbf{A}}_{\tau,M}^{\dagger,r}$, alors $a_i(x) \in \mathbf{A}_{\tau,M}^{\dagger,r}$ pour tout $i \in I$ et on a*

$$v_r(a_i(x)) \geq v_r(x) - c_M$$

et

$$\lim_{i \rightarrow \infty} v_r(a_i(x)) = +\infty.$$

Démonstration. — C'est l'analogie de [Col08, Prop. 8.10].

Si $x = 0$ le résultat est évident, et on supposera donc par la suite $x \neq 0$.

Si $\mathbf{E}_M/\mathbf{E}_F$ est non ramifiée et si $x = [\alpha]$, avec $\alpha \in \tilde{\mathbf{E}}_{\tau,M}$, on note $l \in \mathbf{Z}$ le plus petit entier tel que $-lv_{\mathbf{E}}(\tilde{\pi}) \leq v_{\mathbf{E}}(\alpha)$. D'après le lemme 4.2.56, on peut écrire x sous la forme

$[\alpha] = \sum_{n=0}^{+\infty} \frac{p^n}{[\widetilde{\pi}]^{l+a(n)}} [\beta_n]$, où les $\beta_n \in \widetilde{\mathbf{E}}^+$, et même les $\beta_n \in \widetilde{\mathbf{E}}_{\tau, M}^+$ car invariants sous l'action de $H_{\tau, M}$. On a donc $a_i([\alpha]) = \sum_{n=0}^{+\infty} \frac{p^n}{[\widetilde{\pi}]^{l+a(n)}} a_i([\beta_n])$, avec $a_i([\beta_n]) \in \mathbf{A}_{\tau, M}^+$ puisque $\mathbf{E}_M/\mathbf{E}_F$ est non ramifiée. On a alors

$$v_r\left(\frac{p^n}{[\widetilde{\pi}]^{l+a(n)}}\right) = \frac{nrp}{p-1} - v_{\mathbf{E}}(\widetilde{\pi})(l + nv_{\mathbf{E}}(\widetilde{\pi})).$$

Comme on a $r > v_{\mathbf{E}}(\widetilde{\pi})(p-1)/p$, la série $\sum_{n=0}^{+\infty} \frac{p^n}{[\widetilde{\pi}]^{l+a(n)}} a_i([\beta_n])$ converge donc dans $\widetilde{\mathbf{A}}_M^{\dagger, r}$ et sa somme $a_i([\alpha])$ vérifie

$$v_r(a_i([\alpha])) \geq -lv_{\mathbf{E}}(\widetilde{\pi}) \geq v_r([\alpha]) - v_{\mathbf{E}}(\widetilde{\pi})$$

d'où le résultat quand x est un teichmüller et $\mathbf{E}_M/\mathbf{E}_F$ non ramifiée.

Si $\mathbf{E}_M/\mathbf{E}_F$ est non ramifiée et si $x = \sum_{k=0}^{+\infty} p^k [x_k]$ dans $\widetilde{\mathbf{A}}_K$, alors la série converge dans $\widetilde{\mathbf{A}}_K^{\dagger, r}$ et on a $a_i(x) = \sum_{k=0}^{+\infty} p^k a_i([x_k])$, et donc on peut utiliser ce qu'on vient de montrer et conclure par convergence uniforme.

Dans le cas général, on a $a_i(x) = \sum_{j=1}^{e_M} a_i(T_{M/M_0}(\pi_M^{j-1} x)) f_j^*$ et $v_r(T_{M/M_0}(\pi_M^{j-1} x)) \geq v_r(x)$. On utilise alors le corollaire 4.2.24 pour conclure. \square

Corollaire 4.2.58. — Si $r > 0$ et si $p^n r > r_M$, alors $R_{M, n}(x) \in \mathbf{A}_{\tau, M, n}^{\dagger, r}$, la suite de terme général $R_{M, n}(x)$ tend vers x dans $\widetilde{\mathbf{A}}_M^{\dagger, r}$ et on a $v_r(R_{M, n}) \geq v_r(x) - p^{-n} c_M(r)$ si $x \in \widetilde{\mathbf{A}}_M^{\dagger, r}$.

Démonstration. — C'est l'analogie de [Col08, Coro. 8.11].

Si $n \geq 0$, alors $R_{M, n}(x) = \varphi^{-n}(R_{M, 0}(\varphi^n(x)))$. Comme $\varphi^n(x) \in \widetilde{\mathbf{A}}^{\dagger, p^n r}$, comme $R_{M, 0} = a_0$ et comme $p^n r > r_M$, la proposition 4.2.57 montre que l'on a $R_{M, n}(x) \in \mathbf{A}_{\tau, M, n}^{\dagger, r}$, et

$$v_r(R_{M, n}(x)) = p^{-n} v_{p^n r}(a_0(\varphi^n(x))) \geq p^{-n} (v_{p^n r}(\varphi^n(x)) - c_M) \geq v_r(x) - p^{-n} c_M.$$

Pour finir, si $p^{n_0} r > r_M$ et $n \geq n_0$, alors

$$x - R_{M, n}(x) = \varphi^{-n_0}(\varphi^{n_0}(x) - R_{M, n-n_0}(\varphi^{n_0}(x))) = \varphi^{n_0}\left(\sum_{i \in I \setminus I_{n-n_0}} [\varepsilon^i] a_i(\varphi^{n_0}(x))\right).$$

La convergence de $R_{M, n}(x)$ vers x est alors une conséquence de la proposition 4.2.57 qui nous dit que $\lim_{i \rightarrow \infty} v_{p^{n_0} r}(a_i(\varphi^{n_0}(x))) = +\infty$. \square

Corollaire 4.2.59. — L'anneau $\mathbf{A}_{\tau, M, \infty}^{\dagger, r}$ est dense dans $\widetilde{\mathbf{A}}_M^{\dagger, r}$ pour la topologie induite par v_r .

4.2.3. Lemmes d'approximation. — On va maintenant utiliser les corollaires 4.2.47 et 4.2.59 pour construire les éléments b_n dont on a parlé précédemment. On rappelle qu'on avait construit l'anneau \mathbf{A} dans la première partie comme le complété de \mathbf{A}^{sep} , où \mathbf{A}^{sep} était la réunion des anneaux \mathbf{A}_M , avec M/F finie. De même, \mathbf{A}_τ est le complété de \mathbf{A}_τ^{sep} , où \mathbf{A}_τ^{sep} est la réunion des $\mathbf{A}_{\tau, M}$ pour M/F finie. On va ici utiliser ces anneaux \mathbf{A}^{sep} et \mathbf{A}_τ^{sep} plutôt que leur complété, ou plus précisément $\mathbf{A}_L^{sep} = \bigcup_{M/F \text{ finie}, M \subset L} \mathbf{A}_M$ et $\mathbf{A}_{\tau, L}^{sep} = \bigcup_{M/F \text{ finie}, M \subset L} \mathbf{A}_{\tau, M}$. La raison en est la suivante :

Lemme 4.2.60. —

- (1) si $x \in (\mathbf{A}_L^{sep})^I$, alors $\nabla_\tau(x) = 0$,

(2) si $x \in (\mathbf{A}_{\tau,L}^{\text{sep}})^I$, alors $\nabla_\gamma(x) = 0$.

Démonstration. — Si $x \in (\mathbf{A}_L^{\text{sep}})^I$, il existe une extension M/F finie telle que $x \in \mathbf{A}_{\tau,M}^I$ et x est algébrique sur $\mathbf{B}_{M_0}^I$. De plus, $\nabla_\tau = 0$ sur $\mathbf{B}_{M_0}^I$ puisque $\nabla_\tau(u) = 0$. Soit $P \in (\mathbf{B}_{M_0}^I)[X]$ annulant x avec $P'(x) \neq 0$ (ce qu'on peut toujours supposer puisqu'on est en caractéristique 0), alors $(\nabla_\tau(P))(x) + \nabla_\tau(x) \cdot P'(x) = 0$ et donc $\nabla_\tau(x) = 0$.

La démonstration du deuxième point est exactement la même en changeant le point de vue : il existe une extension M/F finie telle que $x \in \mathbf{A}_{\tau,M}^I$ et x est algébrique sur \mathbf{B}_{τ,M_0}^I . De plus, $\nabla_\gamma = 0$ sur \mathbf{B}_{τ,M_0}^I puisque $\nabla_\gamma([\tilde{\pi}]) = 0$. Si $P \in (\mathbf{B}_{\tau,M_0}^I)[X]$ annule x , alors $(\nabla_\gamma(P))(x) + \nabla_\gamma(x) \cdot P'(x) = 0$ et donc $\nabla_\gamma(x) = 0$. \square

Comme précédemment, on notera également

$$\mathbf{A}_{L,n}^{\text{sep}} = \varphi^{-n}(\mathbf{A}_L^{\text{sep}}), \quad \mathbf{A}_L^{\text{sep},\dagger,r} = \mathbf{A}_L^{\text{sep}} \cap \tilde{\mathbf{A}}^{\dagger,r},$$

$$\mathbf{A}_{L,n}^{\text{sep},\dagger,r} = \varphi^{-n}(\mathbf{A}_L^{\text{sep},\dagger,p^n r}) = \varphi^{-n}(\mathbf{A}_L^{\text{sep}}) \cap \tilde{\mathbf{A}}^{\dagger,r}$$

et $\mathbf{A}_{L,\infty}^{\text{sep},\dagger,r} = \bigcup \mathbf{A}_{L,n}^{\text{sep},\dagger,r}$. On note aussi

$$\mathbf{A}_{\tau,L,n}^{\text{sep}} = \varphi^{-n}(\mathbf{A}_{\tau,L}), \quad \mathbf{A}_{\tau,L}^{\text{sep},\dagger,r} = \mathbf{A}_{\tau,L}^{\text{sep}} \cap \tilde{\mathbf{A}}^{\dagger,r},$$

$$\mathbf{A}_{\tau,L,n}^{\text{sep},\dagger,r} = \varphi^{-n} \mathbf{A}_{\tau,L}^{\text{sep},\dagger,p^n r} = \varphi^{-n}(\mathbf{A}_{\tau,L}^{\text{sep}}) \cap \tilde{\mathbf{A}}^{\dagger,r}$$

et $\mathbf{A}_{\tau,L,\infty}^{\text{sep},\dagger,r} = \bigcup \mathbf{A}_{\tau,L,n}^{\text{sep},\dagger,r}$.

Proposition 4.2.61. — On a :

- (1) $(\tilde{\mathbf{A}}_L^I)^{\text{la}, \nabla_\gamma=0} = (\mathbf{A}_{\tau,L,\infty}^{\text{sep}})^I$;
- (2) $(\tilde{\mathbf{A}}_L^I)^{\text{la}, \nabla_\tau=0} = (\mathbf{A}_{L,\infty}^{\text{sep}})^I$.

Démonstration. — Soit $x \in (\tilde{\mathbf{A}}_L^I)^{\text{la}, \nabla_\gamma=0}$. Le lemme 4.2.19 montre qu'il existe $m \geq 0$ tel que $x \in (\tilde{\mathbf{A}}_L^I)^{\text{la}, \gamma^m=1}$ et donc il existe une extension finie M de K , incluse dans L , telle que $x \in (\tilde{\mathbf{A}}_L^I)^{\tau-\text{la}, \text{Gal}(L/M_\infty)=1}$, où $M_\infty = M \cdot K_\infty$. Sans perte de généralité, on peut supposer que M/K est galoisienne (il suffit de remplacer M par sa clôture galoisienne sur K). Le théorème 4.2.20 nous dit alors que $x \in \mathbf{A}_{\tau,M,\infty}^I \subset (\mathbf{A}_{\tau,L,\infty}^{\text{sep}})^I$. Le sens réciproque est le deuxième point du lemme 4.2.60.

Le deuxième point se démontre de la même façon. Soit $x \in (\tilde{\mathbf{A}}_L^I)^{\text{la}, \nabla_\tau=0}$. Le lemme 4.2.19 montre qu'il existe $m \geq 0$ tel que $x \in (\tilde{\mathbf{A}}_L^I)^{\text{la}, \tau^m=1}$ et donc il existe une extension finie M' de K , incluse dans L , telle que $x \in (\tilde{\mathbf{A}}_L^I)^{\gamma-\text{la}, \text{Gal}(L/M'_\infty)=1}$, où $M'_\infty = M' \cdot K_{\text{cycl}}$. Sans perte de généralité, on peut supposer que M'/K est galoisienne. Le théorème 4.2.20 nous dit alors que $x \in \mathbf{A}_{M',\infty}^I \subset (\mathbf{A}_{L,\infty}^{\text{sep}})^I$. Le sens réciproque est le premier point du lemme 4.2.60. \square

Lemme 4.2.62. — Si $x \in \mathbf{A}_L^{\dagger,r}$ et si $k, n \in \mathbf{N}$, alors il existe $y \in \mathbf{A}_{L,\infty}^{\text{sep},\dagger,r}$ tel que $x - y \in p^n \tilde{\mathbf{A}}^{\dagger,r} + u^k \tilde{\mathbf{A}}^+$.

Démonstration. — Soit $x \in \mathbf{A}_L^{\dagger, r}$. En particulier, $x \in \mathbf{A}_L$. En réduisant modulo p , $\bar{x} \in \mathbf{E}_L$. Or $\mathbf{E}_L = \cup \mathbf{E}_M$ où M parcourt les extensions finies de K incluses dans L (puisque \mathbf{E} est la clôture séparable de \mathbf{E}_K dans $\tilde{\mathbf{E}}$). En particulier, il existe une extension M_0 finie de K , incluse dans L , et $y_0 \in \mathbf{A}_{M_0}$ tels que $x - y_0 \in p\mathbf{A}_L$, puisque $\mathbf{A}_{M_0} \subset \mathbf{A}_L$. De même, $\frac{x-y_0}{p} \in \mathbf{A}_L$, et donc il existe une extension M_1 finie de K , incluse dans L , et $y_1 \in \mathbf{A}_{M_1}$ tels que $\frac{x-y_0}{p} - y_1 \in p\mathbf{A}_L$, soit $x - y_0 - py_1 \in p^2\mathbf{A}_L$, et on peut sans perte de généralité supposer que $M_0 \subset M_1$. Par récurrence, on trouve donc y_0, y_1, \dots, y_n dans \mathbf{A}_{M_n} , avec M_n extension finie de K incluse dans L , tels que $x - y_0 - py_1 - \dots - p^n y_n \in p^{n+1}\mathbf{A}_L$. Soit alors $z_n = y_0 + \dots + p^n y_n$. On note $\sum_{i \geq 0} p^i [x_i]$ l'écriture de x dans $\tilde{\mathbf{A}}_L$. Alors $x^{(n)} := \sum_{i=0}^n p^i [x_i]$ est tel que $x - x^{(n)} \in p^{n+1}\tilde{\mathbf{A}}_L$, et donc $x^{(n)} - z_n \in p^{n+1}\tilde{\mathbf{A}}_L$. En particulier, comme $z_n \in \tilde{\mathbf{A}}_{M_n}$ par construction, on en déduit que les x_i sont tous dans $\tilde{\mathbf{E}}_{M_n}$ pour $i \leq n$, et donc a fortiori $x^{(n)} \in \tilde{\mathbf{A}}_{M_n}$.

Comme $x \in \tilde{\mathbf{A}}_L^{\dagger, r}$, alors en particulier $x^{(n)} \in \tilde{\mathbf{A}}_L^{\dagger, r}$, et donc, par ce qu'on a fait précédemment, $x^{(n)} \in \tilde{\mathbf{A}}_{M_n}^{\dagger, r}$. Comme M_n est une extension finie de K , on peut utiliser le corollaire 4.2.47, à savoir que $\mathbf{A}_{M_n, \infty}^{\dagger, r}$ est dense dans $\tilde{\mathbf{A}}_{M_n}^{\dagger, r}$ pour la topologie induite par v_r . On peut donc trouver $y \in \mathbf{A}_{M_n, \infty}^{\dagger, r}$ tel que $x^{(n)} - y \in p^n \tilde{\mathbf{A}}^{\dagger, r} + u^k \tilde{\mathbf{A}}^+$. Finalement, on a $x - y = (x - x^{(n)}) + (x^{(n)} - y) \in p^n \tilde{\mathbf{A}}^{\dagger, r} + u^k \tilde{\mathbf{A}}^+$. \square

Lemme 4.2.63. — Si $x \in \tilde{\mathbf{A}}_L^+$, si $r > 0$, si $n \in \mathbf{N}$ et si $k \in \mathbf{N}$ avec $k \geq e(n+1)$, alors il existe $y \in \mathbf{A}_{\tau, L, \infty}^{\text{sep}, \dagger, r}$ tel que $x - y \in p^n \tilde{\mathbf{A}}^{\dagger, r} + [\tilde{\pi}]^k \tilde{\mathbf{A}}^+$.

Démonstration. — Soit $x \in \tilde{\mathbf{A}}_L^+$. En réduisant modulo p , on obtient $\bar{x} \in \tilde{\mathbf{E}}_L$. Le corollaire 4.3.4 de [Win83] montre que $\bigcup_{k \in \mathbf{Z}_{\geq 0}} \varphi^{-k}((X_K(K_\infty)^{\text{sep}})^{G_L})$ est dense dans $\tilde{\mathbf{E}}_L$ pour la topologie $\tilde{\pi}$ -adique. En particulier, il existe $\bar{y}_0 \in \bigcup_{k \in \mathbf{Z}_{\geq 0}} \varphi^{-k}(((X_K(K_\infty)^{\text{sep}})^+)^{G_L})$ tel que $\bar{x} - \bar{y}_0 \in \tilde{\pi}^k \tilde{\mathbf{E}}_L^+$. Mais $(X_K(K_\infty)^{\text{sep}})^{G_L} = \bigcup \mathbf{E}_{\tau, M}$ où M parcourt les extensions finies de K_∞ incluses dans L . Il existe par conséquent une extension M_0 de K_∞ , finie et incluse dans L , qu'on peut supposer sans perte de généralité être galoisienne sur K_∞ , et $y_0 := [\bar{y}_0] \in \tilde{\mathbf{A}}_{M_0}^+$ tels que $x - y_0 \in p\tilde{\mathbf{A}}_L^+ + [\tilde{\pi}]^k \tilde{\mathbf{A}}^+$.

On a à présent $x - y_0 = px_1 + z_1$ avec $z_1 \in u^k \tilde{\mathbf{A}}^+$ et $x_1 \in \tilde{\mathbf{A}}_L^+$. En répétant ce qu'on vient de faire avec x_1 à la place de x , cela nous donne $y_1 \in \tilde{\mathbf{A}}_{M_1}^+$, où M_1 est une extension galoisienne finie de K_∞ incluse dans L (et on peut supposer que $M_0 \subset M_1$), tels que $x - y_0 - py_1 \in p^2 \tilde{\mathbf{A}}_L^+ + [\tilde{\pi}]^k \tilde{\mathbf{A}}^+$. Par récurrence, on obtient M_n extension galoisienne finie de K_∞ incluse dans L et $y_0, \dots, y_n \in \tilde{\mathbf{A}}_{M_n}$ tels que $x - y_0 - py_1 - \dots - p^n y_n \in p^{n+1} \tilde{\mathbf{A}}_L^+ + [\tilde{\pi}]^k \tilde{\mathbf{A}}^+$.

Soit maintenant $y := y_0 + py_1 + \dots + p^n y_n$. Par construction, y appartient à $\tilde{\mathbf{A}}_{M_n}^+ \subset \tilde{\mathbf{A}}_L^+$ et on a $x - y \in p^{n+1} \tilde{\mathbf{A}}_L^+ + [\tilde{\pi}]^k \tilde{\mathbf{A}}^+$. On utilise à présent le fait que $\mathbf{A}_{M_n, \infty}^{\dagger, r}$ est dense dans $\tilde{\mathbf{A}}_{M_n}^{\dagger, r}$ pour la topologie induite par v_r par la proposition 4.2.47. En particulier, il existe une suite (z_n) d'éléments de $\mathbf{A}_{M_n, \infty}^{\dagger, r}$ telle que $v_r(z_n - y) \rightarrow +\infty$. On peut donc choisir $N \in \mathbf{N}$, $N \geq (n+1)$, tel qu'il existe $z \in \mathbf{A}_{M_n, \infty}^{\dagger, r}$ avec $v_r(y - z) \geq N$ et tel que $y - z \in p^{n+1} \tilde{\mathbf{A}}_L^+ + [\tilde{\pi}]^k \tilde{\mathbf{A}}^+$. On écrit alors $y - z = p^{n+1} z_1 + [\tilde{\pi}]^k z_2$ une telle décomposition. On veut montrer que $z_1 \in \tilde{\mathbf{A}}_L^{\dagger, r}$. On a juste besoin de montrer que $v_r(z_1) \geq 0$ puisque y, z

et $[\tilde{\pi}]^k z_2$ appartiennent tous à $\tilde{\mathbf{A}}_L^{\dagger,r}$. Or on a

$$v_r(z_1) = v_r(y - z - [\tilde{\pi}]^k z_2) - (n + 1)$$

de sorte que

$$v_r(z_1) \geq \inf(v_r(y - z), kv_r([\tilde{\pi}])) - (n + 1) \geq \inf(N - (n + 1), 0)$$

puisque $k \geq \frac{n+1}{v_{\tilde{\mathbf{B}}}([\tilde{\pi}])}$, et puisqu'on a choisi $N \geq n + 1$, on a $v_r(z_1) \geq 0$ et donc $z_1 \in \tilde{\mathbf{A}}_L^{\dagger,r}$. On a donc $x - z \in p^{n+1}\tilde{\mathbf{A}}^{\dagger,r} + [\tilde{\pi}]^k \tilde{\mathbf{A}}^+$, comme voulu. \square

4.2.4. Structure des $(\tilde{\mathbf{B}}_L^I)^{\text{la}}$. — Les lemmes d'approximation 4.2.62 et 4.2.63 nous permettent donc de trouver, si $n \geq 1$ et I est un intervalle fermé tel que $b_\gamma \in \tilde{\mathbf{B}}_L^I$, des éléments $b_n^\tau \in (\mathbf{A}_{\tau,L,\infty}^{\text{sep}})^I$ tels que $b_\gamma - b_n^\tau \in p^n \tilde{\mathbf{A}}_L^I$; et si I est un intervalle fermé tel que $b_\tau \in \tilde{\mathbf{B}}_L^I$, des éléments $b_n^\gamma \in (\mathbf{A}_{L,\infty}^{\text{sep}})^I$ tels que $b_\tau - b_n^\gamma \in p^n \tilde{\mathbf{A}}_L^I$. De plus, d'après le lemme 4.2.60, ces éléments sont localement analytiques et vérifient $\nabla_\gamma(b_n^\tau) = 0$ et $\nabla_\tau(b_n^\gamma) = 0$.

Comme $\nabla_\tau(b_\tau) = 1$, on a $\nabla_\tau(b_\tau - b_n^\gamma)^k = k(b_\tau - b_n^\gamma)^{k-1}$, et par le lemme 3.2.17, il existe $m \geq 1$ tel que $b_\tau - b_n^\gamma \in (\tilde{\mathbf{B}}_L^I)^{G_m - an}$ et $\|b_\tau - b_n^\gamma\|_{G_m} \leq p^{-n}$. Si $\{x_i\}$ est une suite d'éléments de $(\tilde{\mathbf{B}}_L^I)^{G_m - an, \nabla_\tau=0}$ telle que $\|p^{ni}x_i\|_{G_m} \rightarrow 0$ quand $i \rightarrow +\infty$, alors la série $\sum_{i \in \mathbf{N}} x_i (b_\tau - b_n^\gamma)^i$ converge dans $(\tilde{\mathbf{B}}_L^I)^{G_m - an}$.

Théorème 4.2.64. — Si $x \in (\tilde{\mathbf{B}}_L^I)^{\text{la}}$, si $r(b_\tau) \leq \min(I)$ et si $n_0 \geq 0$, alors il existe $n, m \geq 1$ et une suite $\{x_i\}$ de $((\tilde{\mathbf{B}}_L^I)^{G_m - an})^{\nabla_\tau=0}$ tels que $\|p^{(n-n_0)i}x_i\|_{G_m} \rightarrow 0$ et $x = \sum_{i \geq 0} x_i (b_\tau - b_n^\gamma)^i$.

Démonstration. — Soit $m \geq 1$ tel que $x \in (\tilde{\mathbf{B}}_L^I)^{G_m - an}$. L'application $\nabla_\tau : (\tilde{\mathbf{B}}_L^I)^{G_m - an} \rightarrow (\tilde{\mathbf{B}}_L^I)^{G_m - an}$ est continue et donc il existe $n \geq 1$ tel que $\|\nabla_\tau^k(x)\|_{G_m} \leq p^{(n-n_0-2)k}\|x\|_{G_m}$ pour tout $k \in \mathbf{N}$. Si $i \in \mathbf{N}$, on pose

$$x_i = \frac{1}{i!} \sum_{k \in \mathbf{N}} (-1)^k \frac{(b_\tau - b_n^\gamma)^k}{k!} \nabla_\tau^{k+i}(x).$$

Cette série converge dans $(\tilde{\mathbf{B}}_L^I)^{G_m - an}$ vers un élément x_i vérifiant $\nabla_\tau(x_i) = 0$, de telle sorte que $x_i \in ((\tilde{\mathbf{B}}_L^I)^{G_m - an})^{\nabla_\tau=0}$. De plus, $\|x_i\|_{G_m} \leq p^{(n-n_0-1)i} \cdot |p^i/i!|_p \cdot \|x\|_{G_m}$ et donc $\|p^{(n-n_0)i}x_i\|_{G_m} \rightarrow 0$, de sorte que la série $\sum_{i \geq 0} x_i (b_\tau - b_n^\gamma)^i$ converge et on note S sa somme.

Alors

$$\begin{aligned}
S &= \sum_{i \geq 0} x_i (b_\tau - b_n^\gamma)^i = \sum_{i \geq 0} (b_\tau - b_n^\gamma)^i \frac{1}{i!} \sum_{k \in \mathbf{N}} (-1)^k \frac{(b_\tau - b_n^\gamma)^k}{k!} \nabla_\tau^{k+i}(x) \\
&= \sum_{k \geq 0} (-1)^k \sum_{i \geq 0} \frac{(b_\tau - b_n^\gamma)^{i+k}}{i!k!} \nabla_\tau^{i+k}(x) \\
&= \sum_{\geq 0} (-1)^k \sum_{i \geq 0} \binom{k+i}{k} \frac{(b_\tau - b_n^\gamma)^{i+k}}{(i+k)!} \nabla_\tau^{i+k}(x) \\
&= \sum_{k \geq 0} (-1)^k \sum_{j \geq k} \binom{j}{k} \frac{(b_\tau - b_n^\gamma)^j}{j!} \nabla_\tau^j(x) \\
&= \sum_{j \geq 0} \frac{(b_\tau - b_n^\gamma)^j}{j!} \nabla_\tau^j(x) \sum_{k=0}^j \binom{j}{k} (-1)^k.
\end{aligned}$$

Or $\sum_{k=0}^j \binom{j}{k} (-1)^k = 0$ sauf si $j = 0$, de sorte que $S = x$. \square

Corollaire 4.2.65. — Si $r(b_\tau) \leq \min(I)$, alors $\nabla_\tau : (\tilde{\mathbf{B}}_L^I)^{\text{la}} \rightarrow (\tilde{\mathbf{B}}_L^I)^{\text{la}}$ est surjectif.

Démonstration. — On écrit $x = \sum_{i \geq 0} x_i (b_\tau - b_n^\gamma)^i$ comme dans le théorème 4.2.64 en prenant $n_0 = 1$. Comme $\nabla_\tau(x_i (b_\tau - b_n^\gamma)^i) = x_i i (b_\tau - b_n^\gamma)^{i-1}$ pour $i \geq 1$, on a $x = \nabla_\tau(z)$ avec

$$z = \sum_{i \in \mathbf{N}} \frac{x_i}{i+1} (b_\tau - b_n^\gamma)^{i+1}.$$

Cette série converge puisque $\|x_i\|_{G_m} \leq p^{ni} \|x\|_{G_m}$. \square

On souhaiterait à présent montrer le même genre de résultat en utilisant cette fois b_γ et les b_n^τ , et l'opérateur ∇_γ . Cependant, on n'a pas ici $\nabla_\gamma(b_\gamma) = 1$ mais $\nabla_\gamma(b_\gamma) = -b_\gamma$. On définit donc l'opérateur ∂_γ par $\partial_\gamma = -\frac{1}{b_\gamma} \nabla_\gamma$. Cet opérateur est bien défini sur $(\tilde{\mathbf{B}}_L^I)^{\text{la}}$ dès que $r_b \leq \min(I)$.

On définit donc l'opérateur $\partial_\gamma = -\frac{1}{b_\gamma} \nabla_\gamma$ pour tout intervalle I tel que $\min(I) \geq r_b$, et on a alors $\partial_\gamma(b_\gamma) = 1$. On a donc $\partial_\gamma(b_\gamma - b_n^\tau)^k = k(b_\gamma - b_n^\tau)^{k-1}$, et par le lemme 3.2.17, il existe $m \geq 1$ tel que $b_\gamma - b_n^\tau \in (\tilde{\mathbf{B}}_L^I)^{G_m - an}$ et $\|b_\gamma - b_n^\tau\|_{G_m} \leq p^{-n}$. Si $\{x_i\}$ est une suite d'éléments de $(\tilde{\mathbf{B}}_L^I)^{G_m - an, \nabla_\gamma=0}$ telle que $\|p^{ni} x_i\|_{G_m} \rightarrow 0$ quand $i \rightarrow +\infty$, alors la série $\sum_{i \in \mathbf{N}} x_i (b_\gamma - b_n^\tau)^i$ converge dans $(\tilde{\mathbf{B}}_L^I)^{G_m - an}$.

Théorème 4.2.66. — Si $x \in (\tilde{\mathbf{B}}_L^I)^{\text{la}}$, si $r(b_\gamma), r(1/b_\gamma) \leq \min(I)$ et si $n_0 \geq 0$, alors il existe $n, m \geq 1$ et une suite $\{x_i\}$ de $((\tilde{\mathbf{B}}_L^I)^{G_m - an})^{\nabla_\gamma=0}$ tels que $\|p^{(n-n_0)i} x_i\|_{G_m} \rightarrow 0$ et $x = \sum_{i \geq 0} x_i (b_\gamma - b_n^\tau)^i$.

Démonstration. — Soit $m \geq 1$ tel que $x \in (\tilde{\mathbf{B}}_L^I)^{G_m - an}$. L'application $\partial_\gamma : (\tilde{\mathbf{B}}_L^I)^{G_m - an} \rightarrow (\tilde{\mathbf{B}}_L^I)^{G_m - an}$ est continue et donc il existe $n \geq 1$ tel que $\|\partial_\gamma^k(x)\|_{G_m} \leq p^{(n-n_0-2)k} \|x\|_{G_m}$ pour tout $k \in \mathbf{N}$. Si $i \in \mathbf{N}$, on pose

$$x_i = \frac{1}{i!} \sum_{k \in \mathbf{N}} (-1)^k \frac{(b_\gamma - b_n^\tau)^k}{k!} \partial_\gamma^{k+i}(x).$$

Cette série converge dans $(\widetilde{\mathbf{B}}_L^I)^{G_m - an}$ vers un élément x_i vérifiant $\nabla_\gamma(x_i) = 0$, de telle sorte que $x_i \in ((\widetilde{\mathbf{B}}_L^I)^{G_m - an})^{\nabla_\gamma=0}$. De plus, $\|x_i\|_{G_m} \leq p^{(n-n_0-1)i} \cdot |p^i/i!|_p \cdot \|x\|_{G_m}$ et donc $\|p^{(n-n_0)i}x_i\|_{G_m} \rightarrow 0$, la série $\sum_{i \geq 0} x_i(b_\gamma - b_n^\tau)^i$ converge et on note S sa somme.

Alors

$$\begin{aligned} S &= \sum_{i \geq 0} x_i(b_\gamma - b_n^\tau)^i = \sum_{i \geq 0} (b_\gamma - b_n^\tau)^i \frac{1}{i!} \sum_{k \in \mathbf{N}} (-1)^k \frac{(b_\gamma - b_n^\tau)^k}{k!} \partial_\gamma^{k+i}(x) \\ &= \sum_{k \geq 0} (-1)^k \sum_{i \geq 0} \frac{(b_\gamma - b_n^\tau)^{i+k}}{i!k!} \partial_\gamma^{i+k}(x) \\ &= \sum_{\geq 0} (-1)^k \sum_{i \geq 0} \binom{k+i}{k} \frac{(b_\gamma - b_n^\tau)^{i+k}}{(i+k)!} \partial_\gamma^{i+k}(x) \\ &= \sum_{k \geq 0} (-1)^k \sum_{j \geq k} \binom{j}{k} \frac{(b_\gamma - b_n^\tau)^j}{j!} \partial_\gamma^j(x) \\ &= \sum_{j \geq 0} \frac{(b_\gamma - b_n^\tau)^j}{j!} \partial_\gamma^j(x) \sum_{k=0}^j \binom{j}{k} (-1)^k. \end{aligned}$$

Or $\sum_{k=0}^j \binom{j}{k} (-1)^k = 0$ sauf si $j = 0$, de sorte que $S = x$. \square

Corollaire 4.2.67. — Si $r(b_\gamma), r(1/b_\gamma) \leq \min(I)$, alors $\partial_\gamma : (\widetilde{\mathbf{B}}_L^I)^{\text{la}} \rightarrow (\widetilde{\mathbf{B}}_L^I)^{\text{la}}$ est surjectif.

Démonstration. — La démonstration est analogue à celle du corollaire 4.2.65. \square

4.3. Surconvergence des (φ, τ) -modules

4.3.1. Pentas de Kedlaya et théorèmes de descente. — On va commencer par rappeler les théorèmes de Kedlaya de [Ked05] dont on aura besoin par la suite. Les notations de Kedlaya étant différentes des nôtres, on signale que l'anneau $\Gamma_{\text{an, con}}$ de Kedlaya est un anneau générique dont $\mathbf{B}_{\text{rig}, K}^\dagger$ et $\mathbf{B}_{\tau, \text{rig}, K}^\dagger$ sont des spécialisations. De même, $\mathbf{B}_{\tau, K}^\dagger$ et \mathbf{B}_K^\dagger sont des spécialisations de l'anneau $\Gamma_{\text{con}}[\pi^{-1}]$ de Kedlaya. Comme dans [Ked05, Déf. 3.1.5], on définit, si M est un φ -module sur $\widetilde{\mathbf{B}}_{\text{rig}}^\dagger$ et si $n \in \mathbf{Z}$, $M(n)$ comme le $\widetilde{\mathbf{B}}_{\text{rig}}^\dagger$ -module M où l'action du Frobenius est multipliée par p^n . Pour faciliter les notations, si D est un φ -module sur un anneau A , on notera $\varphi^*(D)$ le sous- A -module de D engendré par $\varphi(D)$.

Proposition 4.3.1. — Soit D un φ -module de rang 1 sur $\widetilde{\mathbf{B}}_{\text{rig}}^\dagger$. Alors il existe $n \in \mathbf{Z}$ tel que $D \simeq \widetilde{\mathbf{B}}_{\text{rig}}^\dagger(n)$.

Démonstration. — Voir [Ked05, Prop. 3.3.2]. \square

On définit maintenant la notion de pente d'un φ -module comme dans [Ked05, Déf. 3.4.1].

Définition 4.3.2. — Soit D un φ -module de rang 1 sur $\mathbf{B}_{\tau, \text{rig}, K}^\dagger$ (resp. $\mathbf{B}_{\text{rig}, K}^\dagger$). On définit le degré de D comme l'unique entier n tel que

$$D \otimes \widetilde{\mathbf{B}}_{\text{rig}}^\dagger \simeq \widetilde{\mathbf{B}}_{\text{rig}}^\dagger(n)$$

donné par la proposition 4.3.1. Si D est un φ -module de rang d sur $\mathbf{B}_{\tau, \text{rig}, K}^\dagger$ (resp. $\mathbf{B}_{\text{rig}, K}^\dagger$), on définit son degré comme celui de $\Lambda^d D$.

On définit la pente de D comme le rapport $\mu(D) := \deg(D)/\text{rang}(D)$.

On définit maintenant comme dans [Ked05, Déf. 3.4.5] la notion de φ -module semi-stable (qui n'a rien à voir avec celle de représentation semi-stable).

Définition 4.3.3. — Un φ -module D sur $\mathbf{B}_{\tau, \text{rig}, K}^\dagger$ (resp. $\mathbf{B}_{\text{rig}, K}^\dagger$) est dit semi-stable si $\mu(D) \leq \mu(D')$ pour tout sous- φ -module non nul D' de D . On dit que D est stable si $\mu(D) < \mu(D')$ pour tout sous- φ -module propre D' de D .

On peut à présent définir la filtration de Harder-Narasimhan comme dans [Ked05, §3.5].

Définition 4.3.4. — Si S désigne un ensemble multivalué de n nombres réels, on définit le polygone de Newton de S comme le graphe de la fonction affine par morceaux définie sur $[0, n]$ envoyant 0 sur 0 et dont la pente sur $[i-1, i]$ est le i -ième plus petit élément de S . Réciproquement, étant donné un tel graphe, on définit son ensemble de pentes comme l'ensemble (multivalué) des pentes de la fonction affine par morceaux définissant le graphe sur les segments $[i-1, i]$ pour $i \in \{1, \dots, n\}$.

Définition 4.3.5. — Si M est un $\mathbf{B}_{\tau, \text{rig}, K^-}^\dagger$ (resp. $\mathbf{B}_{\text{rig}, K^-}^\dagger$) module libre, on dit que $N \subset M$ est saturé s'il est de type fini et si M/N est sans torsion. Si $N \subset M$ est un sous-module, il existe un plus petit sous-module saturé de M contenant N (qui est donc unique), et on l'appelle saturation de N .

Définition 4.3.6. — Soit D un φ -module sur $\mathbf{B}_{\tau, \text{rig}, K}^\dagger$ (resp. $\mathbf{B}_{\text{rig}, K}^\dagger$). On appelle filtration semi-stable de D une filtration exhaustive

$$0 = D_0 \subset D_1 \subset \dots \subset D_l = D$$

de D par sous- φ -modules saturés, telle que chaque quotient successif D_i/D_{i-1} est semi-stable de pente s_i . Une filtration de Harder-Narasimhan de D est une filtration semi-stable telle que $s_1 < \dots < s_l$.

Remarque 4.3.7. — Si une filtration de Harder-Narasimhan existe, elle est unique.

Définition 4.3.8. — Soit D un φ -module sur $\mathbf{B}_{\tau, \text{rig}, K}^\dagger$ (resp. $\mathbf{B}_{\text{rig}, K}^\dagger$). Si $0 = D_0 \subset \dots \subset D_l = D$ est une filtration semi-stable de D , on considère l'ensemble multivalué donné par l'ensemble des pentes $\mu(D_i/D_{i-1})$ avec multiplicité $\text{rang}(M_i/M_{i-1})$. On l'appelle l'ensemble multivalué de la filtration, et on appelle le polygone de Newton correspondant le polygone des pentes de la filtration. Si D admet une filtration de Harder-Narasimhan, on appelle ensemble multivalué de Harder-Narasimhan de D l'ensemble multivalué de la filtration et polygone de Harder-Narasimhan le polygone de Newton.

La proposition suivante montre que tout φ -module admet bien une filtration de Harder-Narasimhan :

Proposition 4.3.9. — *Tout φ -module sur $\mathbf{B}_{\tau, \text{rig}, K}^\dagger$ (resp. $\mathbf{B}_{\text{rig}, K}^\dagger$) admet une filtration de Harder-Narasimhan.*

Démonstration. — Voir [Ked05, Prop. 4.2.5]. \square

Conformément à [Ked05, Déf. 4.1.1], on note $D_{c,d}$ le φ -module sur $\widetilde{\mathbf{B}}_{\text{rig}}^\dagger$ libre de rang d , dont une base est e_1, \dots, e_d et dont le Frobenius dans cette base est donné par

$$\varphi(e_1) = e_2, \dots, \varphi(e_{d-1}) = e_d \text{ et } \varphi(e_d) = p^c e_1.$$

Ce φ -module est stable de pente c/d par [Ked05, Lemm. 3.4.9], et on appelle φ -module standard tout φ -module de cette forme.

Définition 4.3.10. — On appelle décomposition de Dieudonné-Manin d'un φ -module D sur $\widetilde{\mathbf{B}}_{\text{rig}}^\dagger$ une décomposition en somme directe

$$D = \bigoplus_{i=1}^m D_{c_i, d_i}$$

de D en φ -modules standards. L'ensemble multivalué des pentes d'une telle décomposition est la réunion des ensembles multivalués consistant en les c_i/d_i avec multiplicité d_i pour $i \in \{1, \dots, m\}$.

Théorème 4.3.11. — *Soit D un φ -module sur $\widetilde{\mathbf{B}}_{\text{rig}}^\dagger$. Alors :*

- (1) *il existe une décomposition de Dieudonné-Manin pour D ;*
- (2) *si $D = \bigoplus_{j=1}^m D_{c_j, d_j}$ est une décomposition de Dieudonné-Manin de M , soient s_1, \dots, s_l les éléments distincts de l'ensemble multivalué des pentes de la décomposition. Pour $i = 1, \dots, l$, soit D_i la somme directe des D_{c_j, d_j} sur l'ensemble des j tels que $c_j/d_j \leq s_i$. Alors la filtration $0 \subset D_1 \subset \dots \subset D_l = D$ coïncide avec la filtration de Harder-Narasimhan de D ;*
- (3) *l'ensemble multivalué de n'importe quelle décomposition de Dieudonné-Manin de D consiste en l'ensemble des pentes de Harder-Narasimhan de D . En particulier, l'ensemble multivalué des pentes ne dépend pas du choix de la décomposition.*

Démonstration. — Voir [Ked05, Thm. 4.5.7]. \square

Définition 4.3.12. — Soit D un φ -module sur $\widetilde{\mathbf{B}}_{\text{rig}}^\dagger$. On dit que D est isocline de pente s si les pentes de Harder-Narasimhan de D sont toutes égales à s .

Soit D un φ -module sur $\mathbf{B}_{\tau, \text{rig}, K}^\dagger$ (resp. $\mathbf{B}_{\text{rig}, K}^\dagger$). On dit que D est isocline de pente s si $\widetilde{\mathbf{B}}_{\text{rig}}^\dagger \otimes D$ est isocline de pente s .

La proposition suivante est un des résultats clés de Kedlaya :

Proposition 4.3.13. — *Un φ -module sur $\widetilde{\mathbf{B}}_{\text{rig}}^\dagger$ est étale si et seulement si il est isocline de pente 0. En particulier, si V est une représentation p -adique de \mathcal{G}_K , alors $\widetilde{\mathbf{B}}_{\text{rig}}^\dagger \otimes_{\mathbf{Q}_p} V$ est isocline de pente 0.*

Démonstration. — La proposition découle du théorème 4.5.7 de [Ked05] et de la définition d'isocline de pente 0. \square

On aura également besoin des théorèmes suivants :

Théorème 4.3.14. — *Le foncteur de changement de base, de la catégorie des φ -modules isoclines de pente s sur $\mathbf{B}_{\tau, K}^\dagger$ (respectivement \mathbf{B}_K^\dagger) vers la catégorie des φ -modules isoclines de pente s sur $\mathbf{B}_{\tau, \text{rig}, K}^\dagger$ (respectivement $\mathbf{B}_{\text{rig}, K}^\dagger$) est une équivalence de catégories.*

Démonstration. — Il s'agit du théorème 6.3.3 de [Ked05]. \square

Théorème 4.3.15. — *Si M est un φ -module sur $\mathbf{B}_{\tau, \text{rig}, K}^\dagger$ ou $\mathbf{B}_{\text{rig}, K}^\dagger$, alors M admet une unique filtration $\{0\} = M_0 \subset M_1 \subset \cdots \subset M_l = M$ par des sous- φ -modules telle que :*

- (1) pour $i = 1, \dots, l$, le quotient M_i/M_{i-1} est isocline de pente s_i ;
- (2) $s_1 < s_2 < \cdots < s_l$;

De plus, cette filtration coïncide avec la filtration de Harder-Narasimhan de M .

Démonstration. — C'est le théorème 6.4.1 de [Ked05]. \square

Dans la partie 4.1.3, on a généralisé la notion de (φ, τ) -module pour notamment s'intéresser aux cas où on restreint une représentation de \mathcal{G}_K à \mathcal{G}_M , avec M une extension finie de K . On montre ici comment appliquer ces définitions dans le cadre de (φ, τ) -modules sur $(\mathbf{B}_{\tau, \text{rig}, M}^\dagger, \widetilde{\mathbf{B}}_{\text{rig}, L_M}^\dagger)$.

Définition 4.3.16. — On appelle (φ, τ_M) -module sur $(\mathbf{B}_{\tau, \text{rig}, M}^\dagger, \widetilde{\mathbf{B}}_{\text{rig}, L_M}^\dagger)$ la donnée d'un triplet $(D, \varphi_D, \text{Gal}(L_M/M))$, où :

- (1) (D, φ_D) est un φ -module sur $\mathbf{B}_{\tau, \text{rig}, M}^\dagger$;
- (2) $\text{Gal}(L_M/M)$ est une action $\text{Gal}(L_M/M)$ -semi-linéaire sur $\widetilde{\mathbf{B}}_{\text{rig}, L_M}^\dagger$ de $\text{Gal}(L_M/M)$ sur $\widehat{D} := \widetilde{\mathbf{B}}_{\text{rig}, L_M}^\dagger \otimes_{\mathbf{B}_{\tau, \text{rig}, M}^\dagger} D$ telle que cette action commute à $\varphi := \varphi_{\widetilde{\mathbf{B}}_{\text{rig}, L_M}^\dagger} \otimes \varphi_D$;
- (3) en tant que sous $\mathbf{B}_{\tau, \text{rig}, M}^\dagger$ -module de \widehat{D} , on a $D \subset \widehat{D}^{H_{\tau, M}}$.

Définition 4.3.17. — Si M/K est une extension galoisienne finie telle que M et K_∞ soient linéairement disjointes au-dessus de K , et si $D = (D, \varphi_D, \text{Gal}(L_M/M))$ est un (φ, τ_M) -module sur $(\mathbf{B}_{\tau, \text{rig}, M}^\dagger, \widetilde{\mathbf{B}}_{\text{rig}, L_M}^\dagger)$, on dit que D est muni d'une action de $\text{Gal}(M/K)$ si \mathcal{G}_K agit sur \widehat{D} et si :

- (1) D en tant que sous ensemble de \widehat{D} est stable sous l'action de $H_K \subset \mathcal{G}_K$;
- (2) \mathcal{G}_{L_M} agit trivialement sur \widehat{D} , et $H_{\tau, M}$ agit trivialement sur D ;
- (3) l'action de $\mathcal{G}_M/\mathcal{G}_{L_M} \subset \mathcal{G}_K/\mathcal{G}_L$ coïncide avec l'action de $\text{Gal}(L_M/M)$ sur \widehat{D} .

On définit la notion équivalente pour les (φ, Γ_M) -modules conformément à [Ber08, Déf. I.3.1]. On note, pour M extension finie de K , M_{cycl} l'extension cyclotomique de M et $\Gamma_M = \text{Gal}(M_{\text{cycl}}/M)$ le groupe de Galois associé et $H_M = \text{Gal}(\overline{K}/M_{\text{cycl}})$.

Définition 4.3.18. — Si M/K est une extension galoisienne finie, et si D est un (φ, Γ_M) -module sur $\mathbf{B}_{\text{rig}, M}^\dagger$, on dit que D est muni d'une action de $\text{Gal}(M/K)$ si \mathcal{G}_K agit sur D et si :

- (1) $H_M \subset \mathcal{G}_K$ agit trivialement sur D ;
- (2) l'action de $\mathcal{G}_M/H_M \subset \mathcal{G}_K/H_M$ induite coïncide avec celle de Γ_M .

On dispose d'un résultat de descente galoisienne pour les (φ, Γ_M) -modules :

Proposition 4.3.19. — Si M/K est une extension finie et si D est un (φ, Γ_M) -module sur $\mathbf{B}_{\text{rig}, M}^\dagger$ muni d'une action de $\text{Gal}(M/K)$, alors D^{H_K} est un (φ, Γ_K) -module et

$$D = \mathbf{B}_{\text{rig}, M}^\dagger \otimes_{\mathbf{B}_{\text{rig}, K}^\dagger} D^{H_K}.$$

Démonstration. — Voir [Ber08, Prop. I.3.2]. \square

On dispose également d'un résultat de descente galoisienne pour les (φ, τ_M) -modules :

Proposition 4.3.20. — Si $D = (D, \varphi_D, \text{Gal}(L_M/M))$ est un (φ, τ_M) -module sur $\mathbf{B}_{\tau, \text{rig}, L_M}^\dagger$ muni d'une action de $\text{Gal}(M/K)$, avec M/K une extension galoisienne finie, alors $D^{H_{\tau, K}}$ est un (φ, τ) -module sur $(\mathbf{B}_{\tau, \text{rig}, K}^\dagger, \widetilde{\mathbf{B}}_{\text{rig}, L}^\dagger)$ et $D = \mathbf{B}_{\tau, \text{rig}, M}^\dagger \otimes_{\mathbf{B}_{\tau, \text{rig}, K}^\dagger} D^{H_{\tau, K}}$.

Démonstration. — La démonstration est similaire à celle de [Ber08, Prop. I.3.2].

Le fait que $D = \mathbf{B}_{\tau, \text{rig}, M}^\dagger \otimes_{\mathbf{B}_{\tau, \text{rig}, K}^\dagger} D^{H_{\tau, K}}$ en tant que φ -modules suit de [Ked04, Lemm. 2.6]. On va maintenant montrer que $\varphi^*(D^{H_{\tau, K}}) = D^{H_{\tau, K}}$. Soit (y_i) une base de D sur $\mathbf{B}_{\tau, \text{rig}, M}^\dagger$ contenue dans $D^{H_{\tau, K}}$, et soit $x \in D^{H_{\tau, K}}$. On peut alors écrire $x = \sum_{i=1}^d x_i \varphi(y_i)$ avec $x_i \in \mathbf{B}_{\tau, \text{rig}, M}^\dagger$, et comme les y_i et x sont fixés par $H_{\tau, K}$, on a également que les $x_i \in \mathbf{B}_{\tau, \text{rig}, K}^\dagger$, et donc $x \in \varphi^*(D^{H_{\tau, K}})$.

Il reste à montrer que $\widetilde{\mathbf{B}}_{\text{rig}, L}^\dagger \otimes_{\mathbf{B}_{\tau, \text{rig}, K}^\dagger} D^{H_{\tau, K}}$ est bien muni d'une action de $\text{Gal}(L/K)$ vérifiant les bonnes conditions, ce qui découle de la définition 4.3.17. \square

4.3.2. Descente et monodromie. — On va maintenant montrer comment descendre d'un $(\widetilde{\mathbf{B}}_{\text{rig}, L}^\dagger)^{\text{pa}}$ -module à un $((\widetilde{\mathbf{B}}_{\text{rig}, L}^\dagger)^{\text{pa}})^{\nabla_{\gamma=0}}$ -module, ou à un $((\widetilde{\mathbf{B}}_{\text{rig}, L}^\dagger)^{\text{pa}})^{\nabla_{\tau=0}}$ -module, en s'inspirant des méthodes de Berger dans [Ber16b, §6]. Soit maintenant M un $(\widetilde{\mathbf{B}}_{\text{rig}, L}^\dagger)^{\text{pa}}$ -module libre de rang d , muni d'un Frobenius surjectif $\varphi_q : M \rightarrow M$ et d'une action pro-analytique de $\text{Gal}(L/K)$. On a alors les résultats suivants :

Lemme 4.3.21. — Soit $r \geq 0$ tel que M et toutes ses structures soient définis sur $(\widetilde{\mathbf{B}}_{\text{rig}, L}^{\dagger, r})^{\text{pa}}$ et tel que $b_\gamma, \frac{1}{b_\gamma} \in \widetilde{\mathbf{B}}_{\text{rig}, L}^{\dagger, r}$. Soit m_1, \dots, m_d une base de M . Si I est un intervalle fermé avec $I \subset [r, +\infty[$, on note $M^I = \bigoplus (\widetilde{\mathbf{B}}_L^I)^{\text{la}} \cdot m_i$. Alors $(M^I)^{\nabla_{\gamma=0}}$ est un $(\widetilde{\mathbf{B}}_L^I)^{\nabla_{\gamma=0}}$ -module libre de rang d tel que

$$M^I = (\widetilde{\mathbf{B}}_L^I)^{\text{la}} \otimes_{((\widetilde{\mathbf{B}}_L^I)^{\text{la}})^{\nabla_{\gamma=0}}} (M^I)^{\nabla_{\gamma=0}}.$$

Démonstration. — Soit $D_\gamma = \text{Mat}(\partial_\gamma)$. Pour montrer le lemme, il suffit de montrer qu'il existe $H \in \text{GL}_d((\widetilde{\mathbf{B}}_L^I)^{\text{la}})$ telle que $\partial_\gamma(H) + D_\gamma H = 0$.

Pour $k \in \mathbf{N}$, on note $D_k = \text{Mat}(\partial_\gamma^k)$. Pour n assez grand, la série donnée par

$$H = \sum_{k \geq 0} (-1)^k D_k \frac{(b_\gamma - b_n^\tau)^k}{k!}$$

converge dans $M_d((\widetilde{\mathbf{B}}_L^I)^{\text{la}})$.

Alors $H = \text{Mat}(\sum_{k \geq 0} (-1)^k \frac{(b_\gamma - b_n^\tau)^k}{k!} \partial_\gamma^k)$ et si $x \in M^I$, on a

$$0 = \partial_\gamma \left(\sum_{k \geq 0} (-1)^k \frac{(b_\gamma - b_n^\tau)^k}{k!} \partial_\gamma^k(x) \right)$$

et

$$\begin{aligned} 0 &= \partial_\gamma \left(\sum_{k \geq 0} (-1)^k \frac{(b_\gamma - b_n^\tau)^k}{k!} \partial_\gamma^k(x) \right) \\ &= \partial_\gamma(H \cdot x) = \partial_\gamma(H) \cdot x + D_\gamma H \cdot x, \end{aligned}$$

de sorte que H est une solution de l'équation $\partial_\gamma(H) + D_\gamma H = 0$. De plus, si n est assez grand, on a $\|D_k(b_\gamma - b_n^\tau)^k/k!\| < 1$ pour $k \geq 1$, de sorte que $H \in \text{GL}_d((\widetilde{\mathbf{B}}_L^I)^{\text{la}})$. \square

Théorème 4.3.22. — *Si M est un $(\widetilde{\mathbf{B}}_{\text{rig},L}^\dagger)^{\text{pa}}$ -module libre de rang d , muni d'un Frobenius bijectif φ et d'une action pro-analytique compatible de $\text{Gal}(L/K)$, tel que $\nabla_\gamma(M) \subset M$, alors $M^{\nabla_\gamma=0}$ est un $((\widetilde{\mathbf{B}}_{\text{rig},L}^\dagger)^{\text{pa}})^{\nabla_\gamma=0}$ -module libre de rang d et on a*

$$M = ((\widetilde{\mathbf{B}}_{\text{rig},L}^\dagger)^{\text{pa}}) \otimes_{((\widetilde{\mathbf{B}}_{\text{rig},L}^\dagger)^{\text{pa}})^{\nabla_\gamma=0}} M^{\nabla_\gamma=0}.$$

Démonstration. — Le lemme 4.3.21 nous permet de trouver des solutions sur chacun des intervalles I tels que $I \subset [r, +\infty[$, mais il nous faut maintenant recoller ces solutions. On va utiliser le Frobenius comme dans la démonstration du théorème 6.1 de l'article [Ber16b] pour montrer qu'on peut rester à niveau fini.

Soit I tel que $I \cap pI \neq \emptyset$ et soit $J = I \cap pI$. Soit m_1, \dots, m_d une base de $(M^I)^{\nabla_\gamma=0}$. Le Frobenius φ définit des bijections $\varphi^k : (M^I)^{\nabla_\gamma=0} \rightarrow (M^{p^k I})^{\nabla_\gamma=0}$ pour tout $k \geq 0$. Soit $P \in M_d((\widetilde{\mathbf{B}}_L^J)^{\text{la}})$ la matrice de $(\varphi(m_1), \dots, \varphi(m_d))$ dans la base (m_1, \dots, m_d) .

Comme (m_1, \dots, m_d) est une base de M^I par le lemme 4.3.21, c'est aussi une base de M^J , de sorte que $M^J = (\widetilde{\mathbf{B}}_L^J)^{\text{la}} \otimes_{\widetilde{\mathbf{B}}_L^I} M^I$. Mais $M^I = (\widetilde{\mathbf{B}}_L^I)^{\text{la}} \otimes_{((\widetilde{\mathbf{B}}_L^I)^{\text{la}})^{\nabla_\gamma=0}} (M^I)^{\nabla_\gamma=0}$, donc

$$M^J = (\widetilde{\mathbf{B}}_L^J)^{\text{la}} \otimes_{((\widetilde{\mathbf{B}}_L^I)^{\text{la}})^{\nabla_\gamma=0}} (M^I)^{\nabla_\gamma=0}.$$

On a alors

$$(M^J)^{\nabla_\gamma=0} = ((\widetilde{\mathbf{B}}_L^J)^{\text{la}} \otimes_{((\widetilde{\mathbf{B}}_L^I)^{\text{la}})^{\nabla_\gamma=0}} (M^I)^{\nabla_\gamma=0})^{\nabla_\gamma=0}$$

et donc

$$(M^J)^{\nabla_\gamma=0} = ((\widetilde{\mathbf{B}}_L^J)^{\text{la}})^{\nabla_\gamma=0} \otimes_{((\widetilde{\mathbf{B}}_L^I)^{\text{la}})^{\nabla_\gamma=0}} (M^I)^{\nabla_\gamma=0}$$

de sorte que (m_1, \dots, m_d) est aussi une base de $(M^J)^{\nabla_\gamma=0}$. De même, $(\varphi(m_1), \dots, \varphi(m_d))$ est une base de $(M^J)^{\nabla_\gamma=0}$ et donc $P \in \text{GL}_d((\widetilde{\mathbf{B}}_L^I)^{\text{la}})^{\nabla_\gamma=0}$.

Or, par le lemme 4.2.19, $((\widetilde{\mathbf{B}}_L^I)^{\text{la}})^{\nabla_\gamma=0} = \cup_{N,n} \mathbf{B}_{N,n}^I$, où N parcourt les extensions finies de K incluses dans L , donc il existe une extension finie N de K , incluse dans L , et $n \geq 0$ tels que $P \in \text{GL}_d(\mathbf{B}_{N,n}^I)$. Pour $k \geq 0$, on pose $I_k = p^k I$ et $J_k = I_k \cap I_{k+1}$, et on définit $E_k = \oplus_{i=1}^d \mathbf{B}_{N,n}^{I_k} \cdot \varphi^k(m_i)$. Comme $P \in \text{GL}_d(\mathbf{B}_{N,n}^I)$, on a $\varphi^k(P) \in \text{GL}_d(\mathbf{B}_{N,n}^{J_k})$, et donc

$$\mathbf{B}_{N,n}^{J_k} \otimes_{\mathbf{B}_{N,n}^{I_k}} E_k = \mathbf{B}_{N,n}^{J_k} \otimes_{\mathbf{B}_{N,n}^{I_{k+1}}} E_{k+1}$$

pour tout $k \geq 0$. Les $\{E_k\}_{k \geq 0}$ forment donc un fibré vectoriel au-dessus de $\mathbf{B}_{N,n}^{[r; +\infty[}$ pour $r = \min(I)$. Le théorème 2.8.4 de [Ked05] affirme alors qu'il existe n_1, \dots, n_d des éléments de $\cap_{k \geq 0} E_k \subset M$ tels que $E_k = \oplus_{i=1}^d \mathbf{B}_{N,n}^{I_k} \cdot n_i$ pour tout $k \geq 0$. Ces éléments nous donnent donc une base de $M^{\nabla_\gamma=0}$ au-dessus de $(\widetilde{\mathbf{B}}_{\text{rig},N}^\dagger)^{\text{pa}, \nabla_\gamma=0}$, et donc une base de M sur $(\widetilde{\mathbf{B}}_{\text{rig},L}^\dagger)^{\text{pa}}$, d'où le résultat. \square

On va à présent montrer les mêmes résultats en « remplaçant τ par γ », c'est-à-dire en prenant les invariants sous l'opérateur ∇_τ plutôt que sous l'opérateur ∇_γ .

Lemme 4.3.23. — Soit $r \geq 0$ tel que M et toutes ses structures soient définis sur $(\tilde{\mathbf{B}}_{\text{rig},L}^{\dagger,r})^{\text{pa}}$ et tel que $b_\tau \in \tilde{\mathbf{B}}_{\text{rig},L}^{\dagger,r}$. Soit m_1, \dots, m_d une base de M . Si I est un intervalle fermé avec $I \subset [r, +\infty[$, on note $M^I = \bigoplus (\tilde{\mathbf{B}}_L^I)^{\text{la}} \cdot m_i$. Alors $(M^I)^{\nabla_\tau=0}$ est un $(\tilde{\mathbf{B}}_L^I)^{\nabla_\tau=0}$ -module libre de rang d tel que

$$M^I = (\tilde{\mathbf{B}}_L^I)^{\text{la}} \otimes_{((\tilde{\mathbf{B}}_L^I)^{\text{la}})^{\nabla_\tau=0}} (M^I)^{\nabla_\tau=0}.$$

Démonstration. — La démonstration de ce lemme est identique à celle du lemme 4.3.21. Soit $D_\tau = \text{Mat}(\nabla_\tau)$. Pour montrer le lemme, il suffit de montrer qu'il existe $H \in \text{GL}_d((\tilde{\mathbf{B}}_L^I)^{\text{la}})$ telle que $\nabla_\tau(H) + D_\tau H = 0$.

Pour $k \in \mathbf{N}$, on note $D_k = \text{Mat}(\nabla_\tau^k)$. Pour n assez grand, la série donnée par

$$H = \sum_{k \geq 0} (-1)^k D_k \frac{(b_\tau - b_n^\gamma)^k}{k!}$$

converge dans $M_d((\tilde{\mathbf{B}}_L^I)^{\text{la}})$.

Alors $H = \text{Mat}(\sum_{k \geq 0} (-1)^k \frac{(b_\tau - b_n^\gamma)^k}{k!} \nabla_\tau^k)$ et si $x \in M^I$, on a

$$0 = \nabla_\tau \left(\sum_{k \geq 0} (-1)^k \frac{(b_\tau - b_n^\gamma)^k}{k!} \nabla_\tau^k(x) \right)$$

et

$$\begin{aligned} 0 &= \nabla_\tau \left(\sum_{k \geq 0} (-1)^k \frac{(b_\tau - b_n^\gamma)^k}{k!} \nabla_\tau^k(x) \right) \\ &= \nabla_\tau(H \cdot x) = \nabla_\tau(H) \cdot x + D_\tau H \cdot x, \end{aligned}$$

de sorte que H est une solution de l'équation $\nabla_\tau(H) + D_\tau H = 0$. De plus, si n est assez grand, on a $\|D_k(b_\tau - b_n^\gamma)^k/k!\| < 1$ pour $k \geq 1$, de sorte que $H \in \text{GL}_d((\tilde{\mathbf{B}}_L^I)^{\text{la}})$. \square

Théorème 4.3.24. — Si M est un $(\tilde{\mathbf{B}}_{\text{rig},L}^{\dagger})^{\text{pa}}$ -module libre de rang d , muni d'un Frobenius bijectif φ et d'une action pro-analytique compatible de $\text{Gal}(L/K)$, tel que $\nabla_\tau(M) \subset M$, alors $M^{\nabla_\tau=0}$ est un $((\tilde{\mathbf{B}}_{\text{rig},L}^{\dagger})^{\text{pa}})^{\nabla_\tau=0}$ -module libre de rang d et on a

$$M = ((\tilde{\mathbf{B}}_{\text{rig},L}^{\dagger})^{\text{pa}}) \otimes_{((\tilde{\mathbf{B}}_{\text{rig},L}^{\dagger})^{\text{pa}})^{\nabla_\tau=0}} M^{\nabla_\tau=0}.$$

Démonstration. — La démonstration est là encore identique à celle du théorème 4.3.22. Le lemme 4.3.23 nous permet de trouver des solutions sur chacun des intervalles I tels que $I \subset [r, +\infty[$, mais il nous faut maintenant recoller ces solutions. On va utiliser le Frobenius comme dans la démonstration du théorème 6.1 de l'article [Ber16b] pour montrer qu'on peut rester à niveau fini.

Soit I tel que $I \cap pI \neq \emptyset$ et soit $J = I \cap pI$. Soit m_1, \dots, m_d une base de $(M^I)^{\nabla_\tau=0}$. Le Frobenius φ définit des bijections $\varphi^k : (M^I)^{\nabla_\tau=0} \rightarrow (M^{p^k I})^{\nabla_\tau=0}$ pour tout $k \geq 0$. Soit $P \in M_d((\tilde{\mathbf{B}}_L^J)^{\text{la}})$ la matrice de $(\varphi(m_1), \dots, \varphi(m_d))$ dans la base (m_1, \dots, m_d) .

Comme m_1, \dots, m_d est une base de M^I par le lemme 4.3.23, c'est aussi une base de M^J , de sorte que $M^J = (\tilde{\mathbf{B}}_L^J)^{\text{la}} \otimes_{\tilde{\mathbf{B}}_L^I} M^I$. Mais $M^I = (\tilde{\mathbf{B}}_L^I)^{\text{la}} \otimes_{((\tilde{\mathbf{B}}_L^I)^{\text{la}})^{\nabla_\tau=0}} (M^I)^{\nabla_\tau=0}$, donc

$$M^J = (\tilde{\mathbf{B}}_L^J)^{\text{la}} \otimes_{((\tilde{\mathbf{B}}_L^I)^{\text{la}})^{\nabla_\tau=0}} (M^I)^{\nabla_\tau=0}.$$

On a alors

$$(M^J)^{\nabla_\tau=0} = ((\tilde{\mathbf{B}}_L^J)^{\text{la}} \otimes_{((\tilde{\mathbf{B}}_L^I)^{\text{la}})^{\nabla_\tau=0}} (M^I)^{\nabla_\tau=0})^{\nabla_\tau=0}$$

et donc

$$(M^J)^{\nabla_\tau=0} = ((\tilde{\mathbf{B}}_L^J)^{\text{la}})^{\nabla_\tau=0} \otimes_{((\tilde{\mathbf{B}}_L^I)^{\text{la}})^{\nabla_\tau=0}} (M^I)^{\nabla_\tau=0}$$

de sorte que (m_1, \dots, m_d) est aussi une base de $(M^J)^{\nabla_\tau=0}$. De même, $(\varphi(m_1), \dots, \varphi(m_d))$ est une base de $(M^J)^{\nabla_\tau=0}$ et donc $P \in \text{GL}_d((\tilde{\mathbf{B}}_L^I)^{\text{la}})^{\nabla_\tau=0}$.

Or, par le lemme 4.2.19, $((\tilde{\mathbf{B}}_L^I)^{\text{la}})^{\nabla_\tau=0} = \cup_{N,n} \mathbf{B}_{\tau,N,n}^I$, où N parcourt les extensions finies de K incluses dans L , donc il existe une extension finie N de K , incluse dans L , et $n \geq 0$ tels que $P \in \text{GL}_d(\mathbf{B}_{\tau,N,n}^I)$. Pour $k \geq 0$, on pose $I_k = p^k I$ et $J_k = I_k \cap I_{k+1}$, et on définit $E_k = \bigoplus_{i=1}^d \mathbf{B}_{\tau,N,n}^{I_k} \cdot \varphi^k(m_i)$. Comme $P \in \text{GL}_d(\mathbf{B}_{\tau,N,n}^I)$, on a $\varphi^k(P) \in \text{GL}_d(\mathbf{B}_{\tau,N,n}^{J_k})$, et donc

$$\mathbf{B}_{\tau,N,n}^{J_k} \otimes_{\mathbf{B}_{\tau,N,n}^{I_k}} E_k = \mathbf{B}_{\tau,N,n}^{J_k} \otimes_{\mathbf{B}_{\tau,N,n}^{I_{k+1}}} E_{k+1}$$

pour tout $k \geq 0$. Les $\{E_k\}_{k \geq 0}$ forment donc un fibré vectoriel au-dessus de $\mathbf{B}_{N,n}^{[r;+\infty[}$ pour $r = \min(I)$. Le théorème 2.8.4 de [Ked05] affirme alors qu'il existe n_1, \dots, n_d des éléments de $\cap_{k \geq 0} E_k \subset M$ tels que $E_k = \bigoplus_{i=1}^d \mathbf{B}_{\tau,N,n}^{I_k} \cdot n_i$ pour tout $k \geq 0$. Ces éléments nous donnent donc une base de $M^{\nabla_\tau=0}$ au-dessus de $(\tilde{\mathbf{B}}_{\tau,\text{rig},N}^\dagger)^{\text{pa},\nabla_\tau=0}$, et donc une base de M sur $(\tilde{\mathbf{B}}_{\text{rig},L}^\dagger)^{\text{pa}}$, d'où le résultat. \square

Cette méthode ne permet pour l'instant pas tout à fait de redescendre à un module sur $\mathbf{B}_{\text{rig},K}^\dagger$ ou sur $\mathbf{B}_{\tau,\text{rig},K}^\dagger$, mais seulement à un module sur $\mathbf{B}_{\text{rig},N}^\dagger$ ou sur $\mathbf{B}_{\tau,\text{rig},N}^\dagger$, où N est une extension finie de K incluse dans L , puisqu'on rappelle qu'on a $(\tilde{\mathbf{B}}_{\text{rig},L}^\dagger)^{\text{pa},\nabla_\tau=0} = \bigcup_N \mathbf{B}_{\tau,\text{rig},N,\infty}^\dagger$ et $(\tilde{\mathbf{B}}_{\text{rig},L}^\dagger)^{\text{pa},\nabla_\tau=0} = \bigcup_N \mathbf{B}_{\text{rig},N,\infty}^\dagger$, où N parcourt les extensions finies de K incluses dans L .

Cependant, une fois qu'on est redescendu à niveau fini en prenant les invariants sous $\nabla_\tau = 0$ ou sous $\nabla_\gamma = 0$, on peut appliquer les résultats de descente que sont les propositions 4.3.19 et 4.3.20 pour complètement redescendre à un module sur $\mathbf{B}_{\text{rig},K}^\dagger$ ou sur $\mathbf{B}_{\tau,\text{rig},K}^\dagger$:

Théorème 4.3.25. — *Si M est un $(\tilde{\mathbf{B}}_{\text{rig},L}^\dagger)^{\text{pa}}$ -module libre de rang d , muni d'un Frobenius bijectif φ et d'une action pro-analytique compatible de $\text{Gal}(L/K)$, tel que $\nabla_\tau(M) \subset M$, alors $M^{\tau=1}$ est un $\mathbf{B}_{\text{rig},K,\infty}^\dagger$ -module libre de rang d et on a $M = ((\tilde{\mathbf{B}}_{\text{rig},L}^\dagger)^{\text{pa}}) \otimes_{\mathbf{B}_{\text{rig},K,\infty}^\dagger} M^{\tau=1}$.*

Démonstration. — Le théorème 4.3.22 montre que $M^{\nabla_\tau=0}$ est un $((\tilde{\mathbf{B}}_{\text{rig},L}^\dagger)^{\text{pa}})^{\nabla_\tau=0}$ -module de rang d , tel que

$$M = \tilde{\mathbf{B}}_{\text{rig},L}^\dagger \otimes_{((\tilde{\mathbf{B}}_{\text{rig},L}^\dagger)^{\text{pa}})^{\nabla_\tau=0}} M^{\nabla_\tau=0}$$

en tant que (φ, G_∞) -modules sur $\tilde{\mathbf{B}}_{\text{rig},L}^\dagger$. Le lemme 4.2.19 montre que $((\tilde{\mathbf{B}}_{\text{rig},L}^\dagger)^{\text{pa}})^{\nabla_\tau=0} = \bigcup_{n,N} \mathbf{B}_{\text{rig},N,n}^\dagger$. Il existe donc une extension finie N de K , incluse dans L , $n \geq 0$ et s_1, \dots, s_d une base de $M^{\nabla_\tau=0}$ tels que $\text{Mat}(\varphi), \text{Mat}(\gamma) \in \text{GL}_d(\mathbf{B}_{\text{rig},N,n}^\dagger)$. Sans perte de généralité, on

peut supposer que N/K et N_{cycl} sont galoisiennes. Si on note $M_N = \bigoplus_{i=1}^d (\mathbf{B}_{\text{rig},N}^\dagger) \cdot \varphi^n(s_i)$, alors M_N est un φ -module muni d'une action de Γ_N compatible (puisque N_{cycl}/K est galoisienne) sur $\mathbf{B}_{\text{rig},N}^\dagger$, tel que $M^{\nabla\tau=0} = (\tilde{\mathbf{B}}_{\text{rig},L}^\dagger)^{\text{pa},\nabla\tau=0} \otimes_{\mathbf{B}_{\text{rig},N}^\dagger} M_N$.

De plus, comme

$$M = (\tilde{\mathbf{B}}_{\text{rig},L}^\dagger)^{\text{pa}} \otimes_{((\tilde{\mathbf{B}}_{\text{rig},L}^\dagger)^{\text{pa}})^{\nabla\tau=0}} M^{\nabla\tau=0},$$

on a

$$M = (\tilde{\mathbf{B}}_{\text{rig},L}^\dagger)^{\text{pa}} \otimes_{\mathbf{B}_{\text{rig},N}^\dagger} M_N,$$

ce qui permet de munir M_N d'une structure de (φ, Γ_N) -module sur $\mathbf{B}_{\text{rig},N}^\dagger$ muni d'une action de $\text{Gal}(L/N)$, au sens de la définition 4.3.18, en définissant l'action de $\text{Gal}(N_{\text{cycl}}/K)$ sur M_N comme celle provenant de l'action de $\text{Gal}(L/K)$ sur $M = (\tilde{\mathbf{B}}_{\text{rig},L}^\dagger)^{\text{pa}} \otimes_{\mathbf{B}_{\text{rig},N}^\dagger} M_N$.

En particulier, $M_K := M_N^{H_K} = M_N^{\tau=1}$ est un (φ, Γ_K) -module sur $\mathbf{B}_{\text{rig},K}^\dagger$ tel que $M = (\tilde{\mathbf{B}}_{\text{rig},L}^\dagger)^{\text{pa}} \otimes_{\mathbf{B}_{\text{rig},K}^\dagger} M_K$. De plus, par construction, on a $M_K \subset M^{\tau=1}$ de sorte que $M^{\tau=1}$ est un φ -module sur $(\tilde{\mathbf{B}}_{\text{rig},L}^\dagger)^{\text{pa},\tau=1}$ de rang d , et donc

$$M = (\tilde{\mathbf{B}}_{\text{rig},L}^\dagger)^{\text{pa}} \otimes_{(\tilde{\mathbf{B}}_{\text{rig},L}^\dagger)^{\text{pa},\tau=1}} M^{\tau=1}.$$

Comme on a $(\tilde{\mathbf{B}}_{\text{rig},L}^\dagger)^{\text{pa},\tau=1} = \mathbf{B}_{\text{rig},K,\infty}^\dagger$ par le théorème 4.2.18, on en déduit le résultat. \square

Théorème 4.3.26. — *Si M est un $(\tilde{\mathbf{B}}_{\text{rig},L}^\dagger)^{\text{pa}}$ -module libre de rang d , muni d'un Frobenius bijectif φ et d'une action pro-analytique compatible de $\text{Gal}(L/K)$, tel que $\nabla_\tau(M) \subset M$, alors $M^{\gamma=1}$ est un $\mathbf{B}_{\tau,\text{rig},K,\infty}^\dagger$ -module libre de rang d et on a $M = ((\tilde{\mathbf{B}}_{\text{rig},L}^\dagger)^{\text{pa}}) \otimes_{\mathbf{B}_{\tau,\text{rig},K,\infty}^\dagger} M^{\gamma=1}$.*

Démonstration. — Le théorème 4.3.24 montre que $M^{\nabla\gamma=0}$ est un $((\tilde{\mathbf{B}}_{\text{rig},L}^\dagger)^{\text{pa}})^{\nabla\gamma=0}$ -module de rang d , tel que

$$\tilde{\mathbf{B}}_{\text{rig},L}^\dagger \otimes_{((\tilde{\mathbf{B}}_{\text{rig},L}^\dagger)^{\text{pa}})^{\nabla\gamma=0}} M^{\nabla\gamma=0} = M$$

en tant que (φ, G_∞) -modules sur $\tilde{\mathbf{B}}_{\text{rig},L}^\dagger$. Par le lemme 4.2.19, on a l'égalité $((\tilde{\mathbf{B}}_{\text{rig},L}^\dagger)^{\text{pa}})^{\nabla\gamma=0} = \bigcup_{n,N} \mathbf{B}_{\tau,\text{rig},N,n}^\dagger$. Il existe donc une extension finie N de K , incluse dans L , $n \geq 0$ et s_1, \dots, s_d une base de $M^{\nabla\gamma=0}$ tels que $\text{Mat}(\varphi) \in \text{GL}_d(\mathbf{B}_{\tau,\text{rig},N,n}^\dagger)$. Sans perte de généralité, on peut supposer que N/K est galoisienne. Si on note $M_N = \bigoplus_{i=1}^d (\mathbf{B}_{\tau,\text{rig},N}^\dagger) \cdot \varphi^n(s_i)$, alors M_N est un φ -module sur $\mathbf{B}_{\tau,\text{rig},N}^\dagger$, tel que $M^{\nabla\gamma=0} = (\tilde{\mathbf{B}}_{\text{rig},L}^\dagger)^{\text{pa},\nabla\gamma=0} \otimes_{\mathbf{B}_{\tau,\text{rig},N}^\dagger} M_N$.

De plus, comme

$$M = (\tilde{\mathbf{B}}_{\text{rig},L}^\dagger)^{\text{pa}} \otimes_{((\tilde{\mathbf{B}}_{\text{rig},L}^\dagger)^{\text{pa}})^{\nabla\gamma=0}} M^{\nabla\gamma=0},$$

on a

$$M = (\tilde{\mathbf{B}}_{\text{rig},L}^\dagger)^{\text{pa}} \otimes_{\mathbf{B}_{\tau,\text{rig},N}^\dagger} M_N,$$

ce qui permet de munir M_N d'une structure de (φ, τ_N) -module sur $(\mathbf{B}_{\tau,\text{rig},N}, \tilde{\mathbf{B}}_{\text{rig},L}^\dagger)$ muni d'une action de $\text{Gal}(N/K)$ (car $N \subset L$ donc $L_N = L$ selon les notations de la définition 4.3.17) en définissant l'action de \mathcal{G}_K sur $\tilde{\mathbf{B}}_{\text{rig},L}^\dagger \otimes_{\mathbf{B}_{\tau,\text{rig},N}^\dagger} M_N$ comme celle définie sur le membre de gauche du produit tensoriel

$$\tilde{\mathbf{B}}_{\text{rig},L}^\dagger \otimes_{(\tilde{\mathbf{B}}_{\text{rig},L}^\dagger)^{\text{pa}}} M = \tilde{\mathbf{B}}_{\text{rig},L}^\dagger \otimes_{\mathbf{B}_{\tau,\text{rig},N}^\dagger} M_N$$

de façon diagonale.

En particulier, $M_K := M_N^{H_{\tau,K}} = M_N^{\gamma=1}$ est un (φ, τ) -module sur $(\mathbf{B}_{\tau,\text{rig},K}, \widetilde{\mathbf{B}}_{\text{rig},L}^\dagger)$ tel que $M = (\widetilde{\mathbf{B}}_{\text{rig},L}^\dagger)^{\text{pa}} \otimes_{\mathbf{B}_{\tau,\text{rig},K}^\dagger} M_K$. De plus, par construction, on a $M_K \subset M^{\gamma=1}$ de sorte que $M^{\gamma=1}$ est un φ -module sur $(\widetilde{\mathbf{B}}_{\text{rig},L}^\dagger)^{\text{pa},\gamma=1}$ de rang d , et donc

$$M = (\widetilde{\mathbf{B}}_{\text{rig},L}^\dagger)^{\text{pa}} \otimes_{(\widetilde{\mathbf{B}}_{\text{rig},L}^\dagger)^{\text{pa},\gamma=1}} M^{\gamma=1}.$$

Comme on a $(\widetilde{\mathbf{B}}_{\text{rig},L}^\dagger)^{\text{pa},\gamma=1} = \mathbf{B}_{\tau,\text{rig},K,\infty}^\dagger$ par le théorème 4.2.18, on en déduit le résultat. \square

4.3.3. Surconvergence des (φ, τ) -modules. — Le résultat de descente du théorème 4.3.25 va nous permettre, en utilisant le théorème de Cherbonnier-Colmez, de redémontrer le résultat de Gao et Liu affirmant que les (φ, τ) -modules sont surconvergens, mais sans faire l'hypothèse que K/\mathbf{Q}_p est finie.

Au vu des parties précédentes, on va maintenant travailler avec ce que Berger appelle dans [Ber16b] des (φ, Γ) -modules en plusieurs variables sur $(\widetilde{\mathbf{B}}_{\text{rig},L}^\dagger)^{\text{pa}}$ (ce qui est l'équivalent de nos (φ, G_∞) -modules sur $\widetilde{\mathbf{B}}_{\text{rig},L}^\dagger$). Pour V une représentation p -adique de \mathcal{G}_K , on définit

$$\widetilde{D}_L^{[r;s]} := (\widetilde{\mathbf{B}}^{[r;s]} \otimes_{\mathbf{Q}_p} V)^{\mathcal{G}_L} \text{ et } \widetilde{D}_{\text{rig},L}^{\dagger,r}(V) := (\widetilde{\mathbf{B}}_{\text{rig}}^{\dagger,r} \otimes_{\mathbf{Q}_p} V)^{\mathcal{G}_L}.$$

Ces deux espaces sont des représentations topologiques de G_∞ . De plus, le théorème de Cherbonnier-Colmez nous dit que V est surconvergente, et donc le \mathbf{B}_K^\dagger -espace vectoriel $D^\dagger(V) = \bigcup_{r \gg 0} D^{\dagger,r}(V)$ a la même dimension que V , où $D^{\dagger,r}(V) = (\mathbf{B}^{\dagger,r} \otimes_{\mathbf{Q}_p} V)^{\text{Gal}(\overline{\mathbf{Q}}_p/K_{\text{cycl}})}$. On note $D^{[r;s]}(V)$ et $D_{\text{rig},K}^{\dagger,r}(V)$ les complétions de $D^{\dagger,r}(V)$ pour les topologies correspondantes.

Lemme 4.3.27. — *Les éléments de $D^{[r;s]}(V)$ sont localement analytiques.*

Démonstration. — Voir [Ber16b, Thm. 8.1] et [KR09, §2.1]. \square

On dispose du résultat suivant, qui est le théorème 9.1 de [Ber16b] :

Proposition 4.3.28. —

- (1) $\widetilde{D}_L^{[r;s]}(V)^{\text{la}} = (\widetilde{\mathbf{B}}^{[r;s]})^{\text{la}} \otimes_{\mathbf{B}_K^{[r;s]}} D^{[r;s]}(V)$;
- (2) $\widetilde{D}_{\text{rig},L}^{\dagger,r}(V)^{\text{pa}} = (\widetilde{\mathbf{B}}_{\text{rig}}^{\dagger,r})^{\text{pa}} \otimes_{\mathbf{B}_{\text{rig},K}^{\dagger,r}} D_{\text{rig},K}^{\dagger,r}(V)$.

Démonstration. — Pour le premier point, comme $\widetilde{\mathbf{B}}^{[r;s]} \otimes_{\mathbf{Q}_p} V = \widetilde{\mathbf{B}}^{[r;s]} \otimes_{\mathbf{B}_K^{[r;s]}} D^{[r;s]}(V)$, on a $\widetilde{D}_L^{[r;s]}(V) = \widetilde{\mathbf{B}}^{[r;s]} \otimes_{\mathbf{B}_K^{[r;s]}} D^{[r;s]}(V)$ et le résultat découle alors de la proposition 3.2.13. Le deuxième point se montre de la même façon. \square

La stratégie qu'on va utiliser pour montrer que les (φ, τ) -modules sont surconvergens est la suivante : utiliser le théorème de Cherbonnier-Colmez et la proposition 4.3.28 pour travailler avec des (φ, G_∞) -modules sur $(\widetilde{\mathbf{B}}_{\text{rig},L}^\dagger)^{\text{pa}}$, puis utiliser notre théorème de monodromie 4.3.24 pour descendre à un φ -module sur $\mathbf{B}_{\tau,\text{rig},K,n}^\dagger$. On montrera ensuite comment passer d'un φ -module sur $\mathbf{B}_{\tau,\text{rig},K}^\dagger$ à un φ -module sur $\mathbf{B}_{\tau,K}^\dagger$, et on aura pour cela besoin des résultats de [Ked05] énoncés dans la partie 4.3.1.

Théorème 4.3.29. — Soit V une \mathbf{Q}_p -représentation de \mathcal{G}_K . Alors le (φ, τ) -module associé $(D, \varphi_D, \tilde{D})$ sur $(\mathbf{B}_{\tau, K}, \tilde{\mathbf{B}}_L)$ est surconvergent.

Démonstration. — Soit V une représentation p -adique de \mathcal{G}_K de dimension d et soit $(D_\tau(V), M_\tau(V))$ le (φ, τ) -module associé à V sur $(\mathbf{B}_{\tau, K}, \tilde{\mathbf{B}}_L)$. Pour $r \geq 0$, on définit $D_\tau^{\dagger, r}(V) = (\mathbf{B}_{\tau, K}^{\dagger, r} \otimes_{\mathbf{Q}_p} V)^{\mathcal{G}_{K_\infty}}$ et $M_\tau^{\dagger, r}(V) = (\tilde{\mathbf{B}}_L^{\dagger, r} \otimes_{\mathbf{Q}_p} V)^{\mathcal{G}_L}$.

On doit montrer deux choses : d'une part que

$$D_\tau(V) = \mathbf{B}_{\tau, K} \otimes_{\mathbf{B}_{\tau, K}^{\dagger, r}} D_\tau^{\dagger, r}(V)$$

et d'autre part que

$$M_\tau(V) = \tilde{\mathbf{B}}_L \otimes_{\tilde{\mathbf{B}}_L^{\dagger, r}} M_\tau^{\dagger, r}(V).$$

où $\mathbf{B}_{\tau, K}^{\dagger, r} = \mathbf{B}_{\tau, K} \cap \tilde{\mathbf{B}}^{\dagger, r}$.

Remarquons que la deuxième chose à montrer est en fait une conséquence directe de ce qu'on a fait précédemment : par le théorème de Cherbonnier-Colmez, si V est une représentation p -adique de \mathcal{G}_K , alors elle est surconvergente et donc $D(V) = \mathbf{B}_K \otimes_{\mathbf{B}_K^\dagger} (\mathbf{B}^\dagger \otimes_{\mathbf{Q}_p} V)^{\mathcal{G}_{K_{\text{cycl}}}}$. Par le théorème 4.2.6, $M_\tau(V)$ est l'extension des scalaires de $D(V)$ par $\tilde{\mathbf{B}}_L$, de sorte que $M_\tau(V)$ est engendré, comme (φ, G_∞) -module, par des éléments surconvergents puisque $D(V)$ l'est. Cela prouve donc le deuxième point.

On va maintenant démontrer le premier point. Soit $M = \tilde{D}_{\text{rig}, L}^\dagger(V)^{\text{pa}}$. La proposition 4.3.28 montre que M est un $(\tilde{\mathbf{B}}_{\text{rig}, L}^\dagger)^{\text{pa}}$ -module stable sous les actions de G_∞ et de φ . Par le théorème 4.3.25, $M^{\gamma=1}$ est un $(\tilde{\mathbf{B}}_{\text{rig}, L}^\dagger)^{\text{pa}, \gamma=1}$ -module de rang d , tel qu'on ait l'isomorphisme

$$\tilde{\mathbf{B}}_{\text{rig}, L}^\dagger \otimes_{(\tilde{\mathbf{B}}_{\text{rig}, L}^\dagger)^{\text{pa}, \gamma=1}} M^{\gamma=1} \simeq (\tilde{\mathbf{B}}_{\text{rig}}^\dagger \otimes_{\mathbf{Q}_p} V)^{\mathcal{G}_L}$$

en tant que (φ, G_∞) -modules sur $\tilde{\mathbf{B}}_{\text{rig}, L}^\dagger$. Par le théorème 4.2.18, $(\tilde{\mathbf{B}}_{\text{rig}, L}^\dagger)^{\text{pa}, \gamma=1} = \mathbf{B}_{\tau, \text{rig}, \infty}^\dagger$. Il existe donc $n \geq 0$ et s_1, \dots, s_d une base de $M^{\gamma=1}$ tels que $\text{Mat}(\varphi) \in \text{GL}_d(\mathbf{B}_{\tau, \text{rig}, K, n}^\dagger)$. Si on note $D_{\tau, \text{rig}}^\dagger = \bigoplus_{i=1}^d (\mathbf{B}_{\tau, \text{rig}, K}^\dagger) \cdot \varphi^n(s_i)$, alors $D_{\tau, \text{rig}}^\dagger$ est un φ -module sur $\mathbf{B}_{\tau, \text{rig}, K}^\dagger$ tel que $M^{\gamma=1} = (\tilde{\mathbf{B}}_{\text{rig}, L}^\dagger)^{\text{pa}, \gamma=1} \otimes_{\mathbf{B}_{\tau, \text{rig}, K}^\dagger} D_{\tau, \text{rig}}^\dagger$.

Ce module $D_{\tau, \text{rig}}^\dagger$ est en fait entièrement déterminé par cette condition. En effet, si D_1, D_2 sont deux $\mathbf{B}_{\tau, \text{rig}, K}^\dagger$ -modules qui vérifient cette condition, et si X est la matrice de passage et P_1, P_2 les matrices de φ , alors $X \in \text{GL}_d(\mathbf{B}_{\tau, \text{rig}, K, n}^\dagger)$ pour n assez grand, mais X vérifie aussi $X = P_2^{-1} \varphi(X) P_1$, et donc $X \in \text{GL}_d(\mathbf{B}_{\tau, \text{rig}, K}^\dagger)$.

Comme on a un isomorphisme $\tilde{\mathbf{B}}_{\text{rig}}^\dagger \otimes_{\mathbf{B}_{\tau, \text{rig}, K}^\dagger} D_{\tau, \text{rig}}^\dagger = \tilde{\mathbf{B}}_{\text{rig}}^\dagger \otimes_{\mathbf{Q}_p} V$ et que $\tilde{\mathbf{B}}_{\text{rig}}^\dagger \otimes_{\mathbf{Q}_p} V$ est isocline de pente 0, on en déduit par le théorème 4.3.15 que $D_{\tau, \text{rig}}^\dagger$ est isocline de pente 0. Le théorème 4.3.14 couplé à la proposition 4.3.13 nous dit alors qu'il existe un φ -module étale D_τ^\dagger sur $\mathbf{B}_{\tau, K}^\dagger$ tel que $D_{\tau, \text{rig}}^\dagger = \mathbf{B}_{\tau, \text{rig}, K}^\dagger \otimes_{\mathbf{B}_{\tau, K}^\dagger} D_\tau^\dagger$.

Comme D_τ^\dagger est étale, il existe par le théorème 4.1.9 une représentation W de $H_{\tau, K}$ telle que $\tilde{\mathbf{B}}_{\text{rig}}^\dagger \otimes_{\mathbf{B}_{\tau, K}^\dagger} D_\tau^\dagger = \tilde{\mathbf{B}}_{\text{rig}}^\dagger \otimes W$ en tant que φ -modules sur $\tilde{\mathbf{B}}_{\text{rig}}^\dagger$. En prenant les invariants sous φ de $\tilde{\mathbf{B}}_{\text{rig}}^\dagger \otimes_{\mathbf{Q}_p} W = \tilde{\mathbf{B}}_{\text{rig}}^\dagger \otimes_{\mathbf{Q}_p} V$, on obtient que $V = W$ en tant que représentations de $H_{\tau, K}$, et donc le φ -module $D(V)$ sur $\mathbf{B}_{\tau, K}$ associé à V par la théorie des (φ, τ) -modules est engendré par D_τ^\dagger , ce qui montre le résultat. \square

Cette démonstration a deux conséquences intéressantes, en plus de montrer la surconvergence des (φ, τ) -modules.

Lemme 4.3.30. — *Soit V une représentation p -adique de \mathcal{G}_K et soit $D_\tau^\dagger(V) := (\mathbf{B}_\tau^\dagger \otimes V)^{H_K}$ le φ -module surconvergent associé, et soit $r \geq 0$ tel que $D_\tau^\dagger(V) = \mathbf{B}_{\tau, K}^\dagger \otimes_{\mathbf{B}_{\tau, K}^\dagger, r} ((\mathbf{B}_{\tau, p}^\dagger \otimes_{\mathbf{Q}_p} V)^{H_K})$. Alors pour tout intervalle I compact tel que $r \leq \min(I)$, les éléments de $D_\tau^\dagger(V)$ vus comme des éléments de $\widetilde{D}_\tau^I(V)$ sont des vecteurs localement analytiques pour G_∞ .*

Démonstration. — On rappelle qu'on a défini au début de la partie 4.3.3 $\widetilde{D}_L^{[r; s]}(V)$ par

$$\widetilde{D}_L^{[r; s]}(V) = (\widetilde{\mathbf{B}}^{[r; s]} \otimes_{\mathbf{Q}_p} V)^{\mathcal{G}_L}$$

et $\widetilde{D}_{\text{rig}, L}^{\dagger, r}(V)$ par

$$\widetilde{D}_{\text{rig}, L}^{\dagger, r}(V) = (\widetilde{\mathbf{B}}_{\text{rig}}^{\dagger, r} \otimes_{\mathbf{Q}_p} V)^{\mathcal{G}_L}.$$

Dans la démonstration du théorème 4.3.29, on a construit le module $D_\tau^\dagger(V)$ comme un sous-objet de $\widetilde{D}_{\text{rig}, L}^\dagger(V)^{\text{pa}}$, de sorte que

$$D_\tau^{\dagger, r}(V) \subset \widetilde{D}_{\text{rig}, L}^{\dagger, r}(V)^{\text{pa}} \subset \widetilde{D}_L^{[r; s]}(V)^{\text{la}}$$

pour $s \geq r$, ce qui montre le résultat. \square

La démonstration du théorème 4.3.29 permet également de faire le lien entre (φ, τ) -modules et (φ, Γ) -modules. Plus précisément, elle montre comment passer d'un (φ, Γ) -module à un (φ, τ) -module. On peut en fait utiliser nos résultats des parties précédentes pour réciproquement montrer comment passer d'un (φ, τ) -module à un (φ, Γ) -module. Soit V une représentation p -adique de \mathcal{G}_K , et soit $D^\dagger(V)$ (resp. $D_\tau^\dagger(V)$) le (φ, Γ) -module (respectivement (φ, τ) -module) surconvergent associé à V . Cela a bien un sens puisque les représentations p -adiques sont toutes surconvergentes, au sens des (φ, Γ) -modules par le théorème de Cherbonnier-Colmez et au sens des (φ, τ) -modules par notre théorème 4.3.29. On peut associer à ce (φ, Γ) -module $D^\dagger(V)$ un module différentiel $D_{\text{rig}}^\dagger(V)$ qu'on définit par

$$D_{\text{rig}}^\dagger(V) := \mathbf{B}_{\text{rig}, K}^\dagger \otimes_{\mathbf{B}_K^\dagger} D^\dagger(V).$$

De même, on associe au (φ, τ) -module $D_\tau^\dagger(V)$ un module différentiel $D_{\tau, \text{rig}}^\dagger(V)$ qu'on définit par

$$D_{\tau, \text{rig}}^\dagger(V) := \mathbf{B}_{\tau, \text{rig}, K}^\dagger \otimes_{\mathbf{B}_{\tau, K}^\dagger} D_\tau^\dagger(V).$$

Le théorème suivant, qui est une conséquence des théorèmes 4.3.25 et 4.3.26 appliqués respectivement à $(\widetilde{\mathbf{B}}_{\text{rig}, L}^\dagger \otimes_{\mathbf{B}_{\tau, \text{rig}, K}^\dagger} D_{\tau, \text{rig}}^\dagger(V))^{\text{pa}, \tau=1}$ et $(\widetilde{\mathbf{B}}_{\text{rig}, L}^\dagger \otimes_{\mathbf{B}_{\text{rig}, K}^\dagger} D_{\text{rig}}^\dagger(V))^{\text{pa}, \gamma=1}$, montre comment passer de l'un de ces modules différentiels à l'autre :

Théorème 4.3.31. —

- (1) $(\widetilde{\mathbf{B}}_{\text{rig}, L}^\dagger \otimes_{\mathbf{B}_{\tau, \text{rig}, K}^\dagger} D_{\tau, \text{rig}}^\dagger(V))^{\text{pa}, \tau=1} = \mathbf{B}_{\text{rig}, K, \infty}^\dagger \otimes_{\mathbf{B}_{\text{rig}, K}^\dagger} D_{\text{rig}}^\dagger(V) ;$
- (2) $(\widetilde{\mathbf{B}}_{\text{rig}, L}^\dagger \otimes_{\mathbf{B}_{\text{rig}, K}^\dagger} D_{\text{rig}}^\dagger(V))^{\text{pa}, \gamma=1} = \mathbf{B}_{\tau, \text{rig}, K, \infty}^\dagger \otimes_{\mathbf{B}_{\tau, \text{rig}, K}^\dagger} D_{\tau, \text{rig}}^\dagger(V).$

On va maintenant s'intéresser à des conséquences de la démonstration de la surconvergence des (φ, τ) -modules et principalement concernant l'élément b_γ . On rappelle qu'on a défini un élément $b_\gamma \in \widetilde{\mathbf{A}}_L^\dagger$ (l'élément \mathfrak{t} de [Liu08, Exemple 3.2.3]) par $b_\gamma := \frac{t}{p\lambda}$, et qu'on a montré au lemme 4.2.34 que si I est un sous-intervalle de \mathbf{R} avec $\min(I)$ assez grand, alors $b_\gamma \in (\widetilde{\mathbf{B}}_L^I)^{\text{la}}$. La surconvergence des (φ, τ) -modules nous permet de montrer des résultats plus précis concernant cet élément, et d'obtenir la conséquence suivante :

Proposition 4.3.32. — *On a $t \in \lambda \cdot \mathbf{B}_{\tau, L}^\dagger$.*

Démonstration. — Soit $V = \mathbf{Q}_p(-1)$ comme représentation de \mathcal{G}_K . La surconvergence des (φ, τ) -modules montre en particulier que le (φ, τ) -module associé à V est surconvergent, et donc $(\mathbf{B}_\tau^\dagger \otimes_{\mathbf{Q}_p} V)^{H_{\tau, K}}$ est de dimension 1. En particulier, $(\mathbf{B}_\tau^\dagger \otimes_{\mathbf{Q}_p} V)^{H_{\tau, K}}$ est engendré par un élément de la forme $z \otimes a \neq 0$, et, quitte à diviser par un élément de \mathbf{Q}_p^\times , on peut supposer que $a = 1$. Il existe donc $z \in \mathbf{B}_\tau^\dagger$, $z \neq 0$, tel que, pour tout $g \in H_{\tau, K}$, $g(z) = \chi(g)z$. On en déduit donc que z est invariant sous l'action de $K_\infty \cdot K_{\text{cycl}} = L$, et donc $z \in \mathbf{B}_{\tau, L}^\dagger$. On fixe désormais un $r > 0$ tel que $z \in \mathbf{B}_{\tau, L}^{\dagger, r}$ et tel que $1/b_\gamma \in \widetilde{\mathbf{B}}_L^{\dagger, r}$. Le lemme 4.3.30 montre que $z \otimes 1$ est pro-analytique pour $\text{Gal}(L/K)$, et donc $z \in (\widetilde{\mathbf{B}}_{\text{rig}, L}^{\dagger, r})^{\text{pa}}$.

Or, si γ est un générateur topologique de $\text{Gal}(L/K_\infty)$, on a $\gamma(b_\gamma) = \chi(\gamma)b_\gamma$, de sorte que $z/b_\gamma \in \widetilde{\mathbf{B}}_L^I$ est invariant sous γ . De plus, z et $1/b_\gamma$ étant des vecteurs pro-analytiques de $\widetilde{\mathbf{B}}_{\text{rig}, L}^{\dagger, r}$, c'est encore le cas de z/b_γ . En particulier, on en déduit que $z/b_\gamma \in (\widetilde{\mathbf{B}}_{\text{rig}, L}^{\dagger, r})^{\text{pa}, \gamma=1}$. Or $(\widetilde{\mathbf{B}}_{\text{rig}, L}^{\dagger, r})^{\text{pa}, \gamma=1} = \mathbf{B}_{\tau, \text{rig}, K, \infty}^{\dagger, r}$ par la proposition 4.2.18, de sorte que $z/b_\gamma \in \mathbf{B}_{\tau, \text{rig}, K, \infty}^{\dagger, r}$.

Il existe donc un entier n tel que $z/b_\gamma \in \varphi^{-n}(\mathbf{B}_{\tau, \text{rig}, K}^{\dagger, p^{nr}})$, et donc $\varphi^n(z/b_\gamma) \in \mathbf{B}_{\tau, \text{rig}, K}^{\dagger, p^{nr}}$. Mais z et b_γ sont des éléments bornés, appartenant à $\widetilde{\mathbf{B}}_L^\dagger$ et $\widetilde{\mathbf{B}}_L^\dagger \cap \mathbf{B}_{\tau, \text{rig}, K}^{\dagger, p^{nr}} = \mathbf{B}_{\tau, K}^{\dagger, p^{nr}}$, de sorte que $\varphi^n(z/b_\gamma) \in \mathbf{B}_{\tau, K}^\dagger$. Comme $b_\gamma = \frac{t}{p\lambda}$, on en déduit que $\varphi^n(t) = p^n t \in \varphi^n(\lambda) \cdot \mathbf{B}_{\tau, L}^\dagger$, et comme $\varphi^n(\lambda) = \frac{1}{\prod_{k=0}^{n-1} \varphi^k(E((\overline{\pi})/E(0)))} \cdot \lambda$, on a bien $t \in \lambda \cdot \mathbf{B}_{\tau, L}^\dagger$. \square

En particulier, $b_\gamma \in \mathbf{B}_{\tau, L}^\dagger \subset \mathbf{B}_\tau^\dagger$, et donc on dispose d'un moyen très simple pour passer du (φ, τ) -module d'une certaine représentation p -adique V de \mathcal{G}_K à sa tordue $V(d)$ pour un certain entier d . On rappelle que $V(d)$ est la représentation p -adique de \mathcal{G}_K telle que $V(d) = V$ en tant que \mathbf{Q}_p -espaces vectoriels, et si $x \in V(d)$ et $g \in \mathcal{G}_K$, alors $g \cdot x = \chi_{\text{cycl}}(g)^d (g \cdot x)_V$, où $(g \cdot x)_V$ désigne l'élément $g \cdot x$ dans V .

Proposition 4.3.33. — *Si V est une représentation p -adique de \mathcal{G}_K , si d est un entier relatif et si $D(V)$ désigne le (φ, τ) -module associé à V , alors*

$$D(V(-d)) = b_\gamma^d \cdot D(V).$$

Démonstration. — C'est une conséquence directe de la proposition 4.3.32, puisque si (e_1, \dots, e_n) est une base du φ -module associé à V , alors $(b_\gamma^d e_1, \dots, b_\gamma^d e_n)$ est bien une base du φ -module associé à $V(-d)$ puisque $b_\gamma \in \mathbf{B}_\tau$. \square

CHAPITRE 5

\$(\varphi, \tau)\$-MODULES À CONNEXION ET REPRÉSENTATIONS SEMI-STABLES

On a vu au chapitre précédent les théorèmes 4.1.9 et 4.3.29, qui nous donnent respectivement une équivalence de catégories tannakiennes entre \$(\varphi, \tau)\$-modules étales sur \$(\mathbf{B}_\tau, \widetilde{\mathbf{B}}_L)\$ et représentations \$p\$-adiques de \$\mathcal{G}_K\$, et la surconvergence de ces \$(\varphi, \tau)\$-modules. Cela va nous permettre d'associer à toute représentation \$p\$-adique \$V\$ un \$(\varphi, \tau)\$-module étale sur \$(\mathbf{B}_\tau^\dagger, \widetilde{\mathbf{B}}_L^\dagger)\$ puis un \$(\varphi, \tau)\$-module étale sur \$(\mathbf{B}_{\tau, \text{rig}, K}^\dagger, \widetilde{\mathbf{B}}_{\text{rig}, L}^\dagger)\$ et un \$(\varphi, \tau)\$-module à connexion sur \$(\mathbf{B}_{\tau, \text{rig}, K}^\dagger, (\widetilde{\mathbf{B}}_{\text{rig}, L}^\dagger)^{\text{pa}})\$, la connexion provenant de l'action infinitésimale de \$\tau^{\mathbf{Z}_p}\$, c'est-à-dire de l'opérateur \$\nabla_\tau\$ de dérivation dans la direction \$\tau\$.

Ce chapitre est dédié à l'étude de ces \$(\varphi, \tau)\$-modules, et on va en particulier montrer dans la partie 5.1 comment retrouver les invariants \$D_{\text{cris}}\$ et \$D_{\text{st}}\$ associés à une représentation \$p\$-adique à partir du \$(\varphi, \tau)\$-module. Dans la partie 5.2, on montrera comment associer à une représentation \$p\$-adique un module à connexion sur \$(\mathbf{B}_{\tau, \text{rig}, K}^\dagger, (\widetilde{\mathbf{B}}_{\text{rig}, L}^\dagger)^{\text{pa}})\$ dont la connexion provient de l'action infinitésimale de \$\tau^{\mathbf{Z}_p}\$, et dans la partie 5.3 on montrera comment caractériser les représentations semi-stables à l'aide de cette connexion.

Puisqu'on va utiliser et généraliser certains des résultats de Kisin dans [Kis06], on rappelle qu'on a choisi comme convention que le caractère cyclotomique a pour poids de Hodge-Tate 1, comme Berger dans [Ber02], contrairement à Kisin dans [Kis06] pour qui \$V = \mathbf{Z}_p(1)\$ a pour poids de Hodge-Tate \$-1\$.

5.1. \$(\varphi, \tau)\$-modules et invariants \$D_{\text{cris}}\$ et \$D_{\text{st}}\$

On va maintenant montrer comment récupérer les invariants \$D_{\text{cris}}(V)\$ et \$D_{\text{st}}(V)\$ d'une représentation à partir de son \$(\varphi, \tau)\$-module. Pour cela, on va tout d'abord avoir besoin d'introduire un anneau \$\mathbf{B}_{\tau, \text{log}, K}^\dagger\$ et de montrer certaines propriétés concernant le foncteur \$D_{\text{st}}\$ et l'anneau \$\widetilde{\mathbf{B}}_{\text{log}}^\dagger\$ qu'on avait défini dans la partie 1.2.2.

5.1.1. \$\widetilde{\mathbf{B}}_{\text{log}}^\dagger\$, \$\mathbf{B}_{\tau, \text{log}, K}^\dagger\$ et vecteurs localement analytiques. — Dans ce qui suit, on fixe une valuation \$v\$ sur \$\overline{K}\$ par \$v(p) = e\$, de sorte que par la proposition 1.2.27 l'opérateur de monodromie \$N\$ sur \$\widetilde{\mathbf{B}}_{\text{log}}^\dagger = \widetilde{\mathbf{B}}_{\text{rig}}^\dagger[\log[\widetilde{p}]] = \widetilde{\mathbf{B}}_{\text{rig}}^\dagger[\log[\widetilde{\pi}]]\$ associé soit donné par

$$N\left(\sum_{i=0}^n a_i \log[\widetilde{\pi}]^i\right) = -\sum_{i=1}^n i a_i \log[\widetilde{\pi}]^{i-1}.$$

On pose $\widetilde{\mathbf{B}}_{\tau, \log, K}^{\dagger} := \widetilde{\mathbf{B}}_{\tau, \text{rig}, K}^{\dagger}[\log[\widetilde{\pi}]] = (\widetilde{\mathbf{B}}_{\log}^{\dagger})^{H_{\tau, K}}$. On définit également un anneau $\mathbf{B}_{\tau, \log, K}^{\dagger}$, en posant $\mathbf{B}_{\tau, \log, K}^{\dagger} = \mathbf{B}_{\tau, \text{rig}, K}^{\dagger}[\log[\widetilde{\pi}]]$. Cet anneau est stable sous l'action de φ puisque $\varphi(\log[\widetilde{\pi}]) = p \cdot \log[\widetilde{\pi}]$ par définition, et est un sous-anneau de $\widetilde{\mathbf{B}}_{\log}^{\dagger}$. On définit également un anneau $\mathbf{B}_{\tau, \log, K}^{\dagger, r}$ par $\mathbf{B}_{\tau, \log, K}^{\dagger, r} = \mathbf{B}_{\tau, \text{rig}, K}^{\dagger, r}[\log[\widetilde{\pi}]]$. Comme le Frobenius induit une bijection de $\widetilde{\mathbf{B}}_{\text{rig}, K}^{\dagger, r}$ sur $\widetilde{\mathbf{B}}_{\text{rig}, K}^{\dagger, pr}$, il induit également une bijection de $\widetilde{\mathbf{B}}_{\tau, \log, K}^{\dagger, r}$ sur $\widetilde{\mathbf{B}}_{\tau, \log, K}^{\dagger, pr}$.

En particulier, $\varphi(\widetilde{\mathbf{B}}_{\tau, \log, K}^{\dagger, r}) \subset \widetilde{\mathbf{B}}_{\tau, \log, K}^{\dagger, pr}$. On définit alors

$$\mathbf{B}_{\tau, \log, K, n}^{\dagger, r} = \varphi^{-n}(\mathbf{B}_{\tau, \log, K}^{\dagger, pr})$$

et

$$\mathbf{B}_{\tau, \log, K, \infty}^{\dagger, r} = \bigcup_{n \geq 0} \mathbf{B}_{\tau, \log, K, n}^{\dagger, r}$$

qui sont des sous-anneaux de $\widetilde{\mathbf{B}}_{\tau, \log, K}^{\dagger, r}$.

On aura besoin par la suite du calcul des vecteurs localement analytiques dans $\widetilde{\mathbf{B}}_{\tau, \log, K}^{\dagger}$:

Proposition 5.1.1. — *On a $(\widetilde{\mathbf{B}}_{\tau, \log, K}^{\dagger, r})^{\text{pa}} = \mathbf{B}_{\tau, \log, K, \infty}^{\dagger, r}$.*

Démonstration. — On rappelle qu'on a déjà calculé les vecteurs pro-analytiques dans $\widetilde{\mathbf{B}}_{\tau, \text{rig}, K}^{\dagger, r}$ au théorème 4.2.18, et on y avait montré que $(\widetilde{\mathbf{B}}_{\text{rig}, K}^{\dagger, r})^{\text{pa}} = \mathbf{B}_{\tau, \text{rig}, K, \infty}^{\dagger, r}$. Remarquons également que $\log[\widetilde{\pi}] \in (\widetilde{\mathbf{B}}_{\tau, \log, K}^{\dagger, r})^{\text{pa}}$, puisque $\log[\widetilde{\pi}]$ est invariant sous l'action de γ et qu'on a $\tau^k(\log[\widetilde{\pi}]) = kt + \log[\widetilde{\pi}]$.

Si maintenant $x \in (\widetilde{\mathbf{B}}_{\tau, \log, K}^{\dagger, r})^{\text{pa}}$, on peut écrire $x = \sum_{k=0}^n x_k \log[\widetilde{\pi}]^k$. Comme

$$N : \widetilde{\mathbf{B}}_{\tau, \log, K}^{\dagger, r} \rightarrow \widetilde{\mathbf{B}}_{\tau, \log, K}^{\dagger, r}$$

est une application $\widetilde{\mathbf{B}}_{\text{rig}, K}^{\dagger, r}$ -linéaire continue, le lemme 3.2.12 montre que $N(x) \in (\widetilde{\mathbf{B}}_{\tau, \log, K}^{\dagger, r})^{\text{pa}}$. En itérant n fois l'opérateur N , on trouve que $x_n \in (\widetilde{\mathbf{B}}_{\tau, \log, K}^{\dagger, r})^{\text{pa}}$. Comme $\log[\widetilde{\pi}] \in (\widetilde{\mathbf{B}}_{\tau, \log, K}^{\dagger, r})^{\text{pa}}$, on en déduit que $x - x_n \log[\widetilde{\pi}]^n \in (\widetilde{\mathbf{B}}_{\tau, \log, K}^{\dagger, r})^{\text{pa}}$. En appliquant le même résultat à $x - x_n \log[\widetilde{\pi}]^n$, on en déduit que x_{n-1} est aussi dans $(\widetilde{\mathbf{B}}_{\tau, \log, K}^{\dagger, r})^{\text{pa}}$, et par récurrence descendante sur $k \in \{0, \dots, n\}$, on en déduit que chacun des x_k appartient à $(\widetilde{\mathbf{B}}_{\text{rig}, K}^{\dagger, r})^{\text{pa}}$. Comme $(\widetilde{\mathbf{B}}_{\text{rig}, K}^{\dagger, r})^{\text{pa}} = \mathbf{B}_{\tau, \text{rig}, K, \infty}^{\dagger, r}$, on en déduit le résultat. \square

5.1.2. Utilisation des (φ, τ) -modules. — Soit

$$D_{\tau, \text{rig}}^{\dagger}(V) = \mathbf{B}_{\tau, \text{rig}, K}^{\dagger} \otimes_{\mathbf{B}_{\tau, K}^{\dagger}} D_{\tau}^{\dagger}(V) \text{ et } D_{\tau, \log}^{\dagger}(V) = \mathbf{B}_{\tau, \log, K}^{\dagger} \otimes_{\mathbf{B}_{\tau, K}^{\dagger}} D_{\tau}^{\dagger}(V).$$

Le théorème 4.3 montre que $D_{\tau, \text{rig}}^{\dagger}(V)$ et $D_{\tau, \log}^{\dagger}(V)$ sont respectivement des $\mathbf{B}_{\tau, \text{rig}, K}^{\dagger}$ - et $\mathbf{B}_{\tau, \log, K}^{\dagger}$ -modules libres de rang $d = \dim_{\mathbf{Q}_p}(V)$. Le but de cette partie est de montrer comment récupérer $D_{\text{cris}}(V)$ et $D_{\text{st}}(V)$ à partir de ces modules. On aura besoin pour cela des résultats de la partie 3.2 de [Ber02], qu'on va maintenant rappeler.

On rappelle que (voir par exemple la discussion précédant [Ber02, Prop. 3.4]), si on pose $D_{\text{st}}^+(V) = (\mathbf{B}_{\text{st}}^+ \otimes_{\mathbf{Q}_p} V)^{\mathcal{G}_K}$, alors $D_{\text{st}}^+(V) = (\widetilde{\mathbf{B}}_{\log}^+ \otimes_{\mathbf{Q}_p} V)^{\mathcal{G}_K}$. De plus, si V est à poids de Hodge-Tate négatifs, alors $D_{\text{st}}^+(V) = D_{\text{st}}(V)$, et dans le cas général, on a $D_{\text{st}}(V) = t^{-d} D_{\text{st}}^+(V(-d))$ pour d assez grand.

Proposition 5.1.2. — Si V est une représentation p -adique, alors $(\widetilde{\mathbf{B}}_{\log}^{\dagger} \otimes_{\mathbf{Q}_p} V)^{\mathcal{G}_K}$ est un F -espace vectoriel de dimension finie, et le morphisme induit par l'inclusion de $\widetilde{\mathbf{B}}_{\log}^{\dagger}$ dans $\widetilde{\mathbf{B}}_{\log}^{\dagger}$

$$D_{\text{st}}^{\dagger}(V) \rightarrow (\widetilde{\mathbf{B}}_{\log}^{\dagger} \otimes_{\mathbf{Q}_p} V)^{\mathcal{G}_K}$$

est un isomorphisme de (φ, N) -modules.

Démonstration. — Voir [Ber02, Prop. 3.4]. \square

En particulier, une représentation V à poids négatifs est semi-stable si et seulement si elle est $\widetilde{\mathbf{B}}_{\log}^{\dagger}$ -admissible, et elle est cristalline si et seulement si elle est $\widetilde{\mathbf{B}}_{\text{rig}}^{\dagger}$ -admissible puisque ses périodes sont tuées par N . Si les poids de Hodge-Tate de V ne sont pas négatifs, on peut tordre V et on en déduit alors que V est semi-stable si et seulement si elle est $\widetilde{\mathbf{B}}_{\log}^{\dagger}[1/t]$ -admissible et elle est cristalline si et seulement si elle est $\widetilde{\mathbf{B}}_{\text{rig}}^{\dagger}[1/t]$ -admissible.

Proposition 5.1.3. — Si V est semi-stable, on a un isomorphisme de comparaison :

$$\widetilde{\mathbf{B}}_{\log}^{\dagger}[1/t] \otimes_F D_{\text{st}}(V) = \widetilde{\mathbf{B}}_{\log}^{\dagger}[1/t] \otimes_{\mathbf{Q}_p} V.$$

Démonstration. — Voir [Ber02, Prop. 3.5]. \square

On note à présent $D_{\log}^{\dagger}(V) = \mathbf{B}_{\log, K}^{\dagger} \otimes_{\mathbf{B}_K^{\dagger}} D^{\dagger}(V)$ et $D_{\text{rig}}^{\dagger}(V) = \mathbf{B}_{\text{rig}, K}^{\dagger} \otimes_{\mathbf{B}_K^{\dagger}} D^{\dagger}(V)$. Berger a montré le théorème suivant :

Théorème 5.1.4. — Si V est une représentation p -adique, alors

$$D_{\text{st}}(V) = (D_{\log}^{\dagger}(V)[1/t])^{\Gamma_K} \text{ et } D_{\text{cris}}(V) = (D_{\text{rig}}^{\dagger}(V)[1/t])^{\Gamma_K}.$$

Démonstration. — Voir [Ber02, Thm. 3.6]. \square

On se propose de montrer un résultat analogue à ce dernier, mais en utilisant les modules $D_{\tau, \log}^{\dagger}(V)$ et $D_{\tau, \text{rig}}^{\dagger}(V)$. Pour simplifier les notations, on notera $(D_{\tau, \log}^{\dagger}(V)[1/\lambda])^{\tau=1}$ (resp. $(D_{\tau, \text{rig}}^{\dagger}(V)[1/\lambda])^{\tau=1}$) les éléments de $D_{\tau, \log}^{\dagger}(V)[1/\lambda]$ (resp. $D_{\tau, \text{rig}}^{\dagger}(V)[1/\lambda]$) qui sont invariants sous l'action de τ en tant qu'éléments de $(\widetilde{\mathbf{B}}_{\log}^{\dagger} \otimes_{\mathbf{B}_{\tau, \log}^{\dagger}} D_{\tau, \log}^{\dagger}(V))[1/\lambda]$ (resp. $(\widetilde{\mathbf{B}}_{\text{rig}}^{\dagger} \otimes_{\mathbf{B}_{\tau, \text{rig}}^{\dagger}} D_{\tau, \text{rig}}^{\dagger}(V))[1/\lambda]$) via l'identification $x \mapsto 1 \otimes x$. Remarquons en fait que, comme les éléments de $\mathbf{B}_{\tau, \log, K}^{\dagger}$, de $\mathbf{B}_{\tau, \text{rig}, K}^{\dagger}$ et de $D_{\tau}^{\dagger}(V)$ sont invariants sous l'action de $H_{\tau, K}$, les éléments de $(D_{\tau, \log}^{\dagger}(V)[1/\lambda])^{\tau=1}$ (resp. $(D_{\tau, \text{rig}}^{\dagger}(V)[1/\lambda])^{\tau=1}$) sont, considérés en tant qu'éléments de $(\widetilde{\mathbf{B}}_{\log}^{\dagger} \otimes_{\mathbf{B}_{\tau, \log}^{\dagger}} D_{\tau, \log}^{\dagger}(V))[1/\lambda]$ (resp. $(\widetilde{\mathbf{B}}_{\text{rig}}^{\dagger} \otimes_{\mathbf{B}_{\tau, \text{rig}}^{\dagger}} D_{\tau, \text{rig}}^{\dagger}(V))[1/\lambda]$), à la fois invariants par τ et par $H_{\tau, K}$ donc par \mathcal{G}_K .

Théorème 5.1.5. — Si V est une représentation p -adique, alors

$$D_{\text{st}}(V) = (D_{\tau, \log}^{\dagger}(V)[1/\lambda])^{\tau=1} \text{ et } D_{\text{cris}}(V) = (D_{\tau, \text{rig}}^{\dagger}(V)[1/\lambda])^{\tau=1}.$$

Démonstration. — On a $D_{\tau, \log}^{\dagger}(V)[1/\lambda] \subset \widetilde{\mathbf{B}}_{\log}^{\dagger}[1/\lambda] \otimes_{\mathbf{Q}_p} V$ et $D_{\tau, \text{rig}}^{\dagger}(V)[1/\lambda] \subset \widetilde{\mathbf{B}}_{\text{rig}}^{\dagger}[1/\lambda] \otimes_{\mathbf{Q}_p} V$. Comme inverser λ dans $\widetilde{\mathbf{B}}_{\text{rig}}^{\dagger}$ revient à inverser t puisque $\lambda/t \in \widetilde{\mathbf{B}}^{\dagger}$ par le lemme 4.2.34, on en déduit que $(D_{\tau, \log}^{\dagger}(V)[1/\lambda])^{\tau=1} = (D_{\tau, \log}^{\dagger}(V)[1/\lambda])^{\mathcal{G}_K}$ est inclus dans $D_{\text{st}}(V)$, et de même que $(D_{\tau, \text{rig}}^{\dagger}(V)[1/\lambda])^{\tau=1} = (D_{\tau, \text{rig}}^{\dagger}(V)[1/\lambda])^{\mathcal{G}_K}$ est inclus dans $D_{\text{cris}}(V)$.

On va maintenant montrer que $D_{\text{st}} \subset (D_{\tau, \log}^\dagger(V)[1/\lambda])^{\tau=1}$ et on va également montrer que $D_{\text{cris}} \subset (D_{\tau, \text{rig}}^\dagger(V)[1/\lambda])^{\tau=1}$. On va en fait se contenter de démontrer le premier point, le deuxième s'en déduisant en faisant $N = 0$. Dans un premier temps, on va supposer que V est à poids négatifs, de sorte que $D_{\text{st}}(V) = (\widetilde{\mathbf{B}}_{\log}^\dagger \otimes_{\mathbf{Q}_p} V)^{\mathcal{G}_K}$ par la proposition 5.1.2. De plus, comme $D_\tau^\dagger(V)$ a la bonne dimension, on a $(\widetilde{\mathbf{B}}_{\log}^\dagger \otimes_{\mathbf{Q}_p} V)^{H_K} = \widetilde{\mathbf{B}}_{\tau, \log, K}^\dagger \otimes_{\mathbf{B}_{\tau, K}^\dagger} D_\tau^\dagger(V)$. On en déduit donc que $D_{\text{st}}(V) = (\widetilde{\mathbf{B}}_{\tau, \log, K}^\dagger \otimes_{\mathbf{B}_{\tau, K}^\dagger} D_\tau^\dagger(V))^{\tau=1}$. Or \mathcal{G}_K agit trivialement sur $D_{\text{st}}(V)$, ce qui fait que $D_{\text{st}}(V)$ est constitué de vecteurs localement analytiques. En particulier, $(\widetilde{\mathbf{B}}_{\tau, \log, K}^\dagger \otimes_{\mathbf{B}_{\tau, K}^\dagger} D_\tau^\dagger(V))^{\tau=1}$ est constitué de vecteurs localement analytiques (ou pro-analytiques) de $\widetilde{\mathbf{B}}_{\tau, \log, K}^\dagger \otimes_{\mathbf{B}_{\tau, K}^\dagger} D_\tau^\dagger(V)$ invariants par τ . Mais le lemme 3.2.13 montre que $(\widetilde{\mathbf{B}}_{\tau, \log, K}^\dagger \otimes_{\mathbf{B}_{\tau, K}^\dagger} D_\tau^\dagger(V))^{\text{pa}} = (\widetilde{\mathbf{B}}_{\tau, \log, K}^\dagger)^{\text{pa}} \otimes_{\mathbf{B}_{\tau, K}^\dagger} D_\tau^\dagger(V)$. Le calcul des vecteurs pro-analytiques de $\widetilde{\mathbf{B}}_{\tau, \log, K}^\dagger$ effectué en 5.1.1 montre que $(\widetilde{\mathbf{B}}_{\tau, \log, K}^\dagger)^{\text{pa}} = \mathbf{B}_{\tau, \log, K, \infty}^{\dagger, r}$. En particulier, il existe un entier n et une base (e_1, \dots, e_d) de $D_\tau^\dagger(V)$ tels que $D_{\text{st}}(V) = (\oplus_{i=1}^d \mathbf{B}_{\tau, \log, K, n}^{\dagger, r} \cdot e_i)^{\tau=1}$. Mais comme $\varphi : D_{\text{st}}(V) \rightarrow D_{\text{st}}(V)$ est bijective et commute à l'action de Galois, on en déduit que $\varphi^n(D_{\text{st}}(V)) = D_{\text{st}}(V)$ et donc que $D_{\text{st}}(V) = (\oplus_{i=1}^d \mathbf{B}_{\tau, \log, K}^{\dagger, p^n r} \cdot \varphi^n(e_i))^{\tau=1}$, ce qui montre que $D_{\text{st}}(V) \subset (D_{\tau, \log}^\dagger(V)[1/\lambda])^{\tau=1}$.

Ce qu'on vient de faire montre que, si d est assez grand, on a l'inclusion $D_{\text{st}}(V(-d)) \subset (D_{\tau, \log}^\dagger(V(-d))[1/\lambda])^{\tau=1}$. On a $D_{\tau, \log}^\dagger(V(-d)) = \frac{t^d}{\lambda^d} D_{\tau, \log}^\dagger(V)$ par la proposition 4.3.33 et on a aussi $D_{\text{st}}(V(-d)) = t^d D_{\text{st}}(V)$. On a donc $D_{\tau, \log}^\dagger(V(-d))[1/\lambda] \subset t^d D_{\tau, \log}^\dagger(V)[1/\lambda]$, et donc

$$D_{\text{st}}(V(-d)) \subset (D_{\tau, \log}^\dagger(V(-d))[1/\lambda])^{\tau=1} \subset (t^d D_{\tau, \log}^\dagger(V)[1/\lambda])^{\tau=1} = t^d (D_{\tau, \log}^\dagger(V)[1/\lambda])^{\tau=1}$$

puisque t est invariant sous τ . Comme $D_{\text{st}}(V(-d)) = t^d D_{\text{st}}(V)$, on obtient alors

$$D_{\text{st}}(V) = t^{-d} D_{\text{st}}(V(-d)) \subset t^{-d} t^d (D_{\tau, \log}^\dagger(V)[1/\lambda])^{\tau=1} = (D_{\tau, \log}^\dagger(V)[1/\lambda])^{\tau=1}.$$

On en déduit donc le résultat pour V quelconque. \square

Proposition 5.1.6. — *On a les isomorphismes de comparaison suivants :*

(1) *si V est semi-stable, alors*

$$\mathbf{B}_{\tau, \log, K}^\dagger[1/\lambda] \otimes_{\mathbf{B}_{\tau, K}^\dagger} D_\tau^\dagger(V) = \mathbf{B}_{\tau, \log, K}^\dagger[1/\lambda] \otimes_F D_{\text{st}}(V)$$

(2) *si V est cristalline, alors*

$$\mathbf{B}_{\tau, \text{rig}, K}^\dagger[1/\lambda] \otimes_{\mathbf{B}_{\tau, K}^\dagger} D_\tau^\dagger(V) = \mathbf{B}_{\tau, \text{rig}, K}^\dagger[1/\lambda] \otimes_F D_{\text{cris}}(V)$$

Démonstration. — Là aussi, montrer le cas semi-stable suffit puisqu'on obtient le cas cristallin en faisant $N = 0$. Par la proposition 5.1.5, on a $D_{\text{st}}(V) = (D_{\tau, \log}^\dagger(V)[1/\lambda])^{\tau=1}$, donc *a fortiori* $D_{\text{st}}(V) \subset D_{\tau, \log}^\dagger(V)[1/\lambda] \subset \widetilde{\mathbf{B}}_{\tau, \log, K}^\dagger[1/\lambda] \otimes_{\mathbf{B}_{\tau, K}^\dagger} D_\tau^\dagger(V)$. Réciproquement, [Ber02, Prop. 3.5] nous dit que comme V est semi-stable, $\widetilde{\mathbf{B}}_{\log}^\dagger[1/t] \otimes_F D_{\text{st}}(V) = \widetilde{\mathbf{B}}_{\log}^\dagger[1/t] \otimes_{\mathbf{Q}_p} V$, et donc puisqu'inverser t dans $\widetilde{\mathbf{B}}_{\log}^\dagger$ revient à inverser λ et que $D_\tau^\dagger(V) \subset D_{\tau, \log}^\dagger(V) \subset \widetilde{\mathbf{B}}_{\log}^\dagger[1/\lambda] \otimes_{\mathbf{Q}_p} V$, on en déduit en prenant les invariants sous $H_{\tau, K}$ que $D_{\tau, \log}^\dagger(V) \subset (\widetilde{\mathbf{B}}_{\log}^\dagger[1/\lambda] \otimes_F D_{\text{st}}(V))^{H_{\tau, K}} = \widetilde{\mathbf{B}}_{\tau, \log, K}^\dagger[1/\lambda] \otimes_F D_{\text{st}}(V)$. En particulier, on a donc

$$\widetilde{\mathbf{B}}_{\tau, \log, K}^\dagger[1/\lambda] \otimes_{\mathbf{B}_{\tau, K}^\dagger} D_\tau^\dagger(V) = \widetilde{\mathbf{B}}_{\tau, \log, K}^\dagger[1/\lambda] \otimes_F D_{\text{st}}(V)$$

et donc, en choisissant des bases $\{d_i\}$ de $D_{\text{st}}(V)$ et $\{e_i\}$ de $D_{\tau}^{\dagger}(V)$, il existe une matrice $A \in \text{GL}_d(\widetilde{\mathbf{B}}_{\tau, \log, K}^{\dagger}[1/\lambda])$ telle que $(e_i) = A(d_i)$.

En particulier, il existe $n \geq 0$ tel que $\lambda^n A \in \mathbf{M}_d(\widetilde{\mathbf{B}}_{\tau, \log, K}^{\dagger})$, et il existe $m \geq 0$ tel que $\lambda^m A^{-1} \in \mathbf{M}_d(\widetilde{\mathbf{B}}_{\tau, \log, K}^{\dagger})$. On note (a_{ij}) les coefficients de A et (b_{ij}) ceux de A^{-1} . Alors pour tout i ,

$$\lambda^n e_i = \sum_j (\lambda^n a_{ij}) d_j$$

et

$$\lambda^m d_i = \sum_j (\lambda^m b_{ij}) e_j.$$

Comme les (e_i) et (d_i) sont des vecteurs pro-analytiques pour l'action de $\text{Gal}(L/K)$ et invariants sous γ (et λ aussi), c'est aussi le cas des $(\lambda^n a_{ij})$ et des $(\lambda^m b_{ij})$ par le lemme 3.2.19, de sorte qu'il existe $r \geq 0$ et $\ell \geq 0$ tels que les $(\lambda^n a_{ij})$ et les $(\lambda^m b_{ij})$ soient tous dans $\mathbf{B}_{\tau, \log, K, \ell}^{\dagger, r}$ par la proposition 5.1.1. Comme φ définit un isomorphisme sur $D_{\text{st}}(V)$ et comme $\varphi(D_{\tau}^{\dagger}(V))$ engendre $D_{\tau}^{\dagger}(V)$, les $(\varphi^{\ell}(e_i))$ et les $(\varphi^{\ell}(d_i))$ forment également une base respectivement de $D_{\text{st}}(V)$ et de $D_{\tau}^{\dagger}(V)$, et $\varphi^{\ell}(A) \in \text{GL}_d(\mathbf{B}_{\tau, \log, K}^{\dagger})$, ce qui permet de conclure. \square

5.2. Modules à connexion et (φ, N) -modules filtrés

Berger a montré dans [Ber02] comment associer à une représentation p -adique un (φ, Γ) -module à connexion sur l'anneau de Robba, et comment on pouvait utiliser cette connexion pour retrouver si la représentation était semi-stable ou cristalline. Il a ensuite construit dans [Ber08] une équivalence de catégories entre (φ, N) -modules filtrés et (φ, Γ) -modules sur l'anneau de Robba dont la connexion est localement triviale, et montré que la sous-catégorie des (φ, N) -modules filtrés admissibles (qui paramètre les représentations p -adiques semi-stables de \mathcal{G}_K) était équivalente à la sous-catégorie des (φ, Γ) -modules sur l'anneau de Robba dont la connexion est localement triviale qui sont en plus étales.

On se propose à présent de montrer le même genre de résultats mais dans le cadre des (φ, τ) -modules. Il faut sur ce point signaler que Kisin a déjà montré dans [Kis06] une grande partie de ces résultats, en utilisant la notion de (φ, N_{∇}) -modules sur $\mathbf{B}_{\tau, \text{rig}, K}^+$, en se restreignant aux représentations semi-stables à poids négatifs. On commencera par s'intéresser aux modules à connexion sur $\mathbf{B}_{\tau, \text{rig}, K}^{\dagger}$ avant de retrouver des résultats analogues à ceux de Berger dans [Ber08], en reprenant les constructions de Berger dans [Ber08] appliquées à des objets similaires à ceux définis par Kisin dans [Kis06]. Les notations utilisées étant différentes de celles utilisées par Kisin, on renvoie à l'annexe sur les anneaux de périodes pour faire le lien entre les différentes notations.

5.2.1. Modules à connexion sur $\mathbf{B}_{\tau, \text{rig}, K}^{\dagger}$ et théorie de Kisin. — Si V est une représentation p -adique, on peut associer à son (φ, Γ) -module cyclotomique sur l'anneau de Robba $D_{\text{rig}}^{\dagger}(V)$ une connexion provenant de l'action infinitésimale de Γ , ce que Berger a

étudié dans [Ber02]. La théorie des vecteurs localement analytiques rend cette construction directe puisque les éléments de $D_{\text{rig}}^\dagger(V)$ sont localement analytiques par le lemme 4.3.27 et puisque la connexion ainsi associée n'est autre que l'opérateur de dérivation dans la direction cyclotomique $\nabla_\gamma : D_{\text{rig}}^\dagger(V) \rightarrow D_{\text{rig}}^\dagger(V)$, défini par $\nabla_\gamma(x) := \lim_{\gamma \rightarrow 1} \frac{(\gamma-1)x}{\log \chi(\gamma)}$ (voir [Ber02] pour plus de détails). C'est une connexion au-dessus de l'opérateur $\nabla_\gamma : \mathbf{B}_{\text{rig},K}^\dagger \rightarrow \mathbf{B}_{\text{rig},K}^\dagger$, et cet opérateur ∇_γ sur $\mathbf{B}_{\text{rig},K}^\dagger$ n'est autre que l'opérateur $\frac{d}{du}$ si $K = F$ (on rappelle que $u = [\varepsilon] - 1$).

En gardant cette vision localement analytique des choses, la définition analogue dans le cas des (φ, τ) -modules serait de simplement remplacer la connexion ∇_γ sur $D_{\text{rig}}^\dagger(V)$ dans le cas cyclotomique par la connexion ∇_τ sur $D_{\tau,\text{rig}}^\dagger(V)$ au-dessus de l'opérateur $\nabla_\tau : \mathbf{B}_{\tau,\text{rig},K}^\dagger \rightarrow \mathbf{B}_{\tau,\text{rig},K}^\dagger$. Le problème est que l'action de τ ne se fait qu'après avoir tensorisé au-dessus de $\widetilde{\mathbf{B}}_{\text{rig},L}^\dagger$, et qu'on n'a même pas $\nabla_\tau(\mathbf{B}_{\tau,\text{rig},K}^\dagger) \subset \mathbf{B}_{\tau,\text{rig},K}^\dagger$. On dispose en revanche d'un espace naturel sur lequel l'opérateur ∇_τ est défini, à savoir $(\widetilde{\mathbf{B}}_{\text{rig},L}^\dagger)^{\text{pa}}$, et plus généralement on peut définir une connexion ∇_τ sur $(\widetilde{\mathbf{B}}_{\text{rig},L}^\dagger \otimes D_{\tau,\text{rig}}^\dagger(V))^{\text{pa}} = (\widetilde{\mathbf{B}}_{\text{rig},L}^\dagger)^{\text{pa}} \otimes D_{\tau,\text{rig}}^\dagger(V)$.

Pour des raisons évidentes, on souhaiterait néanmoins renormaliser l'opérateur ∇_τ de façon à avoir $\nabla_\tau(\mathbf{B}_{\tau,\text{rig},K}^\dagger) \subset \mathbf{B}_{\tau,\text{rig},K}^\dagger$. On définit donc un nouvel opérateur N_∇ sur $(\widetilde{\mathbf{B}}_{\text{rig},L}^\dagger)^{\text{pa}}$, en posant $N_\nabla := \frac{-\lambda}{t} \nabla_\tau$. Remarquons que, comme $\frac{\lambda}{t} \in \widetilde{\mathbf{B}}_L^\dagger$ et est localement analytique d'après le lemme 4.2.34, l'opérateur $N_\nabla : (\widetilde{\mathbf{B}}_{\text{rig},L}^\dagger)^{\text{pa}} \rightarrow (\widetilde{\mathbf{B}}_{\text{rig},L}^\dagger)^{\text{pa}}$ est bien défini, et plus généralement, la connexion $N_\nabla : (\widetilde{\mathbf{B}}_{\text{rig},L}^\dagger \otimes D_{\tau,\text{rig}}^\dagger(V))^{\text{pa}} \rightarrow (\widetilde{\mathbf{B}}_{\text{rig},L}^\dagger \otimes D_{\tau,\text{rig}}^\dagger(V))^{\text{pa}}$ est bien définie. De plus, comme $\nabla_\tau([\tilde{\pi}]) = t[\tilde{\pi}]$ et comme $\lambda \in \mathbf{B}_{\tau,\text{rig},K}^\dagger$, on a bien $N_\nabla(\mathbf{B}_{\tau,\text{rig},K}^\dagger) \subset \mathbf{B}_{\tau,\text{rig},K}^\dagger$, et le choix du signe est fait pour que l'opérateur qu'on vient de définir sur $\mathbf{B}_{\tau,\text{rig},K}^\dagger$ coïncide avec l'opérateur N_∇ défini par Kisin dans [Kis06], puisqu'on a avec cette définition $N_\nabla([\tilde{\pi}]) = -\lambda[\tilde{\pi}]$.

Définition 5.2.1. — On appelle (φ, τ) -module à connexion sur $(\mathbf{B}_{\tau,\text{rig},K}^\dagger, (\widetilde{\mathbf{B}}_{\text{rig},L}^\dagger)^{\text{pa}})$ ou (φ, N_∇) -module la donnée d'un (φ, τ) -module D sur $(\mathbf{B}_{\tau,\text{rig},K}^\dagger, (\widetilde{\mathbf{B}}_{\text{rig},L}^\dagger)^{\text{pa}})$, et d'une connexion $N_\nabla : (\widetilde{\mathbf{B}}_{\text{rig},L}^\dagger)^{\text{pa}} \otimes_{\mathbf{B}_{\tau,\text{rig},K}^\dagger} D \rightarrow (\widetilde{\mathbf{B}}_{\text{rig},L}^\dagger)^{\text{pa}} \otimes_{\mathbf{B}_{\tau,\text{rig},K}^\dagger} D$ où la connexion N_∇ est donnée par $\frac{-\lambda}{t} \nabla_\tau$.

Définition 5.2.2. — On appelle (φ, N_∇) -cristal sur $\mathbf{B}_{\tau,\text{rig},K}^\dagger$ un $\mathbf{B}_{\tau,\text{rig},K}^\dagger$ -module libre D muni d'un Frobenius et d'une connexion $N_\nabla : D \rightarrow D$ au-dessus de $N_\nabla : \mathbf{B}_{\tau,\text{rig},K}^\dagger \rightarrow \mathbf{B}_{\tau,\text{rig},K}^\dagger$, c'est-à-dire que pour tout $m \in D$ et pour tout $x \in \mathbf{B}_{\tau,\text{rig},K}^\dagger$, $N_\nabla(x \cdot m) = N_\nabla(x) \cdot m + x \cdot N_\nabla(m)$.

Remarque 5.2.3. — On fera attention au fait que ce qu'on appelle ici (φ, N_∇) -cristal correspond plutôt à ce que Kisin appelle (φ, N_∇) -module dans [Kis06].

Même avec cette renormalisation, si V est une représentation p -adique de \mathcal{G}_K , on n'a aucune raison de supposer *a priori* que $N_\nabla(D_{\tau,\text{rig}}^\dagger(V)) \subset D_{\tau,\text{rig}}^\dagger(V)$, ce qui signifie qu'on ne peut *a priori* pas toujours associer à une représentation un (φ, N_∇) -cristal. On peut en revanche montrer qu'on peut attacher un (φ, N_∇) -cristal à un certain nombre de représentations, dont évidemment la représentation triviale. Kisin a notamment montré dans

[Kis06] comment associer à une représentation semi-stable à poids de Hodge-Tate négatifs un (φ, N_{∇}) -cristal D sur $\mathbf{B}_{\tau, \text{rig}, K}^+$. Plus particulièrement, Kisin construit deux foncteurs, $D \mapsto \mathcal{M}(D)$ et $\mathcal{M} \mapsto D(\mathcal{M})$, respectivement de la catégorie des (φ, N_{∇}) -cristaux de E -hauteur finie (c'est une condition sur l'image du Frobenius) sur $\mathbf{B}_{\tau, \text{rig}, K}^+$ dans la catégorie des (φ, N) -modules filtrés effectifs et de la catégorie des (φ, N) -modules filtrés effectifs dans celle des (φ, N_{∇}) -cristaux sur $\mathbf{B}_{\tau, \text{rig}, K}^+$ de E -hauteur finie. Il montre [Kis06, Thm. 1.2.15] que ces deux foncteurs sont quasi-inverses l'un de l'autre et donnent lieu à une équivalence de catégories. De plus, le (φ, N) -module filtré D est faiblement admissible si et seulement si $\mathcal{M}(D)$ est étale.

L'idée est de généraliser ces constructions et celles de Berger dans [Ber08] pour caractériser les représentations semi-stables en fonction de la connexion associée à leur (φ, τ) -module.

5.3. Caractérisation des représentations semi-stables

On va maintenant montrer comment utiliser les résultats de la partie précédente pour généraliser les résultats de Kisin dans [Kis06] et récupérer des résultats analogues à ceux de Berger dans [Ber08] dans le cas des (φ, τ) -modules.

5.3.1. Construction de (φ, N_{∇}) -cristaux et de (φ, τ) -modules. — On va dans un premier temps rappeler comment Kisin dans [Kis06] construit des (φ, N_{∇}) -cristaux sur $\mathbf{B}_{\tau, \text{rig}, K}^+$ associés à des (φ, N) -modules filtrés effectifs. On montrera ensuite comment étendre ces résultats en associant à un (φ, N) -module filtré un (φ, τ) -modules à connexion sur $\mathbf{B}_{\tau, \text{rig}, K}^{\dagger}$.

On définit \tilde{X}_n comme le complété de $K_n \otimes_{\mathcal{O}_F} \mathbf{A}_{\tau, K}^+$ pour la topologie $([\tilde{\pi}] - \pi_n)$ -adique. L'anneau \tilde{X}_n est muni de sa $([\tilde{\pi}] - \pi_n)$ -filtration, qui s'étend en une filtration sur le corps des fractions de \tilde{X}_n qu'on notera $\tilde{Y}_n := \tilde{X}_n[1/([\tilde{\pi}] - \pi_n)]$.

On dispose pour tout $n \in \mathbf{N}$ d'applications naturelles $\mathbf{B}_{\tau, K}^+ \rightarrow \mathbf{B}_{\tau, \text{rig}, K}^+ \rightarrow \tilde{X}_n$ données par $u \mapsto 1 \otimes u$, et on peut étendre cette dernière application à $\mathbf{B}_{\tau, \text{log}, K}^+$ en envoyant $\log[\tilde{\pi}]$ sur

$$\log \left(\left(\frac{[\tilde{\pi}] - \pi_n}{\pi_n} \right) + 1 \right) := \sum_{i=1}^{\infty} \frac{(-1)^{i-1}}{i} \left(\frac{[\tilde{\pi}] - \pi_n}{\pi_n} \right)^i \in \tilde{X}_n.$$

L'anneau $\mathbf{A}_{\tau, K}^+$ est muni d'un Frobenius φ qui envoie $[\tilde{\pi}]$ sur $[\tilde{\pi}]^p$ et agit comme le Frobenius absolu sur \mathcal{O}_F . On notera $\varphi_F : \mathbf{A}_{\tau, K}^+ \rightarrow \mathbf{A}_{\tau, K}^+$ l'application $\mathbf{Z}_p[[[\tilde{\pi}]]]$ -linéaire qui agit sur \mathcal{O}_F via le Frobenius absolu de \mathcal{O}_F , et $\varphi_{\pi} : \mathbf{A}_{\tau, K}^+ \rightarrow \mathbf{A}_{\tau, K}^+$ l'application \mathcal{O}_F -linéaire envoyant $[\tilde{\pi}]$ sur $[\tilde{\pi}]^p$. Ces applications induisent des applications φ_F et φ_{π} sur $\mathbf{B}_{\tau, K}^I$ pour tout I et sur $\mathbf{B}_{\tau, \text{rig}, K}^{\dagger}$. On récupère bien sûr φ via $\varphi = \varphi_F \circ \varphi_{\pi}$ sur chacun de ces anneaux.

Toutes les définitions de ces objets sont faites par Kisin dans [Kis06, §1.1.1], mais on en a changé les notations ici.

Lemme 5.3.1. — *Soit \mathcal{M} un $\mathbf{B}_{\tau, K}^I$ -module libre de type fini et soit $\mathcal{N} \subset \mathcal{M}$ un sous-module. Les assertions suivantes sont équivalentes :*

- (1) $\mathcal{N} \subset \mathcal{M}$ est fermé ;

- (2) \mathcal{N} est de type fini ;
- (3) \mathcal{N} est libre de type fini.

Démonstration. — Voir [Kis06, Lemme 1.1.5]. □

Soit maintenant D un (φ, N) -module filtré effectif. On rappelle que, suivant la définition 1.2.49, la filtration de D est donnée sur $D_K = K \otimes_F D$. Pour $n \geq 0$, on définit ι_n l'application composée :

$$\mathbf{B}_{\tau, \log, K}^+ \otimes_F D \xrightarrow{\varphi_F^{-n} \otimes \varphi^{-n}} \mathbf{B}_{\tau, \log, K}^+ \otimes_F D \longrightarrow \tilde{X}_n \otimes_F D = \tilde{X}_n \otimes_K D_K$$

qu'on étend en une application

$$\iota_n : \mathbf{B}_{\tau, \log, K}^+[1/\lambda] \otimes_F D \longrightarrow \tilde{Y}_n \otimes_K D_K.$$

On définit maintenant

$$\mathfrak{M}(D) := \left\{ x \in (\mathbf{B}_{\tau, \log, K}^+[1/\lambda] \otimes_F D)^{N=0} : \iota_n(x) \in \text{Fil}^0(\tilde{Y}_n \otimes_K D_K) \text{ pour tout } n \geq 0 \right\}.$$

On remarque au passage que $(\mathbf{B}_{\tau, \log, K}^+[1/\lambda] \otimes_F D)^{N=0}$ est un $\mathbf{B}_{\tau, \text{rig}, K}^+$ -module muni d'un Frobenius semi-linéaire déduit de ceux sur D et $\mathbf{B}_{\tau, \log, K}^+[1/\lambda]$, et d'un opérateur différentiel N_∇ induit par $N_\nabla \otimes 1$ sur $\mathbf{B}_{\tau, \log, K}^+[1/\lambda] \otimes_F D$.

Lemme 5.3.2. — Si on munit \tilde{X}_n d'une structure de $\mathbf{B}_{\tau, \text{rig}, K}^+$ -module via φ_F^{-n} , alors :

(1) l'application $\tilde{X}_n \otimes_{\mathbf{B}_{\tau, \text{rig}, K}^+} (\mathbf{B}_{\tau, \log, K}^+ \otimes_F D)^{N=0} \longrightarrow \tilde{X}_n \otimes_K D_K$ induite par ι_n est un isomorphisme ;

(2) On a

$$\tilde{X}_n \otimes_{\mathbf{B}_{\tau, \text{rig}, K}^+} \mathfrak{M}(D) \xrightarrow{\sim} \sum_{j \geq 0} ([\tilde{\pi}] - \pi_n)^{-j} \tilde{X}_n \otimes_K \text{Fil}^j D_K$$

et $([\tilde{\pi}] - \pi_n)^{-j} \tilde{X}_n \otimes_K \text{Fil}^j D_K = \varphi_\pi^n(E([\tilde{\pi}]))^{-j} \tilde{X}_n \otimes_K \text{Fil}^j D_K$.

Démonstration. — Voir [Kis06, Lemme 1.2.1]. □

Lemme 5.3.3. — Les opérateurs φ et N_∇ sur $(\mathbf{B}_{\tau, \log, K}^+[1/\lambda] \otimes_F D)^{N=0}$ induisent sur $\mathfrak{M}(D)$ une structure de (φ, N_∇) -cristal sur $\mathbf{B}_{\tau, \text{rig}, K}^+$. De plus, on a un isomorphisme de $\mathbf{B}_{\tau, \text{rig}, K}^+$ -modules

$$\text{coker}(1 \otimes \varphi : \varphi^* \mathfrak{M}(D) \rightarrow \mathfrak{M}(D)) \xrightarrow{\sim} \bigoplus_{i \geq 0} (\mathbf{B}_{\tau, \text{rig}, K}^+ / E([\tilde{\pi}])^i)^{h_i},$$

où $h_i = \dim_K \text{gr}^i D_K$.

Démonstration. — Voir [Kis06, Lemme 1.2.2]. □

On dit qu'un φ -module \mathfrak{M} sur $\mathbf{B}_{\tau, \text{rig}, K}^+$ est de E -hauteur finie si le conoyau de l'application $\mathbf{B}_{\tau, \text{rig}, K}^+$ -linéaire $\varphi : \varphi^* \mathfrak{M} \rightarrow \mathfrak{M}$ est tuée par une puissance de $E([\tilde{\pi}])$, et on dit qu'un (φ, N_∇) -cristal sur $\mathbf{B}_{\tau, \text{rig}, K}^+$ est de E -hauteur finie s'il l'est en tant que φ -module.

Si \mathfrak{M} est un φ -module de E -hauteur finie, Kisin définit dans [Kis06, §1.2.5] un φ -module filtré associé, noté $D(\mathfrak{M})$, de la façon suivante : le F -espace vectoriel sous-jacent

de $D(\mathfrak{M})$ est $\mathfrak{M}/[\tilde{\pi}]\mathfrak{M}$, et l'opérateur φ est induit par celui de \mathfrak{M} . Il définit ensuite une filtration décroissante sur $\varphi^*\mathfrak{M}$ par :

$$\mathrm{Fil}^i \varphi^*\mathfrak{M} := \{x \in \varphi^*\mathfrak{M} : 1 \otimes \varphi(x) \in E([\tilde{\pi}])^i \mathfrak{M}\}.$$

Le lemme 5.3.1 montre que c'est une filtration par des $\mathbf{B}_{\tau, \mathrm{rig}, K}^+$ -modules libres de type fini, dont les parties graduées successives sont des modules de $E([\tilde{\pi}])$ -torsion. Par transport de structure, cela définit une filtration sur $(1 \otimes \varphi)(\varphi^*\mathfrak{M})$. Kisin montre ensuite dans [Kis06, §1.2.7] comment construire à partir de cette filtration une filtration sur $D(\mathfrak{M})_K$. Si maintenant, \mathfrak{M} est un (φ, N_{∇}) -cristal sur $\mathbf{B}_{\tau, \mathrm{rig}, K}^+$ de E -hauteur finie, on munit $D(\mathfrak{M})$ d'un opérateur K_0 -linéaire N , en réduisant l'opérateur N_{∇} modulo $[\tilde{\pi}]$, ce qui munit finalement $D(\mathfrak{M})$ d'une structure de (φ, N) -module filtré. Kisin montre alors le théorème suivant :

Théorème 5.3.4. — *Les foncteurs $D \mapsto \mathfrak{M}(D)$ et $\mathfrak{M} \mapsto D(\mathfrak{M})$ sont exacts et quasi-inverses l'un de l'autre et induisent une équivalence de catégories tannakiennes entre les (φ, N) -modules filtrés effectifs et la catégorie des (φ, N_{∇}) -cristaux de E -hauteur finie sur $\mathbf{B}_{\tau, \mathrm{rig}, K}^+$.*

Démonstration. — Voir [Kis06, Thm. 1.2.15]. □

On va maintenant généraliser ces constructions pour associer à un (φ, N) -module filtré un (φ, τ) -module à connexion sur $\mathbf{B}_{\tau, \mathrm{rig}, K}^+$.

On pose, pour $n \geq 0$, X_n le complété de $K_n \otimes_{\mathcal{O}_F} \mathcal{O}_F[[\varphi^{-n}([\tilde{\pi}]]]$ pour la topologie $(\varphi^{-n}([\tilde{\pi}]) - \pi_n)$ -adique, et $Y_n := X_n[1/(\varphi^{-n}([\tilde{\pi}]) - \pi_n)]$ son corps des fractions. On dispose évidemment d'applications $\varphi_{\pi}^n : X_n \rightarrow \tilde{X}_n$ et $\varphi_{\pi}^n : Y_n \rightarrow \tilde{Y}_n$, données par $\varphi^{-n}([\tilde{\pi}]) \mapsto [\tilde{\pi}]$ et réciproquement, d'applications $\varphi_{\pi}^{-n} : \tilde{X}_n \rightarrow X_n$ et $\varphi_{\pi}^{-n} : \tilde{Y}_n \rightarrow Y_n$, données par $[\tilde{\pi}] \mapsto \varphi^{-n}([\tilde{\pi}])$. La composée des applications $\mathbf{B}_{\tau, \log, K}^+ \xrightarrow{[\tilde{\pi}] \mapsto [\tilde{\pi}]} \tilde{X}_n \xrightarrow{\varphi_{\pi}^{-n}} X_n$ définit un élément $\log(\varphi^{-n}([\tilde{\pi}])) = \varphi^{-n}(\log[\tilde{\pi}])$ dans X_n , et on appellera toujours $\log[\tilde{\pi}]$ l'élément $p^n \log(\varphi^{-n}([\tilde{\pi}]))$.

On rappelle qu'on a défini dans la partie 1.2.1 $n(r)$ comme le plus petit entier n tel que $p^{n-1}(p-1) \geq r$, et que $\varphi^{-n}(\tilde{\mathbf{B}}_{\mathrm{rig}}^{\dagger, r}) \subset \mathbf{B}_{\mathrm{dR}}^+$ pour $n \geq n(r)$.

Proposition 5.3.5. — *Les X_n sont des sous-anneaux fermés de $\mathbf{B}_{\mathrm{dR}}^+$ tels que $X_n \subset X_{n+1}$, et si $n \geq n(r)$, alors $\varphi^{-n}(\mathbf{B}_{\tau, \mathrm{rig}, K}^{\dagger, r}) \subset X_n$.*

Démonstration. — La proposition 1.2.8 montre que $K_n \otimes_F \tilde{\mathbf{B}}^+$ s'identifie à un sous-anneau de $\mathbf{B}_{\mathrm{dR}}^+$, de sorte que c'est aussi le cas pour $K_n \otimes_{\mathcal{O}_F} \mathcal{O}_F[[\varphi^{-n}([\tilde{\pi}]]]$ qui est un sous-anneau de $K_n \otimes_F \tilde{\mathbf{B}}^+$. Le lemme 1.2.2 montre que $\varphi^{-n}([\tilde{\pi}]) - \pi_n$ engendre $\ker(\theta)$ dans $\mathcal{O}_{K_n} \otimes_{\mathcal{O}_F} \tilde{\mathbf{A}}^+$ et donc que la topologie $(\varphi^{-n}([\tilde{\pi}]) - \pi_n)$ -adique sur $K_n \otimes_{\mathcal{O}_F} \mathcal{O}_F[[\varphi^{-n}([\tilde{\pi}]]]$ coïncide avec la topologie $\ker(\theta)$ -adique, de sorte que X_n est le complété de $K_n \otimes_{\mathcal{O}_F} \mathcal{O}_F[[\varphi^{-n}([\tilde{\pi}]]]$ dans $\mathbf{B}_{\mathrm{dR}}^+$. En particulier, c'en est un sous-anneau fermé. Le fait que $X_n \subset X_{n+1}$ provient simplement du fait que $K_n \subset K_{n+1}$ et que $\varphi^{-n}([\tilde{\pi}]) \in X_{n+1}$.

Il reste à montrer que $\varphi^{-n}(\mathbf{B}_{\tau, \mathrm{rig}, K}^{\dagger, r}) \subset X_n$. Comme $\varphi^{-n}(\tilde{\mathbf{B}}_{\mathrm{rig}}^{\dagger, r}) \subset \mathbf{B}_{\mathrm{dR}}^+$ pour $n \geq n(r)$, on sait déjà que $\varphi^{-n}(\mathbf{B}_{\tau, \mathrm{rig}, K}^{\dagger, r}) \subset \mathbf{B}_{\mathrm{dR}}^+$, et que les éléments de $\mathbf{B}_{\tau, \mathrm{rig}, K}^{\dagger, r}$ sont de la forme

$\sum_{k \in \mathbf{Z}} a_k [\tilde{\pi}]^k$ tels que $a_k \in F$ et $v_p(a_k) + \frac{p-1}{pe} k/\rho \rightarrow +\infty$ quand $k \rightarrow \pm\infty$ pour tout $\rho \in [r, +\infty[$. De plus, on a

$$\varphi^{-n}([\tilde{\pi}]) = [\tilde{\pi}^{p^{-n}}] = \pi_n \exp\left(\frac{\log[\tilde{\pi}]}{p^n}\right) \in X_n.$$

Si maintenant $x \in \mathbf{B}_{\tau, \text{rig}, K}^{\dagger, r}$, on écrit $x = \sum_{k \in \mathbf{Z}} a_k [\tilde{\pi}]^k$ et on a :

$$\begin{aligned} \varphi^{-n}(x) &= \sum_{k \in \mathbf{Z}} \varphi^{-n}(a_k) \varphi^{-n}([\tilde{\pi}])^k = \sum_{k \in \mathbf{Z}} a_k \pi_n^k \exp\left(\frac{k \log[\tilde{\pi}]}{p^n}\right) \\ &= \sum_{k \in \mathbf{Z}} a_k \pi_n^k \sum_{i=0}^{\infty} \frac{(k \log[\tilde{\pi}])^i}{p^{ni} i!} \\ &= \sum_{i=0}^{\infty} \frac{(\log[\tilde{\pi}])^i}{p^{ni} i!} \left(\sum_{k \in \mathbf{Z}} k^i a_k \pi_n^k \right). \end{aligned}$$

Comme la somme $\sum_{k \in \mathbf{Z}} k^i a_k \pi_n^k$ converge pour tout $i \in \mathbf{N}$ puisque $n \geq n(r)$ et comme $\log[\tilde{\pi}] \in (\varphi^{-n}([\tilde{\pi}]) - \pi_n) X_n$ par définition, on en déduit que $\varphi^{-n}(x)$ définit bien un élément de X_n , ce qui termine la preuve. \square

On notera par la suite $\iota_n : \mathbf{B}_{\tau, \text{rig}, K}^{\dagger, r} \rightarrow X_n$ l'application définie par φ^{-n} pour $n \geq n(r)$.

Proposition 5.3.6. — *Si I est un idéal principal de $\mathbf{B}_{\tau, \text{rig}, K}^{\dagger, r}$ qui divise λ^h pour $h \geq 0$, alors I est engendré par un élément de la forme $\prod_{n=n(r)}^{+\infty} \left(\frac{\varphi^n(E([\tilde{\pi}]))}{E(0)} \right)^{j_n}$ avec les $j_n \leq h$.*

Démonstration. — On a $\lambda = \prod_{n=0}^{+\infty} \left(\frac{\varphi^n(E([\tilde{\pi}]))}{E(0)} \right)$. De plus, on a $\mathbf{B}_{\tau, \text{rig}, K}^{\dagger, r} / \varphi^n(E([\tilde{\pi}])) \simeq K_n$, de sorte que les $\varphi^n(E([\tilde{\pi}]))$ sont des idéaux maximaux. Si maintenant x est un générateur de I , $x|\lambda^h$ et donc par [Laz62, Prop. 10], x est le produit d'une unité par un élément de la forme $\prod_{n=n(r)}^{+\infty} \left(\frac{\varphi^n(E([\tilde{\pi}]))}{E(0)} \right)^{j_n}$. \square

Théorème 5.3.7. — *Si D est un φ -module sur $\mathbf{B}_{\tau, \text{rig}, K}^{\dagger}$, alors il existe $r(D) \geq 0$ tel que pour tout $r \geq r(D)$, il existe un unique sous $\mathbf{B}_{\tau, \text{rig}, K}^{\dagger, r}$ -module D_r de D tel que :*

- (1) $D = \mathbf{B}_{\tau, \text{rig}, K}^{\dagger} \otimes_{\mathbf{B}_{\tau, \text{rig}, K}^{\dagger, r}} D_r$;
- (2) le $\mathbf{B}_{\tau, \text{rig}, K}^{\dagger, pr}$ -module $\mathbf{B}_{\tau, \text{rig}, K}^{\dagger, pr} \otimes_{\mathbf{B}_{\tau, \text{rig}, K}^{\dagger, r}} D_r$ a une base contenue dans $\varphi(D_r)$.

Démonstration. — Ce résultat est une variante d'un résultat de Cherbonnier [Che96], et la version dans le cas des $\mathbf{B}_{\tau, \text{rig}, K}^{\dagger}$ -modules du théorème I.3.3. de [Ber08]. Comme D est un $\mathbf{B}_{\tau, \text{rig}, K}^{\dagger}$ -module libre de rang d , il en existe une base, qu'on note e_1, \dots, e_d . Il existe donc $r = r(D)$ tel que la matrice de φ dans cette base soit dans $\text{GL}_d(\mathbf{B}_{\tau, \text{rig}, K}^{\dagger, r})$, et donc en posant $D_r = \bigoplus_{i=1}^d \mathbf{B}_{\tau, \text{rig}, K}^{\dagger, r} e_i$, les deux conditions du théorème sont vérifiées. Il reste à montrer l'unicité. Soient maintenant $D_r^{(1)}$ et $D_r^{(2)}$ deux $\mathbf{B}_{\tau, \text{rig}, K}^{\dagger, r}$ -modules vérifiant les deux conditions du théorème. On choisit des bases de ces deux modules, et on note M la matrice de passage d'une base à l'autre et P_1, P_2 les matrices de φ dans les bases correspondantes. Ces matrices vérifient alors la relation $\varphi(M) = P_1^{-1} M P_2$, avec $P_1, P_2 \in \text{GL}_d(\mathbf{B}_{\tau, \text{rig}, K}^{\dagger, pr})$, et $M \in M_d(\mathbf{B}_{\tau, \text{rig}, K}^{\dagger, s})$ pour un certain s . Mais si $s \geq pr$, alors $P_1^{-1} M P_2$ appartient à $M_d(\mathbf{B}_{\tau, \text{rig}, K}^{\dagger, s})$ et donc on a également $\varphi(M) \in M_d(\mathbf{B}_{\tau, \text{rig}, K}^{\dagger, s})$. Mais

$$\varphi(\mathbf{B}_{\tau, \text{rig}, K}^{\dagger, s}) \cap \tilde{\mathbf{B}}_{\tau, \text{rig}, K}^{\dagger, s} = \varphi(\mathbf{B}_{\tau, \text{rig}, K}^{\dagger, s} \cap \varphi^{-1}(\tilde{\mathbf{B}}_{\tau, \text{rig}, K}^{\dagger, s})) = \varphi(\mathbf{B}_{\tau, \text{rig}, K}^{\dagger, s/p})$$

puisque $\varphi^{-1}(\widetilde{\mathbf{B}}_{\tau,\text{rig},K}^{\dagger,s}) = \widetilde{\mathbf{B}}_{\tau,\text{rig},K}^{\dagger,s/p}$ et que $\mathbf{B}_{\tau,\text{rig},K}^{\dagger,s} \cap \widetilde{\mathbf{B}}_{\tau,\text{rig},K}^{\dagger,s'} = \mathbf{B}_{\tau,\text{rig},K}^{\dagger,s'}$ si $s' \leq s$ par le lemme 4.2.16. On a donc $\varphi(\mathbf{B}_{\tau,\text{rig},K}^{\dagger,s}) \cap \mathbf{B}_{\tau,\text{rig},K}^{\dagger,s} \subset \varphi(\mathbf{B}_{\tau,\text{rig},K}^{\dagger,s/p})$ mais réciproquement il est clair que $\varphi(\mathbf{B}_{\tau,\text{rig},K}^{\dagger,s/p}) \subset \varphi(\mathbf{B}_{\tau,\text{rig},K}^{\dagger,s}) \cap \mathbf{B}_{\tau,\text{rig},K}^{\dagger,s}$ d'où l'égalité $\varphi(\mathbf{B}_{\tau,\text{rig},K}^{\dagger,s}) \cap \mathbf{B}_{\tau,\text{rig},K}^{\dagger,s} = \varphi(\mathbf{B}_{\tau,\text{rig},K}^{\dagger,s/p})$.

En particulier, si $M \in M_d(\mathbf{B}_{\tau,\text{rig},K}^{\dagger,s})$ avec $s \geq pr$, on peut remplacer s par s/p , de sorte que M est en fait dans $M(\mathbf{B}_{\tau,\text{rig},K}^{\dagger,r})$, et on peut appliquer le même raisonnement à M^{-1} , de sorte que $M \in \text{GL}_d(\mathbf{B}_{\tau,\text{rig},K}^{\dagger,r})$ et donc $D_r^{(1)} = D_r^{(2)}$. \square

Si D est un φ -module sur $\mathbf{B}_{\tau,\text{rig},K}^{\dagger}$ et si $n \geq n(r)$ avec $r \geq r(D)$, l'application $\iota_n : \mathbf{B}_{\tau,\text{rig},K}^{\dagger,r} \rightarrow X_n$ confère une structure de $\iota_n(\mathbf{B}_{\tau,\text{rig},K}^{\dagger,r})$ -module à X_n et la formule $\iota_n(\mu) \cdot x = \mu x$ donne une structure de $\iota_n(\mathbf{B}_{\tau,\text{rig},K}^{\dagger,r})$ -module à D_r et on note alors ce module $\iota_n(D_r)$. Cela nous permet donc de définir $X_n \otimes_{\iota_n(\mathbf{B}_{\tau,\text{rig},K}^{\dagger,r})} \iota_n(D_r)$, qu'on écrira $X_n \otimes_{\mathbf{B}_{\tau,\text{rig},K}^{\dagger,r}} D_r$ afin d'alléger les notations.

Proposition 5.3.8. — *Si D est un φ -module de rang d sur $\mathbf{B}_{\tau,\text{rig},K}^{\dagger}$ et si $D^{(1)}, D^{(2)}$ sont deux sous $\mathbf{B}_{\tau,\text{rig},K}^{\dagger}$ -modules libres de rang d et stables par φ de $D[1/\lambda] = \mathbf{B}_{\tau,\text{rig},K}^{\dagger}[1/\lambda] \otimes_{\mathbf{B}_{\tau,\text{rig},K}^{\dagger}} D$ tels que :*

- (1) $D^{(1)}[1/\lambda] = D^{(2)}[1/\lambda] = D[1/\lambda]$;
- (2) $X_n \otimes_{\mathbf{B}_{\tau,\text{rig},K}^{\dagger,r}} D_r^{(1)} = X_n \otimes_{\mathbf{B}_{\tau,\text{rig},K}^{\dagger,r}} D_r^{(2)}$ pour tout $n \gg 0$;

alors $D^{(1)} = D^{(2)}$.

Démonstration. — C'est l'analogue de [Ber08, Prop. I.3.4].

On a $D^{(1)}[1/\lambda] = D^{(2)}[1/\lambda]$ donc il existe $h \geq 0$ tel que $\lambda^h D^{(2)} \subset D^{(1)}$. Soit maintenant $r \geq \max(r(D^{(1)}), r(D^{(2)}))$ et tel que :

$$X_n \otimes_{\mathbf{B}_{\tau,\text{rig},K}^{\dagger,r}} D_r^{(1)} = X_n \otimes_{\mathbf{B}_{\tau,\text{rig},K}^{\dagger,r}} D_r^{(2)}$$

pour tout $n \geq n(r)$. Les diviseurs élémentaires de $\lambda^h D^{(2)} \subset D^{(1)}$ sont des idéaux de $\mathbf{B}_{\tau,\text{rig},K}^{\dagger,r}$ qui divisent λ^h donc qui sont de la forme $\prod_{n=n(r)}^{+\infty} \left(\frac{\varphi^n(E([\tilde{\pi}]))}{E(0)} \right)^{j_{n,i}}$ pour $i = 1, \dots, d$ par la proposition 5.3.6. Le calcul des diviseurs élémentaires commutant à la localisation, ceux de l'inclusion

$$\lambda^h X_n \otimes_{\mathbf{B}_{\tau,\text{rig},K}^{\dagger,r}} D_r^{(2)} \subset X_n \otimes_{\mathbf{B}_{\tau,\text{rig},K}^{\dagger,r}} D_r^{(1)}$$

sont donnés par les idéaux $(\lambda^{j_{n,i}})$, et donc $j_{n,i} = h$ pour tous i et n , et donc $D^{(1)} = D^{(2)}$. \square

Lemme 5.3.9. — *Si D est un φ -module sur $\mathbf{B}_{\tau,\text{rig},K}^{\dagger}$, on dispose d'une application*

$$\varphi_n : Y_{n+1} \otimes_{Y_n} \left(Y_n \otimes_{\mathbf{B}_{\tau,\text{rig},K}^{\dagger,r}} D_r \right) \longrightarrow Y_{n+1} \otimes_{\mathbf{B}_{\tau,\text{rig},K}^{\dagger,r}} D_r$$

donnée par $\varphi_n(u_{n+1} \otimes u_n \otimes \iota_n(x)) = u_{n+1} u_n \otimes \iota_{n+1}(\varphi(x))$.

Démonstration. — Cela découle du fait qu'on a les inclusions $\varphi(D_r) \subset \mathbf{B}_{\tau,\text{rig},K}^{\dagger,pr} \otimes_{\mathbf{B}_{\tau,\text{rig},K}^{\dagger,r}} D_r$, $\iota_{n+1}(\mathbf{B}_{\tau,\text{rig},K}^{\dagger,pr}) \subset X_{n+1}$ et $\iota_{n+1}(\varphi(\mu)) = \iota_n(\mu)$ si $\mu \in \mathbf{B}_{\tau,\text{rig},K}^{\dagger,r}$. \square

De façon analogue à [Ber08, Déf. II.1.1], on définit une notion de suite φ -compatible :

Définition 5.3.10. — Soit D un φ -module sur $\mathbf{B}_{\tau, \text{rig}, K}^\dagger$ et soit $r \geq r(D)$. Si $\{M_n\}_{n \geq n(r)}$ est une suite de X_n -réseaux de $Y_n \otimes_{\mathbf{B}_{\tau, \text{rig}, K}^\dagger, r}^{\iota_n} D_r$, on dit que c'est une suite φ -compatible si

$$\varphi_n(X_{n+1} \otimes_{X_n} M_n) = M_{n+1}.$$

Lemme 5.3.11. — Si M est un sous- φ -module de rang maximal d'un φ -module D sur $\mathbf{B}_{\tau, \text{rig}, K}^\dagger$, alors les $M_n := X_n \otimes_{\mathbf{B}_{\tau, \text{rig}, K}^\dagger, r}^{\iota_n} M_r$ déterminent une suite φ -compatible de X_n -réseaux de $Y_n \otimes_{\mathbf{B}_{\tau, \text{rig}, K}^\dagger, r}^{\iota_n} D_r$.

Démonstration. — Cela découle de la définition 5.3.10 et de la construction des φ_n . \square

On dispose également d'un analogue du théorème II.1.2 de [Ber08] :

Théorème 5.3.12. — Si D est un φ -module sur $\mathbf{B}_{\tau, \text{rig}, K}^\dagger$, si $r \geq r(D)$ et si $\{M_n\}$ est une suite φ -compatible de réseaux de $Y_n \otimes_{\mathbf{B}_{\tau, \text{rig}, K}^\dagger, r}^{\iota_n} D_r$, alors il existe un unique sous φ -module M de $D[1/\lambda]$ tel que $X_n \otimes_{\mathbf{B}_{\tau, \text{rig}, K}^\dagger, r}^{\iota_n} M_r = M_n$ pour tout $n \geq n(r)$. De plus, $M[1/\lambda] = D[1/\lambda]$. Si D est un (φ, τ) -module sur $(\mathbf{B}_{\tau, \text{rig}, K}^\dagger, \widetilde{\mathbf{B}}_{\text{rig}, L}^\dagger)$ tel que les $\mathbf{B}_{\text{dR}}^{G_L} \otimes_{X_n} M_n$ sont stables sous l'action induite de G_∞ , alors M est aussi un (φ, τ) -module.

L'unicité d'un tel M est une conséquence directe de la proposition 5.3.8, et on va avoir besoin d'un certain nombre de résultats avant de démontrer son existence. Dans ce qui suit, on a donc fixé un φ -module D sur $\mathbf{B}_{\tau, \text{rig}, K}^\dagger$, un $r \geq r(D)$ et une suite φ -compatible $\{M_n\}$ de réseaux de $Y_n \otimes_{\mathbf{B}_{\tau, \text{rig}, K}^\dagger, r}^{\iota_n} D_r$.

Lemme 5.3.13. — Il existe un entier $h \geq 0$ tel que pour tout $n \geq n(r)$ on ait :

$$(\varphi^{-n}([\widetilde{\pi}]) - \pi_n)^h X_n \otimes_{\mathbf{B}_{\tau, \text{rig}, K}^\dagger, r}^{\iota_n} D_r \subset M_n \subset (\varphi^{-n}([\widetilde{\pi}]) - \pi_n)^{-h} X_n \otimes_{\mathbf{B}_{\tau, \text{rig}, K}^\dagger, r}^{\iota_n} D_r.$$

Démonstration. — C'est l'analogue de [Ber08, Lemm. II.1.3]. Comme $M_{n(r)}$ est un réseau de $X_{n(r)} \otimes_{\mathbf{B}_{\tau, \text{rig}, K}^\dagger, r}^{\iota_{n(r)}} D_r$, il existe h tel que l'inclusion du lemme soit vraie pour $n = n(r)$. Comme de plus, $\varphi_n(X_{n+1} \otimes_{X_n} M_n) = M_{n+1}$, $(\varphi^{-n}([\widetilde{\pi}]) - \pi_n)X_{n+1} = (\varphi^{-(n+1)}([\widetilde{\pi}]) - \pi_{n+1})X_{n+1}$ et

$$\varphi_n(X_{n+1} \otimes_{X_n} X_n \otimes_{\mathbf{B}_{\tau, \text{rig}, K}^\dagger, r}^{\iota_n} D_r) = X_{n+1} \otimes_{\mathbf{B}_{\tau, \text{rig}, K}^\dagger, r}^{\iota_{n+1}} D_r,$$

l'inclusion reste vraie pour $n + 1$ si elle l'est pour n , ce qui permet de conclure. \square

On fixe maintenant h comme dans le lemme précédent, et on a un analogue de [Ber08, Lemm. II.1.4] :

Lemme 5.3.14. — On pose $M_r = \{x \in \lambda^{-h} D_r \text{ tels que } \iota_n(x) \in M_n \text{ pour tout } n \geq n(r)\}$. Alors M_r est un $\mathbf{B}_{\tau, \text{rig}, K}^\dagger$ -module libre de rang d .

Démonstration. — Comme les applications $\iota_n : \lambda^{-h} D_r \rightarrow M_n[1/\lambda]$ sont continues, M_r est fermé dans $\lambda^{-h} D_r$ donc est libre de rang fini par le lemme 5.3.1. Comme de plus, $\lambda^h D_r \subset M_r$ par le lemme 5.3.13, M_r est un $\mathbf{B}_{\tau, \text{rig}, K}^\dagger$ -module libre de rang d . \square

Lemme 5.3.15. — On a $X_n \otimes_{\mathbf{B}_{\tau, \text{rig}, K}^\dagger, r}^{\iota_n} M_r = M_n$ pour tout $n \geq n(r)$.

Démonstration. — C'est l'analogie de [Ber08, Lemm. II.1.5].

Comme $X_n \otimes_{\mathbf{B}_{\tau, \text{rig}, K}^{\dagger, r}}^{\iota_n} M_r$ et M_n sont complets pour la topologie $(\varphi^{-n}([\tilde{\pi}]) - \pi_n)$ -adique, il suffit de montrer que l'application naturelle

$$X_n \otimes_{\mathbf{B}_{\tau, \text{rig}, K}^{\dagger, r}}^{\iota_n} M_r \rightarrow M_n / (\varphi^{-n}([\tilde{\pi}]) - \pi_n)^h M_n = M_n / \lambda^h M_n$$

est surjective pour tout n .

Si $x \in M_n$, le lemme 5.3.13 montre qu'il existe $y \in \lambda^{-h} D_r$ tel que $\iota_n(y) - x \in \lambda^h M_n$.

La solution du problème des « parties principales » (cf [Laz62, §8]) montre que, si $\ell \geq 1$, il existe $\lambda_{n, \ell} \in \mathbf{B}_{\tau, \text{rig}, K}^{\dagger, r}$ tel que

$$\iota_n(\lambda_{n, \ell}) \in 1 + (\varphi^{-n}([\tilde{\pi}]) - \pi_n)^\ell X_n$$

et

$$\iota_m(\lambda_{n, \ell}) \in (\varphi^{-m}([\tilde{\pi}]) - \pi_m)^\ell X_m$$

si $m \neq n$. On pose alors $z = \lambda_{n, 3h} y$, de sorte que :

$$\iota_n(z) - \iota_n(y) \in (\varphi^{-n}([\tilde{\pi}]) - \pi_n)^{2h} X_n \otimes_{\mathbf{B}_{\tau, \text{rig}, K}^{\dagger, r}}^{\iota_n} M_r \subset (\varphi^{-n}([\tilde{\pi}]) - \pi_n)^h M_n = \lambda^h M_n$$

et, si $m \neq n$,

$$\iota_m(z) \in \lambda^{2h} X_m \otimes_{\mathbf{B}_{\tau, \text{rig}, K}^{\dagger, r}}^{\iota_n} D_r \subset \lambda^h M_m \subset M_m$$

et donc $z \in M_r$ et l'application naturelle

$$X_n \otimes_{\mathbf{B}_{\tau, \text{rig}, K}^{\dagger, r}}^{\iota_n} M_r \rightarrow (\varphi^{-n}([\tilde{\pi}]) - \pi_n)^h M_n$$

est bien surjective. □

Démonstration du théorème 5.3.12. — Soit

$$M_r := \{x \in \lambda^{-h} D_r \text{ tels que } \iota_n(x) \in M_n \text{ pour tout } n \geq n(r)\}.$$

Les lemmes 5.3.14 et 5.3.15 montrent que M_r est un $\mathbf{B}_{\tau, \text{rig}, K}^{\dagger, r}$ -module libre de rang d et que $X_n \otimes_{\mathbf{B}_{\tau, \text{rig}, K}^{\dagger, r}}^{\iota_n} M_r = M_n$ pour tout $n \geq n(r)$. On définit donc $M := \mathbf{B}_{\tau, \text{rig}, K}^{\dagger} \otimes_{\mathbf{B}_{\tau, \text{rig}, K}^{\dagger, r}} M_r$.

Comme la suite de réseaux $\{M_n\}$ est φ -compatible, on en déduit que $\varphi(M) \subset M$ et que $X_n \otimes_{\mathbf{B}_{\tau, \text{rig}, K}^{\dagger, r}}^{\iota_n} \varphi^*(M)_{pr} = M_n$ pour tout $n \geq n(pr)$. La proposition 5.3.8 appliquée à M et $\varphi^*(M)$ montre que $\varphi^*(M) = M$, et on a bien $M[1/\lambda] = D[1/\lambda]$ par le lemme 5.3.14. Ce M vérifie donc toutes les conditions, ce qui termine la preuve de l'existence.

Dans le cas où D est un (φ, τ) -module tel que les $\mathbf{B}_{\text{dR}}^{\mathcal{G}_L} \otimes_{X_n} M_n$ sont stables sous l'action induite de G_∞ , la définition de M_r montre que $\widetilde{\mathbf{B}}_{\text{rig}, L}^{\dagger} \otimes_{\mathbf{B}_{\tau, \text{rig}, K}^{\dagger}} M$ est muni d'une action de G_∞ commutant à celle de φ , ce qui conclut. □

On va maintenant utiliser ces résultats pour associer à un (φ, N) -module filtré un (φ, τ) -module sur $\mathbf{B}_{\tau, \text{rig}, K}^{\dagger}$.

Si D est un (φ, N) -module filtré, on pose $\mathbf{D} = (\mathbf{B}_{\tau, \text{log}, K}^{\dagger} \otimes_F D)^{N=0}$.

Lemme 5.3.16. — *On a*

$$\mathbf{B}_{\tau, \text{log}, K}^{\dagger} \otimes_{\mathbf{B}_{\tau, \text{rig}, K}^{\dagger}} \mathbf{D} = \mathbf{B}_{\tau, \text{log}, K}^{\dagger} \otimes_F D.$$

Démonstration. — Par définition de \mathbf{D} , on a $\mathbf{D} \subset \mathbf{B}_{\tau, \log, K}^\dagger \otimes_F D$ et il suffit donc de montrer que les éléments de \mathbf{D} engendrent $\mathbf{B}_{\tau, \log, K}^\dagger \otimes_F D$. Comme N est nilpotent sur D , il existe une base (e_1, \dots, e_d) dans laquelle $\text{Mat}(N)$ est sous forme de Jordan, c'est-à-dire qu'il existe une partition de d : $d_1 + \dots + d_r = d$ telle que pour tout $i \in \{1, \dots, r\}$, le F -espace vectoriel $E_{d_i} = \text{Vect}_F(e_{d_1+\dots+d_i}, e_{d_1+\dots+d_i+1}, \dots, e_{d_1+\dots+d_{i+1}-1})$ est stable par N et qu'on ait $N(e_{d_1+\dots+d_i}) = 0$ pour tout i et $N(e_{d_1+\dots+d_i+k}) = e_{d_1+\dots+d_i+(k-1)}$ pour tout $k \in \{1, \dots, d_{i+1}\}$.

Comme les E_i sont stables par N , il suffit de montrer que pour chacun des E_i , il existe une base de $\mathbf{B}_{\tau, \log, K}^\dagger \otimes_{\mathbf{B}_{\tau, \text{rig}, K}^\dagger} E_i$ tuée par N . Montrons le pour E_1 , la démonstration étant la même pour les autres.

On a $N(e_1) = 0$ donc $e'_1 = 1 \otimes e_1$ est un élément de $\mathbf{B}_{\tau, \log, K}^\dagger \otimes_{\mathbf{B}_{\tau, \text{rig}, K}^\dagger} E_1$ tué par N . On a $N(e_2) = e_1$ donc $N(1 \otimes e_2 - \log[\tilde{\pi}] \otimes e_1) = 0$ et donc $e'_2 = 1 \otimes e_2 - \log[\tilde{\pi}] \otimes e_1$ est tué par N . De même, si on pose $e'_j = \sum_{k=1}^j (-1)^{j-k} \log[\tilde{\pi}]^{j-k} \otimes e_k$ pour $j \in \{1, \dots, d_1\}$, alors comme $N(e_{i+1}) = e_i$ pour tout i , e'_j est bien tué par N . Pour conclure, il suffit de remarquer que comme (e_1, \dots, e_{d_1}) est une base de E_1 , la famille (e'_1, \dots, e'_{d_1}) est libre dans $\mathbf{B}_{\tau, \log, K}^\dagger \otimes_{\mathbf{B}_{\tau, \text{rig}, K}^\dagger} E_1$. \square

En particulier, ce lemme montre que \mathbf{D} est un φ -module sur $\mathbf{B}_{\tau, \text{rig}, K}^\dagger$.

Pour $n \in \mathbf{Z}$, on a $\varphi^{-n}(F) = F \subset K$, ce qui confère à K , et à D , une structure de $\varphi^{-n}(F)$ -module. On note $\iota_n(D)$ le $\varphi^{-n}(F)$ -module ainsi obtenu, et on écrira $K \otimes_F^n D$ plutôt que $K \otimes_{\varphi^{-n}(F)} \iota_n(D)$ afin d'alléger les notations. L'application $\xi_n : K \otimes_F D \rightarrow K \otimes_F^n D$, envoyant $\mu \otimes x$ sur $\mu \otimes \iota_n(\varphi^n(x))$ est un isomorphisme puisque $\iota_n = \varphi^{-n}$, ce qui permet de munir $D_K^n := K \otimes_F^n D$ de la filtration image par cette application ξ_n . On définit également une filtration sur Y_n par $\text{Fil}^i Y_n = (\varphi^{-n}([\tilde{\pi}]) - \pi_n)^i Y_n$, ce qui nous donne une filtration sur $Y_n \otimes_K D_K^n$, et on pose $M_n(D) := \text{Fil}^0(Y_n \otimes_K D_K^n)$. Le foncteur $D \mapsto M_n(D)$ est alors un \otimes -foncteur exact. Comme de plus,

$$\mathbf{B}_{\tau, \log, K}^\dagger \otimes_{\mathbf{B}_{\tau, \text{rig}, K}^\dagger} \mathbf{D} = \mathbf{B}_{\tau, \log, K} \otimes_F D$$

et $\iota_n(\mathbf{B}_{\tau, \log, K}^{\dagger, r}) \subset Y_n$ pour $n \geq n(r)$, on trouve que

$$Y_n \otimes_{\mathbf{B}_{\tau, \text{rig}, K}^{\dagger, r}} \mathbf{D}_r = Y_n \otimes_K D_K^n$$

pour $n \geq n(r)$, et donc $M_n(D)$ est un réseau de $Y_n \otimes_{\mathbf{B}_{\tau, \text{rig}, K}^{\dagger, r}} \mathbf{D}_r$.

Proposition 5.3.17. — *La famille de réseaux $\{M_n\}$ de $Y_n \otimes_{\mathbf{B}_{\tau, \text{rig}, K}^{\dagger, r}} \mathbf{D}_r$ définie par*

$$M_n(D) = \text{Fil}^0(Y_n \otimes_K D_K^n)$$

est φ -compatible.

Démonstration. — C'est l'analogie de [Ber08, Prop. II.2.1]. Le X_n -module $M_n(D) = \text{Fil}^0(Y_n \otimes_K D_K^n)$ est libre de rang d et engendré par une base de la forme $(\varphi^{-n}([\tilde{\pi}]) - \pi_n)^{-h_i} \otimes \xi_n(e_i)$, où e_1, \dots, e_d est une base de D_K adaptée à la filtration, et $h_i = t_H(e_i)$, de sorte que $M_{n+1}(D) = \varphi_n(X_{n+1} \otimes_{X_n} M_n(D))$ puisque $\xi_{n+1} = \varphi_n \otimes \xi_n$ sur D_K . \square

Le théorème 5.3.12 nous permet de définir un (φ, τ) -module, de façon analogue à [Ber08, Déf. II.2.2].

Définition 5.3.18. — Si D est un (φ, N) -module filtré, on définit $\mathcal{M}(D)$ le (φ, τ) -module obtenu à partir du théorème 5.3.12 à partir des réseaux

$$M_n(D) = \text{Fil}^0(Y_n \otimes_K D_K^n)$$

pour le (φ, τ) -module $\mathbf{D} = (\mathbf{B}_{\tau, \log, K}^\dagger \otimes_F D)^{N=0}$.

Proposition 5.3.19. — Si D est un $(\varphi, N, \mathcal{G}_{M/K})$ -module filtré et si D' est le (φ, N) -module filtré relatif à M qu'on en déduit par oubli de l'action de $\mathcal{G}_{M/K}$, alors $\mathcal{M}(D')$ est un (φ, τ_M) -module sur $(\mathbf{B}_{\tau, \text{rig}, M}^{\dagger, r}, \widetilde{\mathbf{B}}_{\text{rig}, L_M}^{\dagger, r})$ muni d'une action de $\mathcal{G}_{M/K}$.

Démonstration. — C'est une conséquence directe de la définition 4.3.17. \square

Définition 5.3.20. — Si D est un $(\varphi, N, \mathcal{G}_{M/K})$ -module filtré, on définit $\mathcal{M}(D)$ par $\mathcal{M}(D) = \mathcal{M}(D')^{H_{\tau, K}}$.

Proposition 5.3.21. — Si D est un $(\varphi, N, \mathcal{G}_{M/K})$ -module filtré, et si on pose $M_n(D_K) := \text{Fil}^0(Y_n \otimes_K D_K^n)$, alors $X_n \otimes_{\mathbf{B}_{\tau, \text{rig}, K}^{\dagger, r}}^{\iota_n} \mathcal{M}(D)_r = M_n(D_K)$ pour tout $n \geq n(r)$.

Démonstration. — C'est l'analogie de [Ber08, Prop. II.2.5].

Par construction, $X_n \otimes_{\mathbf{B}_{\tau, \text{rig}, K}^{\dagger, r}}^{\iota_n} \mathcal{M}(D)_r \subset \text{Fil}^0(Y_{M, n} \otimes_M D_M^n)^{H_{\tau, K}}$. Par [Fon94b, 4.3.2], on a

$$\text{Fil}^0(Y_{M, n} \otimes_M D_M^n)^{H_{\tau, K}} = \text{Fil}^0(Y_n \otimes_K D_K^n),$$

et donc $X_n \otimes_{\mathbf{B}_{\tau, \text{rig}, K}^{\dagger, r}}^{\iota_n} \mathcal{M}(D)_r \subset M_n(D_K)$.

Si maintenant $x \in M_n(D_K)$, alors $x \in (X_{M, n} \otimes_{\mathbf{B}_{\tau, \text{rig}, M}^{\dagger, r}}^{\iota_n} \mathcal{M}(D)_r)^{H_{\tau, K}} = X_n \otimes_{\mathbf{B}_{\tau, \text{rig}, K}^{\dagger, r}}^{\iota_n} \mathcal{M}(D)_r$, et donc l'application

$$X_n \otimes_{\mathbf{B}_{\tau, \text{rig}, K}^{\dagger, r}}^{\iota_n} \mathcal{M}(D)_r \rightarrow M_n(D_K)$$

est un isomorphisme. \square

On dispose d'un théorème analogue à [Ber08, Thm. II.2.6] :

Théorème 5.3.22. — Le foncteur $D \mapsto \mathcal{M}(D)$ est un foncteur exact de la catégorie tannakienne des $(\varphi, N, \mathcal{G}_K)$ -modules filtrés dans la catégorie tannakienne des (φ, τ) -modules sur $\mathbf{B}_{\tau, \text{rig}, K}^\dagger$, et le rang de $\mathcal{M}(D)$ est égal à la dimension de D .

Démonstration. — La définition 5.3.18 montre que les $M_n(D)$ ont même rang que la dimension de D , et donc $\mathcal{M}(D)$ a pour rang la dimension de D .

Si on a une suite exacte

$$0 \rightarrow D_1 \rightarrow D_2 \rightarrow D_3 \rightarrow 0,$$

on va montrer que $\mathcal{M}(D_2) \rightarrow \mathcal{M}(D_3)$ est surjectif. Comme $D \mapsto M_n(D)$ est \otimes -exact, $M_n(D_2) \rightarrow M_n(D_3)$ est surjectif pour tout n , de sorte que l'image \mathbf{M} de $\mathcal{M}(D_2)$ dans $\mathcal{M}(D_3)$ vérifie

$$X_n \otimes_{\mathbf{B}_{\tau, \text{rig}, K}^{\dagger, r}}^{\iota_n} \mathbf{M}_r = M_n(D_3)$$

et donc par l'unicité dans le théorème 5.3.12, l'image de $\mathcal{M}(D_2)$ dans $\mathcal{M}(D_3)$ est $\mathcal{M}(D_3)$, ce qui prouve la surjectivité.

Les mêmes arguments montrent que $\mathcal{M}(D_1 \otimes D_2) = \mathcal{M}(D_1) \otimes \mathcal{M}(D_2)$. \square

On va maintenant montrer que ce foncteur $D \mapsto \mathcal{M}(D)$ étend celui de Kisin :

Proposition 5.3.23. — *Si D est un (φ, N) -module filtré effectif, et si $\mathfrak{M}(D)$ désigne le (φ, ∇) -cristal sur $\mathbf{B}_{\tau, \text{rig}, K}^+$ obtenu à partir de D via le lemme 5.3.3, alors $\mathcal{M}(D) \simeq \mathbf{B}_{\tau, \text{rig}, K}^\dagger \otimes_{\mathbf{B}_{\tau, \text{rig}, K}^+} \mathfrak{M}(D)$ en tant que (φ, N_∇) -cristaux.*

Démonstration. — Soit D un (φ, N) -module filtré effectif. On a défini $\mathcal{M}(D)$ comme

$$\mathcal{M}(D) = \left\{ x \in (\mathbf{B}_{\tau, \text{log}, K}^\dagger[1/\lambda] \otimes_F D)^{N=0} : \iota_n(x) \in \text{Fil}^0(Y_n \otimes_K D_K^n) \right\}$$

et $\mathfrak{M}(D)$ était défini comme

$$\mathfrak{M}(D) = \left\{ x \in (\mathbf{B}_{\tau, \text{log}, K}^+[1/\lambda] \otimes_F D)^{N=0} : j_n(x) \in \text{Fil}^0(\tilde{Y}_n \otimes_K D_K) \right\}.$$

Comme $(\iota_n)|_{\mathbf{B}_{\tau, \text{log}, K}^+}$ est la composée de j_n et de l'application $\varphi_\pi^{-n} : \tilde{X}_n \rightarrow X_n$ et que $\varphi_\pi^{-n}(Y_n) = \tilde{Y}_n$, on a $\mathfrak{M}(D) \subset \mathcal{M}(D)$. On pose $\mathfrak{M}^\dagger(D) := \mathbf{B}_{\tau, \text{rig}, K}^\dagger \otimes_{\mathbf{B}_{\tau, \text{rig}, K}^+} \mathfrak{M}(D)$, et l'inclusion précédente nous donne $\mathfrak{M}^\dagger(D) \subset \mathcal{M}(D)$.

Soit $r \geq r(\mathcal{M}(D))$, et soit pour $n \geq n(r)$:

$$M_n := X_n \otimes_{\mathbf{B}_{\tau, \text{rig}, K}^{\dagger, r}} \mathfrak{M}_r^\dagger(D).$$

La suite M_n est donc φ -compatible pour $\mathfrak{M}(D)^\dagger$ et donc pour $\mathcal{M}(D)$ puisque $\mathcal{M}(D)$ et $\mathfrak{M}(D)$ ont même rang (égal à la dimension de D). De plus, par définition de $\mathfrak{M}(D)$ et comme on a un isomorphisme

$$X_n \otimes_{\mathbf{B}_{\tau, \text{rig}, K}^+} (\mathbf{B}_{\tau, \text{log}, K}^+ \otimes_F D)^{N=0} \simeq X_n \otimes_K D_K^n$$

en appliquant φ_π^{-n} au (1) du lemme 5.3.2, on en déduit que $M_n = \text{Fil}^0(Y_n \otimes_K D_K^n)$. Or $\mathcal{M}(D)$ est défini par la suite φ -compatible $M_n = \text{Fil}^0(Y_n \otimes_K D_K^n)$, ce qui conclut par l'unicité dans le théorème 5.3.12. \square

5.3.2. Construction de (φ, N) -modules filtrés. — On va maintenant montrer comment on peut associer à certains (φ, τ) -modules sur $\mathbf{B}_{\tau, \text{rig}, K}^\dagger$ un (φ, N) -module filtré, cette construction étant un inverse de celle de la partie précédente. Avant cela, on va avoir besoin de quelques définitions et rappels sur les modules à connexion qu'on va être amené à considérer.

Comme dans [Ber08, Déf. III.1.2], on définit la notion de connexion localement triviale :

Définition 5.3.24. — Soit \mathbf{D} un (φ, τ) -module sur $\mathbf{B}_{\tau, \text{rig}, K}^\dagger$ tel que la connexion associée N_∇ définisse un (φ, N_∇) -cristal. On dit que l'opérateur N_∇ est localement trivial sur \mathbf{D} s'il existe r tel que :

$$X_{n(r)} \otimes_{\mathbf{B}_{\tau, \text{rig}, K}^{\dagger, r}} \mathbf{D}_r = X_{n(r)} \otimes_{K_{n(r)}} (X_{n(r)} \otimes_{\mathbf{B}_{\tau, \text{rig}, K}^{\dagger, r}} \mathbf{D}_r)^{N_\nabla=0}.$$

Soit M un Y_n -espace vectoriel de dimension d , muni d'une connexion $N_{\nabla} : M \rightarrow M$ qui étend celle sur Y_n . On appelle section horizontale de M un élément de $M^{N_{\nabla}=0}$.

La connexion N_{∇} est dite régulière si M possède un X_n -réseau M_0 tel que $N_{\nabla}(M_0) \subset M_0$, et on dit que la connexion est triviale si M possède un X_n -réseau M_0 tel que $N_{\nabla}(M_0) \subset (\varphi^{-n}([\tilde{\pi}]) - \pi_n)M_0$.

Lemme 5.3.25. — *Soit M un Y_n -espace vectoriel de dimension d , muni d'une connexion $N_{\nabla} : M \rightarrow M$ qui étend celle sur Y_n . On a alors :*

$$(1) \dim_{K_n} M^{N_{\nabla}=0} \leq d ;$$

(2) si M_0 est un X_n -réseau de M tel que $N_{\nabla}(M_0) \subset (\varphi^{-n}([\tilde{\pi}]) - \pi_n)M_0$, alors $M_0^{N_{\nabla}=0}$ est un K_n -espace vectoriel de dimension d et $M_0 = X_n \otimes_{K_n} M_0^{N_{\nabla}=0}$.

Démonstration. — Pour montrer le premier point, il suffit de montrer qu'une famille d'éléments de $M^{N_{\nabla}=0}$ libre sur K_n l'est encore sur Y_n . On va procéder par récurrence sur le nombre d'éléments. S'il n'y en a qu'un seul, il n'y a rien à faire. Sinon, soit $n \geq 2$ et soient x_1, \dots, x_n des éléments de $M^{N_{\nabla}=0}$ formant une famille libre sur K_n . Si $\lambda_1, \dots, \lambda_n$ sont des éléments non tous nuls de Y_n tels que

$$\sum \lambda_i x_i = 0$$

alors par hypothèse de récurrence on peut supposer qu'ils sont tous non nuls, et quitte à diviser par λ_n , on peut réécrire cette égalité sous la forme

$$x_n = \sum \lambda'_i x_i.$$

En appliquant N_{∇} , on trouve

$$\sum N_{\nabla}(\lambda'_i) x_i = 0$$

de sorte que pour tout i , $N_{\nabla}(\lambda'_i) = 0$ et donc $\lambda'_i \in K_n$. L'identité

$$x_n = \sum \lambda'_i x_i$$

contredit alors la liberté des x_i sur K_n , ce qui conclut la preuve.

Pour le deuxième point, soit M_0 un X_n -réseau de M tel que $N_{\nabla}(M_0) \subset (\varphi^{-n}([\tilde{\pi}]) - \pi_n)M_0$. En particulier, si on note $\partial = \frac{1}{\lambda} N_{\nabla}$, alors $\partial(M_0) \subset M_0$. Soit alors $D_k = \text{Mat}(\partial^k)$ pour $k \in \mathbf{N}$ dans une certaine base de M_0 . Le même calcul qu'en 4.3.21 montre que $H = \sum_{k \geq 0} (-1)^k D_k \frac{(\varphi^{-n}([\tilde{\pi}]) - \pi_n)^k}{k!}$ converge vers une solution de $\partial(H) + D_1 H = 0$, de sorte que $M_0^{N_{\nabla}=0}$ est un K_n -espace vectoriel de dimension d tel que $M_0 = X_n \otimes_{K_n} M_0^{N_{\nabla}=0}$. \square

En particulier, la connexion est triviale si et seulement si $\dim_{K_n} M^{N_{\nabla}=0} = d$, et dans ce cas $M_0 = X_n \otimes_{K_n} M^{N_{\nabla}=0}$ est l'unique X_n -réseau de M tel que $N_{\nabla}(M_0) \subset (\varphi^{-n}([\tilde{\pi}]) - \pi_n)M_0$.

Lemme 5.3.26. — *Si N est un sous- Y_n -espace vectoriel de M stable par N_{∇} et si N_{∇} est triviale sur M , alors elle est triviale sur N .*

Démonstration. — C'est un analogue de [Ber08, Lemm. III.1.3].

Si M_0 est un X_n -réseau de M tel que $N_{\nabla}(M_0) \subset (\varphi^{-n}([\tilde{\pi}]) - \pi_n)M_0$, alors $M_0 \cap N$ est un X_n -réseau de N tel que $N_{\nabla}(M_0 \cap N) \subset (\varphi^{-n}([\tilde{\pi}]) - \pi_n)(M_0 \cap N)$. \square

Lemme 5.3.27. — Soient \mathbf{D} et r comme dans la définition 5.3.24. Si N_{∇} est localement triviale sur \mathbf{D} , alors N_{∇} est triviale sur $Y_n \otimes_{\mathbf{B}_{\tau, \text{rig}, K}^{\dagger, r}}^{\iota_n} \mathbf{D}_r$ pour tout $n \geq n(r)$.

De plus, si D_n est le réseau de $Y_n \otimes_{\mathbf{B}_{\tau, \text{rig}, K}^{\dagger, r}}^{\iota_n} \mathbf{D}_r$ tel que $N_{\nabla}(D_n) \subset (\varphi^{-n}([\tilde{\pi}]) - \pi_n)D_n$, alors $D_{n+1} = \varphi_n(X_{n+1} \otimes_{X_n} D_n)$.

Démonstration. — C'est un analogue de [Ber08, Lemm. III.1.4].

Si $D_n = X_n \otimes_{K_n} (Y_n \otimes_{\mathbf{B}_{\tau, \text{rig}, K}^{\dagger, r}}^{\iota_n} \mathbf{D}_r)^{N_{\nabla}=0}$, alors $N_{\nabla}(D_n) \subset (\varphi^{-n}([\tilde{\pi}]) - \pi_n)D_n$ par hypothèse. Si $n \geq n(r)$ et $N_{\nabla}(D_n) \subset (\varphi^{-n}([\tilde{\pi}]) - \pi_n)D_n$, alors en notant D_{n+1} le réseau de $Y_{n+1} \otimes_{\mathbf{B}_{\tau, \text{rig}, K}^{\dagger, r}}^{\iota_{n+1}} \mathbf{D}_r$ donné par $D_{n+1} = \varphi_n(X_{n+1} \otimes_{X_n} D_n)$, on a $N_{\nabla}(D_{n+1}) \subset (\varphi^{-(n+1)}([\tilde{\pi}]) - \pi_{n+1})D_{n+1}$ puisque N_{∇} commute à φ_n . \square

Lemme 5.3.28. — Si D est un $(\varphi, N, \mathcal{G}_{L/K})$ -module filtré, alors N_{∇} est localement triviale sur $\mathcal{M}(D)$.

Démonstration. — C'est l'analogue de [Ber08, Prop. III.1.5].

La proposition 5.3.21 montre que

$$Y_n \otimes_{\mathbf{B}_{\tau, \text{rig}, K}^{\dagger, r}}^{\iota_n} \mathcal{M}(D)_r = Y_n \otimes_K D_K^n,$$

et donc $N_{\nabla} = 0$ sur D_K^n puisque $\mathcal{G}_{M/K}$ est fini. \square

En particulier, le lemme 5.3.28 montre que si \mathcal{M} est dans l'image de $D \mapsto \mathcal{M}(D)$, alors N_{∇} est localement triviale sur \mathcal{M} . On va maintenant s'intéresser à la réciproque, et on va déterminer l'image essentielle du foncteur $D \mapsto \mathcal{M}(D)$.

Avant cela, on va avoir besoin de faire quelques rappels sur les équations différentielles p -adiques et notamment la conjecture de monodromie p -adique, dans le cas qui nous intéresse.

Définition 5.3.29. — Si \mathbf{D} est un φ -module sur $\mathbf{B}_{\tau, \text{rig}, K}^{\dagger}$ muni d'un opérateur différentiel $\partial_{\mathbf{D}}$ qui étend l'opérateur $\partial : f \mapsto X \frac{df}{dX}$ et tel que $\partial_{\mathbf{D}} \circ \varphi = p \cdot \varphi \circ \partial_{\mathbf{D}}$, alors on dit que \mathbf{D} est une équation différentielle p -adique avec structure de Frobenius.

Remarque 5.3.30. — De façon plus générale, on appelle équation différentielle p -adique avec structure de Frobenius tout φ -module \mathbf{D} sur l'anneau de Robba \mathcal{R}_K associé à un corps p -adique K (et sur lequel on a choisi un Frobenius), muni d'un opérateur différentiel $\partial_{\mathbf{D}}$ qui étend n'importe quelle dérivation continue ∂ et tel que $\partial_{\mathbf{D}} \circ \varphi = \frac{\partial(\varphi(T))}{\varphi(\partial T)} \cdot \varphi \circ \partial_{\mathbf{D}}$.

En particulier, si \mathbf{D} est un (φ, τ) -module sur $\mathbf{B}_{\tau, \text{rig}, K}^{\dagger}$ et si \mathbf{D} est stable par l'opérateur $\partial_{\mathbf{D}} = \frac{1}{\lambda} N_{\nabla}$, alors \mathbf{D} est une équation différentielle avec structure de Frobenius.

Le théorème suivant, connu dans le cas général de la remarque 5.3.30 sous le nom de conjecture de monodromie p -adique, a été conjecturé par Crew et démontré par André [And02], Kedlaya [Ked04] et Mebkhout [Meb02] :

Théorème 5.3.31. — Si \mathbf{D} est une équation différentielle p -adique avec structure de Frobenius, alors il existe une extension finie M/K telle que l'application naturelle :

$$\mathbf{B}_{\tau, \text{rig}, M}^{\dagger}[\log[\tilde{\pi}]] \otimes_{M'_0} (\mathbf{B}_{\tau, \text{rig}, M}^{\dagger}[\log[\tilde{\pi}]] \otimes_{\mathbf{B}_{\tau, \text{rig}, K}^{\dagger}} \mathbf{D})^{\partial_{\mathbf{D}}=0} \longrightarrow \mathbf{B}_{\tau, \text{rig}, M}^{\dagger}[\log[\tilde{\pi}]] \otimes_{\mathbf{B}_{\tau, \text{rig}, K}^{\dagger}} \mathbf{D}$$

soit un isomorphisme, M'_0 étant l'extension maximale non ramifiée de K_0 dans $M_\infty := M \cdot K_\infty$.

Remarque 5.3.32. — Pour plus de détails sur les conjectures de monodromies p -adiques, on renvoie également au séminaire Bourbaki de Colmez [Col].

Si maintenant \mathbf{D} est un (φ, τ) -module sur $\mathbf{B}_{\tau, \text{rig}, K}^\dagger$, stable sous l'action de $\partial_D = \frac{1}{\lambda} N_\nabla$, on pose $S_M(\mathbf{D}) = (\mathbf{B}_{\tau, \text{rig}, M}^\dagger[\log[\tilde{\pi}]] \otimes_{\mathbf{B}_{\tau, \text{rig}, K}^\dagger} \mathbf{D})^{\partial_D=0}$. C'est un M'_0 -espace vectoriel, et comme $\nabla_\tau = 0$ sur $S_M(\mathbf{D})$, quitte à étendre les scalaires à une extension finie de M , on peut supposer que $\text{Gal}((M \cdot L)/M_{\text{cycl}})$ agit trivialement sur $S_M(\mathbf{D})$. En particulier, on a alors $M_0 = M'_0$. Sans perte de généralité, on peut aussi supposer que M_∞/K_∞ est galoisienne. Sous ces hypothèses, $S_M(\mathbf{D})$ est un $(\varphi, N, \mathcal{G}_{M/K})$ -module tel que

$$\mathbf{B}_{\tau, \text{rig}, M}^\dagger[\log[\tilde{\pi}]] \otimes_{M_0} S_M(\mathbf{D}) = \mathbf{B}_{\tau, \text{rig}, M}^\dagger[\log[\tilde{\pi}]] \otimes_{\mathbf{B}_{\tau, \text{rig}, K}^\dagger} \mathbf{D}.$$

On dispose d'un analogue du théorème III.2.3 de [Ber08] :

Théorème 5.3.33. — Si \mathbf{M} est un (φ, τ) -module sur $\mathbf{B}_{\tau, \text{rig}, K}^\dagger$ tel que N_∇ est localement triviale, alors il existe un unique (φ, τ) -module $\mathbf{D} \subset \mathbf{M}[1/\lambda]$ tel que $\mathbf{D}[1/\lambda] = \mathbf{M}[1/\lambda]$ et tel que $\partial_{\mathbf{M}}(\mathbf{D}) \subset \mathbf{D}$. De plus, la donnée de \mathbf{M} détermine une filtration sur $M \otimes_{M_0} S_M(\mathbf{D})$ et donc une structure de $(\varphi, N, \mathcal{G}_{M/K})$ -module filtré sur $S_M(\mathbf{D})$ telle que $\mathbf{M} = \mathcal{M}(S_M(\mathbf{D}))$.

Avant de démontrer ce résultat, on aura besoin du lemme suivant, qui est le lemme 7.6 de [Ber13] :

Lemme 5.3.34. — Soit D un F -espace vectoriel, et soit W un \mathbf{B}_{dR}^+ -réseau de $\mathbf{B}_{\text{dR}} \otimes_F D$ stable sous l'action de \mathcal{G}_F , où \mathcal{G}_F agit trivialement sur D . Si on pose $\text{Fil}^i D = D \cap t^i \cdot W$, alors $W = \text{Fil}^0(\mathbf{B}_{\text{dR}} \otimes_F D)$.

Démonstration du théorème 5.3.33. — Puisque N_∇ est localement triviale, il existe une famille de réseaux D_n de $Y_n \otimes_{\mathbf{B}_{\tau, \text{rig}, K}^\dagger}^{\iota_n} \mathbf{M}_r$ tels que $N_\nabla(D_n) \subset (\varphi^{-n}([\tilde{\pi}]) - \pi_n)D_n$. Comme de plus, $D_{n+1} = \varphi_n(X_{n+1} \otimes_{X_n} D_n)$ par le lemme 5.3.27, la famille $\{D_n\}$ est φ -compatible. Le théorème 5.3.12 nous donne alors un (φ, τ) -module \mathbf{D} tel que $X_n \otimes_{\mathbf{B}_{\tau, \text{rig}, K}^\dagger}^{\iota_n} \mathbf{D}_r = D_n$. Or $N_\nabla(D_n) \subset (\varphi^{-n}([\tilde{\pi}]) - \pi_n)D_n$ pour tout n , et donc $N_\nabla(\mathbf{D}) \subset \lambda \mathbf{D}$, ce qui conclut la démonstration de l'existence d'un tel \mathbf{D} . L'unicité vient alors du fait qu'on a forcément $X_n \otimes_{\mathbf{B}_{\tau, \text{rig}, K}^\dagger}^{\iota_n} \mathbf{D}_r = D_n$ pour tout $n \geq n(r)$.

Le théorème 5.3.31 de monodromie p -adique et la discussion qui suit montrent qu'il existe une extension finie M de K telle que M_∞/K_∞ est galoisienne, $\text{Gal}((M \cdot L)/M_{\text{cycl}})$ agit trivialement sur $S_M(\mathbf{D})$ et $S_M(\mathbf{D})$ est un $(\varphi, N, \mathcal{G}_{M/K})$ -module tel que

$$\mathbf{B}_{\tau, \text{rig}, M}^\dagger[\log[\tilde{\pi}]] \otimes_{M_0} S_M(\mathbf{D}) = \mathbf{B}_{\tau, \text{rig}, M}^\dagger[\log[\tilde{\pi}]] \otimes_{\mathbf{B}_{\tau, \text{rig}, K}^\dagger} \mathbf{D}.$$

Dans ce qui suit et pour simplifier les notations, on notera $D = S_M(\mathbf{D})$ et $Y_{M,n} = Y_n \cdot M$, $X_{M,n} = \text{Fil}^0(Y_{M,n})$. On va maintenant construire une filtration sur $D_M = M \otimes_{M_0} D$. On dispose d'isomorphismes

$$Y_{M,n} \otimes_M D_M^n = Y_{M,n} \otimes_{\mathbf{B}_{\tau, \text{rig}, K}^\dagger}^{\iota_n} \mathbf{D}_r \simeq Y_{M,nr} \otimes_{\mathbf{B}_{\tau, \text{rig}, K}^\dagger}^{\iota_n} \mathbf{M}_r$$

qu'on utilise pour définir $\mathrm{Fil}^i D_M^n = D_M^n \cap (\varphi^{-n}([\tilde{\pi}]) - \pi_n)^i Y_{M,n} \otimes_{\mathbf{B}_{\tau, \mathrm{rig}, K}^{\dagger, r}}^{\iota_n} \mathbf{M}_r$, et on définit alors $\mathrm{Fil}^i D_M$ comme le tiré en arrière de la filtration $\mathrm{Fil}^i D_M^n$ par l'isomorphisme $D_M \rightarrow D_M^n$.

Par définition, l'isomorphisme $D_M \simeq D_M^n$ est donné par $\mu \otimes x \mapsto \mu \otimes \iota_n(\varphi^n(x))$, de sorte que la filtration induite sur D_M ne dépend pas de n .

Pour finir, on a $X_n \otimes_{\mathbf{B}_{\tau, \mathrm{rig}, K}^{\dagger, r}}^{\iota_n} \mathbf{M}_r = \mathrm{Fil}^0(Y_n \otimes_K D_K^n)$ de sorte que $\mathbf{M} = \mathcal{M}(D) = \mathcal{M}(S_M(\mathbf{D}))$ par le lemme 5.3.34. \square

Comme conséquence directe, on obtient le théorème suivant :

Théorème 5.3.35. — *Le foncteur $D \mapsto \mathcal{M}(D)$, de la catégorie des $(\varphi, N, \mathcal{G}_{M/K})$ -modules filtrés, vers la catégorie des (φ, τ) -modules sur $\mathbf{B}_{\tau, \mathrm{rig}, K}^{\dagger}$ dont la connexion associée est localement triviale, est une équivalence de catégories.*

Corollaire 5.3.36. — *Si D est un $(\varphi, N, \mathcal{G}_{M/K})$ -module filtré, et si \mathbf{M}' est un sous- (φ, τ) -module saturé de $\mathbf{M} = \mathcal{M}(D)$, alors il existe un sous-objet $D' \subset D$ tel que $\mathbf{M}' = \mathcal{M}(D')$.*

Démonstration. — Le lemme 5.3.26 montre que la connexion N_{∇} est localement triviale sur \mathbf{M}' , et donc on peut écrire $\mathbf{M}' = \mathcal{M}(D')$ où D' est un $(\varphi, N, \mathcal{G}_{M'/K})$ -module filtré avec M'/K finie mais suffisamment grande. Il reste à montrer que comme $\mathbf{M}' \subset \mathbf{M}$ et $\mathbf{M}' \subset \mathbf{M}$ est saturé (le résultat est faux sans cette hypothèse), on obtient une inclusion $D' \subset D$ comme $(\varphi, N, \mathcal{G}_{M'/K})$ -modules filtrés, de sorte que $\mathcal{G}_{M'/M}$ agit trivialement sur D' et donc que D' est un sous- $(\varphi, N, \mathcal{G}_{M/K})$ -module filtré de D , ce qui permettra de conclure. Comme $\mathbf{M}' \subset \mathbf{M}$ est saturé, on en déduit que \mathbf{M}/\mathbf{M}' est muni d'une structure de (φ, τ) -module, et on dispose d'une suite exacte

$$0 \rightarrow \mathbf{M}' \rightarrow \mathbf{M} \rightarrow \mathbf{M}/\mathbf{M}' \rightarrow 0$$

et donc d'une suite exacte

$$0 \rightarrow D' \rightarrow D$$

dans la catégorie des $(\varphi, N, \mathcal{G}_{M'/K})$ -modules filtrés. \square

5.3.3. Calcul des pentes. — Dans cette partie, on va s'intéresser au calcul des pentes de Frobenius du (φ, τ) -module $\mathcal{M}(D)$ associé au (φ, N) -module filtré D . Ces résultats sont un analogue de ceux de la partie IV de Berger dans [Ber08].

Théorème 5.3.37. — *Si D est un $(\varphi, N, \mathcal{G}_{M/K})$ -module filtré, alors la pente de $\det \mathcal{M}(D)$ est égale à $t_N(D) - t_H(D)$.*

Démonstration. — C'est l'analogue de [Ber08, Thm. IV.2.1].

Le foncteur $D \mapsto \mathcal{M}(D)$ étant exact et compatible aux produits tensoriels, on a $\det \mathcal{M}(D) = \mathcal{M}(\det D)$. De plus, par définition, on a $t_N(D) = t_N(\det D)$ et $t_H(D) = t_H(\det D)$, de sorte qu'il suffit de montrer le résultat lorsque D est de rang 1.

Soit D de rang 1 et e une base de D telle que $\varphi(e) = p^\nu \lambda_0 \cdot e$, avec $\lambda_0 \in \mathcal{O}_{K_0}^\times$, et on note $\eta = t_H(e)$. Alors $\mathcal{M}(D) = \mathbf{B}_{\tau, \text{rig}, K}^\dagger \lambda^{-\eta} \otimes e$, et $\varphi(\lambda^{-\eta} \otimes e) = (E([\tilde{\pi}])/E(0))^\eta p^\nu \lambda_0 \lambda^{-\eta} \otimes e$ et donc la pente de $\mathcal{M}(D)$ est égale à $\nu - \eta$, c'est-à-dire $t_N(D) - t_H(D)$. \square

Proposition 5.3.38. — *Si D est un $(\varphi, N, \mathcal{G}_{M/K})$ -module filtré, alors D est admissible si et seulement si $\mathcal{M}(D)$ est un (φ, τ) -module étale.*

Démonstration. — C'est la même démonstration que [Ber08, Prop. IV.2.2.].

On va commencer par montrer le sens direct. Supposons donc que D est admissible. Le théorème 4.3.15 montre que $\mathcal{M}(D)$ admet une filtration canonique par des sous (φ, τ) -modules isoclins de pentes croissantes. La somme de ces pentes est, avec multiplicité, la pente de $\det \mathcal{M}(D)$, c'est-à-dire $t_N(D) - t_H(D) = 0$. Il suffit donc de montrer que les pentes de $\mathcal{M}(D)$ sont toutes ≥ 0 . Le corollaire 5.3.36 nous dit que tout sous-objet de $\mathcal{M}(D)$ est de la forme $\mathcal{M}(D')$ où $D' \subset D$ et la pente de $\det \mathcal{M}(D')$ est $t_N(D') - t_H(D') \geq 0$ puisque D est admissible. En particulier, $\mathcal{M}(D)$ ne peut pas contenir de sous-objet isocline de pente < 0 , et donc $\mathcal{M}(D)$ est étale.

Pour l'autre sens, supposons à présent que $\mathcal{M}(D)$ est étale. La pente de $\det \mathcal{M}(D)$ est nulle et donc $t_N(D) - t_H(D) = 0$. Si D' est un sous-objet de D , de dimension d' , alors $\det(D')$ est de dimension 1 dans $\Lambda^{d'} D$ et $\mathcal{M}(\det D')$ est un sous- φ -module de rang 1 de $\mathcal{M}(\Lambda^{d'} D)$. La proposition [Ber08, Prop. IV.1.3] et le fait que $\mathcal{M}(\Lambda^{d'} D) = \Lambda^{d'} \mathcal{M}(D)$ est étale montrent que la pente de $\mathcal{M}(\det D')$ est positive, de sorte que $t_N(D') - t_H(D') \geq 0$, et donc D est admissible. \square

En particulier, ce résultat permet de caractériser les représentations potentiellement semi-stables en fonction de la connexion associée à leur (φ, τ) -module sur $\mathbf{B}_{\tau, \text{rig}, K}^\dagger$: ce sont celles dont la connexion est localement triviale. On peut également montrer que le $(\varphi, N, \mathcal{G}_{M/K})$ -module filtré qu'on récupère à partir du (φ, τ) -module associé à une représentation V est exactement $D_{\text{st}}(V)$:

Proposition 5.3.39. — *Si V est une représentation p -adique de \mathcal{G}_K , dont la restriction à \mathcal{G}_M est semi-stable, alors $\mathcal{M}(D_{\text{st}, M}(V)) = D_{\tau, \text{rig}}^\dagger(V)$.*

Démonstration. — Soit D un $(\varphi, N, \mathcal{G}_{M/K})$ -module filtré admissible. Le théorème 5.3.38 montre qu'il existe une représentation p -adique V de \mathcal{G}_K telle que $\mathcal{M}(D) = D_{\tau, \text{rig}}^\dagger(V)$. Or, le théorème 5.1.5 appliqué aux (φ, τ_M) -modules nous donne que

$$D_{\text{st}, M}(V) = (\mathbf{B}_{\tau, \text{log}, M}^\dagger[1/\lambda] \otimes_{\mathbf{B}_{\tau, \text{rig}, K}^\dagger} D_{\tau, \text{rig}}^\dagger(V))^{\tau_M=1}.$$

Comme de plus, on a

$$\mathbf{B}_{\tau, \text{log}, M}^\dagger[1/\lambda] \otimes_{\mathbf{B}_{\tau, \text{rig}, K}^\dagger} \mathcal{M}(D) = \mathbf{B}_{\tau, \text{log}, M}^\dagger[1/\lambda] \otimes_{M_0} D$$

et que $(\mathbf{B}_{\tau, \text{log}, M}^\dagger[1/\lambda])^{\tau_M=1} = M_0$, on a alors $D = (\mathbf{B}_{\tau, \text{log}, M}^\dagger[1/\lambda] \otimes_{\mathbf{B}_{\tau, \text{rig}, K}^\dagger} D_{\tau, \text{rig}}^\dagger(V))^{\tau_M=1}$ et donc que $D = D_{\text{st}, M}(V)$ en tant que $(\varphi, N, \mathcal{G}_{M/K})$ -modules.

Il reste à voir que les filtrations sur D et $D_{\text{st}, M}(V)$ coïncident. La filtration sur $M \otimes_{M_0} D$ est par construction la même que celle sur $S_M(\mathcal{M}(D))$, et il faut donc voir qu'elle coïncide avec celle provenant de l'isomorphisme $(M \otimes_{M_0} D_{\text{st}, M}(V))^{\mathcal{G}_{M/K}} = D_{\text{dR}}(V)$. Or, si $n \geq n(r)$,

l'application ι_n envoie $\mathbf{B}_{\tau, \log, M}^{\dagger, r} \otimes_{\mathbf{B}_{\tau, \text{rig}, K}^{\dagger, r}} D_{\tau, \text{rig}}^{\dagger, r}(V)$ dans $\mathbf{B}_{\text{dR}} \otimes_{\mathbf{Q}_p} V$ et donc $Y_{M, n} \otimes_M D_M \subset \mathbf{B}_{\text{dR}} \otimes_{\mathbf{Q}_p} V$. Mais pour r tel que $D_{\tau, \text{rig}}^{\dagger, r}$ engendre $D_{\tau, \text{rig}}^{\dagger}$ et $n \geq n(r)$, si on pose

$$W = \mathbf{B}_{\text{dR}}^+ \otimes_{X_{M, n}} (X_{M, n} \otimes_{\mathbf{B}_{\tau, \text{rig}, K}^{\dagger, r}}^{\iota_n} D_{\tau, \text{rig}}^{\dagger, r}(V)),$$

alors W est un \mathbf{B}_{dR}^+ -réseau de $\mathbf{B}_{\text{dR}} \otimes_{\mathbf{Q}_p} V = \mathbf{B}_{\text{dR}} \otimes_M (M \otimes_{M_0} D_{\text{st}, M}(V))$, stable sous Galois, de sorte que par le lemme 5.3.34, on a $W = \text{Fil}^0(\mathbf{B}_{\text{dR}} \otimes_M (M \otimes_{M_0} D_{\text{st}, M}(V)))$ et donc

$$X_{M, n} \otimes_{\mathbf{B}_{\tau, \text{rig}, K}^{\dagger, r}}^{\iota_n} D_{\tau, \text{rig}}^{\dagger, r}(V) = \text{Fil}^0(Y_{M, n} \otimes_K D_{\text{dR}}(V))$$

de sorte que la filtration sur D construite dans le théorème 5.3.33 coïncide avec la filtration provenant de celle de $D_{\text{dR}}(V)$, d'où l'égalité $D = D_{\text{st}, M}(V)$ en tant que $(\varphi, N, \mathcal{G}_{M/K})$ -modules filtrés. \square

Dans [Kis06], la condition qui apparaissait et caractérisait les représentations semi-stables à poids négatifs en fonction du φ -module à connexion sur $\mathbf{B}_{\tau, \text{rig}, K}^+$ qu'on leur associait était celle de E -hauteur finie, c'est-à-dire qu'on demandait au conoyau du Frobenius d'être tué par une puissance de $E([\tilde{\pi}])$. Bien évidemment, lorsqu'on travaille avec des φ -modules sur $\mathbf{B}_{\tau, \text{rig}, K}^{\dagger}$ pour pouvoir prendre en compte toutes les représentations semi-stables indépendamment de leurs poids, cette condition ne peut plus être la bonne puisque $E([\tilde{\pi}])$ est inversible dans $\mathbf{B}_{\tau, \text{rig}, K}^{\dagger}$. Il serait intéressant de voir comment généraliser cette condition pour prendre en compte les φ -modules sur $\mathbf{B}_{\tau, \text{rig}, K}^{\dagger}$, et voir si cette condition plus générale est équivalente au fait d'être potentiellement semi-stable.

Si V est une représentation semi-stable de \mathcal{G}_K , alors il existe $d \geq 0$ tel que $V(-d)$ soit à poids négatifs, et dans ce cas $D_{\tau, \text{rig}}^{\dagger}(V) = b_{\gamma}^{-d} D_{\tau, \text{rig}}^{\dagger}(V(-d))$ en tensorisant le résultat de la proposition 4.3.33 par $\mathbf{B}_{\tau, \text{rig}, K}^{\dagger}$ au-dessus de $\mathbf{B}_{\tau, K}^{\dagger}$. De plus, comme V est semi-stable, on a $\mathcal{M}(D_{\text{st}}(V)) = D_{\tau, \text{rig}}^{\dagger}(V)$ et $D_{\tau, \text{rig}}^{\dagger}(V(-d)) = \mathcal{M}(D_{\text{st}}(V(-d)))$. Comme $V(-d)$ est semi-stable à poids négatifs, le théorème 5.3.4 et la proposition 5.3.23 montrent qu'alors $\mathcal{M}(D_{\text{st}}(V(-d))) = \mathbf{B}_{\tau, \text{rig}, K}^{\dagger} \otimes_{\mathbf{B}_{\tau, \text{rig}, K}^+} \mathfrak{M}(D_{\text{st}}(V(-d)))$, où $\mathfrak{M}(D_{\text{st}}(V(-d)))$ est un (φ, N_{∇}) -cristal sur $\mathbf{B}_{\tau, \text{rig}, K}^+$ de E -hauteur finie. En particulier, si V est semi-stable à poids quelconques, alors il existe $d \geq 0$ tel que $\lambda^{-d} D_{\tau, \text{rig}}^{\dagger}(V)$ contienne un sous- (φ, N_{∇}) -cristal sur $\mathbf{B}_{\tau, \text{rig}, K}^+$ de E -hauteur finie qui engendre $\lambda^{-d} D_{\tau, \text{rig}}^{\dagger}(V)$. Cela peut être un bon point de départ pour tenter de généraliser la notion de E -hauteur finie.

ANNEXE : ANNEAUX DE PÉRIODES

Cette annexe récapitule brièvement les constructions des différents anneaux de périodes et les liens entre ces différents anneaux, et revient aussi sur les différences de notations entre celles utilisées ici et celles utilisées par d'autres auteurs. Le premier diagramme rappelle les anneaux utilisés dans la théorie des (φ, Γ) -modules et leurs relations entre eux, le deuxième fait la même chose mais pour les (φ, τ) -modules et le troisième diagramme récapitule les relations entre les principaux anneaux de périodes apparaissant en théorie de Hodge p -adique et les autres principaux anneaux de périodes. Le dernier diagramme illustre le calcul des vecteurs localement analytiques dans le complété du compositum d'une extension de Kummer et de l'extension cyclotomique de K et le calcul des vecteurs pro-analytiques dans l'anneau $\widetilde{\mathbf{B}}_{\text{rig}, L}^+$.

Dans les trois diagrammes qui suivent, les flèches qui se terminent par \longrightarrow sont surjectives et toutes les autres sont injectives. La flèche en pointillés dans le dernier diagramme est la limite inductive des morphismes $\iota_{n(r)}$ définis sur les sous-anneaux $\widetilde{\mathbf{B}}_{\text{log}}^{+,r}$. La coloration des flèches indique comment obtenir l'anneau d'arrivée à partir de celui de départ : la flèche est **verte** si on obtient l'anneau d'arrivée en réduisant modulo p , **bleue** si on obtient l'anneau d'arrivée en inversant p , **violette** si on obtient l'anneau d'arrivée en « ajoutant un logarithme » et **rouge** si l'image est dense.

Dans le premier diagramme, on a supposé que $K = F$ pour plus de simplicité. Si on ne fait pas cette hypothèse, alors la flèche $\mathbf{A}_K^+ \longrightarrow \mathbf{E}_K^+$ n'est plus forcément surjective. En revanche, le reste du diagramme ne change pas. On peut en fait montrer que, si M/F est une extension finie, alors la flèche $\mathbf{A}_M^+ \longrightarrow \mathbf{E}_M^+$ n'est surjective que si M_∞/F_∞ est non ramifiée (on rappelle que l'anneau \mathbf{A}_M^+ est défini comme l'intersection des anneaux \mathbf{A}_M et $\widetilde{\mathbf{A}}^+$).

Diagramme 1: Anneaux intervenant dans la théorie des (φ, Γ) -modules.

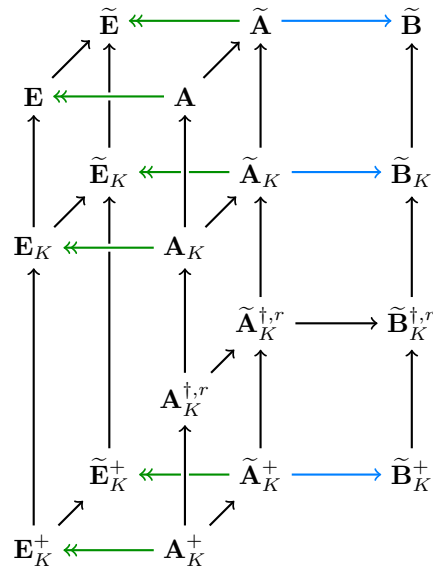


Diagramme 2: Anneaux intervenant dans la théorie des (φ, τ) -modules.

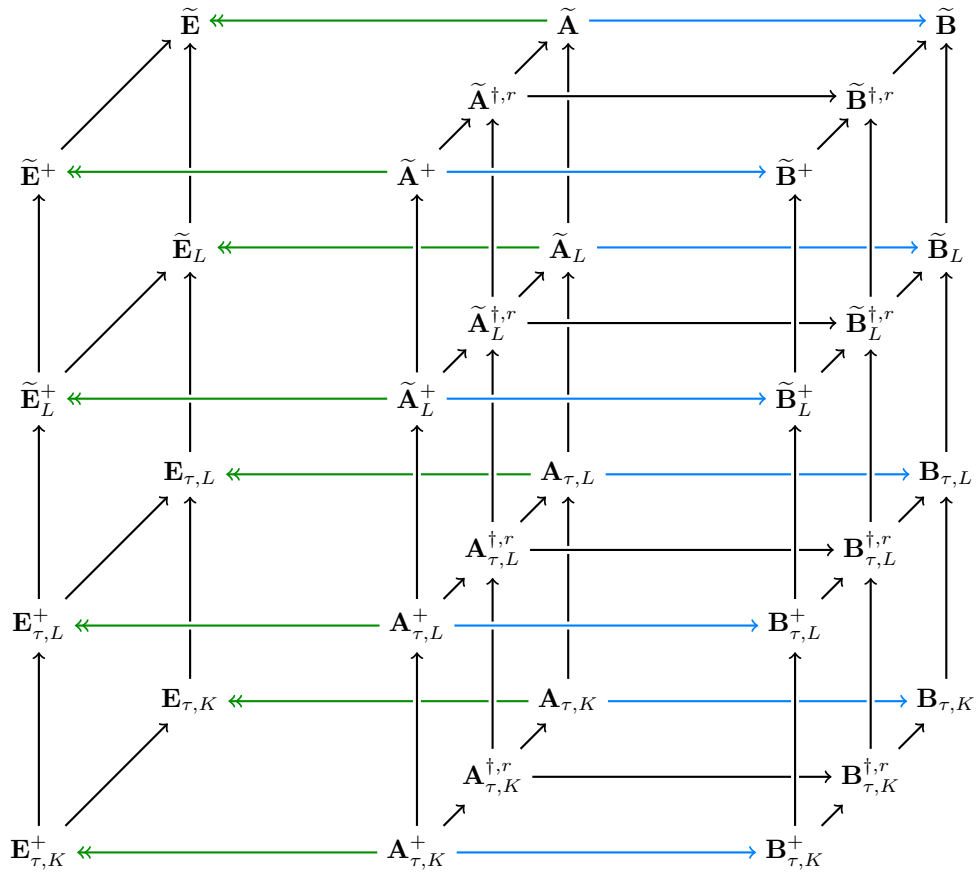


Diagramme 3: Anneaux intervenant en théorie de Hodge p -adique.

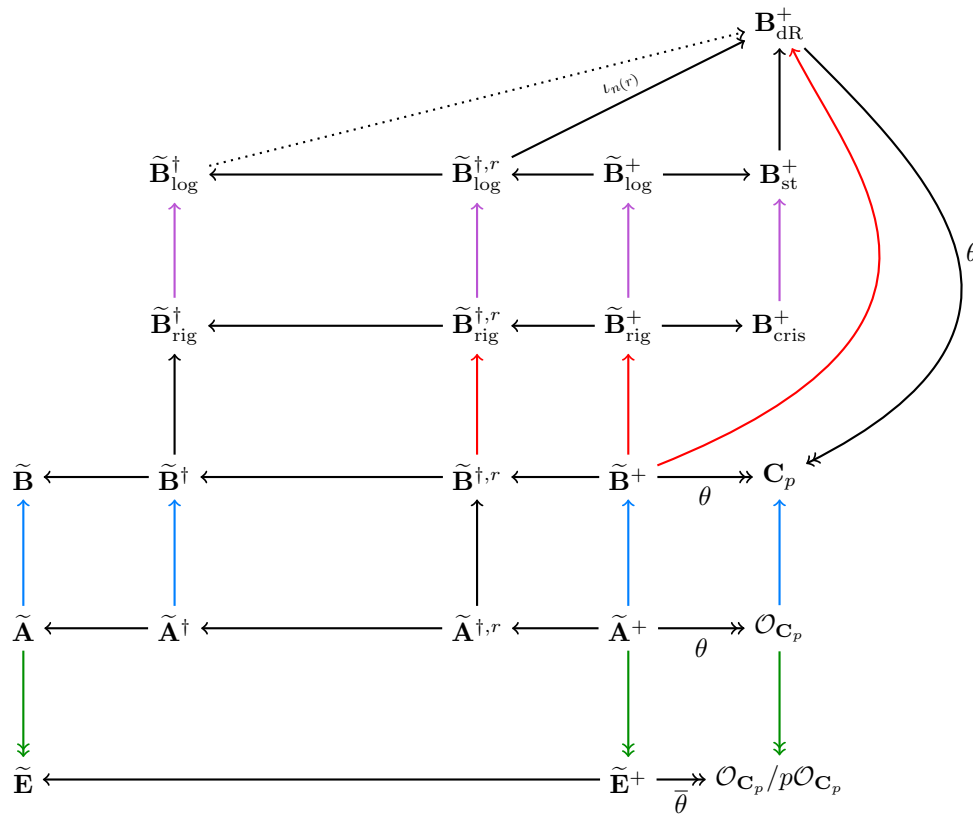
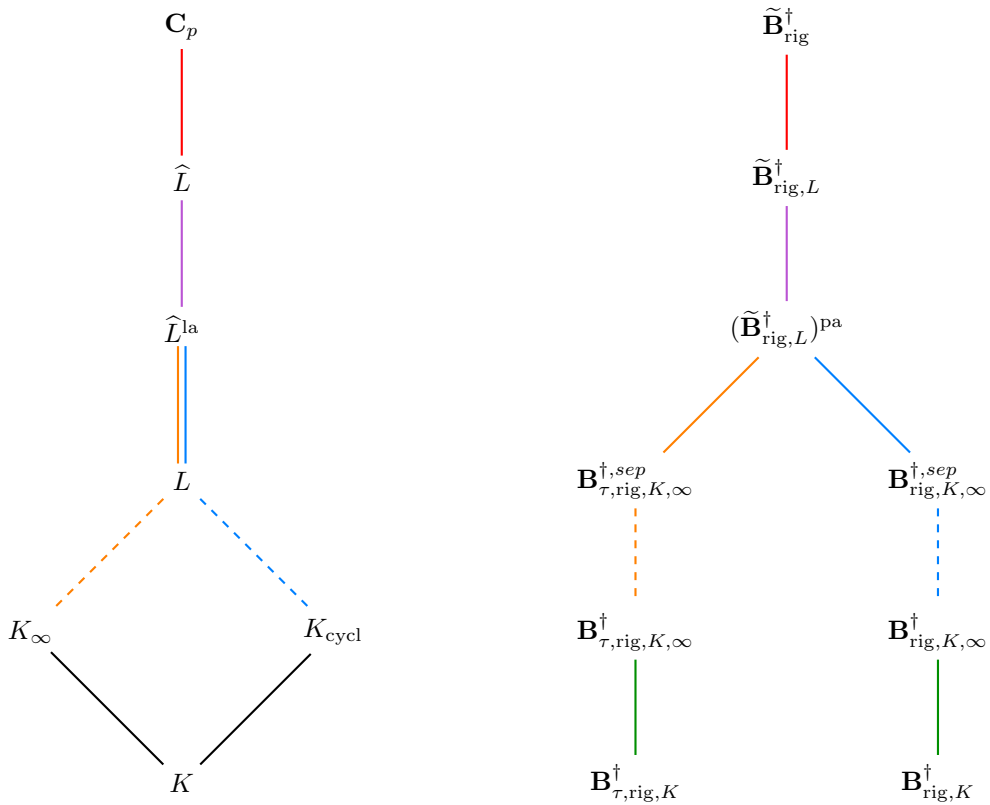


Diagramme 4: Calcul des vecteurs localement analytiques et pro-analytiques dans \widehat{L}^{la} et $\widetilde{B}_{\text{rig},L}^{\dagger}$ respectivement.



Dans ce dernier diagramme, on rappelle que l'extension L qui intervient est le compositum d'une extension de Kummer, notée K_∞ , et de l'extension cyclotomique, notée K_{cycl} . Dans le cas des sous-anneaux de $\widetilde{\mathbf{B}}_{\text{rig}}^\dagger$, les anneaux sans tilde et avec un τ en indice sont ceux liés à l'extension de Kummer K_∞ , alors que les anneaux sans tilde et qui n'ont pas de τ en indice sont ceux liés à l'extension cyclotomique. Il faut lire le diagramme de la façon suivante : si deux anneaux sont reliés par un trait, alors l'anneau du dessous est un sous-anneau de celui du dessus, et la couleur du trait indique le lien entre les deux anneaux qu'il relie : la couleur du trait est **rouge** si on passe de l'anneau du dessus à celui en dessous en prenant les invariants sous $\text{Gal}(\overline{K}/L)$, **orange** en prenant les éléments tués par ∇_γ , **bleue** en prenant les éléments tués par ∇_τ , **violette** en prenant les vecteurs localement analytiques ou pro-analytiques. Le trait est de couleur **verte** si on passe de l'anneau du dessous à celui de dessus en « perfectisant » l'anneau du dessous, c'est-à-dire que l'anneau B du dessus s'écrit comme $\bigcup_{k \geq 0} \varphi^{-k}(A)$, où A est l'anneau du dessous. Enfin, le trait est pointillé et **bleu** si on obtient l'anneau du dessous en prenant les invariants sous $\text{Gal}(L/K_{\text{cycl}})$ et pointillé et **orange** si on obtient l'anneau du dessous en prenant les invariants sous $\text{Gal}(L/K_\infty)$.

En particulier, on remarque que dans le cas des vecteurs localement analytiques dans \widehat{L} , l'extension L joue à la fois le rôle des anneaux $\mathbf{B}_{\tau, \text{rig}, K, \infty}^{\dagger, \text{sep}}$ et de $\mathbf{B}_{\text{rig}, K, \infty}^{\dagger, \text{sep}}$ dans le cas du calcul des vecteurs pro-analytiques dans $\widetilde{\mathbf{B}}_{\text{rig}, L}^\dagger$.

On va maintenant rappeler les différents anneaux de séries formelles qui interviennent. Pour plus de simplicité, on va rester ici dans le cas $K = F$. On note respectivement $C[r; 1[$ la couronne $\{z \in \mathbf{C}_p, p^{-1/r} \leq |z|_p < 1\}$ et $C'[r; 1[$ la couronne $\{z \in \mathbf{C}_p, p^{-\frac{p-1}{pr}} \leq |z|_p < 1\}$. Avec l'identification $X \longleftrightarrow \varepsilon - 1$ ou $X \longleftrightarrow [\varepsilon] - 1$, on a alors :

$$\mathbf{E}_F^+ = k[[X]]$$

$$\mathbf{A}_F^+ = \mathcal{O}_F[[X]]$$

$$\mathbf{B}_F^+ = \mathcal{O}_F[[X]][1/p]$$

$$\mathbf{E}_F = k((X))$$

$$\mathbf{A}_F = \mathcal{O}_F[\widehat{[[X]]}[X^{-1}]$$

$$\mathbf{B}_F = \mathcal{O}_F[\widehat{[[X]]}[X^{-1}][1/p]$$

$$\mathbf{A}_F^{\dagger,r} = \{\text{séries de Laurent } f(X), \text{ qui convergent sur } C[r; 1[, \\ \text{et y sont bornées par } 1\}$$

$$\mathbf{B}_F^{\dagger,r} = \{\text{séries de Laurent } f(X), \text{ qui convergent sur } C[r; 1[, \\ \text{et y sont bornées}\}$$

$$\mathbf{B}_{\text{rig},F}^{\dagger,r} = \{\text{séries de Laurent } f(X), \text{ qui convergent sur } C[r; 1[\}$$

$$\mathbf{B}_{\text{log},F}^{\dagger,r} = \mathbf{B}_{\text{rig},F}^{\dagger,r}[\log(X)]$$

$$\mathbf{B}_{\text{rig},F}^+ = \{f(X) \in F[[X]], f(X) \text{ converge sur le disque ouvert } D[0; 1[\}$$

$$\mathbf{B}_{\text{log},F}^+ = \mathbf{B}_{\text{rig},F}^+[\log(X)]$$

et avec l'identification $Y \longleftrightarrow \tilde{\pi}$ ou $Y \longleftrightarrow [\tilde{\pi}]$, on a :

$$\begin{aligned}
\mathbf{E}_{\tau,F}^+ &= k[[Y]] \\
\mathbf{A}_{\tau,F}^+ &= \mathcal{O}_F[[Y]] \\
\mathbf{B}_{\tau,F}^+ &= \mathcal{O}_F[[Y]][1/p] \\
\mathbf{E}_{\tau,F} &= k((Y)) \\
\mathbf{A}_{\tau,F} &= \mathcal{O}_F[\widehat{[Y]}][\widehat{[Y^{-1}}]] \\
\mathbf{B}_{\tau,F} &= \mathcal{O}_F[\widehat{[Y]}][\widehat{[Y^{-1}}]][1/p]
\end{aligned}$$

$$\begin{aligned}
\mathbf{A}_{\tau,F}^{\dagger,r} &= \{\text{séries de Laurent } f(Y), \text{ qui convergent sur } C^r[r; 1[, \\
&\quad \text{et y sont bornées par } 1\} \\
\mathbf{B}_{\tau,F}^{\dagger,r} &= \{\text{séries de Laurent } f(Y), \text{ qui convergent sur } C^r[r; 1[, \\
&\quad \text{et y sont bornées}\}
\end{aligned}$$

$$\begin{aligned}
\mathbf{B}_{\tau,\text{rig},F}^{\dagger,r} &= \{\text{séries de Laurent } f(Y), \text{ qui convergent sur } C^r[r; 1\} \\
\mathbf{B}_{\tau,\text{log},F}^{\dagger,r} &= \mathbf{B}_{\tau,\text{rig},F}^{\dagger,r}[\log(Y)]
\end{aligned}$$

$$\begin{aligned}
\mathbf{B}_{\tau,\text{rig},F}^+ &= \{f(X) \in F[[Y], f(Y) \text{ converge sur le disque ouvert } D[0; 1\} \\
\mathbf{B}_{\tau,\text{log},F}^+ &= \mathbf{B}_{\tau,\text{rig},F}^+[\log(Y)]
\end{aligned}$$

Pour finir, on va revenir sur les différences de notations avec d'autres auteurs :

Notre anneau $\widetilde{\mathbf{E}}^+$ correspond à l'anneau $\mathcal{O}_{\mathbf{C}_p}^b$ de la théorie de Scholze et à l'anneau R ou $R(\mathbf{C}_p)$ selon les notations de Fontaine, Wintenberger et Caruso, et l'anneau $\widetilde{\mathbf{A}}^+ = W(\widetilde{\mathbf{E}}^+)$ est l'anneau \mathbf{A}_{inf} dans les notations de Fontaine et Scholze. L'anneau $\widetilde{\mathbf{B}}_{\text{rig}}^+$ apparaît aussi sous le nom de \mathbf{B}_{cont} dans certains articles de Fontaine.

Les anneaux $\mathbf{A}_{\tau,K}$ et \mathbf{A}_K (resp. $\mathbf{B}_{\tau,K}$ et \mathbf{B}_K , resp. \mathbf{B} et \mathbf{B}_τ) sont appelés \mathcal{E}^{int} (resp. \mathcal{E} , resp. \mathcal{E}^{unr}) par Fontaine et Caruso.

L'anneau $\mathbf{A}_{\tau,K}^+$ apparaît en tant que \mathfrak{S} dans les notations de Kisin et Caruso. Ce que Kisin appelle \mathcal{O} et $\widetilde{\mathfrak{S}}_n$ correspond à nos notations $\mathbf{B}_{\tau,\text{rig},K}^+$ et \widetilde{X}_n respectivement.

Enfin, l'anneau $\Gamma_{\text{an,con}}$ de Kedlaya correspond aux anneaux $\mathbf{B}_{\text{rig},K}^\dagger$ et $\mathbf{B}_{\tau,\text{rig},K}^\dagger$, et l'anneau $\Gamma_{\text{con}}[\pi^{-1}]$ de Kedlaya correspond aux anneaux $\mathbf{B}_{\tau,K}^\dagger$ et \mathbf{B}_K^\dagger .

BIBLIOGRAPHIE

- [Ami64] Yvette Amice, *Interpolation p -adique*, Bulletin de la Société Mathématique de France **92** (1964), 117–180.
- [And02] Yves André, *Filtrations de type Hasse-Arf et monodromie p -adique*, Inventiones mathematicae **148** (2002), no. 2, 285–317.
- [AT52] Emil Artin and John Torrence Tate, *Class field theory*, vol. 366, American Mathematical Soc., 1952.
- [Ax70] James Ax, *Zeros of polynomials over local fields—The Galois action*, Journal of Algebra **15** (1970), no. 3, 417–428.
- [BC09] Olivier Brinon and Brian Conrad, *CMI summer school notes on p -adic hodge theory*.
- [BC16] Laurent Berger and Pierre Colmez, *Théorie de Sen et vecteurs localement analytiques*, Ann. Sci. Éc. Norm. Supér. (4) **49** (2016), no. 4, 947–970.
- [Ber02] Laurent Berger, *Représentations p -adiques et équations différentielles*, Inventiones mathematicae **148** (2002), no. 2, 219–284.
- [Ber08] ———, *Équations différentielles p -adiques et (φ, N) -modules filtrés*, Astérisque **319** (2008), 13–38.
- [Ber13] ———, *Multivariable Lubin-Tate (φ, Γ) -modules and filtered φ -modules*, Math. Res. Lett. **20** (2013), no. 3, 409–428.
- [Ber14] ———, *Lifting the field of norms*, J. Éc. polytech. Math. **1** (2014), 29–38.
- [Ber16a] ———, *Iterated extensions and relative Lubin-Tate groups*, Ann. Math. Qué. **40** (2016), no. 1, 17–28.
- [Ber16b] ———, *Multivariable (φ, Γ) -modules and locally analytic vectors*, Duke Math. J. **165** (2016), no. 18, 3567–3595.

- [Ber17] ———, *Lubin's conjecture for full p -adic dynamical systems*, Publications mathématiques de Besançon. Algèbre et théorie des nombres, 2016, Publ. Math. Besançon Algèbre Théorie Nr., vol. 2016, Presses Univ. Franche-Comté, Besançon, 2017, pp. 19–24.
- [Ber18] ———, *Errata of Laurent Berger's articles*, 2018.
- [Bou72] N. Bourbaki, *éléments de mathématique. Fasc. XXXVII. Groupes et algèbres de Lie. Chapitre II: Algèbres de Lie libres. Chapitre III: Groupes de Lie*, Hermann, Paris, 1972, Actualités Scientifiques et Industrielles, No. 1349.
- [Bre98] Christophe Breuil, *Schémas en groupes et corps de normes*, 1998.
- [BSX15] Laurent Berger, Peter Schneider, and Bingyong Xie, *Rigid character groups, lubin-tate theory, and (φ, γ) -modules*.
- [Car13] Xavier Caruso, *Représentations galoisiennes p -adiques et (φ, τ) -modules*, Duke Mathematical Journal **162** (2013), no. 13, 2525–2607.
- [CC98] Frédéric Cherbonnier and Pierre Colmez, *Représentations p -adiques surconvergentes*, Inventiones mathematicae **133** (1998), no. 3, 581–611.
- [CC99] ———, *Théorie d'Iwasawa des représentations p -adiques d'un corps local*, Journal of the American Mathematical Society **12** (1999), no. 1, 241–268.
- [CD15] Bryden Cais and Christopher Davis, *Canonical Cohen rings for norm fields*, International Mathematics Research Notices **2015** (2015), no. 14, 5473–5517.
- [CDL16] Bryden Cais, Christopher Davis, and Jonathan Lubin, *A characterization of strictly APF extensions*, J. Théor. Nombres Bordeaux **28** (2016), no. 2, 417–430.
- [CF00] Pierre Colmez and Jean-Marc Fontaine, *Construction des représentations p -adiques semi-stables*, Invent. Math. **140** (2000), no. 1, 1–43. MR 1779803
- [CG96] John Coates and Ralph Greenberg, *Kummer theory for abelian varieties over local fields*, Inventiones mathematicae **124** (1996), no. 1, 129–174.
- [Che96] Frédéric Cherbonnier, *Representations p -adiques surconvergentes*, Ph.D. thesis, 1996.
- [Col] Pierre Colmez, *Les conjectures de monodromie p -adiques*, Séminaire Bourbaki **44**, no. 2001-2002, 2001–2002.
- [Col98] ———, *Théorie d'Iwasawa des représentations de de Rham d'un corps local*, Annals of Mathematics (1998), 485–571.

- [Col02] ———, *Espaces de Banach de dimension finie*, Journal of the Institute of Mathematics of Jussieu **1** (2002), no. 3, 331–439.
- [Col08] ———, *Espaces Vectoriels de dimension finie et représentations de de Rham*, Astérisque **319** (2008), 117–186.
- [Col10] ———, *Fonctions d'une variable p -adique*, Astérisque **330** (2010), 13–59.
- [Dem72] Michel Demazure, *Lectures on p -divisible groups*, Lecture Notes in Mathematics, Vol. 302, Springer-Verlag, Berlin-New York, 1972. MR 0344261
- [dS85] Ehud de Shalit, *Relative Lubin-Tate Groups*, Proceedings of the American Mathematical Society **95** (1985), no. 1, 1–4.
- [Eme17] Matthew Emerton, *Locally analytic vectors in representations of locally p -adic analytic groups*, Mem. Amer. Math. Soc. **248** (2017), no. 1175, iv+158.
- [Fal98] Gerd Faltings, *Almost étale extensions*, MPI, 1998.
- [FM95] Jean-Marc Fontaine and Barry Mazur, *Geometric galois representations, Elliptic curves, modular forms, & Fermat's last theorem (Hong Kong, 1993)*, Ser. Number Theory, I (1995), 41–78.
- [Fon90] Jean-Marc Fontaine, *Représentations p -adiques des corps locaux (1ère partie)*, The Grothendieck Festschrift, Springer, 1990, pp. 249–309.
- [Fon94a] ———, *Le corps des périodes p -adiques*, Astérisque (1994), no. 223, 59–102.
- [Fon94b] ———, *Représentations p -adiques semi-stables*, Astérisque **223** (1994), 113–184.
- [Fou09] Lionel Fourquaux, *Applications \mathbf{Q}_p -linéaires, continues et Galois-équivariantes de \mathbf{C}_p dans lui-même*, Journal of Number Theory **129** (2009), no. 6, 1246–1255.
- [FW79a] Jean-Marc Fontaine and Jean-Pierre Wintenberger, *Extensions algébrique et corps des normes des extensions APF des corps locaux*, CR Acad. Sci. Paris Sér. AB **288** (1979), no. 8, A441–A444.
- [FW79b] ———, *Le “corps des normes” de certaines extensions algébriques de corps locaux*, CR Acad. Sci. Paris Sér. AB **288** (1979), no. 6, A367–A370.
- [FX14] Lionel Fourquaux and Bingyong Xie, *Triangulable \mathcal{O}_F -analytic (φ_q, Γ) -modules of rank 2*, Algebra & Number Theory **7** (2014), no. 10, 2545–2592.
- [GL16] Hui Gao and Tong Liu, *Loose crystalline lifts and overconvergence of étale (φ, τ) -modules*, arXiv preprint arXiv:1606.07216 (2016).

- [GP18] Hui Gao and Léo Poyeton, *Locally analytic vectors and overconvergent (φ, τ) -modules*, à paraître, J. Inst. Math. Jussieu (2018).
- [Haz78] Michiel Hazewinkel, *Formal groups and applications*, Pure and Applied Mathematics, vol. 78, Academic Press, Inc. [Harcourt Brace Jovanovich, Publishers], New York-London, 1978.
- [Iwa86] Kenkichi Iwasawa, *Local class field theory*, vol. 11, Oxford University Press, USA, 1986.
- [Ked04] Kiran S Kedlaya, *A p -adic local monodromy theorem*, Annals of mathematics (2004), 93–184.
- [Ked05] ———, *Slope filtrations revisited*, Doc. Math **10** (2005), no. 447525.15.
- [Kis06] Mark Kisin, *Crystalline representations and F -crystals*, Algebraic geometry and number theory, Springer, 2006, pp. 459–496.
- [KR09] Mark Kisin and Wei Ren, *Galois representations and Lubin-Tate groups*, Doc. Math **14** (2009), 441–461.
- [Laz62] Michel Lazard, *Les zéros des fonctions analytiques d’une variable sur un corps valué complet*, Publications Mathématiques de l’Institut des Hautes Études Scientifiques **14** (1962), no. 1, 47–75.
- [Laz65] ———, *Groupes analytiques p -adiques*, Publ. math. IHES **26** (1965), no. 389, 603.
- [Liu08] Tong Liu, *On lattices in semi-stable representations: a proof of a conjecture of Breuil*, Compositio Mathematica **144** (2008), no. 1, 61–88.
- [Liu10] ———, *A note on lattices in semi-stable representations*, Mathematische Annalen **346** (2010), no. 1, 117.
- [LMS02] François Laubie, Abbas Movahhedi, and Alain Salinier, *Systèmes dynamiques non archimédiens et corps des normes (Non-Archimedean Dynamic Systems and Fields of Norms)*, Compositio Mathematica **132** (2002), no. 1, 57–98.
- [LT65] Jonathan Lubin and John Tate, *Formal complex multiplication in local fields*, Annals of Mathematics (1965), 380–387.
- [Lub94] Jonathan Lubin, *Nonarchimedean dynamical systems*, Compositio Mathematica **94** (1994), no. 3, 321–346.
- [M⁺95] Shigeki Matsuda et al., *Local indices of p -adic differential operators corresponding to Artin-Schreier-Witt coverings*, Duke Mathematical Journal **77** (1995), no. 3, 607–625.

- [Meb02] Zoghman Mebkhout, *Analogue p -adique du théorème de Turrittin et le théorème de la monodromie p -adique*, *Inventiones mathematicae* **148** (2002), no. 2, 319–351.
- [Sam66] P Samuel, *Groupes finis d'automorphismes des anneaux de séries formelles*, *Bulletin des sciences mathématiques* **90** (1966), no. 3-4, 97.
- [Sar10] Ghassan Sarkis, *Height-one commuting power series over \mathbb{Z}_p* , *Bull. Lond. Math. Soc.* **42** (2010), no. 3, 381–387.
- [Sch11] Peter Schneider, *p -Adic Lie groups*, vol. 344, Springer Science & Business Media, 2011.
- [Sen72] Shankar Sen, *Ramification in p -adic Lie extensions*, *Inventiones mathematicae* **17** (1972), no. 1, 44–50.
- [Sen73] ———, *Lie algebras of Galois groups arising from Hodge-Tate modules*, *Annals of Mathematics* (1973), 160–170.
- [Sen80] ———, *Continuous cohomology and p -adic Galois representations*, *Inventiones mathematicae* **62** (1980), no. 1, 89–116.
- [Ser62] Jean-Pierre Serre, *Corps locaux*, Publications de l'Institut de Mathématique de l'Université de Nancago, VIII, Actualités Sci. Indust., No. 1296. Hermann, Paris, 1962.
- [Ser92] ———, *Lie algebras and Lie groups*, second ed., *Lecture Notes in Mathematics*, vol. 1500, Springer-Verlag, Berlin, 1992, 1964 lectures given at Harvard University.
- [Spe18] Joel Specter, *The crystalline period of a height one p -adic dynamical system*, *Trans. Amer. Math. Soc.* **370** (2018), no. 5, 3591–3608.
- [ST02a] Peter Schneider and Jeremy Teitelbaum, *Banach space representations and Iwasawa theory*, *Israel journal of mathematics* **127** (2002), no. 1, 359–380.
- [ST02b] ———, *Locally analytic distributions and p -adic representation theory, with applications to GL_2* , *Journal of the American Mathematical Society* **15** (2002), no. 2, 443–468.
- [Tat67] John T Tate, *p -divisible groups*, *Proceedings of a Conference on Local Fields*, Springer, 1967, pp. 158–183.
- [TR08] Floric Tavares Ribeiro, *(φ, Γ) -modules et loi explicite de réciprocité*, Ph.D. thesis, Université de Franche-comté. UFR des sciences et techniques, 2008.

- [TR12] ———, *Sur les représentations absolument naïves et leur module de Wach*, arXiv preprint arXiv:1210.2912 (2012).
- [Win83] Jean-Pierre Wintenberger, *Le corps des normes de certaines extensions infinies de corps locaux; applications*, Annales scientifiques de l'École Normale Supérieure, vol. 16, Société mathématique de France, 1983, pp. 59–89.