



HAL
open science

Interface Radio SDR pour récepteur GNSS multi constellations pour la continuité de positionnement entre l'intérieur et l'extérieur

Hanen Mehrez

► **To cite this version:**

Hanen Mehrez. Interface Radio SDR pour récepteur GNSS multi constellations pour la continuité de positionnement entre l'intérieur et l'extérieur. Réseaux et télécommunications [cs.NI]. Université Paris Saclay (COmUE); École supérieure des communications de Tunis (Tunisie), 2019. Français. NNT : 2019SACLL008 . tel-02186283

HAL Id: tel-02186283

<https://theses.hal.science/tel-02186283>

Submitted on 17 Jul 2019

HAL is a multi-disciplinary open access archive for the deposit and dissemination of scientific research documents, whether they are published or not. The documents may come from teaching and research institutions in France or abroad, or from public or private research centers.

L'archive ouverte pluridisciplinaire **HAL**, est destinée au dépôt et à la diffusion de documents scientifiques de niveau recherche, publiés ou non, émanant des établissements d'enseignement et de recherche français ou étrangers, des laboratoires publics ou privés.

Interface Radio SDR pour récepteur GNSS multi constellations pour la continuité de positionnement entre l'intérieur et l'extérieur

Thèse de doctorat de l'Université Paris-Saclay
préparée à l'université Télécom Sud Paris

École doctorale n°580 sciences et technologies de
l'information et de la communication (STIC)
Spécialité de doctorat: Réseaux, Information et communication

Thèse présentée et soutenue à Tunis, le 08 juillet 2019, par

Mme Hanen MEHREZ

Composition du Jury :

Ali GHARSALLAH Professeur, Faculté des Sciences de Tunis	Président
Aziz BENLARBI-DELAÏ Professeur, UPMC Paris-Sorbonne	Rapporteur
Noureddine BOULEJFENE Professeur, CRMN Sousse	Rapporteur
Maryline LAURENT Professeur, Telecom Sud Paris	Examineur
Nel SAMAMA Professeur, Telecom Sud Paris	Directeur de thèse
Adeï GHAZEL Professeur, Sup'Com	Co-Directeur de thèse

Titre : Interface Radio SD pour récepteur GNSS multi constellations pour la continuité de positionnement entre l'intérieur et l'extérieur

Mots clés : GNSS, Software Defined Radio (SDR), Récepteur reconfigurable, Sous échantillonnage, ADC, Acquisition

Résumé : Dans le but d'améliorer la disponibilité des services fournis par un récepteur, la conception d'un récepteur GNSS permettant de recevoir plusieurs signaux de toutes les bandes simultanément semble être la solution. Une architecture à sous échantillonnage RF optimisée de type SDR (Software Defined Radio) comportant un étage RF intégrable et reconfigurable et un étage de traitement numérique avec une implémentation logicielle du traitement en bande de base est défini pour ce récepteur GNSS, tout en répondant aux exigences des spécifications des standards GNSS :

des réseaux radio cellulaires : GPS, Glonass, Galileo, Beidou. Un choix des composants discrets suite au dimensionnement système est effectué et ceci pour tester un prototype de validation expérimental. Ensuite nous nous intéressons à la caractérisation de la chaîne RF afin d'étudier les limitations causées par les non linéarités et aussi étudier la stabilité du prototype proposé. Un étage de traitement numérique des signaux IF, capturés à la sortie de l'ADC, est implémenté sous Matlab. L'acquisition de ces données permet la détermination des satellites visibles à un instant donné qui nous permet éventuellement la détermination d'une position.

Title : SDR Radio Interface for GNSS multi constellation Receiver for positioning continuity between indoor and outdoor

Keywords : GNSS, Software Defined Radio (SDR), Reconfigurable receiver, Sub sampling, non-linear, ADC, Acquisition, Visible Satellites

Abstract : In order to improve the availability of services provided by a receiver, designing a GNSS receiver to collect multiple signals from all bands simultaneously seems to be the solution. An optimized software-defined RF (SDR) sub-sampling architecture with an integral and reconfigurable RF stage and a digital processing stage with a software implementation of the baseband processing is defined for this GNSS receiver, while meeting the requirements GNSS standards specifications:

cellular radio networks: GPS, Glonass, Galileo, Beidou. Many discrete components are selected after system dimensioning. Thus, experimental validation prototype is installed. Then we are interested in the characterization of the RF front-end in order to determine the limitations caused by the nonlinearity and to study the stability of the proposed prototype. A stage of digital processing of the IF signals, captured at the ADC output, is implemented under Matlab software. The acquisition of these data allows the determination of satellites visible at a given instant that allows us to determine a position.

Dédicaces

Je dédie ce modeste travail et ma profonde gratitude A tous ceux qui ont sacrifié pour m'offrir les conditions propices à ma Réussite :

Ma très précieuse, chaleureuse et aimable mère Ribah. A celui qui a lutté et sacrifié pour ma réussite mon père Fradj. Mes sœurs Ismahen et Assia, mes frères Mohamed Ali, Anis et Hassen que j'adore.

Et toute ma famille à qui je dois tout mon bonheur et ma réussite.

Mes Ami(e)s qui n'ont jamais manqué de témoigner leur estime à mon égard. A l'âme de mes grand-parents.

Et enfin à tous ceux qui m'ont soutenue de près ou de loin à l'achèvement de ce rapport dans les meilleures conditions.

Que ce travail soit l'expression de ma grande affection et un témoignage de mon attachement et de mon grand profond amour.

Résumé

Dans le but d'améliorer la disponibilité des services fournis par un récepteur, la conception d'un récepteur GNSS permettant de recevoir plusieurs signaux de toutes les bandes simultanément semble être la solution. Une architecture à sous échantillonnage RF optimisée de type SDR (Software Defined Radio) comportant un étage RF intégrable et reconfigurable et un étage de traitement numérique avec une implémentation logicielle du traitement en bande de base est défini pour ce récepteur GNSS, tout en répondant aux exigences des spécifications des standards GNSS : des réseaux radio cellulaires : GPS, Glonass, Galileo, Beidou. Un choix des composants discrets suite au dimensionnement system est effectué et ceci pour installer un prototype de validation expérimental. Ensuite nous nous intéressons à la caractérisation de la chaine RF afin d'étudier les limitations causés par la non linéarité et d'étudier la stabilité du prototype proposé. Un étage de traitement numérique des signaux IF, capturés à la sortie de l'ADC, est implémenté sous Matlab. L'acquisition de ces données permet la détermination des satellites visible à un instant donné qui nous permet éventuellement la détermination d'une position.

Mots clés : GNSS, Software Defined Radio (SDR), Récepteur reconfigurable, Sous échantillonnage, ADC, Acquisition, Calcul de position ...

Abstract

In order to improve the availability of services provided by a receiver, designing a GNSS receiver to collect multiple signals from all bands simultaneously seems to be the solution. An optimized software-defined RF (SDR) sub-sampling architecture with an integral and reconfigurable RF stage and a digital processing stage with a software implementation of the baseband processing is defined for this GNSS receiver, while meeting the requirements GNSS standards specifications : cellular radio networks : GPS, Glonass, Galileo, Beidou. Many discrete components are selected after system dimensioning. Thus, experimental validation prototype is installed. Then we are interested in the characterization of the RF front-end in order to determine the limitations caused by the nonlinearity and to study the stability of the proposed prototype. A stage of digital processing of the IF signals, captured at the ADC output, is implemented under Matlab software. The acquisition of these data allows the determination of satellites visible at a given instant that allows us to determine a position.

Key words : GNSS, Software Defined Radio (SDR), Reconfigurable receiver, Sub sampling, non-linear, ADC, Acquisition, Visible Satellites, Position ...

Avant-Propos

Le travail que nous présentons dans cette thèse a été réalisé dans le cadre de la préparation d'un diplôme de Doctorat en Technologies de l'Information et de la Communication à l'École Supérieure des Communications de Tunis (SUP'COM), Université de Carthage, Tunisie, en collaboration avec Télécom Sud Paris, France, université Paris Saclay.

Les travaux de recherche de cette thèse de Doctorat ont été effectués au sein du laboratoire de recherche "Green and Smart Communication Systems" (GRES-COM) de SUP'COM et Le Département Electronique et Physique (EPH) de Télécom Sud Paris.

Le travail que j'ai réalisé au cours de ma thèse n'aurait certainement pas été possible sans le soutien, les conseils et les encouragements de nombreuses personnes qui y ont été impliqués de près ou de loin. C'est pourquoi je tiens à leurs exprimer par ces quelques lignes toute ma reconnaissance et ma gratitude. En particulier : Je remercie mes directeurs de thèse Monsieur Adel GHAZEL, Professeur à Sup'COM, et Monsieur Nel SAMAMA, Professeur à Télécom SudParis, de m'avoir permis ces dernières années d'effectuer cette thèse dans d'excellentes conditions. Je tiens à exprimer ma profonde gratitude à mes encadrants, Madame Rim BARRAK, maître assistante à Sup'Com, Madame Muriel MULLER, maître de conférences à Télécom Sud Paris, Monsieur Ghalid ABIB, maître de conférences à Télécom Sud Paris, avec lesquels j'ai travaillé depuis quatre ans. Je leur remercie de m'avoir convaincu de m'engager dans ce travail et de m'y avoir soutenu. Je tiens ensuite à remercier les membres du jury pour m'avoir fait l'honneur d'accepter de juger ce travail de thèse. Je suis très reconnaissante aux deux rapporteurs de ce mémoire Mr. Nouredine Boulejfène, Professeur au Centre de recherche en microélectronique et nanotechnologie au Technopôle de Sousse et Monsieur Aziz Benlarbi-Delai, Professeur à l'université Pierre et Marie Curie. Je remercie également Madame Laurent Maryline, Professeur à l'université Télécom Sud Paris, d'avoir accepté de faire partie de mon jury en qualité d'examinateur.

Je remercie également Ali Othman et Jihen Thabet, docteurs de Sup'Com, Nissem Salmane, docteur de Télécom SudParis, qui ont répondu avec calme et patience aux questions dont je les accablais afin d'aborder mon sujet de thèse.

Je remercie tous les membres du département Electronique et Physique de TELECOM SudParis, en particulier, M. Alain LEBEGUE et M. Alexandre Vervisch-Picois. Avec une pensée particulière pour M. Badr Eddine BENKEL-FAT, Chef du département EPH, sans oublier sa vaillante assistante, la très

dévouée Mme. Patricia FIXOT. Encore merci à tous.

Sommaire

Dédicaces	i
Résumé	ii
Abstract	iii
Avant-Propos	iv
Glossaire	xiii

1 Etude des architectures de récepteurs GNSS reconfigurables	3
1.1 Introduction	3
1.2 Systèmes de localisation par satellite et spécifications des standards GNSS	3
1.2.1 Les systèmes de navigation par satellites	5
1.2.2 Spécifications des standards GNSS	6
1.2.2.1 Spécification du standard GPS	6
1.2.2.2 Spécification du standard GLONASS	8
1.2.2.3 Spécification du standard GALILEO	11
1.2.2.4 Comparaison entre les signaux GPS et GLONASS	12
1.2.3 Détermination de la position à partir des satellites	13
1.3 Revue des architectures des récepteurs GNSS	15
1.3.1 Architecture du récepteur GPS classique	15
1.3.1.1 Etage RF	16
1.3.1.2 Boucle de poursuite	17
1.3.2 Emergence des nouveaux récepteurs GNSS	17
1.4 Architectures GNSS à sous échantillonnage RF	22
1.4.1 Nouvelle architecture d'un récepteur GNSS multistandard reconfigurable	26
1.5 Conclusion	27
2 Conception du front-end RF du récepteur GNSS multistandard	28
2.1 Introduction	28
2.2 Dimensionnement du récepteur GNSS	28
2.2.1 Choix de la fréquence d'échantillonnage	28

2.2.2	Bilan de réception	31
2.2.2.1	Facteur de bruit	31
2.2.2.2	Gain	32
2.2.2.3	Dynamiques du récepteur et du convertisseur	32
2.2.2.4	Bilan de bruit de l'ADC	33
	Dégradation du SNR due au sous-échantillonnage	34
	Bruit de quantification	35
2.2.3	Résultat de dimensionnement	35
2.3	Intégration du récepteur et définition des scénarios de fonction- nement	37
2.3.1	Circuits d'amplification	37
2.3.2	Scénarios du récepteur GNSS reconfigurable	39
2.3.3	Montage de la chaîne RF	40
2.3.3.1	Choix des circuits RF	40
2.3.3.2	Filtre anti-repliement	41
	Spécifications du filtre anti-repliement	41
	Réalisation du filtre anti-repliement	42
2.4	Simulation et réalisation de la chaîne RF	43
2.4.1	Modélisation des circuits RF du récepteur	43
2.4.2	Résultats de simulation de la chaîne RF	46
2.4.3	Caractérisation expérimentale de la chaîne RF	52
2.5	Conclusion	55
3	Traitement numérique des signaux GNSS	57
3.1	Introduction	57
3.2	Etude de l'acquisition des signaux GNSS	57
3.2.1	Méthode d'acquisition en série	58
3.2.2	Méthode d'acquisition en parallèle	59
3.2.2.1	Méthode d'acquisition en fréquence parallèle	60
3.2.2.2	Méthode d'acquisition en parallèle de code et de phase	61
3.2.3	Implémentation de la méthode d'acquisition	62
3.3	Présentation de la plateforme et des scénarios de test du récep- teur GNSS	63
3.3.1	Montage de test du récepteur GNSS	63
3.3.2	Scénario de tests du récepteur GNSS	65
3.4	Traitement d'acquisition dans le récepteur GNSS	68
3.4.1	Résultats de l'acquisition des signaux GPS	68
3.4.2	Résultats de l'acquisition des signaux GLONASS	73
3.4.3	Acquisition Multistandard des signaux GPS et GLONASS	75
3.5	Conclusion	80

4 Etude du récepteur GNSS multistandard pour le positionnement indoor	81
4.1 Introduction	81
4.2 Les solutions Techniques existantes	81
4.2.1 Exploitation des réseaux locaux sans fils (WLAN)	81
4.2.2 Exploitation des réseaux terrestres de communications	82
4.2.2.1 La localisation par le réseau TNT	83
4.2.2.2 La localisation par le réseau cellulaire	83
4.2.3 Exploitation des systèmes satellitaires	88
4.2.3.1 Les inconvénients des systèmes de localisations à l'intérieur	88
Effet des multi-trajets	88
Effet de l'éblouissement	89
4.2.3.2 Utilisation des pseudolites dans le positionnement en intérieur	90
4.2.3.3 Utilisation des répéteurs dans le positionnement en intérieur	91
4.2.3.4 Utilisation des répélites dans le positionnement en intérieur	93
4.2.3.5 Utilisation des Grin-Loc dans le positionnement en intérieur	95
4.3 Application des approches de localisation indoor pour notre récepteur multistandards à sous échantillonnage RF	95
4.3.1 Approche et théorie de Grin-Loc : Cas d'architecture à sous échantillonnage RF	96
4.3.2 Détermination de l'angle	98
4.3.3 Méthodologie et estimation de performance	99
4.3.3.1 Méthodologie	99
4.3.3.2 Analyse des résultats de simulation	100
4.3.4 Performance de positionnement en intérieur	103
4.4 Conclusion	104
Conclusion Générale	106
.1 Exploitation des réseaux locaux sans fils	109
.1.1 WI-FI	109
.1.2 Bluetooth	111
.1.2.1 Bluetooth Intelligent	112
.1.3 ULB	113
Bibliographie	116

Table des figures

1.1	Localisation en utilisant les systèmes de navigation par satellites	5
1.2	Génération du signal GPS[10]	8
1.3	L'infrastructure du système GLONASS [11]	9
1.4	Les fréquences G1 pour GPS et GLONASS (La bande G1)	10
1.5	Génération du signal GLONASS[10]	11
1.6	Spectre du signal GALILEO	12
1.7	Principe de la localisation par satellite[13]	14
1.8	Schéma bloc d'un récepteur générique GPS	16
1.9	Architecture Super hétérodyne d'un récepteur multi-bande [20]	18
1.10	Récepteur Low IF double bande GPS L1/GALILEO E1 proposé dans [21]	20
1.11	Récepteur multi bande GPS/ GALILEO (L1 / E1 et L5 / E5a) dans [22]	20
1.12	Récepteur GNSS dans [23]	21
1.13	Récepteur Low IF proposé dans [24]	22
1.14	Architecture d'un récepteur GNSS à sous échantillonnage [25]	23
1.15	L'architecture à sous échantillonnage RF dans [20]	23
1.16	Récepteur GNSS dans [26]	24
1.17	Architecture du contrôleur de l'architecture reconfigurable [27]	25
1.18	Montage expérimental de l'architecture proposée dans [28]	25
1.19	Récepteur multistandard à sous- échantillonnage RF	27
2.1	Conversion de fréquence par sous-échantillonnage	29
2.2	Spécifications du filtre passe-bande	30
2.3	Dégradation du SNR après sous-échantillonnage	34
2.4	Spécifications du filtre anti-repliement	41
2.5	Filtre OL-SLR d'ordre 2	42
2.6	Réalisation d'un prototype du filtre bi-bande reconfigurable en fréquence centrale et bande passante [46]	43
2.7	Modèle ADS de l'amplificateur ZKL-2+	44
2.8	Résultats de simulation des paramètres S de ZKL-2+	45
2.9	Les réponses de l'AGC pour différentes tensions de contrôle	45
2.10	Paramètres S du filtre anti-repliement reconfigurable L1/L2	46
2.11	Réponse linéaire du récepteur	47
2.12	Facteur de bruit du récepteur	48
2.13	Réponse non-linéaire du récepteur dans la bande L1	48
2.14	Réponse d'intermodulation du récepteur dans la bande L1	49

2.15	Spectre du signal GPS L1	49
2.16	Spectre du signal GPS L2	50
2.17	Spectres à l'entrée et à la sortie du récepteur	50
2.18	Spectres à la sortie du récepteur	51
2.19	Spectres à la sortie de l'E/B pour les deux scénarios L1/L2 et L1 seulement	52
2.20	Setup pour la mesure du P1dB et de l'IP3 du récepteur GNSS	53
2.21	Résultat de mesure du P1dB dans la bande L1	54
3.1	L'architecture à sous-échantillonnage RF proposée avec un bloc de traitement numérique détaillé [49]	58
3.2	Recherche en série de la phase de code et de la fréquence porteuse [50]	59
3.3	Recherche en parallèle du Doppler et du retard de code [50]	60
3.4	Acquisition en mode parallèle du code et de la phase [50]	61
3.5	Organigramme d'acquisition en mode parallèle de code	64
3.6	Schéma bloc de la plateforme de test du récepteur GNSS	65
3.7	Plateforme de test expérimental du récepteur GPS	69
3.8	(a) Spectre du signal à la sortie de l'ADC pour L2 avec FS de 53.196 MHz (b) Spectre du signal à la sortie de l'ADC pour L1 avec FS de 53.196 MHz (c) Spectre du signal à la sortie de l'ADC pour L1 avec FS de 50.127 MHz	70
3.9	Résultats de l'acquisition des signaux GPS (a) PRN du satellite 4 seul (b) PRN du satellite 10 seul (c) PRN du satellite 31 seul	72
3.10	Résultat de l'acquisition de signaux GPS simulés avec Spirent et échantillonnés à $F_s=50$ MHz : 11 PRN de satellites sont visibles	73
3.11	Banc de mesure d'un récepteur GLONASS a sous échantillonnage RF	74
3.12	Détermination de la fréquence intermédiaire pour un signal GLONASS avec une fréquence centrale de 1602 MHz et une fréquence d'échantillonnage F_s de 50.5 MHz	74
3.13	Résultats d'acquisition pour chaque canal de fréquence GLONASS, indiquant la métrique d'acquisition en fonction du résultat de l'intégration. Une barre verte indique que la mesure est supérieure au seuil d'acquisition	75
3.14	(a) Spectre du signal à la sortie de l'ADC pour GPS L1 et GLONASS G1(1602MHz) avec FS de 50.127 MHz (b) Spectre du signal à la sortie de l'ADC pour GPS L1 et GLONASS G1(1602MHz) avec FS de 50.5 MHz (c) Spectre du signal à la sortie de l'ADC pour GPS L1 et GLONASS G1(1602MHz) avec FS de 69.564 MHz	77

3.15	Résultats d'acquisition pour le GPS et le GLONASS, $F_s = 50,127$ MHz, montrant la métrique d'acquisition basée sur le résultat de l'intégration. Une barre verte indique que la métrique est supérieure au seuil d'acquisition et que les satellites sont visibles	78
3.16	Résultats d'acquisition pour le GPS et le GLONASS et probablement GLAILEO, $F_s = 50,5$ MHz, montrant la métrique d'acquisition	78
3.17	Résultats d'acquisition pour le GPS (a) et le GLONASS (b) et probablement GALILEO avec $F_s = 69,564$ MHz, montrant la métrique d'acquisition	79
4.1	Infrastructure du réseau cellulaire	82
4.2	Le concept de l'identification de cellule	85
4.3	Positionnement TOA dans les réseaux cellulaires	85
4.4	Positionnement TDOA dans les réseaux cellulaires	87
4.5	Principe du positionnement par mesure de l'angle d'arrivée	87
4.6	Effet des multi-trajets sur la réception d'un signal en intérieur	89
4.7	Le principe de positionnement avec la constellation générée par les pseudolites	91
4.8	Le principe de positionnement avec la constellation générée par les répéteurs	92
4.9	Le principe de positionnement par répéteurs pour quatre transmetteurs	94
4.10	Système de positionnement par Grin-Loc	95
4.11	La géométrie entre le récepteur et le Grin-Loc	98
4.12	La simulation des deux signaux	100
4.13	Illustration de processus de calcul de différence de phase à l'entrée et à la sortie de la chaîne RF	101
4.14	Illustration de calcul de l'erreur de différence de phase à l'entrée et la sortie de la chaîne	102
4.15	La différence de phase de la porteuse	103
4.16	Montage expérimental	104
4.17	Résultat de positionnement de notre récepteur situé à $x=7$ m and $y=10$ m	105
18	Une illustration typique d'un « fingerprint »	110
19	Une illustration de communications des appareils avec la technique Bluetooth	112
20	Principe de positionnement Bluetooth par intersection de cellules	113
21	Une configuration typiquement d'un positionnement ULB	114

Liste des tableaux

1.1	Les plans des fréquences GLONASS[8]	10
1.2	Etude comparative entre le système de navigation GNSS	13
2.1	Résultat de dimensionnement	36
2.2	Spécification du récepteur GNSS à sous échantillonnage RF	39
2.3	FIF simulées pour les deux scénarios d'opération testés	52
2.4	Caractéristiques non-linéaires du récepteur GNSS	55
3.1	Les scénarios de test de l'acquisition de signaux GNSS [49][53][54]	67
3.2	fréquences intermédiaires mesurées pour les deux modes d'opération GPS	69
3.3	FIF mesurée pour les trois scénarios multistandard	76
4.1	Résultats de mesures de phase pour notre récepteur	102

Glossaire

ADC	Analog to digital converter
ADS	Advanced design system
AGC	Automatic gain control
AOA	Angle Of Arrival
AP	Access Point
BG	Gard band
BER	Bit error rate
BPSK	Binary Phase-shift keying
BW	Band width
CDMA	Code Division Multiple Access
CID	Cell ID
DDC	Digital down converter
DR	Dynamic range
DSP	Digital signal processor
ECID	Enhanced Cell ID
F_c	Central frequency
FDMA	Frequency Division Multiple Access
FIF	Intermediate frequency
FPGA	Field-Programmable Gate Array
F_s	Sampling Frequency
f_s	Full scale
G	Gain
GNSS	Global navigation satellite system
GSM	Global System for Mobile Communications
IC	Integrate circuit
IEEE	Institute of Electrical and Electronics Engineers
IP₃	Third-order intercept point
ISM	Industriel, Scientifique et Médical
LTE	Long-Term Evolution
NF	Noise figure
N_{therm}	Thermal Noise
OCP₁	Output compression point
P	Power
P_{1dB}	Compression point
PRN	Pseudo random noise
RF	Radio frequency

SDR	Software defined radio
SNR	Signal to noise ratio
TDMA	Time Division Multiple Access
TDOA	Time Difference Of Arrival
TNT	Télédiffusion Numérique Terrestre
UMTS	Universal Mobile Telecommunications System
WLAN	Wireless Local Area Network

Introduction Générale

Dans les années 1970, les récepteurs de navigation par satellites étaient de grandes tailles, caractérisés par des équipements analogiques dédiés au domaine militaire. Actuellement, les récepteurs GNSS ont été largement étendus à des plates-formes miniaturisées, des chipsets, des microprocesseurs, des chips intégrés (IC), DSP, FPGA, des appareils portables, y compris l'intégration dans la plupart des téléphones mobiles. En fait, les récepteurs GNSS fonctionnent dans une grande variété de plates-formes, et ce choix résulte d'un compromis de paramètres tels que la performance du récepteur, le coût, la consommation d'énergie et l'autonomie.

En outre, les capacités croissantes des microprocesseurs ont permis l'émergence de récepteurs logiciels avec des performances comparables aux récepteurs matériels implémentés, en fournissant la flexibilité requise pour certaines applications utilisateur.

En tenant compte des tendances futures, avec l'émergence de systèmes de navigation par satellite multiples régionaux et mondiaux, les récepteurs multi-constellation sont de plus en plus étudiés. Cela a été encouragé au niveau du design du système, visant l'interopérabilité et la compatibilité.

Dans le cadre de ce travail de thèse la collaboration entre le laboratoire GRESCOM de l'Ecole Supérieure des Communications de Tunis (Sup'Com) et le Groupe Radio et Hyperfréquences de Telecom SudParis de l'Institut Mines-Télécom, vise la conception d'une nouvelle architecture, à reconfiguration dynamique, de récepteur de signaux GNSS quadri-mode GPS /GLONASS /GALILEO /BEIDOU intégrable, à faible consommation et haute précision pour la continuité de positionnement entre l'intérieur et à l'extérieur. Cette conception est basée sur une architecture de réception à sous échantillonnage RF (RF Sub-sampling) utilisant la technique d'échantillonnage multi-bandes. Dans ce document, nous présentons le travail effectué pendant la thèse à travers quatre chapitres organisés comme décrits ci-dessous :

- Le 1er chapitre a pour objectif de présenter la conception d'une nouvelle architecture de récepteur GNSS multistandard entièrement reconfigurable capable de recevoir tous les signaux GNSS présents à l'antenne à un instant donné. Nous commençons par exposer l'état de l'art portant sur les techniques de localisation radio développées particulièrement pour la localisation par satellites. Ensuite, les exigences fondamentales

à satisfaire pour développer un récepteur GNSS à faible consommation et à complexité matérielle réduite sont élaborées. La dernière partie du chapitre est focalisée sur la présentation du récepteur GNSS proposé et exploré durant ce travail de thèse.

- Le 2ème chapitre est focalisé sur la réalisation et la simulation des performances d'une plateforme matérielle du récepteur GNSS à sous-échantillonnage RF. Nous commençons par présenter les composants discrets sélectionnés pour concevoir le prototype réel et justifier leur choix. Par la suite, les résultats de la caractérisation de la chaîne RF qui sont par la suite exploités pour modéliser le front-end RF du récepteur en utilisant le logiciel de simulation ADS sont détaillés. A la fin de ce chapitre, on présente et analyse les résultats de simulation du gain, du facteur de bruit et des paramètres de non linéarité du récepteur.
- Le troisième chapitre s'intéresse à la validation expérimentale des performances du récepteur GNSS multistandard jusqu'à l'étape d'acquisition. On s'intéresse en particulier aux signaux GPS et GLONASS vu que leurs constellations sont déjà établies. Les traitements numériques pour l'acquisition des signaux GPS et GLONASS, la reconnaissance des satellites présents et par la suite l'extraction d'une position sont brièvement redonnés. Ensuite, les résultats expérimentaux montrant d'une part la validation de la méthode de sous-échantillonnage proposée et présentant d'autre part les aspects reconfigurable et multistandard du récepteur GNSS sont présentés. Enfin, les contraintes technologiques de mise en œuvre du récepteur GNSS sont évoquées à la fin du chapitre pour des améliorations futures de ses performances.
- Le 4ème chapitre s'intéresse à l'implémentation d'une technique de localisation adaptée pour les environnements internes afin d'assurer la continuité du positionnement entre l'intérieur et l'extérieur. Un état de l'art des techniques de localisation en indoor est décrit pour s'intéresser en particulier à l'approche Grin-Loc et à son intégration dans le récepteur à sous-échantillonnage RF multistandard. La précision de calcul de position en intérieur est estimée par simulation.

Enfin nous concluons et listons les publications abouties et présentées lors de conférences.

Etude des architectures de récepteurs GNSS reconfigurables

1.1 Introduction

Afin de proposer aux opérateurs mobiles un récepteur plus performant, offrant une qualité de service accrue, un nouveau récepteur devra être conçu pour offrir à tous les systèmes de navigation une meilleure précision de localisation dans tous les environnements (urbains, ruraux, à l'intérieur des bâtiments). Il s'avère alors nécessaire de localiser très précisément les récepteurs mobiles partout dans le monde. L'idée alors est de définir un récepteur multi-constellations permettant de recevoir les meilleurs signaux provenant de n'importe quel système de positionnement par satellites et de les traiter par la même interface sans besoin de changer l'équipement en passant d'un endroit à un autre.

Ce premier chapitre est consacré à un état de l'art portant sur les techniques radios de localisations exploitées particulièrement en localisation par satellites. Nous présentons tout d'abord quelques éléments généraux concernant les systèmes de localisation, les architectures proposées et les applications visées. Par la suite, une présentation plus détaillée, relative aux systèmes de localisation satellitaires, est effectuée. Dans cette partie, les approches adoptées pour développer un récepteur GNSS mis en œuvre sont initialement présentées. Puis, nous en déduisons certaines exigences fondamentales à satisfaire afin d'assurer un fonctionnement efficace et relaxer les contraintes sur l'étage de traitement numérique. Nous clôturons ce chapitre par une présentation du récepteur GNSS proposé et exploré durant ce travail de thèse.

1.2 Systèmes de localisation par satellite et spécifications des standards GNSS

Dans cette section nous nous intéressons à introduire les technologies radio, à présenter leurs intérêts et à illustrer leurs domaines d'application. Pendant longtemps, la localisation était un besoin pour les professionnels dans

des domaines différents. Prenons l'exemple des marins qui avaient besoin de déterminer leur position absolue de façon régulière afin de pouvoir retrouver leurs chemins. De nos jours, avec la prolifération des infrastructures et des moyens de transport, les utilisateurs peuvent se placer dans des espaces dépourvus des services de localisation. Alors, le besoin de se trouver dans des endroits où la continuité des services fournie par les systèmes de localisation est important. L'objectif majeur des systèmes de localisation par satellites est la poursuite des objets mobiles partout sur le globe terrestre. Les domaines d'application qui se servent des systèmes de localisation sont ainsi nés. La liste des applications est très large et de nouveaux besoins apparaissent régulièrement ces dernières années. Nous pouvons illustrer comme exemples les applications en logistique dans le domaine marin [1], les conteneurs et les marchandises sont ainsi suivies en traversant l'océan. Les applications de sécurité liée aux objets sont aussi des exemples. Il s'agit de lutter contre les vols et la sécurité liée aux personnes qui ont besoin de se protéger contre les risques et spécialement les enfants et les personnes âgées. Ces deux catégories des personnes ont besoin de suivi. N'oublions pas les personnes avec des besoins spécifiques comme les personnes malvoyantes, dont l'aide à la mobilité est leur besoin primordial. Enfin, nous citons les applications dans le domaine de la robotique, où le système de localisation aide les robots à trouver leurs lignes de marche dans des endroits difficilement accessibles [2]. De nos jours, plusieurs applications nécessitent de s'exécuter dans des endroits moins favorables aux techniques satellitaires comme à l'intérieur des bâtiments [3]. Cette situation rajoute des contraintes à la conception des appareils de localisation pour assurer la continuité de positionnement entre l'extérieur et l'intérieur. La solution la moins coûteuse est d'exploiter l'infrastructure déployée et d'utiliser des méthodes avancées pour fournir des informations de localisation précises. Les approches utilisées pour localiser un objet mobile se classent en trois catégories :

1. La première approche nommée sans fil terrestre utilise l'infrastructure du réseau cellulaire et les techniques de radiotéléphonie. Elle exploite aussi bien les réseaux sans fil comme le WIFI (Wireless Fidelity) [4] et le RFID (RF Identification) [5] que les signaux transmis depuis la station de base sur les réseaux cellulaires (2G, 3G, 4G, ...) pour permettre de localiser l'objet mobile et déterminer sa position.
2. La deuxième approche favorise l'utilisation des systèmes de navigation par satellites [6]. Les signaux transmis et/ ou reçus depuis les satellites permettent la détermination d'une position d'un objet mobile par le calcul d'une pseudo distance qui met en relation la position du récepteur et les positions des satellites en émission. L'utilisateur exploite un

récepteur approprié comme illustré dans la figure 1.1.

3. Une troisième approche nommée méthodes hybrides ou coopératives associe les réseaux sans fil terrestres et satellitaires.



FIGURE 1.1 – Localisation en utilisant les systèmes de navigation par satellites

Parmi ces approches nous allons nous intéresser à l'approche de localisation qui se base sur une constellation de satellites.

1.2.1 Les systèmes de navigation par satellites

La couverture s'étend pour englober tout le territoire du globe terrestre ce qui est l'avantage majeur d'un système de positionnement par satellites en comparaison avec les autres techniques de localisation, sans que l'opérateur n'ait d'infrastructure terrestre étendue à entretenir, et que le coût des récepteurs s'avère limité. Mais il s'avère nécessaire d'installer une infrastructure d'une station de contrôle afin de suivre les performances et le bon fonctionnement des systèmes de positionnement par navigation. Plusieurs services sont mis à la disposition des opérateurs, d'autres sont en phase de construction, tous réunis pour assurer l'intégration de ces services dans des domaines d'application divers tout en assurant une couverture à l'échelle du globe terrestre. Différents systèmes de positionnement sur terre existent, le plus ancien c'est le système GPS (Global Positioning System) [7] qui est un système américain opérationnel depuis 1994, suivi par le système GLONASS (Global Orbiting Navigation Satellite System) [8] qui est aussi un système opérationnel mais développé par les russes. Enfin, le système GALILEO [9] est en cours de déploiement par les européens. D'autres systèmes sont également en préparation, notamment en Chine BEIDOU [10]. Les principes généraux mis en œuvre par ces systèmes sont similaires. Une différence notable réside dans la différence de fréquences centrales d'émission avec des débits et modulations différentes.

L'idée de recevoir et de traiter l'ensemble de ces signaux par le même récepteur permet une amélioration significative au niveau de la précision du positionnement, de la disponibilité du service et surtout l'extension de la localisation à l'intérieur des bâtiments. On comprend ainsi qu'avoir un récepteur permettant de traiter plusieurs constellations à la fois est un besoin qui s'avère aujourd'hui nécessaire.

Nous nous intéressons dans ce qui suit aux systèmes de positionnement par satellites, en détaillant essentiellement les deux systèmes GPS et GLONASS. Ces derniers sont des systèmes opérationnels. Ils sont intégrés dans plusieurs récepteurs. Les deux autres systèmes Beidou et Galileo n'ont pas jusqu'à aujourd'hui une couverture sur tout le globe terrestre.

1.2.2 Spécifications des standards GNSS

Dans cette section nous nous intéressons aux spécifications des standards existants pour mieux analyser et interpréter le signal détecté à la réception. Nous détaillons en particulier les standards GPS, Glonass et Galileo.

1.2.2.1 Spécification du standard GPS

Le standard GPS est le système de localisation par satellites le plus connu. Il a été conçu au début des années 1970 par le Département de la Défense des États-Unis et son suivi est également assuré par ce dernier. Le GPS est à l'origine composé de 24 satellites fonctionnels qui émettent en permanence sur deux fréquences porteuses différentes, l'une appelée L1 (1575.42MHz), avec une longueur d'onde de 19.05 cm et l'autre L2 (1227.60MHz) avec une longueur d'onde de 24.45 cm. En pratique, la configuration est étalée sur une trentaine de satellites afin d'assurer une couverture optimale sur tout le globe terrestre. Il existe six plans orbitaux circulaires à une altitude moyenne de 20200 Km, chaque orbite est inclinée à environ 55 degrés par rapport au plan équatorial et comporte 5 à 6 satellites. La constellation GPS assure la visibilité de cinq à huit satellites depuis n'importe quel point sur terre. Le segment de contrôle (ou segment sol) du système GPS est défini par une dizaine de stations installées et contrôlées par l'armée américaine. Les satellites qui constituent le segment spatial, sont en communication avec le segment sol qui peut appliquer en temps réel les corrections (orbite, message de navigation, etc.) nécessaires au bon fonctionnement du système. Le segment de contrôle permet, entre autres, aux satellites de transmettre leurs éphémérides avec précision à travers le message de navigation. Les informations de ce message transmis à un récepteur sont ensuite utilisées par ce dernier pour calculer sa position. Les récepteur GPS sont regroupés au sein du segment utilisateur. Il correspond à

l'ensemble des récepteurs militaires et civils visant à décoder les signaux reçus des satellites et à calculer des données de position, de vitesse et de temps. Les récepteurs GPS fonctionnent généralement avec plusieurs canaux en parallèles qui permettent de suivre les signaux en provenance d'une dizaine de satellites, voire de plusieurs dizaines de satellites sur les récepteurs-multi constellation modernes.

Le système GPS utilise deux types de codes pseudo-aléatoires (PRN) connus, Le code P pour le signal militaire et le code C/A pour le signal civil. Les séquences de ces codes sont une succession de bits 1 et 0. Chaque satellite se voit attribuer deux séquences spécifiques : une militaire et une civile. La séquence civile, ou code C/A (pour Coarse Acquisition, acquisition grossière), est une séquence binaire d'information ou encore nommée code pseudo aléatoire (PRN) constitué de de 1023 bits (ou encore chips). Elle est délivrée avec un débit de 1.023 MHz et la séquence totale d'un code dure donc 1 ms. Chaque série de 1023 chips étant unique pour chaque satellite, permettant de les distinguer, en fonctionnant comme un identifiant de satellite. Il y a 32 séquences en tout, ce sont des codes de Gold dont les propriétés d'orthogonalité assurent le partage de la même bande de fréquence en suivant le principe du multiplexage par code CDMA (Code Division Multiple Access). La séquence militaire, ou code P, est en réalité une fraction de 7 jours d'un code unique qui dure 266 jours délivré à un débit 10 fois plus important que le code C/A. Chaque semaine un satellite donné se voit attribuer une fraction de 7 jours de ce code qu'il va transmettre pendant toute la semaine. Cette fraction est modifiée aléatoirement chaque semaine. Il est donc nécessaire de connaître le début de chaque séquence pour pouvoir l'utiliser.

Le code C/A qui nous intéresse en particulier, est généré à partir de deux registres à décalage à dix bascules. Ces deux registres produisent deux polynômes générateurs $G1$ et $G2$ représentés par les équations (1.1) et (1.2).

$$G1 = 1 + x^3 + x^{10} \quad (1.1)$$

$$G2 = 1 + x^2 + x^3 + x^6 + x^8 + x^9 + x^{10} \quad (1.2)$$

Les porteuses GPS sont modulées par déplacement binaire de phase (DBP, BPSK) avec un saut de phase de 180 degrés avec chaque changement d'état de code comme le montre la figure 1.2. Pour la synchronisation du signal, et pour pouvoir déterminer le délai de propagation du satellite, un marquage temporel est présent après un flux de données à 50 bits.

La sensibilité minimale d'un récepteur GPS est défini à -160 dBW pour le code C/A et -163 dBW pour le code P sur la bande L1, sur la bande L2, les codes P sont détectés avec une intensité minimale à -166 dBW. La

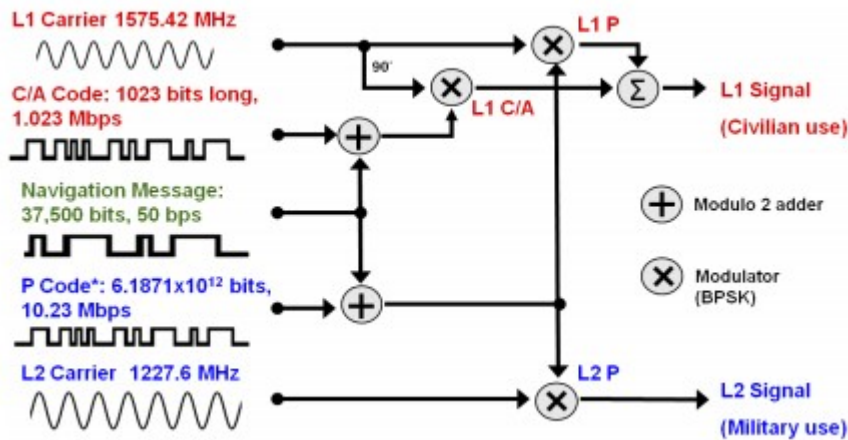


FIGURE 1.2 – Génération du signal GPS[10]

modernisation du GPS intègre de nouveaux signaux civils sur L2, ainsi que de nouveaux signaux militaires (code M). Il est également prévu que la bande L5 accueille de nouveaux signaux militaire et civil. Le nombre d'utilisateurs ne présente aucune limitation puisque les récepteurs n'émettent pas : ils sont en mode réception seulement. Nous pouvons avoir théoriquement une infinité de récepteurs, le système GPS est insaturable.

1.2.2.2 Spécification du standard GLONASS

Un autre système qui nous intéresse dans notre thèse c'est le système Russe GLONASS, qui est conçu à la fin 1982 par l'union soviétique. En 2010, une constellation complète est mise en place pour couvrir à 100% le territoire russe. En 2011 une constellation de 24 satellites est déployée afin de permettre une couverture mondiale, et en 2018 une mise à jour pour les satellites a été effectuée. Le système GLONASS, est au départ une alternative soviétique au GPS américain. Il est aussi conçu pour l'utilisation militaire et civile. L'infrastructure du système GLONASS est représentée dans la figure 1.3 qui s'articule, comme pour le GPS, sur trois segments, spatial, terrestre et utilisateur. La fonction principale du segment spatial, est d'émettre les signaux radio, sauvegarder et réémettre le message de navigation envoyé par le segment du contrôle. Il existe trois plans orbitaux circulaires à une altitude moyenne de 19100 Km, chaque orbite est inclinée à environ 64.8 degrés par rapport au plan équatorial comportant 8 satellites chacun. Quant au segment terrestre, il est responsable du bon fonctionnement du système GLONASS. En bref, on retrouve la même structure systémique que le GPS.

Le code civil GLONASS est une séquence pseudo-aléatoire de longueur maxi-

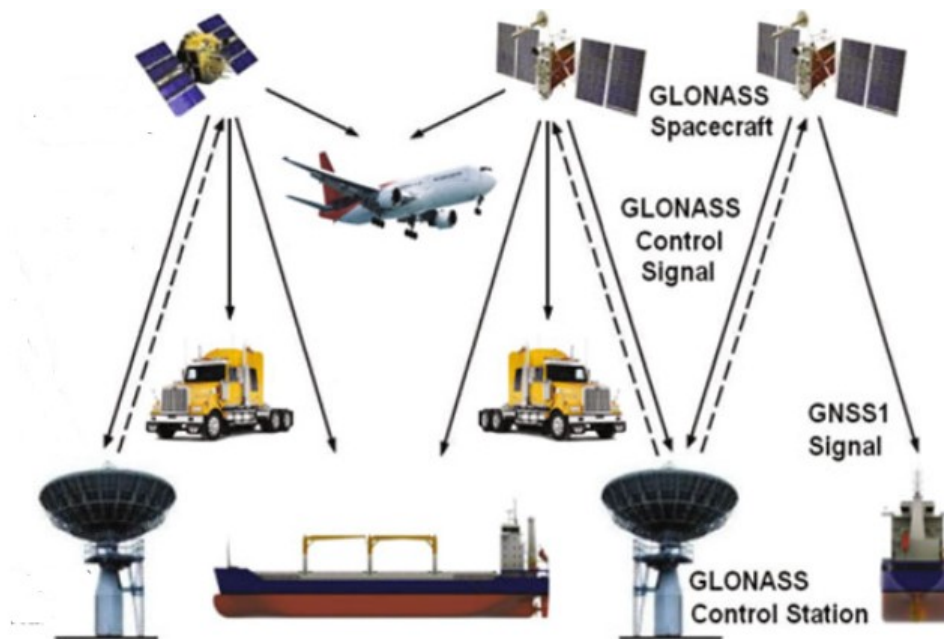


FIGURE 1.3 – L'infrastructure du système GLONASS [11]

male de 511 bits. La séquence est générée par un registre à décalage de 9 étapes Le registre à décalage à 9 étapes est décrit par le générateur polynôme $G(x) = 1 + x^5 + x^9$. Le code est cadencé à une fréquence de 511 kHz ce qui donne une période de répétition de 1 ms. A la différence du GPS qui attribue une séquence différente à chaque satellite, le même code est utilisé par tous les satellites GLONASS. Le récepteur distingue les signaux en provenance des différents satellites en fonction de la fréquence qui leur est attribuée, on suit donc ici un schéma de contrôle d'accès de type FDMA (Frequency Division Multiple Access). Il existe également une séquence 10 fois plus rapide pour les applications militaires.

Chaque satellite GLONASS transmet le code P dans la bande L1 et L2, et le code C/A seulement dans la bande G1. Sur chaque bande de fréquences L, chaque satellite se voit attribuer un canal. Les valeurs des fréquences centrales des différents canaux se déterminent grâce aux équations (1.3) et (1.4) :

$$G1 = 1602 \text{ MHz} + (n \times 0.5625) \text{ MHz} \quad (1.3)$$

$$G1 = 1246 \text{ MHz} + (n \times 0.4375) \text{ MHz} \quad (1.4)$$

Avec n le numéro de fréquence canal (n=0, 1, 2 etc...).

Ce qui signifie que les satellites GLONASS transmettent les signaux sur leurs propres bandes de fréquences, et que la fréquence centrale de chacune de ces

bandes est séparée du canal adjacent de 562.5 KHz dans la bande L1 et de 437.5 KHz pour la bande L2. Les plans de fréquences pour les deux bandes G1 et G2 sont illustrés dans le tableau 1.1 .

Les satellites GLONASS sont différents en comparaison avec les satellites GPS vu que chaque satellite GLONASS émet le même code pour différentes fréquences comme illustré dans la figure 1.4.

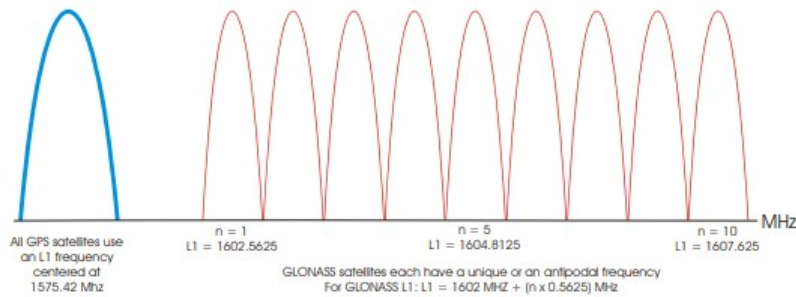


FIGURE 1.4 – Les fréquences G1 pour GPS et GLONASS (La bande G1)

Numéro de canal(K)	La valeur de la fréquence dans la bande G1 (MHZ)	La valeur de la fréquence dans la bande G2(MHZ)
06	1605.375	1248.625
05	1604.8125	1248.1875
04	1604.25	1247.75
03	1603.6875	1247.3125
02	1603.125	1246.875
01	1602.5625	1246.4375
00	1602.0	1246.0
-01	1601.4375	1245.5625
-02	1600.8750	1245.1250
-03	1600.3125	1244.6875
-04	1599.7500	1244.2500
-05	1599.1875	1243.8125
-06	1598.6250	1243.3750
-07	1598.0625	1242.9375

Tableau 1.1 – Les plans des fréquences GLONASS[8]

Comme le montre la figure 1.5, Les données de navigation sont codées sur la porteuse à l'aide de la modulation BPSK à un débit de 50 bits par seconde (bps). Le signal est en outre modulé par une séquence auxiliaire de 100 bps,

ce qui garantit un bit de retour au milieu de chaque bit de données. Ce type de codage est mentionné dans l'ICD (Interface Control Documents) comme codage bi-binaire, également connu sous le nom de codage Manchester. Au total, la séquence modulant la fréquence porteuse est une addition modulo 2 des séquences binaires suivantes : code de distance pseudo-aléatoire à 511 kbps, le message de navigation à 50 bps, et la séquence de méandres à 100 bps. Ainsi, le signal GLONASS peut être représenté comme suit :

$$s(t) = \sqrt{2P}R(t)M(t)D(t) \cos(2\pi ft + \Phi) \quad (1.5)$$

Où P est la puissance du signal, $R(t)$ est le code, $M(t)$ est la séquence auxiliaire, $D(t)$ est la séquence de données, f est la fréquence porteuse et Φ est la phase.

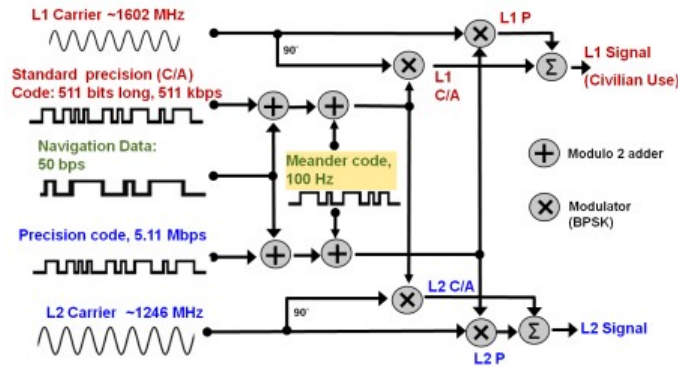


FIGURE 1.5 – Génération du signal GLONASS[10]

1.2.2.3 Spécification du standard GALILEO

Galileo [9] est le système proposé par l'union européenne afin de joindre la course, ce système de navigation satellitaire est prévu être fonctionnelle en 2020. Le GALILEO est à l'origine composé de 30 satellites distribués en nombre de 10 sur trois plans orbitaux. Ce standard sera le premier système de positionnement qui vise le publique du domaine civil en premier lieu.

Les principaux signaux diffusés par les standard Galileo sont divisés en trois bandes :

1. La bande E1 centrée sur la fréquence 1575.42 MHz. Les signaux de la bande E1 sont à accès ouvert, ils sont transmis dans la bande 1559-1591 MHz, la modulation utilisée est BOC (Binary Offset Carrier). Cette bande est composée d'un signal L1F comportant des données de débit 125bps, et d'un signal L1P qui est un signal pilote pour améliorer la robustesse de l'acquisition de satellites au niveau du récepteur.

2. La bande E5 (E5a et E5b) centrée sur la fréquence 1191.45 MHz. Ce signal à accès ouvert occupe la bande 1164-1215 MHz utilisant la modulation BOC. Il est composé d'une paire de signaux centrés à la fréquence 1176.45 MHz (E5a-I et E5a-Q), et d'une paire des signaux centrés à la fréquence 1207.14 MHz (E5b-I et E5b-Q).
3. La bande E6 centrée sur la fréquence 1278.75 MHz. Ce signal est à accès commercial composé d'un signal en phase comportant des données de débit 500bps et un signal pilote en quadrature de phase.

Le spectre du standard GALILEO est illustré dans la figure 1.6.

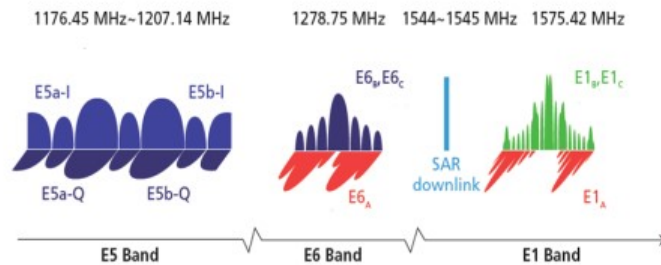


FIGURE 1.6 – Spectre du signal GALILEO

1.2.2.4 Comparaison entre les signaux GPS et GLONASS

Rappelons que dans cette thèse nous avons étudié et manipulé en particulier les deux standards GPS et GLONASS. Afin de proposer une interface permettant de recevoir et de traiter ces deux signaux, en même temps flexible pour permettre de recevoir les autres signaux GNSS, il est important de présenter une étude comparative entre les deux standards GPS et GLONASS. Le tableau 1.2 illustre les principaux points de distinction. En effet, GPS et GLONASS n'utilisent pas les mêmes techniques d'accès, le premier utilise le CDMA quant au deuxième utilise le FDMA. D'autre part, les deux standards n'ont pas les mêmes bandes de fréquences : le GLONASS utilise une plage de fréquence pour émettre dans la bande G1 (1598.0625 MHz-1609.3125 MHz) et aussi dans la bande G2 (1242.9375 MHz-1251.6875 MHz), le GPS utilise une seule fréquence dans la bande L1 pour émettre les signaux (1575.42MHz) et une seule fréquence dans la bande L2 (1227.6 MHz). Aussi, le débit binaire avec lequel les données sont transmises est égale à 0.511 MHz pour le GLONASS et 1.023 MHz pour le GPS, n'oublions pas que les signaux GPS et GLONASS transportent des informations n'ayant pas les mêmes longueurs. Le code C/A du GPS comporte 1023 bits tandis que le code C/A du GLONASS

est codé sur 511 bits. Ce qui nous permet de penser à concevoir un récepteur multistandard qui répond aux exigences des tous les standards GNSS.

Paramètre	Détail	GLONASS	GPS
Satellites	Nombre des satellites	24	24
	Nombre des plans orbitaux	3	6
	Inclinaison des plans orbitaux (dégrée)	64.8	55
signaux	Fréquence fondamentale (MHz)	5	10.23
	Technique d'accès	FDMA	CDMA
	Fréquence porteuse (MHz) L1	1598.0625-1609.3125	1575.42
	Fréquence porteuse (MHz) L2	1242.9375-1251.6875	1227.6
	Débit du code (MHZ) C/A	0.511	1.023
	Débit du code (MHZ) P	5.11	10.23
	Longueur du code (bits) C/A	511	1023
	Longueur du code (bits) : P	$5.11 * 10^6$	$6.178104 * 10^{12}$

Tableau 1.2 – Etude comparative entre le système de navigation GNSS

1.2.3 Détermination de la position à partir des satellites

La localisation satellitaire se base sur le principe de triangulation. Le temps de propagation du signal du satellite jusqu'à sa position est mesuré au niveau du récepteur afin de déduire la distance « d » qui le sépare du satellite en question. Etant donnée la position connue du satellite dans l'espace (X, Y, Z) au moment de l'émission, alors, l'ensemble des points solutions possibles où pourrait se situer le récepteur GPS est la sphère de centre le satellite et de rayon « d ». Un seul satellite ne permet pas de localiser correctement le récepteur, au minimum nous avons besoin de deux autres satellites. En procédant de la même manière avec un deuxième satellite, nous obtenons une deuxième sphère, l'intersection entre les deux sphères forme un cercle représentant le résultat de position possible pour le récepteur. En procédant de la même manière avec un troisième satellite, le résultat de position possible que peut prendre le récepteur se réduit à deux points. Comme l'utilisateur se place sur terre un de ces deux points est incohérent et la position du récepteur est ainsi déterminée en éliminant le point d'incohérence. Un quatrième satellite pourrait être utile pour corriger les erreurs liées à la synchronisation d'horloge entre le récepteur et le satellite. Alors un total de quatre satellites est nécessaire pour localiser un récepteur sur terre, pour assurer une meilleure

précision nous utilisons des signaux provenant des différents satellites. Le développement d'un récepteur multistandard est nécessaire pour une amélioration de performance. Une illustration du principe de la localisation par GPS est présentée par la figure 1.7. Pour calculer la distance (d) entre chaque satellite et le récepteur [12], nous procédons à déterminer la pseudo distance ρ_j^r comme le montre les deux équations (1.6) et (1.7).

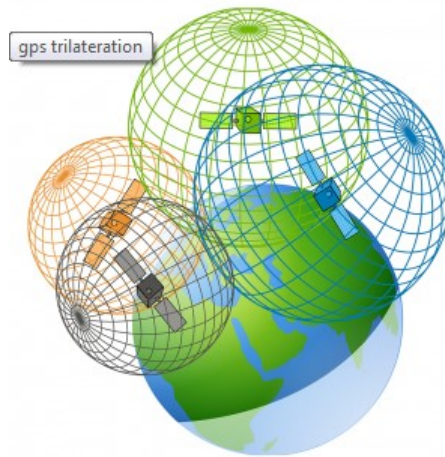


FIGURE 1.7 – Principe de la localisation par satellite[13]

$$R_{rj} = \rho_j^r + c(dt_j - dt_r) + \Delta\rho^{iono_j} + \Delta\rho^{tropo_j} \quad (1.6)$$

$$\rho_j^r = \sqrt{(x_j - x_r)^2 + (y_j - y_r)^2 + (z_j - z_r)^2} \quad (1.7)$$

Avec

- ρ_j^r : Pseudo-distance qui sépare un récepteur « r » d'un satellite j ; j = 1, 2, 3, 4
- (x_r, y_r, z_r) : Coordonnées inconnues du récepteur r dans le repère géocentrique.
- (x_j, y_j, z_j) : Coordonnées connues du satellite j dans le repère géocentrique.
- $\Delta\rho^{iono_j}$: Correction de propagation ionosphérique calculé à partir d'un modèle.
- $\Delta\rho^{tropo_j}$: Correction de propagation troposphérique calculé à partir d'un modèle.
- dt_j : Décalage de l'horloge du satellite j est calculé à partir des paramètres du message GPS.
- dt_r : Décalage de l'horloge du récepteur r est inconnu.

1.3 Revue des architectures des récepteurs GNSS

Dans cette section une étude est menée sur les architectures déployées pour concevoir les récepteurs GNSS depuis leur première apparition. Nous commençons par l'architecture classique pour un récepteur GPS classique, nous détaillons par la suite les architectures émergentes pour avoir vers la fin une idée sur l'architecture à opter pour concevoir notre récepteur multi-constellation.

1.3.1 Architecture du récepteur GPS classique

Dans le but de présenter les nouvelles approches du traitement des signaux exploités dans les récepteurs GNSS modernes, il est nécessaire de présenter l'ancienne architecture des récepteurs classiques GPS et de comprendre ses fonctionnalités. Les premières versions du récepteur utilisent la technique de traitement séquentiel un échantillon à la fois d'où le nom d'un récepteur séquentiel. Tandis que les nouvelles versions exploitent l'architecture SDR (Software Defined Radio), et assurent un traitement de signal en numérique, le traitement du signal se réalise au niveau du DSP (Digital Signal Processing) par des algorithmes.

La figure 1.8 illustre les trois principales parties du récepteur, une première partie section RF composé d'une antenne, des circuits d'amplification, d'un synthétiseur de fréquence et d'un convertisseur analogique numérique (ADC). La deuxième section est constituée par l'étage d'acquisition des canaux des différents satellites. La dernière partie inclus le bloc de traitement de poursuite et de navigation. C'est ainsi qu'est constitué le schéma bloc d'un récepteur générique GPS.

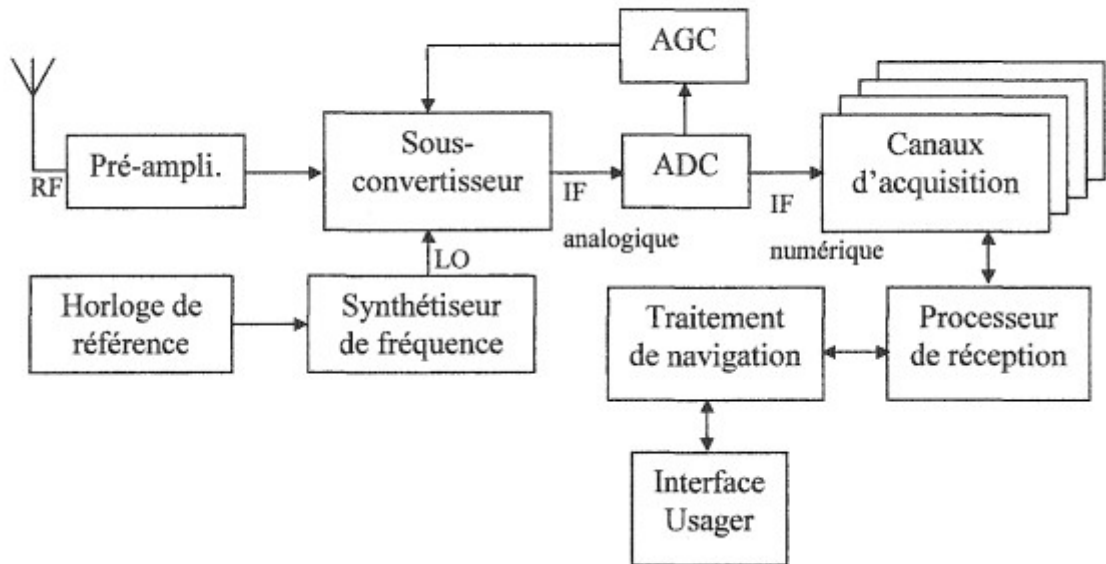


FIGURE 1.8 – Schéma bloc d'un récepteur générique GPS

1.3.1.1 Etage RF

L'antenne reçoit le signal RF des satellites en vue. Selon le type de l'antenne, celle-ci peut capter uniquement le signal L1 ou les deux signaux L1 et L2 ensemble. Le niveau du signal RF capté est très faible. L'étage de pré-amplification amplifie ce signal sans pour autant dégrader son rapport signal à bruit. La présence de filtres passe-bandes à cet étage est nécessaire pour rejeter les interférences RF en dehors de la bande passante [12]. Ces filtres peuvent être à large bande recouvrant les fréquences porteuses L1 et L2, ou bien sélectifs à doubles bandes. Le choix de ces filtres dépend de l'application. Au minimum un filtre est nécessaire pour supprimer les fréquences images du signal avant la transposition de fréquence. Le signal RF amplifié et filtré est sous-converti en fréquence intermédiaire (IF) grâce au produit par une sinusoïde pure provenant de l'oscillateur local LO, générée par un synthétiseur de fréquence qui est piloté par l'horloge de référence. Il est possible d'avoir plus d'un étage de conversion de fréquence. Le signal IF analogique est numérisé par un échantillonnage dont le taux est déterminé selon la bande de fréquence de ce signal. Ce taux varie dans les différents récepteurs selon la façon du filtrage préalable du signal RF. Cependant les taux d'échantillonnage typiques varient entre 4 à 10 MHz. Pour le traitement du lobe principal du code C/A

dont la largeur de bande est de 2.046 MHz, le taux d'échantillonnage nécessaire sera d'au moins 4.092 MHz, d'après le théorème de Shannon [14][15]. La quantification du signal GPS ne prend pas plus de trois bits pour l'échantillonnage. Cependant, un seul bit suffit pour les récepteurs commerciaux à faible coût, tandis que 1.5 bits à 3 bits sont généralement utilisés pour les récepteurs aux applications plus lourdes [16]. Pour plus d'un bit de quantification, un contrôleur automatique de gain (AGC) est nécessaire pour optimiser la plage d'entrée du convertisseur ADC. Une numérisation sur un seul bit, qui peut être réalisée par un comparateur de tension, simplifie l'architecture du module RF car le signal est écrêté. Dans [17] Akos nous donne plus de détails pour une meilleure visibilité sur l'implémentation de l'étage RF pour un récepteur GPS.

1.3.1.2 Boucle de poursuite

Dans la partie numérique du récepteur GPS, la poursuite est précédée d'une acquisition grossière du signal GPS. Les boucles de poursuites de la porteuse et des codes raffinent respectivement les mesures de la phase de la porteuse et celle du code, et suivent tout changement sur celles-ci. Dans le cas de changements significatifs et brusques sur ces valeurs, le processus de poursuite échoue engendrant un décrochage de boucles. Ceci nécessitera une pré-acquisition, soit un redémarrage, afin de réévaluer les déphasages actualisés. La conception de la boucle de poursuite est menée en détails dans [12] [18].

Les boucles de poursuites sont généralement effectuées par un microprocesseur ou dans un DSP, qui contrôle les oscillateurs à contrôle numérique (NCO) du code et de la porteuse. La boucle de code est habituellement une boucle de verrouillage de délai (DLL), et la boucle de porteuse est soit une boucle à verrouillage de phase (PLL) ou une boucle à verrouillage de fréquence (FLL).

1.3.2 Emergence des nouveaux récepteurs GNSS

Les capacités croissantes des microprocesseurs ont permis l'émergence de récepteurs radio logiciel du type SDR avec des performances comparables aux récepteurs matériels implémentés, en fournissant la flexibilité requise pour certaines applications utilisateur.

En tenant compte des tendances futures, avec l'émergence de systèmes de navigation par satellite multiples régionaux et mondiaux, les récepteurs multi-constellation sont de plus en plus étudiés. Cela a été encouragé au niveau de la conception système, visant l'interopérabilité et la compatibilité.

En tenant compte des dégradations sélectives des services, les systèmes GPS

autorisent des précisions de localisation de l'ordre de 5 à 10 m. L'intérêt majeur d'un système de positionnement multistandard est de pouvoir réduire l'erreur de localisation en augmentant le taux de précision. [19] nous montre comment le traitement des signaux GPS et Galileo ensemble permettre l'augmentation du taux de précision.

Ces dernières années, plusieurs travaux de recherche visent à trouver une architecture optimisée pour un récepteur multistandard. Les premières architectures classiques utilisées sont les architectures homodyne, hétérodyne et superhétérodyne. Dans la littérature plusieurs travaux ont été validés en exploitant ces architectures.

Dans [20], l'architecture superhétérodyne permet de convertir chaque signal moyennant un Oscillateur Local (LO) avant de procéder à l'échantillonnage, cette architecture nécessite un étage RF pour chaque nouveau signal introduit dans une bande différente. La figure 1.9 illustre cette architecture superhétérodyne pour deux bandes distinctes des signaux GNSS, l'ajout d'une autre bande rajoute un autre étage RF, à cet effet, la complexité de conception va augmenter en introduisant plusieurs bandes des signaux, pour remédier à ce problème, [20] propose de travailler avec l'architecture d'échantillonnage RF direct (DRFS). Les plans de fréquences pour l'architecture DRFS proposée dans [20] sont G1 allant de 1559.05 MHz à 1609.59 MHz, pour couvrir une largeur de bande de 50.54 MHz et G2 allant de 1164.45 MHz à 1299.21 MHz, avec une bande de 134.76 MHz. Cette architecture est validée pour la bande G1 en travaillant avec les signaux GPS centrés à 1575.42 MHz avec une fréquence d'échantillonnage de 300 MHz.

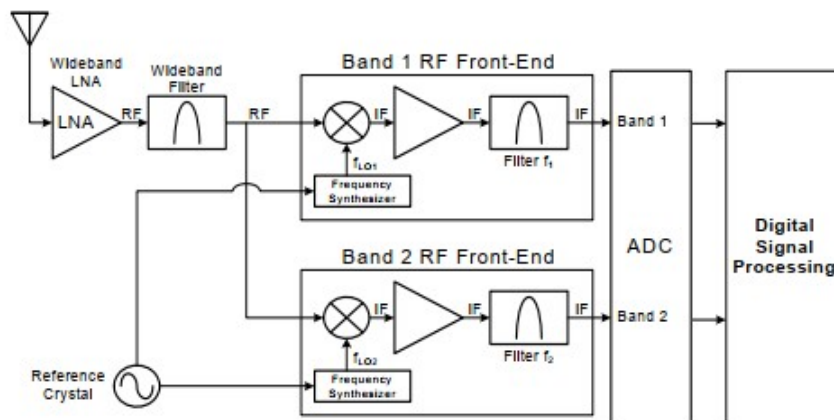


FIGURE 1.9 – Architecture Super hétérodyne d'un récepteur multi-bande [20]

Dans [21], une architecture de type Low IF a été proposée, cette architecture permet de transposer la fréquence porteuse centrée en 1575.42 MHz vers une basse fréquence intermédiaire fixe de 20.42 MHz pour un récepteur GNSS à double bande GPS L1 / GALILEO E1. Les problèmes rencontrés dans cette architecture sont le problème de DC-offset comme l'énergie des codes C/A de signal GPS est en DC, ce qui ajoute un bruit remarquable, parfois peut éliminer et détruire le signal utile et le considérer comme du bruit, et le problème de choix des fréquences fixes qui empêche d'introduire des nouvelles bandes et se limiter aux doubles bandes L1/E1. Dans le récepteur proposé, les signaux L1/E1 captés par une antenne sont de faibles amplitudes, ils sont tout d'abord amplifiés puis filtrés par un filtre SAW (Sélectif à Ondes Acoustiques) qui assure une rejection d'image supérieur à 40 dB. Les signaux filtrés sont convertis en FIF fixe égale à 20.42 MHz en utilisant un oscillateur local. Les signaux IFs analogiques sont par la suite convertis en bande base avec un ADC de fréquence d'échantillonnage égale à 16.638 MHz et de résolution 1 bit comme indiqué dans la figure 1.10. Le plus grand désavantage de cette architecture est l'utilisation majeure des composants analogiques (mélangeur et oscillateur) ce qui complique la conception d'un récepteur GNSS à plus que deux bandes. Un récepteur multi bande basé sur cette architecture a besoin de rajouter des autres mélangeurs et un LO ce qui explique une augmentation dans la consommation d'énergie et utilisation massive de la surface. Une autre solution comme indiqué dans [22] permettant de remédier à ce problème d'extension des autres signaux GPS et GALILEO dans les bandes L5 et E5a, serait d'ajouter un commutateur à deux entrées pour basculer entre les bandes et d'utiliser deux antennes, la première pour capter les signaux provenant de la bande L1/E1 et la deuxième pour recevoir les signaux de la bandes L5/E5a. La figure 1.11 présente l'architecture Low IF permettant de recevoir à la fois les bandes L1/ E1 et L5/E5a. Une fois la bande des signaux est sélectionnée par le commutateur sélecteur de bande, un étage d'acquisition est mis en place pour convertir les signaux RF en des fréquences intermédiaires analogiques toujours avec l'utilisation d'un LO. Les signaux de la bande L1/E1 sont convertis de 1575.42 MHz vers 5.67 MHz et les signaux de la bande L5/E5a centrée respectivement en (1175.45 MHz) / (119.45 MHz) sont convertis à 3.2 MHz.

Dans [23], un récepteur utilisant l'architecture low IF est présenté. Il permet de capter toutes les bandes des standards GPS, GALILEO et BEIDOU. Ce récepteur, présenté dans la figure 1.12, est composé de deux étages indépendants pour une réception simultanée des signaux. Chaque voie est cadencée par un oscillateur local ayant une largeur de bande couvrant les bandes RF des trois standards. Cette architecture propose un autre oscillateur local pour cadencer l'ADC et l'AGC. Les inconvénients de cette proposition sont iden-

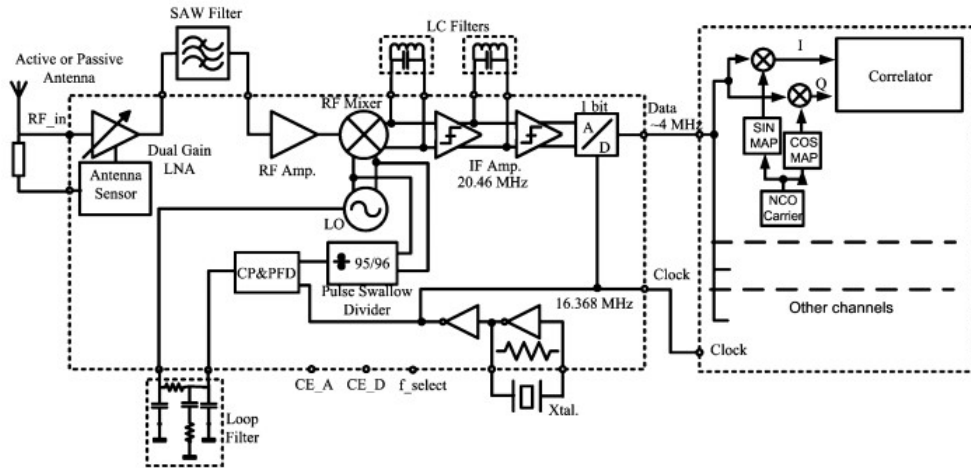


FIGURE 1.10 – Récepteur Low IF double bande GPS L1/GALILEO E1 proposé dans [21]

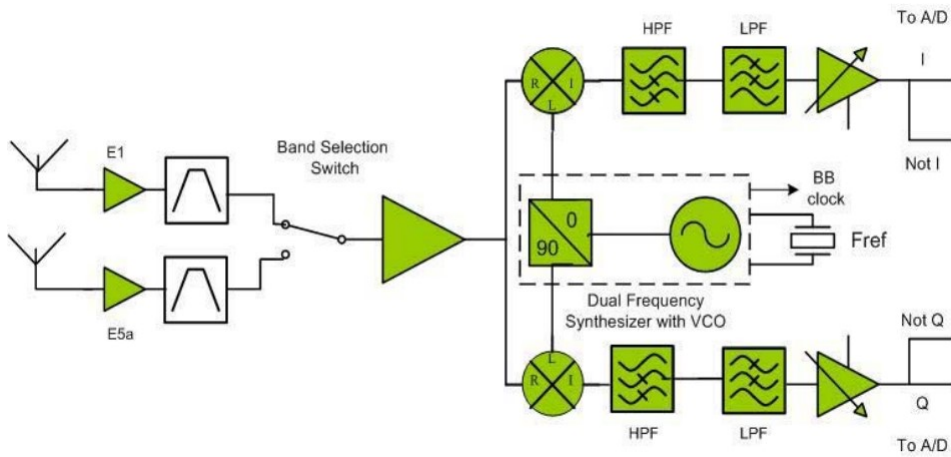


FIGURE 1.11 – Récepteur multi bande GPS/ GALILEO (L1 / E1 et L5 / E5a) dans [22]

tiques à celles de l'architecture Low IF classique. Par ailleurs, elle présente une consommation plus élevée en énergie suite à l'utilisation de plusieurs oscillateurs locaux pour générer les signaux d'horloge des différents composants de la chaîne.

Le récepteur présenté dans [24] traite les signaux de la Bande Inférieure 1.2

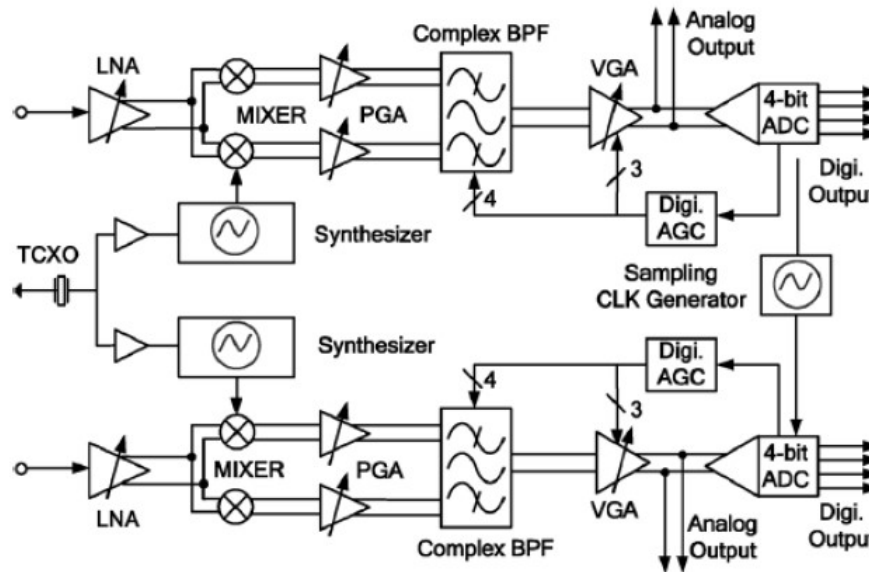


FIGURE 1.12 – Récepteur GNSS dans [23]

GHz (BI) ou la Bande Supérieure 1.6 MHz (BS) provenant des quatre standards GPS, GLONASS, GALILEO et BEIDOU. La figure 1.13 propose deux front-end RF intégrés dans ce récepteur. Deux canaux pour le traitement numérique avec deux fréquences fixes à 15.902 MHz et 15.48 MHz sont proposés pour les BI et BS respectivement. Deux synthétiseurs de fréquence FS1 et FS2 sont utilisés dans le récepteur proposé, ils fournissent une large bande qui dépasse le 1.4 GHz, qui permet de couvrir toute la bande RF. Un commutateur est utilisé pour basculer entre les bandes et relier les deux étages RF et les deux canaux.

Les architectures les plus répandues dans la conception des récepteurs de positionnement satellitaires sont les architectures hétérodynes et low IF, ces architectures intègrent des composants analogiques (mélangeur, oscillateur local, Filtre...). Le traitement des signaux à travers ces récepteurs se fait en grande partie dans le domaine analogique et seulement une petite partie s'effectue en numérique, ce qui complique la conception de récepteur et engendre une augmentation en surface et en consommation d'énergie. Pour pallier ce

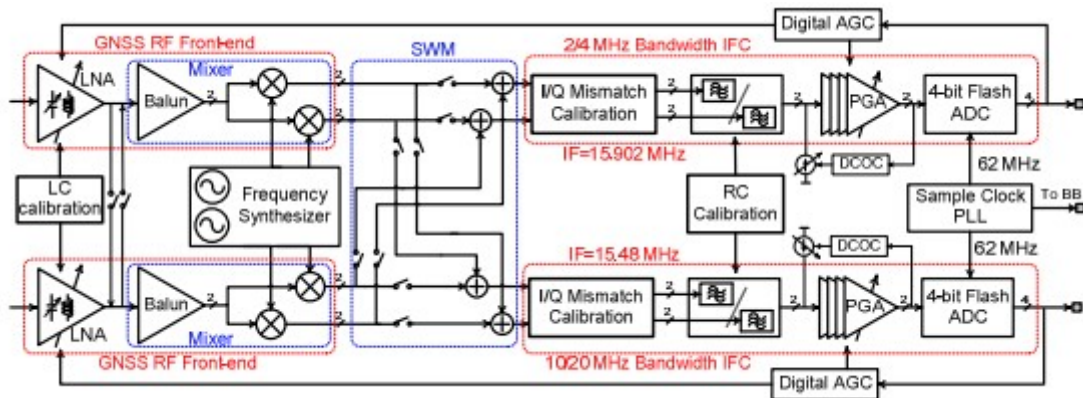


FIGURE 1.13 – Récepteur Low IF proposé dans [24]

problème nous proposons comme alternative l'architecture à sous échantillonnage RF.

Cette dernière est une architecture de type SDR (Software Defined Radio) qui offre une souplesse et une flexibilité dans la conception du récepteur reconfigurable et permet d'avancer le traitement numérique au plus proche possible de l'antenne.

1.4 Architectures GNSS à sous échantillonnage RF

Pour les récepteurs à sous échantillonnage RF, quelques architectures sont proposées [25][26]. Dans [25], un récepteur SDR reconfigurable est décrit. Ce récepteur intègre une antenne large bande pour recevoir les signaux des bandes RF, suivi d'un amplificateur qui augmente le niveau faible de signal reçu à la sortie de l'antenne (le niveau de l'SNR est estimé à -26.83 dB). Le récepteur dans la figure 1.14 utilise un générateur de fréquence variable pour gérer l'ADC et le filtre dont la fréquence est reconfigurable, ce générateur permet d'ajuster la fréquence au niveau de l'ADC ainsi qu'au niveau du filtre. Pour la conversion analogique numérique, un modulateur sigma-delta ($\Sigma\Delta$) est utilisé. Une solution est proposée pour relaxer la topologie et atténuer les interférences des bandes adjacentes par CT $\Sigma\Delta$ - ADC.

Dans [20], comme discuté avant une comparaison entre l'architecture classique et l'architecture à échantillonnage direct est expliquée, ensuite l'intérêt d'une nouvelle architecture DRFS (Direct RF Sampling) est proposé en alternative et présentée figure 1.15. La conversion en fréquence intermédiaire est

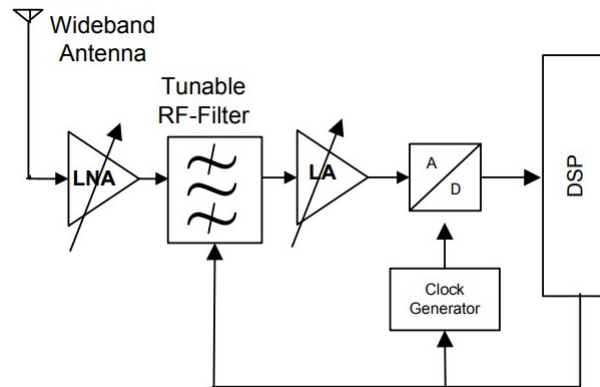


FIGURE 1.14 – Architecture d'un récepteur GNSS à sous échantillonnage [25]

assurée par un circuit numérique ADC intégré dans le FPGA (Field Programmable Gate Array). Pour cette approche un choix critique pour les fréquences d'échantillonnages est demandé, une fréquence de 300 MHz est exigée afin de pouvoir échantillonner des signaux dans la bande L1. La fréquence de 1080 MHz est estimée pour échantillonner tous les signaux de différentes bandes.

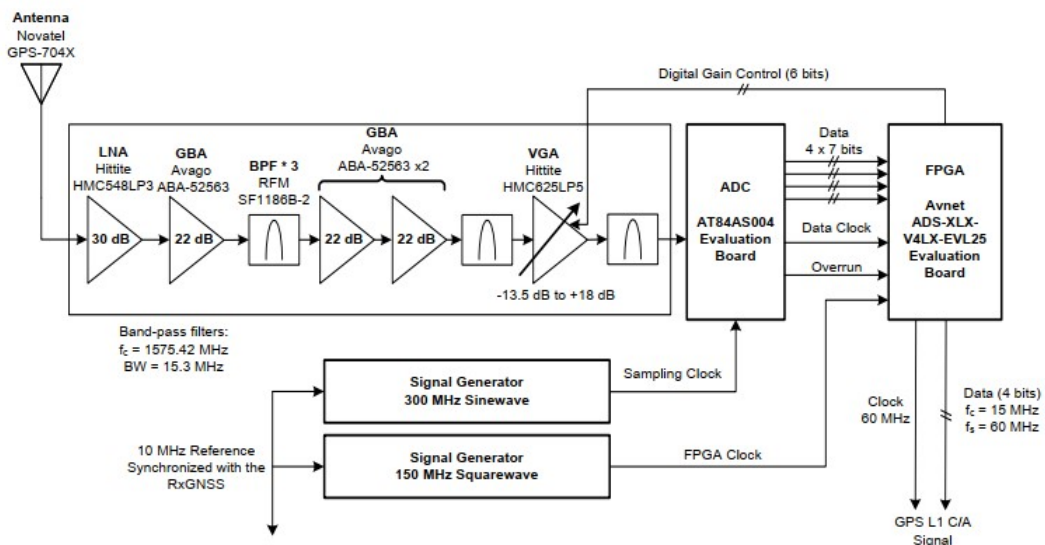


FIGURE 1.15 – L'architecture à sous échantillonnage RF dans [20]

Le récepteur présenté dans [27] est un récepteur à sous-échantillonnage RF proposé. Il est conçu pour recevoir les signaux GPS et GLONASS et GALILEO. Comme montre le schéma bloc de l'architecture de ce récepteur dans la figure 1.16, les signaux GNSS captés par une antenne ont des faibles niveaux, alors un bloc de circuits d'amplification est placé après l'antenne afin d'amplifier ces niveaux. Un amplificateur à gain variable est par la suite placé pour ajuster et contrôler le niveau du signal. Une succession de filtres est placée par la suite afin de sélectionner les signaux utiles et atténuer les imperfections des bandes adjacentes. Un ADC ayant un circuit d'échantillonneur bloqueur intégré est utilisé. La fréquence d'échantillonnage étant fixe égale à 247.566 MHz pour convertir ces signaux en fréquences intermédiaires FIF. Pour une conversion en bande Base, un circuit DDC (Digital Down Converter) est placé par la suite.

Dans [28] une architecture reconfigurable est conçue pour pouvoir suivre le

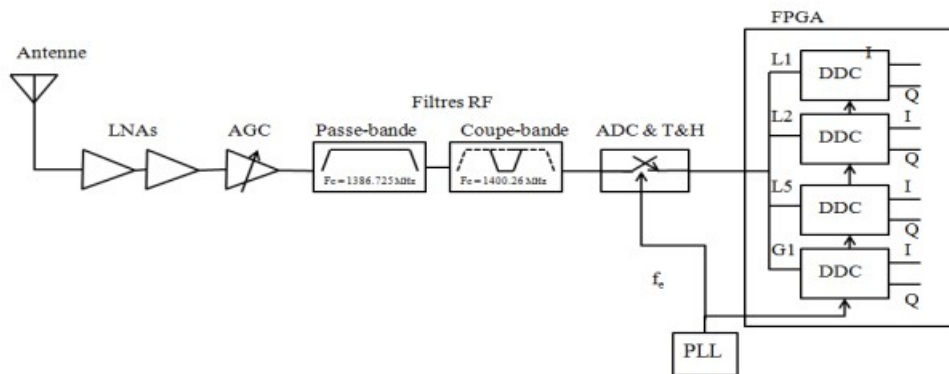


FIGURE 1.16 – Récepteur GNSS dans [26]

signal C/A GPS L1 et le signal Galileo E1 en utilisant la même interface radio. Et pour démoduler le message de navigation, un bloc de contrôle, figure 1.17, est installé permettant la distinction entre le signal GPS et le signal Galileo. Le matériel Xilinx ISE Design est utilisé pour générer la conception matérielle du bloc de suivi de code et de poursuite du signal GPS L1 C / A et récepteur Galileo E1.

Pour une amélioration de la qualité du signal, une analyse de l'impact de différents profils d'interférence à bande étroite (NBI) sur les GPS L1 C / A et Galileo E1 est menée dans [26] et ceci est parvenu puisque les signaux satellitaires atteignent le globe terrestre avec une faible puissance. Alors les récepteurs des systèmes de navigations sont plus vulnérables à divers types de brouillage radioélectrique. Il s'avère alors nécessaire d'adopter des mesures

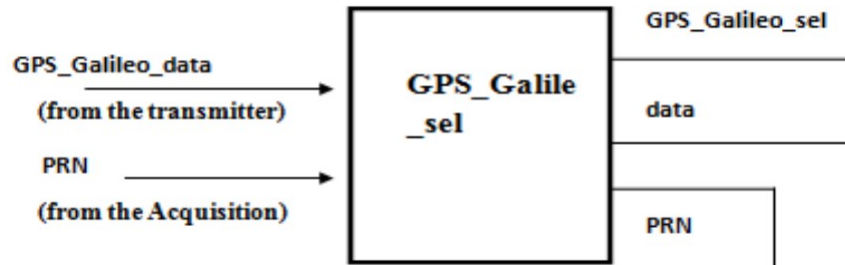


FIGURE 1.17 – Architecture du contrôleur de l’architecture reconfigurable [27]

correctives pour le NBI, la technique de filtrage adaptatif a été étudiée de manière approfondie pour centrer le NBI. Cette technique est capable de caractériser n’importe quelle bande de fréquence interférée. Cette technique est étudiée pour un récepteur GPS/GALILEO dont le montage expérimental est illustré dans la figure 1.18.

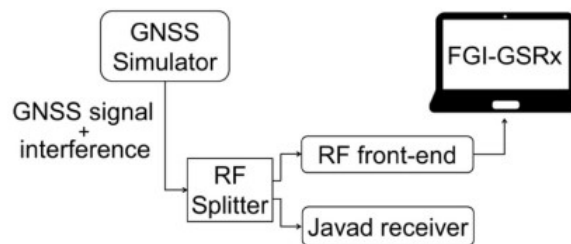


FIGURE 1.18 – Montage expérimental de l’architecture proposée dans [28]

1.4.1 Nouvelle architecture d'un récepteur GNSS multi-standard reconfigurable

Partout dans le monde, plusieurs systèmes de positionnement sont installés afin de déterminer la position et calculer la vitesse d'un récepteur mobile. La multiplication des systèmes de positionnement par satellite (GNSS : Global Navigation Satellite Systems) offre une augmentation conséquente du nombre de satellites disponibles ainsi qu'une diversification des fréquences utilisées à savoir les systèmes GPS, Glonass, Beidou et Galileo avec différentes bandes de fréquences. L'idée de recevoir et de traiter l'ensemble de ces signaux par le même récepteur permet une amélioration significative au niveau de la précision du positionnement, de la disponibilité du service et surtout l'extension de la localisation à l'intérieur des bâtiments.

La coexistence de ces systèmes GNSS permet ainsi d'améliorer la qualité du positionnement, mais elle offre aussi de nouveaux défis technologiques tant au niveau de la conception matérielle de l'étage RF qu'au niveau de l'étage numérique.

Nos travaux de thèse introduisent une nouvelle architecture pour la conception d'un récepteur GNSS multistandard permettant de recevoir simultanément des signaux provenant des différents satellites et intégrant un étage RF reconfigurable aux niveaux du filtre anti-repliement, moyennant la variation de la fréquence centrale et de la bande de fréquence du filtre, aussi la fréquence d'échantillonnage de l'ADC comme le montre la figure 1.19. Cette architecture est proposée dans un ancien travail d'un membre de notre laboratoire, et nous adoptons cette architecture pour une continuité de travail. Cette dernière comporte une antenne active permettant de capter et d'amplifier avec peu de bruit additif les signaux GNSS. Cet étage est suivi d'un bloc d'amplification à plusieurs blocs permettant d'amplifier les signaux GNSS très faibles provenant des satellites tout en assurant un contrôle automatique du gain en tenant compte des niveaux de puissances récupérées. Avant le bloc de conversion numérique analogique à fréquence d'échantillonnage reconfigurable, un filtre anti-repliement bi-bande accordable en fréquence centrale et en bande passante est proposé. Enfin un bloc numérique est prévu permettant de réaliser le traitement nécessaire au positionnement et à la navigation.

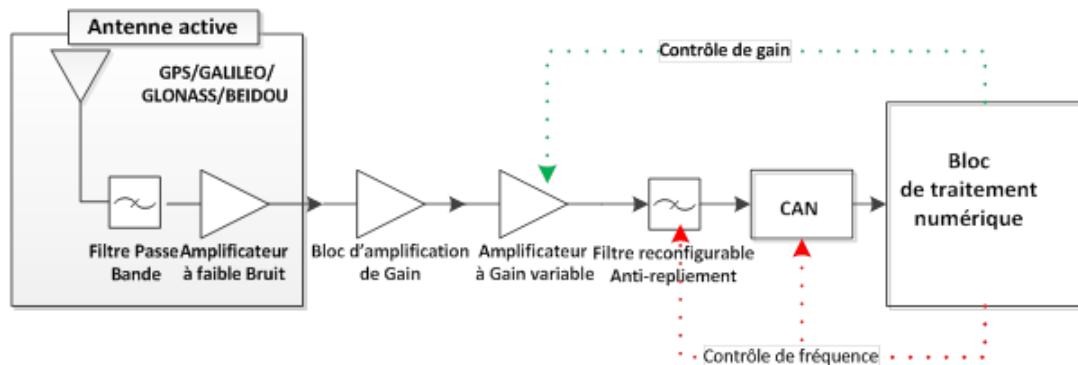


FIGURE 1.19 – Récepteur multistandard à sous- échantillonnage RF

1.5 Conclusion

Dans ce premier chapitre nous avons introduit les systèmes de positionnement satellitaires. Dans un premier temps, nous avons présenté le principe des quatre standards de réception GNSS à savoir GPS le standard américain, GLONASS son équivalent Russe, GALILEO le système de positionnement européen et nous avons fini avec le système chinois BEIDOU. Tout en exploitant la localisation par satellites, nous avons illustré leurs domaines d'application. En particulier, les systèmes GPS et GLONASS sont traités en détails en illustrant la structure du signal, les codes et les plans des fréquences. Ensuite, nous avons commencé par exposer la problématique de la réception multistandard. Suite à une analyse des architectures des récepteurs GNSS des travaux antérieurs, nous avons révélé la faisabilité de concevoir un récepteur multistandard. Nous avons décrit les architectures proposées leurs avantages et inconvénients pour aboutir vers la fin à proposer notre architecture à sous échantillonnage RF. Cette dernière, va être l'objet du chapitre suivant. Une étude de dimensionnement système sera présentée pour permettre de concevoir et de réaliser un récepteur GNSS multistandard à sous-échantillonnage RF.

Conception du front-end RF du récepteur GNSS multistandard

2.1 Introduction

Dans ce chapitre nous présentons l'architecture de sous échantillonnage RF adoptée pour développer notre récepteur GNSS, et nous la détaillons en évoquant les composants discrets choisis pour concevoir un prototype expérimental. La caractérisation de la chaîne RF est détaillée dans la partie suivante qui consiste à caractériser les différents blocs du récepteur puis à exploiter ces résultats pour modéliser le front-end RF du récepteur en utilisant le logiciel de simulation ADS (Software Advanced System). A la fin de cette section, nous présentons les résultats de simulation du gain, du facteur de bruit et des paramètres de non linéarité du récepteur proposé.

2.2 Dimensionnement du récepteur GNSS

Le dimensionnement d'un récepteur GNSS multistandard consiste à déterminer le facteur de bruit et le gain requis pour les standards GNSS, les spécifications de l'ADC en termes de fréquence d'échantillonnage, de dynamique et de résolution, ainsi que les gabarits du filtre anti-repliement. En outre, l'analyse des sources de bruit dans un récepteur à sous-échantillonnage RF permet de spécifier la gigue de l'ADC et les limites du bruit de quantification.

2.2.1 Choix de la fréquence d'échantillonnage

Le signal GNSS est un signal multi-bandes dont l'information utile est répartie sur N bandes. La fréquence d'échantillonnage F_s doit être choisie de façon à ne pas avoir de repliement de spectre pour chaque bande comme c'est illustré par la figure 2.1 pour le cas de deux bandes.

Les contraintes de non-repliement de spectre sont données par l'équation (2.1), avec f_{IFi} et B_i désignent respectivement la fréquence intermédiaire après échantillonnage et la largeur de la i ème bande ($i=1, \dots, N$).

$$B_i/2 < f_{IFi} < f_s/2 - B_i/2, i = 1, \dots, N \quad (2.1)$$

Les fréquences intermédiaires se déduisent à partir de l'équation (2.2) :

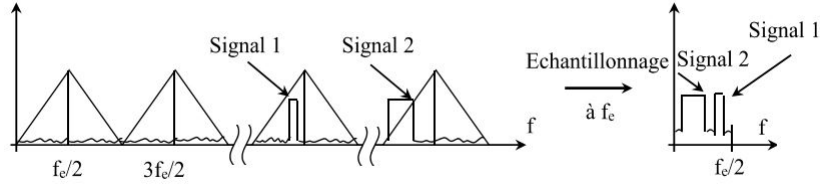


FIGURE 2.1 – Conversion de fréquence par sous-échantillonnage

$$f_{IFi} = \begin{cases} \text{reste}\left(\frac{f_{ci}}{f_e}\right) & \text{si } n = E\left(\frac{2 * f_{ci}}{f_e}\right) \text{ est pair} \\ f_e - \text{reste}\left(\frac{f_{ci}}{f_e}\right) & \text{si } n = E\left(\frac{2 * f_{ci}}{f_e}\right) \text{ est impair} \end{cases} \quad (2.2)$$

Les sous-bandes translatées en IF après échantillonnage ne doivent pas se replier aussi sur elles-mêmes, d'où une contrainte supplémentaire qui doit être imposée.

$$\|f_{IFi} - f_{IFj}\| \geq \frac{B_i + B_j}{2} \quad \text{pour } i = 1, \dots, N \quad (2.3)$$

Des travaux de la littérature se sont orientés vers le développement d'algorithmes pour le calcul de la fréquence d'échantillonnage minimale des signaux multi-bandes pour un objectif de réduction du nombre d'opérations de calcul [29] [33]. Bae et Park [32] sont les premiers à introduire la notion de bandes de garde lors de la détermination de la fréquence d'échantillonnage minimale. Ces bandes de garde sont ajoutées pour surmonter les imperfections de l'implémentation du circuit d'échantillonnage et réduire les erreurs causées par la gigue de l'horloge de l'échantillonneur bloqueur et le bruit thermique. Toutefois, ces bandes de garde sont ajoutées d'une manière arbitraire et sont les mêmes pour toutes les bandes RF.

Une nouvelle méthode a été proposée pour calculer les bandes de garde minimales pour renforcer l'efficacité du sous-échantillonnage [34]. Ces bandes de garde dépendent des caractéristiques du filtre anti-repliement mis en œuvre avant l'échantillonnage. En effet, un filtre passe-bande est caractérisé par ses fréquences passantes f_1 et f_2 , ses fréquences de coupure f_{r1} et f_{r2} , l'atténuation en bande passante A_{pass} et celle en bande de coupure A_{stop} , comme indiqué dans la figure 2.2.

Les bandes de garde BG1 and BG2 qui ont été introduites dans le calcul de

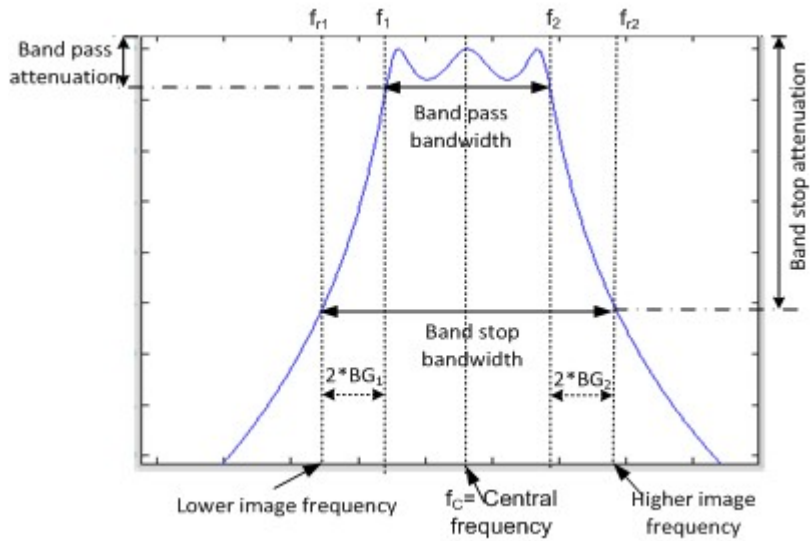


FIGURE 2.2 – Spécifications du filtre passe-bande

la fréquence d'échantillonnage sont données par [34] :

$$BG_1 = \frac{f_1 - f_{r1}}{2}, \quad BG_2 = BG_1 * \frac{f_1}{f_{r1}} \quad (2.4)$$

Pour calculer la fréquence d'échantillonnage valide, une bande effective B_{seff} doit être considérée dans les équations (9) et (10) au lieu de la bande B . Cette bande dépend de la sélectivité du filtre anti-repliement :

$$B_{seff} = B + BG_1 + BG_2 \quad (2.5)$$

2.2.2 Bilan de réception

Dans cette section, nous étudions les spécifications du récepteur GNSS. Nous tenons compte de la possibilité de se placer à l'intérieur du bâtiment. Cette démarche suivie permet de déterminer le facteur de bruit, le gain requis, la dynamique du récepteur.

2.2.2.1 Facteur de bruit

Le facteur de bruit (NF) est défini comme étant la dégradation du rapport signal à bruit (SNR) à l'intérieur d'une chaîne de réception GNSS. Le NF peut être défini comme le ratio du SNR à la sortie du dispositif par rapport au SNR en entrée de celui-ci. Il est exprimé en décibel comme suit 2.6 :

$$NF_{dB} = 10 * \log\left(\frac{SNR_{input}}{SNR_{output}}\right) \quad (2.6)$$

Le rapport signal à bruit à l'entrée SNR_{input} du récepteur est exprimé en fonction de la puissance du bruit thermique et la sensibilité du récepteur comme suit 2.7 :

$$SNR_{input} = P_{sens} - N_{therm} \quad (2.7)$$

Avec P_{sens} est la sensibilité du récepteur et N_{therm} est la puissance thermique ajoutée par le canal. N_{therm} est déduit par l'équation 2.8.

$$N_{therm} = N_0 + 10 * \log(B) \quad (2.8)$$

Où B est la largeur de bande du signal et N_0 est la densité du bruit thermique calculée en fonction de la constante de Boltzmann K et la température T_0 comme montre l'équation 2.9.

$$N_0 = 10 * \log(K * T_0) = -174dBm/Hz \quad (2.9)$$

Avec k : la constante de Boltzmann égale à $1,38 \cdot 10^{-23} JK^{-1}$ et $T_0=290$ K. Quant au rapport signal à bruit à la sortie SNR_{output} est exprimé en fonction du rapport signal à bruit minimal requis SNR_{min} , nécessaire pour la démodulation des données avec une qualité d'erreur acceptable. Il est donné par l'équation 2.10 :

$$SNR_{out} = SNR_{min} + 10 * \log\left(\frac{R}{B}\right) \quad (2.10)$$

Où R est le débit des données. SNR_{min} dépend du BER du récepteur GNSS et du type de modulation. Pour un BER de 10^{-5} [35], SNR_{min} en décibels doit être supérieur à 9.6 dB et 12.6 dB respectivement pour les modulations BPSK

et QPSK/BOC.

Alors, le facteur de bruit maximal peut être exprimé par 2.11 :

$$\begin{aligned} NF_{max} &= P_{sens} - N_0 - SNR_{min} - 10 * \log(R) \\ &= P_{sens} - N_{therm} - SNR_{out} \end{aligned} \quad (2.11)$$

2.2.2.2 Gain

Le gain désigne la capacité du récepteur à augmenter la puissance du signal utile reçu à l'antenne. Le gain est limité par la pleine échelle du convertisseur réduite par la puissance maximale du signal utile. Le gain se calcule généralement par 2.12 :

$$G_{max} = P_{fs} - P_{max} \quad (2.12)$$

Avec P_{fs} est la pleine échelle du convertisseur et P_{max} est la puissance maximale du signal utile.

Etant donné que les signaux GNSS sont très faibles et au-dessous du bruit thermique, le récepteur doit fournir un gain minimal pour ramener le bruit à la pleine échelle du convertisseur. En plus du gain du récepteur, le bruit thermique N_{therm} sera amplifié par le facteur de bruit du récepteur NF . Ainsi le gain minimal est donné par 2.13 :

$$G_{min} = P_{fs} - NF - N_{therm} \quad (2.13)$$

2.2.2.3 Dynamiques du récepteur et du convertisseur

La dynamique du récepteur est définie comme étant la différence entre le niveau à l'entrée produisant une compression de gain de 1dB (donc la puissance maximale permise P_{max} et le niveau minimum à l'entrée détectable à la sortie (donc la puissance de sensibilité du récepteur P_{sens}).

$$DR_{in} = P_{max} - P_{sens} \quad (2.14)$$

Dans notre cas le récepteur GNSS va devoir fonctionner sur une grande plage dynamique Pour y remédier nous avons utilisé un système de contrôle automatique de gain (AGC), permettant d'ajuster la plage de contrôle du gain tout en fonction de la puissance du signal reçu à l'entrée à l'antenne. Généralement la largeur de la plage de contrôle est plus large de la DR du récepteur.

Pareille pour la dynamique du convertisseur qui est la différence entre sa pleine

échelle P_{fs} et la puissance du bruit qui se présente à son entrée (P_n) :

$$DR_{ADC} = P_{fs} - P_n \quad (2.15)$$

La puissance du bruit se calcule par 2.16 :

$$P_n = N_{therm} + G + NF \quad (2.16)$$

Avec G est le gain et NF est le facteur de bruit. Pour $G=G_{max}$ et $NF = NF_{max}$, on peut déduire alors que la plage dynamique de l'ADC est :

$$DR_{ADC} = DR_{in} + SNR_{out} \quad (2.17)$$

Si nous considérons ΔG , la plage de contrôle de l'AGC, nous pouvons réduire alors la dynamique du signal. Une marge M sur la dynamique est toujours prise dans les calculs. Cette marge est due aux facteurs suivants :

- Bruit de quantification
- DC offset
- Marge sur l'évanouissement
- Atténuation limitée des filtres : pas assez de suppression des brouilleurs.

Alors la dynamique de l'ADC devient :

$$DR_{ADC} = DR_{in} - \Delta G + SNR_{out} + M \quad (2.18)$$

Ou encore :

$$DR_{ADC} = P_{fs} - N_{therm} - G - NF - \Delta G + M \quad (2.19)$$

2.2.2.4 Bilan de bruit de l'ADC

Les principales sources de bruit dans les ADC sont le bruit de quantification à cause du nombre limité de bits utilisés dans la quantification, la déviation par rapport aux instants d'échantillonnage appelée gigue et le bruit thermique à cause du sous-échantillonnage. En plus, le processus de sous-échantillonnage produit un repliement du bruit hors-bande ce qui implique la dégradation du SNR. La conception du récepteur GNSS doit tenir compte de ces contraintes.

Dégradation du SNR due au sous-échantillonnage Le nombre de repliement de la bande du bruit dû à l'échantillonnage est donné par :

$$m = E\left(\frac{f_s}{2 * B_{ana}}\right) \quad (2.20)$$

Avec $E(x)$ est la partie entière de x et B_{ana} est la bande analogique de l'ADC. Ainsi, la puissance du bruit après échantillonnage est égale à m fois la puissance du bruit avant échantillonnage :

$$N_{sout} = m * N_{sin} \quad (2.21)$$

Un filtre anti-aliasing doit être appliqué avant l'échantillonnage afin de sélectionner le signal désiré et atténuer le bruit hors bande N_{sin} . Soit A cette atténuation. Dans le processus de sous-échantillonnage, le bruit atténué N_{sin}/A est $m-1$ fois replié comme c'est indiqué dans la 22. Alors, le bruit à la sortie N_{sout} dans la bande du signal échantillonné peut être écrit comme suit :

$$N_{sout} = N_{sin} + (m - 1) * \frac{N_{sin}}{A} \quad (2.22)$$

Si on suppose que le bruit ajouté par le circuit d'échantillonnage est néglig-

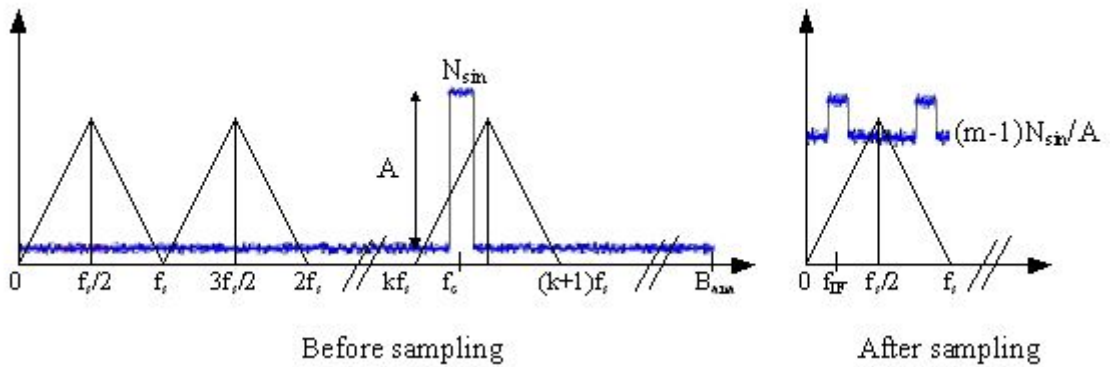


FIGURE 2.3 – Dégradation du SNR après sous-échantillonnage

geable par rapport au bruit thermique du récepteur, alors le facteur de bruit de sous-échantillonnage est donné par :

$$F_s = \frac{N_{sout}}{N_{sin}} = 1 + \frac{(m - 1)}{A} \quad (2.23)$$

Dans le dimensionnement du récepteur, le facteur de bruit total à imposer est constitué du facteur de bruit dû au sous échantillonnage F_s et du facteur de bruit de l'étage RF analogique F_{ana} :

$$F_{tot} = \frac{SNR_{in}}{SNR_{eout}} = \frac{SNR_{in}}{SNR_{ein}} * \frac{SNR_{ein}}{SNR_{eout}} = F_{ana} * F_e \quad (2.24)$$

Le choix de l'atténuation hors bande et de la fréquence de l'échantillonnage est critique parce que la dégradation du SNR due au sous-échantillonnage peut influencer les performances du récepteur.

Bruit de quantification Si un signal échantillonné a des valeurs entre -1 et 1 et n est le nombre de bits de quantification, l'erreur possible sur la valeur suit une répartition uniforme entre -2n et 2n. La puissance du bruit de quantification est :

$$var(e(i)) = \frac{2^{-2n}}{3} \quad (2.25)$$

Avec « e » est l'erreur sur le signal échantillonné. On prend un signal sinusoïdal variant entre -1 et 1 à échantillonner, la puissance du signal utile est égale à 1/2 et le SNR dû à la quantification est :

$$SNR_{quant} = \frac{1/2}{2^{-2n}/3} = \frac{3}{2} * 2^{2n} \quad (2.26)$$

En dB,

$$SNR_{quant} = 6.02 * n + 1.76 \quad (2.27)$$

En prenant $SNR_{quant} = DR_{ADC}$, la résolution n de l'ADC se déduit comme suit :

$$n_{res} = \frac{DR_{ADC} - 1.76}{6.02} \quad (2.28)$$

2.2.3 Résultat de dimensionnement

Le dimensionnement du récepteur consiste en l'analyse budgétaire du récepteur ainsi que la détermination du gain maximal, du gain minimal et de la dynamique de l'ADC pour les différents standards. Le tableau 2.1 résume les résultats de dimensionnement du récepteur pour les différents standards [36].

Jitter (ps)	Résolution (Bit)	DR_{ADC} (dB)	Gain max (dB)	Gain min (dB)	NF (dB)	Débit des données (Bps)	Puissance maximale (dBm)	Sensibilité (dBm)	Fréquence porteuse (MHz)	Bande (MHz)	Code	Signal	Bande
					88.2				1207.14	24	B2	BEIDOU	Bande inférieur (BInf)
243.5	2	13.6	129	93.6	10.4	50	-131.2	-137	1242.9375-1248.625	0.511(bande) 7(canal)	G2	GLONASS	BInf
32.3	3	18.2	115	88.2	12.4	250	-118	-125	1207.14	24	E5b-I E5b-Q	GALILEO	BInf
33.2	3	18.2	115	88.2	19.4	50	-118	-125	1176.45	24	E5a-I E5a-Q	GALILEO	BInf
29.6	3	18.2	115	88.2	19.5	50	-117	-124.9	2	24	L5	GPS	BInf
16.3	5	26	118	96	15.9	25	-120	-134.5	1227.6	4	L2C	GPS	BInf
				98					1589.7	8	BI-2	BEIDOU	Bande supérieure (Bsup)
101.9	2	13	123	93	11.4	50	-125	-133	1561.098	8	B1	BEIDOU	Bsup
101.7	2	13	123.2	93	16.4	50	-125.2	-131	1598.062-1605.37	0.511(Bande) 8(canal)	G1	GLONASS	Bsup
56.8	2	13	118	93	10.6	250	-120	-127	1575.42	8	E1	GALILEO	Bsup
12.7	5	26	118	96	18.9	50	-120	-128.5	1575.42	4	L1C/A	GPS	Bsup

Tableau 2.1 – Résultat de dimensionnement

Les résultats de dimensionnement système nous permettent de déterminer les exigences à satisfaire afin de concevoir un récepteur GNSS suivant l'architecture proposée. Dans notre cas, notre récepteur doit avoir un gain total de 100 dB et un facteur de bruit qui ne dépasse pas le 10 dB, une dynamique (DR) assez large pour permettre l'acquisition des signaux en intérieurs qui de l'ordre de 26 dB. Nous avons fait une étude sur la conception des amplificateurs qui fournit un gain de l'ordre de 100 dB et dans la section suivante, nous analysons ce que la littérature propose comme amplificateurs pour satisfaire le critère du gain.

2.3 Intégration du récepteur et définition des scénarios de fonctionnement

Dans cette section nous illustrons en premier lieu ce que la littérature propose comme amplificateur de gain afin d'étudier la faisabilité d'intégrer le circuit d'amplification dans un seul bloc. Cette intégration va permettre d'avoir une chaîne RF stable. Nous passons par la suite à détailler les scénarios possibles que le récepteur peut les traiter.

2.3.1 Circuits d'amplification

Dans la littérature, il existe plusieurs amplificateurs avec un gain qui dépasse 100 dB. Ces amplificateurs sont conçus suivant une technologie bien déterminée qui assure une stabilité et meilleure performance.

Dans [37], un amplificateur à trois étages réalisés avec la technologie CMOS, est proposé. Pour la construction une technique de compensation par retour positive est employée (PFC), la force motrice derrière la technologie de développement digital CMOS demande une meilleure intégration pour assurer un coût de construction faible et un niveau de tension aussi faible pour une consommation de puissance moins élevée. L'amplificateur présenté dans cette référence répond aux exigences de la technologie CMOS en faisant un compromis entre le gain, la complexité de conception et la dissipation de puissance. Le circuit comporte trois étages d'amplification offrant simultanément un niveau faible de tension (1.5 V), un gain élevé supérieur à 100 dB et une bande passante large. Cet amplificateur est conçu pour des applications de bande passante supérieure à 2.7 MHz.

Dans [38], un amplificateur avec la technologie CMOS est aussi détaillé. Cette structure en cascade de six courants de signal est appliquée à un amplificateur standard de transconductance opérationnel (OTA) pour améliorer sa

performance, sa vitesse de balayage (SR) et son gain de tension grâce à des améliorations significatives du signal et du transitoire des courants de sortie des activateurs proposés. L'OTA hybride proposé est mis en œuvre dans une technologie CMOS standard de $0.13 \mu\text{m}$, avec une surface de puce active de 0.0027 mm^2 . Travaillant sous une alimentation de 0.7 V . Les résultats de mesure prouvent une performance qui atteint en gain environ 100 dB pour une bande passante de 1.46 MHz .

Afin d'intégrer l'amplificateur dans un mobile, une consommation modérée d'énergie de batterie est requise. Le besoin d'un régulateur à faible chute de tension fait l'objet des plusieurs recherches. Dans [39] deux topologies à faible puissance d'amplification efficaces à trois étages adaptés aux grandes capacités des applications de chargement sont introduites : un seul condensateur Miller de Compensation (Single Miller Compensation (SMC)) et un seul condensateur Miller d'anticipation de compensation (SMFFC). L'utilisation d'un seul condensateur de compensation Miller dans les amplificateurs à trois étages peut réduire considérablement la valeur totale du condensateur, et par conséquent, la surface globale des amplificateurs sans influencer leur stabilité. Les techniques sont efficacement combinées pour obtenir une meilleure performance pour un faible signal. Les amplificateurs CMOS de $0.5 \mu\text{m}$, SMC et SMFFC atteignant un gain qui dépasse le 100 dB avec une largeur de bande passante de 4.6 MHz , 9 MHz , respectivement, chacun se dissipe moins de 0.42 mW de puissance avec une alimentation 1 V , et chaque occupe moins de 0.02 mm^2 de surface de silicium.

La littérature pour les applications RF nous permet de donner comme exemple la puce GPS dédiée, GPS MAX2741 [40], opérationnelle pour la bande L1, présente un gain en tension total de 80 dB et un facteur de bruit en cascade de 4.7 dB . La sensibilité du récepteur est de -185 dBW pour des solutions de suivi en intérieur.

Dans [41] une puce GNSS est proposée, le MAX2769C est opérationnel pour les bandes L1/E1, B1, G1 du GPS, GALILEO, BEIDOU et GLONASS, ce récepteur intègre une cascade d'amplification d'environ 110 dB dans une seule puce. Le récepteur GNSS est conçu pour fournir de meilleures performances pour les applications industrielles et élargir l'intervalle pour cerner des applications grand public, y compris les opérateurs mobiles.

D'après cette étude nous voyons qu'il est possible de réaliser un amplificateur stable et intégrable présentant un gain de 100dB .

Dans la suite nous allons présenter les différents scénarios en termes de fréquences de sous échantillonnages et de fréquences intermédiaires correspondantes que nous pourrons envisager en fonction des constellations GNSS présentes.

2.3.2 Scénarios du récepteur GNSS reconfigurable

Notre objectif est de concevoir un récepteur GNSS multi-constellations permettant de traiter le maximum de scénarios possibles de fonctionnement multistandards. Un scénario détermine les signaux des standards reçus au niveau RF, donc les fréquences centrales présentes et les largeurs de bandes utiles. Le tableau 2.2 résume les spécifications de ce récepteur GNSS à sous échantillonnage RF en énumérant les différents scénarios, précisant les signaux GNSS présents, calculant les fréquences centrales, les bandes passantes ainsi que la fréquence d'échantillonnage correspondantes.

Pour chaque scénario une fréquence intermédiaire est calculée (fIF) à partir de la fréquence d'échantillonnage citée (Fsmin) en se basant sur (9). A terme notre récepteur devra être capable de tester toutes les valeurs de Fsmin, qui dépendront des standards reçus à l'endroit du test, afin d'offrir un service de positionnement.

Le récepteur proposé vise à traiter tous les cas de figures présentés dans

Scénarios	Signaux GNSS autorisés	fC(MHz)	Bande(MHz)	Fsmin
Scénario 1	L1	1575.42	4	50.127
Scénario 3	L1/E1	1575.42	8	51.15
Scénario 4	L1/E1	1575.42	8	53.196
Scénario 5	L1/E1/	1575.42	8	224.037
Scénario 6	L1/E1/	1575.42	8	226.083
Scénario 7	L1/E1/B1	1568.259	22.322	63.426
Scénario 8	L1/E1/G1	1582.581	22.322	69.564
Scénario 9	L1/E1/G1/B1	1575.42	36.644	103.323
Scénario 10	L1/E1/G1/B1	1575.42	36.644	206.646
Scénario 11	L1/E1/G1/B1	1575.42	36.644	320.199
Scénario 12	L1/E1/G1/B1	1575.42	36.644	442.959

Tableau 2.2 – Spécification du récepteur GNSS à sous échantillonnage RF

le tableau 2.2 sous forme des scénarios. Pour chaque scénario, un ensemble des signaux satellitaires est présenté illustré par une fréquence centrale et une largeur de bande, ce qui nous permet de déterminer la fréquence d'échantillonnage Fs. Cette valeur est essentielle pour le calcul la fréquence intermédiaire ou le signal utile va être présent après le sous échantillonnage.

2.3.3 Montage de la chaîne RF

Le dimensionnement du récepteur étant établi, nous allons maintenant évaluer la chaîne de composants du front-End RF qui devrait nous permettre la réalisation du récepteur en composants discrets pour de premiers tests expérimentaux.

2.3.3.1 Choix des circuits RF

Les spécifications de la chaîne de réception GNSS dans un contexte multi-standard et reconfigurable ont été définies [6]. A partir de ces spécifications, nous avons fait le choix de différents composants permettant de réaliser un prototype du récepteur GNSS. Le prototype proposé intègre deux blocs des domaines analogique et numérique. Le bloc analogique intègre une antenne active (TW3865) [42] de Tallysman couvrant les bandes de fréquences GPS L1 / L2, GLONASS G1 / G2, Galileo E1 et BeiDou B1. L'antenne active intègre un amplificateur à faible bruit (LNA) avec un gain de 28 dB et un facteur de bruit de 2 dB associé à un filtre avec une réjection minimale de 45 dB pour des fréquences entre 1184 MHz et 1640 MHz et une rejection minimale de 32 dB compris entre 1284 MHz et 1500 MHz. Après l'antenne, deux amplificateurs à gain (GBA) de Mini-Circuits (ZKL-2 +) [43] sont sélectionnés afin d'amplifier les faibles signaux entrants. Lorsqu'ils sont alimentés par 12 V, chacun offre un gain maximal de 31 dB et un facteur de bruit de 3,5 dB. Un amplificateur de gain automatique (AGC) de Mini-Circuits (ZFL-2000GH +) [44] avec un facteur de bruit maximal de 5,5 dB a été sélectionné pour contrôler la puissance du signal ADC d'entrée. Lorsque la tension de commande est comprise entre 0 et +5 V, la plage de contrôle de gain varie de -26 à 34 dB. Pour sélectionner les signaux désirés et atténuer les parasites hors bande, un filtre anti-repliement double bande reconfigurable L1/L2 a été développé pour le récepteur GNSS à sous-échantillonnage RF. Le filtre a des bandes et des fréquences accordables à la fréquence d'échantillonnage souhaitée. Ce filtre est conçu et réalisé dans le cadre d'une thèse, pour être intégré dans notre récepteur. Les spécifications du filtre synthétisé sont les suivantes : $f_{c1}=1227.6$ MHz, $BW_1=4$ MHz, $f_{c2}=1582.581$ MHz, $BW_2=22.322$ MHz, une rejection de 20 dB pour les bandes DC-1225 MHz, 1230.16-1568.2 MHz, et 1596.8-2000 MHz. Pour le sous-échantillonnage des signaux GNSS entrants, un ADC MAX108 de Maxim-IC avec une largeur de bande de 2,2 GHz et une bande de signal d'entrée maximale de 250 mV est sélectionné [45]. L'ADC est basé sur un échantillonneur rapide capable de convertir les signaux GNSS RF en IF selon la fréquence d'échantillonnage sélectionnée. La résolution de l'ADC est de 8 bits. Le bloc numérique intègre un convertisseur de fréquence numérique (DDC) et un bloc de traitement numérique (DSP) permettant l'ac-

quisition, le suivi et le décodage des signaux GNSS. En s'appuyant sur la figure 19 du chapitre 1, une plateforme de test du récepteur GNSS reconfigurable est montée en se basant sur les éléments discrets choisis de façon à répondre au résultat de dimensionnement [36].

2.3.3.2 Filtre anti-repliement

Dans cette section, nous présentons les résultats de conception d'un filtre d'anti repliement pour un récepteur GNSS multistandard à sous-échantillonnage RF reconfigurable. Le filtre RF anti-repliement qui constitue un composant clé dans la chaîne analogique du récepteur a été développé dans le cadre des travaux de thèse de Doctorat menés au sein du laboratoire GRESKOM [46].

Spécifications du filtre anti-repliement Le filtre anti-repliement placé avant le convertisseur analogique numérique (ADC), doit sélectionner les canaux GNSS désirés et rejeter tous les signaux qui risquent de se replier dans la bande de Nyquist ($[0, F_s]$, F_s : fréquence d'échantillonnage) de manière à garantir le signal à bruit requis et éviter la dégradation de la dynamique du signal échantillonné. Les spécifications du filtre anti-repliement passe-bande pour un échantillonnage multi-bande sont données à la figure 2.4.

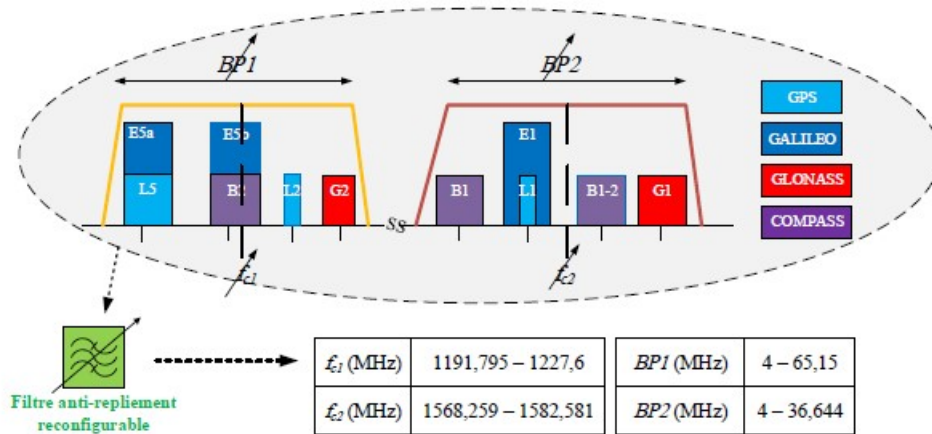


FIGURE 2.4 – Spécifications du filtre anti-repliement

En effet, le filtre anti-repliement doit être bi-bande et doit présenter une flexibilité en nombre de bandes passantes actives (bande L supérieure seulement, ou les deux bandes L inférieure et supérieure), en reconfiguration de fréquences centrales (f_{c1} : 1191,725–1227,6 MHz, f_{c2} : 1568,259–1582,581MHz) et en reconfiguration de bandes passantes ($BP1$: 4– 36,644, $BP2$: 4–65,15

MHz).

Différentes topologies de filtres passe-bande sont candidates pour la réalisation de ce filtre. La topologie OL-SLR (Open Loop Stub Loaded Resonator) représentée par la figure 2.5 a été adoptée. Elle montre le filtre OL-SLR d'ordre 2 composé de deux SLR en anneaux couplés [47]. A nos fréquences de

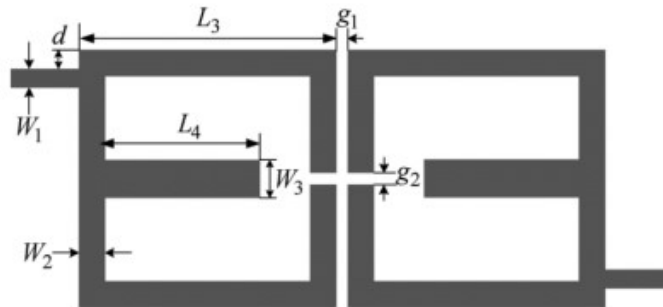


FIGURE 2.5 – Filtre OL-SLR d'ordre 2

travail (> 1 GHz), les capacités et les inductances sont matérialisées par des lignes de transmission dont la largeur et la longueur imposeront leurs valeurs. Afin d'avoir un filtre reconfigurable, les longueurs de ces lignes devraient être modifiables. Ce qui est impossible de le faire avec des lignes imprimées. Afin d'y remédier, il est possible d'associer des capacités variables à ces lignes. Une diode Varicap judicieusement positionnée sur le circuit du filtre permet d'assurer cette reconfiguration. Le schéma électrique d'une diode Varicap est principalement modélisé par une capacité dont la valeur dépend de la tension continue appliquée à ses bornes. Ceci permet un contrôle électrique de la bande passante et de la fréquence centrale du filtre passe-bande, rendant son fonctionnement reconfigurable.

Réalisation du filtre anti-repliement Le filtre anti-repliement bi-bande reconfigurable a été conçu et réalisé sur un substrat téflon [47], comme montré sur la figure 2.6. Le prototype réalisé assure la reconfiguration de la fréquence centrale de deux bandes en allant de 1117 à 1240 MHz et de 1560 à 1600 MHz, avec respectivement des largeurs de bande fixes de 24,5 MHz et 23,2 MHz, des pertes d'insertion maximales de 6 dB et de 5,5 dB, des pertes par réflexion minimales de 14 dB et de 10 dB, et des tensions de polarisation de 6,5 à 22 V et de 8,5 à 30 V. Il assure aussi la reconfiguration de la bande passante de deux bandes, l'une de 28 à 41 MHz à 1230 MHz, et l'autre de 24 à 36 MHz à 1590 MHz, avec des pertes d'insertion de 2,9 dB et 3,3 dB, des pertes par réflexion de 8 dB et 11,4 dB, et des tensions de 18 à 22 V pour les deux

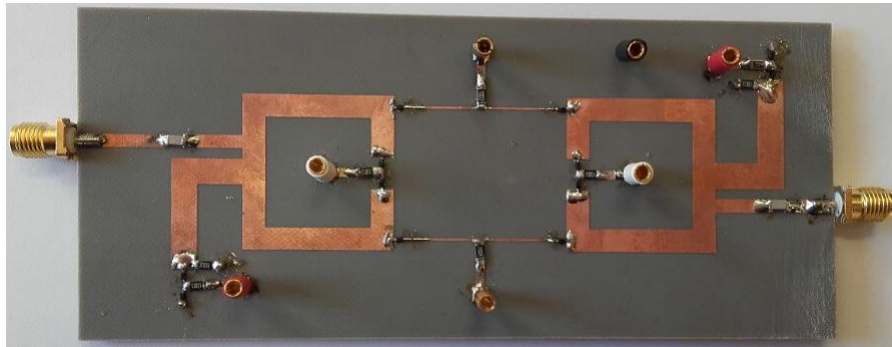


FIGURE 2.6 – Réalisation d'un prototype du filtre bi-bande reconfigurable en fréquence centrale et bande passante [46]

bandes.

Ce filtre présente donc de bonnes performances fréquentielles mais présente des pertes d'insertion qui seront prises en compte lors du dimensionnement de tout l'étage RF.

2.4 Simulation et réalisation de la chaîne RF

Dans cette section, nous nous intéressons à la réalisation de la chaîne RF puis à sa validation par simulation. Nous commençons alors par modéliser la chaîne RF composant par composant tout en simulant les performances de notre récepteur par ADS.

2.4.1 Modélisation des circuits RF du récepteur

Après le dimensionnement du récepteur nous avons pu choisir des circuits discrets pour réaliser notre prototype. Notre idée consiste à valider le concept et la faisabilité d'implémenter un récepteur avec ces circuits. Pour y arriver, nous avons fait une campagne de mesures des caractéristiques des différents composants sélectionnés de la chaîne RF allant de l'antenne jusqu'au Filtre (figure 1.19), composant par composant. Nous avons par la suite modélisé avec le logiciel ADS chaque composant en nous basant sur ses caractéristiques mesurées.

Nous avons testé par simulation le fonctionnement du récepteur pour deux scénarios du tableau 2.2 (scenario 1 et 2). Nous présentons dans ce qui suit les principaux résultats de simulation obtenus.

La figure 2.7 montre un exemple de modèle de l'amplificateur ZKL-2+. Elle illustre le modèle de l'amplificateur ZKL-2+ implémenté sous ADS moyen-

nant des résultats expérimentaux de caractérisation. La figure 2.8 montre les résultats de simulation des paramètres S de cet amplificateur, nous estimons un gain de 30 dB en moyenne dans la bande 1.2GHz-1.6 GHz. La figure 2.9 illustre les réponses de l'AGC ZFL-2000GH+ pour différentes tensions de contrôle. Un gain maximal égal à 30 dB est détecté en mettant la tension de contrôle à 0V. En augmentant la tension de contrôle, le gain de l'AGC diminue marquant 20 dB pour 1 V, moins que 10 dB pour 2 V et allant jusqu'à -26 dB pour 5 V. La figure 2.10 détaille les paramètres S du filtre RF reconfigurable qui montre une perte de 5.6 dB dans la bande L1 et 5.3 dB dans la bande L2.

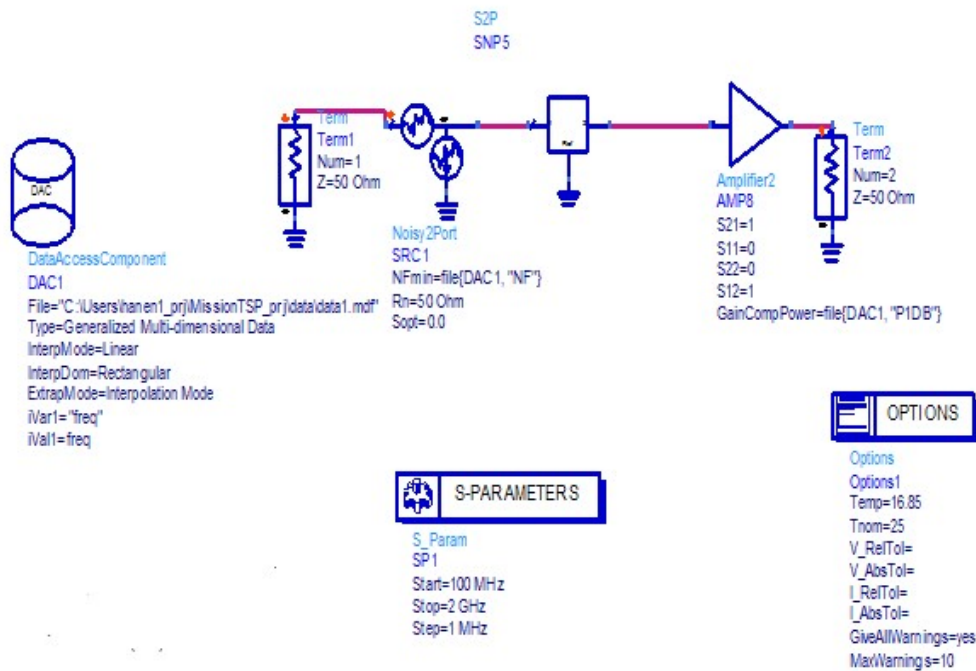


FIGURE 2.7 – Modèle ADS de l'amplificateur ZKL-2+

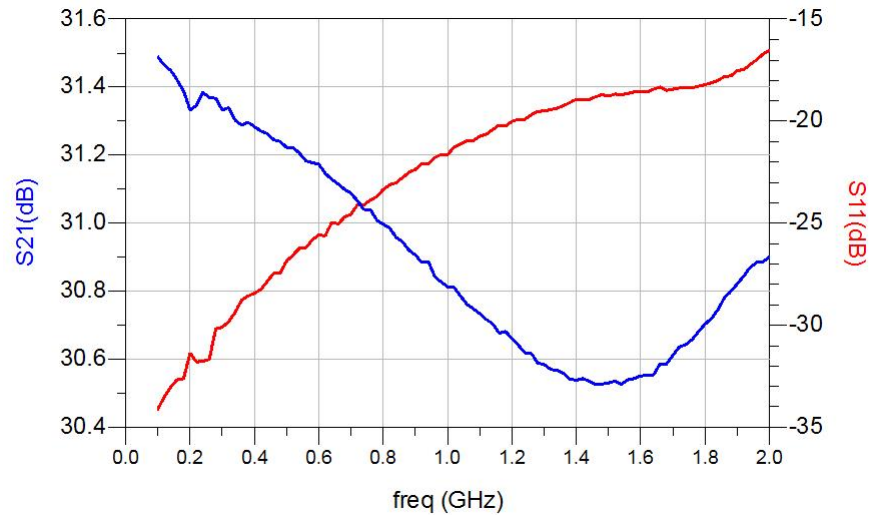


FIGURE 2.8 – Résultats de simulation des paramètres S de ZKL-2+

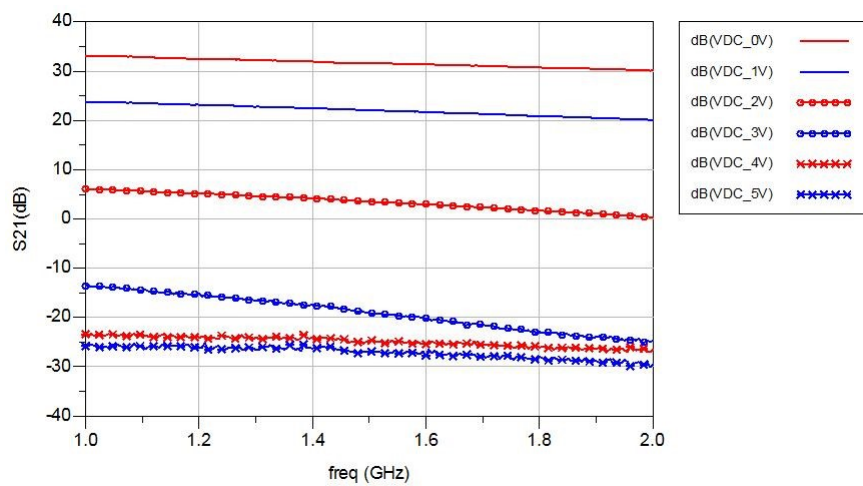


FIGURE 2.9 – Les réponses de l'AGC pour différentes tensions de contrôle

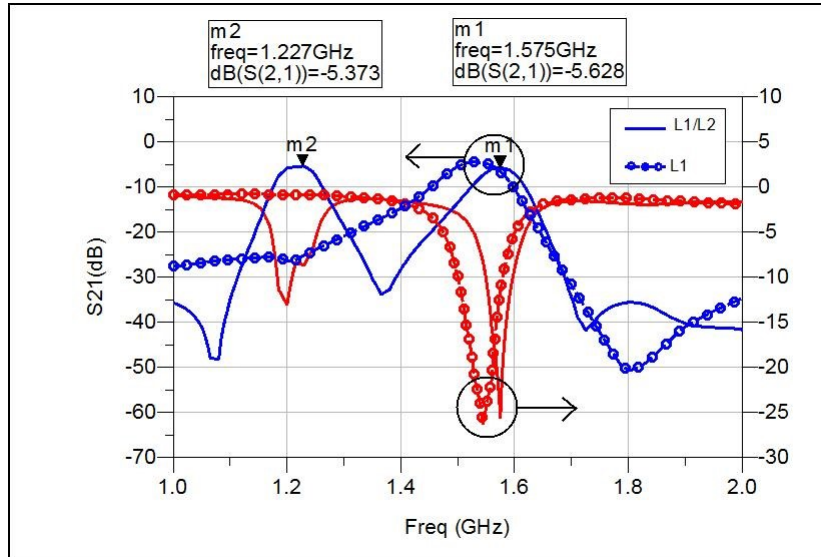


FIGURE 2.10 – Paramètres S du filtre anti-repliement reconfigurable L1/L2

2.4.2 Résultats de simulation de la chaîne RF

Le récepteur final est la mise en cascade de ces différents composants, ainsi nous avons simulé la réponse du récepteur en termes de gain, de facteur de bruit et de non-linéarité, en respectant l'architecture proposée dans la figure 1.19. Les figures 2.11, 2.12, 2.13 et 2.14 montrent respectivement la réponse linéaire du récepteur, son facteur de bruit, la compression du gain du récepteur et l'intermodulation.

La figure 2.11 présente les simulations de la réponse du récepteur pour les trois modes de fonctionnement :

1. Le récepteur en présence du filtre anti-repliement centré sur L1/L2 avec un AGC au maximum du gain.
2. Le récepteur avec le filtre anti-repliement centré sur L1 seulement et toujours avec un AGC au maximum de gain.
3. Le récepteur avec le filtre anti-repliement centré sur L1/L2 avec un AGC au minimum de gain.

De la figure 2.11, nous pouvons conclure que nous pouvons ajuster la puissance de signal reçu en commandant la tension du contrôle de l'AGC. Le maximum de gain de la chaîne de composants est de l'ordre de 117dB dans les deux bandes L1 et L2 lorsque la tension de contrôle au niveau de l'AGC est égale à 0V. Ce gain est conforme au résultat de dimensionnement de notre récepteur pour les signaux GPS 118 dB (tableau 2.1).

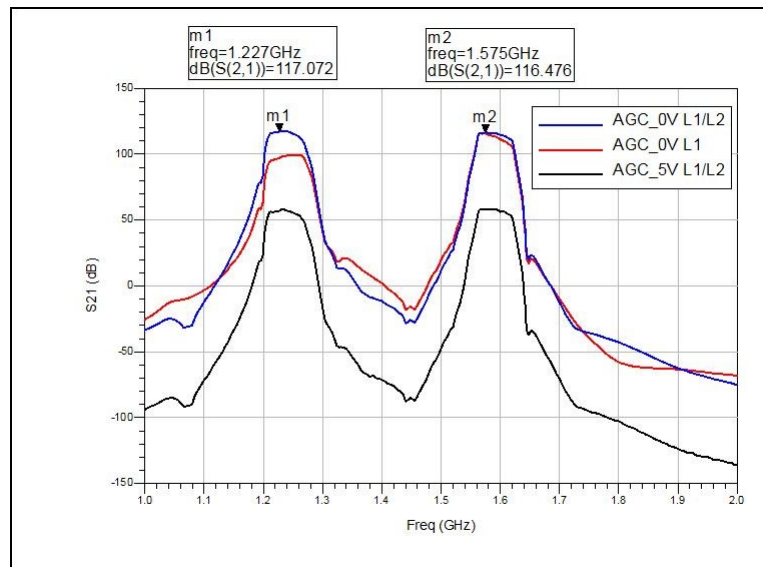


FIGURE 2.11 – Réponse linéaire du récepteur

La figure 2.12 montre la réponse en bruit du récepteur. Le facteur de bruit total de la chaîne RF comprenant l'antenne, les deux amplificateurs, l'AGC et le filtre est légèrement supérieur à 2dB dans les deux bandes L1 et L2. Le facteur de bruit résultant est largement inférieur au résultat proposé par le dimensionnement système (10 dB de facteur de bruit).

Les figures 2.13 et 2.14 présentent la simulation des réponses non-linéaires du récepteur dans la bande L1. Le point de compression de 1dB est de l'ordre de 9.6 dBm pour la puissance de sortie et le point d'interception d'ordre 3 simulé à la sortie de l'étage RF est de l'ordre de 17.3 dBm pour la puissance de sortie également.

Pour tester le récepteur GNSS avec des signaux modulés, nous avons généré sur ADS des signaux satellites GPS dans les bandes L1 et L2. La largeur de bande du signal L1 C/A est de 2,046 MHz alors que la largeur de bande du signal L1P est de 20,46 MHz (figure 2.15). Comme illustré sur la figure 35, le spectre du signal L2 montre deux codes CM / CL avec une largeur de bande de 2,046 MHz et un code P avec une largeur de bande de 20,46 MHz (figure 2.16).

Les signaux captés à l'entrée de l'antenne du récepteur (en rouge sur la figure 2.17) ont une faible puissance d'entrée et restent généralement au-dessous de la puissance du bruit. Ainsi, plusieurs amplificateurs doivent être placés pour faciliter la détection des signaux GNSS, un filtre sélectif en bande est

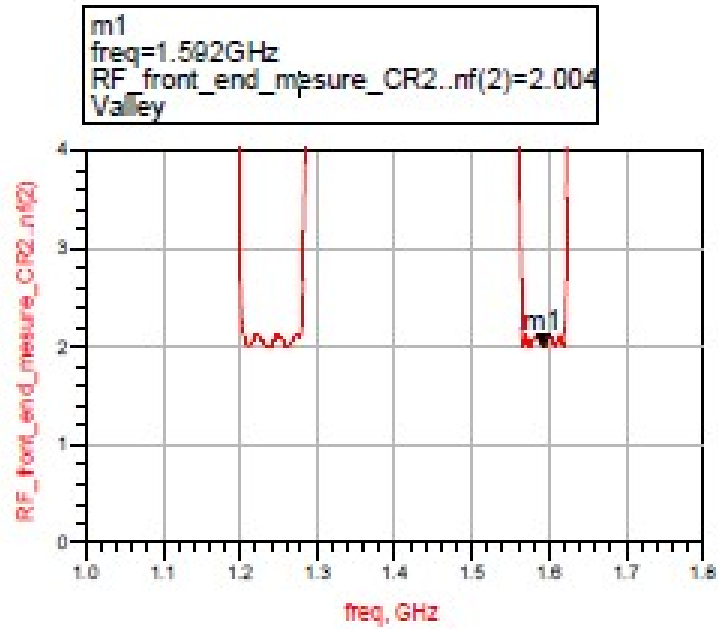


FIGURE 2.12 – Facteur de bruit du récepteur

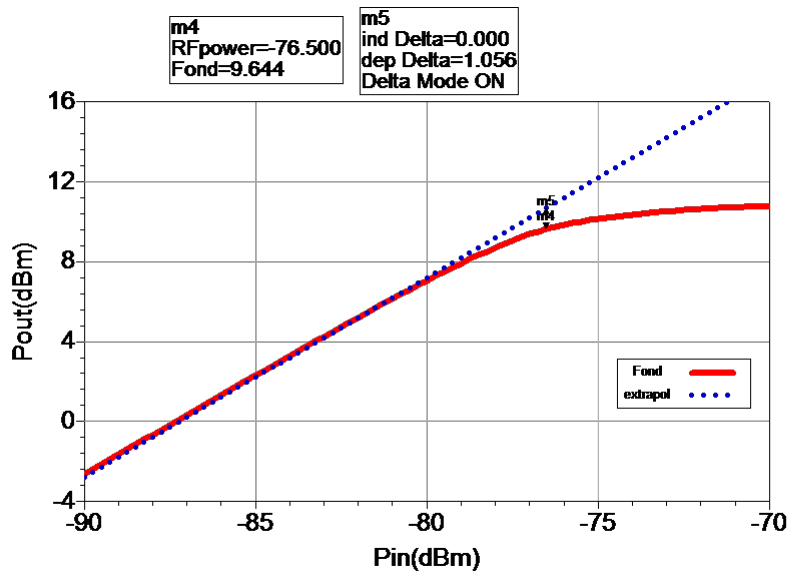


FIGURE 2.13 – Réponse non-linéaire du récepteur dans la bande L1

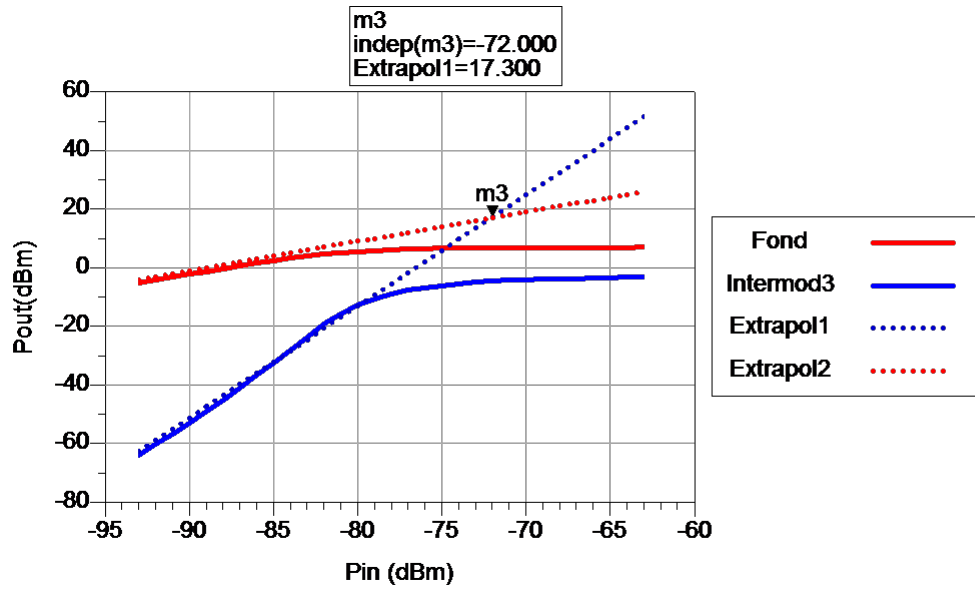


FIGURE 2.14 – Réponse d'intermodulation du récepteur dans la bande L1

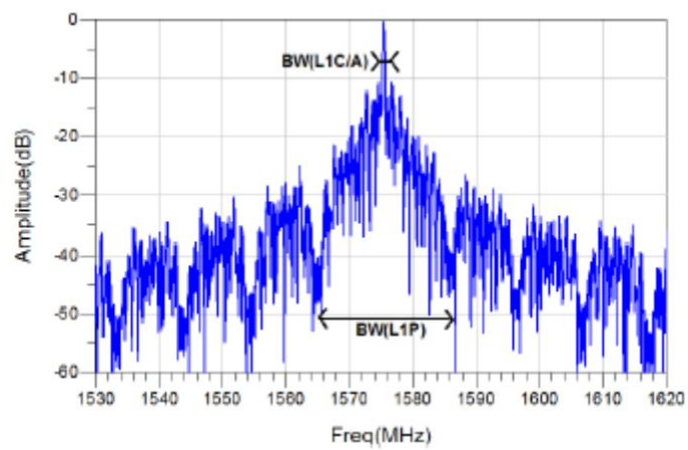


FIGURE 2.15 – Spectre du signal GPS L1

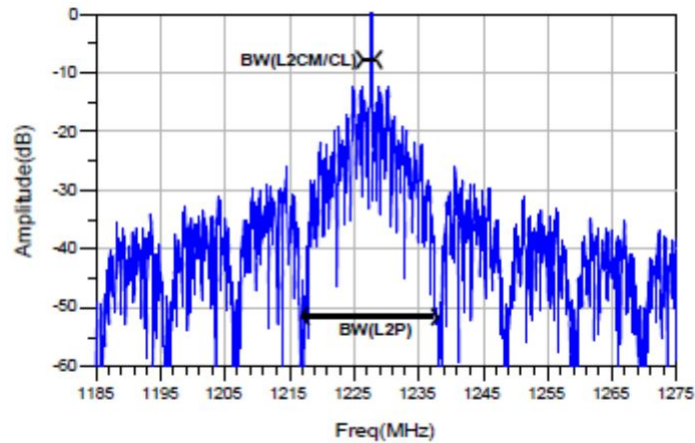


FIGURE 2.16 – Spectre du signal GPS L2

nécessaire pour sélectionner la bande utile et rejeter les parasites et le bruit de hors bande (la courbe en bleu de la figure 2.17) illustre le spectre à la sortie du récepteur après être amplifié et filtré. Nous avons défini deux modes de fonctionnement dans la figure 2.18, un mode où le récepteur fonctionne dans la bande L1 seule (courbe en rouge) qui correspond au scénario 1 du tableau 2.2 et un autre mode où le récepteur fonctionne simultanément dans les bandes L1 et L2 (courbe en bleu) qui correspond au scénario 2 du tableau 2.2. Pour chaque mode de fonctionnement, la réponse du filtre anti-repliement est réglée pour sélectionner les signaux requis. La figure 2.18 montre le spectre de sortie du récepteur pour les deux modes.

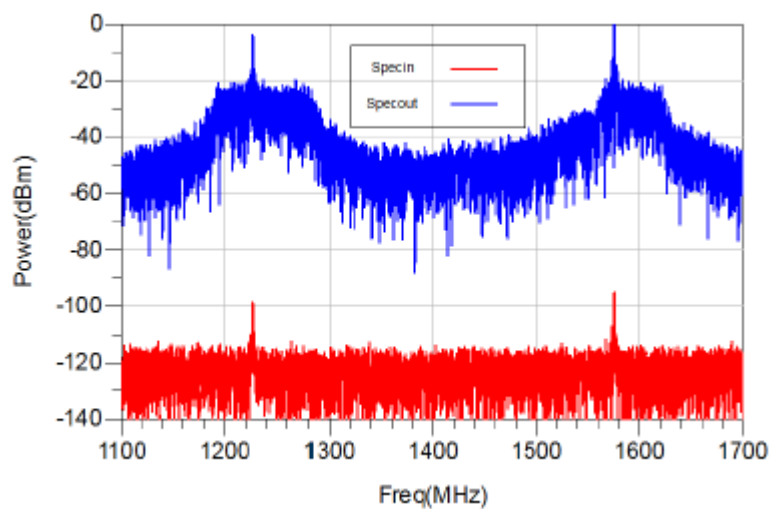


FIGURE 2.17 – Spectres à l'entrée et à la sortie du récepteur

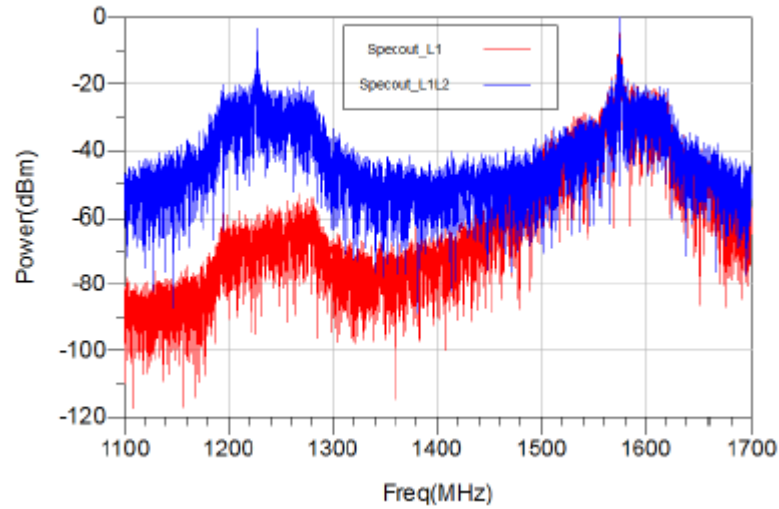


FIGURE 2.18 – Spectres à la sortie du récepteur

La figure 2.19 montre le spectre à la sortie de l'échantillonneur bloqueur de l'ADC pour les deux modes d'opération. Nous limitons la plage de fréquences d'analyse à l'intervalle $[0 ; fs/2]$. Pour le mode de fonctionnement 1, la fréquence de sous-échantillonnage $fs1$ est égale à 50,127 MHz, dans l'intervalle $[0 ; fs1/2]$, le signal L1 est converti à la fréquence FIF 21,5 MHz. Pour le mode de fonctionnement où les signaux sont dans la bande L1, la fréquence de sous-échantillonnage $fs2$ est égale à 53,196 MHz, dans l'intervalle $[0 ; fs2/2]$, les signaux L1 et L2 sont convertis respectivement à 20,45 MHz et 4,1 MHz. Ces résultats nous permettent de comparer les fréquences FIF calculées théoriquement et les FIF simulées (voir tableau 2.3). Nous avons une conformité entre les différents résultats.

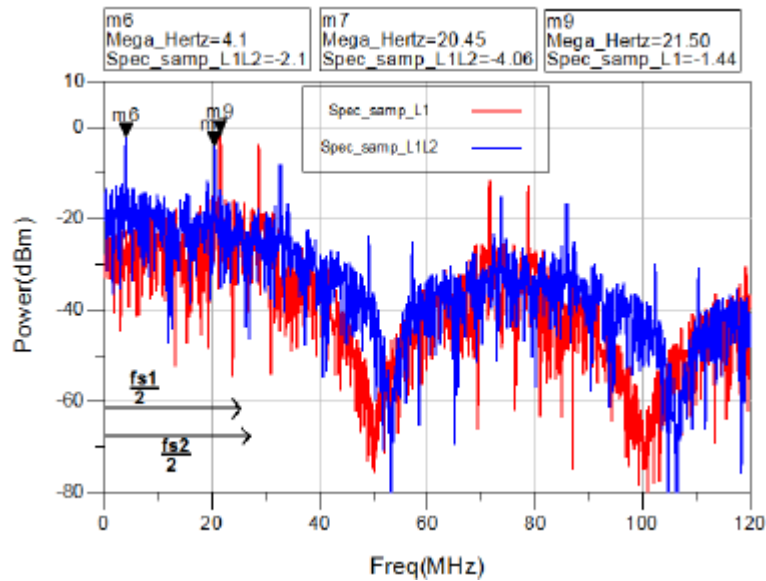


FIGURE 2.19 – Spectres à la sortie de l'E/B pour les deux scénarios L1/L2 et L1 seulement

Le but de ce travail est de développer un prototype d'un front end RF multistandard reconfigurable en se basant sur l'architecture à sous échantillonnage RF. La conception étant validée par simulation sous ADS, nous cherchons maintenant tester expérimentalement le prototype pour s'assurer de sa stabilité et de son fonctionnement adéquat, ce qui nous amène à la caractérisation de la non-linéarité du front-end RF.

Scénario	Fréquences IF simulées (MHz)
Scénario 1	21.5
Scénario 2	20.45
Scénario 2	4.1

Tableau 2.3 – FIF simulées pour les deux scenarios d'opération testés

2.4.3 Caractérisation expérimentale de la chaîne RF

Dans notre thèse nous avons utilisé des circuits d'amplifications en cascades pour aboutir à gain total de 100 dB. L'émergence des distorsions, liées à la présence d'éléments non-linéaires, peuvent apparaître dans notre système constitué d'une cascade d'amplification. Le gain estimé est alors dégradé cau-

sant la dégradation du signal utile.

Pour la caractérisation expérimentale de la chaine front-end RF, nous avons procédé à la mesure de ses caractéristiques non-linéaires : P1dB, IP3. Le point de compression à 1dB, P1dB, est défini comme étant le point où le gain du système est diminué de 1dB par rapport à sa réponse linéaire. Le point d'interception d'ordre 3, IP3, est défini par le point d'intersection de la réponse linéaire du système à la fréquence fondamentale et de sa réponse à la fréquence d'intermodulation d'ordre 3.

Pour le test d'intermodulation, nous avons utilisé deux générateurs de signaux et un analyseur de signaux Rohde & Schwarz. Pour combiner les deux signaux des générateurs avant de les injecter à l'entrée du premier amplificateur du récepteur GNSS, nous avons utilisé un combineur de puissance ZAPD-20-S + de Mini-Circuits. La figure 39 montre la plateforme expérimentale pour la mesure des paramètres non-linéaires du récepteur GNSS.

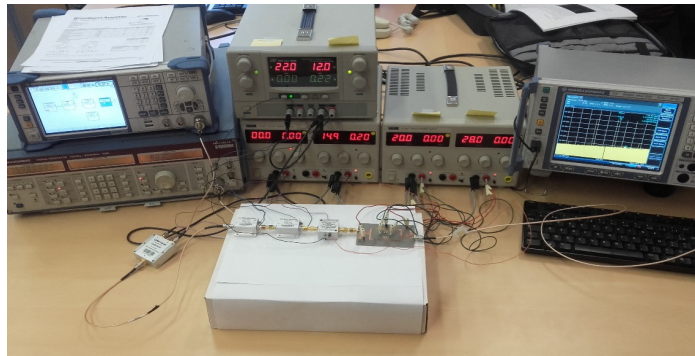


FIGURE 2.20 – Setup pour la mesure du P1dB et de l'IP3 du récepteur GNSS

La figure 40 montre les résultats de mesure des paramètres non-linéaires, le P1 dB, du récepteur GNSS dans la bande L1. Un récapitulatif des mesures de P1 dB et IP3 sont illustrés pour les deux bandes GPS L1 et L2 dans un tableau 2.4.

Le tableau 2.4 compare les résultats de simulations des paramètres non-linéaires du récepteur dans les bandes L1 et L2 aux résultats de mesure. La différence est principalement due au fait que dans les simulations, nous n'avons pas utilisé tous les paramètres S des composants ce qui limite les réflexions entre les différents composants. De plus, pendant la mesure, le gain de l'AGC n'était pas stable en raison d'un problème d'élévation de température durant son fonctionnement. Malgré le petit décalage entre les mesures et les simulations, le récepteur fonctionne toujours dans une plage linéaire inférieure à la pleine échelle du convertisseur ADC.

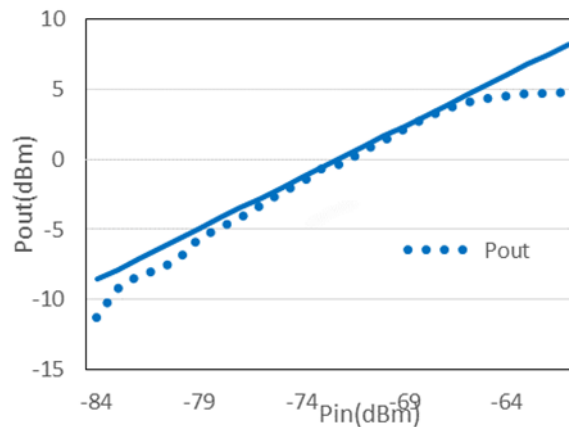


FIGURE 2.21 – Résultat de mesure du P1dB dans la bande L1

Résultats	L1 OCP1(dBm)	L1 OIP3 (dBm)	L2 OCP1(dBm)	L2 OIP3(dBm)
Théoriques	8.6	13.6	8.9	16
Simulations	9.6	17.3	9.8	16.8
Expérimentaux	5.3	13.2	3.7	10.8

Tableau 2.4 – Caractéristiques non-linéaires du récepteur GNSS

Le but de ce travail est d'étudier la contrainte de non linéarité, l'impact et l'effet de ce phénomène sur la stabilité et le fonctionnement de notre récepteur.

Nous nous intéressons par la suite au traitement numérique. Nous cherchons à valider le principe de sous échantillonnage, pour ce faire nous introduisons ce signal RF à l'entrée de l'ADC et nous étudions les résultats de traitement numérique des signaux.

2.5 Conclusion

Dans ce chapitre nous avons présenté notre architecture à sous échantillonnage RF à travers une description des principaux blocs. Ensuite, nous avons dimensionné le front-end RF en termes de bruit, gain et non-linéarité. Ceci nous a permis de sélectionner des composants existants dans le commerce et qui correspondent à nos spécifications. Des simulations et des mesures ont permis de valider notre choix d'architecture. Ces simulations portent sur la réponse de récepteur en terme qui est mesuré pour être égale à 117 dB qui est en conformité avec le résultat de dimensionnement système établi (118 dB), et la réponse en facteur de bruit qui est simulé à 2 dB dans la bande L1 et L2 de GPS. Cette valeur de facteur de bruit est beaucoup mieux que le résultat de dimensionnement qui exige une valeur maximale de 10 dB en facteur de bruit. Ensuite nous avons étudié le signal échantillonné, ce qui nous permet d'extraire le signal utile à la fréquence intermédiaire souhaitée en suivant les scénarios définis à l'avance (un premier scénario comportant les signaux dans la bande L1 seulement et un deuxième scénario comportant des signaux dans la bande L1 et L2 ensemble). Finalement, nous avons mené une étude des paramètres non linéaire, par simulation et expérimentalement, nous avons dégagé les points de compression de 1 dB et l'IP3 pour les deux modes opérationnels définis (scénario 1 et 2). L'étude comparative des résultats de simulation et l'expérimental de la non linéarité montre une conformité ce qui renforce notre choix de type d'architecture et notre choix pour les composants.

Afin de pouvoir juger le bon fonctionnement de notre récepteur, un bloc de traitement numérique doit être mis en place pour validation suivant différentes configurations.

Traitement numérique des signaux GNSS

3.1 Introduction

Dans ce chapitre, nous présentons l'étage de traitement numérique de l'architecture de sous échantillonnage RF que nous avons développé pour le prototype du récepteur GNSS. Cet étage doit permettre la reconnaissance des satellites en visibilité ; étape nécessaire à l'extraction d'une position. Ce chapitre est structuré en trois parties. La première consiste à définir une méthode pour l'acquisition simultanée des différents signaux GNSS provenant des différents satellites. Dans la deuxième partie, nous présentons la plateforme qui a été développée pour tester les performances du récepteur GNSS proposé ainsi que les scénarios de test du fonctionnement du récepteur pour des signaux GPS et GLONASS reçus à l'extérieur. Dans la dernière partie, nous nous intéressons à la validation expérimentale du récepteur GNSS, nous détaillons en particulier la validation expérimentale de la conversion de fréquence avec l'architecture à sous échantillonnage RF proposée et la validation avec plusieurs scénarios moyennant des signaux enregistrés dans différentes conditions pour valider l'aspect reconfigurable ainsi que la réception multistandard.

3.2 Etude de l'acquisition des signaux GNSS

Le signal reçu d'une constellation de satellites donnée est traité long du récepteur. Le traitement numérique consiste en trois phases (voir figure 3.1). La première phase permet de détecter les satellites visibles et ceci en cherchant le code PRN et la fréquence de la porteuse, c'est la phase d'acquisition. La deuxième c'est la phase de suivi ou de poursuite et la dernière c'est la phase de détermination de la position ou la navigation. Dans notre travail de thèse nous nous sommes limités au traitement de l'acquisition suite à des contraintes matérielles liées à la capacité de mémoire des appareils de mesures utilisés qui ne permettaient pas d'enregistrer des séquences de données suffisamment longues pour la détermination d'une position .

Le processus d'acquisition vise à déterminer les satellites visibles et à estimer

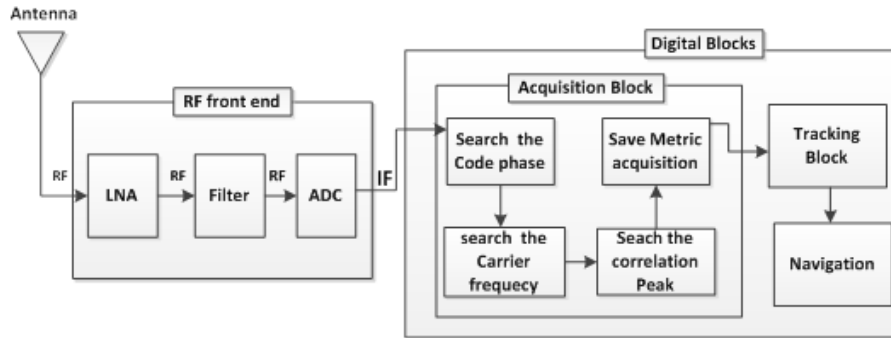


FIGURE 3.1 – L'architecture à sous-échantillonnage RF proposée avec un bloc de traitement numérique détaillé [49]

la phase du code ainsi que la fréquence porteuse des signaux satellites. Dans la littérature, trois méthodes ont été proposées pour effectuer l'opération d'acquisition de signaux GPS. Nous allons décrire brièvement dans ce qui suit ces trois méthodes en donnant les avantages et inconvénients de chacune.

3.2.1 Méthode d'acquisition en série

La méthode d'acquisition en série est souvent utilisée avec des systèmes ayant une technique d'accès multiple CDMA (Code Division Multiple Access) où les utilisateurs partagent le même espace fréquentiel et transmettent sur les mêmes intervalles temporels. Le système GPS est l'un des systèmes CDMA où une séquence de code PRN est attribué à chaque satellite, ce qui lui permet de transmettre les signaux en évitant toutes interférences provenant d'autres satellites. La capacité de multiplexage est limitée par la capacité de générer un maximum de séquences de code qui est de 1023 chips pour le GPS (l'unité de définition d'une série d'impulsions dans un système CDMA).

La figure 3.2 illustre le fonctionnement d'un système en utilisant la méthode d'acquisition en série. Cet algorithme consiste à multiplier le signal reçu RF converti à une fréquence intermédiaire faible par un code PRN généré localement par l'intermédiaire du générateur de séquence PRN. Après cette multiplication le signal est multiplié une fois par une porteuse générée localement par l'intermédiaire d'un oscillateur local pour aboutir à un signal en phase nommé « I » et multiplié par la porteuse local déphasée de 90° pour aboutir à un signal en quadrature de phase « Q » .

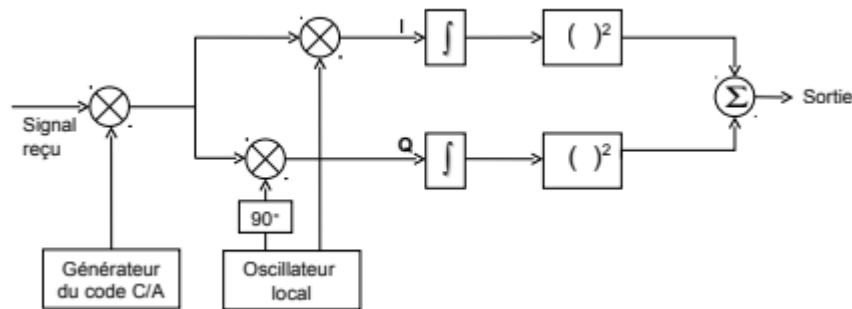


FIGURE 3.2 – Recherche en série de la phase de code et de la fréquence porteuse [50]

Les composantes I et Q sont ensuite intégrées sur 1ms correspondant à la longueur d'un code C/A, puis élevées au carré et additionnées. La sortie est une valeur de corrélation entre le signal entrant et le signal généré localement. Si un seuil prédéfini est dépassé, les paramètres de fréquence et de phase de code sont corrects et peuvent être transmis aux algorithmes de suivi. Si le seuil de détection prédéfini est atteint, alors on peut dire que les valeurs estimées de la phase du code et de la fréquence sont correctes et on procède dès lors à la poursuite du signal. Dans cet algorithme, il y a un balayage de fréquence sur toutes les fréquences porteuses possibles ($F_I \pm 10$ kHz avec un pas de 500 Hz) et un balayage de phase de code sur les 1023 phases de code différentes. Le nombre total de combinaisons est calculé comme suit :

$$1023 * \left(\frac{2 * 10 * 10^3}{500} + 1 \right) = 1023 * 41 = 41943 \text{ combinaisons} \quad (3.1)$$

Le nombre total d'opérations sera alors 41943. Ce grand nombre constitue un point faible pour cet algorithme parce qu'il induit un temps d'exécution important.

3.2.2 Méthode d'acquisition en parallèle

Nous avons vu que la méthode de recherche en série est très coûteuse au niveau temps. C'est pourquoi, il est nécessaire d'éliminer un des deux paramètres recherchés, ou le cas échéant de le faire en parallèle.

3.2.2.1 Méthode d'acquisition en fréquence parallèle

La deuxième méthode présentée dans ce paragraphe consiste à paralléliser la recherche d'un seul paramètre. Ainsi, on n'effectue plus le balayage de l'espace fréquentiel, éliminant ainsi 41 opérations de recherche correspond aux combinaisons possibles de fréquence en tenant compte des mêmes paramètres (20 KHz de largeur de bande et 500 Hz de fréquence doppler). La première partie de cette méthode est similaire à celle de la méthode de recherche en série, où le signal reçu est multiplié par un code PRN correspondant à un satellite bien défini, avec un délai de code allant de 0 à 1022 chips. Le signal résultant à la sortie du multiplicateur dans la figure 3.3 est alors obtenu dans le domaine fréquentiel par la Transformée de Fourier. Si le nombre d'échantillons de la séquence d'entrée est une puissance de 2, on peut utiliser la Transformée de Fourier Rapide (Fast Fourier Transform - FFT) [50].

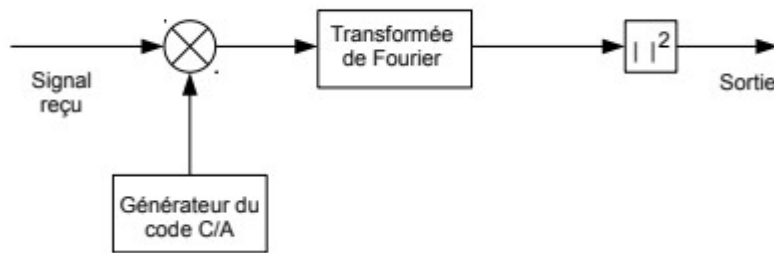


FIGURE 3.3 – Recherche en parallèle du Doppler et du retard de code [50]

Le signal à la sortie de la FFT est alors complexe. Si le code PRN généré par le récepteur est parfaitement aligné avec le signal reçu, nous pouvons voir dans ce cas un pic de corrélation situé à une fréquence f_{rech} qui est égale à la somme du décalage Doppler recherché et la fréquence intermédiaire :

$$f_{rech} = f_D + f_{IF} \quad (3.2)$$

La précision de cette méthode au niveau fréquentiel dépend du nombre d'échantillons existants dans les données récupérées en numérique. Par exemple, pour une fréquence d'échantillonnage $F_s = 50$ MHz et pour une durée de code de 1ms, nous avons $N_s = \frac{50 \cdot 10^6}{10^3} = 50 \cdot 10^3$ échantillons. La résolution qui détermine le pas de recherche est alors calculée comme suit :

$$\Delta f = \frac{F_s}{N_s} \quad (3.3)$$

Le pas de recherche dans ce cas est $\Delta f = \frac{50 \cdot 10^6}{50 \cdot 10^3} = 1\text{kHz}$. Pour cette méthode, nous remarquons que le pas de recherche (1kHz) est égal au double du pas de recherche propre à la méthode d'acquisition en série (500 Hz). Ainsi, cette méthode est deux fois moins précise que la première. Le balayage dans cette méthode se faisant seulement sur 1023 bits de code, nous constatons alors que l'on gagne beaucoup en temps de calcul par rapport à la première. Toutefois, on y perd au niveau de la précision.

3.2.2.2 Méthode d'acquisition en parallèle de code et de phase

L'objectif de cette méthode consiste à proposer une nouvelle architecture d'acquisition afin de résoudre les défauts des méthodes d'acquisition en série et en parallèle de fréquence, à savoir, le grand nombre d'opérations pour la première et le manque de précision pour la deuxième. Il s'agit toujours d'une corrélation entre le signal reçu et une réplique du code générée par le récepteur. Afin de gagner en temps d'exécution, cette méthode fait appel à la corrélation circulaire entre le signal reçu (à l'entrée de l'acquisition) et le code PRN généré comme le montre la figure 3.4 au lieu d'une corrélation avec les 1023 répliques décalées pour l'acquisition en série.

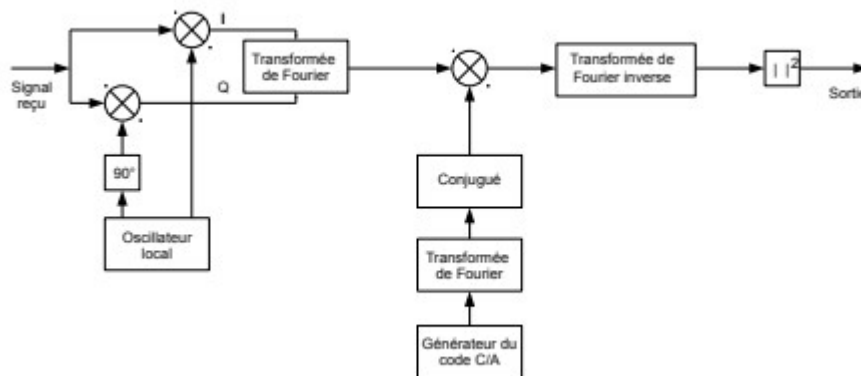


FIGURE 3.4 – Acquisition en mode parallèle du code et de la phase [50]

La multiplication du signal reçu avec la réplique du code générée par le récepteur donne lieu aux composantes en phase I et en quadrature de phase Q du signal. Le signal résultant à l'entrée de la Transformée de Fourier est alors $x(n) = I(n) + j Q(n)$. D'un autre côté, le code PRN généré est obtenu dans le domaine fréquentiel après le passage par la Transformée de Fourier. Le conjugué du signal complexe résultant est ensuite calculé. Les deux signaux

résultants de la transformée de Fourier de $x(n)$ et du code PRN sont alors multipliés (3-ème multiplicateur de la figure 3.4) et ils sont ramenés ensuite dans le domaine temporel par une Transformée de Fourier Inverse. La corrélation entre le signal reçu et le code PRN est alors donnée par le module du signal à la sortie de la Transformée de Fourier Inverse. Si l'on voit apparaître un pic de corrélation, les coordonnées de ce pic définissent le délai du code et le déphasage fréquentiel (Doppler). Toutefois, le délai du code est exprimé en nombre d'échantillons et non pas en chips de code, comme dans les deux premières méthodes. Nous pouvons détecter l'existence d'un pic de corrélation à un temps d'échantillonnage beaucoup plus faible que ceux des deux méthodes précédentes.

L'avantage de cette méthode est la diminution du nombre d'opérations et l'amélioration de la précision par rapport aux deux premières méthodes. D'une part, on génère le code PRN (1023 bits) une seule fois pour 41 opérations de balayage du domaine fréquentiel. D'autre part, la précision se fait désormais sur le nombre d'échantillons ($N_s = 50000$ échantillons pour une $F_s = 50\text{MHz}$) au lieu de 1023 bits. C'est cette dernière méthode que nous allons utiliser pour le calcul de la fonction de corrélation dans ce qui suit.

3.2.3 Implémentation de la méthode d'acquisition

Dans notre travail de thèse nous nous sommes intéressés à l'acquisition des signaux GPS et GLONASS et nous l'avons implémentée sous Matlab pour valider l'architecture du récepteur GNSS proposée. Dans cette section nous présentons la méthode que nous avons utilisée afin de traiter les signaux des différentes constellations (GPS/GLONASS) et nous détaillons la méthodologie que nous avons suivie pour détecter les satellites visibles suite à une constellation reçue.

La figure 3.5 présente l'organigramme de la méthode d'acquisition implémentée sous Matlab qui est basée sur la méthode d'acquisition en parallèle de code et de phase. Alors pour commencer, les signaux récupérés après le sous-échantillonnage au niveau de l'ADC nécessitent un formatage de données. Ce dernier consiste à coder les données récupérées sur 4 bits puis les mettre en échelle entre -1 et +1. Après la mise en forme des données, on procède à l'acquisition en tenant compte des spécifications des standards GPS et GLONASS. Dans notre travail nous nous sommes basés sur une bibliothèque Matlab pour le traitement numérique des signaux GPS [49] [51]. Nous avons adapté le traitement de l'acquisition pour le GLONASS et nous avons modifié le code de façon à permettre la flexibilité et l'ajout des autres standards Galileo et Beidou.

Le traitement consiste à chercher le code PRN unique pour les satellites GPS et la fréquence du canal caractéristique des satellites GLONASS qui nous permet de déterminer l'ensemble des satellites en visibilité. La recherche se fait dans le domaine fréquentiel. Nous commençons par convertir et transformer la séquence de code dans le domaine fréquentiel (TDF), puis générer les signaux de l'oscillateur local en phase et en quadrature de phase (I et Q), puis faire la multiplication. Le signal résultant est converti par la suite dans le domaine temporel. Nous testons les différents codes et fréquences possibles, le pic obtenu indique la présence d'un signal. Nous procédons ainsi à l'extraction des données du PRN et des fréquences porteuses adéquates. Vers la fin nous illustrons le résultat par une figure qui illustre les différents satellites visibles. Dans ce qui suit nous présentons la validation expérimentale de l'architecture du récepteur GNSS jusqu'à l'étage d'acquisition.

3.3 Présentation de la plateforme et des scénarios de test du récepteur GNSS

Afin de tester les performances de l'architecture proposée du récepteur GNSS multistandard et reconfigurable, nous avons monté un prototype du récepteur et nous avons établi plusieurs configurations de test et de validation. Nous présentons dans ce qui suit le montage de test du récepteur et les scénarios de test qui ont été réalisés.

3.3.1 Montage de test du récepteur GNSS

La figure 3.6 présente le schéma conceptuel du montage de test du récepteur GNSS. Il est constitué par un module de génération des signaux de test. Les signaux générés sont injectés à l'entrée du front-end RF analogique constitué par les amplificateurs RF sélectionnés et validés dans le chapitre 2 ainsi que le filtre RF d'anti-repliement bi-bande reconfigurable et le convertisseur analogique numérique Max108. A la sortie de l'ADC, les signaux sont alors échantillonnés à une fréquence F_s et convertis en une fréquence IF appropriée. Les signaux numériques sont visualisés sur l'analyseur logique « DSO9254A » puis enregistrés pour un traitement ultérieur. Le bloc de traitement numérique constitué par le traitement d'acquisition des signaux numériques enregistrés est réalisé avec Matlab sur un ordinateur. Afin d'établir les différentes configurations de test du récepteur GNSS, nous avons considéré plusieurs origines des signaux de test. Nous avons utilisé en premier lieu le générateur Rohde

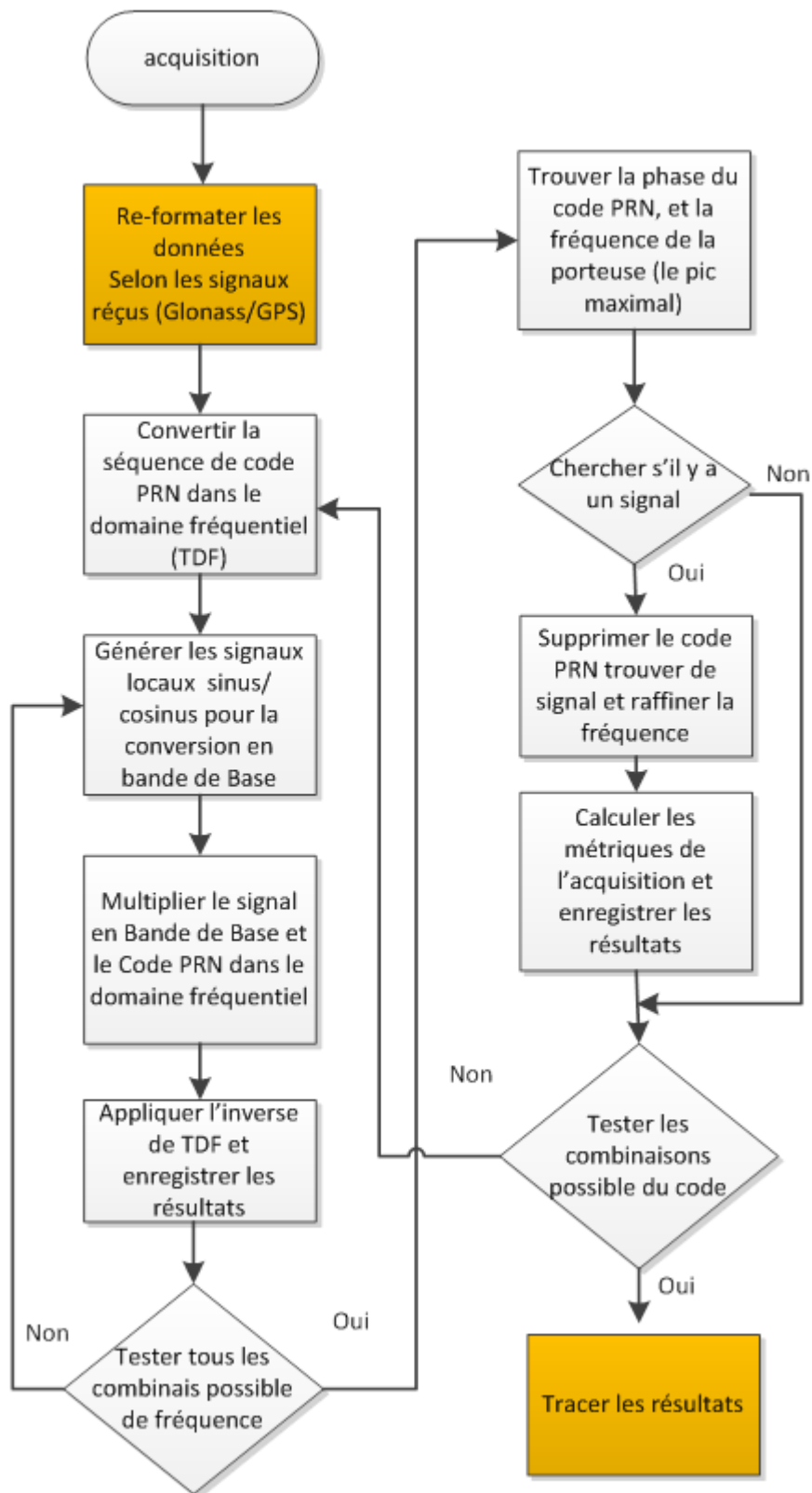


FIGURE 3.5 – Organigramme d'acquisition en mode parallèle de code

& Schwarz permettant de générer des signaux modulés sur une porteuse dans les bandes GPS et codés avec des codes C/A bien déterminés, ceci nous a permis de vérifier le fonctionnement du récepteur basé sur l'architecture à sous-échantillonnage RF proposée ainsi que la conversion de fréquence. Nous avons utilisé aussi un autre générateur de signaux, Spirent, permettant de générer une constellation contenant plusieurs satellites à la fois. Cette constellation livrée par le Spirent est enregistrée à l'avance dans un endroit bien déterminé sur terre à l'extérieur. Avec ce générateur nous avons pu confirmer le bon fonctionnement du récepteur en détectant les satellites visibles du système GPS. Le dernier générateur utilisé est celui de Labsat permet d'envoyer des constellations de signaux GPS et GLONASS. Avec le traitement des signaux provenant de labsat, nous avons pu vérifier le fonctionnement du récepteur proposé pour le système GLONASS et pour le multistandard GPS/GLONASS.

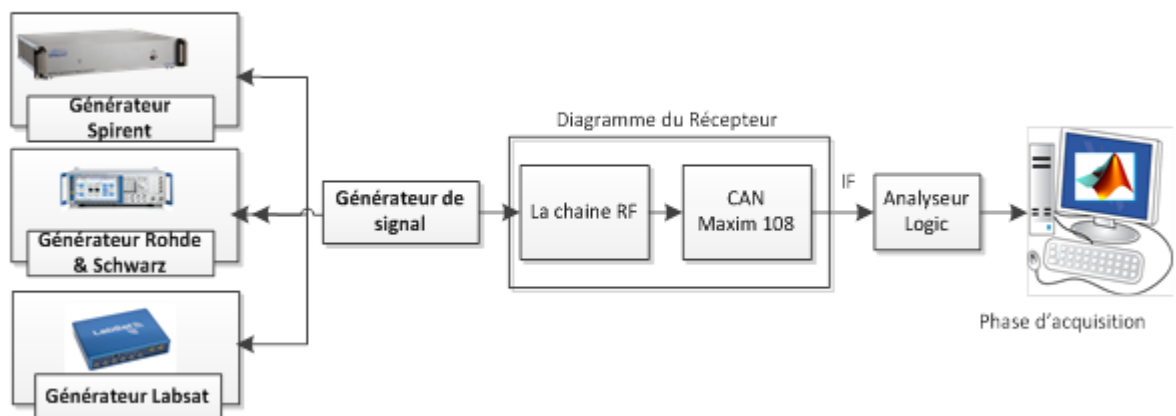


FIGURE 3.6 – Schéma bloc de la plateforme de test du récepteur GNSS

3.3.2 Scénario de tests du récepteur GNSS

Dans cette section nous présentons les différentes configurations de scénario que nous avons considérées afin de vérifier la conformité de récepteur GNSS proposé aux performances attendues. Nous avons commencé par tester l'acquisition des signaux GPS seuls en tenant compte des scénarios 1 et 2 résumés dans le tableau 3.1. Nous avons par la suite testé l'acquisition des signaux GLONASS seuls en tenant compte du scénario 3 du tableau 3.1. Enfin nous avons testé les signaux multistandards (GPS et GLONASS) illustrés

dans les scénarios 4, 5 et 6 du tableau 3.1 .

Le simulateur GPS L1 (Spirent) et le générateur Rohde and Schwartz permettant de générer une constellation GPS dans la bande L1 ou L2 ont été utilisés dont le but de tester les deux scénarios 1 et 2 (voir tableau 3.1)[48] :

- Scénario 1 : il comporte seulement des signaux GPS dans la bande L1 avec une fréquence centrale $F_c=1575.42$ MHz, une largeur de bande égale à 4 MHz. Ce test a été mis en œuvre en considérant une fréquence d'échantillonnage $F_S=50.127$ MHz. La fréquence intermédiaire théorique correspondant à ce scénario est $F_{IF}=21.483$ MHz .
- Scénario2 : il comporte des signaux GPS dans la bande L1 et L2 à fois avec des fréquences centrales différentes $F_c=1575.42$ MHz pour L1 et $F_c=1227.6$ MHz pour L2, une largeur de bande de 8 MHz et 4 MHz pour GPS L1 et GPS L2 respectivement. Pour une fréquence d'échantillonnage $F_S=53.196$ MHz, les fréquences intermédiaires calculées théoriquement après sous-échantillonnage sont $F_{IF}=20.46$ MHz et $F_{IF}=4.092$ MHz pour GPS L1 et GPS L2, respectivement.

Le Labsat est un simulateur de signaux GLONASS qui se différencie par des fréquences porteuses différentes mais qui partagent le même code. Ce simulateur est employé dont le but de tester le scénario 3 (voir tableau 3.1) [49] :

- Scénario 3 : il traite les signaux dans la bande GLONASS G1 (1598.0625 MHz - 1609.3125 MHz), la fréquence centrale de cette bande G1 est $F_c=1602$ MHz avec une largeur de bande égale à 8 MHz. Ce scénario est testé pour une fréquence d'échantillonnage $F_s= 50.5$ MHz. Alors, le signal utile est converti théoriquement après sous-échantillonnage à la fréquence intermédiaire 14 MHz [52].

Afin de valider l'architecture de récepteur GNSS proposée, nous avons appliqué cette architecture pour différents scénarios du récepteur GNSS multistandard (GLONASS et GPS). Les signaux GNSS sont générés par l'intermédiaire du générateur R& S et le simulateur Labsat, nous avons combiné ces deux signaux :GLONASS provenant de Labsat et GPS du Rohde & Schwarz (R & S). Le tableau 3.1 comprend les scénarios 4, 5 et 6 représentant les différentes configurations ayant pour but de tester le concept de multistandard et ceci pour différentes fréquences d'échantillonnage [53].

- Scénario 4 : ce scénario a pour but de tester les signaux GNSS pour GPS L1 et GLONASS G1 pour des fréquences centrales $F_c=1575.42$ MHz et $F_c=1602$ MHz, pour GPS L1 et GLONASS G1 respectivement, la fréquence d'échantillonnage est de $F_s=50.127$ MHz et les fréquences intermédiaires adéquates sont $F_{IF}=21.483$ MHz et $F_{IF}=2.064$ MHz pour L1 et G1 respectivement.
- Scénario 5 : toujours dans les mêmes bandes GPS L1 et GLONASS G1 de fréquences centrales $F_c=1575.42$ MHz, $F_c=1602$ MHz, pour L1 et G1 respectivement et une fréquence d'échantillonnage F_s de 50.5 MHz les données utiles sont récupérées à des fréquences intermédiaires F_{IF} de 9.92 MHz et de 14 MHz pour L1 et G1 respectivement.
- Scénario 6 : encore dans la bande GPS L1 et GLONASS G1 et de fréquence centrale F_c de 1575.42 MHz pour L1 et F_c de 1602 MHz pour G1 et avec la fréquence d'échantillonnage F_s de 69.564 MHz, nous avons testé les signaux utiles récupérés aux fréquences intermédiaires F_{IF} de 24.552 MHz pour GPS L1 et F_{IF} de 2.028 MHz pour GLONASS G1.

Scénarios	Signaux GNSS	Débit chip (Mbps)	f_c (MHz)	Bande passante BW(MHz)	f_s (MHz)	f_{IF} (MHz)
Scénario 1	L1 (GPS)	1.023	1575.42	4	50.127	21.483
Scénario 2	L1 (GPS)	1.023	1575.42	8	53.196	20.46
	L2 (GPS)		1227.60	4		4.092
Scénario 3	G1(GLONASS)	0.511	1602	8	50.5	14
Scénario 4	L1(GPS)	1.023	1575.42	8	50.127	21.483
	G1(GLONASS)	0.511	1602			2.064
Scénario 5	L1 (GPS)	1.023	1575.42	8	50.5	9.92
	G1 (GLONASS)	0.511	1602			14
Scénario 6	L1 (GPS)	1.023	1575.42	8	69.564	24.552
	G1 (GLONASS)	0.511	1602			2.028

Tableau 3.1 – Les scénarios de test de l'acquisition de signaux GNSS [49][53][54]

3.4 Traitement d'acquisition dans le récepteur GNSS

Nous donnons par la suite les résultats des mesures expérimentales. Nous commençons par proposer des interprétations des résultats pour le GPS seul. Après nous donnons les résultats de test des scénarios où seulement les signaux GLONASS sont présents. Enfin, nous proposons la validation expérimentale du récepteur en envoyant une constellation multistandard comportant à la fois des signaux GPS et GLONASS.

3.4.1 Résultats de l'acquisition des signaux GPS

Dans cette section nous visons à valider le concept de sous échantillonnage RF. Pour y parvenir nous avons besoin de générer des signaux GPS afin de les injecter à l'entrée du récepteur que nous avons développé. Au niveau de l'ADC [48] et plus précisément à la sortie de ce bloc nous avons récupéré les signaux puis nous avons calculé la phase du signal ce qui permet de déduire la fréquence intermédiaire (F_{IF}). La validation de la F_{IF} permet de renforcer le choix architectural du récepteur.

Nous allons tester la performance du récepteur en traitant les signaux GPS dans les deux bandes L1 et L2 en suivant les scénarios 1 et 2 du tableau 3.1. Une fois que nous fixons nos objectifs et nos scénarios de test nous installons la plateforme de test conformément au schéma bloc de la figure 3.6 en considérant des signaux générés par le générateur R & S et le simulateur Spirent.

Avec le générateur R & S, nous avons généré deux signaux : un dans la bande GPS L1 (1.57542 GHz), l'autre dans la bande GPS L2 (1227.6 MHz). Les deux signaux sont modulés en BPSK avec le code d'un seul satellite parmi 3 (PRN 4, 10 ou 31) mais sans message de navigation ni bruit additif.

La figure 3.7 présente une photo de la plateforme de test qui comporte tous les équipements matériels nécessaires pour la génération des signaux (R & S et/ou Spirent), le front-end radio du récepteur GNSS, le convertisseur MAX108, l'analyseur logique pour la sauvegarde de données et le PC pour le traitement d'acquisition avec la bibliothèque Matlab.

Au niveau de l'analyseur logique « DSO9254A », les données sont sauvegardées pendant une durée maximale de 20 ms ; temps d'enregistrement permettant la détection des satellites. En premier lieu, nous procédons à la représentation spectrale des signaux échantillonnés afin de déterminer et de valider les fréquences intermédiaires après échantillonnage dans le cas des scénarios 1 et 2 (voir figure 3.8). Le tableau 3.2 résume les fréquences intermédiaires

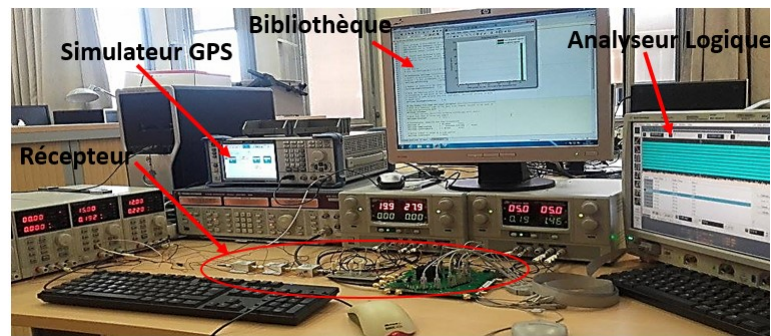


FIGURE 3.7 – Plateforme de test expérimental du récepteur GPS

identifiées à partir des spectres des signaux échantillonnés et les fréquences intermédiaires calculées théoriquement pour les scénarios 1 et 2. Nous notons un écart maximal de 0.63%. Ceci permet de valider la conversion de fréquence par sous-échantillonnage.

Nous résumons dans le tableau 3.2 les fréquences mesurées pour les deux scénarios du tableau 3.1.

Nous allons un peu loin pour exploiter les FIF mesurées et les introduire

Scénario	Bande de fréquences	f_{IF} mesurées (MHz)	f_{IF} théoriques (MHz)
Scénario 1	GPS L1	21.37	21.483
Scénario 2	GPS L1 + L2	20.43 4.066	20.46 4.092

Tableau 3.2 – fréquences intermédiaires mesurées pour les deux modes d'opération GPS

comme paramètre dans la phase de l'acquisition des signaux GPS afin de déterminer les satellites visibles. Retrouver les codes PRN des satellites envoyés signifie l'alignement du signal reçu avec la séquence de PRN généré localement.

Les trois cas de la figure 3.9 sont les résultats du traitement de l'acquisition des signaux GPS dans la bande L2 (1227.6 MHz). Ils correspondent respectivement aux codes PRN des satellites 4 (3.9 a), 10 (3.9 b) et 31 (3.9 c). Nous avons abouti au même résultat quand les signaux GPS ont été modulés sur la porteuse L1 (1575.42MHz). La figure 3.9 confirme que les signaux générés par le R& S ne sont pas affectés par un bruit additif où la différence en amplitude entre les barres en vert et les barres en bleu est remarquable.

Une étude de sensibilité en puissance a été menée pour pouvoir déterminer la

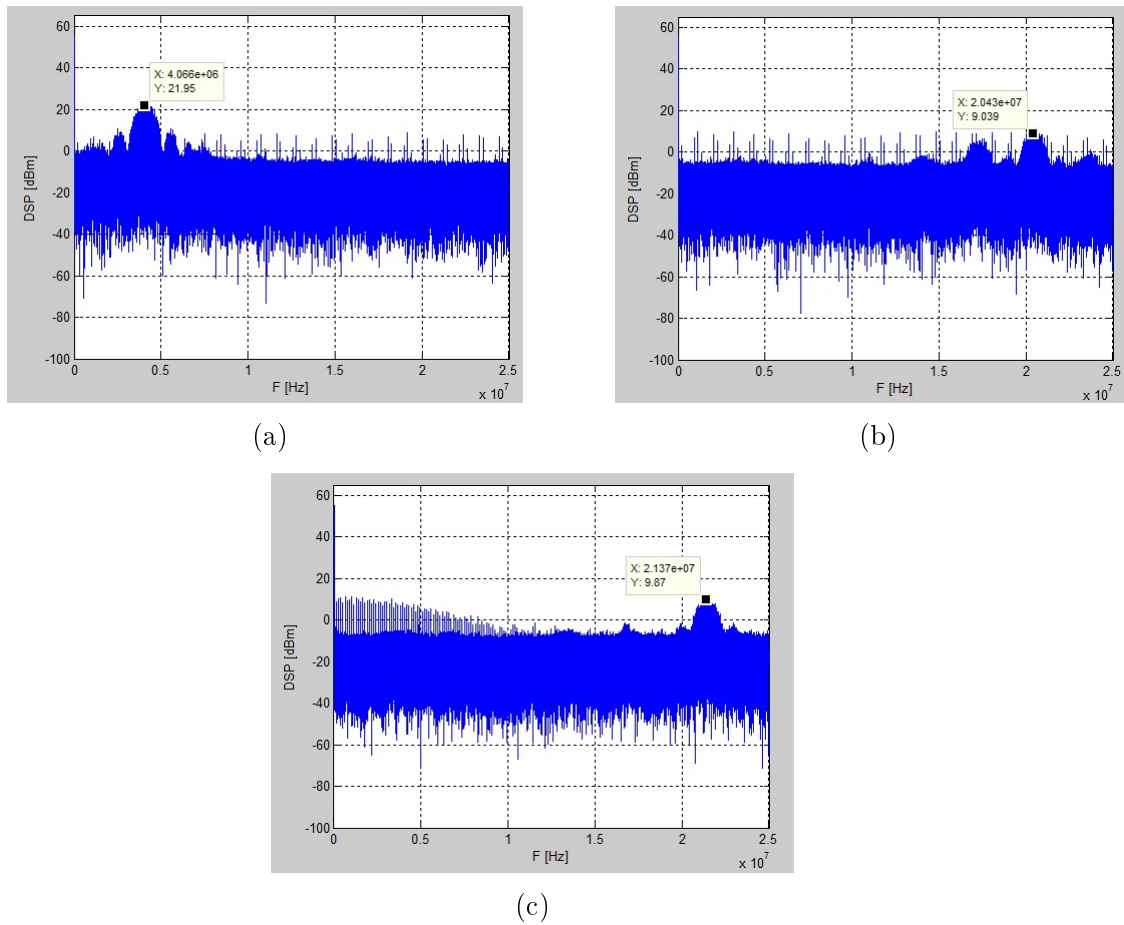


FIGURE 3.8 – (a) Spectre du signal à la sortie de l'ADC pour L2 avec FS de 53.196 MHz (b) Spectre du signal à la sortie de l'ADC pour L1 avec FS de 53.196 MHz (c) Spectre du signal à la sortie de l'ADC pour L1 avec FS de 50.127 MHz

puissance minimale à l'entrée du récepteur permettant de détecter des satellites visibles. Nous avons pu détecter des satellites pour des puissances faibles du signal de l'ordre de -110 dBm. En tenant compte du gain de l'antenne active 28 dB, on peut affirmer que la sensibilité pourrait atteindre -138dBm quand le signal est reçu par une antenne placée à l'extérieur (outdoor). Etant donné que la puissance minimale requise pour récepteur GPS en extérieur (outdoor) est de -130 dBm selon le standard GPS, nous pouvons ainsi valider le fonctionnement de notre récepteur en extérieur.

Le deuxième générateur utilisé pour valider le fonctionnement du récepteur GPS est le Spirent qui est un instrument qui génère le signal GPS qui serait reçu en un point sur terre. Il est possible de spécifier les satellites (PRN) de la constellation. Dans ce cas, le message de navigation et le bruit sont aussi générés. Nous cherchons alors à détecter plusieurs satellites à la fois, pour s'assurer d'avoir une position en présence de quatre satellites au minimum. Nous utilisons la plateforme de test de la figure 3.7 mais cette fois ci en changeant le générateur R & S par le Spirent. Nous arrivons à détecter 11 satellites avec un niveau de puissance minimale de -95 dBm ce qui est suffisant pour détecter une position en outdoor. La figure 3.10 montre aussi un bon rapport signal à bruit ce permet de détecter plusieurs satellites en visibilité. Pour une puissance minimal de -110 dBm avec le R& S et -95 dBm avec le spirent, l'environnement en outdoor est abordé. Ainsi le concept de sous échantillonnage RF pour un signal GPS en outdoor dans les bandes L1 et L2 est validé.

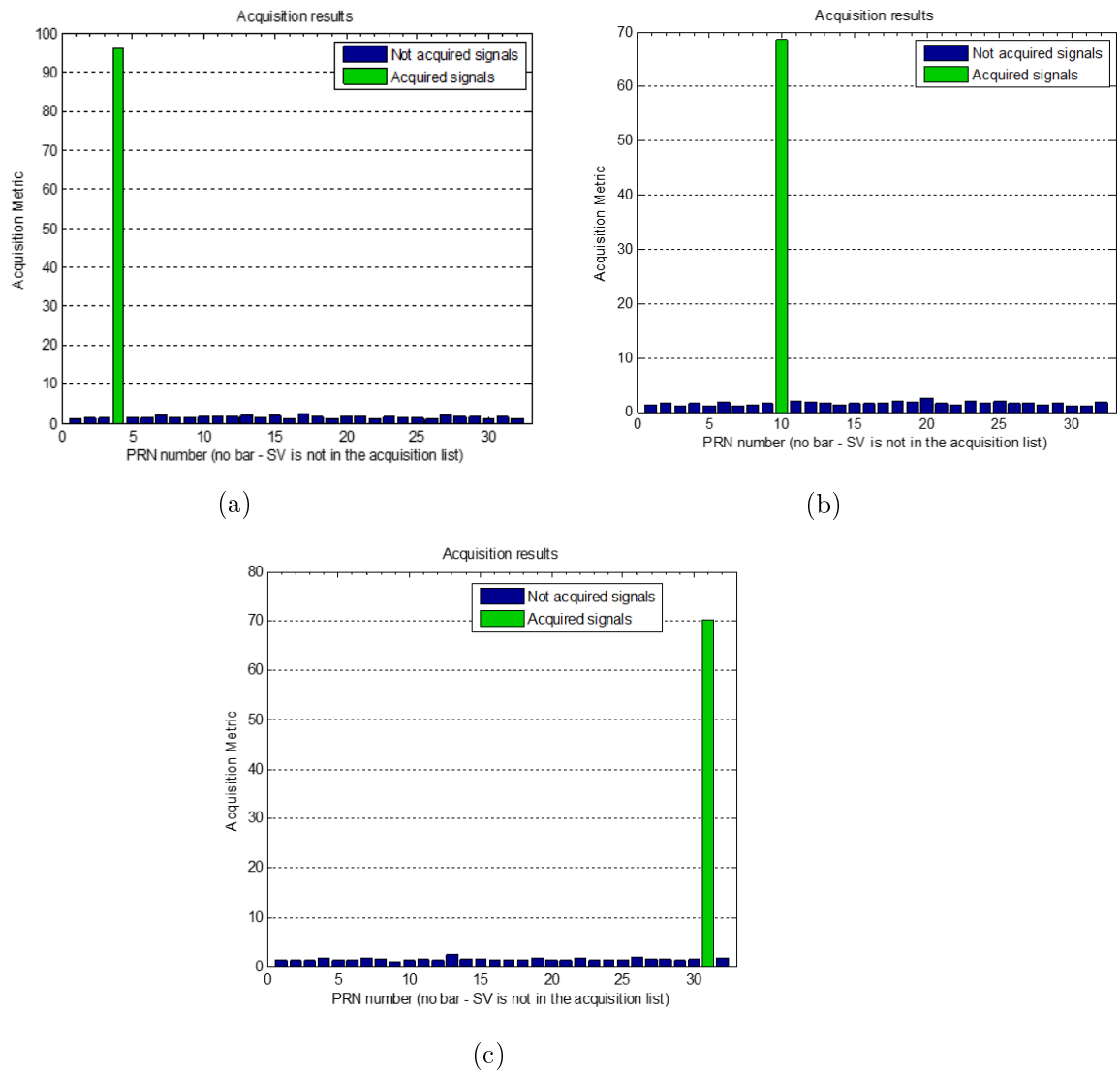


FIGURE 3.9 – Résultats de l'acquisition des signaux GPS (a) PRN du satellite 4 seul (b) PRN du satellite 10 seul (c) PRN du satellite 31 seul

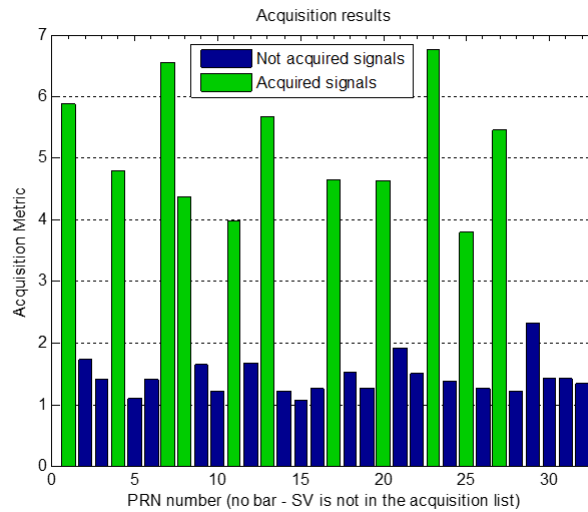


FIGURE 3.10 – Résultat de l'acquisition de signaux GPS simulés avec Spirent et échantillonnés à $F_s=50$ MHz : 11 PRN de satellites sont visibles

3.4.2 Résultats de l'acquisition des signaux GLONASS

Dans cette section, nous présentons les résultats de l'acquisition des signaux GLONASS par la plateforme du récepteur GNSS conçue. Le simulateur Labsat permet de simuler des constellations GLONASS pour un point sur terre exposé dans un environnement extérieur. Le but est de valider le bon fonctionnement du récepteur à sous échantillonnage proposé dans la bande GLONASS G1 comme décrit dans le scénario 3 du tableau 3.1 [52]. La plateforme de test expérimental permettant de prendre les mesures d'acquisition des signaux GLONASS est présentée dans la figure 3.11. (1) est le simulateur Labsat, (2) est le front-end radio du récepteur GNSS proposé, (3) le est le convertisseur analogique numérique (CAN), (4) est l'Analyseur logique, (5) est l'ordinateur sur lequel tourne le code Matlab de la phase d'acquisition. Un minimum de 4 satellites doit être visible pour déterminer une position.

Au niveau de l'analyseur logique (4), les données sont sauvegardées pendant une durée maximale de 20 ms. Nous commençons par une représentation spectrale des signaux afin de déterminer et de valider les fréquences intermédiaires après échantillonnage dans le cas de scénario 3 (voir figure 3.12). L'analyse spectrale de la simulation des signaux GLONASS permet de déterminer la fréquence intermédiaire (IF). Dans la figure 3.12 la FIF est de l'ordre de 13.962 MHz pour le scénario « 3 » (GLONASS G1 et $f_c=1602$ MHz) avec un taux d'erreur de 0.2% par rapport à la fréquence intermédiaire calculée

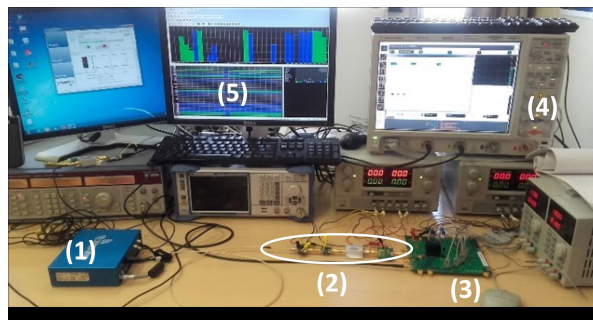


FIGURE 3.11 – Banc de mesure d'un récepteur GLONASS a sous échantillonnage RF

théoriquement (14 MHz).

Afin de valider la phase de l'acquisition des signaux GLONASS, les signaux

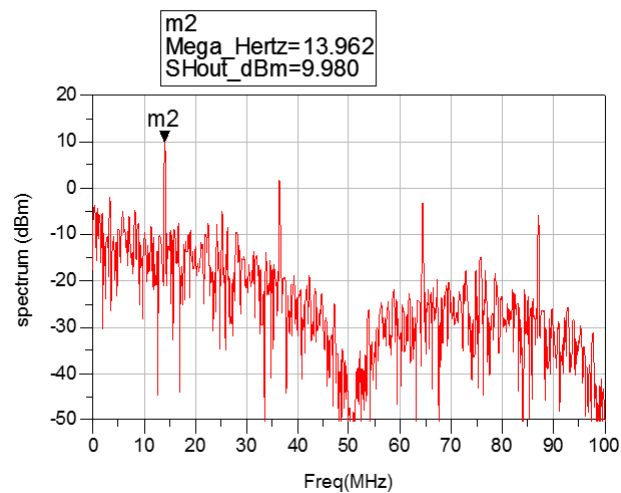


FIGURE 3.12 – Détermination de la fréquence intermédiaire pour un signal GLONASS avec une fréquence centrale de 1602 MHz et une fréquence d'échantillonnage F_s de 50.5 MHz

ont été collectés au niveau de l'analyseur logique puis ont été formatés sur 4 bits. Nous avons introduit la fréquence d'échantillonnage et la fréquence intermédiaire déterminées auparavant, nous les avons introduites comme paramètres dans la phase de l'acquisition. Nous évaluons le récepteur développé en prenant une fréquence centrale de 1602 MHz et une fréquence intermédiaire de 14 MHz et avec une fréquence d'échantillonnage de 50,5 MHz.

La figure 3.13 représente le résultat du traitement de l'acquisition des signaux

GLONASS dans la bande G1 ($F_c=1602$ MHz) par la bibliothèque Matlab se basant sur la référence [51]. Nous avons pu détecter la présence de cinq satellites (les barres vertes de la figure 3.13) suffisants pour avoir une position.

Dans cette section, nous avons pu revalider le concept de sous échantillon-

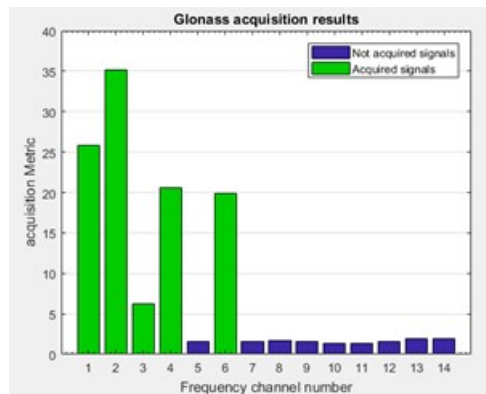


FIGURE 3.13 – Résultats d'acquisition pour chaque canal de fréquence GLO-NASS, indiquant la métrique d'acquisition en fonction du résultat de l'intégration. Une barre verte indique que la mesure est supérieure au seuil d'acquisition

nage RF avec le standard GLONASS et nous avons pu détecter des satellites visibles avec l'injection des constellations dans la bande G1. Alors nous cherchons à valider le récepteur en multistandard.

3.4.3 Acquisition Multistandard des signaux GPS et GLO-NASS

Une de nos contributions dans la thèse est de montrer le comportement multistandard du récepteur développé. Ainsi, l'importance du choix de la fréquence d'échantillonnage est mise en évidence pour la récupération d'un signal utile de puissance acceptable et converti convenablement à une fréquence intermédiaire après sous-échantillonnage.

Dans ce travail [53], nous avons commencé par combiner les signaux GLO-NASS simulés par le Labsat avec les signaux GPS générés par le R & S, puis nous les avons introduits au récepteur. Les trois scénarios quatre, cinq et six du tableau 3.1 sont évalués dans cette section.

Au niveau de l'analyseur logique, les données sont sauvegardées pendant une durée maximale de 20 ms. En premier lieu, nous procédons à la représentation spectrale des signaux multistandard (GPS et GLONASS) échantillonnés afin

de déterminer les fréquences intermédiaires dans le cas des scénarios 4 et 5 et 6 (voir figure 3.14). Le tableau 3.3 résume les fréquences intermédiaires identifiées à partir des spectres des signaux échantillonnés et les fréquences intermédiaires calculées théoriquement pour les scénarios 4,5 et 6. Ceci permet de valider la conversion de fréquence par sous-échantillonnage.

Nous résumons dans le tableau 3.2 les fréquences mesurées pour les deux scénarios du tableau 3.1.

Nous prenons les résultats des fréquences intermédiaires du scénario quatre

Scénario	Bande de fréquences	f_s (MHz)	f_{IF} mesurées(MHz)	f_{IF} théoriques(MHz)
Scénario 4	GPS L1+ GLO-NASS G1	50.127	21.515	21.483
			2.060	2.064
Scénario 5	GPS L1+ GLO-NASS G1	50.5	9.919	9.92
Scénario 6	GPS L1+ GLO-NASS G1	69.564	24.567	24.552
			2.060	2.028

Tableau 3.3 – FIF mesurée pour les trois scénarios multistandard

et nous les introduisons comme paramètres dans la phase d'acquisition des signaux GPS et GLONASS. Le résultat d'acquisition est illustré dans la figure 56 où (a) traite l'acquisition des signaux GPS et (b) traite les signaux GLONASS, la fréquence d'échantillonnage F_s est de 50.127 MHz ; une fréquence permettant de récupérer à la fois les signaux de la bande L1 et G1. La figure 3.15 (a) montre la présence de quatre PRN (11, 19, 24, 32) des satellites GPS. Quant à la figure 3.15(b), elle illustre le résultat pour les signaux GLONASS G1 quatre satellites sont aussi présents pour ce standard.

Nous continuons avec le scénario cinq, nous exploitons les résultats des fréquences intermédiaires retrouvées, et nous les introduisons comme paramètre dans la phase d'acquisition des signaux échantillonnés. Le résultat de l'acquisition est illustré dans la figure 3.16 divisée en deux cadrans où (a) traite toujours l'acquisition des signaux GPS et le cadran (b) traite les signaux GLONASS, la fréquence d'échantillonnage dans ce cas est de 50.5 MHz ; une fréquence permettant de récupérer seulement un code PRN d'une constellation GPS comme montre la figure 3.16 (a) et aucun satellite pour le standard GLONASS. Les signaux GLONASS sont considérés comme du bruit durant la phase de l'acquisition ce qui explique l'absence des satellites.

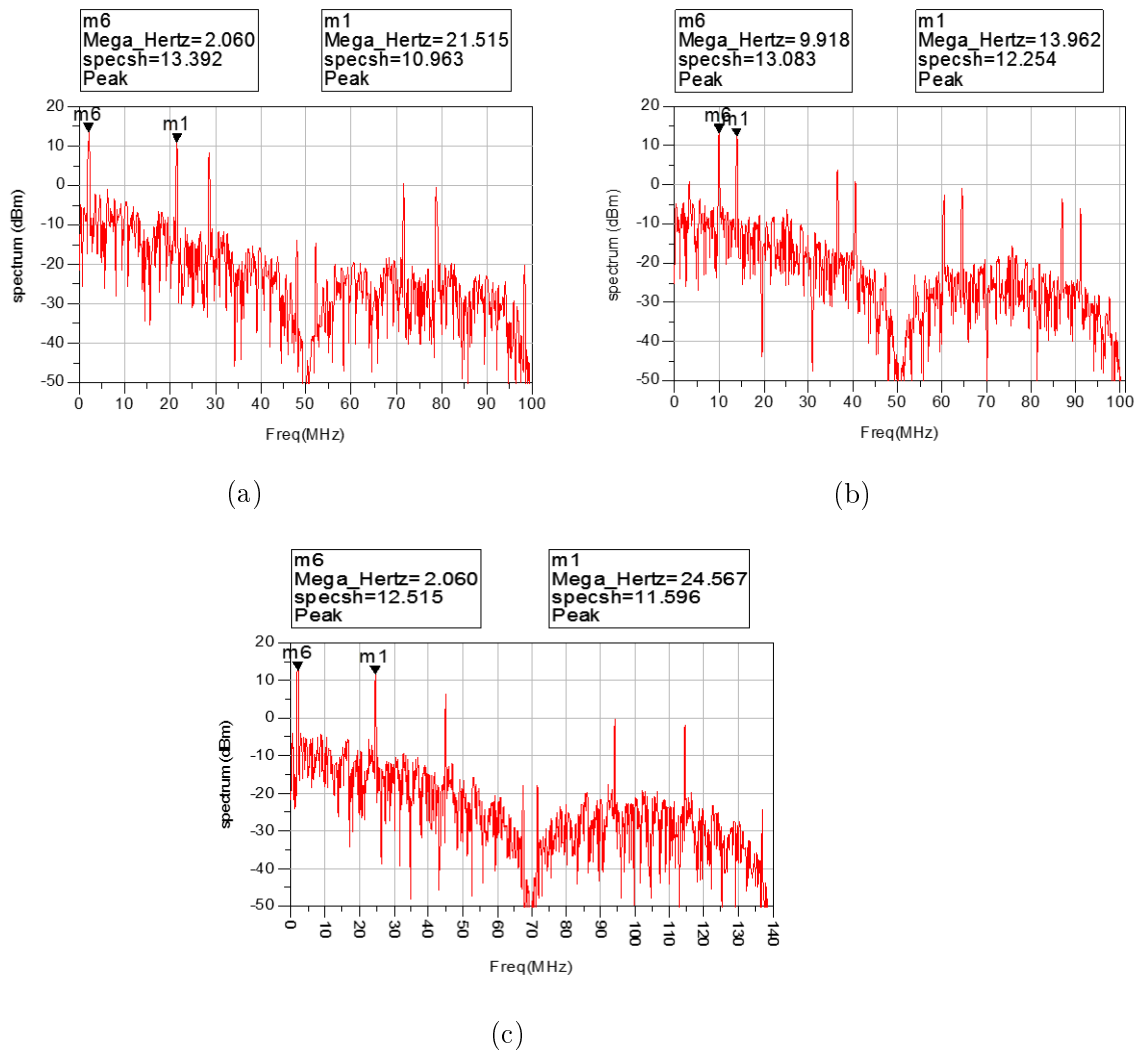


FIGURE 3.14 – (a) Spectre du signal à la sortie de l'ADC pour GPS L1 et GLONASS G1(1602MHz) avec FS de 50.127 MHz (b) Spectre du signal à la sortie de l'ADC pour GPS L1 et GLONASS G1(1602MHz) avec FS de 50.5 MHz (c) Spectre du signal à la sortie de l'ADC pour GPS L1 et GLONASS G1(1602MHz) avec FS de 69.564 MHz

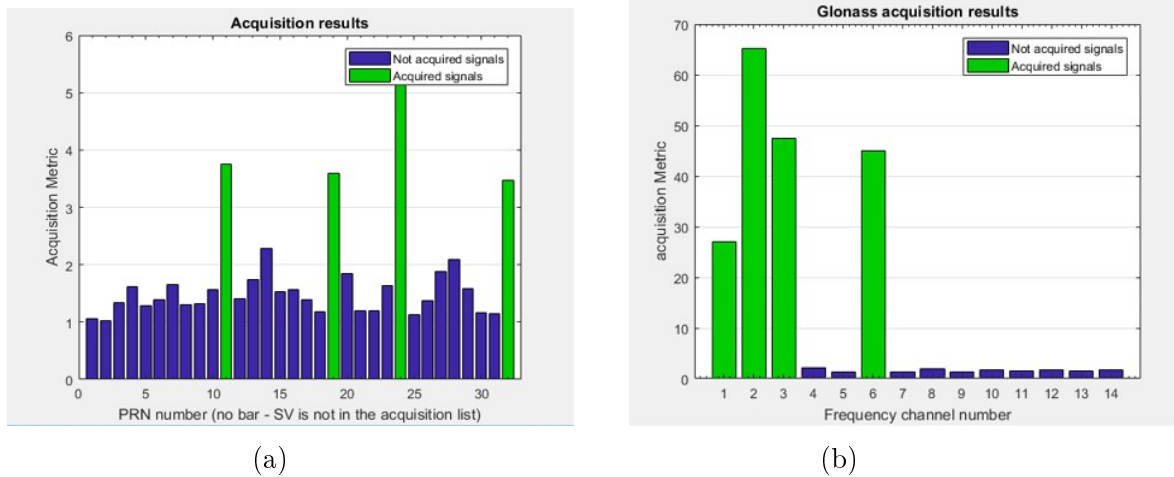


FIGURE 3.15 – Résultats d’acquisition pour le GPS et le GLONASS, $F_s = 50,127$ MHz, montrant la métrique d’acquisition basée sur le résultat de l’intégration. Une barre verte indique que la métrique est supérieure au seuil d’acquisition et que les satellites sont visibles

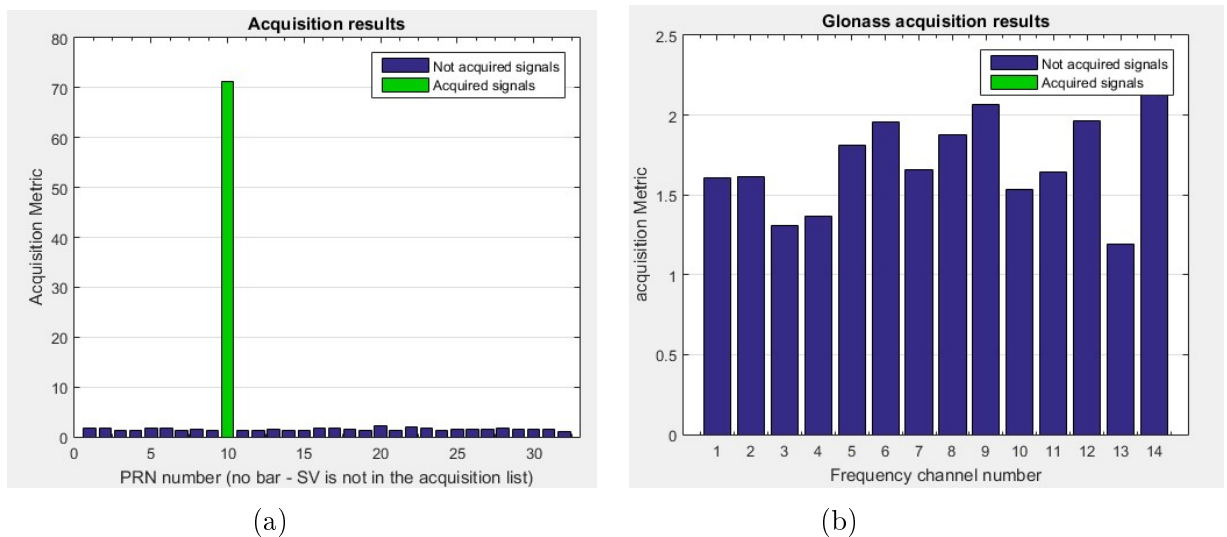


FIGURE 3.16 – Résultats d’acquisition pour le GPS et le GLONASS et probablement GALILEO, $F_s = 50,5$ MHz, montrant la métrique d’acquisition

Nous finirons par le scénario six, les résultats des fréquences intermédiaires sont introduits dans la phase de l'acquisition des signaux. Le résultat d'acquisition est illustré dans la figure 3.17. Le résultat d'acquisition de GPS est illustré dans la figure 3.17 (a). La figure 3.17 (b) représente les satellites visibles pour les signaux GLONASS. La fréquence d'échantillonnage dans ce cas est de 69.564 MHz. C'est une fréquence invalide, elle ne permet pas de détecter des satellites en aucun cas (GPS et /ou GLONASS).

Il est nécessaire d'évaluer le coté reconfigurable de notre récepteur. Cet aspect

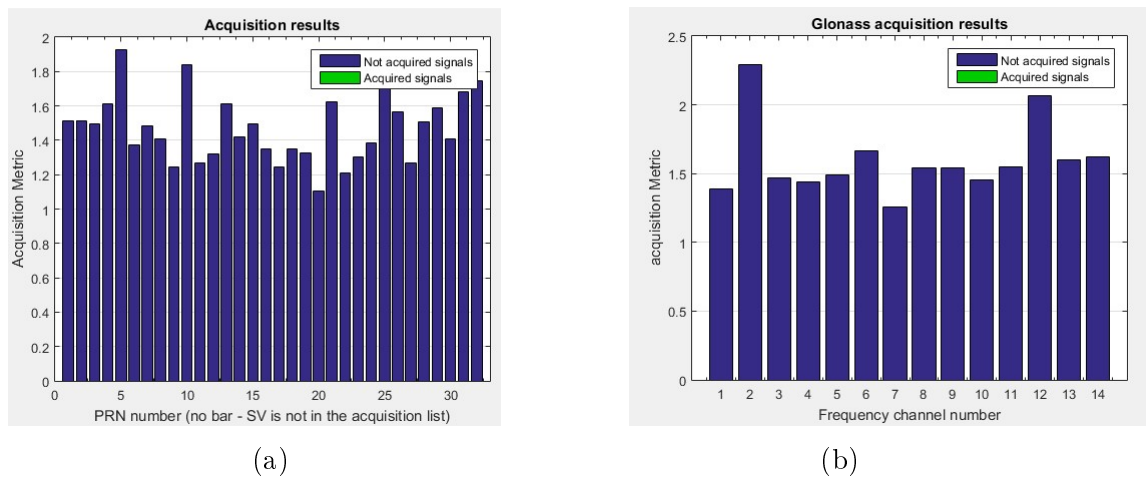


FIGURE 3.17 – Résultats d'acquisition pour le GPS (a) et le GLONASS (b) et probablement GALILEO avec $F_s = 69,564$ MHz, montrant la métrique d'acquisition

reconfigurable est illustré par la capacité de notre récepteur d'être flexible à introduire d'autre standard. Pour l'instant avec une fréquence d'échantillonnage égale à 50.127 MHz deux standards GPS et GLONASS sont détectés et des satellites sont visibles. Ensuite pour introduire le système GALILEO, une autre fréquence d'échantillonnage minimale doit être calculée soigneusement afin de pouvoir inclure ce troisième standard en présence du GPS et de GLONASS.

Cette campagne des mesures permet de valider la détection des satellites en utilisant le récepteur multistandard que nous avons développé. Ce dernier répond aux exigences et spécifications des normes GNSS. Un aspect reconfigurable du récepteur proposé est évalué pour différents scénarios tout en traitant le paramètre de fréquence d'échantillonnage.

Dans cette thèse seulement les signaux GPS et GLONASS sont évalués,

d'autres tests peuvent être envisagés lorsque la constellation GALILEO sera opérationnelle.

3.5 Conclusion

Dans ce chapitre, nous avons étudié le bloc de traitement numérique des signaux GNSS et plus précisément l'étage d'acquisition des signaux GPS et GLONASS. Plusieurs algorithmes ont été proposés dans littérature pour répondre au besoin de la localisation. Nous avons choisi d'implémenter l'algorithme d'acquisition en mode parallèle du code et de la phase qui a un temps de réponse rapide et une bonne précision. La phase d'acquisition des signaux GNSS reçoit en paramètre les signaux IF numériques. Les résultats de cette phase nous permettent de déterminer une position. Des mesures expérimentales ont été exposées : les premiers tests ont pour but de valider le fonctionnement du récepteur en injectant des signaux GPS. Nous avons pu détecter des satellites pour des puissances faibles du signal de l'ordre de -110 dBm. En tenant compte du gain de l'antenne active 28 dB, on peut affirmer que la sensibilité pourrait atteindre -138dBm quand le signal est reçu par une antenne placée à l'extérieur (outdoor). Ensuite, des tests de validation du récepteur ont été menés en envoyant des signaux GLONASS générés par le Labsat. Pour une fréquence intermédiaire de 14 MHz et une fréquence d'échantillonnage choisie soigneusement, des satellites GLONASS sont détectés. Enfin, nous avons testé le récepteur proposé en injectant à l'entrée des signaux GLONASS et GPS simultanément. Le concept de réception multistandard est ainsi validé. Nous avons réussi à acquérir des satellites des deux standards. Nous pourrions envisager l'acquisition des signaux en introduisant à l'entrée du récepteur des signaux GALILEO. Des mesures pourraient être prises une fois que le système deviendra fonctionnel. Ce qui nous permettrait de valider davantage l'aspect reconfigurable de notre récepteur en termes de fréquences d'échantillonnage et de bandes passantes. Notre récepteur à sous échantillonnage RF est bien opérationnel à l'extérieur pour plusieurs constellations à la fois.

Dans le chapitre suivant nous visons à placer notre système dans une contrainte où le récepteur ne soit pas en visibilité direct avec les satellites en d'autres termes à l'intérieur des bâtiments et nous allons étudier la réponse de notre récepteur.

Etude du récepteur GNSS multistandard pour le positionnement indoor

4.1 Introduction

Une limitation majeure du système de localisation par satellites réside dans l'obligation que les antennes des récepteurs soient en vue directe avec les satellites pour avoir une position. En se basant sur cette cause, ce système ne peut pas être utilisé dans les milieux internes où les endroits complexes aussi bien dans des milieux confinés (bâtiments, parkings, tunnels) et externes urbains où les grands buildings obstruent le signal issu des satellites. Dans ce chapitre nous commençons par introduire les solutions existantes pour le traitement de localisation à l'intérieur (indoor), puis nous allons étudier notre approche satellitaire proposée pour le traitement en indoor ; nous commençons par décrire l'approche la définir par des paramètres d'évaluation, puis nous définissons la méthodologie à suivre pour pouvoir extraire une position en indoor, après nous analysons et nous simulons les résultats pour pouvoir vers la fin conclure par une évaluation de la performance de positionnement.

4.2 Les solutions Techniques existantes

4.2.1 Exploitation des réseaux locaux sans fils (WLAN)

L'émergence de nouvelles technologies radio a permis de répondre de manière efficace aux exigences des utilisateurs, au point de fournir une position en 3D et déterminer la vitesse et l'heure d'un récepteur radio. Mais, dans un environnement très complexe, à savoir l'emplacement à l'intérieur des bâtiments, ou bien dans une zone urbaine, ces exigences ne sont pas toujours aisées à mettre en œuvre puis à valider, surtout en présence de nombreux obstacles fixes et mobiles constitués par les bâtiments et les moyens de transports qui engendrent des phénomènes de multi trajet et de réfraction des signaux. Cette section permet de fournir plusieurs informations concernant les différentes technologies sans fils utilisées pour localiser un récepteur en intérieur à termes WI-FI [54]-[56], Bluetooth [57][58], ULB [59]- [62], voir Annexe «

A » pour plus de détails. De nombreuses techniques de radiolocalisation sont apparues pour la localisation indoor, non seulement en exploitant les ondes radio avec la communication dans les réseaux sans fils [63], mais aussi la grande majorité des systèmes envisagés exploite l'infrastructure de réseaux terrestres de communications (TNT GSM UMTS LTE) préexistants.

4.2.2 Exploitation des réseaux terrestres de communications

Les réseaux de communications sans fils ou cellulaires permettent de communiquer avec les équipements mobiles par radio fréquence. En 1960 le premier système LORAN C est exploité par les applications de localisation. Pour relayer Loran C, le réseau TNT (Télédiffusion Numérique Terrestre) et les réseaux GSM (Global System for Mobile Communications), UMTS (Universal Mobile Telecommunications System) et après l'LTE (Long-Term Evolution) vers la nouvelle génération 5G sont apparus et exploités afin de fournir une nouvelle source adaptée à la localisation à l'intérieur. L'infrastructure de ces réseaux veille dans leur construction sur recouvrement des cellules. La figure 4.1 montre que les cellules de réseaux sont adjacentes pour éviter tout chevauchement possible en couvrant une superficie plus grande avec un minimum de station. La portée de ces réseaux est une limitation pour cette technique de localisation. Chaque station couvre une zone bien précise qui n'est pas assez large d'où une portée limitée. Plusieurs applications ont trouvé leurs façons de se localiser à l'intérieur en exploitant leurs approches qui leurs sont associées toute en tenant compte de l'infrastructure des réseaux terrestres.

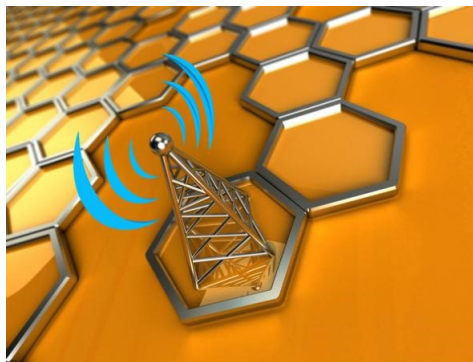


FIGURE 4.1 – Infrastructure du réseau cellulaire

4.2.2.1 La localisation par le réseau TNT

Avec l'émergence des réseaux terrestres, une nouvelle piste pour évaluer les performances de la localisation à l'intérieur est apparue. Permettent généralement d'utiliser des signaux avec un niveau de puissance plus important que celui des signaux satellitaires, le signal de télévision numérique dépasse le signal GPS de 40 dB. Et comme le système GPS ne peut pas fournir une position en intérieur, la société américaine Trimble [64] qui se spécialise dans le développement des applications pour le positionnement avec les systèmes satellitaires a décidé de joindre ROSUM [65] la première société américaine qui a intégré les réseaux terrestres pour le positionnement à l'intérieur afin de combiner la technologie GPS et la technologie de positionnement basé sur les signaux de télévision crée par ROSUM (RPT) pour avoir une solution universel à l'intérieur et à l'extérieur.

Les signaux de télévision numérique sont émis par des stations de bases dont leurs positions sont connues à l'avance de ce fait les signaux ne sont pas affectés par l'effet Doppler de l'émetteur et les perturbations introduites suite à la traversée de l'ionosphère sont inexistantes. Ces signaux sont alors moins perturbés que les signaux satellitaires. Ces signaux TNT sont mieux adaptés pour les environnements urbains, et bien dimensionnés pour que les antennes réceptrices à l'intérieur captent les signaux. Les signaux TNT sont à faibles fréquences 470-480 MHz, avec une largeur de bande de 6 à 8 MHz. La distance qui sépare les stations de base et l'antenne réceptrice est comprise entre 25 et 75Km. La précisions de positionnement annoncée en exploitant les signaux TNT est calculée pour être dans la plage de 3 à 25m.

4.2.2.2 La localisation par le réseau cellulaire

Les zones de couverture de réseau cellulaire sont divisées en cellules et chacune de ces cellules est associée à une station de base. Des techniques ont été développées afin de suivre un récepteur mobile en déplacement dans le réseau associé. Ces techniques de localisation reposent sur la communication bidirectionnelle entre l'appareil mobile et le réseau. Lorsqu'un utilisateur se connecte au réseau, l'appareil mobile est associé à la station de base qui émet le signal le plus fort.

Les applications de localisation reposant sur le réseau GSM ou deuxième génération sont apparues en début de 2000. Vers la fin de 2004, les opérateurs mobiles ont commencé à proposer à leurs clientèles le service de localisation reposant sur le réseau UMTS de troisième génération. Des fonctionnalités de localisation sont prévues dans la norme UMTS contrairement au GSM.

Pour déterminer la position en reposant sur le réseau cellulaire, une forme élé-

mentaire de positionnement cellulaire est utilisée en exploitant l'emplacement connu de la station de base. Cette méthode est connue sous le nom d'identification de cellule (CID) comme illustré dans la figure 4.2. La précision de la localisation dépend uniquement de la taille de la cellule, pour améliorer cette précision plusieurs techniques sont utilisées par exemple la division des cellules en secteurs, pour que chaque secteur est attribué à une station de base. Au début, Les stations de bases ne sont pas conçues pour qu'elles soient synchronisées entre elles, en vue d'utilisation des algorithmes de localisation temporels, la synchronisation des stations s'avère nécessaire. Des éléments de synchronisation sont alors ajoutés pour assurer la synchronisation, cette technique est connue par l'Identification Cellulaire Améliorés (ECID).

Ainsi, il est implémenté pour tous les réseaux déployés, puisqu'il est obligatoire. Par conséquent, des fonctions de localisation existent dans tous les réseaux longue distance. L'avantage de ce positionnement est qu'il donne un emplacement dans tous les endroits où le réseau est disponible, c'est-à-dire où la réception est possible, y compris à l'intérieur. Le principal inconvénient est le faible niveau de précision qu'il offre : la taille typique du résultat est la cellule elle-même. Ainsi, il passe de cent mètres dans les zones urbaines densément peuplées à vingt ou trente kilomètres dans les zones rurales. Une autre difficulté, où la densité des stations de base est élevée, est que la cellule associée au mobile est celle dont la réception est la plus puissante, c'est-à-dire pas nécessairement celle qui est la plus proche. Ainsi, la précision peut facilement tomber à quelques centaines de mètres même s'il y a des stations de base à proximité du terminal mobile.

Cette méthode est tout à fait comparable aux mesures de l'intensité du signal radio puisqu'elle est basée sur une estimation du niveau de puissance, mais avec une seule station de base. Le principal avantage de cette approche est qu'elle fonctionne avec une seule station de base en visibilité radio.

Lorsqu'un récepteur mobile se trouve à la portée de plusieurs stations de base, des algorithmes de positionnement plus complexes peuvent être utilisés, reposant principalement sur les mesures temporelles à savoir la mesure de la distance entre le récepteur et la station de base par le calcul de du décalage horaire d'arrivée (TDOA)[66]. Des solutions mettant en œuvre des mesures de temps ont été envisagées. Différentes possibilités s'offrent à nous, comme la mesure directe du temps ou la mesure des différences de temps. Le principal problème des méthodes basées sur le temps dans les réseaux de télécommunication est que les exigences en termes de précision temporelle ne sont pas similaires pour les télécommunications et pour le positionnement. Les centraux de télécommunication sont basés sur des protocoles de transmission qui incluent une fonction de synchronisation, généralement par l'envoi de données de cap spécifiques avant la transmission des données réelles, afin de définir

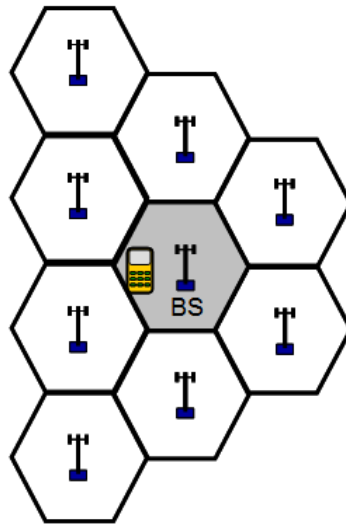


FIGURE 4.2 – Le concept de l'identification de cellule

un "temps de démarrage" identique pour l'émetteur et le récepteur. Pour le positionnement, il faut, comme nous l'avons vu dans les chapitres précédents, une très bonne synchronisation car la localisation qui en résulte est directement liée à celle-ci. Néanmoins, certaines méthodes ont été proposées, comme le montrent les figures 4.3 et 4.4.

L'idée de base de l'heure d'arrivée (TOA) est d'effectuer des mesures de

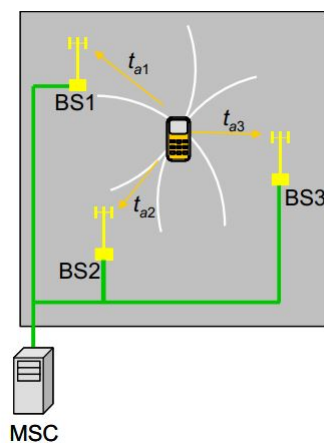


FIGURE 4.3 – Positionnement TOA dans les réseaux cellulaires

temps directes entre le terminal mobile à localiser et les différentes stations de base. Pour des raisons similaires à celles des systèmes GNSS, trois me-

sures différentes sont nécessaires pour calculer une position bidimensionnelle. Comme pour le GNSS, il est nécessaire de connaître le biais de synchronisation de chaque station de base par rapport à un temps de référence (comme l'heure GPS), puisque dix nanosecondes de biais conduiront directement à trois mètres d'erreur. Comme les stations de base sont en réseau, il s'est avéré plus facile de mettre en œuvre les mesures de temps à l'extrémité de la station de base : ainsi, le mobile envoie des données et les bases effectuent des mesures, utilisent le biais de synchronisation et calculent finalement la position mobile. Cet emplacement peut ensuite être renvoyé au terminal, sur demande. En raison de la faible précision temporelle dans les réseaux de télécommunication, la précision qui en résulte est d'une centaine de mètres, dans le meilleur des cas : en effet, comme les stations de base sont généralement dispersées partout, la visibilité radio directe est loin d'être habituelle. Lorsque la propagation par trajets multiples se produit, et elle se produit très souvent dans les réseaux de télécommunication, la précision chute considérablement à quelques centaines de mètres. C'est la performance typique d'une telle technologie à l'intérieur.

Une façon de minimiser le biais de synchronisation est de faire des différences de temps d'arrivée : cela donne de bons résultats lorsque les biais sont de valeurs similaires pour les deux bases prises en compte pour la différence. Comme pour le GNSS, la prise en compte des différences de distances plutôt que des distances elles-mêmes, conduit à réaliser l'intersection d'hyperboles plutôt que l'intersection des cercles pour ce problème bidimensionnel. A partir d'un système de trois stations de base, on peut obtenir trois équations en considérant les mesures de temps, et seulement deux en considérant les différences. Théoriquement, les deux systèmes offrent la même solution, mais en pratique, TDOA permet une gestion du temps moins précise.

Un autre algorithme peut être employé pour la détermination de la position identifiée par la direction d'arrivée en mesurant Angle d'arrivée (AOA), adopté par les fournisseurs de services cellulaires. Cela consiste à revenir à une méthode très ancienne : la mesure des angles (voir figure 4.5). En effet, afin d'augmenter la capacité d'une station de base, les opérateurs ont choisi de développer des antennes spécifiques qui ont la capacité de déterminer la direction absolue d'arrivée d'un signal, également appelée angle d'arrivée (AOA), par rapport au plan de l'antenne. Ceci permet d'utiliser le canal utilisé par un utilisateur en direction par exemple D1 à l'intérieur d'une même station de base par un autre utilisateur dont la direction par rapport à l'antenne de la base est D2, suffisamment différente de D1. Ainsi, encore une fois, cette fonction a été conçue à des fins de télécommunications. Le principal inconvénient de cette technique est que les antennes requises sont vraiment complexes et ne peuvent être mises en œuvre qu'à l'extrémité de la station de base. En outre, il

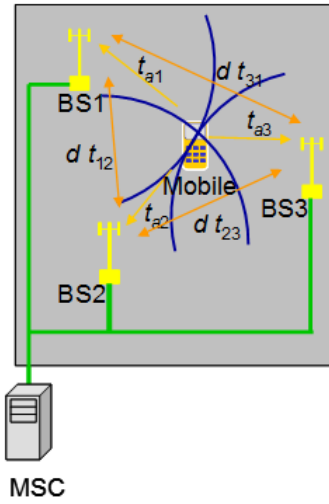


FIGURE 4.4 – Positionnement TDOA dans les réseaux cellulaires

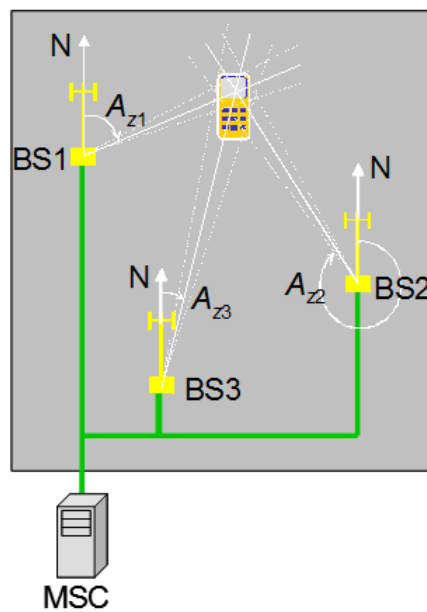


FIGURE 4.5 – Principe du positionnement par mesure de l'angle d'arrivée

est nécessaire de définir un cadre de référence dans lequel tous les angles sont calculés : ainsi, si différentes stations de base doivent être utilisées ensemble, cela nécessitera une orientation précise commune aux trois bases. Notons également que même si la direction d'arrivée est calculée en trois dimensions, c'est-à-dire avec en fait deux angles, la façon dont elle a été imaginée n'est utilisée que de manière bidimensionnelle, c'est-à-dire en considérant un seul angle pour la valeur de l'angle d'attaque.

Récemment, un nouvelle Génération de réseau cellulaire LTE (comme Evolution à Long Terme) est utilisée pour la communication sans fil. LTE suit la même infrastructure, il est divisé en cellules, qui contiennent des stations de base assurant la communication entre les mobiles. Contrairement aux précédents réseaux, LTE envoient des signaux beaucoup plus fort avec un débit plus élevé. LTE fonctionne en fournissant à un mobile la possibilité de se connecter à la station de base la plus proche et en laissant d'autres appareils qui sont connectés à d'autres stations de base en communication à travers cette station de base.

4.2.3 Exploitation des systèmes satellitaires

Dans notre thèse, nous nous intéressons aux systèmes de positionnement indoor qui utilisent des signaux GNSS. Ces systèmes de localisation sont présentés de façon générale dans cette section. Commençant par illustrer les limitations à prendre en considération pour la localisation en intérieur dans les systèmes satellitaires et décortiquer par la suite les principales techniques utilisées pour la localisation pour présenter vers la fin notre technique adoptée.

4.2.3.1 Les inconvénients des systèmes de localisations à l'intérieur

Trois inconvénients majeurs sont en exposition quand nous posons le principe de positionnement à l'intérieur. Il s'agit des effets de multi-trajets, de l'effet de l'éblouissement et finalement le problème de synchronisations entre les émetteurs. Nous sommes invités à mieux comprendre ces phénomènes, les prendre en considération afin de comprendre les difficultés de localisation.

Effet des multi-trajets L'effet des multi-trajets est un phénomène qui existe à la fois en extérieur et en intérieur, mais l'impact de cet effet est très développé en intérieur Vu que l'espace de propagation est réduit ainsi un grand nombre d'obstacles sont rencontrés. Alors l'analyse des signaux reçus est devenue particulièrement difficile. En effet, en plus de la perte de puissance

en espace libre le signal subit des modifications en termes de puissance et en temps d'arrivé (effet de shadowing et de fading).

Pour tous les systèmes de positionnement satellitaires les trajets indirects constituent une limitation majeure. Le trajet indirect est constitué suite à une réflexion ou une diffraction d'un signal direct confronté à un obstacle. Les signaux sont déviés en plusieurs reprises par les murs, ensuite le signal émis s'additionne avec les signaux déviés atteignant l'antenne réceptrice avec un retard supplémentaire. Finalement le signal reçu est extrêmement dégradé comme indique la figure 4.6. Comme la mesure du pseudo distance est basé sur le calcul du temps de propagation entre l'émetteur et le récepteur, alors les trajets indirects constituent une source d'erreur ce qui diminue la précision de calcul. En effet, ces multi-trajets se superposent au trajet direct lors du calcul de la fonction de corrélation. Il en résulte une déformation du pic d'autocorrélation. Ainsi la mesure de pseudo distance est erronée. L'ampleur de cette erreur dépend de la puissance, de la phase et du délai supplémentaire du trajet indirect.

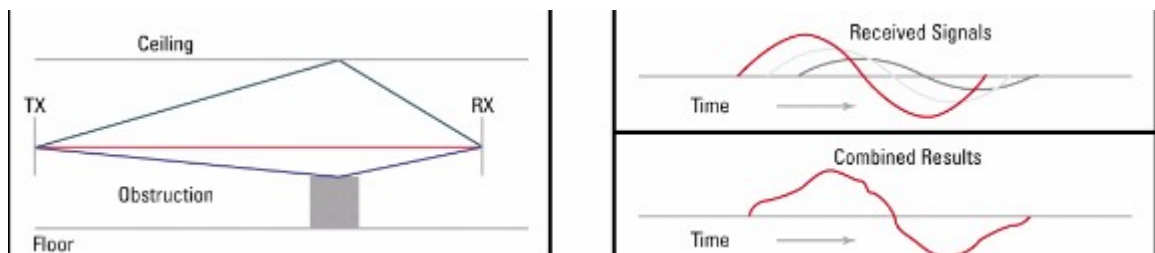


FIGURE 4.6 – Effet des multi-trajets sur la réception d'un signal en intérieur

Effet de l'éblouissement Le phénomène d'éblouissement, nommé aussi "Near-Far", est observé en particulier dans les systèmes CDMA. Dans certains cas, quand l'écart en puissance entre deux signaux, émis à la même fréquence, est très grand, le signal le plus faible est noyé dans le bruit. Donc, le récepteur GNSS ne détecte plus que le signal fort en puissance tandis que les pics d'autocorrélation du signal à faible puissance sont perçus comme un signal parasite. Un tel phénomène a pour cause l'écart important en puissance (supérieur à 20dB) entre deux signaux du même système. Ceci peut résulter de trois situations liées à la différence d'atténuation des deux signaux. En premier lieu, si le récepteur GNSS est très proche de l'un des émetteurs, le signal de cet émetteur est beaucoup moins atténué par la propagation en espace libre que les autres. Cette situation est très fréquente en indoor et elle est la cause

principale de ce phénomène d'éblouissement. En deuxième lieu, la présence d'obstacle dans l'environnement peut atténuer notablement le signal qui le traverse (comparé aux autres). Dans ce cas, il y a un risque d'éblouissement de ce signal par les autres au niveau du récepteur. En dernier lieu, la superposition des trajets multiples (constructive ou destructive) peut creuser l'écart en puissance et donc induire le phénomène d'éblouissement.

4.2.3.2 Utilisation des pseudolites dans le positionnement en intérieur

La notion du pseudolite est une forme simplifiée du pseudo-satellite. Un pseudolite est une infrastructure d'un émetteur/récepteur terrestre permettant d'envoyer des signaux ayant la même structure que les signaux envoyés par satellites, d'où l'appellation « pseudo-satellites » ou « PL » avec la différence au niveau du signal qui est conçu pour être directement envoyé à un équipement de réception. L'utilisation des pseudolites remonte aux premières étapes de développement du GPS en 1970, des émetteurs de signaux GPS sont utilisés pour tester l'équipement GPS pour Army Yuma Proving Ground, à Arizona [67].

En Mai 1999, l'université de nouvelles Galles de Sud (UNSW) a acheté le premier pseudolite d'Australie, « IntergraNautics IN200CXL », et depuis, les recherches ont été menées afin d'explorer les applications de la technologie pseudolite pour augmenter les signaux GPS dans les applications où les signaux satellitaires sont souvent bloqués par des obstacles. Les systèmes de pseudolites sont développés après pour être appliqués dans des applications dans le domaine de marine et de l'aviation en 1999 [68]- [71].

Les pseudolites ont été utilisés dans ces cas pour assurer et améliorer la fiabilité du GPS en ajoutant un signal supplémentaire afin d'aider à la résolution de l'ambiguïté de phase de la porteuse. D'autres pseudolites ont été proposés pour d'autres objectifs notamment le positionnement de code, la correction différentielle de la transmission et la transmission de données en générale [68]. Le but de cette méthode exploitant les pseudolites est d'assurer le positionnement indoor et de déployer une constellation locale composée d'au moins quatre transmetteurs dans un milieu intérieur. Dans un bâtiment par exemple représenté par le cube dans la figure 4.7, on fixe ces transmetteurs au plafond (PL1, PL2, PL3 et PL4), sur les murs. La distance entre pseudolites et récepteur entre deux positions différentes est mesurée. Le récepteur reçoit donc les signaux pulsés cycliques des différents pseudolites, calcule le retard résultant du trajet parcouru par ces signaux et en déduit la pseudo distance le séparant de chaque émetteur noté PR_i . L'idée d'envoyer des signaux pulsés cycliques

par les pseudolites permet de réduire l'effet du l'éblouissement.

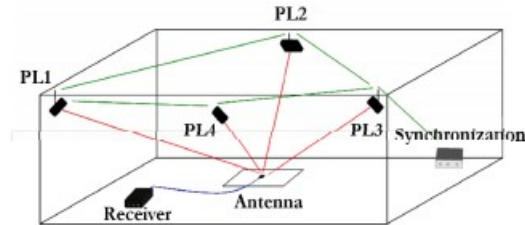


FIGURE 4.7 – Le principe de positionnement avec la constellation générée par les pseudolites

Sur la figure 4.7, PL i indiquent les pseudolites, symbolisé par une antenne émettrice. Une condition nécessaire pour la mise en place de cette infrastructure et la synchronisation des émetteurs, ce qui impose une complexité pour la réalisation. Le récepteur reçoit les signaux et les traite. Il mesure le déphasage sur le signal reçu pour évaluer la distance PD i calculé en résolvant le système d'équation (4.1) :

$$PD_i = \sqrt{(X_i - X_R)^2 + (Y_i - Y_R)^2 + (Z_i - Z_R)^2} + c * dt \quad (4.1)$$

Avec $i=1, \dots, 4$, les indices des pseudolites et (X_i, Y_i, Z_i) sont les coordonnées des pseudolites dans un référentiel, et (X_R, Y_R, Z_R) sont les coordonnées du récepteur, dt le paramètre de désynchronisation entre l'émetteur et le récepteur, c représente la célérité de la lumière.

4.2.3.3 Utilisation des répéteurs dans le positionnement en intérieur

La localisation à base de répéteurs est une version du système à base des pseudolites. Toutes les deux méthodes déploient et utilisent une constellation en intérieur moyennant des émetteurs reproduisant la même constellation qu'extérieur. L'idée de répéteur est venue lorsque les signaux GNSS sont affaiblis par la présence des murs ou tout obstacle physique en intérieur. Moyennant d'une antenne placée en extérieur, le signal est récupéré puis amplifié suffisamment et réémis en intérieur.

La figure 4.8 illustre le principe de la méthode des répéteurs pour trois émetteurs. Le calcul procédé dans ce cas donne la position de l'antenne extérieure. Les signaux satellitaires sont transmis ensemble. En effet, le temps de propagation entre les répéteurs et le récepteur est même pour tous les satellites.

La pseudo distance est obtenue suite à la résolution du système d'équation (4.2).

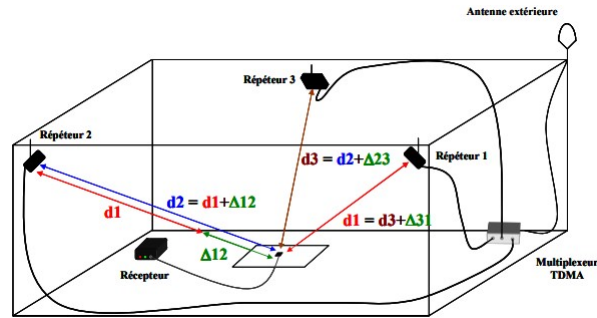


FIGURE 4.8 – Le principe de positionnement avec la constellation générée par les répéteurs

$$\begin{aligned}
 PD_{s1} &= \sqrt{(X_1 - X_R)^2 + (Y_1 - Y_R)^2 + (Z_1 - Z_R)^2} + c * dt + \Delta_{propag} \\
 PD_{s2} &= \sqrt{(X_2 - X_R)^2 + (Y_2 - Y_R)^2 + (Z_2 - Z_R)^2} + c * dt + \Delta_{propag} \\
 PD_{s3} &= \sqrt{(X_3 - X_R)^2 + (Y_3 - Y_R)^2 + (Z_3 - Z_R)^2} + c * dt + \Delta_{propag}
 \end{aligned} \quad (4.2)$$

Avec PD_{si} la pseudo distance calculée pour un satellite i présent en extérieure, On parle bien des pseudodistances car elles incluent le biais d'horloge du récepteur, Δ_{propag} est le délai de la propagation entre les répéteurs et le récepteur. Δ_{propag} est commun pour tous les satellites. Il est donc considéré comme un élément de synchronisation de $c * dt$ au moment du calcul de position. Ce qui n'est pas suffisant pour le positionnement en indoor.

L'architecture de la méthode des répéteurs vise à installer des transmetteurs à l'intérieur du bâtiment en reliant tous les transmetteurs par une boîte qui est elle-même reliée à l'antenne extérieure. Alors une répartition séquentielle des émissions du signal reçu est assurée. Chaque antenne des répéteurs « R_i » retransmet le signal reçu de l'extérieur pendant une durée bien limitée. Une fois que ce temps de transmission est écoulé, le répéteur R_i est coupé et l'antenne de répéteur R_{i+1} reprend la transmission à son tour. C'est une sorte d'émission TDMA (Multiplexage temporel) qui interdit la transmission simultanée de deux antennes. Une fois que toutes les antennes de la constellation ont émis, le premier répéteur recommence l'émission et ainsi de suite. Un cycle d'émission est établi ainsi avec la possibilité d'ajuster la durée d'émission. Durant un cycle, le récepteur suit l'évolution des variations de la pseudodistance de chaque satellite. La différence de phase induite sur cette pseudodistance entre deux émissions consécutives sur R_i et R_{i+1} est mesurée à chaque transition. Cette différence de phase correspond à la différence des distances entre

le récepteur et le répéteur R_i et le récepteur et le répéteur R_{i+1} . Ainsi le récepteur est capable de calculer une position suite à des mesures d'un nombre suffisant de ces transitions. Le système d'équation (4.3) permet de déterminer la pseudo distance voulue.

$$\begin{aligned}
 d1 + 0 &= \sqrt{(X_1 - X_R)^2 + (Y_1 - Y_R)^2 + (Z_1 - Z_R)^2} + c * dt \quad (4.3) \\
 d1 + \Delta 12 &= \sqrt{(X_2 - X_R)^2 + (Y_2 - Y_R)^2 + (Z_2 - Z_R)^2} + c * dt \\
 d1 + \Delta 12 + \Delta 23 &= \sqrt{(X_3 - X_R)^2 + (Y_3 - Y_R)^2 + (Z_3 - Z_R)^2} + c * dt \\
 d1 + \Delta 12 + \Delta 23 + \Delta 34 &= \sqrt{(X_4 - X_R)^2 + (Y_4 - Y_R)^2 + (Z_4 - Z_R)^2} + c * dt
 \end{aligned}$$

Avec $d1$ désigne la distance entre le récepteur et le répéteur 1, cette valeur est inconnue et qui se répète dans toutes les équations, pour faire simple, un choix arbitraire $d1 = 0$ est adopté [72], la variable $c*dt$ va compenser l'écart entre la vraie distance $d1$ et la valeur arbitraire. La procédure de calcul de la distance est la même qu'avec la méthode des pseudolites sauf qu'ici c'est le résultat présente la différence des distances et non pas la distance. Le problème de synchronisation dans cette méthode ne se pose pas puisque les signaux GNSS venant de l'extérieur sont synchronisés et en intérieur les répéteurs retransmettre les données d'une façon séquentielle. Un autre avantage de cette méthode réside dans l'élimination des interférences des signaux suite aussi à l'utilisation de technique TDMA alors pas d'effet d'éblouissement entre les répéteurs.

4.2.3.4 Utilisation des répélites dans le positionnement en intérieur

Le principe de cette approche est d'intégrer et combiner les deux méthodes précédentes. L'origine de cette méthode revient de l'idée de Corée [73]. L'objectif principale et de pouvoir faire une mesure de phase de la porteuse en continu avec un signal répété. Comme la méthode des répéteurs, il faut avoir une antenne à l'extérieur pour capter les signaux GNSS du l'espace libre et les transmettre à l'intérieur. Mais, la seule différence cette fois réside sur la transmission continue des signaux sans avoir besoin des cycles et des interruptions d'envoi pour chaque répéteur. Il est donc nécessaire que tous les transmetteurs émettent le même signal de façon continue sur toutes les antennes de la constellation comme pour la méthode des pseudolites. Afin d'éviter l'effet de l'éblouissement des signaux au niveau du récepteur, le signal original est retardé d'une façon différente sur chacune des antennes avant l'émission. Une émission décalée est alors le principe de la méthode des répélites comme

illustre la figure 4.9 où une représentation simplifiée de l'architecture des répélites est donnée. Réellement les antennes des répélites ne sont pas géométriquement alignées mais pour mieux comprendre le phénomène d'émission décalé Le signal récupéré au niveau de l'antenne de l'extérieur est distribué aux transmetteurs alignés par un câble tout en évitant ainsi le problème des trajets multiples.

Avec Les PR_j représentent les pseudodistances qui séparent les satellites de

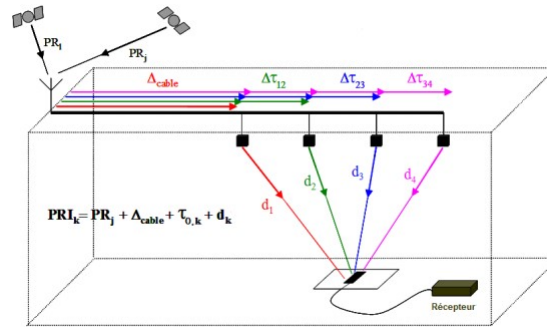


FIGURE 4.9 – Le principe de positionnement parrépélites pour quatre transmetteurs

l'antenne extérieure, Δ_{cble} désigne le retard dû à la traversée des câbles menant vers les antennes et $\Delta\tau_{i,i+1}$ correspond au retard fixé volontairement entre deux antennes successives indexées i et $i+1$. $\tau_{0,k}$ correspond au retard induit entre le répélite non retardé et le répélite k , ou également la somme des $\Delta\tau_{i,i+1}$ pour i allant de 1 à k . Les distances d_i sont les distances qui séparent les antennes des répélites de celle du récepteur.

Les pseudodistances sont alors calculées en résolvant le système d'équations 4.4.

$$\begin{aligned}
 PRI_1 &= PR_j + \Delta_{cble} + \tau_{0,1} + d_1 \\
 PRI_2 &= PR_j + \Delta_{cble} + \tau_{0,2} + d_2 \\
 PRI_3 &= PR_j + \Delta_{cble} + \tau_{0,3} + d_3 \\
 PRI_4 &= PR_j + \Delta_{cble} + \tau_{0,4} + d_4
 \end{aligned} \tag{4.4}$$

L'utilisation de la méthode des répélites donne la possibilité de calculer la pseudodistance en utilisant la mesure de phase de la porteuse. Le système des répélites ne nécessite pas la synchronisation puisque les signaux sont captés de l'extérieur et retransmis en intérieur via les antennes des transmetteurs. Mais, Il reste encore le problème de « Near-Far » (ou éblouissement).

4.2.3.5 Utilisation des Grin-Loc dans le positionnement en intérieur

L'objectif de cette approche est de déterminer la position absolue à partir du calcul de la mesure de phase de la porteuse. Les émetteurs n'ont plus besoin d'être synchronisés dans cette approche ce qui permet une réduction dans la théorie de calcul de position, au lieu de trois émetteurs requis nous avons besoin que de deux pour le calcul en 2D et trois émetteurs pour le 3D. Un Grin-loc [74] est un ensemble d'émetteurs, chacun constitué par deux antennes locales alimentées par des signaux synchrones. Deux signaux sont générés localement au niveau de l'émetteur et sont caractérisés par l'utilisation de deux différents codes illustrés dans la figure 4.10.

Pour déterminer la position le récepteur mesure la différence de phase pour les deux signaux en question afin de déterminer l'angle d'arrivée de ces derniers sur le récepteur.

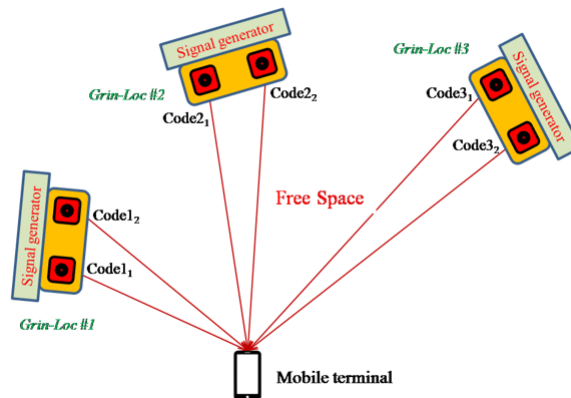


FIGURE 4.10 – Système de positionnement par Grin-Loc

4.3 Application des approches de localisation indoor pour notre récepteur multistandards à sous échantillonnage RF

Le positionnement à l'intérieur est étudié et pris en compte dans le dimensionnement système lié à notre récepteur à sous échantillonnage RF comme détaillé dans le chapitre 2. La technique de positionnement adopté parmi plusieurs décrite précédemment est celle de Grin-loc, l'architecture particulière

de la technique des pseudolites. Toutes les plages de fréquences des différents standards sont prises en compte afin d'ajouter la contrainte de positionnement en intérieur à la conception du notre récepteur [75].

4.3.1 Approche et théorie de Grin-Loc : Cas d'architecture à sous échantillonnage RF

L'idée principale est basée sur l'envoi de deux signaux S1 et S2 à partir d'une antenne double, les deux antennes étant physiquement espacées d'une longueur d'onde. Typiquement, les deux signaux peuvent être considérés comme deux codes satellites GNSS. Cependant, il est important que les deux signaux (les deux codes) soient synchronisés. La synchronisation est assurée puisque les deux signaux sont générés localement par le même oscillateur. IL est nécessaire d'introduire un déphasage entre les deux signaux émis à la même fréquence pour avoir deux différents signaux.

Au niveau du récepteur la distance est calculée par la mesure de la différence de phases des deux signaux atteignant son antenne. Cette mesure est non-ambiguë par construction car les deux antennes émettrices sont espacées de moins qu'une longueur d'onde, le récepteur est situé sur une hyperbole dont les points focaux sont les deux antennes émettrices comme indique la figure 4.11.

Le récepteur décrit une courbe en fonction des valeurs de différences de phases obtenue, cette courbe traduit la forme "quadrique" connue en mathématique (voir équation 4.5).

$$\begin{aligned} \delta\phi &= d_2 - d_1 \\ &= \sqrt{X_{a2} - X_r)^2 + (Y_{a2} - Y_r)^2} - \sqrt{X_{a1} - X_r)^2 + (Y_{a1} - Y_r)^2} \end{aligned} \quad (4.5)$$

Avec d_2 et d_1 sont respectivement les distances entre le récepteur et les deux antennes de Grin-Loc. Une autre forme d'écriture est illustrée par l'équation 4.6 :

$$d_2 = \delta\phi + d_1 \quad (4.6)$$

Ce qui permet de déduire

$$4\delta\phi^2 d_1^2 = (d_2^2 - d_1^2)^2 + \delta\phi^4 - 2\delta\phi^2 (d_2^2 - d_1^2) \quad (4.7)$$

Avec

$$\begin{aligned} d_2^2 - d_1^2 &= (x_{a2} - x_r)^2 + (y_{a2} - y_r)^2 - [(x_{a1} - x_r)^2 + (y_{a1} - y_r)^2] \\ &= (x_{a2}^2 - x_{a1}^2) + 2(x_{a1} - x_{a2})x_r + (y_{a2}^2 - y_{a1}^2) + 2(y_{a1} - y_{a2})y_r \end{aligned} \quad (4.8)$$

En introduisant des calculs intermédiaires nous obtenons :

$$d_2^2 - d_1^2 = 2\Delta X_{12}x_r + 2\Delta Y_{12}y_r + \Delta^2 X_{21} + \Delta^2 Y_{21} \quad (4.9)$$

Et

$$\begin{aligned} (d_2^2 - d_1^2)^2 = & 4\Delta X_{12}^2 x_r^2 + 4\Delta Y_{12}^2 y_r^2 + \\ & (\Delta^2 X_{21} + \Delta^2 Y_{21})^2 + 8\Delta X_{12}\Delta Y_{12}x_r y_r + \\ & 4\Delta X_{12}(\Delta^2 X_{21} + \Delta^2 Y_{21})x_r + \\ & 4\Delta Y_{12}(\Delta^2 X_{21} + \Delta^2 Y_{21})y_r \end{aligned} \quad (4.10)$$

En considérant que

$$\Delta X_{12} = x_{a1} - x_{a2} \quad \text{et} \quad \Delta Y_{12} = y_{a1} - y_{a2} \quad (4.11)$$

$$\Delta^2 X_{21} = x_{a2}^2 - x_{a1}^2 \quad \text{et} \quad \Delta^2 Y_{21} = y_{a2}^2 - y_{a1}^2 \quad (4.12)$$

La première équation peut être écrite autrement en tenant compte le développement adopté. La nouvelle forme est illustrée par l'équation :

$$\begin{aligned} & x_r^2[\delta\phi^2 - \Delta X_{12}^2] + \\ & x_r[\delta\phi^2 \Delta X_{12} - 2\delta\phi^2 x_{a1} - \Delta X_{12}(\Delta^2 X_{21} + \Delta^2 Y_{21})] + \\ & y_r^2[\delta\phi^2 - \Delta Y_{12}^2] + y_r[\delta\phi^2 \Delta Y_{12} - \\ & 2\delta\phi^2 y_{a1} - \Delta Y_{12}(\Delta^2 X_{21} + \Delta^2 Y_{21})] - \\ & 2\Delta X_{12}\Delta Y_{12}x_r y_r + \delta\phi^2(x_{a1}^2 + y_{a1}^2) + \\ & \frac{\delta\phi^2}{2}(\Delta^2 X_{21} + \Delta^2 Y_{21}) - \frac{1}{4}(\Delta^2 X_{21} + \Delta^2 Y_{21}) - \frac{\delta\phi^4}{4} = 0 \end{aligned} \quad (4.13)$$

Dans une forme plus simple cette dernière équation peut prendre la forme suivante :

$$A(x_r - x_{ref})^2 + B(y_r - y_{ref})^2 + Cx_r y_r + D = 0 \quad (4.14)$$

Avec A, B, C et D représentent les coefficients quant aux x_{ref} et y_{ref} les coefficients qui sont déterminés une fois la géométrie du problème est défini et la différence de phase $\delta\phi$ est calculée.

Cette dernière permet la détermination de la position du récepteur tout en exploitant l'intersection de plusieurs quadriques. Une seule mesure n'est pas suffisante, comme pour tout positionnement systèmes : un minimum de deux Grin-Loc est requis pour le positionnement 2D, trois pour un positionnement en 3D. Ainsi, il est essentiel de réaliser ces intersections des hyperboles (ou quadriques). Il convient également de noter qu'un autre avantage très important de cette approche réside dans le fait qu'il n'est pas nécessaire de synchroniser

les Grin-Locs. Cela simplifie la mise en œuvre du système.

Cependant, le calcul littéral de la position est théoriquement possible, mais il est généralement peu utile dans la pratique car les erreurs de mesure sont une source de bruit qui rend souvent des formules littérales inutilisables. Ainsi, nous avons opté pour une approche beaucoup plus simple qui consiste à considérer la différence de phase en mesurant l'angle d'arrivée du signal au récepteur, comme le montre la figure 4.11. L'angle sélectionné est défini par « α » et doit être considéré dans le plan constitué par l'antenne double et le récepteur. La présence de plusieurs Grin-Locs mène à la mesure de plusieurs angles et donc à la détermination de la position du destinataire.

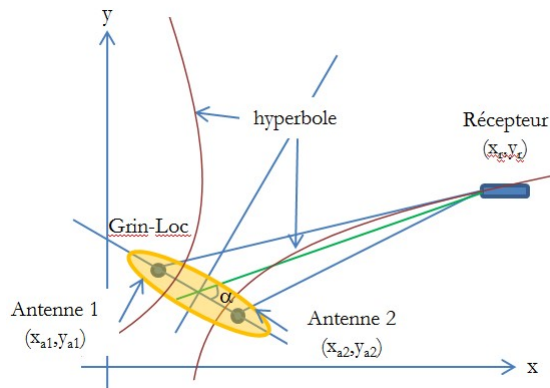


FIGURE 4.11 – La géométrie entre le récepteur et le Grin-Loc

4.3.2 Détermination de l'angle

Supposant que $\Delta\phi$ est la mesure de la différence entre les phases incidentes des deux antennes Grin-Loc reçu sur l'antenne du récepteur, alors l'angle désiré α est donné par la formule ci-dessous (4.15). Cette formule est correcte seulement dans le cas où les deux antennes de Grin-Loc sont séparées par une longueur d'onde « λ ». Dans d'autres cas, soit elles sont séparées par plus d'une longueur d'onde, dans ce cas la formule n'est pas valide, Soit l'espace entre les deux antennes d'émission est plus petit que la longueur d'onde λ et la formule reste valide il faut remplacer λ par la valeur de cet espacement.

$$\alpha = \arccos\left(\frac{\Delta\phi}{\lambda}\right) \quad (4.15)$$

Rappelant que l'angle α fourni ici est l'angle qui rejoint le centre du Grin-Loc et le récepteur. Cet angle est donc une approximation de la réalité. Cette approximation peut être considérée comme acceptable lorsque la distance entre

le Grin-Loc et le récepteur est supérieure à dix fois l'espace entre les deux antennes du Grin-Loc. Alors, si nous conservons une fréquence centrale de 1,545 GHz (GPS dans la bande appelée L1), une distance minimale acceptable est d'environ deux mètres.

4.3.3 Méthodologie et estimation de performance

Nous allons commencer par simuler les signaux, ensuite simuler le fonctionnement complet du récepteur, estimer les erreurs sur la mesure des différences de phase attendues, et enfin évaluer la précision de positionnement associé [76].

4.3.3.1 Méthodologie

Afin d'évaluer les performances du récepteur en intérieur une méthodologie qui englobe les principales étapes à suivre est détaillée. Le principe des simulations que nous avons menées peut-être résumer comme suit :

1- Une Génération d'un signal source : considérant une Porteuse GPS à 1575.42 MHz. Ce signal est dupliqué et deux codes distincts C1, C2 sont ajoutés. Les deux signaux sont alors synchronisés. Enfin, ils sont décalés d'une fraction de longueur d'onde « λ » afin de simuler la différence des distances qui existerait en réalité si nous avons transmis ces deux signaux dans l'espace libre à travers les deux antennes de Grin-Loc.

Le banc de simulation ADS dans la figure 4.12 nous permet de simuler les différents codes de satellite du standard GPS modulés sur la porteuse à 1,575 GHz. Il est nécessaire de déphaser l'un des deux canaux puis d'envoyer les deux signaux sur le front-end radio avant de procéder à l'échantillonnage, dans notre cas à 50,127 MHz.

2- Une Modélisation du récepteur sous ADS (Advanced Design Système). Le front-end est finement décrit dans son forme électronique et physique. Le modèle est de bonnes qualités opérationnelles [22] ce qui nous permet de voir les tendances avec une bonne fiabilité. Les simulations montent au convertisseur analogique-numérique et autorisent un signal numérisé à être en sortie pour un traitement postérieure.

3- Ce signal est ensuite traité sous MATLAB moyennant d'une bibliothèque GPS. Durant cette étape nous ne sommes pas intéressés par un calcul de position pour le moment : en particulier, nous n'utilisons que deux codes (c'est-à-dire deux satellites) pour évaluer notre récepteur ce qui implique que le calcul de position est impossible. Comme résultat de cette étape nous ob-

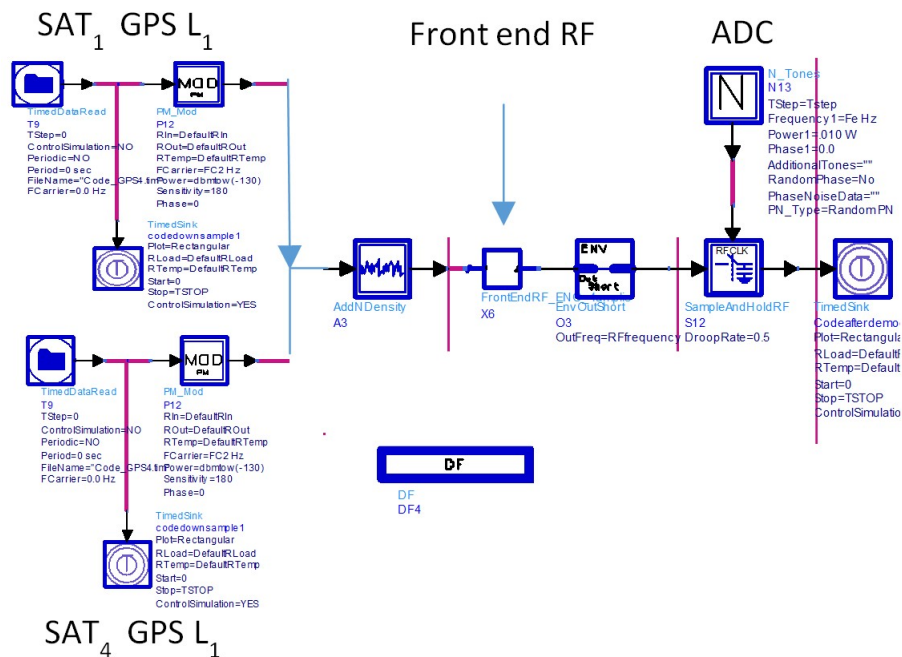


FIGURE 4.12 – La simulation des deux signaux

tenons la réponse du récepteur en termes de la différence de phase que nous avons introduite dans le premier pas.

Notre intérêt est alors de comparer la mesure simulée obtenue à la fin de l'étape 3 avec la valeur initiale « l'entrée » de l'étape 1. Cette erreur, due principalement au récepteur, ce qui permet alors de caractériser la précision de positionnement qui pourrait être atteinte. Nous prenons nécessairement un peu de reculer sur les simulations, certains paramètres étant parfois susceptibles de perturber les résultats, comme par exemple lors de l'analyse du comportement des oscillateurs ou leurs dérives.

Un schéma explicatif pour la méthodologie est décrit dans la figure 4.13.

4.3.3.2 Analyse des résultats de simulation

Dans le cas présent, deux signaux avec deux fréquences différentes sont générés, pour cette approche des satellites GPS sont simulés pour différentes fréquences (GPS L1 avec le code satellites 4 et 1). Toute autre combinaison de systèmes pourrait être choisie. Avant de débiter la vérification de positionnement en intérieur une vérification du concept de sous échantillonnage du récepteur est étudié. L'approche fonctionne correctement dans ces conditions. Nous observons ensuite l'erreur entre les différences de phase à l'entrée de la chaîne avec la même erreur à la sortie de la chaîne (voir la figure 4.14).

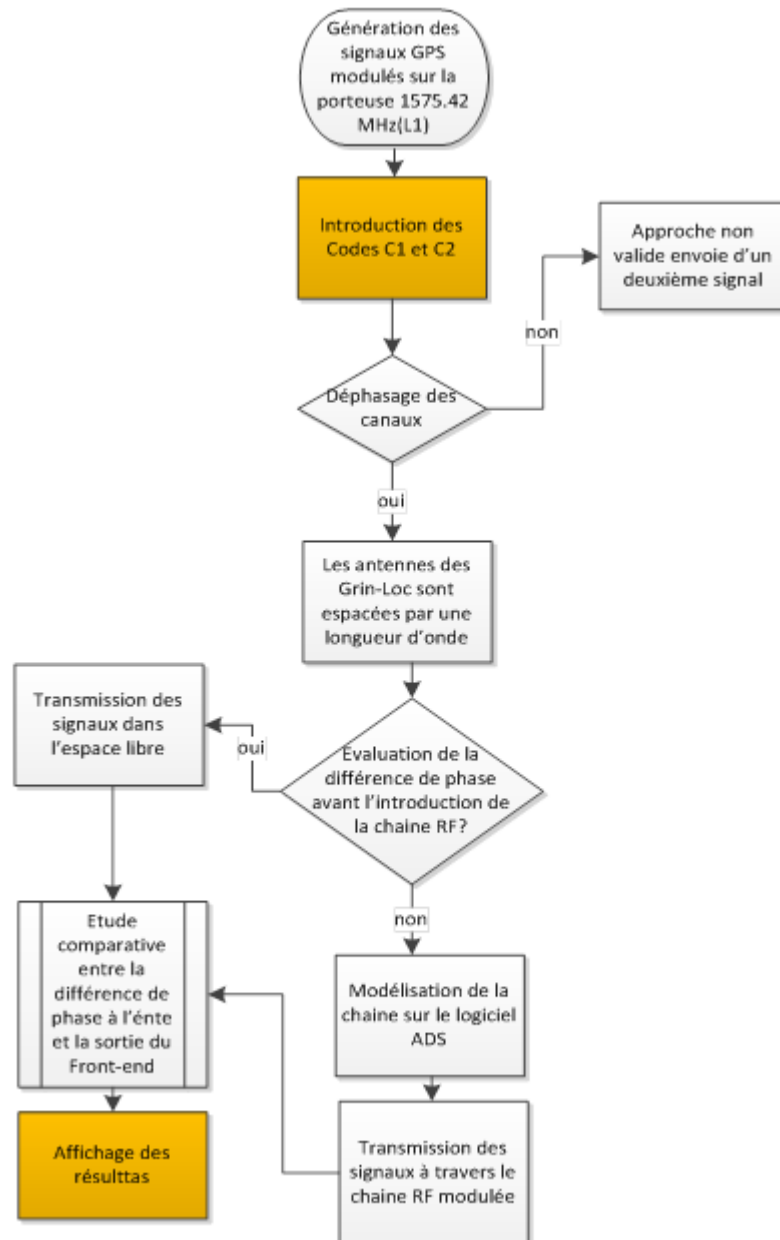


FIGURE 4.13 – Illustration de processus de calcul de différence de phase à l'entrée et à la sortie de la chaîne RF

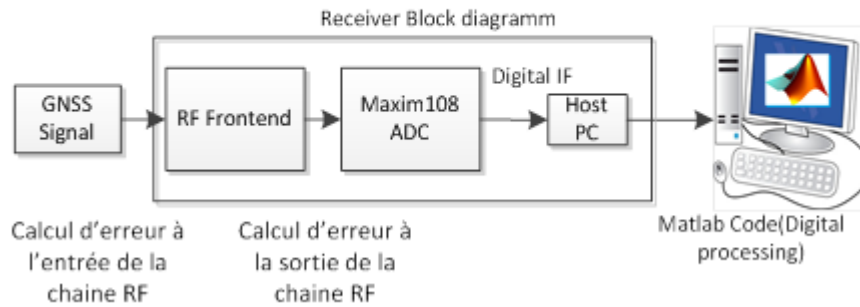


FIGURE 4.14 – Illustration de calcul de l'erreur de différence de phase à l'entrée et la sortie de la chaîne

Nous modifions également cette différence de phase d'entrée $0,1 \lambda$ à $0,9 \lambda$ par pas de $0,1\lambda$. La figure 4.15 montre les résultats obtenus pour les différences de phase de $0,1 \lambda$, $0,4 \lambda$ $0,7 \lambda$. Les erreurs sont très faibles (1 mm, 0 mm, 0 mm) respectivement comparés au récepteur μ Blox détaillé dans [22], ce qui implique le bon fonctionnement du récepteur multistandard développé.

Les résultats de la différence de phase entre 0.1λ à 0.9λ sont collectés. Les valeurs complètes obtenues sont résumées dans le tableau 4.1 avec un maximum d'erreur de l'ordre de trois millimètres. En termes de longueur d'onde, il est dans la gamme de $\frac{1}{100}$ ème de longueur d'onde. Ce qui est comparable aux résultats obtenus par le récepteur μ -Blox environ 2mm discuté dans [22].

Résultats	Mesures de la différence de phase								
$\Delta\phi(\lambda)$ entrée	0.1	0.2	0.3	0.4	0.5	0.6	0.7	0.8	0.9
$\Delta\phi(m)$ entre	0.019	0.038	0.057	0.76	0.095	0.114	0.113	0.152	0.171
$\Delta\phi(m)$ sortie	0.022	0.041	0.056	0.076	0.094	0.114	0.133	0.151	0.169
Sortie	-	0.003	0.003	-	-	-	0.000	0.000	-
Entre(m)			0.001	0.000	0.001			0.001	0.002
Sortie	-	0.013	0.014	-	-	-	0.000	-	-
Entre(λ)			0.005	0.001	0.004		0.003	0.007	0.012

Tableau 4.1 – Résultats de mesures de phase pour notre récepteur

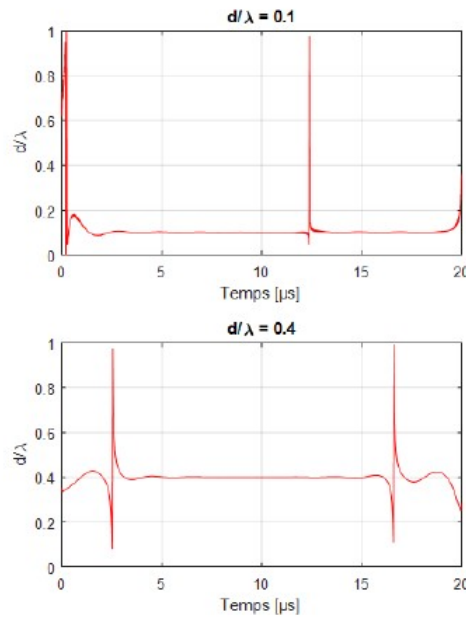


FIGURE 4.15 – La différence de phase de la porteuse

Les valeurs moyennes sont donc de l'ordre d'un millimètre (ou $\frac{6}{1000}$ ème de la longueur d'onde), et la norme les écarts sont du même ordre de grandeur (1 millimètre). Ces très bons résultats sont obtenus pour le moment avec des niveaux de puissance relativement élevés à l'entrée du récepteur. Nous visons par la suite à réduire ces niveaux tout en maintenant les bonnes performances actuelles.

4.3.4 Performance de positionnement en intérieur

Nous utilisons un outil développé par notre équipe à Telecom SudParis pour déterminer la performance de positionnement en intérieur. Comme montre la figure 4.16.

L'idée de base est de définir une géométrie Grin-Loc et une position de récepteur. Ensuite nous utilisons la mesure de la différence de phase pour calculer l'emplacement du récepteur. Nous procédons à un calcul d'intersection entre deux Grin-Loc dans 2 dimensions. Dans ce cas, nous positionnons les deux grin-Loc à $x = 0\text{m}$ et $y = 0\text{m}$ pour le premier et à $x = 10\text{m}$ et $y = 0\text{m}$ pour le deuxième. Le récepteur est à $x = 7\text{m}$ et $y = 10\text{m}$. En fait, le récepteur est assez loin des émetteurs, ce qui ajoute des erreurs pour le calcul de



FIGURE 4.16 – Montage expérimental

positionnement du récepteur . le résultat est présenté dans la figure 4.17.

Des erreurs de mesure équivalant à 1,5 mm pour les deux Grin-Locs sont considérées. Ainsi, nous simulons une distribution uniforme de mesures allant de moins de 1,5 mm à plus de 1,5mm. Ensuite, l'angle entre chaque Grin-Loc et le récepteur est estimé et l'emplacement du récepteur est calculé. Un millier de calculs sont effectués afin de prendre en compte la distribution des erreurs. Figure 74 montre les résultats obtenus. Il faut préciser que la distribution des erreurs est considérée comme uniforme, d'où la distribution des points (avec une distribution type Gaussienne on aurait eu autre chose, davantage centrée sur le point moyen).

Les points bleus sont tous les emplacements calculés, tandis que le carré rouge est la vraie position. Nous avons fait la moyenne des coordonnées x et y chaque 10 calculs ce qui nous permet réduire l'incertitude du positionnement, la moyenne sur l'ensemble complet de 1000 calculs donne un très bon emplacement.

4.4 Conclusion

Les systèmes de positionnement en intérieur, constituent une véritable approche pour assurer la continuité de service. Plusieurs solutions sont proposées : celles basées sur le WiFi qui reposent sur des mesures de faible qualité (niveau de puissance en général) et des algorithmes de calcul complexes ; d'autres techniques qui traitent les signaux GNSS (pseudolites , les répéteurs

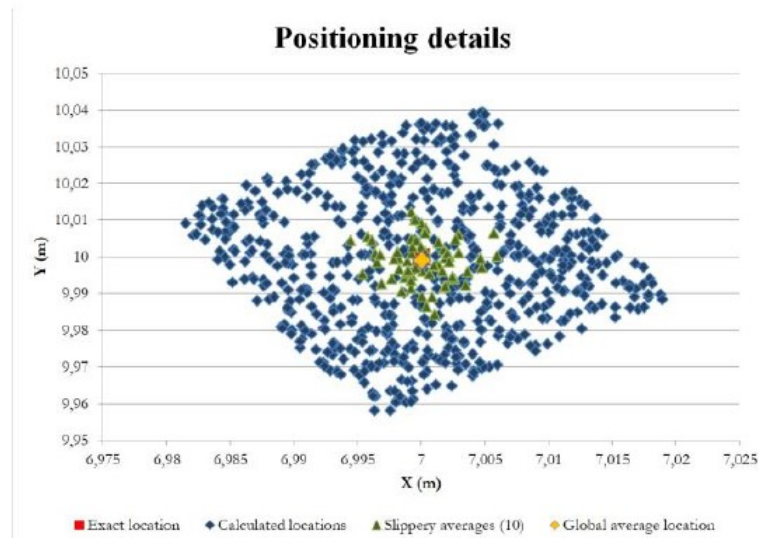


FIGURE 4.17 – Résultat de positionnement de notre récepteur situé à $x=7\text{m}$ and $y=10\text{m}$

, repelites et les Grin-loc). Nous nous sommes intéressés à l'adaptation de la technique des Grin-Locs sur notre récepteur. Nous avons étudié la précision de calcul de position en intérieur en simulation et pour des niveaux de puissance assez élevés de l'ordre de -60dBm . Ces niveaux restent trop élevés pour une application directe de nos travaux aujourd'hui et l'amélioration de la sensibilité de notre approche constitue une piste importante de travaux futurs. Nous montrons de plus la faisabilité d'intégrer l'infrastructure de Grin-Loc pour un récepteur à sous échantillonnage RF.

Conclusion Générale

Notre travail de recherche entre dans le cadre de conception d'un récepteur multi constellation reconfigurable permettant la réception de plusieurs signaux de toutes les bandes RF de différent standards existant ; GPS/ GLONASS/ GALILEO et BEIDOU.

L'intérêt majeur de cette thèse est de définir une architecture optimisée d'un récepteur GNSS de type SDR comportant un étage RF intégrable et reconfigurable et un étage de traitement numérique avec une implémentation logicielle du traitement en bande de base. L'architecture du récepteur proposée est basée sur la technique de sous-échantillonnage RF multi bande qui permet de réduire les contraintes matérielles sur l'étage RF analogique et d'augmenter la flexibilité de traitement des signaux GNSS. Nos contributions durant cette thèse portent principalement sur la conception de cette nouvelle architecture à sous-échantillonnage RF supportant le traitement avec un seul front-end RF de toutes les bandes des signaux GPS, GLONASS, GALILEO et BEIDOU. La deuxième contribution porte sur le développement d'un modèle de simulation du récepteur GNSS sous ADS et l'étude de ses caractéristiques linéaires et non-linéaires. Par la suite, nous avons abordé la réalisation de la plateforme de test pour ce récepteur afin d'étudier sa sensibilité en puissance et mesurer ses performances. Nous avons abouti à la validation du concept de sous-échantillonnage multibande comme une solution de type SDR dans la conception des récepteurs. Enfin, nous avons Implémenté l'étage d'acquisition des signaux GPS et GLONASS et nous avons validé l'acquisition simultanée des signaux GNSS afin de pouvoir détecter une position. Pour assurer la continuité de positionnement entre l'intérieur et l'extérieur, nous avons intégré l'approche Grin-Loc proposée par notre équipe à Télécom SudParis dans le récepteur GNSS à sous-échantillonnage RF.

Dans ce travail de thèse, j'ai pris en compte le travail de dimensionnement du système GNSS réalisé au sein de notre laboratoire GRESCOM. Ce travail a permis de calculer les paramètres des circuits du front-end RF reconfigurable, de synthétiser les filtres et de choisir des composants RF discrets (Antennes, amplificateurs, ...) afin de monter une plateforme de test du récepteur SDR. Ensuite, en s'appuyant sur le logiciel ADS, l'étage RF a été modélisé afin de simuler ses performances en tenant compte des exigences des standards GNSS, ainsi que des caractéristiques des composants sélectionnés. Les performances du récepteur proposé ont été étudiées en termes de facteur de bruit et de gain. Ce travail a fait l'objet d'une publication dans la conférence internationale de multimédia et informatique de système (ICMCS) [77].

Dans une deuxième étape, nous nous sommes intéressés à la caractérisation expérimentale de la plate-forme SDR proposée. Ce travail s'est intéressé en particulier à étudier les limitations causées par les différentes composantes de bruit. Pour ce faire, nous avons procédé à la mesure de ses caractéristiques non-linéaires : le point de compression à 1dB (P1dB) et le point d'interception d'ordre 3 (IP3). Une étude comparative entre les résultats de simulation des paramètres non-linéaires du récepteur dans les bandes L1 et L2 et les résultats de mesure expérimentaux a été menée. Une analyse des performances linéaires et non linéaires de la plateforme du récepteur a été élaborée. Ce travail a fait l'objet d'une publication dans une conférence nationale [76].

La troisième étape de la thèse est basée sur la validation expérimentale du concept de sous-échantillonnage ainsi que la validation de la phase d'acquisition en détectant les satellites visibles. Une campagne de tests a été menée sur la plateforme du récepteur en se basant sur des signaux GPS et GLONASS générés par le simulateur Spirent et par le générateur RF Rohde & Schwarz. Les signaux enregistrés à la sortie du circuit d'échantillonnage (MAX 108) sur l'analyseur logique Agilent MSO9254A pour différents niveaux de puissances et différentes fréquences d'échantillonnage ont été traités avec une bibliothèque numérique dédiée (GNSS SDR du livre de Kai BORRE & al. «A SOFTWARE-DEFINED GPS AND GALILEO RECEIVER – A Single-Frequency Approach») afin de chercher les codes PRN des satellites envoyés et vérifier le traitement d'acquisition des signaux GPS et GLONASS. Ce travail nous a permis de valider en premier lieu le concept de sous-échantillonnage en retrouvant les fréquences intermédiaires mesurées et les comparants avec celles calculées théoriquement. Ce travail est primordial pour le traitement numérique approprié des signaux utiles se trouvant autour des fréquences intermédiaires après sous-échantillonnage. En second lieu, ce travail nous a permis aussi de valider l'acquisition simultanée des signaux GPS et GLONASS afin de pouvoir détecter une position lors du traitement des signaux multistandards. Ce travail a fait l'objet de trois publications dans les conférences internationales [48] [52] [53].

Le dernier volet étudié dans le cadre de cette thèse est la continuité du positionnement entre l'extérieur et l'intérieur. Pour faire la validation nous avons basé nos travaux sur des mesures prises avec le front-end RF développé puis testé avec l'infrastructure de Grin-Loc proposée par l'équipe de TélécomSud-Paris. L'objectif de l'approche Grin-Loc est de déterminer la position absolue à partir du calcul de la mesure de phase de la porteuse. La synchronisation des ré-émetteurs de signaux GNSS placés en indoor n'est pas essentielle dans cette approche ce qui permet une réduction du temps de calcul de la position. La faisabilité d'intégrer cette approche avec la plateforme du récepteur GNSS a été étudiée par simulation. Ce travail a fait l'objet d'une publication à la

conférence internationale [78].

Pour conclure, différents travaux de recherche se sont intéressés à la problématique de concevoir un récepteur GNSS intégrable. Par ailleurs, le niveau extrêmement faible de la puissance du signal reçu et le traitement par la même interface RF de signaux multi-bandes et multi-constellation laisse encore des sujets ouverts pour apporter des contributions à l'amélioration des performances de la localisation.

Annexe A : Les solutions techniques de localisation en indoor

Dans ce document, nous illustrons les différentes solutions techniques de localisation existante en intérieur. Nous illustrons en détails les solutions qui exploitent les réseaux sans fils pour se positionner à terme la technique de WI-FI, Le Bluetooth et ULB.

.1 Exploitation des réseaux locaux sans fils

.1.1 WI-FI

Cette technique est de plus en plus utilisée dans le monde entier au point de la considéré comme la première technique de mise en relation de nos jours. La notion WI-FI doit être appliquée à un réseau local tout en configurant des points d'accès (AP) permettant aux appareils de rester connecter au réseau local sans fils. La technique permet d'assurer la mobilité et la connectivité des appareils et ceci à condition de rester en communication avec les AP. Ces derniers sont la partie du réseau connecté à l'internet qui permettent d'assurer la communication entre les différents réseaux et par la suite la communication entre les différents appareils. La désignation WI-FI a émergé comme le nom certifié des réseaux locaux sans fils (WLAN) qui est basé sur le standard IEEE 802.11 de l'Institut des Ingénieurs Electriciens et Electroniciens. La norme IEEE 802.11 fonctionne sous différents protocoles et avec différentes fréquences à savoir 2.4 GHz, 3.6 GHz, 5 GHz et 60 GHz et sous différentes vitesses de communication. De la première version développée en 1997 puis amélioré en définissant les nouveaux protocoles « a » en 1999, « b » en 1999, « g » en 2003, « n » en 2009 « ac » en 2013, et « ax » en 2018 [54].

WI-FI est un système semi-duplex, ce que signifie qu'il prend en charge la communication dans les deux sens mais pas au même temps. Cela fonctionne par un codage des données sur une onde radio porteuse, qui ensuite en la diffusant, elle est appliquée à une fréquence bien déterminée. Les ondes radio sont alors reçues et décodé en données lisibles. Plusieurs Applications basées sur la localisation utilisent la structure de WI-FI pour avoir le positionnement à l'intérieur, une estimation de portée est mesurée entre 50 et 70 mètres à l'in-

térieur des bâtiments. Généralement cette portée est suffisante pour couvrir un certain nombre de bâtiments. Le système RADAR de Microsoft [55] est développé en suivant ce principe. La localisation par fingerprinting par puissance de signal reçu [57] est la mieux adaptée pour la technologie WI-FI. L'idée de la mesure de l'intensité du signal n'est pas vraiment nouvelle puisqu'elle a été envisagée au début du XVIIIe siècle pour le champ magnétique terrestre afin de résoudre le problème de la longitude. La principale difficulté de cette approche réside dans le fait qu'il y a peu d'endroits qui présentent une valeur identique du niveau de puissance (dans le cas présent) : la visibilité radio de plus d'un émetteur (station de base) est donc nécessaire si un emplacement "précis" est requis. Néanmoins, l'idée est essentiellement de dessiner une carte de la puissance du signal radio reçu. Un résultat typique d'un tel processus est représenté à la figure 18 : les valeurs sont les niveaux de puissance en dB par rapport à une référence de puissance. A partir de cette figure, il est possible de voir que beaucoup d'endroits différents sont caractérisés par une valeur de 10 par exemple. Ainsi, avec une seule station de base, la précision obtenue est médiocre, voire le nombre d'emplacements possibles est élevé. De plus, ces endroits peuvent être dispersés dans tout le lieu (en raison du schéma de propagation non trivial à l'intérieur). Si la précision n'est pas requise, il peut s'agir d'une méthode de positionnement simple.

Lorsque la précision est requise, il est nécessaire d'avoir plus d'une station

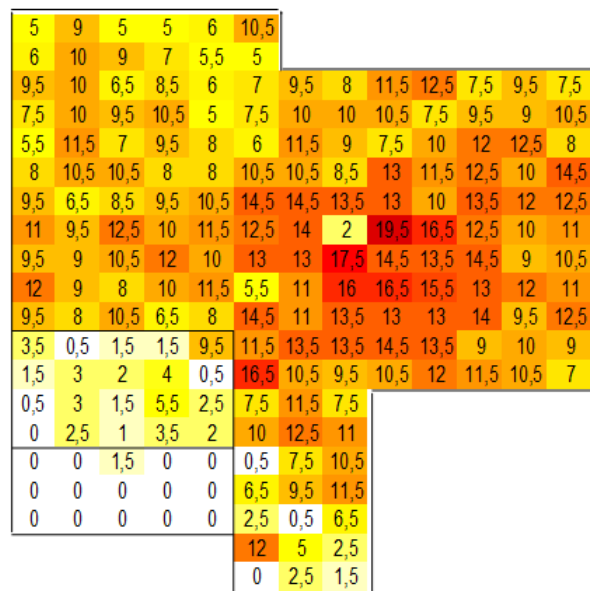


FIGURE 18 – Une illustration typique d'un « fingerprint »

de base. Lorsque quelques stations de base sont considérées, le principe est

de trouver l'emplacement le plus proche dans la base de données contenant toutes les valeurs de toutes les stations de base. Ce sera l'emplacement le plus probable du mobile. En effet, de nombreux algorithmes différents ont été testés et proposés, tous issus de la première phase d'établissement de la base de données : il s'agit d'une campagne de mesures. Deux méthodes sont alors possibles : soit une approche de filtrage consistant à trouver l'élément le plus proche dans la base de données, soit une approche basée sur la propagation consistant à extraire un modèle de propagation des ondes radio intérieures, c'est-à-dire une relation mathématique entre le niveau de puissance reçu et la distance entre le mobile et la station de base en considération. Des méthodes plus sophistiquées, comme la définition de pistes possibles, ont été évaluées, avec de bons résultats. En effet, si l'on accepte une augmentation des contraintes sur les "localisations résultantes", la précision peut être très bonne : la principale difficulté reste de pouvoir appliquer facilement la méthode à un nouveau lieu.

.1.2 Bluetooth

Bluetooth est une technologie de communication sans fil largement utilisée. Elle est devenue très populaire dans les maisons, tenant l'exemple des haut-parleurs sans fil qui utilisent cette technologie pour recevoir de la musique d'un appareil. Comme montre la figure 19, la technologie est principalement conçue pour la communication sur une courte distance. La portée de cette technologie est d'une dizaine de mètres. Les premières applications consistaient à agir en tant que protocole de remplacement des câbles avec, par exemple, l'émergence des claviers sans fil, casques sans fil, etc. La courte distance et la faible puissance ce sont des caractéristiques qui rendent Bluetooth très approprié pour la communication entre les appareils sans fil.

Bluetooth regroupe un ensemble des protocoles utilisés par les périphériques pour la communication. La technologie fonctionne dans la bande de fréquence 2,4 GHz. Cette bande de fréquence s'appelle Industriel, Scientifique et Médical (ISM), utilisée par plusieurs autres technologies. Pour minimiser les interférences des différents signaux dans cette bande, Bluetooth utilise une technique appelée saut de fréquence. Cette technique permet d'éviter les interférences en changeant aléatoirement la fréquence de la porteuse parmi plusieurs fréquences Canales à haute vitesse [57].

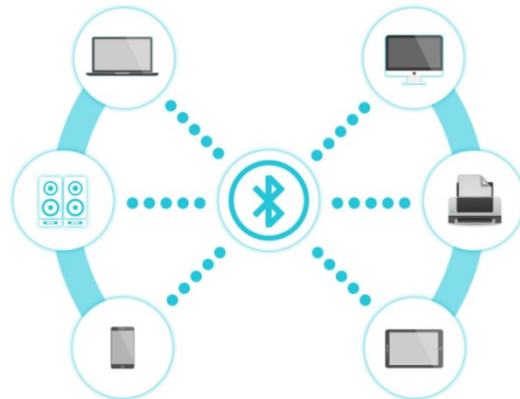


FIGURE 19 – Une illustration de communications des appareils avec la technique Bluetooth

.1.2.1 Bluetooth Intelligent

Egalement appelé BLE comme Bluetooth Low Energy, une technologie évoluée du Bluetooth classique visant à fournir une faible consommation d'énergie comparée à l'ancienne technologie Bluetooth. Le prédécesseur de BLE est spécifiquement conçu pour être appliqué à la technologie portable, à l'internet des objets et aux balises. La première version de Bluetooth qui a intégré BLE c'est la version 4.0 de Bluetooth en 2010 puis la dernière version 5.0 lancé en 2016 [58] une amélioration de Bluetooth qui est capable d'offrir une meilleure performance.

Les balises Bluetooth sont des appareils « BLE » capables de diffuser des messages courts aux périphériques Bluetooth à proximité. Elles sont généralement conçues pour tirer avantage de la consommation faible d'énergie, la caractéristique de technologie BLE, représentés par des petits appareils discrets avec une durée de vie de la batterie significativement longue. Les balises sont spécialement conçues pour divers applications orientées localisation à savoir la localisation et le positionnement à l'intérieur [58].

Le principal avantage du Bluetooth est sa faible consommation qui permet un fonctionnement sur piles pour plusieurs années. Si une même méthode d'identification des cellules est utilisée, la précision qui en résulte est faible. De nouvelles techniques ont été imaginées, telles que décrites ci-dessus pour le Wi-Fi, lorsque quelques stations de base sont disponibles à un moment donné. Ensuite, la méthode basée sur le niveau de puissance peut être appliquée afin d'obtenir des systèmes intérieurs avec une précision de quelques mètres. Les principaux inconvénients sont la nécessité de disposer d'un grand nombre de modules Bluetooth pour couvrir un endroit donné et la complexité relative

pour remplir la base de données nécessaire à la mise en œuvre d'un algorithme du "plus proche voisin". La base de données doit être modifiée chaque fois qu'un élément intérieur, tel qu'un bureau ou une armoire, est déplacé. Comme cette "étape d'initiation" prend beaucoup de temps, beaucoup d'efforts ont été faits pour trouver une méthode afin que la base de données se remplisse automatiquement avec des mesures continues permanentes, car les gens se connectent au réseau Bluetooth (ou WiFi pour autant que le problème soit absolument identique).

En ce qui concerne l'application et le schéma de déploiement possibles, des propositions ont déjà été faites par de nombreux auteurs. Un exemple typique est tiré du concept du Guide d'Osaka qui est un système de positionnement basé sur Bluetooth pour les visites de musées. La figure 20 montre comment il est proposé de travailler avec une approche de triangulation cellule-identité (AP signifie Access Point).

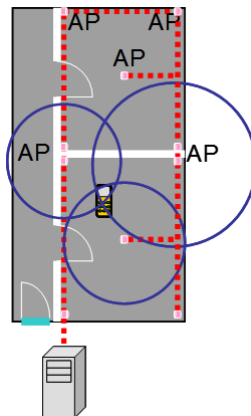


FIGURE 20 – Principe de positionnement Bluetooth par intersection de cellules

.1.3 ULB

La technologie ultra-large bande (ULB) est une technologie à bande passante élevée associée pour les applications à courte portée où le haut débit est nécessaire. Les techniques de localisation temporelles à savoir TOA (Time Of Arrival) [59] et TDOA (Time Difference Of Arrival) [60] sont les techniques associées pour la localisation ULB.

L'application de l'ULB est la technique la plus favorisée pour les applications de localisation indoor dans des environnements pleins du phénomène multi-trajets. Avec l'émission des courtes impulsions permettant de rechercher le

premier trajet direct entre le récepteur. Les travaux présentés dans [61] [62] confirment la robustesse des signaux ULB quand le système d'émission et le récepteur ne sont pas en visibilité direct NLOS (No-Line-Of-Sight).

De plus, la première application d'un système ULB a été le radar, en raison de deux facteurs qui seront également d'une grande aide pour le positionnement : premièrement, la capacité de ces signaux à large bande à surmonter les obstacles et, deuxièmement, la forte discrimination temporelle qu'il est possible d'obtenir. L'approche ULB du positionnement est donc basée sur des mesures de temps de quatre émetteurs ("T1" à "T4" dans la Figure 21) et est forcément très précise en raison de la très courte durée des impulsions, généralement inférieure à une nanoseconde.

Le principe de base est d'effectuer des mesures de temps : on sait que les mesures intrinsèques peuvent être très précises, mais il nous reste le problème de la synchronisation globale, qui se fait à travers un cinquième module ULB (appelé "B" à la figure 21). Après avoir effectué les mesures de temps, il est possible de calculer soit le temps de propagation, soit la différence de temps de propagation à partir d'un terminal mobile équipé ULB et les différents modules du système ULB. Ensuite, une méthode de trilatération, similaire à celle des systèmes GNSS, est utilisée pour déterminer l'emplacement intérieur. En ce qui concerne la précision des mesures de temps, la précision du positionnement qui en résulte est assez bonne : des résultats aussi précis que quelques centimètres ont été rapportés par différentes équipes.

Une étude sur la possibilité de mélanger plus qu'une technologie est menée

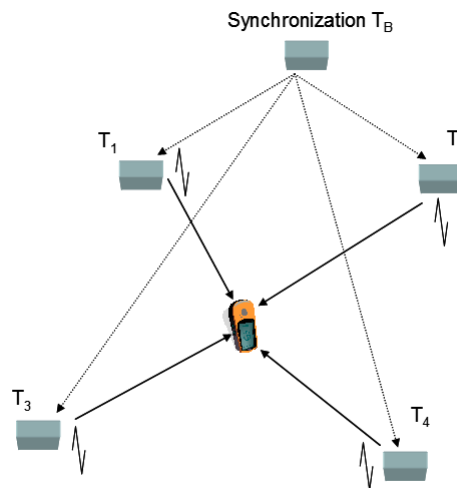


FIGURE 21 – Une configuration typiquement d'un positionnement ULB

dans [63], et plus particulièrement pour remédier au phénomène de multi-

trajet l'auteur a pu définir une fusion entre WI-FI et ULB pour à la fois avoir plus de robustesse en corrigeant les défauts de chacune des technologies.

Bibliographie

- [1] B. Li, Z. Zhang, N. Zang, and S. Wang, “High-precision gnss ocean positioning with beidou short-message communication,” *Journal of Geodesy*, vol. 93, no. 2, pp. 125–139, Feb 2019. [Online]. Available : <https://doi.org/10.1007/s00190-018-1145-z> (Cited on page 4.)
- [2] V. Ashkenazi, D. Park, and M. Dumville, “Robot positioning and the global navigation satellite system,” *Industrial Robot : the international journal of robotics research and application*, vol. 27, no. 6, pp. 419–426, 2000. [Online]. Available : <https://doi.org/10.1108/01439910010355432> (Cited on page 4.)
- [3] A. Kealy, B. Li, T. Gallagher, and A. Dempster, “Evaluation of wifi technologies for indoor positioning applications,” in *Surveying & Spatial Sciences Institute Biennial International Conference*. Citeseer, 2009. (Cited on page 4.)
- [4] H. Wu, B. Tao, Z. Gong, Z. Yin, and H. Ding, “A fast uhf rfid localization method using unwrapped phase-position model,” *IEEE Transactions on Automation Science and Engineering*, 2019. (Cited on page 4.)
- [5] P. Joshi, M. Dutta, and V. Bansal, “Precise positioning at indian region with multi-constellation gnss receiver sp80,” *International Journal of Advanced Studies of Scientific Research*, vol. 3, no. 82018, 2019. (Cited on page 4.)
- [6] I. Interface Specification, “200e, global positioning system wing (gpsw) system engineering & integration std,” *Rev. E, June*, 2010. (Cited on page 4.)
- [7] R. I. of Space Device Engineering, “Glonass interface control document, navigational radio signal in bands l1, l2,” (*Edition 5.1*), *MOSCOW*, 2008. (Cited on page 5.)
- [8] O. S. I. European Union 2010, “European gnss (galileo) open service, signal in space interface control document,” *Issue 1, February*, 2010. (Cited on page 5.)
- [9] C. S. N. Office, “Beidou navigation satellite system signal in space interface control document, open service signal b1i,” (*Version 1.0*), *December*, 2012. (Cited on page 5.)

-
- [10] K. Technologies, *Keysight Technologies GNSS Technologies and Receiver Testing*. (Cited on page 5.)
- [11] S. D. Ilčev, “Global satellite augmentation systems (gsas),” in *Global Mobile Satellite Communications Applications*. Springer, 2018, pp. 467–559. (Not cited.)
- [12] E. D. Kaplan and C. J. Hegarty, “Understanding gps : principles and applications second edition,” in *Artech House*, 2006. (Cited on pages 14, 16 and 17.)
- [13] G. Geography, <https://gisgeography.com/trilateration-triangulation-gps/>. (Not cited.)
- [14] R. G. Vaughan, N. L. Scott, and D. R. White, “The theory of bandpass sampling,” *IEEE Transactions on Signal Processing*, vol. 39, no. 9, pp. 1973–1984, Sep. 1991. (Cited on page 17.)
- [15] D. M. Akos, M. Stockmaster, J. B. Y. Tsui, and J. Caschera, “Direct bandpass sampling of multiple distinct rf signals,” *IEEE Transactions on Communications*, vol. 47, no. 7, pp. 983–988, July 1999. (Cited on page 17.)
- [16] M. S. Braasch and A. Van Dierendonck, “Gps receiver architectures and measurements,” *Proceedings of the IEEE*, vol. 87, no. 1, pp. 48–64, 1999. (Cited on page 17.)
- [17] D. M. Akos and J. B. Tsui, “Design and implementation of a direct digitization gps receiver front end,” *IEEE Transactions on Microwave Theory and Techniques*, vol. 44, no. 12, pp. 2334–2339, 1996. (Cited on page 17.)
- [18] B. W. Parkinson, J. J. Spilker Jr *et al.*, “Global positioning system : Theory and applications, vol. 1. washington, dc : American institute of aeronautics and astronautics,” 1996. (Cited on page 17.)
- [19] T. T. T. Nguyen¹, G. Belforte, “Positioning precision of gps/galileo integration in vietnam,” *COMNAVI*, pp. 1–6, 2016. (Cited on page 18.)
- [20] G. Lamontagne, A. B. Kouki *et al.*, “Direct rf sampling gnss receiver design and jitter analysis,” *Positioning*, vol. 3, no. 04, p. 46, 2012. (Cited on page 18.)
- [21] J. Mendizabal, U. Alvarado, I. Guruceaga, H. Solar, A. García-Alonso, and R. Berenguer, “A dual front-end for the new gps/galileo generation in a 0.35 μm sige process,” *Integration*, vol. 42, no. 3, pp. 321–331, 2009. (Cited on page 19.)

- [22] M. Detratti, E. Lopez, E. Perez, and R. Palacio, "Dual-band rf front-end solution for hybrid galileo/gps mass market receivers," in *2008 5th IEEE Consumer Communications and Networking Conference*. IEEE, 2008, pp. 603–607. (Cited on page 19.)
- [23] D. Chen, W. Pan, P. Jiang, J. Jin, T. Mo, and J. Zhou, "Reconfigurable dual-channel multiband rf receiver for gps/galileo/bd-2 systems," *IEEE Transactions on Microwave Theory and Techniques*, vol. 60, no. 11, pp. 3491–3501, 2012. (Cited on page 19.)
- [24] S. Li, J. Li, X. Gu, L. Liu, and G. Li, "Reconfigurable all-band gnss rf cmos receiver," in *2014 21st IEEE International Conference on Electronics, Circuits and Systems (ICECS)*. IEEE, 2014, pp. 215–218. (Cited on page 21.)
- [25] A. Ucar, E. Cetin, and I. Kale, "A reconfigurable sdr receiver for multi-mode gnss applications," in *Proceedings of the SDR Forum Technical Conference*, 2008. (Cited on page 22.)
- [26] N. G. Ferrara, M. Z. H. Bhuiyan, S. Söderholm, L. Ruotsalainen, and H. Kuusniemi, "A new implementation of narrowband interference detection, characterization, and mitigation technique for a software-defined multi-gnss receiver," *GPS Solutions*, vol. 22, no. 4, p. 106, 2018. (Cited on pages 22 and 24.)
- [27] R. Barrak, I. Labidi, A. Ghazel, M. Muller, and N. Samama, "Rf subsampling gnss receiver : Potential advantages and feasibility study," in *ICM 2011 Proceeding*. IEEE, 2011, pp. 1–6. (Cited on page 24.)
- [28] R. Idrees and S. A. Butt, "Design and hardware implementation of the code and carrier tracking block for an inter-operable gnss receiver," in *2018 Annual IEEE International Systems Conference (SysCon)*. IEEE, 2018, pp. 1–7. (Cited on page 24.)
- [29] N. Wong and T.-S. Ng, "An efficient algorithm for downconverting multiple bandpass signals using bandpass sampling," in *ICC 2001. IEEE International Conference on Communications. Conference Record (Cat. No. 01CH37240)*, vol. 3. IEEE, 2001, pp. 910–914. (Cited on page 29.)
- [30] M. Choe and K. Kim, "Bandpass sampling algorithm with normal and inverse placements for multiple rf signals," *IEICE transactions on communications*, vol. 88, no. 2, pp. 754–757, 2005. (Not cited.)

-
- [31] C.-H. Tseng and S.-C. Chou, "Direct downconversion of multiband rf signals using bandpass sampling," *IEEE Transactions on Wireless Communications*, vol. 5, no. 1, pp. 72–76, 2006. (Not cited.)
- [32] J. Bae and J. Park, "An efficient algorithm for bandpass sampling of multiple rf signals," *IEEE Signal processing letters*, vol. 13, no. 4, pp. 193–196, 2006. (Cited on page 29.)
- [33] Y.-P. Lin, Y.-D. Liu, and S.-M. Phoong, "A new iterative algorithm for finding the minimum sampling frequency of multiband signals," *IEEE Transactions on Signal Processing*, vol. 58, no. 10, pp. 5446–5450, 2010. (Cited on page 29.)
- [34] T. Jihen, "Récepteur gnss multi-standard à sous échantillonnage rf," Ph.D. dissertation, Sup'Com, Tunis, Tunisie, 2017. (Cited on pages 29 and 30.)
- [35] J. Mendiz-OCLCbr, R. Berenguer, and J. Mel-OCLCbr, *GPS & Galileo : dual RF front-end receiver and design, fabrication, and test*. McGraw-Hill, 2009. (Cited on page 31.)
- [36] R. Barrak, J. Thabet, and A. Ghazel, "Design of a multi-channel and reconfigurable rf sampling gnss receiver," in *2015 23rd International Conference on Software, Telecommunications and Computer Networks (SoftCOM)*, Sep. 2015, pp. 361–366. (Cited on pages 35 and 41.)
- [37] J. Ramos and M. Steyaert, "Three stage amplifier with positive feedback compensation scheme," in *Proceedings of the IEEE 2002 Custom Integrated Circuits Conference (Cat. No.02CH37285)*, May 2002, pp. 333–336. (Cited on page 37.)
- [38] K. H. Mak, M. W. Lau, J. Guo, T. W. Mui, M. Ho, W. L. Goh, and K. N. Leung, "A0.7 V 24 μ A hybrid ota driving 15 nf capacitive load with 1.46 mhz gbw," *IEEE Journal of Solid-State Circuits*, vol. 50, no. 11, pp. 2750–2757, Nov 2015. (Cited on page 37.)
- [39] Xiaohua Fan, C. Mishra, and E. Sanchez-Sinencio, "Single miller capacitor frequency compensation technique for low-power multistage amplifiers," *IEEE Journal of Solid-State Circuits*, vol. 40, no. 3, pp. 584–592, March 2005. (Cited on page 38.)
- [40] "https://www.digikey.fr/fr/articles/techzone/2014/mar/designing-a-coin-sized-solar-poweredgps-receiver." (Cited on page 38.)

- [41] M. Universal GNSS Receiver, “<http://www.farnell.com/datasheets/2174085.pdf>.” (Cited on page 38.)
- [42] T. W. Inc, “A tallysman accutenna™ antenna tw2406/tw2408 embedded gps/glonass antenna,” *Datasheet*, <http://www.innovelec.co.uk/files/3814/4708/4532/TW2406.pdf>. (Cited on page 40.)
- [43] Mini-circuits, “Zkl-2 amplifier,” *Datasheet*, <http://www.minicircuits.com/pdfs/ZKL-2.pdf>. (Cited on page 40.)
- [44] ZFL-2000GH+, “Mini-circuits,” *Datasheet*, <https://www.minicircuits.com/pdfs/ZFL-2000GH+.pdf>. (Cited on page 40.)
- [45] Maxim-ic, “Max104/ max106/ max108 evaluations kits,” *Datasheet*, <https://datasheets.maximintegrated.com/en/ds/MAX104EVKITMAX108EVKIT.pdf>. (Cited on page 40.)
- [46] R. Barrak, A. Othman, G. I. Abib, M. Muller, M. Mabrouk, and A. Ghazel, “Design of a tunable anti-aliasing filter for multistandard rf subsampling gnss receivers,” *IEEE Transactions on Circuits and Systems II: Express Briefs*, vol. 66, no. 2, pp. 207–211, Feb 2019. (Cited on page 41.)
- [47] X. Y. Zhang, J. Chen, Q. Xue, and S. Li, “Dual-band bandpass filters using stub-loaded resonators,” *IEEE Microwave and Wireless Components Letters*, vol. 17, no. 8, pp. 583–585, Aug 2007. (Cited on page 42.)
- [48] H. Mehrez, R. Barrak, A. Ghazel, M. Muller, and G. Abib, “Experimental validation of a reconfigurable gps rf sampling receiver,” in *2018 6th International Conference on Multimedia Computing and Systems (ICMCS)*, May 2018, pp. 1–6. (Cited on pages 66, 68 and 107.)
- [49] K. Borre, D. M. Akos, N. Bertelsen, P. Rinder, and S. H. Jensen, *A software-defined GPS and Galileo receiver: a single-frequency approach*. Springer Science & Business Media, 2007. (Cited on pages 62 and 66.)
- [50] R. W. Schafer and A. V. Oppenheim, *Discrete-time signal processing*. Prentice Hall Englewood Cliffs, NJ, 1989. (Cited on page 60.)
- [51] D. G. Center., “Available :<http://gnssdr.ru/index.php?itemid=23>.” (Cited on pages 62 and 75.)

- [52] H. Mehrez, R. Barrak, A. Ghazel, M. Muller, G. Abib, A. Vervisch-Picois, and N. Samama, "Experimental validation of a reconfigurable glonass sub-sampling receiver," in *2018 International Conference on Smart Communications and Networking (SmartNets)*, Nov 2018, pp. 1–6. (Cited on pages 66, 73 and 107.)
- [53] H. Mehrez, R. Barrak, A. Ghazel, M. Muller, G. Abib, A. VervischPicois, and N. Samama, "Performance analysis assessment for sub-sampling technique : Case study reconfigurable gnss receiver," in *2018 International Conference on Smart Communications and Networking (SmartNets)*, Nov 2018, pp. 1–5. (Cited on pages 66, 75 and 107.)
- [54] W.-F. Alliance, "Available : <http://www.wi-fi.org/>." (Cited on pages 81 and 109.)
- [55] P. Bahl, V. N. Padmanabhan, V. Bahl, and V. Padmanabhan, "Radar : An in-building rf-based user location and tracking system," 2000. (Cited on page 110.)
- [56] P. Bahl, V. N. Padmanabhan, and A. Balachandran, "A software system for locating mobile users : Design, evaluation, and lessons," *Microsoft Research, MSR-TR-2000-12*, 2000. (Cited on page 81.)
- [57] Bluetooth, "Available : <http://www.bluetooth.com/>." (Cited on pages 81, 110 and 111.)
- [58] B. Beacons, "<http://www.bluetoothbeacons.com/>." (Cited on pages 81 and 112.)
- [59] B. Choi, K. La, and S. Lee, "Uwb tdoa/toa measurement system with wireless time synchronization and simultaneous tag and anchor positioning," in *2018 IEEE International Conference on Computational Intelligence and Virtual Environments for Measurement Systems and Applications (CIVEMSA)*, June 2018, pp. 1–6. (Cited on pages 81 and 113.)
- [60] B. Barua, N. Zaarour, N. Hakem, and N. Kandil, "Effect of uwb channel time delay parameters on tdoa localization," in *2018 Sixth International Conference on Digital Information, Networking, and Wireless Communications (DINWC)*, April 2018, pp. 32–36. (Cited on page 113.)
- [61] S. M. Yano, "Investigating the ultra-wideband indoor wireless channel," in *Vehicular Technology Conference. IEEE 55th Vehicular Technology Conference. VTC Spring 2002 (Cat. No.02CH37367)*, vol. 3, May 2002, pp. 1200–1204 vol.3. (Cited on page 114.)

- [62] K. Zhang, C. Shen, Q. Gao, L. Zheng, H. Wang, and Z. Li, "Precise positioning system of ship interior based on uwb ultra wideband technology," *Journal of Coastal Research*, vol. 83, no. SI, pp. 908–912, 2018. (Cited on pages 81 and 114.)
- [63] F. Evennou, "Techniques et technologies de localisation avancées pour terminaux mobiles dans les environnements indoor," Ph.D. dissertation, Université Joseph-Fourier-Grenoble I, 2007. (Cited on pages 82 and 114.)
- [64] "Available : <https://www.trimble.com>." (Cited on page 83.)
- [65] "Available : <http://www.rosun.com>." (Cited on page 83.)
- [66] A. Bensky, *Wireless positioning technologies and applications*. Artech House, 2016. (Cited on page 84.)
- [67] M. Y. Chen, T. Sohn, D. Chmelev, D. Haehnel, J. Hightower, J. Hughes, A. LaMarca, F. Potter, I. Smith, and A. Varshavsky, "Practical metropolitan-scale positioning for gsm phones," in *International Conference on Ubiquitous Computing*. Springer, 2006, pp. 225–242. (Cited on page 90.)
- [68] R. Denaro, V. Harvester, and R. Harrington, "Gps phase i user equipment field test," *Global Positioning System*, vol. 1, pp. 125–131, 1978. (Cited on page 90.)
- [69] C. C. . B. P. Cobb, H.S, "Theory and design of pseudolites," *ION NTM-94*, 69-75, 1994. (Not cited.)
- [70] C. Cohen, "Flight test results of autocoupled approaches using gps and integrity beacons," in *ION GPS-94*, 1994, pp. 1145–1153. (Not cited.)
- [71] T. G. Morley, *Augmentation of GPS with Pseudolites in a Marine Environment*. Calgary, 1997. (Cited on page 90.)
- [72] T. Morley and G. Lachapelle, "Gps augmentation with pseudolites for navigation in constricted waterways," *Navigation*, vol. 44, no. 3, pp. 359–372, 1997. (Cited on page 93.)
- [73] A. Vervisch-Picois, "Etude de systèmes de positionnement en intérieur utilisant des mesures de phase du code ou de phase de la porteuse de signaux de navigation par satellites," Ph.D. dissertation, Evry, Institut national des télécommunications, 2010. (Cited on page 93.)

-
- [74] S.-H. Im, G.-I. Jee, and Y.-B. Cho, “An indoor positioning system using time-delayed gps repeater,” in *Proceedings of the 19th International Technical Meeting of the Satellite Division of The Institute of Navigation (ION GNSS 2006)*, 2001, pp. 2478–2483. (Cited on page 95.)
- [75] N. Samama, A. Vervisch-Picois, and T. Taillandier-Loize, “A gnss-based inverted radar for carrier phase absolute indoor positioning purposes first experimental results with gps signals,” in *2016 International Conference on Indoor Positioning and Indoor Navigation (IPIN)*, Oct 2016, pp. 1–8. (Cited on page 96.)
- [76] H. Mehrez, A. Othman, R. Barrak, M. Muller, G. Abib, and A. Ghazel, “Multiband gnss receiver design, simulation and experimental characterization,” in *2016 11th International Design Test Symposium (IDT)*, Dec 2016, pp. 43–46. (Cited on pages 99 and 107.)
- [77] H. Mehrez, R. Barrak, A. Ghazel, M. Muller, and G. Abib, “A reconfigurable multistandard gnss receiver setup operating in l1/l2 bands,” in *2016 5th International Conference on Multimedia Computing and Systems (ICMCS)*, Sep. 2016, pp. 459–465. (Cited on page 106.)
- [78] H. Mehrez, M. Muller, R. Barrak, A. Ghazel, G. Abib, A. VervischPicois, and N. Samama, “Indoor performance of a sub-sampling multi-standard gnss receiver,” in *2018 International Conference on Smart Communications and Networking (SmartNets)*, Nov 2018, pp. 1–5. (Cited on page 108.)