



**HAL**  
open science

# Une infrastructure flexible de collecte et de traitement de données d'un réseau de capteurs urbain mutualisé

Mathieu Vallérian

► **To cite this version:**

Mathieu Vallérian. Une infrastructure flexible de collecte et de traitement de données d'un réseau de capteurs urbain mutualisé. Réseaux et télécommunications [cs.NI]. Université de Lyon, 2016. Français. NNT : 2016LYSEI058 . tel-02402926

**HAL Id: tel-02402926**

**<https://theses.hal.science/tel-02402926>**

Submitted on 10 Dec 2019

**HAL** is a multi-disciplinary open access archive for the deposit and dissemination of scientific research documents, whether they are published or not. The documents may come from teaching and research institutions in France or abroad, or from public or private research centers.

L'archive ouverte pluridisciplinaire **HAL**, est destinée au dépôt et à la diffusion de documents scientifiques de niveau recherche, publiés ou non, émanant des établissements d'enseignement et de recherche français ou étrangers, des laboratoires publics ou privés.



# INSA

N° d'ordre NNT : 2016LYSEI058

**THÈSE de DOCTORAT DE L'UNIVERSITÉ DE LYON**  
opérée au sein de  
**l'INSA de Lyon**

**École Doctorale EDA160**  
**Électronique, Électrotechnique, Automatique**

**Spécialité de doctorat :**  
Électronique, micro et nanoélectronique, optique et laser

Soutenue publiquement le 15/06/2016, par :  
**Mathieu VALLÉRIAN**

---

## **Une infrastructure flexible de collecte et de traitement de données d'un réseau de capteurs urbain mutualisé**

---

Devant le jury composé de :

DUVANAUD, Claude  
LOUMEAU, Patrick  
MOY, Christophe  
DIOURIS, Jean-François  
MADILLO, Pierre  
VILLEMAUD, Guillaume  
RISSET, Tanguy  
HUTU, Florin  
MISCOPEIN, Benoît

Maître de Conférences HDR  
Professeur des Universités  
Professeur des Universités  
Professeur des Universités  
Responsable R&D  
Maître de Conférences HDR  
Professeur des Universités  
Maître de Conférences  
Ingénieur de recherche

Université de Poitiers  
Télécom ParisTech  
CentraleSupélec  
Polytech Nantes  
Orange Labs  
INSA de Lyon  
INSA de Lyon  
INSA de Lyon  
CEA-Leti

Rapporteur  
Rapporteur  
Examineur  
Examineur  
Examineur  
Directeur de thèse  
Co-encadrant de thèse  
Co-encadrant de thèse  
Invité



## Département FEDORA – INSA Lyon - Ecoles Doctorales – Quinquennal 2016-2020

SIGLE	ECOLE DOCTORALE	NOM ET COORDONNEES DU RESPONSABLE
<b>CHIMIE</b>	<b>CHIMIE DE LYON</b> <a href="http://www.edchimie-lyon.fr">http://www.edchimie-lyon.fr</a>  Sec : Renée EL MELHEM Bat Blaise Pascal 3 <sup>e</sup> etage <a href="mailto:secretariat@edchimie-lyon.fr">secretariat@edchimie-lyon.fr</a> Insa : R. GOURDON	<b>M. Stéphane DANIELE</b> Institut de Recherches sur la Catalyse et l'Environnement de Lyon IRCELYON-UMR 5256 Équipe CDFA 2 avenue Albert Einstein 69626 Villeurbanne cedex <a href="mailto:directeur@edchimie-lyon.fr">directeur@edchimie-lyon.fr</a>
<b>E.E.A.</b>	<b>ELECTRONIQUE, ELECTROTECHNIQUE, AUTOMATIQUE</b> <a href="http://edeea.ec-lyon.fr">http://edeea.ec-lyon.fr</a>  Sec : M.C. HAVGOUDOUKIAN <a href="mailto:Ecole-Doctorale.eea@ec-lyon.fr">Ecole-Doctorale.eea@ec-lyon.fr</a>	<b>M. Gérard SCORLETTI</b> Ecole Centrale de Lyon 36 avenue Guy de Collongue 69134 ECULLY Tél : 04.72.18 60.97 Fax : 04 78 43 37 17 <a href="mailto:Gerard.scorletti@ec-lyon.fr">Gerard.scorletti@ec-lyon.fr</a>
<b>E2M2</b>	<b>EVOLUTION, ECOSYSTEME, MICROBIOLOGIE, MODELISATION</b> <a href="http://e2m2.universite-lyon.fr">http://e2m2.universite-lyon.fr</a>  Sec : Safia AIT CHALAL Bat Darwin - UCB Lyon 1 04.72.43.28.91 Insa : H. CHARLES <a href="mailto:Safia.ait-chalal@univ-lyon1.fr">Safia.ait-chalal@univ-lyon1.fr</a>	<b>Mme Gudrun BORNETTE</b> CNRS UMR 5023 LEHNA Université Claude Bernard Lyon 1 Bât Forel 43 bd du 11 novembre 1918 69622 VILLEURBANNE Cédex Tél : 06.07.53.89.13 <a href="mailto:e2m2@univ-lyon1.fr">e2m2@univ-lyon1.fr</a>
<b>EDISS</b>	<b>INTERDISCIPLINAIRE SCIENCES-SANTE</b> <a href="http://www.ediss-lyon.fr">http://www.ediss-lyon.fr</a> Sec : Safia AIT CHALAL Hôpital Louis Pradel - Bron 04 72 68 49 09 Insa : M. LAGARDE <a href="mailto:Safia.ait-chalal@univ-lyon1.fr">Safia.ait-chalal@univ-lyon1.fr</a>	<b>Mme Emmanuelle CANET-SOULAS</b> INSERM U1060, CarMeN lab, Univ. Lyon 1 Bâtiment IMBL 11 avenue Jean Capelle INSA de Lyon 696621 Villeurbanne Tél : 04.72.68.49.09 Fax :04 72 68 49 16 <a href="mailto:Emmanuelle.canet@univ-lyon1.fr">Emmanuelle.canet@univ-lyon1.fr</a>
<b>INFOMATHS</b>	<b>INFORMATIQUE ET MATHEMATIQUES</b> <a href="http://infomaths.univ-lyon1.fr">http://infomaths.univ-lyon1.fr</a>  Sec : Renée EL MELHEM Bat Blaise Pascal 3 <sup>e</sup> etage <a href="mailto:infomaths@univ-lyon1.fr">infomaths@univ-lyon1.fr</a>	<b>Mme Sylvie CALABRETTO</b> LIRIS – INSA de Lyon Bat Blaise Pascal 7 avenue Jean Capelle 69622 VILLEURBANNE Cedex Tél : 04.72. 43. 80. 46 Fax 04 72 43 16 87 <a href="mailto:Sylvie.calabretto@insa-lyon.fr">Sylvie.calabretto@insa-lyon.fr</a>
<b>Matériaux</b>	<b>MATERIAUX DE LYON</b> <a href="http://ed34.universite-lyon.fr">http://ed34.universite-lyon.fr</a>  Sec : M. LABOUNE PM : 71.70 –Fax : 87.12 Bat. Saint Exupéry <a href="mailto:Ed.materiaux@insa-lyon.fr">Ed.materiaux@insa-lyon.fr</a>	<b>M. Jean-Yves BUFFIERE</b> INSA de Lyon MATEIS Bâtiment Saint Exupéry 7 avenue Jean Capelle 69621 VILLEURBANNE Cedex Tél : 04.72.43 71.70 Fax 04 72 43 85 28 <a href="mailto:Ed.materiaux@insa-lyon.fr">Ed.materiaux@insa-lyon.fr</a>
<b>MEGA</b>	<b>MECANIQUE, ENERGETIQUE, GENIE CIVIL, ACOUSTIQUE</b> <a href="http://mega.universite-lyon.fr">http://mega.universite-lyon.fr</a>  Sec : M. LABOUNE PM : 71.70 –Fax : 87.12 Bat. Saint Exupéry <a href="mailto:mega@insa-lyon.fr">mega@insa-lyon.fr</a>	<b>M. Philippe BOISSE</b> INSA de Lyon Laboratoire LAMCOS Bâtiment Jacquard 25 bis avenue Jean Capelle 69621 VILLEURBANNE Cedex Tél : 04.72 .43.71.70 Fax : 04 72 43 72 37 <a href="mailto:Philippe.boisse@insa-lyon.fr">Philippe.boisse@insa-lyon.fr</a>
<b>ScSo</b>	<b>ScSo*</b> <a href="http://recherche.univ-lyon2.fr/scso/">http://recherche.univ-lyon2.fr/scso/</a>  Sec : Viviane POLSINELLI Brigitte DUBOIS Insa : J.Y. TOUSSAINT <a href="mailto:viviane.polsinelli@univ-lyon2.fr">viviane.polsinelli@univ-lyon2.fr</a>	<b>Mme Isabelle VON BUELTZINGLOEWEN</b> Université Lyon 2 86 rue Pasteur 69365 LYON Cedex 07 Tél : 04.78.77.23.86 Fax : 04.37.28.04.48

\*ScSo : Histoire, Géographie, Aménagement, Urbanisme, Archéologie, Science politique, Sociologie, Anthropologie



# Remerciements

En premier lieu, je souhaite remercier ici Claude Duvanaud et Patrick Loumeau pour s'être acquittés de la charge de rapporteurs de cette thèse, ainsi que Jean-François Diouris et Christophe Moy pour avoir accepté de l'examiner.

Je tiens à remercier chaleureusement Guillaume Villemaud, mon directeur de thèse, pour sa disponibilité et ses conseils précieux malgré son emploi du temps chargé. Mes remerciements vont également à Tanguy Risset et Florin Hutu, qui ont co-encadré cette thèse avec beaucoup d'implication. Chacun leur tour selon leurs domaines, ils m'ont été d'une grande aide pour réaliser mes travaux. Un grand merci à eux pour tous leurs conseils. J'adresse également un grand merci à Benoît Miscopain, dont les conseils et le soutien moral ont été précieux avant son départ vers d'autres cieux.

J'ai également été amené en fin de thèse à travailler avec Pierre Madillo, Apostolos Kountouris et Michel Pons, que je souhaite également remercier ici chaleureusement pour tous leurs conseils et leur implication dans leur encadrement, dans une période de la thèse qui n'était sans doute pas la plus passionnante pour eux.

J'ai également une pensée pour tous mes collègues du CITI et d'Orange, qui ont tous contribué quelque part à cette thèse par l'ambiance de travail enrichissante autant sur le plan humain que scientifique. J'ai une pensée particulière pour tous les « anciens » (ou jeunes docteurs, selon le point de vue) pour tous leurs conseils sur le déroulement de la thèse et leur « soutien psychologique », ainsi que pour mes collègues synchrones avec moi dans leurs thèses avec qui j'ai partagé mes joies et mes désillusions.

Enfin, je remercie toute ma famille, qui m'a toujours soutenu d'une manière ou d'une autre pendant toute ma thèse. En particulier, merci à Fred et Anne qui m'ont hébergé pendant ma fin de thèse, et qui ont sans doute eu l'impression de cohabiter avec un fantôme sur la fin.



# Résumé

## Résumé

Dans les réseaux de capteurs urbains, les nœuds émettent des signaux en utilisant plusieurs protocoles de communication qui coexistent. Ces protocoles étant en évolution permanente, une approche orientée radio logicielle semble être la meilleure manière d'intégrer tous les protocoles sur la passerelle collectant les données. Tous les signaux sont donc numérisés en une fois.

La grande plage dynamique des signaux reçus est alors le principal problème : ceux-ci peuvent être reçus avec une puissance très variable selon les conditions de propagation. Dans le cas d'une réception simultanée, le Convertisseur Analogique-Numérique (CAN) doit être capable d'absorber une telle dynamique.

Une première étude est menée afin d'établir les caractéristiques requises du CAN sur une passerelle d'un tel réseau de capteurs. La résolution minimale de 21 bits obtenue s'avérant trop importante pour être atteinte au vu de l'état de l'art actuel, deux approches différentes sont explorées pour réduire la plage dynamique des signaux avant la numérisation.

La première approche s'appuie sur la technique du companding. Des lois de compression connues sont explorées afin d'étudier leur viabilité dans le cas de la numérisation de signaux multiples, et deux nouvelles implémentations sont proposées pour la plus performante d'entre elles.

La deuxième technique proposée consiste en une nouvelle architecture de réception utilisant deux voies de réception. La première d'entre elles est dédiée au signal le plus fort sur la bande : celui-ci est démodulé et sa fréquence d'émission est mesurée. À partir de cette mesure, la seconde branche est reconfigurée de manière à atténuer ce signal fort, en réduisant ainsi la plage dynamique. Les autres signaux sont ensuite numérisés sur cette branche avec une résolution du CAN réduite.

Cette deuxième approche semblant plus prometteuse, elle est testée en expérimentation. Sa viabilité est démontrée avec des scénarios de réception de signaux prédéfinis représentant les pires cas possibles.



---

## Abstract

In this thesis, a receiver architecture for a gateway in a urban sensors network was designed. To embed the multiple protocols coexisting in this environment, the best approach seems to use a reconfigurable architecture, following the scheme of the Software-Defined Radio (SDR). All the received signals should be digitized at once by the Analog-to-Digital Converter (ADC) in order to sustain the reconfigurability of the architecture: then all the signal processing will be able to be digitally performed.

The main complication comes from the heterogeneity of the propagation conditions: from the urban environment and from the diversity of the covered applications, the signals can be received on the gateway with widely varying powers. Then the gateway must be able to deal with the high dynamic range of these signals. This constraint applies strongly on the ADC whose resolution usually depends on the reachable digitized frequency band.

A first study is led to evaluate the required ADC resolution to cope with the dynamic range. For this the dynamic range of the signals is first evaluated, then the required resolution to digitize the signals is found theoretically and with simulations. For a 100 dB power ratio between strong and weak signals, we showed that the ADC resolution needed 21 bits which is far too high to be reached with existing ADCs.

Two different approaches are explored to reduce analogically the signals' dynamic range. The first one uses the companding technique, this technique being commonly used in analog dynamic range reduction in practice (*e.g.* in audio signals acquisition), its relevance in multiple signal digitization is studied. Three existing compression laws are explored and two implementations are proposed for the most efficient of them. The feasibility of these implementations is also discussed.

In the second approach we propose to use a two-antennas receiver architecture to decrease the dynamic range. In this architecture two digitization paths are employed: the first one digitizes only the strongest signal on the band. Using the information we get on this signal we reconfigure the second branch of the architecture in order to attenuate the strong signal. The dynamic range being reduced, the signals can be digitized with an ADC with a lower resolution. We show in this work that the ADC resolution can be decreased from 21 to 16 bits using this receiver architecture.

Finally, the promising two-antennas architecture is tested in experimentation to demonstrate its efficiency with dynamic signals (*i.e.* with appearing and disappearing signals).

# Table des matières

<b>1</b>	<b>Introduction</b>	<b>1</b>
1.1	Introduction générale . . . . .	2
1.2	Description du contexte des réseaux de capteurs urbains . . . . .	4
1.3	Contributions et organisation du manuscrit . . . . .	6
1.3.1	Chapitre 2 : Contexte de l'étude et problématique . . . . .	6
1.3.2	Chapitre 3 : La technique de companding et son application aux passerelles SDR . . . . .	6
1.3.3	Chapitre 4 : Réduction de plage dynamique avec une architecture à deux antennes . . . . .	7
1.3.4	Chapitre 5 : Expérimentations et comparaison des deux architectures proposées . . . . .	7
<b>2</b>	<b>Contexte de l'étude et problématique</b>	<b>9</b>
2.1	Topologie d'un réseau de capteurs urbain . . . . .	10
2.1.1	Description du réseau . . . . .	10
2.1.2	Protocoles de communication considérés . . . . .	10
2.1.3	Niveaux de puissance en jeu . . . . .	13
2.2	Introduction à la radio logicielle . . . . .	14
2.3	Probabilité de signaux multiples . . . . .	16
2.3.1	Portées et débits des protocoles de communication . . . . .	16
2.3.2	Calcul de la probabilité d'une interférence . . . . .	16
2.4	Présentation de la conversion analogique-numérique . . . . .	20
2.4.1	Rappels sur la numérisation . . . . .	20
2.4.2	Architectures des convertisseurs analogique-numérique . . . . .	23
2.5	Contraintes de numérisation pour notre étude . . . . .	27
2.5.1	Numérisation d'un signal unique . . . . .	27
2.5.2	Numérisation de signaux multiples . . . . .	29
2.5.3	Performances des convertisseurs actuels . . . . .	35
2.6	Conclusion sur la numérisation . . . . .	37
<b>3</b>	<b>La technique de companding et son application aux passerelles SDR</b>	<b>39</b>
3.1	Introduction au companding . . . . .	40
3.2	État de l'art du companding . . . . .	41
3.2.1	Principe du companding . . . . .	41
3.2.2	Présentation de lois de compression et de leurs implémentations . . . . .	41

## Table des matières

3.3	Étude d'une loi logarithmique . . . . .	46
3.3.1	Présentation de la loi . . . . .	46
3.3.2	Performance de réduction de la plage dynamique . . . . .	47
3.3.3	Influence sur le bruit de quantification . . . . .	50
3.3.4	Conclusion sur la loi logarithmique . . . . .	52
3.4	Étude d'une loi linéaire par morceaux (LM) . . . . .	53
3.4.1	Présentation de la loi . . . . .	53
3.4.2	Performances de réduction de la plage dynamique . . . . .	54
3.4.3	Influence sur le bruit de quantification . . . . .	56
3.4.4	Conclusion sur la loi linéaire par morceaux . . . . .	58
3.5	Étude d'une loi linéaire par morceaux avec gain constant et offsets (LMGCO) . . . . .	59
3.5.1	Présentation de la loi . . . . .	59
3.5.2	Performance de réduction de la plage dynamique . . . . .	60
3.5.3	Influence sur le bruit de quantification . . . . .	62
3.5.4	Conclusion sur la loi LMGCO . . . . .	66
3.6	Propositions d'implémentation de la loi LMGCO . . . . .	67
3.6.1	Implémentation existante . . . . .	67
3.6.2	Mise à jour de la variable d'état . . . . .	67
3.6.3	Proposition d'architecture parallélisée . . . . .	67
3.6.4	Proposition d'architecture cascadée . . . . .	70
3.6.5	Performances des deux architectures proposées . . . . .	72
3.6.6	Faisabilité des architectures proposées . . . . .	74
3.7	Conclusion sur le companding . . . . .	80
<b>4</b>	<b>Réduction de plage dynamique avec une architecture à deux antennes</b>	<b>83</b>
4.1	Méthodes de réduction de plage dynamique . . . . .	84
4.1.1	Méthodes d'annulation d'interférence . . . . .	84
4.1.2	Autres méthodes de réduction de plage dynamique . . . . .	85
4.2	Présentation de la technique . . . . .	88
4.2.1	Pré-requis pour réduire la plage dynamique . . . . .	88
4.2.2	Valeur requise de la plage dynamique . . . . .	89
4.2.3	Contraintes liées aux caractéristiques du signal fort . . . . .	91
4.2.4	Présentation des deux voies de numérisation . . . . .	92
4.3	Implémentation de l'architecture . . . . .	93
4.3.1	Implémentation de la voie à numérisation grossière . . . . .	93
4.3.2	Implémentation de la voie à numérisation fine . . . . .	95
4.3.3	Implémentation de la mesure de fréquence du signal fort . . . . .	98
4.4	Tests de robustesse en simulation . . . . .	101
4.4.1	Choix des paramètres de robustesse . . . . .	101
4.4.2	Sélectivité du filtre à encoche . . . . .	102
4.4.3	Précision des transpositions de fréquence . . . . .	104
4.4.4	Temps de reconfiguration selon la méthode de mesure de la fréquence . . . . .	106
4.4.5	Conclusion sur la robustesse de l'architecture . . . . .	110
4.5	Étude des non-linéarités et de la sensibilité de l'architecture . . . . .	110

4.5.1	Étude de la sensibilité . . . . .	110
4.5.2	Étude des non-linéarités . . . . .	113
4.5.3	Plage dynamique . . . . .	115
4.6	Conclusion sur l'architecture à deux antennes . . . . .	115
<b>5</b>	<b>Comparaison des deux architectures proposées et expérimentations</b>	<b>119</b>
5.1	Comparaison des deux architectures . . . . .	120
5.2	Expérimentation avec CorteXlab . . . . .	122
5.2.1	Présentation de la plateforme CorteXlab . . . . .	122
5.2.2	Description de l'expérimentation . . . . .	123
5.2.3	Dynamacité des signaux . . . . .	131
5.2.4	Perspective de la simulation d'un réseau de capteurs réel . . . . .	134
5.3	Conclusions . . . . .	138
<b>6</b>	<b>Conclusions et perspectives</b>	<b>141</b>
6.1	Contributions sur la réduction de plage dynamique de signaux multiples . . . . .	142
6.2	Perspectives . . . . .	144
6.2.1	Perspectives sur le companding . . . . .	144
6.2.2	Perspectives sur l'architecture à deux antennes . . . . .	144
6.2.3	Perspectives ouvertes . . . . .	145
<b>A</b>	<b>Présentation du modèle de propagation Winner+</b>	<b>147</b>
A.1	Description du modèle de propagation . . . . .	148
A.2	Pertes de propagation . . . . .	148
<b>B</b>	<b>Calcul de l'IIP3 selon les puissances des signaux d'entrée</b>	<b>151</b>
B.1	Calcul classique de l'IIP3 . . . . .	152
B.2	Calcul de l'IIP3 avec des signaux de puissances différentes . . . . .	153
B.3	Calcul du <i>Spurious-Free Dynamic Range</i> . . . . .	155
	<b>Publications de l'auteur</b>	<b>157</b>
	<b>Bibliographie</b>	<b>159</b>
	<b>Table des figures</b>	<b>167</b>
	<b>Liste des tableaux</b>	<b>171</b>
	<b>Liste des acronymes</b>	<b>173</b>
	<b>Glossaire</b>	<b>177</b>



# 1 Introduction

## Sommaire du chapitre

---

1.1	Introduction générale . . . . .	2
1.2	Description du contexte des réseaux de capteurs urbains . . . . .	4
1.3	Contributions et organisation du manuscrit . . . . .	6
1.3.1	Chapitre 2 : Contexte de l'étude et problématique . . . . .	6
1.3.2	Chapitre 3 : La technique de companding et son application aux passe- relles SDR . . . . .	6
1.3.3	Chapitre 4 : Réduction de plage dynamique avec une architecture à deux antennes . . . . .	7
1.3.4	Chapitre 5 : Expérimentations et comparaison des deux architectures proposées . . . . .	7

---

### 1.1 Introduction générale

L'internet des objets, parfois appelé sous sa dénomination anglophone *Internet of Things* (IoT), est un domaine en pleine expansion depuis ces dernières années, et est devenu un domaine clé des télécommunications. En témoigne le nombre de termes que l'on trouve dans la littérature s'y référant : *Machine-to-Machine* (M2M), réseaux de capteurs, objets communicants, villes intelligentes, maisons intelligentes, smart grids, etc.

Il n'existe pas de définition précise et unique du concept d'internet des objets. Il existe toutefois un consensus sur le fait qu'il consiste à connecter des objets de la vie quotidienne à internet afin de profiter de leurs capacités de mesure, de calcul, d'identification ou de communication [Whitmore 14]. [Atzori 10] définit l'IoT comme un réseau mondial d'objets interconnectés aux adresses uniques et basé sur des protocoles de communication standards.

Le concept a commencé à se populariser à la fin des années 1990 avec le RFID. Si on ne pouvait pas alors à proprement parler d'IoT (dans le sens où les objets n'étaient pas connectés à internet), cette technologie a marqué le début des objets communicants. De très nombreux protocoles de communication sont apparus depuis : le Bluetooth, Zigbee, Z-wave, 6LoWPAN, le WiFi, les réseaux cellulaires, Sigfox, Neul ou LoRa (la liste n'étant pas exhaustive) permettent aujourd'hui aux objets de communiquer entre eux. Depuis, on a assisté à une explosion du nombre d'objets connectés. Les prévisions sont très variables selon les sources, mais elles sont toujours impressionnantes : si Cisco évalue le nombre d'objets connectés en 2020 à 50 milliards [Evans 11], on trouve également une estimation pour la même année de 212 milliards d'objets connectés chez [Gantz 14].

Cette évolution exponentielle n'est pas surprenante quand on considère la diversité des applications de l'IoT. On retrouve en effet l'internet des objets dans les maisons intelligentes, l'agriculture, la santé, le sport... et en particulier les villes intelligentes.

Un rapport de l'ONU [United Nations 14] prévoit que 66 % de la population mondiale vivra en milieu urbain en 2050, alors que cette part n'était que de 54 % en 2014, et de 30 % en 1950. Le phénomène est encore plus avancé en Europe : le même rapport prévoit que 80 % des Européens vivront dans des villes en 2050, contre 73 % en 2014. Cette urbanisation a amené de nouveaux défis : ces regroupements de population engendrent de nombreux problèmes de pollution et de gestion du trafic. La télérelève des compteurs, la gestion des déchets ou de l'éclairage public doivent être repensés dans ces villes se densifiant. De nouvelles applications sont nées, comme les vélos en libre-service par exemple, et nécessitent également un nouveau modèle de gestion. C'est à partir de ce constat que le concept de ville intelligente est né selon [Cocchia 14], qui situe le début du concept au milieu des années 1990, et sa popularisation à la fin des années 2000.

Historiquement, chaque application est gérée par une entité unique : c'est l'héritage de monopoles ayant eu lieu depuis le siècle dernier. Ainsi, par pays une seule entité est responsable de la télérelève des compteurs électriques, une autre de celle des compteurs de gaz, et dans chaque ville la gestion des déchets ou des transports en commun sont déléguées à des entreprises uniques. Si cela ne devrait pas évoluer pendant ces prochaines années, d'autres domaines pourraient s'ouvrir à la concurrence (par exemple pour la surveillance de la pollution, les capteurs pouvant appartenir à plusieurs entités). On peut donc anticiper une augmentation du nombre d'acteurs (déjà nombreux) dans le domaine ces prochaines années.

Pour centraliser leurs données, on utilise généralement une passerelle de collecte agré-

geant les données indifféremment de l'application du capteur les ayant émises. Cette passerelle renvoie ensuite toutes les données collectées à un centre de traitement. Les capteurs qui émettent les données sont généralement appelés *nœuds*, par opposition au *puits* collectant ces données. En règle générale, on peut compter environ un milliers de nœuds rattachés à une passerelle.

Les nœuds possèdent plusieurs caractéristiques qui les différencient des terminaux de communication classiques :

**coût** Dans un réseau de capteurs, un très grand nombre de nœuds sont destinés à être utilisés. Leur coût unitaire doit donc rester très faible afin de réduire le coût global du déploiement.

**consommation** C'est sans aucun doute la plus forte contrainte des réseaux de capteurs. En effet, les nœuds sont généralement alimentés par une batterie. Pour des raisons de coût, celle-ci n'est généralement ni rechargeable, ni remplaçable. C'est ainsi la durée de vie de la batterie qui fixe la durée de vie du capteur : la consommation énergétique de celui-ci doit donc être réduite au minimum. Le capteur possède donc généralement des phases d'éveil ou de veille, pendant lesquelles ses capacités sont réduites au minimum.

**puissance de calcul** Un capteur possède généralement une très faible capacité de calcul. Cela est dû d'une part à la forte contrainte de consommation énergétique, et d'autre part à la minimisation du coût final du capteur.

**émission de données** Un capteur a un besoin limité d'émission de données, puisqu'il n'effectue que des mesures basiques. Une autre raison à cela est la minimisation de la consommation de puissance, la transmission de données étant l'un des postes les plus gourmands en consommation d'énergie. Il émet donc ses données avec un rapport cyclique et un débit très faibles.

Le but d'un opérateur comme Orange est d'agréger les données émises par les différents capteurs et provenant d'applications multiples afin de les transmettre via les réseaux classiques jusqu'à leurs clients. L'agrégation des données émises par les capteurs se fait au moyen de la passerelle de collecte, qui les transmet à un centre de traitement des données. Cette opération présente plusieurs difficultés :

**quantité de données** La quantité de données collectées peut être très importante au vu du grand nombre de capteurs concernés par les différentes applications. La gestion de ces données constitue une difficulté majeure, et a même ouvert la voie à de nouvelles disciplines comme le *Big Data* [Tsai 14].

**hétérogénéité du milieu** Chaque acteur du marché est libre de choisir son protocole de communication, utilisant parfois des bandes de fréquences différentes (les plus fréquemment utilisées étant les bandes situées à 2,4 GHz, 868 MHz ou 433 MHz) ou des modulations différentes. De plus, de part la diversité des applications couvertes, les conditions de propagation des signaux peuvent varier très fortement. L'environnement urbain implique la présence de nombreux obstacles, et donc la possibilité forte d'une atténuation ou réflexion des signaux émis. Le milieu des réseaux de capteurs urbains est donc un milieu hétérogène par excellence.

**routage** L'une des difficultés majeures d'un réseau de capteurs est de faire remonter les données des capteurs à la passerelle en choisissant le meilleur chemin possible, c'est-



à-dire celui qui induit le moins de pertes de paquets. Ce meilleur chemin pouvant être variable avec le temps, le routage constitue également un enjeu majeur des réseaux de capteurs urbains.

**passage à l'échelle** Le nombre de nœuds présents dans un réseau de capteurs urbain peut être très important. Le fait de communiquer avec un tel nombre de nœuds amène de nouvelles difficultés, ce phénomène n'étant pas rencontré dans les réseaux « classiques » où bien moins de terminaux peuvent communiquer avec la station de base.

Ce travail a été effectué dans le cadre d'une convention CIFRE en partenariat avec Orange Labs à Meylan. Dans ce manuscrit, nous nous concentrons sur les problèmes de l'hétérogénéité du milieu et du passage à l'échelle. En effet, le nombre de nœuds présents dans le réseau peut entraîner, s'il est suffisamment important, un risque de signaux multiples non négligeable et doit être pris en compte lors de la conception de l'architecture de réception de la passerelle. Ces problèmes ainsi que le contexte particulier des réseaux de capteurs urbains sont détaillés dans la section suivante.

### 1.2 Description du contexte des réseaux de capteurs urbains

Dans le milieu urbain, les réseaux de capteurs émettent généralement sur les bandes de fréquences situées à 868 MHz ou à 2,4 GHz. Ils sont donc très sujets aux interférences : à 868 MHz, ils doivent cohabiter avec le RFID ou avec une bande montante de la 4G (qui en France s'étend de 832 à 862 MHz, avec de fortes puissances d'émission). À 2,4 GHz, ils doivent coexister avec le WiFi ou le Bluetooth. L'ETSI (institut européen des normes de télécommunications) préconise dans [ETSI 11a] de n'utiliser qu'une bande étendue d'une largeur de 8 MHz située entre 868 et 876 MHz pour les communications au sein des réseaux de capteurs urbains. Ce domaine permet de s'éloigner des signaux utilisant le RFID ou la 4G, et donc de faciliter leur filtrage lors de la réception des signaux. Dans ce manuscrit, nous considérerons donc que notre fréquence de travail se situe dans ce domaine.

Le milieu urbain possède quelques particularités au niveau de la transmission des signaux. La présence de nombreux obstacles (bâtiments, arbres, véhicules...) peut entraîner une forte atténuation, et le phénomène du multi-trajet est également à prendre en compte. Ce phénomène peut entraîner de fortes disparités spatiales sur la puissance reçue par les capteurs : les signaux, en se recombinaient après avoir suivi des trajets différents, peuvent constituer des interférences constructives ou destructives [Watteyne 10], et ainsi affecter fortement la puissance des signaux transmis. Ce milieu est donc plutôt hétérogène, et est contraignant pour la transmission de signaux.

Comme nous l'avons mentionné précédemment, les réseaux de capteurs urbains peuvent couvrir de nombreuses applications. Dans ce manuscrit, nous retenons les suivantes :

- télérelève de compteurs d'eau, de gaz et d'électricité
- gestion des places de parking
- surveillance et alertes de pollution
- gestion de l'éclairage public
- gestion des déchets
- gestion des vélos en libre-service

Cette liste n'étant pas exhaustive (on pourrait y ajouter, par exemple, la régulation du trafic ou

## 1.2. Description du contexte des réseaux de capteurs urbains

---

la mesure de la puissance sonore), nous ne considérons que ces applications. Ce sont en effet celles où les travaux sont les plus avancées, et donc où le dimensionnement des besoins est le plus fiable.

Ces applications restent néanmoins très diverses, et nécessitent de répondre à différentes contraintes. La localisation du capteur est en effet déterminante dans les conditions de propagation des signaux qu'il émet. On comprendra aisément qu'un nœud dédié à la surveillance de la pollution, généralement situé sur un point haut, émettra dans des conditions différentes qu'un capteur de télérélevé, situé à l'intérieur des habitations, parfois dans une cave. Un capteur dédié à la gestion de places de parking, légèrement enterré, fera face à encore d'autres conditions de propagation.

Au sein d'une même application, les conditions sont moins hétérogènes (bien qu'elles ne puissent pas être qualifiées d'homogènes par rapport au milieu de propagation). Cela explique en partie le choix d'un seul protocole de communication par application qui est usuellement fait. L'autre explication vient du fait que, chaque application étant généralement gérée par un unique acteur, un parc de capteurs utilisant un protocole de communication est considéré comme étant plus simple à gérer. Les protocoles de communication restent néanmoins diversifiés dans un tel réseau de capteurs au vu du nombre d'applications.

Comme nous l'avons vu, ces signaux utilisant des protocoles de communication différents sont reçus par une même passerelle de collecte. Afin de tous les intégrer, celle-ci utilise généralement plusieurs récepteurs afin de s'adapter aux spécificités de chacun. Afin de réduire le coût de la passerelle, nous proposons d'adopter une approche orientée vers la *Software-Defined Radio*, ou radio logicielle (SDR) pour concevoir une architecture reconfigurable, apte à recevoir des signaux indifféremment de leurs protocoles de communication. Cette approche présente un deuxième avantage : les protocoles de communication utilisés dans les réseaux de capteurs urbains évoluent encore aujourd'hui, et il est possible qu'un protocole n'existant pas encore aujourd'hui finisse par s'imposer, par exemple dans l'une des applications que nous n'avons pas pris en compte comme la gestion du trafic. En utilisant plusieurs récepteurs, la passerelle de collecte devrait être remplacée physiquement à chaque nouveau protocole intégré, ou même à chaque évolution des protocoles. L'utilisation d'une architecture orientée SDR permet d'éviter cela en intégrant le nouveau protocole par une mise à jour.

Avec une architecture unique de réception, on s'expose davantage au caractère hétérogène des signaux : ceux-ci peuvent être reçus avec une très faible puissance à cause des atténuations liées aux différents obstacles ou du multi-trajet. À l'opposé, d'autres signaux transmis dans des conditions de propagation favorables peuvent être reçus avec une puissance relativement importante. La passerelle doit donc être dimensionnée de manière à accepter une grande plage dynamique. Ce problème existe déjà avec une passerelle classique utilisant plusieurs récepteurs, mais l'utilisation d'une seule architecture reconfigurable amplifie le problème.

L'architecture de réception doit donc être capable d'absorber la plage dynamique des signaux reçus. Cette contrainte s'applique sur l'ensemble de ses composants, mais est particulièrement astreignante sur le numériseur. En effet, on souhaite numériser en une seule fois la bande de fréquences sur laquelle sont transmis les signaux. Cela permet de garantir la reconfigurabilité maximale de l'architecture, puisque tous les traitements appliqués aux signaux sont faits numériquement, et non plus analogiquement. Le numériseur possède déjà une contrainte sur sa bande numérisée, qui doit être au moins égale à la bande transmise.

La présence d'une contrainte supplémentaire sur la plage dynamique (qui se traduit par la résolution du numériseur) complique la réalisation de ce numériseur. Il est en effet très difficile en pratique d'avoir à la fois une large bande et une grande plage dynamique sur les Convertisseurs Analogique-Numérique (CAN).

Ce manuscrit décrit donc comment contourner ce problème de plage dynamique afin de réaliser une telle architecture de réception.

### 1.3 Contributions et organisation du manuscrit

Ce manuscrit se compose de quatre chapitres, suivis d'une conclusion et de la présentation des perspectives de travail. Le premier de ces chapitres permet de définir la problématique du travail effectué. Les deux chapitres suivants apportent deux réponses à cette problématique. Enfin, le dernier chapitre permet de sélectionner la meilleure approche et de démontrer sa viabilité. Le contenu de ces chapitres est résumé dans les sections suivantes.

#### 1.3.1 Chapitre 2 : Contexte de l'étude et problématique

Le Chapitre 2 donne le contexte de notre étude en sélectionnant certains protocoles de communication qui sont considérés comme représentatifs de ceux employés en réalité. Une étude y est menée sur la puissance réelle des signaux que la passerelle est susceptible de recevoir. Cette étude se base sur les sensibilités des protocoles de communication employés ainsi que sur une estimation des pertes de propagation des signaux à l'aide du modèle de propagation Winner+ [Winner+]. La plage dynamique à absorber par l'architecture de réception est ainsi évaluée.

L'étude du problème de la plage dynamique trop importante est ensuite justifiée par un calcul de probabilité d'occurrence de signaux simultanés.

Enfin, les contraintes sur le numériseur sont évaluées. Pour cela, la résolution minimale que le numériseur doit avoir est d'abord évaluée en présence d'un seul signal. À partir de cette valeur est ensuite extrapolée la résolution nécessaire pour numériser plusieurs signaux selon leur plage dynamique. Cela est fait par la théorie et par la simulation.

La résolution nécessaire pour absorber les signaux d'un réseau de capteurs urbain n'étant pas atteignable en pratique, deux approches différentes sont présentées dans les chapitres suivants afin de contourner le problème.

#### 1.3.2 Chapitre 3 : La technique de companding et son application aux passerelles SDR

La première approche est présentée dans le Chapitre 3, et exploite la technique du companding. Cette technique bien connue est déjà couramment utilisée pour réduire la plage dynamique d'un signal unique (la plage dynamique représentant alors la variation d'amplitude du signal prise sur un intervalle de temps).

Trois lois de compression connues sont testées dans le cas de signaux multiples. L'une d'entre elles est logarithmique, la deuxième est linéaire par morceaux et la dernière exploite la technique du companding additif. Pour étudier leur pertinence, le Taux d'Erreur Binaire (TEB) d'un signal faible en présence d'un signal fort est évalué en compressant les signaux avant la numérisation, qui est réalisée à l'aide de chacune de ces trois lois. Le bruit de quantification apporté par la loi de companding et la numérisation est également évalué.

Seule la troisième loi étudiée s'avérant suffisamment efficace, deux implémentations de cette loi sont proposées par la suite. La faisabilité de ces implémentations est enfin discutée, et la plus réalisable d'entre elles est finalement proposée pour l'architecture de réception de la passerelle de collecte.

### 1.3.3 Chapitre 4 : Réduction de plage dynamique avec une architecture à deux antennes

Le Chapitre 4 présente la deuxième approche suivie pour réduire la plage dynamique des signaux avant leur numérisation.

Cette approche se base sur l'hypothèse qu'il est plus probable de recevoir un signal de faible puissance qu'un signal de forte puissance (de mauvaises conditions de propagation étant, de fait, les plus probables dans un réseau de capteurs urbains). À partir de cette hypothèse, il est plus pertinent d'atténuer les signaux les plus forts pour réduire la plage dynamique que d'amplifier les plus faibles.

Pour effectuer cette atténuation, on propose d'utiliser un filtre à encoche (filtre coupe-bande) qui atténuera uniquement le signal le plus fort sans affecter le reste de la bande de fréquences. L'architecture doit alors pouvoir se reconfigurer, la fréquence du signal le plus fort étant variable. Les signaux sont donc d'abord transposés sur une fréquence intermédiaire variable de sorte que le filtre à encoche atténue le signal fort, puis transposés en bande de base. Ils sont ainsi numérisés avec une plage dynamique réduite. Une autre branche de numérisation permet de numériser le signal fort et de mesurer sa fréquence afin de reconfigurer l'architecture de réception. La présence de ces deux voies de numérisation justifie le nom d'architecture à deux antennes.

Nous étudions ensuite la robustesse de l'architecture proposée selon plusieurs critères pouvant affecter l'atténuation du filtre à encoche, comme la sélectivité de ce filtre ou la précision des transpositions de fréquence.

Enfin, une étude est menée sur la sensibilité et les non-linéarités d'une telle architecture afin de démontrer qu'elle est bien capable d'absorber la plage dynamique des signaux.

### 1.3.4 Chapitre 5 : Expérimentations et comparaison des deux architectures proposées

Le Chapitre 5 commence par une comparaison des deux approches de réduction de plage dynamique proposées dans les chapitres précédents. L'architecture à deux antennes s'avérant la plus facilement réalisable, une série d'expérimentations est réalisée avec elle.

Le but de ces expérimentations est d'évaluer la robustesse de l'architecture à sa propre reconfiguration (celle-ci entraînant un temps de latence, des bits de données sont nécessairement perdus). Une chaîne d'émission de signaux est mise au point avec GNU Radio pour émettre des signaux sur une *Universal Software Radio Peripheral* (USRP). Ces signaux sont ensuite reçus par l'architecture à deux antennes (qui est alors simulée), puis le signal est démodulé pour vérifier que les données reçues sont bien conformes aux données émises.

Ces expérimentations permettent de conclure sur la viabilité de l'architecture à deux antennes pour atténuer la plage dynamique des signaux multiples d'un réseau de capteurs urbain.



## 2 Contexte de l'étude et problématique

### Sommaire du chapitre

---

2.1	Topologie d'un réseau de capteurs urbain . . . . .	10
2.1.1	Description du réseau . . . . .	10
2.1.2	Protocoles de communication considérés . . . . .	10
2.1.3	Niveaux de puissance en jeu . . . . .	13
2.2	Introduction à la radio logicielle . . . . .	14
2.3	Probabilité de signaux multiples . . . . .	16
2.3.1	Portées et débits des protocoles de communication . . . . .	16
2.3.2	Calcul de la probabilité d'une interférence . . . . .	16
2.4	Présentation de la conversion analogique-numérique . . . . .	20
2.4.1	Rappels sur la numérisation . . . . .	20
2.4.2	Architectures des convertisseurs analogique-numérique . . . . .	23
2.5	Contraintes de numérisation pour notre étude . . . . .	27
2.5.1	Numérisation d'un signal unique . . . . .	27
2.5.2	Numérisation de signaux multiples . . . . .	29
2.5.3	Performances des convertisseurs actuels . . . . .	35
2.6	Conclusion sur la numérisation . . . . .	37

---

### 2.1 Topologie d'un réseau de capteurs urbain

#### 2.1.1 Description du réseau

Un réseau de capteurs urbain est composé, comme tout réseau de capteurs, de *nœuds* émettant des données et de *passerelles* (ou *puits*) qui permettent de rassembler les données pour les envoyer au centre de traitement. Pour donner un ordre de grandeur, une passerelle peut couvrir environ 1000 nœuds [ETSI 11a]. De multiples applications utilisent ces réseaux : pour notre étude, on retient celles décrites dans [ETSI 11a] et [ETSI 11b] :

- télérelève de compteurs (de gaz, d'électricité et d'eau)
- gestion des déchets
- surveillance de la pollution
- surveillance du bruit
- gestion de l'éclairage public
- gestion des places de parking
- gestion des vélos en libre service.

La topologie d'un réseau de capteurs urbain peut être très variable à l'échelle d'une ville ou même d'un quartier. Par exemple, des capteurs dédiés à la télérelève de compteurs peuvent être omniprésents dans une zone résidentielle, et très peu représentés dans une zone commerciale ou industrielle. Il est donc impossible de donner une topologie de réseau représentative de ce qui peut être rencontré dans des cas réels. Cependant, l'ETSI a donné, dans [ETSI 11a], une estimation du nombre de capteurs dédiés à chaque application dans une ville de 150 000 habitants et de 20 km<sup>2</sup> (représentative d'une ville européenne moyenne). Ces estimations sont données en Table 2.1. Il faut également considérer le placement physique des capteurs : un capteur de pollution de l'air, par exemple, est généralement situé en hauteur, un autre dédié à la gestion des places de parking va être au sol, et un autre utilisé pour la télérelève de compteur peut se situer en sous-sol. Le placement de ces capteurs influe directement sur les conditions de propagation des signaux : celles-ci sont donc très variables au sein du réseau. Les placements supposés des capteurs, selon l'application considérée, sont donc également donnés sur la Table 2.1 à titre indicatif.

On peut donc considérer que les conditions de propagations seront globalement faciles pour certaines applications (surveillance de la pollution, gestion des déchets, gestion des vélos en libre-service) et plus difficiles pour d'autres applications (gestion des places de parking, télérelève de compteur). Pour répondre à ces conditions de propagation, différents protocoles de communication sont utilisés.

#### 2.1.2 Protocoles de communication considérés

Dans cette étude, on considère plusieurs protocoles de communication, qui sont dédiés aux communications M2M. On a retenu les protocoles suivants :

- IEEE 802.15.4k
- WMBus
- LoRa

Ces protocoles ont différentes caractéristiques : ils utilisent des modulations différentes, des largeurs de canal différentes et peuvent également utiliser ou non de l'étalement de spectre, avec des facteurs d'étalement différents. En pratique, d'autres protocoles de communication

## 2.1. Topologie d'un réseau de capteurs urbain

Application	Nombre de capteurs dédiés	Localisation des capteurs
Télérelève de compteurs de gaz	37 500	Intérieur / en souterrain
Télérelève de compteurs d'électricité	37 500	Intérieur / en souterrain
Télérelève de compteurs d'eau	37 500	Intérieur / en souterrain
Gestion des déchets	100	Extérieur
Surveillance de la pollution	150	Extérieur / en hauteur
Gestion de l'éclairage public	200	Extérieur, dans une armoire
Gestion des places de parking	80 000	Légèrement enterrés, au niveau du sol
Gestion des vélos en libre-service	500	Extérieur

TABLE 2.1 – Nombre de capteurs dédiés à chaque application et leur placement présumé [ETSI 11a]. Les contraintes différentes selon l'application entraînent des conditions de propagation différentes.

peuvent être utilisés, mais on considère dans ce manuscrit que les trois protocoles retenus sont représentatifs de ceux-ci.

Le protocole IEEE 802.15.4k possède deux modes de fonctionnement : le mode DSSS et le mode FSK [802.15.4k 12]. Le mode DSSS utilise une modulation *Binary Phase-Shift Keying*, ou déplacement de phase binaire (BPSK) ou *Offset Quadrature Phase-Shift Keying*, ou déplacement de phase à 4 états avec décalage (O-QPSK), avec un étalement de spectre par *Direct-Sequence Spread Spectrum*, ou étalement de spectre à séquence directe (DSSS). La DSSS consiste à appliquer l'opération du « ou exclusif » (XOR) entre la donnée binaire et une séquence d'étalement pseudo-aléatoire prédéfinie. Cela a pour effet d'étaler fréquemment le spectre du signal, qui devient alors moins sensible au bruit : lorsque le signal est désétalé, sa densité spectrale de puissance augmente tandis que le bruit reste inchangé. Un signal reçu avec un *Signal-to-Noise Ratio*, ou rapport signal à bruit (SNR) négatif peut donc être démodulé. L'étalement par DSSS se fait avec un facteur d'étalement allant de 16 à 32768.

Avec le mode FSK de l'IEEE 802.15.4k, une modulation *Frequency-Shift Keying*, ou déplacement de fréquence (FSK) / *Gaussian Frequency-Shift Keying*, ou déplacement de fréquence gaussien (GFSK), *Position-based Frequency-Shift Keying*, ou déplacement de fréquence basé sur la position (P-FSK) / P-GFSK est utilisée. La modulation P-FSK, moins courante qu'une FSK, est utilisée dans les réseaux à basse énergie [Oh 12]. Elle permet d'atteindre un indice de modulation de 2 en utilisant un multiplexage temporel : le symbole peut être émis au début ou à la fin du temps symbole. Un étalement par DSSS est également utilisé, avec un facteur d'étalement plus faible qu'avec le mode DSSS compris entre 2 et 16.

Le protocole de WMBUS possède lui six modes : les modes S, T, R2, C, N et F. Il est décrit dans le standard [CEN 11]. Ici, seul le mode R2 (dédié aux applications longue distance avec



## Chapitre 2. Contexte de l'étude et problématique

Scénario	Aire urbaine (LOS)	Aire urbaine (NLOS)	Aire urbaine (extérieur vers intérieur, LOS)	Souterrain
PIRE (dBm)	14	14	14	14
Pertes de propagation (dB)	87,4	112,6	124,1	124,1
Shadowing (dB)	3	4	7	7
Pénétration des bâtiments (dB)	0	0	0	20
Gain d'antenne RX (dBi)	-2	-2	-2	-2
Puissance RX moyenne (dBm)	-78,4	-104,6	-119,1	-139,1

TABLE 2.2 – Bilan de liaison des signaux dans un réseau de capteurs urbain pour une distance de 100 m entre la passerelle et le nœud et pour une puissance émise par l'émetteur de 14 dBm. La puissance des signaux reçus par la passerelle est généralement assez faible.

réception fréquentes) est retenu. Il utilise une modulation FSK avec une déviation de 6 kHz et des canaux de 60 kHz. Il permet d'atteindre un débit de 4,8 kbps et n'utilise pas d'étalement.

Enfin, le protocole LoRa utilise deux types de modulations : une FSK ou une modulation LoRa (modulation propriétaire de Semtech, qui est une modulation en fréquence avec étalement) [Sornin 15]. La modulation étant propriétaire, on utilise donc les données constructeur, qui donnent une bande passante de 125 kHz [Semtech 15].

Pour chaque protocole, on suppose une distance entre le nœud et la passerelle de 100 m. Pour le protocole IEEE 802.15.4k, on suppose une largeur de canal de 200 kHz d'après [ETSI 11a].

Dans un premier temps, on étudie le bilan de liaison du point de vue des pertes de propagation pour les trois protocoles de communication considérés. Quatre scénarios sont envisagés : une propagation en *Line Of Sight*, ou en vue directe (LOS) ou en *Non-Line Of Sight*, ou en vue indirecte (NLOS), avec le passage d'un mur (extérieur vers intérieur) et avec le nœud placé en souterrain. Les bilans de liaison sont présentés en Table 2.2. Les pertes de propagations sont évaluées à l'aide du modèle de propagation Winner+ [Winner+ ], qui permet d'étudier ces scénarios [Meinilä 10]. Ce modèle de propagation est présenté en annexe A. Concernant le troisième cas, on considère qu'une transmission de l'extérieur vers l'intérieur est équivalente à une transmission de l'intérieur vers l'extérieur. On utilise alors le terme LOS pour signifier l'absence d'obstacle entre le mur et la passerelle. Dans les trois scénarios considérés, on suppose une puissance d'émission de 14 dBm (dénotee par la Puissance Isotrope Rayonnée Équivalente (PIRE) sur la Table 2.2). On peut constater que la puissance reçue par la passerelle est généralement très faible : pour une distance de 100 m (ce qui représente une distance moyenne), les signaux sont reçus avec une puissance allant de -139,1 à -78,4 dBm.

Le bilan de liaison des trois protocoles de communication (IEEE 802.15.4k, WMBus et LoRa) sont donnés en Table 2.3. Pour le mode DSSS de l'IEEE 802.15.4k, on considère une modulation BPSK, avec un indice de modulation de 1, tandis que l'on retient la modulation P-FSK pour le mode FSK. La modulation LoRa étant propriétaire, les données sur son indice de modulation ne sont pas disponibles, dès lors on utilise la sensibilité de -136 dBm donnée par Semtech. Pour chaque protocole de communication, on considère une figure de bruit du

## 2.1. Topologie d'un réseau de capteurs urbain

Protocole de communication (Mode)	IEEE 802.15.4k (DSSS)	IEEE 802.15.4k (FSK)	LoRa	WMBUS (R2)
Largeur de canal $B$ (kHz)	200	200	125	60
Bruit thermique $N = kTB$ (dBm)	-120,9	-120,9	-123,0	-126,2
Figure de bruit $F$ (dB)	5	5	5	5
Plancher de bruit $P = N + F$ (dBm)	-115,9	-115,9	-118,0	-121,2
SNR cible pour la sensibilité $SNR_0$ (dB)	6	6	6	6
Facteur d'étalement $SF$	2048	16	4096	2
Gain de traitement $G = 10\log_{10}(SF)$ (dB)	33,1	12,0	36,1	3,0
Indice de modulation $M$ (bits/symb)	2	2	X	1
Débit binaire $B.M/SF$	195,3	25000		30000
SNR cible (niveau symbole) $SNR_1 = SNR_0 + 10\log_{10}(M)$ (dB)	9,0	9,0		6,0
SNR cible (niveau chip) $SNR_2 = SNR_1 - G$ (dB)	-24,1	-3,0		3,0
Sensibilité (dBm)	-140,0	-118,9	-136	-118,2

TABLE 2.3 – Bilans de liaison des protocoles de communication considérés : l'IEEE 802.15.4k (modes DSSS et FSK), LoRa et WMBus (mode R2). La sensibilité donne le niveau de puissance minimal de signaux pouvant être reçus. La passerelle doit donc être conçue pour recevoir des signaux allant jusqu'à -140 dBm.

récepteur de 5 dB et un SNR cible pour la démodulation d'au moins 6 dB.

La Table 2.3 montre que la sensibilité des protocoles de communication considérés peut être très importante : elle va jusqu'à -140 dBm pour le mode FSK de l'IEEE 802.15.4k. Elle représente la puissance minimale des signaux pouvant être reçus par la passerelle, qui doit donc être capable de numériser des signaux jusqu'à une puissance de -140 dBm.

### 2.1.3 Niveaux de puissance en jeu

Au niveau de la passerelle, les signaux sont reçus de tous les nœuds du réseau de capteurs. Selon les conditions de propagation, les niveaux de puissances des signaux reçus par la passerelle peuvent être très variables. On cherche dans cette section à établir la valeur maximale de ces niveaux de puissance. Pour cela, on considère que le signal le plus puissant possible est émis en conditions de propagation LOS entre le nœud et la passerelle (afin de minimiser les pertes de propagation).

Pour évaluer la puissance reçue, on doit d'abord évaluer la distance minimale du nœud à la passerelle ainsi que la puissance d'émission. Cette dernière est généralement de 14 dBm d'après les protocoles de communication considérés (c'est également une hypothèse faite dans [ETSI 11a]). La distance entre le nœud et la passerelle ne pouvant pas être évaluée à partir d'un réseau « générique » (la répartition des nœuds étant trop variable d'une ville à l'autre, voire d'un quartier à l'autre), elle est évaluée d'après les données du projet SmartSantander [Smart Santander].

Ce projet a mis en œuvre un déploiement de nœuds dans la ville de Santander, en Espagne,

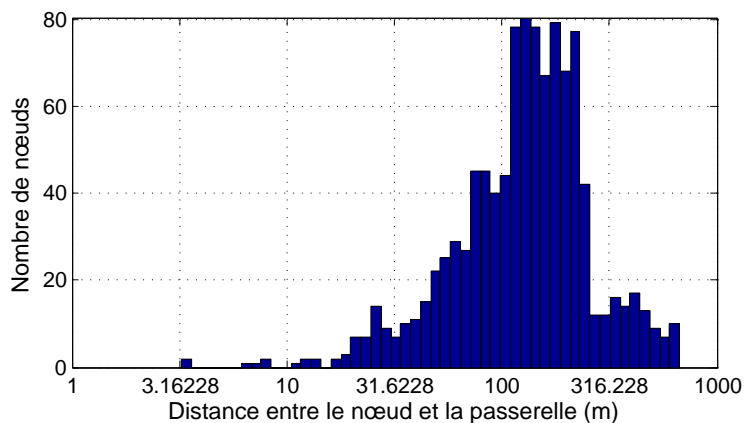


FIGURE 2.1 – Distribution des distances entre les nœuds et le puits le plus proche dans le projet SmartSantander

avec différentes applications. Les 1052 nœuds du réseau sont répartis comme suit :

- 72 nœuds dédiés à la mesure de la température
- 14 nœuds dédiés à la mesure de la qualité de l'air
- 544 nœuds dédiés à la mesure de l'intensité lumineuse
- 62 nœuds dédiés à la mesure de la puissance sonore
- 360 nœuds dédiés à la gestion des places de parking

Les données émises par ces nœuds sont collectées par 25 passerelles.

D'après les données de localisation des nœuds de ce projet, on a représenté sur la Figure 2.1 la distribution des distances entre chaque nœud et la passerelle la plus proche. Certains nœuds sont très proches de la passerelle (la distance minimale est de 2,15 m), mais la plupart sont situés à une distance supérieure à 10 m. En effet, sur les 1052 capteurs listés dans le projet, seuls 6 sont situés à une distance inférieure à 10 m d'un puits. On retient donc une distance minimale de 10 m, cette hypothèse étant vérifiée dans 99,4 % des cas.

Le modèle de propagation Winner+ donne une atténuation de 48,5 dB à cette distance de 10 m, pour une transmission LOS en micro-cellules urbaines. Avec une puissance d'émission de 14 dBm, la puissance reçue est donc de -34,5 dBm.

Dans la sous-section précédente, nous avons déterminé à partir des bilans de liaison des protocoles de communication que la puissance minimale reçue était de -140 dBm pour l'IEEE 802.15.4k. La plage dynamique maximale à absorber au niveau de la passerelle est donc de 105,5 dB.

## 2.2 Introduction à la radio logicielle

La multiplicité des protocoles de communication présente un autre problème que celui de la plage dynamique à absorber : les protocoles sont encore aujourd'hui en train d'évoluer, et certains sont même susceptibles d'émerger dans le futur, tandis que d'autres peuvent devenir obsolètes. Les réseaux de capteurs urbains ne sont pas le seul domaine dans lequel différents protocoles de communication co-existent : l'exemple le plus évident est celui de la téléphonie mobile, dans lequel le terminal doit être capable de communiquer avec plusieurs protocoles

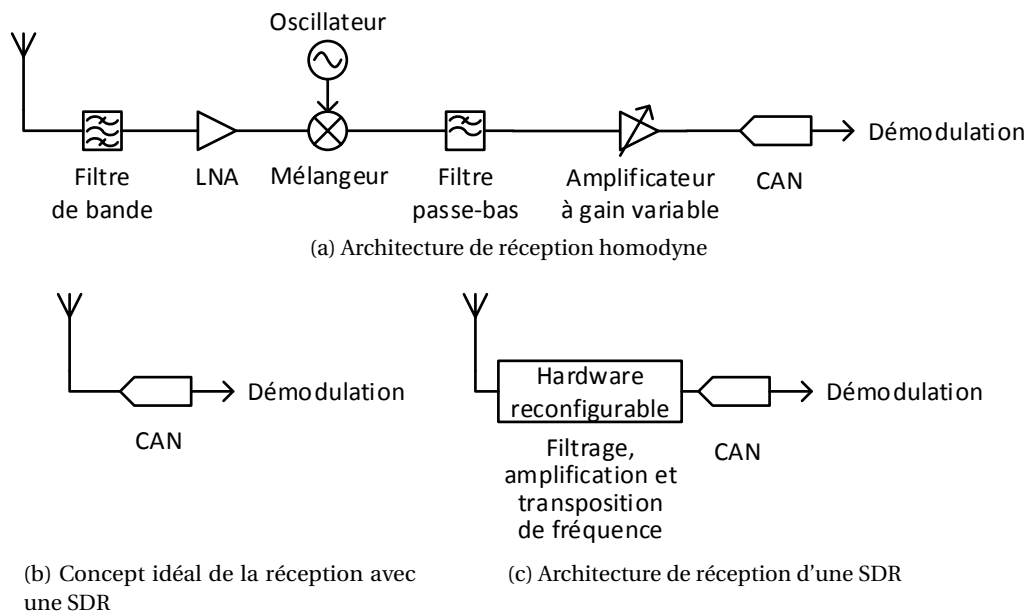


FIGURE 2.2 – Présentations des architectures de réceptions homodyne et SDR. La SDR consiste à approcher le plus possible le CAN de l'antenne.

**TODO: HW reconfigurable -> Front-end analogique flexible**

(Wi-Fi, GSM, LTE, etc). Dans un cas général, l'approche généralement utilisée pour intégrer différents protocoles sur un récepteur radio est d'utiliser plusieurs récepteurs en parallèle, chacun dédié à un protocole de communication. Mais cette approche atteint ces limites dans le cas des réseaux de capteurs urbains, dans lequel les protocoles évoluent rapidement : en effet, cette approche implique de remplacer physiquement la passerelle à chaque nouveau protocole intégré (la partie matérielle devant alors évoluer). Une approche orientée SDR permet d'éviter cela en autorisant l'intégration de nouveaux protocoles par une mise à jour de la passerelle.

Une architecture homodyne classique de réception est présentée en Figure 2.2a. Elle est composée de la manière suivante : après l'antenne, un filtre passe-bande permet de sélectionner la bande de fréquence d'intérêt. Ensuite, un *Low Noise Amplifier*, ou amplificateur à faible bruit (LNA) permet d'amplifier les signaux reçus en minimisant le bruit thermique apporté par la chaîne de réception. Un mélangeur et un oscillateur permettent alors de transposer fréquentiellement les signaux en bande de base. Les signaux sont enfin numérisés par un CAN, après un filtrage passe-bas (évitant le repliement de spectre) et une mise à l'échelle du CAN à l'aide d'un amplificateur à gain variable.

Lorsque l'on souhaite numériser des signaux avec différents protocoles de communication, il est souhaitable d'avoir une architecture reconfigurable, permettant de s'adapter aux différentes modulations et fréquences utilisées et de réduire les coûts par rapport au paradigme classique qui consiste à utiliser un récepteur par protocole. C'est l'idée de la SDR [Mitola 92] : en amenant le CAN le plus proche possible de l'antenne, elle doit permettre d'effectuer les différents traitements des signaux dans le domaine numérique autant que possible. La Figure 2.2b en présente le concept idéal : les signaux étant numérisés directement

après l'antenne, toutes les opérations qui suivent peuvent être facilement reprogrammées pour reconfigurer la chaîne de réception. Mais en pratique, une telle architecture n'est pas viable : certains composants, comme par exemple le LNA ou les filtres, restent indispensables. L'architecture de réception réelle utilise donc bien des composants matériels avant la numérisation (voir Figure 2.2c). L'idée de la SDR revient alors à mutualiser au maximum les différents éléments de l'architecture tout en assurant la reconfigurabilité de celle-ci [Dardaillon 12].

On peut également mentionner que le concept de la SDR est souvent associé à celui de la radio cognitive, dont le but est de s'adapter à son environnement afin d'optimiser la qualité des communications (par exemple en sondant les canaux avant d'émettre). En effet, si les deux concepts sont distincts, la SDR est généralement perçue comme un moyen de supporter la radio cognitive [Palicot 11].

Dans notre cas, l'utilisation de la SDR permet en premier lieu de mutualiser les composants de l'architecture de réception afin d'en faire baisser le coût tout en permettant la réception de signaux multiples. Elle nous permet également de s'adapter à l'environnement de propagation des signaux reçus.

### 2.3 Probabilité de signaux multiples

#### 2.3.1 Portées et débits des protocoles de communication

On peut différencier deux types de protocoles de communication différents dans les réseaux de capteurs, qui se distinguent principalement par leur portée :

- certains protocoles ont une grande portée, mais un débit faible (de l'ordre de 100 bps)
- d'autres ont une portée relativement courte, pour un débit plus important (de l'ordre de 5 kbps). Ce type de technologie se classe dans les *Short Range Devices*, ou nœuds à basse portée (SRD).

Dans [ETSI 11a], l'ETSI recommande d'utiliser pour les réseaux de capteurs urbains utilisant des SRD une bande étendue de 8 MHz de situant entre 868 et 876 MHz. Nous utiliserons donc cette bande pour toute notre étude.

Un exemple de technologie de longue portée mais de faible débit est l'IEEE 802.15.4k (en mode DSSS), qui a une portée de l'ordre du kilomètre, mais un débit de l'ordre de la centaine de bits. La technologie WMBus, une technologie de courte portée, permet d'atteindre un débit de 4,8 kbps, pour une portée de l'ordre de la centaine de mètres.

Dans cette section, on désignera comme interférence la présence de signaux multiples, même situés sur des canaux différents. Les deux types de technologies présentent des caractéristiques différentes au niveau des interférences : avec une courte portée, les capteurs se « voient » moins, ce qui réduit la probabilité d'interférence, et les données sont transmises plus rapidement avec un débit plus important, ce qui limite l'occupation du canal. On étudie donc la probabilité d'une interférence dans la sous-section suivante en tenant compte de ces différences.

#### 2.3.2 Calcul de la probabilité d'une interférence

On cherche à évaluer la probabilité, pour une application donnée, d'avoir une interférence pendant une transmission. Ces interférences peuvent provenir de n'importe quelle application, y compris celle que l'on étudie. Le terme d'interférence est utilisé par simplicité, mais il faut

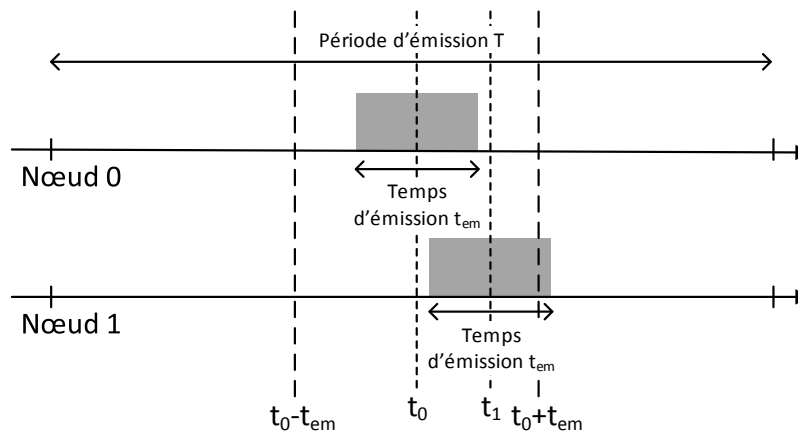


FIGURE 2.3 – Cas d'interférence entre deux capteurs. Les lignes verticales pointillées désignent les moments d'émission des signaux ( $t_0$ ,  $t_1$ ) et délimitent la période de temps dans laquelle un autre signal doit avoir lieu pour qu'il y ait une interférence ( $t_0 - t_{em}$ ,  $t_0 + t_{em}$ ).

garder à l'esprit qu'aucun signal n'est réellement interférent, dans le sens où les signaux dits « interférents » devront aussi être reçus et décodés.

On doit d'abord connaître la probabilité d'émission pour chaque application (on rappelle qu'une application désigne, par exemple, la télérelève de compteur ou la gestion de places de parkings). [ETSI 11a] donne le nombre de capteurs par application, leur nombre de transmissions par jour et la taille de leur message pour une ville de 150 000 habitants. On peut, à partir de ces données, retrouver la probabilité d'émission d'un nœud à un instant donné. Pour cela, on calcule la durée totale d'émission d'un nœud selon son application (d'après son débit que l'on estime à 100 bps ou à 4,8 kbps selon le système utilisé, de longue ou de courte portée, et la taille de ces messages), que l'on normalise pour obtenir un rapport cyclique. Comme les valeurs données par l'ETSI sont des moyennes, la grandeur obtenue représente la probabilité d'émission à chaque instant de l'application. Ces valeurs sont présentées dans la Table 2.4.

Le calcul d'une interférence entre deux nœuds doit tenir compte de la durée d'émission du nœud, comme on le voit sur la Figure 2.3. Cette durée peut être normalisée par rapport à la période d'émission du capteur, et est alors égale au rapport cyclique  $\alpha$ . Sur cette figure, on a représenté en pointillé  $t_0$  et  $t_1$  les moments où les capteurs ont émis la moitié de leurs données (soit le milieu temporel de l'émission). Les lignes en pointillés à  $t_0 - t_{em}$  et  $t_0 + t_{em}$  ( $t_{em}$  dénotant le temps d'émission) représentent l'intervalle dans lequel une émission d'un autre nœud constitue une interférence. Un exemple d'interférence est donné avec le nœud 1. La probabilité d'interférence se déduit facilement comme étant le rapport entre l'intervalle de temps compris entre  $t_0 - t_{em}$  et  $t_0 + t_{em}$  (où les interférences ont lieu) et la période d'émission  $T$  du capteur, soit  $2 \cdot t_{em} / T = 2\alpha$ .

En l'absence d'un modèle générique de réseau de capteurs, il est impossible d'évaluer cette probabilité d'interférence dans un cas général. On cherche donc uniquement à évaluer la probabilité d'interférence au sein d'une même application, pour un même type de capteur (de courte ou longue portée). Pour généraliser le calcul de la probabilité d'interférence à un cas où plus de deux nœuds sont présents, on considère l'arbre de probabilité de la Figure 2.4.

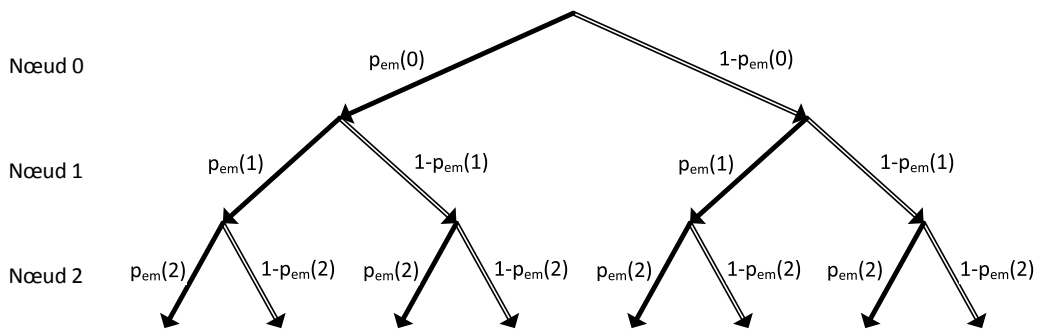


FIGURE 2.4 – Arbre de probabilités de la présence d’interférences sur une transmission. La probabilité d’interférence suit une loi binomiale.

Application	Duty cycle $\alpha$		Nombre critique de capteurs		Nombre total de capteurs [ETSI 11a]
	4,8 kbps	100 bps	4,8 kbps	100 bps	
Gestion de l’eau	$3,85 \cdot 10^{-6}$	$1,85 \cdot 10^{-4}$	13 700	286	37 500
Gestion du gaz	$1,85 \cdot 10^{-4}$	$8,89 \cdot 10^{-3}$	286	7	37 500
Gestion des déchets	$2,32 \cdot 10^{-5}$	$1,11 \cdot 10^{-3}$	2 270	48	100
Surveillance de la pollution	$4,63 \cdot 10^{-4}$	$2,22 \cdot 10^{-2}$	115	3	150
Alertes de pollution	$9,26 \cdot 10^{-3}$	$4,44 \cdot 10^{-1}$	7	2	20
Éclairage public	$3,86 \cdot 10^{-4}$	$1,85 \cdot 10^{-2}$	137	4	200
Gestion des parkings	$4,63 \cdot 10^{-5}$	$2,22 \cdot 10^{-3}$	1 140	25	80 000
Irrigation	$3,86 \cdot 10^{-6}$	$1,85 \cdot 10^{-4}$	13 600	286	200
Location de vélos en libre service	$9,26 \cdot 10^{-5}$	$4,44 \cdot 10^{-3}$	570	13	500

TABLE 2.4 – Nombres critiques de capteurs et rapports cycliques selon l’application, en supposant une répartition uniforme des capteurs. Le nombre critique est donné pour une probabilité d’interférence de 10 %

La probabilité d’émission d’un nœud  $i$  est notée  $p_{em}(i)$ , et donc la probabilité de ne pas avoir d’émission est de  $1 - p_{em}(i)$  (avec  $p_{em}(i) = 2\alpha$ ). Les différents étages de l’arbre correspondent à chaque nœud du réseau (sur la Figure 2.4, trois nœuds sont représentés). Pour  $N$  nœuds, on calcule alors la probabilité d’avoir une interférence lorsqu’un signal est émis grâce à une loi binomiale. Pour cela, on calcule la probabilité de ne pas avoir d’émission de la part des autres nœuds par ( $p_{em,autres}$  représentant la probabilité qu’une émission venant d’un autre capteur survienne pendant la durée d’émission du message) :

$$p_{em,autres} = 1 - \prod_{i=1}^{N-1} (1 - p_{em}(i)) = 1 - (1 - 2\alpha)^{N-1} \quad (2.1)$$

Les rapports cycliques sur la Table 2.4 mesurent le temps d’émission relatif d’un capteur dédié à une technologie, et peuvent donc être considérés comme égaux à leur probabilité

d'émission à chaque instant. Ils sont calculés d'après les données fournies dans [ETSI 11a]. On a également calculé le nombre critique de capteurs, c'est-à-dire le nombre de capteurs pour lequel la probabilité qu'une autre émission survienne devient supérieure à 10 % (probabilité notée  $p_{em,crit}$  dans la suite, et dont la valeur a été choisie arbitrairement). Ce nombre se calcule à partir de (2.1) par la relation :

$$N = \frac{\ln(1 - p_{em,crit})}{\ln(1 - 2\alpha)} + 1 \quad (2.2)$$

Cette équation n'est valable que dans l'hypothèse où seuls des capteurs de même type et couvrant la même application sont couverts par le puits.

On constate à partir des données de la Table 2.4 que le nombre critique de capteurs est très variable selon le système utilisé.

Dans le cas des systèmes à courte portée, possédant un débit plus élevé, le nombre de capteurs critique paraît élevé pour une zone couverte réduite (environ 0,03 km<sup>2</sup> pour une portée de 100 m) dans tous les cas de figure. Dans certains cas, le nombre critique est plus élevé que le nombre total de capteurs dans une ville de 20 km<sup>2</sup> (gestion des déchets, irrigation...). À l'inverse, il peut paraître faible dans le cas des alertes de pollution, mais 7 capteurs sur 0,03 km<sup>2</sup> représentent 35 % des capteurs concentrés dans seulement 0,15 % de la surface totale de la ville, ce qui n'est jamais rencontré en pratique. On peut donc considérer qu'il ne sera quasiment jamais atteint.

Certaines applications ont un nombre critique de capteurs peu élevé par rapport au nombre total : avec la gestion du gaz, par exemple, on ne doit pas avoir plus de 0,76 % des capteurs dans 0,15 % de la ville, ce qui paraît peu au regard des différences de densité de population. De plus, il faut considérer que ces nombres critiques sont donnés sous l'hypothèse de la présence exclusive d'un seul type de capteur dans une cellule. En réalité, plusieurs types de capteurs coexistent et, les probabilités d'interférence augmentant, les nombres critiques réels de capteurs par application sont plus bas. Les nombres donnés dans la Table 2.4 sont donc des majorants. Nous pouvons donc en déduire que la prise en compte des interférences dans l'étude est bien justifiée, puisque ces majorants sont déjà à la limite de ce qui est acceptable.

Le nombre critique de capteurs est en revanche beaucoup plus contraignant dans le cas des systèmes à longue portée : pour couvrir la surface totale de la ville, de 20 km<sup>2</sup>, une portée de 2,5 km suffit théoriquement, alors que beaucoup de technologies permettent d'atteindre des portées plus importantes. Le nombre critique de capteurs doit donc être au moins du même ordre de grandeur que le nombre total de capteurs pour garantir une probabilité d'interférence suffisamment faible. Selon les données de la Table 2.4, ce n'est le cas que pour deux applications : la gestion des déchets et l'irrigation. Cela suffit à justifier la prise en compte des interférences pour les systèmes à longue portée.

En partant de ce constat, il apparaît qu'une passerelle de collecte sera soumise à ces problèmes d'interférence. C'est sur la numérisation que la présence de ces signaux multiples aura le plus d'impact. En effet, pour pouvoir gérer ces signaux, le numériseur doit absorber une largeur de bande relativement large (8 MHz) avec une grande plage dynamique (d'environ 100 dB). Les sections suivantes visent donc à dimensionner le numériseur capable d'absorber de tels signaux.



### 2.4 Présentation de la conversion analogique-numérique

#### 2.4.1 Rappels sur la numérisation

La numérisation est l'opération qui permet de passer du domaine analogique au domaine numérique. Pour cela, le signal analogique est quantifié dans le domaine temporel (opération d'échantillonnage) ainsi qu'en amplitude (opération de quantification). En pratique, on utilise un CAN pour effectuer cette opération. Celui-ci possède deux paramètres fondamentaux : sa fréquence d'échantillonnage  $f_s$  et sa résolution  $N$ . La fréquence d'échantillonnage définit le pas d'échantillonnage  $T_s$  et la résolution définit le pas de quantification  $\Delta$  :

$$T_s = \frac{1}{f_s} \quad (2.3)$$

$$\Delta = \frac{V_{FS}}{2^N} \quad (2.4)$$

$V_{FS}$  désignant la tension à pleine échelle en entrée du CAN (c'est-à-dire l'amplitude maximale du signal avant saturation).

Le bruit de quantification  $N_Q$  est défini comme la différence entre le signal analogique  $V_{an.}$  et le signal numérisé  $N_{num.}$  :

$$N_Q = V_{an.} - V_{num.} \quad (2.5)$$

Il est donc compris entre  $-\frac{\Delta}{2}$  et  $\frac{\Delta}{2}$ , et sa distribution est uniforme entre ces deux bornes. Sa valeur efficace vaut [Gupta 12] :

$$N_Q = \frac{\Delta}{\sqrt{12}} \quad (2.6)$$

À partir du bruit de quantification, on définit le *Signal-to-Quantization Noise Ratio*, ou rapport signal à bruit de quantification (SQNR) comme le rapport entre un signal à pleine échelle du CAN et le bruit de quantification. Celui-ci est défini en décibels à partir de la résolution du CAN par [Gupta 12] :

$$SQNR = 6,02 \cdot N + 1,76 \quad (2.7)$$

Le SQNR est suffisant pour décrire le fonctionnement d'un CAN idéal, mais en pratique ceux-ci ont des non-linéarités, provenant de défauts propres à chaque CAN. En effet, leur fonction de transfert diffère légèrement de la fonction de transfert idéale par des *Differential Non-Linearities*, ou non-linéarités différentielles (DNL) et *Integral Non-Linearities*, ou non-linéarités intégrales (INL).

Pour illustrer ces DNL et INL, on peut approximer la fonction de transfert d'un CAN par une courbe : les INL mesurent l'écart global de cette courbe par rapport à la droite théorique tandis que les DNL mesurent les écarts ponctuels par rapport à cette droite. Cela est illustré sur la Figure 2.5 : à gauche, la fonction de transfert idéale est présentée avec la droite l'approximant (en tirets). Au centre, on peut voir la même fonction avec des INL : la courbe de la fonction de transfert (en pointillés) ne suit pas la droite idéale. La méthode de mesure de l'INL peut différer selon les constructeurs : certains prennent l'écart maximum entre les deux fonctions de transfert, et d'autres utilisent l'écart entre la droite théorique et une droite correspondant à

## 2.4. Présentation de la conversion analogique-numérique

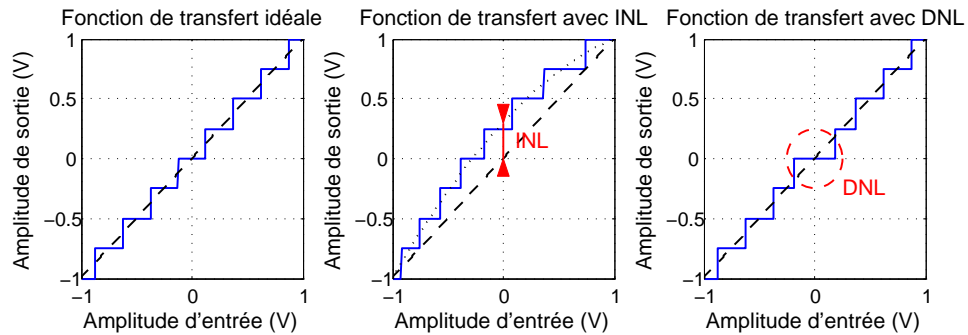


FIGURE 2.5 – Présentation des non-linéarités d'un CAN : à gauche, on peut voir la fonction de transfert idéale. Au centre, les effets des INL sont illustrés, tandis que ceux des DNL sont présentés à droite.

la fonction de transfert réelle avant les corrections d'offset et de gain [Maxim Integrated 01a] (cet offset et ce gain faisant partie des défauts du CAN). C'est la première définition qui est illustrée sur la Figure 2.5.

À droite sur la Figure 2.5, on observe l'effet des DNL : la droite de transfert n'est pas affectée, mais les DNL mesurent les écarts ponctuels à cette droite.

Les DNL sont définies pour l'état de quantification  $i$  (avec  $0 < i < 2^N - 2$ ) par la relation [Maxim Integrated 01a] :

$$DNL(i) = \frac{V_{num}(i+1) - V_{num}(i)}{\Delta_{ideal}} - 1 \quad (2.8)$$

$\Delta_{ideal}$  étant le pas de quantification de la fonction de transfert idéale.

Ces non-linéarités ont un effet sur le signal numérisé : certaines composantes fréquentielles, appelées *spurs* ou parasites, apparaissent. Les performances de numérisation du CAN sont ainsi réduites. Pour les quantifier, plusieurs métriques sont utilisées. En notant  $S$  l'amplitude efficace du signal numérisé,  $N$  celle du bruit et  $D$  celle des parasites, on a :

- le *Total Harmonic Distortion*, ou distorsion harmonique totale (THD) représente le rapport entre la valeur efficace de l'amplitude des harmoniques et celle du signal d'intérêt. On utilise parfois le THD+N, représentant le même rapport en ajoutant l'influence du bruit (incluant la composante DC) à celle des harmoniques :

$$THD = 20 \log_{10} \left( \frac{S}{D} \right) \quad (2.9)$$

- le *Spurious-Free Dynamic Range*, ou plage dynamique exempte de parasite (SFDR) est le rapport des valeurs efficaces d'amplitudes d'un signal à pleine échelle du CAN et de la composante parasite la plus forte
- le *Signal-to-Noise And Distortion ratio*, ou rapport signal à bruit et distorsion (SINAD) est le rapport entre le niveau d'amplitude du signal et celui du bruit et des autres

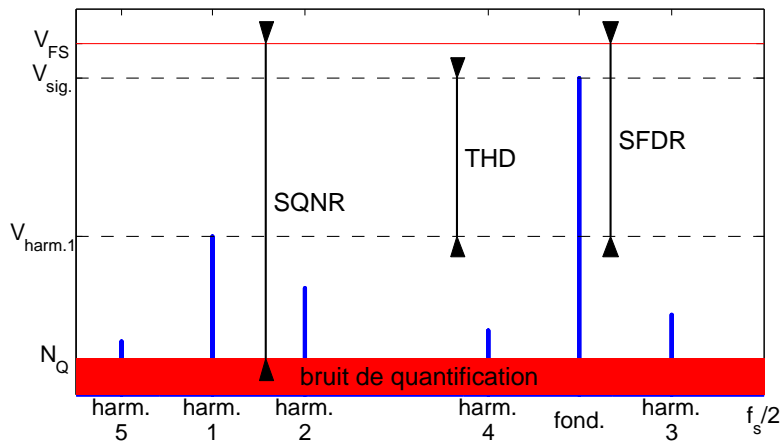


FIGURE 2.6 – Illustration des non-linéarités sur un CAN. Le signal génère ici cinq harmoniques après la numérisation. Le SQNR, le THD et le SFDR sont illustrés à partir de l'amplitude maximale d'entrée du CAN ( $V_{FS}$ ), de la puissance du signal d'intérêt ( $V_{sig.}$ ) et de la puissance de la première harmonique ( $V_{harm.1}$ ).

composantes spectrales (incluant les harmoniques, mais pas la composante DC) :

$$SINAD = 20 \log_{10} \left( \frac{S}{D+N} \right) \quad (2.10)$$

- l'Effective Number Of Bits, ou nombre de bits effectif (ENOB) représente le nombre de bits de résolution du CAN réel. Il est calculé à partir du SINAD :

$$ENOB = \frac{SINAD - 1,76}{6,02} \quad (2.11)$$

On peut noter qu'il se calcule de la même manière que la résolution d'un CAN à partir du SQNR (voir (2.7))

Certaines de ces métriques sont illustrées sur la Figure 2.6, qui représente schématiquement le spectre d'un signal sinusoïdal après numérisation. Les non-linéarités du CAN entraînent l'apparition d'harmoniques sur le spectre numérisé. L'harmonique de plus forte intensité (généralement l'harmonique d'ordre 3) permet de définir le THD et le SFDR avec respectivement l'amplitude du signal fondamental et l'amplitude maximale d'entrée du CAN. Le SQNR est lui défini à partir de l'amplitude maximale d'entrée du CAN et du plancher de bruit de quantification (lui-même défini par la résolution du convertisseur).

On peut mentionner la technique du suréchantillonnage [Cygnal 01], qui permet d'améliorer la résolution d'un CAN en échantillonnant à une fréquence  $f_{os}$  supérieure à la fréquence de Nyquist  $f_s$ . Le bruit de quantification étant étalé sur toute la bande numérisée, la densité spectrale de bruit est alors réduite par un facteur de  $f_{os}/f_s$ . En conséquence, la puissance du bruit de quantification est réduite après filtrage du signal de largeur de bande  $B$  d'un facteur de  $f_{os}/(2 \cdot B)$  (le bruit de quantification étant un bruit blanc).

Chaque doublement de la fréquence d'échantillonnage diminue donc le niveau du bruit

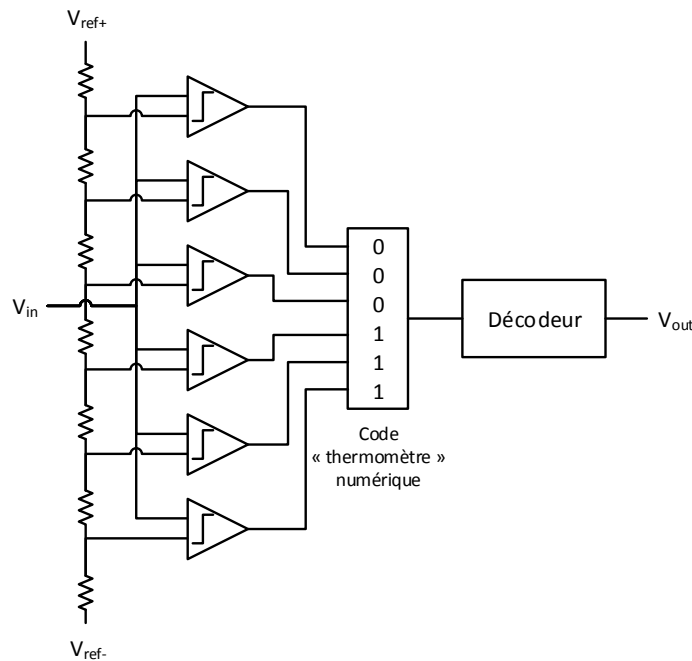


FIGURE 2.7 – Schéma bloc d'un CAN flash

dans la bande  $B$  de 3 dB. Or, si on se réfère à (2.11), on constate qu'une diminution du bruit de 3 dB correspond à un demi bit de résolution de gagné. Pour chaque quadruplement de la fréquence d'échantillonnage, la résolution du CAN est donc améliorée d'un bit.

### 2.4.2 Architectures des convertisseurs analogique-numérique

Plusieurs architectures de CAN existent, répondant à différents besoins. On peut citer les architectures  $\Sigma - \Delta$ , *Successive Approximation Register*, ou registre d'approximations successives (SAR), Pipeline et Flash, qui sont les plus couramment employées.

Ces différentes architectures sont utilisées pour répondre à des contraintes différentes : ainsi, pour numériser à haute résolution et à une faible fréquence d'échantillonnage, un convertisseur  $\Sigma - \Delta$  est généralement préféré [Kester 05]. En revanche, pour numériser avec une haute fréquence d'échantillonnage et avec une faible résolution, un convertisseur flash ou pipeline sera plus pertinent [Jonsson 11a]. Les autres architectures présentent des performances intermédiaires en termes de résolution et de fréquence d'échantillonnage.

#### 2.4.2.1 Convertisseurs flash

Un CAN flash est constitué de comparateurs parallélisés, qui permettent de comparer le signal analogique à des seuils prédéfinis, comme on le voit sur la Figure 2.7 représentant le schéma bloc d'un tel convertisseur. Les comparateurs sont généralement constitués d'une cascade d'amplificateurs à faible gain, afin de garantir une bonne fréquence de fonctionnement (les amplificateurs ne pouvant généralement pas fonctionner à la fois à haute fréquence et haut gain) [Maxim Integrated 10]. La sortie des comparateurs donne le niveau du signal d'entrée par un code dit « thermomètre » également visible sur la Figure 2.7 (le niveau des « 1 » donne le niveau du signal, par analogie au thermomètre dont la hauteur de la colonne de

mercure donne la température), qui est ensuite converti en nombre binaire par un décodeur.

Ces convertisseurs sont limités en résolution : il est très difficile de monter au-delà de 8 bits à cause de l'adaptation entre les différents composants. En revanche, le temps nécessaire pour effectuer une conversion n'est pas dépendant de la résolution du CAN, au contraire d'autres architectures. Le plus gros défaut de cette architecture reste la complexité, puisque l'augmentation d'un bit de résolution multiplie la surface occupée par le convertisseur par deux (le nombre de comparateurs doublant à chaque bit supplémentaire).

### 2.4.2.2 Convertisseurs $\Sigma - \Delta$

Un convertisseur  $\Sigma - \Delta$  est basé sur plusieurs techniques d'échantillonnage [Jarman 95]. Le sur-échantillonnage consiste à échantillonner un signal à une fréquence bien plus importante que celle nécessaire (déterminée par la fréquence de Nyquist). Le bruit de quantification est étalé sur cette bande, et peut par la suite être réduit par filtrage. En utilisant cette technique, il est possible de gagner un bit de résolution en multipliant la fréquence d'échantillonnage par quatre [Cygnal 01]. De plus, la technique de *noise shaping* permet de changer la répartition du bruit en le diminuant dans la bande d'intérêt pour le rejeter vers les plus hautes fréquences [Jarman 95], ce qui permet d'améliorer encore la résolution (ce qui signifie que le rapport de fréquence nécessaire pour gagner un bit de résolution est inférieur à 4).

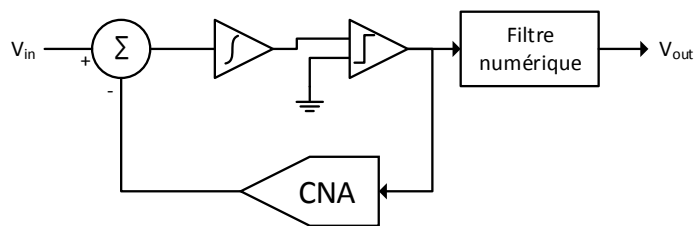


FIGURE 2.8 – Schéma bloc d'un CAN  $\Sigma - \Delta$

La Figure 2.8 représente le schéma bloc d'un tel convertisseur d'ordre 1. Après un étage additionneur, le signal est intégré et numérisé à l'aide d'un comparateur (jouant ici le rôle d'un convertisseur 1 bit). En utilisant un Convertisseur Numérique-Analogique (CNA) d'un bit de résolution, on renvoie ensuite le signal numérisé à l'additionneur en début de chaîne, qui soustrait le signal numérisé au signal d'entrée. Cette méthode permet d'agir comme un filtre passe-bas sur le signal et comme un filtre passe-haut sur le bruit, comme cela a été démontré dans [Jarman 95]. Pour atteindre un ordre supérieur à 1, des additionneurs et des intégrateurs sont ajoutés en entrée (avec les CNA dédiés). Le fait d'utiliser un ordre plus élevé permet d'améliorer l'efficacité de la technique de *noise shaping*. Le filtre numérique (en sortie sur la Figure 2.8) permet de filtrer le bruit qui a été repoussé vers les hautes fréquences. En pratique, les comparateurs sont fréquemment remplacés par des CAN flash de basse résolution afin d'augmenter la résolution du CAN  $\Sigma - \Delta$ .

Les convertisseurs  $\Sigma - \Delta$  permettent d'atteindre de très hautes résolutions. Par exemple, le modèle ADS1281 de Texas Instrument utilisant cette architecture permet d'atteindre un ENOB de 21,3 bits. En revanche, la nécessité de sur-échantillonner le signal ne permet pas de conserver une haute résolution pour des fréquences très élevées (dans l'exemple de l'ADS1281, l'ENOB de 21,3 bits s'obtient avec une fréquence d'échantillonnage de seulement 250 Hz).

Il sont ainsi très utilisés pour la numérisation de signaux audios [Kester 05]. Un autre point fort de ce type de convertisseur est sa flexibilité dans la largeur de bande échantillonnée [Jarman 95], puisqu'ils peuvent aisément être adaptés à plusieurs largeurs de bande.

### 2.4.2.3 Convertisseurs SAR

Il existe plusieurs manières d'implémenter un convertisseur SAR, mais on peut toutefois en décrire globalement l'architecture [Maxim Integrated 01c]. La Figure 2.9 décrit son fonctionnement. Un circuit suiveur-bloqueur permet de bloquer le niveau du signal d'entrée pendant son acquisition. Ensuite, un comparateur compare ce niveau d'entrée au niveau de sortie d'un CNA, qui est dans un premier temps égal à  $V_{FS}/2$  (seul le *Most Significant Bit*, ou bit au poids le plus significatif (MSB) du CNA est à 1). La sortie du comparateur indique donc si le signal d'entrée a un niveau supérieur ou inférieur à la sortie du CNA. Lors de la deuxième étape, le deuxième bit du CNA est mis à 1 : le comparateur retourne donc le deuxième bit du signal numérisé. Cette étape est répétée jusqu'à ce que l'échantillon soit entièrement numérisé. Le nombre d'étapes lors de la numérisation est donc égal à la résolution du CAN.

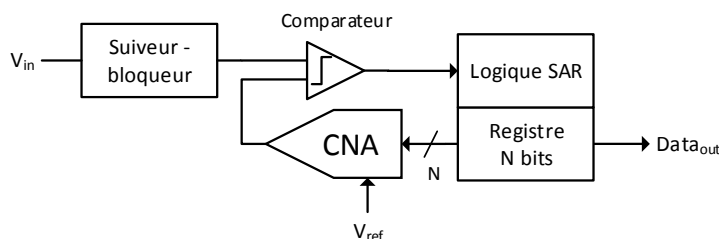


FIGURE 2.9 – Schéma bloc d'un CAN SAR

Ses performances sont limitées par deux éléments : le comparateur et le CNA. Le premier doit en effet avoir une précision égale à celle du CAN SAR souhaité (d'un *Least Significant Bit*, ou bit au poids le moins significatif (LSB)), ce qui limite sa résolution. Le CNA est responsable des non-linéarités du système global : elles sont réduites avec une calibration. Le CNA étant généralement implémenté à l'aide d'un CNA capacitif, la calibration permet d'évaluer l'erreur sur chaque capacité pour la corriger. Une résolution relativement élevée peut être atteinte de cette manière : on peut ainsi trouver des CAN SAR de 16 bits.

Les points forts de ce type de CAN sont sa faible consommation, sa bonne résolution et sa faible complexité : il peut être implémenté sur un espace réduit comparé aux autres architectures. On peut également noter que sa consommation est d'autant plus élevée que sa fréquence d'échantillonnage est grande.

### 2.4.2.4 Convertisseurs pipeline

Un convertisseur pipeline permet d'atteindre une fréquence d'échantillonnage relativement élevée (de l'ordre de la centaine de mégahertz) pour une bonne résolution (jusqu'à 16 bits, mais pour de plus faibles cadences d'échantillonnage) [Maxim Integrated 01b].

Son fonctionnement est décrit sur la Figure 2.10 pour un convertisseur de 12 bits de résolution : il est constitué de différents étages évaluant successivement le niveau du signal avec une précision différente. Dans chaque étage, un échantillonneur-bloqueur permet de bloquer

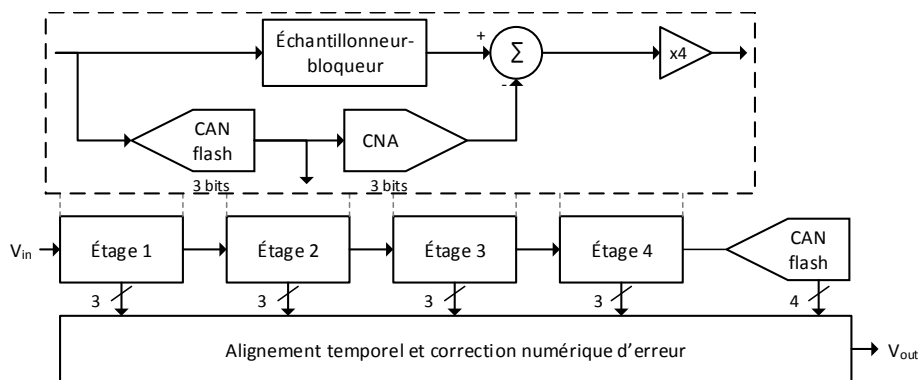


FIGURE 2.10 – Schéma bloc d'un CAN pipeline (ici, un CAN de 12 bits)

le niveau du signal. Pendant ce temps, celui-ci est numérisé par un CAN flash (numérisant ici le signal sur 3 bits). Le signal numérisé sur 3 bits est reconverti en analogique par un CNA, et est soustrait au signal analogique en sortie de l'échantillonneur-bloqueur. Un gain permet de remettre le signal résultant (appelé le résidu) à l'échelle de l'étage suivant. En fin de chaîne, on utilise un CAN flash pour terminer la numérisation du signal.

Sur la Figure 2.10, on peut observer que les étages successifs retournent un total de 16 bits, alors que le CAN n'a que 12 bits de résolution. Cela s'explique par une protection contre les saturations : chaque étage permet en réalité de donner deux bits. Si un offset provoque une erreur dans la numérisation d'un CAN flash, le signal retransmis par le CNA suivant sera faux, et le résidu risquerait donc de faire saturer le CAN de l'étage suivant avec 2 bits de résolution. L'utilisation d'un bit supplémentaire permet d'éviter cela. Cela explique également pourquoi le gain en sortie de chaque étage est seulement de 4, alors qu'il devrait être de 8 pour compenser une numérisation de 3 bits.

L'un des avantages de cette architecture est que les différents CAN utilisés n'ont pas besoin d'atteindre une précision équivalente à celle du CAN pipeline global : sur l'exemple utilisé, une précision de seulement 4 bits est suffisante [Maxim Integrated 01b]. Une précision de 12 bits est en revanche nécessaire sur les CNA et échantillonneurs-bloqueurs du premier étage (la précision décroît pour les étages suivants grâce au gain cumulatif de chaque étage).

Le défaut principal de ce type de convertisseur est sa latence : avec 4 étages, la numérisation d'un échantillon  $k$  s'achève lorsque celle de l'échantillon  $k + 3$  commence. Un temps égal au nombre d'étages moins un (en périodes d'échantillonnage) est donc nécessaire pour numériser un échantillon. De plus, une calibration est généralement nécessaire pour les hautes résolutions.

### 2.4.2.5 Comparaison des différents convertisseurs

On peut comparer les différentes architectures de CAN selon leur ENOB, leur fréquence d'échantillonnage, leur complexité et leur consommation.

Dans un convertisseur flash, le nombre de comparateurs nécessaire augmente exponentiellement avec la résolution : son intégrabilité est donc très basse, puisque la surface occupée augmente dans le même temps. De plus, la précision des comparateurs doit être très importante, et son implémentation devient très difficile pour des hautes résolutions.

## 2.5. Contraintes de numérisation pour notre étude

Type de CAN	ENOB	Fréquence d'échantillonnage	Intégrabilité	Complexité
Flash	3-7	$1 \cdot 10^7 - 7,5 \cdot 10^9$	très basse	très haute
Pipeline	4-14	$2 \cdot 10^5 - 2,4 \cdot 10^9$	basse	haute
SAR	4-16	$1 \cdot 10^5 - 1,2 \cdot 10^9$	haute	haute
$\Sigma - \Delta$	6-22	$2 \cdot 10^2 - 6 \cdot 10^7$	basse	haute

TABLE 2.5 – Comparaison des différents types de CAN, basée sur leur ENOB, fréquence d'échantillonnage, intégrabilité et complexité d'implémentation (Les ENOB et fréquences d'échantillonnage sont donnés dans [Jonsson 11a]).

Cette contrainte de précision est moins marquée sur les convertisseurs pipeline : pour obtenir un CAN de 12 bits, les CAN flash utilisés n'ont besoin que d'une précision de 4 bits.

En revanche, cette précision de 12 bits se retrouve bien sur les CNA ainsi que sur les échantillonneurs-bloqueurs. Avec un convertisseur SAR, seul un comparateur doit avoir la même précision sur le CAN global. Le CNA doit également avoir la même précision que la CAN. Il occupe en revanche peu de surface, puisqu'il utilise peu d'éléments en comparaison des autres types de convertisseurs.

Les convertisseurs  $\Sigma - \Delta$  font un compromis entre la fréquence et la résolution. La comparaison avec les autres types de convertisseurs est donc difficile, puisqu'ils n'ont généralement pas le même domaine d'utilisation (soit de très hautes résolutions à basse fréquence, soit une moins bonne résolution à haute fréquence). Leur principal avantage par rapport aux CAN pipeline et SAR est qu'ils n'ont pas besoin de calibration, même pour les très hautes résolutions. Le filtre de décimation est le composant le plus difficile à implémenter, et celui qui occupe le plus de surface. De plus, pour atteindre des résolutions élevées, on utilise un CAN  $\Sigma - \Delta$  d'ordre plus élevé (généralement d'ordre 4), ce qui augmente sa complexité et sa surface occupée.

Ces données sont résumées dans la Table 2.5, où l'on peut comparer plus aisément ces différents convertisseurs. Les ENOB et fréquences d'échantillonnage des différentes architectures sont ceux donnés dans [Jonsson 11a]. Dans notre cas, l'intégrabilité est peu importante, puisque le CAN est destiné à la passerelle. La complexité, en revanche, peut être un facteur limitant si la résolution requise est trop élevée.

## 2.5 Contraintes de numérisation pour notre étude

### 2.5.1 Numérisation d'un signal unique

Dans un premier temps, nous allons étudier la numérisation d'un signal unique. Pour cela, on simule à l'aide du logiciel ADS de Keysight [Keysight] l'envoi d'un signal et sa réception. Le schéma de simulation est présenté en Figure 2.11. Les bits de donnée sont d'abord générés aléatoirement, et l'étalement est fait à l'aide d'une opération XOR et d'une séquence *Pseudo-Noise*, ou pseudo-aléatoire (PN) (séquence d'étalement). Le signal est ensuite filtré par un filtre de canal, puis bruité par un Bruit Blanc Gaussien Additif (BBGA). Il est ensuite numérisé après filtrage et mis à l'échelle du CAN. Le signal numérisé est alors filtré et décimé (à l'aide d'une intégration sur la Figure 2.11), puis désétalé. Un test de TEB est ensuite effectué pour



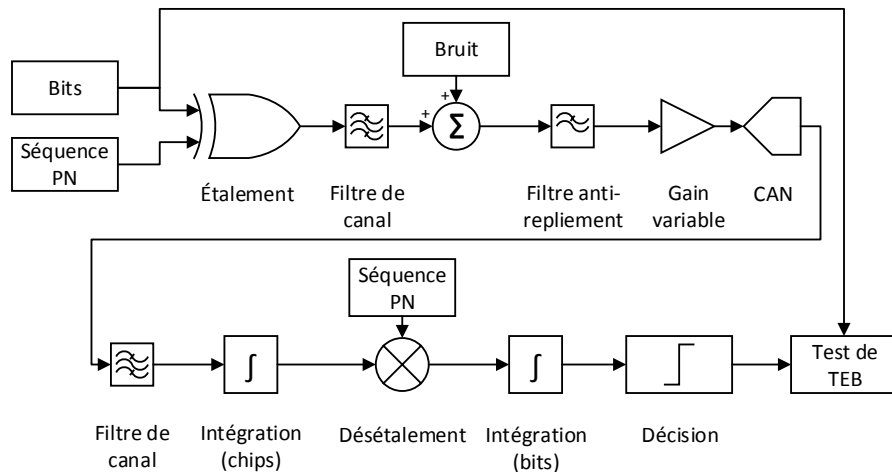


FIGURE 2.11 – Chaîne de transmission simulée avec ADS pour la numérisation d'un signal

quantifier la qualité de la transmission.

Avant la numérisation, un gain variable est appliqué. Son but est de mettre le signal entrant (dont l'amplitude dépend de sa puissance à la réception) à l'échelle du CAN. Comme le signal est généralement bruité, on note  $V_{tot}$  l'amplitude du signal total reçu sur la bande numérisée (cette puissance comprenant donc les puissances du signal et du bruit). Un facteur de mise à l'échelle  $K$  est également appliqué, dont la fonction est d'éviter toute saturation du CAN. Ce facteur est généralement utilisé pour prévenir l'apparition d'un nouveau signal susceptible de modifier la valeur de  $V_{tot}$ . Le gain variable  $G_{GV}$  vaut alors :

$$G_{GV} = K \cdot \frac{V_{Fs}}{V_{tot}} \quad (2.12)$$

Pour un rapport de l'énergie par bit sur la densité spectrale de puissance du bruit ( $E_b/N_0$ ) et une résolution du CAN donnés, les simulations retournent le TEB mesuré par la méthode de Monte Carlo : les bits sont envoyés dans la chaîne de simulation jusqu'à ce que le TEB soit obtenu avec une précision suffisante. Le but de ce test est de déterminer la résolution minimale du CAN pour laquelle le signal est numérisé correctement, c'est-à-dire pour laquelle le TEB mesuré est équivalent au TEB théorique. En deçà de cette résolution minimale, le bruit de quantification trop important fait chuter l' $E_b/N_0$ , et donc augmenter le TEB.

La Figure 2.12 montre le TEB simulé en fonction de la résolution du CAN. Il a été tracé pour des valeurs d' $E_b/N_0$  de 3, 5, 7 et 9 dB afin d'illustrer les performances du CAN dans une plage de fonctionnement normale. Le signal simulé occupe une largeur de canal de 200 kHz, ce qui correspond à la largeur de canal de l'IEEE 802.15.4k. On observe que le TEB est dégradé pour les basses résolutions du CAN. Cela s'explique par le fait que le bruit de quantification devient plus fort que le BBGA pour ces résolutions :  $E_b/N_0$  est ainsi dégradé. Lorsque la résolution augmente, le bruit de quantification diminue (voir(2.6)) et devient négligeable devant le BBGA : le TEB atteint alors un palier. Sur la Figure 2.12, ce palier est atteint pour une résolution de 4 bits, ou de 5 bits pour un  $E_b/N_0$  de 9 dB.

Ce phénomène peut se décrire par la théorie : le bruit total présent sur le signal après nu-

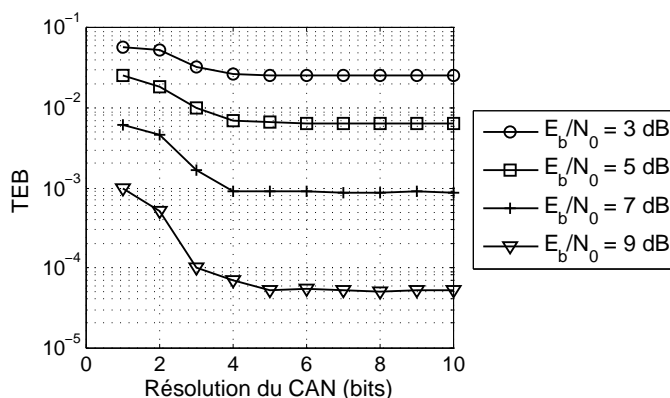


FIGURE 2.12 – TEB simulé selon la résolution du CAN pour un signal. Le TEB atteint son palier final pour une résolution de 5 bits pour toutes les valeurs d' $E_b/N_0$  testées.

mérisation prenant en compte le bruit de quantification, et celui-ci dépendant de la résolution du CAN (voir (2.6) et (2.4)), on a :

$$\begin{aligned}
 N_{tot} &= N_{BBGA} + N_Q \\
 \Leftrightarrow N_{tot} &= N_{BBGA} + \frac{\Delta}{\sqrt{12}} \\
 \Leftrightarrow N_{tot} &= N_{BBGA} + \frac{V_{FS}}{2^N \sqrt{12}}
 \end{aligned} \tag{2.13}$$

En notant  $N_{BBGA}$  l'amplitude efficace du BBGA.

On observe bien que, lorsque  $N$  est grand, le bruit total tend vers  $N_{BBGA}$ , tandis qu'il est équivalent au bruit de quantification lorsque  $N$  est faible.

Dans la suite, on considère que la résolution nécessaire pour numériser correctement un signal est de 5 bits. Cette valeur correspond à la pire résolution minimale sur la Figure 2.12. Cela confirme la valeur empirique de 5 bits généralement utilisée en pratique pour numériser un signal unique.

### 2.5.2 Numérisation de signaux multiples

#### 2.5.2.1 Problématique

Lorsque plusieurs signaux sont numérisés simultanément, d'autres contraintes apparaissent. En effet, il y a généralement un étage de mise à l'échelle avant la numérisation, qui permet de faire approcher au mieux l'amplitude du signal entrant à la dynamique à pleine échelle du CAN. Or, dans le cas de signaux multiples, l'amplitude du signal entrant correspond à la somme des amplitudes des signaux présents sur la bande.

La Figure 2.13 illustre cela avec deux sinusoïdes de haute et de basse amplitudes, représentant un signal faible et un signal fort. Les états de quantifications sont également représentés (pour la lisibilité, la résolution n'est ici que de 3 bits). Les deux amplitudes s'additionnant sur le signal à numériser, le signal faible n'est pas à la pleine échelle du CAN. Son SNR est donc plus impacté que celui du signal fort, car le pas de quantification est alors insuffisant

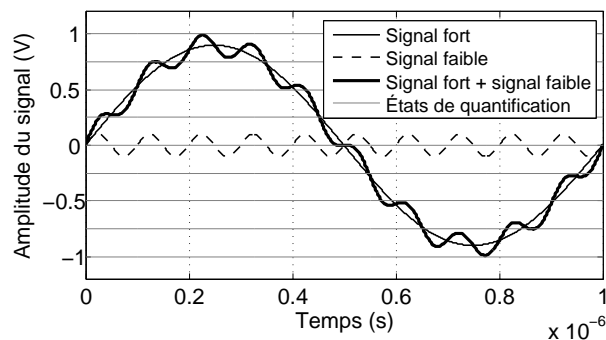


FIGURE 2.13 – Exemple de deux signaux concomitants numérisés. Avec un signal fort et un signal faible (ici représentés par des sinusoïdes), la dynamique du signal total est menée principalement par le signal fort. Si la résolution du CAN n'est pas assez élevée, le signal faible ne peut pas être numérisé correctement.

pour le représenter. La numérisation n'a donc pas le même effet sur les deux signaux : les deux SQNR étant différents, on peut considérer que les signaux résultants ont été numérisés avec des « résolutions équivalentes » différentes. La seule solution pour améliorer le SQNR du signal faible avec la même plage dynamique est d'augmenter la résolution du CAN : une amplification plus importante avant la numérisation ferait saturer le CAN, et donc perdre les deux signaux.

Le but de cette section est donc d'établir la résolution nécessaire pour absorber une certaine plage dynamique, en particulier pour la plage de 105,5 dB définie dans la section 2.1. On fait pour cela l'hypothèse que quel que soit le nombre de signaux présents sur la bande, la situation peut être décrite avec seulement deux signaux : un signal faible et un signal fort. Le signal faible correspond au signal le plus faible reçu sur la bande, tandis que le signal fort est un signal regroupant la puissance de tous les autres signaux présents sur la bande. Si une résolution du CAN permet de numériser correctement le signal le plus faible, alors on considère qu'elle permet également de numériser correctement les autres signaux de plus forte amplitude. Ces deux signaux sont bien entendu situés à des fréquences différentes, afin de permettre leur séparation après numérisation par filtrage.

### 2.5.2.2 Résolution requise avec des signaux multiples

Afin de comprendre ce que le problème de numérisation de signaux multiples implique sur le CAN, la résolution du convertisseur doit être exprimée par rapport à l'amplitude des deux signaux (fort et faible). On note l'amplitude efficace du signal faible  $S_w$  et celle du signal fort  $S_s$ .

La dynamique du CAN peut se noter  $\Delta \cdot 2^N$  d'après (2.4). La dynamique du signal entrant (composé des deux signaux) s'exprime elle par la somme des amplitudes des deux signaux, au facteur de mise à l'échelle  $K$  du CAN près. En considérant que ces deux dynamiques sont égales, on a :

$$\Delta \cdot 2^N = \frac{(S_s + S_w) \cdot 2\sqrt{2}}{K} \quad (2.14)$$

## 2.5. Contraintes de numérisation pour notre étude

On peut exprimer  $\Delta$  en fonction du bruit de quantification  $N_Q$  d'après (2.6) :

$$\Delta = N_Q \cdot \sqrt{12} \quad (2.15)$$

Le bruit de quantification peut alors s'exprimer d'après (2.14) et (2.15) par :

$$N_Q = \frac{(S_s + S_w) \cdot 2\sqrt{2}}{K \cdot 2^N \cdot \sqrt{12}} \quad (2.16)$$

Le SQNR du signal faible s'obtient alors de la manière suivante :

$$\begin{aligned} SQNR_w &= \frac{S_w}{N_Q} \\ \Leftrightarrow SQNR_w &= \frac{S_w}{(S_s + S_w)} \cdot K \cdot 2^N \cdot \sqrt{\frac{3}{2}} \end{aligned} \quad (2.17)$$

On cherche alors la résolution « équivalente »  $N_{eq}$  à ce SQNR, c'est-à-dire la résolution qui donnerait le même SQNR si le signal faible était numérisé seul (et donc mis à la pleine échelle du CAN). On rappelle donc l'expression théorique du SQNR selon la résolution [Gupta 12] :

$$SQNR = 2^{N_{eq}} \cdot \sqrt{\frac{3}{2}} \quad (2.18)$$

Si ces SQNR sont bien égaux, on a :

$$\begin{aligned} \frac{S_w}{(S_s + S_w)} \cdot K \cdot 2^N \cdot \sqrt{\frac{3}{2}} &= 2^{N_{eq}} \cdot \sqrt{\frac{3}{2}} \\ \Leftrightarrow N &= N_{eq} + \log_2 \left( \frac{1}{K} \cdot \left( \frac{S_s}{S_w} + 1 \right) \right) \end{aligned} \quad (2.19)$$

Dans (2.19), la résolution équivalente  $N_{eq}$  qui est visée pour numériser correctement le signal faible est connue : dans la sous-section 2.5.1, nous avons déterminé que 5 bits de résolution étaient nécessaires pour numériser correctement un signal unique. Pour pouvoir numériser correctement le signal faible dans le cas de signaux multiples, on doit donc avoir  $N_{eq} \geq 5$  bits. Le facteur de mise à l'échelle  $K$  est également connu, puisqu'il est fixé dans l'architecture de réception. Avec  $N_{eq} = 5$ , (2.19) donne donc bien la résolution minimale requise pour numériser correctement les deux signaux faible et fort.

Dans la suite, la relation théorique entre la résolution requise du CAN et le rapport d'amplitude  $S_s/S_w$  donnée en (2.19) est vérifiée par simulation. Pour cela, le schéma de simulation utilisé dans la sous-section 2.5.1 est réutilisé en le modifiant légèrement pour générer à la fois un signal fort et un signal faible.

Comme on le voit sur la Figure 2.14 présentant le nouveau schéma de simulation, la seule modification apportée par rapport à la numérisation d'un signal unique (voir Figure 2.11) est l'ajout d'un nouveau signal. La séquence PN, le facteur d'étalement et le débit binaire sont indépendants sur chaque signal généré. La puissance du signal faible restant fixe, on peut faire varier celle du signal fort pour modifier le rapport  $S_s/S_w$  (le gain de mise à l'échelle est alors adapté à la nouvelle amplitude totale).  $L'E_b/N_0$  du signal faible reste de 7 dB, comme dans

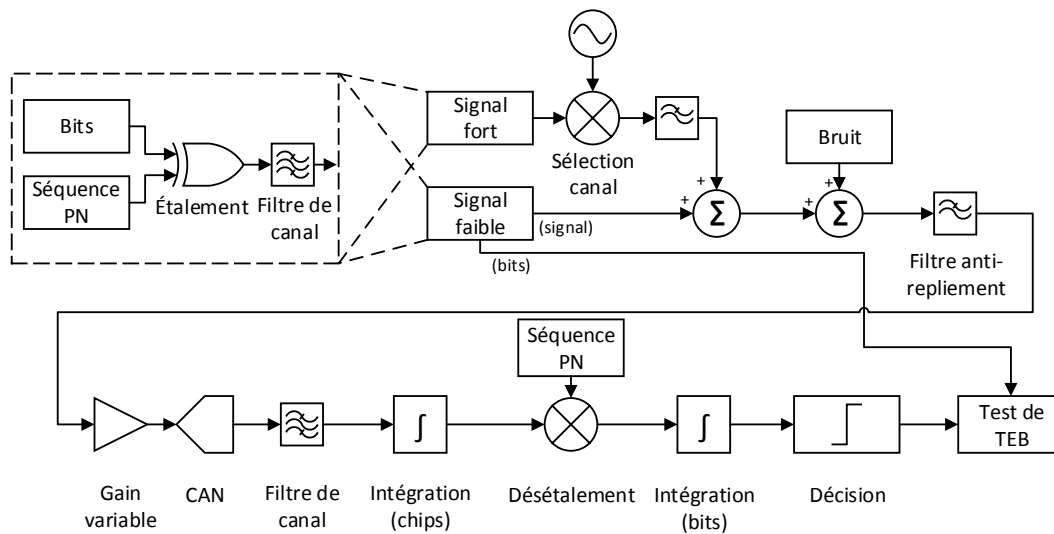


FIGURE 2.14 – Chaîne de transmission simulée avec ADS pour la numérisation de deux signaux simultanés

la sous-section 2.5.1. Il occupe une largeur de canal de 200 kHz, comme le signal fort. Tous deux sont modulés en BPSK. Dans les simulations faites sur un signal unique, la fréquence d'échantillonnage du CAN était fixée par la fréquence de Nyquist. En présence de deux signaux, elle est augmentée afin de pouvoir numériser les deux canaux de 200 kHz. Elle est fixée à 8 MHz afin de correspondre à la bande numérisée par la passerelle d'un réseau de capteurs urbains. Nous utilisons ici un facteur  $K$  de 1,25.

Le TEB est simulé en fonction de  $S_s/S_w$  et de la résolution du CAN. La résolution varie entre 1 et 25 bits, cette dernière valeur étant considérée comme suffisante pour numériser les deux signaux, même à 100 dB de plage dynamique. La plage de variation de  $S_s/S_w$  se situe entre 0 et 100 dB, ce qui correspond à la plage définie dans la sous-section 2.1.3. Les résultats de simulation sont présentés sur la Figure 2.15 : on y observe le même palier de TEB final que dans le cas d'un seul signal, mais la valeur initiale de ce palier change avec  $S_s/S_w$ . Seules les valeurs de  $S_s/S_w$  de 0, 20, 40, 60, 80 et 100 dB sont représentées par soucis de lisibilité.

Afin de valider l'expression théorique de la résolution limite pour numériser les deux signaux (voir (2.19)), on la mesure sur les résultats de simulation de la manière suivante : la valeur de TEB moyennée sur les cinq valeurs de plus haute résolution donne le palier de TEB final pour chaque valeur de  $S_s/S_w$ . La résolution minimale est la résolution la plus faible donnant une erreur de inférieure de 10 % par rapport à la valeur du palier :

$$N_{min} = \min(N) \mid \frac{|TEB(N) - TEB_{palier}|}{TEB_{palier}} < 0.1 \quad (2.20)$$

Ces valeurs de résolutions limites simulées sont comparées à celles données par la théorie par (2.19) sur la Figure 2.16. Pour un haut  $S_s/S_w$ , la relation entre la résolution minimale et  $S_s/S_w$  (exprimé en décibel) devient linéaire. À partir de (2.19), il est possible de déterminer la

## 2.5. Contraintes de numérisation pour notre étude

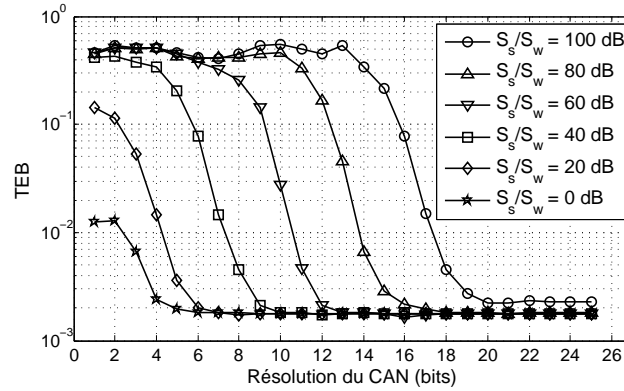


FIGURE 2.15 – TEB simulé selon la résolution du CAN et le rapport  $S_s/S_w$  dans le cas de deux signaux. La résolution limite pour atteindre le palier final du TEB varie avec  $S_s/S_w$ , ce qui démontre que la résolution du CAN doit bien être adaptée aux fortes plages dynamiques d'un réseau de capteurs urbains.

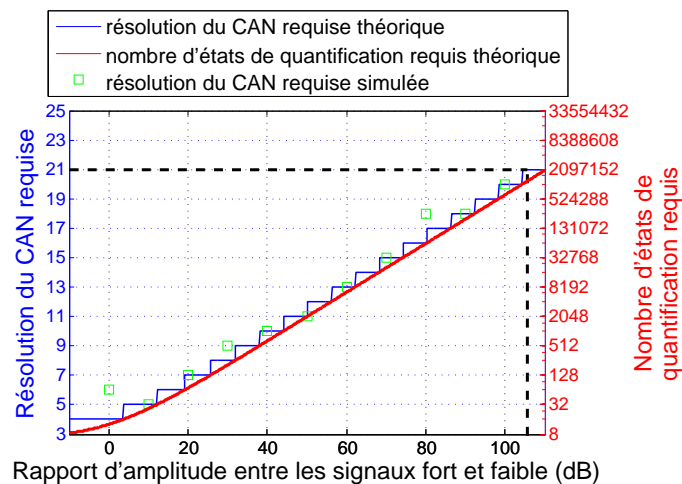


FIGURE 2.16 – Résolution limite pour numériser les signaux selon  $S_s/S_w$ . Les résultats de simulation sont bien conformes à la théorie.

valeur de la pente : lorsque  $S_s/S_w$  est grand, on peut approximer (2.19) par :

$$N \approx N_{eq} - \log_2(K) + \log_2\left(\frac{S_s}{S_w}\right)$$

La valeur de la pente en bits par décade vaut donc  $\log_2(10^{10/20})$ , soit environ 1,66 bits par décade. Cette information permet d'obtenir une approximation de la résolution requise en connaissant  $S_s/S_w$ .

Sur la Figure 2.16, on peut constater que la résolution pour un seul signal n'est pas de 5 bits, et est donc différente de la résolution que nous avons déterminée précédemment. En effet, pour un  $S_s/S_w$  de -10 dB (la dynamique du signal total étant alors déterminée par le signal faible), une résolution de 4 bits est suffisante. Cela s'explique par le suréchantillonnage : dans le cas de deux signaux, la bande numérisée est obligatoirement plus large que lorsqu'on numérise un seul signal (les deux canaux occupés par ces signaux étant sur une bande plus large que le canal du signal seul). Ici, elle est de 8 MHz, alors que le signal faible occupe une largeur de canal de 200 kHz. Le suréchantillonnage permet d'améliorer la résolution, et donc de faire baisser la résolution requise en dessous de 5 bits pour un signal seul.

La valeur limite de  $S_s/S_w$  est indiquée par une ligne pointillée sur la Figure 2.16. On peut voir que la résolution minimale pour absorber la dynamique des signaux reçus par la passerelle est de 21 bits.

### 2.5.2.3 Influence de l'étalement

Afin d'améliorer la sensibilité de certaines technologies, certains signaux peuvent être étalés. Ils peuvent alors être reçus et démodulés avec un SNR négatif. Nous cherchons ici à établir l'influence de l'étalement sur la résolution requise pour démoduler les signaux. En effet, le bruit de quantification n'est pas similaire à un bruit gaussien, puisque sa répartition est uniforme entre  $-\Delta/2$  et  $\Delta/2$ . Il faut donc vérifier que l'on peut appliquer la théorie en additionnant le bruit de quantification au BBGA pour trouver la résolution minimale requise.

L'étalement de spectre permet d'améliorer  $E_b/N_0$  d'un facteur de  $\sqrt{SF}$  par rapport au SNR,  $SF$  étant le facteur d'étalement. Après numérisation, le bruit total sur le signal (composé du BBGA et du bruit de quantification) reste inchangé. En considérant le gain d'étalement, on peut établir le SQNR à partir de (2.16) :

$$\begin{aligned} SQNR_w &= \frac{S_w \cdot \sqrt{SF}}{N_Q} \\ \Leftrightarrow SQNR_w &= \frac{S_w}{S_s + S_w} \cdot \sqrt{SF} \cdot K \cdot 2^N \cdot \sqrt{\frac{3}{2}} \end{aligned} \quad (2.21)$$

En tenant le même raisonnement qu'en (2.19), on a :

$$N = N_{eq} + \log_2\left(\frac{1}{\sqrt{SF} \cdot K} \cdot \left(\frac{S_s}{S_w} + 1\right)\right) \quad (2.22)$$

L'identification avec (2.19) démontre que la résolution requise est diminuée de  $\log_2(\sqrt{SF})$  bits par l'utilisation de l'étalement.

Ce résultat est vérifié par simulation. Le même schéma de simulation que celui présenté sur

## 2.5. Contraintes de numérisation pour notre étude

$S_s/S_w$ (dB)	Sans étalement		Avec étalement	
	Résolution limite théorique	Résolution limite simulée	Résolution limite théorique	Résolution limite simulée
0	4	6	3	4
20	7	7	5	5
50	11	11	10	10
80	16	18	15	14
100	20	20	18	17

TABLE 2.6 – Résolution du CAN nécessaire pour numériser deux signaux étalés avec un facteur d'étalement de 8.

la Figure 2.14 est conservé, mais les signaux sont cette fois étalés avec un facteur d'étalement de 8. On constate sur la Table 2.6 que la résolution limite simulée correspond bien à la résolution limitée théorique. La relation donnée en (2.22) est donc bien vérifiée.

On retient toutefois la résolution limite de 21 bits (obtenue sans étalement). En effet, les signaux non-étalés peuvent également être reçus avec une faible puissance, ce qui signifie que le signal faible peut, dans certains cas, ne pas être étalé.

### 2.5.3 Performances des convertisseurs actuels

Nous avons précédemment démontré que, pour numériser correctement les signaux multiples d'un réseau de capteurs urbains, une résolution du CAN de 21 bits doit être utilisée pour numériser une bande de 8 MHz. Un tel convertisseur est très difficile à trouver : [Jonsson 10] a montré que, pour une fréquence d'échantillonnage de l'ordre de 10 MS/s, on ne pouvait pas espérer un ENOB supérieur à 14 bits. On peut donc supposer que pour une fréquence d'échantillonnage de 16 MS/s (permettant de numériser la bande de 8 MHz), l'ENOB sera inférieur à ces 14 bits.

Les CAN sont généralement comparés sur leur facteur de mérite. Plusieurs formes de facteurs de mérite existent [Jonsson 11b], mais la plus utilisée est la suivante (avec  $P$  la puissance dissipée et  $f_s$  la fréquence d'échantillonnage) :

$$FoM = \frac{P}{f_s \cdot 2^{ENOB}} \quad (2.23)$$

Nous n'utilisons pas ce facteur de mérite ici : la puissance dissipée est peu pertinente dans notre cas, puisque la passerelle sur laquelle sera implémentée le CAN sera alimentée par le réseau électrique. De plus, ce facteur de mérite ne prend pas en compte les contraintes liées à l'application : un CAN avec une fréquence d'échantillonnage de 2 MHz peut par exemple avoir un meilleur facteur de mérite qu'un autre CAN de 20 MHz, il restera néanmoins inadapté à notre application.

À partir de l'ENOB et de la bande numérisée trouvés précédemment et de (2.11), on peut déterminer que le SINAD du CAN doit être de 128 dB. Or, de telles performances semblent inatteignables dans l'état actuel de la technologie [Jonsson 10]. La Table 2.7 donne les performances de CAN que l'on trouve dans le commerce ainsi que celles requises par notre application (le SINAD est déduit de l'ENOB par (2.11)). Les CAN présentant les meilleures



Modèle	SINAD (dB)	ENOB (bits)	Fréquence d'entrée (kHz)	Fréquence d'échantillonnage (MSPS)	Architecture
LTC2380-24	100,2	16,4	2	1,5	SAR
AD7960	99,7	16,3	20	5	SAR
LTC2389	94,5	15,4	100	2,5	SAR
AD7641	92,5	15,1	100	2	SAR
LTC2202	81,5	13,2	5000	10	Pipeline
LTC2204	79,1	12,8	5000	40	Pipeline
AD9266	78,0	12,7	9700	20	Pipeline
LTC2190	76,8	12,5	5000	25	Pipeline
CAN requis	128	21	8000	16	à déterminer

TABLE 2.7 – Performances de CAN commercialisés. Aucun CAN ne permet de répondre aux contraintes des réseaux de capteurs urbains.

performances d'ENOB et de fréquence d'échantillonnage ont tous une architecture SAR ou pipeline. Les meilleurs ENOB avec une fréquence d'échantillonnage au moins de l'ordre des 16 MSPS requis sont de 16 bits, loin de 21 bits. Avec une fréquence d'échantillonnage adaptée, l'ENOB chute rapidement : celui du AD9266 n'est que de 12,7 bits pour une fréquence d'échantillonnage de 20 MSPS. Ces caractéristiques sont également très loin des 21 bits pour 16 MSPS requis par l'application.

Un CAN permettant de répondre à la fois aux contraintes fréquentielle et de résolution est encore inexistant : dans la littérature scientifique, les performances des CAN restent voisines de celles des CAN déjà commercialisés. Les seuls aptes à offrir une résolution de 21 bits ont une architecture  $\Sigma - \Delta$ . [Sohel 12] donne l'implémentation d'un convertisseur  $\Sigma - \Delta$  d'ordre 4 dont la résolution est adaptée à notre contrainte de 21 bits. Il présente un SQNR de 145 dB pour un ENOB annoncé de 24 bits. Sa bande numérisée n'est cependant que de 20 kHz pour atteindre cette résolution. Cette largeur de bande est courante avec les convertisseurs  $\Sigma - \Delta$ , puisque le principe de cette architecture est de sacrifier la largeur de bande pour obtenir une meilleure résolution. Pour numériser une bande plus large avec le même facteur de suréchantillonnage (permettant d'atteindre de telles résolutions), il faudrait en effet numériser le signal avec une fréquence d'échantillonnage très importante.

Un CAN pipeline, présenté dans [Yuan 12], permet de numériser des signaux de 10 MHz, mais pour un ENOB de 11,8 bits seulement. L'auteur propose une architecture de CAN pipeline se calibrant automatiquement grâce à une nouvelle technique d'interpolation. Selon l'auteur, cette nouvelle architecture permet de réduire les DNL de 1,47 à 7,85 LSB et les INL de 0,2 à 0,27 LSB. Au final, le SINAD est réduit de 10,8 dB par cette technique à basse fréquence, mais seulement de 2,8 dB à la fréquence de Nyquist. Un tel gain s'avère insuffisant pour atteindre les 21 bits d'ENOB requis par notre application.

[Hurrell 10] propose un CAN avec une architecture à la fois pipeline et SAR pour numériser des signaux dans l'imagerie à rayons X. Deux CAN SAR sont pipelinés pour parvenir à un ENOB de 15,2 bits pour une fréquence d'entrée de 50 kHz. L'auteur annonce un SQNR de 81 dB à 9,8 MHz (ce qui correspond à une résolution de 13,2 bits). Le SQNR baisse lorsque la

fréquence d'entrée est plus faible, mais reste de loin de nos prérequis.

Une autre architecture mixte est décrite dans [Blumgold 06] : deux CAN  $\Sigma - \Delta$  y sont pipelinés pour obtenir une résolution du CAN résultant comprise entre 11 et 13 bits (pour une bande numérisée de 62,5 MHz). Les CAN  $\Sigma - \Delta$  sont d'ordre un, ce qui permet de conserver une bonne stabilité et de préserver la largeur de bande. La simulation de cette architecture permet aux auteurs d'annoncer un ENOB de 15 bits à 10 MHz. Avec une implémentation réelle, un ENOB de 12 bits est obtenu pour une entrée à 50 MHz (pour un ENOB simulé de 13,5 bits à la même fréquence). Il semble donc peu probable que cette technique puisse permettre d'atteindre une résolution de 21 bits à 8 MHz.

Dans la littérature scientifique, aucun CAN ou aucune technique d'amélioration de la résolution ne semble capable de répondre aux exigences de la numérisation de signaux multiples dans un réseau de capteurs urbains. D'autres méthodes sont donc explorées par la suite, pour permettre non pas d'améliorer la résolution du CAN, mais de réduire la plage dynamique des signaux reçus.

## 2.6 Conclusion sur la numérisation

Dans ce chapitre, nous avons présenté l'architecture d'un réseau de capteurs urbains, se caractérisant par un grand nombre de nœuds utilisant des protocoles de communication différents et dont les signaux sont émis dans des conditions très hétérogènes. Au lieu d'utiliser plusieurs récepteurs dédiés à chaque protocole de communication, une architecture de réception de type SDR est utilisée. Cela apporte plusieurs avantages : les protocoles de communication évoluant en permanence, une telle architecture permet facilement d'en adopter de nouveaux sans modifier la partie matérielle du récepteur. De plus, la SDR permettant de mutualiser certains composants de l'architecture de réception, le coût total du récepteur est réduit.

Au niveau de l'architecture de réception de la passerelle, la diversité des signaux reçus se traduit essentiellement par une forte dynamique de signaux à absorber sur une bande relativement large : à l'aide du modèle de propagation Winner+ et de la sensibilité donnée de protocoles de communication employés dans ce type de réseau, nous avons pu déterminer que la plage dynamique des signaux était d'environ 100 dB sur une bande de fréquence de 8 MHz. Cette contrainte s'applique en premier lieu au CAN, puisque celui-ci est limité en performances sur sa résolution (correspondant à la plage dynamique) et sur sa largeur de bande numérisée.

Les performances des CAN existants sont insuffisantes pour numériser directement les signaux. Parmi les CAN déjà commercialisés, ceux qui sont capables d'absorber une dynamique suffisante sont généralement dédiés à l'acquisition audio et ont donc une largeur de bande numérisée très insuffisante (de l'ordre de quelques dizaines de kilohertz). Lorsque la bande numérisée augmente, l'ENOB baisse drastiquement : pour une bande de l'ordre de 10 MHz, il ne dépasse pas 13 bits (au lieu des 21 bits requis). Dans la littérature scientifique, certaines architectures mixtes (mélangeant plusieurs architectures typiques de CAN) sont présentées, mais ne permettent pas non plus de répondre aux besoins d'un réseau de capteurs urbains. La dynamique du CAN ne pouvant donc pas être améliorée, une technique analogique doit être trouvée pour réduire la plage dynamique des signaux avant la numérisation. Les chapitres suivants présentent certaines de ces techniques.



# 3 La technique de companding et son application aux passerelles SDR

## Sommaire du chapitre

---

3.1	Introduction au companding . . . . .	40
3.2	État de l'art du companding . . . . .	41
3.2.1	Principe du companding . . . . .	41
3.2.2	Présentation de lois de compression et de leurs implémentations . . . . .	41
3.3	Étude d'une loi logarithmique . . . . .	46
3.3.1	Présentation de la loi . . . . .	46
3.3.2	Performance de réduction de la plage dynamique . . . . .	47
3.3.3	Influence sur le bruit de quantification . . . . .	50
3.3.4	Conclusion sur la loi logarithmique . . . . .	52
3.4	Étude d'une loi linéaire par morceaux (LM) . . . . .	53
3.4.1	Présentation de la loi . . . . .	53
3.4.2	Performances de réduction de la plage dynamique . . . . .	54
3.4.3	Influence sur le bruit de quantification . . . . .	56
3.4.4	Conclusion sur la loi linéaire par morceaux . . . . .	58
3.5	Étude d'une loi linéaire par morceaux avec gain constant et offsets (LMGCO) . . . . .	59
3.5.1	Présentation de la loi . . . . .	59
3.5.2	Performance de réduction de la plage dynamique . . . . .	60
3.5.3	Influence sur le bruit de quantification . . . . .	62
3.5.4	Conclusion sur la loi LMGCO . . . . .	66
3.6	Propositions d'implémentation de la loi LMGCO . . . . .	67
3.6.1	Implémentation existante . . . . .	67
3.6.2	Mise à jour de la variable d'état . . . . .	67
3.6.3	Proposition d'architecture parallélisée . . . . .	67
3.6.4	Proposition d'architecture cascadée . . . . .	70
3.6.5	Performances des deux architectures proposées . . . . .	72
3.6.6	Faisabilité des architectures proposées . . . . .	74
3.7	Conclusion sur le companding . . . . .	80

---

### 3.1 Introduction au companding

Le companding est une technique de traitement du signal qui vise à réduire la plage dynamique d'un signal d'entrée [Van Ess 13]. Il s'agit d'une technique relativement ancienne : un brevet a été déposé pour la première fois en 1928 pour la transmission d'images analogiques [Clark 28]. Depuis, la technique a été très largement utilisée dans la téléphonie analogique. Le companding trouve une autre application dans la transmission de la voix dans des systèmes de transmission numériques, comme la téléphonie cellulaire. La technique est décrite de manière très détaillée dans [Tsividis 97], où l'auteur étudie des systèmes linéaires d'un point de vue externe et invariant temporellement. Il y met en valeur l'intérêt de l'utilisation du companding pour améliorer la plage dynamique et la dissipation de puissance d'un système.

Le terme companding est un mot-valise, venant des termes anglais *compressing* (compression) et *expanding* (expansion, ou décompression). Dans le cas de la numérisation, le signal d'entrée est d'abord compressé pour réduire sa plage dynamique, puis il est numérisé et décompressé pour retrouver le signal original. La décompression, ou l'expansion du signal se fait à l'aide de la fonction d'expansion, qui est la fonction réciproque de la fonction de compression.

Deux types de companding existent : le companding instantané et le companding syllabique. Dans le cas du companding instantané, le gain de compression varie avec la valeur instantanée de l'amplitude du signal d'entrée [Mallinckrodt 51]. Avec le companding syllabique, le signal d'entrée est divisé en plusieurs segments de temps appelés *syllabes* [Tsividis 97]. Le terme *syllabe* vient de l'application de cette technique à la transmission de la voix : les durées des segments de temps étaient de l'ordre de la durée d'une syllabe [Tsividis 97]. Sur chaque syllabe, un indicateur de l'amplitude du signal (par exemple, la valeur efficace de son amplitude) est mesuré, puis utilisé pour établir le gain de compression. Dans les deux cas, le gain de compression dépend de l'amplitude du signal d'entrée. Les fonctions de compression et d'expansion sont donc toujours non-linéaires.

Dans ce chapitre, on ne considère que le companding instantané. Trois lois de compression sont décrites, l'une étant bijective (une valeur du signal compressé correspond à une et *une seule* valeur du signal original) et les deux autres étant seulement surjectives (une valeur du signal compressé correspond à *au moins une* valeur du signal original). On étudie la pertinence de ces lois pour améliorer la plage dynamique d'un CAN dans le cas de signaux multiples. La première loi est une loi logarithmique, tandis que la seconde est une loi Linéaire par Morceaux (LM). La troisième loi est une loi Linéaire par Morceaux avec Gain Constant et Offsets (LMGCO). Il est important de prendre en considération le fait que le companding est généralement utilisé pour compresser des signaux séparés dans le domaine temporel, alors que dans notre cas les signaux sont concomitants, et uniquement séparés dans le domaine fréquentiel. Ce chapitre montre comment ces trois lois peuvent ou non réduire les contraintes de numérisation dans ce cas précis.

La section 3.2 présente un état de l'art du companding, en décrivant son principe et les lois de compression les plus utilisées, ainsi que la façon de les implémenter. Ensuite, l'étude de la loi logarithmique est présentée dans la section 3.3 : la loi en  $\mu$  est présentée, et ses performances sont étudiées en simulation selon le rapport de puissance entre deux signaux simultanés. On y étudie également l'influence de l'utilisation de cette loi sur le bruit de

quantification, afin d'expliquer ses mauvaises performances. Les sections 3.4 et 3.5 décrivent ensuite les études des lois LM et LMGCO. Comme précédemment, les lois sont présentées, et leurs performances sont étudiées en simulation. L'étude de leur impact sur le bruit de quantification permet d'expliquer les performances moyennes de la loi LM ainsi que les bonnes performances de la loi LMGCO. Dans la section 3.6, deux implémentations pour la loi LMGCO sont proposées, à base d'Amplificateurs OPÉrationnels (AOP) montés en cascade ou en parallèle. Enfin, la section 3.7 conclue sur l'utilisation du companding avec des signaux multiples, et donne quelques perspectives d'améliorations pour la loi LMGCO.

## 3.2 État de l'art du companding

### 3.2.1 Principe du companding

Le companding est utilisé pour réduire temporairement la plage dynamique d'un signal, dans le but d'appliquer un traitement requérant une plage dynamique réduite. Classiquement, un système de companding est implémenté comme montré en Figure 3.1 : un bloc de compression permet d'abord de réduire la plage dynamique en appliquant un gain dépendant du niveau du signal d'entrée. Le traitement du signal désiré est ensuite effectué, puis un bloc d'expansion permet de décompresser le signal.

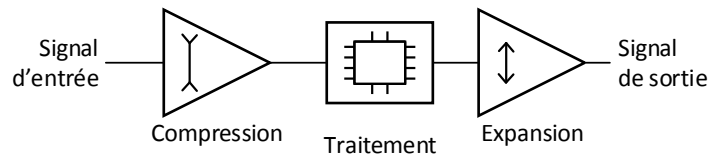


FIGURE 3.1 – Schéma bloc du fonctionnement général du companding. Le signal d'entrée est d'abord compressé, puis un traitement est appliqué au signal ayant une plage dynamique réduite. Le signal est ensuite décompressé pour retrouver la plage dynamique originale.

Pour illustrer l'effet de la compression, on utilise une loi en  $\mu$  (qui sera présentée dans la sous-section suivante) avec un facteur de compression de 100. Sur la Figure 3.2, on a représenté un signal sinusoïdal dont l'amplitude augmente linéairement avec le temps. On peut voir sur le signal compressé que la plage dynamique du signal est bien réduite : quand l'amplitude du signal non-compressé est faible, le gain est plus important que quand son amplitude est élevée. Bien entendu, le terme « compresser » ne signifie pas que l'on a réduit l'amplitude du signal, mais seulement que l'on a réduit la variation de cette amplitude.

### 3.2.2 Présentation de lois de compression et de leurs implémentations

La loi de compression peut suivre diverses fonctions. Les plus couramment employées sont la loi logarithmique, la loi tangente hyperbolique, la loi sinus hyperbolique, ou la loi racine carrée [Mulder 98]. Ces lois sont généralement implémentées à l'aide de filtres dans le domaine logarithmique, tangente hyperbolique, sinus hyperbolique ou racine carrée. On peut trouver des exemples d'implémentation de ces lois dans [Katsiamis 07], [Chatchawaree 04] ou dans [de La Cruz-Blas 08].

Les lois de companding sont généralement implémentées à l'aide d'intégrateurs et de circuits non-linéaires. À ce titre, le travail de [Tsividis 95] mérite d'être relevé, puisqu'il y

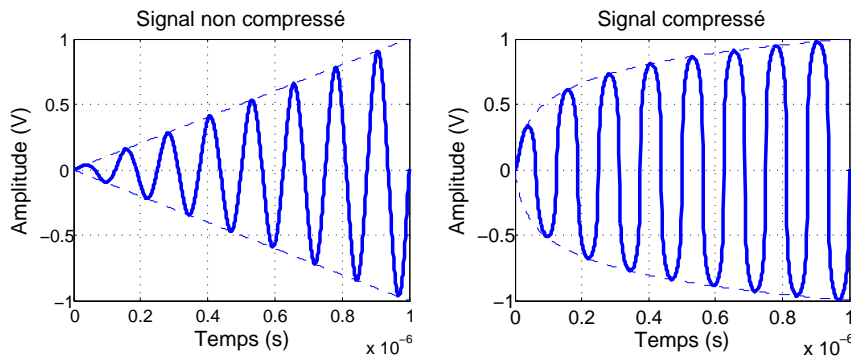


FIGURE 3.2 – Exemple d’un signal compressé : à gauche, le signal non-compressé est une sinusoïde dont l’amplitude varie linéairement avec le temps. À droite, on voit le même signal après compression : les faibles amplitudes sont plus amplifiées que les fortes amplitudes.

décrit comment implémenter les intégrateurs en donnant les conditions nécessaires pour respecter la linéarité entre l’entrée et la sortie des circuits. Il généralise également ce travail aux dérivateurs, et montre comment utiliser des inductances à la place des capacités pour implémenter l’intégrateur (ou le dérivateur). Le travail présenté dans [Tsvidis 95] constitue donc une base pour implémenter une loi de companding non-linéaire, et a été largement utilisé comme tel dans la littérature.

[Katsiamis 07] propose une implémentation pour la loi en sinus hyperbolique en rendant plus simple l’analyse des imperfections du circuit. L’auteur précise que le principal avantage de la loi *sinh* est de réduire la complexité et la surface occupée par la puce implémentant la loi de compression, notamment par rapport à une loi logarithmique. La loi est implémentée dans [Katsiamis 07] au moyen d’un intégrateur *sinh* avec pertes, représenté en Figure 3.3. L’intégration est assurée par la capacité, puisque la fonction d’expansion  $g()$  prend en paramètre la tension aux bornes de cette capacité ( $I_{OUT} = g(V_{cap})$ ) alors que la fonction de compression  $f()$  donne le courant traversant la capacité ( $I_{cap} = f(I_{IN})$ ). Pour implémenter la loi, Katsiamis utilise un diviseur de courant (séparant les phases hautes et basses des courants d’entrée et de sortie), un circuit transconducteur (qui permet d’obtenir une dépendance des courants à la tension de la capacité en *sinh* ou *cosh*) et une boucle translinéaire (permettant de faire une opération de division). L’implémentation de la loi est expliquée de manière très détaillée dans [Katsiamis 07].

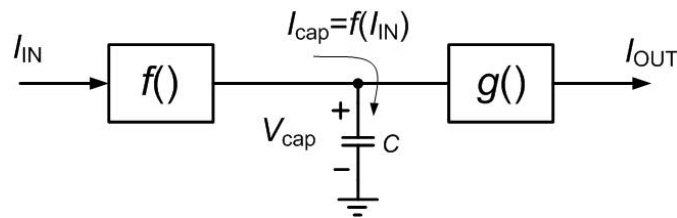


FIGURE 3.3 – Schéma bloc de l’implémentation du companding en sinus hyperbolique de Katsiamis [Katsiamis 07].  $f()$  représente la fonction de compression, et  $g()$  est la fonction d’expansion :  $I_{cap} = f(I_{IN})$  et  $I_{OUT} = g(V_{cap})$ . La capacité joue le rôle d’intégrateur.

Dans [Chatchawaree 04], une implémentation pour la loi tangente hyperbolique est proposée pour le companding syllabique, dans le but de réduire la consommation de puissance. La loi  $\tanh$  est implémentée au moyen d'un filtre elliptique d'ordre 3 à transconductance-capacitance. Trois types de cellules sont utilisées dans la réalisation de ce filtre, toutes à transconductance (donnant une sortie en courant pour une entrée en tension). Ces cellules décrivent des fonction  $\tanh$  (cellule T),  $\cosh$  (cellule C) et  $\sinh$  (cellule S). Le filtre est représenté en Figure 3.4. Comme Chatchawaree utilise un companding syllabique, une mesure du niveau du signal d'entrée est nécessaire, ce qui est fait grâce à un détecteur de maximum implémenté par un circuit diode-RC.

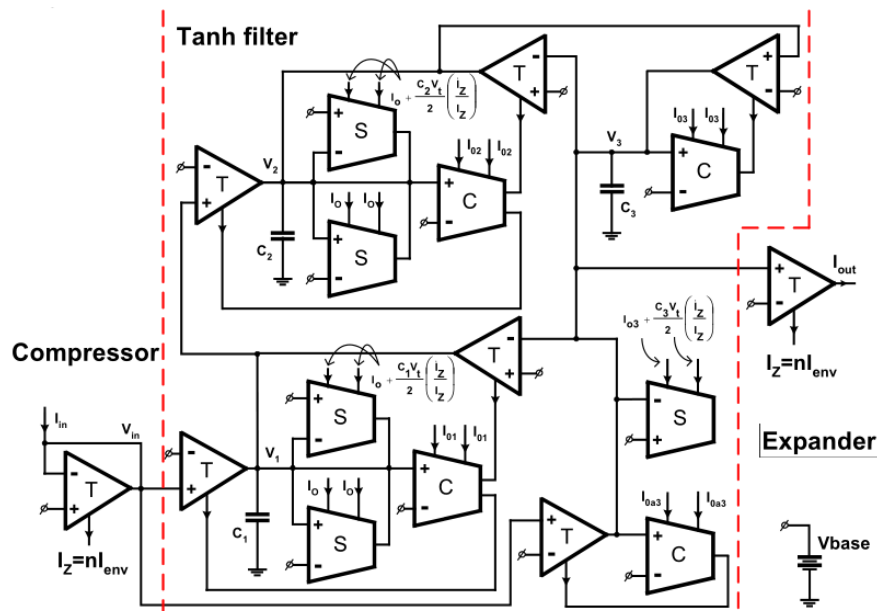


FIGURE 3.4 – Implémentation d'une loi de compression en tangente hyperbolique par [Chatchawaree 04], réalisée à l'aide de filtres à transconductance-capacitance. Trois types de cellules sont utilisées (T, C et S), implémentant les fonctions tangente hyperbolique, cosinus hyperbolique et sinus hyperbolique. Les cellules T sont des amplificateurs différentiels, tandis que les cellules C et S sont des amplificateurs à transconductance.

Enfin, [de La Cruz-Blas 08] cherche en premier lieu à démontrer que le comportement non-linéaire d'un point de vue externe des lois logarithmiques peut être étendu aux lois en racine carrée. L'implémentation de la loi en racine carrée est réalisée à l'aide de deux filtres à transconductance-capacitance et deux filtres à transconductance, tous non-linéaires. Ces filtres permettent d'implémenter la fonction carré, tandis que deux transistors MOS permettent de compresser et de décompresser linéairement le signal (c'est-à-dire avec un gain constant). Ils sont implémentés comme présenté en Figure 3.5. L'auteur implémente les transducteurs non linéaires en transistors MOS. Il utilise un diviseur de courant pour séparer les courants positifs et négatifs qui passent ensuite par deux filtres séparés avant d'être recombinaés.

Ces implémentations sont généralement dédiées au companding syllabique, mais il a été démontré dans [Mulder 98] que le companding instantané peut également être implémenté



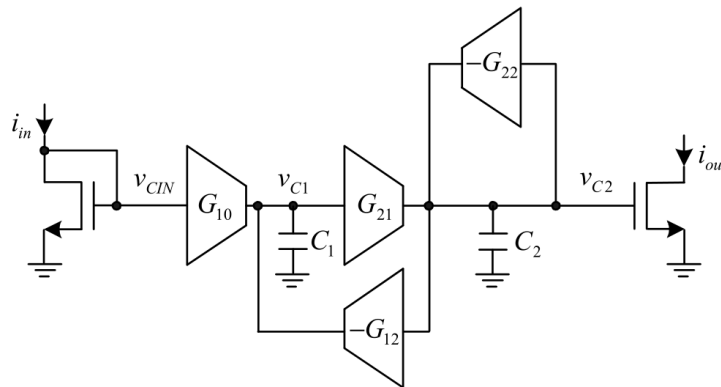


FIGURE 3.5 – Implémentation d’une loi de compression en racine carrée présentée dans [de La Cruz-Blas 08]. Les transistors MOS permettent d’appliquer un gain sur le signal, et les différents filtres à transconductance-capacitance et à transconductance permettent d’implémenter la loi carrée. Il est nécessaire d’utiliser deux fois ce filtre, avec en entrée un diviseur de courant répartissant les courants positifs et négatifs sur chacun d’entre eux.

au moyen d’un filtre translinéaire, en utilisant la technique de la virgule flottante analogique [Blumenkrantz 95]. La loi la plus utilisée est la loi logarithmique qui est par exemple utilisée dans la loi en  $\mu$  [Van Ess 13], la plus connue d’entre elles.

Ces lois, bien que différentes, ont une allure similaire et ont donc le même comportement pour compresser un signal. De ce fait, seule la loi logarithmique est étudiée dans ce chapitre. Elle est considérée comme représentative des autres lois, et les résultats peuvent donc en être extrapolés.

Une autre classe de lois de companding existe. Les lois décrites ci-dessus sont toutes des fonctions bijectives. Cependant, la loi de compression peut être seulement surjective (et non injective). Cela signifie que le signal original ne peut pas être retrouvé directement à partir du signal compressé : un niveau de tension du signal compressé correspond alors à plusieurs niveaux de tension du signal original. Pour décompresser le signal, on utilise donc une *variable d’état*, définie par la plage d’amplitude en laquelle est compris le signal original. Un exemple d’une loi surjective utilisant une variable d’état peut être trouvé dans [Maheshwari 11]. Dans ce travail, le gain de compression change selon l’amplitude du signal d’entrée, mais reste constant dans une plage d’amplitude du signal donnée (nommé un *état de compression*). La loi de compression est donc *linéaire par morceaux*. Pour implémenter ce système, un circuit à capacités commutées avec un intégrateur est utilisé dans [Maheshwari 07]. Pour détecter le passage d’un seuil par le signal, et donc un changement de la variable d’état, des comparateurs sont utilisés. La Figure 3.6 présente le circuit à capacités commutées utilisé dans [Maheshwari 07]. Selon l’état détecté par les comparateurs, les différents interrupteurs permettent de charger ou de décharger les capacités, modifiant ainsi le gain du circuit. Sur l’exemple de la Figure 3.6, trois états sont utilisés, pour des gains de compression de 1, 1/2 et 1/4.

Enfin, le companding additif consiste à ajouter un offset de tension sur le signal au lieu d’adapter le gain de compression. En ajustant cet offset pendant que le signal varie, on parvient

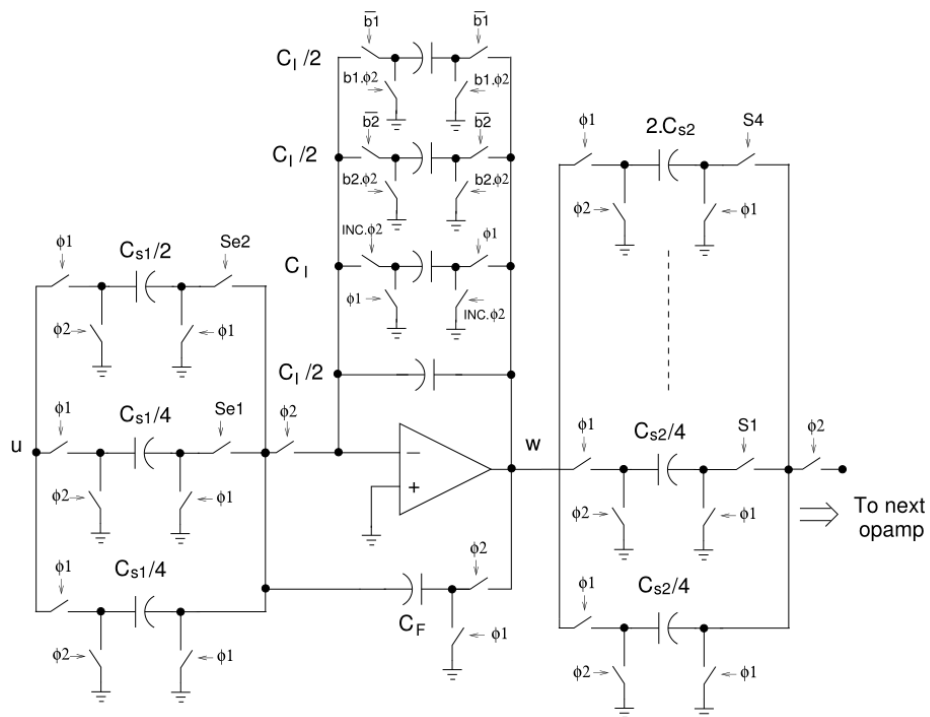


FIGURE 3.6 – Implémentation d'une loi de compression linéaire par morceaux présentée dans [Maheshwari 07]. Les interrupteurs sont ouverts ou fermés selon l'état détecté par des comparateurs, permettant de charger ou de décharger les capacités. Ces charges et décharges modifient le gain de l'amplificateur. Un gain de compression différent est donc appliqué selon le niveau du signal d'entrée.

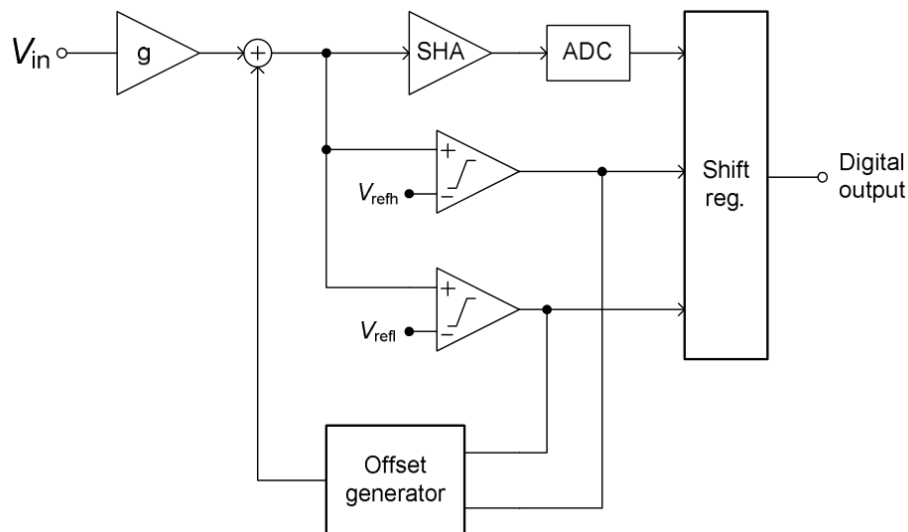


FIGURE 3.7 – Implémentation d’une loi de companding additif par [Bes 10]. Le signal d’entrée est comparé à des seuils haut et bas afin de détecter le passage d’un seuil. Si ce passage est détecté, le générateur d’offset corrige l’offset appliqué au signal. La valeur de l’offset est sauvegardé via un registre à décalage.

à toujours recentrer le signal autour de zéro volt, et ainsi à réduire sa plage dynamique. Cette technique est présentée dans [Bes 10] pour les systèmes de lecture d’implants cochléaires : lorsque un stimulus est appliqué sur un nerf auditif, sa réponse est noyée dans le stimulus et une grande plage dynamique est requise pour le numériser. L’implémentation de cette loi est donnée en Figure 3.7 [Bes 10]. Le passage d’un seuil haut ou bas de référence par le signal est détecté en permanence par deux comparateurs. Lorsque le passage du seuil est détecté, un générateur d’offset vient corriger l’offset appliqué au signal, qui est ensuite numérisé. La valeur de l’offset est enregistrée grâce à un registre à décalage, qui sauvegarde les passages de seuils détectés par les comparateurs. La loi est implémentation, toujours dans [Bes 10], au moyen de circuits à capacités commutées. Deux implémentations sont proposées pour les systèmes de lecture d’implants cochléaires, l’une appliquant l’offset sur la tension et l’autre sur la charge des capacités. L’auteur recommande la deuxième approche, qui permet d’atteindre une meilleure précision sur l’offset.

### 3.3 Étude d’une loi logarithmique

#### 3.3.1 Présentation de la loi

La loi en  $\mu$  [Van Ess 13] est l’une des lois de companding les plus utilisées, avec la loi en A [Brokish 97]. La première est généralement utilisée en Amérique du Nord, tandis que la seconde est plutôt préférée en Europe. On l’utilise dans ce chapitre pour représenter les autres lois similaires (loi en tangente hyperbolique, loi en sinus hyperbolique, autres lois logarithmiques, loi en racine carrée), comme nous l’avons mentionné précédemment. Elle est basée sur une loi logarithmique : les lois de compression et d’expansion sont données respectivement en (3.1) et (3.2). On utilise les notations suivantes :

- $x(t)$  : signal original
- $w(t)$  : signal compressé
- $y(t)$  : signal décompressé
- $\mu$  : facteur de compression, strictement positif

$$w(t) = \text{sgn}(x(t)) \cdot \frac{\ln(1 + \mu|x(t)|)}{\ln(1 + \mu)} \quad (3.1)$$

$$y(t) = \text{sgn}(w(t)) \cdot \frac{(1 + \mu)^{|w(t)|} - 1}{\mu} \quad (3.2)$$

La fonction  $\text{sgn}()$  est la fonction « signe », retournant +1 pour un nombre positif et -1 pour un nombre négatif.

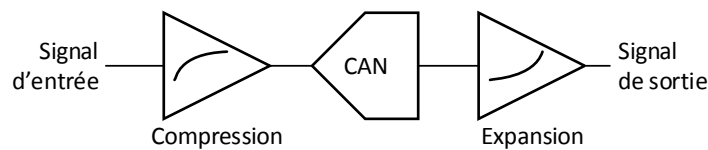


FIGURE 3.8 – Schéma bloc de la loi en  $\mu$  appliquée à une numérisation. Le signal d'entrée est compressé selon la loi en  $\mu$ , puis numérisé. Il est ensuite décompressé par la fonction d'expansion, fonction réciproque de la fonction de compression.

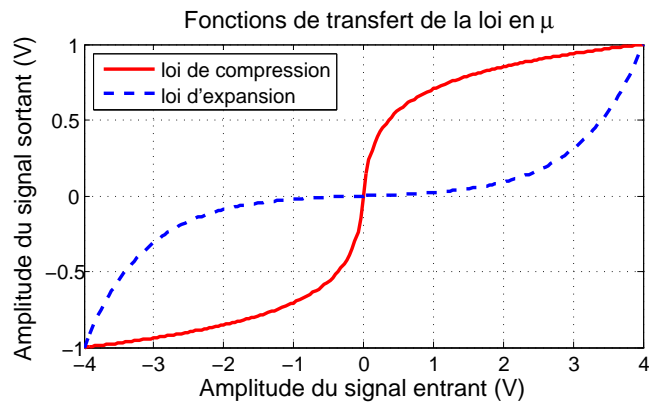
La loi en  $\mu$  s'implémente de façon classique, comme le montre la Figure 3.8 qui donne le schéma bloc du companding utilisant cette loi. On utilise en général un amplificateur logarithmique pour implémenter le bloc de compression [Van Ess 13]. L'expansion du signal est, elle, implémentée de façon numérique, puisque le signal à décompresser est le signal numérisé par le CAN.

Les fonctions de transfert de la loi en  $\mu$  sont représentées en Figure 3.9a, où on peut voir la fonction de compression donnée en (3.1) ainsi que la fonction d'expansion exprimée en (3.2). En observant la pente de ces courbes, on peut constater qu'avec la loi de compression, les signaux de faible amplitude sont plus amplifiés que ceux à forte amplitude (la pente est moins importante à forte amplitude qu'à faible amplitude), tandis que le constat est inversé pour la fonction d'expansion. En Figure 3.9b, un signal sinusoïdal compressé est représenté. On peut y voir logiquement que le gain est bien plus important lorsque le niveau du signal est faible que lorsqu'il est important.

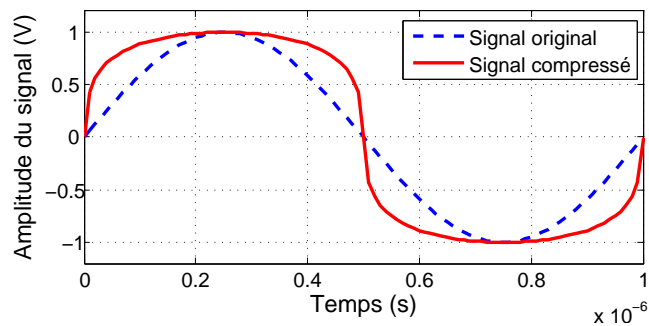
#### 3.3.2 Performance de réduction de la plage dynamique

Afin d'étudier la capacité de la loi en  $\mu$  à réduire la résolution requise de 21 bits du CAN dans le cadre de notre étude, on simule un système de transmission sous le logiciel Keysight ADS [Keysight]. On évalue la qualité de la numérisation via le TEB d'un signal de faible amplitude (d'amplitude  $S_w$ ) en présence d'un signal de forte amplitude (d'amplitude  $S_s$ ). La qualité de la numérisation représente les performances de l'utilisation du companding avec une loi en  $\mu$  comme en Figure 3.9.

Deux signaux (un signal fort et un signal faible) sont générés avec un rapport de puissance  $S_s/S_w$  ajustable et sont bruités avec un BBGA. Ce dernier est dimensionné de façon à obtenir



(a) Loi de compression



(b) Signal sinusoïdal compressé

FIGURE 3.9 – Un exemple d’une loi de companding en  $\mu$ . La loi utilisée utilise un facteur de compression de  $\mu = 100$ . Dans la loi de compression, les fonctions de compression (courbe continue, en rouge) et d’expansion (courbe pointillée, en bleu) sont représentées. La première permet de réduire la plage dynamique du signal, tandis que la seconde permet de retrouver le signal original. La compression d’un signal sinusoïdal est donnée pour illustration.

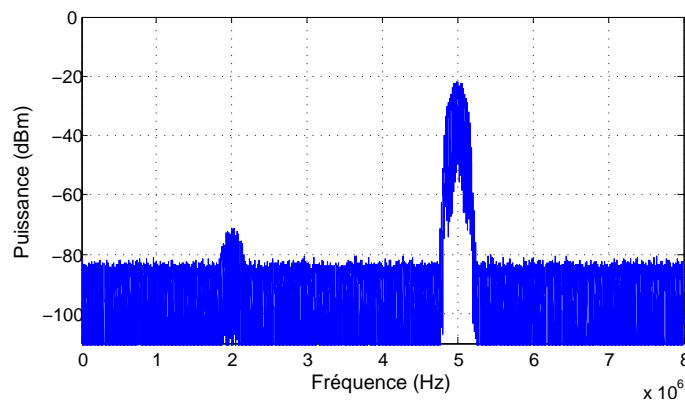


FIGURE 3.10 – Spectre de deux signaux envoyés pour l’étude d’une loi logarithmique. Ici, le rapport d’amplitude  $S_s/S_w$  entre le signal fort (de fréquence 5 MHz) et le signal faible (de fréquence 2 MHz) vaut 50 dB.

un  $E_b/N_0$  désiré sur le signal le plus faible. Les deux signaux utilisent une modulation BPSK, et ont un débit binaire de 200 kbps (ce qui est une valeur courante dans les réseaux de capteurs urbains [ETSI 11a]). La représentation spectrale de ces signaux est donnée en Figure 3.10. Les deux signaux sont compressés, numérisés et décompressés à l'aide de la loi en  $\mu$  avec un facteur de compression de 100 et une fréquence d'échantillonnage de 16 MHz. Ils sont ensuite démodulés, et un test de TEB est effectué à l'aide de la méthode de Monte Carlo.

Ces différentes étapes sont représentées sur la Figure 3.11, qui montre schématiquement le fonctionnement de la chaîne de simulation ADS. Le but du test de TEB est d'évaluer l'impact du companding : le TEB est le critère permettant d'affirmer que la numérisation a été correctement faite (c'est-à-dire que si le TEB simulé est égal au TEB théorique, on considère que le nombre de bits de quantification du CAN est suffisamment grand). Les simulations sont faites en variant la résolution du CAN et le rapport  $S_s/S_w$ . Il a été démontré dans le chapitre 2 que la valeur de résolution la plus faible pour démoduler le signal le plus faible dépend uniquement de  $S_s/S_w$ , et non du niveau de bruit. On garde donc la valeur de  $E_b/N_0$  fixée à 7 dB durant les simulations, et seuls  $S_s/S_w$  et la résolution du CAN varient. Enfin, le test de TEB n'est fait que sur le signal faible. En effet, par hypothèse le bruit considéré est blanc gaussien et les deux signaux ont les mêmes débits binaires, donc comme  $S_s/S_w$  peut aller jusqu'à 100 dB,  $E_b/N_0$  sur le signal fort pourrait aller jusqu'à 107 dB. À cette valeur, on peut considérer que le TEB tend vers zéro.

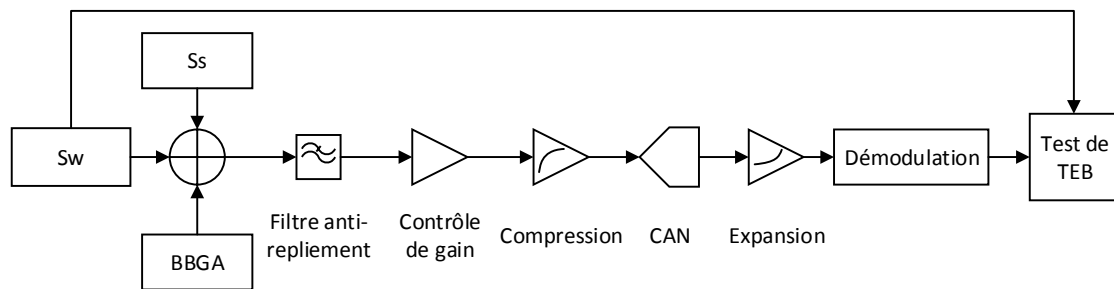


FIGURE 3.11 – Schéma de simulation de la loi en  $\mu$ . Un signal faible et un signal fort (dont la génération n'est pas montrée par soucis de lisibilité) sont bruités, puis numérisés avec un companding utilisant la loi en  $\mu$ . Le signal faible est ensuite démodulé et désétalé, et un test de TEB est effectué afin de quantifier la qualité de la numérisation.

Le TEB théorique est donné, pour une modulation BPSK, par rapport à  $E_b/N_0$  par la relation :

$$\text{TEB} = \frac{1}{2} \cdot \text{erfc} \left( \sqrt{E_b/N_0} \right) \quad (3.3)$$

$\text{erfc}()$  étant la fonction d'erreur complémentaire, qui est donnée par :

$$\text{erfc}(x) = \frac{2}{\sqrt{\pi}} \int_x^{\infty} e^{-t^2} dt \quad (3.4)$$

Pour une valeur donnée de  $S_s/S_w$ , on considère que la valeur minimale de résolution est atteinte quand le TEB simulé se rapproche du palier à  $10^{-3}$ , qui correspond au TEB attendu

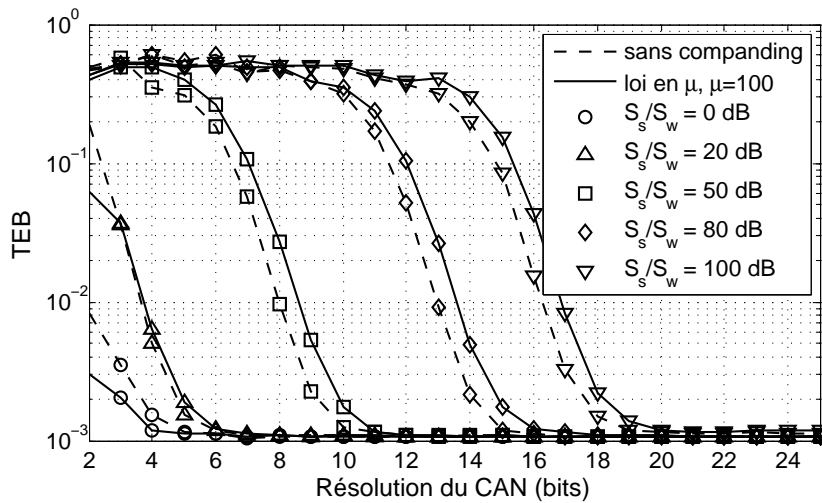


FIGURE 3.12 – TEB simulé en fonction de la résolution du CAN, avec et sans la loi en  $\mu$ . L'utilisation de cette loi induit une dégradation du TEB si le rapport  $S_s/S_w$  est trop élevé, et une amélioration du TEB si  $S_s/S_w$  est faible.

pour une modulation BPSK avec un BBGA et  $E_b/N_0 = 7$  dB. Le rapport  $S_s/S_w$  varie de 0 à 100 dB.

Les résultats de simulations sont donnés en Figure 3.12. Le TEB y est représenté en fonction de la résolution du CAN avec une variance relative de 0,01. On observe que lorsque le rapport de puissance  $S_s/S_w$  est très faible (ici 0 dB), l'utilisation de la loi en  $\mu$  a un effet positif sur le TEB, puisque celui-ci est légèrement réduit par rapport à une numérisation directe. Si  $S_s/S_w$  est légèrement plus élevé, mais qu'il reste relativement bas (ici 20 dB), le même TEB est obtenu avec ou sans companding. Enfin s'il est plus élevé (à partir de 50 dB sur la Figure 3.12), l'utilisation d'une loi en  $\mu$  mène à la dégradation du TEB.

### 3.3.3 Influence sur le bruit de quantification

Le phénomène observé dans la sous-section précédente (la dégradation du TEB avec un rapport  $S_s/S_w$  élevé) peut être expliqué à l'aide de l'analyse du bruit de quantification.

On considère le cas le plus simple d'un signal d'entrée sinusoïdal, qui est numérisé avec ou sans utilisation de la loi en  $\mu$ . Le bruit de quantification est alors défini comme la différence entre le signal d'origine et le signal décompressé. Sous Matlab, on simule une compression, suivie d'une numérisation et d'une décompression, comme représenté sur la Figure 3.8. En utilisant une résolution de CAN de 20 bits (choisie arbitrairement) et un facteur de compression de 100, on obtient les bruits de quantification donnés en Figure 3.13. Le signal d'entrée sinusoïdal est donné en Figure 3.13a. Le bruit de quantification correspondant à la numérisation de ce signal avec une loi en  $\mu$  (Figure 3.13b) montre que le bruit de quantification dépend du niveau du signal d'entrée : plus ce dernier est haut, et plus le bruit de quantification est élevé. Avec une numérisation directe (Figure 3.13c), ce phénomène n'est pas observé : le bruit de quantification reste constant quel que soit le niveau du signal d'entrée. On constate également que le bruit avec une loi en  $\mu$  est, lorsque le niveau du signal d'entrée est fort, plus

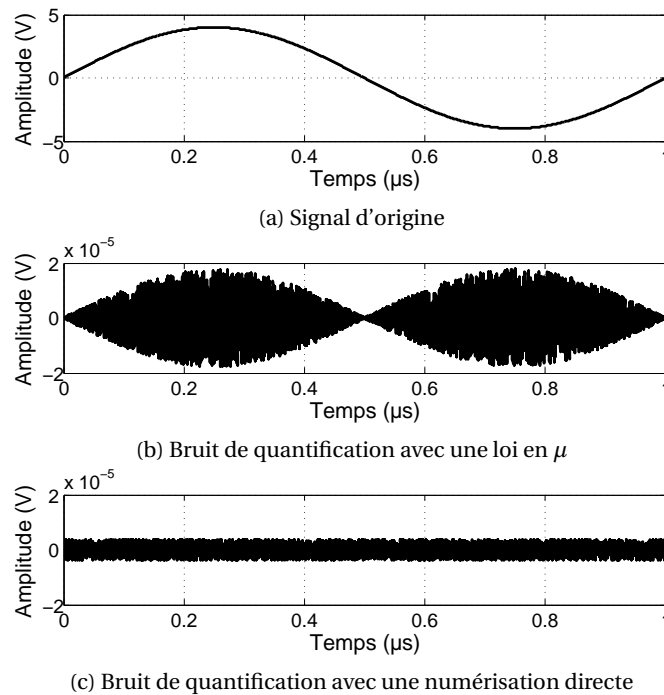


FIGURE 3.13 – Bruit de quantification simulé avec une loi en  $\mu$  et une numérisation directe. Le bruit apporté par la loi en  $\mu$  est par intermittence supérieur au bruit d'une numérisation directe, entraînant une dégradation globale du bruit de quantification

important qu'avec une numérisation directe.

On explique la dégradation du TEB par la variation du bruit de quantification selon le niveau du signal d'entrée. Si le rapport  $S_s/S_w$  est élevé, alors la dynamique du signal résultant est guidée par le signal fort, et le bruit de quantification dépendra majoritairement du signal fort. Le signal faible sera donc sous le bruit de quantification du signal fort si le niveau du signal fort est élevé.

En revanche, si le rapport  $S_s/S_w$  est nul, alors le bruit de quantification sera mené par les signaux fort et faible de la même manière : les deux signaux bénéficieront alors de l'utilisation du companding.

Pour illustrer cela, on considère le signal décompressé  $y_n(t)$ , le signal compressé  $w(t)$ , le signal d'origine  $x(t)$  ainsi que le bruit de quantification  $n_q(t)$ . On note le bruit apporté par l'ensemble {compression - numérisation - décompression}  $n_{q,c}(t)$ . Afin de simplifier les calculs, on se place dans un premier temps dans le cas où  $w(t)$  et  $n_q(t)$  sont tous les deux positifs ( $x(t)$  est donc également positif).

À l'aide des équations (3.1) et (3.2), on peut exprimer  $y_n(t)$  en fonction de  $x(t)$  et  $n_q(t)$  :

$$y_n(t) = \frac{(1 + \mu)^{w(t) + n_q(t)} - 1}{\mu}$$

$$\Leftrightarrow y_n(t) = \frac{(1 + \mu)^{w(t)} \cdot (1 + \mu)^{n_q(t)} - 1}{\mu}$$



$$\begin{aligned}
 \Leftrightarrow y_n(t) &= \frac{\ln(1 + \mu \cdot x(t))}{(1 + \mu) \frac{\ln(1 + \mu)}{\mu} \cdot (1 + \mu)^{n_q(t)} - 1} \\
 \Leftrightarrow y_n(t) &= \frac{(1 + \mu \cdot x(t)) \cdot (1 + \mu)^{n_q(t)} - 1}{\mu} \\
 \Leftrightarrow y_n(t) &= (1 + \mu)^{n_q(t)} \cdot x(t) + \frac{(1 + \mu)^{n_q(t)} - 1}{\mu}
 \end{aligned} \tag{3.5}$$

Dans le cas général, le signal compressé et le bruit de quantification ne sont pas forcément de même signe. Sans détailler les calculs qui sont similaires au cas de (3.5), on donne l'expression générale de  $y_n(t)$  :

$$y_n(t) = (1 + \mu)^{\pm n_q(t)} \cdot x(t) \pm \frac{(1 + \mu)^{\pm n_q(t)} - 1}{\mu} \tag{3.6}$$

À partir de (3.6), on peut ensuite exprimer le bruit  $n_{q,c}(t)$  apporté par le companding et la numérisation :

$$\begin{aligned}
 n_{q,c}(t) &= y_n(t) - x(t) \\
 \Leftrightarrow n_{q,c}(t) &= (1 + \mu)^{\pm n_q(t)} \cdot x(t) \pm \frac{(1 + \mu)^{\pm n_q(t)} - 1}{\mu} - x(t) \\
 \Leftrightarrow n_{q,c}(t) &= x(t) \cdot ((1 + \mu)^{\pm n_q(t)} - 1) \pm \frac{(1 + \mu)^{\pm n_q(t)} - 1}{\mu} \\
 \Leftrightarrow n_{q,c}(t) &= (s_w(t) + s_s(t)) \cdot ((1 + \mu)^{\pm n_q(t)} - 1) \pm \frac{(1 + \mu)^{\pm n_q(t)} - 1}{\mu}
 \end{aligned} \tag{3.7}$$

On voit en (3.7) que le bruit apporté par le companding et la numérisation dépend bien du niveau de la somme des signaux fort et faible. Lorsque la différence d'amplitude entre les signaux est grande, le bruit total apporté par la quantification et le companding est donc bien mené par la dynamique du signal fort.

### 3.3.4 Conclusion sur la loi logarithmique

La pertinence des lois logarithmiques, avec lesquelles le gain de compression dépend directement du niveau d'amplitude du signal d'entrée, a été étudiée pour améliorer la plage dynamique de signaux multiples lors de leur numérisation. Ces lois sont étudiées à travers l'exemple représentatif de la loi en  $\mu$ . À l'aide du logiciel de Keysight ADS, le TEB d'un signal faible a été simulé en présence d'un signal fort, lorsqu'on le numérise à l'aide d'une loi en  $\mu$ . Ces simulations démontrent que cette loi n'est efficace que lorsque le rapport de puissance entre les deux signaux  $S_s/S_w$  est faible : lorsque ce dernier est élevé, le TEB est dégradé par rapport à une numérisation sans companding.

On peut expliquer ce phénomène à l'aide de l'étude du bruit de quantification : la théorie comme la simulation ont permis de démontrer que le niveau de bruit de quantification est mené par le niveau d'amplitude du signal original. Avec un fort  $S_s/S_w$ , le bruit de quantification est donc principalement mené par le signal fort, et le signal faible est ainsi sous le bruit

de quantification.

On peut donc conclure que les lois de companding logarithmiques (ou de forme similaire) ne sont pas appropriées pour réduire la plage dynamique de signaux multiples. Dans la suite, une loi linéaire par morceaux est donc étudiée, afin de déterminer si sa fonction de compression différente permet d'obtenir de meilleurs résultats dans la réduction de plage dynamique de signaux multiples.

## 3.4 Étude d'une loi linéaire par morceaux (LM)

### 3.4.1 Présentation de la loi

Avec une loi de compression LM, le gain varie toujours avec le niveau d'amplitude du signal d'entrée. Cependant, ce gain reste constant tant que le signal reste dans une plage d'amplitude prédéfinie. Le gain est donc constant par morceaux. Les plages d'amplitude dans lesquelles le gain reste constant sont définies par des seuils de tension, que l'on note par la suite  $V_{th}$ . Ainsi, à l'intérieur d'un état, la fonction de compression est linéaire (quelle que soit la valeur de l'amplitude du signal dans cet état), mais globalement, elle reste non-linéaire.

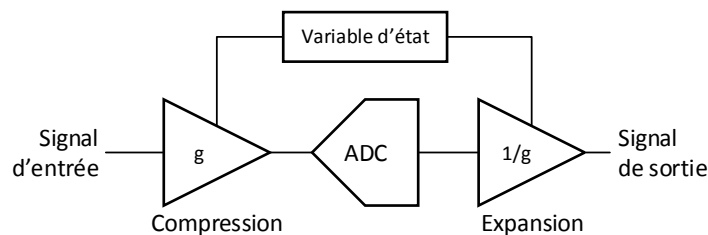


FIGURE 3.14 – Schéma bloc de la loi LM appliquée à une numérisation. Lors de la compression, une variable d'état est mise à jour. Le signal est alors numérisé, puis décompressé selon la valeur de la variable d'état.

Comme le gain varie selon l'état, une même valeur d'amplitude du signal compressé peut correspondre à plusieurs valeurs du signal original. L'utilisation d'une variable d'état est donc nécessaire afin de pouvoir décompresser le signal correctement après numérisation. Ce principe est montré sur la Figure 3.14 : lors de la compression, la variable d'état est mise à jour. Le signal est ensuite numérisé, puis la variable d'état est utilisée pour effectuer l'expansion du signal.

On peut alors exprimer les fonctions de compression et d'expansion ; on note :

- $x(t)$  le signal d'origine
- $w(t)$  le signal compressé
- $s(t)$  la variable d'état
- $g(t)$  le gain de compression
- $y(t)$  le signal décompressé

Les fonctions de compression et d'expansion sont alors respectivement exprimées par les équations suivantes :

$$w(t) = g(t) \cdot x(t) \quad (3.8)$$

$$y(t) = \frac{w(t)}{g(t)} \quad (3.9)$$

Le gain de compression  $g(t)$  dépend en réalité de la variable d'état  $s(t)$ , qui elle-même dépend du signal  $x(t)$ . On note cependant  $g(t)$  au lieu de  $g(s(x(t)))$  par souci de simplicité.

On donne un exemple d'une loi LM sur la Figure 3.15, qui a été défini dans [Maheshwari 07]. Trois états de compression sont utilisés (notés 0, 1 et 2), et les seuils de tension délimitant ces états sont notés  $V_{th1}$  et  $V_{th2}$ . L'allure du gain de compression est donné en Figure 3.15a. Plus la valeur de l'amplitude du signal d'entrée est faible, plus le gain de compression est important. On peut voir sur la Figure 3.15a qu'une valeur d'amplitude du signal compressé correspond bien à plusieurs valeurs de signal original, justifiant l'utilisation de la variable d'état. Sur la Figure 3.15b, le fonctionnement de cette loi est illustré avec un signal d'entrée sinusoïdal. En comparant le signal original (pointillés bleus) et le signal compressé (ligne rouge continue), on observe que la dynamique du signal est bien réduite à l'entrée du CAN. Cette loi peut s'implémenter à l'aide de filtres à capacités commutées, comme c'est le cas dans [Maheshwari 11].

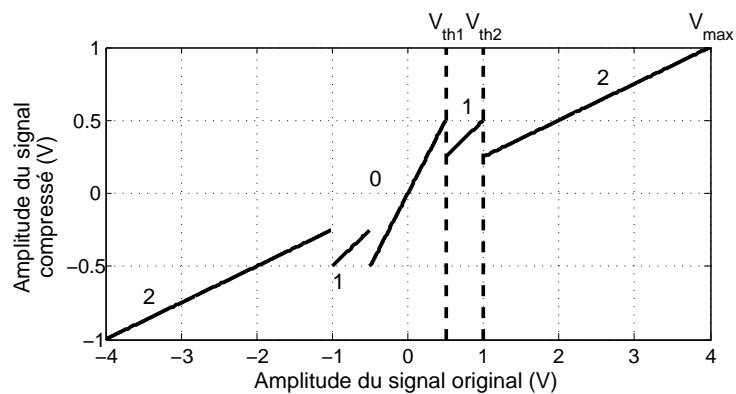
La plage dynamique est bien réduite par la loi LM, cependant la plage d'amplitude du signal n'est pas uniforme d'un état à l'autre. Ceci est dû à la différence de gain selon l'état considéré.

#### 3.4.2 Performances de réduction de la plage dynamique

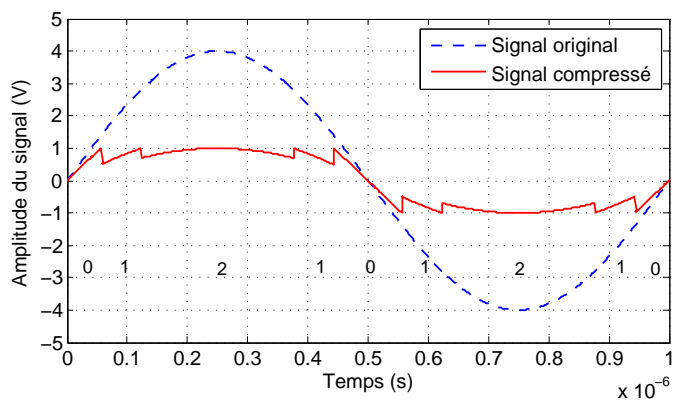
Comme précédemment avec la loi en  $\mu$ , on étudie la capacité de la loi LM à réduire la résolution requise de 21 bits du CAN pour absorber la dynamique de signaux multiples. Toujours en utilisant le logiciel ADS de Keysight, on simule le même système de transmission que précédemment (Figure 3.11), en changeant la méthode de compression du signal. On génère un signal fort et un signal faible modulés en BPSK, bruités avec un BBGA de manière à avoir un  $E_b/N_0$  de 7 dB sur le signal faible. Ces signaux sont compressés par une loi LM en utilisant trois états de compression. La loi de compression utilisée est celle représentée sur la Figure 3.15a et est co-simulée avec Matlab. On utilise une compression idéale, qui ne présente donc aucun défaut d'implémentation. La fonction d'expansion est également implémentée sous Matlab. Comme précédemment, le TEB du signal faible est simulé en fonction de la résolution du CAN et du rapport  $S_s/S_w$ . Comme  $E_b/N_0$  est inchangé par rapport au cas précédent, le palier de TEB reste de  $10^{-3}$ .

Les résultats de simulation sont présentés en Figure 3.16, où le TEB simulé est tracé en fonction de la résolution du CAN avec une variance relative de 0,01. Contrairement au cas de la loi en  $\mu$ , on constate que la loi LM a toujours un effet positif sur le TEB, quelle que soit la valeur du rapport d'amplitude  $S_s/S_w$ . En effet, le TEB est réduit par rapport au cas « sans companding » pour toutes les valeurs de  $S_s/S_w$  testées.

La loi LM semble donc plus adaptée à la réduction de plage dynamique que la loi en  $\mu$ , puisqu'elle permet de réduire la résolution de CAN requise pour numériser correctement deux signaux. Néanmoins, le gain en terme de bits de quantification reste dépendant du rapport  $S_s/S_w$ . Comme avec la loi en  $\mu$ , il faut considérer le bruit de quantification pour comprendre ce phénomène.



(a) Loi de compression



(b) Signal sinusoïdal compressé

FIGURE 3.15 – Un exemple d'une loi de companding LM. La loi utilisée, qui est donnée dans [Maheshwari 07] utilise trois états de compression, et des seuils de 0,5 V et de 1 V (pour une amplitude maximale d'entrée de 4 V). Les gains sont de 1, 1/2 et 1/4 pour les états 0, 1 et 2.

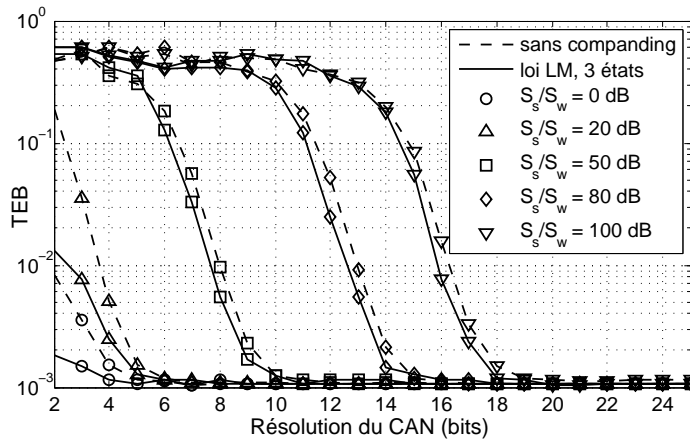


FIGURE 3.16 – TEB simulé en fonction de la résolution du CAN, avec et sans la loi LM. L'utilisation de cette loi permet d'améliorer le TEB simulé quelle que soit la valeur de  $S_s/S_w$ . L'effet est toutefois plus marqué pour les faibles valeurs de  $S_s/S_w$ .

### 3.4.3 Influence sur le bruit de quantification

De la même manière que pour la loi en  $\mu$ , on simule à l'aide du logiciel Matlab le bruit de quantification apporté par l'ensemble (compression-numérisation-décompression). On implémente cet ensemble comme présenté sur la Figure 3.14 : un signal original sinusoïdal est compressé, puis numérisé et décompressé. La fonction de compression retourne également la variable d'état utilisée pour compresser le signal, que la fonction d'expansion prend en paramètre. On simule également le bruit de quantification sans companding, celui-ci servant de point de comparaison. Le CAN possède 20 bits de quantification, et on utilise trois états dans la loi LM. On obtient le bruit de quantification en soustrayant le signal d'entrée au signal de sortie.

Les bruits de quantification obtenus sont présentés en Figure 3.17. Avec un signal sinusoïdal en entrée (Figure 3.17a), on représente la bruit de quantification obtenu avec la loi LM en Figure 3.17b. Le bruit de quantification obtenu avec la loi en  $\mu$  (avec la même résolution du CAN et un facteur de compression de 100) est représentée en Figure 3.17c pour comparaison. On constate qu'avec la loi LM aussi, le niveau de bruit de quantification est mené par le niveau du signal d'entrée : quand celui est haut, le bruit de quantification est plus élevé. L'effet est cependant moins marqué qu'avec la loi en  $\mu$ , car le niveau de bruit reste constant tant que le signal reste dans un même état de quantification.

Sur la figure 3.17, le bruit de quantification apporté par la loi en  $\mu$  semble plus important que celui apporté par la loi LM. Ils ne peuvent cependant pas être comparés directement : le bruit avec la loi en  $\mu$  est donné pour un certain facteur de compression, tandis que celui avec la loi LM l'est pour un certain nombre d'états. On peut cependant le comparer avec le bruit de quantification apporté par une numérisation directe (Figure 3.17d). Le niveau de bruit de quantification maximum apporté par la loi LM (c'est-à-dire dans l'état 2 sur la Figure 3.15a, soit quand le niveau de signal d'entrée est le plus haut) est égal au niveau de bruit apporté par une numérisation directe.

Cela peut se prouver simplement par la théorie : on considère un signal d'entrée  $x(t)$ , un

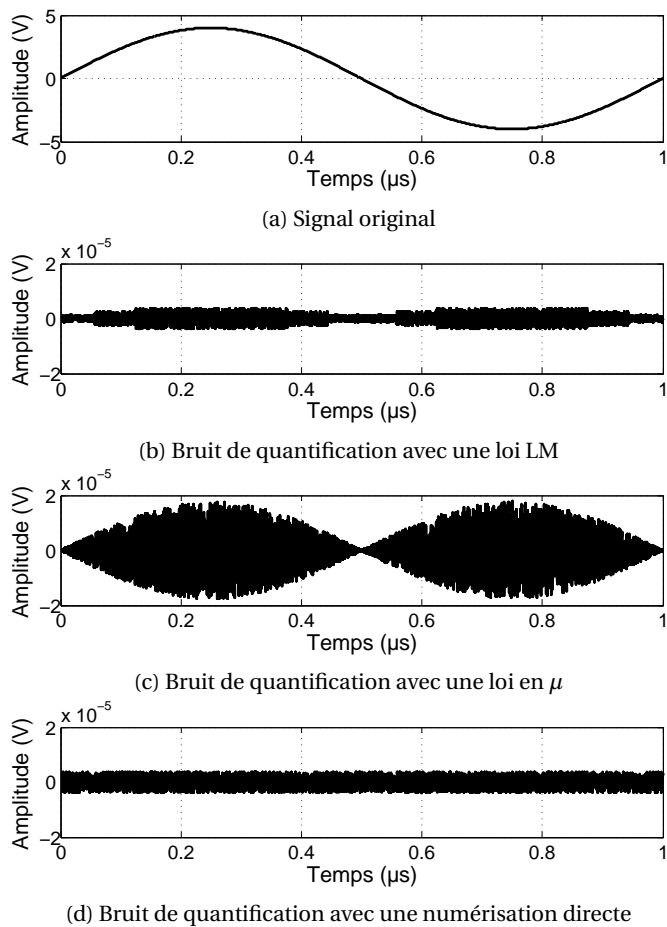


FIGURE 3.17 – Bruit de quantification simulé avec une loi LM, une loi en  $\mu$  et une numérisation directe. Le bruit avec une loi LM est meilleur que celui apporté par une loi en  $\mu$  ou par une numérisation directe, démontrant l'intérêt de cette méthode de compression.

signal compressé  $w(t)$ , un signal décompressé  $y_n(t)$  en notant le bruit de quantification  $n_q(t)$ . On note le gain de compression en fonction de l'état  $g(s(t))$ . On a alors, à partir des équations (3.8) et (3.9) :

$$\begin{aligned} y_n(t) &= \frac{w(t) + n_q(t)}{g(s(t))} \\ \Leftrightarrow y_n(t) &= \frac{g(s(t)) \cdot x(t) + n_q(t)}{g(s(t))} \\ \Leftrightarrow y_n(t) &= x(t) + \frac{n_q(t)}{g(s(t))} \end{aligned} \quad (3.10)$$

On peut alors obtenir le bruit apporté par l'ensemble {companding - quantification} à partir de (3.10), qui est égal à la différence entre le signal de sortie  $y_n(t)$  et le signal d'entrée  $x(t)$  :

$$\begin{aligned} n_{q,c}(t) &= y_n(t) - x(t) \\ \Leftrightarrow n_{q,c}(t) &= \frac{n_q(t)}{g(s(t))} \end{aligned} \quad (3.11)$$

Le bruit de {companding - quantification} (donné en (3.11)) en utilisant la loi LM est donc, dans chaque état, égal au bruit de quantification avec une numérisation directe divisé par le gain de compression de l'état considéré. Dans notre cas, le gain dans l'état 2 est de 1/4. Or, la mise à l'échelle du signal sur le CAN est également de 1/4, puisque le signal d'entrée a une amplitude maximale de quatre volts tandis que le CAN ne tolère que des amplitudes d'un volt maximum. Le bruit de quantification obtenu est donc bien équivalent au bruit de quantification sans companding. Dans les autres états, le gain est supérieur à 1/4. Le bruit de quantification est donc réduit par rapport à une numérisation directe. Ainsi, le bruit de quantification est réduit dans l'ensemble, puisque il est dans le pire des cas (état 2) équivalent à celui d'une numérisation directe, et inférieur sinon (états 0 et 1). C'est une avancée par rapport à la loi en  $\mu$ , avec laquelle le bruit de quantification pouvait être supérieur au bruit d'une numérisation directe lorsque le niveau du signal d'entrée était haut (ce qui est visible sur la Figure 3.17). Le gain total avec la loi LM dépend du temps que le signal original passe dans chaque état : il est donc impossible de prédire le gain total en bits de quantification.

Le bruit de quantification étant inversement proportionnel à la valeur de la variable d'état, il varie avec l'amplitude du signal entrant. Dans le cas de signaux avec une forte différence d'amplitude, la dynamique du signal résultant est principalement menée par le signal fort. Il en est de même pour le bruit de quantification, qui est haut quand le signal fort est haut. Le signal faible subit donc le bruit de quantification dû au signal fort, ce qui explique que la loi LM soit plus efficace lorsque le rapport  $S_s/S_w$  est faible.

#### 3.4.4 Conclusion sur la loi linéaire par morceaux

Après la loi en  $\mu$ , les lois LM, dans lesquelles le gain de compression dépend d'une variable d'état (qui donne la plage d'amplitude du signal entrant) ont été étudiées pour réduire la plage dynamique de signaux multiples. Un exemple utilisant trois états de compression a été utilisé. Le TEB d'un signal faible en présence d'un signal fort a été simulé à l'aide du

### 3.5. Étude d'une loi linéaire par morceaux avec gain constant et offsets (LMGCO)

logiciel ADS, avec une compression par une loi LM suivie d'une numérisation. Les résultats de ces simulations ont démontré que cette loi est à même de réduire la plage dynamique de signaux multiples quel que soit le rapport d'amplitude entre les deux signaux, mais qu'elle est cependant plus efficace lorsque ce rapport est faible.

On explique cela grâce à l'analyse du bruit de quantification : celui-ci est inchangé lorsque le niveau d'amplitude du signal d'entrée est haut (quand l'état de compression est élevé), alors qu'il est réduit dans les autres cas. Ainsi, le bruit de quantification est globalement diminué lorsqu'on utilise un companding avec une loi LM. En revanche, puisque le niveau de bruit de quantification est dépendant du niveau du signal d'entrée et que celui-ci est principalement dicté par le niveau du signal le plus fort, les performances de la loi LM dépendent du rapport  $S_s/S_w$  : elles sont meilleures si celui-ci est faible. On peut mesurer un gain en termes de bits gagnés de 0,3 bits pour  $S_s/S_w \geq 50$  dB, de 0,6 bits pour  $S_s/S_w = 20$  dB et d'environ 1 bit pour  $S_s/S_w = 0$  dB avec 3 états de compression (voir Figure 3.16).

Pendant, cette loi peut être améliorée : on constate sur la Figure 3.15b que dans la plupart des états, le signal compressé n'occupe qu'une partie de la plage dynamique totale du CAN. Cela est visible en particulier dans les états 1 et 2. Une amélioration de cette loi consiste donc à maximiser l'occupation de la dynamique d'entrée du CAN par le signal compressé. Tel est le but de la loi LMGCO, qui est présentée dans la suite.

## 3.5 Étude d'une loi linéaire par morceaux avec gain constant et offsets (LMGCO)

### 3.5.1 Présentation de la loi

L'idée générale du companding additif est de maximiser la plage dynamique occupée par le signal après compression (et donc avant la numérisation). Cette méthode peut être vue comme une amélioration de la loi LM. En effet, on utilise toujours une variable d'état, définissant une plage d'amplitude du signal d'entrée et délimitée par des seuils de tension. Pour obtenir une amélioration par rapport à la loi LM, des offsets de tension sont ajoutés sur le signal d'origine, de manière à le recentrer autour de 0 V à l'intérieur de chaque état. La valeur du gain de compression est choisie de manière à maximiser l'occupation de la plage d'entrée du CAN. Ce gain est donc constant, et est indépendant de la variable d'état.

La valeur de l'offset dépend de la variable d'état, comme on peut le voir sur la Figure 3.18. Lors de la compression, un offset est ajouté au signal. Pour le décompresser, on ajoute au signal numérisé un offset de valeur opposée à celui utilisé pour la compression. La variable d'état est donc mise à jour lors de la compression, puis est utilisée pour effectuer l'expansion.

On peut exprimer les lois de compression (3.12) et d'expansion (3.13) en notant :

- $x(t)$  le signal d'origine
- $w(t)$  le signal compressé
- $s(t)$  la variable d'état
- $off(t)$  l'offset utilisé pour la compression
- $g$  le gain de compression
- $y(t)$  le signal décompressé



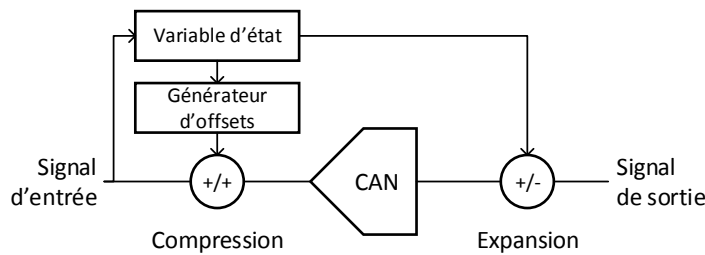


FIGURE 3.18 – Schéma bloc de la loi LMGCO appliquée à une numérisation. La valeur de la variable d'état est d'abord mise à jour selon la valeur du signal d'entrée. Le signal est ensuite compressé grâce à la variable d'état, puis numérisé. La variable d'état est transmise au bloc d'expansion, qui permet de retrouver le signal original après numérisation.

$$w(t) = g \cdot (x(t) + \text{off}(t)) \quad (3.12)$$

$$y(t) = \frac{w(t) - \text{off}(t)}{g} \quad (3.13)$$

La Figure 3.19 montre le fonctionnement de cette loi. La loi de compression est représentée en Figure 3.19a, et l'allure d'un signal sinusoïdal compressé est montrée en Figure 3.19b. On peut y voir que la plage dynamique du signal d'entrée est bien réduite par la loi LMGCO (Figure 3.19b), et que le gain est constant sur des états équirépartis (Figure 3.19a).

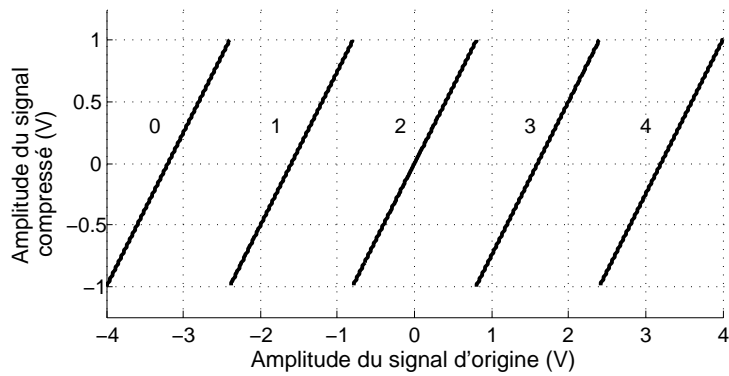
### 3.5.2 Performance de réduction de la plage dynamique

Dans un premier temps, on simule la loi avec ADS en co-simulation avec Matlab afin de tester sa capacité à réduire la plage dynamique de signaux multiples. Comme précédemment, on génère deux signaux (un fort et un faible). Les signaux sont modulés en BPSK, avec un débit binaire de 200 kbps et un BBGA. Le schématique de simulation reste globalement le même que celui utilisé pour les lois en  $\mu$  et LM (présenté en Figure 3.11) : seuls les blocs de compression et d'expansion sont changés, et sont co-simulés sous Matlab pour implémenter la loi LMGCO.

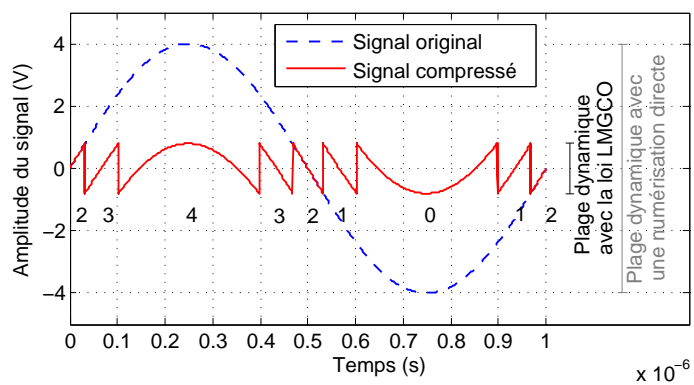
Le TEB considéré sur le signal faible est simulé avec un  $E_b/N_0$  de 7 dB, en faisant varier la résolution du CAN et le rapport  $S_s/S_w$ . La fréquence d'échantillonnage est de 16 MHz, et 8 états de compression sont utilisés dans la loi LMGCO. Ce choix de 8 états permet d'obtenir des performances équivalentes à celles avec la loi LM dans le meilleur des cas (état 0 sur la Figure 3.15), comme cela sera démontré plus loin dans cette section. La résolution du CAN et  $S_s/S_w$  varient respectivement entre 1 et 25 bits et entre 0 et 100 dB dans les simulations.

Les résultats sont présentés sur la Figure 3.20. On peut constater que la loi LMGCO a bien un effet bénéfique, puisque le TEB est amélioré par rapport à une numérisation directe. De plus, si on compare les performances de cette loi à celles des lois en  $\mu$  et LM (Figures 3.12 et 3.16), on constate que l'amélioration a lieu quelle que soit la valeur de  $S_s/S_w$ , et qu'elle est même maintenant indépendante de ce rapport. De plus, la loi LM ne permettait que de réduire légèrement le TEB (et la loi en  $\mu$  le dégradait), alors qu'avec la loi LMGCO il est significativement amélioré en ne considérant que 8 états de compression.

### 3.5. Étude d'une loi linéaire par morceaux avec gain constant et offsets (LMGCO)



(a) Loi de compression



(b) Compression d'un signal d'entrée sinusoïdal

FIGURE 3.19 – La technique de companding additive. Une variable d'état dépend de l'amplitude du signal d'entrée, et un offset est appliqué sur ce signal selon la valeur de la variable d'état pour réduire la plage dynamique du signal.

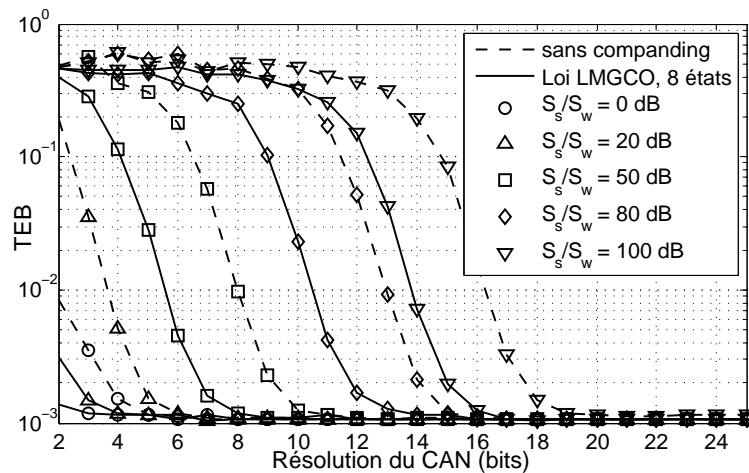


FIGURE 3.20 – TEB simulé en fonction de la résolution du CAN, avec et sans la loi LMGCO. L’utilisation de cette loi permet d’améliorer le TEB simulé quel que soit la valeur de  $S_s/S_w$ . L’apport de cette loi en terme de bits de quantification gagnés est indépendant de  $S_s/S_w$ .

D’autres simulations ont été faites afin d’évaluer le gain en bits de résolution selon le nombre d’états de compression utilisé. Par rapport au schématique de simulation utilisé précédemment, les différences sont mineures : les variables sont maintenant le nombre d’états de compression et la résolution du CAN, tandis que  $S_s/S_w$  ne varie plus. Les autres conditions de simulation restent identiques. Le choix de fixer  $S_s/S_w$  a été fait car l’amélioration de la résolution du CAN n’est pas dépendante de cette grandeur : la résolution limite pour numériser les deux signaux l’est, mais le nombre de bits gagnés par la loi LMGCO ne dépend que du nombre d’états utilisés.  $S_s/S_w$  est donc fixé arbitrairement à 50 dB, tandis que la résolution du CAN varie entre 1 et 15 bits (la résolution limite sans companding étant de 11 bits pour cette valeur de  $S_s/S_w$ ). On teste des nombres d’états de quantification de 4, 8, 40 et 80.

Pour un nombre d’états donné, la résolution limite est la plus faible résolution pour laquelle le TEB atteint le palier théorique de  $10^{-3}$ . Sur la Figure 3.21, représentant les résultats de ces simulations, on constate que le fait d’augmenter le nombre d’états de compression permet d’atteindre le palier de TEB avec une résolution plus faible. Cela démontre l’intérêt de cette méthode de compression, puisque l’utilisation de 8 états de compression permet de réduire la résolution limite de 3 bits par rapport à une numérisation directe.

### 3.5.3 Influence sur le bruit de quantification

Le bruit de quantification en utilisant une loi LMGCO est étudié afin de la comparer avec ceux obtenus avec une loi en  $\mu$  et avec une loi LM. On simule sous Matlab le bruit apporté par l’ensemble {compression - numérisation - décompression} sur un signal sinusoïdal, avec la même implémentation qu’en Figure 3.18. Une fonction de compression détermine l’offset à ajouter, et retourne le signal compressé et la variable d’état. Le signal est ensuite numérisé, puis la fonction de décompression retourne le signal décompressé à l’aide de la variable d’état. Le CAN possède toujours 20 bits de quantification, comme c’était le cas avec la loi en  $\mu$  et la loi

### 3.5. Étude d'une loi linéaire par morceaux avec gain constant et offsets (LMGCO)

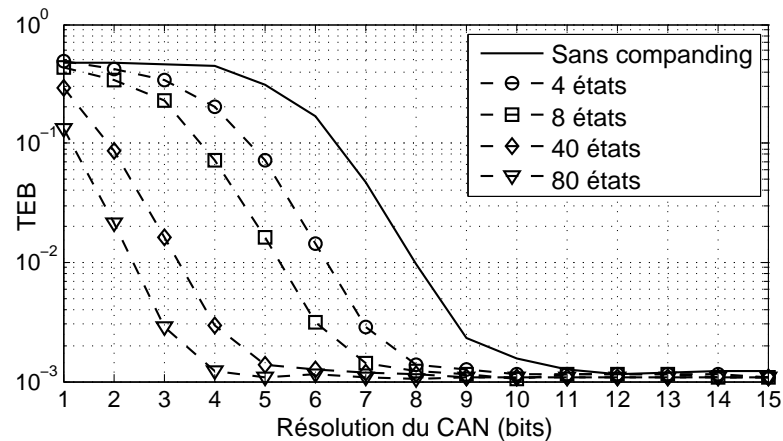


FIGURE 3.21 – TEB simulé en fonction de la résolution du CAN et du nombre d'états de compression avec la loi LMGCO.  $S_s/S_w$  est fixé arbitrairement à 50 dB. Plus le nombre d'états de compression est grand, plus l'amélioration de la résolution limite pour numériser correctement les signaux est importante.

LM, et la loi LMGCO est implémentée avec 8 états de compression. Le bruit de quantification s'obtient en faisant la différence entre le signal décompressé et le signal original.

La Figure 3.22 présente les bruits de quantification obtenus avec la loi LMGCO (Figure 3.22d) et avec une numérisation directe (Figure 3.22e), ainsi qu'avec la loi en  $\mu$  (Figure 3.22b) et la loi LM (Figure 3.22c) pour comparaison. Le signal sinusoïdal original est donné en Figure 3.22a.

Si on compare le bruit apporté avec une numérisation directe et avec la loi LMGCO, on peut constater que la loi LMGCO a un effet positif, puisque le bruit de quantification est réduit quand on utilise cette loi. Le fait que le bruit de quantification soit constant avec cette loi constitue une amélioration, car les signaux ne souffrent alors plus du bruit apporté par d'autres signaux plus forts, comme c'était le cas avec les lois en  $\mu$  et LM. On peut également observer que le niveau (constant) de bruit avec la loi LMGCO est équivalent à celui obtenu dans le meilleur des cas avec la loi LM. Globalement, le bruit apporté est donc meilleur avec la loi LMGCO qu'avec la loi LM. Enfin, la comparaison avec la loi en  $\mu$  démontre le grand intérêt de cette méthode par rapport à une loi « classique » : le bruit de quantification est, visuellement, bien meilleur avec la loi LMGCO.

On peut quantifier l'apport de la loi LMGCO par la théorie : on note  $x(t)$  le signal original,  $w(t)$  le signal compressé,  $off(t)$  l'offset de compression,  $n_q(t)$  le bruit de quantification et  $y_n(t)$  le signal décompressé. Comme cette méthode réduit la plage dynamique des signaux, on doit exprimer le facteur de mise à l'échelle du CAN en fonction du nombre d'états utilisés. On peut exprimer la valeur d'un seuil  $V_{th,i}$ , en supposant que le signal d'entrée (non compressé) varie entre les valeurs  $-V_M$  et  $+V_M$ . En notant  $N_{th}$  le nombre total de seuils utilisés, et sachant que ces seuils sont équirépartis, on a :

$$V_{th,i} = -V_M + \frac{2 \cdot V_M}{N_{th} + 1} \cdot i \quad (3.14)$$

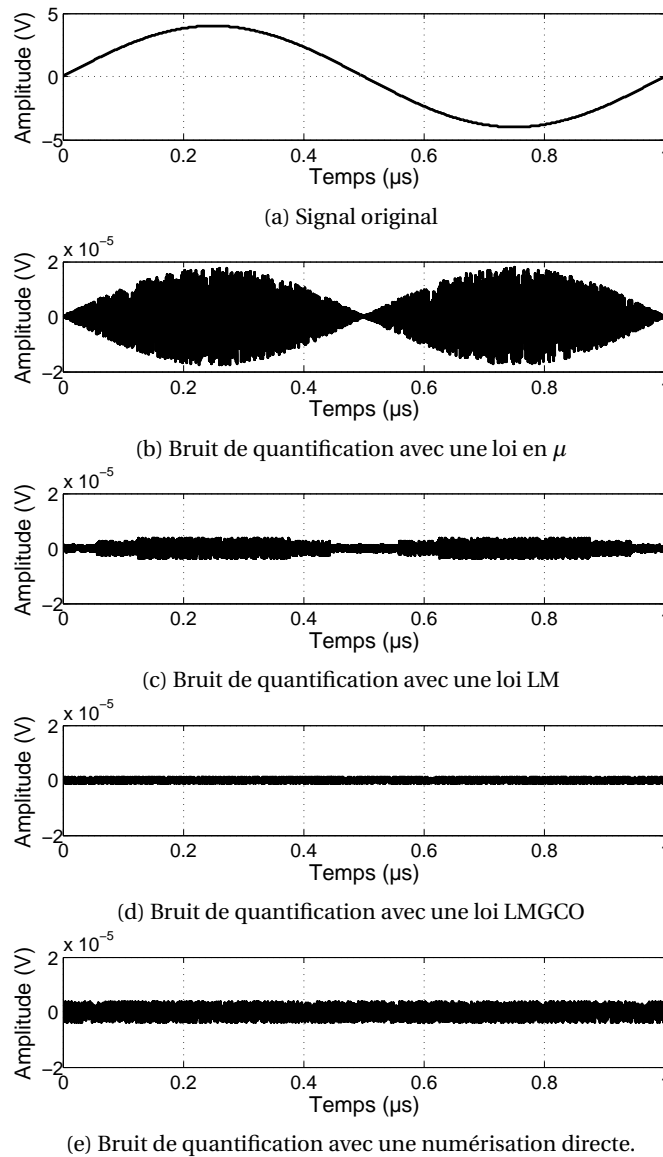


FIGURE 3.22 – Bruits de quantification simulés avec une loi en  $\mu$ , une loi LM, une loi LMGCO à 8 états de compression et une numérisation directe. Le bruit avec une loi LMGCO est plus faible qu’avec les autres lois, et est indépendant du niveau du signal d’entrée. De plus, il est plus faible qu’avec une numérisation directe.

### 3.5. Étude d'une loi linéaire par morceaux avec gain constant et offsets (LMGCO)

Le gain de mise à l'échelle  $g$  avant la numérisation est donc le rapport entre la dynamique du CAN et la différence de tension entre deux seuils de compression. On a alors :

$$g = \frac{V_{ADC}}{V_{th,i+1} - V_{th,i}} = (N_{th} + 1) \cdot \frac{V_{ADC}}{2V_M} \quad (3.15)$$

On s'intéresse maintenant à l'influence du bruit de quantification sur le signal décomprimé. À partir de (3.12) et (3.13), on obtient :

$$\begin{aligned} y_n(t) &= \frac{g \cdot w(t) + n_q(t)}{g} - \text{off}(t) \\ \Leftrightarrow y_n(t) &= \frac{g(x(t) + \text{off}(t)) + n_q(t)}{g} - \text{off}(t) \\ \Leftrightarrow y_n(t) &= x(t) + \frac{n_q(t)}{g} \end{aligned} \quad (3.16)$$

Et donc, le bruit  $n_{q,c}(t)$  apporté par l'ensemble {companding - numérisation} vaut :

$$\begin{aligned} n_{q,c}(t) &= y_n(t) - x(t) \\ \Leftrightarrow n_{q,c}(t) &= \frac{n_q(t)}{g} \end{aligned} \quad (3.17)$$

On note une similitude entre les expressions des signaux décompressés par une loi LMGCO (3.16) et par une loi LM (3.10). La seule différence est que le gain de compression est constant avec la loi LMGCO, ce qui démontre que le niveau de bruit apporté est bien indépendant de la valeur de la variable d'état.

On peut également exprimer (3.17) grâce à (3.15) :

$$n_{q,c}(t) = n_q(t) \cdot \frac{2 \cdot V_M}{(N_{th} + 1) \cdot V_{ADC}} \quad (3.18)$$

Pour comparaison, le bruit  $n_{DD}(t)$  obtenu avec une numérisation directe s'exprime, avec un facteur de mise à l'échelle de  $2V_M/V_{ADC}$  :

$$n_{DD}(t) = n_q(t) \cdot \frac{2 \cdot V_M}{V_{ADC}} \quad (3.19)$$

Le gain de la loi LMGCO en terme de bruit de quantification par rapport à une numérisation directe s'exprime donc, à l'aide de (3.18) et (3.19) par :

$$\frac{n_{q,c}(t)}{n_{DD}(t)} = \frac{1}{N_{th} + 1} \quad (3.20)$$

Si on s'intéresse au nombre de bits gagnés par l'usage d'une loi LMGCO, on considère les relations (3.21) et (3.22), donnant le bruit de quantification  $n_q$  en fonction du pas de quantification  $\Delta$  et le pas de quantification en fonction de la résolution du CAN  $N$ , dans le cas

général.

$$n_q = \frac{\Delta}{\sqrt{12}} \quad (3.21)$$

$$\Delta = \frac{V_{ADC}}{2^N} \quad (3.22)$$

La relation (3.20) devient alors :

$$\begin{aligned} \frac{2^{N_{DD}}}{2^{N_{q,c}}} &= \frac{1}{N_{th} + 1} \\ \Leftrightarrow 2^{N_{q,c}} &= 2^{N_{DD}} \cdot (N_{th} + 1) \\ \Leftrightarrow N_{q,c} &= N_{DD} + \log_2(N_{th} + 1) \end{aligned} \quad (3.23)$$

La relation (3.23) démontre l'intérêt de cette loi : le nombre de bits gagnés en l'utilisant est égal au logarithme binaire du nombre d'états de compression utilisés. On rappelle que, dans le cas des réseaux de capteurs urbains, nous avons montré que 21 bits de résolution sont nécessaires pour numériser correctement tous les signaux reçus dans une bande de 8 MHz. L'utilisation de cette loi permettrait de baisser cette résolution : l'utilisation de 32 états de quantification, par exemple, l'abaisserait à 16 bits. Notons toutefois qu'un CAN ayant une résolution de 16 bits associée à une bande de 8 MHz n'apparaît pas réaliste. Cependant, les performances récentes [Hurrell 10] permettent d'espérer de tels numériseurs dans un futur proche.

### 3.5.4 Conclusion sur la loi LMGCO

La loi LMGCO, qui consiste à ajouter un offset sur le signal dont la valeur dépend du niveau d'amplitude du signal entrant, a été étudiée pour réduire la plage dynamique de signaux multiples en utilisant 8 états de compression. À l'aide du logiciel ADS, le TEB d'un signal faible en présence d'un signal fort a été simulé avec une compression utilisant cette loi et une numérisation avec un nombre variable de bits de résolution. Ces simulations ont démontré que cette loi est capable de réduire de manière efficace la plage dynamique de signaux multiples. Cette amélioration se constate quel que soit le rapport de puissance entre les signaux, contrairement à la loi LM.

En effet, l'étude du bruit de quantification démontre que le bruit apporté par l'ensemble {compression - numérisation - décompression} ne dépend pas du rapport  $S_s/S_w$ , mais seulement du nombre d'états de compression utilisés. En simulation, nous avons obtenu un gain de bits de 2,4 bits pour toutes les valeurs de  $S_s/S_w$  pour 8 états de compression (voir Figure 3.20). Le bruit de quantification est donc bien indépendant du rapport  $S_s/S_w$ , et peut être d'autant plus réduit que le nombre d'états de compression est élevé. Il a été démontré qu'une résolution de 16 bits pouvait théoriquement être utilisée avec 32 états de compression, en atteignant les mêmes performances qu'avec une résolution de 21 bits en numérisation directe.

L'intérêt de cette loi ayant été démontré, la sous-section suivante vise à l'implémenter. Deux implémentations y sont proposées, réalisées à base d'étages d'AOP : ceux-ci sont montés en parallèle dans la première implémentation, et en cascade dans la seconde.

### 3.6 Propositions d'implémentation de la loi LMGCO

#### 3.6.1 Implémentation existante

La loi LMGCO a déjà été implémentée dans [Bes 10], pour une toute autre application : l'implémentation proposée était destinée à être mise en œuvre dans des implants cochléaires. Cependant, cette implémentation nécessite de sauvegarder le chemin emprunté par la variable d'état (c'est-à-dire la liste des états qu'elle a traversé) pour arriver à sa valeur courante, et non sa valeur courante directement, comme cela a été décrit en section 3.2.2. Sur un signal variant rapidement (comme dans notre cas), et si beaucoup d'états de compression sont utilisés, cela peut rapidement mener à des problèmes de mémoire.

#### 3.6.2 Mise à jour de la variable d'état

Lorsque le signal traverse un seuil de tension prédéfini, la variable d'état doit être mise à jour afin de décompresser le signal avec la bonne valeur d'offset. La détection du passage de ce seuil peut se faire de deux manières : analogiquement ou numériquement. On rappelle que les signaux sont reçus sur une bande de 8 MHz avec une fréquence d'échantillonnage du CAN de 16 MHz. La période d'échantillonnage est donc de 62,5 ns. Le signal reçu possède une largeur de canal de 200 kHz (soit un temps symbole de 5  $\mu$ s).

Précédemment, il était supposé que la mise à jour de la variable d'état était instantanée, mais cette hypothèse n'est plus réaliste si elle est faite de manière numérique. Dans ce cas, la mise à jour aura au minimum un délai égal à la période d'échantillonnage  $T_s$ , car seul l'échantillon suivant celui où le passage du seuil aura été détecté pourra bénéficier de cette mise à jour. De plus, si un offset inapproprié est ajouté au signal, cela peut mener à une saturation du CAN. Celle-ci peut entraîner une erreur dans la mise à jour suivante de la variable d'état, en plus de la perte de l'information du signal. Comme il est impossible de prédire le nombre d'états qu'un signal réel peut traverser pendant une période d'échantillonnage, il serait inefficace de prévoir une marge dans le facteur de mise à l'échelle du signal avant le CAN.

En simulation sous ADS, l'impact du délai de mise à jour de la variable d'état a été évalué sur un signal unique. Le délai étant fixé, et les conditions de simulation étant les mêmes que précédemment, on simule le TEB du signal en faisant varier la résolution du CAN. Les simulations sont faites dans trois cas : en numérisation directe, avec la loi LMGCO et sans délai, et avec companding avec un délai égal à  $T_s$ . Si l'utilisation du companding additif idéal permet bien de réduire la résolution limite du CAN, l'existence d'un délai de  $T_s$  entraîne la perte totale du signal, puisque le TEB reste de 0.5 quelle que soit la résolution. Le délai est donc si grand que le signal n'est quasiment jamais décompressé avec la bonne valeur de variable d'état. La loi doit donc être implémentée de manière analogique, de manière à garder le délai de mise à jour négligeable devant  $T_s$ .

Dans la suite, on propose alors deux implémentations analogiques de la loi LMGCO, réalisées à l'aide d'AOP cascades ou parallélisés.

#### 3.6.3 Proposition d'architecture parallélisée

Dans l'architecture parallélisée, on détecte le passage d'un seuil par le signal d'entrée au moyen d'un banc de comparateurs. Ces comparateurs donnent la variable d'état : la somme



de leurs sorties donne en effet l'intervalle d'amplitude dans lequel se trouve le signal. En sommant ces sorties, on obtient donc une tension proportionnelle à la valeur de l'offset réel, qui est retirée du signal entrant après une mise à l'échelle. Tout ceci est visible sur la Figure 3.23, qui montre schématiquement le principe de l'implémentation parallélisée. Dans une implémentation réelle, on utilise des AOP montés en comparateurs et en amplificateurs différentiels pour réaliser les comparateurs, le sommateur et le soustracteur. Des AOP montés en suiveurs permettent d'isoler chaque étage.

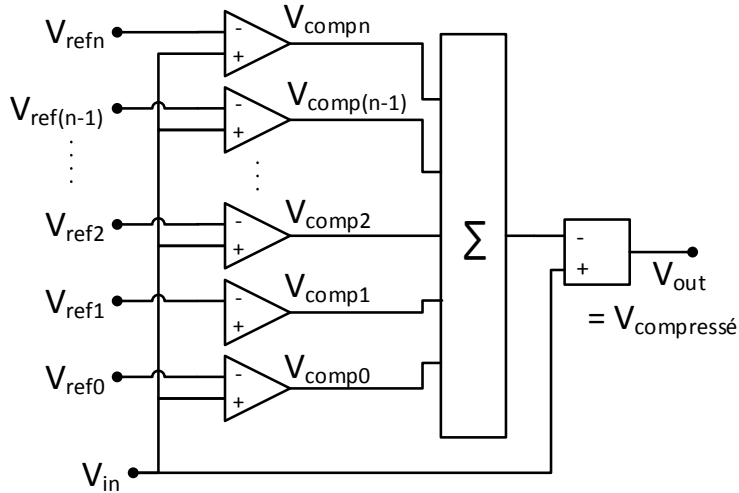


FIGURE 3.23 – Schéma de l'implémentation parallélisée proposée. Le signal d'entrée est d'abord comparé à des seuils prédéfinis par un banc de comparateurs. Les sorties des comparateurs sont sommées pour donner l'offset, qui est ensuite retiré du signal d'entrée. La variable d'état est donnée par les sorties des comparateurs.

Une autre étape, qui n'est pas montrée sur la Figure 3.23 par soucis de lisibilité, consiste en la numérisation de la variable d'état. Pour cela, les sorties des comparateurs doivent être sommées, donnant ainsi la variable d'état, puis le signal résultant est numérisé avec un CAN supplémentaire ayant un nombre d'états de quantification égal au nombre d'états de compression considérés (et donc, une résolution égale au logarithme binaire du nombre d'états de compression). Il a été montré en (3.23) qu'en théorie, 32 états de quantification permettent de numériser correctement les signaux avec un CAN de 16 bits de résolution. Cela signifie donc que cette implémentation de la loi LMGCO permet, toujours en théorie, de remplacer un CAN de 21 bits par deux CAN de 16 et 5 bits de résolution.

La Figure 3.24 montre comment sont organisés ces étages d'AOP : le banc de comparateurs permet de détecter le passage d'un seuil par le signal. Les  $N_{th}$  seuils de comparateurs  $V_{ref}(i)$  sont équirépartis entre  $V_{ref}(0)$  et  $V_{ref}(n)$ .

L'expression de ces tensions de seuil est donc, si  $V_{ref}(0) = -V_{ref}(n)$  :

$$\begin{aligned}
 V_{ref}(i) &= V_{ref}(0) + i \cdot \frac{V_{ref}(n) - V_{ref}(0)}{N_{th} - 1} \\
 \Leftrightarrow V_{ref}(i) &= V_{ref}(n) \cdot \left( \frac{2i}{N_{th} - 1} - 1 \right)
 \end{aligned} \tag{3.24}$$

### 3.6. Propositions d'implémentation de la loi LMGC0

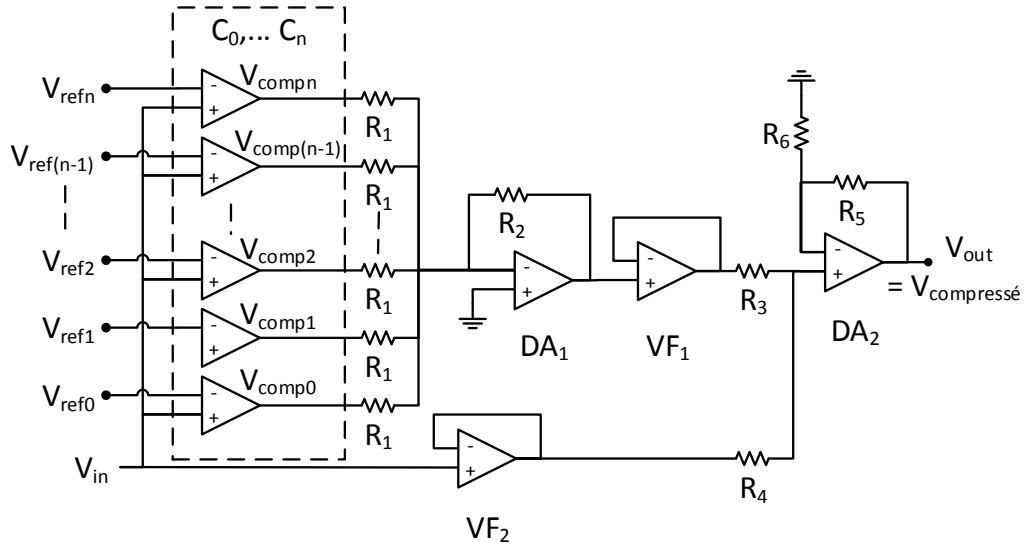


FIGURE 3.24 – Proposition d'implémentation parallélisée de la loi LMGC0. Elle est réalisée à l'aide d'AOP montés en comparateurs (C), en suiveurs (VF) ou en amplificateurs différentiels (DA). La variable d'état est donnée par la sortie des comparateurs.

Pour sommer les sorties de comparateurs, on utilise un amplificateur différentiel, noté  $DA_1$ . Les sorties des comparateurs sont des signaux logiques, pouvant prendre pour valeur  $\pm V_{cc}$ . Lorsque le signal se trouve dans l'état  $s$  ( $s \in [0, N_{th} + 1]$ ), la somme de leurs sorties vaut donc :

$$\begin{aligned} \Sigma V_{comp} &= -(N_{th} - s) \cdot V_{cc} + s V_{cc} \\ \Leftrightarrow \Sigma V_{comp} &= V_{cc} \cdot (2s - N_{th}) \end{aligned} \quad (3.25)$$

De (3.24) et (3.25), on peut démontrer que  $\Sigma V_{comp}$  est proportionnel à la valeur de l'offset devant être ajouté au signal. Quel que soit l'état  $s$  dans lequel se trouve le signal, on a :

$$\begin{aligned} V_{off}(s) &= \frac{V_{ref}(s-1) + V_{ref}(s)}{2} \\ \Leftrightarrow V_{off}(s) &= V_{ref}(n) \cdot \left( \frac{s-1}{N_{th}-1} - \frac{1}{2} + \frac{s}{N_{th}-1} - \frac{1}{2} \right) \\ \Leftrightarrow V_{off}(s) &= \frac{V_{ref}(n)}{N_{th}-1} \cdot (2s - N_{th}) \\ \Leftrightarrow V_{off}(s) &= \frac{V_{ref}(n)}{(N_{th}-1) \cdot V_{cc}} \cdot \Sigma V_{comp} \end{aligned} \quad (3.26)$$

L'amplificateur  $DA_1$  soustrait la somme des sorties des comparateurs par :

$$V_{out,DA_1} = -V_{in,DA_1} \cdot \frac{R_2}{R_1} \quad (3.27)$$

Par identification entre (3.26) et (3.27), on a :

$$R_2 = R_1 \frac{V_{ref}(n)}{(N_{th} - 1) \cdot V_{cc}} \quad (3.28)$$

La tension en sortie de l'amplificateur  $DA_1$  est donc l'opposé de la valeur de l'offset à ajouter. Après  $DA_1$ , on utilise un suiveur  $VF_1$ , de même que le signal d'entrée passe par un autre suiveur  $VF_2$ . Leurs rôles sont d'éviter respectivement que le signal d'entrée ne vienne perturber la mise à l'échelle de l'offset, et que l'offset ne vienne gêner la détection du passage d'un seuil. Enfin, l'amplificateur  $DA_2$  effectue la compression en retirant la sortie de  $DA_1$  au signal d'entrée  $V_{in}$ . La tension de sortie de  $DA_2$  vaut :

$$\begin{aligned} V_{out,DA_2} &= \frac{R_4 \cdot (R_5 + R_6)}{R_6 \cdot (R_3 + R_4)} \cdot V_{out,DA_1} + \frac{R_3 \cdot (R_5 + R_6)}{R_6 \cdot (R_3 + R_4)} \cdot V_{in} \\ \Leftrightarrow V_{out,DA_2} &= \frac{R_5 + R_6}{R_6 \cdot (R_3 + R_4)} \cdot (R_4 \cdot V_{out,DA_1} + R_3 \cdot V_{in}) \end{aligned} \quad (3.29)$$

On rappelle l'expression de la compression par une loi LMGCO, donnée en (3.12) :

$$w(t) = g \cdot (x(t) + off(t))$$

Par identification, on en conclue que :

$$\begin{cases} R_4 &= R_3 \\ g &= \frac{1}{2} \cdot \frac{R_5 + R_6}{R_6} \end{cases} \quad (3.30)$$

Le gain  $g$  représente le gain de mise à l'échelle, et est facile à exprimer comme le rapport entre la dynamique du CAN et celle du signal compressé :

$$g = \frac{V_{CAN} \cdot (N_{th} + 1)}{V_M} \quad (3.31)$$

Et on a donc, à partir de (3.30) et de (3.31) :

$$R_5 = R_6 \left( 2 \cdot \frac{V_{CAN} \cdot (N_{th} + 1)}{V_M} - 1 \right) \quad (3.32)$$

### 3.6.4 Proposition d'architecture cascadée

L'architecture cascadée fonctionne de manière itérative : chaque étage permet de multiplier par deux le nombre d'états de compression. Pour cela, le signal d'entrée passe par un comparateur, qui détecte simplement un niveau haut ou un niveau bas. Ensuite, la sortie du comparateur est soustraite au signal afin de le recentrer autour du niveau zéro. La Figure 3.25 montre ces différents étages de compression.

Comme précédemment, on utilise des AOP montés en comparateurs et en amplificateurs différentiels, ainsi qu'en suiveurs (afin d'isoler certaines parties) pour implémenter cette architecture, comme on le voit sur la Figure 3.26. La numérisation de la variable d'état, non représentée sur la Figure 3.26, se fait aux sorties des comparateurs. Chaque comparateur donne un bit de la variable d'état : le comparateur du premier étage donne le bit le plus significatif, et celui du dernier étage donne le bit le moins significatif. Si on souhaite implémenter 32 états

### 3.6. Propositions d'implémentation de la loi LMGC0

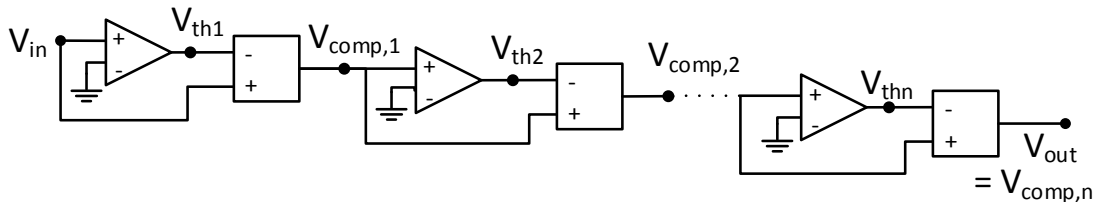


FIGURE 3.25 – Schéma de l'implémentation cascadiée proposée. L'architecture se décompose en plusieurs étages, chaque étage multipliant par deux le nombre d'états de compression. Un étage est composé d'un comparateur, donnant le signe du signal, et d'un soustracteur, recentrant les parties positives et négatives du signal autour de zéro.

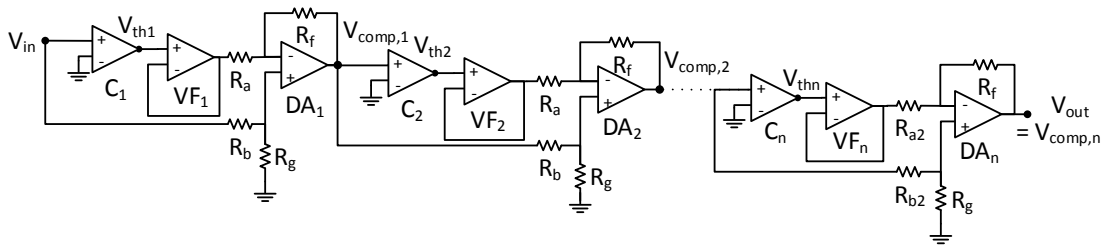


FIGURE 3.26 – Proposition d'implémentation cascadiée de la loi LMGC0. Elle est réalisée itérativement, chaque étage permettant de multiplier le nombre d'états de compression par deux. Chaque étage est composé d'un comparateur, d'un suiveur et d'un amplificateur différentiel. Chaque sortie de comparateur donne un bit de la variable d'état.

de compression, on a donc besoin de 5 étages de compression ( $\log_2(32)$ ), et donc de cinq CAN à un bit de résolution. Les sorties des comparateurs étant déjà binaires, ces CAN à un bit de résolution peuvent être implémentés par des circuits échantillonneurs-bloqueurs.

Chaque étage de compression est composé de trois AOP, montés en comparateur, en suiveur et en amplificateur différentiel. Le comparateur, qui permet de détecter le franchissement d'un seuil, compare le signal d'entrée à 0 V. Sa sortie  $V_{out,comp}$  vaut donc, « sgn » dénotant la fonction de signe :

$$V_{out,comp} = \text{sgn}(V_{in,comp}) \cdot V_{cc} \quad (3.33)$$

Après être passé par le suiveur, le signal passe par un amplificateur différentiel, dont la sortie  $V_{out,DA}$  est donnée par :

$$V_{out,DA} = V_{in} \cdot \frac{(R_f + R_a) \cdot R_g}{(R_g + R_b) \cdot R_a} - V_{out,comp} \cdot \frac{R_f}{R_a} \quad (3.34)$$

Chaque étage correspondant à une compression utilisant deux états, (3.34) doit être identifiée à (3.12) dans le cas de deux états. Dans ce cas, le gain  $g$  vaut 2, et on a :

$$w_2(t) = 2 \cdot (x(t) + \text{off}_2(t))$$

Avec deux états, et en supposant une amplitude maximale de  $V_M$  du signal d'entrée, l'offset

$off_2(t)$  vaut :

$$off_2(t) = -\text{sign}(x(t)) \cdot V_M/2$$

L'identification entre (3.34) et (3.12) devient donc :

$$\begin{aligned} w_2(t) &= V_{out,DA} \\ \Leftrightarrow 2 \cdot \left( x(t) - \text{sign}(x(t)) \cdot \frac{V_M}{2} \right) &= x(t) \cdot \frac{(R_f + R_a) \cdot R_g}{(R_g + R_b) \cdot R_a} - \text{sign}(x(t)) \cdot V_{cc} \cdot \frac{R_f}{R_a} \\ \Leftrightarrow x(t) \cdot 2 - \text{sign}(x(t)) \cdot V_M &= x(t) \cdot \frac{(R_f + R_a) \cdot R_g}{(R_g + R_b) \cdot R_a} - \text{sign}(x(t)) \cdot V_{cc} \cdot \frac{R_f}{R_a} \end{aligned} \quad (3.35)$$

À partir de (3.35), on a donc :

$$\begin{cases} R_f &= \frac{V_M}{V_{cc}} \cdot R_a \\ R_b &= R_g \cdot \left( \frac{V_M}{2V_{cc}} - \frac{1}{2} \right) \end{cases} \quad (3.36)$$

On note que (3.36) nous démontre que la condition  $V_M > V_{cc}$  est nécessaire. Le dernier étage doit également permettre la mise à l'échelle du CAN. Alors, (3.12) devient :

$$w_2(t) = 2 \cdot \frac{V_{ADC}}{V_M} \cdot (x(t) + off_2(t))$$

Par identification avec (3.34), on obtient :

$$\begin{cases} R_f &= \frac{V_{ADC}}{V_{cc}} \cdot R_{a2} \\ R_{b2} &= R_g \cdot \left( \frac{V_M}{2V_{cc}} + \frac{V_M}{2V_{ADC}} - 1 \right) \end{cases} \quad (3.37)$$

### 3.6.5 Performances des deux architectures proposées

Pour étudier les performances de ces implémentations parallélisée et cascadée, on considère le fait qu'elles sont conçues pour numériser des signaux reçus par une passerelle d'un réseau de capteurs. La consommation de puissance n'est donc pas une contrainte, puisque ces passerelles sont alimentées par le réseau électrique. On s'intéresse donc plutôt à la performance de démodulation des signaux.

Les deux architectures sont comparées en simulations, à l'aide du logiciel ADS. Comme précédemment, deux signaux sont émis et modulés en BPSK avec un BBGA. Le rapport de puissance  $S_s/S_w$  entre les deux signaux est de 50 dB, et le niveau de puissance du bruit est tel que  $E_b/N_0$  du signal faible soit de 7 dB. La performance de démodulation est quantifiée par le TEB du signal faible qui est mesuré. On utilise 8 états de compression pour les deux architectures, ce qui doit permettre en théorie d'économiser 3 bits de quantification selon (3.23). Les AOP sont dans un premier temps considérés comme étant quasi idéaux.

La simulation des circuits à base d'AOP augmente considérablement le temps de simulation, c'est pourquoi il a été choisi de ne simuler que trois valeurs de résolution, et non de simuler l'entière caractéristique de TEB en fonction de la résolution du CAN comme on le

### 3.6. Propositions d'implémentation de la loi LMGCO

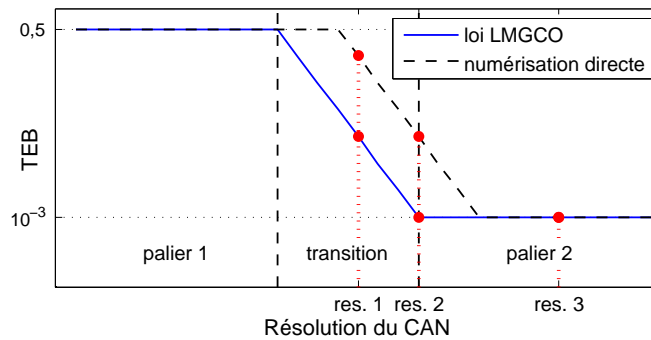


FIGURE 3.27 – Représentation schématique de l'allure du TEB en fonction de la résolution du CAN. Les trois résolutions pour comparer les implémentations cascadee et parallélisée de la loi LMGCO sont choisies au milieu du deuxième palier (res. 3), à la résolution limite pour démoduler les signaux (res. 2) et dans la zone de transition (res. 1).

faisait précédemment. De plus, la simulation de ces courbes n'ont que peu d'intérêt dans cette étude, puisqu'on cherche simplement à mettre en valeur le décalage de performances entre une numérisation directe et l'utilisation de la loi LMGCO avec l'une des implémentations proposées, et non pas à étudier ces performances.

La résolution du CAN est variable : on choisit de simuler le TEB pour des résolutions de 25, 8 et 5 bits. La résolution de 25 bits est choisie arbitrairement : elle représente une grande résolution, suffisante pour numériser les signaux avec ou sans companding. Les simulations avec 25 bits de résolution servent donc de point de référence auquel comparer les résultats des autres simulations. Sans utiliser de companding et avec  $S_s/S_w = 50$  dB, la résolution limite pour numériser les signaux est de 11 bits, comme on l'a déjà vu (voir par exemple la Figure 3.21). Le choix d'une résolution de 8 bits vient donc de cette résolution limite de 8 bits, moins les 3 bits théoriques gagnés par l'utilisation de la loi LMGCO. Ces simulations servent à valider le fait que l'on peut remplacer un CAN de 11 bits par deux CAN de respectivement 8 et 3 bits de quantification (et par extrapolation, un CAN de résolution élevée par deux CAN de résolutions moins élevées). Enfin, les 5 bits de résolution sont choisis à partir des 8 bits : si le gain de bits de quantification est bien de 3 bits, on doit obtenir le même TEB avec 5 bits et la loi LMGCO, et avec 8 bits sans companding. Ces simulations permettent de valider le gain de 3 bits de résolution de manière plus précise.

En effet, si on considère la représentation schématique du TEB en fonction de la résolution du CAN (donnée en Figure 3.27), on observe un premier palier à 0,5 de TEB (bruit de quantification prépondérant), une zone de transition (où le bruit déjà présent sur le signal avant la numérisation est du même ordre de grandeur que le bruit de quantification), puis un deuxième palier (bruit déjà présent sur le signal prépondérant). Le fait de se placer sur la zone de transition, donc sur la pente du TEB, permet des mesures plus fiables. Cette résolution de 5 bits est notée *res. 1* sur la Figure 3.27, la résolution de 8 bits *res. 2* et celle de 25 bits *res. 3*.

On représente sur la Table 3.1 les résultats de ces simulations, avec une variance relative de 0,01. On constate que les performances de TEB à 25 bits de résolution (*res. 3* sur le Figure 3.27) sont équivalentes sans companding et avec la loi LMGCO, quelle que soit l'implémentation

Résolution du CAN	TEB simulé		
	architecture parallélisée	architecture cascadée	sans companding
25	$1.3 \cdot 10^{-3}$	$1.1 \cdot 10^{-3}$	$1.2 \cdot 10^{-3}$
8	$1.2 \cdot 10^{-3}$	$1.3 \cdot 10^{-3}$	$8.6 \cdot 10^{-3}$
5	$1.7 \cdot 10^{-2}$	$1.4 \cdot 10^{-2}$	$3.7 \cdot 10^{-1}$

TABLE 3.1 – TEB simulé avec la loi LMGC0, selon son implémentation. Les implémentations parallélisée et cascadée permettent d’obtenir des performances équivalentes entre elles pour une même résolution, et équivalentes à celles obtenues sans companding pour une résolution plus grande d’environ 3 bits.

considérée. Aucune des deux implémentation ne corrompt donc le signal. À 8 bits de résolution (*res. 2* sur la Figure 3.27), le TEB mesuré est le même avec companding à 8 bits et sans companding à 25 bits (résolution qui donne le même TEB qu’à 11 bits comme nous l’avons vu), ce qui montre que l’on peut bien économiser 3 bits de résolution en conservant des performances similaires. Enfin, à 5 bits de résolution (*res. 1* sur la Figure 3.27), on constate que le TEB mesuré avec le companding est légèrement supérieur à celui obtenu à 8 bits sans companding, même s’il reste du même ordre. Cela montre que le gain réel de bits de quantification est en réalité légèrement inférieur à 3 bits, même s’il en reste proche. On attribue cette différence à de légères imperfections des circuits.

Ces simulations ont démontré que le gain théorique de la loi LMGC0 pouvait être apporté par les deux implémentations. Néanmoins, ces simulations ont été faites avec des AOP parfaits : la sous-section suivante vise donc à étudier leur faisabilité, en ajoutant un peu plus de réalisme sur ces AOP.

### 3.6.6 Faisabilité des architectures proposées

#### 3.6.6.1 Faisabilité de l’implémentation parallélisée

L’implémentation parallélisée de la loi LMGC0 est composée d’AOP montés en comparateurs, en suiveurs et en amplificateurs différentiels, comme on le voit sur la Figure 3.24. Les AOP utilisant ces différents montages pouvant faire face à différentes contraintes, chaque type d’amplificateur est étudié séparément. Pour chacun de ces types d’amplificateurs, le Gain en Boucle Ouverte (GBO), le Taux de Réjection du Mode Commun (TRMC), le Produit Gain-Bande Passante (PGB) et le *Slew Rate* (SR) sont étudiés.

La topologie des AOP a donc été modifiée pour simuler les paramètres des comparateurs, des suiveurs et des amplificateurs différentiels à l’aide d’ADS, ce qui améliore le réalisme des simulations. Les conditions de simulations restent les mêmes que dans la section 3.6.5, à l’exception des paramètres des AOP qui ne sont plus idéaux. On étudie séparément l’influence de ces paramètres (GBO, TRMC, PGB et SR) sur la qualité de la compression, traduite ici par la variation du TEB simulé pour le signal faible (en présence d’un signal fort) par rapport à sa valeur théorique (avec une compression idéale). Pour chaque type d’amplificateur, chaque paramètre est augmenté en partant d’une valeur basse jusqu’à atteindre le palier de TEB de  $1.2 \cdot 10^{-3}$  (voir Table 3.1). Dans le même temps, les autres paramètres sont gardés très élevés afin de ne pas fausser la simulation. L’intérêt de cette étude est de caractériser les AOP

### 3.6. Propositions d'implémentation de la loi LMGCO

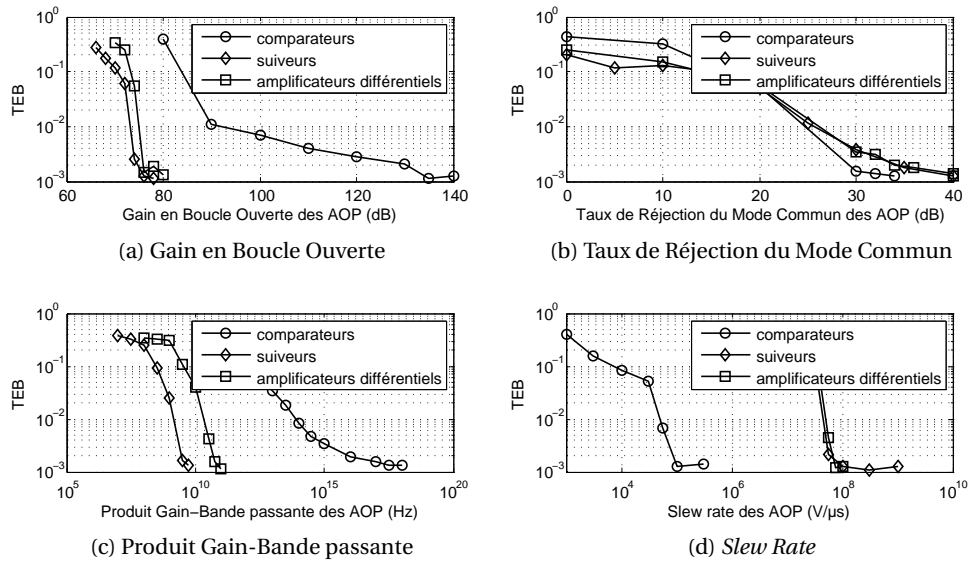


FIGURE 3.28 – TEB simulé selon le GBO, le TRMC, le PGB et le SR des AOP avec l'implémentation parallélisée de la loi LMGCO.

implémentant la loi LMGCO, dans le but d'une implémentation réelle.

Les résultats de ces simulations sont présentés sur la Figure 3.28. Sur la Figure 3.28a, on voit que le GBO des AOP doit être respectivement supérieur à 135, 76 et 80 dB pour les comparateurs, suiveurs et amplificateurs différentiels. Le TRMC (Figure 3.28b) doit être d'au moins 32, 40 et 40 dB pour chacun des amplificateurs, dans le même ordre. Le PGB (Figure 3.28c) doit lui être supérieur à  $3,2 \cdot 10^{11}$ ,  $5,6 \cdot 10^3$  et  $1,0 \cdot 10^5$  MHz. Enfin, le SR (Figure 3.28d) doit être au minimum de  $1,0 \cdot 10^5$ ,  $1,0 \cdot 10^8$  et  $7,5 \cdot 10^7$  V/ $\mu$ s pour les différents types d'amplificateurs, toujours dans le même ordre. Ces différentes valeurs seront comparées dans les sous-sections suivantes avec celles obtenues avec l'implémentation cascadée de la loi LMGCO ainsi qu'avec celles d'AOP existant.

La Figure 3.28 montre que certains paramètres sont critiques, puisque leurs pentes de TEB entre 0,5 et le palier final de  $1,2 \cdot 10^{-3}$  sont très raides. C'est particulièrement le cas pour le GBO des comparateurs et des suiveurs (Figure 3.28a), du PGB des suiveurs et amplificateurs différentiels (Figure 3.28c), ainsi que du SR des comparateurs (Figure 3.28d). Puisqu'en pratique la valeur réelle de ces paramètres est susceptible de différer légèrement de celles données par le constructeur, on devra garder une marge de précaution pour chacun d'entre eux. En effet, la pente raide du TEB constatée peut entraîner une chute très rapide des performances si ces paramètres sont en-dessous de leurs valeurs limites.

#### 3.6.6.2 Faisabilité de l'implémentation cascadée

L'implémentation cascadée de la loi LMGCO est composée, comme l'implémentation parallélisée, d'AOP montés en comparateurs, en suiveurs et en amplificateurs différentiels (voir Figure 3.26). Comme précédemment, chacun de ces types d'amplificateurs est simulé avec ADS pour obtenir les valeurs limites de leurs GBO, TRMC, PGB et SR.



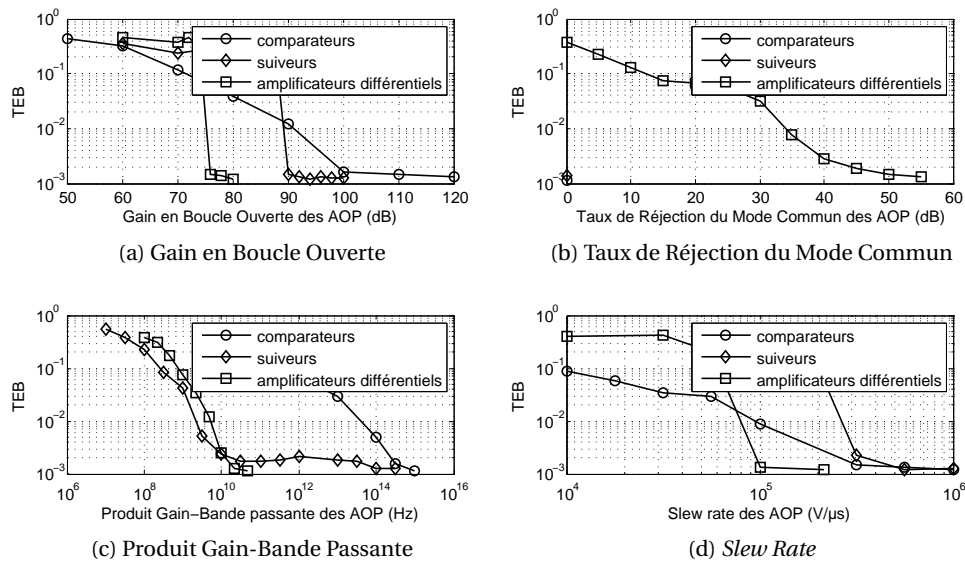


FIGURE 3.29 – TEB simulé selon le GBO, le TRMC, le PGB et le SR des AOP avec l’implémentation cascadiée de la loi LMGC0.

Ces paramètres sont simulés, toujours avec les mêmes conditions de simulation que dans la section 3.6.5, suivant la même méthode que pour l’implémentation parallélisée : une mesure du TEB est faite sur un signal faible co-existant avec un signal fort tandis que le paramètre étudié (GBO, TRMC, PGB ou SR) varie. Lorsque le TEB simulé atteint la valeur théorique de  $1,2 \cdot 10^{-3}$ , on considère que le paramètre considéré a atteint sa valeur limite.

Les résultats de simulation sont donnés en Figure 3.29. Sur la Figure 3.29a, on voit que le GBO doit prendre une valeur d’au moins 120, 92 et 80 dB pour les amplificateurs montés respectivement en comparateurs, en suiveurs et en amplificateurs différentiels. Sur la Figure 3.29b, seule la courbe de TRMC des amplificateurs différentiels est tracée : un seul point a été simulé pour les comparateurs et les suiveurs, donnant un TEB adapté pour un TRMC de 0 dB. On considère donc que cette valeur est suffisante, et que d’autres simulations ne sont pas nécessaires. Pour les comparateurs le TRMC doit être supérieur à 55 dB. Le PGB, représenté sur la Figure 3.29c, doit prendre une valeur d’au moins  $10^{15}$ ,  $10^{14}$  et  $2,15 \cdot 10^{10}$  MHz pour respectivement les comparateurs, les suiveurs et les amplificateurs différentiels. Et enfin, le SR (Figure 3.29d) doit être au minimum de  $5,62 \cdot 10^5$ ,  $5,62 \cdot 10^5$  et  $1 \cdot 10^5$   $V/\mu s$  pour les trois types d’amplificateurs (dans le même ordre que précédemment).

On constate sur la Figure 3.29 que, comme c’était déjà le cas avec l’architecture cascadiée, certains paramètres sont critiques en raison de la pente très abrupte du TEB. C’est le cas en particulier pour le GBO des comparateurs et des suiveurs (Figure 3.29a). À l’inverse, certains autres paramètres peuvent être très relâchés : le TRMC des suiveurs et des amplificateurs différentiels peuvent même être de 0 dB.

#### 3.6.6.3 Comparaison des deux implémentations proposées

La Table 3.2 rappelle les valeurs limites pour chaque paramètre selon le type d'amplificateur considéré avec les deux implémentations. Pour la comparaison, les valeurs avantageuses par rapport à l'autre implémentation sont mises en gras, tandis que les valeurs équivalentes entre les deux sont en italique. D'une manière générale, l'implémentation cascadée présente des contraintes moins fortes : elle est avantageuse sur six valeurs par rapport à l'implémentation parallélisée, tandis que cette dernière ne présente les meilleures valeurs que pour trois d'entre elles : le GBO des suiveurs, le TRMC des amplificateurs différentiels et le PGB des suiveurs. Dans la suite, on ne considère donc que l'implémentation cascadée, celle-ci apportant les meilleures performances.

Implémentations	Amplificateur	GBO (dB)	TRMC (dB)	PGB (MHz)	SR (V/μs)
Parallélisée	Comparateur	135	32	$3,2 \cdot 10^{11}$	$1,0 \cdot 10^5$
	Suiveur	<b>76</b>	40	<b><math>5,6 \cdot 10^3</math></b>	$1,0 \cdot 10^8$
	Amplificateur différentiel	<i>80</i>	<b>40</b>	$1,0 \cdot 10^5$	$7,5 \cdot 10^7$
Cascadée	Comparateur	<b>120</b>	<b>0</b>	<b><math>1,0 \cdot 10^9</math></b>	$5,6 \cdot 10^5$
	Suiveur	92	<b>0</b>	$1,0 \cdot 10^8$	<b><math>5,6 \cdot 10^5</math></b>
	Amplificateur différentiel	<i>80</i>	55	$2,2 \cdot 10^4$	<b><math>1,0 \cdot 10^5</math></b>

TABLE 3.2 – Valeurs minimales requises pour les GBO, TRMC, PGB et SR des amplificateurs avec les implémentations parallélisée et cascadée de la loi LMGCO. Les meilleures valeurs (c'est-à-dire les plus faibles) sont notées en gras, tandis qu'en cas d'équivalence entre les deux implémentations, les valeurs sont en italique.

Les valeurs présentées dans la Table 3.2 sont d'une manière générale très élevées. Certaines peuvent être atteintes avec l'état actuel de la technologie, mais la difficulté est de trouver un AOP atteignant toutes les valeurs à la fois. Par exemple, le LMP8350 de Texas Instruments présente un GBO de 130 dB, un TRMC de 130 dB, un PGB de 118 MHz et un SR de 393 V/μs. Il pourrait donc convenir pour implémenter les comparateurs de l'architecture cascadée du point de vue du GBO et du TRMC, mais ses performances sont clairement insuffisantes si on considère le PGB et le SR. Le PGB pose problème pour les trois types d'amplificateurs : il n'est atteignable par aucun amplificateur à l'heure actuelle. Même les amplificateurs au PGB les plus hauts, comme par exemple le LTC6409 de Linear Technology, en sont loin : celui du LTC6409 n'est que de  $1 \cdot 10^4$  MHz. Il en va de même pour le SR, pour lequel il sera très difficile, voire impossible, de trouver un amplificateur adapté.

Les performances d'autres amplificateurs existants en termes de GBO, de TRMC, de PGB et de SR sont présentées dans la Table 3.3, où les meilleures valeurs atteintes pour chaque paramètre sont en gras. On constate qu'aucun des amplificateurs n'est capable d'atteindre les performances requises pour implémenter la loi LMGCO : quand leur PGB ou leur SR est élevé, c'est généralement au détriment de leur GBO et de leur TRMC. Selon la Table 3.3, les amplificateurs existants atteignent les valeurs requises de GBO et de TRMC. Ils sont cependant loin de celles requises pour le PGB et pour le SR. L'implémentation de la loi LMGCO à l'aide d'AOP n'est donc pas réalisable au vu de l'état actuel de la technologie.

Fabricant	Modèle	GBO (dB)	TRMC (dB)	PGB (MHz)	SR (V/ $\mu$ s)
Texas Instruments	LMP8350	<b>130</b>	<b>130</b>	$1.18 \cdot 10^2$	$3.93 \cdot 10^2$
	LMH3401	16	72	$7 \cdot 10^3$	<b><math>1.8 \cdot 10^4</math></b>
	LMH5401	12	72	$8 \cdot 10^3$	$1.75 \cdot 10^4$
	OPA847	90	95	$3.1 \cdot 10^3$	$7 \cdot 10^2$
Linear Technology	LTC6409	65	90	<b><math>1 \cdot 10^4</math></b>	$3.3 \cdot 10^3$
	LTC6406	90	65	$3 \cdot 10^3$	$6.3 \cdot 10^2$
Analog Devices	ADL5566	16	44	$4.5 \cdot 10^3$	$1.6 \cdot 10^4$
	ADL5565	15.5	60	$6.25 \cdot 10^3$	$1.1 \cdot 10^4$
	ADA4960-1	18	60	$1.2 \cdot 10^3$	$6.6 \cdot 10^3$
	AD8137	91	79	$1.1 \cdot 10^2$	$4.5 \cdot 10^2$
Valeurs requises		120	55	$1 \cdot 10^9$	$5.62 \cdot 10^5$

TABLE 3.3 – Performances de GBO, TRMC, PGB et SR d’AOP existants. Les meilleures valeurs atteintes sont en gras, et les valeurs requises pour implémenter la loi LMGC0 sont rappelées en fin de tableau.

On peut noter que que les amplificateurs n’ont pas été implémentés de la manière la plus optimale : par exemple, nous avons vu dans la section 2.4.2.1 que dans l’architecture des CAN flashes, plusieurs amplificateurs à faible gain étaient cascades pour réaliser des comparateurs avec une bande de fréquence de fonctionnement plus large. Cela n’a pas été réalisé ici au vu de l’écart entre les valeurs requises et les valeurs atteignables : le PGB requis est 100 000 fois plus grand que sa valeur maximale atteinte les AOP existants (voir Table 3.3). On suppose donc que ces optimisations seront insuffisantes pour combler un tel écart.

Une implémentation à l’aide d’*Application-specific integrated circuit* (ASIC) pourrait être utilisée, ceux-ci présentant de meilleures performances dynamiques que les composants discrets. Cependant, le fossé est si grand entre les performances atteintes par les amplificateurs actuels et celles requises pour l’implémentation proposée qu’il est peu probable que des ASIC permettent de résoudre directement le problème. D’autres voies doivent donc être explorées.

Une possibilité est de modifier directement la loi de compression : quand on observe un signal compressé avec la loi LMGC0, on constate de nombreux sauts de tension, qui sont connus pour apporter de la distorsion sur le signal.

En effet, le signal compressé est la somme du signal original et du signal d’offset. Il est difficile de quantifier l’impact réel de l’ajout de l’offset (la fonction d’offset dépendant du signal, elle ne peut pas être évaluée), mais on peut considérer le signal d’offset comme une somme de signaux rectangulaires. Chacun de ces signaux rectangulaires apporte de la distorsion sur le signal (soit un sinus cardinal multiplié par un peigne de dirac selon la périodicité). Ces distorsions se retrouvent ensuite sur le signal compressé.

Afin de supprimer ces sauts de tensions, on peut adopter une loi de compression en triangle au lieu d’une loi en dents de scie. La Figure 3.30 illustre cette modification. Cette figure a été réalisée sous Matlab, en compressant un sinus d’une fréquence de 1 MHz. La loi de compression LMGC0 en dents de scie est présentée en Figure 3.30a pour rappel, tandis que la loi modifiée en triangle est montrée en Figure 3.30b. La loi en triangle revient à inverser le signe du gain de compression dans un état de compression sur deux. Sur la Figure 3.30c, on

### 3.6. Propositions d'implémentation de la loi LMGCO

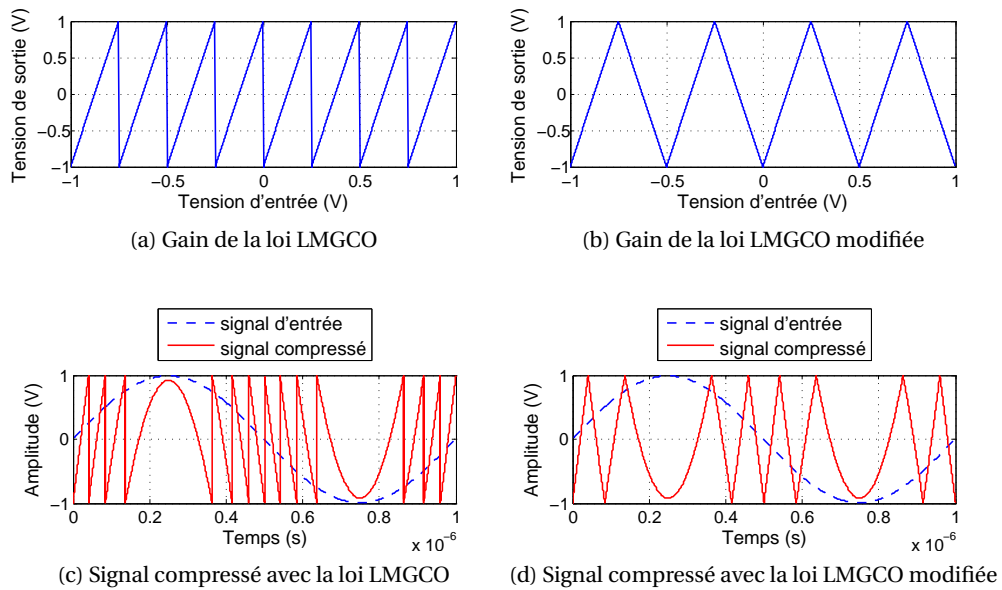


FIGURE 3.30 – Proposition de modification de la loi LMGCO. En utilisant une fonction triangle au lieu d'une fonction en dents de scie pour compresser le signal, on évite les sauts de tension, générateurs de nombreuses harmoniques.

peut observer les sauts de tension à chaque changement d'état. Ceux-ci disparaissent avec la loi modifiée (Figure 3.30d). Les harmoniques liées aux sauts de tension ont donc disparu sur le spectre du signal compressé.

Les spectres du même sinus compressé sont présentés sur la Figure 3.31. On peut observer les nombreuses harmoniques liées aux sauts de tensions de la loi LMGCO sur la Figure 3.31a. Avec la loi modifiée, la puissance de ces harmoniques est réduite dans les hautes fréquences (voir Figure 3.31b), au-delà de 14 MHz. Concrètement, cela signifie que les AOP implémentant cette loi modifiée devront présenter des performances dynamiques réduites : le signal décompressé étant retrouvé à partir du signal compressé, ce dernier doit être obtenu avec l'ensemble de ces harmoniques (ou du moins, celles de plus forte puissance) pour être ensuite

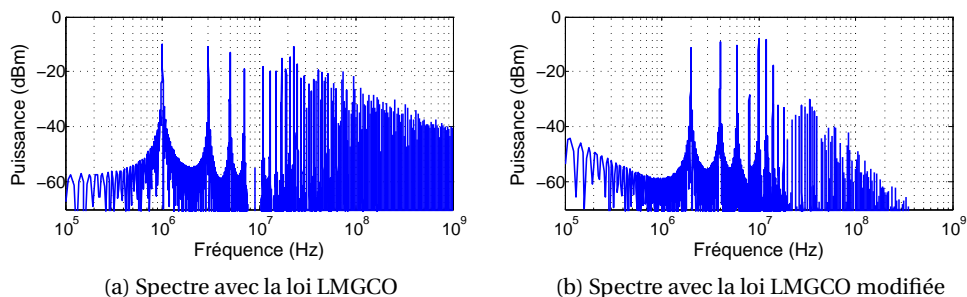


FIGURE 3.31 – Spectres d'un sinus de 1 MHz compressé avec la loi LMGCO et la loi LMGCO modifiée. La loi modifiée permet de limiter la puissance des harmoniques de haute fréquence.

décompressé correctement. Avec la loi LMGCO, les AOP devaient donc présenter de bonnes performances même dans les hautes fréquences afin de restituer un signal compressé fidèle au signal attendu. Avec la loi modifiée, la puissance des harmoniques à haute fréquence étant réduite, de mauvaises performances des AOP à haute fréquence seront moins préjudiciables, puisque la contribution de ces harmoniques de haute fréquence au signal compressé est moins importante.

Malheureusement, cette loi modifiée n'a pu être ni implémentée ni étudiée, par manque de temps. Elle constitue toutefois une perspective intéressante pour réduire la plage dynamique de signaux multiples.

### 3.7 Conclusion sur le companding

Les performances des lois en  $\mu$ , LM et LMGCO ont été testées pour réduire la plage dynamique de signaux multiples reçus sur une passerelle d'un réseau de capteurs urbain. Pour cela, le TEB d'un signal faible a été mesuré en présence d'un signal fort, et le bruit de quantification apporté par l'ensemble {compression - numérisation - expansion} a été étudié.

Les performances de la loi en  $\mu$  sont médiocres : le TEB obtenu avec cette méthode est dégradé dans la plupart des cas, et le bruit de quantification est globalement amplifié. La loi LM présente de meilleures performances : le bruit de quantification est légèrement réduit par rapport à une numérisation directe, et le TEB est donc légèrement amélioré. Mais la loi la plus adéquate dans notre cas est la loi LMGCO : le bruit de quantification est sensiblement réduit avec cette loi, menant à une amélioration notable du TEB. Il a été démontré que l'utilisation de cette loi permettait de réduire la résolution du CAN de cinq bits en utilisant 32 états de compression.

L'implémentation de la loi LMGCO proposée dans [Bes 10] n'étant pas adaptée aux signaux considérés dans les réseaux de capteurs urbains (qui varient trop rapidement), deux implémentations ont été proposées. Ces implémentations utilisent des étages d'AOP parallélisés ou cascades. Des simulations avec le logiciel ADS ont confirmé les performances de TEB qui étaient attendues avec les deux implémentations. Les avantages de l'implémentation cascade sont sa faible complexité et son gain cumulatif qui permet une meilleure saturation des comparateurs. D'un autre côté, l'implémentation parallélisée permet d'éviter la propagation d'une erreur le long du circuit.

Une part de réalisme a été ajoutée aux implémentations en étudiant quatre paramètres des AOP : le GBO, le TRMC, le PGB et le SR. Les trois classes d'amplificateurs (comparateurs, suiveurs et amplificateurs différentiels) ont été étudiées séparément. En simulation, les valeurs limites de ces paramètres (les plus petites valeurs pour lesquelles la loi LMGCO reste efficace) ont été trouvées. L'implémentation cascade paraît alors plus facilement réalisable que l'implémentation parallélisée : les valeurs limites obtenues avec la première sont globalement plus faibles qu'avec la seconde. Cependant, la comparaison avec les amplificateurs existants démontre que cette implémentation n'est pas réalisable à l'heure actuelle.

Une perspective pour les travaux futurs est d'essayer d'implémenter cette loi par des ASIC : ceux-ci présentant de meilleures performances que les composants discrets, ils seront plus à même d'implémenter cette loi. Cependant, au vu de l'écart constaté entre les performances requises des composants discrets et leurs performances réelles, il est peu probable que des ASIC permettent de résoudre le problème directement.

### **3.7. Conclusion sur le companding**

---

Une autre perspective est de modifier la loi LMGCO : en utilisant une loi de compression en triangle au lieu d'une loi en dents de scie, on limite considérablement la puissance des composantes à haute fréquence du spectre compressé. Les paramètres les plus irréalistes avec la loi en dents de scie étant le PGB et le SR, la loi LMGCO modifiée apparaît comme très intéressante.

La loi LMGCO n'est pas, en l'état, réalisable. On s'oriente donc dans le chapitre suivant vers une autre approche avec l'architecture à deux antennes, dans laquelle la plage dynamique est réduite en atténuant le signal le plus fort.



# 4 Réduction de plage dynamique avec une architecture à deux antennes

## Sommaire du chapitre

---

4.1	Méthodes de réduction de plage dynamique . . . . .	84
4.1.1	Méthodes d'annulation d'interférence . . . . .	84
4.1.2	Autres méthodes de réduction de plage dynamique . . . . .	85
4.2	Présentation de la technique . . . . .	88
4.2.1	Pré-requis pour réduire la plage dynamique . . . . .	88
4.2.2	Valeur requise de la plage dynamique . . . . .	89
4.2.3	Contraintes liées aux caractéristiques du signal fort . . . . .	91
4.2.4	Présentation des deux voies de numérisation . . . . .	92
4.3	Implémentation de l'architecture . . . . .	93
4.3.1	Implémentation de la voie à numérisation grossière . . . . .	93
4.3.2	Implémentation de la voie à numérisation fine . . . . .	95
4.3.3	Implémentation de la mesure de fréquence du signal fort . . . . .	98
4.4	Tests de robustesse en simulation . . . . .	101
4.4.1	Choix des paramètres de robustesse . . . . .	101
4.4.2	Sélectivité du filtre à encoche . . . . .	102
4.4.3	Précision des transpositions de fréquence . . . . .	104
4.4.4	Temps de reconfiguration selon la méthode de mesure de la fréquence . . . . .	106
4.4.5	Conclusion sur la robustesse de l'architecture . . . . .	110
4.5	Étude des non-linéarités et de la sensibilité de l'architecture . . . . .	110
4.5.1	Étude de la sensibilité . . . . .	110
4.5.2	Étude des non-linéarités . . . . .	113
4.5.3	Plage dynamique . . . . .	115
4.6	Conclusion sur l'architecture à deux antennes . . . . .	115

---



## 4.1 Méthodes de réduction de plage dynamique

### 4.1.1 Méthodes d'annulation d'interférence

L'annulation d'interférence est la solution la plus couramment utilisée pour réduire une plage dynamique. Cette technique vise à réduire l'amplitude de signaux interférents (signaux forts) afin de pouvoir traiter des signaux d'intérêts (signaux faibles). Cette solution est particulièrement utilisée dans le domaine de la SDR [Borremans 11, van den Heuvel 10]. Les signaux interférents y sont par définition très fréquents. La limite de cette méthode est que le signal fort y est considéré comme un signal interférent devant être éliminé, alors qu'il constitue un signal d'intérêt dans notre cas. L'un des intérêts de cette technique est la lutte contre les non-linéarités : un signal trop fort est susceptible de faire saturer le LNA en début de chaîne, et ainsi de corrompre le signal d'intérêt.

Ce problème est rencontré dans [Darabi 07] dans le domaine du GSM. Un signal d'intérêt peut être reçu avec une très faible amplitude avec un signal bloqueur de forte puissance, distant du signal d'intérêt d'au moins 80 MHz. Le gain du LNA doit donc être important pour amplifier le signal d'intérêt, mais cela entraîne des non-linéarités en présence d'un signal de forte puissance. La solution mise en place pour répondre à ce problème est présentée en Figure 4.1 : les signaux reçus sont amplifiés par le LNA, mais le signal d'intérêt est également transposé en bande de base. Un filtrage passe-haut est appliqué, dont le but est de supprimer le signal d'intérêt, tout en conservant le bloqueur. L'intérêt de la transposition en bande de base est de faciliter l'implémentation du filtre en diminuant son facteur de qualité. Les signaux résultants sont ensuite re-transposés en bande RF : le filtrage utilisé est donc équivalent à celui d'un filtre à encoche centré sur le signal d'intérêt. En soustrayant ce signal filtré au signal en sortie du LNA, le bloqueur est éliminé tandis que le signal d'intérêt est préservé. La limite de cette méthode dans notre cas est évidente : elle permet de ne conserver qu'un seul signal d'intérêt et elle ne permet pas d'éliminer un signal présent dans une bande sans affecter les autres signaux.

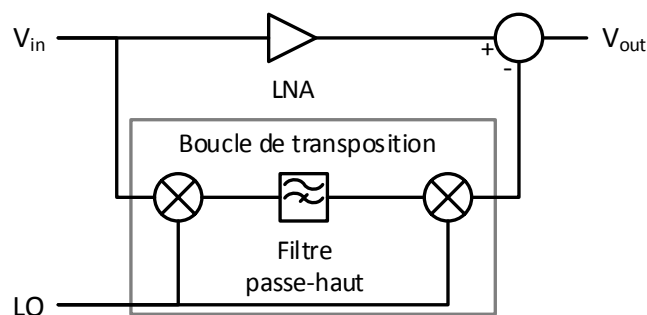


FIGURE 4.1 – Méthode d'annulation d'interférence présentée dans [Darabi 07]. Le signal est transposé en bande de base pour éliminer le signal d'intérêt avant d'être rétransposé en bande RF. Il est ensuite soustrait du signal de sortie du LNA, annulant ainsi le signal interférent.

La solution présentée dans [Borremans 11] présente le même défaut, même si elle réduit le nombre de transpositions en fréquence. Comme on le voit sur la Figure 4.2, un LNA à grande impédance de sortie est utilisé, à laquelle une grande impédance hors bande est présentée. Le signal bloqueur est ainsi filtré dans le domaine RF. L'impédance présentée à la sortie du LNA

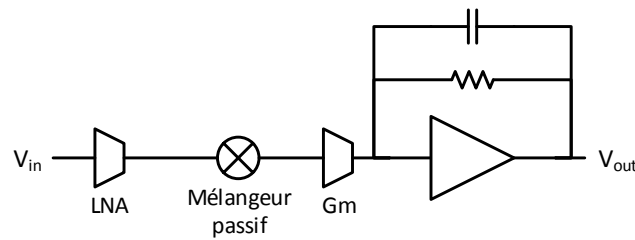


FIGURE 4.2 – Méthode d’annulation d’interférence présentée dans [Borremans 11]. Une grande impédance hors-bande est présentée à la sortie du LNA, en utilisant un filtre en bande de base et un mélangeur passif.

est réalisée à l’aide d’un mélangeur passif. Cette solution n’est donc pas non plus adaptée à notre cas.

Le filtrage spatial est fréquemment envisagé comme méthode d’annulation d’interférence. Cette méthode est utilisée dans [van den Heuvel 10] pour une radio cognitive, dans le but d’augmenter la plage dynamique du CAN sans en augmenter la consommation. Une réduction de la résolution du CAN de 4 bits est atteinte, réduisant la consommation du CAN de 90 %. Elle présente toutefois des défauts importants dans notre cas : dans le cas de signaux multiples, il faut s’assurer de présenter un lobe du diagramme de rayonnement des antennes à chaque émetteur, et donc d’avoir un grand nombre de degrés de liberté. De plus, les multi-trajets sont un problème très courant dans le domaine des réseaux de capteurs urbains en raison du grand nombre d’obstacles, et l’environnement est changeant. L’origine des signaux peut donc être difficile à déterminer.

### 4.1.2 Autres méthodes de réduction de plage dynamique

Une autre solution est présentée dans [Krzymien 11] pour les systèmes cellulaires, où les signaux émis en bord de cellule peuvent avoir une amplitude inférieure de plusieurs dizaines de décibels comparé à d’autres signaux émis plus au centre de ladite cellule. Les signaux forts, comme les signaux faibles, sont donc ici des signaux d’intérêt. L’auteur propose un algorithme pour minimiser le brouillage mutuel d’un signal par l’autre signal, basé à la fois sur l’annulation parallèle et sur l’annulation successive d’interférence (PIC et SIC, pour *Parallel Interference Cancellation* et *Successive Interference Cancellation*). Il utilise également un filtre à erreur quadratique moyenne minimum (*Minimum Mean-Square Error* : MMSE) comme égaliseur.

Le fonctionnement de l’algorithme est décrit en Figure 4.3. La première branche (groupe 1) est consacrée au signal fort : le filtre MMSE permet de l’isoler, puis il est démodulé afin d’en récupérer la donnée, et remodulé avant d’être retiré du signal d’entrée. Le signal résultant est injecté dans la deuxième branche (groupe 2) où les mêmes opérations sont réalisées, avant de retirer le signal faible du signal original à l’entrée de la première branche. Cette solution est toutefois inadaptée à notre cas d’étude, puisque il s’agit d’une solution numérique : les signaux sont numérisés avant d’appliquer ce traitement. Dans notre cas, une solution réduisant la plage dynamique avant la numérisation est requise.

On peut noter qu’il existe certaines méthodes spécifiques à des cas précis, comme dans [Wang 05] où un système de détection multi-utilisateurs est proposé pour réduire le problème

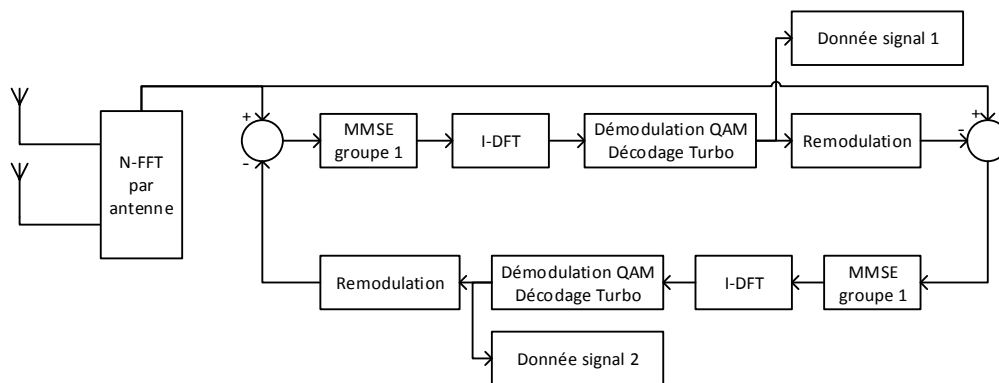


FIGURE 4.3 – Algorithme pour l’annulation d’interférence présenté dans [Krzymien 11]. La première branche (groupe 1) permet d’isoler un signal fort d’intérêt, puis de le retirer du signal d’entrée. La seconde branche (groupe 2) isole alors le signal faible, également d’intérêt, et le retire de l’entrée de la première branche.

de différence d’amplitude entre les signaux. L’utilisation du *Code Division Multiple Access*, ou multiplexage par code (CDMA) est supposé par l’auteur. Le détecteur utilise une estimation des moindres carrés, une meilleure estimation linéaire sans biais et une estimation de MMSE. Mais là encore, il s’agit d’une technique numérique, qui ne peut donc pas être utilisée dans notre cas (celle-ci intervenant de fait après le CAN). De plus, les performances du système ne sont discutées dans [Wang 05] que dans le cas d’un rapport de puissance de 10 entre les signaux, ce qui est loin du rapport considéré dans notre étude.

La méthode présentée dans [Nie 99] utilise une soustraction du signal le plus fort pour l’annuler. Le but est de relâcher les contraintes sur le CAN lors de la numérisation de signaux multiples dans une SDR. La solution mise en œuvre est présentée en Figure 4.4 : le signal est d’abord filtré et passe par un échantillonneur-bloqueur. Il est ensuite directement numérisé par un CAN. Après cela, un algorithme de prédiction établit sa valeur à venir. En passant par un CNA, cette valeur est retirée au signal d’entrée du CAN, réduisant ainsi la plage dynamique. L’algorithme de prédiction utilisé est un algorithme auto-régressif.

Le défaut de cette méthode est d’utiliser des algorithmes de prédictions qui sont généralement dédiés aux signaux variant lentement [Fletcher 07], ce qui n’est pas le cas dans notre application. De plus, l’utilisation d’un tel algorithme est susceptible d’apporter de l’instabilité au système : si une erreur est faite sur une prédiction de valeur, le signal risque d’être perdu, rendant ainsi plus difficile la prédiction de la valeur suivante.

Enfin, [Cruz 14] présente un système permettant d’améliorer la plage dynamique d’un récepteur SDR multi-porteuses. Un coupleur permet en entrée de diviser le signal en deux parties d’amplitudes différentes (ce qui revient à appliquer un gain différent pour chacune des deux parties). Deux CAN sont ensuite utilisés en parallèles avec des horloges synchronisées, numérisant tous deux le signal d’entrée avec des amplitudes différentes. Un *Digital Signal Processor*, ou processeur de signal numérique (DSP) reconstruit ensuite le signal original à partir des deux signaux numérisés. L’utilisation d’un coupleur pour séparer le signal d’entrée en deux parties d’amplitudes différentes permet de maintenir une bonne figure de bruit. Cela est montré sur la Figure 4.5 : après le coupleur, les deux parties du signal (une partie de forte

#### 4.1. Méthodes de réduction de plage dynamique

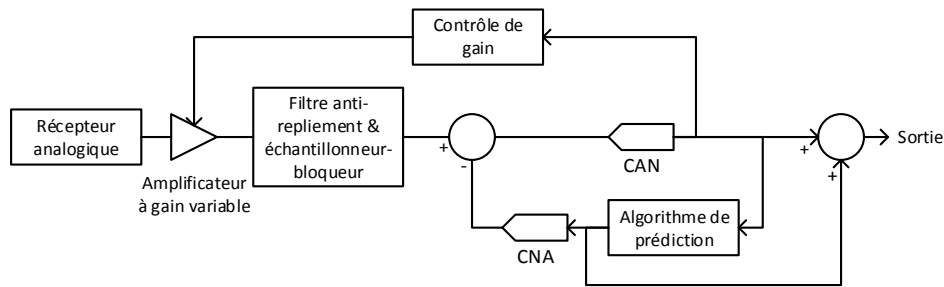


FIGURE 4.4 – Méthode de réduction de plage dynamique présentée par [Nie 99]. Après la numérisation du signal, un algorithme de prédiction permet de déterminer la valeur à venir du signal. Cette valeur est soustraite du signal d'entrée avant la numérisation.

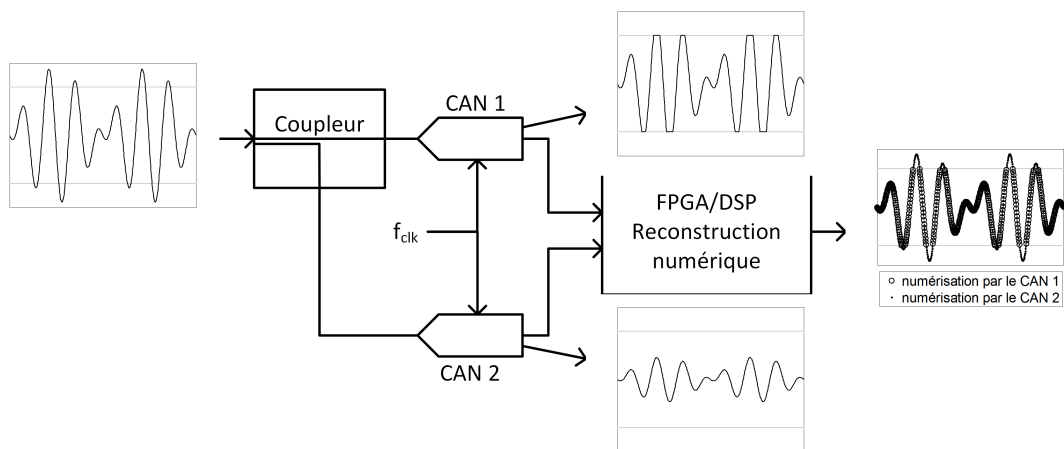


FIGURE 4.5 – Méthode de réduction de plage dynamique proposée par [Cruz 14]. Un coupleur permet de séparer le signal en deux parties d'amplitudes inégales. Ces deux parties sont numérisées séparément, donnant le signal numérisé lorsque son amplitude est faible ( $ADC_1$ ) et lorsque qu'elle est forte ( $ADC_2$ ). Le signal original est reconstitué par un DSP.

amplitude, l'autre de faible amplitude) sont numérisées séparément. Le CAN numérisant la partie de forte amplitude est volontairement saturé, afin de maximiser l'occupation de sa plage dynamique. La partie de faible amplitude du signal est numérisée normalement par le deuxième CAN. Pour reconstruire le signal, le DSP utilise la sortie du premier numériseur lorsque celui-ci ne sature pas et celle du second quand une saturation a lieu. Cette solution rappelle d'une certaine manière le companding, puisqu'on a alors un pas de quantification très fin lorsque le niveau du signal est bas, et plus grossier lorsqu'il est haut. Elle ne peut donc pas être utilisée dans notre cas, pour les mêmes raisons que le companding : la présence de signaux concomitants fera chuter ses performances.

Ainsi, à la connaissance de l'auteur, il ne semble pas y avoir de solution à ce jour pour traiter directement le problème de la plage dynamique de signaux multiples dans le cas des réseaux de capteurs urbains. Une nouvelle solution doit être développée, qui puisse réduire la plage dynamique dans une bande de transmission sans corrompre aucun signal. C'est le but

de l'architecture à deux antennes proposée dans ce chapitre, qui permet d'atténuer un signal fort quelle que soit sa fréquence sur la bande et sans affecter les autres signaux.

### 4.2 Présentation de la technique

#### 4.2.1 Pré-requis pour réduire la plage dynamique

L'architecture à deux antennes est basée sur une idée très simple : pour réduire la plage dynamique de signaux multiples, il existe deux solutions évidentes : on peut soit atténuer les signaux les plus forts, soit amplifier les signaux les plus faibles. Pour choisir entre ces deux approches, on considère le cas le plus simple à mettre en œuvre : si les signaux faibles sont plus fréquents que les signaux forts, il est préférable d'atténuer les signaux forts et inversement.

Bien qu'on ne puisse pas évaluer les probabilités de réception de signaux forts ou faibles en l'absence d'un réseau « générique » qui soit représentatif de tous les réseaux existants, on peut considérer qu'un signal fort sera toujours émis par un nœud proche de la passerelle, émettant généralement dans des conditions de propagation LOS. Un signal faible, lui, peut provenir de bien plus de capteurs : selon les conditions de propagations, il peut avoir été émis loin de la passerelle comme à proximité, s'il est par exemple situé dans un bâtiment ou en souterrain.

La Figure 4.6 illustre cela en montrant schématiquement les zones d'émissions des signaux vus comme forts ou faibles depuis la passerelle. On y voit que la zone d'émission de signaux potentiellement forts est bien plus réduite que celle d'émission de signaux potentiellement faibles. Le nombre de capteurs susceptibles d'émettre un signal fort est donc peu important par rapport au nombre de nœuds émettant des signaux faibles.

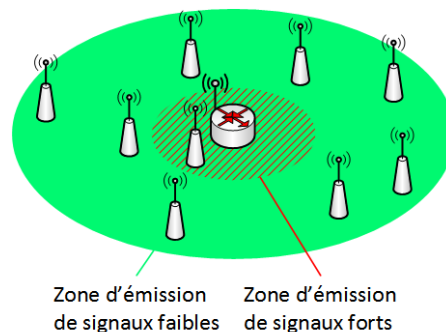


FIGURE 4.6 – Zones d'émission des signaux forts ou faibles.

La probabilité de réception simultanée de deux signaux forts est également très faible : le nombre de nœuds pouvant les émettre étant réduit et la durée des trames émises étant faible [ETSI 11a], on considère que cette probabilité est suffisamment faible pour que ce cas n'ait pas à être traité. L'architecture de réception proposée dans ce chapitre se base donc sur l'hypothèse qu'il n'y a qu'un seul signal fort présent à la fois, alors que des signaux faibles peuvent coexister.

À partir de cette hypothèse, la solution la plus simple pour atténuer un seul signal est d'utiliser un filtre à encoche, capable d'atténuer fortement une bande étroite de fréquence sans impacter les autres signaux présents sur la bande. L'architecture implémentant cette

solution devra être reconfigurable, puisque le signal fort peut être situé n'importe où sur la bande de transmission considérée. De plus, si le signal fort est atténué par le filtre à encoche, il doit être numérisé séparément afin d'être démodulé puisqu'il est également un signal d'intérêt.

#### 4.2.2 Valeur requise de la plage dynamique

On rappelle que la plage dynamique considérée dans notre cas est de 100 dB, ce qui doit être absorbé dans une architecture classique par une résolution du CAN de 21 bits. On souhaite réduire suffisamment cette plage dynamique, de manière à pouvoir numériser les signaux avec une résolution plus faible. Comme dans le chapitre 3, on se base sur une résolution de 16 bits, réalisable dans un futur proche [Hurrell 10].

La Figure 4.7 rappelle la résolution requise pour numériser et démoduler deux signaux en fonction de leur rapport de puissance. La démodulation requise de 21 bits pour un  $S_s/S_w$  de 100 dB y est mise en valeur par des lignes pointillées. On peut voir que si l'on numérise les signaux avec une résolution de 16 bits, la plage dynamique maximale pouvant être numérisée correctement est d'environ 70 dB. On choisit de prendre deux bits de résolution de marge, ce qui réduit la plage dynamique maximale à 60 dB pour une résolution de 14 bits. Le filtre à encoche doit donc, pour réduire la plage dynamique de 100 dB à 60 dB, introduire une atténuation de 40 dB.

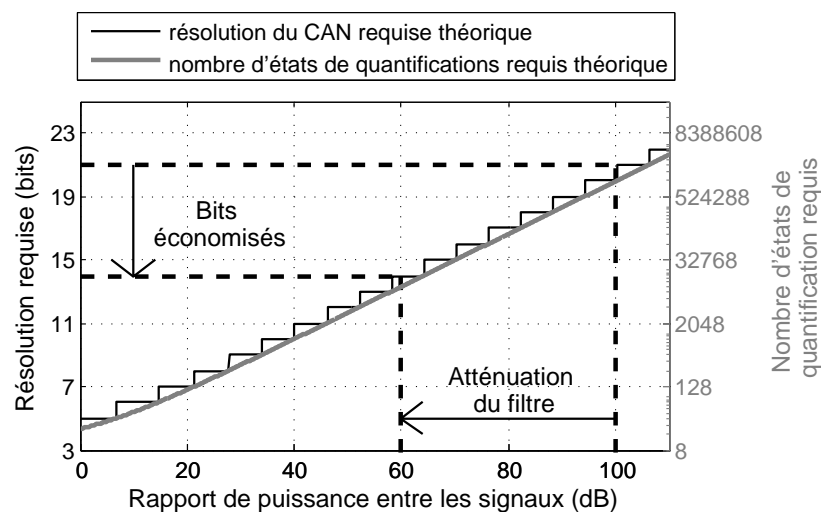


FIGURE 4.7 – Résolution requise pour démoduler deux signaux selon leur rapport de puissance. Avec une plage dynamique de 100 dB, 21 bits sont nécessaires, mais cette résolution tombe à 14 bits si la plage dynamique est réduite de 40 dB.

Notons que plus l'atténuation du filtre est importante, moins l'hypothèse d'un seul signal fort présent dans la bande est réaliste. En effet, comme on le voit en Figure 4.8, un autre signal de puissance intermédiaire peut être présent et peut remplacer le signal fort à partir d'un certain niveau d'atténuation du filtre. Il est donc inutile de viser une trop grande atténuation. Ici, si l'atténuation du filtre est de 40 dB, on fait l'hypothèse qu'un seul signal ayant une puissance reçue comprise entre -34,5 dBm (puissance maximale reçue) et -74,5 dBm peut être

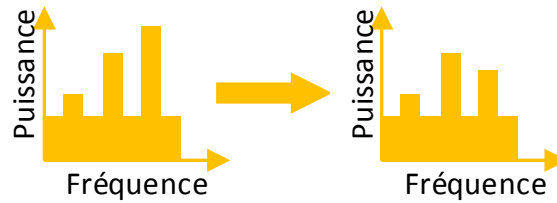


FIGURE 4.8 – Limites de l’atténuation d’un seul signal par le filtre. Dans le cas où un autre signal est présent sur la bande de transmission avec une puissance légèrement inférieure à celle du signal fort, l’atténuation du signal fort n’est efficace que tant que la puissance du signal faible atténué reste supérieure à celle du troisième signal. Avec une atténuation de 40 dB, il est rare qu’un tel troisième signal survienne.

Scénario	Conditions de propagation	Distance pour une atténuation de 88,5 dB
Microcellules urbaines	LOS	106 m
	NLOS	19 m
Extérieur vers intérieur	LOS	<10 m
	NLOS	17 m

TABLE 4.1 – Distance entre le capteur et la passerelle pour avoir une atténuation de 88,5 dB d’après le modèle de propagation Winner+. La distance de 106 m obtenue dans le cas d’une condition LOS en microcellule urbaine n’est en pratique quasiment jamais atteinte. Dans les autres cas, une distance de 20 m est suffisante pour atteindre une atténuation de 88,5 dB.

reçu à la fois. Cette hypothèse doit être vérifiée.

En se basant sur une puissance émise de 14 dBm, nous avons trouvé la puissance maximale reçue à l’aide du modèle de propagation Winner+ [Winner+ ] (voir annexe A), qui est dédié à l’environnement urbain et valable pour des fréquences allant de 450 MHz à 6,0 GHz. Pour une distance de 10 m, ce modèle donne une atténuation de 48,5 dB (voir chapitre 2). Pour avoir une puissance reçue de -74,5 dBm, l’atténuation doit être de 88,5 dB. Winner+ utilise plusieurs scénarios, parmi lesquels ont été sélectionnés le scénario « microcellules urbaines » et le scénario « extérieur vers intérieur », les plus pertinents pour un réseau de capteurs urbain. La distance nécessaire pour atteindre une atténuation de 88,5 dB est donnée dans la Table 4.1 pour les deux scénarios considérés dans le modèle de propagation. Cette distance reste inférieure à 20 m dans la plupart des cas (microcellules urbaines en LOS, et extérieur vers intérieur en LOS et NLOS).

Dans le cas LOS avec des microcellules urbaines, la distance obtenue est de 106 m. Celle-ci paraît importante, mais en pratique peu de types de capteurs émettent régulièrement en LOS : dans les applications retenues dans le chapitre 2, c’est seulement le cas pour la gestion des déchets, la gestion et les alertes de pollution, la gestion de l’éclairage public et la gestion des vélos en libre service, qui sont les applications comptant le moins de capteurs [ETSI 11a, ETSI 11b]. On peut donc dire que l’hypothèse d’un seul signal reçu en même temps dans la bande de transmission est globalement applicable.

### 4.2.3 Contraintes liées aux caractéristiques du signal fort

Le signal reçu le plus fort a bien sûr une fréquence variable sur la bande de transmission, ainsi qu'une largeur de canal variable, puisqu'il peut avoir été émis par n'importe quel type de capteur, utilisant des protocoles de communication différents. L'architecture à deux antennes doit donc être reconfigurable pour « suivre » le signal fort et l'atténuer correctement avec le filtre à encoche.

Deux solutions sont envisageables pour mettre en œuvre cette reconfigurabilité. La fréquence centrale du filtre à encoche peut être modifiée pour coïncider avec la fréquence du signal fort, ou alors le signal fort peut être transposé fréquentiellement de manière à ce que sa fréquence coïncide avec celle du filtre. Avec la première solution, un filtre reconfigurable doit être utilisé, qui doit pouvoir être reconfiguré pour atténuer un signal dont la fréquence varie dans une plage de 8 MHz. Avec la seconde solution, le signal doit dans un premier temps être transposé sur la fréquence du filtre à encoche (ce qui revient à utiliser une fréquence intermédiaire variable) puis être transposé en bande de base après cela. Dans les deux cas, une mesure de la fréquence doit être faite préalablement afin de reconfigurer correctement l'architecture.

La difficulté de la première solution réside dans la reconfigurabilité du filtre : celui-ci doit être reconfiguré à la fois en fréquence centrale et en largeur de bande. Ces filtres reconfigurables étant généralement implémentés à l'aide de filtres à capacités commutées, les valeurs possibles de la fréquence centrale seront discrètes, et l'implémentation peut devenir complexe si l'on couvre toute la bande de 8 MHz avec un pas fréquentiel suffisamment fin. De plus, ce degré de reconfigurabilité doit être atteint avec une sélectivité suffisamment haute pour atténuer le signal fort sans affecter les autres signaux présents sur la bande.

La seconde solution paraît plus simple à mettre en œuvre : elle requiert simplement deux mélangeurs et deux oscillateurs pour effectuer les transpositions de fréquence avec des fréquences d'oscillateurs variables. Le filtre à encoche n'ayant pas à être reconfigurable en fréquence centrale, son implémentation est simplifiée, ce qui est un avantage du point de vue de la complexité de l'architecture. De plus, il est possible d'atteindre toutes les fréquences plus finement avec cette solution qu'avec la première, puisque les fréquences des oscillateurs effectuant la transposition ne sont pas discrétisées. La seconde solution, avec des transpositions de fréquence variables, est donc retenue pour atténuer le signal fort.

Cette solution est représentée schématiquement en Figure 4.9. Les différentes étapes (première transposition en fréquence, filtre à encoche et deuxième transposition en fréquence) y sont montrées avec les représentations schématiques du spectre à chaque étape. Pour la réaliser, on doit connaître la fréquence  $f_S$  du signal fort afin de générer les fréquences des oscillateurs  $f_{OL1}$  et  $f_{OL2}$ . Le signal fort doit donc être numérisé séparément, sans passer par le filtre à encoche, afin de pouvoir mesurer sa fréquence et le démoduler. On propose donc d'utiliser deux branches de numérisation. Sur la Branche à Numérisation Grossière (BNG), seul le signal fort est numérisé : la résolution du CAN sur cette branche doit donc être seulement suffisamment importante pour numériser un seul signal. Il a été démontré au chapitre 2 qu'une résolution de 5 bits est suffisante pour cela. La mesure du signal fort est effectuée au moyen d'une *Fast Fourier Transform*, ou transformée de Fourier rapide (FFT) après numérisation. La Branche à Numérisation Fine (BNF) met en œuvre la solution présentée en Figure 4.9, et permet donc de numériser tous les autres signaux.



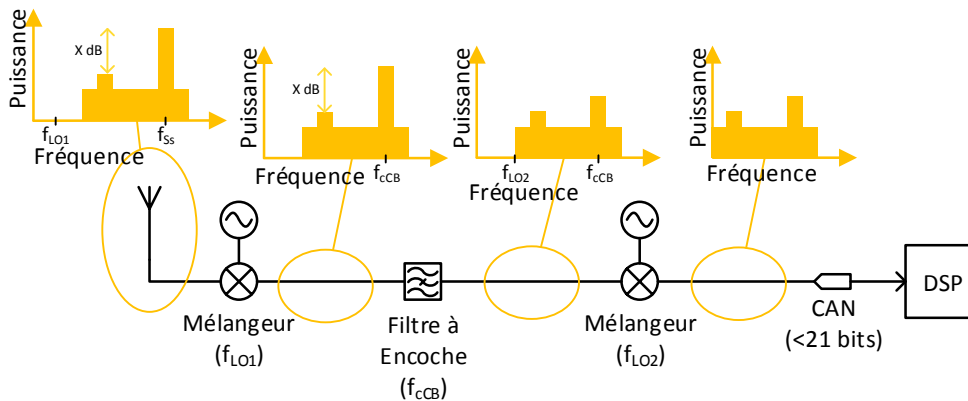


FIGURE 4.9 – Schéma de principe de la solution retenue pour atténuer le signal fort. Les signaux sont d’abord transposés en bande intermédiaire par le premier mélangeur, puis le filtre à encoche réduit la plage dynamique en atténuant le signal fort. Le deuxième mélangeur termine la transposition en bande de base. Enfin, les signaux résultants peuvent être numérisés avec une résolution inférieure aux 21 bits précédemment requis.

En pratique, les signaux les plus forts sont émis par des capteurs en conditions LOS. Ces capteurs, aux conditions d’émission « faciles », n’utilisent généralement pas des protocoles de communication visant une haute sensibilité, et sont donc peu sujets à utiliser un étalement de fréquence. On peut donc supposer qu’ils auront une largeur de canal relativement étroite. Le cas d’un signal le plus fort sur la bande utilisant un étalement de fréquence, et donc ayant une largeur de canal plus grande, peut intervenir. Cependant, les capteurs émettant ces signaux ne sont généralement pas en conditions LOS (le choix de tels protocoles de communication permettant d’améliorer leur sensibilité). Il est très peu probable que ces signaux soient reçus avec la puissance de -34,5 dBm obtenue précédemment, ces signaux subissant une plus grande atténuation que ceux émis en conditions LOS. On peut donc n’atténuer que partiellement ces signaux, et tout de même numériser convenablement toute la bande. Cela signifie qu’un filtre de largeur fixe peut être adapté dans tous les cas, ce qui permettrait de simplifier encore l’implémentation de l’architecture à deux antennes.

#### 4.2.4 Présentation des deux voies de numérisation

Pour décrire le fonctionnement de l’architecture proposée, on suppose deux signaux reçus par l’architecture (un fort et un faible). On utilise les notations suivantes :

- $f_{RF}$  : fréquence de début de la bande RF de transmission.
- $f_{FI}$  : fréquence de début de la bande intermédiaire de transmission.
- $f_{Ss}$  et  $f_{Sw}$  : fréquences en bande de base des signaux fort et faible. Les fréquences de ces signaux en bande RF et en bande intermédiaire sont notées respectivement  $f_{Ss,RF}$ ,  $f_{Sw,RF}$ ,  $f_{Ss,FI}$  et  $f_{Sw,FI}$ .
- $f_{LO1}$  et  $f_{LO2}$  : fréquences des oscillateurs  $LO_1$  et  $LO_2$
- $f_{CCB}$  : fréquence centrale du filtre à encoche

Les deux voies de numérisation proposées sont présentées en Figure 4.10, qui montre comment les deux voies interagissent. Les différents domaines sont notés RF (RadioFréquence), FI

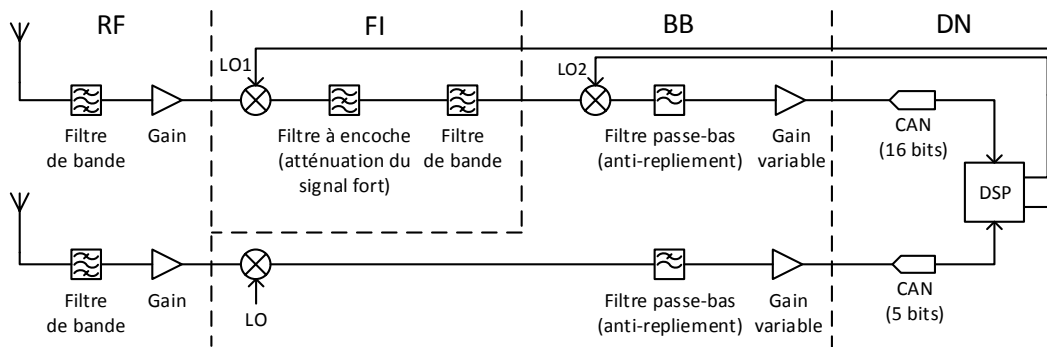


FIGURE 4.10 – Schéma de l'architecture à deux antennes proposée. Sur la BNG (en bas), les signaux sont directement transposés en bande de base et numérisés afin de mesurer la fréquence du signal fort. Cette mesure permet de commander les oscillateurs de la BNF (en haut), de transposer le signal fort sur le filtre à encoche et de réduire ainsi la plage dynamique. Après une transposition en bande de base, les signaux sont numérisés par un CAN à résolution réduite, par exemple 16 bits.

(Fréquence Intermédiaire), BB (Bande de Base) et DN (Domaine Numérique). Comme aucun traitement analogique n'est nécessaire avant la numérisation, la BNG est implémentée au moyen d'un récepteur à conversion directe classique. Elle est représentée sur la Figure 4.10 sur la branche du bas. Après un filtrage de bande, les signaux à la fréquence  $f_{RF}$  sont directement transposés en bande de base, puis mis à l'échelle par un amplificateur à gain variable pour la numérisation. Comme le signal est numérisé au moyen d'un CAN à faible résolution, le bruit de quantification est important et recouvre les autres signaux sur la bande. Ainsi, seul le signal fort est numérisé, et pas les autres signaux, et on peut directement mesurer sa fréquence par une FFT et le démoduler au moyen d'un DSP.

Lorsque la fréquence du signal fort a été mesurée, le DSP met à jour les fréquences des deux oscillateurs  $f_{LO1}$  et  $f_{LO2}$  sur la BNF (branche du haut sur la Figure 4.10). Le premier transpose le signal fort sur le filtre à encoche (alors  $f_{SS,FI} = f_{CCB}$ ), et le second transpose toute la bande de transmission de  $f_{FI}$  en bande de base. Un amplificateur à gain variable permet de mettre les signaux résultant à l'échelle du CAN avec lequel ils sont numérisés, puis démodulés par le DSP.

Les différents filtres présents avant les transpositions de fréquence sur la Figure 4.10 permettent d'éviter le repliement du bruit ou d'autres signaux pendant les transpositions.

## 4.3 Implémentation de l'architecture

### 4.3.1 Implémentation de la voie à numérisation grossière

La BNG n'utilisant qu'une seule transposition en fréquence, il s'agit d'un récepteur à conversion directe classique, comme on le voit en Figure 4.11. Le signal est d'abord amplifié par un LNA, puis filtré par un filtre de bande afin de ne conserver que la bande d'intérêt. Il est transposé en bande de base par un mélangeur et un *Voltage-Controlled Oscillator*, ou oscillateur contrôlé en tension (VCO), puis numérisé. La seule particularité de l'architecture réside dans la faible résolution du CAN. Sa résolution est choisie comme étant la plus faible

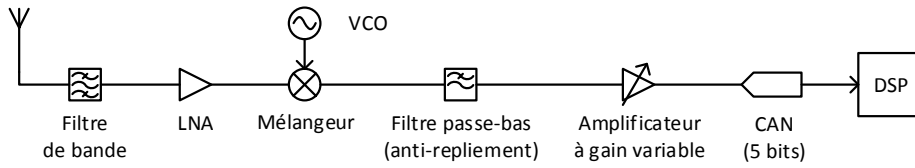


FIGURE 4.11 – Implémentation de la BNG. Il s’agit d’un récepteur à conversion directe classique, dimensionné pour ne recevoir qu’un seul signal en raison de la faible résolution du CAN

permettant de numériser un signal unique. Dans le chapitre 2, nous avons démontré que cette résolution était de 5 bits. Celle-ci induit un fort bruit de quantification, dans lequel tous les signaux les plus faibles seront perdus.

En effet, on peut exprimer la valeur efficace du bruit de quantification  $n_q$  en fonction du pas de quantification  $\Delta$  [Gupta 12] :

$$n_q = \frac{\Delta}{\sqrt{12}} \quad (4.1)$$

Si on suppose une coexistence avec un signal faible, on peut également exprimer la valeur efficace de l’amplitude du signal faible numérisé en fonction de  $S_s/S_w$ , de la résolution du CAN  $N$  et du facteur de mise à l’échelle  $K$  [Gupta 12] :

$$V_{Sw,num} = \frac{\Delta \cdot 2^N}{2\sqrt{2}} \cdot \frac{K}{S_s/S_w} \quad (4.2)$$

À partir de (4.1) et (4.2), on peut exprimer le SQNR du signal faible :

$$\begin{aligned} SQNR &= \frac{V_{Sw,num}}{n_q} \\ \frac{V_{Sw,num}}{n_q} &= \frac{\Delta \cdot 2^N \cdot K \cdot \sqrt{12}}{2\sqrt{2} \cdot S_s/S_w \cdot \Delta} \\ \Leftrightarrow \frac{V_{Sw,num}}{n_q} &= \frac{2^N \cdot K}{S_s/S_w} \cdot \sqrt{\frac{3}{2}} \end{aligned} \quad (4.3)$$

On peut remarquer que, pour  $K = 0,8$  et  $N = 5$  bits, (4.3) donne un SQNR de 0 dB pour un rapport  $S_s/S_w$  de 30 dB. Or, par hypothèse les signaux faibles ont une puissance de plus de 40 dB plus faible que celle du signal fort. On peut donc considérer que tous les signaux autres que le signal fort sont donc numérisés avec un SQNR négatif.

Dans le cas où il n’y aurait pas de signal fort, mais uniquement des signaux faibles, le SQNR des signaux les plus faibles peut être positif. Il sera néanmoins insuffisant pour en démoduler plus d’un à cause de la basse résolution du CAN, comme nous l’avons démontré dans le chapitre 2. La BNF reste donc indispensable s’il y a plusieurs signaux, quelles que soient leurs puissances.

### 4.3.2 Implémentation de la voie à numérisation fine

L'implémentation de la BNF est donnée en Figure 4.12. On suppose que la fréquence du signal fort, donnée par la BNG, est déjà connue. Les signaux entrants sont amplifiés par un LNA et filtrés par un filtre de bande, qui permet de ne conserver que la bande de transmission. Un premier VCO, avec un premier mélangeur, transpose toute la bande en fréquence intermédiaire, de sorte que la fréquence du signal fort devienne égale à celle du filtre à encoche. Celui-ci, en atténuant le signal fort, permet de réduire la plage dynamique. Ensuite, le deuxième mélangeur termine la transposition en bande de base, puis les signaux sont numérisés et démodulés par le DSP. Les fréquences  $f_{OL1}$  et  $f_{OL2}$  des oscillateurs  $VCO_1$  et  $VCO_2$  sont déduites de la fréquence mesurée du signal fort :

$$f_{OL1} = f_{Ss,RF} - f_{cCB} \quad (4.4)$$

$$f_{OL2} = f_{RF} - f_{OL1} \quad (4.5)$$

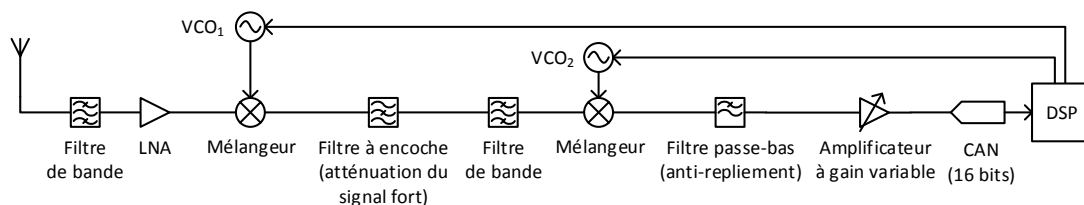


FIGURE 4.12 – Implémentation de la BNF L'architecture utilise une fréquence intermédiaire variable après le premier mélangeur, qui permet d'atténuer le signal fort avec le filtre à encoche. Le deuxième mélangeur termine la transposition en bande de base, puis les signaux sont numérisés par le CAN. Ils sont enfin démodulés par le DSP.

Cela implique un certain délai entre l'apparition d'un signal fort, la mesure de sa fréquence et la reconfiguration des oscillateurs. Ce délai devra être minimisé, car entre le moment où le signal fort apparaît et le moment où les oscillateurs sont reconfigurés, les autres signaux plus faibles risquent d'être perdus. L'origine du délai vient principalement du temps de mesure de la fréquence : celle-ci étant réalisée par une FFT, un certain nombre d'échantillons du signal (avec le signal fort présent) est nécessaire. Le temps de reconfiguration des oscillateurs est négligeable devant le temps d'acquisition de ces échantillons. C'est donc sur l'implémentation de la FFT que les efforts devront être concentrés pour minimiser ce délai.

Pour implémenter le filtre à encoche, on considère que le signal fort n'est pas étalé, comme nous l'avons justifié précédemment. On estime sa largeur de canal à 50 kHz, ce qui est une valeur commune pour les signaux non étalés dans les réseaux de capteurs urbains [ETSI 11a]. On considère que les éventuels signaux de plus grande largeur de canal seront reçus avec une puissance inférieure à -34 dBm (puissance maximale reçue par la passerelle) et que donc la plage dynamique à absorber sera moindre. Une atténuation partielle, obtenue avec un filtre sous-dimensionné par rapport à la largeur du signal sera donc suffisante. On retient donc une largeur de bande coupée par le filtre à encoche de 50 kHz. Ce filtre affectera nécessairement les signaux situés dans les canaux adjacents : on doit donc prévoir une marge qui définit la largeur de bande affectée par le filtre. Les signaux présents dans cette bande ne seront pas nécessairement illisibles, mais ils seront tout de même impactés, ce qui revient à une

dégradation de leur  $E_b/N_0$  (et donc de leur TEB). La bande impactée par le filtre est fixée à 150 kHz, ce qui correspond au canal de 50 kHz du signal fort et aux deux canaux adjacents.

Enfin, la fréquence centrale du filtre à encoche doit être choisie afin de faciliter l'implémentation du filtre. On peut quantifier la complexité de son implémentation par son facteur de qualité  $Q$ , égal au rapport entre la fréquence centrale et la bande coupée. À largeur de bande coupée constante, ce facteur diminue avec la fréquence centrale. Celle-ci doit être choisie pour être la plus faible possible. La largeur de la bande de transmission étant de 8 MHz, on doit conserver en bande intermédiaire un espace fréquentiel suffisant pour effectuer après cela la transposition en bande de base. Lorsqu'on transpose un signal de fréquence  $f_1$  avec un oscillateur de fréquence  $f_{OL}$ , on obtient deux composantes de fréquences  $f_1 + f_{OL}$  et  $f_1 - f_{OL}$  dont l'une doit être éliminée par filtrage. En considérant une bande commençant à  $f_I$ , on obtient après transposition deux bandes situées entre  $f_I - f_{OL2}$  et  $f_I - f_{OL2} + 8$  MHz et entre  $f_I + f_{OL2}$  et  $f_I + f_{OL2} + 8$  MHz. Pour les séparer, on doit avoir :

$$\begin{aligned} f_I - f_{OL2} + 8 \text{ MHz} &\leq f_I + f_{OL2} \\ \Rightarrow f_{OL2} &\geq 4 \text{ MHz} \end{aligned} \quad (4.6)$$

La bande intermédiaire doit donc commencer à au moins 4 MHz. Si on se place dans le pire des cas, le signal fort est situé à la plus haute fréquence dans la bande de transmission, soit  $f_I + 8$  MHz. La fréquence centrale du filtre à encoche doit donc être au minimum de 12 MHz. La fréquence intermédiaire variera ainsi entre 4 MHz et 12 MHz, selon la fréquence du signal fort. Le facteur de qualité du filtre, dont nous avons minimisé la valeur de la fréquence centrale, est alors de :

$$Q = \frac{12 \cdot 10^6}{150 \cdot 10^3} = 80 \quad (4.7)$$

Cette valeur de facteur de qualité de 80 étant raisonnable, on s'intéresse à la valeur des fréquences devant être produites par les oscillateurs  $VCO_1$  et  $VCO_2$ . La fréquence intermédiaire variant entre 4 et 12 MHz, il en est de même pour la fréquence du deuxième VCO (puisqu'il effectue une transposition en bande de base). De (4.5), on obtient alors la plage de fréquence du premier VCO : si la bande de transmission en RF est à 868 MHz, le premier oscillateur doit donc avoir une fréquence  $f_{OL1}$  comprise entre 856 et 864 MHz. Pour cette étude, le filtre utilisé est un filtre Butterworth. Nous ne proposons pas d'implémentation du filtre à encoche avec des composants réels : celle-ci constitue une perspective de travail.

On compare en simulation avec ADS les performances de cette branche de l'architecture avec une architecture à conversion directe classique. Un signal faible et un signal fort sont générés, tous deux modulés en BPSK, avec des largeurs de canal respectives de 200 kHz et de 50 kHz (valeurs couramment rencontrées en pratique). Le rapport de puissance  $S_s/S_w$  entre les deux signaux est de 100 dB. Les signaux sont suffisamment éloignés fréquentiellement pour éviter toute influence du filtre à encoche sur le signal faible : la fréquence du signal faible est de 2 MHz, tandis que celle du signal fort est de 5 MHz. Le TEB du signal faible est simulé selon  $E_b/N_0$ , et est utilisé pour comparer les performances de l'architecture à deux antennes et d'une architecture classique. Comme dans les chapitres précédents,  $E_b/N_0$  est considéré sur le signal faible. La Figure 4.13 présente le TEB simulé avec l'architecture à deux antennes (ligne épaisse continue), avec une architecture à conversion directe classique (ligne discontinue) et

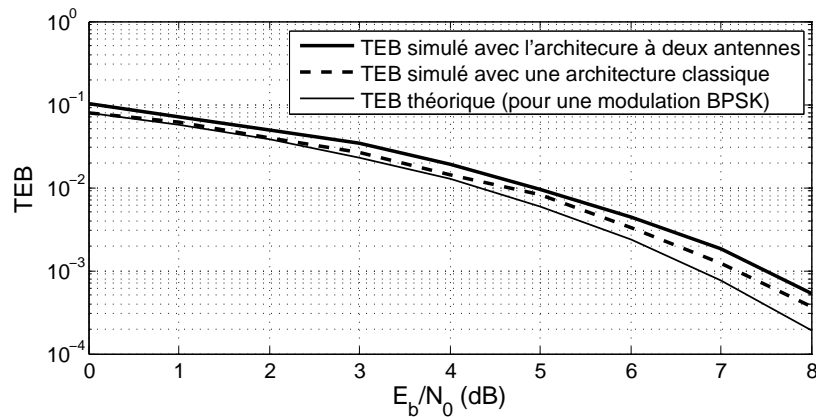


FIGURE 4.13 – TEB simulé avec l'architecture proposée et avec une architecture à conversion directe classique. Le TEB est légèrement dégradé par la nouvelle architecture, mais reste du même ordre que celui simulé avec une architecture classique. Le TEB théorique est donné à titre indicatif.

le TEB théorique en fonction de  $E_b/N_0$  (ligne fine continue). La modulation utilisée étant une BPSK, le TEB théorique est donné par (erfc étant la fonction d'erreur complémentaire, définie en (3.4)) :

$$\text{TEB} = \frac{1}{2} \cdot \text{erfc}(\sqrt{E_b/N_0}) \quad (4.8)$$

La courbe du TEB théorique est donnée à titre indicatif, les performances de l'architecture à deux antennes devant être comparées à celle d'une architecture classique. On observe qu'avec une architecture classique,  $E_b/N_0$  est dégradé d'environ 0,5 dB. Cette valeur représente le décalage vers la droite de la courbe de l'architecture classique par rapport à la courbe théorique. Cette dégradation est due au bruit des circuits et aux imperfections des filtres. L'architecture à deux antennes dégrade  $E_b/N_0$  de 0,3 dB par rapport à l'architecture classique, ce qui est une dégradation très légère. L'implémentation de l'architecture à deux antennes est donc satisfaisante.

On a également simulé le TEB en fonction de la résolution du CAN, afin d'évaluer le nombre de bits de résolution économisés avec cette architecture. Sur la figure 4.14, on a représenté le TEB simulé en fonction de la résolution du CAN avec l'architecture à deux antennes (avec transposition en bande intermédiaire et filtrage du signal fort) et avec une architecture à conversion directe classique. Le filtre à encoche est dans un premier temps implémenté au moyens de deux filtres passe-bande, afin de valider le concept de l'architecture à deux antennes. Le rapport entre les signaux fort et faible est fixé à 100 dB, et  $E_b/N_0$  est à 7 dB, en considérant le signal faible.

On observe que le palier de TEB est plus haut avec l'architecture à deux antennes, ce qui se justifie par les simulations précédentes, montrant que le TEB est légèrement dégradé avec la nouvelle architecture par rapport au TEB obtenu avec l'architecture classique. La transition entre la valeur de TEB de 0.5 et le palier final a lieu à une résolution plus basse d'environ 6 bits avec l'architecture à deux antennes : la transition a lieu vers 20 bits avec l'architecture classique, contre 14 bits avec celle proposée. L'efficacité de cette méthode pour réduire la

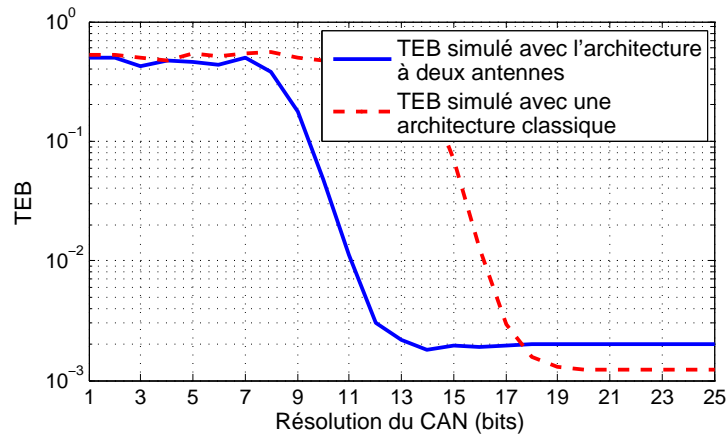


FIGURE 4.14 – TEB simulé selon la résolution du CAN avec l’architecture proposée et avec une architecture à conversion directe classique. Le palier final du TEB est légèrement dégradé par la nouvelle architecture, mais les signaux peuvent être numérisés avec une résolution plus faible.

résolution nécessaire du CAN est donc démontrée.

### 4.3.3 Implémentation de la mesure de fréquence du signal fort

Avant de reconfigurer les oscillateurs sur la BNF, une mesure de la fréquence du signal fort doit être effectuée sur la BNG. On rappelle que sur cette branche, les signaux sont numérisés sur la BNG avec une fréquence d’échantillonnage de 16 MHz. Sur cette mesure, il existe une contrainte de précision et une contrainte de rapidité. En effet, une mauvaise précision faussera la transposition du signal fort sur le filtre à encoche (dégradant ainsi son atténuation), et une mesure trop lente peut entraîner la perte temporaire des autres signaux. Cette mesure est faite à l’aide d’une FFT, que l’on doit dimensionner afin d’obtenir une mesure à la fois rapide et précise de la fréquence du signal fort.

La FFT est caractérisée par son ordre, ou par le nombre de points  $N_{FFT}$  qu’elle prend en entrée et qu’elle retourne. Ce nombre de points est égal à la puissance de 2 de l’ordre. Comme elle retourne une bande fréquentielle  $B$  fixe de 8 MHz (bande numérisée par le CAN), ce nombre de points est essentiel dans la précision de la mesure : plus il est élevé, et plus précise est la mesure. En effet, le pas fréquentiel de la FFT  $\Delta_{FFT}$  est donné par :

$$\Delta_{FFT} = \frac{2B}{N_{FFT}} \quad (4.9)$$

La précision de la mesure ne peut pas être inférieure à  $\Delta_{FFT}/2$ . On peut ici minorer  $N_{FFT}$  : si l’on cherche à détecter un signal de 50 kHz de largeur de bande, le pas fréquentiel doit être inférieur à 25 kHz (on suppose qu’il faut au moins deux points pour représenter le canal). Sachant que la bande numérisée est de 8 MHz, on peut déduire de (4.9) que :

$$N_{FFT} > 640 \quad (4.10)$$

Le nombre de points de la FFT est généralement une puissance de deux. On considère

donc ici que  $N_{FFT}$  doit être supérieur à 1024 (pour un ordre de 10).

La rapidité de la mesure dépend principalement du nombre d'échantillons du signal traité. En effet, dans le temps de mesure interviennent le temps d'acquisition des signaux et le temps de traitement de la FFT. On s'intéresse dans un premier temps au temps d'acquisition des échantillons : quelle que soit la puissance de calcul mise en œuvre pour le traitement de la FFT, celui-ci constitue une limite que l'on ne pourra pas dépasser.

Avec une fréquence d'échantillonnage  $f_s$  de 16 MHz, le temps d'acquisition  $t_{acq\_FFT}$  de  $N_{FFT}$  points est donné par :

$$t_{acq\_FFT} = \frac{N_{FFT}}{f_s} \quad (4.11)$$

Le temps d'exécution de la FFT dépend de l'algorithme utilisé. Les algorithmes les plus courants sont le Radix-2 ou le Radix-4, qui est légèrement plus rapide [Soni 11]. Le nombre d'opérations nécessaires pour effectuer une FFT est généralement donné en *Floating point Operations*, ou opérations à virgule flottante (FLOP). En utilisant l'algorithme Radix-4, on a besoin de  $3N_{FFT}/8 \cdot \log_2(N_{FFT})$  multiplications et de  $N_{FFT} \log_2(N_{FFT})$  additions [Jones 06]. Ces opérations étant complexes, on a besoin de 6 FLOP par multiplication et de 2 FLOP par addition. On a donc besoin de  $4,25N_{FFT} \cdot \log_2(N_{FFT})$  FLOP pour effectuer la FFT. Le temps d'exécution de la FFT dépend de la puissance de calcul  $F_{DSP}$  du DSP, donnée en FLOP par seconde :

$$t_{exe\_FFT} = \frac{4,25N_{FFT} \cdot \log_2(N_{FFT})}{F_{DSP}} \quad (4.12)$$

On peut comparer les temps d'acquisition et d'exécution de la FFT à l'aide de (4.11) et (4.12) :

$$\frac{t_{acq\_FFT}}{t_{exe\_FFT}} = \frac{F_{DSP}}{f_s} \cdot \frac{1}{4,25 \cdot \log_2(N_{FFT})} \quad (4.13)$$

On remarque que plus le nombre de point de la FFT est grand, et plus le temps d'exécution est grand devant le temps d'acquisition. En évaluant  $N_{FFT}$  à 1024, on peut évaluer  $F_{DSP}$  dans le cas où le temps d'exécution de la FFT est égal au temps d'acquisition. Avec une fréquence d'échantillonnage de 16 MHz, on a alors  $F_{DSP} = 680$  MFLOP/s. La puissance de calcul du DSP devra être bien supérieure à cette valeur pour que le temps d'exécution soit négligeable devant le temps d'acquisition. Sur [FFTW], on peut trouver des valeurs de référence de vitesse d'exécution de FFT sur différents processeurs. Les performances obtenues avec le processeur d'Intel Core Duo 3 GHz en 64 bits sont reproduites en Figure 4.15 pour l'implémentation *Integrated Performance Primitives, Signal Processing* (IPPS) d'Intel, qui donne les meilleures performances. La vitesse d'exécution est donnée avec des signaux codés en précision simple et précision double. On y voit qu'une vitesse de 6,7 GFLOP/s peut être atteinte avec 1024 points en précision double, et de 10,9 GFLOP/s en précision simple. Ces vitesses sont acceptables, puisque le temps d'exécution serait alors de l'ordre d'au moins dix fois plus petit que le temps d'acquisition.

Cependant, on peut implémenter la FFT de manière plus rapide, en considérant la précision des différents points. En effet, le signal en entrée de la FFT est ici codé sur 5 bits, alors qu'un nombre à virgule flottante est codé sur 64 bits, ou sur 32 bits en précision simple. La Figure 4.15 montre que l'on peut gagner en rapidité d'exécution en passant d'une précision de



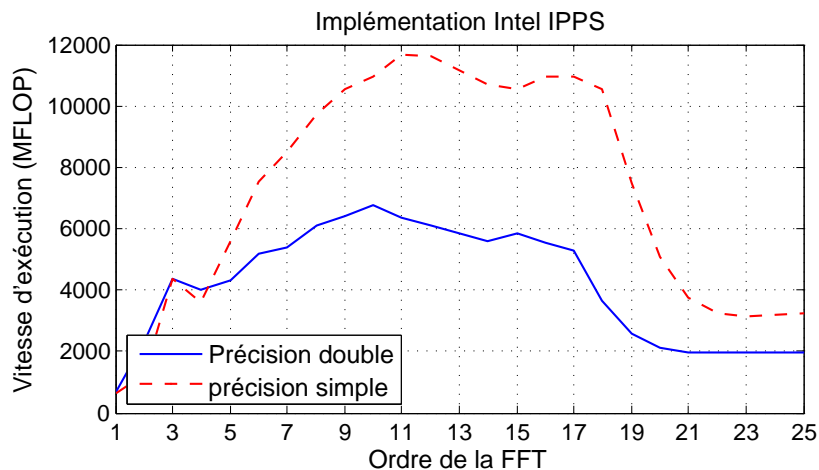


FIGURE 4.15 – Vitesse d’exécution d’une FFT selon le nombre de points utilisé sur un Intel Core Duo 3,0 GHz 64 bits. Les différentes courbes correspondent à différentes routines utilisées pour effectuer la FFT. Figure tracée d’après les données disponibles sur [FFTW]

64 bits à 32 bits. On peut encore améliorer cette vitesse d’exécution en utilisant une précision de 5 bits. C’est ce qui est fait par exemple dans [de Dinechin 10] : les auteurs parviennent, en implémentant la FFT sur FPGA, à mettre en œuvre une FFT d’ordre 7 sur un signal de 20 GHz, ce FPGA fonctionnant à 156 MHz. La précision plus faible permet de paralléliser les opérations, et donc d’exécuter la FFT de manière plus rapide. Le temps d’exécution est également réduit en utilisant certaines fonctionnalités du FPGA, comme la *Look-Up Table* (LUT) pour implémenter les multiplications. En utilisant cette méthode, on sera capable d’implémenter la FFT de manière suffisamment rapide.

Le spectre retourné par la FFT comporte de nombreux maximums locaux, qui peuvent gêner la mesure du signal fort : à cause de ces pics, le maximum du spectre tombe généralement sur une fréquence voisine, mais non égale à la fréquence du signal fort. De plus, le signal en bande de base ayant une composante DC nulle, la fréquence centrale du signal en bande RF est théoriquement nulle, ce qui signifie que sa fréquence centrale ne peut pas être directement déterminée par la mesure du maximum du spectre. Ce spectre doit être lissé avant d’effectuer cette mesure. Pour cela, nous utilisons la méthode du moyennage glissant : elle consiste à remplacer la valeur de chaque composante du spectre par la valeur moyenne de ses composantes voisines.

Ce lissage peut s’implémenter de manière très simple, à l’aide d’un filtre à *Finite Impulse Response*, ou réponse impulsionnelle finie (FIR) avec des coefficients égaux. Si le moyennage est effectué sur  $N_{MA}$  points, les coefficients du filtre ont pour valeur  $1/N_{MA}$ , afin de conserver l’amplitude de chaque composante spectrale.

La Figure 4.16 montre l’intérêt de ce lissage, en donnant le spectre de deux signaux (un fort et un faible) obtenu avec une FFT simple sur 2048 points et avec la même FFT suivie d’un moyennage glissant sur 5 points. On y constate que les irrégularités présentes sur le spectre après la FFT sont très atténuées après moyennage, facilitant la détection du maximum du spectre comme valeur fréquentielle du signal fort. Le spectre donné ici est donné sur 4 MHz

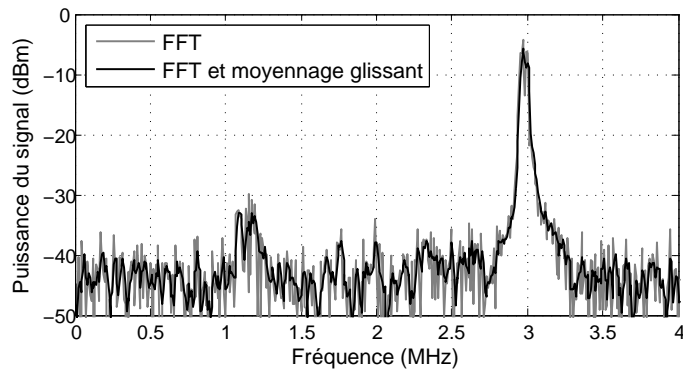


FIGURE 4.16 – Spectres de signaux obtenus avec une FFT et avec une FFT suivie d'un moyennage glissant. L'utilisation du moyennage permet de lisser le spectre.

par soucis de lisibilité, mais a été pris sur 8 MHz.

Le nombre de points utilisé pour le moyennage doit être choisi en accord avec la largeur spectrale du signal fort. En effet, dans un cas idéal,  $N_{MA}$  correspond exactement à la largeur de canal du signal fort : alors, une seule valeur moyennée prendra en compte l'ensemble des composantes spectrales du signal, tandis que les autres seront atténuées par les composantes « hors canal ». Le pic sera alors aisément détectable. Si  $N_{MA}$  est trop faible, il restera certains pics sur le spectre, et le maximum restera difficile à assimiler à la fréquence du signal fort. Enfin, s'il est trop grand, plusieurs points moyennés prendront en compte l'ensemble du canal du signal fort, et auront donc une valeur équivalente. La valeur du pic sera donc plus difficile à évaluer.

Cette opération de moyennage ne prend que peu de temps à être effectuée, puisqu'elle utilise un filtre FIR. Son temps d'exécution est donc négligeable devant celui de la FFT. Ce filtre entraîne un retard sur le spectre, qui est décalé de  $(N_{MA} - 1)/2$  points (ce décalage est corrigé sur la Figure 4.16, et est donc invisible). Il faut donc tenir compte de ce retard lors de la mesure de la fréquence, donnée par la valeur maximale du spectre lissé.

## 4.4 Tests de robustesse en simulation

### 4.4.1 Choix des paramètres de robustesse

Un paramètre de robustesse est un paramètre pouvant, s'il varie de sa valeur initiale, dégrader les performances de l'architecture. Pour notre application, plusieurs paramètres doivent être considérés. D'abord, le filtre à encoche doit atténuer le signal fort de 40 dB sans affecter les autres signaux, avec une bande coupée d'au moins 50 kHz et une bande affectée inférieure à 150 kHz. La sélectivité du filtre doit donc être étudiée afin d'établir son ordre et sa largeur de bande requis pour ne pas affecter les signaux faibles.

Le deuxième paramètre à étudier est la précision fréquentielle des oscillateurs : leurs fréquences sont générées à partir de la mesure du signal fort à l'aide de (4.4) et (4.5). Une erreur de mesure implique donc le fait que le signal fort ne soit pas transposé exactement sur la fréquence centrale du filtre à encoche, mais légèrement à côté. Le signal fort ne serait alors que partiellement atténué, dégradant les performances de l'architecture à deux antennes.

Enfin, lorsque la FFT est effectuée pour mesurer la fréquence du signal fort, le nombre d'échantillons traités par la FFT doit être choisi avec précaution. En effet, un nombre trop petit peut mener à une précision insuffisante de la mesure, tandis qu'un nombre trop grand augmente le temps de traitement et d'acquisition de la FFT, ce qui peut mener à une perte temporaire des signaux faibles à l'apparition d'un signal fort. De plus, la précision fréquentielle de la FFT doit être en accord avec la précision fréquentielle des oscillateurs, puisque l'imprécision de la transposition de fréquence sera le résultat de l'imprécision de la mesure et de celle des oscillateurs. Un compromis entre le temps d'exécution et la précision fréquentielle doit donc être trouvé.

Ainsi, trois paramètres doivent être étudiés pour évaluer la robustesse de l'architecture :

- la sélectivité du filtre à encoche (par son ordre et sa bande coupée) ;
- la précision fréquentielle des VCO ;
- la taille de la FFT ;

On utilise ADS pour simuler l'architecture à deux antennes en variant les différents paramètres. Pour étudier la sélectivité du filtre et la précision des VCO, on ne simule que la BNF. Les fréquences des oscillateurs sont donc générées directement à partir des fréquences réelles des signaux (qui sont connues, les signaux étant générés sur la même simulation). Cela permet, en plus de réduire le temps de simulation, d'isoler les différents paramètres pour les étudier séparément. De la même manière, seule la BNG est simulée pour étudier la taille de la FFT.

Dans les premières simulations qui visaient à prouver la pertinence du concept de l'architecture, le filtre à encoche était implémenté au moyen de deux filtres passe-bande. Il est ici remplacé par un filtre coupe-bande afin de pouvoir étudier sa sélectivité. Les simulations sont donc plus réalistes, mais plus longues à effectuer. De plus, l'utilisation de ce filtre coupe-bande ne permet plus d'atteindre une plage dynamique aussi élevée : il est simulé en simulation « *transient* », alors que le reste de l'architecture (ainsi que le filtre composé de deux passe-bande) sont simulés en « *dataflow* ». La simulation *transient* ne permet pas d'atteindre une plage dynamique de 100 dB, et les simulations sont donc par la suite présentée avec une plage dynamique de 80 dB (ce qui n'affecte pas leur validité, puisque l'architecture doit simplement permettre de réduire la plage dynamique de deux signaux, indépendamment de la valeur initiale de celle-ci).

### 4.4.2 Sélectivité du filtre à encoche

Nous avons déjà montré que le filtre à encoche devait atténuer le signal fort de 40 dB. Une telle atténuation peut être atteinte avec plusieurs ordres du filtre, et sa bande coupée doit alors être adaptée à l'ordre pour maintenir une atténuation de 40 dB sur le signal fort. Cela revient à faire varier sa sélectivité. Dans une première série de simulations, on cherche alors à dimensionner le filtre pour maintenir l'atténuation constante selon son ordre. Ce dimensionnement est ensuite utilisé pour déterminer le meilleur ordre possible pour implémenter le filtre dans l'architecture à deux antennes.

On choisit de faire varier l'ordre du filtre entre 1 et 5, cette plage représentant un bon compromis entre efficacité et complexité. Avec ADS, on génère simplement un signal de 50 kHz de largeur de canal, que l'on atténue avec le filtre à encoche. L'évaluation de sa puissance

#### 4.4. Tests de robustesse en simulation

Ordre du filtre	Largeur de bande du filtre	Atténuation du signal fort
1	742 kHz	40.1 dB
2	265 kHz	40.1 dB
3	114 kHz	40.5 dB
4	94 kHz	39.7 dB
5	89 kHz	39.6 dB

TABLE 4.2 – Atténuation du filtre à encoche selon sa sélectivité sur un signal de 50 kHz de largeur de bande. La sélectivité est représentée par l'ordre et par la largeur de bande coupée du filtre.

avant et après filtrage donne l'atténuation du filtre. On détermine ensuite la largeur de bande coupée qu'il est nécessaire de donner au filtre à encoche pour obtenir une atténuation de 40 dB selon l'ordre. Les résultats de simulation sont donnée en Table 4.2, et ces valeurs sont utilisées dans les simulations suivantes, visant à déterminer le meilleur ordre possible.

On étudie maintenant l'effet de la sélectivité du filtre sur le TEB d'un signal faible en présence d'un signal fort, les deux étant proches fréquentiellement pour que le signal faible puisse être affecté par le filtre. Il est séparé fréquentiellement du signal fort par une largeur de canal du signal fort (50 kHz), et bruité par un BBGA. La représentation fréquentielle de ces signaux est donnée à titre indicatif sur la Figure 4.17. L'espace fréquentiel entre les deux signaux reste donc fixe entre les différentes simulations. En bande de base, le signal fort commence à 1,975 MHz et va jusqu'à 2,025 MHz. La bande pouvant être affectée par le filtre s'étend donc de 1,925 MHz à 2,075 MHz. Le signal faible, qui a une largeur de canal de 200 kHz, débute à 1,725 MHz, et va jusqu'à 1,925 MHz, à la limite de la bande affectée autorisée. On fixe  $E_b/N_0$  à 7 dB pour le signal faible et le TEB théorique est donc de  $2 \cdot 10^{-3}$ , comme on peut le voir en Figure 4.13. À noter que le rapport  $S_s/S_w$  est de 80 dB, et non de 100 dB à cause des contraintes de simulations précisées dans la sous-section 4.4.1.

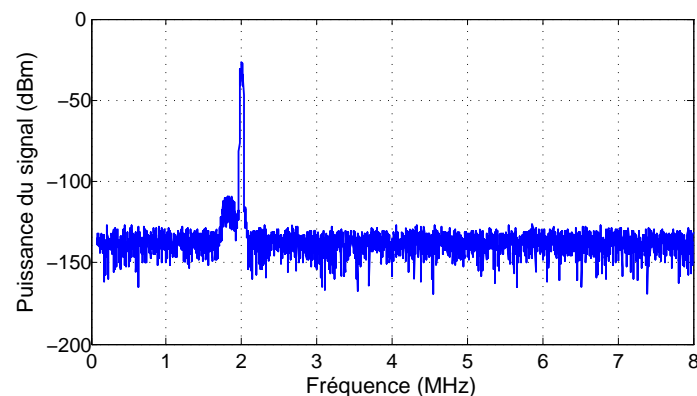


FIGURE 4.17 – Spectre des signaux fort et faible proches fréquentiellement. Une largeur de canal du signal fort (50 kHz) sépare les deux canaux. Le plancher de bruit a ici été volontairement baissé (pour le signal faible,  $E_b/N_0 = 20$  dB) par soucis de lisibilité.

Un test de TEB est effectué sur le signal faible pour chaque ordre du filtre. La résolution

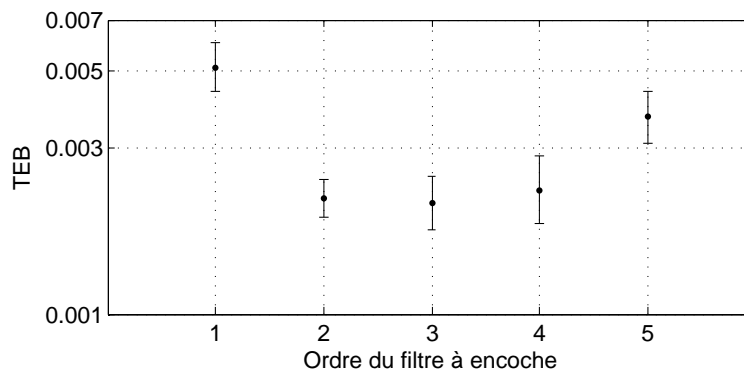


FIGURE 4.18 – TEB simulé selon la sélectivité du filtre à encoche lorsque les signaux sont proches fréquentiellement. Le TEB est dégradé pour un ordre de 1 à cause de l’atténuation du signal par le filtre, et pour un ordre de 5 à cause de la variation de la phase.

du CAN est de 30 bits, une valeur très élevée afin de ne pas perturber la mesure du TEB (une dégradation du TEB provient ainsi obligatoirement d’un problème dû au filtre à encoche). L’implémentation du filtre est validée par le test de TEB : si le TEB simulé est égal à celui théorique de  $2 \cdot 10^{-3}$ , l’implémentation est validée.

Les résultats de ces simulations sont présentés en Figure 4.18 avec un intervalle de confiance de 95 %. Quand l’ordre du filtre à encoche est de 1, le TEB est dégradé par l’atténuation du filtre sur le signal faible. Quand l’ordre varie entre 2 et 4, le TEB simulé est équivalent au TEB théorique, et est de l’ordre de  $2 \cdot 10^{-3}$ . Enfin, avec un ordre de 5, le déphasage dû au filtre devient trop important, ce qui affecte le signal faible et dégrade son TEB. Ce dernier phénomène est illustré en Figure 4.19, où l’on peut voir comment évolue la phase du filtre selon la fréquence pour des ordres de filtre à encoche de 1 et de 5. Cette figure a été tracée en simulant les paramètres S du filtre à l’aide d’ADS. Les croix rouges permettent de visualiser l’emplacement du canal du signal faible. On constate une différence de phase bien plus importante à l’intérieur de ce canal pour un filtre d’ordre 5 que pour un ordre 1. La valeur optimale de l’ordre du filtre se situe donc entre 2 et 4, mais on ne peut pas évaluer sa valeur précisément à cause de l’intervalle de confiance. On considère cependant dans la suite que l’ordre 3 constitue le meilleur compromis pour implémenter le filtre à encoche.

### 4.4.3 Précision des transpositions de fréquence

Dans l’architecture à deux antennes, les fréquences des VCO sont générées à partir de la mesure de la fréquence du signal fort. Elles sont donc susceptibles d’être imprécises à cause d’une erreur de mesure, ou bien à cause de l’imprécision du VCO.

Afin d’étudier l’effet de l’imprécision des fréquences des oscillateurs, on introduit en simulation une erreur  $\Delta f_{S_s}$  dans le calcul des fréquences  $f_{OL1}$  et  $f_{OL2}$  (voir (4.4) et (4.5)). Ces fréquences sont toujours générées selon les fréquences exactes des signaux (et non à partir d’une mesure). Le signal fort est donc transposé sur le filtre à encoche avec un léger décalage en fréquence de  $\Delta f_{S_s}$ . Ce décalage s’annule lors de la transposition en bande de base, comme on le voit en (4.4) et (4.5). Il n’affecte donc pas la démodulation du signal faible.

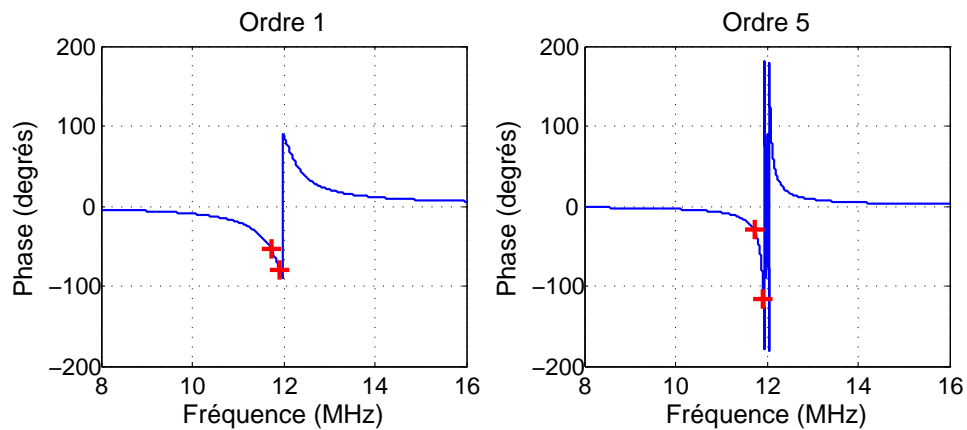


FIGURE 4.19 – Réponse en phase du filtre à encoche pour des ordres de 1 et de 5. On constate pour ces ordres que si le signal faible est situé à proximité du filtre (emplacement repéré par les croix rouges), la phase n'est pas constante sur son canal. Cela est d'autant plus vrai lorsque l'ordre est élevé.

L'ordre du filtre à encoche est de 3, et les fréquences des signaux sont de 1 MHz pour le signal faible et de 2 MHz pour le signal fort. La sélectivité du filtre n'affecte donc pas le signal faible. Dans la bande intermédiaire, la fréquence du signal fort est de  $f_{cCB} - \Delta f_{S_s}$ , ce qui signifie que le filtre l'atténue moins efficacement.  $E_b/N_0$ ,  $S_s/S_w$  et la résolution du CAN ne sont pas modifiées par rapport au cas précédent et sont de respectivement 7 dB, 80 dB et 30 bits. La résolution du CAN est maintenue à un niveau très élevé pour les mêmes raisons que pour l'étude de la sélectivité du filtre : on garantit ainsi que la numérisation ne perturbe pas la mesure du TEB. On simule le TEB du signal faible, qui est toujours le critère de validation. Le but de ces simulations est de trouver la contrainte sur la précision des fréquences des oscillateurs afin d'atténuer suffisamment le signal fort pour pouvoir démoduler correctement le signal faible. Un TEB simulé proche du TEB théorique signifie que le signal fort a été correctement atténué par le filtre.

Comme on vise une amélioration de la résolution de 5 bits avec cette architecture (afin de réduire l'architecture requise de 21 à 16 bits avec  $S_s/S_w = 100$  dB), l'architecture doit permettre de numériser des signaux avec  $S_s/S_w = 80$  dB avec 12 bits au lieu de 17 (voir figure 4.7). Sur la Figure 4.7, on peut voir que cette résolution correspond à un rapport de puissance d'environ 50 dB. Le filtre à encoche doit donc apporter une atténuation d'au moins 30 dB sur le signal fort.

Une première série de simulations vise à évaluer l'atténuation du signal fort selon le décalage fréquentiel des oscillateurs. Deux signaux sont générés (un faible et un fort) et modulés en BPSK. La largeur de canal du signal faible est de 200 kHz, tandis que celle du signal fort est de 50 kHz.  $S_s/S_w$  est de 80 dB, et la résolution du CAN est de 30 bits, comme dans la sous-section précédente. L'atténuation simulée du filtre est représentée sur la Figure 4.20. Celle-ci diminue lorsque l'erreur fréquentielle augmente, puisque le signal fort n'est alors que partiellement atténué. Afin de garantir une atténuation du signal fort supérieure à 30 dB, l'erreur fréquentielle doit être inférieure à 10 kHz. Les tests de TEB sont donc faits pour cet ordre d'erreur fréquentielle.

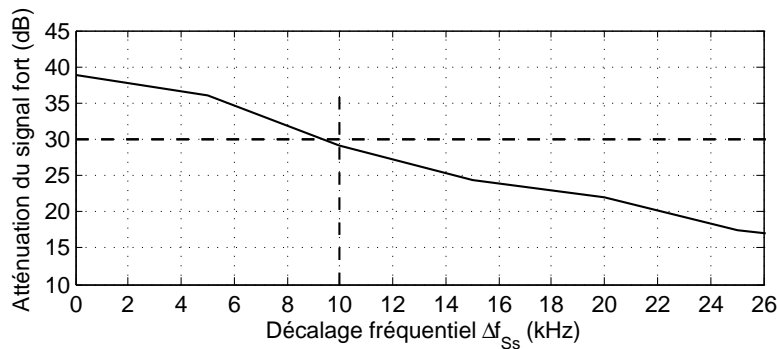


FIGURE 4.20 – Atténuation du signal fort selon l’erreur fréquentielle des oscillateurs. L’atténuation devant être au minimum de 30 dB, une erreur fréquentielle de moins de 10 kHz est requise.

En gardant les mêmes conditions de simulations que pour simuler l’atténuation du filtre, le TEB simulé est montré sur la Figure 4.21, où il est représenté en fonction de l’erreur fréquentielle des oscillateurs. L’intervalle de confiance, toujours de 95 %, ne permet pas de déterminer précisément l’intervalle d’erreur de fréquence dans lequel le signal faible est correctement démodulé. Cependant on peut estimer qu’il va de 0 à 15 kHz. L’erreur totale de fréquence, cumulant l’imprécision des VCO et l’imprécision de la mesure de la fréquence du signal fort, doit donc rester dans cet intervalle.

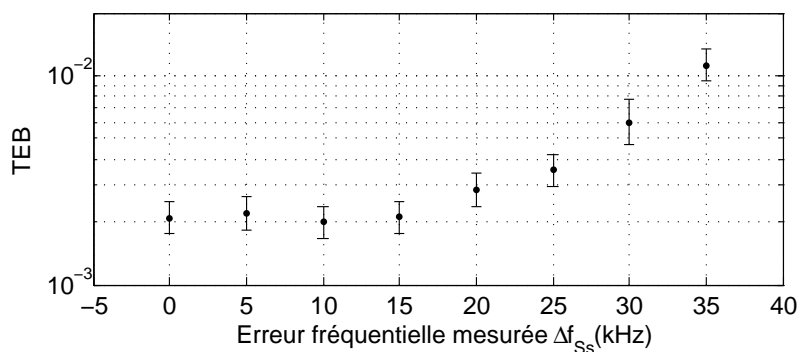


FIGURE 4.21 – TEB simulé selon l’erreur fréquentielle des oscillateurs. Le TEB est dégradé lorsque l’erreur fréquentielle devient supérieure à 15 kHz.

#### 4.4.4 Temps de reconfiguration selon la méthode de mesure de la fréquence

On rappelle que les signaux d’entrée (qui incluent tous les signaux reçus sur la bande et le bruit) sont numérisés avec un CAN de 5 bits et avec une fréquence d’échantillonnage de 16 MHz. La bande numérisée est donc de 8 MHz. Nous avons établi dans la section 4.3.3 que le nombre de points  $N_{FFT}$  de la FFT permettant de mesurer la fréquence du signal fort devait être d’au moins 1024, afin de pouvoir détecter le signal fort. Mais si on prend en compte la contrainte de précision fréquentielle des oscillateurs, plus de points peuvent être nécessaires. Cette contrainte de précision étant de 15 kHz, on fixe le pas maximum du spectre retourné par

Ordre de la FFT	12	11	10	9	8
Pas fréquentiel (kHz)	3.906	7.813	15.625	31.25	62.5
Erreur maximale de mesure (kHz)	1.953	3.906	7.813	15.625	31.25

TABLE 4.3 – Pas fréquentiel de la FFT selon son ordre. L'erreur maximale pour une mesure de fréquence est également donnée, et est égal à la moitié du pas fréquentiel. Si on vise une erreur fréquentielle maximale de l'ordre de 5 kHz, seuls les ordres 10 et 11 sont acceptables.

la FFT à environ 10 kHz, de manière à avoir une erreur fréquentielle de 5 kHz. Cela permet de prendre en compte d'autres sources d'erreur, comme l'imprécision des oscillateurs, et de conserver une marge.

Le pas fréquentiel de la FFT est donné en fonction de son ordre sur la Table 4.3, l'ordre étant le logarithme binaire de  $N_{FFT}$ . L'erreur maximale de fréquence (donnée par le pas fréquentiel divisé par deux) est également donné, puisque c'est cette valeur qui détermine le choix de l'ordre de la FFT. Les valeurs d'erreur maximale les plus proches de 5 kHz sont de 7,813 kHz et de 3,906 kHz. Ces valeurs sont obtenues avec respectivement un ordre de 10 (et donc avec  $N_{FFT} = 1024$  et de 11 ( $N_{FFT} = 2048$ ). On peut remarquer qu'avec un ordre de 9, l'erreur maximale est toujours théoriquement acceptable, puisqu'elle est de 15,625 kHz. On ne retient toutefois pas cette valeur, puisqu'elle implique de ne garder aucune marge, pas même pour l'imprécision des oscillateurs.

Afin d'évaluer l'erreur réelle de mesure selon l'ordre de la FFT, on simule avec ADS un signal unique, de largeur de canal 50 kHz et sur lequel on applique une FFT d'ordre variable. Après la FFT, un filtre FIR permet d'implémenter le moyennage glissant, avec un nombre de points  $N_{MA}$  lui aussi variable. La fréquence du signal est mesurée en détectant le maximum du spectre lissé. La fréquence du signal généré étant connue, on obtient l'erreur de mesure par sa soustraction à la valeur de fréquence mesurée. Afin d'avoir une valeur d'erreur représentative, on effectue 1000 FFT pour chaque valeur d'ordre de FFT et de  $N_{MA}$ . L'erreur fréquentielle est alors donnée par la valeur moyenne des erreurs simulées. Les ordres simulés de la FFT vont de 9 à 11, afin de contenir les valeurs précédemment retenues de 10 et 11 et d'inclure l'ordre de 9, qui est théoriquement acceptable. Pour le moyennage glissant,  $N_{MA}$  varie entre 1 et 13. La moyenne est donc prise sur une largeur du spectre comprise entre 93,75 kHz (cas de  $N_{FFT} = 11$ ,  $N_{MA} = 13$ ), soit environ deux fois la largeur de canal du signal, et un seul point. La variation de  $N_{MA}$  entre 1 et 13 signifie que l'on prend en compte entre les zéro-ième et cinquième valeurs voisines de la fréquence moyennée. Le cas  $N_{MA} = 1$  correspond à une absence de moyennage, et donc au cas où seule la FFT est appliquée.

La Figure 4.22 montre l'erreur fréquentielle simulée en fonction de  $N_{MA}$  et de  $N_{FFT}$ . On constate que, pour chaque valeur de  $N_{FFT}$  testée, l'erreur fréquentielle est minimale pour une certaine valeur de  $N_{MA}$ . Cette valeur est de 3 points pour  $N_{FFT} = 512$ , de 5 points pour  $N_{FFT} = 1024$  et de 9 points pour  $N_{FFT} = 2048$ .

Toujours selon la Figure 4.22, on constate que  $N_{FFT}$  doit être de 1024 ou 2048 pour minimiser l'erreur fréquentielle. Une valeur de 512 points induit une erreur moyenne d'environ 10,5 kHz, ce qui reste en dessous de la limite de 15 kHz, mais qui ne laisse que peu de marge de sécurité. Cette erreur est de 6,9 kHz avec 1024 points et de 3,5 kHz avec 2048 points, ce



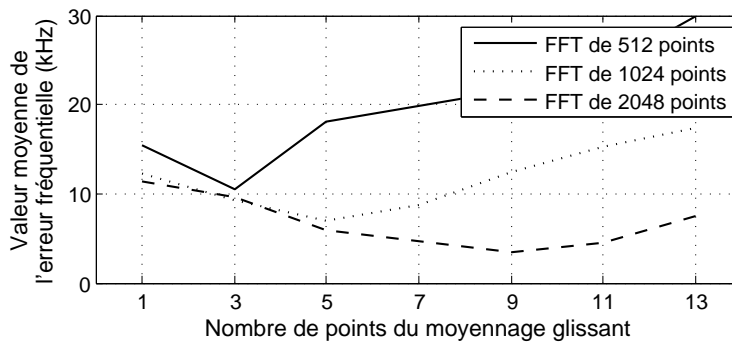


FIGURE 4.22 – Précision de la mesure de la fréquence selon  $N_{MA}$  et  $N_{FFT}$ . Pour chaque  $N_{FFT}$  considéré, on observe un minimum d'erreur pour une valeur différente de  $N_{MA}$ .

qui est bien plus acceptable. En terme de temps d'acquisition, en considérant une fréquence d'échantillonnage du CAN de 16 MHz, 1024 points représentent 64  $\mu$ s et 2048 points représentent 128  $\mu$ s. Avec un débit binaire du signal faible de 200 kbps, ces temps correspondent à 12,8 bits ( $N_{FFT} = 1024$ ) et à 25,6 bits ( $N_{FFT} = 2048$ ). Ces bits seront perdus à l'apparition du signal fort, mais restent suffisamment peu nombreux pour ne pas perdre la donnée du signal en considérant les techniques d'étalement, d'entrelacement ou de redondance. Une valeur de  $N_{FFT}$  de 2048 points permet donc de minimiser l'erreur fréquentielle, tout en conservant un temps de reconfiguration acceptable.

Pour chaque valeur de  $N_{FFT}$  considérée, l'erreur fréquentielle atteint un minimum avant d'augmenter lorsque  $N_{MA}$  augmente. Cela s'explique par le fait que le canal du signal est représenté par un nombre limité de points sur le spectre : si  $N_{MA}$  est inférieur à ce nombre, alors le canal sera mal lissé, et il restera quelques pics sur le spectre faussant la mesure. S'il est supérieur à ce nombre, l'ensemble des composantes du canal sera prise en compte dans le calcul de plusieurs valeurs moyennées, et auront donc des valeurs très voisines, rendant ainsi plus difficile la détection du maximum. La valeur optimale de  $N_{MA}$  dépend donc à la fois de  $N_{FFT}$  et de la largeur de canal du signal.

Ce phénomène est visible sur la Figure 4.23, qui représente le spectre retourné par une même FFT pour différentes valeurs de  $N_{MA}$ . Deux signaux sont représentés, de largeurs de canal différentes : le premier occupe 200 kHz, et le second 50 kHz. Les puissances des deux signaux sont équivalentes par soucis de lisibilité. Le choix des largeurs de canal permet de mieux visualiser les effets décrits ci-dessus. On utilise des valeurs de  $N_{MA}$  de 3, 7 et 27. La FFT étant effectuée sur 2048 points, cela permet de couvrir des plages de fréquences de respectivement 15,63 kHz, 46,88 kHz et 203,1 kHz. La première valeur est donc théoriquement trop petite pour les deux signaux : on constate sur la Figure 4.23a que le spectre est mal lissé, dans le sens où plusieurs pics représentent chacun des deux signaux. Sur la Figure 4.23b, on constate que le deuxième signal est bien lissé par le moyennage glissant. En revanche, le premier signal comporte encore plusieurs pics. Enfin, la valeur de  $N_{MA}$  de 27 permet de lisser correctement le premier signal, comme on le voit sur la Figure 4.23c. Le deuxième signal est alors représenté par un plateau après moyennage, ce qui complique la détection du maximum.

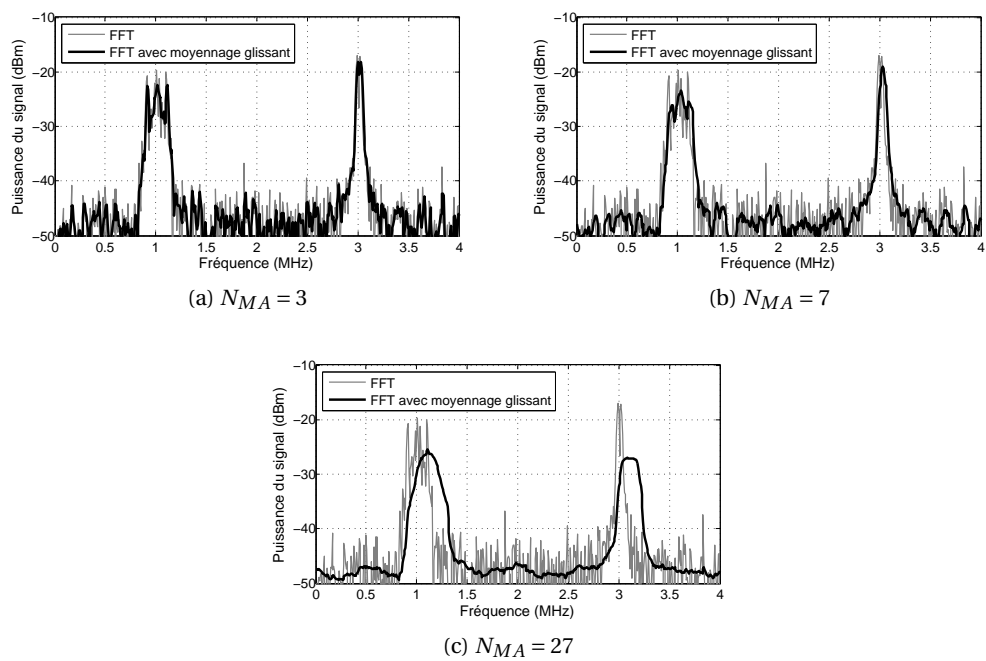


FIGURE 4.23 – Spectres obtenus après le moyennage glissant pour différentes valeurs du nombre de points de moyennage  $N_{MA}$ . Les valeurs de  $N_{MA}$  sont choisies pour être trop petites pour les deux signaux ( $N_{MA} = 3$ ), adaptée au deuxième signal ( $N_{MA} = 7$ ) et adaptée au premier signal ( $N_{MA} = 27$ ).

On retient donc une FFT sur 2048 points, avec un moyennage glissant sur 9 points. Le temps d'acquisition de 128  $\mu$ s représente un délai maximum : il ne peut se produire qu'à la première exécution de la FFT. En effet, la FFT se fait sur une fenêtre glissante, et le spectre est donc mis à jour plus fréquemment. Le signal fort sera donc détecté au bout d'un temps plus court que 128  $\mu$ s.

### 4.4.5 Conclusion sur la robustesse de l'architecture

La robustesse de l'architecture à deux antennes proposée a été testée sur trois critères : la sélectivité du filtre à encoche, la précision fréquentielle des oscillateurs et la méthode de mesure de la fréquence du signal fort.

La sélectivité du filtre à encoche étant donnée par l'ordre du filtre et par sa largeur de bande coupée, on a pu étudier son impact sur le TEB d'un signal faible proche fréquentiellement du signal fort. Si cette sélectivité est trop faible, le signal faible subit son atténuation, et est donc dégradé. Si elle est trop forte, la variation de phase est trop importante sur le canal du signal faible, qui est donc également dégradé. Le compromis se situe pour des ordres allant de 2 à 4, et on a donc retenu un ordre de 3 avec une largeur de bande coupée de 114 kHz pour atténuer le signal fort sans affecter les signaux faibles. Ce filtre est donc facilement réalisable avec la technologie actuelle.

La précision fréquentielle des oscillateurs permet de prendre en compte toutes les sources d'erreur possibles dans la transposition de fréquence, comme par exemple une erreur de mesure ou l'imprécision des VCO. Nous avons pu observer que le TEB d'un signal faible n'était pas dégradé tant que l'erreur fréquentielle restait inférieure à 15 kHz. Une telle précision est réalisable avec les VCO actuels.

Enfin, la fréquence du signal fort est mesurée à l'aide d'une FFT suivie d'un moyennage glissant. On a pu dimensionner la FFT et le moyennage glissant de manière à minimiser l'erreur de mesure, tout en conservant un temps de reconfiguration de l'architecture acceptable. En choisissant une FFT de 2048 points et un moyennage glissant sur 9 points, on obtient en effet une erreur de 3,5 kHz pour un temps d'acquisition du signal de 128  $\mu$ s. Ce temps représentant un temps maximal avant la détection du signal fort, il est tout à fait acceptable. En effet, le signal faible risque d'être perdu pendant ce temps, mais suffisamment peu de bits seront perdus pour que l'on puisse tout de même retrouver la donnée avec des techniques d'entrelacement, de codage ou avec la redondance.

## 4.5 Étude des non-linéarités et de la sensibilité de l'architecture

Au vu de la forte dynamique des signaux reçus, il est nécessaire d'étudier la sensibilité ainsi que les non-linéarités de l'architecture à deux antennes. La première fixe la puissance minimale pouvant être reçue par l'architecture tandis que les secondes déterminent la puissance maximale pouvant être acceptée. Nous n'étudions la sensibilité que pour la BNF : sur la BNG, les contraintes sont très faibles puisque l'on ne désire y numériser que le signal le plus fort sur la bande. Les non-linéarités sont en revanche étudiées sur les deux branches.

### 4.5.1 Étude de la sensibilité

La sensibilité de l'architecture désigne le niveau de puissance le plus faible qu'elle est capable de recevoir. En supposant un signal étalé, le SNR cible est de 0 dB : la sensibilité est

#### 4.5. Étude des non-linéarités et de la sensibilité de l'architecture

alors égale au plancher de bruit. Un signal de plus faible puissance que la sensibilité est donc sous le niveau du bruit. La sensibilité se calcule à partir des figures de bruit des différents éléments de la chaîne de réception, chaque figure de bruit représentant le bruit que l'élément ajoute au signal et s'exprimant par le rapport entre les SNR d'entrée et de sortie de l'élément :

$$NF_e = \frac{SNR_{in,e}}{SNR_{out,e}} \quad (4.14)$$

Chaque élément de la chaîne apporte sa contribution à la figure de bruit totale de la chaîne de réception, mais les éléments les plus critiques sont les premiers éléments, comme le montre la formule de Friis donnant la figure de bruit globale [Baudoin 07] :

$$NF_{glob} = NF_1 + \frac{NF_2 - 1}{G_1} + \frac{NF_3 - 1}{G_1 \cdot G_2} + \dots + \frac{NF_n - 1}{G_1 \cdot G_2 \cdot \dots \cdot G_{n-1}} \quad (4.15)$$

$NF_i$  et  $G_i$  dénotant la figure de bruit et le gain de l'élément  $i$ . Les gains de chaque élément se cumulent sur les éléments suivants, c'est bien  $NF_1$  qui apporte la plus grande contribution à la figure de bruit globale.

Pour calculer la figure de bruit globale de la chaîne de réception, on doit donc évaluer le gain et la figure de bruit de chaque élément. On fait cela d'après les données des constructeurs : les Tables 4.4, 4.5 et 4.6 résument ces données. Comme le même procédé est utilisé pour l'étude des non-linéarités, ces tables donnent toutes les données nécessaires pour les deux études, et contiennent donc des données non exploitées pour le calcul de la figure de bruit globale.

Fabricant	LNA	Figure de bruit (dB)	Gain (dB)	IP3 d'entrée (dBm)
RFMD	RF2370	1,3	14,0	8
	SPF5189Z	0,6	18,7	19,8
Avago	VMMK-2503	3,4	13,5	13,5
	VMMK-2203	2,3	16	-1
	VMMK-2103	2,4	14	9
Panasonic	AN26013A	1,30	15,5	9,5
Maxim	MAX2659ELT+T	0,8	20,5	-5
Analog Devices	HMC636ST89E	2,5	13	26

TABLE 4.4 – Figures de bruit, gains et IIP3 de LNA disponibles dans le commerce

On cherche d'abord à évaluer le gain et la figure de bruit du LNA. Concernant le gain, nous avons établi qu'un signal fort pouvait être reçu avec une puissance maximale de -34,5 dBm, le gain du LNA devrait donc permettre de ramener ce signal à un niveau satisfaisant, tout en évitant que la puissance totale des signaux ne devienne trop haute. Avec un gain de 20 dB, on garantit toujours un niveau de puissance total inférieur à -10 dBm, ce qui est satisfaisant. La Table 4.4 présente les figures de bruit de LNA disponibles dans le commerce. On y constate qu'au vu de l'état de la technologie actuelle, on peut aisément considérer une figure de bruit de 2 dB. Nous ne choisissons pas ici la figure de bruit la plus faible sur la Table 4.4, la figure de

Fabricant	Modèle	Figure de bruit (dB)	Gain (dB)	IP3 d'entrée (dBm)	mélangeur
NXP	SA612A	5,0	17	-13	premier
	SA602A	5,0	17	-13	premier
Linear Technology	LT5512	10,3	1	20,4	les deux
	LT5560	8,8	2,7	9,6	les deux
	LTC5510	11,2	1,9	22	les deux
	LT5522	12,5	-0,6	25,0	deuxième
Analog Devices	AD8342	12,2	3,2	22,7	les deux
	AD831	10,3	0	24	premier
	HMC423MS8E	8	-8	15	deuxième
Texas Instrument	TRF37A32IRTVT	9,5	10	30	deuxième

TABLE 4.5 – Figures de bruit, gains et IP3 de mélangeurs disponibles dans le commerce

bruit et le gain du LNA n'étant pas les seuls paramètres à prendre en compte comme nous le verrons par la suite.

On évalue les figures de bruit des mélangeurs de la même manière que pour les LNA, d'après les performances des composants existants. Le premier mélangeur doit opérer à une fréquence comprise entre 856 et 864 MHz, tandis que le second mélangeur travaille entre 4 et 12 MHz (voir section 4.3.2). Leurs performances de figure de bruit sont donc étudiées pour de telles fréquences de travail, et sont données en Table 4.5. Les figures de bruits sont très variables. On retient une valeur haute au vu des valeurs données en Table 4.5, de 10 dB pour les deux mélangeurs. Comme les mélangeurs ayant une figure de bruit de cet ordre n'ont généralement pas un gain très élevé sur la Table 4.5, on choisit de considérer un gain de 0 dB, pour les deux mélangeurs également.

Nous avons déjà établi le gain et la figure de bruit du LNA et des deux mélangeurs, il reste donc à évaluer leurs valeurs pour les différents filtres sur l'architecture ainsi que sur l'amplificateur à gain variable. Comme les filtres ont un comportement linéaire sur les signaux numérisés, on considère qu'ils ont un gain quasi-unitaire. De même, ils n'apportent que peu de bruit. On évalue donc leur figure de bruit à 0,1 dB, et leur gain à -0,1 dB. Le gain de l'amplificateur n'a que peu d'importance, puisqu'il n'intervient pas dans l'expression de la figure de bruit globale. La Table 4.6 donne toutefois la figure de bruit d'amplificateurs à gain variable existants. La figure de bruit de cet amplificateur est donc évaluée à environ 10 dB. Elle est la moins importante de tous les éléments de la chaîne, puisque sa contribution est divisée par le gain cumulé de tous les autres éléments.

Les figures de bruit et gains de chaque élément sont résumés sur la Figure 4.24. En injectant ces différentes valeurs en (4.15), on obtient une figure de bruit de 2,7 dB. La sensibilité de l'architecture se calcule alors en dBm par :

$$S = 10 \cdot \log_{10}(k \cdot T) + 10 \cdot \log_{10}(B_S) + 10 \cdot \log_{10}(NF) + 30 \quad (4.16)$$

$k \cdot T$  représentant le bruit thermique, avec  $k$  la constante de Boltzmann ( $1,38 \cdot 10^{-23}$  J.K<sup>-1</sup>),  $T$  la



La particularité de l'architecture à deux antennes est que le signal le plus fort y est atténué par le filtre à encoche : les contraintes en termes de non-linéarités y sont donc relâchées en milieu de chaîne. En effet, par hypothèse le deuxième signal le plus fort est de 40 dB plus faible que le signal fort : il a donc beaucoup moins de risques de faire saturer les éléments suivants.

L'IP3 peut être donné en entrée ou en sortie. Dans cette section, nous ne considérons que des IP3 d'entrée, notés IIP3. L'IIP3 global d'une chaîne de réception se calcule, en notant  $G_i$  et  $IIP3_i$  le gain et l'IIP3 de l'élément  $i$ , de la manière suivante [Baudoin 07] :

$$\frac{1}{IIP3_{glob}} \approx \frac{1}{IIP3_1} + \frac{G_1}{IIP3_2} + \frac{G_1 \cdot G_2}{IIP3_3} + \dots \quad (4.17)$$

On constate que les éléments apportant le plus de contribution à l'IIP3 global sont en théorie les derniers éléments de la chaîne, puisque leurs contributions sont pondérées par le gain cumulé des éléments les précédant. Cependant, dans notre cas l'élément apportant le plus de gain est le LNA comme on le voit sur la Figure 4.24. Les autres éléments apportant un gain proche de 0 dB, les IP3 de tous les éléments suivants apportent une contribution du même ordre.

Les Tables 4.4 et 4.5 donnent les IP3 d'entrée de plusieurs LNA et mélangeurs. Comme déjà mentionné, la contribution du LNA à l'IIP3 global est faible. On peut donc se permettre de choisir un IIP3 peu élevé. Une valeur de 10 dBm semble atteignable au vu des valeurs données dans la Table 4.4. L'IIP3 des mélangeurs est bien plus sensible. Selon la Table 4.5, une valeur de 20, voire de 25 dBm est réalisable. On retient donc une valeur de 20 dBm. Enfin, les IIP3 de plusieurs amplificateurs à gain variable ainsi que leurs gains sont donnés en Table 4.6. Les IP3 donnés par les constructeurs sont généralement des IP3 de sortie : pour obtenir celui d'entrée, il faut lui retirer le gain de l'amplificateur. Celui-ci étant variable, on utilise le gain maximal de l'amplificateur, ce qui donne l'IIP3 minimal. Au regard des valeurs calculées dans la Table 4.6, on estime l'IIP3 de l'amplificateur à gain variable à 15 dBm, une valeur qui est atteignable avec un gain raisonnable. En effet, les IIP3 minimums donnés en Table 4.6 correspondent au gain maximum de l'amplificateur (et donc aux signaux de faible puissance). En pratique, il sera bien plus important. Les autres éléments de la chaîne de réception étant linéaires, on ne considère pas leur IIP3 (leurs gains sont en revanche pris en compte dans le calcul de l'IIP3 global).

Les différentes valeurs d'IIP3 retenues pour les composants de la BNF sont résumées sur la Figure 4.24. L'IP3 d'entrée global de la BNF se calcule selon (4.17), et prend une valeur de -0,3 dBm pour les IP3 retenus. L'annexe B montre comment calculer la puissance maximale de signal que peut recevoir l'architecture. En supposant qu'aucun signal n'est inférieur de moins de 40 dB au signal fort, et que la plage dynamique est de 100 dB, cette puissance maximale est inférieure de 30 dB à l'IIP3 : ici, elle est donc de -30,3 dBm. Au-delà de cette puissance, un produit d'intermodulation entre un signal fort et un troisième signal est susceptible de brouiller le signal faible.

La BNG n'est destinée qu'à numériser un seul signal : les contraintes liées aux non-linéarités y sont donc beaucoup moins fortes. En effet, le produit d'intermodulation entre les deux signaux les plus forts doit alors avoir la même puissance que le fondamental du signal fort, ce qui laisse une grande marge de manœuvre comme on le voit dans l'annexe B. La

relation (B.12) montre que l'IIP3 est amélioré de la moitié de la plage dynamique entre les deux signaux les plus forts. Ainsi, même un IIP3 médiocre de -30 dBm serait suffisant, puisqu'une plage dynamique de 40 dB entre les deux signaux les plus forts l'élèverait à -10 dBm, soit une valeur bien suffisante avec une puissance d'entrée du signal fort de -33,4 dBm.

La puissance maximale des signaux reçus étant en pratique de -33,4 dBm, l'architecture à deux antennes proposée est donc tout à fait capable de recevoir ces signaux.

### 4.5.3 Plage dynamique

La plage dynamique de l'architecture de réception est définie par la différence de puissance entre les plus forts signaux admissibles et les plus faibles signaux admissibles. On a déjà obtenu la sensibilité ainsi que la puissance maximale d'entrée de l'architecture à deux antennes, qui sont respectivement de -118,3 dBm et de -33,4 dBm. La plage dynamique théorique est donc de 84,9 dB.

Cette valeur est cependant à relativiser : la puissance minimale (provenant des sensibilités des protocoles de communication utilisés) étant de -137,2 dBm, la sensibilité de l'architecture de réception doit théoriquement être du même ordre que cette dernière. Même en considérant qu'il s'agit là d'un cas extrême, et que la plage dynamique ne sera que de 100 dB dans la plupart des cas, la sensibilité doit être d'au moins -133,4 dBm (par rapport à un signal fort de -33,4 dBm). En considérant le fait que les signaux reçus avec une puissance faible sont étalés, une sensibilité de -118,3 dBm peut être suffisante. En effet, la technique d'étalement de spectre améliore la sensibilité par  $10 \cdot \log_{10}(SF)$ ,  $SF$  étant le facteur d'étalement. Ici, un facteur d'étalement de 32 est donc suffisant pour atteindre la plage dynamique requise de 100 dB. Notons que cette sensibilité de -118,3 dBm est principalement due au bruit thermique, la figure de bruit des composants de la chaîne de réception n'intervenant que pour 2,7 dB. Le fait de ne pas pouvoir démoduler un signal non-étalé de 200 kHz de largeur de canal et de -137,2 dBm est donc totalement indépendant de l'architecture à deux antennes.

La Figure 4.25 présente l'évolution de la plage dynamique le long de l'architecture à deux antennes. Les puissances maximales et minimales théoriques des signaux sont représentées, ainsi que les puissances réelles maximales et minimales. On peut y constater que la plage dynamique est bien réduite au niveau du filtre à encoche, et que la puissance du signal fort est bien comprise dans cette plage dynamique. La puissance du signal faible est en-dessous de la sensibilité, ce qui signifie que seuls les signaux étalés avec un facteur d'étalement suffisant pourront être numérisés.

Nous avons donc pu démontrer, en choisissant des valeurs d'IIP3 et de figure de bruit réalistes par rapport à l'état de la technologie actuelle, que l'architecture à deux antennes était capable de réduire la plage dynamique de signaux multiples.

## 4.6 Conclusion sur l'architecture à deux antennes

L'architecture à deux antennes proposée permet de réduire la plage dynamique des signaux dans le cas d'une réception de signaux simultanés avec une grande différence de niveaux de puissance. Ce problème est très courant dans les réseaux de capteurs urbains. Pour cela, l'architecture de réception utilise deux voies de numérisation : une BNG et une BNF. Le BNG permet de numériser uniquement le signal le plus fort sur la bande, de le démoduler et de déterminer sa fréquence d'émission. À l'aide de cette valeur de fréquence, ce signal



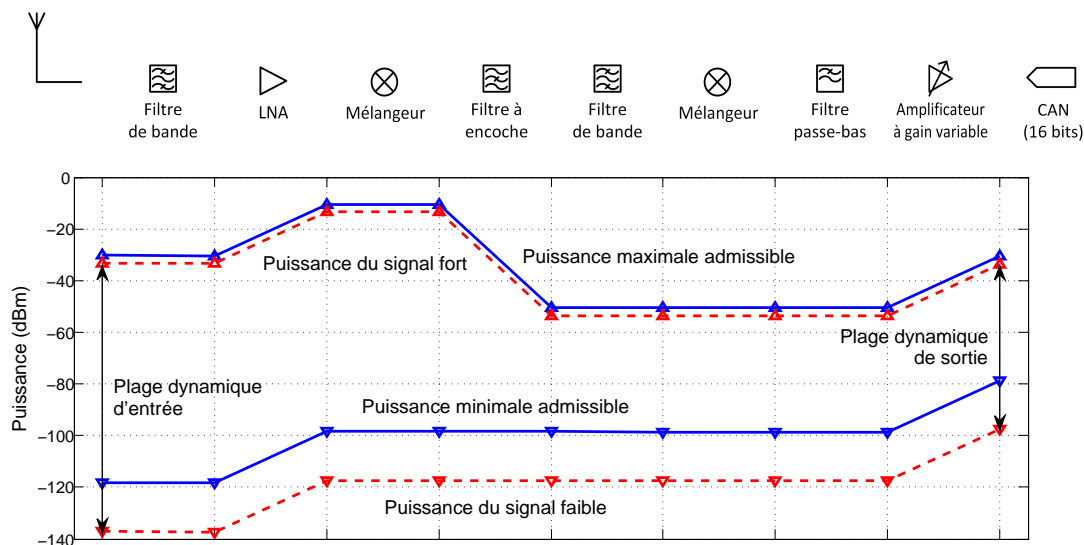


FIGURE 4.25 – Évolution de la plage dynamique des signaux le long de l'architecture à deux antennes. On observe bien la réduction de plage dynamique au niveau du filtre à encoche. La puissance du signal faible est inférieure à la puissance minimale admissible par l'architecture, mais le signal peut tout de même être retrouvé avec de l'étalement de spectre.

fort est atténué sur la BNF afin de réduire la plage dynamique des signaux : un premier mélangeur transpose le signal fort sur un filtre à encoche, puis un second mélangeur termine la transposition en bande de base. La plage dynamique étant réduite par le filtre à encoche, on peut alors numériser les signaux avec un CAN de plus faible résolution.

L'architecture a été étudiée avec le logiciel ADS afin d'étudier sa faisabilité, c'est-à-dire pour savoir si certains points durs comme l'implémentation du filtre à encoche sont réalisables sur des systèmes réels. Les simulations ont permis de constater que ce filtre à encoche était facile à implémenter, puisqu'il suffit d'un filtre d'ordre 3 pour atténuer correctement le signal fort sans atténuer les autres signaux à proximité.

Sa robustesse aux imprécisions fréquentielles a également été simulée. On a ainsi pu déterminer qu'une précision fréquentielle de 15 kHz est requise sur un canal du signal fort de 50 kHz. Cette imprécision « tolérée » permet d'avoir une tolérance sur la mesure du signal fort, et de prévoir les éventuelles imprécisions fréquentielles des oscillateurs.

La mesure de la fréquence du signal fort est effectuée à l'aide d'une FFT suivie d'un moyennage glissant. La précision fréquentielle d'une telle mesure dépendant du nombre de points traités, nous avons étudié celle-ci, ainsi que le temps total d'acquisition du signal avant de pouvoir faire la mesure. Une FFT d'ordre 11 permet d'obtenir une précision de 3,5 kHz, ce qui est satisfaisant au regard de la précision requise de 15 kHz au niveau des oscillateurs. Afin de garantir cette précision, le moyennage glissant doit être fait sur 9 points. Pour faire l'acquisition des 2048 échantillons du signal nécessaires à cette FFT, 128  $\mu$ s sont nécessaires, ce qui représente une perte équivalente à 25,6 bits sur un signal faible de 200 kHz de largeur de canal. Le signal faible est donc perdu pendant un temps relativement court pendant la

reconfiguration de l'architecture : la donnée perdue peut donc être retrouvée par l'utilisation des techniques de codage, d'étalement et d'entrelacement.

En considérant les composants actuels, nous avons pu évaluer la sensibilité et l'IP3 d'entrée de l'architecture. La sensibilité est de -118,3 dBm, soit une valeur plus élevée que la puissance du signal le plus faible pouvant être reçue (qui est de -137,2 dBm). Ces signaux ne peuvent donc être démodulés que s'ils sont étalés. L'IP3 d'entrée de l'architecture a été évalué à -0,3 dBm, pour des valeurs d'IIP3 des différents composants de la chaîne prises en accord avec l'état actuel de la technologie. À partir de cet IP3 d'entrée, on peut déterminer la puissance maximale admissible, qui est la puissance à partir de laquelle le produit d'intermodulation du troisième ordre entre le signal fort et un signal intermédiaire devient plus puissant que le signal faible. Cette puissance maximale est de -30,3 dBm, soit légèrement au dessus de la puissance du signal fort.

L'architecture à deux antennes proposée est donc un moyen efficace pour réduire les contraintes de numérisation dans le cas de la réception de signaux multiples dans les réseaux de capteurs urbains.

Des améliorations restent possibles : par exemple, la mesure de la fréquence du signal fort pourrait se faire d'une manière plus rapide en utilisant un banc de filtres, comme cela est fait dans [Dikmese 14]. Avec cette méthode, la reconfiguration pourrait même être entièrement analogique (en imaginant un banc de comparateurs détectant la fréquence du signal fort, et un dispositif de somme des sorties de ces comparateurs pour commander les VCO par exemple), réduisant ainsi considérablement le temps de reconfiguration de l'architecture : les temps d'acquisition du signal et d'exécution de la FFT seraient ainsi économisés.

Le filtre à encoche peut également être implémenté au moyen d'un filtre *Surface Acoustic Wave*, ou onde acoustique de surface (SAW) : ces filtres permettant d'obtenir une phase plus linéaire [Abbott 01], des ordres de filtre plus importants seront alors réalisables. L'étude de ce filtre doit être réalisée, en particulier sur sa sensibilité aux variations des coefficients. L'étude réalisée dans la section 4.4.2 est toutefois rassurante, puisque nous y avons déterminé qu'un filtre d'ordre 3 était suffisant. De plus, la facteur de qualité de ce filtre est de 80, ce qui reste réalisable. Le filtre à encoche devrait donc pouvoir s'implémenter au moyen d'un filtre SAW.

Enfin, une implémentation physique pourra être proposée, pour prouver par l'expérience que cette architecture est capable d'assurer la numérisation des signaux générés par un réseau de capteurs urbains.



# 5 Comparaison des deux architectures proposées et expérimentations

## Sommaire du chapitre

---

5.1	Comparaison des deux architectures . . . . .	120
5.2	Expérimentation avec CorteXlab . . . . .	122
5.2.1	Présentation de la plateforme CorteXlab . . . . .	122
5.2.2	Description de l'expérimentation . . . . .	123
5.2.3	Dynamacité des signaux . . . . .	131
5.2.4	Perspective de la simulation d'un réseau de capteurs réel . . . . .	134
5.3	Conclusions . . . . .	138

---

### 5.1 Comparaison des deux architectures

Les propositions d'architectures de réception basées sur le companding ou à deux antennes sont deux approches différentes du même problème. Ce fait complique leur comparaison, mais nous pouvons tout de même le faire en nous basant sur les critères de la complexité de leurs implémentations pour atteindre le même TEB dans des conditions équivalentes, de leur facilité d'implémentation ainsi que sur celui de leur capacité à préserver l'intégrité du signal.

On rappelle que l'architecture de réception est vouée à être implémentée sur la passerelle de collecte, qui est elle-même destinée à être alimentée par le réseau électrique (donc sans contraintes énergétiques fortes). Nous n'étudierons donc pas la consommation de puissance de ces deux architectures, celle-ci ne constituant pas un critère de discrimination dans notre cas.

Pour ce qui est de la complexité des architectures, le companding additif utilise un bloc analogique avant la numérisation, puis un bloc numérique pour décompresser le signal. Un CAN supplémentaire est également nécessaire pour numériser la variable d'état. Comme l'opération d'expansion est implémentée numériquement, elle ne requiert aucun composant additionnel. Le CAN supplémentaire subit de très faibles contraintes, sa résolution étant basée sur le nombre d'états de compression utilisés et devant être d'au moins 5 bits pour une fréquence d'échantillonnage de 16 MHz. Pour avoir un ordre de grandeur, le CAN AD9238 d'Analog Devices présente un ENOB de 11,3 bits pour une fréquence d'entrée de 9,7 MHz. Ce convertisseur se situe donc bien au-dessus des performances requises, ce qui démontre la faiblesse des contraintes sur le CAN numérisant la variable d'état.

C'est l'étape de compression qui apporte le plus de complexité au récepteur : l'ajout de l'offset est effectué par  $3 \cdot \log_2(k)$  AOP ( $k$  désignant le nombre d'états de compression) qui, comme nous l'avons vu dans la section 3.6.6, doivent respecter de très fortes contraintes pour que la compression soit effectuée correctement.

L'architecture à deux antennes utilise deux branches de réception, une BNG et une BNF. Cependant, les contraintes sur la BNG sont très relâchées, car seul le signal fort doit y être numérisé. La sensibilité de cette branche peut donc être relativement médiocre sans modifier le comportement de l'architecture globale. De plus, les contraintes de plage dynamique sur la BNF sont allégées après le filtre à encoche. Seuls les composants le précédant doivent gérer la grande plage dynamique des signaux. De plus, par rapport à une architecture de réception à conversion directe classique, seuls un mélangeur, un filtre de bande et le filtre à encoche sont ajoutés sur la BNF. L'augmentation de la complexité du récepteur reste donc mesurée en utilisant cette architecture.

Comparons maintenant les complexités de l'architecture à deux antennes et du companding entre elles. C'est l'architecture à deux antennes qui utilise le plus de composants : par rapport à une architecture à conversion directe, elle utilise une transposition de fréquence supplémentaire (donc un mélangeur et un filtre de bande) en plus du filtre à encoche. De plus, une branche de réception supplémentaire est utilisée, ce qui rajoute des composants supplémentaires : un LNA, un filtre de bande, un mélangeur avec son oscillateur local, un filtre passe-bas, un amplificateur à gain variable et un CAN à basse résolution.

L'architecture utilisant le companding n'utilise elle que deux blocs fonctionnels supplémentaires : celui implémentant la compression ainsi que le CAN de 5 bits de résolution.

## 5.1. Comparaison des deux architectures

L'architecture à deux antennes en utilisant dix supplémentaires, elle apporte une complexité plus importante au récepteur que le companding.

Si on s'intéresse à l'implémentabilité de nos deux approches, nous avons vu dans la section 3.6.6 que les contraintes sur les AOP implémentant la loi de companding LMGCO étaient très fortes. Même si les modifications de la loi LMGCO présentées en perspectives de la section 3.6.6 et l'implémentation en ASIC peuvent permettre de faciliter l'implémentabilité de la loi, celle-ci restera difficile.

Les contraintes sur la BNG de l'architecture à deux antennes sont faibles, tandis que celles sur la BNF sont réduites à partir de la réduction de la plage dynamique par le filtre à encoche. L'étude de la sensibilité et des non-linéarités de l'architecture (voir section 4.5) a démontré que la plage dynamique de cette architecture était plus faible que les 100 dB visés, puisqu'elle n'est que de 84,9 dB. Mais cela n'est pas lié à l'architecture elle-même, puisque cette contrainte se rencontre avec n'importe quel autre récepteur, la plage dynamique admissible étant liée aux performances des composants RF. Cette limite de plage dynamique ne doit donc pas être perçue comme une limitation de l'architecture à deux antennes. On peut ainsi considérer que l'architecture à deux antennes est plus facilement implémentable qu'une architecture utilisant du companding (implémentée avec des AOP).

En ajoutant de la complexité par rapport à une architecture à conversion directe classique, les deux approches affectent l'intégrité du signal, ce qui se traduit par une dégradation du TEB. Les deux approches sont comparées en considérant le TEB retourné dans les deux cas dans des conditions idéales (c'est-à-dire avec un bruit de quantification négligeable et avec des implémentations du companding et de l'architecture à deux antennes sans défauts), pour le même  $E_b/N_0$  de 7 dB et avec la même modulation BPSK. Dans la section 3.6.5, un TEB de  $1,2 \cdot 10^{-3}$  a été obtenu dans ces conditions (avec des AOP idéaux) avec le companding additif. Cette performance doit cependant être relativisée : à cause des difficultés d'implémentation des AOP implémentant la compression, ce TEB sera plus important en pratique.

Le TEB de l'architecture à deux antennes a été obtenu dans les mêmes conditions dans la section 4.3.2. Il est de  $2 \cdot 10^{-3}$ , ce qui est légèrement moins bon que ce qui est obtenu avec une architecture à conversion directe classique (le TEB est alors de  $1 \cdot 10^{-3}$ ). La comparaison avec le companding semble être à l'avantage de ce dernier, mais il faut garder à l'esprit que le TEB sera en réalité plus dégradé à cause des difficultés d'implémentation de la loi. On considère donc que les deux approches ne dégradent que légèrement le TEB.

Approche	Companding	Architecture à deux antennes
Complexité	⊕	⊖
Implementabilité	⊖⊖	⊕⊕
Intégrité du signal	⊖	⊖

TABLE 5.1 – Tableau comparatif des approches basées sur le companding et sur l'architecture à deux antennes

Les avantages et les inconvénients des deux approches sont synthétisés sur la Table 5.1. Les deux approches ont des points forts et des points faibles : le companding est meilleur en

termes de complexité, mais l'architecture à deux antennes le surclasse sur l'implémentabilité. Les deux approches dégradent le signal. Cela est dû aux composants RF additionnels dans le cas de l'architecture à deux antennes et aux fortes contraintes sur les AOP implémentant la loi de compression dans le cas du companding. Cette dégradation du TEB reste cependant acceptable : dans le cas de l'architecture à deux antennes, nous avons déterminé que  $E_b/N_0$  n'est augmenté que de 0,3 dB par rapport à une architecture à conversion directe classique (voir section 4.3.2).

Le bilan de la comparaison entre les deux approches est à l'avantage de l'architecture à deux antennes, qui est bien plus facilement implémentable que le companding additif. Cette approche semblant la plus prometteuse, c'est elle que nous avons choisi de tester dans la section suivante en expérimentations.

## 5.2 Expérimentation avec CorteXlab

### 5.2.1 Présentation de la plateforme CorteXlab

La plateforme CorteXlab est une plateforme d'expérimentation située au laboratoire CITI. Elle est dédiée à la recherche sur les radios logicielles et cognitives [CorteXlab], en particulier sur les réseaux de capteurs. Elle fait partie de l'Equipex FIT (Future Internet of Things) [Equipex FIT].

La plateforme est composée de 22 USRP N2932 [National Instruments] de National Instruments, 16 PicoSDR 2×2 et 4×4 [Nutaq] de Nutaq et de 42 capteurs ARM Cortex M3 et A8 [IoT-Lab] d'Hikob. Les nœuds ont été déployés dans une salle entièrement faradisée et partiellement anéchoïque (voir Figure 5.1) et sont tous pilotables à distance.



FIGURE 5.1 – Vue de la salle CorteXlab dans laquelle sont réalisées les expérimentations

Dans les expérimentations menées dans ce chapitre, nous exploitons uniquement la salle en elle-même et non les nœuds qu'elle contient. Cette salle pourra cependant nous permettre plus tard d'étudier le fonctionnement de l'architecture à deux antennes en cas réel, en simulant un réseau de capteurs grâce à ses capacités.

### 5.2.2 Description de l'expérimentation

#### 5.2.2.1 Description générale

Nous avons déjà démontré en simulation le bon fonctionnement de l'architecture à deux antennes dans le chapitre 4. Ces simulations ont été réalisées dans un cas « statique » : les mêmes signaux étaient présents du début à la fin, sans qu'aucun ne puisse apparaître ni disparaître pendant la durée de la simulation. On cherche donc maintenant à démontrer en expérimentation que cette architecture est capable de se reconfigurer suffisamment rapidement pour permettre la réception correcte de tous les signaux.

L'expérimentation est d'abord préparée en salle radio, la salle d'expérimentations du laboratoire CITI, avant sa réalisation dans la salle CorteXlab.

Le passage en expérimentation permet d'observer le comportement de l'architecture avec des signaux réels (transmis par air), et non plus sur des signaux simulés. De plus, cela ouvre la voie à un éventuel futur démonstrateur.

Pour cela, on implémente une chaîne d'émission avec GNU Radio [GNU Radio] pour une émission sur une USRP N2932. Ce choix est fait pour bénéficier de la grande reconfigurabilité des USRP : on pourra ainsi aisément implémenter plusieurs protocoles de communication. Cette chaîne d'émission doit permettre de programmer plusieurs protocoles de communication utilisés dans les réseaux de capteurs urbains. La réception des signaux se fait par l'outil VSA de Keysight, celui-ci étant préféré aux USRP pour sa plage dynamique plus importante. Une fois ces signaux enregistrés avec VSA, ils sont rechargés sous ADS et réinjectés dans l'architecture à deux antennes, qui est toujours simulée. En effet, l'implémentation physique de l'architecture aurait nécessité un temps trop important, et il est impossible de configurer une USRP en architecture à deux antennes (le filtre à encoche n'y étant pas disponible). La chaîne complète d'émission et de réception est présentée en Figure 5.2.

Dans la section 2.1.2, nous avons sélectionné les protocoles de communication WMBus et IEEE 802.14.4k comme étant représentatifs de ceux rencontrés en pratique. Ces protocoles utilisent des modulations O-QPSK et FSK : ces deux modulations sont donc celles implémentées dans l'émetteur.

Cette expérimentation vise avant tout à étudier la robustesse en dynamique de l'architecture à deux antennes. En effet, nous avons vu dans la section 4.4.4 qu'un temps de reconfiguration existe après l'apparition d'un signal fort. L'étude qui suit vise à évaluer l'impact en cas réel de ce délai en termes de bits perdus sur le signal faible.

#### 5.2.2.2 Implémentation de l'émetteur avec GNU Radio

On présente ici l'implémentation de l'émetteur, qui se fait avec GNU Radio. Plusieurs blocs sont utilisés :

- un bloc « émission des signaux » est le bloc maître, qui permet de configurer les différents signaux à émettre
- un bloc « chaîne d'émission » permet d'effectuer des opérations telles que la génération des données, l'ajout du préambule, ou le choix du canal
- un bloc « sauvegarde des paramètres » permet de sauvegarder les paramètres d'émission en vue de la réception (fréquence, largeur de bande, modulation utilisée, taille des paquets, etc.)
- deux blocs « OQPSK » et « FSK » implémentent la modulation.



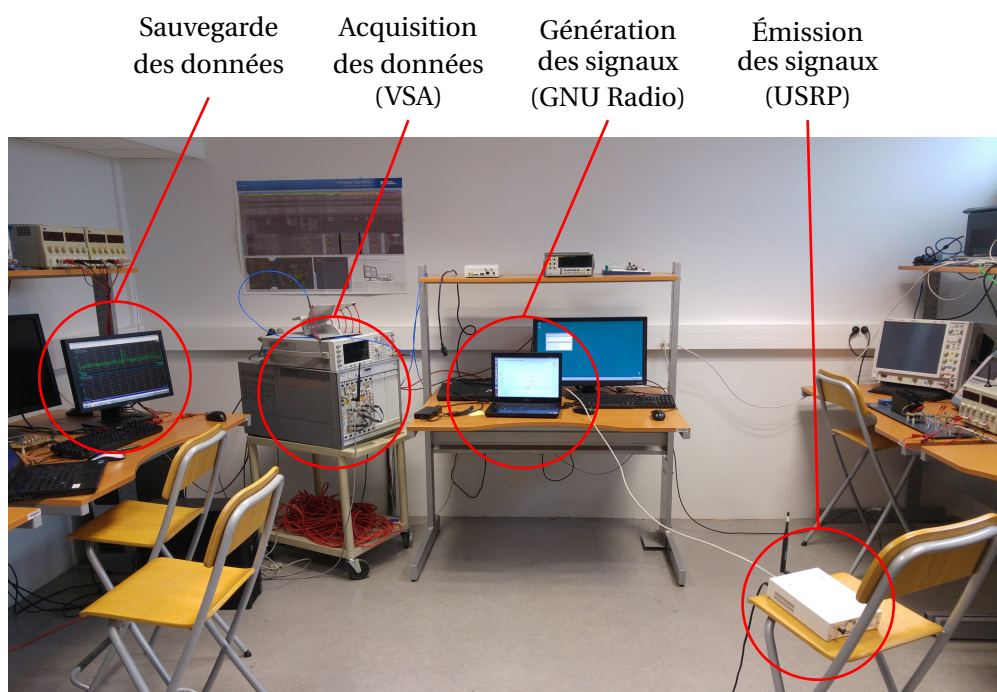


FIGURE 5.2 – Chaîne d’émission/réception utilisée en expérimentation (montage de l’expérimentation en salle radio)

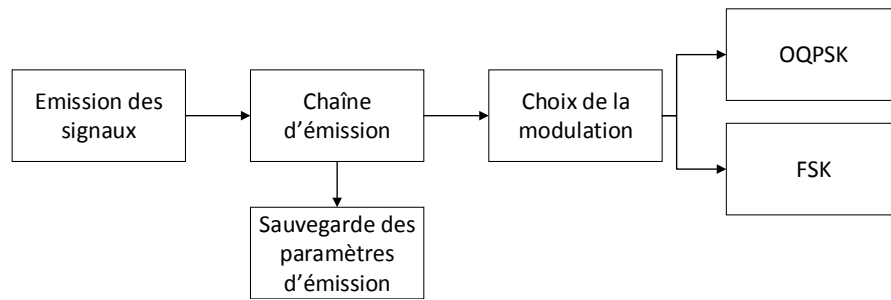


FIGURE 5.3 – Présentation de la chaîne d'émission implémentée avec GNU Radio

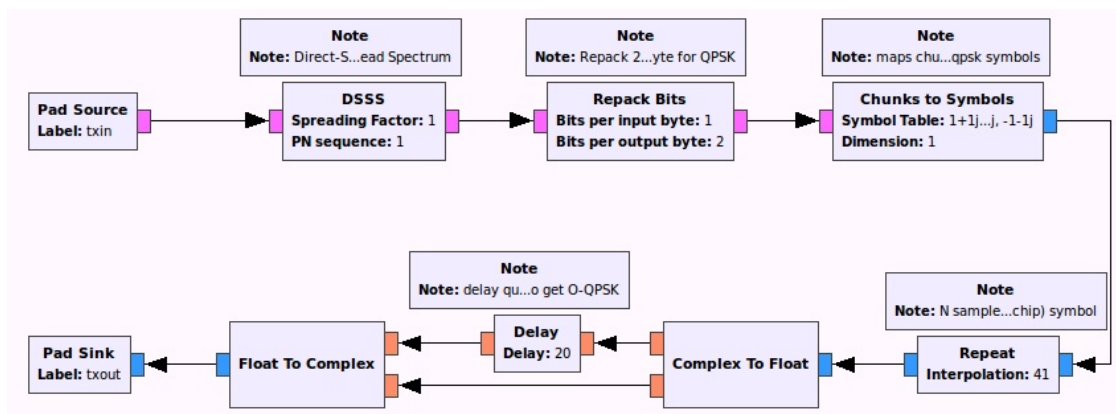


FIGURE 5.4 – Bloc GNU Radio de la modulation O-QPSK

La Figure 5.3 résume la façon dont ces différents blocs sont organisés entre eux.

L'implémentation de la modulation O-QPSK est présentée en Figure 5.4. Les données entrantes sont d'abord étalées par un bloc DSSS. Une table de correspondance permet ensuite d'associer un symbole complexe à chaque groupe de deux bits, effectuant ainsi une modulation QPSK. Ces symboles sont alors suréchantillonnés afin de générer une bande de fréquence plus grande que la largeur de canal du signal. Enfin, un délai équivalent à la moitié du temps symbole est introduit sur la partie imaginaire des symboles pour obtenir une O-QPSK.

L'implémentation de la modulation FSK appelle également les blocs d'étalement et de suréchantillonnage (voir Figure 5.5). Le signal est ensuite ré-encodé en *Non-Return-to-Zero* (NRZ), puis une modulation de fréquence lui est appliquée. Ces deux opérations appliquent la modulation FSK.

Les deux modulations peuvent être appelées par la chaîne d'émission. Comme on le voit sur la Figure 5.6, c'est dans ce bloc « chaîne d'émission » que la donnée binaire est générée. Un préambule lui est d'abord ajouté avant la modulation. On sépare ensuite les paquets en insérant des échantillons nuls entre chacun d'entre eux. Un délai est introduit avant l'émission (le signal peut être émis à n'importe quel moment dans son rapport cyclique). D'autres échantillons nuls sont ensuite insérés à la fin du signal (ce qui est nécessaire pour sommer plus tard les différents signaux de tailles différentes émis par ce bloc). Enfin, un filtre permet de limiter l'occupation spectrale du signal à son canal, puis celui-ci est transposé fréquentiellement. Un gain paramétrique lui est appliqué pour régler sa puissance d'émission.

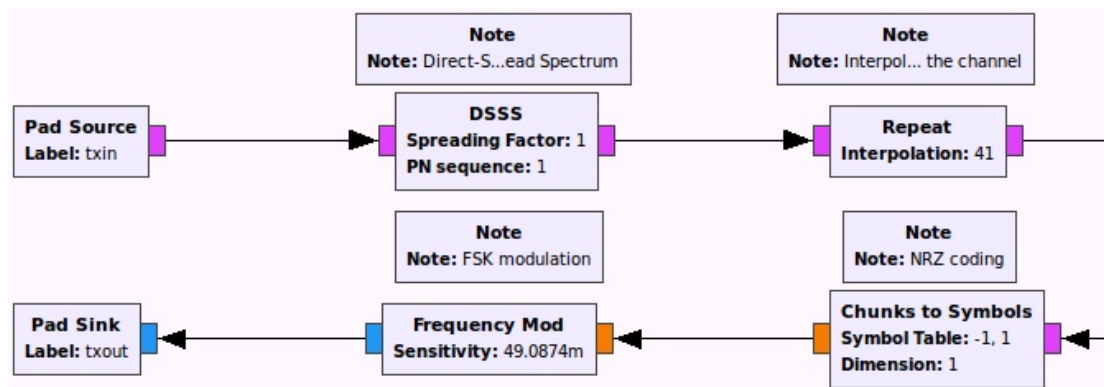


FIGURE 5.5 – Bloc GNU Radio de la modulation FSK

Toujours dans la chaîne d'émission, les paramètres d'émission du signal sont sauvegardés dans un fichier lisible par le logiciel ADS. La modulation utilisée, la taille des paquets, la largeur de canal, la fréquence d'émission et l'étalement sont ainsi connus lors de la démodulation. Les données binaires envoyées sont également sauvegardées dans des fichiers binaires afin de permettre des tests de TEB plus tard.

Le bloc d'émission des signaux, qui est présenté sur la Figure 5.7, permet d'appeler plusieurs émetteurs à travers les blocs « chaîne d'émission ». Ces signaux sont sommés, puis sauvegardés dans des fichiers binaires. Ces fichiers sont ensuite rechargés pour l'émission sur USRP. En effet, l'émission sur USRP exige une exécution en temps réel, que l'ordinateur est incapable de fournir. Cette méthode permet de s'assurer que les signaux soient émis correctement. Nous avons aussi réalisé un bloc d'émission de N chaînes d'émissions avec différents paramètres (modulation, largeur de canal, etc.). Ce bloc est intégralement codé en python, et n'est pas utilisé dans ces expérimentations : il est dédié à d'autres expérimentations futures.

### 5.2.2.3 Réception et démodulation des signaux avec VSA, ADS et Matlab

#### 5.2.2.3.1 Description de l'implémentation

La réception des signaux se fait avec le logiciel VSA ainsi que le matériel associé (utilisant les modules E8491B de lien avec le PC, 89605B pour la transposition de fréquence et le numériseur E1439C) qui, comme mentionné précédemment, possède une meilleure plage dynamique que les USRP. VSA permet d'enregistrer les signaux pour pouvoir les rejouer plus tard avec ADS. Les signaux sont émis par l'USRP sur une bande de 11,111 MHz, et numérisés avec VSA sur une bande de 33,333 MHz. La transmission se fait autour de 2,4 GHz : même si les signaux sont normalement transmis à 868 MHz, les transmettre à 2,4 GHz ne modifie pas le fonctionnement de l'architecture à deux antennes. Dans l'environnement de la salle CorteXlab (où il n'existe pas de signaux interférents), ce changement de fréquence est sans conséquence, et permet de profiter du matériel disponible.

Une fois sauvegardés, ces fichiers contenant les signaux reçus sont injectés dans l'architecture à deux antennes avec ADS. L'architecture à deux antennes permet de réduire la plage dynamique et de transposer les signaux en bande de base. Un script de synchronisation a été développé sous Matlab pour effectuer la démodulation. Ce script permet de se synchroniser sur le préambule des signaux, de démoduler les signaux et de retourner le TEB (les données

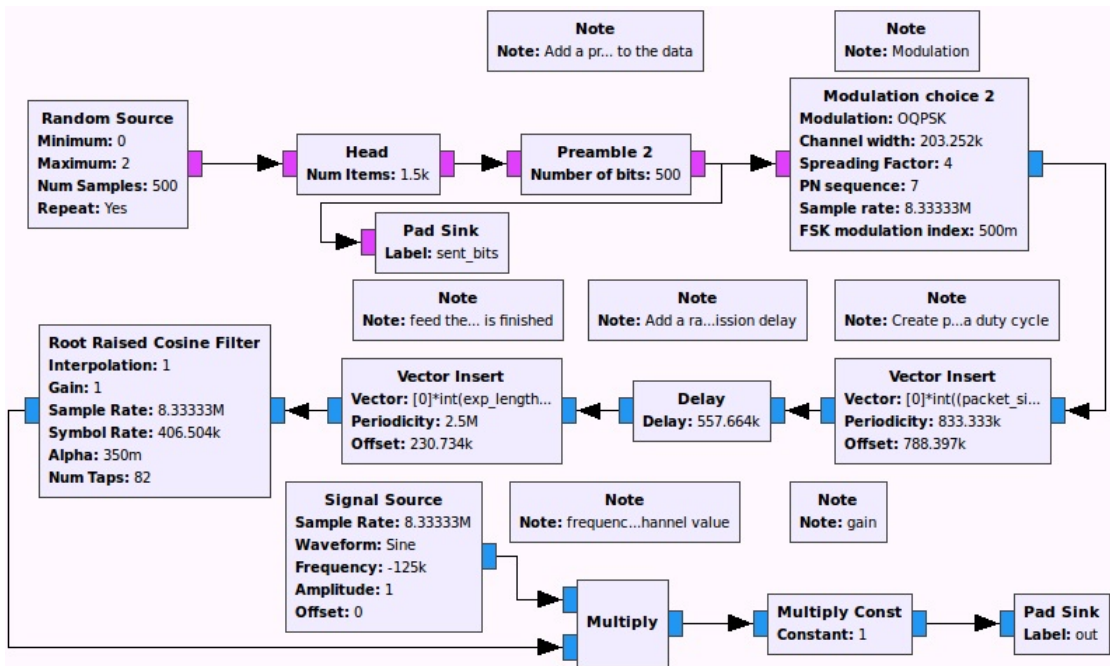


FIGURE 5.6 – Bloc GNU Radio de la chaîne d’émission

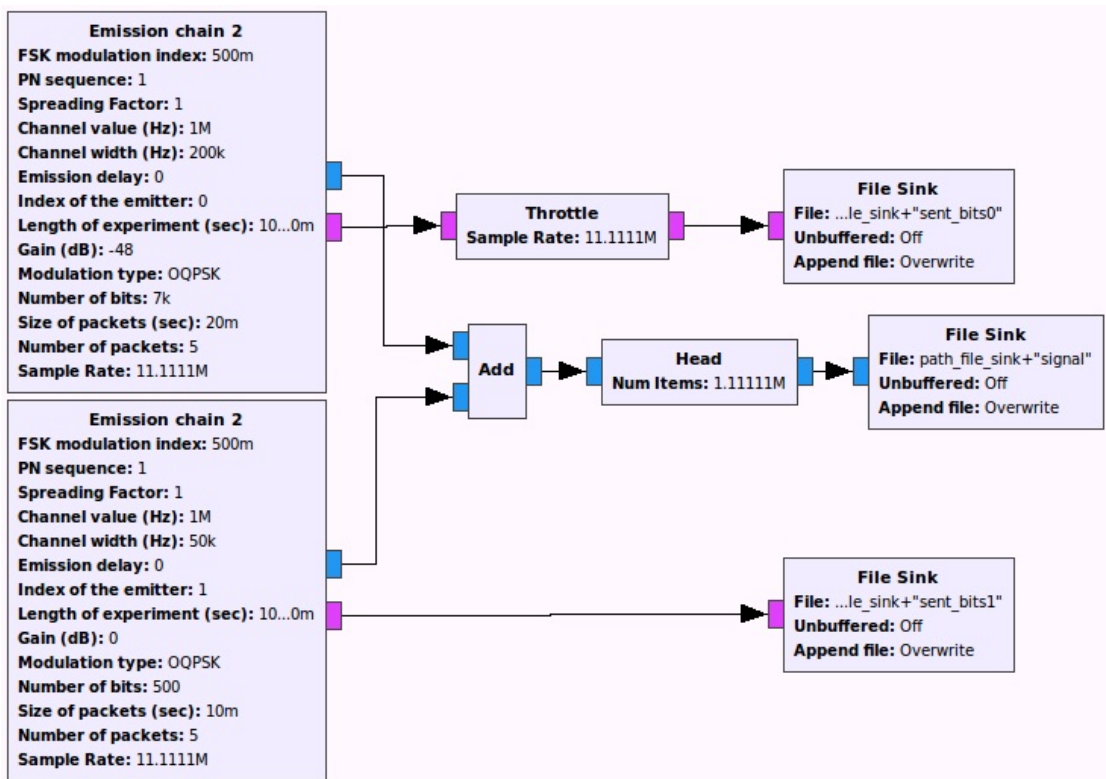


FIGURE 5.7 – Bloc GNU Radio de l’émission de deux signaux, où un signal fort est émis avec un signal faible. Les deux signaux utilisent une modulation O-QPSK. Le signal fort possède une largeur de bande de 50 kHz tandis que le signal faible en a une de 200 kHz.

## Chapitre 5. Comparaison des deux architectures proposées et expérimentations

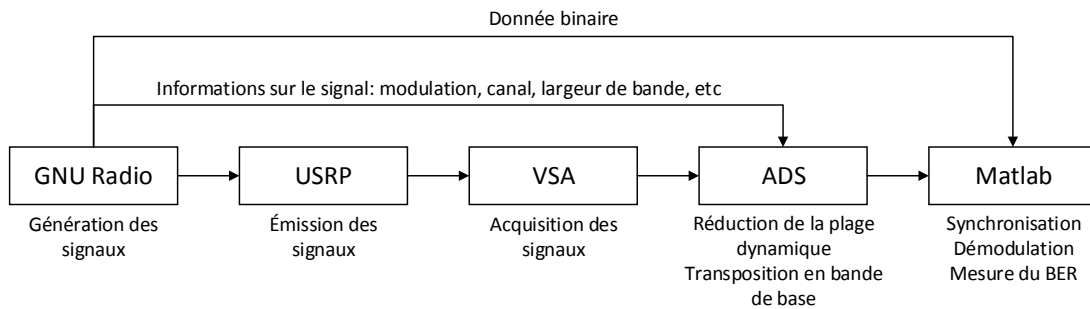


FIGURE 5.8 – Les étapes d'émission et de réception des signaux

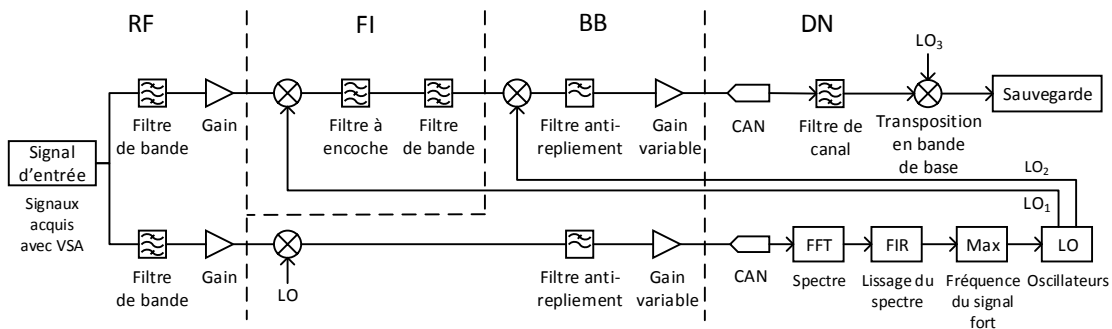


FIGURE 5.9 – Chaîne de réception utilisée en expérimentation avec ADS. Par rapport à la chaîne précédemment simulée, les signaux sont chargés à partir d'un fichier et l'architecture est reconfigurée en temps réel. La démodulation est remplacée par un stockage dans un fichier, celle-ci s'effectuant avec Matlab.

binaires envoyées ayant été sauvegardées avec GNU Radio). Les différentes étapes entre la génération des signaux avec GNU Radio et leur démodulation avec Matlab sont représentées sur le schéma bloc donné en Figure 5.8.

L'architecture à deux antennes simulée sous ADS est présentée sur la Figure 5.9. Les signaux sont chargés à partir des fichiers sauvegardés avec VSA. Les deux branches de l'architecture (la BNF en haut et la BNG en bas sur la Figure 5.9) diminuent ensuite la plage dynamique, sans que leur implémentation n'ait été modifiée par rapport au chapitre 4. La mesure de la fréquence du signal fort a été ajoutée en sortie de la BNG, et est implémentée au moyen d'une FFT suivie d'un moyennage glissant (ce dernier est mis en œuvre par un filtre FIR). La FFT de 2048 points tourne en continu : la BNF est donc bien reconfigurée quand le signal fort apparaît. Le moyennage glissant se fait sur 9 points, comme préconisé dans la section 4.4.4 pour une FFT de 2048 points. Le maximum du spectre obtenu est ensuite détecté, ce qui permet après correction du déphasage dû au filtre FIR de générer les signaux des oscillateurs  $LO_1$  et  $LO_2$ .

Enfin, sur la BNF, l'implémentation de l'architecture à deux antennes s'arrête à la transposition en bande de base du signal. En effet, avec des signaux réels une étape de synchronisation est nécessaire, qui est effectuée avec Matlab. Le script effectuant la synchronisation ne pouvant pas être appelé directement en co-simulation avec ADS à cause de problèmes de mémoire, les deux étapes ont été séparées. Le signal en bande de base est donc stocké dans un fichier qui sera exploité par le script de synchronisation sous Matlab.

Le script Matlab doit permettre de mesurer le TEB à partir du signal en bande de base. Il effectue donc les tâches suivantes :

- correction de phase
- synchronisation sur les symboles
- décimation
- mesure du TEB

La correction de phase est nécessaire à cause de l'absence de boucle à verrouillage de phase dans l'architecture de réception simulée avec ADS. Le choix de la correction de phase avec Matlab est donc fait par facilité.

La synchronisation sur les symboles se fait grâce à une corrélation croisée entre le signal reçu et le préambule connu. Cette synchronisation est faite sur chaque paquet reçu. La décimation permet ensuite d'obtenir les symboles reçus, puis d'en déduire les bits. Le test de TEB est effectué en comparant la donnée binaire reçue à celle sauvegardée avec GNU Radio lors de l'émission des signaux.

### 5.2.2.3.2 Validation de l'implémentation par le TEB

Pour valider cette implémentation, on effectue un test de TEB sur un signal unique émis et reçu selon la procédure décrite ci-dessus. Le bruit présent sur le signal à la réception est dû au bruit thermique du récepteur VSA : il faut donc modifier la puissance d'émission du signal pour modifier son SNR. La puissance du signal est réglée de la manière suivante : dans un premier temps, un signal est envoyé avec une forte puissance et reçu par VSA. Sa puissance est réglée de manière à ne faire saturer ni l'USRP ni VSA. Le gain appliqué au signal émis avec GNU Radio sert alors de référence pour toutes les puissances émises : celles-ci sont repérées en décibels par  $(P_{max} - G)$ ,  $P_{max}$  étant la puissance maximale et  $G$  le gain appliqué en GNU Radio.

Le SNR étant impossible à estimer avant la réception, il est directement mesuré sur les signaux reçus à l'aide d'ADS. La Figure 5.10 présente la configuration de la chaîne d'émission - réception lors de ces expérimentations.

Un signal est donc envoyé par l'USRP en variant sa puissance, celle-ci allant de  $P_{max} - 24$  dB à  $P_{max} - 48$  dB (la plage de variation étant volontairement grande pour garantir l'acquisition de signaux dont le SNR rend le TEB mesurable). Pour chaque valeur de puissance, neuf acquisitions sont faites sur une durée de 50 ms. Les paquets de 548 bits étant envoyés avec un rapport cyclique de 2 ms, 225 paquets sont transmis, soit 123 300 bits. Le nombre de bits reçus peut cependant varier : si l'acquisition du signal avec VSA commence à un instant où un paquet était en cours d'émission, celui-ci est perdu. On garantit toutefois un minimum de 24 paquets par acquisition, soit un minimum de 118 368 bits reçus sur l'ensemble des acquisitions pour une valeur de puissance du signal donnée.

Les signaux émis sur l'USRP utilisent une modulation O-QPSK sans étalement sur une largeur de bande de 200 kHz. Il sont toujours émis à la même fréquence de 2,397 GHz.

La Figure 5.11 montre le TEB mesuré avec Matlab en fonction du SNR mesuré avec ADS. La courbe théorique du TEB en fonction d' $E_b/N_0$  y est donnée (courbe continue) pour une modulation O-QPSK. La même courbe (en tirets) est translatée vers la droite pour extrapoler les valeurs de TEB mesurées. L'écart entre ces deux courbes est de 1,5 dB. Or, nous avons vu dans la section 4.3.2 qu'en simulant l'architecture à deux antennes, nous obtenions un écart



FIGURE 5.10 – Mise en place de l'expérimentation visant à étudier la robustesse en dynamique de l'architecture à deux antennes. Un ordinateur (à gauche) génère les signaux avec GNU Radio et les transmet à l'USRP qui les émet. Ces signaux sont reçus par VSA (à droite) et sont enregistrés dans l'autre ordinateur.

SNR mesuré (dB)	TEB mesuré	Nombre de bits erronés
11.00	$1,75 \cdot 10^{-4}$	21
7.45	$2,57 \cdot 10^{-3}$	103
3.45	$3,93 \cdot 10^{-2}$	438
-0.61	$1,26 \cdot 10^{-1}$	1651

TABLE 5.2 – SNR et TEB mesurés en expérimentation avec l'architecture à deux antennes. Le nombre de bits erronés obtenu dans chaque cas est également donné, celui-ci définissant la précision de la mesure du TEB.

de TEB de 0,8 dB par rapport au TEB théorique. L'écart de TEB dû aux modifications faites (signal transmis par air, architecture reconfigurée en direct à partir de la mesure du signal fort, synchronisation et démodulation avec Matlab) n'est donc que d'environ  $< 0,7$  dB, ce qui est satisfaisant et suffisant pour étudier la robustesse en dynamique de l'architecture à deux antennes.

Les données représentées sur cette figure sont également données en Table 5.2 avec le nombre de bits erronés pour chaque valeur de SNR pour donner une indication de la précision de la mesure (on estime que la précision est suffisante à partir de 100 erreurs). Les trois premiers points (au SNR mesuré de respectivement -0,6, 4,5 et 7,5 dB) sont obtenus avec une précision satisfaisante, tandis que celui obtenu pour un SNR de 11,0 dB n'est mesuré que pour 21 bits erronés (la courbe extrapolée du TEB mesuré ne le prend donc pas en compte).

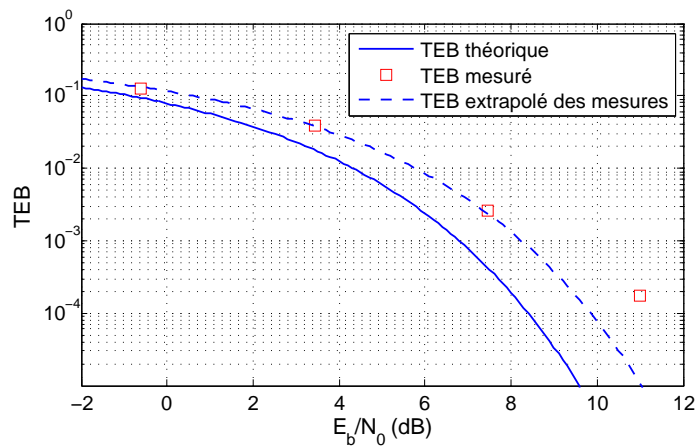


FIGURE 5.11 – TEB obtenu en fonction d' $E_b/N_0$  en expérimentation avec l'architecture à deux antennes. L'écart du dernier point par rapport à la courbe de TEB extrapolée est due à une imprécision insuffisante. On mesure un écart de 1,5 dB entre la courbe théorique et celle extrapolée à partir des valeurs de TEB mesurées.

### 5.2.3 Dynamicité des signaux

On cherche maintenant à évaluer la robustesse de l'architecture à deux antennes en termes de dynamicité. En effet, une latence existe lors de la reconfiguration de l'architecture à deux antennes lorsqu'un signal fort apparaît ou disparaît. Celle-ci est principalement due, comme nous l'avons vu dans la section 4.3.3, au temps de mesure de la fréquence du signal fort.

Afin d'évaluer en pratique le nombre de bits perdus à cause de cette latence, nous avons établi plusieurs scénarios d'émission avec deux signaux, dans lesquels un signal fort apparaît ou disparaît en présence d'un signal faible. Le signal fort est émis avec une largeur de canal de 50 kHz, tandis que le signal faible est émis avec une largeur de canal de 200 kHz (ce qui permet de se conformer aux hypothèses faites dans la conception de l'architecture à deux antennes). Les différents scénarios que nous avons établis sont présentés sur la Table 5.3. Dans chacun d'entre eux, on part d'un état initial pour évaluer l'impact d'un changement amenant à un état final. Ce changement peut être soit l'apparition, soit la disparition d'un signal.

La robustesse de l'architecture se mesure au nombre de bits perdus lors de ce changement. Afin de garantir que tous les bits erronés à la réception soient dus à la reconfiguration de l'architecture à deux antennes, les signaux sont tous émis avec une puissance suffisamment haute pour que leur TEB soit nul sans reconfiguration de l'architecture.

Les scénarios 1 et 2 permettent d'évaluer le nombre de bits perdus lors de la reconfiguration de l'architecture dans les cas de l'apparition ou de la disparition du signal fort. Dans le scénario 3, le signal fort apparaît pendant le préambule du signal faible : on cherche à évaluer l'incidence de ce cas sur la synchronisation. Enfin, dans le scénario 4 le signal faible n'apparaît pas pendant la reconfiguration de l'architecture. Il permet de confirmer la bonne réception des paquets lorsque l'architecture est configurée de manière à réduire la plage dynamique.

Un premier test est fait suivant le protocole suivi dans la section 5.2.2.3 (voir Figure 5.10). La puissance (et donc le SNR) des signaux restera cette fois-ci la même pendant toutes les expérimentations sur la dynamicité. La puissance du signal fort est de  $P_{max} - 10$  dB tandis



## Chapitre 5. Comparaison des deux architectures proposées et expérimentations

Scénario	Signaux présents à l'état initial	Signaux présents à l'état final	Remarques
1	faible	faible, fort	Apparition du signal fort
2	faible, fort	faible	Disparition du signal fort
3	aucun	faible, fort	Apparition du signal fort pendant le préambule du signal faible
4	fort	faible, fort	Apparition du signal faible pendant le signal fort

TABLE 5.3 – Scénarios conçus pour tester la robustesse de l'architecture à deux antennes à la dynamique des signaux. Chacun évalue l'impact d'un seul changement dans la configuration des signaux. L'état initial décrit les signaux présents avant ce changement, et l'état final décrit ceux présents après ce changement.

que celle du signal faible est de  $P_{max} - 30$  dB. Cette plage dynamique de 20 dB est faible par rapport à celle considérée dans le reste de ce manuscrit : elle est choisie par rapport à la sensibilité du récepteur de VSA, dont le CAN ne permet bien évidemment pas d'absorber une plage dynamique de 100 dB. À cela s'ajoute la nécessité de transmettre les deux signaux avec une forte puissance afin de garantir que les erreurs détectées soient dues à la reconfiguration de l'architecture, et non au bruit.

Le critère évalué est maintenant le nombre de bits erronés par paquet. Les acquisitions du signal sont donc dimensionnées pour favoriser le nombre de paquets reçus. Elles se font sur une durée de 200 ms, soit sur 20 paquets de 548 bits. Avec 6 acquisitions pour chaque scénario, on garantit entre 114 et 120 paquets reçus par scénario. Cela représente entre 62 472 et 65 760 bits reçus.

Les résultats des expérimentations sur la robustesse en dynamique de l'architecture sont donnés en Table 5.4. Le nombre de paquets reçus désigne le nombre de paquets sur lesquels on a pu se synchroniser pour décoder la donnée. Comme nous l'avons mentionné précédemment, lorsque l'acquisition des signaux avec VSA débute en milieu de paquet, celui-ci est perdu. Ce cas ne rentre pas en compte dans le taux de paquets non détectés, puisqu'il n'est pas dû aux performances de l'architecture elle-même. Le nombre de bits erronés (sur les paquets détectés uniquement) est également donné, ainsi que la moyenne du nombre de bits erronés par paquet.

On observe que le nombre moyen de bits perdus par paquet est sensiblement le même dans les deux premiers scénarios : 9,09 dans le premier cas et 9,32 dans le second. Cela nous permet d'affirmer que la cause de la reconfiguration de l'architecture (apparition ou disparition du signal fort) n'a pas d'impact sur le nombre de bits perdus. On observe toutefois un écart avec les 25,6 bits qu'il était prévu de perdre dans la section 4.4.4. Une partie de cet écart s'explique très facilement : pendant le temps de reconfiguration, le signal continue à être reçu même s'il n'est pas correctement démodulé. Le signal faible étant mal numérisé, les bits décodés ne correspondent pas à la donnée qu'il transportait. Le caractère aléatoire de ces bits explique cependant que seuls la moitié des bits qui devaient être perdus seront effectivement erronés (soit 12,8 bits). Le reste de l'écart s'explique par un autre facteur : le nombre de 25,6 bits correspond au nombre maximum de bits perdus, comme expliqué dans la section 4.4.4 : il

Scénario	Nombre de paquets reçus	Taux de paquets non détectés	Nombre de bits erronés	Nombre de bits erronés par paquet
1	118	0 %	1073	9,09
2	117	0 %	1091	9,32
3	104	12,6 %	949	9,13
4	118	0 %	0	0

TABLE 5.4 – Résultats des expérimentations sur la robustesse en dynamicité de l’architecture. Les critères de robustesse sont le nombre de bits erronés par paquet pour tous les scénarios, ainsi que le taux de paquets perdus pour le scénario 3.

correspond au temps d’acquisition du signal nécessaire avant de faire la FFT. En réalité, le signal fort peut généralement être détecté avant ce délai : c’est le cas dès que sa contribution sur le spectre donné par la FFT est suffisante. Le nombre de bits erronés sera donc toujours inférieur à 12,8 bits.

Le troisième scénario nous montre l’impact de l’apparition du signal fort pendant le préambule du signal faible. Les bits perdus se trouvant sur le préambule, la synchronisation est affectée : on obtient un taux de perte de paquets de 12,6 %. Ce chiffre s’explique par le fait que sur les paquets reçus correctement, on observe un nombre moyen de bits erronés de 9,13, ce qui représente 19 % des 48 bits du préambule. Le chiffre de 12,6 % est donné ici à titre indicatif : il peut différer selon la qualité de la synchronisation (qui ne dépend pas de l’architecture à deux antennes). Ce résultat est néanmoins rassurant, puisqu’il signifie que suffisamment peu de bits sont erronés sur le préambule pour que le paquet soit reçu dans la plupart des cas.

Enfin, avec le quatrième scénario, aucun bit n’est erroné lors du test de TEB. C’est bien ce qui était attendu : lorsque le signal fort est atténué par l’architecture, les fréquences des oscillateurs peuvent légèrement varier (ces variations provenant de l’incertitude de la mesure de la fréquence du signal fort). Ces variations de fréquence sont donc sans conséquence sur la démodulation du signal faible.

Cette étude de la robustesse en dynamicité de l’architecture à deux antennes nous permet de conclure que cette architecture est suffisamment robuste à l’apparition ou à la disparition de signaux lorsque celle-ci a lieu simultanément à la réception d’un autre signal. En effet, si environ 9 bits sont perdus sur un paquet de 500 bits de donnée, ceux-ci seront aisément retrouvés à l’aide de l’entrelacement, du codage ou de la redondance mis en œuvre à l’émission (au détriment du temps de traitement). Dans [ETSI 11a], l’ETSI donne la taille des paquets émis par application. Les paquets les plus petits sont de 50 octets (soit 400 bits) dans le cas des capteurs dédiés à la gestion des déchets ou à la gestion des vélos en libre-service. Une perte de 9 bits sur un tel paquet représente une perte de 2,25 % des bits : ils pourront donc être retrouvés en utilisant du codage de canal, de l’étalement ou de l’entrelacement.

Dans le cas où le préambule du signal est affecté par la reconfiguration de l’architecture, le taux de réception des paquets dépend de la synchronisation mise en place. Dans notre cas, nous avons obtenu un taux de pertes de 12,6 % avec un préambule de 48 bits. Ce taux de pertes peut être amélioré en utilisant un préambule de plus grande taille. Ce préambule reste

Application	Nombre de nœuds	Périodicité (émissions par jour)	Taille de la donnée (octets)
Télérelève de compteurs (eau)	37 500	1	200
Télérelève de compteurs (gaz)	37 500	96	100
Télérelève de compteurs (électricité)	37 500	6	250
Gestion des déchets	100	24	50
Surveillance de la pollution	150	24	1000
Alertes de pollution	20	96	5000
Gestion de l'éclairage public	200	1	20 000
Gestion des places de parking	80 000	24	100
Irrigation	200	2	100
Gestion des vélos en libre-service	500	96	50

TABLE 5.5 – Besoins des applications en termes de données émises selon l'ETSI

représentatif de ce qui est rencontré dans les réseaux de capteurs urbains : l'IEEE 802.15.4k utilise par exemple un préambule d'au moins 56 bits dans son mode FSK. En mode DSSS, le préambule est optionnel. Il est donc compris entre 0 et 40 bits (avec un facteur d'étalement d'au moins 16 : un préambule de seulement 8 bits représente donc au moins 128 chips).

Il a été démontré que l'architecture à deux antennes était viable dans tous les cas critiques de réception de signaux. Il reste encore à démontrer son fonctionnement correct en cas réel : dans la suite, nous dimensionnons une expérimentation permettant de faire cela.

### 5.2.4 Perspective de la simulation d'un réseau de capteurs réel

#### 5.2.4.1 Simulation d'un réseau de capteurs réaliste

Un travail futur consistera à tester le fonctionnement de l'architecture à deux antennes en cas réel, c'est-à-dire implémentée sur une passerelle de collecte d'un réseau de capteurs urbains. Pour cela, il faut simuler de façon réaliste les émissions d'un réseau de capteurs, ce qui peut être fait grâce aux USRP de la plateforme Cortexlab. Ce travail permettra de démontrer définitivement la capacité de l'architecture à deux antennes à gérer les signaux multiples de grande plage dynamique d'un réseau de capteurs.

L'ETSI a donné dans [ETSI 11a] les besoins d'émission de données et le nombre de capteurs requis selon chaque application. Ces données sont résumées dans la Table 5.5. Dans cette table, toutes les données proviennent de [ETSI 11a] à l'exception des données sur la télérelève de compteurs électriques qui proviennent de [ETSI 11b]. Ces estimations sont faites pour une ville de 150 000 habitants et d'une superficie de 20 km<sup>2</sup>.

Ces données peuvent permettre de simuler un réseau de capteurs réel, sous réserve de connaître la répartition géographique de chaque type de capteur. On peut faire plusieurs hypothèses grossières pour estimer leurs répartition :

- les capteurs dédiés à la télérelève de compteurs suivent la répartition de la population
- les capteurs dédiés à la pollution suivent la répartition moyenne de la concentration de la pollution (globalement uniforme avec quelques pics de concentration près des axes de communication)

- les capteurs dédiés à la gestion de l'éclairage public suivent également la répartition de la population : il est indiqué dans [ETSI 11a] que l'on peut approximer un capteur pour 10 habitants
- la répartition des capteurs dédiés à la gestion des places de parking est plus difficile à évaluer : il y aura de hautes concentrations dans les parkings, tandis que d'autres capteurs seront disséminés dans les rues de la ville
- les capteurs dédiés à l'irrigation ne sont présents qu'en zone rurale, où il y a peu d'autres capteurs dédiés aux autres applications. On peut donc supposer qu'ils suivent une répartition inverse de la répartition de la population.
- enfin, la répartition des capteurs dédiés à la gestion des vélos en libre-service est très difficile à évaluer, puisqu'elle dépend principalement des habitudes de la population. On peut supposer une haute concentration dans les centre-villes et dans les zones à forte densité de population. Il est possible d'approximer qu'elle suit la répartition de la population.

Il apparaît que la répartition de la population humaine joue un très grand rôle dans la répartition des capteurs. Or, nous ne disposons d'aucun modèle de la répartition de population d'une ville « générique ». De plus, en supposant 1000 nœuds par passerelle, la ville sera quadrillée par environ 200 d'entre elles avec les 200 000 nœuds de la Table 5.5 : selon les zones les concentrations de capteurs selon l'application variera fortement. On ne peut donc pas définir de répartition des capteurs d'un réseau « générique ».

Cependant, il est possible d'imaginer des scénarios représentant des cas extrêmes : si l'architecture à deux antennes s'avère capable de réduire efficacement la plage dynamique des signaux dans ces pires cas, alors elle le sera dans tous les cas. Pour définir ces scénarios, on se base sur les probabilités d'émission (voir section 2.3) des signaux, sur la quantité de données envoyées par jour et sur le nombre de capteurs par application. On fait alors l'hypothèse que localement (par exemple dans une zone résidentielle, ou une zone industrielle), la répartition de capteurs varie peu.

À l'aide des Tables 2.4 (qui donnait le nombre critique de capteurs par application engendrant une probabilité d'interférence trop importante) et 5.5, on définit les applications les plus critiques comme étant la télérelève des compteurs et la gestion des places de parking. Nous définissons donc deux scénarios : l'un dans une zone résidentielle, et l'autre dans un parking. C'est en effet dans ces deux cas que la densité de compteurs dans le premier scénario et la densité de places de parking dans le second seront les plus élevées.

### 5.2.4.2 Description des scénarios

#### 5.2.4.2.1 Scénario 1 : zone résidentielle

Dans une zone résidentielle, les capteurs seront principalement dédiés à la télérelève de compteurs de gaz, d'eau, d'électricité ainsi qu'à la gestion des places de parking. Il faut également considérer les autres applications, puisqu'une certaine partie des nœuds couverts par la passerelle seront dédiés à la gestion des déchets, à la surveillance et aux alertes de pollution, à l'éclairage public ou à la gestion des vélos en libre-service. Nous considérons ici une zone couvrant 300 foyers.

On peut estimer raisonnablement 150 places de parkings sur cette zone, en considérant un parking à proximité ainsi que les places de parking situées le long des rues. On peut donc

## Chapitre 5. Comparaison des deux architectures proposées et expérimentations

---

compter 150 nœuds dédiés à la gestion des places de parking.

Les capteurs de télérelève représentent 900 capteurs supplémentaires (avec un capteur pour la télérelève de compteurs d'eau, de gaz et d'électricité pour chacun des 300 foyers).

Les capteurs de gestion des déchets seront peu représentés, ceux-ci étant placés sur les bennes collectives et non sur les poubelles individuelles. On compte donc 2 nœuds de ce type.

La distribution des nœuds dédiés à la surveillance de pollution étant approximativement uniforme sur une ville, il est probable qu'un seul soit rattaché à la passerelle. En effet, un capteur de population est donné pour 1000 habitants dans [ETSI 11a], alors que la zone résidentielle considérée couvre environ 700 habitants (en 2005, il y avait en France 2,3 habitants par foyer selon l'INSEE [INSEE]). Les capteurs d'alertes de pollution sont plus rares, mais nous comptons tout de même un nœud dédié à cette application, notre scénario représentant un pire cas.

Concernant l'éclairage public, l'ETSI donne un point d'éclairage pour 10 habitants, avec 80 points d'éclairage par armoire électrique et un capteur par armoire [ETSI 11a]. Pour 700 habitants, cela représente un seul capteur.

Enfin, en supposant qu'une station de vélo en libre-service est située à proximité, on peut également compter une dizaine de capteurs dédiés à cette application.

Cette répartition de capteurs par application nous donne 1065 capteurs rattachés à la même passerelle, principalement dédiés à la télérelève de compteurs et à la gestion des places de parking.

### 5.2.4.2.2 Scénario 2 : parking

Avec un capteur par place de parking, on peut trouver de très fortes densités de capteurs dédiés à cette application dans une ville. Avec 1000 capteurs par passerelle, il est même possible de n'avoir presque exclusivement que ce type de capteurs rattachés à une passerelle. À titre illustratif, les parkings comptent jusqu'à 3000 places dans la ville de Lyon. Deux d'entre eux sont dans ce cas : le parking P4 de l'aéroport de St Exupéry (3280 places) et le parking du centre commercial de la Part-Dieu (3056 places). Dans notre scénario, nous considérerons donc 1000 nœuds dédiés à cette application. Il faut également prendre en compte les capteurs dédiés à d'autres applications, comme l'éclairage public, la gestion des déchets, les alertes et la surveillance de pollution, ou encore la gestion des vélos en libre-service.

On suppose une station de vélos en libre-service à proximité de ce parking comptant une vingtaine de vélos (et donc 20 capteurs).

Pour l'éclairage public, on peut compter un point d'éclairage pour 8 places de parking, soit 250 points d'éclairage au total. Sous les mêmes hypothèses que précédemment (un capteur pour 80 points d'éclairage), nous obtenons 4 capteurs dédiés à cette application.

Nous considérons également un capteur dédié à la surveillance de pollution et un autre dédié aux alertes.

Enfin, la gestion des déchets utilisant un capteur par benne collective, il est raisonnable d'estimer environ 10 capteurs pour cette application.

Nous obtenons donc avec ce scénario un total de 1036 capteurs rattachés à la même passerelle, dont la quasi totalité dédiée à la gestion des places de parking.

Application	Nombre de capteurs	Taille de la donnée (octets)	Périodicité (émissions par jour)	Largeur de canal
Télérelève de compteurs (gaz)	300	100	96	50 kHz
Télérelève de compteurs (eau)	300	200	1	50 kHz
Télérelève de compteurs (électricité)	300	250	6	50 kHz
Gestion des places de parking	150	100	24	1 MHz
Gestion des déchets	2	50	24	50 kHz
Surveillance de la pollution	1	1000	24	200 kHz
Alertes de pollution	1	5000	96	200 kHz
Gestion de l'éclairage public	1	20000	1	50 kHz
Gestion des vélos en libre-service	10	50	96	200 kHz

TABLE 5.6 – Répartition des capteurs par application dans le premier scénario d'émission

### 5.2.4.3 Protocoles de communication représentés

Dans la section 2.1.2, nous avons considéré que les protocoles de communication usuellement utilisés dans les réseaux de capteurs urbains pouvait se classer en deux catégories. Nous pouvons cependant affiner le modèle en y ajoutant une troisième catégorie dédiée aux signaux très étalés. Cette nouvelle catégorie ne change pas les conclusions de l'étude de la plage dynamique (voir section 2.1), puisque celle-ci a été faite à partir des sensibilités des différents protocoles de communication : le fait d'étaler davantage les signaux n'entraîne pas le besoin d'une meilleure sensibilité de l'architecture de réception, puisque le signal pourra être démodulé même avec un SNR négatif.

Les trois familles de protocoles que nous pouvons considérer sont les suivantes :

- bande étroite : largeur de canal de 50 kHz, pas d'étalement, modulation FSK
- bande intermédiaire : largeur de canal de 200 kHz, signaux étalés avec un faible facteur d'étalement, modulation FSK
- large bande : largeur de canal allant jusqu'à 1 MHz, signaux étalés avec un haut facteur d'étalement, modulation BPSK ou O-QPSK

Chaque application n'employant qu'un seul protocole de communication, ces protocoles sont répartis de la manière suivante :

- bande étroite : télérelève de compteur (eau, gaz et électricité), gestion de l'éclairage public et gestion des déchets
- bande intermédiaire : alertes et surveillance de la pollution, irrigation, gestion des vélos en libre-service
- large bande : gestion des places de parking

Les applications utilisant une bande étroite sont celles qui n'ont généralement pas besoin d'une sensibilité très basse (ce qui ne signifie pas qu'il est impossible de recevoir ces signaux avec une très faible puissance). Celles en bande intermédiaire peuvent faire face à des conditions de propagations moins bonnes (irrigation, gestion des vélos en libre-service) ou doivent assurer un faible taux de pertes de données (alertes de pollution). Enfin, celles utilisant une large bande font face à des conditions de propagation difficiles : les capteurs de place de parking sont généralement légèrement enterrés, et souvent situés sous les voitures.

Application	Nombre de capteurs	Taille de la donnée (octets)	Périodicité (émissions par jour)	Largeur de canal
Gestion des places de parking	1000	100	24	1 MHz
Gestion des vélos en libre-service	20	50	96	200 kHz
Gestion de l'éclairage public	4	20000	1	50 kHz
Gestion des déchets	10	50	24	50 kHz
Surveillance de la pollution	1	1000	24	200 kHz
Alertes de pollution	1	5000	96	200 kHz

TABLE 5.7 – Répartition des capteurs par application dans le deuxième scénario d'émission

Les deux scénarios d'émission étant maintenant définis, ils sont résumés sur les Tables 5.6 et 5.7. Pour établir ces scénarios, nous avons fait les hypothèses suivantes :

- on peut considérer une répartition des nœuds générique localement : on fait alors l'hypothèse que la répartition des nœuds varie peu par exemple entre deux zones résidentielles d'une ville à l'autre
- l'ensemble des protocoles de communication utilisés dans les réseaux de capteurs urbains peuvent se classer dans trois familles : à bande étroite, à bande intermédiaire et à large bande
- pour chaque application, la même famille de protocole de communication est utilisée

Les nœuds décrits dans les Tables 5.6 et 5.7 seront implémentés sur les 22 USRP de la plateforme CorteXlab. Bien entendu, ils ne peuvent pas être directement implémentés avec un nœud par USRP : plusieurs nœuds seront implémentés par USRP afin d'atteindre le millier de capteurs décrits par les scénarios 1 et 2. Les sorties des chaînes d'émission étant stockées dans des fichiers avant d'être rejouées par les USRP, cela ne pose pas de problème de respect du temps réel. Le paramètre de la puissance totale émise par USRP est toutefois important : celle-ci étant limitée, plusieurs signaux forts ne pourront pas être émis en même temps. Ce fait sera à prendre en compte lors de l'implémentation des scénarios sur la plateforme CorteXlab.

La répartition des puissances reçues des signaux n'a pas été donnée pour ces scénarios. Celle-ci est en effet difficile à évaluer, puisqu'elle dépend des conditions de propagation des signaux en cas réel. Un travail est donc nécessaire pour trouver une fonction de répartition des puissances reçues qui soit conforme à ce qui est rencontré en cas réel.

### 5.3 Conclusions

Les deux architectures que nous avons proposées dans les chapitres 3 et 4 ont été comparées sur trois critères : la complexité, l'implémentabilité et la préservation de l'intégrité du signal. L'architecture à deux antennes semblant l'approche la plus viable, principalement en termes d'implémentabilité, c'est elle qui a été retenue pour des tests en expérimentations.

Pour effectuer ces expérimentations, une chaîne d'émission des signaux a été implémentée avec GNU Radio pour une émission par USRP. Ces signaux sont ensuite acquis et sauvegardés par VSA, puis leur plage dynamique est diminuée par l'architecture à deux antennes simulée sous ADS. La démodulation est finalement effectuée avec Matlab.

Des premières acquisitions ont permis de valider le modèle d'expérimentation : en mesurant le TEB et le SNR de signaux ayant été émis avec des puissances différentes, nous avons pu obtenir la réponse du TEB en fonction de  $E_b/N_0$  dans les conditions d'expérimentation et vérifier qu'elle restait conforme à la réponse théorique. Ce fait validé, la robustesse en dynamique de l'architecture à deux antennes a été testée.

Cette étude de robustesse aurait pu être menée en simulations ; néanmoins le test en expérimentations a été retenu afin d'une part de privilégier un comportement des signaux plus réaliste, et d'autre part afin d'ouvrir la voie à une autre série future d'expérimentations. Plusieurs scénarios critiques ont été définis. Ces scénarios définissent le moment d'apparition ou de disparition des signaux afin d'évaluer l'incidence du temps de reconfiguration de l'architecture à deux antennes sur le nombre de bits de donnée perdus sur les signaux.

Les résultats de ces expérimentations sont très satisfaisants, puisqu'en moyenne seuls un peu plus de 9 bits sont perdus lors de la reconfiguration de l'architecture. En considérant que la taille des paquets sera en réalité au minimum de 400 bits, ces bits pourront facilement être retrouvés avec des techniques de codage, d'entrelacement ou avec de la redondance. Dans le cas où la reconfiguration de l'architecture a lieu pendant la réception du préambule du signal, le fait qu'il n'y ait que 9 bits erronés permet de s'assurer que la synchronisation s'effectuera correctement dans la plupart des cas, le préambule étant en pratique plus grand. Ces résultats permettent de conclure que l'architecture à deux antennes est suffisamment robuste pour réduire efficacement la plage dynamique des signaux émis dans un réseau de capteurs urbains.

Enfin, des scénarios d'émission représentant les pires cas d'émission dans un réseau de capteurs urbain ont été définis. Ces scénarios seront joués dans la salle CorteXlab afin de simuler le fonctionnement de l'architecture à deux antennes dans un réseau de capteurs réel et de démontrer ainsi que cette architecture peut être implémentée sur une passerelle de collecte. Les deux scénarios définis représentent des déploiements de capteurs dans une zone résidentielle et dans un parking. Les nombres de capteurs couvrant les différentes applications ont été évalués et un type de protocole de communication a été associé à chaque application.

Le travail restant consistera à évaluer les puissances d'émission pour chaque capteur (c'est-à-dire à définir une fonction de répartition des puissances reçues par type de protocole) et à porter ces scénarios sur la plateforme CorteXlab pour pouvoir réaliser cette expérimentation.





# 6 Conclusions et perspectives

## Sommaire du chapitre

---

6.1 Contributions sur la réduction de plage dynamique de signaux multiples . . . .	142
6.2 Perspectives . . . . .	144
6.2.1 Perspectives sur le companding . . . . .	144
6.2.2 Perspectives sur l'architecture à deux antennes . . . . .	144
6.2.3 Perspectives ouvertes . . . . .	145

---

### 6.1 Contributions sur la réduction de plage dynamique de signaux multiples

Tout au long de ce manuscrit, notre but a été de réduire la plage dynamique de signaux multiples sur une architecture de réception d'une passerelle de collecte d'un réseau de capteurs urbain. En effet, pour s'adapter à la multitude de protocoles employés dans ce milieu, nous souhaitons utiliser une architecture reconfigurable et numériser tous les signaux en une seule fois. Dans une telle architecture, et en particulier sur le numériseur, la contrainte de la plage dynamique des signaux reçus constitue le principal point bloquant.

La plage dynamique des signaux reçus par la passerelle dans un réseau de capteurs urbain a d'abord été évaluée. À partir des sensibilités de différents protocoles de communication et d'une estimation des pertes de propagation dues au milieu urbain, nous avons obtenu une plage dynamique maximale d'environ 100 dB qui doit être absorbée par l'architecture de réception.

La justification du problème de la plage dynamique a été apportée par une évaluation de la probabilité de signaux multiples basée sur les rapports cycliques et durées d'émission des différents types de capteurs.

Enfin, une étude a été menée afin d'obtenir la résolution nécessaire du CAN de l'architecture de réception pour absorber cette plage dynamique. À partir de la résolution nécessaire pour numériser un signal unique, nous avons déduit celle requise pour numériser plusieurs signaux en fonction de leur plage dynamique. La résolution requise de 21 bits ainsi trouvée a été comparée à l'état de l'art et s'est avérée trop importante pour numériser directement les signaux. La plage dynamique des signaux doit donc être réduite avant la numérisation de manière analogique pour réaliser notre architecture de réception reconfigurable.

Cette première étude a fait l'objet d'un article de conférence [Vallérian 14].

Deux approches ont été considérées pour résoudre ce problème : la première exploite la technique du companding et la deuxième utilise une architecture à deux antennes.

Pour étudier la pertinence de la technique du companding, des lois logarithmiques, LM et LMGCO (loi de companding additif) ont été testées. Nous avons étudié le bruit de quantification ainsi que le TEB d'un signal faible (en présence d'un signal fort) en utilisant chacune de ces lois et les avons comparés avec ceux obtenus avec une numérisation directe. La loi logarithmique s'est montrée très insatisfaisante, puisqu'elle dégrade les performances de numérisation. Cette loi n'est donc pas viable dans le cas de signaux multiples. La loi LM permet une légère amélioration du bruit de quantification, mais qui n'est pas suffisante pour améliorer significativement la plage dynamique du CAN. Cette approche n'est donc pas non plus satisfaisante dans notre cas. C'est la loi LMGCO, exploitant la technique de companding additif, qui s'est avérée la plus pertinente : elle permet de réduire efficacement le bruit de quantification lors de la numérisation.

Le companding additif permet d'ajouter un offset au signal, la valeur de cet offset dépendant du niveau d'amplitude du signal. Des états de compression sont ainsi définis selon le niveau d'amplitude du signal entrant, et chaque état est recentré autour de 0 V par l'ajout de l'offset avant la numérisation. Chaque état est de cette façon numérisé en utilisant la pleine plage dynamique du CAN, ce qui réduit le bruit de quantification et est équivalent à augmenter

## 6.1. Contributions sur la réduction de plage dynamique de signaux multiples

---

la résolution du CAN. Les études en simulation ayant permis de démontrer l'efficacité de cette loi de compression, deux implémentations ont été proposées, les deux réalisées à l'aide d'AOP.

Dans la première, l'état de compression est détecté par des comparateurs montés en parallèle, tandis qu'ils sont cascades dans la seconde. L'étude de la faisabilité de ces deux implémentations a permis de sélectionner l'architecture cascadiée pour réaliser la loi LMGCO. L'implémentation de cette architecture cascadiée reste toutefois difficile en raison des contraintes s'appliquant sur les AOP.

Cette étude sur le companding a fait l'objet d'un rapport de recherche [Vallérian 15b] et d'un article de conférence [Vallérian 15a].

Dans la deuxième approche de réduction de la plage dynamique des signaux avant la numérisation, nous proposons une architecture de réception à deux antennes.

Nous sommes partis du constat qu'il était bien plus probable de recevoir des signaux de faible puissance que de forte puissance au niveau de la passerelle : pour réduire la plage dynamique des signaux reçus, il est donc plus pertinent d'atténuer les signaux forts que d'amplifier les faibles. L'hypothèse est faite qu'un seul signal fort peut être reçu à la fois : seul un signal doit donc être atténué par notre architecture de réception. Or, ce signal constitue un signal d'intérêt : il doit donc être également démodulé.

Notre architecture se compose donc de deux voies de numérisation : la première (la BNG) permet de numériser uniquement le signal le plus fort pour le démoduler. La réduction de plage dynamique est effectuée sur la seconde branche de l'architecture (la BNF), qui permet la numérisation de tous les autres signaux. La réduction de plage dynamique se fait au moyen d'un filtre à encoche. Toute la bande est d'abord transposée fréquentiellement de manière à ce que le signal fort soit atténué par le filtre à encoche, puis une deuxième transposition est effectuée pour ramener les signaux en bande de base. La BNG permet également de mesurer la fréquence du signal fort, élément indispensable pour effectuer les transpositions de fréquence de la BNF.

Cette architecture à deux voies de numérisation a été testée en simulation après avoir évalué les paramètres susceptibles d'affecter ses performances. La sélectivité du filtre à encoche, la précision des transpositions de fréquence et le temps de reconfiguration après l'apparition du signal fort ont ainsi été étudiés.

Aucun de ces paramètres ne constituant un point bloquant pour la réalisation de cette architecture, nous avons démontré sa capacité à absorber la plage dynamique des signaux d'un réseau de capteurs urbains en évaluant sa plage dynamique globale. Pour cela, nous avons évalué sa sensibilité et son IP3 d'entrée pour en déduire la plage dynamique admissible. Nous avons ainsi pu conclure que cette architecture de réception à deux antennes était viable pour la réception de signaux multiples dans un réseau de capteurs urbain.

Cette étude a été présentée en conférence [Vallérian 15c] et a fait l'objet d'un article de journal (à paraître dans *Radio Science, URSI AT-RASC Special Issue*).

Dans le dernier chapitre, nous avons comparé nos deux approches de réduction de plage dynamique. Si le companding apporte moins de complexité à l'architecture de réception finale, l'architecture à deux antennes s'avère bien plus facilement implémentable. Les deux approches détériorent légèrement le SNR des signaux. L'architecture à deux antennes semble donc la meilleure approche des deux proposées.

Elle a donc été testée à travers des expérimentations : le but de celles-ci est d'abord de tester la robustesse dynamique de l'architecture, et à terme de préparer une démonstration en se servant de cette architecture pour numériser les signaux émis par un réseau de capteurs émulé.

L'expérimentation consiste à faire apparaître un signal fort à différents moments par rapport à un signal faible : la métrique de robustesse est alors le nombre de bits erronés lors de la démodulation. Cette expérimentation a permis de démontrer que suffisamment peu de bits étaient erronés lors de la reconfiguration de l'architecture pour permettre de les retrouver après la démodulation, sous réserve que certaines techniques de codage, d'entrelacement ou de redondance soient utilisées à l'émission.

Pour la simulation des émissions d'un réseau de capteurs, nous avons préparé des scénarios d'émission représentant de pires cas. L'un de ces scénarios se situe dans une zone résidentielle, et l'autre dans un parking. La quantité de capteurs par application a été donnée, ainsi que le type de protocole de communication à utiliser. Le portage de l'expérimentation sur la plateforme Cortexlab reste à réaliser, ainsi que l'évaluation de la fonction de répartition des puissances reçues.

Les deux approches que nous avons présentées, et en particulier l'architecture à deux antennes, permettent de répondre à un problème majeur rencontré dans les réseaux de capteurs urbains : celle de la grande plage dynamique des signaux reçus. De manière plus large, elle pourra s'avérer capable de réduire la plage dynamique des signaux dans tout milieu hétérogène, milieux fréquemment rencontrés dans les réseaux appartenant à l'IoT en général.

## 6.2 Perspectives

### 6.2.1 Perspectives sur le companding

Comme nous l'avons vu dans la section 3.6.6, l'implémentation de la loi LMGCO de companding additif que nous avons proposée s'avérera difficile à réaliser. Pour faciliter son implémentation, nous avons proposé de modifier légèrement la loi LMGCO, passant d'une loi en dents de scies à une loi en triangle. Après avoir représenté les spectres de signaux avec ces deux lois (voir Figure 3.31), on observe en effet une réduction de harmoniques avec la loi en triangle. Les paramètres les plus limitants pour l'implémentation de l'architecture cascadée étant le Produit Gain-Bande Passante et le *Slew Rate* des AOP, cette approche devrait donc faciliter l'implémentation du companding additif.

Le travail futur consistera donc à proposer une implémentation pour cette nouvelle loi et à tester son efficacité et sa faisabilité. Si cette implémentation s'avère réalisable, un prototype pourra être réalisé.

### 6.2.2 Perspectives sur l'architecture à deux antennes

La perspective la plus importante sur l'architecture à deux antennes est l'expérimentation à faire sur la plateforme Cortexlab pour simuler son fonctionnement en cas réel. Cela permettra de démontrer définitivement la pertinence de cette approche. Pour cela, nous devons d'abord évaluer la fonction de répartition des puissances des signaux reçus par la passerelle afin de terminer la mise au point de nos scénarios d'émission.

Le portage sur la plateforme Cortexlab prendra également du temps, puisqu'il faudra porter sur 22 USRP une expérimentation qui n'a pour l'instant été jouée que sur une seule

USRP.

Une autre perspective porte sur la méthode de la mesure de la fréquence du signal fort. En effet, l'un des défauts de l'architecture que nous avons proposée est le délai qui a lieu entre l'apparition du signal fort et la reconfiguration de la BNF pour l'atténuer. Ce délai est, comme nous l'avons vu, principalement dû au temps d'acquisition des signaux avant d'effectuer la FFT mesurant la fréquence du signal fort.

En modifiant l'implémentation de cette mesure, ce délai peut être réduit : ce sera le cas si un banc de filtres passe-bande est utilisé, comme cela est fait dans [Dikmese 14]. Si la largeur de bande de ces filtres est suffisamment étroite, on pourra directement évaluer la fréquence du signal fort en comparant la sortie de ces filtres à un seuil prédéfini. Si les filtres sont implémentés en analogique, le délai pourra être fortement réduit. Il sera même possible de proposer une implémentation entièrement analogique entre ce banc de filtres et la commande des VCO, réduisant ainsi au minimum le délai de mesure.

Le filtre à encoche est pour l'instant implémenté sous la forme d'un filtre Butterworth : il pourra être remplacé par un filtre SAW sur l'architecture finale. Cela permettra de réduire le déphasage dû à ce filtre, et ainsi de mieux préserver l'intégrité des signaux se situant fréquemment à proximité.

Enfin, la dernière perspective consistera à la réalisation d'un prototype de l'architecture à deux antennes. Il sera ainsi possible de prouver par la démonstration son efficacité dans la réduction de plage dynamique.

### 6.2.3 Perspectives ouvertes

Le laboratoire LaPSyC [LaPSyC], situé à Buenos Aires, en Argentine, a également engagé des travaux dans la réduction de plage dynamique de signaux multiples en appliquant un post-traitement après la numérisation [Schmidt 11, Schmidt 12, Schmidt 14]. Leurs travaux visent à compenser numériquement les non-linéarités du CAN pour améliorer son ENOB.

Leurs travaux sont complémentaires avec les nôtres, puisqu'ils visent également une amélioration de la plage dynamique du CAN, mais en intervenant après la numérisation. Une architecture de passerelle de collecte pourra ainsi être conçue en exploitant leur travail sur le post-traitement et le nôtre sur l'architecture de réception. Des perspectives de collaboration existent donc avec ce laboratoire.



# A Présentation du modèle de propagation Winner+

<b>Sommaire du chapitre</b>	
A.1 Description du modèle de propagation . . . . .	148
A.2 Pertes de propagation . . . . .	148

---



### A.1 Description du modèle de propagation

Pour étudier les pertes de propagation dans un milieu urbain, nous avons retenu le modèle de propagation Winner+ ([Winner+ ]), qui propose des scénarios adaptés aux réseaux de capteurs urbains. Il fonctionne entre 450 MHz et 6 GHz ([Meinilä 10]), ce qui couvre notre plage de fréquences de travail (qui va de 868 à 876 MHz).

Ce modèle propose les scénarios de propagation suivants :

- UMi : Microcellules urbaines (LOS et NLOS)
- O2Ia : Extérieur vers intérieur en microcellules urbaines (NLOS)
- SMa : Macrocellules en banlieue (LOS et NLOS)
- UMa : Macrocellules urbaines (LOS et NLOS)
- O2Ib : Extérieur vers intérieur en macrocellules urbaines (NLOS)

Pour notre application, nous utilisons les microcellules urbaines avec les deux scénarios possibles (UMi et O2Ia). Dans notre cas, nous étudions la transmission des nœuds vers la passerelle : seuls les nœuds étant susceptibles de se situer à l'intérieur, on fait l'hypothèse que le scénario « extérieur vers intérieur » est équivalent à « intérieur vers extérieur » (les mêmes obstacles étant rencontrés).

Deux configurations des rues de la ville sont proposées par le modèle de propagation : la configuration Manhattan et la configuration hexagonale. Dans ce manuscrit, nous avons utilisé la configuration Manhattan, mais nous présentons tout de même ici la configuration hexagonale.

Le modèle utilise les notations suivantes :

- $d$  : distance entre le nœud et la passerelle
- $d_1$  et  $d_2$  : distances parcourues par le signal dans deux rues perpendiculaires (en Manhattan)
- $d_{out}$  : distance de la passerelle au mur (scénario O2Ia)
- $d_{in}$  : distance du mur au nœud (scénario O2Ia)
- $f_c$  : fréquence de la porteuse du signal
- $h_{BS}$  : hauteur de l'antenne de la station de base (BS), la passerelle dans notre cas
- $h'_{BS}$  : hauteur effective de l'antenne de la BS ( $h'_{BS} = h_{BS} - 1$  m)
- $h_{MS}$  : hauteur de l'antenne de la station mobile (MS), le nœud dans notre cas
- $h'_{MS}$  : hauteur effective de l'antenne de la MS ( $h'_{MS} = h_{MS} - 1$  m)
- $n_{Fl}$  : numéro d'étage auquel est situé le nœud
- $\theta$  : angle entre la direction de l'onde et la normale du mur (scénario O2Ia)
- $w$  : largeur de la rue
- $d_{BP}$  : distance de breakpoint ( $d_{BP} = 4h_{BS}h_{MS}f_c/c$ )
- $d'_{BP}$  : distance effective de breakpoint ( $d'_{BP} = 4h'_{BS}h'_{MS}f_c/c$ )
- $PL$  : pertes de *path loss* (en dB)
- $\sigma$  : pertes de *shadowing* (en dB)

### A.2 Pertes de propagation

Les pertes de propagation (path loss et shadowing) obtenues selon ces scénarios sont données dans la table A.1.

Scénario		Pertes de path loss et de shadowing	Conditions d'application
UMi	LOS	$PL = 22,7 \log_{10}(d) + 27,0 + 20,0 \log_{10}(f_c)$ $\sigma = 3$	$10 \text{ m} < d < d'_{BP}$
		$PL = 40,0 \log_{10}(d) + 7,56 - 17,3 \log_{10}(h'_{BS})$ $- 17,3 \log_{10}(h'_{MS}) + 2,7 \log_{10}(f_c)$ $\sigma = 3$	$d'_{BP} < d < 5 \text{ km}$ $h_{BS} = 10 \text{ m},$ $h_{MS} = 1,5 \text{ m}$
	NLOS (Hex.)	$PL = (44,9 - 6,55 \log_{10}(h_{BS})) \log_{10}(d)$ $+ 5,83 \log_{10}(h_{BS}) + 16,33 + 26,16 \log_{10}(f_c)^a$ $\sigma = 4$	$10 \text{ m} < d < 2000 \text{ m}$ $h_{BS} = 10 \text{ m}$ $h_{MS} = 1,5 \text{ m}$
	NLOS (Manh.)	$PL = \min(PL(d_1, d_2), PL(d_2, d_1))$ <p>avec :</p> $PL(d_k, d_l) = PL_{LOS}(d_k) + 17,3$ $- 12,5 n_j + 10 n_j \log_{10}(d_l) + 3 \log_{10}(f_c)$ $\sigma = 4$ $n_j = \max(2,8 - 0,0024 d_k, 1,84)$ $PL_{LOS} \text{ est le path loss en LOS}$ $k, l \in \{1, 2\}$	$10 \text{ m} < d_1 < 5 \text{ km}$ $w/2 < d_2 < 2 \text{ km}^b$ $w = 20 \text{ m}$ $h_{BS} = 10 \text{ m}$ $h_{MS} = 1,5 \text{ m}$
O2Ia	LOS <sup>c</sup> (Hex.)	$PL = PL_b(d_{out} + d_{in}) + 21,04$ $+ 14(1 - 1,8 \log_{10}(f_c)) + 0,5 d_{in}^d$ $\sigma = 7$	$10 \text{ m} < d < 2000 \text{ m}$
	NLOS <sup>c</sup> (Hex.)	$PL = PL_b(d_{out} + d_{in}) + 21,04$ $+ 14(1 - 1,8 \log_{10}(f_c)) + 0,5 d_{in} - 0,8 h_{MS}^d$ $\sigma = 7$	
	LOS/ NLOS <sup>c</sup> (Manh.)	$PL = PL_{out} + PL_{tw} + PL_{in}$ <p>avec :</p> $PL_{out} = PL_b(d_{out} + d_{in})$ $PL_{tw} = 17,64 + 14(1 - 1,8 \log_{10}(f_c))$ $+ 15(1 - \cos(\theta))^2$ $PL_{in} = 0,5 d_{in}$ $\sigma = 7$	$3 \text{ m} < d_{out} + d_{in} < 1000 \text{ m}$ $h_{BS} = 25 \text{ m}$ $h_{MS} = 3(n_{FI} - 1) + 1,5 \text{ m}$

TABLE A.1 – Scénarios de propagation de Winner+ que nous avons retenus dans le cadre de notre étude. Seule la configuration Manhattan a été utilisée dans notre cas : la configuration hexagonale est donnée à titre indicatif.

- a. Uniquement pour  $0,45 \text{ GHz} < f_c < 1,5 \text{ GHz}$
- b. Si  $0 < d_2 < w/2$ , le path loss en LOS est appliqué
- c. En outdoor-to-indoor, on appelle LOS la vue directe entre la BS et le mur, et NLOS la vue non-directe entre la BS et le mur
- d.  $PL_b$  est le path loss en UMi, utilisé en LOS si la connexion de la BS au mur ou de la BS à la MS est LOS, et en NLOS sinon

## Annexe A. Présentation du modèle de propagation Winner+

---

L'expression des pertes de path loss en UMi LOS, qui utilise un modèle à deux pentes, est réutilisée par tous les scénarios. Les deux pentes se rejoignent à la *distance de breakpoint*. En UMi NLOS, elle est directement réutilisée, tandis que les scénarios O2Ia utilisent en NLOS l'équation définie en NLOS (respectivement en LOS l'équation définie en LOS) dans le scénario UMi (et donc indirectement l'équation de propagation UMi LOS). On retrouve donc le modèle à deux pentes dans tous les cas.

On peut également noter que ce modèle de propagation n'est valable que pour une distance entre le nœud et la passerelle d'au moins 10 m (excepté le scénario O2Ia en configuration Manhattan). Cette distance est la distance minimale que nous avons considéré dans ce manuscrit.

# **B Calcul de l'IIP3 selon les puissances des signaux d'entrée**

## **Sommaire du chapitre**

---

B.1	Calcul classique de l'IIP3 . . . . .	152
B.2	Calcul de l'IIP3 avec des signaux de puissances différentes . . . . .	153
B.3	Calcul du <i>Spurious-Free Dynamic Range</i> . . . . .	155

---

## B.1 Calcul classique de l'IIP3

Pour calculer l'IIP3 (l'IP3 considéré en entrée) de manière classique, on considère un signal ayant deux composantes de même amplitude :

$$x(t) = A \cos(\omega_1 t) + A \cos(\omega_2 t) \quad (\text{B.1})$$

Le système dont on calcule l'IIP3 a une sortie non-linéaire de la forme :

$$y(t) = \alpha_1 x(t) + \alpha_2 x^2(t) + \alpha_3 x^3(t) \quad (\text{B.2})$$

avec  $x(t)$  le signal d'entrée et  $y(t)$  le signal de sortie.  $\alpha_1$ ,  $\alpha_2$  et  $\alpha_3$  sont des coefficients de gain.

Dans la suite, on se base sur les relations :

$$\begin{aligned} \cos^2(A) &= \frac{1 + \cos(2A)}{2} \\ \cos^3(A) &= \frac{3}{4} \cos(A) + \frac{\cos(3A)}{4} \\ \cos(A) \cos(B) &= \frac{\cos(A-B) + \cos(A+B)}{2} \\ \cos^2(A) \cos(B) &= \frac{\cos(2A-B)}{4} + \frac{\cos(2A+B)}{4} + \frac{\cos(B)}{2} \end{aligned} \quad (\text{B.3})$$

On a donc, d'après (B.2) et (B.3) :

$$\begin{aligned} y(t) &= \alpha_1 [A \cos(\omega_1 t) + A \cos(\omega_2 t)] + \alpha_2 [A \cos(\omega_1 t) + A \cos(\omega_2 t)]^2 \\ &\quad + \alpha_3 [A \cos(\omega_1 t) + A \cos(\omega_2 t)]^3 \\ y(t) &= \alpha_1 [A \cos(\omega_1 t) + A \cos(\omega_2 t)] \\ &\quad + \alpha_2 [A^2 \cos^2(\omega_1 t) + 2A^2 \cos(\omega_1 t) \cos(\omega_2 t) + A^2 \cos^2(\omega_2 t)] \\ &\quad + \alpha_3 [A^3 \cos^3(\omega_1 t) + 3A^3 \cos^2(\omega_1 t) \cos(\omega_2 t) \\ &\quad \quad + 3A^3 \cos(\omega_1 t) \cos^2(\omega_2 t) + A^3 \cos^3(\omega_2 t)] \\ y(t) &= \alpha_1 [A \cos(\omega_1 t) + A \cos(\omega_2 t)] \\ &\quad + \alpha_2 \left[ A^2 \frac{1 + \cos(2\omega_1 t)}{2} + A^2 (\cos((\omega_1 - \omega_2)t) \cos((\omega_1 + \omega_2)t)) \right. \\ &\quad \quad \left. + A^2 \frac{1 + \cos(2\omega_2 t)}{2} \right] \\ &\quad + \alpha_3 \left[ A^3 \left( \frac{3}{4} \cos(\omega_1 t) + \frac{\cos(3\omega_1 t)}{4} \right) \right. \\ &\quad \quad + 3A^3 \left( \frac{\cos((2\omega_1 - \omega_2)t)}{4} + \frac{\cos((2\omega_1 + \omega_2)t)}{4} + \frac{\cos(\omega_2 t)}{2} \right) \\ &\quad \quad + 3A^3 \left( \frac{\cos((2\omega_2 - \omega_1)t)}{4} + \frac{\cos((2\omega_2 + \omega_1)t)}{4} + \frac{\cos(\omega_1 t)}{2} \right) \\ &\quad \quad \left. + A^3 \left( \frac{3}{4} \cos(\omega_2 t) + \frac{\cos(3\omega_2 t)}{4} \right) \right] \end{aligned} \quad (\text{B.4})$$

## B.2. Calcul de l'IIP3 avec des signaux de puissances différentes

On obtient les termes du premier ordre :

$$y_1(t) = \cos(\omega_1 t) \left[ \alpha_1 A + \alpha_3 A^3 \frac{9}{4} \right] + \cos(\omega_2 t) \left[ \alpha_1 A + \alpha_3 A^3 \frac{9}{4} \right] \quad (\text{B.5})$$

Et ceux du troisième :

$$y_3(t) = \alpha_3 A^3 \frac{\cos(3\omega_1 t)}{4} + 3\alpha_3 A^3 \frac{\cos((2\omega_1 \pm \omega_2) t)}{4} + 3\alpha_3 A^3 \frac{\cos((2\omega_2 \pm \omega_1) t)}{4} + \alpha_3 A^3 \frac{\cos(3\omega_2 t)}{4} \quad (\text{B.6})$$

On suppose alors  $\alpha_1 \gg \alpha_3 A^3 \frac{9}{4}$  : l'amplitude de la composante du premier ordre est donc de  $\alpha_1 A$ . On prend la composante d'ordre 3 située à  $2\omega_1 - \omega_2$  (ou  $2\omega_2 - \omega_1$ ), celle susceptible de brouiller l'autre signal. Celle-ci a une amplitude de  $\frac{3\alpha_3 A^3}{4}$ . On obtient l'IIP3 de la manière suivante :

$$\begin{aligned} \alpha_1 A_{IP3} &= \frac{3\alpha_3 A_{IP3}^3}{4} \\ \Rightarrow A_{IP3} &= \sqrt{\frac{4}{3} \frac{\alpha_1}{\alpha_3}} \end{aligned} \quad (\text{B.7})$$

Le problème de ce calcul est qu'il se base sur deux signaux de même amplitude. Dans notre cas, on se base sur des signaux d'amplitudes très différentes (c'est une hypothèse que l'on fait avec l'architecture à deux antennes). Nous allons dans la suite reconsidérer ce calcul pour deux signaux d'amplitudes différentes.

## B.2 Calcul de l'IIP3 avec des signaux de puissances différentes

On considère un signal ayant deux composantes d'amplitudes différentes. On note  $A_1$  l'amplitude du signal le plus fort (signal 1) et  $A_2$  l'amplitude du signal le plus faible (signal 2). Le signal d'entrée vaut :

$$x(t) = A_1 \cos(\omega_1 t) + A_2 \cos(\omega_2 t) \quad (\text{B.8})$$

Le signal de sortie est toujours de la forme donnée en (B.2). On a alors :

$$\begin{aligned} y(t) &= \alpha_1 [A_1 \cos(\omega_1 t) + A_2 \cos(\omega_2 t)] + \alpha_2 [A_1 \cos(\omega_1 t) + A_2 \cos(\omega_2 t)]^2 \\ &\quad + \alpha_3 [A_1 \cos(\omega_1 t) + A_2 \cos(\omega_2 t)]^3 \\ y(t) &= \alpha_1 [A_1 \cos(\omega_1 t) + A_2 \cos(\omega_2 t)] \\ &\quad + \alpha_2 [A_1^2 \cos^2(\omega_1 t) + 2A_1 A_2 \cos(\omega_1 t) \cos(\omega_2 t) + A_2^2 \cos^2(\omega_2 t)] \\ &\quad + \alpha_3 [A_1^3 \cos^3(\omega_1 t) + 3A_1^2 A_2 \cos^2(\omega_1 t) \cos(\omega_2 t) \\ &\quad \quad + 3A_1 A_2^2 \cos(\omega_1 t) \cos^2(\omega_2 t) + A_2^3 \cos^3(\omega_2 t)] \\ y(t) &= \alpha_1 [A_1 \cos(\omega_1 t) + A_2 \cos(\omega_2 t)] \\ &\quad + \alpha_2 \left[ A_1^2 \frac{1 + \cos(2\omega_1 t)}{2} + A_1 A_2 (\cos((\omega_1 - \omega_2) t) \cos((\omega_1 + \omega_2) t)) \right. \\ &\quad \quad \left. + A_2^2 \frac{1 + \cos(2\omega_2 t)}{2} \right] \end{aligned}$$

$$\begin{aligned}
 & +\alpha_3 \left[ A_1^3 \left( \frac{3}{4} \cos(\omega_1 t) + \frac{\cos(3\omega_1 t)}{4} \right) \right. \\
 & + 3A_1^2 A_2 \left( \frac{\cos((2\omega_1 - \omega_2)t)}{4} + \frac{\cos((2\omega_1 + \omega_2)t)}{4} + \frac{\cos(\omega_2 t)}{2} \right) \\
 & + 3A_1 A_2^2 \left( \frac{\cos((2\omega_2 - \omega_1)t)}{4} + \frac{\cos((2\omega_2 + \omega_1)t)}{4} + \frac{\cos(\omega_1 t)}{2} \right) \\
 & \left. + A_2^3 \left( \frac{3}{4} \cos(\omega_2 t) + \frac{\cos(3\omega_2 t)}{4} \right) \right] \quad (B.9)
 \end{aligned}$$

On a donc les termes du premier ordre :

$$y_1(t) = \cos(\omega_1 t) \left[ \alpha_1 A_1 + \alpha_3 A_1^3 \frac{3}{4} + \alpha_3 A_1 A_2^2 \frac{3}{2} \right] + \cos(\omega_2 t) \left[ \alpha_1 A_2 + \alpha_3 A_2^3 \frac{3}{4} + \alpha_3 A_1^2 A_2 \frac{3}{2} \right] \quad (B.10)$$

Et ceux du troisième :

$$\begin{aligned}
 y_3(t) = & \alpha_3 A_1^3 \frac{\cos(3\omega_1 t)}{4} + 3\alpha_3 A_1^2 A_2 \frac{\cos((2\omega_1 \pm \omega_2)t)}{4} + 3\alpha_3 A_1 A_2^2 \frac{\cos((2\omega_2 \pm \omega_1)t)}{4} \\
 & + \alpha_3 A_2^3 \frac{\cos(3\omega_2 t)}{4} \quad (B.11)
 \end{aligned}$$

On fait la même supposition que pour le calcul de l'IIP3 classique (ici  $\alpha_1 A_1 \gg \alpha_3 A_1^3 \frac{3}{4} + \alpha_3 A_1 A_2^2 \frac{3}{2}$  et  $\alpha_1 A_2 \gg \alpha_3 A_2^3 \frac{3}{4} + \alpha_3 A_1^2 A_2 \frac{3}{2}$ ). L'amplitude du fondamental du signal 1 vaut donc  $\alpha_1 A_1$ , et celle du fondamental du signal 2 vaut  $\alpha_1 A_2$ . Les composantes situées à  $2\omega_1 - \omega_2$  et  $2\omega_2 - \omega_1$  ont pour amplitudes  $\frac{3\alpha_3 A_1^2 A_2}{4}$  et  $\frac{3\alpha_3 A_1 A_2^2}{4}$ . On ne retient que la composante de plus forte amplitude, qui est de  $\frac{3\alpha_3 A_1^2 A_2}{4}$  (car  $A_1 > A_2$ ). On note la plage dynamique entre les deux signaux :

$$DR = \frac{A_1}{A_2}$$

On distingue deux IIP3 : celui du signal 1 (le produit d'intermodulation devient de même puissance que le fondamental du signal 1) et celui du signal 2 (le produit d'intermodulation devient de même puissance que le fondamental du signal 2). L'IIP3 du signal 1 s'obtient alors de la manière suivante :

$$\begin{aligned}
 \alpha_1 A_{1,IIP3} & = \frac{3}{4} \alpha_3 A_{1,IIP3}^2 A_{2,IIP3} \\
 \Rightarrow \alpha_1 A_{1,IIP3} & = \frac{3}{4} \alpha_3 \frac{A_{1,IIP3}^3}{DR} \\
 \Rightarrow A_{1,IIP3} & = \sqrt{DR \frac{4}{3} \frac{\alpha_1}{\alpha_3}} \\
 \Rightarrow 20 \log_{10}(A_{1,IIP3}) & = IIP3 + 10 \log_{10}(DR) \quad (B.12)
 \end{aligned}$$

Il est donc supérieur à l'IIP3 calculé de manière classique de  $DR_{dB}/2$  avec  $DR_{dB}$  la valeur de  $DR$  en décibel. Cela signifie que si la puissance du signal 1 dépasse l'IIP3 théorique de  $DR_{dB}/2$ , alors il risque d'être brouillé par le produit d'intermodulation d'ordre 3.

L'IIP3 du signal 2 s'obtient de manière similaire :

$$\begin{aligned}
 \alpha_1 A_{2,IP3} &= \frac{3}{4} \alpha_3 DR^2 A_{2,IP3}^2 A_{2,IP3} \\
 \Rightarrow \alpha_1 A_{2,IP3} &= \frac{3}{4} \alpha_3 DR^2 A_{2,IP3}^3 \\
 \Rightarrow A_{2,IP3} &= \frac{1}{DR} \sqrt{\frac{4}{3} \frac{\alpha_1}{\alpha_3}} \\
 \Rightarrow 20 \log_{10}(A_{2,IP3}) &= IIP3 - 20 \log_{10}(DR) \tag{B.13}
 \end{aligned}$$

Il est donc inférieur à l'IIP3 calculé de manière classique de  $DR_{dB}$ . La puissance du signal 2 doit donc rester inférieure de  $DR_{dB}$  à l'IIP3 théorique, sous peine d'être brouillé par le produit d'intermodulation d'ordre 3.

### B.3 Calcul du *Spurious-Free Dynamic Range*

On suppose un signal fort, un signal intermédiaire et un signal faible. On cherche à déterminer à partir de quelle puissance, comparativement à l'IIP3, la puissance du produit d'intermodulation d'ordre 3 du signal fort et du signal intermédiaire est inférieure à celle du signal faible. La Figure B.1 illustre cela en montrant les produits d'intermodulation de deux signaux de fréquences  $f_1$  et  $f_2$  en présence d'un signal faible de fréquence  $f_3$ . Selon les niveaux d'amplitude des signaux 1 et 2, ces produits d'intermodulations peuvent brouiller le signal 3.

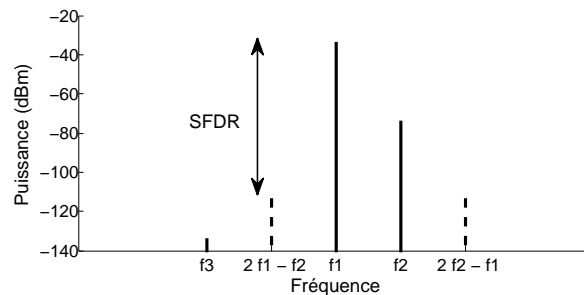


FIGURE B.1 – Illustration du SFDR dans le cas de plusieurs signaux. Il y a ici un signal fort, un signal intermédiaire et un signal faible. Le SFDR est défini comme la différence entre la puissance du signal fort et celle du produit d'intermodulation entre les signaux fort et intermédiaire. Ici, les puissances des produits d'intermodulation sont choisies arbitrairement.

Selon les hypothèses de l'architecture à deux antennes, la puissance du signal faible est inférieure au signal fort de 100 dB, et celle du signal intermédiaire est inférieure au signal fort d'au moins 40 dB. Un SFDR de 100 dB est alors nécessaire.

On note le signal fort « signal 1 », le signal intermédiaire « signal 2 » et le signal faible « signal 3 ». Leurs amplitudes sont notées respectivement  $A_1$ ,  $A_2$  et  $A_3$ , avec  $A_1 > A_2 > A_3$ . On suppose que le signal 3 n'a pas d'influence sur le produit d'intermodulation des signaux 1 et 2 en raison de sa très faible amplitude. Nous avons vu dans les sections précédentes que le gain du fondamental est noté  $\alpha_1$ . L'amplitude du fondamental en sortie, pour une amplitude d'entrée de  $X$  est donc de  $\alpha_1 X$ . L'amplitude du produit d'intermodulation du troisième ordre



## Annexe B. Calcul de l'IIP3 selon les puissances des signaux d'entrée

---

entre les signaux 1 et 2 est elle de  $\frac{3\alpha_3 A_1^2 A_2}{4}$ . Pour que l'harmonique du troisième ordre des signaux 1 et 2 soit égale en amplitude au fondamental du signal 1, on doit avoir :

$$\alpha_1 A_3 = \frac{3\alpha_3}{4} A_1^2 \cdot A_2 \quad (\text{B.14})$$

On note  $DR_{13}$  la plage dynamique entre les signaux 1 et 3 et  $DR_{12}$  la plage dynamique entre les signaux 1 et 2 :

$$\begin{aligned} DR_{13} &= \frac{A_1}{A_3} \\ DR_{12} &= \frac{A_1}{A_2} \end{aligned}$$

On a alors, à partir de (B.14) :

$$\begin{aligned} \alpha_1 \frac{A_1}{DR_{13}} &= \frac{3\alpha_3}{4} A_1^2 \cdot \frac{A_1}{DR_{12}} \\ A_1 &= \sqrt{\frac{4}{3} \frac{\alpha_1}{\alpha_3} \frac{DR_{12}}{DR_{13}}} \\ 20 \cdot \log_{10}(A_1) &= \text{IIP3} + 20 \cdot \log_{10} \left( \sqrt{\frac{DR_{12}}{DR_{13}}} \right) \\ 20 \cdot \log_{10}(A_1) &= \text{IIP3} + \frac{DR_{12,dB}}{2} - \frac{DR_{13,dB}}{2} \end{aligned} \quad (\text{B.15})$$

En supposant  $DR_{12,dB} = 40$  dB (plage dynamique entre le signal fort et le signal intermédiaire, en accord avec les hypothèses de l'architecture à deux antennes) et  $DR_{13} = 100$  dB, le signal fort doit être inférieur de 30 dB à l'IIP3 pour garantir que les produits d'intermodulation soient inférieurs en amplitude au signal faible. Avec un signal fort de -33,4 dBm, l'IIP3 de l'architecture doit donc être de -3,4 dBm, ce qui est très raisonnable au vu de l'état de l'art actuel : dans [Kwon 08] par exemple, un récepteur est proposé pour du RFID, pour un fonctionnement entre 908,5 et 914 MHz avec un IIP3 de 18,5 dBm. On peut également raisonner dans l'autre sens : avec un IIP3 de 0 dBm, l'architecture peut recevoir une puissance maximale de -30 dBm.

# Publications de l'auteur

## Conférences internationales

[Vallérian 14] Mathieu Vallérian, Guillaume Villemaud, Benoît Miscopéin, Tanguy Risset & Florin Hutu. *SDR for SRD : ADC specifications for reconfigurable gateways in urban sensor networks*. In Radio and Wireless Symposium (RWS), pages 178–180, Newport Beach, CA, USA, January 2014.

[Vallérian 15a] Mathieu Vallérian, Florin Hutu, Benoît Miscopéin, Guillaume Villemaud & Tanguy Risset. *Additive companding implementation to reduce ADC constraints for multiple signals digitization*. In New Circuits and Systems Conference (NEWCAS), pages 1–4, Grenoble, France, June 2015.

## Conférences internationales sans actes

[Vallérian 15c] Mathieu Vallérian, Guillaume Villemaud, Florin Hutu, Benoît Miscopéin & Tanguy Risset. *A parallel unbalanced digitization architecture to reduce the dynamic range of multiple signals*. In Radio Science Conference (URSI AT-RASC), 2015 1st URSI Atlantic, pages 1–1, Gran Canaria, Spain, May 2015.

## Rapport de recherche

[Vallérian 15b] Mathieu Vallérian, Florin Hutu, Guillaume Villemaud, Benoît Miscopéin & Tanguy Risset. *A study of companding approaches to alleviate the ADC constraints when demodulating multiple signals*. Rapport technique 8683, Inria, February 2015.

## Article de journal (accepté, en cours de publication. Version étendue de [Vallérian 15c])

[Vallérian 16] Mathieu Vallérian, Florin Hutu, Guillaume Villemaud, Benoît Miscopéin & Tanguy Risset. *A parallel unbalanced digitization architecture to reduce the dynamic range of multiple signals*. Radio Science, URSI AT-RASC Special Issue, 2016.



# Bibliographie

- [802.15.4k 12] IEEE 802.15.4k. *Part 15.4 : Low-Rate Wireless Personal Area Networks (WPANs), Amendment 5 : Physical Layer Specifications for Low Energy, Critical Infrastructure Monitoring Networks*, october 2012. draft. (p. 11)
- [Abbott 01] BP Abbott, SM Knapp, S Krasnikova & LP Solie. *Linear phase IF SAW filters*. In Proceedings of the International Symposium on Acoustic Wave Devices for Future Mobile Communication Systems, 2001. (p. 117)
- [Atzori 10] Luigi Atzori, Antonio Iera & Giacomo Morabito. *The Internet of Things : A survey*. Computer Networks, vol. 54, no. 15, pages 2787 – 2805, 2010. (p. 2)
- [Baudoin 07] G. Baudoin. Radiocommunications numériques : Tome 1, principes, modélisation et simulation. Radiocommunications numériques. Dunod, 2007. 2<sup>e</sup> édition. (p. 111, 114)
- [Bes 10] C.J. Bes, C. Sawigun & W.A. Serdijn. *An additive instantaneously companding readout system for cochlear implants*. In Biomedical Circuits and Systems Conference (BioCAS), 2010 IEEE, pages 126–129, Nov 2010. (p. 46, 67, 80)
- [Blumenkrantz 95] E.M. Blumenkrantz. *The analog floating point technique*. In Low Power Electronics, 1995., IEEE Symposium on, pages 72–73, Oct 1995. (p. 44)
- [Blumgold 06] R. Blumgold, N. Emami & R. Gillen. *Pipelined Delta Sigma Modulator Analog to Digital Converter*. In Circuits and Systems, 2006. MWSCAS '06. 49th IEEE International Midwest Symposium on, volume 1, pages 114–118, Aug 2006. (p. 37)
- [Borremans 11] Jonathan Borremans, Gunjan Mandal, Vito Giannini, Björn Debaillie, Mark Ingels, Tomohiro Sano, Bob Verbruggen & Jan Craninckx. *A 40 nm CMOS 0.4-6 GHz Receiver Resilient to Out-of-Band Blockers*. J. Solid-State Circuits, vol. 46, no. 7, pages 1659–1671, 2011. (p. 84, 85)
- [Brokish 97] Charles W. Brokish & Michele Lewis. *A-Law and mu-Law Companding Implementations Using the TMS320C54x*. Texas Instruments, December 1997. Application Note SPRA163A. (p. 46)

## Bibliographie

---

- [CEN 11] CEN. *Communication systems for meters and remote reading of meters - Part 4 : Wireless meter readout (Radio meter reading for operation in SRD bands)*, september 2011. EN 13757-4. Draft. (p. 11)
- [Chatchawaree 04] P. Chatchawaree & A. Thanachayanont. *A 3rd-order elliptic syllabic-companding tanh filter*. In TENCON 2004. 2004 IEEE Region 10 Conference, volume D, pages 376–379 Vol. 4, Nov 2004. (p. 41, 43)
- [Clark 28] Alva B. Clark, Harry Nyquist & Danforth K. Gannett. *Electrical Picture-Transmitting System*, 1928. (p. 40)
- [Cocchia 14] Annalisa Cocchia. Smart city : How to create public and economic value with high technology in urban space, chapitre Smart and Digital City : A Systematic Literature Review, pages 13–43. Springer International Publishing, Cham, 2014. (p. 2)
- [CorteXlab ] CorteXlab. <http://www.cortexlab.fr>. FIT project. (p. 122)
- [Cruz 14] P.M. Cruz & N.B. Carvalho. *Improving dynamic range of software-defined radio receivers for multi-carrier wireless systems*. *Microwaves, Antennas & Propagation, IET*, vol. 9, no. 1, pages 16–23, 2014. (p. 86, 87)
- [Cygnal 01] Cygnal. *Improving ADC Resolution By Oversampling and Averaging*, May 2001. AN 018. (p. 22, 24)
- [Darabi 07] H. Darabi. *A Blocker Filtering Technique for SAW-Less Wireless Receivers*. *Solid-State Circuits, IEEE Journal of*, vol. 42, no. 12, pages 2766–2773, Dec 2007. (p. 84)
- [Dardaillon 12] Mickaël Dardaillon, Kevin Marquet, Tanguy Risset & Antoine Scherrer. *Software Defined Radio Architecture Survey for Cognitive Testbeds*. In IWCNC, pages 189–194, 2012. (p. 16)
- [de Dinechin 10] F. de Dinechin, H. Takeugming & J.-M. Tanguy. *A 128-tap complex FIR filter Processing 20 giga-samples/s in a single FPGA*. In *Signals, Systems and Computers (ASILOMAR)*, 2010 Conference Record of the Forty Fourth Asilomar Conference on, pages 841–844, Nov 2010. (p. 100)
- [de La Cruz-Blas 08] C.A. de La Cruz-Blas & O. Feely. *Limit cycle behavior in a class-AB second-order square root domain filter*. In *Electronics, Circuits and Systems, 2008. ICECS 2008. 15th IEEE International Conference on*, pages 117–120, Aug 2008. (p. 41, 43, 44)
- [Dikmese 14] Sener Dikmese, Sudharsan Srinivasan, Musbah Shaat, Faouzi Bader & Markku Renfors. *Spectrum sensing and resource allocation for multicarrier cognitive radio systems under interference and power constraints*. *EURASIP Journal on Advances in Signal Processing*, vol. 2014, no. 1, 2014. (p. 117, 145)
- [Equipex FIT ] Equipex FIT. <https://www.fit-equipex.fr>. (p. 122)

- [ETSI 11a] ETSI. *Electromagnetic compatibility and Radio spectrum Matters (ERM) ; System Reference document (SRdoc) : Spectrum Requirements for Short Range Device, Metropolitan Mesh Machine Networks (M3N) and Smart Metering (SM) applications*, Sept. 2011. TR 103 055. (p. 4, 10, 11, 12, 13, 16, 17, 18, 19, 49, 88, 90, 95, 133, 134, 135, 136)
- [ETSI 11b] ETSI. *Electromagnetic compatibility and Radio spectrum Matters (ERM) ; Technical characteristics of Smart Metering (SM) Short Range Devices (SRD) in the UHF Band ; System Reference Document, SRDs, Spectrum Requirements for Smart Metering European access profile Protocol (PR-SMEP)*, July 2011. TR 102 886. (p. 10, 90, 134)
- [Evans 11] Dave Evans. *The Internet of Things : How the Next Evolution of the Internet Is Changing Everything*. Cisco White paper, Avril 2011. (p. 2)
- [FFTW ] FFTW. *Fastest Fourier Transform in the West*. <http://www.fftw.org/speed/>. (p. 99, 100)
- [Fletcher 07] AK. Fletcher, S. Rangan, V.K. Goyal & K. Ramchandran. *Robust Predictive Quantization : Analysis and Design Via Convex Optimization*. Selected Topics in Signal Processing, IEEE Journal of, vol. 1, no. 4, pages 618–632, Dec 2007. (p. 86)
- [Gantz 14] John Gantz & David Reinsel. *The Digital Universe of Opportunities : Rich Data and the Increasing Value of the Internet of Things*. IDC iView : IDC Analyze the Future, Avril 2014. <http://www.emc.com/leadership/digital-universe/2014iiview/internet-of-things.htm>. (p. 2)
- [GNU Radio ] GNU Radio. <http://gnuradio.org/>. (p. 123)
- [Gupta 12] Sachin Gupta & Akshay Phatak. *ADC Guide, Part 1 – The Ideal ADC*. Cypress Semiconductor, Janvier 2012. (p. 20, 31, 94)
- [Hurrell 10] C.P. Hurrell, C. Lyden, D. Laing, D. Hummerston & M. Vickery. *An 18 b 12.5 MS/s ADC With 93 dB SNR*. Solid-State Circuits, IEEE Journal of, vol. 45, no. 12, pages 2647–2654, 2010. (p. 36, 66, 89)
- [INSEE ] INSEE. <http://www.insee.fr>. (p. 136)
- [IoT-Lab ] IoT-Lab. *Various hardware platforms available*. <https://www.iot-lab.info/hardware/>. (p. 122)
- [Jarman 95] David Jarman. *A Brief Introduction to Sigma Delta Conversion*. Intersil, May 1995. AN 9504. (p. 24, 25)
- [Jones 06] Douglas L Jones. *Radix-4 FFT Algorithms*, Sept. 2006. (p. 99)
- [Jonsson 10] B.E. Jonsson. *A survey of A/D-Converter performance evolution*. In Electronics, Circuits, and Systems (ICECS), 2010 17th IEEE International Conference on, pages 766–769, 2010. (p. 35)
- [Jonsson 11a] B.E. Jonsson. *Area efficiency of ADC architectures*. In Circuit Theory and Design (ECCTD), 2011 20th European Conference on, pages 560–563, 2011. (p. 23, 27)

## Bibliographie

---

- [Jonsson 11b] Bengt E. Jonsson. *Using Figures-of-Merit to Evaluate Measured A/D-Converter Performance*. In International Workshop on ADC Modeling, Testing and Data Converter Analysis and Design and IEEE ADC Forum, June 2011. (p. 35)
- [Katsiamis 07] A.G. Katsiamis, H.M.D. Ip & E.M. Drakakis. *A Practical CMOS Companding Sinh Lossy Integrator*. In Circuits and Systems, 2007. ISCAS 2007. IEEE International Symposium on, pages 3303–3306, May 2007. (p. 41, 42)
- [Kester 05] Walt Kester. *Which ADC Architecture Is Right for Your Application?* Analog Devices, June 2005. Analog Dialogue 39-06. (p. 23, 25)
- [Keysight ] Keysight. *Advanced Design System*. <http://www.keysight.com/en/pc-1297113/advanced-design-system-ads>. (p. 27, 47)
- [Krzymien 11] L. Krzymien & C. Schlegel. *Near-Far Resistant MIMO Iterative Receiver for Uplink LTE*. In Communications (ICC), 2011 IEEE International Conference on, pages 1–5, June 2011. (p. 85, 86)
- [Kwon 08] Ickjin Kwon, Yunseong Eo, Heemun Bang, Kyudon Choi, Sangyoon Jeon, Sungjae Jung, Donghyun Lee & Heungbae Lee. *A Single-Chip CMOS Transceiver for UHF Mobile RFID Reader*. Solid-State Circuits, IEEE Journal of, vol. 43, no. 3, pages 729–738, March 2008. (p. 156)
- [LaPSyC ] LaPSyC. <http://lapsyc.ingelec.uns.edu.ar>. (p. 145)
- [Maheshwari 07] V. Maheshwari, W.A. Serdijn & J.R. Long. *Companding Baseband Switched Capacitor Filters and ADCs for WLAN Applications*. In Circuits and Systems. ISCAS. IEEE International Symposium on, pages 749–752, 2007. (p. 44, 45, 54, 55)
- [Maheshwari 11] Vaibhav Maheshwari. *Companding Baseband Circuits for Wireless Communications*. PhD thesis, Delft University of Technology, January 2011. (p. 44, 54)
- [Mallinckrodt 51] C. O. Mallinckrodt. *Instantaneous Compandors*. Bell System Technical Journal, vol. 30, no. 3, pages 706–720, 1951. (p. 40)
- [Maxim Integrated 01a] Maxim Integrated. *INL/DNL Measurements for High-Speed Analog-to-Digital Converters (ADCs)*, November 2001. Tutorial 283. (p. 21)
- [Maxim Integrated 01b] Maxim Integrated. *Understanding Pipelined ADCs*, October 2001. Tutorial 1023. (p. 25, 26)
- [Maxim Integrated 01c] Maxim Integrated. *Understanding SAR ADCs : Their Architecture and Comparison with Other ADCs*, October 2001. Tutorial 1080. (p. 25)
- [Maxim Integrated 10] Maxim Integrated. *Understanding Flash ADCs*, September 2010. Tutorial 810. (p. 23)
- [Meinilä 10] Juha Meinilä, Pekka Kyösti, Lassi Hentilä, Tommi Jämsä, Essi Suikkanen, Esa Kunnari & Milan Narandžić. *WINNER+ Final Channel Models*. Wireless World Initiative New Radio – WINNER+, Petteri Heino edition, June 2010. Deliverable D5.3. (p. 12, 148)

- [Mitola 92] Joseph Mitola. *Cognitive radio : an integrated agent architecture for software defined radio*. PhD thesis, Royal Institute of Technology, Stockholm, Sweden, May 1992. (p. 15)
- [Mulder 98] J. Mulder, W.A. Serdijn, A.C. van Der Woerd & A. H M Van Roermund. *An instantaneous and syllabic companding translinear filter*. Circuits and Systems I : Fundamental Theory and Applications, IEEE Transactions on, vol. 45, no. 2, pages 150–154, Feb 1998. (p. 41, 43)
- [National Instruments ] National Instruments. *USRP-2932 Specifications*. <http://www.ni.com/documentation/en/labview-comms/latest/2932/specs/>. (p. 122)
- [Nie 99] Hong Nie, A.K. Salkintzis & P.T. Mathiopoulos. *A new approach for mitigating A/D conversion requirements in software radio base stations*. In Vehicular Technology Conference, 1999. VTC 1999 - Fall. IEEE VTS 50th, volume 5, pages 2810–2814 vol.5, 1999. (p. 86, 87)
- [Nutaq ] Nutaq. *PicoSDR Series for Wireless Multi-Standard Prototyping*. <http://www.nutaq.com/products/picosdr>. (p. 122)
- [Oh 12] Mi-Kyung Oh, Sangsung Choi & Young-Hyoun Kwon. *Position-Based FSK Scheme Toward Power-Saving Transmission in LECIM Networks*. Communications Letters, IEEE, vol. 16, no. 2, pages 183–185, February 2012. (p. 11)
- [Palicot 11] Jacques Palicot, Christophe Moy, Sufi Tabassum Gul, Merouane Debah, Romain Couillet, Hamidou Tembine, Renaud Segulier, Daniel Le Guennec, Wassim Jouini, Gilles Tourneur, Yves Louët, Amor Nafkha, Pierre Leray, Renaud Loison & Raphaël Gillard. *Radio Engineering : From Software Radio to Cognitive Radio*. Wiley-ISTE, Août 2011. (p. 16)
- [Schmidt 11] C. A. Schmidt, J. E. Cousseau, J. L. Figueroa, R. Wichman & S. Werner. *Non-linearities modelling and post-compensation in continuous-time  $\Sigma\Delta$  modulators*. IET Microwaves, Antennas Propagation, vol. 5, no. 15, pages 1796–1804, December 2011. (p. 145)
- [Schmidt 12] C Schmidt, J Cousseau, J Figueroa, R Wichman & S Werner. *Postcompensation of a CT First-order Sigma-delta ADC Using PWL Dynamic Systems*. in Latin American Applied Research, 2012. (p. 145)
- [Schmidt 14] C. A. Schmidt, O. Lifschitz, J. E. Cousseau, J. L. Figueroa & P. Julián. *Methodology and Measurement Setup for Analog-to-Digital Converter Postcompensation*. IEEE Transactions on Instrumentation and Measurement, vol. 63, no. 3, pages 658–666, March 2014. (p. 145)
- [Semtech 15] Semtech. *SX1276/77/78/79 - 137 MHz to 1020 MHz Low Power Long Range Transceiver*. Datasheet, March 2015. (p. 12)
- [Smart Santander ] Smart Santander. <http://smartsantander.eu/>. (p. 13)



- [Sohel 12] M.A. Sohel, K.C.K. Reddy & S.A. Sattar. *A 2.7-mW 145dB-SQNR sigma delta modulator*. In *Advanced Communication Control and Computing Technologies (ICACCCT)*, 2012 IEEE International Conference on, pages 175–178, Aug 2012. (p. 36)
- [Soni 11] Manish Soni & Padma Kunthe. *A General Comparison Of Fft Algorithms*. Pioneer Journal, 2011. (p. 99)
- [Sornin 15] N. Sornin, M. Luis, T. Eirich, T. Kramp & O. Hersent. *LoRaWAN™ Specification*. LoRa Alliance, january 2015. (p. 12)
- [Tsai 14] C. W. Tsai, C. F. Lai, M. C. Chiang & L. T. Yang. *Data Mining for Internet of Things : A Survey*. *IEEE Communications Surveys Tutorials*, vol. 16, no. 1, pages 77–97, First 2014. (p. 3)
- [Tsvividis 95] Y. Tsvividis. *On linear integrators and differentiators using instantaneous companding*. *Circuits and Systems II : Analog and Digital Signal Processing*, IEEE Transactions on, vol. 42, no. 8, pages 561–564, Aug 1995. (p. 41, 42)
- [Tsvividis 97] Y. Tsvividis. *Externally linear, time-invariant systems and their application to companding signal processors*. *Circuits and Systems II : Analog and Digital Signal Processing*, IEEE Transactions on, vol. 44, no. 2, pages 65–85, 1997. (p. 40)
- [United Nations 14] United Nations. *World Urbanization Prospects - The 2014 Revision highlights*, 2014. (p. 2)
- [Vallérian 14] M. Vallérian, G. Villemaud, B. Miscopain, T. Risset & F. Hutu. *SDR for SRD : ADC specifications for reconfigurable gateways in urban sensor networks*. In *Radio and Wireless Symposium (RWS)*, pages 178–180, Jan 2014. (p. 142, 157)
- [Vallérian 15a] M. Vallérian, F. Hutu, B. Miscopain, G. Villemaud & T. Risset. *Additive companding implementation to reduce ADC constraints for multiple signals digitization*. In *New Circuits and Systems Conference (NEW-CAS)*, 2015 IEEE 13th International, pages 1–4, June 2015. (p. 143, 157)
- [Vallérian 15b] M. Vallérian, F. Hutu, G. Villemaud, B. Miscopain & T. Risset. *A study of companding approaches to alleviate the ADC constraints when demodulating multiple signals*. *Research Report 8683*, Research Centre Grenoble– Rhône-Alpes, February 2015. (p. 143, 157)
- [Vallérian 15c] M. Vallérian, G. Villemaud, F. Hutu, B. Miscopain & T. Risset. *A parallel unbalanced digitization architecture to reduce the dynamic range of multiple signals*. In *Radio Science Conference (URSI AT-RASC)*, 2015 1st URSI Atlantic, pages 1–1, May 2015. (p. 143, 157)
- [van den Heuvel 10] J.H.C. van den Heuvel & D. Cabric. *Spatial filtering approach for dynamic range reduction in cognitive radios*. In *Personal Indoor and Mobile Radio Communications (PIMRC)*, 2010 IEEE 21st International Symposium on, pages 2657–2662, sept. 2010. (p. 84, 85)

- [Van Ess 13] David Van Ess. *Algorithm - Logarithmic Signal Comanding - Not just a good idea - it is  $\mu$ -Law*. Cypress, december 2013. AN2095. (p. 40, 44, 46, 47)
- [Wang 05] Shu Wang, S.G. Kim, Li-Hsiang Sun, Hobin Kim, S.W. Lee, S. R. Subramanya, K.Y. Kim & B.K. Yi. *Blind adaptive multiuser detection*. In Global Telecommunications Conference, 2005. GLOBECOM '05. IEEE, volume 6, pages 5 pp.–3737, Dec 2005. (p. 85, 86)
- [Watteyne 10] T. Watteyne, S. Lanzisera, A. Mehta & K. S. J. Pister. *Mitigating Multipath Fading through Channel Hopping in Wireless Sensor Networks*. In Communications (ICC), 2010 IEEE International Conference on, pages 1–5, May 2010. (p. 4)
- [Whitmore 14] Andrew Whitmore, Anurag Agarwal & Li Xu. *The Internet of Things—A survey of topics and trends*. Information Systems Frontiers, vol. 17, no. 2, pages 261–274, 2014. (p. 2)
- [Winner+ ] Winner+. <http://projects.celtic-initiative.org/winner+/index.html>. (p. 6, 12, 90, 148)
- [Yuan 12] Jie Yuan, Sheung Wai Fung, Kai Yin Chan & Ruoyu Xu. *A 12-bit 20 MS/s 56.3 mW Pipelined ADC With Interpolation-Based Nonlinear Calibration*. Circuits and Systems I : Regular Papers, IEEE Transactions on, vol. 59, no. 3, pages 555–565, 2012. (p. 36)



# Table des figures

2.1	Distribution des distances entre les nœuds et le puits le plus proche dans le projet SmartSantander . . . . .	14
2.2	Présentations des architectures de réceptions homodyne et SDR . . . . .	15
2.3	Cas d'interférence entre deux capteurs . . . . .	17
2.4	Arbre de probabilités de la présence d'interférences sur une transmission . . . . .	18
2.5	Présentation des non-linéarités d'un CAN . . . . .	21
2.6	Illustration des non-linéarités sur un CAN . . . . .	22
2.7	Schéma bloc d'un CAN flash . . . . .	23
2.8	Schéma bloc d'un CAN $\Sigma - \Delta$ . . . . .	24
2.9	Schéma bloc d'un CAN SAR . . . . .	25
2.10	Schéma bloc d'un CAN pipeline . . . . .	26
2.11	Chaîne de transmission simulée pour la numérisation d'un signal . . . . .	28
2.12	TEB simulé selon la résolution du CAN pour un signal . . . . .	29
2.13	Exemple de deux signaux concomitants numérisés . . . . .	30
2.14	Chaîne de transmission simulée avec ADS pour la numérisation de deux signaux simultanés . . . . .	32
2.15	TEB simulé selon la résolution du CAN et le rapport $S_s/S_w$ dans le cas de deux signaux . . . . .	33
2.16	Résolution limite pour numériser les signaux selon $S_s/S_w$ . . . . .	33
3.1	Schéma bloc du fonctionnement général du companding . . . . .	41
3.2	Exemple d'un signal compressé . . . . .	42
3.3	Schéma bloc de l'implémentation du companding en sinus hyperbolique de Katsiamis . . . . .	42
3.4	Implémentation d'une loi en tangente hyperbolique par Chatchawaree . . . . .	43
3.5	Implémentation d'une loi en racine carrée par de la Cruz . . . . .	44
3.6	Implémentation d'une loi linéaire par morceaux par Maheshwari . . . . .	45
3.7	Implémentation d'une loi de companding additif par Bes . . . . .	46
3.8	Schéma bloc de la loi en $\mu$ appliquée à une numérisation . . . . .	47
3.9	Un exemple d'une loi de companding en $\mu$ . . . . .	48
3.10	Spectre de deux signaux envoyés pour l'étude d'une loi logarithmique . . . . .	48
3.11	Schéma de simulation de la loi en $\mu$ . . . . .	49
3.12	TEB simulé en fonction de la résolution du CAN, avec et sans la loi en $\mu$ . . . . .	50
3.13	Bruits de quantification simulés avec une loi en $\mu$ et une numérisation directe . . . . .	51

## Table des figures

3.14 Schéma bloc de la loi LM appliquée à une numérisation . . . . .	53
3.15 Un exemple d'une loi de companding LM . . . . .	55
3.16 TEB simulé en fonction de la résolution du CAN, avec et sans la loi LM . . . . .	56
3.17 Bruits de quantification simulés avec une loi LM, une loi en $\mu$ et une numérisation directe . . . . .	57
3.18 Schéma bloc de la loi LMGCO appliquée à une numérisation . . . . .	60
3.19 La technique de companding additive . . . . .	61
3.20 TEB simulé en fonction de la résolution du CAN, avec et sans la loi LMGCO . . . . .	62
3.21 TEB simulé en fonction de la résolution du CAN et du nombre d'états de compression avec la loi LMGCO . . . . .	63
3.22 Bruits de quantification simulés avec une loi en $\mu$ , une loi LM, une loi LMGCO à 8 états et une numérisation directe . . . . .	64
3.23 Schéma de l'implémentation parallélisée proposée . . . . .	68
3.24 Proposition d'implémentation parallélisée de la loi LMGCO . . . . .	69
3.25 Schéma de l'implémentation cascadée proposée . . . . .	71
3.26 Proposition d'implémentation cascadée de la loi LMGCO . . . . .	71
3.27 Représentation schématique de l'allure du TEB en fonction de la résolution du CAN . . . . .	73
3.28 TEB simulé selon le GBO, le TRMC, le PGB et le SR des AOP avec l'implémentation parallélisée de la loi LMGCO. . . . .	75
3.29 TEB simulé selon le GBO, le TRMC, le PGB et le SR des AOP avec l'implémentation cascadée de la loi LMGCO. . . . .	76
3.30 Proposition de modification de la loi LMGCO . . . . .	79
3.31 Spectres d'un sinus compressé avec la loi LMGCO et la loi LMGCO modifiée . . . . .	79
4.1 Méthode d'annulation d'interférence présentée par Darabi . . . . .	84
4.2 Méthode d'annulation d'interférence présentée par Borremans . . . . .	85
4.3 Algorithme pour l'annulation d'interférence présenté par Krzymien . . . . .	86
4.4 Méthode de réduction de plage dynamique présentée par Nie . . . . .	87
4.5 Méthode de réduction de plage dynamique proposée par Cruz . . . . .	87
4.6 Zones d'émission des signaux forts ou faibles . . . . .	88
4.7 Résolution requise pour démoduler deux signaux selon leur rapport de puissance . . . . .	89
4.8 Limites de l'atténuation d'un seul signal par le filtre . . . . .	90
4.9 Schéma de principe de la solution retenue pour atténuer le signal fort . . . . .	92
4.10 Schéma de l'architecture à deux antennes proposée . . . . .	93
4.11 Implémentation de la BNG . . . . .	94
4.12 Implémentation de la BNF . . . . .	95
4.13 TEB simulé avec l'architecture proposée et avec une architecture à conversion directe classique . . . . .	97
4.14 TEB simulé selon la résolution du CAN avec l'architecture proposée et avec une architecture à conversion directe classique . . . . .	98
4.15 Vitesse d'exécution d'une FFT selon le nombre de points utilisé sur un Intel Core Duo 3,0 GHz 64 bits . . . . .	100

4.16 Spectres de signaux obtenus avec une FFT et avec une FFT suivie d'un moyennage glissant . . . . .	101
4.17 Spectre des signaux fort et faible proches fréquentiellement . . . . .	103
4.18 TEB simulé selon la sélectivité du filtre à encoche lorsque les signaux sont proches fréquentiellement . . . . .	104
4.19 Réponse en phase du filtre à encoche pour des ordres de 1 et de 5 . . . . .	105
4.20 Atténuation du signal fort selon l'erreur fréquentielle des oscillateurs . . . . .	106
4.21 TEB simulé selon l'erreur fréquentielle des oscillateurs . . . . .	106
4.22 Précision de la mesure de la fréquence selon $N_{MA}$ et $N_{FFT}$ . . . . .	108
4.23 Spectres obtenus après le moyennage glissant pour différentes valeurs de $N_{MA}$ . . . . .	109
4.24 Gains, figures de bruit et IP3 des différents éléments de la BNF . . . . .	113
4.25 Évolution de la plage dynamique des signaux le long de l'architecture à deux antennes . . . . .	116
5.1 Vue de la salle CorteXlab dans laquelle sont réalisées les expérimentations . . . . .	122
5.2 Chaîne d'émission/réception utilisée en expérimentation . . . . .	124
5.3 Présentation de la chaîne d'émission implémentée avec GNU Radio . . . . .	125
5.4 Bloc GNU Radio de la modulation O-QPSK . . . . .	125
5.5 Bloc GNU Radio de la modulation FSK . . . . .	126
5.6 Bloc GNU Radio de la chaîne d'émission . . . . .	127
5.7 Bloc GNU Radio de l'émission de deux signaux . . . . .	127
5.8 Les étapes d'émission et de réception des signaux . . . . .	128
5.9 Chaîne de réception utilisée en expérimentation avec ADS . . . . .	128
5.10 Mise en place de l'expérimentation visant à étudier la robustesse en dynamique de l'architecture à deux antennes . . . . .	130
5.11 TEB obtenu en fonction d' $E_b/N_0$ en expérimentation avec l'architecture à deux antennes . . . . .	131
B.1 Illustration du SFDR dans le cas de plusieurs signaux . . . . .	155



# Liste des tableaux

2.1	Nombre de capteurs dédiés à chaque application et leur placement présumé . . . . .	11
2.2	Bilan de liaison des signaux dans un réseau de capteurs urbain . . . . .	12
2.3	Bilans de liaison des protocoles de communication considérés . . . . .	13
2.4	Nombres critiques de capteurs et rapports cycliques avec une répartition uniforme	18
2.5	Comparaison des différents types de CAN . . . . .	27
2.6	Résolution du CAN nécessaire pour numériser deux signaux étalés . . . . .	35
2.7	Performances de CAN commercialisés . . . . .	36
3.1	TEB simulé avec la loi LMGCO, selon son implémentation . . . . .	74
3.2	Valeurs minimales requises pour les GBO, TRMC, PGB et SR des amplificateurs avec les implémentations parallélisée et cascadée de la loi LMGCO . . . . .	77
3.3	Performances de GBO, TRMC, PGB et SR d'AOP existants . . . . .	78
4.1	Distance entre le capteur et la passerelle pour avoir une atténuation de 88,5 dB	90
4.2	Atténuation du filtre à encoche selon sa sélectivité . . . . .	103
4.3	Pas fréquentiel de la FFT selon son ordre . . . . .	107
4.4	Figures de bruit, gains et IIP3 de LNA disponibles dans le commerce . . . . .	111
4.5	Figures de bruit, gains et IP3 de mélangeurs disponibles dans le commerce . .	112
4.6	Gains et IP3 d'amplificateurs à gain variable disponibles dans le commerce . .	113
5.1	Tableau comparatif des approches basées sur le companding et sur l'architecture à deux antennes . . . . .	121
5.2	SNR et TEB mesurés en expérimentation avec l'architecture à deux antennes .	130
5.3	Scénarios pour tester la robustesse de l'architecture à deux antennes à la dyna- micité . . . . .	132
5.4	Résultats des expérimentations sur la robustesse en dynamique de l'architecture	133
5.5	Besoins des applications en termes de données émises selon l'ETSI . . . . .	134
5.6	Répartition des capteurs par application dans le premier scénario d'émission .	137
5.7	Répartition des capteurs par application dans le deuxième scénario d'émission	138
A.1	Scénarios de propagation de Winner+ . . . . .	149





# Liste des acronymes

<b>AOP</b>	Amplificateur OPérationnel. 41, 66, 67, 70, 72–77, 79, 118–120, 141, 142
<b>ASIC</b>	<i>Application-specific integrated circuit</i> . 77, 80, 119
<b>BBGA</b>	Bruit Blanc Gaussien Additif. 27–29, 34, 47, 49, 55, 60, 71, 101
<b>BNF</b>	Branche à Numérisation Fine. 89, 91–93, 96, 100, 108, 113, 114, 118, 119, 126, 141, 143
<b>BNG</b>	Branche à Numérisation Grossière. 89, 91, 93, 96, 100, 108, 113, 114, 118, 119, 126, 141
<b>BPSK</b>	<i>Binary Phase-Shift Keying</i> , ou déplacement de phase binaire. 11, 12, 32, 47, 49, 55, 60, 71, 94, 95, 103, 119, 135
<b>CAN</b>	Convertisseur Analogique-Numérique. 6, 15, 20–32, 35–37, 40, 47, 49, 50, 54–56, 58–62, 64–67, 69–72, 77, 79, 83–85, 87, 89, 91, 92, 95, 96, 102–104, 106, 114, 118, 130, 140, 141, 143, <i>Voir glossaire</i> : numérisation
<b>CDMA</b>	<i>Code Division Multiple Access</i> , ou multiplexage par code. 83
<b>CNA</b>	Convertisseur Numérique-Analogique. 24–27, 84
<b>DNL</b>	<i>Differential Non-Linearity</i> , ou non-linéarité différentielle. 20, 21, 36
<b>DSP</b>	<i>Digital Signal Processor</i> , ou processeur de signal numérique. 84, 85, 91, 93, 97
<b>DSSS</b>	<i>Direct-Sequence Spread Spectrum</i> , ou étalement de spectre à séquence directe. 11, 12, 123, 132, <i>Voir glossaire</i> : étalement
$E_b/N_0$	Rapport de l'énergie par bit sur la densité spectrale de puissance du bruit. 28, 31, 34, 47, 49, 55, 60, 72, 94, 95, 101, 103, 119, 120, 127, 137
<b>ENOB</b>	<i>Effective Number Of Bits</i> , ou nombre de bits effectif. 21, 24, 26, 27, 35–37, 118, 143
<b>FFT</b>	<i>Fast Fourier Transform</i> , ou transformée de Fourier rapide. 89, 91, 93, 96–100, 104–106, 108, 115, 126, 131, 143
<b>FIR</b>	<i>Finite Impulse Response</i> , ou réponse impulsionnelle finie. 98, 99, 105, 126
<b>FLOP</b>	<i>FLoating point OPeration</i> , ou opération à virgule flottante. 97
<b>FSK</b>	<i>Frequency-Shift Keying</i> , ou déplacement de fréquence. 11–13, 121, 123, 132, 135

## Liste des acronymes

---

<b>GBO</b>	Gain en Boucle Ouverte. 73–77, 79
<b>GFSK</b>	<i>Gaussian Frequency-Shift Keying</i> , ou déplacement de fréquence gaussien. 11
<b>INL</b>	<i>Integral Non-Linearity</i> , ou non-linéarité intégrale. 20, 36
<b>IoT</b>	<i>Internet of Things</i> . 2, 142
<b>IP3</b>	point d'interception du troisième ordre. 112–115, 141, 150–154, <i>Voir glossaire</i> : non-linéarité
<b>LM</b>	Linéaire par Morceaux. 40, 41, 53–56, 58–62, 64, 65, 79, 140
<b>LMGCO</b>	Linéaire par Morceaux avec Gain Constant et Offsets. 40, 41, 58–62, 64–67, 69, 72–75, 77–80, 119, 140–142
<b>LNA</b>	<i>Low Noise Amplifier</i> , ou amplificateur à faible bruit. 15, 16, 82, 91, 93, 109, 110, 112, 118
<b>LOS</b>	<i>Line Of Sight</i> , ou en vue directe. 12–14, 86, 88, 90, 146, 148
<b>LSB</b>	<i>Least Significant Bit</i> , ou bit au poids le moins significatif. 25, 36
<b>M2M</b>	<i>Machine-to-Machine</i> . 2, 10
<b>MSB</b>	<i>Most Significant Bit</i> , ou bit au poids le plus significatif. 25
<b>NLOS</b>	<i>Non-Line Of Sight</i> , ou en vue indirecte. 12, 88, 146, 148
<b>NRZ</b>	<i>Non-Return-to-Zero</i> . 123
<b>O-QPSK</b>	<i>Offset Quadrature Phase-Shift Keying</i> , ou déplacement de phase à 4 états avec décalage. 11, 121, 123, 127, 135
<b>P-FSK</b>	<i>Position-based Frequency-Shift Keying</i> , ou déplacement de fréquence basé sur la position. 11, 12
<b>PGB</b>	Produit Gain-Bande Passante. 73–77, 79, 80, 142
<b>PIRE</b>	Puissance Isotrope Rayonnée Équivalente. 12
<b>PN</b>	<i>Pseudo-Noise</i> , ou pseudo-aléatoire. 27, 31, <i>Voir glossaire</i> : étalement
<b>SAR</b>	<i>Successive Approximation Register</i> , ou registre d'approximations successives. 23, 25, 27, 36
<b>SAW</b>	<i>Surface Acoustic Wave</i> , ou onde acoustique de surface. 115, 143
<b>SDR</b>	<i>Software-Defined Radio</i> , ou radio logicielle. 5, 15, 16, 37, 82, 84
<b>SFDR</b>	<i>Spurious-Free Dynamic Range</i> , ou plage dynamique exempte de parasite. 21, 22, 153
<b>SINAD</b>	<i>Signal-to-Noise And Distortion ratio</i> , ou rapport signal à bruit et distorsion. 21, 22, 35, 36
<b>SNR</b>	<i>Signal-to-Noise Ratio</i> , ou rapport signal à bruit. 11, 29, 34, 108, 109, 127–129, 135, 137, 141

<b>SQNR</b>	<i>Signal-to-Quantization Noise Ratio</i> , ou rapport signal à bruit de quantification. 20, 22, 30, 31, 34, 36, 92
<b>SR</b>	<i>Slew Rate</i> . 73–77, 79, 80, 142
<b>SRD</b>	<i>Short Range Device</i> , ou nœud à basse portée. 16
<b>TEB</b>	Taux d’Erreur Binaire. 6, 27, 28, 32, 47, 49, 50, 52, 55, 58, 60, 61, 65, 66, 72, 74–76, 79, 94, 95, 101–104, 108, 118–120, 124, 127–129, 131, 137, 140, <i>Voir glossaire</i> : taux d’erreur binaire
<b>THD</b>	<i>Total Harmonic Distortion</i> , ou distorsion harmonique totale. 21, 22
<b>TRMC</b>	Taux de Réjection du Mode Commun. 73–77, 79
<b>USRP</b>	<i>Universal Software Radio Peripheral</i> . 7, 120, 121, 124, 127, 132, 136, 142, 143
<b>VCO</b>	<i>Voltage-Controlled Oscillator</i> , ou oscillateur contrôlé en tension. 91, 93, 94, 100, 102, 104, 108, 115, 143



# Glossaire

## **bruit de quantification**

Bruit apporté par l'opération de quantification, et présent à la sortie des CAN. Il correspond à la différence entre le signal numérisé et le signal analogique. Fréquemment, il s'agit d'un bruit blanc, présent à toutes les fréquences. Sa répartition est uniforme entre  $-\Delta/2$  et  $\Delta/2$ ,  $\Delta$  étant le pas de quantification du numériseur. 6, 20, 22, 24, 28, 29, 31, 34, 40, 41, 50–52, 55, 56, 58, 62, 64, 65, 72, 79, 91, 92, 119, 140

## **companding**

Opération de compression et de décompression d'un signal (le mot provient des termes anglais *compressing* et *expanding*). La technique permet de réduire temporairement la plage dynamique de signaux dans le but de leur appliquer un traitement requérant une plage dynamique réduite. 6, 40–44, 47, 49–52, 55, 56, 58, 59, 61, 64, 66, 72, 85, 118–120, 140–142

## **compression**

Opération consistant à réduire la plage dynamique de signaux. C'est la première opération utilisée dans le companding. 40, 41, 43, 44, 46, 47, 49–56, 58–62, 64, 65, 69–71, 74, 77–80, 118, 119

## **étalement**

Technique visant à améliorer la sensibilité d'une technologie. En étalant le spectre d'un signal, celui-ci devient plus robuste aux interférents : lors du désétalement, ceux-ci sont étalés (leurs densités spectrales de puissance diminuent), tandis que le signal d'intérêt est désétalé (sa densité spectrale de puissance augmente). La technique permet également une plus grande résistance au bruit, puisque celui-ci ne peut pas être désétalé. L'opération d'étalement est généralement implémentée par l'opération du OU exclusif entre la donnée binaire et une séquence pseudo-aléatoire. 10–12, 27, 31, 34, 35, 90, 106, 108, 113–115, 123, 124, 127, 131, 132, 135

## **état de compression**

Défini uniquement pour une loi de compression non continue. L'état de compression définit la valeur du gain ou de l'offset utilisé pour compresser le signal, et est utilisé pour le décompresser. 44, 54, 55, 58, 60–62, 65–67, 69, 70, 72, 78, 79, 118, 140, 141

## **expansion**

Opération visant à rétablir la plage dynamique de signaux, après qu'ils aient été compressés. C'est l'opération finale du companding, permettant de retrouver les signaux originaux. 40, 41, 43, 44, 46, 47, 50, 51, 53, 55, 56, 59, 60, 62, 64–66, 79, 118

### **filtre à encoche**

Filtre coupe bande, dont la largeur de bande coupée est très faible par rapport à sa fréquence centrale. 7, 82, 86, 87, 89–91, 93–96, 99–103, 108, 112, 114, 115, 118, 119, 121, 141, 143

### **interférence**

Dans ce manuscrit, désigne la présence de signaux multiples. Ceux-ci peuvent être sur des canaux différents, mais les signaux se chevauchent temporellement. La présence d'une interférence ne signifie donc pas que le signal est perdu. 16–19, 133

### **loi de compression ou d'expansion**

Loi donnant le signal compressé (ou décompressé) en fonction du signal original (ou compressé). Elle peut être de différentes formes, par exemple instantanée ou syllabique, logarithmique ou linéaire par morceaux... 6, 40–42, 44, 46, 47, 52, 53, 55, 56, 59, 62, 77, 78, 80, 119, 120, 141

### **moyennage glissant**

Technique de lissage utilisée sur les spectres de fréquences retournés par une FFT. Elle consiste à retourner, pour chaque composante du spectre, la moyenne de sa valeur et de celle de ses composantes voisines. 98, 105, 106, 108, 115, 126

### **non-linéarité**

D'un point de vue mathématique, un système est non-linéaire si sa fonction de transfert est telle que  $f(x + y) \neq f(x) + f(y)$ , soit si la sortie d'une somme de signaux est différente de la somme des sorties pour chaque signal. Le spectre en sortie d'un système non-linéaire est donc différent de celui en entrée : des harmoniques et produits d'intermodulation apparaissent. L'IP3 est la métrique permettant de quantifier ces non linéarités : il donne la puissance du signal pour laquelle le produit d'intermodulation d'ordre 3 égale la puissance du fondamental en sortie. Il peut être donné en entrée (IIP3) ou en sortie (OIP3). 7, 20–22, 25, 82, 108, 109, 112, 113, 115, 119, 141, 143, 150

### **numérisation**

Opération de conversion d'un signal analogique (continu en temps et en amplitude) en signal numérique (discret en temps et en amplitude). Elle est implémentée par un Convertisseur Analogique-Numérique, dont les principales caractéristiques sont sa fréquence d'échantillonnage, donnant le pas de discrétisation temporel, et sa résolution, qui donne le pas de discrétisation en amplitude. 6, 7, 15, 19–32, 34–37, 40, 44, 46, 47, 49–56, 58–62, 64–67, 69–72, 77, 79, 83–85, 87, 89–93, 95, 96, 102–104, 106, 113–116, 118, 124, 130, 140–143

### **passerelle**

Dans un réseau de capteur multi-protocoles, appareil permettant de rassembler les données de tous les nœuds avant de les envoyer au centre de traitement. Aussi appelé *puits* du réseau. 2–7, 10, 12–15, 19, 27, 32, 34, 35, 37, 71, 79, 86, 93, 118, 132–134, 137, 140–143, 146, 148

**plage dynamique**

Désigne le rapport de puissance entre deux signaux dans un même système. Dans ce manuscrit, elle désigne le rapport de puissance entre deux signaux *simultanés*. 5–7, 14, 19, 30, 32, 37, 40, 41, 44, 52–55, 58–60, 64, 65, 79, 80, 82–87, 93, 100, 113, 114, 118, 119, 121, 124, 126, 129, 130, 132, 133, 135–137, 140–143, 152, 154

**sensibilité**

Peut être considéré du point de vue du protocole de communication ou du récepteur RF. Pour le récepteur RF, elle définit le niveau minimal de puissance d'un signal pouvant être reçu. Du point de vue du protocole de communication, la sensibilité correspond au niveau minimal de puissance d'un signal pouvant être démodulé : elle peut se situer sous le plancher de bruit, en utilisant par exemple de l'étalement de spectre. 6, 7, 12, 13, 34, 37, 90, 108–110, 113–115, 118, 119, 130, 135, 140, 141

**signal faible**

Désigne, dans ce manuscrit, le signal de plus faible puissance reçu par la passerelle. 6, 29–31, 34, 35, 47–49, 51, 52, 55, 58, 60, 65, 72, 74, 75, 79, 82, 83, 86, 90, 92, 94, 95, 98–104, 106, 108, 113–115, 121, 129–131, 140, 142, 153, 154

**signal fort**

Désigne, dans ce manuscrit, le signal de plus forte puissance reçu par la passerelle. Par hypothèse de travail, on considère que seuls deux signaux sont reçus simultanément : le signal fort prend en compte l'ensemble de la puissance répartie dans les signaux reçus, sauf celle du signal faible. 6, 7, 29–32, 47, 49–52, 55, 58, 60, 65, 74, 75, 79, 82, 83, 85–87, 89–96, 98–104, 106, 108, 109, 112–115, 118, 121, 126, 128–131, 136, 140–143, 153, 154

**taux d'erreur binaire**

Métrique permettant d'évaluer la qualité d'un lien de communication, donné par le nombre de bits reçus erronés divisé par le nombre total de bits reçus. Un TEB de 0,5 signifie un lien très mauvais, tandis qu'un TEB de 0 indique que la liaison est parfaite. 6, 27, 28, 32, 47, 49, 50, 52, 55, 58, 60, 61, 65, 66, 72, 74–76, 79, 94, 95, 101–104, 108, 118–120, 124, 127–129, 131, 137, 140

**variable d'état**

Variable utilisée dans le companding contenant l'état de compression. Elle est mise à jour lors de la compression, et est utilisée lors de l'expansion. 44, 53, 54, 56, 58, 59, 62, 64, 66, 67, 70, 118







## FOLIO ADMINISTRATIF

### THÈSE DE L'UNIVERSITÉ DE LYON OPÉRÉE AU SEIN DE L'INSA LYON

NOM : VALLÉRIAN

DATE de SOUTENANCE : 15/06/2016

Prénoms : Mathieu Antoine

TITRE : Une infrastructure flexible de collecte et de traitement de données d'un réseau de capteurs urbain mutualisé

NATURE : Doctorat

Numéro d'ordre : 2016LYSEI058

École doctorale : Électronique, Électrotechnique, Automatique

Spécialité : Électronique, micro et nanoélectronique, optique et laser

#### RÉSUMÉ :

Dans les réseaux de capteurs urbains, les nœuds émettent des signaux en utilisant plusieurs protocoles de communication qui coexistent. Ces protocoles étant en évolution permanente, une approche orientée radio logicielle semble être la meilleure manière d'intégrer tous les protocoles sur la passerelle collectant les données. Tous les signaux sont donc numérisés en une fois.

La grande plage dynamique des signaux reçus est alors le principal problème : ceux-ci peuvent être reçus avec une puissance très variable selon les conditions de propagation. Dans le cas d'une réception simultanée, le Convertisseur Analogique-Numérique (CAN) doit être capable d'absorber une telle dynamique.

Une première étude est menée afin d'établir les caractéristiques requises du CAN sur une passerelle d'un tel réseau de capteurs. La résolution minimale de 21 bits obtenue s'avérant trop importante pour être atteinte au vu de l'état de l'art actuel, deux approches différentes sont explorées pour réduire la plage dynamique des signaux avant la numérisation.

La première approche s'appuie sur la technique du companding. Des lois de compression connues sont explorées afin d'étudier leur viabilité dans le cas de la numérisation de signaux multiples, et deux nouvelles implémentations sont proposées pour la plus performante d'entre elles.

La deuxième technique proposée consiste en une nouvelle architecture de réception utilisant deux voies de réception. La première d'entre elles est dédiée au signal le plus fort sur la bande : celui-ci est démodulé et sa fréquence d'émission est mesurée. À partir de cette mesure, la seconde branche est reconfigurée de manière à atténuer ce signal fort, en réduisant ainsi la plage dynamique. Les autres signaux sont ensuite numérisés sur cette branche avec une résolution du CAN réduite.

Cette deuxième approche semblant plus prometteuse, elle est testée en expérimentation. Sa viabilité est démontrée avec des scénarios de réception de signaux prédéfinis représentant les pires cas possibles.

MOTS-CLÉS : Réseaux de capteurs urbains, front-end RF, architecture de réception reconfigurable, plage dynamique, numérisation, signaux multiples, companding

Laboratoire de recherche : CITI

Directeur de thèse: Guillaume VILLEMAUD

Président de jury :

Composition du jury : Claude DUVANAUD, Patrick LOUMEAU, Christophe MOY, Jean-François DIOURIS, Florin HUTU, Pierre MADILLO, Guillaume VILLEMAUD, Tanguy RISSET et Benoît MISCOPEIN