



HAL
open science

Étude des décharges partielles et de leur transition à l'arc dans la connectique aéronautique du futur

Redouane Boukadoum

► **To cite this version:**

Redouane Boukadoum. Étude des décharges partielles et de leur transition à l'arc dans la connectique aéronautique du futur. Autre. Université Paris Saclay (COMUE), 2018. Français. NNT : 2018SACL019 . tel-02463942

HAL Id: tel-02463942

<https://theses.hal.science/tel-02463942>

Submitted on 2 Feb 2020

HAL is a multi-disciplinary open access archive for the deposit and dissemination of scientific research documents, whether they are published or not. The documents may come from teaching and research institutions in France or abroad, or from public or private research centers.

L'archive ouverte pluridisciplinaire **HAL**, est destinée au dépôt et à la diffusion de documents scientifiques de niveau recherche, publiés ou non, émanant des établissements d'enseignement et de recherche français ou étrangers, des laboratoires publics ou privés.

Étude des décharges partielles et de leur transition à l'arc dans la connectique aéronautique du futur

Thèse de doctorat de l'Université Paris-Saclay
préparée à CentraleSupélec

École doctorale n°575 electrical, optical, bio : physics and
engineering (EOBE)
Spécialité : Génie électrique

Thèse présentée et soutenue à Gif-sur-Yvette, le 07.02.2018, par

M. Redouane Boukadoum

Composition du Jury :

Serge Agnel Professeur des universités, Université de Montpellier – IES	Président
Pascal Rain Professeur des universités, Université Grenoble Alpes – G2Elab	Rapporteur
Jean Pascal Cambronne Professeur des universités, Université de Toulouse – Laplace	Rapporteur
Éric Moreau Professeur des universités, Université de Poitiers – Institut Pprime	Examineur
Claude Marchand Professeur des universités, Université Paris Sud – GeePs	Examineur
Romaric Landfried Maitre de Conférences, CentraleSupélec - GeePs	Examineur
Philippe Testé Chargé de Recherches, CNRS - GeePs	Examineur
Emmanuel Odic Professeur, CentraleSupélec – GeePs	Directeur de thèse
Olivier Gavard Ingénieur, Amphenol Socapex	Invité

Remerciements

Tout d'abord, je tiens à remercier l'ensemble des membres du jury. Le président, Monsieur Serge Agnel, Monsieur Éric Moreau, ainsi que Monsieur Pascal Rain et Monsieur Jean-Pascal Cambronne d'avoir accepté d'être rapporteurs de ma thèse.

Je remercie Monsieur Claude Marchand, directeur du laboratoire GeePs de m'avoir accueilli et intégré au Laboratoire, ainsi que d'avoir accepté de faire partie de mon jury de thèse.

Je remercie grandement Monsieur Olivier Gavard de la société Amphenol Socapex qui a initié cette thèse et qui m'a accordé sa confiance pour la conduite de ce projet. Je le remercie également pour son expertise et tous ses conseils avisés qui m'ont permis de m'intégrer dans le monde de l'aéronautique et de la connectique. Je remercie également Monsieur Gregory Devineau, Monsieur Matthieu Tagand, Monsieur Jean Pierre Redoute et Monsieur Stéphane Plaideau de la société Amphenol Socapex pour tous leurs conseils et orientations durant nos nombreuses réunions.

Je remercie toutes les personnes qui ont participé à l'avancement de ces travaux, à commencer par mon directeur de thèse, Monsieur Emmanuel Odic, pour son encadrement, sa sérénité et ses connaissances sur la physique des décharges qu'il m'a transmises au cours de ces trois années. Je remercie également mon encadrant, Monsieur Romaric Landfried, pour tout son soutien, son esprit critique et sa minutie scientifique qui auront permis d'avancer dans la bonne direction. Pour finir, je remercie Monsieur Philippe Testé pour tous ses encouragements, ses conseils toujours de très haute qualité et son esprit scientifique plus que brillant.

Je remercie par la suite l'ensemble des membres du Laboratoire qui m'ont permis d'accomplir ce travail. Je remercie particulièrement Monsieur Thierry Leblanc pour toute son aide lors de la mise en place des différents bancs expérimentaux, pour sa disponibilité et ses conseils durant toutes les nombreuses heures de manips, ainsi que pour son soutien et ses encouragements promulgués avec Madame Aurore Brézard-Oudot que je remercie fortement. Je remercie également Philippe, Mike, Marie, Sylvain, Nathalie, Sylvie, Mohamed, Marine, Léonor, Cyril, Nastiti, Sophie, Olivier, Raphael, Richard, Michel et Laurent que j'ai connus au laboratoire et qui sont devenus aujourd'hui des amis. Je remercie également particulièrement Monsieur Loucif Benmamas, mon camarade de thèse avec qui nous avons partagé des articles, des conférences, nos encadrants, des bancs expérimentaux et même un bureau.

Je remercie également tous mes amis et mon entourage qui m'ont accompagné et soutenu durant ce grand projet à commencer par InessB, Salim, Rayana, Chahine, Hakim, Lyes, Ghalib, Ghazi, Amina, Fatima, Imad, Younes, Nassim, Islam, Amine, Souad, Riadh Enfin, je remercie infiniment mes parents et ma petite sœur pour tout leur soutien et leurs sacrifices durant toutes ces longues années.

Sommaire

Introduction générale

Chapitre I : Etat de l'art sur les décharges électriques dans les gaz

I.1	Introduction	21
I.2	Décharges électriques dans les gaz et plasma	21
I.3	Définition et grandeurs principales liées au plasma.....	21
I.4	Notions de base pour la formation des décharges électriques.....	23
I.5	Formation des décharges électriques.....	25
I.6	Loi de Paschen.....	27
I.6.1	Coefficients de Townsend	27
I.6.1.1	Premier coefficient de Townsend α	27
I.6.1.2	Second coefficient de Townsend γ	29
I.6.2	Tracé de la loi de Paschen	30
I.6.3	Influence de la nature du gaz et des électrodes (cathode)	32
I.6.4	Influence des paramètres environnementaux	34
I.6.4.1	Correction en fonction de la température de Peek.....	34
I.6.4.2	Correction en fonction de la température de Dunbar	35
I.6.4.3	Correction en fonction de l'humidité.....	37
I.7	Discussion autour de la loi de Paschen dans de l'azote.....	40
I.7.1	Courbe de Paschen tracée pour les paramètres A et B calculés et empiriques	41
I.7.2	Influence de l'énergie d'ionisation ε_i sur la courbe de Paschen	43
I.7.3	Influence du coefficient d'émission secondaire γ sur la courbe de Paschen	43
I.7.4	Influence de la section efficace de collision ionisante σ sur la courbe de Paschen	44
I.7.5	Influence de la température T sur la courbe de Paschen	45
I.7.6	Courbe Paschen en champ hétérogène :	46
I.7.6.1	Présentation de la géométrie à champ hétérogène dans le cas d'une géométrie pointe/plan.....	47
I.7.6.2	Présentation de la géométrie à champ hétérogène dans le cas d'une géométrie fil/plan	48
I.7.6.3	Comparaison entre le cas en champ homogène et les deux cas où le champ est hétérogène	49
I.8	Décharges en présence de diélectriques solides (décharge à barrière diélectrique)	53
I.9	Décharges partielles	56
I.10	Classification des décharges partielles	57

I.11	Caractérisation électrique des décharges partielles	58
I.11.1	Décharge partielle dans une cavité.....	59
I.11.2	Décharge couronne.....	61
I.12	Méthodes de détection et de mesure des décharges partielles	64
I.13	Méthode de reconnaissance des décharges partielles.....	68
I.14	Contraintes subies par les systèmes d'isolation	73
I.14.1	Contraintes et vieillissement thermiques.....	73
I.14.2	Contraintes et vieillissement électriques	74
I.15	Conclusion.....	76

Chapitre II : Description des connecteurs étudiés et des bancs expérimentaux

II.1	Introduction	81
II.2	Description des connecteurs étudiés	81
II.2.1	Description de la fiche mâle.....	82
II.2.1.1	Description de la carrosserie métallique de la fiche mâle	83
II.2.1.2	Description du bloc isolant mâle	83
II.2.1.3	Description des électrodes de contact mâle.....	87
II.2.2	Description de l'embase femelle	89
II.2.2.1	Différence entre les blocs isolants d'une fiche mâle et d'une embase femelle	90
II.2.2.2	Différence entre les électrodes de contact mâles et femelles	92
II.3	Dispositifs et bancs expérimentaux.....	93
II.3.1	Banc de mesure des tensions d'amorçage en fonction des conditions environnementales aéronautiques.....	93
II.3.2	Banc d'identification des types de décharges partielles	96
II.3.2.1	Matériel utilisé.....	96
II.3.2.2	Base de données de signatures de certains types de décharges partielles.....	99

Chapitre III : Modélisation électrostatique de la fiche mâle

III.1	Introduction	109
III.2	Rappels théoriques et équations numériques.....	109
III.3	Rappels des spécificités géométriques du connecteur	110
III.4	Modélisation électrostatique de la fiche mâle	113

III.4.1	Modélisation du point triple clip de rétention	114
III.4.2	Modélisation des points triples électrode de contact/surface et électrode de contact/interne	118
III.4.2.1	Modélisation du point triple électrode de contact/interne :	120
III.4.2.2	Modélisation du point triple électrode de contact/surface :	121
III.5	Discussions et pistes d'amélioration	122
III.6	Conclusion.....	123

Chapitre IV : Campagnes expérimentales sous tension continue

IV.1	Introduction	127
IV.2	Méthodologie et protocole de mesure de tensions d'amorçage en DC.....	127
IV.2.1	Distance inter électrode :	128
IV.2.1.1	Distance inter-électrodes : fiche male	129
IV.2.1.2	Distance inter-électrodes : embase femelle	130
IV.2.2	Protocole de montée en tension.....	131
IV.3	Mesures des tensions d'amorçage sur des connecteurs neufs en fonction de la pression	134
IV.3.1	Mesures des tensions d'amorçage sur des connecteurs neufs en fonction de la pression : fiche mâle.....	134
IV.3.2	Mesures des tensions d'amorçage sur des connecteurs neufs en fonction de la pression : comparaison entre fiche mâle, embase femelle et connecteur accouplé.....	137
IV.3.3	Mesures des tensions d'amorçage sur des connecteurs neufs en fonction de la pression : fiches mâles sans clips	138
IV.3.4	Validation des observations visuelles par tracé de courbes de Paschen sur les connecteurs	140
IV.3.4.1	Validation des observations visuelles par tracé de courbes de Paschen sur les connecteurs : fiche mâle	140
IV.3.4.2	Validation des observations visuelles par tracé de courbes de Paschen sur les connecteurs : embase femelle.....	142
IV.4	Mesures des tensions d'amorçage sur des connecteurs sous l'effet combiné de la température, de l'humidité et de la pression	146
IV.4.1	Mesures des tensions d'amorçage sur des connecteurs sous l'effet combiné de la température et de la pression	146
IV.4.2	Mesures des tensions d'amorçage sur des connecteurs sous l'effet combiné de l'humidité et de la pression	149

IV.5	Mesures des tensions d'amorçage sur des connecteurs vieillis en température en fonction de la pression.....	150
IV.5.1	Types de vieillissement effectués	150
IV.5.2	Mesures des tensions d'amorçage sur des connecteurs vieillis en température en fonction de la pression : fiche mâle	151
IV.5.2.1	Rappel concernant les tensions d'amorçage pour des fiches mâles neuves	151
IV.5.2.2	Tensions d'amorçage dans le cas de fiches mâles vieilles par chocs thermiques ...	151
IV.5.2.3	Tensions d'amorçage dans le cas de fiches mâles vieilles pendant 500h à 200°C .	153
IV.5.2.4	Tensions d'amorçage dans le cas de fiches mâles vieilles pendant 1000h à 200°C	156
IV.5.2.5	Tensions d'amorçage dans le cas de fiches mâles vieilles pendant 1500h à 200°C	158
IV.5.2.5	Récapitulatif des tensions d'amorçage sur une fiche mâle selon tous les types de vieillissement.....	160
IV.5.2.6	Mesures des tensions d'amorçage sur des connecteurs vieillis en température en fonction de la pression : fiches mâles vieilles avec électrodes de contacts neuves.....	162
IV.5.2.7	Discussion autour des parties « IV.3.4.1 Validation des observations visuelles par tracé de courbes de Paschen » et « IV.5.2 Mesures des tensions d'amorçage sur des connecteurs vieillis en température en fonction de la pression : fiche mâle »	163
IV.5.3	Mesures des tensions d'amorçage sur des connecteurs vieillis en température en fonction de la pression : embase femelle.....	164
IV.6	Mesures des tensions d'amorçage sur des fiches mâles vieilles électriquement	165
IV.6.1	Vieillissements de type 1 et de type 2	165
IV.6.2	Vieillissements de type 3 et de type 4	167
IV.7	Conclusion.....	168

Chapitre V : Campagnes expérimentales sous tension alternative

V.1	Introduction	173
V.2	Mesures des tensions d'amorçage sur des connecteurs en fonction de la pression	173
V.2.1	Mesures des tensions d'amorçage sur des connecteurs en fonction de la pression : fiche mâle	174
V.2.2	Mesures des tensions d'amorçage sur des connecteurs en fonction de la pression : embase femelle.....	175
V.2.3	Mesures des tensions d'amorçage sur des connecteurs en fonction de la pression : connecteur accouplé	176
V.3	Identification des types de décharges partielles dans des connecteurs.....	177
V.3.1	Identification des types de décharges partielles dans des connecteurs : fiche mâle ...	178
V.3.1.1	Rôle de la pression sur le type de défaut détecté	178

V.3.1.2	Rôle de la tension sur le type de défaut détecté.....	179
V.3.1.3	Mesures des tensions d'amorçage et identification des types de décharges partielles sur des fiches mâles sans clips	182
V.3.2	Identification des types de décharges partielles dans des connecteurs : embase femelle	184
V.3.2.1	Rôle de la pression sur le type de défaut détecté.....	184
V.3.2.2	Rôle de la tension sur le type de défaut détecté.....	185
V.3.3	Identification des types de décharges partielles dans des connecteurs : connecteur accouplé	189
V.4	Mesures des tensions d'amorçage sur des connecteurs sous l'effet combiné de la pression et de la température	192
V.4.1	Mesures des tensions d'amorçage sur des connecteurs sous l'effet combiné de la pression et de la température : fiche mâle	192
V.4.2	Mesures des tensions d'amorçage sur des connecteurs sous l'effet combiné de la pression et de la température : embase femelle	193
V.4.3	Mesures des tensions d'amorçage sur des connecteurs sous l'effet combiné de la pression et de la température : connecteur accouplé	194
V.5	Conclusion.....	196

Conclusion générale

Références bibliographiques

Liste des publications	216
------------------------------	-----

Annexes

Annexe A : calcul de $\alpha(x)$ dans le cas d'une géométrie fil/plan	221
Annexe B : humidités relatives relevées durant les campagnes de mesure des tensions d'amorçage.....	226

Introduction générale

Au XXI^e siècle, avec près de 80 000 vols par jours et donc pratiquement 30 millions de vols par année, le déplacement en avion est définitivement entré dans la culture populaire. Cet objectif étant atteint, l'aéronautique civile garde pour ambition permanente d'accroître sa part de marché dans un secteur des transports très concurrentiel et en constante évolution. Afin de maintenir cette croissance du trafic aérien, les avionneurs imposent comme exigence principale la réduction de masse des aéronefs, car ceci sera synonyme d'un plus grand nombre de passagers transportés et donc de plus de rentabilité. Cette exigence doit néanmoins rester en accord avec les objectifs environnementaux de la communauté internationale qui vise à réduire la consommation énergétique. Ces contraintes étant posées, la solution la plus naturelle pour parvenir aux objectifs est l'énergie électrique.

Actuellement, nous distinguons deux sources d'énergie dans les avions : l'énergie primaire propulsive obtenue à partir du kérosène et les énergies secondaires non propulsives que sont l'énergie pneumatique, hydraulique et électrique. Ces énergies sont utilisées pour les divers actionneurs et charges à bords de l'aéronef. La source de ces énergies reste cependant le kérosène. En effet, selon Safran, 5 à 6 % du carburant embarqué est destiné à l'alimentation de ces charges. L'objectif actuel est le passage à un « avion plus électrique » dans lequel nous verrons le remplacement des énergies pneumatiques et hydrauliques par de l'énergie électrique qui à l'heure actuelle est devenue suffisamment mature technologiquement pour concrétiser cet objectif. D'un point de vue énergétique, le passage à l'énergie électrique permettra l'optimisation de la consommation et réduira le recours au kérosène. Une maintenance plus aisée est également un autre avantage majeur, ajouté au gain de masse et à la souplesse d'utilisation. Un exemple de sujet d'actualité autour du passage au « plus électrique » est le « green taxiing » qui permet aux avions de rouler de leur emplacement de parking à la piste de décollage grâce à des moteurs électriques ; ceci pourrait offrir jusqu'à 3 à 4 % d'économie de carburant sur un vol de 900 km[1].

Ce passage à l'avion « plus électrique » et donc le remplacement des énergies hydrauliques et pneumatiques par l'énergie électrique nécessitera l'augmentation de puissance électrique à bord des avions. Cette augmentation de puissance pouvait se traduire par l'élévation des niveaux de courants ; cependant, des courants plus intenses signifieront l'augmentation de la section des conducteurs et donc une masse plus importante, ce qui est antagoniste avec l'objectif des avionneurs. La solution adoptée sera donc l'élévation des niveaux de tension au sein des réseaux embarqués des futurs avions plus électriques. Nous passerons ainsi des systèmes actuels de 28 VDC et 115 VAC (400 Hz) à +/- 270 VDC et 230 VAC (360 à 1000 Hz).

Cette élévation des niveaux de tension représente un changement technologique drastique. En effet, ces conditions de tension vont avoir un impact significatif sur des phénomènes physiques jusqu'alors quasiment absents. Il s'agit des décharges partielles. Si la présence de décharges au sein du réseau ne conduit pas à la perte de fonctionnalité du réseau, elle conduit toutefois à augmenter le risque de transition à l'arc électrique (événement destructif), principalement via la dégradation des matériaux isolants. L'apparition d'arcs électriques peut avoir des conséquences très graves (en particulier dans l'aéronautique), car ils peuvent causer des dommages dans l'environnement immédiat du défaut mais aussi se

propager le long des faisceaux de câbles (phénomène dit d'« arc tracking »). Les conséquences sont multiples, depuis la perte de fonctionnalité, jusqu'au départ d'incendie. L'accident le plus dramatique à l'heure actuelle est probablement celui survenu à bord d'un avion de la compagnie Swissair en 1998 qui a conduit au crash de l'appareil et au décès de 215 passagers et 14 membres d'équipage.

Les travaux présentés dans ce manuscrit sont donc inscrits dans la perspective de cette révolution technologique dans le secteur aéronautique. Ces nouvelles contraintes nécessitent la révision d'un bon nombre de composants de l'aéronef. Parmi ceux-ci, les connecteurs, représentent des éléments majeurs des réseaux embarqués qui, dans les conditions de tension envisagées, pourraient constituer une source de défaillance importante. La fiabilité des connecteurs dans les futures conditions de tension constitue donc un enjeu industriel majeur qui nécessite des études « amont » indispensables à la compréhension des phénomènes physiques apparaissant au niveau de ces composants.

Cette thèse est le fruit de la collaboration entre la société Amphenol Socapex et le Laboratoire GeePs dans le cadre d'une convention CIFRE, et concerne l'étude des décharges partielles dans les connecteurs embarqués en aéronautique.

La société Amphenol Socapex est un des leaders français de la connectique électrique et optique dédiée aux environnements sévères (Militaire et Aéronautique). La société possède un outil industriel intégré, lui assurant la disponibilité de tous les savoir-faire nécessaires à la conception et à la réalisation de systèmes d'interconnexion complexes (bureau d'études, service industrialisation, fabrication). Amphenol Socapex possède une très bonne connaissance des environnements aéronautiques embarqués, tout comme des procédés qu'elle met en œuvre (usinage, mise en forme de plastiques composites et élastomère spécifiques, revêtements de surface métalliques multicouches, collages techniques, etc...). La compréhension et la maîtrise des phénomènes liés aux hautes tensions en avionique constituent un axe de développement stratégique pour son futur.

La société Amphenol Socapex dispose actuellement d'une large gamme de produits embarqués dans les aéronefs et fonctionnant dans les conditions de tensions actuelles. Le but de ces travaux de thèse est de caractériser le comportement d'un connecteur vis-à-vis des conditions d'apparition des décharges partielles. L'objectif était de déterminer « les limites » de fonctionnement des connecteurs, les conditions de défaillance, les points faibles et défauts afin d'en améliorer la structure globale et de l'adapter aux nouvelles contraintes aéronautique. L'étude tiendra grandement compte des conditions environnementales aéronautiques. En effet, un connecteur embarqué peut être utilisé dans des zones non pressurisées ou à proximité des moteurs où la température est élevée. La prise en compte des paramètres environnementaux propres à l'aéronautique est donc primordiale.

Ce manuscrit de thèse sera divisé en cinq chapitres.

- Dans le premier chapitre, nous présenterons dans un premier temps un état de l'art concernant les décharges électriques. Dans cette partie, nous exposerons les définitions et les différentes grandeurs caractérisant les décharges

électriques ainsi que les mécanismes physiques conduisant à l'apparition de ces phénomènes. Nous nous concentrerons par la suite sur la loi de Paschen, qui est la loi permettant de prédire *a priori* la valeur de tension d'apparition des décharges électriques en fonction de paramètres géométriques et environnementaux. Nous aborderons sa définition et son établissement ainsi que son étude paramétrique. Etant donné le contexte d'étude, nous présenterons également les corrections proposées dans la littérature relatives aux conditions environnementales aéronautiques.

La seconde partie de ce chapitre sera consacrée aux décharges partielles ; nous rappellerons leur définition, leurs conséquences et leur classification. Une partie concernant les moyens de détections et de mesures des décharges partielles sera également présentée. La dernière partie de ce chapitre concernera les contraintes que peuvent subir les systèmes d'isolation électrique.

- Dans le second chapitre nous présenterons les connecteurs étudiés durant ces travaux. Nous nous attarderons particulièrement sur leur géométrie et la nature des matériaux les constituant. Nous décrirons également les différents bancs expérimentaux utilisés durant les campagnes de mesure. Suite à l'étude bibliographique concernant les types de décharges partielles et leurs classifications, nous présenteront les résultats d'une campagne expérimentale de reconnaissance des types de décharges partielles sur des configurations académiques.
- Le chapitre trois concernera la modélisation de la distribution du champ électrique au sein du connecteur. Le connecteur étudié étant un assemblage de différentes pièces constituées de différents matériaux et présentant des géométries d'une grande complexité, cet assemblage de pièces complexes donnera lieu à des zones où le champ électrique local sera élevé et qui représenteront de potentiels points faibles du connecteur.
- Le chapitre quatre est le résultat des différentes campagnes expérimentales réalisées sous tension continue. Nous y exposerons les résultats de mesure des tensions d'amorçage des décharges en fonction de la pression, puis sous l'effet combinés de la pression, de la température et de l'humidité. Une partie sera consacrée à l'impact d'un vieillissement accéléré sous température et sous décharges sur les tensions d'amorçage. L'origine et la localisation des défauts seront également discutées.
- Dans le chapitre cinq, nous exposerons les résultats des différentes campagnes expérimentales de mesure de tension d'amorçage de décharges partielles et de reconnaissance des types de décharges présentes dans la structure du connecteur. Une partie portera également sur la discussion des résultats, en

s'appuyant sur les conclusions exposées dans le chapitre précédent. Enfin, des hypothèses quant à la localisation des défauts seront proposées et discutées.

Etat de l'art sur les décharges électriques

I.1 Introduction

Dans ce chapitre est présenté un état de l'art concernant les décharges électriques dans l'air. La première partie du chapitre portera sur la définition et les grandeurs liées aux décharges, ainsi que sur les mécanismes physiques de leur formation. Une partie sera également consacrée à l'étude de la loi de Paschen. Nous y aborderons sa définition, l'établissement d'une expression analytique, et les corrections à apporter en fonction des paramètres environnementaux.

La seconde partie de ce chapitre est consacrée aux décharges partielles. Nous y aborderons leur définition, leurs conséquences et leur classification. Les moyens de détection et de mesure des décharges partielles sont également exposés.

La dernière partie de ce chapitre concerne les contraintes que peuvent subir les systèmes d'isolation électrique.

I.2 Décharges électriques dans les gaz et plasma

L'apparition des décharges électriques dans un gaz conduit à la création d'un plasma. Observés depuis toujours au travers des manifestations des phénomènes électriques et électromagnétiques dans l'atmosphère (foudre, aurore boréale), les plasmas ont été artificiellement produits pour la première fois en 1879 par le chimiste anglais, William Crookes. Le terme "plasma" fut introduit pour la première fois en physique en 1928 par le chercheur américain Irving Langmuir [2][3][4].

En raison de leurs propriétés physiques spécifiques, les plasmas constituent aujourd'hui un domaine à part entière de la physique. Présents dans les domaines de la production d'énergie et de l'éclairage, ils trouvent également de nombreuses applications dans des secteurs très variés, tels que le traitement d'effluents gazeux (polluants et particules), le traitement de surface ou les applications médicales [5][6].

I.3 Définition et grandeurs principales liées au plasma

La matière existe généralement sous trois états différents : l'état solide, l'état liquide et l'état vapeur ou gazeux.

L'état solide de la matière est caractérisé par de fortes liaisons entre les atomes ou molécules ; c'est grâce à cette caractéristique que les constituants de la matière occupent un volume connu et ont une forme bien définie. Lorsque la température augmente, nous passons à l'état liquide où les atomes peuvent « glisser » les uns par rapport aux autres ; nous perdons ainsi la rigidité de la matière. En chauffant encore cette matière, nous atteignons alors l'état gazeux (hors sublimation) où les atomes peuvent se déplacer librement.

Pour des plus hautes températures, l'ionisation de la matière fait apparaître des populations d'ions et d'électrons. Cet état de la matière globalement neutre composé d'ions, de neutres et d'électrons « libres » est appelé plasma [7][8] [9][10].

Nous distinguons deux principales catégories : les plasmas chauds et les plasmas froids au sein desquels on différencie les plasmas thermiques des plasmas non thermiques.

Pour les plasmas chauds, la pression élevée du gaz favorise grâce aux collisions entre les particules (neutres, excitées, non excitées, ionisées) la transmission de l'énergie. Nous obtenons alors un plasma à l'équilibre thermodynamique, ce qui signifie que toutes ces particules ont pratiquement la même quantité d'énergie [11]. Nous retrouvons le même phénomène pour les plasmas dits thermiques, mais de manière locale uniquement. Ainsi l'équilibre thermodynamique n'est atteint qu'en certains points du plasma, et un gradient de température et de densité d'espèces existe entre différents points de ce plasma.

Les plasmas non thermiques apparaissent généralement sous de faibles pressions [9]. Dans ces conditions, le parcours moyen des particules devient plus long, les interactions entre les différentes espèces sont peu importantes. Le transfert d'énergie s'effectue essentiellement par les collisions impliquant les électrons (seuls les électrons sont portés à haute température). L'équilibre thermique ne peut être atteint. En effet, sous l'action d'un champ électrique, les électrons libres peuvent acquérir des énergies suffisamment élevées pour ioniser par collision les atomes ou molécules. A l'échelle macroscopique, les particules lourdes sont à température proche de l'ambiante, d'où l'appellation plasmas froids ou plasma hors équilibre thermodynamique.

Il est également possible d'obtenir un plasma froid dans un gaz à une pression proche de la pression atmosphérique et à température ambiante. En appliquant un champ électrique intense au gaz, la densité d'électrons libres sera suffisante pour initier les phénomènes conduisant à la création d'une décharge électrique. C'est autour de ce phénomène physique que nous détaillerons et axerons nos études.

Toutes les décharges électriques n'ont pas les mêmes propriétés physiques ; nous allons détailler quelques caractéristiques qui nous permettent de les différencier.

Densité électronique d'une décharge : c'est le nombre d'électrons libres n_e par unité de volume (cm^{-3}) [12].

La densité électronique est un paramètre important car il est indicateur de l'efficacité du processus d'ionisation. Une forte densité électronique implique également des transferts d'énergie susceptibles d'augmenter la température du plasma.

Le taux d'ionisation : le taux d'ionisation, noté τ_i est le rapport du nombre d'électrons libre par le nombre total de particules dans le système par unité de volume avec n_e la densité d'électrons libres et N la densité de particule neutres

$$\tau_i = \frac{n_e}{n_e + N}$$

A titre indicatif le taux d'ionisation d'une décharge est de l'ordre de 10^{-5} ou 10^{-4} [12][13].

Température électronique : est la température des électrons dans le système. Elle est notée T_e et exprimée en Kelvin (K) [14].

- Pour les plasmas froids hors équilibre thermodynamique, la température des électrons est bien supérieure à celles des molécules neutres [9].

$$T_{\text{électrons}} \simeq 10^4 \text{ K} \gg T_{\text{molécules}} \simeq 300 \text{ K}$$

- Pour les plasmas chauds à l'équilibre thermodynamique, la température des électrons est pratiquement égale à celles des molécules neutres [13].

$$T_{\text{électrons}} \simeq T_{\text{molécules}} \simeq 800: 20000 \text{ K}$$

Libre parcours moyen des électrons : noté λ , il correspond à la distance moyenne parcourue par un électron entre deux collisions successives, il est exprimé en m . A titre d'exemple pour un plasma d'air à la pression atmosphérique obtenu à partir d'une décharge de type couronne (défini plus loin) $\lambda \sim 10^{-6} \mu\text{m}$ [13].

Energie d'ionisation : notée ε_i , ne constitue pas une caractéristique du plasma, mais du gaz dans lequel le plasma est créé. Elle correspond à l'énergie nécessaire pour libérer l'électron le moins lié à l'atome. Cette ionisation transforme l'atome neutre en un ion positif. Elle est exprimée en électrons-volts (eV) [15] [16].

I.4 Notions de base pour la formation des décharges électriques

La création d'une décharge électrique dans un gaz est la conséquence d'un transfert d'énergie cinétique par collisions entre les électrons accélérés par le champ électrique et les particules neutres. Les électrons sont ainsi responsables de la création et de l'entretien d'une décharge électrique [14].

En se restreignant aux collisions binaires, nous distinguons deux types de collisions [9]:

- les collisions élastiques : au cours desquelles le choc entre les particules ne conduira qu'à dévier leur trajectoire sans modification de leur énergie interne. Il y a conservation de l'énergie cinétique et de la quantité de mouvement du système.
- Les collisions inélastiques : au cours desquelles le choc entre les particules provoquera une augmentation d'énergie interne pouvant conduire à l'ionisation d'une particule et participer ainsi à la création et au développement de la décharge électrique.

Pour obtenir un amorçage d'une décharge électrique il est nécessaire d'avoir au moins un électron dans le volume de gaz contenu dans l'espace inter-électrodes. Ces électrons qui sont la cause de l'initiation de la décharge sont appelés « électrons germes » ou « électrons primaires ». Ils peuvent être créés par des rayons cosmiques, radioactivité naturelle ou source ionisante artificielle [17][18].

Nous définissons également le paramètre de Landau [13] qui est la longueur caractéristique (notée r_{min} et exprimée en m) pour laquelle l'énergie potentielle et l'énergie cinétique sont égales lors d'une collision électron-molécule soit :

$$\frac{e^2}{4\pi\epsilon_0 r_{min}} = \frac{3}{2} k_B T \quad I.1$$

Avec T la température (K), k_B la constante de Boltzmann ($1,38.10^{-23} \text{ J.K}^{-1}$), e la charge élémentaire ($=1,6.10^{-19} \text{ C}$) et ϵ_0 la permittivité du vide ($8.84.10^{-12} \text{ A}^2.\text{S}^4.\text{kg}^{-1}.\text{m}^{-3}$).

Et donc :

$$r_{min} = \frac{e^2}{6\pi\epsilon_0 k_B T} \quad I.2$$

Par conséquent la section efficace de collision (notée σ et exprimée en m^2) entre un électron et une molécule sera :

$$\sigma = \pi(r_{min})^2 \quad I.3$$

Sur la figure I.1, nous considérons un électron pénétrant un volume gazeux de volume dv , de section efficace σ et de longueur dx et ayant une densité de particules N . Il représentera le volume maximal dans lequel les N particules animées d'une vitesse orientée le long de l'axe du tube, peuvent entrer en collision avec l'électron incident[19]. Le nombre de collisions n_c sera donc proportionnel à ces grandeurs :

$$n_c = N \sigma dx \quad I.4$$

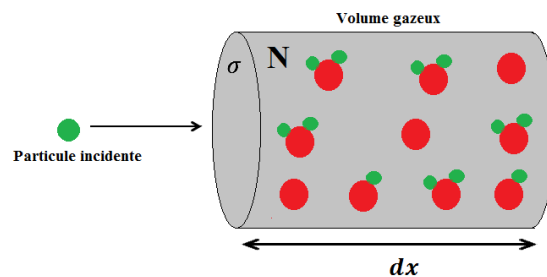


Figure I.1 : volume considéré et section efficace de collisions lors du processus d'ionisation.

En prenant une distance dx égale au libre parcours moyen λ , pour une seule collision, on établit :

$$\lambda = \frac{1}{N \sigma} \quad I.5$$

Cependant cette collision ne conduira à une ionisation de l'atome que si l'énergie cinétique (notée Ec en eV) de l'électron incident est supérieure au potentiel d'ionisation (notée ϵ_i en eV) de cette molécule.

$$Ec > \epsilon_i \quad I.6$$

Dans le cas où le champ électrique (noté E et exprimé en V/m) est homogène, l'électron devra parcourir une distance x pour ioniser l'atome :

$$x = \frac{\epsilon_i}{e \times E} \quad I.7$$

Il faut également préciser que la densité de particule N est liée à la nature du gaz et donc à la relation des gaz parfaits :

$$p = Nk_B T \quad I.8$$

Nous en déduisons que λ_0 est le libre parcours moyen pour la pression atmosphérique et pour une température de 298 K. Nous pourrions par la suite calculer le libre parcours moyen pour d'autres conditions environnementales en utilisant l'équation I.9.

$$\lambda = \lambda_0 \times \frac{P_0}{P} \times \frac{T}{T_0} \quad I.9$$

Le libre parcours moyen dépend donc de la pression et de la température comme exprimée par la loi des gaz parfaits (I.8).

I.5 Formation des décharges électriques

Considérons un gaz entre deux électrodes planes conductrices sur lesquelles on impose une différence de potentiel. Un électron présent dans cette zone sera accéléré par le champ électrique et pourra acquérir l'énergie suffisante pour ioniser par collision une particule neutre. Chaque électron créé par ionisation contribuera à son tour durant son déplacement vers l'anode à la création d'autres électrons et d'autres molécules ionisées. La succession de ces phénomènes d'« ionisation primaire » génère une avalanche électronique à l'origine d'une décharge électrique [14][20].

La figure I.2 représente schématiquement la création d'une décharge électrique :

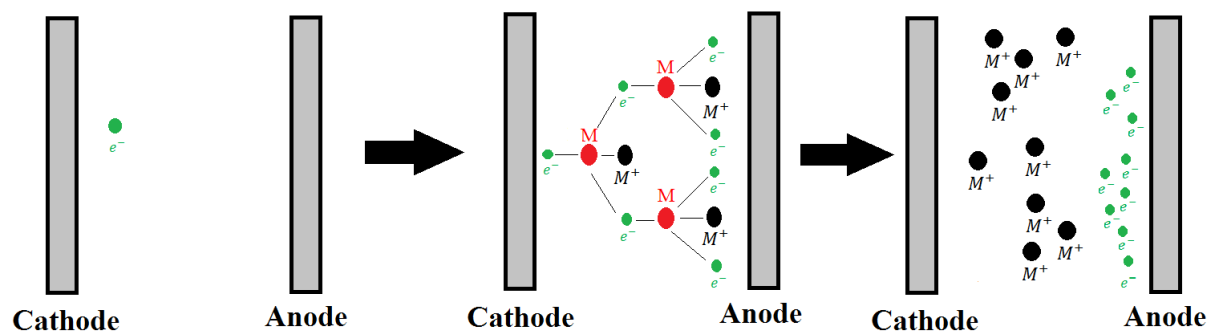


Figure I.2 : représentation schématique du phénomène d'avalanche électronique dans l'espace inter-électrodes.

Cependant, les électrons créés uniquement par collisions ionisantes ne sont pas suffisamment nombreux pour l'entretien de la décharge, nécessitant un renouvellement des électrons germes à l'issue de l'avalanche. Un autre phénomène intervient parallèlement à celui-ci, c'est le phénomène d'émission secondaire. En effet les ions créés au cours de l'avalanche à proximité de la cathode seront accélérés par le champ électrique vers cette dernière, et pourront par impact sur le métal produire une émission d'électrons si leur énergie cinétique est supérieure au travail de sortie des électrons du métal. Ces électrons constitueront alors une nouvelle source d'électrons germes [9][14].

La figure I.3 décrit les différents régimes de décharge traversés à tension croissante sous la forme d'une caractéristique $V(I)$.

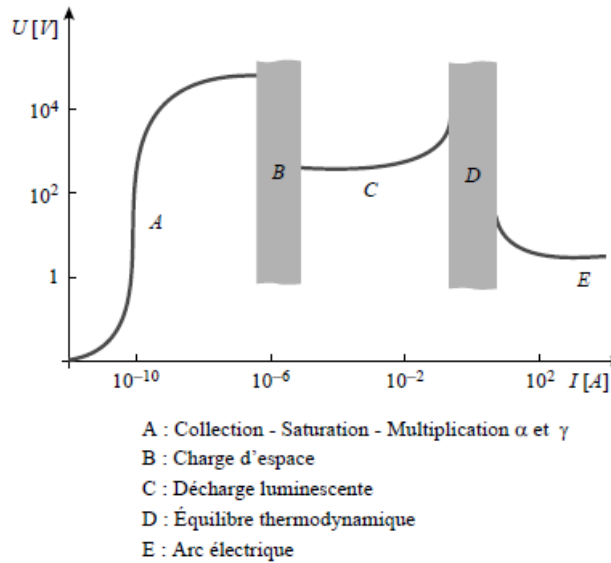


Figure I.3 : caractéristique tension-courant pour différents régimes de décharges[14].

De la caractéristique $V(I)$ exposée en figure I.3, quatre régimes de fonctionnement se dégagent :

Zone A. Pour une faible tension imposée aux bornes de l'intervalle gazeux, on observe une collecte aux électrodes des charges libres se traduisant par un faible courant. Ce courant sature à tension croissante jusqu'à ce qu'un champ électrique critique soit atteint et qu'un processus d'ionisation par bombardement électronique débute. Le phénomène d'avalanche électronique prend place. Dans ces conditions l'intensité du courant avoisine 10^{-11} A [21]. La décharge est non autonome et ne peut être entretenue qu'à condition qu'une source extérieure alimente le système en électrons germes[6].

Zone B. A l'augmentation de la tension, le phénomène d'ionisation s'intensifie et, en raison de la faible mobilité des ions devant celle des électrons, les ions s'accumulent et créent une charge d'espace modifiant ainsi le champ électrique au sein du gaz. Les ions qui bombardent la cathode génèrent de nouveaux électrons par émission de secondaire. Ces électrons contribuent alors à l'entretien du phénomène d'ionisation ; c'est ce qu'on appelle la condition d'auto-entretien de la décharge. Dans ce régime, le courant électrique est essentiellement électronique et la tension nécessaire au maintien de la décharge est considérablement réduite puisque celle-ci est auto-entretenu. Cette zone traduit la transition de la décharge sombre de Townsend vers la décharge luminescente.

Zone C. La courbe $V(I)$ présente les caractéristiques d'une décharge haute tension, faible courant ; c'est une décharge luminescente, également appelée également « glow ». On observe une forte émission dans les domaines optiques visible et ultra-violet (spectre de raies). La valeur du courant varie entre 10^{-4} et 10^{-1} A [14] [21].

Zone D. Si on augmente encore la tension, le nombre de collisions entre les électrons, ions et neutres s'accroît, l'intensité du courant augmente fortement et l'équilibre thermodynamique est atteint. Ce régime est appelé régime d'arc et est caractérisé par un fort courant, une faible tension et une émission lumineuse intense (fond continu)[10][14].

I.6 Loi de Paschen

L'un des paramètres les plus importants à prendre en considération durant l'étude des décharges est la tension de claquage du gaz.

Dans la situation d'un champ électrique homogène appliqué à un intervalle gazeux, cette tension de claquage peut être prédite grâce à la loi de Paschen qui lie le produit distance inter-électrodes \times pression à cette tension. Une forme analytique de la loi de Paschen peut être proposée en considérant les différents phénomènes physiques qui décrivent la décharge [22][23].

I.6.1 Coefficients de Townsend

La loi de Paschen décrit le mécanisme de rupture de Townsend dans un gaz situé dans un intervalle (entre les deux électrodes) où les deux paramètres principaux sont la pression et la longueur de cet intervalle appelée distance inter-électrodes.

Comme rappelé précédemment, les électrons jouent un rôle prépondérant dans la création et l'auto-entretien de la décharge. Durant le phénomène, les électrons sont produits soit par ionisation primaire (collisions électrons / molécules), soit par émission secondaire.

Ces deux mécanismes font intervenir deux coefficients essentiels pour notre étude.

- α appelé premier coefficient de Townsend
- γ appelé second coefficient de Townsend

I.6.1.1 Premier coefficient de Townsend α

Le premier coefficient de Townsend est défini comme étant le nombre d'électrons produits par unité de longueur parcourue dans la direction du champ lors d'une avalanche électronique [14].

Considérant un parcours infinitésimal dx , la probabilité d'avoir une collision, notée φ_c et donnée par :

$$\varphi_c(dx) = \frac{dx}{\lambda} \quad I.10$$

En complément, la probabilité qu'un électron puisse parcourir une distance dx sans collision (libre parcours) notée φ et est alors définie par :

$$\varphi(dx) = 1 - \varphi_c(dx) = 1 - \frac{dx}{\lambda} \quad I.11$$

Ainsi pour une succession de parcours infinitésimaux dx_1, dx_2, \dots, dx_n :

$$\varphi(dx) = \left(1 - \frac{dx}{\lambda}\right)^n \quad I.12$$

Sachant que :

$$x = n dx \quad I.13$$

Nous aurons :

$$\varphi(x) = \left(1 - \frac{x}{n\lambda}\right)^n \quad I.14$$

Et pour $n \rightarrow \infty$:

$$\varphi(x) = e^{-\frac{x}{\lambda}} \quad I.15$$

Pour obtenir une ionisation par impact électronique direct, il est alors nécessaire que l'électron puisse acquérir suffisamment d'énergie cinétique via un libre parcours (sans collision) et qu'une collision intervienne à la fin de son parcours. Ceci nous permettra d'exprimer la probabilité d'un « impact ionisant » définie par [14] :

$$d\psi(x) = \varphi(x) \times \varphi_c(dx) = e^{-\frac{x}{\lambda}} \times \frac{dx}{\lambda} \quad I.16$$

Le premier coefficient de Townsend α étant la quantité d'électrons dn créés pendant une avalanche électronique à partir de n d'électrons se déplaçant sur une longueur dx , il vient :

$$dn = n \times \alpha \times dx = n \times d\psi(x) = n \times e^{-\frac{x}{\lambda}} \times \frac{dx}{\lambda} = n \times \frac{e^{-\frac{x}{\lambda}}}{\lambda} \times dx \quad I.17$$

Ainsi :

$$\alpha = \frac{e^{-\frac{x}{\lambda}}}{\lambda} \quad I.18$$

En remplaçant l'expression de λ (I.5) et de x (I.7) dans (I.18), et en s'appuyant sur la loi des gaz parfaits (I.8), on obtient l'expression du premier coefficient de Townsend. On peut voir qu'il dépend du champ électrique (E) ainsi que de la pression (p).

$$\alpha = e^{-\frac{\varepsilon_i \times \sigma}{e \times k_b \times T \times E}} \times \frac{\sigma}{k_b \times T} \times p \quad I.19$$

Dans le cas d'un champ électrique homogène, tel que :

$$E = \frac{V}{d} \quad I.20$$

V étant la tension appliquée et d la distance inter-électrodes. On peut réécrire l'expression de α :

$$\alpha = e^{-\frac{\varepsilon_i \times \sigma}{e \times k \times T \times V} \times P \times d} \times \frac{\sigma}{k \times T} \times p \quad I.21$$

En posant :

$$A = \frac{\sigma}{k \cdot T} \quad I.22$$

Et :

$$B = \frac{\varepsilon_i \times \sigma}{e \times k \times T} \quad I.23$$

L'expression I.21 devient :

$$\alpha = A \times p \times e^{-\frac{B}{v} \times p \times d} = A \times p \times e^{-\frac{B}{E/p}} \quad I.24$$

Sur la figure I.4 est présenté le premier coefficient de Townsend réduit (α/p) en fonction du champ réduit (E/p) pour différents gaz [14].

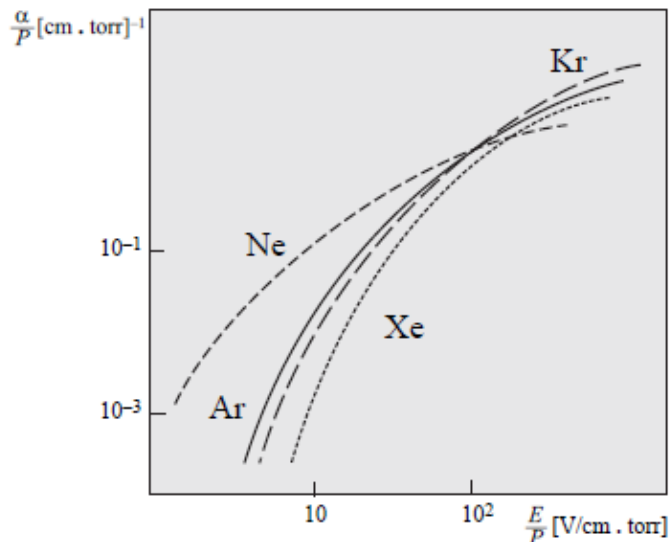


Figure I.4 : premier coefficient de Townsend (α) réduit en fonction du champ réduit pour certains gaz rares (néon, krypton, xénon, argon)[14]

I.6.1.2 Second coefficient de Townsend γ

Le phénomène d'avalanche électronique reposant sur le premier coefficient de Townsend seul ne permet pas de décrire l'ensemble du mécanisme de la décharge électrique.

En effet, ce qui permet d'entretenir la décharge dans l'intervalle gazeux (sans source externe d'électrons-germe) est le phénomène d'émission secondaire. En particulier, sous l'action du champ électrique, les ions sont accélérés vers la cathode et bombardent cette dernière pour en extraire un ou plusieurs électrons secondaires, à la condition que l'énergie cinétique des ions excède la valeur de travail de sortie des électrons du métal. Il est à noter que d'autres mécanismes d'émission secondaire interviennent, soit dans le gaz comme la

photo-ionisation, soit au niveau des électrodes comme la photoémission, ou encore l'émission des électrons du métal par action des espèces neutres métastables [14].

Le second coefficient de Townsend traduit le phénomène d'émission secondaire, qui se limitera par la suite à l'émission d'électrons à partir de la cathode bombardée par les ions issus de l'ionisation primaire [9]. Ce coefficient dépend donc entre autres de la nature du métal des électrodes [24] et de la nature et de l'énergie des ions incidents.

En considérant le raisonnement précédemment appliqué, si un électron est créé à partir d'un seul électron germe, c'est que ce dernier a parcouru une distance égale au libre parcours moyen. α serait égale à $1/\lambda$ [25].

Nous aurons dans ce cas $e^{\alpha d}$ électrons au niveau de l'anode et $(e^{\alpha d} - 1)$ ions au niveau de la cathode. Ces ions libèreront $\gamma(e^{\alpha d} - 1)$ électrons par émission secondaire[26].

La condition d'auto entretien de Townsend est définie par la relation suivante[23] :

$$\gamma(e^{\alpha d} - 1) = 1 \quad \text{avec } e^{\alpha d} \gg 1 \quad I.25$$

Traduisant qu'à l'issue de l'avalanche, la densité d'électrons germes est au moins égale à celle ayant initié cette avalanche. Si cette condition est satisfaite, la décharge est autonome.

On peut alors exprimer $\alpha \times d$ à partir de la relation I.25 :

$$\alpha \times d = \ln\left(\frac{1}{\gamma} + 1\right) \quad I.26$$

Ainsi qu'à partir du produit de la relation I. 24 par la distance inter-électrodes d :

$$\alpha \times d = A \times p \times d \times e^{-\frac{B}{V} \times p \times d} = A \times p \times d \times e^{-\frac{B}{E/P}}$$

Par identification il devient :

$$\alpha \times d = A \times p \times d \exp\left(\frac{-B}{\frac{E}{p}}\right) = \ln\left(\frac{1}{\gamma} + 1\right) \quad I.27$$

I.6.2 Tracé de la loi de Paschen

Les expressions de la condition d'auto-entretien (I.27) et du premier coefficient de Townsend (I.24) permettent de proposer dans le cas d'un champ homogène une relation analytique entre la tension de claquage (V_c) dans un gaz et et produit de la distance inter-électrodes d par la pression de ce gaz p . Il s'agit de la loi de Paschen, pour laquelle, aux expressions analytiques proposées plus haut pour A et B, correspondent les valeurs obtenues empiriquement du tableau 1.

$$V_c = \frac{Bpd}{C + \ln(pd)} \quad I.28$$

Avec :

$$C = \ln\left(\frac{A}{\ln\left(\frac{1}{\gamma} + 1\right)}\right) \quad I.29$$

Le tableau 1 donne les valeurs des paramètres empiriques A et B pour certains gaz ainsi que les domaines de validité exprimés en unités de champ électrique réduit E/p. Dans la suite de l'étude nous nous intéresserons à l'influence de ces paramètres sur le tracé de la loi de Paschen.

Gaz	A.10 ² (bar ⁻¹ .mm ⁻¹)	B .10 ² (V.bar ⁻¹ .mm ⁻¹)	Domaine de validité de (E/p).10 ² (V.bar ⁻¹ .mm ⁻¹)
H ₂	3,8	98,8	114-456
N ₂	9,12	259,92	76-456
CO ₂	15,2	354,16	380-760
Air	11,4	277,4	76-608
H ₂ O	9,88	220,4	114-760
HCl	19	288,8	152-760
He	2,28	25,84	15,2-114
Ne	3,04	76	76-304
Ar	10,64	136,8	76-456
Kr	12,92	182,4	76-760
Xe	19,76	266	152-608
Hg	15,2	281,2	152-456

Tableau I.1 : paramètres A et B obtenus empiriquement pour différents gaz[27].

Ainsi, à partir des formules I.28 et I.29, et utilisant les valeurs du tableau 1, nous obtenons la courbe dite courbe de Paschen illustrée dans la figure I.5. Cette courbe est obtenue pour l'air sec à 20°C en prenant pour coefficient d'émission secondaire $\gamma=0,01$ [9][28].

Depuis l'établissement de cette loi, de nombreux travaux expérimentaux de mesures de tension de claquage dans différents gaz sous pression variable ont été réalisés. Une synthèse en a été effectuée par Dakin *et al.*[29]. Sur la figure I.5 est également tracée la courbe issue de ces résultats expérimentaux dans l'air sec pour une température de 20°C.

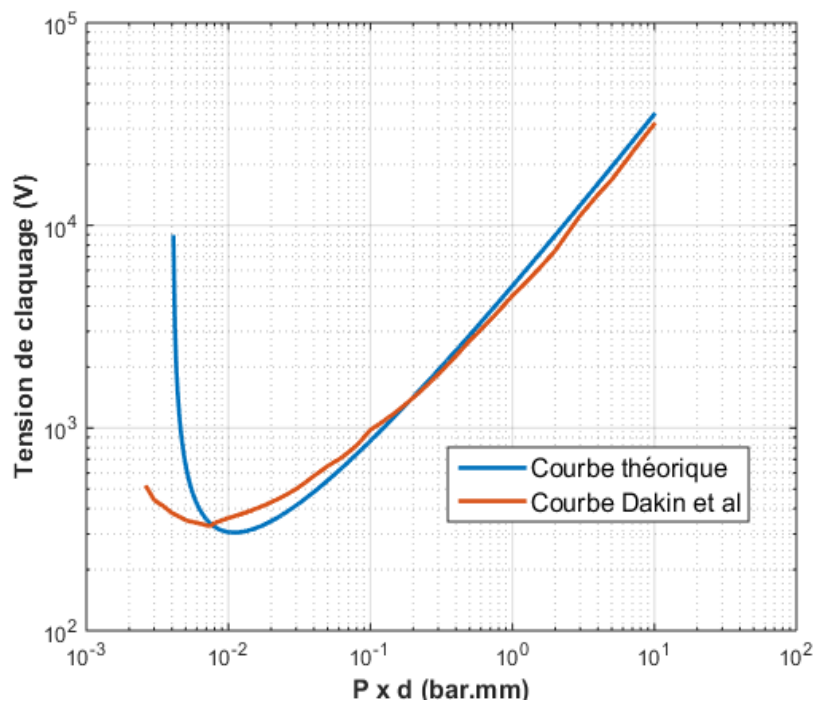


Figure I.5 : courbes de Paschen dans l'air : théorique et expérimentale tirée des travaux de Dakin *et al.*[29].

Cette figure montre un écart entre les courbes théorique et expérimentale. Cet écart provient notamment du fait que seul le mécanisme d'émission secondaire par impact ionique est pris en compte dans l'expression théorique.

Nous voyons, dans les deux cas, l'apparition d'une valeur minimale de la tension de claquage (appelée minimum de Paschen) environ égale à 327 V et 300 V pour une valeur du produit $p \times d$ respectivement égale à $7,5 \cdot 10^{-3}$ bar.mm ou 10^{-2} bar.mm. Pour des valeurs inférieures du produit $p \times d$, la quantité de matière dans le gaz contenu entre les électrodes est insuffisante pour produire une succession d'avalanches conduisant à l'amorçage d'une décharge. La tension d'apparition augmente donc, ce qui est visible sur la branche gauche (par rapport au minimum de Paschen) de la courbe. La branche droite est en première approximation aisément interprétable en considérant

- d'une part l'équation (I.20) rappelant qu'en champ électrique homogène, la tension de claquage augmente avec la distance inter-électrodes
- et d'autre part l'équation (I. 5) indiquant que quand la pression augmente (et donc la densité N), le libre parcours moyen diminue.

Par ailleurs, on remarquera que cette valeur de tension de claquage correspondant au minimum de Paschen n'est pas critique compte tenu des niveaux de tension actuels sur les réseaux embarqués en avionique, mais se situe bien en dessous des niveaux envisagés pour les avions du futur (540 VDC).

I.6.3 Influence de la nature du gaz et des électrodes (cathode)

La nature du gaz dans lequel s'effectue la décharge a une influence sur les deux coefficients de Townsend.

Concernant le premier coefficient, dans le cas de gaz électronégatifs tels que l'oxygène ou l'hexafluorure de soufre SF₆, il faudrait prendre en compte des mécanismes d'attachement électronique qui conduisent à la formation d'un ion négatif. Ce phénomène a des conséquences :

- sur l'ionisation primaire dans la mesure où le critère à prendre en compte n'est plus α mais $\alpha - \eta$ où η est le coefficient d'attachement électronique,
- sur la densité d'électrons germes libres (c'est-à-dire non attachés à une molécule électronégative).

Dans ces conditions, l'auto entretien de la décharge est plus difficile.

Egalement, l'un des paramètres les plus importants régissant le mécanisme de décharge est le coefficient d'émission secondaire. Ainsi, dans l'expression analytique de la loi de Paschen, le coefficient d'émission secondaire représente l'émission d'électrons à partir de la cathode par bombardement ionique, permettant l'auto entretien de la décharge. De ce fait en plus de la nature du gaz dont les ions vont bombarder la cathode, la nature de celle-ci dans l'entretien et le développement des mécanismes de décharges est très importante.

D'autres mécanismes jouent un rôle important dans les phénomènes d'émission secondaire. En se limitant au bombardement ionique, on peut citer l'angle d'incidence des ions sur la cathode [30], la vitesse [31], la masse et l'énergie des ions incidents [32], l'état de

surface de la cathode, les phénomènes d'émission électronique par transitions résonnantes avec les ions[33], les neutres incidents et l'effet Auger[34][35]. L'impact des photons au niveau de la surface de la cathode peut également permettre d'émettre des électrons par effet photo-électrique. En phase gazeuse, le mécanisme de photo-ionisation et l'effet Penning permettent aussi l'émission d'électrons[32].

Pour illustrer l'influence de la nature du gaz, sur la figure I.6 est présentée l'évolution de la tension d'amorçage de claquage en fonction du produit pression distance inter-électrodes pour différents gaz [36].

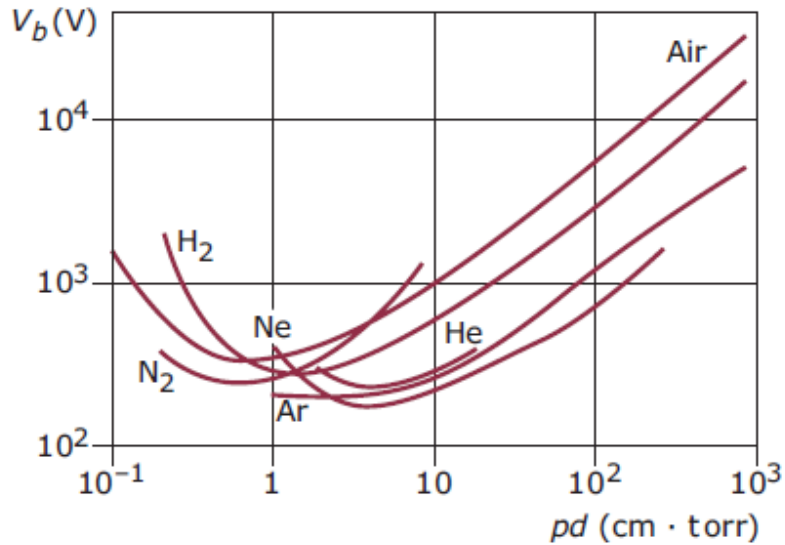


Figure I.6 : tensions de claquage en fonction du produit $p \times d$ pour différents gaz [36].

Sur la figure I.7 est présentée l'évolution du coefficient d'émission secondaire en fonction du champ réduit pour différents couple gaz/métal de cathode. [21].

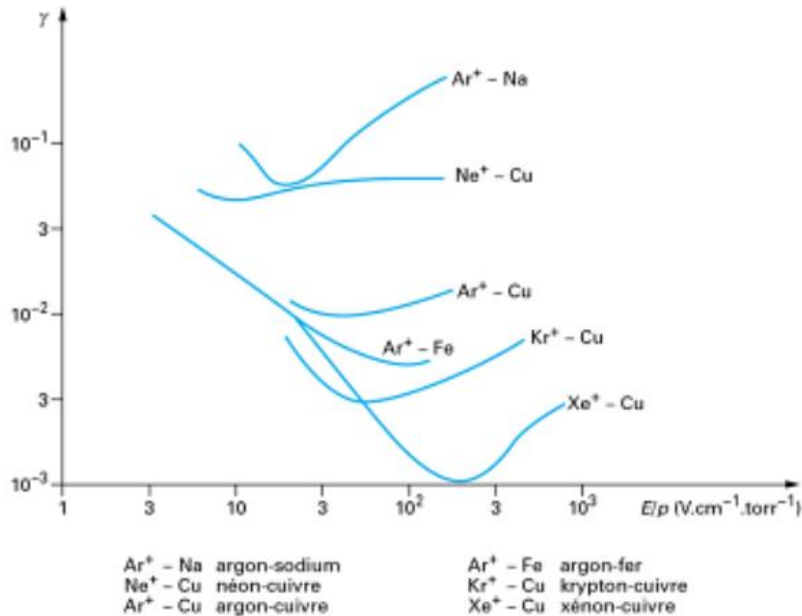


Figure I.7 : coefficient d'émission secondaire en fonction du champ réduit pour différents gaz et métaux d'électrodes[21].

Etant donnée la diversité des mécanismes élémentaires se produisant lors de l'impact d'un ion sur une surface, le second coefficient de Townsend reste un paramètre complexe à déterminer[37]. De plus, comme indiqué plus haut, d'autres mécanismes peuvent être responsables de l'émission secondaire, tant sur la surface d'électrode que dans le volume du gaz.

I.6.4 Influence des paramètres environnementaux

La loi de Paschen est établie dans les conditions normales de température (température ambiante) Par contre, les conditions environnementales rencontrées pour des équipements embarqués en aéronautique sont très variables tant en termes de pression qu'en termes de température et d'humidité relative, selon leurs utilisation et leurs emplacement. Ils peuvent ainsi être utilisés dans des zones non-pressurées et/ou à proximité des moteurs par exemple où la température est élevée. De ce fait, la nécessité de tenir compte des conditions environnementales est primordiale. Ainsi, plusieurs auteurs ont proposé des corrections à la loi de Paschen en vue de tenir compte de ces conditions.

Les principales corrections retrouvées dans la littérature sont les suivantes :

I.6.4.1 Correction en fonction de la température de Peek

Cette correction de la loi de Paschen tient compte de la variation la température dans l'estimation théorique des tensions de claquage.

L'expression de la tension de claquage est corrigée par un facteur multiplicatif k qui tient compte de la densité du gaz [38][39][40].

$$V_{\text{claquage}}(P, T, H_r) = k * V_{\text{claquage}}(P_0, T_0, H_{r0}) \quad I.30$$

En considérant la densité d telle que :

$$d = \frac{\rho_{P,T}}{\rho_{P_0,T_0}} \text{ Avec : } \rho = m/V \quad I.31$$

Où m est la masse (g) d'un volume V (m^3) de gaz considéré et ρ la masse volumique (g/m^3).

D'autre part selon la loi des gaz parfaits :

$$pV = nRT = \frac{m}{M}RT \quad I.32$$

Avec p la pression du gaz, V le volume de gaz considéré, n la quantité de matière (en mol) contenue dans le volume V , R la constante des gaz parfaits ($R = 8,314 \text{ J.mol}^{-1}.\text{K}^{-1}$), T la température et M la masse molaire (en g.mol^{-1}).

D'où :

$$\rho = \frac{PM}{RT} \quad I.33$$

$$\rho_{P_0,T_0} = \frac{760 M}{293 R} \quad I.34$$

$$d = \frac{\frac{PM}{RT}}{\frac{760 M}{293 R}} \quad I.35$$

$$k = \frac{293}{T} * \frac{P}{760} \quad I.36$$

Sur la figure I.8 est présentée l'évolution de la loi de Paschen en fonction de la température suite à la correction de Peek:

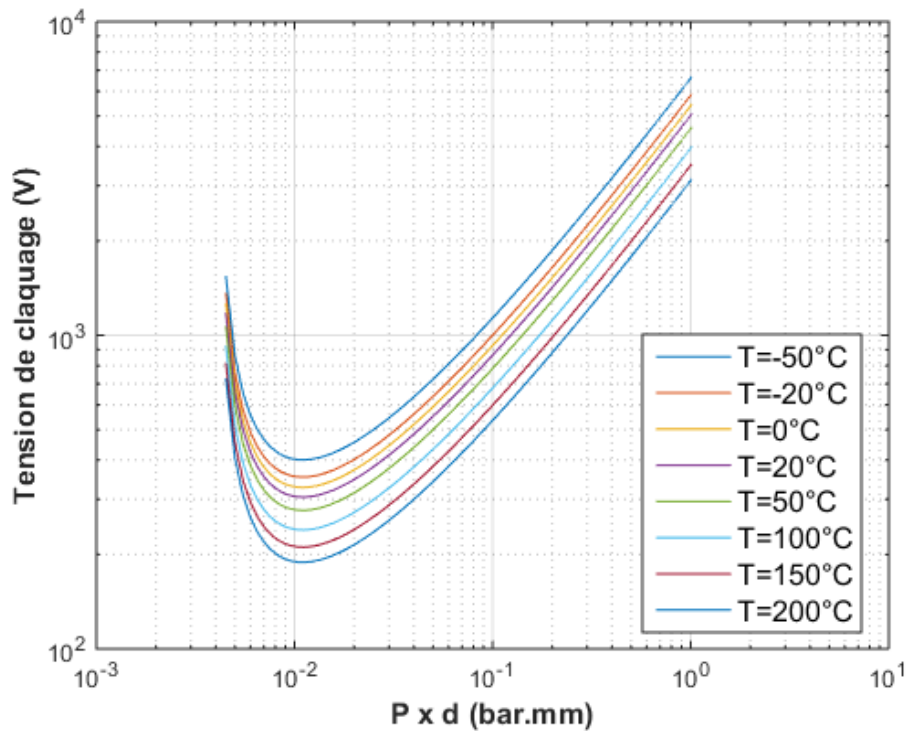


Figure I.8 : correction de la courbe de Paschen dans l'air selon la loi de Peek pour des températures allant de -50°C à 200°C.

La proposition de Peek conduit à :

- une augmentation de la valeur de la tension de claquage quand la température diminue
- aucun changement de la position du minimum de Paschen sur l'axe $p \times d$ toujours environ égal à 10^{-2} bar.mm.

La correction proposée par Peek repose sur l'hypothèse que le coefficient de proportionnalité est égal au rapport des densités.

I.6.4.2 Correction en fonction de la température de Dunbar

Ce facteur de correction s'appuie sur la loi des gaz parfait ($PV = nRT$). Liant ainsi toute variation de température à une variation de pression, cette correction pourrait s'appliquer à un volume fermé. De façon simple, la variation de température influe sur la

valeur de la pression et permet ainsi de recalculer les valeurs de tension d'amorçage des décharges[41].

Ainsi en appliquant la loi des gaz parfait sur le couple (p_0, T_0) qui sont la température et la pression dans les conditions normales (pression atmosphérique et température ambiante), nous retrouvons la pression pour une température donnée :

$$pV = nRT; \frac{p}{T} = \frac{p_0}{T_0} = \frac{nR}{V} \quad I.37$$

$$p = p_0 \frac{273+T}{273+T_0} \quad I.38$$

La nouvelle valeur de p est alors introduite dans la formule I.28 :

$$V_c = \frac{Bpd}{C + \ln(pd)}$$

Cette loi ne tient cependant pas compte de la dépendance des paramètres A et B vis-à-vis de la température.

La figure I.9 montre l'effet de la température sur la loi de Paschen en appliquant le facteur de correction de Dunbar :

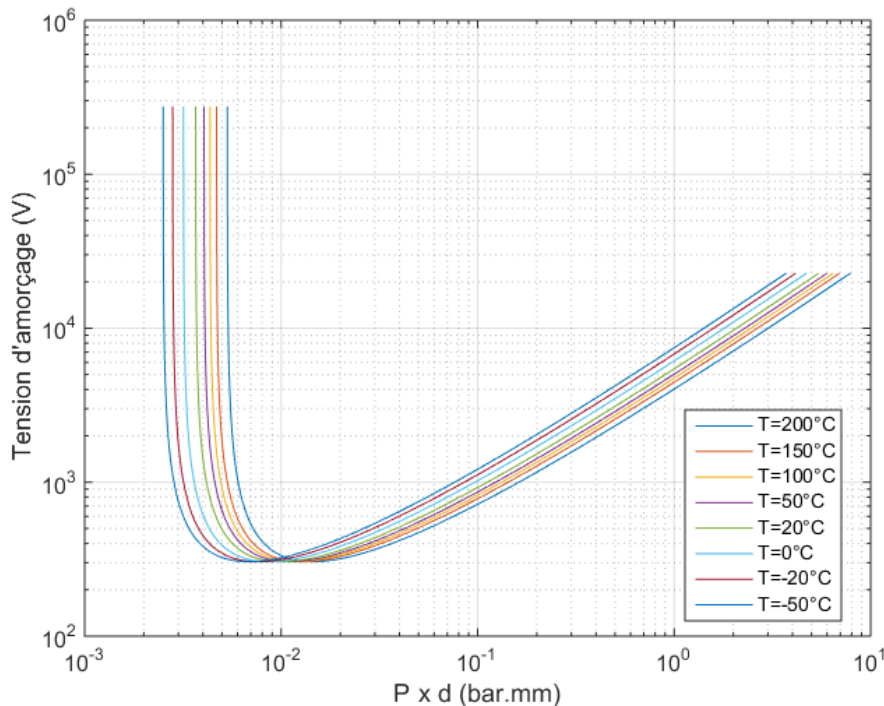


Figure I.9 : correction de la courbe de Paschen dans l'air selon la loi de Dunbar pour différentes températures allant de -50°C à 200°C.

À travers cette correction nous observons que le minimum de Paschen reste inchangée pour les différentes valeurs de température et que le reste de la courbe subit une translation vers la droite (et donc des tensions d'amorçage moins élevées pour les mêmes produit $p \times d$) lorsque la température augmente[42].

I.6.4.3 Correction en fonction de l'humidité

Les tensions de claquage calculées grâce à la loi de Paschen peuvent être corrigées en fonction de l'humidité en utilisant la loi[43][44][45]:

$$V_h = V_{CNTP} \left(1 + \frac{K_h}{100} (h - h_{CNTP}) \right) \quad I.39$$

Avec :

V_h : Tension de claquage à une humidité donnée (V)

V_{CNTP} : Tension de claquage dans des conditions d'humidité absolue standard à 11 g/m³ (V)

h : Humidité absolue (g/m³)

h_{CNTP} : Humidité absolue standard 11 g/m³

K_h : Coefficient relatif à l'humidité et dépendant de la distance inter électrode

La norme IEC 60060 suggère que K_h est dépendant de la distance inter-électrodes en considérant que $K_h = K^W$, où K est un coefficient qui varie de manière linéaire avec l'humidité tandis que le paramètre W est lui dépendant de la distance inter-électrodes[41][45].

Pour une humidité comprise entre 5 g/m³ et 20 g/m³ nous avons[41] :

$$K = 1 + \frac{h - h_{CNTP}}{100} \quad I.40$$

Cependant pour des distances inférieures à 1 m, nous avons $W=1$, par conséquent:

$$K_h = 1 + \frac{h - h_{CNTP}}{100} \quad I.41$$

Sur la figure I.10 nous avons tracé la courbe de Paschen théorique dans l'air en considérant des paramètres A et B empirique donnés par la littérature (tableau 1). En utilisant les équations I.28 et I.29, nous avons par la suite corrigé cette courbe pour différentes valeurs d'humidité absolue comprises entre 5 g/m³ et 20 g/m³.

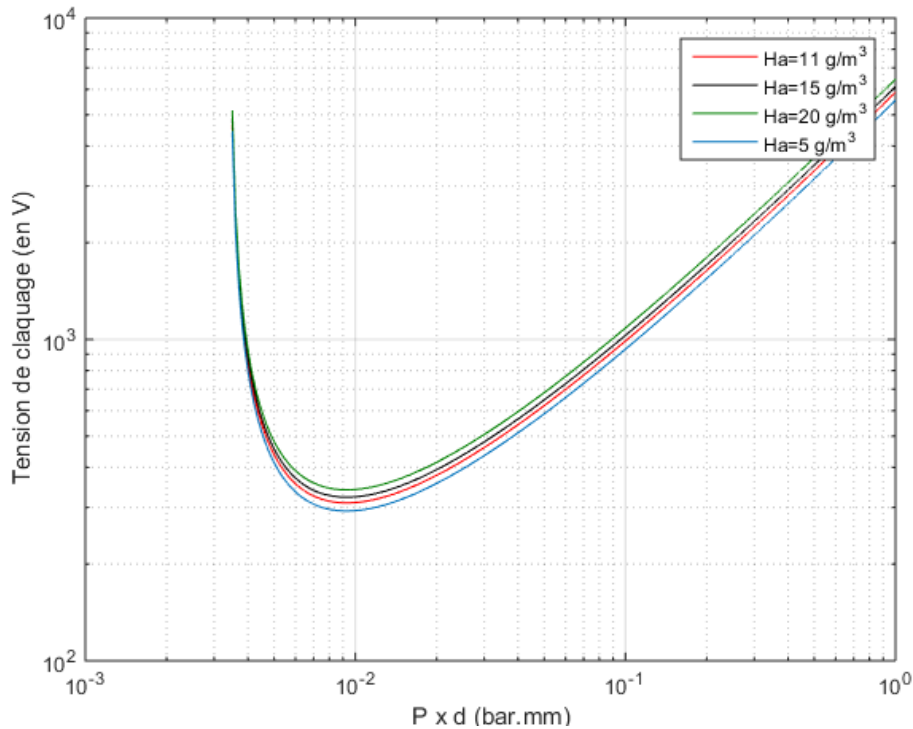


Figure I.10 : courbes de Paschen dans l'air pour différentes valeurs de H_a variant de 5 g/m^3 à 20 g/m^3 .

Nous constatons sur la figure I.10 que plus l'humidité absolue augmente plus les valeurs de tensions de claquage augmentent. Ceci peut être expliqué par le fait que plus la teneur en vapeur d'eau augmente, plus se forment des agrégats (ou « clusters ») autour des ions négatifs O_2^- formé par attachement électronique). Ces agrégats d'eau stabilisent l'ion négatif et rendent plus difficile le détachement électronique. Un champ électrique plus intense est donc requis pour obtenir des électrons germes et initier les avalanches. Les tensions de claquage auront par conséquent tendance à augmenter.

Dans le but d'étudier ces résultats théoriques, nous avons effectué une campagne expérimentale de mesure des tensions d'amorçage des décharges en fonction de la teneur en vapeur d'eau. Pour cela, nous nous sommes mis dans des conditions expérimentales correspondantes à celles prises lors de l'établissement de la loi de Paschen, à savoir un champ homogène en absence d'isolant solide. Les mesures ont été effectuées à l'aide d'un dispositif sphère/plan en inox alimenté par un générateur DC (figure I.11). Le rayon de courbure de la sphère est suffisamment important pour s'assurer que le champ électrique soit pratiquement homogène sur l'axe de symétrie du système. L'électrode sphérique est soumise à la haute tension et l'électrode plane est mise à la terre. Une vis micrométrique permet de régler la distance inter-électrodes notée d pour des valeurs comprises entre $10 \mu\text{m}$ et $1,5 \text{ mm}$. Le dispositif a été introduit dans une enceinte climatique permettant de contrôler à pression atmosphérique la température et l'humidité relative. Cette enceinte et le banc expérimental complet seront décrits dans le chapitre 2:

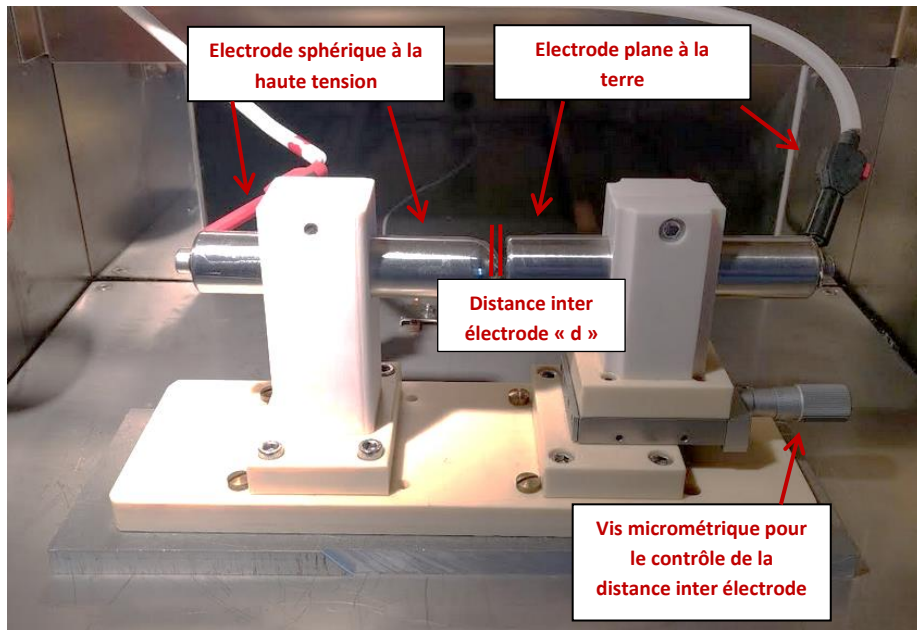


Figure I.11 : photographie du système d'électrodes utilisé pour la campagne de mesure à humidité variable.

La pression atmosphérique est maintenue pendant toute la campagne de mesure. Dans un premier temps, la distance inter électrode a été fixée à $d = 300 \mu\text{m}$ et avons fait varier l'humidité relative entre 10 et 80 % pour deux températures différentes $T = 25^\circ\text{C}$ et $T = 50^\circ\text{C}$. Cette opération a été réitérée pour des distances inter-électrodes de $500 \mu\text{m}$, $600 \mu\text{m}$, $700 \mu\text{m}$ et 1 mm . Un diagramme de Molier a été utilisé pour calculer les humidités absolues [46]. Les résultats obtenus sont exposés en figure I.12.

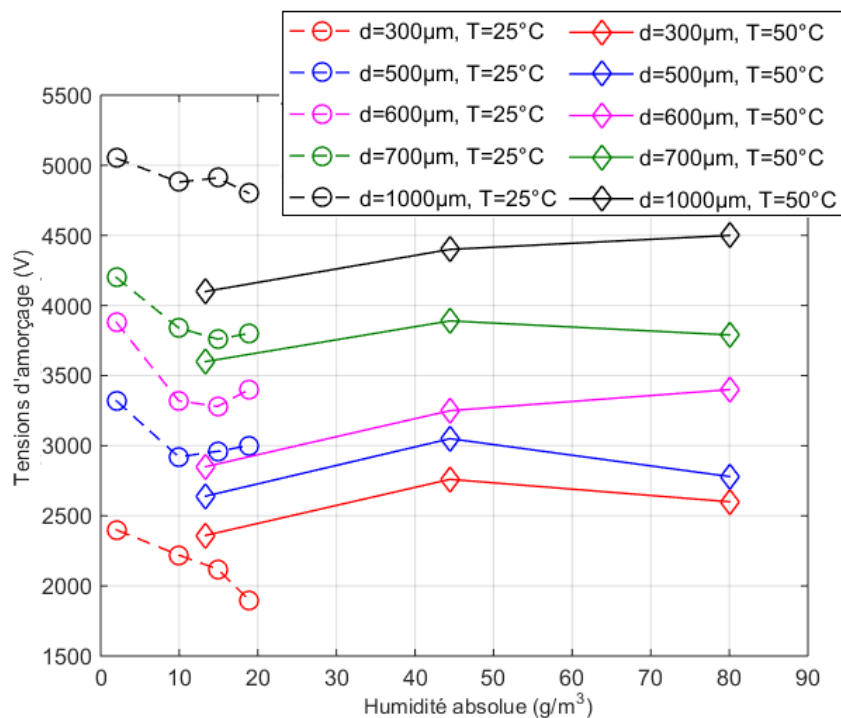


Figure I.12 : tensions d'amorçage en fonction de l'humidité absolue pour un système sphère plan, à pression atmosphérique, pour $T = 25^\circ\text{C}$ et $T = 50^\circ\text{C}$ et des distances inter-électrodes variables ($300, 500, 600, 700, 1000 \mu\text{m}$).

Dans l'intervalle [12 - 45] g/m³ les valeurs des tensions d'amorçage augmentent avec l'augmentation de l'humidité absolue dans 8 cas sur 10. Ce comportement, conforme à la littérature, peut être expliqué par le fait que les molécules d'eau s'associent aux molécules d'oxygène électronégatifs rendant plus difficile le détachement électronique et ainsi réduisant la densité d'électrons germes à l'origine de l'amorçage des décharges.

Dans l'intervalle [45 - 85] g/m³ nous observons également une augmentation des valeurs de tension d'amorçage avec l'humidité absolue pour deux valeurs de distance inter-électrodes, i.e. 600 µm et 1 mm (courbes magenta et noire sur la figure I.12). Pour expliquer cette variation, nous pouvons penser au même mécanisme que celui cité pour l'intervalle [12 - 45] g/m³. En revanche, un comportement opposé est observé pour les trois autres distances inter-électrodes, i. e. 300, 500 et 700 µm (voir courbes rouge, bleue et verte de la figure I.12). Dans ces cas, on peut soupçonner un phénomène de condensation d'eau en surface des électrodes, formant ainsi des gouttelettes d'eau susceptibles d'augmenter localement le champ électrique et ainsi d'abaisser les tensions d'amorçage [47][48].

Dans le cas de la présence d'un matériau isolant entre les électrodes, sa nature hydrophobe ou non hydrophobe peut avoir un grand impact sur les tensions d'amorçage des décharges. En effet dans le cas d'un matériau non hydrophobe, l'adsorption des molécules d'eau peut avoir un grand impact sur ses propriétés (capacité surfacique, conductance surfacique) [49].

I.7 Discussion autour de la loi de Paschen dans de l'azote

Dans cette partie, nous proposons un court exposé portant sur l'influence de plusieurs grandeurs prises en compte dans la théorie de Paschen. L'étude se fera dans de l'azote (N₂). Notre discussion portera principalement sur :

- Les paramètres A et B utilisé pour le tracé de la loi de Paschen.
- La section efficace de collision ionisante σ (ordre de grandeur = 10⁻²⁰ m²).
- L'énergie d'ionisation ε_i (ordre de grandeur = 16 eV).
- Le coefficient d'émission secondaire γ (ordre de grandeur = 10⁻²) sans unité.
- La température T (en kelvin).
- L'hétérogénéité du champ électrique.

Ces différents paramètres sont représentatifs de la nature du gaz, des électrodes et des conditions environnementales.

Nous baserons nos remarques sur l'expression théorique suivante de la loi de Paschen exprimée par les équations I.28 et I.29 :

$$V(pd) = \frac{B \times p \times d}{\log(p \times d) + \log(A) - \log\left(\log\left(1 + \frac{1}{\gamma}\right)\right)}$$

Nous rappelons A et B exprimés par les équations I.22 et I.23 :

$$B = \frac{\sigma \varepsilon_i}{e k_b T} \quad \text{et} \quad A = \frac{\sigma}{k_b T}$$

I.7.1 Courbe de Paschen tracée pour les paramètres A et B calculés et empiriques

Dans un premier lieu nous nous sommes intéressés à l'influence des deux paramètres A et B utilisés dans la loi de Paschen

Nous avons tracé la courbe de Paschen dans de l'azote (N_2) où il est beaucoup plus aisé de maîtriser les différents paramètres du gaz, telle l'énergie d'ionisation ε_i par exemple (contrairement à l'air). Nous avons ainsi tracé deux courbes théoriques de Paschen : une première courbe en utilisant les paramètres A et B donnés par la littérature récapitulés sur le tableau I.1 (en rouge sur la figure I.13) et une seconde courbe de Paschen en calculant analytiquement les paramètres A et B (en bleu sur la figure I.13) donnés par les équations I.22 et I.23.

La loi de Paschen étant établie en imposant certaines hypothèses[14][27], nous avons tracé nos deux courbes théoriques de Paschen en adaptant les paramètres de calcul (A et B) de manière à ce qu'elles s'ajustent à la courbe expérimentale extraite de la synthèse de Dakin *et al.*[29] que nous considérons comme référence.

Les paramètres utilisés pour le tracé des courbes théoriques sont les suivants :

Courbe (1) en rouge avec A et B empiriques extraits de la littérature :

- $A_{empirique} = 9,1.10^2 \text{ bar}^{-1}.\text{mm}^{-1}$ [27][37]
- $B_{empirique} = 260.10^2 \text{ V}.\text{bar}^{-1}.\text{mm}^{-1}$ [27][37]
- $\gamma = 3.10^{-2}$ [37][50][51]

Courbe (2) en bleue avec A et B calculés analytiquement :

- La section efficace de collision ionisante $\sigma = 7,5.10^{-20} \text{ m}^2$
- L'énergie d'ionisation $\varepsilon_i = 15,58 \text{ eV}$ [16][52]
- Le coefficient d'émission secondaire $\gamma = 3.10^{-3}$ [50][51] [53]
- La température $T = 25 \text{ }^\circ\text{C}$

Il en résulte :

$$A_{analytique} = 18,23.10^2 \text{ bar}^{-1}.\text{mm}^{-1}$$

Et :

$$B_{analytique} = 284.14.10^2 \text{ V}.\text{bar}^{-1}.\text{mm}^{-1}$$

Les résultats sont exposés en figure I.13. Nous voyons qu'en adaptant les paramètres de calculs de la loi de Paschen, les trois courbes s'ajustent relativement bien. La tension du minimum de Paschen est de 254 V pour un produit $p \times d$ d'environ $9.10^{-3} \text{ bar}.\text{mm}$.

Les valeurs des différents paramètres considérés sont globalement bien intégrées dans leurs domaines de validité, cependant afin d'ajuster les courbes théoriques à la courbe expérimentale de référence, nous avons dû faire une approximation quant à la valeur de la section efficace de collision ionisante σ . En effet cette valeur dans les références [52][54][55] avoisine les 1 à 2.10^{-20} m^2 . Nous étudierons plus loin de manière qualitative l'influence de la section efficace de collision sur la courbe de Paschen. Les résultats sont exposés sur la figure 13 :

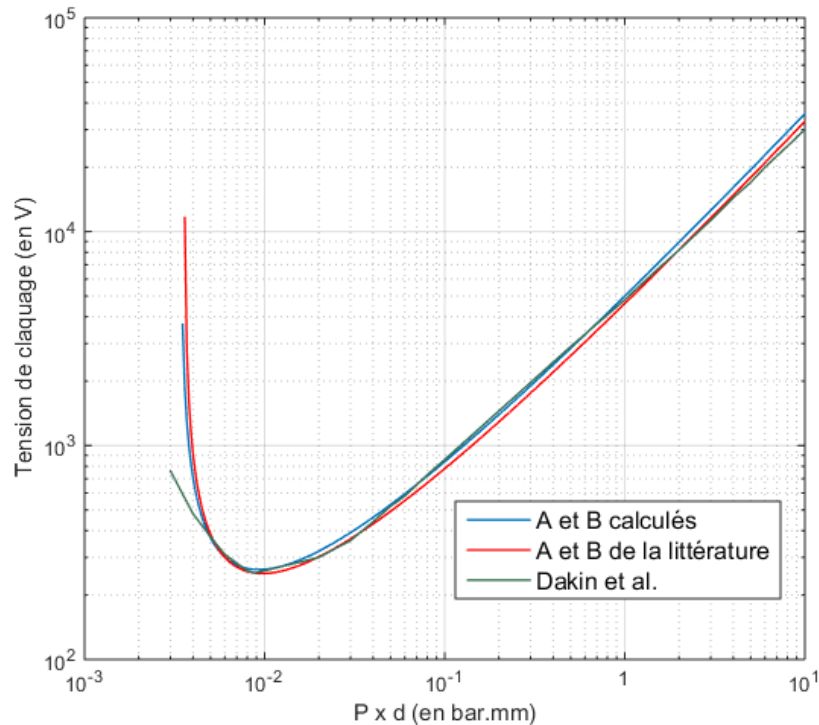


Figure I.13 : comparaison entre les courbes de Paschen dans de l'azote pour des paramètres A et B calculés analytiquement et empiriques de la littérature (tableau 1) et la courbe de Paschen extraite des travaux de Dakin et al. [24].

On constate donc qu'il est difficile d'établir « d'emblée » une courbe de Paschen théorique calculée à partir des paramètres supposés « a priori » représenter le gaz et s'ajustant parfaitement à une courbe expérimentale. En effet, l'utilisation de cette loi nécessite une certaine prudence quant aux hypothèses et paramètres posés pour représenter le dispositif étudié. En effet, une faible variation même légère d'un paramètre entraîne une différence non négligeable.

Dans la suite nous proposons d'étudier l'influence de chaque paramètre physique (énergie d'ionisation du gaz, coefficient d'émission secondaire, section efficace de collision et température) sur la tension de claquage. À chaque fois, les variations des paramètres se font à travers les expressions analytiques des coefficients A (σ, T) et B (ϵ_i, σ, T). Nous avons fait varier un seul paramètre à la fois en fixant les autres. Il est important de rappeler qu'étant données les observations faites précédemment, l'analyse est faite de manière qualitative et non quantitative.

I.7.2 Influence de l'énergie d'ionisation ε_i sur la courbe de Paschen

Sur la figure I.14 est tracée la relation de Paschen pour différentes valeurs de l'énergie d'ionisation allant de 10 eV à 20 eV. La section efficace de collision ionisante est fixée à $7,5 \cdot 10^{-20} \text{ m}^2$, la température à 298 K et le coefficient d'émission secondaire à $3 \cdot 10^{-3}$.

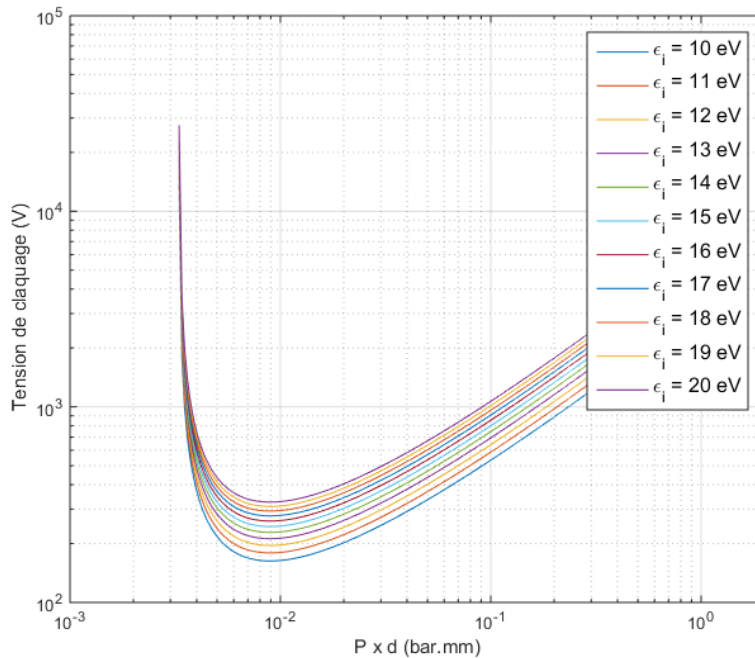


Figure I.14 : courbes de Paschen pour différentes valeurs de l'énergie d'ionisation ε_i entre 10 eV et 20 eV.

La valeur de l'énergie d'ionisation n'a pas d'influence sur le positionnement du minimum de la tension de claquage. Il est inchangé et se trouve environ à $9 \cdot 10^{-2} \text{ bar.mm}$.

Par ailleurs, plus la valeur de ε_i est élevée, plus la tension de claquage est élevée. Ceci semble normal : plus l'énergie d'ionisation est élevée, plus importante est l'énergie cinétique que l'électron doit acquérir durant son déplacement pour ioniser le gaz.

Le tableau I.2 donne quelques énergies d'ionisation pour différents gaz [16].

gaz	Energie d'ionisation ε_i (eV)
CO_2	13,7
N_2	15,5
O_2	12,2
H_2	15,4
H_2O	12,6
He	24,5
Ar	15,7

Tableau I.2 : énergie d'ionisation pour différents gaz.

I.7.3 Influence du coefficient d'émission secondaire γ sur la courbe de Paschen

Sur la figure I.15 est tracée la relation de Paschen pour différentes valeurs du coefficient d'émission secondaire allant de 10^{-5} à 1. La section efficace de collision ionisante est fixée à $7,5 \cdot 10^{-20} \text{ m}^2$, la température à 298 K et l'énergie d'ionisation à 15,58 eV.

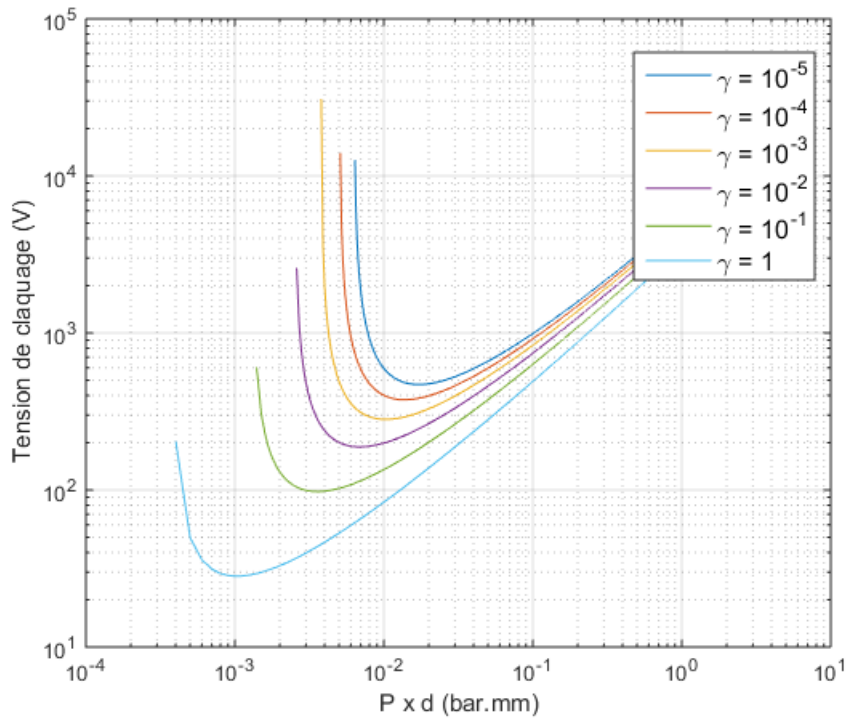


Figure I.15 : courbes de Paschen pour différentes valeurs du coefficient d'émission secondaire γ entre 10^{-5} et 1.

Le coefficient d'émission secondaire a une influence multiple. Plus γ est grand, plus le produit $p \times d$ correspondant au minimum de la tension de claquage se décale vers la gauche et plus la valeur de tension de claquage est faible : pour $\gamma = 10^{-2}$, $V_{\text{claquage min}} \approx 200$ V pour un produit $p \times d \approx 6.10^{-3}$ bar.mm tandis que pour $\gamma = 1$, $V_{\text{claquage min}} \approx 30$ V pour un produit $p \times d \approx 0,9.10^{-3}$ bar.mm.

Dans le cas de la présente étude, pour laquelle des décharges sont susceptibles de se développer au sein du connecteur dans un espace gazeux en partie borné par un isolant organique solide, la détermination de l'émission secondaire est délicate. Des charges piégées dans l'isolant peuvent être émises. L'isolant peut être chargé. Ainsi, dans le cas d'une excitation alternative, l'isolant peut avoir été chargé par le flux d'électrons quand il était « du côté » anode. Les électrons ainsi piégés seront alors plus facilement réémis que les électrons présents dans la bande de valence. La profondeur des pièges est typiquement de 1 à 2 eV [56] alors que la bande de valence se situe à 8 eV du niveau du vide. Ce piégeage augmentera donc le coefficient d'émission secondaire [57].

I.7.4 Influence de la section efficace de collision ionisante σ sur la courbe de Paschen

Sur la figure I.16 est tracée la relation de Paschen en fixant le coefficient d'émission secondaire à 3.10^{-3} , la température à 298 K et l'énergie d'ionisation à 15,58 eV et pour différentes valeurs de la section efficace de collision ionisante prises entre $0,5.10^{-20}$ et 9.10^{-20} m².

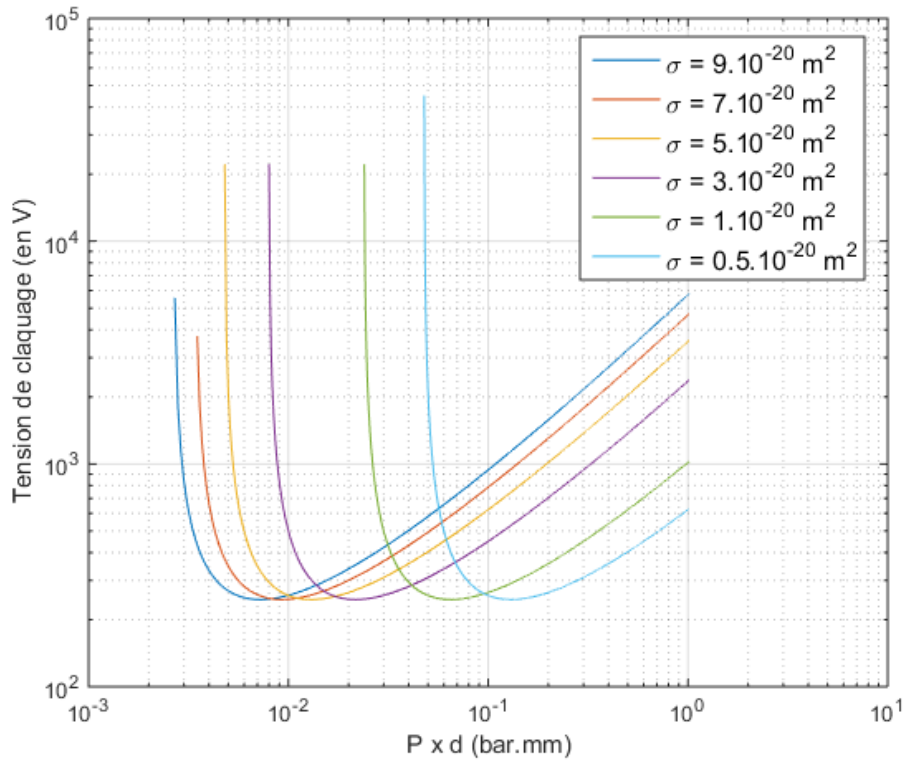


Figure I.16 : courbes de Paschen pour différentes valeurs de la section efficace de collision entre $0,5 \times 10^{-20}$ et $9 \times 10^{-20} \text{ m}^2$

On constate qu'une augmentation de la valeur prise pour la section efficace de collision ionisante des molécules du gaz a pour conséquence une translation des courbes dans le plan ($V_c ; p \times d$) vers les valeurs plus faibles du produit $p \times d$. D'un point de vue physique, pour un produit $p \times d$ donné, diminuer la section efficace de collision rend moins probable les collisions et donc contribue à augmenter le libre parcours moyen. Pour une même valeur de $p \times d$, on obtient alors une tension d'amorçage plus faible. A titre d'exemple pour $p \times d = 10^{-1} \text{ bar} \times \text{mm}$, $V_c = 1000 \text{ V}$ pour $\sigma = 9 \cdot 10^{-20} \text{ cm}^2$ et $V_c = 250 \text{ V}$ pour $\sigma = 0,5 \cdot 10^{-20} \text{ cm}^2$

I.7.5 Influence de la température T sur la courbe de Paschen

Sur la figure I.17 est tracée la relation de Paschen, pour le produit $p \times d$ dans la gamme $10^{-3} - 10^2 \text{ bar} \cdot \text{mm}$, pour différentes valeurs de la température comprise entre 50 et 498 K.

Le coefficient d'émission secondaire est égal à $3 \cdot 10^{-3}$, la section efficace de collision ionisante à $7,5 \cdot 10^{-20} \text{ m}^2$, l'énergie d'ionisation à 15,58 eV.

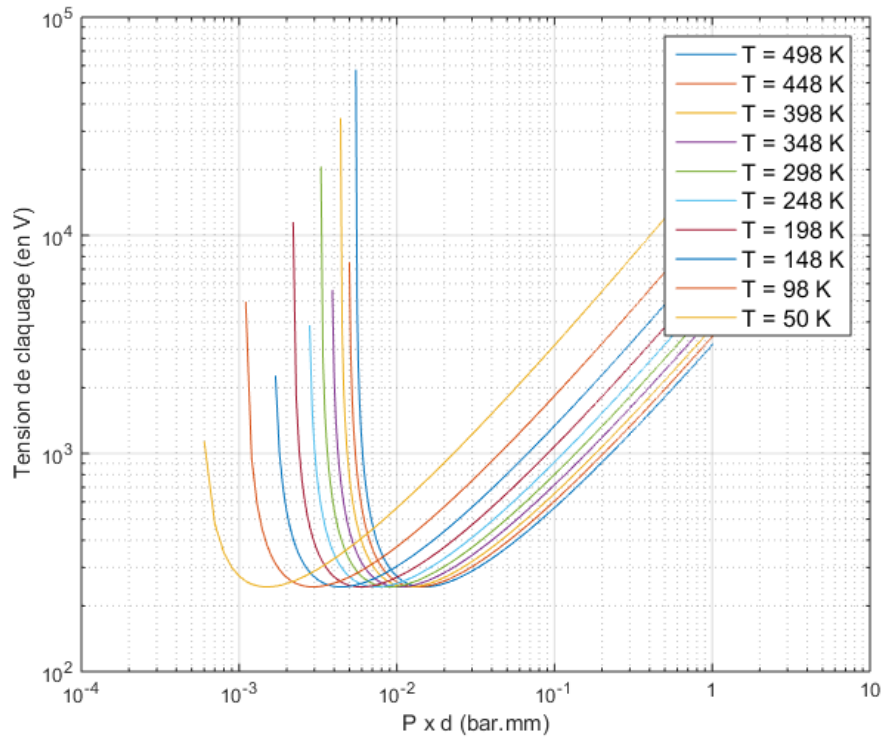


Figure I.17 : courbes de Paschen pour différentes valeurs de la température du gaz comprises entre 50 K et 498 K.

La température a une influence inverse à celle de la section efficace de collision ionisante. Une baisse en température décale les courbes vers la gauche sur l'axe $p \times d$. Il faut bien évidemment remarquer ici que la variation en température a été étudiée uniquement en prenant la température comme un paramètre de modélisation et qu'en dessous de la valeur de liquéfaction du gaz, le modèle n'a plus aucun sens physique.

Le comportement de la courbe de Paschen observé ici est qualitativement similaire à celui décrit par Dunbar dans l'établissement de sa correction, mais les hypothèses diffèrent : dans le cas de Dunbar, le volume est considéré comme fermé et constant, impliquant une dépendance directe (loi des gaz parfaits) entre la pression et la température ; dans notre cas, pression et température peuvent évoluer séparément, la densité du gaz étant susceptible d'évoluer.

I.7.6 Courbe Paschen en champ hétérogène :

Les géométries rencontrées sur les dispositifs industriels ne remplissant pas forcément le critère d'homogénéité du champ électrique entre les éléments entre lesquels pourraient apparaître des décharges. Il nous a paru intéressant d'étudier les conditions d'amorçage dans le cas de configurations géométriques simples et pour lesquelles le champ serait hétérogène.

Pour cela nous avons effectué un calcul de la tension d'amorçage et réalisé des mesures de celle-ci pour deux configurations : une configuration pointe/plan et une configuration fil/plan.

Dans un premier temps nous présenterons très brièvement la condition d'auto-entretien de la décharge. Les hypothèses faites seront rappelées, cependant, la démonstration de cette condition ne sera pas détaillée ici, mais proposée en annexe.

Par la suite nous donnerons l'équation implicite qui permettra de déterminer la tension de claquage dans le cas d'une géométrie pointe/plan tirée des travaux de Held *et al.*[58]. Dans un second temps, appliquant la condition d'auto-entretien au cas d'une géométrie fil/plan et après avoir détaillé la géométrie envisagée et donné l'expression de la distribution de potentiel correspondant à cette géométrie, nous donnerons l'équation implicite permettant d'obtenir la tension de claquage. Le détail des calculs sera fourni en annexe.

Présentation de la condition d'auto entretien de la décharge :

Dans la suite nous considérerons que la cathode se trouve en $x=0$ et l'anode en $x=d$. Les hypothèses faites sont classiques :

- pas de courant électronique à la cathode
- pas de courant ionique à l'anode
- termes d'attachements électroniques et de photo-ionisation négligés.

Nous ne prenons en compte que les premier et second coefficients de Townsend.

Dès lors, l'expression classique de la condition d'auto entretien de la décharge est la suivante[58] :

$$1 = \int_0^d \alpha(u) \gamma \exp \int_0^u \alpha(t) dt du \quad I.42$$

Cette dernière équation représentera la condition que doit remplir la tension de claquage et qui va nous permettre de déterminer cette dernière de manière numérique.

1.7.6.1 Présentation de la géométrie à champ hétérogène dans le cas d'une géométrie pointe/plan

La géométrie considérée est décrite sur la figure I.18. Elle est constituée de deux électrodes : un plan conducteur et une pointe conductrice. L'extrémité de la pointe, de rayon de courbure r , se situe à une hauteur d au-dessus d'un plan conducteur. Le plan conducteur est au potentiel 0 et la pointe est portée à un potentiel V_0

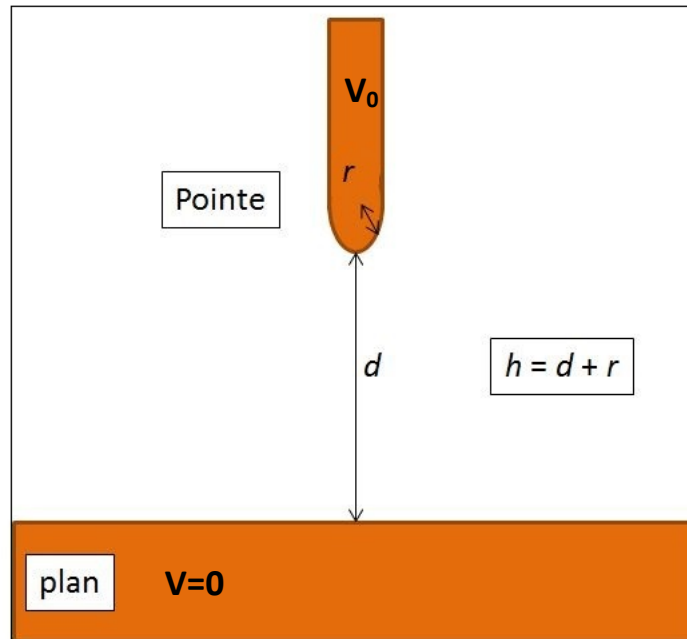


Figure I.18 : géométrie pointe/plan avec d la distance inter-électrodes et r le rayon de courbure de la pointe.

Nous la donnons ici l'équation implicite[58]. Elle permet d'obtenir l'expression de la tension V en fonction de la pression pour une géométrie donnée et non plus en fonction du produit $p \times d$.

$$V' \times \exp\left(\frac{-BrPd}{2dV'}\right) \times \left(1 - \exp\left(\frac{-BPd}{V'}\right)\right) = \frac{A}{B} \ln\left(1 + \frac{1}{\gamma}\right) \quad I.43$$

avec :

$$V' = \frac{V}{\ln\left(\frac{2d}{r} + 1\right)} \quad I.44$$

I.7.6.2 Présentation de la géométrie à champ hétérogène dans le cas d'une géométrie fil/plan

La géométrie considérée est décrite sur la figure I.19. Elle est constituée de deux électrodes : un plan conducteur et un fil conducteur. Le fil de rayon r , de longueur infinie se situe à une hauteur d au-dessus d'un plan conducteur. Le plan conducteur est au potentiel 0 et le fil est porté à un potentiel V_0 .

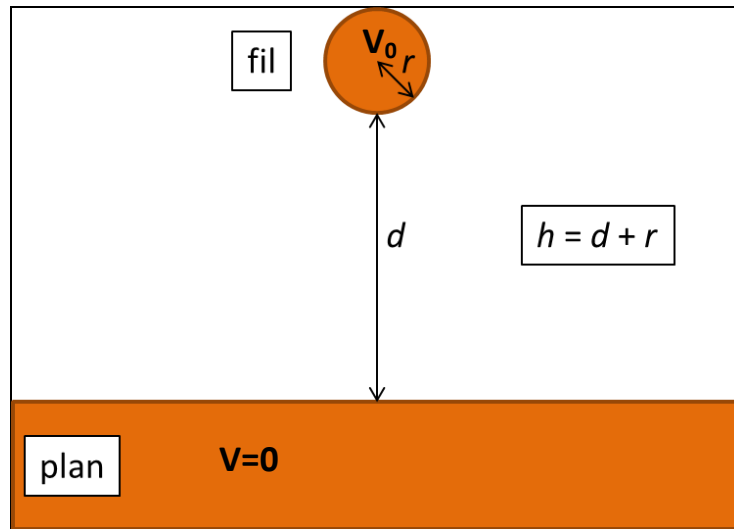


Figure I.19 : géométrie fil/plan avec d la distance inter-électrodes et r le rayon du fil.

A partir du calcul de la distribution de potentiel et de champ électrique autour des deux électrodes (annexe 2) nous pouvons exprimer la condition d'auto-entretien de la décharge (annexe 3). Nous en donnons ici l'expression :

$$\int_0^d \frac{\gamma p \sigma}{kT} \exp\left(\frac{-\varepsilon_i p \sigma}{4cV_{eq}kT} [c^2 - u^2]\right) e^{\int_0^u \frac{p \sigma}{kT} \exp\left(\frac{-\varepsilon_i p \sigma}{4cV_{eq}kT} [c^2 - t^2]\right) dt} du = 1 \quad I.45$$

ou :

$$c^2 = h^2 - r^2 \quad I.46$$

et :

$$V_{eq} = \frac{V_0}{\ln\left(\frac{h + \sqrt{h^2 - r^2}}{h - \sqrt{h^2 - r^2}}\right)} \quad I.47$$

1.7.6.3 Comparaison entre le cas en champ homogène et les deux cas où le champ est hétérogène

Dans cette partie nous allons tout d'abord comparer les résultats théoriques obtenus dans les cas du champ électrique homogène et des deux de champ électriques hétérogènes.

Comparaison entre le cas du champ homogène et le cas pointe/plan

Comme les tensions obtenues dans les formules I.43, I.44, I.45 et I.47 ne dépendent plus du produit $p \times d$ mais de la pression et de la géométrie séparément, nous avons fixé la distance pointe/plan puis avons fait varier la pression. Pour la présentation de nos résultats nous avons choisi $d = 1$ mm. Les autres paramètres ont les valeurs suivantes :

- Le coefficient d'émission secondaire vaut 3.10^{-3} .
- La section efficace ionisante vaut $7.5.10^{-20}$ m²

- L'énergie d'ionisation a été choisie égale à 15.58 eV
- La température est égale à 298 K.

Sur la figure I.20 nous avons tracé plusieurs courbes donnant la tension d'amorçage en fonction de la pression pour différentes valeurs du rayon de courbure de la pointe. Les rayons de courbure ont été choisis dans la gamme 20 μm jusqu'à des valeurs suffisamment grande du rayon pour que le champ soit quasiment homogène.

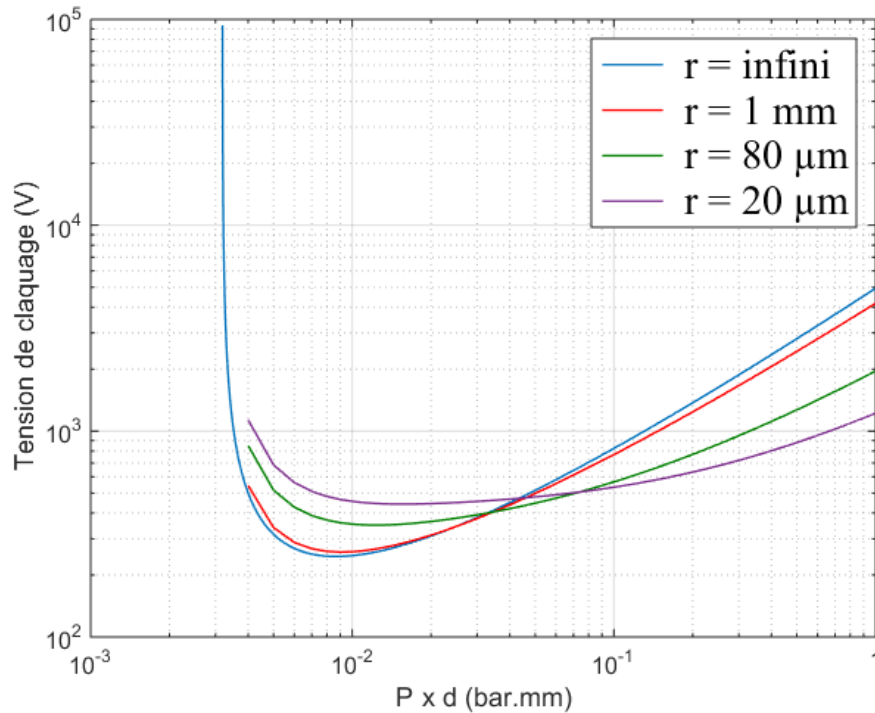


Figure I.20 : courbes de Paschen théoriques calculées en fonction de la pression (d fixée à 1mm) dans l'azote pour un système pointe/plan avec différentes valeurs du rayon de courbure de la pointe.

Nous observons que la courbe se divise en deux parties selon la valeur de la pression. Pour les faibles valeurs de la pression ($p < 30 \cdot 10^{-2}$ bar) la tension d'amorçage en champ hétérogène est plus élevée qu'en champ homogène (rayon infini). Ceci n'est pas particulièrement intuitif.

Pour des valeurs plus fortes de la pression, les tensions d'amorçage en champ hétérogène deviennent inférieures aux tensions obtenues en champ homogène. Ce résultat correspond qualitativement à ce qu'on appelle usuellement l'effet de pointe qui « attire » les décharges. Des observation similaire ont été faites par Held *et al.*[58]

Dans un second temps, nous avons effectué des mesures dans le cas pointe/plan dans l'air. La pointe est en carbure de tungstène. Le rayon de courbure à son extrémité a été estimé en microscopie électronique à balayage à 15 μm . Une photographie du système est donnée sur la figure I.21.



Figure I.21 : photographie de la configuration pointe/plan avec (1) électrode plan (2) électrode pointe (3) vis micrométrique.

Sur la figure I.22 nous avons représenté les résultats issus de Dakin *et al.*[29] obtenus en champ homogène dans l'air (ronds bleus), les résultats obtenus sur notre maquette en champ homogène (ronds blancs) et les résultats obtenus dans la configuration pointe/plan (triangles) de la figure I.21.

Les résultats en champ hétérogène ont été obtenus pour différentes valeurs de la pression et de la distance pointe/plan. Puisque l'expression théorique de la tension d'amorçage dépend de la pression et de la distance pointe/plan et non plus uniquement de leur produit, nous aurions pu présenter les résultats pour une distance d fixe et des pressions variables. Cependant, les valeurs de d ont été prises dans une gamme comprise entre 50 μm et 5 mm et les valeurs de la pression dans une gamme comprise entre 10 mbar et 1 bar. Dès lors, nous ne pouvions obtenir pour une distance donnée que des petits tronçons de courbe que nous avons choisi de regrouper en une seule courbe pour faciliter la lecture des résultats.

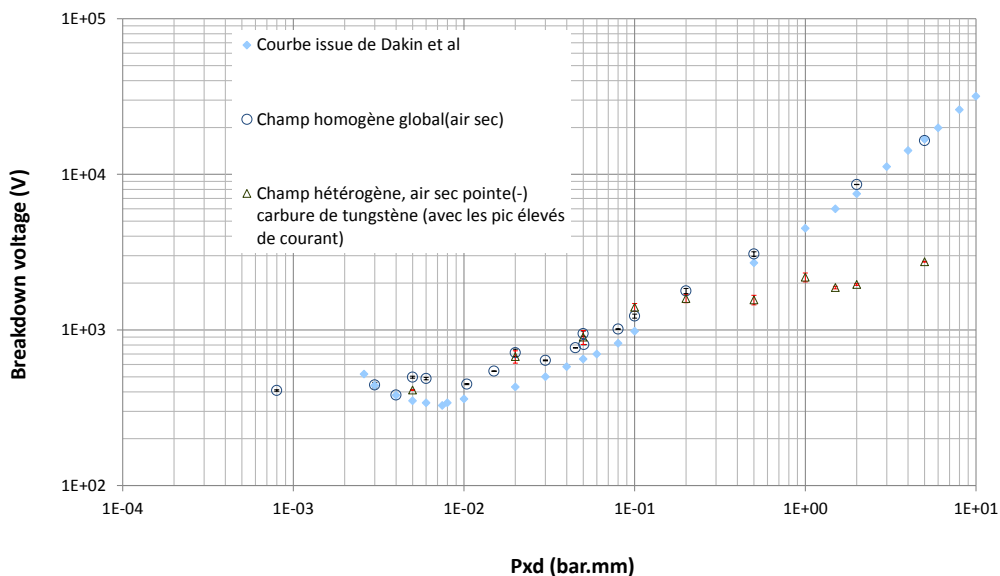


Figure I.22 : tension d'amorçage dans l'air en fonction du produit $p \times d$ pour trois cas différents: - rond bleu : courbe expérimentale issue des travaux de Dakin *et al.*[29],- rond blanc : mesures réalisées en champ homogène - triangle : mesures réalisées en champ hétérogène dans le cas de la configuration pointe/plan.

Globalement nous observons qu'à forte pression, le comportement de la courbe expérimentale est qualitativement similaire à celui de la courbe obtenue par calculs : les tensions d'amorçage pour des géométries à champ hétérogène sont plus basses que celles

obtenues pour des géométries en champ homogène. Pour des valeurs plus faibles de la pression, il est plus difficile d'affirmer que les tensions d'amorçage en champ hétérogène sont plus élevées que celles obtenues en champ homogène.

Comparaison entre le cas du champ homogène, le cas pointe/plan et le cas du fil plan

Sur la figure I.23 nous avons représenté la loi de Paschen en champ hétérogène pour un système fil/plan, un système pointe/plan et un système plan/plan. Ces courbes ont été calculées avec les valeurs des paramètres (section efficace, coefficient d'émission secondaire, température...) données précédemment pour l'azote. La distance inter-électrodes est fixée à 1 mm. Le rayon du fil est de 80 μm et le rayon de courbure de la pointe est de 80 μm .

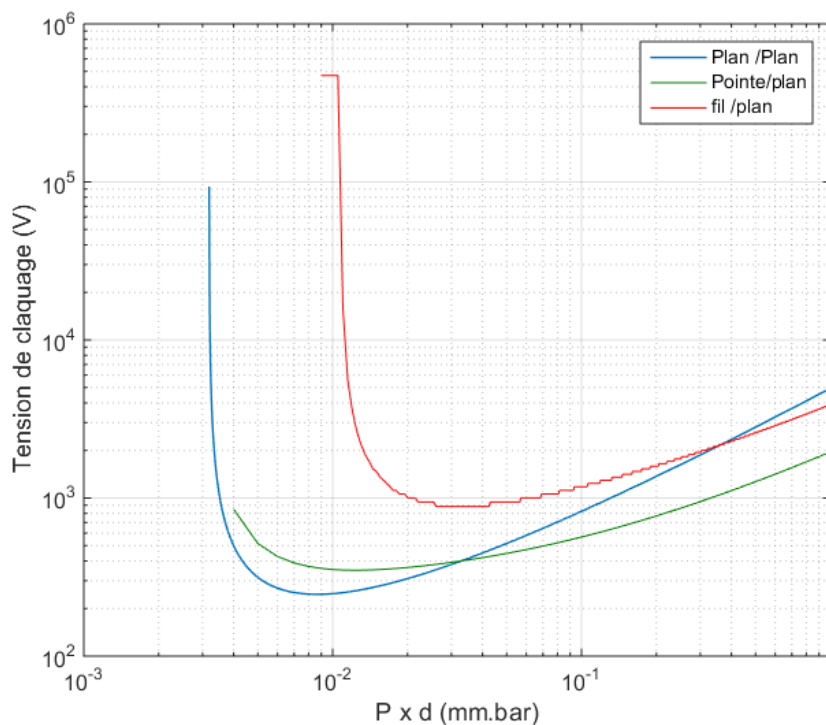


Figure I.23 : courbes de Paschen théoriques calculées dans l'azote en fonction de la pression (distance inter-électrodes fixée à 1 mm) pour : un système pointe/plan en rouge (rayon de courbure égal à 80 μm), un système fil/plan en vert (rayon du fil égal à 80 μm), un champ homogène en bleu.

Le comportement de la courbe en champ hétérogène pour une géométrie fil/plan est qualitativement similaire à celui observé en géométrie pointe/plan avec les deux intervalles qui se dégagent. Par ailleurs, le positionnement du minimum pour la tension d'amorçage est plus nettement décalé vers les fortes pressions que dans le cas de la géométrie pointe/plan cas pour lequel les minimums de tension d'amorçage se situaient au voisinage du minimum de Paschen en champ homogène.

Sur la figure I.24 nous avons représenté les résultats issus de Dakin *et al.*[29] obtenus en champ homogène dans l'air avec ceux obtenus expérimentalement en configuration fil/plan (rayon de fil égal à 80 μm) en ayant fixé la distance fil plan à 1 mm. Le fil est soumis à la haute tension. Le générateur utilisé délivre une tension continue.

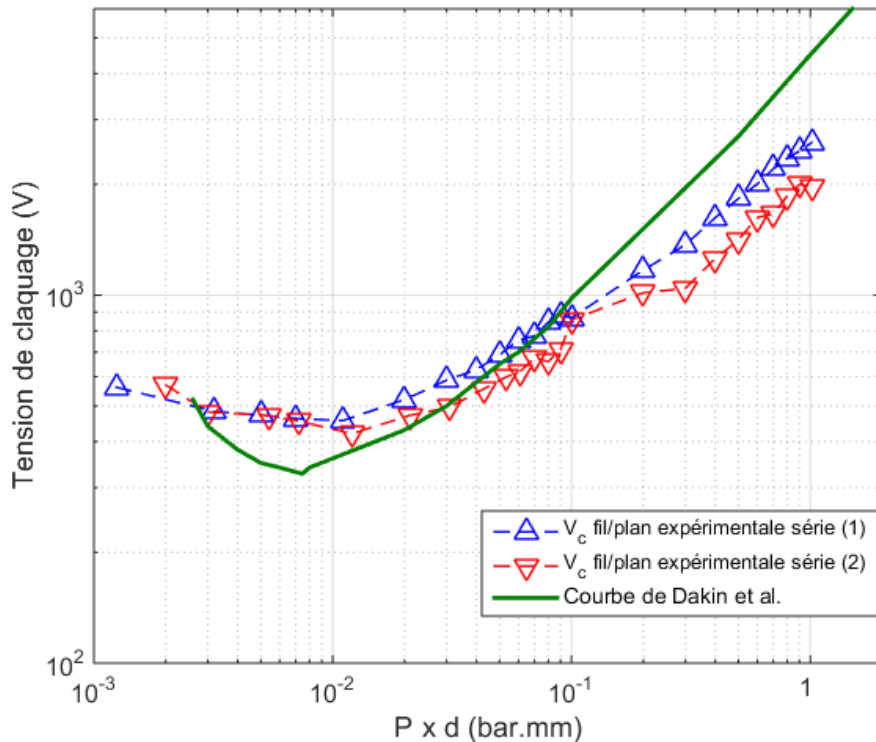


Figure I.24 : comparaison entre la courbe de Paschen expérimentale dans l'air tirée des travaux de Dakin *et al.*[29] et les tensions de claquage d'un système fil/plan dans l'air.

Sur la figure I.24 nous observons qu'à forte pression le comportement de la courbe expérimentale est similaire à celui de la courbe obtenue par calculs : les tensions d'amorçage pour une géométrie à champ hétérogène (fil / plan) sont plus basses que celles obtenues pour des géométries en champ homogène. Pour des valeurs plus faibles de la pression, nous observons que les tensions d'amorçage pour un système fil/plan sont supérieures à celles obtenues en champ homogène comme précédemment observé pour le système pointe-plan (en émettant les mêmes réserves concernant ce résultat) En revanche, le décalage du minimum de tension vers les fortes pressions n'est pas ici constaté.

I.8 Décharges en présence de diélectriques solides (décharge à barrière diélectrique)

Les connecteurs qui font l'objet de notre étude sont constitués d'éléments conducteurs et d'éléments isolants solides. Dans ces conditions, il est important de considérer la possibilité que des décharges en présence de diélectriques soient déclenchées. Nous présentons dans cette partie les propriétés générales de telles décharges.

Une décharge à barrière diélectrique est une décharge qui a lieu dans un intervalle gazeux entre deux électrodes métalliques dont au moins une est recouverte d'une couche de diélectrique solide. Une décharge à barrière diélectrique donnera lieu à un plasma froid hors équilibre thermodynamique faiblement ionisé ($n_e = 10^9-10^{11}$). La température des électrons sera bien supérieure (quelques eV) à celle des espèces neutres ou ionisées (≈ 300 K) [14] [59][17]. Une décharge à barrière diélectrique est nécessairement obtenue sous une alimentation alternative ou impulsionnelle[60].

Comme vu précédemment, lors du mécanisme d'ionisation primaire, en absence d'une barrière diélectrique, l'établissement d'un canal conducteur entre les électrodes peut conduire à la formation d'un arc électrique. La densité électronique pourra croître jusqu'à atteindre 10^{17} cm^{-3} [61][62].

En présence de diélectrique, ce phénomène est tout autre. En effet, lorsque le canal conducteur aura fini de se propager dans l'intervalle gazeux, le courant traversant ce canal entraînera une accumulation de charges sur la surface du diélectrique, comme illustré en figure I.25.

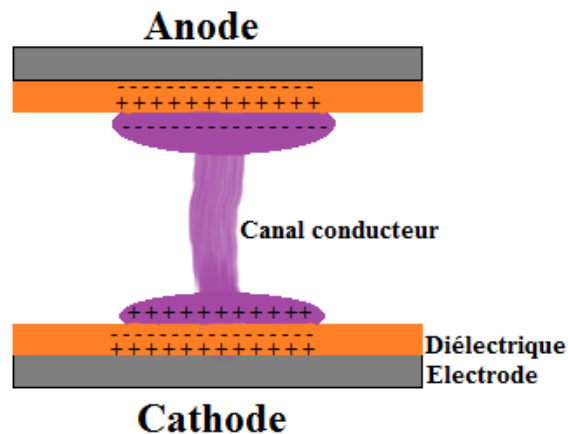


Figure I.25 : schématisation des charges déposées par le canal de décharges sur la surface de l'isolant.

H. Bertein a observé que la présence d'une paroi isolante dans l'intervalle d'air entre les deux électrodes ne provoquait pas de changement quant à l'amorçage des décharges mais avait une influence sur leur extinction[63].

Si une décharge se produit entre deux électrodes planes conductrices, elle aura tendance à systématiquement suivre le même chemin constitué d'un seul canal conducteur. A l'inverse, une décharge qui se produit dans la même géométrie d'électrodes en présence d'un isolant sera fragmentée en plusieurs micros décharges qui disperseront les charges déposées sur toute la surface de l'isolant et pour lesquelles l'énergie sera fragmentée elle aussi. Ces micros décharges rechercheront un nouveau chemin à chaque fois et ne suivront pas les chemins précédemment empruntés [63].

Ces observations peuvent être expliquées par le fait qu'à l'endroit où s'est amorcée la décharge, l'accumulation de charges sur la surface du diélectrique solide conduit à une augmentation de son potentiel de surface. Cette augmentation du potentiel de surface entrainera une chute de la tension appliquée au gaz et provoquera l'extinction de la décharge. Ce mécanisme est illustré par la figure I.26 sur laquelle nous avons représenté schématiquement l'évolution de la tension appliquée, du potentiel de surface, de la tension aux bornes de l'espace gazeux et de l'intensité du courant de décharge dans le cas d'un dispositif pointe/plan (pointe alimentée par une tension sinusoïdale, plan isolé connecté à la masse).

Lorsque la tension V_{gaz} atteint la valeur d'amorçage, on observe l'apparition d'un pic de courant associé au développement de la décharge. Les charges localement déposées sur la

surface de l'isolant augmentent le potentiel de surface de celui-ci, induisant une chute de la tension dans le gaz et donc à l'extinction de la décharge.

Si la tension appliquée continue d'augmenter, de nouveau, la tension aux bornes du gaz va encore une fois atteindre la valeur d'amorçage, et la décharge à nouveau charger l'isolant. Le potentiel de surface étant supposé stable entre deux événements successifs, la tension d'amorçage du gaz ne pourra plus être atteinte une fois la valeur crête de tension appliquée atteinte.

$$V_{\text{gaz}}(t) = V_{\text{appliquée}}(t) - V_{\text{surface}}(t)$$

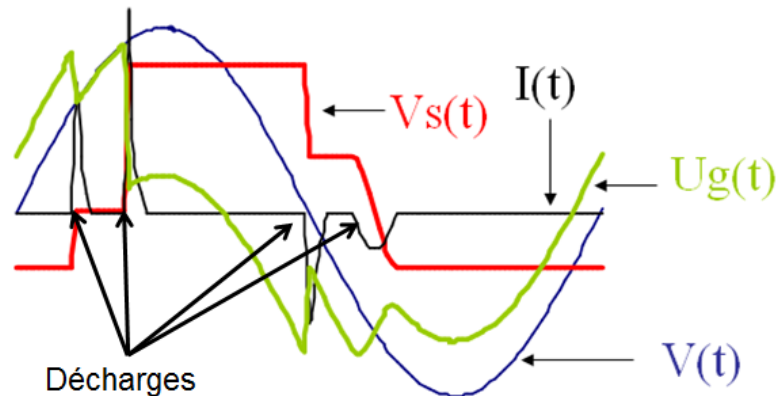


Figure I.26 : évolution de la tension appliquée $V_{\text{appliquée}}$, de la tension du gaz V_{gaz} et du potentiel de surface en fonction V_{surface} temps dans un régime de décharges.

En revanche, à l'inversion de la polarité (figure I.26) de la tension, les charges déposées lors des événements de décharge survenus durant l'alternance positive et résultant en un potentiel de surface positif, augmenteront le champ électrique et permettront un amorçage pour des valeurs instantanées de tension appliquées faibles (voire nulle). On obtient donc, en raison de la présence de l'isolant solide, un déphasage entre la tension appliquée et la tension imposée aux bornes de l'intervalle gazeux. Ce déphasage est caractéristique d'une décharge à barrière diélectrique[60] [64].

Considérons maintenant le schéma en figure I.27 où une couche de diélectrique d'épaisseur e et de permittivité ϵ_r est placée entre deux électrodes séparées par de l'air [20].

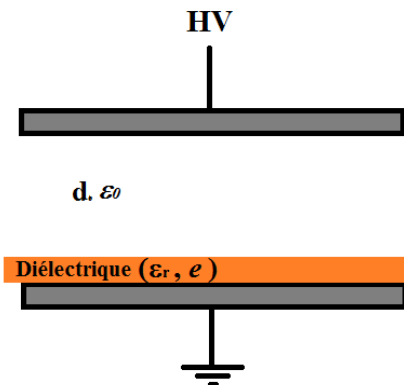


Figure I.27 : schéma de deux électrodes plan/plan séparées par un volume d'air et une couche d'isolant solide.

En supposant le champ électrique homogène dans l'air et en absence de charges dans l'isolant, la continuité du déplacement électrique ($D = \varepsilon E$) permet de calculer la tension entre les deux électrodes métalliques:

$$\varepsilon_0 E_{air} = \varepsilon_0 \varepsilon_r E_{diélectrique} \quad I.48$$

$$V = V_{air} + V_{diélectrique} \quad I.49$$

$$V = V_{air} + \left(\frac{e}{\varepsilon_r}\right) E_{air} = V_{air} \left(1 + \left(\frac{e}{d_{air} \varepsilon_r}\right)\right) \quad I.50$$

Dans le cas d'un assemblage de plusieurs couches isolantes, telles qu'on peut généralement rencontrer au niveau des câbles, l'expression de la tension est la suivante:

$$V = V_{air} \left(1 + \frac{e_1}{d \varepsilon_1} + \frac{e_2}{d \varepsilon_2} + \frac{e_3}{d \varepsilon_3} + \dots + \frac{e_n}{d \varepsilon_n}\right) \quad I.51$$

I.9 Décharges partielles

Electriquement, une décharge électrique est caractérisée par une forte tension inter-électrodes et une faible intensité [14]. On obtient un gaz partiellement ionisé ($\alpha \approx 10^{-4}$), correspondant à un plasma hors équilibre thermodynamique (plasma froid). La dénomination de décharge partielle (DP) indique que ces caractéristiques sont conservées, et que le phénomène ne court-circuite donc que partiellement l'isolation entre deux électrodes. Cette situation peut résulter de divers facteurs tels que la pression du gaz (décharge luminescente), la dissymétrie des électrodes (décharge couronne) ou la présence d'un isolant solide dans l'espace inter-électrodes (décharge à barrière diélectrique)[65][66][67]. Un exemple est la décharge se produisant au sein d'une vacuole présente dans un matériau diélectrique. Ces vacuoles apparaissant lors de l'élaboration du matériau diélectrique, durant sa mise en place ou résultent de phénomènes de vieillissement. De plus, les décharges partielles au sein de ces vacuoles vont contribuer à la détérioration progressive du matériau [68].

Par ailleurs, comme une décharge partielle correspond avant tout à un déplacement de charges (électrons et ions) sur une distance donnée et pendant un temps très court, comme discuté précédemment, elle donnera lieu par conséquent à un courant à chaque événement. A pression atmosphérique, une activité de décharges partielles se traduit par des trains d'impulsions de courant de faible amplitude intensité (quelques mA à quelques dizaines de mA) et de courte durée (typiquement de l'ordre de quelques dizaines de ns à 100 ns). Pour détecter ces impulsions de courant, des capteurs de courant haute fréquence, tels que des transformateurs de courant rapides ou des sondes de Rogowsky peuvent être utilisés[28].

Une décharge partielle n'induit pas une défaillance immédiate du dispositif. Toutefois, elle peut progressivement dégrader les matériaux et les systèmes d'isolation. Cette dégradation, procédant de mécanismes physiques (pulvérisation locale de matière), chimiques (rupture oxydative des chaînes carbonées) et thermique (carbonisation) peut conduire à une rupture de l'isolation et donc à une transition à l'arc, qui lui provoquerait une défaillance complète du système. Dans l'arc électrique, l'ionisation est également partielle, mais avec un taux beaucoup plus élevé que celui d'une décharge ($\alpha \approx 10^{-2}$). La densité de courant peut atteindre 100 A.cm^{-2} dans la colonne d'arc, alors qu'elle est de l'ordre de 10 mA.cm^{-2} dans les décharges[8]. Enfin, l'arc donne lieu à un plasma thermique où un équilibre thermodynamique local peut être atteint[69].

Sur la figure I.28 sont exposées les caractéristiques $V(I)$ d'une décharge électrique et d'un arc électrique obtenus entre deux électrodes de cuivre [70].

La décharge partielle est caractérisé par une forte tension inter-électrodes et un faible courant, tandis que l'arc électrique est caractérisée par une faible tension et courant intense. On constate que dans certaines conditions, une décharge électrique peut être entretenue pour une tension inférieure à $V = 540 V$, tension de fonctionnement des réseaux aéronautiques du futur, ce qui montre la pertinence des études entreprises [42][71].

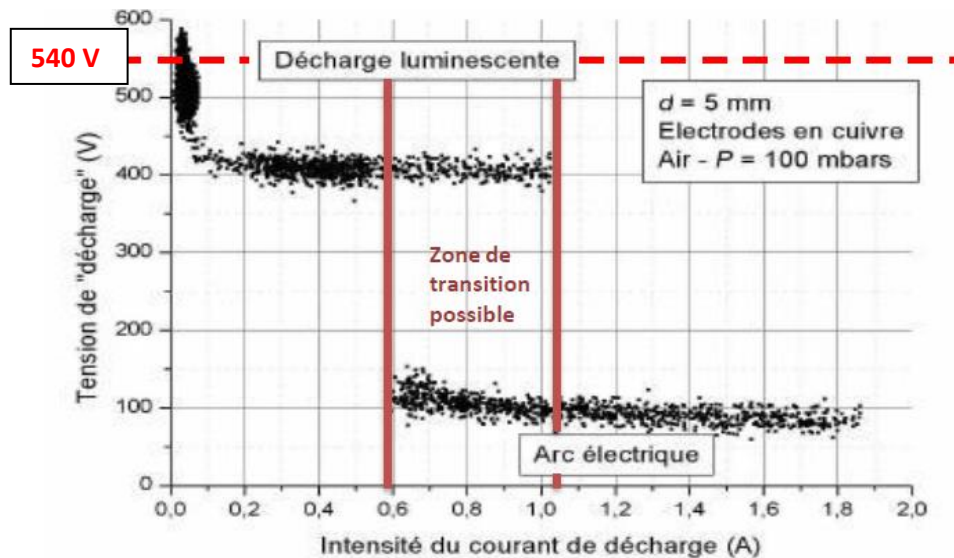


Figure I.28 : caractéristique courant - tension $V(I)$ pour un arc et une décharge électrique obtenue dans l'air à $P = 100$ mbar entre deux électrodes de cuivre.

On observe également sur cette figure l'existence d'un intervalle de courant pour lequel les deux phénomènes peuvent coexister. Cette zone illustre le fait que sans rupture diélectrique d'un isolant, la transition spontanée d'une décharge (qui en soi ne constitue pas une défaillance) à un arc électrique (qui pourrait détruire le système) est possible et dépend des conditions de pression et d'alimentation électrique.

I.10 Classification des décharges partielles

Parmi les nombreux travaux de classification des décharges partielles, Kreuger a développé une méthode qui consiste à classer les décharges partielles en fonction de leurs localisation et de l'amplitude de la charge qu'elles injectent[72]. Cette méthode aura permis de définir 4 principaux types de décharges :

Les décharges « internes » : elles apparaîtront dans des zones bien définies, où la rigidité diélectrique du matériau sera faible, typiquement dans des vacuoles d'air au sein d'un isolant solide.

Les décharges de « surface » : ce sont les décharges qui se produisent lorsqu'un isolant solide est placé dans un gaz isolant en contact d'un conducteur, et qui se développent

sur la surface de l'isolant solide. Elles s'amorcent au niveau d'un « point triple » (interface gaz/métal/isolant solide) par renforcement local du champ électrique.

Les décharges « couronnes » : ce sont des décharges qui apparaissent dans une situation de forte hétérogénéité du champ électrique, typiquement en présence d'un système pointe/plan, où le champ électrique sera très important au niveau de la pointe et beaucoup plus faible au niveau du plan. La décharge évoluera dans une zone restreinte de l'intervalle gazeux. Ces décharges sont également appelées décharges corona.

Les arborescences : la décharge apparaîtra dans une zone de faiblesse d'isolation et se propagera par la suite dans l'isolant en formant des arborescences. Les ramifications seront le siège de décharges [73].

Sur la figure I.29 sont représentés ces 4 types de décharges partielles :

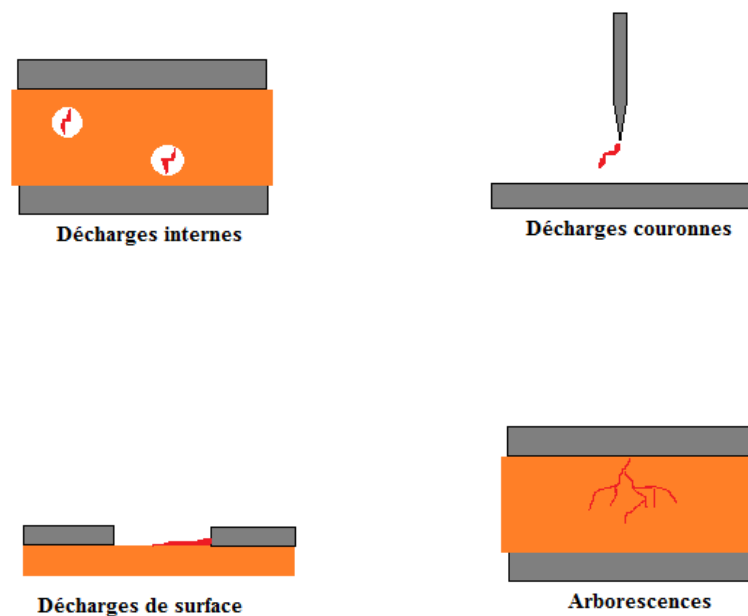


Figure I.29 : types de décharges partielles selon la classification de Kreuger.

Par ailleurs certains auteurs ne classifient les décharges partielles que selon les 3 premiers types proposés par Kreuger (décharges de surface, dans un volume et corona) [74]. D'autres classifications ont été également proposées par exemple celle d'un groupe de travail du CIGRE (Conférence Internationale des Grands Réseaux Electriques) qui propose 13 classifications [75].

I.11 Caractérisation électrique des décharges partielles

Comme mentionné précédemment, une décharge partielle est une rupture partielle et localisée de l'isolation[76].

Electriquement, une décharge partielle résulte de :

- Mise en série d'une forte et d'une faible impédance. Ceci correspond typiquement une vacuole d'air (faible impédance) emprisonnée dans l'isolant (forte impédance) comme exposé sur la figure I.30 (a)
- Forte dissymétrie des électrodes résultant également en la mise en série d'une zone à faible impédance (champ électrique fort : zone d'existence de la décharge) et d'une zone à forte impédance (champ électrique faible : zone de dérive ionique unipolaire). Ceci correspond typiquement une géométrie pointe plan comme exposé sur la figure I.30 (b)

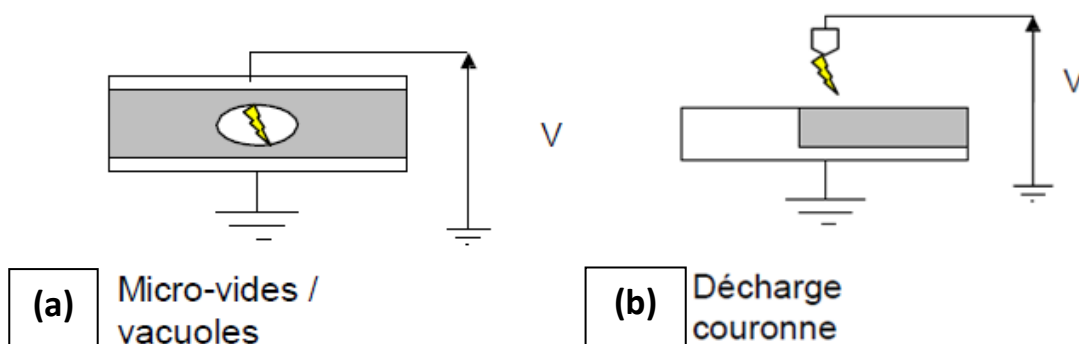


Figure I.30 : schématisation (a) d'une décharge dans une vacuole (b) d'une décharge couronne.

I.11.1 Décharge partielle dans une cavité

La modélisation électrique d'une décharge partielle dans une cavité au sein d'un isolant peut se traduire en utilisant un schéma équivalent de capacités. La cavité peut être modélisée par la capacité C_c , la partie du diélectrique entourant la cavité par la capacité C_b en série avec C_c et la partie sans défaut du diélectrique sera représentée par la capacité C_a en parallèle de l'autre branche [77], comme présenté sur la figure I.31 :

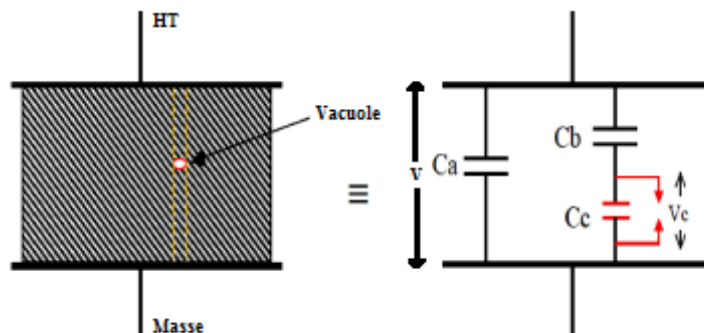


Figure I.31 : schéma équivalent d'une décharge partielle dans une cavité.

La rigidité diélectrique de l'air contenu dans la vacuole étant plus faible que la rigidité diélectrique de l'isolant solide, la tension d'apparition des décharges partielles (V_c) est atteinte lorsque le champ dans la cavité atteint la valeur du champ disruptif de l'air, qui est inférieure à celui de l'isolant qui l'englobe.

En en supposant la cavité remplie de gaz, le champ aux bornes de la cavité modélisée par la capacité C_c peut alors être exprimé par :

$$E_c = \varepsilon_r E_b \quad I.52$$

Sur la figure I.32 est représentée l'évolution des différentes tensions et courant de décharge :

- La tension aux bornes de l'isolant appelée $V(t)$ (sinusoïdale dans ce cas).
- La tension aux bornes de la vacuole si aucun amorçage n'apparait (notée $V_c(t)$). Cette tension est obtenue comme étant une proportion de $V(t)$ (diviseur de tension en alternatif).
- La tension réelle aux bornes de la vacuole notée ($V_c'(t)$).

Lorsque la tension V_c' atteint la tension d'amorçage (noté U_z) nous voyons l'apparition d'une décharge partielle, dont l'intensité du courant est représentée par $I_c(t)$.

A l'amorçage de la décharge la tension de la vacuole chutera à une valeur correspondant à une tension d'extinction de la décharge avant de ré-augmenter à nouveau par la suite. Généralement, cette décharge ne durera que $0.1 \mu s$ environ avant de s'éteindre et réapparaîtra lorsque la tension à ses bornes atteindra U_z de nouveau [78].

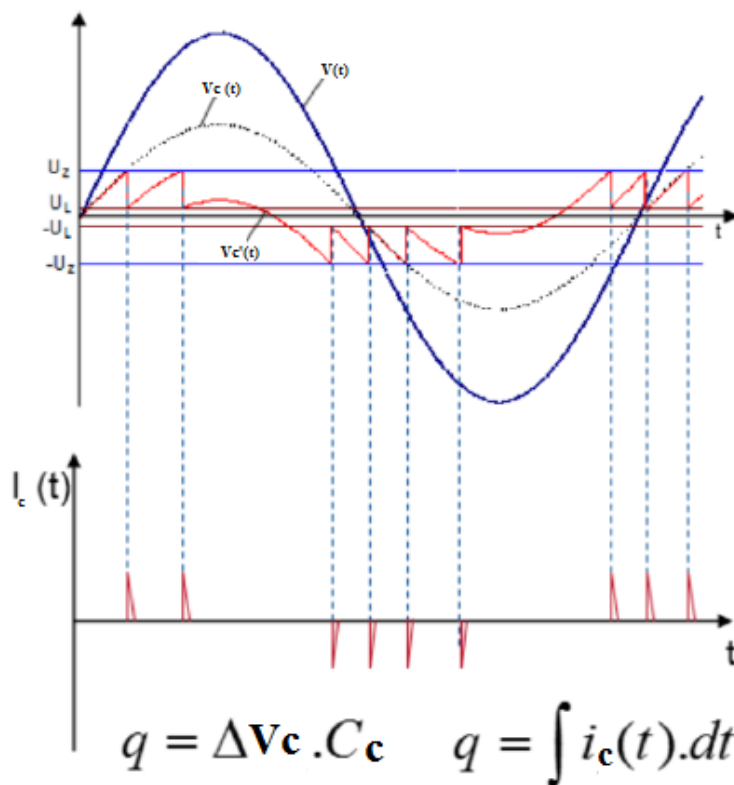


Figure I.32 : évolution de la tension et du courant aux bornes d'une vacuole durant une décharge partielle.

I.11.2 Décharge couronne

La décharge couronne est une décharge partielle qui apparaît entre deux électrodes fortement asymétriques plongées dans un intervalle gazeux et entre lesquelles est imposé un champ hétérogène. Ces décharges existent pour des valeurs de pression allant de quelques millibars à quelques bars. Une des caractéristiques principales de ce type de décharge est de présenter un renforcement géométrique du champ électrique (effet de pointe). De ce fait, ce type de décharge est susceptible de se produire sur tout élément alimenté électriquement et présentant une électrode ayant un rayon de courbure suffisamment faible (ou une irrégularité présentant un rayon de courbure faible).

Sur la figure I.33 une représentation schématique d'une telle géométrie est proposée. Il s'agit d'une configuration pointe (dont l'extrémité est représentée ici par une demi-ellipse)/plan. Une description qualitative de la distribution du champ électrique sur l'axe de symétrie du système considéré est aussi donnée.

Nous pouvons distinguer deux zones dans l'espace inter-électrodes : une première zone où règne un champ électrique élevé (proximité de l'électrode pointe) et une seconde zone où règne un champ électrique faible (proximité de l'électrode plane) qui selon la géométrie peut occuper la quasi-totalité de l'espace inter-électrodes[79].

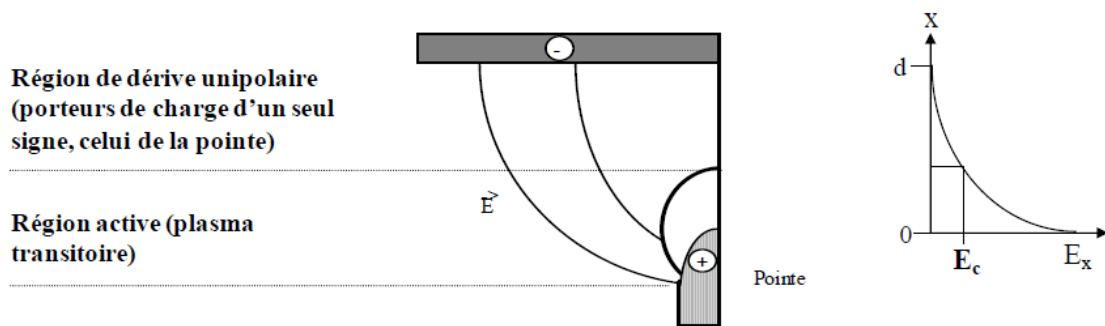


Figure I.33 : évolution spatial du champ électrique lors d'une décharge couronne.

Dans la zone de fort champ électrique, l'interaction entre le rayonnement cosmique et l'atmosphère permet la production d'électron germes [67][80] (environ 10^6 par m^3 dans l'air à pression atmosphérique). Ces électrons sont accélérés par le champ électrique élevé à proximité de la pointe et par le biais de collisions inélastiques conduisent à des phénomènes d'ionisation des molécules du gaz.

Dans la zone de champ faible, la valeur du champ électrique n'est pas suffisamment élevée pour que l'énergie des électrons excède le potentiel d'ionisation du gaz et de ce fait les phénomènes d'ionisation n'interviennent plus. Cette zone de champ faible est une zone de dérive ionique unipolaire. On peut distinguer deux cas : dérive d'ions négatifs si la pointe est polarisée négativement et dérive d'ions positifs si la pointe est polarisée positivement.

Le régime de décharge est grandement dépendant de la polarité des électrodes. Dans le cas de géométries pointe/plan, il faut prendre en compte la polarité de l'électrode pointe.

Cas où la pointe est une cathode ($V_{\text{pointe}} < V_{\text{plan}}$)

A proximité de la pointe, l'ionisation des molécules du gaz conduit à une fuite des électrons en direction de l'électrode plane et à une dérive des ions positifs vers la pointe. Ces ions positifs constituent une charge d'espace qui renforce le champ électrique au niveau de la pointe comme on peut le voir sur le schéma de la figure I.34. Le bombardement des ions positifs sur la cathode induit une émission électronique secondaire qui conduit à abaisser la tension d'amorçage par rapport au cas de la pointe positive. De plus, dans le cas d'un gaz électronégatif, les électrons se dirigeant vers l'électrode plane vont s'attacher aux molécules du gaz, pour former des ions négatifs qui vont ensuite migrer vers l'électrode plane jouant ici le rôle d'anode pour être simplement collectés.

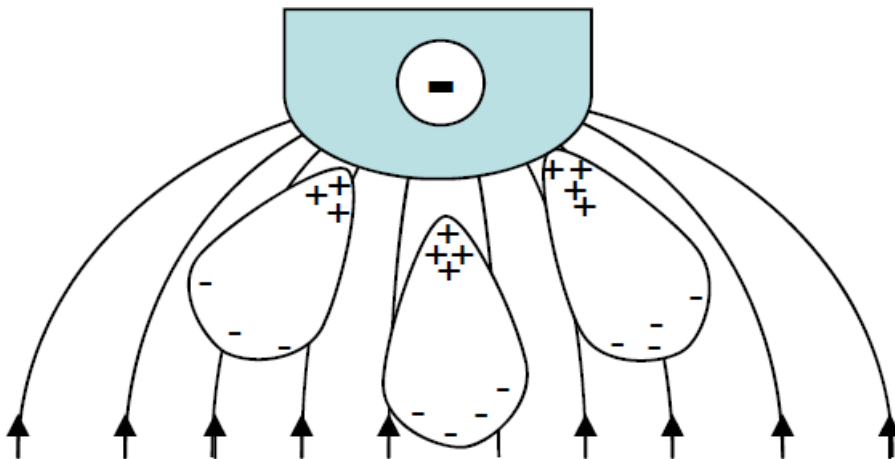


Figure I.34 : schématisation du phénomène d'avalanche lors d'une décharge couronne avec la pointe soumise à un potentiel négatif.

Expérimentalement, un relevé des signaux de courant en fonction du temps met en évidence un comportement de nature impulsionnel du courant de décharge, que l'on peut voir sur la figure I.35. Les impulsions négatives observées sont dites de « Trichel » et leur amplitude est généralement de l'ordre de plusieurs milliampères. Lorsque l'on augmente la tension aux bornes des électrodes, l'amplitude des pics de courant reste globalement la même mais leur fréquence augmente. Une augmentation suffisamment importante de la tension conduit à un recouvrement des impulsions de courant ; on a alors une décharge à courant continu (glow) qui peut ensuite transiter à l'arc électrique.

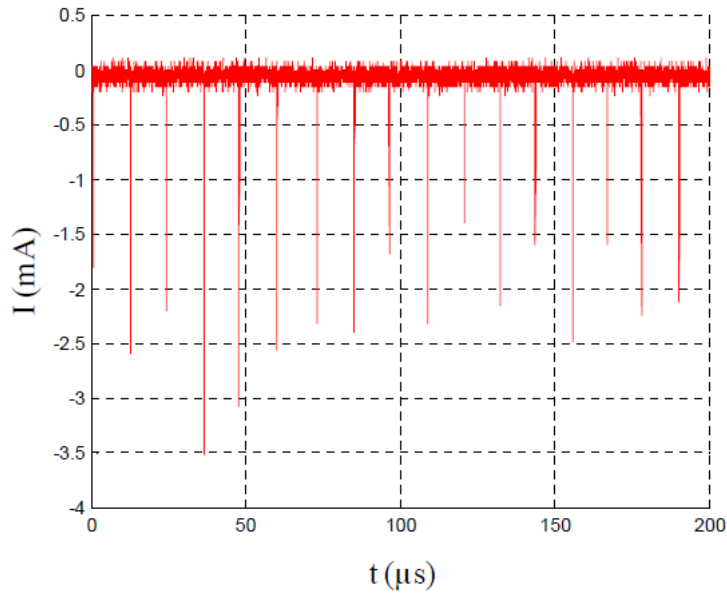


Figure I.35 : impulsion de Trichel observés lors d'une décharge couronne.

Cas où la pointe est une anode ($V_{\text{pointe}} > V_{\text{plan}}$)

La situation est inversée par rapport au cas de la pointe négative. Les électrons produits lors des phénomènes d'avalanches électroniques sont collectés à la pointe (figure I.36). Les ions positifs se déplacent vers la cathode dans la zone de dérive unipolaire.

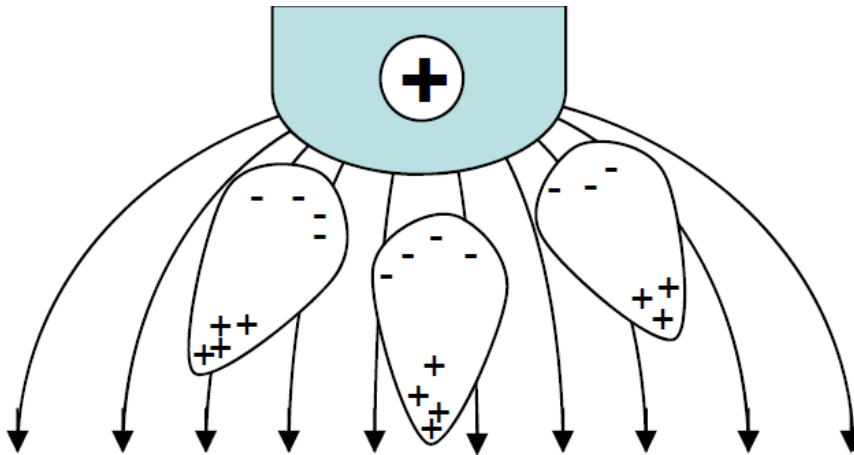


Figure I.36 : schématisation du phénomène d'avalanche lors d'une décharge couronne avec la pointe soumise à un potentiel positif.

Ces ions positifs forment une charge d'espace positive qui tend à réduire le champ électrique au niveau de la pointe et à le renforcer en arrière des avalanches électroniques. Le courant associé à ce type de décharge est de nature continue pour des valeurs de tension peu élevées. Pour des valeurs supérieures de tension, le renforcement local de la charge d'espace se traduit par une extension de la zone à champ fort en direction de la cathode. La résultante est un mécanisme de propagation rapide d'une onde d'ionisation dont la vitesse de propagation est de l'ordre de $5 \times 10^5 - 10^6 \text{ m.s}^{-1}$. Cette onde d'ionisation que l'on nomme « streamer » laisse derrière elle un canal partiellement ionisé avec un taux d'ionisation de

l'ordre de 10^{-4} . Ce mécanisme est décrit en figure I.37. La nature du courant pour ce type de décharge est de nature impulsionnelle, l'amplitude des impulsions est de l'ordre de quelques dizaines de milliampères et la fréquence de l'ordre de 10 kHz. Il faut noter que la fréquence des impulsions de courant reste sensiblement constante lors de la montée en tension contrairement à leurs amplitudes qui augmente jusqu'au passage en régime d'arc électrique. Un streamer est une décharge partielle se propageant sous l'action de son propre champ électrique.

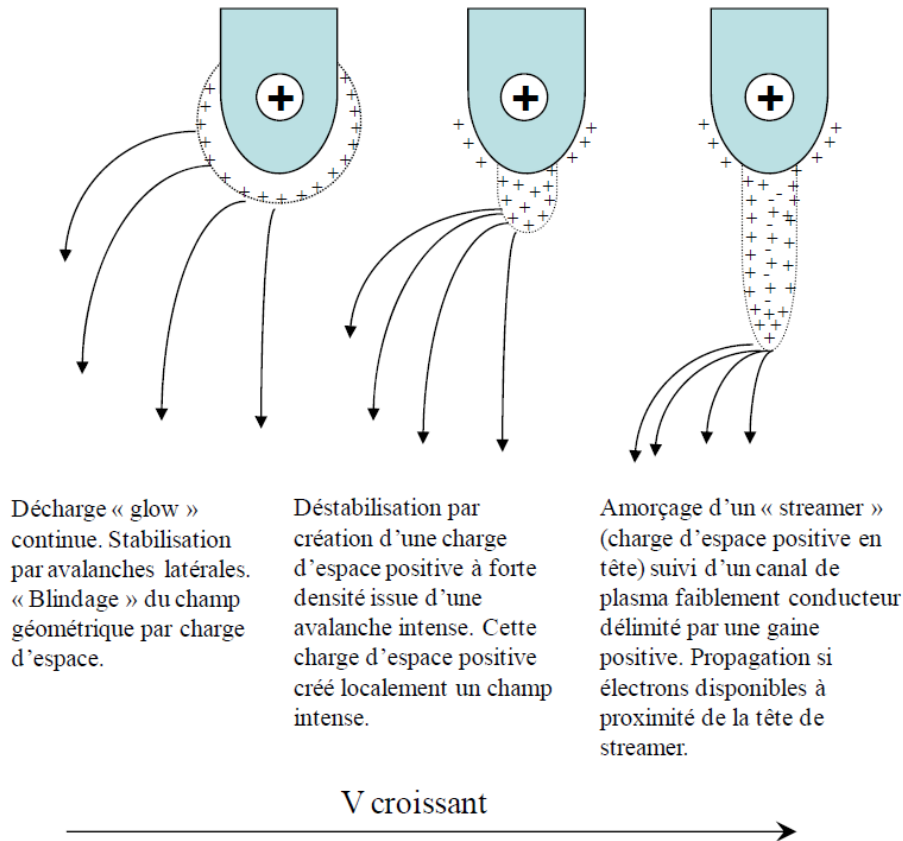


Figure I.37 : évolution du phénomène de décharge couronne pour un potentiel croissant.

I.12 Méthodes de détection et de mesure des décharges partielles

Les déplacements de charges et les courants induits par une décharge partielle sont de très faible durée et visuellement sur un oscilloscope ressemblent à une série d'impulsions apparemment aléatoires et faciles à confondre avec un bruit blanc. Cependant les décharges étant accompagnées d'émission de son, de lumière, d'énergie et de réactions chimiques il est possible de les détecter et quantifier grâce à ces phénomènes. Plusieurs méthodes permettent des détections/diagnostics ; nous allons en détailler quelques-unes dans cette partie.

Détection acoustique :

Les décharges électriques donnent naissance à une onde acoustique (voire une onde de choc) qui peut être dans le domaine audible ou ultrasonore. Les méthodes de détection

acoustiques sont basées sur l'utilisation de microphones à ultrason, par exemple une céramique piézoélectrique [81]. Cette méthode peut, dans certains cas, permettre de localiser les décharges et de mesurer également leur énergie qui est proportionnelle au carré de l'intensité des signaux captés. L'avantage majeur de ce type de détection est qu'il n'est pas sensible aux perturbations électromagnétiques, contrairement au cas de la détection électrique [82]. Elle a également l'avantage d'être non intrusive [83]. Une des limites de la détection acoustique réside dans la complexité de la propagation de l'onde acoustique.

Détection électromagnétique :

Lorsqu'un évènement de décharge partielle (DP) survient une onde électromagnétique est créée. La signature électromagnétique de la DP possède des composantes radio fréquence (RF) [84], allant de 100kHz à des centaines de MHz [85]. Un des moyens de réaliser la détection est l'utilisation d'antenne UHF. L'avantage de l'utilisation d'antenne, et particulièrement dans le cas de bobinages de machines électriques, est que cette mesure est non-intrusive, et par conséquent bien adaptée pour des mesures « on-line ». Cependant, il est difficile de quantifier l'activité de décharge avec un tel dispositif. En revanche, la localisation de DP peut être possible avec l'utilisation d'antennes UHF directionnelles [86].

Ce type de détection est particulièrement intéressant dans le cas des alimentations produisant des bruits à haute fréquence, comme dans le cas des onduleurs commandés par MLI. En effet, avec les méthodes de détection électriques classiques les commutations des composants électroniques sont susceptibles de masquer le signal de DP.

Détection optique :

Les décharges partielles s'accompagnent d'émissions lumineuses dans les domaines ultraviolet et visible ; c'est sur la base de la détection de ces émissions lumineuse que s'appuie ce type de détection. La détection des signaux lumineux émis par les DP peut être réalisée à l'aide de tube photomultiplicateur et d'une caméra rapide associé à un intensificateur d'image[87][88].

Cette technique a de nombreux avantages par rapports aux autres méthodes, elle est beaucoup plus sensible et permet la détection des décharges partielles sous des régimes de tension transitoires pour lesquels les mesures sont extrêmement difficiles. Elles ne permettent cependant pas de quantifier aisément les décharges détectées en termes de charges par exemple. Enfin, cette technique ne permet pas de détection de décharges partielles internes.

Détection chimique :

Une activité de décharges est systématiquement accompagnée d'une activité chimique. Cette activité peut être détectée par meures d'espèces stables telle que l'ozone. C'est notamment le cas de décharges produites en atmosphère ouverte, par exemple en situation de décharge de surface ou de décharge couronne. Un capteur d'ozone placé au plus près de l'isolation lors de tests de DP permet d'avoir une information supplémentaire sur l'existence de DP. La nature des produits gazeux autres permet également d'obtenir une information sur le degré de détérioration des isolants organiques[83]. Comme pour la détection optique, cette technique ne permet pas de détection de décharges partielles internes (vacuoles).

Détection électrique :

Dans le cas de dispositifs alimentés sous tension alternative basse fréquence, la détection des décharges partielles sur une période complète du signal d'alimentation nécessite un échantillonnage élevé du signal.

De plus, certaines normes spécifient une valeur de charge pour caractériser l'activité de décharge partielle [66]. Cette charge correspond à l'intégrale du courant de décharge redressé sur la période de tension imposée à l'objet. Une mesure directe du courant permettrait d'accéder à cette grandeur. Cependant, la qualité de l'échantillonnage influera grandement les résultats et une mesure statistique (sur plusieurs minutes par exemple) n'est pas possible avec un oscilloscope classique.

La figure I.38 illustre une méthode alternative qui consiste à connecter un condensateur de couplage exempt de décharges en parallèle avec l'objet sous test (noté C_{test} sur la figure I.38). Ce condensateur de couplage haute tension (noté C_k) a une valeur généralement comprise entre 80 pF et 1 nF. Le terme « haute tension » est utilisé car dans la gamme de tension utilisée pour les tests, il ne doit pas subir de décharges partielles. Lors du déplacement de charges engendré par un événement de décharge partielle au niveau de l'objet sous test, une baisse de tension est induite aux bornes de l'objet sous test. Cette baisse de tension transitoire est compensée par le condensateur C_k . Cette chute de tension est mesurée grâce à l'impédance de mesure Z_m [68][89] [90].

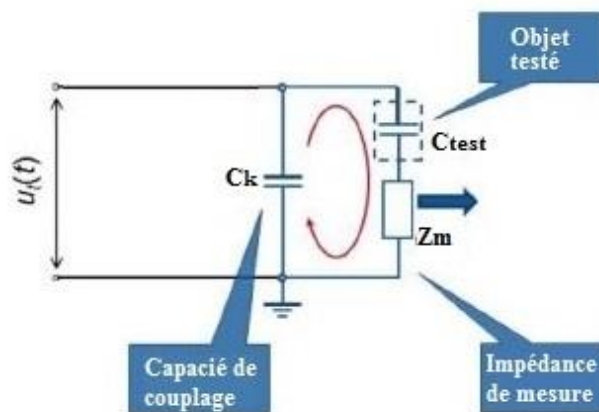


Figure I.38 : schéma électrique d'un système de détection électrique.

L'impédance Z_m est souvent composée d'un circuit RLC parallèle. L'inductance L atténue fortement les composantes basses fréquences du signal mesuré, la capacité C intègre les impulsions rapides de décharge partielle, et la résistance R amortit les oscillations de tension à ses bornes. Le signal est ensuite amplifié puis visualisé sur un appareil de mesure[41].

Il convient également de noter que la charge ainsi mesurée, appelée « charge apparente » et exprimée souvent en pC n'est pas la charge réelle de la décharge (qui peut être calculée via une mesure de courant), mais seulement une image de l'intensité réelle de la charge [66]. Après calibration, ce circuit permet de mesurer un signal proportionnel à la charge apparente des décharges partielles[41].

Ce dispositif permet donc (i) d'obtenir la valeur de charge calculée sur une période et pouvant ainsi être comparée aux valeurs disponibles dans les normes, et ce sans les difficultés

inhérentes à l'échantillonnage d'un signal, (ii) une connexion directe sur les bornes d'alimentation haute tension des objets sous test, autorisant ainsi un diagnostic « on-line » sans interruption d'exploitation (transformateur, machines tournantes AC). Toutefois, et en particulier lors de mesures sur site d'exploitation, ce dispositif est sensible aux perturbations électromagnétiques produites notamment par les convertisseurs de puissance.

Il existe deux types de circuit de mesure, la mesure directe (dite série) et la mesure indirecte (dite parallèle).

Dans le cas d'une mesure indirecte (parallèle), l'impédance de mesure Z_m est branchée en parallèle avec l'échantillon sous test, nous nommerons ce montage : montage parallèle, tandis que dans le cas d'une mesure directe (série), l'impédance de mesure Z_m est en série avec cet échantillon, nous nommerons ce montage : montage série [91]. Le montage choisi aura un impact sur la polarité de la décharge. En effet dans un montage direct, l'impédance de mesure Z_m , placée en série de l'échantillon, mesurera une charge apparente correspondant à la polarité du courant de décharge. Dans un circuit indirect l'échantillon est placé en parallèle de l'impédance de mesure Z_m . La charge apparente aura par conséquent une polarité inversée par rapport au courant de décharge.

La figure I.39 donne les schémas électriques des deux types de mesures et la polarité de la charge apparente en résultant.

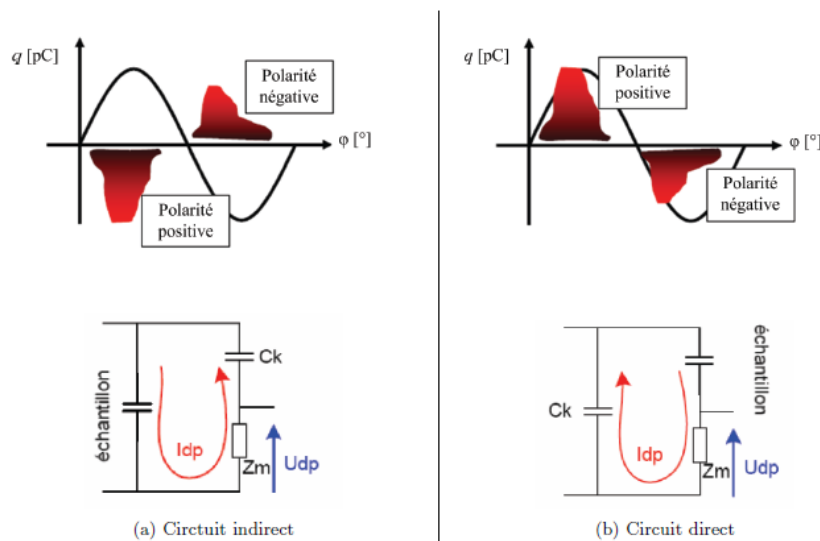


Figure I.39 : schémas direct et indirect du montage d'un système de détection électrique et la polarité du signal de mesuré en résultant.

La mesure couramment utilisée est la mesure indirecte via un montage parallèle ; l'avantage majeur de ce montage est qu'il permet de protéger l'impédance de mesure en cas de forte intensité résultant d'une rupture diélectrique au niveau de l'échantillon sous test. La mesure directe via un montage série est utilisé pour les mesures requérant sensibilité importante[66] [92].

La norme IEC 60270 classe les détections de la manière suivante[66] :

- *Appareil de mesure à bande étroite :*
Ces appareils sont caractérisés par une largeur de bande étroite Δf et une fréquence centrale f_m . celles-ci peuvent être choisies dans une large gamme de fréquences ($9 \text{ kHz} \leq \Delta f \leq 30 \text{ kHz}$ et $50 \text{ kHz} \leq f_m \leq 1 \text{ MHz}$.)[66].
- *Appareil de mesure à large bande :*
Caractérisé par une impédance de transfert Z ayant des valeurs fixes de fréquences inférieure et supérieure f_1 et f_2 , et une atténuation adéquate. Avec ($30 \text{ kHz} \leq f_1 \leq 100 \text{ kHz}$; $f_2 \leq 500 \text{ kHz}$; $100 \text{ kHz} \leq \Delta f \leq 400 \text{ kHz}$)
- *Appareil de mesure à ultra large bande avec intégrateur actif :*
Généralement constitué d'un amplificateur à très large bande associé à un intégrateur électronique. Avec ce type d'appareil, le temps de résolution des impulsions pour des décharges partielles consécutives est inférieur à $10 \mu\text{s}$.

I.13 Méthode de reconnaissance des décharges partielles

La classification des décharges partielles en termes de types (décharges de surface, dans des vacuoles, ..) est essentielle pour le diagnostic des objets testés et l'impact qu'elles pourraient avoir sur ceux-ci [93][94][95].

La méthode la plus utilisée actuellement pour la reconnaissance des décharges partielles est la représentation de l'activité de décharges sur un diagramme « φQN ». Ces diagrammes sont obtenus en enregistrant chaque événement de décharges sur un grand nombre de périodes.

Avec :

- φ : la traduction en termes angulaires du positionnement de l'instant de l'apparition de la décharge par rapport à la tension appliquée (en $^\circ$)
- Q : l'amplitude de la décharge (en C)
- N : le nombre d'événements de décharges

L'activité de décharges est par la suite représentée sur un plan (X, Y) . L'axe des abscisses correspond à la phase de la tension (φ) et l'axe des ordonnées correspond à l'amplitude de la décharge (Q). Un code couleur est utilisé pour traduire l'occurrence des décharges (N).

Ainsi, l'accumulation de ces enregistrements mettra en évidence les distributions de l'amplitude (exprimée en Coulombs) des décharges et leur position par rapport à l'angle de phase. Ces distributions sont usuellement appelés « massif de décharges ». Les propriétés des différents massifs observés (position, symétrie ou non, sur les alternances positive ou négative, occurrence...) permettent de caractériser la nature des différents défauts. En effet chaque grande famille de décharges (décharges de surface, corona, décharges internes ...) a sa propre distribution que nous nommerons « signature de décharge ». Des défauts de natures différentes auront donc des signatures différentes. Plusieurs auteurs ont étudié et proposé les différentes signatures en fonction du type de décharges partielles.

A titre d'illustration, sur la figure I.40 est exposé un exemple de diagramme « ϕ QN» extrait des travaux de Detlev.W. Gross [96].

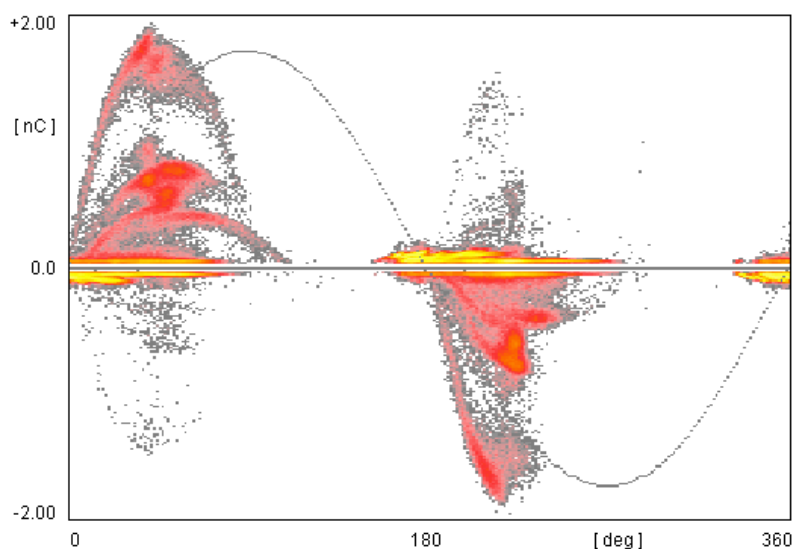


Figure I.40 : exemple de diagramme « ϕ QN » tiré des travaux de Detlev.W. Gross. En x l'angle de phase en y l'amplitude et un code couleur (du gris au orange) pour représenter l'occurrence des décharges [96].

Sur la figure I.40 nous voyons en ordonnées l'amplitude de la charge mesurée ici en (nC), en abscisses la phase de la tension ici mesurée en ($^{\circ}$) et un code couleur allant du gris au rouge pour mesurer l'occurrence des décharges. La tension appliquée est représentée par une sinusoïde tracée en gris.

Comme expliqué précédemment, une décharge en présence d'isolant entrainera un dépôt de charge sur la surface de cet isolant. En alimentation alternative ce dépôt de charge entrainera lors de l'inversion de la polarité une amplification du champ électrique. Ceci entrainera sur cette alternance un amorçage d'une décharge pour une tension plus faible que lors de l'alternance précédente. Nous nommerons ce phénomène « **effet mémoire** »[80]. En régime établi, cet effet mémoire conduit à un déphasage entre la tension imposée aux bornes du volume gazeux où se développent les décharges et la tension appliquée (mesurée) aux bornes de l'objet sous test. Il en résulte, comme c'est le cas en figure I.40, l'apparition d'événements de décharge au passage par zéro de la tension appliquée.

Il est important de considérer ce phénomène d'effet mémoire lors de l'exploitation des diagrammes « ϕ QN » car ceci permet de déterminer si « un massif de décharge » correspond à une décharge impliquant ou non un isolant solide [97].

Sur la figure I.41 est exposé un diagramme « ϕ QN » d'une décharge partielle localisée dans une vacuole d'air dans un isolant solide [80]. Nous pouvons voir que le massif de décharge est en avance de phase par rapport à la tension appliquée. Ce phénomène représente l'effet mémoire.

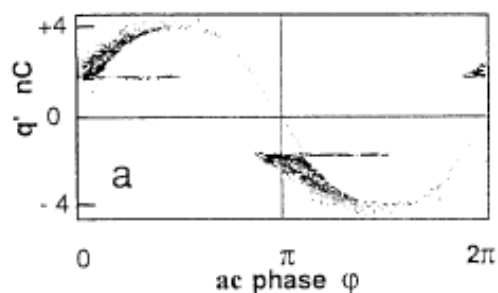


Figure I.41 : diagramme « φQN » représentant une vacuole d'air dans un isolant [80].

Ce phénomène d'effet mémoire est naturellement inexistant pour une décharge (de type couronne par exemple) en absence d'isolant solide. Sur la figure I.42 représentant le diagramme « φQN » d'une décharge couronne, nous observons que les massifs de décharges apparaissent au maximum de la tension imposée (maximum de champ électrique extérieur). On notera par ailleurs sur l'alternance positive la signature des impulsions de streamers et sur l'alternance négative la signature des impulsions de Trichel (plus forte occurrence et plus faible amplitude).

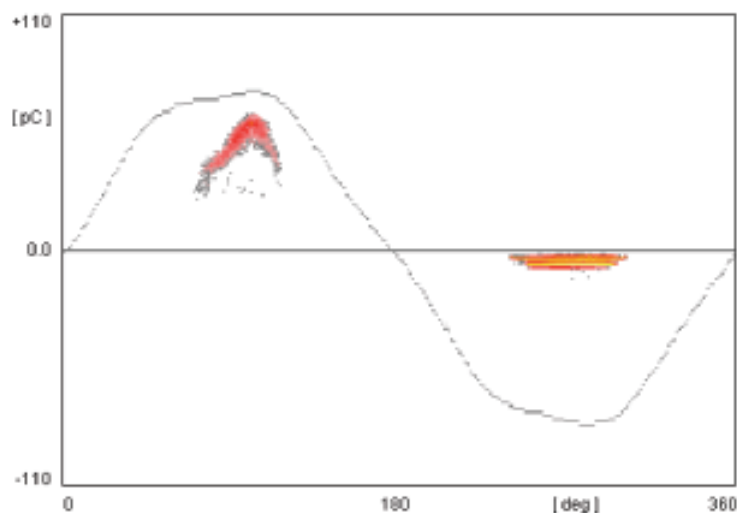


Figure I.42 : diagramme « φQN » représentant une décharge corona[98].

Identification des défauts:

Detlev. W. Gross propose d'identifier plusieurs défauts sur un même diagramme « φQN ». À titre d'exemple, sur la figure I.43 extraite de la référence [99], nous pouvons voir l'existence de 6 massifs représentatifs de décharges dans des vacuoles, interprétés par l'auteur comme étant lié à la présence de 6 vacuoles différentes.

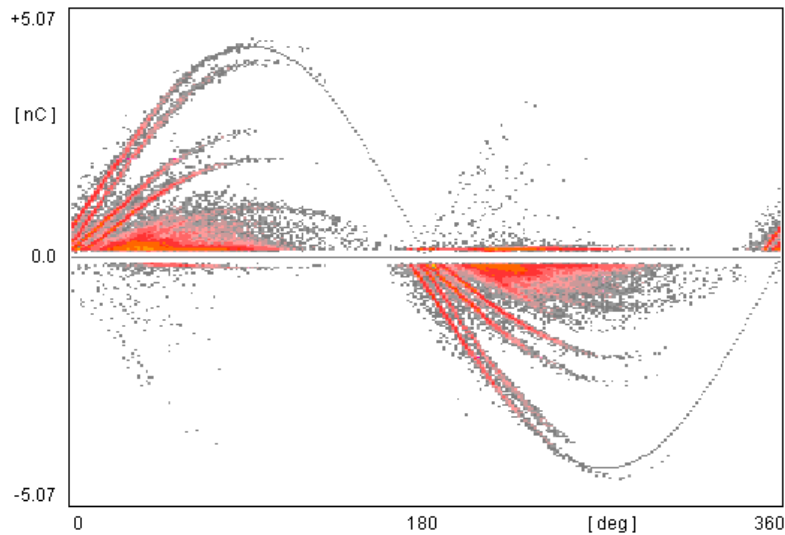


Figure I.43 : diagramme « φQN » représentant des décharges dans six vacuoles différentes [99].

Dans ce qui suit, en se basant sur les travaux d'E.Gulski *et al.*[100], de J. Fuhr *et al.*[101] et de Ul Haaq *et al.*[102] nous proposons un récapitulatif des différentes signatures des décharges partielles. Ces auteurs ont proposé des classifications des défauts en les associant à leurs signatures.

Sur la figure I.44 sont exposés les résultats des travaux de classification des types de décharges partielles de E.Gulski et F. H. Kreuger *et al.* [100] :

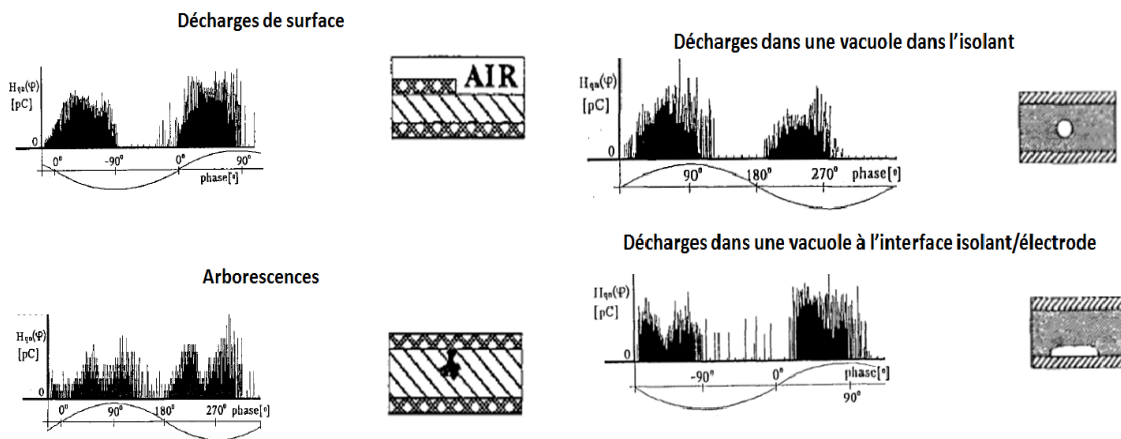


Figure I.44 : synthèse des travaux de Gulski et Kreuger *et al.* concernant la classification des décharges partielles [100].

Sur la figure I.44 nous voyons les diagrammes « φQN » de décharges de surface, d'arborescences, de décharges dans une vacuole et d'une décharge dans une vacuole se trouvant entre l'électrode et l'isolant.

Sur la figure I.45 est exposée une synthèse schématique de différents types de décharges partielles tirée des travaux de reconnaissance de décharges partielles de J. Fuhr *et al.* [101].

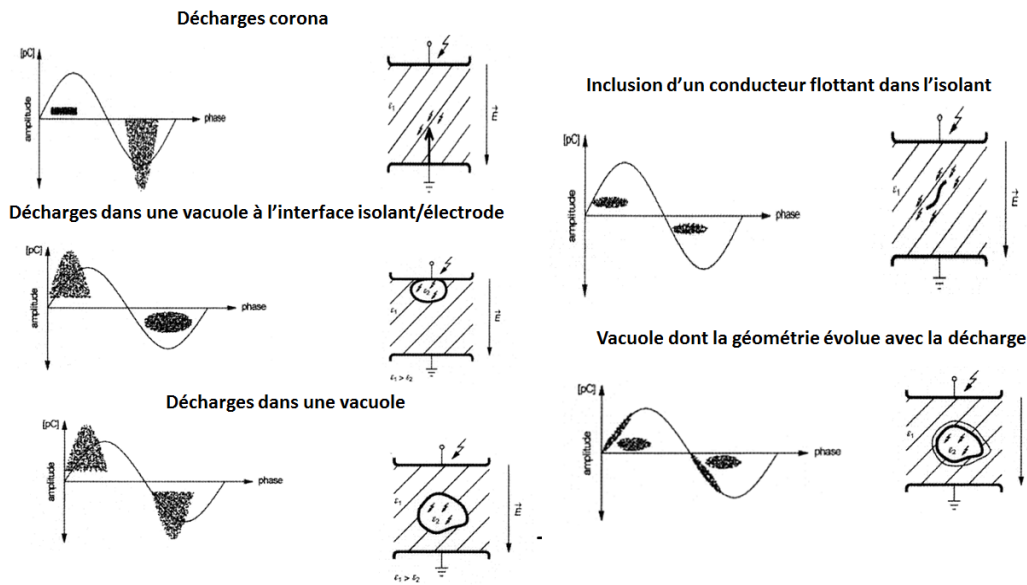


Figure I.45 : synthèse des travaux de J. Fuhr *et al.* concernant la classification des décharges partielles [101].

Sur la figure I.45 nous voyons les diagrammes « ϕ QN » de décharge corona, de différents types de décharges dans des vacuoles et de décharge due à l'inclusion d'un conducteur flottant dans l'isolant.

La figure I.46 propose quant à elle un résumé des travaux de S. Ul Haaq *et al.* concernant la reconnaissance des types de décharges partielles [102] :

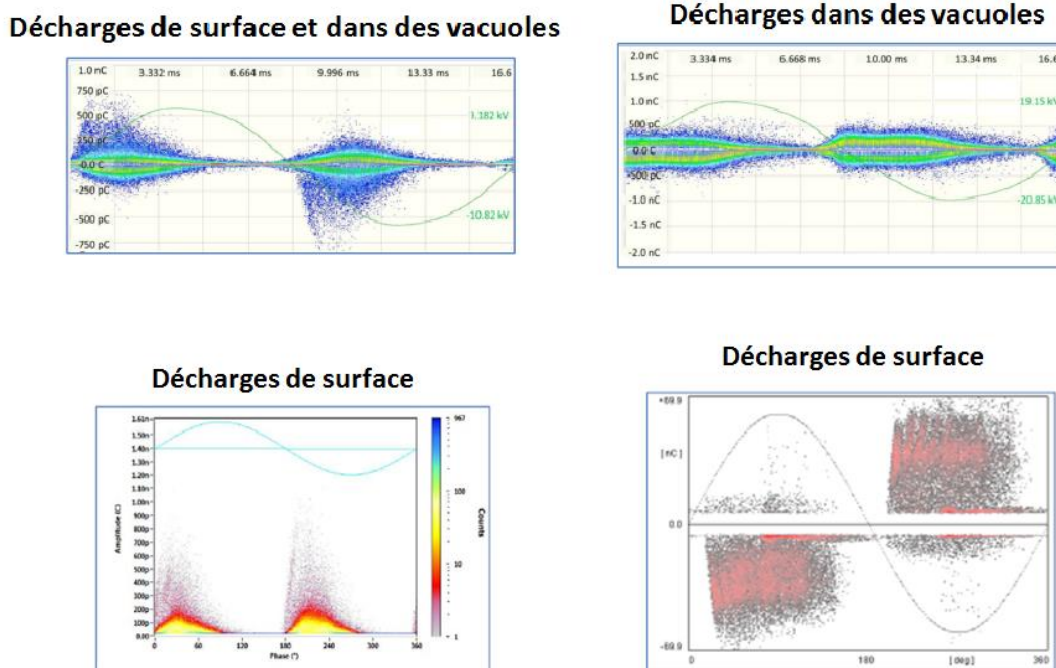


Figure I.46 : synthèse des travaux de S. Ul Haaq *et al.* concernant la classification des décharges partielles [102].

I.14 Contraintes subies par les systèmes d'isolation

Un système d'isolation est soumis à un grand nombre de contraintes pendant sa durée de vie ; ces contraintes peuvent être à la fois continues et transitoires, de natures différentes : électriques, thermiques ou même mécaniques.

Sur la durée, ces contraintes altéreront le fonctionnement des systèmes d'isolation et diminueront leur fiabilité. Elles œuvreront à dégrader et à réduire considérablement leur durée de vie. C'est ce qu'on nommera dans ce qui suit comme étant un vieillissement.

I.14.1 Contraintes et vieillissement thermiques

Nous pouvons distinguer divers types de contraintes thermiques que peuvent subir les systèmes isolations. En premier lieu les contraintes thermiques en fonctionnement, dans le cas où les systèmes d'isolations sont soumis à de fortes températures durant leur utilisation. Nous classerons ces contraintes dans les contraintes environnementales.

Nous distinguerons également les contraintes sous des cycles thermiques. Elles apparaissent avec l'imposition aux systèmes d'isolation de cycles thermiques ; nous parlerons dès lors de vieillissement thermomécanique. Ce type de vieillissement est essentiellement dû aux dilatations thermiques des différents constituants du système d'isolation [75].

Le vieillissement accéléré à température constante des systèmes d'isolation a également été étudié par de nombreux auteurs. Nous citerons les travaux de M. Nedjar [103], Y. Mecheri [104], C. Yue [105], J. Hornak [106], S. Cai [107], M. Ehsani [108], M. Nouredine [109] qui montrent une augmentation du facteur de dissipation et des pertes diélectriques, une augmentation de permittivité relative, de la conductivité, une perte de masse de l'isolant, une diminution de la résistivité, une augmentation de l'élongation, de la rupture mécanique des isolants et de la détérioration de l'état de surface.

Les travaux de Dakin [110] ont permis d'établir une corrélation entre les changements physiques durant le processus de vieillissement thermique de l'isolation et les réactions chimiques dans le matériau. Il a établi une loi, donnée en équation I.53, permettant de rendre compte de l'effet de la température sur la durée de vie de l'isolation. Cette loi est basée sur la description d'Arrhenius du taux des réactions chimiques en fonction de la température [111].

$$\gamma = \psi e^{\Pi/T} \quad I.53$$

avec :

γ : la durée de vie

ψ et Π : des constantes déterminées par l'énergie d'activation et la fréquence de collision des molécules

T : la température absolue en Kelvin

I.14.2 Contraintes et vieillissement électriques

Ces contraintes sont diverses. La figure I.47 présente les différents phénomènes de dégradation que peuvent subir les systèmes d'isolation quand ils sont soumis à un champ électrique [41][112]. Nous pouvons constater que la dégradation dépend de l'intensité du champ électrique appliqué et de la durée d'exposition à ce champ.

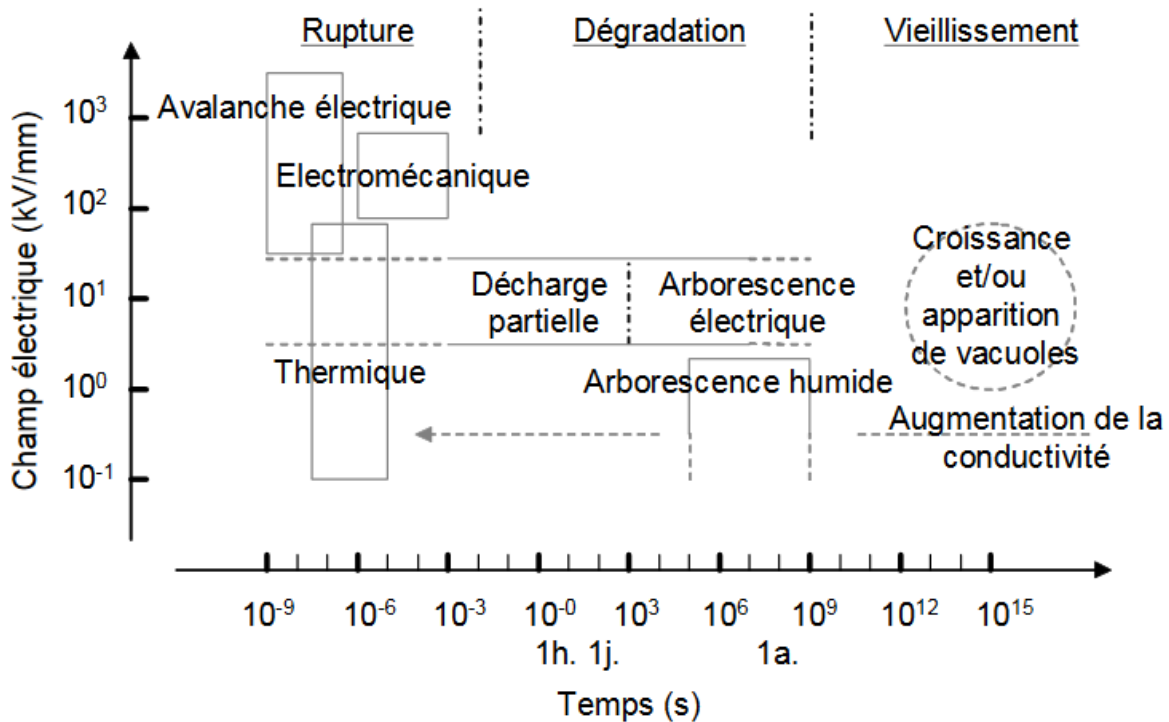


Figure I.47 : schématisation des différents phénomènes intervenant dans la dégradation des isolants en fonction du champ électrique appliqué et du temps d'exposition au champ électrique[113].

La rigidité diélectrique d'isolants polymères est définie comme étant le maximum de tension électrique que peut supporter ce matériau avant de claquer et s'exprime le plus souvent en MV/m. C'est entre autres autour de cette grandeur qu'est établi le dimensionnement d'un système d'isolation. En outre cette grandeur varie au cours du temps en fonction de l'état de dégradation du matériau.

Cette figure montre qu'en fonction de l'intensité du champ électrique, plusieurs types de dégradations peuvent intervenir. Ce sont des phénomènes plus ou moins lents en fonction de leur nature. Ils peuvent avoir plusieurs origines et conduire à la rupture irréversible du matériau. Nous pouvons distinguer trois types de ruptures du diélectrique sous l'effet d'un champ électrique élevé [114] :

- Rupture électromécanique : sous l'effet d'un champ électrique élevé, une pression électrostatique est exercée par les conducteurs sur les isolants. Cela conduit à une diminution de l'épaisseur de l'isolant ou à la création de fissures

sur ce dernier. Ce phénomène peut alors conduire à une rupture irréversible du matériau.

- Rupture par effet thermique : cette rupture intervient lorsque la conductivité électrique du matériau augmente, du fait d'une densité de courant importante. Cela engendre des pertes supplémentaires et par conséquent un échauffement par effet Joule du matériau. Un emballement thermique peut alors engendrer une rupture du diélectrique.
- Rupture par décharges électriques : un champ électrique suffisamment élevé provoque un phénomène d'avalanche électronique conduisant à la rupture diélectrique du matériau.

Nous pouvons voir sur la figure I.48 que ces phénomènes de rupture irréversible de l'isolation sont souvent précédés par un vieillissement électrique du matériau qui conduit à son tour à une dégradation de ce dernier.

La dégradation du matériau peut être par exemple causée par un phénomène d'arborescence électrique, d'arborescence humide et surtout par un phénomène de décharges partielles.

La figure 48 représente un isolant solide entre deux électrodes planes. Cette figure présente un possible scénario du phénomène de vieillissement électrique : un isolant organique en début de service ($t = 0$) peut être avec ou sans défaut initial (cavités, ...).

Sous l'application d'une tension, il y a alors croissance ou apparition de vacuoles au sein de l'isolant ($t = t_1$ jusqu'à t_2). Ce phénomène n'est autre que le vieillissement électrique qui pourra conduire à la dégradation si des décharges prennent naissance dans une vacuole ($t = t_3$). Ces décharges interviennent lorsque les dimensions de la cavité sont suffisantes pour qu'un électron germe présent dans la cavité puisse provoquer l'ionisation du gaz par un mécanisme d'avalanche électronique.

L'érosion due à l'impact des charges sur la paroi contribue à la croissance du défaut. C'est le début de l'arborescence affectant ainsi les propriétés de l'isolant ($t = t_4$). Cette dégradation est susceptible à son tour de conduire l'isolant à sa fin de vie c'est-à-dire à une rupture ($t = t_5$) [41], [112], [115].

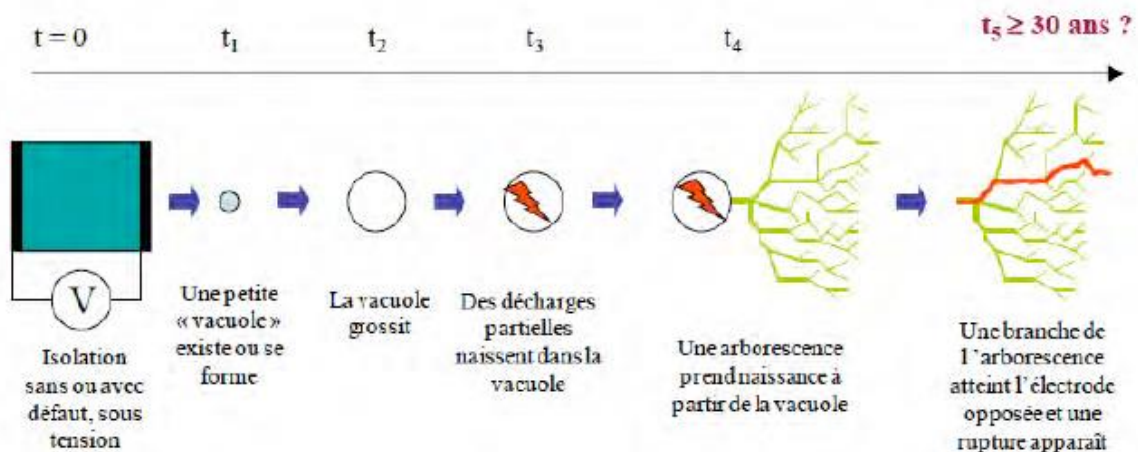


Figure I.48 : évolution d'une arborescence représentant une dégradation sous décharges partielles [115].

Théoriquement, les ruptures diélectriques sont impossibles, car à la conception, les pièces diélectriques sont dimensionnées de manière à pouvoir supporter les champs électriques imposés en service, et ce avec une marge de sécurité. En pratique les défaillances proviennent du vieillissement du matériau sous l'action combinée du champ électrique et de l'environnement.

Le vieillissement des matériaux peut être également causé par l'oxydation du matériau et la diminution de la masse moléculaire des chaînes de polymères, ce qui augmentera la conductivité ionique. Cette évolution peut introduire des ruptures thermiques sur des isolants âgés. D'autre part, et en présence d'humidité, ou de vapeur d'eau, les champs électriques, même relativement faibles, provoquent l'apparition d'arborescences humides qui croissent jusqu'à la rupture [112].

Il existe des mécanismes intrinsèques au matériau diélectrique contribuant au vieillissement des systèmes d'isolation. Ces mécanismes sont majoritairement liés à la création de charges d'espace sous l'effet d'un champ électrique important. Un isolant parfait ne devrait pas contenir d'autres charges que les noyaux atomiques et les électrons des couches internes de valence. En réalité, il n'existe pas d'isolant parfait. Ainsi, lorsqu'un isolant est soumis à de fortes contraintes (champ électrique élevé, irradiations, efforts et frottements mécaniques importants, variations de température), il apparaît dans certaines régions de l'isolant un excès de charges électriques, qu'on appelle charges d'espace. Il semble aujourd'hui de plus en plus probable que les problèmes de baisse de performances et de rupture des isolants soient liés à la présence et à l'accumulation de la charge d'espace en volume et en surface. En effet, le champ électrique dû à la charge d'espace dit « résiduel » peut augmenter localement la contrainte électrique, en sur-sollicitant l'isolant[75][112][114][113].

I.15 Conclusion

Ce chapitre nous aura permis de rappeler les bases de physiques des décharges. Nous y avons détaillé les mécanismes physiques menant à l'amorçage et à l'entretien des décharges. Nous avons également présenté et discuté la loi de Paschen qui indique la tension d'apparition des décharges en fonction du produit de la pression à laquelle est soumis l'objet étudié par la distance séparant les électrodes entre lesquelles est imposée cette tension. Ces travaux de thèse ont pour but d'étudier le comportement de connecteurs embarqués sur les futurs réseaux aéronautiques (+/-270 VDC et 230 VAC) vis-à-vis des conditions d'apparition des décharges. Les connecteurs étant embarqués dans des zones non pressurisées et/ou des zones où règne une forte température ou humidité (à proximité des moteurs par exemple), nous avons étudié le comportement de la loi de Paschen vis-à-vis des conditions environnementales propres à l'aéronautique.

Nous nous sommes également intéressés aux moyens de reconnaissance des types de décharges partielles dans des défauts. En effet les connecteurs ayant des géométries complexes et alliant plusieurs matériaux, ils peuvent être le siège de différents types de

décharges. L'un des buts de ces travaux de thèse est de mettre en évidence les types et les localisations des différents défauts présents dans ceux-ci.

Les connecteurs embarqués seront exploités pendant de longues périodes. Un des moyens permettant de simuler l'évolution de leurs propriétés au cours du temps est le vieillissement accéléré sous température élevée. Nous nous sommes donc intéressés aux travaux ayant fait subir des vieillissements accélérés à des systèmes d'isolation électrique. Le vieillissement électrique résultant de l'exposition à un champ électrique, a également été étudié. L'apparition de décharges partielles dans les connecteurs est un scénario envisageable.

Description des connecteurs étudiés et des bancs expérimentaux

II.1 Introduction

Dans ce chapitre nous allons décrire dans un premier temps les objets de notre étude, à savoir les éléments constitutifs du connecteur. Etant à la recherche de défauts ou points faibles du composant, une description la plus détaillée possible est nécessaire tant du point de vue de la géométrie que du point de vue des matériaux isolants mis en œuvre.

Dans un second temps nous décrivons les constituants des différents bancs expérimentaux mis en œuvre au cours de nos travaux. Il s'agit principalement du banc de mesures des tensions d'amorçage sous conditions environnementales aéronautiques et du système utilisé pour la reconnaissance des décharges. En complément de l'étude bibliographique concernant les types de décharges partielles les plus connus, nous exposerons les résultats d'une campagne expérimentale de reconnaissance de ces différents types sur des géométries académiques simplifiées. Le but est d'établir une base de données à comparer avec les signaux obtenus sur des connecteurs disposant d'une géométrie bien plus complexe et dans lesquels il existerait plusieurs types de défauts.

II.2 Description des connecteurs étudiés

L'objet étudié est un connecteur de puissance de type « ABS 2286 » présenté en photo sur la figure II.1:

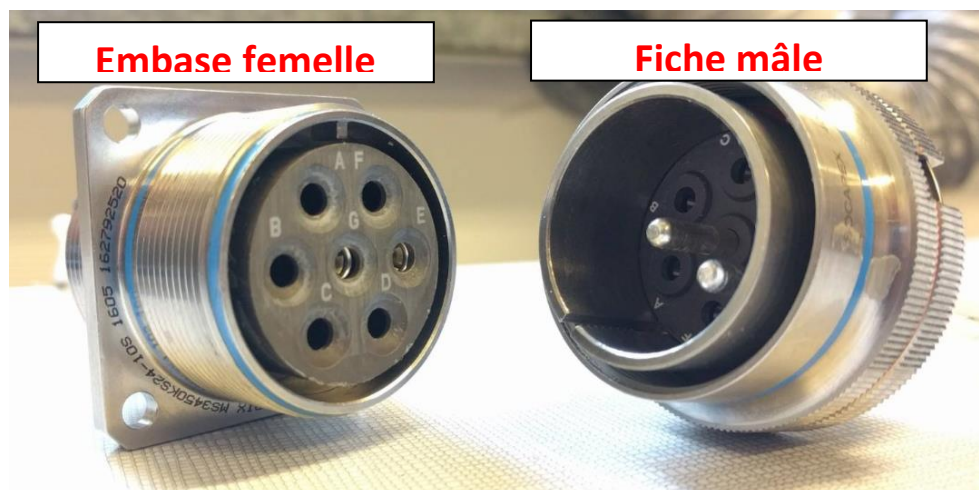


Figure II.1 : photographie des connecteurs étudiés : à droite la fiche mâle, à gauche l'embase femelle.

Le connecteur étudié peut être un élément mâle ou un élément femelle. Chacun de ces deux éléments peut être soit une embase (par exemple fixée sur une paroi) soit une fiche (mobile). Dans les travaux présentés au cours de la thèse nous avons étudié un connecteur de type fiche mâle et un connecteur de type embase femelle. Ce choix a été imposé par le partenaire industriel.

Le connecteur est composé de 7 pôles similaires pouvant représenter 7 phases différentes. Sur la photographie présentée figure II.1, la fiche mâle se trouve sur la droite. A titre d'exemple nous y avons monté deux électrodes mâles sur les sept possibles. L'embase femelle se situe quant à elle à gauche sur la figure II.1.

Chacun des composants (fiche et embase) étudiés se composent de trois constituants principaux :

- La carrosserie métallique
- Le bloc isolant
- Les électrodes de contact câblées

Certains constituants sont différents pour une fiche mâle ou une embase femelle. Ceci est détaillé ultérieurement. Dans la suite de ce chapitre, nous avons apporté un soin particulier à décrire de façon très détaillée l'ensemble des constituants du connecteur. Les différentes côtes indiquées sont utilisées dans la modélisation décrite au chapitre suivant afin de rendre compte au mieux des paramètres géométriques influant sur les niveaux de champ électrique. Il est également très important de bien décrire la géométrie du connecteur afin de mieux comprendre les différents phénomènes qui y sont liés.

II.2.1 Description de la fiche mâle

La figure II.2 est constituée de deux photographies d'une fiche mâle avec une électrode de contact câblée (sertissage) et insérée dans la cheminée en repère (G). Sur la figure II.2 (a) la face avant est exposée et en II.2 (b) la face arrière où nous pouvons voir le câble.

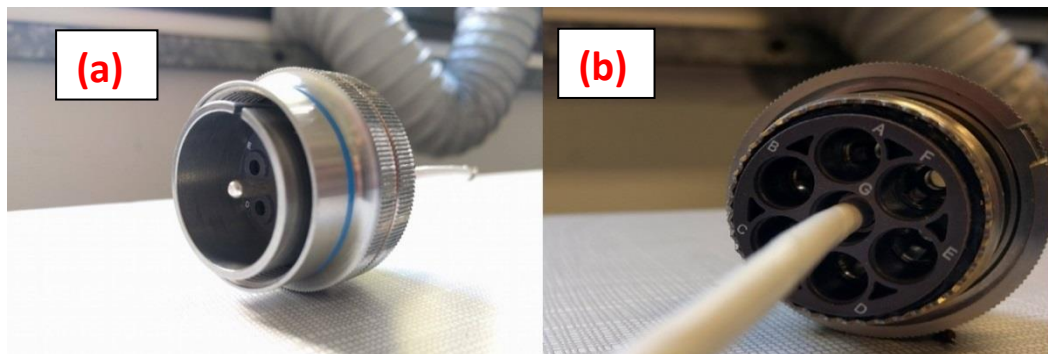


Figure II.2 : photographies des faces avant (a) et arrière (b) d'une fiche mâle avec une électrode de contact câblée et insérée dans la cheminée en repère (G) (position centrale du connecteur).

Une vue éclatée d'une fiche mâle réalisée avec un logiciel CAO est donnée sur la figure II.3.

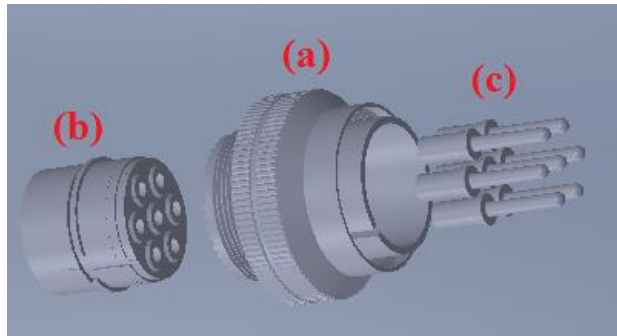


Figure II.3 : vue éclatée d'une fiche mâle : (a) la carrosserie métallique extérieure, (b) le bloc isolant et (c) l'ensemble des 7 électrodes de contact.

Sur la figure II.3 nous pouvons voir les éléments constituant la fiche mâle. En (a) la carrosserie métallique, (b) le bloc isolant mâle (lui-même constitué de plusieurs éléments isolants collés) et (c) les électrodes de contact mâles. Ainsi le bloc isolant est inséré dans la carrosserie de la fiche mâle et les électrodes de contact insérées dans celui-ci. Les spécificités de chaque élément sont détaillées dans ce qui suit.

II.2.1.1 Description de la carrosserie métallique de la fiche mâle

Sur la figure II.4 nous présentons une vue de droite (a), une vue de face (b) et une construction 3D de la carrosserie de la fiche mâle (c).

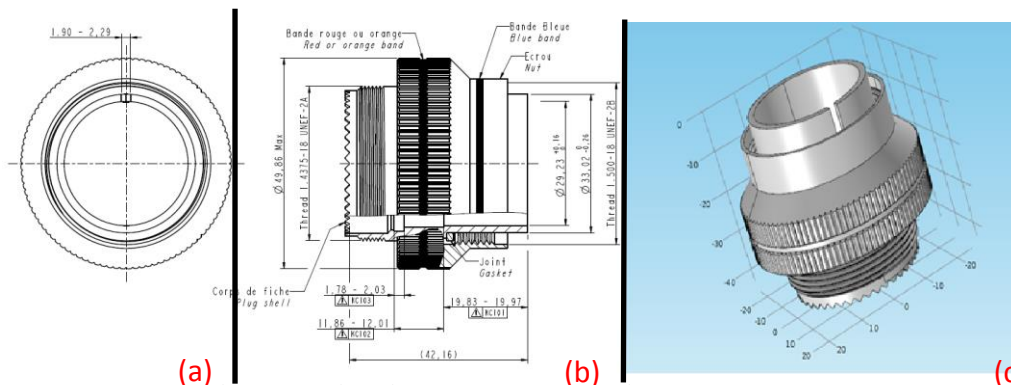


Figure II.4 : carrosserie métallique présentée sous trois angles différents : (a) vue de face, (b) vue de droite, (c) construction CAO de la carrosserie.

La carrosserie est constituée d'un écrou solidaire d'un corps cylindrique fileté à une extrémité et doté d'un alésage traversant destiné à recevoir le bloc isolant. L'ensemble est réalisé en acier inoxydable de type 316L.

II.2.1.2 Description du bloc isolant mâle

La figure II.5 est constituée d'une part d'une photographie du bloc isolant mâle en position verticale et horizontale (a) et d'autre part d'une vue en 3D réalisée sous CAO du bloc isolant mâle avec ses différents constituants (b).

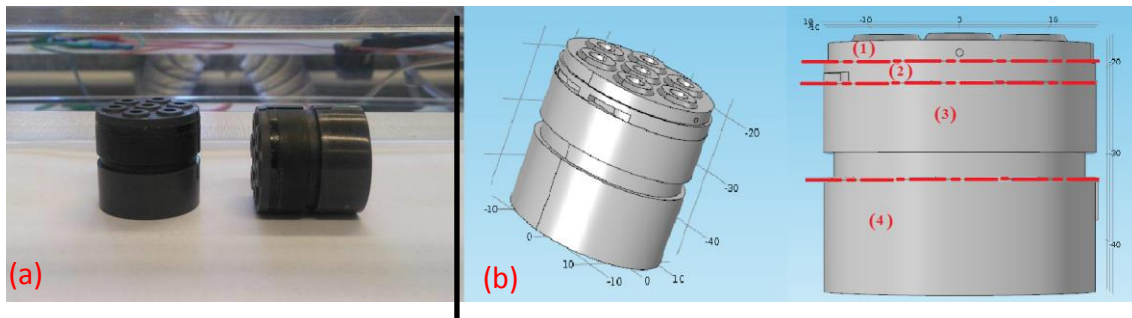


Figure II.5 : bloc isolant mâle : (a) photographie de deux blocs isolants en position verticale et horizontale, (b) construction CAO de ce bloc sur laquelle sont indiquées les différentes parties de ce bloc : (1) le joint interfacial, (2) l'isolant mâle, (3) la plaquette de rétention et (4) le serre-fil mâle.

Le bloc isolant mâle possède 7 cavités cylindriques que nous nommerons « cheminées », destinées à accueillir les 7 électrodes de contact. Le bloc isolant mâle est un collage des différentes pièces exposées sur la figure II.5 (b). Les pièces constituantes du bloc isolant mâle sont :

- 1) Le joint interfacial
- 2) L'isolant mâle
- 3) La plaquette de rétention
- 4) Le serre-fil mâle

Le bloc isolant mâle est de forme cylindrique de diamètre extérieur maximal (selon le diamètre du constituant le plus large) de 29,98 mm et de hauteur 28,9 mm.

Ces constituants sont détaillés dans la suite :

II.2.1.2.1 Description du joint interfacial

Sur la figure II.6 sont exposées une vue de droite (a) et une vue de face du joint interfacial (b), ainsi que les vues de droite (c) et de gauche de la construction en 3D (d) de celui-ci.

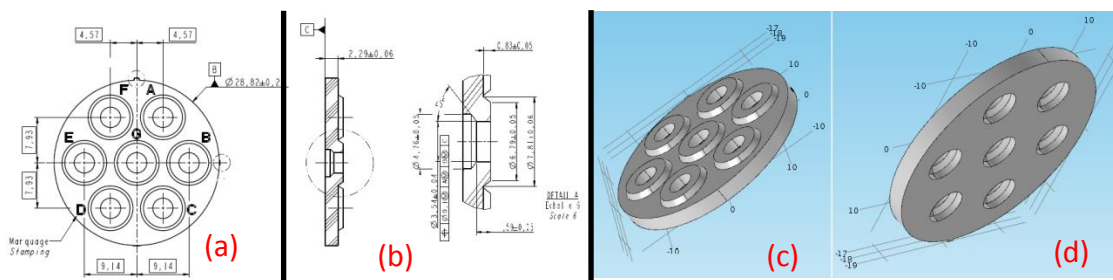


Figure II.6 : description du joint interfacial : (a) vue de droite, (b) vue de face, (c) et (d) vues de droite et de gauche de la construction 3D.

Le joint interfacial a un diamètre extérieur de 28,82 mm et épaisseur de 2,29 mm. Le joint interfacial est fait en silicone fluoré.

II.2.1.2.2 Description de l'isolant mâle

Sur la figure II.7 sont exposées une vue de droite (a) et une vue de face de l'isolant mâle (b), ainsi que les vues de droite (c) et de gauche de la construction en 3D (d) de celui-ci.

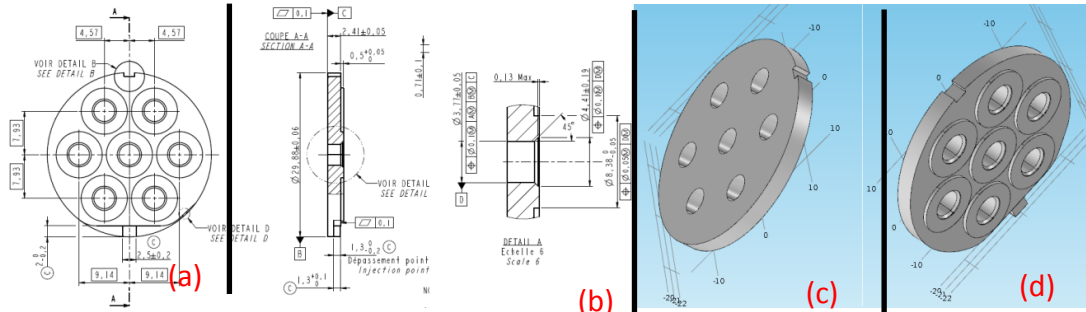


Figure II.7 : description de l'isolant mâle : (a) vue de droite, (b) vue de face, (c) et (d) vues de gauche et de droite de la construction 3D.

L'isolant mâle a un diamètre extérieur de 29,88 mm et épaisseur de 2,4 mm. L'isolant mâle est fait en PPS (Sulfure de polyphénylène).

II.2.1.2.3 Description de la plaquette de rétention

Sur la figure II.8 sont exposées une vue de droite (a) et une vue de face de la plaquette de rétention (b), ainsi que les vues de droite (c) et de gauche de la construction en 3D (d) de celle-ci.

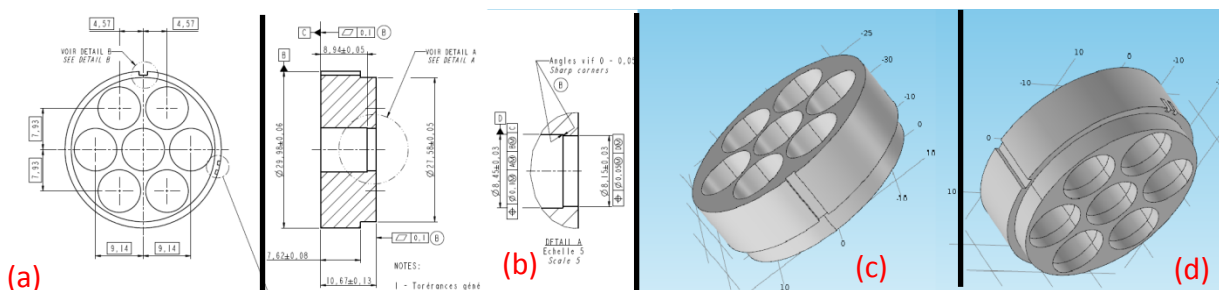


Figure II.8 : description de la plaquette de rétention : (a) vue de droite, (b) vue de face, (c) et (d) vues de gauche et de droite de la construction 3D.

La plaquette de rétention est une pièce cylindrique de diamètre 29,98 mm avec un épaulement à 27,58 mm. Son épaisseur est 10,67 mm. Les cheminées de la plaquette de rétention ont un diamètre de 8,45 mm avec un épaulement à 8,15 mm. La plaquette de rétention est fabriquée en PPS (Sulfure de polyphénylène).

Il est important de noter que des clips de rétention seront insérés dans les cheminées de la plaquette de rétention. Le rôle de ces clips de rétention est de retenir les électrodes de contact. Ceci est développé plus loin

II.2.1.2.4 Description du serre-fil

Sur la figure II.9 sont exposées une vue de droite (a) et une vue de face du serre-fil (b), ainsi que les vues de droite (c) et de gauche de la construction en 3D (d).

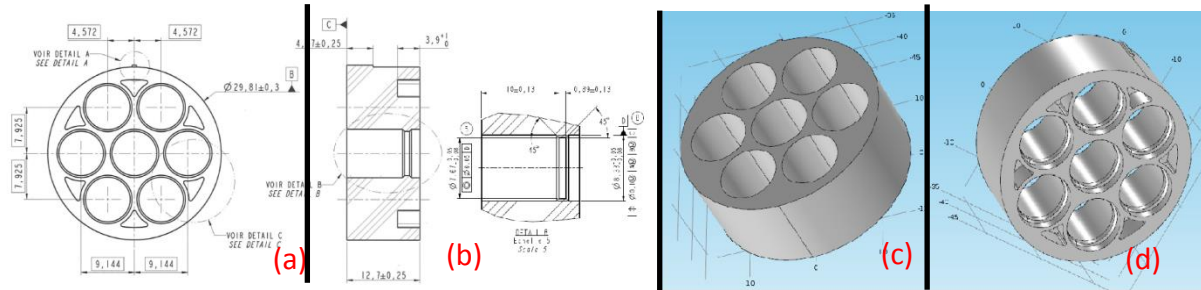


Figure II.9 : description du serre-fils : (a) vue de droite, (b) vue de face, (c) et (d) vues de gauche et de droite de la construction 3D.

Le serre-fil mâle a un diamètre extérieur valant 29,81 mm et une épaisseur de 12,7 mm. Le serre-fil est fabriqué en silicone fluoré.

Le connecteur est constitué de plusieurs parties : certaines étant isolantes et d'autres conductrices. La fabrication de ce type de connecteur se fait en assemblant les parties isolantes et conductrices. Par exemple, les différentes parties du bloc isolant sont assemblées par collage. Pour assembler le bloc isolant avec les électrodes de contact, des clips de rétention sont insérés dans les 7 cheminées du bloc isolant afin de retenir mécaniquement les électrodes de contact. C'est l'objet de la description faite au paragraphe suivant

II.2.1.2.5 Description du clip de rétention

La fonction du clip de rétention (en cuivre) est purement mécanique. Elle est de retenir les électrodes câblées dans les cheminées du bloc isolant. Les clips de rétention sont insérés dans chaque cheminée de la plaquette de rétention. Les clips de rétention sont parfois appelés plus simplement clips.

Remarque :

Les clips de rétention sont en métal et au contact des électrodes. Ils seront donc soumis aux mêmes niveaux de tension que les électrodes de contact. Il apparaît essentiel de connaître avec précision leur géométrie afin de pouvoir estimer l'influence de leur présence sur les niveaux de tension de claquage, notamment du fait d'un possible renforcement local du champ électrique. Ceci fera l'objet d'une réflexion plus approfondie dans le chapitre sur la modélisation.

Sur la figure II.10 sont exposées une vue de droite du clip de rétention (a), une vue de face du clip de rétention (b), la construction en 3D sous CAO d'un clip de rétention (c) et une construction 3D d'une plaquette de rétention avec les clips insérés (en rouge un clip inséré dans la cheminée de la plaquette de rétention) (d).

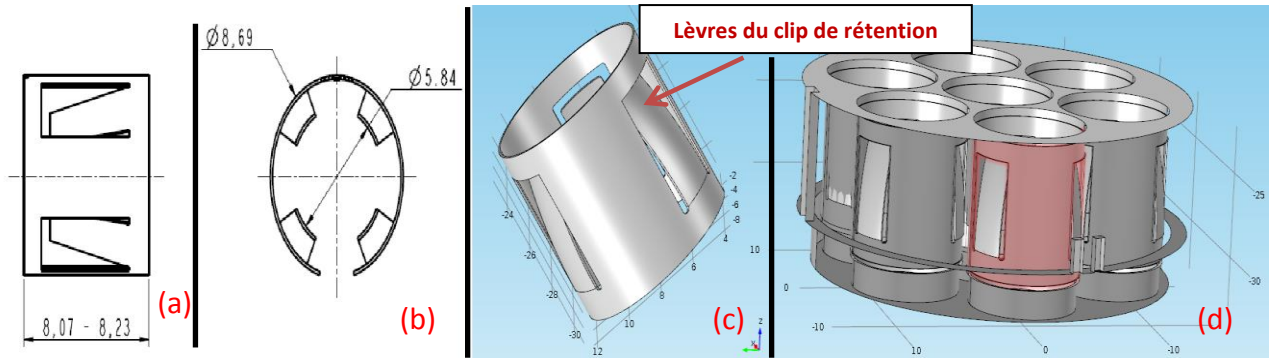


Figure II.10 : (a) vue de droite du clip de rétention, (b) vue de face du clip de rétention, (c) la construction en 3D sous CAO d'un clip de rétention et (d) une construction 3D d'une plaquette de rétention avec les clips insérés. En rouge, un clip inséré dans la cheminée de la plaquette de rétention.

Le clip de rétention de forme cylindrique et dont le diamètre vaut 8,69 mm est fendu dans sa longueur (figure II.10 (b)) pour lui donner un effet « ressort ». Il peut ainsi être comprimé pour faciliter son insertion dans la cheminée de la plaquette de rétention. Après insertion, il épouse alors parfaitement le diamètre de celle-ci (8,45 mm) et prend appui sur l'épaulement de la cheminée (8,15 mm).

Le clip de rétention est aussi muni de 4 lèvres de diamètre interne valant 5,84 mm. Elles forment donc un épaulement sur lequel l'électrode de contact vient à son tour prendre appui au niveau de sa collerette de rétention. Cette partie sera détaillée dans ce qui suit.

II.2.1.3 Description des électrodes de contact mâle

Sur la figure II.11 sont exposées une vue de face de l'électrode de contact mâle (a), une photo de cette électrode mâle avec ses différentes parties (b).

Sur les figures II.11 (a) et II.11 (b) nous identifions 3 zones sur l'électrode de contact mâle :

- Le fût à sertir dans lequel sera insérée l'âme du câble. La longueur du fût à sertir vaut 13,52 mm et le diamètre intérieur qui recevra l'âme du câble vaut 4,64 mm
- La collerette de rétention d'un diamètre 7,77 mm et de longueur 1,21 mm
- La zone active de diamètre 3,63 mm et de longueur 20,21 mm

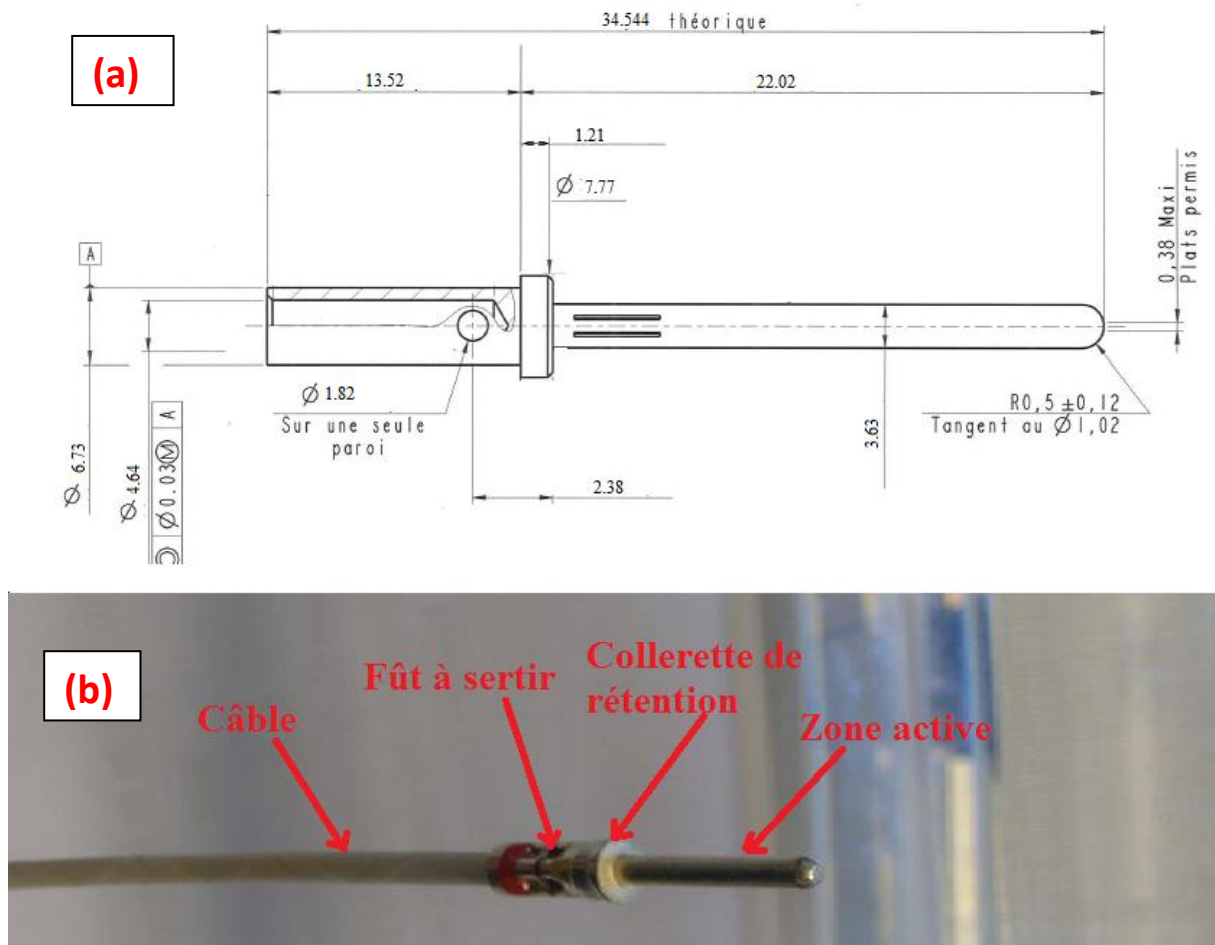


Figure II.11 : description des électrodes de contact (a) vue de face d'une électrode de contact mâle (b) photographie d'une électrode de contact mâle avec ses différentes parties : le fût à sertir, la colletterte de rétention et la zone active.

Sur la figure II.12 est exposée une photographie d'une électrode de contact mâle insérée dans un clip de rétention. Ce clip permet de retenir l'électrode mâle au niveau de la colletterte de rétention grâce aux 4 lèvres de celui-ci dont le diamètre vaut 5,84 mm et inférieur à celui de la colletterte de rétention des électrodes de contact de diamètre vaut 7,77 mm.



Figure II.12 : photographie d'une électrode de contact mâle insérée dans le clip de rétention avec un zoom sur les lèvres du clip.

II.2.2 Description de l'embase femelle

Sur la figure II.13 (a) et II.13 (b) sont présentées 2 photographies des faces avant et arrière d'une embase femelle avec deux électrode de contact câblées insérées dans les cheminées en repère (G) et (E).

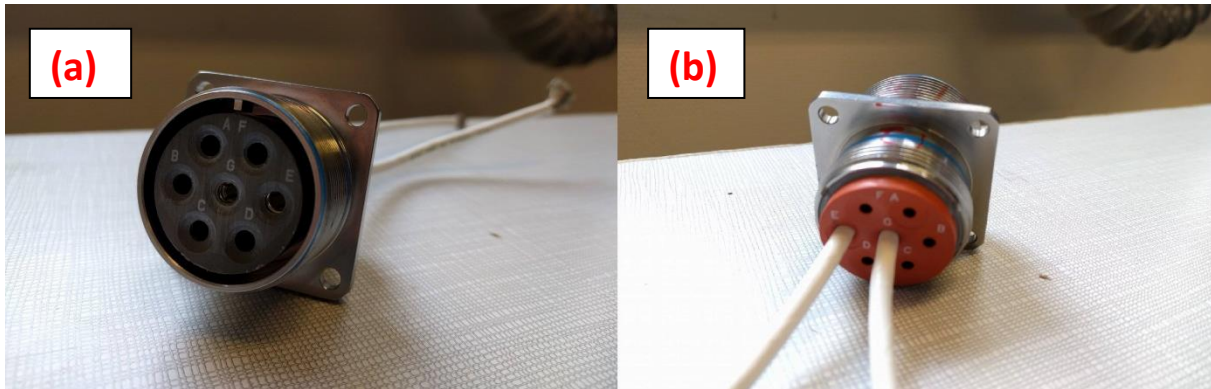


Figure II.13 : (a) photographie de la face avant d'une embase femelle (b) photographie de la face arrière d'une embase femelle.

Nous constatons que la carrosserie métallique de l'embase femelle est différente de celle de la fiche mâle, mais les deux carrosseries sont complémentaires. En effet lors de « l'accouplement » des deux connecteurs, la carcasse de la fiche mâle vient être vissée sur celle de l'embase femelle. L'embase femelle étant fixe, sa carrosserie possède également 4 perçages de fixation pour un montage sur panneau.

Sur la figure II.14 est exposée une vue éclatée d'une embase femelle construite avec un logiciel CAO.

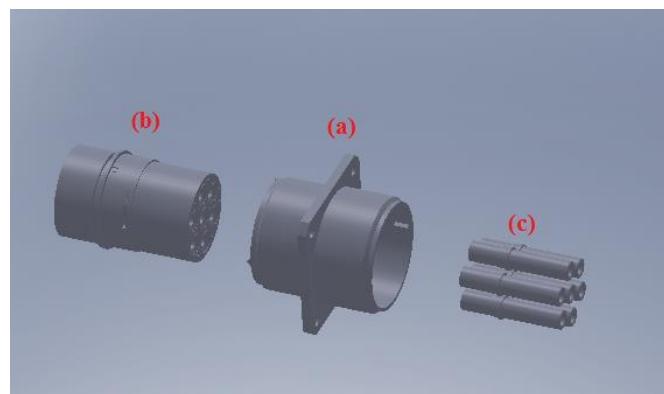


Figure II.14 : vue éclatée de l'embase femelle (a) la carrosserie métallique, (b) le bloc isolant et (c) les 7 électrodes de contact femelles.

Sur cette figure nous pouvons voir les éléments constitutifs de l'embase femelle : la carrosserie métallique (a), le bloc isolant femelle (b) et les électrodes de contact femelles (c). Ainsi comme pour une fiche mâle le bloc isolant femelle est inséré dans la carrosserie de l'embase femelle et les électrodes de contact femelles insérées dans celui-ci.

C'est au niveau du bloc isolant (b) et des électrodes (c) que réside la différence majeure entre une fiche mâle et une embase femelle. En effet contrairement à une fiche mâle, sur une embase femelle les électrodes de contact sont contenues entièrement dans le bloc isolant. Ceci rend cette pièce beaucoup plus massive. Ces spécificités sont détaillées dans ce qui suit.

II.2.2.1 Différence entre les blocs isolants d'une fiche mâle et d'une embase femelle

Sur la figure II.15 sont présentées une photographie du bloc isolant femelle en position verticale et horizontale (a) et une construction en 3D réalisée en CAO de ce bloc isolant femelle avec ses différents constituants (b).

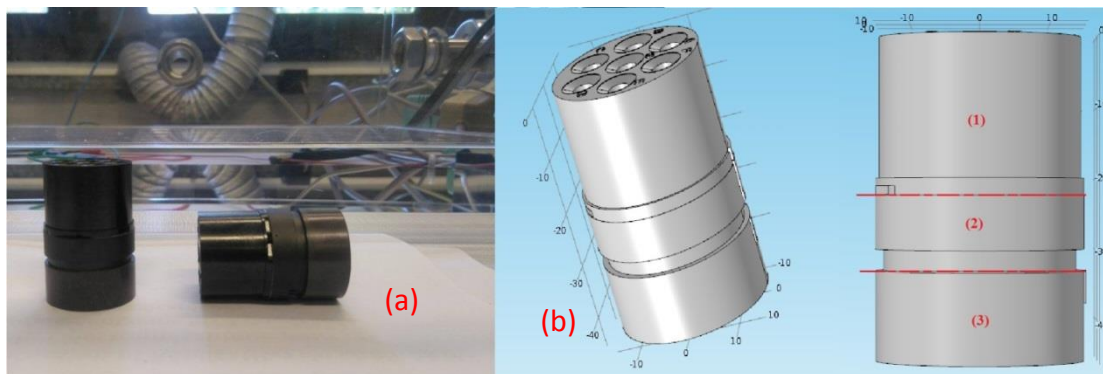


Figure II.15 : (a) photographie du bloc isolant femelle en position verticale et horizontale (b) construction CAO de ce bloc sur laquelle sont indiquées les différentes parties de ce bloc : (1) l'isolant femelle, (2) la plaquette de rétention et (4) le serre-fil femelle.

Naturellement comme le bloc isolant mâle, le bloc isolant femelle possède également 7 cavités cylindriques nommées « cheminées », destinées à accueillir les 7 électrodes de contact femelles. Le bloc isolant femelle est également un collage des différentes pièces exposées sur la figure II.15 (b). Les pièces constituantes du bloc isolant femelle sont :

- 1) L'isolant femelle
- 2) La plaquette de rétention
- 3) Le serre-fil femelle

La première différence est l'absence de joint interfacial sur le bloc isolant femelle.

La seconde différence majeure est une épaisseur près de 10 fois plus importante de l'isolant du bloc femelle par rapport à celui du bloc mâle. L'isolant femelle doit en effet accueillir les électrodes de contact femelles sur toute leur longueur. Le volume de l'isolant femelle s'en trouve donc très fortement augmenté, lui donnant un aspect massif.

Sur la figure II.16 sont exposées une vue de droite (a), une vue de face (b) et la construction en 3D du bloc isolant femelle (c).

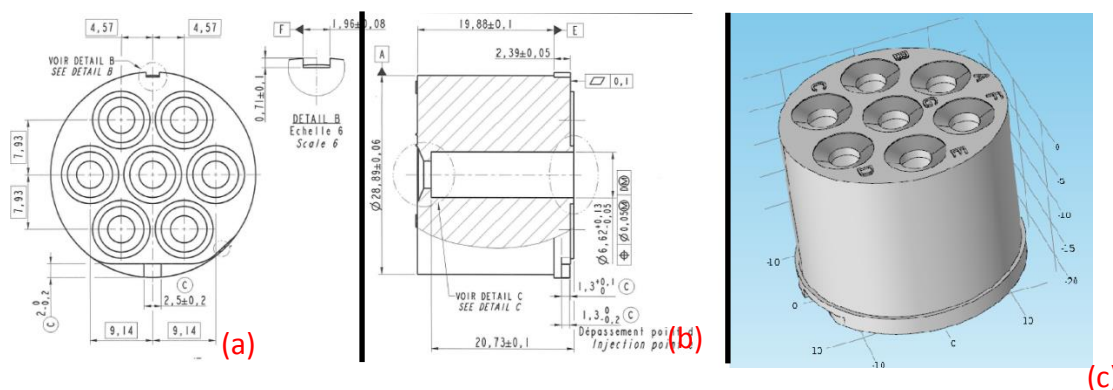


Figure II.16 : (a) vue de droite du bloc isolant femelle (b) vue de face du bloc isolant femelle (c) construction CAO du bloc isolant femelle.

L'isolant femelle a pour diamètre extérieur 28,89 mm et une épaisseur de 20,73 mm. À titre de comparaison l'épaisseur de l'isolant mâle est de 2,4 mm. L'isolant femelle étant fabriqué par un procédé de moulage, cette forte épaisseur peut engendrer des problèmes de planéité de la face inférieure et par conséquent des problèmes lors de son collage sur la plaquette de rétention, avec potentiellement des épaisseurs de collage non-homogènes. L'isolant femelle est réalisé en PPS (Sulfure de polyphénylène).

La dernière différence concerne le serre-fil femelle. Ce dernier enveloppe les 7 électrodes de contact câblées au niveau de leur câble, alors que le serre-fils mâle les enveloppe au niveau de leur fût à sertir. Les dimensions du serre-fil femelle sont similaires à celle du serre-fil mâle.

Sur la figure II.17 est présentée une photographie de la vue arrière d'une embase femelle équipée de son serre-fil.

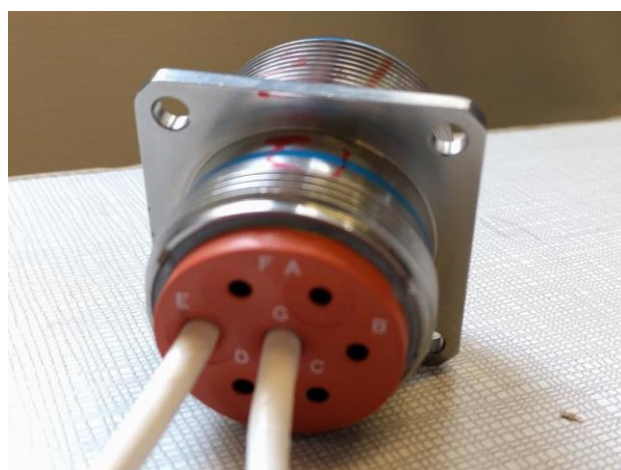


Figure II.17 : photographie de la face arrière d'une embase femelle équipée de son serre-fil.

La plaquette et les clips de rétentions de l'embase femelle sont eux similaires à ceux de la fiche mâle.

II.2.2.2 Différence entre les électrodes de contact mâles et femelles

L'électrode de contact femelle est complémentaire avec l'électrode de contact mâle exposée sur la figure II.11. Sur la figure II.18 sont exposées une vue de face (a) et une photo de l'électrode de contact femelle avec ses différentes parties (b).

Sur les figures II.18 (a) et II.18 (b) nous identifions également trois zones sur l'électrode de contact femelle :

- Le fût à sertir dans lequel sera inséré l'âme du câble; la longueur du fût à sertir est de 12,32 mm et son diamètre intérieur vaut 4,64 mm
- La collerette de rétention de diamètre 7,77 mm et de longueur 1,21 mm
- La zone active de diamètre 3,98 mm et de longueur 20,06 mm

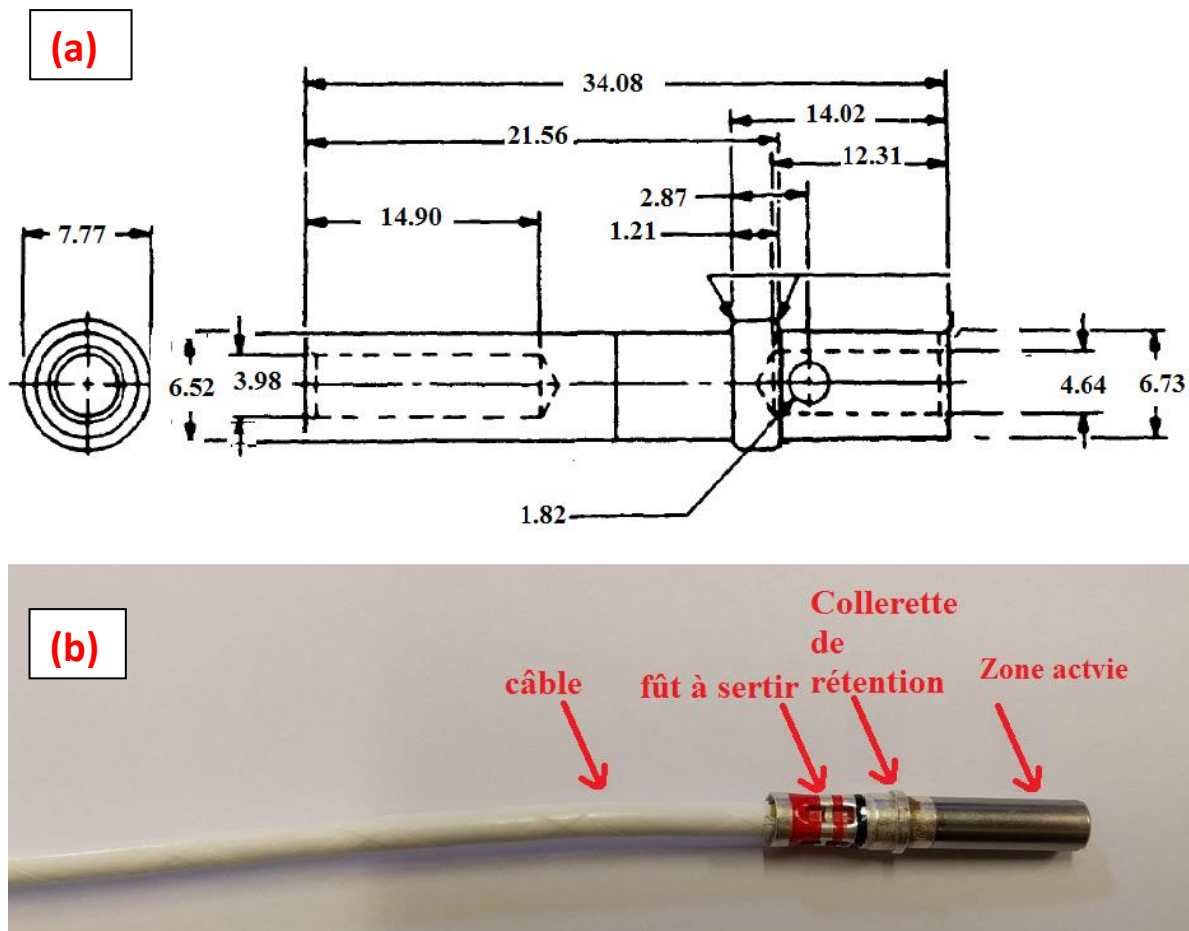


Figure II.18 : (a) vue de face de l'électrode de contact femelle (b) photographie de l'électrode de contact femelle avec ses différentes parties : le fût à sertir, la collerette de rétention et la zone active.

Après cette description détaillée du composant qui fera l'objet de l'étude, les différents dispositifs expérimentaux et moyens d'analyse mis en œuvre ou utilisés au cours de la thèse vont maintenant être décrits.

Remarque :

Il est important de noter que la colle utilisée pour l'assemblage des blocs isolants des fiches mâles et embase femelle est là : « Dow Corning Q3-6611 adhesive black ». Afin de coller les joints interfaciaux et les serre-fils, le mélange suivant a été utilisé : résine époxy (DEN438 de chez Dow Corning ou EPN 1138 SP de chez Ciba Geigy) et durcisseur (HT 976 de chez Ciba Geigy).

II.3 Dispositifs et bancs expérimentaux

II.3.1 Banc de mesure des tensions d'amorçage en fonction des conditions environnementales aéronautiques

Un des enjeux de la thèse est l'étude de l'influence des conditions environnementales aéronautiques (P, T, Hr) sur la physique de l'apparition des décharges. En effet les équipements embarqués dans les avions peuvent être soumis à des conditions environnementales sévères en fonction de leur localisation dans l'avion, celles-ci sont récapitulées dans le tableau II.1[41][20] :

Conditions	Reference	Fuselage	Fuselage (Avionics bay racks)	Tail cone	Wing and THS	Engine & Nacelle	Unpressurised protected areas ³	Hardware fitted externally
Operational Temperature	ABD0100.1.2 DO160E	-15°C to +55°C	-15°C to +70°C	-55°C to >120°C ⁴	-55°C to +70°C	-55°C to +180°C ⁵	-55°C to +70°C	-55°C to +70°C
Ground Survival Low Temperatures	ABD0100.1.2 DO160E	Survival -55°C Startup at -40°C	Survival -55°C Startup at -40°C	-55°C	-55°C	-55°C	-55°C	-55°C
Ground Survival High Temperatures	ABD0100.1.2 DO160E	Soak at +85°C Startup at +70°C	Soak at +85°C Startup at +70°C	Soak at +85°C	Soak at +85°C Startup at +70°C	Soak at +85°C	Soak at +85°C Startup at +70°C	Soak at +85°C Startup at +70°C
Altitude/pressure	DO160E	0.57 to 1.83 bar	0.57 to 1.83 bar	0.116 to 1 bar	0.116 to 1 bar	0.116 to 1 bar	0.116 to 1 bar	0.116 to 1 bar
Temperature variation	DO160E	2°C/min	2°C/min	5°C/min	5°C/min	5°C/min	5°C/min	10°C/min
Humidity	DO160E	50°C, 95% RH	50°C, 95% RH	65°C, 95% RH	65°C, 95% RH	65°C, 95% RH	65°C, 95% RH	55°C, 95% RH
Shocks	DO160E	6g / 20ms pulse	6g / 20ms pulse	6g / 20ms pulse	6g / 20ms pulse	6g / 20ms pulse	6g / 20ms pulse	6g / 20ms pulse
Operational vibrations	ABD0100.1.2 DO160E	See Appendix 3 (curve C)	See Appendix 2	See Appendix 3 (curve C)	See Appendix 3 (curve E)	See Appendix 4 (curve W)	Other zone, as appropriate	Other zone, as appropriate

³ these areas include the wing trailing edge, THS trailing edge, the vertical stabiliser, the belly fairing, the landing gear bays.

⁴ To be confirmed with APU manufacturer

⁵ To be confirmed with the engine manufacturer

Tableau II.1 : récapitulatif des conditions de pression, température et humidité rencontrées par les équipements embarqués en aéronautique en fonction de leur localisation [41][20].

Pour prendre en considérations ces conditions environnementales propres à l'aéronautique, nous avons mis en œuvre un banc de mesure des tensions d'amorçage permettant le contrôle et la mesure de la pression, la température et l'humidité relative dans des gammes de variations correspondantes aux cas réels. Dans cette partie nous décrivons les divers équipements constituant ce banc expérimental. Une photographie du dispositif est donnée sur la figure II.19.

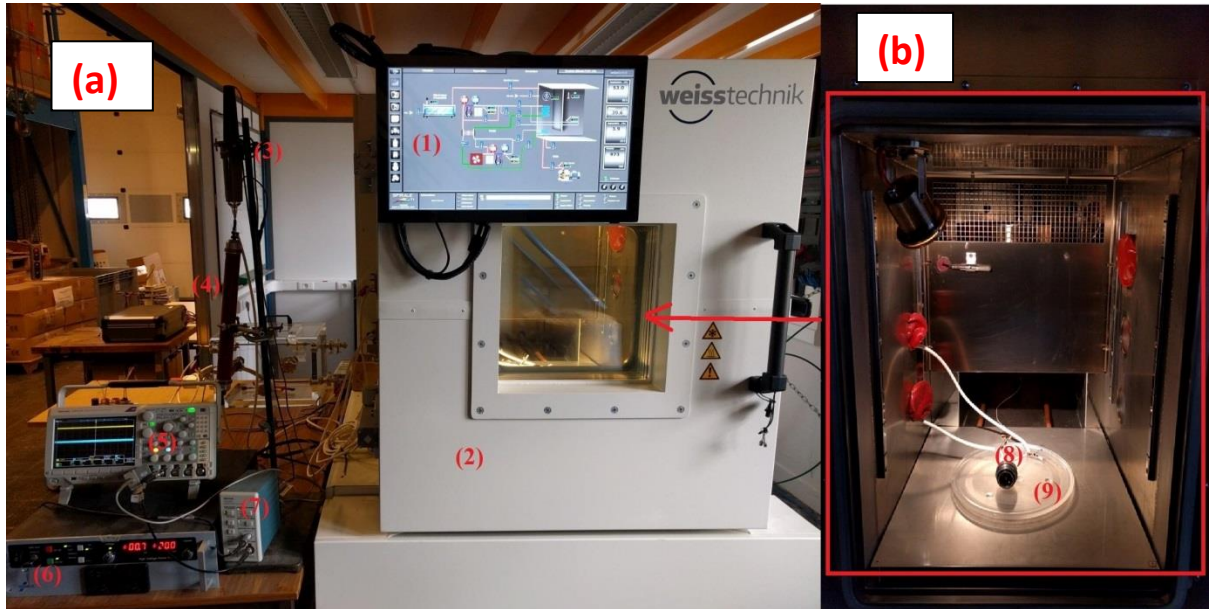


Figure II.19 : photographie du dispositif expérimental permettant l'étude dans diverses conditions environnementales : 1-écran de contrôle 2-enceinte climatique 3- sonde de tension 4- résistance de protection 5- oscilloscope 6-Générateur 7- boîtier Sonde de courant (b) zoom sur l'intérieur de l'enceinte climatique : 8- connecteur étudié 9-plateau en pyrex isolant.

Le banc expérimental présenté sur la photo en figure II.19 et monté suivant le synoptique en figure II.20, est constitué de :

1. Un logiciel de supervision qui permet de contrôler les conditions environnementales dans l'enceinte climatique
2. Une enceinte climatique dont les caractéristiques sont exposées dans ce qui suit.
3. Une sonde de tension de type Tektronix P6015A, placée en parallèle de l'objet étudié
4. Une résistance de protection $R = 20 \text{ M}\Omega$ placée en amont de l'objet étudié afin de le protéger d'éventuels forts courants de décharges
5. Un oscilloscope numérique de type Tektronix de bande passante 1GHz et de fréquence d'échantillonnage de 5GS
6. Une source de tension continue ou alternative. La source de tension continue est assurée par un générateur Teknix de 30 kV – 10 mA. La source de tension alternative est assurée par un autotransformateur de 15kV RMS.
7. Sonde de courant de type TCP A312 et de bande passante 100 MHz, placé en sortie de l'objet étudié.
8. L'objet étudié.
9. Un plateau en pyrex. Les parois internes de l'enceinte climatique étant mises à la terre, le plateau en pyrex sert à isoler l'objet des parois de l'enceinte.

Le banc expérimental exposé en photo sur la figure II.19 suit le schéma de montage exposé sur la figure II.20 :

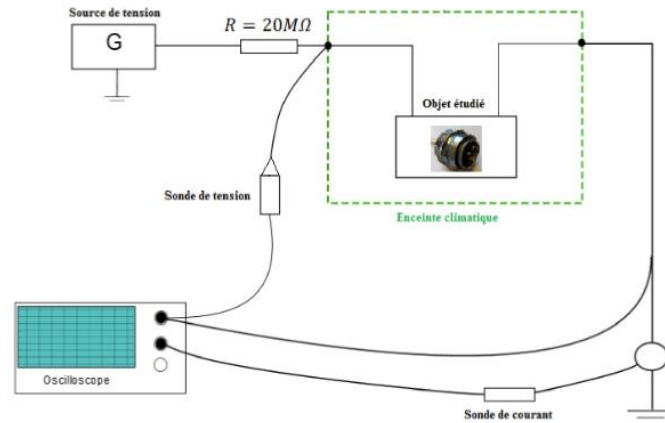


Figure II.20 : schéma banc expérimental mis en œuvre pour l'étude dans diverses conditions environnementales.

L'enceinte climatique permet de contrôler les conditions environnementales en pression, humidité et température dans les gammes suivantes :

Pression :

- La pression est mesurée et régulée : de la pression atmosphérique à $P = 10$ mbar.
- Dynamique de variation de la pression : de la pression atmosphérique à $P = 20$ mbar en $\Delta T = 30$ mn.
- Précision de régulation ± 5 mbar.

Température :

- La température est mesurée et régulée : de -65 °C à $+ 200$ °C sur la plage de pression $P = [200 - 1000]$ mbar.
- Vitesse de refroidissement et de chauffage : 6 °C/mn.

Hygrométrie :

- Hygrométrie est mesurée et régulée : de 10 à 95 % HR (humidité relative) sans dissipation, à la pression atmosphérique et pour une plage de température $T = [10 - 90]$ °C. En dehors de ces intervalles l'humidité est mesurée uniquement.
- Stabilité de l'hygrométrie ± 5 % HR

Il est important de noter qu'en dehors des intervalles de régulation, l'enceinte permet néanmoins de mesurer ces grandeurs.

Certaines campagnes expérimentales ont été effectuées en fonction de la pression uniquement, dans ces cas l'enceinte climatique d'altitude (numérotée (2) sur la figure II.19) est substituée par une enceinte à vide. Le reste du banc expérimental exposé en figure II.19 reste inchangé. L'enceinte à vide et ses équipements sont représentés sur la photo en figure II.21.

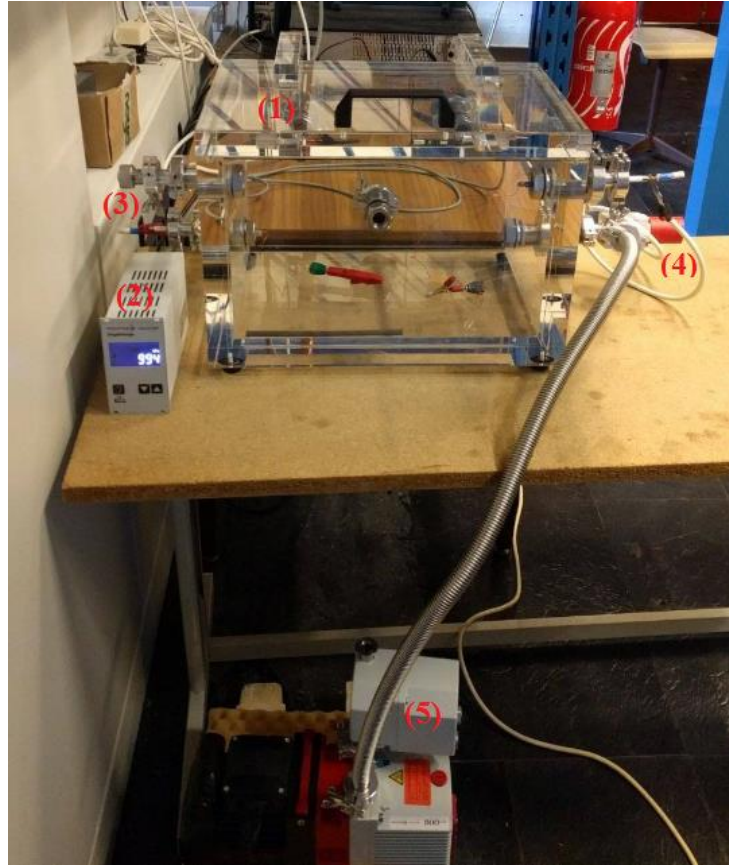


Figure II.21 : photographie de l'enceinte à vide et de ses équipements : 1-enceinte à vide 2- boîtier contrôleur de jauge 3- vanne de fuite 4- vanne d'arrêt 5-pompe primaire.

Sur la photo en figure II.21 sont représentés :

- 1- L'enceinte à vide permettant de réaliser un vide dans la gamme : 2 mbar – 1 bar.
- 2- Le coffret de la jauge Pirani (non visible sur la photo).
- 3- La vanne de fuite.
- 4- La vanne d'arrêt.
- 5- La pompe primaire à palettes, débit 2,5 m³/h (Pfeiffer- Duoline 25).

II.3.2 Banc d'identification des types de décharges partielles

II.3.2.1 Matériel utilisé

Dans cette partie nous décrivons le banc expérimental utilisé pour les mesures effectuées en vue de l'identification des types de décharges partielles rencontrées au cours de l'étude. Ce banc expérimental met en applications la technique de détection électrique grâce à un dispositif analyseur de décharges. Dans ces travaux, il s'agit du MPD-600 proposé par la société OMICRON.

Le principal objectif poursuivi avec ce dispositif sera de comparer en régime AC les signatures de décharges obtenues dans des configurations connues à celles obtenues sur des connecteurs, et ainsi de proposer une localisation des défauts.

Sur la figure II.22 est présentée une photographie du banc expérimental et sur laquelle nous pouvons voir les différents éléments constituant :

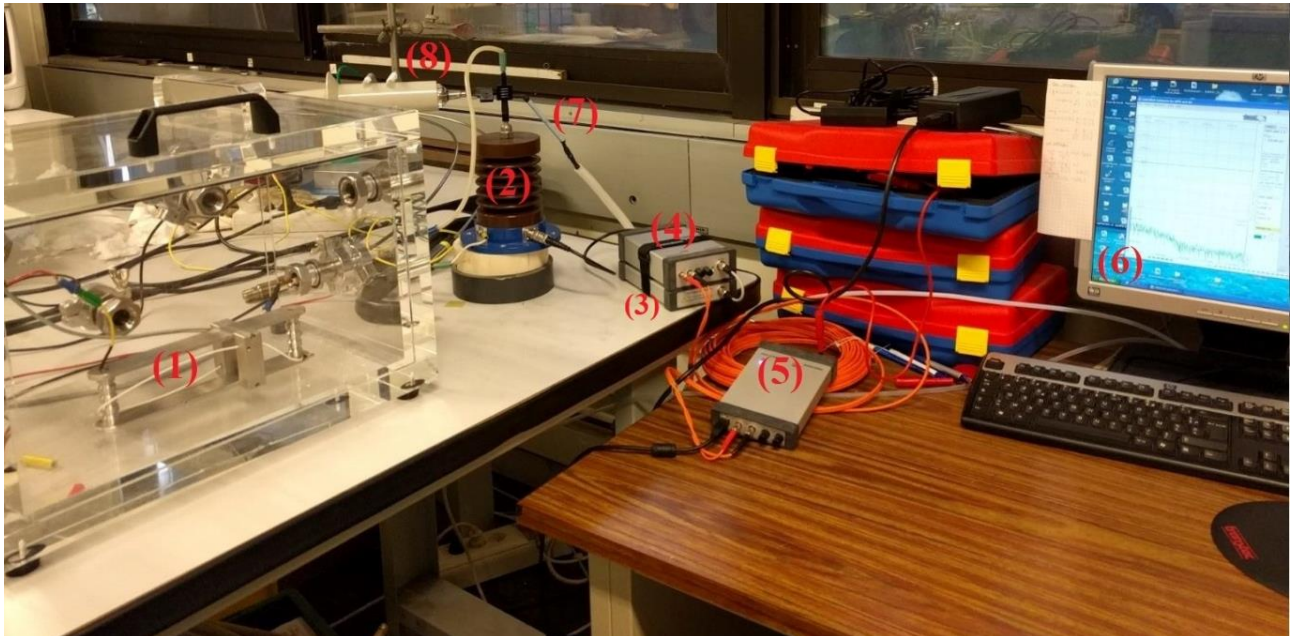


Figure II.22 : photographie du banc d'identification des décharges partielles 1- enceinte à vide 2- capacité de couplage 3- batterie impédance de mesure 4-impédance de mesure 5-boîtier de liaison 6-logiciel d'exploitation/acquisition 7- résistance de protection 8-sonde de tension.

Sur la figure II.23 est présenté un schéma du banc expérimental:

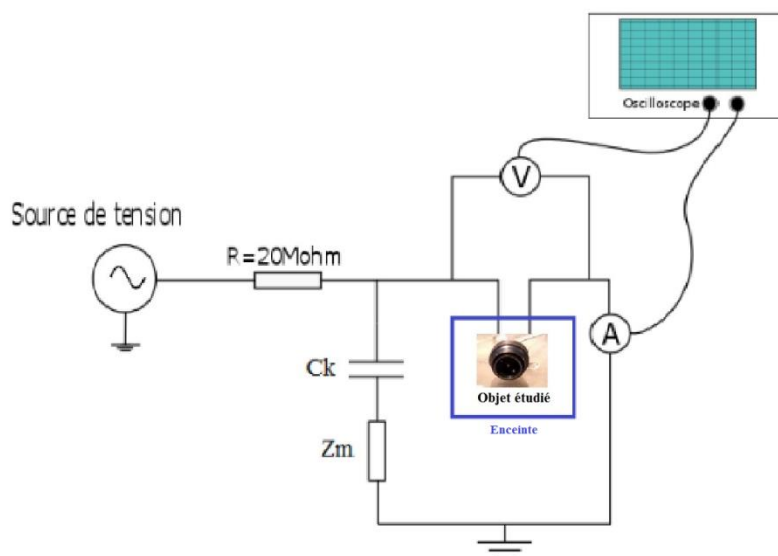


Figure II.23 : schéma du banc expérimental d'identification des décharges partielles dans le connecteur.

Le banc expérimental est constitué de :

- 1- Enceinte à vide où sera placé l'objet étudié. Enceinte à vide permettant d'ajuster la pression dans l'intervalle $P = [2 - 1000]$ mbar.
- 2- Capacité de couplage de valeur $C_k = 250$ pF ou $C_k = 1$ nF
- 3- Batterie de l'impédance de mesure
- 4- Impédance de mesure (détaillée durant l'étude bibliographique)
- 5- Boîtier de liaison à l'ordinateur (logiciel de commande). La liaison est effectuée par fibre optique.
- 6- Ordinateur et logiciel d'exploitation/acquisition du dispositif.
- 7- Résistance de protection $R = 20$ M Ω
- 8- Sonde de tension de type Tektronix P6015A

La source de tension et la sonde de courant n'apparaissent pas sur la figure II.22. La source de tension est assurée par un autotransformateur de valeur $V = 15$ kV_{RMS}. La sonde de courant est transformateur de courant rapide Tektronix CT1 de bande passante 1 Ghz.

Remarque :

Le montage exposé sur le synoptique en figure II.23 est un montage indirect (parallèle). Durant certaines campagnes nous avons suivi un montage direct (série). Ceci sera explicité systématiquement si c'est le cas.

L'un des paramètres essentiels lors de l'utilisation d'un dispositif analyseur de décharges est la bande passante de l'impédance de mesure. Dans tous les travaux entrepris durant cette thèse nous avons suivi les consignes de la norme IEC60270 et mis en application un filtre centré à $f = 250$ kHz et une bande passante de 300 kHz.

Un autre paramètre à considérer est le fait que la mesure de la décharge est dépendante des grandeurs électriques du circuit de mesure et de l'objet testé. Par conséquent une calibration du circuit de mesure est nécessaire à chaque mesure si l'objet étudié ou un paramètre du circuit change. La calibration se fait en injectant aux bornes de la cellule d'étude des impulsions de courant très brèves et de charges connues. Cette calibration est faite grâce à une unité de calibration comme exposé sur la figure II.24 :

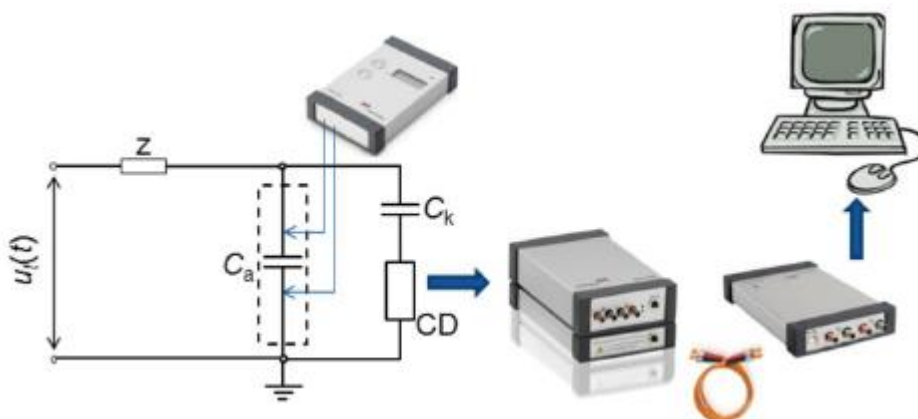


Figure II.24 : schéma de calibration de l'analyseur de décharges.

II.3.2.2 Base de données de signatures de certains types de décharges partielles

Suite à l'étude bibliographique concernant les signatures de décharges partielles proposée dans le chapitre I, nous exposons dans cette partie une base de données de signatures de certains types de décharges partielles. Pour cela nous avons effectué une campagne d'identification des types de décharges partielles sur des configurations académiques : configuration de type pointe/plan, décharge de surface et dans des volumes gazeux (vacuole). Pour cela nous avons utilisé le dispositif analyseur de décharges d'OMICRON présenté précédemment.

Les mesures sont effectuées selon un montage parallèle (i.e. impédance de mesure connectée en parallèle de l'objet étudié), sauf mention contraire. Toutes les mesures sont réalisées à pression atmosphérique exceptées les mesures réalisées dans le but d'identifier des décharges dans des vacuoles. Le temps d'accumulations est fixé à 2 minutes.

II.3.2.2.1 Signature de décharge de type couronne (corona)

Sur la figure II.25 est exposé en (a) un schéma d'un système pointe/plan avec d la distance inter-électrodes, en (b) une photographie de la maquette du système pointe plan utilisée pour les mesures de reconnaissance de la décharge partielle de type couronne.

Nous avons fixé la distance inter-électrodes à $d = 1 \text{ mm}$ et imposé au système une tension de $V = 4500 \text{ V}$.

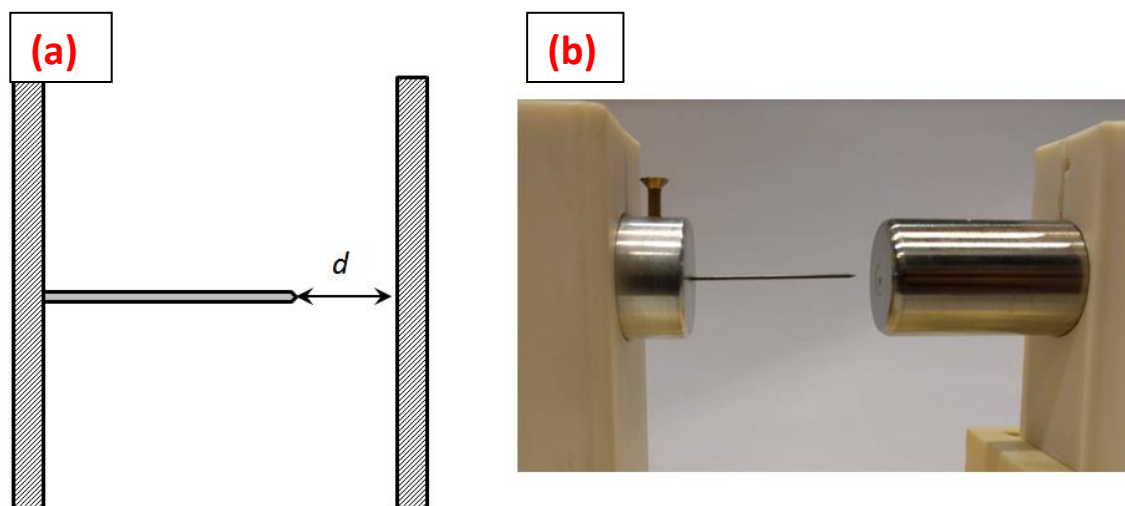


Figure II.25 : (a) schéma d'un système pointe/plan avec d la distance inter-électrodes, en (b) une photographie de la maquette du système pointe plan utilisée.

Sur la figure II.26 sont présentés les diagrammes « ϕ QN » du système pointe/plan avec en (a) la pointe à la haute tension et le plan à la terre, en (b) la pointe à la terre et le plan à la haute tension.

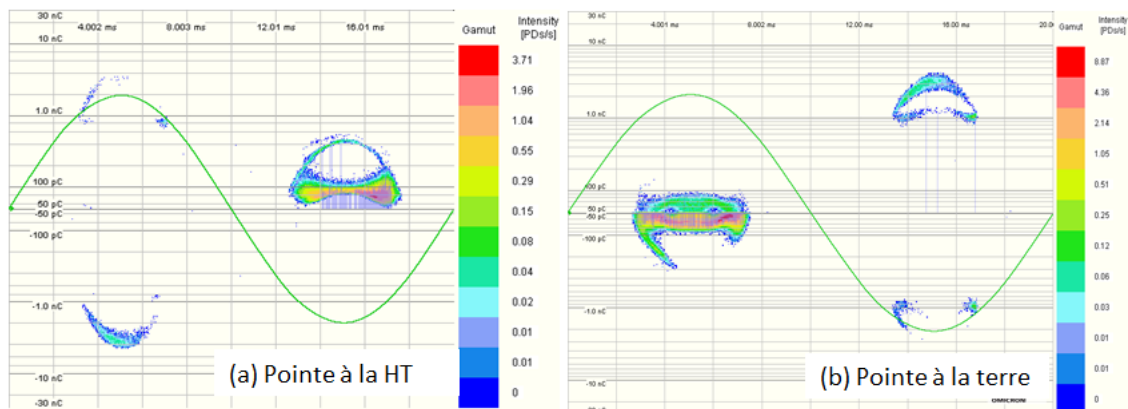


Figure II.26 : diagrammes « ϕ QN » obtenus pour un système pointe/plan à pression atmosphérique avec en (a) la pointe à la haute tension, en (b) la pointe à la terre.

Sur la figure II.26 (a) nous observons sur l’alternance positive un massif de charges d’amplitude de 5 nC et sur l’alternance négative un massif de plus faible amplitude de 500 pC. Les deux massifs de tension sont positionnés sur les maximums de tension (pas de phénomène d’effet mémoire en absence d’isolant). Sur les deux figures, la pointe joue alternativement le rôle d’anode produisant des décharges de type streamers et de cathode produisant des impulsions de Trichel. Les streamers sont caractérisés par impulsions de courant d’une amplitude de quelques dizaines de mA et une fréquence d’environ 10 kHz. Les impulsions de Trichel sont caractérisées par une amplitude de quelques mA et une fréquence d’environ 100 kHz. Les figures obtenues sont en accord avec ces caractéristiques (charge et occurrence).

II.3.2.2 Signature de décharge de type surface

Les mesure de reconnaissance de décharges de type surface sont réalisées sur des plaquettes de substrat de circuit imprimé (PCB) sur lesquelles sont imprimées sur les deux faces des pastilles circulaire en cuivre jouant le rôle d’électrodes. Cette géométrie simplifiée nous permettra d’isoler des décharges de surface dans les deux polarités.

Sur la figure II.27 sont présentés en (a) un schéma d’une des faces de la plaquette de PCB, en (b) une photographie de la plaquette de PCB avec les deux câbles soudés sur les électrodes en face avant et arrière.

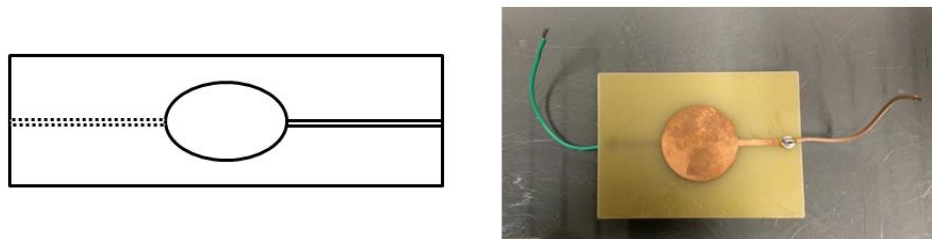


Figure II.27 : (a) schéma d'une des faces de la plaquette de PCB, (b) photographie de la plaquette de PCB avec les deux câbles soudés sur les électrodes en face avant et arrière.

Sur la figure II.28 est présenté le diagramme « ϕ QN » obtenu en imposant une tension de 4000 V aux bornes de la plaquette. Ce diagramme est obtenu pour un montage série (direct).

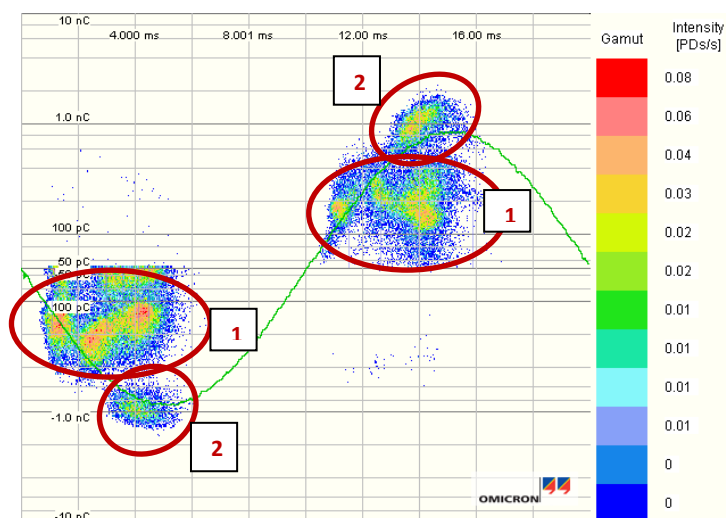


Figure II.28 : diagramme « ϕ QN » obtenu pour sur une plaquette de PCB muni de deux pastilles circulaires cuivrées en guise d'électrodes.

Sur la figure II.28 nous observons deux massifs symétriques qui se distinguent. Un premier massif symétrique (noté 1) à $Q = 400$ pC et déphasé vers le zéro de tension représentatif d'un effet mémoire. Ce massif représente des décharges de surface intervenant sur la ligne triple isolant/gaz/cuivre pour la pastille jouant le rôle de cathode. Nous observons également un second massif symétrique (noté 2) d'amplitude $Q \approx 1,5$ nC résultant des décharges de surface initiées à partir de la pastille jouant le rôle d'anode. Pour une valeur de tension appliquée, l'amplitude des impulsions de courant observées sur l'alternance positive est plus élevée que celle des impulsions observées sur l'alternance négative. La charge correspondante sera donc également affectée par cette dissymétrie. Les distances de propagation sur l'isolant sont également dépendantes du signe de la tension [116]. Dans le système ici étudié, la symétrie des électrodes conduit à obtenir les deux massifs correspondant sur chaque alternance ; lignes triple (face avant et face arrière) étant active et de polarité opposée.

II.3.2.2.3 Signature de décharge de type vacuole

Les mesure de reconnaissance de décharges de type vacuole sont réalisées sur des plaquettes de PCB sur lesquelles sont imprimées sur une face uniquement des pastilles circulaire en cuivre jouant le rôle d'électrodes. Afin de simuler des vacuoles, nous collons deux plaquette l'une avec l'autre.

Deux premières plaquettes sont collées en utilisant une pâte en silicone. En plus des vacuoles qui vont être nécessairement présentes dans la couche de pâte, nous laissons volontairement une grande vacuole au milieu des deux plaquettes. Nous réitérons la même opération en collant deux autres plaquettes l'une à l'autre en utilisant une colle araldite. Egalement afin de s'émanciper des décharges de surface nous appliquons de la pâte de silicone sur les deux plaquettes. Dans ces conditions nous serons théoriquement uniquement en présence de décharges dans des vacuoles.

Sur la figure II.29 est exposée une photographie de deux plaquettes de PCB collées avec les deux câbles soudés sur les électrodes de la première et de la seconde plaquette.

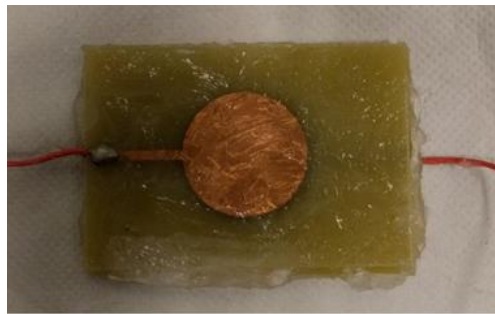


Figure II.29 : photographie de deux plaquettes de PCB collées avec les deux câbles soudés sur les électrodes de la première et de la seconde plaquette.

Sur la figure II.30 est présenté : (a) le diagramme « ϕ QN » obtenu en imposant une tension de $V = 11,34$ kV, (b) le diagramme « ϕ QN » obtenu en imposant une tension de $V = 12$ kV.

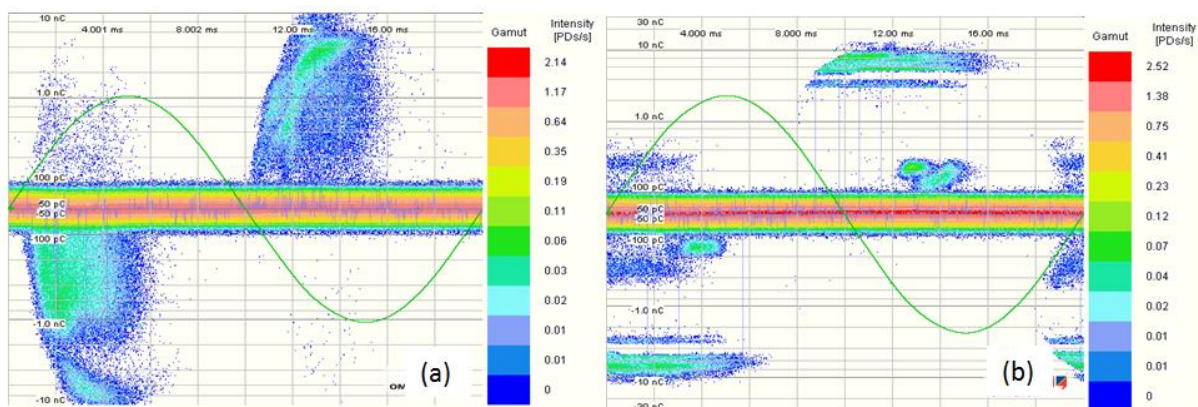


Figure II.30 : (a) diagrammes « ϕ QN » obtenus sur deux plaquette PCB collées à la pâte de silicone en imposant une tension de $V=11.34$ kV, (b) Diagramme « ϕ QN » obtenu en imposant une tension de $V=12$ kV.

Sur la figure II.30 (a) nous observons un massif symétrique (en forme d'arche) représentant un massif de vacuole d'amplitude $Q = 10 \text{ nC}$. Nous observons également des massifs représentant des décharges de surface, éventuellement présentes car la pâte de silicone n'est peut-être pas uniformément répartie sur toute la surface. Sur la figure II.30 (b) obtenue sur le même système mais pour une tension plus élevée, nous observons que les arches adoptent une forme moins arquée (plus « plate »).

Sur la figure II.31 sont présentés des diagrammes « ϕQN » obtenus sur les plaquettes de PCB collées avec de la colle araldite. La particularité de cette expérience est que nous avons fait varier la pression afin de voir l'évolution des diagrammes avec celle-ci. En (a) nous avons imposé une tension de $V = 5724 \text{ V}$ et soumis les plaquettes à une pression de 300 mbar , en (b) nous avons imposé une tension de $V = 8180 \text{ V}$ et soumis les plaquettes à une pression de 500 mbar , en (c) nous avons imposé une tension de $V = 14 \text{ kV}$ et soumis les plaquettes à la pression atmosphérique.

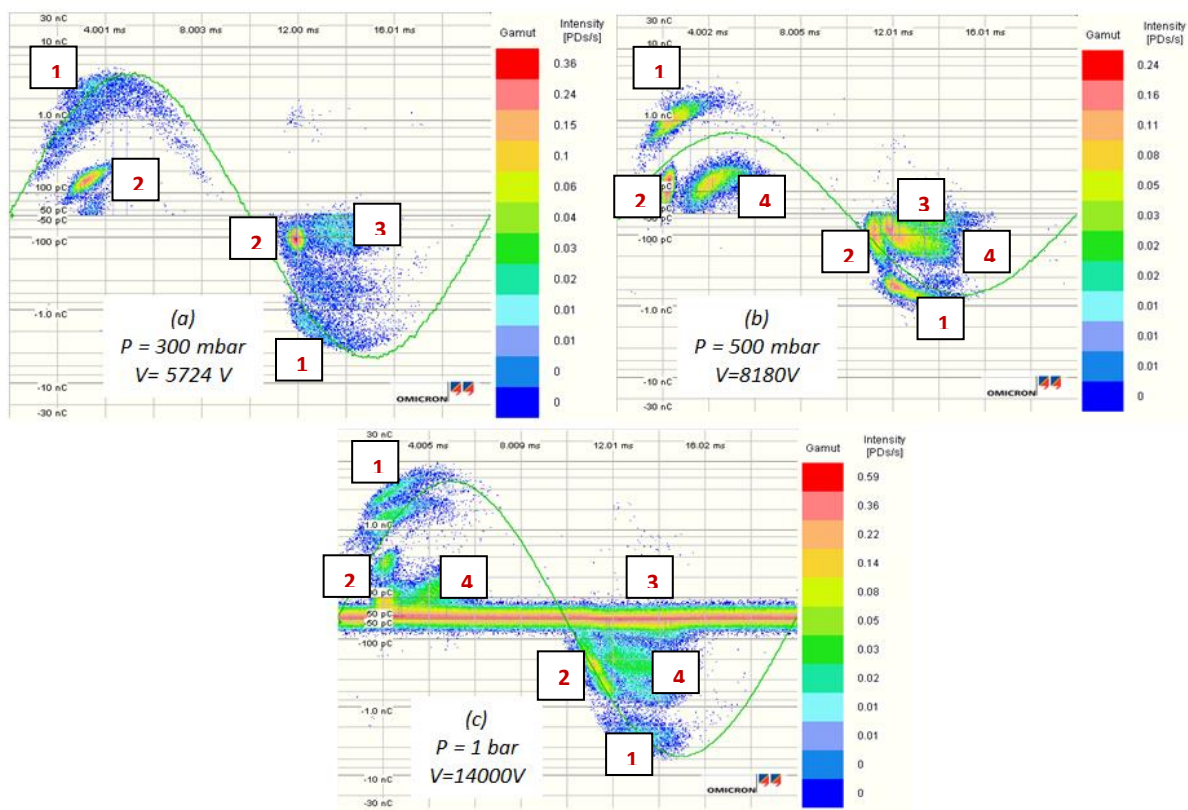


Figure II.31 : diagrammes « ϕQN » pour différentes valeurs de pressions obtenus sur deux plaquette PCB collées avec de la colle araldite.

Sur la figure II.31 (a) nous observons la présence 2 massifs symétriques (noté 1 et 2 respectivement) d'amplitude $Q = 4 \text{ nC}$ et $Q = 200 \text{ pC}$. Ces massifs sont représentatifs de décharges dans des vacuoles. Nous observons également la présence d'un massif asymétrique (noté 3) sur l'alternance négative représentatif de décharges de surface (isolation imparfaite d'une des pastilles).

Le collage effectué avec la colle araldite n'étant pas étanche, la montée en pression a nécessité une montée en tension. Sur les figure II.31 (b) et II.31 (c) nous observons la présence de ces 3 massifs précédemment observés. Nous constatons également l'apparition d'un autre massif symétrique (noté 4) représentatif d'une décharge dans une autre vacuole (obtenu à tension plus élevée).

Modélisation électrostatique de la fiche mâle

III.1 Introduction

Le connecteur étudié est un assemblage de différentes pièces constituées de différents matériaux et présentant des géométries d'une grande complexité. Cet assemblage de pièces complexes donnera lieu à des zones où le champ électrique local sera élevé et représenteront de potentiels points faibles du connecteur. Afin de déterminer ces zones et les niveaux de champ électrique nous avons effectué une modélisation électrostatique dont les résultats sont exposés dans ce chapitre. A la fin du chapitre nous avons également proposé une solution afin de limiter le champ électrique dans le connecteur et éliminer ainsi certains points faibles.

Pour proposer une modélisation dont les résultats seront utiles au concepteur de l'objet, il est indispensable d'avoir une description précise de la géométrie de celui-ci. Ceci peut être un « fichier » donnant des côtes suffisamment précises permettant sans équivoque un maillage de la géométrie. Tel est le cas pour la fiche mâle. En revanche, pour l'embase cela n'a pas été possible. C'est pourquoi nous présentons dans ce chapitre des résultats qui ne concerne que la fiche mâle. On peut par ailleurs noter que les zones critiques apparaissant notamment au niveau des clips de rétention se retrouvant aussi bien dans le cas de l'embase que dans celui de la fiche mâle.

III.2 Rappels théoriques et équations numériques

Dans les cas que nous allons étudiés nous considérerons que nous nous plaçons toujours avant l'apparition de décharges et donc qu'aucun courant ne circulera. Il s'agira uniquement d'une modélisation électrostatique.

Les équations qui permettent de déterminer la distribution de potentiel électrique et de champ électrique sont les suivantes :

$$\mathit{div} \mathbf{D} = \rho \quad \text{III.1}$$

Avec :

\mathbf{D} : Vecteur déplacement (C.m^{-2})

ρ : Densité volumique de charges (C.m^{-3})

En absence de charges ($\rho = 0$), l'équation revient à :

$$\mathit{div} \mathbf{D} = \mathbf{0} \quad \text{III.2}$$

Par ailleurs le potentiel V est donné par :

$$\mathbf{E} = -\mathit{grad} V \quad \text{III.3}$$

Avec \mathbf{E} le champ électrique (V.m^{-1}).

Ainsi en remplaçant l'équation (III.3) dans (III.2), les logiciels d'éléments finis résoudre l'équation de Poisson qui est la suivante :

$$\text{div}(\text{grad } V) = \Delta V = 0 \quad \text{III.4}$$

III.3 Rappels des spécificités géométriques du connecteur

Un des problèmes majeur identifié qui pourrait être source d'apparition de décharges partielles au niveau du connecteur est la présence de plusieurs zones de points triples au niveau du connecteur.

Un point triple se situe à la jonction de trois matériaux de permittivités différentes, par exemple une interface métal/isolant/gaz qui conduit à une augmentation du champ électrique local et par conséquent à un abaissement de la tension d'amorçage de la décharge. Nous illustrons ceci, sur la figure III.1 où nous présentons la distribution de la norme du champ électrique dans le cas d'une modélisation 2D d'un point triple.

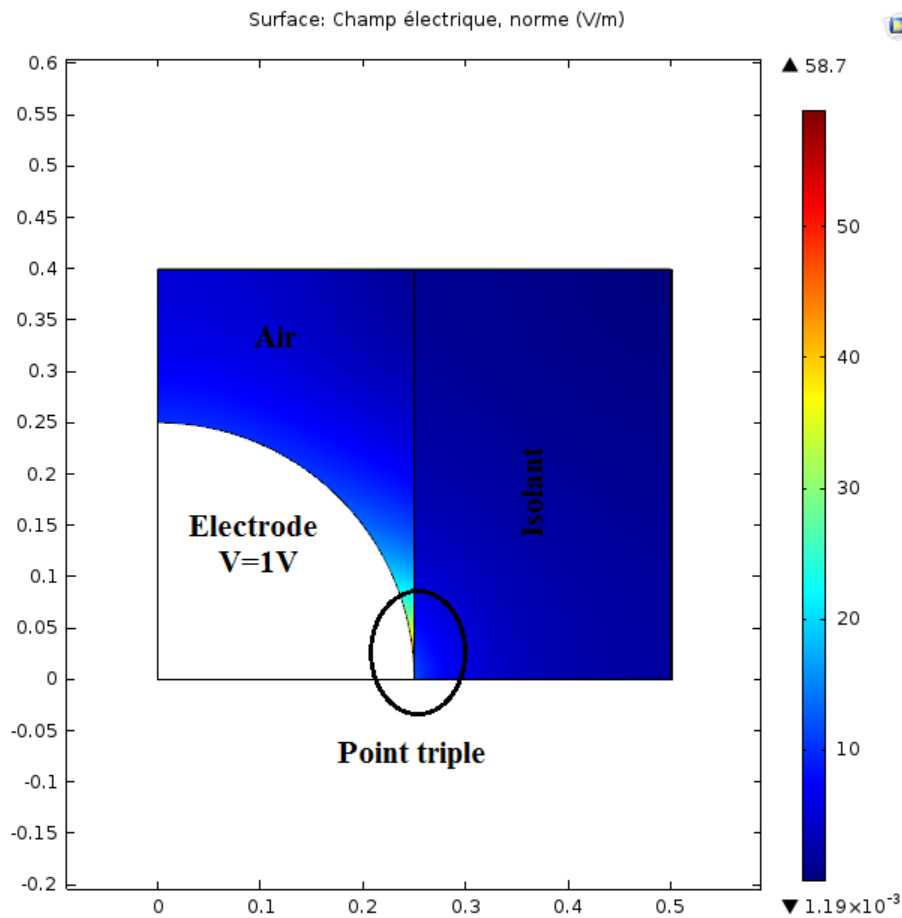


Figure III.1 : distribution de la norme du champ électrique dans le cas de la modélisation 2D du point triple.

Pour cette modélisation nous avons simulé un point triple entre une électrode de forme hémisphérique de permittivité relative égale à 1, sur laquelle nous avons appliqué un potentiel de 1 V, de l'air dont la permittivité égale à 1 et un isolant dont la permittivité relative a été fixée à 5. Nous avons appliqué un potentiel nul au contour du domaine d'étude.

Nous observons pour ce potentiel de 1 V appliqué, que le champ électrique peut atteindre environ de 60 V/m dans la zone du point triple. Ce résultat montre l'impact de l'existence d'un point triple.

Suite à cela nous avons identifié potentiellement 3 zones de points triples au niveau de la fiche mâle, une première zone autour des clips de rétention et 2 zones autour des électrodes de contact.

Ainsi, ces trois points triples peuvent constituer un lieu particulièrement sujet à l'apparition d'une décharge de surface par exemple. Dans la situation de l'existence d'une décharge en interaction avec une surface isolante (i.e. situation d'un point triple donnant lieu à une décharge de surface), la dégradation des propriétés de l'isolant pourra ensuite constituer un risque de transition à l'arc.

La première zone de point triple, que nous nommerons dans le reste des travaux : zone de point triple « clip de rétention », est liée au fait que les clips de rétention insérés dans les cheminées de la plaquette de rétention (partie du bloc isolant) viennent reposer sur les parois de celles-ci et créer par conséquent des points triples au niveau de ces points de contact. En effet les points de contacts représentent l'interface entre le cuivre du clip de rétention, l'isolant de la paroi interne des cheminées et l'air ambiant.

La figure III.2 nous permet d'illustrer la zone point triple « clip de rétention ».

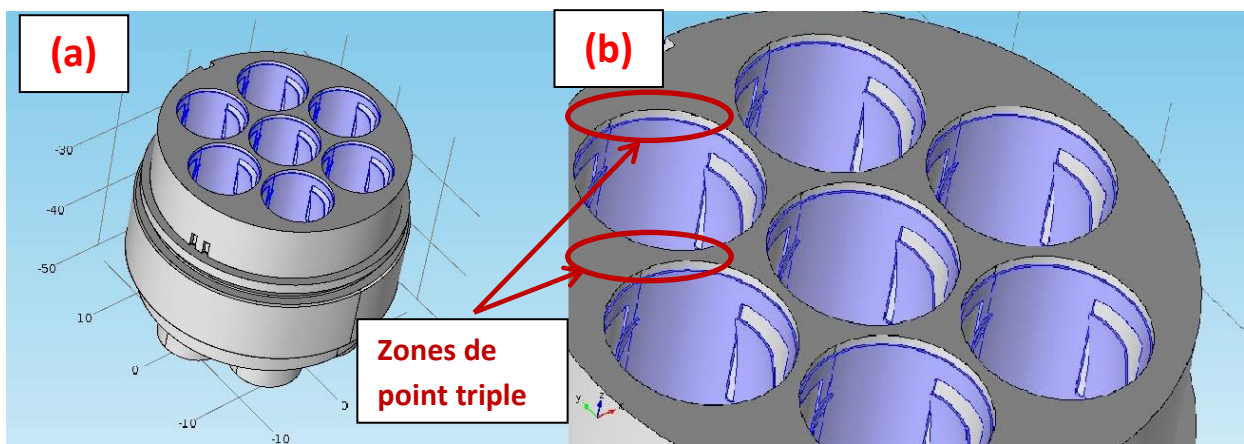


Figure III.2 : illustration de la zone de point triple « clip de rétention ». (a) bloc isolant mâle avec les clips de rétention en bleu et le bloc isolant en gris (b) zoom sur les zones de points triple.

Sur la figure III.2, nous avons présenté en (a) une construction CAO du bloc isolant mâle avec ses clips de rétentions insérés dans la plaquette de rétention, en (b) un zoom sur le point triple « clip de rétention ». Les clips de rétention (élément conducteur) sont en bleu, le bloc isolant en gris.

Cette première zone de point triple autour des clips de rétention est une zone particulièrement susceptible de présenter une faiblesse de tenue en tension liée à un renforcement local du champ électrique, d'une part du fait de l'existence même du point triple mais d'autre part du fait de la géométrie particulièrement complexe du clip de rétention. En effet, nous retrouvons à proximité, beaucoup de zones à angles vifs et des distances extrêmement faibles de l'ordre du micromètre qui vont amplifier fortement le champ électrique local et donc abaisser les tensions d'amorçage des décharges.

La géométrie du clip est détaillée sur la figure III.3. Sur la figure III.3 (a) nous avons donné une image du maillage du clip utilisé pour la modélisation, sur la figure III.3 (b) une photographie de celui-ci.

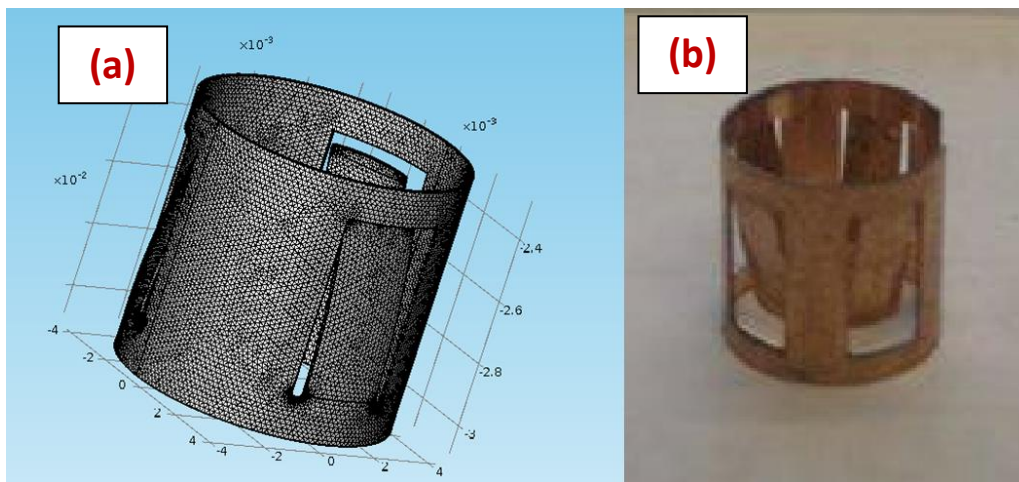


Figure III.3 : (a) maillage du clip de rétention (b) photographie du clip de rétention.

La seconde zone de point triple identifiée, que nous nommerons : zone de point triple « électrode de contact/surface », est la zone où les électrodes de contact sortent du bloc isolant créant ainsi une zone de point triple entre l'électrode conductrice, le joint interfacial en silicone et l'air ambiant.

La figure III.4 illustre la zone de point triple « électrode de contact / surface ». Nous avons présenté en (a) une construction CAO du bloc isolant et de la carrosserie (en gris) avec ses électrodes de contact (en bleu), en (b) un zoom sur la zone de point triple électrode de contact/surface.

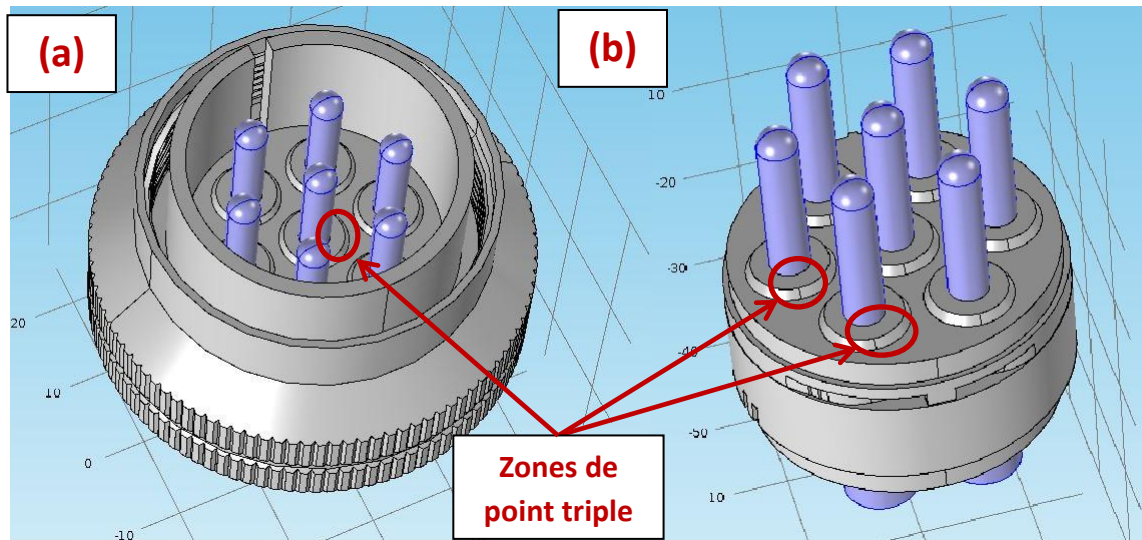


Figure III.4 : (a) zone de point triple « électrode de contact/surface » avec l'isolant en gris et les électrodes de contact en bleu (b) zoom sur les points triple « électrode de contact/surface »

La troisième zone de point triple, que nous nommerons : zone de point triple « électrode de contact/interne », est la zone où les collerettes de rétention des électrodes de contact viennent reposer sur la surface interne d'un constituant du bloc isolant.

La figure III.5 (a) illustre cette zone de point triple et la figure III.5 (b) est une photographie d'une collerette de rétention d'une électrode de contact.

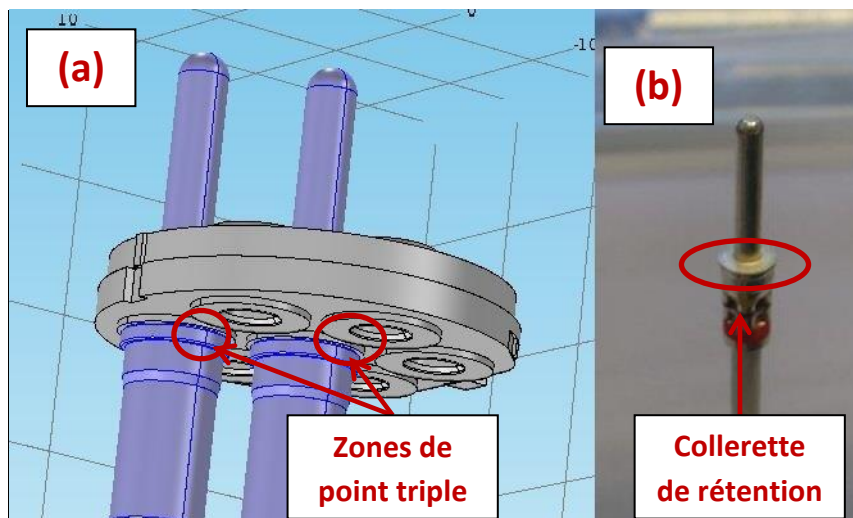


Figure III.5 : (a) zone de point triple « électrode de contact/interne » avec l'isolant en gris et les électrodes de contact en bleu, (b) photographie d'une collerette de rétention d'une électrode de contact.

III.4 Modélisation électrostatique de la fiche mâle

Dans cette partie sont exposés les résultats de l'étude électrostatique du connecteur. Notre attention s'est principalement portée sur les zones de points triples identifiées précédemment.

La fiche complète a été construite à l'aide d'un logiciel de CAO, puis importée sur un logiciel de calcul en éléments finis. Sur la figure III.6 nous avons détaillé la construction de la fiche mâle : en bleu les électrodes de contact et les clips de rétention, en gris le bloc isolant mâle et la carrosserie métallique.

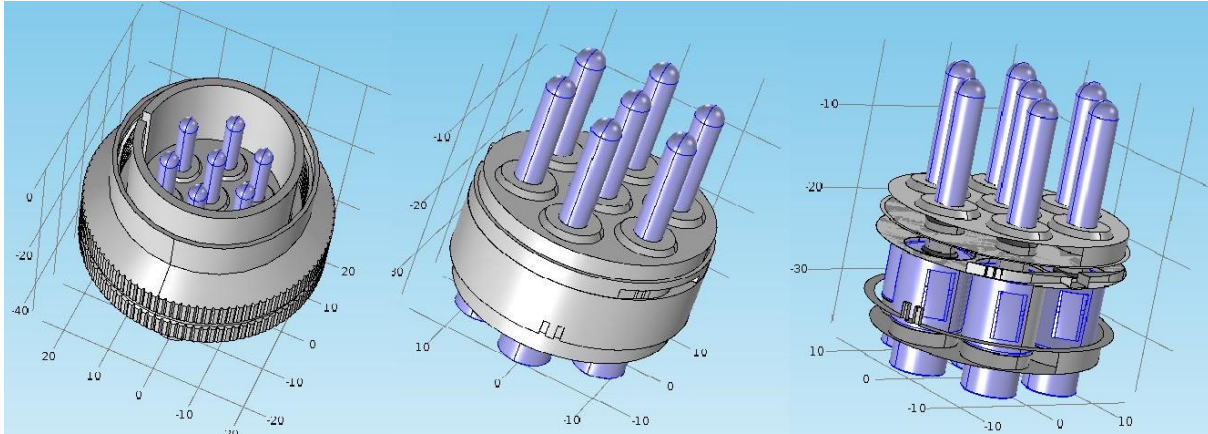


Figure III.6 : détail de la géométrie prise en compte dans la modélisation électrostatique : en bleu les électrodes de contacts et les clips de rétention, en gris le bloc isolant mâle et la carrosserie métallique.

III.4.1 Modélisation du point triple clip de rétention

Une des difficultés rencontrées a été de construire à l'aide du logiciel les clips de rétention exposés sur la figure III.3, en se rapprochant au maximum du cas réel.

La difficulté réside dans le fait que dans le cas réel le clip bénéficie d'un effet « ressort » qui permet de le comprimer et de l'insérer dans les cheminées du bloc isolant (se logeant définitivement après insertion dans les cheminées de la plaquette de rétention), il prendra ainsi plus ou moins la forme des parois internes des cheminées et reposant dessus grâce à quelques points de contacts. Ces quelques points d'appui représenteront les points triples, car ils seront l'interface entre le métal du clip, la paroi de l'isolant et entouré par l'air contenu dans les cheminées du bloc isolant.

Cependant le nombre des points d'appui et leurs positions varient d'un clip à l'autre, d'un isolant à un autre et de la manière avec laquelle ils ont été insérés. Il est donc impossible de construire une géométrie exacte. Pour ces raisons nous avons fait le choix de ne pas prendre en considération ces points d'appui dans la modélisation électrostatique en 3D de la zone point triple clip de rétention. Afin de bien mesurer leur impact nous avons trouvé plus judicieux de se baser sur la modélisation en 2D d'un point triple, dont les résultats ont été exposés précédemment et traiter les résultats des deux modélisations parallèlement pour évaluer la dangerosité de ces points d'appui.

Pour la modélisation en 3D du connecteur, nous avons donc eu le choix de donner aux clips un diamètre externe égal au diamètre interne des cheminées du bloc isolant et offrir ainsi la totalité de la surface extérieure du clip comme surface de contact, cette solution signifierait

que le gap gazeux existant entre la surface externe du clip de rétention et la surface interne de la paroi de la cheminée est supprimé. Cependant, cette solution ne reflète pas la réalité, car il existera toujours un gap gazeux entre la surface externe du clip de rétention et la surface de la paroi interne de la cheminée du bloc isolant. Il est très important de considérer ce gap gazeux dans la modélisation car c'est probablement dans ce volume d'air que nous retrouverons les plus hautes valeurs de champ électrique.

C'est pour cette raison que dans notre modélisation nous avons trouvé plus judicieux d'imposer un gap gazeux, cohérent avec le cas réel, entre la paroi externe du clip de rétention et la paroi interne de la cheminée. Ce gap gazeux est dans un premier temps fixé à $10\ \mu\text{m}$. Ceci est exposé sur la figure III.7. En bleu le clip de rétention et en gris l'isolant.

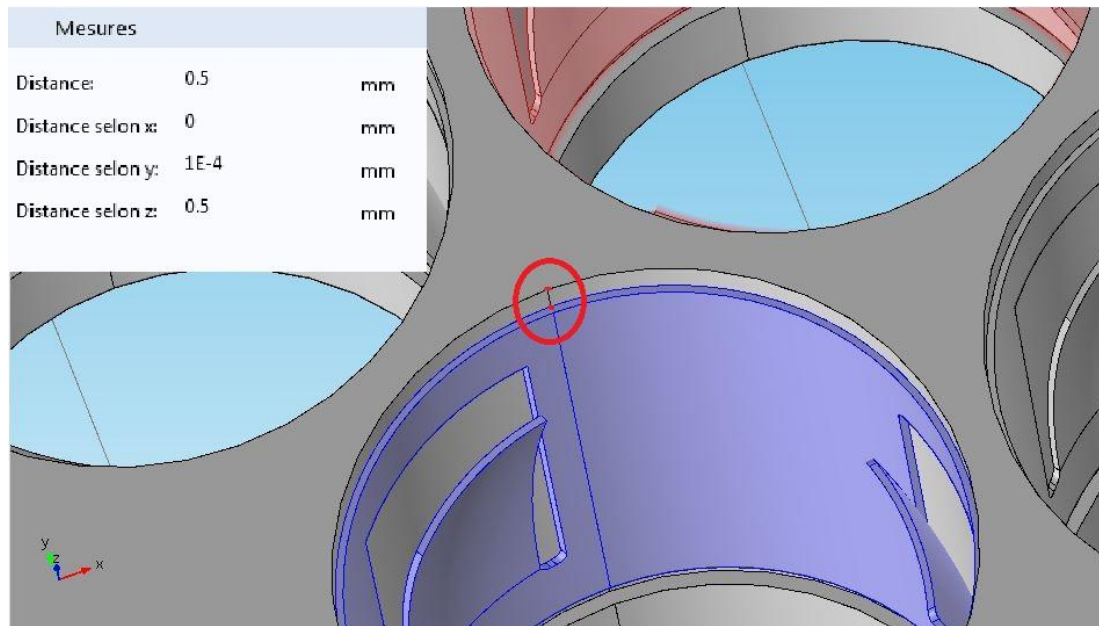


Figure III.7 : distance entre la face interne des cheminées du bloc isolant en gris et la face externe des clips de rétention en bleu.

La seconde difficulté que nous avons rencontrée est liée au temps nécessaire à la réalisation du maillage. La géométrie du connecteur est complexe et mêle des distances variant de plusieurs ordres de grandeur allant de quelques cm à quelques μm (un facteur de 10^4 entre la distance minimale et maximale). De plus il existe des interfaces entre les différents matériaux possédant des permittivités différentes, ces deux facteurs conduisent à un allongement considérable des temps de calcul.

Pour ces différentes raisons, nous nous sommes limités à l'étude de la zone potentiellement la plus critique qui se situe autour des clips de rétention et nous avons choisi de négliger d'autres zones par ailleurs « longues » à mailler dont l'intérêt reste mineur. Nous avons décidé de ne garder que deux électrodes de contact et deux clips de rétention entourés par un isolant de rayon $2\ \text{cm}$ et de hauteur $1,35\ \text{cm}$ dont la permittivité relative sera prise égale à 5 . Nous avons fixé cette valeur de permittivité jugée suffisamment importante pour mettre en évidence de manière arbitraire l'impact d'une interface de point triple. Ces paramètres ont été choisis dans le but de se rapprocher au maximum du cas réel. Le gap

gazeux cohérent avec la réalité et permettant un temps de maillage raisonnable est fixé à 20, μm comme exposé sur la figure III.8.

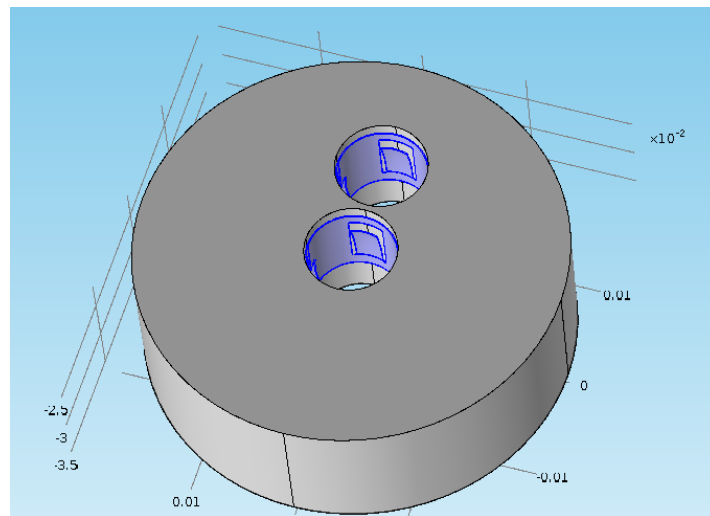


Figure III.8 : géométrie simplifiée du bloc isolant prise en compte pour le maillage.

Pour la simulation électrostatique nous avons entouré l'objet étudié d'une sphère d'air de diamètre 5,5 cm. A la surface de cette sphère nous avons appliqué un potentiel nul comme condition aux limites. Le diamètre de la sphère a été choisi de manière à ce qu'il soit suffisamment important pour les résultats des calculs de la distribution du potentiel au sein du connecteur ne dépendent pas de sa valeur. La figure III.9 représente la sphère d'air comprenant le connecteur, ainsi que le maillage de tous les objets étudiés:

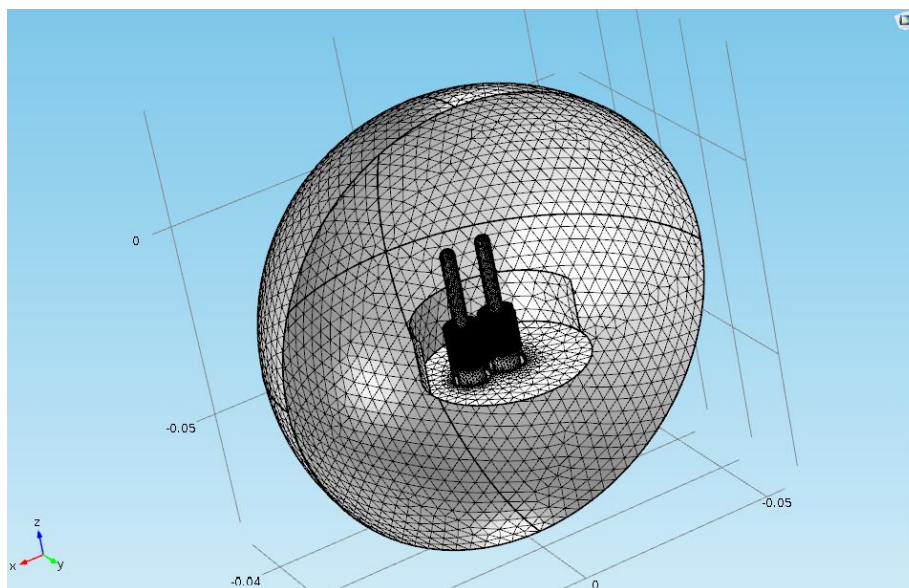


Figure III.9 : image de l'ensemble du domaine pris en compte et détail du maillage de la surface de la sphère extérieure.

Par la suite nous avons appliqué à une des deux électrodes un potentiel de 540 V, correspondant au potentiel maximal auquel sera soumis le connecteur. Le clip étant métallique il sera lui aussi soumis à ce potentiel. L'autre électrode (et son clip) est soumise à un potentiel nul. La permittivité relative des électrodes de contacts et des clips de rétention est égale 1.

La figure III.10 représente la distribution du potentiel électrique:

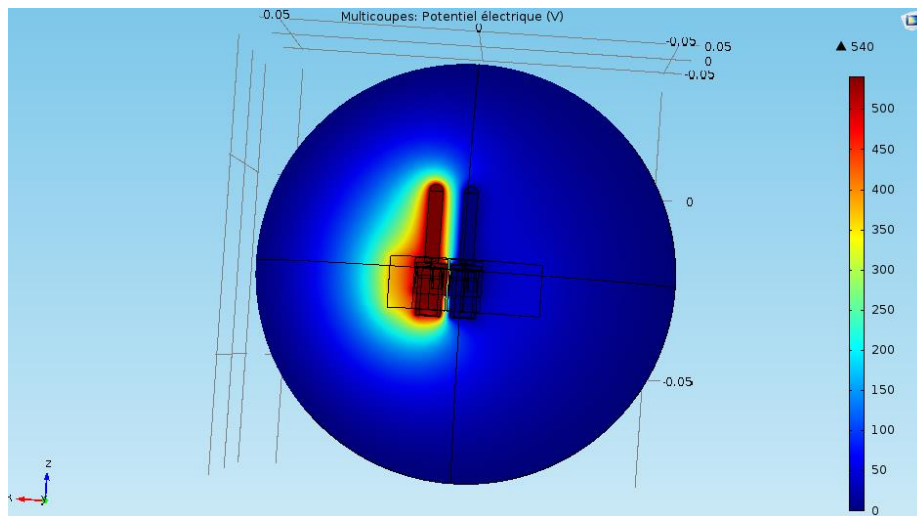


Figure III.10 : distribution du potentiel électrique au sein du système modélisé.

Sur la figure III.11 est exposée en coupe la distribution du champ électrique dans la zone du clip de rétention.

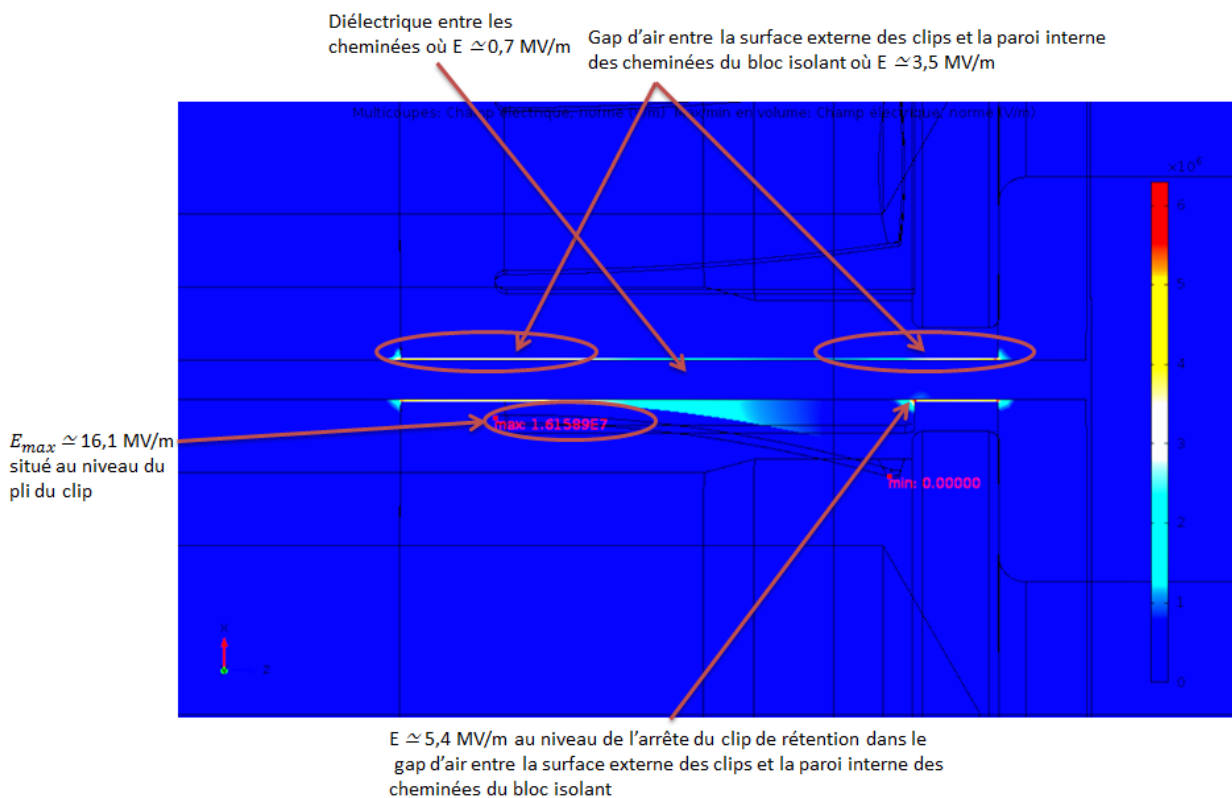


Figure III.11 : distribution du champ de la norme du champ électrique à proximité du clip de rétention.

Sur cette figure nous observons une très forte concentration du champ dans le gap gazeux séparant l'extérieur des clips de rétention à l'intérieur des cheminées. Le champ peut y atteindre 3,5 MV/m. La norme du champ peut atteindre 0,7 MV/m dans le diélectrique séparant les deux cheminées. Elle atteint 7 MV/m aux bords des clips de rétention et des

électrodes. Le maximum du champ électrique se retrouve sur une pliure du clip de rétention avec une valeur maximale de 16 MV/m.

En conclusion, les résultats obtenus à l'aide de la modélisation électrostatique simplifiée de la zone de point triple clip de rétention montrent que le champ peut atteindre des valeurs très élevées dans cette zone. Ces valeurs très élevées sont résultent de la géométrie très complexe des clips de rétention et des différents matériaux présents à proximité. A ces résultats il faut superposer les résultats obtenus dans la partie (III.3) où un point triple a été modélisé en 2D. Ces simulations reflètent au mieux et de façon simple l'effet de l'existence de ces points d'appui du clip de rétention sur les parois des cheminées du bloc isolant.

III.4.2 Modélisation des points triples électrode de contact/surface et électrode de contact/interne

Dans cette partie nous nous concentrons sur la zone de point triple « électrode de contact/surface » et « électrode de contact/interne ». Pour la modélisation électrostatique nous ne gardons par conséquent que deux électrodes de contact et les différents constituants du bloc isolant. La zone de point triple clip de rétention n'est pas considérée, les clips de rétention ont été supprimés pour cette modélisation.

Sur la figure III.12 nous rappelons en (a) les points triples « électrode de contact /surface », en (b) les points triples « électrodes de contact / interne ».

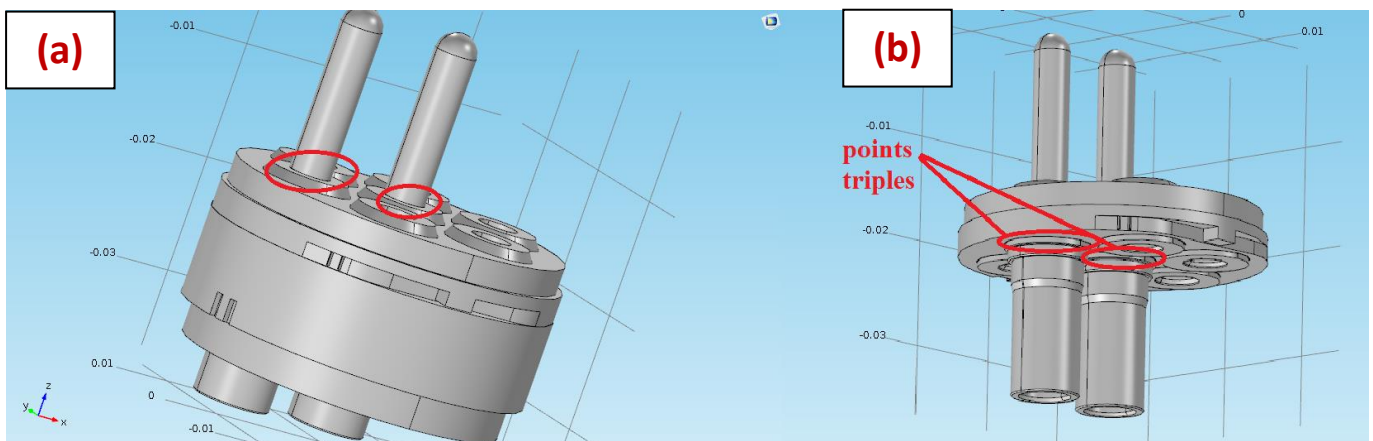


Figure III.12 : (a) les points triples « électrode de contact /surface », en (b) les points triples « électrodes de contact / interne ».

De même que précédemment, le domaine maillé est une boule d'air de diamètre 5,5 cm. Elle entoure l'objet étudié. Un potentiel nul est appliqué à la surface de la sphère. Les autres paramètres gardent une valeur identique à celle prise au cas précédent.

Sur la figure III.13 est exposée la norme de distribution du champ électrique:

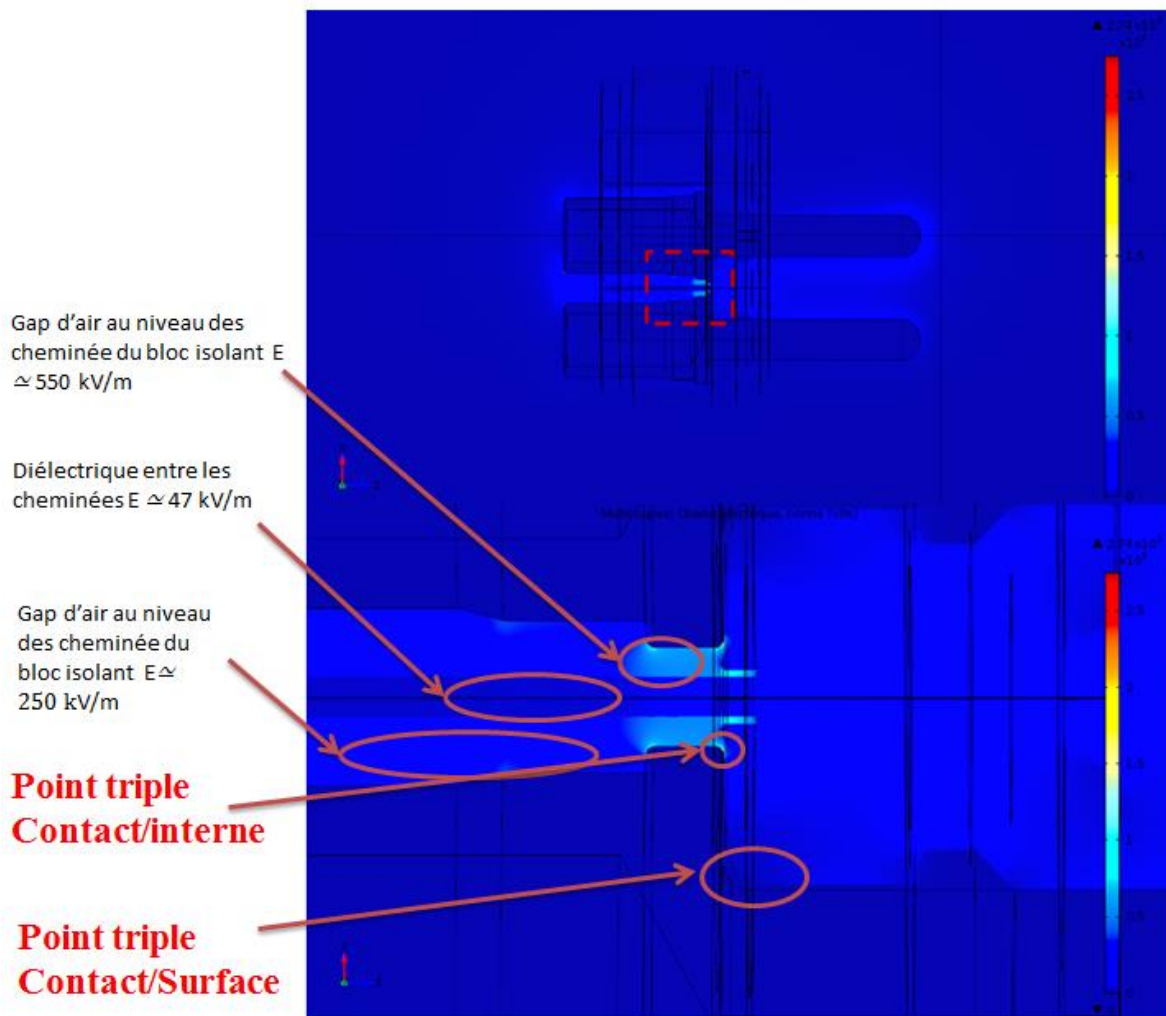


Figure III.13 : distribution de la norme du champ électrique dans la zone des électrodes.

La norme du champ électrique dans l'air des cheminées du bloc isolant varie entre 250 kV/m et 550 kV/m. Au sein du diélectrique du bloc isolant elle vaut 50 kV/m. Ces valeurs plus faibles que celles calculées précédemment confirment que les contraintes apportées par le clip de rétention sont les plus importantes.

III.4.2.1 Modélisation du point triple électrode de contact/interne :

Sur la figure III.14 nous avons proposé un zoom sur le point triple électrode de contact/interne.

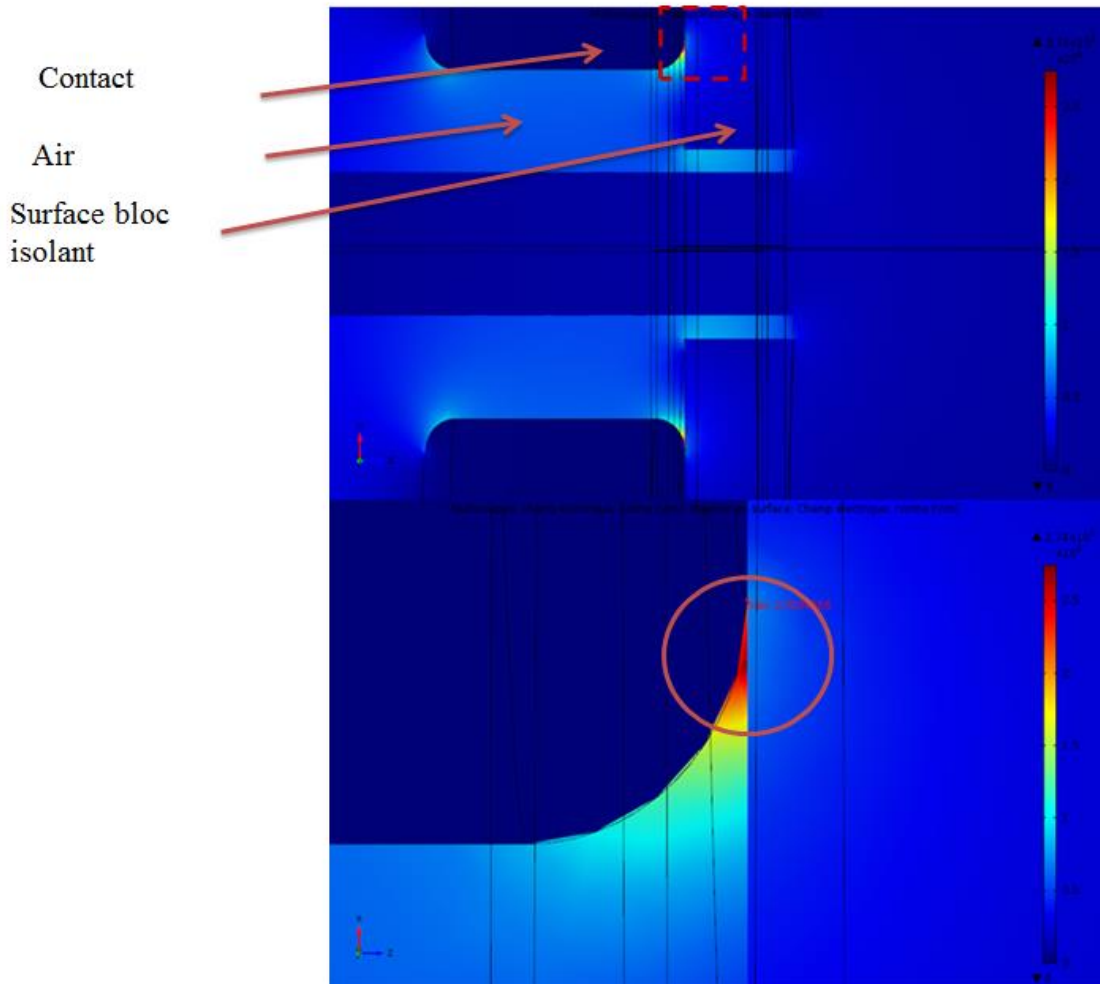


Figure III.14 : zoom sur la distribution de la norme du champ électrique au voisinage du point triple « électrode/interne».

Dans cette zone la norme du champ électrique peut atteindre une valeur de 2 MV/m, cette valeur est près de 10 fois plus élevée que la valeur du champ électrique dans l'air contenu dans les cheminées du bloc isolant.

III.4.2.2 Modélisation du point triple électrode de contact/surface :

Sur la figure III.15 nous avons proposé un zoom sur le point triple « électrode de contact/surface ».

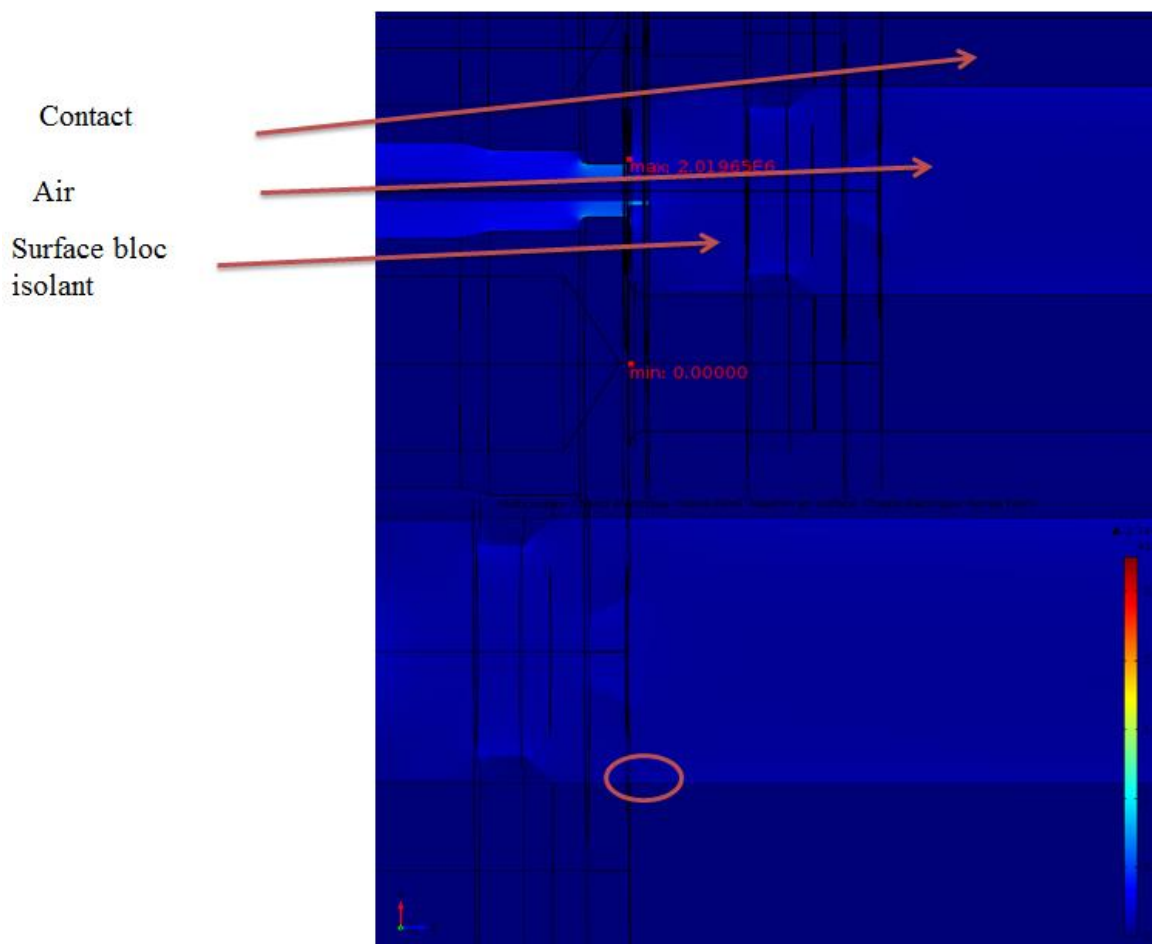


Figure III.15 : zoom sur la distribution de la norme du champ électrique au voisinage du point triple « électrode/surface ».

La norme du champ électrique atteint une valeur de 120 kV/m. Cette valeur est relativement faible par rapport aux valeurs calculées au niveau des autres points triples. Ceci est dû au fait que la géométrie autour de la zone du point triple «électrode/surface ne créé pas de renforcement notable du champ et que le renforcement du champ est uniquement dû à la présence du point triple.

III.5 Discussions et pistes d'amélioration

Suite aux résultats obtenus à l'aide de la modélisation électrostatique de la fiche mâle du connecteur et des différentes zones potentiellement critiques, nous avons mis en évidence que la zone où le champ le plus élevé peut apparaître est la zone autour du clip de rétention. Cette forte valeur locale du champ est notamment liée à la nature conductrice du clip de rétention en cuivre. Or, la fonction de celui-ci ne nécessite aucunement que le clip soit fabriqué en matériau conducteur. Nous proposons dans cette partie de « remplacer » dans notre modèle un clip conducteur par un clip isolant dont la permittivité relative vaudrait 5. Nous avons donc, toute chose égale par ailleurs (exception faite de la nouvelle nature isolante du clip), recalculé la distribution de potentiel et de champ au sein de la fiche mâle. La distribution du champ électrique est exposée sur la figure III.16.

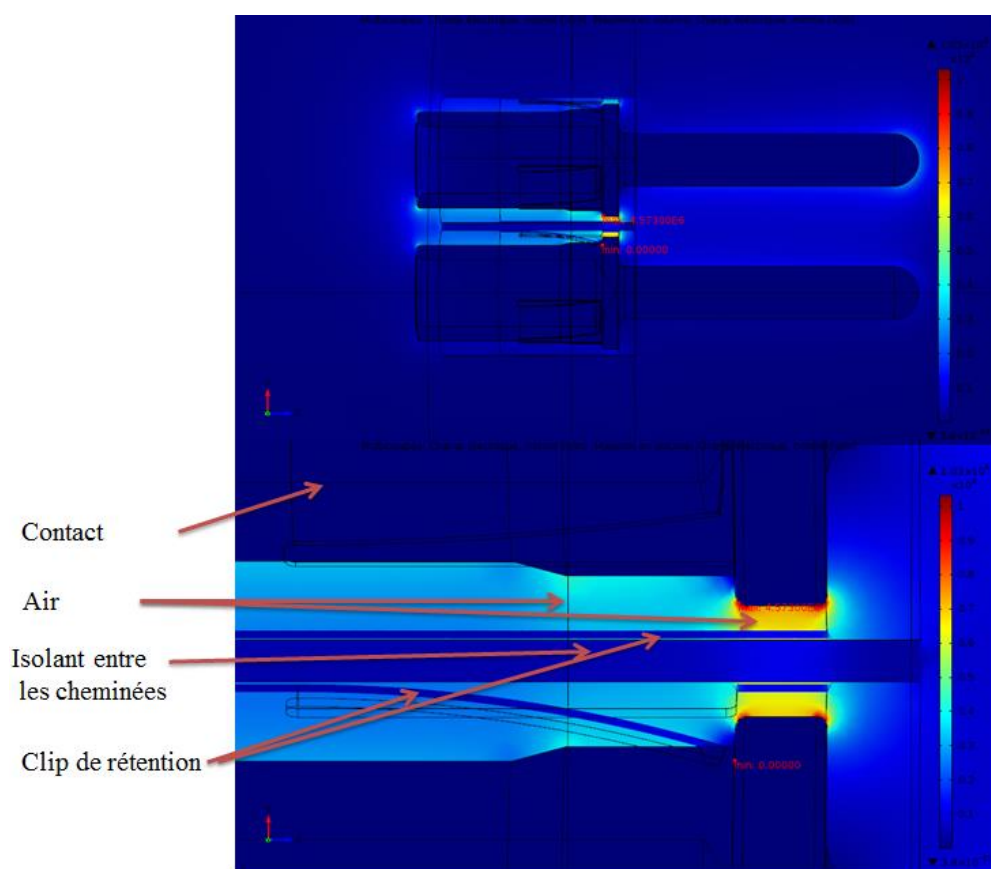


Figure III.16 : distribution de la norme du champ électrique avec des clips de rétention en matière isolante.

Dans ces conditions la norme du champ électrique dans l'air des cheminées du bloc isolant varie entre 250 kV/m et 600 kV/m. Le champ dans le diélectrique vaut environ 50 kV/m. Ces valeurs sont bien moins élevées que celles obtenues en présence d'un clip conducteur.

Ces niveaux de champ électrique sont d'ailleurs équivalents aux résultats obtenus dans les parties modélisation des points triples « électrode de contact/interne » et « électrode de

contact/surface » où les clips n'étaient pas présents. Ceci montre l'intérêt qu'il pourrait y avoir à élaborer un clip en matière isolante.

III.6 Conclusion

Dans ce chapitre, le but était d'évaluer les zones de fort champ électrique au sein de la fiche mâle du connecteur qui pourrait donner lieu à l'apparition de décharges. Nous avons identifié trois zones potentiellement critiques autour des parties conductrices (clips de rétention et électrodes de contact), la zone de point triple clip de rétention, la zone de point triple « électrode de contact/surface » et la zone de point triple « électrode de contact/interne ».

Nous avons par la suite effectué une modélisation électrostatique en vue d'évaluer la distribution du champ électrique dans chacune de ces zones. Nous avons observé un champ électrique extrêmement important autour de la zone de point triple « clip de rétention ». Ceci confirme que cette zone peut être la zone d'amorçage de décharges. Nous avons également observé un champ électrique moins important autour de la zone point triple « électrode de contact/interne », mais qui reste tout de même très élevé. La troisième zone de point triple « électrode de contact/surface » ne présente pas un champ électrique aussi important.

En considérant les résultats obtenus nous avons par la suite proposé une première solution en ce qui concerne la zone de point triple « clip de rétention ». Les clips de rétention dont la fonction est avant tout mécanique ne nécessitent pas d'être fabriqués dans un matériau conducteur. Nous proposons de fabriquer ces clips en matériaux isolants. Nous avons effectué des simulations en considérant cette solution. Comme résultats nous observons que les contraintes apportées par les clips de rétention en plastique qui précédemment étaient faits en cuivre sont alors négligeables.

Campagnes expérimentales sous tension continue

IV.1 Introduction

Dans le cadre de l'avion plus électrique, le connecteur étudié sera utilisé sur des réseaux embarqués de +/- 270 V continu (540 V entre phases), au lieu de 28 V sur les réseaux embarqués actuels. Ce chapitre vise à caractériser le comportement du connecteur vis-à-vis des décharges sous tension continue. Pour cela nous avons effectué plusieurs campagnes de mesure des tensions seuil d'amorçage des décharges en fonction de différents paramètres liés aux conditions environnementales aéronautiques (pression, température, humidité). Le but était d'étudier les caractéristiques des décharges en vue de les identifier et de déterminer leur la localisation.

Dans ce chapitre nous exposerons tout d'abord le protocole d'essais suivi. Les résultats concernant la mesure de la tension d'amorçage de décharges en fonction de la pression seront ensuite présentés dans le cas de la fiche mâle, de l'embase femelle et du connecteur accouplé. L'effet de l'action combinée de de la pression, de la température et de l'humidité a également été examiné. Nous exposerons par la suite les résultats des différentes campagnes de vieillissement thermique et électrique et l'impact de ceux-ci sur les tensions d'amorçage de décharges. Une partie diagnostics, solutions et discussions basée sur les chapitres précédents sera également proposée.

IV.2 Méthodologie et protocole de mesure de tensions d'amorçage en DC

Le but de l'étude est la mesure des tensions seuil d'amorçage des décharges pour le connecteur de type ABS2286 sous tension continue. Une grande partie de l'étude se fera sur des connecteurs ouverts (non accouplés) afin de suivre les recommandations imposée par la norme aéronautique européenne *EN : 2591-227:2014 (E)*.

Pour ne pas avoir de phénomènes liés aux différentes électrodes de contact qui viendraient se superposer et rendre plus complexes les observations. La mesure de tension seuil se fera entre deux électrodes de contact câblées en particuliers uniquement. L'une sera anode, l'autre cathode. Il s'agit des électrodes de contact (E) et (G) respectivement. L'électrode périphérique (E) sera mise à la terre alors que l'électrode centrale sera polarisée (haute tension). Les électrodes de contact câblées sont maintenues dans leurs cheminées grâce à des tubes en PTFE. Ces tubes renforcent également l'isolation électrique et préviennent tout phénomène lié aux câbles dans les mesures. La figure IV.1 représente un schéma de la vue de dessus de la fiche mâle ainsi que la numérotation des différentes électrodes de contact.

Les autres électrodes (A), (B), (C), (D) et (F) ne sont pas insérées dans le connecteur. Quant à la carrosserie, elle sera laissée flottante.

Cette configuration est adoptée quel que soit le connecteur étudié, que ce soit une fiche mâle, une embase femelle ou un connecteur accouplé.

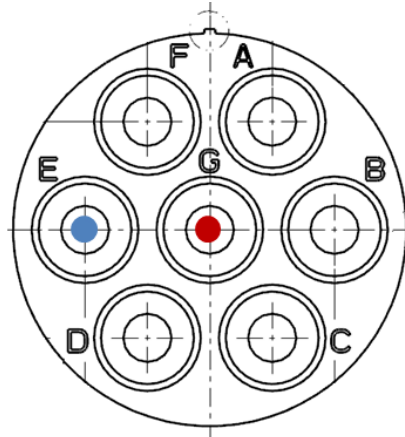


Figure IV.1 : schéma de montage du connecteur ABS 2286 pour la réalisation des mesures de tension d'apparition de décharges.

Il est important de rappeler qu'en DC, nous allons être en régime de décharges et non de décharges partielles. En effet, si un isolant solide est présent dans le volume de gaz où se développe la décharge, les ions gazeux produits sont stockés sur leur surface, conduisant ainsi à la création de potentiel de surface sur l'isolant et réduisant ainsi la différence de potentiel résultant dans le gaz. La conséquence est l'impossibilité de produire une décharge stabilisée. En revanche, en absence d'isolant solide, la décharge peut être stabilisée et son régime est principalement dépendant des caractéristiques du générateur pour une pression donnée. C'est donc ce type de décharge a été ici détecté.

IV.2.1 Distance inter électrode :

Par la suite, nous allons être amenés à mesurer et à représenter des tensions d'amorçage en fonction de divers paramètres et naturellement nous allons essayer de comparer nos résultats à la courbe de Paschen qui est tracée en fonction du produit distance inter-électrodes par la pression. Si la valeur de la pression sera connue au cours de nos travaux, il nous reste à déterminer le plus judicieusement possible ce que nous appellerons distance inter-électrodes (notée d).

L'objectif du paragraphe suivant est d'identifier les plus courtes distances séparant deux parties conductrices afin de mettre en évidence les zones du connecteur où une décharge est la plus susceptible de se produire (selon le critère de Paschen). Nous cherchons à déterminer cette distance inter électrode selon qu'il s'agisse d'une fiche mâle ou d'une embase femelle.

IV.2.1.1 Distance inter-électrodes : fiche mâle

Pour une fiche mâle la distance inter-électrodes sera représentée par la distance entre les deux électrodes de contact. La distance de centre à centre (entraxe) est de 9 mm et la distance entre les bords de chaque électrode dans l'air, que nous nommerons distance inter-électrodes par la suite, est de 5,5mm. Le reste des parties conductrices est inséré dans le bloc isolant.

La figure IV.2 est une image CAO d'une fiche mâle vue de devant sur laquelle nous pouvons voir les deux électrodes de contact (en bleu) en place et sur laquelle est indiquée la valeur de la distance inter-électrodes $d = 5,5$ mm. Il s'agit de la plus courte distance entre électrodes (dans l'air). Nous pouvons aussi considérer la distance séparant les jonctions (points triples silicone/conducteur/air) pour un cheminement de décharge en surface de l'isolant (silicone). Cette distance est certes plus longue $d_2 = 6,44$ mm, mais le champ électrique local au niveau des points triples est plus élevé qu'en surface des électrodes de contact.

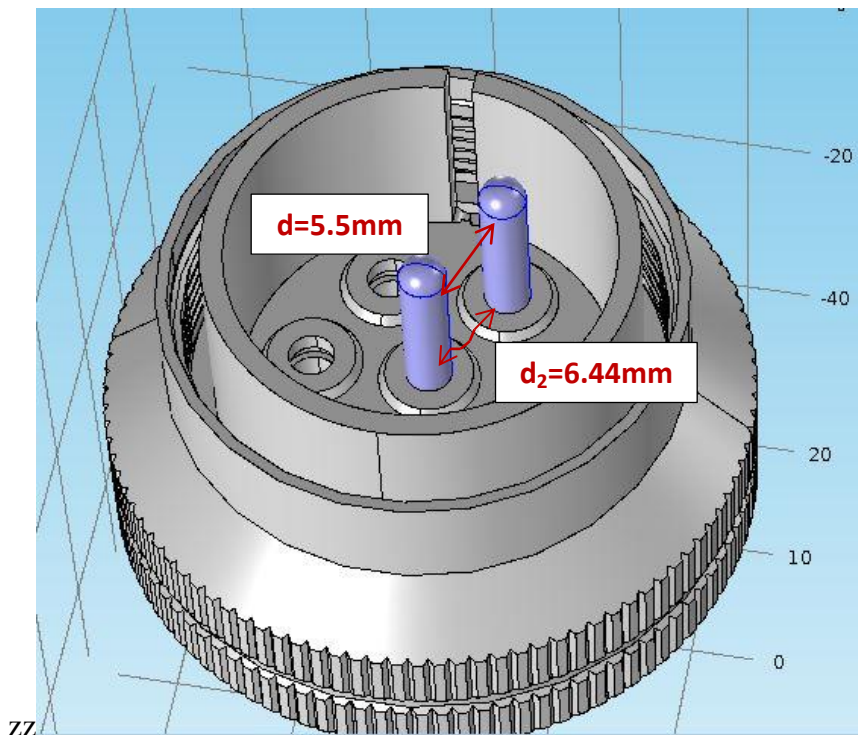


Figure IV.2 : image CAO de la face avant de la fiche mâle avec deux électrodes de contact en place. La distance entre les électrodes dans l'air vaut 5,5 mm et en cheminant l'isolant est 6.44 mm.

La seconde zone qui pourrait être identifiée comme susceptible d'être le lieu d'apparition de décharge se situe à l'arrière de la fiche mâle. Cependant, comme nous pouvons le voir sur la figure IV.3 qui est une image CAO de l'arrière d'une fiche mâle, la distance minimale entre deux électrodes (en bleu) est de 20 mm. Cette distance est quasiment quatre fois plus longue que la distance entre électrodes.

Ainsi, pour un niveau de tension donné et dans la gamme des produits $p \times d$ considérés dans cette étude, i.e. à pression comprise entre 5 mbar et la pression atmosphérique et pour des distances inter-électrodes de l'ordre du millimètre, une décharge se produira préférentiellement pour la distance la plus courte possible, et donc plutôt au niveau de la face avant que de la face arrière.

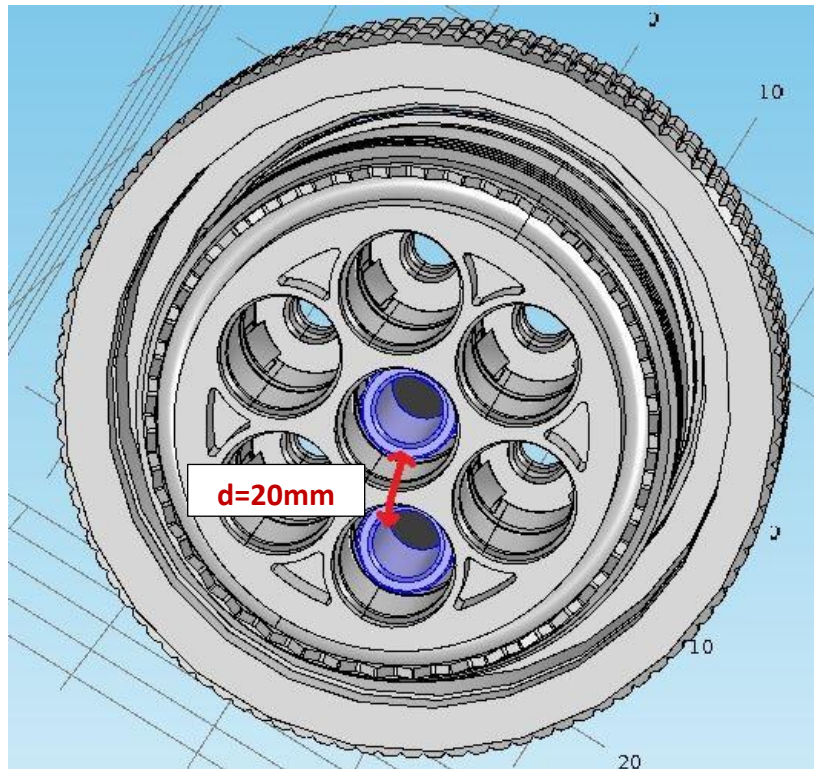


Figure IV.3 : image CAO de la face arrière de la fiche mâle. La distance entre électrodes est donnée $d = 20$ mm.

IV.2.1.2 Distance inter-électrodes : embase femelle

Une image CAO de l'embase femelle est donnée sur la figure IV.4 où nous pouvons voir que les électrodes femelles (en bleu) sont entièrement insérées dans le bloc isolant. Sur la figure IV.4 (a), une vue globale de l'embase femelle est présentée et sur la figure IV.4 (b) un zoom est fait sur les parties conductrices (ici B et G) afin de mettre en évidence la distance inter-électrodes dont la valeur est d'environ 8 mm.

Nous constatons que la géométrie de l'embase femelle est bien plus complexe que celle de la fiche mâle : dans le cas de la fiche mâle, le plus court chemin entre électrodes est dans l'air tandis que dans le cas de l'embase femelle, le plus court chemin entre conducteurs (électrode de contact femelles) est obtenu en longeant la surface de l'isolant séparant les deux électrodes. Nous pouvons anticiper que les mécanismes physiques donnant lieu à une décharge suivant la partie du connecteur considérée seront différents. Nous y reviendrons plus en détails lors de l'interprétation des résultats de mesures.

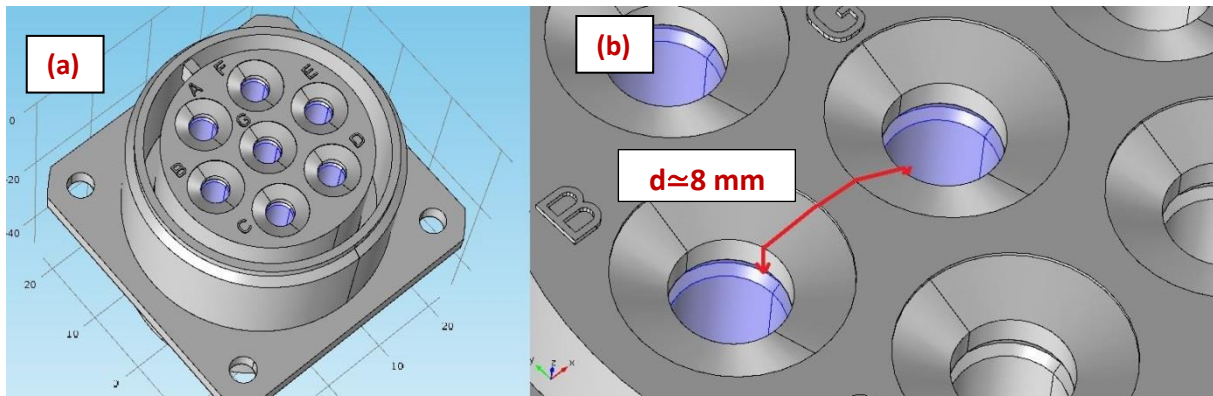


Figure IV.4 : (a) image CAO de la face avant de l'embase femelle (b) zoom sur la zone séparant les deux électrodes de contact. La distance entre électrodes de contact est donnée $d \approx 8 \text{ mm}$.

La seconde zone qui pourrait être identifiée comme susceptible d'être le lieu d'apparition de décharges se situe à l'arrière de l'embase femelle. Une photographie de la vue arrière de l'embase femelle est donnée sur la figure IV.5. Le serre-fil est en orange et il couvre l'intégralité de la face arrière. De ce fait, il apparaît extrêmement peu probable qu'une décharge se produise par la face arrière.



Figure IV.5 : photographie de la face arrière de l'embase femelle. Le serre-fil isolant est en orange.

IV.2.2 Protocole de montée en tension

Dans ce paragraphe nous allons décrire le protocole d'essais mis en œuvre en vue de comparer les mesures de tensions d'apparition des décharges dans diverses conditions expérimentales. Le banc expérimental a été présenté dans le chapitre 2.

Dans le cas de deux électrodes métalliques en configuration sphère/plan (avec un rayon de courbure nettement supérieur à la distance inter-électrodes et donc en champ pratiquement homogène), d'anciens travaux réalisés au laboratoire, ont permis d'estimer l'influence du temps d'imposition de la tension (continue) sur la tension d'apparition de la

décharge. Ainsi, sur la figure IV.6, nous avons tracé le retard à l'amorçage en fonction de la tension pour différents couples de valeurs de distance inter-électrodes et de pression (correspondant à une valeur de $p \times d$ égale à 3 ou 4 mbar.mm). Nous nous apercevons que le temps d'attente entre le moment où la tension est imposée et l'instant d'amorçage peut varier de quelques secondes à quelques minutes. Ainsi, comme la valeur de la tension de claquage est fonction du temps pendant lequel le dispositif est soumis à la haute tension, il est nécessaire que les mesures de tension d'apparition d'une décharge soient réalisées dans des conditions similaires concernant notamment le temps d'imposition de la tension.

Il est possible que ce temps d'attente soit corrélé à la probabilité de présence d'un électron germe (issu de l'ionisation par impact d'un rayon cosmique sur un atome/molécule du gaz) dans la zone de champ d'intensité nécessaire à l'initiation d'une avalanche électronique entraînant un claquage.

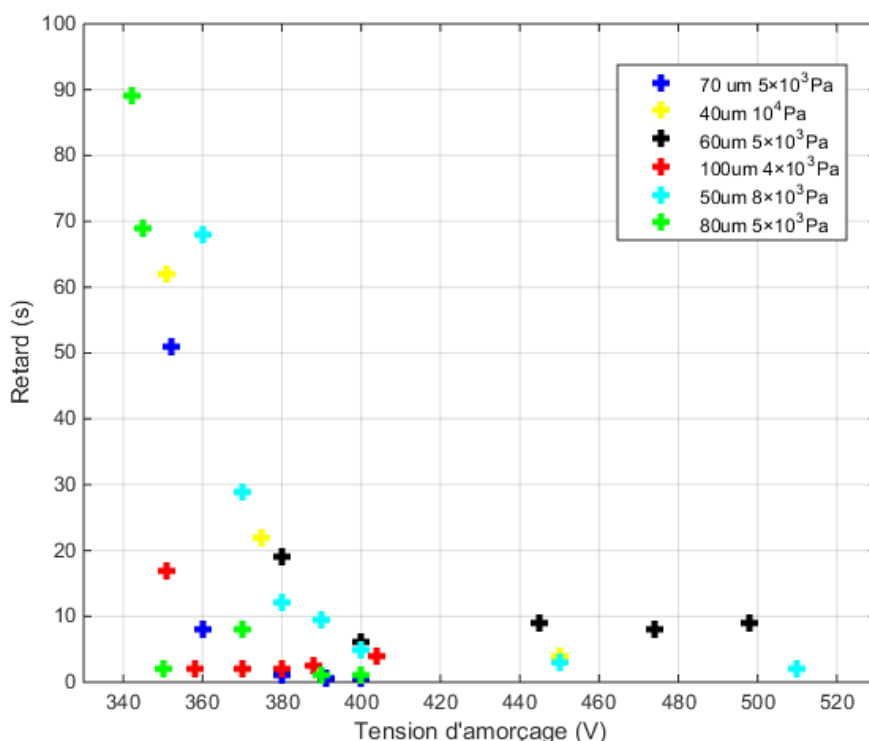


Figure IV.6 : retard à l'amorçage (également appelé temps statistique) en fonction de la tension pour différentes valeurs du produits $p \times d$.

Compte tenu des résultats exposés sur la figure IV.6 et conscients de l'influence de ce paramètre, nous avons décidé d'imposer la tension pendant une durée de 10 s pour l'ensemble de nos expériences réalisées en régime continu. Il est probable qu'une autre valeur du temps d'imposition de la tension conduirait à des valeurs peut-être différentes de la tension d'amorçage. En revanche, fixer cette durée est impératif si on veut pouvoir comparer l'influence respective des différents paramètres.

La figure IV.7 présente un exemple possible d'évolution de la tension appliquée au cours d'une expérience, selon le protocole que nous avons choisi.

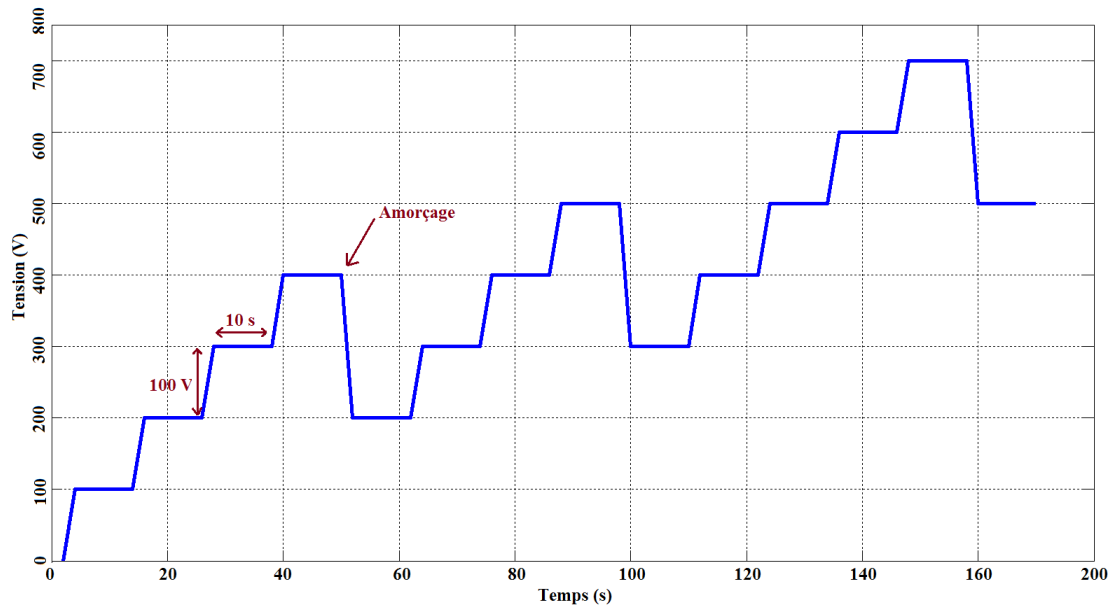


Figure IV.7 : exemple du protocole de montée en tension choisi.

Ainsi nous augmentons progressivement la tension d'alimentation par palier de 100 V dont la durée du plateau vaut 10 secondes. Si aucun amorçage n'a eu lieu, alors nous augmentons à nouveau la tension et ainsi de suite jusqu'à l'apparition du claquage. Suite à un amorçage de décharges nous baissions immédiatement la tension pour ne pas entretenir la décharge et par conséquent détériorer les éléments du connecteur.

Dans les essais qui vont suivre le critère considéré pour déterminer l'amorçage d'une décharge est l'apparition d'un pic de courant représentatif de la décharge. L'amplitude du pic de courant détecté varie en fonction de la pression à laquelle l'essai est réalisé. La tension sélectionnée comme tension d'amorçage est la tension moyenne détectée avant l'apparition de ce pic de courant.

Sur la figure IV.8 nous avons représenté l'évolution de la tension (courbe rouge) et de l'intensité du courant (courbe bleue) mesurées dans le cas de l'apparition d'une décharge.

Lors de l'apparition de la décharge nous observons un pic de courant (aux alentours de $t = 4$ s) qui s'accompagne alors d'une chute de la tension aux bornes de « l'échantillon » due à la présence de la résistance de protection $R = 20 \text{ M}\Omega$ en série avec l'objet étudié.

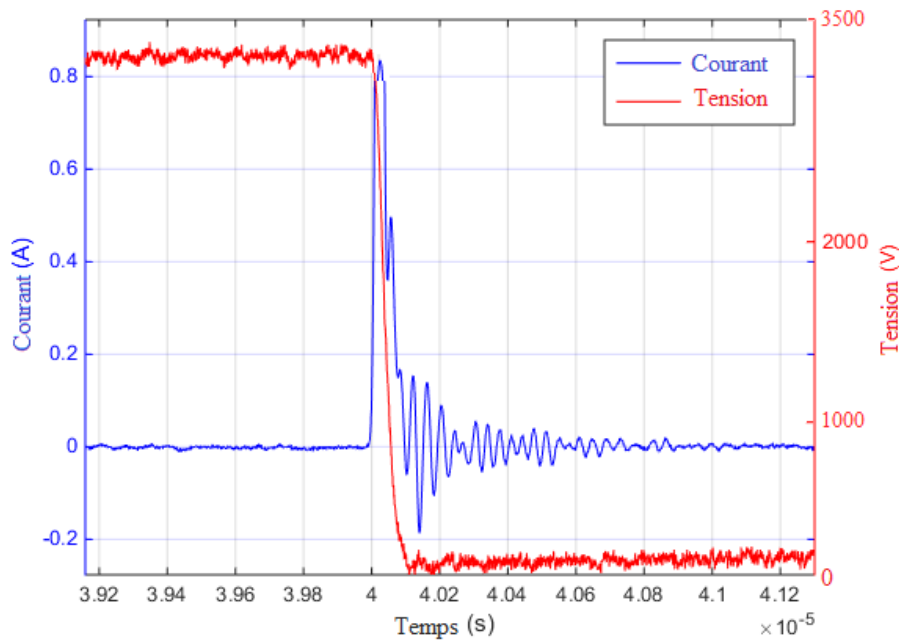


Figure IV.8 : exemple d'un pic de courant de décharge. En bleu le courant, en rouge la tension.

IV.3 Mesures des tensions d'amorçage sur des connecteurs neufs en fonction de la pression

IV.3.1 Mesures des tensions d'amorçage sur des connecteurs neufs en fonction de la pression : fiche mâle

Suivant le protocole décrit précédemment, une campagne de mesure de tensions d'amorçage en fonction de la pression a été effectuée.

L'intervalle de pression étudié dans un premier temps est $P = [2 - 20]$ mbar. La partie du connecteur utilisée est une fiche mâle neuve. Les essais ont été effectués à température et humidité ambiantes non contrôlées.

Lors de chaque série de mesures, l'expérience a été effectuée en partant de la pression la plus basse puis en augmentant celle-ci jusqu'à atteindre 20 mbar. Cette manière d'opérer sera la même dans la suite des travaux. Nous rebaisserons ensuite la pression pour recommencer, le cas échéant, une nouvelle série. Les résultats sont exposés sur la figure IV.9. Sur cette figure nous avons représenté les tensions d'amorçage pour les séries de mesure successives.

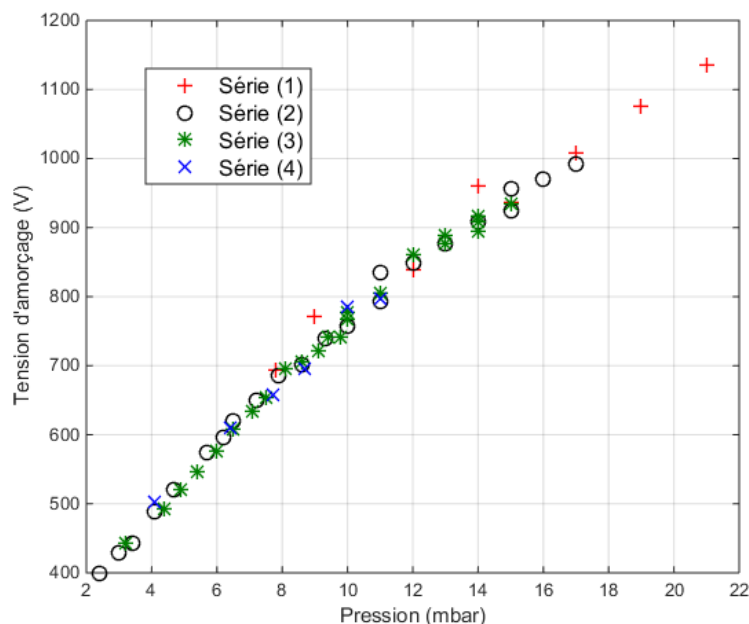


Figure IV.9 : tensions d'amorçage en fonction de la pression $V=f(P)$ pour une fiche mâle neuve – Intervalle de pression balayé [2- 20] mbar.

Hormis pour la première série de mesures pour laquelle les valeurs de tension d'amorçage sont légèrement plus élevées que pour les séries suivantes, nous pouvons observer une bonne reproductibilité des résultats. Ceci laisse penser que la décharge se produit au même endroit.

Nous voyons également que les tensions d'amorçage dépendent de la pression, plus la pression augmente plus les tensions d'amorçage augmentent. Ceci montre que les décharges détectées apparaissent dans un milieu ouvert ou non étanche.

En considérant la tension $V = 540 \text{ V}$ comme tension de référence des futurs réseaux embarqués en aéronautique, nous voyons que les décharges ne s'amorcent en dessous de cette tension que pour les très faibles pressions ($P < 5 \text{ mbar}$). Les tensions d'amorçage des décharges atteignent $V = 1300 \text{ V}$ pour $P = 20 \text{ mbar}$.

Suivant le même protocole, sur la figure IV.10 nous avons représenté les résultats obtenus lors d'une autre campagne de mesures avec une autre fiche mâle neuve. Cette fois-ci un balayage jusqu'à une pression de 150 mbar a été effectué. Deux séries d'essais ont été effectuées.

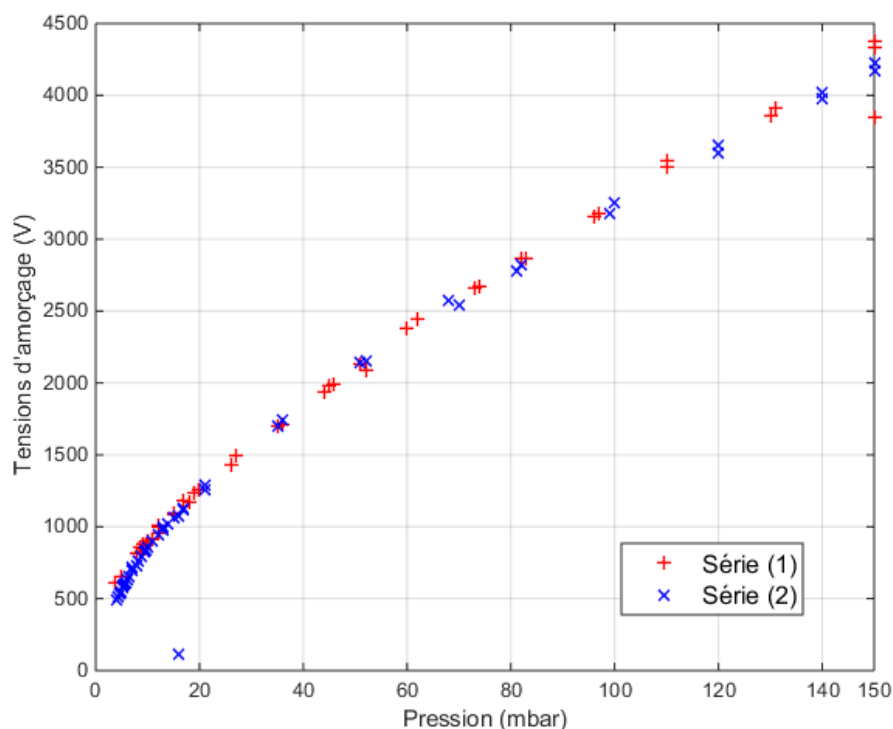


Figure IV.10 : tensions d'amorçage en fonction de la pression $V=f(P)$ pour une fiche mâle neuve – Intervalle de pression balayé [3 - 150] mbar.

Les résultats de cette campagne confirment le comportement observé précédemment. Les essais sont reproductibles et les tensions d'amorçage inférieures à 540 V sont obtenues pour des pressions inférieures à 5 mbar. Nous voyons que les tensions d'amorçage peuvent atteindre des valeurs très élevées, $V = 4500$ V pour $P = 150$ mbar.

Etant donné les niveaux de tension assez élevés nous n'avons pas effectué un balayage jusqu'à la pression atmosphérique pour ne pas endommager le connecteur. En effet, plus la tension d'alimentation est élevée, plus l'intensité du courant de décharge pourra l'être aussi et plus les dommages causés au connecteur pourront être importants, pouvant ainsi modifier les propriétés d'isolation de celui-ci de manière irréversible.

Ces observations semblent « *a priori* » conforter l'utilisation des fiches mâles dans les futurs réseaux embarqués. Il est cependant important de considérer le fait que les industriels de l'aéronautique préconisent d'avoir des marges de sécurité conséquentes. Une marge d'un facteur 4 est considérée comme satisfaisante par Amphenol Socapex. Egalement, la pression de référence considérée par l'entreprise est 11 mbar et exige la nécessité de respecter les marges de sécurité au voisinage de ce niveau de pression. Nous ne pouvons également pas prévoir à ce stade quel sera leur comportement sous l'effet combiné des autres paramètres environnementaux auxquels elles seront soumises tels que la température et l'humidité (P , T , Hr), ceux-ci encore alliés au vieillissement du connecteur au cours de son utilisation.

IV.3.2 Mesures des tensions d'amorçage sur des connecteurs neufs en fonction de la pression : comparaison entre fiche mâle, embase femelle et connecteur accouplé

Par la suite nous avons réalisé une campagne de mesure des tensions d'amorçage des décharges jusqu'à la pression atmosphérique pour une fiche mâle neuve, une embase femelle neuve et un connecteur accouplé neuf.

Les essais ont été réalisés à température et humidité ambiante non contrôlées. Nous avons par la suite comparé les résultats obtenus. Sur la figure IV.11 nous avons tracé la tension d'amorçage en fonction de la pression sur une gamme comprise entre 2 mbar - 1 bar. Les résultats concernent trois types de composants : fiche mâle neuve, embase femelle neuve, connecteur accouplé constitué d'une fiche neuve et d'une embase neuve. Afin d'observer la reproductibilité des essais, deux à trois séries de mesures ont été effectuées (de la façon décrite au paragraphe précédent) pour chaque type de composant.

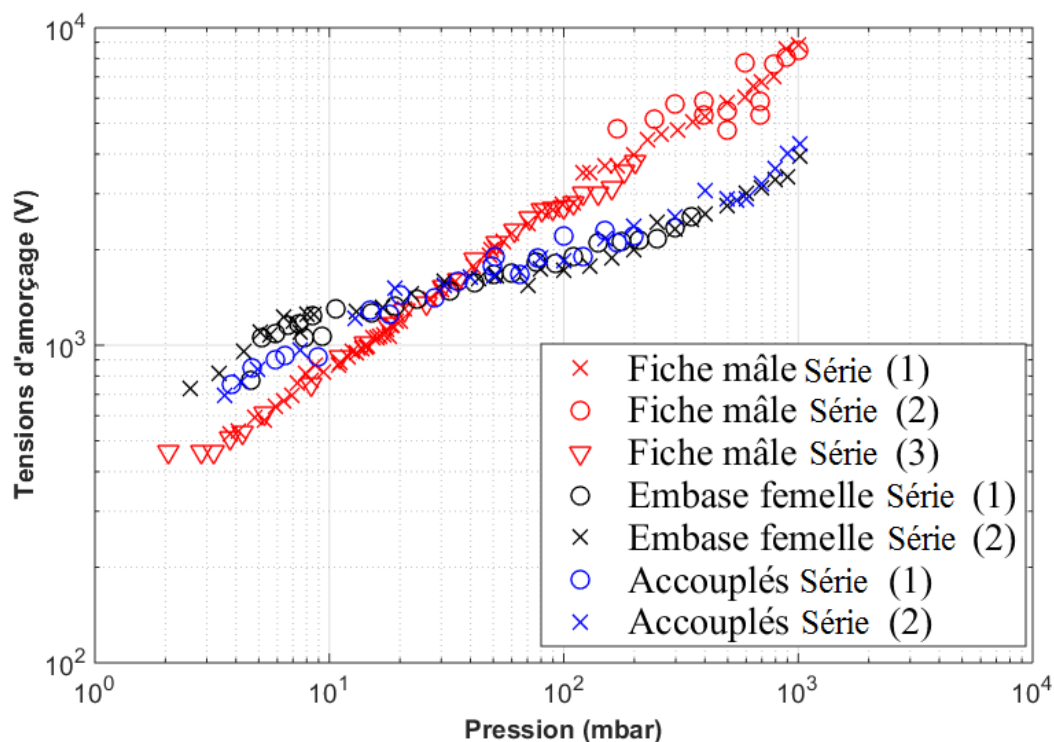


Figure IV.11 : tensions d'amorçage en fonction de la pression $V=f(P)$ pour une fiche mâle neuve, une embase femelle neuve et un connecteur accouplé – Intervalle de pression balayé $P= [2- 1000]$ mbar.

Sur cette figure nous observons que pour les différentes séries, les essais sont reproductibles pour les différents éléments connecteurs testés. Pour les trois types de composants, nous constatons que les tensions d'amorçage augmentent avec la pression.

Discussions :

- Les tensions d'amorçage des décharges dans le cas l'embase sont plus élevées que celles mesurées pour la fiche mâle pour des pressions inférieures à 30 mbar. A titre d'exemple, pour $P = 10$ mbar nous observons que $V_{\text{amorçage embase}} = 1050$ V et $V_{\text{amorçage fiche}} = 800$ V.
- Les tensions d'amorçage des décharges dans le cas de l'embase sont plus faibles que celles mesurées pour la fiche mâle pour des pressions supérieures à 30 mbar. Ainsi, les valeurs de tension d'amorçage pour la fiche mâle peuvent être jusqu'à 2,5 fois plus élevées que celles mesurées sur les embases. Pour $P = 1000$ mbar nous observons que $V_{\text{amorçage embase}} = 4000$ V et $V_{\text{amorçage fiche}} = 10$ kV.
- Sur toute la gamme de pression explorée, les tensions d'amorçage des connecteurs accouplés sont voisines de celles mesurées sur les embases femelles.
- Les tensions d'amorçage sont inférieures à $V = 540$ V uniquement pour la fiche mâle et pour des pressions inférieures à $P = 5$ mbar.

En conclusion, d'un point de vue applicatif, l'embase semble être le point faible puisque pour des pressions supérieures à 30 mbar, les tensions d'amorçage de la fiche mâle sont jusqu'à 2,5 fois supérieures aux tensions d'amorçage de l'embase femelle. Le connecteur accouplé suit systématiquement le comportement de l'embase femelle quelle que soit la pression (entre 2 mbar et 1000 mbar). Ceci suggère que les essais effectués sur la fiche mâle seule et qui sont recommandés dans les normes (*EN : 2591-227:2014 (E)*) ne sont pas forcément représentatifs des phénomènes pouvant réellement survenir. Également, les conditions conduisant à un amorçage de décharge sur la fiche mâle pour des pressions inférieures à 30 mbar sont vraisemblablement au moins partiellement éliminées sur un connecteur accouplé.

IV.3.3 Mesures des tensions d'amorçage sur des connecteurs neufs en fonction de la pression : fiches mâles sans clips

La modélisation électrostatique effectuée dans le chapitre III a mis en évidence l'existence sur la fiche mâle de trois points triples provoquant une amplification du champ électrique local. Ces trois points triples sont : le point triple au niveau du clip de rétention, le point triple au niveau de l'électrode interne et le point triple au niveau de l'électrode externe. Cette augmentation du champ électrique local peut conduire à l'apparition de décharges partielles.

Dans le chapitre III nous avons proposé une solution d'élimination d'un des points triples consistant en le remplacement des clips de cuivre par des clips réalisés en matière

isolante. Ceci a pour but d'éviter une amplification importante du champ électrique dans cette zone. En effet, la modélisation effectuée au chapitre III a permis de montrer que les valeurs de champ électrique, dans la zone du clip, en présence d'un clip conçu en matière isolante ou en absence totale de clip sont équivalentes. La solution optimale serait donc de concevoir un clip en polymère isolant. Néanmoins cette solution nécessite une étude de la part du bureau d'étude pour son élaboration, notamment en ce qui concerne la fonction mécanique d'une telle pièce.

Dans un premier temps, afin de vérifier expérimentalement l'impact du clip isolant nous choisissons d'effectuer une campagne de mesure des tensions d'amorçage sur une fiche mâle conçue sans clips.

Pour rappel le rôle du clip est purement mécanique et est de maintenir les électrodes câblées dans les cheminées. En l'absence de clips nous avons dû trouver une solution de remplacement afin que les câbles soient maintenus et que la distance les séparant reste constante. Nous avons choisi de maintenir les câbles grâce à des tubes en PTFE dont le diamètre s'adapte correctement aux cheminées de la fiche mâle.

La figure IV.12 illustre le montage effectué : en (a) la photographie d'une électrode à l'extrémité d'un câble inséré dans un tube isolant et en (b), la photographie de la fiche mâle dans laquelle sont insérés deux câbles préparés de la même façon que sur le cliché de gauche.

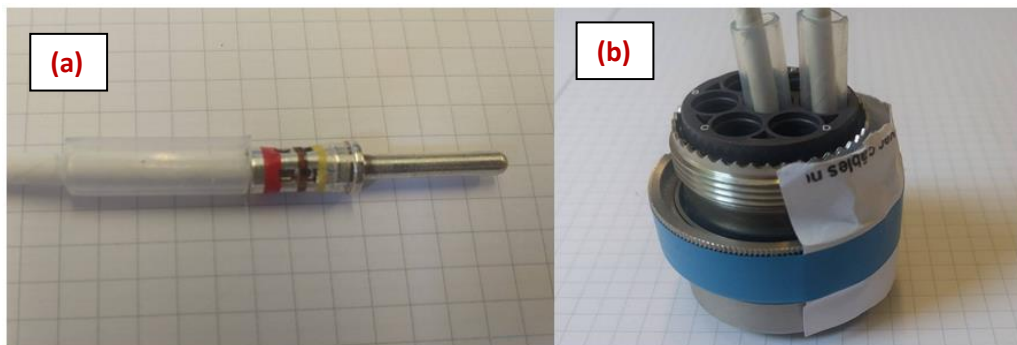


Figure IV.12 : (a) photographie d'une électrode de contact mâle avec son tube de fixation (b) photographie d'une fiche mâle avec deux électrodes de contact câblé soutenus par des tubes de fixation.

Suivant le même protocole, nous avons effectué une campagne de mesure de tensions d'amorçage sur diverses fiches mâles sans clips et avons comparé les résultats aux précédents résultats obtenues pour des fiches mâles neuves (i.e. avec clips). Les campagnes de mesure des tensions d'amorçage ont été effectuées en fonction de la pression. Les résultats sont exposés sur la figure IV.13 :

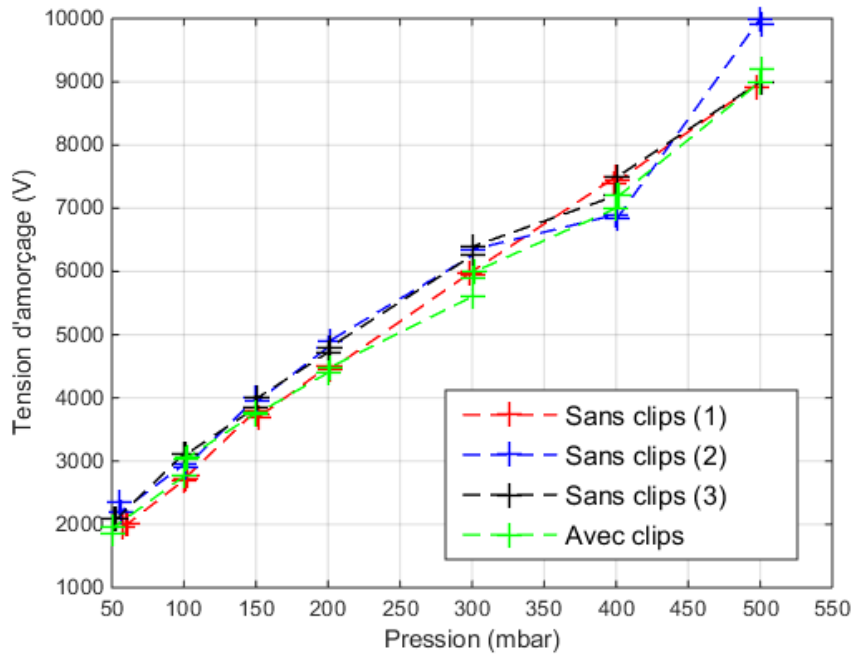


Figure IV.13 : tensions d'amorçage en fonction de la pression $V=f(P)$ pour une fiche mâle neuve avec clips et une fiche mâle neuve sans clips – Intervalle de pression balayé [50 - 500] mbar.

Nous constatons qu'il y a peu de différence entre les tensions d'amorçage d'une fiche mâle avec clips et d'une fiche mâle sans clips. Ce résultat montre que les clips de rétention ne sont pas impliqués dans les mécanismes de formation des décharges en DC.

IV.3.4 Validation des observations visuelles par tracé de courbes de Paschen sur les connecteurs

IV.3.4.1 Validation des observations visuelles par tracé de courbes de Paschen sur les connecteurs : fiche mâle

Comme présenté dans le paragraphe IV.2 les électrodes montées et câblées dans le connecteur sont dans les cheminées (G) et (E) (voir figure IV.1). Pour rappel, dans le cas d'une fiche mâle la distance inter-électrodes vaut $d = 5,5\text{mm}$. Le reste des parties conductrices est inséré dans le bloc isolant.

Durant les différentes campagnes expérimentales, nous avons observé systématiquement des décharges s'établissant entre électrodes de contact.

Ces observations sont illustrées par la figure IV.14 où sont présentées deux photographies de décharges. Pour pouvoir les observer, la tension d'alimentation a été réglée légèrement au-dessus de la valeur de la tension d'amorçage de décharges de manière à avoir un régime établi de décharge. Les photographies ainsi réalisées montrent la zone d'existence

des décharges au sein de la fiche mâle (entre électrodes de contact à l'extérieur de la fiche mâle).



Figure IV.14 : photographie de décharges dans l'air en surface entre 2 électrodes de contact d'une fiche mâle.

Si les observations précédentes permettent de localiser les décharges en régime établi, il conviendrait de confirmer que ces décharges sont bien amorcées dans la même zone. Ainsi, connaissant avec précision la géométrie des électrodes, la démarche consiste à tracer une courbe de Paschen à partir des tensions d'amorçage mesurées durant les campagnes expérimentales.

En accord avec les observations visuelles faites, la distance inter-électrodes considérée dans un premier temps est la distance entre les deux électrodes de contact à base cylindrique dans l'air, soit $d = 5,5\text{mm}$. Le but est de comparer cette courbe de Paschen à une courbe de Paschen issue des travaux de Dakin *et al.*[29] considérée comme la référence.

Sur la figure IV.15 sont tracées la courbe de Paschen issue des travaux de Dakin *et al.* et la courbe de Paschen tracée à partir des tensions d'amorçage mesurées sur fiche mâle en imposant une distance $d = 5,5\text{mm}$.

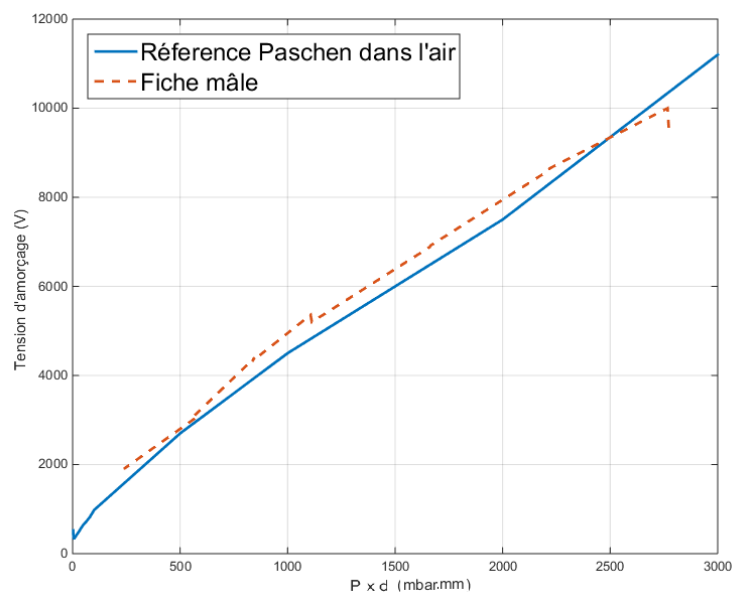


Figure IV.15 : courbe de Paschen de référence et courbe de Paschen obtenue pour une fiche mâle pour $d=5.5\text{mm}$.

Nous observons que les deux courbes sont voisines, ce qui tend à confirmer la zone d'amorçage des décharges, c'est-à-dire entre les électrodes de contact cylindriques.

De ces observations nous émettons l'hypothèse que les décharges s'amorcent potentiellement au niveau du point triple « électrode de contact/surface » avant de s'établir entre électrode de contact. Pour rappel, le point triple « électrode de contact/surface », est le point où les électrodes de contact sortent du bloc isolant créant ainsi un point triple entre l'électrode conductrice, le joint interfacial en silicone et l'air ambiant. Les électrodes étant cylindriques la distance inter-électrodes est également égale à 5,5mm. A noter que les premiers événements de décharge survenant au niveau du point triple sont très difficiles à détecter en tension DC ; il est possible que le seuil de déclenchement (mêlé au bruit de mesure) soit inférieur à celui adopté pour l'ensemble de ces campagnes de mesure. (1 mA pour la valeur la plus basse de déclenchement).

IV.3.4.2 Validation des observations visuelles par tracé de courbes de Paschen sur les connecteurs : embase femelle

Comme cela a été présenté dans le paragraphe IV.2 (voir figure IV.1), sur l'embase également seules les électrodes des cheminées (G) et (E) sont montées dans le connecteur. La construction de l'embase est telle que ces électrodes sont entièrement insérées dans le bloc isolant. Par conséquent, la distance inter-électrodes serait celle exprimée dans la partie (IV.2.1.2) sur la figure IV.4, soit $d \approx 8$ mm.

Cependant, durant les campagnes expérimentales, nous n'avons jamais pu observer « visuellement » de décharges propagées sur la surface du bloc isolant. Ce dernier étant fermé à l'arrière de l'embase femelle par le serre-fil, l'observation d'une décharge sur la face arrière de l'embase n'a pu être possible ; enfin, un contournement à l'arrière de l'embase à travers le serre-fil semble irréaliste.

Par la suite afin d'établir des observations visuelles, nous avons donc découpé le serre-fil à l'arrière de l'embase, et avons ajusté la tension entre les deux électrodes de telle sorte qu'un régime de décharge établi soit atteint (i.e. en imposant une tension légèrement supérieure à la tension d'amorçage pour une pression donnée, comme pour les fiches mâles en figure IV.14). Des clichés de décharges entre conducteurs obtenus par observations côté face arrière sont exposés en figure IV.16.

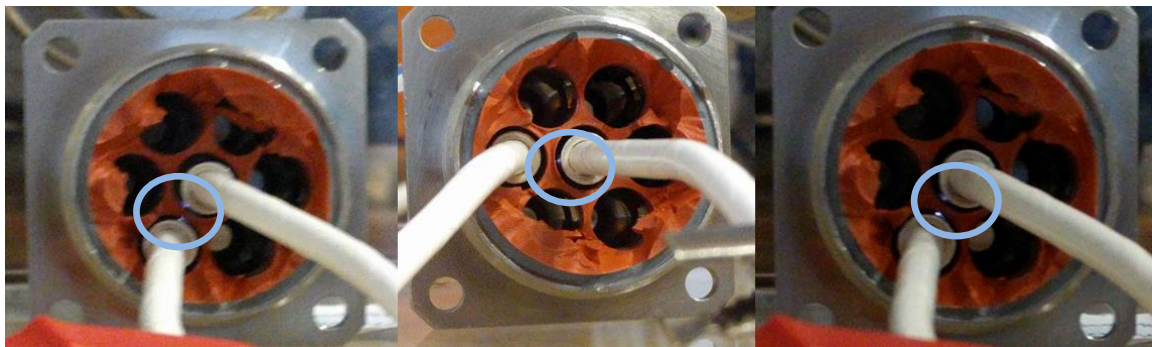


Figure IV.16 : photographies de la face arrière de l'embase (sans serre-fil) mettant en évidence la localisation des décharges.

Sur cette figure, nous observons que les décharges sont établies entre les électrodes femelles à l'intérieur du bloc isolant et non à la surface du bloc isolant comme supposé dans le paragraphe IV.2.1.2.

Plus précisément, les observations montrent que les décharges sont entretenues entre les collerettes de rétention des deux électrodes en vis-à-vis. Des essais répétés ont permis de confirmer que dans 100 % des cas observés, les décharges apparaissent dans cette zone. Enfin, un essai prolongé a conduit à une dégradation de surface des électrodes suffisante pour être observée et confirmer la localisation.

L'obtention d'un régime de décharge établi sous tension continue en présence d'un isolant implique la présence de « défauts physiques » dans le volume même de l'isolant, que nous détaillons plus bas.

La particularité du bloc isolant femelle est qu'il est constitué de deux pièces assemblées par collage (constituants (1) et (2) en figure IV.17). De possibles problèmes de planéité rencontrés lors de la réalisation des pièces isolantes, une répartition non-uniforme de la colle, son épaisseur, sa rigidité diélectrique, sont autant de facteurs qui peuvent conduire à la présence/création de défauts et vacuoles d'air à l'interface entre les deux pièces. Il est donc possible dans ces conditions que la décharge puisse « cheminer » au niveau de cette interface. La figure IV.17 détaille la zone de collage entre les constituants du bloc isolant femelle :

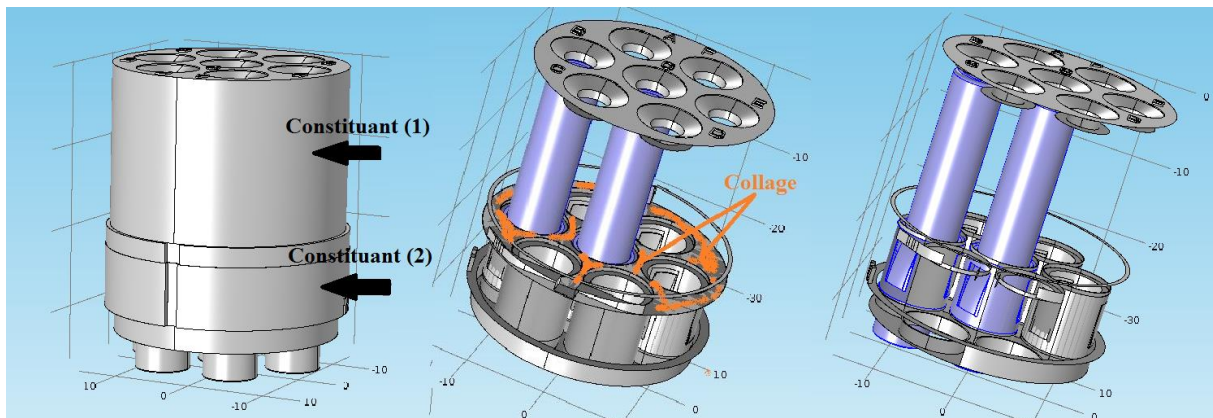


Figure IV.17 : constitution du bloc isolant femelle avec les parties isolantes en gris et les parties conductrices en bleu.

Sur la figure IV.18 sont exposés des clichés tomographiques de deux blocs isolants femelles différents et mettant en évidence des vacuoles au niveau de la zone de collage. Le volume de certaines de ces vacuoles peut atteindre 3 mm^3 .

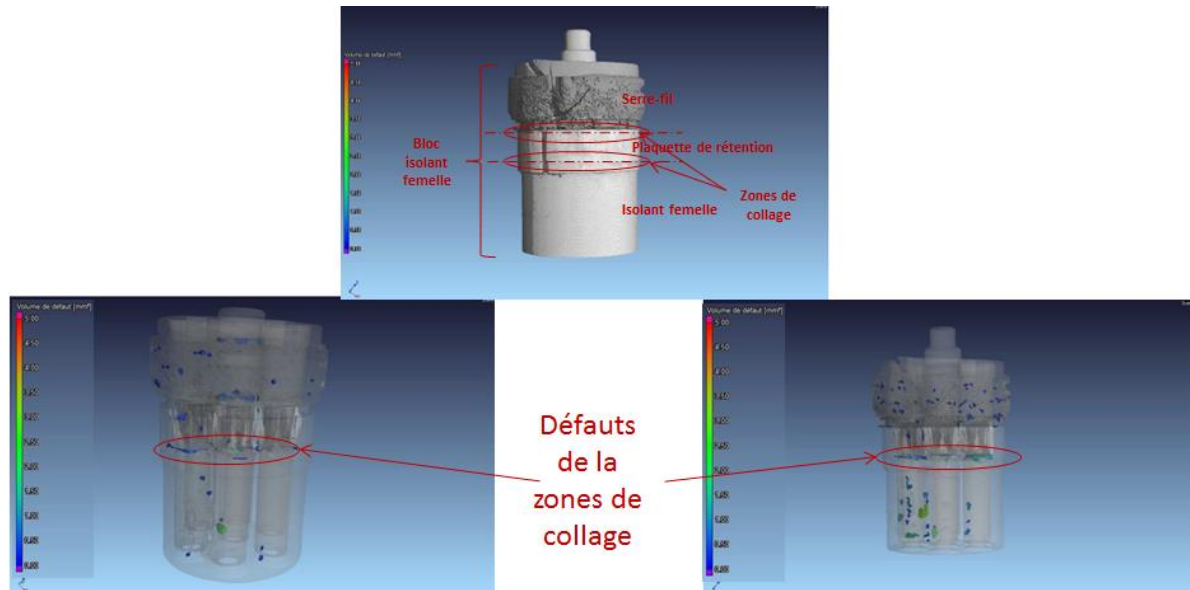


Figure IV.18 : clichés tomographiques de deux blocs isolants femelles différents mettant en évidence des défauts au niveau de la zone de collage. L'échelle de couleur à gauche représente le volume des vacuoles.

Il existe de plus une seconde spécificité du bloc isolant femelle qui est susceptible de contribuer à l'apparition de décharges entre les collerettes de rétention des électrodes. En effet, une fois les électrodes insérées dans les cheminées du bloc isolant, la collerette de rétention est séparé de l'interface de colle d'une distance de 0,5 mm (verticalement sur la figure IV.19). Compte-tenu du jeu mécanique existant une fois les électrodes insérées dans les cheminées, les collerettes de rétention sont quasiment en regard de l'interface de colle.

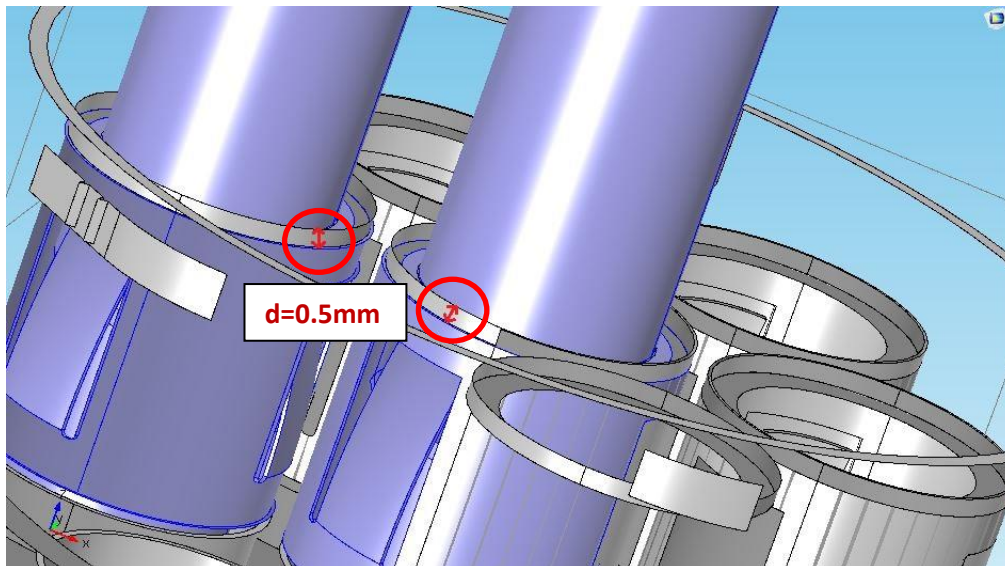


Figure IV.19 : positionnement des électrodes de contact femelles dans les cheminées du bloc isolant femelle.

En considérant que le jeu mécanique permette aux collerettes de rétention des électrodes adjacentes d'être à la même hauteur, la seule matière isolante présente entre les deux électrodes est la fine couche de colle poreuse (figure IV.18). Dans cette configuration

(observée systématiquement) la distance inter-électrodes vaut 1,41 mm comme montré sur la figure IV.20.

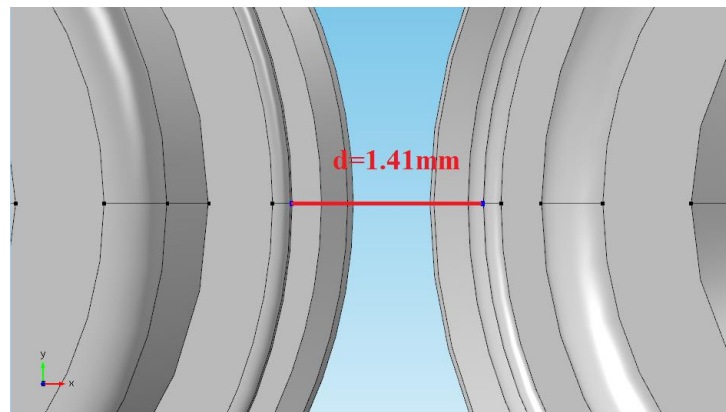


Figure IV.20 : distance inter électrode tangentielle à l'interface de collage pour une embase femelle.

Comme précédemment pour une fiche mâle, un tracé de courbe de Paschen est effectué à partir des tensions d'amorçage mesurées en imposant une distance inter-électrodes correspondant à la distance entre les deux collerettes des électrodes femelles présentes dans les cheminées du bloc isolant (soit $d = 1,4 \text{ mm}$).

Ainsi, sur la figure IV.21 sont tracées la courbe de Paschen de référence et la courbe tracée à partir des tensions d'amorçage mesurées sur une embase femelle.

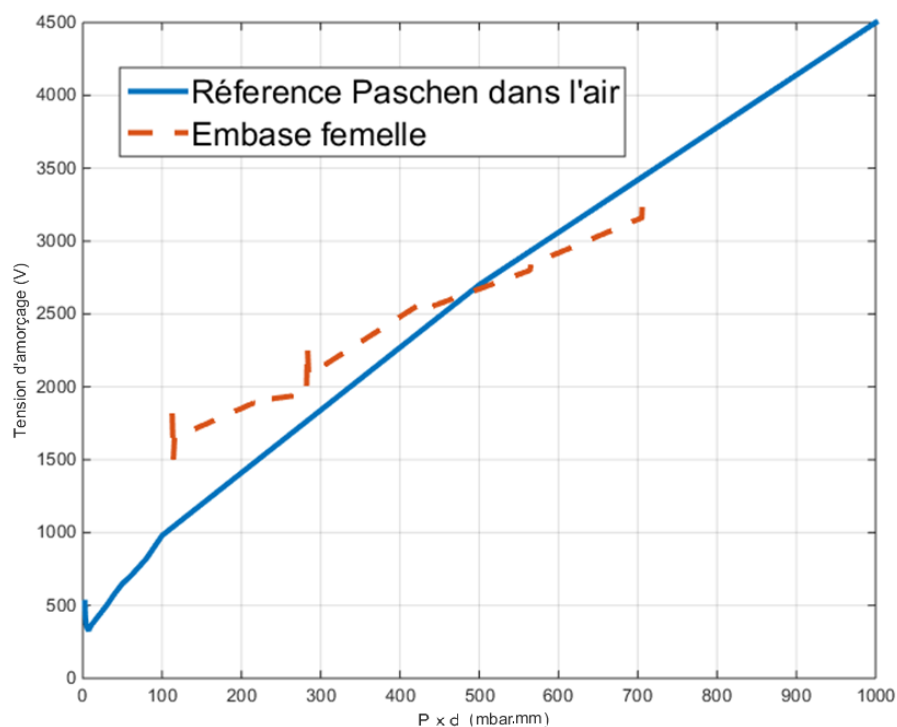


Figure IV.21: courbe de Paschen de référence et courbe de Paschen obtenue pour une embase femelle pour une distance $d=1.41\text{mm}$.

Nous observons que les deux courbes sont très proches, ceci permet de confirmer la zone d'apparition de la décharge : entre les électrodes dans le bloc isolant via l'interface de

collage. Plus précisément, la décharge pourrait être amorcée au niveau de la collerette de rétention, et en particulier à l'interface avec le clip de rétention présentant une arrête.

Ces mesures et calculs mettent donc en évidence un des points faibles de l'embase femelle.

Discussions :

Cette analyse sur la nature et la localisation des décharges expliquerait les résultats de tensions d'amorçage présentés en figure IV.11. En effet, sur une fiche mâle les décharges se produisent dans l'air et sont systématiquement localisées entre les deux électrodes. En revanche, sur une embase femelle les décharges cheminent entre les 2 collerettes de rétention des 2 électrodes « au travers » de la colle (ou plutôt dans les défauts d'interface au niveau de la zone de collage, présents ou provoqués éventuellement par rupture diélectrique locale). A l'accouplement de la fiche et de l'embase, le volume d'air où se produisent les décharges sur une fiche est supprimé, ainsi les décharges détectées pour un connecteur accouplé sont celles de l'embase femelle uniquement.

IV.4 Mesures des tensions d'amorçage sur des connecteurs sous l'effet combiné de la température, de l'humidité et de la pression

IV.4.1 Mesures des tensions d'amorçage sur des connecteurs sous l'effet combiné de la température et de la pression

Le but de la campagne de mesure est d'étudier l'influence de la température sur la tension d'amorçage dans la gamme de pression 40 – 500 mbar. Suivant le protocole décrit précédemment, le connecteur étudié est placé dans l'enceinte climatique, la température varie de $T = -50\text{ °C}$ à $T = 180\text{ °C}$.

Pour chaque mesure le connecteur est placé dans l'enceinte. Une fois, la température de consigne atteinte, une attente de 45 minutes est systématiquement respectée avant de commencer les mesures. La valeur de l'humidité relative est relevée (cf. annexe 2).

Pour éviter des endommagements causés par le courant de décharge durant les mesures, les essais ont été effectués jusqu'à une pression maximale de 500 mbar.

Les essais ont été effectués à deux reprises sur une fiche mâle neuve, une embase femelle neuve et un connecteur accouplé neuf. Un nouveau spécimen a été pris à chaque fois.

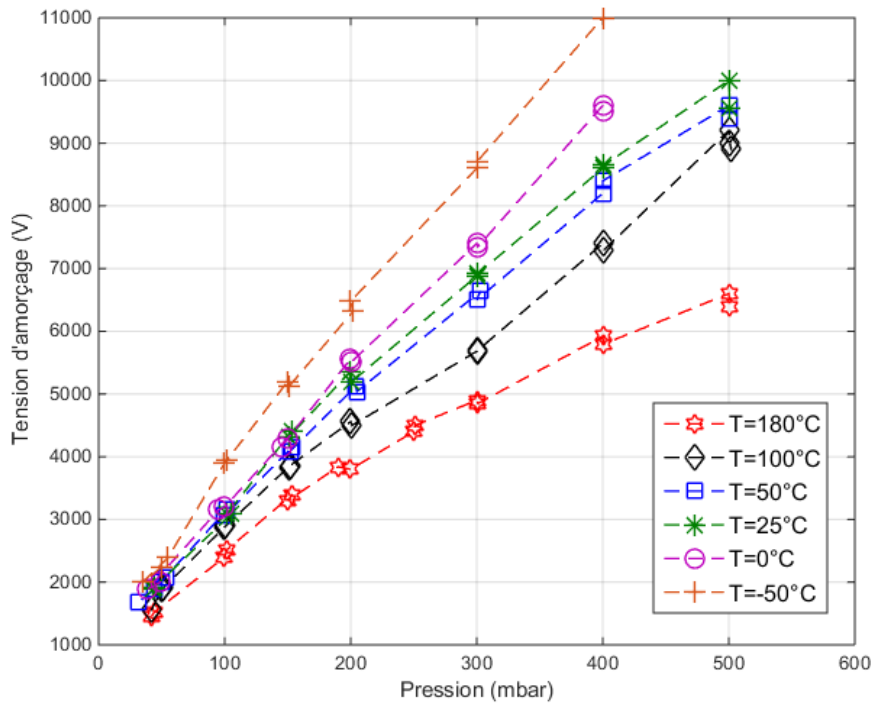


Figure IV.22 : tensions d'amorçage en fonction de la pression et de la température $V=f(P,T)$ pour une fiche mâle neuve – Intervalle de pression balayé [40-500] mbar – Intervalle de température balayé [-50 -180] °C.

Sur la figure IV.22 sont présentées les tensions d'amorçage obtenues sur la fiche mâle neuve pour diverses valeurs de la température. Ces mesures attestent de la reproductibilité des mesures et nous constatons que plus la température augmente plus les tensions d'amorçage baissent. Ainsi, entre les deux températures extrêmes $T = -50\text{ °C}$ et $T = 180\text{ °C}$ nous pouvons observer un écart $\Delta V = 5000\text{ V}$ entre les tensions d'amorçage à une même pression.

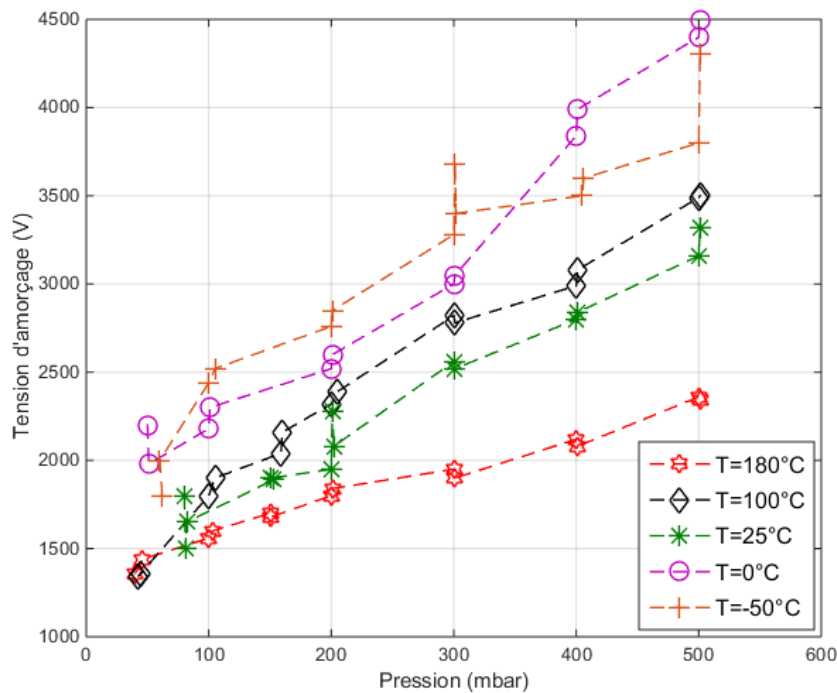


Figure IV.23 : tensions d'amorçage en fonction de la pression et de la température $V=f(P,T)$ pour une embase femelle neuve – Intervalle de pression balayé [40 - 500] mbar – Intervalle de température balayé [-50 - 180]°C.

Sur la figure IV.23 nous avons tracé les tensions d'amorçage pour l'embase femelle neuve. Les mesures sont plus dispersées dans ce cas que dans le cas des mesures effectuées sur des fiches mâles. La dépendance vis-à-vis de la température apparaît moins clairement, certaines courbes se croisent et la courbe obtenue pour $T = 100\text{ °C}$ est au-dessus de celle pour $T = 25\text{ °C}$. Cependant si nous ne nous intéressons qu'aux valeurs extrêmes de la température, la tendance reste néanmoins la même que celle observée pour la fiche mâle: plus la température augmente plus les tensions d'amorçage baissent.

Les niveaux de tension sont aussi nettement inférieurs à ceux observés dans le cas de la fiche mâle, pour une pression $P = 500\text{ mbar}$ et une température $T=25\text{ °C}$ nous trouvons que $V_{\text{fiche mâle}} \approx 10\text{ kV}$ et $V_{\text{embase femelle}} \approx 3.5\text{ kV}$.

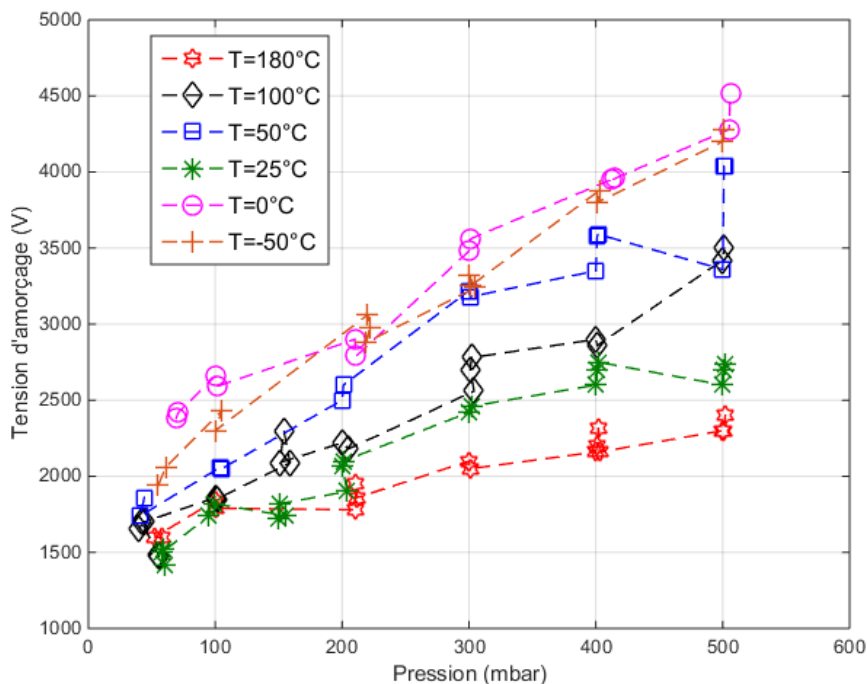


Figure IV.24 : tensions d'amorçage en fonction de la pression et de la température $V=f(P,T)$ pour un connecteur accouplé neuf – Intervalle de pression balayé [40 -500] mbar – Intervalle de température balayé [-50- 180] °C.

Sur la figure IV.24 sont tracées les tensions d'amorçage pour un connecteur accouplé. Les observations sont similaires à celles faites pour l'embase femelle. La dépendance vis-à-vis de la température apparaît moins clairement que dans le cas de la fiche mâle, certaines courbes se croisent. Mais la tendance globale de l'influence de la température est confirmée.

Les valeurs des tensions d'amorçage sont voisines de celles de l'embase femelle (entre 1500 et 4500 V). Ceci confirme les observations faites dans les parties précédentes. Le comportement du connecteur accouplé est bien similaire à celui de l'embase femelle.

L'analyse faite précédemment (paragraphe IV.3.4.2) sur la nature et la localisation des décharges sur une embase femelle expliquerait la dispersion observée sur les courbes de tensions d'amorçage en fonction de la température. En effet sur une fiche mâle les décharges se produisent dans l'air et sont systématiquement localisées entre les deux électrodes de contact. En revanche, sur une embase femelle les décharges cheminent entre les deux

collerettes de rétention des deux électrodes de contact en vis-à-vis au travers de l'interface de collage. Le cheminement de la décharge dans les défauts de l'interface de collage est nécessairement différent d'un spécimen à l'autre. Cette interface peut également réagir aux variations de température. C'est pour cette raison que l'effet de la température ne peut être isolé aisément, étant donné qu'il peut exister d'autres phénomènes liés au fait que la décharge traverse la couche de colle.

IV.4.2 Mesures des tensions d'amorçage sur des connecteurs sous l'effet combiné de l'humidité et de la pression

Le but de cette partie est d'étudier l'influence de l'humidité sur les tensions d'amorçage des décharges. La campagne de mesure est réalisée sur une fiche mâle neuve à une pression $P = 200$ mbar et à une température $T = 50$ °C, pour une humidité absolue qui varie dans la gamme $H_a = [1 - 80]$ g/m³. Le protocole de mesure est similaire à celui précédemment exposé.

Les résultats de la campagne de mesure des tensions d'amorçage sont exposés sur la figure IV.25.

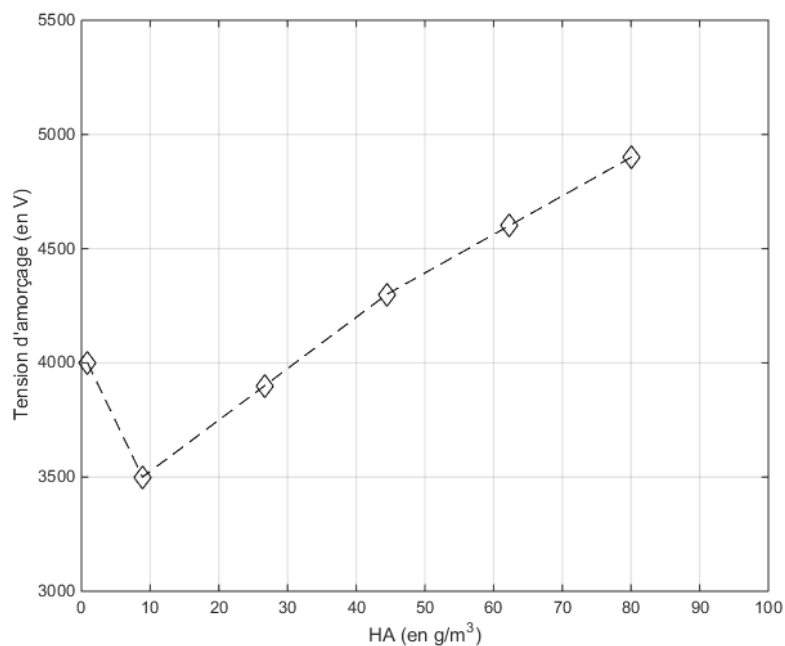


Figure IV.25 : tensions d'amorçage d'une fiche mâle neuve en fonction de l'humidité absolue $V = f(H_a)$ à $T=50$ °C.

Nous constatons que dans la plage $[10-80]$ g/m³, plus l'humidité absolue augmente plus les tensions d'amorçage augmentent. Comme exposé dans le l'étude bibliographique, ce comportement peut être expliqué par le fait que les molécules d'eau s'associent aux molécules d'oxygène (électronégatif), créant des agrégats (« clusters ») rendant plus difficile le détachement électronique et ainsi réduisant la densité d'électrons germes à l'origine de l'amorçage des décharges. Ce phénomène doit alors être compensé par l'augmentation du

champ électrique, et donc de la tension imposée. Par ailleurs, la chute de tension d'amorçage entre air sec et air à faible teneur en vapeur d'eau a déjà été observée et n'est pas aujourd'hui comprise[48].

IV.5 Mesures des tensions d'amorçage sur des connecteurs vieillis en température en fonction de la pression

IV.5.1 Types de vieillissement effectués

Dans le but de caractériser l'évolution du comportement des connecteurs au cours de leur exploitation, différents types de vieillissement accélérés en température ont été effectués :

- **Un vieillissement par chocs thermiques** : un groupe de connecteurs est soumis à une température de -55°C pendant 30 minutes, puis à 200°C pendant 30 minutes avec un passage de la première à la seconde température en moins d'une minute. Les connecteurs ont subi 10 cycles de chocs thermiques (soit un total de 10h d'exposition à des températures "extrêmes").
- **Un vieillissement long sous température constante de 200°C** : 3 différents groupes de connecteurs ont été soumis à une température de 200°C pendant 500, 1000 et 1500 heures pour chacun des groupes respectivement.

Remarque :

Dans cette partie les connecteurs étudiés sont des fiches mâles des embases femelles.

Pour tous les types de vieillissement, certains spécimens ont été vieillis avec leurs câbles montés et certains spécimens ont été vieillis sans leurs câbles ; dans ce dernier cas, les câbles ont été vieillis séparément. Un objectif était d'examiner l'effet comparé du vieillissement sur le couple connecteur-câble. Il convient de rappeler que l'objet « câble », comprend ici non seulement le fil lui-même mais aussi « l'électrode de contact » qui est sertie à son extrémité

Par la suite nous avons effectué une campagne de caractérisation de ces connecteurs en fonction de la pression, afin de déterminer l'impact du vieillissement sur les tensions d'amorçage des décharges. Nous avons comparé systématiquement les résultats avec ceux obtenus pour des connecteurs neufs qui seront pris pour référence.

Compte tenu des hauts niveaux de tension atteints aux hautes pressions et pour des raisons de disponibilité de connecteurs nous avons dû dans certains cas nous limiter à une pression maximale $P = 200$ mbar, jugée suffisante pour l'étude. Dans les autres cas nous avons effectué les balayages en pressions jusqu'à la pression atmosphérique.

IV.5.2 Mesures des tensions d'amorçage sur des connecteurs vieillis en température en fonction de la pression : fiche mâle

IV.5.2.1 Rappel concernant les tensions d'amorçage pour des fiches mâles neuves

Sur la figure IV.26 est exposé un récapitulatif de certaines campagnes expérimentales pour des fiches mâles neuves. Ce sont ces résultats qui vont être comparés à ceux obtenus pour des fiches mâles vieilles. Dans certains cas, malgré les forts niveaux de tension, les mesures ont été réalisées jusqu'à la pression atmosphérique. Pour faciliter la lecture des légendes, quand nous effectuerons des comparaisons, toutes les séries de mesures effectuées sur des éléments neufs ont été regroupées sur une seule courbe.

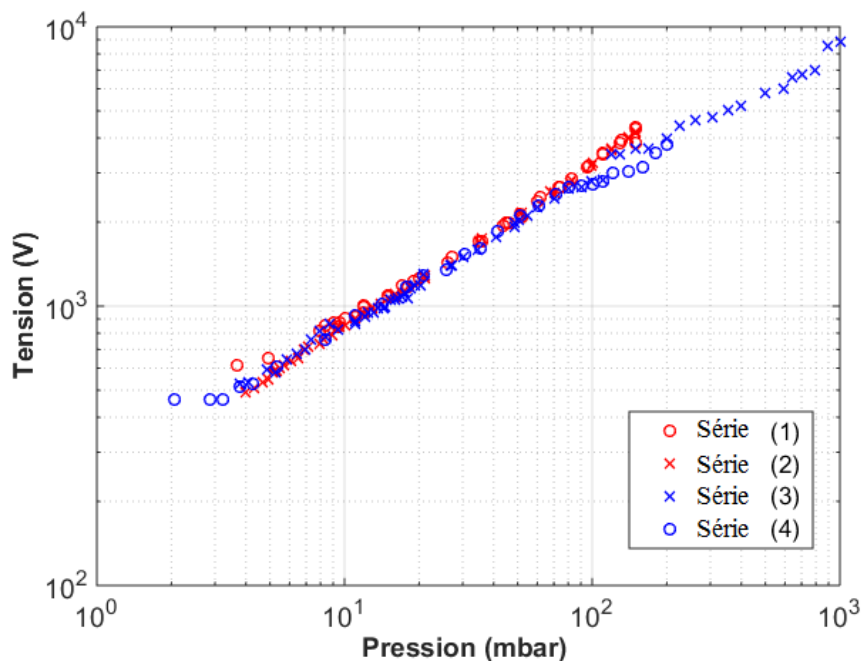


Figure IV.26 : récapitulatif des tensions d'amorçage en fonction de la pression $V=f(P)$ pour une fiche mâle neuve – Intervalle de pression balayé [2- 1000] mbar.

IV.5.2.2 Tensions d'amorçage dans le cas de fiches mâles vieilles par chocs thermiques

Après vieillissement des connecteurs par chocs thermiques, nous avons effectué sur les fiches mâles une campagne de mesure des tensions d'amorçage de décharges en fonction de la pression. Nous avons effectué pour chaque spécimen deux séries de mesures jusqu'à une pression de 250 mbar.

Les résultats pour des fiches mâles vieilles par chocs thermiques avec et sans câbles durant le vieillissement sont détaillés sur les figures IV.27 et IV.28:

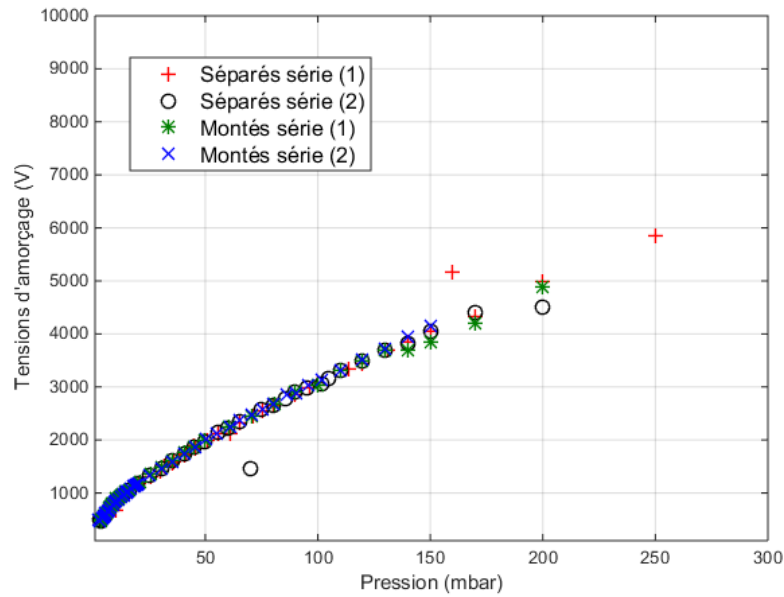


Figure IV.27 : tensions d'amorçage en fonction de la pression $V=f(P)$ pour des fiches mâles vieilles par chocs thermiques – Intervalle de pression balayé [2 - 250] mbar –L'appellation "séparés" correspond au cas où les fiches et les câbles ont été vieillis séparément - L'appellation "montés" correspond au cas où les fiches ont été vieillis en étant assemblées aux câbles.

Dans un premier temps sur la figure IV.27 nous pouvons observer que les essais sont reproductibles. Nous notons également que de toute évidence le fait de vieillir la fiche avec ses câbles montés ou vieillis séparément n'a pas d'impact sur les tensions d'amorçage pour ce type de vieillissement.

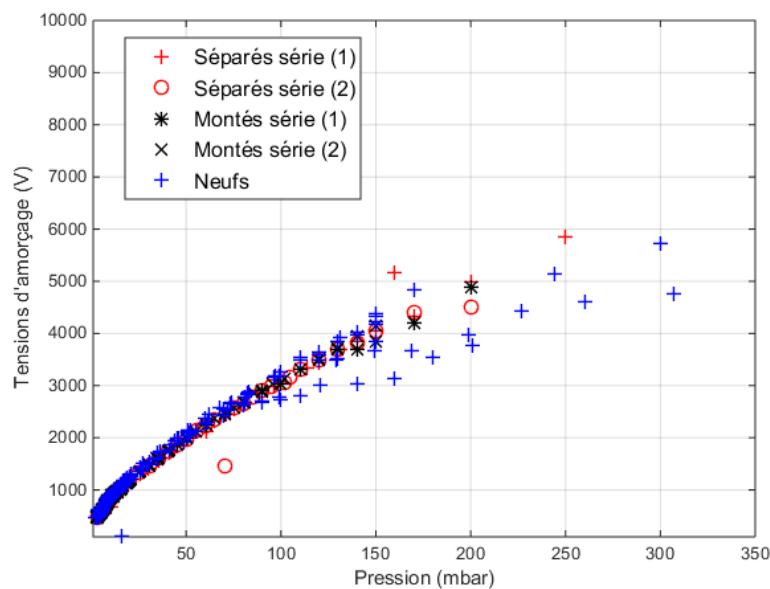


Figure IV.28 : comparaison des tensions d'amorçage en fonction de la pression $V=f(P)$ pour des fiches mâles vieilles par chocs thermiques et des fiches neuves– Intervalle de pression balayé [2 : 250] mbar –L'appellation "séparés" correspond au cas où les fiches et les câbles ont été vieillis séparément - L'appellation "montés" correspond au cas où les fiches ont été vieillis en étant assemblées aux câbles.

Nous remarquons également sur la figure IV.28 que les tensions d'amorçage pour ces fiches vieilles par chocs thermiques (vieilles avec câbles montés ou séparément) sont très voisines de celles obtenues pour des fiches neuves. Le vieillissement par chocs thermiques ne semble pas avoir eu un d'impact significatif sur la valeur de la tension d'apparition des décharges de cet élément de connecteur. Un tel mode de vieillissement ne semble pas avoir altéré les propriétés isolantes de l'élément, ou du moins ce nombre de cycles de chocs thermiques.

IV.5.2.3 Tensions d'amorçage dans le cas de fiches mâles vieilles pendant 500h à 200°C

Après vieillissement des connecteurs sous une température $T = 200\text{ °C}$ pendant 500 h, nous avons effectué sur ceux-ci une campagne de mesure des tensions d'amorçage de décharges en fonction de la pression. Nous avons effectué pour chaque spécimen deux séries de mesure, une première série jusqu'à une pression de $P = 200\text{ mbar}$ puis une seconde série jusqu'à $P = 1\text{ atm}$.

Sur les figures IV.29, IV.30 et IV.31 qui suivent sont exposés les résultats pour des connecteurs vieillis 500 h avec et sans câbles pendant le vieillissement.

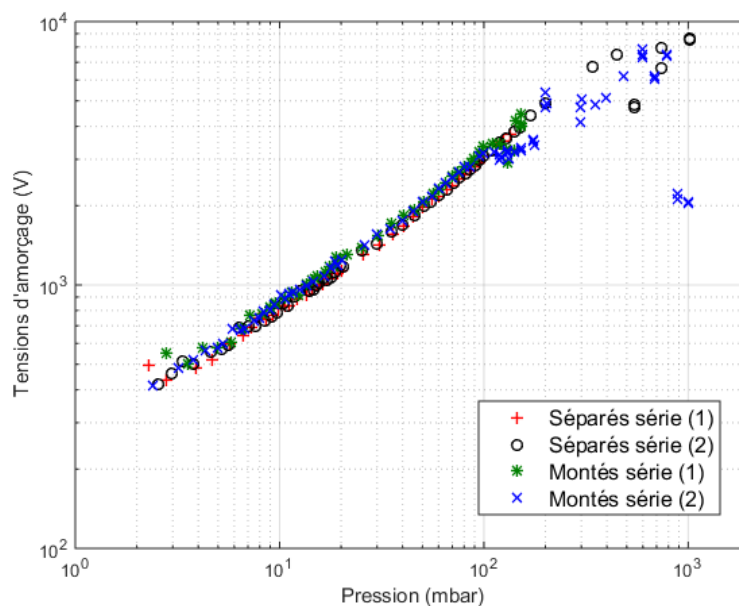


Figure IV.29 : tensions d'amorçage en fonction de la pression $V=f(P)$ pour des fiches mâles vieilles 500h à $T=200\text{ °C}$ – Intervalle de pression balayé [2 1000] mbar – L'appellation "séparés" correspond au cas où les fiches et les câbles ont été vieillis séparément - L'appellation "montés" correspond au cas où les fiches ont été vieillis en étant assemblées aux câbles.

Sur la figure IV.29 nous observons que les tensions mesurées pour des pressions inférieures à 200 mbar sur des fiches mâles vieilles 500 h avec leurs câbles montés pendant le vieillissement et vieillis séparément sont d'une part reproductibles et d'autre part très voisines. Aux valeurs plus hautes de la pression ($P > 200\text{ mbar}$) nous voyons une certaine dispersion, mais les tensions d'amorçage restent néanmoins proches.

Nous pouvons ainsi conclure que la façon de faire vieillir l'ensemble fiche/câbles ou bien l'action de monter les câbles vieillis dans la fiche vieillie séparément ne semble pas avoir d'influence sur les tensions d'amorçage des décharges.

Sur la figure IV.30, nous avons comparé les tensions d'apparition de décharges entre les fiches mâles vieilles 500 h avec leurs câbles vieillis séparément et montés durant le vieillissement et un élément neuf.

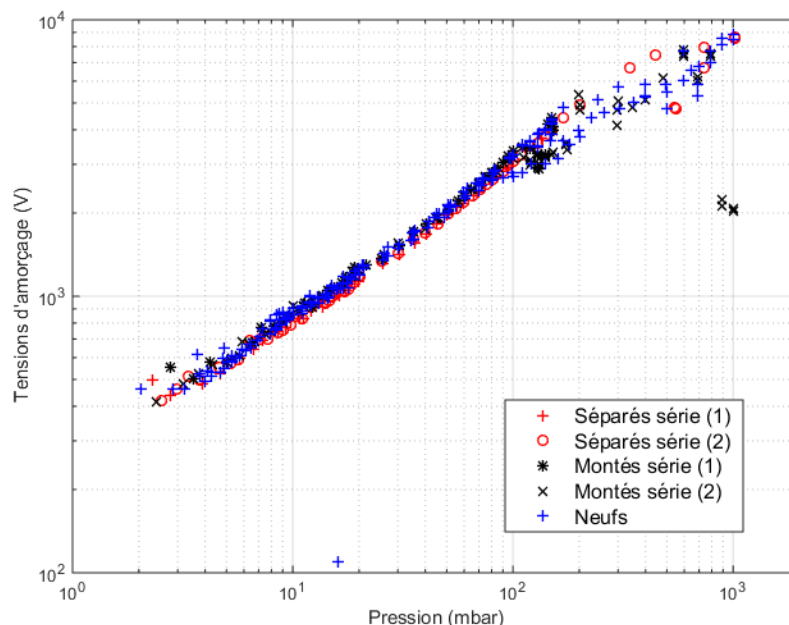


Figure IV.30 : comparaison des tensions d'amorçage en fonction de la pression $V=f(P)$ pour des fiches mâles vieilles 500h à $T=200^{\circ}\text{C}$ et des fiches mâles neuves – Intervalle de pression balayé [2 -1000] mbar – L'appellation "séparés" correspond au cas où les fiches et les câbles ont été vieillis séparément - L'appellation "montés" correspond au cas où les fiches ont été vieilles en étant assemblées aux câbles.

Nous voyons que pour les pressions inférieures à 200 mbar (pour les deux séries de mesures) les essais sont reproductibles et les tensions d'amorçage sont voisines de celles de la fiche neuve. Pour les pressions supérieures à 200 mbar, il commence à y avoir de la dispersion dans les résultats, cependant les tensions d'amorçage restent assez proches.

Pour la fiche vieillie 500 h avec les électrodes montées durant le vieillissement, les trois derniers essais de la deuxième série de mesures de tension d'amorçage à la pression atmosphérique montrent des tensions très inférieures aux essais qui précèdent (2000 V contre 10 kV). Il se pourrait que ce soit une défaillance apparue lors des essais à « haute pression » (et donc « haute tension »). Pour ce connecteur nous avons voulu effectuer une troisième série d'essais venant à la suite de la seconde série au cours de laquelle nous sommes montés à la pression atmosphériques (menant à des hautes valeurs de la tension d'apparition des décharges ≈ 10 kV).

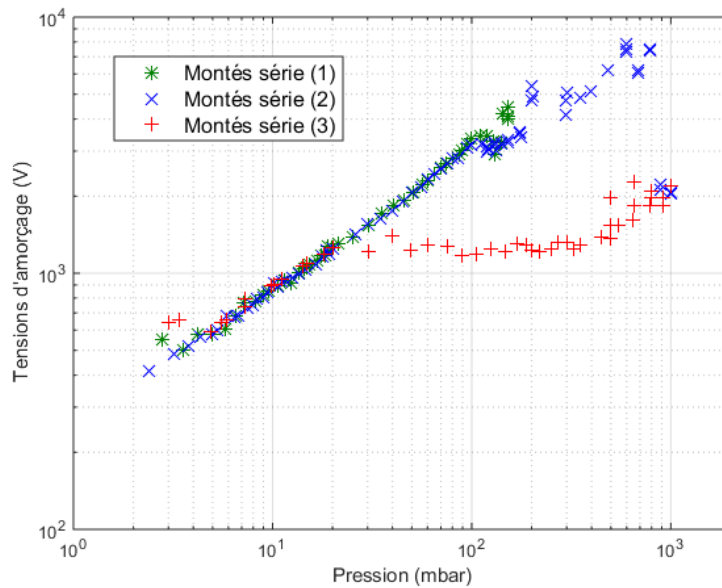


Figure IV.31 : tensions d'amorçage en fonction de la pression $V=f(P)$ pour des fiches mâles vieilles 500h à $T=200^{\circ}\text{C}$ – Intervalle de pression balayé [2- 1000] mbar –L'appellation "séparés" correspond au cas où les fiches et les câbles ont été vieillis séparément - L'appellation "montés" correspond au cas où les fiches ont été vieillis en étant assemblées aux câbles.

Les résultats obtenus lors de cette troisième série de mesures sont comparés sur la figure IV.31 aux résultats obtenus lors des deux premières séries de mesures. Nous observons que pour les pressions inférieures à 30 mbar les essais restent reproductibles et les valeurs de tensions d'amorçage sont similaires à celles obtenues pour les deux séries précédentes.

A partir de $P = 30$ mbar, nous observons des tensions d'amorçage nettement inférieures à celles des deux premières séries. La valeur de la tension d'amorçage semble devenir indépendante de la valeur de la pression. Elle reste égale à environ 2 kV. Un tel comportement pourrait laisser penser que la décharge à ces niveaux de pression apparaîtrait dans un site de type vacuole restant à pression constante. Cependant les observations ont montré la présence d'une décharge entre les deux électrodes cylindriques ce qui est en contradiction avec l'hypothèse que nous venons de proposer. Ceci montre surtout que la fiche a été détériorée durablement par les mesures effectués pour les plus hautes valeurs de la pression et qui ont nécessité une montée en tension (au voisinage de 10 kV). Il est important de noter dès à présent la capacité des décharges qui apparaissent lors des mesures à détériorer durablement les propriétés des éléments du connecteur.

Discussions :

Les premières séries de mesure ont montré que l'effet du vieillissement à 200°C pendant 500 h n'était pas clairement perceptible notamment sur les mesures effectuées sur les pressions les plus basses (jusqu'à 200 mbar).

Une question reste cependant en suspens : la détérioration observée après les mesures effectuées lors de la deuxième série pour des pressions dépassant les 500 mbar résulte-t-elle du vieillissement thermique subi et/ou de l'action des courants de décharges d'intensités "importantes" lors des mesures dans la gamme de pression "élevée".

Il se pourrait par ailleurs que ce soit uniquement les forts niveaux de tensions qui aient détérioré le connecteur et que les bonnes tenues des différents connecteurs neufs à ces niveaux de tension soit uniquement due au fait que ce soit un autre spécimen qui a été utilisé.

L'effet du vieillissement thermique au bout de 500 h n'apparaissant pas de façon évidente, nous avons poursuivi les mesures pour des vieillissements thermiques de plus longue durée.

IV.5.2.4 Tensions d'amorçage dans le cas de fiches mâles vieilles pendant 1000h à 200°C

Après vieillissement des connecteurs sous une température $T = 200\text{ °C}$ pendant 1000 h, nous avons effectué sur ceux-ci une campagne de mesure des tensions d'amorçage de décharges en fonction de la pression. Nous avons effectué pour chaque spécimen deux séries de mesures, une première série jusqu'à une pression de 200 mbar puis une seconde jusqu'à la pression atmosphérique.

Sur la figure IV.32 nous avons tracé, en fonction de la pression, la tension d'amorçage dans le cas de fiches mâles vieilles à 200 °C pendant 1000 h. Les résultats sont présentés pour des fiches vieilles avec leurs câbles montés ainsi que pour des fiches et des câbles vieillis séparément.

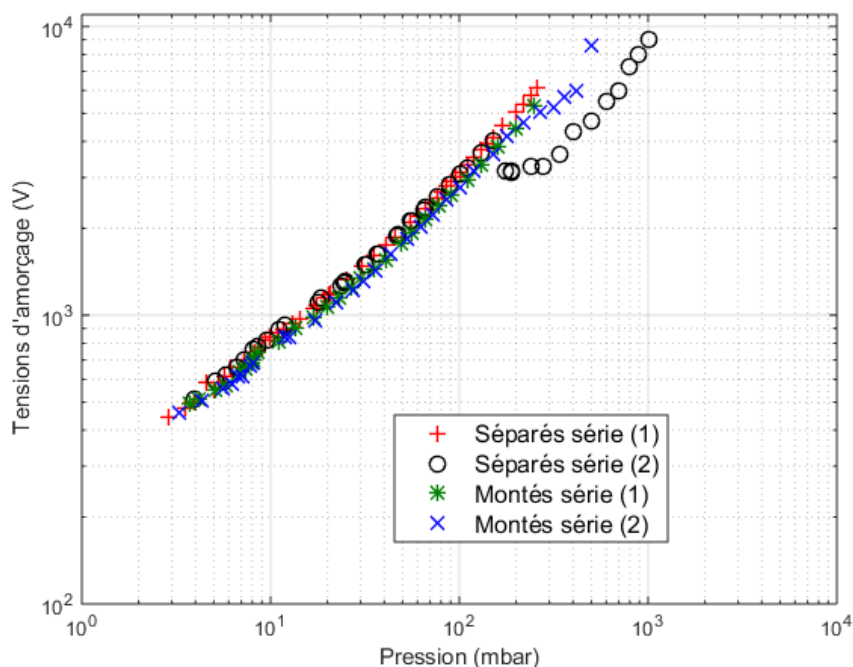


Figure IV.32 : tensions d'amorçage en fonction de la pression $V=f(P)$ pour des fiches mâles vieilles 1000h à $T=200\text{ °C}$ – Intervalle de pression balayé [2- 1000] mbar –L'appellation "séparés" correspond au cas où les fiches et les câbles ont été vieillis séparément - L'appellation "montés" correspond au cas où les fiches ont été vieillis en étant assemblées aux câbles.

Pour les pressions inférieures à 200 mbar, l'influence de la méthode de vieillissement (avec câbles montés ou vieillissement séparé) n'est pas visible : la dispersion des mesures est inférieure à 200 V.

Pour des valeurs plus hautes de la pression, nous observons « un décrochage » de la courbe concernant la fiche vieillie séparément de ces câbles. Comme vu précédemment il se pourrait que ce soit les hauts niveaux de tensions qui aient détérioré la fiche.

Nous avons également observé une défaillance durant la caractérisation de la fiche vieillie avec ses câbles montés durant le vieillissement. En effet, arrivé à une pression de 500 mbar (et une tension d'amorçage de 10 kV), nous n'avons pas pu monter en tension pour une pression de 600 mbar et donc mesurer donc une tension d'amorçage. Nous reviendrons plus loin sur ce problème.

Comme dit précédemment, afin d'évaluer l'impact du vieillissement thermique nous avons choisi de nous concentrer sur les basse pressions (< 200 mbar), pressions pour lesquelles les niveaux de tension restent modérés (< 3 - 4 kV).

De ces résultats nous concluons que l'action de monter les câbles vieilliss dans le connecteur vieilliss n'a pas d'influence sur les tensions d'amorçage des décharges.

Sur la figure IV.33 nous avons comparé les résultats des connecteurs vieilliss 1000 h à ceux du connecteur neuf. Pour les deux premières séries, comme observé précédemment deux intervalles en pression se dégagent. Pour les pressions inférieures à 200 mbar les tensions d'amorçage sont pratiquement équivalentes à celles du connecteur neuf, puis pour les pressions supérieures à 200 mbar, nous observons que les tensions d'amorçage sont globalement plus basses.

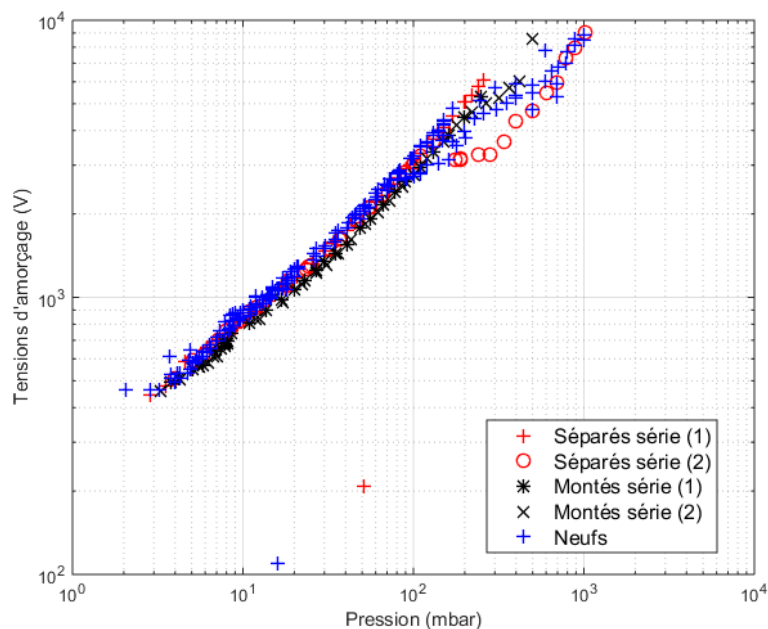


Figure IV.33 : comparaison des tensions d'amorçage en fonction de la pression $V=f(P)$ pour des fiches mâles vieilliss 1000 h à $T=200^{\circ}\text{C}$ et des fiches mâles neuves– Intervalle de pression balayé [2 -1000] mbar –L'appellation "séparés" correspond au cas où les fiches et les câbles ont été vieilliss séparément - L'appellation "montés" correspond au cas où les fiches ont été vieilliss en étant assemblées aux câbles.

Nous avons effectué par la suite une troisième série de mesure des tensions d'amorçage sur le connecteur vieilli 1000 h avec ses câbles montés durant le vieillissement. Les résultats sont exposés sur la figure IV.34.

Pour cette troisième série de mesure nous observons que pour les pressions inférieures à 50 mbar les essais sont reproductibles et les valeurs des tensions d'amorçage sont similaires, ou même légèrement supérieures, à celles obtenues pour les deux premières séries de mesures précédentes. A partir de 50 mbar nous observons des tensions d'amorçage nettement en dessous de celles des deux premières séries. La tension d'apparition des décharges sature à une tension voisine de 2 kV. Le comportement semble être similaire à celui observé précédemment en figure IV.31.

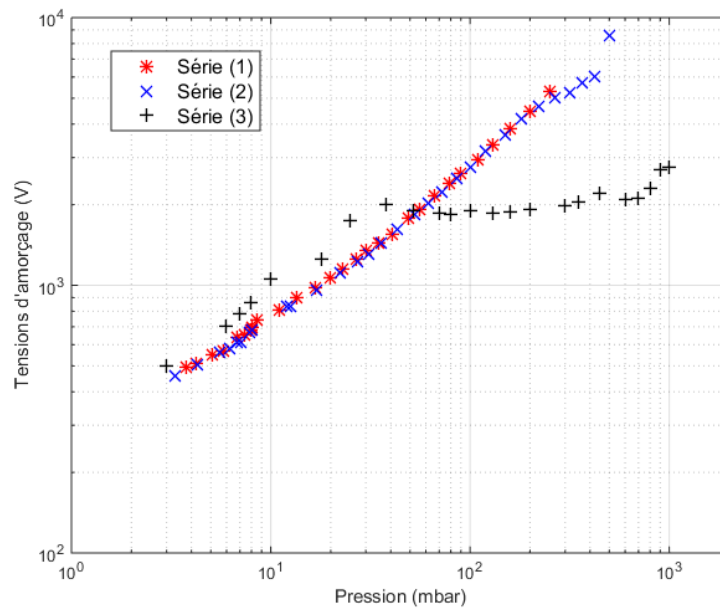


Figure IV.34 : tensions d'amorçage en fonction de la pression $V=f(P)$ pour des fiches mâles vieilles 1000h à $T=200^{\circ}\text{C}$ – Intervalle de pression balayé [2- 1000] mbar –L'appellation "séparés" correspond au cas où les fiches et les câbles ont été vieillis séparément - L'appellation "montés" correspond au cas où les fiches ont été vieillis en étant assemblées aux câbles.

Afin de comparer l'impact du vieillissement thermique, nous nous concentrons sur l'intervalle de pression [30 - 300] mbar, car au-delà les niveaux de tensions deviennent très importants (jusqu'à 10 - 11 kV) et peuvent entraîner la détérioration des éléments du connecteur et ainsi fausser les observations.

IV.5.2.5 Tensions d'amorçage dans le cas de fiches mâles vieilles pendant 1500h à 200°C

Après vieillissement des connecteurs sous une température $T = 200^{\circ}\text{C}$ pendant 1500 h, nous avons effectué sur ceux-ci une campagne de mesure des tensions d'amorçage de décharges en fonction de la pression. Nous avons effectué pour chaque spécimen deux séries de mesure, une première jusqu'à une pression de 200 mbar puis une seconde série jusqu'à la pression atmosphérique.

Sur la figure IV.35 sont exposés les résultats des campagnes expérimentales de mesure de tensions d'amorçage des fiches mâles vieillies 1500 h à 200 °C avec leurs câbles montés pendant le vieillissement et vieillis séparément.

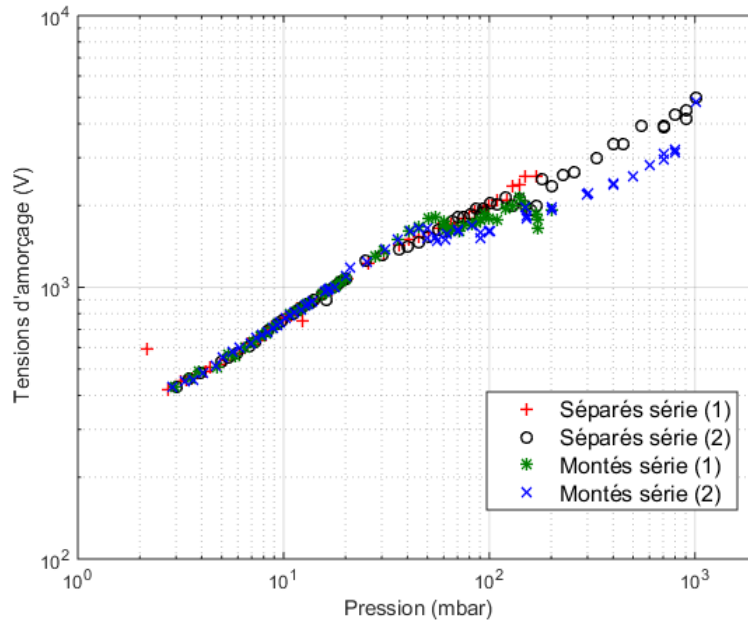


Figure IV.35 : tensions d'amorçage en fonction de la pression $V=f(P)$ pour des fiches mâles vieillies 1500h à $T=200^{\circ}\text{C}$ – Intervalle de pression balayé [2 -1000] mbar –L'appellation "séparés" correspond au cas où les fiches et les câbles ont été vieillis séparément - L'appellation "montés" correspond au cas où les fiches ont été vieillis en étant assemblées aux câbles.

Pour les pressions inférieures à 200 mbar les valeurs des tensions d'amorçage sont confondues. Pour les pressions supérieures à 200 mbar les tensions d'amorçage d'un connecteur vieilli avec ses électrodes vieillis séparément sont supérieures (d'environ 1000 V) aux tensions d'amorçage d'un connecteur vieilli avec ses électrodes montées durant le vieillissement.

Sur la figure IV.36, une comparaison entre les connecteurs vieillis 1500h avec et un connecteur neuf :

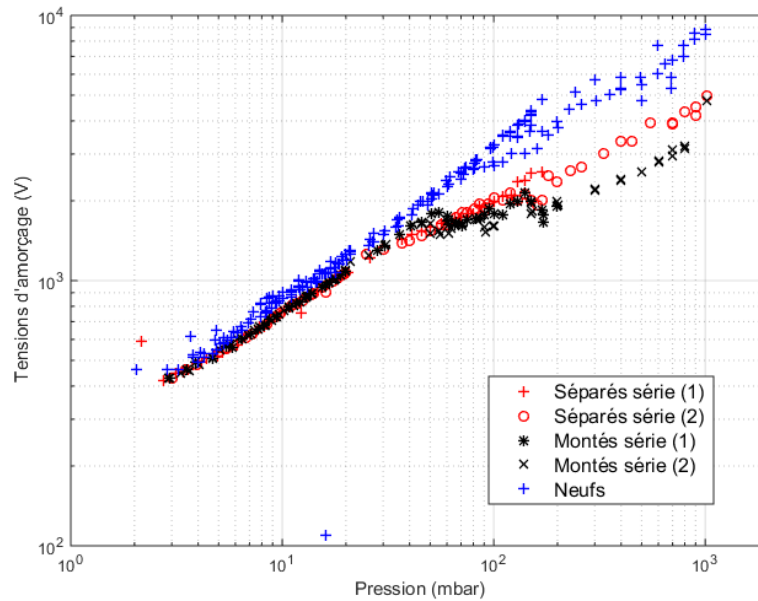


Figure IV.36 : comparaison des tensions d'amorçage en fonction de la pression $V=f(P)$ pour des fiches mâles vieillies 1500h à $T=200^{\circ}\text{C}$ et des fiches mâles neuves– Intervalle de pression balayé [2- 1000] mbar –L'appellation "séparés" correspond au cas où les fiches et les câbles ont été vieillis séparément - L'appellation "montés" correspond au cas où les fiches ont été vieillis en étant assemblées aux câbles.

Des résultats obtenus nous pouvons voir assez nettement que les tensions d'amorçage pour des connecteurs vieillis pendant 1500h à 200°C sont plus faibles que celles obtenues pour des connecteurs neufs, ce qui n'était pas très marqué pour les autres types de vieillissement.

Au-delà de 300 mbar nous voyons un réel « décrochage » des deux courbes avec une très nette différence entre les tensions d'amorçage pour les deux types de fiches, cela sans qu'il y ait une grande dispersion dans les résultats ce qui voudrait dire que les fiches ne sont pas complètement détériorées par les niveaux de tensions et que c'est réellement l'effet du vieillissement thermique qui en est la cause. Nous observons une différence entre les tensions d'amorçage qui atteint environ 4000 V.

IV.5.2.5 Récapitulatif des tensions d'amorçage sur une fiche mâle selon tous les types de vieillissement

Sur la figure IV.37 tous les résultats obtenus pour tous les types de vieillissement thermiques sont récapitulés. Etant donné que le fait de vieillir avec ou sans câbles ne semble pas avoir d'effet particulier nous n'avons exposé que certaines séries de mesures de tous les types de vieillissement.

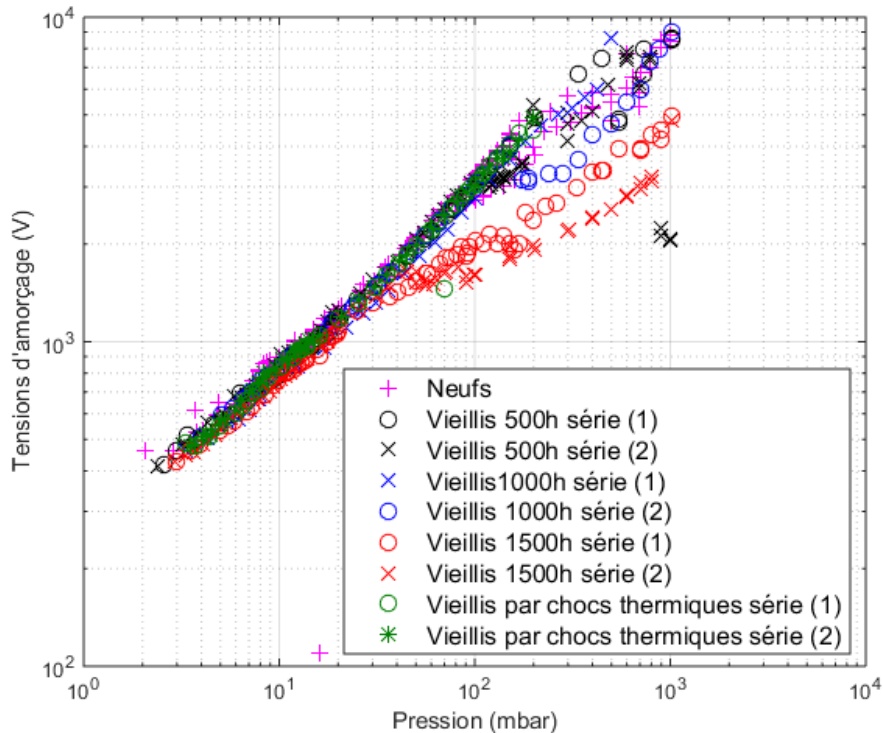


Figure IV.37 : comparaison des tensions d'amorçage en fonction de la pression $V=f(P)$ pour des fiches mâles vieilles 500h, 1000h et 1500h à $T=200^{\circ}\text{C}$, des fiche mâles vieilles par chocs thermiques et des fiches mâles neuves– Intervalle de pression balayé [2 - 1000] mbar

Des différentes campagnes expérimentales certaines observations se confirment systématiquement :

- L'existence d'une pression limite (aux alentours de 200 - 300 mbar) pour laquelle les niveaux de tensions (et de courant) deviennent très importants et semblent détériorer complètement le connecteur (cf. : fiche mâle vieillie 500 h séparément et 1000 h montées), dans ce cas nous ne pouvons réellement isoler l'effet du vieillissement thermique.
- L'effet du vieillissement peut être isolé aux basses pressions (< 300 mbar).
- Faire vieillir les électrodes de contact séparément ou montées sur le connecteur n'a pas réellement d'impact.
- L'impact du vieillissement thermique devient important à partir de 1500h.
- Le vieillissement par chocs thermiques n'a pas eu d'effet.

IV.5.2.6 Mesures des tensions d'amorçage sur des connecteurs vieillis en température en fonction de la pression : fiches mâles vieilles avec électrodes de contacts neuves

Des campagnes de mesure des tensions d'amorçage effectuées sur des connecteurs vieillis nous avons mis en évidence que le fait de faire vieillir les électrodes de contact et connecteurs pendant 1500h sous une température 200°C avait un impact significatif sur les tensions d'amorçage.

Dans le but de mettre en évidence le point faible de la fiche mâle vieillie [électrodes de contact vieilles + bloc isolant vieilli+ carrosserie vieillie], nous avons décidé d'effectuer une campagne de mesure de tension d'amorçage sur des ensembles [électrodes de contact neuves + bloc isolant vieilli+ carrosserie vieillie]. Cette expérience permettra de savoir si les décharges détectées sont dues aux « blocs isolants et carrosseries » vieillis ou aux « électrodes de contact vieilles ».

Pour cela nous avons équipé les deux « blocs isolant et carrosseries » vieillis 1500 h (impact significatif du vieillissement) d'électrodes de contact neuves. Nous avons suivi le même protocole de mesure des tensions d'amorçage. Les résultats sont exposés sur la figure IV.38.

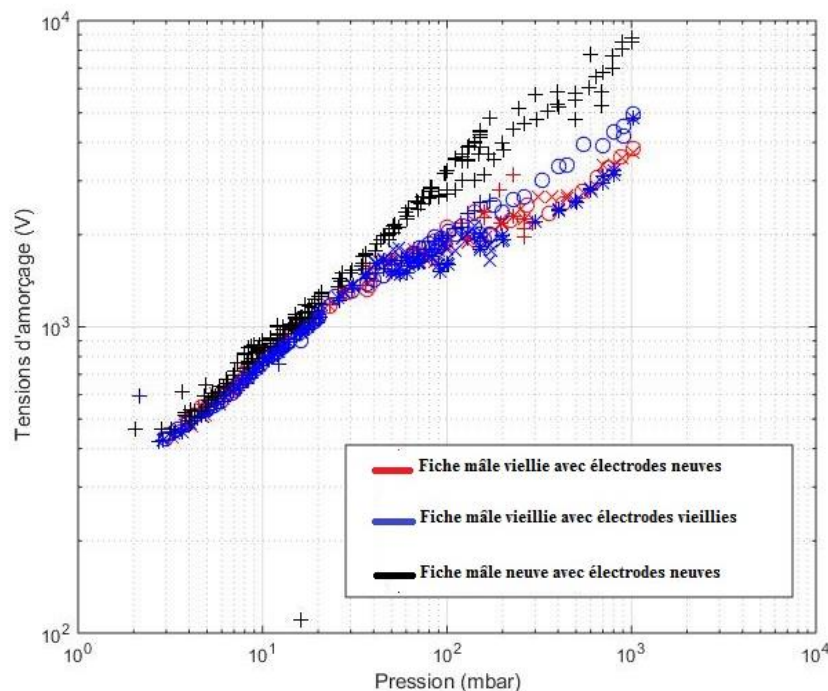


Figure IV.38 : comparaison des tensions d'amorçage en fonction de la pression $V=f(P)$ pour des fiches mâles vieilles 1500h à $T=200^{\circ}\text{C}$ avec des électrodes de contact neuves et des électrodes de contact vieilles et des fiches mâles neuves avec électrodes de contact neuves – Intervalle de pression balayé [2- 1000] mbar

Sur la figure IV.38 nous avons tracé les résultats de la campagne expérimentale de mesure des tensions d'amorçage sur un ensemble (bloc isolant + carcasse) vieilli 1500 h équipé d'électrodes de contact neuves, ainsi que les résultats précédents de mesure des

tensions d'amorçage des fiches mâles vieilles 1500h avec électrodes vieilles 1500h et de connecteurs neufs équipés d'électrodes de contact neuves.

Les résultats des mesures réalisées sur des ensembles (bloc isolant + carrosserie) vieillis sont confondus, que les électrodes soient neuves ou elles-mêmes vieilles. Ces tensions mesurées se retrouvent par ailleurs en dessous du nuage de point correspondant à la fiche mâle neuve. L'impact du vieillissement 1500 h porte donc sur le bloc isolant et non sur les câbles.

IV.5.2.7 Discussion autour des parties « IV.3.4.1 Validation des observations visuelles par tracé de courbes de Paschen » et « IV.5.2 Mesures des tensions d'amorçage sur des connecteurs vieillis en température en fonction de la pression : fiche mâle »

Les résultats obtenus présentés en partie (IV.3.4.1) identifiant la zone d'amorçage et d'évolution des décharges, et en partie (V.5.2) indiquant l'implication du bloc isolant sur les niveaux de tension d'amorçage, nous permettent donc de conclure que les décharges détectées en DC sur une fiche mâle, sont des décharges évoluant entre les électrodes de contact (résultats partie IV.3.4.1), mais dont l'apparition implique l'isolant (résultats partie V.5.2), très possiblement donc au niveau du point triple « électrode de contact/surface » (isolant/électrode de contact /air) au ras de l'isolant.

Le vieillissement thermique de l'isolant est susceptible de conduire à deux phénomènes participant à l'abaissement des valeurs de tension d'amorçage : l'augmentation de la permittivité relative du matériau constituant le joint interfacial (comme observé sur d'autres matériaux [117][118][119]), sa contraction conduisant à modifier la géométrie du point triple. Ces deux phénomènes résultent en une augmentation de la valeur locale du champ électrique sur le point triple

Ces résultats sont en cohérence avec les simulations effectuées dans le chapitre (III) qui montrent un renforcement du champ électrique local au niveau de ce point triple. Pour rappel il existe aussi deux autres points triples (point triple clips de rétention et point triple électrode de contact /interne) générant un renforcement du champ électrique plus important mais qui ne sont pas la cause des décharges détectées ici. Ceci est probablement dû au fait que ces deux points triples sont inclus dans le bloc isolant et que les lignes de fuites pour provoquer une décharge sont trop longues.

IV.5.3 Mesures des tensions d'amorçage sur des connecteurs vieillis en température en fonction de la pression : embase femelle

Suite aux résultats obtenus sur les fiches mâles, nous avons effectué des campagnes de mesure des tensions d'amorçage en fonction de la pression jusqu'à 500 mbar sur des embases vieilles 1000 h et 1500 h avec leurs électrodes câblées vieilles séparément. Les tensions d'amorçage sont comparées aux tensions d'amorçage d'une embase neuve. Les résultats sont exposés sur la figure IV.39.

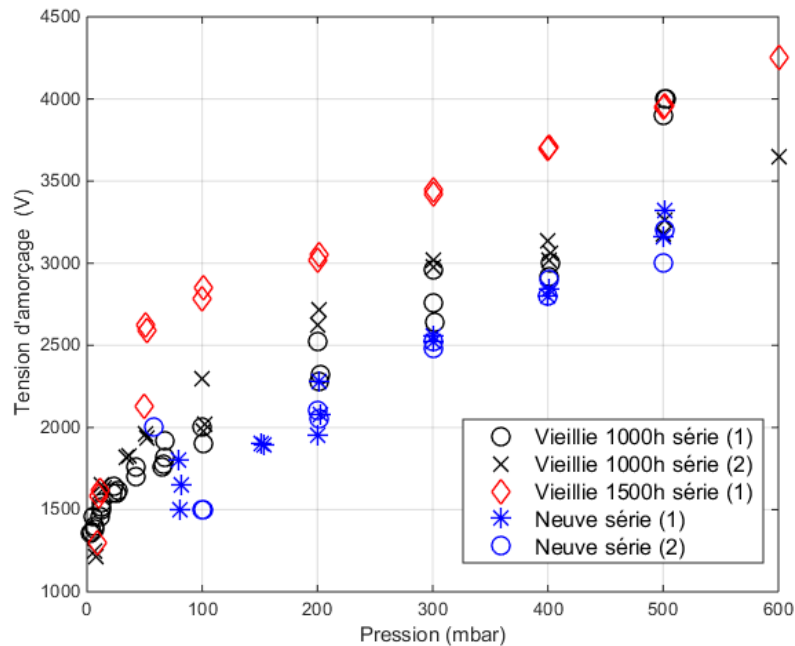


Figure IV.39 : comparaison des tensions d'amorçage en fonction de la pression $V=f(P)$ pour des embases vieilles 1000h et 1500h à $T=200^{\circ}\text{C}$ et des embases neuves – Intervalle de pression balayé - [5 -600] mbar.

Au contraire des tendances obtenues sur les fiches mâles, les tensions d'amorçage mesurées sur des embases vieilles en température sont plus élevées que celles mesurées sur des embases neuves. En effet, à 500 mbar nous voyons que les tensions pour une embase vieillie 1500 h sont de l'ordre de 4000 V alors que la tension d'amorçage mesurée pour une embase neuve est de l'ordre de 3200 V.

Nous avons conclu dans la partie IV.3.4.2 que les décharges détectées sur une embase femelle évoluaient entre électrodes de contact au niveau de leurs collerettes de rétention, et au travers de l'interface de collage. Le résultat ici obtenu pourrait être interprété en émettant l'hypothèse que suite à l'exposition prolongée à une température élevée (200°C), la colle en silicone utilisée pour l'assemblage du bloc isolant femelle ait durci et soit devenue plus compacte [120][121] et rende ainsi plus difficiles le cheminement de la décharge entre les électrodes « au travers » la couche de colle. Nous pourrions aussi invoquer, si le processus passe par un claquage diélectrique transitoire (rendant possible le cheminement), une possible augmentation de la rigidité diélectrique de la colle silicone utilisé. Nous n'avons toutefois pas d'information chiffrée sur ce point.

IV.6 Mesures des tensions d'amorçage sur des fiches mâles vieilles électriquement

Suite aux mesures menées sur des éléments de connecteur vieillis thermiquement et aux observations qui ont montré les dégradations potentiellement encourues par les éléments de connecteur lors des mesures sous tension élevée, nous nous sommes intéressés au vieillissement que pourraient subir les connecteurs suite à une exposition « prolongée » aux décharges. Comme rappelé dans le chapitre I, une décharge n'est pas en soi une défaillance mais est susceptible de provoquer, par dégradation progressive du système d'isolation, une transition à l'arc électrique qui représente un danger extrême. Les connecteurs peuvent donc continuer à assurer leur fonction en présence d'événements intermittents de décharges, mais quelle serait l'évolution de la tension d'amorçage des décharges quand ces connecteurs auront été soumis à l'accumulation d'un certain nombre d'événements ?

L'objectif des expériences présentées dans la suite était de trouver un vieillissement électrique assez représentatif de la réalité et qui pourrait suffisamment détériorer le connecteur sans le détruire pour pouvoir quantifier l'impact d'une décharge si celle-ci venait à apparaître.

Pour cela, 4 types de vieillissement ont été testés, sous des alimentations DC ou AC pour plusieurs niveaux de tension et de courant et sous différentes pressions. Une fiche mâle neuve fut utilisée systématiquement pour tout type de vieillissement sous décharge.

Sont rassemblées dans le tableau suivant les conditions expérimentales mises en place pour les 4 types de vieillissement.

Type	P (mbar)	Δt	AC/DC	$V_{DC/crête}(V)$	$V_{entretien}(V)$	$I_{moy}(mA)$
1	100	30 min	DC	4kV	450V	20
2	800	20 s	DC	6,5kV	1kV	200
3	25	30 min	AC (10 kHz)	900V	900V	30
4	300	10 s	AC (10 kHz)	900V	900V	✗

Tableau IV.1 : récapitulatif des conditions de vieillissement électrique.

IV.6.1 Vieillissements de type 1 et de type 2

Pour ce type de vieillissement nous avons utilisé une alimentation électrique spécialement développée pour étudier la transition glow/arc [70]. En situation de transition, il était possible de limiter l'intensité du courant à une valeur de consigne (valeur donnée dans le tableau IV.1) afin de limiter le caractère destructif du test.

Pour le vieillissement de type 1, nous nous sommes placés à une pression de 100 mbar dans le but d'obtenir une décharge diffuse afin ne pas détériorer rapidement le système. La décharge a été établie pendant une durée de 30 minutes entre les électrodes de contact. A

l'issue, un dépôt de matière et un charbonnage ont été constatés sur les électrodes de contact, ainsi qu'un blanchiment de la surface du joint interfacial.

Pour le vieillissement de type 2, un régime de décharge filamentaire a été recherché. La pression de fonctionnement a donc été augmentée à 800 mbar. L'intensité du courant moyen de décharge a été augmentée, et la durée d'exposition réduite. Un amorçage de la décharge au point triple « électrode de contact/ surface » a pu être observé, suivi d'une stabilisation entre électrodes de contact comme précédemment. En plus des effets constatés suite au vieillissement de type 1, un arrachement de matériau de joint interfacial (Figure IV.40).

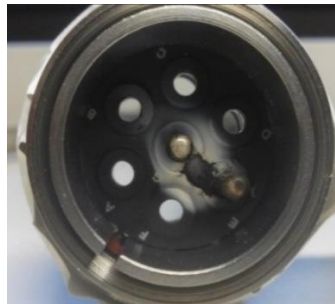


Figure IV.40 : photographie de la face avant d'une fiche mâle après vieillissement de type 2.

Nous avons par la suite effectué une campagne de mesure des tensions d'amorçage pour ces fiches mâles vieilles électriquement. Nous avons suivi le même protocole que pour les autres essais. Pour comparer « l'efficacité » des différents modes de vieillissement, sont présentées sur la figure IV.41 les tensions d'amorçage pour ces fiches vieilles électriquement (type 1 et de type 2) à celles d'un connecteur neuf ainsi qu'à celles mesurées pour des fiches vieilles thermiquement pendant 1000 h et 1500 h :

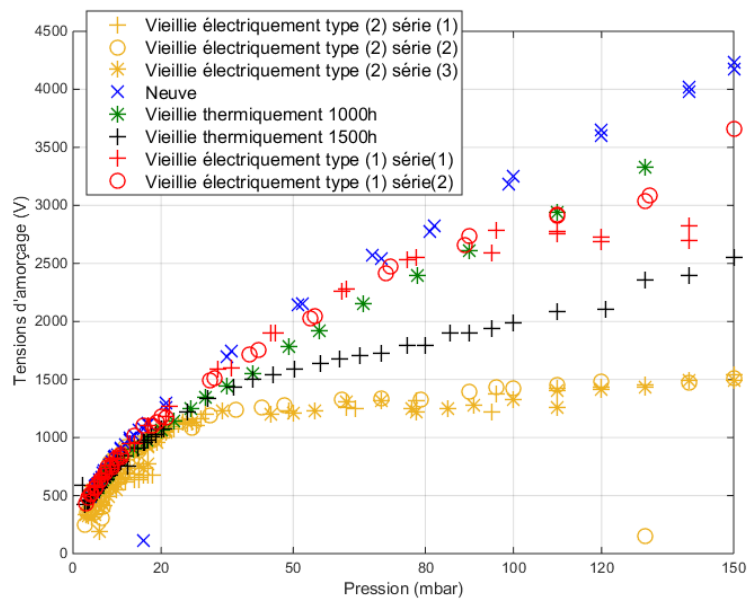


Figure IV.41 : comparaison des tensions d'amorçage en fonction de la pression $V=f(P)$ pour une fiche mâle vieille électriquement (vieillesse de type 1), une fiche mâle vieille électriquement (vieillesse de type 2), une fiche mâle neuve, une fiche mâle vieillie thermiquement pendant 1000 h à 200°C et une fiche mâle vieillie thermiquement pendant 1500 h à 200°C

Les mesures de tensions après vieillissement électrique sont reproductibles et les tensions d'amorçage obtenues pour une fiche vieillie sont inférieures à celles mesurées pour une fiche mâle neuve.

Les tensions d'amorçage du connecteur ayant subi un vieillissement électrique de type 1 sont inférieures à celles d'une fiche mâle neuve et équivalentes aux tensions d'amorçage d'un connecteur vieilli 1000h. Elles restent toutefois plus élevées que les tensions d'amorçage du connecteur vieilli 1500h.

Les tensions d'amorçage pour une fiche ayant subi un vieillissement de type 2 sont bien inférieures à celle d'un connecteur neuf ou d'un connecteur dont le vieillissement a été accéléré sous l'effet de la température (1000 h et 1500 h à 200 °C).

Ces vieillissements, en particulier le vieillissement de type 2, sont plus relatifs à un début de défaillance qu'à un vieillissement sur le long terme. C'est la raison pour laquelle des conditions permettant d'obtenir un régime établi de décharge en conditions plus « douces » ont été recherchées. Pour se faire, une alimentation électrique AC des électrodes de contact a été choisie.

IV.6.2 Vieillissements de type 3 et de type 4

Les conditions « douces » ont été obtenues en réduisant la pression à 25 mbar, permettant ainsi d'obtenir un régime diffus stabilisé (Figure IV.42 (a)). Après 30 minutes d'exposition, aucun endommagement visuel du connecteur n'a pu être constaté, et des mesures de tension d'amorçage superposables à celles d'une fiche mâle neuve ont été obtenues.

Ce vieillissement (type 3) s'étant avéré sans effet notable, la pression a été augmentée à 300 mbar. Ce dernier essai (type 4) a conduit à une chute de la tension après moins de 10 s, associée à l'apparition d'un arc électrique au niveau des électrodes de contact. Suite à celui-ci nous avons observé un dépôt de matière et un charbonnage des électrodes de contact, ainsi que le jaunissement de la surface de l'isolant (Figure IV.42 (b)). De plus, une zone fondue a été observée au niveau d'une des zones de collage du bloc isolant. La résistance d'isolement (entre électrode de contact et carcasse métallique) était quasiment nulle $R_{isolement} = 2,6 \Omega$ et la résistance entre électrodes de contact était de $R_{contact} = 200 \Omega$. Cette détérioration n'a pas permis de nouvelles mesures.

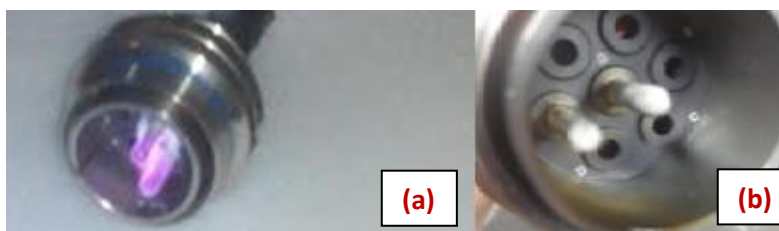


Figure IV.42 : photographies d'une fiche mâle (a) durant le vieillissement de type 3, (b) après vieillissement de type 4.

Ces essais de vieillissement avaient pour but de définir des cas limites et de tenter de simuler un vieillissement du système d'isolation de la fiche mâle. Les résultats obtenus par le vieillissement de type 1 signifient qu'en termes de détérioration, quelques dizaines de minutes sous décharges sont équivalentes à 1000h à 200°C. Ceci impliquerait qu'en cas d'amorçage d'une décharge électrique dans le connecteur, ses effets seraient équivalents (en termes de valeur de tension seuil d'amorçage) à ceux obtenus après plusieurs années d'utilisation normale. Il s'agit ici de résultats préliminaires et une étude systématique reste à conduire, ce qui dans le cadre de cette thèse n'a pu être effectué, faute de temps.

IV.7 Conclusion

Les connecteurs pouvant être embarqués dans les avions dans des zones non pressurisées, nous nous sommes intéressés dans un premier temps à la mesure des tensions d'amorçage des décharges en fonction de la pression sur des fiches mâles, des embases femelles et des connecteurs accouplés. Les résultats ont montré que les tensions d'amorçage mesurées sur les trois objets étaient inférieures à la tension de référence des futurs réseaux embarqués (540 V) uniquement pour les basses pressions (< 5 mbar). Cependant la société Amphenol Socapex exige des marges de sécurité de 400% ce qui par conséquent augmente considérablement la plage de pression sur laquelle l'absence de phénomènes de décharge électrique doit être garantie.

Nous avons observé que les tensions d'amorçage de l'embase femelle étaient inférieures à celles de la fiche mâle et que les tensions d'amorçage du connecteur accouplé étaient très voisines de celles de l'embase. Celle-ci semble être le point faible du couple.

Nous avons par la suite tenté de localiser les zones d'amorçage des décharges sur la fiche mâle et l'embase femelle. Les observations et comparaison à la courbe de Paschen de référence ont mené à la conclusion que sur la fiche mâle les décharges s'amorcent au point triple « électrode de contact /surface » et se stabilisent entre les électrodes de contact, tandis que sur l'embase femelle elles s'amorcent et se stabilisent entre les collerettes de rétention à travers l'interface entre les deux parties du bloc isolant femelle présentant des volumes libres au sein d'une couche de colle. Ce dernier élément a été confirmé par une étude tomographique du volume de l'isolant femelle. Nous avons également émis l'hypothèse que les décharges pouvaient s'amorcer au niveau d'un angle ou d'un bord entre le clip de rétention et la collerette de rétention.

Dans la seconde partie de ce chapitre, nous avons exposé les résultats de mesures de tension d'amorçage sous l'effet combiné des conditions environnementales aéronautiques de pression, température et humidité auxquelles peuvent être soumis les connecteurs. Les résultats ont montré qu'à température croissante, les tensions d'amorçage étaient plus faibles. A titre d'exemple, une augmentation de température de l'ambiante à 180°C conduit à une réduction de plus de 15% de la tension d'amorçage sur un connecteur accouplé à 300 mbar. Nous avons également observé qu'à humidité croissante les tensions d'amorçage étaient plus élevées.

Nous nous sommes intéressés dans un troisième temps à l'effet du vieillissement accéléré. Nous avons effectué des campagnes de mesure des tensions d'amorçage sur des fiches mâle vieilles thermiquement et électriquement. Il a été principalement observé qu'à partir d'un vieillissement accéléré sous une température de 200°C pendant 1500h les tensions d'amorçage devenaient significativement plus faibles (30% plus faibles à 100 mbar). Des mesures ont également été effectuées sur des fiches mâles (carrosserie et blocs isolant) vieilles munies d'électrodes de contact neuves, qui ont montré que leurs tensions d'amorçage étaient du même ordre de grandeurs que celles des fiches mâle vieilles (carrosserie et blocs isolant) et électrodes de contact vieilles. Ceci nous a permis de mettre en évidence définitivement l'implication du bloc isolant dans l'amorçage des décharges sur une fiche mâle.

La partie concernant le vieillissement électrique nous a permis de comparer l'impact que pouvait avoir un temps court sous décharges et plusieurs milliers heures sous températures élevées. Nous avons vu que quelques minutes voire quelques secondes sous décharges étaient équivalentes à un vieillissement thermique de plusieurs milliers d'heures. Cependant nous considérons que les vieillissements électriques imposés étaient trop agressifs et correspondaient plus à un événement de défaillance qu'à un phénomène de vieillissement. Au vu de ces résultats, il est prévu qu'en perspective de ces travaux l'approfondissement de l'étude du vieillissement électrique soit réalisé dans le but de d'élaborer un protocole plus représentatif d'un cas réel de vieillissement électrique résultant d'un amorçage imprévu de décharges dans le connecteur.

Campagnes expérimentales sous tension alternative

V.1 Introduction

Une partie du réseau embarqué de l'aéronef du futur sera alimentée en courant alternatif sous une tension efficace de 230V. Une étude du comportement du connecteur vis-à-vis des décharges partielles sous contrainte AC est donc justifiée. Au-delà de cette contrainte, les présents travaux avaient pour objectif de détecter des défauts (structure, matériaux) présents dans les connecteurs et qui n'avaient pas pu être mis en évidence au cours de l'étude en courant continu. En effet, des défauts mettant en jeu des isolants ne pourront produire de décharges partielles en régime établi qu'à condition qu'une tension alternative soit imposée au système. Dans ces conditions, ces défauts sont plus aisément détectables. Par ailleurs, une alimentation AC facilite l'utilisation de dispositifs analyseurs de décharges partielles permettant de quantifier leur activité, de les classer, et éventuellement d'émettre des hypothèses de localisation. Ce principe de mesure est exposé au chapitre 1.

Cette étude a également tenu compte des conditions environnementales propres à l'aéronautique. Ainsi, nous avons effectué plusieurs campagnes de détection de tensions seuils d'amorçage des décharges en fonction de la pression et de la température. Les résultats de ces campagnes expérimentales sont exposés dans ce chapitre.

V.2 Mesures des tensions d'amorçage sur des connecteurs en fonction de la pression

Dans cette partie nous exposerons les résultats de mesure des tensions d'amorçage sous tension alternative en fonction de la pression, pour des fiches mâles, des embases femelles et des connecteurs accouplés. Le paramètre physique conduisant à l'amorçage de décharges électriques étant le champ électrique, nous avons choisi de retenir la valeur crête de tension appliquée, notée VAC.

Le protocole suivi est similaire à celui décrit durant le chapitre précédent. L'augmentation de la tension se fait par palier de 100 V, les montées sont espacées de 10 s. Les électrodes de contact montées dans les connecteurs sont également l'électrode périphérique (E) et l'électrode centrale (G), respectivement reliées à la terre et à la haute tension.

Le critère considéré pour la détection des décharges partielles est un pic de courant, comme exposé dans le chapitre précédent. La tension d'amorçage est choisie si nous observons au moins un pic de courant sur au moins 1 période sur 2.

V.2.1 Mesures des tensions d’amorçage sur des connecteurs en fonction de la pression : fiche mâle

L’intervalle de pression considéré lors de la campagne de détection des tensions d’amorçage est $P = [10 - 1000]$ mbar. Nous avons effectué plusieurs séries de mesures sur trois fiches mâles neuves. Les mesures ont été effectuées à température et humidité ambiante non contrôlées. Les résultats sont exposés en figure V.1.

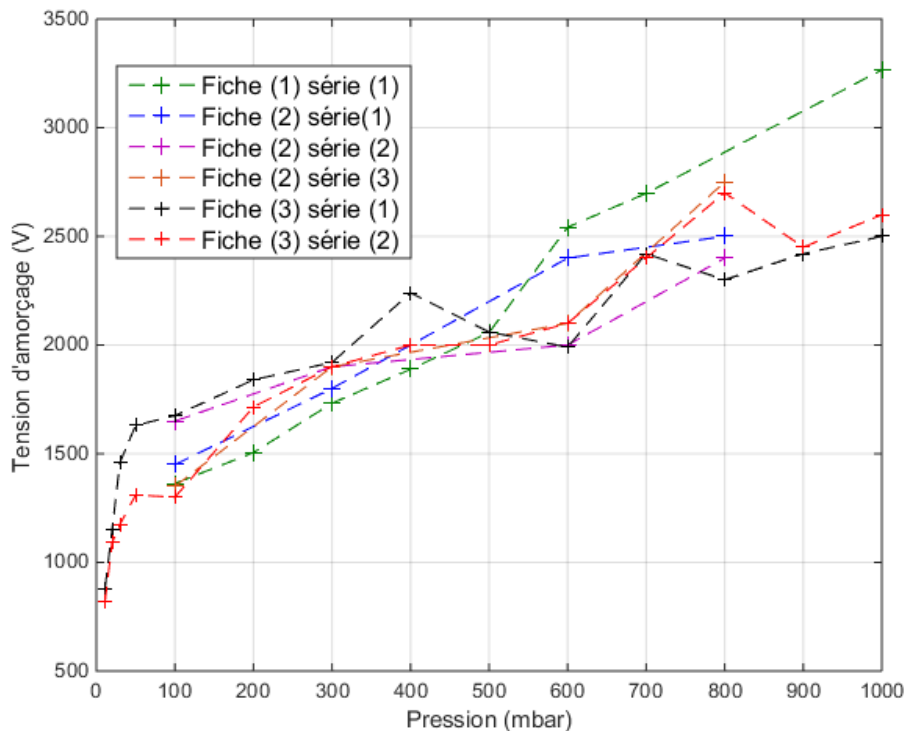


Figure V.1 : tensions d’amorçage en fonction de la pression $V=f(P)$ pour une fiche mâle neuve – Intervalle de pression balayé [10 - 1000] mbar.

Un premier résultat est que les tensions d’amorçage mesurées sous tension alternative (valeurs crête) sont beaucoup plus faibles que celles mesurées sous tension continue. En effet, à la pression atmosphérique, les tensions d’amorçage sous tension continue atteignent des valeurs $VDC \approx 10$ kV contre $VAC \approx 3300$ V sous tension alternative. Ceci est expliqué par le fait que nous ne détectons pas les mêmes types de décharges. Sous tension continue, nous avons conclu que nous détectons systématiquement des décharges établies entre électrodes de contact. Sous tension alternative nous détectons des décharges « partielles » ; leurs types et localisations seront à déterminer. Bien que ces régimes de décharge soient bien distincts, cette comparaison a pour unique but de comparer les valeurs de tension pour lesquelles « des défauts » apparaissent.

Nous observons également que les tensions d’amorçage dépendent de la pression : plus la pression augmente, plus les valeurs de tension d’amorçage augmentent. Les décharges détectées évoluent donc dans un milieu ouvert ou non étanche.

V.2.2 Mesures des tensions d'amorçage sur des connecteurs en fonction de la pression : embase femelle

L'intervalle de pression considéré lors de la campagne de détection des tensions d'amorçage est $P = [40 - 1000]$ mbar. Nous avons effectué plusieurs séries de mesure sur deux embases femelles neuves. Les essais ont été effectués à température et humidité ambiante non contrôlées. Les résultats sont exposés en figure V.2.

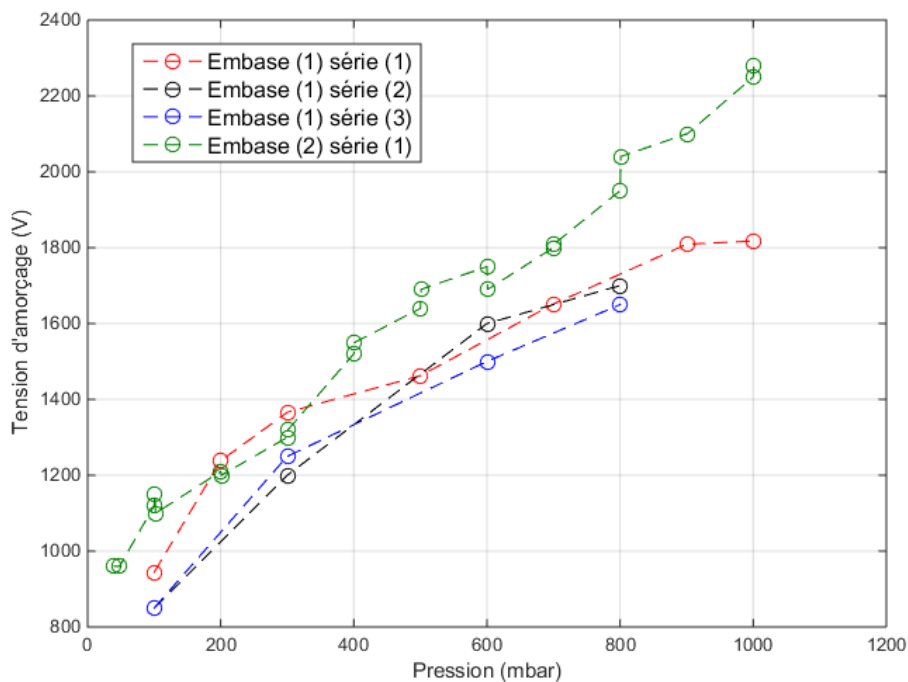


Figure V.2 : tensions d'amorçage en fonction de la pression $V=f(P)$ pour une embase femelle neuve – Intervalle de pression balayé [40 - 1000] mbar.

Comme observé précédemment pour la fiche mâle, les tensions d'amorçage détectées pour une embase femelle sous tension alternative sont plus faibles que celles détectées sous tension continue. A pression atmosphérique, les tensions d'amorçage d'une embase en DC atteignent $V_{DC} \approx 3500$ V contre $V_{AC} \approx 2200$ V.

Comme observé pour une fiche mâle, les tensions d'amorçage dépendent de la pression : plus la pression augmente plus les valeurs de tension d'amorçage augmentent. Les décharges détectées évoluent donc dans un milieu ouvert ou non étanche.

Il est important de noter que les tensions d'amorçage d'une embase femelle sont plus faibles que celles d'une fiche mâle. A pression atmosphérique nous observons une différence de près de 1000 V. Comme observé sous tension continue, l'embase femelle semble être l'élément le plus faible (vis-à-vis des décharges partielles) du couple.

V.2.3 Mesures des tensions d'amorçage sur des connecteurs en fonction de la pression : connecteur accouplé

L'intervalle de pression considéré lors de la campagne de mesure de détection des tensions d'amorçage est $P = [100 - 1000]$ mbar. Nous avons effectué plusieurs séries sur deux embases femelles et deux fiches mâles neuves accouplées. Les essais ont été effectués à température et humidité ambiante non contrôlées. Les résultats sont exposés en figure V.3.

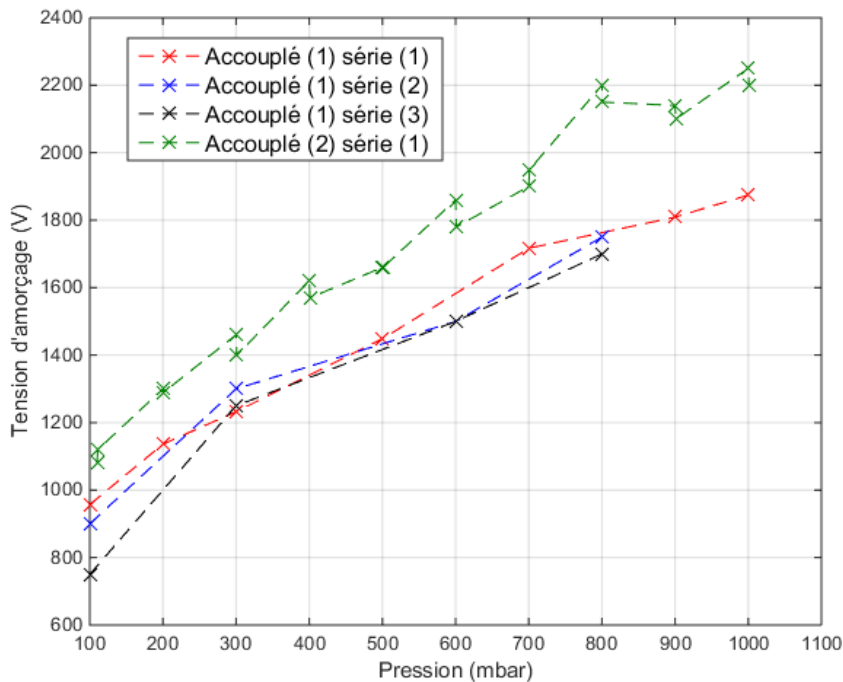


Figure V.3 : tensions d'amorçage en fonction de la pression $V=f(P)$ pour un connecteur accouplé – Intervalle de pression balayé [100 - 1000] mbar.

Nous voyons que les niveaux des tensions d'amorçage sont équivalents à ceux de l'embase femelle, soit environ $VAC = 2000$ V à la pression atmosphérique. Il peut être important de noter que les résultats des connecteurs accouplés exposés sur la figure V.3 sont issus de l'association d'une nouvelle fiche et d'une nouvelle embase à chaque fois. Cette observation montre que les résultats sont reproductible et que l'ordre de grandeur (moyennant la dispersion) est systématiquement le même.

Sur la figure V.4, sont rassemblés les résultats des figures V.1, V.2 et V.3 afin de mettre en évidence les comportements de chaque élément.

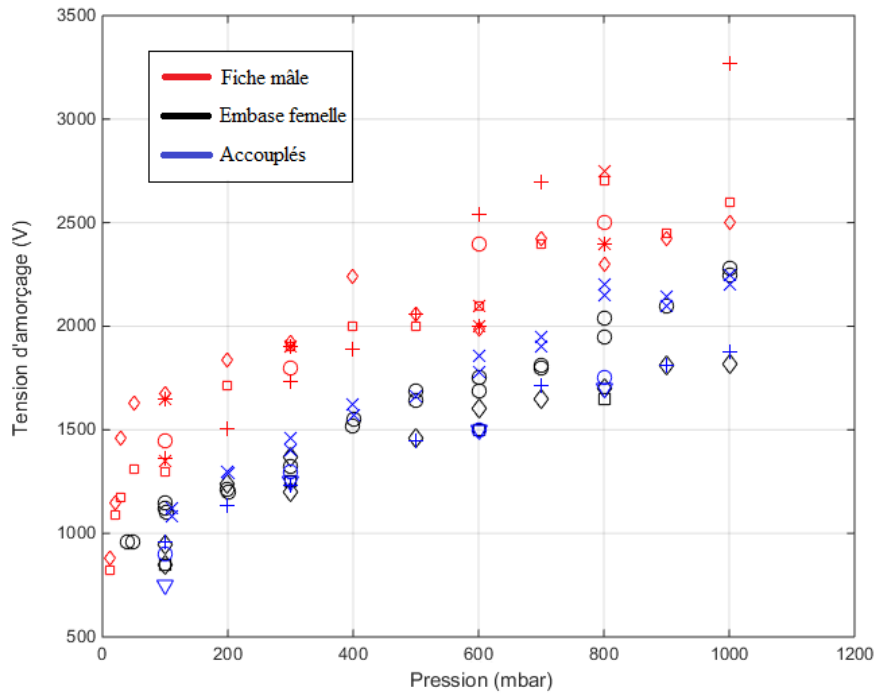


Figure V.4 : superposition des tensions d'amorçage pour des fiches mâles, des embases femelles et des connecteurs accouplés.

Les nuages de points représentant les tensions d'amorçage des embases femelles se confondent avec ceux des connecteurs accouplés. Les tensions d'amorçage des fiches mâles restent plus élevées. Cela confirme que l'embase femelle est le point faible et impose par conséquent son comportement au connecteur accouplé.

V.3 Identification des types de décharges partielles dans des connecteurs

Plusieurs types de décharges partielles existent (dans des volumes, de surface, corona) et il est important de déterminer à quel type de décharges partielles correspond une tension d'amorçage (et donc un « défaut » détecté).

Dans le but d'identifier les décharges partielles au niveau du connecteur et de proposer des solutions pour en améliorer la structure, nous mettons en application la technique de détection des décharges partielles grâce à un dispositif analyseur de décharges présentée dans les chapitres 1 et 2. Les résultats obtenus dans ce chapitre seront analysés en regard de ceux proposés en section bibliographique et de ceux obtenus sur des configurations académiques (chapitre 2 au II.3.2.2).

Le montage utilisé est un montage parallèle (montage indirect). Les connecteurs testés sont des fiches mâles neuves, des embases femelles neuves et des connecteurs accouplés neufs. L'étude est faite en fonction de la pression. Le temps d'accumulation des diagrammes

« ϕ QN » est fixé à $t \simeq 2$ minutes. Nous rappelons que les valeurs de tension mentionnées dans les figures sont des valeurs crête, y compris celles mentionnées sur les diagrammes « ϕ QN ».

V.3.1 Identification des types de décharges partielles dans des connecteurs : fiche mâle

V.3.1.1 Rôle de la pression sur le type de défaut détecté

Le but de cette expérimentation est d'observer en fonction de la pression à quel type de décharge partielle correspondent les tensions d'amorçage mesurées. Pour chaque pression, nous imposons donc une tension proche de la tension d'amorçage mesurée et nous accumulons les charges mesurées par l'analyseur de décharges afin d'obtenir un diagramme « ϕ QN ».

Les diagrammes « ϕ QN » sont exposés sur la figure V.5:

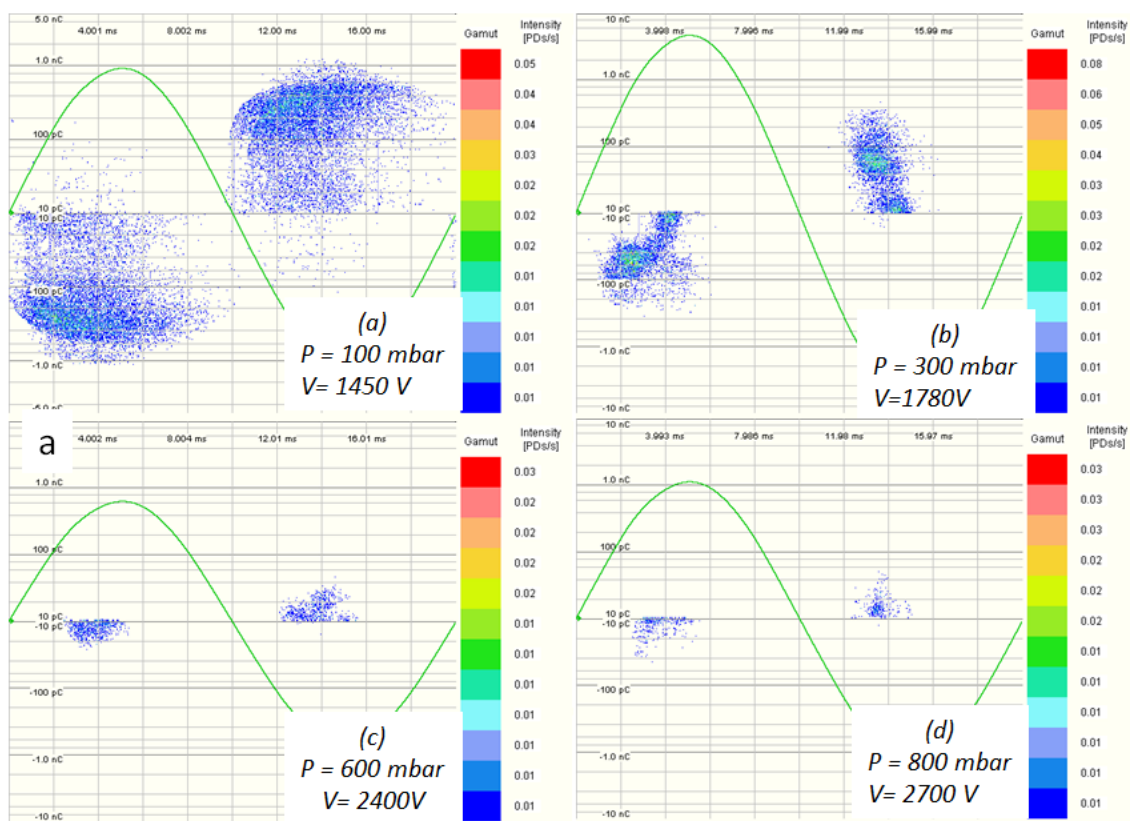


Figure V.5 : diagrammes « ϕ QN » en fonction de la pression pour une fiche mâle neuve pour des tensions proche des tensions d'amorçage (a) $P = 100$ mbar (b) $P = 300$ mbar (c) $P = 600$ mbar (d) $P = 800$ mbar.

Sur la figure V.5 (a) obtenue sur une fiche mâle neuve à $P = 100$ mbar et une tension d'amorçage $V_{AC} = 1450$ V, nous observons que le massif obtenu correspond à un massif représentant une décharges de type « vacuole » (selon les classifications disponibles dans la littérature et les résultats obtenus dans le chapitre 2 lors de la réalisation de la base de données sur des configurations académiques) d'amplitude $Q = 800$ pC.

Ce terme de vacuole doit être précisé. En toute rigueur, il s'agit d'un volume clos contenant du gaz, présent soit dans la masse d'un isolant solide, soit à l'interface conducteur / isolant solide. Ce volume peut être étanche ou non. Par extension, un intervalle gazeux séparant deux isolants solides ou un isolant solide et un conducteur, peut dans une certaine mesure, être considéré comme une macro-vacuole, dans laquelle une décharge peut s'établir en volume. En effet, pour de faibles dimensions d'intervalle gazeux, des signatures électriques voisines peuvent être obtenues. Il est également important de rappeler que lors des campagnes de mesure des tensions d'amorçage, nous avons observé que les valeurs de tension étaient dépendantes de la pression. Ceci indique que la vacuole observée sur la figure V.5 (a) (et potentiellement d'autres vacuoles) est une vacuole semi ouverte ou que le matériau utilisé pour la fabrication du bloc isolant est poreux.

Dans les figures V.5 (b), V.5 (c) et V.5 (d) correspondant à $P = 300$ mbar, $P = 600$ mbar et $P = 800$ mbar respectivement, les massifs sont apparentés à des « décharges de surface ». Il apparaît donc que les décharges de type « vacuole » ne sont plus détectées à des tensions proches de la valeur d'amorçage pour des pressions supérieures à 300 mbar. Ceci confirme que le site correspondant est soit semi ouvert, soit borné par un matériau poreux.

V.3.1.2 Rôle de la tension sur le type de défaut détecté

Le but de ces expérimentations est d'observer, à une même pression, l'évolution du défaut détecté en fonction de la tension. Pour des pressions de $P = 100$, 300 , 600 mbar nous allons imposer 3 niveaux de tension différents afin d'observer l'évolution des diagrammes « ϕ_{QN} ». Pour chaque pression imposée, le premier niveau de tension imposé sera proche de la tension d'amorçage, suivi de deux autres niveaux de tension supérieurs. Le protocole pour l'obtention des diagrammes « ϕ_{QN} » est le même que précédemment. Les résultats de cette campagne de mesure sont exposés sur les figures V.6, V.7 et V.8:

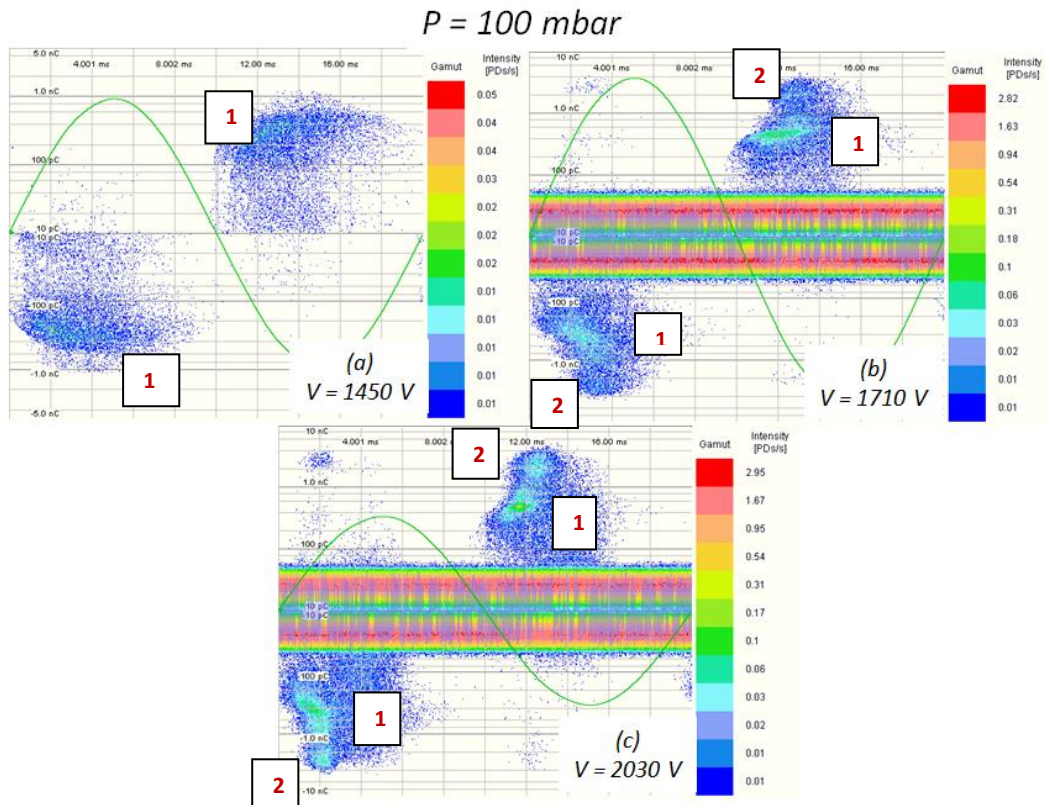


Figure V.6 : diagrammes « ϕ QN » pour une fiche mâle pour des tensions variables et $P = 100 \text{ mbar}$.

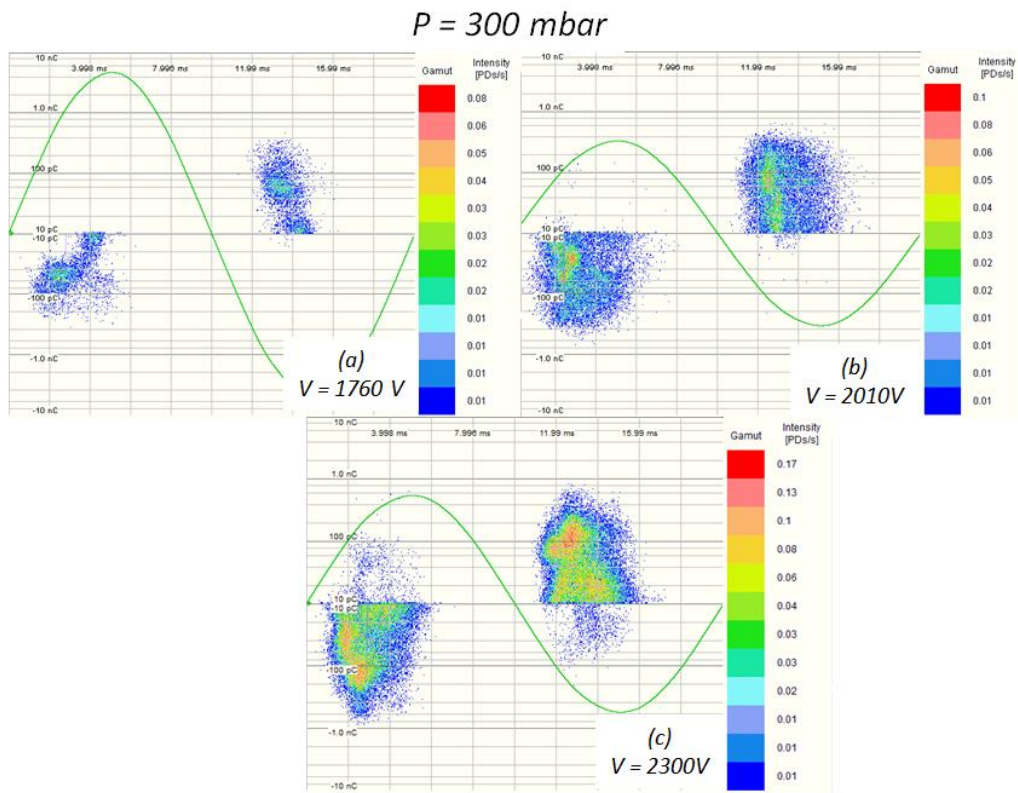


Figure V.7 : diagrammes « ϕ QN » pour une fiche mâle pour des tensions variables et $P = 300 \text{ mbar}$.

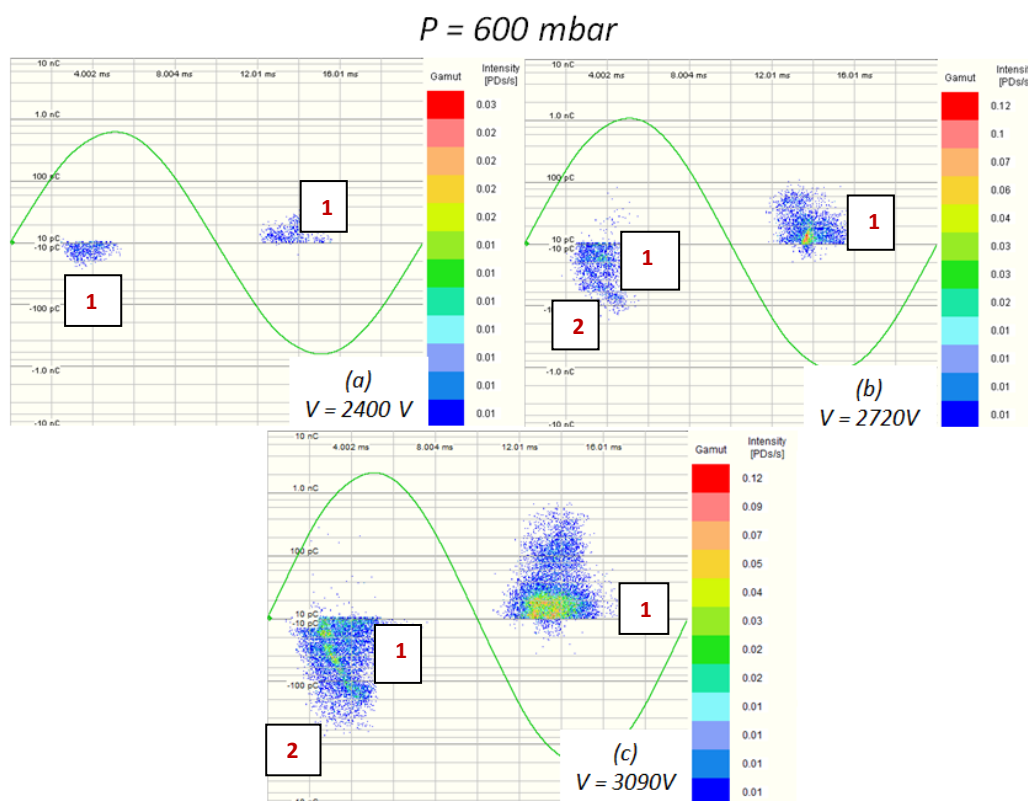


Figure V.8 : diagrammes « ϕ QN » pour une fiche mâle pour des tensions variables et $P = 600 \text{ mbar}$.

Pour les trois niveaux de pression, un certain nombre d'observations sont communes. Ainsi, nous constatons que plus la valeur de tension augmente, plus l'activité de décharge est intense. Qualitativement, ceci se traduit parfois par l'apparition d'un « bruit de mesure » (80 pC d'amplitude sur la figure V.6 à 100 mbar). L'occurrence des événements de décharges correspondants augmente. Nous observons également à tension croissante un décalage des massifs par rapport à la sinusoïde de tension. Pour la tension la plus élevée, les massifs sont principalement contenus sur un quart de la période, entre le zéro de tension et sa valeur crête. Ce comportement reflète le phénomène d'effet mémoire développé dans le chapitre 1 et traduit une augmentation de l'activité de décharge sur un même site (et donc une décharge de même type).

En comparaison avec la figure V.6 (a) (correspondante également à la figure V.5 (a)), sur les figures V.6 (b) et V.6 (c), un massif supplémentaire (noté 2), d'amplitude proche de 3 nC apparaît de façon symétrique sur chaque alternance. Il s'agit a priori d'une décharge intervenant également dans une vacuole, nécessitant un champ électrique plus intense.

Pour une pression de 300 mbar, le massif d'amplitude $Q = 200 \text{ pC}$, observable sur la figure V.7 (a), pour une tension proche de la tension d'amorçage, correspond à des décharges de surface. Leurs occurrences et amplitudes augmentent avec la tension.

A 600 mbar, nous observons principalement des décharges de surface (noté 1 sur la figure V.8 (a)). A l'augmentation de la tension, un massif supplémentaire apparaît sur l'alternance positive correspondant à une vacuole (noté 2 sur les figures V.8 (b) et V.8 (c)).

Cette dissymétrie peut être exploitée pour localiser cette vacuole à proximité de l'électrode alimentée. Cette remarque sera prise en compte par la suite.

Compte-tenu de ces résultats, plusieurs hypothèses peuvent être émises, principalement au niveau des cheminées du bloc isolant. Des décharges de surface peuvent être amorcées à partir des points triples entre air, clips de rétention et isolant (paragraphe III.3). La collerette de rétention de l'électrode en contact de la face interne du bloc isolant peut également jouer ce rôle (paragraphe III.3).

Par ailleurs, un intervalle gazeux de dimensions réduites est présent entre la face externe des clips et la face interne des cheminées (paragraphe III.4.1), constituant ainsi ce qui a été décrit plus haut comme une « macro-vacuole ». Enfin, des vacuoles peuvent être présentes dans la masse du matériau isolant entre cheminées. Afin d'obtenir des éléments de réponse, des expériences réalisées sur des fiches mâle sans clip de rétention ont été conduites.

V.3.1.3 Mesures des tensions d'amorçage et identification des types de décharges partielles sur des fiches mâles sans clips

La modélisation électrostatique effectuée dans le chapitre III a mis en évidence l'existence de trois points triples provoquant une amplification du champ électrique local. Ces trois points triples sont : le point triple « clip de rétention » et les points triples « électrode de contact/interne » et « électrode de contact/externe ». Cette augmentation du champ électrique local peut conduire à l'apparition de décharges partielles. Pour éliminer ce risque, nous avons proposé en chapitre III la solution de concevoir un clip en matière isolante au lieu d'un clip en cuivre. Les résultats obtenus sous tension continue sont exposés dans le chapitre IV. Nous réitérons ici la même campagne de mesure sur des fiches mâles neuves sans clips alimentées par un générateur de tension alternative. Les électrodes de contact dans la fiche mâle sont maintenues avec des tubes en PTFE, de la même manière que dans le chapitre IV (voir la figure IV.12).

Le même protocole de mesure a été suivi. L'intervalle de pression étudié est $P = [100 - 1000]$ mbar. Les tensions d'amorçage obtenues avec et sans clip sur fiche mâles neuves sont présentées en figure V.9.

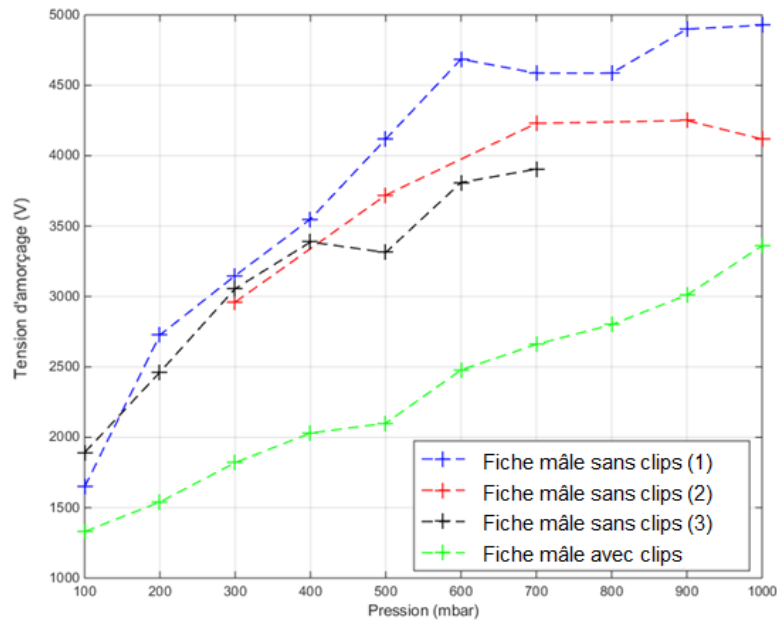


Figure V.9 : comparaison des tensions d'amorçage en fonction de la pression $V=f(P)$ pour des fiche mâle neuve avec clips et des fiches mâles neuves sans clips de rétention – Intervalle de pression balayé [100 - 1000] mbar.

Les tensions d'amorçage des fiches mâles sans clips sont bien supérieures à celles de la fiche mâle avec clips. En effet la différence peut atteindre plus de 2000 V aux fortes pressions. Notons que la courbe de référence prise pour la figure V.9 pour la fiche mâle avec clips correspond à l'essai produisant les valeurs de tension les plus élevées présenté en figure V.1 (série 1). Une nouvelle campagne d'acquisition de diagrammes « ϕ QN» a donc été entreprise sur ces fiches sans clips. Pour chaque pression imposée, des tensions légèrement supérieures aux tensions d'amorçage ont été appliquées. Nous suivons le même protocole que précédemment. Les résultats sont exposés sur la figure V.10.

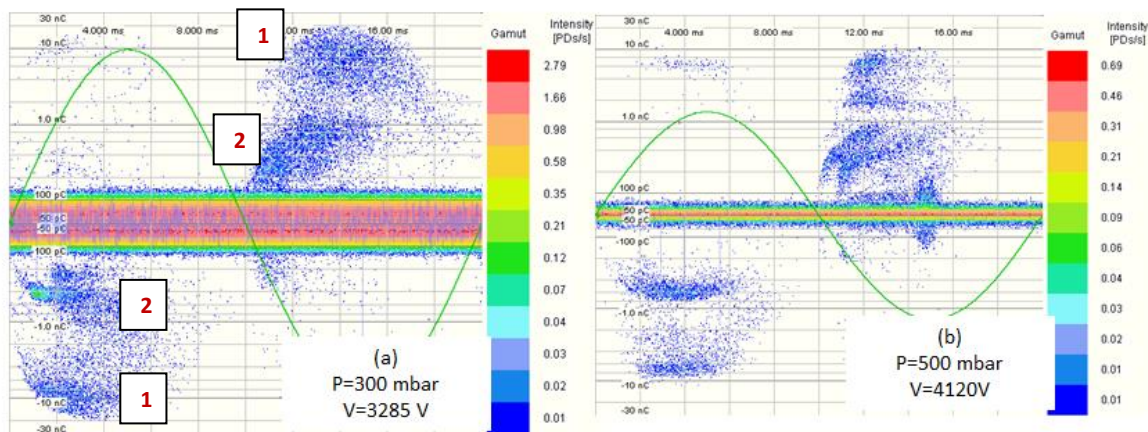


Figure V.10 : diagrammes « ϕ QN » d'une fiche mâle sans clips pour des pressions de $P=300\text{mbar}$ $P=500\text{mbar}$ et des tensions de $V = 3285\text{ V}$ et $V = 4120\text{ V}$ respectivement

Sur le diagramme « ϕ QN » exposé sur la figure V.10 (a) correspondant à une pression de 300 mbar et une tension de 3285 V imposée à la fiche mâle sans clips, deux massifs

symétriques se dégagent d'amplitude 1 nC et 20 nC (notés 1 et 2). Ces deux massifs correspondent à des décharges dans deux vacuoles distinctes.

Sur la figure V.10 (b) correspondant à une pression de 500 mbar et une tension de 4120 V imposée à la fiche mâle sans clips, les deux massifs sont présents sur l'alternance positive, alors qu'en alternance négative, les deux massifs présents à 300 mbar se subdivisent en quatre massifs. 400 pC, 1 nC, 2 nC et 10 nC. Nous notons que l'ensemble de ces massifs sont caractéristiques de décharges dans des vacuoles. L'apparition de cette dissymétrie suggère la présence de plusieurs vacuoles de dimensions différentes et réparties de façon non-symétrique par rapport aux conducteurs.

Les mêmes expériences conduites à 700 et 800 mbar ont qualitativement produit les mêmes résultats.

Il est important de noter que pour une fiche mâle sans clips (figure V.10) nous ne distinguons aucun massif représentatif d'une décharge de surface contrairement à une fiche mâle avec clips (figures V.5, V.6, V.7 et V.8). Ceci démontre le rôle des clips de rétention dans l'amorçage de décharges de surface distinguables sur des diagrammes « ϕ QN », et explique également le fait que les tensions d'amorçage mesurées sur une fiche mâle neuve sans clips de rétention soient plus élevées (absence de décharges de surface).

De plus, dans l'hypothèse où en l'absence de clips les signatures relevées soient uniquement spécifiques de décharges dans des vacuoles, nous pouvons raisonner sur l'intervalle gazeux de dimensions réduites présent entre la face externe des conducteurs et la face interne des cheminées (défini plus haut comme une « macro-vacuole »). Dans le cas d'une fiche mâle munie d'un clip de rétention, le conducteur correspond au clip de rétention ; en revanche, en absence de clip, le conducteur correspond au « fût à sertir » de l'électrode de contact (cf. chapitre 2 paragraphe II.2.1.3). La présence du clip réduit les dimensions de l'intervalle gazeux et par conséquent la valeur de tension à appliquer pour observer un amorçage. Ce raisonnement s'applique également au cas des vacuoles susceptibles d'être présentes dans la masse de l'isolant.

V.3.2 Identification des types de décharges partielles dans des connecteurs : embase femelle

V.3.2.1 Rôle de la pression sur le type de défaut détecté

De la même manière que pour une fiche mâle, nous réitérons la même expérience. Pour chaque condition de pression, une tension de valeur proche de la tension d'amorçage mesurée est imposée, et les charges observées par l'analyseur de décharges sont accumulées afin d'obtenir un diagramme « ϕ QN ». Le but étant de voir quels défauts correspondent aux premiers événements de décharges.

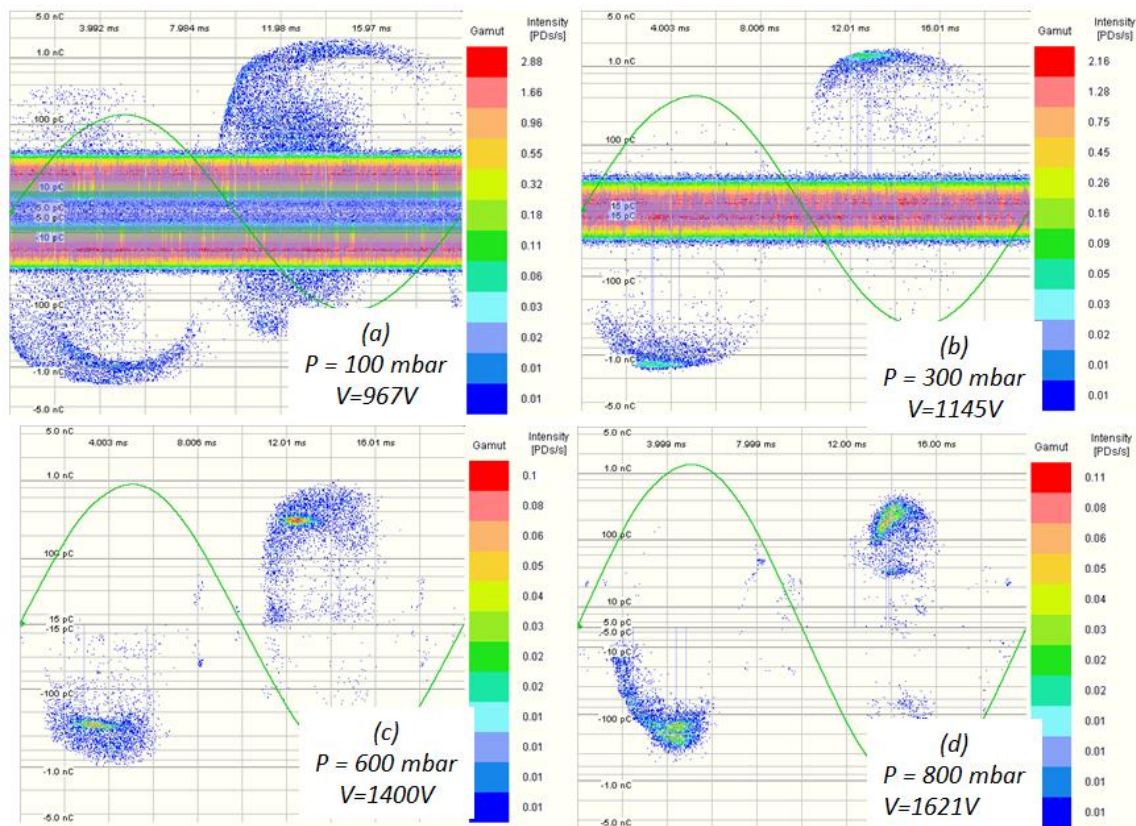


Figure V.11 : diagrammes « φQN » en fonction de la pression pour une embase femelle neuve pour des tensions proche des tensions d'amorçage (a) $P = 100 \text{ mbar}$ (b) $P = 300 \text{ mbar}$ (c) $P = 600 \text{ mbar}$ (d) $P = 800 \text{ mbar}$.

Sur les figures V.11 (a), V.11 (b) V.11 (c) et V.11 (d) pour lesquelles nous avons soumis l'embase femelle neuve à des pressions de $P = 100 \text{ mbar}$, $P = 300 \text{ mbar}$, $P = 600 \text{ mbar}$ et $P = 800 \text{ mbar}$ et à des niveaux de tension proche des tensions d'amorçage de $V = 967 \text{ V}$, $V = 1145 \text{ V}$, $V = 1400 \text{ V}$ et $V = 1621 \text{ V}$ respectivement, nous observons des massifs symétriques caractéristiques de vacuoles. Le fait de n'observer qu'un seul massif par demi-période de la tension appliquée suggère qu'une seule vacuole soit le siège des décharges partielles. Par ailleurs, la dépendance de la tension d'apparition de décharges partielles avec la pression démontre que cette vacuole n'est pas étanche (soit matériau isolant poreux, soit vacuole ouverte sur l'atmosphère extérieure).

V.3.2.2 Rôle de la tension sur le type de défaut détecté

De la même manière que pour une fiche mâle, le but de cette expérimentation est d'observer à une même pression l'évolution du défaut détecté en fonction de la tension. Pour des pressions de $P=100, 300, 600 \text{ mbar}$ nous avons imposé 2 à 3 niveaux de tensions différents afin d'observer l'évolution des décharges. Le premier niveau de tension imposé est proche de la tension d'amorçage ; les deux autres niveaux de tension sont supérieurs.

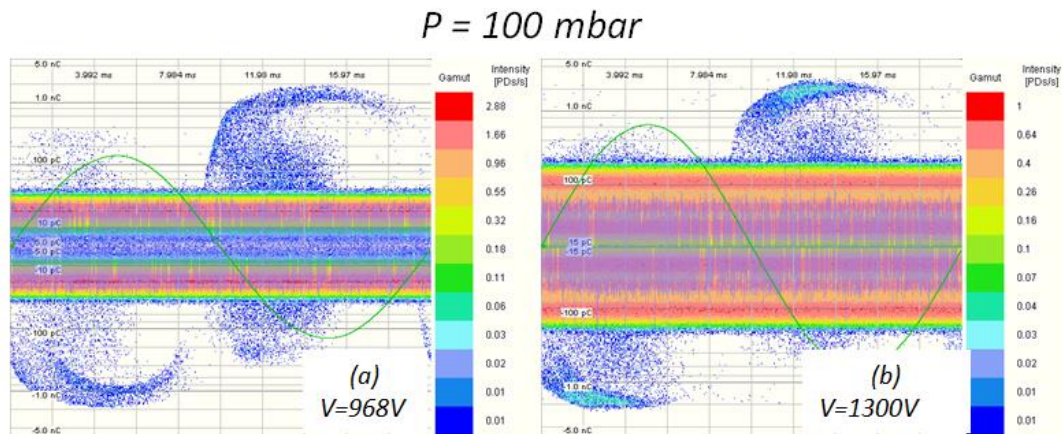


Figure V.12 : diagrammes « ϕ QN » pour une embase femelle pour des tensions variables et $P = 100 \text{ mbar}$.

Sur la figure V.12 nous avons soumis l'embase femelle à une pression $P = 100 \text{ mbar}$ et imposé une tension proche de la tension d'amorçage des décharges partielles $V = 968 \text{ V}$ (figure V.12 (a)) puis à une tension plus élevée $V = 1300 \text{ V}$ (figure V.12 (b)). Nous observons à la montée en tension une activité de décharge plus intense (se traduisant notamment par un bruit de mesure d'une amplitude de 200 pC) avec augmentation de la charge et de l'occurrence. De plus, un déphasage du massif par rapport à la sinusoïde de tension est également constaté (effet mémoire dû à l'isolant). Toutefois, la symétrie des massifs sur chaque alternance est conservée, et nous ne voyons pas apparaître de nouveau massifs. Nous en concluons qu'une seule vacuole est impliquée.

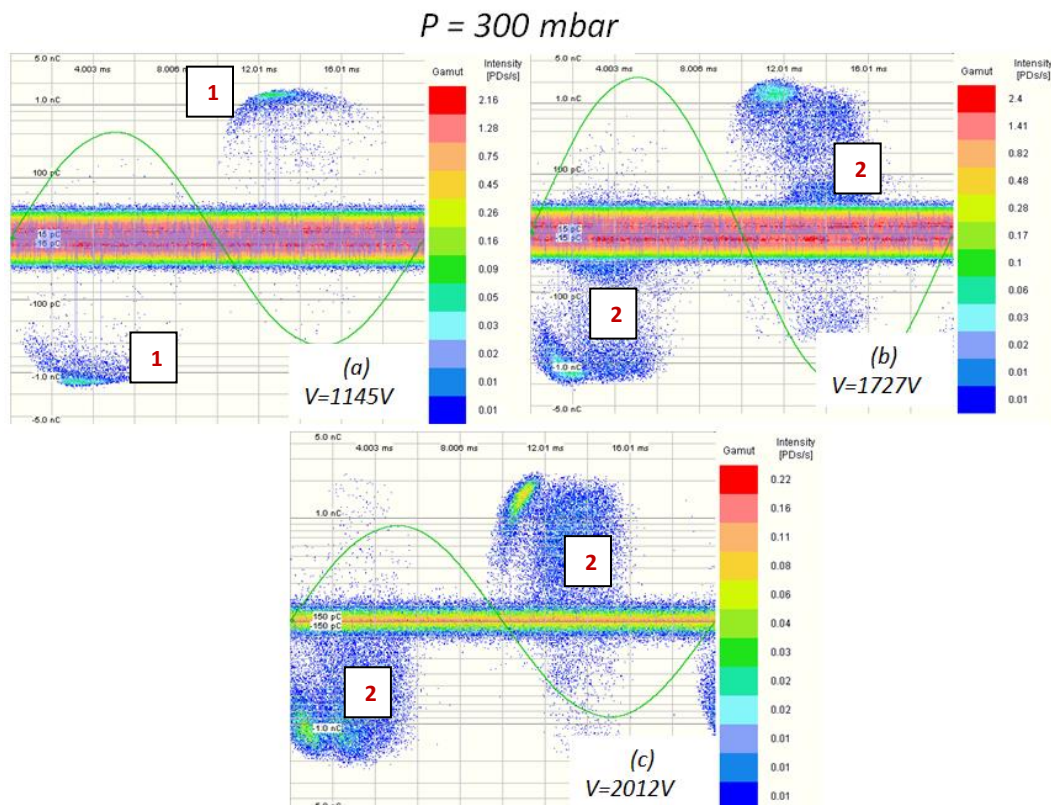


Figure V.13 : diagrammes « ϕ QN » pour une embase femelle pour des tensions variables et $P = 300 \text{ mbar}$.

La figure V.13 montre les résultats obtenus sur une embase femelle neuve soumise à une pression $P = 300$ mbar à tension croissante : en figure V.13 (a) nous avons imposé une tension proche de la tension seuil d'amorçage des décharges partielle $V = 1154$ V, puis à des tensions plus élevées de $V = 1727$ V (figure V.13 (b) et $V = 2012$ V (figure V.13 (c)).

Nous observons en figure V.13 (a) un massif (noté 1) représentatif d'une décharge dans une vacuole qui se stabilise à $Q \approx 2$ nC. En augmentant la tension, l'occurrence des événements de décharge de ce massif augmente, le déphasage par rapport à la sinusoïde de tension s'accroît. De plus, un autre type de massif apparaît (noté 2 en figures V.13 (b) et V.13 (c)), caractéristique de décharges de surface.

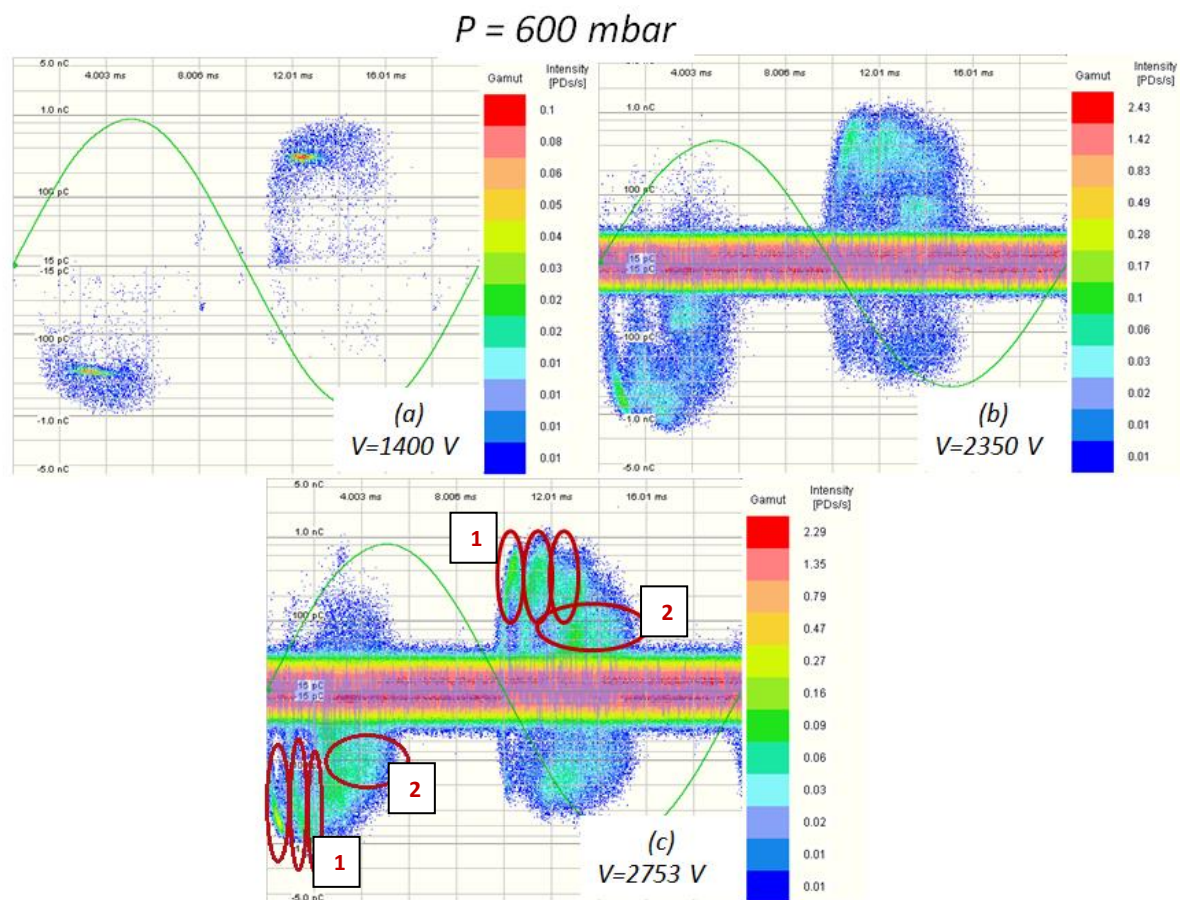


Figure V.14 : diagrammes « ϕQN » pour une embase femelle pour des tensions variables et $P = 600$ mbar.

La même procédure imposée sur l'embase femelle neuve soumise à une pression $P = 600$ mbar a conduit aux résultats présentés en figure V.14. Le diagramme « ϕQN » obtenu sous une tension proche de la tension seuil d'amorçage de décharges partielles ($V = 1400$ V en figure V.14 (a)) montre un massif caractéristique d'une décharge dans une vacuole qui se stabilise à $Q \approx 400$ pC. A l'augmentation de tension, les mêmes phénomènes d'augmentation d'occurrence des événements et de déphasage par rapport au signal de tension sont également constatés pour ce massif.

Nous observons également l'apparition de 2 arches symétriques supplémentaires représentatives de décharges dans des vacuoles (notées 1), ainsi que des massifs représentatifs

de décharges de surface (notés 2). Les 3 arches symétriques correspondraient à 3 vacuoles distinctes (entourées en rouge sur la figure V.14 (c)).

Sur l'ensemble de ces expériences conduites sur des embases femelles neuves, la montée en pression accompagnée de contraintes électriques de plus en plus élevées a montré la présence de défauts de type vacuoles. Le fait que ces défauts aient été détectés dans toutes les conditions de pression pour des tensions systématiquement inférieures à celles relevées sur des fiches mâles suggère que les vacuoles incriminées ne soient pas des « macro-vacuoles » présentes dans les cheminées du bloc isolant (cas des fiches mâles) mais bien des défauts non-étanches présents dans la masse de l'isolant. Ces défauts ont pu être observés par technique de tomographie sur deux embases différentes comme l'illustre la figure V.15.

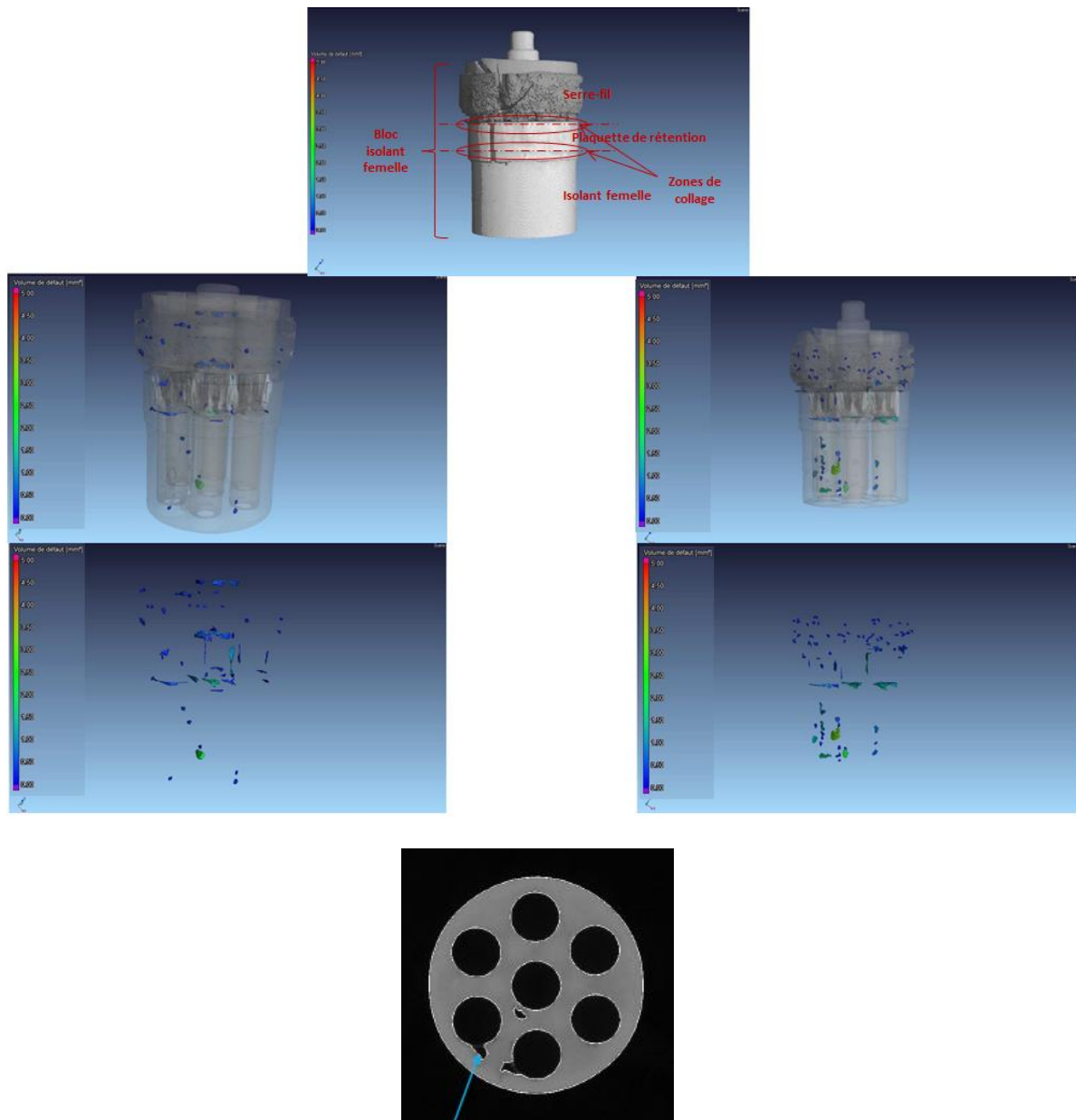


Figure V.15 : clichés tomographiques du bloc isolant femelle de deux embases femelles différentes, mettant en évidence la présence de vacuoles dans le volume de celui-ci. L'échelle de couleur à gauche représente le volume des vacuoles.

Sur la figure V.15 nous pouvons observer la présence de nombreuses vacuoles dans le volume du bloc isolant. En particulier, des vides sont constatés au cœur de l'isolant séparant deux cheminées. Le volume de certaines vacuoles peut atteindre 3 mm^3 . Les volumes totaux des vacuoles représentent 0.1% et 0.2% (soit 19 mm^3 et 34 mm^3) du volume global du bloc isolant pour la première et la seconde embase femelle analysée.

V.3.3 Identification des types de décharges partielles dans des connecteurs : connecteur accouplé

Le but est ici de confronter les résultats obtenus séparément sur la fiche mâle et l'embase femelle présentés précédemment (parties (V.3.1) et (V.3.2)) à ceux acquis pour des niveaux de pression et de tension comparables sur un connecteur accouplé.

Les résultats obtenus pour une pression $P = 100 \text{ mbar}$ et un niveau de tension $V \approx 1300 - 1450 \text{ V}$ pour une fiche mâle neuve, une embase femelle neuve et l'accouplement de cette fiche et de cette embase (connecteur accouplé) sont présentés en figure V.16.

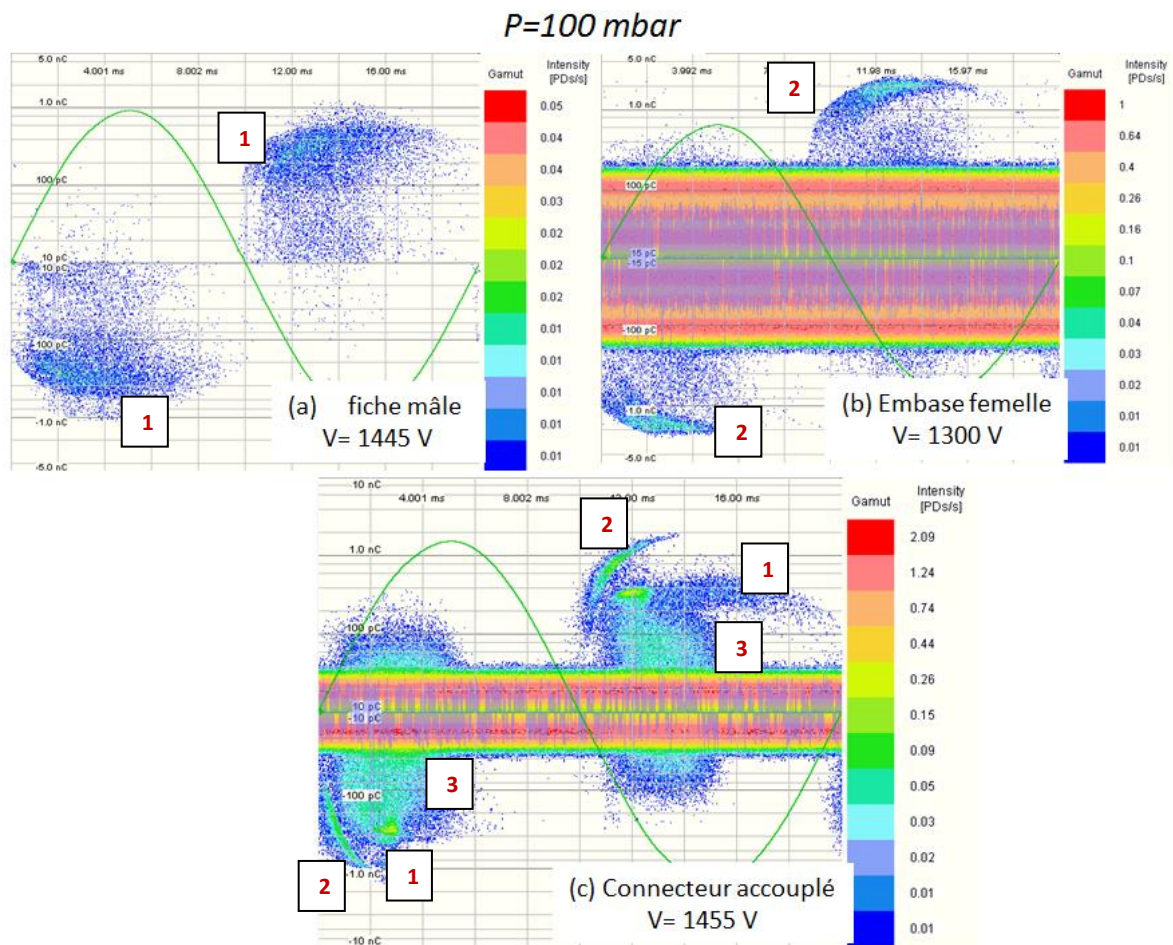


Figure V.16 : comparaison des diagrammes « ϕ QN » d'une fiche mâle, d'une embase femelle et d'un connecteur accouplé pour une pression de 100 mbar et une tension avoisinant 1400 V.

Sur les figures V.16 (a) pour la fiche mâle et V.16 (b) pour l'embase femelle nous observons deux massifs symétriques stabilisés à $Q = 400$ pC (noté 1) et $Q = 2$ nC (noté 2) respectivement. Ces massifs sont caractéristiques de décharges dans des vacuoles. Sur la figure V.16 (c) pour un connecteur accouplé, nous observons bien la présence de ces deux massifs. Les défauts de la fiche mâle et de l'embase femelle sont donc bien présents sur le connecteur accouplé. Nous observons également des massifs de type « décharges de surface » (noté 3). Ces décharges de surface peuvent résulter de l'accouplement ou être dues à l'embase femelle. En effet sur la figure V.16 (b) le bruit de mesure pourrait masquer certains massifs de décharges.

Les résultats obtenus pour une pression $P = 300$ mbar et un niveau de tension $V \approx 2000$ V pour une fiche mâle neuve, une embase femelle neuve et l'accouplement de cette fiche et de cette embase (connecteur accouplé) sont présentés en figure V.17.

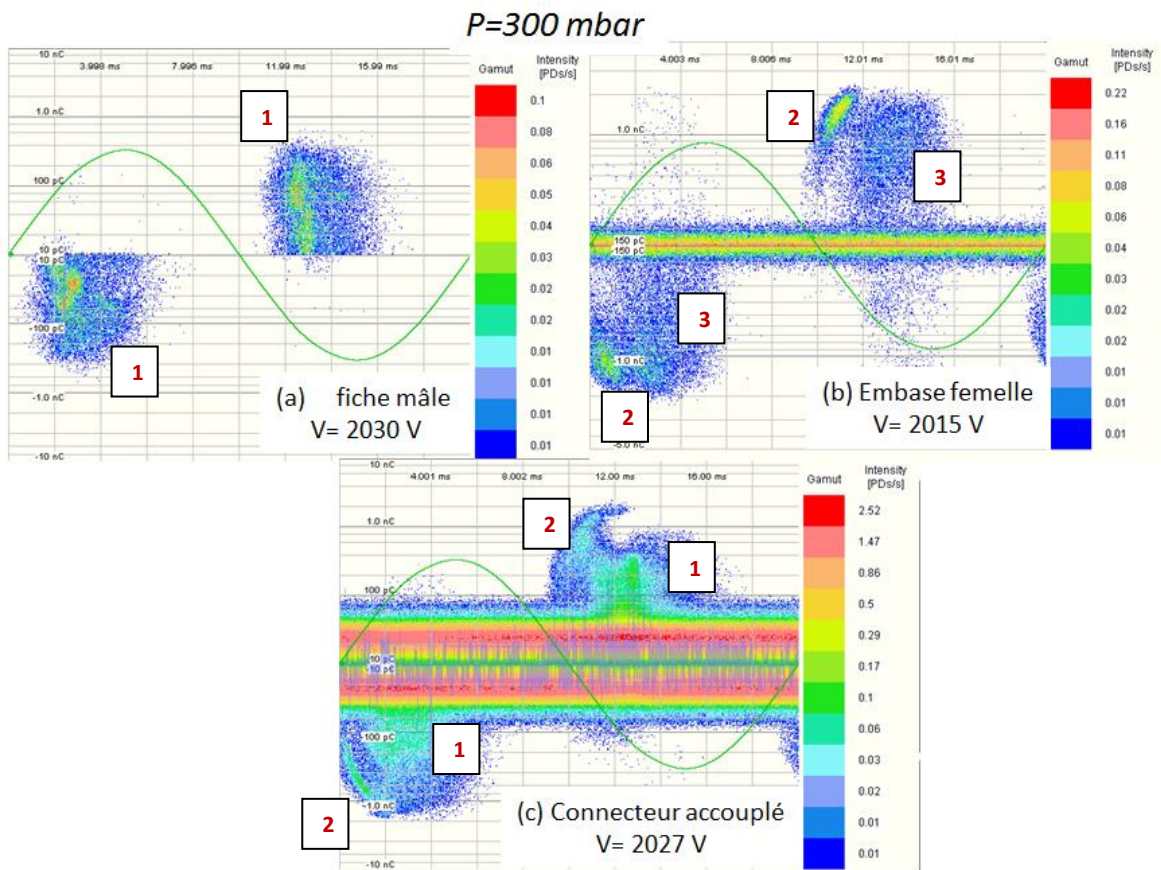


Figure V.17 : comparaison des diagrammes « ϕQN » d'une fiche mâle, d'une embase femelle et d'un connecteur accouplé pour une pression de 300 mbar et une tension avoisinant 2000 V.

Sur la figure V.17 (a) pour la fiche mâle nous observons un massif symétrique (noté 1) représentant des décharges de surface dont la valeur maximale est $Q = 400$ pC. Sur la figure V.17 (b) pour une embase femelle nous observons un massif symétriques à $Q = 2$ nC

représentant une décharge dans une vacuole (noté 2). Nous observons également des décharges de surface (noté 3). Sur la figure V.17 (c) pour un connecteur accouplé, nous observons bien la présence des massifs représentant les décharges de vacuole détectés sur l'embase femelle et les décharges de surface détectées pour la fiche mâle.

Les résultats obtenus pour une pression $P=800$ mbar et un niveau de tension $V \approx 3000$ V pour une fiche mâle neuve, une embase femelle neuve et l'accouplement de cette fiche et de cette embase (connecteur accouplé) sont présentés en figure V.18.

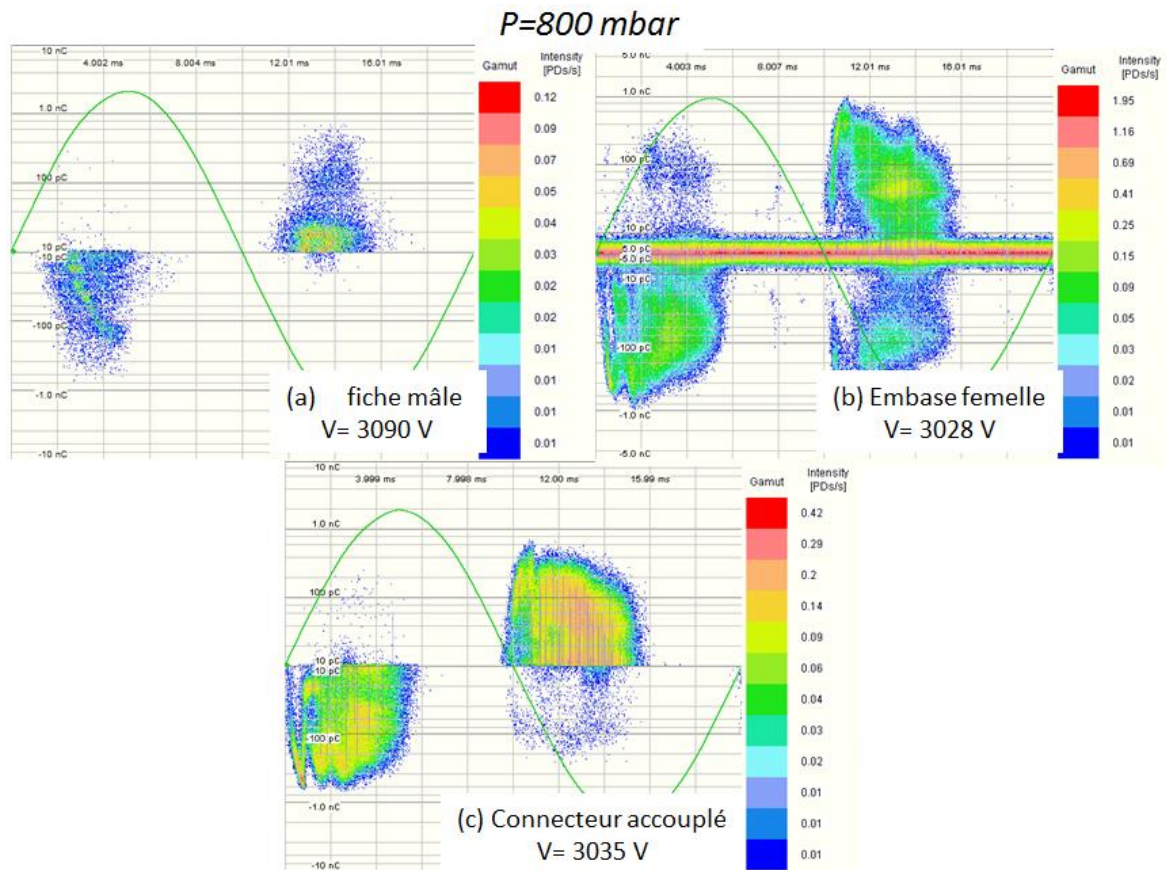


Figure V.18 : comparaison des diagrammes « ϕ QN » d'une fiche mâle, d'une embase femelle et d'un connecteur accouplé pour une pression de 800 mbar et une tension avoisinant 3000 V.

Il est important de noter qu'à cette pression, les tensions d'amorçage de la fiche mâle sont bien plus élevées que celles de l'embase femelle (paragraphe V.2). Il est donc logique d'obtenir ici une activité de décharges partielles particulièrement intense pour l'embase femelle dans des conditions de présence de décharges sur la fiche mâle.

La figure V.18 (a) présente les massifs obtenus pour la fiche mâle. Nous observons un massif sur l'alternance positive (asymétrique) correspondant à des décharges dans une vacuole (possiblement au niveau d'une cheminée du bloc isolant) et un massif (asymétrique) correspondant à des décharges de surface. La figure V.18 (b) présente les massifs obtenus sur

l'embase femelle. Nous observons un premier massif représentatif de décharges dans une vacuole et un massif représentatif de décharges de surface. Enfin, la figure V.18 (c) présente les massifs obtenus pour le connecteur accouplé. Logiquement, nous retrouvons majoritairement les massifs obtenus pour l'embase femelle, masquant les massifs issus de la fiche mâle de plus faible amplitude.

V.4 Mesures des tensions d'amorçage sur des connecteurs sous l'effet combiné de la pression et de la température

Dans cette partie nous exposerons les résultats de mesure des tensions d'amorçage sous tension alternative en fonction de la pression et de la température combinées, pour des fiches mâles neuves, des embases femelles neuves et des connecteurs accouplés neufs. Les températures appliquées varient entre $T = -50\text{ °C}$ à $T = 180\text{ °C}$ et la pression dans la gamme 40 - 1000 mbar. La valeur de l'humidité relative est relevée (cf. annexe 2).

Pour chaque mesure le connecteur est placé dans l'enceinte à la température considérée et laissé pour une durée jugée suffisante (45 minutes) pour que l'objet étudié soit à la température considérée. L'humidité est également mesurée et relevée (cf. : annexe 2) Le protocole de mesure de tension d'amorçage reste similaire.

V.4.1 Mesures des tensions d'amorçage sur des connecteurs sous l'effet combiné de la pression et de la température : fiche mâle

La figure V.19 présente les résultats de mesure des tensions d'amorçage sur une fiche mâle pour un intervalle de pression $P = [50 - 1000]$ mbar et des températures comprises dans l'intervalle $T = [-50 - +180]$ °C.

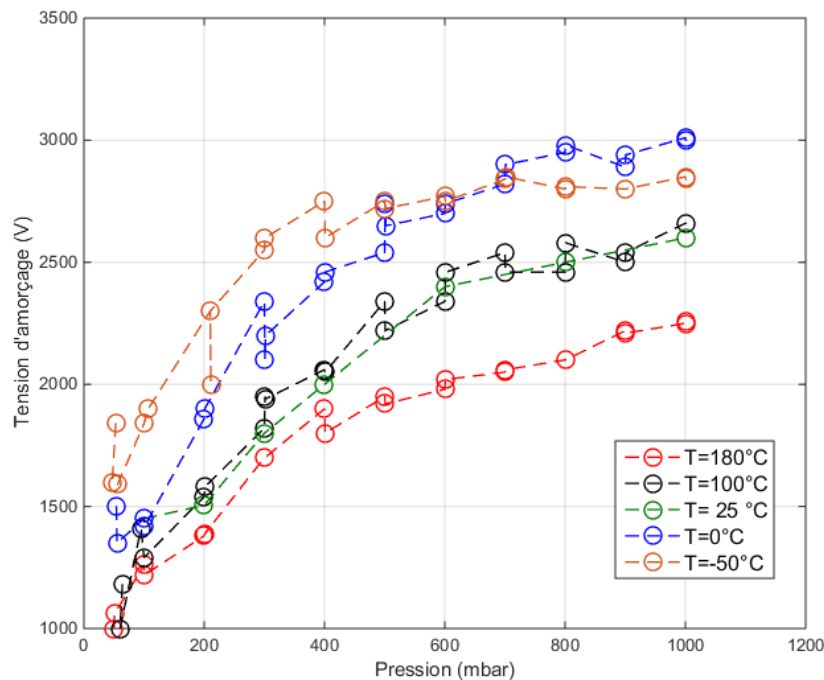


Figure V.19 : tensions d'amorçage en fonction de la pression et de la température $V=f(P,T)$ pour une fiche mâle neuve – Intervalle de pression balayé [50 -1000] mbar – Intervalle de température balayé [-50 - +180] °C.

Une tendance globale peut être constatée : plus la température augmente plus les tensions d'amorçage baissent. En revanche, étant données la complexité géométrique et l'aspect multi matériaux du connecteur, il est difficile d'isoler chaque phénomène physique lié à la température. En particulier, le fait d'obtenir des tensions d'amorçage voisines pour $T = -50^{\circ}\text{C}$ et $T = 0^{\circ}\text{C}$ au-delà de 400 mbar est difficile à expliquer. Nous pourrions soupçonner la formation de cristaux de glace sur les surfaces (l'humidité était ici subie et non contrôlée) susceptibles de produire localement un renforcement du champ électrique conduisant à abaisser la tension d'amorçage. Ce point reste à éclaircir. Enfin, nous n'observons pas d'influence significative de la température entre 25°C et 100°C .

V.4.2 Mesures des tensions d'amorçage sur des connecteurs sous l'effet combiné de la pression et de la température : embase femelle

La figure V.20 présente les résultats de mesure des tensions d'amorçage sur une embase femelle pour un intervalle de pression $P = [50 - 1000]$ mbar et des températures comprises dans l'intervalle $T = [-50 - +180]$ °C.

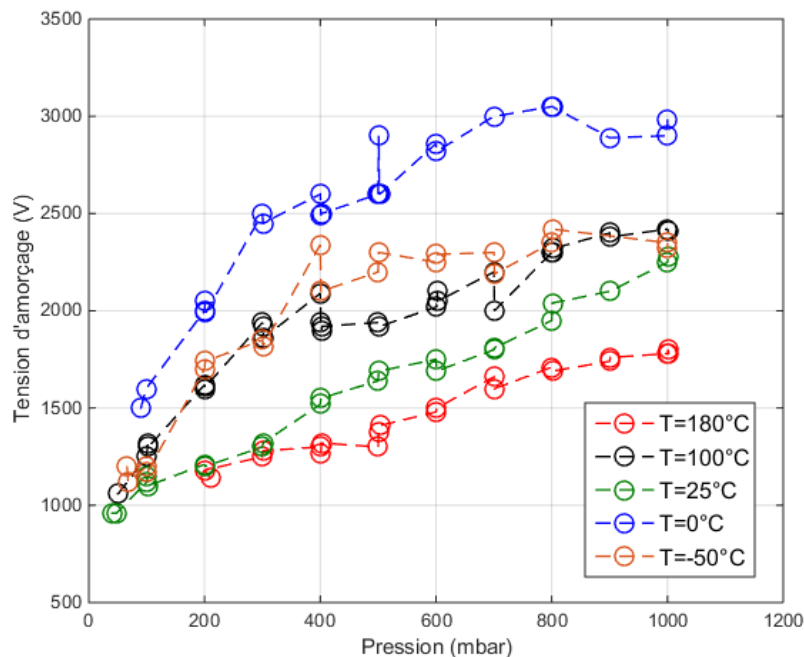


Figure V.20 : tensions d'amorçage en fonction de la pression et de la température $V=f(P,T)$ pour une embase femelle neuve – Intervalle de pression balayé [50 -1000] mbar – Intervalle de température balayé [-50- 180] °C

Comme précédemment pour une fiche mâle neuve, nous n'observons pas d'influence significative de la température entre 25 °C et 100 °C sur les tensions d'amorçage. L'influence de la température reste cependant marquée pour des écarts plus importants : nous pouvons constater une différence entre les tensions d'amorçage de près de 1400V entre les températures $T = 180$ °C et $T = 0$ °C). Nous constatons cependant que la courbe obtenue pour une température $T = -50$ °C est inférieure à la courbe obtenue pour $T = 0$ °C ($\Delta V_{\max} = 600$ V). Ici encore, nous suspectons la formation de cristaux de glace susceptibles de perturber les mesures par effet pointe.

V.4.3 Mesures des tensions d'amorçage sur des connecteurs sous l'effet combiné de la pression et de la température : connecteur accouplé

Sur la figure V.21 sont exposés les résultats de la campagne de mesure des tensions d'amorçage pour un connecteur accouplé (fiche mâle neuve et embase femelle neuve) pour un intervalle de pression $P = [50 - 1000]$ mbar et des températures qui varient dans l'intervalle $T = [-50 - +180]$ °C.

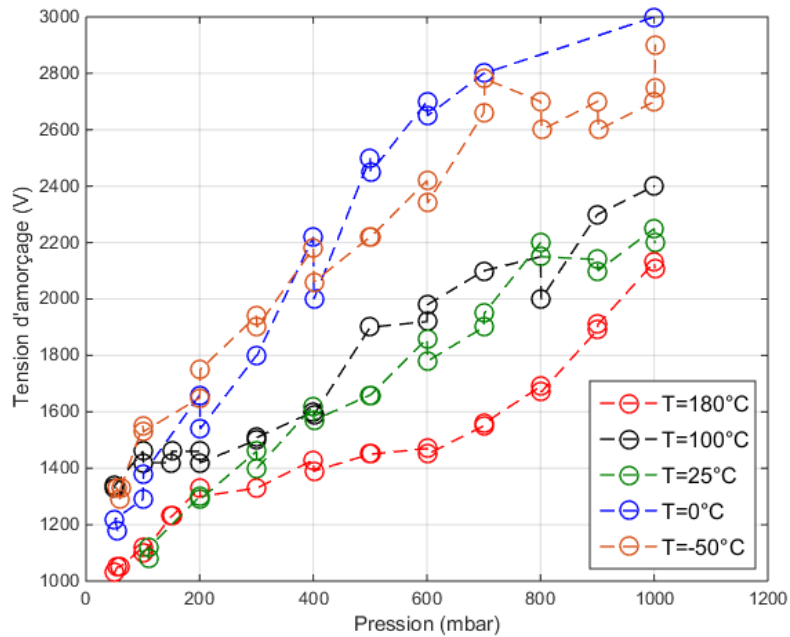


Figure V.21 : tensions d'amorçage en fonction de la pression et de la température $V=f(P,T)$ pour connecteur accouplé – Intervalle de pression balayé [50 -1000] mbar – Intervalle de température balayé [-50- 180] °C.

Comme précédemment nous constatons que l'influence de la température reste très présente. Plus la température augmente plus les tensions d'amorçage diminuent. Les remarques concernant la comparaison entre 25°C et 100°C d'une part et -50°C et 0°C d'autre part s'appliquent également au cas du connecteur accouplé.

Sur la figure V.22 nous avons superposé les tensions d'amorçage des températures $T = 0\text{ °C}$ et $T = 180\text{ °C}$) précédemment tracées pour la fiche mâle, l'embase femelle et le connecteur accouplé.

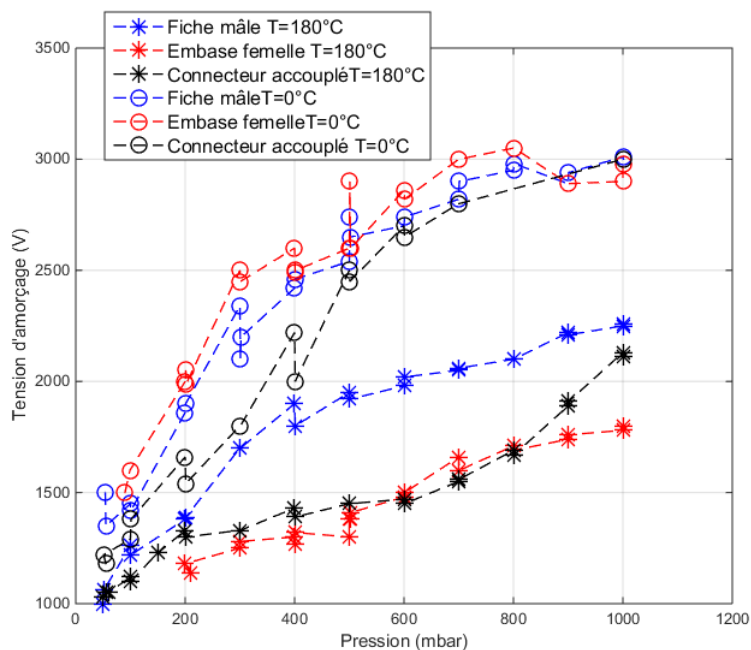


Figure V.22 : superposition des tensions d'amorçage en fonction de la pression et de la température $V=f(P, T)$ pour une fiche mâle, une embase femelle et un connecteur accouplé pour $T = 180\text{ °C}$ et $T = -50\text{ °C}$

Les résultats exposés sur la figure V.22 nous permettent de mieux isoler deux observations :

- L'augmentation significative de température (180°C) conduit à un abaissement des tensions d'amorçage de décharges partielles. Le comportement du connecteur accouplé est imposé par celui de l'embase femelle, qui constitue le point faible du couple vis-à-vis des décharges partielles.
- Pour une température de 180°C, et des pressions de 200 à 300 mbar, des décharges partielles sur connecteur accouplé peuvent être observées pour des tensions inférieures à 1400 V (valeur crête). Les marges de sécurité préconisées par Amphenol Socapex ne sont alors plus respectées.

V.5 Conclusion

Nous avons étudié le comportement du connecteur alimenté sous tension alternative dans le but de mettre en évidence et d'identifier les défauts de structure susceptibles d'être à l'origine de décharges partielles.

Un premier résultat est que les tensions d'amorçage sont plus faibles que celles mesurées sous tension continue, et ce sur les trois types de composants étudiés : fiche mâle, embase femelle, et connecteur accouplé. Ce résultat était prévisible étant donné que les régimes de décharges sont différents. En effet nous avons conclu dans le chapitre précédent que les décharges mesurées en DC étaient des décharges établies entre les parties conductrices (entre électrodes de contact dans le cas d'une fiche mâle et entre collerettes de rétention des électrodes dans le cas d'une embase femelle), tandis que sous une alimentation AC nous sommes en présence de décharges partielles. Ce résultat demeure néanmoins important d'un point de vue applicatif, car les tensions d'amorçage indiquent la présence d'un défaut dans le système d'isolation.

Par ailleurs, comme pour les résultats obtenus sous tension continue :

- Les mesures sous tension alternative montrent que les tensions d'amorçage mesurées sur une embase femelle sont plus faibles que celles mesurées sur une fiche mâle.
- L'embase femelle impose son comportement au connecteur accouplé.
- L'embase femelle constitue donc également le point faible du couple sous tension alternative.

Le second volet de ce chapitre a concerné les travaux de reconnaissance des types de décharges partielles mesurées sur les connecteurs. Dans le cas de la fiche mâle, il s'avère que les décharges mesurées sont de type « décharges de surface » et décharges dans des espaces gazeux assimilés à des vacuoles. Le rôle du clip de rétention dans l'amorçage de ces décharges a été mis en évidence par une campagne de mesures sur des fiches mâles sans clips, révélant dans cette situation l'absence de décharges de surface et des valeurs de tension plus

élevées pour obtenir des décharges présentant une signature de type « décharges dans des vacuoles ». Ces vacuoles, qualifiées de « macro-vacuoles », et donnant lieu à des mécanismes similaires à ceux de décharges dans des vacuoles, seraient constituées par les intervalles gazeux situés dans les cheminées du bloc isolant entre le conducteur (clip ou fût à sertir) et l'isolant. La présence de vacuoles (au sens strict) au sein du matériau isolant n'est pas exclue.

Dans le cas de l'embase femelle, des décharges de types « vacuoles » ont majoritairement été observées, attribuées à des défauts dans la masse du bloc isolant. Cette hypothèse a été confirmée par une étude tomographique du bloc isolant femelle qui a révélé la présence d'un grand nombre de vacuoles dans le volume de celui-ci.

Dans le cas d'un accouplement d'une fiche mâle et d'une embase femelle, les signatures spécifiques à chacun des deux composants (embase et fiches) ont été obtenues comme attendu. En revanche, nous constatons l'apparition de décharges de surface, vraisemblablement amorcées au niveau du joint interfacial liant la fiche et l'embase du connecteur accouplé.

La dernière partie du travail présenté dans ce chapitre a porté sur l'étude de l'effet combiné de la pression et de la température sur les trois composants. Peu d'effets ont été constatés entre 25°C et 100°C. Pour une température plus élevée (180°C), un abaissement significatif des tensions d'amorçage de décharges partielles est obtenu. La tendance est à l'augmentation des tensions d'amorçage pour des températures basses (0°C et -50°C). Enfin, ici encore, le comportement du connecteur accouplé est imposé par celui de l'embase femelle, qui constitue le point faible du couple vis-à-vis des décharges partielles.

Conclusion générale

Les travaux présentés dans ce manuscrit ont été réalisés dans le contexte de révolution technologique que vit le monde de l'aéronautique depuis quelques années. En effet, l'élévation des niveaux de tension des futurs réseaux embarqués dans les avions a poussé les différents acteurs du secteur à relancer les études sur les différents composants des aéronefs. Parmi eux, la société Amphenol Socapex a désiré étudier l'impact de cette élévation des niveaux de tension sur leurs connecteurs aéronautique. L'un des potentiels dangers auxquels pourraient être soumis les connecteurs compte-tenu de cette élévation des niveaux de tension est l'apparition de décharges partielles en leur sein, et une potentielle transition à l'arc électrique qui serait synonyme de défaillance complète du système. Nous avons donc tenté de conduire une étude la plus complète possible en tenant compte au mieux des contraintes liées à l'environnement aéronautique.

Dans le premier chapitre est exposée une étude bibliographique qui vise à décrire les différents phénomènes physiques intervenant lors de la formation des décharges électriques. Dans cet état de l'art, une attention particulière a été portée à la loi de Paschen qui lie la tension d'apparition des décharges au produit de la pression à laquelle est soumis l'objet étudié par la distance séparant les électrodes. Cette loi connaît cependant certaines limites de validité dans son expression analytique car elle est établie en imposant des hypothèses qui omettent de traduire certains phénomènes physiques intervenant dans la formation des décharges. Nous nous sommes par conséquent systématiquement référés à une courbe de Paschen résultant de la synthèse de travaux expérimentaux et exposée dans les travaux de Dakin *et al.*[29] Etant donné le contexte industriel de l'étude, nous avons également présenté certaines corrections de cette loi disponibles dans la littérature, relatives aux paramètres environnementaux propres à l'aéronautique en termes de pression, de température et d'humidité relative. L'expression analytique de la loi de Paschen comprend notamment dans sa formulation la section efficace de collision ionisante et le coefficient d'émission secondaire. Les valeurs de ces paramètres sont extrêmement complexes à déterminer et sont définies plus par un intervalle de validité (en fonction des conditions dans lesquelles intervient le mécanisme) que par une valeur fixe et bien déterminée. Ceci a pour effet une modification assez importante du tracé de la courbe de Paschen et ce même pour une faible variation dans le domaine d'existence de l'un de ces paramètres. Une étude de sensibilité à ces paramètres a donc été conduite et exposée. Enfin, le facteur géométrique concernant les électrodes a également fait l'objet d'études théoriques et expérimentales qui sont également présentées.

Le second volet de l'étude bibliographique a concerné les décharges partielles. Nous les avons définies et avons exposé les risques liés à leurs apparitions. La classification des principaux types de décharges partielles et les mécanismes physiques les régissant sont également présentés. Une partie a été consacrée aux différents moyens de détection, de mesure, et de reconnaissance des types de décharges partielles apparaissant dans des défauts particuliers. En effet les connecteurs ayant des géométries complexes et alliant plusieurs matériaux, ils peuvent être le siège de différents types de décharges. L'un des buts de ces travaux de thèse était de mettre en évidence les types et les localisations des différents défauts présents dans les connecteurs.

En amont des campagnes de mesures expérimentales, un objectif était d'identifier les zones de fort champ électrique susceptibles de donner lieu à l'apparition de décharges au sein de la fiche mâle du connecteur. Nous avons préalablement identifié trois zones potentiellement critiques autour des éléments conducteurs (clips de rétention et électrodes de contact). Nous avons par la suite effectué une modélisation électrostatique en vue d'évaluer la distribution de la norme du champ électrique dans chacune de ces zones. Nous avons observé un champ électrique extrêmement important autour de la zone de point triple « clip de rétention ». Ceci confirmait que cette zone pouvait être la zone d'amorçage de décharges. Un champ électrique moins intense a également été observé autour des zones de point triple « électrodes de contact ».

Le comportement des connecteurs alimentés sous tension continue a été expérimentalement étudié. Ces connecteurs étant destinés à être embarqués dans les aéronefs dans des zones potentiellement non pressurisées, nous avons effectué des mesures de tension d'amorçage des décharges en fonction de la pression sur des fiches mâles, des embases femelles et des connecteurs accouplés neufs à température et humidité ambiante. Les résultats ont montré que dans ces conditions, les tensions d'amorçage mesurées sur les trois objets étaient inférieures à la tension de référence des futurs réseaux embarqués (540 V) uniquement pour les basses pressions (< 5 mbar) ; compte tenu des exigences de sécurité, les marges de sécurité de 400% ne sont cependant pas respectées pour des pressions plus élevées. Par ailleurs, il était attendu que, sous l'effet combiné de la pression et de la température, ou par effet de vieillissement, ces valeurs de tension chutent.

Nous avons également constaté que les tensions d'amorçage de l'embase femelle étaient bien inférieures à celles de la fiche mâle (valeur de tension d'amorçage réduite de 60% par rapport à la fiche mâle à pression atmosphérique), et que le comportement du connecteur accouplé était imposé par celui de l'embase femelle. Celle-ci constitue donc le point faible du connecteur. Les observations et comparaison à la courbe de Paschen de référence ont mené à la conclusion que sur la fiche mâle, les décharges s'amorcent au niveau de l'interface « électrode de contact /surface isolante » et se stabilisent entre les électrodes de contact. On notera que sous tension continue, supprimer les clips de rétention de la structure de la fiche mâle n'a pas eu d'influence sur les tensions d'amorçage. Sur l'embase femelle, les décharges se stabilisent entre les collerettes de rétention à travers une interface de collage présente entre deux parties du bloc isolant femelle.

L'effet combiné des conditions environnementales de pression et température d'une part, et de pression et humidité d'autre part, a été examiné. Les résultats ont montré qu'à température croissante les tensions d'amorçage étaient plus faibles. En effet dans le cas d'une fiche mâle, nous avons observé une chute de 35% de la tension d'amorçage pour une élévation de la température de l'ambiante à $T=180^{\circ}\text{C}$. Nous avons également observé qu'à humidité croissante, les tensions d'amorçage étaient plus élevées (gain de 30% lors d'une augmentation de l'humidité absolue de $11\text{g}/\text{m}^3$ à $80\text{g}/\text{m}^3$).

Par la suite, l'effet d'un vieillissement accéléré de la fiche mâle sous température a été étudié. Il a été principalement observé qu'à partir d'un vieillissement accéléré sous une

température de 200 °C pendant 1500 h, les tensions d'amorçage devenaient significativement plus faibles (chute de 30% à 100 mbar). L'implication du bloc isolant mâle, tant dans le mécanisme de vieillissement que dans celui de l'amorçage des décharges, et plus précisément au niveau du point triple électrode de contact/ surface de l'isolant /air a été mise en évidence.

La partie concernant le vieillissement électrique nous a permis de comparer l'impact que peut avoir un temps court sous décharges et plusieurs centaines d'heures sous contrainte thermique. Nous avons constaté que quelques minutes voire quelques secondes sous décharges sont équivalent, en termes de tension d'amorçage, à un vieillissement thermique de 1500 heures. Cependant nous considérons que les vieillissements électriques imposés étaient particulièrement agressifs et correspondaient plus à une notion de défaillance qu'à une réelle notion de vieillissement. Au vu de ces résultats, il est prévu en perspective de ces travaux l'approfondissement de l'étude du vieillissement électrique dans le but d'élaborer un protocole plus représentatif d'un cas réel de vieillissement électrique suite à l'amorçage imprévu de décharges dans le connecteur.

Bien que les niveaux de tension de 230 VAC des futurs réseaux embarqués dans les aéronefs conduisent à des contraintes de champ électrique moins drastiques que celles imposées en alimentation continue (540 VDC), il nous a semblé pertinent de caractériser les connecteurs sous une alimentation alternative. Une motivation importante des travaux entrepris était la possibilité de réaliser des campagnes expérimentales de reconnaissance des types de décharges partielles présents au sein des connecteurs. En effet, cette reconnaissance est utile pour mettre en évidence les défauts dans la structure de ceux-ci. L'alimentation alternative du connecteur a permis l'obtention de décharges en régime établi, et donc autorisé la mise en œuvre d'un dispositif analyseur de décharges.

Nous avons pu constater que les tensions d'amorçage mesurées dans ces conditions sont plus basses que celles mesurées sous tension continue (chute de 50% par rapport aux valeurs mesurée sous tension continue), et ce sur les trois types de composants étudiés (fiche mâle, embase femelle, connecteur accouplé). Ce résultat était cependant prévisible car les régimes de décharge sont différents. Ce résultat demeure néanmoins important d'un point de vue applicatif, car il met en évidence les défauts de structure du connecteur vis-à-vis des décharges partielles. Par ailleurs, on constate également dans ces conditions que les tensions d'amorçage mesurées sur une embase femelle sont plus faibles que celles mesurées sur une fiche mâle. L'embase femelle est donc dans tous les cas le point faible du connecteur. Celle-ci impose son comportement au connecteur sous les deux types de tension.

Dans une seconde partie du travail, nous nous sommes concentrés sur la reconnaissance des types de décharges partielles à l'aide d'un dispositif analyseur de décharge. Dans le cas de la fiche mâle, il a été observé que les décharges mesurées étaient majoritairement de type « décharges de surface » ou établies dans des espaces gazeux que nous avons assimilés à des vacuoles. Nous avons conclu que ces décharges de types « vacuoles » pouvaient être établies dans des défauts au sein de l'isolant solide ou plus probablement dans des « macro- vacuoles » constituées par l'intervalle gazeux présent entre les conducteurs insérés dans les cheminées du bloc isolant et celui-ci.

Il a de plus été observé qu'en alimentation alternative, les clips de rétention ont une influence significative sur les valeurs de tension d'amorçage (augmentées de 40% en absence des clips) et sur le type de décharge (absence de signature de décharge de surface en absence de clip). Dans le cas d'une embase femelle, nous avons observé majoritairement des décharges de types vacuoles, *a priori* localisées dans le volume du bloc isolant. Cette hypothèse a été vérifiée par une étude tomographique du bloc isolant femelle qui a montré la présence d'un grand nombre de vacuoles dans le volume de celui-ci, y compris dans la paroi isolant les cheminées. Dans le cas de l'accouplement d'une fiche et d'une embase, l'étude a montré que nous retrouvions bien les signatures de décharges partielles symptomatiques des défauts de l'un et l'autre, auxquels s'ajoutent des signatures de décharges de surface. Ces dernières sont attribuées à l'interface liant la fiche et l'embase sur le connecteur fermé.

Enfin, l'effet combiné de la pression et de la température sur les trois composants a été examiné. Globalement, nous avons observé que plus la température augmente plus les tensions d'amorçage sont faibles ; cependant peu d'effets ont été constatés entre 25°C et 100°C. Pour une température plus élevée (180°C), un abaissement significatif des tensions d'amorçage de décharges partielles est obtenu (sur fiche mâle, la tension d'amorçage chute de 15% en passant de la température ambiante à une température de 180°C). La tendance est à l'augmentation des tensions d'amorçage pour des températures basses (0°C et -50°C). Enfin, ici encore, le comportement du connecteur accouplé est imposé par celui de l'embase femelle.

Perspectives

Concernant les travaux directement applicables au connecteur considéré nous pouvons proposer les perspectives suivantes :

Compte-tenu des résultats obtenus d'une part sous tension continue pour des connecteurs ayant subi un vieillissement thermique, et d'autre part sous tension alternative sur des connecteurs neufs, il est attendu d'obtenir des valeurs de tension d'amorçage de décharges partielles (alimentation alternative) relativement basses sur des éléments de connecteurs vieillis thermiquement, en particulier les embases femelles.

Dans la continuité des travaux sous tension alternative, il conviendrait de poursuivre les travaux d'identification des décharges partielles non plus à température ambiante et constante, mais à température variable (mesures sur rampe de température et température élevée stabilisée). S'il a été constaté que la température avait un impact sur les tensions d'amorçage des décharges partielles, il n'a pas été vérifié que les décharges étaient de même type, notamment pour des niveaux de tension proches de la tension d'amorçage.

Les résultats des travaux concernant le vieillissement électrique constituent une des perspectives principales de nos travaux. La démarche entreprise initialement visait à établir des conditions (pression, tension, courant) qui permettent de réaliser un vieillissement électrique assez représentatif de la réalité, conduisant à suffisamment détériorer le connecteur sans toutefois créer une défaillance. Dans le cadre de la thèse, cet objectif n'a pas été atteint.

L'étape suivante serait d'établir un protocole permettant de réaliser des vieillissements accélérés sous décharges tout en restant représentatif de vieillissements réalistes. Ceci représente une tâche ardue et conséquente.

Parallèlement, le mécanisme de transition à l'arc durant ou suite au vieillissement électrique mériterait d'être examiné en détail. En particulier, l'étude des conditions environnementales de température, humidité relative et pression conduisant à une rupture diélectrique ou à un contournement de l'isolant serait valorisable, tant d'un point de vue académique que dans un objectif de prédiction des défaillances sur le connecteur.

Durant ces travaux nous avons caractérisé le connecteur vis-à-vis de tensions continues ou sinusoïdales. Or, de plus en plus d'équipements sont destinés à être alimentés par des convertisseurs à commande MLI (modulation de largeur d'impulsions). Ce type d'alimentation va induire de nouvelles contraintes telles que les surtensions transitoires (pouvant atteindre jusque quatre fois la tension continue), ou la possible influence des fronts de montée raides de la tension sur le comportement des décharges.

Dans une perspective plus académique, nous proposons de nous intéresser aux phénomènes suivants :

En complément de l'étude paramétrique de la loi de Paschen conduite dans le cadre de nos travaux, il serait justifié d'étudier l'influence des paramètres environnementaux sur des géométries académiques simplifiées permettant de considérer une distribution homogène du champ électrique (sphère de grand rayon/plan ou plan /plan par exemple). Ceci permettrait d'établir un tracé de cette loi dans une gamme de température comprise entre -50 °C et 180 °C. Le but serait de confronter les corrections théoriques proposées par Peek et Dunbar à des résultats expérimentaux. Cette étude tiendrait compte dans un premier temps des conditions d'établissement de la loi de Paschen, à savoir un champ électrique homogène et en absence d'isolant solide, puis serait éventuellement étendue à une configuration de champ hétérogène en présence ou non d'isolant.

Relativement au vieillissement sous décharge, il serait intéressant d'étudier de façon académique (sur des géométries simplifiées) l'évolution des propriétés d'isolants soumis à des décharges partielles en surface. Cette étude présenterait non seulement un intérêt académique, mais aussi un intérêt applicatif évident pour Amphenol.

Références bibliographiques

- [1] Honeywel / Safran, "Safran et Honeywell lancent les premiers essais du système de green taxiing électrique," 2011. .
- [2] J. Delacroix, "Physique des Plasma", Dunod. 1963.
- [3] A. Von engel, "Ionised gases", Oxford at . 1965.
- [4] L. Rezeau and G. Belmont, "Quelques proprietes des plasmas," Lpp, Ecole Polytechnique, 2007. [Online]. Available: https://www.lpp.polytechnique.fr/IMG/pdf_Intro_plasmas-2.pdf.
- [5] A. Pointu, J. Perrin, and J. Jolly, "Plasmas froids de décharge- Applications et diagnostic," Tech. l'Ingénieur, no. D2835, pp. 1–30, 1997.
- [6] J. M. Pouvesle, "Plasmas froids atmosphériques pour des applications thérapeutiques Plasmas froids pour des applications thérapeutiques," 2011.
- [7] J. Raimbault, "Introduction à la physique des plasmas". Laboratoire de Physique des plasmas- Université Paris Sud, 2012.
- [8] F. Kassabji, P. Fauchais, "les générateurs à plasma," Reveue Phys. appliquée, vol. 16, pp. 549–577, 1981.
- [9] A. Fridman, "Plasma chemistry", Cambridge University Press, New York, 2008.
- [10] S. Vacquié, "Arc électrique," Tech. l'ingénieur, pp. 1–27, 1980.
- [11] Fridman, A. Alexander, A. Lawrence, F. Routledge, L. A. Kennedy, and P. Square, "Plasma Physics and Engineering", Taylor & F. Taylor & Francis Routledge, 2004.
- [12] D.Benyoucef, "Modelisation particulaire et multidimensionnelle des decharges hors equilibre a basse pression excitees par champs electromagnetiques," Université de Paul Sabatier Toulouse III, 2009.
- [13] P. Fauchais, "Gaz ionisés et plasmas," Tech. l'ingénieur, vol. 33, no. 0, pp. 1–18, 1980.
- [14] J-M Rax, "Physique des plasmas", Cours et applications, DUNOD. 2005.
- [15] J. Arianer, "Les processus d'ionisation," 2002. [Online]. Available: <https://cel.archives-ouvertes.fr/in2p3-00012378>.
- [16] A.Tilmatine, "Phenomenes D'Ionisation Dans Les Gaz," Cours Université Djillali Liabes. [Online]. Available: https://www.univ-sba.dz/fsi/downloads/ETL437-Chapitre_2.pdf.
- [17] A. Sublet, "Caractérisation de décharges à barrières diélectriques atmosphériques et sub-atmosphériques et application à la déposition de couches d ' oxyde de silicium," Ecole Polytechnique de Lausanne, 2007.
- [18] L. Caliap, "Etude de l'optimisation des isolants d'un point de vue diélectrique pour les contraintes du GIS," Institut Polytechnique de Grenoble, Université de Grenoble, 2010.
- [19] T. Nguyen-Dang, "Cinétique chimique et Éléments de thermodynamique statistique," 1996.

- [20] F. Koliatene, "Contribution a l'étude de l'existence des décharges dans les systèmes de l'avionique," Université Paul Sabatier Toulouse III, 2009.
- [21] A. Pointu, J. Perrin, and J. Jolly, "Plasmas froids de décharge - Propriétés électriques," *Tech. l'ingénieur*, vol. 1, pp. 0–26, 1998.
- [22] J.M.Meek J. D. Craggs, "electrical breakdown of gases", vol. 1. Oxford at the clarendon press, 1953.
- [23] G. R. Govinda Raju and R. Hackam, "Note on Paschen Law and the Similarity Theorem At the Minimum Breakdown Voltage," *IEEE Trans. Plasma Sci.*, no. 2, pp. 63–66.
- [24] M. Xu and Z. Tan, "Calculation of townsend second ionization coefficient for photoemission at different humidities," *IEEE Trans. Dielectr. Electr. Insul.*, vol. 21, no. 4, pp. 1764–1767, 2014.
- [25] Y. I. Davydov, "On the first Townsend coefficient at high electric field Townsend coefficient at high reduced electric field," vol. 53, no. 3, pp. 1–5, 2004.
- [26] L. B. Loeb and J. M. Meek, "The mechanism of spark discharge in air at atmospheric pressure. I," *J. Appl. Phys.*, vol. 11, no. 6, pp. 438–447, 1940.
- [27] E. Badareu and I. Popescu, "Gaz Ionisés." p. 335, 1968.
- [28] T. Lebey, "les décharges partielles dans le diagnostic des systèmes électriques," *Journal sur l'enseignement des sciences et technologies de l'information et des systèmes*, vol. 4, pp. 0–17, 2005.
- [29] G. Dakin, T. . Luxa, G. Oppermann, and G. Vigreux, "Breakdown of gases in uniform fields Paschen curves for nitrogen air and sulfure hexafluoride," *electra*, vol. 32, pp. 61–82, 1974.
- [30] B. Guo, C. Liu, Y. Fan, X. Xia, and L. Liu, "Self-sustaining discharge condition of Penning gases mixture in plasma display panels," *Vac. Electron Sources Conf. 2004. Proceedings. IVESC 2004. 5th Int.*, no. 1, pp. 361–364, 2004.
- [31] L. N. Large, "Secondary Electron Emission from a Clean Tungsten Surface Bombarded by various Positive Ions," *Proc. Phys. Soc.*, vol. 81, pp. 1101–1103, 2002.
- [32] S. N. Ghosh and W. F. Sheridan, "Experimental Determinations of Charge Transfer Cross Sections and Secondary Electron Emission by Ion Bombardment," *J. Chem. Phys.*, vol. 26, no. 3, p. 480, 1957.
- [33] C. Spataru, D. Teillet-Billy, J. P. Gauyacq, P. Testé, and J. P. Chabrierier, "Ion-assisted electron emission from a cathode in an electric arc," *J. Phys. D. Appl. Phys.*, vol. 30, no. 7, pp. 1135–1145, 1997.
- [34] C. Buggraf, "Spéctrométrie des électrons de Auger," *Revue Phys. appliquée*, vol. 11, p. 13, 1976.
- [35] B. Bernecker, "Formation de structures et phénomènes d'auto-organisation dans les Décharges à Barrière Diélectrique," Université de Toulouse III Paul Sabatier, 2010.

- [36] G. Renou, “Dépôt de films nanométriques en pulvérisation cathodique radiofréquence Dépôt de films nanométriques en pulvérisation cathodique radiofréquence,” *Tech. l’ingénieur*, vol. 33, no. 0, 2006.
- [37] E. Husain and R. S. Nema, “Townsend Breakdown Equation,” *IEEE*, no. August, pp. 4–7, 1982.
- [38] F.W.Peek, “Dielectric Phenomena in High Voltage Engineering.” McGraw Hill, 1929.
- [39] N. Allen, M. Abdel-Salam, and I. Cotton, “Effects of temperature and pressure change on positive corona and sparkover under direct voltage in short airgaps,” *Sci. Meas. Technol. IET*, vol. 1, no. 4, pp. 210–215, 2007.
- [40] P. Ortéga, R. T. Waters, a. Haddad, R. Hameed, and a. J. Davies, “Impulse breakdown voltages of air gaps: A new approach to atmospheric correction factors applicable to international standards,” *IEEE Trans. Dielectr. Electr. Insul.*, vol. 14, no. 6, pp. 1498–1508, 2007.
- [41] E.Silli, “Etude et caractérisation des décharges partielles et du vieillissement du polyimide en environnement aéronautique,” Université Paul Sabatier Toulouse III, 2012.
- [42] H. Kirkici, “High voltage insulation space environment and design guideline,” *Conf. Rec. Int. Power Modul. Symp. High Volt. Work.*, pp. 33–37, 2006.
- [43] IEEE, IEEE S tandard for High Voltage Testing Techniques IEEE Power and Energy Society, vol. 13, no. May. 2013.
- [44] P. N. Mikropoulos, B. C. Sarigiannidou, C. a Stassinopoulos, and C. Tsakiridis, “Influence of Humidity on Positive Streamer Propagation and Breakdown in a Uniform Field in Air,” *IEEE Trans. Dielectr. Electr. Insul.*, vol. 2, pp. 803–807, 2005.
- [45] J. Moeneclaey, “Méthode de conception des bobinages des actionneurs électriques adaptés aux nouvelles contraintes de l’avionique,” Université d’Artois, 2015.
- [46] I. Urieli, “Engineering Thermodynamics - A Graphical Approach-Cours,” Ohio University Usa, 2017.
- [47] Y. Kikuchi, T. Murata, Y. Uozumi, N. Fukumoto, M. Nagata, Y. Wakimoto, and T. Yoshimitsu, “Effects of ambient humidity and temperature on partial discharge characteristics of conventional and nanocomposite enameled magnet wires,” *IEEE Trans. Dielectr. Electr. Insul.*, vol. 15, no. 6, pp. 1617–1625, 2008.
- [48] M. Fenger and G. C. Stone, “Investigations into the Effect of Humidity on Stator Winding Partial Discharges,” *IEEE Trans. Electr. Insul.*, vol. 12, no. April, pp. 341–346, 2005.
- [49] M. Q. Nguyen, “Etude de l’impact des contraintes aéronautiques sur les systèmes d’isolation des moteurs de conditionnement d’air,” Université Paul Sabatier Toulouse III, 2012.
- [50] M. Shimozuma and H. Tagashira, “Measurement of the ionisation coefficients in nitrogen and methane mixtures,” *J. Phys. D. Appl. Phys.*, vol. 14, no. 10, pp. 1783–1789, 1981.
- [51] K. Abu-Elabass, “Electrical breakdown in low-pressure nitrogen in parallel electric and magnetic fields,” *J. Electr. Eng.*, vol. 14, no. 1, pp. 292–296, 2014.

- [52] Y. Itikawa, “Cross sections for electron collisions with nitrogen molecules,” *J. Phys. Chem. Ref. Data*, vol. 35, no. 1, pp. 31–53, 2006.
- [53] K. Burm, “Calculation of the townsend discharge coefficients and the Paschen curve coefficients,” *Contrib. to Plasma Phys.*, vol. 47, no. 3, pp. 177–182, 2007.
- [54] S. K. Srivastava, E. Krishnakumar, a. F. Fucaloro, T. van Note, P. M. Kennedy, E. K. Cressman, a N. Carlsen, and I. M. Franks, “Cross sections for the production of cations by electron impact on methanol,” *J. Geophys. Res. Planets*, vol. 101, no. E11, pp. 26155–26160, 1996.
- [55] H. Straub, P. Renault, B. Lindsay, K. Smith, and R. Stebbings, “Absolute partial cross sections for electron-impact ionization of H₂, N₂, and O₂ from threshold to 1000 eV,” *Phys. Rev. A*, vol. 54, no. 3, pp. 2146–2153, 1996.
- [56] W. Kai and L. Dissado, “Model for electrical tree initiation in epoxy resin,” *IEEE Trans. Dielectr. Electr. Insul.*, vol. 12, 2005.
- [57] F. Massines, N. Gherardi, N. Naudé, and P. Segur, “Recent advances in the understanding of homogeneous dielectric barrier discharges,” *J. Appl. Phys.*, vol. 47, 2009.
- [58] B. Held, N. Soulem, R. Peyrous, and N. Spyrou, “Self-Sustained Conditions in Inhomogeneous Fields,” *J. Phys. III*, vol. 7, no. 10, pp. 2059–2077, 1997.
- [59] R. Shrestha, R. B. Tyata, and D. P. Subedi, “Estimation of Electron Temperature in Atmospheric Pressure Dielectric Barrier Discharge Using Line,” *J. Sci. Eng. Technol.*, vol. 8, no. II, pp. 37–42, 2012.
- [60] M. Bouzidi, “Étude d’une Décharge à Barrière Diélectrique (DBD) homogène dans l’azote à pression atmosphérique : Effet mémoire et Optimisation du transfert de Puissance,” Université Paul Sabatier III de Toulouse, 2013.
- [61] Y. P. Raizer, *Gas Discharge Physics*, Springer V. 1991.
- [62] K. Allégraud, “Décharge à Barrière Diélectrique de surface : physique et procédé Laboratoire de physique et technologie des plasmas,” Ecole Polytechnique, 2008.
- [63] H. Bertein, “Charges on insulators generated by breakdown of gas,” *J. Phys. D. Appl. Phys.*, vol. 6, no. 16, pp. 1910–1916, 2002.
- [64] Y. Zhu, T. Takada, K. Sakai, and D. Tu, “The dynamic measurement of surface charge distribution deposited from partial discharge in air by Pockels effect technique,” *J. Phys. D. Appl. Phys.*, vol. 29, no. 11, pp. 2892–2900, 1999.
- [65] M. G. Danikas, “The definitions used for partial discharge phenomena,” *IEEE Trans. Electr. Insul.*, vol. 28, no. 6, pp. 1075–1081, 1993.
- [66] “Norme internationale IEC 60270,” 2000.
- [67] R. Fox and J. Herrmann, “Stochastic properties of partial discharge phenomena,” *IEEE Trans. Electr. Insul.*, vol. 2, no. 9, pp. 432–436, 1967.

- [68] R. Bartnikas, "Partial discharges their mechanism, detection and measurement," *IEEE Trans. Dielectr. Electr. Insul.*, vol. 9, no. 5, pp. 763–808, 2002.
- [69] A. Haddad and D. F. Warne, "Advances in High Voltage Engineering," p. 669, 2007.
- [70] R. Landfried, "Contribution à l'étude de la transition décharge luminescente - arc Électrique dans l'Air et l'Argon au voisinage de la pression atmosphérique," Supélec, 2011.
- [71] R. Landfried, R. Andlauer, P. Dessante, M. J. Kirkpatrick, T. Leblanc, E. Odic, and P. Teste, "Parametric study of the current-voltage characteristics of a 100-mbar dc discharge in argon: From the diffuse glow discharge to the Arc regime," *IEEE Trans. Plasma Sci.*, vol. 41, no. 8, pp. 2400–2407, 2013.
- [72] F. H. Kreuger, E. Gulski, and a. Krivda, "Classification of partial discharges," *IEEE Trans. Electr. Insul.*, vol. 28, no. 6, pp. 917–931, 1993.
- [73] M. G. Danikas and T. Tanaka, "Nanocomposites - A review of electrical treeing and breakdown," *IEEE Electr. Insul. Mag.*, vol. 25, no. 4, pp. 19–25, 2009.
- [74] H.Zhang, "on-Line Partial Discharge Detection in Power Cables," The University of New South Wales Australia, 2006.
- [75] F. Loubeau, "Analyse des phénomènes de vieillissement des matériaux d' isolation électrique de," Communauté Université Grenoble Alpes, 2016.
- [76] E. Odic, "Notions de base de physique des décharges." .
- [77] J. W. Bania and M. R. Raghuveer, "A New Approach to Define Internal Partial Discharge Intensity," *IEEE Trans. Electr. Insul.*, vol. EI-21, no. 1, pp. 79–87, 1986.
- [78] D. Gowda and Anandraj, "Modeling of partial discharge (PD) for solid insulation with void and building a hardware setup to measure partial discharge," 2016 - Bienn. Int. Conf. Power Energy Syst. Towar. Sustain. Energy, PESTSE 2016, 2016.
- [79] E. Marode, "The mechanism of spark breakdown in air at atmospheric pressure between a positive point and a plane. I. Experimental: Nature of the streamer track," *J. Appl. Phys.*, vol. 46, no. 5, pp. 2005–2015, 1975.
- [80] L. Niemeyer, "Generalized approach to partial discharge modeling," *IEEE Trans. Dielectr. Electr. Insul.*, vol. 2, no. 4, pp. 510–528, 1995.
- [81] L. Berquez and J. L. Franceschi, "Détection acoustique des décharges partielles dans les films isolants polymères minces sous contrainte électrique," *Congrès Français d'acoustique*, pp. 657–660, 2006.
- [82] L. E. Lundgaard, "Acoustic Partial Discharge Detection -Fundamental Considerations," *IEEE Electr. Insul. Mag.*, vol. 8, no. July/August, pp. 25–31, 1992.
- [83] E. Odic, E. Jouseau, G. Vivien, and C. Maroni, "Characterization of Medium Voltage Equipment Ageing By Monitoring of Partial Discharges Chemical and Acoustical Emission," 10th Int. Electr. Insul. Conf., no. May 2006, pp. 24–29, 2006.

- [84] R. Royce and I. P. Group, "Using the UHF Technique to Investigate PD Produced by Defects in Solid Insulation," *IEEE Trans. Dielectr. Electr. Insul.*, vol. 2, no. 3, pp. 448–459, 1995.
- [85] Ieee, *IEEE Trial-Use Guide to the Measurement of Partial Discharges in Rotating Machinery*, vol. 2000. 2000.
- [86] G. Stone, I. Culbert, and C. SR, "Progress in On-Line Measurement of PD in Motors Fed by Voltage Source PWM Drives," no. June, pp. 172–175, 2014.
- [87] A. Tho Vu Thi, "Propriétés diélectriques de matériaux isolants sous contraintes impulsionnelle répétitive. Application aux modules de commutation en électronique de puissance," Université de Grenoble, 2011.
- [88] N. Hayakawa and H. Okubo, "Partial discharge characteristics of inverter-fed motor coil samples under AC and surge voltage conditions," *IEEE Electr. Insul. Mag.*, vol. 21, no. 1, pp. 5–10, 2005.
- [89] F. H. Kreuger, M. G. Wezelenburg, a. G. Wiemer, and W. a. Sonneweld, "Partial discharge Part XVIII. Errors in the location of partial discharges in high voltage solid dielectric cables," *IEEE Electr. Insul. Mag.*, vol. 9, no. 6, pp. 15–24, 1993.
- [90] D. Natrass, "Partial Discharge Measurement and Interpretation," *IEEE Electr. Insul. Mag.*, vol. 4, no. 3, pp. 10–23, 1988.
- [91] A.Austen and S. Whitehead, "Discharges in insulation under alternating-current stresses," *J. Inst. Electr. Eng. - Part III Commun. Eng. Incl. Proc. Wirel. Sect. Inst.*, vol. 88, no. 2, pp. 88–92, 1941.
- [92] Omicon, "Documentation Omircon 2016_OMICRON - MPD600 - Coupling methods for PD measurements," pp. 1–66.
- [93] P. H. F. Morshuis, "Degradation of solid dielectrics due to internal partial discharge: Some thoughts on progress made and where to go now," *IEEE Trans. Dielectr. Electr. Insul.*, vol. 12, no. 5, pp. 905–913, 2005.
- [94] P. Morshuis, A.Cavallini, G. C. Montanari, F. Puletti, and A.Contin, "The behavior of physical and stochastic parameters from partial discharges in spherical voids," *Proc. 6th Int. Conf. Prop. Appl. Dielectr. Mater. (Cat. No.00CH36347)*, vol. 1, pp. 304–309, 2000.
- [95] A.Contin, A. Cavallini, G. C. Montanari, G. Pasini, and F. Puletti, "Digital detection and fuzzy classification of partial discharge signals," *IEEE Trans. Dielectr. Electr. Insul.*, vol. 9, no. 3, pp. 335–348, 2002.
- [96] D. W, Gross, "On-Site Partial Discharge Testing of Distribution Class Cables Using Vlf and Power Frequency Excitation," in *Conference on Insulated Power Cables, Jicable 07 Versailles*, 2007.
- [97] S.Das and P.Purkait, "Φ-Q-N Pattern Analysis for Understanding Partial Discharge Phenomena in Narrow Voids," *IEEE Power Energy Soc. 2008 Gen. Meet. Convers. Deliv. Electr. Energy 21st Century, PES*, pp. 1–7, 2008.
- [98] P. Lebas, "Travail de fin d'études : diagnostic des câbles souterrains par détection de décharges partielles," 2008.

- [99] D. W. Gross and M. Soeller, "On-site transformer partial discharge diagnosis," Conf. Rec. IEEE Int. Symp. Electr. Insul., pp. 558–564, 2012.
- [100] E. Gulski and F. H. Kreuger, "Computer-aided recognition of discharge sources," IEEE Trans. Electr. Insul., vol. 27, no. 1, pp. 82–92, 1992.
- [101] J. Fuhr, "Procedure for identification and localization of dangerous PD sources in power transformers," IEEE Trans. Dielectr. Electr. Insul., vol. 12, no. 5, pp. 1005–1014, 2005.
- [102] S. Ul Haq, M. Stranges, and B. Wood, "Comparative study of iec 60270 compliant instruments for partial discharge pattern acquisition" in Petroleum and Chemical Industry Technical Conference (PCIC), 2016, pp. 1–8.
- [103] M. Nedjar, "Effect of thermal aging on the electrical properties of crosslinked polyethylene," J. Appl. Polym. Sci., vol. 111, no. 4, pp. 1985–1990, 2009.
- [104] Y. Mecheri and S. Bouazabia, "Effect of thermal Ageing on the Properties of XLPE as an Insulating Material for HV Cables (PDF Download Available).pdf," in Proceedings INSUCON, 2013, no. May.
- [105] C. Yue and W. Wang, "Study on Dielectric Properties of Polymer Material in Mineral Oil under Electro-thermal Aging," Power Energy Eng. Conf. (APPEEC), 2012 Asia-Pacific, no. 50977025, pp. 12–15, 2012.
- [106] J. Hornak, L. Harvanek, P. Totzauer, and P. Trnka, "Influence of Thermal Aging on Electrical Properties of Inhomogeneous Dielectric Material," in Electric Power Engineering (EPE), 2016 17th International Scientific Conference on, 2016, pp. 1–4.
- [107] S. Cai, C. Chen, H. Li, M. Shao, J. Chen, J. Yin, and H. Guo, "Research on Electrical Properties of Natural Ester- paper Insulation After Accelerated Thermal Aging," in Electrical Materials and Power Equipment (ICEMPE), 2017, 2017, pp. 432–436.
- [108] M. Ehsani, H. Borsi, E. Gockenbach, J. Morshedian, G. R. R. Bakhshandeh, and A. a. a. Shayegani, "Effect of aging on dielectric behavior of outdoor polymeric insulators," IEEE Int. Conf. Solid Dielectr., vol. Vol.1, pp. 312–15, 2004.
- [109] M. Noureddine, A. Besma, R. Khaled, Y. Bechir, and R. Dakhli, "A correlation between the flashover voltage and the electrical bulk conductivities AC and DC on silicone rubber insulator during thermal ageing," 12th Int. Conf. Environ. Electr. Eng. IEEEIC 2013, pp. 550–555, 2013.
- [110] E. L. Brancato and C. Staff, "Insulation Aging : A Historical and critical review," IEEE Trans. Electr. Insul., vol. EI-13, no. 4, pp. 308–317, 1978.
- [111] G. Kliman and H. Toliyat, Handbook of electric motors. 2004.
- [112] Nadine Lahoud, "Modélisation du vieillissement des isolants organiques sous contrainte électrique - Application à la fiabilité des matériaux," p. 150, 2009.
- [113] O. Gallot-lavallee, "Etude de la charge d'espace et des phénomènes luminescents comme précurseurs du vieillissement électrique d'une résine époxy utilisée dans l'isolation haute tension," vol. 33, no. Toulouse III, 2004.

- [114] C. Guillermin, “Vieillessement électrique et thermique d’un composite résine époxyde-silice : étude des charges d’espace et de la conduction,” Université Joseph Fourier Grenoble, 2004.
- [115] S. W. Rowe, “Electrical ageing of composites: An industrial perspective,” 2007 Int. Conf. Solid Dielectr. ICSD, pp. 401–406, 2007.
- [116] E. Odic, a. Goldman, M. Goldman, M. Dhainaut, and R. Dussart, “Current distribution of AC surface discharges and associated chemistry,” J. Electrostat., vol. 64, no. 7–9, pp. 477–484, 2006.
- [117] D. Bouguedad, O. Jbara, S. Rondot, a. Mekhaldi, and a. Hadjadj, “Investigation of accelerated thermal aging of EPDM polymer by electric tests in air and by means of a SEM technique in high vacuum,” IEEE Trans. Dielectr. Electr. Insul., vol. 19, no. 3, pp. 981–989, 2012.
- [118] D. Bouguedad, A. Mekhaldi, A. Boubakeur, and O. Jbara, “Thermal ageing effects on the properties of ethylene-propylene-diene monomer (epdm),” Ann. Chim. Sci. des Matériaux, vol. 33, no. 4, pp. 303–313, 2008.
- [119] Y. Mecheri, L. Boukezzi, a. Boubakeur, and M. Lallouani, “Dielectric and mechanical behavior of Cross-Linked Polyethylene under thermal aging,” Conf. Electr. Insul. Dielectr. Phenom. (CEIDP), Annu. Rep., vol. 2, pp. 560–563, 2000.
- [120] E. A. Potocki, “Heat aging effects on silicone rubber formulations” in Conference on electrical insulation, pp. 128–130.
- [121] C. Montemayor, “Exploring the High Temperature Reliability Limits for Silicone Adhesives,” Surf. Mt. Technol., vol. 29, no. 6, p. 34, 2014.

Liste des publications

- [1] **R. Boukadoum, R. Landfried, T. Leblanc, Ph. Teste J. Andrea** «Role of the pressure in the DC electric arc characteristics Application: case of the more electrical aircraft », 28th International Conference on Electric Contacts ICEC 2016, 6-9 June 2016, Edinburgh, United Kingdom
- [2] **R. Boukadoum, A. Barbet, Ph. Dessante, R. Landfried, T. Leblanc, Ph. Teste** «Simple 1D model of a short gap DC electric arc in aeronautical pressure conditions» , IEEE 62nd Holm Conference on Electrical Contacts (Holm), 9-12 October 2016, Clearwater beach, Florida, USA
- [3] **R. Boukadoum, R.Landfried, T.Leb Blanc, E.Odic, Ph. Teste, O.Gavard** « Comparison of the effect of different types of aging on partial discharge inception voltage in aerospace power connectors», 35th IEEE Electrical Insulation Conference 2017, 11-14 June 11-14 2017, Baltimore, MD, USA
- [4]**L. Benmamas, R. Boukadoum, R. Landfried, T. Leblanc, E. Odic, P. Teste** «Effect of humidity on Partial Discharge Inception Voltage», Proc ICPIG 2017, 9-14 July 2017, Estoril, Portugal , P309

[5] J.Andrea, M.Buffo, E.Guillard, R.Landfried, R.Boukadoum, Ph.Testé « Arcing Fault in Aircraft Distribution Network » IEEE 63nd Holm Conference on Electrical Contacts (Holm), 10-13 September 2017, Denver, Co, USA

Annexes

Annexe A : calcul de $\alpha(x)$ dans le cas d'une géométrie fil/plan

La géométrie considérée est décrite sur la figure A.1. Elle est constituée de deux électrodes : un plan conducteur et un fil conducteur. Le fil de rayon r , de longueur infinie se situe à une hauteur d au-dessus d'un plan conducteur. Le plan conducteur est au potentiel 0 et le fil est porté à un potentiel V_0 .

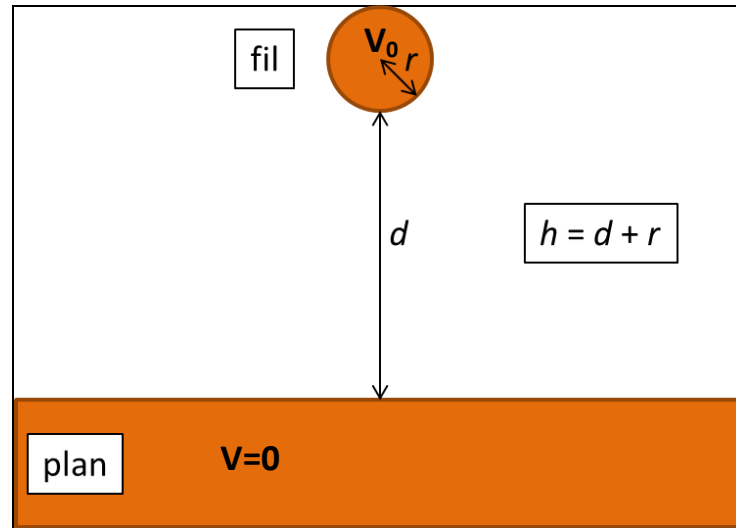


Figure A.1 : géométrie fil/plan. d est la distance inter-électrodes et r le rayon du fil.

Le potentiel électrique en un point x sur l'axe séparant le fil du plan est donné par l'expression suivante :

$$V(x) = \frac{V_0}{\ln\left(\frac{h+\sqrt{h^2-r^2}}{h-\sqrt{h^2-r^2}}\right)} \times \ln\left(\frac{c+x}{c-x}\right) = 2 \times V_{eq} \times \ln\left(\frac{c+x}{c-x}\right) \quad A.1$$

Avec :

$$c = \sqrt{h^2 - r^2}$$

Et :

$$V_{eq} = \frac{V_0}{\ln\left(\frac{h + \sqrt{h^2 - r^2}}{h - \sqrt{h^2 - r^2}}\right)}$$

En considérant un électron entre $[0, d]$ positionné en x . Pour avoir une ionisation il est nécessaire que l'énergie de cet électron soit au moins égale à l'énergie d'ionisation de la molécule impactée tel que :

$$V(x + dx) - V(x) = \varepsilon_i \quad A.2$$

Avec e la charge élémentaire de l'électron.

En utilisant l'expression du potentiel donné dans l'équation A.1, nous obtenons après simplification de l'équation A.2 que :

$$\frac{\varepsilon_i}{2V_{eq}} = \ln \left(\frac{(c+x+dx)(c-x)}{(c-x-dx)(c+x)} \right) \quad A.3$$

Nous cherchons donc un $dx(\varepsilon_i, x)$ qui puisse satisfaire la condition d'ionisation.

L'équation A.3 devient :

$$e^{\frac{\varepsilon_i}{2V_{eq}}} = \frac{(c+x+dx)(c-x)}{(c-x-dx)(c+x)} \quad A.4$$

En considérant que :

$$\varepsilon_i \ll V_{eq}$$

En découlera :

$$e^{\frac{\varepsilon_i}{2V_{eq}}} \simeq 1 + \frac{\varepsilon_i}{2V_{eq}}$$

De l'équation A.4 nous trouvons par la suite que :

$$dx(\varepsilon_i, x) = \frac{\varepsilon_i}{4V_{eq}\sqrt{h^2-r^2}} ((h^2 - r^2) - x^2) \quad A.5$$

Nous rappelons l'expression de α :

$$\alpha(x) = \frac{1}{\lambda} e^{\frac{dx(\varepsilon_i, x)}{\lambda}} \quad A.6$$

En remplaçant dx obtenu dans l'équation A.5 dans l'expression $\alpha(x)$ donnée en A.6, nous obtenons :

$$\alpha(x) = \frac{1}{\lambda} e^{\frac{\varepsilon_i}{4\lambda V_{eq}\sqrt{h^2-r^2}} ((h^2-r^2)-x^2)} \quad A.7$$

D'où l'expression de la condition d'auto-entretien de la décharge :

$$\int_0^d \gamma \alpha(u) e^{\int_0^u \alpha(t) dt} du = 1 \quad A.8$$

Qui devient :

$$\int_0^d \frac{\gamma}{\lambda} \exp\left(\frac{-\varepsilon_i}{4cV_{eq}\lambda} [c^2 - u^2]\right) e^{\int_0^u \frac{1}{\lambda} \exp\left(\frac{-\varepsilon_i}{4cV_{eq}\lambda} [c^2 - t^2]\right) dt} du = 1 \quad A.9$$

En remplaçant $\lambda = \frac{1}{N\sigma} = \frac{kT}{p\sigma}$ obtenue d'après la loi des gaz parfaits $p = NkT$ où p est la pression (en Pa), N la densité du gaz, k la constante de Boltzmann ($=1,38 \cdot 10^{-23} \text{ J.K}^{-1}$), T la température du gaz (en K) et σ la section de collision ionisante (en m^2). Nous obtenons :

$$\int_0^d \frac{\gamma p \sigma}{kT} \exp\left(\frac{-\varepsilon_i p \sigma}{4cV_{eq} kT} [c^2 - u^2]\right) e^{\int_0^u \frac{p \sigma}{kT} \exp\left(\frac{-\varepsilon_i p \sigma}{4cV_{eq} kT} [c^2 - t^2]\right) dt} du = 1 \quad A.10$$

Passage d'un champ hétérogène à un champ homogène :

Chercher à se placer dans une configuration de champ homogène revient à faire tendre le rayon r du fil vers l'infini. On va s'en servir pour simplifier les équations.

$$V_{eq} = \frac{V_0}{\ln\left(\frac{h + \sqrt{h^2 - r^2}}{h - \sqrt{h^2 - r^2}}\right)} \quad A.11$$

$$\begin{cases} h \approx r \\ h, r \gg d \end{cases} \quad A.12$$

$$c^2 = h^2 - r^2 = d^2 + r^2 + 2dr - r^2 = d^2 + 2rd \approx 2rd \quad A.13$$

D'où $c \approx \sqrt{2rd}$ A.14

$$\begin{cases} h + \sqrt{h^2 - r^2} = d + r + \sqrt{r^2 + 2dr + d^2 - r^2} \approx r + \sqrt{2dr} \\ h - \sqrt{h^2 - r^2} = d + r - \sqrt{r^2 + 2dr + d^2 - r^2} \approx r - \sqrt{2dr} \end{cases} \quad A.15$$

$$\begin{aligned} \ln\left(\frac{h + \sqrt{h^2 - r^2}}{h - \sqrt{h^2 - r^2}}\right) &= \ln(h + \sqrt{h^2 - r^2}) - \ln(h - \sqrt{h^2 - r^2}) \\ &= \ln(r + \sqrt{2dr}) - \ln(r - \sqrt{2dr}) \\ &= \ln(r) + \ln\left(1 + \sqrt{\frac{2d}{r}}\right) - \ln(r) - \ln\left(1 - \sqrt{\frac{2d}{r}}\right) \\ &\approx \sqrt{\frac{2d}{r}} - \left(-\sqrt{\frac{2d}{r}}\right) \\ &\approx 2\sqrt{\frac{2d}{r}} \end{aligned}$$

A.16

D'où
$$V_{eq} = V_0 \sqrt{\frac{r}{8d}} \quad A.17$$

Maintenant, nous allons simplifier les intégrales que nous avons à calculer. On utilise le fait que :

$$c^2 = d^2 + 2rd \approx 2rd \gg d \quad A.18$$

Donc quand u varie entre 0 et d , on peut considérer que : $c^2 - u^2 \approx c^2$

Il vient alors :

$$\exp\left(\frac{-\varepsilon_i p \sigma}{4cV_{eq}kT} [c^2 - u^2]\right) \approx \exp\left(\frac{-\varepsilon_i p \sigma c^2}{4cV_{eq}kT}\right) = \exp\left(\frac{-\varepsilon_i p \sigma c}{4V_{eq}kT}\right) = \text{constante} \quad A.19$$

On en déduit :

$$\begin{aligned} \int_0^u \frac{p\sigma}{kT} \exp\left(\frac{-\varepsilon_i p \sigma c}{4V_{eq}kT}\right) dt &= \frac{p\sigma}{kT} \exp\left(\frac{-\varepsilon_i p \sigma c}{4V_{eq}kT}\right) \int_0^u dt \\ &= \frac{p\sigma u}{kT} \exp\left(\frac{-\varepsilon_i p \sigma c}{4V_{eq}kT}\right) \end{aligned} \quad A.20$$

Et d'où

$$\int_0^d \frac{\gamma p \sigma}{kT} \exp\left(\frac{-\varepsilon_i p \sigma c}{4V_{eq}kT}\right) \exp\left(\frac{p\sigma u}{kT} \exp\left(\frac{-\varepsilon_i p \sigma c}{4V_{eq}kT}\right)\right) du = 1 \quad A.21$$

Que l'on peut écrire sous la forme :

$$\int_0^d \gamma \alpha e^{\alpha u} du = 1 \quad A.22$$

$$\text{Avec } \alpha = \frac{p\sigma}{kT} \exp\left(\frac{-\varepsilon_i p \sigma c}{4cV_{eq}kT}\right)$$

On calcule l'intégrale et on trouve :

$$\gamma [\exp(\alpha d) - 1] = 1 \quad A.23$$

$$\ln\left(1 + \frac{1}{\gamma}\right) = \alpha d = \frac{p\sigma d}{kT} \exp\left(\frac{-\varepsilon_i p \sigma c}{4V_{eq}kT}\right)$$

$$\begin{aligned} \ln\left(\ln\left(1 + \frac{1}{\gamma}\right)\right) &= \ln\left(\frac{p\sigma d}{kT}\right) - \frac{\varepsilon_i p \sigma \sqrt{2rd}}{4V_0 \sqrt{\frac{r}{8d}} kT e} \\ &= \ln\left(\frac{p\sigma d}{kT}\right) - \frac{\varepsilon_i \sigma p d}{kTV_0} \end{aligned}$$

Et on obtient finalement la tension de claquage V_0 :

$$V_0 = \frac{\frac{\varepsilon_i \sigma}{e k T} p d}{\ln(p d) + \ln\left(\frac{\sigma}{k T}\right) - \ln\left(\ln\left(1 + \frac{1}{\gamma}\right)\right)}$$

A.24

Qui est de la forme

$$V_0 = \frac{B p d}{\ln(p d) + \ln(A) - \ln\left(\ln\left(1 + \frac{1}{\gamma}\right)\right)}$$

$$\text{Avec } B = \frac{\varepsilon_i \sigma}{k T} \quad \text{et} \quad A = \frac{\sigma}{k T}$$

On retombe bien sur la forme de la loi de Paschen en champ homogène lorsque l'on fait tendre le rayon r du fil vers l'infini.

Annexe B : humidités relatives relevées durant les campagnes de mesure des tensions d’amorçage

T (°C)	Hr (%)
T = 180	0
T = 100	0
T = 50	0,8-3
T = 25	4,9-15
T = 0	15-25
T = - 50	40-42

Tableau B.1 : humidité relative mesurée durant la campagne de mesure des tensions d’amorçage sur une fiche mâle neuve en DC

T (°C)	Hr (%)
T = 180	0
T = 100	0
T = 25	6,9-17
T = 0	11,1-19
T = - 50	35-42

Tableau B.2 : humidité relative mesurée durant la campagne de mesure des tensions d’amorçage sur une embase femelle neuve en DC

T (°C)	Hr (%)
T = 180	0
T = 100	0
T = 50	0,5-1,5
T = 25	6,1-11
T = 0	6,2-14
T = - 50	32-41

Tableau B.3 : humidité relative mesurée durant la campagne de mesure des tensions d’amorçage sur un connecteur accouplé neuf en DC

T (°C)	Hr (%)
T = 180	0
T = 100	0
T = 25	5,1-11
T = 0	8,1-24
T = - 50	24-42

Tableau B.4 : humidité relative mesurée durant la campagne de mesure des tensions d’amorçage sur fiche mâle neuve en AC

T (°C)	Hr (%)
T = 180 °C	0
T = 100 °C	0
T = 25 °C	6,9-17
T = 0 °C	11,1-19
T = - 50 °C	46-49

Tableau B.5 : humidité relative mesurée durant la campagne de mesure des tensions d’amorçage sur une embase femelle neuve en AC

T (°C)	Hr (%)
T = 180 °C	0
T = 100 °C	0
T = 25 °C	5,2-12
T = 0 °C	11,1-20
T = - 50 °C	20-38

Tableau B.6 : humidité relative mesurée durant la campagne de mesure des tensions d’amorçage sur un connecteur accouplé neuf en AC

Titre : Étude des décharges partielles et de leur transition à l'arc dans la connectique aéronautique du futur

Mots clés : connecteur aéronautique, décharges partielles, arc électrique, tensions d'amorçage

Dans le cadre du projet d'avion plus électrique entamé depuis quelques années, l'objectif visé est le remplacement des énergies hydraulique et pneumatique par l'énergie électrique. Cette transition technologique drastique nécessite une augmentation de puissance électrique à bord des avions, qui se traduit par une élévation des niveaux de tension du réseau embarqué (+/- 270 VDC et 230 VAC). Dans ces conditions, les phénomènes de décharges électriques doivent être considérés, en particulier pour les systèmes présents dans les zones non pressurisées des appareils. Les travaux de thèse ont porté sur l'étude des décharges partielles dans des connecteurs aéronautiques aujourd'hui exploités et susceptibles d'être mis en œuvre dans les nouvelles conditions de tension. Une modélisation électrostatique du connecteur a été effectuée dans le but de mettre en évidence les zones où règne un fort champ électrique pouvant être à l'origine de l'apparition de décharges partielles. L'influence de paramètres, tels que la géométrie des conducteurs, la pression et la température, a été examinée d'un point de vue théorique par adaptation de la courbe de Paschen. Des mesures expérimentales, effectuées dans différentes conditions d'alimentation électrique, de pression, de température et d'état de vieillissement des connecteurs, ont permis de déterminer les tensions seuil d'apparition des décharges partielles. Ces mesures ont également permis de localiser les décharges au sein du connecteur, et ainsi d'identifier les points faibles de la structure. Des solutions visant à repousser les seuils d'apparition de décharges partielles sont alors proposées.

Title : Study of partial discharges and their transition to an electric arc in aerospace power connectors

Keywords : aerospace connectors, partial discharge, electric arc, inception voltage

The objective of the more electrical aircraft project is the replacement certain of the hydraulic and pneumatic systems by electrical ones. This drastic technological transition will require the increase of the onboard electrical power, which will result in the increase of voltage levels of the embedded networks. Current systems of 28 VDC and 115 VAC (400 Hz) are to be replaced by +/- 270 VDC and 230 VAC (360 to 1000 Hz). These new conditions of voltage levels will have a significant impact on the appearance of partial discharges that were almost absent up until present. Aeronautical grade electrical connectors being one of the major elements of embedded networks, the aim of this thesis is to study the conditions of occurrence of partial discharges in them. In this work, electrostatic modeling is carried out in order to identify the zones within the connectors where there is a strong electric field facilitating the appearance of partial discharges. Also presented are the results of experiments under both DC and AC voltage in which the ignition voltages of partial discharges and their location within the structure of the connector were studied.