



**HAL**  
open science

# Etude d'une architecture radio-sur-fibre pour le fronthaul 5G

Emine Moutaly

► **To cite this version:**

Emine Moutaly. Etude d'une architecture radio-sur-fibre pour le fronthaul 5G. Traitement du signal et de l'image [eess.SP]. Université Paris-Est; Université de Nouakchott, 2019. Français. NNT : 2019PESC2031 . tel-02474810

**HAL Id: tel-02474810**

**<https://theses.hal.science/tel-02474810v1>**

Submitted on 11 Feb 2020

**HAL** is a multi-disciplinary open access archive for the deposit and dissemination of scientific research documents, whether they are published or not. The documents may come from teaching and research institutions in France or abroad, or from public or private research centers.

L'archive ouverte pluridisciplinaire **HAL**, est destinée au dépôt et à la diffusion de documents scientifiques de niveau recherche, publiés ou non, émanant des établissements d'enseignement et de recherche français ou étrangers, des laboratoires publics ou privés.

# UNIVERSITÉ — — PARIS-EST

**ECOLE DOCTORALE MSTIC  
MATHÉMATIQUES, SCIENCES ET TECHNOLOGIES DE  
L'INFORMATION ET DE LA COMMUNICATION**

**Thèse de doctorat d'Université Paris-Est  
En cotutelle avec l'Université de Nouakchott Al Asryaa**

**Electronique, Optronique et Systèmes**

**Emine Moutaly**

## Etude d'une architecture radio-sur-fibre pour le fronthaul 5G

Soutenue le 09 décembre 2019

### **Jury :**

#### **Rapporteurs :**

Souhil Megherbi

Christelle Aupetit-Berthelemot

Professeur des universités, Université Paris-Saclay, C2N

Professeur des universités, Université de Limoges, XLIM

#### **Examineurs :**

Hong Wu Li (Président du jury)

Farouk Mohamedade Nanne

Professeur des universités, Université de Nantes - IETR

Maître de conférences HDR, Faculté des Sciences et  
Techniques, Université de Nouakchott Alaasrya

#### **Directeurs de thèse :**

Catherine Algani

Mohamed Lemine Diakité

Professeur des universités, Le Cnam - ESYCOM

Maître de conférences, Faculté des Sciences et Techniques,  
Université de Nouakchott Alaasrya

#### **Encadrants :**

Anne-Laure Billabert

Salim Faci

Maître de conférences HDR, Le Cnam - ESYCOM

Maître de conférences, Le Cnam - ESYCOM



# Sommaire

Remerciements.....	5
Glossaire .....	7
Résumé.....	11
Abstract.....	12
Introduction.....	13
1 Introduction aux réseaux mobiles de 5 <sup>ème</sup> génération.....	17
1.1. Introduction.....	17
1.2. Vision et objectifs du futur réseau 5G.....	18
1.2.1. Evolution des standards actuels.....	18
1.2.2. Les objectifs du standard 5G.....	19
1.2.3. Classes de communications supportées.....	20
1.2.4. Activités de standardisation.....	20
1.2.5. Architecture du réseau 5G.....	21
1.3. Les technologies émergentes de la 5G.....	24
1.3.1. Technologies liées à l'interface radio.....	24
1.3.2. Technologies liées à l'architecture du réseau.....	25
1.4. Le réseau d'accès 5G.....	27
1.4.1. Architecture.....	27
1.4.2. Répartition fonctionnelle du NG-RAN.....	28
1.4.3. Couche physique de l'interface radio.....	29
1.4.4. Le réseau de transport 5G.....	32
1.5. Conclusion.....	33
2 Radio-sur-Fibre pour le transport de signaux radio.....	37
2.1. Introduction.....	37
2.2. Concept et applications de la radio-sur-fibre.....	38
2.2.1. Concept de la radio-sur-fibre.....	38
2.2.2. Applications de la Radio-sur-Fibre.....	39
2.3. Composants photoniques d'une liaison RoF.....	43
2.3.1. Laser à semi-conducteur.....	43
2.3.2. Modulateurs optiques.....	51
2.3.3. Photodétecteur.....	55
2.3.4. Interféromètre de Mach-Zehnder.....	56
2.4. Architectures RoF.....	57
2.5. Modélisation des liaisons RoF.....	60
2.6. Conclusion.....	67
3 Etude des performances des liaisons RoF pour le fronthaul 5G.....	71
3.1. Introduction.....	71
3.2. Modulation de phase avec détection directe.....	72
3.2.1. Gain de la liaison.....	72

3.2.2. Point de compression à 1dB .....	80
3.2.3. Plage dynamique exploitable.....	82
3.2.4. Bruit de la liaison .....	84
3.3. Modulation d'intensité avec détection directe.....	86
3.4. Architecture proposée pour le fronthaul.....	93
3.5. Transmission de formes d'onde 5G sur le fronthaul .....	96
3.5.1. Transmission mono-porteuse sur la liaison montante PM-DD.....	96
3.5.2. Transmission multi-porteuse sur la liaison montante PM-DD .....	101
3.5.3. Transmission mono-porteuse sur la liaison descendante IM-DD .....	106
3.5.4. Transmission multi-porteuses sur la liaison descendante IM-DD .....	108
3.6. Conclusion .....	109
Conclusion et perspectives .....	113
Liste des publications.....	116

# Remerciements

Je tiens à remercier toutes les personnes qui ont contribué à la réalisation de ce travail de thèse. En particulier, j'exprime ma gratitude et ma profonde reconnaissance à :

- Catherine Algani, directrice de ma thèse au Laboratoire Esycom qui a accepté de m'accueillir au sein de son équipe et qui a été compréhensive et réactive tout au long de cette période.
- Anne-laure Billabert et Salim Faci, qui ont accepté de m'encadrer dans ce travail et dont les conseils et les directives ont permis de le faire aboutir.
- Mohamed Lemine Diakité, mon directeur de thèse à l'Université de Nouakchott Al-Aasrya pour ses conseils et son soutien.
- Ali Kabalan, qui a été pour moi un véritable soutien durant mes séjours en France et tous les collègues et doctorants du CNAM pour l'ambiance chaleureuse que j'ai vécue au sein de l'équipe.
- Nathan J. Gomes, Philippos Asimakopoulos et Shabnam Nour de l'Université du Kent qui m'ont accueilli dans leur équipe dans le cadre d'une mission de recherche et de collaboration avec le CNAM financée par la Coopération Européenne en Science et Technologie (COST) que je remercie infiniment pour cette opportunité qui a largement contribué à l'aboutissement des travaux de cette thèse.

Je remercie également les professeurs Christelle Aupetit-Berthelemot et Souhil Megherbi d'avoir accepté de rapporter sur cette thèse. Je remercie aussi le professeur Hong Wu Li et monsieur Farouk Mohamedade Nanne d'avoir accepté de faire partie de ce jury de thèse.

Je tiens également à remercier le service de coopération et d'action culturelle de l'Ambassade de France à Nouakchott qui a financé les déplacements en France dans le cadre de la préparation de cette thèse.

Mes chaleureux remerciements s'adressent à ma famille qui m'a accompagné et soutenu durant cette formidable aventure.



# Glossaire

<b>3GPP</b>	3rd Generation Partnership Project
<b>5GC</b>	5G Core
<b>ADS</b>	Advanced Design System
<b>AF</b>	Application Function
<b>AMF</b>	Access and Mobility Management Function
<b>ARN</b>	Active Remote Node
<b>ARoF</b>	Analog Radio over Fiber
<b>A-RoF</b>	Analog Radio over Fiber
<b>ATCA</b>	Advanced Telecommunications Computing Architecture
<b>AUSF</b>	Authentication Server Function
<b>AWG</b>	Arbitrary Waveform Generator
<b>BBU</b>	Base Band Unit
<b>CO</b>	Central Office
<b>CP</b>	Control Plan
<b>CP-OFDM</b>	Cyclic Prefix – OFDM
<b>CPRI</b>	Pulic Common Radio Interface
<b>C-RAN</b>	Cloud- Radio Access Network
<b>CU</b>	Central Unit
<b>D2D</b>	Device to Device
<b>DAS</b>	Distributed Antenna System
<b>DBR</b>	Distributed Bragg Reflector
<b>DFB</b>	Distributed FeedBack
<b>DFT-S-OFDM</b>	Discret Fourier Transform-Spread OFDM
<b>DM-DD</b>	Direct Modulation – Direct Detection
<b>DN</b>	Data Network
<b>D-RoF</b>	Digital Radio over Fiber
<b>DU</b>	Distributed Unit
<b>EAM</b>	Electro-Absorption Modulator
<b>eCPRI</b>	enhanced CPRI
<b>EDFA</b>	Erbium Doped Fiber Amplifier
<b>eMBB</b>	enhanced Mobile BoradBand
<b>EML</b>	Electro-absorption Modulated Laser
<b>EPC</b>	Evolved Packet Core
<b>EVM</b>	Error Vector Magnitude
<b>FDD</b>	Frequency Division Duplex
<b>F-OFDM</b>	Filtered-OFDM
<b>FTTH</b>	Fiber-To-The-Home
<b>gNB</b>	5G NodeB
<b>HAN</b>	Home Area Network
<b>HetNet</b>	Heterogenous Network
<b>HLSP</b>	High Level Split Point



<b>IF</b>	Intermediate Frequency
<b>IFoF</b>	Intermediate Frequency over Fiber
<b>IM-CD</b>	Intensity Modulation- Coherent Detection
<b>IM-DD</b>	Intensity Modulation - Direct Detection
<b>IMT</b>	International Mobile Telecommunications
<b>IoE</b>	Internet of Everything
<b>ITU</b>	International Telecommunication Union
<b>LAN</b>	Local Area Network
<b>LDPC</b>	Low Density Parity Check
<b>LLSP</b>	Low Level Split Point
<b>LTE</b>	Long Term Evolution
<b>MAC</b>	Medium Access Control
<b>mIoT</b>	massive Internet of Things
<b>mMTC</b>	massive Machine-Type Communications
<b>MTC</b>	Machine-Type Communication
<b>MU-MIMO</b>	Multi-User Multiple Input Multiple Output
<b>MWP</b>	Microwave-Photonics
<b>MZI</b>	Mach-Zehnder Interferometer
<b>MZM</b>	Mach-Zehnder Modulator
<b>NAS</b>	Non-Access Stratum
<b>NEF</b>	Network Exposure Function
<b>ng-eNB</b>	next generation eNodeB
<b>NR</b>	New Radio
<b>NRF</b>	Network Repository Function
<b>NS</b>	Network Slicing
<b>NSA</b>	Non-Stand Alone
<b>NSSF</b>	Network Slice Selection Function
<b>NVF</b>	Network Virtualization Function
<b>ODN</b>	Optical Distribution Network
<b>OFDM</b>	Orthogonal Frequency Division Multiplexing
<b>OLT</b>	Optical Line Terminal
<b>ONU</b>	Optical Network Unit
<b>OPLL</b>	Optical Phase Locked Loop
<b>ORIGIN</b>	Optical Radio Infrastructure for Gigabit/s Indoor Network
<b>PAPR</b>	PAPR Peak-to-Average Ratio
<b>PCF</b>	Policy Control Function
<b>PDCP</b>	Packet Data Convergence Protocol
<b>PDSCH</b>	Physical Downlink Shared Channel
<b>PHY</b>	Physical Layer
<b>PM-CD</b>	Phase Modulation – Coherent Detection
<b>PM-DD</b>	Phase Modulation- Direct Detection
<b>PNF</b>	Physical Network Function
<b>PON</b>	Passive Optical Network
<b>PON</b>	Passive Optical Network

**QWL** Quantum-Well Laser  
**RAN** Radio Access Network  
**RAT** Radio Access Technology  
**RAU** Remote Antenna Unit  
**RIN** Relative Intensity Noise  
**RLC** Radio Link Control  
**RoF** Radio over Fiber  
**RRC** Radio Ressource Control  
**RRH** Remote Radio Head  
**RRU** Optical Radio Infrastructure for Gigabit/s Indoor Network  
**RU** Remote Unit  
**SA** Stand-Alone  
**SDD** Symbolically Defined Device  
**SDH** Synchronous Digital Hierarchy  
**SDL** Supplementary Downlink  
**SDN** Software Defined Network  
**SFDR** Spurious-Free Dynamic Range  
**SIC** Successive Interference Cancellation  
**SMF** Session Management Function  
**SOA** Semiconductor Optical Amplifier  
**SUL** Supplementary Uplink  
**TDD** Time Division Duplex  
**TSN** Time Sensitive Networking  
**UDM** Unified Data Management  
**UE** User Equipment  
**uMTC** Ultra-reliable Machine Type Communications  
**UP** User Plan  
**UPF** User Plan Function  
**URLLC** Ultra-reliable and Low Latency Communications  
**V2X** Vehicule-to-Anything  
**VCSEL** Vertical Cavity Surface Emitting Laser  
**VNF** Virtual Network Function  
**VSG** Vector Signal Generator  
**WDM** Wavelength Division Multiplexing



# Résumé

Les travaux de standardisation entrepris dans le cadre de la mise en place des réseaux mobiles de 5<sup>ème</sup> génération se sont focalisés aussi bien sur le développement d'un réseau cœur capable de répondre aux objectifs fixés par la communauté industrielle et scientifique que sur la définition d'une architecture de l'infrastructure d'accès permettant de dépasser les limitations des réseaux existants et qui prend en compte les spécificités des services radiofréquences attendus sur le réseau. Le réseau d'accès 5G est conçu autour d'une architecture distribuée qui prévoit le déport de certaines fonctionnalités du réseau cœur vers les stations de base qui deviennent de plus en plus intelligentes et autonomes. Ces futures stations de base offrent la possibilité de répartir les fonctionnalités radio sur plusieurs entités pour une meilleure flexibilité du déploiement. La liaison avec ces entités distantes peut se faire à l'aide d'une multitude de technologies de transmissions d'où le caractère hétérogène du réseau d'accès 5G.

L'objectif de cette thèse concerne l'étude des performances de la technologie radio-sur-fibre pour la transmission de formes d'onde 5G sur des liaisons reliant les stations de base et les unités distantes qui fournissent la couverture radio des utilisateurs mobiles. L'accent est mis sur une architecture à modulation d'intensité et détection directe pour la voie descendante et une modulation de phase et détection interférométrique pour la voie montante. L'intérêt réside dans la simplification des unités distantes ce qui offre des avantages très attractifs pour l'application envisagée. L'évaluation de bout en bout de l'architecture proposée a été menée par une étude expérimentale appuyée par des simulations d'une part pour déterminer les performances analogiques et d'autre part pour analyser la transmission de formes d'onde retenues pour le standard 5G sur les liens radio-sur-fibre montant et descendant qui forment le système. Cette évaluation a permis de déterminer les plages de fonctionnement optimales du système liées au choix des composants et aux paramètres de transmission.

# Abstract

The 5<sup>th</sup> generation (5G) ongoing standardization work is focusing on the design of a high performance radio access network (RAN) able to overcome the limitations of existing standards and supporting specific radio services required on the network. The 5G RAN is designed to support distributed architecture where some of the core network functions are moved to base stations which become more autonomous and allow signal processing split between several units for a flexible deployment.

Data transmission to these remote units may be performed using multiple technologies. The aim of this thesis is the study of the performance of radio-over-fiber technology for 5G waveforms transmission to the remote units providing radio coverage to mobile users. Using electrical circuit modelling of photonic devices, analog characterization of the proposed radio-over-fiber link is conducted for performance evaluation and system parameters optimization. Phase modulation with interferometric detection is pointed in detail as it is a very attractive radio-over-fiber technique for the desired application.

For an end to end assessment of the proposed radio-over-fiber system, an experimental study backed by simulation is performed by transmitting 5G-type waveforms over the downlink and uplink and comparing obtained results to 5G requirements defined in the standard. Optimal operation dynamic range have been obtained revealing promising performance of radio-over fiber transport technology for 5G RAN.

# Introduction

Le réseau d'accès radio de la 5<sup>ème</sup> génération de réseaux mobiles doit supporter des débits de données très élevés indispensables pour délivrer des services large bande améliorés, des communications à très faible latence et une centralisation des traitements et des fonctionnalités principales du réseau. Dans cette perspective, le 3GPP (3rd Generation Partnership Project) a défini les principales caractéristiques du réseau 5G dans la version R15 (Release 15) du standard. Une nouvelle répartition des fonctions du réseau d'accès a été proposée dans le but de réduire le volume du trafic transporté sur la liaison fronthaul entre les stations centralisées et les unités radio distantes qui, jusqu'ici, utilisait des techniques de transport radio numérisées de type CPRI (Public Common Radio Interface).

Un choix optimal des points de répartition fonctionnelle permettra certainement de réduire les débits requis sur ce segment du réseau, au prix d'unités radio distantes plus complexes nécessitant l'implémentation de fonctionnalités supplémentaires comparées aux unités distantes traditionnelles où la répartition fonctionnelle est de type intra-PHY, c'est à dire que seules les fonctions de la couche physiques liées à la génération et la transmission sur l'interface radio de la porteuse RF sont implémentées au niveau de l'unité distante. Avec les nouvelles techniques visant à améliorer le débit sur l'interface radio telles que le MIMO massif (massive Multiple Input Multiple Output), la réduction du débit global sur ce segment du réseau d'accès reste un défi à soulever aussi bien pour les premières versions du standard 5G en cours de mise en place que pour les versions et standards futurs. A titre d'exemple, une liaison CPRI transportant un signal 5G de 100 MHz de largeur de bande avec une configuration MIMO 8×8, requiert un débit total sur la liaison de 49.152 Gbit/s. Avec des configurations MIMO plus complexes, le débit correspondant pourrait atteindre des valeurs plus élevées. Un autre aspect qui doit être pris en compte dans la conception du futur réseau d'accès est la simplification des unités distantes afin de réduire les coûts liés à la densification du réseau d'une part et d'autre part à la facilité de mise en place et de maintenance.

Dans ce contexte, la radio-sur-fibre (RoF, Radio-over-Fiber) constitue aujourd'hui une technologie mature qui permet de transporter sur support optique aussi bien des signaux radio numérisés (DRoF, Digitized RoF) que des signaux analogiques (ARoF, Analog RoF). L'intérêt que suscite cette technologie pour ses multiples avantages fait d'elle un candidat potentiel parmi d'autres pour offrir une alternative aux liaisons CPRI traditionnelles ou tout simplement une

option qui pourra être déployée en cas de besoin par les opérateurs dans des scénarios spécifiques. Cette solution s'appuiera sur l'infrastructure des réseaux d'accès optiques déployés depuis plusieurs années. L'objectif de cette thèse consiste à évaluer les performances d'une architecture radio-sur-fibre destinée à transporter des formes d'onde 5G dans le cas d'une répartition fonctionnelle de bas niveau qui privilégie une centralisation complète de tout le traitement radio et le déploiement de stations distantes banalisées. Jusqu'à présent, la majorité des configurations proposées pour l'implémentation de systèmes RoF suggèrent l'utilisation de la modulation d'intensité, par voie directe ou externe, avec une détection directe du fait de ses performances très satisfaisantes pour de telles applications. D'autres techniques comme la détection hétérodyne ont été proposées pour adapter les architectures RoF aux fréquences millimétriques dont la transmission directe sur la fibre est très limitée à cause de la dispersion chromatique. Cependant, la modulation de phase de la porteuse optique peut apporter des améliorations significatives par rapport aux systèmes classiques à modulation d'intensité. La détection peut être de type directe ou cohérente. Dans la première catégorie une conversion de la modulation de phase en modulation d'intensité est nécessaire. Dans la seconde catégorie, une seconde source optique utilisée comme oscillateur local est nécessaire. L'avantage aussi de la modulation de phase est qu'aucun point de fonctionnement n'est nécessaire pour le modulateur de phase, ce qui permet de s'affranchir d'une pré-polarisation. Nous proposons dans cette étude de combiner une modulation d'intensité et détection directe et une modulation de phase et détection directe comme une architecture pour le fronthaul 5G. La modulation d'intensité est utilisée pour le lien descendant afin de s'affranchir de l'utilisation d'un discriminateur de fréquence au niveau des stations radio distantes. La modulation de phase est implémentée pour le lien montant et dont la particularité réside dans l'absence d'une source laser au niveau de la station radio distante. En effet, nous proposons la distribution des porteuses optiques de la station de base aux différentes stations radio distantes en s'appuyant sur la technologie de multiplexage en longueur d'onde par exemple. Nous présenterons la démonstration de cette architecture pour la transmission de multiplex radio implémentés suivant les paramètres de 3GPP pour les signaux CP-OFDM (Cyclic Prefix- Orthogonal Frequency-Division Multiplexing) et F-OFDM (Filtred-OFDM).

Ce manuscrit est composé de trois chapitres qui sont organisés comme suit :

Le premier chapitre présente les concepts fondamentaux de la technologie 5G, les étapes de normalisation, les objectifs et les services supportés. L'architecture et les technologies proposées pour atteindre ces objectifs sont détaillées afin de comprendre les contraintes qui

s'imposent sur le réseau radio. Enfin, les caractéristiques de l'interface radio sont abordées comme les numéologies, les formes d'ondes et les technologies de transports en cours d'investigation.

Nous aborderons ensuite dans un second chapitre les principes des systèmes radio-sur-fibre, leurs applications, les architectures ainsi que les composants photoniques qui forment les éléments du système. Nous décrirons ensuite la modélisation de ces composants par circuit équivalent, qui représente une technique performante pour l'étude et la simulation des systèmes RoF. Nous présenterons en détail la démarche de la modélisation des amplificateurs optiques à semi-conducteur réalisée en complément des modèles de composants développés au sein de l'équipe dans des travaux antérieurs.

Le dernier chapitre présente les résultats expérimentaux, de simulations et théoriques des performances analogiques du système RoF proposé comme solution de transport sur le fronthaul 5G. Leurs performances analogiques et leur capacité à transporter les signaux 5G ont été analysées en fonction des paramètres de transmissions et comparées aux performances des systèmes à modulation d'intensité pour des transmissions mono-porteuse et porteuses multiples (SCM, Sub-Carrier Multiplexing).

Nous terminerons par une conclusion générale et nous exposerons quelques perspectives.





# 1

## Introduction aux réseaux mobiles de 5<sup>ème</sup> génération

### 1.1. Introduction

Les réseaux mobiles de 5<sup>ème</sup> génération dont la mise en service est prévue en 2020 constituent l'expression d'une maturité inégalée en matière d'objectifs technique et économiques et de technologies prévues pour l'atteinte de ces objectifs. Ils prévoient l'intégration des concepts de convergence et d'agilité et visent une unification universelle des standards et protocoles. Les propositions relatives au réseau d'accès doivent prendre en compte les spécificités du futur standard en termes d'architecture, de services, de débits et des bandes spectrales envisagées. Nous présentons dans ce chapitre introductif les principes de base de la 5G en mettant l'accent sur les objectifs, l'architecture physique et logique et les nouveaux concepts technologiques qui font de cette norme, une véritable révolution dans le domaine des communications mobiles. Nous présentons ensuite les caractéristiques du futur réseau d'accès qui constitue le champs

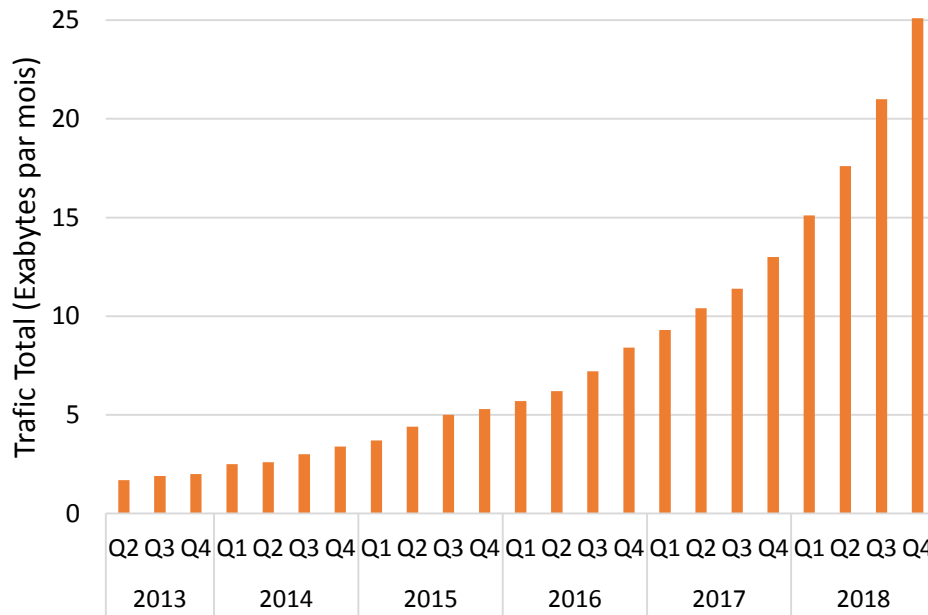
d'application de cette thèse et particulièrement les caractéristiques de l'interface radio et les principales technologies proposées pour le fronthauling c'est-à-dire le déport des signaux radio de cette interface vers les unités distantes du réseau radio.

## **1.2. Vision et objectifs du futur réseau 5G**

### **1.2.1. Evolution des standards actuels**

Les normes de communications mobiles de 4<sup>ème</sup> génération en service depuis 2011 ont été conçues avec des objectifs bien précis en termes de qualité de service et débits supportés. Pour cela, les principaux objectifs visés par le projet IMT-Advanced (International Mobile Telecommunication - Advanced) étaient de pouvoir atteindre des débits maximums de 100 Mbit/s en mobilité à 360 km/h et de 1 Gbit/s pour les usagers stationnaires, une largeur de bande évolutive jusqu'à 100 MHz et une efficacité spectrale de 15 bit/s/Hz pour le sens descendant et 6.75 bit/s/Hz pour le sens montant [1]. La première version du standard LTE (3GPP Release 8 et 9) sortie en 2008, était incapable d'atteindre l'intégralité des objectifs escomptés. Les versions ultérieures (LTE-A, B et C) éditées dans les Releases 10, 11, 12 et 13 ont vu l'introduction de nouvelles technologies telles que l'agrégation de porteuses, le MU-MIMO (Multi-User Multiple Input Multiple Output) et la prise en charge des communications de type machine (MTC, Machine-Type Communication).

Cette évolution technologique, malgré les améliorations apportées, s'est confrontée à une explosion spectaculaire du trafic, du nombre d'utilisateurs et des contenus multimédia. Dans le rapport de mobilité trimestriel de novembre 2018 publié par Ericsson [2], le trafic mondial a augmenté de 88% entre le dernier trimestre de 2017 et celui de 2018. Le taux de pénétration mobile est de 104% avec un total de 7.9 milliards d'abonnés dans le monde. La figure 1-1 rapporte l'évolution du trafic mondial data entre les années 2013 et 2018. A cette allure, les standards actuels arriveront à leurs limites très prochainement.



**Figure 1-1. Evolution du trafic data mondial [2].**

Deux principaux facteurs ont favorisé le consensus universel sur la nécessité d’une évolution révolutionnaire vers la 5<sup>ème</sup> génération de réseaux mobiles. D’une part, la demande croissante en services large bande et, d’autre part, le désir de supporter et de créer des services basés sur l’Internet des objets et les communications entre machines [3]. Il est clair que cette révolution technologique entrainera un changement radical dans la conception et la définition des objectifs du futur standard.

### 1.2.2. Les objectifs du standard 5G

Le nouveau système de communication 5G promet un accès illimité à l’information, le support de technologies sans fil très performants et l’introduction de services commerciaux innovants. Le tableau 1-1 décrit les performances ciblées par le futur standard et qui sont définies dans le projet IMT-2020 [4]. On note une augmentation considérable du débit montant et descendant et des bandes passantes pouvant atteindre 1 GHz.

Un objectif ultime de la 5G est la convergence des réseaux existants. Le réseau 5G sera un réseau hétérogène supportant une multitude de standards et permettant la configuration et la gestion automatique de nouveaux services. Un autre objectif du standard est la réduction de la consommation énergétique du système global. Cette réduction sera le résultat de l’usage extensif des outils logiciels pour l’implémentation des fonctions réseau ou pour la création et la gestion des services applicatifs.

**Tableau 1.1. Performances du réseau 5G ciblées par le projet IMT-2020.**

<b>Paramètres</b>	<b>Valeurs</b>
Débit maximum descendant	20 Gbits/s
Débit maximum ascendant	10 Gbits/s
Efficacité spectrale maximale dans le sens descendant	30 bit/s/Hz
Efficacité spectrale maximale dans le sens ascendant	15 bit/s/Hz
Trafic par unité de surface	10 Mbit/s/m <sup>2</sup>
Temps de latence	1 - 4 ms
Densité de terminaux connectés	1 million/km <sup>2</sup>
Largeur de bande	100 MHz - 1 GHz

### 1.2.3. Classes de communications supportées

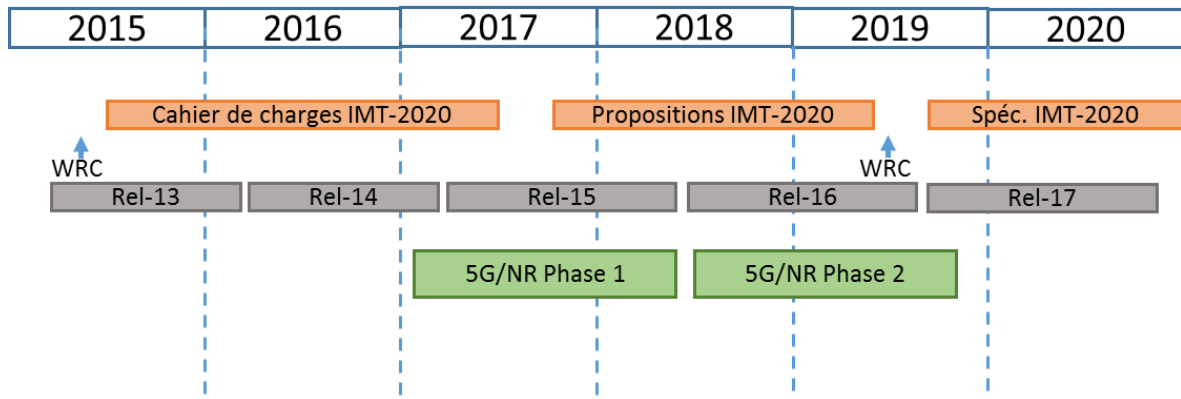
Trois scénarios d'utilisation ont été envisagés par l'IMT-2020 [4]. Les spécificités de chaque scénario ont été prises en compte dans l'élaboration de la norme :

- Communication Large bande mobile améliorée (eMBB, enhanced Mobile Broad Band). Il s'agit du service mobile voix et data classique offert par les réseaux mobiles existants. L'amélioration envisagée portera sur les débits utilisateur, la qualité de la couverture et le support des technologies hétérogènes.
- Communication ultra-fiable à très faible latence (URLLC, Ultra-reliable and Low Latency Communications). Ce scénario couvre les applications de gestion intelligente du transport, les systèmes Véhicule-à-Tout (V2X, Vehicule-to-Everything), la télémédecine, les réseaux électriques intelligents, etc. Ce scénario est caractérisé par les contraintes strictes sur la synchronisation, les délais de transmission et la disponibilité.
- Communication massive de type machine (mMTC, massive Machine Type Communications). Il s'agit des systèmes de collecte de données massives à partir d'un grand nombre de machines telles que des capteurs et des outils de mesure intelligents. Ces données seront utilisées pour l'aide à la décision, l'automatisation et la prédiction selon le contexte de l'application considérée. La mesure des polluants dans l'eau ou dans l'atmosphère est l'une des applications MTC dans le domaine de l'écologie.

### 1.2.4. Activités de standardisation

Le 3GPP coordonne les travaux de normalisation sous les directives de l'ITU-R qui a défini les grandes lignes du projet IMT-2020. Le planning initial du projet prévoit la ratification de la 1<sup>ère</sup> version complète de la norme lors de la Conférence Internationale des Radiocommunications qui se tient en 2019 (figure 1-2). La normalisation a été réalisée en deux

phases d'une durée équivalente. La 1<sup>ère</sup> phase a été achevée et publiée dans les Releases 14 et 15 en mars 2017 et septembre 2018, respectivement. La phase 2 est en cours de finalisation et sera publiée dans la Release 16.

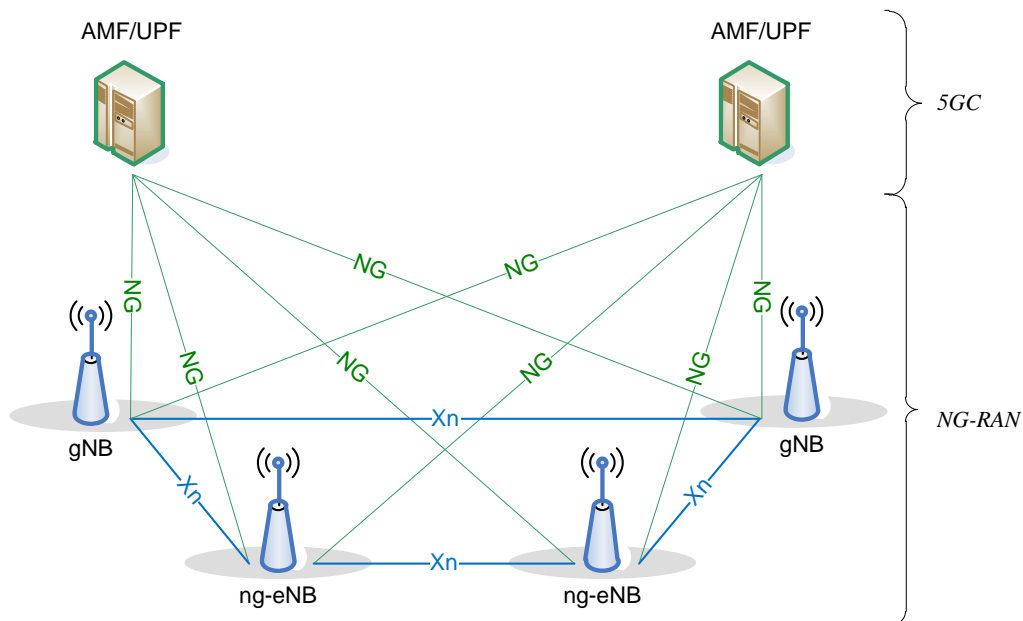


**Figure 1-2. Planification du processus de standardisation de la 5G**

### 1.2.5. Architecture du réseau 5G

La figure 1-3 décrit l'architecture simplifiée du réseau 5G [5]. Les stations de base sont soit des gNB fournissant des terminaisons de protocoles du plan utilisateur et du plan de contrôle, soit des ng-eNB. Les gNB sont les stations de base 5G natives supportant les fonctionnalités radio 5G par défaut alors que les stations de base ng-eNB sont des stations de base 4G mises à niveau pour supporter les services radio 5G dans le but d'assurer une migration progressive entre les deux standards.

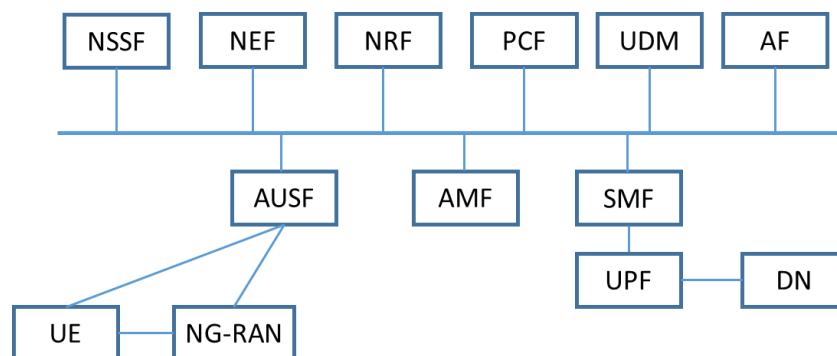
Les stations gNB et ng-eNB sont interconnectées via l'interface Xn. L'ensemble de ces stations constitue le réseau d'accès de nouvelle génération (NG-RAN, Next Generation-Radio Access Network). L'interconnexion des gNB et ng-eNB avec le réseau cœur (5GC, 5G Core) se fait avec les fonctions réseau AMF (Access and Mobility Management Function) et UPF (User Plan Function) du cœur à travers l'interface NG.



**Figure 1-3. Architecture du réseau 5G [5].**

La fonction AMF est chargée de la signalisation non liée aux données utilisateur (mobilité, sécurité, ...). Elle supporte des terminaux utilisateurs (UE, User Equipment) avec différents profils de mobilité. L'UPF gère les fonctionnalités liées aux données utilisateur (routage de packets, QoS, reporting du trafic utilisateur...).

AMF et UPF sont les fonctions du réseau cœur qui s'interfaçent avec le réseau d'accès. Les autres fonctions du réseau cœur sont représentées sur la figure 1-4 qui décrit l'architecture fonctionnelle du réseau 5G. Une brève description de ces fonctions est donnée dans le tableau 1-2.



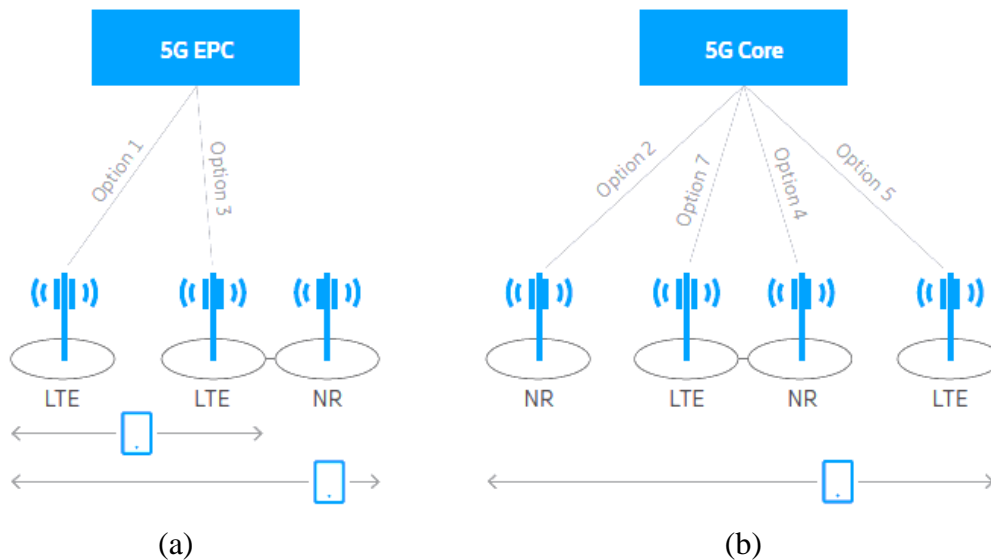
**Figure 1-4. Architecture fonctionnelle du réseau 5G.**

**Tableau 1.2. Description des fonctions du réseau 5G**

Nom	Définition
NRF	<i>Network Repository Function</i> Fournit le support pour la gestion de services pour les fonctions réseau (enregistrement, autorisation, découverte)
NEF	<i>Network Exposure Function</i> Fournit l'accès externe aux capacités des fonctions réseaux (la surveillance, la supervision, ...)
UDM	<i>Unified Data Management</i> Stockage de données. Fonctionnalités de séparation entre traitement et stockage
NSSF	<i>Network Slice Selection Function</i> Sélection et gestion du Network Slicing
AUSF	<i>Authentication Server Function</i> Gestion de l'authentification
PCF	<i>Policy Control Function</i> Fournit un cadre unifié pour le contrôle du comportement du réseau
SMF	<i>Session Management Function</i> Gestion de sessions. Allocation et gestion des adresses IP des UEs
DN	<i>Data Network</i> Gère l'interaction avec les réseaux de données externes
AF	<i>Application Function</i> Fonction spécifiée et déployée par l'opérateur pour des services spécifiques

D'un point de vue architecture, le déploiement de la 5G est prévu en deux phases représentées sur la figure 1-5 [6]. La 1<sup>ère</sup> phase est un déploiement assisté ou non-autonome (NSA, Non-Stand Alone). Un réseau d'accès mixte LTE-ngRAN est interconnecté avec un réseau cœur LTE mis à niveau pour supporter des fonctions 5G de base (5G EPC, 5G Evolved Packet Core) en parallèle avec les services LTE (options 1 et 3). Cette architecture utilise LTE comme entité de gestion du plan de contrôle tandis que le plan utilisateur est géré par les deux standards. Cette double connectivité permettra le support des débits 5G avec une meilleure couverture LTE. Cette architecture évoluera vers un déploiement autonome (SA, Stand-Alone) où le réseau cœur est un réseau natif 5G. Cependant, les fonctions radio LTE continueront à être prises en charge (Options 5 et 7).





**Figure 1-5. Modes de déploiement autonome (a) et non-autonome (b) du réseau 5G [6].**

### 1.3. Les technologies émergentes de la 5G

Pour atteindre les objectifs de la 5G, des travaux extensifs ont été menés pour proposer des solutions innovantes permettant de garantir les performances souhaitées. Ces avancées technologiques couvrent aussi bien les aspects liés à l'interface radio et à la couche réseau que ceux liés à l'amélioration de l'expérience utilisateur, la sécurité et l'efficacité énergétique du système.

#### 1.3.1. Technologies liées à l'interface radio

L'interface radio est la partie critique de tout système de radiocommunications mobiles. La modélisation du canal évolue de plus en plus pour remédier de ses effets sur les signaux transmis. Les très hauts débits ciblés par la norme ainsi que les nouveaux scénarios envisagés nécessitent la mise à niveau des technologies radio employées dans les réseaux existants. La nouvelle interface radio appelée la Nouvelle Radio (NR, New Radio) intègre toutes les améliorations et paramétrages apportés par le standard 5G [7].

De nouvelles techniques de modulation ont été étudiées pour l'interface radio 5G. L'OFDM (Orthogonal Frequency Division Multiplexing) et ses variantes ont obtenu le consensus de la communauté scientifique et industrielle pour leur faible complexité et leur capacité à réduire l'émission hors bande pour une meilleure optimisation du spectre [8]. Un nouveau paramétrage des formes d'ondes (numérologie) est prévu en fonction des cas d'utilisation.

Des méthodes d'accès non-orthogonales seront probablement préférées pour le multiplexage spatio-temporel des utilisateurs. La méthode SIC (Successive Interference Cancellation) est l'une des méthodes non-orthogonales sur laquelle, des améliorations sont en cours pour définir les méthodes d'accès supportées par l'interface radio 5G [9].

Le MIMO massif est l'une des technologies prévues pour améliorer l'efficacité spectrale du système [10]. L'idée est d'utiliser un grand nombre d'éléments d'antennes en réseau pour générer des profils de rayonnement très directifs. Cette technique est particulièrement destinée aux hotspots dans les réseaux hétérogènes où l'usage des fréquences millimétriques réduit la taille des éléments et les interférences inter-cellules. Le support de plusieurs modes de transmission, en l'occurrence FDD (Frequency Division Duplex), TDD (Time Division Duplex), et le mode flexible (structure unifiée de la trame supportant les deux modes) contribuera également à l'amélioration de l'efficacité spectrale.

### **1.3.2. Technologies liées à l'architecture du réseau**

La conception de l'architecture du réseau 5G repose sur la notion de fonction réseau plutôt que celle d'entité réseau. Ce nouveau paradigme basé sur le service a permis d'incorporer les outils informatiques pour la virtualisation des fonctions réseau. La centralisation des traitements logiciels avec la notion de réseau d'accès virtualisé (C-RAN, Cloud- Radio Access Network) et le découpage virtuel du réseau (NS, Network Slicing) constituent les piliers de la vision 5G.

L'implémentation du C-RAN et du Network Slicing est réalisée à l'aide de deux technologies émergentes en communications mobiles : les réseaux logiciels (SDN, Software Defined Network) et la virtualisation des fonctions réseaux (NRF, Network Virtualization Function).

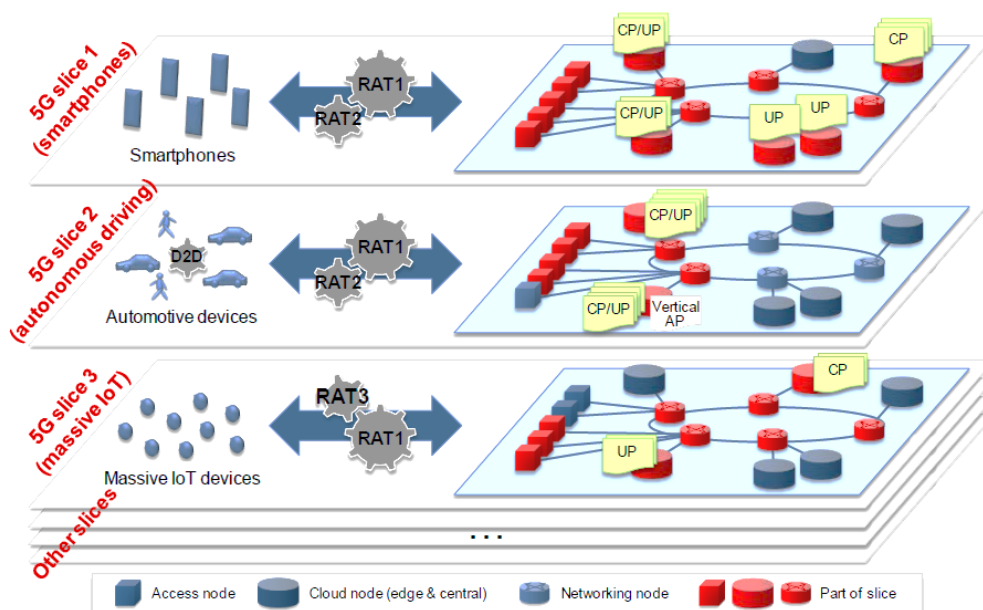
Le SDN et la NRF sont des outils permettant de créer un réseau logique programmable constitué de fonctions réseaux virtualisées interconnectées par des liens logiques et implémentées sur une infrastructure physique programmable telles que des processeurs génériques de type ATCA (Advanced Telecommunications Computing Architecture) [11]. La même infrastructure pourra donc être reprogrammée pour implémenter n'importe quelle fonction réseau désirée. Avec ces outils, les objectifs en termes de très haute capacité de traitement, de latence et de support d'un très grand nombre d'utilisateurs/objets connectés peuvent être atteints.

Le C-RAN centralise le traitement en bande de base et les fonctions des couches supérieures pour former un pool de ressources à configuration et allocation dynamique, tandis que les unités

radio sont déployées de manière distribuée [12]. Le C-RAN est donc un ensemble d'unités de traitement centralisées permettant de créer et de configurer des émetteurs/récepteurs virtuels reliées aux unités radio distantes.

L'autre nouveauté du standard qui est le Network Slicing ou découpage virtuel du réseau a pour objectif la configuration "d'une tranche" du réseau pour chaque scénario de communication au lieu de la réservation de toutes les ressources du réseau de manière statique à tous les cas d'utilisation qui ne requièrent pas les mêmes paramètres de configurations et ne sollicitent pas toutes les fonctions du réseau [13]. Une tranche du réseau est une collection de fonctions réseau logiques configurées pour un cas d'utilisation spécifique. L'opérateur peut donc configurer des tranches de réseau de manière dynamique pour répondre à des scénarios précis du marché.

La figure 1-6 illustre le principe du Network Slicing du réseau 5G. Dans cet exemple, trois tranches sont définies dont la tranche 1 pour les communications eMBB, la tranche 2 pour les applications de conduite automatisée pour des communications machine à machine (D2D, Device to Device) et la tranche 3 pour les communications massives d'objets (mIoT, massive Internet of Things). Pour chaque tranche, une configuration spécifique du réseau d'accès (RAT, Radio Access Technology) est utilisée. Les fonctions réseau du plan utilisateur (UP, User Plan) et du plan de contrôle (CP, Control Plan) au niveau du cœur sont sollicitées différemment selon la tranche considérée.

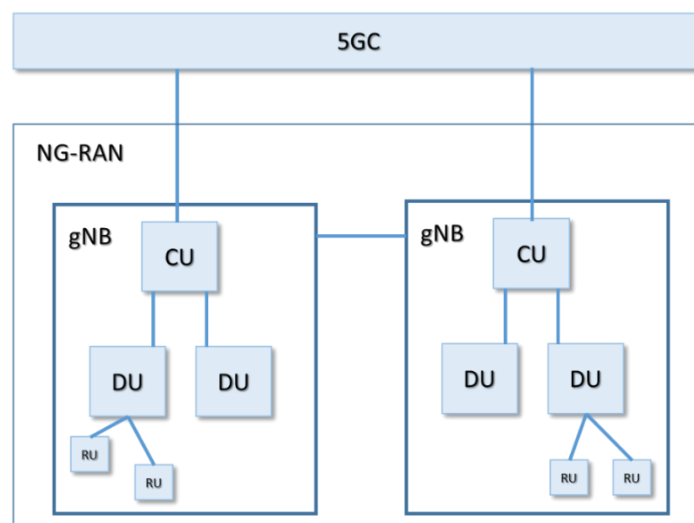


**Figure 1-6. Principe du Network Slicing [13]**

## 1.4. Le réseau d'accès 5G

### 1.4.1. Architecture

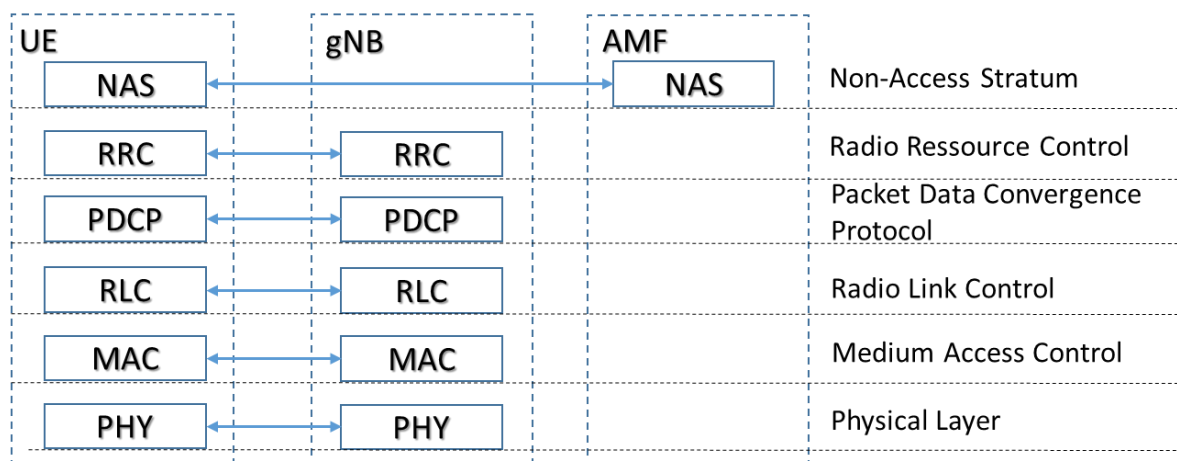
Le NG-RAN en mode autonome est formé de stations de bases distribuées de nouvelle génération gNB (figure 1-7). Un gNB est composé d'une unité centrale (CU, Central Unit), et d'un ensemble d'unités distribuées (DU, Distributed Unit). Certaines fonctions de la couche physique de bas niveau peuvent être détachées du DU et implémentées dans une unité radio distante (RU, Remote Unit) [14].



**Figure 1-7. Architecture du réseau d'accès 5G [14]**

Les fonctions du gNB sont réparties en couches selon le modèle représenté sur la figure 1-8. Cette pile protocolaire supporte les fonctions attribuées au gNB :

- Gestion des ressources radio ;
- Compression, cryptage et protection de l'intégrité des données utilisateur ;
- Routage des données du plan de contrôle et du plan utilisateur vers l'UPF et l'AMF ;
- Etablissement et terminaison de connexions ;
- Gestion des sessions ;
- Le Network Slicing ;
- Distribution des messages NAS (Non-Access Stratum) ;
- Partage du RAN entre opérateurs ;
- Gestion de la double connectivité.

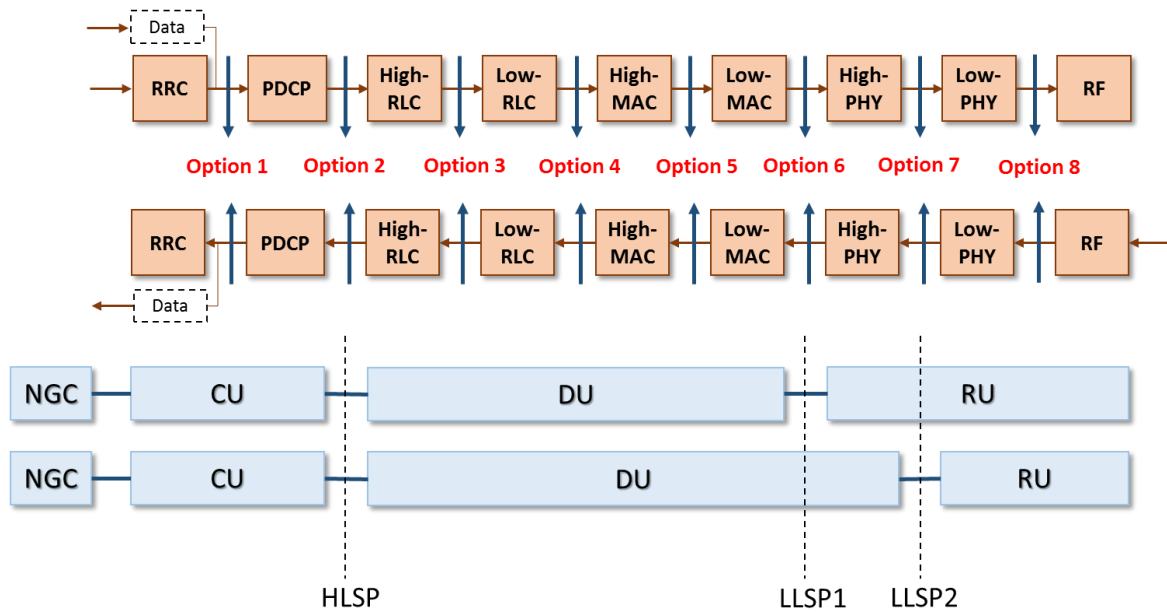


**Figure 1-8. Pile protocolaire du NG-RAN.**

### 1.4.2. Répartition fonctionnelle du NG-RAN

Les fonctions radio au niveau du gNB sont réparties entre les nœuds logiques (CU, DU et RU) afin de permettre une meilleure distribution de la charge et une optimisation des liens entre ces différentes unités. En supposant qu'un point de séparation (frontière logique entre deux nœuds du NG-RAN) peut être défini soit entre deux couches (inter-couches) soit au sein de la même couche (intra-couche), huit points de séparation ont été proposés comme indiqué sur la figure 1-9 [15]. Le point de séparation de haut niveau (HLSP, High Level Split Point) correspond à l'interface entre le CU et le DU/RU appelée F1. L'interface entre le RU et le CU/DU est le point de séparation de bas niveau (LLSP, Low Level Split Point). L'option 2 (PDCP/High RLC) a été retenue comme point de séparation de haut niveau. Pour le point de séparation de bas niveau, le choix reste à confirmer entre l'option 6 (Low MAC/ High PHY) et l'option 7 (High PHY/Low PHY).

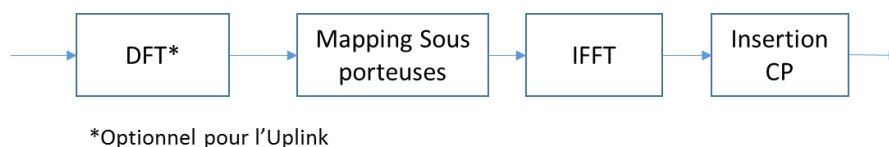
Notons que, pour une meilleure flexibilité, l'une ou l'autre des répartitions peut être utilisée ou les deux en même temps (répartition en cascade).



**Figure 1-9. Répartition fonctionnelle du NG-RAN [15].**

### 1.4.3. Couche physique de l'interface radio

La forme d'onde du lien descendant est l'OFDM conventionnel avec préfixe cyclique (CP-OFDM, Cyclic Prefix Orthogonal Frequency Division Multiplexing) [16]. La même forme d'onde est adoptée pour le lien montant avec en option un pré-codage par transformée de Fourier discrète (DFT, Discret Fourier Transform) qui peut être activé et désactivé (figure 1-10).



**Figure 1-10. Blocs de génération de la forme d'onde de l'interface radio.**

Dans l'objectif de supporter des scénarios de déploiement variés et un large intervalle de fréquences porteuses, la Nouvelle Radio supporte plusieurs espacements entre porteuses. Les espacements adoptés obéissent à la relation (1.1) :

$$\Delta f = 2^\mu 15 \text{ (kHz)}, \mu = \{0, 1, 2, 3\} \quad (1.1.1)$$

Les espacements 15 kHz, 30 kHz et 60 kHz peuvent être employés avec les fréquences porteuses en dessous de 6 GHz (FR1, Frequency Band 1). Pour les déploiements à des fréquences supérieures à 24 GHz (FR2, Frequency Band 2), les espacements de 60 kHz et de 120 kHz peuvent être utilisés.

La durée du préfixe cyclique est de 4.7  $\mu$ s pour la numérologie 0 ( $\Delta f = 15$  kHz) et évolue inversement avec l'espacement entre porteuses. Une option de préfixe cyclique étendu est supportée pour la numérologie 2 ( $\Delta f = 60$  kHz). Le tableau 1-3 récapitule les numérologies supportées et les configurations possibles du préfixe cyclique correspondantes à chacune d'elles.

**Tableau 1.3. Numérologies supportées par le NG-RAN**

$\mu$	$\Delta f = 2^\mu 15$ (kHz)	Préfixe cyclique	Supporté pour les données	Supporté pour la synchronisation
0	15	Normal	Oui	Oui
1	30	Normal	Oui	Oui
2	60	Normal, Etendu	Oui	Non
3	120	Normal	Oui	Oui
4	240	Normal	Non	Oui

La largeur de bande maximale supportée par la Nouvelle Radio est de 100 MHz pour la bande FR1 et 400 MHz pour la bande FR2. Pour obtenir des largeurs de bande plus élevées, l'agrégation de porteuses est utilisée jusqu'à 16 canaux.

Les modulations QPSK, 16-QAM, 64-QAM et 256-QAM sont supportées dans les deux sens. Dans le cas où c'est la forme d'onde DFT-OFDM qui est utilisée pour lien montant, la modulation  $\pi/2$ \_BPSK peut être utilisée pour réduire le PAPR (Peak-to-Average Power Ratio). Le codage canal de la NR est basé sur les codes LDPC (Low Density Parity Check) pour les données et les codes polaires pour la signalisation.

De nouvelles bandes spectrales ont été définies dans la Nouvelle Radio. Ces nouvelles bandes appartiennent aux deux grandes bandes FR1 (450 – 6000 MHz) et FR2 (24250 – 52600 MHz). Les bandes spectrales NR comprennent ainsi les bandes existantes en 4G, les nouvelles bandes dans le groupe FR1 et les nouvelles bandes dans le groupe FR2. Le tableau 1-4 fournit une liste exhaustive des bandes spectrales 5G adoptées par le 3GPP dans la Release 15. Les bandes n72, n77, n79, n257, n257, n258, n260 et n261 sont les bandes NR nouvellement introduites. Cependant, selon la disponibilité du spectre qui diffère d'une région à une autre, d'autres plages peuvent être employées.

**Tableau 1.4. Bandes spectrales adoptées pour la 5G.**

<b>Bande NR</b>	<b>Bande Uplink (UL)</b>	<b>Bande Downlink (DL)</b>	<b>Mode Duplex</b>
n1	1920 MHz – 1980 MHz	2110 MHz – 2170 MHz	FDD
n2	1850 MHz – 1910 MHz	1930 MHz – 1990 MHz	FDD
n3	1710 MHz – 1785 MHz	1805 MHz – 1880 MHz	FDD
n5	824 MHz – 849 MHz	869 MHz – 894 MHz	FDD
n7	2500 MHz – 2570 MHz	2620 MHz – 2690 MHz	FDD
n8	880 MHz – 915 MHz	925 MHz – 960 MHz	FDD
n12	699 MHz – 716 MHz	729 MHz – 746 MHz	FDD
n20	832 MHz – 862 MHz	791 MHz – 821 MHz	FDD
n25	1850 MHz – 1915 MHz	1930 MHz – 1995 MHz	FDD
n28	703 MHz – 748 MHz	758 MHz – 803 MHz	FDD
n34	2010 MHz – 2025 MHz	2010 MHz – 2025 MHz	TDD
n38	2570 MHz – 2620 MHz	2570 MHz – 2620 MHz	TDD
n39	1880 MHz – 1920 MHz	1880 MHz – 1920 MHz	TDD
n40	2300 MHz – 2400 MHz	2300 MHz – 2400 MHz	TDD
n41	2496 MHz – 2690 MHz	2496 MHz – 2690 MHz	TDD
n50	1432 MHz – 1517 MHz	1432 MHz – 1517 MHz	TDD1
n51	1427 MHz – 1432 MHz	1427 MHz – 1432 MHz	TDD
n66	1710 MHz – 1780 MHz	2110 MHz – 2200 MHz	FDD
n70	1695 MHz – 1710 MHz	1995 MHz – 2020 MHz	FDD
n71	663 MHz – 698 MHz	617 MHz – 652 MHz	FDD
n74	1427 MHz – 1470 MHz	1475 MHz – 1518 MHz	FDD
n75	N/A	1432 MHz – 1517 MHz	SDL
n76	N/A	1427 MHz – 1432 MHz	SDL
n77	3300 MHz – 4200 MHz	3300 MHz – 4200 MHz	TDD
n78	3300 MHz – 3800 MHz	3300 MHz – 3800 MHz	TDD
n79	4400 MHz – 5000 MHz	4400 MHz – 5000 MHz	TDD
n80	1710 MHz – 1785 MHz	N/A	SUL
n81	880 MHz – 915 MHz	N/A	SUL
n82	832 MHz – 862 MHz	N/A	SUL
n83	703 MHz – 748 MHz	N/A	SUL
n84	1920 MHz – 1980 MHz	N/A	SUL
n86	1710 MHz – 1780MHz	N/A	SUL
n257	26500 MHz – 29500 MHz	26500 MHz – 29500 MHz	TDD
n258	24250 MHz – 27500 MHz	24250 MHz – 27500 MHz	TDD
n260	37000 MHz – 40000 MHz	37000 MHz – 40000 MHz	TDD
n261	27500 MHz – 28350 MHz	27500 MHz – 28350 MHz	TDD

Notons que, en plus des modes duplex FDD et TDD, les modes SDL (Supplementary Downlink) et SUL (Supplementary Uplink) sont supportés pour certaines bandes spectrales. En mode SDL, le terminal mobile est configuré avec deux liaisons descendantes et une seule liaison



montante. Pour le mode SUL, c'est la configuration inverse à savoir deux liaisons montantes pour une liaison descendante.

#### 1.4.4. Le réseau de transport 5G

Le réseau de transport relie les entités logiques du réseau. Il assure la transmission des données du plan de contrôle et du plan utilisateur entre deux fonctions réseaux conformément aux spécifications des protocoles de l'interface correspondante.

Le réseau de transport 5G est divisé en 3 segments illustrés sur la figure 1-11. Le backhaul est la liaison entre le CU et le cœur du réseau (5GC). Il est généralement implémenté à l'aide des technologies de transport optique à très haut débit de type WDM (Wavelength Division Multiplexing). Il est prévu que des débits allant jusqu'à 400 Gbit/s soient possibles sur des distances pouvant atteindre 200 km pour la liaison backhaul avec support de l'architecture point à multipoints [17].

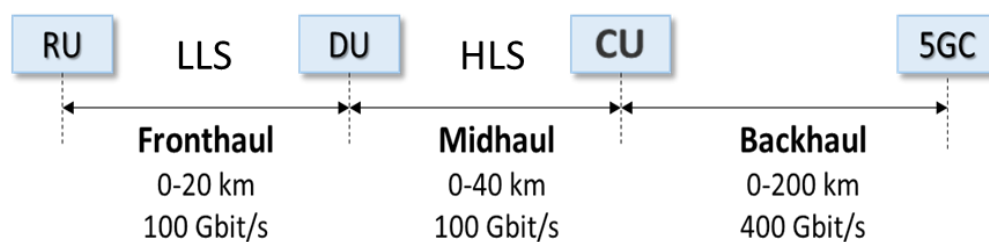


Figure 1-11. Réseau de transport 5G [17]

Au niveau du NG-RAN, le transport est composé de deux segments : le midhaul entre le CU et le DU et le fronthaul entre le DU et le RU. Selon le déploiement adopté par l'opérateur, on peut avoir l'un ou l'autre des segments ou les deux simultanément. La liaison midhaul transporte les données de l'interface F1 qui correspond au point de séparation de haut niveau (HLSP). C'est une liaison IP/Ethernet qui doit supporter des débits allant jusqu'à 100 Gbit/s sur des distances de 0 à 40 km. Pour la liaison fronthaul, le 3GPP continue à étudier les options proposées par les différents consortiums. Le tableau 1-5 présente les principales propositions avancées pour le fronthaul 5G.

**Tableau 1.5. Technologies de transport proposées pour le fronthaul 5G.**

Technologie	Définition
<i>CPRI (Public Common Radio Interface)</i>	Transport du signal RF numérique sur support optique. Technologie propriétaire et très exigeante en débit. Fronthaul LTE.
<i>eCPRI (enhanced CPRI)</i>	Amélioration de la technologie CPRI pour transmission sur le réseau Ethernet. Réduction considérable des débits. Normalisation en cours.
<i>xRAN Fronthaul Interface</i>	Utilise le format eCPRI sur IP. Rajoute des améliorations à l'interopérabilité entre le plan utilisateur et le plan de contrôle.
<i>TSN (Time Sensitive Networking)</i>	IEEE 802.1CM est le standard en cours d'étude. Supporte des répartitions HLS et PLS dynamiques. Supporte une synchronisation temporelle robuste.
<i>ARoF (Analog Radio over Fiber)</i>	Transport du signal RF sur fibre optique. Moins de contraintes sur le débit puisque tout le traitement se fait au DU.

Malgré la tendance qui, privilégie les options xRAN et TSN, la radio-sur-fibre offre une alternative aux opérateurs pour un déploiement plus flexible des unités distantes. Cette configuration suggère un nouveau point de séparation de bas niveau au-delà de l'option 8 qu'on pourra appeler Intra-RF. Dans ce cas, la génération du signal RF se fera au niveau du DU et le RU abritera uniquement le dispositif de génération/détection optique couplé aux antennes.

## 1.5. Conclusion

La phase 2 des travaux de normalisation de la 5G a fixé les spécifications techniques de base permettant aux constructeurs de lancer la production. Cependant, les organismes de standardisation ont veillé à ce qu'une grande marge de manœuvre soit disponible aux opérateurs pour le choix de l'architecture, du mode de déploiement et des technologies de transport une alternative d'évolution et d'optimisation des coûts. Le fronthaul est parmi les segments sur lesquels les études sont toujours en cours afin de trouver un compromis entre complexité et performance. Toutes les options sont encore ouvertes pour le choix de la technologie appropriée. L'un des critères sur lesquels se baseront les opérateurs pour déterminer leur choix de technologie de transport est la réutilisation des infrastructures de transport existantes. Les opérateurs ayant fait des investissements considérables dans le déploiement de réseaux optiques ODN (Optical Distribution Networks) ou FTTH (Fiber-To-The-Home) opteront certainement pour la réutilisation de ces ressources pour les liaisons fronthaul. La radio sur fibre (RoF, Radio-over-Fiber), qui constitue un moyen très performant pour le transport de signaux radio sur fibre optique, reste donc un choix intéressant qui permet, en outre, de centraliser les traitements radio au niveau du DU/CU allégeant ainsi les contraintes en termes de débits et de synchronisation.

Les différentes architectures RoF, les composants photoniques utilisés dans ces liaisons, la modélisation et les outils d'évaluation des performances des liaisons RoF seront présentées en détail dans le chapitre suivant.

## Références

- [1] J. Rodriguez, Fundamentals of 5G mobile Networks, John Wiley & Sons, 2015.
- [2] Ericsson, “Ericsson mobility report – 2018 Q4 update”, 2019 [Online]. Available: [www.ericsson.com/mobility-report](http://www.ericsson.com/mobility-report). Accessed on: March. 13, 2019.
- [3] GSA, “The Road to 5G: Drivers, Applications, Requirements and Technical Development”, GSA Executif Report, 2015 [Online]. Available: <https://gsacom.com/paper/the-road-to-5g-drivers-applications-requirements-and-technical-development/>. Accessed on: March. 17, 2019.
- [4] ITU, “Minimum requirements related to technical performance for IMT-2020 radio interface(s)”, ITU Report, 2017 [Online]. Available: <https://www.itu.int/pub/R-REP-M.2410-2017>. Accessed on: March. 17, 2019.
- [5] NR; NR and NG-RAN Overall Description (Release 15), 3GPP Technical Specification Group Radio Access Network, TS 38.300, V15.4.0, Dec. 2018 [Online]. Available: [https://www.3gpp.org/ftp/Specs/archive/38\\_series/38.300/](https://www.3gpp.org/ftp/Specs/archive/38_series/38.300/) on: Apr. 08, 2019.
- [6] Ericsson, “5G deployment considerations”, 2018 [Online]. Available : <https://www.ericsson.com/en/networks/trending/insights-and-reports/>. Accessed on: Apr. 08, 2019.
- [7] M. Shafi et al., "5G: A Tutorial Overview of Standards, Trials, Challenges, Deployment, and Practice," in IEEE Journal on Selected Areas in Communications, vol. 35, no. 6, pp. 1201-1221, June 2017.
- [8] A. Hazareena and B. A. Mustafa, "A Survey:On the Waveforms for 5G," 2018 Second International Conference on Electronics, Communication and Aerospace Technology (ICECA), Coimbatore, 2018, pp. 64-67.
- [9] N. H. Mahmood, L. G. U. Garcia, P. Popovski and P. E. Mogensen, "On the performance of successive interference cancellation in 5G small cell networks," 2014 IEEE Wireless Communications and Networking Conference (WCNC), Istanbul, 2014, pp. 1154-1159.
- [10] T. Okuyama et al., "Experimental evaluation of digital beamforming for 5G multi-site massive MIMO," 2017 20th International Symposium on Wireless Personal Multimedia Communications (WPMC), Bali, 2017, pp. 476-480.
- [11] L. Ma, X. Wen, L. Wang, Z. Lu and R. Knopp, "An SDN/NFV based framework for management and deployment of service based 5G core network," in China Communications, vol. 15, no. 10, pp. 86-98, Oct. 2018.

- [12] Telefonica, “Cloud RAN Architecture for 5G”, Telefonica white paper, 2016. Available :[http://www.tid.es/sites/526e527928a32d6a7400007f/content\\_entry5321ef0928a32d08900000ac/578f4eda1146dde411001d0e/files/WhitePaper\\_C-RAN\\_for\\_5G - In collab with Ericsson SC - quotes - FINAL.PDF](http://www.tid.es/sites/526e527928a32d6a7400007f/content_entry5321ef0928a32d08900000ac/578f4eda1146dde411001d0e/files/WhitePaper_C-RAN_for_5G_-_In_collab_with_Ericsson_SC_-_quotes_-_FINAL.PDF). Accessed on: Apr. 17, 2019.
- [13] NGMN, “5G white paper”, NGMN white paper, 2015. Available: <https://www.ngmn.org/work-programme/5g-white-paper.html>. Accessed on: Apr. 17, 2019.
- [14] ITU, “Transport network support of IMT-2020/5G”, ITU technical Report, 2018. Available: <https://www.itu.int/pub/T-TUT-HOME-2018-2/fr>. Accessed on: Apr. 18, 2019.
- [15] L. M. P. Larsen, A. Checko and H. L. Christiansen, "A Survey of the Functional Splits Proposed for 5G Mobile Crosshaul Networks," in IEEE Communications Surveys & Tutorials, vol. 21, no. 1, pp. 146-172, 2019.
- [16] Release 15 Description; Summary of Rel-15 Work Items (Release 15), 3GPP Technical Specification Group Services and System Aspects, TR 21.915, V1.0.0, Mar. 2019 [Online]. Available: <https://www.3gpp.org/DynaReport/status-report.htm>. Accessed on: Apr. 08, 2019.
- [17] Fujitsu, “New transport network architectures for 5G RAN”, Fujitsu white paper, 2018. Available: <https://www.fujitsu.com/us/Images/New-Transport-Network-Architectures-for-5G-RAN.pdf>. Accessed on: Apr. 22, 2019.

# 2

## Radio-sur-Fibre pour le transport de signaux radio

### 2.1. Introduction

Depuis leur apparition en 1960, les systèmes de communications optiques étaient principalement utilisés pour le transport de signaux numériques en bande de base. Différentes techniques de multiplexage ont été mises en place pour améliorer les capacités du support optique transportant ces signaux dans les réseaux d'accès. Des technologies comme le SDH (Synchronous Digital Hierarchy) et le WDM (Wavelength Division Multiplexing) ont permis d'acheminer du très haut débit sur de très longues distances y compris des liaisons sous-marines. En même temps, l'usage du support optique dans les réseaux locaux d'entreprises s'est développé pour supporter les nouveaux standard LAN de type 10G et 100G Ethernet.

L'emploi extensif des technologies de transport optique a été encouragé par les avancées accomplies dans le domaine de l'optoélectronique. Ces avancées ont permis de fournir des

composants électroniques et photoniques de très hautes performances qui ont rendu possible la génération, le transport et la réception de signaux numériques à très haut débit sur la fibre.

Les deux dernières décennies ont vu l'émergence d'une nouvelle forme de transmission de données optique appelée radio sur fibre (RoF, Radio over Fiber). C'est l'une des principales applications de la photonique microonde (MWP, Microwave-Photonics) considérée comme le fruit d'un jumelage réussi entre le domaine de la photonique et celui des systèmes radiofréquences de type microondes.

Ce chapitre présente le concept de la radio sur fibre et ses applications, le principe de fonctionnement des composants photoniques de ces liaisons et les différentes architectures des systèmes à liaisons RoF. La fin du chapitre est consacrée à la modélisation par circuits équivalents des composants photoniques et les outils d'analyse de ces systèmes.

## 2.2. Concept et applications de la radio-sur-fibre

### 2.2.1. Concept de la radio-sur-fibre

Le concept de la radio-sur-fibre repose sur le transport de signaux radio analogiques sur une liaison optique. Le signal radio module l'onde lumineuse contrairement à la majorité des systèmes de communications optiques existants où le signal modulant est en bande de base.

La figure 2-1, reproduite à partir de [1], présente les blocs fonctionnels d'une liaison radio-sur-fibre. Les données des couches supérieures passent à travers une couche physique qui produit le signal en bande de base. Un étage de conversion génère le signal RF qui sera appliqué à l'entrée du bloc de conversion électrique-optique. L'onde optique modulée se propage le long de la fibre optique pour arriver au bloc de conversion optique-électrique qui restitue le signal RF pour qu'au final, il se propage sur l'interface radio à l'aide d'une antenne d'émission.

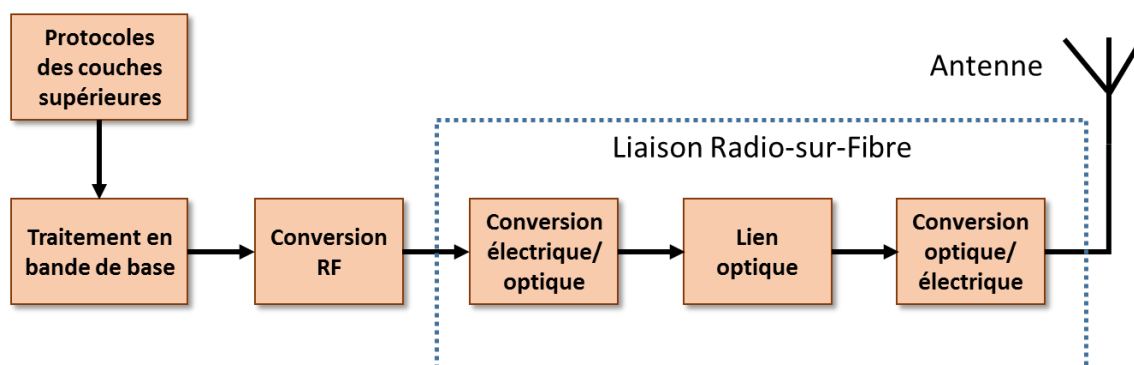


Figure 2-1. Concept de la radio-sur-fibre [1]

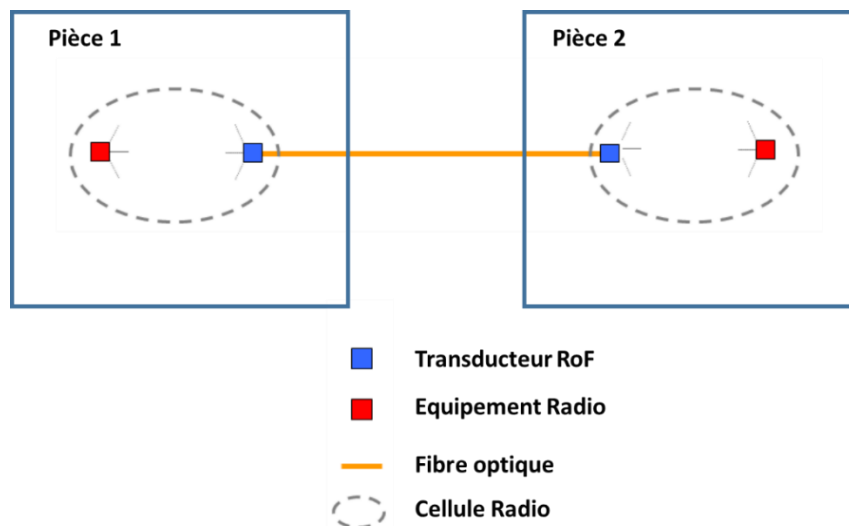
Seule la liaison descendante a été représentée ici. Une liaison complète en duplex comprend en plus une liaison montante qui effectue le même traitement dans le sens inverse.

Cette forme de transport de signaux radio est particulièrement intéressante si on veut déporter un signal radio de l'endroit où il a été généré vers un endroit distant. Cette solution a été étudiée essentiellement pour deux applications spécifiques :

- L'extension de la couverture géographique des réseaux locaux sans fil
- La centralisation des traitements radio dans les réseaux d'accès mobiles

### 2.2.2. Applications de la Radio-sur-Fibre

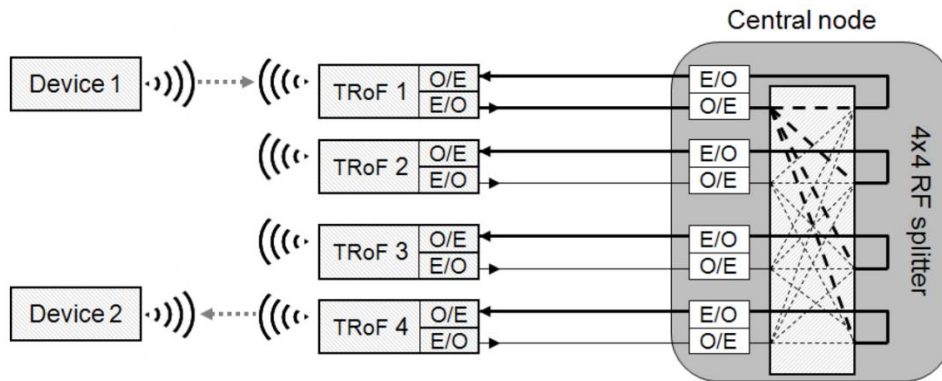
L'extension de la couverture radio des réseaux locaux sans fil a fait l'objet de plusieurs études au sein de l'équipe Esycom [2], [3]. Dans le cadre du projet ORIGIN (Optical Radio Infrastructure for Gigabit/s Indoor Network) dont Esycom était l'un des partenaires académiques, différentes architectures et configurations RoF pour l'extension de réseaux domestiques à 60 GHz ont été étudiées et validées [4]. Ces architectures visaient à remédier à la problématique de la forte atténuation des ondes millimétriques en environnement indoor. L'architecture point-à-point ou tunnel optique consiste à capter le signal RF dans une pièce du local et le transmettre sur une liaison RoF câblée à travers le mur vers une seconde pièce où la couverture sans fil est insuffisante (figure 2-2).



**Figure 2-2. Architecture RoF point-à-point pour l'extension de la couverture domestique sans fil [4]**



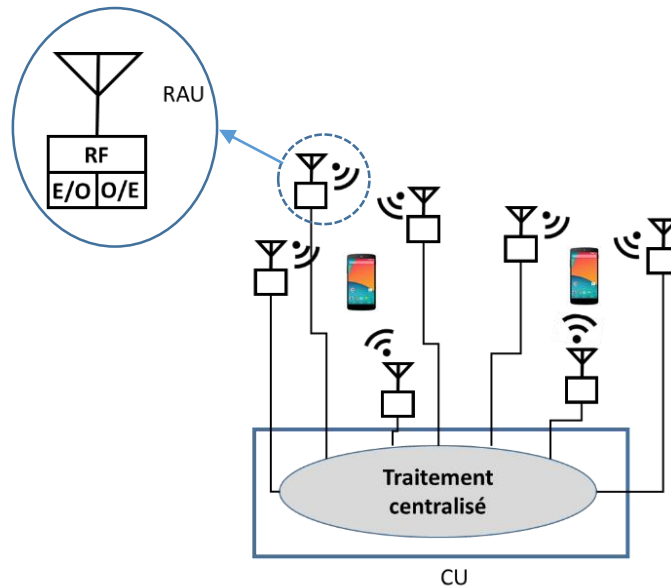
Une autre configuration multipoints-à-multipoints a également été proposée. Elle permet, à l'aide d'un diviseur intégré dans un équipement central, de recevoir le signal radio provenant d'un terminal (point d'accès central) et de le répartir sur plusieurs liaisons RoF qui le transportent vers différents endroits du bâtiment pour obtenir une couverture complète (figure 2-3). La couche MAC implémentée au niveau de l'équipement central permet de gérer la signalisation nécessaire à la gestion des collisions et du trafic. La particularité de ces travaux réside dans l'utilisation de composants optoélectroniques bas coûts.



**Figure 2-3. Architecture multipoints-à-multipoints pour l'extension de la couverture domestique sans fil [4]**

D'autres travaux se sont penchés sur l'étude du transport de signaux radio des standards ULB centimétriques (3.1 GHz – 10.6 GHz) sur des liens RoF pour les réseaux domestiques [5]. Les résultats de simulation consolidés par des mesures au laboratoire ont démontré des performances très satisfaisantes.

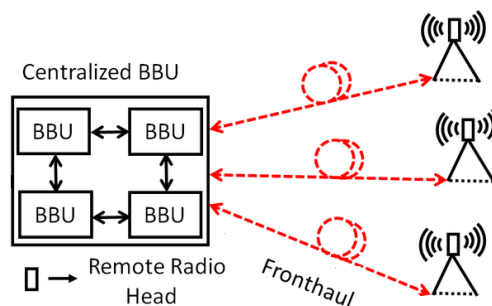
L'usage de la RoF s'est développé avec les nouveaux défis liés à la qualité des services large bande auxquels se sont exposés les réseaux mobiles. Ce besoin d'amélioration concerne en premier lieu l'infrastructure d'accès qui doit désormais supporter les techniques de diversité spatiale et la densification du réseau. Le projet européen FUTON FP7 avait pour objectif d'explorer des architectures RoF et analyser leur performance pour des architectures d'accès centralisées [6]. La configuration envisagée est illustrée sur la figure 2-4 et se compose d'unités centralisées (CU, central Unit) reliées à un ensemble d'unité d'antennes distantes qui sont communément appelées unités radio distantes (RRU, Remote Radio Unit) ou têtes radio distantes (RRH, Remote Radio Head).



**Figure 2-4. Architecture distribuée avec traitement centralisé [6]**

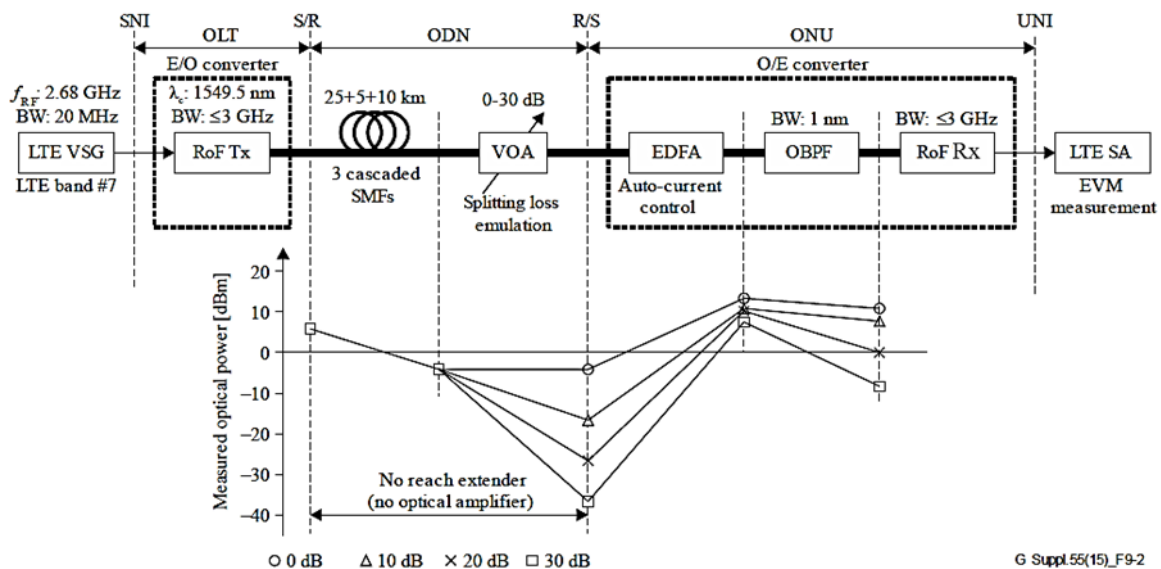
Les caractéristiques bien connues du support optique dont la faible atténuation, l'immunité aux interférences électromagnétiques et la très grande largeur de bande auxquelles s'ajoute sa capacité à transporter non seulement les signaux numériques en bande de base mais aussi les signaux radiofréquence, font de la radio-sur-fibre le moyen idéal pour mettre en place de telles architectures. Les unités centrales disposent donc de toutes les ressources logicielles et matérielles pour traiter les données provenant des couches supérieures des autres entités du réseau. Tous les traitements de la couche physique s'effectuent au niveau de ces unités y compris la génération du signal radio qui sera distribué vers les unités distantes.

Dans les réseaux mobiles de 4<sup>ème</sup> génération, la station de base (eNodeB) en mode distribué est composée d'une unité centrale et d'un ensemble d'unités radio distantes (figure 2-5). L'unité centrale est formée d'un pool d'unités de traitement en bande de base (BBU, Base Bande Unit), du dispositif de génération/réception du signal radio et du module de conversion électrique/optique et optique/électrique. L'unité radio distante abrite le module de conversion optique/électrique et électrique/optique et les antennes.



**Figure 2-5. Architecture centralisée dans un réseau d'accès mobile [7]**

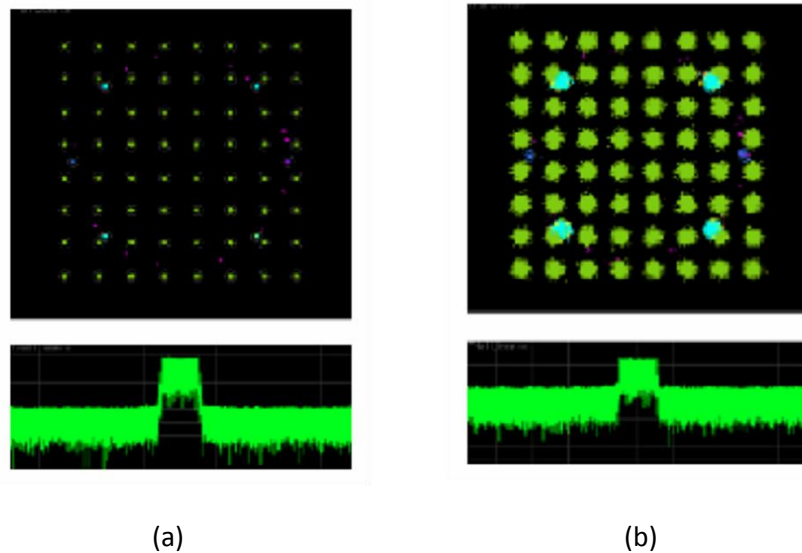
La liaison fronthaul entre le CU et le RRU peut s'étendre sur une distance de 40 km selon les fréquences RF et les débits de données envisagés. Dans une recommandation de l'UIT publiée en 2015 [8], une étude expérimentale a été réalisée pour évaluer les performances d'une liaison RoF destinée à distribuer un signal LTE sur plusieurs sites (RAU, Remote Antenna Unit) en utilisant le réseau de distribution optique existant. La figure 2-6 décrit le banc d'essai utilisé pour les mesures. Un générateur de signaux vectoriels (VSG, Vector Signal Generator) produit un signal RF de type LTE descendant à la fréquence 2.68 GHz avec une largeur de bande de 20 MHz. Le signal RF module une onde optique générée par l'émetteur RoF à la longueur d'onde 1549.5 nm au niveau de l'OLT (Optical Line Terminal). Une fibre optique de 40 km transporte le signal jusqu'à un atténuateur optique variable modélisant un répartiteur optique (splitter de type 1:N) à l'entrée de l'ONU (Optical Network Unit). Les différentes valeurs d'atténuation correspondent à différentes valeurs de N. La sortie de l'atténuateur est amplifiée à l'aide d'un amplificateur à fibre dopée à l'erbium (EDFA, Erbium doped Fiber Amplifier) suivi d'un filtre optique passe-bande destiné à réduire l'émission spontanée amplifiée. Le signal amplifié et filtré est détecté par le récepteur RoF qui se trouve au niveau de l'ONU (Optical Network Unit), avec l'EDFA et le filtre optique, respectivement. Le signal RF détecté est envoyé à un analyseur de signal pour être démodulé.



**Figure 2-6. Banc expérimental pour l'estimation des performances d'une liaison RoF pour le transport de signaux LTE [8]**

Il a été constaté que les constellations reçues étaient clairement lisibles et les symboles détectables (figure 2-7). Un EVM de 4% a été mesurée pour une modulation 64-QAM avec des

perles optiques de 32 dB sachant que le seuil considéré en LTE est de 8%. L'étude a conclu à la faisabilité de la transmission de signaux LTE et LTE-A sur une liaison RoF analogique avec des performances supérieures aux seuils standards pour différents types de modulation et en utilisant un réseau de distribution optique de type FTTH.



**Figure 2-7. Constellations et spectres (a) émis et (b) reçus avec une modulation 64-QAM [8]**

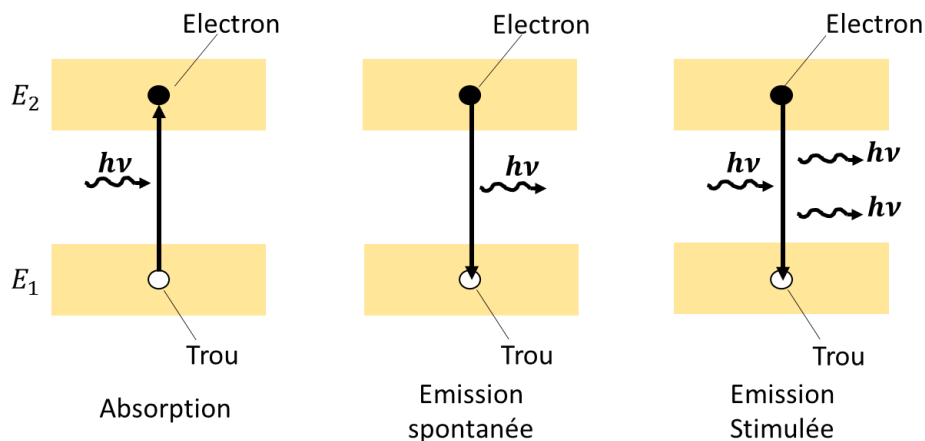
## 2.3. Composants photoniques d'une liaison RoF

Dans cette partie, le fonctionnement des composants optoélectroniques et optiques utilisés dans les liaisons étudiées est brièvement décrit.

### 2.3.1. Laser à semi-conducteur

Lorsqu'une onde lumineuse entre en interaction avec la matière, des phénomènes se produisent au niveau quantique conduisant soit à l'absorption des photons incidents soit à l'émission de nouveaux photons par émission stimulée [9]. Ces deux phénomènes sont schématisés sur la figure 2-8. Quand l'énergie du photon incident est de l'ordre de la différence entre les niveaux d'énergie de l'état stable ( $E_1$ ) et l'état excité ( $E_2$ ) des électrons de la dernière couche électronique, ce photon peut être absorbé par un électron à l'état stable d'un atome et remonte à l'état excité. L'électron excité peut retourner à son état stable en émettant un photon. Ce processus par lequel les électrons excités retournent spontanément à l'état stable en émettant des photons est appelé émission spontanée. Les photons émis lors de ce processus sont caractérisés par des directions et des phases aléatoires et non-corrélées. L'émission stimulée se

produit lorsqu'un électron à l'état excité interagit avec un photon incident et redescend à l'état stable en émettant un deuxième photon. Le photon généré par émission stimulée possède les mêmes caractéristiques que le photon incident en termes de longueur d'onde, phase optique et direction ce qui rend la lumière générée par émission stimulée puissante et très directive (on parle de lumière cohérente) à l'inverse de la lumière générée par émission spontanée dans les diodes électroluminescentes (LED, Light Emitting Diode).

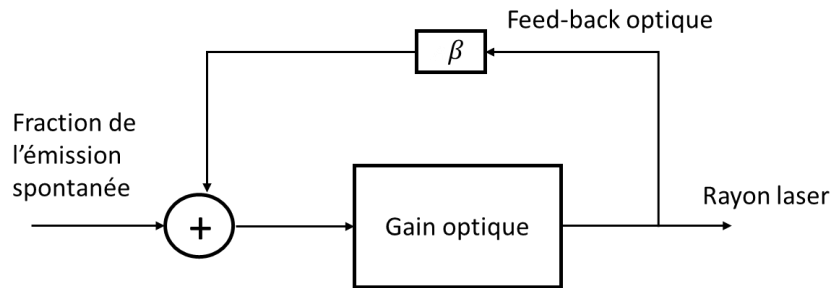


**Figure 2-8. Processus d'absorption et d'émission de photons dans un matériau**

Un laser (Light Amplification by Stimulated Emission of Radiation) utilise une partie de l'émission spontanée et l'amplifie par émission stimulée sous certaines conditions. Cette opération requiert l'usage d'un matériau spécifique, appelé matériau actif ou matériau à gain optique, d'une cavité résonante et une population au niveau  $E_2$  supérieure à la population au niveau  $E_1$  obtenu par un pompage de type électrique ou optique [10].

En effet, dans un matériau à gain optique à l'équilibre thermique, il y a plus d'électrons à l'état stable qu'à l'état excité. De ce fait, le phénomène d'absorption est prédominant et aucun gain optique n'est observé (on parle de gain optique quand le nombre total de photons émis par émission spontanée ou stimulée est supérieur au nombre de photons absorbés). A l'aide de la source externe appliquée sur le matériau, on peut inverser cette situation en injectant des électrons ou des photons supplémentaires. Quand le nombre d'électrons à l'état excité dépasse le nombre d'électrons à l'état stable, on parle d'inversion de population, condition nécessaire pour obtenir un gain optique [11].

Pour que l'effet laser ait lieu, le matériau est placé dans une cavité résonante qui permet de confiner de manière continue une partie des photons générés par émission spontanée, qui à leur tour, généreront d'autres photons par émission stimulée et ainsi de suite (figure 2-9).



**Figure 2-9. Principe de fonctionnement du laser**

Différents types de lasers existent en fonction du matériau actif et du type de confinement (cavité) utilisés. Dans les lasers à état solide, le milieu actif est un matériau cristallin ou vitreux dopé par des ions de la famille des terres rares (Neodymium, Erbium, ...) ou des ions du groupe des métaux de transition (Cobalt, Nickel, ...).

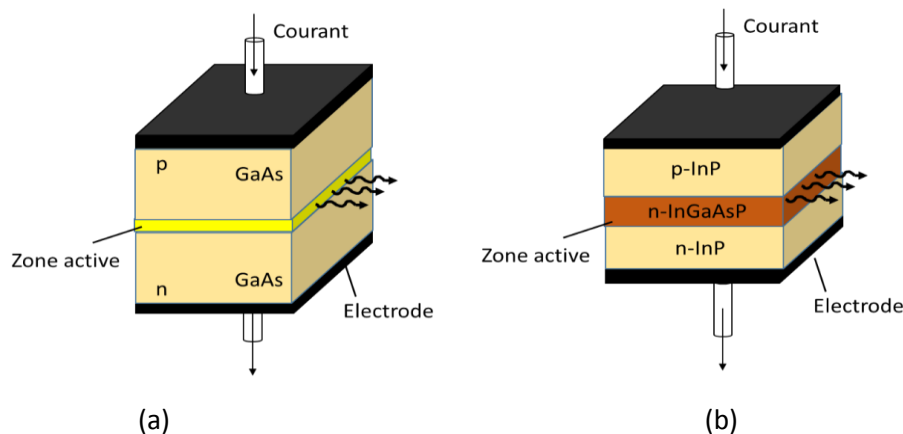
Les lasers à fibres constituent un sous-groupe de la famille des lasers à état solide. Dans ces lasers, le milieu actif est le cœur d'une fibre monomode en silicium dopée par un élément du groupe des terres rares. L'excitation externe est réalisée à l'aide d'une source optique qui génère un rayon guidé à l'intérieur du cœur ou de la gaine de la fibre [12]. Les lasers à fibre fournissent un signal optique très stable à des puissances élevées d'où leur utilisation dans les instruments de laboratoire et les applications médicales.

Les lasers à semi-conducteurs ou diodes laser sont quant à eux, largement utilisés dans les systèmes de télécommunications optiques du fait de la nature du matériau actif, de leur dimension et du mécanisme de polarisation permettant leur intégration dans des dispositifs d'émission/réception [13]. Dans un laser à semi-conducteur, le milieu actif est un matériau semi-conducteur à gap direct. De tels matériaux sont obtenus par combinaison d'éléments du groupe III du tableau périodique (Al, Ga, In) avec des éléments du groupe V (N, P, As). Les combinaisons les plus connues sont GaAs, AlGaAs, InGaAs et InGaAsP. Le tableau 2-1 récapitule certains paramètres caractéristiques de lasers semi-conducteurs pour différentes combinaisons de matériaux [14].

**Tableau 2.1. Paramètres caractéristiques des lasers à semi-conducteurs**

	AlGaAs/GaAs	InGaAsP/InP	InGaAs/GaAs	InGaAlP/GaAs
Longueur d'onde (nm)	720-850	1200-1650	900-1100	630-700
Perte interne ( $\text{cm}^{-1}$ )	4-15	5-10	2-10	10
Densité de courant de seuil ( $\text{A}/\text{cm}^2$ )	80-700	200-1500	50-400	200-3000

La première structure de laser à semi-conducteur conçue était une homojonction formée d'une jonction p-n où les régions de type p et celle de type n sont composées du même matériau semi-conducteur comme l'arsenic de gallium (GaAs) (figure 2-10(a)). La zone de déplétion à l'interface des deux régions p et n constitue le milieu actif à l'intérieur duquel se produisent les recombinaisons électrons-trous. La polarisation de la jonction est réalisée par une source de tension externe. L'interface semi-conducteur-air joue le rôle de cavité permettant de réaliser le confinement requis pour que l'effet laser ait lieu [15].



**Figure 2-10. Structure laser à (a) homojonction et (b) hétérojonction**

Un problème majeur avec la structure à homojonction concernait la largeur relativement grande de la zone active qui rendait difficile l'obtention de densités de porteurs élevées. La solution proposée était d'insérer une couche fine d'un autre matériau semi-conducteur dont l'énergie de bande interdite est inférieure à celles des matériaux qui l'entourent permettant ainsi un meilleur confinement des porteurs à l'intérieur de cette zone (figure 2-10 (b)). Ce type de structures est appelée double hétérojonction. Du moment que l'énergie de gap et les dimensions de la couche active peuvent être contrôlées, des densités de porteurs élevées peuvent être obtenues [16].

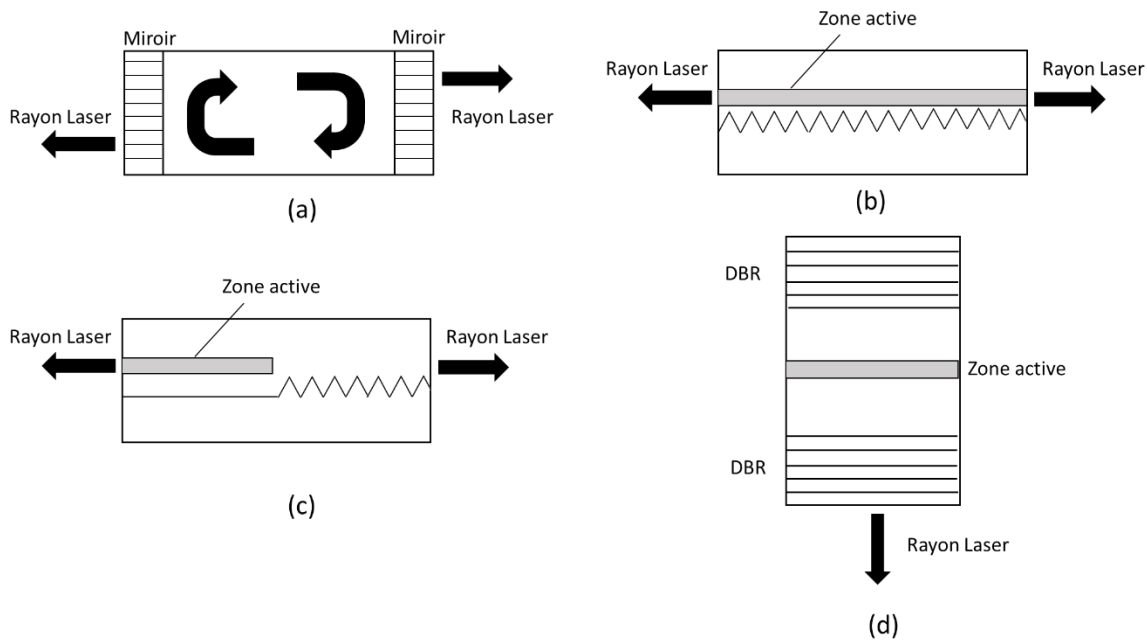
Selon le type de la cavité optique employée, on peut distinguer trois grandes catégories de lasers à semi-conducteur : les lasers Fabry-Perot, les lasers à réseaux de diffraction et les lasers à couches périodiques multiples.

Dans un laser Fabry-Perot, une cavité formée de deux miroirs parallèles réfléchissants réalise le confinement requis pour déclencher les oscillations laser (figure 2-11 (a)). Pour les lasers à réseaux de diffraction la réflexion ne se produit pas aux facettes mais se distribue sur la longueur de la cavité à l'aide d'une structure géométrique permettant de réaliser une variation périodique de l'indice de réfraction. Les lasers à réseaux de diffraction sont classés en deux catégories qui se distinguent par la structure du réseau. Pour les lasers DFB (Distributed FeedBack), le réseau de diffraction est placé tout au long de la zone active (figure 2-11 (b)) alors que dans les lasers DBR (Distributed Bragg Reflector), les deux réseaux de Bragg sont placés aux extrémités de la zone active (figure 2-11 (c))

Une autre catégorie de lasers destinée à améliorer les performances et réduire les coûts des lasers est largement utilisée dans les applications de communications optiques faible distance. Il s'agit des lasers à cavité verticale (VCSEL, Vertical Cavity Surface Emitting Laser diode). Un laser VCSEL est formé d'une jonction p-n-p (gaine-couche active-gaine) entourée par deux structures DBR de haute réflectivité (figure 2-11 (d)). Cette structure verticale permet de réaliser des lasers à courant de seuil très faible avec un coefficient de couplage élevé avec les composants optiques.

Une autre classification des lasers est basée sur le type de matériaux semi-conducteurs utilisés pour fabriquer l'hétérojonction. Les lasers à matériaux massifs (Bulk Structure Laser) sont caractérisés par un espacement périodique entre atomes suffisamment élevé pour que les niveaux d'énergies forment des bandes continues contrairement aux lasers à puits quantiques (QWL, Quantum-Well Laser) où les distances entre atomes sont suffisamment faibles pour que les niveaux d'énergies soient discrétisés [17].





**Figure 2-11. (a) Laser Fabry-Perot, (b) laser DFB, (c) laser DBR et (d) VCSEL**

Le fonctionnement du laser est régi par les équations (2.1), (2.2) et (2.3) appelées équations de continuité du laser [18]. Ces équations décrivent la variation instantanée de la densité de porteurs (électrons et trous), la densité et la phase optique des photons émis à l'intérieur de la couche active notées respectivement  $n$ ,  $p$  et  $\varphi$  :

$$\frac{dn}{dt} = \frac{I_{Bias}}{qV_a} - \frac{n}{\tau_n} - Gp \quad (2.1)$$

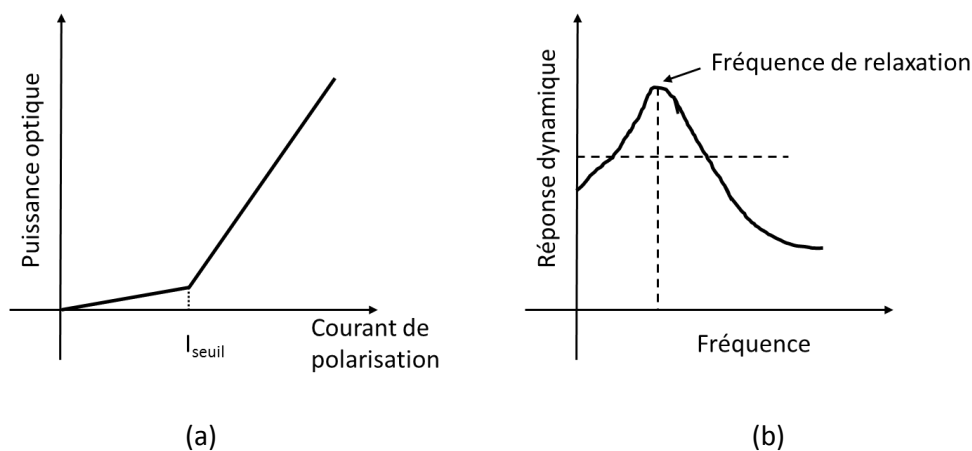
$$\frac{dp}{dt} = \Gamma Gp - \frac{p}{\tau_p} + \beta \frac{n}{\tau_n} \quad (2.2)$$

$$\frac{d\varphi}{dt} = \frac{1}{2} \alpha \left( \Gamma G - \frac{1}{\tau_p} \right) \quad (2.3)$$

Dans l'équation (2-1),  $I_{Bias}$  (Ampères) est le courant de polarisation,  $q$  (Coulomb) est la charge de l'électron,  $V_a$  ( $m^3$ ) est le volume de la couche active,  $\tau_n$  (secondes) est la durée de vie des porteurs et  $G$  (1/secondes) est le gain optique net. Le terme  $\left(\frac{I_{Bias}}{qV_a}\right)$  correspond aux électrons injectés par polarisation,  $\left(-\frac{n}{\tau_n}\right)$  est la fraction de porteurs perdus par émission spontanée et  $(-Gp)$  est la fraction perdue par émission stimulée. Dans l'équation (2-2),  $\Gamma$  est le facteur de confinement optique,  $\tau_p$  (secondes) est la durée de vie des photons et  $\beta$  est le coefficient d'émission spontanée. Le 1<sup>er</sup> terme de cette équation ( $\Gamma Gp$ ) correspond à l'émission

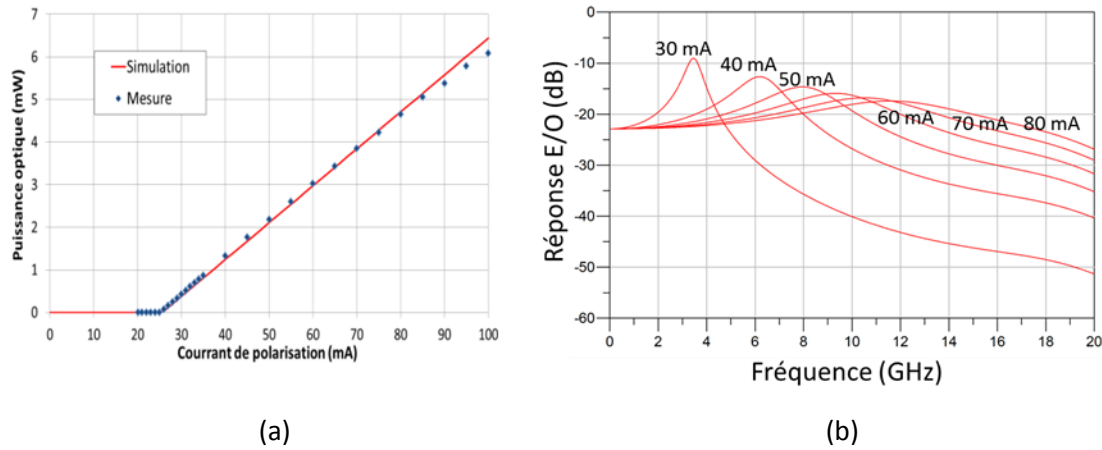
stimulée amplifiée dans le mode laser. Le terme  $\left(-\frac{p}{\tau_p}\right)$  représente la perte de photons dans la cavité et le terme  $\left(\beta \frac{n}{\tau_n}\right)$  est la fraction de l'émission spontanée qui possède les mêmes caractéristiques que les photons générés par émission stimulée. Dans l'équation (2-3),  $\alpha$  est le paramètre de couplage amplitude-phase. La variation de la phase optique est une conséquence de la variation de l'indice de réfraction due à la variation de la densité de porteurs à l'intérieur de la couche active.

La courbe P-I représentée sur la figure 2-12(a) est obtenue par résolution des équations de continuité dans le cas statique (courant de polarisation continu). Une grandeur caractéristique du laser est le courant de seuil qui correspond à la valeur du courant de polarisation à partir duquel les oscillations laser ont lieu (l'émission stimulée devient prédominante). Une autre caractéristique importante du laser est la réponse dynamique qui permet de déterminer la bande de fréquence de fonctionnement du laser en modulation d'intensité ( $i(t) = I + i_m \cos \omega t$ ). La figure 2-12(b) représente la réponse dynamique en régime petit signal ( $i_m \ll I$ ) d'un laser DFB pour une valeur donnée du courant de polarisation. La fréquence de relaxation est la fréquence du pic de la réponse dynamique. La bande passante du laser est définie à -3dB au-delà de cette fréquence. La réponse dynamique large signal permet de prendre en compte les effets de saturation induite par la modulation avec des signaux de puissance élevée. Notons que toute modulation d'intensité du laser est accompagnée d'une modulation de phase causée par la variation de l'indice de réfraction de la couche active liée à la variation de la densité de porteurs. Cette modulation de phase conduit à un décalage de la fréquence optique instantanée appelé effet de chirp [19].



**Figure 2-12. (a) Caractéristique Puissance-Courant du laser et (b) réponse dynamique du Laser**

La caractéristique P-I et la réponse dynamique d'un laser DFB de 3S-Photonics sont représentées sur la figure 2.13. Les puissances optiques délivrées par ce laser peuvent atteindre jusqu'à 6 mW pour un courant de polarisation de 80 mA avant saturation. Un paramètre important est le courant de seuil qui est de l'ordre de 26 mA dans ce cas. La fréquence de relaxation dépend du courant de polarisation comme on peut le voir sur la courbe de la réponse dynamique.



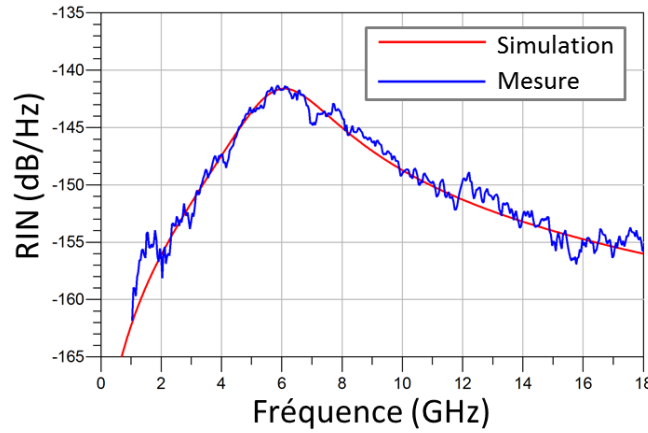
**Figure 2-13. Caractéristique P-I (a) et réponse dynamique (b) d'un laser DFB [20]**

Pour prendre en compte les effets du bruit dans le laser, trois sources de bruit blanc, appelées forces de Langevin, sont rajoutées aux équations de continuités. Le bruit lié à la densité de porteurs provient de la nature aléatoire des recombinaisons électrons-trous et celui sur la densité de photons provient de l'émission spontanée. Le bruit de phase provient de la phase aléatoire des photons générés par émission spontanée.

Le bruit d'intensité relatif (RIN, Relative Intensity Noise) est une mesure des fluctuations de la puissance du signal par rapport à sa valeur moyenne sur une bande de fréquence donnée  $\Delta f$  utilisée pour caractériser le bruit d'intensité du laser. Il est défini par :

$$\frac{RIN}{\Delta f} (dB/Hz) = 2 \frac{S_{\delta P}(\omega)}{P_{moy}^2} \quad (2.4)$$

avec  $S_{\delta P}(\omega)$  est la densité spectrale de puissance du processus aléatoire  $\delta P(t)$  qui représente les fluctuations de la puissance,  $P_{moy}$  est la puissance moyenne et le 2 représente la représentation en une bande latérale unique. Le RIN du laser DFB de 3S-Photonics est représenté sur la figure 2-14 pour un courant de polarisation de 40 mA [21]. Le RIN augmente autour de la fréquence de relaxation pour atteindre sa valeur maximale de -142 dB/Hz et décroît ailleurs.



**Figure 2-14. RIN mesuré et simulé d'un laser DFB [21]**

Le bruit de phase est caractérisé par sa densité spectrale de puissance définie par [21] :

$$S_{\varphi}(\omega)(\text{dB/Hz}) = \frac{1}{2\pi} \frac{1}{f^2} \frac{\Gamma\beta n_a}{4\pi\tau_n p_a} (1 + \alpha|H(\omega)|^2)$$

où  $f = \omega/2\pi$  est la fréquence,  $n_a$  et  $p_a$  sont les densités de porteurs et de photons à l'état statique et  $H(\omega)$  est la fonction de transfert du laser. Le bruit de phase se manifeste par un élargissement de la raie spectrale du laser autour de la fréquence optique d'émission. Cet élargissement est mesuré par la largeur à mi-hauteur du spectre donnée par :

$$\Delta\nu(\text{Hz}) = 2\pi f^2 S_{\varphi}(0) = \frac{\Gamma\beta n_a}{4\pi\tau_n p_a} (1 + \alpha|H(\omega)|^2) \quad (2.5)$$

### 2.3.2. Modulateurs optiques

A des débits élevés, l'effet de chirp rend difficile l'usage de la modulation directe du laser. Le recours à la modulation externe devient nécessaire [22]. Dans ce cas, le laser polarisé par un courant continu fournit une onde optique à puissance constante qui peut être modulée en intensité ou en fréquence/phase.

Deux catégories de matériaux sont généralement utilisées pour concevoir des modulateurs optiques. Les matériaux électro-optiques et les matériaux à électro-absorption. L'indice de réfraction d'un matériau électro-optique est en fonction du module du champ électrique  $E$  appliqué entre ses électrodes et s'écrit [23] :

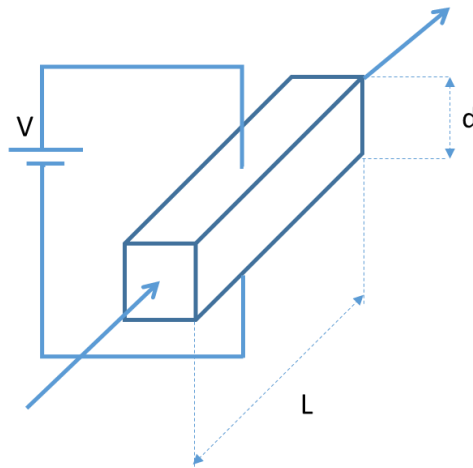
$$n(E) = n_0 - \frac{1}{2} a_1 n_0^3 E - \frac{1}{2} a_2 n_0^3 E^2 \quad (2.6)$$

où  $n_0$  est l'indice de réfraction en l'absence du champs électrique ( $E = 0$ ) et  $a_1$  et  $a_2$  sont les coefficients électro-optiques du matériau.

Pour certains matériaux électro-optiques appelés matériaux de Pockels ou cellules de Pockels, le 3<sup>ème</sup> terme de (2.6) est négligeable et l'indice de réfraction peut s'écrire :

$$n(E) \approx n_0 - \frac{1}{2} a_1 n_0^3 E \quad (2.7)$$

L'effet Pockels est employé pour moduler des ondes optiques en phase ou en intensité. Un modulateur de phase est une cellule de Pockels de longueur  $L$  et de largeur de facette  $d$  à laquelle on applique un champ électrique  $E$  généré par une tension  $V = Ed$  représentant le signal modulant (figure 2-15).



**Figure 2-15. Structure du modulateur de phase optique**

Le déphasage  $\varphi$  introduit par le passage de l'onde optique à travers le matériau sous l'action du champ électrique est donné par :

$$\varphi = 2\pi n(E) \frac{L}{\lambda_0} \quad (2.8)$$

où  $\lambda_0$  est la longueur d'onde optique en espace libre.

En remplaçant l'indice de réfraction  $n(E)$  par son expression donnée par (2.7), le déphasage s'écrit :

$$\varphi = 2\pi n_0 \frac{L}{\lambda_0} - \pi a_1 n_0^3 E \frac{L}{\lambda_0}$$

qui peut s'écrire :

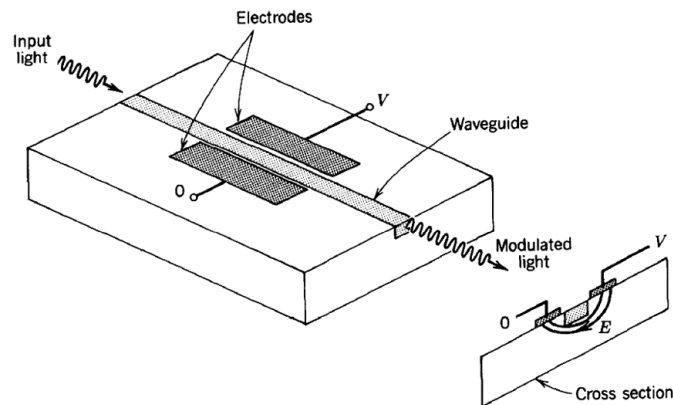
$$\varphi = \varphi_0 - \pi \frac{V}{V_\pi} \quad (2.9)$$

avec  $V_\pi = \frac{d}{L} \frac{\lambda_0}{\alpha_1 n_0^3}$  la tension correspondant à un déphasage de  $\pi$  du signal optique.

L'équation (2.9) montre une relation linéaire entre la phase de l'onde optique et la tension appliquée. Cette propriété est utilisée pour moduler l'onde optique qui traverse le matériau. Le champ électrique de l'onde optique à la sortie du modulateur s'écrit :

$$E_{opt} = E_0 e^{j(\omega_{opt}t - (\varphi_0 - \pi \frac{V_m}{V_\pi}))} \quad (2.10)$$

où  $V_m = V_0 \cos(\omega_m t)$  est le signal électrique modulant,  $E_0$  est l'amplitude du champ électrique de l'onde optique et  $\omega_{opt}$  est sa pulsation.



**Figure 2-16. Structure d'un modulateur de phase intégré [24]**

Des modulateurs de phase électro-optiques intégrés sont formés d'un guide d'onde placé sur un substrat électro-optique de type  $\text{LiNbO}_3$  (Niobate de Lithium) comme est illustré sur la figure 2-16. Le  $\text{LiNbO}_3$  offre le meilleur compromis entre faibles tensions de polarisation, largeur de bande élevée et faible perte d'insertion. Comme  $d \ll L$  dans ce cas,  $V_\pi$  est de l'ordre de quelques volts et des bandes passantes allant jusqu'à 100 GHz peuvent être atteintes.

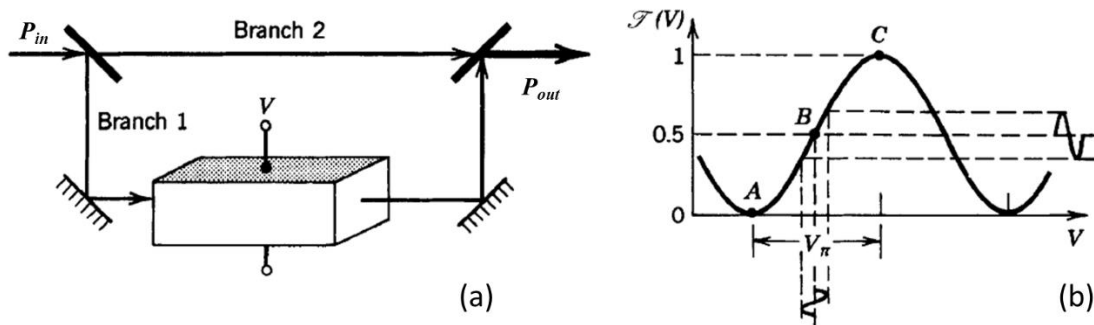
Pour réaliser un modulateur d'intensité, l'interféromètre de type Mach-Zehnder est utilisé comme illustré sur la figure 2-17(a). L'onde optique de puissance  $P_{in}$  provenant de la source laser est répartie entre les deux bras de l'interféromètre. Une cellule de Pockels alimentée par la tension modulante  $V_m = V_{DC} + V_0 \cos(\omega_m t)$  est placée sur l'un des deux bras de l'interféromètre. La puissance de sortie du modulateur s'écrit alors :

$$P_{out} = \frac{P_{in}}{2} + \frac{P_{in}}{2} \cos\varphi = P_{in} \cos^2\left(\frac{\varphi}{2}\right) \quad (2.11)$$

où  $\varphi$  est le déphasage entre les deux bras. En remplaçant  $\varphi$  par son expression (équation (2.9)), on obtient :

$$P_{out} = P_{in} \cos^2\left(\frac{\varphi_0}{2} - \frac{\pi V_m}{2 V_\pi}\right) \quad (2.12)$$

La courbe représentée sur la figure 2-17(b) décrit la variation de  $P_{out}$  en fonction de la tension modulante  $V_m$ . On peut remarquer que la réponse du modulateur est quasi-linéaire autour du point B sur un intervalle de tension de largeur  $V_\pi$ . La tension de polarisation  $V_{DC}$  doit être choisie au niveau de ce point pour un fonctionnement optimal du composant.



**Figure 2-17. (a) Schéma de principe du modulateur Mach-Zehnder. (b) Réponse du modulateur [24]**

Les modulateurs à électro-absorption se basent sur l'effet de Franz-Keldysh pour faire varier la bande de gap d'un matériau semi-conducteur par l'application d'une tension externe proportionnelle au signal modulant [24]. Leur avantage est la facilité d'intégration avec les sources laser qui les alimentent sur le même substrat du fait de leurs structures semi-conductrices comparables.

La puissance optique en sortie du modulateur à électro-absorption est donnée par :

$$P_{out}(V) = P_{in} e^{-\alpha(V)L} \quad (2.13)$$

avec  $P_{in}$  est la puissance à l'entrée du modulateur (puissance de sortie du laser),  $V$  est la tension représentant le signal modulant,  $\alpha(V)$  est le coefficient d'absorption du matériau semi-conducteur et  $L$  la longueur de la couche active.

Comparés aux modulateurs électro-optiques, les modulateurs à électro-absorption peuvent fonctionner à des tensions de polarisation plus faible et possèdent des largeurs de bandes plus

élevées. Ils peuvent être facilement intégrés avec des lasers DFB pour former un module d'émission optique intégré (EML, Electro-Absorption Modulated laser).

### 2.3.3. Photodétecteur

Le principe de la photodétection repose sur le phénomène d'absorption de photon. Lorsque l'énergie d'un photon incident sur un matériau semi-conducteur est supérieure à son énergie de gap, une paire électron-trou est créée [25]. Sous l'influence d'un champ électrique externe, les électrons-trous excités génèrent un courant électrique  $I_{ph}$  proportionnel à la puissance lumineuse incidente  $P_{in}$ , appelé photocourant, correspondant à la détection quadratique du champ électrique :

$$I_{ph} = R_{ph} P_{in} \quad (2.14)$$

le coefficient de proportionnalité  $R_{ph}$  en A/W est appelé responsivité du photodétecteur.

En plus de la responsivité, deux autres paramètres sont utilisés pour caractériser les performances d'un photodétecteur. Le temps de montée correspondant au temps mis par le photocourant pour atteindre 90% de sa valeur finale suite à la détection d'une puissance optique incidente. Il est défini par [19] :

$$T_m = (\tau_{tr} + \tau_{RC}) \ln(9) \quad (2.15)$$

où  $\tau_{tr}$  est le temps de transit mis par les porteurs pour atteindre les électrodes collectrices et  $\tau_{RC} = RC$  est la constante de temps du circuit RC équivalent du photodétecteur. La bande passante du composant est calculée à partir du temps de montée et s'écrit [19]:

$$B_{ph} = \frac{\ln(9)}{2\pi T_m} = \frac{1}{2\pi(\tau_{tr} + \tau_{RC})} \quad (2.16)$$

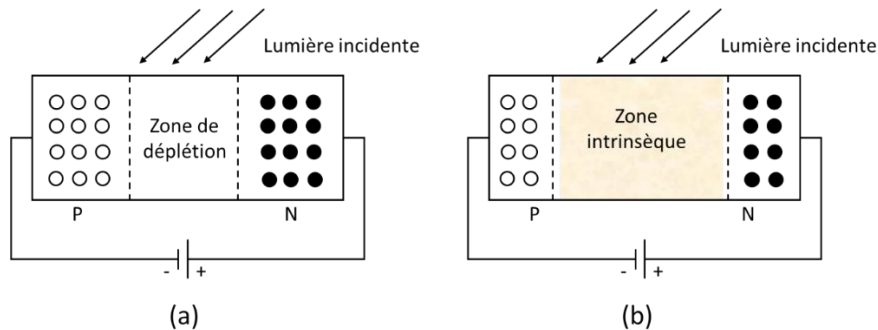
Un autre paramètre important qui caractérise les photodétecteurs est le courant d'obscurité qui correspond au courant présent à la sortie du composant même en l'absence du signal optique incident. Ce courant résulte des recombinaisons électrons-trous d'origine thermique et doit être aussi faible que possible pour une meilleure détection de signaux optiques de faible puissance.

Un photodétecteur de type p-n ou photodiode est formé d'une jonction p-n polarisée en inverse. La polarisation en inverse crée une large zone de déplétion qui permet d'accélérer le déplacement des électrons excités par absorption (figure 2-18(a)).

Même si les photodiodes p-n peuvent atteindre des bandes passantes de 40 GHz par optimisation des paramètres géométriques de la jonction et des concentrations d'éléments dopants, leurs performances sont limitées par le phénomène de diffusion par lequel des photons



sont absorbés en dehors de la zone de déplétion. Les photodiodes p-i-n apportent la solution à ce problème en introduisant une couche intrinsèque d'un matériau semi-conducteur entre les couches p et n de la jonction pour confiner l'absorption dans la zone de déplétion et réduire ainsi le niveau de diffusion (figure 2-18 (b)).



**Figure 2-18. (a) Photodiode de type p-n. (b) Photodiode de type p-i-n**

Le tableau 2-2 présente certaines valeurs caractéristiques de photodiodes p-i-n [19].

**Tableau 2.2. Paramètres caractéristiques de certaines photodiodes p-i-n**

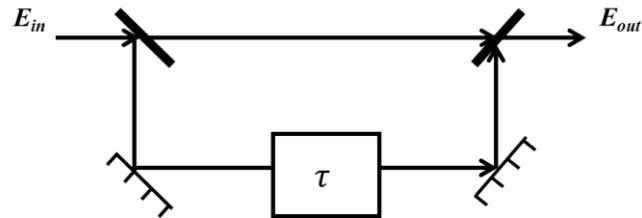
	Si	Ge	InGaAs
Longueur d'onde (nm)	400-1100	800-1800	1000-1700
Responsivité (A/W)	0.4-0.6	0.5-0.7	0.6-0.9
Courant d'obscurité (nA)	1-10	50-500	1-20
Temps de Montée (ns)	0.5-1	0.1-0.5	1-10
Bande passante (GHz)	0.3-0.6	0.5-3	1-10
Tension de polarisation (V)	50-100	6-10	5-6

### 2.3.4. Interféromètre de Mach-Zehnder

Une photodiode effectue une détection quadratique du signal optique incident, c'est-à-dire qu'elle fournit un courant proportionnel au carré du champ électrique. Par conséquent, l'information de la phase optique est perdue dans le processus de détection. Pour démoduler un signal optique modulé en phase, il faut donc un dispositif similaire à celui du modulateur Mach-Zehnder permettant de transposer l'information de phase dans la puissance optique détectée. Un interféromètre de Mach-Zehnder est généralement utilisé pour réaliser cette conversion. La figure 2-19 décrit la topologie du composant. Le signal incident est divisé entre deux chemins optiques par l'intermédiaire d'un diviseur de faisceau symétrique. L'un des chemins est plus long que l'autre ce qui introduit un retard temporel  $\tau$  sur l'onde qui le traverse. Un autre diviseur de faisceau inversé recombine les deux ondes pour former un signal résultant de cette

interférence à chacune de ses sorties. L'interféromètre est caractérisé par sa fonction de transfert  $H_{MZI}$  donné par :

$$H_{MZI} = \frac{1}{2} - \frac{1}{2} e^{-j\omega\tau} \quad (2.17)$$

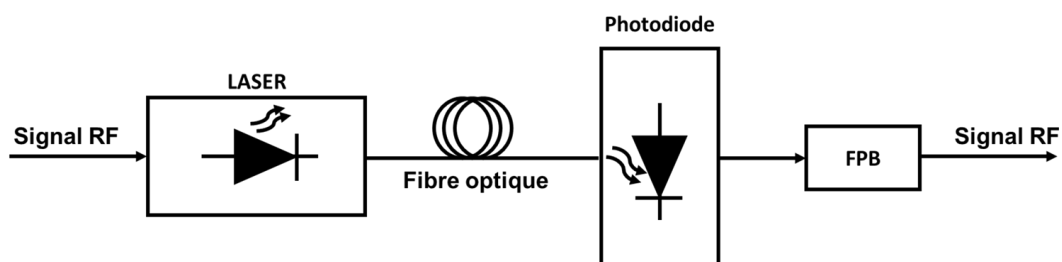


**Figure 2-19. Principe de l'interféromètre de Mach-Zehnder**

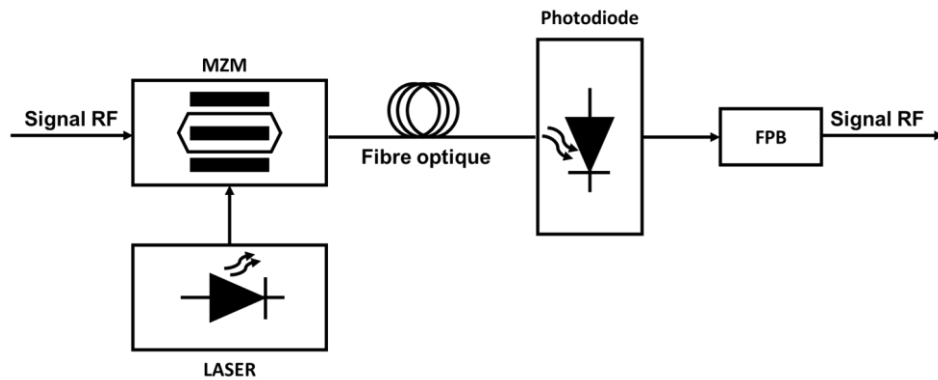
## 2.4. Architectures RoF

Les composants photoniques disponibles offrent différentes possibilités pour la conception d'architectures RoF adaptées à des applications variées. L'architecture la plus simple est la modulation directe avec détection directe (DM- DD, Direct Modulation – Direct Detection) décrite sur la figure 2-20 qui comporte une source laser modulée en intensité par modulation du courant de polarisation, une fibre optique monomode qui transporte le signal optique de la source et une photodiode qui restitue le signal RF par détection quadratique [27]. L'avantage de cette architecture est sa faible complexité et son coût compétitif étant donné le peu de composants nécessaires à son implémentation. Elle est cependant limitée par l'effet de chirp du laser et l'usage de la modulation externe devient nécessaire lorsque la fréquence RF dépasse la fréquence de relaxation du laser.

La modulation d'intensité avec détection directe (IM-DD, Intensité Modulation – Direct Détection) fait appel à un modulateur externe de type Mach-Zehnder ou à électro-absorption pour moduler une onde optique délivrée par une source laser continue [28]. Une photodiode restitue le signal RF modulant à la réception (figure 2-21).



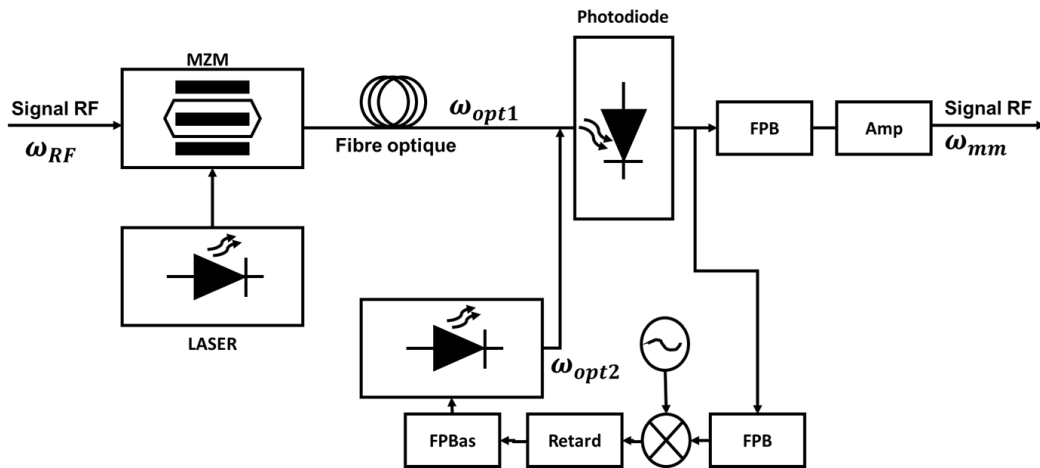
**Figure 2-20. Modulation directe avec détection directe – FPB : filtre passe bas**



**Figure 2-21. Modulation d'intensité avec détection directe**

Ces deux architectures à modulation d'intensité ont démontré d'excellentes performances pour des fréquences inférieures à 6 GHz et pour des longueurs moyennes de la fibre permettant de minimiser les effets de la dispersion chromatique. Pour des fréquences élevées (fréquences millimétriques par exemple), on transmet le signal à une fréquence intermédiaire (IFoF, Intermediate Frequency over Fiber) et on effectue une conversion à la fréquence RF désirée au niveau du récepteur.

Une alternative à cette option est la modulation d'intensité avec détection cohérente (IM-CD, Intensity Modulation-Coherent Detection). Le battement de deux signaux optiques de fréquences  $f_{opt1}$  et  $f_{opt2}$  sur une photodiode produit un photocourant de fréquence égale à  $f_{opt1} - f_{opt2}$  et d'amplitude proportionnelle aux amplitudes des signaux incidents [29]. Le 1<sup>er</sup> signal provenant de l'émetteur optique est modulé par le signal RF alors que le second signal est fourni par un oscillateur local au niveau du récepteur. En pratique, il faut rajouter un dispositif de stabilisation de la phase du signal détecté avant la conversion en bande de base. Cette opération se fait soit avec une boucle à verrouillage de phase optique (OPLL, Optical Phase Locked Loop) qui réalise un asservissement de la phase de l'oscillateur local (figure 2-22), soit à l'aide d'un bloc de traitement numérique du signal.

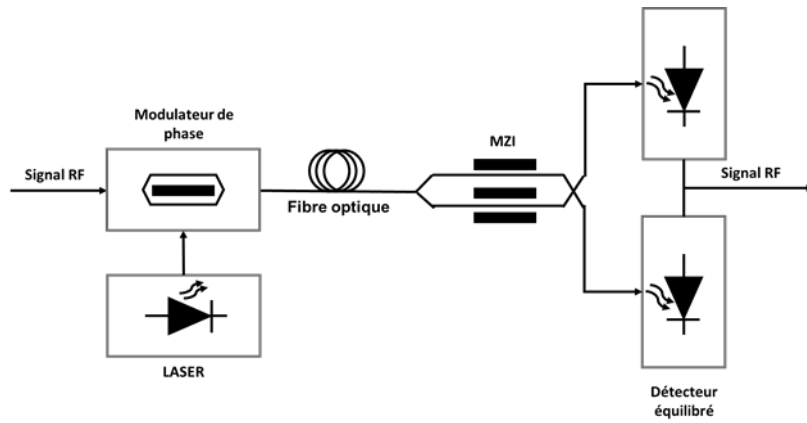


**Figure 2-22. Modulation d'intensité avec détection cohérente**

L'implémentation numérique du verrouillage de phase offre un meilleur contrôle des paramètres du signal démodulé. Elle intègre également la correction des effets de la dispersion chromatique et des non-linéarités de la fibre.

La modulation de phase avec détection directe (PM-DD, Phase Modulation – Direct Detection) possède l'avantage d'être moins sensible aux atténuations de l'amplitude de l'onde porteuse et consomme moins d'énergie que les architectures à modulation d'intensité. L'usage d'un Interféromètre pour la conversion amplitude-phase est nécessaire pour la détection directe (figure 2-23).

Il est possible d'envisager une modulation de phase avec détection cohérente (PM-CD, Phase Modulation – Coherent Detection). C'est une architecture similaire à la modulation d'intensité avec détection cohérente qui emploie un modulateur de phase à la place du MZM. La contrainte sur le bruit de phase est plus présente dans ce cas vu que c'est la phase qui porte le signal RF. Un traitement numérique est nécessaire pour démoduler le signal photodécté.

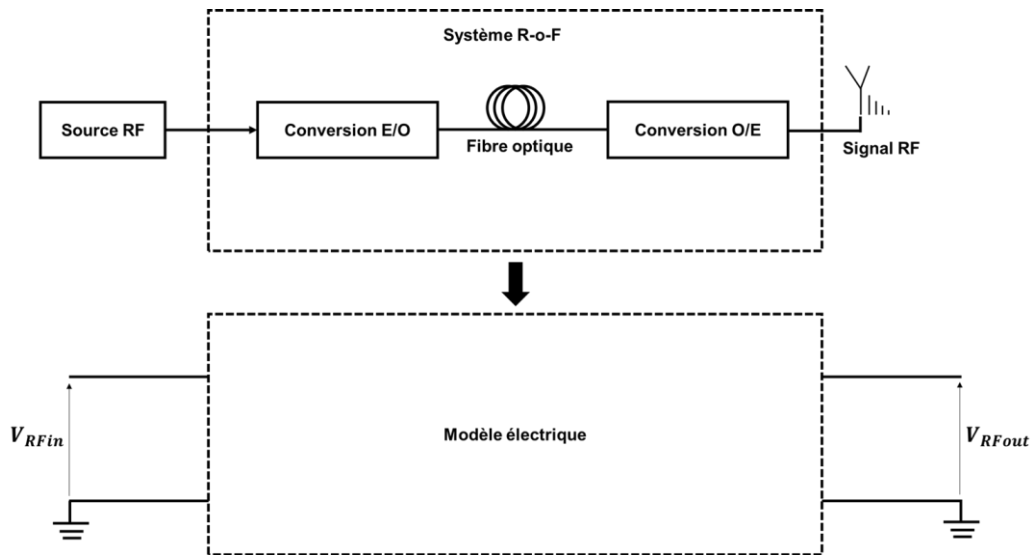


**Figure 2-23. Modulation de phase avec détection directe**

## 2.5. Modélisation des liaisons RoF

Une liaison RoF est un système dont l'entrée et la sortie sont des signaux électriques et la transmission du signal se fait par voie optique. Dans l'objectif de caractériser et dimensionner un tel système, une démarche intuitive consiste à considérer la liaison comme une boîte noire avec des entrée et sortie électriques et de l'étudier sur cette base (figure 2-24). Pour ce faire, une modélisation électrique des composants optoélectroniques est donc nécessaire pour homogénéiser les grandeurs internes et externes du système (optiques et électriques). Il existe divers outils logiciels disposant d'une grande variété de composants optoélectroniques et optiques et qui permettent l'étude des liaisons RoF dans le domaine optique. Les modèles prédéfinis de ces composants sont analytiques décrivant les équations physiques ou comportementales. Ces outils peuvent intégrer aussi des composants électriques de bas niveau réduisant l'étude uniquement à l'estimation du gain et du spectre. Des passerelles avec des logiciels professionnels tels que Matlab ou simulateurs électriques sont possibles.

La modélisation par circuit électrique équivalent permet de bénéficier des avantages des outils de simulation de circuits analogiques, d'établir une étude poussée en termes de bruit et non-linéarité et d'exploiter la richesse de la bibliothèque de composants électriques disponibles dans ces logiciels. A ceci s'ajoute la possibilité de réaliser des études paramétrables ou d'optimisation nécessaires pour faire converger les modèles aux résultats expérimentaux.



**Figure 2-24. Modélisation électrique des liaisons R-o-F**

Des modèles électriques des différents composants optoélectroniques ont été développés et validés à ESYCOM en interne ou dans le cadre de collaborations avec des partenaires académiques et industriels [21], [22]. La démarche de ce type de modélisation est détaillée pour l'amplificateur optique à semi-conducteur (SOA, Semiconductor Optical Amplifier) qui a été développé au cours cette thèse.

Les amplificateurs optiques font aujourd'hui partie intégrante des liaisons optiques. Qu'ils soient utilisés en pré-amplification ou comme répéteurs, leurs performances doivent permettre de résoudre les problèmes d'atténuation inévitables sur ces liaisons tout en préservant l'intégrité du signal. Deux principales familles d'amplificateurs optiques sont considérées pour ces applications : les amplificateurs à semi-conducteurs (SOA, Semiconductor Optical Amplifier) et les amplificateurs à fibre dopée erbium (EDFA, Erbium Doped Fiber Amplifier).

Les amplificateurs EDFA sont insensibles à la polarisation et possèdent une large bande spectrale d'amplification d'où leur utilisation pour les applications WDM. Leur puissance de saturation de l'ordre de 10 à 20 dBm et leur plage dynamique relativement large les rendent très attractifs pour l'usage dans les liaisons optiques grandes distances.

Le principe de fonctionnement de l'amplificateur optique à semi-conducteur est très similaire à celui du laser à semi-conducteur. L'amplification est réalisée par émission stimulée à l'intérieur de la zone active. Le grand avantage des amplificateurs SOA est leur facilité d'intégration avec d'autres composants comme les lasers et photodiodes. D'autres applications sont également possibles avec ces composants telles que la modulation et la commutation

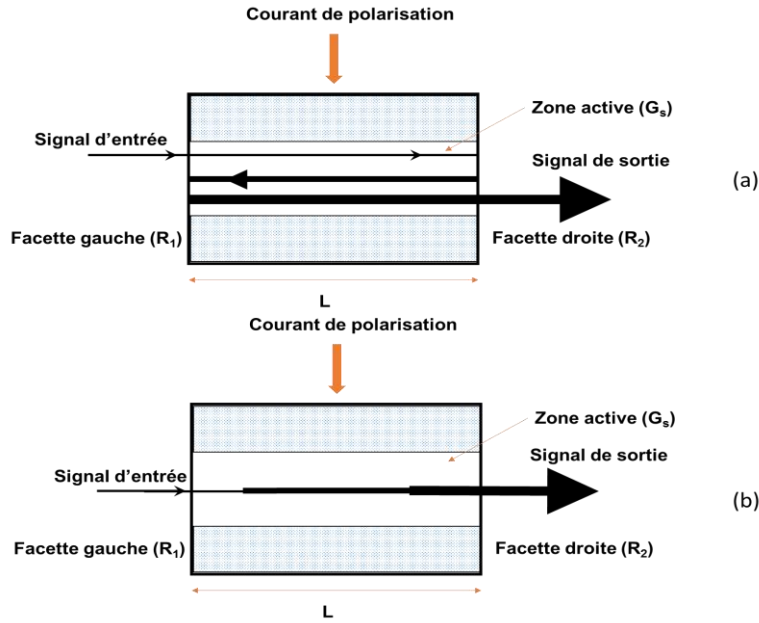
optique. Quelques éléments de comparaison entre SOA et EDFA sont présentés au tableau 2-3 [30]. La possibilité d'intégration des SOAs est un grand avantage par rapport aux EDFAs. Toutefois, les non-linéarités des SOAs qui se traduit par une faible puissance de saturation comparée à celle des EDFA et le facteur de bruit élevé font des EDFA une meilleure alternative pour certaines applications.

**Tableau 2.3. Comparaison des performances de l'EDFA et du SOA**

	<b>EDFA</b>	<b>SOA</b>
Facteur de bruit (dB)	3-5	7-12
Perte d'insertion (dB)	0.1-2	6-10
Gain maximal (dB)	30-50	30-35
Puissance de saturation (dBm)	10-20	5-7
Bande passante à -3 dB (nm)	30	30-50
Pompage	Optique	Electrique

Selon la technologie de confinement utilisée, on distingue deux variantes du SOA :

- **SOA Fabry-Pérot** : dispose d'une cavité résonante dans laquelle le facteur  $G_S\sqrt{R_1R_2}$  est proche de l'unité, avec  $R_1$  et  $R_2$  les coefficients de réflexions des facettes du SOA et  $G_S$  est le gain simple passage (figure 2-25(a)). Ces SOA fonctionnent généralement juste en dessous du seuil et sont très sensibles aux fluctuations du courant de polarisation et à la température [26]. Leur bande passante est également étroite (de l'ordre de 3 GHz).
- **SOA Traveling Waves** : ou à ondes progressives SOA-OP, il dispose de couches antireflets sur ses facettes pour réduire l'effet de résonance et donc le multi-trajet optique (figure 2-25(b)). Le facteur  $G_S\sqrt{R_1R_2}$  est dans ce cas proche de zéro. Ces SOA-OP sont moins sensibles aux fluctuations du courant de polarisation et aux paramètres de l'environnement. Ils offrent également une plus grande largeur de bande passante faisant d'eux, un choix approprié pour les applications hautes-fréquences [27].



**Figure 2-25. SOA de type (a) Fabry-Pérot et (b) ondes progressives (OP)**

Nous avons développé au cours de cette thèse un modèle électrique du SOA-OP afin de l'utiliser dans la configuration d'un photodétecteur précédé par un étage d'amplification optique. Dans un tel milieu à gain optique, les équations d'évolution temporelle des porteurs et des photons sont données par [32] :

$$\frac{dn}{dt} = \frac{I_{bias}}{qVol} - \frac{n}{\tau_N} - \Gamma gp - \Gamma gp_{av} \quad (2.18)$$

$$\frac{dp}{dt} = \Gamma gp + \beta \frac{n}{\tau_N} - \frac{p}{\tau_P} \quad (2.19)$$

avec  $n = N/Vol$  ( $m^{-3}$ ) et  $p = P/Vol$  ( $m^{-3}$ ) les densités de porteurs et de photons dans la zone active,  $I_{bias}$  (A) le courant de polarisation,  $\Gamma$  le facteur de confinement,  $g$  ( $s^{-1}$ ) le coefficient du gain,  $p_{av} = P_{av}/Vol$  ( $m^{-3}$ ) la densité moyenne de photons émis par amplification du signal d'entrée,  $\beta$  le coefficient d'émission spontanée,  $\tau_N$  (s) la durée de vie des porteurs et  $\tau_P$  (s) la durée de vie des photons.

Les paramètres  $g$  et  $P_{av}$  sont donnés par :

$$g = \frac{a}{Vol} (N - N_0) \quad (2.20)$$

$$P_{av} = P_{in} e^{(\Gamma g - \alpha)L} \quad (2.21)$$



avec  $a$  ( $m^2$ ) le coefficient du gain différentiel,  $Vol$  ( $m^3$ ) le volume de la zone active,  $N_0$  le nombre de porteurs à la transparence,  $P_{in}$  Nombre de photons du signal d'entrée,  $\alpha$  ( $m^{-1}$ ) représente les pertes de la cavité et  $L$  ( $m$ ) la longueur de la zone active.

On considère les représentations électriques en termes de tension pour  $p$ ,  $g$  et  $p_{av}$  dans lesquelles des coefficients de convergence de simulation  $V_t$  et  $S_n$  sont utilisés tels que

$$V_g = gV_t, V_P = \frac{P}{Vol S_n}, V_{Pin} = \frac{P_{in}}{Vol S_n}$$

on obtient :

$$\begin{aligned} \frac{q Vol}{aV_t} \frac{dV_g}{dt} = I_{bias} - \frac{qN_0}{\tau_N} - \frac{qVol}{\tau_N aV_t} V_g - \frac{q \Gamma}{V_t E_g Vol S_n} V_g P_{in} e^{\left(\Gamma \frac{V_g}{V_t} - \alpha\right) L} \\ - \frac{q \Gamma Vol S_n}{V_t} V_g V_P \end{aligned} \quad (2.22)$$

$$qVolS_n \frac{dV_P}{dt} = \frac{q \Gamma Vol S_n}{V_t} V_g V_P + \beta \frac{qN_0}{\tau_N} + \beta \frac{qVol}{\tau_N aV_t} V_g - \frac{q Vol S_n}{\tau_P} V_P \quad (2.23)$$

Avec les notations suivantes :

$$\begin{aligned} I_0 &= \frac{qN_0}{\tau_N} & C_g &= \frac{qVol}{aV_t} & R_g &= \frac{\tau_N aV_t}{qVol} \\ I_{sti} &= \frac{q \Gamma}{V_t E_g Vol S_n} V_g P_{in} e^{\left(\Gamma \frac{V_g}{V_t} - \alpha\right) L} & C_P &= qVolS_n & R_P &= \frac{\tau_P}{qVolS_n} \\ I_{st} &= \frac{q \Gamma Vol S_n}{V_t} V_g V_P \end{aligned}$$

les deux équations s'écrivent alors :

$$I_{bias} = I_0 + C_g \frac{dV_g}{dt} + \frac{V_g}{R_g} + I_{sti} + I_{st} \quad (2.24)$$

$$I_{st} = -\beta \frac{V_g}{R_g} - \beta I_0 + C_P \frac{dV_P}{dt} + \frac{V_P}{R_P} \quad (2.25)$$

Le circuit équivalent dérivé des équations en courant ci-dessus est représenté par deux sous-circuits sur la figure 2-26. Ces deux sous-circuits dépendent l'un de l'autre par l'intermédiaire du courant  $I_{st}$  et la tension  $V_g$ .

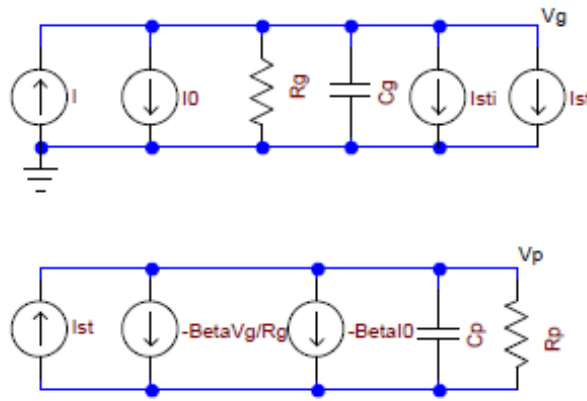


Figure 2-26. Circuit équivalent du SOA

Le gain d'amplification en puissance et la puissance de l'émission spontanée amplifiée sont donnés respectivement par :

$$G = \frac{P_{out}}{P_{in}} = e^{\left(\Gamma \frac{V_g}{V_t} - \alpha\right)L} \quad (2.26)$$

$$P_{ASE} = E_g Vol S_n V_P \quad (2.27)$$

avec  $E_g$  l'énergie des photons.

Le circuit équivalent du SOA-OP a été implémenté dans un simulateur électrique à l'aide du composant SDD (Symbolically Defined Device) qui permet de décrire une relation I-V non-linéaire. Ce circuit est décrit sur la figure 2-27 et dans lequel les sources de courant représentent les entrées  $I_{bias}$ , le courant à la transparence et la puissance d'entrée  $P_{in}$  formalisée par Pindc.

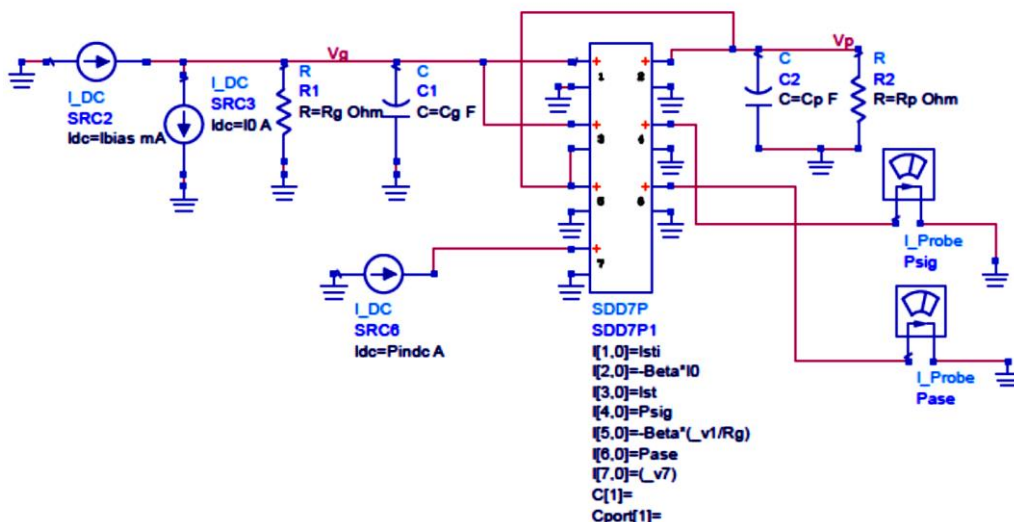


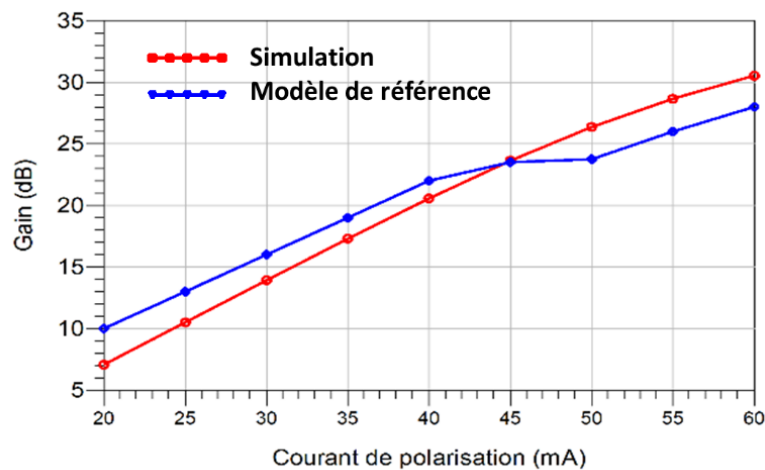
Figure 2-27. Circuit électrique équivalent du SOA implémenté sous ADS

La validation du modèle a été réalisée par comparaison des résultats de simulation avec des travaux issus de la littérature. Les paramètres physiques disponibles dans ces références scientifiques sont introduits directement dans le modèle. En revanche, les autres paramètres ont été obtenus par optimisation sur le simulateur.

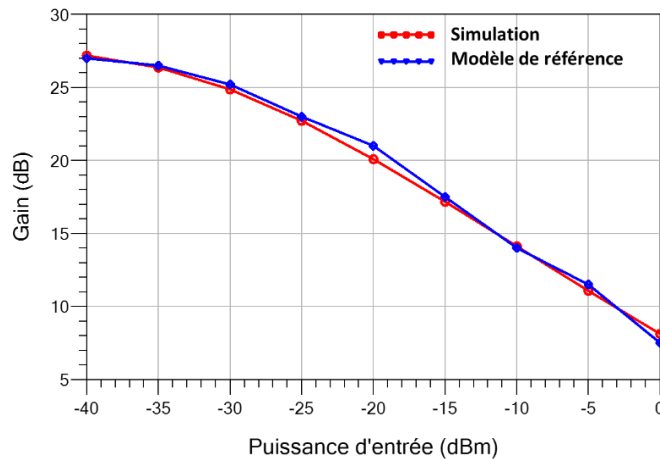
**Tableau 2.4. Paramètres de simulation du SOA**

Paramètre	Valeur
$L$ (m)	$750 \cdot 10^{-6}$
$a$ ( $m^2$ )	$2,837 \cdot 10^{-20}$
$\alpha$ ( $m^{-1}$ )	10349
$\tau_N$ (s)	$4,8 \cdot 10^{-10}$
$\tau_P$ (s)	$8,178 \cdot 10^{-11}$
$\Gamma$	0,195

Les caractéristiques gain en fonction du courant de polarisation et gain en fonction de la puissance d'entrée sont représentées sur les figures 2-28 et 2-29, respectivement. Les paramètres de simulation présentés dans le tableau 2-4 sont extraits du modèle présenté dans [33]. Les résultats de simulation montrent une bonne concordance du modèle au moins sur les plages de puissance et de courant considérées. Toutefois, une extraction des paramètres à partir de mesures sur des composants réels permettra d'affiner la modélisation.



**Figure 2-28. Simulation de la caractéristique gain - courant de polarisation du SOA pour une puissance d'entrée  $P_{in} = -35$  dBm**



**Figure 2-29. Caractéristique gain - puissance d'entrée du SOA pour un courant de polarisation  $I_{pol} = 50 \text{ mA}$**

## 2.6. Conclusion

La radio-sur-fibre est considérée comme l'une des technologies potentielles qui permettraient d'implémenter les architectures distribuées envisagées pour le réseau d'accès de la 5G. La faisabilité de telles architectures et leurs performances ont été démontrées dans le cas de standards mobiles comme le LTE. Les différents composants photoniques et leurs caractéristiques ont été présentés afin de comprendre les différences entre les architectures RoF qui seront utilisées par la suite. Pour le cas de la 5G, objet de la présente étude, une modélisation par circuit équivalent a été utilisée pour la simulation du système. Elle se base sur des modèles électriques de chaque composant obtenus à partir des équations qui régissent leur fonctionnement interne et des fonctions de transfert qui représentent le fonctionnement comportemental de ces composants. La validité de ces modèles a été vérifiée pour l'ensemble des composants en comparant avec des résultats de mesures des caractéristiques statiques et dynamiques de ces composants. Le circuit équivalent de la liaison RoF permet donc de prédire le fonctionnement réel de la liaison en fonction des paramètres système qu'on pourra faire varier pour simuler les différents scénarios. Le modèle de l'amplificateur optique à semi-conducteur a été entièrement développé à partir des équations de continuité du composant et les résultats de simulations comparés avec des modèles existants ont donné une excellente concordance.

## Références

- [1] Nathan J. Gomes and David Wake, Introduction to Radio-over-Fiber. In : Next Generation Wireless Communications Using Radio over Fiber, John Wiley & Sons, 2012, 61-90
- [2] A. Kabalan, S. Faci, A-L. Billabert, F. Deshours and C. Algani, "Direct and External Modulation of IF over Fiber for 60 GHz Wireless Applications", International Journal of Microwave and Wireless Technologies, pp. 1--6, 16 April 2015.
- [3] W-E. Kassa, S. Faci, A-L. Billabert, C. Algani, "Equivalent Circuits of Heterodyne Radio-over-Fiber for Transmission of Wireless Signals in the 60GHz Band," ISMOT 2015, 15th International Symposium on Microwave and Optical Technology, 29 June-1st July, Dresden, Germany.
- [4] Guillory J., Radio over Fiber (RoF) for the future home area networks, Thèse de doctorat, Université Paris-Est, 2012, 274p.
- [5] F. Deshours, G. Alquié, G. I. Abib, E. Grard, V. Rodrigues, E. Leclerc, A. Kabalan and A-L. Billabert, "Optical Transimpedance Receiver for High Data Transmission in OFDM Modulation Format", Journal of Lightwave Technology, vol. 33, no 110, pp. 2004 - 2011, 15 MAY 2015.
- [6] Santiago, C & Gangopadhyay, Bodhisattwa & Arsénio, Artur Miguel & V Ramkumar, M & Prasad, Neeli. Network Management System for (FUTON-like) Radio-over-Fiber Infrastructure. International Journal of Information and Communication Technology. 354-359, January 2010.
- [7] Delmade, A. (2018). Synopsis of Optical Fronthauling for Next Generation Wireless Systems. Mémoire de Master; Indian Institute Of Technology Madras, Chennai.2018.
- [8] ITU, "Radio-over-fibre (RoF) technologies and their applications," ITU Recommendation, 2015 [Online]. Available: <https://www.itu.int/rec/T-REC-G.Sup55/en>. Accessed on: June. 11, 2019.
- [9] L.A. Coldren and S.W. Corzine, Ingredients. In : Diode lasers and Photonic Integrated Circuits, John Wiley & Sons, 1995, 1-25.
- [10] Charles H. Cox, Link components and their small signal electro-optic models. In: Analog Optical Links Models, Cambridge University Press, 2004, 19-67
- [11] J. Gao, Basic Concept of Semiconductor Laser Diodes. In : Optoelectronic Integrated Circuit Design and Device Modeling, John Wiley & Sons, 2011, 9-61.

- [12] Sen, Ranjan & Saha, Maitreyee & Das Chowdhury, Sourav & Shekhar, N.K. & Pal, Debasis & GHOSH, ADITI & Dhar, Anirban & Pal, Atasi & Pal, Mrinmay, High Power Fiber Lasers: Fundamentals To Applications. Science and culture. 81. 319-326, 2015
- [13] Jaka Mur, Fiber lasers. Seminar report, 2011 [Online]. Available: <https://pdfs.semanticscholar.org/5117/52cbd88061a93dbf5e15e5148b8d50480e2d.pdf>. Accessed on : June 15, 2019.
- [14] C. Breck Hitz; James J. Ewing; Jeff Hecht, "Semiconductor Lasers," in Introduction to Laser Technology, IEEE, 2001, 177-189.
- [15] O. Svelto, Solid State, Dye and Semiconductor Lasers. In: Principles of Lasers, 5th Ed, Springer, 2010, 375-430.
- [16] Jeff Hecht, "Semiconductor Diode Lasers," in Understanding Lasers: An Entry-Level Guide, IEEE, 2008, 265-316
- [17] N. Takahiro, Laser Diodes and Their Applications to Communications and Information Processing, John Wiley & Sons, 2012.
- [18] Morel P., Modélisation des amplificateurs optiques à semi-conducteurs : du composant au système. Thèse de doctorat, Université de Bretagne Occidentale, 2006, 248p.
- [19] Govind P. Agrawal, Fiber-Optic Communication Systems, 3rd Ed, John Wiley & Sons, 2002.
- [20] Z. Huai-quan and D. Hui, "Chirping noise of laser diodes under small signal modulation," 2009 IEEE International Conference on Automation and Logistics, Shenyang, 2009, pp. 1406-1409.
- [21] Kabalan A., Etude de systèmes radio-sur-fibre pour des applications de réseaux domestiques en bande millimétrique. Thèse de doctorat, Université Paris-Est, 2016, 166p.
- [22] Kassa W.E., Electrical modeling of semiconductor laser for high data rate wireless communication. Thèse de doctorat, Université Paris-Est, 2015, 163p.
- [23] J. C. Cartledge and G. S. Burley, "The effect of laser chirping on lightwave system performance," in *Journal of Lightwave Technology*, vol. 7, no. 3, pp. 568-573, March 1989.
- [24] Bahaa E. A. Saleh, Malvin Carl Teich, Electro-optics. In : Fundamentals of Photonics, John Wiley & Sons, 1991, 696-736.
- [25] Xu, L. (2004). Electroabsorption modulators used for all-optical signal processing and labelling. Thèse de doctorat, Technical University of Denmark, 2004, 206p.

- [26] Kwok K. Ng, "pin Photodiode," in Complete Guide to Semiconductor Devices, IEEE, 2002, 707-730.
- [27] Kabalan, Ali & Salim, Faci & Billabert, Anne-Laure & Deshours, Frédérique & Algani, Catherine. Direct and external modulation of IF over fiber systems for 60 GHz wireless applications. International Journal of Microwave and Wireless Technologies. 1-6, 2015.
- [28] Cox, Charles Harding, Edward Ackerman, Roger J. Helkey and Gary E. Betts. "Techniques and Performance of Intensity-Modulation Direct-Detection Analog Optical Links." IEEE Transactions on Microwave Theory And Techniques, vol. 45, no. 8, pp. 1375-1383, August 1997.
- [29] A. Kanno et al., "Coherent Radio-Over-Fiber and Millimeter-Wave Radio Seamless Transmission System for Resilient Access Networks," in IEEE Photonics Journal, vol. 4, no. 6, pp. 2196-2204, Dec. 2012.
- [30] A. Johni, Riyam & Forsyth, David & Tariq, Kanar. Review of Comparative Booster Performances of Semiconductor Optical Amplifier and Erbium-doped-fiber Amplifier for use in Future Long-haul Optical Networks. Research Journal of Applied Sciences, Engineering and Technology, vol13, no. 7, pp. 606-610, 2016.
- [31] Michael J. Connelly, Semiconductor Optical Amplifiers, Kluwer Academic Publishers, 2004.
- [32] W. Y. Chen, A. J. Wang, Y. J. Zhang, C. X. Liu, and S. Y. Liu, "Circuit model for traveling wave semiconductor laser amplifiers," Solid. State. Electron., vol. 44, no. 6, pp. 1009–1012, 2000.
- [33] H. Khaleghi, "Influence des amplificateurs optiques à semi-conducteurs (SOA) sur la transmission cohérente de signaux optiques à format de modulation multi-porteuses," Thèse de doctorat, Université de Bretagne Occidentale, 2013, 170p.

# 3

## Etude des performances des liaisons RoF pour le fronthaul 5G

### 3.1. Introduction

Le déploiement de la RoF comme une liaison fronthaul prévoit l'usage des infrastructures optiques existantes comme les réseaux de distribution optiques (ODN, Optical Distribution Network) de type PON (Passive Optical Network) [1], [2]. Les réseaux PON se basent sur les multiplexages TDM et WDM séparément ou en mode hybride pour agréger les données de plusieurs utilisateurs sur un seul canal optique. La liaison fronthaul contiendra autant d'émetteurs/récepteurs RoF que d'unités distantes.

Les techniques de modulation optique implémentées au niveau des transducteurs PON sont généralement des modulations d'intensité directe ou externe selon les débits désirés. Dans ce chapitre, nous démontrons la possibilité de réaliser une architecture mixte pour le fronthaul 5G basée sur les modulations d'intensité et de phase pour le transport de formes d'onde avancées 5G. La modulation de phase, jusqu'ici n'a pas été explorée pour le transport de signaux radio 5G. Néanmoins, elle a été étudiée pour d'autres applications [3], [4].



## 3.2. Modulation de phase avec détection directe

En modulation de phase avec détection directe (PM-DD), le signal RF module la phase d'une porteuse optique rendant sa détection directe par une photodiode impossible. Plusieurs approches ont été considérées pour la détection de signaux modulés en phase [5]. Parmi ces approches, la détection interférométrique a démontré son efficacité et sa simplicité. Elle consiste en une conversion de la modulation de phase en une modulation d'intensité suivie d'une détection directe. Cette discrimination de phase peut être implémentée à l'aide d'un interféromètre de Mach-Zehnder (MZI, Mach-Zehnder Interferometer) dont le principe de fonctionnement est décrit dans le paragraphe 2.3.4 du chapitre précédant. D'autres approches ont été proposées pour la détection de signaux modulés en phase comme la détection cohérente qui requiert l'usage d'une source laser supplémentaire et d'un bloc de traitement numérique de signal pour l'extraction du signal RF [6]. Nous considérons ici la détection interférométrique du fait de sa faible complexité, sa facilité de mise en œuvre et son coût compétitif.

### 3.2.1. Gain de la liaison

La liaison PM-DD est représentée sur la figure 3-1. Le champ électrique à la sortie du modulateur de phase est donné par l'équation (2.10) :

$$E_{PM}(t) = E_0 e^{j(\omega_{opt}t + \phi_{RF}(t))} \quad (3.1)$$

avec  $\phi_{RF}(t)$  est le signal RF modulant qu'on supposera de la forme suivante :

$$\phi_{RF}(t) = \frac{\pi V_{RF}}{V_{\pi}} \sin(\omega_{RF}t) \quad (3.2)$$

avec  $V_{\pi}$  la tension induisant un déphasage de  $\pi$ ,  $V_{RF}$  l'amplitude du signal RF à transmettre et  $\omega_{RF}$  sa pulsation.

L'amplitude  $E_0$  du champs  $E_{PM}$  s'écrit en fonction de la puissance optique :

$$E_0 = \sqrt{\alpha_{PM} P_{in}} \quad (3.3)$$

où  $\alpha_{PM}$  est le coefficient de perte optique du modulateur et  $P_{in}$  est la puissance optique délivrée par le laser à l'entrée du modulateur.

Le champ  $E_{PM}$  s'écrira alors :

$$E_{PM}(t) = \sqrt{\alpha_{PM} P_{in}} e^{j(\omega_{opt}t)} e^{j\frac{\pi V_{RF}(t)}{V_{\pi}} \sin(\omega_{RF}t)} \quad (3.4)$$

La forme généralisée du développement de Jacobi s'écrit :

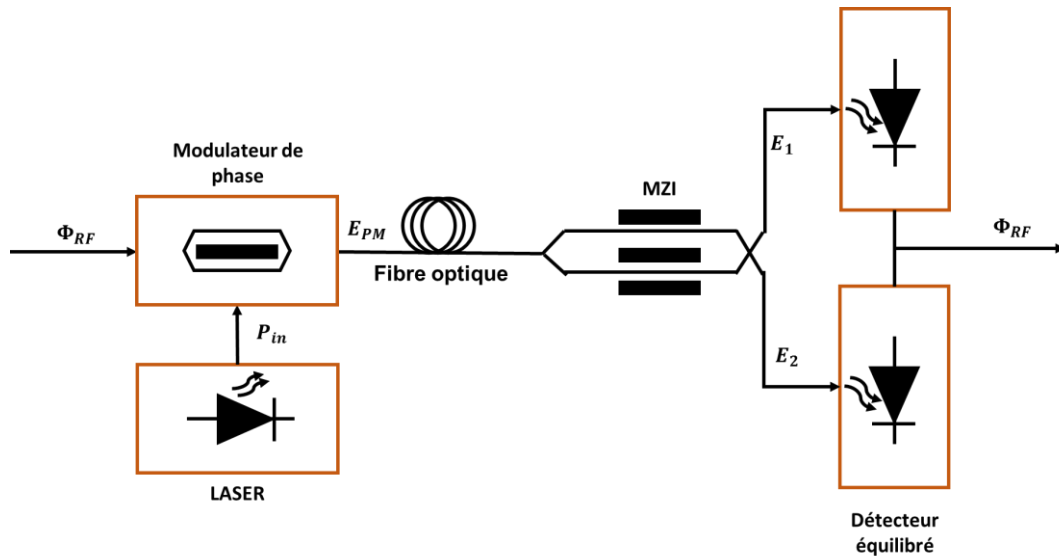
$$e^{jz \sin\theta} = \sum_{k=-\infty}^{+\infty} J_k(z) e^{jk\theta} \quad (3.5)$$

où  $J_k$  est la fonction de Bessel de 1<sup>ère</sup> espèce d'ordre  $k$ .

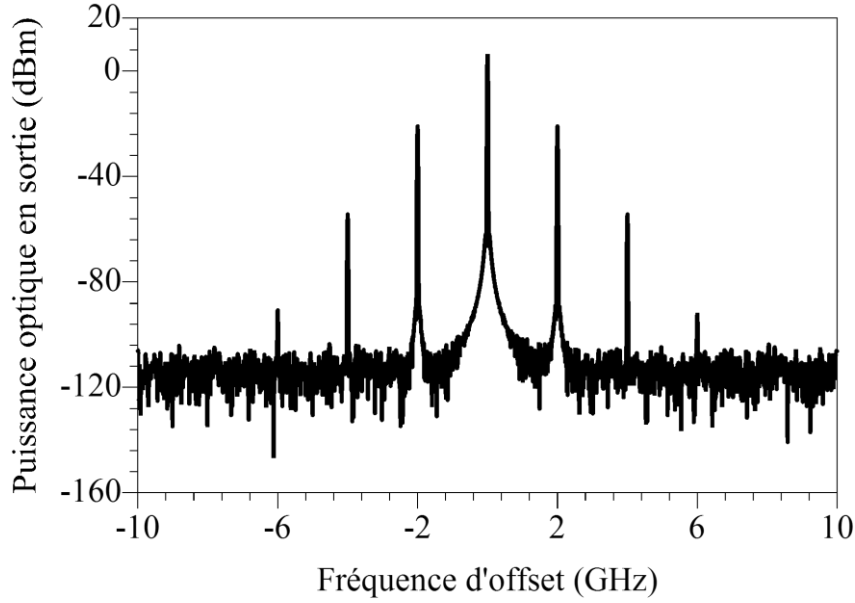
En utilisant (3.5), on aura :

$$E_{PM}(t) = \sqrt{\alpha_{PM} P_{in}} e^{j(\omega_{opt}t)} \sum_{k=-\infty}^{+\infty} J_k\left(\frac{\pi V_{RF}(t)}{V_{\pi}}\right) e^{jk\omega_{RF}t} \quad (3.6)$$

Cette expression du champ électrique montre la présence de bandes latérales à des fréquences multiples de la fréquence RF comme on peut le voir sur la figure 3-2 qui représente la réponse spectrale simulée du modulateur de phase modélisé pour  $P_{in} = 0$  dBm,  $\alpha_{PM} = 3$  dB,  $V_{\pi} = 3.7$  V,  $V_{RF}(t) = 316$  mV et  $f_{RF} = 2$  GHz.



**Figure 3-1. Schéma synoptique d'une liaison RoF à modulation de phase avec détection directe équilibrée (interférométrique).**



**Figure 3-2. Spectre optique simulé en sortie du modulateur de phase.**

Le signal modulé est ensuite injecté dans une fibre optique caractérisée par un coefficient d'atténuation  $\alpha_f$  sur la longueur choisie. A l'extrémité de la fibre, le MZI réalise la conversion de la modulation de la phase optique en une modulation d'intensité. La fonction de transfert du MZI s'écrit :

$$\begin{bmatrix} E_1(t) \\ E_2(t) \end{bmatrix} = \frac{1}{2} \sqrt{\alpha_{mzi} \alpha_f} \begin{bmatrix} 1 & i \\ i & 1 \end{bmatrix} \begin{bmatrix} D(\tau) & 0 \\ 0 & 1 \end{bmatrix} \begin{bmatrix} 1 & i \\ i & 1 \end{bmatrix} \begin{bmatrix} E_{PM}(t) \\ 0 \end{bmatrix} \quad (3.7)$$

où  $E_1(t)$  et  $E_2(t)$  sont les champs électriques en sortie du MZI (champs électriques en sortie du coupleur optique réalisant la sommation interférométrique),  $\alpha_{mzi}$  est le coefficient des pertes optiques du MZI et  $D(\tau)$  est un opérateur de retard temporel ( $D(\tau)E(t) = E(t - \tau)$ ).

En remplaçant  $E_{PM}(t)$  par son expression donnée par (3.4), le photocourant  $I_1$  en sortie de la photodiode peut être déduit de l'expression du champ  $E_1(t)$  (ou  $E_2(t)$ ) en sortie du MZI :

$$I_1(t) = I_{DC} + \cos(\omega_{opt}\tau) \cos(\Delta\phi_{RF}(t)) + \sin(\omega_{opt}\tau) \sin(\Delta\phi_{RF}(t)) \quad (3.8)$$

avec :

$$I_{DC} = R_{ph} \alpha_{mzi} \alpha_f \alpha_{PM} \frac{P_{in}}{2}$$

$$\Delta\phi_{RF} = \phi_{RF}(t) - \phi_{RF}(t - \tau)$$

et  $R_{ph}$  (A/W) étant la responsivité de la photodiode.  $I_{DC}$  est le photocourant continu pour une photodiode adaptée à  $50 \Omega$ .

L'expression (3.8) peut être développée en utilisant les séries de Jacobi et Anger :

$$\begin{aligned}\cos(z \cos \theta) &= J_0(z) + 2 \sum_{k=1}^{\infty} (-1)^k J_{2k}(z) \cos(2k\theta) \\ \sin(z \cos \theta) &= 2 \sum_{k=0}^{\infty} (-1)^k J_{2k+1}(z) \cos[(2k+1)\theta] \\ \cos(z \sin \theta) &= J_0(z) + 2 \sum_{k=1}^{\infty} (-1)^k J_{2k}(z) \sin(2k\theta) \\ \sin(z \sin \theta) &= 2 \sum_{k=0}^{\infty} (-1)^k J_{2k+1}(z) \sin[(2k+1)\theta]\end{aligned}$$

Le photocourant  $I_1$  devient :

$$\begin{aligned}I_1(t) &= I_{DC} + I_{DC} J_0(z) \cos(\omega_{opt} \tau) \\ &+ 2I_{DC} \sin(\omega_{opt} \tau) \sum_{k=0}^{\infty} (-1)^k J_{2k+1}(z) \cos \left[ (2k+1) \left( \omega_{RF} t - \frac{\omega_{RF} \tau}{2} \right) \right] \\ &+ 2I_{DC} \cos(\omega_{opt} \tau) \sum_{n=0}^{\infty} (-1)^n J_{2n}(z) \cos \left[ 2n \left( \omega_{RF} t - \frac{\omega_{RF} \tau}{2} \right) \right]\end{aligned}\quad (3.9)$$

L'argument  $z$  de la fonction de Bessel est donné par :

$$z = 2 \frac{\pi V_{RF}}{V_{\pi}} \sin \left( \frac{\omega_{RF} \tau}{2} \right)\quad (3.10)$$

Au point de quadrature du MZI,  $\omega_{opt} \tau = (2n+1) \frac{\pi}{2}$  ce qui donne pour le courant  $I_1$  :

$$I_1(t) = I_{DC} + 2I_{DC} \sum_{k=0}^{\infty} (-1)^k J_{2k+1}(z) \cos \left[ (2k+1) \left( \omega_{RF} t - \frac{\omega_{RF} \tau}{2} \right) \right]\quad (3.11)$$

Le photocourant correspondant à la fréquence fondamentale est obtenu à partir du second terme de (3.9) avec  $k=0$  :

$$I_{fond}(t) = 2I_{DC} J_1(z) \cos \left[ \omega_{RF} t - \frac{\omega_{RF} \tau}{2} \right]\quad (3.12)$$

La puissance RF moyenne de la fondamentale est calculée ainsi :

$$P_{RF\_out} = \langle I_{fond}(t)^2 \rangle R_{out} |H_{PD}|^2 \quad (3.13)$$

avec  $H_{PD}$  la réponse fréquentielle de la photodiode qu'on prendra égale à 1 (photodiode idéale) et  $R_{out}$  l'impédance en sortie de la photodiode.

On aura alors :

$$P_{RF\_out} = 2I_{DC}^2 J_1(z)^2 R_{out} \quad (3.14)$$

En régime petit signal, pour lequel  $V_{RF} \ll V_{\pi}/\pi$ , et par conséquent  $z \ll 1$ . La fonction de Bessel peut alors être approximée par :

$$J_n(z) \approx \frac{z^n}{2^n n!}$$

Il en découle l'expression de la puissance RF en sortie de la photodiode en régime petit signal :

$$P_{RF\_out} = 2I_{DC}^2 \left(\frac{z}{2}\right)^2 R_{out} \quad (3.15)$$

$$P_{RF\_out} = 2I_{DC}^2 \frac{\pi^2 V_{RF}^2}{V_{\pi}^2} R_{out} \sin^2\left(\frac{\omega_{RF} \tau}{2}\right) \quad (3.16)$$

La puissance moyenne du signal RF à l'entrée du modulateur de phase d'impédance d'entrée  $R_{in}$  est donnée par :

$$P_{RF\_in} = \frac{V_{RF}^2}{2 R_{in}} \quad (3.17)$$

Le gain petit signal de la liaison est donc :

$$G_{PM-DD} = 4 \pi^2 \left(\frac{I_{DC}}{V_{\pi}}\right)^2 \sin^2\left(\frac{\omega_{RF} \tau}{2}\right) R_{in} R_{out} \quad (3.18)$$

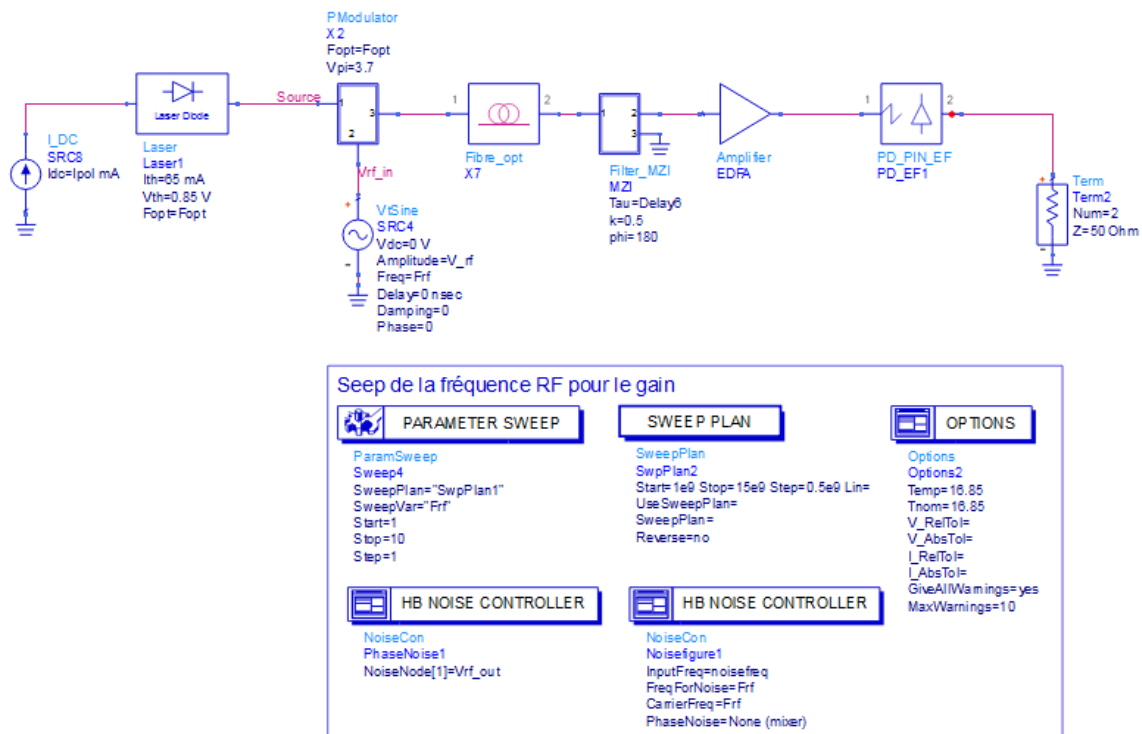
Le gain d'une liaison PM-DD possède une dépendance en sinus carré du produit de la fréquence RF et le retard du MZI. Il s'en suit des valeurs maximales et minimales du gain en fonction de la valeur de ce produit.

Pour l'ensemble des simulations et mesures expérimentales que nous avons réalisées, les composants suivants ont été utilisés :

- Un laser de puissance continue de type Scorpion SMPF-2030 de NP-Photonics ;
- Un modulateur de phase Sumitomo T.PM1-5-40 de 40 GHz de bande passante ;

- Une photodiode PIN Appointech de 4.3 GHz de bande passante ;
- Une photodiode large bande pour les mesures du gain ;
- Un interféromètre de Mach-Zehnder à retard variable de type Kylaia WT-MINT-M-U fonctionnant sur la plage spectrale de 6 ( $\tau = 166.66 \text{ ps}$ ) à 300 GHz ( $\tau = 0.33 \text{ ps}$ )
- Un amplificateur EDFA à gain fixe.

Les modèles électriques constituant la liaison PM-DD ont été adaptés pour la simulation système. Une illustration des symboles de ces modèles utilisés pour les simulations sous ADS des performances analogiques est décrite sur la figure 3-3.



**Figure 3-3. Circuit de simulation de la liaison PM-DD sous ADS**

Le banc de mesure de la figure 3-4 a été utilisé pour mesurer le gain petit signal de la liaison RoF avec un analyseur de réseau vectoriel. Ce dernier permet la mesure des paramètres S de la liaison sur une bande de 15 GHz. Pour cette mesure particulièrement, une autre photodiode large bande (40 GHz) a été utilisée, la détection est par conséquent simple. Le MZI a été paramétré pour avoir un FSR de 6 GHz ( $\tau = 166.66 \text{ ps}$ ) ou 10 GHz ( $\tau = 100 \text{ ps}$ ).

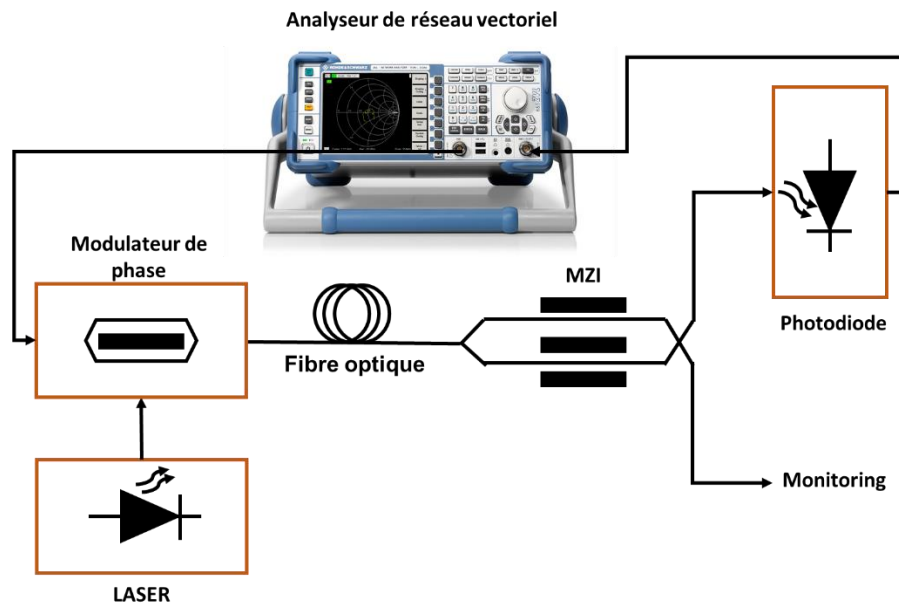


Figure 3-4. Banc de mesure du gain petit signal ( $P_{RF\_in} = -10$  dBm).

Le gain simulé et mesuré est représenté sur la figure 3-5 pour un FSR de 6 GHz et sur la figure 3-6 pour un FSR de 10 GHz avec les paramètres résumés dans le tableau 3-1.

Tableau 3.1. Résumé des paramètres de simulation de la liaison PM-DD.

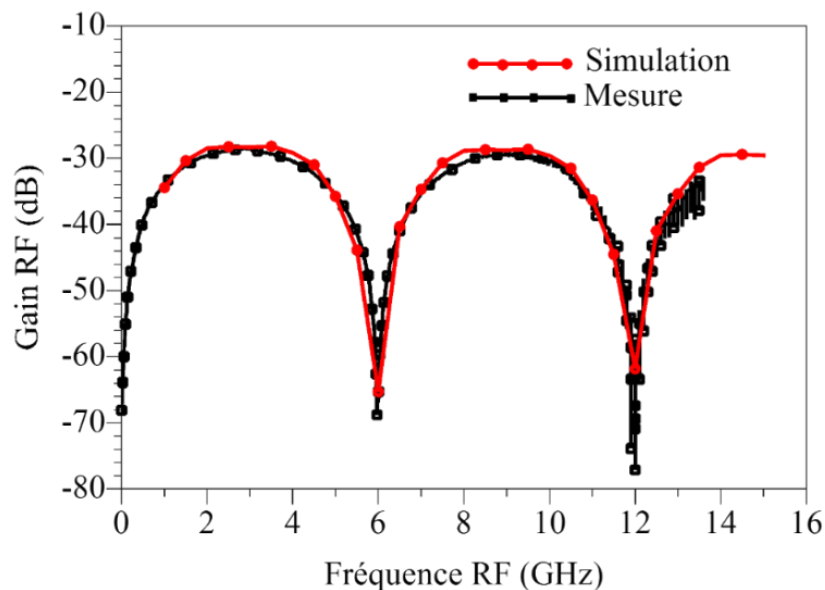
Paramètre	Valeur
Longueur d'onde (nm)	1556.016
Largeur à mi-hauteur du laser (kHz)	10
Modulateur de phase $V_{\pi}$ (V)	3.7
Fréquence RF (GHz)	2
MZI-FSR (GHz)	6/10
Impédance d'entrée du modulateur (Ohm)	50
Impédance de sortie de la photodiode (Ohm)	50
Responsivité de la photodiode (A/W)	1
RIN du laser (dB/Hz)	-170
Bande passante de la photodiode (GHz)	4.3
Gain de l'EDFA (dB)	30

Le profil du gain, caractérisé par des maximums aux multiples impairs de FSR/2 et des minimums aux multiples pairs de FSR/2, est lié au terme sinusoïdal dans l'expression du gain (3.18). Nous pouvons constater une excellente concordance entre les mesures et simulation, ce qui prouve la validité des modèles utilisés en simulation et présentés au chapitre précédent. La simulation du système a été réalisée par simulation d'enveloppe en imposant les paramètres de

temps en fonction de la fréquence RF. Nous avons choisi pour le pas temporel une valeur de  $\frac{0.2}{f_{RF}}$  et la fenêtre temporelle de simulation à  $\frac{2 \cdot 10^3}{f_{RF}}$ . Ces valeurs sont optimales pour un compromis entre précisions et temps de simulation mais également afin d'avoir une bande latérale autour de la fréquence optique suffisante pour considérer les raies de modulation de phase. Le paramètre fréquentiel du simulateur d'enveloppe a été fixé à la fréquence optique qui est dans notre cas de 192.666 THz.

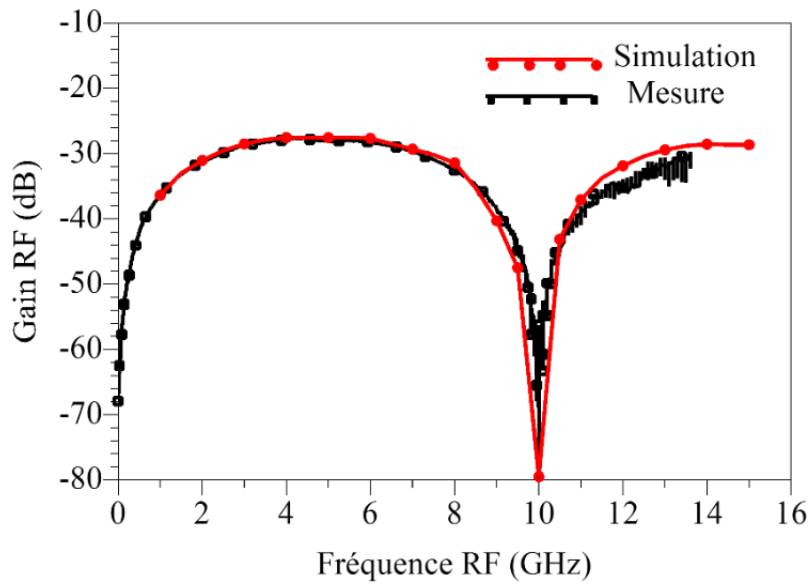
Le calcul théorique du gain à partir de l'équation (3.18) pour une fréquence RF de 3 GHz correspondant à un FSR/2, donne une valeur de -28 dB comparée à -29,3 dB obtenue en mesure et simulation. Cet écart est dû à la fluctuation du point de quadrature du MZI induit par la fluctuation de la puissance optique incidente.

Le gain de la liaison est donc maximal à une fréquence RF correspondant à la valeur de FSR/2 avec une largeur de bande à -3 dB égale à FSR/2. Cette propriété rend la liaison paramétrable en fonction du retard temporel du MZI qui peut être ajusté afin d'avoir le gain à son maximum à la fréquence RF considérée. Le gain maximal de la liaison PM-DD est donc indépendant de la valeur FSR du MZI.



**Figure 3-5. Gain RF en fonction de la fréquence RF mesuré et simulé pour une puissance RF d'entrée de -10 dBm et un FSR de 6 GHz ( $\tau=166.66$  ps).**

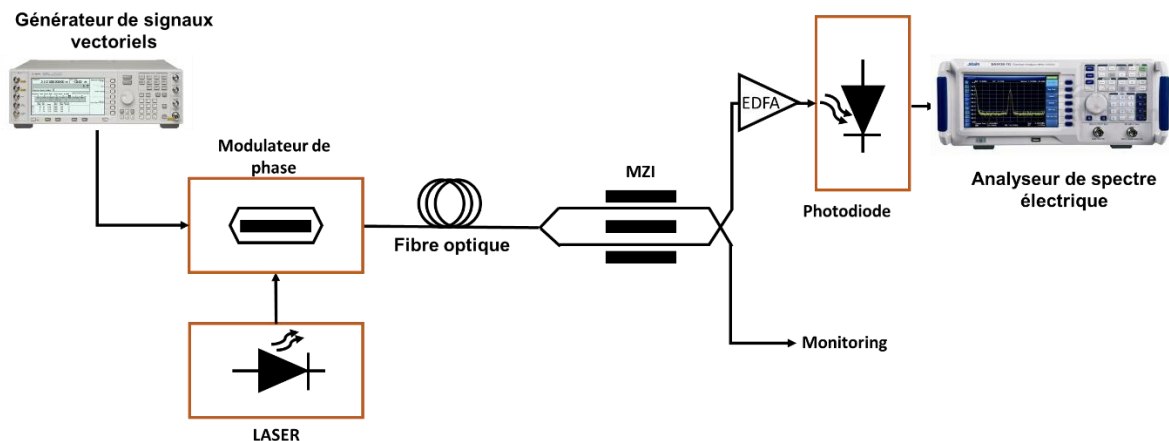




**Figure 3-6. Gain RF en fonction de la fréquence RF mesuré et simulé avec une puissance RF d'entrée de -10 dBm et un FSR de 10 GHz ( $\tau=100$  ps).**

### 3.2.2. Point de compression à 1dB

La figure 3-7 reprend le banc de mesure utilisé pour la mesure du point de compression à 1 dB. La source laser délivre une puissance continue de 10 dBm à une longueur d'onde de 1556.016 nm à l'entrée du modulateur de phase. Un générateur de signaux vectoriels génère le signal RF modulant avec une puissance variable de -14 à +14 dBm. L'une des sorties du MZI est reliée à un amplificateur optique EDFA à gain fixe et l'autre sortie à un analyseur de spectre optique pour le monitoring du point de fonctionnement du MZI.



**Figure 3-7. Banc de mesure du point de compression à 1dB.**

La mesure du gain en fonction de la puissance RF d'entrée est rapportée sur la figure 3-8 avec les résultats de simulation pour deux fréquences RF de 2 et 3.3 GHz à un FSR de 6 GHz. La puissance d'entrée au point de compression à 1 dB est de 7.12 dBm en simulation et 6.9 dBm en mesure pour la fréquence RF de 2 GHz. Des valeurs très proches sont obtenues pour la fréquence 3.3 GHz. Ce résultat peut être expliqué à partir de l'expression analytique de la puissance d'entrée au point de compression à 1 dB qui est obtenue avec les équations (3.14) et (3.15) représentant respectivement la puissance RF de sortie réelle (non-linéaire) et la puissance RF linéarisée. Le rapport des deux puissances au point de compression doit être de 1 dB et il s'ensuit :

$$\frac{z_{1dB}^2}{4 J_1^2(z_{1dB})} = 10^{0.1} \quad (3.19)$$

La résolution numérique de (3.19) donne une valeur approchée de  $z_{1dB}$  :

$$z_{1dB} = 2\pi \frac{V_{RF-1dB}}{V_\pi} \sin\left(\frac{\omega_{RF} \tau}{2}\right) = 0.9504 \quad (3.20)$$

On en déduit la tension d'entrée  $V_{RF-1dB}$  qui induit une compression de 1 dB :

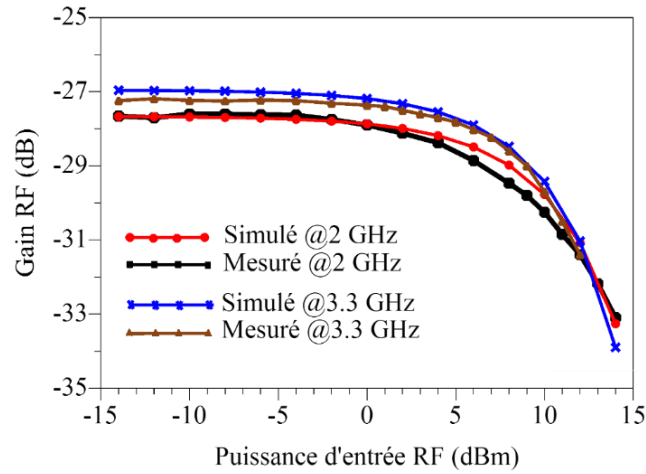
$$V_{RF-1dB} = \frac{0.475 V_\pi}{\pi \sin\left(\frac{\omega_{RF} \tau}{2}\right)} \quad (3.21)$$

La puissance RF d'entrée au point de compression est donc :

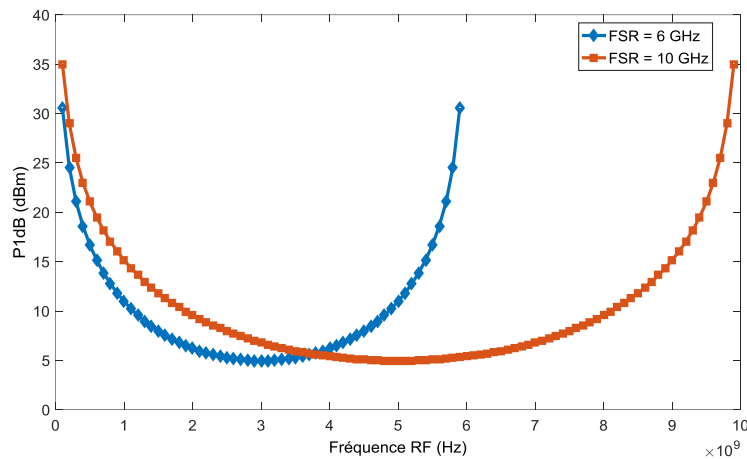
$$IP_{1dB} = \frac{V_{RF-1dB}^2}{2 R_{in}} = \frac{1}{2 R_{in}} \left( \frac{0.475 V_\pi}{\pi \sin\left(\frac{\omega_{RF} \tau}{2}\right)} \right)^2 \quad (3.22)$$

Le point de compression à 1dB en fonction de la fréquence dépend du FSR et de la valeur du sinus au dénominateur de l'expression. Pour illustrer cette variation en fonction de la fréquence RF, nous avons calculé le  $IP_{1dB}$  à partir de (3.22) en considérant  $R_{in} = 50 \Omega$ ,  $V_\pi = 3.7 V$ , un FSR 6 et 10 GHz. Ces valeurs de  $IP_{1dB}$  sont représentées sur la figure 3-9 et présentent une symétrie par rapport au minimum obtenu à une fréquence RF égale à FSR/2 pour laquelle, le terme en sinus est unitaire. Pour un FSR de 6 GHz, le point de compression varie peu dans l'intervalle 2 – 3 GHz validant ainsi les résultats obtenus par mesure et simulation. De même, la valeur du point de compression est plus élevée avec un FSR de 10 GHz pour des fréquences RF inférieures à 3.8 GHz avec une différence qui peut atteindre 6 dB. Cette tendance est inversée au-delà de cette fréquence du fait de la variation plus rapide du terme en sinus à un

FSR de 6 GHz. Cependant, aux fréquences correspondant à FSR/2, les points de compression pour les deux FSR sont très proches et sont de l'ordre de 5 dBm.



**Figure 3-8. Gain RF en fonction de la puissance d'entrée RF mesuré et simulé pour les fréquences RF 2 et 3.3 GHz à un FSR de 6 GHz.**



**Figure 3-9. Variation de l'IP<sub>1dB</sub> en fonction de la fréquence RF pour un FSR de 6 et 10 GHz.**

### 3.2.3. Plage dynamique exploitable

L'analyse théorique des non-linéarités de la liaison est similaire à la démarche suivie pour le calcul des performances en régime petit signal. Le signal RF utilisé dans ce cas est composé de deux harmoniques et s'écrit :

$$\phi_{RF}(t) = \frac{\pi V_{RF1}(t)}{V_{\pi}} \sin(\omega_{RF1}t) + \frac{\pi V_{RF2}(t)}{V_{\pi}} \sin(\omega_{RF2}t) \quad (3.23)$$

avec  $\omega_{RF1} = \omega_{RF}$  et  $\omega_{RF2} = \omega_{RF} + \Delta\omega$  où  $\Delta\omega$  est l'écart fréquentiel entre les deux signaux.

En remplaçant  $\phi_{RF}(t)$  dans l'expression du champ optique (équation (3.1)) et en utilisant les développements en fonctions de Bessel, la puissance d'entrée au point d'interception d'ordre 3 (IIP3, Input 3rd Order Intercept Point) et le SFDR maximal (Spurious Free Dynamic Range) défini en considérant que le bruit thermique en entrée de la liaison peuvent être calculés. Leurs expressions au point de fonctionnement en quadrature du MZI sont les suivantes :

$$IIP3 = \frac{4 V_{\pi}^2}{\pi^2 R_{in} \sin^2 \left( \frac{\omega_{RF} \tau}{2} \right)} \quad (3.24)$$

$$SFDR_{max} = \left( \frac{V_{\pi}^2}{\pi^2 R_{in} \sin^2 \left( \frac{\omega_{RF} \tau}{2} \right) k_B T B} \right)^{2/3} \quad (3.25)$$

où  $k_B$  est la constante de Boltzmann,  $T$  la température absolue et  $B$  la bande fréquentielle de mesure. Nous pouvons remarquer à partir de (3.24) et (3.25) que pour une fréquence  $f_{RF} = FSR/2$ , correspondant au maximum du gain, l'IIP3 et le SFDR sont à leurs valeurs minimales comme pour le cas de l'IP<sub>1dB</sub>. Les valeurs théoriques obtenues à partir de ces expressions donnent 21.7 dBm et 126 dB.Hz<sup>2/3</sup> pour l'IIP3 et le  $SFDR_{max}$ , respectivement. Notons que le  $SFDR_{max}$  est meilleur que celui obtenu avec une liaison EM-DD avec  $V_{\pi} = 3.7 V$  pour un photocourant  $I_{DC}$  équivalent. Ces valeurs sont très proches des valeurs obtenues avec une liaison IM-DD avec un modulateur Mach-Zehnder pour un photocourant équivalent [7]. Cependant, la conversion du bruit de phase en bruit d'intensité vient dégrader le  $SFDR_{max}$  dans le cas d'une liaison PM-DD.

Ces résultats analytiques de l'IIP3 et le SFDR ont été comparés à ceux mesurés. Deux générateurs de signaux vectoriels délivrant deux signaux RF à 2 et 2.05 GHz ont été combinés à l'entrée du modulateur de phase comme illustré sur la figure 3-10. Les puissances en sortie de la liaison pour la fréquence fondamentale et le produit d'intermodulation d'ordre 3 ont été mesurés sur un analyseur de spectre électrique et également comparées aux résultats de simulation présentés sur la figure 3-11. La même méthode de simulation que celle du gain a été utilisée en fixant les paramètres temporels en fonction de la plus basse fréquence. Les IIP3 mesurés et simulés sont de 20 et 21 dBm, respectivement. Le plancher de bruit mesuré est autour de -157 dBm/Hz ce qui conduit à un SFDR de 100.4 et 102.5 dB.Hz<sup>2/3</sup> en mesure et simulation, respectivement. Ces valeurs de SFDR sont nettement inférieures aux valeurs calculées ce qui est lié à la conversion du bruit de phase en bruit d'intensité.

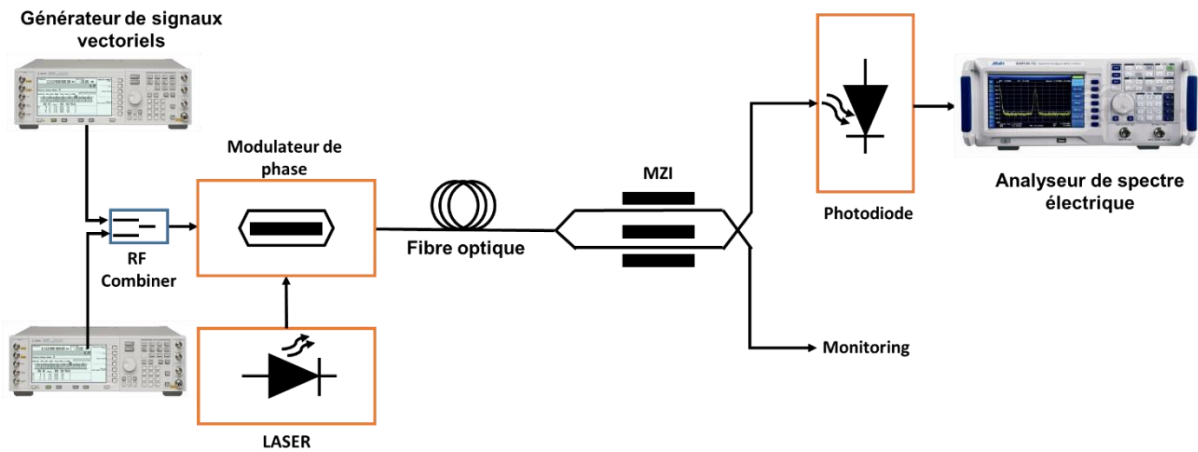


Figure 3-10. Banc de mesure de la plage dynamique et du point d'interception d'ordre 3.

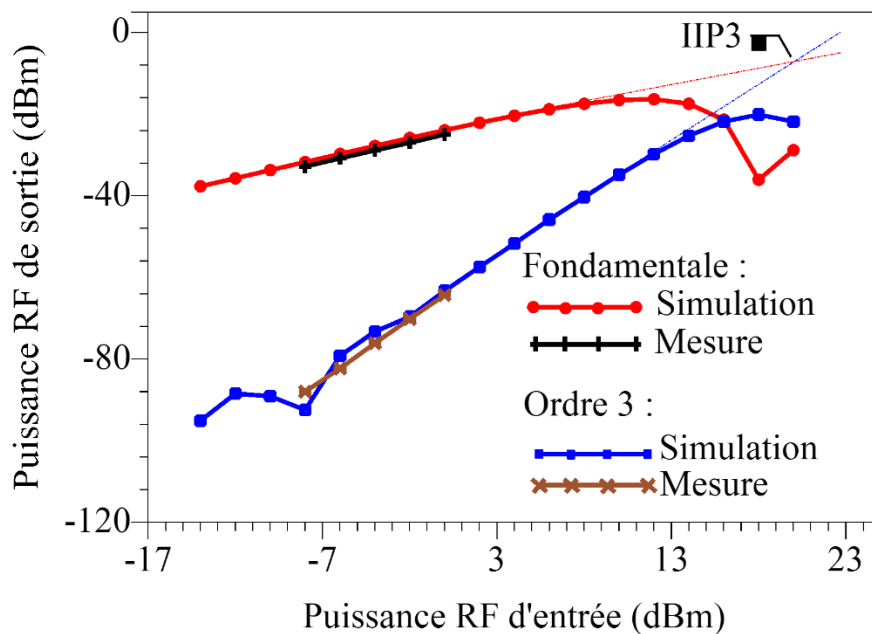


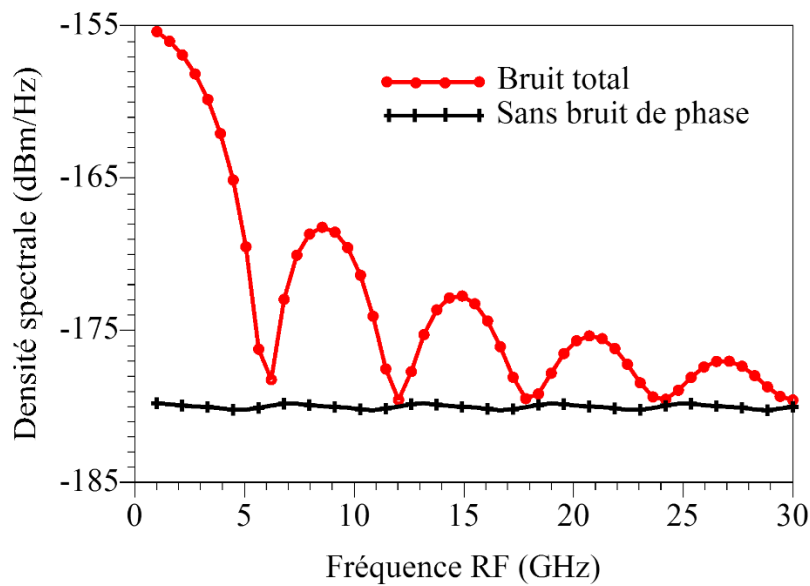
Figure 3-11. Puissances de la fréquence fondamentale, du produit d'intermodulation d'ordre 3 et du bruit mesurés et simulés avec une résolution de 1 kHz. Fréquences de signaux RF de 2 et 2.05 GHz - FSR du MZI à 6 GHz.

### 3.2.4. Bruit de la liaison

La densité spectrale totale du bruit en sortie de la liaison est la superposition du bruit thermique, du bruit de grenaille, du RIN et de la conversion du bruit de phase en bruit d'intensité. Cette conversion liée à la détection interférométrique est fonction de la largeur à mi-hauteur du laser  $\Delta\nu$  et de la fréquence RF et s'exprime comme suit [8] :

$$N_{\varphi-I} = \frac{\Delta\nu e^{-2\pi\tau\Delta\nu}}{\pi (\Delta\nu^2 + f_{RF}^2)} [\cosh(2\pi\tau\Delta\nu) - \cos(2\pi f_{RF}\tau)] \quad (3.26)$$

L'analyse du bruit a été réalisée par la simulation d'enveloppe avec une bande passante fixée par la fenêtre temporelle imposée (ou temps final de simulation). Les résultats de simulation du bruit total de la liaison sont représentés sur la figure 3-12 avec et sans prise en compte du bruit de phase du laser. La source laser possède une largeur à mi-hauteur très étroite (inférieure à 10 kHz) et un RIN inférieur à -170 dB/Hz. Le profil du bruit suit celui du gain et présente des pics aux fréquences multiples de FSR/2 à l'exception des fréquences basses où le bruit est le plus élevé.



**Figure 3-12. Densité spectrale de puissance du bruit en sortie avec et sans bruit de phase simulée à un FSR de 6 GHz.**

Bien que la modulation d'intensité avec détection directe présente un niveau de bruit inférieur à celui de la modulation de phase avec un écart qui peut atteindre 12 dB, des performances comparables peuvent être obtenues avec l'usage de lasers monochromatiques très stables à largeur spectrale très étroite et avec une détection équilibrée. La détection équilibrée améliore le gain de 6 dB et réduit de manière significative le RIN de la liaison dans le cas où il représente le bruit dominant [9]. Le choix du FSR et la valeur de  $V_{\pi}$  influent également sur les performances. Le choix de ces paramètres dépend donc des performances escomptées.

Le tableau 3-2 résume les caractéristiques du lien PM-DD obtenues par simulation avec un laser DFB délivrant une puissance de 19 dBm, et possédant une largeur à mi-hauteur de 10 kHz

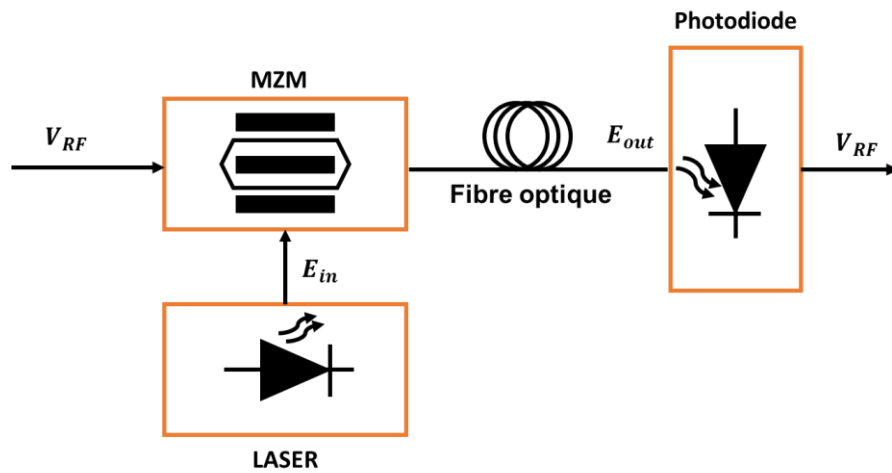
et pour une longueur de fibre de 20 km. Les simulations sont réalisées pour des valeurs de FSRs de 6 et 10 GHz et pour des fréquences RF correspondant à  $FSR/2$ . Pour un FSR de 6 GHz, la linéarité du système s'améliore de 8 dB avec un SFDR de  $110 \text{ dB}\cdot\text{Hz}^{2/3}$ . Le gain augmente d'environ 14 dB et le niveau de bruit s'améliore de 3 dB. Les performances obtenues avec un FSR de 10 GHz sont meilleures avec un SFDR de  $114.4 \text{ dB}\cdot\text{Hz}^{2/3}$  lié essentiellement à la diminution du niveau de bruit.

**Tableau 3.2. Performances analogiques d'une liaison type PM-DD obtenues avec un laser à hautes performances et une fibre de longueur 20 km.**

	FSR = 6 GHz ( $f_{RF}=3 \text{ GHz}$ )	FSR = 10 GHz ( $f_{RF}=5 \text{ GHz}$ )
Gain (dB)	-11.2	-10.6
$IP_{1dB}$ (dBm)	12.2	13.24
IIP3 (dBm)	21	19.85
SFDR ( $\text{dB}\cdot\text{Hz}^{2/3}$ )	110	114.4
Bruit (dBm/Hz)	-159.8	-163.1

### 3.3. Modulation d'intensité avec détection directe

Les liaisons RoF à modulation d'intensité (IM-DD) ont été massivement étudiées pour différentes applications y compris le transport de signaux mobiles [10]-[12]. Une étude succincte théorique et expérimentale réalisée dans le cadre des travaux de l'équipe Esycom a démontré des performances analogiques similaires à celles que nous avons obtenues pour les liaisons à modulation de phase (PM-DD) [13]. Nous présentons brièvement, dans cette section, les performances analogiques des liaisons IM-DD que nous analysons à l'aide de simulations sauf pour le gain petit signal pour lequel des mesures effectuées précédemment sont disponibles. Une liaison RoF IM-DD est schématisée sur la figure 3-13. Elle comporte une source laser qui délivre une puissance optique continue à un modulateur Mach-Zehnder polarisé avec une tension continue. L'entrée RF reçoit le signal RF modulant et la puissance optique modulée est injectée dans une fibre optique puis détectée par une photodiode à l'extrémité de la fibre.



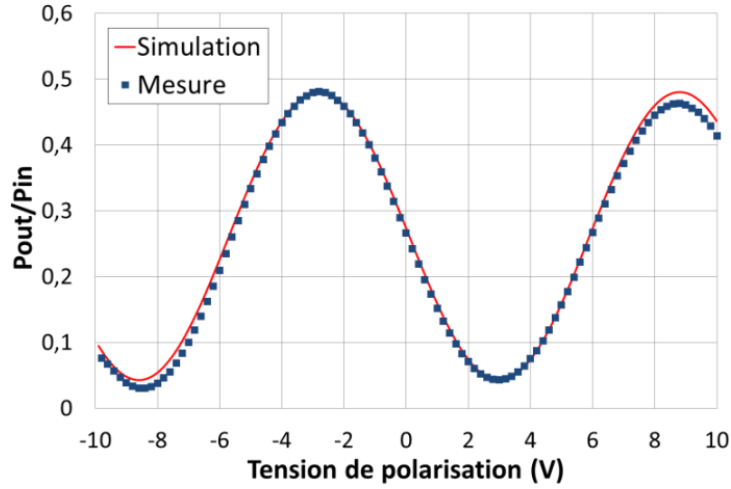
**Figure 3-13. Schéma de base d'une liaison IM-DD.**

Pour l'étude de la liaison IM-DD, les composants suivants ont été utilisés :

- Un laser DFB de 3S Photonics caractérisé par :
  - une puissance optique maximale de 6 mW à la longueur d'onde de 1550 nm ;
  - un courant de seuil de 26 mA ;
  - une efficacité optique de 0.3 W/A ;
  - une fréquence de relaxation autour de 4 GHz.
- Un modulateur MZM de Photline caractérisé par un  $V_{\pi}$  de 6 V à 1550 nm et une bande passante de 28 GHz (caractéristique statique représentée sur la figure 3-14). Pour les mesures des performances de la liaison en agrégation de porteuses, un MZM de Eospace ayant un  $V_{\pi}$  équivalent à celui de Photline et possédant une bande passante de 10 GHz est utilisé.
- Une photodiode EMCORE caractérisée par une responsivité de 0.83 A/W et une bande passante de 20 GHz à 1550 nm.

Un second laser III-V Lab délivrant des puissances optiques plus élevées a été considéré pour l'analyse de certaines performances du lien.





**Figure 3-14. Caractéristique statique normalisée du MZM Photline**

Le gain de la liaison IM-DD est déterminé d'une manière similaire à celui d'une liaison PM-DD. Pour le calcul des grandeurs caractéristiques de la liaison, un signal sinusoïdal d'amplitude  $V_{RF}$  et de pulsation  $\omega_{RF}$  est appliquée à l'entrée du MZM. Soit  $V_{in}(t)$  la tension totale d'entrée donnée par :

$$V_{in}(t) = V_{DC} + V_{RF}\sin(\omega_{RF}t) \quad (3.27)$$

où  $V_{DC}$  est la tension de polarisation du MZM.

Le déphasage  $\varphi(t)$  entre les deux bras du MZM est donnée par :

$$\varphi(t) = \frac{\pi V_{DC}}{V_{\pi}} + \frac{\pi V_{RF}}{V_{\pi}} \sin(\omega_{RF}t) \quad (3.28)$$

Les champs électriques en sortie des bras du MZM s'écrivent :

$$\begin{bmatrix} E_1(t) \\ E_2(t) \end{bmatrix} = \frac{1}{2} \sqrt{\alpha_{MZM} P_{in}} \begin{bmatrix} e^{j\varphi(t)} - 1 \\ j e^{j\varphi(t)} + 1 \end{bmatrix} \quad (3.29)$$

avec  $\alpha_{MZM}$  le coefficient des pertes optiques du MZM et  $P_{in}$  la puissance optique délivrée par le laser à l'entrée du MZM.

En utilisant les approximations avec les fonctions de Bessel en régime petit signal, le photocourant  $I_1(t)$  en sortie de la photodiode s'écrit :

$$I_1(t) = I_{DC} + 2I_{DC} \sum_{k=0}^{\infty} J_{2k+1} \left( \frac{\pi V_{RF}}{V_{\pi}} \right) \sin[(2k+1)\omega_{RF}t] \quad (3.30)$$

avec  $I_{DC}$  le photocourant continu pour une photodiode adaptée à  $50 \Omega$  au point de quadrature du MZM ( $\frac{\pi V_{DC}}{V_{\pi}} = (2n+1)\pi$ ) donné par :

$$I_{DC} = R_{PD} \alpha_{MZM} \alpha_f \frac{P_{in}}{2} \quad (3.31)$$

Nous donnons ici les expressions des paramètres de la liaison calculées à l'aide de l'expression du photocourant  $I_1$  sans détailler la démarche mathématique. L'expression du gain en régime petit signal est donné par :

$$G_{IM-DD} = \frac{1}{4} \frac{(I_{DC})^2}{V_{\pi}^2} \pi^2 R_{in} R_{out} \quad (3.32)$$

En comparant le gain de la liaison IM-DD avec celui de la liaison PM-DD à la fréquence RF du maximum ( $\sin\left(\frac{\omega_{RF}t}{2}\right) = 1$ ) et pour les mêmes paramètres de la liaison, on obtient :

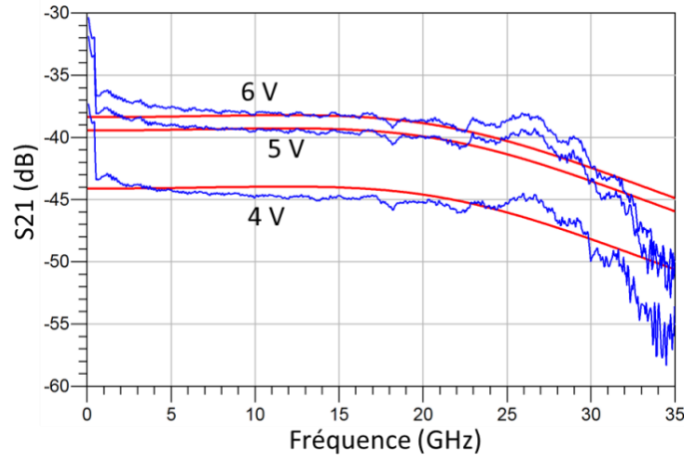
$$\frac{G_{PM-DD}}{G_{IM-DD}} = 16 \alpha_{MZI}^2$$

Si nous considérons  $\alpha_{MZI} = 3 \text{ dB}$ , nous obtenons :

$$G_{PM-DD} = G_{IM-DD} + 6 \text{ dB}$$

La liaison PM-DD est plus performante en termes de gain avec une différence de 6 dB avec la liaison IM-DD. Notons qu'avec une détection équilibrée, cette différence s'élèvera à 12 dB.

La figure 3-15 représente le gain petit signal mesuré et simulé pour une liaison IM-DD avec un laser DFB de 3S Photonics pour différentes valeurs de  $V_{DC}$ . Le gain est relativement constant sur un large intervalle de fréquences RF comparé à celui de la liaison PM-DD. Le gain le plus élevé est obtenu avec un  $V_{DC}$  situé au milieu de la zone linéaire de la caractéristique statique du MZM (point de quadrature). Cette dépendance du gain aux variations de la tension de polarisation du MZM est un point faible des liaisons RoF à modulation d'intensité externe par rapport aux liaisons PM-DD pour laquelle, la polarisation du modulateur n'est pas requise. Rappelons que, comme pour le cas de la liaison PM-DD, la photodiode est considérée idéale avec une fonction de transfert  $H_{PD}$  égale à 1. Si on veut considérer la réponse réelle de la photodiode, le terme  $|H_{PD}|^2$  doit être rajouté aux expressions du gain (équations (3.18) et (3.32)).



**Figure 3-15. Mesure et Simulation du gain de la liaison IM-DD en fonction de la fréquence RF pour différentes valeurs de  $V_{DC}$ .**

La puissance d'entrée au point de compression à 1 dB de la liaison IM-DD est donné par :

$$IP_{1dB} = \frac{1}{2 R_{in}} \left( \frac{0.9504 V_{\pi}}{\pi} \right)^2 \quad (3.33)$$

En comparant à l'expression de  $IP_{1dB}$  de la liaison PM-DD à la fréquence du maximum du gain (3-18), on obtient :

$$IP_{1dB-IMDD} = IP_{1dB-PMDD} + 6 \text{ dB}$$

La compression de la liaison PM-DD est donc 6 dB en dessous de celle de la liaison IM-DD avec la même valeur  $V_{\pi}$  pour les deux modulateurs.

Le point d'interception d'ordre 3 et SFDR maximal sont données par les équations (3.34) et (3.35) :

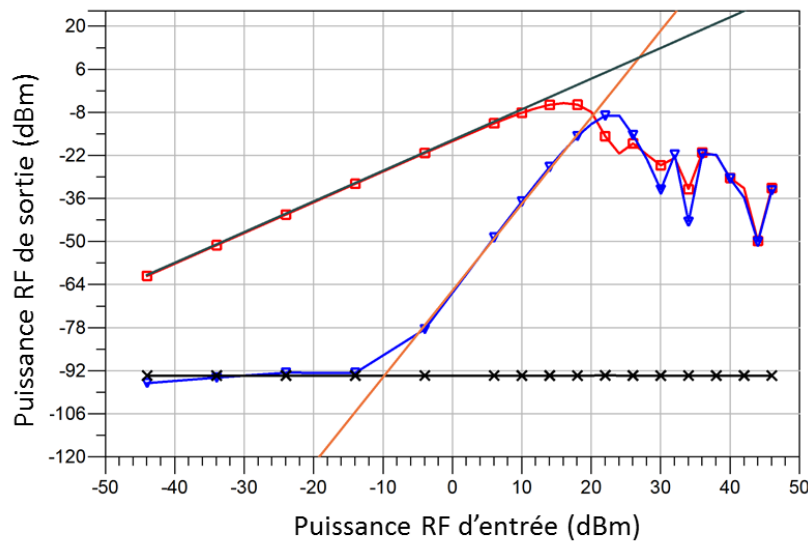
$$IIP3 = \frac{4}{R_{in}} \left( \frac{V_{\pi}}{\pi} \right)^2 \quad (3.34)$$

$$SFDR_{max} = \left( \frac{4V_{\pi}^2}{\pi^2 R_i k_B T B} \right)^{\frac{2}{3}} \quad (3.35)$$

En comparant ces expressions avec les expressions (3.24) et (3.25) dans le cas de la liaison PM-DD, on peut constater que pour une fréquence RF correspondant au maximum du gain de la liaison PM-DD, l'IIP3 et le SFDR maximaux sont identiques.

La figure 3-16 représente les puissances RF de sortie de la fréquence fondamentale et du produit d'intermodulation d'ordre 3 obtenues par simulation avec un laser de III-V Lab

développant une puissance optique de 19 dBm et pour une fréquence RF de 5 GHz. Un IIP3 de 25 dBm et un SFDR de 108 dB.Hz<sup>2/3</sup> sont obtenus pour un plancher de bruit à -151.55 dBm/Hz. A une fréquence de 2 GHz, le SFDR simulé est de 112.6 dB.Hz<sup>2/3</sup> ce qui est supérieur à celui obtenu à fréquence de 5 GHz. En effet, le niveau de bruit à la fréquence de 5 GHz est maximal car cette fréquence est proche de la fréquence de relaxation du laser qui est polarisé avec un courant de 80 mA. L'IP<sub>1dB</sub> reste, cependant, approximativement le même pour les deux fréquences avec une valeur de 15.7 dBm.



**Figure 3-16. Puissances de la fondamentale, du produit d'intermodulation et du bruit de la liaison IM-DD simulées avec des impulsions à 5 et 5.05 GHz dans une bande 1 MHz.**

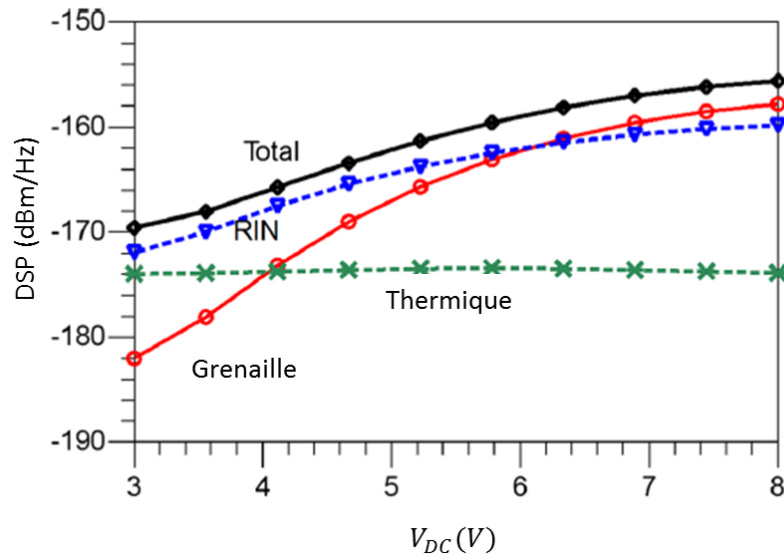
L'expression de la densité spectrale de puissance du bruit total d'une liaison IM-DD est donnée par [14] :

$$N_{out} = \left( \frac{1}{4} \frac{(I_{DC})^2}{V_{\pi}^2} \pi^2 R_{in} R_{out} + 1 \right) k_B T + \frac{1}{2} q I_{DC} R_{out} + \frac{1}{4} RIN (I_{DC})^2 R_{out} \quad (3.36)$$

$q$  est la charge élémentaire.

Le premier terme de (3.63) représente le bruit thermique total provenant de l'entrée et la sortie de la liaison, le second terme est le bruit de grenaille et le dernier terme représente le RIN total de la liaison (provenant du laser et de l'amplification optique). La figure 3-17 décrit la variation de la densité spectrale du bruit total de la liaison avec ses différentes composantes en fonction de la tension de polarisation du MZM pour une fréquence RF de 2 GHz. Quand le modulateur est polarisé à sa puissance minimale (tension de polarisation autour de 3 V), le RIN

et le bruit thermique dominant. Quand la tension augmente, la contribution du bruit thermique devient négligeable comparée à celle du RIN et du bruit de grenaille. Le bruit total minimal est obtenu au point d'extinction du MZM (tension de polarisation à 3 V).



**Figure 3-17. Densité spectrale du bruit de la liaison IM-DD en fonction de  $V_{DC}$  pour  $f_{RF} = 2$  GHz.**

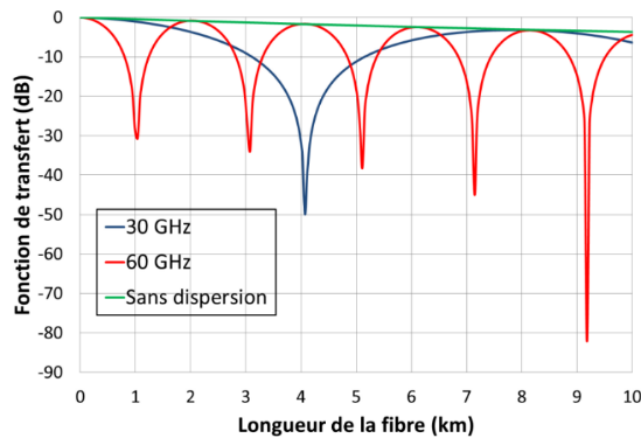
Le tableau 3-3 résume les performances des liaisons IM-DD et PM-DD avec les mêmes paramètres systèmes et une fréquence RF de 5 GHz. Les performances des deux liaisons sont comparables. Le niveau du bruit de la liaison PM-DD qui présente 12 dB de différence avec celui de la liaison IM-DD, peut être optimisé avec le choix de composants de hautes performances, en particulier le laser. Les simulations sont réalisées avec une détection simple à l'aide d'une photodiode large bande. La détection équilibrée permet de réduire la composante du bruit liée au RIN du laser et fait augmenter de 6 dB le gain de la liaison PM-DD.

**Tableau 3.3. Comparaison des performances des liaisons PM-DD et IM-DD**

	PM-DD FSR=10 GHz ( $f_{RF}=5$ GHz)	IM-DD ( $f_{RF}=5$ GHz)	Comparaison
Gain (dB)	-10.6	-17.15	$G_{PMDD} = G_{IMDD} + 6$ dB
$IP_{1dB}$ (dBm)	13.24	19.56	$IP_{1dB-PMDD} = IP_{1dB-IMDD} + 6$ dB
IIP3 (dBm)	24.34	23.84	$IIP3_{PMDD} = IIP3_{IMDD}$
SFDR (dB.Hz <sup>2/3</sup> )	114.4	113.78	$SFDR_{PMDD} = SFDR_{IMDD}$
Bruit (dBm/Hz)	-163.1	-175.3	$Bruit_{PMDD} = Bruit_{IMDD} + 12$ dB

### 3.4. Architecture proposée pour le fronthaul

La majorité des architectures RoF proposées suggère l'usage de la modulation d'intensité (directe et externe) qui constitue certainement une technologie mature pour le transport de signaux radio. La modulation directe souffre des limitations engendrées par l'effet de chirp du laser. Les fluctuations de la phase optique instantanée du laser induites par le chirp limitent la fréquence de modulation sur de longues distances à cause de la dispersion chromatique. L'alternative est la modulation externe qui, elle aussi, est limitée par les distorsions non-linéaires et les évanouissements dus à la dispersion chromatique de la fibre optique qui deviennent significatifs en bande millimétrique même pour des longueurs de fibre relativement courtes comme on peut le voir sur la figure 3-18 qui présente la fonction de transfert simulée de la fibre en fonction de la longueur pour 2 fréquences millimétriques (30 et 60 GHz).

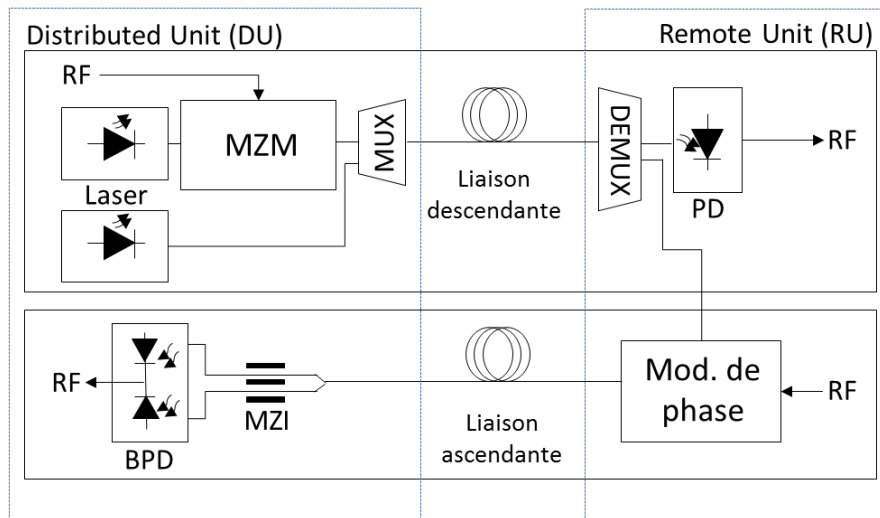


**Figure 3-18. Simulation de l'effet de la dispersion chromatique sur la fonction de transfert de la fibre optique.**

La modulation de phase, comme nous l'avons démontré, apporte des améliorations en termes de gain et de plage dynamique, tout en étant moins sensible à la dispersion chromatique. Son avantage principal est son efficacité énergétique par rapport à la modulation d'intensité comme les modulateurs de phase ne nécessitent pas de polarisation électrique.

La figure 3-19 schématise la liaison fronthaul complète proposée. La liaison descendante est une liaison IM-DD classique transportant, en plus, la porteuse optique du lien montant. Dans le sens montant, c'est une modulation de phase qui est préconisée pour les avantages cités ci-dessus. La longueur d'onde destinée à alimenter le modulateur de phase au niveau du RU est distribuée à partir du CU à l'aide d'un second laser délivrant une puissance optique à une longueur d'onde différente de celle utilisée pour alimenter le MZM. Les deux signaux optiques

sont multiplexés sur la fibre et démultiplexés en réception à l'aide de Mux/Demux WDM. Il est également possible d'envisager l'utilisation d'un laser bi-mode pour rendre le dispositif d'émission plus compact.



**Figure 3-19. Architecture RoF proposée pour le fronthaul 5G.**

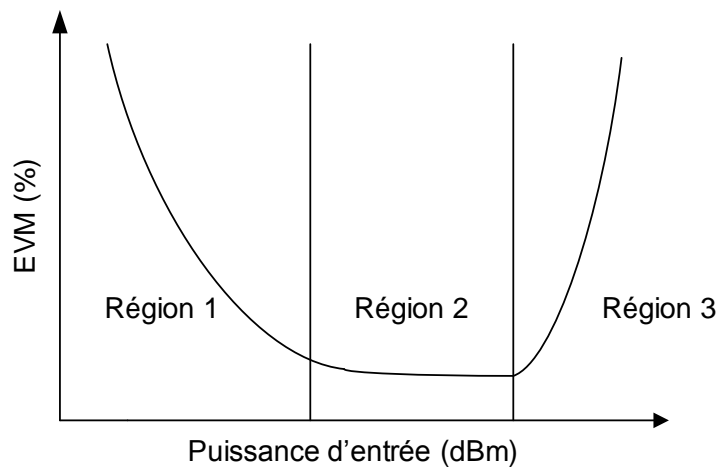
Pour évaluer les performances de la transmission de signaux radio de bout en bout du fronthaul, l'amplitude du vecteur d'erreur ou EVM (Error Vector Magnitude) sera utilisé comme métrique de performance. L'EVM en pourcentage de la moyenne quadratique est défini par :

$$EVM (\%) = 100 \sqrt{\frac{\frac{1}{N} \sum_{n=1}^N ([I(X_r - X_i)]^2 + [Q(X_r - X_i)]^2)}{\frac{1}{N} \sum_{n=1}^N ([I(X_i)]^2 + [Q(X_i)]^2)}} \quad (3.37)$$

avec  $X_i$  et  $X_r$  sont les symboles QAM émis et reçus respectivement et N le nombre de sous-porteuses OFDM.

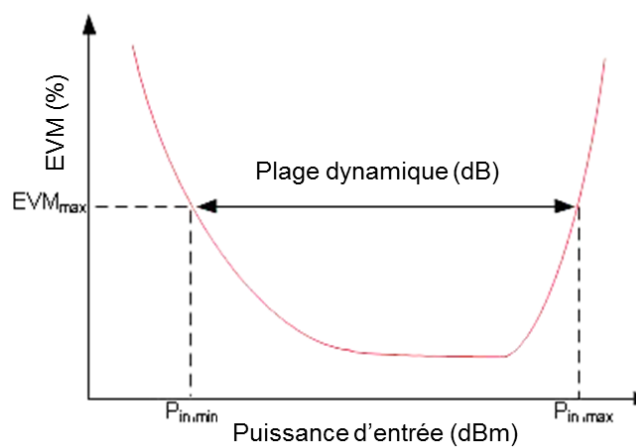
La figure 3-20 illustre une courbe typique de l'EVM d'une liaison non-linéaire en fonction de la puissance RF à l'entrée de la liaison sur lequel on distingue trois régions de fonctionnement. La région 1 pour les faibles puissances et la région 3 pour les fortes puissances. En supposant que les processus de modulation/démodulation et d'égalisation sont idéaux, les performances dans la région 1 sont influencées par le bruit du lien et du récepteur alors que pour la région 3, les distorsions engendrées par les non-linéarités du lien sont responsables de la dégradation de l'EVM. Dans la zone 2, les performances dépendent de la réponse

fréquentielle du lien (si l'égalisation n'est pas parfaite) et du bruit de l'émetteur et représente la région où l'EVM est optimal.



**Figure 3-20. Illustration de la variation de l'EVM en fonction de la puissance d'entrée du signal modulant**

Une plage dynamique de fonctionnement est définie pour chaque liaison à partir de la courbe d'EVM en fonction des spécifications de qualité de chaque standard comme illustré sur la figure 3-21. L' $EVM_{max}$  représente la valeur d'EVM maximal spécifié par un standard donné et pour un système donné dans le cas d'une transmission sans fil. Les spécifications 3GPP pour le canal PDSCH (Physical Downlink Shared Channel) de la Nouvelle Radio 5G sont données dans le tableau 3-4 [15]. Pour un format de modulation 64-QAM, l'EVM en sortie du lien RoF ne doit pas dépasser 8%. Nous utiliserons cette valeur afin de déterminer la plage dynamique qui sera comparée entre plusieurs configurations.



**Figure 3-21. Définition de la plage dynamique en fonction de l'EVM**



**Tableau 3.4. Spécifications 3GPP de l'EVM maximal pour l'interface radio 5G.**

<b>Modulation</b>	<b><math>EVM_{max}</math></b>	<b><math>EVM_{max}</math> (dB)</b>
QPSK	17.5%	-15 dB
16-QAM	12.5%	-18 dB
64-QAM	8%	-22 dB
256-QAM	3.5%	-29 dB

### **3.5. Transmission de formes d'onde 5G sur le fronthaul**

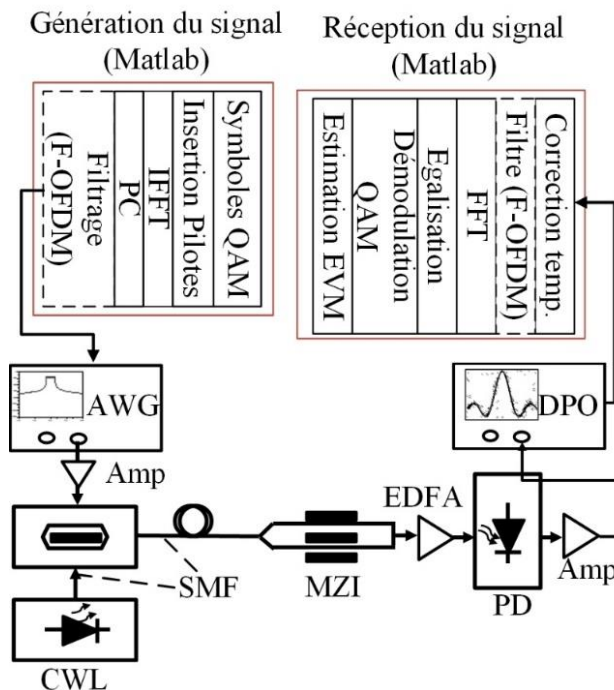
Comme nous l'avons mentionné au premier chapitre, l'interface radio 5G ou Nouvelle Radio (NR, New Radio) va continuer à utiliser l'OFDM traditionnel comme forme d'onde de sa couche physique. Le DFT-OFDM est retenu pour le lien montant dans certains scénarios. De nouveaux paramétrages (numérologies) spécifiques aux applications 5G ont été définis pour atteindre les objectifs en termes de débit et d'efficacité spectrale.

Actuellement, la Nouvelle Radio supporte quatre espacements entre porteuses spécifiés aux multiples de 15 kHz pour la transmission de données. Des espacements supplémentaires sont attendus dans les prochaines versions du standard. En plus de la bande DC - 6 GHz, des bandes millimétriques sont envisagées pour la couverture en zones ultra-denses (tableau 1-4). Des variantes de l'OFDM sont également proposées comme l'OFDM filtré (F-OFDM, Filtered OFDM) [16], [17] pour améliorer les performances dans des scénarios spécifiques comme l'émission hors bande en agrégation de porteuses. Le standard prévoit également le support de l'agrégation de porteuses pour atteindre des débits très élevés.

#### **3.5.1. Transmission mono-porteuse sur la liaison montante PM-DD**

Le banc de mesure de la figure 3-22 a été utilisé pour évaluer la qualité de la transmission de formes d'onde 5G (CP-OFDM et F-OFDM) sur la liaison PM-DD dans le cas d'une transmission mono-porteuse. La génération du signal en bande de base est réalisée sous Matlab et comporte la génération d'échantillons 64-QAM dans le domaine fréquentiel, l'insertion des symboles pilotes pour l'estimation du canal, l'insertion du préfixe cyclique et le filtrage (pour F-OFDM). Les paramètres de ces signaux OFDM sont donnés au tableau 3-5. Les échantillons temporels I (In-phase) et Q (Quadrature) sont chargés dans un générateur de signaux arbitraires (AWG, Arbitrary Waveform Generator) et qui fait aussi la transposition du signal sur une porteuse RF de fréquence 2 GHz. Le signal RF généré par l'AWG est appliqué à l'entrée RF du modulateur de phase, le signal optique modulé est transmis sur le lien optique avec une détection interférométrique et ensuite le photocourant est capturé sur un oscilloscope rapide. Le

signal enregistré sur l'oscilloscope est ensuite démodulé sous Matlab pour l'estimation de l'EVM en post-traitement.



**Figure 3-22. Banc de mesure expérimental de l'EVM. AWG: Arbitrary Waveform Generator, DPO: Digital Phosphor Oscilloscope, SMF: Single-Mode Fiber, CWL : Continuous Wave Laser, Amp : RF amplifieur, EDFA : optical amplifieur, PD : Photodiode.**

**Tableau 3.5. Paramètres des signaux OFDM et F-OFDM utilisés en mesure et simulation.**

Paramètre	Valeur
Espacement entre porteuses (kHz)	120
Taille IFFT/FFT	2048
Symboles pilotes	121
Espacement entre sous-porteuses pilotes	10
Sous-porteuses de données	1200
Longueur Filtre (F-OFDM)	1024
Modulation	64-QAM
PAPR (dB)	10.7
Largeur de bande (MHz)	144
Débit (Mbit/s)	777

Pour les simulations, les bruits supplémentaires apportés par l'AWG et l'oscilloscope numérique ont été modélisés par des sources de bruit adaptées aux niveaux de bruit mesurés. Ceci a été déterminé à partir de la mesure d'EVM obtenue en lien direct sans la liaison optique, L'EVM obtenue pour la liaison back-to-back avec l'AWG et l'oscilloscope connectés directement est de 2.5% pour une puissance du signal RF de -10 dBm pour les deux signaux

OFDM. Notons que les bandes passantes des différents équipements de mesures sont largement suffisantes pour les fréquences employées et n'ont pas été paramétrées en simulation.

Le logiciel ADS offre la possibilité de combiner une analyse numérique et analogique par le biais de l'outil co-simulation Ptolemy. Il est ainsi possible d'étudier la transmission de signaux complexes sur des liaisons analogiques comme dans notre cas. Le contrôleur de débit de données (DF, Data Flow controller) permet de gérer les fonctions numériques telles que la modulation QAM, la modulation I-Q, la transformée de Fourier, etc., à partir de séquences numériques générées ou à partir de fichiers de données. L'environnement analogique est géré par le simulateur d'enveloppe qui est paramétré avec les mêmes informations temporelles que le contrôleur DF. L'interfaçage entre les environnements numérique et analogique est assuré avec les modules « EnvOutSelector ».

La simulation de l'EVM a été ainsi réalisée avec la même configuration que pour les mesures. Les composantes I et Q sont générées sur Matlab en bande de base et ensuite chargées dans des modules spécifiques dans l'environnement numérique de ADS et ensuite converties à la fréquence RF est appliquée. Après la propagation sur le lien optique, le signal est converti en bande de base à l'aide de modules spécifiques et ensuite sauvegardé dans deux fichiers pour les composantes I et Q. La démodulation et l'estimation de l'EVM sont réalisées sous Matlab (figure 3-23).

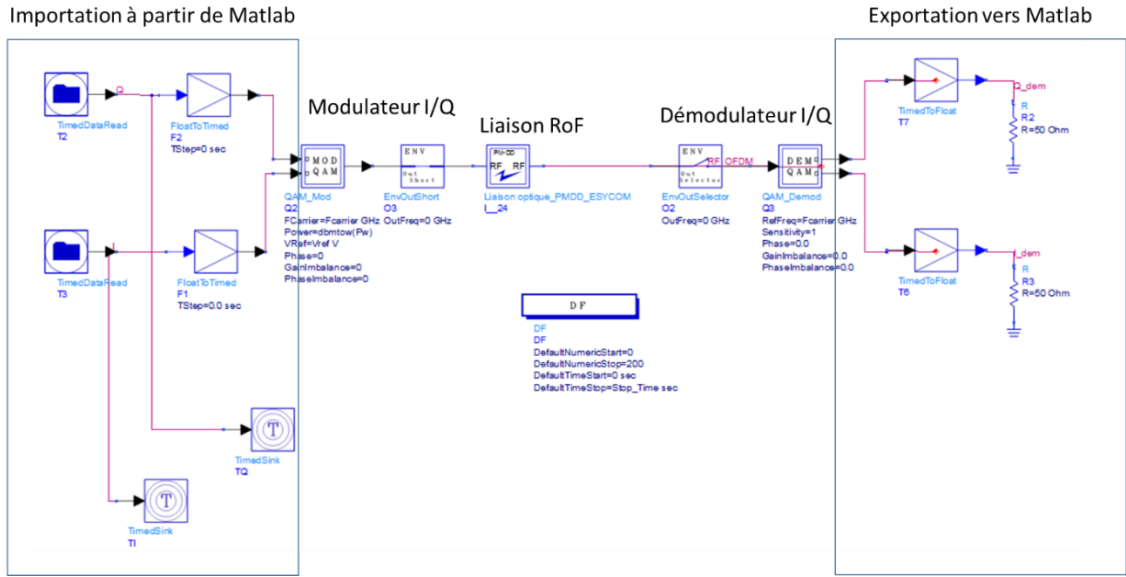
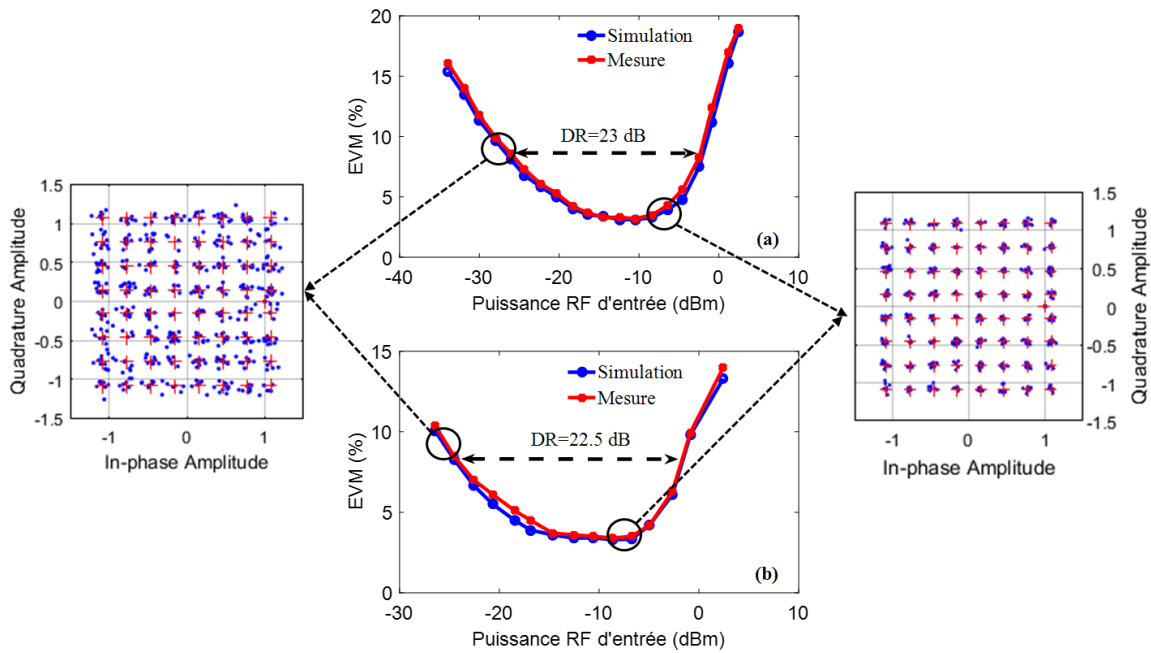


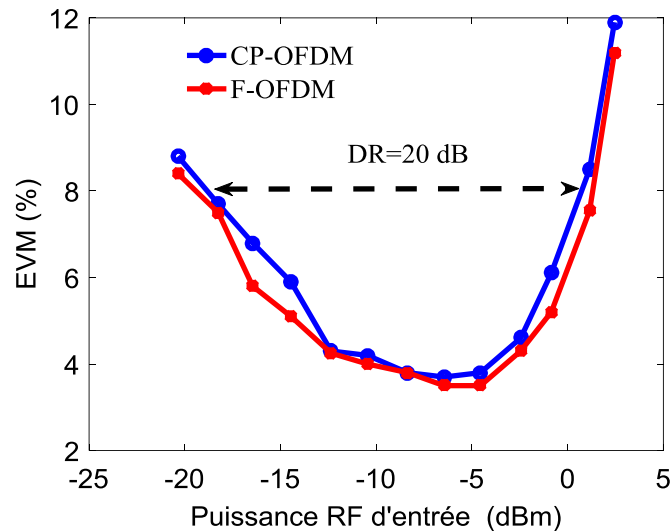
Figure 3-23. Schéma de simulation de l'EVM sous ADS.



**Figure 3-24. EVM mesuré et simulé en fonction de la puissance d'entrée RF avec les constellations reçues pour (a) CP-OFDM et (b) F-OFDM. La fréquence RF est 2 GHz et le FSR est 6 GHz.**

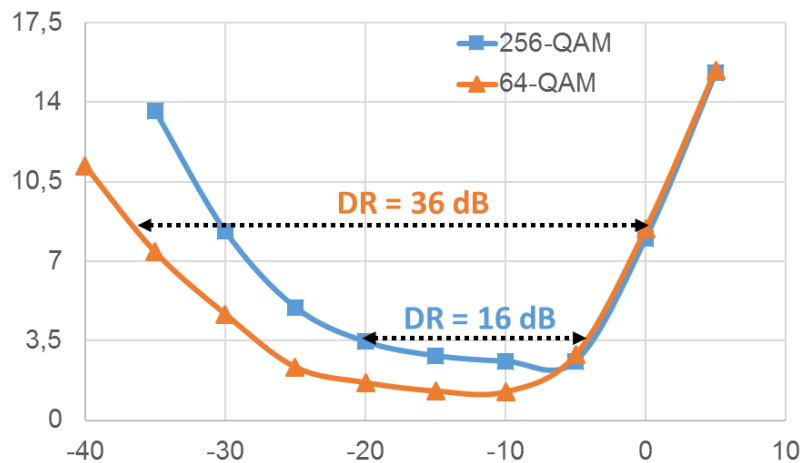
Les EVM mesurés et simulés en fonction de la puissance RF d'entrée pour les deux formes d'onde CP-OFDM et F-OFDM sont représentés sur la figure 3-24. L'EVM obtenu des constellations reçues dans la zone 1 est à la limite de 8% pour une puissance d'entrée de -27 dBm. Dans la zone 2, l'EVM est de 3.7%. La zone 3 commence pour une puissance d'entrée d'environ -6 dBm pour laquelle les non-linéarités du système apparaissent. Pour le CP-OFDM, la plage des puissances d'entrée pour lesquelles l'EVM est en dessous de 8% est de 23 dB (figure 3-24(a)). Pour le signal F-OFDM, les valeurs de l'EVM mesurées et simulées (figure 3-24(b)) montrent une dynamique de 22.5 dB, proche de la valeur obtenue pour CP-OFDM.

Pour voir l'effet du FSR sur l'EVM, nous avons modifié le FSR à 10 GHz en gardant la même fréquence RF de 2 GHz. L'EVM obtenu est représenté sur la figure 3-25 où une plage dynamique de 20 dB a été mesurée pour les deux formes d'onde, ce qui est 3 dB inférieur à la valeur obtenue pour un FSR de 6 GHz. Cette différence est le résultat de la diminution du gain à 2 GHz pour ce FSR de 10 GHz où le gain est maximal à 5 GHz (3 dB d'écart entre les deux fréquences). Dans ce cas, c'est au niveau de la zone 1 que l'EVM s'est dégradé à cause de la diminution du gain.



**Figure 3-25. EVM mesuré en fonction de la puissance RF d'entrée pour un FSR de 10 GHz. Fréquence RF à 2 GHz.**

En conséquence, il est intéressant d'analyser par simulation les performances en condition optimale, c'est-à-dire pour un gain maximal pour un FSR de 10 GHz et pour les mêmes paramètres analogiques du tableau 3-2. Les résultats de simulation de l'EVM pour le signal CP-OFDM sont rapportés sur la figure 3-26. En plus de l'EVM pour les modulations 64-QAM, nous avons rajouté les résultats de simulations pour une modulation 256-QAM (avec une taille FFT de 2048) pour comparer les performances de la liaison dans le cas des modulations d'ordre supérieur, prévues dans la norme pour le très haut débit. La plage dynamique obtenue est de 36 dB pour la modulation 64-QAM contre 16 dB pour la modulation 256-QAM, ce qui confirme l'effet important du choix de la fréquence RF par rapport au FSR sur les performances de la liaison. A cette fréquence, le niveau de bruit diminue avec l'augmentation de la fréquence RF (figure 3-12) tandis que le gain est maximal à cette fréquence. Notons que l'effet du bruit est plus important dans le cas de la modulation 256-QAM, ce qui est prévisible pour les modulations d'ordre élevé. Un compromis doit se faire entre les débits élevés et les puissances RF requises pour ne pas dépasser les limites imposées. C'est pour cette raison que les numéologies mixtes sont supportées par le standard pour dédier des paramètres spécifiques comme l'ordre de modulation à des scénarios spécifiques afin d'avoir une flexibilité sur les plages dynamiques de fonctionnement.

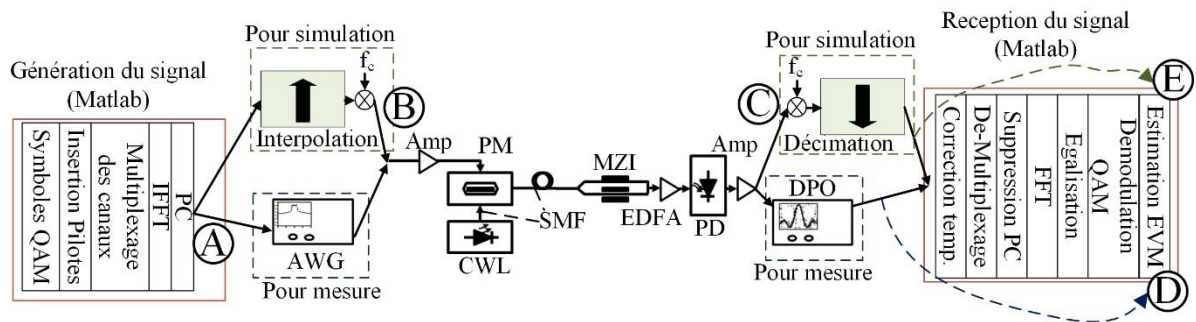


**Figure 3-26. Simulation de l'EVM avec une liaison PM-DD à performances analogiques optimales pour un signal CP-OFDM avec les modulations 64-QAM et 256-QAM. Fréquence RF de 5 GHz et le FSR à 10 GHz.**

### 3.5.2. Transmission multi-porteuse sur la liaison montante PM-DD

Le banc de mesure utilisé pour l'évaluation des performances de la liaison avec agrégation de porteuses décrit sur la figure 3-27 est identique au banc précédent. La génération du multiplex est réalisée sous Matlab de manière similaire à la transmission mono-porteuse. Les différents canaux sont multiplexés dans le domaine fréquentiel et transformés dans le domaine temporel par une transformée de Fourier inverse (IFFT). Pour les mesures expérimentales, l'AWG transpose le multiplex autour d'une porteuse RF à bande latérale unique (SSB, Single-Side Band). Pour les simulations, l'AWG est représenté par un bloc d'interpolation suivi d'un convertisseur SSB qui centre le multiplex à la fréquence RF désirée.

Du côté du récepteur, après une correction temporelle les canaux sont démultiplexés à l'aide d'un banc de filtres numériques suivi d'un bloc d'égalisation fréquentielle. Finalement, l'EVM est estimé pour chaque canal.



**Figure 3-27. Banc de mesure des performances de la transmission multi-canaux. Visualisation des spectres des multiplex : A- générés en émission, B- à l'entrée du lien optique, C- en sortie du lien optique. EVM : D- mesuré et E- simulé.**

Les paramètres utilisés en mesure et simulation sont listés dans le tableau 3-6. La fréquence RF mentionnée pour chaque expérience correspond à la fréquence de la première porteuse du multiplex. Elle est choisie de telle sorte à avoir le spectre du multiplex approximativement centré à la fréquence du maximum du gain ( $FSR/2$ ). Une première série de mesures a été réalisée et comparée à la simulation pour un FSR de 6 GHz, avec un multiplex de 11 canaux à une fréquence RF de 1.6 GHz. L'espaceur entre porteuses, pour cette série de mesure, est fixé à 60 kHz avec une largeur de bande totale de 792 MHz.

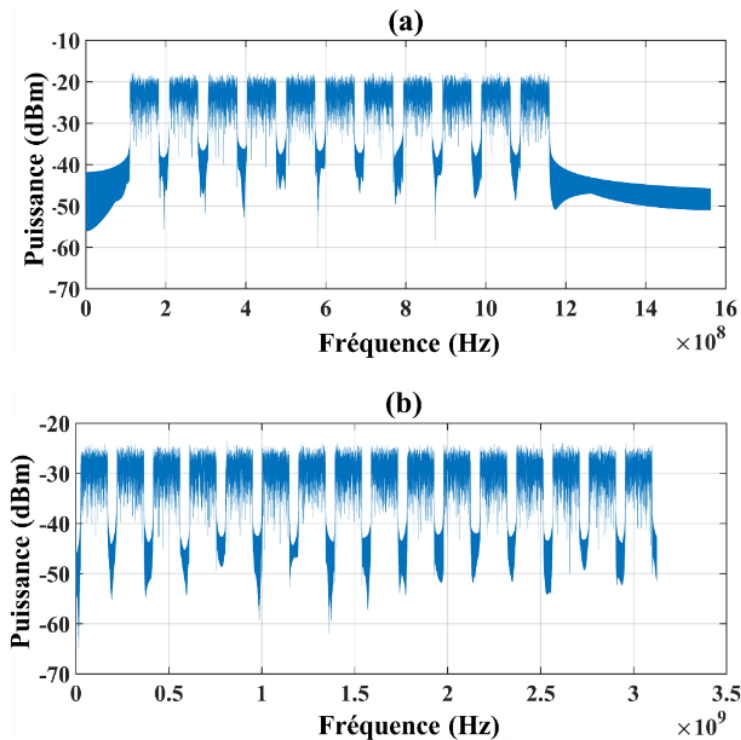
**Tableau 3.6. Paramètres des multiplex utilisés en mesure et simulation**

Paramètre	11 canaux	16 canaux (simulation)
Espaceur entre porteuses (kHz)	60	120
Taille FFT/IFFT	2048	2048
Nombre de trames	5	5
Modulation	QAM-64	QAM-64
Fréquence RF (GHz)	1.6	3.1/3.5
Puissance RF moyenne (dBm)	-8	-8
FSR (GHz)	6	10
Sous-porteuses de données	1200	1200
Largeur de bande par canal (MHz)	72	144
Debit total agrégé (Gbit/s)	4.3	12.4

Ensuite, une simulation est réalisée avec un multiplex de 16 canaux, un FSR de 10 GHz et une fréquence RF de 3.1 GHz. L'espaceur entre porteuses considéré ici est de 120 kHz pour chaque canal avec une largeur de bande de 144 MHz, ce qui donne une largeur totale agrégée de 2.3 GHz. Une dernière analyse est effectuée avec un multiplex de 16 canaux à une fréquence

RF de 3.5 GHz avec les paramètres de la liaison qui donnent les meilleures performances analogiques (tableau 3-2).

La figure 3-28 montre les spectres d'entrée en bande de base des deux multiplex (point A) générés sous Matlab. La largeur des multiplex est supérieure à celle mentionnée ci-dessus pour laquelle, les fréquences nulles et les intervalles de garde ne sont pas comptabilisés. Les intervalles de garde réduisent l'efficacité spectrale du système mais leur taille peut être contrôlée par optimisation du filtrage réalisée dans le processus de démultiplexage.



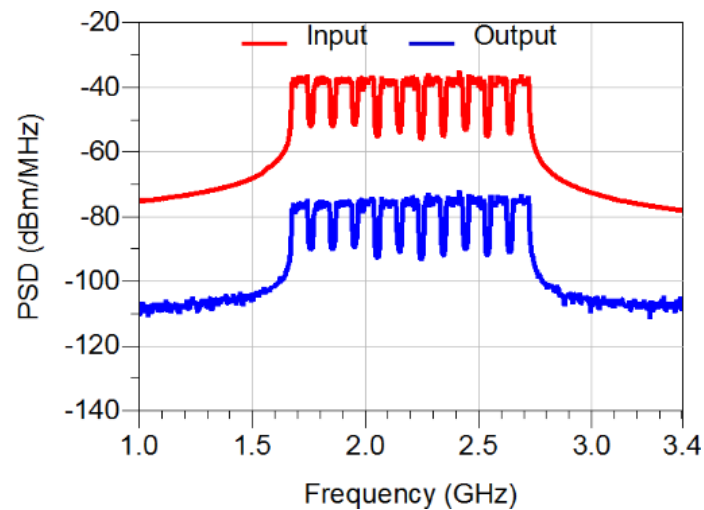
**Figure 3-28. Spectres en bande de base des multiplex en entrée au point A de la figure 3-22 générés sous Matlab (a) à 11 canaux et (b) à 16 canaux.**

La figure 3-29 représente les spectres (densités spectrales de puissance en dBm/MHz) des multiplex à 11 canaux en entrée et sortie du lien optique (points B et C). La puissance RF moyenne à l'entrée est de -8 dBm ce qui donne des niveaux de puissance -38 dBm/MHz. Nous remarquons que les spectres sont centrés à 2.2 GHz et que nous retrouvons le gain de cette liaison à environ -30 dB autour de 2 GHz.

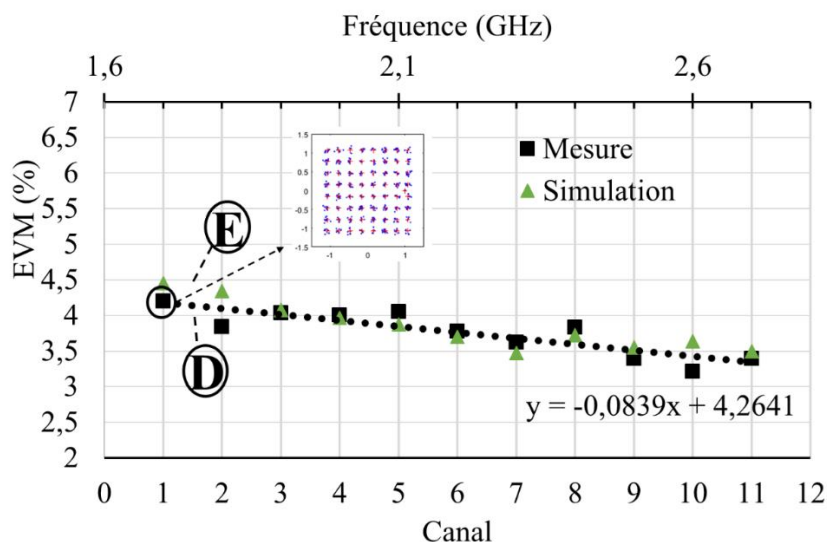
La figure 3-30 montre les valeurs des EVM mesurées et simulées pour chaque canal (points E et D). Des courbes de tendance sont rajoutées au tracé pour visualiser la dispersion des valeurs de l'EVM par rapport à leur valeur moyenne. La comparaison des résultats d'EVM en mesure



et simulation pour 11 canaux montre une excellente concordance pour l'ensemble des canaux. Les valeurs d'EVM restent toujours dans la marge spécifiée pour les modulations 64-QAM (8%). Le débit total agrégé de la liaison est de 4.3 Gbit/s. La variation de l'EVM indique une réduction de celui-ci (1 dB de réduction entre le canal 1 et le canal 11) pour les canaux proches de la fréquence FSR/2 qui correspond au gain maximal et par conséquent, à un meilleur rapport signal à bruit.



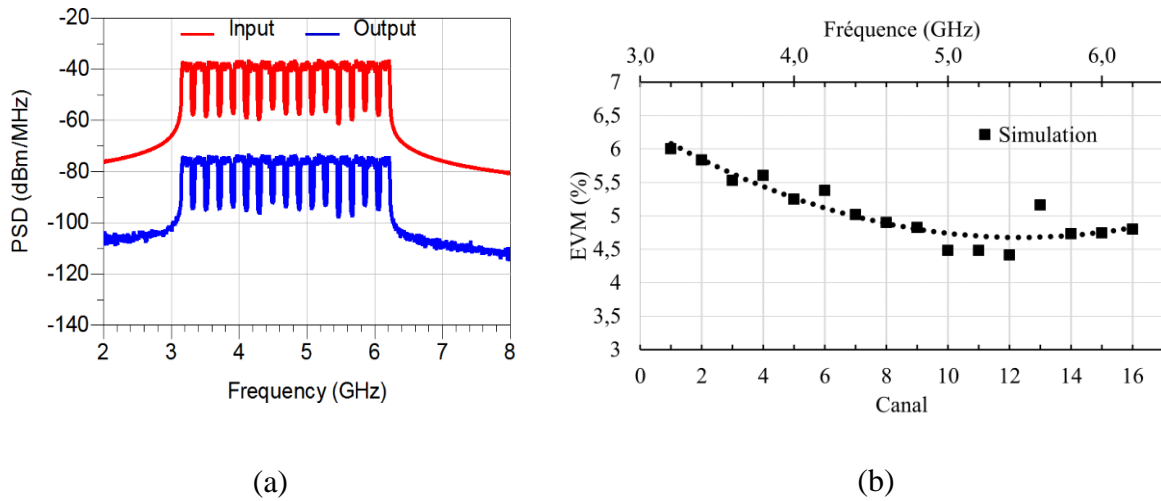
**Figure 3-29. Spectre du multiplex à 11 canaux en entrée (point B) et en sortie (point C) de la liaison PM-DD pour un FSR de 6 GHz, une fréquence RF de 1.6 GHz et une puissance RF moyenne de -8 dBm.**



**Figure 3-30. EVM mesuré et simulé du multiplex à 11 canaux (points D et E).**

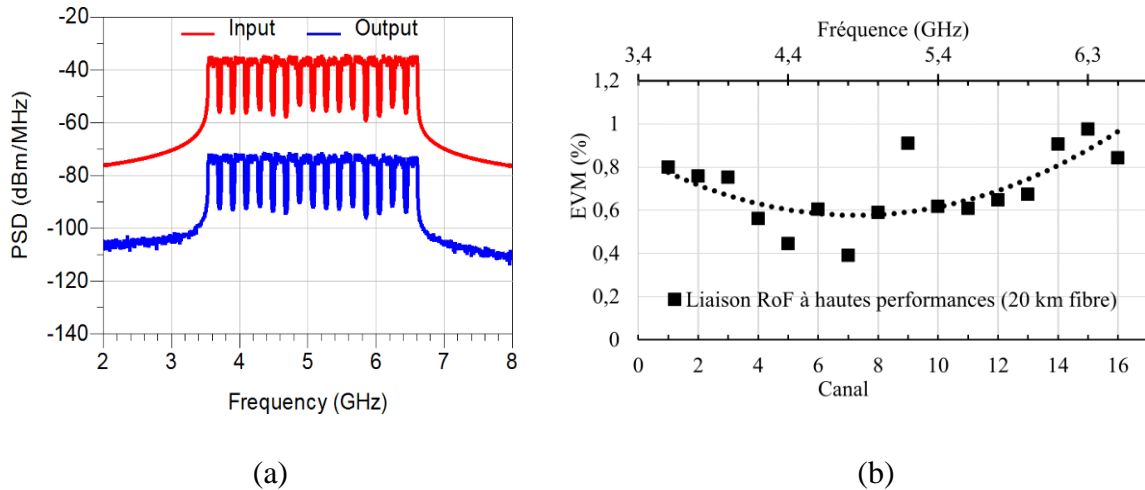
Les simulations d'EVM réalisées pour 16 canaux sont représentées sur la figure 3-31 et montrent des résultats d'EVM satisfaisants. Les EVM obtenus restent dans l'intervalle entre 4

et 6% avec un débit total de la liaison de 12.4 Gbit/s. Du fait de la largeur de bande élevée du multiplex, la courbe d'EVM suit en partie la courbe du gain et montre la tendance de l'EVM à diminuer pour les canaux proches de 5 GHz.



**Figure 3-31. (a) Spectre du multiplex à 16 canaux en entrée (point B) et sortie (point C) pour un FSR de 10 GHz, une fréquence RF de 3.1 GHz et une puissance RF moyenne de -6 dBm. (b) EVM simulé du multiplex (point E).**

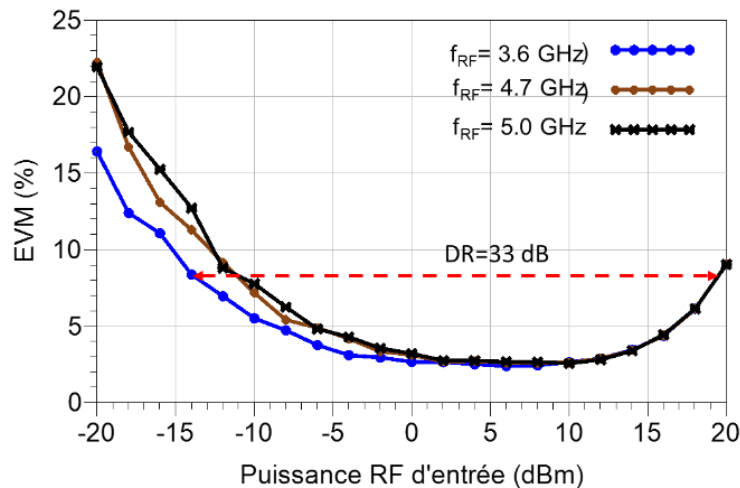
Comme pour les différents scénarios précédents, une analyse des performances dans le cas d'une liaison à très hautes performances (laser à très haute pureté spectrale et détection équilibrée) est effectuée avec un multiplex de 16 canaux et pour une longueur de fibre de 20 km. Les résultats de simulation sont rapportés sur la figure 3-32. D'excellentes performances sont obtenues avec des EVM inférieurs à 1% pour tous les canaux. Ceci est le résultat d'un gain plus important et d'un niveau de bruit réduit pour cette configuration (la puissance du laser est de 19 dBm et sa largeur à mi-hauteur est de 10 kHz). Le multiplex est centré à une fréquence proche de  $FSR/2$  (5 GHz) qui correspond approximativement au canal 8. Le choix de la fréquence RF et du FSR peut donc être déterminant pour optimiser les performances de la liaison à modulation de phase et détection interférométrique.



**Figure 3-32. (a) spectres du multiplex à 16 canaux en entrée (point B) et en sortie (C) pour la liaison PM-DD à hautes performances. Le FSR est à 10 GHz, la fréquence RF à 3.5 GHz et la puissance RF moyenne de  $-6$  dBm. (b) EVM simulé du multiplex (point E).**

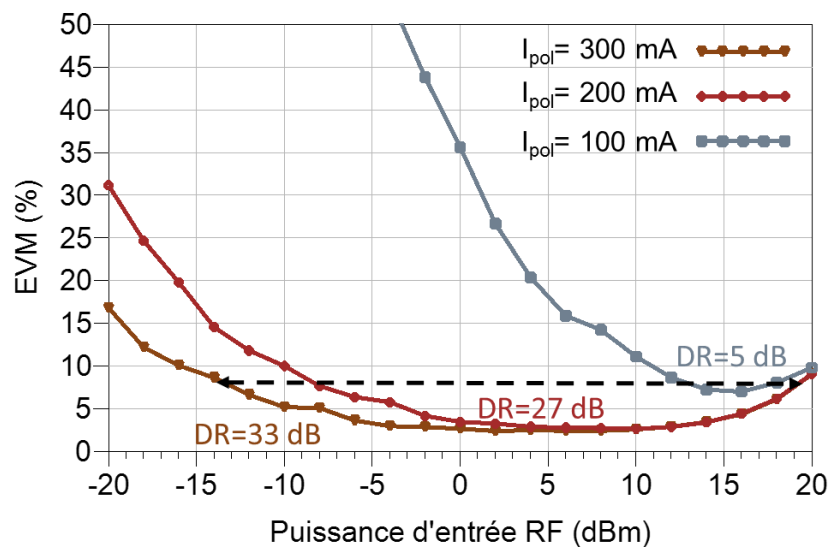
### 3.5.3. Transmission mono-porteuse sur la liaison descendante IM-DD

Un signal OFDM avec les mêmes paramètres présentés dans le tableau 3-5 est transmis sur une liaison IM-DD utilisant le laser III-V lab et la photodiode EMCORE modélisés par des circuits équivalents. La figure 3-33 illustre les valeurs d'EVM obtenues dans la plage des puissances d'entrée de  $-20$  à  $+20$  dBm pour différentes valeurs de la fréquence RF. Ces relevés sont obtenus pour un courant de polarisation du laser de 300 mA correspondant à une puissance optique de 17 dBm. Pour les puissances RF supérieures à 1 dBm, l'EVM est identique sur toute la bande 2-5 GHz. La source RF étant localisée au niveau de la station DU, il est possible d'atteindre ce niveau de puissance pour rendre la liaison transparente à la fréquence IF tout en restant dans la plage de fonctionnement exploitable sans distorsion. La plage de puissance RF, pour laquelle l'EVM est en dessous de 8%, s'étend de  $-15$  à  $+19$  dBm pour la fréquence 3.6 GHz représentant ainsi une dynamique de 33 dB.



**Figure 3-33. EVM simulé en fonction de la puissance RF d'entrée pour plusieurs valeurs de la fréquence RF avec un courant de polarisation de 300 mA et pour  $V_{DC} = 6$  V.**

Le RIN étant le bruit dominant de la liaison, son effet est visible sur l'EVM. La figure 3-34 représente les variations de l'EVM pour plusieurs valeurs du courant de polarisation du laser. Les faibles courants de polarisation dégradent fortement les performances de la liaison. Autour du courant de seuil, l'émission spontanée est à l'origine du niveau de bruit relativement élevé. La plage dynamique décroît avec le niveau de bruit déterminé par le courant de polarisation. Nous pouvons remarquer que seule la zone des faibles puissances RF est affecté par le bruit (région 1). Le niveau de distorsion est relativement similaire pour tous les courants de polarisation.

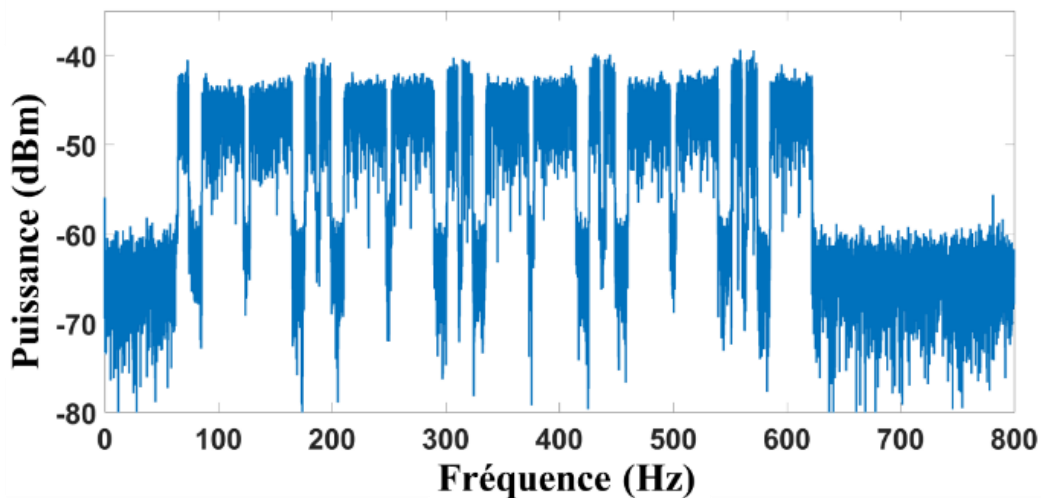


**Figure 3-34. EVM simulé en fonction de la puissance RF d'entrée pour plusieurs valeurs du courant de polarisation du laser à une fréquence RF de 3.6 GHz.**

### 3.5.4. Transmission multi-porteuses sur la liaison descendante IM-DD

La nouvelle radio doit supporter le transport de signaux agrégés avec des numérolgies mixtes. Pour évaluer les performances des liaisons IM-DD avec agrégation de porteuses, un multiplex composé de deux groupes de 18 sous-porteuses chacun est transmis sur le lien. La première numérolgie configurée pour le 1<sup>er</sup> groupe est formée d'une FFT de 1024 dont 600 sous-porteuses de données et un espacement entre porteuses de 60 kHz. Le 2<sup>ème</sup> groupe possède une FFT de 512 avec 300 sous-porteuses de données et un espacement entre porteuses de 30 kHz. Une modulation 16-QAM est considérée pour les deux numérolgies. Avec cette configuration, le débit total agrégé en modulation SSB est de 3.3 Gbit/s.

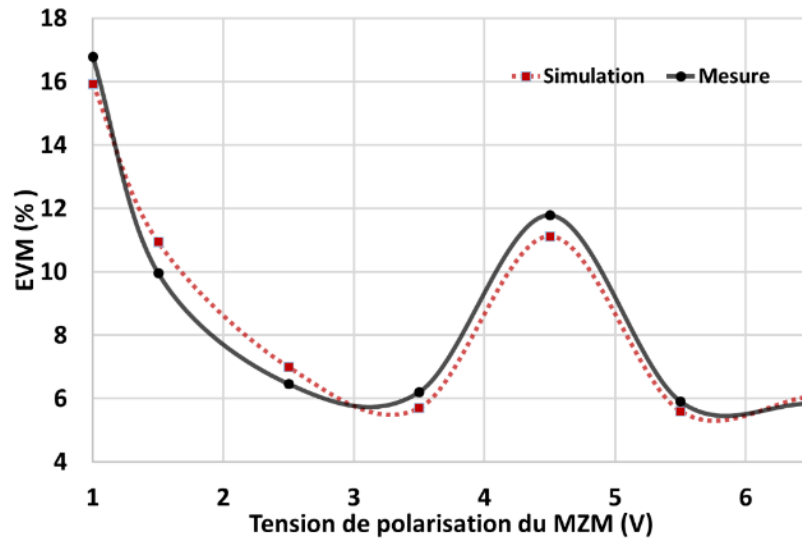
Un banc de mesure similaire à celui de la figure 3-27 est employé pour mesurer les performances de la liaison. Le spectre latéral positif du multiplex reçu sur l'oscilloscope est présenté sur la figure 3-35. Les intervalles de garde entre groupes de porteuses avec des numérolgies différentes doivent être optimisés pour une meilleure efficacité spectrale tout en permettant un filtrage performant de chaque bande.



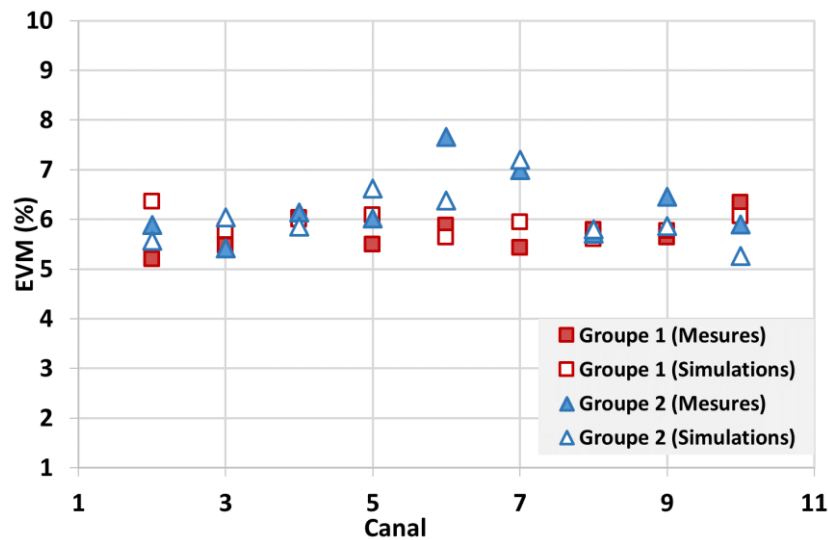
**Figure 3-35. Spectre en bande de base du multiplex mixte en réception avec deux numérolgies 5G.**

Des premières mesures de l'EVM en fonction de la tension de polarisation du MZM sont comparées aux simulations et sont rapportées sur la figure 3-36. Les valeurs minimales de l'EVM sont obtenues aux points de quadrature de la caractéristique statique du MZM. Pour un  $V_{DC} = 5.5 V$ , la figure 3-37 présente les EVM mesurés et simulés pour les deux groupes de porteuses. Les valeurs de l'EVM pour le 1<sup>er</sup> groupe varient entre 5 et 6.5% tandis que celui du

2<sup>ème</sup> groupe remonte pour certains canaux jusqu'à 8%. Cette différence est due à une légère différence entre les puissances moyennes des signaux OFDM des deux numérotages. Les simulations et mesures restent cependant très proches et en dessous des limites standard (12.5% pour une modulation 16-QAM).



**Figure 3-36. EVM mesuré et simulé en fonction de la tension de polarisation VDC du MZM.**



**Figure 3-37. EVM mesuré et simulé pour les deux groupes de sous-porteuses.**

### 3.6. Conclusion

L'étude des performances de l'architecture proposée a permis de démontrer la faisabilité d'un lien fronthaul basée sur la technologie radio-sur-fibre pour les réseaux mobiles 5G et au-

delà. Les liaisons RoF à modulation de phase ont démontré des performances analogiques et numériques très satisfaisantes qui justifient leur usage comme liaison montante. Les systèmes RoF utilisant la modulation de phase constituent une grande alternative à la modulation d'intensité offrant des caractéristiques de linéarité et de bruit largement suffisantes pour la transmission de formes d'ondes 5G. Le choix des paramètres de la liaison a été étudié pour mettre en évidence les points de fonctionnement qui permettent d'optimiser le bilan en puissance de la liaison, les effets des différentes composantes du bruit et des non-linéarités des composants. Les mesures et simulations réalisées ont mis en évidence la possibilité de transmettre des signaux radio 5G avec différentes numéologies sur le fronthaul proposée avec des débits allant jusqu'à 12 Gbit/s avec et sans agrégation de porteuses.

Les outils de modélisation développés qui ont été validés dans des précédents travaux et dans le travail présenté dans ce manuscrit, ont permis d'estimer les meilleures performances qui peuvent être obtenues avec le lien proposé. La qualité du laser reste le point essentiel dans une liaison à modulation de phase et détection interférométrique. Cependant, une comparaison avec une détection cohérente doit être encore menée afin de comparer de manière complète les deux méthodes de détection.

## Références

- [1] Zakaria Tayq. Fronthaul integration and monitoring in 5G networks. These de doctorat, Université de Limoges, 2017.
- [2] R. S. Oliveira et al., "Coexistence of TWDM-PON and multi RF/IF over fiber system: Experimental demonstration," 2017 19th International Conference on Transparent Optical Networks (ICTON), Girona, 2017, pp. 1-4.
- [3] Y. Yan, S. R. Blais and J. Yao, "Tunable Photonic Microwave Bandpass Filter With Negative Coefficients Implemented Using an Optical Phase Modulator and Chirped Fiber Bragg Gratings," in *Journal of Lightwave Technology*, vol. 25, no. 11, pp. 3283-3288, Nov. 2007.
- [4] E. H. W. Chan, "Suppression of Coherent Interference Effect in an Optical Delay Line Signal Processor Using a Single Tone Phase Modulation Technique," in *IEEE Photonics Technology Letters*, vol. 21, no. 4, pp. 215-217, Feb.15, 2009.
- [5] M. Emmaeinna, S. Faci, A. Billabert, A. Kabalan, C. Algani and M. L. Diakité, "Performance Analysis of Radio-over-Fiber Based on Phase-Modulation and Direct-Detection for the Future 5G Network," 2018 20th International Conference on Transparent Optical Networks (ICTON), Bucharest, 2018, pp. 1-4.
- [6] A. Caballero, D. Zibar and I. T. Monroy, "Performance Evaluation of Digital Coherent Receivers for Phase-Modulated Radio-Over-Fiber Links," in *Journal of Lightwave Technology*, vol. 29, no. 21, pp. 3282-3292, Nov. 2011.
- [7] V. J. Urick et al., "Long-Haul Analog Photonics," in *Journal of Lightwave Technology*, vol. 29, no. 8, pp. 1182-1205, April15, 2011.
- [8] W.E Kassa, S. Faci, A-L. Billabert et al., "Circuit modelling of phase modulated microwave optical links and performance analysis," *Opt. Quant. Electron* (2017) 49: 394.
- [9] V. J. Urick, F. Bucholtz, P. S. Devgan, J. D. McKinney and K. J. Williams, "Phase Modulation with Interferometric Detection as an Alternative to Intensity Modulation With Direct Detection for Analog-Photonic Links," *IEEE Trans. Microw. Theory Tech.*, vol. 55, no. 9, pp. 1978-1985, Sep. 2007.



- [10] P. Fahamuel, J. Thompson and H. Haas, "Study, analysis and application of optical OFDM, single carrier (SC) and MIMO in intensity modulation direct detection (IM/DD)," IET Intelligent Signal Processing Conference 2013 (ISP 2013), London, 2013, pp. 1-6.
- [11] A. Kabalan et al., "Performance evaluation of intensity modulation-direct detection Radio over Fiber systems with a MB-OFDM signal," 2014 44th European Microwave Conference, Rome, 2014, pp. 1210-1213.
- [12] C. Browning, A. Delmade, Y. Lin, D. Geuzebroek, and L. Barry, "Optical Heterodyne Millimeter-Wave Analog Radio-over-Fiber with Photonic Integrated Tunable Lasers," in Proc. Opt. Fiber Commun. Conf., (OFC), San Diego, CA, USA, 2019, paper W11.4.
- [13] Guillory J., Radio over Fiber (RoF) for the future home area networks, Thèse de doctorat, Université Paris-Est, 2012, 274p.
- [14] V. J. Urick, Keith J. Williams, Jason D. McKinney, "External phase modulation with interferometric detection," in Fundamentals of Microwave Photonics, John Wiley & Sons, 2015, ch. 7, pp. 273-311.
- [15] 5G, NR, User Equipment (UE) radio transmission and reception; Part 2: Range 2 Standalone. ETSI Technical Specification TS 138 101-2, V15.2.0, Jul. 2018 [Online]. Available:[https://www.etsi.org/deliver/etsi\\_ts/138100\\_138199/13810102/15.02.00\\_60/ts\\_13810102v150200p.pdf](https://www.etsi.org/deliver/etsi_ts/138100_138199/13810102/15.02.00_60/ts_13810102v150200p.pdf). Accessed on: Sep. 08, 2019.
- [16] Y. Liu et al., "Waveform Design for 5G Networks: Analysis and Comparison," IEEE Access, vol. 5, pp. 19282-19292, 2017.
- [17] F. Di Stasio, M. Mondin and F. Daneshgaran, "Multirate 5G Downlink Performance Comparison for f-OFDM and w-OFDM Schemes with Different Numerologies," 2018 International Symposium on Networks, Computers and Communications (ISNCC), Rome, 2018, pp. 1-6.

# Conclusion et perspectives

La conception d'une architecture fiable du réseau d'accès de la 5G a suscité l'intérêt de la communauté scientifique et industrielle concernée par la définition de la norme. Le segment fronthaul a fait l'objet d'une attention particulière du fait de son rôle crucial dans le transport des données de l'interface radio et les performances qu'il doit posséder pour supporter les très hauts débits et les très faibles latences des services 5G. La répartition de bas niveau « Intra-RF » des fonctionnalités du RAN ramène la fonction de génération de la porteuse RF au niveau des entités centrales alors que les unités radio distantes se chargeront du couplage du signal radio aux antennes. Cette répartition permet de résoudre la problématique du trafic colossal qui transitait sur l'interface CPRI pour le transport des données et de la signalisation.

La radio sur fibre se présente comme un candidat potentiel pour l'acheminement des signaux radio sur des liaisons optiques pour des longueurs jusqu'à 40 km aussi bien pour des fréquences en dessous de 6 GHz que pour des fréquences millimétriques moyennant une conversion de fréquence en réception ou par le biais d'une détection cohérente hétérodyne. En outre, l'usage de la radio sur fibre comme fronthaul permet d'optimiser largement le coût de déploiement par l'utilisation du réseau de distribution optique existant. Pour cet usage, nous avons étudié dans cette thèse une architecture mixte construite avec des composants optoélectroniques commerciaux et qui est basée sur la modulation d'intensité externe avec détection directe pour la liaison descendante, et la modulation de phase avec détection directe (ou interférométrique) pour la liaison montante. Cette étude a été menée par simulation et validée expérimentalement.

La simulation système a été effectuée à l'aide des modèles électriques équivalents des composants photoniques qui ont été développés et/ou optimisés à partir des données expérimentales. En particulier, un modèle équivalent de l'amplificateur optique à semi-conducteur a été entièrement développé pour être utilisé avec la photodiode dans l'étage de détection. Ceci dans la perspective de modéliser les circuits photoniques intégrés dans lesquels ce type de configuration est très répandu. Les modèles électriques des liaisons RoF ont donné une excellente concordance entre les résultats de simulation et les résultats expérimentaux. Une méthode de simulation spécifique à la liaison de modulation de phase a été développée pour l'analyse des performances analogiques et la transmission de signaux complexes. Ainsi, l'utilisation des outils d'analyse radiofréquence fournis par les logiciels de simulation électrique a été largement profitable. Particulièrement, l'outil de simulation « envelope simulator » nous

a permis d'étudier d'une manière efficace la liaison à modulation de phase avec un paramétrage spécifique de ces différentes options.

La caractérisation analogique des liaisons RoF à modulation de phase a abouti à des performances très encourageantes en termes de gain RF, de bruit et de linéarité. Les gains obtenus permettent d'avoir une grande flexibilité pour le dimensionnement du fronthaul et le choix des fréquences RF optimales. Le compromis à faire entre un gain optimal et un niveau de bruit réduit a été déterminé en fonction des principaux paramètres caractéristiques des composants et de la fréquence RF. Malgré la sensibilité des liaisons à modulation de phase par rapport au bruit de phase ramené par la conversion interférométrique, un choix pertinent du laser peut contribuer à le réduire de manière significative. Une comparaison avec les liaisons RoF à modulation d'intensité a été réalisée pour valider les résultats théoriques des deux liaisons qui montrent une grande similitude entre les performances des deux architectures et la possibilité dans certains cas d'obtenir de meilleurs résultats en modulation de phase.

La qualité de transmission des formes d'onde 5G de type CP-OFDM et F-OFDM sur le fronthaul a été évaluée en mesure et simulation pour les configurations à mono-canal et multi-canaux pour les deux sens montant et descendant. Les plages dynamiques obtenues par une estimation de l'EVM, en le comparant à des spécifications du 3GPP, varient de 22 dB à 36 dB selon les paramètres de la liaison (fréquence centrale, FSR, puissance optique, etc.) pour une modulation 64-QAM contre 16 dB pour une modulation 256-QAM en mode mono-canal. En agrégation de canaux, les valeurs d'EVM obtenues restent en dessous des limites standard 3GPP avec des disparités entre les canaux à la fois pour la liaison montante et pour la liaison descendante. Ces résultats ont ainsi démontré la capacité de l'architecture RoF proposée à transporter des formes d'ondes 5G à des débits pouvant atteindre 12 Gbit/s sans codage canal.

Comme perspectives à ces travaux, les axes suivants, qui n'ont pas pu être abordés ici, constituent des études supplémentaires :

1. Validation du modèle électrique du SOA à partir des mesures de caractéristiques statistiques et dynamiques du composant et d'une extraction des paramètres du modèle par optimisation manuelle ou automatique à l'aide du logiciel de simulation.
2. Modélisation des modules de multiplexage/démultiplexage WDM et en tenir compte dans l'évaluation des performances. Les fluctuations sur les longueurs d'onde démultiplexées, qui pourraient avoir un effet sur les performances, doivent être considérées en simulation.
3. Evaluation des performances de l'architecture avec des circuits PIC (Photonic Integrated Circuit) pour les applications 5G avec des modules intégrés en émission (laser avec

modulateur) et en réception (MZI et SOA avec photodiode). Une détection cohérente avec cette technologie devient attractive, technologie qu'il est nécessaire de comparer avec la détection interférométrique étudiée dans ce travail.

4. Estimation de l'énergie économisée par l'architecture proposée dans un cas réel d'infrastructure. Un bilan sur le coût du système pourra alors être fait en comparant le cas de l'utilisation d'un laser performant et le cas de l'utilisation uniquement des liens optiques à modulation d'intensité.

# Liste des publications

## Revue internationale avec comité de lecture :

**E. Moutaly et al.**, "Phase Modulated Radio-Over-Fiber for Efficient 5G Fronthaul Uplink," in *Journal of Lightwave Technology*, vol. 37, no. 23, pp. 5821-5832, 1 Dec.1, 2019. doi: 10.1109/JLT.2019.2940200

## Conférences Internationales avec comité de lecture :

- **E. Moutaly**, S. Faci, A. Billabert, A. Kabalan, C. Algani and M. L. Diakité, "Performance Analysis of Radio-over-Fiber Based on Phase-Modulation and Direct-Detection for the Future 5G Network," 2018 20th International Conference on Transparent Optical Networks (ICTON), Bucharest, 1-5 July 2018.
- A. Billabert, A. Kabalan, S. Faci, R. Zakaria, **E. Moutaly** and C. Algani, "Simulation approach of wireless OFDM and FBMC signals transmission over fiber based on equivalent electrical models," 2017 19th International Conference on Transparent Optical Networks (ICTON), Girona, 2-6 July 2017, DOI: 10.1109/ICTON.2017.8025033, electronic ISSN : 2161-2064.