



**HAL**  
open science

# Linéarisation par pré-distorsion numérique d'amplificateurs de puissance pour les nouvelles générations des systèmes de télécommunications

Houssam Eddine Hamoud

► **To cite this version:**

Houssam Eddine Hamoud. Linéarisation par pré-distorsion numérique d'amplificateurs de puissance pour les nouvelles générations des systèmes de télécommunications. Electronique. Université de Limoges, 2019. Français. NNT : 2019LIMO0110 . tel-02492145

**HAL Id: tel-02492145**

**<https://theses.hal.science/tel-02492145>**

Submitted on 26 Feb 2020

**HAL** is a multi-disciplinary open access archive for the deposit and dissemination of scientific research documents, whether they are published or not. The documents may come from teaching and research institutions in France or abroad, or from public or private research centers.

L'archive ouverte pluridisciplinaire **HAL**, est destinée au dépôt et à la diffusion de documents scientifiques de niveau recherche, publiés ou non, émanant des établissements d'enseignement et de recherche français ou étrangers, des laboratoires publics ou privés.

Université de Limoges

Sciences et Ingénierie des Systèmes, Mathématiques, Informatique (ED 610)

XLIM UMR CNRS 7252

Thèse pour obtenir le grade de

**Docteur de l'Université de Limoges**

Electronique des Hautes Fréquences, Photonique et Systèmes

Présentée et soutenue par

**Houssam Eddine HAMOUD**

Le 17 Décembre 2019

***Linéarisation par pré-distorsion numérique d'amplificateurs de puissance pour les nouvelles générations des systèmes de télécommunications***

Thèse dirigée par : Edouard NGOYA et Sébastien MONS

JURY :

Président du jury

M. Michel CAMPOVECCHIO, Professeur, université de Limoges

Rapporteurs

M. Myriam ARIAUDO, HDR, ENSEA, Université Cergy-Pontoise

M. Geneviève BAUDOIN, Professeur, ESIEE, Université Marne-La-Vallée

Examineurs

M. Christophe MAZIERE, Ingénieur, AMCAD Engineering

M. Sébastien MONS, Chargé de Recherche, CNRS

M. Jean-Michel NEBUS, Professeur, université de Limoges

M. Edouard NGOYA, Directeur de Recherche, CNRS

M. Jacques SOMBRIN, Ingénieur, TESA

Invités

M. Thibault REVEYRAND, Ingénieur, XLIM



## Dédicace

*À mes défunts grands-pères Ali et  
Abd el waheb.*

*À tous les africains pour un avenir  
meilleur.*

## Remerciements

---

Mes remerciements vont en premier lieu à mes directeurs de recherche Edouard NGOYA et Sébastien MONS de m'avoir accepté en tant que doctorant à leurs côtés, pour leur disponibilité, leur soutien, ainsi que leur implication. Je leur suis reconnaissant pour les longues heures de discussions qui m'ont permis de voir les problèmes sous un angle différent, et leur participation indéniable à la résolution des problèmes rencontrés tout au long de ces années, sans laquelle ce travail de recherche n'aurait jamais abouti.

Je tiens à saluer Madame Myriam ARIAUDO, HDR à l'ENSEA et Madame Geneviève BAUDOIN, Professeur à l'Université de Marne-La-Vallée, pour l'intérêt particulier qu'elles ont porté sur ce mémoire en acceptant d'en être les rapporteurs. Merci également à Monsieur Jean-Michel NEBUS, Professeur à l'Université de Limoges, à Monsieur Jacques SOMBRIN, Ingénieur TéSA, XLIM, et à Monsieur Thibault REVEYRAND, Ingénieur XLIM, pour leur participation au jury de thèse.

Je tiens à remercier particulièrement Wissam SAABE, Thibault REVEYRAND, Kassem EL AKHDAR et Arnaud DELIAS pour leur aide précieuse durant la phase des mesures radiofréquences, sans oublier bien évidemment la société AMCAD Engineering qui m'a autorisé à effectuer les manipulations nécessaires à ce travail au sein de leurs locaux, je remercie donc messieurs Tony GASSELING et Christophe MAZIERE.

L'encadrement de ces travaux de recherche a été effectué entièrement au sein du laboratoire XLIM (UMR CNRS 7252), sur le site de Limoges. Je remercie en cela monsieur Stéphane BILA directeur du laboratoire pour les moyens et les facilités déployées pour notre succès.

Je tiens aussi à remercier Madame Marie-Claude LEROUGE pour sa disponibilité, et son aide administrative tout au long des années de thèse.

Enfin tous mes remerciements à mes parents à qui je leur dois tout dans cette vie, ma famille, et à tous mes ami(e)s et les personnes qui me sont précieuses et ont cru en moi.

## Droits d'auteurs

---

Cette création est mise à disposition selon le Contrat :

« **Attribution-Pas d'Utilisation Commerciale-Pas de modification 3.0 France** »

disponible en ligne : <http://creativecommons.org/licenses/by-nc-nd/3.0/fr/>



## Table des matières

---

Remerciements .....	3
Droits d'auteurs .....	4
Table des matières .....	5
Table des illustrations.....	8
Table des tableaux .....	11
Liste des Abréviations .....	12
Introduction générale.....	16
Chapitre I. Amplificateur de puissance : linéarité /rendement .....	18
I.1. Contexte général .....	18
I.2. Peak to Average Power Ratio (PAPR).....	21
I.3. Rendement énergétique de l'amplificateur de puissance .....	22
I.3.1. Techniques d'amélioration du rendement .....	24
I.3.1.1. La technique Doherty .....	24
I.3.1.2. Enveloppe Tracking (ET).....	25
I.3.1.3. Linear Amplification with Nonlinear Component (LINC) .....	26
I.4. Linéarité de l'amplificateur.....	27
I.5. Les Effets de mémoire dans l'amplificateur de puissance .....	30
I.6. Mesures de distorsion.....	31
I.6.1. Mesures d'intermodulation (IMD).....	31
I.6.2. Adjacent Channel Power Ratio (ACPR) .....	33
I.6.3. Error Vector Magnitude (EVM).....	34
I.6.4. Contraintes de linéarité des protocoles de communication .....	35
I.7. Techniques de linéarisation.....	35
I.7.1. Feedforward .....	36
I.7.2. Feedback .....	36
I.7.3. Predistortion .....	38
I.7.3.1. Prédistortion analogique .....	39
I.7.3.2. Prédistortion numérique (DPD) .....	39
I.7.4. Postdistortion (DPoD).....	42
I.8. Les défis de la prédistortion numérique en bande de base .....	43
I.9. Conclusion .....	43
Chapitre II. Modèles comportementaux des amplificateurs de puissance.....	44

II.1. Introduction.....	44
II.2. Principe de la modélisation comportementale .....	44
II.3. Modélisation comportementale du PA .....	46
II.3.1. Modèle des séries de Volterra.....	46
II.3.2. Modèle des séries de Volterra modifiées .....	48
II.3.3. Modèles sans mémoire.....	49
II.3.4. Modèles de Hammerstein-Wiener .....	49
II.3.5. Modèles à identification temps discret .....	51
II.3.6. Modèle de polynôme à mémoire (MP) .....	52
II.3.7. Modèle de déviation dynamique réduit (DDR) .....	53
II.3.8. Modèle à deux voies de mémoire (TPM) .....	54
II.3.8.1. Genèse du modèle TPM.....	54
II.3.8.2. Equation du modèle TPM .....	56
II.3.8.3. Principe d'identification des noyaux du modèle TPM .....	57
II.3.8.4. Implémentation numérique du modèle TPM .....	60
II.4. Modélisation du système de linéarisation numérique .....	63
II.4.1. Méthode d'identification directe.....	63
II.4.2. Méthode d'identification indirecte.....	65
II.4.3. Méthodes d'apprentissage .....	67
II.4.3.1. Mode d'apprentissage hors-ligne.....	67
II.4.3.1.1. Apprentissage hors-ligne : méthode d'identification indirecte .....	68
II.4.3.1.2. Apprentissage hors-ligne : méthode d'identification directe .....	69
II.4.3.2. Mode d'apprentissage en-ligne .....	70
II.5. Conclusion .....	72
Chapitre III. Expérimentation du modèle TPM pour la prédistorsion numérique.....	73
III.1. Introduction .....	73
III.2. Prédistorteur identifié à partir de données de simulation circuit ADS .....	73
III.2.1. Caractérisations du PA pour le modèle TPM .....	74
III.2.2. Caractérisations du PA pour les modèles GMP et DDR .....	75
III.3. Prédistorteur identifié à partir de mesures physiques de PA .....	76
III.3.1. Banc de caractérisation pour modèle TPM.....	76
III.3.2. Caractérisations du PA pour le modèle TPM .....	77
III.3.3. Banc de caractérisation pour modèles à temps discret .....	78
III.3.4. Banc d'évaluation des prédistorteurs.....	79

III.4. Véhicules de test.....	81
III.4.1. Véhicule de test n°1 : Design ADS du MOTOROLA MRF9742 .....	81
III.4.2. Véhicule de test n°2 : AVAGO ADA-4543 Silicon Bipolar Darlington.....	85
III.4.3. Véhicule de test n°3: Freescale AFT26HW050SR3.....	90
Conclusion.....	98
Conclusion générale et perspectives.....	99
Références bibliographiques .....	103
Publications et communications relatives à ce travail .....	107
Annexes.....	108
Annexe 1. Synoptiques de simulation des modèles GMP/DDR .....	109
Annexe 2. Extraction DPD du PA Motorola MRF9742.....	112
Annexe 3. Extraction DPD du PA AVAGO ADA-4543.....	116
Annexe 4. Extraction DPD du PA Freescale AFT26HW050SR3.....	119



## Table des illustrations

Figure 1: Impact de IBO sur le rendement de l'amplificateur de puissance .....	22
Figure 2: Bilan de puissance d'un amplificateur RF .....	23
Figure 3: Schéma de la structure générale de la technique Doherty .....	24
Figure 4: Schéma de principe de la technique ET .....	25
Figure 5: Synoptique simplifié d'une structure LINC .....	26
Figure 6: Génération d'harmoniques au sein d'un amplificateur sur une excitation mono porteuse ....	27
Figure 7: Caractéristique CW du MOTOROLA MRF9742 simulées à 830MHz en fonction de la puissance d'entrée; AMAM et AMPM (a), gain et PAE (b).....	28
Figure 8: zones de fonctionnement du PA et grandeurs caractéristiques .....	29
Figure 9: illustration de la mémoire d'un système non-linéaire .....	30
Figure 10: Spectre de sortie d'un amplificateur soumis à une excitation bi-porteuse. ....	33
Figure 11: caractérisation de l'ACPR sur un signal LTE MOTOROLA MRF9742. ....	34
Figure 12: Distorsion d'une constellation 16-QAM après amplification RF.....	34
Figure 13: Structure et principe de la technique feedforward .....	36
Figure 14: Structure et principe de la méthode feedback, (a) modulation de l'enveloppe d'entrée, (b) modulation du point de fonctionnement. ....	37
Figure 15: Structure de la méthode Cartesian feedback. ....	37
Figure 16: Principe de de la prédistortion .....	38
Figure 17: schéma de principe d'un linéariseur analogique.....	39
Figure 18: Synoptique de principe d'un système DPD .....	40
Figure 19: Principe de la postdistortion.....	43
Figure 20: Schéma de principe d'un amplificateur de puissance.....	45
Figure 21: Structure générale du modèle de Volterra. ....	47
Figure 22: Modèle Hammerstein parallèle.....	50
Figure 23 : Modèle Wiener parallèle.....	50
Figure 24: Schéma d'interaction non-linéarités-mémoire dans un PA .....	55
Figure 25: Illustration le l'impact des effets mémoire sur les courbes d'IMD3 .....	56
Figure 26: Principe de mesure n°1 (excitation mono porteuse).....	58
Figure 27 : Principe de mesure n°2 (excitation porteuse modulée).....	58
Figure 28: Schéma de principe d'un banc de caractérisation du modèle TPM .....	58
Figure 29: Comparaison ACPR PA vs ACPR TPM, signal de test 16QAM 40MHz .....	59
Figure 30: Comparaison ACPR PA vs ACPR GMP, signal de test 16QAM 40MHz (modèle identifié sur un signal OFDM 20MHz).....	60

Figure 31: Schéma de principe du modèle TPM.....	62
Figure 32: Schéma de principe : méthode d'identification directe.....	64
Figure 33: Schéma de principe: méthode d'identification directe modifiée .....	65
Figure 34: Schéma de principe : méthode d'identification indirecte .....	66
Figure 35: Schéma de principe : méthode d'identification indirecte – apprentissage hors-ligne .....	68
Figure 36: Schéma de principe : méthode d'identification directe – apprentissage hors-ligne.....	69
Figure 37: Environnement de simulation pour l'extraction et la vérification des modèles .....	74
Figure 38: Principe d'extraction des noyaux BF en simulation à partir d'une analyse « small signal » .....	75
Figure 39: Gains droite et gauche de la caractérisation directe .....	77
Figure 40: Contribution des gains paramétriques et de conversion.....	78
Figure 41: Banc d'extraction des modèles GMP et DDR.....	79
Figure 42: Schéma du banc d'évaluation des modèles de prédistorsion .....	79
Figure 43: Principe d'étalonnage en puissance du banc d'évaluation des modèles de DPD .....	80
Figure 44: Caractéristiques CW en gain et phase.....	81
Figure 45: Prédistorsion du signal 16QAM 5MHz @ P1dB.....	83
Figure 46 : ACPR droite en fonction de l'OBO.....	83
Figure 47 : ACPR gauche en fonction de l'OBO.....	84
Figure 48 : Prédistorsion du signal OFDM 5MHz @ P1dB.....	84
Figure 49 : Prédistorsion du signal OFDM 10MHz @ P1dB.....	85
Figure 50 : caractérisation CW du ADA-4543 @ $f_0 = 3GHz$ .....	86
Figure 51: Gain gauche et droit en quadrature et anti quadrature .....	87
Figure 52 : Prédistorsion du signal OFDM de bande 43MHz @ -2dB d'OBO .....	88
Figure 53 : Mesures d'ACPR sur un signal OFDM de bande 43MHz .....	88
Figure 54 : Mesures d'ACPR en puissance sur un signal 16QAM de bande 43MHz .....	89
Figure 55 : Mesures d'ACPR en puissance sur un signal 16QAM de bande 56MHz .....	90
Figure 56 : Réponse large bande du Freescale AFT26HW050SR3. ....	91
Figure 57 : ACPR gauche en puissance sur un signal OFDM de bande 20 MHz.....	92
Figure 58 : ACPR droite en puissance sur un signal OFDM de bande 20 MHz .....	92
Figure 59 : Prédistorsion du signal OFDM de bande 20MHz. ....	93
Figure 60 : Prédistorsion du signal 16QAM de bande 5MHz.....	94
Figure 61 : Prédistorsion du signal 16QAM de bande 10MHz.....	94
Figure 62 : Prédistorsion du signal 16QAM de bande 20MHz.....	95
Figure 63 : Prédistorsion du signal 16QAM de bande 43MHz.....	95

Figure 64 : ACPR gauche en fonction de la puissance de sortie, pour un signal 16QAM de.....	96
Figure 65 : ACPR droite en fonction de la puissance de sortie, pour un signal 16QAM de bande 20MHz .....	96
Figure 66 : ACPR gauche en fonction de la puissance de sortie, pour un signal 16QAM de bande 43MHz .....	97
Figure 67 : ACPR droite en fonction de la puissance de sortie, pour un signal 16QAM de bande 43MHz .....	97
Figure 68: Synoptique du banc d'identification des modèles GMP et DDR sous SystemVue .....	109
Figure 69: Co-simulation SystemVue/ADS .....	110
Figure 70 : Synoptique d'évaluation des modèles de linéarisation sous SystemVue .....	111
Figure 71: Résultats d'extraction des modèles GMP et DDR (données originelles en rouge, réponse du modèle en bleu) .....	113
Figure 72: Réponse du modèle TPM (en bleu) sur les données originelles (en rouge) .....	115
Figure 73: Résultats d'extraction des modèles GMP et DDR .....	117
Figure 74: Résultats de l'extraction du modèle TPM .....	118
Figure 75: Résultats d'extraction des modèles GMP et DDR .....	119
Figure 76: Résultat de l'extraction du modèle TPM.....	120

## Table des tableaux

---

Tableau 1 : Evolution des principaux standards mobiles .....	20
Tableau 2: Spécifications en linéarité des stations de base 3G/4G [16].....	35
Tableau 3: Exemples des plateformes DPD publiées dans la littérature. ....	42
Tableau 4 : Principales spécifications des instruments du banc d'identification TPM .....	76
Tableau 5: Erreur quadratique moyenne de l'extraction des modèles DPD.....	82
Tableau 6 : Paramètres d'extraction et NMSE des modèles prédistorteurs .....	87
Tableau 7 : Paramètres d'extraction et NMSE des modèles prédistorteurs .....	91
Tableau 8: Paramètres d'extraction des modèles prédistorteurs .....	112

## Liste des Abréviations

---

ADC: Analog to Digital Converter

ADS: Advanced Design System

ACPR: Adjacent Channel Power Ratio

AM/AM: Amplitude Modulation/Amplitude Modulation

AM/PM: Amplitude modulation/Phase modulation

AsGa: Arséniure de Gallium

AUX : Auxiliary

BF : Basse Fréquence

C/I : Chanel to Interference

CAO : Conception Assistée par Ordinateur

CAPEX : CAPital EXenditure

CDMA : Code Division Multiple Access

CMOS: Complementary Metal Oxide Semiconductor

CMOS SOI: Complementary Metal Oxide Semiconductor Silicon On Insulator

CCSNL : Composants Circuits Systèmes Non Linéaires

CW: Continuous wave

DAC: Digital to Analog Converter

DDR: Dynamic Deviation Reduction

DC: Direct Current

DPD: Digital PreDistortion/er

DPoD: Postdistortion

DF: Data Flow

DUT: Device Under Test

DSP: Digital Signal Processor

EDGE: Enhanced Data Rates for GSM Evolution

EVM: Error Vector Magnitude

ET: Enveloppe Tracking

EH: Equilibrage Harmonique

FPGA: Field Programmable Gate Arrays

GaN: Nitrure de gallium

GMP: Generalized Memory Polynomial

GPRS: General Packet Radio Service

GSM: Global System for Mobile Communications

GSMK: Gaussian Minimum-Shift Keying

GSMK: Gaussian Minimum-Shift Keying

HF: Haute Fréquence

IIP3: Input third order Intercept Point

IBO: Input Back Off

IMD: Intermodulation

IP: Intellectual Property

IQ: In-phase and Quadrature components

LAN: Local Area Network

LDMOS: Laterally Diffused Metal-Oxide Semiconductor

LMS: Linear Mean Square

LINC: Linear Amplification with Nonlinear Component

LTE: Long Term Evolution

LTE-A: Long Term Evolution Advanced

LTM: Long Term Memory

LUT: Look Up Table

MP: Memory Polynomial

MIMO: Multiple-Input Multiple-Output

NGC: Next Generation Core

NMSE: Normalized Mean Square Error

NR: New Radio

NVNA: Nonlinear Vector Network Analyzer

OBO: Output BackOff

OFDM: Orthogonal Frequency Division Multiplex

OPEX: Operational Expenditure

OIP3: Output third order Intercept Point

PA: Power Amplifier

PAE: Power Added Efficiency

PAPR: Peak to Average Power Ratio

PDC : Personal Digital Cellular

PCS : Personal Communications Service

PREMISS : Plateforme REgroupant les outils de Modélisation et de Simulation de Systèmes

QAM: Quadrature Amplitude Modulation

QPSK: Quadrature Phase shift keying

RF: Radio Frequency

RFIC: Radio Frequency Integrated Circuit

RLS: Recursive Least Square

SCERNE : Simulation de Chaînes d'Emission/Réception Nouvelle gEnération

STM: Short Term Memory

SVD: Singular Value Decomposition

TE : Transitoire d'Enveloppe

TWTA : Traveling-Wave Tube Amplifier

TPM : Two-Path Memory

TIC : Technologies de l'information et de la communication

Tx/Rx: Transmission/Reception

UMTS: Universal Mobile Telecommunications System

VNA: Vector Network Analyzer

VSA: Vector Signal Analyzer

VSG: Vector Signal Generator

VST: Vector Signal Transceiver

VSS: Visual System Simulator

WIMAX: Worldwide Interoperability for Microwave Access



## Introduction générale

---

L'an 2020 s'annonce très prometteur en matière de télécommunication. Cette année sera celle du passage à la cinquième génération des télécommunications mobiles. La 5G promet des changements importants qui vont au-delà de la téléphonie mobile, on parle alors du concept de la société en réseau (Networked Society). Cette génération mobile sera représentée par une nouvelle architecture système composée d'une partie radio appelé NR (New Radio) et un réseau cœur paquet appelé NGC (Next Generation Core). Cette architecture tout IP offrira des débits multipliés par cent et des objectifs de capacité multipliés par mille selon la vision de l'IMT-2020. Cette révolution sociétale est aussi technologique puisque d'une part les débits visés nécessitent pour le frontEnd RF une amplification de puissance large bande et multicanaux qui allie haut rendement et linéarité, d'autre part la réduction de consommation d'énergie de 90% par rapport au réseau 4G s'affiche également dans les spécifications de la prochaine génération de standards mobiles [1].

Les stations de base représentent la partie critique du réseau d'accès, et l'amplificateur de puissance reste à ce jour l'élément le plus impactant du transceiver RF, majoritairement responsable de la consommation (60% env.) mais nécessaire pour délivrer une forte puissance à l'antenne. L'avènement de ces systèmes de communications modernes sur des formats de modulation complexes qui génèrent des rapports puissance crête / puissance moyenne importants, impose naturellement et depuis plusieurs années le recours à des architectures d'amplificateurs d'abord optimisées en rendement où la linéarité sera ensuite compensée par l'introduction de techniques correctives dites de linéarisation par prédistorsion numérique (Digital PreDistortion), couramment employées dans les stations de base.

La prédistorsion numérique doit son efficacité aux progrès réalisés dans la discipline de la modélisation comportementale, dite modélisation en boîte noire. Ce type de modélisation consiste à décrire le comportement des éléments d'une chaîne RF par des équations mathématiques appelées modèle comportemental. En effet, ces modèles offrent une souplesse d'exécution sur les simulateurs actuels, et un compromis précision/cout de calcul intéressant pour l'analyse d'un système.

Différents modèles de prédistorsion numérique (DPD) basés sur le formalisme de Volterra, sont déjà implémentés au niveau des stations de base (ex : GMP), et offrent des performances de linéarisation très satisfaisantes. Or l'efficacité de ces modèles peut être mise en doute dans les spécifications de la 5G, puisque leurs capacités prédictives sont liées à la trame du signal

d'extraction et aux largeurs de bandes requises sur la 5G (> 100MHz), où les phénomènes de mémoire sont accrus, nécessitant une évaluation des coefficients du modèle quasi-permanente. Les ressources utilisées dans ces opérations d'adaptation, apportent une complexité additionnelle au niveau de l'architecture du transmetteur et d'un point de vue économique un coût non négligeable en termes de CAPEX (capital expenditure) et OPEX (operational expenditure).

Une approche basée sur la forme continue de la série de Volterra, nommée TPM (Two Path Memory) est à l'étude à Xlim et a déjà démontré sur la caractéristique directe du PA des propriétés intéressantes de généralisation sur une large gamme de signaux, ouvrant la voie pour la mise au point d'un prédistorteur polyvalent, plus robuste et donc susceptible de répondre aux exigences requises par les nouveaux systèmes de communication qui seront multistandards et large bande. Cette thèse est donc consacrée à l'évaluation de cette approche TPM comparativement aux techniques classiques (GMP, DDR).

Le premier chapitre est consacré aux caractéristiques de l'amplificateur de puissance dans le contexte des communications et des différentes techniques d'amélioration du rendement et de la linéarité. Le deuxième chapitre présente les différentes approches de la modélisation comportementale du PA ainsi que les méthodes d'identification des modèles de prédistorsion. Le troisième chapitre propose une évaluation de la robustesse des modèles de prédistorsion dans le contexte des futurs systèmes de communication à partir de simulations/mesures sur différentes architectures d'amplificateurs de puissance. Enfin, la conclusion générale présentera une synthèse de ces expérimentations ainsi que les perspectives de travail pour la réalisation d'un prédistorteur susceptible de répondre efficacement aux exigences des nouveaux systèmes de communication.

## Chapitre I. Amplificateur de puissance : linéarité /rendement

---

### I.1. Contexte général

Dans les années 90, la deuxième génération de la téléphonie mobile vient renforcer la place des technologies cellulaires sur le marché, avec différents standards tels que GSM en Europe avec ses variantes 850/1900 MHz, 900/1800 MHz, PDC au Japon (800, 1500 MHz) ou le PCS aux USA, Canada et au Mexique (1850/1990 MHz). Utilisant des transmissions numériques, cette deuxième génération avait un apport considérable par rapport à la première génération au niveau de l'efficacité spectrale, du cryptage des données, et une compatibilité mondiale offrant un roaming international. Face au succès fulgurant de la 2G, le débit de 9.6 kb/s s'est avéré insuffisant. Des améliorations ont vu le jour (GPRS, EDGE) grâce à l'utilisation des nouvelles techniques de modulation et de codage (GSMK, 8PSK), permettant d'atteindre des débits de 384kb/s. Les signaux générés par ces modulations sont caractérisés par une enveloppe constante qui permet de fonctionner au plus proche de la saturation [2] [3] [4], en revanche il y a plus de contraintes sur la puissance de sortie imposée par le standard (environ 30dBm pour GSM900).

La commercialisation de la troisième génération a commencé avec la version 3.5G, la mise en service de la 3G définie dans la release 99 sous le nom UMTS ayant pris un retard de deux ans sur l'année prévue pour le lancement. L'une des causes de ce retard était le dimensionnement des amplificateurs de puissance, car la modulation utilisée (QPSK) est caractérisée par une enveloppe non constante, autrement dit des puissances crêtes qui risquent de saturer l'amplificateur à l'émission (Peak to Average Power Ratio élevé) et de dégrader considérablement la qualité de la transmission. Ce surdimensionnement des amplificateurs de puissance est adopté pour respecter les critères de linéarité au détriment du rendement (Tableau 1).

Le rendement de l'amplificateur de puissance est intimement lié à la façon dont l'amplificateur est polarisé (point de repos des transistors) [5], donc suivant sa classe de fonctionnement qui se définit selon la relation de forme entre les signaux d'entrée et de sortie, mais également suivant la durée pendant laquelle l'amplificateur sera utilisé lors de l'amplification du signal [6]. On distingue généralement deux familles :

- Les classes à faible rendement (A, B, AB), qui sont très répandues pour l'amplification des signaux à enveloppe non constante. La classe A (100% du signal amplifié) présente une excellente linéarité avec un rendement théorique maximum de 50% qui limite leur usage à des applications faible puissance ou pour la

conception de Driver de puissance. La classe B (50% du signal amplifié) permet d'atteindre un rendement théorique de 78.5% au prix d'une dégradation en linéarité, même si l'architecture cascade permet d'améliorer le taux de distorsion [7]. La classe AB offre finalement un compromis entre les classes A et B suivant le niveau du signal à amplifier.

- Les classes dites à haut rendement (D, E, F) se basent sur le principe de modulation de largeur d'impulsion en mode de commutation (transistor bloqué ou saturé) qui permet de minimiser la puissance instantanée dissipée et donc de favoriser le rendement qui peut théoriquement atteindre 100%. On parle alors d'amplificateurs à « découpage », cette catégorie cible l'amplification des signaux à enveloppe constante ou bande étroite de par leur très forte non linéarité.

L'arrivée de la 4G a enfoncé le clou, optant pour une autre méthode de transmission nommée OFDM (Orthogonal Frequency Division Multiplex), cette dernière est caractérisée par sa robustesse en terme d'interférence inter-symbole, mais engendre un signal modulé avec des pics de puissances encore plus élevés que la QPSK.

Ce contexte multistandard pousse les concepteurs à imaginer des architectures d'amplificateurs reconfigurables qui s'adaptent en linéarité, en rendement ainsi qu'en fréquence selon les exigences du standard. Afin de concevoir, par exemple, un amplificateur qui aura à la fois un bon rendement en GSM et une bonne linéarité en LTE, des techniques de linéarisation comme la prédistorsion et des techniques d'amélioration de rendement telle que la technique Doherty, sont remises au goût du jour. Malgré tout, la mise en œuvre des techniques de linéarisation reste complexe, notamment pour l'électronique embarquée, de par l'emploi d'un nombre conséquent de composants supplémentaires (espace disponible) et leur consommation [3].

En ce qui concerne la 5G, différentes technologies sont proposées afin de concevoir des nouvelles générations d'amplificateurs à haut rendement tels que les technologies III-V, (AsGa/GaN) avec des configurations Doherty améliorées, la technologie LDMOS, ainsi que l'utilisation de circuits reconfigurables afin d'adapter le fonctionnement sur les différentes bandes de fréquences qui seront allouées à la 5G. La technologie CMOS SOI, par exemple, permet la co-intégration du RF et du digital sur les mêmes puces [1] [8], mais son coût de développement reste élevé par rapport aux technologies classiques. S. Shakib [9] souligne le fait que très peu de conceptions d'amplificateurs qui opèrent dans les fréquences de la 5G sont communiquées.

Génération	Standards (acronyme)	Technologie d'accès	Débit théorique/Pratique (Mbps)	PAPR (dB)	Année de lancement
2G	GSM	TDMA / FDMA	0.009 / 0.002	0.0	1991
2.75G	EDGE	TDMA / FDMA	0.384 / 0.064	3.5	1995
3G	UMTS (CDMA 2000)	CDMA / FDD	1.9 / 1.2	7.0	2000
3.5G (3G+)	HSPA	WCDMA/FDD	14.4 / 3.6	8.0	2001
3.75G (3G++)	HSPA+	WCDMA/FDD	21 / 5	8.5	/
3.75G (H+ Dual Carrier)	DC-HSPA+	WCDMA/FDD	42 / 10	8.5	/
4G (3.9G)	LTE	OFDMA /SC- FDMA	150 / 35	10	2009
4G+	LTE Advanced	OFDMA /SC- FDMA	1000 / 100	10	2013
5G	5G NR	NOMA (Non orthogonal Multiple access)	50 000 / 25 000	/	2020

Tableau 1 : Evolution des principaux standards mobiles

## I.2. Peak to Average Power Ratio (PAPR)

Les exigences en matière de télécommunication imposent la transmission d'un volume de données de plus en plus important, et conduisent à l'utilisation de modulations de plus en plus complexes. Cette course permanente vers une meilleure efficacité spectrale nécessite l'utilisation de signaux dont l'enveloppe temporelle n'est plus constante. Cette caractéristique se quantifie usuellement par la notion de PAPR comme le rapport entre la puissance moyenne et la puissance crête de l'enveloppe du signal  $x(t)$  considéré :

$$\text{PAPR} = \frac{\max |x(t)|^2}{E\{|x(t)|^2\}} \quad (1)$$

Le PAPR est un élément très important qui est pris en considération lors de l'amplification et la linéarisation. Pour mieux comprendre son impact sur l'amplification, on suppose un PAPR d'une valeur de 10dB (ce qui est très probable en OFDM). Pour transmettre un signal de puissance moyenne de 0.3 Watt, il faut que l'amplificateur supporte des puissances crêtes de 3 Watt soit 10 fois la puissance moyenne.

Afin de respecter les contraintes en linéarité imposées, un recul en dB (égal au PAPR) du niveau de la puissance moyenne du signal par rapport au niveau de la saturation de l'amplificateur est généralement nécessaire. Cette consigne d'IBO (Input Back Off) est à double tranchant, car elle conduit à une détérioration du rendement de l'amplificateur (figure1).

L'industrie des télécommunications est dans l'obligation d'utiliser des signaux à fort PAPR afin de maintenir l'efficacité spectrale désirée, même si beaucoup de travaux de recherche vont dans la direction de réduction du PAPR [10] [11].

La problématique de la linéarité et du rendement des amplificateurs de puissance reste donc l'une des préoccupations majeures des concepteurs et opérateurs mobiles. Pour mieux comprendre cet antagonisme, nous allons rappeler ces deux caractéristiques fondamentales de l'amplificateur de puissance.

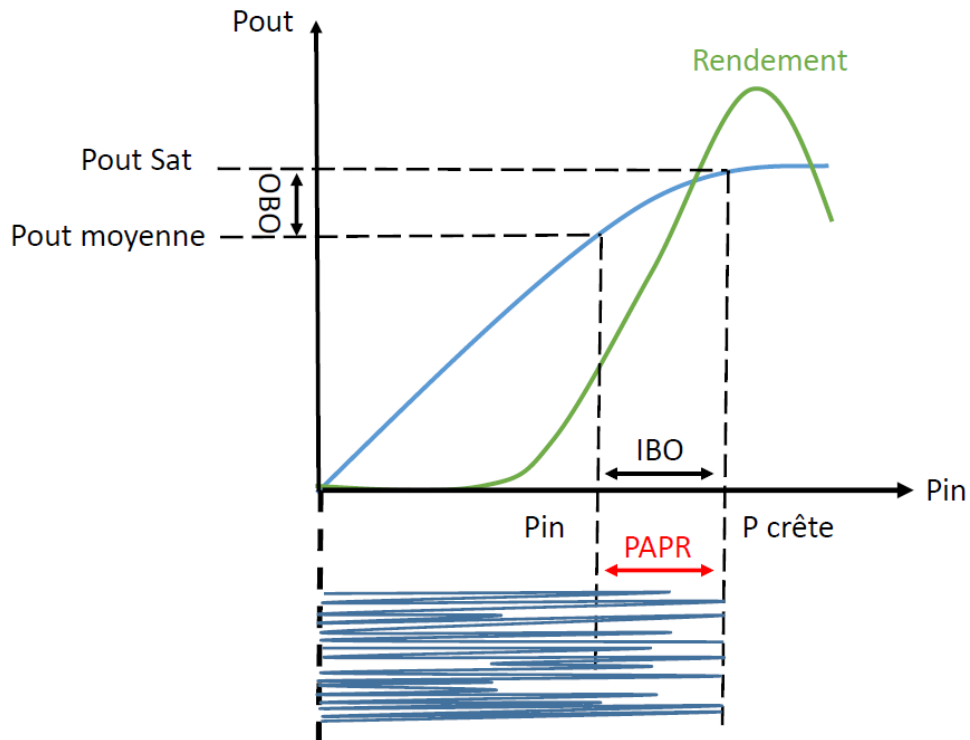


Figure 1: Impact de IBO sur le rendement de l'amplificateur de puissance

### I.3. Rendement énergétique de l'amplificateur de puissance

L'amplificateur de puissance (PA) est l'élément le plus critique de l'émetteur de par son impact sur les performances de la chaîne de transmission. Son rôle est d'augmenter la puissance du signal radiofréquence à transmettre, en transformant l'énergie continue de l'alimentation en énergie alternative à la fréquence désirée. Le niveau de puissance de sortie conditionne l'architecture du PA, le nombre d'étages et de transistors qui seront nécessaires.

Le bilan de puissance est illustré sur la figure 2 où sont représentées les puissances fournies et délivrées par l'amplificateur.

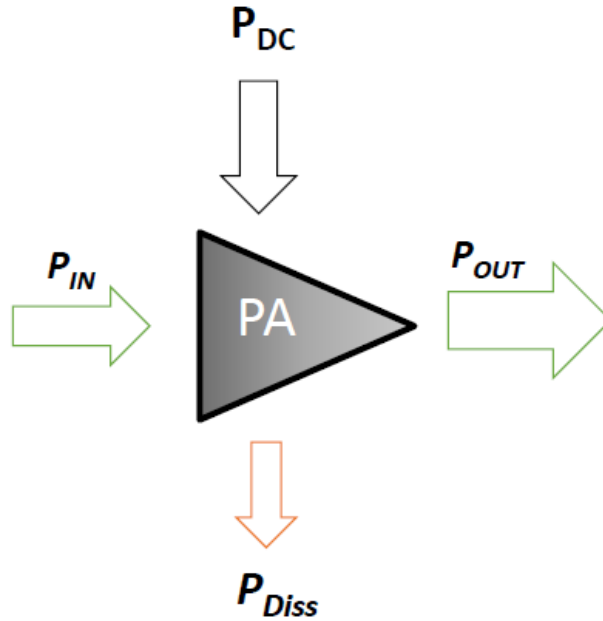


Figure 2: Bilan de puissance d'un amplificateur RF

$P_{IN}$  et  $P_{DC}$  représentent respectivement les puissances entrantes RF et DC fournies à l'amplificateur. D'après la loi de conservation de l'énergie, la conversion DC/RF permet de délivrer dans la charge de sortie une puissance de sortie  $P_{OUT}$  supérieure au prix d'une puissance dissipée  $P_{DISS}$  sous forme de chaleur.

$$P_{IN} + P_{DC} = P_{OUT} + P_{DISS} \quad (2)$$

Il est donc nécessaire d'optimiser l'amplificateur à la fois pour permettre une conversion DC/RF optimale, mais également pour minimiser cette puissance perdue qui devra être gérée pour ne pas modifier le fonctionnement du circuit. On définit ainsi la notion de rendement énergétique (3) comme le rapport entre la puissance délivrée  $P_{OUT}$  et celle consommée  $P_{DC}$  :

$$\eta_{DC} = \frac{P_{OUT}}{P_{DC}} \quad (3)$$

Le rendement en puissance ajoutée (4) connu sous l'acronyme PAE (Power Added Efficiency) tient compte de la puissance RF entrante. Il se définit ainsi par le rapport entre le gain en puissance du PA et la puissance consommée  $P_{DC}$ .



$$\eta_{PAE} = \frac{P_{OUT} - P_{IN}}{P_{DC}} \quad (4)$$

On peut observer sur la figure 7 que le rendement suit une forme de cloche, avec un optimum en zone de saturation lorsque le PA délivre son niveau maximum de puissance.

Le rendement total (5) prend en considération l'ensemble des puissances entrantes.

$$\eta_{PAE} = \frac{P_{OUT}}{P_{DC} + P_{IN}} \quad (5)$$

### I.3.1. Techniques d'amélioration du rendement

La réduction du cout de consommation est devenue une priorité, que ce soit pour les systèmes embarqués (autonomie énergétique), les stations de base ou l'impact sociétal des TICs. Cette nécessité d'améliorer le rendement du PA s'est traduite par une complexification des architectures des amplificateurs, c'est-à-dire par la remise au gout du jour de techniques déjà éprouvées : Doherty, le contrôle du point de fonctionnement en temps réel suivant le signal à transmettre (ET) ou encore la décomposition adéquate du signal à transmettre (LINC).

#### I.3.1.1. La technique Doherty

Cette technique revient à considérer une architecture composée de deux amplificateurs en parallèle : un amplificateur principal (MAIN) plutôt linéaire (classe A, AB) et un auxiliaire (AUX) à haut rendement (classe C), comme l'illustre la figure 3. Deux lignes quart d'ondes sont dimensionnées pour permettre à l'amplificateur auxiliaire de prendre le relai de l'amplificateur principal dès que celui-ci rentre en saturation [7].

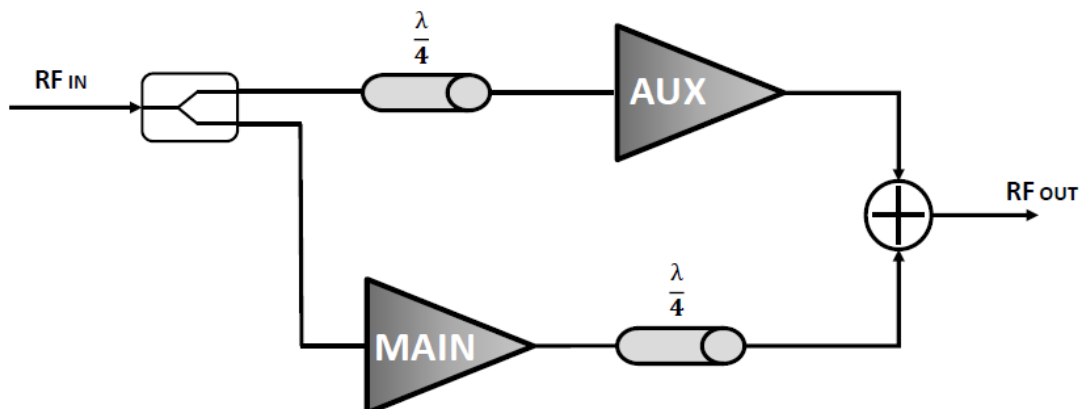


Figure 3: Schéma de la structure générale de la technique Doherty

Cette technique reste difficile à mettre en œuvre car l'utilisation des lignes  $\lambda/4$  ne permet pas de flexibilité sur la fréquence porteuse et limite la largeur de bande instantanée, sans compter leur encombrement non négligeable aux fréquences microondes. Enfin des non-linéarités seront générées de par l'utilisation de deux amplificateurs dont les caractéristiques de compression diffèrent.

### I.3.1.2. Enveloppe Tracking (ET)

Cette technique permet également l'amélioration moyenne du rendement. Son principe repose sur le contrôle de la tension de polarisation du drain suivant les variations instantanées de l'enveloppe du signal d'entrée RF à transmettre, celle-ci étant diminuée à bas niveau et augmentée à fort niveau. Son implémentation physique nécessite une détection d'enveloppe associée à un modulateur DC-DC afin de pouvoir contrôler la tension de polarisation comme l'illustre le schéma de principe sur la figure 4.

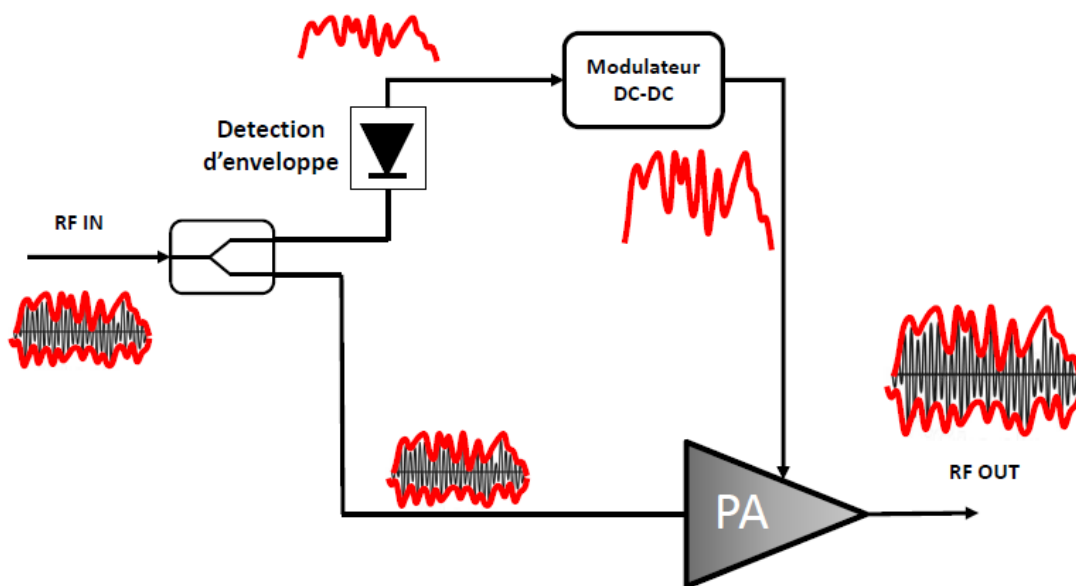


Figure 4: Schéma de principe de la technique ET

Même si le principe est séduisant, l'efficacité globale du système s'exprime par le produit de l'efficacité de l'amplificateur et du circuit de contrôle de polarisation ; elle nécessite d'une part la réalisation d'un modulateur à très haut rendement et présentant une vitesse de commutation

importante, et d'autre part de gérer la désadaptation vue par le modulateur DC-DC quand la tension de drain varie dynamiquement.

### I.3.1.3. Linear Amplification with Nonlinear Component (LINC)

La technique LINC repose sur le principe de la séparation du signal RF  $X(t)$  en une somme de deux signaux à amplitudes constantes  $X_1$ ,  $X_2$  et phases variables, comme indiqué ci-dessous :

$$X(t) = X \cos(2\pi f_0 t + \varphi(t)) \quad (6)$$

$$X(t) = X_1 \cos(2\pi f_0 t + \varphi(t) + \alpha(t)) + X_2 \cos(2\pi f_0 t + \varphi(t) - \alpha(t))$$

Avec  $\alpha(t) = \cos^{-1}\left(\frac{X(t)}{X}\right)$ .

Cette séparation du signal à amplitude constante permet l'utilisation d'amplificateurs à haut rendement (classe C, D, E) comme l'illustre le schéma de principe de la figure 5. Ce concept permet théoriquement d'obtenir un très bon rendement avec une amplification linéaire. La difficulté pratique de cette technique réside dans les imperfections du circuit de recombinaison des signaux [12], ainsi que les distorsions introduites par les disparités entre les amplificateurs (figure 5).

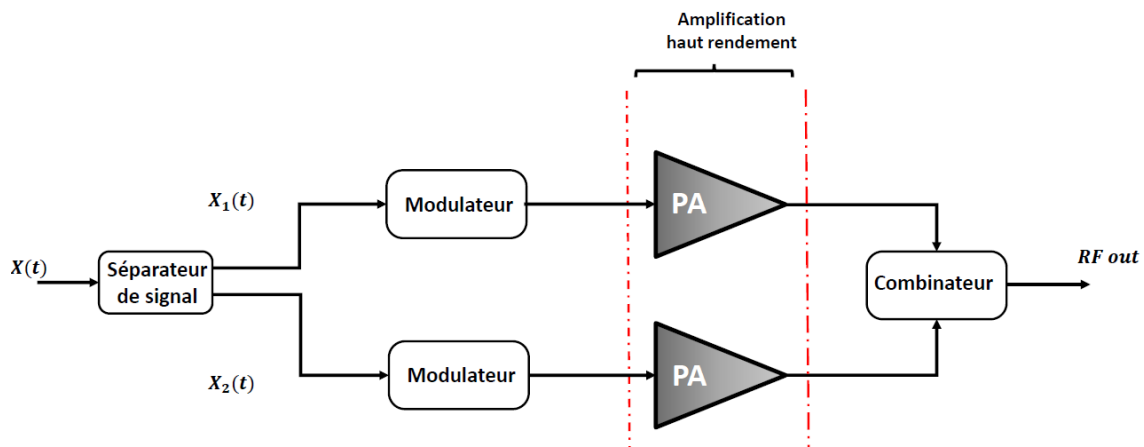


Figure 5: Synoptique simplifié d'une structure LINC

Les améliorations apportées par les techniques citées ci-dessus restent limitées au rendement et n'affectent pas vraiment la linéarité du PA. Dans la suite du chapitre, nous nous focaliserons sur la linéarité et les techniques de linéarisation associées.

#### I.4. Linéarité de l'amplificateur

Un système non linéaire est un système pour lequel la sortie n'est pas proportionnelle à l'entrée.

La caractérisation mono porteuse ou CW (Continuous Wave) est la méthode courante pour analyser le comportement non linéaire de l'amplificateur et déterminer sa zone de fonctionnement optimale. La figure 6 illustre le principe de la caractérisation mono porteuse. L'amplificateur est stimulé par une sinusoïde  $x(t)$  à la fréquence centrale  $f_0$ , suivant le niveau d'amplitude  $X_0$  associé, il y a donc génération d'harmoniques à fort niveau de par la nature non linéaire du PA.

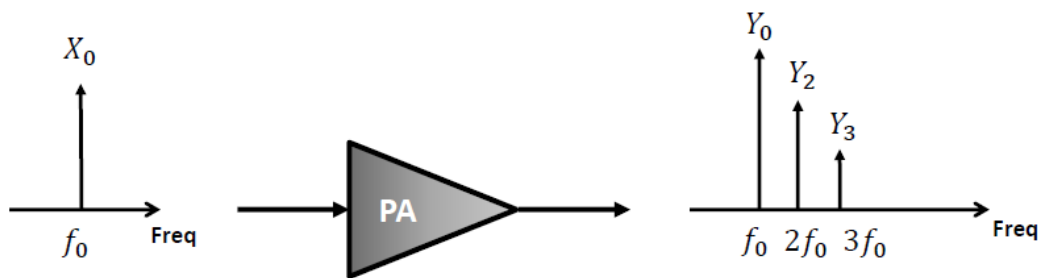


Figure 6: Génération d'harmoniques au sein d'un amplificateur sur une excitation mono porteuse

Les signaux d'entrée et de sortie sont exprimés de la façon suivante :

$$x(t) = X_0 \cos(2\pi f_0 t + \varphi_0) \quad (7)$$

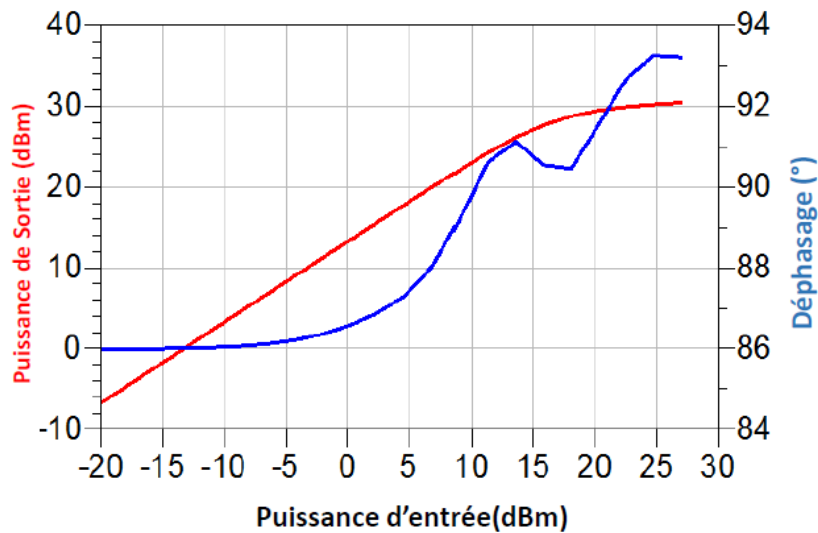
$$y(t) = \sum_{n=1}^N Y_n \cos(2\pi n f_0 t + \varphi_{Y_n}) \quad (8)$$

Où :

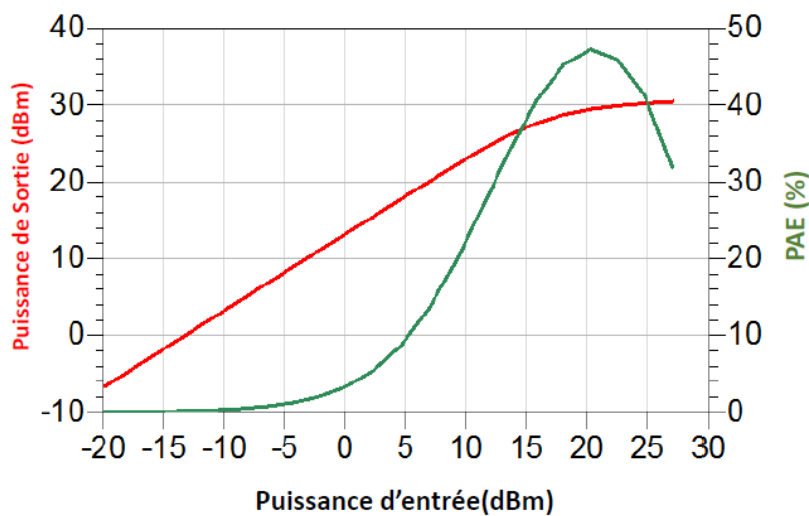
- $X_0$ ,  $f_0$  et  $\varphi_0$  représentent respectivement l'amplitude, la fréquence et la phase du signal d'entrée.
- $Y_n$  et  $\varphi_{Y_n}$  représentent les amplitudes et phases de l'harmonique d'indice  $n$ .
- $N$  représente l'ordre d'harmoniques à prendre en considération pour une bonne représentation de la non-linéarité.

La caractérisation conventionnelle d'un amplificateur de puissance se fait en CW à la fréquence centrale  $f_0$  en faisant varier l'amplitude  $X_0$  du signal d'entrée sur la gamme de puissance utile de l'amplificateur considéré. Une première représentation consiste à quantifier la conversion

d'amplitude (AM/AM) et de phase (AM/PM) comme illustré sur la figure 7 (a). Une autre représentation consiste usuellement à associer l'AM/AM et le rendement, comme illustré sur la figure 7 (b), qui permet déjà d'apprécier l'antagonisme rendement/linéarité de la fonction d'amplification et de distinguer différentes zones de fonctionnement.



(a)



(b)

Figure 7: Caractéristique CW du MOTOROLA MRF9742 simulées à 830MHz en fonction de la puissance d'entrée; AMAM et AMPM (a), gain et PAE (b)

La génération des harmoniques est une conséquence de la non-linéarité de l'amplificateur. Il est à noter que le nombre d'harmoniques  $N$  dépend directement de l'ordre de non-linéarité de

l'amplificateur. Les harmoniques sont filtrées dans le combineur de sortie, mais comme la puissance de sortie est répartie sur ces harmoniques, ceci aura un impact sur le rendement souhaité. La courbe AM/AM permet un renseignement sur les différents régimes de fonctionnement de l'amplificateur de puissance (figure 7).

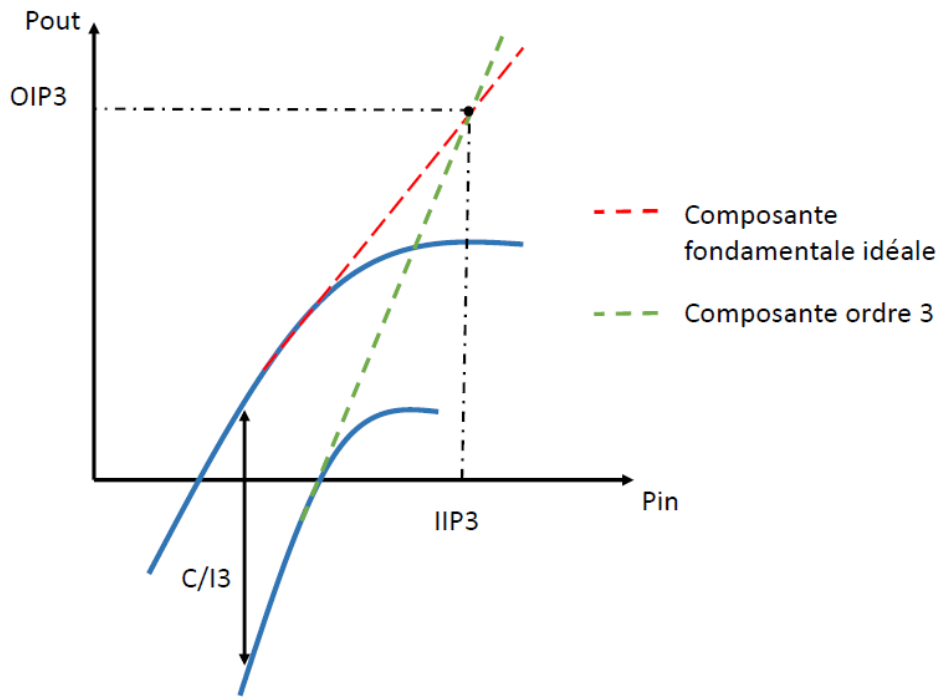


Figure 8: zones de fonctionnement du PA et grandeurs caractéristiques

On distingue principalement deux zones :

- La zone linéaire : dans cette zone le signal de sortie est proportionnel au signal d'entrée et permet de définir le gain « petit signal » de l'amplificateur. Une grandeur caractéristique de cette zone est le point de compression à 1dB qui détermine la limite du fonctionnement linéaire de l'amplificateur.

$$Y(t) = G.x(t) \quad (9)$$

$$G(\text{dB}) = \frac{P_{out}}{P_{in}} \quad (10)$$

- La zone de compression : cette région se caractérise par une diminution du gain par rapport à la puissance d'entrée car la conversion d'énergie RF se fait au profit des composantes harmoniques. L'amplitude des raies d'intermodulation d'ordre 3 croît trois fois plus vite que le signal utile. On définit usuellement le point d'interception d'ordre 3 (IP3) qui caractérise la linéarité du dispositif, avec l'IIP3 et OIP3, respectivement suivant l'entrée et la sortie. On définit également la puissance de saturation  $P_{\text{sat}}$  comme la puissance maximale que l'amplificateur peut délivrer (figure 8).

### I.5. Les Effets de mémoire dans l'amplificateur de puissance

Les caractéristiques CW ne permettent pas d'apprécier certains effets dispersifs propres aux amplificateurs de puissance, qualifiés d'effets mémoire non linéaires, qui sont la conséquence de mécanismes internes complexes propres aux transistors, aux circuits d'adaptation RF et aux circuits de polarisation. Cette qualification est due au fait que la réponse de l'amplificateur de puissance à l'instant  $t_n$  dépend de l'échantillon à l'instant  $t_n$  mais aussi à l'historique du signal sur une certaine durée, appelée profondeur de la mémoire (figure 9).

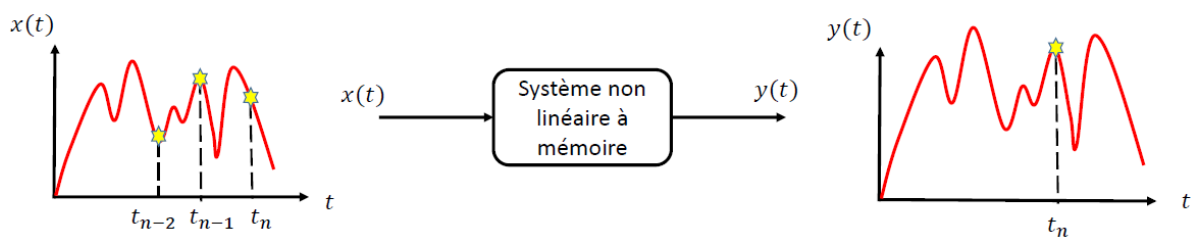


Figure 9: illustration de la mémoire d'un système non-linéaire

La réponse d'un amplificateur dépend de l'amplitude et de la fréquence du signal d'entrée mais également de sa vitesse de variation. Cette dépendance provient de phénomènes complexes en son sein et associés à des constantes de temps multiples dont l'origine est l'interaction complexe entre ses éléments constitutifs. Ces phénomènes ont été mis en évidence dans de nombreux travaux [13] [14] [15], et ont été finalement répertoriés dans deux catégories suivant que ces constantes soient longues (mémoire basse fréquence) ou courtes (mémoire haute fréquence liée à la porteuse RF).

La compréhension des phénomènes qui régissent le comportement de l'amplificateur de puissance s'appuie principalement sur une analyse fonctionnelle interne. Le PA est constitué globalement de trois ensembles : un bloc d'amplification (transistors), un bloc d'adaptation en

entrée (distributeur) et de sortie (combineur), et enfin un bloc de polarisation pour la régulation du point de fonctionnement. La stimulation de l'amplificateur par un simple signal bi porteuse permet de révéler la manifestation des effets mémoire, qu'on peut classer en deux catégories :

- Les effets mémoire court-terme (en anglais « short-term-memory », STM) : ce type d'effets mémoires est provoqué par la non linéarité du bloc d'amplification, lors du passage du signal ; en d'autres termes cette manifestation est attribuée à la dispersion fréquentielle dans la bande passante de l'amplificateur.
- Les effets mémoire long-terme (en anglais « long-term-memory », LTM) : le passage du signal à travers le bloc d'amplification non linéaire génère également par phénomène de battement des fréquences basses qui ne seront pas filtrées par le circuit de polarisation, modifiant ainsi le point de fonctionnement de l'amplificateur et par conséquent le fonctionnement du bloc d'amplification. Ce type de mémoire concerne également les phénomènes de pièges électriques et effets d'auto-échauffement.

Les dénominations court-terme et long-terme font référence aux constantes de temps des phénomènes mis en jeux, comparativement à la période de la porteuse.

## **I.6. Mesures de distorsion**

Afin de quantifier la linéarité de l'émetteur, différents facteurs de mérite ont été introduits dans le domaine fréquentiel et temporel.

### **I.6.1. Mesures d'intermodulation (IMD)**

La caractérisation bi-porteuse est la mesure la plus simple à établir après la caractérisation mono porteuse (CW). Cette mesure donne des informations sur les raies parasites de battement qui apparaissent à gauche et à droite des deux raies principales et communément appelées produits d'intermodulation comme l'illustre la figure 10.

Pour donner une vue schématique, la sortie de l'amplificateur peut être exprimée sous la forme polynomiale suivante :

$$Y_{out} = \alpha_1 X + \alpha_2 X^2 + \alpha_3 X^3 + \dots \quad (11)$$

En appliquant un signal deux tons de la forme suivante :

$$X = X_1 \cos(\omega_1 t) + X_2 \cos(\omega_2 t) , \quad \omega_{1,2} = 2\pi f_{1,2} t \quad (12)$$



On retrouve à la sortie la série de Fourier suivante, formée de composantes harmoniques et des produits d'intermodulation des deux tons :

$$\begin{aligned}
 Y = & \frac{\alpha_2 X_1^2}{2} + \frac{\alpha_2 X_2^2}{2} + \dots \\
 & + X_1 \left[ \alpha_1 + \frac{3\alpha_3 X_1^2}{4} + \frac{3\alpha_3 X_2^2}{2} \right] \cos(\omega_1 t) + \dots \\
 & + X_2 \left[ \alpha_1 + \frac{3\alpha_3 X_2^2}{2} + \frac{3\alpha_3 X_1^2}{4} \right] \cos(\omega_2 t) + \dots \\
 & + \frac{\alpha_2 X_1^2}{2} \cos(2\omega_1 t) + \frac{\alpha_2 X_2^2}{2} \cos(2\omega_2 t) + \frac{\alpha_3 X_1^3}{4} \cos(3\omega_1 t) + \frac{\alpha_3 X_2^3}{4} \cos(3\omega_2 t) + \dots \left. \vphantom{\frac{\alpha_2 X_1^2}{2}} \right\} \text{Harmoniques} \\
 & + \alpha_1 X_1 X_2 [\cos((\omega_2 - \omega_1)t) + \cos((\omega_2 + \omega_1)t)] + \dots \\
 & + \frac{3\alpha_3 X_1^2 X_2}{4} [\cos((2\omega_1 - \omega_2)t) + \cos((2\omega_1 + \omega_2)t)] + \dots \\
 & + \frac{3\alpha_3 X_2^2 X_1}{4} [\cos((2\omega_2 - \omega_1)t) + \cos((2\omega_2 + \omega_1)t)] + \dots \left. \vphantom{\frac{3\alpha_3 X_1^2 X_2}{4}} \right\} \text{Intermodulations}
 \end{aligned} \tag{13}$$

Les produits d'intermodulation sont le fruit du battement entre les deux fréquences  $f_1$  et  $f_2$ . Ils s'écrivent sous la forme générale  $f_{(IMD,N)} = pf_1 + mf_2$  où  $p$  et  $m$  sont des entiers,  $N$  l'ordre d'intermodulation défini par la relation  $N = |p| + |m|$ .

Les produits d'intermodulations d'ordre impair sont les plus gênants, puisqu'ils se situent à proximité des fréquences  $f_1$  et  $f_2$  et ne peuvent être filtrés, contrairement aux harmoniques supérieures. Parmi ceux-ci, l'intermodulation d'ordre 3 associée aux fréquences  $2f_1 - f_2$  et  $2f_2 - f_1$  est la plus problématique pour l'émetteur. On définit ainsi usuellement le rapport d'intermodulation d'ordre 3 ou  $C/I_3$  comme le rapport de puissances entre les deux raies porteuses et de l'intermodulation d'ordre 3 gauche et droite :

$$C/I_3(\text{dBc}) = 10 \log \left( \frac{|X_1|^2 + |X_2|^2}{|I_{3,G}|^2 + |I_{3,D}|^2} \right) \tag{14}$$

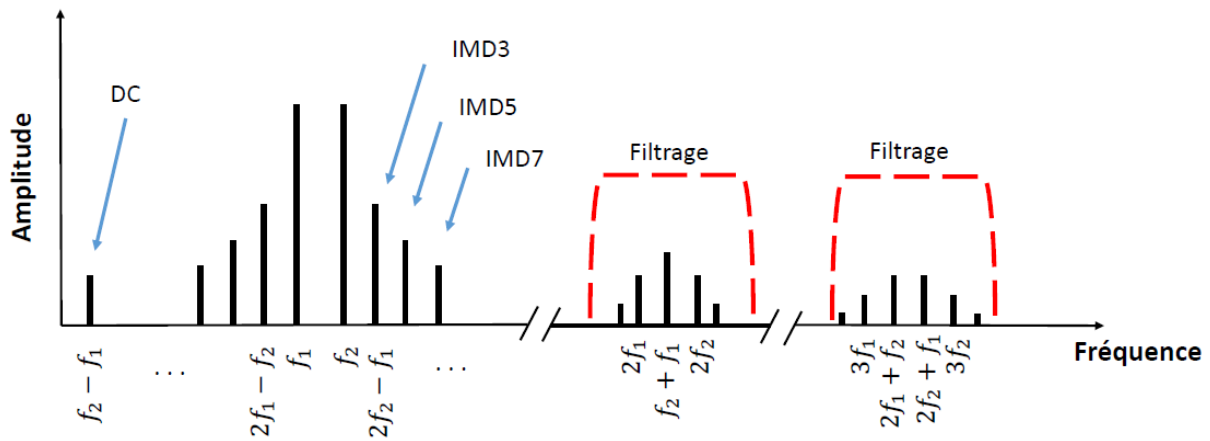


Figure 10: Spectre de sortie d'un amplificateur soumis à une excitation bi-porteuse.

Le critère du C/I3 est une première approche pour quantifier les intermodulations mais cette dernière n'est pas réellement représentative des signaux utilisés en Telecom, puisque seulement deux fréquences portent de l'énergie et que sa valeur dépend de l'écart de fréquence considéré.

### I.6.2. Adjacent Channel Power Ratio (ACPR)

Le critère de l'ACPR permet de quantifier les remontées spectrales des canaux adjacents par rapport au canal central. On définit ainsi l'ACPR par :

$$ACPR = \frac{P_{\text{canal principal}}}{P_{\text{canal adjacent}}} \quad (15)$$

$$ACPR = \frac{\int P_{out}(f) df \}_{\text{canal principale}}}{\int P_{out}(f) df \}_{\text{canal adj. gauche}} + \int P_{out}(f) df \}_{\text{canal adj. droite}}}$$

De même que pour le C/I3, il est intéressant de dissocier les remontées spectrales gauche et droite pour définir un ACPR gauche et droit, qui est le rapport entre la puissance dans le canal adjacent considéré et celle du canal principal, comme illustré par la figure 11.

La valeur d'offset des fréquences et bandes d'intégration varie en fonction des standards et des types de modulation. Les remontées spectrales gauche et droite mentionnées ci-dessus (I.7.1) constituent un problème majeur pour les opérateurs mobiles, car elles viennent bruyter les communications dans les fréquences de transmissions adjacentes ; leurs marges sont

notamment imposées par les autorités de régulation comme l'illustre le tableau 2 sur différents standards.

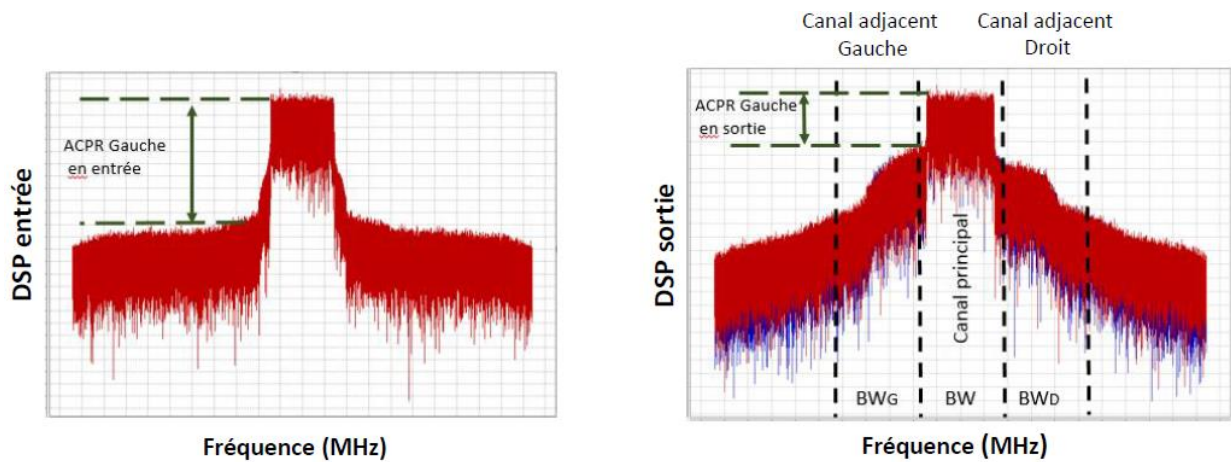


Figure 11: caractérisation de 'ACPR sur un signal LTE MOTOROLA MRF9742.

### I.6.3. Error Vector Magnitude (EVM)

A titre d'exemple, la figure 12 montre le diagramme de constellation 16-QAM en entrée (idéale) et sortie (distordue) d'un amplificateur RF.

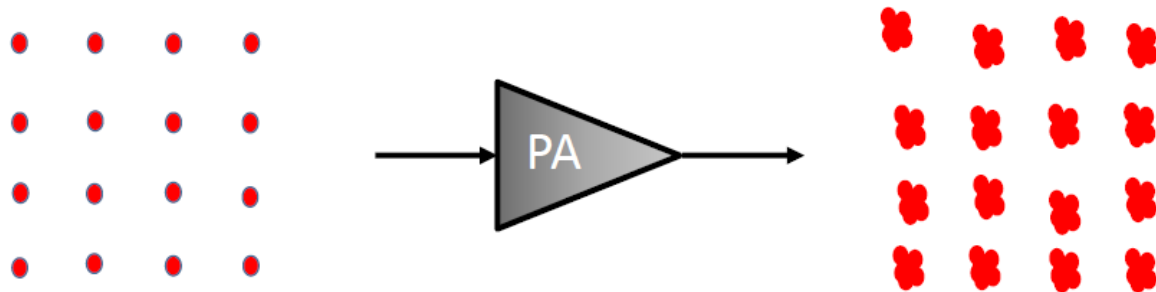


Figure 12: Distorsion d'une constellation 16-QAM après amplification RF

L'EVM quantifie l'erreur entre les constellations transmise et reçue, elle se calcule sur l'ensemble de la constellation à partir de la distance entre le symbole réel et le symbole idéal dans le plan IQ, et s'exprime en % par la relation suivante :

$$EVM(\%) = 100 \cdot \sqrt{\frac{\sum_{n=1}^N |S(n)_{idéal} - S(n)_{réel}|^2}{\sum_{n=1}^N |S(n)_{idéal}|^2}} \quad (16)$$

où  $n$  représente l'index du symbole et  $N$  le nombre total de symboles associés.

#### I.6.4. Contraintes de linéarité des protocoles de communication

Les standards de télécommunication imposent des critères stricts en terme de linéarité qui sont brièvement résumés dans le tableau ci-dessous.

Standards	UMTS	LTE	LTE-A
Méthode d'accès	CDMA	OFDMA	OFDMA
Bande passante (single chanel) (MHz)	5	1.4, 3, 5, 10,15, 20	20
Bande passante maximum (MHz)	60 (12 canaux)	20	100 (5 canaux)
Distorsion tolérée (in band)			
EVM (%) basée sur 16QAM	< 12.5	< 12.5	< 12.5
Distorsion tolérée (out of band)			
ACPR1 droite (dBc)	< -45	< -45	< -45
ACPR2 gauche (dBc)	< -50	< -50	< -45

Tableau 2: Spécifications en linéarité des stations de base 3G/4G [16]

#### I.7. Techniques de linéarisation

Différentes stratégies de linéarisation peuvent être mises en œuvre pour corriger les défauts de linéarité des amplificateurs à haut rendement, les plus connues étant le feedforward, le feedback et la pré-distorsion.

### I.7.1. Feedforward

Cette méthode est considérée comme la première technique de linéarisation, inventée par Howard BLACK en 1923 au sein des laboratoires Bell. Cette technique revient à utiliser une boucle de correction, comme l'illustre le schéma de principe sur la figure suivante dans le cas d'une excitation bi-porteuse.

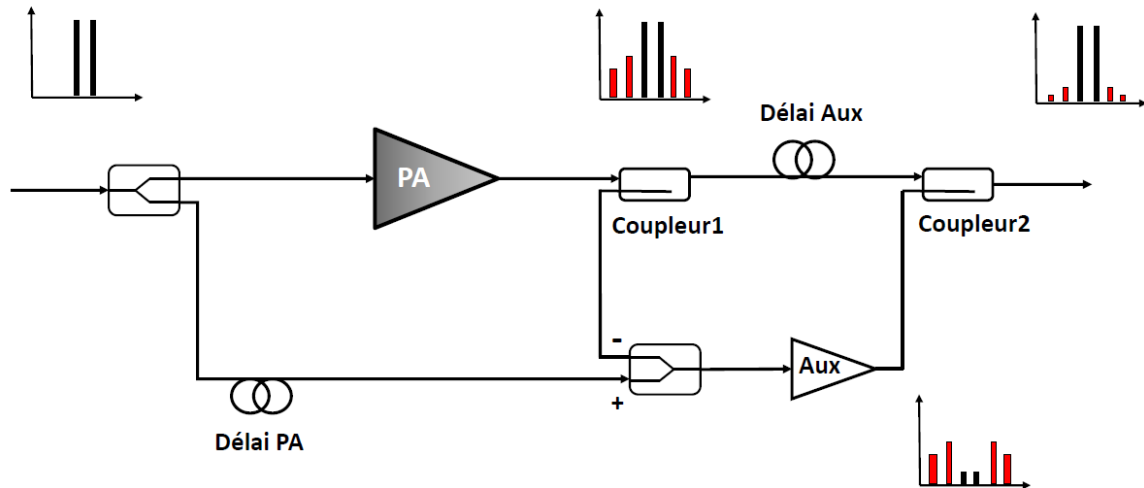


Figure 13: Structure et principe de la technique feedforward

Dans cette configuration, une première boucle est introduite pour supprimer la porteuse par soustraction du signal d'entrée et du signal de sortie, ceci afin d'avoir une image des distorsions induites par l'amplificateur. Dans un deuxième temps, ce signal d'erreur résultant est ajusté au niveau désiré au moyen d'un amplificateur auxiliaire linéaire puis recalé au moyen d'une ligne à retard en sortie de l'amplificateur principal [16].

### I.7.2. Feedback

Cette technique, initiée également par Howard Black en 1927, consiste à utiliser une boucle de contre-réaction avec l'idée que la sortie de l'amplificateur de puissance suit l'évolution de son entrée. De ce fait, le signal de sortie prélevé doit être analysé pour estimer la distorsion et corriger le signal d'entrée en conséquence. Cette technique a donné lieu à deux variantes, la méthode « Enveloppe Feedback » et « Cartesian Feedback ».

Dans le cas de l'Enveloppe Feedback, la contre réaction ne s'applique que sur l'enveloppe du signal RF, comme l'illustre la figure suivante : la comparaison des deux enveloppes génère un signal d'erreur qui agit soit sur la modulation du signal d'entrée soit sur la polarisation du PA

(son point de fonctionnement). Cette technique se limite à la correction de la distorsion d'amplitude mais n'agit pas sur la phase.

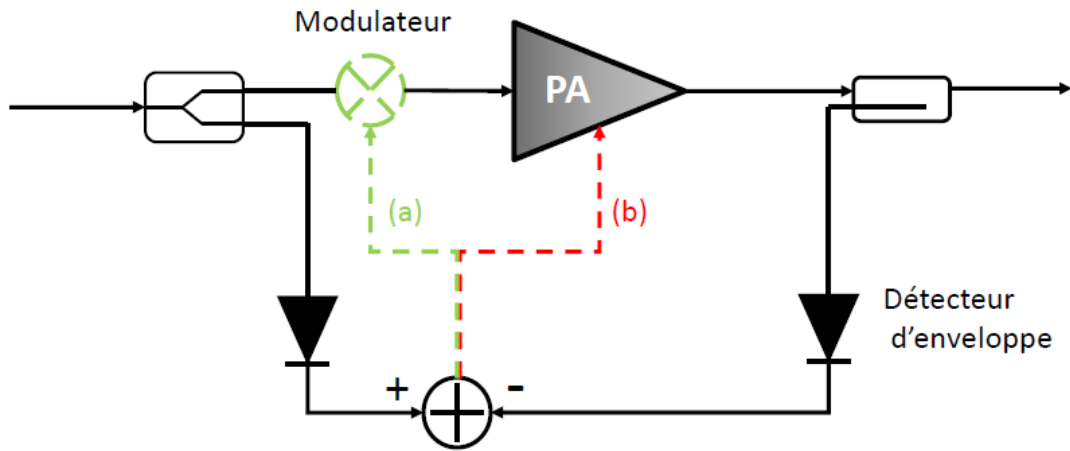


Figure 14: Structure et principe de la méthode feedback, (a) modulation de l'enveloppe d'entrée, (b) modulation du point de fonctionnement.

La méthode Cartesian FeedBack s'étend à la correction de la distorsion en phase appliquant le même principe sur le signal en bande de base (IQ) plutôt que sur l'enveloppe comme l'illustre la figure suivante. Le signal de sortie prélevé est démodulé en quadrature, les voies I et Q ainsi générées sont comparées à celles d'origine pour donner un signal d'erreur qui permet de modifier les voies I et Q du signal d'entrée.

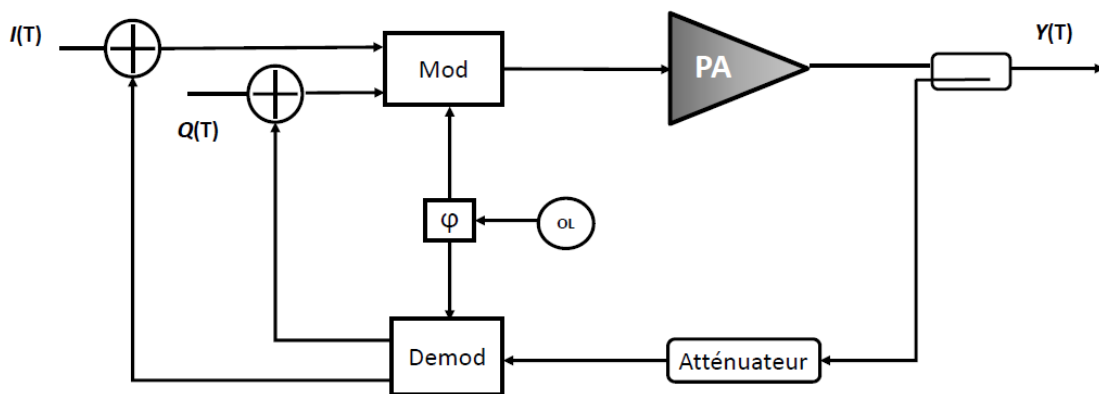


Figure 15: Structure de la méthode Cartesian feedback.

Le délai de la boucle de retour est le handicap majeur de cette approche, elle limite le champ d'application à des signaux bande étroite, puisque la bande passante du signal doit être inférieure au quart du délai de l'amplificateur et le bloc de traitement du signal associé [16].

### I.7.3. Predistortion

La prédistortion est la technique de linéarisation qui consiste à ajouter en amont de l'amplificateur un bloc non linéaire qui a des caractéristiques en gain et en phase inverses à celles de l'amplificateur. La juxtaposition du prédistorteur et de l'amplificateur doit permettre d'obtenir une fonction de transfert aussi linéaire que possible, comme l'illustre la figure 16.

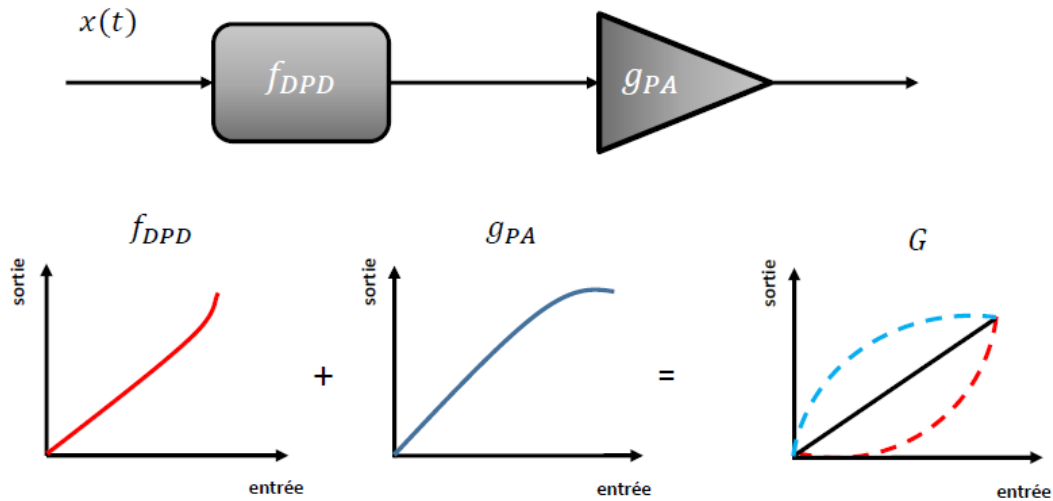


Figure 16: Principe de de la prédistortion

Cette technique, déployée avec succès sur les amplificateurs à tube (TWTA) dans le domaine spatial [16], a été étendue aux stations de base pour les communications mobiles.

D'une façon plus formelle, le prédistorteur se caractérise par une fonction de transfert  $f_{DPD}$  qui vérifie la relation :

$$g_{PA}(f_{DPD}x(t))=G.x(t) \quad (17)$$

Où  $x(t)$  est le signal à distordre,  $g_{PA}$  la réponse de l'amplificateur et  $G$  le gain linéaire souhaité.

La conception d'un prédistorteur passe avant tout par la maîtrise de la caractérisation de l'amplificateur, afin de modéliser les distorsions engendrées et établir un modèle inverse de ce dernier (fonction de prédistortion). La prédistortion s'effectue le plus souvent d'une manière numérique, mais quelques applications de prédistortion analogique sont toujours d'actualité [16].

### I.7.3.1. Prédistorsion analogique

La prédistorsion analogique est appliquée sur le signal modulé à la fréquence porteuse au moyen de composants non linéaires (diodes ou transistors) afin de générer des AM/AM et AM/PM permettant de compenser les distorsions du circuit à linéariser. Le principe général, illustré à la figure suivante, consiste à créer un effet d'expansion de gain grâce à une combinaison vectorielle suivant deux chemins, un associé au composant non linéaire, l'autre comprenant un déphaseur et atténuateur variable.

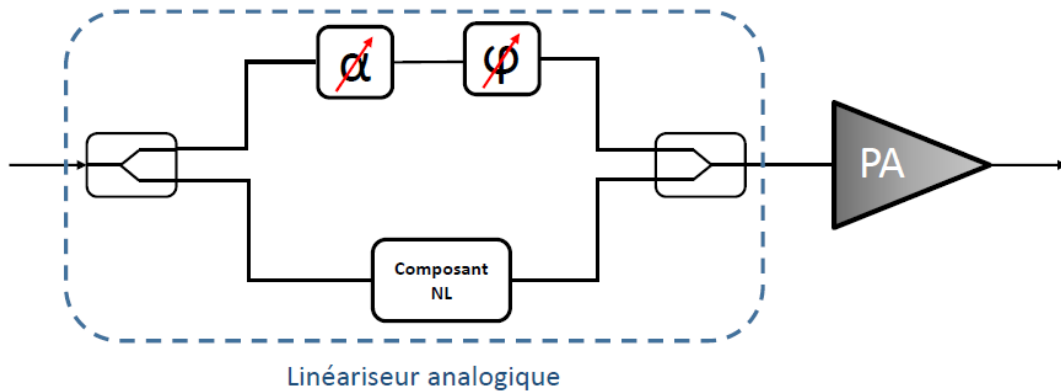


Figure 17: schéma de principe d'un linéariseur analogique

La prédistorsion analogique présente l'avantage d'utiliser des circuits compacts à faibles cout et consommation énergétique, et permet une intégration système assez simple pour des applications très large bande notamment dans le domaine du spatial. Par contre, un contrôle précis des effets non linéaires des composants actifs est impératif, afin de ne pas rajouter des distorsions supplémentaires à la chaîne de transmission et dégrader davantage la qualité du signal émis.

### I.7.3.2. Predistorsion numérique (DPD)

La prédistorsion numérique rencontre un grand succès grâce aux avancées technologiques en termes de plateformes d'implémentation numériques (plateformes hybrides), et aux progrès



réalisés dans la discipline de la modélisation comportementale qui sera détaillée dans le chapitre suivant.

Dans ce cas, la fonction de prédistorsion est réalisée en bande de base par des techniques de traitement du signal avant que le signal ne soit translaté à la fréquence RF d'utilisation, comme l'illustre le schéma de principe sur la figure 18.

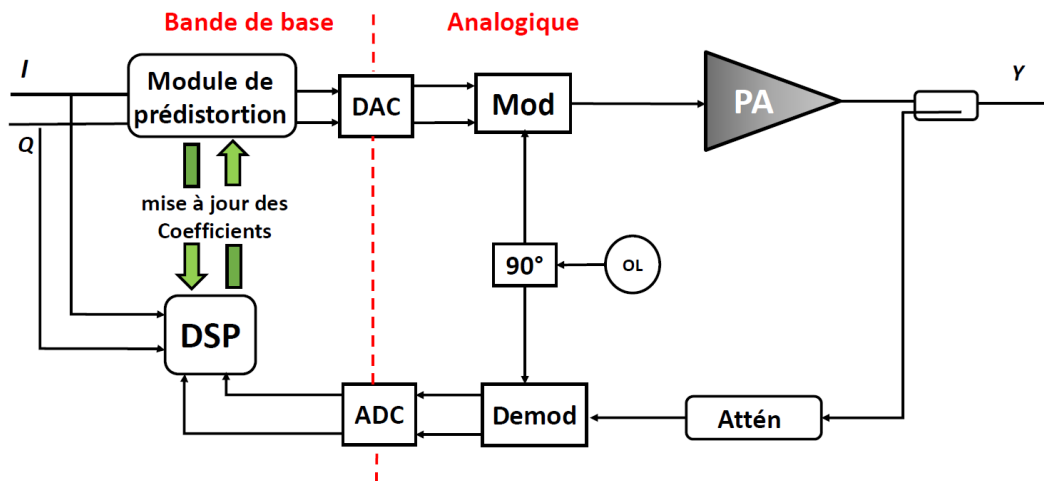


Figure 18: Synoptique de principe d'un système DPD

La fonction de prédistorsion est appliquée sur les échantillons I et Q. Selon la fréquence d'échantillonnage du signal, le module de prédistorsion représente l'implémentation de la fonction de prédistorsion souvent sous forme de LUT (Look Up Table) [18] ou de fonction polynomiale. Dans le cas d'une prédistorsion basée sur une LUT, les coefficients de prédistorsion pour chaque valeur des échantillons d'entrée seront stockés dans une table de conversion. Dans le cas d'une approche polynomiale, ce sont les coefficients du polynôme qui sont ajustés au PA à linéariser.

La prédistorsion numérique doit être effectuée d'une façon adaptative [7], car une architecture en boucle ouverte où la fonction de prédistorsion est identifiée une seule fois ne permet pas de prendre en compte les changements des conditions de fonctionnement (température, vieillissement) ou le changement des caractéristiques du signal à transmettre (bande, vitesse ...), voire le passage d'un standard à un autre. Cette solution nécessite d'implémenter une boucle d'observation qui complexifie fortement l'architecture : les composantes IQ obtenues après démodulation sont traitées par un algorithme d'adaptation souvent implémenté en DSP

qui sert à identifier en premier lieu et réajuster par la suite les paramètres de la fonction de prédistorsion.

La prédistorsion numérique est usuellement mise en œuvre pour les stations de base. Les performances croissantes des composants numériques en termes de vitesse, de résolution et de consommation rendent cette solution particulièrement attractive. La DPD présente une certaine souplesse puisque l'implémentation de l'opération de prédistorsion peut être réalisée suivant certains paramètres impactants tels que la température ou le vieillissement des composants. A contrario, il demeure difficile de réaliser la DPD sur de grandes largeurs de bande puisque cela impacte directement la fréquence d'horloge et la quantité d'opérations logiques nécessaires, et par conséquent la consommation globale dédiée à l'amplificateur linéarisé.

Le tableau suivant donne une synthèse bibliographique sur les principales plateformes de prédistorsion publiées dans la littérature, qu'elles soient académiques ou issues de solutions commerciales sous forme d'IP (Xilinx, Altera...) ou intégrées sur puce (Texas Instruments) [18].

<b>DPD</b>	<b>signal RF</b>	<b>PA</b>	<b>Standard</b>	<b>Bande (MHz)</b>	<b>ACPR (dBc)</b>	<b>Ref</b>
PC MATLAB	Générateur de signaux / analyseur de spectre	Class AB	UMTS	15	-57	[19]
		DLMA PA	UMTS	5	-45	[20]
		Doherty	UMTS	10	-55	[21]
PC MATLAB	DAC evaluation bord	Class AB	CDMA	15	-58	[22]
	ADC evaluation bord		UMTS	15	-56	[23]
Virtex 6 FPGA	RF board	Doherty	LTE-A	100	-46	[24]

Startix FPGA	Analog Devices Inc. Mixed signal DPD Card	Class AB	UMTS	25	-52	[25]
	Analyseur de spectre	Class AB	LTE	10	-51	
Virtex5 FPGA	RF board	Class F	UMTS	40	-49	[26]
GC5322EVM	DPD RF-card	Doherty	UMTS	20	-51	[27]
C6727-EVM				10	-53	

Tableau 3: Exemples des plateformes DPD publiées dans la littérature.

#### I.7.4. Postdistortion (DPoD)

Contrairement à la prédistortion (DPD) qui consiste à corriger le signal avant le passage au PA, la postdistortion (DPoD) [28] consiste à corriger les non linéarités au niveau du récepteur (figure 19).

La postdistortion s'effectue de différentes façons :

- Postdistortion au moyen d'un signal de référence : ceci implique la connaissance de la séquence du signal émis au niveau du récepteur ; un filtrage adaptatif est effectué afin de déterminer les paramètres de la fonction postdistorteur et reconstruire le signal sans distorsion.
- Postdistortion aveugle : cette méthode se base plutôt sur la connaissance de la statistique du signal, autrement dit le signal est corrigé une fois que les statistiques d'entrée et de sortie sont égales.
- Postdistortion semi aveugle : ce mécanisme ne suppose aucune connaissance du signal à l'entrée du récepteur, mais la présence d'une séquence contenant des informations sur la distorsion qui permet la détermination de la fonction de postdistortion.

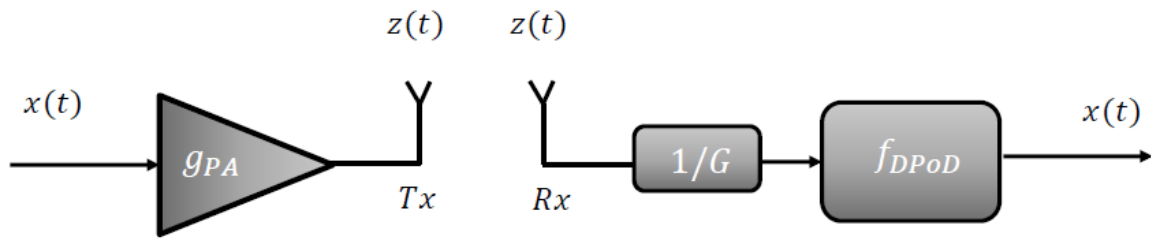


Figure 19: Principe de la postdistortion

### I.8. Les défis de la prédistortion numérique en bande de base

Dans le cadre de l'évolution rapide des réseaux mobiles, l'idée d'utiliser un amplificateur unique multi standard s'impose. Cependant la prise en compte du caractère multi standard du signal dans la gestion de linéarité constitue un défi important. La coexistence de plusieurs signaux large bande, de natures différentes et de PAPR élevé pose des questionnements sur l'adaptabilité des modèles de prédistortion existants. Or, comme nous le verrons dans le chapitre suivant, cette adaptation s'effectue grâce à un processus plus ou moins continu de mise à jour des coefficients du modèle prédistorteur, qui complexifie l'architecture de l'émetteur.

Ce travail tente d'apporter une réponse à la question de pouvoir formaliser un prédistorteur dont les coefficients sont déterminés une fois pour toute indépendamment du signal qui se présentera à l'entrée de l'émetteur. Si cette solution existe, elle pourra apporter une diminution considérable de complexité de l'architecture de l'émetteur, une réduction en terme de consommation énergétique et un gain en vitesse de traitement des signaux.

### I.9. Conclusion

Ce chapitre a donné un aperçu succinct de la problématique d'amplification de puissance au sein de l'émetteur du système de communication sans fils. Nous avons présenté en résumé les facteurs de mérite permettant d'apprécier la qualité du système d'amplification, notamment en termes de linéarité et d'efficacité énergétique. En réponse à l'antagonisme Linéarité/Rendement, des techniques d'amélioration de rendement ainsi que des techniques de linéarisation ont été brièvement présentées, avec une focalisation sur les techniques de linéarisation par prédistorsion numérique, cette dernière étant le sujet principal de ce travail de thèse. Les techniques de prédistorsion numérique reposent fondamentalement sur la capacité de modéliser la non-linéarité de l'amplificateur, et notamment la non-linéarité en présence des phénomènes de mémoire, qui fait l'objet du chapitre suivant.

## Chapitre II. Modèles comportementaux des amplificateurs de puissance

---

### II.1. Introduction

La modélisation comportementale suscite un grand intérêt chez les concepteurs de prédistorteurs numériques. Nous allons voir dans ce chapitre les modèles comportementaux des amplificateurs et des prédistorteurs les plus connus et celui proposé, ainsi que la façon de les concevoir (identification), et de les adapter aux différents changements du comportement de l'amplificateur.

### II.2. Principe de la modélisation comportementale

Le schéma général d'un amplificateur de puissance peut être mis sous la forme de diagramme bloc ci-dessous, figure 20, où l'on distingue trois ensembles principaux :

- 1) Un bloc A, regroupant les circuits d'adaptation et de combinaison inter-étages. Ce bloc constitué de structures passives réalise essentiellement des opérations de filtrage sélectif passe-bande dans le domaine radiofréquence.
- 2) Un bloc B, regroupant les dispositifs actifs proprement dits (étages d'amplification), dont le rôle est la transformation de l'énergie DC en puissance RF.
- 3) Un bloc C, regroupant toutes les structures nécessaires à l'alimentation en énergie continue des étages d'amplification. Ce bloc présente une dynamique électrique de type filtre passe-bas contrôlant l'établissement du point de repos des dispositifs actifs RF. On regroupe dans ce bloc le circuit de polarisation proprement dit, mais aussi d'autres dispositifs de contrôle comme les circuits de contrôle automatique de gain, le circuit global d'échange et de dissipation thermique, et les circuits d'émission et de relaxation des pièges de porteurs des composants semi-conducteurs.

Le PA tel que décrit ci-dessus présente une réponse non-linéaire du fait de la non-linéarité intrinsèque des dispositifs actifs (transistors) du bloc B. D'autre part, les phénomènes de filtrage fréquentiel mis en œuvre dans les structures des blocs A et C entraînent des latences temporelles, ou en d'autres termes des effets de mémoire.

L'imbrication de fortes non-linéarités avec des filtres à constantes de temps variées (latences courtes, moyennes et longues), dans une structure en boucle fermée comme schématisé, figure 20, fait que la modélisation et la simulation numérique du PA est un sujet intrinsèquement difficile. Un effort de recherche important a néanmoins été fait en termes de modélisation physique et phénoménologique des composants semi-conducteurs, qui permet de disposer désormais de bibliothèques complètes (design kit) de modèles dits de niveau transistor [29].

Ces modèles mis en œuvre dans les simulateurs de circuits (ADS, Spectre-RF, Microwave-office, ...) facilitent grandement la conception des amplificateurs de puissance. Cependant l'étude du comportement du PA dans son contexte d'exploitation (émetteur radiofréquence) fait appel à des signaux de modulation complexes et large bande sur porteuse radiofréquence, qui nécessitent le traitement de volumes importants de données. De tels volumes ne peuvent malheureusement pas être efficacement traités dans des modèles de niveau transistor, de par une définition trop importante par rapport aux capacités de calcul et de stockage des ordinateurs usuels. Par ailleurs il y a beaucoup de situations où l'intégrateur système dispose simplement d'un échantillon d'amplificateur sans connaissance de son schéma de conception. Dans ces conditions, on fait appel à une approche de modélisation de plus haut niveau, faisant plus ou moins abstraction de la structure interne du PA, pour décrire uniquement la dynamique des signaux aux accès. On aboutit ainsi à un modèle de degré de précision plus faible, mais plus compatible avec les possibilités de calcul offertes par les outils de simulation. Cette approche est dite modélisation comportementale, qui cherche le meilleur compromis entre la précision du modèle et son coût de calcul.

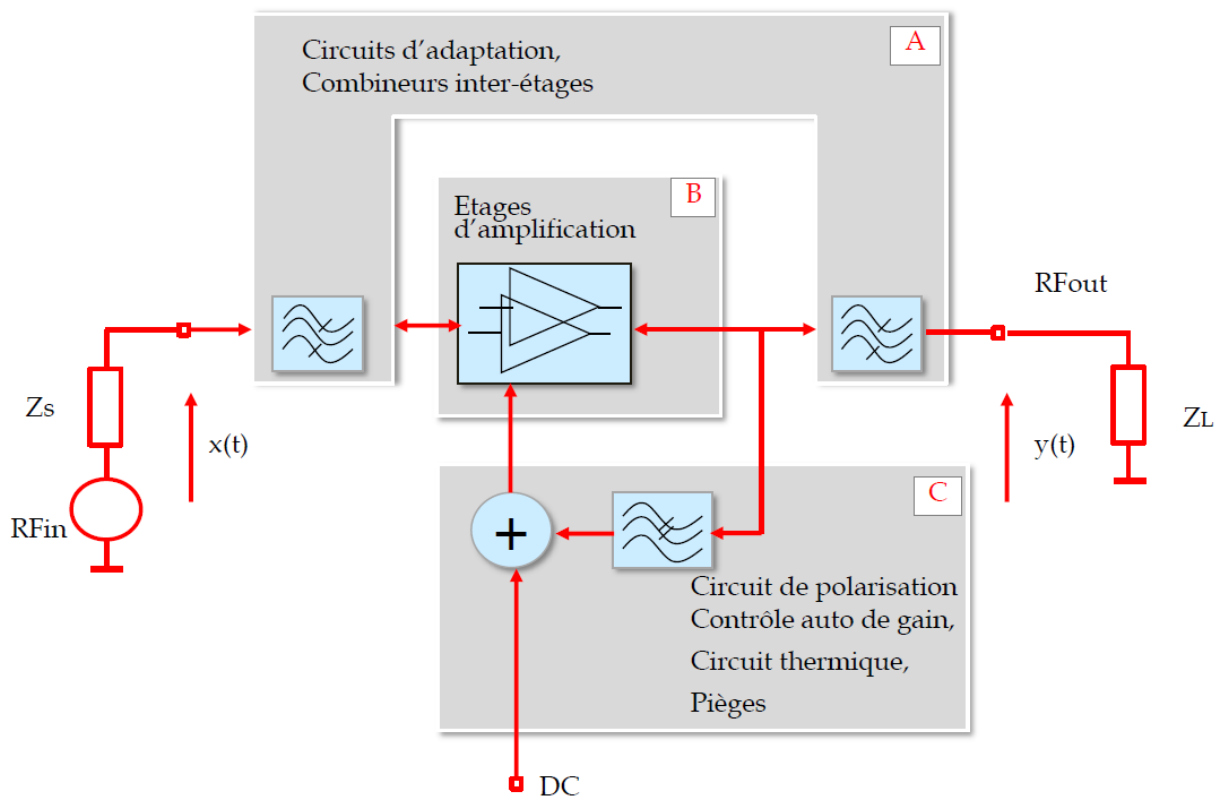


Figure 20: Schéma de principe d'un amplificateur de puissance

Pour poser le problème de modélisation comportementale, on considère que compte tenu des dispositifs filtrants en entrée et sortie du PA, les signaux d'entrée et de sortie sont des modulations basse fréquence sur porteuse RF :

$$\begin{aligned}x(t) &= \text{Re}[X(t)e^{j\omega_0 t}] \\ y(t) &= \text{Re}[Y(t)e^{j\omega_0 t}],\end{aligned}\tag{18}$$

où  $\omega_0$  est la fréquence porteuse,  $X(t)$  et  $Y(t)$  les signaux de modulation complexe respectivement en entrée et sortie, dont la bande passante est inférieure à  $\omega_0/2$

Compte tenu des phénomènes de non-linéarité et de mémoire ayant siège dans le PA, comme décrits précédemment, la modulation en sortie du PA est en général une fonction non-linéaire à mémoire du signal de modulation d'entrée, que l'on peut noter de façon générique comme ci-dessous :

$$Y(t) = F_{nl}(X(t), X(t)^*, t)\tag{19}$$

Par ailleurs on peut généralement considérer que le PA est chargé en sortie sur une impédance optimale fixe  $Z_L$  (indépendante du signal) et que de même l'entrée du PA est adaptée sur une impédance fixe  $Z_S$ . Dans ces conditions, les signaux  $X(t)$  et  $Y(t)$  de l'équation ci-dessus correspondent respectivement à l'onde incidente en entrée et l'onde transmise en sortie : on parle alors de modèle unilatéral. C'est ce type de modélisation que nous allons considérer dans ce travail. Les modèles les plus courants sont basés sur le formalisme des séries de Volterra [30], que nous allons brièvement énumérer dans les paragraphes suivants. Des détails plus précis pourront être trouvés dans la référence [31].

## II.3. Modélisation comportementale du PA

### II.3.1. Modèle des séries de Volterra

Les séries de Volterra offre la représentation théorique la plus complète d'un système non linéaire sujet à des effets de mémoire. Il s'agit d'une extension du principe réponse impulsionnelle d'un système linéaire à un système non-linéaire par le biais d'un développement en séries de Taylor.

Si  $x(t)$  et  $y(t)$  sont les signaux réels d'entrée-sortie du système, la série de Volterra décrivant la réponse du système s'écrit comme suit :

$$y(t) = \sum_{k=1}^{\infty} y_k(t) \quad (20)$$

$$y_k(t) = \int_0^{\infty} \dots \int_0^{\infty} h_k(\tau_1, \dots, \tau_k) \prod_{i=1}^k x(t - \tau_i) d\tau_i$$

Il s'agit d'une sommation infinie de termes  $y_k(t)$ , dit réponse non-linéaire d'ordre  $k$ , obtenu par convolution du signal d'entrée élevé à l'ordre  $k$  avec une réponse impulsionnelle multidimensionnelle  $h_k(\tau_1, \dots, \tau_k)$ , dite réponse impulsionnelle ou noyau d'ordre  $k$  de la série de Volterra. On peut facilement voir l'analogie avec la réponse d'un système linéaire ; en effet pour un système linéaire, la série converge à l'ordre  $k = 1$  ; dans le cas d'un système non-linéaire la détermination de l'ordre de convergence reste délicate.

La série de Volterra peut être schématisée sous forme graphique comme ci-dessous :

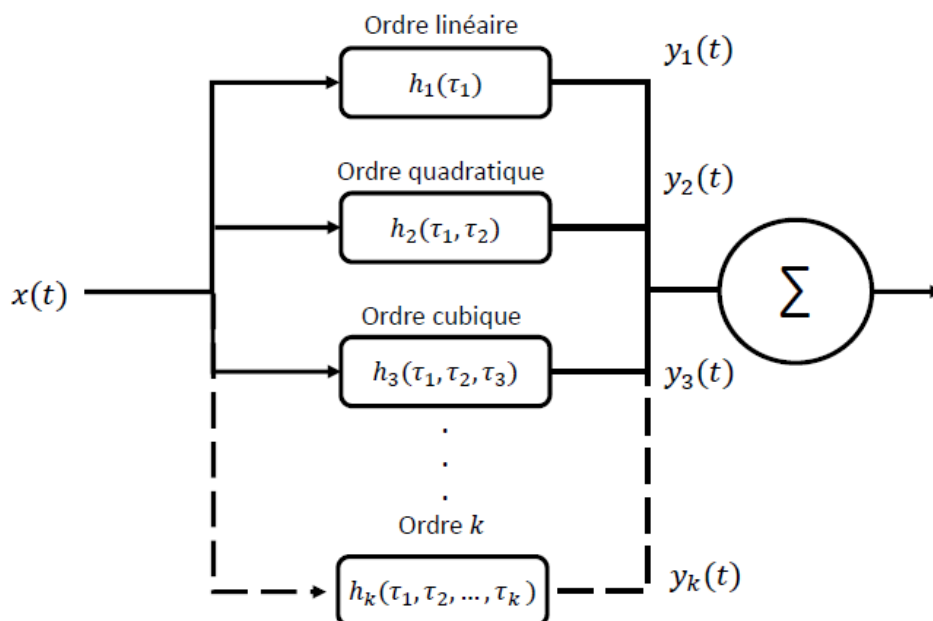


Figure 21: Structure générale du modèle de Volterra.

Dans la problématique concernant la modélisation comportementale du PA, les signaux d'entrée-sortie sont des modulations complexes, ce qui conduit à la forme complexe de la série de Volterra ci-dessous [31], qui ne porte que des réponses non-linéaires d'ordre impair.



$$Y(t) = \sum_{k=0}^{\infty} Y_{2k+1}(t)$$

$$Y_{2k+1}(t) = \int_0^{\infty} \dots \int_0^{\infty} h_{2k+1}(\tau_1, \dots, \tau_n) \prod_{i=1}^k X(t-\tau_i)^* d\tau_i \prod_{r=k+1}^{2k+1} X(t-\tau_r) d\tau_r \quad (21)$$

### II.3.2. Modèle des séries de Volterra modifiées

L'équation des séries de Volterra ci-dessus, dite série de Volterra classique, a comme inconvénient de combiner intimement la non-linéarité statique (réponse instantanée) avec la non-linéarité dynamique (réponse différée) au sein de la même intégrale de convolution. Cela a pour conséquence la réduction des propriétés de convergence de la série dans les conditions pratiques. Afin d'améliorer les propriétés de convergence, une forme dite série de Volterra modifiée, peut être obtenue par une recombinaison judicieuse des termes dans l'équation précédente, qui devient alors [32] :

$$Y(t) = \hat{Y}_0(t) + \sum_{k=0}^{\infty} \hat{Y}_{2k+1}(t)$$

$$\hat{Y}_0(t) = \hat{h}_0(|X(t)|)X(t)$$

$$\hat{Y}_{2k+1}(t) = \int_0^{\infty} \dots \int_0^{\infty} \hat{h}_{2k+1}(|X(t)|, \tau_1, \dots, \tau_n) \times \prod_{i=1}^k (X(t-\tau_i) - X(t))^* d\tau_i \prod_{r=k+1}^{2k+1} (X(t-\tau_r) - X(t)) d\tau_r \quad (22)$$

Les noyaux de la série de Volterra modifiée sont alors des fonctions du module du signal d'entrée. La réponse d'ordre 0,  $\hat{Y}_0(t)$ , correspond à la réponse statique du PA, et le noyau d'ordre 0 correspondant,  $\hat{h}_0(|X(t)|)$ , est appelé gain d'enveloppe complexe. Le module et la phase du gain d'enveloppe complexe, sont généralement désignés comme les courbes AM/AM et AM/PM respectivement.

On peut remarquer que lorsque la durée effective de mémoire du système (temps de latence) est faible, la série converge alors à un ordre faible, voire au premier ordre, et ceci quel que soit le degré de non-linéarité du système. Cependant, dans la pratique ces conditions sont rarement vérifiées pour les PA radiofréquences.

Dans tous les cas, la détermination des noyaux de Volterra définis ci-dessus, comme des fonctions continues du temps à plusieurs dimensions, reste extrêmement difficile dans la

pratique. Néanmoins dans certains cas de figure, notamment pour ce qui concerne les amplificateurs à tube à ondes progressives (TOP), les effets de mémoire peuvent être considérés comme négligeables, ou encore à court terme. Dans ces deux cas le modèle ci-dessus peut être tronqué à l'ordre 0 ou à l'ordre 1 respectivement. Dans le cas de la troncation à l'ordre 0 on aboutit à un modèle dit sans mémoire, et pour l'ordre 1 on aboutit à un modèle appelé communément modèle de Hammerstein-Wiener, décrit brièvement ci-après.

### II.3.3. Modèles sans mémoire

Comme indiqué précédemment, un modèle de PA dit sans mémoire correspond au cas de figure où l'on considère que les effets de mémoire d'enveloppe sont négligeables, de telle sorte que l'on retient dans la série de Volterra (22) uniquement le terme statique. On trouve dans la littérature plusieurs modèles dit sans mémoire, qui se distinguent simplement par la fonction qui est postulée pour représenter le gain d'enveloppe complexe. Parmi les plus connus, on trouve les modèles de Saleh [33] et de Rapp. A titre d'exemple, le gain complexe dans le modèle de Saleh s'exprime sous la forme d'une fonction rationnelle qui dépend du module de l'enveloppe complexe ci-dessous

$$\hat{h}_0(|X|) = \frac{\alpha_1}{1 + \beta_1 |X|^2} e^{j \frac{\alpha_2 |X|^2}{1 + \beta_2 |X|^2}} \quad (23)$$

où  $\alpha_1$ ,  $\beta_1$ ,  $\alpha_2$ , et  $\beta_2$  sont des coefficients d'ajustement.

### II.3.4. Modèles de Hammerstein-Wiener

Le modèle communément appelé Hammerstein-Wiener correspond au cas de figure où l'on considère que la série de Volterra modifiée (22) peut être tronquée à l'ordre 1. Une telle troncature est justifiée lorsqu'on estime que la durée des effets de mémoire est courte relativement à la vitesse de variation du signal d'enveloppe. Dans ce cas l'équation de Volterra peut être interprétée comme la mise en cascade de non-linéarités statiques et de filtres linéaires, qui peuvent présenter une voie unique [33] ou plusieurs voies en parallèles [34]. Les différents modèles se distinguent par le postulat des fonctions statiques et des fonctions de transfert des filtres. Tout comme pour le modèle statique, la détermination des coefficients caractéristiques

se fait par minimisation de l'erreur mesure-modèle sur des signaux de modulation convenablement choisis.

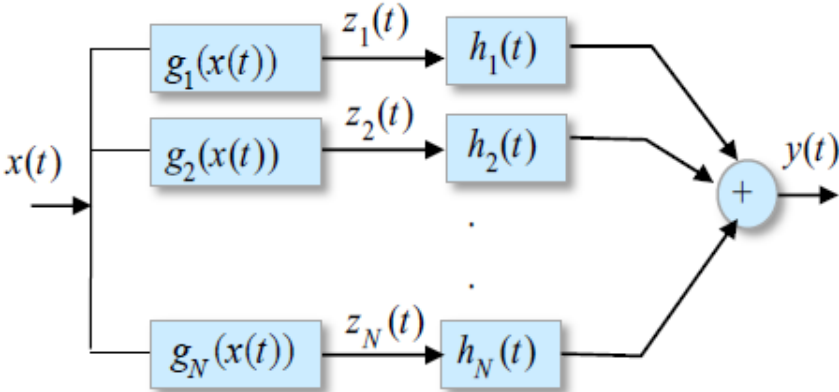


Figure 22: Modèle Hammerstein parallèle

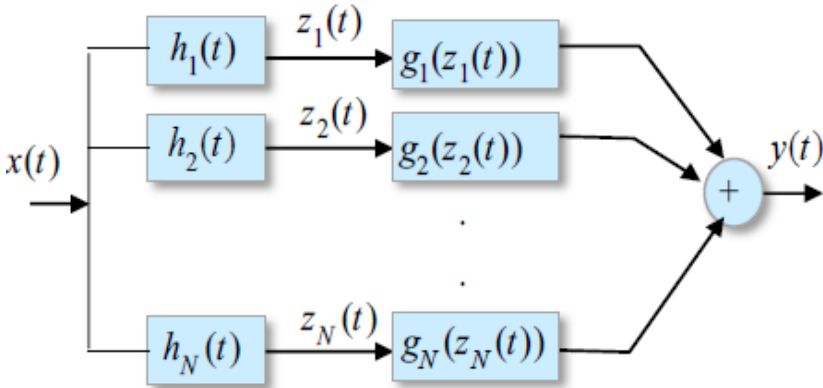


Figure 23 : Modèle Wiener parallèle

### II.3.5. Modèles à identification temps discret

Les deux modèles décrits ci-dessus sont caractérisés par le fait que leurs noyaux sont directement déduits des intégrales de convolution de la série de Volterra comme des fonctions continues du temps et du module du signal d'entrée. La difficulté consiste alors à postuler des fonctions continues du temps ayant peu de coefficients et qui soient suffisamment souples pour correspondre aux différentes caractéristiques d'amplificateur.

L'approche alternative consiste à appliquer une discrétisation des intégrales de convolution de la série de Volterra. Les intégrales sont alors transformées en sommations discrètes simples ; ce qui conduit aux formes ci-dessous :

- Série de Volterra classique :

$$Y(n) \equiv Y(n\Delta t) = \sum_{k=0}^K \sum_{m_1=0}^{M-1} \dots \sum_{m_{2k+1}}^{M-1} h_{2k+1}(m_1, \dots, m_{2k+1}) \times \prod_{i=1}^k X(n-m_i) * \prod_{r=k+1}^{2k+1} X(n-m_r) \quad (24)$$

- Série de Volterra modifiée :

$$Y(n) \equiv Y(n\Delta t) = \hat{Y}_0(|X(n)|) + \sum_{k=0}^K \sum_{m_1=0}^{M-1} \dots \sum_{m_{2k+1}}^{M-1} \hat{h}_{2k+1}(|X(n)|, m_1, \dots, m_{2k+1}) \times \prod_{i=1}^k (X(n-m_i) - X(n)) * \prod_{r=k+1}^{2k+1} (X(n-m_r) - X(n)) \quad (25)$$

où  $K$  et  $M$  sont respectivement le degré de non-linéarité du système et la profondeur de mémoire, à choisir de manière empirique.

Les valeurs discrètes des noyaux  $h_{2k+1}(m_1, \dots, m_{2k+1})$  peuvent être alors déterminées par minimisation de l'erreur quadratique moyenne entre le modèle et la mesure, sur un signal de modulation convenablement choisi, que l'on appelle signal d'identification.

Dans la pratique, les deux formules ci-dessus sont rarement utilisées telles quelles car le nombre de coefficients (échantillons temporels des noyaux de Volterra) à calculer croit de façon explosive avec les ordres  $K$  et  $M$ , rendant la méthode inefficace. On a alors recours à des stratégies d'élagage des coefficients pour diminuer le coût de calcul de la méthode. Les stratégies d'élagage les plus courantes sont connues sous les noms de modèle de polynôme à

mémoire (MP) et de modèle de déviation dynamique réduit (DDR), brièvement présentés ci-après.

### II.3.6. Modèle de polynôme à mémoire (MP)

Le modèle de polynôme à mémoire correspond à une stratégie particulière d'élagage de l'équation discrète de la série de Volterra classique. Pour cela on considère que dans l'équation (24), les noyaux  $h_{2k+1}(m_1, \dots, m_{2k+1})$  sont nuls dans tout l'espace multidimensionnel à l'exception de la diagonale temporelle  $m_1 = m_2 = \dots = m_{2k+1}$  ; le nombre de coefficients du modèle est alors fortement réduit et on aboutit à l'équation ci-dessous [35].

$$Y(n) = \sum_{k=0}^K \sum_{m=0}^{M-1} h_{2k+1}(m) |X(n-m)|^{2k} X(n-m) \quad (26)$$

De par sa relative simplicité, le modèle MP est utilisé dans de nombreuses applications avec des résultats plus ou moins satisfaisants. Une autre forme du polynôme à mémoire dite polynôme à mémoire généralisé (GMP) est également utilisée lorsque la précision du MP est jugée trop insuffisante. Elle consiste à conserver, dans le série de Volterra, en plus de la diagonale temporelle principale, des diagonales secondaires, et se met sous la forme ci-après :

$$Y(n) = \sum_{k=0}^K \sum_{l=0}^L \sum_{m=0}^M h_{2k+1}(m, l) |X(n-m-l)|^{2k} X(n-m) \quad (27)$$

Dans les deux cas de figure il est aisé d'écrire l'équation sous la forme matricielle suivante :

$$\begin{aligned} a(n)^T h &= Y(n) \\ a(n)^T &= [X(n), |X(n-m)|^2 X(n), \dots, |X(n-M-1)|^{2K} X(n-M-1)] \\ h &= [h_1(0), h_3(0), \dots, h_{2K+1}(M-1)]^T \end{aligned} \quad (28)$$

En collectant un nombre suffisant de mesures  $P \geq (K+1)M$ , obtenu à partir d'un signal d'identification  $X(n), n = 0, \dots, P-1$ , on obtient un système d'équations linéaires surdimensionné, que l'on peut résoudre pour déterminer le vecteur des noyaux  $h$ . De manière courante, on utilise pour cela la méthode des moindres carrés (LS) qui conduit à la solution :

$$\begin{aligned}
h &= (A^H A)^{-1} A^H Y \\
A &= [a(0), a(1), \dots, a(P-1)]^T \\
Y &= [Y(0), Y(1), \dots, Y(P-1)]^T
\end{aligned} \tag{29}$$

L'identification du vecteur des noyaux  $h$  du modèle MP est donc particulièrement simple. En contrepartie, le modèle MP souffre de limitations bien connues qui sont d'une part l'absence d'une méthodologie permettant la détermination systématique des ordres  $K$  et  $M$ , et d'autre part le mauvais conditionnement de la matrice pseudo-inverse du système,  $(A^T A)^{-1}$ . Le conditionnement de la matrice  $(A^T A)^{-1}$  est d'autant plus mauvais que le degré de non-linéarité  $K$  et/ou la profondeur de mémoire  $M$  augmente [36]. Ces limitations ont pour conséquence principale une forte dépendance des noyaux  $h$  obtenus vis-à-vis du signal d'identification  $X(n)$ , ce qui est en contradiction avec l'équation originelle de Volterra, dans laquelle les noyaux de la série constituent précisément des invariants du système, c'est-à-dire, indépendants du signal d'excitation. Le corollaire de cette limitation est que la propriété de généralisation du modèle MP est souvent très faible. Ainsi, dans la pratique, la validité du modèle est limitée à des signaux d'excitation présentant des propriétés statistiques et dynamiques, ainsi qu'une puissance moyenne proches du signal ayant servi à l'identification des noyaux.

### II.3.7. Modèle de déviation dynamique réduit (DDR)

Le modèle DDR résulte de l'élagage de la série de Volterra modifiée [37], on aboutit à une forme beaucoup plus complexe que le modèle MP, ci-dessous.

$$\begin{aligned}
Y(n) &= \sum_{k=0}^{K_S} h_0(k) X(n) |X(n)|^{2k} + \\
&\sum_{r=1}^{K_D} \sum_{k=r}^{K_S} |X(n)|^{2(k-r)} \sum_{m_1=1}^M \dots \sum_{m_r=m_{r-1}}^M h_{r,k}(m_1, \dots, m_r) \prod_{p=1}^r X(n-m_p) \prod_{p=r+1}^{2r-1} X(n-m_p)
\end{aligned} \tag{30}$$

où  $K_S$  et  $K_D$  sont respectivement les ordres de non-linéarité statique et dynamique du système, et  $M$  est la profondeur de mémoire.

Le modèle DDR permet la séparation des effets non-linéaires purement statiques des effets dynamiques, ce qui lui confère, à même ordre de troncature, une meilleure capacité à prendre en compte les effets de mémoire que le modèle MP. L'identification des noyaux du modèle DDR se fait, de manière analogue au modèle MP, par la méthode des moindres carrés. Cependant, par sa plus grande complexité, le conditionnement de sa matrice des moindres carrés est en général plus mauvais que pour le modèle MP. Le modèle DDR présente donc globalement les mêmes limitations que le modèle MP, c'est-à-dire une faible propriété de généralisation.

### **II.3.8. Modèle à deux voies de mémoire (TPM)**

Le modèle à deux voies de mémoire ou « Two Path Memory Model » (TPM), est un modèle empirique qui se classe dans la catégorie des modèles dont les noyaux sont déterminés comme des fonctions continues du temps. En cela, il peut être vu comme une extension des modèles Hammerstein-Wiener décrits précédemment. Le modèle TPM est l'aboutissement de plusieurs travaux de thèse au laboratoire XLIM [13], [38]–[41]. Il vise à apporter une solution au problème de la faible propriété de généralisation posé par les modèles à identification temps discrets ci-dessus. L'idée est de mettre au point un modèle et une méthodologie d'extraction des noyaux qui garantit l'invariance par rapport au signal d'identification, de telle sorte que le domaine de validité (puissance moyenne, propriétés statistiques et bande passante) du modèle soit le plus grand possible. L'exposé détaillé sur la dérivation du modèle TPM peut être trouvé dans les thèses citées ci-dessus ou dans les articles [31], [42]. Nous rappelons brièvement ci-dessous les hypothèses de genèse du modèle ainsi que ses équations caractéristiques et les méthodologies d'identification des noyaux.

#### **II.3.8.1. Genèse du modèle TPM**

Le modèle TPM découle de l'analyse du schéma de principe du PA illustré en introduction du chapitre II. Dans ce schéma repris dans la figure ci-dessous, si l'on injecte un signal 2-tons CW de même amplitude, on peut observer trois parcours caractéristiques du signal ci-après.

- Le parcours principal du signal RF, caractérisé par une non-linéarité forte due au passage dans le bloc d'amplification B, avec une mémoire plutôt à court-terme due aux filtres passe-haut du bloc A (adaptation et combineurs d'entrée).
- Le parcours d'auto-polarisation, caractérisé par le passage de la fréquence de battement dans le filtrage passe-bas du bloc C (polarisation, relaxation thermique et pièges).
- Le parcours secondaire du signal RF, caractérisé par la modulation lente du gain du bloc d'amplification B, induite par le parcours d'auto-polarisation ci-dessus. Le tout résultant en sortie du PA à une non-linéarité combinant de façon intime des effets de mémoire court-terme et long-terme. Cette dynamique complexe se manifeste alors par une dépendance forte des raies d'intermodulation d'ordre 3, vis-à-vis de l'écart entre les deux tons, de même qu'une dissymétrie importante entre les raies. Une illustration de ce phénomène bien connu est montrée dans le figure 25, où sont représentées les courbes de variation des raies d'intermodulation en fonction de l'écart entre les deux tons, pour différentes valeurs de puissance moyenne.

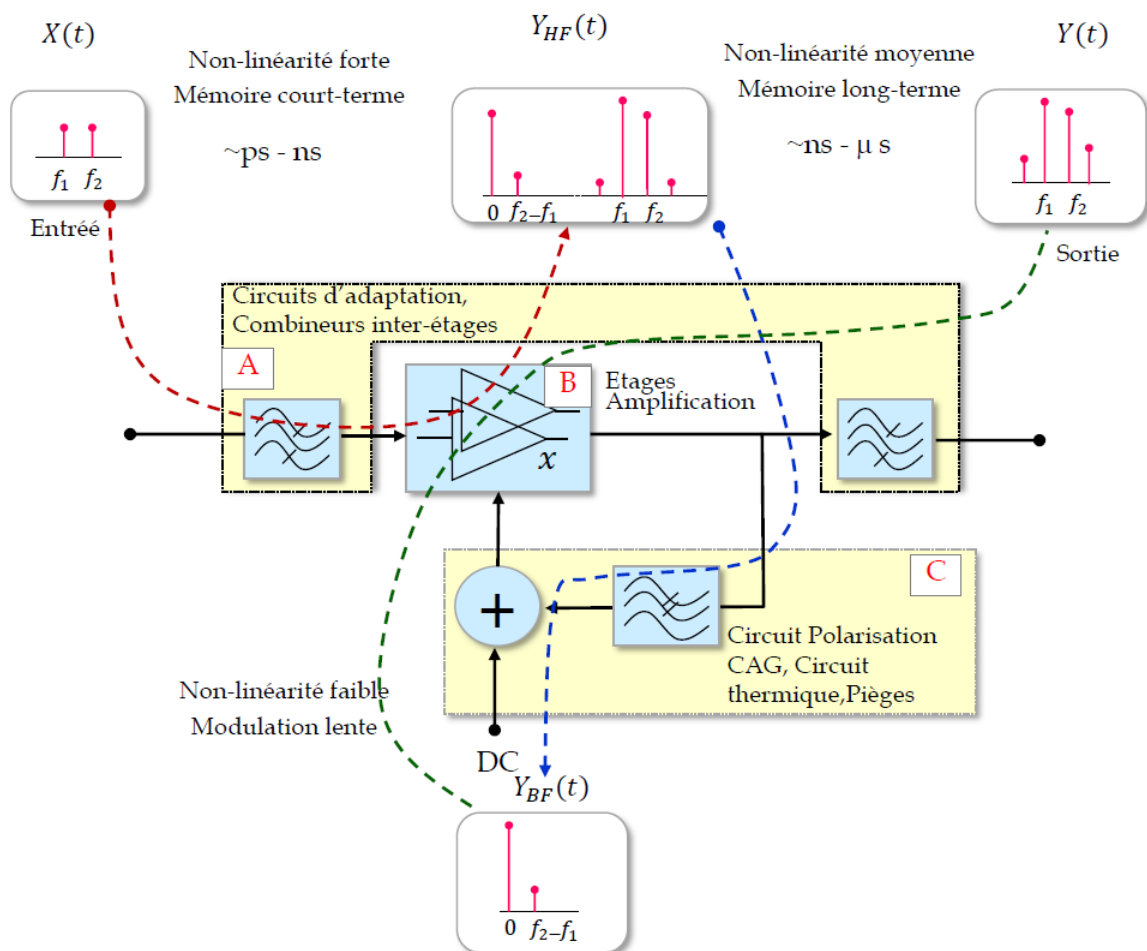


Figure 24: Schéma d'interaction non-linéarités-mémoire dans un PA



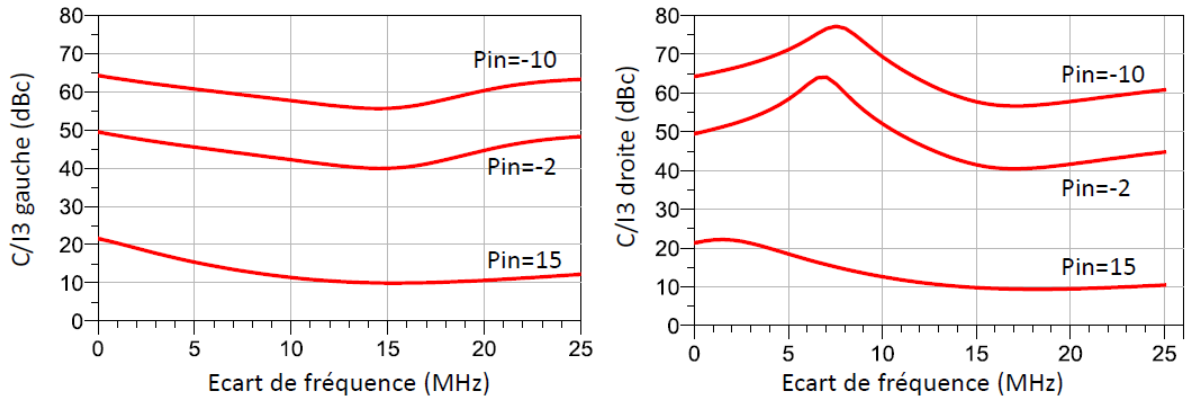


Figure 25: Illustration le l'impact des effets mémoire sur les courbes d'IMD3

### II.3.8.2. Equation du modèle TPM

L'équation constitutive du modèle TPM dérive directement de l'analyse des 3 parcours du signal décrits ci-dessus. Ces trois parcours forment une boucle de contre réaction, de laquelle on déduit finalement, au moyen de quelques hypothèses simplificatrices, une équation de la forme [40] :

$$Y(t)=(1+Y_{BF}(t))Y_{HF}(t) \quad (31)$$

où  $Y_{HF}(t)$  représente la réponse RF à court-terme du PA (voie HF), et  $Y_{BF}(t)$  la modulation à long-terme de la réponse RF (voie BF).

L'équation du modèle TPM sépare explicitement les effets de mémoire à court-terme des effets à long-terme, alors que ceux-ci se trouvent intimement mélangés au sein des intégrales de convolution dans le cas du modèle de base des séries de Volterra modifiée (22). Du fait de cette séparation, il apparait que l'on peut alors modéliser chacune des voies à l'aide d'une série de Volterra modifiée, tronquée au premier ordre, de manière plus efficace ; ce qui donne l'équation finale ci-après.

$$Y_{HF}(t)=\int_0^{\infty} h_{HF}(|X(t-\tau)|,\tau)X(t-\tau)d\tau$$

$$Y_{BF}(t)=\int_0^{\infty} h_{BF1}(|X(t-\tau)|,\tau)|X(t-\tau)|d\tau + \int_0^{\infty} h_{BF2}(|X(t-\tau)|,\tau) \omega_X(t-\tau)dt \quad (32)$$

$$\omega_x(t) = \frac{d\angle X(t)}{dt}$$

### II.3.8.3. Principe d'identification des noyaux du modèle TPM

Afin d'éviter l'écueil rencontré dans l'identification des modèles de Volterra à temps discret, à savoir la mauvaise propriété de généralisation, les noyaux du modèle TPM sont identifiés sous la forme de fonctions de base continues du temps. La procédure est relativement simple en considérant les formes fréquentielles des noyaux du modèle ; il apparaît alors qu'il est possible de déterminer, par une approche analytique, tous les noyaux du modèle à partir de signaux d'excitation élémentaires [42]. Soit, en considérant  $\omega_0$  la fréquence centrale de fonctionnement de l'amplificateur :

- un signal CW mono porteuse,  $x(t) = \Re[e^{j(\omega_0 + \omega)t}]$ , avec balayage de l'amplitude  $|X|$  et du décalage de fréquence  $\omega$  par rapport à la fréquence centrale.
- un signal 3 tons portant une modulation sinusoïdale de faible amplitude,  $x(t) = \Re[(|X| + \Delta X_1 e^{j\Omega t} + \Delta X_{-1} e^{-j\Omega t})e^{j\omega_0 t}]$ , avec balayage de l'amplitude de la porteuse et de la fréquence de modulation  $\Omega$ .

Cela conduit aux deux bancs de mesures RF relativement classiques illustrés dans les figures 26 et 27 ci-après. Le banc de mesures n°1 correspond à la mesure classique des courbes AM/AM et AM/PM, avec variation de fréquence. Le banc de mesures n°2 correspond plus ou moins à une mesure de mélangeur petit signal ; on mesure le gain de l'amplificateur aux deux raies de modulation faible amplitude.

Afin de caractériser complètement le fonctionnement du PA, on effectue les balayages suivants :

- a) balayage de l'amplitude de la porteuse  $|X|$  depuis la zone petit signal jusqu'à la saturation du PA (environ 5 dB de compression de gain)
- b) balayage du décalage de fréquence  $\omega$  couvrant la bande de fonctionnement du PA
- c) balayage de fréquence de modulation  $\Omega$  couvrant la bande de fonctionnement du PA

Les deux principes de mesure peuvent être aisément mis en œuvre, selon le cas, en simulation à l'aide d'un simulateur d'Equilibrage harmonique, ou alors en pratique à l'aide d'un banc de mesures dont le principe est illustré dans la figure 28 ; ce dernier fait appel à un générateur de type VSG (Vector Signal Generator) et un récepteur de type VNA (Vector Network Analyzer).

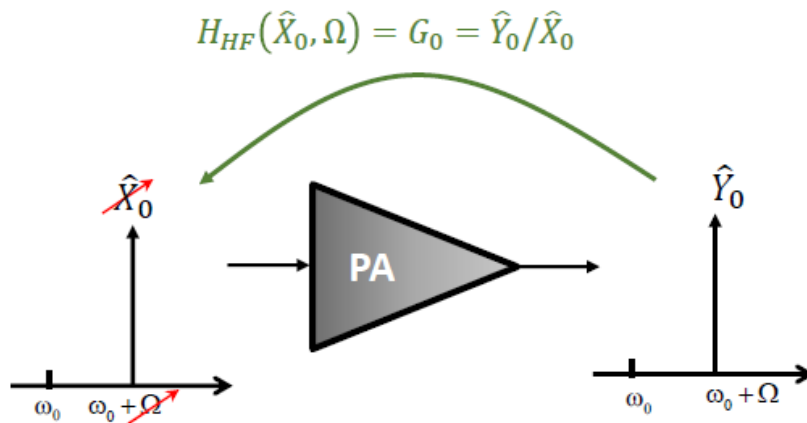


Figure 26: Principe de mesure n°1 (excitation mono porteuse)

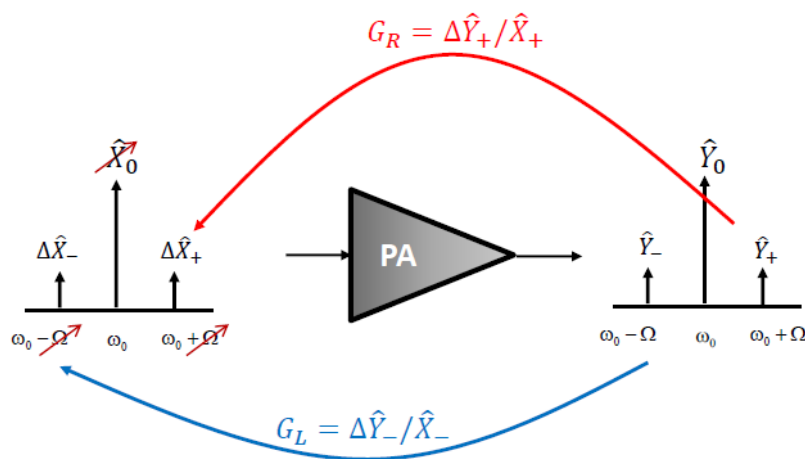


Figure 27 : Principe de mesure n°2 (excitation porteuse modulée)

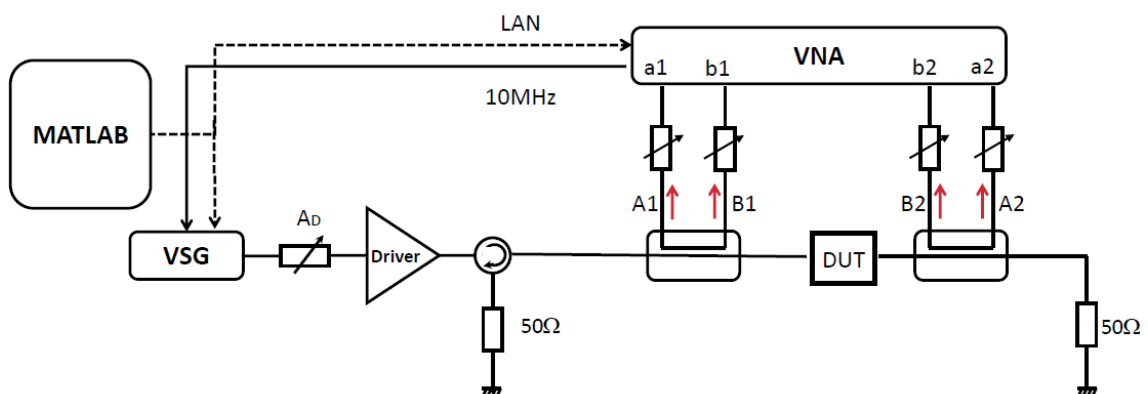


Figure 28: Schéma de principe d'un banc de caractérisation du modèle TPM

L'ensemble de la procédure de dérivation analytique des noyaux du modèle à partir des données de mesures ci-dessus est quelque peu complexe ; on peut trouver tous les détails dans le manuscrit de thèse de D. Gapillout [41]. L'étude effectuée, en comparant le modèle TPM avec les modèles MP et DDR sur divers signaux de communications complexes, montre que le modèle TPM possède bien une bonne propriété de généralisation. En effet, ses prédictions sont aussi bonnes, sinon meilleures que les autres modèles sur des classes de signaux extrêmement différents des signaux simples ayant servis à son identification.

A titre d'illustration, nous montrons dans les figures ci-dessous, les résultats de modélisation obtenus pour un amplificateur Doherty 53 Watt, fonctionnant à une fréquence porteuse de 2.65GHz. Les figures 29 et 30 montrent les comparaisons mesure-modélisation de l'ACPR du PA, obtenues avec les modèles TPM et GMP pour un signal de modulation 16QAM. Le modèle GMP a été identifié sur un signal OFDM.

Sur ce cas d'étude, on peut observer la bonne concordance entre le modèle TPM et la mesure, et noter par-là la bonne propriété de généralisation du modèle TPM qui lui, contrairement au modèle GMP, a été identifié sur des signaux CW simples.

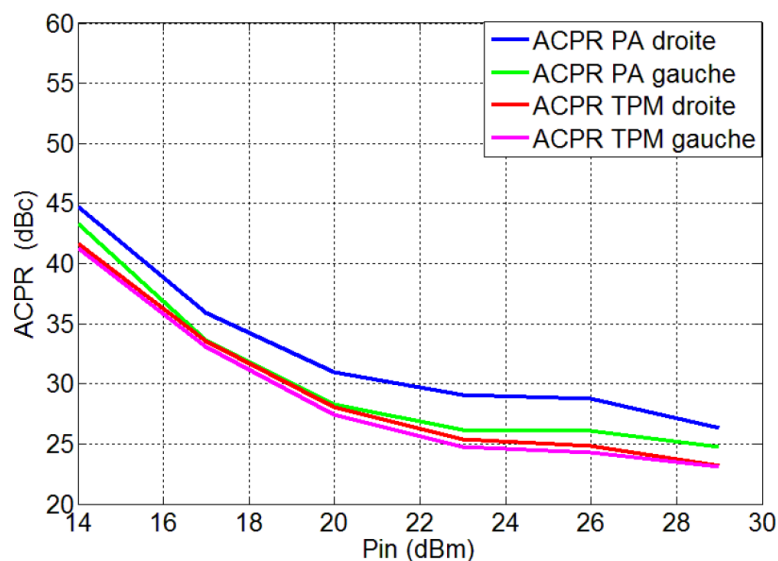


Figure 29: Comparaison ACPR PA vs ACPR TPM, signal de test 16QAM 40MHz

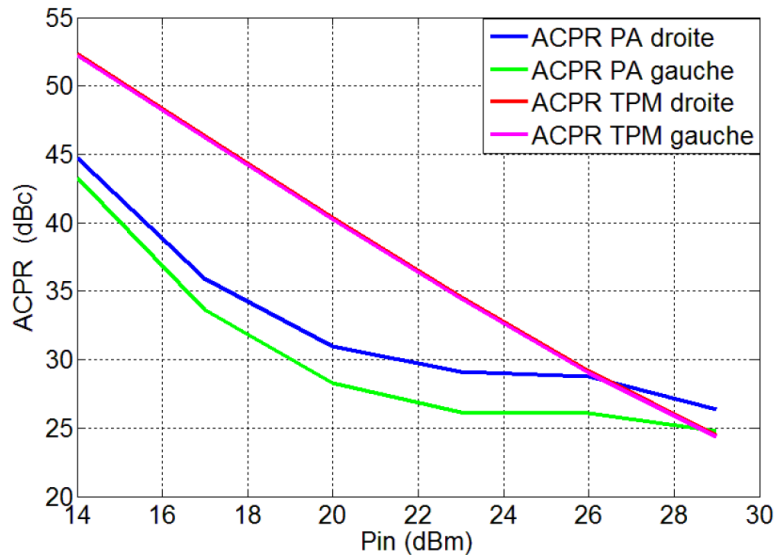


Figure 30: Comparaison ACPR PA vs ACPR GMP, signal de test 16QAM 40MHz (modèle identifié sur un signal OFDM 20MHz)

#### II.3.8.4. Implémentation numérique du modèle TPM

Comme indiqué précédemment, le principe du modèle TPM tente de garantir la propriété de généralisation du modèle, en identifiant les noyaux sous la forme de fonctions continues temps/fréquence, grâce aux principes de mesures décrits dans le paragraphe précédent. Dès lors que les noyaux sont déterminés, la mise en œuvre numérique passe par la numérisation des intégrales de convolution (32) définissant le modèle. A cette fin, de façon à assurer la précision la plus grande et le cout de calcul le plus faible, les noyaux du modèle sont décomposés sur une base de fonctions orthogonales grâce à une technique basée sur la méthode SVD (Singular Value Decomposition)[43]. Ainsi nous obtenons pour chacun des trois noyaux la forme :

$$H_{HF}(|X|, \Omega) = \sum_{q=1}^Q \alpha_q(\Omega) \beta_q(|X|) \quad (33)$$

On note que dans cette décomposition les coefficients  $\beta_q(|X|)$  sont des fonctions non-linéaires du module du signal d'entrée, et donc sont assimilables à des non-linéarités statiques. Ils peuvent être par la suite représentés par des fonctions splines cubiques, des polynômes, ou de simples courbes linéaires par morceaux (LUT).

Les coefficients  $\alpha_q(\Omega)$ , fonctions de la fréquence, sont eux assimilables à des filtres linéaires. Pour cette raison, dans une deuxième phase, ces derniers sont décomposés sous la forme de fonctions rationnelles stables, grâce à la méthode du vector fitting [44] :

$$\alpha_q(\Omega) = \sum_{m=1}^M \frac{r_{q,m}}{j\Omega - p_{q,m}} \quad (34)$$

On aboutit de cette façon pour chaque filtre à une réponse impulsionnelle de la forme  $\alpha_q(t) = \sum_{m=1}^M r_{q,m} e^{p_{q,m}t}$ , de telle sorte qu'en substituant les équations (33)-(34) dans les intégrales de convolutions du modèle (32) on obtient pour chacune des intégrales des équations de la forme canonique :

$$Y_{HF}(t) = \int_0^{\infty} h_{HF}(|X(t-\tau)|, \tau) X(t-\tau) d\tau = \sum_{q=1}^Q \sum_{m=1}^M r_{q,m} \int_0^{\infty} \beta_q(|X(t-\tau)|) X(t-\tau) e^{p_{q,m}\tau} d\tau \quad (35)$$

Il apparait à l'analyse de l'équation ci-dessus que la forme finale du modèle TPM est une combinaison de structures de modèle Hammerstein parallèles, dont le schéma de principe est illustré sur la figure 31 ci-dessous.

Les termes d'intégrales de convolution des filtres en pôle-résidu  $\int_0^{\infty} \beta_q(|X(t-\tau)|) X(t-\tau) e^{p_{q,m}\tau} d\tau$  de l'équation ci-dessus peuvent ensuite être numérisés de façon très efficace en terme de précision et de cout de calcul sous la forme des filtres à réponse impulsionnelle infinie (IIR) ; ce qui évacue la question de la détermination de profondeur de mémoire posée dans les modèles à identification temps discret, MP et DDR. En effet les modèles MP et DDR sont des formes de filtre à réponse impulsionnelle finie (FIR), dont par conséquent une connaissance préalable de la profondeur de mémoire qui demeure problématique.

Ainsi, en considérant par exemple une formule d'intégration trapézoïdale du signal, l'intégrale de convolution ci-dessus se numérise directement sous la forme d'un filtre numérique récursif :

$$\begin{aligned} w(t_n) &\triangleq \int_0^{\infty} \beta_q(|X(t_n - \tau)|) X(t_n - \tau) e^{p_{q,m}\tau} d\tau \\ &\triangleq \int_0^{\infty} v(t_n - \tau) e^{p_{q,m}\tau} d\tau \\ &= c_0 v(t_n) + c_1 v(t_{n-1}) + b_1 w(t_{n-1}) \end{aligned} \quad (36)$$

où

$$c_0 = (e^{p_{q,m}\Delta t} - p\Delta t - 1)/p_{q,m}^2\Delta t$$

$$c_1 = -(e^{p_{q,m}\Delta t}(-p\Delta t + 1) - 1)/p_{q,m}^2\Delta t$$

$$b_1 = e^{p_{q,m}\Delta t}$$

$\Delta t$  le pas d'échantillonnage du signal.

L'implémentation du modèle comme filtre récursif est illustrée sur le bas de la figure 31.

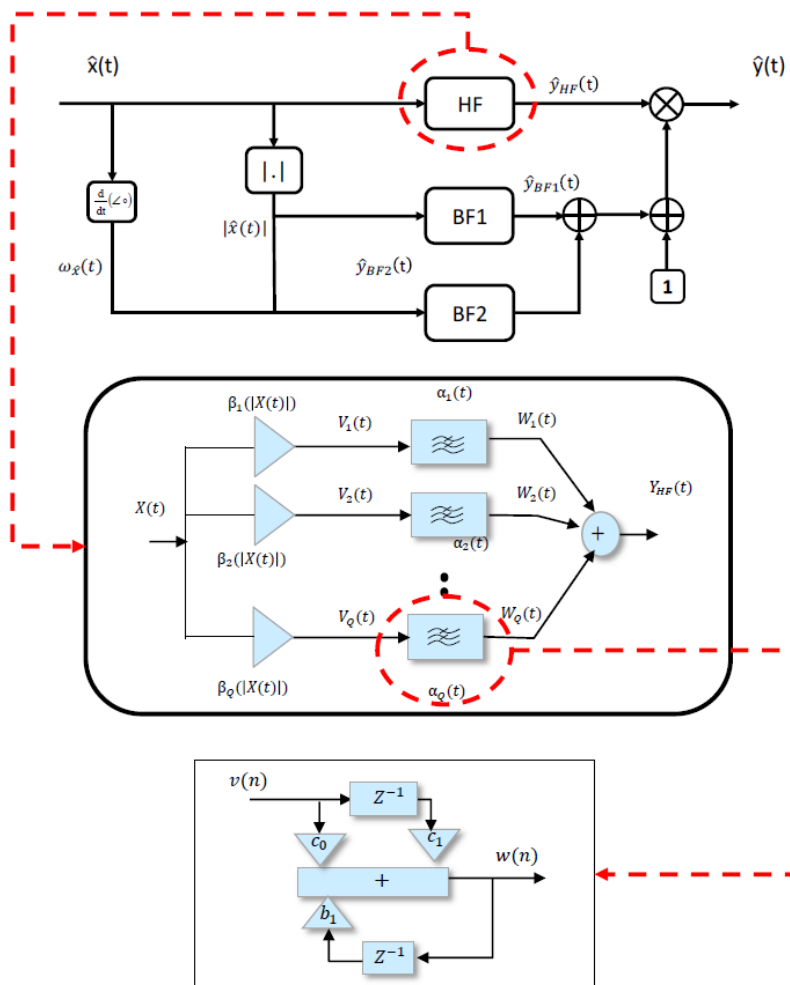


Figure 31: Schéma de principe du modèle TPM

Finalement, en considérant une implémentation par splines cubiques, le nombre total de coefficients du modèle peut être chiffré globalement de l'ordre de  $12 \times (Q \times (2M + N))$ , où

$Q$ ,  $M$  et  $N$  représentent respectivement le nombre de non-linéarités statiques, le nombre de pôles de chaque filtre et le nombre de points de puissance définissant les courbes des non-linéarités statiques. En moyenne, ces paramètres sont de l'ordre de  $Q = 2$ ,  $M = 3$  et  $N = 20$  ; ce qui fait un total moyen de 624 coefficients. Par ailleurs, le deuxième noyau basse fréquence  $h_{BF2}(|X|, \tau)$  est généralement très faible et peut être négligé sans porter de préjudice notable à la précision du modèle ; dans ce cas le nombre moyen de coefficients est réduit du tiers.

## II.4. Modélisation du système de linéarisation numérique

Nous avons vu dans le chapitre I que le principe de la linéarisation revient globalement à mettre au point un modèle de la fonction inverse du PA. On peut raisonnablement penser que les mêmes principes développés dans le chapitre précédent pour la modélisation de PA devraient pouvoir s'appliquer au linéariseur, qui est également un dispositif présentant des effets de non-linéarité et de mémoire sur les mêmes bandes de fréquence. Ainsi, tous les modèles présentés précédemment sont des candidats éligibles pour la prédistorsion numérique.

Soient  $X(t)$  et  $Y(t)$  les signaux d'entrée-sortie du PA ; étant donné sa caractéristique non-linéaire  $Y(t) = F_{nl}(X(t), X(t)^*, t)$  et le gain linéaire désiré  $G$ , le linéariseur idéal est un dispositif qui présente la caractéristique inverse  $X(t) = F_{nl}^{-1}(\frac{1}{G}Y(t), \frac{1}{G}Y(t)^*, t)$ .

Cependant, dans la pratique il n'existe malheureusement pas de méthode analytique permettant de dériver la fonction inverse d'un modèle de PA, qui est généralement une forme simplifiée de la série de Volterra.

Deux démarches, dont la différence reste assez subtile, ont été classifiées pour accéder à la caractéristique  $F_{nl}^{-1}(\cdot)$  d'un linéariseur de PA, connues sous les noms de méthodes d'identification directe et indirecte [45]–[48], que nous reprenons ci-après.

### II.4.1. Méthode d'identification directe

La méthode d'identification directe est schématisée sur la figure 32 ci-dessous :

1. On cascade le modèle du linéariseur avec le PA à linéariser.
2. Le signal à la sortie du linéariseur est injecté dans le PA.
3. Le signal à la sortie du PA est comparé avec le signal désiré.



4. L'erreur entre la sortie du PA et le signal désiré est transmise à un processus d'optimisation qui ajuste les noyaux du modèle du linéariseur afin d'annuler l'erreur.

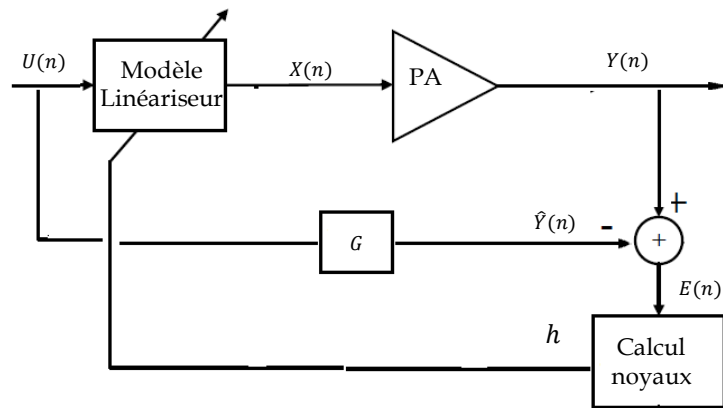


Figure 32: Schéma de principe : méthode d'identification directe

On peut noter que la méthode d'identification directe garantit qu'en cas de convergence, le signal de sortie correspond bien au signal désiré. Cependant, dans sa mise en œuvre pratique la convergence du processus d'optimisation de la méthode directe est difficile, du fait que le prédistorteur ne dispose d'aucun élément de connaissance préalable sur la réponse de l'amplificateur pour initialiser le processus. Aussi utilise-t-on en pratique une procédure modifiée, dans laquelle on calcule au préalable le modèle du PA, qui offre alors une certaine connaissance du système permettant une bonne estimation des conditions d'initialisation du processus. Le schéma de principe de la procédure est illustré figure 33, et peut être résumé comme suit :

1. On cascade le modèle du linéariseur avec le PA à linéariser.
2. Le signal à la sortie du linéariseur est injecté à la fois dans le PA et dans le modèle du PA préalablement déterminé.
3. Le signal à la sortie du PA est comparé avec le signal désiré.
4. L'erreur entre le PA et le signal désiré, de même que la sortie du modèle de PA sont transmises à un processus d'optimisation qui ajuste selon l'algorithme choisi, (1) directement le signal de sortie du linéariseur [47], ou (2) les noyaux du modèle du linéariseur [48], afin d'annuler l'erreur entre la sortie du PA et le signal désiré  $E_{PD}(n)$ . On peut noter que dans le cas de l'algorithme (1), le modèle du linéariseur est finalement mis hors ligne, c'est la résolution inverse du modèle de PA qui génère le signal corrigé d'entrée du PA.

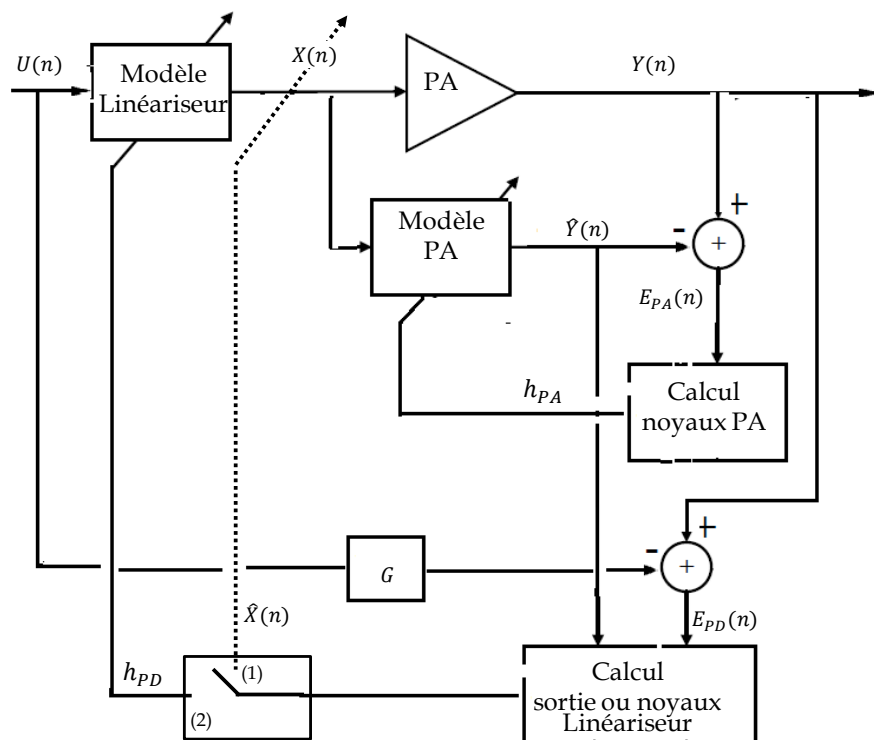


Figure 33: Schéma de principe: méthode d'identification directe modifiée

#### II.4.2. Méthode d'identification indirecte

La méthode d'identification indirecte est schématisée sur la figure 34 ci-dessous.

1. On cascade le modèle du linéariseur (en position pré-distorteur) avec le PA à linéariser.
2. Le signal à la sortie du PA est prélevé, mis à l'échelle du signal d'entrée, et injecté à l'entrée d'un autre linéariseur (en position post-distorteur) identique à celui placé devant le PA.
3. Le signal à la sortie du linéariseur en position post-distorteur est comparé avec le signal à l'entrée du PA.
4. L'erreur entre la sortie du linéariseur post-distorteur et l'entrée du PA est transmise à un processus d'optimisation qui ajuste les noyaux des deux modèles des deux linéariseurs identiques, afin d'annuler l'erreur.

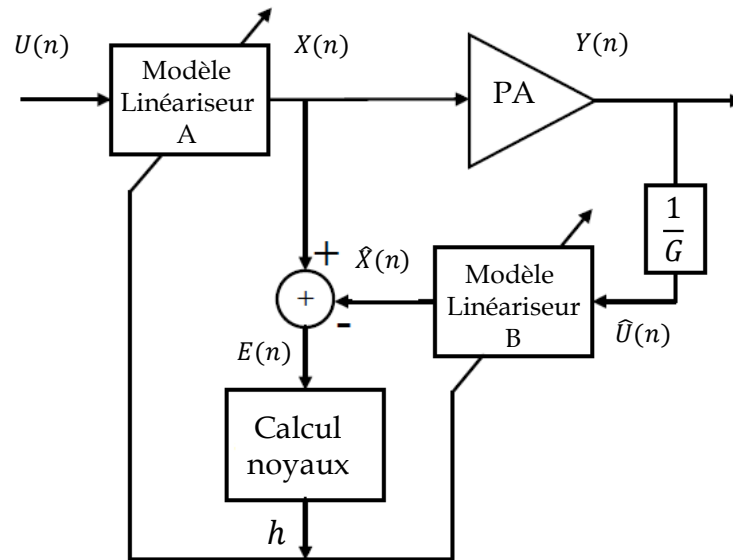


Figure 34: Schéma de principe : méthode d'identification indirecte

De par sa mise en œuvre plus simple, la méthode d'identification indirecte est la plus utilisée dans la pratique [49]. Cependant, contrairement à la méthode d'identification directe, la méthode indirecte ne garantit pas qu'en cas de convergence, le signal de sortie corresponde bien au signal désiré. En effet, il n'y a pas de contrainte directe du signal de sortie du PA,  $Y(n)$ , par rapport au signal désiré,  $\hat{Y}(n) = G.U(n)$ . La convergence du signal de sortie du PA vers le signal désiré ne sera garantie que dans la condition où les noyaux du modèle de linéariseur obtenus décrivent bien la caractéristique inverse du PA, et ceci pour toute forme de signal qui sera présenté à l'entrée du PA. Ceci nécessite donc un modèle possédant une bonne propriété de généralisation. Comme nous l'avons indiqué dans les paragraphes précédents, cette propriété est malheureusement difficile à réaliser avec les modèles les plus courants, c'est-à-dire les modèles à identification temps discret tels que le GMP et le DDR. Par ailleurs, le signal d'entrée du linéariseur post-distorteur, prélevé à la sortie du PA, est entaché du bruit généré à la fois par le PA lui-même et par la chaîne RF de détection du signal. Ce bruit conduit à des difficultés de convergence, ainsi qu'à un biais numérique, qui a été bien étudié dans les formes de modèles les plus classiques [45], [49], [50].

### **II.4.3. Méthodes d'apprentissage**

Nous avons rappelé brièvement dans les deux paragraphes précédents, les deux modes d'identification du modèle de linéariseur, à savoir le mode direct et le mode indirect. Dans les deux cas de figure, le schéma d'identification a recours à un processus d'optimisation permettant le calcul des noyaux de l'équation du modèle de linéarisation préalablement choisi. Dans la mise en œuvre pratique du système d'amplification linéarisé, figure 18, que nous n'aborderons pas dans ce travail, le modèle du linéariseur est embarqué dans un module numérique type DSP et/ou FPGA [51]. Ainsi, le modèle du linéariseur doit être économique en espace de stockage pour tenir dans la mémoire embarquée et en volume de calcul pour minimiser les latences de traitement.

Le processus de calcul des noyaux, généralement désignés « coefficients » du linéariseur est communément appelé « apprentissage ». Deux configurations d'apprentissage sont mises en œuvre dans la pratique : un mode d'apprentissage dit hors-ligne et un mode d'apprentissage dit en-ligne ou adaptatif, que nous allons brièvement résumer ci-après.

#### **II.4.3.1. Mode d'apprentissage hors-ligne**

Dans le mode d'apprentissage hors-ligne, le processus de calcul des coefficients du prédistorteur est réalisé hors-ligne, c'est-à-dire en dehors du système amplificateur linéarisé proprement dit ; puis les coefficients sont téléchargés dans le module de prédistorsion, soit de manière définitive, soit de manière périodique en fonction de la configuration opérationnelle du système.

L'apprentissage hors-ligne offre l'avantage de pouvoir disposer de grandes capacités de calcul et de stockage de données, permettant la mise en œuvre de modèles dont l'extraction des coefficients nécessite des calculs complexes et des volumes de mémoire importants.

Le mode d'apprentissage hors-ligne est donc tout à fait analogue au problème d'identification du modèle de PA dans la simulation des systèmes. Il est ainsi possible de faire appel aux algorithmes d'optimisation les plus efficaces et d'obtenir les meilleures performances de linéarisation que peut offrir une topologie de modèle donnée. Aussi les algorithmes qui ont été introduits pour le modélisation du PA sont tout autant valables pour le prédistorteur.

Plus concrètement, dans l'apprentissage hors-ligne, il n'est pas nécessaire de considérer les schémas d'identification présentés, figures 32 et 34, dans toutes leurs formes ; en particulier il

n'est pas nécessaire de réaliser la mesure de la concaténation linéariseur + PA, les mesures entrée-sortie du PA tout seul sont suffisantes pour accéder aux coefficients du linéariseur. Le problème se réduit pour les deux cas de figure d'identification à ce qui suit.

#### II.4.3.1.1. Apprentissage hors-ligne : méthode d'identification indirecte

L'apprentissage hors-ligne dans la méthode d'identification indirecte se réduit à la forme triviale, schématisée figure 35. On se sert du signal de la sortie du PA, préalablement mesuré et mis à l'échelle du signal d'entrée (amplitude et phase), comme signal d'entrée du linéariseur, qui doit fournir en sortie un signal identique à celui préalablement mesuré à l'entrée du PA. Pour cela, on procède tout comme cela a été décrit pour le PA ; à savoir qu'on considère tout l'enregistrement temporel des signaux entrée-sortie, ce qui pour les modèles à identification temps discret, conduit à un système linéaire surdéterminé que l'on résout par la méthode des moindres carrés. De même pour le modèle TPM, on applique la procédure précédemment décrite.

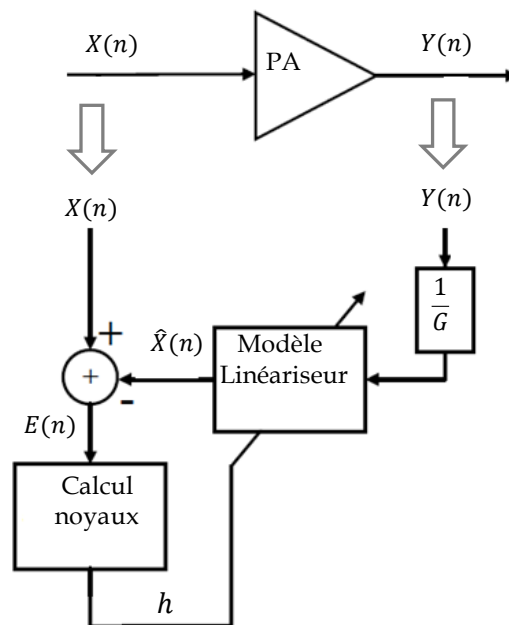


Figure 35: Schéma de principe : méthode d'identification indirecte – apprentissage hors-ligne

### II.4.3.1.2. Apprentissage hors-ligne : méthode d'identification directe

L'apprentissage hors-ligne dans la méthode d'identification directe se résume en deux étapes : d'abord on détermine le modèle du PA selon l'une des méthodes présentées précédemment, puis on se sert du modèle ainsi déterminé comme émulation du PA réel, à partir de laquelle on détermine le modèle du linéariseur par la méthode d'identification indirecte décrite ci-dessus. Le schéma de principe est illustré ci-dessous.

La méthode d'identification directe présente comme inconvénient la nécessité d'obtenir un modèle PA présentant un domaine de validité suffisamment étendu ; il doit en effet pouvoir rendre précisément compte du comportement du PA en présence du signal utile, mais également en présence du signal utile distordu par le linéariseur. Ce qui fait une fois de plus écho aux propriétés de généralisation du modèle de PA.

En revanche, du fait que la méthode d'identification directe fait appel à un modèle de PA, identifié dans le sens passant de l'amplificateur, elle est moins sujette au biais provoqué par le bruit présent dans le signal de sortie, que l'on a déjà évoqué pour la méthode indirecte.

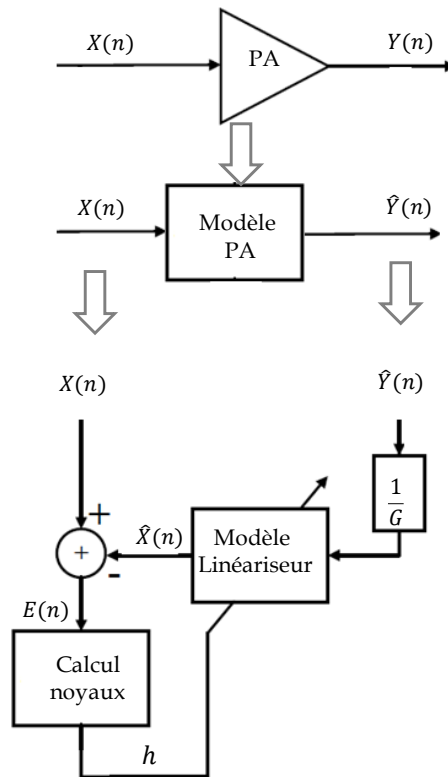


Figure 36: Schéma de principe : méthode d'identification directe – apprentissage hors-ligne

### II.4.3.2. Mode d'apprentissage en-ligne

Le mode d'apprentissage en-ligne ou « adaptatif » est le mode de fonctionnement dans lequel le calcul et la mise à jour des noyaux du linéariseur sont entièrement embarqués dans le système amplificateur linéarisé. On dispose donc pour cela d'une puissance de calcul et de capacités de stockage limitées. Dans ces conditions, les algorithmes d'optimisation nécessitant des calculs complexes et/ou des volumes de mémoire importants ne sont plus pertinents. En particulier, pour les modèles à identification temps discret, l'établissement en un seul bloc du système linéaire surdimensionné (équation 28) et sa résolution par la méthode des moindres carrés n'est plus adéquate car elle nécessite le stockage de matrices de grande dimension et des calculs complexes pour obtenir la matrice pseudo-inverse du système. L'alternative consiste à remplacer la résolution du système linéaire (28), non plus par une méthode directe, mais par une méthode itérative simple.

A titre d'illustration, si l'on reprend l'équation du système correspondant au modèle MP, on a à chaque échantillon du signal (instant du temps)  $n$ :

$$\begin{aligned} a(n)^H h &= Y(n) \\ a(n)^H &= [X(n), |X(n-m)|^2 X(n), \dots, |X(n-M-1)|^{2K} X(n-M-1)] \\ h &= [h_1(0), h_3(0), \dots, h_{2K+1}(M-1)]^T \end{aligned} \quad (37)$$

L'équation ci-dessus peut être interprétée comme un problème d'optimisation, dans lequel il faut déterminer les paramètres  $h$  de telle sorte que le système soit vérifié au mieux pour tous les instants du temps  $n = 0, 1, \dots, \infty$ ; ce qui représente un problème bien connu de traitement du signal [52].

Ainsi le vecteur des noyaux du modèle va être déterminé itérativement, suivant une récurrence mise à jour à chaque instant du temps que l'on peut noter,  $\hat{h}^{(n)}$ ,  $n = 0, 1, \dots, N$ , qui est supposée converger vers  $\hat{h}^{(n)} = h$ ,  $n > N$ , pour un nombre  $N$  convenablement faible.

En définissant la fonction-coût  $E\{|Y(n) - a(n)^H h|^2\}$ , comme moyenne statistique de l'erreur commise par le modèle; puis en considérant une minimisation par la méthode du gradient, avec descente sur la plus grande pente, on obtient une formule de récurrence dite méthode LMS (Linear Mean Square), qui s'écrit :

$$\hat{h}^{(n+1)} = \hat{h}^{(n)} - \frac{1}{2} \mu \nabla E(n) \quad (38)$$

où  $\nabla E(n) = \frac{\partial E(n)}{\partial h} = -2(a(n)^T h - Y(n))^* a(n)$ , est le gradient de la fonction-coût, définissant la direction de descente, de telle sorte que l'on obtient finalement l'itération :

$$\hat{h}^{(n+1)} = \hat{h}^{(n)} + \mu(a(n)^H \hat{h}^{(n)} - Y(n))^* a(n) \quad (39)$$

Dans laquelle le facteur  $\mu$  est le pas de déplacement dans la direction de descente, à estimer par l'expérience. On peut noter que compte tenu de l'aspect statistique de la fonction-coût (variation dans le temps), aussi bien la vitesse de convergence que la convergence de la méthode ne sont pas facile à démontrer ; elle dépendent du choix du pas  $\mu$ , de l'ordre de non-linéarité  $K$ , de la profondeur de mémoire  $M$ , et des caractéristiques statistiques du signal.

Néanmoins, de par sa simplicité, la méthode LMS trouve un usage très large dans la pratique de linéarisation numérique [45], [48], [53].

Dans le but d'améliorer les propriétés de convergence, une deuxième variante de méthode itérative est également couramment utilisée, dite méthode RLS (Recursive Least Square) [41].

Dans ce cas, on forme la fonction-coût comme la somme pondérée de l'historique des erreurs :

$$e(n) = \sum_{i=1}^n \lambda^{n-i} |Y(i) - a(i)^T h|^2 \quad (40)$$

où  $0 < \lambda \leq 1$  est un facteur empirique d'obsolescence de mémoire. On recherche alors la solution optimale  $h$  en calculant successivement les zéros du gradient de la fonction-coût.

$$\frac{\partial e(n)}{\partial h} = - \sum_{i=1}^n 2\lambda^{n-i} (a(n-i)^T h - Y(n-i))^* a(n-i) = 0 \quad (37)$$

La résolution de l'équation aboutit en définitive à une récurrence RLS de la forme ci-dessous [45], [49], [52], [53], offrant potentiellement une convergence meilleure par rapport à la récurrence LMS, en échange d'un coût de calcul plus important ; les paramètres  $\lambda$  et  $\delta$  étant à ajuster par l'expérience.

$$\begin{aligned} \hat{h}^{(n)} &= \hat{h}^{(n-1)} + (a(n)^H \hat{h}^{(n-1)} - Y(n))^* g(n) \\ g(n) &= P(n-1)a(n) / (\lambda + a(n)^H P(n-1)a(n)) \end{aligned} \quad (38)$$



$$P(n) = \frac{1}{\lambda} [I - g(n)a(n)^H] P(n-1)$$

$$P(0) = \delta I \in \mathbb{C}^{(K.M \times K.M)}$$

## II.5. Conclusion

Nous avons dans ce chapitre passé en revue les principes fondamentaux de modélisation des amplificateurs de puissance, puis du système de linéarisation numérique. Nous avons vu que le bon fonctionnement des deux méthodes de base d'identification du linéariseur nécessitent que le modèle mathématique décrivant le PA ou sa fonction inverse possède des propriétés satisfaisantes de généralisation. En effet, le principe d'identification directe a recours à un modèle du PA, qui doit pouvoir renseigner fidèlement du comportement du PA lorsqu'il est soumis au signal utile d'excitation, mais également lorsque celui-ci est soumis au signal utile déformé par le linéariseur, transformant de ce fait ses propriétés statistiques et augmentant considérablement sa largeur de bande. De même, le principe d'identification indirecte, parce qu'il caractérise le linéariseur en position de post-distorsion, requiert que le modèle mathématique de post-distorsion soit le plus général possible pour garantir l'identité entre le modèle de pré-distorsion utilisé dans la marche normale de l'amplificateur et celui de post-distorsion utilisé en phase de caractérisation.

Nous avons rappelé la difficulté que présentent les modèles les plus couramment utilisés (modèle à identification temps discrets), GMP et DDR, à remplir de bonnes propriétés de généralisation. Nous avons présenté plus dans le détail le modèle TPM, basé sur un principe d'identification temps continu, dont les résultats présentés dans des travaux précédents et que nous avons pu valider par ailleurs, montrent qu'il possède des propriétés de généralisation nettement supérieures aux modèles GMP et DDR. Ainsi, ce modèle semble théoriquement un excellent candidat pour la mise en œuvre des systèmes de linéarisation numérique, notamment dans les nouveaux systèmes de communication très large-bande, multistandards (5G). Le chapitre suivant sera donc consacré à l'évaluation du modèle TPM dans un fonctionnement en mode prédistorteur, afin d'en dégager les points forts, les limites et les perspectives pratiques.

## Chapitre III. Expérimentation du modèle TPM pour la prédistorsion numérique

---

### III.1. Introduction

Dans ce chapitre nous allons mettre en place une stratégie d'évaluation des modèles de prédistorsion GMP, DDR et TPM en terme de linéarité, mais également de robustesse lorsqu'une des caractéristiques du signal à transmettre change (puissance moyenne, largeur de bande, statistique temporelle). Nous considérerons plusieurs véhicules de test (architecture, niveau de puissance de sortie) et distinguerons le cas où le prédistorteur est dérivé d'une simulation circuit du PA ou de mesures physiques d'un échantillon.

### III.2. Prédistorteur identifié à partir de données de simulation circuit ADS

L'identification du modèle comportemental d'un amplificateur et de son modèle de prédistorsion à partir d'un projet de conception revient à reproduire les bancs de caractérisation évoqués précédemment par le biais des outils de simulation dédiés.

A un niveau hiérarchique circuit, ADS (Advanced Design System) est largement utilisé pour la conception des fonctions électroniques RF de base, de par la possibilité d'effectuer des simulations comme l'équilibrage harmonique (EH) ou le transitoire d'enveloppe (TE) et collecter les données nécessaires à la construction de la base d'apprentissage du modèle.

Au niveau système, Keysight propose l'outil SystemVue qui permet de simuler des systèmes Tx/Rx, avec une large gamme de standards de télécommunication et des possibilités de Co-simulation avec le niveau circuit.

Enfin, pour l'extraction des modèles comportementaux, nous utilisons la plateforme de modélisation/simulation SCERNE [54] développée à XLIM dans le cadre de plateforme technologique PREMISS[55] qui permet d'extraire des modèles comportementaux de blocs RF constitutifs d'une chaîne de transmission Tx/Rx et de les exporter dans un environnement de niveau système tiers (Simulink, SystemVue, VSS...).

Notre environnement de simulation est donc constitué des trois outils mentionnés ci-dessus. La figure 37 montre, d'une manière générale, l'interaction entre ces outils.

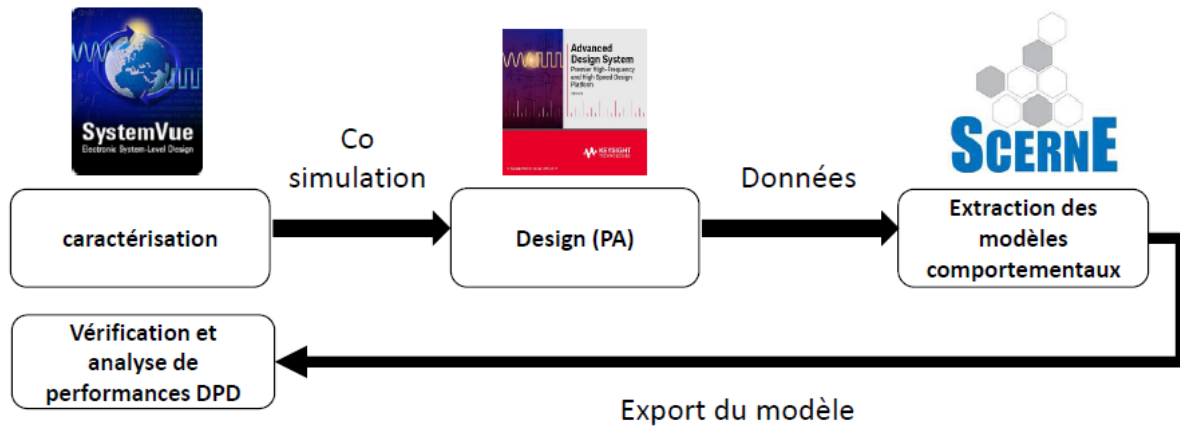


Figure 37: Environnement de simulation pour l'extraction et la vérification des modèles

La simulation en mode DataFlow (DF) sous SystemVue permet d'utiliser les différents standards de télécommunication (CDMA, LTE, WIMAX, GSM...). Ainsi, à chaque échantillon temporel du signal on réalise une simulation en TE du circuit dans ADS. Les données d'entrée/sortie collectées par SystemVue permettent de constituer la base de données nécessaire à l'extraction des modèles GMP et DDR sous SCERNE et celle pour la validation de l'ensemble modèle de prédistorsion + design PA sur des critères de linéarité.

### III.2.1. Caractérisations du PA pour le modèle TPM

L'identification du modèle TPM s'effectue en deux étapes : l'identification du noyau de la voie HF puis des deux noyaux de la voie BF suivant la méthode présentée dans la section II.3.8.3. Le noyau HF est identifié à partir des caractéristiques AM/AM et AM/PM, recueillies par équilibrage harmonique sur la bande utile du PA ; une vingtaine de points de fréquence sont généralement suffisant pour caractériser un SSPA. Afin de bien simuler la non linéarité du PA jusqu'à 5dB de compression de gain, au moins 10 harmoniques sont nécessaires lors de l'équilibrage harmonique.

L'identification des noyaux BF requiert les caractéristiques de mélangeur grand-signal, petit-signal, illustrées figure 38. Pour cela, la caractérisation du PA s'effectue avec la méthode de simulation LSSS « Large-signal, Small-signal », où l'on balaye la puissance du grand signal jusqu'à compression de gain et l'écart des deux tons pour couvrir la bande passante du PA. Les données de gains, paramétrique  $G_p$  et de conversion  $G_c$ , recueillies permettent alors de remonter aux noyaux BF du modèle.

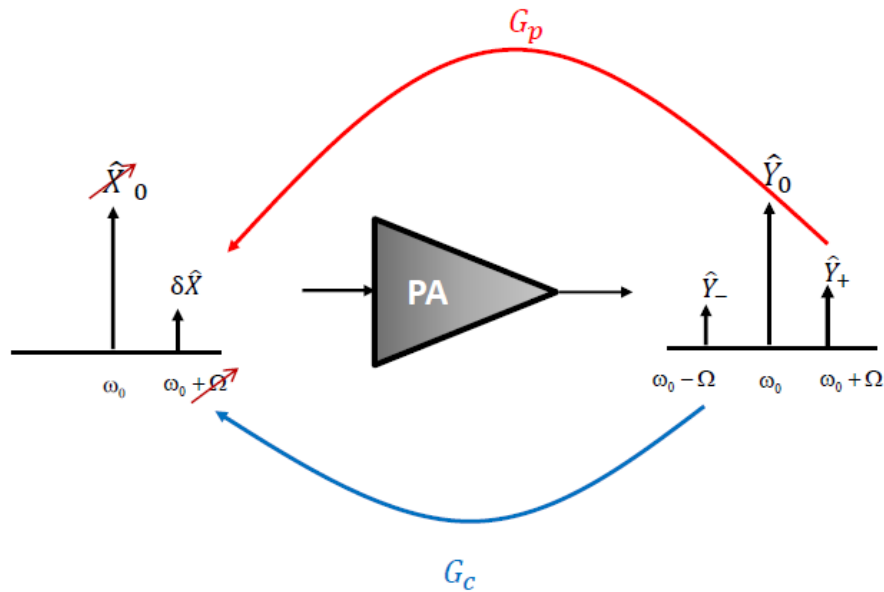


Figure 38: Principe d'extraction des noyaux BF en simulation à partir d'une analyse « small signal »

L'ensemble des données collectées constitue ainsi la base d'apprentissage qui sera utilisée dans SCERNE pour l'identification du modèle du PA et son prédistorteur associé.

### III.2.2. Caractérisations du PA pour les modèles GMP et DDR

L'identification des modèles GMP et DDR s'effectue directement à partir de la réponse du PA (voir Annexe 1) pour un signal de télécommunication convenablement choisi. La puissance moyenne du signal doit être bien choisie pour être représentative du protocole de communication qui sera mis en jeu dans le fonctionnement opérationnel. Pour cela, la simulation du circuit s'effectue avec la méthode du transitoire d'enveloppe (Circuit-Envelope sur ADS). On doit noter que c'est une opération généralement peu pratique car elle nécessite des grands volumes de mémoire et des temps de simulation très importants. Par ailleurs, les schémas des PA RF contiennent généralement des éléments distribués représentés par des matrices de paramètres S dont la précision est souvent limitée dans la représentation des transitoires du signal.

### III.3. Prédistorteur identifié à partir de mesures physiques de PA

#### III.3.1. Banc de caractérisation pour modèle TPM

Le banc de caractérisation utilisé pour l'identification du modèle TPM illustré dans la figure 28 est monté autour d'un VNA Planar 814/1 Copper Mountain. La génération du signal CW pour la caractérisation HF est effectuée grâce à la source interne du VNA ; par contre la génération des 3 tons pour les mesures en mode mélangeur est effectuée à l'aide du VST (Vector Signal Transceiver) PXIe 5646R de National Instruments (tableau 3). Le choix de cet instrument découle de sa capacité à contrôler les phases des signaux générés, ainsi que la reproduction des différents standards de télécommunication (CDMA, OFDM...) à partir des données IQ.

Instruments	Dynamique [dBc]	Fréquence d'échantillonnage max [Mb/s]	Bande de modulation [MHz]	Gamme de fréquences [GHz]	Plancher de bruit [dBm]
Planar 814/1 Copper Mountain VNA (@FI=10Hz)	140	/	/	0.0001 - 8	-125
PXIe 5646R VST National Instruments	96	250	200	0.065 - 6	/
Coupleurs Marki C20-0R612	/	/	/	0.6 - 12	/

Tableau 4 : Principales spécifications des instruments du banc d'identification TPM

Le prélèvement des ondes incidentes et réfléchies s'effectue à l'aide de coupleurs bidirectionnels 20dB. L'ajout des atténuateurs permet de garantir que la puissance crête des ondes attaque les récepteurs du VNA dans leur zone linéaire (-10dBm ici). Le banc dispose aussi d'un atténuateur variable ( $A_D$ ) et d'un driver (Microcircuits ZHL 4240) placés en aval du générateur des signaux afin de pouvoir ajuster la puissance d'entrée du DUT suivant les caractéristiques en puissance du PA à caractériser. Un circulateur DITOM D3C2060 est placé en amont du DUT pour protéger l'amplificateur driver.

Le choix des instruments et la méthodologie d'extraction découle d'une étude approfondie menée dans [41], pour l'obtention des données d'extraction avec un cout d'instrumentation raisonnable par rapport aux analyseurs de réseaux non linéaires proposés par Keysight (PNA-X) ou Rohde&Schwarz (NVNA).

### III.3.2. Caractérisations du PA pour le modèle TPM

Le schéma de caractérisation du PA par la mesure physique diffère légèrement de celui effectué en simulation. En effet, celui-ci fait appel à un signal d'excitation à 3 porteuses (un grand signal central et deux petits-signaux latéraux) au lieu des 2 porteuses utilisées en simulation circuit. Cette solution vient répondre à un problème inexistant en simulation, celui de l'acquisition précise de la phase du gain de conversion qui est un rapport d'onde à des fréquences non identiques [40], [41].

Le signal 3 tons est composé d'un signal de pompe à la fréquence centrale, une raie petit signal à la fréquence de modulation et une raie petit signal à la fréquence qui correspond au produit d'intermodulation d'ordre 3. Les deux raies latérales de faible amplitude qui sont mesurées à la sortie du PA correspondent en fait à la somme des produits d'intermodulation d'ordre 3 entre la porteuse centrale et ses deux composantes latérales d'entrée (figure 39). Il est par contre nécessaire de procéder à une opération de de-embedding (figure 40) pour retrouver les gains paramétrique et de conversion ( $G_p$ ,  $G_c$ ) à partir des gains droit ( $G_R$ ) et gauche ( $G_L$ ) [56].

Une fois les gains paramétrique et de conversion de-embeddés, la procédure d'identification des noyaux BF reste la même. La caractérisation complète nécessite un balayage des trois paramètres de base qui sont : l'amplitude  $X_0$  et la fréquence  $\omega_0$  de la porteuse centrale, et l'écart de fréquence  $\Delta\omega$  entre porteuses.

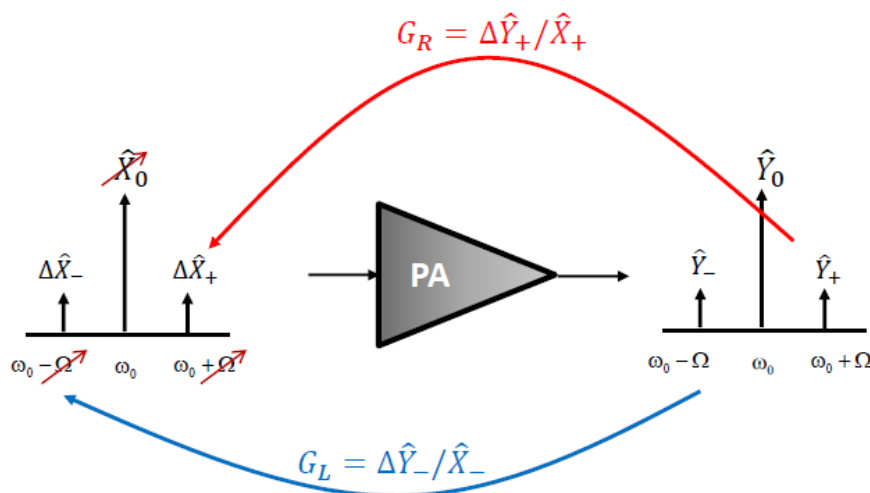


Figure 39: Gains droite et gauche de la caractérisation directe

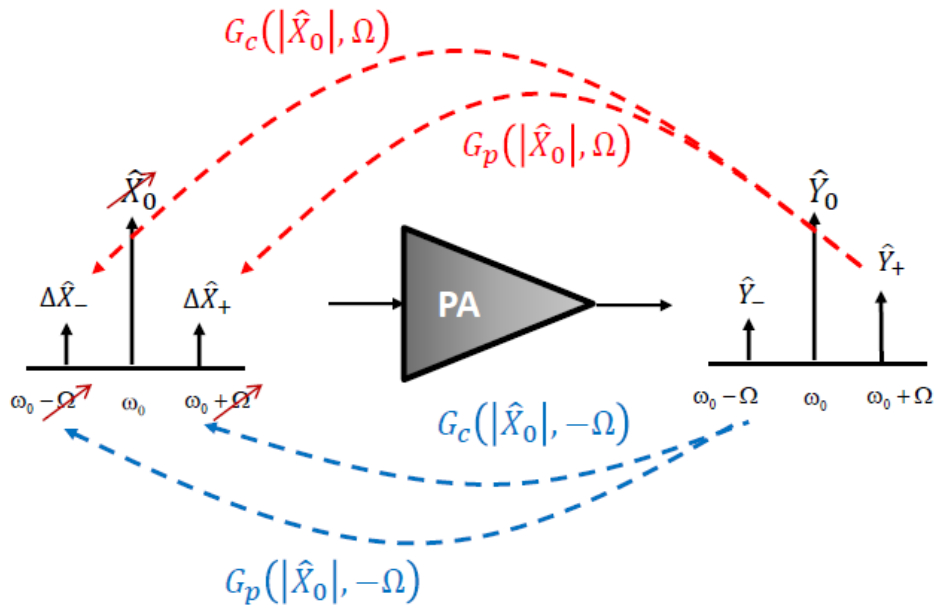


Figure 40: Contribution des gains paramétriques et de conversion

Une étude approfondie de ce principe menée dans [41] a montré qu'il existe des conditions optimales qui permettent de minimiser les bruits de mesure pour une distribution de phase particulière entre les trois porteuses d'entrée. Ce principe dénommé « Caractérisation orthogonale duale » est réalisé au moyen de deux séries de mesures successives (en quadrature et anti quadrature) et permet de se passer d'un récepteur avec étalon de phase.

### III.3.3. Banc de caractérisation pour modèles à temps discret

Le banc utilisé pour caractériser les PA en vue de l'identification des modèles GMP et DDR est représenté sur la figure 41. Il est constitué d'un VSG (Vector Signal Generator) pour la génération des signaux et d'un VSA (Vector Signal Analyzer) pour l'accès aux enveloppes IQ du signal. Les deux instruments sont synchronisés grâce à un signal d'horloge de 10MHz. Le signal d'identification (OFDM, 16QAM...) est téléchargé sur le VSG via un PC, ensuite une acquisition séquentielle des enveloppes A1 et B2 est effectuée par le VSA, à l'aide d'un switch RF placé à l'entrée du VSA. Les atténuateurs  $A_{A1}$  et  $A_{B2}$  sont utilisés afin de contrôler les niveaux de puissance à l'entrée du VSA, l'atténuateur  $A_D$  permet via le driver de contrôler le niveau de puissance entrant dans le DUT. Le banc est piloté à distance par le biais d'une connexion LAN.

Des étalonnages en paramètre S entre la voie couplée de l'entrée du VSA incluant les atténuateurs et le switch RF, la voie directe du coupleur d'entrée ainsi que la voie couplée de sortie du VSA sont effectués afin de ramener les mesures du plan du VSA vers le plan du DUT.

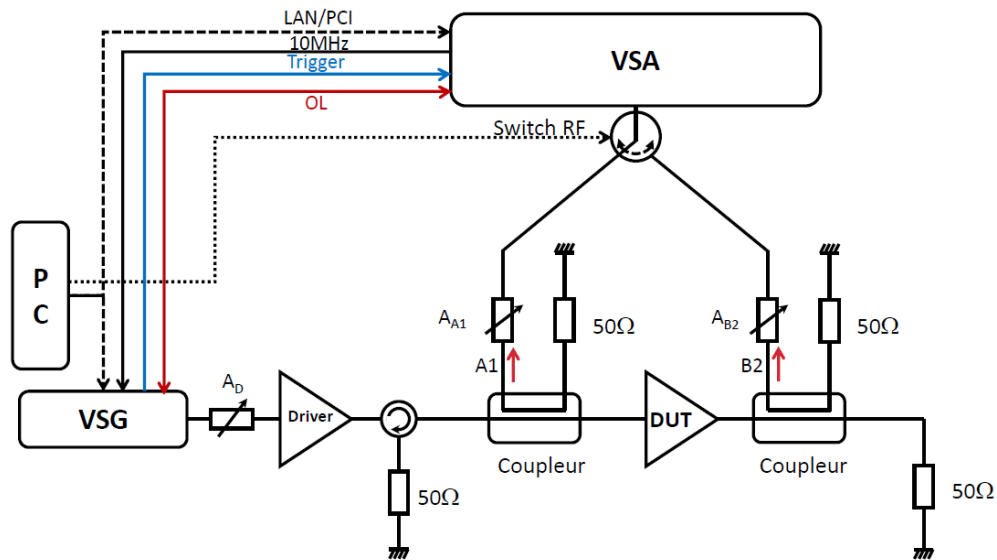


Figure 41: Banc d'extraction des modèles GMP et DDR

### III.3.4. Banc d'évaluation des prédistorteurs

Afin de vérifier les performances des modèles de prédistorsion, un banc d'évaluation et de comparaison des trois modèles a été mis en place (figure 42) [57].

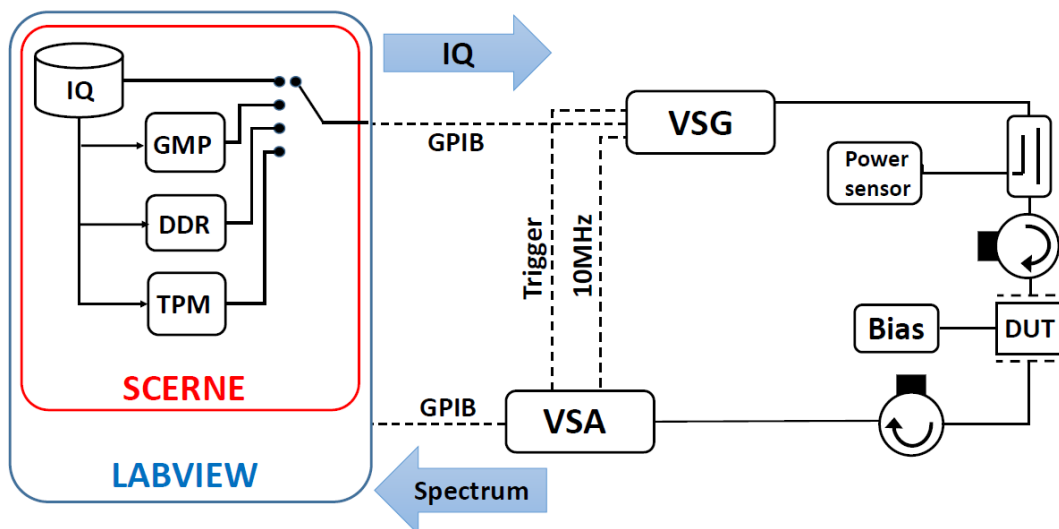


Figure 42: Schéma du banc d'évaluation des modèles de prédistorsion



Pour ceci, nous avons utilisé un VSG (SMW200A) et un VSA (FSQ8) de Rohde & Schwarz. Afin de déterminer les valeurs des puissances mesurées dans le plan de référence du DUT, l'étalonnage du banc est effectué en deux temps, selon le synoptique de la figure 43.

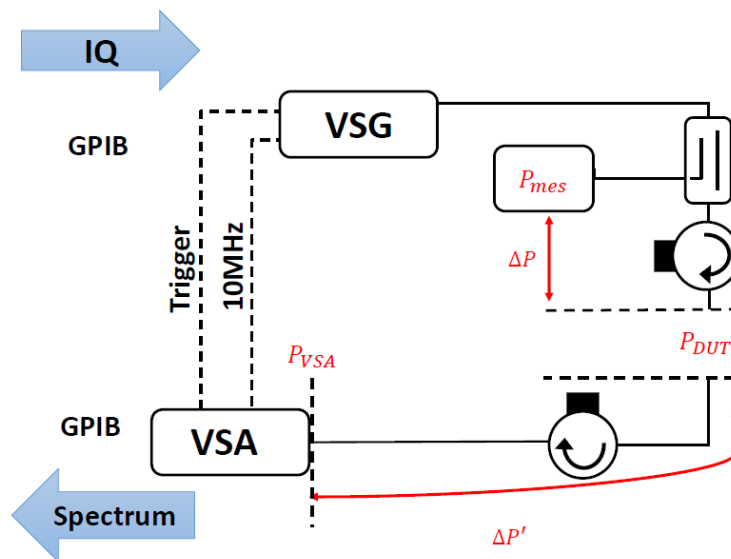


Figure 43: Principe d'étalonnage en puissance du banc d'évaluation des modèles de DPD

La première étape consiste à déterminer la différence en puissance  $\Delta P$  entre la puissance  $P_{mes}$  mesurée sur le coupleur et celle désirée dans le plan de référence du DUT, au moyen de deux Wattmètres. La deuxième étape concerne la voie de réception. Il s'agit d'évaluer l'offset en puissance  $\Delta P'$  entre la puissance  $P_{VSA}$  mesurée par le VSA et  $P_{DUT}$  du plan de référence en sortie du DUT. Pour cela, on utilise une connexion directe au moyen d'un *Through*.

Ces deux étapes de calibration effectuées en mode CW vont être répétées sur plusieurs valeurs de fréquences dans la bande d'extraction considérée.

Le pilotage du banc se fait en LabVIEW, l'opération consiste à faire passer le signal de test à travers les différents modèles SCERNE de DPD dans l'environnement de Simulink et de capturer les réponses associées pour différents niveaux de puissances d'entrée. Ces signaux prédistorés sont ensuite téléchargés sur le VSG qui effectue un balayage des enveloppes IQ du même signal pour chaque point de puissance.

Le résultat de la linéarisation en sortie du PA est capturé par le VSA en mode analyseur de spectre.

### III.4. Véhicules de test

#### III.4.1. Véhicule de test n°1 : Design ADS du MOTOROLA MRF9742

Le premier véhicule de test est un transistor LDMOS polarisé en classe AB légère dont l'intérêt est de présenter d'importants effets mémoires basse fréquence et une facilité de simulation aussi bien en EH qu'en TE due à sa simplicité d'architecture et à l'absence d'éléments distribués. Le gain petit signal est de 13 dB pour une fréquence centrale de 830 MHz et une bande utile de 100 MHz, la puissance de sortie est de 26 dBm à 1 dB de compression. La figure suivante donne les caractéristiques en gain et phase en fonction de la puissance de sortie.

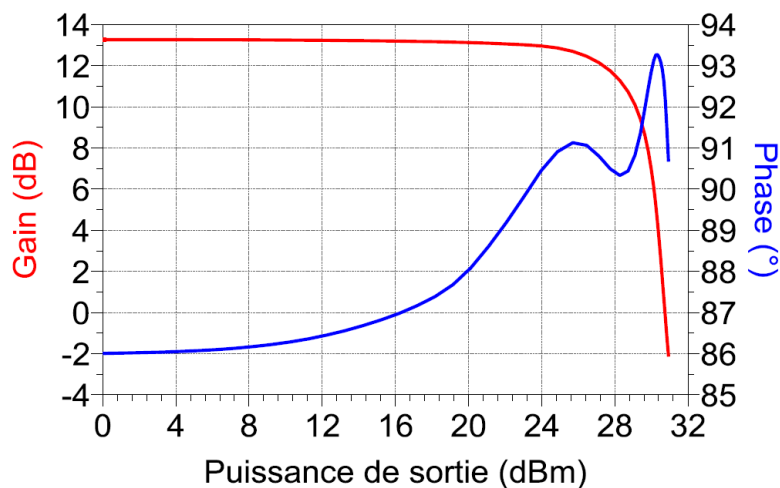


Figure 44: Caractéristiques CW en gain et phase

Pour l'extraction du modèle TPM, deux séries de simulation ont été réalisées à partir du schéma de conception.

Pour l'identification de la voie HF, une simulation en HB qui consiste à balayer l'amplitude du signal CW jusqu'à 3dB de compression de gain et la fréquence sur la bande utile de 100MHz conformément au synoptique de la figure 26. Pour l'identification de la voie BF, une simulation en mode Small signal, la puissance associée à la raie centrale est balayée de la zone linéaire jusqu'à 3dB de compression [-20dBm, 18dBm] et une petite raie de faible amplitude (-20dBm), dont la fréquence est balayée sur la bande utile (100MHz) avec un pas logarithmique.

Pour l'extraction des modèles GMP et DDR, une co-simulation SytemVue (mode DF)/ ADS (mode TE) est effectuée grâce un signal 16QAM de 5MHz de bande et de 5 dB de PAPR dont la puissance moyenne incidente est ajustée à 13dBm afin que la puissance crête associée ne

dépasse pas les 3dB de compression de gain, ceci afin d'être cohérent avec les données d'extraction du modèle TPM [58] (voir Annexe 2). Le tableau suivant donne pour chaque modèle l'erreur quadratique moyenne associée au processus d'identification.

Modèle DPD	NMSE
GMP	-53
DDR	-46
TPM	-42

Tableau 5: Erreur quadratique moyenne de l'extraction des modèles DPD

Après avoir identifié les trois modèles, ces derniers sont exportés de SCERNE vers SystemVue pour la comparaison des performances de prédistorsion. Le premier test considère le signal ayant servi à l'identification des modèles GMP et DDR (16QAM 5MHz). Le spectre de sortie du PA est présenté sur la figure 45 ; on remarque que les performances des trois modèles prédistorsionneurs sont du même ordre avec des réductions des remontées spectrales avoisinant les 15 dB à gauche et 10dB à droite. La forte dysmétrie des remontées spectrales du PA est attribuée aux effets mémoires basses fréquences dans le circuit.

On remarque d'ores et déjà la capacité de généralisation du modèle TPM qui, bien qu'extrait à partir des signaux mono et bi-porteuse fournit des performances de linéarisation identiques au modèle GMP, qui lui a été extrait à partir du signal de test.

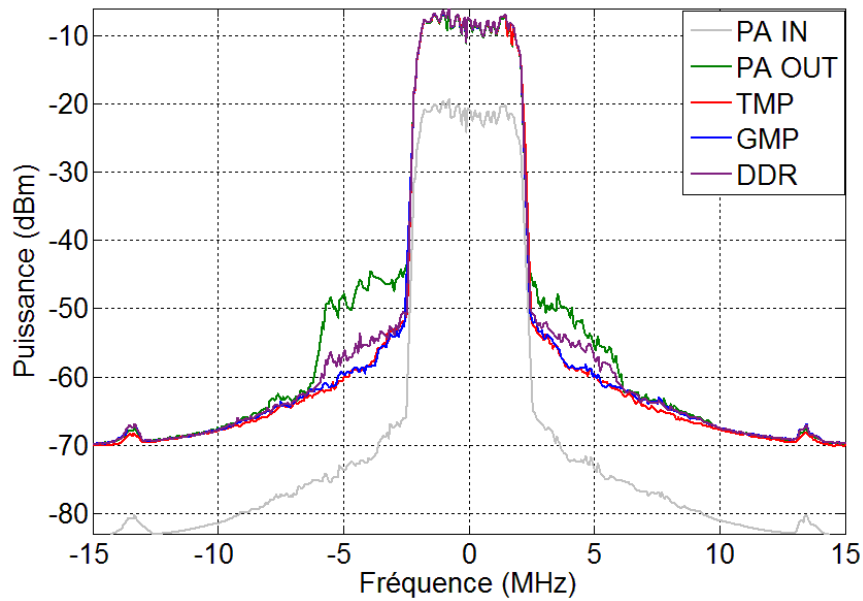


Figure 45: Prédistortion du signal 16QAM 5MHz @  $P_{1dB}$

Les performances du modèle linéariseur en fonction du niveau de puissance moyenne du signal est un indicateur de la robustesse de linéarisation. Dans cette logique, les figures 46 et 47 donnent l'ACPR droite et gauche obtenu en fonction de la puissance de sortie du PA, en terme d'OBO par rapport à 1dB de compression crête.

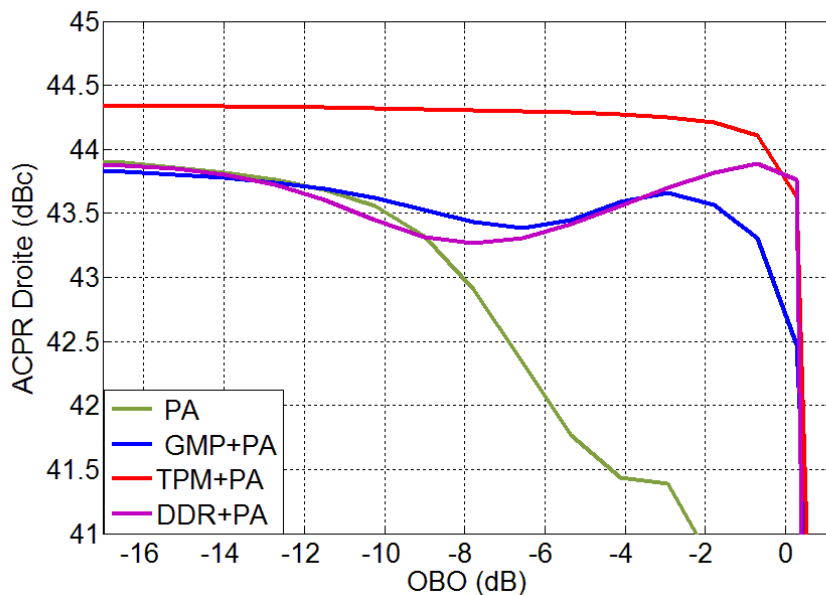


Figure 46 : ACPR droite en fonction de l'OBO

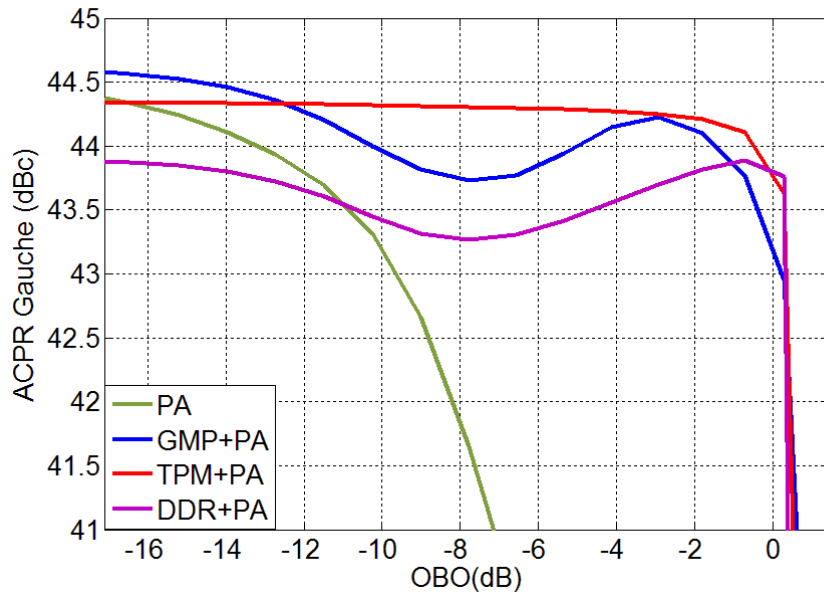


Figure 47 : ACPR gauche en fonction de l'OBO

On observe toujours sur ces caractéristiques des performances équivalentes des trois modèles de prédistorsion. On remarque tout de même que le TPM présente une meilleure stabilité. Nous avons ensuite modifié la statistique du signal en gardant la même bande passante, par le moyen d'un signal OFDM (5MHz, 9 dB de PAPR) avec une puissance moyenne de 3dBm de façon à atteindre le même niveau de compression crête. La figure 48 montre les résultats obtenus, on observe toujours une bonne performance de linéarisation pour le modèle TPM avec 20dB de réduction d'ACPR à gauche et 15dB à droite, alors que celle du GMP se trouve dégradée (5 dB de réduction).

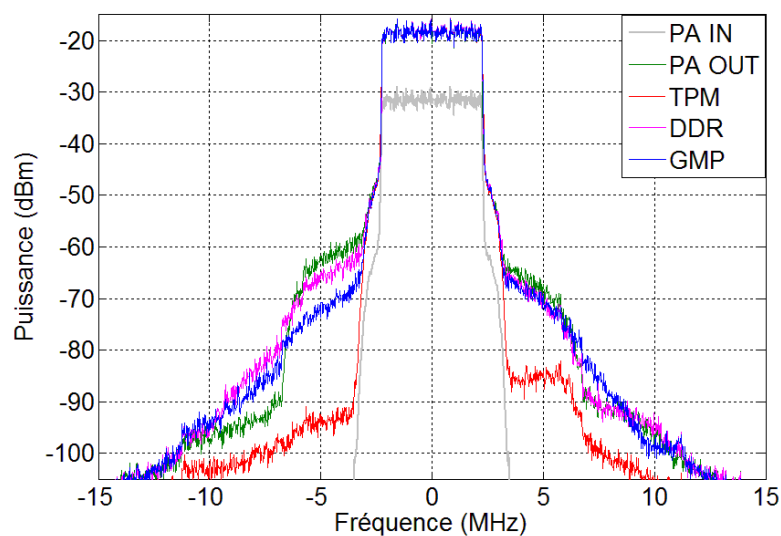


Figure 48 : Prédistorsion du signal OFDM 5MHz @  $P_{1dB}$

En troisième lieu, nous nous sommes intéressés à la modification de la largeur de bande du signal en plus de sa statistique, en considérant un signal OFDM d'une largeur de bande de 10MHz. Le spectre de sortie du PA est présenté sur la figure 49.

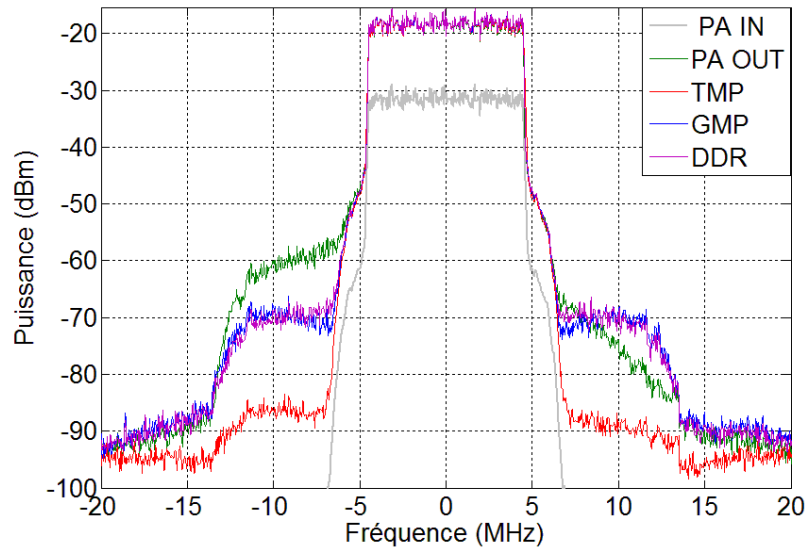


Figure 49 : Prédistortion du signal OFDM 10MHz @  $P_{1dB}$

On continue d'observer la robustesse du TPM, aussi bien vis-à-vis du changement de statistique que de l'augmentation de bande du signal, pendant que les performances des deux autres modèles s'effondrent. Ainsi, pour restaurer les performances des modèles GMP et DDR il est nécessaire de recalculer les coefficients du modèle, ce qui n'est pas le cas du modèle TPM.

#### III.4.2. Véhicule de test n°2 : AVAGO ADA-4543 Silicon Bipolar Darlington

ADA-4543 silicon bipolar Darlington de Avago technologies est un amplificateur RFIC qui fonctionne à une fréquence centrale de 3GHz avec un gain linéaire de 12dB et un point de compression de gain de 1dB à 3dBm de puissance de sortie [59].

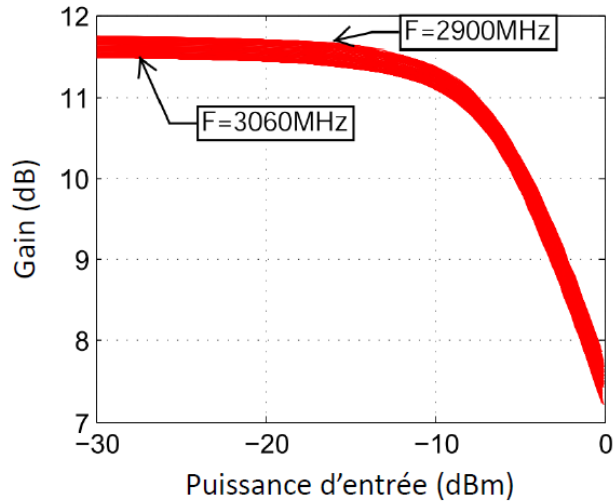


Figure 50 : caractérisation CW du ADA-4543 @  $f_0 = 3GHz$

L'identification des modèles GMP et DDR est réalisée avec le banc présenté dans la section II.3.3, en considérant un signal OFDM de 43MHz de bande avec une puissance crête de 0dBm qui correspond à 5dB de compression de gain.

En ce qui concerne le modèle TPM, les mesures d'extraction sont effectuées en deux étapes conformément à la procédure décrite dans [56]. La plage de puissances considérée pour la raie centrale est de -20dBm à 0dBm afin de se mettre dans les mêmes conditions d'extraction que pour les modèles GMP et DDR (5dB de compression de gain pour tous les modèles). Le niveau de puissance des petites raies gauche et droite est fixé à -30dBm, avec un balayage fréquentiel sur 200MHz, ce qui correspond à la bande de modulation maximale du générateur. La figure suivante trace les données mesurées pour l'identification du modèle TPM (gain gauche et droite) [60], conformément au principe illustré auparavant dans la figure 27.

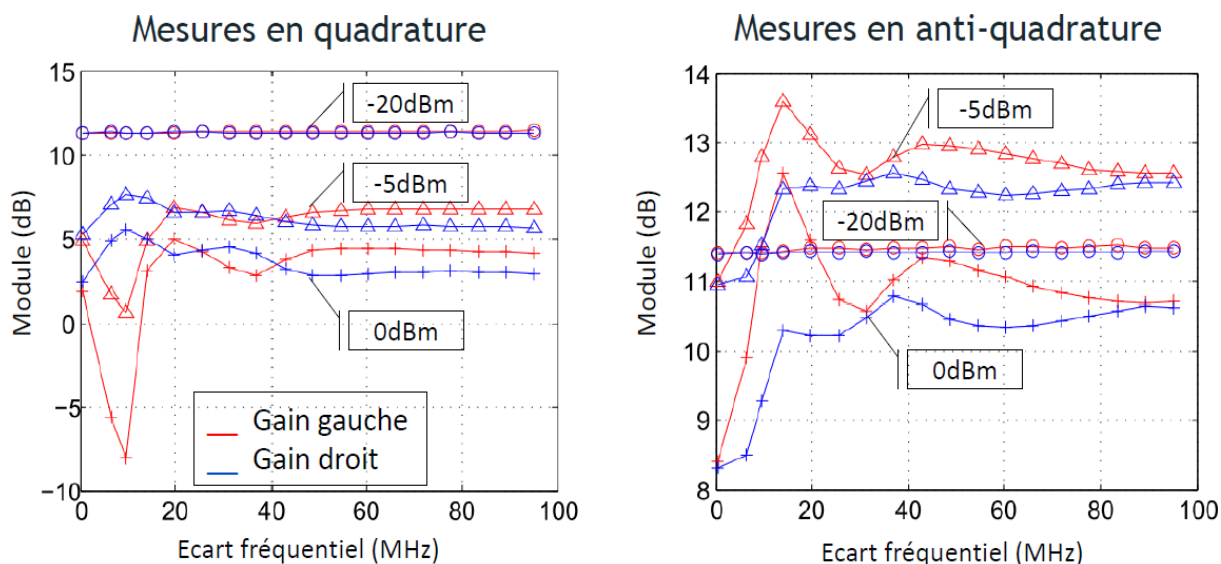


Figure 51: Gain gauche et droit en quadrature et anti quadrature

L'ensemble de ces données permettent sous SCERNE l'identification des trois modèles (voir annexe 3) et le tableau suivant résume les paramètres des 3 modèles, ainsi que l'erreur quadratique moyenne observée sur leurs données d'identification respectives.

TPM		GMP		DDR	
Non-linéarités	3	Non-linéarité	3	Non-linéarité statique	3
Pôles HF	3	Profondeur mémoire	2	Non-linéarité dynamique	2
Pôles BF	5	Termes Croisés	1	Profondeur mémoire	4
NMSE (HF)	-31.6	NMSE	-26	NMSE	-33
NMSE (Gp)	-28.2				
NMSE (Gc)	-18.5				

Tableau 6 : Paramètres d'extraction et NMSE des modèles prédistorteurs



La figure suivante montre le résultat de linéarisation du PA pour le signal OFDM 43MHz utilisé pour l'identification des modèles GMP et DDR. On remarque encore que les performances de linéarisation des trois modèles sont proches, avec des améliorations des remontées spectrales avoisinant les 13dB à gauche et 8dB à droite.

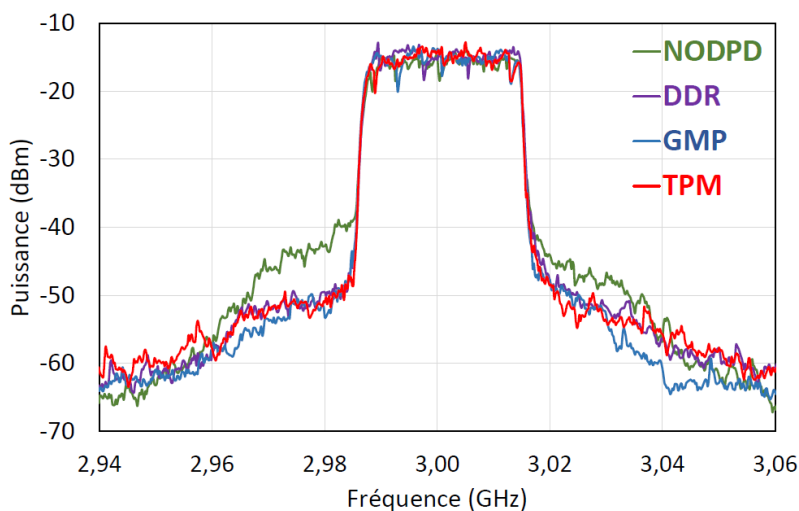


Figure 52 : Prédistortion du signal OFDM de bande 43MHz @ -2dB d'OBO

La figure 53 montre les performances de linéarisation en terme d'ACPR en fonction de la puissance de sortie du PA, pour le même signal de test. On remarque comme précédemment une bonne stabilité du modèle TPM sur toute la plage de puissance, pendant que les deux autres modèles ont tendance à perdre en efficacité à faible puissance.

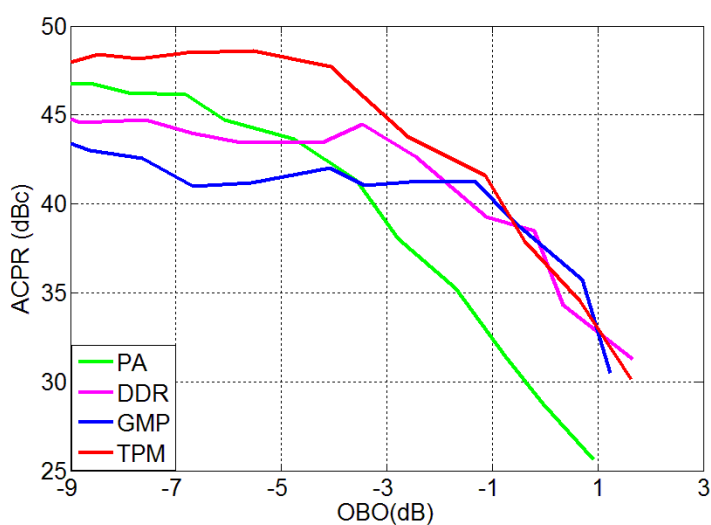


Figure 53 : Mesures d'ACPR sur un signal OFDM de bande 43MHz

La figure 54 présente les résultats de linéarisation lorsque l'on change de statistique du signal, en maintenant la même largeur de bande, mais sans remise à jour des coefficients des modèles. Le signal de test utilisé est une modulation 16QAM de 43MHz de bande.

On observe encore une fois un maintien des performances du modèle TPM et une dégradation des modèles GMP et DDR.

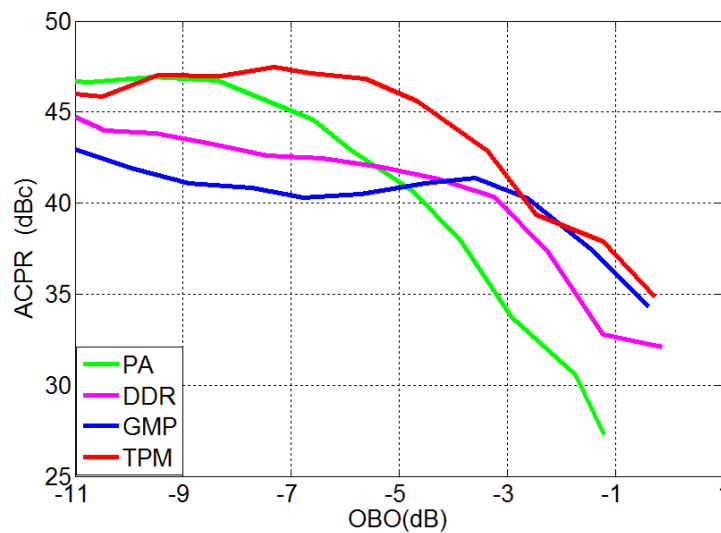


Figure 54 : Mesures d'ACPR en puissance sur un signal 16QAM de bande 43MHz

La dégradation de performances des modèles GMP et DDR est encore plus manifeste si en plus du changement de statistique du signal on augmente la largeur de bande, comme on peut le voir sur la figure 55, où nous avons considéré une modulation 16QAM avec une bande plus large de 56MHz. Ces résultats confirment ainsi les bonnes propriétés de généralisation du modèle TPM ainsi que la faible robustesse des deux modèles classiques GMP et DDR, qui demandent une remise à jour des coefficients à chaque modification de paramètre signal pour pouvoir maintenir leur efficacité.

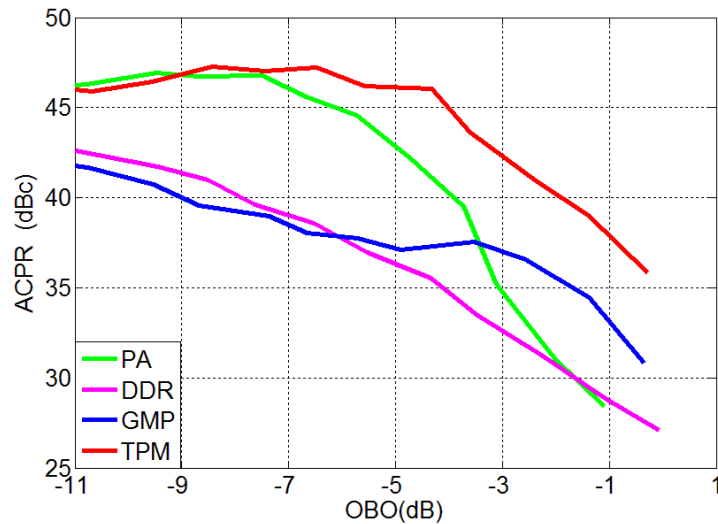


Figure 55 : Mesures d'ACPR en puissance sur un signal 16QAM de bande 56MHz

### III.4.3. Véhicule de test n°3: Freescale AFT26HW050SR3

Le troisième véhicule de test est un amplificateur Doherty LDMOS de Freescale [61] fonctionnant sur la bande 2496 -2690 MHz, avec un gain de 14 dB aux alentours de 2.65 GHz, une puissance de sortie de 54W @ 3dB de compression de gain et un point de compression à 1dB correspondant à une puissance d'entrée de 32 dBm en CW.

La caractérisation du PA est effectuée en considérant un balayage en puissance de la raie principale à partir de la zone linéaire jusqu'à 3dB de compression du gain, ce qui équivaut ici à une puissance de 36dBm à l'entrée et 47 dBm à la sortie. Pour l'espacement fréquentiel entre les raies latérales gauche et droite, nous considérons la bande maximale de 200MHz autorisée par le générateur de signaux VSG.

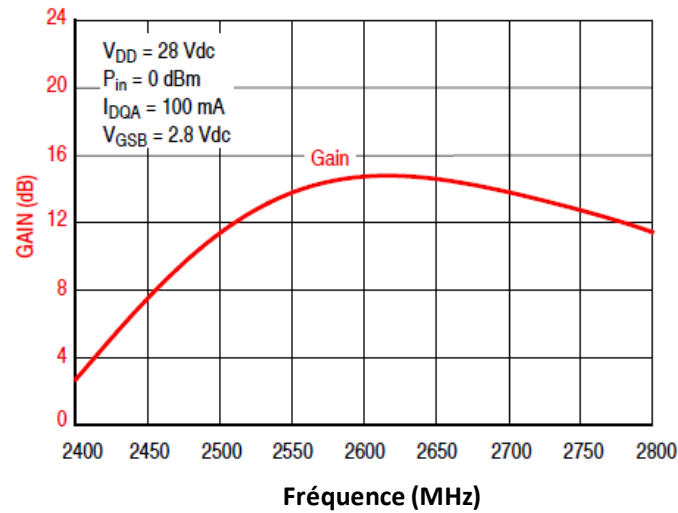


Figure 56 : Réponse large bande du Freescale AFT26HW050SR3.

Pour l'identification des modèles GMP et DDR, le DUT est excité par un signal OFDM de bande 20MHz offrant une puissance de 39 dBm crête en entrée (PAPR  $\approx$  11dB). On peut noter que cette puissance crête obtenue pour la caractérisation des modèles GMP et DDR est supérieur de 3dB par rapport à la caractérisation du modèle TPM, ce qui confère a priori un domaine de validité plus restreint pour le TPM.

Le tableau suivant résume les paramètres des 3 modèles, ainsi que l'erreur quadratique moyenne observée sur leurs données d'identification respectives.

TPM		GMP		DDR	
Non-linéarités	2	Non-linéarité	3	Non-linéarité statique	3
Pôles HF	2	Profondeur mémoire	2	Non-linéarité dynamique	3
Pôles BF	4	Termes Croisés	1	Profondeur mémoire	2
NMSE (HF)	-27.7	NMSE	-33.7	NMSE	-33.2
NMSE (Gp)	-22.8				
NMSE (Gc)	-10.6				

Tableau 7 : Paramètres d'extraction et NMSE des modèles prédistorteurs

Des mesures d'ACPR sur le PA linéarisé ont été effectuées avec le signal OFDM (20 MHz, PAPR  $\approx$  11dB) ayant servi à l'identification des modèles GMP/DDR, sur une plage de puissance allant de la zone linéaire à 1dB de compression de gain crête. Les figures suivantes comparent les résultats d'ACPR suivant la puissance en entrée du PA des trois modèles de prédistorsion (DPD + PA) par rapport au PA seul.

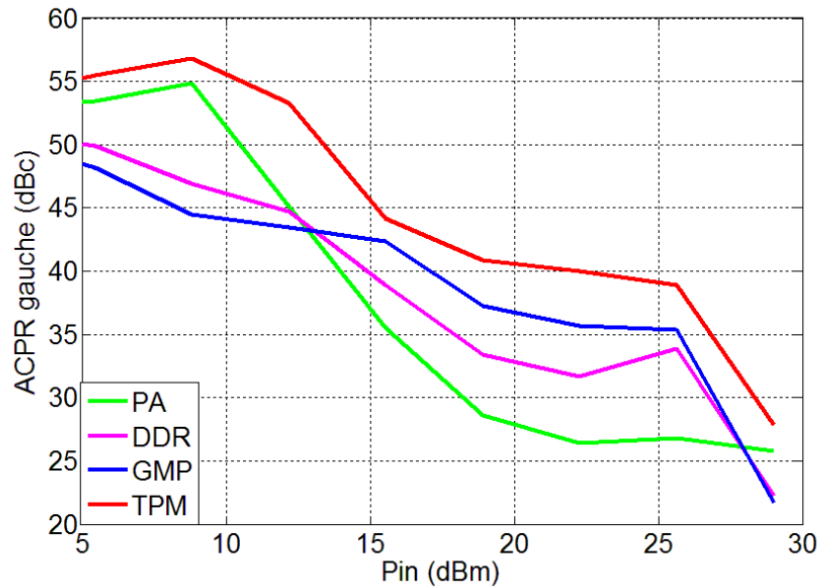


Figure 57 : ACPR gauche en puissance sur un signal OFDM de bande 20 MHz

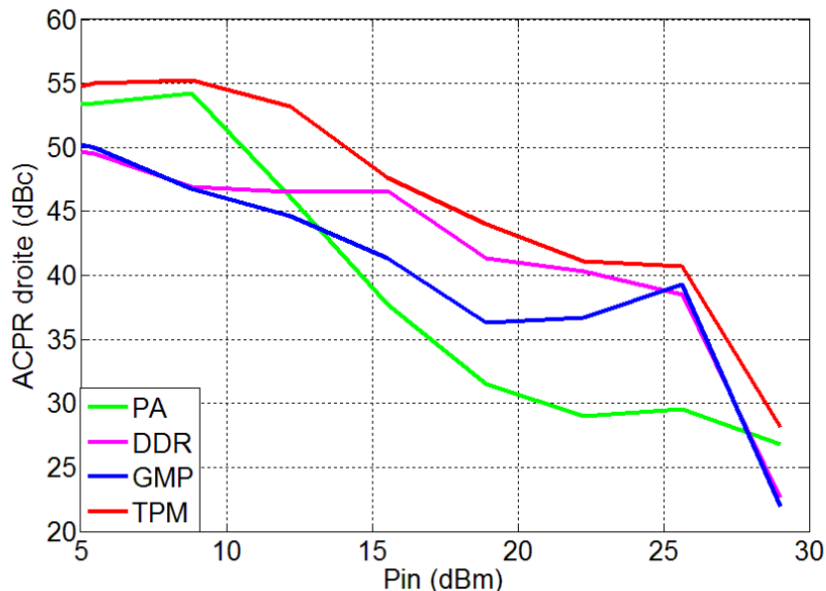


Figure 58 : ACPR droite en puissance sur un signal OFDM de bande 20 MHz

On observe des bonnes et meilleures performances de la part du modèle TPM sur toute la plage de puissance, qui corroborent les tests précédents. On peut en plus noter qu'au-delà d'une puissance moyenne de 22 dBm, le modèle TPM fonctionne hors de sa zone de caractérisation en puissance, car la puissance crête dépasse le point de 3dB de compression de gain (mentionné précédemment). Cette figure montre donc une excellente faculté d'extrapolation en puissance du modèle TPM.

La figure 59 montre le spectre en puissance en sortie du PA des trois modèles de prédistortion pour une puissance d'entrée moyenne de 22 dBm. On note une bonne réduction d'ACPR pour le TPM, sur les côtés gauche et droit, d'environ 15dB. Les performances des deux autres modèles sont inférieures et inégales sur les côtés gauche et droit.

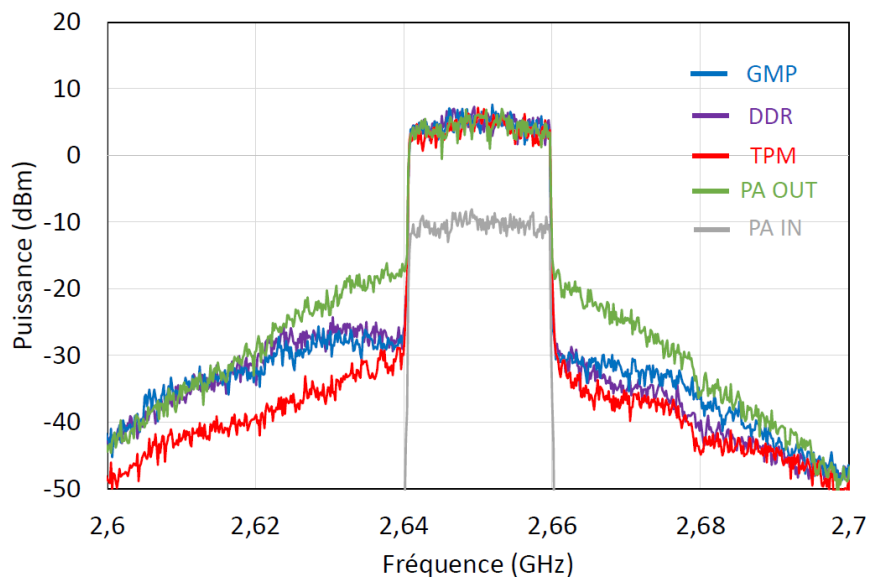


Figure 59 : Prédistortion du signal OFDM de bande 20MHz.

Suivant la même méthodologie, le signal de test est maintenant changé en un signal 16 QAM que nous allons considérer en plusieurs largeurs de bande, soit petite (5MHz et 10 MHz), soit plus grande (43MHz) que celle ayant servi à l'extraction (20MHz) des modèles GMP et DDR.

Les spectres de sortie du PA linéarisés sont présentés sur les figures 60, 61, 62 et 63 ci-dessous pour respectivement 5MHz, 10MHz, 20MHz et 43MHz de bande, et 26dBm de puissance moyenne d'entrée, pour atteindre la même valeur de puissance crête que le test précédent (OFDM 20MHz). On peut encore observer de bonnes performances de linéarisation pour le modèle TPM, quelle que soit la bande du signal, ainsi qu'une dégradation progressive et significative des deux autres modèles avec l'augmentation de bande.

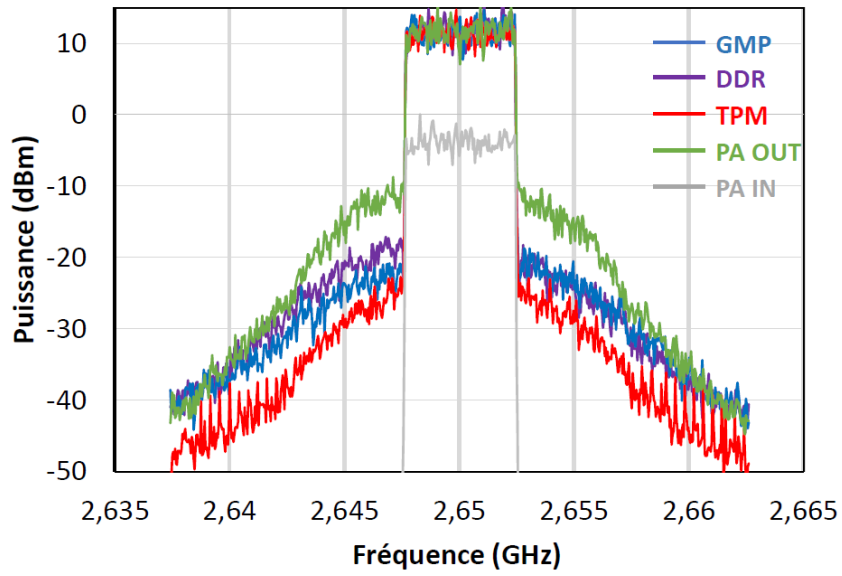


Figure 60 : Prédistortion du signal 16QAM de bande 5MHz.

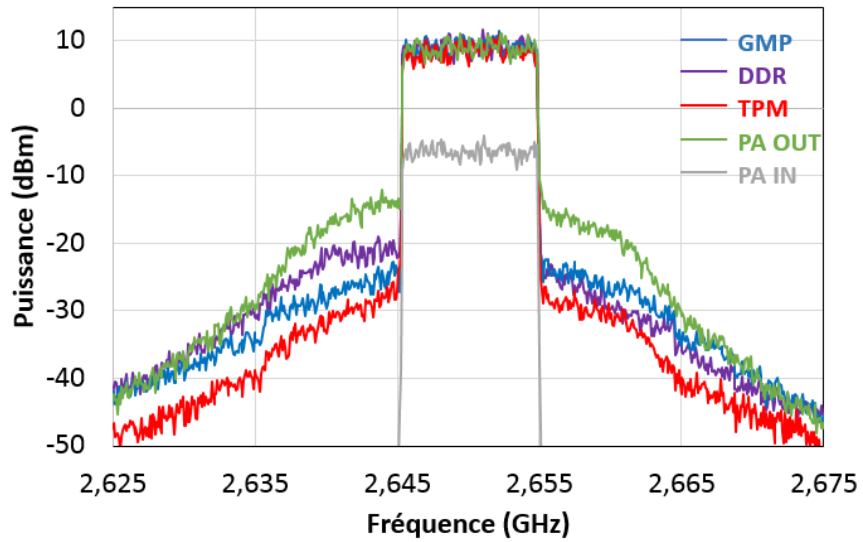


Figure 61 : Prédistortion du signal 16QAM de bande 10MHz

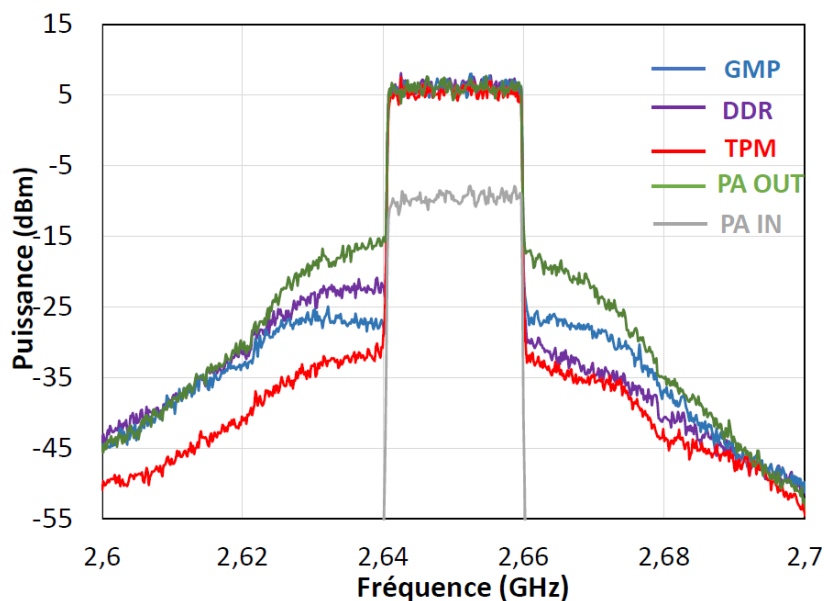


Figure 62 : Prédistortion du signal 16QAM de bande 20MHz

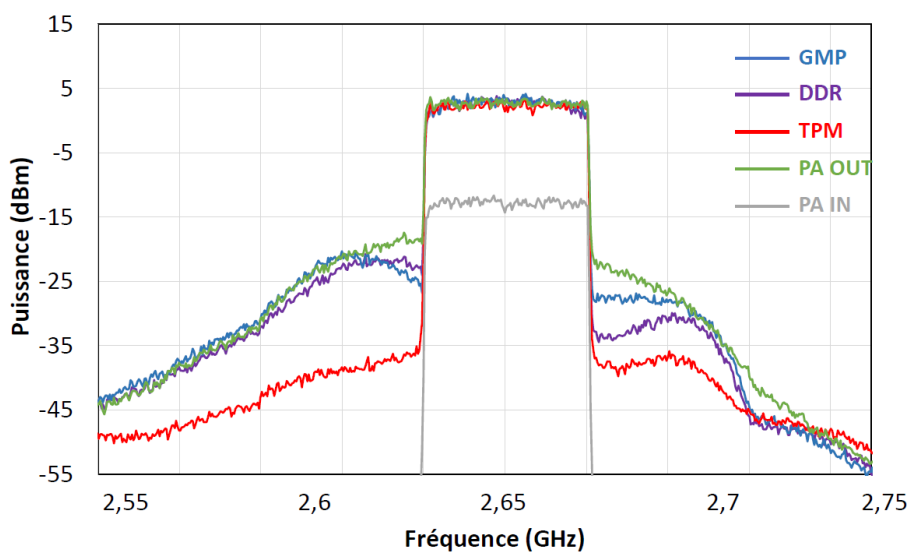


Figure 63 : Prédistortion du signal 16QAM de bande 43MHz

Les figures 64 et 65 récapitulent les performances des linéariseurs en terme d'ACPR pour un signal de 20MHz, de même pour les figures 66 et 67 pour 43MHz de bande, représentées en fonction de la puissance de sortie du PA linéarisé. Comme précédemment, les performances du TPM sont bonnes et stables sur toute la plage de puissance, pour les deux largeurs de bande. Les performances de deux autres modèles sont instables, inférieures et fortement dégradées pour la largeur de bande supérieure à celle d'identification.



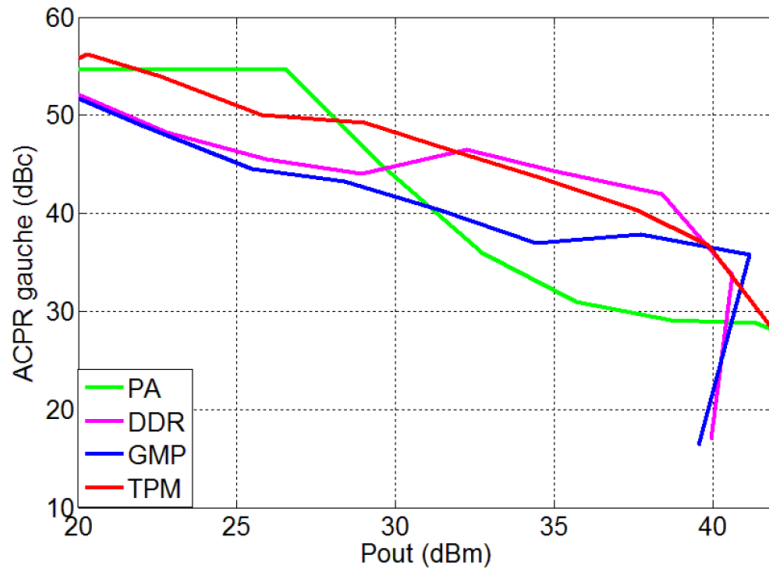


Figure 64 : ACPR gauche en fonction de la puissance de sortie, pour un signal 16QAM de bande 20MHz

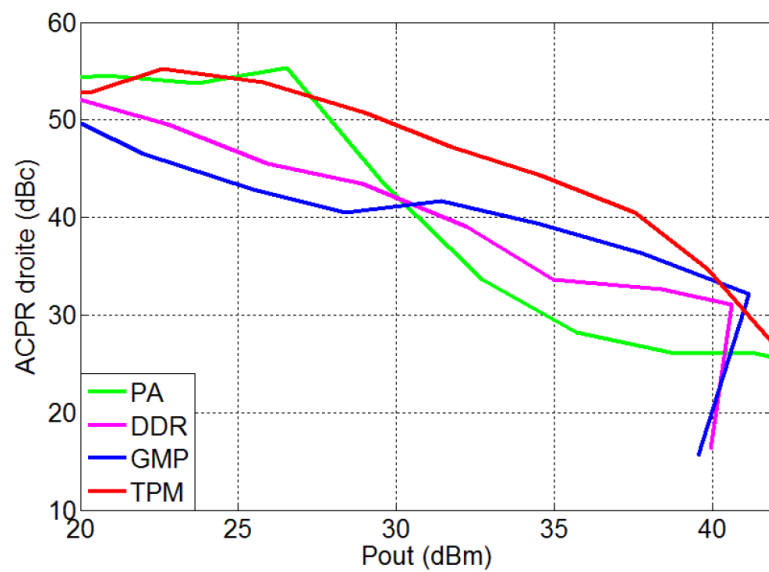


Figure 65 : ACPR droite en fonction de la puissance de sortie, pour un signal 16QAM de bande 20MHz

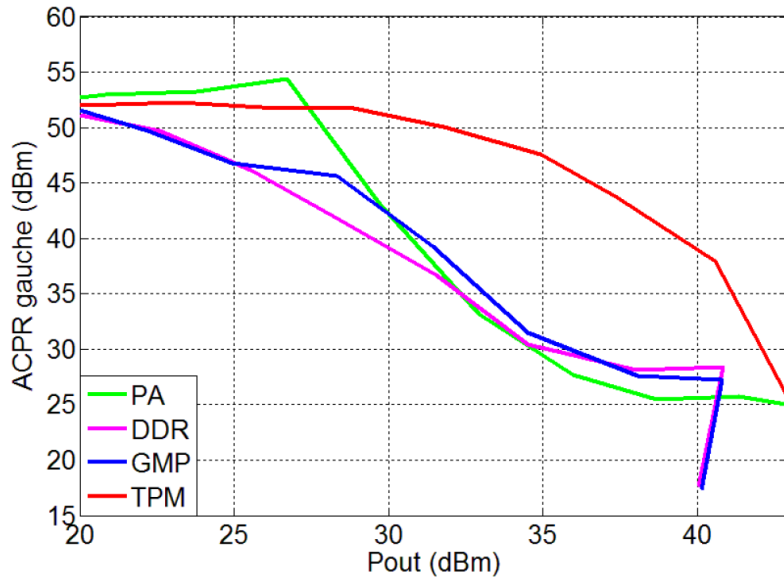


Figure 66 : ACPR gauche en fonction de la puissance de sortie, pour un signal 16QAM de bande 43MHz

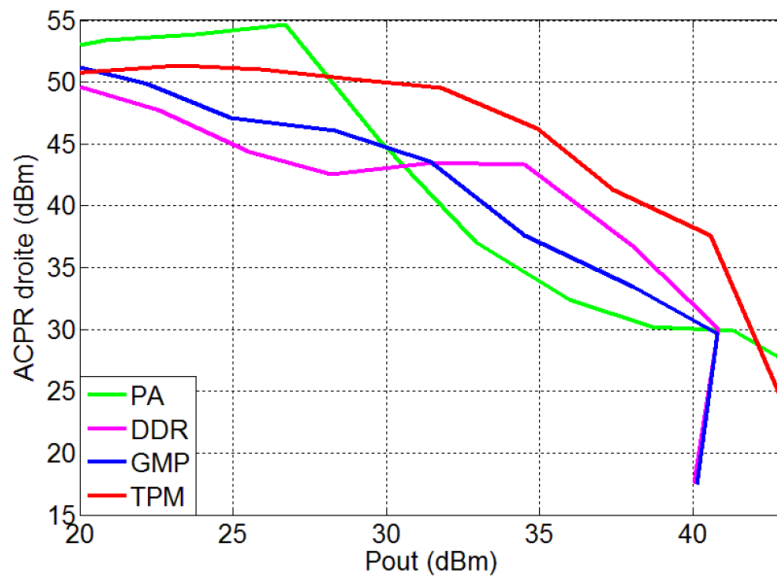


Figure 67 : ACPR droite en fonction de la puissance de sortie, pour un signal 16QAM de bande 43MHz

## Conclusion

Dans ce chapitre, nous avons effectué une série de tests, dans le but de vérifier les propriétés de généralisation du modèle prédistorteur TPM par rapport aux modèles à temps discret (DDR et GMP).

Les modèles prédistorteurs sont obtenus par simulation à partir d'une schématique circuit PA, ou par mesures physiques dans le cas d'un échantillon réel. L'extraction des trois modèles était effectuée dans la plupart des cas dans les mêmes conditions, afin de garantir le même domaine de validité pour tous les modèles et ainsi observer leurs performances vis-à-vis des changements de ces conditions d'extraction.

Dans cette partie expérimentale, la même stratégie de vérification a été appliquée sur tous les véhicules de test. Elle consistait dans un premier temps à utiliser comme signal de test les signaux ayant servis à l'identification des modèles GMP et DDR. Dans ces cas de figure, on a noté dans la plupart des cas des performances satisfaisantes des modèles GMP, DDR et aussi du modèle TPM identifié lui à partir de simples stimulus. Ensuite, la statistique du signal de test était modifiée en utilisant une autre modulation et en gardant la même bande passante. Sur cette partie, les performances des GMP et DDR subissaient une dégradation plus au moins marquée selon le véhicule de test, mais cette dégradation des performances était plus visible dans le cas d'une bande passante plus large (présence des effets mémoires) ; tandis que le modèle TPM affiche des performances qui restent stables quel que soit le signal considéré, sa puissance moyenne ou sa largeur de bande. Même si cela n'a été réalisé que sur un nombre de véhicules de test restreint, cette analyse tend à confirmer les bonnes propriétés de généralisation du prédistorteur TPM pressenties dans son étude théorique. La confirmation de ces propriétés sur un plus grand nombre de topologies et de technologies d'amplificateur ouvrirait la voie à une amélioration notable des systèmes de linéarisation en éliminant la nécessité de remise à jour des coefficients au changement de caractéristiques signal. Le système serait alors uniquement asservi en fonction des phénomènes lents comme la modification des conditions d'environnement et le vieillissement, et non plus en fonction de la variabilité du signal incident.

## Conclusion générale et perspectives

---

Les travaux de thèse présentés dans ce document s'inscrivent dans la continuité des recherches effectuées précédemment dans l'équipe CCSNL, pour l'élaboration d'un processus de modélisation comportementale efficace de la fonction d'amplification de puissance, permettant de reproduire une large gamme de signaux et donc pressenti comme un candidat intéressant pour la conception de prédistorteurs susceptibles de répondre aux besoins actuels et futurs des standards de communication en termes de complexité, de largeur de bande et d'efficacité énergétique.

Notre travail consistait à vérifier les capacités de généralisation du modèle TPM, et faire un pas de plus vers un modèle prédistorteur « universel », autrement dit un modèle qui peut être utilisé sur une large gamme de standards de télécommunication. Le travail effectué avait aussi pour but d'envisager la possibilité d'intégration du modèle TPM dans les systèmes de télécommunication multi standards, grâce à sa simple méthode d'identification, son nombre de coefficients très limité, ainsi que sa précision à reproduire les phénomènes de mémoire non linéaire au sein de l'amplificateur.

Le modèle TPM, dérivé du modèle de Volterra, permet la prise en compte de l'ensemble des phénomènes de mémoire présents. Il se distingue par sa topologie et sa procédure d'identification, qui fait appel à des excitations simples de type mono et multiporteuse, en contradiction avec les approches utilisées dans la conception de prédistorteurs classiques. Ces derniers considèrent directement le signal complexe d'application à transmettre, et s'avèrent ainsi dépendants des caractéristiques fondamentales de ces signaux (puissance, bande de fréquence, statistique), conduisant à de faibles capacités prédictives dès lors qu'une de ces caractéristiques de ces signaux change. Même si cet aspect est compensé en terme d'architecture par une voie d'observation permettant la réévaluation en temps réel des coefficients du prédistorteur, cette solution reste énergivore et semble difficilement transposable aux besoins émis par les systèmes de communication multistandards qui sont en cours de déploiement et qui devront permettre une amplification large bande à haut rendement et grande linéarité. Il devient dès lors nécessaire d'aller vers des modèles plus robustes afin d'éviter les mises à jour régulières, ce qui conduit à l'objectif principal de cette thèse et à l'évaluation des performances des approches comportementales potentielles (TPM) avec celles communément déployées (GMP et DDR).

Dans le premier chapitre, nous avons présenté le contexte général lié à l'utilisation des amplificateurs de puissance dans les systèmes de télécommunication. L'amplificateur est un dispositif non linéaire qui affecte l'intégrité du signal à transmettre (linéarité). Nous avons rappelé ici les phénomènes dispersifs dont il est le siège et les critères qui permettent d'évaluer ce caractère non linéaire. Nous avons poursuivi sur les différentes techniques qui permettent, lors de sa conception, d'améliorer son rendement et sa linéarité. L'atteinte de ce compromis linéarité/rendement représente donc le point de départ de ces travaux sur les techniques de prédistorsion numériques qui représentent une voie intéressante pour la linéarisation efficace d'amplificateurs à haut rendement en réponse à l'antagonisme de ces deux critères.

Dans le deuxième chapitre, nous nous sommes d'abord attachés à dresser un panorama des différentes approches de modélisation comportementale des amplificateurs de puissance, qui reposent sur l'association de non linéarités et de filtres linéaires, avec un intérêt particulier sur le modèle TPM dont les résultats précédents avaient mis en avant ses intéressantes propriétés de généralisation. Nous avons ainsi rappelé son équation constitutive, son schéma équivalent puis les moyens et méthodes de mesure qui sont nécessaires à son identification. Ensuite, nous avons rappelé les prérequis de la prédistorsion numérique, sur les méthodes d'identification et d'apprentissage du DPD.

Dans le troisième chapitre, nous avons mené des expérimentations sur différents amplificateurs de puissance pour évaluer les capacités de généralisation du modèle TPM et les confronter aux approches usuelles (GMP/DDR). Dans un premier temps nous avons considéré la définition/évaluation du linéariseur en phase de conception de l'amplificateur de puissance à partir des outils CAO de niveau circuit et système, ainsi que du modèleur/simulateur SCERNE qui permet l'identification des différents modèles et leur export vers un niveau système afin d'évaluer du gain potentiel en linéarité. Dans un deuxième temps, nous avons considéré des amplificateurs commerciaux déjà réalisés et représentatifs des architectures à haut rendement et sur des gammes de puissance différentes, puis mis en place les bancs de mesure qui permettent d'une part d'acquérir les données nécessaires à l'extraction des différents modèles (TPM, GMP, DDR), et d'autre part d'évaluer les performances du modèle de prédistorsion avec le PA physique, dernière étape d'évaluation avant la considération de son implémentation.

Pour l'identification des différents modèles et sachant que les procédures sont radicalement différentes, nous nous sommes attachés à accorder les domaines de validité des modèles GMP/DDR et TPM sur la dynamique en puissance considérée mais également sur les signaux utilisés en terme de PAPR. Toutes nos évaluations ont porté sur le critère d'ACPR. Nous avons

d'abord considéré l'évaluation des trois modèles sur le signal d'identification des modèles GMP/DDR. Il est en ressorti que toutes les approches sont équivalentes, alors que ce signal n'est pas connu du modèle TPM, et que les performances du modèle TPM sont nettement moins sensibles à la variation de la puissance moyenne du signal, contrairement aux approches GMP/DDR. Dans un second temps, nous avons évalué la robustesse de chaque approche suivant une variation de la largeur de bande considérée et de la statistique temporelle. Sur le panel d'amplificateurs considéré, les mesures ont conforté les résultats obtenus en simulation, à savoir la polyvalence du modèle TPM, dont les performances ne sont pas altérées quel que soit le scénario envisagé.

Ces travaux de thèses nous ont permis de vérifier le concept d'un prédistorneur universel susceptible d'être déployé dans les systèmes de télécommunication multi standards et d'apporter une amélioration significative de son cout énergétique avec un nombre de mises à jour limitées à l'environnement (vieillessement, température...).

## **Perspectives**

La prédistorsion numérique est une réponse pour l'antagonisme linéarité/rendement, et l'intégration du modèle TPM dans les équipements embarqués où les ressources sont limitées, doit être envisagée pour évaluer concrètement son efficacité globale par rapport à son cout, sa consommation, et son adaptabilité à l'environnement (température, vieillissement, ...). La conception d'une plateforme hardware DPD basée sur le modèle TPM devrait représenter une solution intéressante sur des systèmes prédistorneurs des stations de base femtocells et picocells, qui par exemple cherchent des solutions compactes et moins énergivores.

Nous avons ici pu mettre en place une instrumentation pour l'évaluation des différents modèles de DPD. Il serait intéressant d'aller sur des largeurs de bande plus importantes, sachant que l'instrumentation actuelle propose des VST disposant de 2 GHz de bande.

Un autre point important, notamment dans les systèmes 5G, est l'augmentation importante de la largeur de bande et de la fréquence d'échantillonnage. Dans ce cas, la prédistorne analogique serait à reconsidérer sachant que le modèle TPM n'est pas un modèle boîte noire comme le cas des modèles classiques DDR et GMP, mais représentable sous la forme d'un schéma équivalent électrique.

La polyvalence du modèle TPM vis-à-vis du signal à transmettre permettrait d'envisager une simplification de la boucle de retour, ou tout du moins de sa bande passante associée (typiquement 5 fois la bande utile du signal). Son rôle serait alors limité à l'actualisation des coefficients du modèle suivant des phénomènes plus lents car liés à l'environnement, ce qui laisse entrevoir une diminution de l'encombrement, de la consommation et du coût des composants constitutifs.

Enfin, l'émergence d'amplificateurs de très forte puissance (fonctionnant en pulsé), ou dédiés au déploiement des principes d'antennes actives (Massive MIMO) et les nouvelles architectures de PA (dual input) nécessite de poursuivre les travaux de modélisation comportementale.

## Références bibliographiques

---

- [1] T. Florent, E. Kerherve, and A. Cathelin, “5G : Tendances et Perspectives pour la Conception d’Amplificateurs de Puissance”, in *XIXèmes Journées Nationales du Réseau Doctoral en Micro-nanoélectronique (JNRDM)*, Toulouse, France, 2016.
- [2] “GSM System Survey R9A by Ericsson (Student Book). Online 2000
- [3] N. Deltimple, “Etude et réalisation d’un amplificateur de puissance reconfigurable en technologie BiCMOS SiGe pour des applications multi-standards GSM/DCS/UMTS”, thesis, Bordeaux 1, 2005.
- [4] O. Frioui, F. Haddad, L. Zaid, and W. Rahajandraibe, “Évolution des standards/architectures pour les communications sans fil Application aux systèmes multistandards en technologie CMOS”, May 2007.
- [5] P. Medrel, “Amplification de puissance linéaire à haut rendement en technologie GaN intégrant un contrôle de polarisation de grille”, thesis, Limoges, 2014.
- [6] J. Dufraisse, “Étude des classes de fonctionnement à haut rendement pour l’amplification de puissance en hyperfréquence en utilisant la technologie HEMT à base de nitrure de gallium”, thesis, Limoges, 2012.
- [7] A. Cesari Bohigas, “Implémentation de techniques de linéarisation et d’amélioration du rendement pour les amplificateurs de puissance RF”, thesis, Toulouse, INSA, 2008.
- [8] D. Y. C. Lie, J. C. Mayeda, Y. Li, and J. Lopez, “A Review of 5G Power Amplifier Design at cm-Wave and mm-Wave Frequencies”, *Wireless Communications and Mobile Computing*, 2018.
- [9] S. Shakib, H. Park, J. Dunworth, V. Aparin, and K. Entesari, “20.6 A 28GHz efficient linear power amplifier for 5G phased arrays in 28nm bulk CMOS”, *IEEE International Solid-State Circuits Conference (ISSCC)*, 2016, pp. 352–353.
- [10] H. Sohtsinda, S. Bachir, C. Perrine, and C. Duvanaud, “Réduction du PAPR dans les modulations OFDM basée sur la méthode TR avec prise en compte de l’intervalle de garde”, in *19ièmes Journées Nationales Microondes*, Bordeaux, France, 2015.
- [11] P. P. Ann and R. Jose, “Comparison of PAPR reduction techniques in OFDM systems”, *International Conference on Communication and Electronics Systems (ICCES)*, 2016, pp. 1–5.
- [12] A. Mbaye, “Linéarisation des amplificateurs de puissance large-bande pour des applications de communications tactiques et de diffusion audio ou vidéo numérique”, thesis, Paris Est, 2015.
- [13] C. Mazière, “Modélisation comportementale d’amplificateurs à mémoire pour des applications à large bande utilisées dans les systèmes de télécommunications et les systèmes RADARs”, thesis, Limoges, 2004.
- [14] W. Bosch and G. Gatti, “Measurement and simulation of memory effects in predistortion linearizers”, *IEEE Trans. Microw. Theory Tech.*, vol. 37, no. 12, pp. 1885–1890, Dec. 1989.
- [15] J. Mazeau, “Modélisation électrothermique comportementale dynamique d’amplificateurs de puissance microondes pour les applications radars”, thesis, Limoges, 2007.
- [16] A. Katz, J. Wood, and D. Chokola, “The Evolution of PA Linearization: From Classic Feedforward and Feedback through Analog and Digital Predistortion”, *IEEE Microw. Mag.*, vol. 17, no. 2, pp. 32–40, Feb. 2016.



- [17] J. Wood, *Behavioral modeling and linearization of RF power amplifiers*, Artech House Publishers, 2014.
- [18] L. Guan and A. Zhu, "Green Communications: Digital Predistortion for Wideband RF Power Amplifiers", *IEEE Microw. Mag.*, vol. 15, no. 7, pp. 84–99, Nov. 2014.
- [19] J. Kim, Y. Y. Woo, J. Moon, and B. Kim, "A New Wideband Adaptive Digital Predistortion Technique Employing Feedback Linearization", *IEEE Trans. Microw. Theory Tech.*, vol. 56, no. 2, pp. 385–392, Feb. 2008.
- [20] H. Cao, H. M. Nemati, A. S. Tehrani, T. Eriksson, J. Grahn, and C. Fager, "Linearization of Efficiency-Optimized Dynamic Load Modulation Transmitter Architectures", *IEEE Trans. Microw. Theory Tech.*, vol. 58, no. 4, pp. 873–881, Apr. 2010.
- [21] R. N. Braithwaite and S. Carichner, "An improved Doherty amplifier using cascaded digital predistortion and digital gate voltage enhancement", *IEEE MTT-S International Microwave Symposium Digest*, 2009, pp. 1073–1076.
- [22] D. R. Morgan, Z. Ma, J. Kim, M. G. Zierdt, and J. Pastalan, "A Generalized Memory Polynomial Model for Digital Predistortion of RF Power Amplifiers", *IEEE Trans. Signal Process.*, vol. 54, no. 10, pp. 3852–3860, Oct. 2006.
- [23] Lei Ding, Zhengxiang Ma, D. R. Morgan, M. Zierdt, and J. Pastalan, "A least-squares/Newton method for digital predistortion of wideband signals", *IEEE Trans. Commun.*, vol. 54, no. 5, pp. 833–840, May 2006.
- [24] J. Zhai, L. Zhang, J. Zhou, X. Zhu, and W. Hong, "A Nonlinear Filter-Based Volterra Model With Low Complexity for Wideband Power Amplifiers", *IEEE Microw. Wirel. Compon. Lett.*, vol. 24, no. 3, pp. 203–205, Mar. 2014.
- [25] C. Quindroit, N. Naraharisetti, P. Roblin, S. Gheitanchi, V. Mauer, and M. Fitton, "FPGA Implementation of Orthogonal 2D Digital Predistortion System for Concurrent Dual-Band Power Amplifiers Based on Time-Division Multiplexing", *IEEE Trans. Microw. Theory Tech.*, vol. 61, no. 12, pp. 4591–4599, Dec. 2013.
- [26] N. Tuffy, L. Guan, A. Zhu, and T. J. Brazil, "A Simplified Broadband Design Methodology for Linearized High-Efficiency Continuous Class-F Power Amplifiers", *IEEE Trans. Microw. Theory Tech.*, vol. 60, no. 6, pp. 1952–1963, Jun. 2012.
- [27] H. Gandhi, *A Flexible Volterra-Based Adaptive Digital Pre-Distortion Solution for Wideband RF Power Amplifier Linearization*, Texas Instruments, Palo Alto, USA.
- [28] R. Vansebrouck, P. Desgreys, O. Jamin, and V.-T. Nguyen, "Linéarisation du récepteur : Post-distorsion numérique, Introduction et Simulations", in *GDR SOC-SIP*, Lyon, France, 2013.
- [29] G. Callet, "Caractérisation et modélisation de transistors HEMT AlGaN/GaN et InAlN/GaN pour l'amplification de puissance en radio-fréquences", thesis, Limoges, 2011.
- [30] J. Wood and D. E. Root, Eds., *Fundamentals of nonlinear behavioral modeling for RF and microwave design*. Boston, Mass., Etats-Unis d'Amérique, 2005.
- [31] E. Ngoya and S. Mons, "Progress for Behavioral Challenges: A Summary of Time-domain Behavioral Modeling of RF and Microwave Subsystems", *IEEE Microw. Mag.*, vol. 15, no. 6, pp. 91–105, Sep. 2014.
- [32] D. Mirri, G. Luculano, F. Filicori, G. Pasini, G. Vannini, and G. P. Gabriella, "A modified Volterra series approach for nonlinear dynamic systems modeling", *IEEE Trans. Circuits Syst. Fundam. Theory Appl.*, vol. 49, no. 8, pp. 1118–1128, Aug. 2002.
- [33] A. A. M. Saleh, "Frequency-Independent and Frequency-Dependent Nonlinear Models of TWT Amplifiers", *IEEE Trans. Commun.*, vol. 29, no. 11, pp. 1715–1720, Nov. 1981.

- [34] M. Abuelma'atti, "Frequency-Dependent Nonlinear Quadrature Model for TWT Amplifiers", *IEEE Trans. Commun.*, vol. 32, no. 8, pp. 982–986, Aug. 1984.
- [35] D. R. Morgan, Zhengxiang Ma, and Lei Ding, "Reducing measurement noise effects in digital predistortion of RF power amplifiers", in *IEEE International Conference on Communications*, 2003, vol. 4, pp. 2436–2439.
- [36] R. Raich, Hua Qian, and G. T. Zhou, "Orthogonal polynomials for power amplifier modeling and predistorter design", *IEEE Trans. Veh. Technol.*, vol. 53, no. 5, pp. 1468–1479, Sep. 2004.
- [37] A. Zhu, J. C. Pedro, and T. J. Brazil, "Dynamic Deviation Reduction-Based Volterra Behavioral Modeling of RF Power Amplifiers", *IEEE Trans. Microw. Theory Tech.*, vol. 54, no. 12, pp. 4323–4332, Dec. 2006.
- [38] A. Soury, "Modélisation des phénomènes de mémoire à long terme des amplificateurs de puissance pour la simulation des systèmes de télécommunications", thesis, Limoges, 2002.
- [39] Z. Madini-Zouine, "Caractérisation et modélisation des dynamiques non linéaires dans les dispositifs pour systèmes de télécommunications: cas de la PLL et de l'amplificateur de puissance", thesis, Limoges, 2008.
- [40] C. Quindroit, "Modélisation comportementale et conception de linéariseurs d'amplificateurs de puissance par technique de prédistorsion numérique", thesis, Limoges, 2010.
- [41] D. Gapillout, "Développement de bancs de tests dédiés à la modélisation comportementale d'amplificateurs de puissance RF et micro-ondes", thesis, Limoges, 2017.
- [42] E. Ngoya, C. Quindroit, and J. M. Nebus, "On the Continuous-Time Model for Nonlinear-Memory Modeling of RF Power Amplifiers", *IEEE Trans. Microw. Theory Tech.*, vol. 57, no. 12, pp. 3278–3292, Dec. 2009.
- [43] G. H. Golub and C. Reinsch, "Singular Value Decomposition and Least Squares Solutions", in *Handbook for Automatic Computation: Volume II: Linear Algebra*, J. H. Wilkinson, C. Reinsch, F. L. Bauer, A. S. Householder, F. W. J. Olver, H. Rutishauser, K. Samelson, and E. Stiefel, Eds. Berlin, Heidelberg: Springer, 1971, p. 134–151.
- [44] B. Gustavsen, "Improving the pole relocating properties of vector fitting", *IEEE Trans. Power Deliv.*, vol. 21, no. 3, pp. 1587–1592, Jul. 2006.
- [45] M. A. Hussein, V. A. Bohara, and O. Venard, "On the system level convergence of ILA and DLA for digital predistortion", *International Symposium on Wireless Communication Systems (ISWCS)*, 2012, pp. 870–874.
- [46] J. Chani-Cahuana, P. N. Landin, C. Fager, and T. Eriksson, "Iterative Learning Control for RF Power Amplifier Linearization", *IEEE Trans. Microw. Theory Tech.*, vol. 64, no. 9, pp. 2778–2789, Sep. 2016.
- [47] J. Kim and K. Konstantinou, "Digital predistortion of wideband signals based on power amplifier model with memory," *Electron. Lett.*, vol. 37, no. 23, pp. 1417–1418, Nov. 2001.
- [48] D. Zhou and V. E. DeBrunner, "Novel Adaptive Nonlinear Predistorters Based on the Direct Learning Algorithm", *IEEE Trans. Signal Process.*, vol. 55, no. 1, pp. 120–133, Jan. 2007.
- [49] H. L. Duc, B. Feuvrie, M. Pastore, and Y. Wang, "An Analysis of Adaptive Digital Predistortion Algorithms in RF Power Amplifier", *25th International Conference on Telecommunications (ICT)*, 2018, pp. 456–460.

- [50] R. N. Braithwaite, "A comparison of indirect learning and closed loop estimators used in digital predistortion of power amplifiers", *IEEE MTT-S International Microwave Symposium*, 2015, pp. 1–4.
- [51] L. Guan, *FPGA-based Digital Convolution for Wireless Applications*. Springer International Publishing, 2017.
- [52] S. S. Haykin, *Adaptive Filter Theory*. Prentice Hall, 2002.
- [53] Y. Guo, C. Yu, and A. Zhu, "Power Adaptive Digital Predistortion for Wideband RF Power Amplifiers with Dynamic Power Transmission", *IEEE Trans. Microw. Theory Tech.*, vol. 63, no. 11, pp. 3595–3607, Nov. 2015.
- [54] S. Mons *et al.*, "SCERNE, an efficient CAD tool for the modeling of RF and Mixed blocks", *Workshop on Integrated Nonlinear Microwave and Millimetre-Wave Circuits*, 2011, pp. 1–4.
- [55] "PREMISS | Xlim." Available: <https://www.xlim.fr/en/plateforms/premiss>.
- [56] K. El-Akhdar, D. Gapillout, C. Mazière, S. Mons, and E. Ngoya, "A phase reference standard free setup for two-path memory model identification of wideband power amplifier", *89th ARFTG Microwave Measurement Conference (ARFTG)*, 2017, pp. 1–4.
- [57] H. E. HAMOUD, T. REVEYRAND, S. MONS, and E. NGOYA, "A Comparative Overview of Digital Predistortion Behavioral Modeling for Multi-standards Applications", *International Workshop on Integrated Nonlinear Microwave and Millimetre-wave Circuits (INMMIC)*, 2018, pp. 1–3.
- [58] H. Hamoud, K. El-Akhdar, S. Mons, and E. Ngoya, "Evaluation of an optimal digital predistorter for multistandard systems", *Integrated Nonlinear Microwave and Millimetre-wave Circuits Workshop (INMMiC)*, 2017, pp. 1–3.
- [59] "ADA-4543-Avago-datasheet-8329538.pdf." .
- [60] H. E. Hamoud, T. Reveyrand, D. GAPPILOUT, S. Mons, and E. Ngoya, "Evaluation of a DPD approach for multi standard applications", *25th International Conference on Telecommunications (ICT)*, St. Malo, France, 2018, pp. 466–470.
- [61] "AFT26HW050S.pdf." .

## Publications et communications relatives à ce travail

---

H. Hamoud, K. El-Akhdar, S. Mons, and E. Ngoya, "Evaluation of an optimal digital predistorter for multistandard systems", *Integrated Nonlinear Microwave and Millimetre-wave Circuits Workshop (INMMiC)*, 2017, pp. 1–3.

H. E. HAMOUD, T. REVEYRAND, S. MONS, and E. NGOYA, "A Comparative Overview of Digital Predistortion Behavioral Modeling for Multi-Standards Applications", *International Workshop on Integrated Nonlinear Microwave and Millimetre-wave Circuits (INMMIC)*, 2018, pp. 1–3.

H. Hamoud, T. Reveyrand, S. Mons, E. Ngoya « Prédistorsion numérique d'amplificateur de puissance pour les nouvelles générations de systèmes de télécommunications », *21eme Journées Nationales Micro-ondes (JNM)*, Caen, Mai 2019.

H. E. Hamoud, T. Reveyrand, D. GAPPILOUT, S. Mons, and E. Ngoya, "Evaluation of a DPD approach for multi standard applications", *25th International Conference on Telecommunications (ICT)*, St. Malo, France, 2018, pp. 466–470.

## Annexes

---

Annexe 1. Synoptiques de simulation des modèles GMP/DDR .....	109
Annexe 2. Extraction DPD du PA Motorola MRF9742 .....	112
Annexe 3. Extraction DPD du PA AVAGO ADA-4543 .....	116
Annexe 4. Extraction DPD du PA Freescale AFT26HW050SR3 .....	119

# Annexe 1. Synoptiques de simulation des modèles GMP/DDR

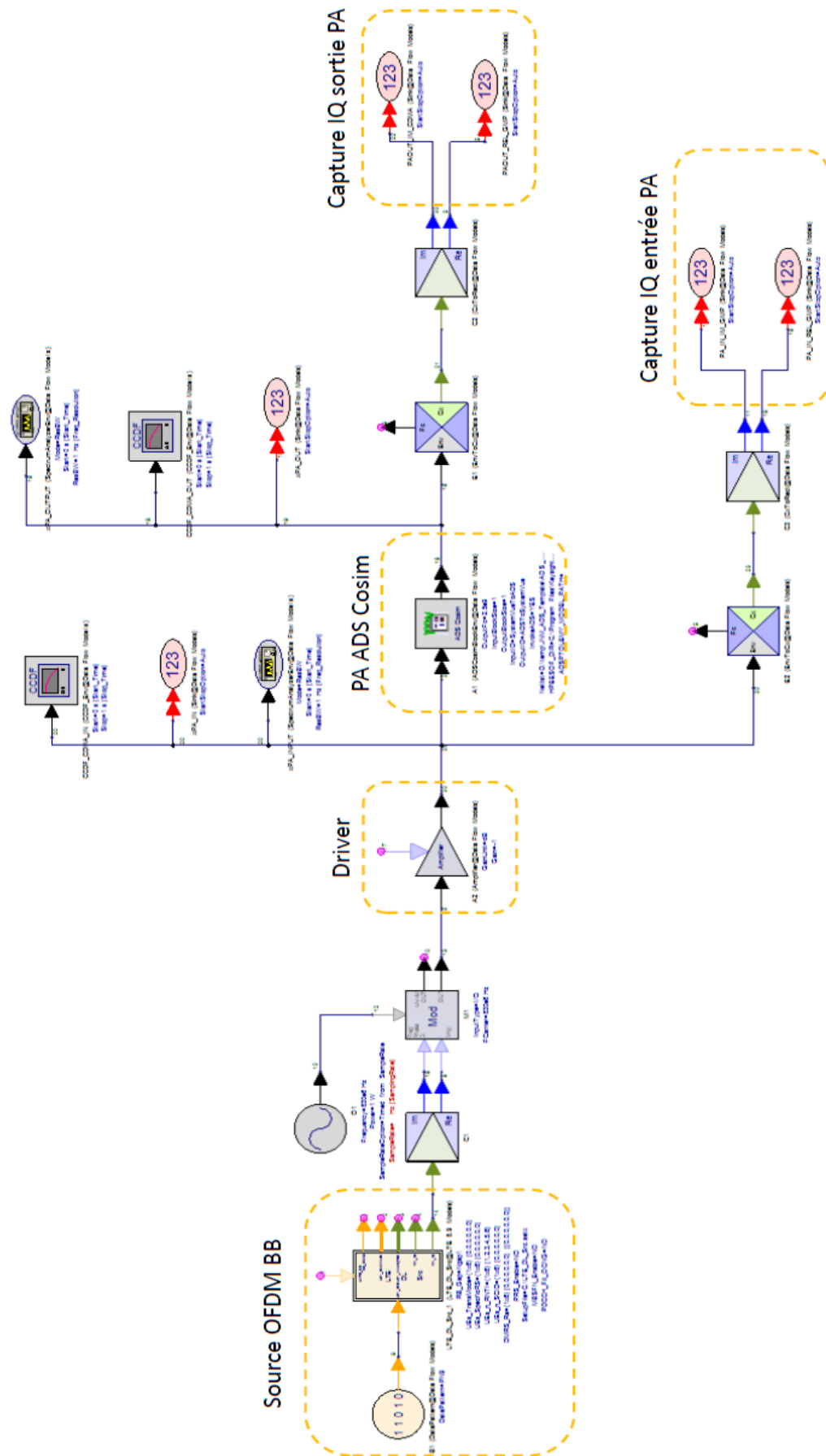


Figure 68: Synoptique du banc d'identification des modèles GMP et DDR sous Systeme Vue

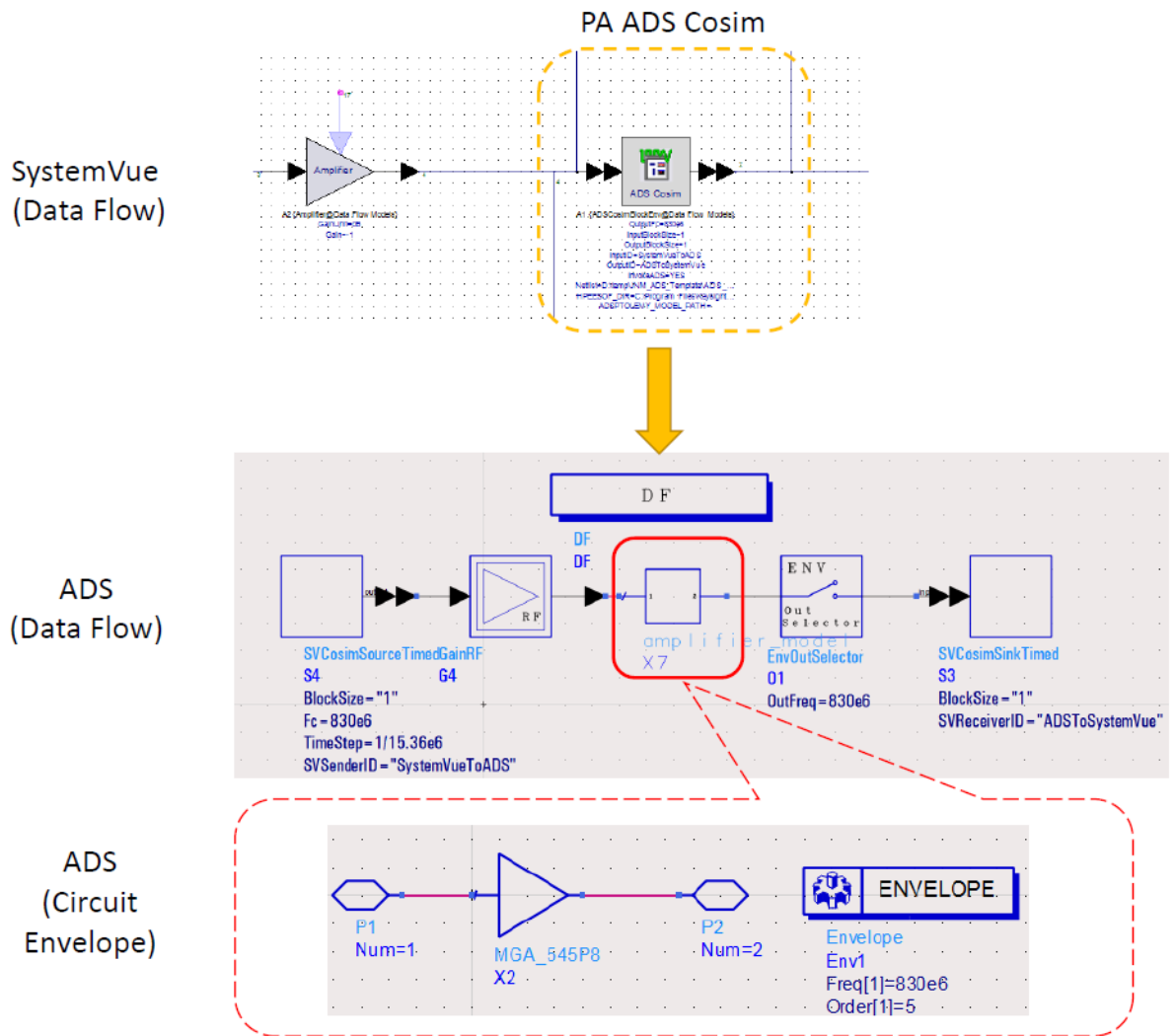


Figure 69: Co-simulation SystemVue/ADS

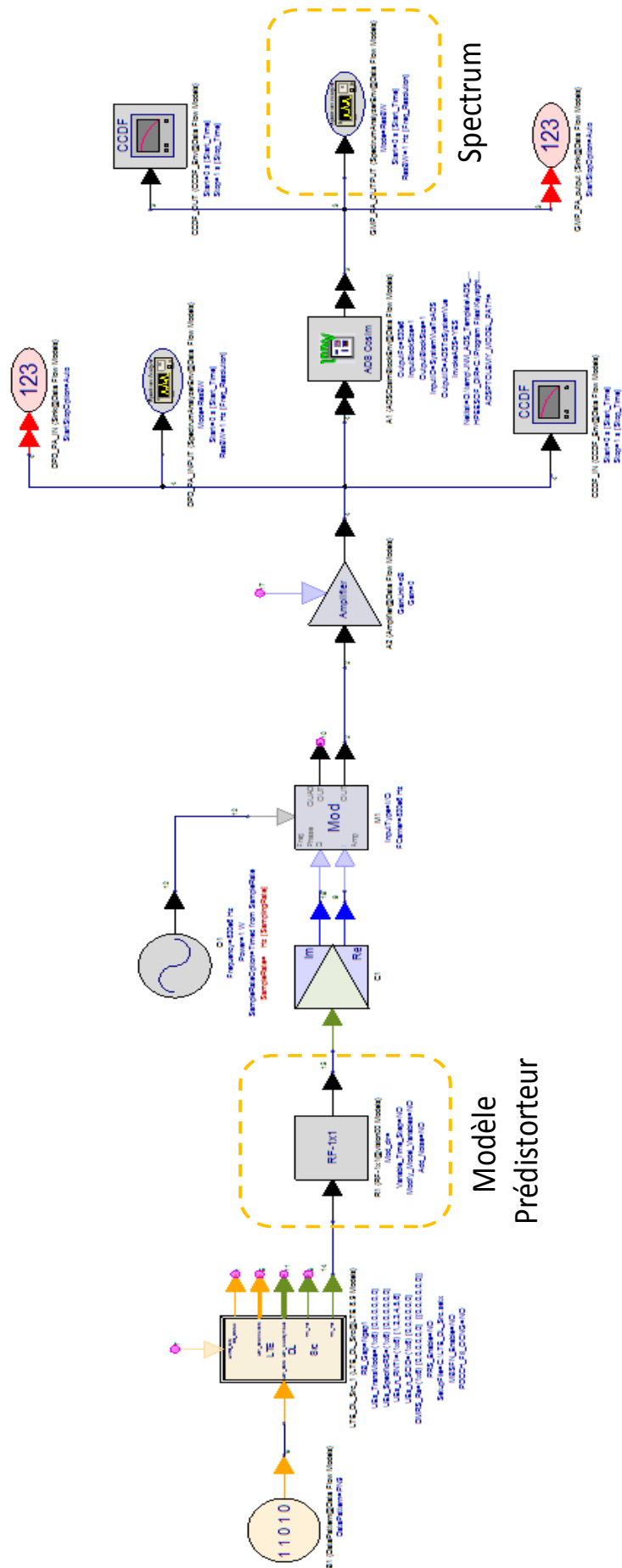


Figure 70 : Synoptique d'évaluation des modèles de linéarisation sous System Vue



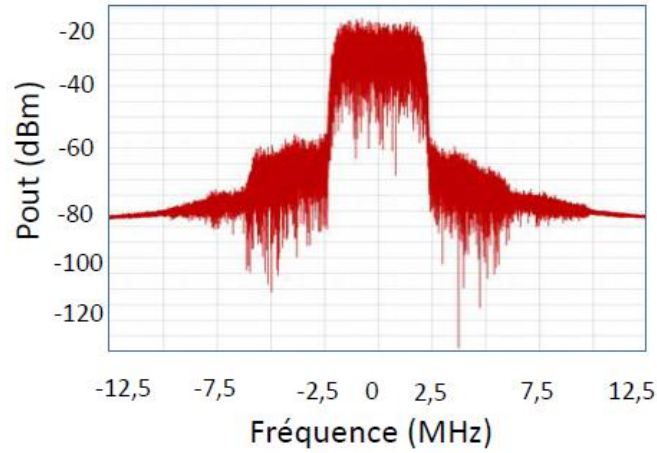
## Annexe 2. Extraction DPD du PA Motorola MRF9742

SCERNE offre la possibilité de configurer les paramètres de chaque modèle afin que la réponse du modèle colle au mieux avec les données ayant servi à son extraction. Pour ce faire, on joue sur les différents paramètres en les augmentant progressivement jusqu'à obtenir une précision satisfaisante avec un minimum de coefficients, afin d'assurer un bon compromis entre la précision du modèle et sa complexité. Le tableau suivant donne les paramètres utilisés pour l'extraction des trois modèles prédistorteurs ; GMP et DDR par le signal 16QAM sur 5Mhz, et PAPR=5dB. Le modèle TPM par le signal 2 tons Avec Pin = [-20, 18] dBm, Step=2.

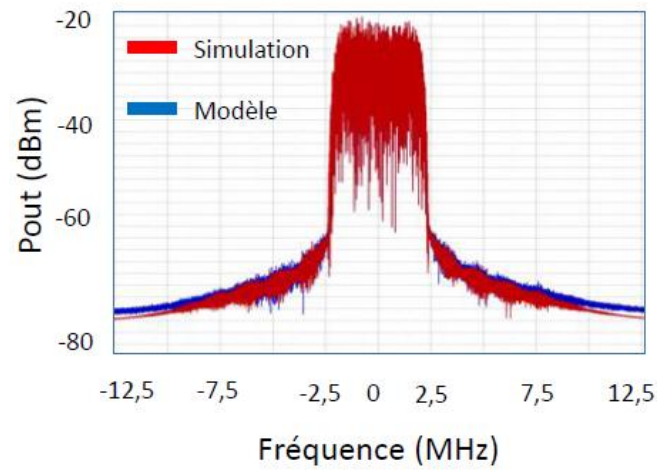
TPM		GMP		DDR	
Non-linéarités	5	Non-linéarité	5	Non-linéarité statique	5
Pôles HF	5	Profondeur mémoire	1	Non-linéarité dynamique	1
Pôles BF	5	Mémoire croisée	0	Profondeur mémoire	1

Tableau 8: Paramètres d'extraction des modèles prédistorteurs

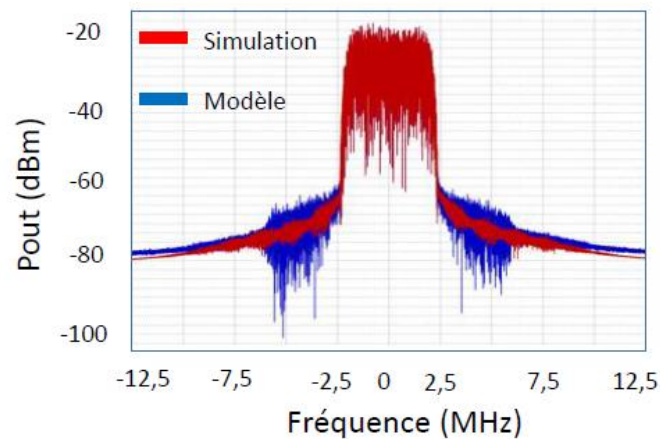
La figure 71 (a) représente la réponse de l'amplificateur. La figure 71 (b) représente le résultat de l'extraction du modèle GMP, le spectre en rouge représente le signal d'entrée de l'amplificateur, le spectre bleu représente le résultat de la linéarisation par la réponse du modèle prédistorteur GMP. De la même façon la figure 71 (c) représente la réponse du modèle prédistorteur DDR extrait.



(a) réponse spectrale du PA non prédistoré (Co simulation)



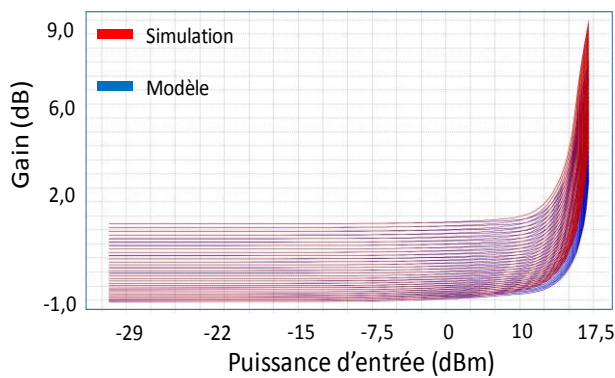
(a) Spectre de la réponse DPD+PA (rouge : Co simulation, bleu : modèle GMP)



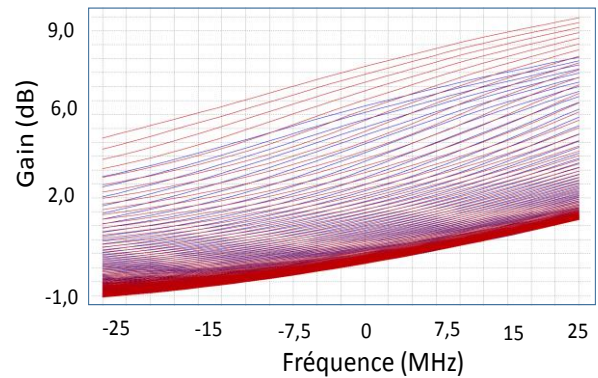
(b) Spectre de la réponse DPD+PA (rouge : Co simulation, bleu : modèle DDR)

Figure 71: Résultats d'extraction des modèles GMP et DDR (données originelles en rouge, réponse du modèle en bleu)

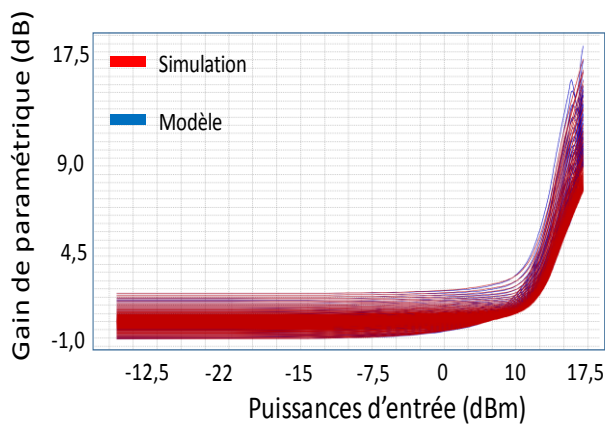
A l'issue d'une extraction, l'outil SCERNE fournit des graphiques pour chaque noyau (représentés sous leur forme de gain) dans le plan fréquence ou puissance en superposant la réponse du modèle sur les données d'origine. SCERNE fournit également une erreur quadratique moyenne sur l'ensemble des données. Sur la figure 72, on observe respectivement la réponse CW du DPD (gain inverse du PA) soit en fonction de la puissance d'entrée (a) ou de la fréquence d'entrée (b). Les données originelles sont représentées en rouge, la réponse du modèle en bleu. On peut également observer le gain paramétrique (c, d) et le gain de conversion (e, f). Ces trois modèles sont extraits à une valeur d'erreur moyenne quadratique NSME  $\approx -37$ dB.



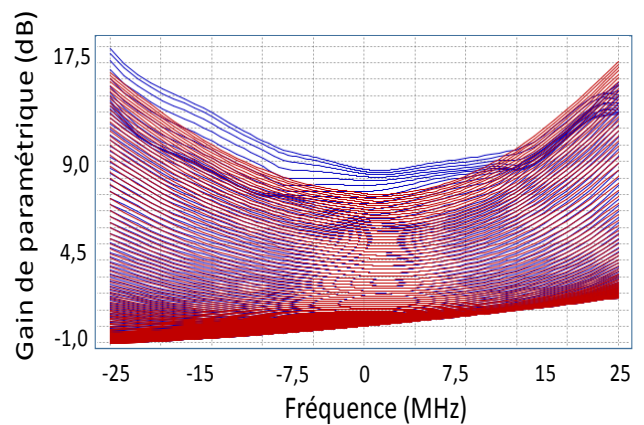
(a)



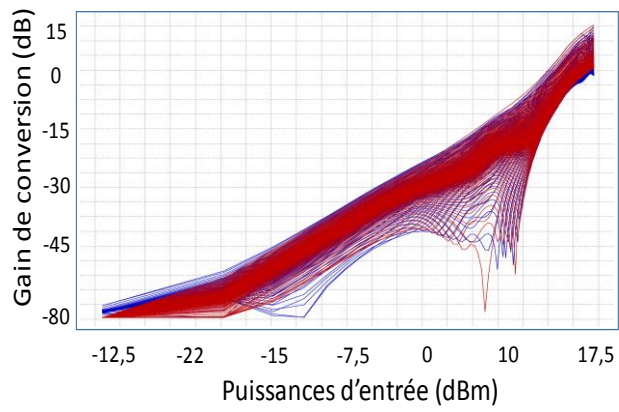
(b)



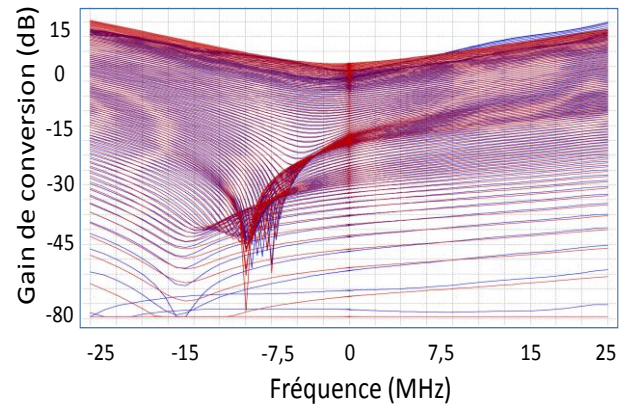
(c)



(d)



(e)

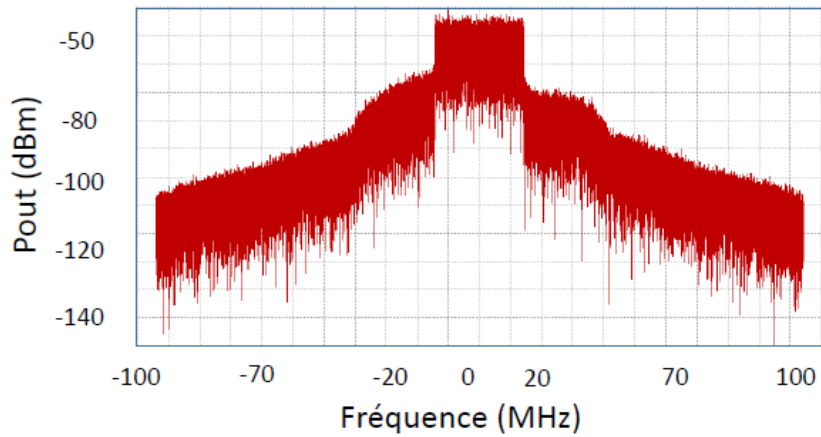


(f)

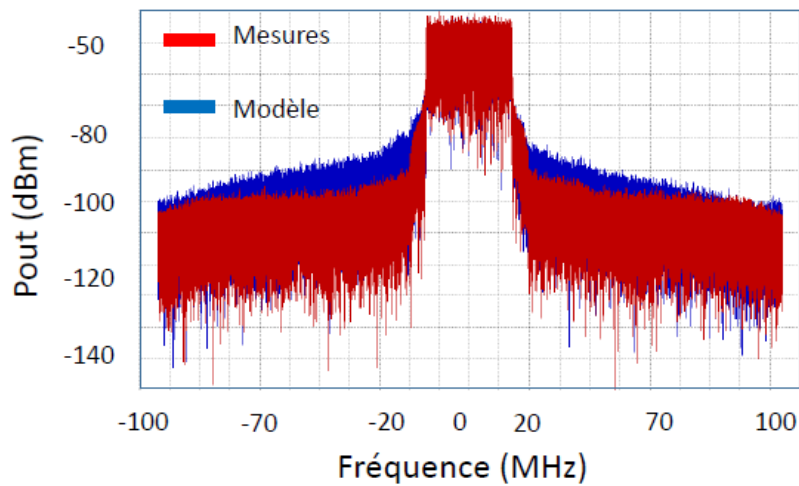
Figure 72: Réponse du modèle TPM (en bleu) sur les données originelles (en rouge)

### Annexe 3. Extraction DPD du PA AVAGO ADA-4543

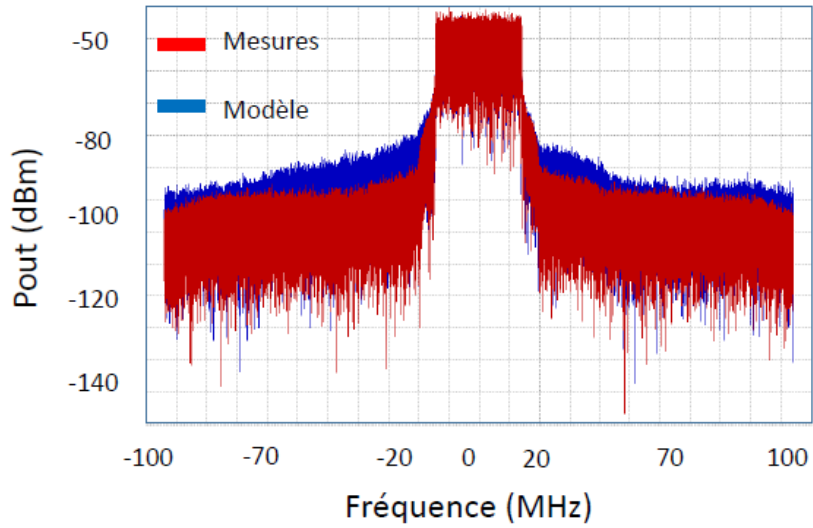
Comme pour le cas précédent, le spectre en rouge représente le signal amplifié 73 (a). Sur 73 (b) le spectre bleu représente le résultat de la linéarisation par la réponse du modèle prédistorteur GMP. De la même façon la figure 73 (c) représente la réponse du modèle prédistorteur DDR extrait



(a) réponse spectrale du PA non prédistordu

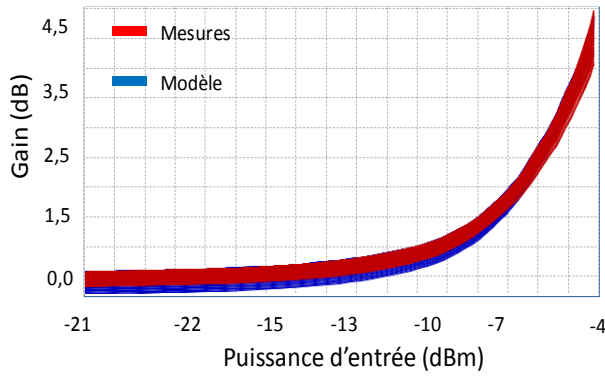


(b) Spectre de la réponse DPD+PA (rouge : Mesures, bleu : modèle GMP)

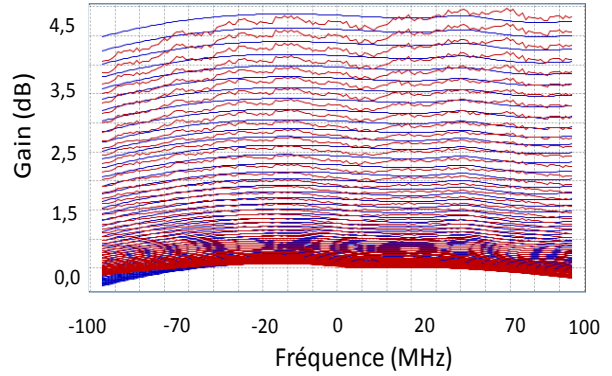


(c) Spectre de la réponse DPD+PA (rouge : Mesures, bleu : modèle DDR)

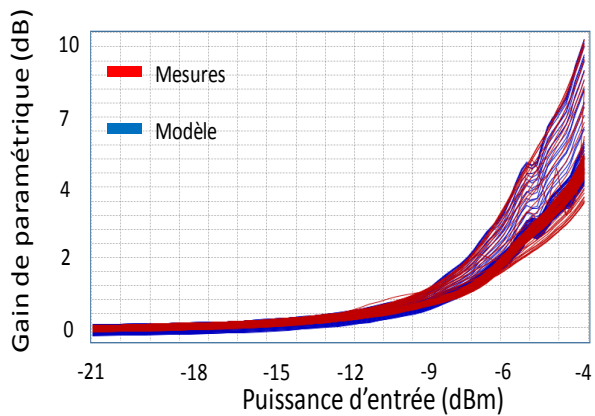
Figure 73: Résultats d'extraction des modèles GMP et DDR



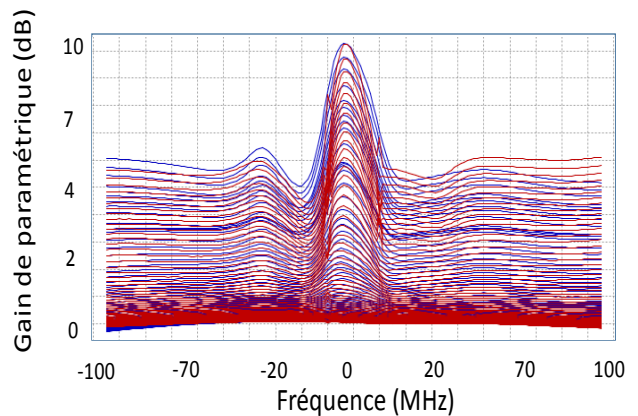
(a)



(b)

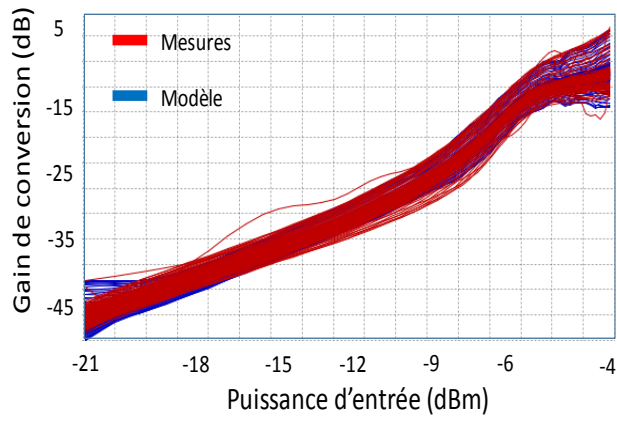


(c)

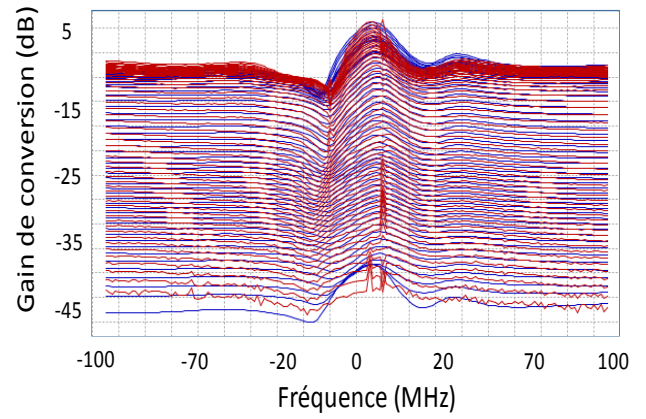


(d)





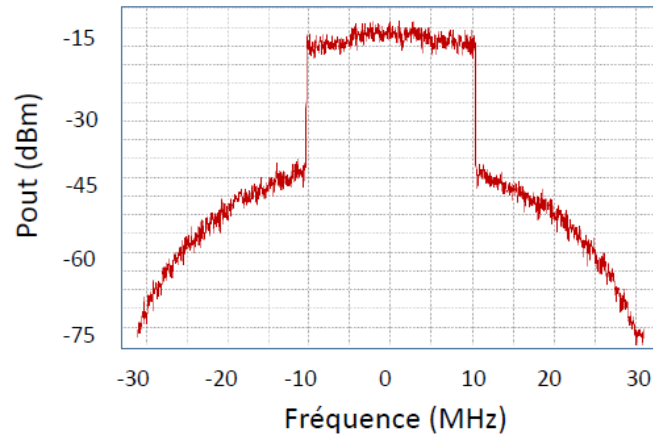
(e)



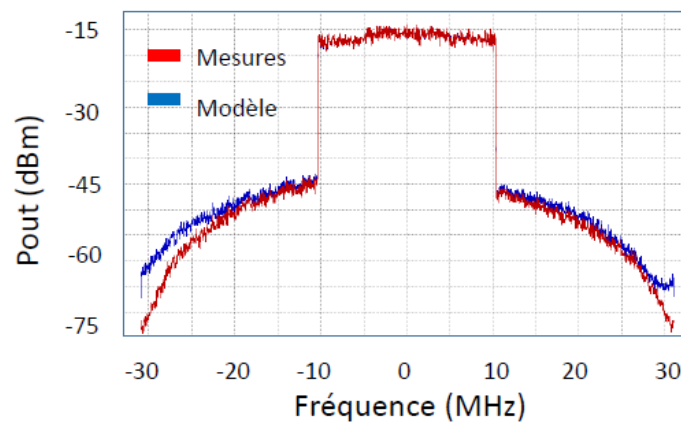
(f)

Figure 74: Résultats de l'extraction du modèle TPM

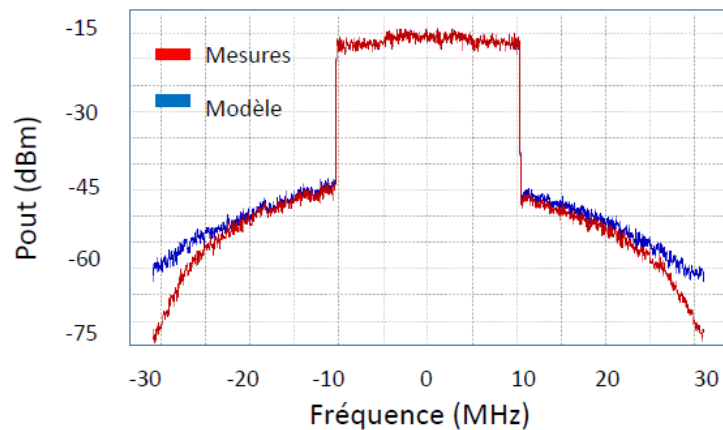
#### Annexe 4. Extraction DPD du PA Freescale AFT26HW050SR3



(a) réponse spectrale du PA non prédistoru



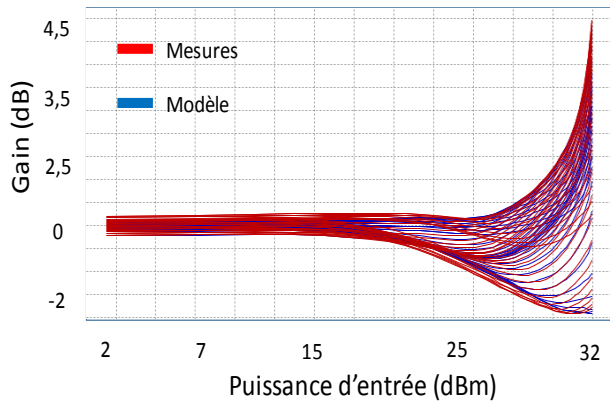
(b) Spectre de la réponse DPD+PA (rouge : Mesures, bleu : modèle GMP)



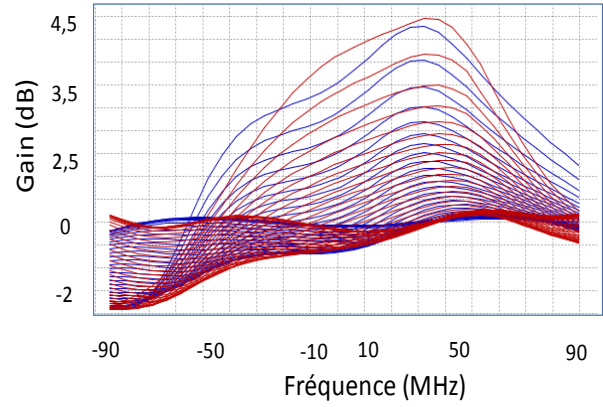
(c) Spectre de la réponse DPD+PA (rouge : Mesures, bleu : modèle DDR)

Figure 75: Résultats d'extraction des modèles GMP et DDR

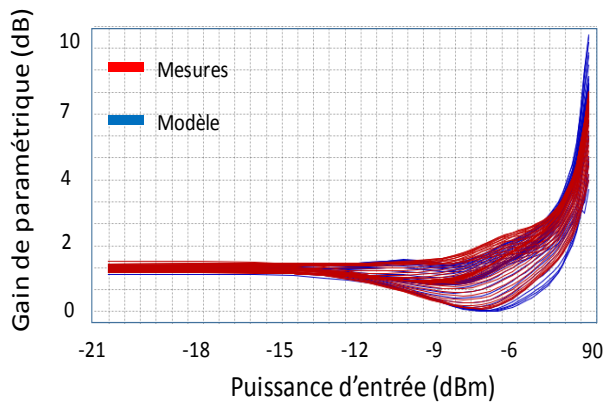




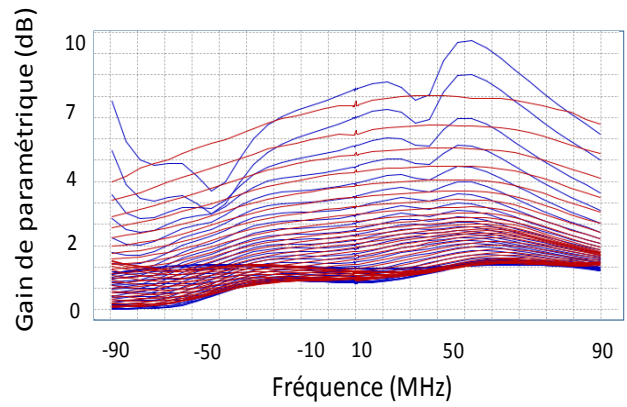
(a)



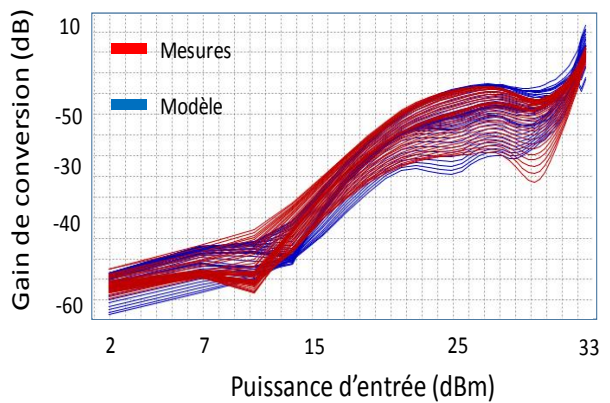
(b)



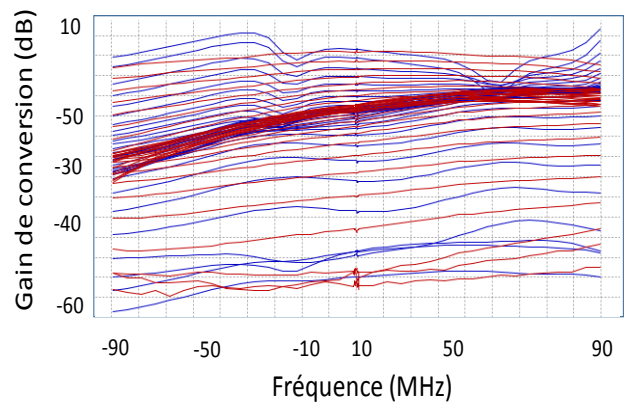
(c)



(d)



(e)



(f)

Figure 76: Résultat de l'extraction du modèle TPM

**Attention, ne supprimez pas le saut de section suivant (page suivante non numérotée)**

## Linéarisation par pré-distorsion numérique d'amplificateurs de puissance pour les nouvelles générations des systèmes de télécommunications

---

Les systèmes de communication modernes convergent vers un fonctionnement multi-standard associé à des formats de modulation à fort PAPR où l'amplificateur de puissance doit être d'abord optimisé en rendement et où la linéarité sera corrigée ensuite par l'ajout d'un prédistorteur. Si cette solution semble fonctionnelle, elle paraît inadaptée et peu efficace sur les systèmes 5G où les largeurs de bandes visées posent à la fois des problèmes d'architecture (complexité de la voie d'observation) et de précision des modèles comportementaux usuels basés sur une simplification de la série de Volterra dans sa forme discrète (GMP, DDR) face à des effets de mémoire exacerbés mais également d'efficacité énergétique du système linéarisé (DPD+PA). Il devient nécessaire dans ce contexte d'aller vers un modèle de prédistorteur moins dépendant des caractéristiques du signal à linéariser, notamment par le modèle TPM (Two path Memory) développé à XLIM, basé sur une simplification de la série de Volterra dans sa forme continue, s'avère indépendant des caractéristiques du signal à linéariser.

Notre travail s'est attaché à évaluer les performances en linéarité des modèles classiques (GMP, DDR) et du modèle TPM sur différents amplificateurs de puissance, soit à partir de simulations ou à partir de mesures physiques du PA. Pour ce faire nous avons mis en place un environnement de simulation ainsi qu'un banc d'évaluation des modèles de prédistorsion avec le PA physique afin de quantifier les performances en ACPR suivant la variation de caractéristique du signal (puissance, fréquence, statistique). L'ensemble de ces expérimentations ont permis de vérifier d'une part la faible robustesse des approches classiques (GMP/DDR), d'autre part la stabilité des performances de l'approche TPM quel que soit le scénario envisagé. Cette étude ouvre donc la voie d'une nouvelle génération de prédistorteur qui, extrait une fois pour toute, ne nécessiterait qu'une mise à jour sur des phénomènes à dynamique lente (vieillessement) et permettrait d'envisager une architecture simplifiée de la voie d'observation du DPD ; donc une amélioration de l'efficacité énergétique globale du système linéarisé.

---

Mots-clés : amplificateur de puissance, modélisation comportementale, linéarisation, prédistorsion numérique, série de Volterra, mémoire non-linéaire, TPM, GMP, DDR.



## **Digital pre-distortion based linearization of power amplifiers for telecommunication systems new generation**

---

Modern communications systems converge towards multi-standard operation combined with high PAPR modulation formats where the power amplifier must first be optimized in efficiency and where linearity will then be corrected by adding a predistorter. If this solution seems functional, it seems inadequate and ineffective on 5G systems where the targeted bandwidths pose both architectural problems (complexity of the observation path) and problems of accuracy of the usual behavioural models based on a simplification of the Volterra series in its discrete form (GMP, DDR) in the face of exacerbated memory effects but also of energy efficiency of the linearized system (DPD+PA). In this context, it becomes necessary to move towards a predistorter model less dependent on the characteristics of the signal to be linearized, in particular by the TPM (Two path Memory) model developed at XLIM, based on a simplification of the Volterra series in its continuous form, is independent of the characteristics of the signal to be linearized.

Our work focused on evaluating the linearity performance of the classical models (GMP, DDR) and the TPM model on different power amplifiers either from simulations or from physical measurements of the PA. To do this, we have set up a simulation environment and an evaluation bench for predistortion models with physical PA in order to quantify ACPR performance according to the variation in signal characteristics (power, frequency, statistics). All these experiments made it possible to verify, on the one hand, the poor robustness of traditional approaches (GMP/DDR) and, on the other hand, the stability of the performance of the TPM approach, whatever the scenario envisaged. This study therefore paves the way for a new generation of pre-distributor which, if extracted once and for all, would only require an update on slow dynamic phenomena (ageing) and would make it possible to consider a simplified architecture of the DPD observation path; thus improving the overall energy efficiency of the linearized system.

---

Keywords: power amplifier, behavioral modeling, linearization, digital predistortion, Volterra series, nonlinear memory, TPM, GMP, DDR.

