



**HAL**  
open science

# Maîtrise des émissions conduites des électroniques de puissance.

Meriem Amara

► **To cite this version:**

Meriem Amara. Maîtrise des émissions conduites des électroniques de puissance.. Autre. Université de Lyon, 2019. Français. NNT : 2019LYSEC047 . tel-02500008v1

**HAL Id: tel-02500008**

**<https://theses.hal.science/tel-02500008v1>**

Submitted on 5 Mar 2020 (v1), last revised 15 May 2020 (v2)

**HAL** is a multi-disciplinary open access archive for the deposit and dissemination of scientific research documents, whether they are published or not. The documents may come from teaching and research institutions in France or abroad, or from public or private research centers.

L'archive ouverte pluridisciplinaire **HAL**, est destinée au dépôt et à la diffusion de documents scientifiques de niveau recherche, publiés ou non, émanant des établissements d'enseignement et de recherche français ou étrangers, des laboratoires publics ou privés.



ÉCOLE  
**CENTRALE** LYON

N° d'ordre NNT : 2019LYSEC47

**THESE de DOCTORAT DE L'UNIVERSITE DE LYON**  
**opérée au sein de l'Ecole Centrale de Lyon**

**Ecole Doctorale N° 160**

**(Ecole Doctorale d'Electronique, Electrotechnique, Automatique de Lyon)**

**Spécialité : Génie Electrique**

préparée dans le laboratoire **Ampère**

Soutenue publiquement le 19 Décembre 2019, par :

**Meriem AMARA**

---

**Maîtrise des Emissions Conduites des Electroniques de Puissance**

---

Devant le jury composé de :

Mme. Edith CLAVEL	Maître de conférences HDR, G2ELab	Rapporteure
M. Bertrand REVOL	Maître de conférences HDR, SAFRAN TECH	Rapporteur
Mme. Françoise PALADIAN	Professeur, Université des Cézeaux	Présidente
M. Nadir IDIR	Professeur, L2EP, Université de LILLE	Examineur
M. Marwan ALI	Docteur Ingénieur, SAFRAN TECH	Encadrant
M. Arnaud BREARD	Maître de conférences, Ampère, ECL	Encadrant
M. François COSTA	Professeur, SATIE, ENS Cachan	Co-Directeur
M. Christian VOLLAIRE	Professeur, Ampère, ECL	Directeur de thèse



---

## **Remerciements**

*Avant tout, je m'adresse à mon dieu qui ne m'a jamais abandonné jusqu'à présent. Il m'assure le pouvoir, la continuité, la volonté de la recherche et l'espoir dans la vie.*

*Les recherches qui font l'objet de ce mémoire ont été réalisées à l'Ecole Centrale de Lyon (ECL) dans le laboratoire Ampère (CNRS UMR5005).*

*Je suis ravie d'exprimer toute ma gratitude à Christian VOLLAIRE pour m'avoir fait l'honneur de diriger et d'encadrer mes recherches et pour l'intérêt qu'il a bien voulu y porter. Sa gentillesse et sa bonne humeur m'ont permis d'intégrer très rapidement dans l'équipe. Difficile d'imaginer une personne aussi sympathique et pleine de qualités humaines qui soit en même temps directeur de thèse. Avec lui, j'ai appris à avoir confiance en moi et à devenir une personne plus mature. Je le remercie très vivement pour tous ses conseils précieux, sa disponibilité, ses encouragements et ses excellentes compétences scientifiques qui m'ont permis de mener à bien cette étude.*

*Également, j'exprime toute ma reconnaissance à François COSTA pour avoir codirigé et co-encadré ce travail avec une excellente disponibilité. J'ai toujours apprécié ses discussions scientifiques très enrichissantes, ses qualités humaines exceptionnelles, ses encouragements et excellentes compétences scientifiques qui ont contribué à la finalisation de ce manuscrit.*

*Un grand merci à Marwan ALI et Arnaud BREARD pour avoir co-encadré mon travail de thèse. Je les remercie pour leurs conseils, leur disponibilité, leur temps et leur regard toujours très juste sur mes travaux. Merci également pour la patience, les encouragements et l'amabilité dont ils ont fait preuve pendant ces années.*

*J'adresse également mes chaleureux remerciements à l'ensemble du personnel du laboratoire Ampère (Chercheurs, Ingénieurs et Administratifs) avec qui j'ai l'occasion de partager des moments agréables sur le plan scientifique et humain. Plus particulièrement, un grand merci à Arbi, Hassan, Wided, Marion, Johan, Anjali, et une longue liste de personnes que je ne peux pas toutes citer.*

*Ce travail a été réalisé dans le cadre du projet MECEP, être associée à ce projet a été, pour moi, une expérience extrêmement riche. Je tiens à remercier tous les partenaires du projet (académiques et industriels) pour leur confiance et leur convivialité dès le démarrage du projet.*

---

---

*Et bien évidemment, je remercie Madame Françoise PALADIAN pour m'avoir fait l'honneur de présider le jury, d'avoir examiné le manuscrit et pour ses remarques pertinentes.*

*Je remercie aussi Monsieur Nadir IDIR pour m'avoir fait l'honneur d'être examinateur de ce travail et pour sa rigueur scientifique.*

*J'adresse également mes remerciements à Madame Edith CLAVEL et Monsieur Bertrand REVOL d'avoir accepté d'être les rapporteurs de ma thèse, de la lecture minutieuse de mon manuscrit, de leurs remarques pertinentes et du grand intérêt qu'ils ont manifesté pour ce travail.*

*Par-dessus tout, une personne mérite des remerciements : mon **Amour** Nizar. Je resterai toute ma vie reconnaissante devant tes sacrifices. Sans lui, je n'aurais certainement pas mené ce projet au niveau présenté aujourd'hui. J'espère avoir mérité tout son amour.*

*Les plus grands remerciements pleins d'amour à mon père qui m'a encouragé à continuer mes études en France, à ma mère qui pense toujours à moi, à ma grand-mère Zohra et à ma tante Hayet (on les a perdues en fin de ma dernière année de thèse) qui m'ont encouragé tout au long de mes études en Tunisie et en France.*

*Un grand merci à ma belle-famille pour leur soutien moral continu et leurs activités pleines d'énergie.*

*Un petit clin d'œil à ma petite princesse Lyna qui illumine ma vie d'amour et de tendresse depuis sa naissance. JE T'AIME ...*

---



---

# Résumé

Cette thèse est consacrée à la modélisation CEM « boîte noire » d'un onduleur triphasé pour une application aéronautique. Ces travaux effectués sont réalisés dans le cadre d'un projet intitulé MECEP (Maîtrise des Emissions Conduites des Electroniques de Puissance) financé par la DGAC.

Afin de protéger les réseaux de bord des perturbations électromagnétiques conduites et répondre aux normes CEM et plus particulièrement la norme aéronautique « DO160F », un filtre CEM est absolument nécessaire pour chaque convertisseur de puissance. Les niveaux de perturbations générées par ce type de système nécessitent une conception soignée afin d'assurer un filtrage efficace des courants parasites. C'est pourquoi cette thèse est consacrée à l'étude d'une modélisation CEM générique, rapide et capable de représenter correctement le comportement électromagnétique du convertisseur du point de vue du réseau DC et de la charge AC sur la plage fréquentielle de la norme DO160F. La modélisation choisie est basée alors sur une représentation de type « boîte noire ». Le modèle CEM identifié contient des sources de perturbations et des impédances de MC et de MD équivalentes. Ce type de modèle est validé pour deux chaînes d'entraînement classiques de 4 kW. Il est capable de prédire l'impact de différents paramètres comme le point de fonctionnement, l'impédance du réseau d'alimentation et l'impédance de la charge avec des résultats satisfaisants dans le domaine fréquentiel. Les résultats obtenus montrent que le modèle proposé peut prédire les perturbations conduites pour les différents cas jusqu'à une fréquence de 50 MHz.

Finalement, le modèle CEM proposé, qui représente le comportement électromagnétique du convertisseur côté entrée DC, est étendu afin de représenter le comportement côté sortie AC.

Les principaux avantages de la modélisation CEM « boîte noire » proposée sont la rapidité, la simplicité et la construction sans la connaissance de la structure interne du convertisseur qui peut être protégée par le secret industriel.

**Mots clés :** Compatibilité Electromagnétique (CEM), convertisseur de puissance, perturbation conduite de mode commun, perturbation conduite de mode différentiel, modélisation CEM, « boîte noire ».

---

---

# Abstract

This thesis is focused on the black box EMC modeling of a three-phase inverter for aerospace applications. The work performed in this thesis is carried out in the framework of DGAC project (Directorate General of Civil Aviation) titled MECEP (Control of conducted emissions of power electronics).

To protect the network board from the conducted electromagnetic interferences and to meet the EMC standards and especially the aviation standard “DO160F”, an EMC filter is absolutely necessary for each power converter. This disturbance levels generated by this type of system require careful design to ensure the filtering of parasitic currents. Therefore, the work of this thesis is devoted to the study of a generic EMC modeling, rapid and able to represent correctly the electromagnetic behavior of the converter from the side of the DC network and from the side of the AC load. This modeling is based on a “black box” representation. The identified EMC model contains disturbance sources and equivalent CM and DM impedances. This type of model is validated for two standard drive chains of 4 kW. It is able to predict the impact of different parameters such as the operating point, the network impedance and the load impedance in the frequency domain. A good agreement is obtained in all cases up to a frequency of 50 MHz

Finally, the proposed EMC modeling, which represents the electromagnetic behavior of the DC input side of the converter, is extended to represent the AC output side behavior.

The main advantages of the proposed “black box” EMC modeling are the rapidity, the simplicity and the construction without the knowledge of the internal structure of the converter. That can be protected by the industrial secret.

**Keywords:** Electromagnetic Compatibility (EMC), power converter, common mode conducted noise emissions, differential mode conducted noise emissions, EMC modeling, black box.

---





---

# Table des matières

Introduction Générale .....	1
Chapitre I: CEM et modélisation des systèmes d'électronique de puissance.....	6
I.1 Introduction .....	8
I.2 La CEM .....	8
I.2.1 Définition et généralités .....	8
I.2.2 Problématique CEM dans un avion plus électrique .....	12
I.2.3 Normes CEM .....	15
I.2.4 Le filtrage CEM .....	21
I.3 Etat de l'art des approches de modélisation de convertisseurs .....	25
I.3.1 Approche de modélisation dite 'exhaustive' .....	25
I.3.2 Approche de modélisation comportementale .....	30
I.3.3 Choix de la méthode de modélisation .....	30
I.4 Etat de l'art des approches de modélisation comportementale « boîte noire » .....	31
I.4.1 Les prémices de l'approche « boîte noire » .....	31
I.4.2 Le modèle MTB « Modular-Terminal-Behavioral ».....	33
I.4.3 Le modèle terminal généralisé .....	33
I.4.4 Le modèle non-terminal généralisé .....	36
I.4.5 Modèle CEM « boîte noire » .....	39
I.4.6 Choix du modèle .....	43
I.5 Conclusion du chapitre .....	44
Chapitre II: Modélisation CEM « boîte noire » de convertisseurs de puissance « côté entrée »...	46
II.1 Introduction .....	48
II.2 Présentation de la chaîne de puissance .....	48
II.3 Application de la modélisation « boîte noire » sur la chaîne de puissance .....	55
II.3.1 Protocole de mesures d'impédances .....	56

---

---

II.3.2	Extraction des sources de perturbations .....	97
II.3.3	Validation du modèle .....	107
II.4	Conclusion.....	109
Chapitre III:	Etude paramétrique du modèle CEM.....	111
III.1.	Introduction .....	113
III.2.	Présentation de la chaîne de puissance de 4 kW .....	114
III.3.	Application de la modélisation « boîte noire » sur la chaîne de puissance de 4 kW ....	119
III.3.1.	Protocole de mesures d'impédances .....	119
III.3.2.	Extraction des sources de perturbations .....	127
III.3.3.	Validation du modèle .....	129
III.4.	Sensibilité du modèle CEM « boîte noire » .....	131
III.4.1.	Influence du point de fonctionnement sur le modèle CEM .....	131
III.4.2.	Influence de l'impédance du côté réseau d'alimentation .....	141
III.4.3.	Influence de la connexion à la charge .....	149
III.5.	Conclusion.....	166
Chapitre IV:	Modélisation CEM « boîte noire » de convertisseurs de puissance « côté sortie » .....	169
IV.1	Introduction .....	171
IV.2	Modèle CEM « boîte noire » côté AC.....	172
IV.2.1	Présentation du modèle .....	172
IV.2.2	Protocole de mesures d'impédances .....	173
IV.2.3	Calcul analytique des sources de perturbations .....	174
IV.3	Application de la modélisation « boîte noire » côté AC sur une chaîne de puissance de 4 kW .....	184
IV.3.1	Identification des impédances du modèle .....	184
IV.3.2	Extraction des sources de perturbations .....	195
IV.3.3	Validation du modèle CEM côté AC .....	213
IV.4	Sensibilité du modèle CEM du côté AC .....	216

---

---

IV.4.1 Comparaison des mesures d'impédances de la charge pour les différents points de fonctionnement .....	216
IV.4.2 Comparaison des mesures de courants pour les différents points de fonctionnement.....	217
IV.5 Conclusion.....	223
Conclusion Générale et Perspectives.....	225
Bibliographie .....	232

---



---

## Table des figures

Figure I.1 : Schéma simplifié d'une problématique CEM.....	9
Figure I.2: Couplage par rayonnement et par conduction .....	10
Figure I.3 : Différents types de couplages [5] .....	11
Figure I.4 : Chemins de propagation des PEM.....	12
Figure I.5 : Evolution de la tension en sortie d'un hacheur série [22] .....	14
Figure I.6 : Exemple de structure interne de RSIL [24] .....	15
Figure I.7 : Dispositif expérimental typique pour la mesure des PEM conduites selon la norme DO-160G .....	17
Figure I.8 : Impédance du RSIL imposée par la norme DO-160G.....	18
Figure I.9: Niveaux maximum des émissions conduites spécifiés par la norme DO-160G .....	20
Figure I.10 : Schéma bloc des différents éléments d'une chaîne de puissance raccordée à un bus HVDC .....	21
Figure I.11 : Mise en place des composants discrets du filtre passif CEM [24] .....	22
Figure I.12 : Filtrage actif à contre-réaction, (a)- Parallèle, (b)- Série [24] .....	23
Figure I.13 : Compensation de MC par un quatrième bras d'onduleur [28] .....	23
Figure I.14 : Tension de la charge mesurée pour (a) trois phases et (b) quatre phases .....	24
Figure I.15 : Modèle exhaustif complet d'un convertisseur boost [35].....	26
Figure I.16 : Spectres obtenus pour un convertisseur boost [35] .....	26
Figure I.17 : Modèle exhaustif simplifié d'un hacheur parallèle au moment de la commutation considérée [36] .....	28
Figure I.18 : a- Représentation d'une cellule élémentaire, b- Forme carrée de la tension aux bornes de transistor [37] .....	28
Figure I.19 : Représentation d'une cellule élémentaire, b- Forme trapézoïdale de la tension aux bornes de transistor [6] .....	29
Figure I.20 : Modélisation d'un convertisseur Boost .....	31
Figure I.21 : Représentation générale de la chaîne d'entraînement [49].....	32
Figure I.22 : Modèle équivalent de mode commun [49] .....	32
Figure I.23 : Modèle de Norton équivalent d'un bras d'onduleur IGBT développé par Qian [54] .....	33
Figure I.24 : Modèle générique de type « boîte noire » développé par Andrew [60] .....	34
Figure I.25 : Schéma équivalent couplé du modèle « boîte noire » [61].....	35

---

---

Figure I.26 : Cas de référence avec les mesures de tensions [62] .....	35
Figure I.27 : Modèle comportemental « un-terminated » du mode commun d'un onduleur triphasé [63].....	37
Figure I.28 : Modèle de mode différentiel à deux ports [64] .....	37
Figure I.29 : Circuit équivalent de mode différentiel pour l'entrée.....	38
Figure I.30 : Réseau équivalent basé sur les modes de propagation du bruit [43] .....	38
Figure I.31: Schéma global représentant les tensions et les courants à l'entrée du convertisseur.....	39
Figure I.32 : Modèle CEM de type « boîte noire » [24].....	39
Figure I.33 : Modèle CEM complet du convertisseur sous test [66].....	41
Figure I.34 : (a) Modèle équivalent de la première configuration, (b) Modèle équivalent de la deuxième configuration [24] .....	42
Figure II.1 : Photo de la chaîne de puissance étudiée.....	48
Figure II.2 : Schéma représentatif du banc de test .....	49
Figure II.3 : Alimentation DC « Elektro-Automatik EA-PS 9750-20 ».....	49
Figure II.4 : Structure interne du RSIL utilisé.....	50
Figure II.5 : PCB, drivers (rouge), module de puissance (vert) et condensateur de couplage (bleu) .....	51
Figure II.6 : Disposition du convertisseur de puissance par rapport au plan de masse .....	52
Figure II.7 : Module de puissance utilisé pour le banc d'essai.....	52
Figure II.8 : Carte de commande des drivers.....	53
Figure II.9 : harnais utilisé dans la chaîne de puissance.....	54
Figure II.10 : Moteur synchrone à aimant permanent .....	54
Figure II.11 : Schéma global du système sous test et son modèle CEM équivalent .....	55
Figure II.12 : Schéma représentatif de la méthode des deux sondes de courant [69] .....	56
Figure II.13 : Circuit équivalent de la méthode des deux sondes de courant [69] .....	57
Figure II.14 : Circuit équivalent final de la configuration des deux sondes de courant [69].....	58
Figure II.15 : Représentation du redresseur avec ses capacités parasites de mode commun [71] .....	60
Figure II.16 : Schéma et modèle équivalent du redresseur à l'état passant [71] .....	60
Figure II.17 : Schéma et modèle équivalent du redresseur à l'état bloqué [71] .....	61
Figure II.18 : Différentes configurations étudiées dans [72].....	62
Figure II.19 : Impédance de MC pour les configurations (c) et (d) [72].....	62

---

---

Figure II.20 : Evolution du coefficient de réflexion en fonction de l'impédance à mesurer [73] .....	64
Figure II.21 : Incertitude de mesure en fonction de l'impédance – Mesure du $S_{11}$ [73] .....	64
Figure II.22 : Configuration de mesure du coefficient de transmission – composant en série [73].....	64
Figure II.23 : Incertitude de mesure en fonction de l'impédance – Mesure du $S_{21}$ – composant en série [73] .....	65
Figure II.24 : Configuration de mesure du coefficient de transmission – composant en parallèle [73] .....	65
Figure II.25 : Incertitude de mesure en fonction de l'impédance – Mesure du $S_{21}$ – composant en parallèle [73] .....	66
Figure II.26: Incertitudes de mesure à partir des techniques $S_{11}$ , $S_{21}$ impédance série et $S_{21}$ impédance parallèle [73] .....	66
Figure II.27 : Représentation de la méthode de 4 points avec autoéquilibrage [76] .....	68
Figure II.28 : Précision d'impédances mesurées au niveau de 4 ports [77] .....	69
Figure II.29 : Sonde d'impédance utilisée pour la mesure d'impédances [78] .....	69
Figure II.30 : Sonde d'impédance ajoutée à l'analyseur d'impédance.....	70
Figure II.31 : Précision d'impédances mesurées avec la sonde d'impédance [77] .....	70
Figure II.32 : Configuration de mesure d'impédances .....	71
Figure II.33 : Schémas représentatifs des différentes configurations de mesure d'impédances.....	72
Figure II.34 : Connectiques de mesure reliées à l'analyseur d'impédance .....	73
Figure II.35 : Photo de la plaque insérée pour fixer l'analyseur d'impédance.....	73
Figure II.36 : Configuration de mesure pour l'impédance $Z_{11}$ .....	74
Figure II.37 : Configuration de mesure pour l'impédance $Z_{22}$ .....	74
Figure II.38 : Configuration de mesure pour l'impédance $Z_{MC}$ .....	74
Figure II.39 : Configuration de mesure pour l'impédance $Z_{MD}$ (première configuration) ..	75
Figure II.40 : Compensation de la connectique de mesure supplémentaire .....	75
Figure II.41 : Mesure d'impédance pour un circuit ouvert avec et sans compensation des connectiques de mesure.....	76
Figure II.42 : Mesure d'impédance pour un court-circuit avec et sans compensation des connectiques de mesure.....	76
Figure II.43 : Mesure d'impédance pour une résistance de $50 \Omega$ avec et sans compensation des connectiques de mesure .....	76

---



---

Figure II.44 : a- Protocole de mesure de la capacité parasite, b- Module de la capacité parasite, c- Phase de la capacité parasite.....	77
Figure II.45 : a- Protocole de mesure de l'inductance parasite, b- Module de l'inductance parasite, c- Phase de l'inductance parasite .....	78
Figure II.46 : Modèle équivalent des éléments parasites des connexions de mesure.....	79
Figure II.47 : Comparaisons des courbes théoriques et expérimentales d'impédance de la capacité parasite .....	79
Figure II.48 : Comparaisons des courbes théoriques et expérimentales des impédances de, a- la capacité parasite, b- l'inductance parasite .....	80
Figure II.49 : Courbes des impédances mesurées (module et phase) avec l'analyseur d'impédance « Agilent 4294A » après compensation. $Z_{11}$ , $Z_{22}$ et $Z_{MC}$ correspondent respectivement à a, b et c .....	82
Figure II.50 : Comparaison des impédances mesurées (module et phase) en connectant la charge et en déconnectant la charge. $Z_{11}$ , $Z_{22}$ et $Z_{MC}$ correspondent respectivement à a, b et c.....	84
Figure II.51 : Le couplage entre les plans de masse entraînant des erreurs dans la mesure de $Z_{MD}$ .....	85
Figure II.52 : a- Photo d'un BALUN [79] , b- Schéma intérieur simplifié.....	86
Figure II.53 : Mesure de l'impédance de MD avec BALUN .....	86
Figure II.54 : Mesure de l'impédance de MD en inversant les bornes de l'analyseur d'impédance (deuxième configuration) .....	87
Figure II.55 : Mesure de l'impédance de MD en minimisant la distance entre le convertisseur et le plan de masse (troisième configuration).....	87
Figure II.56 : Mesure de l'impédance de MD en déplaçant le convertisseur sur une table isolante (dernière configuration) .....	88
Figure II.57 : Mesure de l'impédance différentielle dans quatre configurations .....	88
Figure II.58 : Comparaison de $Z_{MD}$ mesurée (module et phase) en connectant la charge et en déconnectant la charge .....	89
Figure II.59 : Premier protocole expérimental afin de mesurer la conversion de mode en prenant en compte uniquement les sondes de courant et la connectique de mesure.....	90
Figure II.60 : Deuxième protocole de mesure afin de mesurer la conversion de mode dans le système complet .....	91
Figure II.61 : Conversion de mode dans les deux protocoles expérimentaux utilisés.....	91
Figure II.62 : Circuit équivalent de l'impédance $Z_{MC}$ .....	92

---

---

Figure II.63 : Circuit équivalent de l'impédance $Z_{MD}$ .....	93
Figure II.64 : Modèle CEM d'impédances du convertisseur sous test.....	93
Figure II.65 : Comparaison simulation – mesures (module et phase). $Z_{11}$ , $Z_{22}$ , $Z_{MC}$ et $Z_{MD}$ correspondent respectivement à a, b, c et d.....	96
Figure II.66 : Schéma électrique général d'un RSIL [24].....	97
Figure II.67 : Mesures d'impédances aux différents points d'accès du RSIL.....	99
Figure II.68 : Schéma équivalent du condensateur $C_{RSIL}$ .....	99
Figure II.69 : Schéma équivalent de $L_{RSIL}$ .....	100
Figure II.70 : Schéma équivalent de $C'_{RSIL}$ et $R'_{RSIL}$ .....	100
Figure II.71 : Modèle équivalent du RSIL caractérisé.....	101
Figure II.72 : Comparaison entre simulation et mesure de l'impédance $Z_{RSIL}$ vue côté convertisseur.....	101
Figure II.73 : Disposition des deux sondes de courant pour les mesures de courants.....	102
Figure II.74 : Modèle CEM équivalent du convertisseur connecté aux RSIL.....	102
Figure II.75 : Schéma permettant de déterminer la fonction de transfert de la sonde de courant.....	103
Figure II.76 : Fonction de transfert de chacune des deux sondes mesurée avec le VNA..	103
Figure II.77 : Courants « $I_1+I_2$ » mesurés à l'aide d'un oscilloscope.....	105
Figure II.78 : Courants « $I_1-I_2$ » mesurés à l'aide d'un oscilloscope.....	105
Figure II.79 : FFT des courants mesurés après la compensation des sondes.....	106
Figure II.80 : Sources de perturbations calculées sous MATLAB, a- $V_{MC}$ et b- $I_{MD}$ .....	106
Figure II.81 : Spectres mesurés et calculés des tensions aux bornes des résistances de chaque RSIL.....	108
Figure III.1: Photo de la chaîne de puissance étudiée.....	114
Figure III.2 : Schéma représentatif du banc de mesure.....	114
Figure III.3 : Photo du convertisseur de puissance.....	115
Figure III.4 : Module de puissance utilisé pour le banc d'essai.....	116
Figure III.5 : Carte driver, module de puissance, trois condensateurs de découplage HF (jaune), condensateur de découplage BF (rouge), entrées du convertisseurs (bleu) et sorties du convertisseur (vert).....	117
Figure III.6 : Photo de la charge RL triphasée détaillée.....	118
Figure III.7: Schéma global du dispositif sous test.....	119
Figure III.8 : Configuration de mesure d'impédances.....	119
Figure III.9 : Connectique de mesure reliée à l'analyseur d'impédance.....	120

---

---

Figure III.10 : Schémas représentatifs des différentes configurations de mesure d'impédances.....	120
Figure III.11 : Courbes des impédances mesurées (module et phase) avec l'analyseur d'impédance « Agilent 4294A » après compensation. $Z_{11}$ , $Z_{22}$ , $Z_{MC}$ et $Z_{MD}$ correspondent respectivement à a, b, c et d. ....	122
Figure III.12 : Circuit équivalent de l'impédance $Z_{MC}$ .....	123
Figure III.13 : Circuit équivalent de l'impédance $Z_{MD}$ .....	123
Figure III.14 : Modèle CEM d'impédances du convertisseur sous test.....	124
Figure III.15: Comparaison simulation – mesures (module et phase). $Z_{11}$ , $Z_{22}$ , $Z_{MC}$ et $Z_{MD}$ correspondent respectivement à a, b, c et d. ....	126
Figure III.16 : Courants « $I_1+I_2$ » mesurés à l'aide d'un oscilloscope.....	128
Figure III.17 : Courants « $I_1-I_2$ » mesurés à l'aide d'un oscilloscope .....	128
Figure III.18 : FFT des courants mesurés après la compensation des sondes .....	129
Figure III.19 : Sources de perturbations calculées sous MATLAB, a- $V_{MC}$ et b- $I_{MD}$ .....	129
Figure III.20 : Spectres mesurés et calculés des tensions aux bornes des résistances de chaque RSIL .....	130
Figure III.21 : $Z_{MC}$ mesurée pour trois points de fonctionnement.....	131
Figure III.22 : $Z_{MD}$ mesurée pour trois points de fonctionnement.....	132
Figure III.23 : Ecart relatif de $Z_{MC}$ entre deux points de fonctionnement : $P = 30\%$ et $P = 90\%$ .....	132
Figure III.24 : Ecart relatif de $Z_{MD}$ entre deux points de fonctionnement : $P = 30\%$ et $P = 90\%$ .....	133
Figure III.25 : Comparaison des courant « $I_1+I_2$ » mesurés pour les différentes puissances, (a)- domaine temporel, (b)- domaine fréquentiel et (c)- Enveloppe du spectre.....	134
Figure III.26 : Comparaison des courant « $I_1-I_2$ » mesurés pour les différentes puissances, (a)- domaine temporel, (b)- domaine fréquentiel et (c)- Enveloppe du spectre.....	135
Figure III.27 : Spectres de la tension de mode commun, (a)- Spectre et (b)- Enveloppe .	136
Figure III.28 : Spectres du courant de mode différentiel, (a)- Spectre et (b)- Enveloppe.	137
Figure III.29 : Perturbations électromagnétiques dues au courant de mode commun [80]	138
Figure III.30 : Comparaison de la tension du RSIL1 mesurée et modélisée dans le domaine fréquentiel: pour $P=30\%$ (a), $P=60\%$ (b) et $P=90\%$ (c). ....	139
Figure III.31 : Comparaison de la tension du RSIL2 mesurée et modélisée dans le domaine fréquentiel: pour $P=30\%$ (a), $P=60\%$ (b) et $P=90\%$ (c). ....	140

---

---

Figure III.32 : Comparaison des tensions aux bornes des RSIL mesurées et modélisées dans le domaine fréquentiel, (a) – RSIL1 et (b) – RSIL2.....	141
Figure III.33 : Consommation de trois charges différentes ECS selon les phases de vol [82].....	141
Figure III.34 : Mesures d'impédance du réseau à des moments différents (couleurs de courbe) [83].....	142
Figure III.35 : Mesures d'impédance du RSIL vue côté « Convertisseur » pour les deux valeurs de résistances .....	143
Figure III.36 : Comparaison du courant « $I_1+I_2$ » mesuré pour les deux impédances du réseau d'alimentation, (a)- domaine temporel, (b)- domaine fréquentiel et (c)- Enveloppe du spectre .....	144
Figure III.37 : Comparaison du courant « $I_1-I_2$ » mesuré pour les deux impédances du réseau d'alimentation, (a)- domaine temporel, (b)- domaine fréquentiel et (c)- enveloppe du spectre.....	145
Figure III.38: Tension de mode commun, (a)- Spectre et (b)- Enveloppe calculé à partir des mesures.....	146
Figure III.39 : Courant de mode différentiel, (a)- Spectre et (b)- Enveloppe calculé à partir des mesures .....	147
Figure III.40 : Position de la courbe de $Z_{MC}$ par rapport aux asymptotes.....	147
Figure III.41 : Position de la courbe de $Z_{MD}$ par rapport aux asymptotes .....	148
Figure III.42 : Comparaison des tensions aux bornes des RSIL mesurées et modélisées dans le domaine fréquentiel, (a)- $V_{RSIL1}$ et (b)- $V_{RSIL2}$ .....	149
Figure III.43 : Impact du câble sur la mesure de $Z_{MC}$ (module et phase) .....	150
Figure III.44 : Impact du câble sur la mesure de $Z_{MD}$ .....	150
Figure III.45 : Circuit équivalent de l'impédance $Z_{MC}$ avec le câble inséré .....	151
Figure III.46 : Modèle d'impédances adapté à la chaîne de puissance avec le câble inséré..	152
Figure III.47 : Comparaison simulation – mesures (module et phase). $Z_{MC}$ et $Z_{MD}$ correspondent respectivement à (a) et (b). .....	153
Figure III.48 : Configuration utilisée pour la mesure de l'impédance de MC du câble ....	154
Figure III.49 : Impédance de MC du câble mesurée en circuit ouvert (module et phase)	154
Figure III.50 : Modèle d'impédance de mode commun du câble de 10 m.....	154
Figure III.51 : Comparaison simulation – mesures (module et phase) de l'impédance $Z_{MC}$ du câble .....	155
Figure III.52 : Modèle d'impédances de la chaîne de puissance avec le câble inséré.....	156

---

---

Figure III.53 : Comparaison simulation – mesures (module et phase) de l'impédance $Z_{MC}$ de la chaîne de puissance avec le câble inséré .....	156
Figure III.54: Modèle d'impédances simplifié adapté à la chaîne de puissance avec le câble inséré .....	157
Figure III.55 : Comparaison des impédances de MC de la chaîne de puissance avec le câble inséré .....	157
Figure III.56 : Comparaison du courant « $I_1+I_2$ » mesuré pour les deux connexions à la charge, (a)- domaine temporel, (b)- domaine fréquentiel et (c)- enveloppe du spectre .....	159
Figure III.57 : Comparaison des courant « $I_1-I_2$ » mesuré pour les deux connexion à la charge, (a)- domaine temporel, (b)- domaine fréquentiel et (c)- enveloppe du spectre .....	160
Figure III.58 : Comparaison du courant de sortie mesuré pour les deux connexions à la charge, .....	161
Figure III.59 : Tension calculée de mode commun, (a)- Spectre et (b)- Enveloppe .....	162
Figure III.60 : Courant calculé de mode différentiel, (a)- Spectre et (b)- Enveloppe .....	163
Figure III.61 : Comparaison des tensions mesurées et calculées aux bornes des RSIL, (a)- $V_{RSIL1}$ et (b)- $V_{RSIL2}$ .....	164
Figure III.62 : Comparaison des tensions aux bornes des RSIL mesurées et modélisées dans le domaine fréquentiel, (a) – RSIL1 et (b) – RSIL2.....	165
Figure IV.1 : Schéma global représentant les tensions et les courants à la sortie du convertisseur.....	172
Figure IV.2 : Modèle CEM de type « boîte noire » côté sortie AC.....	173
Figure IV.3 : Schémas représentatifs des différentes configurations de mesure d'impédances	174
Figure IV.4 : Modèle CEM complet de convertisseur sous test du côté AC.....	174
Figure IV.5 : Modèle équivalent de la première configuration .....	175
Figure IV.6 : Modèle équivalent simplifié de la première configuration .....	175
Figure IV.7 : Modèle équivalent de la deuxième configuration.....	176
Figure IV.8 : Modèle de Norton équivalent .....	176
Figure IV.9 : Schémas équivalents du convertisseur pour déterminer le courant de Norton $I_N$ .....	177
Figure IV.10 : Modèle équivalent après l'application du théorème de KENNELLY .....	178
Figure IV.11 : Schéma équivalent après la mise en parallèle des impédances .....	178
Figure IV.12 : Schéma équivalent pour le calcul de l'impédance de Norton $Z_N$ .....	179
Figure IV.13 : Schéma équivalent obtenu après l'application du théorème de KENNELLY et la mise en parallèle des impédances .....	179

---

---

Figure IV.14 : Schéma équivalent après le passage à la structure triangle (ABC).....	180
Figure IV.15 : Dernier schéma d'impédance pour le calcul de $Z_N$ .....	181
Figure IV.16 : Modèle équivalent de la troisième configuration .....	182
Figure IV.17 : Modèle équivalent de la quatrième configuration .....	182
Figure IV.18 : Schéma global du dispositif sous test .....	184
Figure IV.19 : Configuration de mesure d'impédances .....	184
Figure IV.20 : Schémas représentatifs des différentes configurations de mesure d'impédances.....	185
Figure IV.21 : Courbes des impédances mesurées (module et phase) avec l'analyseur d'impédance « Agilent 4294A » après compensation. ....	186
Figure IV.22 : Comparaison des impédances mesurées (module et phase) en connectant les RSIL et en déconnectant les RSIL .....	188
Figure IV.23 : Mesure d'impédances dans les deux cas de configurations : Avec source DC et Sans source DC .....	189
Figure IV.24 : Premier protocole expérimental afin de mesurer la conversion de mode en prenant en compte uniquement les sondes de courant et la connectique de mesure.....	190
Figure IV.25 : Deuxième protocole de mesure afin de mesurer la conversion de mode dans le système complet côté sortie AC .....	190
Figure IV.26 : Conversion de mode côté sortie AC dans les deux protocoles expérimentaux utilisés.....	191
Figure IV.27 : Circuit équivalent de l'impédance $Z_{MC}$ .....	192
Figure IV.28 : Circuit équivalent de l'impédance $Z_{MD}$ .....	192
Figure IV.29 : Modèle CEM d'impédances du convertisseur sous test .....	192
Figure IV.30 : Comparaison simulation – mesures (module et phase). ....	194
Figure IV.31 : Impédance mesurée entre les terminaux d'une seule phase de la charge RL triphasée (module et phase).....	196
Figure IV.32 : Modèle équivalent d'une seule phase de la charge RL.....	196
Figure IV.33 : Mesure 1 (a), mesure 2 (b) et mesure 3 (c) [22] .....	197
Figure IV.34 : Impédances mesurées pour la mesure 1,2 et 3.....	197
Figure IV.35 : Impédances obtenues à partir de MatLab .....	198
Figure IV.36 : Circuit équivalent de l'impédance $Z_1$ .....	199
Figure IV.37 : Schéma équivalent de $Z_3$ .....	199
Figure IV.38 : Circuit équivalent de l'impédance $Z_2$ .....	199
Figure IV.39 : Modèle d'une seule phase de la charge triphasée RL.....	200

---

---

Figure IV.40 : Impédance mesurée et simulée pour une phase de la charge triphasée RL entre les bornes A et B .....	200
Figure IV.41 : Schémas représentatifs de la méthodologie de mesure des courants.....	202
Figure IV.42 : Courant « $I_1+I_2+I_3$ » mesuré côté sortie du convertisseur à l'aide d'un oscilloscope .....	203
Figure IV.43 : Courants « $I_1-I_2$ », « $I_2-I_3$ » et « $I_3-I_1$ » mesurés côté sortie du convertisseur à l'aide de l'oscilloscope.....	203
Figure IV.44 : FFT des courants mesurés après la compensation des sondes.....	204
Figure IV.45 : Sources de perturbations calculées sous MATLAB, (a)- $V_{MC}$ et (b)- $I_{MD12}$ , $I_{MD23}$ et $I_{MD31}$ .....	205
Figure IV.46 : Configuration 1 : calcul des sources de MD en prenant en considération toutes les impédances du modèle.....	206
Figure IV.47 : Configuration 2 : calcul des sources de MD sans la prise en compte des impédances de MC .....	206
Figure IV.48 : Sources de MD calculées sans la prise en considération des impédances de MC (configuration 2) .....	207
Figure IV.49 : Source de perturbation $I_{MD31}$ obtenue dans les deux configurations 1 et 2. ....	208
Figure IV.50 : Impédances équivalentes des différentes configurations.....	209
Figure IV.51 : Ecart entre l'impédance équivalente de la configuration 1 et l'impédance $Z_{Charge}$ .....	210
Figure IV.52 : Configuration 3 : calcul des sources de MD sans la prise en compte des impédances de MD.....	210
Figure IV.53 : Sources de MD calculées sans la prise en considération des impédances de MD (configuration 3) .....	211
Figure IV.54 : Source de perturbation $I_{MD31}$ obtenue dans les deux configurations 1 et 3	212
Figure IV.55 : Spectre mesurés et calculés des courants dans chaque phase de la charge RL .....	214
Figure IV.56 : Courants reconstitués dans MATLAB à l'aide d'une FFT inverse .....	215
Figure IV.57 : Mesure d'impédance d'une phase de la charge RL triphasée pour les trois points de fonctionnement .....	216
Figure IV.58 : Comparaison des courants « $I_1+I_2+I_3$ » mesurés pour les différentes puissances, (a)- domaine temporel, (b)- domaine fréquentiel et (c)- Enveloppe du spectre..	217

---

---

Figure IV.59 : Comparaison des courants « $I_1-I_2$ » mesurés pour les différentes puissances, (a)- domaine temporel, (b)- domaine fréquentiel et (c)- Enveloppe du spectre .....	218
Figure IV.60 : Comparaison des courants « $I_2-I_3$ » mesurés pour les différentes puissances, (a)- domaine temporel, (b)- domaine fréquentiel et (c)- Enveloppe du spectre .....	219
Figure IV.61: Comparaison des courants « $I_3-I_1$ » mesurés pour les différentes puissances, (a)- domaine temporel, (b)- domaine fréquentiel et (c)- Enveloppe du spectre .....	220
Figure IV.62 : Spectres de la tension de mode commun, (a)- Spectre et (b)- Enveloppe .	221
Figure IV.63 : Spectres des courants de mode différentiel $I_{MD12}$ , $I_{MD23}$ et $I_{MD31}$ , (a), (c), (e)- Spectres et (b), (d), (f)- Enveloppes .....	222

---





---

## Liste des tableaux

Tableau I-1 : Facteurs de mérites JMF, KMF et BMF pour les différents matériaux [17] .	13
Tableau I-2 : Impédances et sources nécessaires pour un modèle multiports [61] .....	36
Tableau II-1 : Fiche signalétique du moteur synchrone utilisé .....	54
Tableau II-2 : Valeurs des composantes du modèle d'impédances.....	96
Tableau III-1 : Valeurs des composantes du modèle d'impédances .....	126



---

# Introduction Générale



Depuis les deux dernières décennies, l'énergie électrique est devenue le vecteur énergétique le plus utilisé au sein des réseaux de bord en aéronautique. Afin de minimiser la consommation des énergies fossiles, obtenir de nouveaux types de propulsion et réduire l'impact du transport aérien sur l'environnement, les actionneurs hydrauliques et pneumatiques sont remplacés par des actionneurs électriques alimentés au travers de convertisseurs statiques. Cette tendance actuelle, connue sous la terminologie d'« avion plus électrique / tout électrique », nécessite une utilisation massive (nombre et puissance) de convertisseurs de puissance sur un avion, ce qui engendre des problèmes de compatibilité électromagnétique (CEM) de plus en plus critiques. Dans ce contexte, afin d'éviter tout risque d'interférences ou altérations des performances de systèmes sensibles sur un aéronef, des normes CEM imposent des critères spécifiques (gabarits en émission et en susceptibilité) que les appareils doivent respecter.

Grâce à l'évolution des convertisseurs de puissance et afin de réduire le poids d'un aéronef, des nouveaux composants de commutation encore plus rapides (SiC et GaN) sont progressivement introduits au sein des convertisseurs de puissance. Cependant, à cause de leurs vitesses de commutation élevées, ce type de composants peut constituer un risque électromagnétique majeur qu'il convient de maîtriser. Ainsi, afin de protéger le réseau et les charges de ces perturbations et de respecter les normes, un filtre CEM est absolument nécessaire. Toutefois, un filtre CEM efficace et optimisé nécessite un dimensionnement spécifique pour les deux modes de propagation des perturbations électromagnétiques (le mode commun et le mode différentiel). Il repose donc sur l'utilisation d'un modèle CEM complet du convertisseur (impédances internes et sources de perturbations).

Ainsi, les travaux de recherche menés au cours de cette thèse reposent sur la mise en place d'une approche de modélisation des convertisseurs de puissance assez générique et rapide à la fois pour différentes applications (alimentation DC-DC, onduleur, ...) et différentes gammes de puissance (de quelques W à 50 kW). L'approche de modélisation établie est appliquée sur des convertisseurs DC-AC destinés à l'avionique, dans le cadre d'un projet intitulé MECEP (Maîtrise des Emissions Conduites des Electroniques de Puissance) financé par la DGAC (Direction Générale de l'Aviation Civile).

Les travaux réalisés au cours de cette thèse ont conduit à organiser ce manuscrit en quatre chapitres.

Dans le premier chapitre, nous présentons différents aspects généraux de la CEM, ainsi que sa problématique dans un avion plus électrique. Un bilan bibliographique des travaux menés sur le sujet des différentes méthodes de modélisation CEM est réalisé dans la suite du chapitre. Il décrit différentes méthodes existantes dans la littérature et permet d'orienter le choix de modèle qui sera utilisé dans la suite des travaux.

Le deuxième chapitre est consacré à une modélisation de type « boîte noire » d'un convertisseur de puissance du point de vue du réseau DC. Le modèle CEM est constitué par des impédances de mode commun et de mode différentiel associées à des sources de perturbations équivalentes. Ainsi, l'objectif de ce chapitre est de présenter les outils utilisés pour l'identification des différents éléments du modèle. Ce dernier sera validé dans la dernière partie de ce chapitre, à partir de mesures expérimentales.

Le troisième chapitre va se concentrer sur une étude paramétrique du modèle CEM « boîte noire ». Celle-ci permet de montrer l'impact du point de fonctionnement, de l'impédance vue du côté réseau d'alimentation, ainsi que de l'impédance vue du côté de la charge sur les perturbations conduites.

Dans le quatrième et dernier chapitre, le modèle CEM étudié est étendu pour représenter un convertisseur à trois sorties (triphase). Un nouveau modèle inspiré du précédent est alors établi afin de représenter le comportement du convertisseur du point de vue d'une charge AC. Une identification des impédances et des sources de perturbations, ainsi qu'une validation du modèle à partir des mesures expérimentales sont présentées dans ce chapitre.

Enfin, le manuscrit se termine par une conclusion qui reprend les résultats majeurs obtenus dans le cadre de cette thèse. L'amélioration de cette approche de modélisation à d'autres structures de conversion d'énergie (convertisseur dissymétrique avec la présence de conversion de modes) reste à étudier, ce qui représente des tâches de recherche et de développement à suivre dans un futur proche.





---

# Chapitre I: CEM et modélisation des systèmes d'électronique de puissance



## I.1 Introduction

Dans ce chapitre, nous rappelons quelques concepts utiles en CEM et les différents modes de propagation des perturbations électromagnétiques. Nous présentons également la problématique CEM dans le cas d'un avion plus électrique et la norme CEM conduite utilisée dans le domaine aéronautique civil. Une étude bibliographique, sur les différentes méthodes de modélisation pour une étude des émissions électromagnétiques, est ensuite présentée. Enfin, nous définissons les orientations de nos travaux pour modéliser un système de conversion d'énergie.

## I.2 La CEM

Dans le cadre de cette étude, nous nous intéressons surtout à la problématique CEM dans le cas d'un avion plus électrique. Les ondes électromagnétiques, d'origine externe (les décharges électrostatiques de structures de l'avion, la foudre,..) ou d'origine interne (équipements embarqués au sein du même avion,..), peuvent induire un courant électrique parasite capable de perturber le bon fonctionnement du réseau de bord de l'aéronef. Par conséquent, le dysfonctionnement d'un certain nombre d'équipements affectés par ces ondes au cours de la phase de vol peut provoquer plusieurs conséquences indésirables. Une étude CEM est donc nécessaire, pour garantir la bonne protection des équipements et de la structure de l'avion lorsqu'il est exposé aux perturbations électromagnétiques.

### I.2.1 Définition et généralités

Le principe de la compatibilité électromagnétique (CEM) consiste à garantir un fonctionnement correct et optimal des différents systèmes électriques dans leur environnement électromagnétique et sans produire des perturbations électromagnétiques (PEM) non supportables pour les systèmes environnants [1]. Une problématique CEM, représentée à la Figure I-1, est caractérisée par trois principaux éléments :

- La source désigne un composant ou un système complet qui émet des perturbations électromagnétiques. Il peut s'agir d'un convertisseur ou d'un interrupteur qui génère de rapides et d'importantes variations de tension ( $dv/dt$ ) ou de courant ( $di/dt$ ) pendant les phases de commutation. Une source de PEM est caractérisée par son niveau maximum d'émission défini

par une norme de CEM et qu'elle ne devra pas dépasser. On parle ici de la notion d'émission [2].

- La victime désigne un composant ou un système dont le fonctionnement est altéré par les perturbations électromagnétiques. Il peut s'agir d'un composant (drivers, ...) ou d'un autre convertisseur placé dans l'environnement de la source et parfois de la source elle-même (auto-perturbation). Une victime de PEM doit présenter un certain seuil d'immunité face à un niveau minimum de PEM qui est également défini par d'autres normes CEM. On parle ici de la notion de susceptibilité [2].

- Le chemin de propagation de PEM représente la façon dont se propagent des PEM d'une source vers une victime. Les PEM se propagent soit par conduction, soit par rayonnement, comme illustré à la Figure I-2.

- Couplage par rayonnement [3] : les perturbations générées par la source sont transmises dans l'air sous forme d'un champ électromagnétique induisant des perturbations sur la victime. Dans le cas d'un couplage par rayonnement, il n'y a pas d'une liaison galvanique qui relie la source à la victime. Leur gamme de fréquences normative correspondante est comprise entre 30 MHz et 40 GHz.

- Couplage par conduction [3]: les perturbations générées par les sources sont transmises dans des éléments conducteurs (sous forme de courants ou de tensions). Elles peuvent être transmises par :

- Les lignes d'alimentation internes ou le réseau de distribution,
- Les câbles de transmission de données,
- Les capacités parasites,

Leur gamme de fréquence concernée par des normes est comprise entre 150 kHz et 30 MHz.

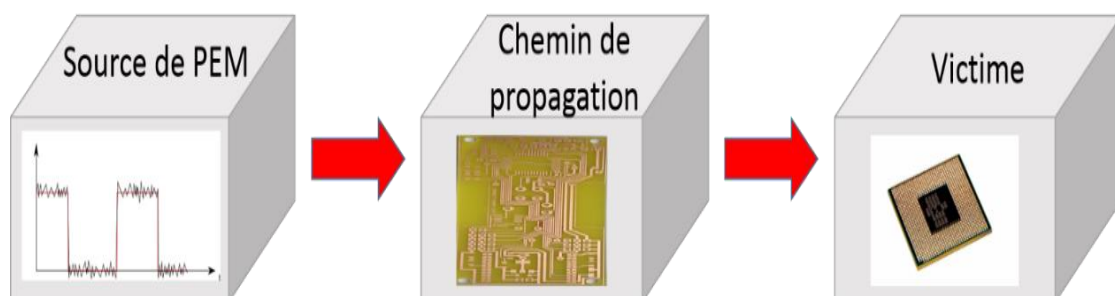


Figure I-1 : Schéma simplifié d'une problématique CEM

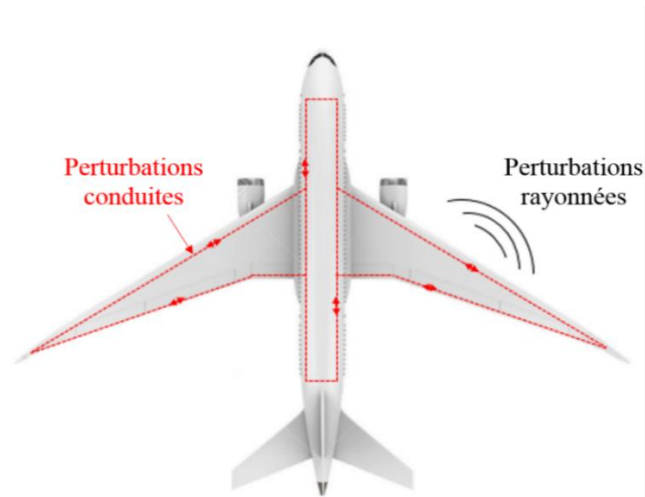


Figure I-2: Couplage par rayonnement et par conduction

Selon la nature des PEM émises, il est possible aussi de diviser le couplage en cinq types, comme présenté à la Figure I-3.

- Couplage capacitif : entre deux éléments conducteurs [4], une capacité non nulle est toujours présente. Une variation de tension ( $dv/dt$ ) génère la circulation d'un courant électrique parasite d'un conducteur vers l'autre via cette capacité parasite. Le courant parasite est plus élevé lorsque la tension aux bornes de cette capacité parasite et la fréquence sont élevées.

$$I = \frac{U}{Z}; \quad Z = \frac{1}{C\omega}; \quad I = VC2\pi f \quad (I.1.1)$$

- Couplage inductif [4]: toute variation de courant ( $di/dt$ ) dans un conducteur électrique va créer un champ magnétique autour du conducteur. Par conséquent, la variation du flux magnétique produite peut entraîner une force électromotrice induite perturbatrice dans le conducteur voisin. Dans le cas d'un milieu de perméabilité magnétique connu, le flux produit dépend de la disposition géométrique et de la longueur de ces conducteurs, ainsi que de l'intensité qui les parcourt.

- Couplage par impédance commune [4]: il se produit lorsque la source et la victime ont en commun une impédance. Lorsque des courants externes circulent à travers les impédances communes, une tension perturbatrice est développée entre la source et la victime.

- Couplage « champ à boucle » : il est dû à la présence d'un champ magnétique variable H qui peut induire une différence de potentiel V dans une boucle.

- Couplage « champ à fils » : c'est la conséquence d'un champ électrique variable E qui induit un courant I par effet d'antenne dans un conducteur.

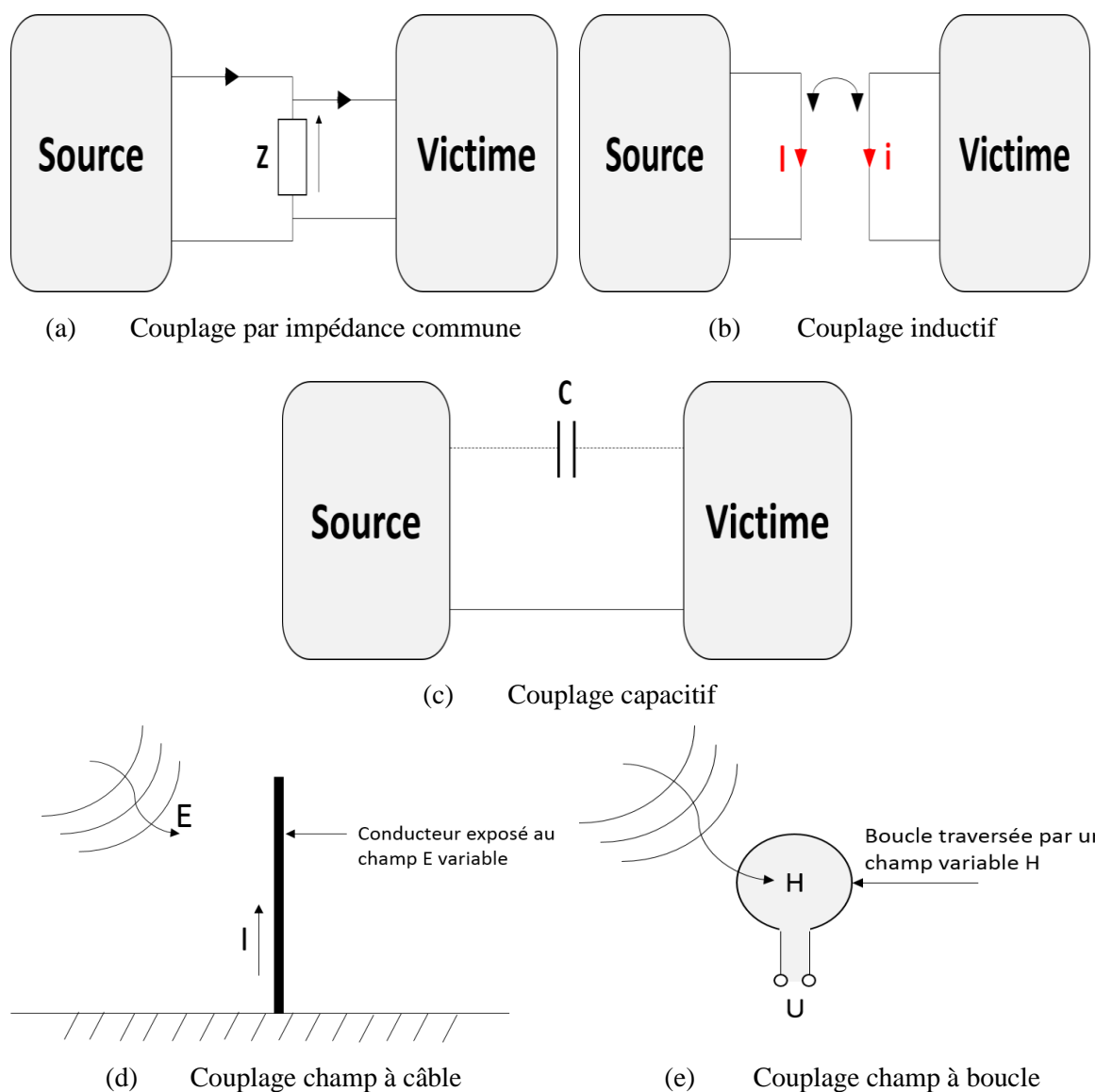


Figure I-3 : Différents types de couplages [5]

**Dans le cadre de ce projet, nous nous intéressons uniquement à l'étude des émissions des perturbations conduites.** Ce type de perturbations peut se propager selon deux modes : le mode commun (MC) et le mode différentiel (MD), comme illustré à la Figure I-4.

- Mode commun (dit asymétrique) [6] : Le courant de MC se propage dans le même sens sur l'ensemble des conducteurs (phases) et se reboucle par la masse à travers les capacités parasites. La tension de ce mode est calculée à partir de la moyenne des tensions entre chaque phase et la masse. Les PEM se propageant en mode commun sont dues à d'importantes et rapides variations de tension ( $dv/dt$ ) et représentent 90% des problèmes CEM rencontrés en mode conduit.

- Mode différentiel (dit symétrique) [7] : le courant de MD se propage en mode symétrique sur un conducteur en passant par la victime et revient par un autre conducteur en

sens inverse. La tension de ce mode est appliquée entre les deux conducteurs. Les PEM se propageant en mode différentiel sont dues à d'importantes et rapides variations de courant ( $di/dt$ ).

Toutefois, ces deux modes ne sont pas complètement dissociables, notamment lorsque les chemins de propagation sont dissymétriques. Ainsi, des perturbations de MD peuvent se transformer en MC et inversement. On parle alors de conversion de mode.

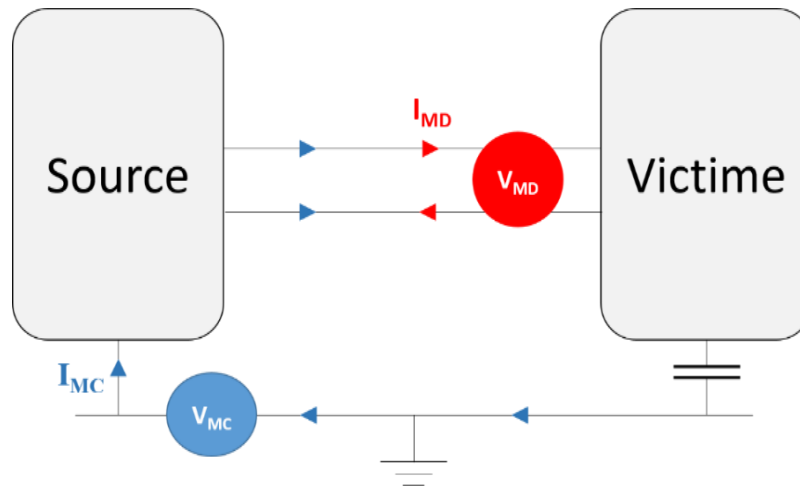


Figure I-4 : Chemins de propagation des PEM

## I.2.2 Problématique CEM dans un avion plus électrique

Au cours des trois dernières décennies, l'électronique de puissance a su montrer sa modularité et sa fiabilité pour s'étendre à tous les niveaux. Ainsi, l'énergie électrique devient le vecteur énergétique le mieux adapté et le plus utilisé dans les réseaux de bord aéronautiques pour alimenter divers systèmes à bord (*freinage électrique, inverseur de poussée, climatisation, commandes de vol, pressurisation, dégivrage, démarrage des moteurs, actionnement des trains d'atterrissage, etc.*). Par conséquent, les transmissions hydrauliques, pneumatiques et mécaniques sont en voie de recul au profit de solutions électriques plus souples. Mais, toute révolution entraîne plusieurs inconvénients et les convertisseurs électroniques de puissance génèrent des perturbations importantes qui peuvent dégrader la compatibilité électromagnétique globale de l'installation.

Comme précisé au paragraphe I.2.1, nous ne nous intéressons qu'aux perturbations conduites générées par un système existant sur un réseau de bord d'un aéronef et qui peuvent perturber le bon fonctionnement d'un autre système existant sur le même réseau. La cause principale de ce type de perturbations est l'utilisation de semi-conducteurs en commutation à vitesse élevée [7].

En effet, afin de réduire le poids et le volume des convertisseurs électroniques de puissance, il a été nécessaire d'augmenter la fréquence de découpage des convertisseurs d'une manière significative. Toutes ces évolutions ont impliqué l'utilisation de composants à semi-conducteurs à grand gap tel que le Nitrure de Gallium (GaN) [8] [9] [10] et le Carbure de Silicium (SiC) [11] [12] [13] [14], qui permettent d'obtenir de meilleures performances à haute fréquence [15], haute puissance [16] et haute température, en comparaison à d'autres composants conventionnels de l'électronique de puissance tel que le Silicium (Si) (voir Tableau I-1)

Matériaux	JFOM <sup>(1)</sup>	KFOM <sup>(2)</sup>	BFOM <sup>(3)</sup>
Si	1	1	1
6H-SiC	260	4,68	110
4H-SiC	180	4,61	130
GaN	760	1,6	650

Tableau I-1 : Facteurs de mérites JMF, KMF et BMF pour les différents matériaux [17]

<sup>(1)</sup> JFOM : est un facteur de mérite qui établit l'aptitude du matériau pour des applications haute fréquences et haute puissance [18].

$$JFOM = \left( \frac{E_c V_{sat}}{2\pi} \right)^2 \quad (I.2)$$

Où :  $V_{sat}$  est la vitesse de saturation des porteurs

<sup>(2)</sup> KFOM : est un facteur de mérite qui détermine l'aptitude du matériau pour la réalisation de circuits intégrés en prenant en compte la vitesse de commutation élevée des transistors et leur limitation par auto-échauffement [19].

$$KFOM = \lambda \sqrt{\frac{c V_{sat}}{4\pi\epsilon_r}} \quad (I.3)$$

Où :  $\lambda$  est la conductivité thermique du matériau et  $c$  est la vitesse de la lumière.

<sup>(3)</sup> BFOM : est un facteur de mérite qui détermine les performances du matériau pour une faible résistance en direct et une forte tenue de tension en inverse [20].



$$BFOM = \varepsilon_r \mu E_c^3 \quad (I.4)$$

Où :  $\mu$  est la mobilité des porteurs et  $E_c$  est le champ critique du matériau.

Cependant, ce type de composants à grand gap peut créer de nouvelles contraintes en CEM à cause des fortes vitesses de commutation [21]. Par conséquent, d'importantes et rapides variations de courant et de tension, générées par les changements d'état des interrupteurs, peuvent produire des perturbations électromagnétiques à hautes fréquences. Par exemple, en imaginant que le hacheur présenté à la Figure I-5 va alimenter un certain appareil, la présence d'une telle surtension peut détruire l'appareil si elle n'était pas bien étudiée avant la conception du hacheur. Dans le cas où ce hacheur est présent au sein d'un réseau électrique aéronautique et possède une masse commune avec d'autres appareils électriques, il va aussi perturber le fonctionnement des autres appareils si l'aspect immunité n'a pas été pris en compte pendant la phase de conception des autres appareils électriques.

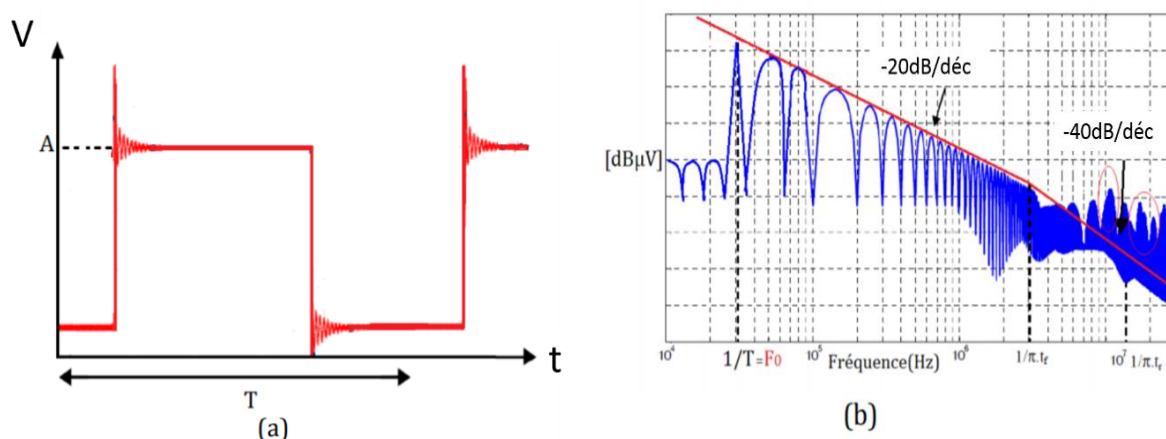


Figure I-5 : Evolution de la tension en sortie d'un hacheur série [22]

Afin de contrôler le niveau de perturbations EM, une étude CEM est obligatoire. Elle consiste à vérifier que l'équipement étudié respecte bien les normes CEM qui définissent le niveau d'émission maximum de perturbations que peut générer un système ainsi que son niveau d'immunité. Ainsi, ces normes CEM ont pour but de garantir l'interopérabilité de ces systèmes afin d'assurer la sûreté de fonctionnement [23].

Concernant les perturbations conduites, la gamme de fréquence est fixée entre 150 kHz et 30 MHz. Généralement, les normes interviennent au cours de la phase de validation du produit. C'est pourquoi, les différentes imperfections du système doivent être identifiées le plus tôt possible pendant la phase de développement afin d'agir sur les causes dès le début. Le prochain paragraphe est consacré aux normes CEM.

## I.2.3 Normes CEM

### I.2.3.1 Généralités

Comme indiqué précédemment, une norme CEM permet de fixer les limites maximales de perturbations conduites et rayonnées, ainsi que les niveaux minimaux d'immunité face aux perturbations conduites ou rayonnées et de décrire les méthodes et les moyens essentiels pour la vérification des niveaux d'émission et d'immunité afin de reproduire des mesures fiables [3].

Afin d'assurer la reproductibilité de la mesure, un réseau stabilisateur d'impédance de ligne (RSIL) est utilisé. Un exemple de structure d'un RSIL est présenté à la Figure I-6. Il s'apparente à un filtre passe-bas placé entre le réseau d'alimentation et l'équipement sous test (EST). Il permet d'isoler l'EST de son alimentation en hautes fréquences (HF) et de mesurer les perturbations dues à l'EST sur une résistance 50 ohms.

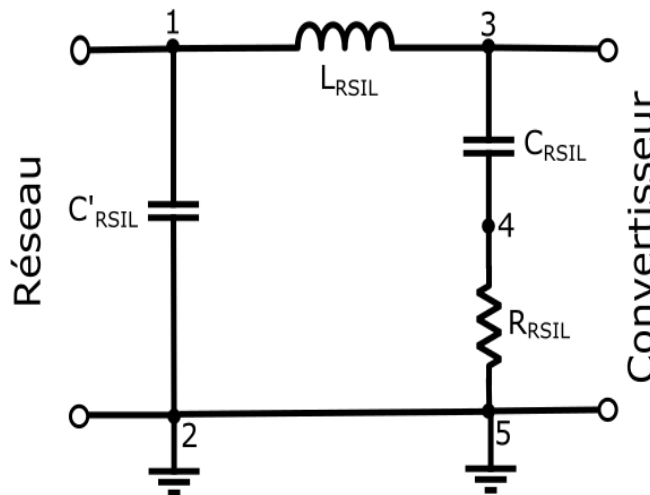


Figure I-6 : Exemple de structure interne de RSIL [24]

D'autre part, un plan de masse conducteur est utilisé pour fixer la référence de potentiel d'équipement et les mesures sont réalisées dans une cage de Faraday afin de se protéger des perturbations rayonnées environnantes.

De plus, dans les mesures normatives, on ne s'intéresse pas à mesurer séparément les courants de mode commun et de mode différentiel, mais on s'intéresse aux courants globaux mesurés dans les phases. A partir d'une mesure faite sur un réseau DC symétrique, on peut obtenir deux cas :

$$I_{ligne1} = I_{MD} + I_{MC}/2 \text{ et } I_{ligne2} = I_{MD} - I_{MC}/2 \quad (I.5)$$

Par conséquent, pour être conforme avec la norme, on utilise le pire des deux cas. Deux méthodes sont envisageables pour mesurer ces courants : soit en effectuant une mesure directe avec une pince de courant HF sur les deux lignes d'entrée du convertisseur, soit en mesurant la tension aux bornes des résistances  $50\Omega$  du RSIL.

Dans cette thèse, notre étude concerne le domaine d'aéronautique civile. Par conséquent, nous sommes concernés principalement par la norme DO-160 [25], la section correspondante va être détaillée dans le paragraphe ci-après.

### **I.2.3.2. La norme DO-160**

La première édition de cette norme aéronautique remonte à 1945 et elle a été une référence pour les avions civils construits depuis cette date. Cette norme rassemble toutes les spécificités des phénomènes intervenant en aéronautique : variations de température, vibrations, altitude, humidité, inflammabilité, givrage, ... que doivent supporter les équipements embarqués à bord d'un avion.

Cette norme CEM représente les aspects électriques et définit les gabarits à retenir sur les PEM pouvant survenir sur les réseaux électriques (pics de tensions/ courants, immunité à la foudre...). De plus, elle inclut une spécification sur les niveaux d'émissions et d'immunités des équipements faces aux perturbations conduites et rayonnées. Enfin, elle décrit les méthodes et les matériels nécessaires pour obtenir des mesures reproductibles.

Concernant les émissions conduites, la version DO-160 G couvre une large bande en fréquence (de 150 kHz à 152 MHz) car chaque équipement est caractérisé par sa propre gamme de fréquence de fonctionnement. Dans notre étude, nous avons choisi une plage fréquentielle allant de 1 kHz à 50 MHz.

• **Protocole de mesure des PEM conduites**

La Figure I-7 présente le protocole d'essai imposé par la norme DO-160G dans le cas d'une mesure de PEM conduites.

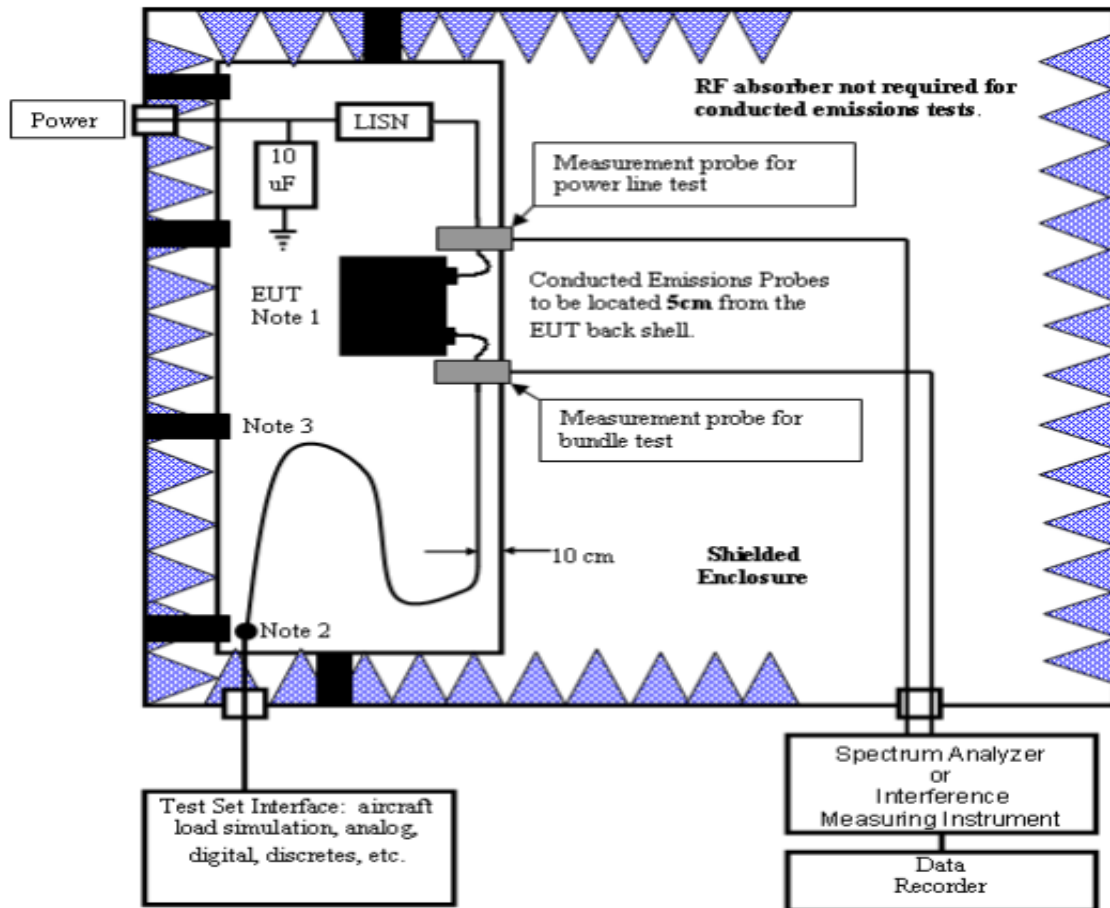


Figure I-7 : Dispositif expérimental typique pour la mesure des PEM conduites selon la norme DO-160G

D'un point de vue matériel, afin de respecter le protocole de mesure imposé par la norme, chaque pôle d'une source d'alimentation doit être relié à un RSIL. Cet équipement permet de garantir la reproductibilité des mesures quelle que soit la source d'alimentation. Son impédance est définie aussi par la norme, comme présentée à la Figure I-8. Dans notre banc de test, nous utilisons une source d'alimentation DC (deux pôles) et donc nous ajouterons deux RSIL adaptés aux spécificités de cette norme. Chaque RSIL utilisé comporte une capacité en entrée de 10  $\mu\text{F}$  et une impédance de 50  $\Omega$  en sortie pour la mesure.

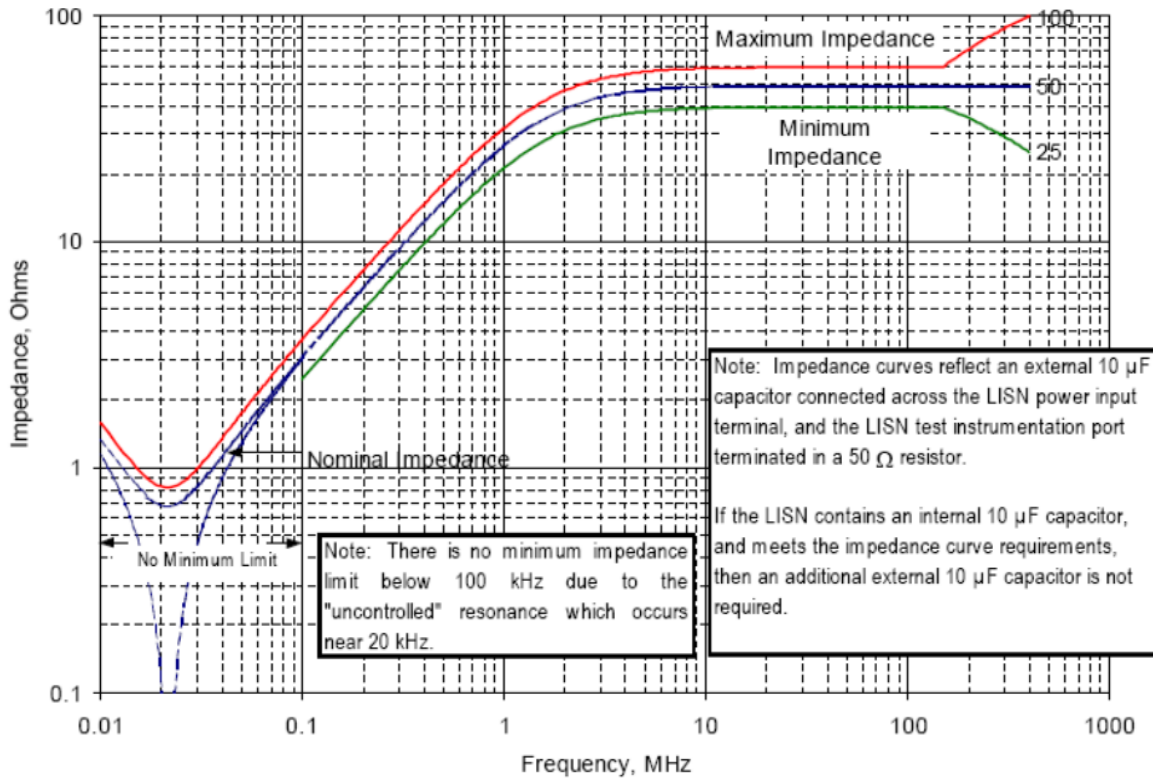


Figure I-8 : Impédance du RSIL imposée par la norme DO-160G

En outre, notre équipement sous test et les RSIL doivent être posés sur un plan de masse commun. De plus, chaque élément présent doit respecter la même disposition préconisée par la norme (par exemple, la hauteur des câbles par rapport au plan de masse était fixée à 10 cm).

Enfin, la norme DO-160G donne une autre spécification concernant la mesure de courant. Ce dernier doit être mesuré au niveau du RSIL et en sortie du système sous test en utilisant deux sondes de courant. Ces deux sondes doivent avoir la bande passante nécessaire pour reproduire la forme d'onde de test et doivent être installées à cinq centimètres de l'EST. Les spectres des mesures sont obtenus à l'aide d'un appareil de mesure utilisant différents détecteurs (moyenne, quasi-crête, ...) sur la gamme de fréquence entre 150 kHz et 152 MHz. Par la suite, dans le cas de notre étude, nous utiliserons deux sondes de courant Pearson (Model 6595, 0,25 V/A, 50  $\Omega$ ) caractérisées par une bande passante de 100 Hz à 150 MHz [26] et installées à cinq centimètres de l'équipement sous test, ainsi qu'un oscilloscope LeCroy (WaveRunner HRO 64 Zi, 400 MHz, 12bit, 2gs/s) [27] afin d'obtenir les courants mesurés.

Les deux mesures obtenues doivent être inférieures à deux gabarits distincts présentés à la Figure I-9 en fonction de la catégorie d'équipement sous test qui est défini selon l'emplacement et la distance séparant l'équipement et les antennes de réception radio de l'aéronef. Comme ces

paramètres sont largement liés au type et à la taille de l'avion, certains exemples sont donnés avec chaque définition de catégorie :

- Catégorie L

Cette catégorie est définie pour l'équipement et le câblage interconnecté situés dans des zones loin des ouvertures de l'avion (telles que les fenêtres) et loin de l'antenne de réception radio. Cette catégorie peut convenir aux équipements et au câblage d'interconnexion associé situés dans la baie électronique d'un avion.

- Catégorie M

Cette catégorie est définie pour l'équipement et le câblage interconnecté situés dans des zones où les ouvertures sont électromagnétiquement significatives et non directement en fonction de l'antenne de réception radio.

Cette catégorie peut être adaptée aux équipements et au câblage d'interconnexion associé situés dans la cabine des passagers ou dans le poste de pilotage d'un avion de transport.

- Catégorie H

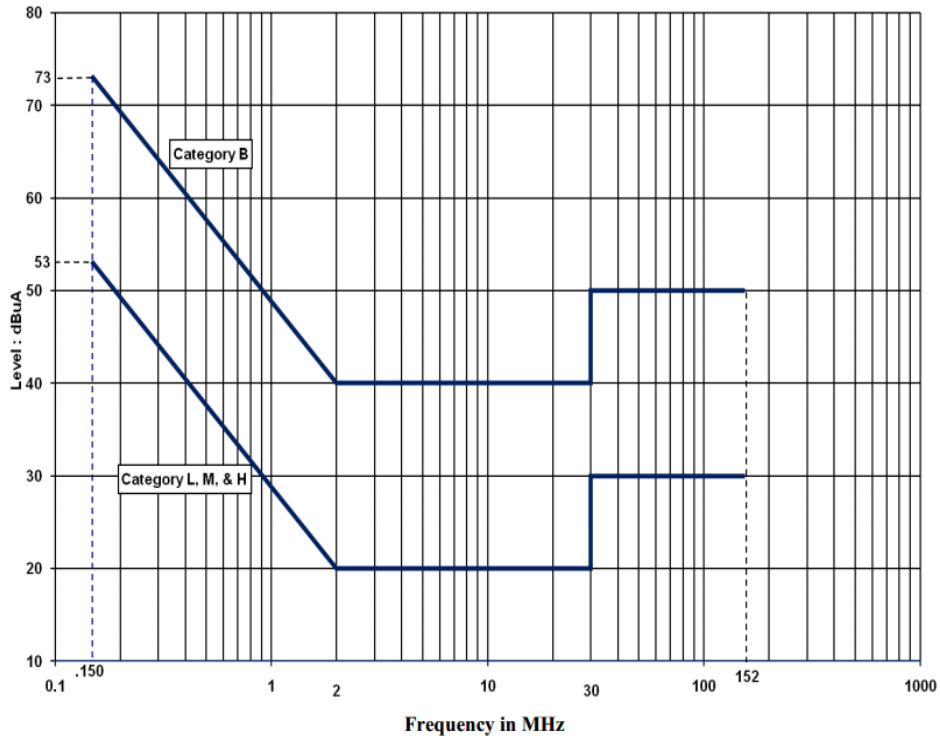
Cette catégorie est définie pour les équipements situés dans des zones qui sont en vue directe de l'antenne de réception radio.

Cette catégorie s'applique généralement aux équipements situés à l'extérieur de l'avion.

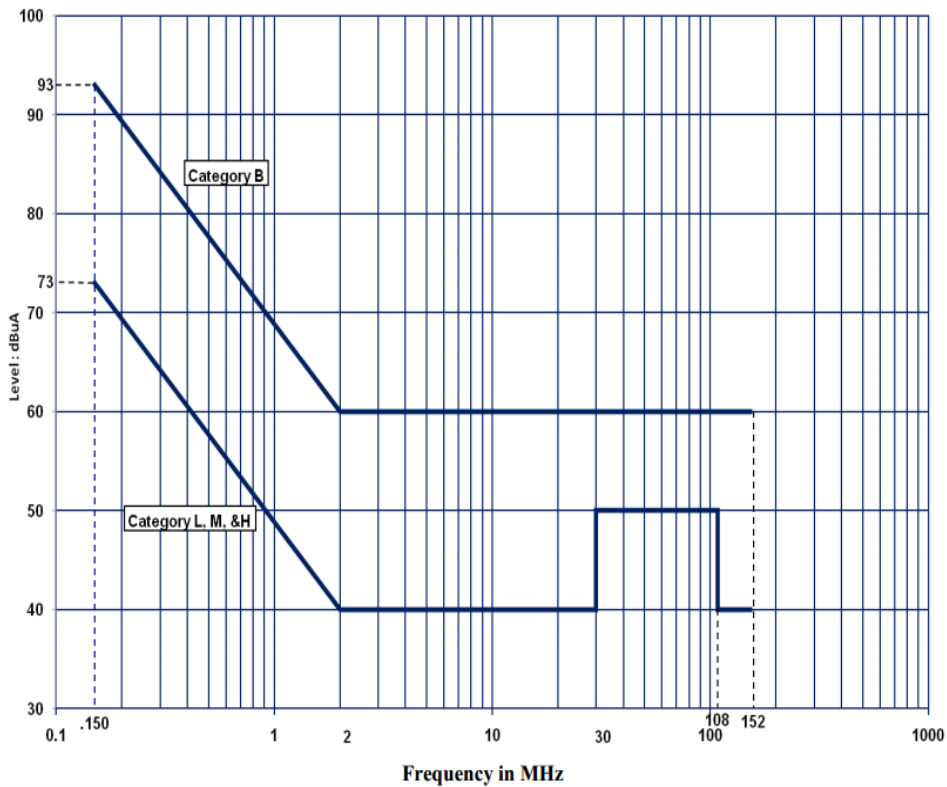
- Catégorie B

Cette catégorie est destinée principalement aux équipements qui ne sont pas situés dans des environnements à risques. Ces équipements nécessitent uniquement d'émettre un niveau de PEM tolérable.

Donc, comme conclusion, les catégories L, M et H sont définies pour des cas où les équipements seraient situés dans des zones où aucune PEM importante n'est acceptable. La catégorie B, moins contraignante, est définie pour des fonctionnements dans des endroits de l'appareil où une PEM générée serait moins gênante. Dans le cadre de ce projet, les équipements sous test appartiennent aux catégories L, M et H. Ainsi, les mesures de courants obtenus au niveau des RSIL doivent être comparées aux gabarits correspondants aux catégories L, M et H.



(a) Côté Réseau



(b) Côté Sortie de l'équipement sous test

Figure I-9: Niveaux maximum des émissions conduites spécifiés par la norme DO-160G

## I.2.4 Le filtrage CEM

Afin de respecter les gabarits imposés par la norme, plusieurs stratégies de réduction des PEM sont envisageables :

- Réduction des sources de perturbations en agissant sur la commande du convertisseur ou sur le contrôle de grille des composants actifs à semiconducteurs.
- Compensation des sources de perturbations en injectant une source en opposition à l'aide d'un dispositif actif.
- Augmentation de l'impédance présentée aux PEM afin de les atténuer.
- Modification des chemins d'écoulement des courants de fuite en leur offrant un autre chemin de plus faible impédance.

Cependant, ces stratégies ne sont pas toutes réalisables. En effet, il est quasiment impossible d'agir sur la source de perturbation d'un système proche de la phase de qualification.

La seule solution possible, permettant de respecter les normes CEM, consiste à ajouter des filtres CEM aux terminaux de chaque convertisseur statique dans le but de réduire les perturbations qui pourraient polluer le réseau d'alimentation ainsi que la charge (voir Figure I-10).



Figure I-10 : Schéma bloc des différents éléments d'une chaîne de puissance raccordée à un bus HVDC

Il est vrai qu'un filtre CEM est simple à mettre en œuvre mais il peut représenter environ 30% du volume et du coût d'un convertisseur de puissance. Il est intéressant donc pour les avionneurs de l'optimiser. Afin d'atteindre le dimensionnement optimal d'un filtre CEM, il y a un fort besoin de savoir quelles sont les différentes topologies de filtrage à utiliser. Il faut donc connaître le niveau de perturbations générées par le convertisseur pour choisir les bonnes structures. En effet, la première étape de dimensionnement d'un filtre CEM concerne l'identification des PEM conduites et le découplage du MC et du MD à partir d'une mesure normative (courants de ligne ou tensions  $V_1$  et  $V_2$  du RSIL). La nature et le niveau des PEM nous amènent à choisir, pour chaque mode, la bonne structure de filtrage qui nous permettra



ensuite de déterminer les fréquences de coupure correspondantes et les valeurs de condensateurs et d'inductance nécessaires.

Il existe différents types de filtrage CEM dans la littérature :

- Les filtres passifs :

Ils sont réalisés par assemblage de composants discrets inductifs ( $Z_L=jL\omega$ ) et capacitifs ( $Z_C=1/jC\omega$ ) afin d'accomplir la fonction d'atténuation des niveaux de PEM désirée. Afin d'obtenir la structure optimale d'un filtre passif, le placement des composants 'L et C' doit être déterminé en fonction de la nature de la source de perturbation du convertisseur (voir Figure I-11).

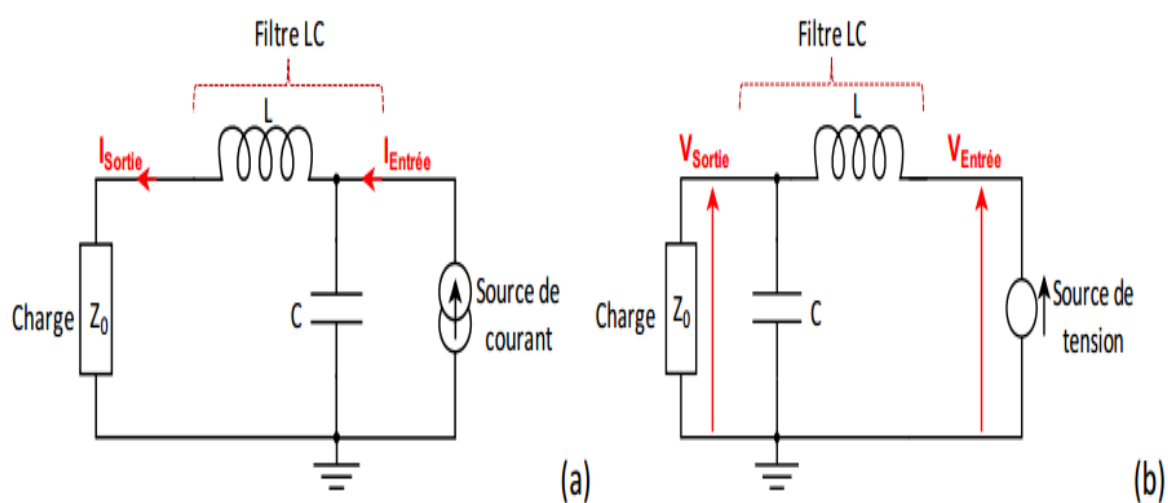


Figure I-11 : Mise en place des composants discrets du filtre passif CEM [24]

- Les filtres actifs :

Le filtrage actif est basé sur le principe de compensation : le signal parasite est mesuré puis injecté en opposition de phase avec le signal initial pour être annulé. La compensation du signal est réalisée en utilisant différentes techniques :

- Filtrage actif à contre-réaction

Ce type de structure intervient sur la source de perturbation du convertisseur soit en parallèle, soit en série. Lorsqu'elle est de type parallèle (illustrée sur la Figure I-12-(a)), elle sert à injecter un courant identique au courant perturbateur en opposition de phase. Dans ce cas, l'ensemble source et filtre absorbe un courant total nul. Lorsque la structure de filtrage est de type série (présentée à la Figure I-12-(b)), elle permet d'injecter une tension égale et en opposition de phase par rapport à la source de tension perturbatrice. Cette compensation à contre-réaction est réalisée en utilisant des amplificateurs opérationnels [28] ou des transistors bipolaires [29].

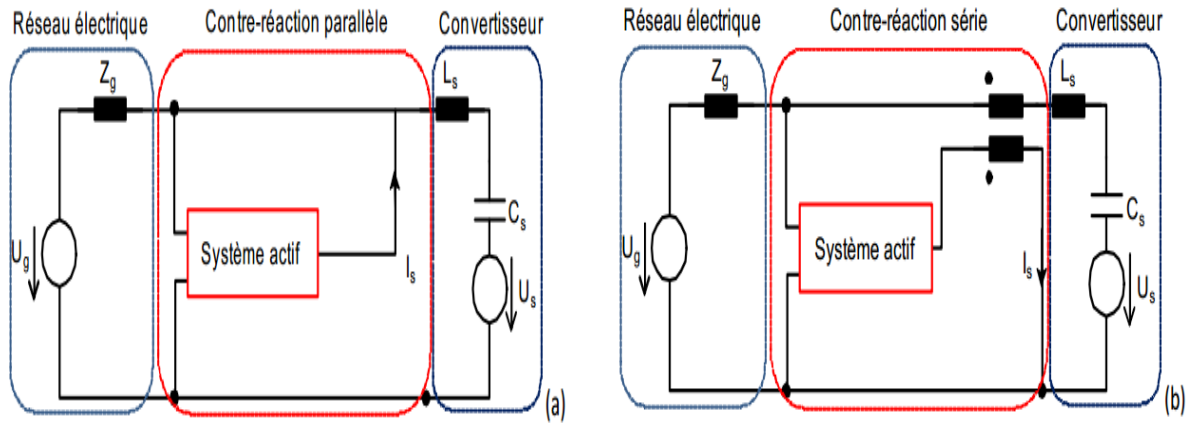


Figure I-12 : Filtrage actif à contre-réaction, (a)- Parallèle, (b)- Série [24]

- Compensation par quatrième bras d'onduleur

Dans cette technique, la tension de compensation de MC est réalisée par un quatrième bras d'onduleur [30] [31], au lieu d'un dispositif linéaire, comme illustrée sur la Figure I-13. Une tension quasi-sinusoïdale BF est obtenue en sortie et permet par la suite de réduire le courant de MC de la charge (voir Figure I-14).

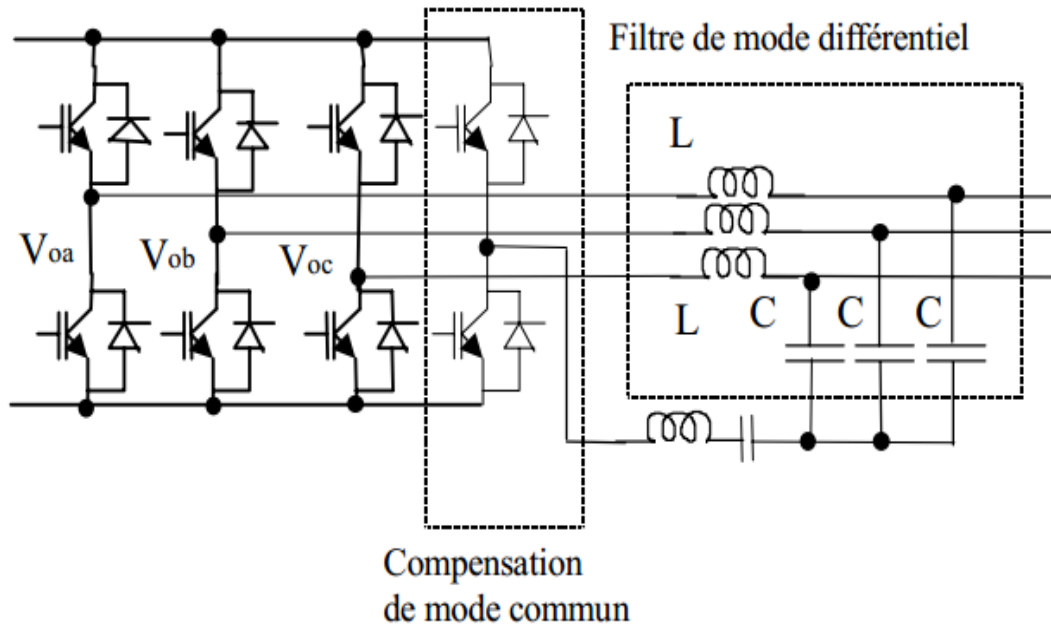


Figure I-13 : Compensation de MC par un quatrième bras d'onduleur [28]



En conclusion, pour réaliser le dimensionnement optimal d'un filtre CEM, il faut choisir la bonne technologie de filtrage. Ce choix est déterminé, pour chaque mode, en fonction du niveau des perturbations générées et de leur nature. Il dépend donc fortement du convertisseur lui-même. Pour cela, le dimensionnement optimal du filtre CEM nécessite la connaissance des sources de perturbations du convertisseur, ainsi que de ses impédances internes. En effet, l'atténuation d'un filtre CEM est typiquement caractérisée par des appareils spécifiques tels que : l'analyseur de spectre, l'analyseur de réseau vectoriel ou le récepteur de mesure CEM. Tous ces instruments sont caractérisés par une impédance interne de  $50 \Omega$ . Ainsi, dans la procédure de caractérisation, les impédances connectées en entrée - sortie du filtre sont ( $50 \Omega$ ,  $50 \Omega$ ) et parfois ( $0,1 \Omega$ ,  $100 \Omega$ ) ou ( $100 \Omega$ ,  $0,1 \Omega$ ) [33]. Par contre, en situation réelle, les impédances d'entrée – sortie connectées au filtre sont différentes de  $50 \Omega$ . Il est donc nécessaire de connaître les impédances internes du convertisseur sous test. Par la suite, une modélisation CEM du convertisseur est nécessaire. La deuxième partie de ce chapitre est consacrée alors à l'étude des différentes approches de modélisation existantes dans la littérature.

## I.3 Etat de l'art des approches de modélisation de convertisseurs

### I.3.1 Approche de modélisation dite 'exhaustive'

La modélisation exhaustive donne une représentation physique de chaque élément constitutif du système sous test. Elle constitue le moyen classique pour modéliser tout type de circuit électronique. Cette modélisation intègre aussi bien les composants passifs discrets ou intégrés, les composants actifs et leurs dispositifs de commutation ainsi que les interconnexions et les circuits de commande. Chaque dispositif peut être modélisé séparément, puis inséré dans le modèle de simulation final du convertisseur de puissance. En prenant le cas d'un dispositif actif, son modèle complet doit représenter son fonctionnement pendant les phases de commutation et ses caractéristiques statiques [34]. Le modèle exhaustif d'un convertisseur boost a été développé dans [35] et présenté à la Figure I-15. Chaque dispositif (MOSFET, diode, interconnexions entre les différents dispositifs, ...) a été modélisé correctement afin d'avoir un modèle précis (voir Figure I-16).

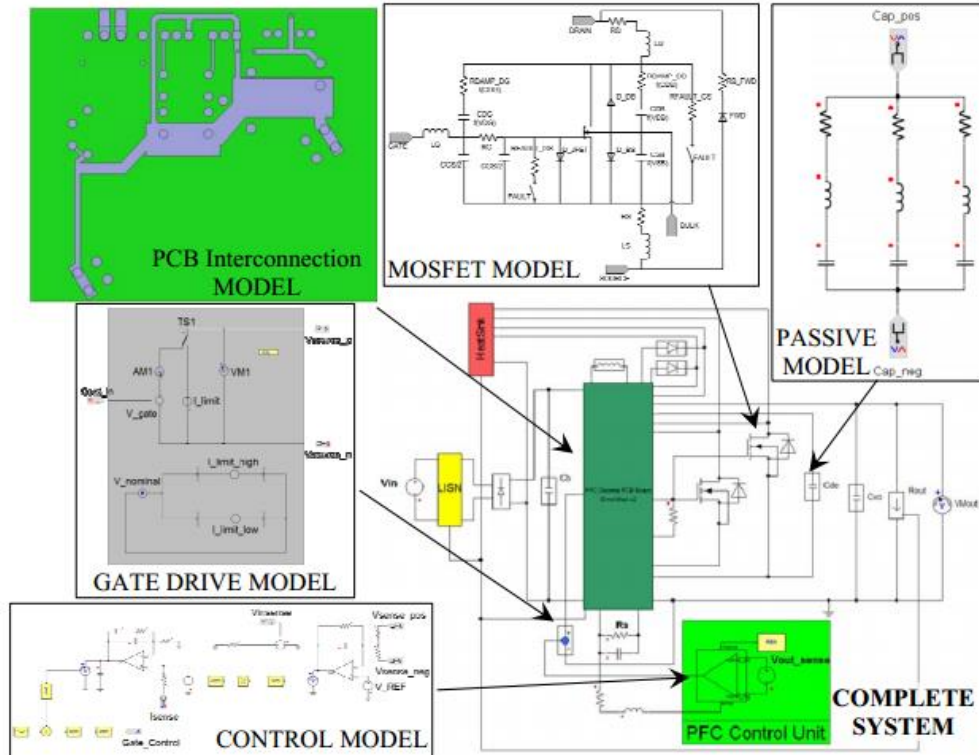


Figure I-15 : Modèle exhaustif complet d'un convertisseur boost [35]

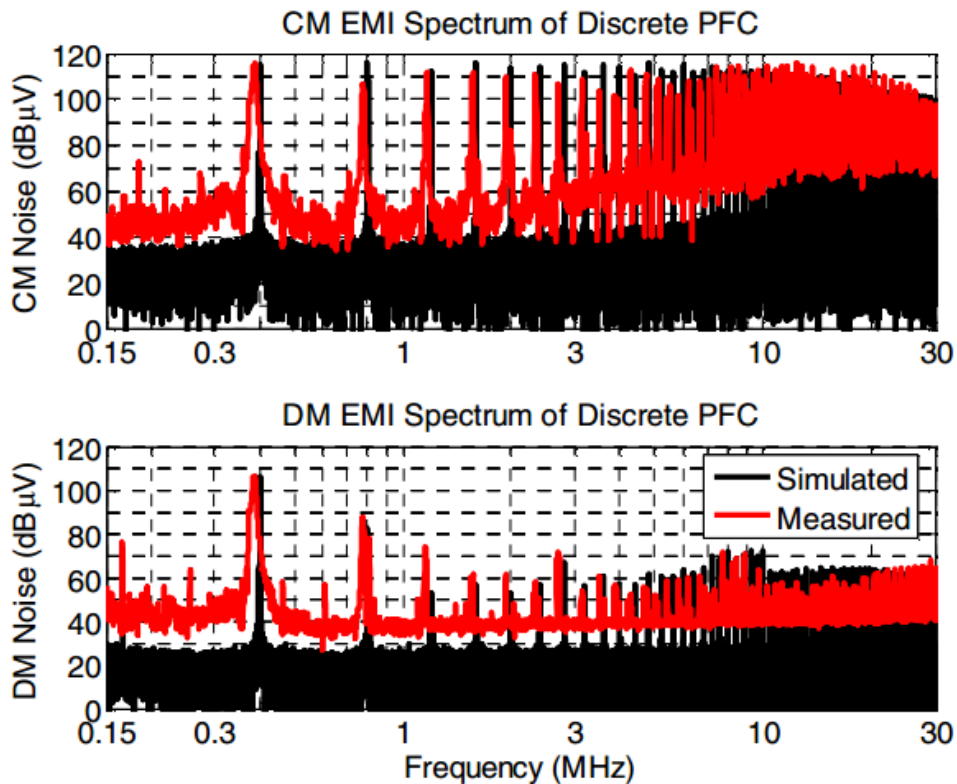


Figure I-16 : Spectres obtenus pour un convertisseur boost [35]

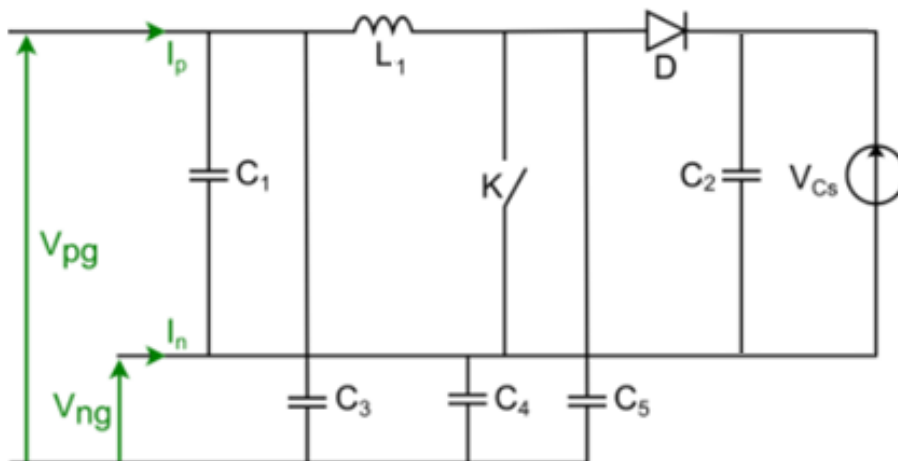
Ainsi, pour des convertisseurs à une seule cellule de commutation, un tel modèle pourrait convenir et constituerait la solution la plus polyvalente pour prédire les perturbations

électromagnétiques. Cependant, la connaissance de la structure interne du convertisseur est nécessaire ce qui n'est pas évident car plusieurs circuits peuvent être confidentiels.

Par ailleurs, si on s'intéresse à des convertisseurs dont la structure interne est plus complexe (plusieurs cellules de commutation, composants intégrés, ...), la modélisation exhaustive devient très complexe avec l'augmentation du nombre de composants à modéliser. En effet, afin de déterminer la signature CEM de l'équipement sous test, il est nécessaire de résoudre des systèmes d'équations différentielles qui possèdent un grand nombre de variables. Par la suite, même avec tous les détails, le modèle peut ne pas fonctionner à cause des problèmes de convergence du simulateur. Ainsi, en théorie, cette approche constitue la solution la plus polyvalente pour la modélisation des perturbations électromagnétiques mais, dans la pratique, son utilisation est limitée à des structures élémentaires.

Afin de simplifier les processus d'extraction des modèles et augmenter leur robustesse, la première solution consiste à linéariser les modèles. Elle repose donc sur le remplacement des semi-conducteurs par des sources de tension ou de courant équivalentes au moment de la commutation, comme illustré à la Figure I-17:

- Au moment de l'ouverture de l'interrupteur, une source de courant représente le courant commuté et la haute impédance.
- Au moment de la fermeture de l'interrupteur, la modification de niveau de tensions au point flottant (faible impédance dynamique) est représentée par une source de tension.



(a) Représentation générale d'un hacheur parallèle

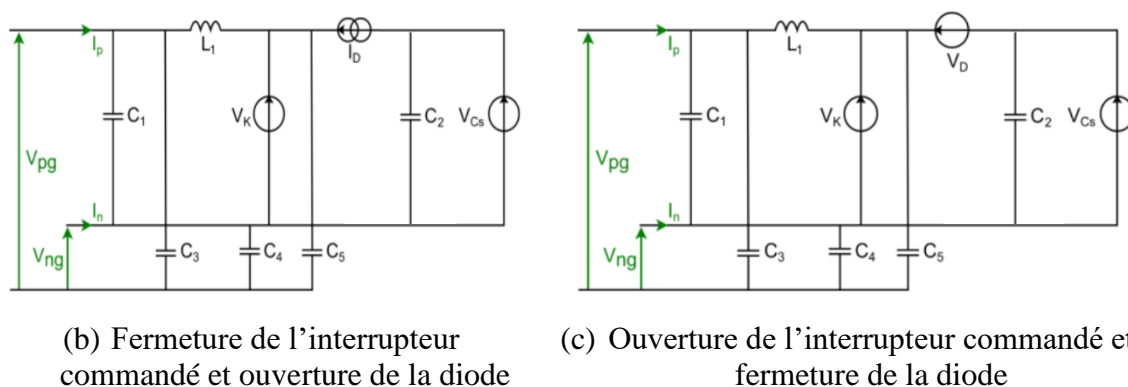


Figure I-17 : Modèle exhaustif simplifié d'un hacheur parallèle au moment de la commutation considérée [36]

Dans un premier temps, la tension aux bornes d'un interrupteur qui commute a été modélisée par un état passant et un état bloqué, et elle a donc une forme approximative carrée (voir Figure I-18). Par conséquent, les temps de montée /descente n'ont pas été pris en compte dans la modélisation des semi-conducteurs. Ce type d'approximation permet donc d'obtenir une première estimation de la signature CEM. Cependant, une telle approximation [37] n'est pas suffisante lorsqu'on s'intéresse aux hautes fréquences : les transitoires de commutation déterminent fortement l'évolution du spectre en HF. Par conséquent, les transitoires de montée /descente doivent être prises en compte dans la modélisation [38].

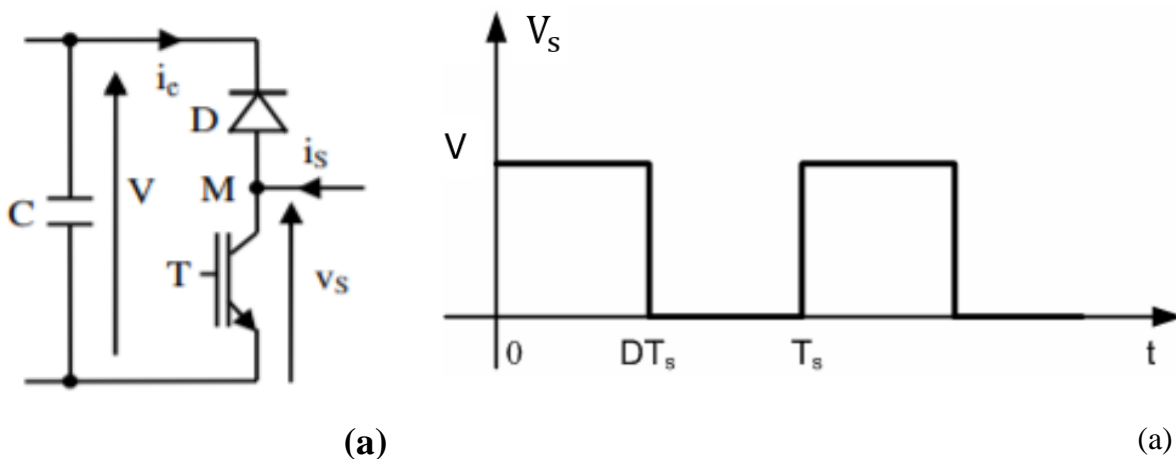


Figure I-18 : a- Représentation d'une cellule élémentaire, b- Forme carrée de la tension aux bornes de transistor [37]

En se référant à [39] [40], un modèle plus complexe, incluant les temps de montée/descente, est utilisé pour modéliser des convertisseurs plus complexes, mais on constate que la précision n'est bonne que jusqu'à plusieurs MHz. De plus, il a été montré dans [37] que l'utilisation d'une onde trapézoïdale pour représenter la source de tension ou de courant (voir Figure I-19) ne rend pas le modèle exhaustif plus précis en hautes fréquences.

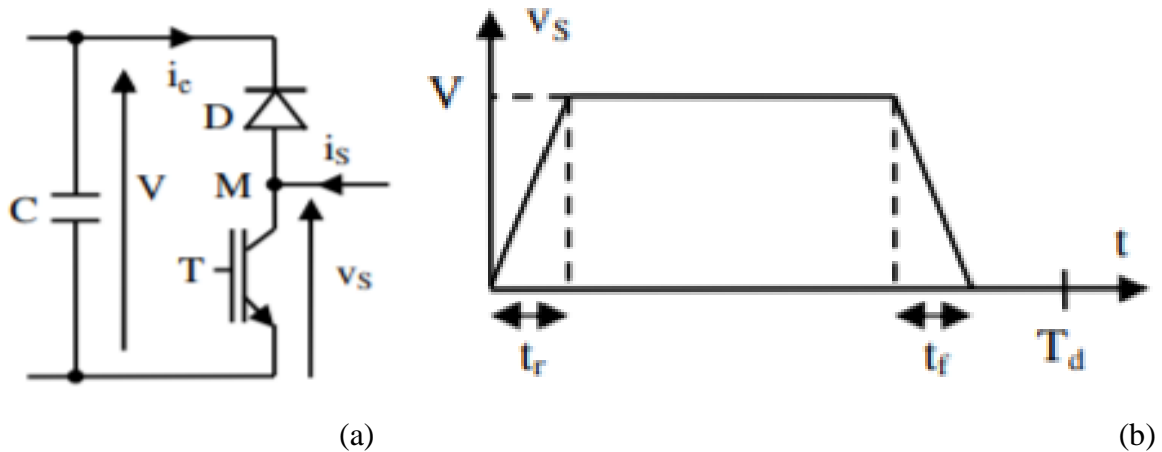


Figure I-19 : Représentation d'une cellule élémentaire, b- Forme trapézoïdale de la tension aux bornes de transistor [6]

D'autres modèles ont été également développés dans [41] qui reposent sur la simplification du modèle de l'IGBT. Par conséquent, ce dernier est modélisé avec un interrupteur idéal, une résistance  $R_{ON}$  et quelques capacités parasites. Cette méthode s'est avérée plus précise que de supposer que la source de tension a une forme trapézoïdale. Cette approche reste avantageuse dans le cas de l'optimisation CEM lors de la conception du convertisseur.

Cependant, tous les modèles exhaustifs développés rentrent dans un niveau de détail très important, ce qui n'est pas toujours évident puisque plusieurs circuits industriels existants peuvent être confidentiels. En prenant l'exemple de la conception des réseaux de distribution d'énergie à l'intérieur des avions, les convertisseurs de puissance fournis par plusieurs fabricants doivent être intégrés. Toutefois, ces fabricants fournissent rarement des informations sur les structures internes des convertisseurs. Par la suite, dans de tels cas, la technique de modélisation exhaustive ne peut pas être utilisée puisqu'aucun détail n'est disponible. De plus, la plupart de ces méthodes nécessitent la réalisation de simulations dans le domaine temporel, ce qui rend le coût de calcul de simulation plus important pour des structures complexes. Afin de résoudre ces problèmes, les chercheurs ont développé des techniques de modélisation comportementale, appelées également des techniques de modélisation « boîte noire ». Ces techniques vont être présentées ci-après.



### I.3.2 Approche de modélisation comportementale

La modélisation comportementale ou la modélisation « système » consiste à développer un modèle CEM global de l'ensemble du convertisseur [42]. Le but de cette approche est de représenter le comportement du système (ou des composants) sans connaissance de la structure interne. Les modèles CEM comportementaux sont souvent créés pour être utilisés dans le domaine fréquentiel pour des calculs plus rapides.

L'approche comportementale permet de représenter le système par un modèle simplifié équivalent intégrant toutes les caractéristiques du circuit et utilisant un nombre limité d'éléments. Par conséquent, ce type de modèle est souvent utilisé pour estimer la signature CEM d'un convertisseur existant. Il permet d'assurer le dimensionnement optimisé d'un filtre CEM au vu de sa simplicité et du temps de calcul requis.

En cherchant à modéliser un convertisseur du point de vue de son réseau d'alimentation, il existe deux sous-types de modèles comportementaux :

- un modèle de type « terminal » [36] où la charge peut être intégrée dans le modèle. Cela signifie qu'on ne peut qu'accéder aux ports connectés au réseau et que la sortie du modèle (coté charge) doit être chargée par une impédance fixe pour que le modèle reste précis. La modification des impédances de sortie peut rendre le modèle invalide. Il faudra donc avoir un modèle dépendant de chaque point de fonctionnement. Ce type de modèle est souvent utilisé pour dimensionner le filtre d'entrée du convertisseur ou pour intégrer un équipement dans un réseau.
- un modèle de type « non-terminal » [43] dans lequel la charge ne sera pas intégrée dans le modèle. Dans ce cas, on peut accéder aux ports connectés à la fois au réseau et à la fois à la charge. Cette approche permet le dimensionnement des filtres d'entrée et de sortie d'un convertisseur.

Ce type de modélisation est le cœur de cette thèse et sera détaillé dans le paragraphe I.4.

### I.3.3 Choix de la méthode de modélisation

Comme les aspects temps de calcul et confidentialité sont primordiaux dans notre étude, la modélisation exhaustive n'est pas donc adaptée et nous nous orientons vers la modélisation comportementale. Ses différentes approches vont être développées dans le paragraphe ci-après.

## I.4 Etat de l'art des approches de modélisation comportementale « boîte noire »

### I.4.1 Les prémices de l'approche « boîte noire »

La première approche consiste à modéliser les convertisseurs de puissance en utilisant un réseau à un ou à deux ports avec des sources indépendantes [44], comme présenté à la Figure I-20. Le réseau à un port avec une source indépendante n'est qu'un équivalent à un modèle de Norton (ou Thévenin). En se référant à [45] [46], il est possible d'étendre le modèle de Norton (ou Thévenin) pour représenter tous types de réseaux multi-pôles. Comme les convertisseurs de puissance contiennent des interrupteurs et donc des circuits non-linéaires, les modèles de Norton (ou Thévenin) équivalents ne présentent pas des limites de linéarité ou de variance temporelle dans le domaine temporel [47] [48]. Cependant, dans le domaine fréquentiel, les impédances équivalentes de ces modèles ne sont définies que pour des circuits linéaires et invariants dans le temps. Ainsi, une utilisation des approximations est exigée pour linéariser le circuit de convertisseur.

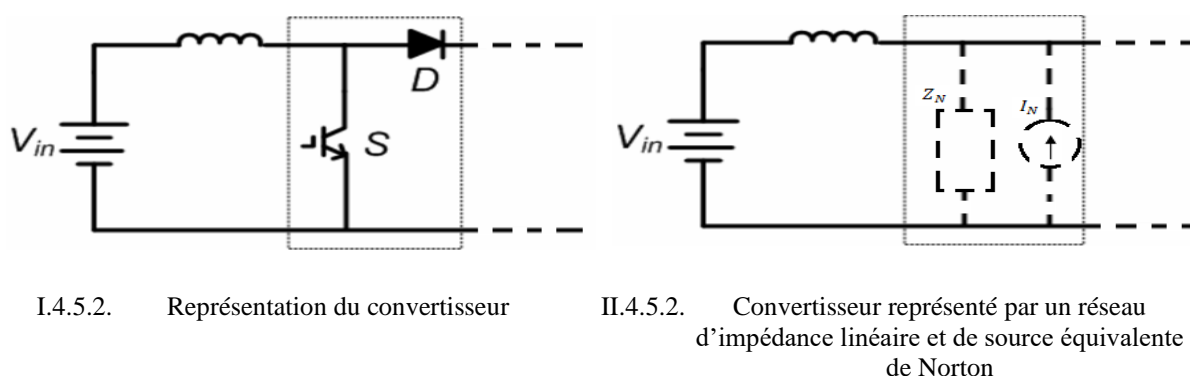


Figure I-20 : Modélisation d'un convertisseur Boost

Dans [49], un modèle simplifié à deux ports a été développé pour représenter le comportement d'un système d'entraînement à vitesse variable (Figure I-21). La source de bruit du mode commun est identifiée expérimentalement et a été modélisée par une seule source de tension équivalente. L'impédance du mode commun est modélisée par un seul condensateur mis à la terre. Les autres parties du système, comme les câbles, le moteur et les RSIL, sont modélisées par des réseaux à deux ports (voir Figure I-22). A cause de la trop grande simplification du modèle du système d'entraînement, cette technique est limitée à quelques MHz. Cependant, elle est assez facile à mettre en œuvre et le modèle peut être exécuté dans un outil mathématique.

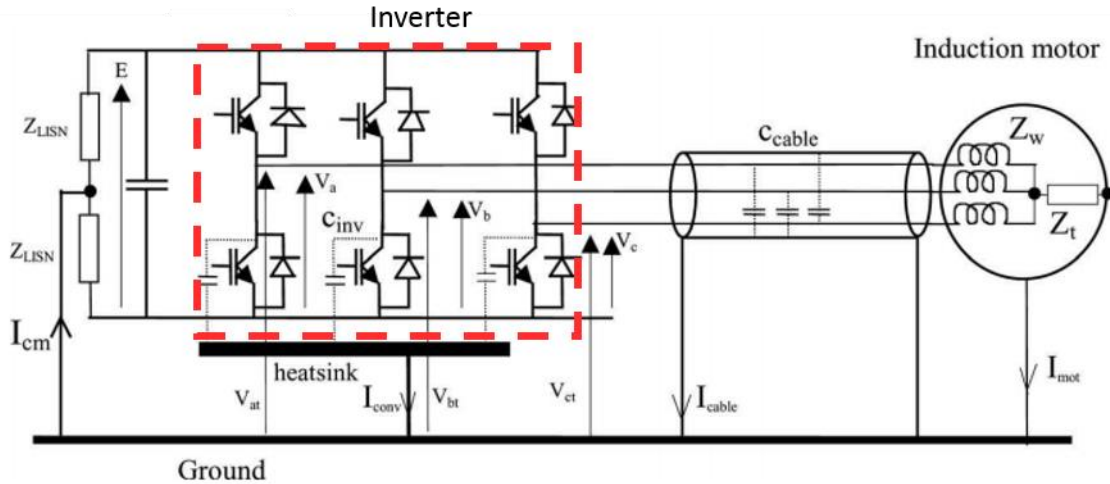


Figure I-21 : Représentation générale de la chaîne d'entraînement [49]

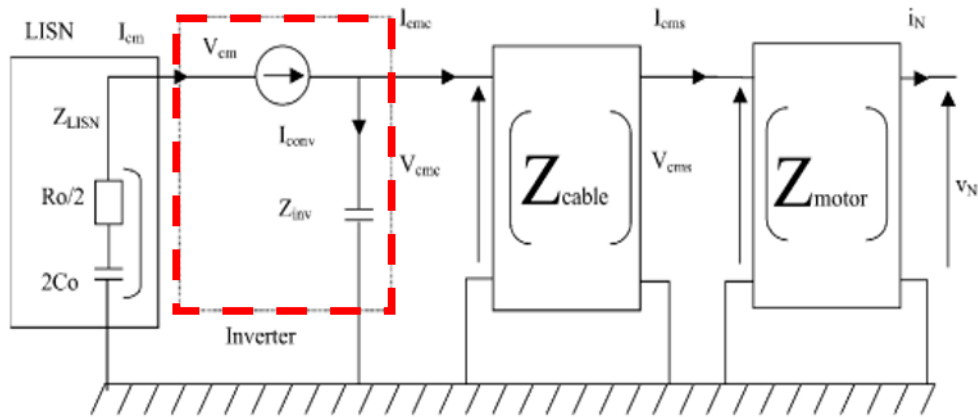


Figure I-22 : Modèle équivalent de mode commun [49]

Dans la référence [50], une deuxième technique de modélisation comportementale a été développée. Elle consiste à calculer indirectement la source et les impédances de bruit, puis en résolvant simultanément les équations du réseau. Cette technique utilise des modèles plus génériques pour les sources de bruit. Ainsi, ils sont plus complets au sens du nombre minimal d'impédances et de sources (de courant ou de tension) nécessaire pour une description complète pour un réseau multi-terminaux. Une première tentative de modélisation CEM de convertisseurs de puissance utilisant cette technique a été présentée dans [50]. Cependant, la technique présente des limites concernant l'identification de l'impédance de la source de bruit. Une méthode résonante a été utilisée pour estimer l'impédance d'entrée du convertisseur dans laquelle une impédance externe connue est ajustée pour résonner avec l'impédance d'entrée du convertisseur. Cette technique n'est pas simple à utiliser parce que le réglage de l'impédance n'est pas facile et, à des fréquences élevées, l'impédance d'entrée du convertisseur peut avoir plusieurs résonances. Un réglage très précis est donc nécessaire.

### I.4.2 Le modèle MTB « Modular-Terminal-Behavioral »

Un autre modèle appelé « MTB » a été développé par Qian Liu [37]. Il consiste à remplacer chaque cellule de commutation par un modèle de Norton équivalent [51], [52] [53]. En prenant le cas d'un bras d'onduleur vu du côté réseau DC, le modèle équivalent est représenté par 2 sources de perturbations et 2 impédances comme illustré à la Figure I-23. Cependant, ce modèle ne prend pas en compte l'interaction qui peut se produire entre les deux cellules de commutation du bras d'onduleur. Par conséquent, ce modèle a présenté les meilleurs résultats pour le cas d'une seule cellule de commutation [54]. En ajoutant une deuxième cellule [55] et des grandeurs alternatives [56], la précision du modèle est détériorée. De plus, les impédances du modèle extraites  $Z_{S1}$  et  $Z_{S2}$  ne dépendent pas uniquement des paramètres propres des interrupteurs mais aussi de leur environnement. Elles sont donc fortement en corrélation avec le point de fonctionnement du convertisseur et avec tout le réseau sur lequel ce dernier est placé pendant l'identification.

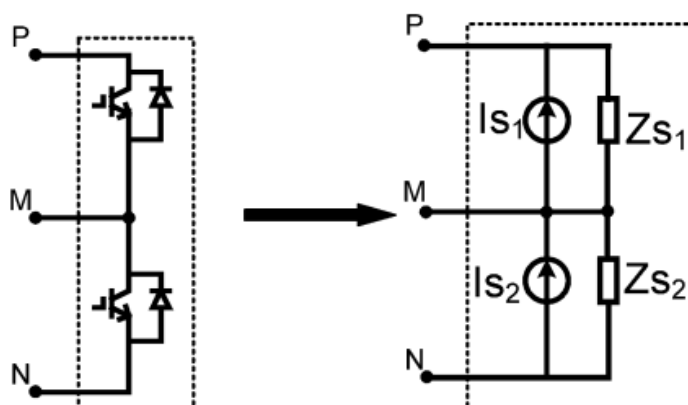


Figure I-23 : Modèle de Norton équivalent d'un bras d'onduleur IGBT développé par Qian [54]

### I.4.3 Le modèle terminal généralisé

En se basant sur les travaux de Qian, Andrew C. Baisden a apporté plusieurs améliorations au modèle « MTB » et a développé un modèle plus générique [57] [58] [59][53]. La principale différence réside dans le fait que l'ensemble du convertisseur est modélisé comme une boîte noire avec un modèle équivalent de Norton à 3-ports et pas simplement comme une superposition de plusieurs modèles de Norton représentant chacun une seule cellule de commutation. Ainsi, dans le cas d'un convertisseur placé sur un réseau DC, le modèle générique équivalent possède deux sources de perturbation ( $I_{PG}$  et  $I_{NG}$ ) et trois impédances ( $Z_{PG}$ ,  $Z_{NG}$  et  $Z_{PN}$ ) au lieu de deux afin de produire des résultats plus précis comme illustré à la Figure I-24.

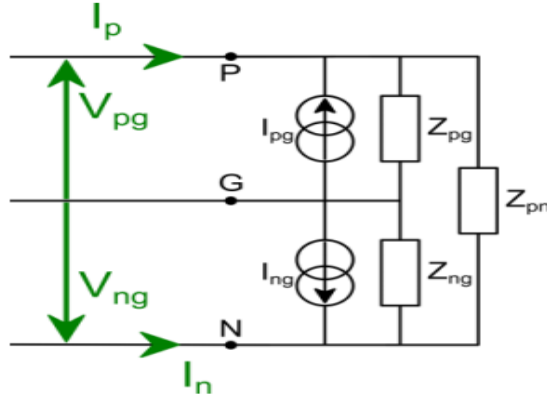


Figure I-24 : Modèle générique de type « boîte noire » développé par Andrew [60]

Ce modèle générique possède l'avantage de pouvoir faire apparaître le mode commun et le mode différentiel ainsi que les couplages des modes à partir des termes anti-diagonaux de  $Z_{eq}$  [61].

$$\begin{pmatrix} V_{md} \\ V_{mc} \end{pmatrix} = [Z_{eq}] \begin{pmatrix} I_{md} \\ I_{mc} \end{pmatrix} + [Z_{Source}] \begin{pmatrix} I_{pg} \\ I_{ng} \end{pmatrix} \quad (I.6)$$

Avec :

$$Z_{eq} = \frac{1}{Z_{ng} + Z_{pg} + Z_{pn}} \begin{bmatrix} (Z_{ng} + Z_{pg})Z_{pn} & -\frac{(Z_{ng} - Z_{pg})Z_{pn}}{2} \\ -\frac{(Z_{ng} - Z_{pg})Z_{pn}}{2} & \frac{Z_{ng}Z_{pn} + 4Z_{ng}Z_{pg} + Z_{pg}Z_{pn}}{4} \end{bmatrix} \quad (I.7)$$

$$Z_{Source} = \frac{1}{Z_{ng} + Z_{pg} + Z_{pn}} \begin{bmatrix} Z_{pg}Z_{pn} & -Z_{ng}Z_{pn} \\ \frac{(2Z_{ng} + Z_{pn})Z_{pg}}{2} & \frac{(2Z_{pg} + Z_{pn})Z_{ng}}{2} \end{bmatrix} \quad (I.8)$$

Soit :

$$Z_{Couplage} = Z_{eq_{12}} = Z_{eq_{21}} = -\frac{(Z_{ng} - Z_{pg})Z_{pn}}{2} \quad (I.9)$$

$$\begin{cases} Z_{eq_{11}} = Z_{Source_{11}} - Z_{Source_{12}} \\ Z_{eq_{22}} = \frac{1}{2}Z_{Source_{21}} + \frac{1}{2}Z_{Source_{22}} \end{cases} \quad (I.10)$$

Par conséquent, on peut obtenir le schéma électrique couplé présenté à la Figure I-25.

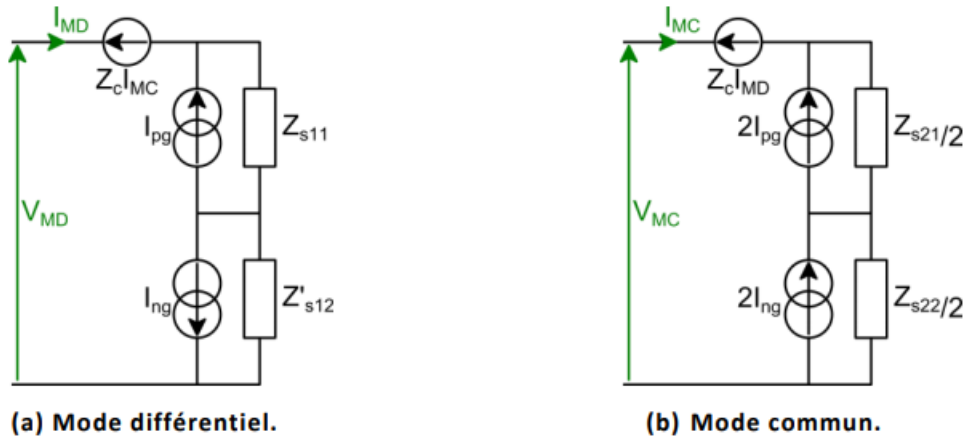


Figure I-25 : Schéma équivalent couplé du modèle « boîte noire » [61]

Avec :

$$\begin{cases} V_{MD} = (Z_{Source_{11}} + Z'_{Source_{12}})I_{MD} + Z_{Couplage}I_{MC} + Z_{Source_{11}}I_{pg} - Z'_{Source_{12}}I_{ng} \\ V_{MC} = \left(\frac{Z_{Source_{21}}}{2} + \frac{Z_{Source_{22}}}{2}\right)I_{MC} + Z_{Couplage}I_{MD} + \frac{Z_{Source_{21}}}{2}2I_{pg} + \frac{Z_{Source_{22}}}{2}I_{ng} \end{cases} \quad (I.11)$$

où  $Z'_{Source_{12}} = -Z_{Source_{12}}$

Le principe de base de cette méthode se rapproche de la résolution numérique d'un système d'équations linéaires et indépendantes. Elle est basée sur la modification de l'impédance du réseau initial sur lequel sont effectuées les mesures de tensions du convertisseur à identifier (voir Figure I-26).

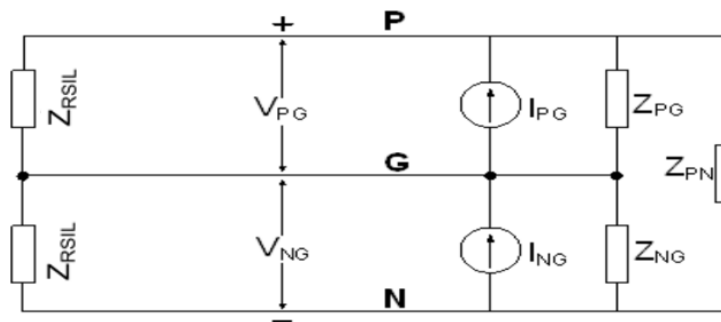


Figure I-26 : Cas de référence avec les mesures de tensions [62]

Cette technique peut être utilisée pour développer des modèles très précis jusqu'à 30 MHz au minimum [57]. Ces modèles sont très compacts et linéaires, et s'appliquent à une grande variété de convertisseurs de puissance. Le modèle terminal généralisé a été validé pour plusieurs types de convertisseurs comme un hacheur parallèle de 400 W [60] et un onduleur triphasé [61].

De plus, en se référant à [60], il est possible d'établir le nombre des sources et d'impédances nécessaires pour représenter tous types de systèmes multiports.

<b>Ports (exemple)</b>	<b>2 (mode diff. Seul)</b>	<b>3 (conv. DC/DC)</b>	<b>4 (triphase)</b>	<b>N</b>
<b>Impédances</b>	1	3	6	$\frac{n(n-1)}{2}$
<b>Sources</b>	1	2	3	$n-1$

Tableau I-2 : Impédances et sources nécessaires pour un modèle multiports [61]

Par conséquent, pour tous types de systèmes multiports, on peut établir son modèle boîte noire équivalent représentant son comportement global et associant un nombre d'éléments limité. Il est construit sans considération de la structure interne du convertisseur. Il est donc générique et établi par identification. Cependant, ce modèle possède quelques inconvénients : leurs impédances extraites ont souvent des parties réelles négatives ce qui est non-physique. Par ailleurs, ces modèles sont très bruités et peuvent être difficiles à exécuter dans un simulateur circuit. De plus, cette approche nécessite de déterminer pour chaque type de convertisseur des impédances amont d'identification différentes réalisables à partir d'un *apriori* sur les impédances en mode commun et mode différentiel.

#### I.4.4 Le modèle non-terminal généralisé

Un autre type de modèle a été développé par H. Bishnoi [43], il consiste à modéliser le convertisseur sans prendre en considération la charge et les conditions de source. Cette approche permet d'obtenir un modèle de mode commun et un autre modèle de mode différentiel.

Le modèle de mode commun dispose de deux ports, un port d'entrée où le réseau DC est supposé être relié et un port de sortie où la charge est connectée. Le port d'entrée est composé des bornes positive et négative court-circuitées et de la masse. Le port de sortie est formé des trois phases (phase a, phase b et la phase-c) court-circuitées et de la masse. Les courants du mode commun ( $i_{CMi}$  &  $i_{CMo}$ ) sont respectivement les courants sur l'entrée et la sortie comme illustré à la Figure I-27.

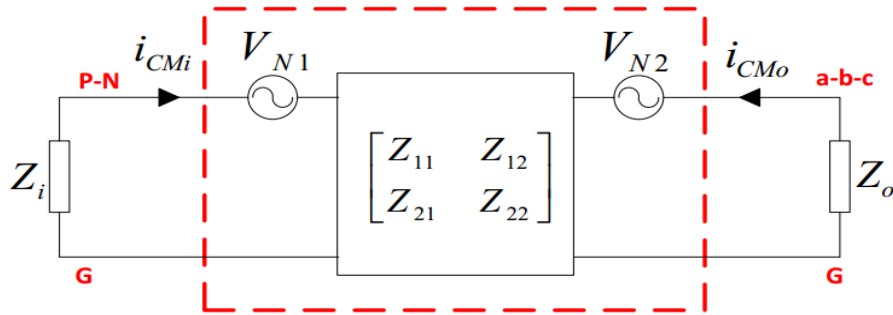


Figure I-27 : Modèle comportemental « un-terminated » du mode commun d'un onduleur triphasé [63]

Les impédances sont définies par une matrice à deux ports et les sources de bruit sont définies de manière à se conformer au modèle équivalent de Thévenin à trois ports. Ainsi, un procédé de modélisation a été établi pour l'extraction de la matrice d'impédance du modèle et les sources de bruit ( $V_{N1}$  &  $V_{N2}$ ). H. Bishnoi a accompli cela en appliquant des impédances shunts et des impédances en série à l'entrée et à la sortie du convertisseur.

Concernant le mode différentiel, le modèle dispose de deux ports : un port d'entrée compris entre les bus positif et négatif et un port de sortie formé entre deux phases quelconques comme représenté à la Figure I-28.

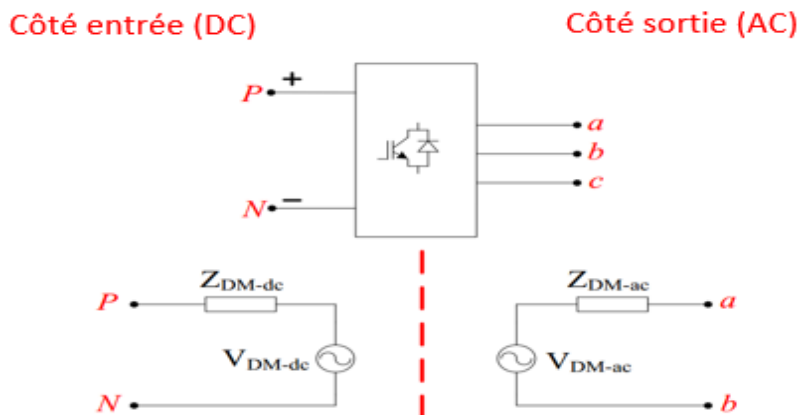


Figure I-28 : Modèle de mode différentiel à deux ports [64]

La procédure de modélisation est similaire pour les deux côtés entrée et sortie. Prenant par exemple le côté d'entrée, l'impédance d'entrée est modifiée en ajoutant des impédances en série. Par conséquent, le circuit équivalent de mode différentiel pour le côté entrée du système est présenté à la Figure I-29.



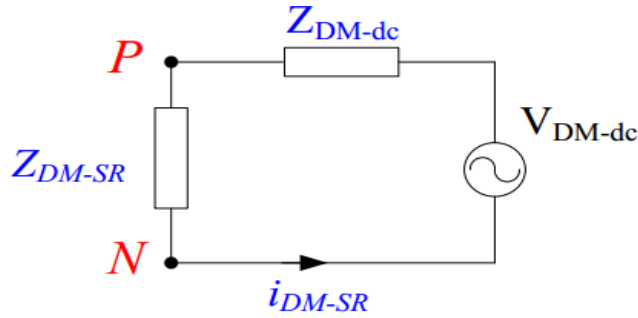


Figure I-29 : Circuit équivalent de mode différentiel pour l'entrée

La source de bruit est extraite à partir de la «condition série» comme suit:

$$V_{DM-dc} = i_{DM-SR} \cdot (Z_{DM-SR} + Z_{DM-dc}) \quad (I.12)$$

Afin d'obtenir le modèle complet d'un convertisseur à deux ports, le bruit du mode commun et celui du mode différentiel ont été associés. Ainsi, le port 1 du modèle complet équivalent représente le bruit de MC et l'autre port représente le bruit de MD.

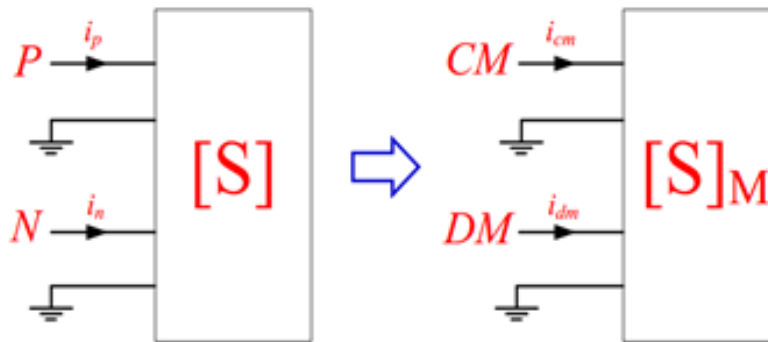


Figure I-30 : Réseau équivalent basé sur les modes de propagation du bruit [43]

Cependant, l'addition de bruit de MC et de MD pour calculer le bruit total est uniquement valable pour les convertisseurs symétriques (découplage des modes de propagation). Pour les autres convertisseurs asymétriques, comme le cas d'un hacheur parallèle ou série, l'addition de bruit de MC et de MD peut être erronée à des fréquences plus élevées en raison de la présence de bruit dû à la conversion de mode [43].

En conclusion, cette technique de modélisation ne nécessite pas la connaissance interne du convertisseur. Le modèle est simple à simuler et reste encore précis à des fréquences élevées (quelques dizaines de MHz). Ce modèle simplifie considérablement le processus d'extraction du modèle de comportement par rapport à la MTG (Modèle terminal généralisé). Cependant, cette technique nécessite de concevoir des impédances shunts ou séries pour chaque type de convertisseur.

## I.4.5 Modèle CEM « boîte noire »

### I.4.5.1 Présentation de modèle CEM « boîte noire »

En se basant sur la configuration d'un équipement avec deux ports d'entrée et une masse vue du côté réseau DC (voir Figure I-31), le modèle CEM « boîte noire » est constitué par des impédances équivalentes de MC et de MD, et par des sources équivalentes de perturbations de MC et de MD qui permettent de reproduire les caractéristiques des perturbations EM conduites générées par le convertisseur sous test [65]. Dans ce modèle, d'une part le mode commun est représenté par deux impédances  $Z_{MC}$  identiques, placées sur chaque ligne et reliées à une source de tension  $V_{MC}$  et d'autre part, le mode différentiel est représenté par une impédance  $Z_{MD}$  et une source de courant  $I_{MD}$  placées entre les deux lignes (voir Figure I-32). Ce type de modèle peut être identifié à l'aide d'un protocole de mesure simple sur la base de la séparation des modes de propagation, afin de permettre la conception optimisée de deux structures de filtres (MC et MD) dédiées à chaque mode de perturbation.

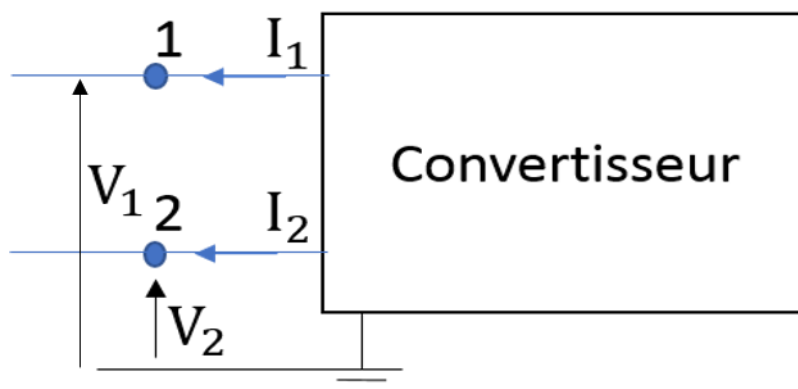


Figure I-31: Schéma global représentant les tensions et les courants à l'entrée du convertisseur

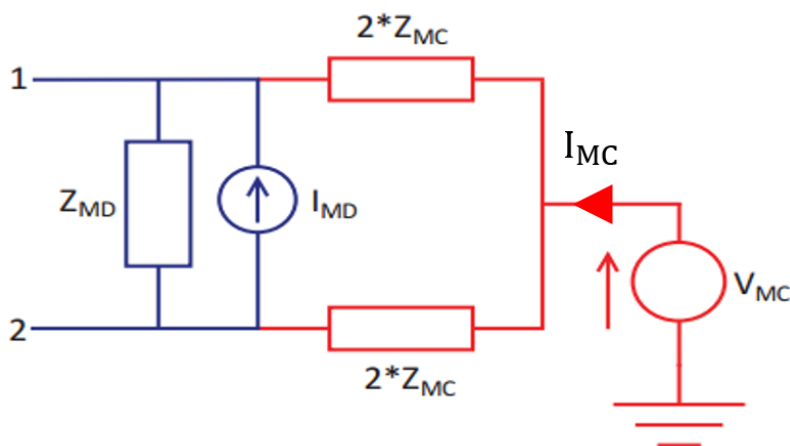


Figure I-32 : Modèle CEM de type « boîte noire » [24]

### I.4.5.2. Démarche de construction du modèle

#### I.4.5.2.1. Mise en équations des impédances

Comme précisé précédemment, le modèle CEM proposé, présente deux ports et une masse. Par conséquent, la matrice d'impédance est calculée comme suit :

$$[V] = [Z][I] \Rightarrow \begin{bmatrix} V_1 \\ V_2 \end{bmatrix} = \begin{bmatrix} Z_{11} & Z_{12} \\ Z_{21} & Z_{22} \end{bmatrix} \begin{bmatrix} I_1 \\ I_2 \end{bmatrix} \quad (\text{I.13})$$

Les indices dans l'équation (I.13) correspondent aux numéros des accès à la Figure I-31.

L'équation (I.14) montre les relations permettant le calcul des grandeurs de MC et de MD à partir des courants et des tensions dans la structure :

$$V_{MC} = \frac{V_1 + V_2}{2}; \quad V_{MD} = V_1 - V_2; \quad i_{MC} = I_1 + I_2; \quad i_{MD} = \frac{I_1 - I_2}{2} \quad (\text{I.14})$$

Les relations entre les courants et les tensions sont déduites sous la forme matricielle à partir de l'équation (I.14) :

$$\begin{bmatrix} V_{MC} \\ V_{MD} \end{bmatrix} = \begin{bmatrix} 1/2 & 1/2 \\ 1 & -1 \end{bmatrix} \begin{bmatrix} V_1 \\ V_2 \end{bmatrix}; \quad \begin{bmatrix} I_1 \\ I_2 \end{bmatrix} = \begin{bmatrix} 1/2 & 1 \\ 1/2 & -1 \end{bmatrix} \begin{bmatrix} i_{MC} \\ i_{MD} \end{bmatrix} \quad (\text{I.15})$$

Les formes matricielles obtenues dans (I.13) et (I.15) nous permettent d'obtenir la relation finale suivante :

$$\begin{bmatrix} V_{MC} \\ V_{MD} \end{bmatrix} = [P][Z][P]^t \begin{bmatrix} i_{MC} \\ i_{MD} \end{bmatrix} \quad \text{Avec } P = \begin{bmatrix} 1/2 & 1/2 \\ 1 & -1 \end{bmatrix} \quad (\text{I.16})$$

En identifiant chaque élément de la matrice  $Z$ , nous pouvons déduire les impédances de mode différentielle ( $Z_{MD}$ ), de mode commun ( $Z_{MC}$ ) et de conversion de modes ( $Z_{\text{Conversion}}$  et  $Z'_{\text{Conversion}}$ ).

$$\begin{aligned} \begin{bmatrix} V_{MC} \\ V_{MD} \end{bmatrix} &= \begin{bmatrix} \frac{Z_{11} + Z_{12} + Z_{21} + Z_{22}}{4} & \frac{Z_{11} - Z_{12} + Z_{21} - Z_{22}}{2} \\ \frac{Z_{11} + Z_{12} - Z_{21} - Z_{22}}{2} & Z_{11} - Z_{12} - Z_{21} + Z_{22} \end{bmatrix} \begin{bmatrix} i_{MC} \\ i_{MD} \end{bmatrix} \\ \Rightarrow \begin{bmatrix} V_{MC} \\ V_{MD} \end{bmatrix} &= \begin{bmatrix} Z_{MC} & Z'_{\text{conversion}} \\ Z_{\text{conversion}} & Z_{MD} \end{bmatrix} \begin{bmatrix} i_{MC} \\ i_{MD} \end{bmatrix} \end{aligned} \quad (\text{I.17})$$

De plus, si le dispositif sous test est totalement symétrique, les impédances de conversion de modes s'annulent. En effet, un quadripôle passif est caractérisé toujours par des trans-impédances ( $Z_{21} = Z_{12}$ ). En plus, les impédances  $Z_{11}$  et  $Z_{22}$  sont identiques lorsque les deux lignes de l'équipement sont symétriques par rapport à la masse. Par conséquent, les impédances du MC et du MD deviennent plus simples et s'écrivent de la manière suivante :

$$Z_{MC} = \frac{Z_{11} + Z_{12}}{2}; \quad Z_{MD} = 2(Z_{11} - Z_{12}); \quad (I.18)$$

$$Z_{conversion} = Z'_{conversion} = 0$$

#### I.4.5.2.2. Calcul analytique des sources de perturbations

Dans le paragraphe précédent, les impédances du modèle CEM ont été établies à partir du modèle quadripolaire. Il reste à identifier les sources équivalentes de perturbations de mode commun et de mode différentiel à partir des grandeurs accessibles.

Le convertisseur est alimenté alors sous test via deux RSIL identiques placés sur chaque ligne entre le réseau et le système sous test. Le modèle CEM équivalent correspondant à cette configuration de mesure est présenté à la Figure I-33.

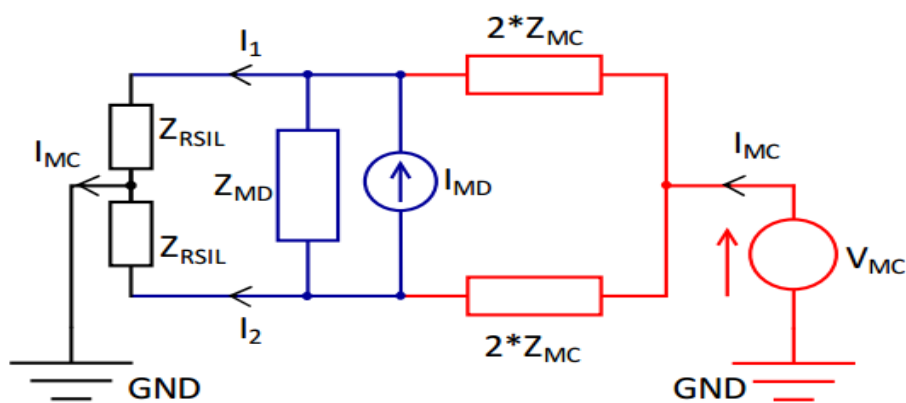


Figure I-33 : Modèle CEM complet du convertisseur sous test [66]

Le principe de superposition est appliqué afin d'identifier les sources équivalentes de perturbations. Par conséquent, deux configurations possibles sont étudiées. Dans chacune d'entre elles, une des deux sources est passivée.

- Première configuration

La source de courant est passivée afin de déterminer l'expression de la source de tension de mode commun  $V_{MC}$  en fonction des courants  $I_1$  et  $I_2$ . Cette configuration est représentée à la

Figure I-34 (a). Du fait de la symétrie du modèle, l'impédance  $Z_{MD}$  est supprimée puisque elle n'intervient pas dans le calcul.

$$V_{MC} = (Z_{RSIL} + 2Z_{MC})I'_1 = (Z_{RSIL} + 2Z_{MC})I'_2 = \left(\frac{Z_{RSIL} + 2Z_{MC}}{2}\right)I_{MC} \quad (I.19)$$

$$\Rightarrow I'_1 = I'_2 = \frac{I_{MC}}{2}$$

- Deuxième configuration

Cette configuration représentée à la Figure I-34 (b) permet de déterminer l'expression de la source de courant de mode différentiel  $I_{MD}$  en fonction des courants  $I''_1$  et  $I''_2$ . Il est possible de supprimer le circuit de la masse dans lequel ne circule aucun courant.

$$I''_1 = -I''_2 = \frac{\left(\frac{4Z_{MC}Z_{MD}}{4Z_{MC} + Z_{MD}}\right)I_{MD}}{\left(2Z_{RSIL} + \frac{4Z_{MC}Z_{MD}}{4Z_{MC} + Z_{MD}}\right)} \quad (I.20)$$

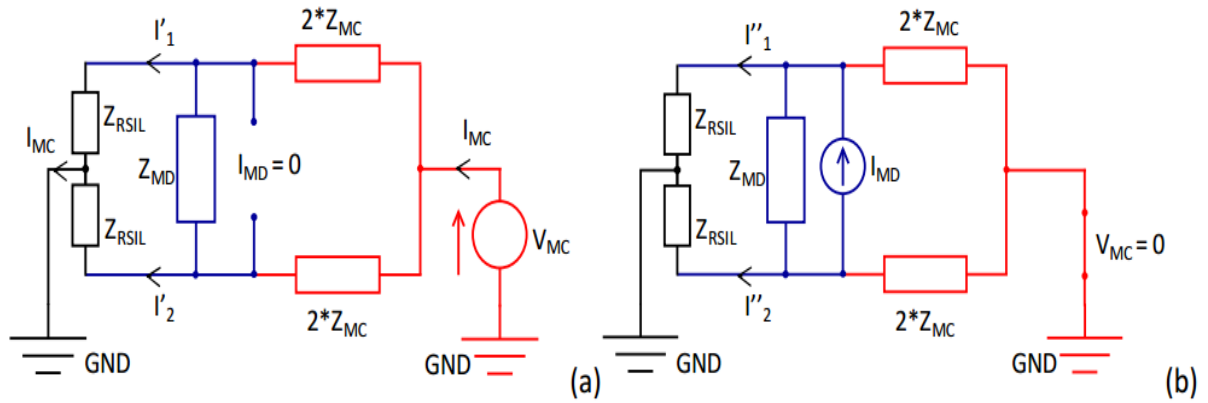


Figure I-34 : (a) Modèle équivalent de la première configuration, (b) Modèle équivalent de la deuxième configuration [24]

Par conséquent, les expressions de la contribution totale des deux sources en fonction des courants  $I_1$  et  $I_2$  sont déterminées en appliquant le théorème de superposition:

$$I_1 = I'_1 + I''_1 \quad (I.21)$$

$$I_2 = I'_2 + I''_2 \quad (I.22)$$

$$I_1 + I_2 = I_{MC} \Rightarrow V_{MC} = (I_1 + I_2) \left(\frac{Z_{RSIL} + 2Z_{MC}}{2}\right) \quad (I.23)$$

$$I_1 - I_2 = 2 \frac{\left(\frac{4Z_{MC}Z_{MD}}{4Z_{MC} + Z_{MD}}\right)I_{MD}}{\left(2Z_{RSIL} + \frac{4Z_{MC}Z_{MD}}{4Z_{MC} + Z_{MD}}\right)} \Rightarrow I_{MD} = (I_1 - I_2) \left(\frac{Z_{RSIL}}{4Z_{MC}} + \frac{Z_{RSIL}}{Z_{MD}} + \frac{1}{2}\right) \quad (I.24)$$

Enfin, après avoir identifié les impédances du modèle, les deux sources de perturbations sont calculées à partir des valeurs de la somme et de la différence des courants à l'entrée du convertisseur « $I_1+I_2$ » et « $I_1-I_2$ ».

Pour conclure, ce modèle CEM associant les sources des perturbations et des impédances est identifié à l'aide d'un protocole de mesure simple sur la base de la séparation des modes de propagation afin de permettre la conception optimisée de deux structures de filtrages (MC et MD) dédiés à chaque mode. Les impédances  $Z_{11}$ ,  $Z_{22}$ ,  $Z_{MC}$ ,  $Z_{MD}$  sont mesurées directement et les sources  $V_{MC}$  et  $I_{MD}$  sont déterminées à partir de la mesure des courants  $I_1+I_2$  et  $I_1-I_2$  sur les lignes.

Ce modèle a été validé, pour une carte d'alimentation DC-DC utilisée dans un réseau de bord avionique [24], par la bonne correspondance entre les niveaux des spectres des tensions mesurés et calculés aux bornes des résistances des RSIL même à hautes fréquences (jusqu'à quelques dizaines de MHz). Ce type de modélisation ne nécessite pas de concevoir différentes impédances pour chaque convertisseur mais une modification de charge pourra introduire de re-identifier le modèle.

#### I.4.6 Choix du modèle

Le but de cette thèse est de mettre en place une approche de modélisation assez générique et rapide à la fois pour différentes applications (alimentation DC-DC, onduleur,..) et différentes gammes de puissance (de quelques W à plus de 10 kW) qui permettra par la suite la conception et le dimensionnement d'un filtre CEM optimisé.

Au vu des avantages/ inconvénients des différentes approches de modélisation « boîte noire », nous nous orientons donc vers le dernier modèle présenté qui ne nécessite pas l'utilisation d'impédances externes au convertisseur et donne une précision suffisante sur la bande de fréquence dimensionnante des filtres CEM. De plus, il est construit sans considération de la structure interne du convertisseur et établi par identification. Il présente donc un avantage évident de rapidité et simplicité. L'étude et l'évaluation de ce modèle sur plusieurs types de convertisseurs, avec des points de fonctionnement différents sera l'objectif de cette étude.

## I.5 Conclusion du chapitre

Dans ce chapitre, nous avons commencé par introduire quelques notions fondamentales de la CEM et présenter la problématique CEM dans un avion plus électrique. Nous nous intéressons dans cette thèse aux émissions conduites.

Nous avons également présenté un état de l'art des différentes approches de modélisation utilisées pour l'étude des perturbations générées par les convertisseurs statiques de puissance. Nous avons détaillé des approches de modélisation extensives adaptées à une résolution temporelle et des approches de modélisation comportementales adaptées à une résolution fréquentielle. Par la suite, nous avons rappelé que pour obtenir des résultats précis en HF, une modélisation temporelle extensive nécessite des représentations complexes des différents chemins de propagation et engendre ainsi des temps de simulation très importants. De plus, elle nécessite la connaissance de la structure interne du système sous test. A l'inverse, une modélisation fréquentielle comportementale est caractérisée par des temps de simulation rapides. Elle permet ainsi de limiter les problèmes de convergence. En plus, ce type de modélisation est établi par identification sans connaissance de la structure interne du système.

Dans le cadre de nos travaux de thèse qui s'inscrivent dans le projet « MECEP », notre objectif est de proposer une approche de modélisation générique pour l'étude des perturbations conduites générées par différents convertisseurs, de nature et de puissance très différentes (DC-DC, DC-AC, ..., de 100 W à 50 kW), avec un temps de simulation raisonnable et sans une connaissance exacte de la structure interne de chaque convertisseur qui peut être protégée par le secret industriel. Afin d'atteindre cet objectif, nous nous sommes orientés vers la modélisation comportementale. Dans la suite de ce manuscrit, nous allons aborder l'application de cette méthode sur deux chaînes d'entraînement différentes.





---

# Chapitre II: Modélisation CEM

## « boîte noire » de convertisseurs de puissance « côté entrée »



## II.1 Introduction

L'objectif de ce chapitre est de connaître les perturbations électromagnétiques émises par le convertisseur vers le réseau. Au début, nous présenterons le convertisseur sous test et ses principales caractéristiques de fonctionnement. Comme mentionné au premier chapitre, ce convertisseur sera considéré comme une «boîte noire» afin d'obtenir un modèle CEM global et précis qui permettra, par la suite, la conception et le dimensionnement de filtre CEM d'entrée. Un premier point sera consacré au protocole de mesure, permettant d'extraire le modèle électrique d'impédances, ainsi que le choix des équipements utilisés. Le deuxième point sera dédié à la méthodologie de mesure des sources de perturbations et à la présentation du matériel nécessaire pour ces mesures. Finalement, le modèle CEM sera validé à partir des mesures directes effectuées au niveau des RSIL.

## II.2 Présentation de la chaîne de puissance

La chaîne de puissance étudiée est alimentée par une tension 540 V<sub>DC</sub>. Elle est composée d'un onduleur triphasé alimentant un moteur synchrone triphasé au travers d'un harnais de puissance. Afin de respecter les conditions de mesure imposées par la norme DO-160, deux RSIL identiques sont placés sur chaque ligne afin d'isoler le convertisseur de son réseau d'alimentation DC sur la bande de fréquence spécifiée par cette norme. Ainsi, ils nous permettent de mesurer les perturbations conduites générées par le convertisseur sous test. De plus, l'ensemble des dispositifs expérimentaux (RSIL, convertisseur et moteur) est disposé sur un plan de masse en cuivre raccordé électriquement à la terre, comme illustré à la Figure II-1 et à la Figure II-2.

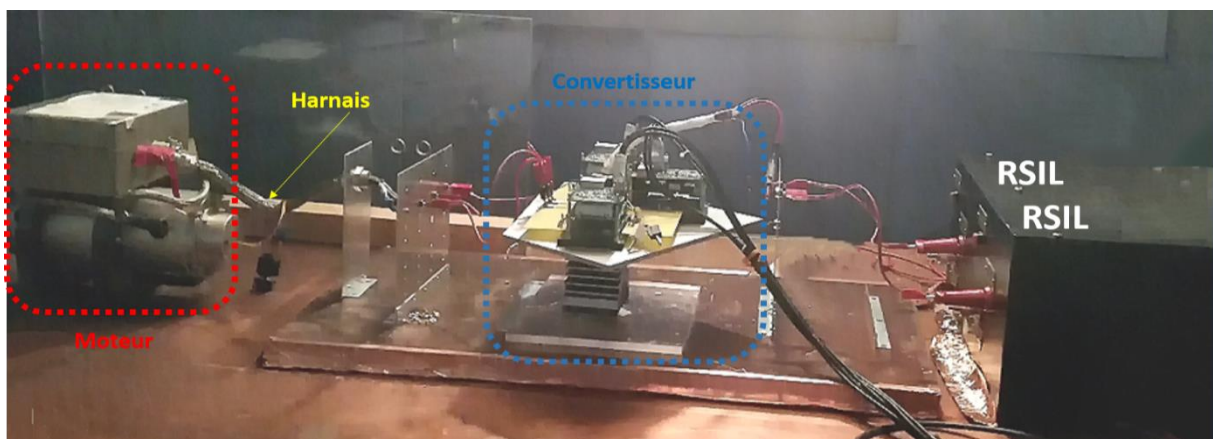


Figure II-1 : Photo de la chaîne de puissance étudiée

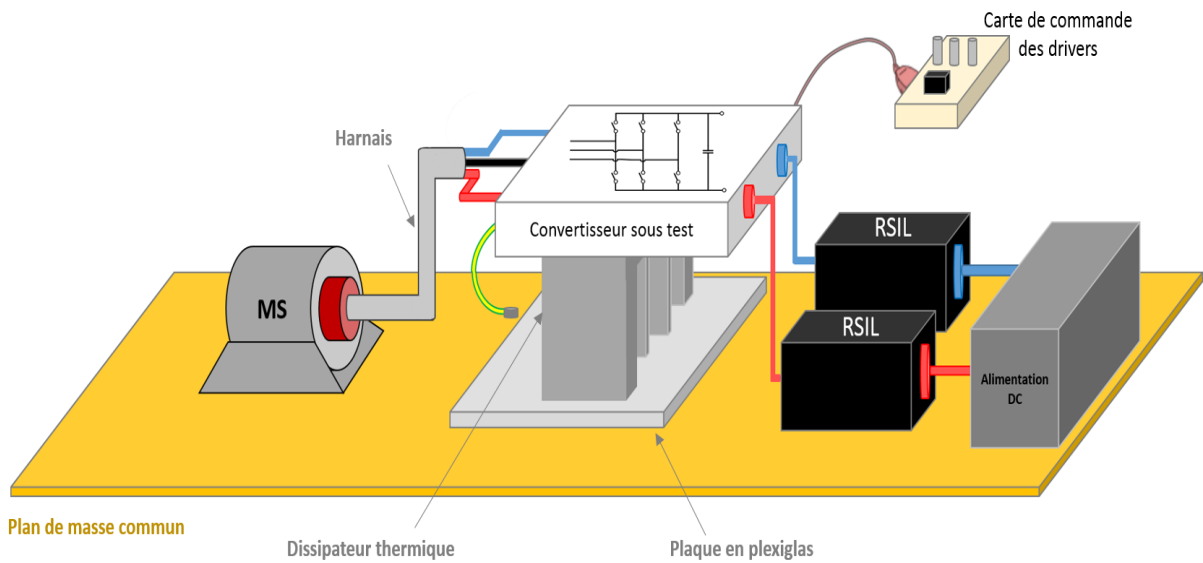


Figure II-2 : Schéma représentatif du banc de test

Chaque équipement constituant la chaîne de puissance est détaillé brièvement dans cette partie :

- **Alimentation DC :**

Le dispositif sous test est alimenté par une alimentation DC de référence « Elektro-Automatik EA-PS 9750-20 », présentée Figure II-3. Cette alimentation permet d'imposer une tension de sortie variant entre 0 et 750 V et de fournir un courant de sortie variant entre 0 et 20 A, tout en respectant sa puissance nominale de 5 kW.



Figure II-3 : Alimentation DC « Elektro-Automatik EA-PS 9750-20 »

- **Réseau Stabilisateur d'Impédance de Ligne (RSIL) :**

Le RSIL utilisé dans le banc expérimental est de type « Prana Tegam-50 $\Omega$ -50 $\mu$ H ». Ce type de RSIL, présenté à la Figure II-4, est dimensionné afin d'accepter un courant de 50 A avec une inductance à air de 50  $\mu$ H. Son modèle sera établi au paragraphe II.3.2.1.

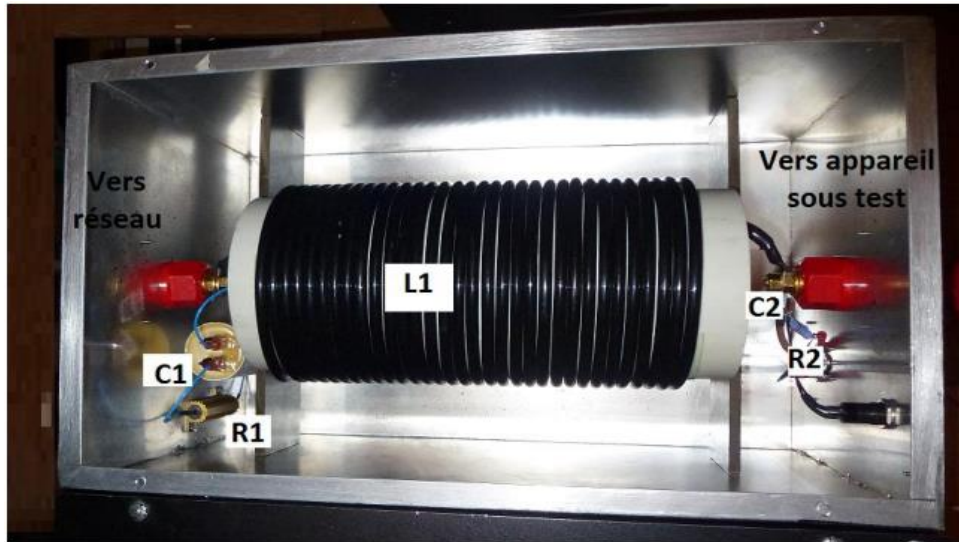
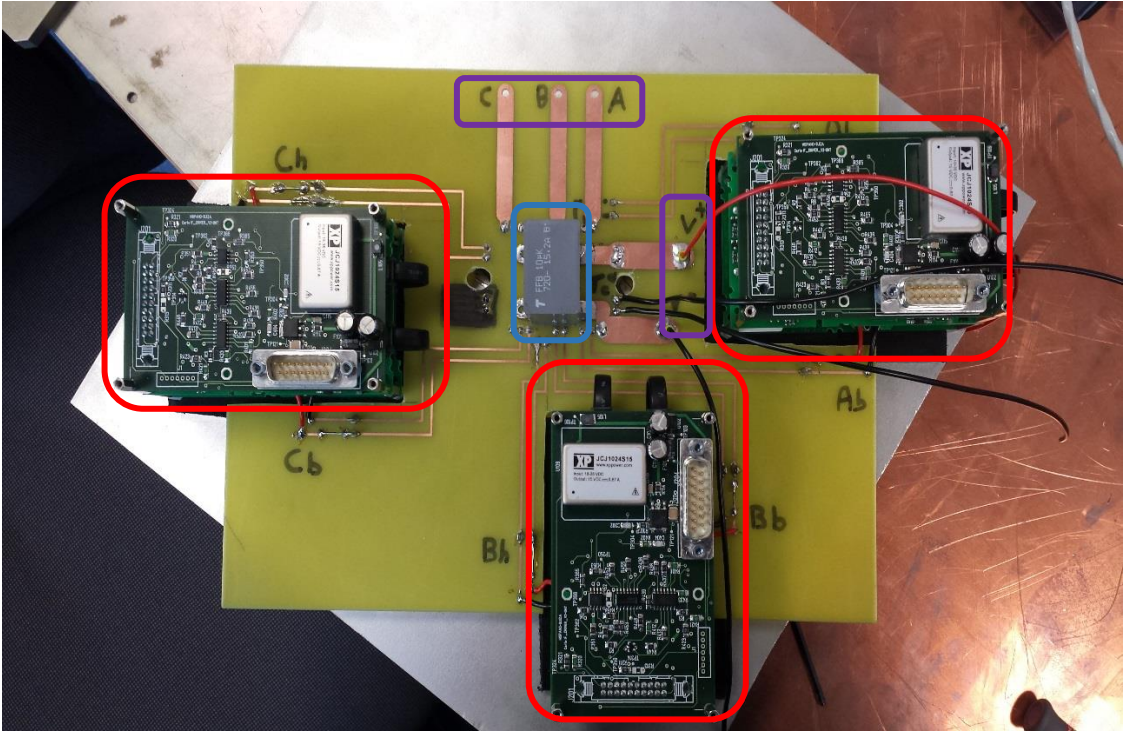


Figure II-4 : Structure interne du RSIL utilisé

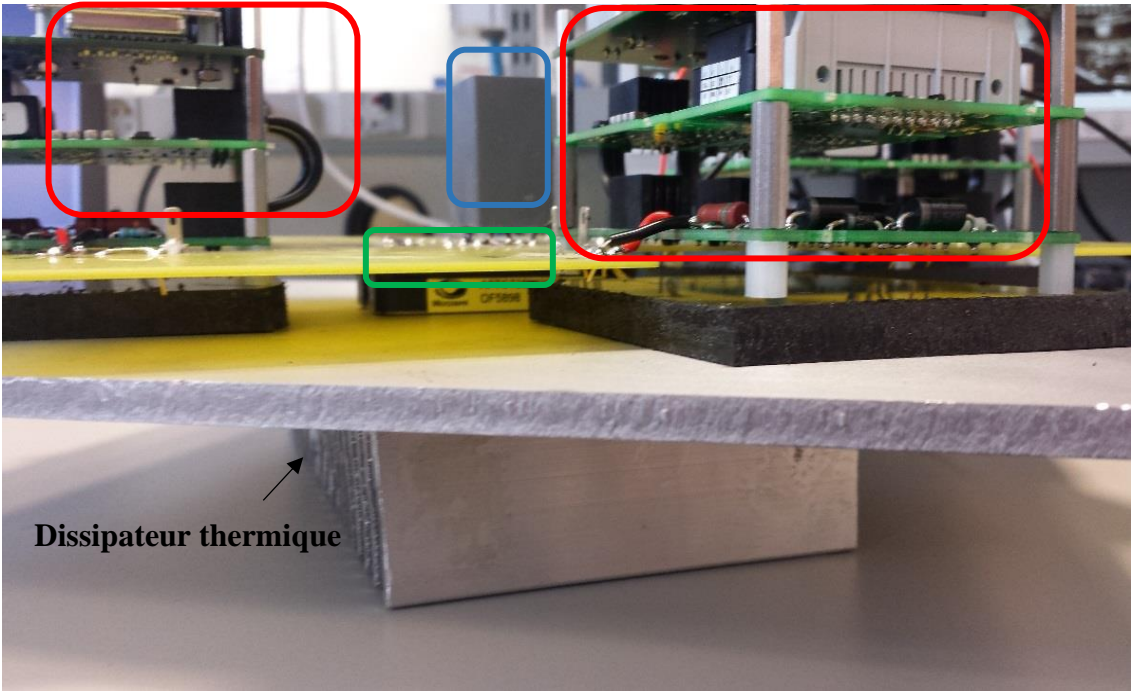
- **Convertisseur de puissance :**

Le convertisseur sous test est un onduleur triphasé, composé d'un circuit imprimé sur lequel sont soudés six drivers, un module de puissance et un condensateur de découplage, comme illustré sur la Figure II-5. Le module de puissance est soudé sur la face inférieure du PCB, et le condensateur de découplage DC est connecté sur la face supérieure directement au-dessus du module de puissance. Les pistes de commande et de puissance sont imprimées sur le même PCB. Les deux entrées et les trois sorties du module de puissance sont désignées respectivement par (V+, V-) et (A, B, C), comme présenté à la Figure II-5 (a). Afin de dissiper la chaleur pendant le fonctionnement du système, le convertisseur de puissance est fixé sur un dissipateur thermique en utilisant de la pâte thermique adhésive. De plus, une plaque en plexiglas est ajoutée pour isoler le dissipateur du plan de masse (voir Figure II-6). Ainsi, le convertisseur de puissance est placé à une hauteur de 30 cm par rapport au plan de masse.

Dans le but d'avoir des perturbations électromagnétiques en mode commun qui se rapprochent de la réalité, la semelle du module de puissance a été reliée au plan de masse avec un fil conducteur.



(a) Vue de dessus



(b) Vue de face

Figure II-5 : PCB, drivers (rouge), module de puissance (vert) et condensateur de couplage (bleu)

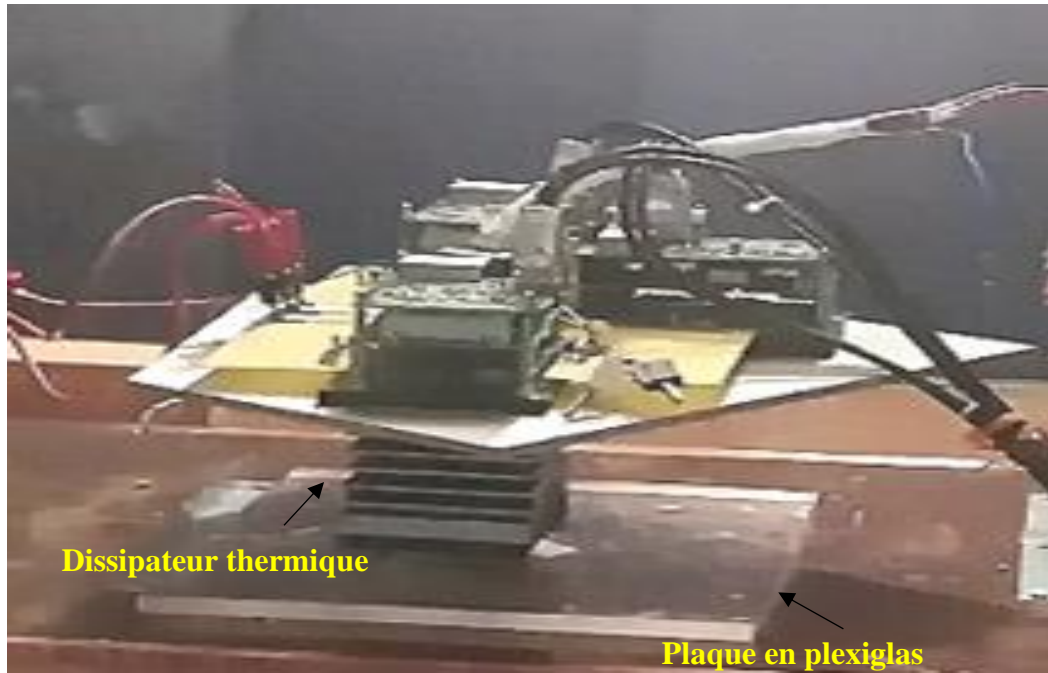


Figure II-6 : Disposition du convertisseur de puissance par rapport au plan de masse

Le module de puissance, utilisé dans le banc de test, est présenté à la Figure II-7. Sa référence est : « APTGT25X120T3G » et il est fabriqué par Microsemi. Ce dernier peut transiter un courant maximal de 25 A pour une tension de 1,2 kV. Il contient trois cellules de commutation (trois bras), composée chacune de deux IGBT silicium avec en antiparallèle deux diodes silicium.



Figure II-7 : Module de puissance utilisé pour le banc d'essai

Les six drivers, sont de référence « DB01-FF450R12ME4 », fabriqués par Concept. Ils permettent la commutation des transistors et ainsi le contrôle du module de puissance. Ces drivers sont alimentés par une tension DC de 20 V et leurs ordres de commande sont générés sous la forme d'un signal à modulation de largeur d'impulsion (MLI) intersective. Une carte

d'interface est dédiée à la commande de ces drivers, comme illustré à la Figure II-8. Elle permet plusieurs types de fonctionnement :

- Fonctionnement avec un rapport cyclique constant : l'utilisateur choisit la valeur du rapport cyclique et celui de la fréquence de découpage (7,5 kHz ou 15 kHz). Ce mode de fonctionnement est similaire à celui d'un hacheur.
- Fonctionnement avec un rapport cyclique variable (son évolution est sinusoïdale) : l'utilisateur choisit la fréquence de variation (0 à 100 Hz) du rapport cyclique, l'amplitude de cette variation ainsi que la fréquence de découpage (7.5 kHz ou 15 kHz). Ce type de fonctionnement permet de commander un onduleur triphasé.

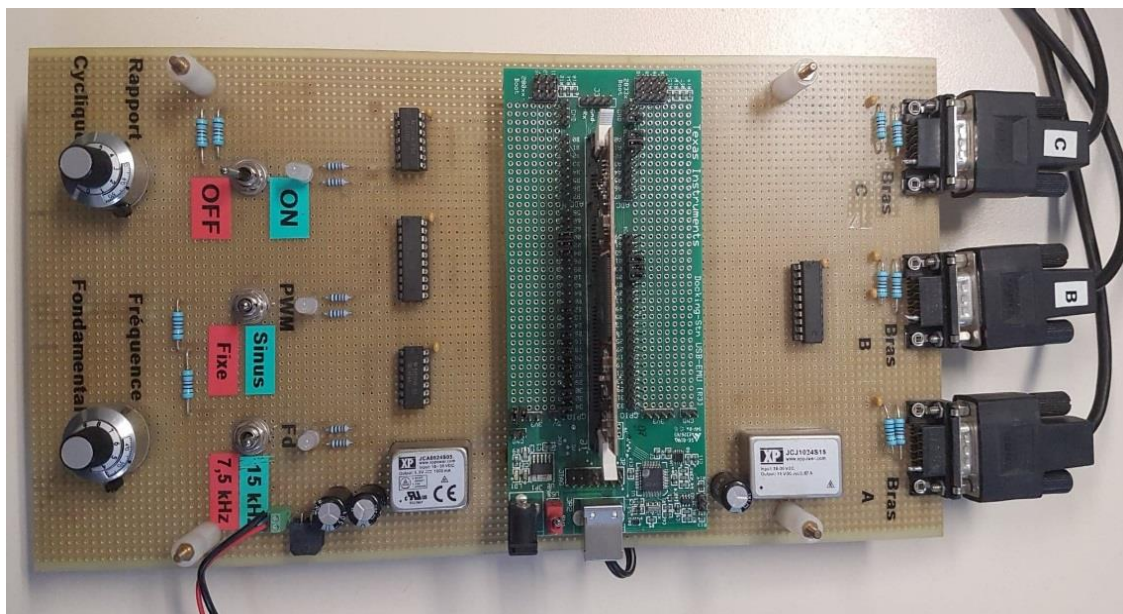


Figure II-8 : Carte de commande des drivers

Le condensateur de découplage utilisé est de type film polypropylène « AVX - FFB56A0106KJC », sa capacité est de 10  $\mu\text{F}$  avec une tolérance de 10% selon les indications fournies par le constructeur. Sa résistance série (ESR) est de l'ordre de 11  $\text{m}\Omega$  et sa tension nominale est de 720 V.

- **Harnais :**

Le câble, utilisé dans ce banc de test, est un câble blindé triphasé où les conducteurs sont à l'intérieur d'une gaine tressée métallique, d'une longueur de 40 cm et placé à une hauteur de 30 cm au-dessus du plan de masse. Il est connecté directement à la charge et au convertisseur à travers des borniers, comme illustré à la Figure II-9. La reprise de masse est assurée par serrage de chaque côté du câble.





Figure II-9 : harnais utilisé dans la chaîne de puissance

- **Moteur :**

Un moteur synchrone à aimant permanent, présenté à la Figure II-10, est utilisé dans cette chaîne de puissance. Le châssis du moteur est connecté au plan de masse par serrage afin de transiter la majorité des perturbations de mode commun. C'est un prototype développé par Safran Electrical & Power et le laboratoire GREEN. Sa fiche signalétique est donnée dans le Tableau II-1.



Figure II-10 : Moteur synchrone à aimant permanent

<b>Caractéristiques</b>	<b>Valeur</b>
<b>Résistance entre phase et neutre</b>	1,24 $\Omega$
<b>Inductance entre phase et neutre</b>	7 mH
<b>Nombre de paires de pôles</b>	7
<b>Tension nominale</b>	540 V DC
<b>Couple nominal</b>	4,4 Nm
<b>Courant maximal en continu</b>	10 A <sub>rms</sub>
<b>Vitesse maximale (sous 540 V DC)</b>	4000 RPM

Tableau II-1 : Fiche signalétique du moteur synchrone utilisé

Après avoir présenté chaque élément constituant la chaîne de puissance, nous allons présenter la modélisation CEM « boîte noire » de cette chaîne dans le paragraphe ci-dessous.

## II.3 Application de la modélisation « boîte noire » sur la chaîne de puissance

Comme expliqué précédemment dans le paragraphe I.4.5, le modèle CEM « boîte noire » peut être élaboré sans connaître les détails de la structure interne et du fonctionnement du convertisseur. Ainsi, ce type de modèle préserve la confidentialité de l'équipement sous test.

L'objectif de ce chapitre est de représenter le comportement électromagnétique d'un convertisseur existant du point de vue du réseau DC. Il présente donc deux ports d'accès et une masse, comme présenté à la Figure II-11.

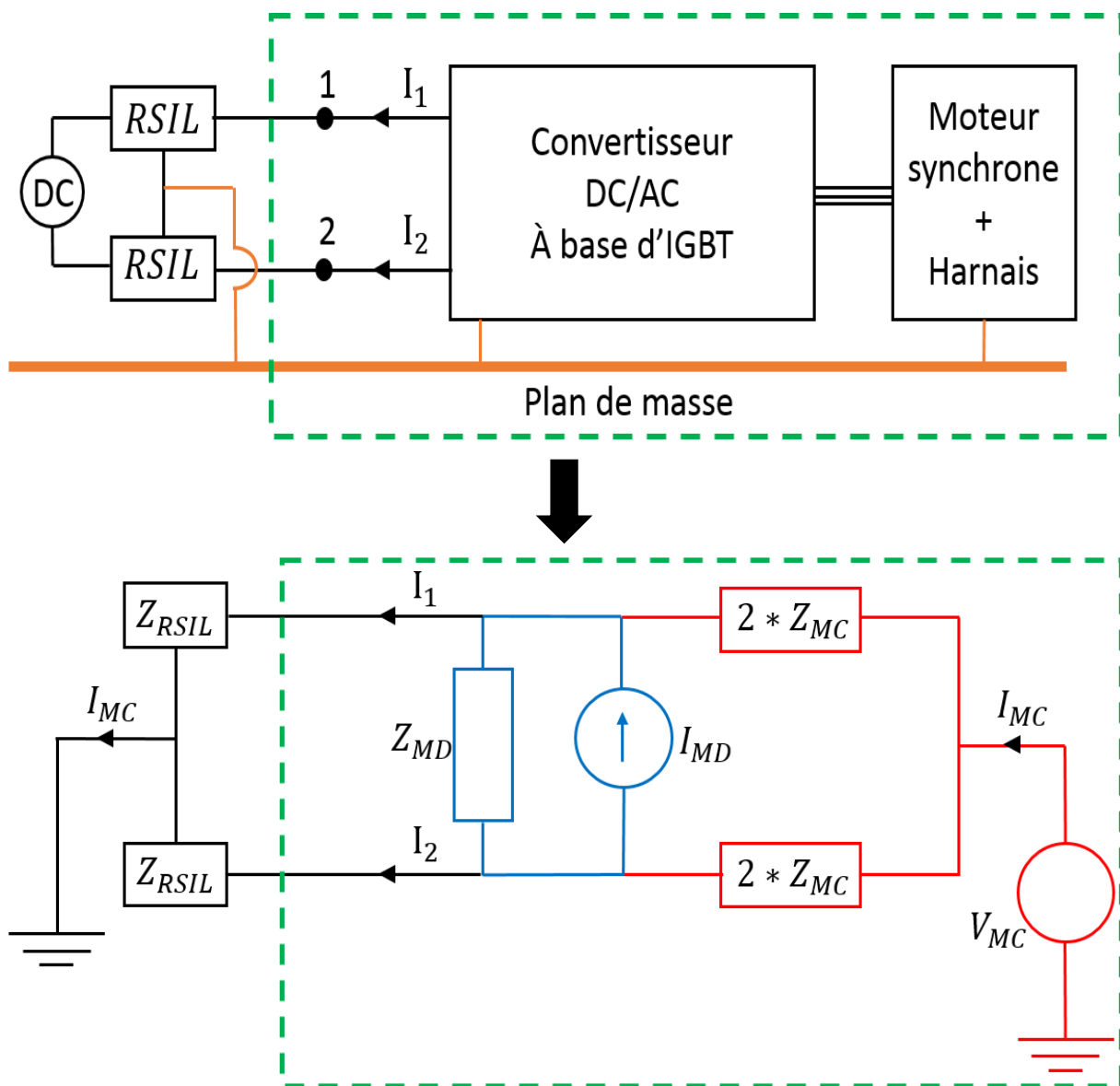


Figure II-11 : Schéma global du système sous test et son modèle CEM équivalent

Rappelons que le modèle CEM équivalent du convertisseur sous test, présenté à la Figure II-11, a été choisi dans le chapitre précédent après une analyse bibliographique effectuée. Ce modèle est constitué de trois impédances et deux sources de perturbations conduites [65] [24], et sera identifié à l'aide d'un protocole de mesure simple sur la base de la séparation des modes de propagation. La méthodologie de mesure est détaillée dans le paragraphe suivant.

## II.3.1 Protocole de mesures d'impédances

### II.3.1.1 Choix de la méthode de mesure et de l'appareil utilisé

Les impédances du convertisseur peuvent être mesurées en deux états : ON et OFF et en utilisant soit un analyseur de réseau, soit un analyseur d'impédance.

#### II.3.1.1.1. Mesure des impédances en état ON avec un analyseur de réseau

Une méthode de mesure des impédances a été proposée dans [67], [68] : c'est la méthode des deux capteurs de courant qui permet de mesurer les impédances du convertisseur en état ON. Le principe de base de cette méthode se compose d'un analyseur vectoriel (VNA), d'une première sonde de courant d'injection (SI) et d'une deuxième sonde de courant de mesure (SM), comme illustré à la Figure II-12. Un signal AC est généré par le port 1 du VNA à travers la SI et le courant résultant est mesuré à travers la SM au port 2 du VNA.

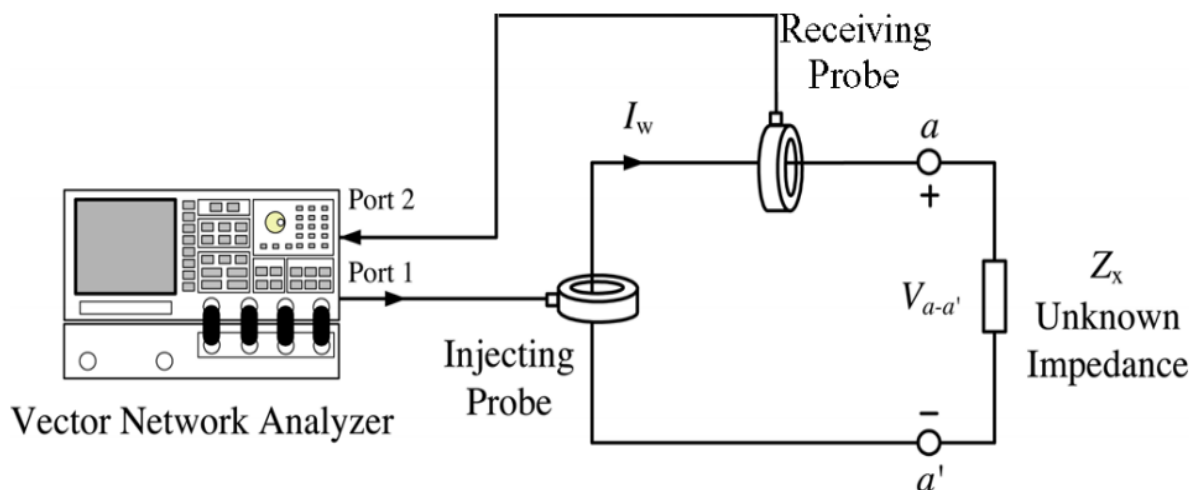


Figure II-12 : Schéma représentatif de la méthode des deux sondes de courant [69]

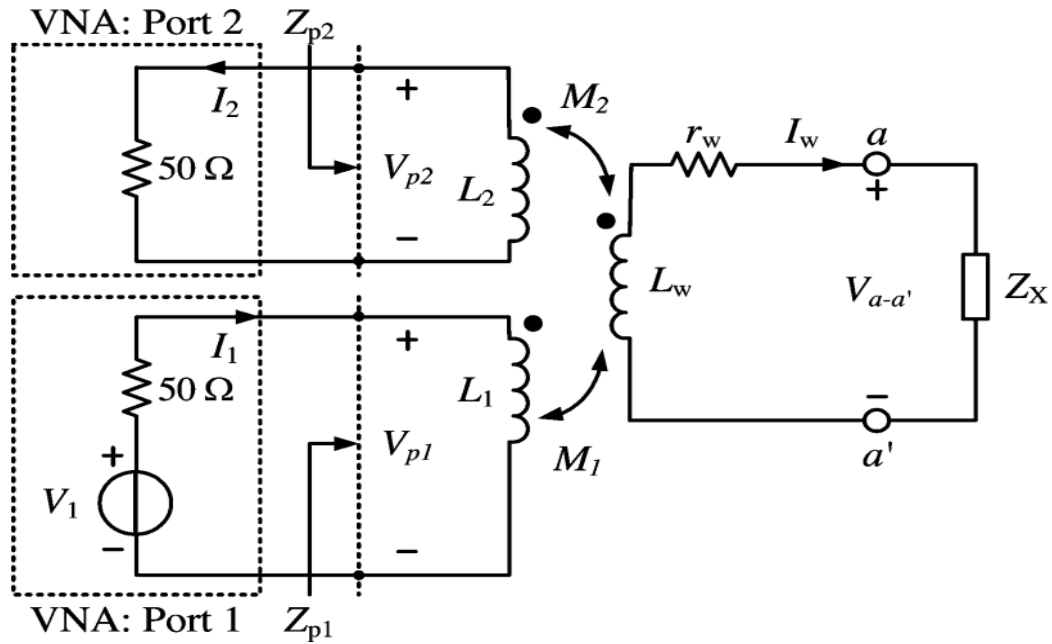


Figure II-13 : Circuit équivalent de la méthode des deux sondes de courant [69]

Sur la Figure II-13, nous définissons :

- $V_1$  représente la tension de source de sortie du port 1 connectée à la SI
- $V_{p1}$  est la tension obtenue à l'entrée de la SI
- $V_{p2}$  est la tension mesurée au port 2 connectée à la SM
- $Z_{p1}$  et  $Z_{p2}$  désignent les impédances d'entrées vues du port 1 et 2
- $L_1$  et  $L_2$  représentent les inductances primaires de la SI et SM
- $I_w$  est le courant induit dans la boucle de l'impédance recherchée
- $r_w$  et  $L_w$  sont la résistance et l'inductance de la boucle
- $M_1$  et  $M_2$  désignent les inductances mutuelles entre la SI – boucle et la SM - boucle
- $Z_x$  est l'impédance inconnue de la charge
- $V_{a-a'}$  représente la tension aux bornes de la charge

Le circuit primaire de la sonde d'injection peut être remplacé par une source de tension équivalente  $V_{M1}$  en série avec une impédance  $Z_{M1}$ . Toutefois, le circuit primaire de la sonde de mesure peut être uniquement remplacé par une impédance équivalente  $Z_{M2}$ . Le circuit équivalent final de la configuration des deux sondes de courant est présenté à la Figure II-14. L'impédance  $Z_{setup}$  due à la configuration de mesure et vue par l'impédance inconnue de la charge entre a et a' est donnée par :

$$Z_{setup} = Z_{M1} + Z_{M2} + r_w + j\omega L_w \quad (II.1)$$

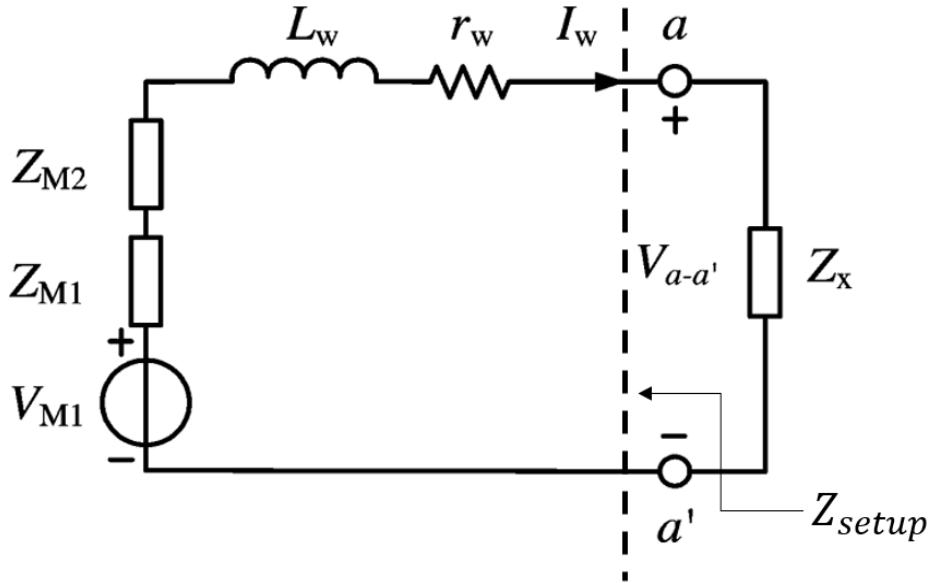


Figure II-14 : Circuit équivalent final de la configuration des deux sondes de courant [69]

En se référant à [69], la tension induite dans la boucle  $V_{M1}$  est donnée par :

$$V_{M1} = I_w (Z_x + Z_{setup}) \quad (\text{II.2})$$

$$V_{M1} = j\omega M_1 \left( \frac{V_1}{Z_{p1} + 50\Omega} \right) \quad (\text{II.3})$$

Avec  $I_w$  est le courant mesuré par la sonde de mesure et visualisé sur le port 2 ( $V_{p2}$ ) :

$$I_w = \frac{V_{p2}}{Z_{T2}} \quad (\text{II.4})$$

Où  $Z_{T2}$  est l'impédance de transfert de la sonde de mesure.

De plus, les impédances équivalentes des sondes d'injection et de mesure  $Z_{M1}$  et  $Z_{M2}$  sont données par :

$$Z_{M1} = \frac{(\omega M_1)^2}{50\Omega + Z_{p1}} \quad (\text{II.5})$$

$$Z_{M2} = \frac{(\omega M_2)^2}{50\Omega + Z_{p2}} \quad (\text{II.6})$$

En substituant (II.3) et (II.4) dans (II.2), l'impédance inconnue  $Z_x$  peut être déterminée comme suit :

$$Z_x = \left( \frac{j\omega M_1 Z_{T2}}{Z_{p1} + 50\Omega} \right) \left( \frac{V_1}{V_{p2}} \right) - Z_{setup} \quad (\text{II.7})$$

Avec :

$$V_1 = \left( \frac{50\Omega + Z_{p1}}{Z_{p1}} \right) V_{p1} \quad (\text{II.8})$$

En substituant (II.8) dans (II.7), l'impédance inconnue  $Z_x$  peut être enfin exprimé par :

$$Z_x = K \left( \frac{V_{p1}}{V_{p2}} \right) - Z_{setup} \quad (\text{II.9})$$

Avec :

$$K = \left( \frac{j\omega Z_{T2} Z_1}{Z_{p1}} \right)$$

Ainsi, pour une configuration donnée, il suffit de trouver les deux constantes  $K$  et  $Z_{setup}$  afin de calculer l'impédance inconnue  $Z_x$ . Pour ce faire, la charge  $Z_x$  sera remplacée deux fois par une charge connue (une charge résistive  $50 \Omega$  et un court-circuit).

En se basant sur les travaux réalisés dans [70], une mesure d'impédances d'un prototype industriel ayant une sortie numérique différentielle (ARINC) a été effectuée en état ON, en utilisant deux sondes de courant identiques. Comme l'auteur était intéressé par la réponse fréquentielle, une impédance moyennée a été suffisante. Ainsi, l'analyseur de réseaux injecte des signaux pendant une durée de temps plus grande que la période des signaux utiles. Par conséquent, l'impédance, obtenue à chaque fréquence de mesure, est relative à différents changements d'état (ON, OFF et transitoire). Pour cela, la mesure d'impédance obtenue constitue une impédance moyennée. Afin de valider l'efficacité de la méthode des deux sondes en état ON, une autre mesure d'impédance a été effectuée en utilisant les mêmes capteurs de courants, mais en laissant l'équipement sous test en état OFF. Il a été montré par la suite que les impédances trouvées sont quasiment identiques dans les deux états OFF et ON.

En se référant aux travaux réalisés dans [71], une mesure d'impédances d'un redresseur (présenté à la Figure II-15) a été effectuée en état ON. Un modèle équivalent d'impédance a été établi pour chaque état du redresseur (passant et bloqué) (voir Figure II-16 et Figure II-17). Les impédances équivalentes sont décrites respectivement par les équations (II.10) et (II.11).

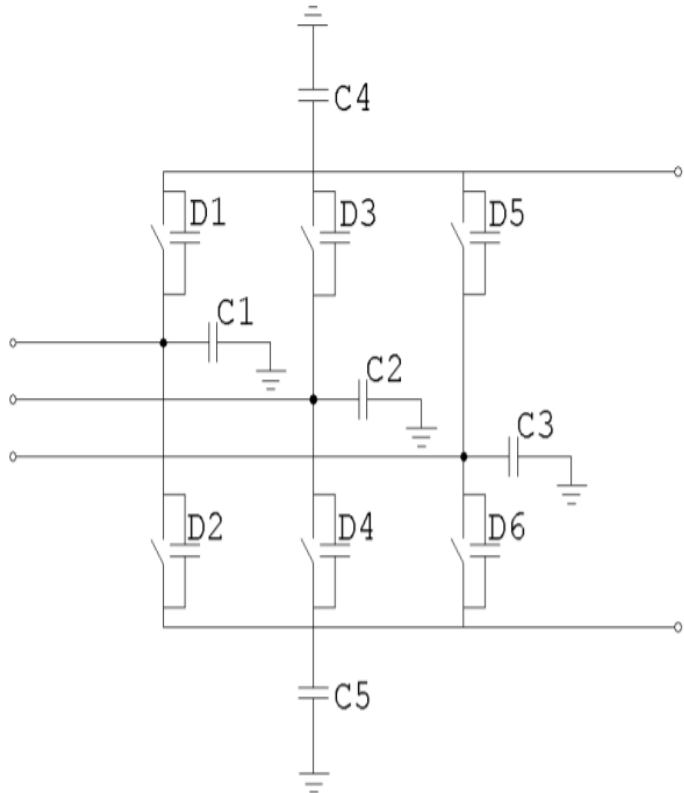


Figure II-15 : Représentation du redresseur avec ses capacités parasites de mode commun [71]

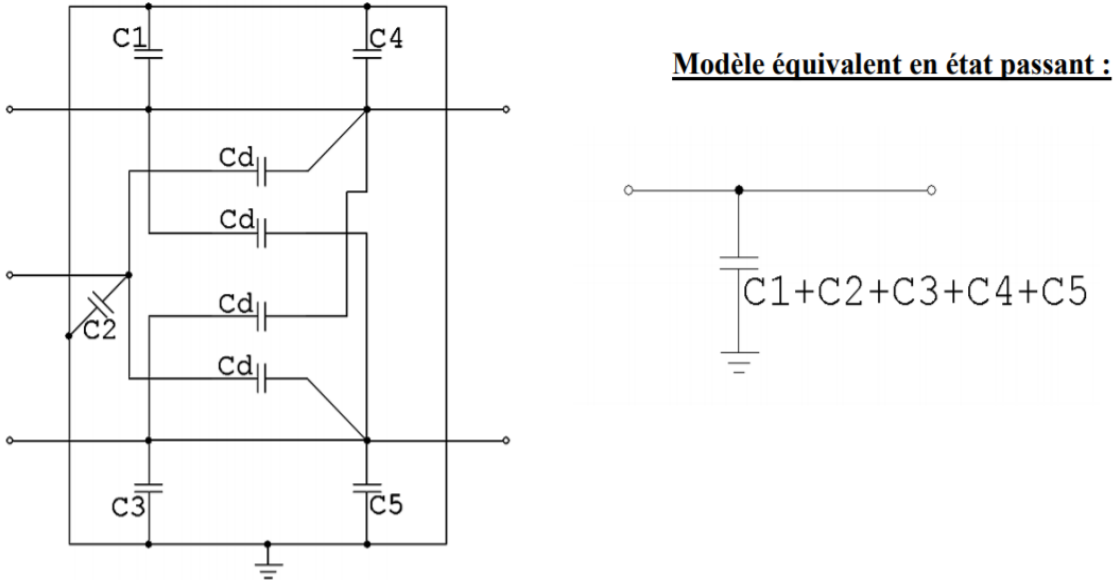


Figure II-16 : Schéma et modèle équivalent du redresseur à l'état passant [71]

$$Z_{11} = Z_{12} = Z_{21} = Z_{22} = \frac{1}{j\omega (C_1 + C_2 + C_3 + C_4 + C_5)} \tag{II.10}$$

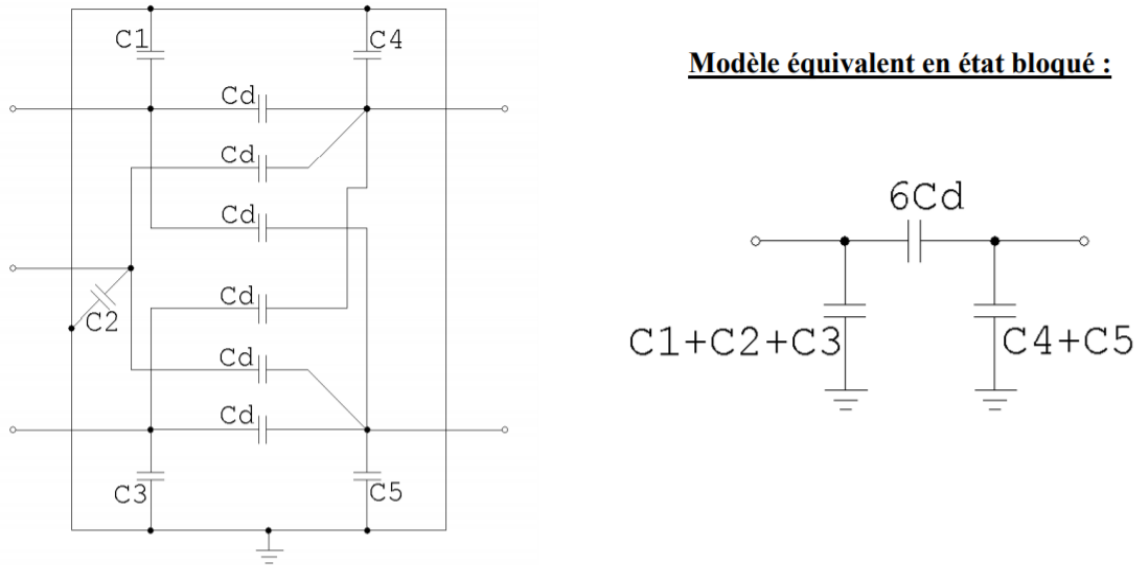


Figure II-17 : Schéma et modèle équivalent du redresseur à l'état bloqué [71]

$$Z_{11} = \frac{Z_1(Z_2 + Z_3)}{Z_1 + Z_2 + Z_3}; \quad Z_{22} = \frac{Z_2(Z_1 + Z_3)}{Z_1 + Z_2 + Z_3} \quad \text{et} \quad Z_{12} = Z_{21} = \frac{Z_1 Z_2}{Z_1 + Z_2 + Z_3} \quad (\text{II.11})$$

Avec :

$$Z_1 = \frac{1}{j\omega(C_1 + C_2 + C_3)}; \quad Z_2 = \frac{1}{j\omega(C_4 + C_5)} \quad \text{et} \quad Z_3 = \frac{1}{j\omega \cdot 6C_d}$$

Ensuite, un modèle moyen du redresseur a été établi en pondérant les deux modèles précédents par les temps de fonctionnement respectifs (temps de conduction ou de blocage). Les impédances équivalentes de mode commun sont décrites par l'équation suivante :

$$Z_i = \frac{4tc Z_{ipassant} + (T - 4tc)Z_{ibloqué}}{T} \quad i = [11; 12; 22] \quad (\text{II.12})$$

Où  $tc$  est le temps de conduction des diodes

Il a été montré par la suite que les impédances équivalentes du redresseur obtenues à l'état bloqué, passant et moyen sont quasi-identiques. Ceci est dû au fait que la capacité de la diode  $C_d$  (cf. modèle équivalent sur la Figure II-17) est très grande par rapport aux capacités parasites de mode commun ( $(C_1 + C_2 + C_3)$  et  $(C_4 + C_5)$ ). Par conséquent, les impédances du redresseur obtenues à l'état bloqué sont équivalentes aux impédances obtenues à l'état passant du redresseur. Donc, une mesure d'impédance en statique (redresseur à l'état bloqué) est suffisante pour renseigner le modèle d'impédance équivalent du redresseur.



Par ailleurs, des expériences sur un hacheur série composé de JFET SiC et de diode Schottky Sic dans [72] ont abouti à des résultats similaires. Les entrées d'alimentation du convertisseur ont été mesurées dans les deux états : Off et On (Figure II-18–(b)), et ont été comparées à une configuration sans RSIL (Figure II-18–(a)).

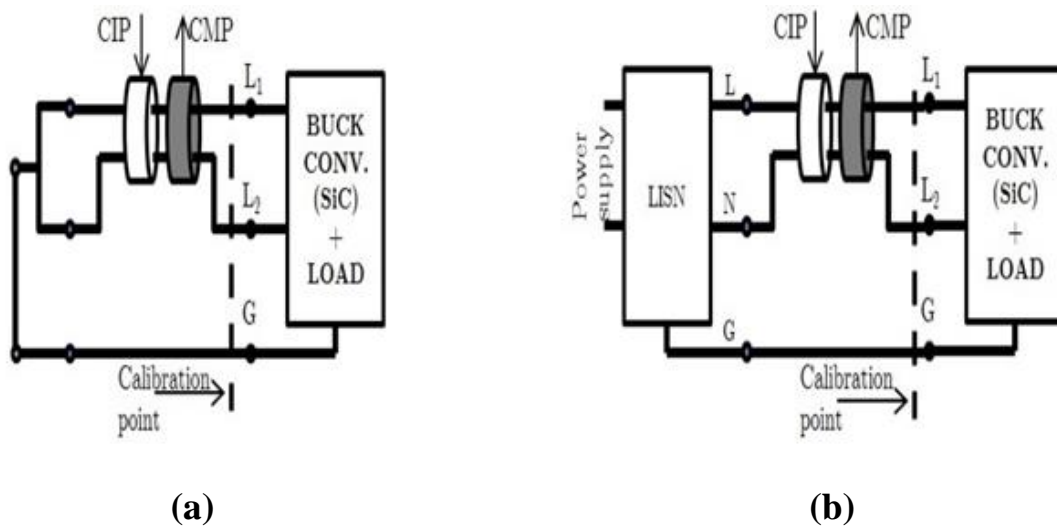


Figure II-18 : Différentes configurations étudiées dans [72]

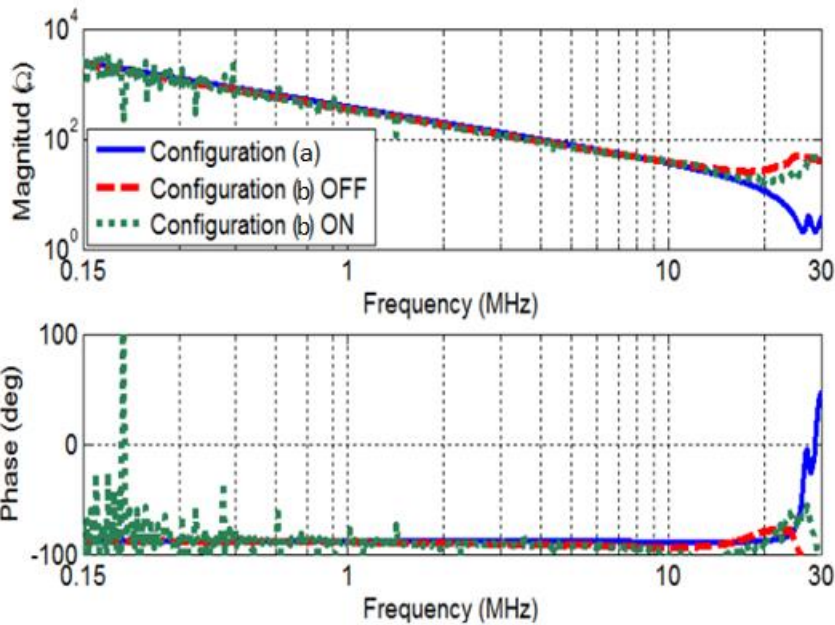


Figure II-19 : Impédance de MC pour les configurations (c) et (d) [72]

La Figure II-19 montre que les impédances obtenues dans la configuration (d) sont quasiment confondues dans les deux états : Off et On.

Dans le cadre de notre étude, nous pouvons prévoir que les mesures d'impédances dans les deux états ON ou OFF seront quasiment confondues. Ceci est dû à la présence d'une forte

capacité dominante à l'entrée du convertisseur qui masque l'impédance des interrupteurs du convertisseur sous test. Ainsi, une mesure des impédances du convertisseur en état off (mode statique) sera suffisante pour établir le modèle d'impédances équivalent.

### **II.3.1.1.2. Mesure des impédances en état OFF avec un analyseur de réseau**

En se référant à [73], il a été montré que la mesure des impédances en état OFF avec un VNA n'est pas toujours suffisamment précise. Afin d'évaluer les incertitudes de mesure, trois configurations de mesure ont été mises en œuvre [74] :

- Mesure du coefficient de réflexion ( $S_{11}$ )
- Mesure du coefficient de transmission – composant en série ( $S_{21}$  série)
- Mesure du coefficient de transmission – composant parallèle ( $S_{21}$  parallèle)

#### **▪ Exploitation de la mesure du coefficient $S_{11}$ :**

En mesurant le coefficient de réflexion, l'impédance peut être déterminée à partir de :

$$S_{11} = \frac{Z - Z_0}{Z + Z_0} \quad (\text{II.13})$$

$$Z = Z_0 \frac{1 + S_{11}}{1 - S_{11}} \quad (\text{II.14})$$

Avec :

$Z$  : Impédance à mesurer

$Z_0$  : Impédance caractéristique de référence (50  $\Omega$  pour le VNA)

Par la suite, l'évolution du coefficient  $S_{11}$  peut être tracée en fonction de l'impédance mesurée. Elle est présentée à la Figure II-20. Pour des impédances très faibles ou très fortes, les écarts sur le  $S_{11}$  sont extrêmement faibles. Il est difficile donc de distinguer deux impédances dans cette zone. En se référant à la spécification du VNA, l'incertitude de mesure est déterminée en fonction de l'impédance à mesurer et présentée à la Figure II-21.

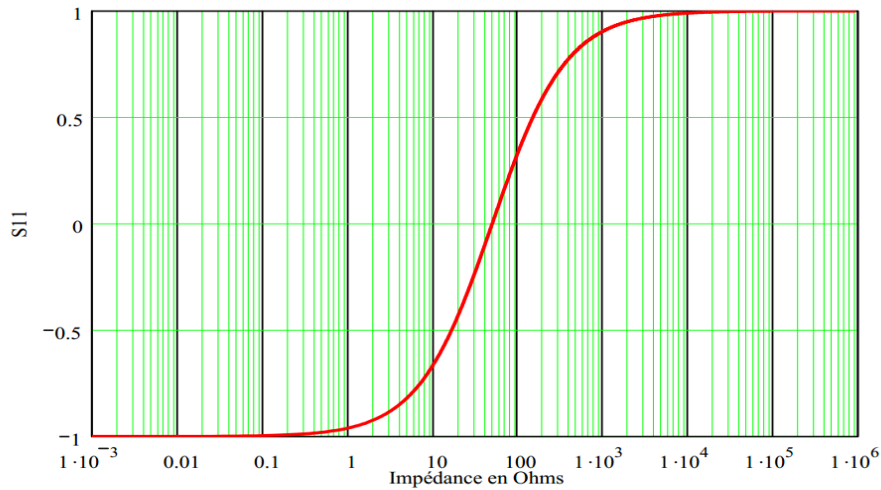


Figure II-20 : Evolution du coefficient de réflexion en fonction de l'impédance à mesurer [73]

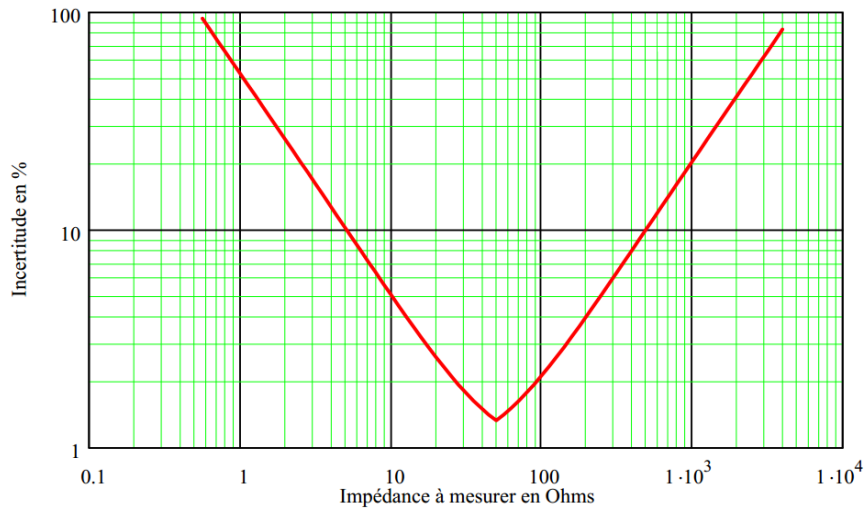


Figure II-21 : Incertitude de mesure en fonction de l'impédance – Mesure du  $S_{11}$  [73]

▪ **Exploitation de la mesure du coefficient  $S_{21}$ - composant en série**

Dans cette configuration de mesure, le composant est placé en série, comme illustré à la Figure II-22.

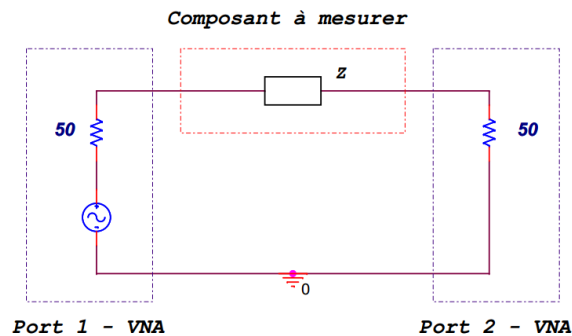


Figure II-22 : Configuration de mesure du coefficient de transmission – composant en série [73]

A partir de cette configuration, l'impédance  $Z$  peut être déterminée comme suit :

$$S_{21} = \frac{2 \cdot Z_0}{Z + 2 \cdot Z_0} \quad (\text{II.15})$$

$$Z = \frac{2 \cdot Z_0 \cdot (1 - S_{21})}{S_{21}} \quad (\text{II.16})$$

Pour ce type de configuration, les incertitudes de mesure en sont présentées à la Figure II-23.

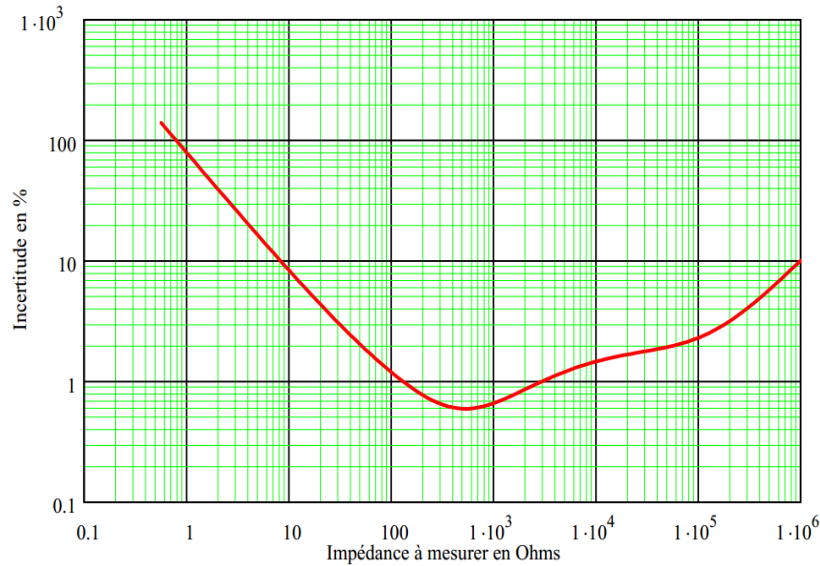


Figure II-23 : Incertitude de mesure en fonction de l'impédance – Mesure du  $S_{21}$  – composant en série [73]

▪ **Exploitation de la mesure du coefficient  $S_{21}$ - composant en parallèle**

Cette configuration de mesure correspond au cas où le composant est placé en parallèle, comme présenté à la Figure II-24.

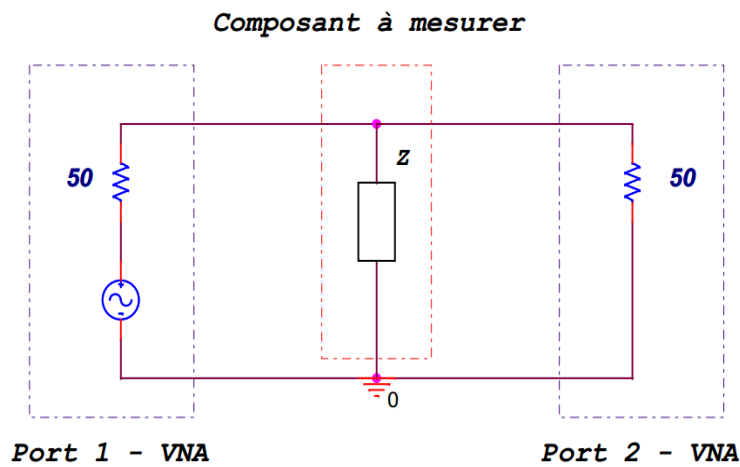


Figure II-24 : Configuration de mesure du coefficient de transmission – composant en parallèle [73]

Les équations reliant le coefficient de transmission  $S_{21}$  et l'impédance  $Z$  à partir de cette configuration de mesure sont :

$$S_{21} = \frac{2 \cdot Z}{2 \cdot Z + Z_0} \quad (\text{II.17})$$

$$Z = \frac{Z_0 \cdot S_{21}}{2 \cdot (1 - S_{21})} \quad (\text{II.18})$$

Par la suite, la précision de mesure peut être évaluée en fonction de l'impédance (voir Figure II-25).

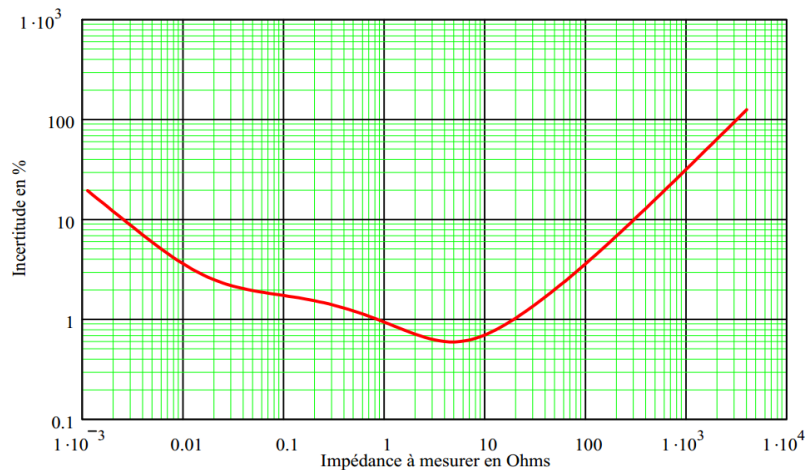


Figure II-25 : Incertitude de mesure en fonction de l'impédance – Mesure du  $S_{21}$  – composant en parallèle [73]

Les précisions obtenues, pour chaque configuration mise en œuvre, ont été superposées et affichées à la Figure II-26.

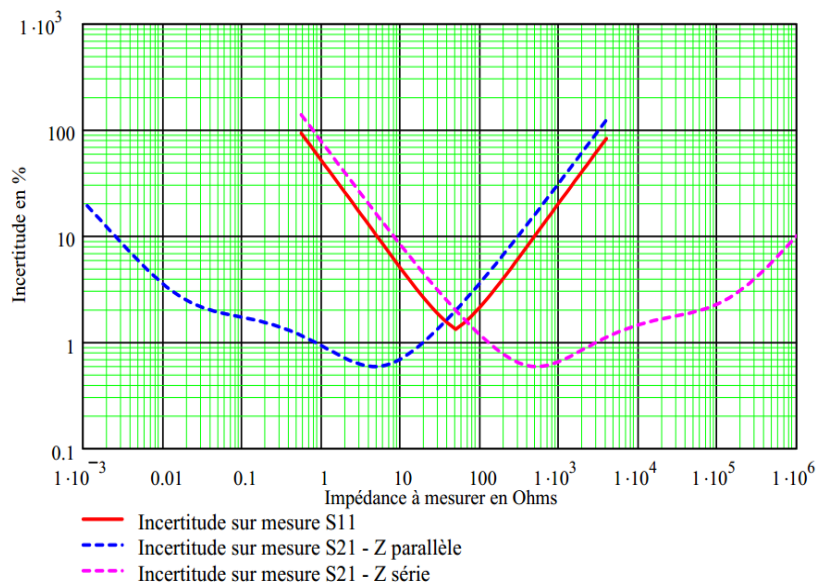


Figure II-26: Incertitudes de mesure à partir des techniques  $S_{11}$ ,  $S_{21}$  impédance série et  $S_{21}$  impédance parallèle [73]

A partir de cette synthèse, nous pouvons déduire que :

- La méthode de mesure du  $S_{21}$  avec un composant en parallèle est préférable pour des mesures de faibles impédances de l'ordre du  $m\Omega$ .
- La méthode de mesure du  $S_{21}$  avec un composant en série est préférable pour des mesures de fortes impédances de l'ordre du  $M\Omega$ .
- La méthode de mesure du  $S_{11}$  est préférable pour la mesure des impédances proches de  $50 \Omega$ .

Vu la conception de notre convertisseur sous test, il n'est pas possible de mettre en œuvre toutes les configurations de mesure citées au-dessus. Par conséquent, une mesure des impédances en utilisant un VNA sera moins précise dans notre cas d'étude.

De plus, la mesure des impédances en utilisant un VNA est une mesure indirecte puisque l'analyseur mesure intrinsèquement des taux de réflexion qui permettent par la suite de recalculer une impédance. Cette méthode de mesure est donc plus lente.

#### **II.3.1.1.3. Mesure des impédances en état OFF avec un analyseur d'impédance**

Notre étude étant concernée par la gamme de fréquence allant de 10 kHz à 50 MHz, nous sommes orientés vers l'utilisation d'un analyseur d'impédance qui est adapté aux faibles et fortes impédances. De plus, cet appareil se caractérise par sa précision et sa rapidité pour la mesure des impédances dans cette gamme de fréquence, ce qui correspond à nos besoins dans cette étude.

Pour mesurer les impédances avec un analyseur d'impédance, deux modes sont possibles :

- Méthode de courant / tension : cette méthode permet de mesurer des impédances pour des fréquences très hautes (jusqu'à 110 MHz). Son principe est basé sur la mesure de fonction de transfert : un courant est injecté par le générateur de l'analyseur d'impédance à l'entrée de l'équipement sous test, la tension résultante est mesurée sur le port T de l'analyseur. Ensuite, une sonde de courant peut être utilisée afin de mesurer le courant injecté. La tension fournie par cette sonde est appliquée au port R. l'incertitude de mesure typique est de l'ordre de 1,5 à 3% selon le type d'appareil utilisé [75].
- Méthode de 4 points avec autoéquilibrage : cette méthode permet de mesurer des impédances de la gamme de fréquences 5 Hz à 50 MHz. une représentation de cette méthode est donnée à la Figure II-27. Un signal est injecté par le terminal (High current 'Hc') à

l'entrée de l'équipement sous test (EST). Le terminal (High potential 'Hp') permet de mesurer la tension résultante traversant l'EST par rapport à une masse virtuelle maintenue par le terminal (Low potential 'Lp'). Le courant circulant dans l'EST est mesuré ensuite à travers le terminal (Low current 'Lc'). A partir de l'amplitude et la phase de la tension et du courant mesurés, l'analyseur d'impédance peut calculer une impédance complexe. L'incertitude de mesure typique est de l'ordre de 0,1%.

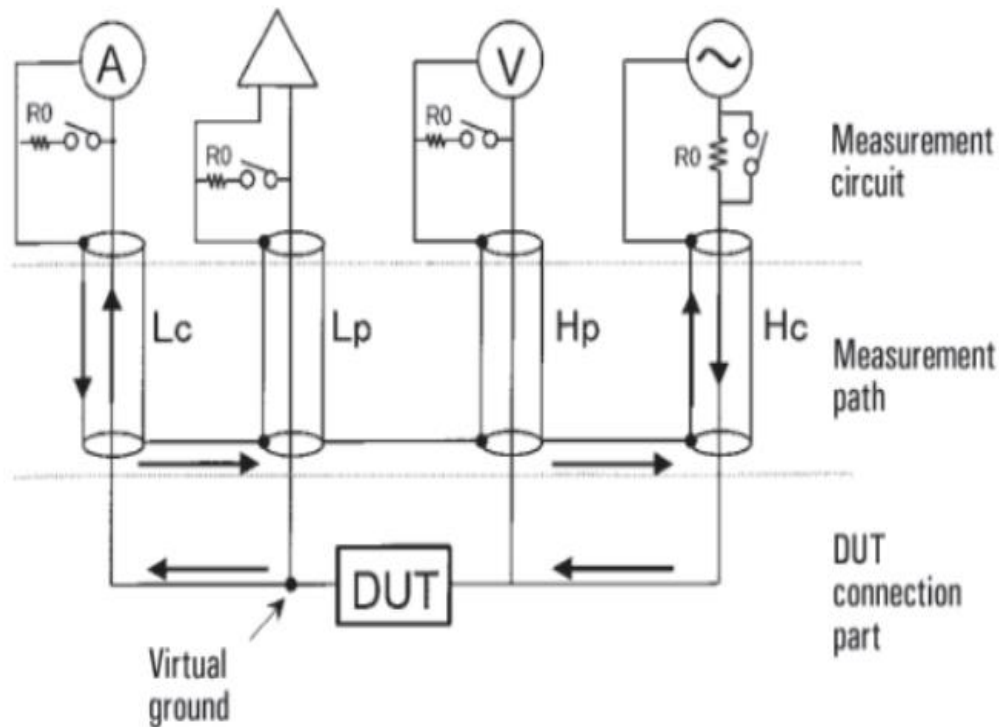


Figure II-27 : Représentation de la méthode de 4 points avec autoéquilibrage [76]

L'analyseur d'impédance utilisé dans notre étude est de référence « Agilent 4294A ». Il permet d'effectuer des mesures d'impédances dans une gamme de fréquence allant de 40 Hz à 110 MHz avec une précision basique de 0.08% [77] (voir Figure II-28). Son principe de mesure est basé sur la méthode de 4 points avec autoéquilibrage.

Vu la conception de notre convertisseur sous test, une sonde d'impédance de référence « Keysight 42941A » [78], présentée sur la Figure II-29, est ajoutée afin d'adapter les quatre ports de connecteurs BNC femelle d'analyseur, comme présenté à la Figure II-30. Par la suite, les quatre ports d'analyseur sont convertis en un seul port de connecteur SMA femelle à l'aide de cette sonde. Cette dernière permet d'effectuer des mesures d'impédances dans une gamme de fréquence allant de 40 Hz à 110 MHz avec une précision présentée sur la Figure II-31.

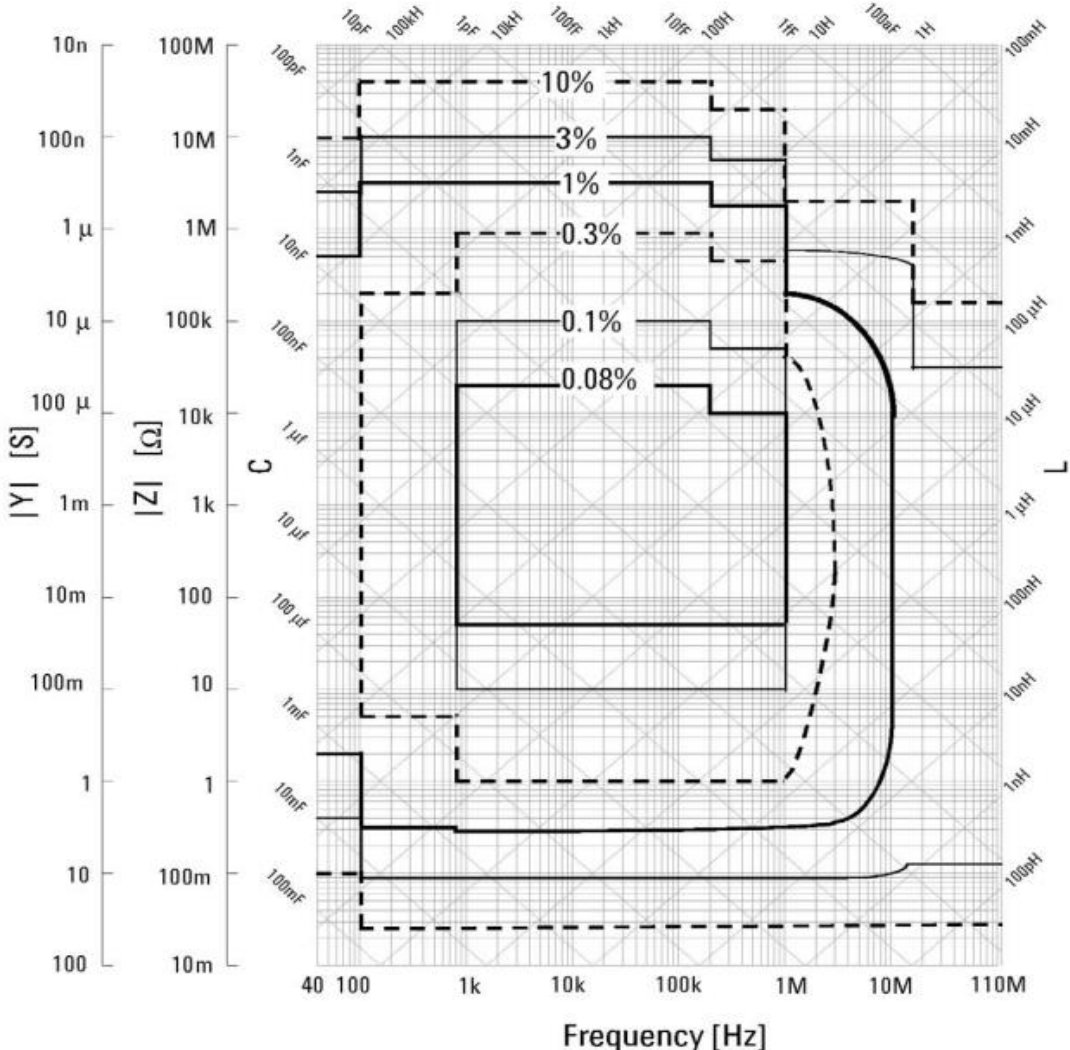


Figure II-28 : Précision d’impédances mesurées au niveau de 4 ports [77]



Figure II-29 : Sonde d’impédance utilisée pour la mesure d’impédances [78]



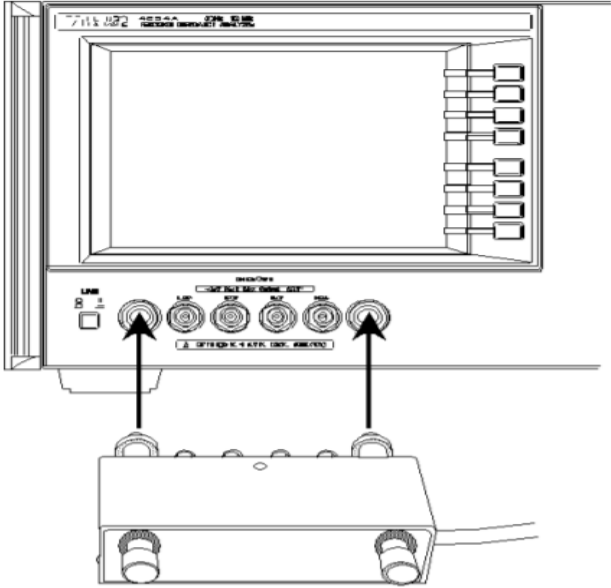


Figure II-30 : Sonde d'impédance ajoutée à l'analyseur d'impédance

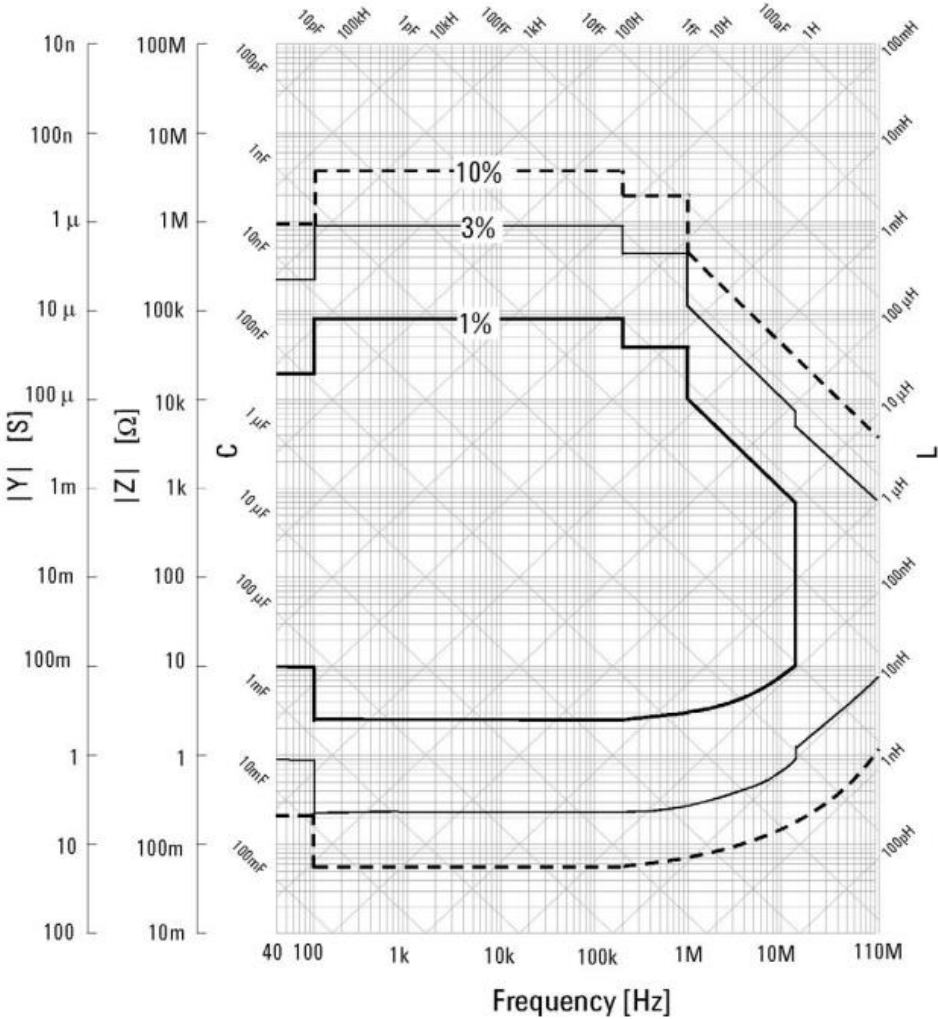


Figure II-31 : Précision d'impédances mesurées avec la sonde d'impédance [77]

### II.3.1.2 Méthodologie de mesures

Sur une gamme de fréquences assez importante allant de 1 kHz à 50 MHz, quatre impédances ( $Z_{11}$ ,  $Z_{22}$ ,  $Z_{MC}$  et  $Z_{MD}$ ) sont mesurées directement à l'aide de l'analyseur d'impédance choisi lorsque le convertisseur est à l'arrêt et connecté à la charge (moteur). Ces impédances sont mesurées côté entrées du convertisseur en déconnectant les deux RSIL (voir Figure II-32).

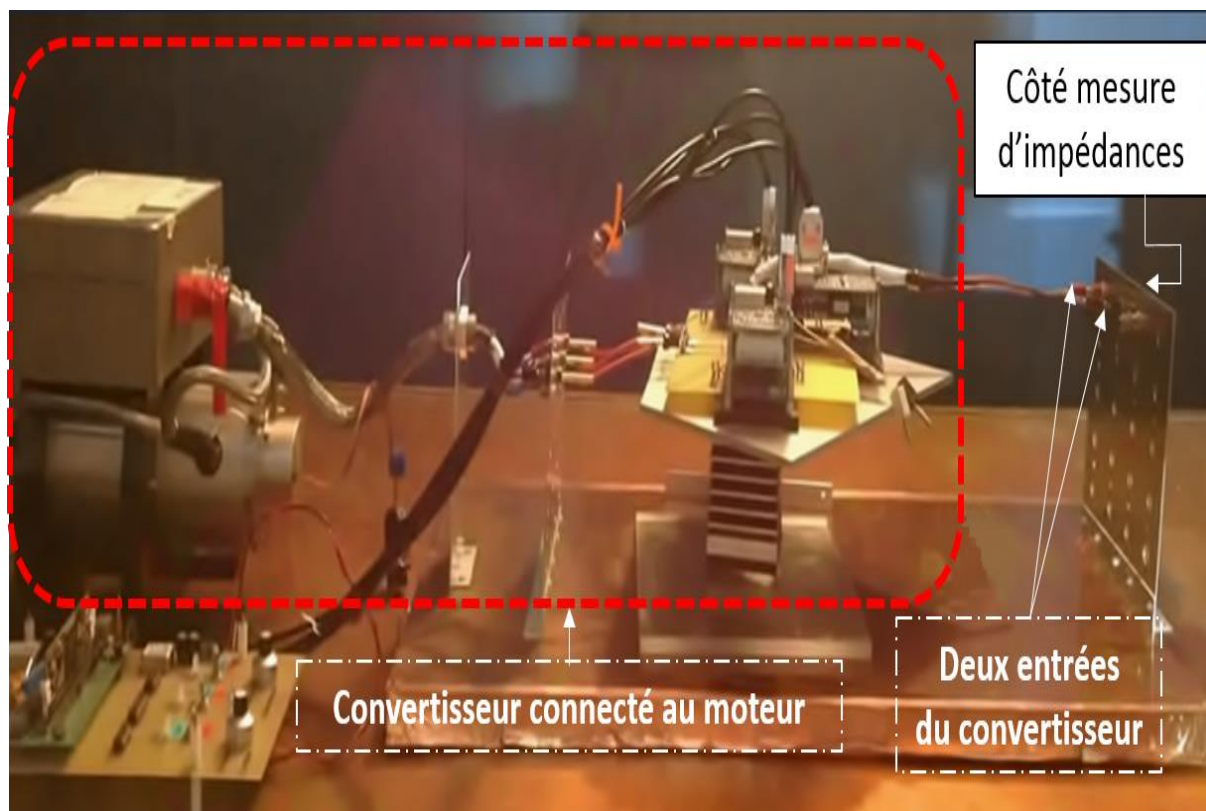


Figure II-32 : Configuration de mesure d'impédances

Les deux impédances ( $Z_{11}$  et  $Z_{22}$ ) sont mesurées afin de vérifier la symétrie du convertisseur. La procédure de mesure pour chaque impédance est réalisée de la façon suivante :

- $Z_{11}$  : est mesurée entre la ligne 1 du convertisseur et la masse (voir Figure II-33– (a)).
- $Z_{22}$  : est mesurée entre la ligne 2 du convertisseur et la masse (voir Figure II-33– (b)).
- $Z_{MC}$  : est mesurée entre les deux lignes du convertisseur court-circuitées d'un côté et la masse de l'autre côté, comme présentée à la Figure II-33– (c).
- $Z_{MD}$  : est mesurée entre les lignes 1 et 2 en isolant la masse (voir Figure II-33– (d)).

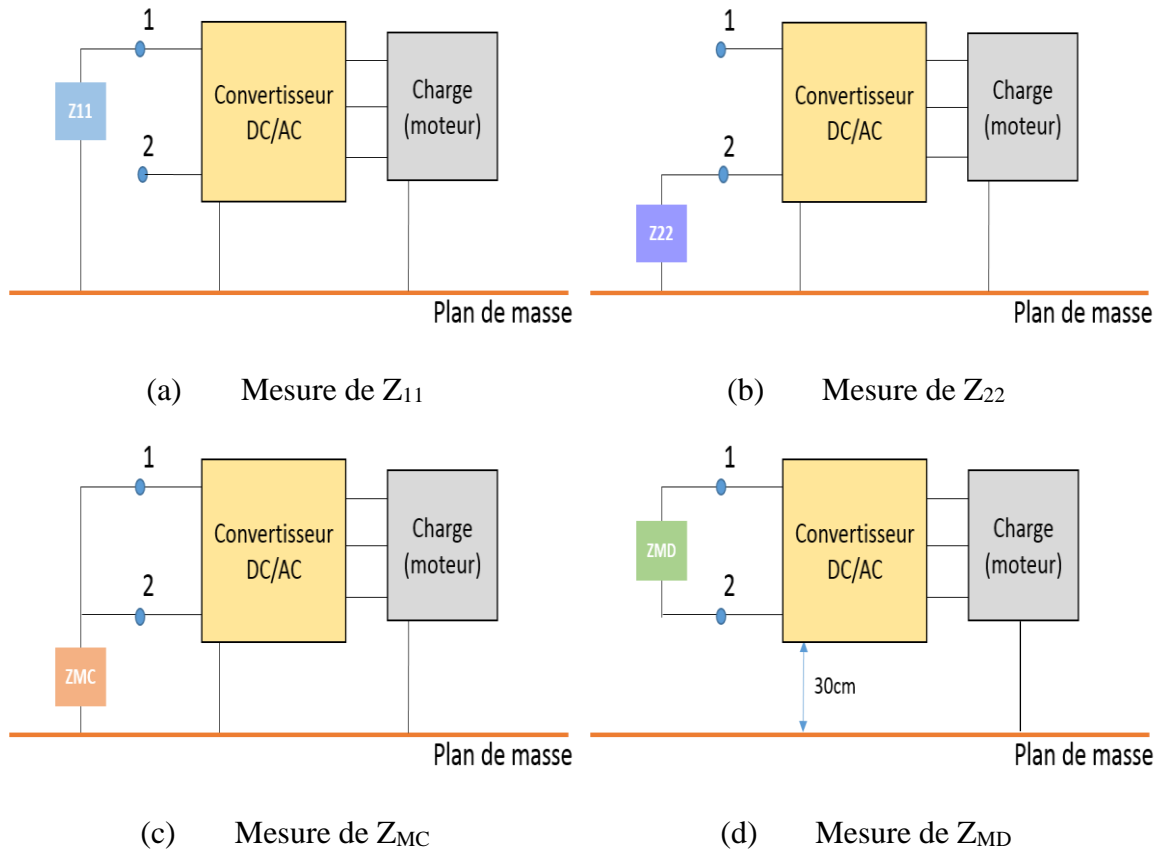


Figure II-33 : Schémas représentatifs des différentes configurations de mesure d'impédances

Afin de réduire les sources d'erreurs de la sonde d'impédance utilisée, on commence par effectuer une calibration de cette sonde afin de s'assurer qu'elle mesure correctement l'impédance de l'équipement sous test qui sera connecté à son port SMA. Le calibrage est effectué en connectant trois impédances différentes: circuit ouvert (open), court-circuit (short) et résistance de  $50 \Omega$  (load).

Ensuite, pour assurer la reproductibilité des mesures CEM, les deux câbles, reliés aux deux entrées du convertisseur, sont fixés sur une plaque métallique connectée au plan de masse. Cette fixation est assurée en utilisant des douilles 4 mm. De plus, de l'autre côté de la plaque métallique, on a inséré horizontalement une autre petite plaque de circuit imprimé double face afin de connecter la sonde d'impédance (voir Figure II-34). Sa face inférieure est liée à la masse de la sonde et sa face supérieure est liée au potentiel positif de la sonde, comme illustré à la Figure II-35 Par conséquent, l'ensemble des connectiques de mesure est figé dans cette méthode de mesure d'impédances. Les configurations de mesure des impédances  $Z_{11}$ ,  $Z_{22}$ ,  $Z_{MC}$  et  $Z_{MD}$  sont présentées respectivement aux Figure II-36, Figure II-37, Figure II-38 et Figure II-39.

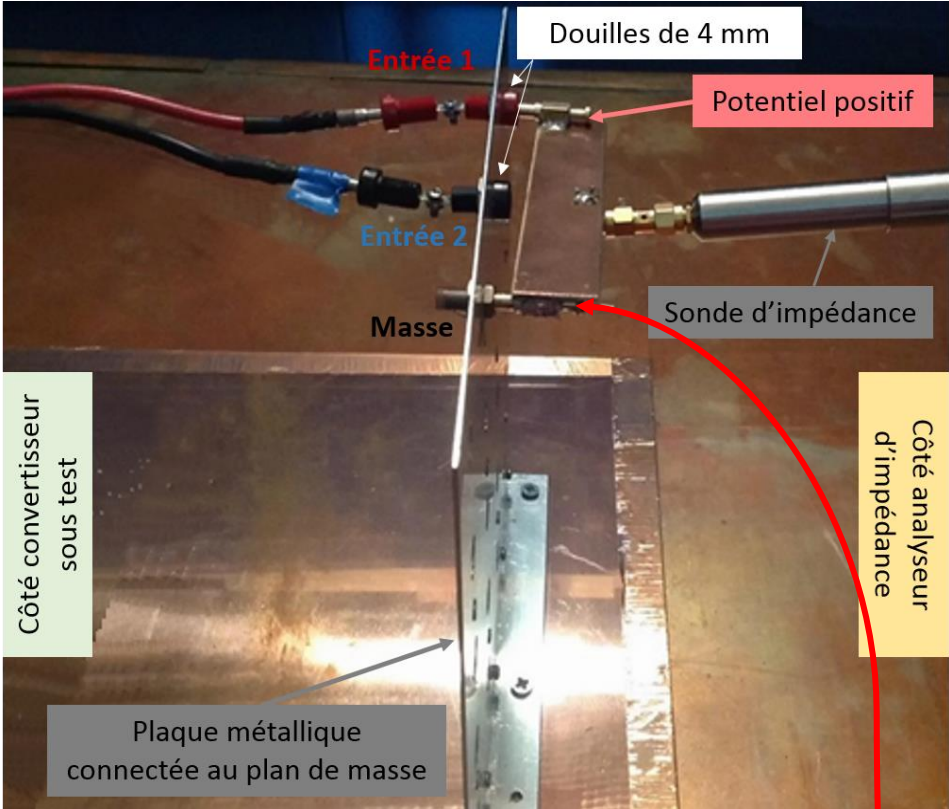


Figure II-34 : Connectiques de mesure reliées à l'analyseur d'impédance

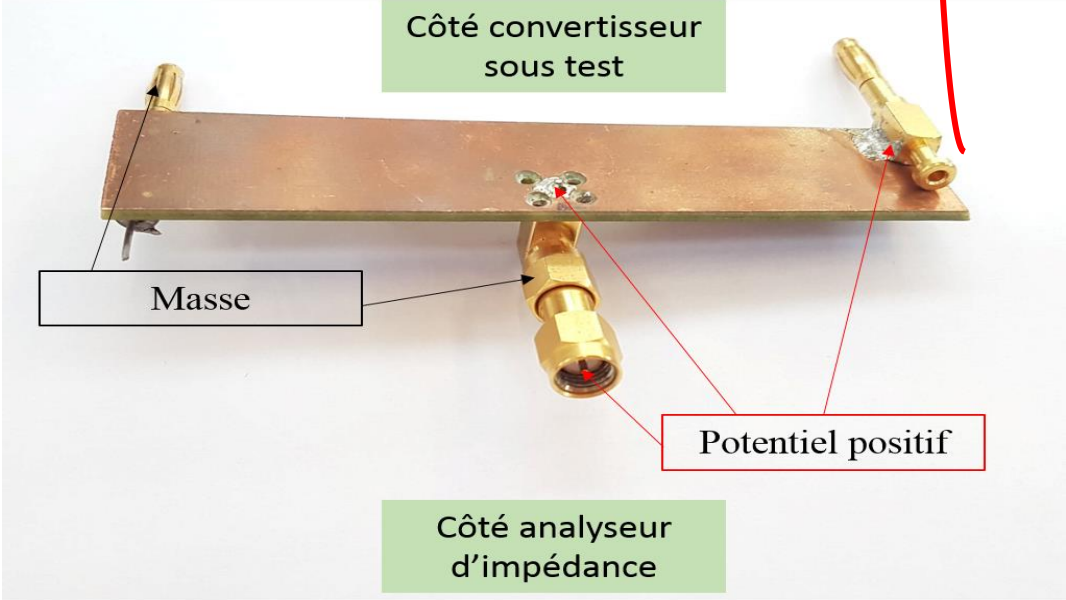


Figure II-35 : Photo de la plaque insérée pour fixer l'analyseur d'impédance

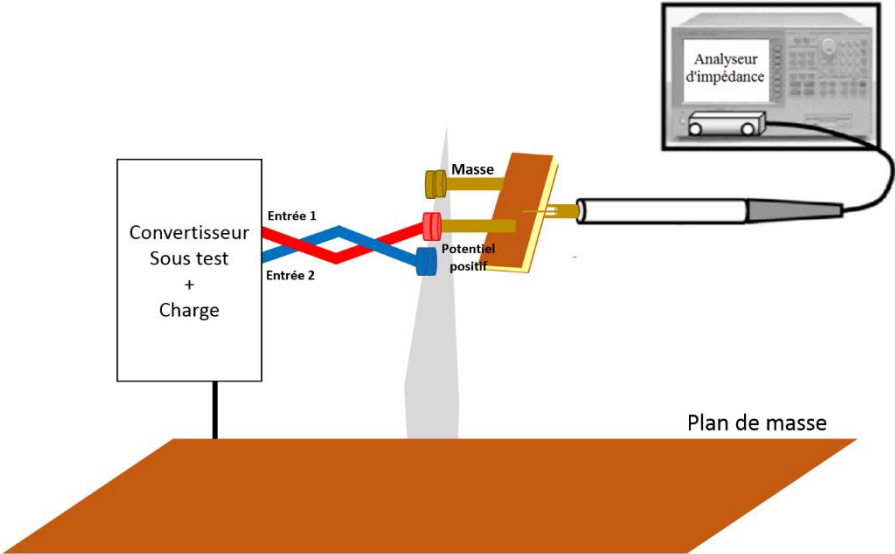


Figure II-36 : Configuration de mesure pour l'impédance  $Z_{11}$

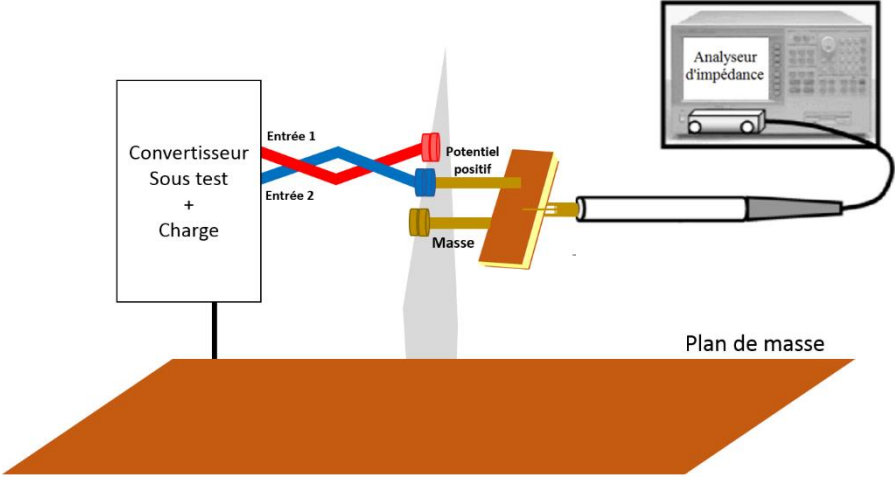


Figure II-37 : Configuration de mesure pour l'impédance  $Z_{22}$

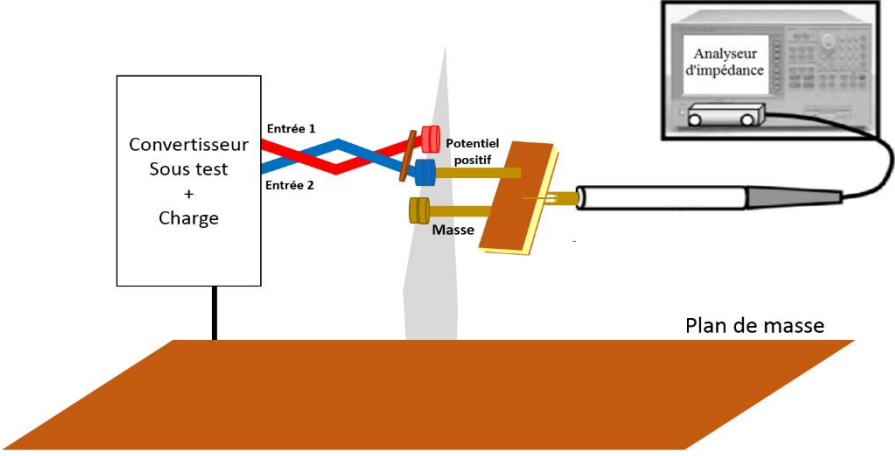


Figure II-38 : Configuration de mesure pour l'impédance  $Z_{MC}$

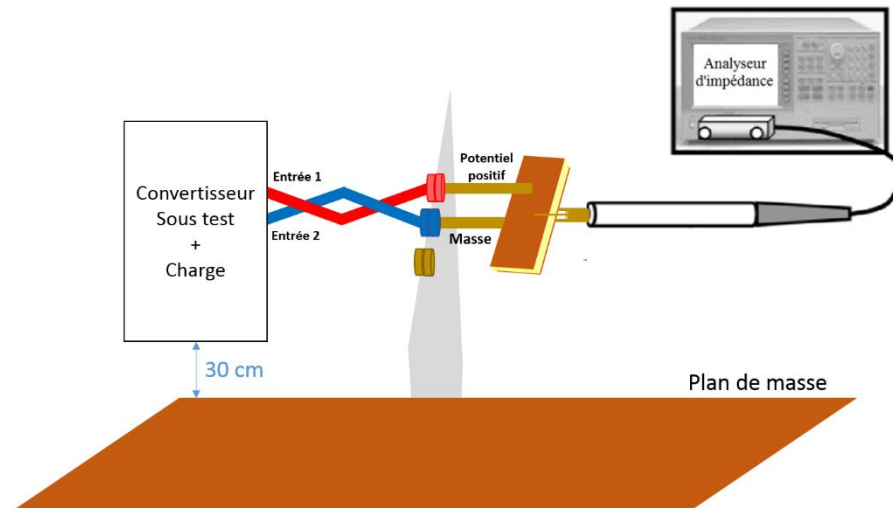


Figure II-39 : Configuration de mesure pour l'impédance  $Z_{MD}$  (première configuration)

La présence d'une connectique supplémentaire (plaque métallique) pour assurer la reproductibilité et la précision des mesures nécessite des corrections dues aux effets parasites ajoutés. Cependant, il est possible de compenser ces erreurs directement sur l'analyseur d'impédance. Ainsi, la compensation de la connectique supplémentaire est effectuée en connectant successivement trois charges différentes mais connues entre les deux bornes de la plaque : circuit ouvert, court-circuit et résistance  $50 \Omega$  (voir Figure II-40). Cette compensation préalable permet donc de réduire l'erreur liée à la connectique de mesure (module et phase) sur toute la plage fréquentielle sélectionnée. La mesure est donc calibrée sur le plan de référence en gris à la Figure II-40. Les Figure II-41, Figure II-42 et Figure II-43 montrent l'impact que peut avoir un calibrage respectivement sur un circuit ouvert, un court-circuit et une résistance de  $50 \Omega$ .

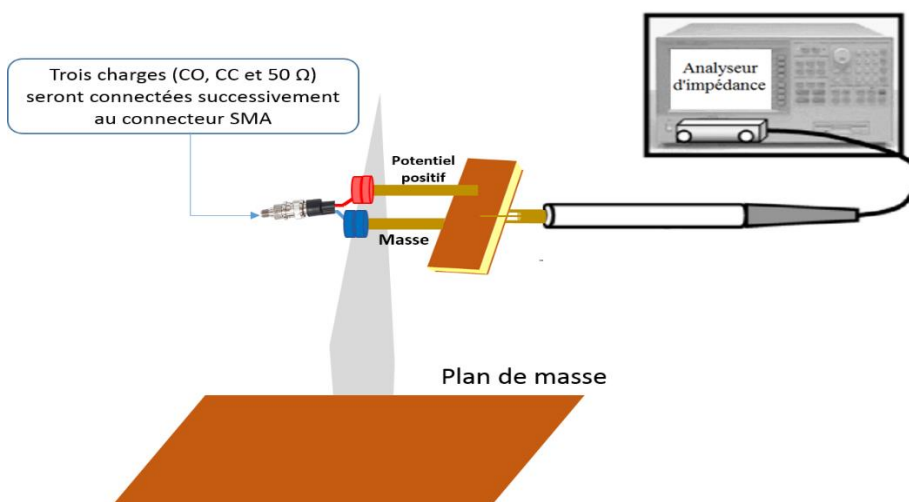


Figure II-40 : Compensation de la connectique de mesure supplémentaire

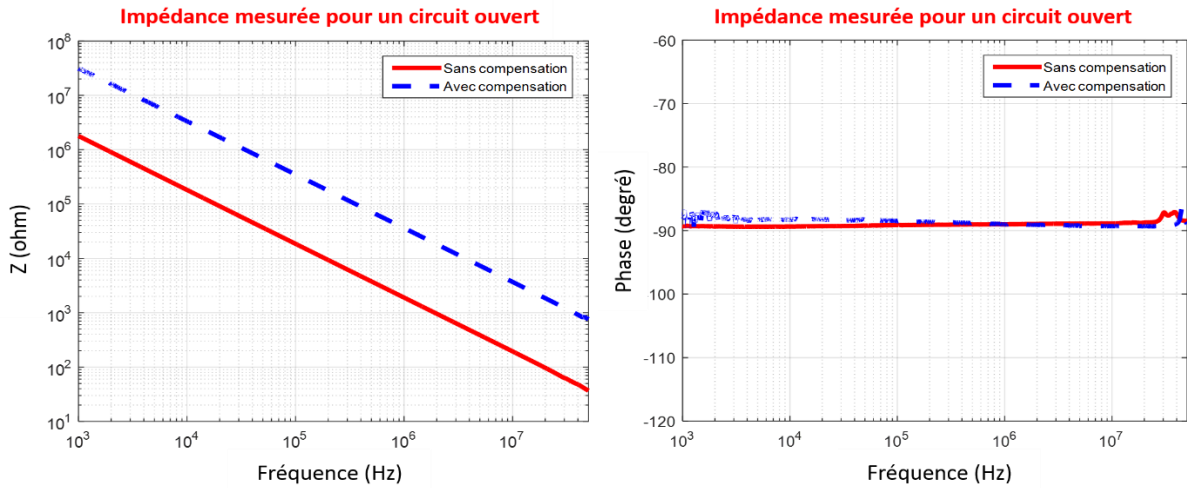


Figure II-41 : Mesure d'impédance pour un circuit ouvert avec et sans compensation des connectiques de mesure

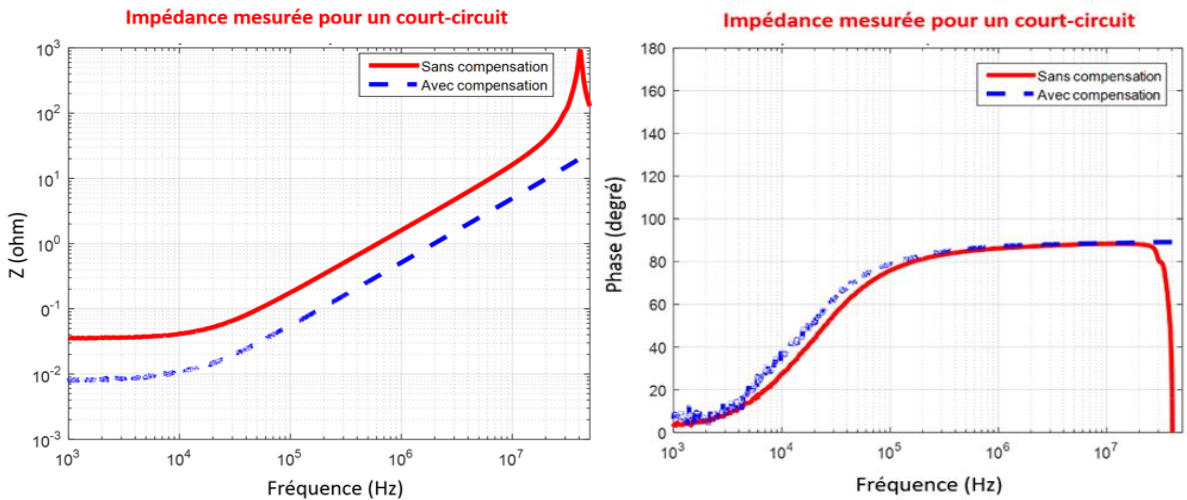


Figure II-42 : Mesure d'impédance pour un court-circuit avec et sans compensation des connectiques de mesure

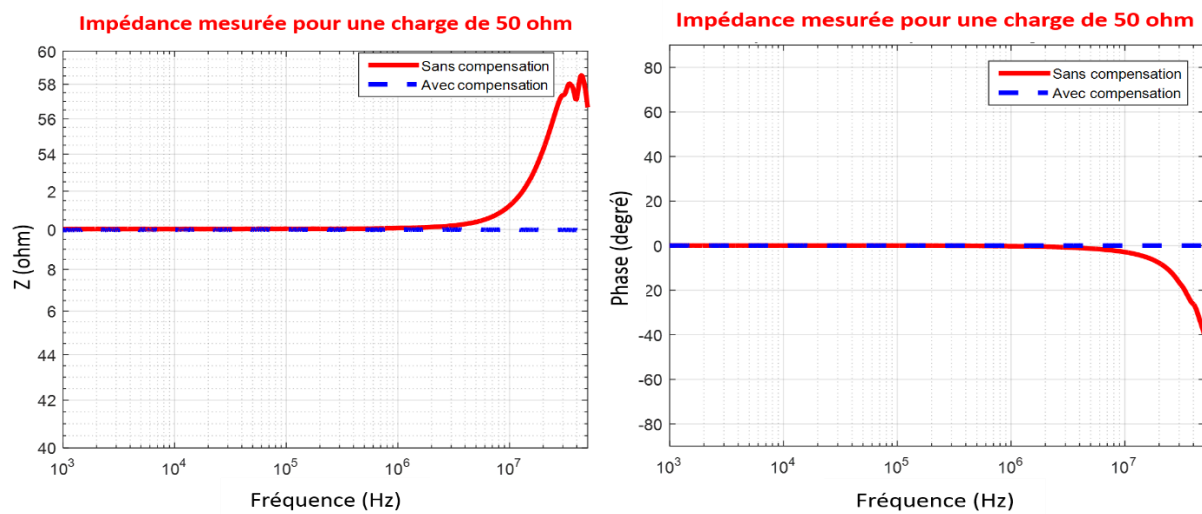
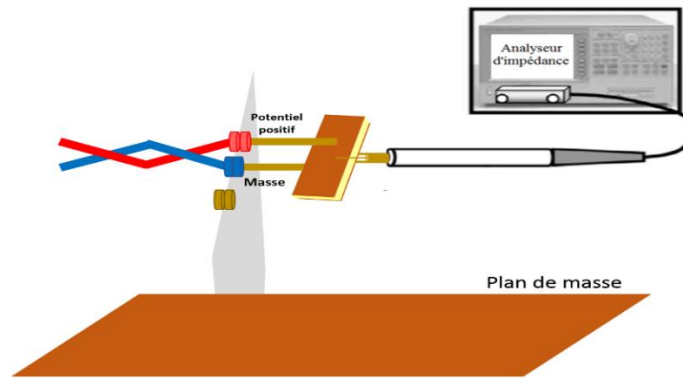


Figure II-43 : Mesure d'impédance pour une résistance de  $50 \Omega$  avec et sans compensation des connectiques de mesure

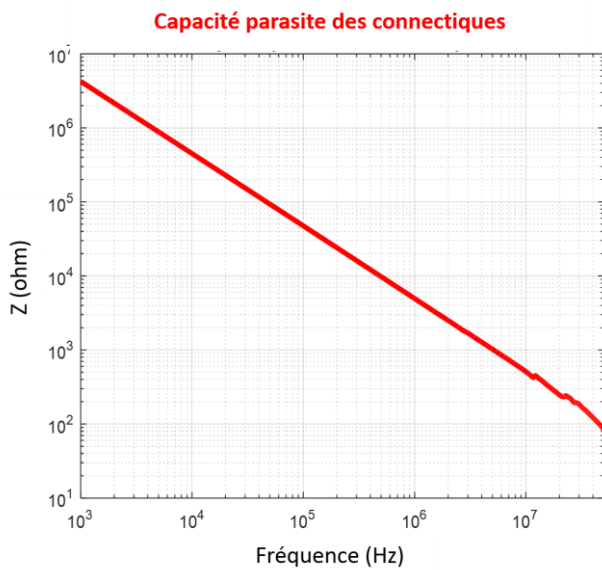
Après avoir établi le protocole de compensation de la plaque métallique, nous avons essayé de mesurer les éléments parasites des câbles de connexions en mode différentiel qui relie la plaque métallique au convertisseur sous test.

En laissant l'extrémité des deux fils de connexion ouverts (Figure II-44-a), la mesure effectuée permet de calculer la valeur de l'impédance parallèle entre les deux lignes de mesure et la masse. Cette impédance parallèle représente la capacité parasite qui va intervenir à hautes fréquences. Ainsi, afin de ne pas modifier la valeur de cette capacité, on prendra soin de toujours conserver cette position des deux fils de connexions lors des mesures d'impédances. La courbe présentée à la Figure II-44-b nous permet d'obtenir la valeur de cette capacité  $C_{PM}$  :

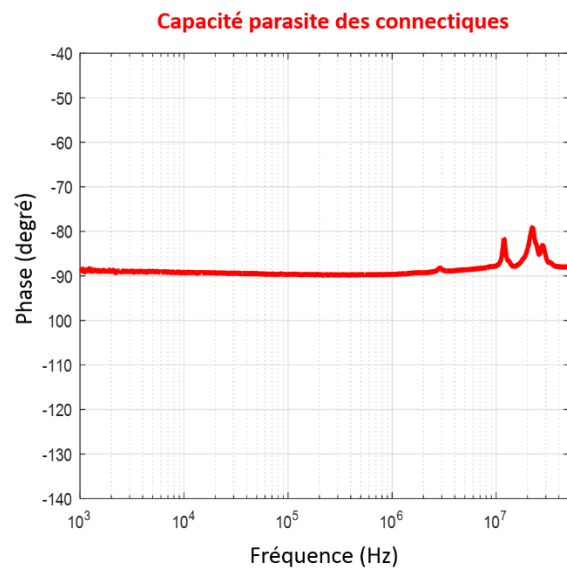
$$C_{pm} = \frac{1}{\omega \times 10^{\frac{Z_{dB}}{20}}} = 33 \text{ pF} \quad (\text{II.19})$$



(a)



(b)



(c)

Figure II-44 : a- Protocole de mesure de la capacité parasite, b- Module de la capacité parasite, c- Phase de la capacité parasite



En court-circuitant les deux fils de connexion (Figure II-45-a), la mesure effectuée permet de calculer l'impédance série des connexions (inductance parasite) liée à la longueur de cette liaison. La courbe de cette impédance est donnée à la Figure II-45-b et permet de calculer la valeur de cette inductance  $L_{PM}$  :

$$L_{pm} = \frac{10^{\frac{Z_{dB}}{20}}}{\omega} = 230 \text{ nH} \quad (\text{II.20})$$

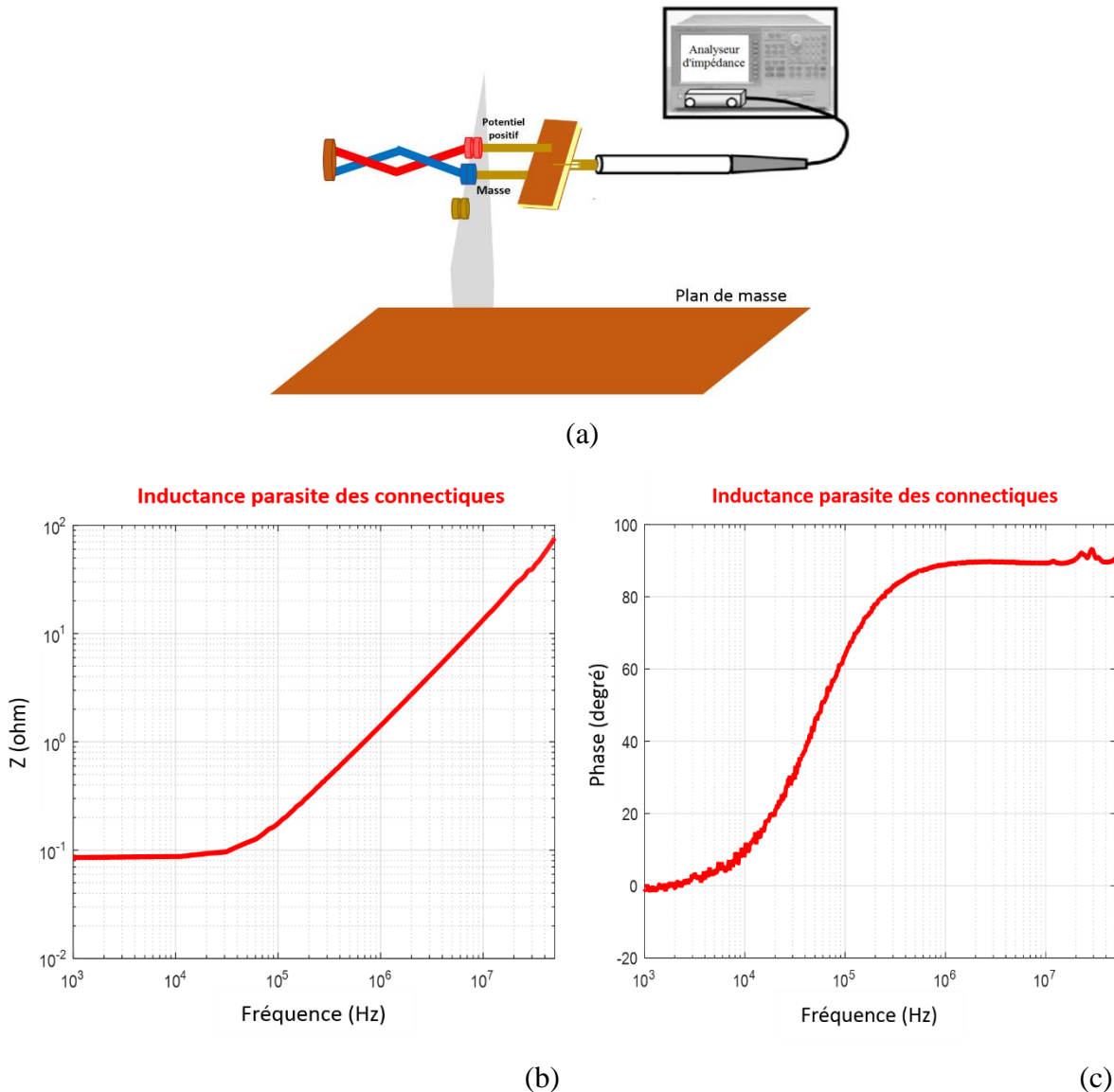


Figure II-45 : a- Protocole de mesure de l'inductance parasite, b- Module de l'inductance parasite, c- Phase de l'inductance parasite

D'après cette courbe, nous pouvons identifier la résistance série parasite ( $85 \text{ m}\Omega$ ) des connexions.

Dans ce protocole de mesure d'impédances, les deux fils de connexion utilisés sont identiques, ce qui nous permet de proposer un modèle symétrique des éléments parasites des connexions, comme présenté à la Figure II-46. Les inductances parasites sont réparties d'une manière symétrique sur les deux lignes de mesure avec les résistances séries, tandis que la capacité parasite est placée en parallèle entre les deux bornes de mesure.

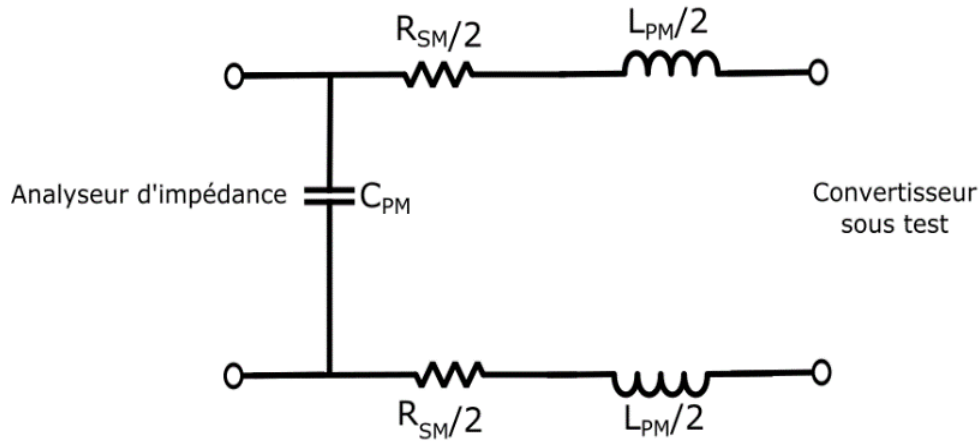


Figure II-46 : Modèle équivalent des éléments parasites des connexions de mesure

A partir de ce modèle, les impédances théoriques correspondantes aux configurations de mesures de  $C_{PM}$  et  $L_{PM}$  sont calculées et comparées par la suite avec les courbes expérimentales, comme présentées aux Figure II-47 et. Figure II-48.

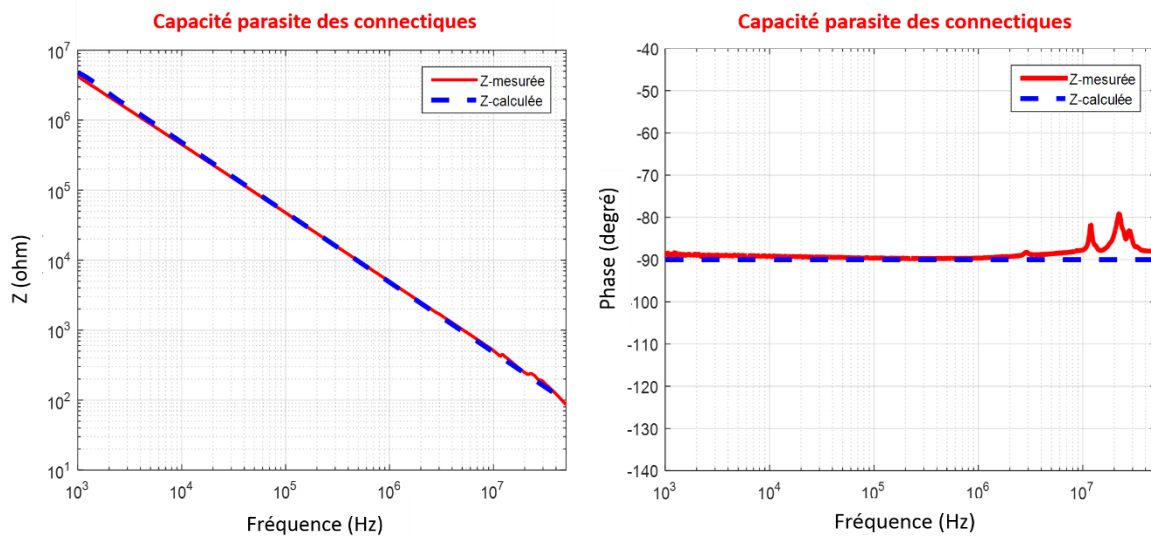


Figure II-47 : Comparaisons des courbes théoriques et expérimentales d'impédance de la capacité parasite

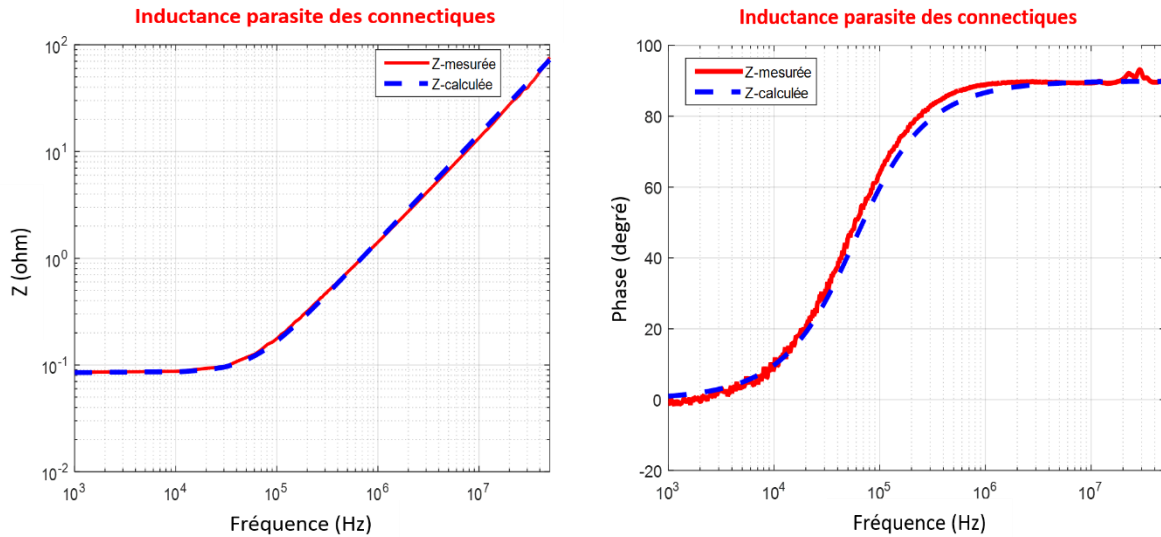


Figure II-48 : Comparaisons des courbes théoriques et expérimentales des impédances de, a- la capacité parasite, b- l'inductance parasite

Après l'identification des éléments parasites des fils de connexion, nous pouvons débiter les mesures d'impédances de notre convertisseur. Rappelons que l'impédance de mode différentiel mesurée comprend en plus les éléments parasites de la connectique de mesure, deux inductances parasites de 230/2 nH placées en série, une capacité parasite de 33 pF placée en parallèle, ainsi que deux résistances parasites en série de 85/2 mΩ. Par conséquent, l'impédance  $Z_{MD}$  mesurée à travers cette connectique de mesure est déterminée à partir de l'expression globale suivante :

$$Z_{MD \text{ mesurée}}(j\omega) = \frac{(Z_{MD} + L_{PM} j\omega + R_{SM}) \frac{1}{C_{PM} j\omega}}{(Z_{MD} + L_{PM} j\omega + R_{SM}) + \frac{1}{C_{PM} j\omega}} \quad (\text{II.21})$$

Toutefois, les impédances  $Z_{11}$ ,  $Z_{22}$  et  $Z_{MC}$  doivent être corrigées seulement des inductances parasites et des résistances parasites placées en série.

### II.3.1.2.1 Mesures des impédances

#### ❖ **Mesure des impédances $Z_{11}$ , $Z_{22}$ et $Z_{MC}$**

En suivant le protocole de mesure présenté précédemment et en connectant le convertisseur à la charge (moteur synchrone + harnais), nous avons mesuré les trois impédances ( $Z_{11}$ ,  $Z_{22}$  et  $Z_{MC}$ ) sur une plage de fréquences allant de 1 kHz à 50 MHz. La courbe d'impédance correspondant à chaque cas est présentée à la Figure II-49 après compensation de la connectique de mesure.

- La Figure II-49-a présente l'impédance  $Z_{11}$  mesurée (module et phase).

- La Figure II-49-b présente la mesure de  $Z_{22}$  sur le même graphe que  $Z_{11}$  (module et phase) afin de vérifier que les impédances entre chaque ligne du convertisseur et la masse sont identiques.
- La Figure II-49-c illustre la mesure d'impédance  $Z_{MC}$  sur le même graphe que  $Z_{11}$  (module et phase).

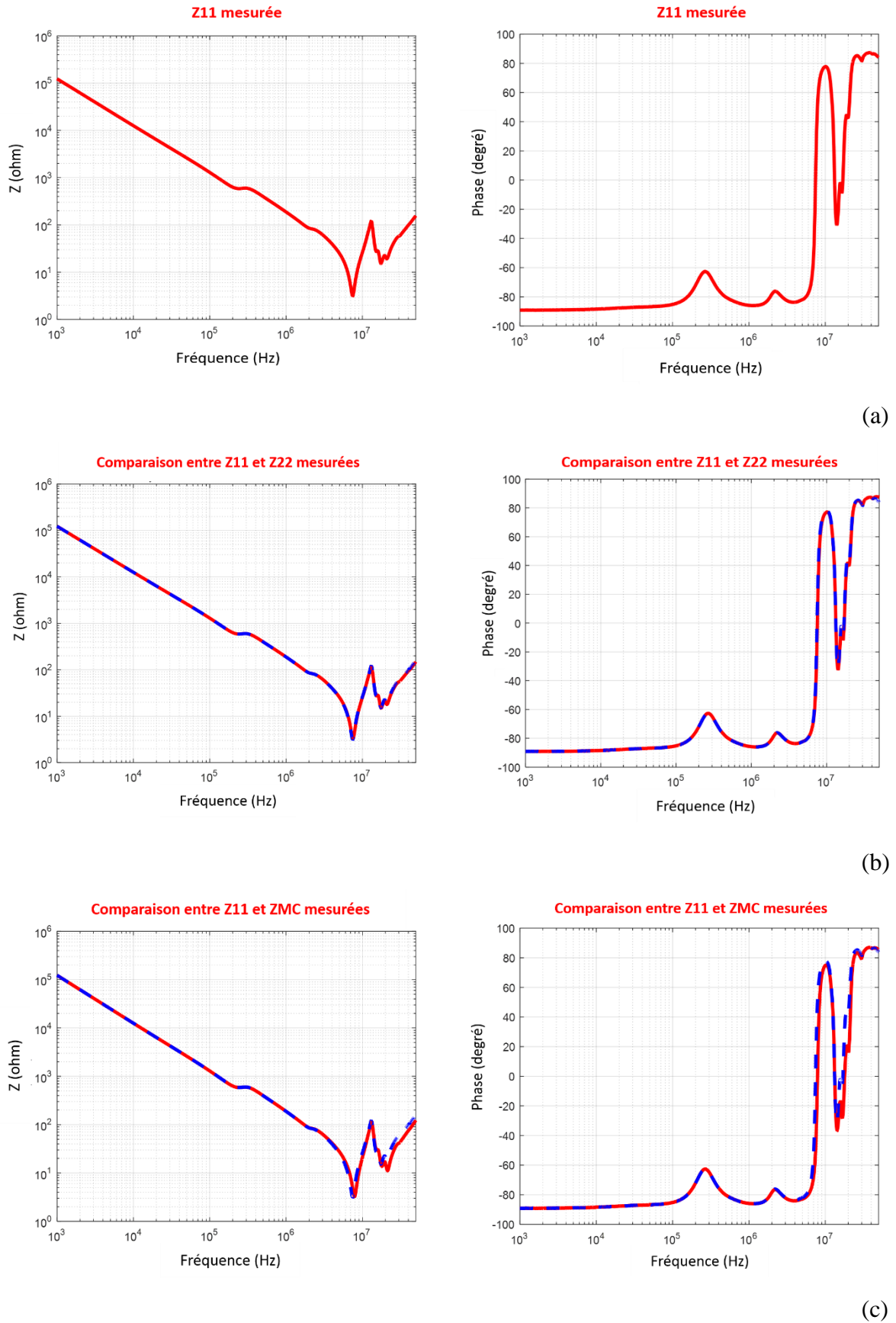


Figure II-49 : Courbes des impédances mesurées (module et phase) avec l'analyseur d'impédance « Agilent 4294A » après compensation.  $Z_{11}$ ,  $Z_{22}$  et  $Z_{MC}$  correspondent respectivement à a, b et c

En analysant la Figure II-49-a, on observe clairement un effet capacitif qui nous permet d'obtenir la valeur de la capacité entre la ligne 1 du convertisseur et la masse. Cet effet capacitif est suivi par une petite variation de phase, située à 200 kHz, due à la présence du moteur connecté au convertisseur. Une première résonance apparaît à 7,5 MHz et confirme la présence d'un effet inductif sur cette ligne. L'inductance équivalente correspondante à cette fréquence de résonance est de 370 nH. Les résonances à hautes fréquences (entre 15 MHz et 22 MHz) correspondent aux éléments parasites inductifs et capacitifs. Les Figure II-49-b et Figure II-49- c présentent quasiment le même résultat. Sur la courbe de  $Z_{MC}$ , on note un très faible écart, en hautes fréquences, dû à l'ajout de la courte connexion de court-circuit des deux lignes du convertisseur (voir Figure II-38). Par conséquent, les mesures d'impédances obtenues nous permettent de proposer un modèle électrique symétrique en mode commun.

Afin de mieux comprendre le comportement des impédances mesurées lorsque le convertisseur sous test a été connecté à la charge (moteur synchrone), nous avons refait ces mesures en déconnectant la charge. Les courbes d'impédances obtenues sont présentées à la Figure II-50.

En analysant les courbes obtenues, on observe clairement que la résonance située à 200 kHz sur la courbe rouge est due à la présence de la charge qui introduit un effet capacitif plus important. Par conséquent, des étages de composants s'ajoutent en parallèle lorsqu'on inclut le moteur dans les mesures d'impédances, ceux-ci seront détaillés dans le paragraphe II.3.1.2.2.

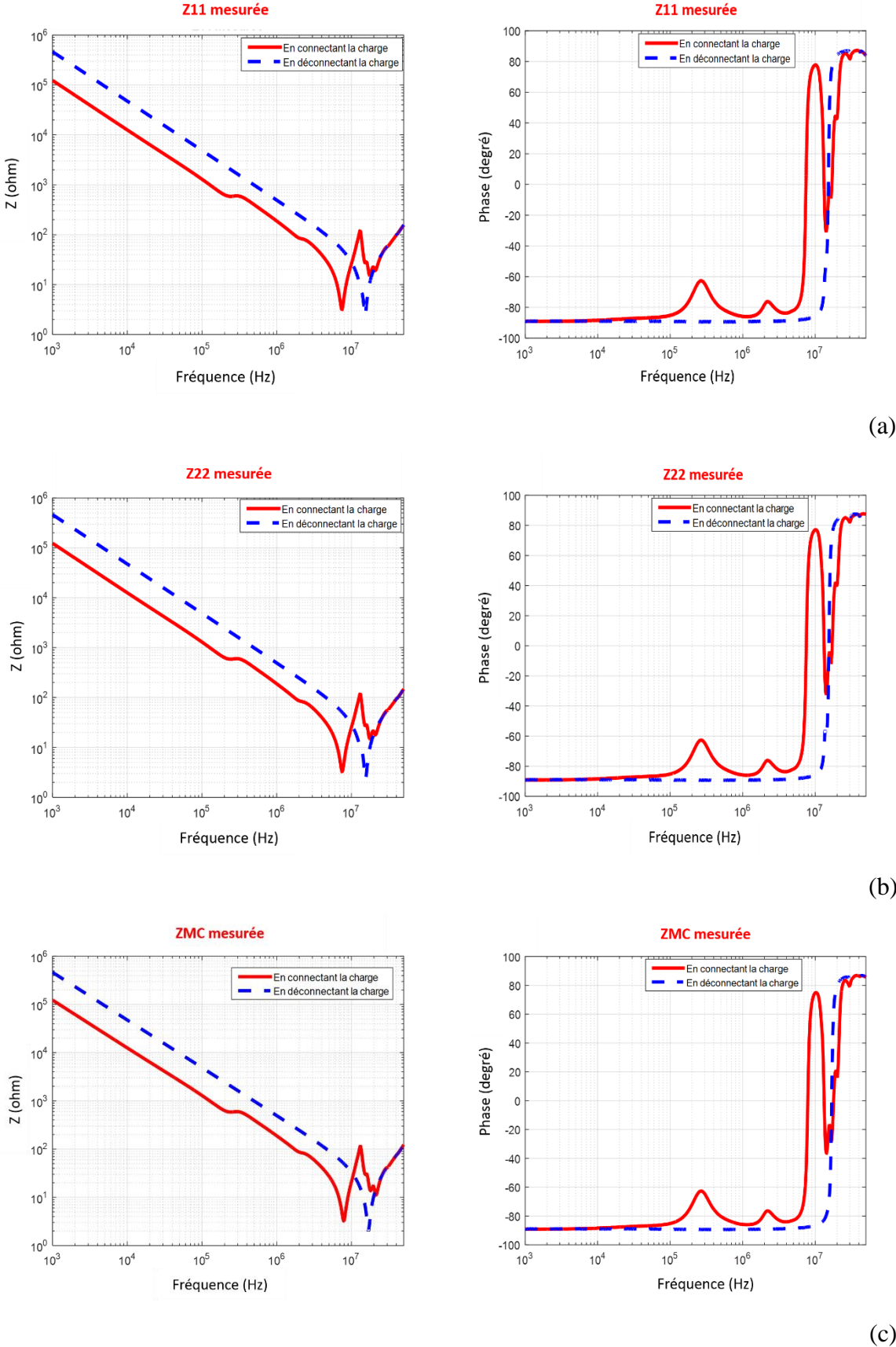


Figure II-50 : Comparaison des impédances mesurées (module et phase) en connectant la charge et en déconnectant la charge.  $Z_{11}$ ,  $Z_{22}$  et  $Z_{MC}$  correspondent respectivement à a, b et c

### ❖ Mesure de l'impédance différentielle $Z_{MD}$

En suivant le protocole de mesure présenté précédemment, une première configuration de mesure de l'impédance  $Z_{MD}$  a été faite en isolant le convertisseur de la masse tout en le laissant dans sa position initiale (ce dernier est placé assez haut par rapport au plan de masse), comme présenté sur la Figure II-39. Cependant, comme la masse de l'analyseur d'impédance est connectée au plan de masse global, ceci peut affecter la mesure dans le cas où l'impédance de couplage existant entre les deux masses est plus petite que celle vue en différentiel. Ainsi, le chemin de retour peut se faire par l'intermédiaire de cette impédance de couplage (voir Figure II-51).

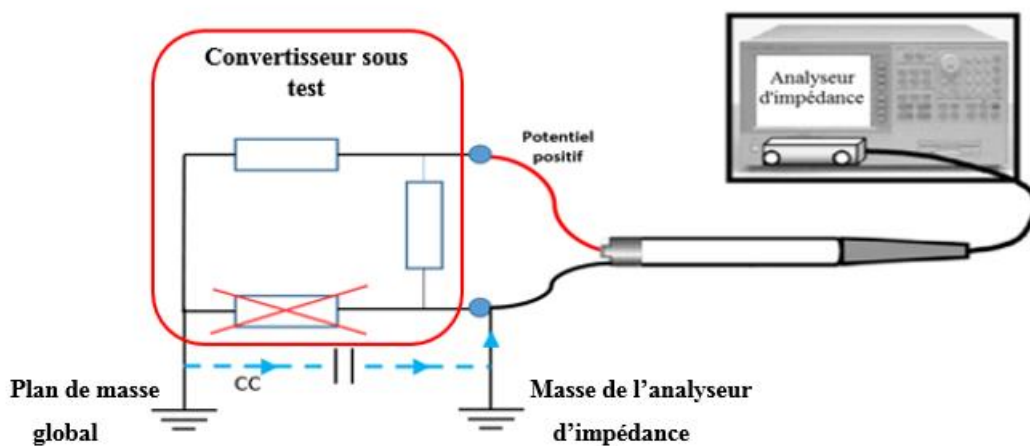


Figure II-51 : Le couplage entre les plans de masse entraînant des erreurs dans la mesure de  $Z_{MD}$

Pour cela, nous avons cherché d'autres configurations de mesure de cette impédance afin de nous assurer que l'analyseur d'impédance mesure correctement l'impédance de mode différentiel dans la première configuration (Figure II-39).

Il existe un dispositif qui permet de convertir un signal référencé à une masse (dit single ended : cas du signal généré par l'analyseur d'impédance) en une source différentielle isolée par rapport à la masse. Ce dispositif est appelé transformateur BALUN. Il permet de re-symétriser un signal asymétrique grâce à des enroulements internes. De plus, il permet de séparer galvaniquement le circuit de l'analyseur d'impédance de celui du banc expérimental, comme illustré sur la Figure II-52. Ainsi, un BALUN est un transformateur ayant un circuit primaire et deux circuits secondaires. Le circuit primaire possède un terminal relié à la masse, tandis que les deux secondaires sont en opposition de phase et possèdent chacun un terminal relié à la masse. Ainsi, les deux terminaux des deux secondaires non reliés à la masse permettent une mesure purement différentielle (voir Figure II-53). Le BALUN est assimilé à une



inductance et une résistance en série du point de vue de l'analyseur d'impédance. Ainsi, un calibrage supplémentaire est nécessaire pour compenser ces éléments ajoutés. Cependant, un BALUN commercial [79] ne couvre pas les basses fréquences de notre plage fréquentielle étudiée.

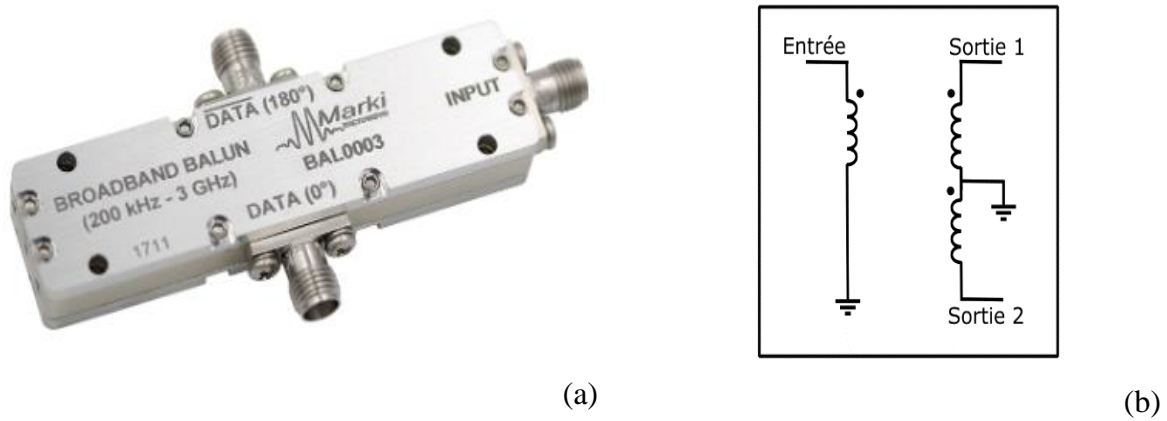


Figure II-52 : a- Photo d'un BALUN [79] , b- Schéma intérieur simplifié

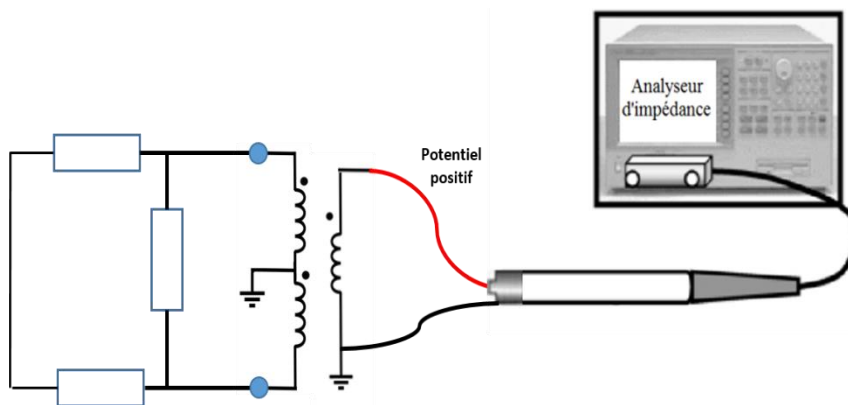


Figure II-53 : Mesure de l'impédance de MD avec BALUN

Par la suite, nous avons réalisé d'autres configurations afin de vérifier la mesure de ZMD obtenue dans la première configuration et représentée par la courbe rouge à la Figure II-57:

- La deuxième configuration consiste à inverser les bornes de l'analyseur d'impédance ; le terminal relié à la masse de l'analyseur d'impédance devient connecté à l'entrée 1 et le terminal relié au potentiel positif de l'analyseur devient connecté à l'entrée 2 (voir Figure II-54). On obtient par la suite la courbe verte présentée à la Figure II-57.

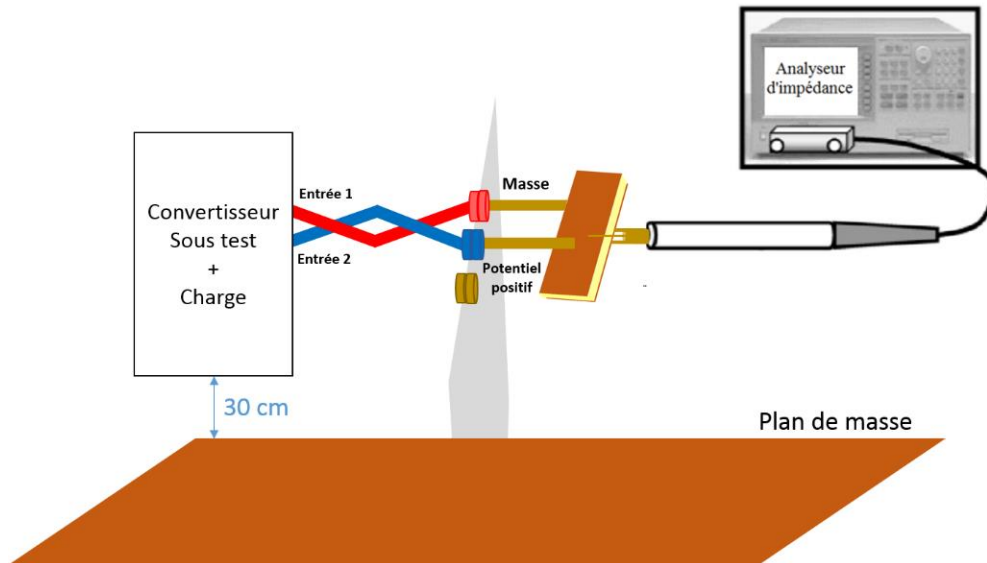


Figure II-54 : Mesure de l'impédance de MD en inversant les bornes de l'analyseur d'impédance (deuxième configuration)

- La troisième configuration (voir Figure II-55). On obtient par la suite la courbe noire présentée sur la Figure II-57

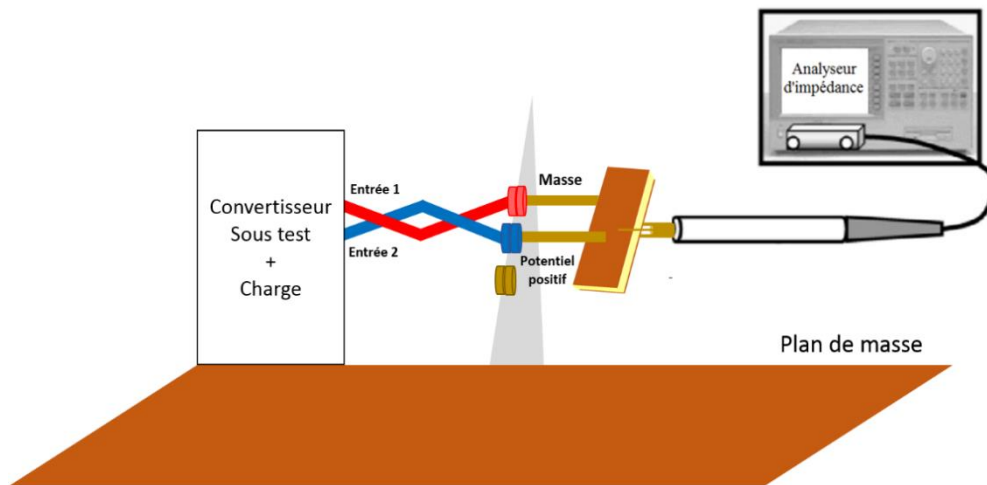


Figure II-55 : Mesure de l'impédance de MD en minimisant la distance entre le convertisseur et le plan de masse (troisième configuration)

- La dernière configuration consiste à déplacer le convertisseur sur table isolante (voir Figure II-56). La courbe d'impédance obtenue est présentée en bleu pointillée à la Figure II-57.

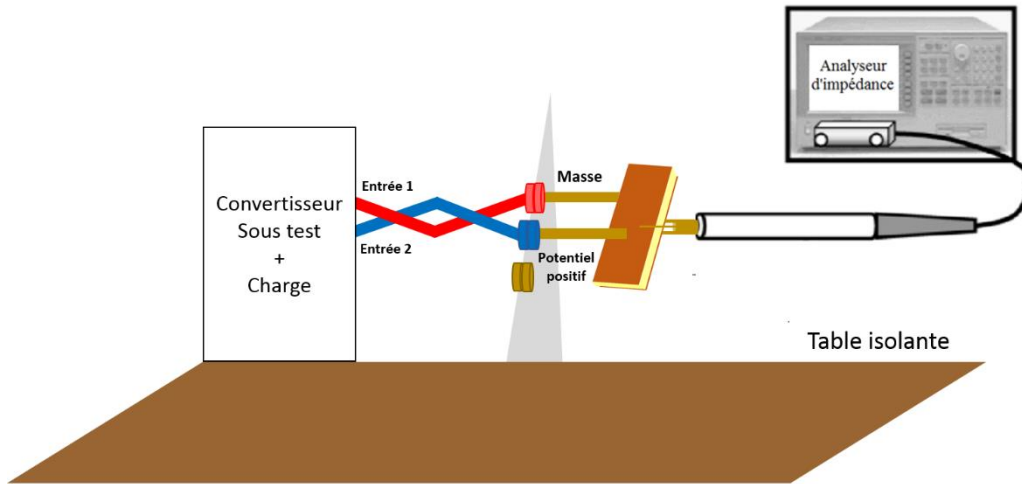


Figure II-56 : Mesure de l'impédance de MD en déplaçant le convertisseur sur une table isolante (dernière configuration)

Les courbes d'impédance présentée sur, la Figure II-57 correspondent aux mesures de  $Z_{MD}$  dans chaque configuration réalisée.

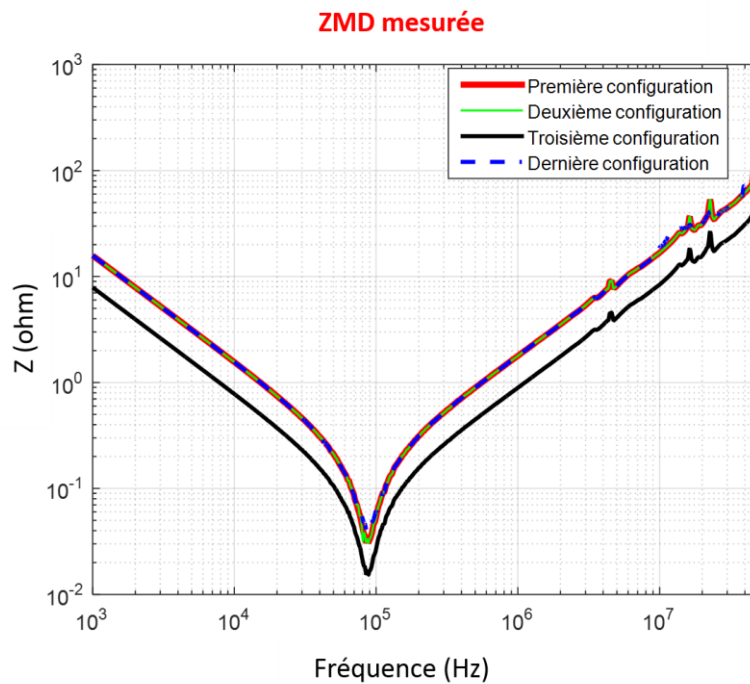


Figure II-57 : Mesure de l'impédance différentielle dans quatre configurations

En analysant les courbes d'impédances obtenues, nous observons que les trois courbes rouge, bleue et verte sont confondues. Nous pouvons donc déduire que le couplage capacitif, qui existe entre la masse de l'analyseur d'impédance et le plan de masse global dans la première et deuxième configuration, est quasi- négligeable.

En minimisant la distance qui sépare le convertisseur du plan de masse (troisième configuration, Figure II-55), l'impédance parasite, existant entre la masse de l'analyseur d'impédance et le plan de masse global devient petite devant celle vue en différentiel (couplage capacitif assez important), ce qui a affecté la mesure de  $Z_{MD}$ .

Ainsi, à partir des mesures faites de l'impédance  $Z_{MD}$ , nous pouvons valider notre première configuration de mesure (Figure II-39) et la conserver pour la construction des modèles qui suivent.

Cette mesure conservée nous montre un effet capacitif qui apparaît en basses fréquences [1kHz – 85 kHz], correspondant à une capacité équivalente de 10  $\mu$ F due à la présence du condensateur de découplage situé entre les deux entrées du convertisseur. Une résonance apparaît ensuite à 85 kHz et confirme la présence d'un effet inductif. L'inductance équivalente est estimée à 300 nH.

Afin de déterminer l'impact de la présence du moteur sur la mesure de  $Z_{MD}$ , nous avons refait la mesure en déconnectant la charge. Les courbes d'impédances obtenues sont présentées à la Figure II-58.

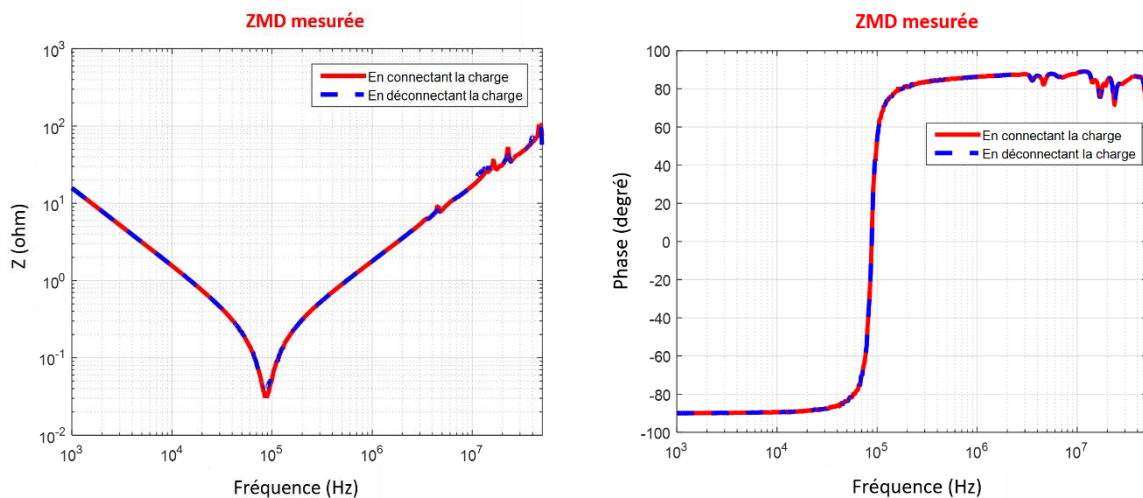


Figure II-58 : Comparaison de  $Z_{MD}$  mesurée (module et phase) en connectant la charge et en déconnectant la charge

A partir de la figure ci-dessus, nous observons qu'il n'y a pas une différence entre les deux courbes rouge et bleue en module et en phase. La présence de la charge n'a pas d'impact donc sur la mesure de  $Z_{MD}$ .

Enfin il nous reste à vérifier la conversion de mode dans ce convertisseur pour proposer un modèle complet d'impédances.

### ❖ Conversion de mode

Afin de vérifier la conversion de mode MC-MD dans le convertisseur, nous avons établi deux protocoles expérimentaux présentés à la Figure II-59 et Figure II-60. Deux sondes de courant identiques ont été utilisées dans la mise en œuvre expérimentale. La première est connectée au port 1 d'un analyseur de réseau afin d'injecter un courant en mode commun (MC), tandis que la deuxième est connectée au port 2 de l'analyseur afin de mesurer le courant en mode différentiel (MD). Afin de focaliser l'étude sur la conversion de mode dans le convertisseur uniquement, nous avons commencé par calibrer la mesure en déterminant uniquement les paramètres  $S_{21}$  des sondes de courant et de la connectique d'injection, comme illustré à la Figure II-59. Ensuite, nous avons connecté le convertisseur et nous avons mesuré les paramètres  $S_{21}$  du système complet, comme présenté à la Figure II-60. La différence obtenue entre les deux mesures correspond alors uniquement à la conversion de mode du convertisseur.

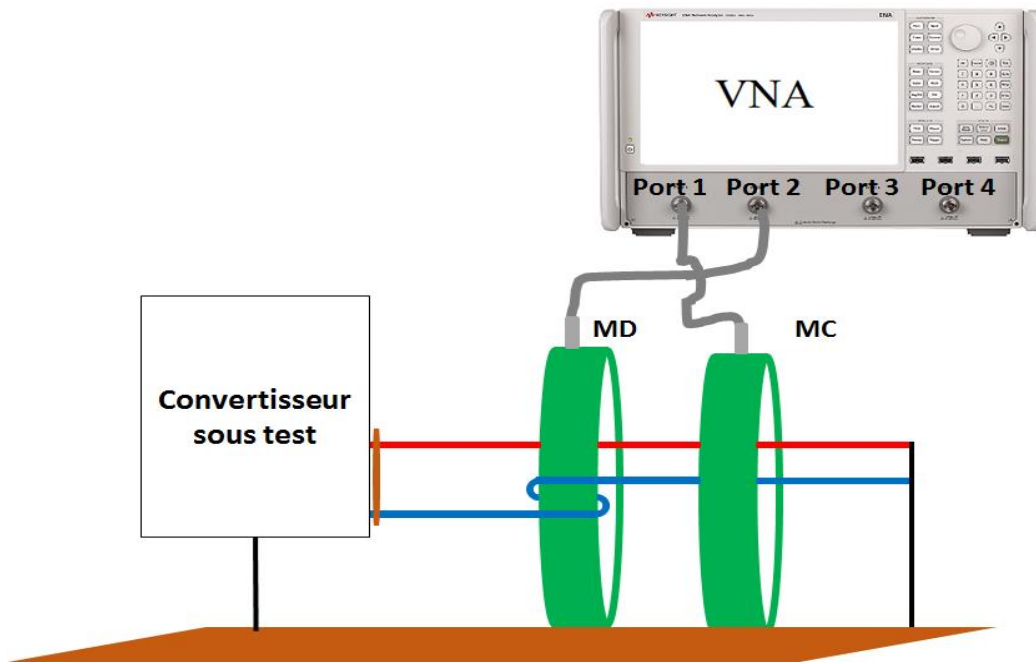


Figure II-59 : Premier protocole expérimental afin de mesurer la conversion de mode en prenant en compte uniquement les sondes de courant et la connectique de mesure.

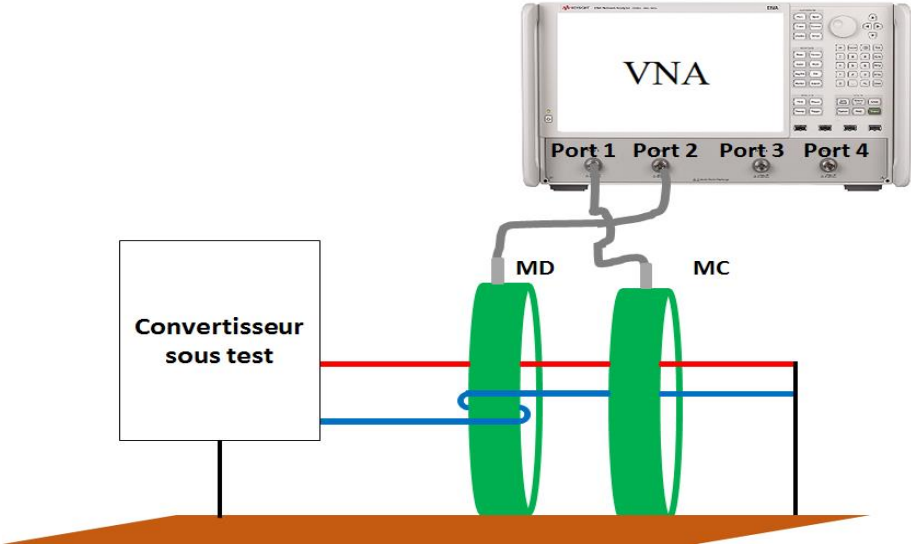


Figure II-60 : Deuxième protocole de mesure afin de mesurer la conversion de mode dans le système complet

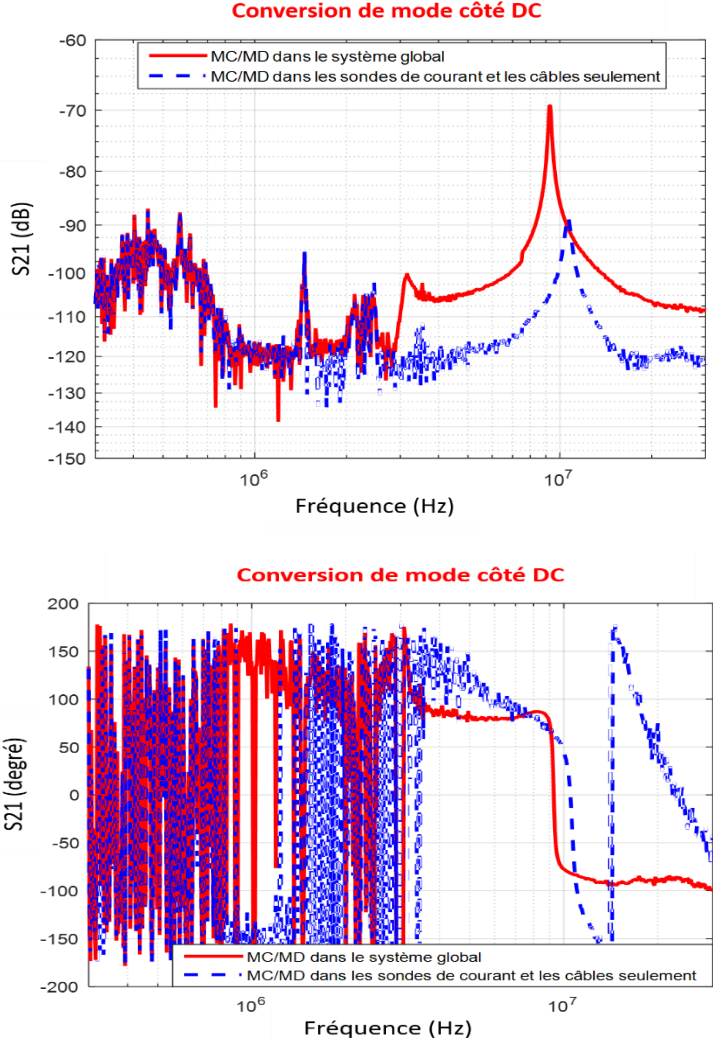


Figure II-61 : Conversion de mode dans les deux protocoles expérimentaux utilisés

Deux courbes sont présentées sur la Figure II-61. La courbe en bleu représente la conversion de mode en prenant en compte seulement des sondes de courant et les câbles. La courbe en rouge représente la conversion de mode obtenue dans le système global. A partir de la différence entre les deux courbes, nous pouvons déterminer la conversion de mode liée seulement au convertisseur. Sur la plage fréquentielle allant de 300 kHz à 3 MHz, on observe que les deux courbes sont confondues puisqu'on est dans le bruit de mesure de l'instrument. Ainsi, le transfert de mode est non mesurable dans cette plage de fréquences. A partir de 3 MHz, les courbes montrent une différence de l'ordre de 20 dB. Cependant, cette différence reste de niveau plutôt faible puisque la courbe en rouge reste au-dessous de -80 dB après la soustraction du transfert lié aux sondes de courant et à la connectique de mesure. Ainsi, nous pouvons déduire que le convertisseur sous test ne présente pas de conversion de mode sur toute la plage fréquentielle étudiée. Ce qui nous permet de proposer un modèle électrique simple d'impédances contenant trois impédances et de découpler les modes de propagation.

### II.3.1.2.2 Etude du modèle d'impédances

A partir de la Figure II-50, en déconnectant la charge (moteur synchrone), l'impédance de mode commun est représentée par une capacité  $C_1$ , une inductance  $L_1$  et une résistance  $R_1$  placées en série. En connectant la charge, une première variation de phase, introduite à partir de 200 kHz, sera présentée par un circuit  $R_m L_m C_m$  monté en dérivation avec la capacité  $C_1$ . Ensuite, une deuxième variation apparaît à 17 MHz et nous conduit à ajouter un circuit  $R_p L_p C_p$  en parallèle lié aux éléments parasites du moteur. Le circuit équivalent de l'impédance  $Z_{MC}$  est présenté à la Figure II-62.

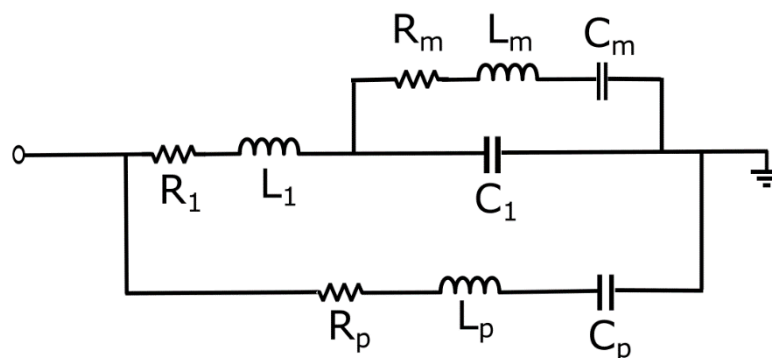


Figure II-62 : Circuit équivalent de l'impédance  $Z_{MC}$

Concernant l'impédance de mode différentiel, elle sera représentée par une capacité  $C_d$ , une inductance  $L_d$  et une résistance parasite  $R_d$  placées en série. Son circuit équivalent est présenté à la Figure II-63.

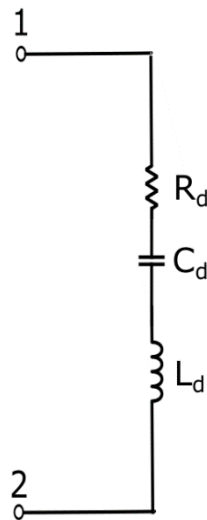


Figure II-63 : Circuit équivalent de l'impédance  $Z_{MD}$

A partir des circuits équivalents de chaque impédance, nous pouvons proposer le modèle vu en entrée du convertisseur sous test, celui-ci est présenté sur la Figure II-64.

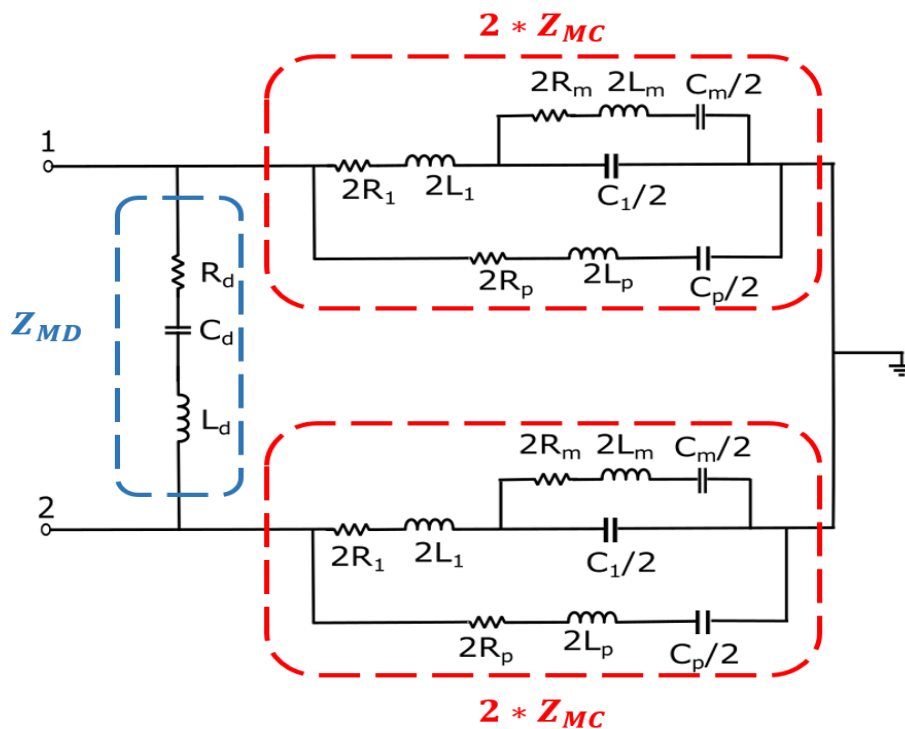


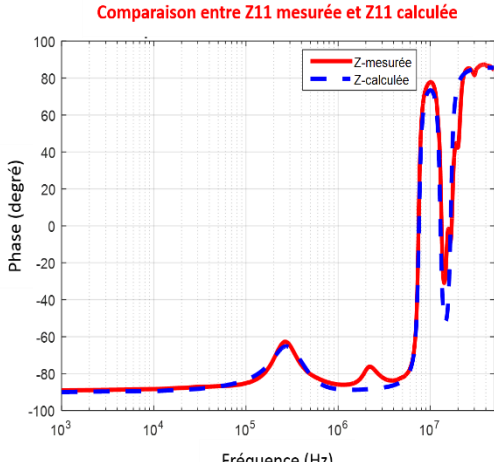
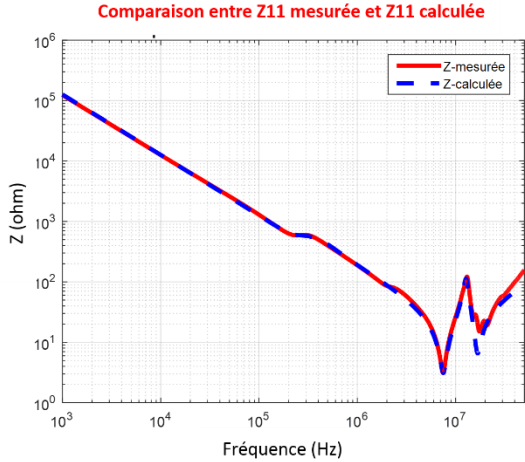
Figure II-64 : Modèle CEM d'impédances du convertisseur sous test

A partir des caractéristiques des courbes mesurées d'impédances et par essais successifs (comparaison mesures/ modèle), on peut identifier les valeurs des éléments du modèle présentés ci-dessous :

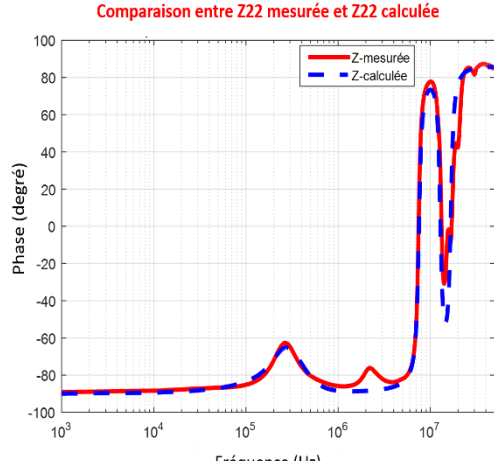
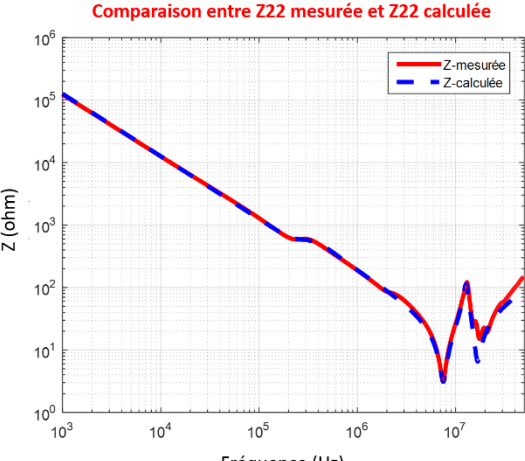


- A partir de l'impédance  $Z_{MC}$ , les condensateurs de mode commun ( $C_1 = 150$  pF) sont calculés dans la plage fréquentielle allant de 1 kHz à 2 MHz. Une inductance supplémentaire apparaît à la fréquence de résonance de 7,5 MHz, ce qui nous conduit à ajouter une inductance sur les deux lignes. Après la soustraction des inductances parasites liées à la connectique de mesure ( $L_{PM}$ ), cette inductance  $L_1$  est estimée à 350 nH sur chaque ligne. De plus, l'amortissement observé à cette fréquence de résonance permet de déterminer la valeur de la résistance  $R_1$  placée en série avec l'inductance, soit  $R_1 = 3 \Omega$ .
- La présence du moteur synchrone (charge) dans les mesures d'impédances  $Z_{11}$ ,  $Z_{22}$  et  $Z_{MC}$  introduit une première variation de phase à 200 kHz, ce qui s'est traduit par une capacité  $C_m = 470$  pF, une inductance  $L_m = 1$  mH et une résistance  $R_m = 500 \Omega$ . Ensuite, la deuxième variation de phase située à 20 MHz nous permet de calculer les éléments parasites  $C_p$ ,  $L_p$  et  $R_p$ , soit  $C_p = 178$  pF,  $L_p = 270$  nH et  $R_p = 14 \Omega$ .
- La mesure de l'impédance différentielle nous permet de déterminer les valeurs de ses éléments. Ainsi, nous avons calculé les valeurs des composants placés entre les deux lignes du convertisseur  $R_d = 30$  m $\Omega$  et  $C_d = 10$   $\mu$ F. L'inductance parasite  $L_d$  a été calculée après la soustraction des éléments parasites de la connectique de mesure. Elle est estimée à 70 nH.

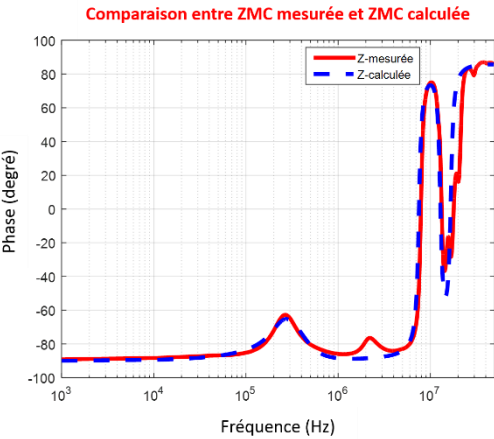
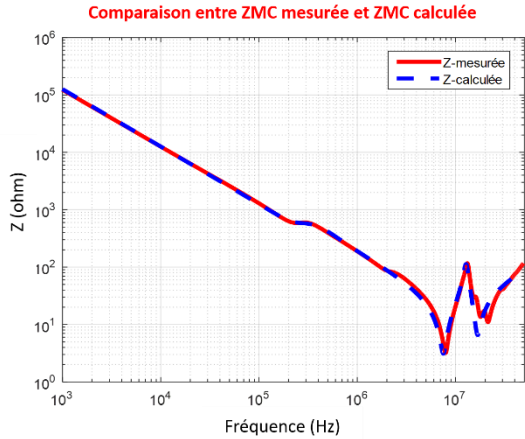
Après avoir identifié tous les éléments du modèle, nous allons tracer ce modèle sur MatLab Simulink. Les impédances théoriques obtenues à partir de Simulink vont être comparées avec celles issues de la mesure dans chaque cas de configuration. La comparaison des courbes expérimentales et théoriques est présentée à la Figure II-65 après la prise en compte des éléments de la connectique de mesure pour chaque cas.



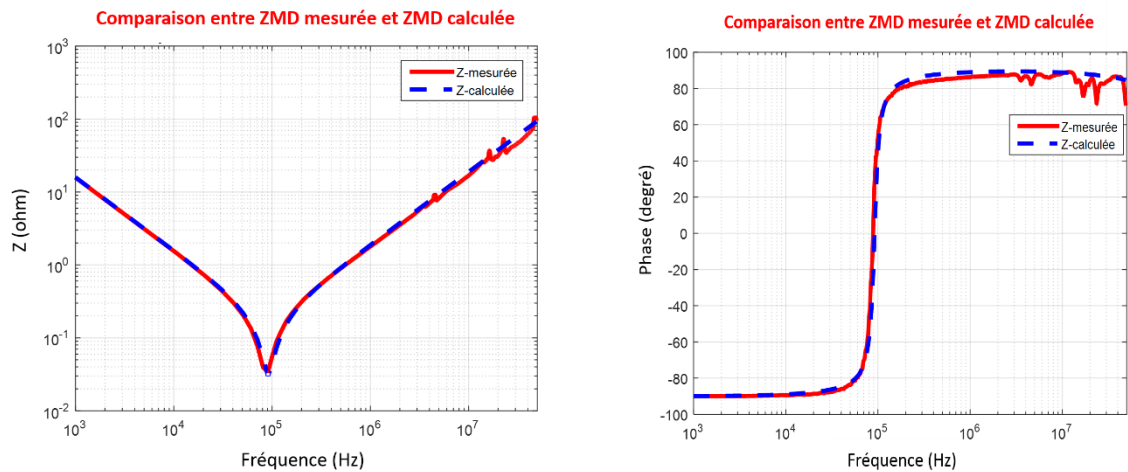
(a)



(b)



(c)



(d)

Figure II-65 : Comparaison simulation – mesures (module et phase).  $Z_{11}$ ,  $Z_{22}$ ,  $Z_{MC}$  et  $Z_{MD}$  correspondent respectivement à a, b, c et d.

Ces courbes obtenues permettent de valider le modèle d'impédances équivalent proposé. Les valeurs de ses composantes sont récapitulées dans le Tableau II-2. Par conséquent, en se basant sur ce modèle équivalent d'impédances, nous pouvons étudier le modèle CEM complet du convertisseur sous test.

Composantes	Valeurs
$L_1$	350 nH
$C_1$	150 pF
$R_1$	3 $\Omega$
$L_m$	1 mH
$C_m$	470 pF
$R_m$	500 $\Omega$
$L_p$	270 nH
$C_p$	178 pF
$R_p$	14 $\Omega$
$C_d$	10 $\mu$ F
$L_d$	70 nH
$R_d$	30 m $\Omega$

Tableau II-2 : Valeurs des composantes du modèle d'impédances

### II.3.2 Extraction des sources de perturbations

Le modèle CEM du convertisseur sous test est composé des impédances  $Z_{MC}$  et  $Z_{MD}$  identifiées au paragraphe II.3.1, et des sources de perturbation ( $V_{MC}$  et  $I_{MD}$ ) selon leur mode de propagation. Ces sources de perturbation peuvent être extraites à partir des équations ci-dessous :

$$I_1 + I_2 = I_{MC} \Rightarrow V_{MC} = (I_1 + I_2) \left( \frac{Z_{RSIL} + 2Z_{MC}}{2} \right) \quad (\text{II.22})$$

$$I_1 - I_2 = 2 \frac{\left( \frac{4Z_{MC}Z_{MD}}{4Z_{MC} + Z_{MD}} \right) I_{MD}}{\left( 2Z_{RSIL} + \frac{4Z_{MC}Z_{MD}}{4Z_{MC} + Z_{MD}} \right)} \Rightarrow I_{MD} = (I_1 - I_2) \left( \frac{Z_{RSIL}}{4Z_{MC}} + \frac{Z_{RSIL}}{Z_{MD}} + \frac{1}{2} \right) \quad (\text{II.23})$$

Par conséquent, elles peuvent être calculées directement à partir de la somme et de la différence des courants mesurés sur les deux lignes d'alimentation à l'entrée du convertisseur « $I_1+I_2$ » et « $I_1-I_2$ ». Pour isoler ces mesures des perturbations et maîtriser l'impédance de la source d'alimentation, il est nécessaire d'utiliser un RSIL sur chacune des deux lignes. Par conséquent, le convertisseur sous test est alimenté via deux RSIL identiques placés entre le réseau d'alimentation et le convertisseur. Les RSIL répondent aux recommandations de la norme DO160F. Ainsi, il a été nécessaire de déterminer le modèle « boîte noire » des RSIL avant d'effectuer les mesures des courants « $I_1+I_2$ » et « $I_1-I_2$ ».

#### II.3.2.1 Modèle « boîte noire » des RSIL utilisés

Le schéma électrique général d'un RSIL est présenté à la Figure II-66. Dans notre banc de test, nous avons utilisé des RSIL de type « Prana Tegam 50  $\Omega$ -50  $\mu\text{H}$  ». La caractérisation d'impédances des RSIL est déterminée au plus près possible des boîtiers et faite après avoir ajouté un bouchon 50  $\Omega$  en parallèle avec la sortie N de la résistance du RSIL.

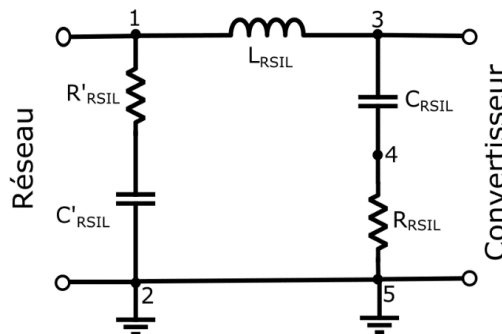
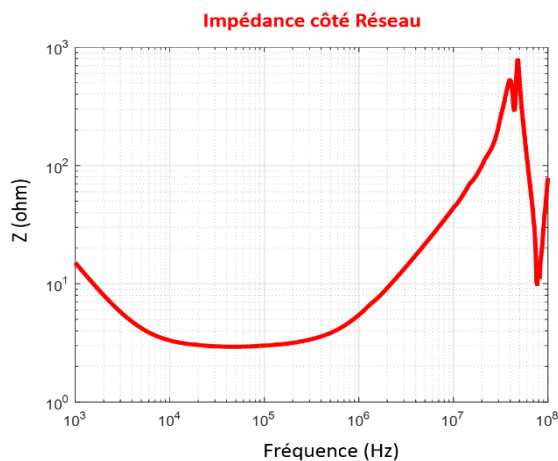


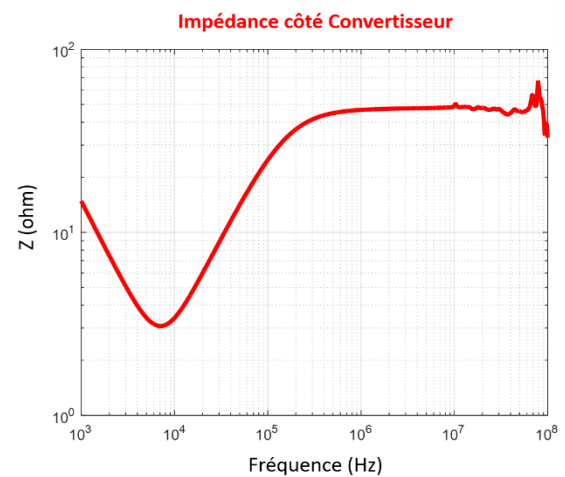
Figure II-66 : Schéma électrique général d'un RSIL [24]

A partir du schéma ci-dessus, nous constatons que cinq mesures d'impédances sont nécessaires aux différents point d'accès du RSIL afin d'extraire ses différents éléments :

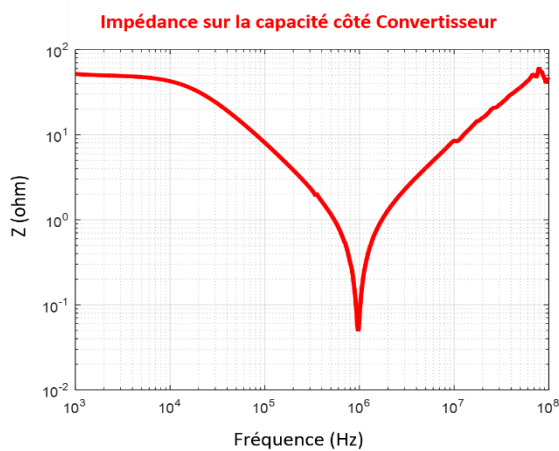
- **Mesure 1** : est réalisée côté Réseau entre les nœuds 1 et 2. La courbe d'impédance obtenue est présentée à la Figure II-67-a.
- **Mesure 2** : est réalisée côté Convertisseur entre les nœuds 3 et 5. L'impédance obtenue est donnée à la Figure II-67-b.
- **Mesure 3** : est réalisée entre Réseau-Convertisseur entre les nœuds 1 et 3. La Figure II-67-d montre la courbe d'impédance obtenue dans cette configuration de mesure.
- **Mesure 4** : est réalisée sur la capacité du RSIL côté Convertisseur entre les nœuds 3 et 4. La courbe d'impédance obtenue est illustrée sur la Figure II-67-c.
- **Mesure 5** : est réalisée sur la résistance  $50 \Omega$  entre les nœuds 4 et 5. L'impédance obtenue est donnée à la Figure II-67-e.



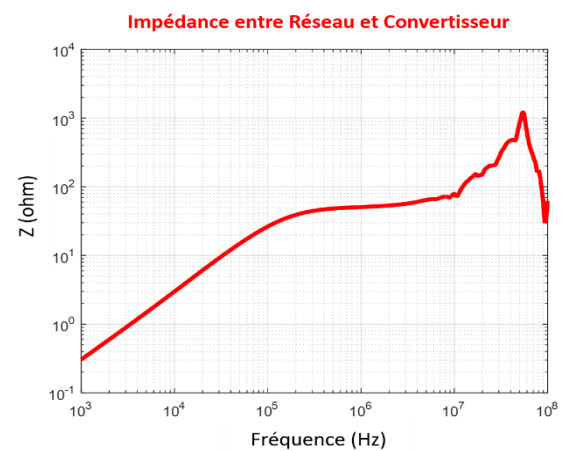
(a)



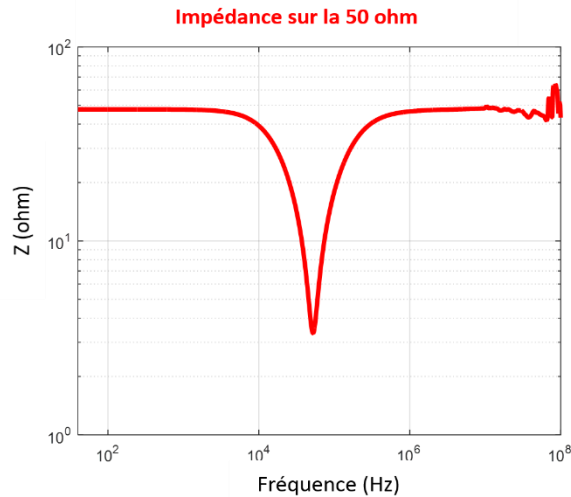
(b)



(c)



(d)



(e)

Figure II-67 : Mesures d'impédances aux différents points d'accès du RSIL

A partir des caractéristiques des courbes d'impédances mesurées aux différents points d'accès du boîtier, nous avons extrait manuellement et par essais successifs (comparaison mesures/ modèle) les différents éléments du RSIL. Des outils automatiques (code sous MATLAB) pourraient être utilisés mais ils présentent quelques désavantages (capacités négatives, résistances négatives,...). Ainsi, les différents éléments du RSIL sont déterminés comme suit :

- La valeur de la résistance équivalente  $R_{RSIL}$  est déterminée à partir de la courbe donnée à la Figure II-67-e.
- La courbe présentée à la Figure II-67-c nous permet de déterminer le circuit équivalent de  $C_{RSIL}$  qui sera représenté par une capacité  $C$ , une résistance série équivalente  $R_S$  et une inductance série équivalente  $L_S$  qui devient prépondérante en HF, comme illustré à la Figure II-68. La valeur de  $C$  est déterminée dans la plage fréquentielle allant de 100 kHz à 1 MHz, la valeur de  $R_S$  est calculée à la fréquence de résonance de 1 MHz, tandis que la valeur de  $L_S$  est déterminée entre 1 MHz et 50 MHz.

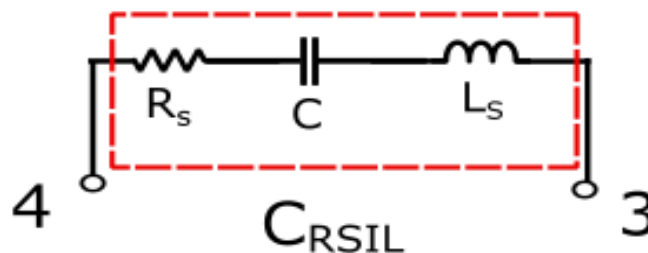


Figure II-68 : Schéma équivalent du condensateur  $C_{RSIL}$

- La courbe donnée à la Figure II-67–d nous permet de déterminer le schéma équivalent de  $L_{RSIL}$  qui sera représentée par une inductance  $L$ , une résistance série équivalente  $R_L$  intervenant en BF, ainsi qu'une résistance parasite  $R_p$  et une capacité parasite équivalente  $C_p$  montées en parallèle et intervenantes en HF (voir Figure II-69). La valeur de  $L$  est déterminée dans la plage fréquentielle allant de 1 kHz à 100 kHz, la valeur de  $R_p$  est calculée à 55 MHz, la valeur de  $C_p$  est déterminée en HF à partir de 55 MHz, tandis que la valeur de  $R_L$  est calculée en BF.

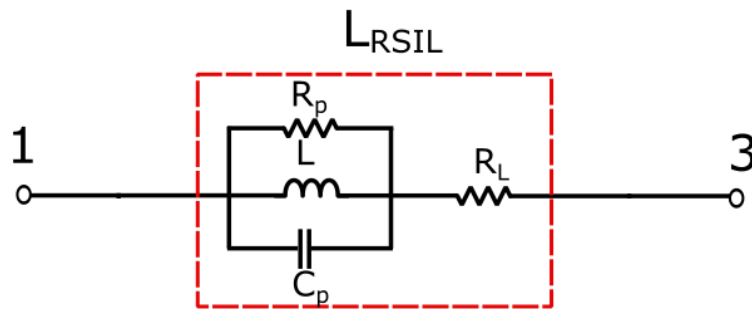


Figure II-69 : Schéma équivalent de  $L_{RSIL}$ .

- La courbe présentée à la Figure II-67–a nous permet de déterminer finalement les circuits équivalents de  $R'_{RSIL}$  et  $C'_{RSIL}$  (voir Figure II-70). La valeur de  $C'$  est calculée dans la plage de fréquences allant de 1 kHz à 10 kHz, la valeur de  $R_{R'}$  est calculée entre 10 kHz et 120 kHz, ainsi que la valeur de  $L_{R'}$  est déterminée entre 1 MHz et 30 MHz. Toutefois, les valeurs de  $R'_p$ ,  $C'_p$ ,  $L_{C'}$  et  $R_p$  sont calculées en HF à partir de 50 MHz.

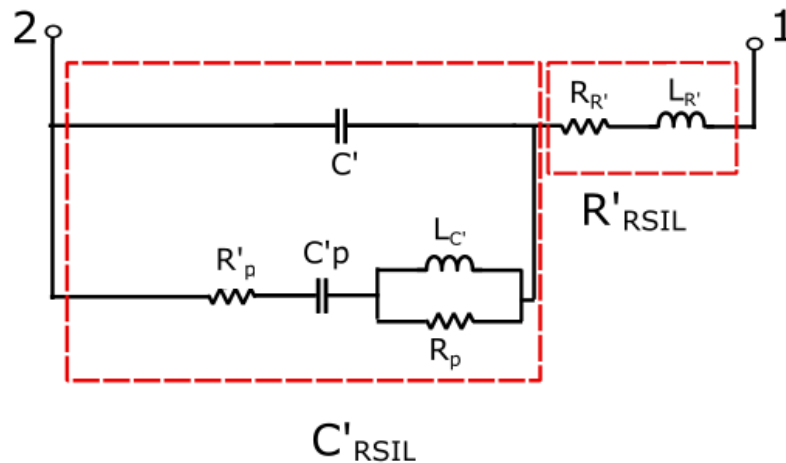


Figure II-70 : Schéma équivalent de  $C'_{RSIL}$  et  $R'_{RSIL}$ .

Après avoir déterminé tous les circuits équivalents, nous avons construit le modèle équivalent complet du RSIL présenté à la Figure II-71.

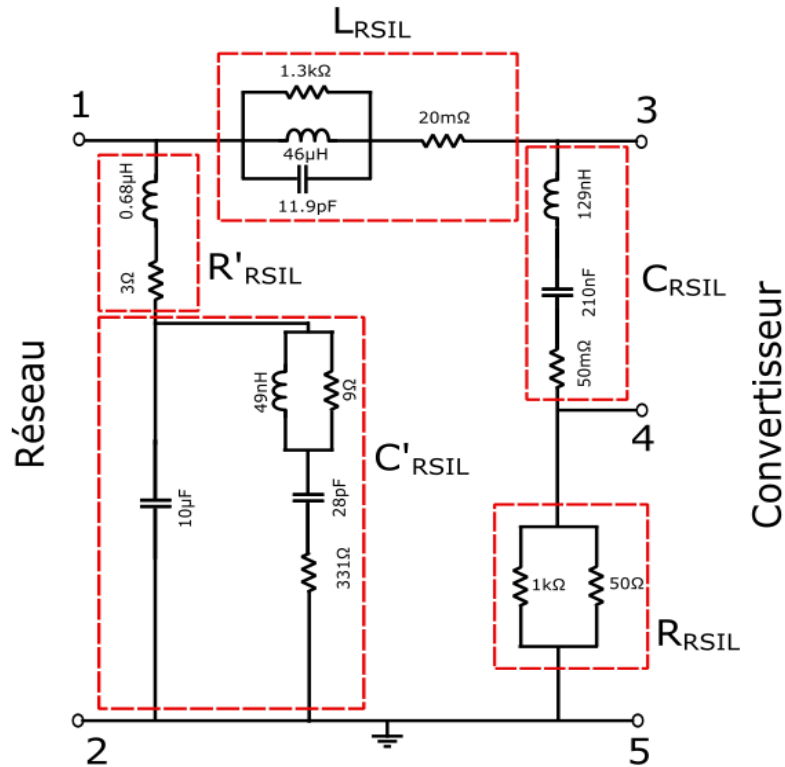


Figure II-71 : Modèle équivalent du RSIL caractérisé

Afin de vérifier le modèle équivalent proposé, une comparaison a été faite entre l'impédance  $Z_{RSIL}$  de ce modèle vue du côté « Convertisseur » et celle mesurée dans la même configuration. La Figure II-72 montre une excellente correspondance sur toute la plage de fréquences.

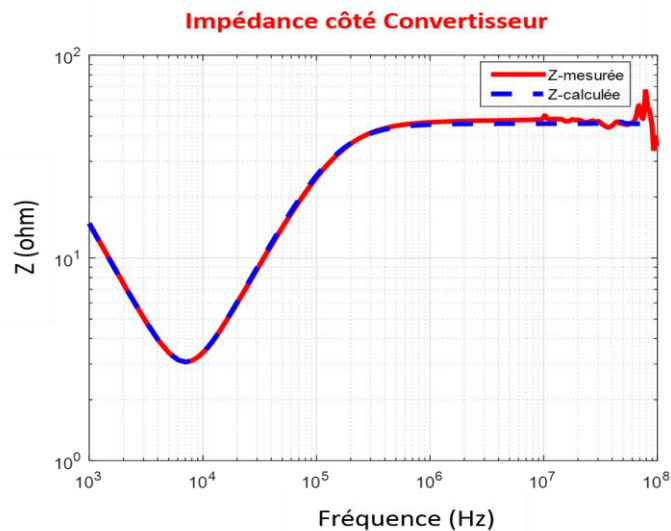


Figure II-72 : Comparaison entre simulation et mesure de l'impédance  $Z_{RSIL}$  vue côté convertisseur.

Après avoir identifié l'impédance du RSIL vue du côté convertisseur, il nous reste à déterminer la méthodologie de mesure des courants.



### II.3.2.2 Méthodologie de mesure des courants

Afin de mesurer les courants « $I_1+I_2$ » et « $I_1-I_2$ », nous avons utilisé deux sondes de courant identiques (Pearson Model 6595, 0,25 V/A, 50  $\Omega$ ) de facteur 4 lorsqu'elles sont chargées par impédances de 50  $\Omega$  [26]. Afin d'assurer la reproductibilité des mesures, ces deux sondes ont été fixées sur une plaque métallique connectée au plan de masse, comme illustrées à la Figure II-73. Deux fils de connexion entre les RSIL et le convertisseur, passant à travers les deux sondes, sont câblés symétriquement et torsadés. Ces deux fils sont pris en compte dans le modèle CEM complet du convertisseur. Par conséquent, une impédance  $Z_{Con}$  s'ajoutera sur chaque ligne entre le modèle CEM du convertisseur et le modèle des RSIL, comme présentée à la Figure II-74. Cette impédance est due à l'inductance parasite des fils qui est estimée à 450 nH.

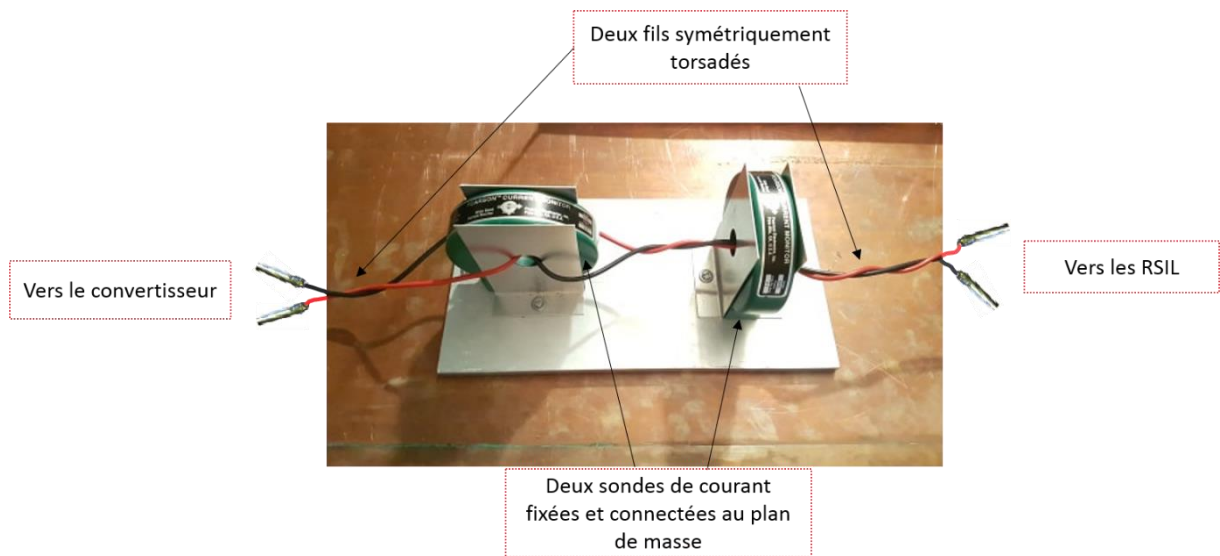


Figure II-73 : Disposition des deux sondes de courant pour les mesures de courants

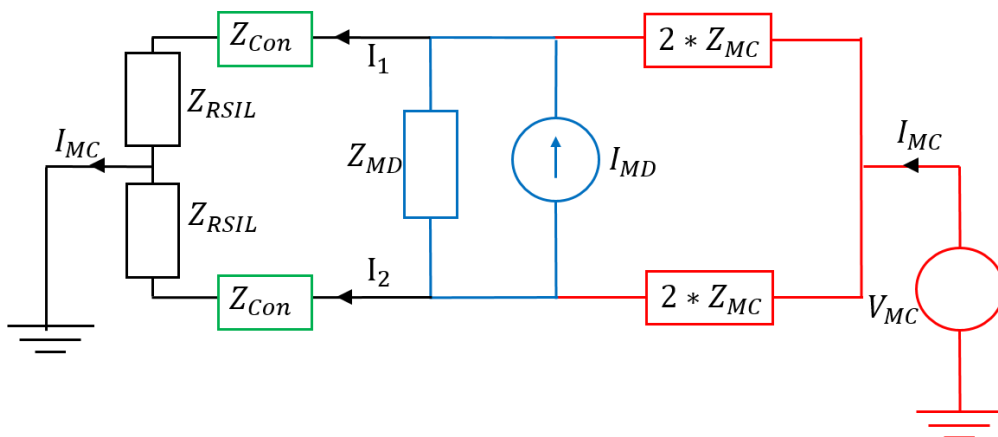


Figure II-74 : Modèle CEM équivalent du convertisseur connecté aux RSIL

### II.3.2.3 Mesures des courants et calcul fréquentiel des sources de perturbations

Comme évoqué précédemment, afin d'identifier les sources  $V_{MC}$  et  $I_{MD}$  à partir des équations (II.22) et (II.23), nous avons mesuré les courants «  $I_1+I_2$  » et «  $I_1-I_2$  » sur le banc de test équipé pour un point de fonctionnement donné ( $V_{dc} = 540$  V et  $I_{dc} = 500$  mA). L'acquisition de ces mesures est réalisée à l'aide d'un oscilloscope LeCroy (WaveRunner HRO 64 Zi, 400 MHz, 12bit, 2Gs/s). Ces données sont ensuite traitées sous MATLAB.

Avant de commencer les mesures de courants, nous avons caractérisé les fonctions de transfert des deux sondes de courant utilisées dans le banc de mesure afin de corriger les mesures. Pour ce faire, le port 1 de l'analyseur de réseau a été utilisé pour recueillir le signal issu de la sonde de courant tandis que le port 2 (entrée  $50 \Omega$ ) a été utilisé pour injecter un courant dans la sonde, comme illustré à la Figure II-75. Etant donné que la puissance d'injection est de 13 dBm (1 V sur  $50 \Omega$ ), le rapport  $S_{21}$  reflète directement la fonction de transfert de la sonde de courant.

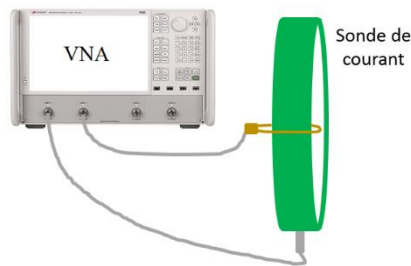


Figure II-75 : Schéma permettant de déterminer la fonction de transfert de la sonde de courant

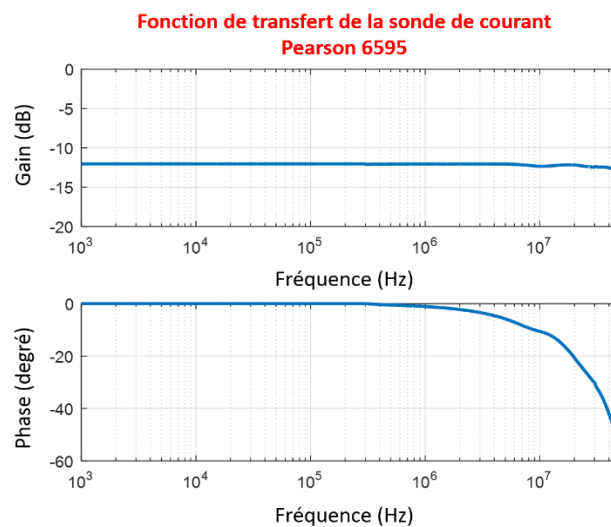


Figure II-76 : Fonction de transfert de chacune des deux sondes mesurée avec le VNA

La fonction de transfert, présentée à la Figure II-76, nous montre un bon comportement sur toute la plage de fréquences étudiée. Cependant, nous observons une rotation de phase significative à partir de 1 MHz environ, due au retard de la propagation du signal dans le câble coaxial de sortie de la sonde.

Après avoir extrait la fonction de transfert des deux sondes utilisées pour les mesures des courants, il nous reste le réglage des paramètres de l'oscilloscope.

Afin de minimiser les erreurs lors du calcul des spectres, certaines étapes doivent être respectées :

- La période d'échantillonnage doit être choisie en respectant le théorème de Nyquist-Shannon.
- Le signal temporel choisi pour réaliser la FFT doit correspondre à un multiple entier de la période réelle du signal considéré. Sinon des harmoniques supplémentaires peuvent apparaître.
- Le nombre de points d'échantillonnage doit être égal à une puissance de 2 pour pouvoir utiliser correctement les calculs de FFT.

Etant donné que la fréquence électrique dans notre étude est égale à 50 Hz, le temps minimal d'acquisition nécessaire pour une période du signal doit être égal à 20 ms. Afin de déterminer la fréquence maximale du spectre correspondante à cette acquisition, il faut calculer d'abord la fréquence d'échantillonnage de l'oscilloscope et le nombre de points nécessaires. Par conséquent, pour avoir un spectre jusqu'à 50 MHz, il nous faut un temps d'échantillonnage  $T_e \leq 10$  ns et un nombre minimal de points égal à  $2 \times 10^6$  points. Ainsi, afin de réaliser les mesures de courants, nous avons choisi une période d'échantillonnage égale à 4 ns avec un nombre de points d'acquisition égal à  $10^7$  points afin d'avoir un multiple entier de la période réelle du signal considéré, soit 2 périodes électriques. Comme la fréquence de découpage est égale à 15 kHz, ce qui correspond à une période de découpage de 66,667  $\mu$ s, le signal choisi contient donc 600 périodes de découpages.

Les courants « $I_1+I_2$ » et « $I_1-I_2$ » mesurés pour le point de fonctionnement donné sont représentés respectivement sur les Figure II-77 et Figure II-78. On observe clairement la période de découpage de 66,667  $\mu$ s sur les courbes obtenues. Ces courants sont corrigés sous MATLAB en appliquant l'inverse de la fonction de transfert des sondes et leurs spectres sont ensuite calculés en appliquant une FFT aux signaux complets obtenus à l'aide de l'oscilloscope (voir Figure II-79).

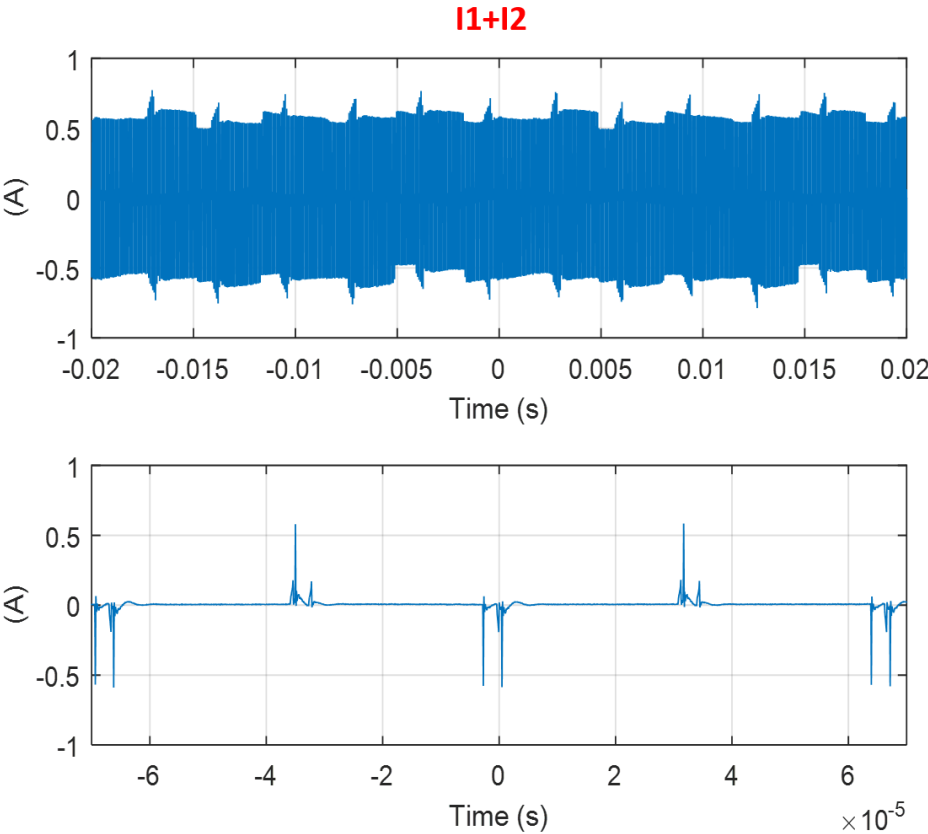


Figure II-77 : Courants « $I_1+I_2$ » mesurés à l’aide d’un oscilloscope

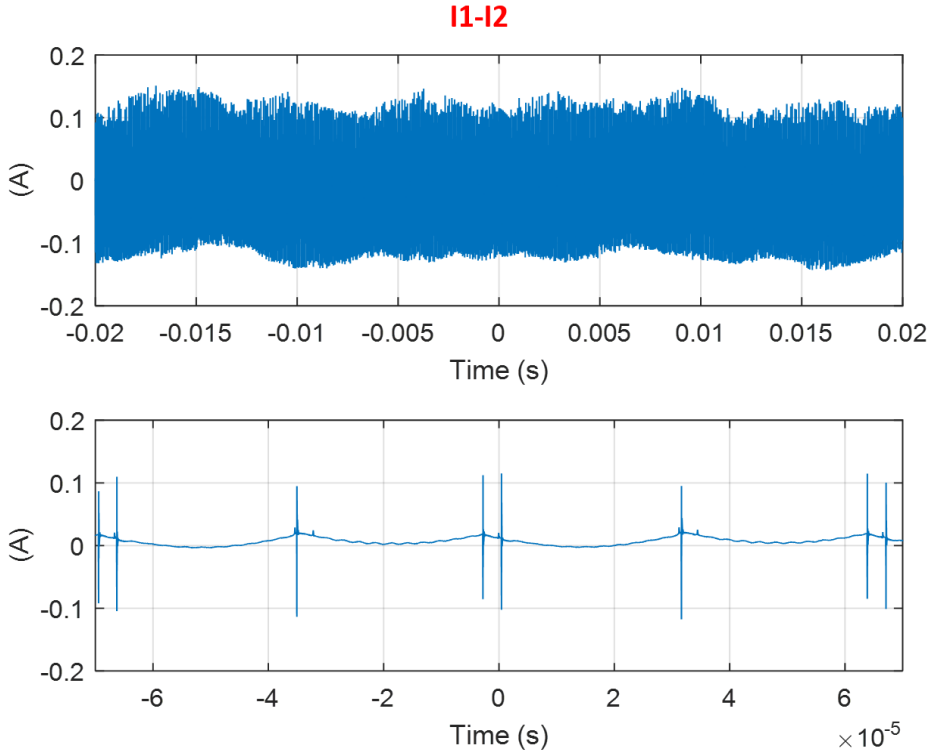


Figure II-78 : Courants « $I_1-I_2$ » mesurés à l’aide d’un oscilloscope

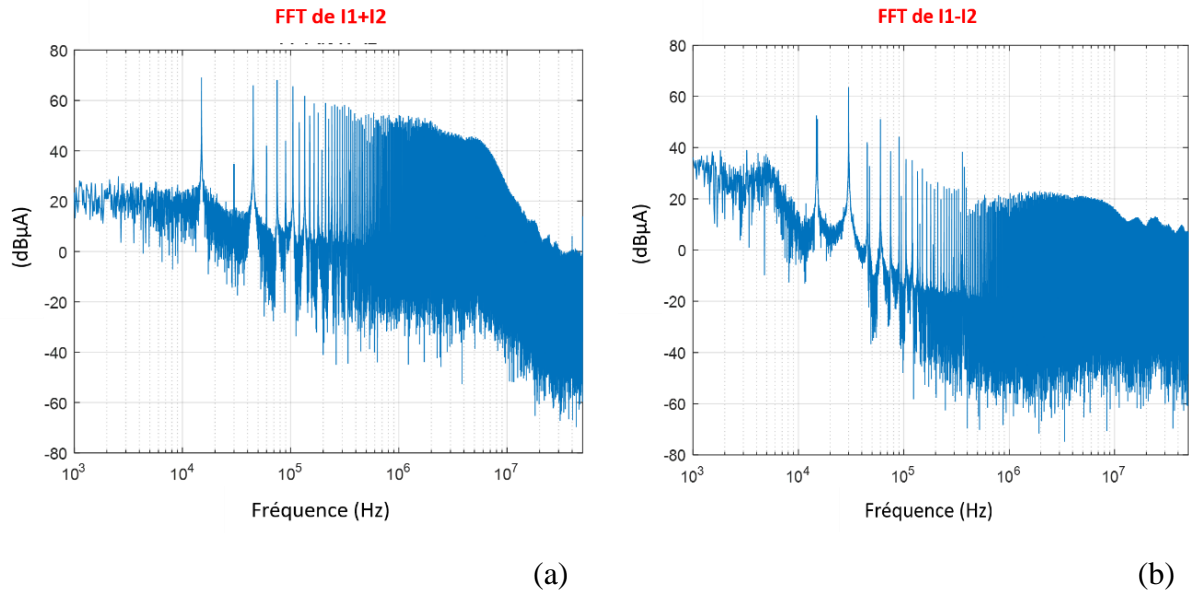


Figure II-79 : FFT des courants mesurés après la compensation des sondes

A partir de cette représentation spectrale, on observe que le premier pic des deux spectres apparaît à la fréquence de commutation, soit 15 kHz. Concernant le spectre de « $I_1+I_2$ », le premier pic atteint 69 dBμA, tandis que celui du « $I_1-I_2$ » atteint 52 dBμA.

En utilisant les équations (II.22) et (II.23), nous avons calculé les spectres de perturbation de mode commun  $V_{MC}$  et de mode différentiel  $I_{MD}$ . Les spectres obtenus sont représentés à la Figure II-80.

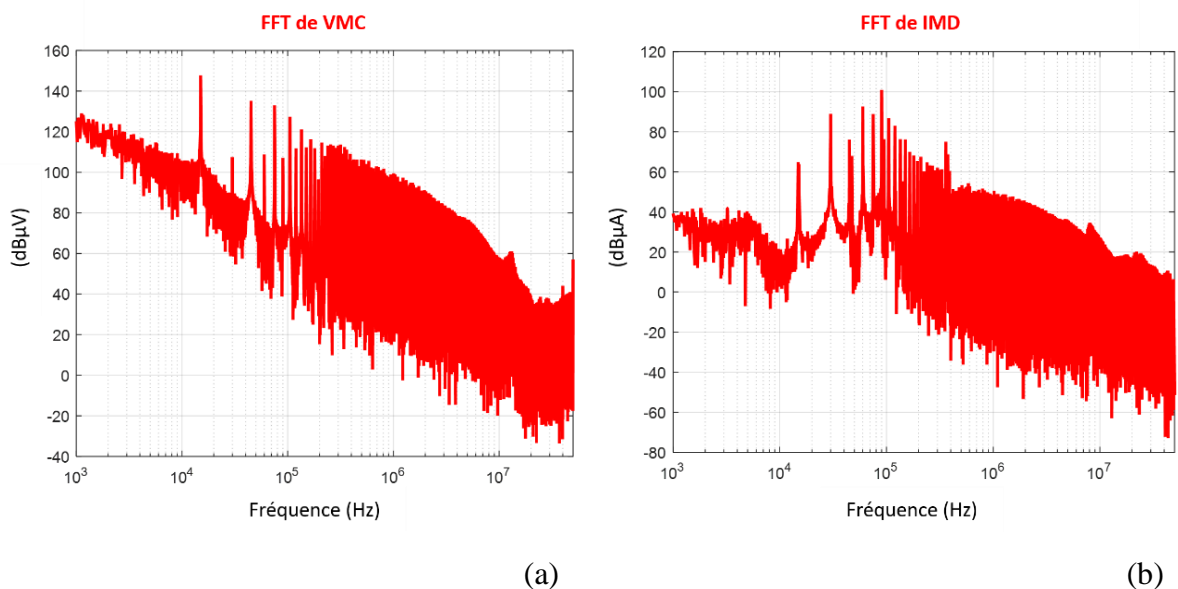


Figure II-80 : Sources de perturbations calculées sous MATLAB, a-  $V_{MC}$  et b-  $I_{MD}$

### II.3.3 Validation du modèle

Finalement, afin de vérifier que le modèle CEM proposé peut représenter correctement les niveaux de perturbations électromagnétiques générés, nous avons reconstitué les tensions aux bornes des résistances des RSIL (50  $\Omega$ ) à partir du modèle CEM identifié et des caractéristiques des RSIL utilisés. Ces tensions  $V_{RSIL1}$  et  $V_{RSIL2}$  sont calculées à partir des courants traversant les deux RSIL ( $I_{RSIL1}$  et  $I_{RSIL2}$ ) comme suit :

$$X = \frac{Z_{L_{RSIL}} + Z_{C'_{RSIL}} + Z_{R'_{RSIL}}}{Z_{R_{RSIL}} + Z_{C_{RSIL}} + Z_{L_{RSIL}} + Z_{C'_{RSIL}} + Z_{R'_{RSIL}}} \quad (\text{II.24})$$

$$I_{RSIL1} = I_1 X \quad (\text{II.25})$$

$$I_{RSIL2} = I_2 X \quad (\text{II.26})$$

$$V_{RSIL1} = \left( \frac{V_{MC}}{Z_{RSIL} + Z_{Con} + 2Z_{MC}} + \frac{\left( \frac{4Z_{MC}Z_{MD}}{4Z_{MC} + Z_{MD}} \right) I_{MD}}{2Z_{RSIL} + 2Z_{Con} + \frac{4Z_{MC}Z_{MD}}{4Z_{MC} + Z_{MD}}} \right) (Z_{R_{RSIL}}) X \quad (\text{II.27})$$

$$V_{RSIL2} = \left( \frac{V_{MC}}{Z_{RSIL} + Z_{Con} + 2Z_{MC}} - \frac{\left( \frac{4Z_{MC}Z_{MD}}{4Z_{MC} + Z_{MD}} \right) I_{MD}}{2Z_{RSIL} + 2Z_{Con} + \frac{4Z_{MC}Z_{MD}}{4Z_{MC} + Z_{MD}}} \right) (Z_{R_{RSIL}}) X \quad (\text{II.28})$$

De même, ces tensions ont été mesurées directement sur l'oscilloscope via l'accès de mesure disponible aux bornes des résistances (50  $\Omega$ ) de chaque RSIL. Pour une utilisation ultérieure, nous faisons l'acquisition de ces tensions en même temps des courants des deux lignes sur l'oscilloscope (on garde le même réglage des paramètres de l'oscilloscope choisi précédemment). En comparant les spectres mesurés et calculés présentés à la Figure II-81, nous observons une bonne correspondance des deux tensions  $V_{RSIL1}$  et  $V_{RSIL2}$  ce qui valide notre modèle ainsi que la méthodologie utilisée.

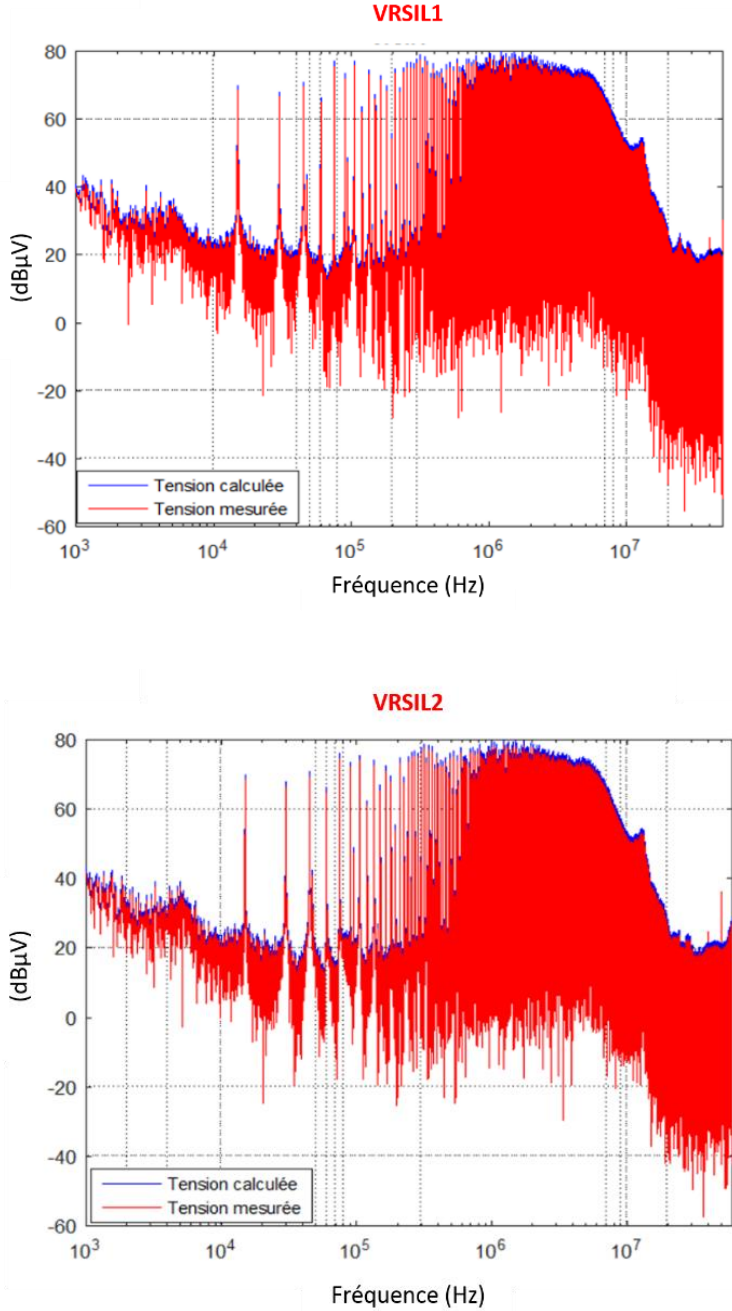


Figure II-81 : Spectres mesurés et calculés des tensions aux bornes des résistances de chaque RSIL

## II.4 Conclusion du chapitre

Dans ce chapitre, le protocole de caractérisation proposé dans [24] a été appliqué à un convertisseur DC – AC. Ce modèle « boîte noire », contenant des impédances et des sources de perturbations a été identifié à l'aide d'un protocole de mesure simple basé sur la séparation des modes de propagation. Les impédances  $Z_{MC}$  et  $Z_{MD}$  sont déterminées à partir d'un analyseur d'impédance et les sources  $V_{MC}$  et  $I_{MD}$  sont déterminées à partir de la mesure des courants  $I_1+I_2$  et  $I_1-I_2$ . Finalement, ce modèle a été validé par la bonne correspondance entre les niveaux des spectres des tensions mesurées et calculées aux bornes des résistances des RSIL. Le modèle « boîte noire » utilisé est simple à mettre en œuvre, cependant il nécessite une méthodologie de mesure rigoureuse, comme nous l'avons détaillé, afin d'avoir la meilleure qualité de mesures possible et, par conséquent, un modèle précis même à des fréquences élevées. Toutefois, il n'est pas toujours aisé de représenter des dispositifs complexes. De plus, cette méthodologie de modélisation est identifiée et validée dans le cas d'absence de transfert de modes et dans des conditions de fonctionnement normales (pas de phénomènes de court-circuit ni de surcharge (saturation de moteur)).

Afin d'évaluer la robustesse de ce modèle dans le cas d'un changement côté charge ou côté réseau d'alimentation, nous proposons dans le troisième chapitre de faire varier le point de fonctionnement, de modifier la longueur des câbles ou de changer l'impédance vue côté réseau d'alimentation.





---

# Chapitre III : Etude paramétrique du modèle CEM



## III.1. Introduction

A cause de problèmes thermiques existants dans la chaîne de puissance décrite au chapitre précédent, on ne peut pas dépasser une puissance de l'ordre de 300 W, inférieure à la puissance imposée par le cahier des charges. Par conséquent, on a appliqué la même approche de modélisation à une autre chaîne de puissance de 4 kW. Ainsi, la première partie de ce chapitre sera consacrée à la description du modèle CEM «boîte noire» de la nouvelle chaîne de puissance.

La deuxième partie sera dédiée à l'étude de la robustesse de ce modèle lorsqu'on modifie différents paramètres.

La première étude présentera des résultats de simulations et des mesures à différents points de fonctionnement. Pour ce faire, on fera varier la puissance dissipée par la charge RL via une variation de résistance.

L'impédance du côté réseau d'alimentation est aussi un sujet d'étude ; des résultats pour différentes valeurs d'impédances seront également présentés.

Pour finir ce chapitre, une dernière étude sera consacrée à l'influence de l'impédance de la charge sur les spectres des perturbations CEM. Pour ce faire, on fera varier l'impédance côté charge en ajoutant un câble de 10 m.

### III.2. Présentation de la chaîne de puissance de 4 kW

La chaîne de puissance étudiée dans ce chapitre est toujours alimentée par une tension 540 V<sub>DC</sub>. Elle est composée d'un onduleur triphasé alimentant une charge RL triphasée. Comme indiqué précédemment dans le deuxième chapitre, deux RSIL identiques, placés sur chaque ligne entre le réseau DC et le convertisseur, permettent de mesurer les perturbations conduites générées par le système sous test. De plus, l'ensemble du dispositif expérimental (RSIL, convertisseur et charge RL) est disposé sur un plan de masse en cuivre raccordé électriquement à la terre, comme illustré sur les Figure III-1 et Figure III-2.

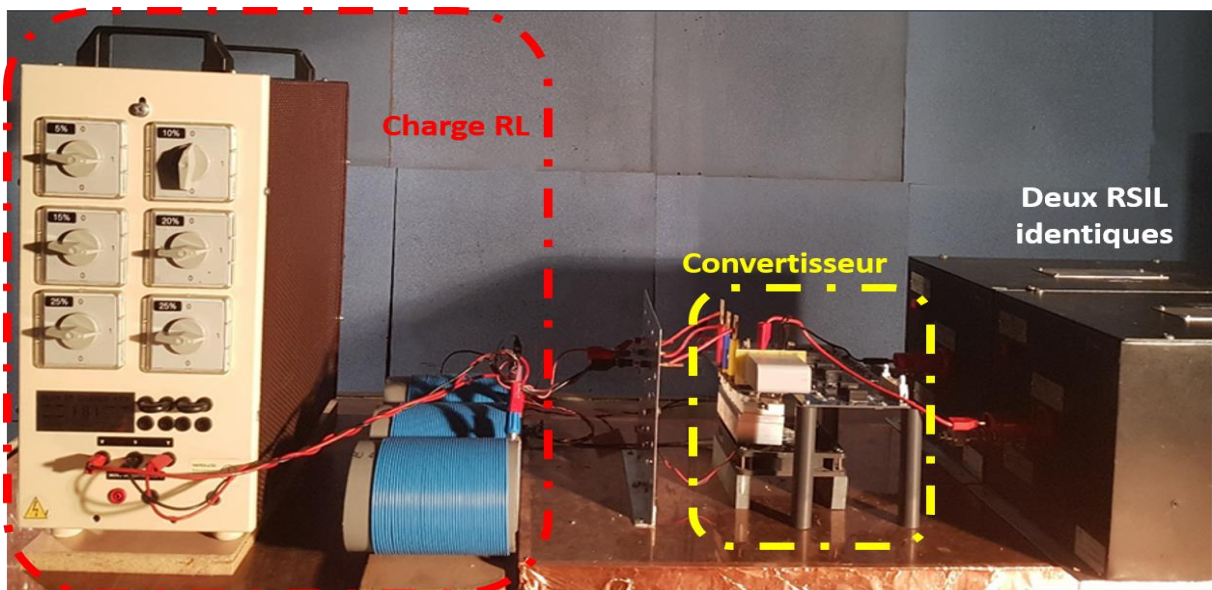


Figure III-1: Photo de la chaîne de puissance étudiée

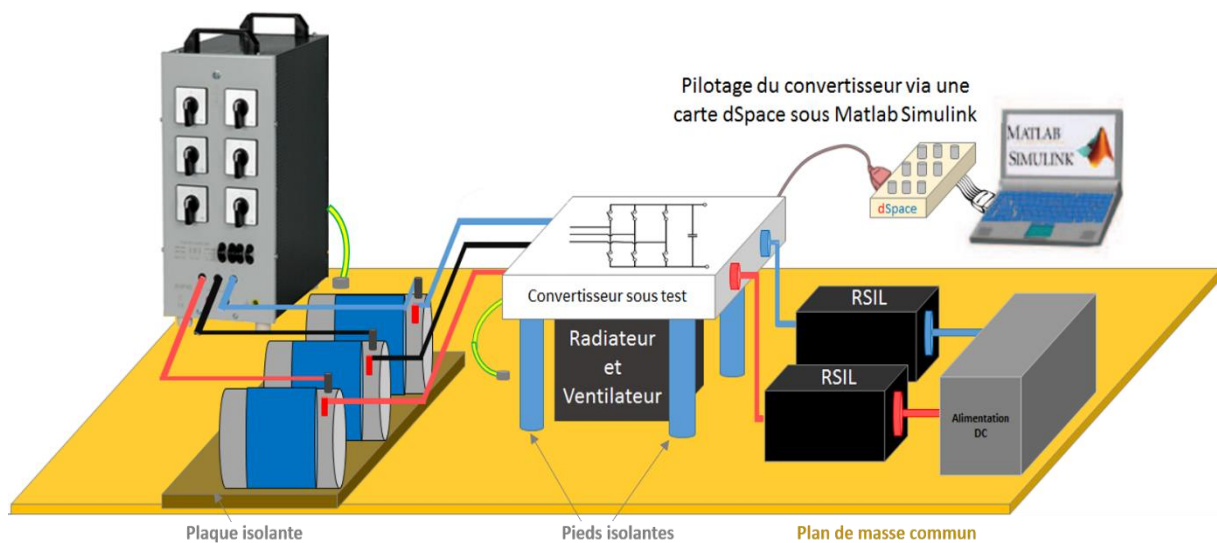


Figure III-2 : Schéma représentatif du banc de mesure

L'alimentation DC et les deux RSIL utilisés dans ce banc de mesure sont identiques à ceux présentés au deuxième chapitre (voir paragraphe II.2). Toutefois, le convertisseur de puissance et la charge sont détaillés brièvement dans la partie ci-dessous :

- **Convertisseur de puissance :**

Le convertisseur sous test est un onduleur triphasé, composé d'un module de puissance soudé sous une carte driver, comme illustré à la Figure III-3. Afin d'isoler le convertisseur du plan de masse, il est placé sur des pieds isolants à une hauteur de 13 cm par rapport au plan de masse. De plus, un radiateur thermique et un ventilateur sont ajoutés afin de dissiper la chaleur pendant le fonctionnement nominal du système.

Dans le but d'obtenir des perturbations électromagnétiques en mode commun qui se rapprochent de la réalité, la semelle du module de puissance a été reliée au plan de masse avec un câble de terre.

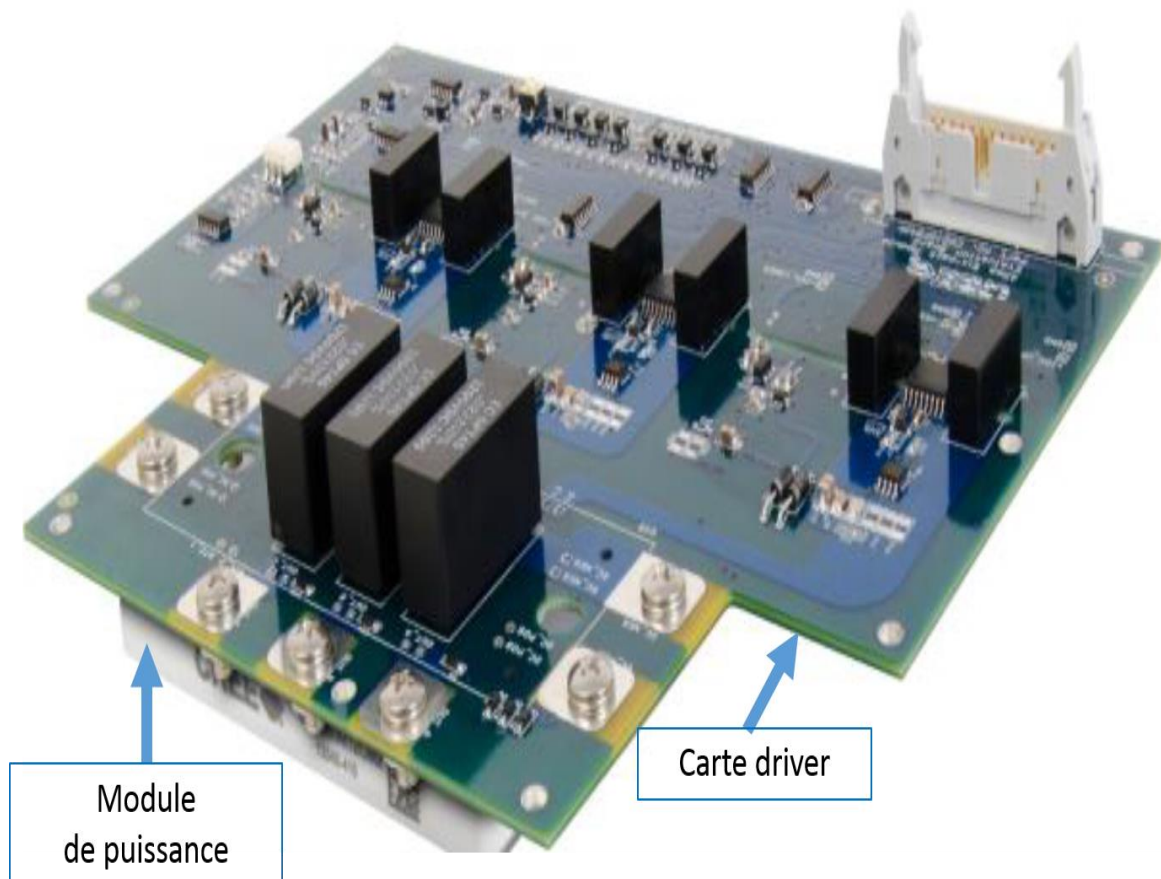


Figure III-3 : Photo du convertisseur de puissance

Le module de puissance, utilisé dans ce banc de test, est présenté à la Figure III-4. Sa référence est : « CCS020M12CM2 » et il est fabriqué par Wolfspeed. Ce dernier peut transiter

un courant maximal de 29 A pour une tension de 1,2 kV. Il contient trois cellules de commutation, composée chacune de deux MOSFET SiC en antiparallèle avec deux diodes Schottky.

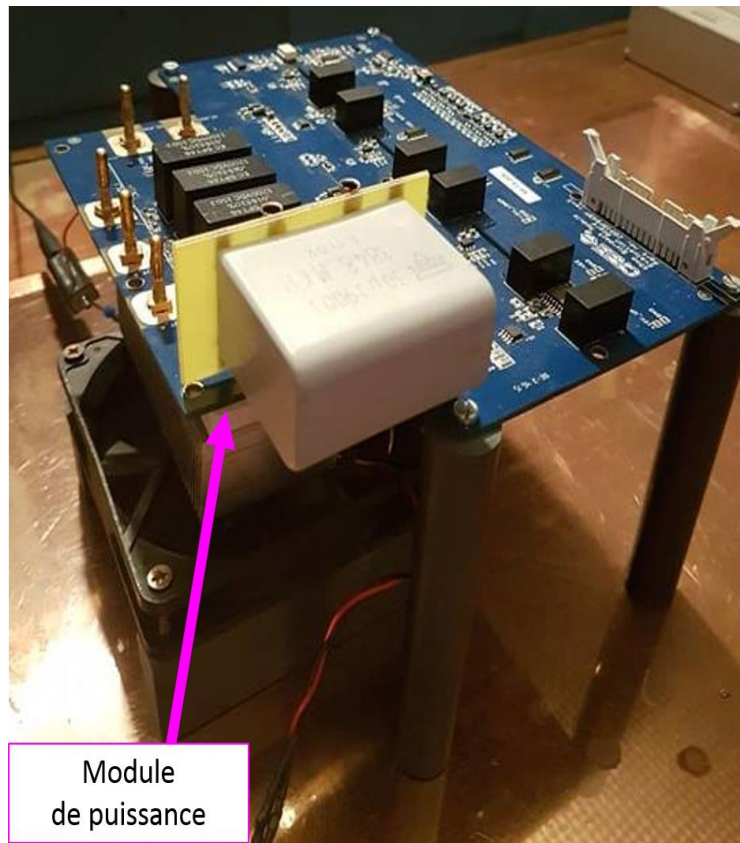


Figure III-4 : Module de puissance utilisé pour le banc d'essai

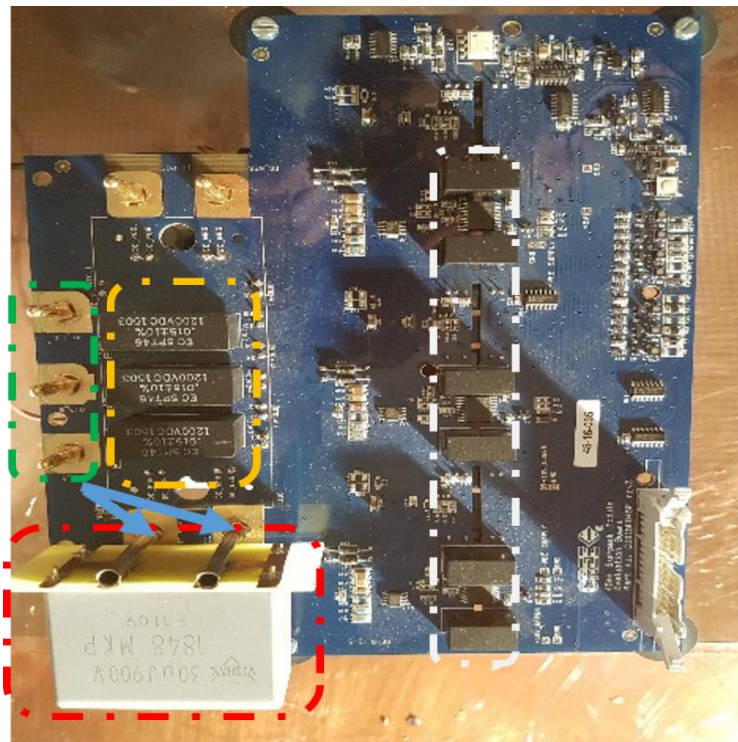
La carte de commande, utilisée dans ce banc de test et présentée à la Figure III-5, est fabriquée par Wolfspeed et dédiée pour le fonctionnement du module de puissance choisi. Elle est alimentée par une tension DC de 16 V et peut délivrer au module de puissance une tension comprise entre -5 V et 20 V.

Cette carte inclut une interface dédiée pour la partie puissance qui comprend un module de puissance soudé sur la partie inférieure et trois condensateurs de découplage de valeur 15 nF chacun (dédiés pour les hautes fréquences) soudés sur la face supérieure directement au-dessus du module de puissance. De plus, un quatrième condensateur de découplage de valeur 30  $\mu$ F, dédié au filtrage des basses fréquences, est placé à l'entrée du bus DC. Elle comprend aussi une résistance de 10  $\Omega$  à l'entrée de chaque grille des MOSFET SiC.

La partie driver de la carte est contrôlée par une modulation de largeur d'impulsion (MLI) développée sous MATLAB Simulink. Le signal MLI est caractérisé par un signal modulant à 50 Hz et une porteuse à 20 kHz (cette fréquence correspond à la fréquence de découpage). Une carte dSpace 1104 est ensuite utilisée pour générer le signal issu de MATLAB à l'entrée de la carte driver.



1. Vue de face



2. Vue de dessus

Figure III-5 : Carte driver, module de puissance, trois condensateurs de découplage HF (jaune), condensateur de découplage BF (rouge), entrées des convertisseurs (bleu) et sorties du convertisseur (vert)



- **Charge RL :**

La charge RL triphasée, présentée à la Figure III-6, est caractérisée par trois impédances identiques connectées en étoile. Chaque impédance est composée d'une bobine de  $150 \mu\text{H}$  placée en série avec une résistance variable. Cette dernière nous permet de changer le point de fonctionnement du système. Afin d'obtenir des perturbations électromagnétiques en mode commun qui se rapprochent de la réalité, la carcasse de la charge a été reliée au plan de masse avec un câble de terre.

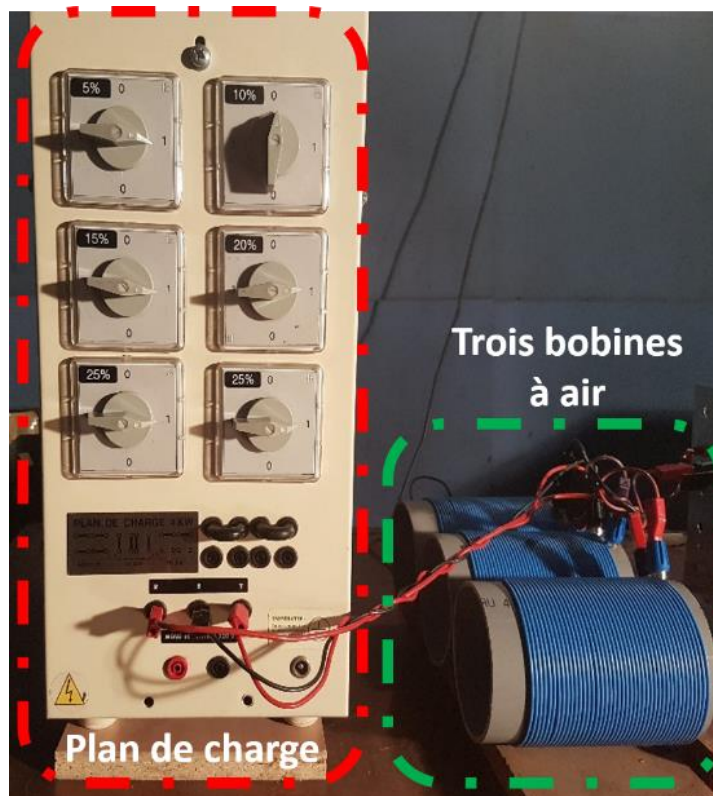


Figure III-6 : Photo de la charge RL triphasée détaillée

Dans la partie suivante, nous allons appliquer, sur cette nouvelle chaîne, la même approche de modélisation déjà présentée au Chapitre II. De plus, nous allons pouvoir faire varier le point de fonctionnement, la longueur des câbles et l'impédance du côté réseau d'alimentation afin d'évaluer la robustesse du modèle.

### III.3. Application de la modélisation « boîte noire » sur la chaîne de puissance de 4 kW

Dans cette partie, nous allons appliquer l'approche de modélisation « boîte noire » présentée au Chapitre II sur cette nouvelle chaîne de puissance de 4 kW. Son schéma global est présenté à la Figure III-7.

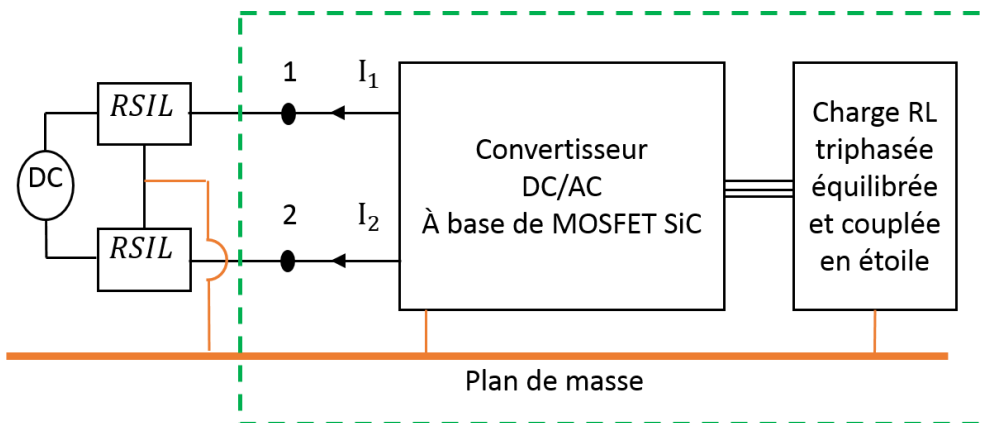


Figure III-7: Schéma global du dispositif sous test

#### III.3.1. Protocole de mesures d'impédances

##### III.3.1.1. Mesures des impédances

Afin de mesurer les impédances du convertisseur sous test, nous avons conservé le même choix de la méthode de mesure et d'appareils utilisés présentés au Chapitre II. Ainsi, les impédances ( $Z_{11}$ ,  $Z_{22}$ ,  $Z_{MC}$  et  $Z_{MD}$ ) sont mesurées directement à l'aide d'un analyseur d'impédance lorsque le convertisseur est à l'arrêt et connecté à la charge RL. Ces impédances sont mesurées à l'entrée du bus DC et en déconnectant les deux RSIL (Figure III-8).

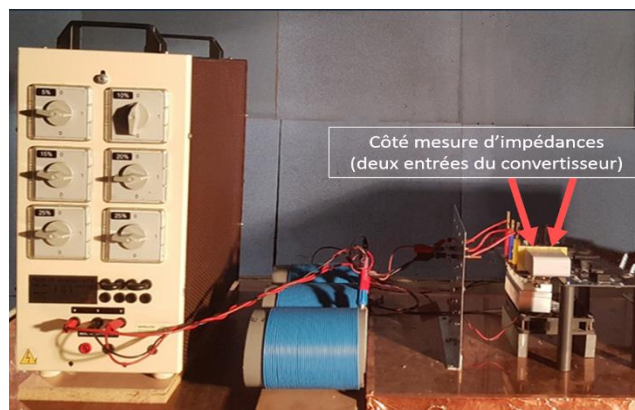


Figure III-8 : Configuration de mesure d'impédances

Comme précisé au paragraphe II.3.1.2, nous avons commencé par calibrer la sonde d'impédance utilisée pour réduire ses sources d'erreurs. Ensuite, pour relier cette sonde aux deux entrées du convertisseur sous test, nous avons ajouté un connecteur supplémentaire muni de deux câbles torsadés terminés par des fiches de 4 mm (voir Figure III-9). Cette connectique supplémentaire nécessite une compensation afin de corriger ses éléments parasites. Celle-ci est effectuée directement sur l'analyseur d'impédance.



Figure III-9 : Connectique de mesure reliée à l'analyseur d'impédance

Après avoir compensé la connectique de mesure, en suivant le protocole de mesure d'impédances décrit au paragraphe II.3.1.2, nous avons mesuré les impédances ( $Z_{11}$ ,  $Z_{22}$ ,  $Z_{MC}$  et  $Z_{MD}$ ) en connectant le convertisseur à la charge RL, comme présenté à la Figure III-10.

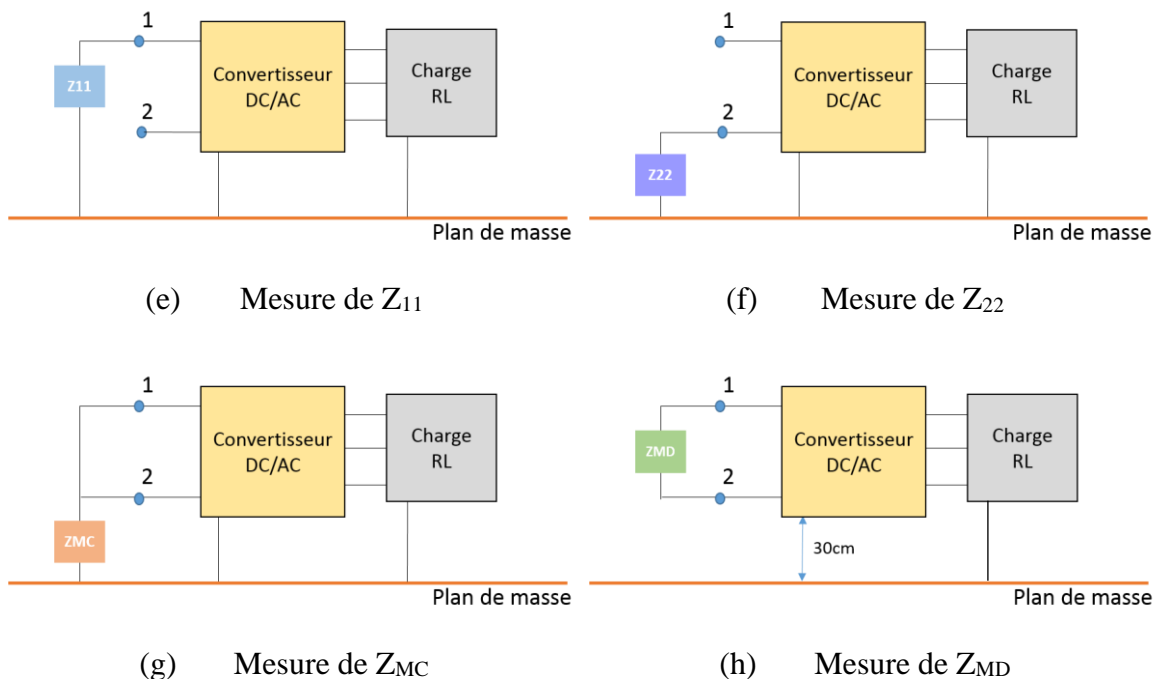
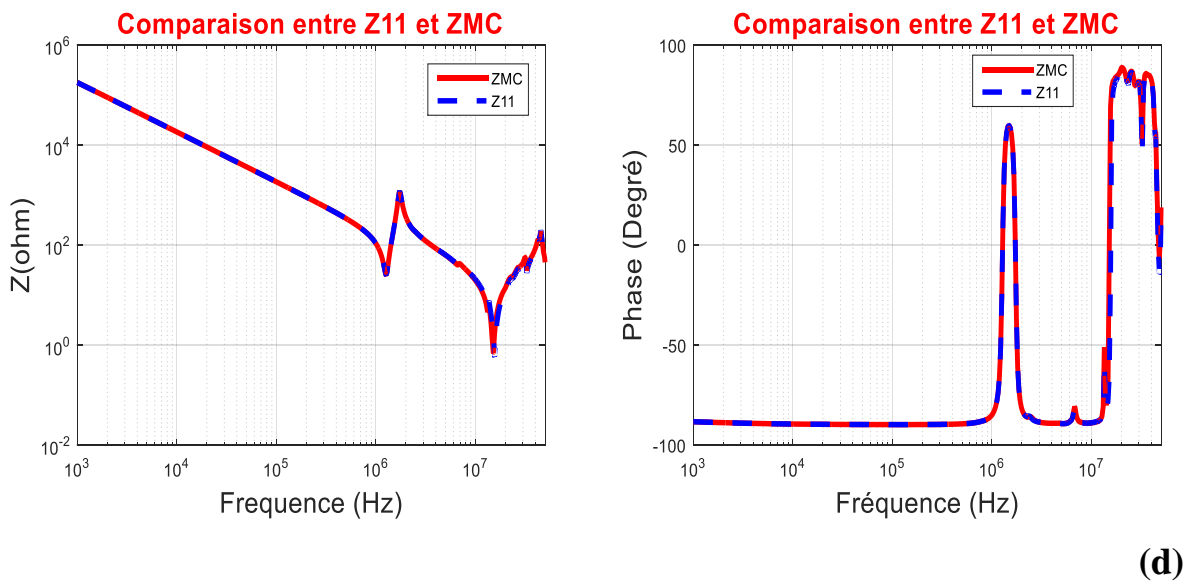
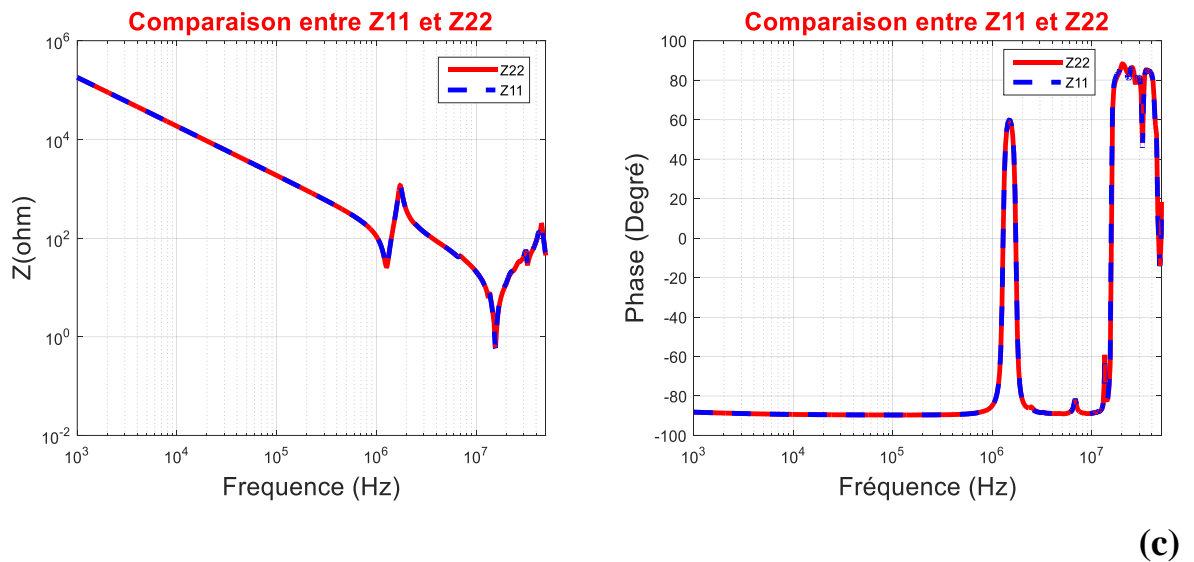
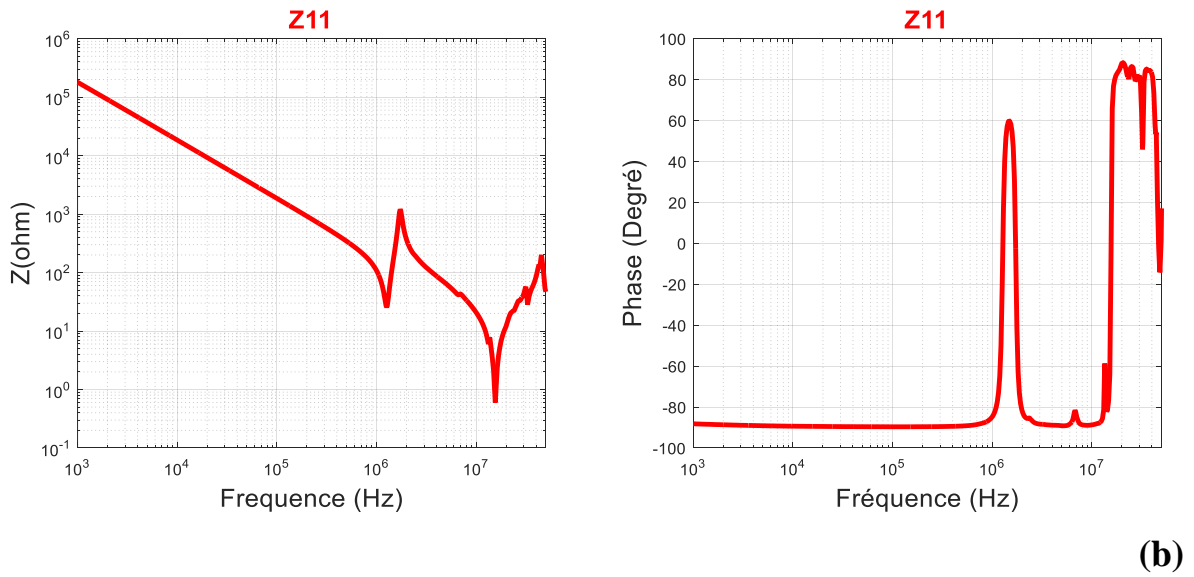
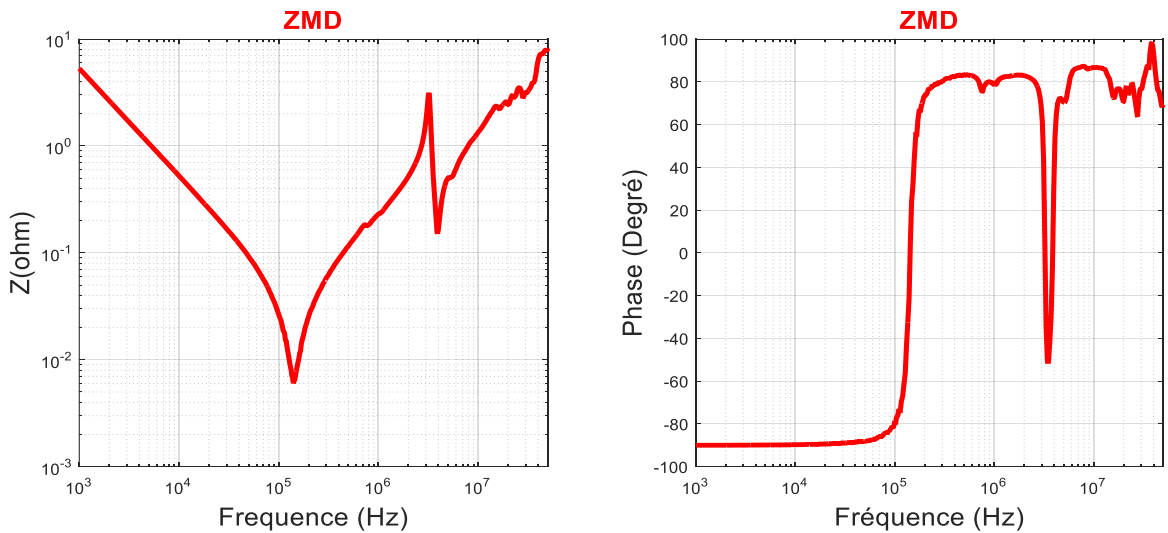


Figure III-10 : Schémas représentatifs des différentes configurations de mesure d'impédances

La courbe d'impédance correspondant à chaque cas est présentée à la Figure III-11.





(e)

Figure III-11 : Courbes des impédances mesurées (module et phase) avec l'analyseur d'impédance « Agilent 4294A » après compensation.  $Z_{11}$ ,  $Z_{22}$ ,  $Z_{MC}$  et  $Z_{MD}$  correspondent respectivement à a, b, c et d.

En analysant la Figure III-11-a, on observe clairement un effet capacitif qui nous permet d'obtenir la valeur de la capacité entre la ligne 1 du convertisseur et la masse. Cet effet capacitif est suivi par une première résonance, située à 1,2 MHz, due à la présence de la charge RL connectée au convertisseur. Une deuxième résonance apparaît à 15 MHz et confirme la présence d'un effet inductif sur cette ligne. Les petites variations de phase à hautes fréquences (entre 40 MHz et 50 MHz) correspondent à des éléments parasites inductifs et capacitifs de second ordre. Les Figure III-11-b et Figure III-11-c présentent quasiment le même résultat. Par conséquent, les mesures d'impédances obtenues nous permettent de proposer un modèle électrique symétrique en mode commun.

La Figure III-11-d nous montre un effet capacitif en basses fréquences [1kHz – 180 kHz], correspondant à une capacité équivalente de 30  $\mu\text{F}$  due à la présence du condensateur de découplage BF existant entre les deux entrées du convertisseur. Une première résonance apparaît à 180 kHz et confirme la présence d'un effet inductif. L'inductance équivalente est estimée à 38 nH. Ensuite, une antirésonance apparaît à 3,2 MHz, due à la présence des trois condensateurs de découplage HF de 15 nF chacun et d'une deuxième résonance située à 4,7 MHz. Par conséquent, le circuit se comporte comme deux circuits RLC série mis en parallèle.

### III.3.1.2. Etude du modèle d'impédances

A partir de la Figure III-11, l'impédance de mode commun est représentée par un premier circuit  $R_1L_1C_1$  associé en parallèle avec un deuxième circuit  $R_C L_C C_C$  dû à la présence de la charge RL. Ainsi, le circuit équivalent de cette impédance est présenté à la Figure III-12.

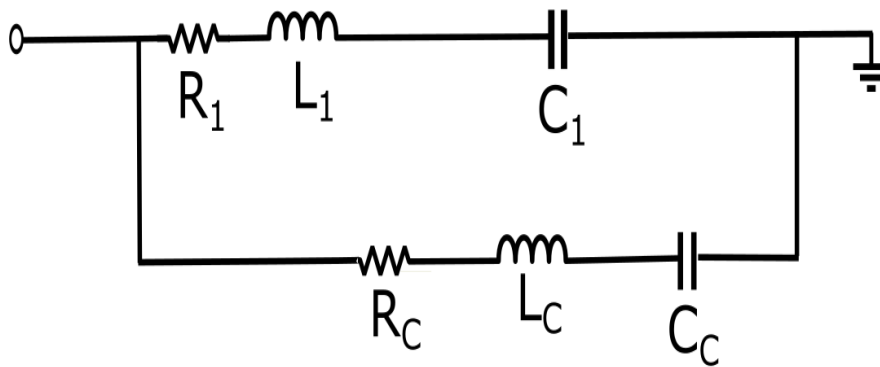


Figure III-12 : Circuit équivalent de l'impédance  $Z_{MC}$

Concernant l'impédance de mode différentiel, elle sera représentée aussi par deux circuits RLC associés en parallèle. Son circuit équivalent est présenté à la Figure III-13.

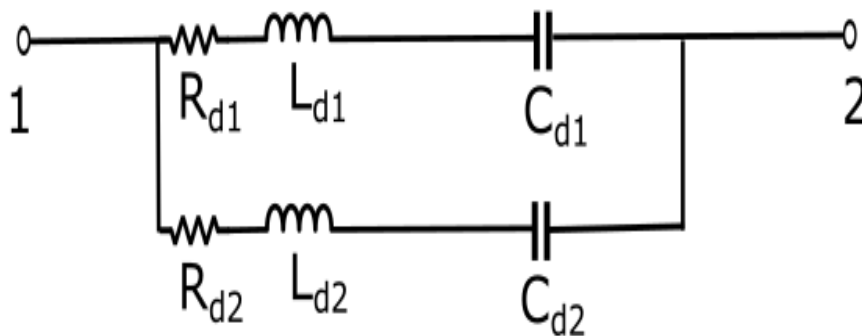


Figure III-13 : Circuit équivalent de l'impédance  $Z_{MD}$

A partir des circuits équivalents de chaque impédance, nous pouvons proposer le modèle vu en entrée du convertisseur sous test présenté à la Figure III-14.

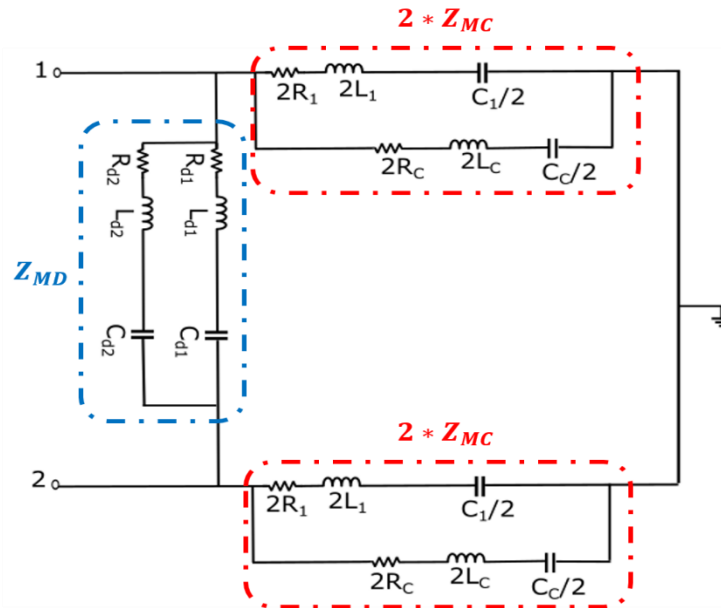


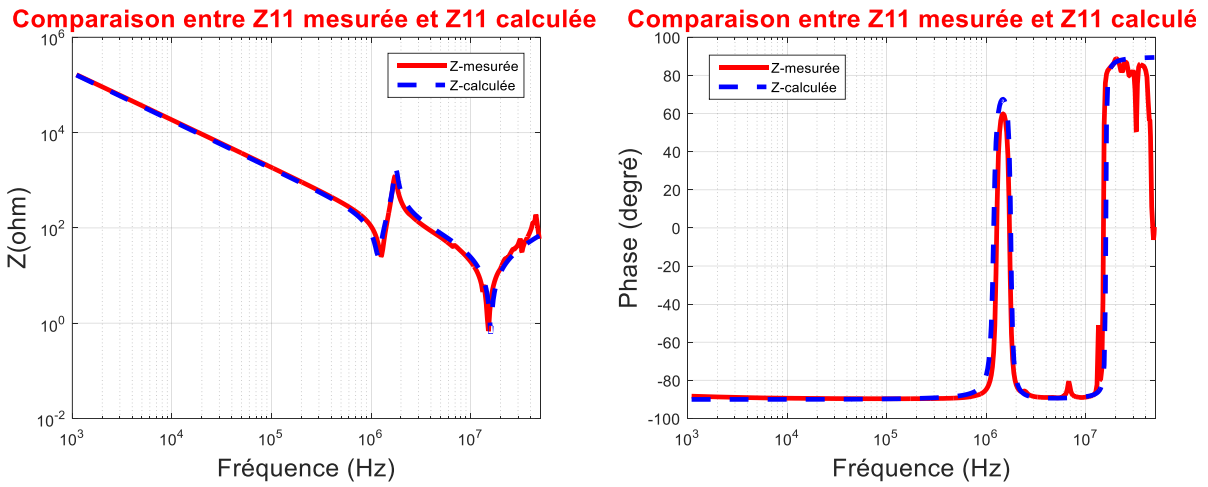
Figure III-14 : Modèle CEM d'impédances du convertisseur sous test

L'identification des éléments du modèle est réalisée à partir des caractéristiques des courbes d'impédances mesurées et par essais successifs (comparaison mesures/ modèle) :

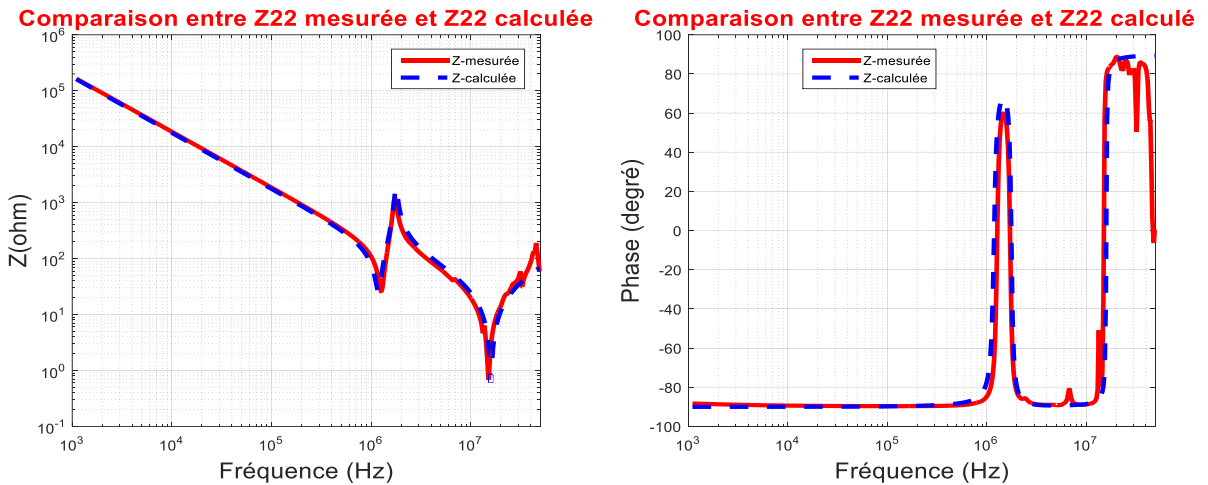
- A partir de l'impédance  $Z_{MC}$ , les condensateurs de mode commun ( $C_1 = 400$  pF) sont calculés dans la plage fréquentielle allant de 1,2 MHz à 15 MHz. Un effet inductif apparaît à la fréquence de résonance de 15 MHz, ce qui nous conduit à ajouter une inductance ( $L_1 = 0,25$   $\mu$ H) sur chaque ligne. De plus, l'amortissement observé à cette fréquence de résonance permet de déterminer la valeur de la résistance  $R_1$  placée en série avec l'inductance, soit  $R_1 = 0,7$   $\Omega$ .
- La présence de la charge RL dans les mesures d'impédances  $Z_{11}$ ,  $Z_{22}$  et  $Z_{MC}$  introduit une première résonance à 1,2 MHz, ce qui s'est traduit par une capacité  $C_C = 500$  pF, une inductance  $L_C = 36$   $\mu$ H et une résistance  $R_C = 25,5$   $\Omega$ .
- La mesure de l'impédance différentielle nous permet de déterminer les valeurs de ses éléments. Ainsi, les valeurs des composants placés entre les deux lignes du convertisseur  $C_{d1} = 30$   $\mu$ F,  $R_{d1} = 6$  m $\Omega$  et  $L_{d1} = 38$  nH sont calculées dans la plage fréquentielle allant de 1 kHz à 4,5 MHz. Toutefois, les valeurs de  $C_{d2} = 45$  nF,  $R_{d1} = 0,15$   $\Omega$  et  $L_{d1} = 25$  nH sont calculées dans la plage fréquentielle allant de 4,5 MHz à 50 MHz.

Après avoir identifié tous les éléments du modèle, nous allons valider ce modèle en utilisant MatLab Simulink. Les impédances théoriques obtenues à partir de Simulink sont comparées à

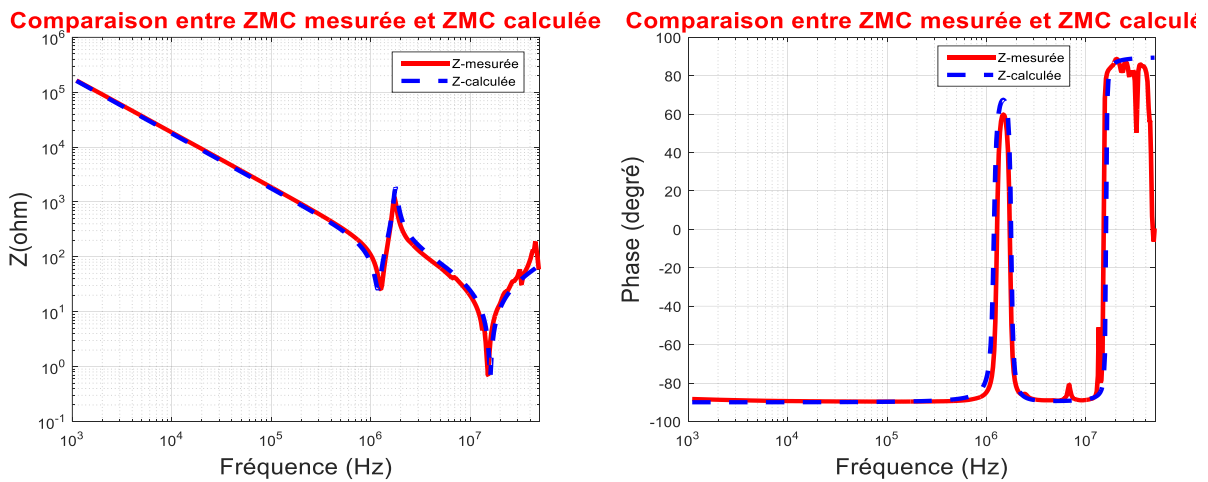
celles issues de la mesure dans chaque cas de configuration. La comparaison des courbes expérimentales et théoriques est présentée à la Figure III-15.



(a)



(b)



(c)



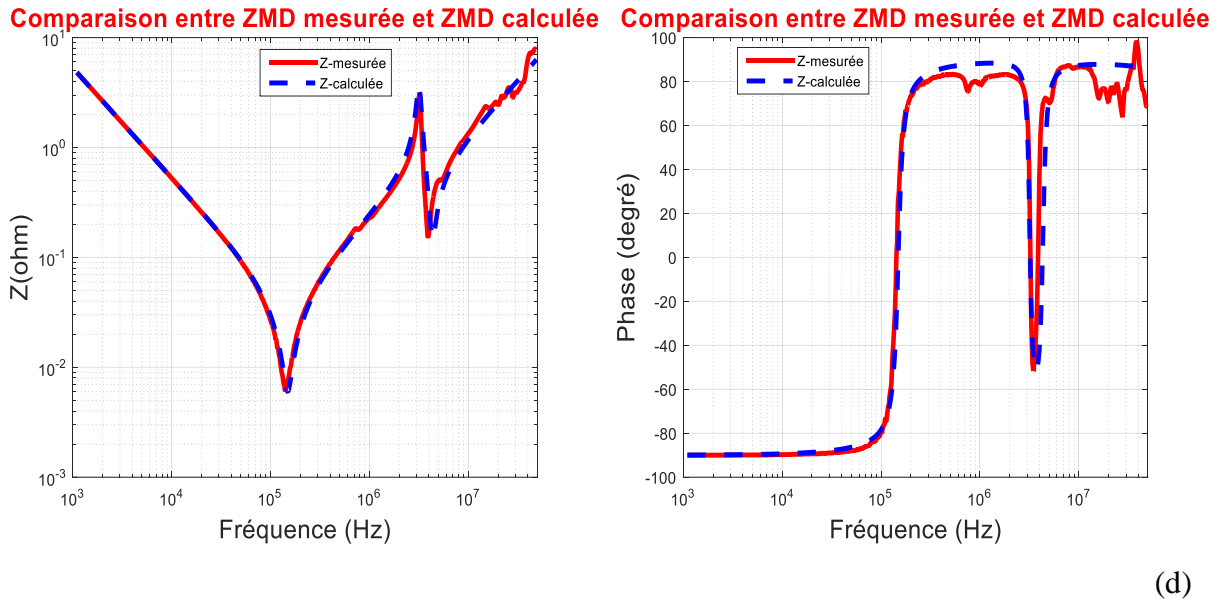


Figure III-15: Comparaison simulation – mesures (module et phase).  $Z_{11}$ ,  $Z_{22}$ ,  $Z_{MC}$  et  $Z_{MD}$  correspondent respectivement à a, b, c et d.

Les courbes obtenues ci-dessus nous permettent de valider le modèle d'impédances équivalent proposé. Les valeurs de ses composantes sont récapitulées dans le Tableau III-1. Par conséquent, en se basant sur ce modèle d'impédances équivalentes, nous pouvons étudier le modèle CEM complet du convertisseur sous test.

Composantes	Valeurs
$L_1$	0,25 $\mu\text{H}$
$C_1$	400 pF
$R_1$	0,7 $\Omega$
$L_C$	36 $\mu\text{H}$
$C_C$	500 pF
$R_C$	25,5 $\Omega$
$L_{d1}$	38 nH
$C_{d1}$	30 $\mu\text{F}$
$R_{d1}$	6 m $\Omega$
$C_{d2}$	45 nF
$L_{d2}$	25 nH
$R_{d2}$	0,15 $\Omega$

Tableau III-1 : Valeurs des composantes du modèle d'impédances

### III.3.2. Extraction des sources de perturbations

Afin d'extraire les sources de perturbation du dispositif sous test, nous avons suivi la démarche décrite au paragraphe II.3.2 et nous avons utilisé le même matériel (oscilloscope, sondes de courant, RSIL, alimentation DC). Par conséquent, nous avons mesuré les courants «  $I_1+I_2$  » et «  $I_1-I_2$  » sur le banc de test équipé pour un point de fonctionnement donné ( $P = 3,6 \text{ kW}$ ). L'acquisition de ces mesures est réalisée en utilisant le même oscilloscope cité au paragraphe II.3.2.3.

Etant donné que la fréquence électrique dans notre étude est de 50 Hz, le temps minimal d'acquisition nécessaire pour une période du signal doit être égal à 20 ms. Afin de déterminer la fréquence maximale du spectre correspondante à cette acquisition, il faut calculer d'abord la fréquence d'échantillonnage de l'oscilloscope et le nombre de points nécessaires. Par conséquent, pour avoir un spectre jusqu'à 50 MHz, il nous faut un temps d'échantillonnage  $T_e \leq 10 \text{ ns}$  et un nombre de points minimal égal à  $10^6$  points. Ainsi, afin de réaliser les mesures de courants, nous avons choisi une période d'échantillonnage égale à 5 ns avec un nombre de point d'acquisition égal à  $4 \cdot 10^6$  points afin d'avoir un multiple entier de la période réelle du signal considéré, soit 1 période électrique. La fréquence de découpage étant égale à 20 kHz, ce qui correspond à une période de découpage de 50  $\mu\text{s}$ , le signal choisi contient donc 400 périodes de découpage.

Les courants «  $I_1+I_2$  » et «  $I_1-I_2$  » mesurés pour un point de fonctionnement donné sont représentés respectivement sur les Figure III-16 et Figure III-17. On observe clairement la période de découpage de 50  $\mu\text{s}$  sur ces courbes. Ces courants sont corrigés sous MATLAB en appliquant l'inverse de la fonction de transfert des sondes et leurs spectres sont ensuite calculés en appliquant une FFT aux signaux complets obtenus à l'aide de l'oscilloscope (voir Figure III-18).

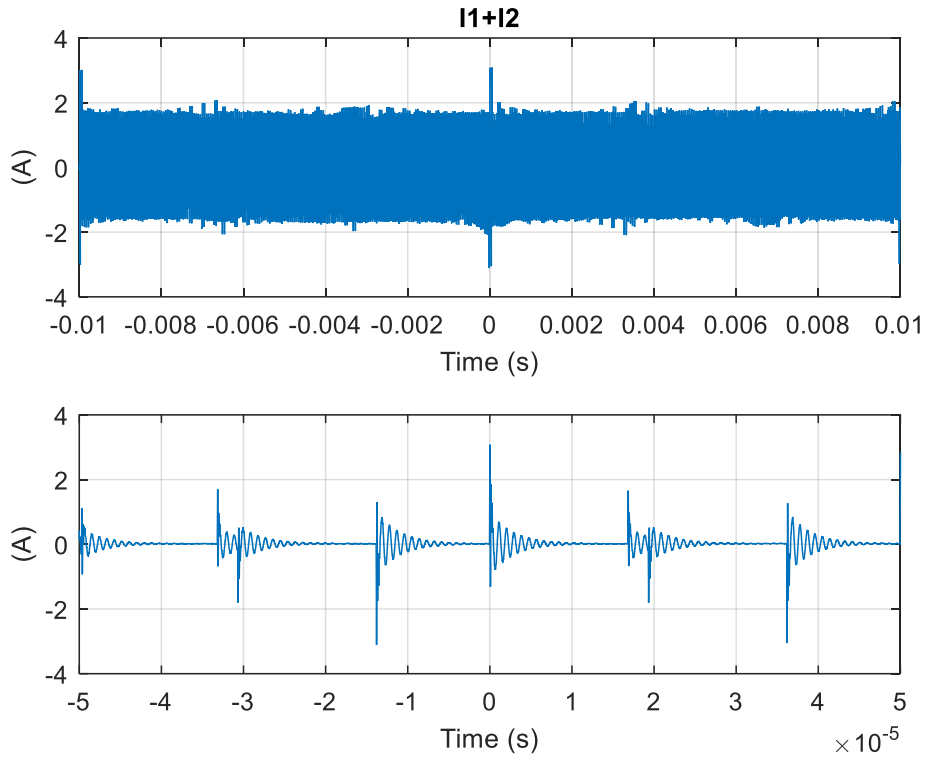


Figure III-16 : Courants « $I_1+I_2$ » mesurés à l'aide d'un oscilloscope

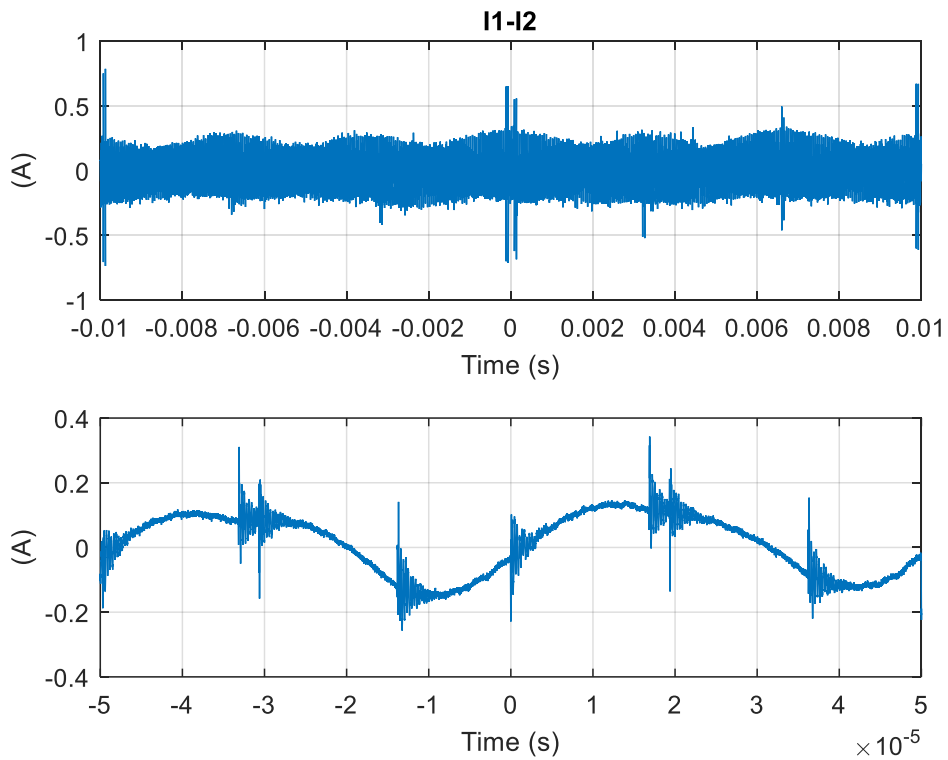


Figure III-17 : Courants « $I_1-I_2$ » mesurés à l'aide d'un oscilloscope

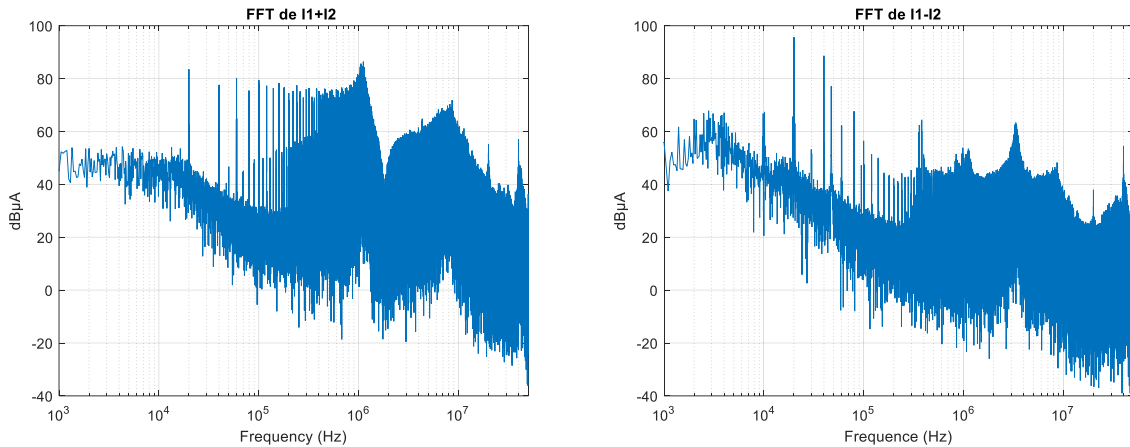
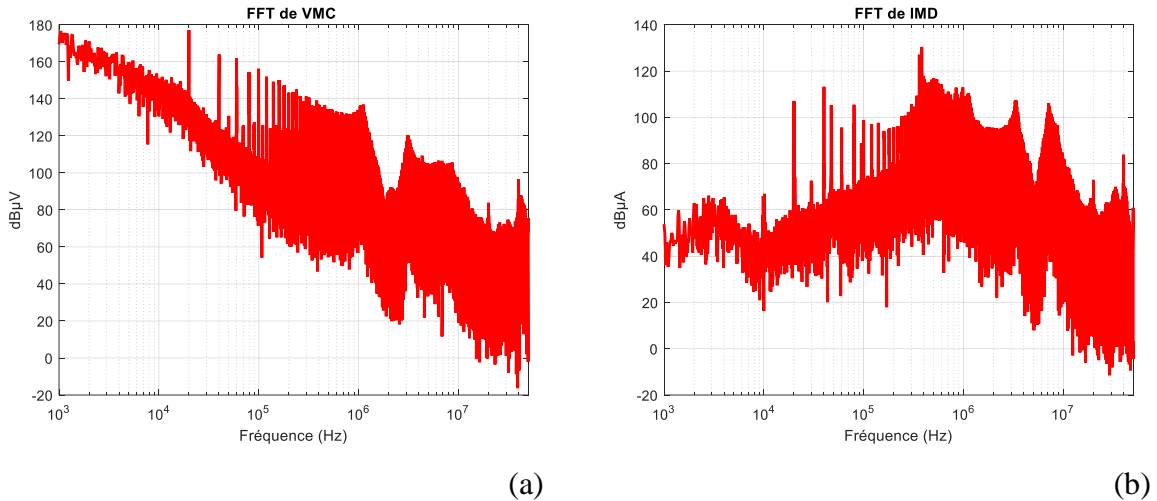


Figure III-18 : FFT des courants mesurés après la compensation des sondes

A partir de cette représentation spectrale, on observe que le premier harmonique des deux spectres apparaît à la fréquence de découpage, soit 20 kHz. Concernant le spectre de « $I_1+I_2$ », le premier harmonique de découpage atteint 83 dB $\mu$ A, tandis que celui du « $I_1-I_2$ » atteint 96 dB $\mu$ A.

En utilisant les équations (II.22) et (II.23), nous avons calculé les sources de perturbation du modèle CEM présenté à la Figure II-11. Les spectres obtenus de la tension de mode commun  $V_{MC}$  et du courant de mode différentiel  $I_{MD}$  sont représentés à la Figure III-19.

Figure III-19 : Sources de perturbations calculées sous MATLAB, a-  $V_{MC}$  et b-  $I_{MD}$ 

### III.3.3. Validation du modèle

Finalement, afin de vérifier que le modèle CEM proposé peut représenter correctement les niveaux de perturbations électromagnétiques générés, nous avons suivi la démarche présentée au paragraphe II.3.3. Par conséquent, nous avons reconstitué les tensions aux bornes des

résistances des RSIL ( $50 \Omega$ ) à partir du modèle CEM identifié et des caractéristiques des RSIL utilisés. Ces tensions  $V_{RSIL1}$  et  $V_{RSIL2}$  sont calculées à partir des équations (II.27) et (II.28).

De plus, ces tensions ont été mesurées directement sur l'oscilloscope via l'accès de mesure disponible aux bornes des résistances ( $50 \Omega$ ) de chaque RSIL. L'acquisition de ces tensions est faite en même temps avec l'acquisition des courants des deux lignes. En comparant, les spectres mesurés et calculés présentés à Figure III-20, nous observons une bonne correspondance des deux tensions  $V_{RSIL1}$  et  $V_{RSIL2}$  avec des différences de moins de 2 dB $\mu$ V dans toute la plage de fréquences, ce qui valide notre modèle ainsi que la méthodologie utilisée (le modèle d'impédances identifié en état OFF reste robuste en état ON).

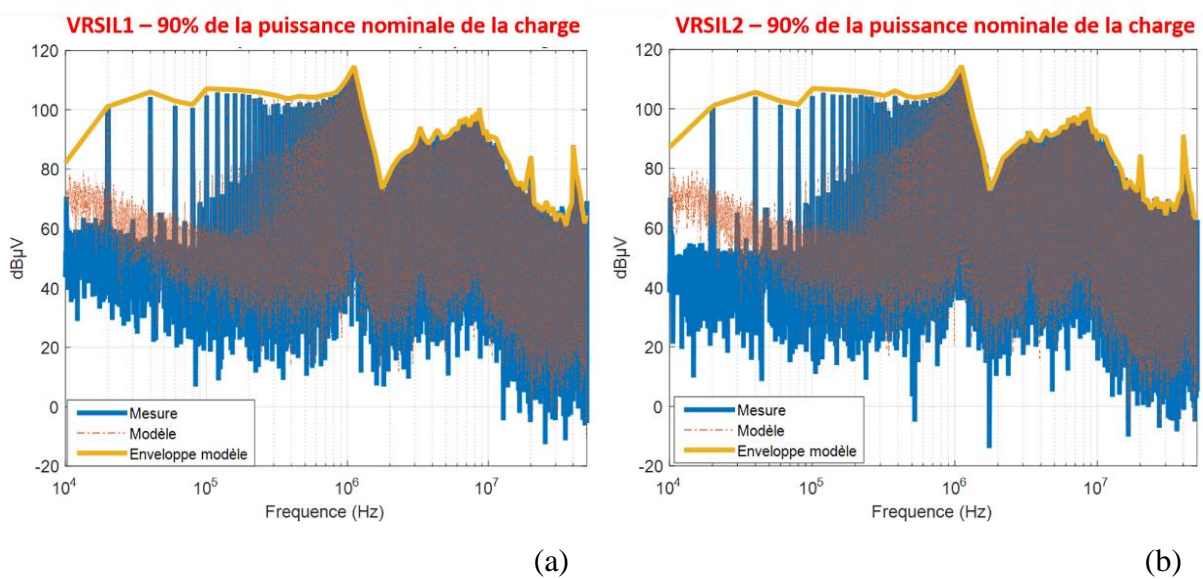


Figure III-20 : Spectres mesurés et calculés des tensions aux bornes des résistances de chaque RSIL

## III.4. Sensibilité du modèle CEM « boîte noire »

Dans cette partie, une étude paramétrique du modèle boîte noire est présentée. L'objectif de cette étude est de connaître l'influence de chaque paramètre (point de fonctionnement, impédance côté réseau d'alimentation et côté charge) sur le spectre des perturbations CEM.

### III.4.1. Influence du point de fonctionnement sur le modèle CEM

Pour étudier l'influence du point de fonctionnement du convertisseur sous test dans les émissions conduites, nous avons modifié la résistance de la charge  $R_L$ . Ainsi, nous avons choisi trois points de fonctionnement : le premier correspond à 30 % de la puissance nominale de la charge qui correspond à 1,2 kW, le deuxième 60 % correspond à 2,4 kW et le troisième 90 % correspond à 3,6 kW.

#### III.4.1.1. Comparaison des mesures d'impédances du convertisseur pour les différents points de fonctionnement

Les mesures des impédances  $Z_{MC}$  et  $Z_{MD}$  sont obtenues en suivant la procédure décrite au paragraphe III.3.1 pour les trois points de fonctionnement. Ainsi, ces impédances sont mesurées directement avec un analyseur d'impédance lorsque le convertisseur est à l'arrêt et connecté à la charge  $R_L$ . Les Figure III-21 et Figure III-22 montrent l'impact de point de fonctionnement sur les mesures d'impédances.

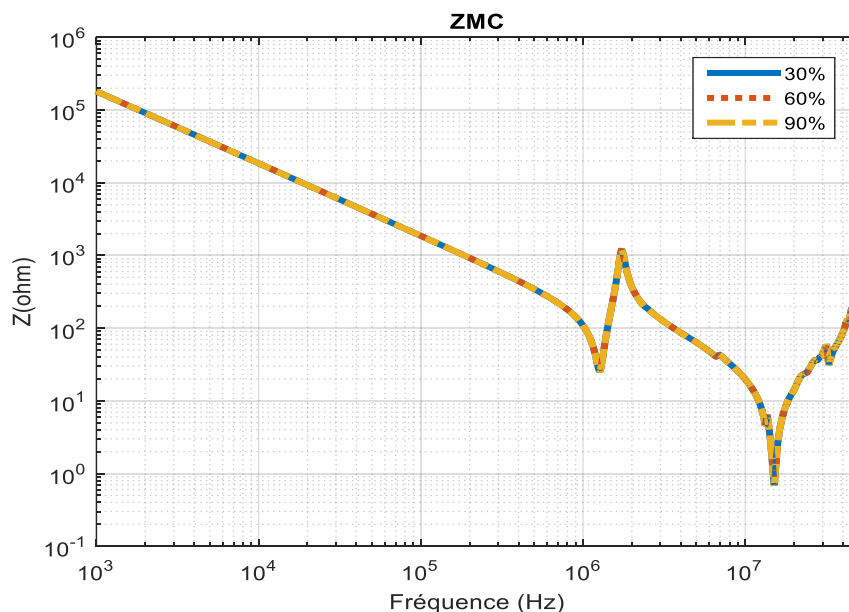
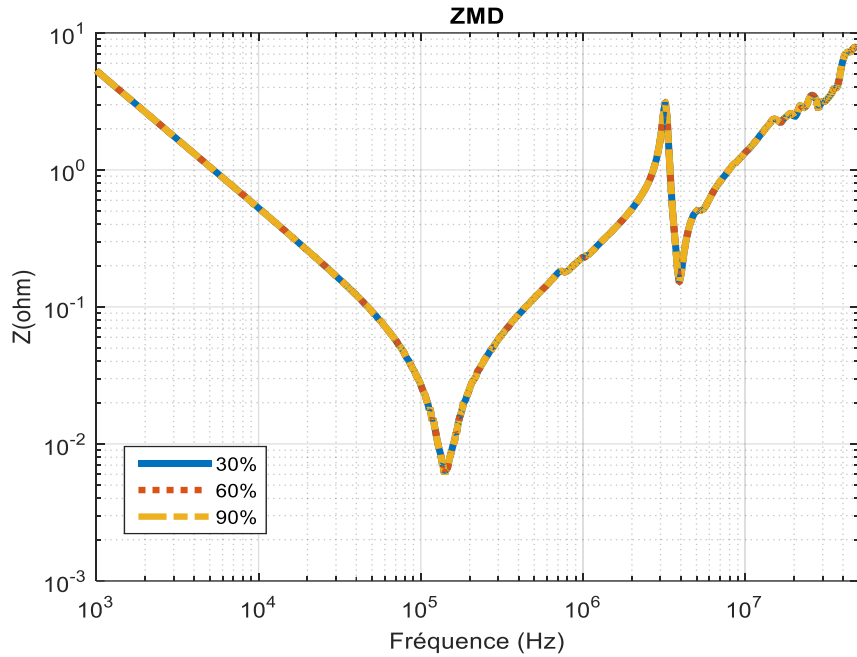
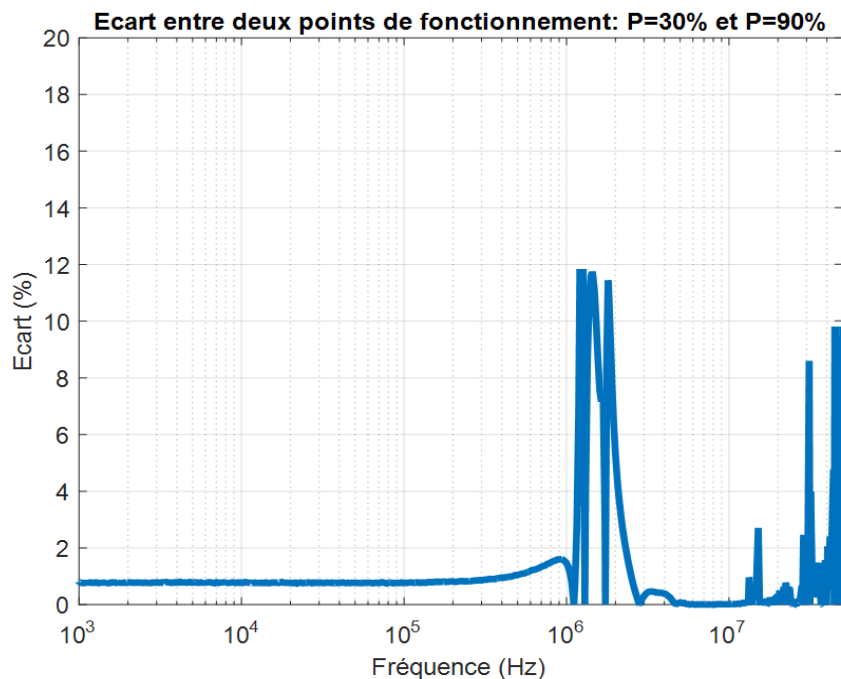


Figure III-21 :  $Z_{MC}$  mesurée pour trois points de fonctionnement

Figure III-22 :  $Z_{MD}$  mesurée pour trois points de fonctionnement

Les mesures réalisées sur les impédances  $Z_{MC}$  et  $Z_{MD}$  montrent que le changement du point de fonctionnement n'a pas d'impact mesurable sur l'allure globale des impédances vues à l'entrée du convertisseur. Nous avons déterminé l'écart relatif entre deux points de fonctionnement afin de vérifier l'impact du point de fonctionnement sur les impédances (voir Figure III-23 et Figure III-24).

Figure III-23 : Ecart relatif de  $Z_{MC}$  entre deux points de fonctionnement :  $P = 30\%$  et  $P = 90\%$

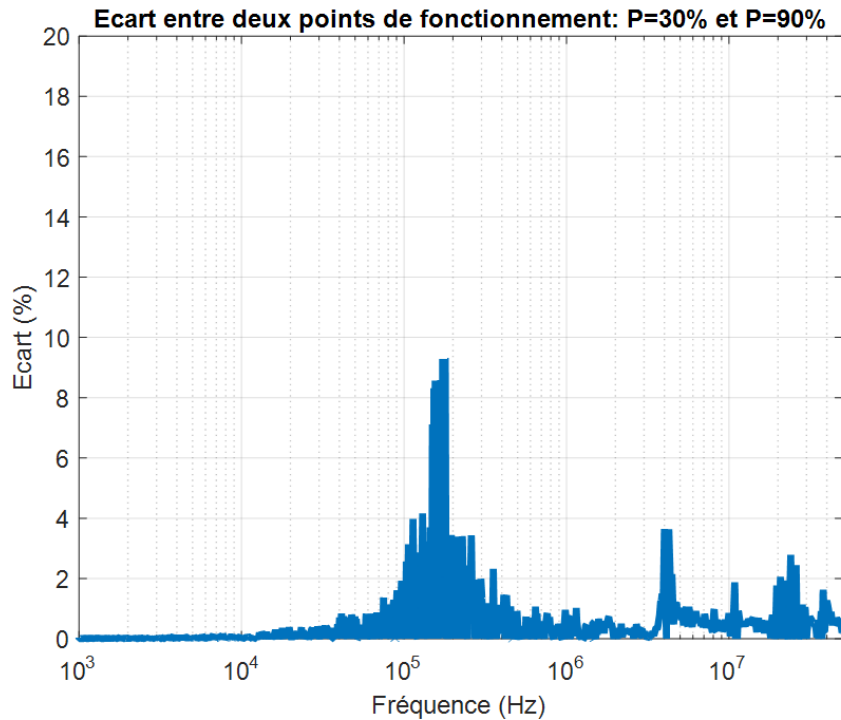


Figure III-24 : Ecart relatif de  $Z_{MD}$  entre deux points de fonctionnement :  $P = 30\%$  et  $P = 90\%$

Les Figure III-23 et Figure III-24 montrent que les écarts relatifs sont inférieurs à 12%. Ainsi, l'écart est considéré comme négligeable.

En effet, le changement du point de fonctionnement entraîne une variation au niveau de la puissance et par conséquent le courant dissipé par la charge. Etant donné que les impédances sont mesurées lorsque le convertisseur est à l'arrêt, la structure physique du système sous test ne change pas, seule la valeur de la résistance  $R$  change avec le point de fonctionnement. Cependant, son influence n'est pas observable sur les courbes de  $Z_{MC}$  et  $Z_{MD}$ . Ainsi, le modèle d'impédance présenté à la Figure III-14 est valable pour les différents points de fonctionnement.

#### III.4.1.2. Comparaison des mesures de courants pour les différentes puissances

Les mesures des courants  $I_1+I_2$  et  $I_1-I_2$  pour les trois points de fonctionnement sont effectuées en suivant la procédure décrite au paragraphe III.3.2. Ces courants sont mesurés directement sur le banc de test en changeant la puissance dissipée par la charge dans chaque cas. Les mesures des courants  $I_1+I_2$  et  $I_1-I_2$  pour ces différentes puissances sont présentées dans les Figure III-25 et Figure III-26.



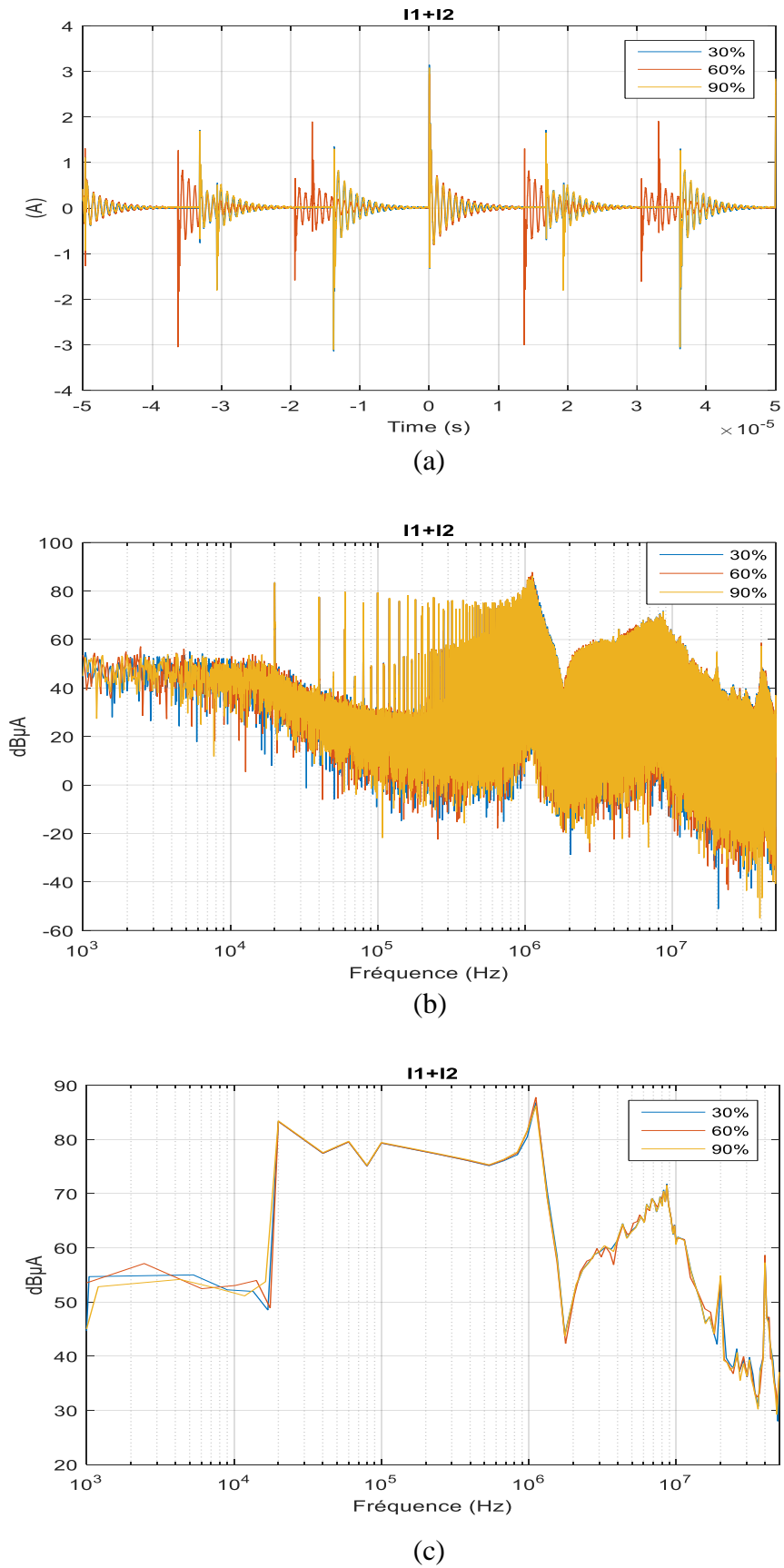
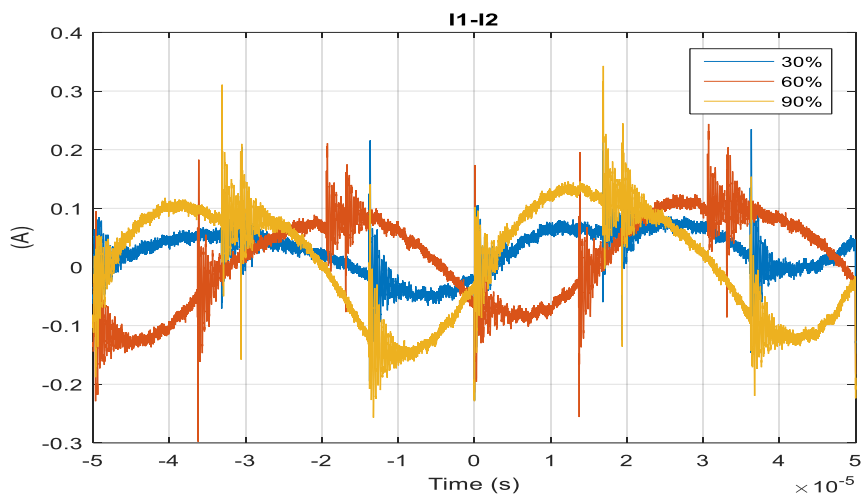
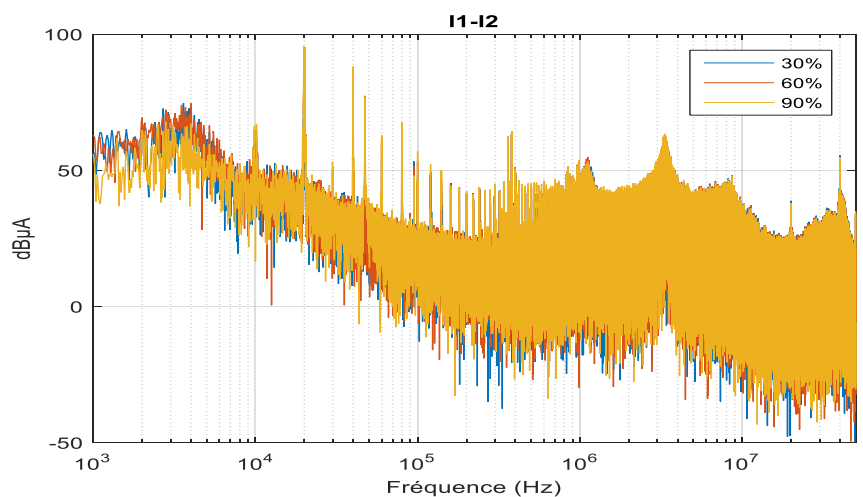


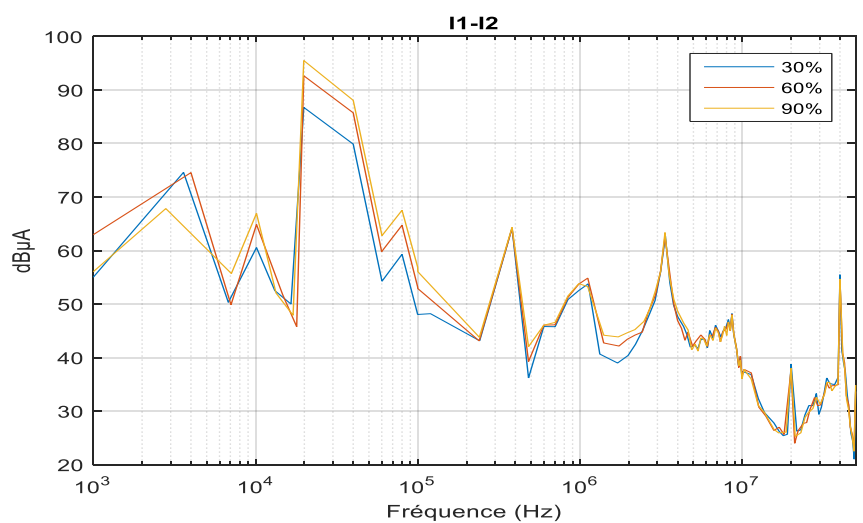
Figure III-25 : Comparaison des courant «  $I_1+I_2$  » mesurés pour les différentes puissances, (a)- domaine temporel, (b)- domaine fréquentiel et (c)- Enveloppe du spectre



(a)



(b)



(c)

Figure III-26 : Comparaison des courant «  $I_1-I_2$  » mesurés pour les différentes puissances, (a)- domaine temporel, (b)- domaine fréquentiel et (c)- Enveloppe du spectre

Les Figure III-25 (a) et Figure III-26 (a) montrent respectivement les mesures des courants «  $I_1+I_2$  » et «  $I_1-I_2$  » pour trois points de fonctionnement dans le domaine temporel. Cependant, ces mesures sont faites à des instants différents, ce qui donne des signaux décalés et difficilement comparables, d'où la comparaison en fréquentiel.

Les Figure III-25 (b) et (c) montrent que l'impact sur le courant «  $I_1+I_2$  » du changement de point de fonctionnement est négligeable. Cependant, pour le courant «  $I_1-I_2$  », l'impact est significatif jusqu'à 200 kHz environ (Figure III-26 (b) et (c)).

En utilisant les équations (II.22) et (II.23), nous avons calculé les spectres de perturbation de mode commun  $V_{MC}$  et de mode différentiel  $I_{MD}$  pour ces trois points de fonctionnement. Les spectres obtenus sont représentés aux Figure III-27 et Figure III-28.

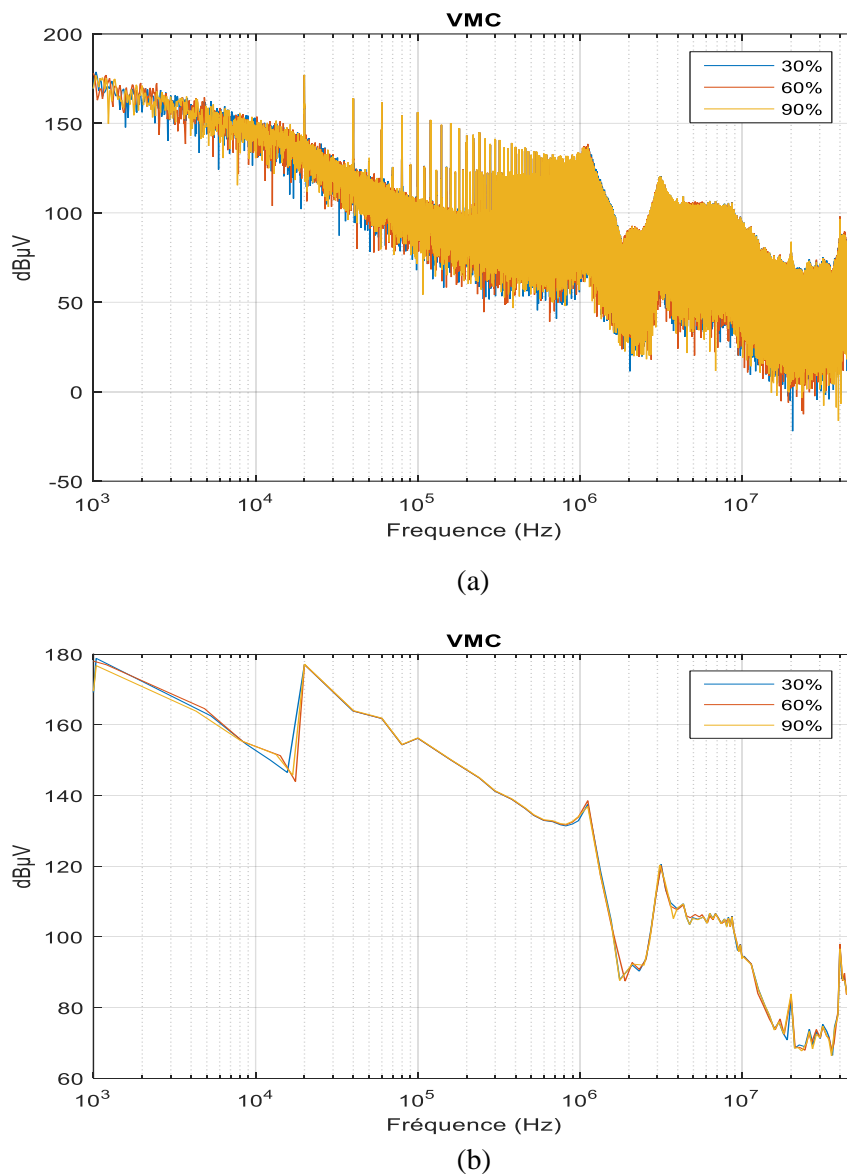
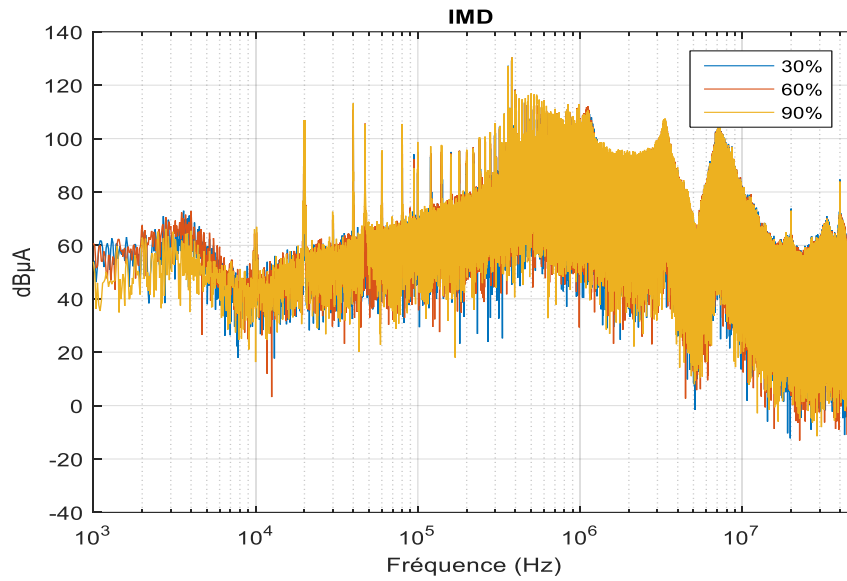
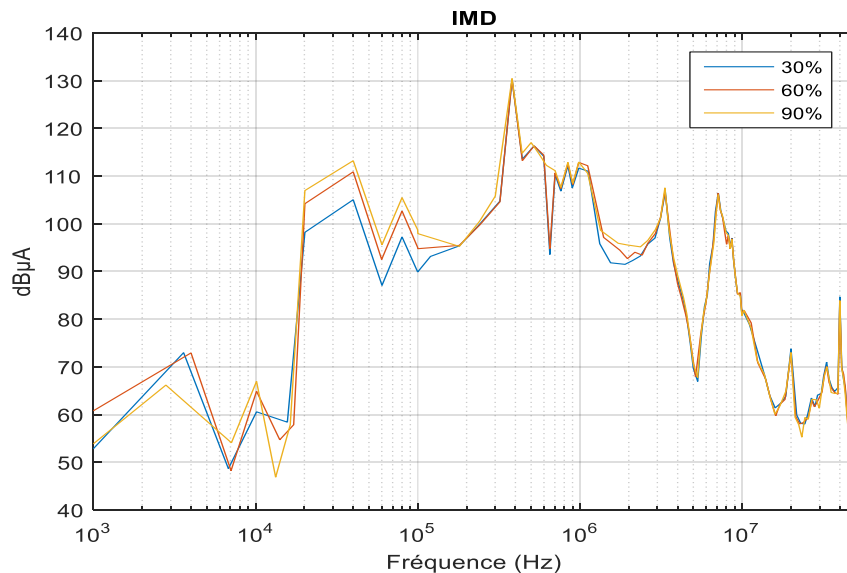


Figure III-27 : Spectres de la tension de mode commun, (a)- Spectre et (b)- Enveloppe



(a)



(b)

Figure III-28 : Spectres du courant de mode différentiel, (a)- Spectre et (b)- Enveloppe

Les spectres de la tension de mode commun et du courant de mode différentiel obtenus se comportent de manière similaire respectivement à ceux des courants «  $I_1+I_2$  » et «  $I_1-I_2$  ». Cela est dû au fait que la tension de MC dépend principalement du courant mesuré «  $I_1+I_2$  », tandis que le courant de MD dépend principalement du courant mesuré «  $I_1-I_2$  ». Ainsi, l'impact dans le MC pour les différents points de fonctionnement est négligeable (Figure III-27).

Ceci peut s'expliquer par le fait que la vitesse de commutation (et donc les variations de tension dans la cellule de commutation ( $dv/dt$ )) n'est pas modifiée quand la puissance

dissipée par la charge (et donc le courant) varie. Cette analyse est cohérente avec [80] et [81], le courant de mode commun dépend principalement de la variation de la tension dans les cellules de commutation et sa valeur peut être évaluée par l'équation suivante :

$$I_{MC} = C \frac{dV_{DS}}{dt}$$

Or, la variation de la tension dans les cellules de commutation dépend principalement de la résistance de grille  $R_G$ .

$$\frac{dV_{DS}}{dt} = \frac{V_G - V_{MILLER}}{C_{GD}R_G}$$

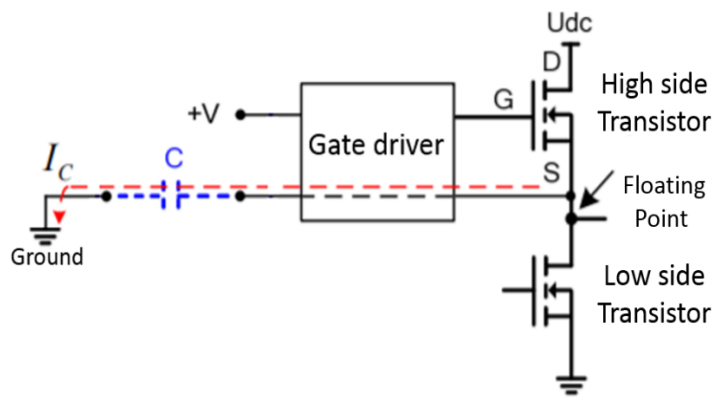


Figure III-29 : Perturbations électromagnétiques dues au courant de mode commun [80]

Par conséquent, pour des résistances de grille  $R_G$  plus petites, la vitesse de commutation est plus élevée et donc un courant de mode commun plus important. Cependant, dans notre étude, nous avons uniquement changé le point de fonctionnement et par la suite la puissance et le courant dissipé par la charge. Les paramètres de contrôle du convertisseur (résistance de grille  $R_G$ , tension de grille  $V_G$ ,...) restent les mêmes. C'est pourquoi le courant de mode commun n'est pratiquement pas modifié par le changement de point de fonctionnement.

Toutefois, le changement de point de fonctionnement a un impact important sur le courant de mode différentiel jusqu'à 300 kHz environ. Cela est dû au fait que le courant de MD est directement proportionnel aux variations de courants. Ceci peut s'expliquer par le fait que l'augmentation du courant dissipé par la charge augmente également le fondamental accompagné de quelques harmoniques du courant absorbé en entrée du convertisseur, ce qui provoque une augmentation des niveaux de spectres de perturbations en BF. C'est pourquoi le courant de MD varie en changeant le point de fonctionnement. Il augmente avec l'augmentation de la puissance dissipée par la charge (ou le courant).

### III.4.1.3. Comparaison de la simulation et des mesures aux bornes des RSIL pour les différentes puissances

Finalement, afin de vérifier l'impact de point de fonctionnement sur les tensions aux bornes des RSIL, nous avons suivi la démarche présentée au paragraphe II.3.3. Par conséquent, pour chaque point de fonctionnement, nous avons reconstitué les tensions aux bornes des résistances des RSIL ( $50 \Omega$ ) à partir du modèle d'impédances initialement élaboré (Figure III-14) et des sources de perturbations correspondantes. Ces tensions  $V_{RSIL1}$  et  $V_{RSIL2}$  sont calculées à partir des équations (II.27) et (II.28).

De plus, ces tensions ont été mesurées directement sur l'oscilloscope aux bornes des résistances ( $50 \Omega$ ) de chaque RSIL pour chaque point de fonctionnement.

La Figure III-30 présente la comparaison entre les simulations et les mesures de la tension aux bornes de la résistance  $50 \Omega$  du premier RSIL (bus positif d'alimentation). Cette comparaison présente de bons résultats pour les trois points de fonctionnement.

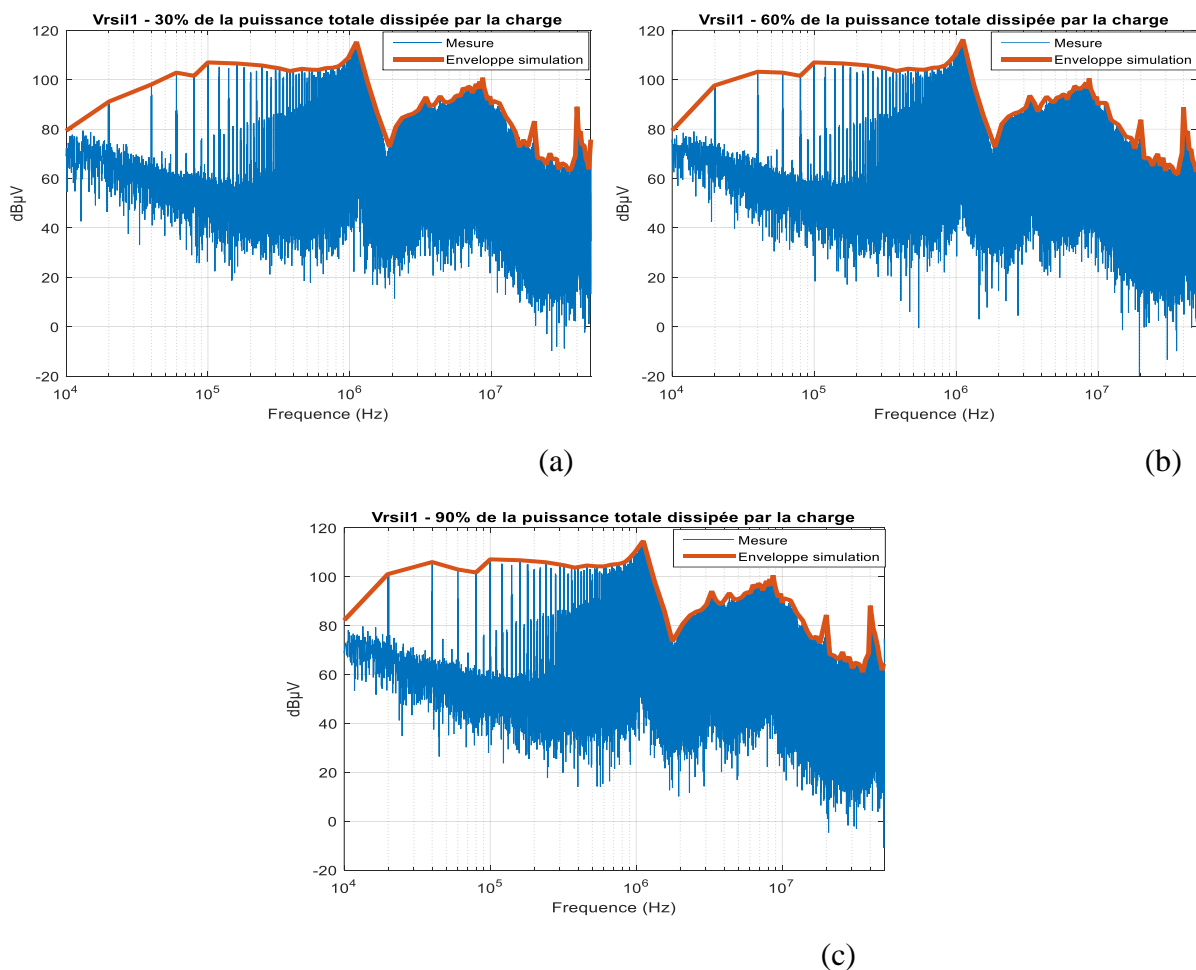


Figure III-30 : Comparaison de la tension du RSIL1 mesurée et modélisée dans le domaine fréquentiel: pour  $P=30\%$  (a),  $P=60\%$  (b) et  $P=90\%$  (c).

La comparaison au niveau de la tension du deuxième RSIL (bus négatif d'alimentation) dans la Figure III-31 présente aussi de bons résultats.

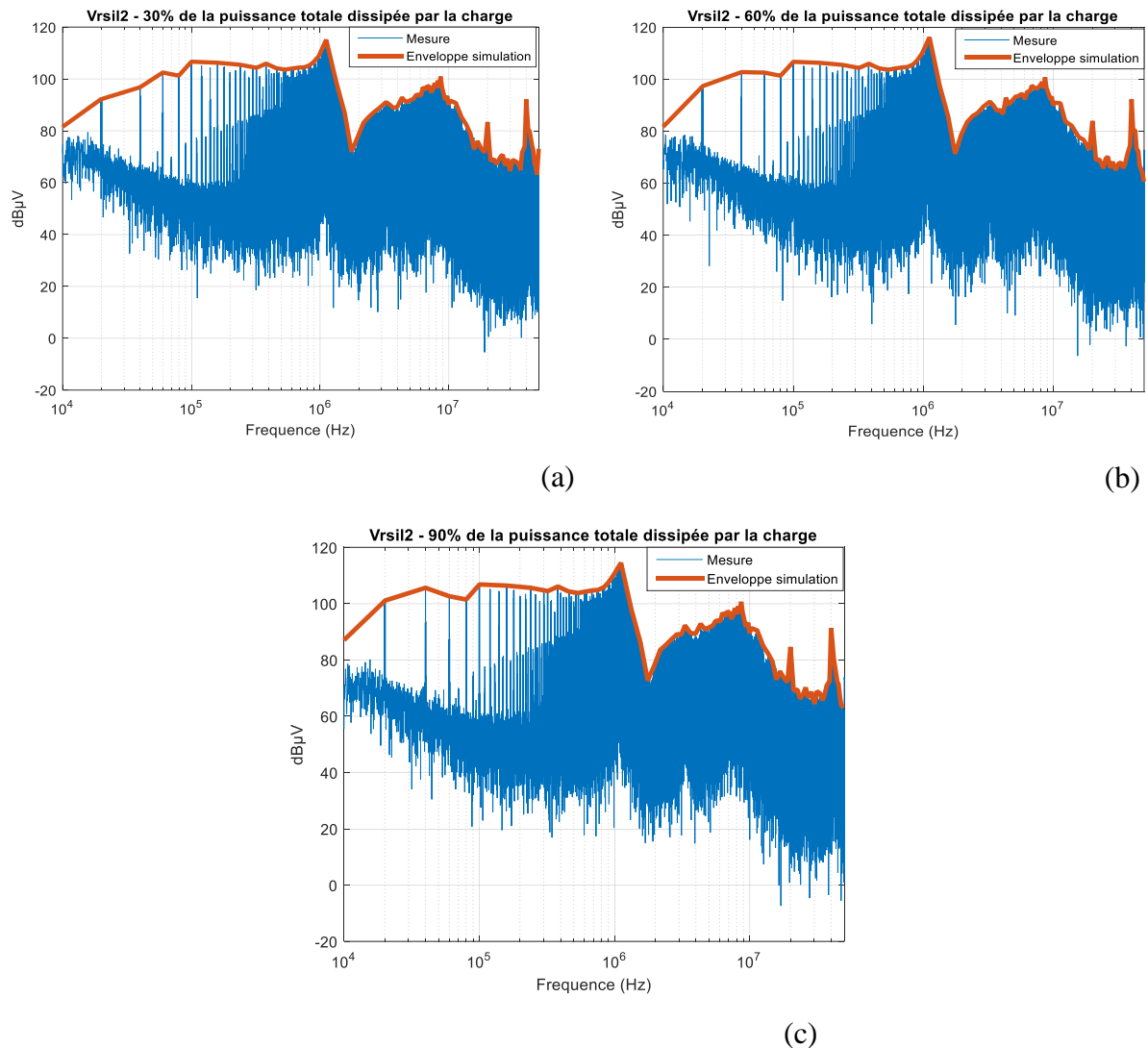


Figure III-31 : Comparaison de la tension du RSIL2 mesurée et modélisée dans le domaine fréquentiel: pour P=30% (a), P=60% (b) et P=90% (c).

A partir des Figure III-27 et Figure III-28, on a constaté que la source de MD change avec le point de fonctionnement. Ainsi, l'identification du modèle pour le pire cas (le point de fonctionnement pour lequel la puissance est maximale et ainsi le courant) permet de prédire la tension aux bornes des RSIL jusqu'à une fréquence de 50 MHz pour les différents points de fonctionnement (voir Figure III-32).

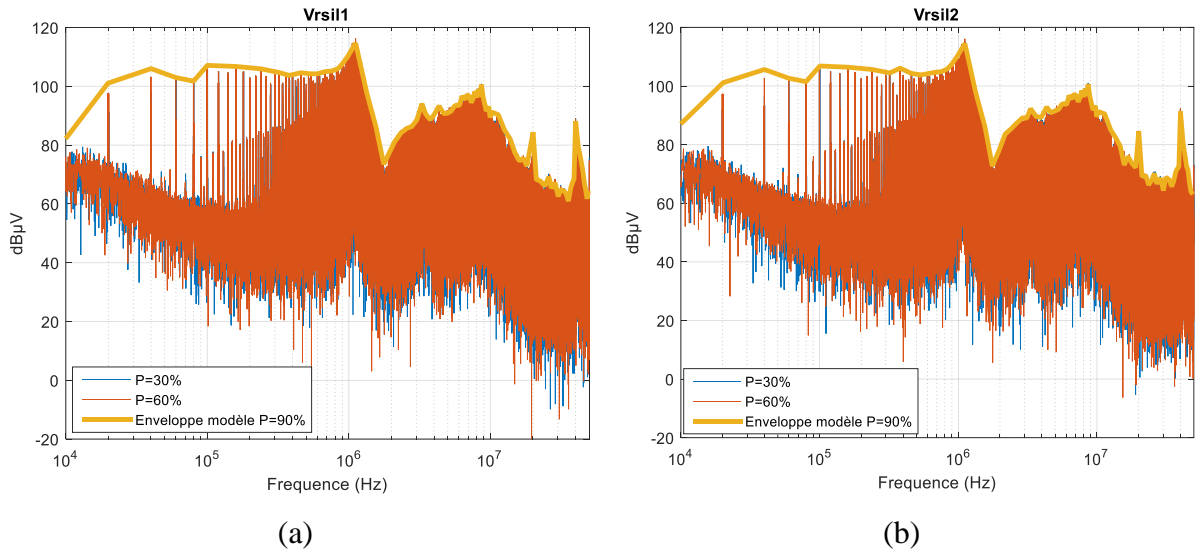


Figure III-32 : Comparaison des tensions aux bornes des RSIL mesurées et modélisées dans le domaine fréquentiel, (a) – RSIL1 et (b) – RSIL2

### III.4.2. Influence de l'impédance du côté réseau d'alimentation

A bord des avions, la consommation électrique des différentes charges varie en fonction des différentes phases de vol [82]. La Figure III-33 montre des fluctuations importantes des consommations de puissance au cours des phases de la mission de l'avion et selon les différentes charges. Ainsi, les différentes charges n'ont pas le même profil de consommation et leurs pics apparaissent pour des phases de vol différentes. Ceci provoque une fluctuation de l'impédance du réseau en fonction du temps.

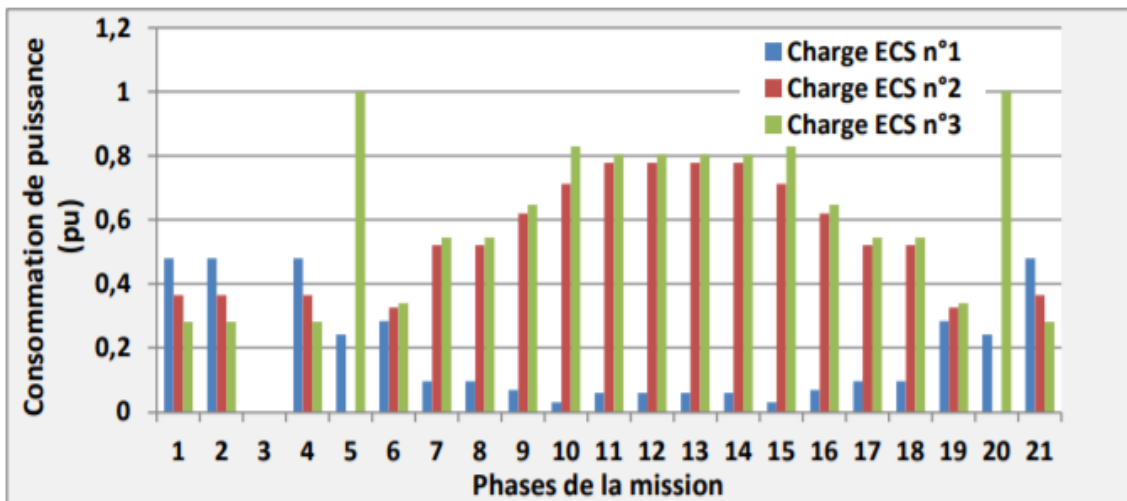


Figure III-33 : Consommation de trois charges différentes ECS selon les phases de vol [82]



En se référant à [83], des mesures d'impédance du réseau sont réalisées dans des conditions de fonctionnement normales et à des moments différents. La Figure III-34 montre une forte dépendance du temps, ce qui peut entraîner un décalage de la fréquence de résonance [84].

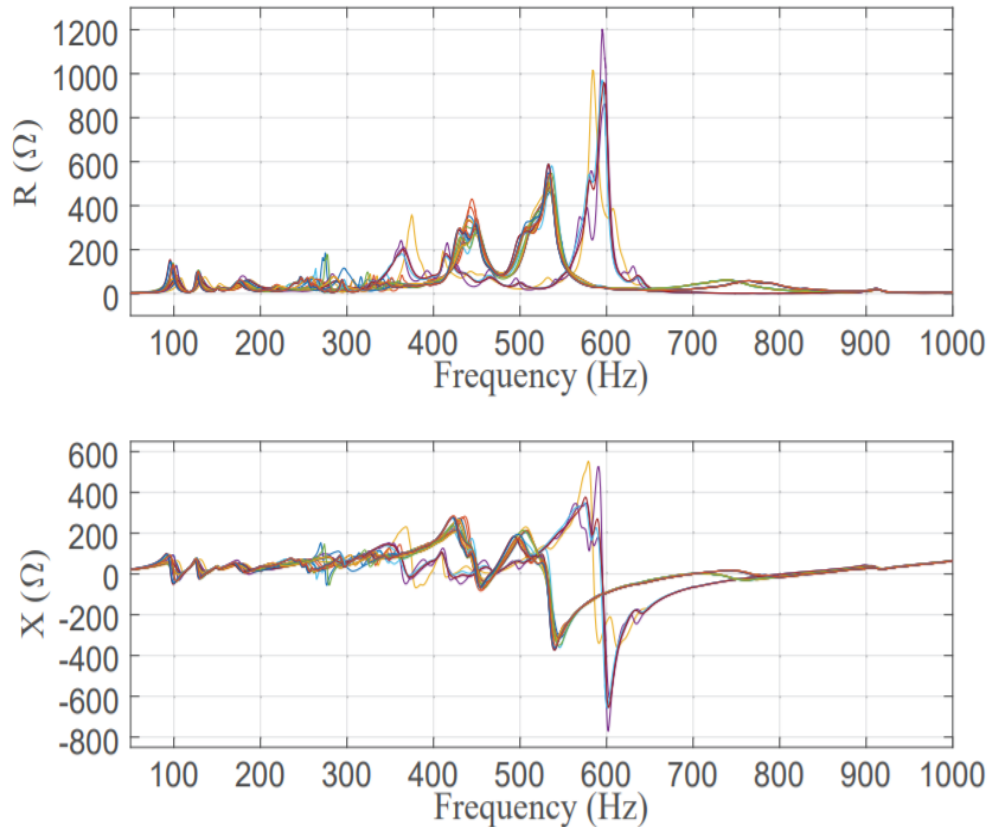


Figure III-34 : Mesures d'impédance du réseau à des moments différents (couleurs de courbe) [83]

D'où l'idée de faire varier l'impédance du côté réseau d'alimentation pour étudier la robustesse du modèle établi. Ainsi, nous avons choisi de faire fluctuer la résistance aux bornes positive et négative des RSIL entre  $25 \Omega$  et  $50 \Omega$  pour avoir des valeurs d'impédances différentes côté réseau d'alimentation. Par conséquent, les mesures sont réalisées quand la résistance est de  $25 \Omega$  et  $50 \Omega$  pour un point de fonctionnement fixe correspondant à 90% de puissance totale dissipée par la charge et une fréquence de découpage de 20 kHz.

#### III.4.2.1. Comparaison des mesures d'impédances du RSIL pour les différentes valeurs de résistance

Les mesures d'impédances du RSIL sont réalisées en suivant la même procédure décrite au paragraphe II.3.2.1 pour les différentes valeurs de résistance. La Figure III-35 présente l'impédance du RSIL vue côté « Convertisseur » pour les deux valeurs de résistance.

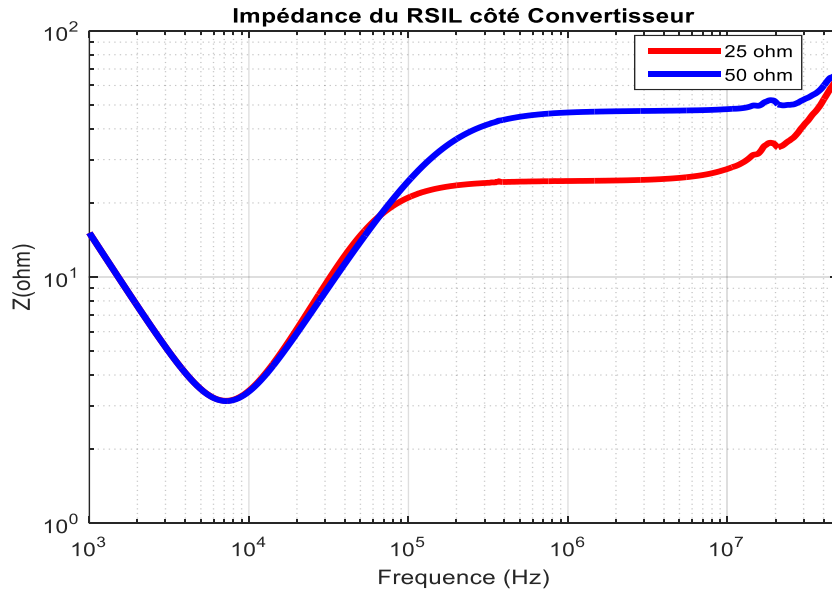
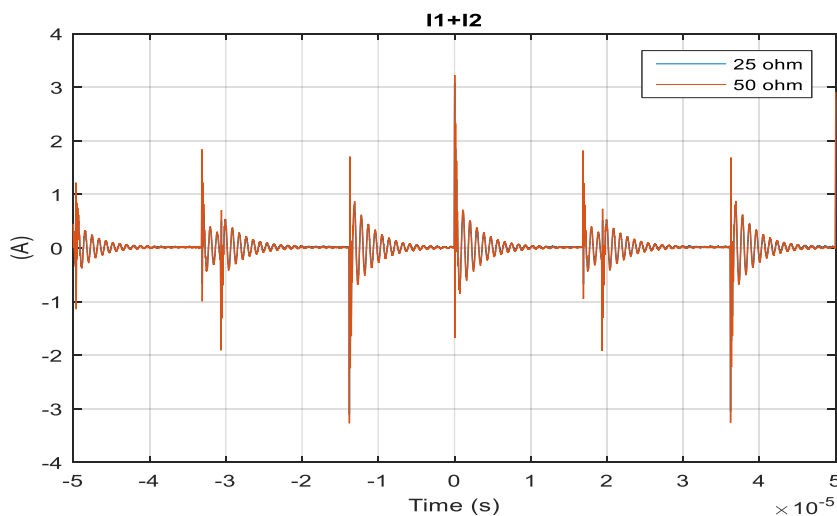


Figure III-35 : Mesures d'impédance du RSIL vue côté « Convertisseur » pour les deux valeurs de résistances

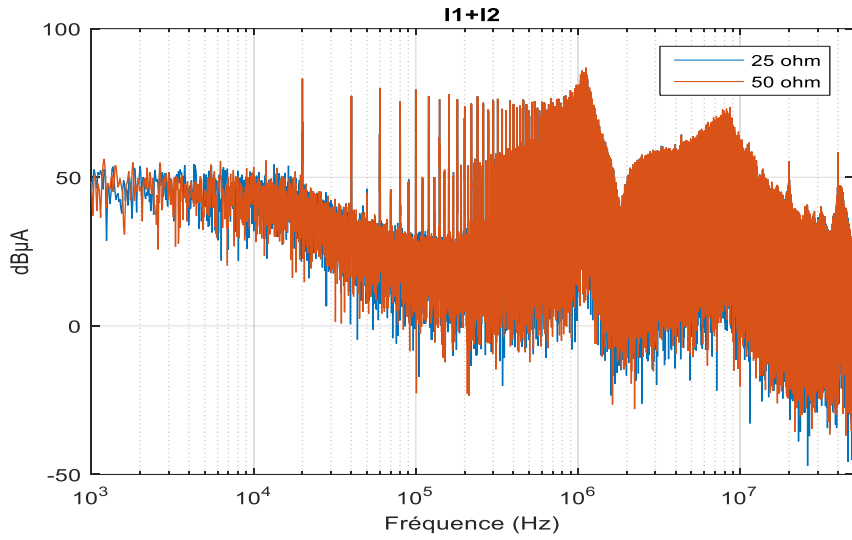
La Figure III-35 montre que le changement de la résistance aux bornes des RSIL présente un impact significatif sur la mesure d'impédance du RSIL vue côté « Convertisseur » à partir de 100 kHz environ.

### III.4.2.2. Comparaison des mesures de courants pour les différentes impédances du réseau

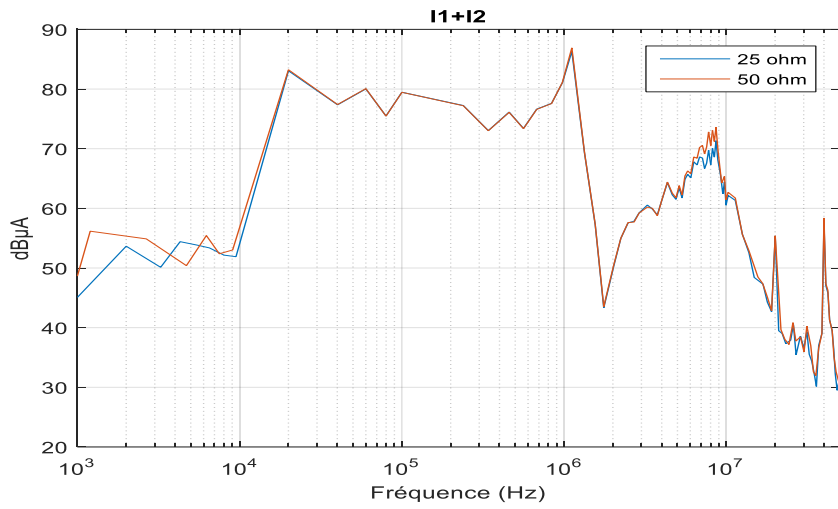
Les mesures des courants  $I_1+I_2$  et  $I_1-I_2$  pour les deux résistances sont effectuées en suivant la même procédure décrite au paragraphe III.3.2. Ces courants sont mesurés directement sur le banc de test en changeant la résistance aux bornes des RSIL dans chaque cas. Les mesures des courants  $I_1+I_2$  et  $I_1-I_2$  sont présentées respectivement dans les Figure III-36 et Figure III-37



(a)

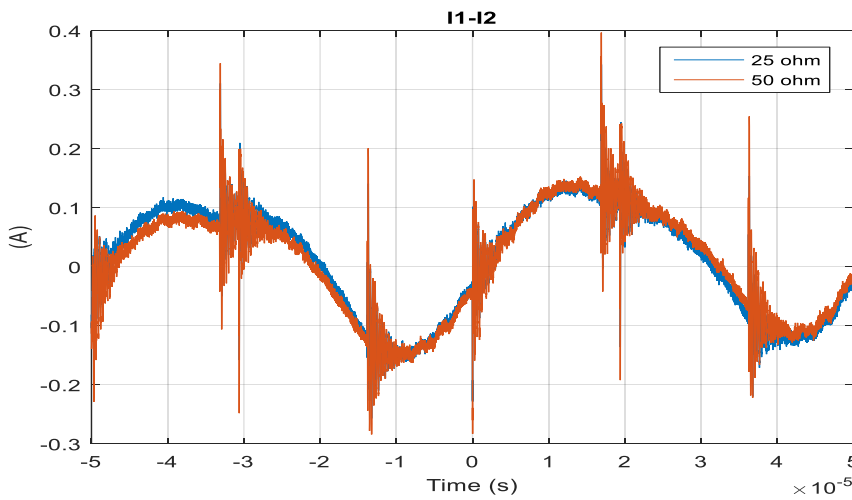


(b)

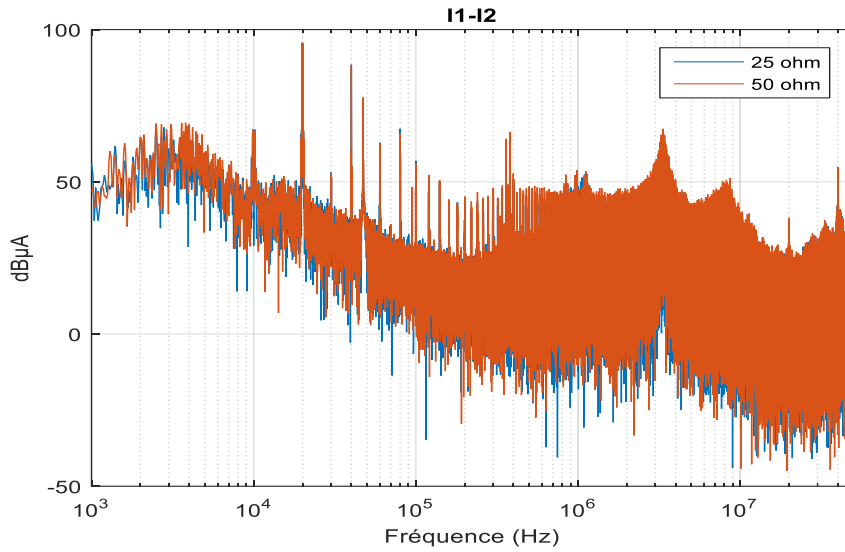


(c)

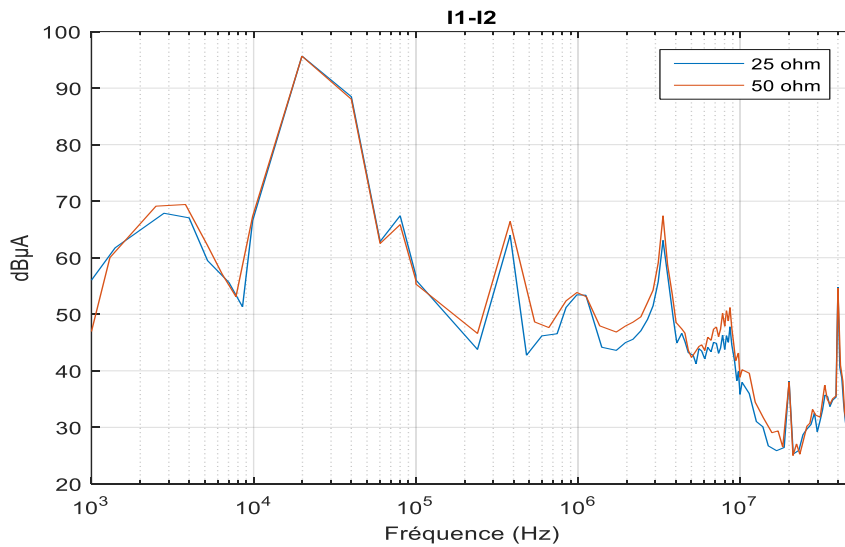
Figure III-36 : Comparaison du courant «  $I_1+I_2$  » mesuré pour les deux impédances du réseau d'alimentation, (a)- domaine temporel, (b)- domaine fréquentiel et (c)- Enveloppe du spectre



(a)



(b)

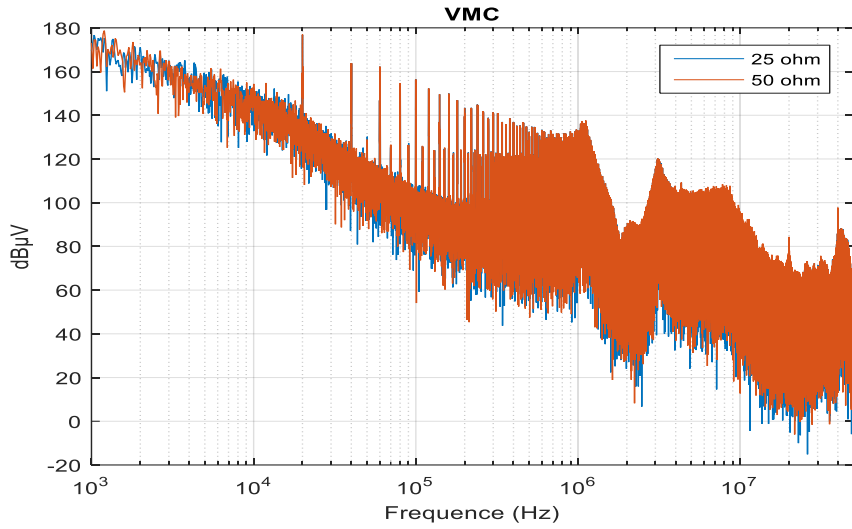


(c)

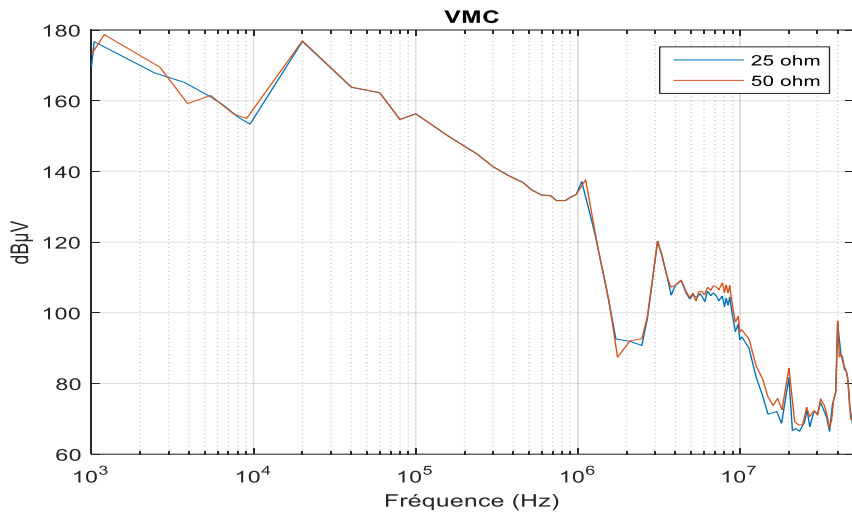
Figure III-37 : Comparaison du courant «  $I_1-I_2$  » mesuré pour les deux impédances du réseau d'alimentation, (a)- domaine temporel, (b)- domaine fréquentiel et (c)- enveloppe du spectre

La Figure III-36 montre que l'impact dans le courant «  $I_1+I_2$  » pour les deux impédances du réseau est quasi-négligeable. Cependant, pour le courant «  $I_1-I_2$  », la Figure III-37 montre que les niveaux de spectres restent les mêmes jusqu'à une fréquence de 100 kHz environ. A partir de cette fréquence, les niveaux de spectre sont plus élevés pour la résistance de 50  $\Omega$ .

En utilisant les équations (II.22) et (II.23), nous avons calculé les spectres de perturbation de mode commun  $V_{MC}$  et de mode différentiel  $I_{MD}$  pour les deux impédances du RSIL. Les spectres obtenus sont représentés aux Figure III-38 et Figure III-39.

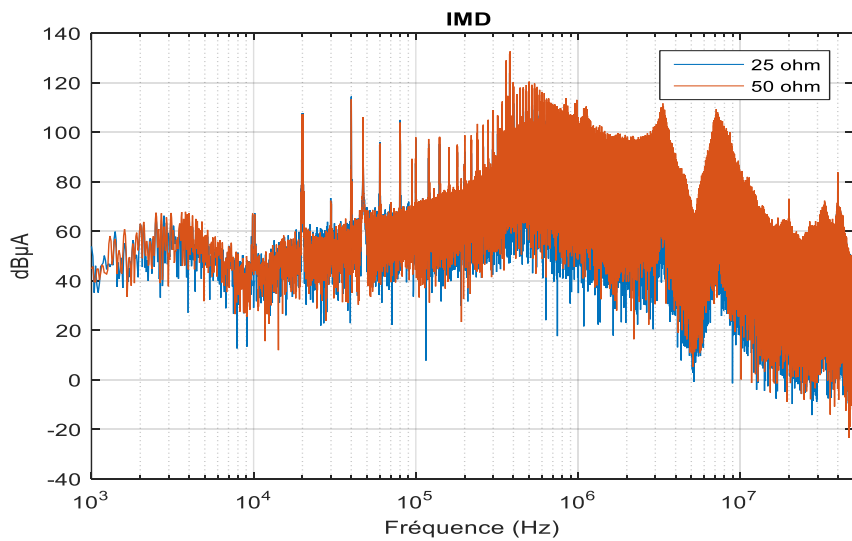


(a)



(b)

Figure III-38: Tension de mode commun, (a)- Spectre et (b)- Enveloppe calculé à partir des mesures



(a)

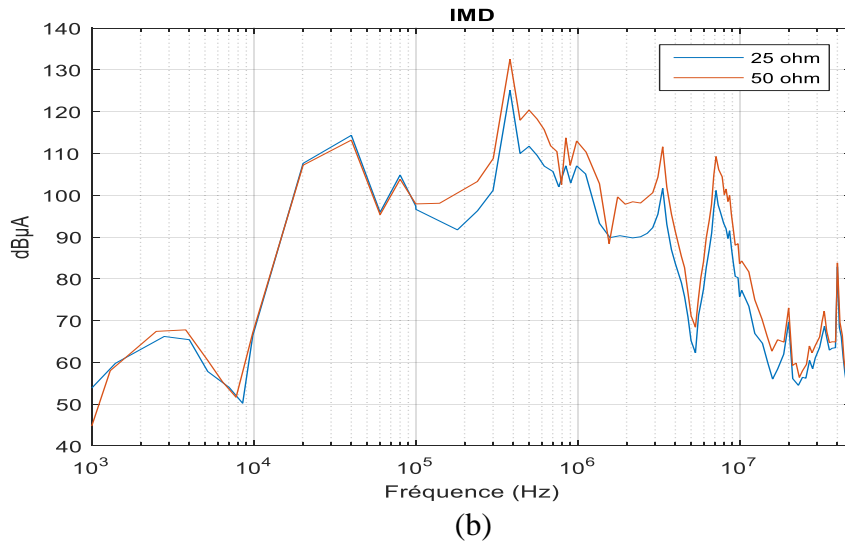


Figure III-39 : Courant de mode différentiel, (a)- Spectre et (b)- Enveloppe calculé à partir des mesures

Les spectres de perturbations de MC et MD obtenus pour les deux résistances du RSIL se comportent de manière similaire respectivement à ceux des courants «  $I_1+I_2$  » et «  $I_1-I_2$  ». Cela est dû au fait que la tension de MC dépend principalement du courant mesuré «  $I_1+I_2$  », tandis que le courant de MD dépend principalement du courant mesuré «  $I_1-I_2$  ». De plus, en mode commun, l'impédance  $Z_{MC}$  est plus grande devant 25  $\Omega$  et 50  $\Omega$  sauf dans les plages de fréquence de 1,1 MHz à 1,4 MHz et de 6,5 MHz à 37 MHz (voir Figure III-40). Ainsi, l'effet de l'impédance du réseau d'alimentation est faible sur la tension de MC. En changeant donc l'impédance du réseau, l'impact sur le MC est négligeable. Il existe des différences de moins de 3 dB $\mu$ V dans les plages de fréquence de 1,1 MHz à 1,4 MHz et de 6,5 MHz à 37 MHz (Figure III-38).

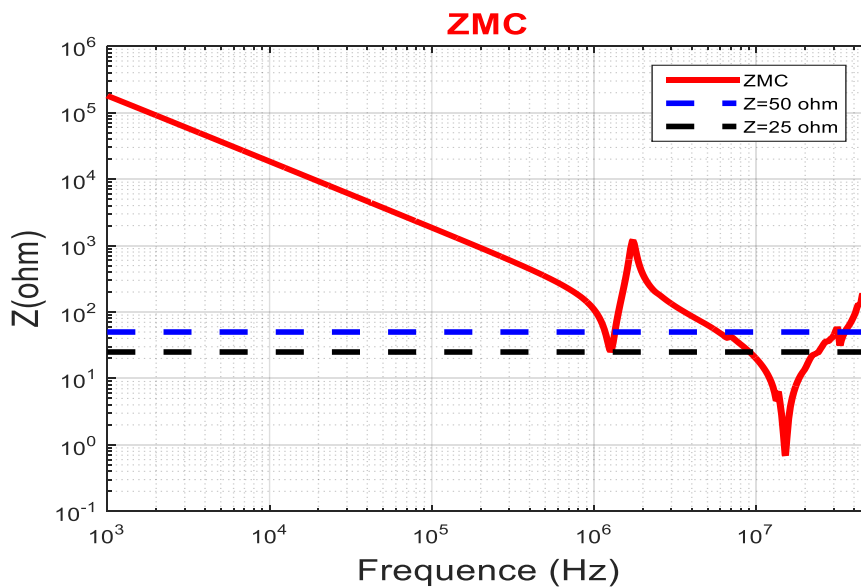


Figure III-40 : Position de la courbe de  $Z_{MC}$  par rapport aux asymptotes

Toutefois, la situation est différente pour le mode différentiel puisque l'impact du changement de l'impédance du réseau reste significatif à partir d'une fréquence de 100 kHz (Figure III-39). Ceci peut s'expliquer par le fait que l'impédance  $Z_{MD}$  est toujours plus faible que 25 et 50  $\Omega$  (voir Figure III-41). La variation résultante sur  $I_{MD}$  est donc sensible. Il existe une différence de 6 dB $\mu$ A à partir d'une fréquence de 100 kHz due au facteur 2 entre les deux résistances 25 et 50  $\Omega$ .

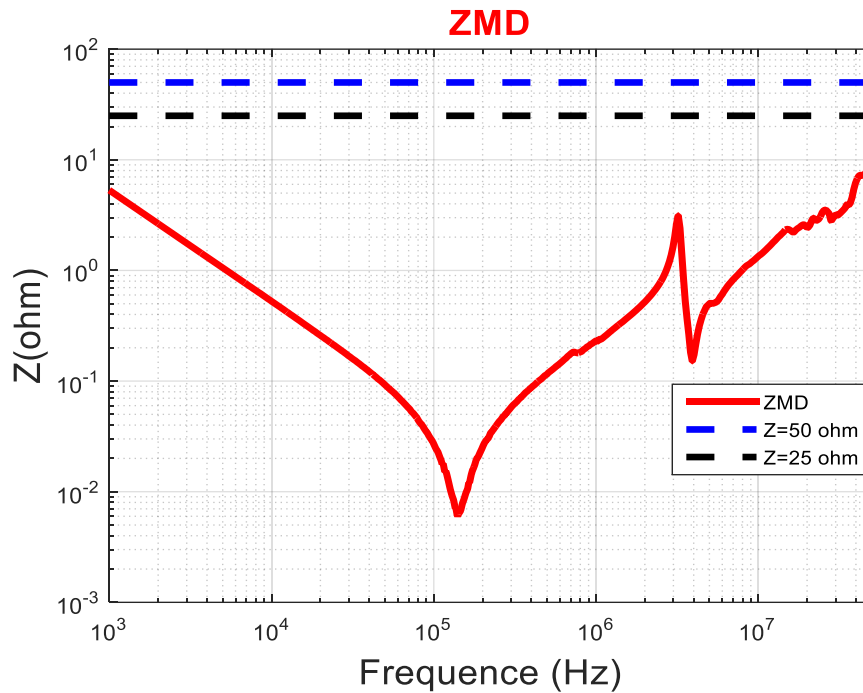


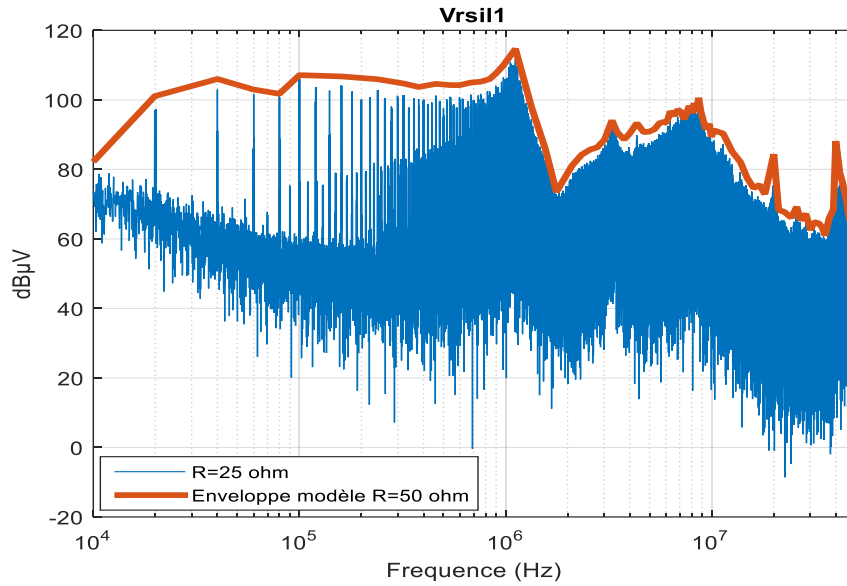
Figure III-41 : Position de la courbe de  $Z_{MD}$  par rapport aux asymptotes

Pour conclure cette partie, l'impact de variation de l'impédance du réseau est faible pour les courants de mode commun puisque  $Z_{MC}$  est toujours grande par rapport à  $Z_{Réseau}$ . Tandis que cet impact est significatif pour les courants de mode différentiel puisque  $Z_{MD}$  est toujours petite par rapport à  $Z_{Réseau}$ .

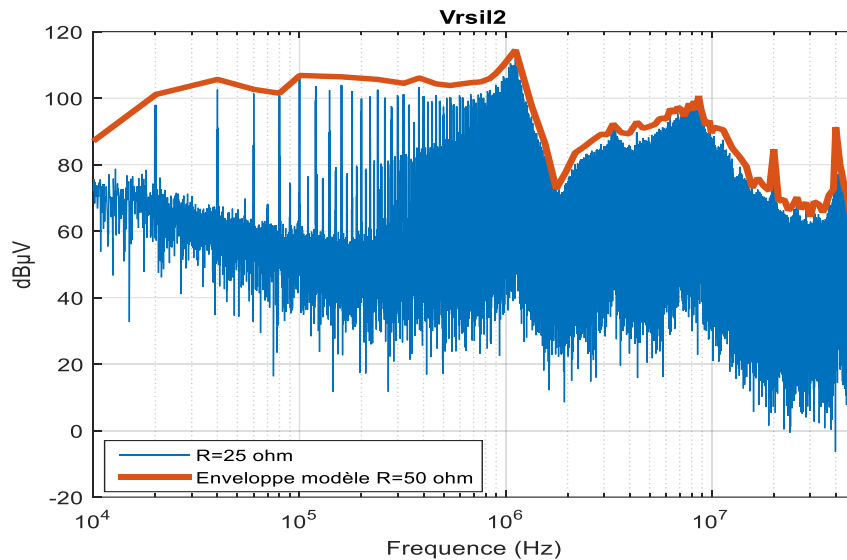
### III.4.2.3. Comparaison des mesures aux bornes des RSIL pour les deux impédances du réseau d'alimentation

La comparaison dans le domaine fréquentiel des tensions aux bornes des résistances des RSIL est présentée à la Figure III-42. Ces tensions présentent des différences de 5dB $\mu$ V maximum dans toute la plage de fréquences.

En conclusion, le modèle peut être utilisé dans la prédiction du spectre aux bornes des RSIL jusqu'à une fréquence de 50MHz pour des impédances de réseau différentes.



(a)



(b)

Figure III-42 : Comparaison des tensions aux bornes des RSIL mesurées et modélisées dans le domaine fréquentiel, (a)-  $V_{RSIL1}$  et (b)-  $V_{RSIL2}$

### III.4.3. Influence de la connexion à la charge

Dans cette partie, afin de connaître la robustesse du modèle quand la connexion à la charge change, nous avons inséré un câble blindé triphasé d'une longueur de 10 m et placé à une hauteur de 10 cm par rapport au plan de masse. Il est connecté directement à la charge et au convertisseur à travers des borniers. La reprise de masse est assurée par serrage de chaque côté du câble. Des mesures sont réalisées, après l'insertion du câble blindé, pour un point de fonctionnement fixe correspond à 90% de puissance totale dissipée par la charge et une



fréquence de découpage de 20 kHz. Ces mesures sont ensuite comparées avec les mesures réalisées dans le cas de référence (avant l'ajout du câble).

### III.4.3.1. Comparaison des mesures d'impédances du convertisseur pour les deux connexions différentes à la charge

Les mesures des impédances  $Z_{MC}$  et  $Z_{MD}$  sont réalisées en suivant la même procédure décrite au paragraphe III.3.1 après avoir ajouté le câble blindé. Ainsi, ces impédances sont mesurées directement avec un analyseur d'impédance lorsque le convertisseur est à l'arrêt et connecté à la charge RL via le câble blindé de 10 m. Les Figure III-43 et Figure III-44 et montrent l'impact de changement de charge sur les mesures d'impédances.

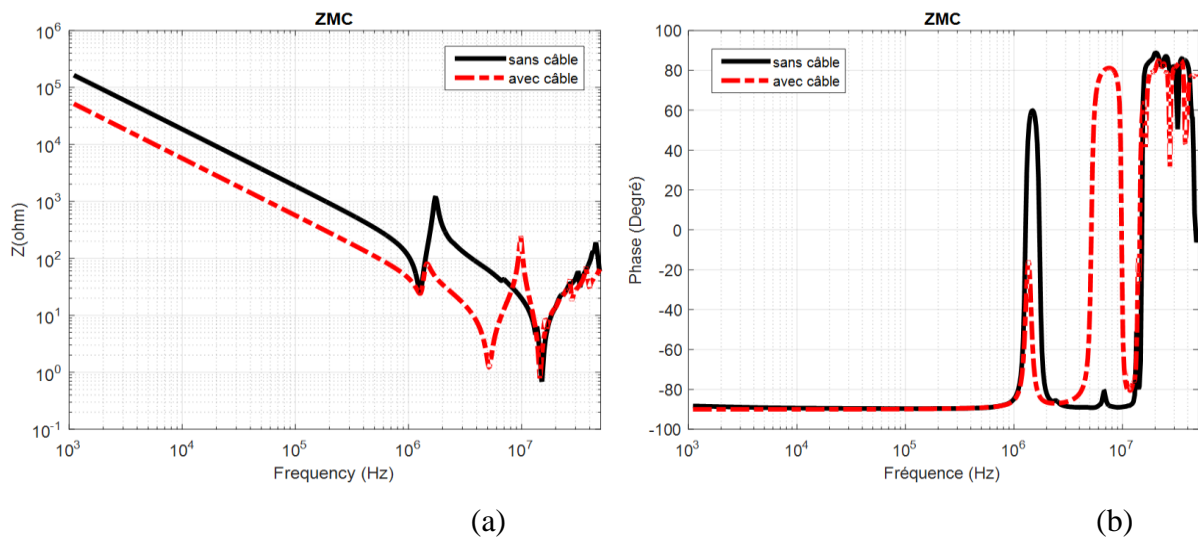


Figure III-43 : Impact du câble sur la mesure de  $Z_{MC}$  (module et phase)

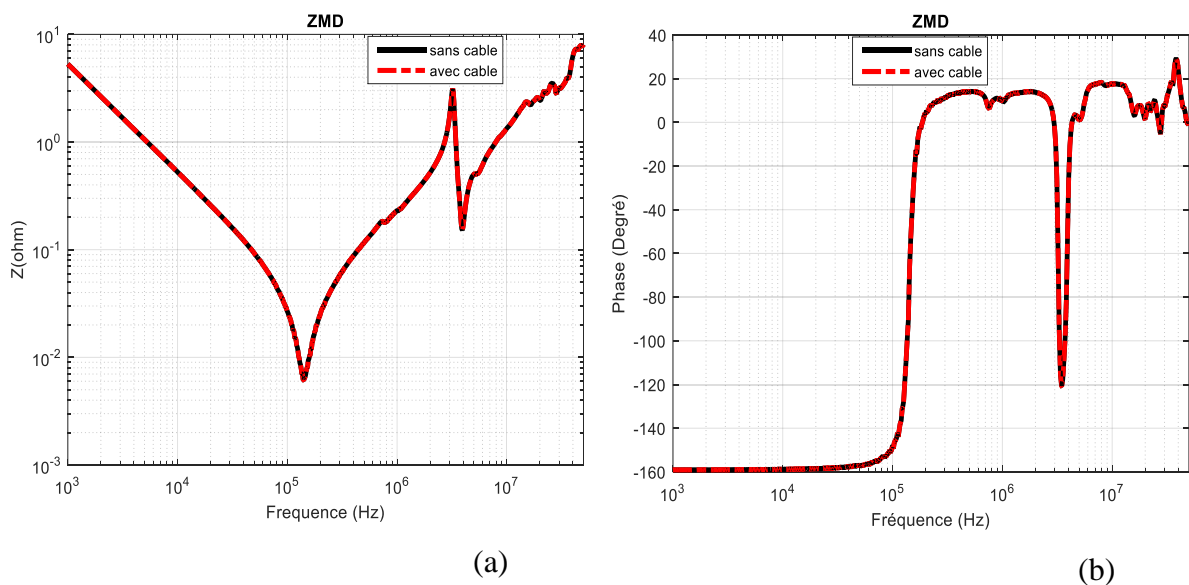


Figure III-44 : Impact du câble sur la mesure de  $Z_{MD}$

Les mesures réalisées sur les impédances  $Z_{MC}$  et  $Z_{MD}$  montrent que l'insertion du câble de 10 m a un impact significatif sur l'impédance de MC, tandis qu'elle a un impact négligeable sur l'impédance de MD. En effet, le câble ajouté entraîne une variation au niveau de la connexion à la charge et par conséquent la structure physique du système. En insérant le câble entre le convertisseur et la charge RL, on introduit des capacités parasites plus importantes entre la charge et le plan de masse. Ainsi, seule l'impédance de MC qui est influencée.

En utilisant les nouvelles mesures des impédances (courbes rouge des Figure III-43 et Figure III-44), nous avons établi un nouveau modèle d'impédances adapté à la chaîne de puissance avec le câble inséré.

Le circuit équivalent de l'impédance de MD reste le même que celui présenté à la Figure III-13 puisque  $Z_{MD}$  ne change pas après l'insertion du câble de 10 m.

Cependant, le circuit équivalent de l'impédance de MC va changer. En ajoutant le câble de 10 m, une nouvelle résonance apparaît à 5 MHz et qui sera présentée par un circuit  $R_{Cab}L_{Cab}C_{Cab}$  monté en déviation avec le circuit équivalent de l'impédance de MC sans câble. Ainsi, le nouveau circuit équivalent est présenté à la Figure III-45.

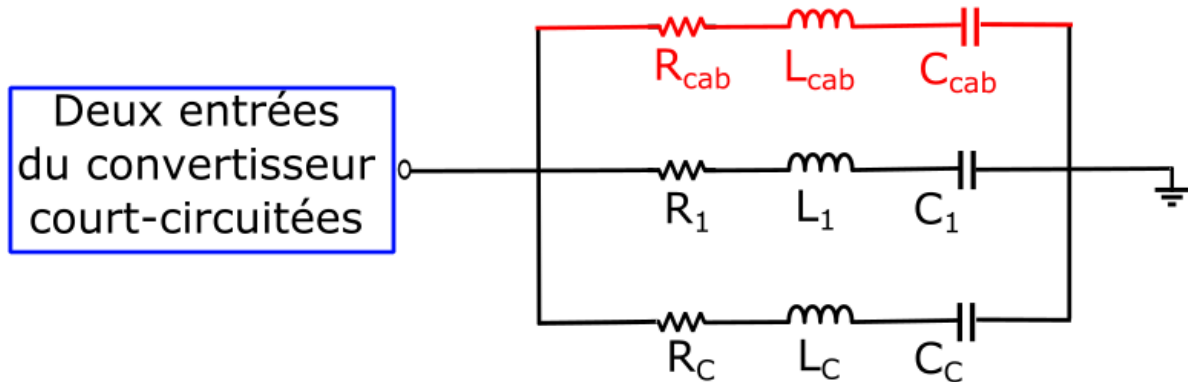


Figure III-45 : Circuit équivalent de l'impédance  $Z_{MC}$  avec le câble inséré

A partir des circuits équivalents de chaque impédance (Figure III-13 et Figure III-45), nous pouvons proposer le modèle d'impédances adapté à la chaîne de puissance avec le câble inséré (voir Figure III-46).

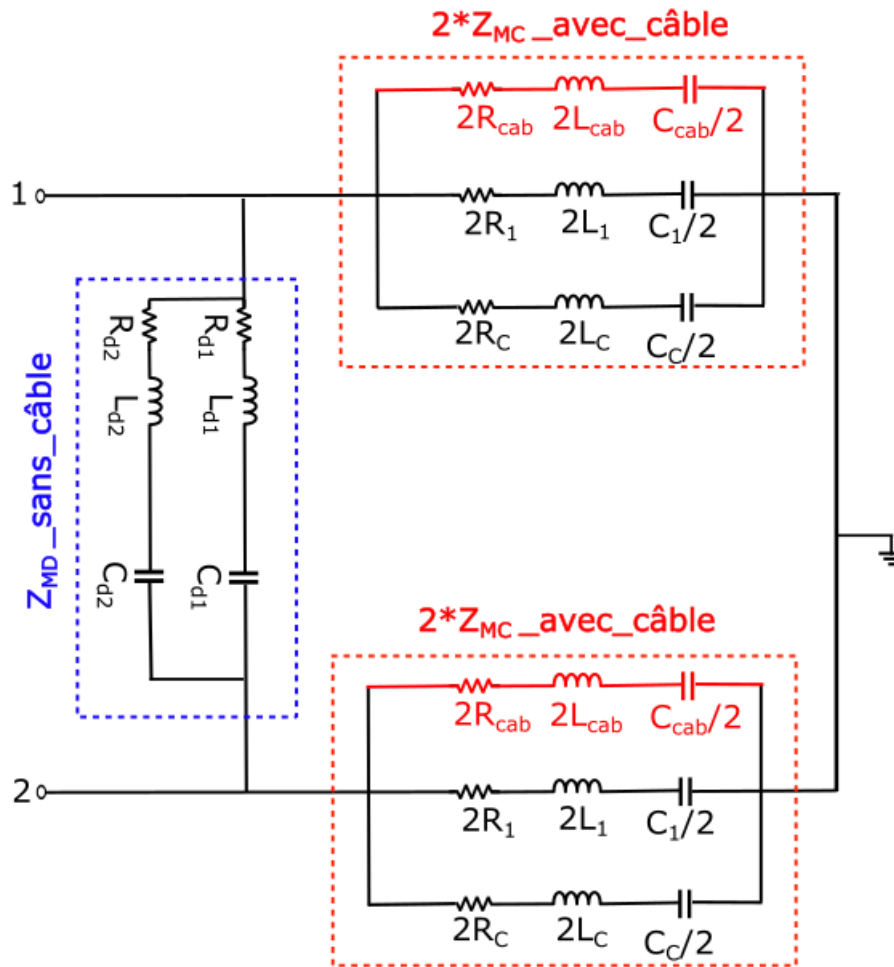


Figure III-46 : Modèle d'impédances adapté à la chaîne de puissance avec le câble inséré

A partir des caractéristiques de la courbe rouge de la Figure III-43 et par essais successifs (comparaison mesures/ modèle), on peut identifier les valeurs des éléments du circuit équivalent présenté à la Figure III-45. La présence du câble de 10 m dans la mesure d'impédance  $Z_{MC}$  introduit une nouvelle résonance à 5 MHz, ce qui s'est traduit par une capacité  $C_{cab} = 1,9$  nF, une inductance  $L_{cab} = 0,5$   $\mu$ H et une résistance  $R_{cab} = 1,2$   $\Omega$ .

Les valeurs des éléments des circuits  $R_1L_1C_1$ ,  $R_cL_cC_c$ ,  $R_{d1}L_{d1}C_{d1}$  et  $R_{d2}L_{d2}C_{d2}$  restent les mêmes que celles présentées dans le Tableau III-1.

Après avoir identifié les éléments du nouveau circuit équivalent de  $Z_{MC}$ , nous avons validé le modèle en utilisant MatLab Simulink. La comparaison de la courbe expérimentale et théorique est présentée à la Figure III-47.

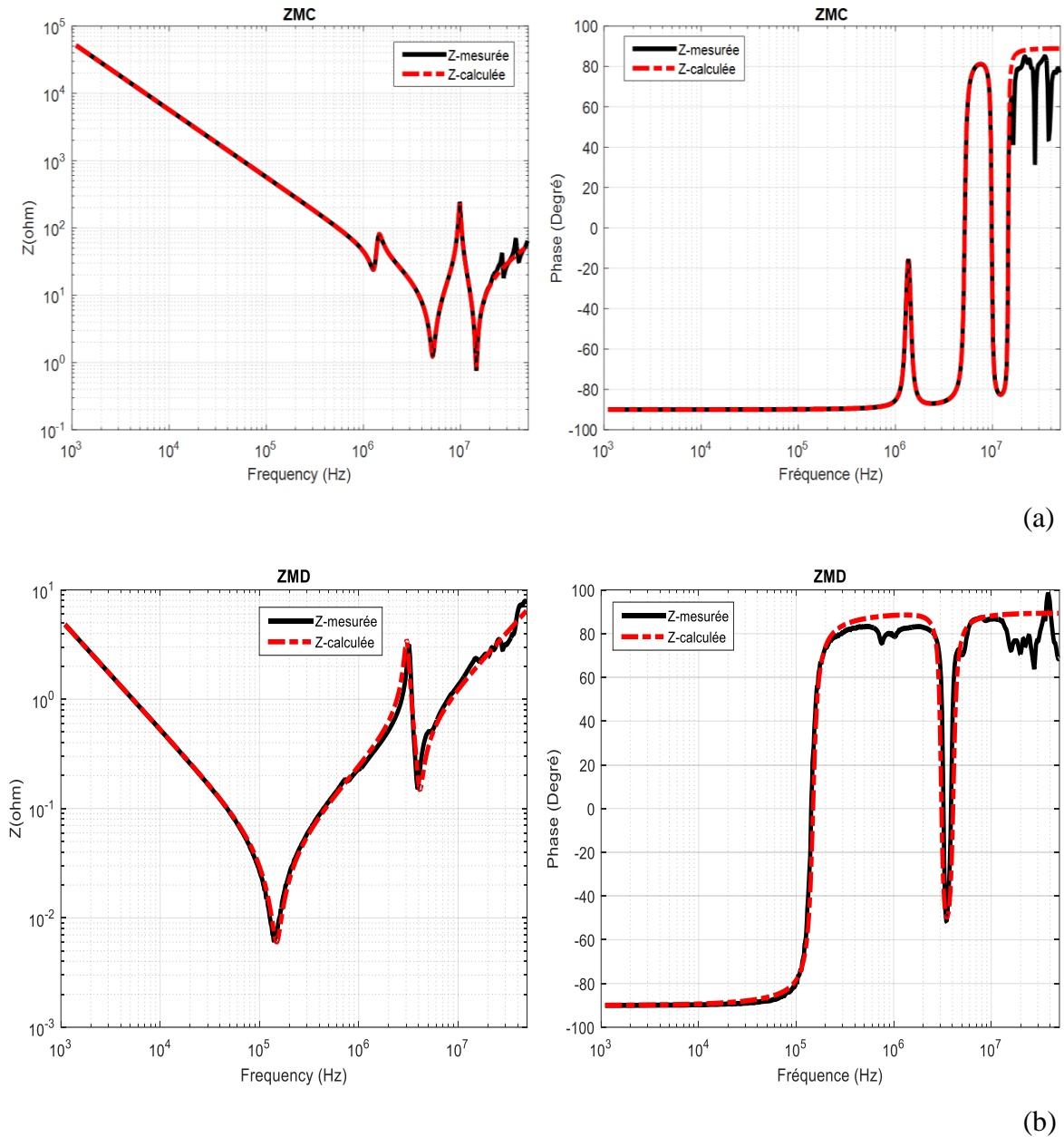


Figure III-47 : Comparaison simulation – mesures (module et phase).  $Z_{MC}$  et  $Z_{MD}$  correspondent respectivement à (a) et (b).

Les courbes obtenues ci-dessus nous permettent de valider le modèle d'impédances équivalent proposé à la Figure III-46.

Par la suite, afin de vérifier si le circuit  $R_{cab}L_{cab}C_{cab}$  (Figure III-45) correspond à l'impédance de MC du câble de 10 m ajouté, nous avons mesuré cette impédance en effectuant un essai en circuit ouvert (Figure III-48) et nous avons obtenu la courbe présentée à la Figure III-49.

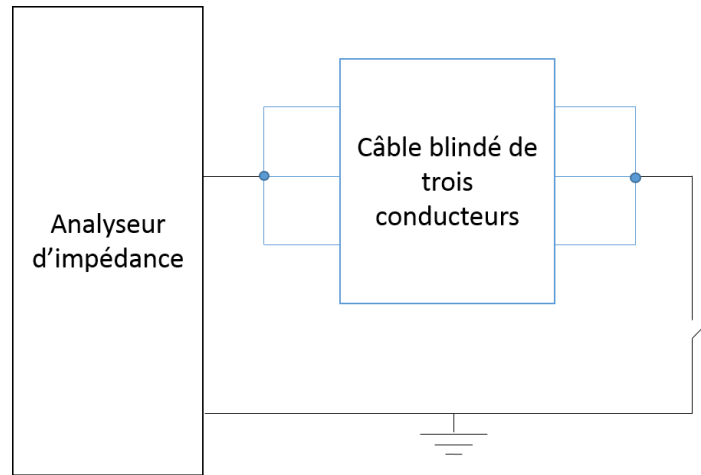


Figure III-48 : Configuration utilisée pour la mesure de l'impédance de MC du câble

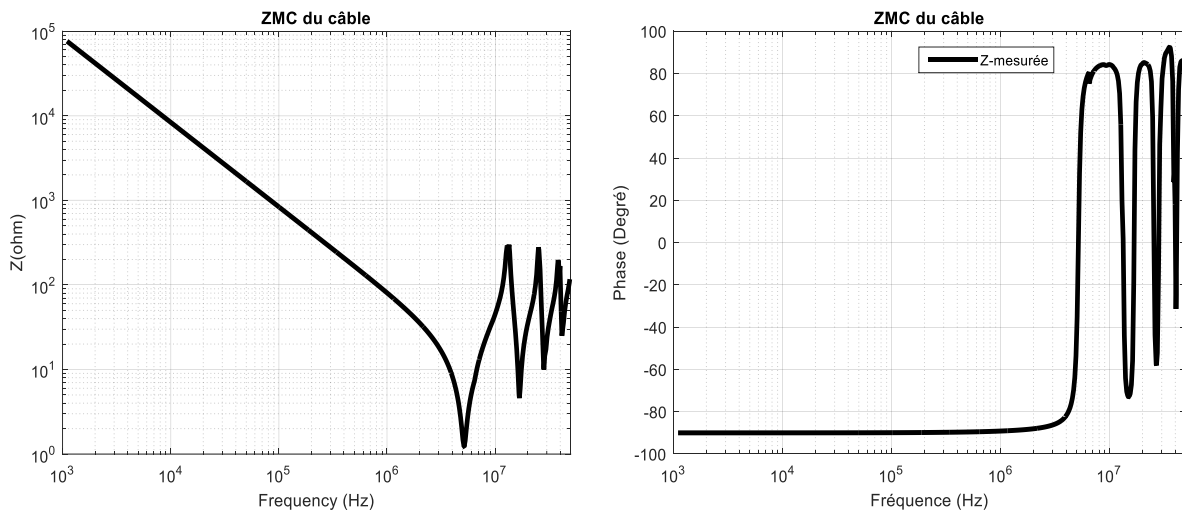


Figure III-49 : Impédance de MC du câble mesurée en circuit ouvert (module et phase)

En analysant la Figure III-49, cette impédance de MC peut être modélisée par 4 circuits RLC montés en parallèle, comme présenté à la Figure III-50.

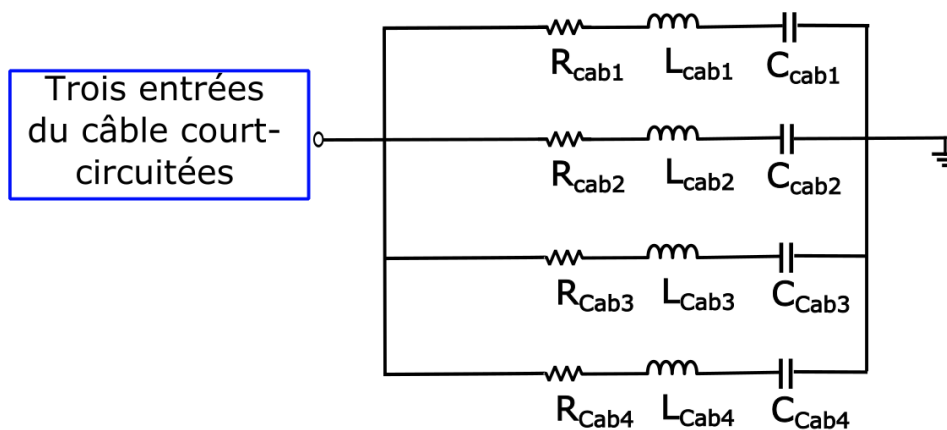


Figure III-50 : Modèle d'impédance de mode commun du câble de 10 m

Ainsi, les éléments des quatre circuits RLC peuvent être déterminés comme suit :

- Les valeurs de  $C_{cab4} = 25 \text{ pF}$ ,  $R_{cab4} = 26 \text{ } \Omega$  et  $L_{cab4} = 0.6 \text{ } \mu\text{H}$  sont calculées dans la plage fréquentielle allant de 38 MHz à 50 MHz ;
- Les valeurs de  $C_{cab3} = 42 \text{ pF}$ ,  $R_{cab3} = 10 \text{ } \Omega$  et  $L_{cab3} = 0.74 \text{ } \mu\text{H}$  sont calculées dans la plage fréquentielle allant de 25 MHz à 38 MHz ;
- Les valeurs de  $C_{cab2} = 120 \text{ pF}$ ,  $R_{cab2} = 4.7 \text{ } \Omega$  et  $L_{cab2} = 0.7 \text{ } \mu\text{H}$  sont calculées dans la plage fréquentielle allant de 13 MHz à 25 MHz ;
- Les valeurs de  $C_{cab1} = 1,85 \text{ nF}$ ,  $R_{cab1} = 1,2 \text{ } \Omega$  et  $L_{cab1} = 0.52 \text{ } \mu\text{H}$  sont calculées dans la plage fréquentielle allant de 1 kHz à 13 MHz.

Après avoir identifié les éléments du circuit équivalent de  $Z_{MC}$  du câble de 10 m, nous avons validé le modèle en utilisant MatLab Simulink. La comparaison de la courbe expérimentale et théorique est présentée à la Figure III-51.

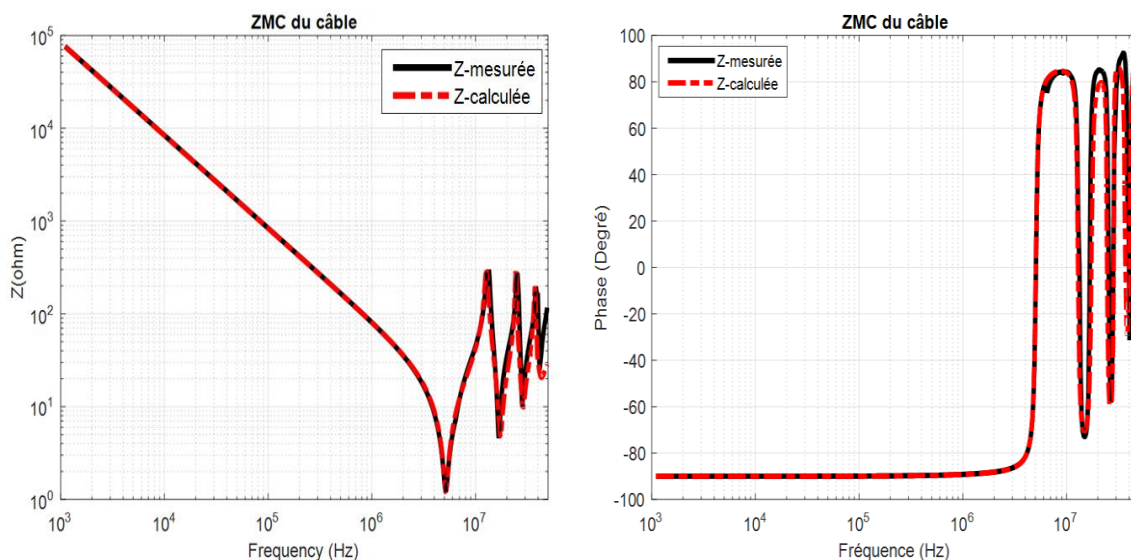


Figure III-51 : Comparaison simulation – mesures (module et phase) de l'impédance  $Z_{MC}$  du câble

Les courbes obtenues ci-dessus nous permettent de valider le circuit équivalent de l'impédance de MC du câble de 10 m proposé à la Figure III-50.

Par conséquent, afin d'obtenir l'impédance de MC de la chaîne de puissance avec le câble inséré, nous avons ajouté le circuit équivalent de l'impédance de MC du câble (Figure III-50) en parallèle avec l'impédance de MC de la chaîne de puissance sans câble (voir Figure III-52). Les courbes d'impédances obtenues sont présentées à la Figure III-53.

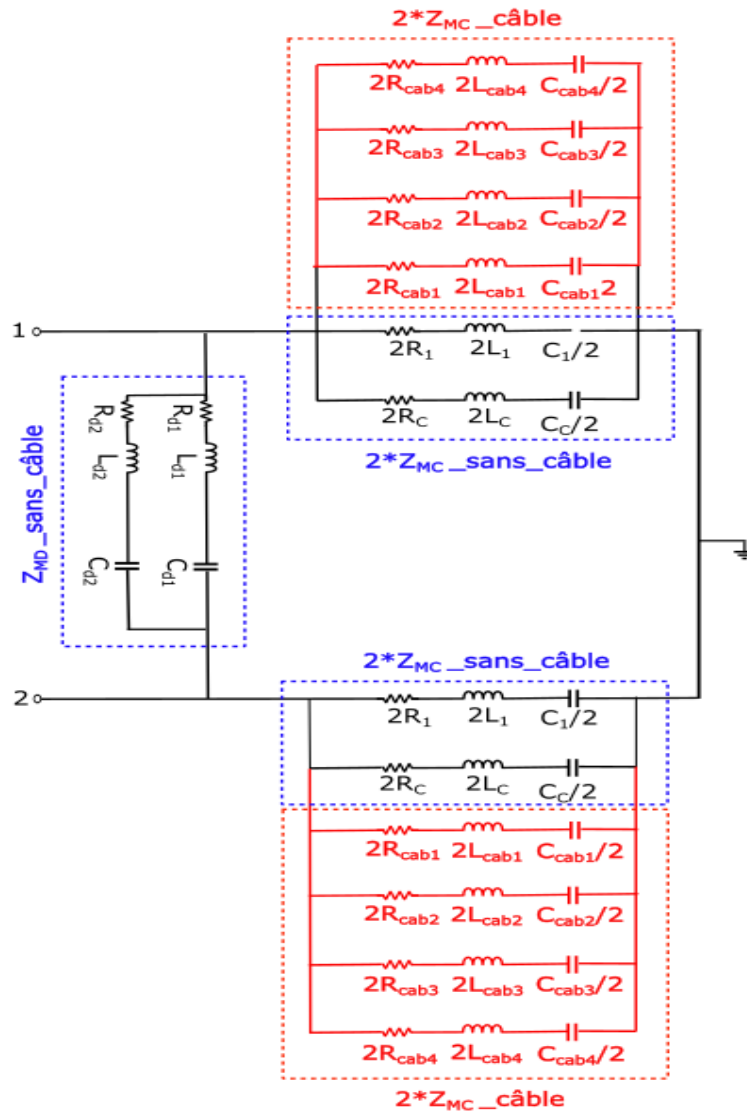


Figure III-52 : Modèle d'impédances de la chaîne de puissance avec le câble inséré

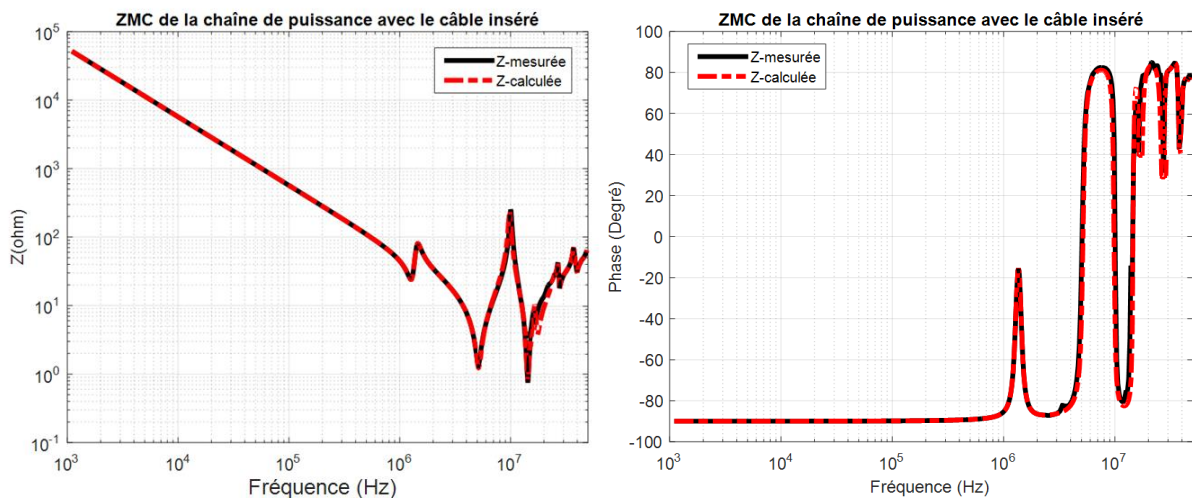


Figure III-53 : Comparaison simulation – mesures (module et phase) de l'impédance  $Z_{MC}$  de la chaîne de puissance avec le câble inséré

Les courbes obtenues ci-dessus nous permettent de valider le modèle d'impédance de la chaîne de puissance avec le câble inséré proposé à la Figure III-52.

Dans la partie ci-dessous, nous allons étudier la robustesse du modèle d'impédances adapté à la chaîne de puissance avec le câble inséré, présenté à la Figure III-52, et voir s'il est nécessaire d'utiliser un modèle du câble contenant quatre circuits RLC montés en parallèle. Par conséquent, nous avons étudié le modèle d'impédances en prenant en compte uniquement le circuit  $R_{cab1}L_{cab1}C_{cab1}$  du câble (voir Figure III-54) et nous avons obtenu les courbes présentés à la Figure III-55.

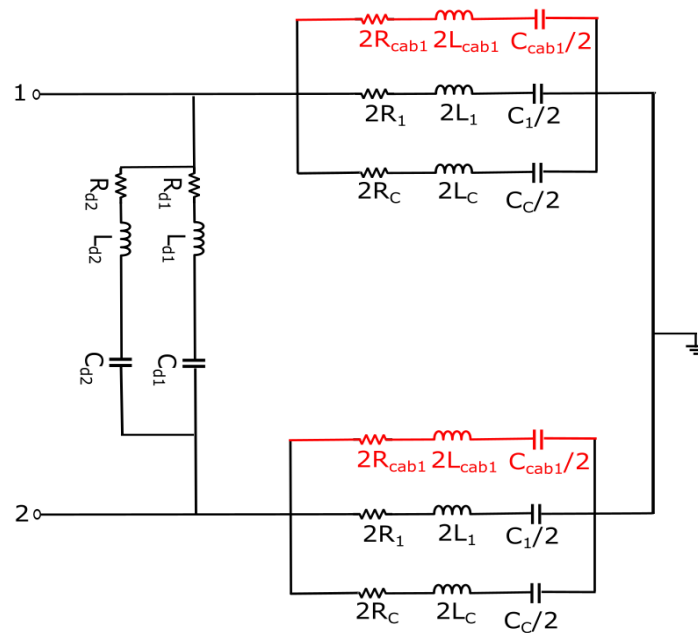


Figure III-54: Modèle d'impédances simplifié adapté à la chaîne de puissance avec le câble inséré

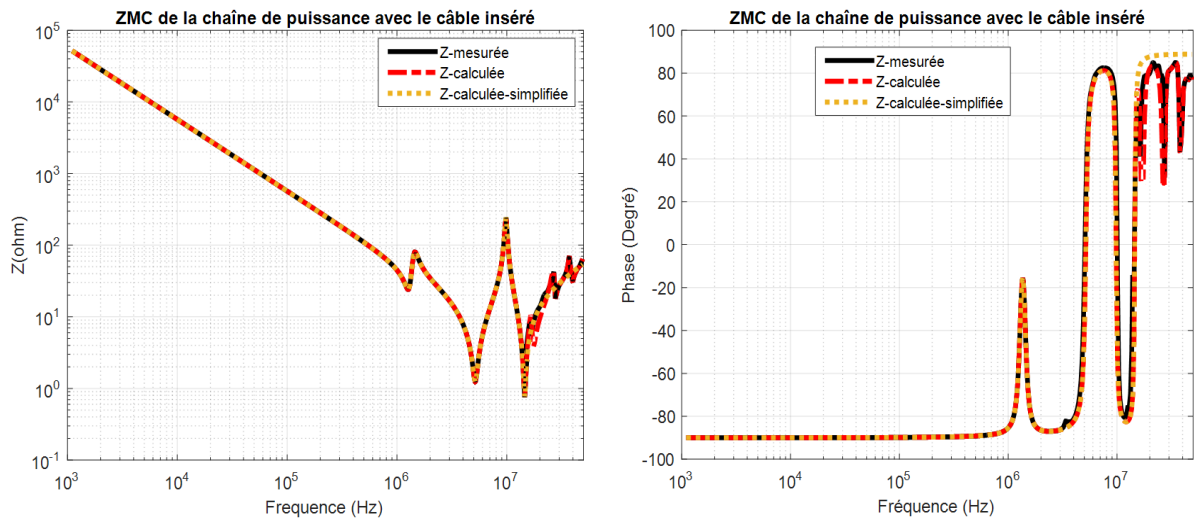


Figure III-55 : Comparaison des impédances de MC de la chaîne de puissance avec le câble inséré



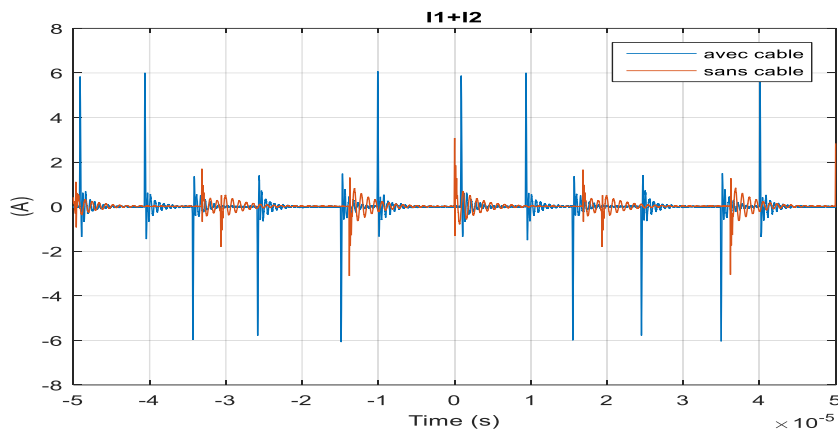
A partir de la Figure III-55, on peut conclure qu'en utilisant un seul circuit RLC du câble, le modèle d'impédances reste robuste et correspond à nos besoins. Par conséquent, on n'a pas besoin d'établir un modèle du câble très précis.

Ainsi, afin d'établir le modèle d'impédances adapté à la chaîne de puissance avec le câble inséré, il suffit d'établir un modèle simple d'impédance de MC du câble et l'ajouter en parallèle avec le modèle d'impédance de MC de la chaîne sans câble, comme présenté à la Figure III-54.

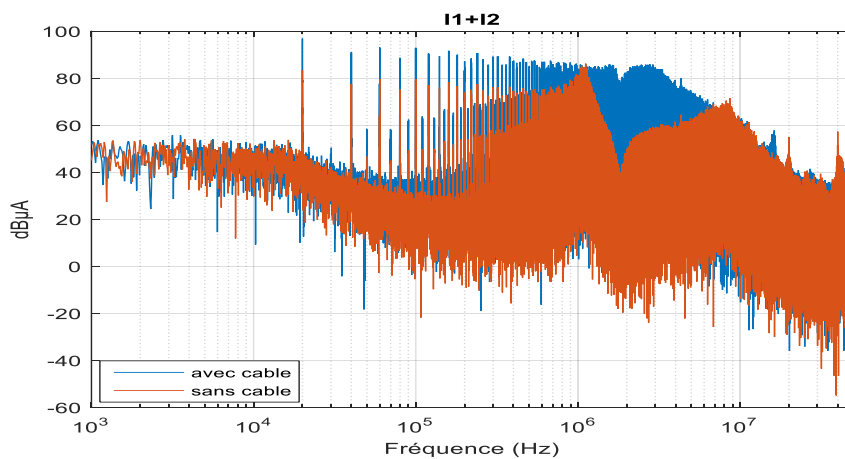
### III.4.3.2. Comparaison des mesures de courants pour les deux connexions différentes à la charge

Les mesures des courants  $I_1+I_2$  et  $I_1-I_2$  sont effectuées en suivant la procédure décrite au paragraphe III.3.2. Ces courants sont mesurés directement sur le banc de test après avoir ajouté le câble blindé entre le convertisseur et la charge RL.

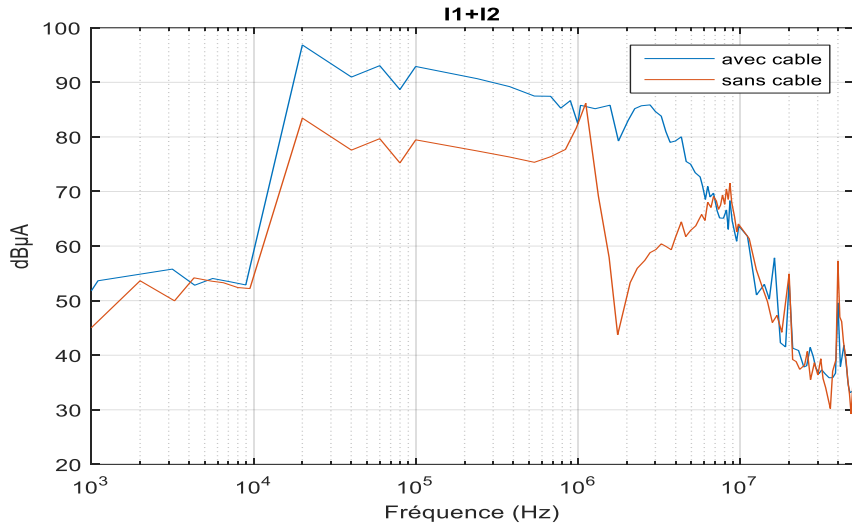
Les Figure III-56 et Figure III-57 présentent la comparaison des courants  $I_1+I_2$  et  $I_1-I_2$  mesurés avec câble et sans câble (cas de référence).



(a)

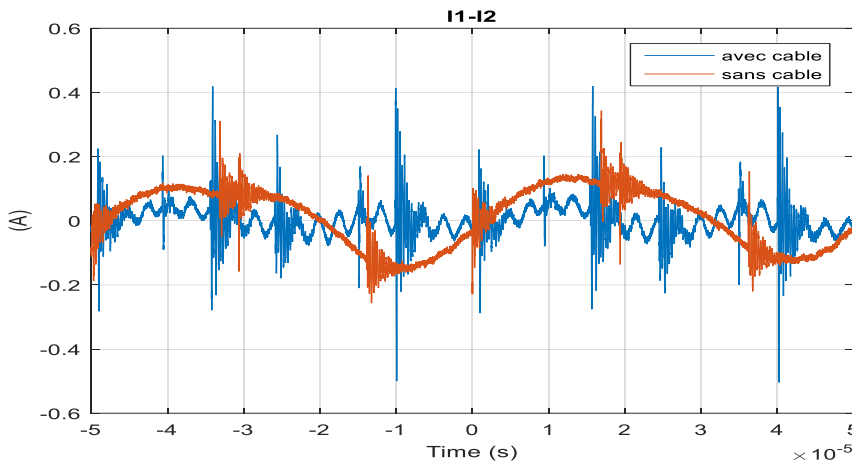


(b)

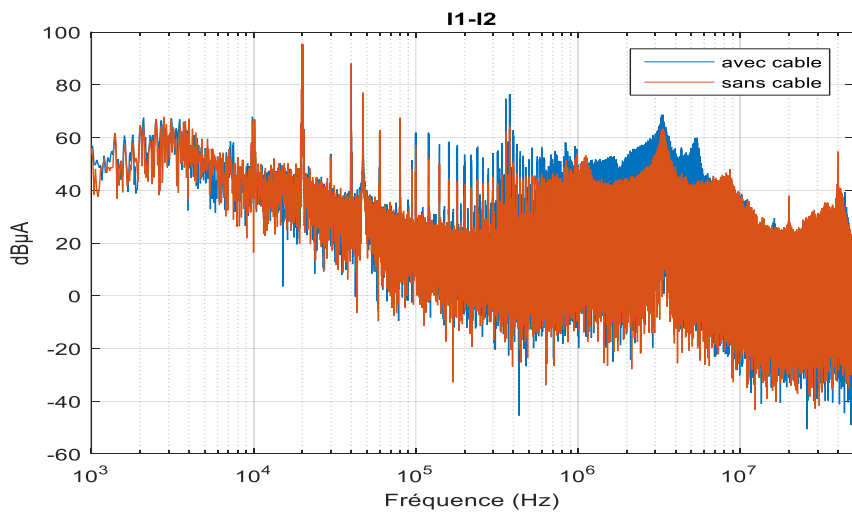


(c)

Figure III-56 : Comparaison du courant «  $I_1+I_2$  » mesuré pour les deux connexions à la charge, (a)- domaine temporel, (b)- domaine fréquentiel et (c)- enveloppe du spectre



(a)



(b)

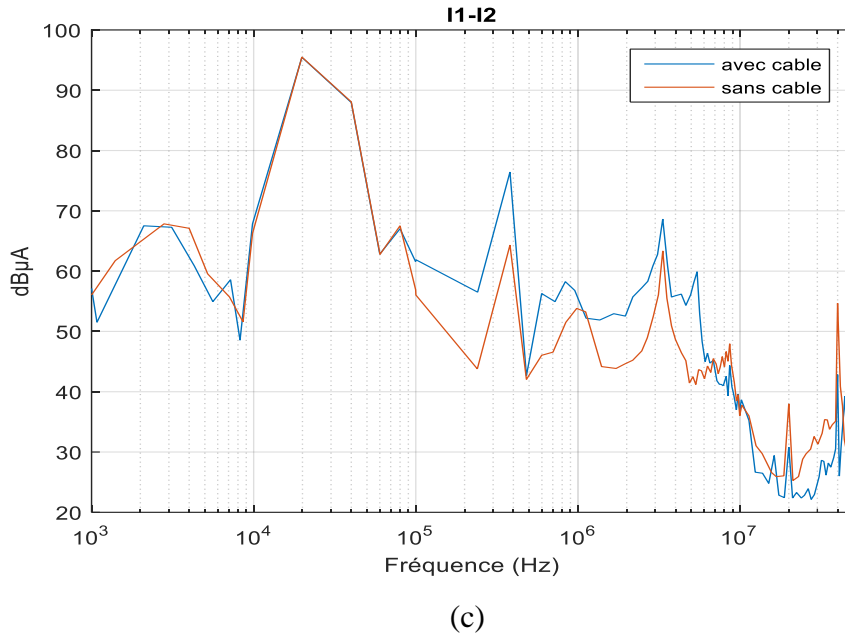
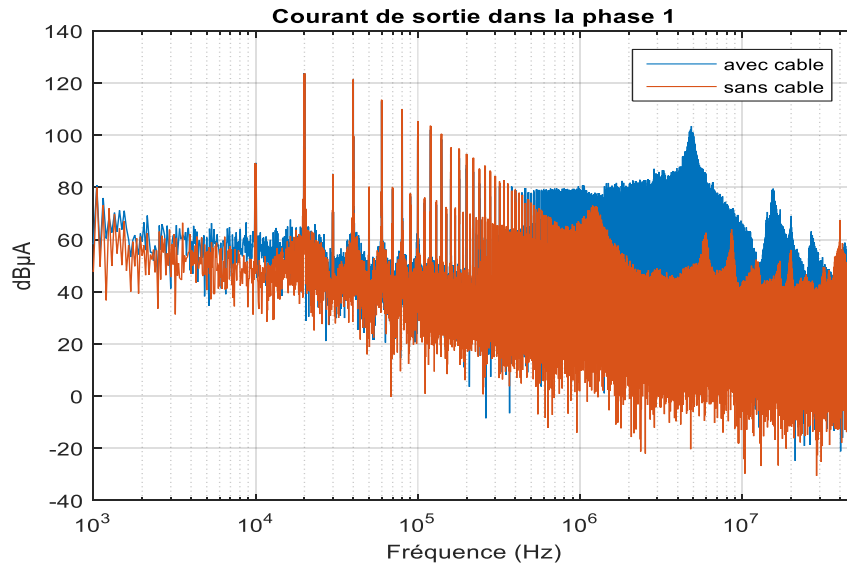


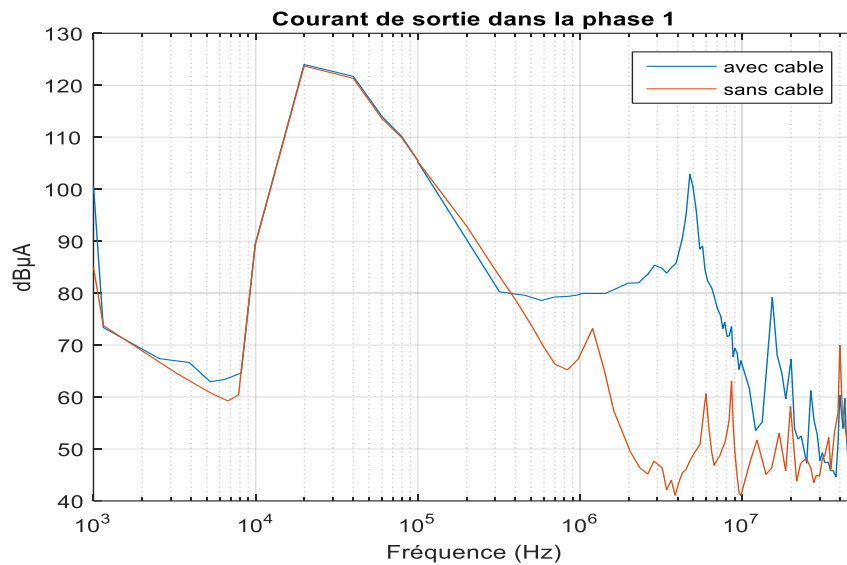
Figure III-57 : Comparaison des courant «  $I_1-I_2$  » mesuré pour les deux connexion à la charge, (a)- domaine temporel, (b)- domaine fréquentiel et (c)- enveloppe du spectre

Dans le domaine temporel (Figure III-56-a), on observe que le système avec un câble de 10 m présente plus d'oscillations avec une amplitude plus importante par rapport au système de référence (sans câble ajouté). La Figure III-56-b présente les spectres des courants  $I_1+I_2$  mesurés avec câble de 10 m et sans câble. On note des différences de 14 dB $\mu$ A maximum et 36 dB $\mu$ A maximum dans des plages de fréquences de 1 kHz à 1 MHz et de 1 MHz à 7 MHz. L'amplitude du spectre du courant  $I_1+I_2$  est plus élevée pour la chaîne de puissance incluant le câble de 10 m.

Le courant  $I_1-I_2$  dans le domaine temporel (Figure III-57-a) présente aussi des différences dans les oscillations. Pour le système avec un câble de 10 m, les oscillations sont plus importantes. Dans le domaine fréquentiel (Figure III-57-b), il existe une différence de 13dB $\mu$ A maximum dans l'amplitude du spectre à partir de 100 kHz. En effet, les courants de sortie de l'onduleur sont modifiés par l'impédance du câble à partir de 100 kHz (voir Figure III-58 ). Par conséquent, comme l'onduleur va moduler les courants de sortie par la fréquence de découpage, les courants dans les cellules de commutations en entrée du convertisseur vont être modifiés.



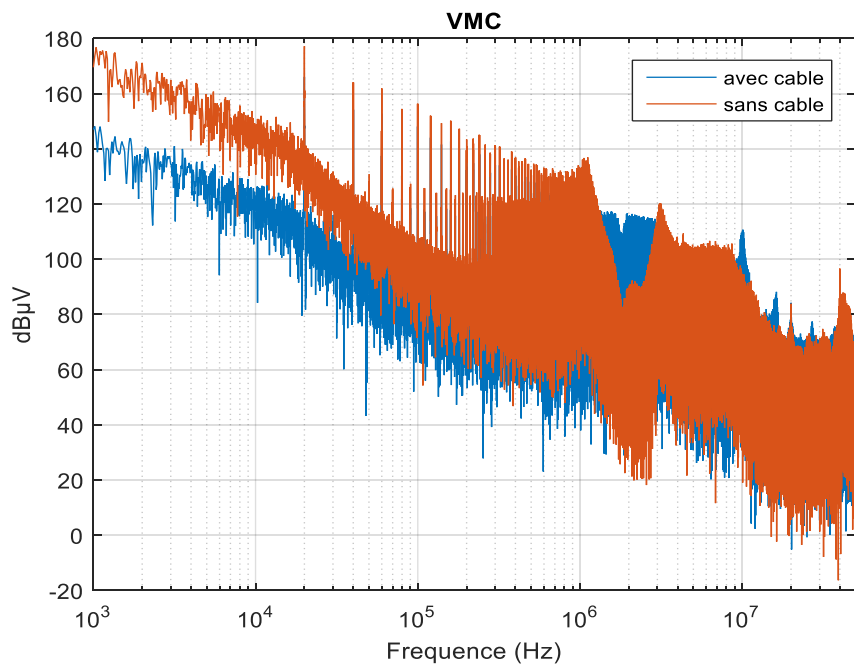
(a)



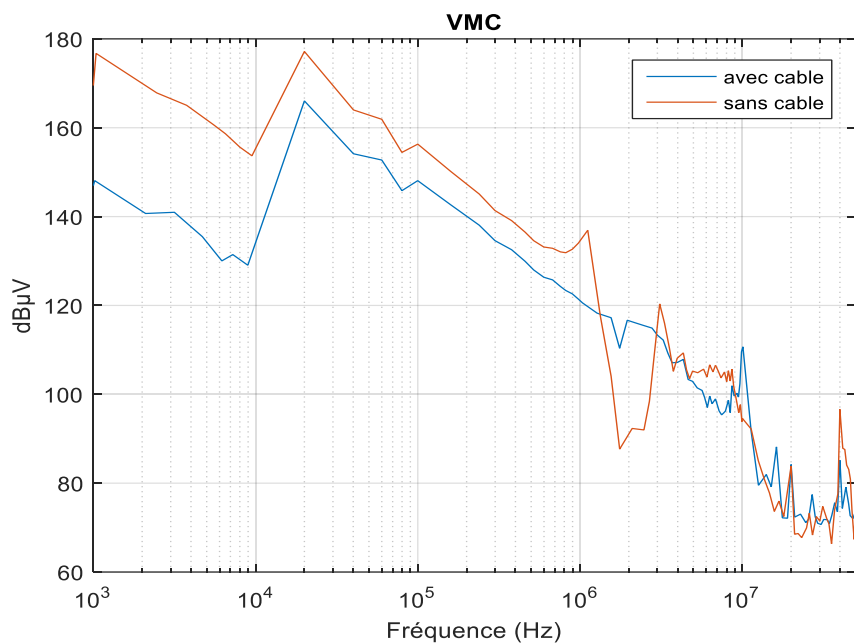
(b)

Figure III-58 : Comparaison du courant de sortie mesuré pour les deux connexions à la charge,  
(a)- domaine fréquentiel et (c)- enveloppe du spectre

En utilisant les équations (II.22) et (II.23), nous avons calculé les spectres de perturbation de mode commun  $V_{MC}$  et de mode différentiel  $I_{MD}$  pour les deux cas (avec câble et sans câble). Les spectres obtenus sont représentés aux Figure III-59 et Figure III-60.



(a)



(b)

Figure III-59 : Tension calculée de mode commun, (a)- Spectre et (b)- Enveloppe

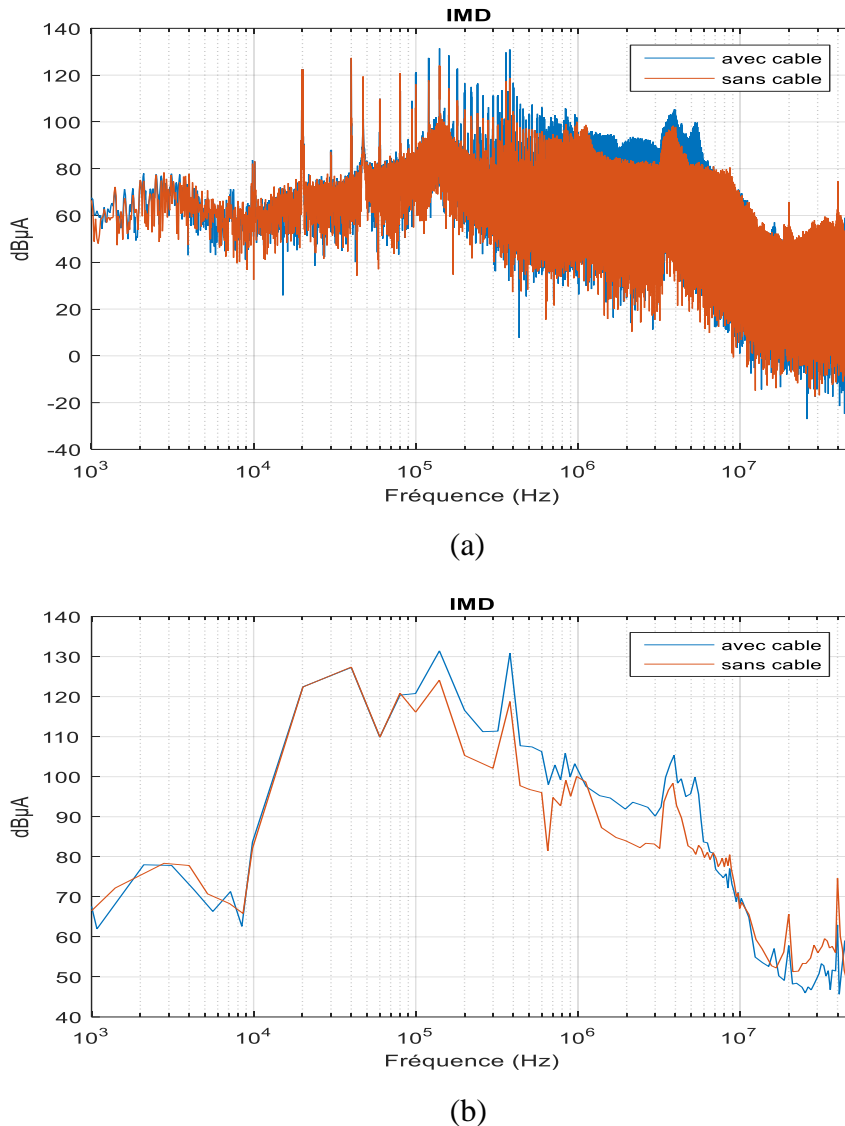


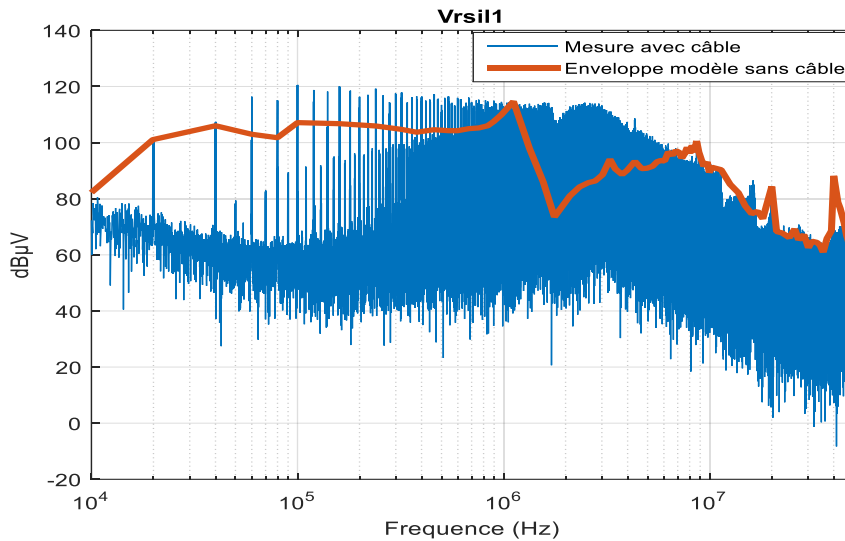
Figure III-60 : Courant calculé de mode différentiel, (a)- Spectre et (b)- Enveloppe

La Figure III-59 présente les perturbations de MC pour les deux cas du système (avec et sans câble), les niveaux de perturbations présentent une différence de 25 dBμV maximum dans toute la plage de fréquences. La différence du spectre est plus élevée pour le système sans câble que pour celui avec câble dans toute la plage de fréquences, sauf entre 1,5 MHz et 3 MHz. Cela est dû au fait que la tension de MC dépend principalement du courant mesuré «  $I_1+I_2$  » et de l'impédance de MC.

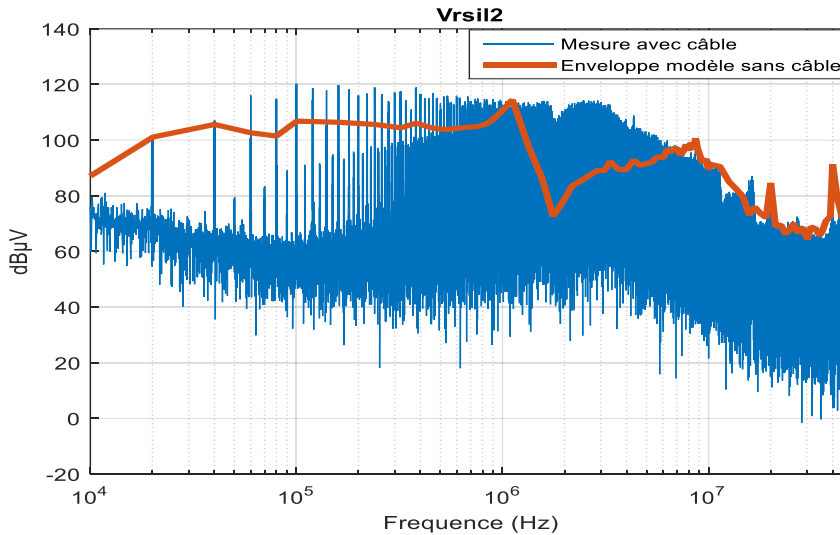
La Figure III-60 présente les perturbations de MD pour les deux cas du système (avec et sans câble) qui se comportent de manière similaire aux courants  $I_1-I_2$ . Cela est dû au fait que le courant de MD est proportionnel aux courants mesurés «  $I_1-I_2$  ». Ainsi, on observe que les niveaux de perturbations en MD présentent une différence de 10 dBμA maximum à partir de 100 kHz.

### III.4.3.3. Comparaison de la simulation et des mesures aux bornes des RSIL pour les deux connexions différentes à la charge

La comparaison dans le domaine fréquentiel des tensions mesurées et calculées aux bornes des résistances  $50 \Omega$  des RSIL pour les deux connexions différentes de la charge est présentée dans la Figure III-61.



(a)



(b)

Figure III-61 : Comparaison des tensions mesurées et calculées aux bornes des RSIL, (a)-  $V_{RSIL1}$  et (b)-  $V_{RSIL2}$

Ces tensions présentent des différences de  $14 \text{ dB}\mu\text{V}$  maximum et  $36 \text{ dB}\mu\text{V}$  maximum dans des plages de fréquences de  $60 \text{ kHz}$  à  $1 \text{ MHz}$  et de  $1 \text{ MHz}$  à  $7 \text{ MHz}$ . Ces résultats sont cohérents avec les résultats trouvés précédemment et avec le fait que l'insertion du câble de  $10 \text{ m}$  introduit des capacités parasites plus importantes entre la charge et le plan de masse. Ainsi, ces capacités vont donner lieu à des perturbations conduites en MC plus importantes.

Par conséquent, à partir de la Figure III-61, on peut conclure l'influence du câble ajouté entre le convertisseur et la charge dans la prédiction des spectres aux bornes des RSIL. Lorsque le câble de 10 m est ajouté, des différences dans les spectres apparaissent dans une plage de fréquence de 60 kHz à 7 MHz. Ainsi, le modèle CEM établi pour la chaîne de puissance sans câble ajouté ne reste pas valide pour la chaîne de puissance avec le câble de 10 m ajouté dans la plage de fréquence de 60 kHz à 7 MHz. Il est important donc d'utiliser le modèle d'impédances, présenté à la Figure III-54, ainsi que les sources de perturbations déterminées dans le cas d'un câble inséré (courbes bleues des Figure III-59 et Figure III-60) pour avoir un modèle CEM précis et adapté à la chaîne de puissance avec le câble inséré (Figure III-62).

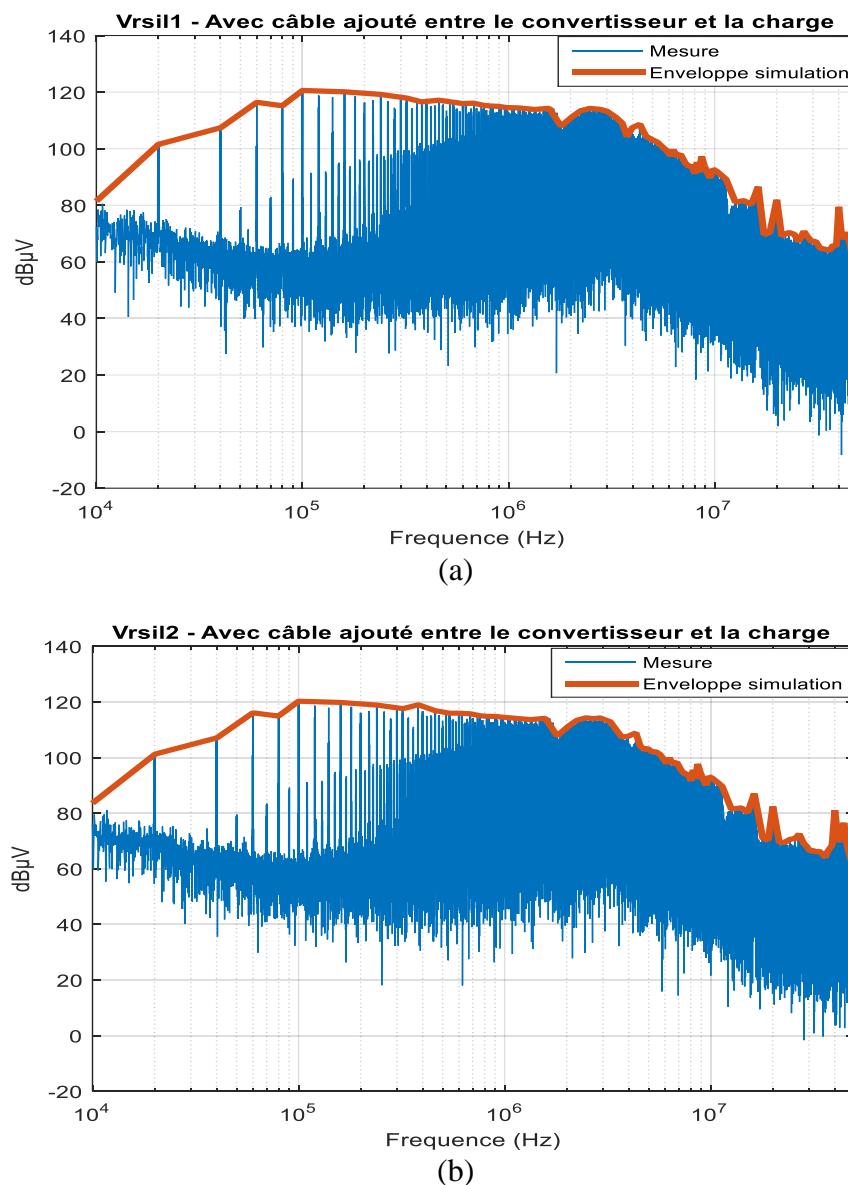


Figure III-62 : Comparaison des tensions aux bornes des RSIL mesurées et modélisées dans le domaine fréquentiel, (a) – RSIL1 et (b) – RSIL2



La comparaison entre les simulations et les mesures de la tension aux bornes de la résistance  $50 \Omega$  du premier RSIL (bus positif d'alimentation) et du deuxième RSIL (bus négatif d'alimentation) dans la Figure III-62 présente de bons résultats. On peut conclure alors que la méthodologie de mesure détaillée dans le paragraphe III.3 reste valide pour la chaîne de puissance avec le câble de 10 m inséré. Par conséquent, en gardant le modèle d'impédances établi pour une chaîne de puissance sans câble et en réalisant des nouvelles mesures de  $Z_{MC}$  du câble ajouté,  $I_1+I_2$  et  $I_1-I_2$ , nous avons établi un modèle CEM précis adapté à la chaîne de puissance avec le câble de 10 m inséré.

### III.5. Conclusion du chapitre

La première partie de ce chapitre présente la validation du modèle CEM « boîte noire » pour une deuxième chaîne de puissance de 4 kW. Ce modèle donne de bons résultats jusqu'à une fréquence de 50 MHz.

Des résultats expérimentaux comparés aux simulations ont été présentés pour le convertisseur lorsqu'on change différents paramètres comme le point de fonctionnement, l'impédance côté réseau d'alimentation ou encore l'impédance côté charge.

L'influence du point de fonctionnement sur les perturbations conduites est présentée, le modèle est étudié quand les puissances dissipées dans la charge sont 30%, 60% et 90% de la puissance maximale. Si le modèle CEM du convertisseur est identifié pour le pire cas, il est capable de prédire la tension au niveau des bornes des RSIL jusqu'à une fréquence de 50 MHz avec des différences de  $6 \text{ dB}\mu\text{V}$  au maximum sur l'amplitude du spectre. Ce même modèle est capable de prédire les perturbations en MC et en MD.

Le modèle complet du convertisseur présente aussi de bons résultats quand l'impédance côté réseau d'alimentation est modifiée : pour une résistance de  $25 \Omega$  ajoutée aux bornes des RSIL, les tensions positive et négative des RSIL présentent une différence de  $5 \text{ dB}\mu\text{V}$  maximum jusqu'à une fréquence de 50 MHz.

Le modèle a également été étudié pour deux connexions différentes à la charge. L'insertion d'un câble de 10 m entre le convertisseur et la charge a une influence significative sur la tension de MC. De plus, son influence se manifeste à partir d'une fréquence de 40 kHz au niveau des bornes positive et négative des RSIL.

Par conséquent, d'une manière générale, si on cherche à prédire le spectre en MC, les capacités parasites entre la charge et le plan de masse sont les éléments les plus influents.

Les éléments les plus influents pour la prédiction du spectre en MD sont la variation du courant dissipé par la charge et l'impédance côté réseau d'alimentation.

Pour la prédiction du spectre au niveau des tensions aux bornes des RSIL, les éléments les plus influents sont les capacités parasites entre la charge et le plan de masse.

Le modèle CEM établi dans ce chapitre représente le comportement électromagnétique du convertisseur du point de vue du réseau DC. Comme ce modèle donne de bons résultats dans toute la plage de fréquence étudiée, il sera donc étendu pour représenter le convertisseur à trois sorties. Ainsi, un nouveau modèle CEM sera établi dans le quatrième chapitre afin de représenter le comportement du convertisseur du point de vue de la charge AC.



---

Chapitre IV : Modélisation CEM  
« boîte noire » de convertisseurs de  
puissance « côté sortie »



## IV.1 Introduction

L'objectif de ce chapitre est d'étudier les perturbations électromagnétiques émises par le convertisseur vers la charge. Pour commencer, nous présentons le nouveau modèle CEM « boîte noire » du convertisseur du point de vue de la charge AC qui permettra, par la suite, la conception et le dimensionnement de filtre CEM côté sortie du convertisseur. Un premier point sera consacré à l'identification des impédances et des sources équivalentes de perturbations. Le deuxième point sera dédié au protocole de mesure, permettant d'extraire le modèle électrique d'impédances. Le troisième point sera consacré à la méthodologie de mesure des sources de perturbations. Pour finir ce chapitre, le modèle CEM du convertisseur côté sortie AC sera validé à partir des mesures directes effectuées au niveau de la charge.

## IV.2 Modèle CEM « boîte noire » côté AC

### IV.2.1 Présentation du modèle

Afin d'étudier le comportement électromagnétique du convertisseur du point de vue de la charge AC, le modèle CEM « boîte noire » présenté dans les chapitres I et II est étendu pour représenter le convertisseur à trois sorties. Ainsi, un nouveau modèle CEM est établi sans entrer dans la structure interne et le fonctionnement du convertisseur. Le système sous test présente donc trois ports d'accès et une masse vue du côté charge AC, comme présenté à la Figure IV-1. En se basant sur cette configuration, le modèle « boîte noire » est constitué par des impédances équivalentes de MC et de MD, et par des sources équivalentes de perturbations de MC et de MD qui permettent de reproduire les caractéristiques des perturbations électromagnétiques conduites générées par le convertisseur sous test du point de vue de la charge AC. Dans ce modèle d'un système triphasé équilibré, le mode commun est représenté par trois impédances  $Z_{MC}$  identiques, placées sur chaque ligne et reliées à une source de tension  $V_{MC}$ . Le mode différentiel est représenté par trois impédances  $Z_{MD}$  identiques et trois sources de courant  $I_{MD}$  placées entre les trois lignes comme le montre la Figure IV-2.

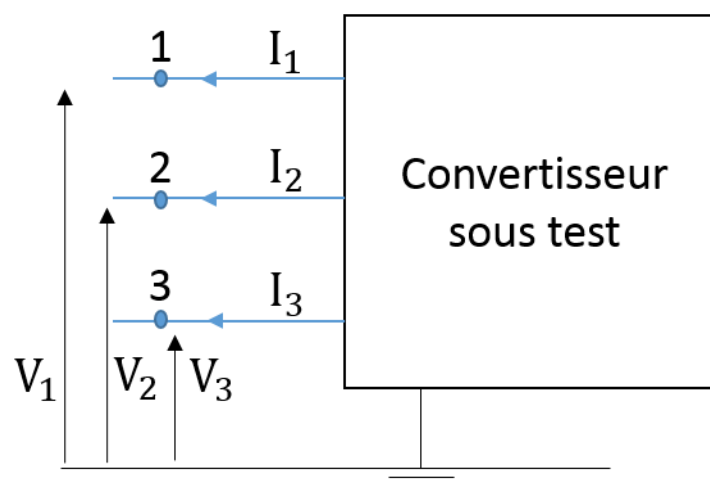


Figure IV-1 : Schéma global représentant les tensions et les courants à la sortie du convertisseur

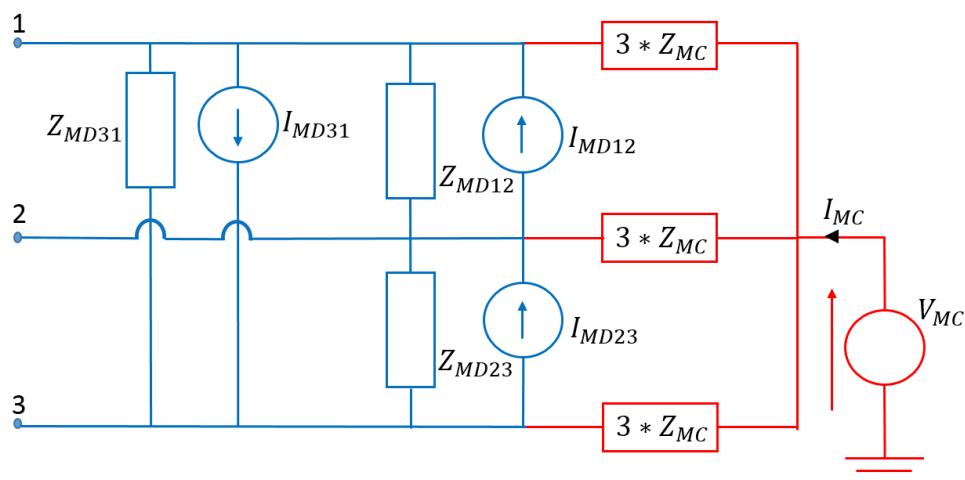


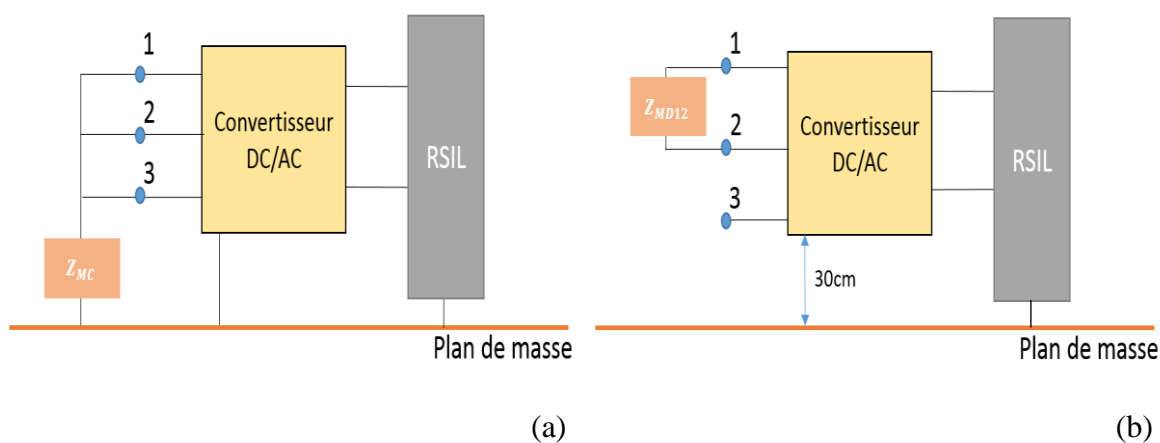
Figure IV-2 : Modèle CEM de type « boîte noire » côté sortie AC

## IV.2.2 Protocole de mesures d'impédances

Les impédances ( $Z_{MC}$ ,  $Z_{MD12}$ ,  $Z_{MD23}$  et  $Z_{MD31}$ ) doivent être mesurées côté sorties du convertisseur en connectant les deux RSIL à l'entrée et en déconnectant la charge.

La procédure de mesure pour chaque impédance est réalisée de la façon suivante :

- $Z_{MC}$  : est mesurée entre les trois phases du convertisseur court-circuitées d'un côté et la masse de l'autre côté, comme présentée à la Figure IV-3-(a).
- $Z_{MD12}$  : est déduite à partir de la mesure entre les phases 1 et 2 en isolant la masse (Figure IV-3-(b)) et après la soustraction des autres impédances vues en parallèle.
- $Z_{MD23}$  : est déduite à partir de la mesure entre les phases 2 et 3 en isolant la masse (Figure IV-3-(c)) et après la soustraction des autres impédances vues en parallèle.
- $Z_{MD31}$  : est déduite à partir de la mesure entre les phases 3 et 1 en isolant la masse (Figure IV-3-(d)) et après la soustraction des autres impédances vues en parallèle.





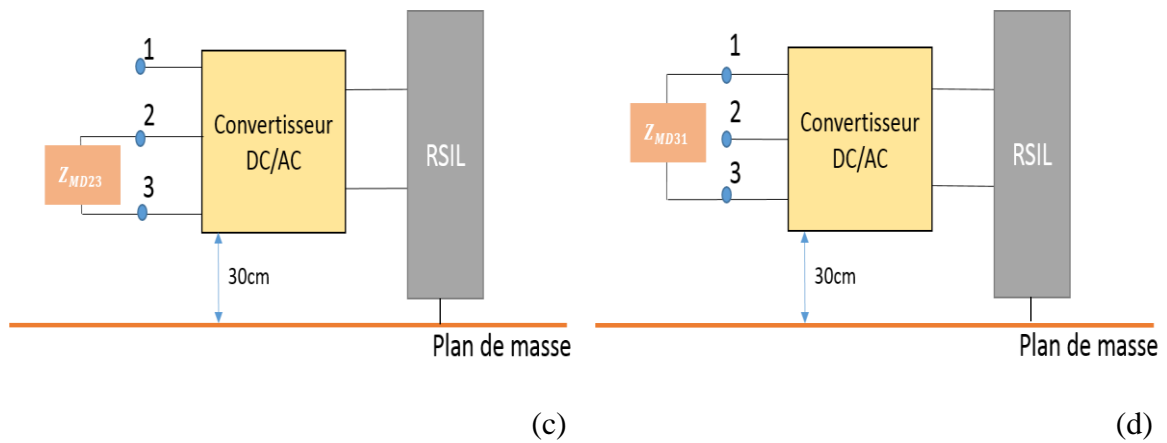


Figure IV-3 : Schémas représentatifs des différentes configurations de mesure d'impédances

### IV.2.3 Calcul analytique des sources de perturbations

Dans ce paragraphe, les sources équivalentes de perturbations de mode commun et de mode différentiel seront identifiées à partir des grandeurs accessibles.

Le convertisseur sous test est alors connecté à la charge triphasée. Le modèle CEM équivalent correspondant à cette configuration est donné à la Figure IV-4.

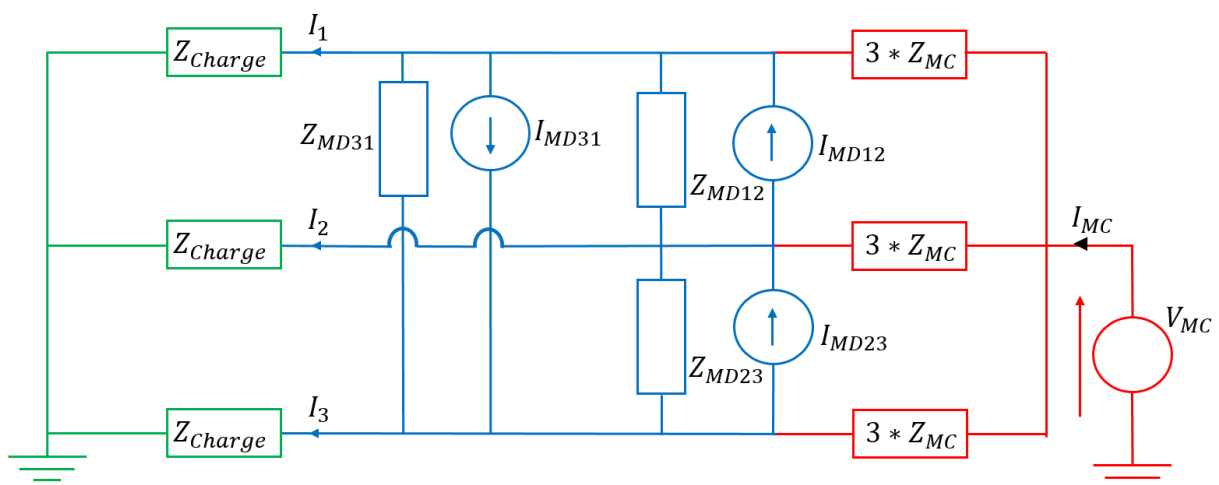


Figure IV-4 : Modèle CEM complet de convertisseur sous test du côté AC

En appliquant le principe de superposition, quatre configurations possibles sont étudiées afin d'identifier les sources équivalentes de perturbations. Dans chacune d'entre elles, une des quatre sources est activée.

### IV.2.3.1 Première configuration :

Les trois sources de courant sont passivées afin de déterminer l'expression de la source de tension de mode commun  $V_{MC}$  en fonction des courants  $I_1^{(1)}$ ,  $I_2^{(1)}$  et  $I_3^{(1)}$ . Cette configuration est représentée à la Figure IV-5. En supposant que le modèle est parfaitement symétrique, les impédances  $Z_{MD12}$ ,  $Z_{MD23}$  et  $Z_{MD31}$  sont par conséquent identiques et peuvent être supprimées puisqu'elles n'interviennent pas dans le calcul (voir Figure IV-6).

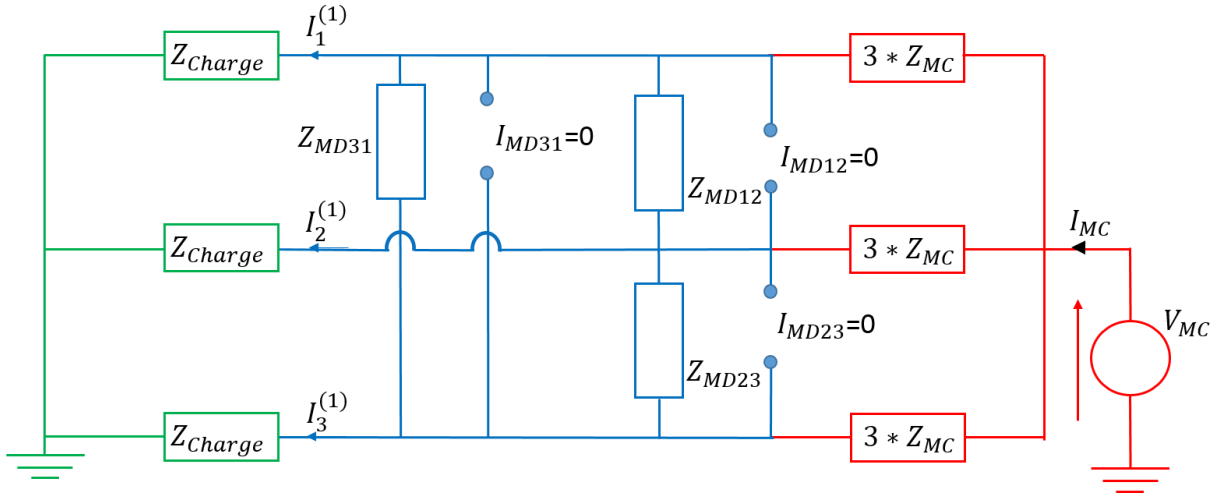


Figure IV-5 : Modèle équivalent de la première configuration

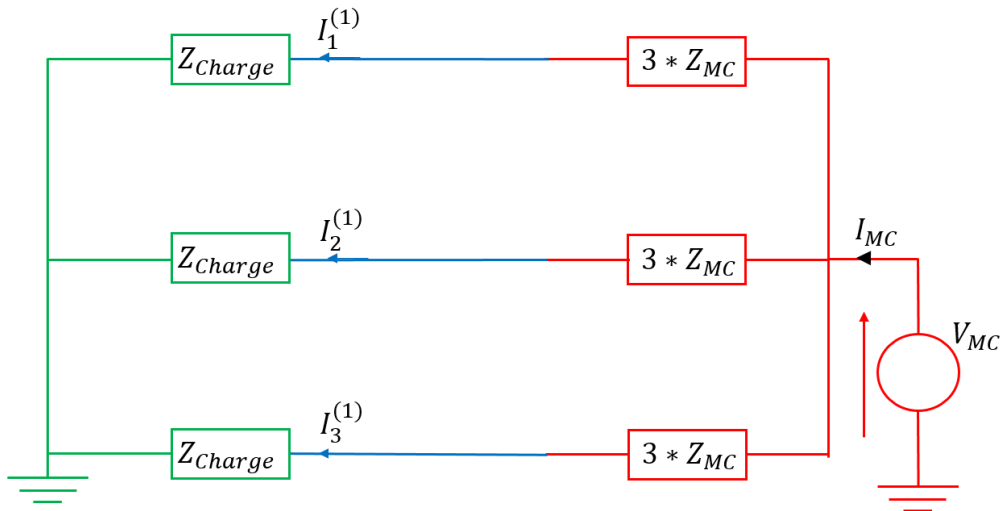


Figure IV-6 : Modèle équivalent simplifié de la première configuration

$$V_{MC} = (Z_{charge} + 3 \cdot Z_{MC}) I_1^{(1)} = (Z_{charge} + 3 \cdot Z_{MC}) I_2^{(1)} = (Z_{charge} + 3 \cdot Z_{MC}) I_3^{(1)} \quad (IV.1)$$

$$V_{MC} = (Z_{charge} + 3 \cdot Z_{MC}) \frac{I_{MC}}{3}$$

$$\Rightarrow I_1^{(1)} = I_2^{(1)} = I_3^{(1)} = \frac{I_{MC}}{3}$$

### IV.2.3.2 Deuxième configuration :

En passivant la source de tension et deux sources de courant, une deuxième configuration présentée à la Figure IV-7 nous permet de déterminer l'expression de la source de mode différentiel  $I_{MD12}$  en fonction des courants  $I_1^{(2)}$  et  $I_2^{(2)}$ . Il est possible de supprimer le circuit de la masse dans lequel ne circule aucun courant.

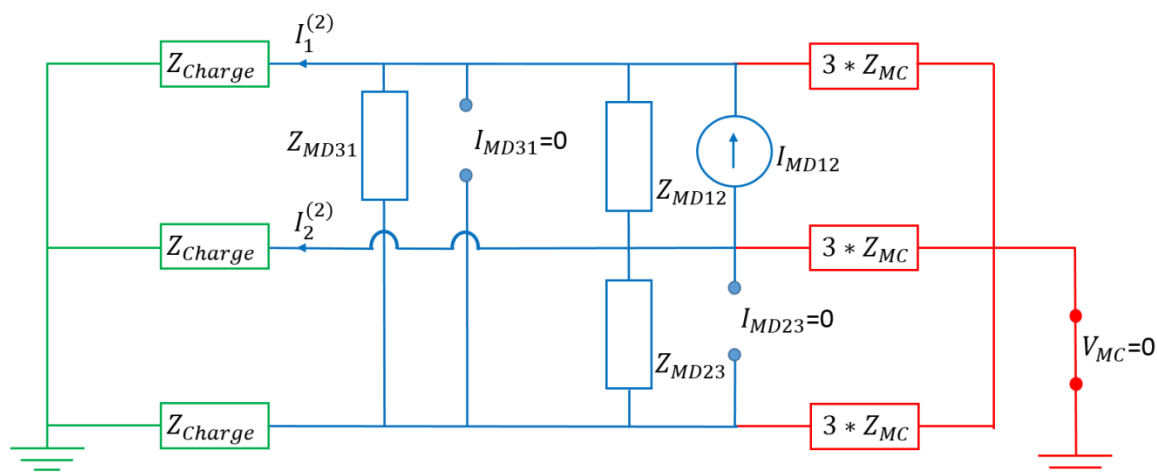


Figure IV-7 : Modèle équivalent de la deuxième configuration

A partir du schéma ci-dessus, il paraît difficile de déterminer directement la source de mode différentiel  $I_{MD12}$  en fonction de  $I_1^{(2)}$  et  $I_2^{(2)}$ . Par conséquent, plusieurs étapes ont été faites afin de simplifier ce schéma et déterminer la source de courant  $I_{MD12}$ .

La première étape consiste à remplacer le schéma donné à la Figure IV-7 par un modèle de Norton équivalent présenté à la Figure IV-8. Pour ce faire, la source de courant équivalente de Norton sera calculée en court-circuitant l'impédance  $Z_{Charge}$ , tandis que l'impédance  $Z_N$  sera calculée en déconnectant l'impédance  $Z_{Charge}$  et en passivant la source de courant  $I_N$ .

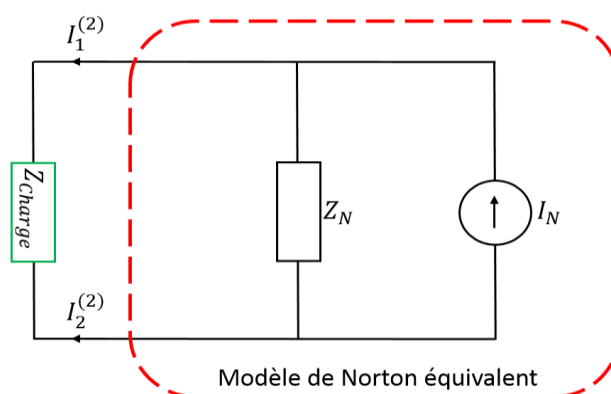


Figure IV-8 : Modèle de Norton équivalent

A partir du schéma ci-dessus, les courants  $I_1^{(2)}$  et  $I_2^{(2)}$  peuvent être calculés en utilisant l'équation ci-dessous :

$$I_1^{(2)} = -I_2^{(2)} = I_N * \frac{Z_N}{Z_N + Z_{Charge}} \quad (IV.2)$$

❖ **Calcul analytique de la source de courant de Norton  $I_N$  :**

Afin de déterminer le courant de Norton  $I_N$ , nous avons court-circuité en premier lieu l'impédance  $Z_{Charge}$  (Figure IV-9-(a)). Le schéma obtenu alors est présenté à la Figure IV-9-(b).

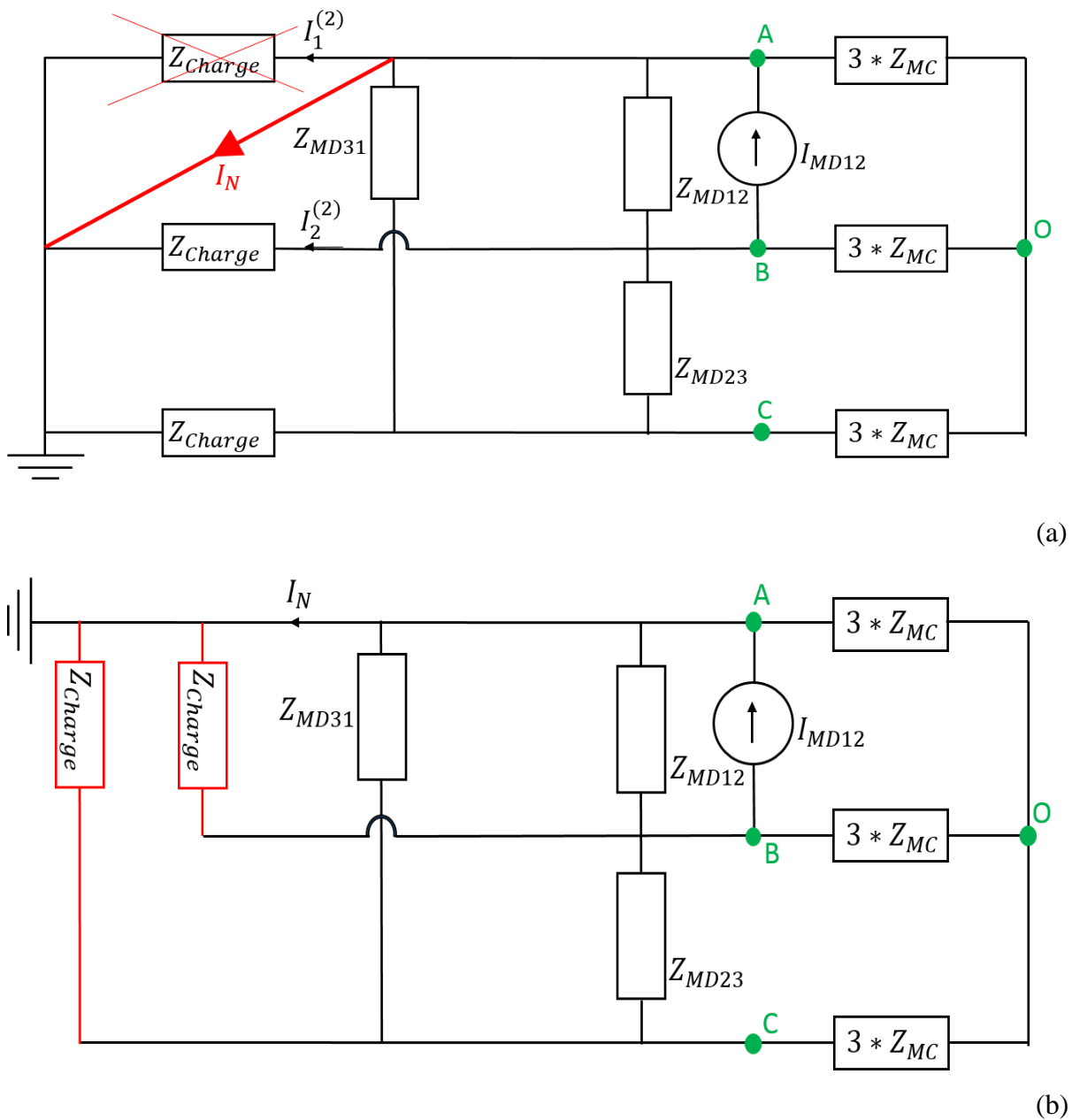


Figure IV-9 : Schémas équivalents du convertisseur pour déterminer le courant de Norton  $I_N$

En appliquant le théorème de KENNELLY, le passage de la structure étoile (OABC) à la structure triangle (ABC) s'obtient par la relation ci-dessous :

$$Z'_{MC} = \frac{(3 * Z_{MC})^2 + (3 * Z_{MC})^2 + (3 * Z_{MC})^2}{3 * Z_{MC}} = 9 * Z_{MC} \quad (IV.3)$$

Par conséquent, nous obtenons le schéma équivalent présenté à la Figure IV-10.

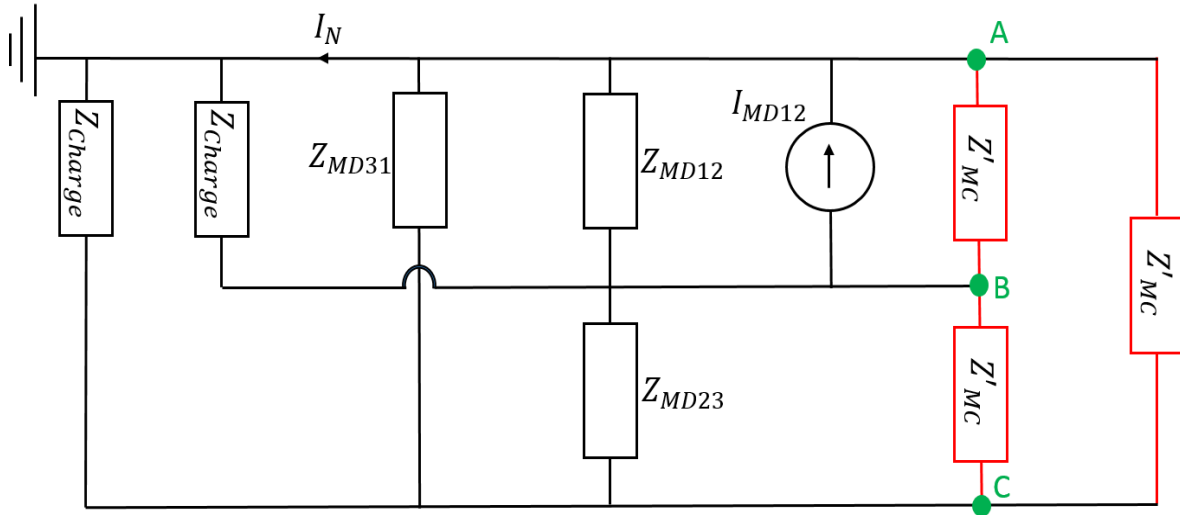


Figure IV-10 : Modèle équivalent après l'application du théorème de KENNELLY

Pour simplifier le calcul du courant  $I_N$ , on suppose que les impédances  $Z_{MD12}$ ,  $Z_{MD23}$  et  $Z_{MD31}$  sont identiques, ce qui nous permet de poser l'expression (IV.4) et obtenir par la suite le schéma donné à la Figure IV-11.

$$Z_p = Z_{MD} // Z'_{MC} = \frac{Z_{MD} * Z'_{MC}}{Z_{MD} + Z'_{MC}} = \frac{Z_{MD} * 9 * Z_{MC}}{Z_{MD} + 9 * Z_{MC}} \quad (IV.4)$$

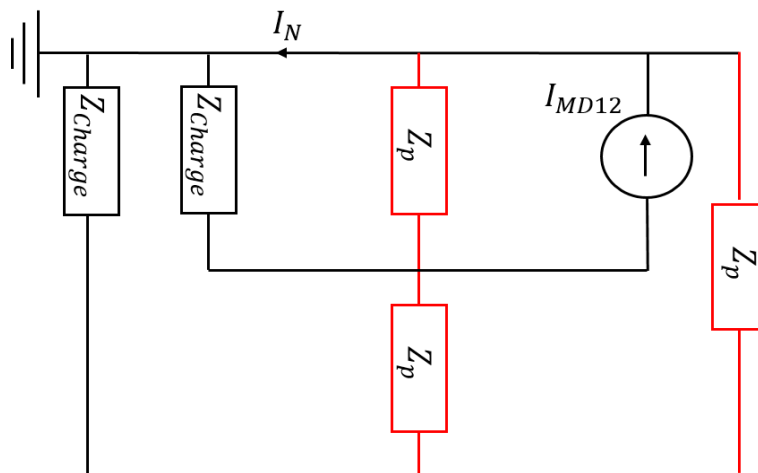


Figure IV-11 : Schéma équivalent après la mise en parallèle des impédances

Ainsi, nous pouvons déterminer le courant  $I_N$  en fonction de la source de courant de mode différentiel  $I_{MD12}$  et les impédances  $Z_P$  et  $Z_{Charge}$  à partir de la relation ci-dessous :

$$I_N = I_{MD12} * \frac{Z_p}{Z_p + Z_{charge}} \quad (IV.5)$$

❖ **Calcul analytique de l'impédance de Norton  $Z_N$  :**

Afin de déterminer l'impédance de Norton  $Z_N$ , nous avons déconnecté l'impédance  $Z_{Charge}$  et passivé la source de courant  $I_{MD12}$ . Le schéma équivalent obtenu est présenté à la Figure IV-12.

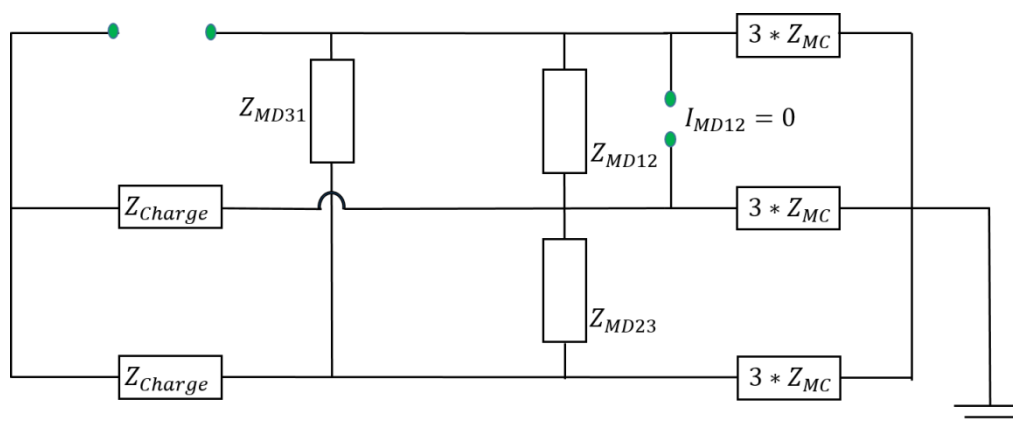


Figure IV-12 : Schéma équivalent pour le calcul de l'impédance de Norton  $Z_N$

Par la suite, afin de simplifier le calcul de  $Z_N$ , on applique, dans un premier temps, le théorème de KENNELLY pour obtenir l'impédance  $Z'_{MC}$  donnée par l'équation (IV.3). Dans un second temps, comme précisé dans le paragraphe ci-dessus, on suppose que les trois impédances de mode différentiel ( $Z_{MD12}$ ,  $Z_{MD23}$  et  $Z_{MD31}$ ) sont identiques, ce qui nous permet d'avoir l'impédance  $Z_p$  exprimée par l'équation (IV.4) et le schéma équivalent présenté à la Figure IV-13.

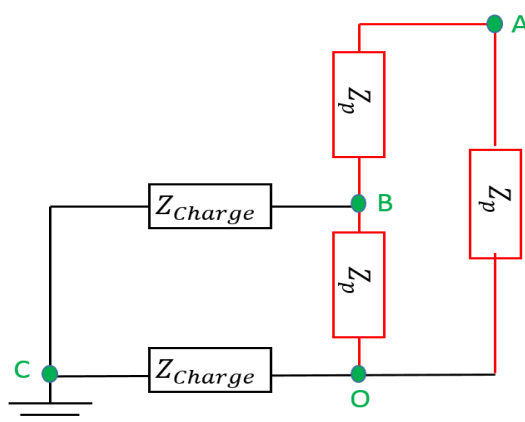


Figure IV-13 : Schéma équivalent obtenu après l'application du théorème de KENNELLY et la mise en parallèle des impédances

Dans un troisième temps, on applique une deuxième fois le théorème de KENNELLY pour passer de la structure étoile (OABC) à la structure triangle (ABC) et on obtient ainsi le schéma équivalent donné à la Figure IV-14.

Les impédances  $Z_{k1}$ ,  $Z_{k2}$  et  $Z_{k3}$  présentées à la sont exprimées par les relations ci-dessous :

$$Z_{k1} = \frac{Z_{Charge} \cdot Z_p + Z_{Charge} \cdot Z_p + Z_p \cdot Z_p}{Z_p} \quad (IV.6)$$

$$Z_{k2} = \frac{Z_{Charge} \cdot Z_p + Z_{Charge} \cdot Z_p + Z_p \cdot Z_p}{Z_{Charge}} \quad (IV.7)$$

$$Z_{k3} = \frac{Z_{Charge} \cdot Z_p + Z_{Charge} \cdot Z_p + Z_p \cdot Z_p}{Z_p} \quad (IV.8)$$

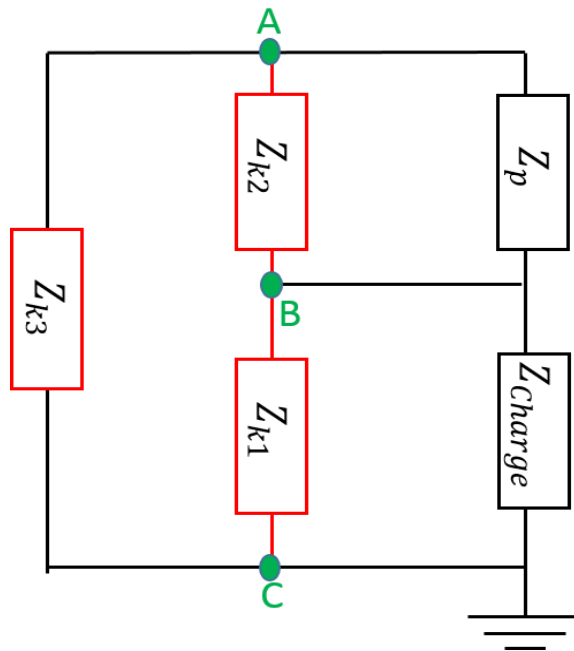
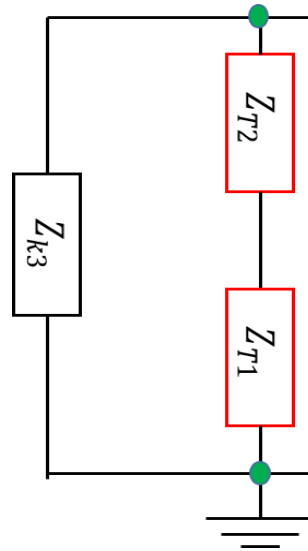


Figure IV-14 : Schéma équivalent après le passage à la structure triangle (ABC)

Dans un dernier temps, on peut déterminer les impédances équivalentes  $Z_{T1}$  et  $Z_{T2}$  correspondant respectivement à  $(Z_{Charge} // Z_{k1})$  et  $(Z_p // Z_{k2})$ , comme présenté à la Figure IV-15. Par conséquent, l'impédance de Norton  $Z_N$  peut être calculée à partir de l'équation ci-dessous :

$$Z_N = (Z_{T1} + Z_{T2}) // Z_{k3} = \frac{(Z_{T1} + Z_{T2}) \cdot Z_{k3}}{Z_{T1} + Z_{T2} + Z_{k3}} \quad (IV.9)$$


 Figure IV-15 : Dernier schéma d'impédance pour le calcul de  $Z_N$ 

### ❖ Dédution des courants $I_1^{(2)}$ et $I_2^{(2)}$ :

A partir de la source de courant de Norton  $I_N$  et l'impédance de Norton  $Z_N$  calculées, nous pouvons déterminer directement les courants  $I_1^{(2)}$  et  $I_2^{(2)}$  à partir de l'équation ci-dessous :

$$I_1^{(2)} = -I_2^{(2)} = \frac{Z_N}{Z_N + Z_{Charge}} * I_N = \frac{Z_N}{Z_N + Z_{Charge}} * \frac{Z_p}{Z_p + Z_{Charge}} * I_{MD12} \quad (IV.10)$$

En posant

$$\alpha = \frac{Z_N}{Z_N + Z_{Charge}} * \frac{Z_p}{Z_p + Z_{Charge}}$$

On obtient l'équation ci-dessous :

$$I_1^{(2)} = -I_2^{(2)} = \alpha I_{MD12} \quad (IV.11)$$

### IV.2.3.3 Troisième configuration

En passivant la source de tension et deux sources de courant, une troisième configuration présentée à la Figure IV-16 nous permet de déterminer les expressions liant les courants  $I_2^{(3)}$  et  $I_3^{(3)}$  à la source de mode différentiel  $I_{MD23}$ .



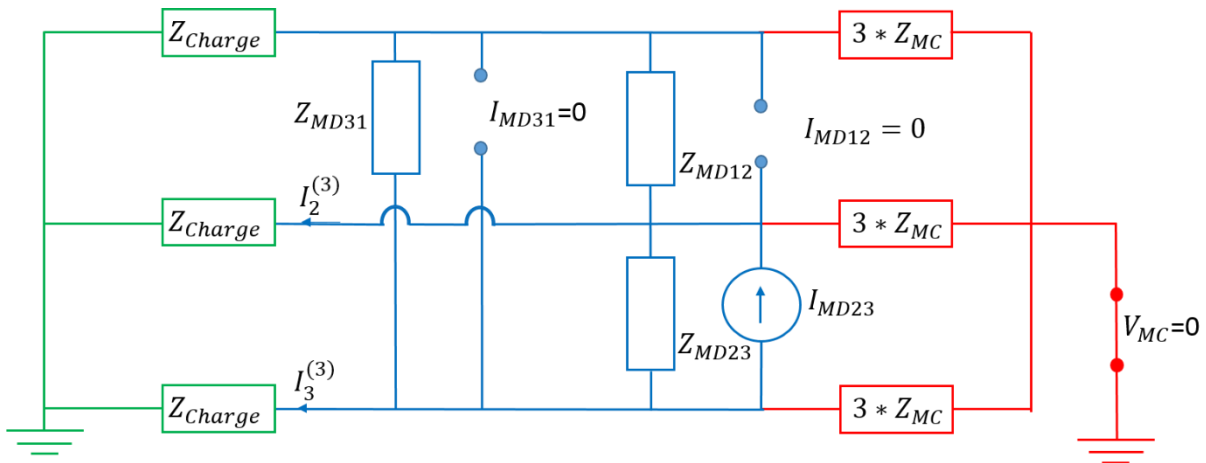


Figure IV-16 : Modèle équivalent de la troisième configuration

En suivant la démarche présentée au paragraphe précédent, nous avons déterminé les expressions des courants  $I_2^{(3)}$  et  $I_3^{(3)}$  en fonction de  $I_{MD23}$  à partir de l'équation ci-dessous :

$$I_2^{(3)} = -I_3^{(3)} = \frac{Z_N}{Z_N + Z_{Charge}} * \frac{Z_p}{Z_p + Z_{Charge}} * I_{MD23} = \alpha I_{MD23} \quad (IV.12)$$

#### IV.2.3.4 Quatrième configuration

Une quatrième configuration présentée à la Figure IV-17 nous permet de déterminer les courants  $I_1^{(4)}$  et  $I_3^{(4)}$  en fonction de  $I_{MD31}$ .

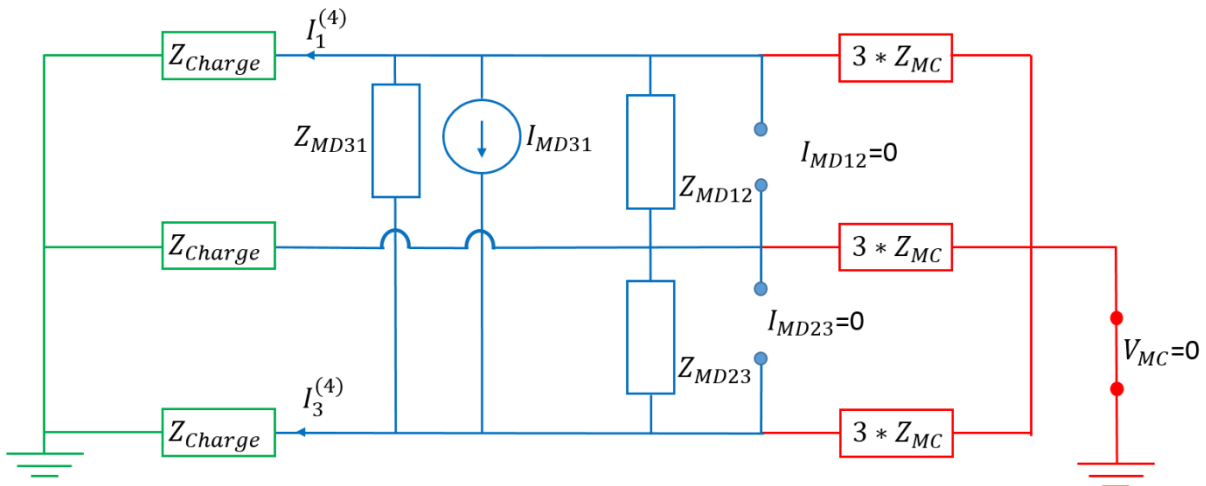


Figure IV-17 : Modèle équivalent de la quatrième configuration

Les courants  $I_1^{(4)}$  et  $I_3^{(4)}$  sont déterminés, en suivant la démarche décrite au paragraphe IV.2.3.2, à partir de l'équation ci-dessous :

$$I_3^{(4)} = -I_1^{(4)} = \frac{Z_N}{Z_N + Z_{Charge}} * \frac{Z_p}{Z_p + Z_{Charge}} * I_{MD31} = \alpha I_{MD31} \quad (IV.13)$$

### IV.2.3.5 Identification de sources de perturbation

En appliquant le théorème de superposition, nous pouvons déterminer les expressions de la contribution totale des quatre sources en fonction des courants  $I_1$ ,  $I_2$  et  $I_3$ , soit :

$$I_1 = I_1^{(1)} + I_1^{(2)} + I_1^{(4)} = \frac{I_{MC}}{3} + \alpha (I_{MD12} - I_{MD31}) \quad (IV.14)$$

$$I_2 = I_2^{(1)} + I_2^{(2)} + I_2^{(3)} = \frac{I_{MC}}{3} + \alpha (I_{MD23} - I_{MD12}) \quad (IV.15)$$

$$I_3 = I_3^{(1)} + I_3^{(3)} + I_3^{(4)} = \frac{I_{MC}}{3} + \alpha (I_{MD31} - I_{MD23}) \quad (IV.16)$$

D'après les équations (IV.14), (IV.15) et (IV.16), nous avons :

$$I_1 + I_2 + I_3 = I_{MC} \Rightarrow V_{MC} = \left( \frac{3Z_{MC} + Z_{Charge}}{3} \right) (I_1 + I_2 + I_3) \quad (IV.17)$$

$$I_1 - I_2 = 2 \alpha I_{MD12} - \alpha (I_{MD31} + I_{MD23}) \quad (IV.18)$$

$$I_2 - I_3 = 2 \alpha I_{MD23} - \alpha (I_{MD31} + I_{MD12}) \quad (IV.19)$$

$$I_3 - I_1 = 2 \alpha I_{MD31} - \alpha (I_{MD12} + I_{MD23}) \quad (IV.20)$$

En supposant que :

$$I_{MD12} + I_{MD23} + I_{MD31} = 0 \quad (IV.21)$$

Les équations (IV.18), (IV.19) et (IV.20) deviennent :

$$I_1 - I_2 = 3 \alpha I_{MD12} \Rightarrow I_{MD12} = \frac{I_1 - I_2}{3 \alpha} \quad (IV.22)$$

$$I_2 - I_3 = 3 \alpha I_{MD23} \Rightarrow I_{MD23} = \frac{I_2 - I_3}{3 \alpha} \quad (IV.23)$$

$$I_3 - I_1 = 3 \alpha I_{MD31} \Rightarrow I_{MD31} = \frac{I_3 - I_1}{3 \alpha} \quad (IV.24)$$

Ainsi, après identification des impédances du modèle, les quatre sources de perturbations peuvent être calculées à partir des valeurs de la somme et de la différence des courants à la sortie du convertisseur «  $I_1+I_2+I_3$  », «  $I_1-I_2$  », «  $I_2-I_3$  » et «  $I_3-I_1$  ».

## IV.3 Application de la modélisation « boîte noire » côté AC sur une chaîne de puissance de 4 kW

Dans cette partie, nous allons appliquer l'approche de modélisation « boîte noire » présentée au paragraphe précédent sur la même chaîne de puissance de 4 kW présentée au Chapitre III. Son schéma global est donné à la Figure IV-18.

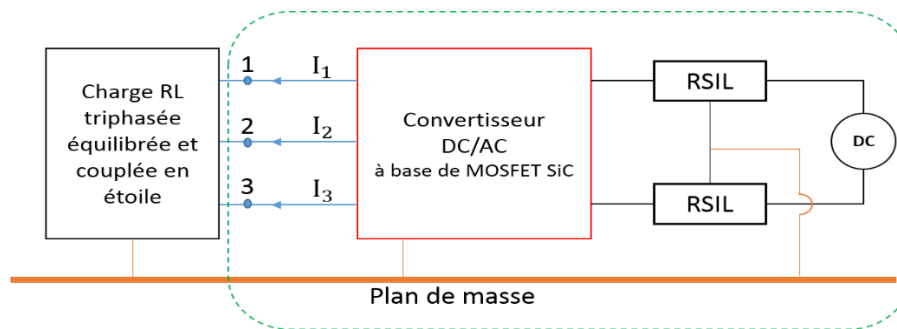


Figure IV-18 : Schéma global du dispositif sous test

### IV.3.1 Identification des impédances du modèle

#### IV.3.1.1 Méthodologie de mesures

Afin de mesurer les impédances du convertisseur sous test, nous avons conservé le même choix de la méthode de mesure et d'appareils utilisés présentés au Chapitre II. Ainsi, les impédances ( $Z_{MC}$ ,  $Z_{MD12}$ ,  $Z_{MD23}$  et  $Z_{MD31}$ ) sont mesurées directement à l'aide d'un analyseur d'impédance lorsque le convertisseur est à l'arrêt et connecté aux RSIL. Ces impédances sont mesurées à la sortie du bus AC et en déconnectant la charge RL triphasée (Figure IV-19).

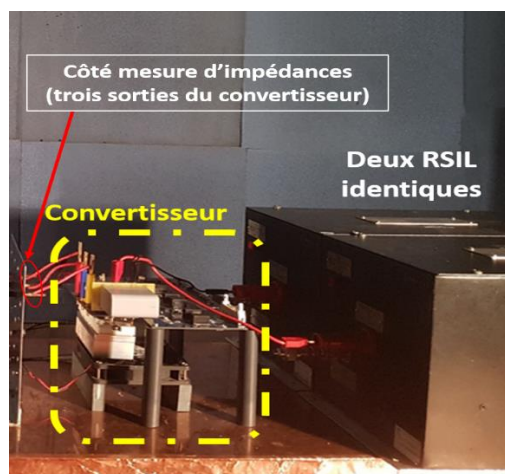


Figure IV-19 : Configuration de mesure d'impédances

Comme précisé au paragraphe II.3.1.2, nous avons commencé par calibrer la sonde d'impédance utilisée. Ensuite, nous avons ajouté la même connectique utilisée au Chapitre III et présentée à la Figure III-9, afin de relier la sonde d'impédance aux sorties du convertisseur sous test. Cette connectique a été compensée par la suite directement sur l'analyseur d'impédance. En suivant le protocole de mesure d'impédances décrit au paragraphe IV.2.2, nous avons mesuré les impédances ( $Z_{MC}$ ,  $Z_{MD12}$ ,  $Z_{MD23}$  et  $Z_{MD31}$ ) sur une gamme de fréquences assez importantes allant de 1 kHz à 50 MHz. De plus, afin de vérifier la symétrie du convertisseur, nous avons mesuré trois autres impédances ( $Z_{11}$ ,  $Z_{22}$  et  $Z_{33}$ ) en connectant le convertisseur aux RSIL, comme présenté à la Figure IV-20.

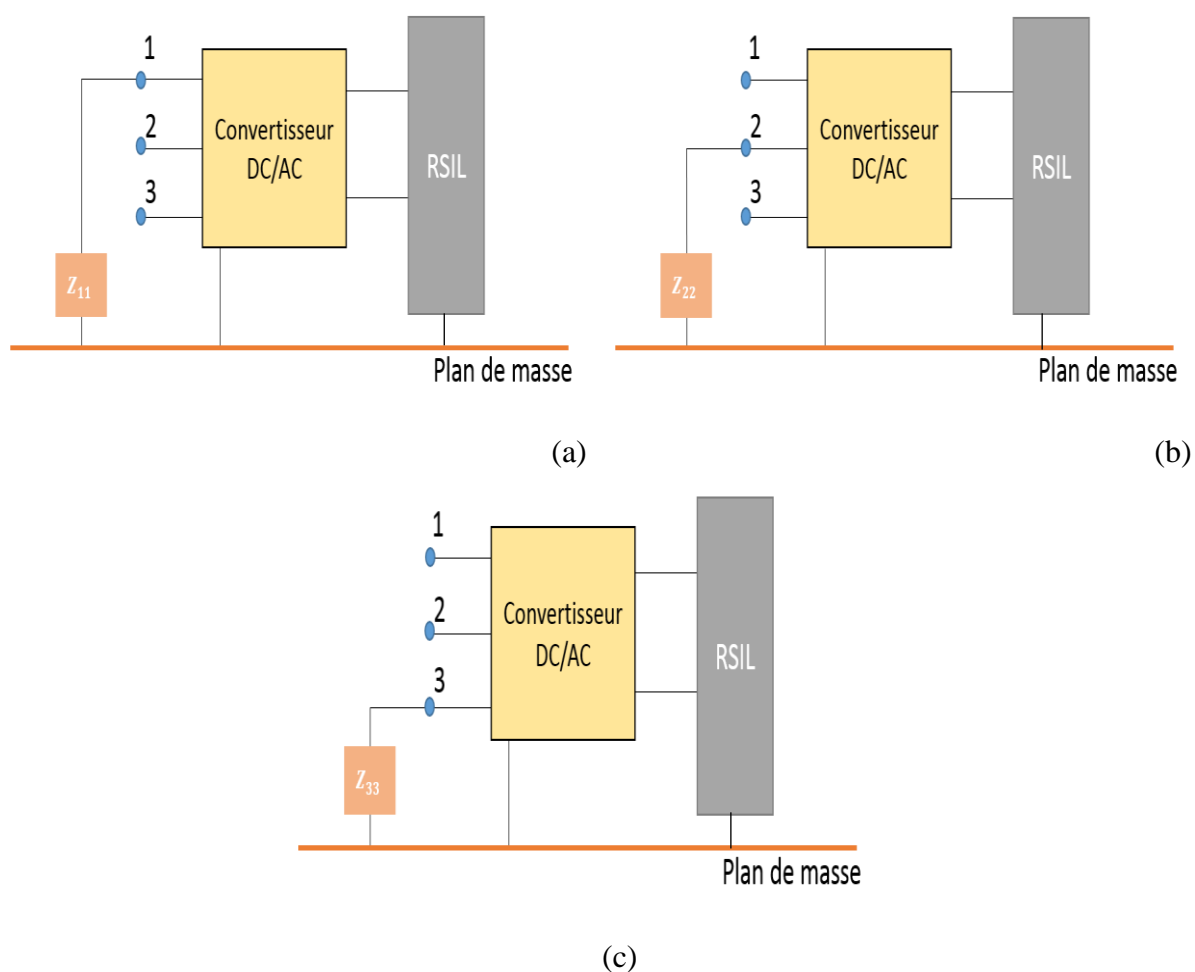


Figure IV-20 : Schémas représentatifs des différentes configurations de mesure d'impédances

La courbe d'impédance correspond à chaque cas est présentée à la Figure IV-21.

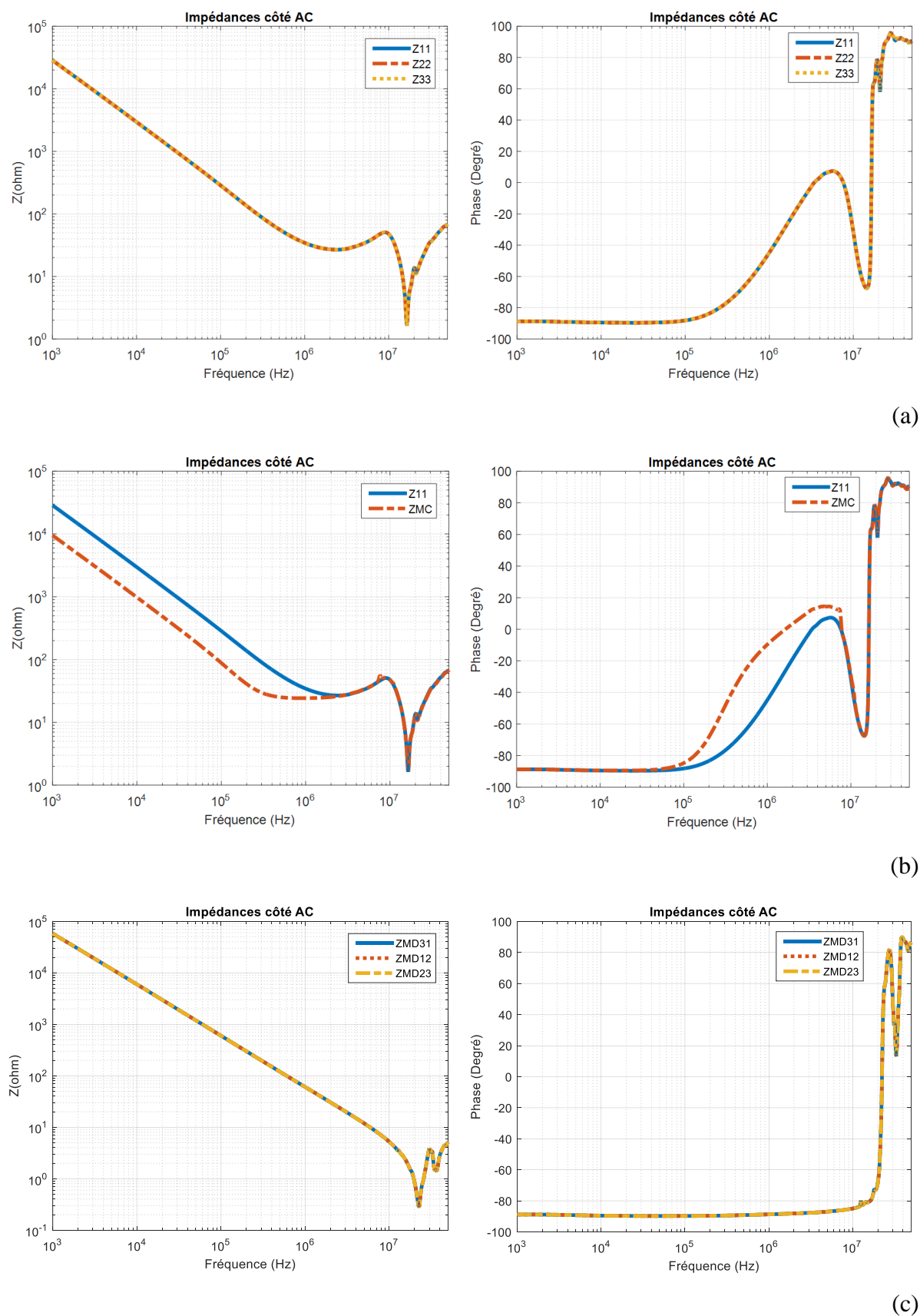


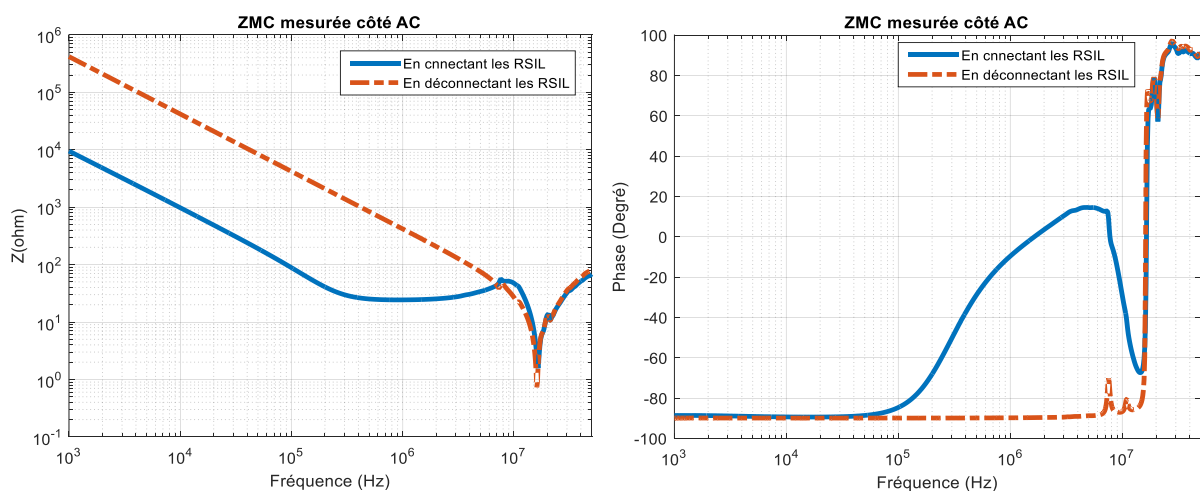
Figure IV-21 : Courbes des impédances mesurées (module et phase) avec l'analyseur d'impédance « Agilent 4294A » après compensation.

La Figure IV-21-(a) montre que les impédances entre chaque phase et la masse ( $Z_{11}$ ,  $Z_{22}$  et  $Z_{33}$ ) sont identiques, ce qui nous permet de déduire que les trois phases du convertisseur sont symétriques par rapport à la masse.

En analysant la Figure IV-21-(b), on observe clairement un effet capacitif qui nous permet d'obtenir la valeur de la capacité entre les trois phases du convertisseur et la masse. Cet effet capacitif est suivi par une première variation de phase, située à 100 kHz, due à la présence des deux RSIL connectés au convertisseur sous test. Ensuite, une première résonance apparaît à 14 MHz et confirme la présence d'un effet inductif sur chaque phase. Les petites variations de phase à haute fréquence (entre 17 MHz et 30 MHz) correspondent à des éléments parasites inductifs et capacitifs.

La Figure IV-21-(c) montre que les impédances de MD sont identiques. En analysant ces mesures, on observe clairement un effet capacitif de 1 kHz à 20 MHz, suivi par une première résonance, située à 20 MHz, qui confirme la présence d'un effet inductif en HF. Ensuite, une petite variation de phase apparaît à 30 MHz correspond à des éléments parasites inductifs et capacitifs.

Afin de déterminer l'impact de la présence des RSIL sur le comportement des impédances mesurées, nous avons refait les mesures en déconnectant les deux RSIL. Les courbes d'impédances obtenues sont présentées à la Figure IV-22.



(a)

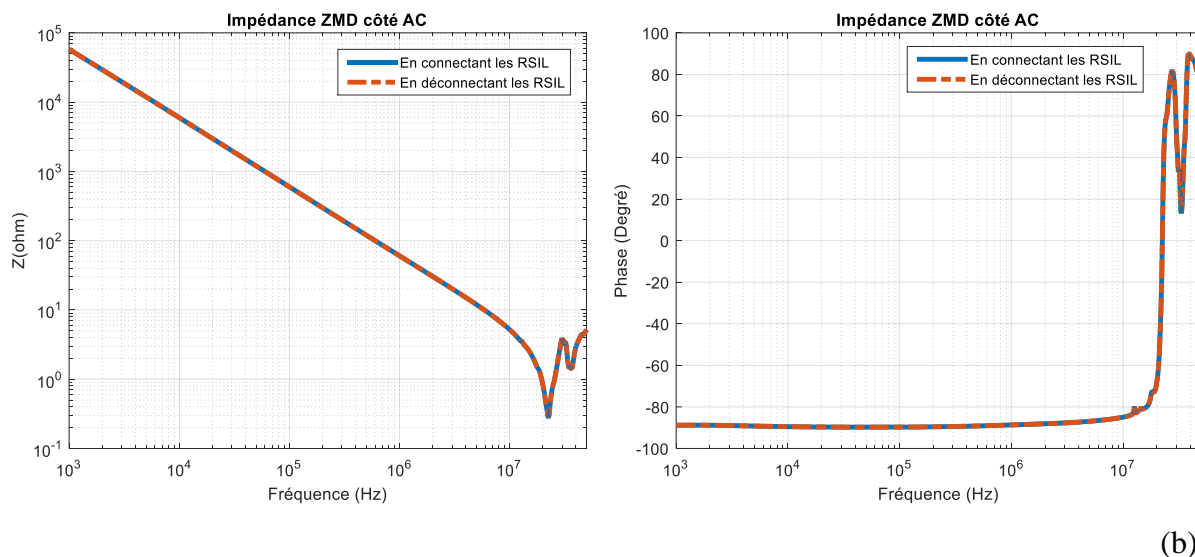
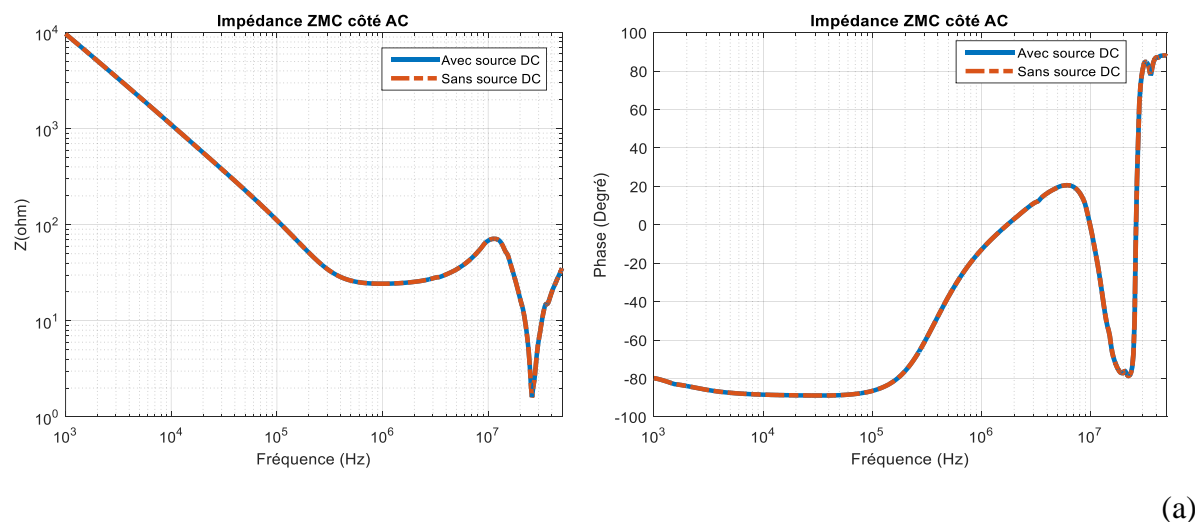
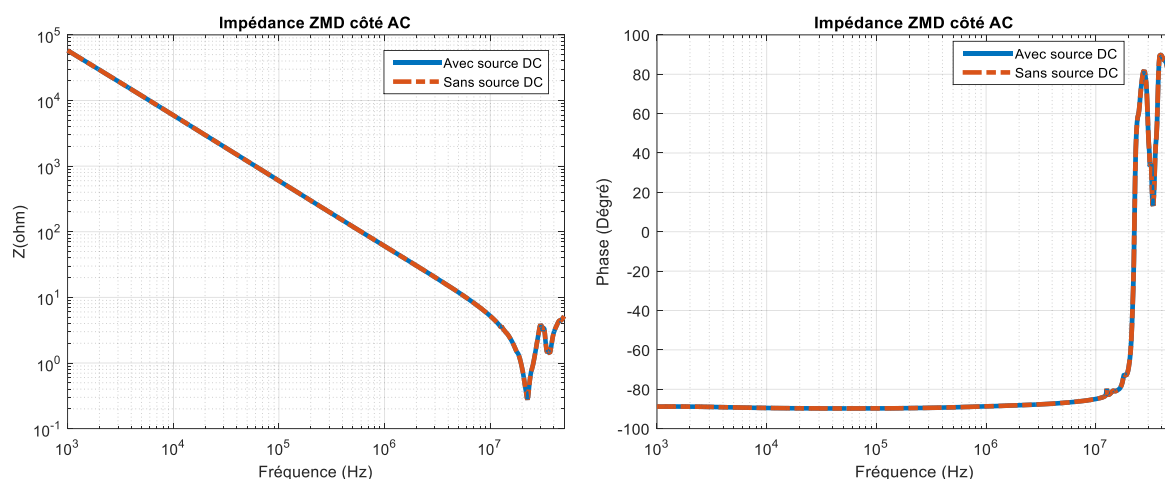


Figure IV-22 : Comparaison des impédances mesurées (module et phase) en connectant les RSIL et en déconnectant les RSIL

En analysant la Figure IV-22-(a), on observe clairement que la résonance située à 100 kHz sur la courbe bleue est due à la présence des RSIL qui introduisent un effet capacitif plus important. Toutefois, à partir de la Figure IV-22-(b), nous observons qu'il n'y a pas de différences notables entre les deux courbes rouge et bleue en module et en phase. La présence des RSIL n'a pas d'impact donc sur la mesure de  $Z_{MD}$ .

Les mesures d'impédances présentées à la Figure IV-21 sont réalisées en connectant le convertisseur aux RSIL et sans la prise en compte de la source d'alimentation DC. Afin d'étudier l'impact de la source d'alimentation sur les mesures d'impédances, nous avons refait toutes les mesures en connectant cette source aux RSIL et nous avons obtenu les courbes d'impédances présentées à la Figure IV-23.





(b)

Figure IV-23 : Mesure d'impédances dans les deux cas de configurations : Avec source DC et Sans source DC

Les mesures réalisées sur les impédances  $Z_{MC}$  et  $Z_{MD}$  montrent que l'insertion de la source d'alimentation DC n'a pas d'impact mesurable sur l'allure globale des impédances. Ceci est logique puisque le RSIL permet d'isoler l'impédance du convertisseur sous test de l'impédance de la ligne du réseau d'alimentation.

Par conséquent, dans la suite de cette étude, on va prendre en compte uniquement des RSIL dans les mesures d'impédances.

Enfin, il nous reste à vérifier la conversion de mode dans ce convertisseur côté AC pour proposer un modèle complet d'impédances.

### ❖ Conversion de mode côté AC

Afin de vérifier la conversion de mode MC-MD dans le convertisseur côté sortie AC, nous avons établi deux protocoles expérimentaux présentés à la Figure IV-24 et Figure IV-25. Deux sondes de courant identiques ont été utilisées dans la mise en œuvre expérimentale. La première est connectée au port 1 d'un analyseur de réseau afin d'injecter un courant en mode commun (MC), tandis que la deuxième est connectée au port 2 de l'analyseur afin de mesurer le courant en mode différentiel (MD). Afin de focaliser l'étude sur la conversion de mode dans le convertisseur uniquement, nous avons commencé par calibrer la mesure en déterminant uniquement les paramètres  $S_{21}$  des sondes de courant et de la connectique d'injection, comme illustré à la Figure IV-24. Ensuite, nous avons connecté le convertisseur et nous avons mesuré les paramètres  $S_{21}$  du système complet, comme présenté à la Figure IV-25. La différence obtenue entre les deux mesures correspond alors uniquement à la conversion de mode du convertisseur.



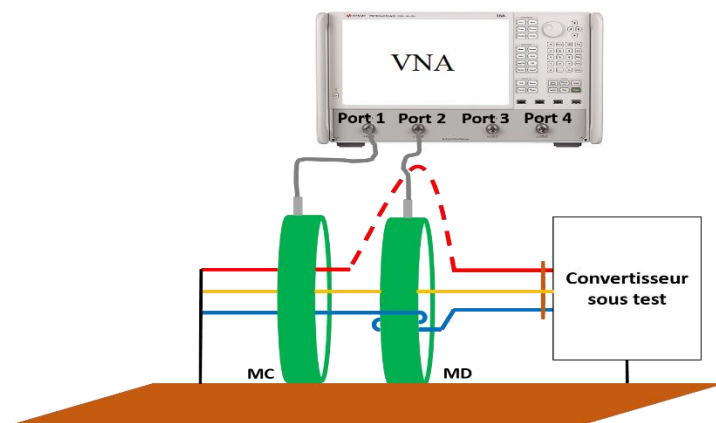


Figure IV-24 : Premier protocole expérimental afin de mesurer la conversion de mode en prenant en compte uniquement les sondes de courant et la connectique de mesure.

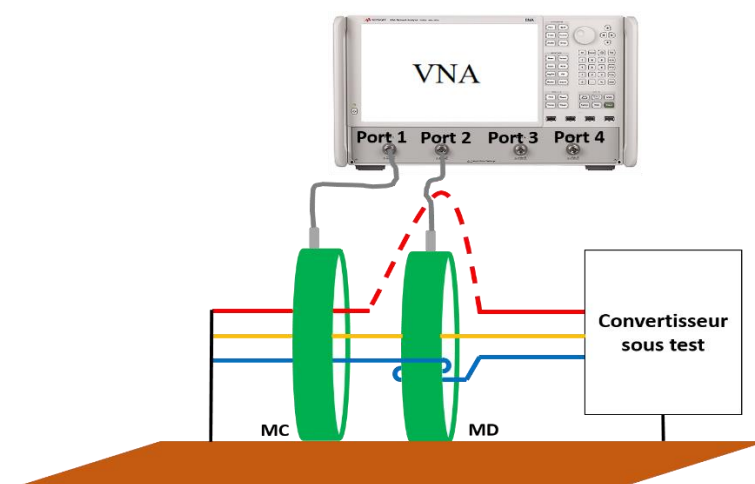
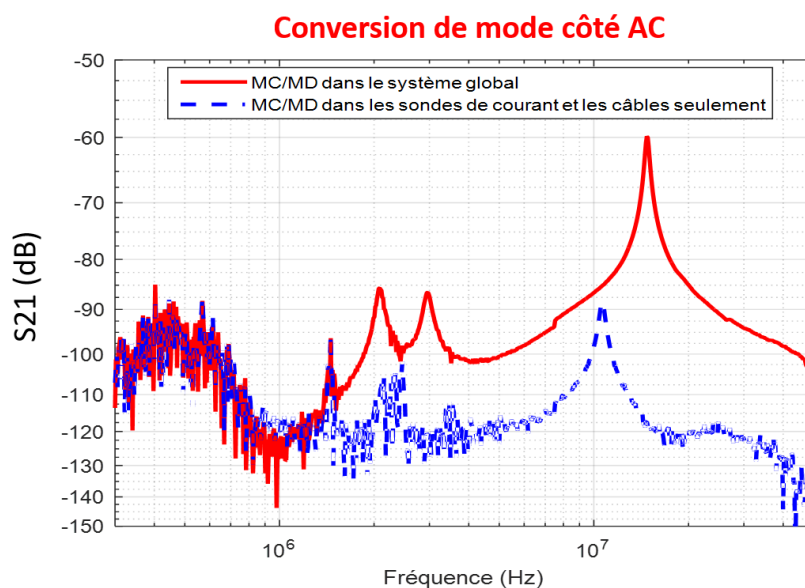


Figure IV-25 : Deuxième protocole de mesure afin de mesurer la conversion de mode dans le système complet côté sortie AC



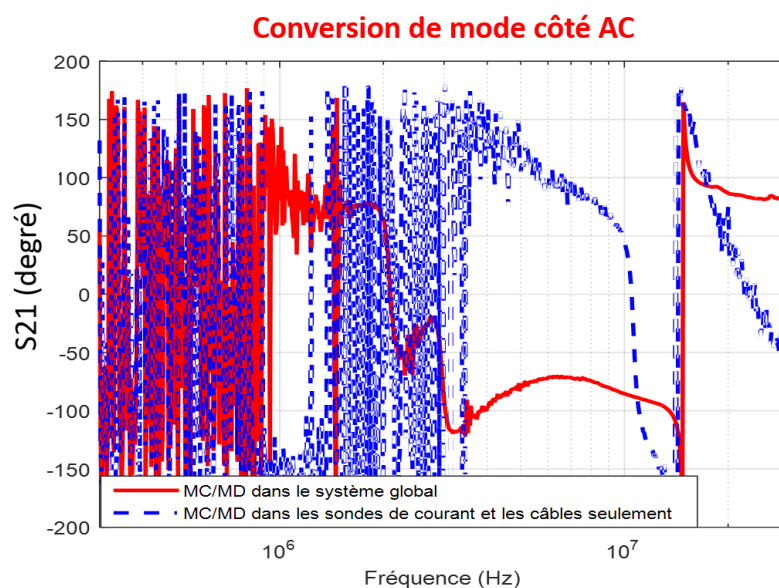


Figure IV-26 : Conversion de mode côté sortie AC dans les deux protocoles expérimentaux utilisés

A partir de la Figure IV-26, nous pouvons déterminer la conversion de mode liée seulement au convertisseur en déterminant la différence entre les deux courbes. Sur la plage de fréquence de 300 kHz à 1,5 MHz, on observe que les deux courbes sont confondues puisqu'on est dans le bruit de mesure de l'instrument. Par conséquent, le transfert de mode est non mesurable dans cette plage de fréquences. Au-delà de 1,5 MHz, les courbes montrent une différence de l'ordre de 20 dB. Cependant, cette différence reste de niveau plutôt faible puisque la courbe en rouge reste au-dessous de -60 dB après la soustraction du transfert lié aux sondes de courant et à la connectique de mesure. Ainsi, nous pouvons déduire que le convertisseur sous test ne présente pas un niveau de conversion de mode significatif du point de vue de la sortie AC sur toute la plage fréquentielle étudiée. Ce qui nous permet de proposer un modèle électrique simple d'impédances et de découpler les modes de propagation.

### IV.3.1.2 Etude du modèle d'impédances

A partir de la Figure IV-23-(a), l'impédance de mode commun du convertisseur vue côté sortie est représentée par un premier circuit RsLsCs associé en parallèle avec un deuxième circuit RrLrCr dû à la présence des RSIL. Ainsi, le circuit équivalent de cette impédance est donné à la Figure IV-27.

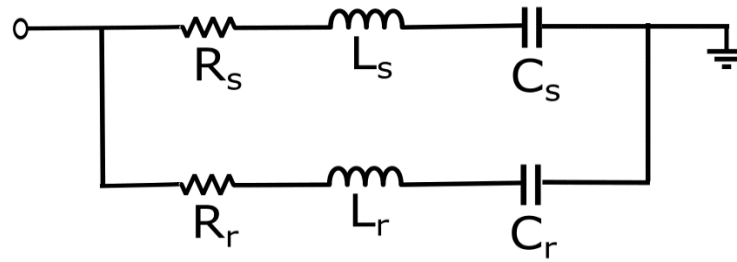


Figure IV-27 : Circuit équivalent de l'impédance  $Z_{MC}$

Concernant l'impédance de mode différentiel, elle sera représentée par un circuit RLC. Son circuit équivalent est présenté à la Figure IV-28.

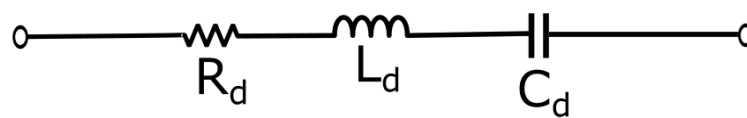


Figure IV-28 : Circuit équivalent de l'impédance  $Z_{MD}$

A partir des circuits équivalents de chaque impédance nous pouvons proposer le modèle vu en sortie du convertisseur sous test présenté à la Figure IV-29.

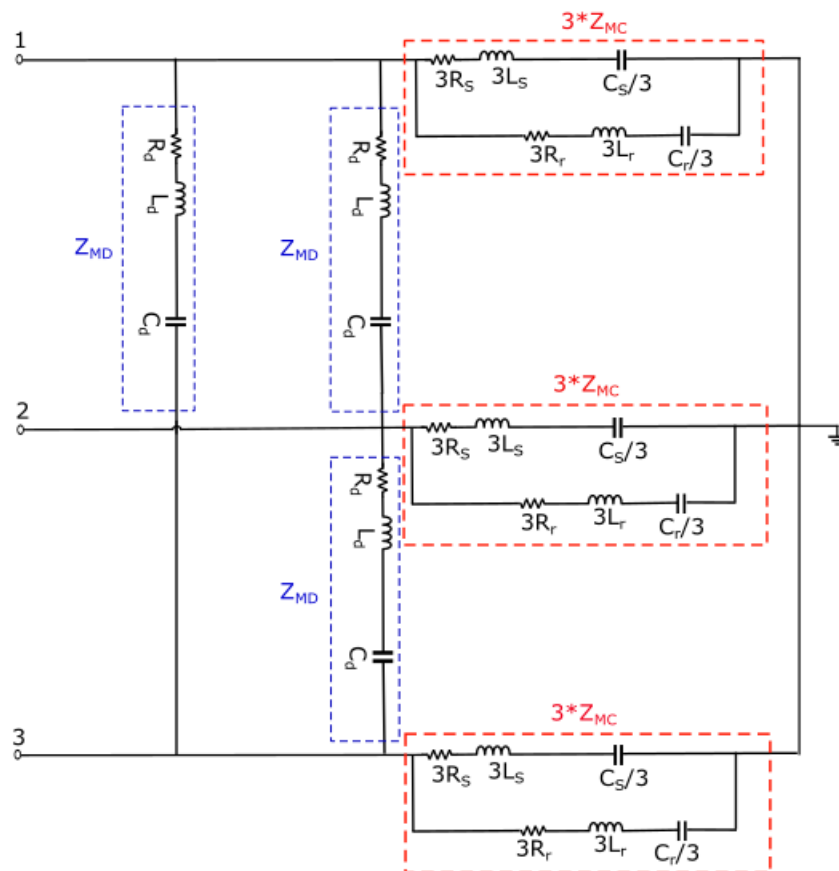
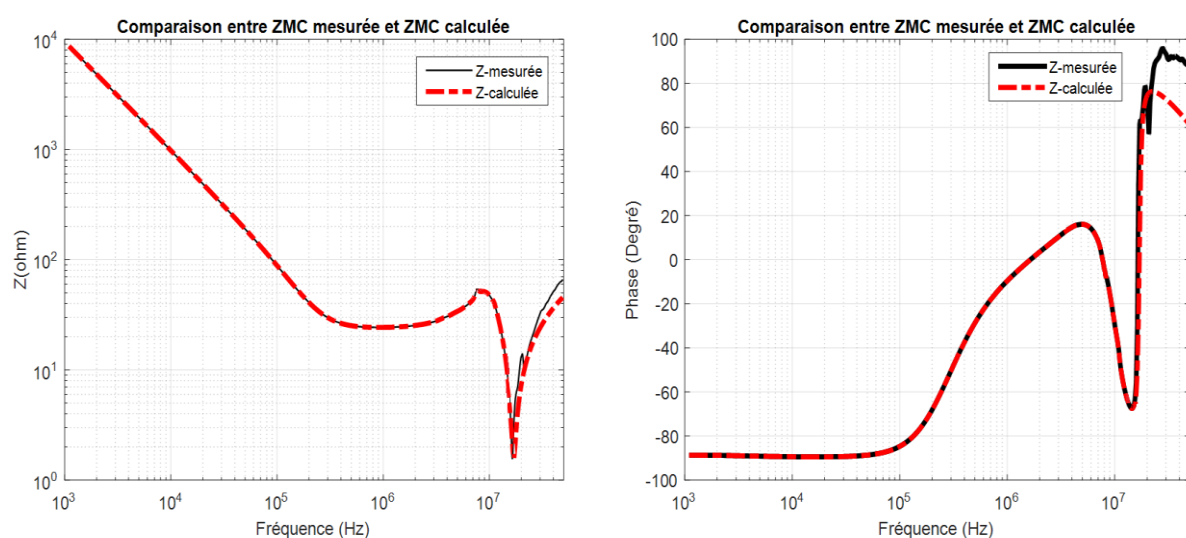


Figure IV-29 : Modèle CEM d'impédances du convertisseur sous test

L'identification des éléments du modèle est réalisée à partir des caractéristiques des courbes d'impédances mesurées et par essais successifs (comparaison mesures/ modèle) :

- A partir de l'impédance  $Z_{MC}$ , les condensateurs de mode commun ( $C_S = 400 \text{ pF}$ ) sont calculés dans la plage fréquentielle allant de 10 MHz à 17 MHz. Un effet inductif apparaît à la fréquence de résonance de 17 MHz, ce qui nous conduit à ajouter une inductance de  $0,25 \text{ }\mu\text{H}$  sur chaque ligne. De plus, l'amortissement observé à cette fréquence de résonance permet de déterminer la valeur de la résistance  $R_s$  placée en série avec l'inductance, soit  $R_s = 1,6 \text{ }\Omega$ .
- La présence des deux RSIL dans la mesure d'impédance  $Z_{MC}$  introduit une première variation de phase à 100 kHz, ce qui s'est traduit par une capacité  $C_r = 15 \text{ nF}$ , une inductance  $L_r = 0,5 \text{ }\mu\text{H}$  et une résistance  $R_r = 24,5 \text{ }\Omega$ .
- La mesure de l'impédance différentielle nous permet de déterminer les valeurs de ses éléments. Ainsi, les valeurs des composants placés entre les deux lignes du convertisseur  $C_d = 2,7 \text{ nF}$ ,  $R_d = 0,25 \text{ }\Omega$  et  $L_d = 20 \text{ nH}$  sont calculées dans la plage fréquentielle allant de 1 kHz à 50 MHz.

Par conséquent, après identification des éléments, nous allons valider ce modèle en utilisant MatLab Simulink. Les impédances mesurées sont comparées avec celles obtenues à partir de Simulink dans chaque cas de configuration. La comparaison des courbes expérimentales et théoriques est présentée à la Figure IV-30.



(a)

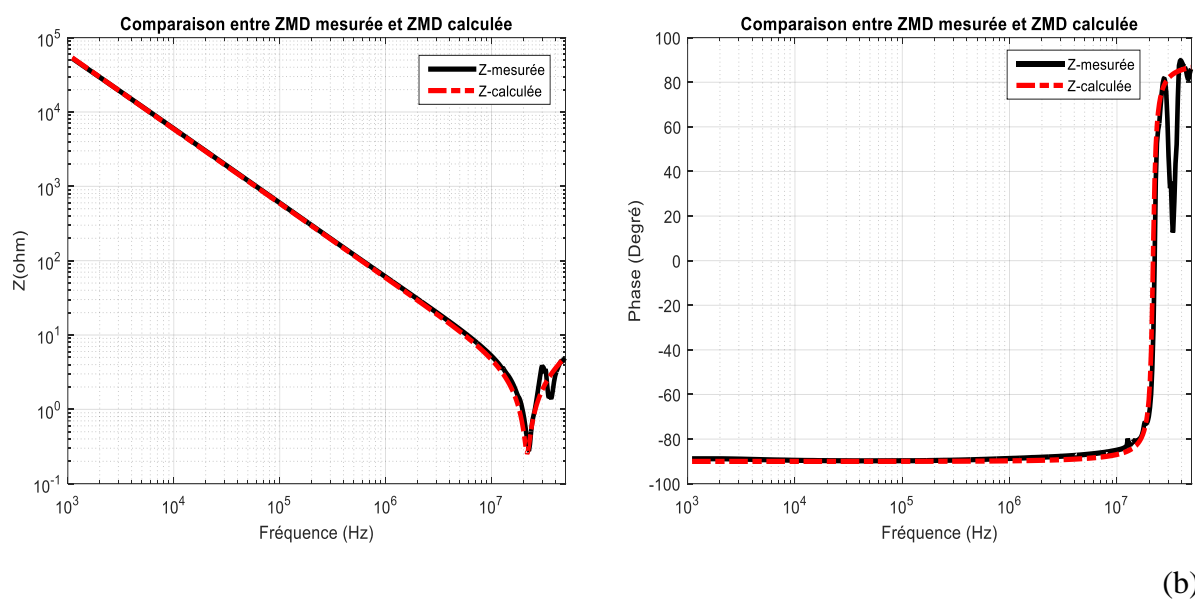


Figure IV-30 : Comparaison simulation – mesures (module et phase).

Les courbes obtenues ci-dessus nous permettent de valider le modèle d'impédances équivalent proposé. Les valeurs de ses composantes sont récapitulées dans la Table IV-1. Ainsi, en se basant sur ce modèle d'impédances équivalentes, nous pouvons étudier le modèle CEM complet du convertisseur sous test vu côté AC.

Composantes	Valeurs
$L_s$	0,25 $\mu$ H
$C_s$	400 pF
$R_s$	1,6 $\Omega$
$L_r$	0,5 $\mu$ H
$C_r$	15 nF
$R_r$	24,5 $\Omega$
$L_d$	20 nH
$C_d$	2,7 nF
$R_d$	0,25 $\Omega$

Table IV-1 : Valeurs des composantes du modèle d'impédances

### IV.3.2 Extraction des sources de perturbations

Le modèle CEM du convertisseur sous test côté sortie AC est composé des impédances  $Z_{MC}$  et  $Z_{MD}$  identifiées au paragraphe IV.3.1, et des sources de perturbation ( $V_{MC}$ ,  $I_{MD12}$ ,  $I_{MD23}$  et  $I_{MD31}$ ) selon leur mode de propagation. Ces sources de perturbation peuvent être extraites à partir des équations ci-dessous :

$$V_{MC} = \left( \frac{3Z_{MC} + Z_{charge}}{3} \right) (I_1 + I_2 + I_3) \quad (IV.25)$$

$$I_{MD12} = \frac{I_1 - I_2}{3\alpha} \quad (IV.26)$$

$$I_{MD23} = \frac{I_2 - I_3}{3\alpha} \quad (IV.27)$$

$$I_{MD31} = \frac{I_3 - I_1}{3\alpha} \quad (IV.28)$$

Avec:

$$\alpha = \frac{Z_N}{Z_N + Z_{charge}} * \frac{(9Z_{MC} // Z_{MD})}{(9Z_{MC} // Z_{MD}) + Z_{charge}} \quad (IV.29)$$

$$Z_N = (A + B) // (2Z_{charge} + (9Z_{MC} // Z_{MD}))$$

$$A = \left[ Z_{charge} // \left( 2Z_{charge} + (Z_{MD} // 9Z_{MC}) \right) \right]$$

$$B = \left[ (Z_{MD} // 9Z_{MC}) // \left( \frac{2Z_{charge}(Z_{MD} // 9Z_{MC}) + (Z_{MD} // 9Z_{MC})^2}{Z_{charge}} \right) \right]$$

Par conséquent, elles peuvent être calculées directement à partir de la somme et de la différence des courants mesurés sur les trois phases à la sortie du convertisseur «  $I_1+I_2+I_3$  », «  $I_1-I_2$  », «  $I_2-I_3$  » et «  $I_3-I_1$  ». Cependant, avant de mesurer les courants, il est nécessaire de déterminer le modèle « boîte noire » de la charge RL.

#### IV.3.2.1 Modèle de la charge utilisée

La charge utilisée dans le banc de test est une charge RL triphasée équilibrée couplée en étoile, nous pouvons donc établir un modèle « boîte noire » pour une seule phase et l'utiliser par la suite pour les trois phases afin de construire une charge triphasée. L'impédance de chaque phase est composée d'une bobine à air de 150  $\mu$ H placée en série avec une résistance.

En mesurant cette impédance entre les terminaux d'une phase, elle possède de nombreuses résonances à cause de sa technologie de fabrication (bobine à air et éléments parasites du plan de charges) (voir Figure IV-31). Ainsi, nous avons exploité le modèle présenté dans [22] afin d'établir le modèle d'une seule phase de la charge triphasée.

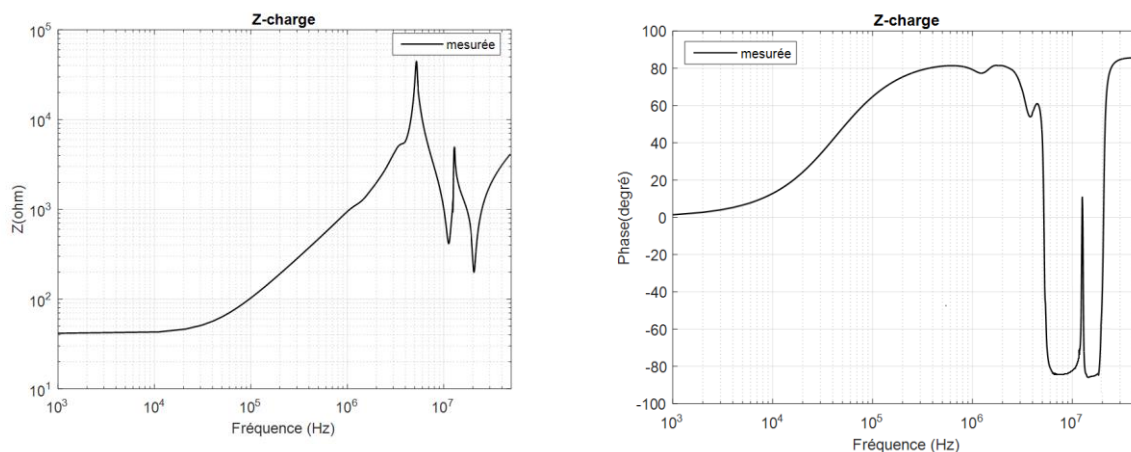


Figure IV-31 : Impédance mesurée entre les terminaux d'une seule phase de la charge RL triphasée (module et phase)

Le comportement d'une phase peut être modélisé par un circuit ayant trois bornes (A, B et le plan de masse). Par conséquent, le modèle d'une phase est représenté par trois impédances ( $Z_1$ ,  $Z_2$  et  $Z_3$ ), comme donné à la Figure IV-32. Toutefois, ces impédances ne peuvent pas être mesurées indépendamment, il y'a toujours une impédance en parallèle avec les autres. Par conséquent, afin de trouver le modèle, une série de mesures a été réalisée, comme présenté à la Figure IV-33.

- La première mesure (M1) consiste à faire un court-circuit sur  $Z_2$  et placer l'analyseur d'impédance en  $Z_3$  (Figure IV-33 (a)).
- La deuxième mesure (M2) consiste à faire un court-circuit sur  $Z_1$  et placer l'analyseur d'impédance en  $Z_2$  (Figure IV-33 (b)).
- La dernière mesure (M3) consiste à faire un court-circuit sur  $Z_3$  et placer l'analyseur d'impédance en  $Z_1$  (Figure IV-33 (c)).

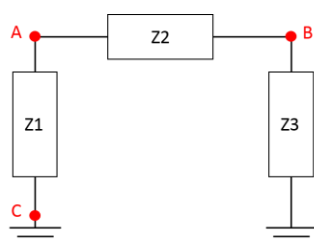


Figure IV-32 : Modèle équivalent d'une seule phase de la charge RL

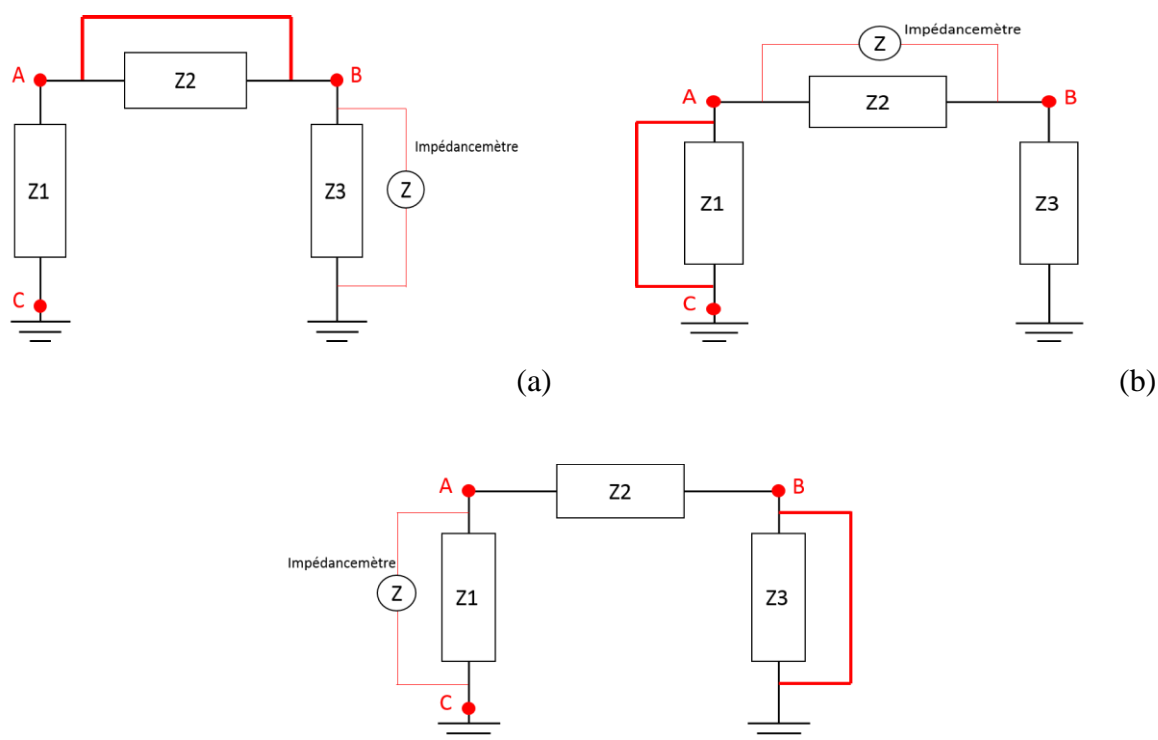


Figure IV-33 : Mesure 1 (a), mesure 2 (b) et mesure 3 (c) [22]

En effectuant ces mesures sur une seule phase de la charge RL triphasée, on obtient les courbes présentées à la Figure IV-34.

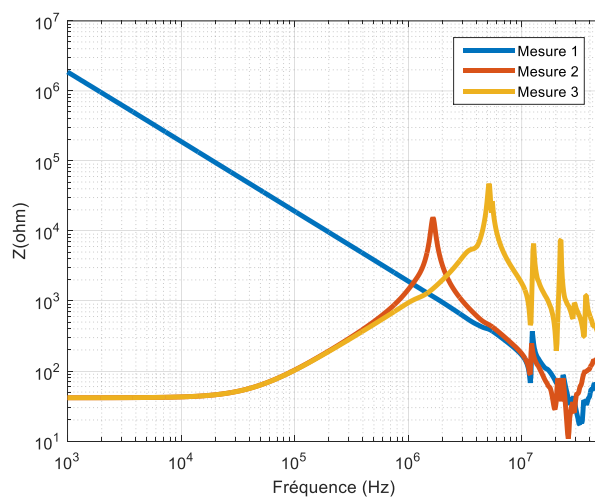


Figure IV-34 : Impédances mesurées pour la mesure 1,2 et 3

A partir de ces mesures, trois équations sont extraites :

$$M1 = (Z3 * Z1)/(Z3 + Z1) \quad (IV.30)$$

$$M2 = (Z2 * Z3)/(Z2 + Z3) \quad (IV.31)$$

$$M3 = (Z1 * Z2)/(Z1 + Z2) \quad (IV.32)$$



La solution de ce système d'équations donne les valeurs équivalentes de  $Z1$ ,  $Z2$  et  $Z3$ , comme présenté ci-dessous :

$$Z1 = (2 * M1 * M2 * M3) / ((M1 * M2) + (M3 * M2) - (M1 * M3)) \quad (IV.33)$$

$$Z2 = (2 * M1 * M2 * M3) / ((M1 * M2) + (M3 * M1) - (M2 * M3)) \quad (IV.34)$$

$$Z3 = (2 * M1 * M2 * M3) / ((M1 * M3) + (M3 * M2) - (M1 * M2)) \quad (IV.35)$$

Après avoir calculé les impédances sur MatLab, nous avons obtenu les courbes présentées à la Figure IV-35.

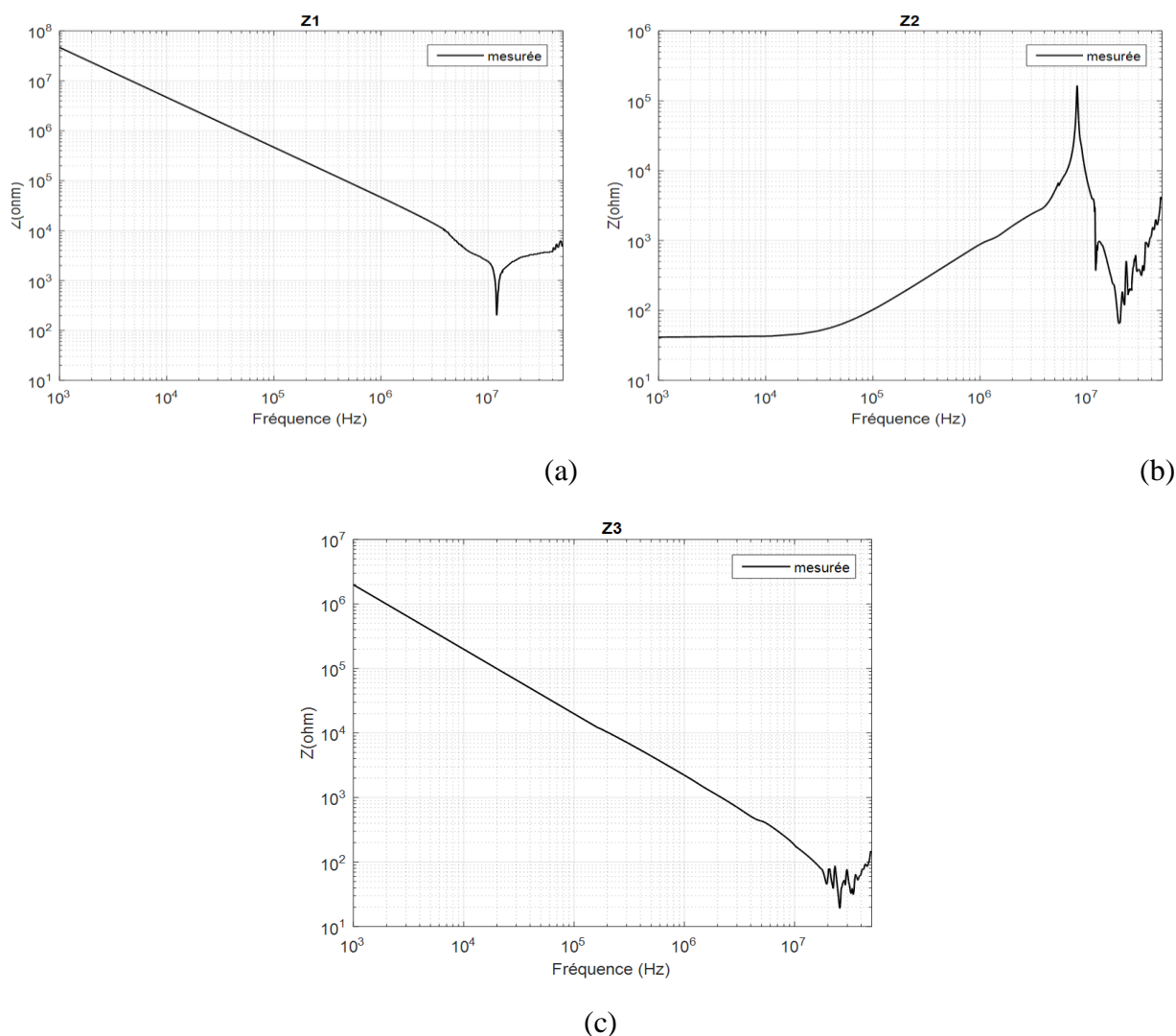


Figure IV-35 : Impédances obtenues à partir de MatLab

A partir des caractéristiques des courbes d'impédances obtenues, nous avons extrait manuellement et par essais successifs (comparaison mesure/ modèle) les différents éléments de la charge.

- La courbe présentée à la Figure IV-35 –(a) nous permet de déterminer le schéma équivalent de  $Z_1$  (voir Figure IV-36). Cette impédance sera représentée par un circuit  $R_1L_1C_1$ . La valeur de  $C_1$  est calculée dans la plage de fréquences allant de 1 kHz à 10 MHz, la valeur de  $R_1$  est calculée à 12 MHz, ainsi que la valeur de  $L_1$  est déterminée entre 12 MHz et 50 MHz.

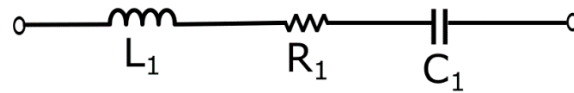


Figure IV-36 : Circuit équivalent de l'impédance  $Z_1$

- La courbe présentée à la Figure IV-35 –(c) nous permet de déterminer le circuit équivalent de l'impédance  $Z_3$  qui sera représenté par un circuit  $R_3L_3C_3$  (voir Figure IV-37). La valeur de  $C_3$  est déterminée dans la plage fréquentielle allant de 1 kHz à 20 MHz, la valeur de  $R_3$  est calculée à 26 MHz, tandis que la valeur de  $L_3$  est déterminée en HF à partir de 30 MHz.

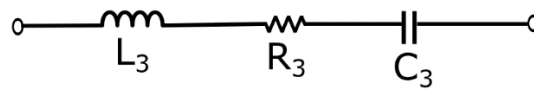


Figure IV-37 : Schéma équivalent de  $Z_3$

- La courbe présentée à la Figure IV-35 –(b) nous permet de déterminer le circuit équivalent de l'impédance  $Z_2$  qui sera représentée par une résistance  $R_{B2}$  intervenant en BF et une inductance  $L_{B2}$ , ainsi qu'un circuit  $R_2L_2C_2$  connecté en parallèle (voir Figure IV-38). La valeur de  $R_{B2}$  est déterminée entre 1 kHz et 20 kHz, la valeur de  $L_{B2}$  est calculée dans la plage de fréquences allant de 20 kHz à 8 MHz, la valeur de  $C_2$  est déterminée entre 8 MHz et 10 MHz, la valeur de  $R_2$  est calculée à 10 MHz, tandis que la valeur de  $L_2$  est déterminée en HF à partir de 10 MHz.

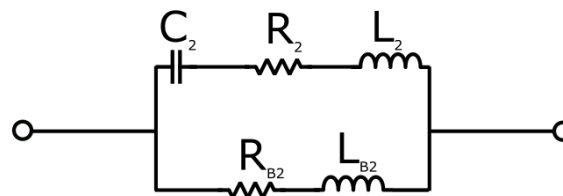


Figure IV-38 : Circuit équivalent de l'impédance  $Z_2$

Après avoir déterminé tous les circuits équivalents, nous avons construit le modèle équivalent complet d'une seule phase de la charge RL présenté à la Figure IV-39.

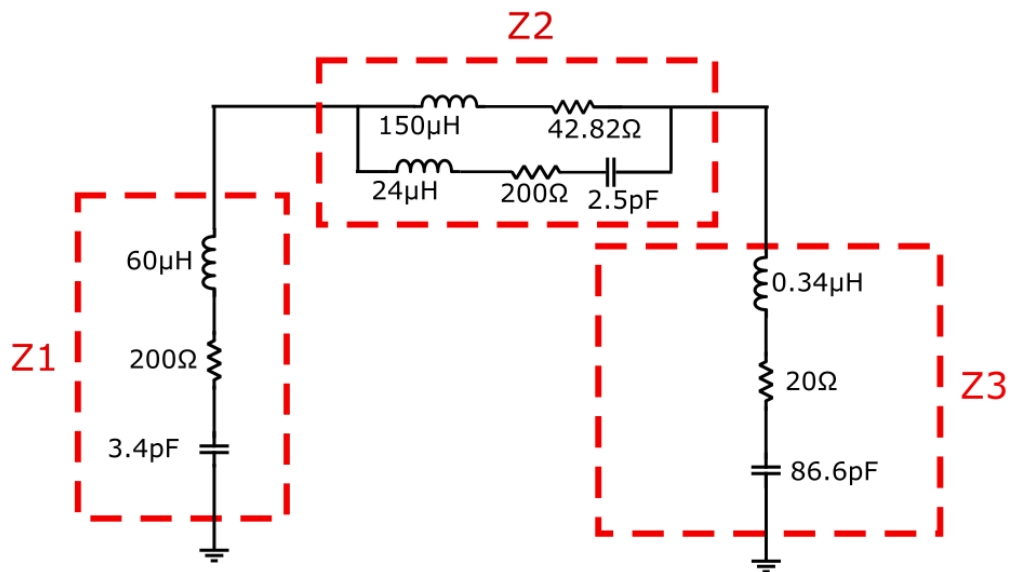


Figure IV-39 : Modèle d'une seule phase de la charge triphasée RL

Afin de vérifier le modèle équivalent proposé, une comparaison a été faite entre l'impédance vue entre les bornes A et B de ce modèle et celle mesurée dans la même configuration. La Figure IV-40 montre une excellente correspondance sur toute la plage de fréquences.

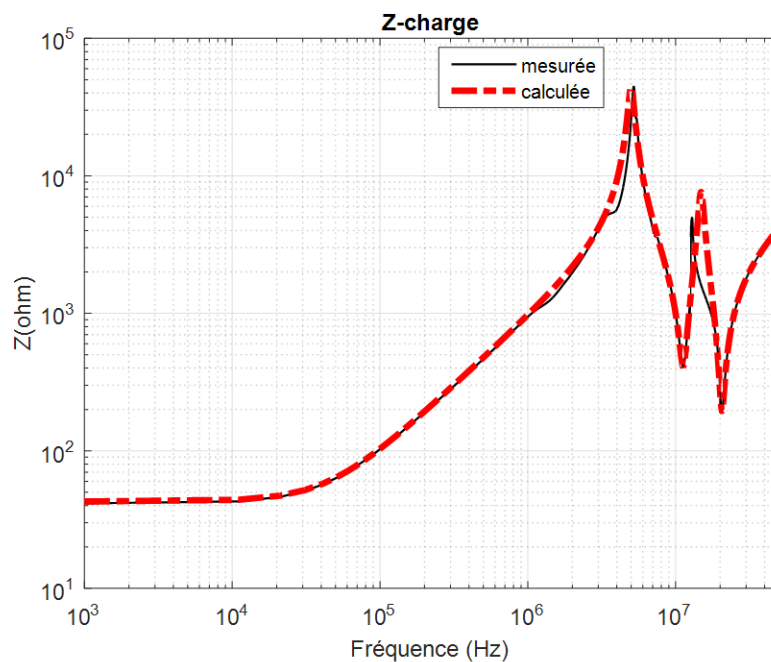
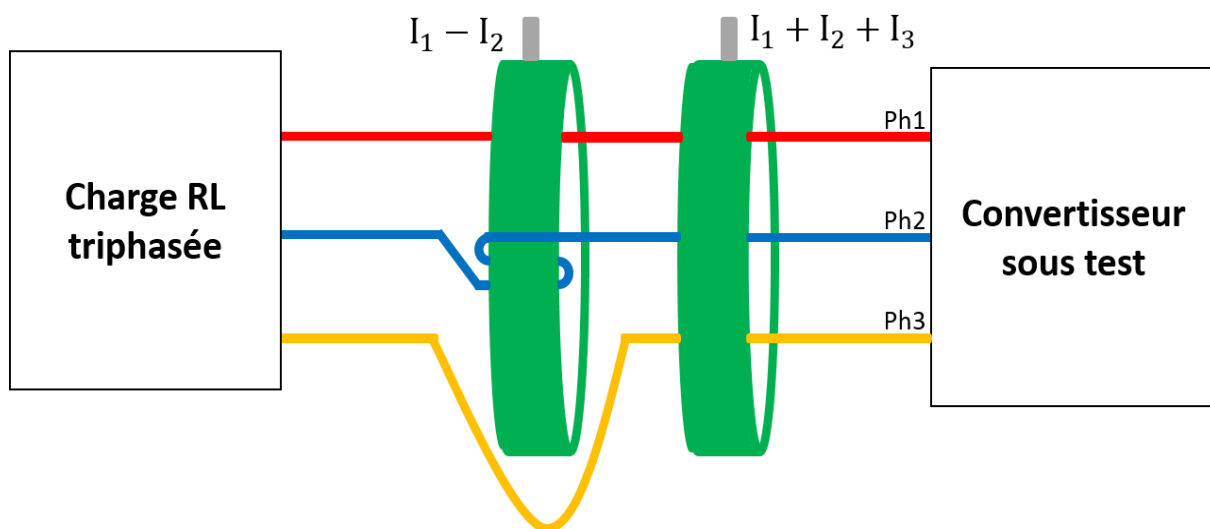


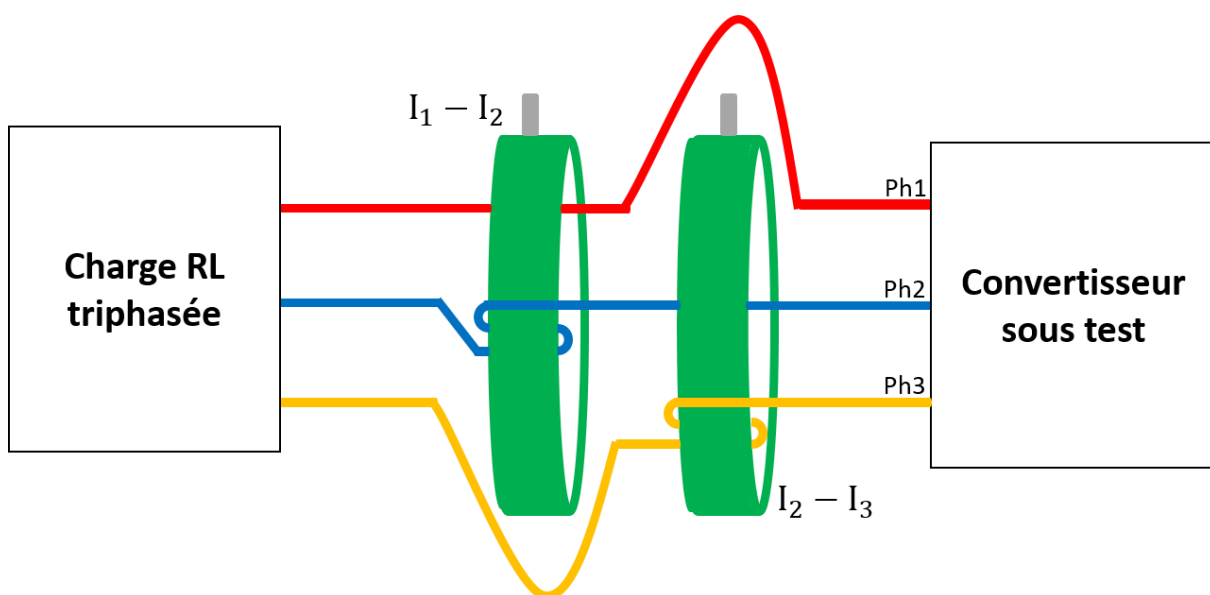
Figure IV-40 : Impédance mesurée et simulée pour une phase de la charge triphasée RL entre les bornes A et B

### IV.3.2.2 Méthodologie de mesure des courants

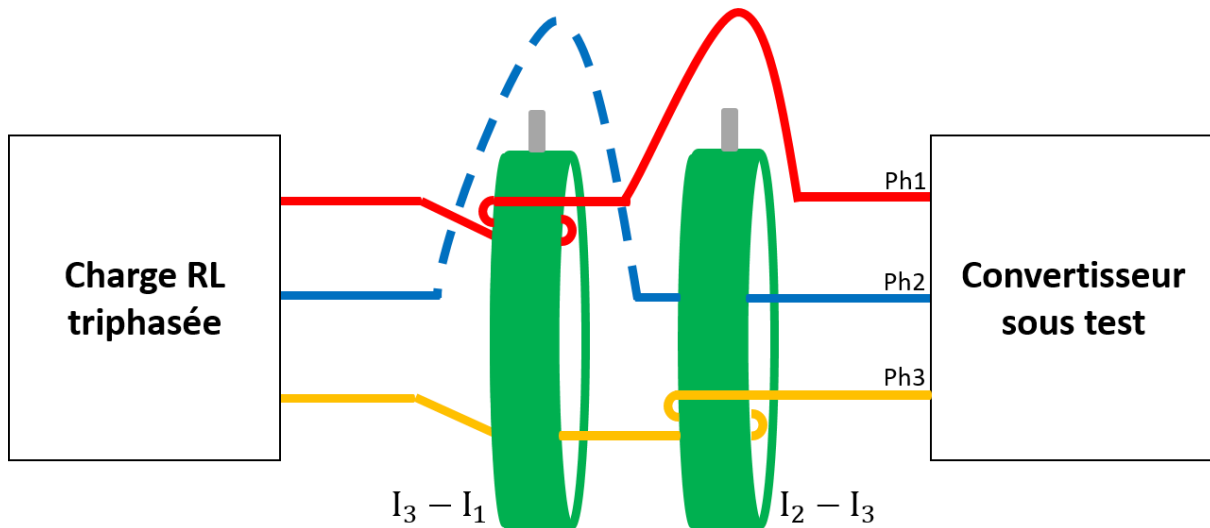
Afin de mesurer les courants «  $I_1+I_2+I_3$  », «  $I_1-I_2$  », «  $I_2-I_3$  » et «  $I_3-I_1$  » en sortie du convertisseur sous test, nous avons utilisé le même matériel que présenté au paragraphe II.3.2 (oscilloscope, sondes de courant, RSIL et alimentation DC). Cependant, nous avons uniquement deux sondes de courant et l'acquisition des 4 mesures de courant doit être réalisée en même temps afin de garder le bon déphasage entre les différentes mesures. Pour ce faire, nous avons réalisé les mesures deux à deux «  $I_1+I_2+I_3$  » et «  $I_1-I_2$  », ensuite «  $I_1-I_2$  » et «  $I_2-I_3$  » et enfin «  $I_2-I_3$  » et «  $I_3-I_1$  ». Des schémas représentatifs de la méthodologie de mesure des courants sont présentés à la Figure IV-41.



(a) Mesure des courants «  $I_1+I_2+I_3$  » et «  $I_1-I_2$  »



(b) Mesure des courants «  $I_1-I_2$  » et «  $I_2-I_3$  »



(c) Mesure des courants «  $I_2 - I_3$  » et «  $I_3 - I_1$  »

Figure IV-41 : Schémas représentatifs de la méthodologie de mesure des courants

### IV.3.2.3 Mesures des courants et calcul fréquentiel des sources de perturbations

Afin d'identifier les sources  $V_{MC}$ ,  $I_{MD12}$ ,  $I_{MD23}$  et  $I_{MD13}$ , nous avons mesuré les courants sur le banc de test équipé pour un point de fonctionnement donné ( $V_{dc} = 540$  V et  $I_{dc} = 5,6$  A). L'acquisition de ces mesures est réalisée en utilisant le même oscilloscope cité au paragraphe II.3.2.3.

Etant donné que la fréquence électrique dans notre étude est de 50 Hz, le temps minimal d'acquisition nécessaire pour une période du signal doit être égal à 20 ms. Afin de déterminer la fréquence maximale du spectre correspondante à cette acquisition, il est nécessaire de calculer d'abord la fréquence d'échantillonnage de l'oscilloscope et le nombre de points nécessaires. Ainsi, afin de pouvoir représenter un spectre jusqu'à 50 MHz, il nous faut un temps d'échantillonnage  $T_e \leq 10$  ns et un nombre de points minimal égal à  $10^6$  points. Par conséquent, nous avons choisi une période d'échantillonnage égale à 5 ns avec un nombre de point d'acquisition égal à  $2 \cdot 10^7$  points afin d'avoir un multiple entier de la période réelle du signal considéré, soit 5 périodes électriques.

Les courants «  $I_1 + I_2 + I_3$  », «  $I_1 - I_2$  », «  $I_2 - I_3$  » et «  $I_3 - I_1$  » mesurés pour un point de fonctionnement donné sont représentés respectivement sur les Figure IV-42 et Figure IV-43. On observe un déphasage de  $120^\circ$  entre les courants de mode différentiel, ce qui est logique pour un système triphasé équilibré. Toutefois, on constate que l'allure des courants n'est pas purement

sinusoïdale. Cela est dû au fait que la charge RL utilisée n'est pas suffisamment inductive (bobines à air). Les courants sont ensuite corrigés sous MATLAB en appliquant l'inverse de la fonction de transfert des sondes et leurs spectres sont calculés en appliquant une FFT aux signaux complets obtenus à l'aide de l'oscilloscope (voir Figure IV-44).

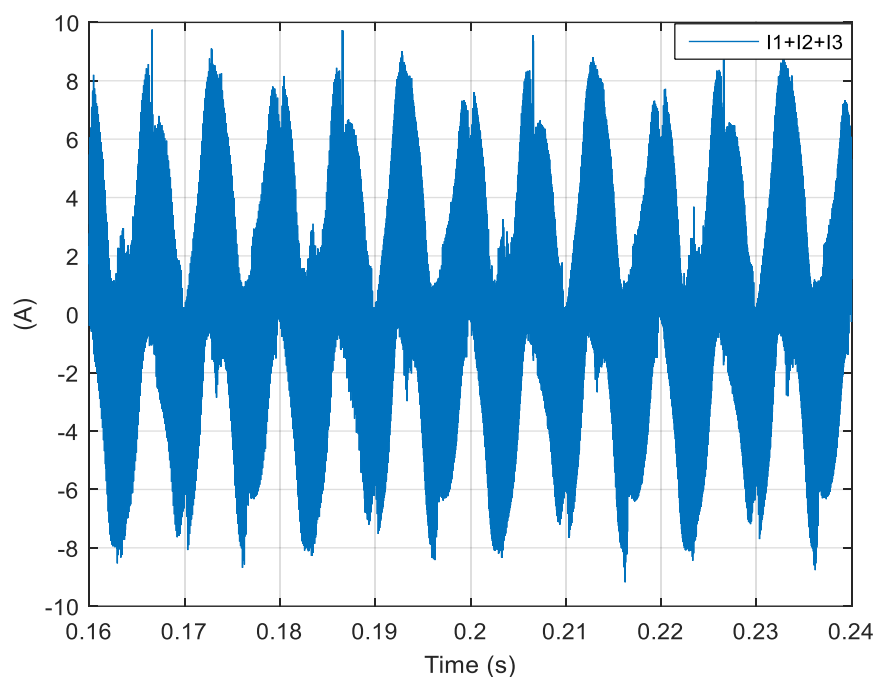


Figure IV-42 : Courant «  $I_1+I_2+I_3$  » mesuré côté sortie du convertisseur à l'aide d'un oscilloscope

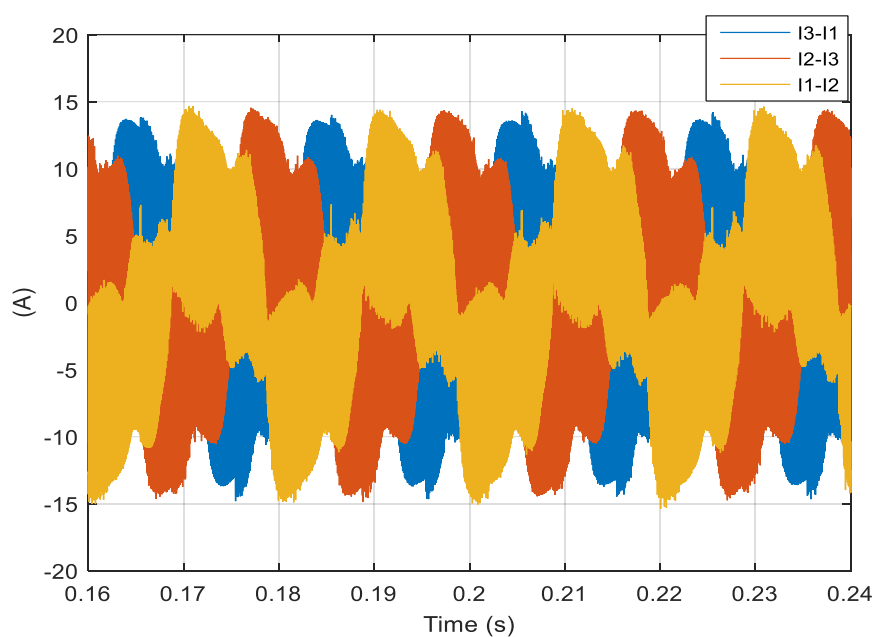
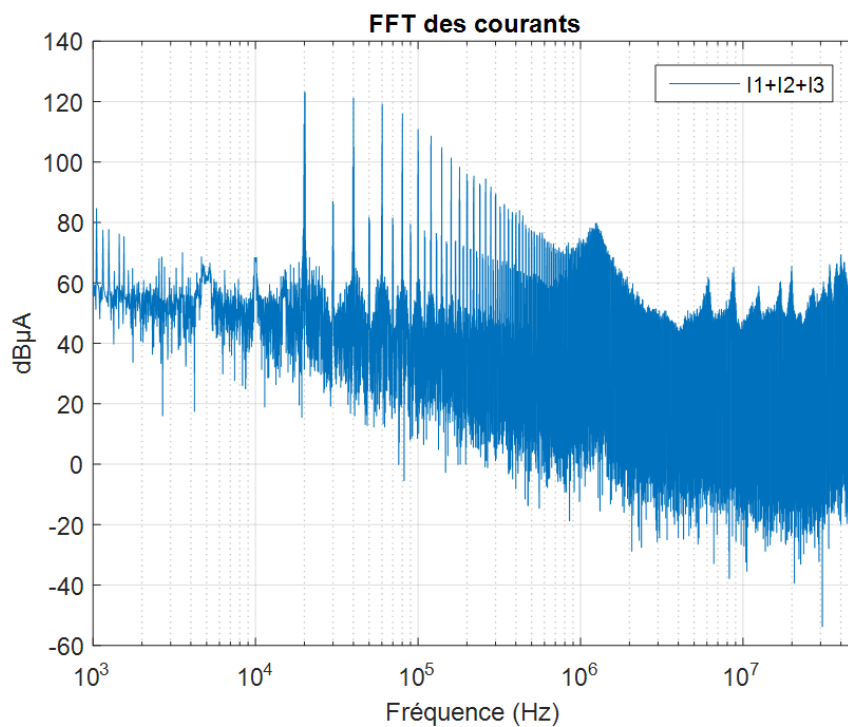
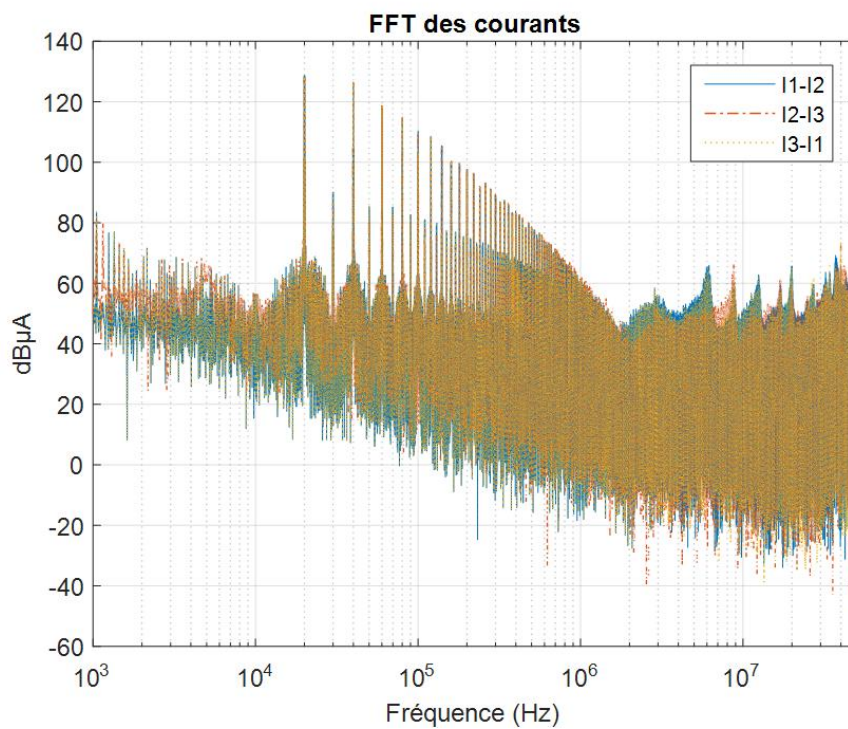


Figure IV-43 : Courants «  $I_1-I_2$  », «  $I_2-I_3$  » et «  $I_3-I_1$  » mesurés côté sortie du convertisseur à l'aide de l'oscilloscope



(a)

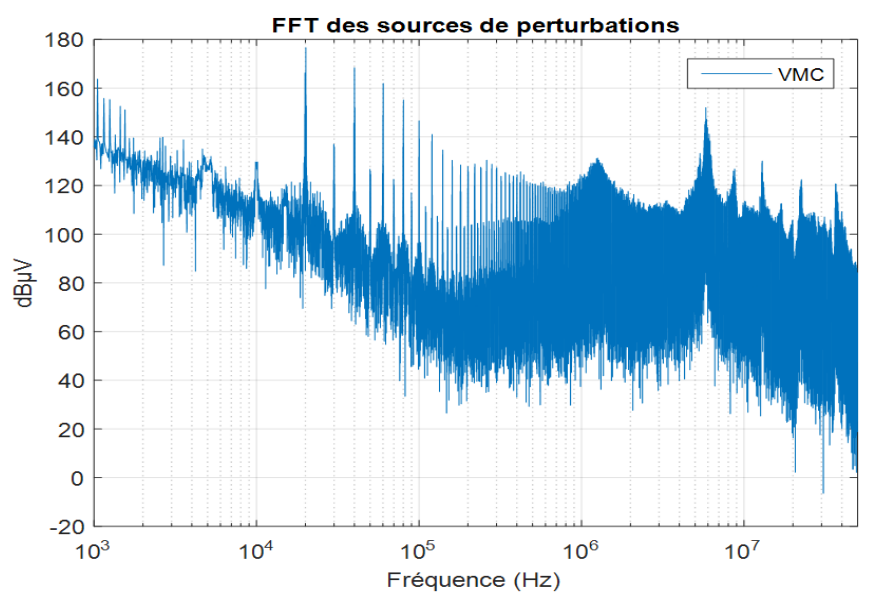


(b)

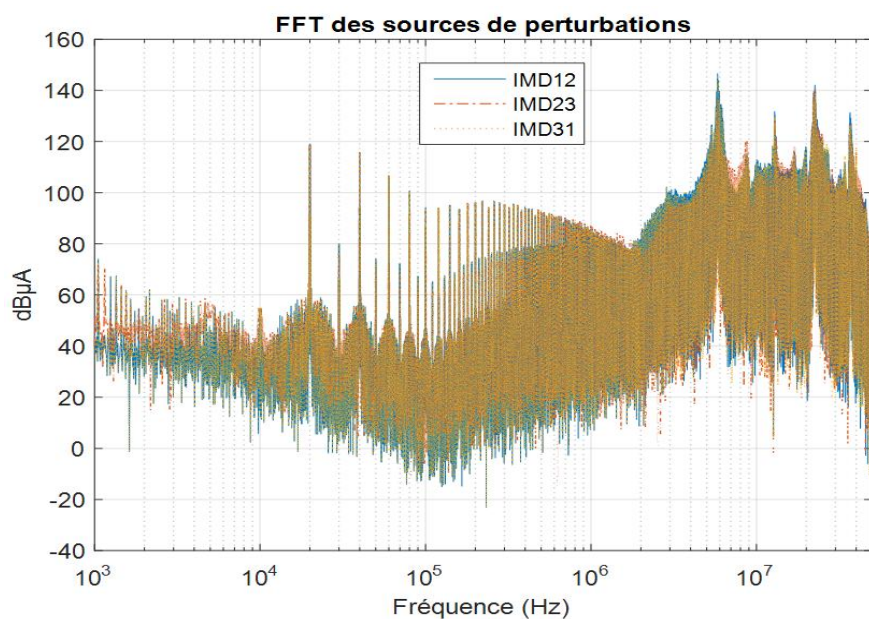
Figure IV-44 : FFT des courants mesurés après la compensation des sondes

A partir de cette représentation spectrale, on remarque que le premier harmonique des quatre spectres apparaît à la fréquence de découpage, soit 20 kHz. Concernant le spectre «  $I_1+I_2+I_3$  », le premier harmonique de découpage atteint 123 dB $\mu$ A, tandis que ceux du «  $I_1-I_2$  », «  $I_2-I_3$  » et «  $I_3-I_1$  » atteignent la même valeur 129 dB $\mu$ A.

En utilisant les équations (IV.25), (IV.26), (IV.27) et (IV.28), nous avons calculé les spectres de perturbations de mode commun  $V_{MC}$  et de mode différentiel  $I_{MD12}$ ,  $I_{MD23}$  et  $I_{MD31}$ . Les spectres obtenus sont représentés à la Figure IV-45.



(a)



(b)

Figure IV-45 : Sources de perturbations calculées sous MATLAB, (a)-  $V_{MC}$  et (b)-  $I_{MD12}$ ,  $I_{MD23}$  et  $I_{MD31}$



Afin de calculer les spectres de perturbation de mode différentiel présentés à la Figure IV-45-(b), nous avons pris en compte toutes les impédances ( $Z_{MC}$ ,  $Z_{MD}$  et  $Z_{Charge}$ ) du modèle CEM boîte noire présenté à la Figure IV-46.

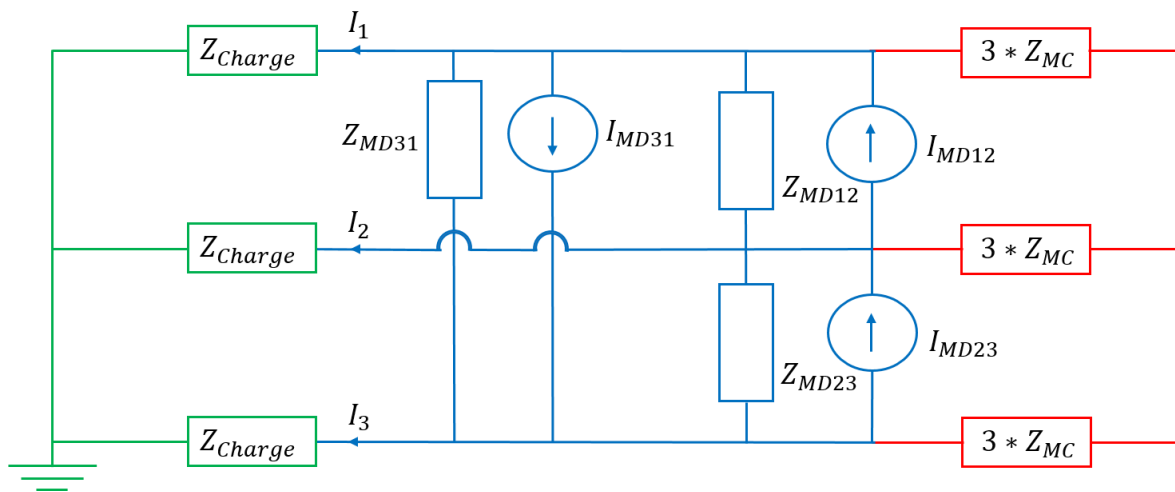


Figure IV-46 : Configuration 1 : calcul des sources de MD en prenant en considération toutes les impédances du modèle

Dans la partie ci-dessous, nous allons étudier l'impact des impédances de mode commun et de mode différentiel sur les spectres de perturbation de mode différentiel.

#### IV.3.2.3.1. Impact des impédances de MC sur les sources de perturbation de MD :

Afin d'observer l'impact des impédances  $Z_{MC}$  sur les sources de perturbation de mode différentiel, nous avons étudié le modèle CEM sans la prise en compte des impédances  $Z_{MC}$ . Nous obtenons donc le modèle présenté à la Figure IV-47.

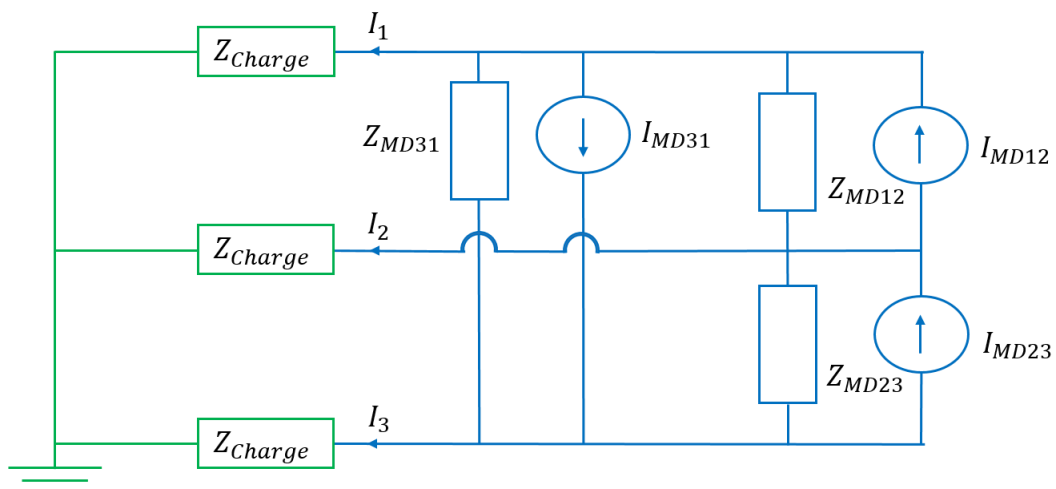


Figure IV-47 : Configuration 2 : calcul des sources de MD sans la prise en compte des impédances de MC

A partir de ce modèle, nous avons recalculé les sources de mode différentiel  $I_{MD12}$ ,  $I_{MD23}$  et  $I_{MD31}$  en suivant la procédure décrite au paragraphe IV.2.3. Par conséquent, nous avons obtenu les nouvelles équations présentées ci-dessous :

$$I_{MD12} = \frac{I_1 - I_2}{3\beta} \quad (IV.36)$$

$$I_{MD23} = \frac{I_2 - I_3}{3\beta} \quad (IV.37)$$

$$I_{MD31} = \frac{I_3 - I_1}{3\beta} \quad (IV.38)$$

Avec:

$$\beta = \frac{Z_{N2}}{Z_{N2} + Z_{Charge}} * \frac{Z_{MD}}{Z_{MD} + Z_{Charge}} \quad (IV.39)$$

$$Z_{N2} = (A_2 + B_2) // (2Z_{Charge} + Z_{MD})$$

$$A_2 = [Z_{Charge} // (2Z_{Charge} + Z_{MD})]$$

$$B_2 = \left[ Z_{MD} // \left( \frac{2Z_{Charge}Z_{MD} + Z_{MD}^2}{Z_{Charge}} \right) \right]$$

Ainsi, en utilisant les équations ci-dessus, nous avons obtenu les spectres des sources de mode différentiel présentés à la Figure IV-48.

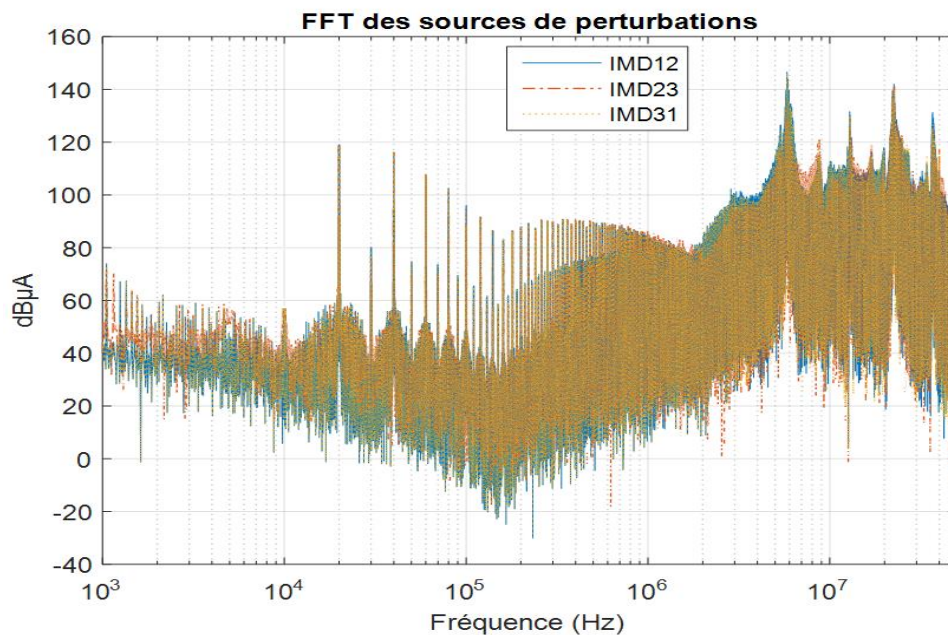
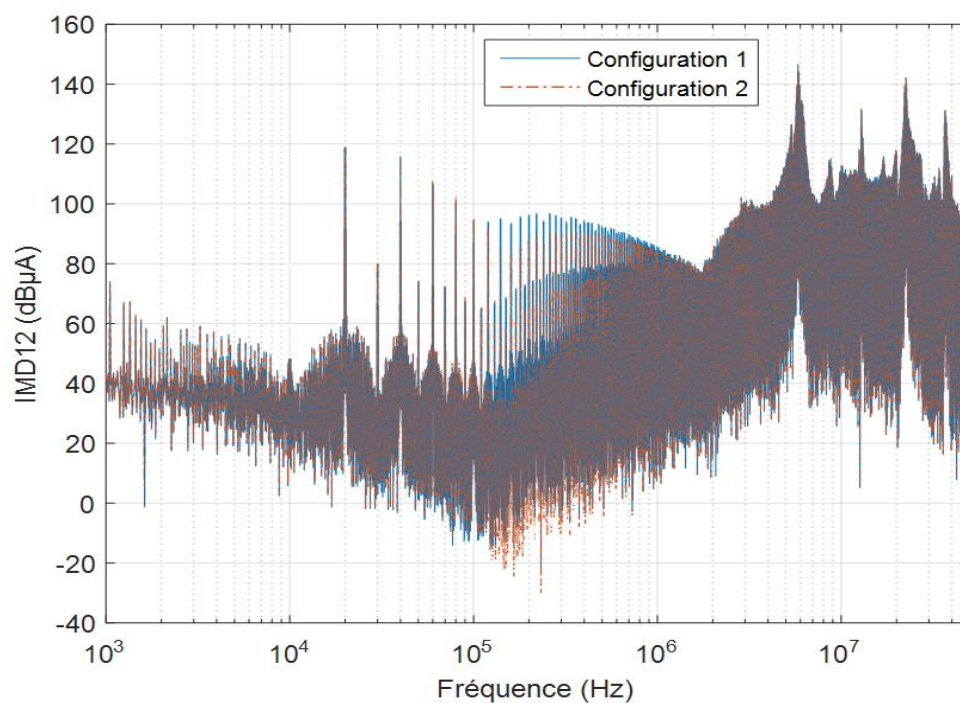
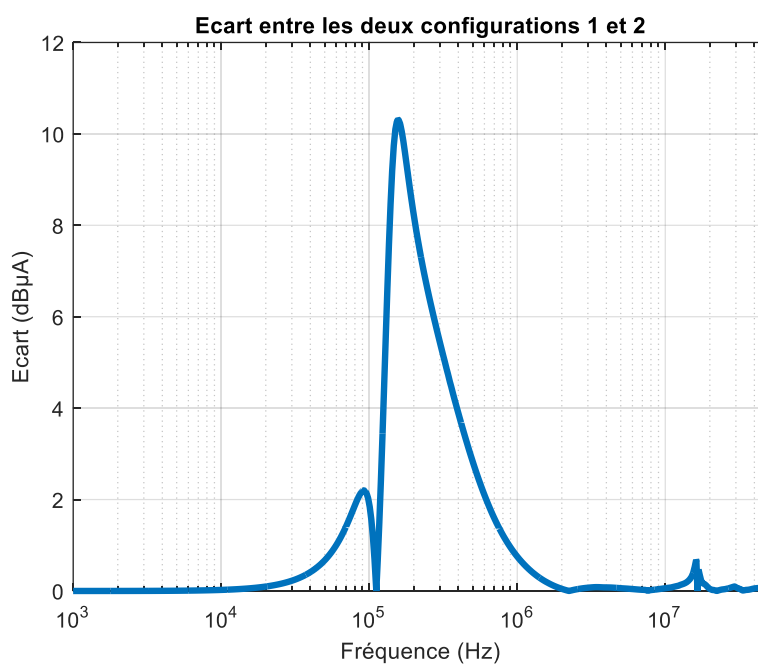


Figure IV-48 : Sources de MD calculées sans la prise en considération des impédances de MC (configuration 2)

Afin de vérifier l'impact des impédances de MC sur les sources de perturbations de MD, nous avons choisi comme exemple la source  $I_{MD12}$  et nous avons déterminé la différence entre les deux configurations 1 et 2. Nous obtenons donc les courbes présentées à la Figure IV-49.



(a)



(b)

Figure IV-49 : Source de perturbation  $I_{MD31}$  obtenue dans les deux configurations 1 et 2.

En analysant la Figure IV-49, on observe que l'impact des impédances de MC est négligeable dans les plages de fréquence de 1 kHz à 100 kHz et de 600 kHz à 50 MHz avec des différences de 2 dB $\mu$ A maximum. D'autre part, il existe des différences plus élevées qui peuvent aller jusqu'à 10 dB $\mu$ A maximum entre 100 kHz et 600 kHz. En effet, lorsqu'on prend en considération les impédances  $Z_{MC}$  et  $Z_{MD}$  (configuration 1), on obtient une impédance équivalente présentée à la Figure IV-50 (courbe violet). Cette impédance est beaucoup plus grande devant l'impédance  $Z_{Charge}$  dans la plage de fréquence de 1 kHz à 20 kHz (voir Figure IV-51). Par conséquent, en ne tenant pas compte des impédances  $Z_{MC}$  (configuration 2), l'impédance équivalente reste toujours beaucoup plus importante devant l'impédance  $Z_{Charge}$  dans la plage de fréquence de 1 kHz à 20 kHz (voir Figure IV-50– courbe jaune), ce qui explique l'absence d'impact des impédances  $Z_{MC}$  dans cette plage de fréquence. Toutefois, dans la plage de fréquence allant de 20 kHz à 2 MHz, l'impédance équivalente de la configuration 1 devient moins importante devant l'impédance  $Z_{Charge}$  (Figure IV-51), ce qui explique les différences constatées dans cette plage fréquentielle. Au-delà de 2 MHz, les deux impédances équivalentes des configurations 1 et 2 deviennent confondues et plus faibles que l'impédance  $Z_{Charge}$  (Figure IV-50). Ainsi, les impédances  $Z_{MC}$  ont un impact négligeable au-delà de 2 MHz.

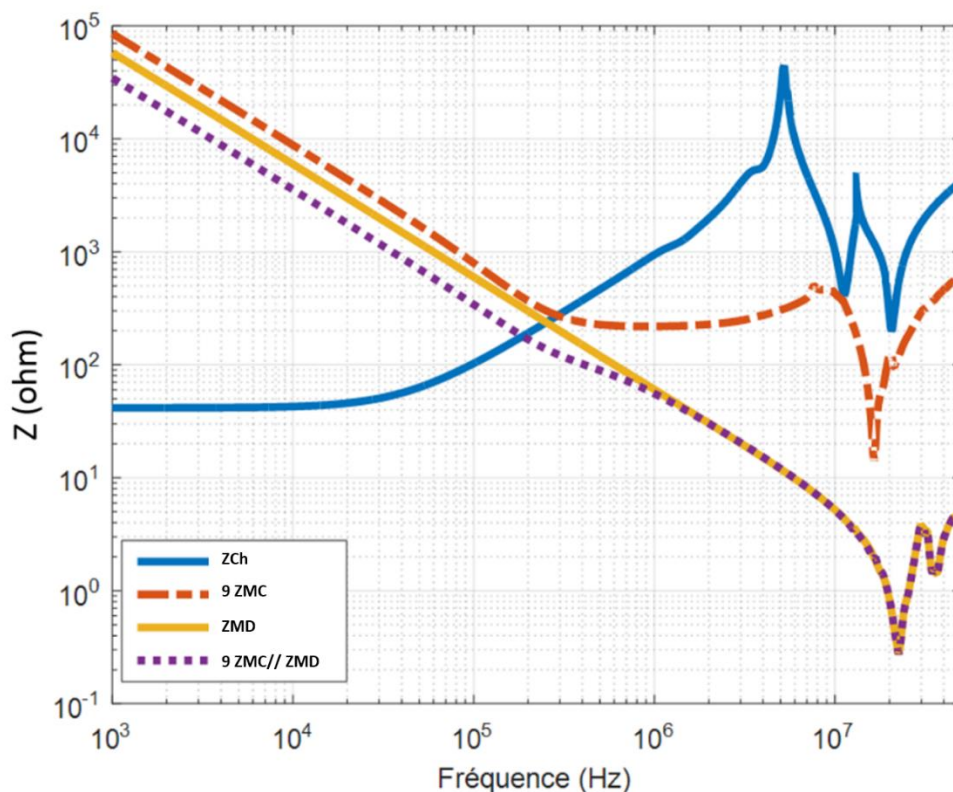


Figure IV-50 : Impédances équivalentes des différentes configurations

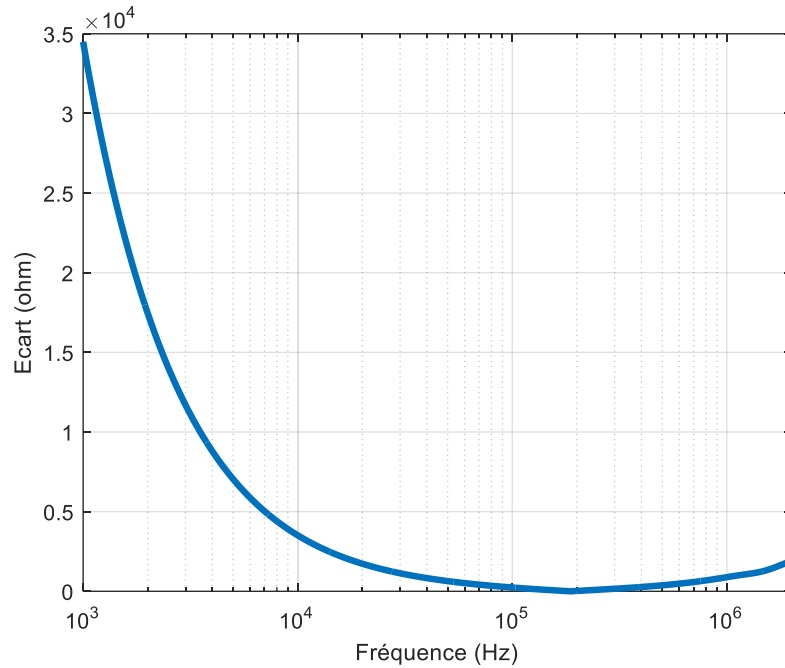


Figure IV-51 : Ecart entre l'impédance équivalente de la configuration 1 et l'impédance  $Z_{Charge}$

#### IV.3.2.3.2. Impact des impédances de MD sur les sources de perturbations de MD

Afin d'observer l'impact des impédances  $Z_{MD}$  sur les sources de perturbation de mode différentiel, nous avons établi un nouveau modèle CEM sans la prise en compte des impédances  $Z_{MD}$ . Nous obtenons donc le modèle présenté à la Figure IV-52.

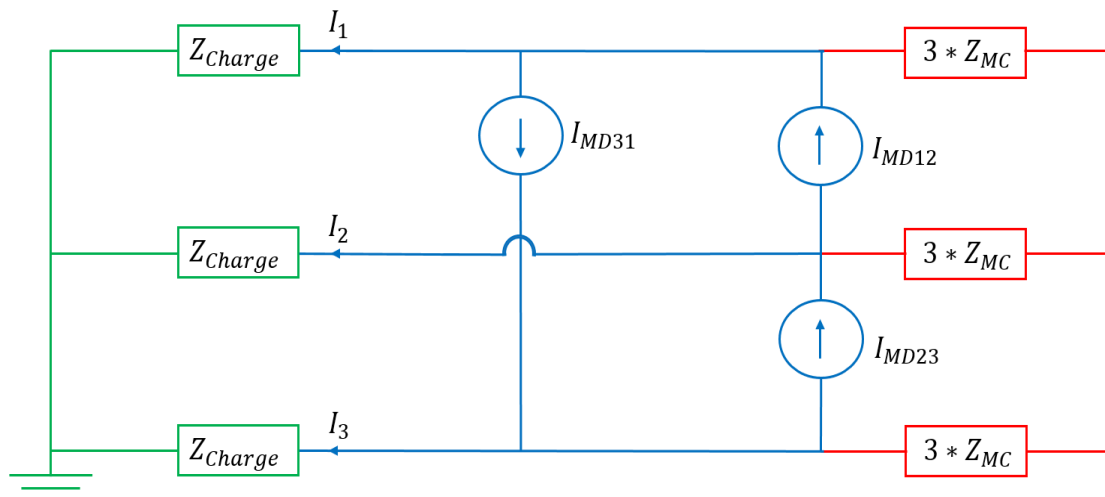


Figure IV-52 : Configuration 3 : calcul des sources de MD sans la prise en compte des impédances de MD

A partir de ce modèle, nous avons recalculé les sources de mode différentiel  $I_{MD12}$ ,  $I_{MD23}$  et  $I_{MD31}$  en suivant la procédure décrite au paragraphe IV.2.3 sans la prise en considération les impédances  $Z_{MD}$ . Par conséquent, nous avons obtenu les nouvelles équations présentées ci-dessous :

$$I_{MD12} = \frac{I_1 - I_2}{3\gamma} \quad (IV.40)$$

$$I_{MD23} = \frac{I_2 - I_3}{3\gamma} \quad (IV.41)$$

$$I_{MD31} = \frac{I_3 - I_1}{3\gamma} \quad (IV.42)$$

Avec :

$$\gamma = \frac{Z_{N3}}{Z_{N3} + Z_{Charge}} * \frac{9 * Z_{MC}}{9 * Z_{MC} + Z_{Charge}} \quad (IV.43)$$

$$Z_{N3} = (A_3 + B_3) // (2Z_{Charge} + 9Z_{MC})$$

$$A_3 = [Z_{Charge} // (2Z_{Charge} + 9Z_{MC})]$$

$$B_3 = \left[ 9Z_{MC} // \left( \frac{2Z_{Charge} * 9Z_{MC} + (9Z_{MC})^2}{Z_{Charge}} \right) \right]$$

Ainsi, en utilisant les équations ci-dessus, nous avons obtenu les spectres des sources de mode différentiel présentés à la Figure IV-53.

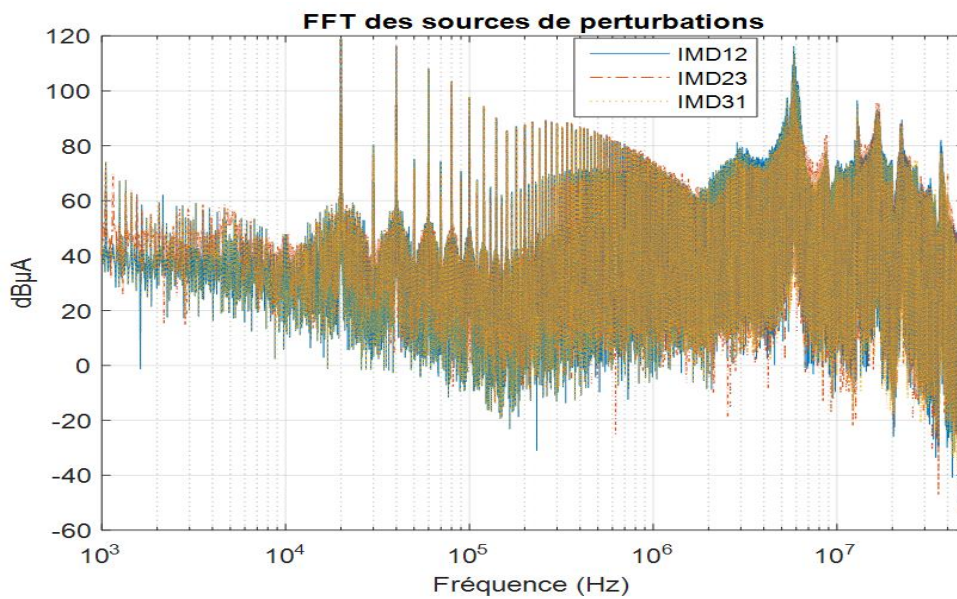
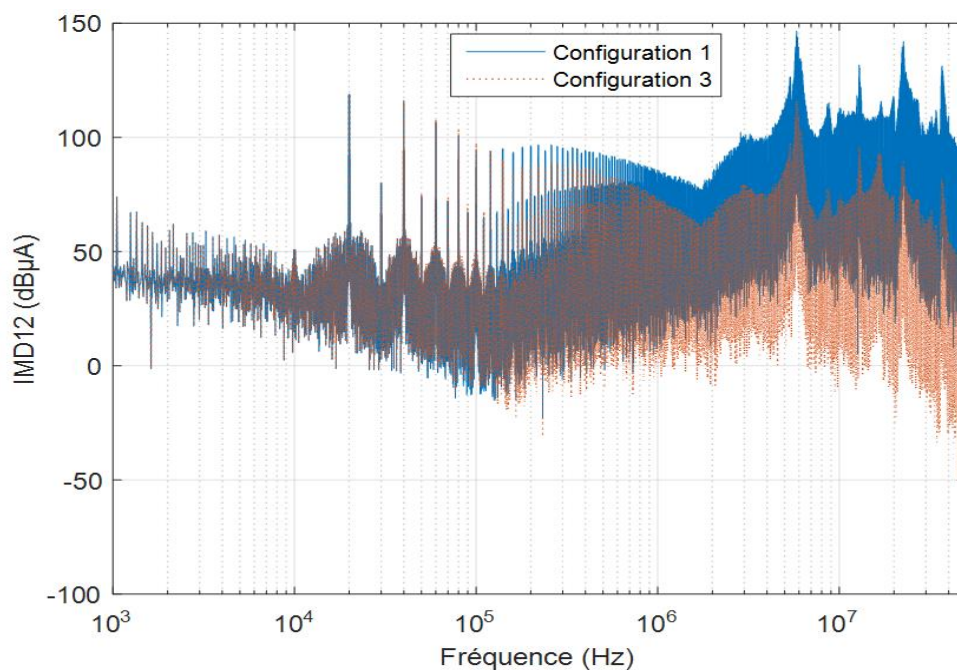
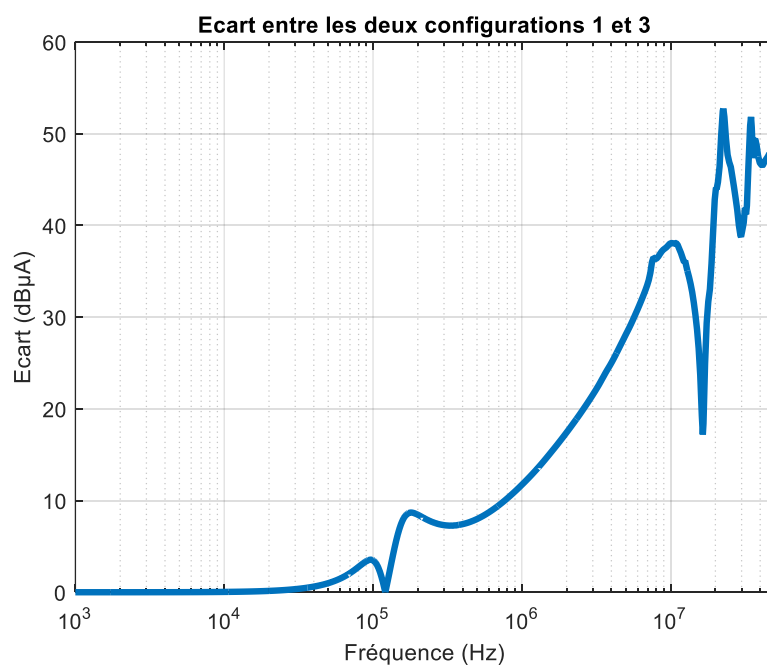


Figure IV-53 : Sources de MD calculées sans la prise en considération des impédances de MD (configuration 3)

Afin de vérifier l'impact des impédances de MD sur les sources de perturbations de MD, nous avons choisi comme exemple la source  $I_{MD12}$  et nous avons déterminé la différence entre les deux configurations 1 et 3 (voir Figure IV-54).



(a)



(b)

Figure IV-54 : Source de perturbation  $I_{MD31}$  obtenue dans les deux configurations 1 et 3

La Figure IV-54 montre que l'impact des impédances de MD est significatif à partir de 700 kHz. Il existe des différences de 10 dB $\mu$ A maximum dans la plage de fréquence allant de 20 kHz à 700 kHz dues au faible écart entre l'impédance équivalente de la configuration 1 et la configuration 3 (voir Figure IV-50– courbes violet et rouge). Cependant, au-delà de 700 kHz, cet écart devient de plus en plus important, ce qui explique les différences constatées au-delà de 700 kHz et qui peuvent aller jusqu'à 53 dB $\mu$ A.

Par conséquent pour conclure, il est nécessaire de prendre en considération les impédances de MD dans le calcul des sources de perturbations de MD afin d'avoir un modèle CEM précis.

### IV.3.3 Validation du modèle CEM côté AC

Finalement, afin de vérifier que le modèle CEM proposé (Figure IV-4) peut représenter correctement les niveaux de perturbations électromagnétiques générés par le convertisseur vers la charge, nous avons reconstitué les courants aux bornes de la charge triphasée RL à partir du modèle CEM identifié et des caractéristiques de la charge utilisée. Ces courants  $I_1$ ,  $I_2$  et  $I_3$  sont les courants traversant la charge RL et sont calculés comme suit :

$$I_1 = \frac{V_{MC}}{3Z_{MC} + Z_{Charge}} + \alpha(I_{MD12} - I_{MD31}) \quad (IV.44)$$

$$I_2 = \frac{V_{MC}}{3Z_{MC} + Z_{Charge}} + \alpha(I_{MD23} - I_{MD12}) \quad (IV.45)$$

$$I_3 = \frac{V_{MC}}{3Z_{MC} + Z_{Charge}} + \alpha(I_{MD31} - I_{MD12}) \quad (IV.46)$$

Avec

$$\alpha = \frac{Z_N}{Z_N + Z_{Charge}} * \frac{(9Z_{MC} // Z_{MD})}{(9Z_{MC} // Z_{MD}) + Z_{Charge}} \quad (IV.47)$$

$$Z_N = (A + B) // (2Z_{Charge} + (9Z_{MC} // Z_{MD}))$$

$$A = \left[ Z_{Charge} // \left( 2Z_{Charge} + (Z_{MD} // 9Z_{MC}) \right) \right]$$



$$B = \left[ (Z_{MD} // 9Z_{MC}) // \left( \frac{2Z_{Charge}(Z_{MD} // 9Z_{MC}) + (Z_{MD} // 9Z_{MC})^2}{Z_{Charge}} \right) \right]$$

De même, ces courants ont été mesurés directement sur l'oscilloscope via l'accès de mesure disponible aux bornes des trois phases de la charge RL. Pour une utilisation ultérieure, nous faisons l'acquisition de ces courants en même temps des courants ( $I_1+I_2+I_3$ ,  $I_1-I_2$ ,  $I_2-I_3$  et  $I_3-I_1$ ) sur l'oscilloscope (on garde le même réglage des paramètres de l'oscilloscope choisi précédemment). En comparant les spectres mesurés et calculés présentés à la Figure IV-55, nous observons une bonne correspondance des trois courants  $I_1$ ,  $I_2$  et  $I_3$  avec une différence de moins de 1 dB $\mu$ A dans toute la plage de fréquences, ce qui valide notre modèle ainsi que la méthodologie utilisée.

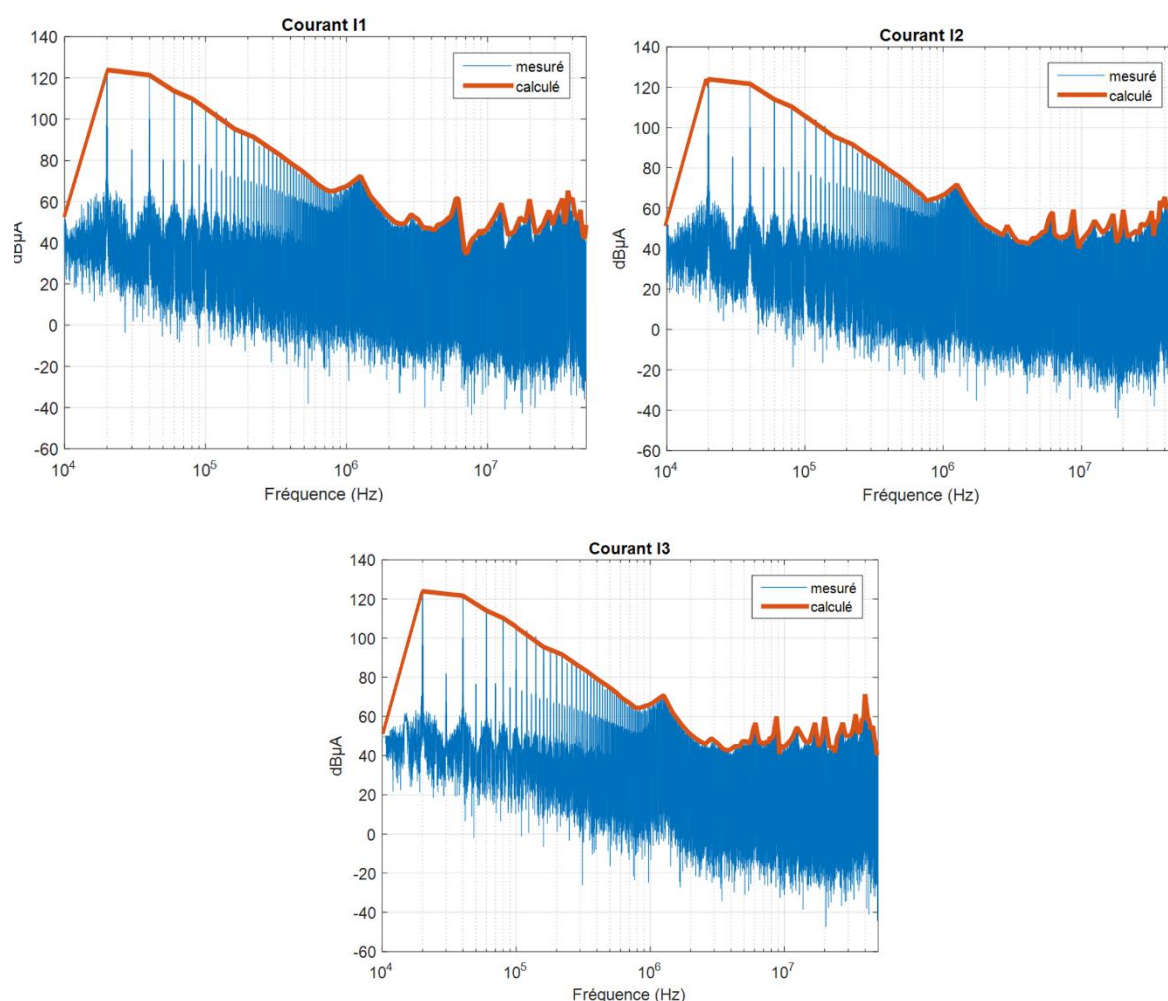


Figure IV-55 : Spectre mesurés et calculés des courants dans chaque phase de la charge RL

A partir de ces spectres, nous avons reconstitué les courants dans le domaine temporel. Ce calcul a été effectué à l'aide de MATLAB et d'une FFT inverse.

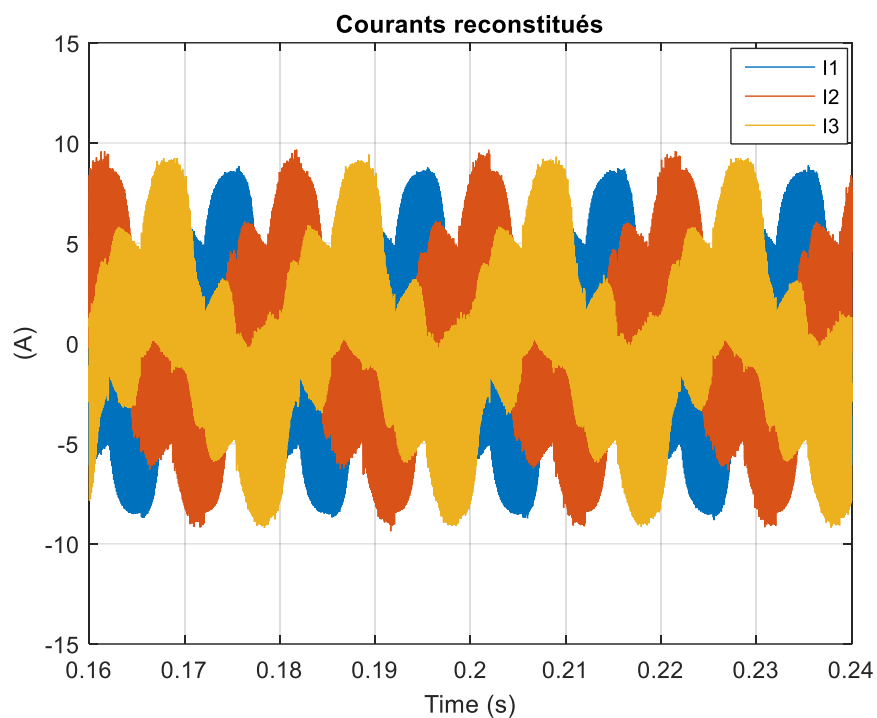


Figure IV-56 : Courants reconstitués dans MATLAB à l'aide d'une FFT inverse

La Figure IV-56 représente les courants simples  $I_1$ ,  $I_2$  et  $I_3$  traversant chaque phase de la charge triphasée RL. Nous observons un déphasage de  $120^\circ$  entre les trois courants dû aux caractéristiques d'un système triphasé équilibré. De plus, on voit clairement sur ces courbes la période du signal qui reste de 20 ms.

Dans la partie ci-dessous, nous allons étudier la robustesse du modèle proposé lorsqu'on modifie le point de fonctionnement.

## IV.4 Sensibilité du modèle CEM du côté AC

Dans cette partie, nous allons étudier l'influence du point de fonctionnement du convertisseur sous test dans les émissions conduites côté sortie. Pour ce faire, nous avons modifié la résistance de la charge RL et nous avons choisi trois points de fonctionnement : le premier correspond à 30 % de la puissance totale dissipée par la charge qui correspond à 1,2 kW, le deuxième 60 % correspond à 2,4 kW et le troisième 90 % correspond à 3,6 kW.

### IV.4.1 Comparaison des mesures d'impédances de la charge pour les différents points de fonctionnement

Les mesures d'impédances de la charge sont réalisées en suivant la même procédure décrite au paragraphe IV.3.2.1 pour les différents points de fonctionnement. La Figure IV-57 présente l'impédance de la charge RL pour les trois points de fonctionnement.

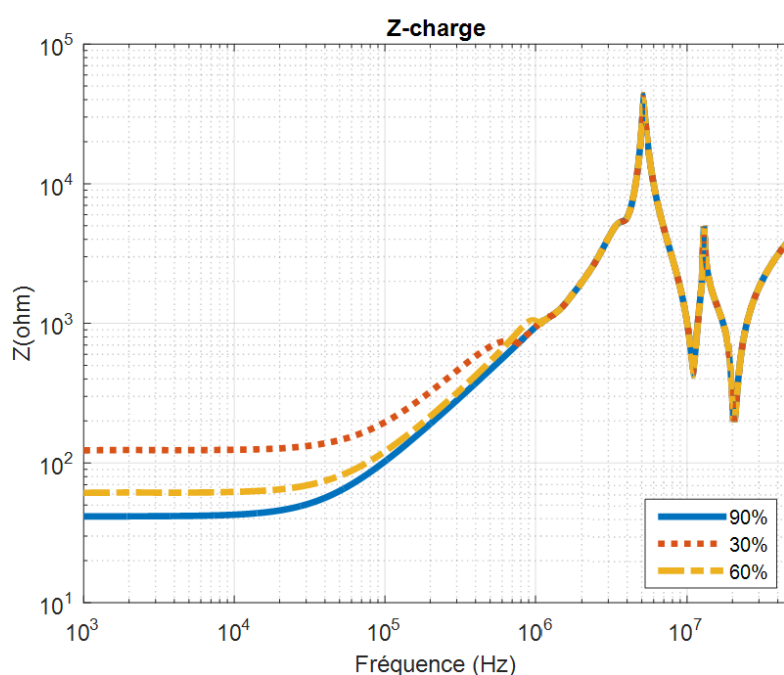


Figure IV-57 : Mesure d'impédance d'une phase de la charge RL triphasée pour les trois points de fonctionnement

La Figure IV-57 montre que le changement du point de fonctionnement présente un impact significatif sur la mesure d'impédance de la charge sur une plage de fréquence de 1 kHz à 700 kHz. Ceci est logique puisque pour changer le point de fonctionnement, on modifie la résistance de la charge RL.

## IV.4.2 Comparaison des mesures de courants pour les différents points de fonctionnement

Les mesures des courants  $I_1+I_2+I_3$ ,  $I_1-I_2$ ,  $I_2-I_3$  et  $I_3-I_1$  pour les trois points de fonctionnement sont effectuées en suivant la procédure décrite au paragraphe IV.3.2.2. Ces courants sont mesurés directement sur le banc de test en changeant la puissance dissipée par la charge dans chaque cas. Les mesures des courants  $I_1+I_2+I_3$ ,  $I_1-I_2$ ,  $I_2-I_3$  et  $I_3-I_1$  pour ces différentes puissances sont présentées dans les Figure IV-58, Figure IV-59, Figure IV-60 et Figure IV-61.

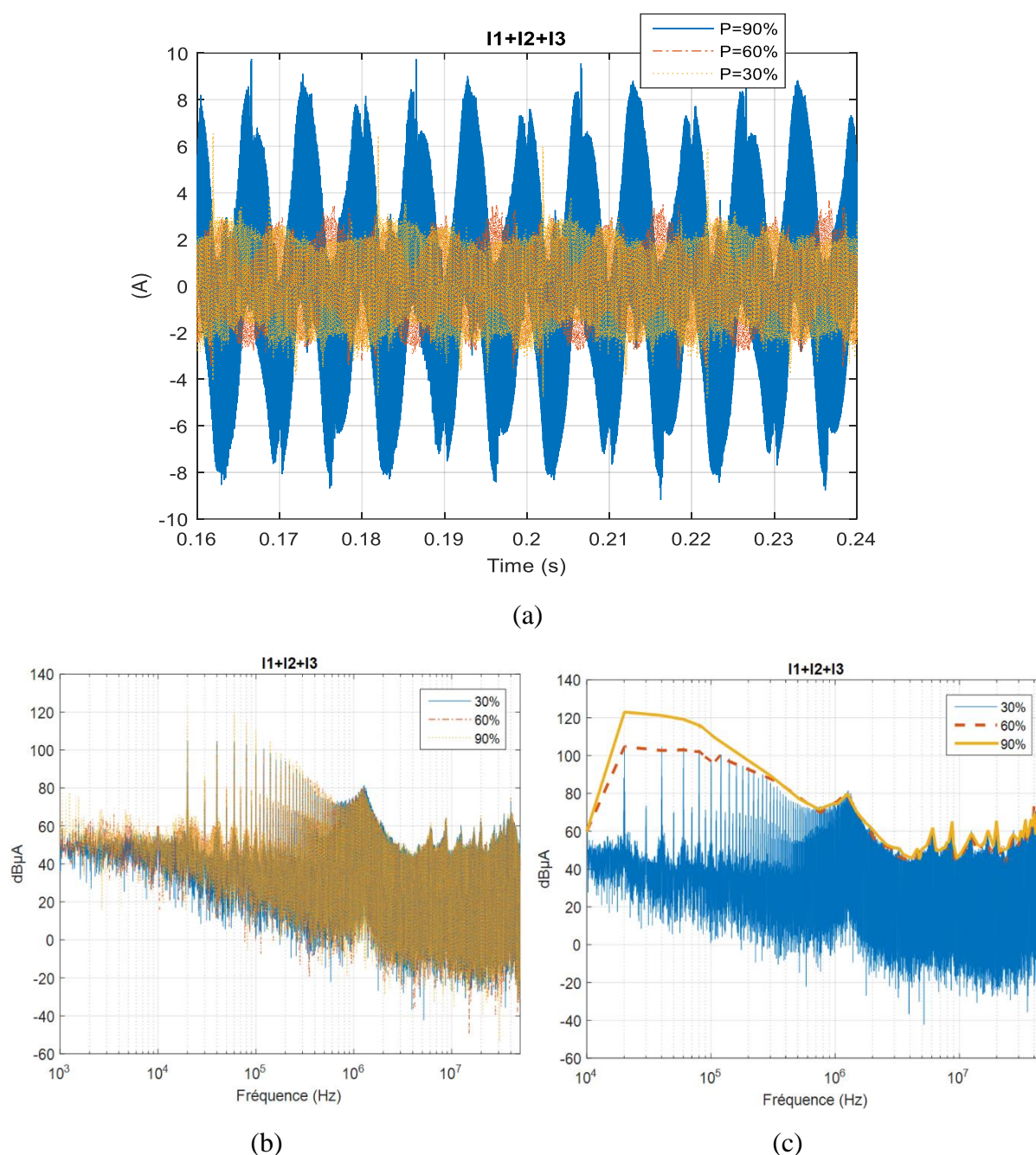


Figure IV-58 : Comparaison des courants «  $I_1+I_2+I_3$  » mesurés pour les différentes puissances, (a)- domaine temporel, (b)- domaine fréquentiel et (c)- Enveloppe du spectre

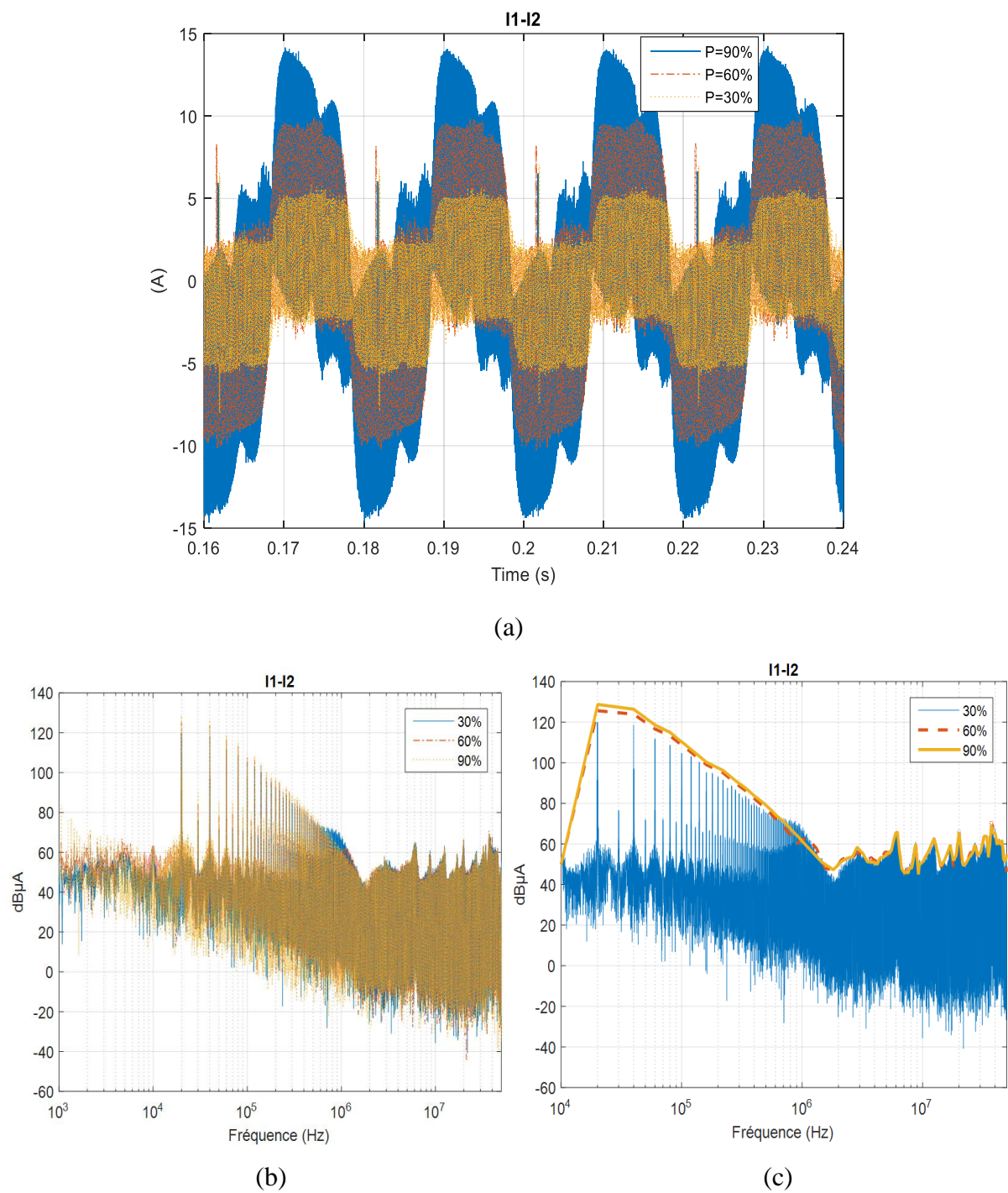


Figure IV-59 : Comparaison des courants «  $I_1$ - $I_2$  » mesurés pour les différentes puissances, (a)- domaine temporel, (b)- domaine fréquentiel et (c)- Enveloppe du spectre

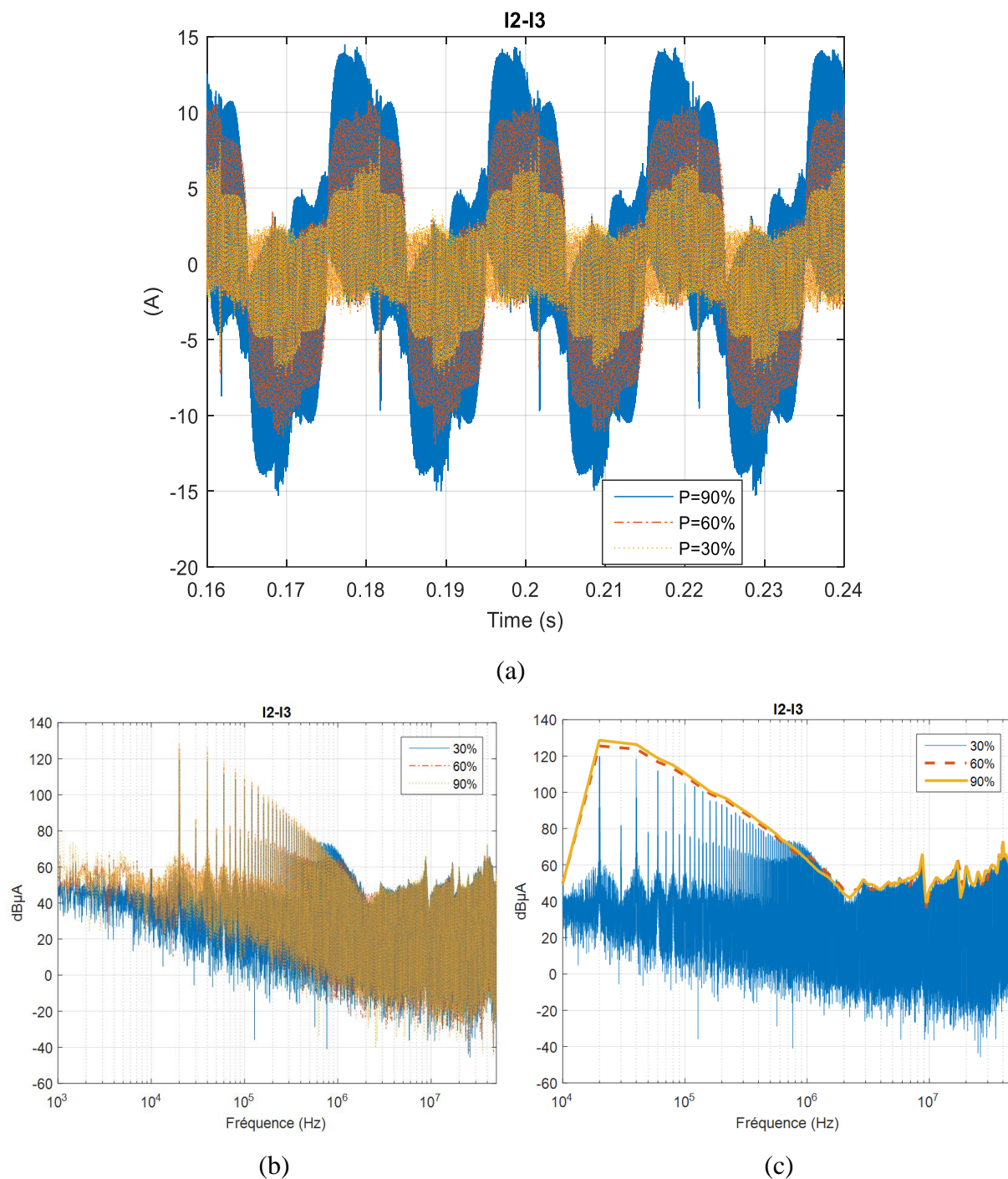


Figure IV-60 : Comparaison des courants «  $I_2$ - $I_3$  » mesurés pour les différentes puissances, (a)- domaine temporel, (b)- domaine fréquentiel et (c)- Enveloppe du spectre

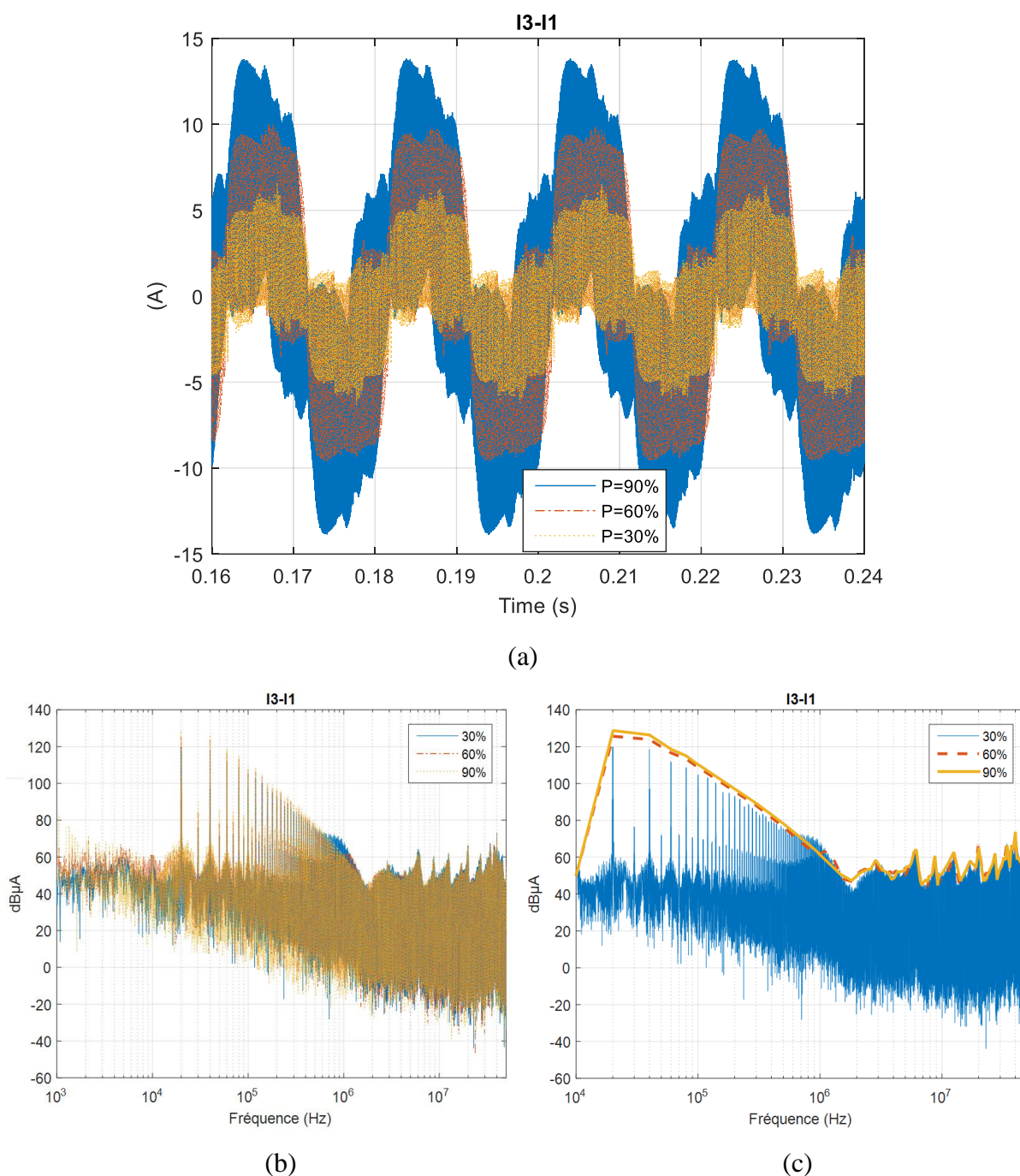


Figure IV-61: Comparaison des courants «  $I_3-I_1$  » mesurés pour les différentes puissances, (a)- domaine temporel, (b)- domaine fréquentiel et (c)- Enveloppe du spectre

Les Figure IV-58, Figure IV-59, Figure IV-60 et Figure IV-61 montrent que l'impact sur les courants «  $I_1+I_2+I_3$  », «  $I_1-I_2$  », «  $I_2-I_3$  » et «  $I_3-I_1$  » du changement de point de fonctionnement est significatif sur une plage de fréquence allant de 1 kHz à 700 kHz.

En utilisant les équations (IV.25), (IV.26), (IV.27) et (IV.28), nous avons calculé les spectres de perturbation de mode commun  $V_{MC}$  et de mode différentiel  $IMD_{12}$ ,  $IMD_{23}$  et  $IMD_{31}$  pour ces

trois points de fonctionnement. Les spectres obtenus sont représentés aux Figure IV-62 et Figure IV-63.

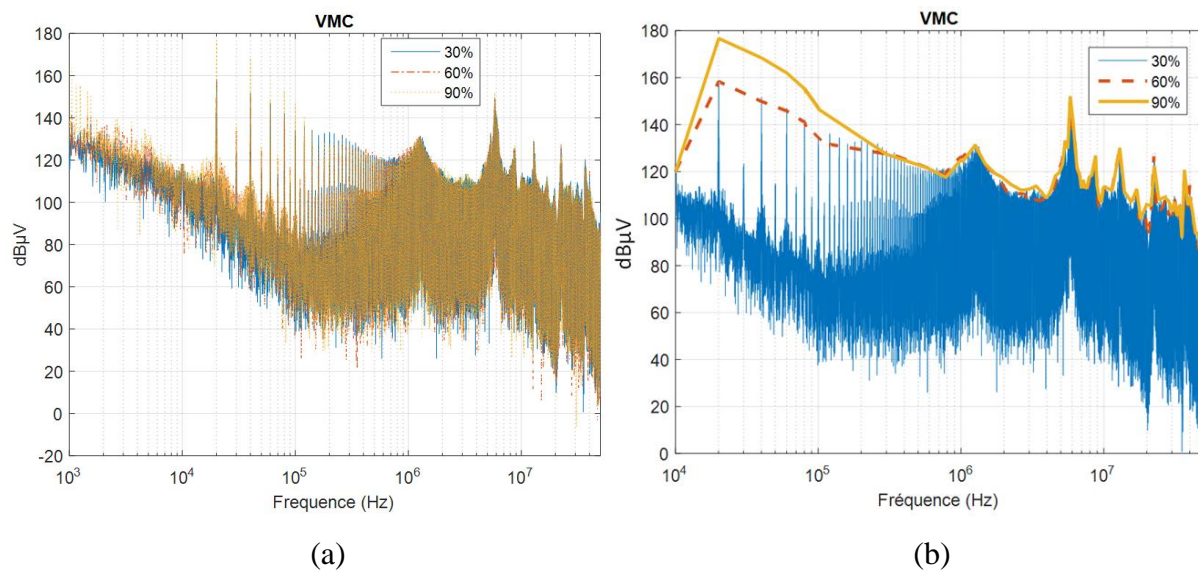
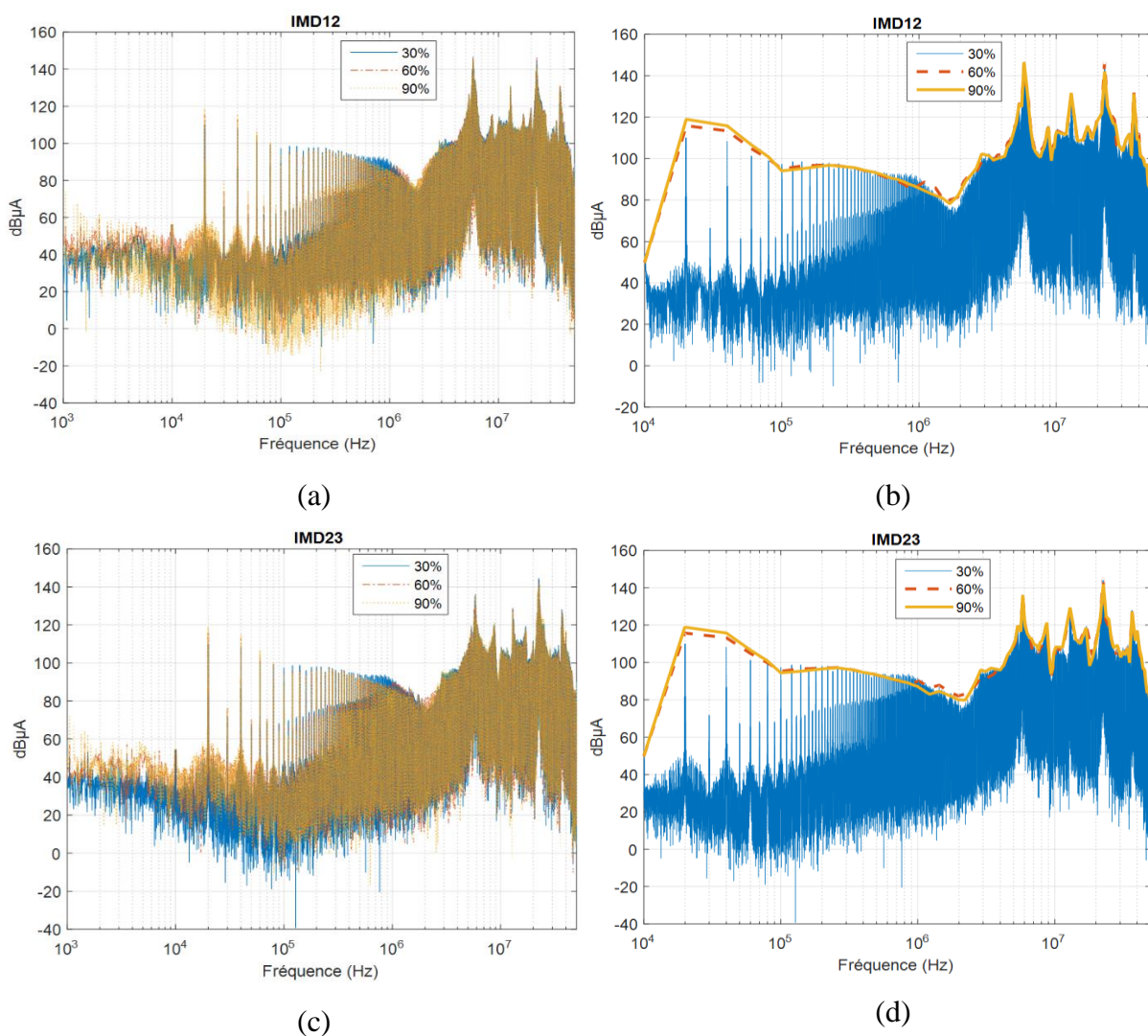


Figure IV-62 : Spectres de la tension de mode commun, (a)- Spectre et (b)- Enveloppe





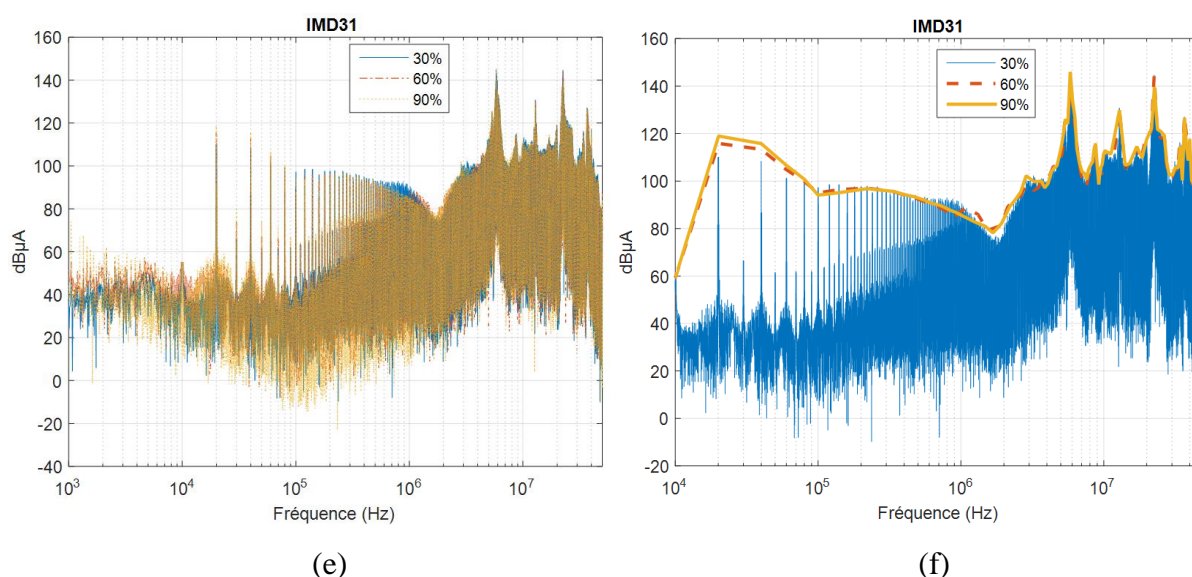


Figure IV-63 : Spectres des courants de mode différentiel  $I_{MD12}$ ,  $I_{MD23}$  et  $I_{MD31}$ , (a), (c), (e)- Spectres et (b), (d), (f)- Enveloppes

Les spectres de perturbations  $V_{MC}$ ,  $I_{MD12}$ ,  $I_{MD23}$  et  $I_{MD31}$  obtenus pour les trois points de fonctionnement se comportent de manière similaire respectivement à ceux des courants «  $I_1+I_2+I_3$  », «  $I_1-I_2$  », «  $I_2-I_3$  » et «  $I_3-I_1$  ». Cela est dû au fait que la tension de MC dépend principalement du courant mesuré «  $I_1+I_2+I_3$  », tandis que les courants de MD dépendent principalement des courants mesurés «  $I_1-I_2$  », «  $I_2-I_3$  » et «  $I_3-I_1$  ». De plus, le changement du point de fonctionnement a un impact significatif sur l'impédance de la charge sur une plage de fréquence allant de 1 kHz à 700 kHz (Figure IV-57), ce qui explique les différences constatées dans cette plage de fréquence.

A partir des Figure IV-62 et Figure IV-63, on peut conclure que l'identification du modèle pour le pire cas (le point de fonctionnement pour lequel la puissance est maximale et ainsi le courant) permet de prédire les sources de perturbations en MC et en MD jusqu'à une fréquence de 50 MHz pour les différents points de fonctionnement.

## IV.5 Conclusion du chapitre

Dans ce chapitre, le modèle CEM proposé dans [24] a été étendu pour représenter le comportement électromagnétique du convertisseur du point de vue de la charge AC. Ce nouveau modèle « boîte noire », contenant des impédances et des sources de perturbation, a été identifié à l'aide d'un protocole de mesure simple basé sur la séparation de modes de propagation.

Les impédances  $Z_{MC}$  et  $Z_{MD}$  sont déterminées à partir d'un analyseur d'impédance et sources de perturbations  $V_{MC}$ ,  $I_{MD12}$ ,  $I_{MD23}$  et  $I_{MD31}$  sont déterminées à partir de la mesure des courants «  $I_1+I_2+I_3$  », «  $I_1-I_2$  », «  $I_2-I_3$  » et «  $I_3-I_1$  ».

Finalement, ce modèle a été validé par la bonne correspondance entre les niveaux des spectres des courants mesurés et calculés aux bornes des trois phases de la charge RL.

Des résultats expérimentaux comparés aux simulations ont été présentés pour le convertisseur lorsqu'on change le point de fonctionnement. L'influence de ce paramètre sur les perturbations conduites est présentée, le modèle est étudié quand les puissances dissipées dans la charge sont 30%, 60% et 90% de la puissance maximale. Si le modèle CEM du convertisseur côté sortie AC est identifié pour le pire cas, il est capable de prédire les perturbations en MC et en MD jusqu'à une fréquence de 50 MHz.

Le modèle CEM proposé est simple à mettre en œuvre, toutefois il nécessite une méthodologie de mesure rigoureuse pour avoir la meilleure qualité de mesures possible et, par la suite, un modèle CEM précis même à des fréquences élevées. De plus, cette méthodologie de modélisation est identifiée et validée dans le cas où il n'y a pas de transfert de mode, dans le cas d'un convertisseur symétrique (les trois impédances  $Z_{MC}$  sont identiques, ainsi que les impédances  $Z_{MD}$ ), dans le cas d'une charge équilibrée et dans des conditions de fonctionnement normales (pas de phénomènes de court-circuit ni de saturation).



---

# Conclusion Générale et Perspectives



Ce travail a eu pour objectif de mettre en place une nouvelle approche de modélisation rapide, générique et robuste pour l'étude des perturbations conduites générées par différents convertisseurs, sans connaissance exacte de la structure interne de chaque convertisseur qui peut être protégée par le secret industriel.

Cette modélisation CEM a été appliquée à deux convertisseurs de puissance DC-AC destinés à l'aéronautique, afin de permettre dans un second temps la conception et le dimensionnement d'un filtre CEM optimisé du point de vue du réseau DC et de la charge AC. Dans le but de traiter les différentes parties effectuées pendant cette thèse, nous avons décomposé ce manuscrit en quatre chapitres.

Le premier chapitre a été consacré à un rappel sur quelques notions fondamentales de la CEM et la problématique CEM dans un avion plus électrique. A ce sujet, nous avons discuté des perturbations électromagnétiques générées par les convertisseurs de puissance et la nécessité de placer un filtre CEM afin de protéger le réseau et la charge. Cette réflexion nous a amenés à effectuer un bilan bibliographique sur les différentes approches de modélisation CEM et résumer les avantages et les limitations de chacune d'elles afin de choisir par la suite une approche bien adaptée aux objectifs visés.

En se basant sur les avantages et les inconvénients de chaque approche de modélisation, il a été montré que la meilleure solution pour modéliser des convertisseurs déjà existants et sans la connaissance de leurs structures internes, consistait à établir un modèle CEM « boîte noire ». De ce fait, ce modèle, associant des sources équivalentes de perturbations et leurs impédances, a été détaillé dans le deuxième chapitre. Les identifications des différents éléments du modèle sont faites à l'aide d'un protocole de mesure simple basé sur la séparation des modes de propagation (MC et MD). Cette approche de modélisation a été appliquée sur une chaîne d'entraînement classique de 5 kW existante au laboratoire AMPERE. Concernant les mesures d'impédances, il a été nécessaire de concevoir des outillages d'essais afin d'adapter l'équipement sous test avec l'appareil de mesure et d'assurer la reproductibilité et la précision des mesures. De plus, la représentation du mode différentiel a été la plus compliquée à cause de la référence de masse de l'analyseur d'impédance qui est connectée au plan de masse global et qui peut affecter la mesure dans le cas où l'impédance de couplage existant entre les deux masses est plus petite que celle vue en différentiel. Ainsi, plusieurs configurations de mesure ont été réalisées afin de s'assurer que l'analyseur d'impédance mesure correctement l'impédance de MD. D'autre part, afin d'extraire les sources de perturbations, des mesures de courant ont été réalisées sur le banc de test et ont été rendues exploitables après la compensation

des sondes utilisées. Le modèle a été validé, par la suite, par la bonne correspondance entre les niveaux des spectres de tensions mesurées et calculées aux bornes des RSIL caractérisés.

Dans le troisième chapitre, le modèle proposé a été validé sur une deuxième chaîne de puissance de 5 kW, incluant une charge triphasée variable dans le but de faire varier le point de fonctionnement.

Dans la seconde partie, nous avons tout d'abord étudié l'influence du point de fonctionnement sur les perturbations conduites émises par le convertisseur. A cet effet, le modèle CEM est alors adapté lorsque la puissance dissipée dans la charge change. Les résultats obtenus montrent que le modèle identifié pour le pire cas est capable de prédire les tensions aux bornes positive et négative des RSIL avec des différences maximales de 6 dB $\mu$ V dans l'amplitude des spectres jusqu'à la fréquence de 50 MHz.

La tension de MC et le courant de MD sont comparés avec des mesures par différentes valeurs de puissances dissipées dans la charge (30%, 60% et 90% de la puissance maximale). Il a été montré que l'impact sur le MC est négligeable sur toute la plage de fréquence étudiée. Ceci peut s'expliquer par le fait que la vitesse de commutation ne change pas quand le point de fonctionnement varie. Cependant, l'impact sur le MD est significatif jusqu'à une fréquence de 3 MHz environ. Ce résultat provient du fait que le courant commuté est directement proportionnel au courant dissipé par la charge et, par suite, à la puissance dissipée par la charge. Ainsi, pour  $P = 30\%$ , les perturbations en MD sont inférieures à celles générées pour  $P = 60\%$  et  $P = 90\%$ .

Le modèle a aussi été validé pour différentes impédances du réseau d'alimentation. Il donne de bons résultats au niveau des bornes positive et négative des RSIL avec des différences maximales de 5 dB $\mu$ V dans l'amplitude du spectre jusqu'à la fréquence de 50 MHz.

La tension en MC et le courant en MD sont comparés avec des mesures par différentes impédances du réseau d'alimentation, on constate que l'impact sur le MD est significatif à partir d'une fréquence de 100 kHz. Ce résultat s'explique par le fait que l'impédance de MD est toujours plus faible devant l'impédance du réseau d'alimentation. Toutefois, l'impact sur le MC reste négligeable sauf dans les plages de fréquences de 1,1 MHz à 1,4 MHz et de 6,5 MHz à 37 MHz. Cela vient du fait que l'impédance de MD est toujours plus grande devant l'impédance du réseau d'alimentation dans les plages de fréquences indiquées précédemment.

Les perturbations générées pour deux connexions différentes à la charge ont été étudiées, la longueur du câble inséré entre le convertisseur et la charge est modifiée de 50 cm à 10 m. Les résultats obtenus à partir du modèle pour le convertisseur avec un câble de 10 m sont comparés aux mesures. Le modèle donne de bons résultats au niveau des bornes positive et négative des RSIL sur toute la plage de fréquence étudiée.

Les comparaisons avec des mesures pour les deux connexions à la charge sont aussi présentées. Les tensions aux niveaux des bornes positive et négative obtenues pour le câble de 10 m présentent un écart maximal de 14 dB $\mu$ V et 36 dB $\mu$ V dans des plages de fréquences de 60 kHz à 1 MHz et de 1 MHz à 7 MHz par rapport à celles obtenues avec le câble de 50 cm. La tension de MC présente un écart maximal de 25 dB $\mu$ V sur toute la plage des fréquences. Ceci vient du fait que l'insertion du câble de 10 m entre le convertisseur et la charge introduit des capacités parasites plus importantes entre la charge et le plan de masse, ce qui va donner lieu à des perturbations conduites en MC plus importantes. Le courant de MD présente aussi un écart maximal de 10 dB $\mu$ V à partir de 100 kHz. Ceci s'explique par le fait que les courants de sortie du convertisseur sont modifiés par l'impédance du câble à partir de 100 kHz, ce qui a impacté les courants en entrée du convertisseur.

Comme le modèle établi dans les deuxième et troisième chapitres a donné de bons résultats dans la prédiction de la tension de MC, du courant de MD et des tensions aux bornes positive et négative des RSIL dans toute la plage fréquentielle étudiée, il a donc été étendu pour représenter le comportement électromagnétique du convertisseur du point de vue de la charge AC.

Ainsi, un nouveau modèle CEM est proposé dans le quatrième chapitre afin de représenter le convertisseur à trois ports en sorties. Il contient trois impédances de MC et trois impédances de MD associées à leurs sources équivalentes. L'identification des différents éléments du modèle est faite à l'aide d'un protocole de mesure basé sur la séparation des modes de propagation. Les impédances de MC et de MD sont déterminées à partir d'un analyseur d'impédance. Le calcul analytique des sources de perturbations a été plus compliqué. Toutefois, l'utilisation de quelques hypothèses nous a permis de simplifier le calcul et d'extraire les équations équivalentes des sources de perturbations de MC et de MD, déterminées à partir des mesures de la somme et de la différence des courants en sortie AC du convertisseur. Le modèle établi a été par la suite validé par la bonne correspondance entre les niveaux des spectres des courants mesurés et calculés aux bornes des trois phases de la charge AC. Dans la dernière partie du quatrième chapitre, la robustesse du modèle complet du convertisseur vu du côté sortie



a également été étudiée en modifiant le point de fonctionnement. Les résultats obtenus montrent que le modèle CEM, identifié pour le pire cas, est capable de prédire correctement les perturbations de MC et de MD jusqu'à une fréquence de 50 MHz.

Grâce à l'ensemble des résultats obtenus au cours de cette thèse, nous avons établi un modèle CEM « boîte noire » rapide, générique et capable de représenter correctement le comportement électromagnétique du convertisseur du point de vue du réseau DC et du point de vue de la charge AC, sans connaissance de la structure interne du convertisseur qui peut ainsi être protégée par le secret industriel.

De plus, ce modèle CEM peut être appliqué à tous systèmes de deux ports et une masse ou trois ports et une masse. Il a été validé sur un eDRIVE de 47 kW, constitué d'un onduleur triphasé et d'une turbomachine, existant à LIEBHERR. Les résultats obtenus n'ont pas été présentés dans ce manuscrit.

Le but de ce travail a été atteint avec de bons résultats à tous niveaux, cependant l'amélioration du modèle CEM est toujours souhaitée afin de le rendre plus efficace pour d'autres conditions de fonctionnement. Par conséquent, il existe quelques axes de recherche et développement à poursuivre dans le futur proche. Parmi les perspectives, nous proposons :

- L'amélioration de l'extraction des paramètres du modèle en conditions de polarisation plus proches du fonctionnement réel ;
- Une meilleure représentation des effets non-linéaires avec la tension DC et avec le courant de charge en sortie ;
- Une amélioration de la méthodologie de modélisation dans le cas d'un convertisseur de puissance dissymétrique, en présence de transfert de mode dans le convertisseur et dans les chemins de propagation ;
- La fiabilisation, l'automatisation et l'extension en fréquence du protocole d'identification des modèles ;
- Une réflexion sur une stratégie globale de réduction des perturbations dans une approche système, incluant l'optimisation des chemins de propagation, un meilleur contrôle des sources et la réalisation d'un filtre CEM en entrée et en sortie du convertisseur à partir des résultats obtenus au cours de cette thèse.



---

# Bibliographie



- 
- [1] F. Costa, “Compatibilité électromagnétique CEM - Présentation générale,” *Tech. l’ingénieur*, vol. 33, 2010.
- [2] A. Darkawi, “La Compatibilité Electromagnétique ( CEM ),” 2016.
- [3] Bruno Martin, “Mesures en compatibilité électromagnétique,” *Tech. l’ingénieur Électromagnétisme pour le génie électrique, n° ref. Artic. R930*, vol. 33, no. 0, pp. 1–28, 2013.
- [4] G.-G. CHAMPIOT, “Compatibilité électromagnétique Modes de transmission,” *Tech. l’ingénieur*, vol. 33, no. 0, 2000.
- [5] A. Charoy, “Guide pratique de la CEM,” pp. 1–20, 2017.
- [6] F. Costa and G. Rojat, “CEM en électronique de puissance, Sources de perturbations, couplages, SEM.”
- [7] F. Costa and G. Rojat, “CEM en électronique de puissance Sources de perturbations, couplages, SEM,” *Tech. l’ingénieur. Génie électrique*, vol. 33, no. 0, pp. 1–26, 1999.
- [8] J. I. Itoh and T. Araki, “Volume evaluation of a PWM inverter with wide band-gap devices for motor drive system,” *2013 IEEE ECCE Asia Downunder - 5th IEEE Annu. Int. Energy Convers. Congr. Exhib. IEEE ECCE Asia 2013*, pp. 372–378, 2013.
- [9] O. Goualard, “Utilisation de semi-conducteurs GaN basse tension pour l’intégration des convertisseurs d’énergie électrique dans le domaine aéronautique,” *Thèse Dr. Institut Natl. Polytech. Toulouse*, 2016.
- [10] J. Delaine, “Alimentation haute fréquence à base de composants de puissance en Nitrure de Gallium,” *Thèse Dr. Univ. Grenoble*, 2014.
- [11] P. Friedrichs, “SiC power devices for industrial applications,” *2010 Int. Power Electron. Conf. - ECCE Asia - IPEC 2010*, pp. 3241–3248, 2010.
- [12] R. A. Wood and T. E. Salem, “Evaluation of a 1200-V, 800-A all-SiC dual module,” *IEEE Trans. Power Electron.*, vol. 26, no. 9, pp. 2504–2511, 2011.
- [13] S. Basu and T. M. Undeland, “On Understanding Switching and EMI performance of SiC Power JFETs to Design a 75 W High Voltage Flyback Converter Keywords SiC Enhancement – Mode Normally Off JFET,” *15th Eur. Conf. Power Electron. Appl.*, pp. 1–5, 2013.
- [14] A. Elasser, M. H. Kheraluwala, M. Ghezzi, R. L. Steigerwald, N. A. Evers, J. Kretchmer, and T. P. Chow, “A Comparative Evaluation of New Silicon Carbide Diodes and State-of-the-Art Silicon Diodes for Power Electronic Applications,” *IEEE Trans. Ind. Appl.*, vol. 39, no. 4, pp. 915–921, 2003.
- [15] B. J. Baliga, “Power Semiconductor Device Figure of Merit,” *IEEE Electron Device Lett.*, vol. 10, no. 10, pp. 455–457, 1989.
- [16] H. Wang, F. Wang, and J. Zhang, “Power semiconductor device figure of merit for high-power-density converter design applications,” *IEEE Trans. Electron Devices*, vol. 55, no. 1, pp. 466–470, 2008.
- [17] T. P. Chow, V. Khemka, J. Fedison, N. Ramungul, K. Matocha, Y. Tang, and R. J. Gutmann, “SiC and GaN bipolar power devices,” *Solid. State. Electron.*, vol. 44, no. 2, pp. 277–301, 2000.

- 
- [18] E. O. Johnson, "Physical Limitations of Frequency and Power parameters of transistors," *IEEE RFIC Virtual Journal, IEEE RFID Virtual J.*, pp. 27–34, 1966.
- [19] R. W. Keyes, "Figure of Merit for Semiconductors for High-Speed Switches," *Proc. IEEE*, vol. 60, no. 2, pp. 225–232, 1972.
- [20] B. J. Baliga, "Semiconductors for high-voltage, vertical channel field-effect transistors," *J. Appl. Phys.*, vol. 53, no. 3, pp. 1759–1764, 1982.
- [21] C. Fita, P. Jeannin, P. Lefranc, E. Clavel, and J. Delaine, "Perturbations électromagnétiques conduites d'un bras d'onduleur à base de transistors en Nitrure de Galium : Structure « 3D » pour composants horizontaux," *Symp. Genie Electr.*, no. Sge, pp. 7–9, 2016.
- [22] E. Rondon-pinilla, "Conception de convertisseurs électroniques de puissance à faible impact électromagnétique intégrant de nouvelles technologies d'interrupteurs à semi-conducteurs," *Thèse Dr. Ec. Cent. Lyon*, 2014.
- [23] V. Brindejone, "Notions de sûreté de fonctionnement pour la CEM," vol. 33, no. 0, pp. 1–14, 2015.
- [24] M. Ali, "Nouvelles architectures intégrées de filtre CEM hybride," *Thèse Dr. ENS Cachan, Lab. SATIE*, 2012.
- [25] "La norme DO-160G." 2010.
- [26] "Pearson Current Monitor Model 6595," *Datasheet*.
- [27] "HRO 12-bit High Resolution Oscilloscope," *Datasheet Available on TELEDYNE LECROY*.
- [28] C. Vermaelen, "Contribution à la modélisation et à la réduction des perturbations conduites dans les systèmes d'entraînement à vitesse variable," *thèse Dr. Ec. Norm. Supérieure Cachan*, pp. 1–171, 2003.
- [29] S. Ogasawara, H. Ayano, and H. Akagi, "An active circuit for cancellation of common-mode voltage generated by a PWM inverter," *IEEE Trans. Power Electron.*, vol. 13, no. 5, pp. 835–841, 1998.
- [30] A. L. Julian, G. Oriti, and T. A. Lipo, "Elimination of common-mode voltage in three-phase sinusoidal power converters," *IEEE Trans. Power Electron.*, vol. 14, no. 5, pp. 982–989, 1999.
- [31] A. L. Julian, T. A. Lipo, and G. Oriti, "Elimination of Common Mode Voltage in Three Phase Sinusoidal Power Converters," *27th Annu. IEEE Power Electron. Spec. Conf.*, vol. 14, no. 5, pp. 1968–1972, 1999.
- [32] C. Jullien, M. Dunand, and J. Genoulaz, "Developement De Harnais De Cable En Vue De L'Optimisation Cem D'une Chaîne De Conversion De Puissance Pour L'Aéronautique," *17ème Colloq. Int. Expo. sur la Compat. ElectroMagnétique (CEM 2014)*, 2014.
- [33] "IEEE Standard for Methods of Measurement of Radio-Frequency Power-Line Interference Filter in the Range of 100 Hz to 10 GHz," *IEEE Std 1560-2005*, no. February, pp. 1–92, 2006.

- 
- [34] A. R. Hefner, "An Improved Understanding for the Transient Operation of the Power Insulated Gate Bipolar Transistor (IGBT)," *IEEE Trans. Power Electron.*, vol. 5, no. 4, pp. 459–468, 1990.
- [35] A. C. Baisden, D. Boroyevich, and J. D. Van Wyk, "High frequency modeling of a converter with an RF-EMI filter," *Conf. Rec. - IAS Annu. Meet. (IEEE Ind. Appl. Soc.)*, vol. 5, pp. 2290–2295, 2006.
- [36] J. Genoulaz and H. Moussa, "Technological bricks and predictive tools for power conversion chains," no. 1, pp. 1–2.
- [37] L. Qian, "Modular Approach for Characterizing and Modeling Conducted EMI Emissions in Power Converters," *PhD, Virginia Polytech. Inst. State Univ.*, 2005.
- [38] L. Ran, S. Gokani, J. Clare, K. J. Bradley, and C. Christopoulos, "Conducted electromagnetic emissions in induction motor drive systems part I: Time domain analysis and identification of dominant modes," *IEEE Trans. Power Electron.*, vol. 13, no. 4, pp. 757–767, 1998.
- [39] B. Revol, J. Roudet, J. Schanen, and P. Loizelet, "EMI Study of Three-Phase Inverter-Fed Motor Drives," *IEEE Trans. Ind. Appl.*, vol. 47, no. 1, pp. 223–231, 2011.
- [40] M. Moreau, N. Idir, P. Le Moigne, and J. J. Franchaud, "Utilization of a behavioural model of motor drive systems to predict the conducted emissions," *PESC Rec. - IEEE Annu. Power Electron. Spec. Conf.*, pp. 4387–4391, 2008.
- [41] T. Qi, J. Graham, and S. Jian, "Characterization of IGBT Modules for System EMI Simulation," *IEEE Appl. Power Electron. Conf. Expo.*, pp. 2220–2225, 2010.
- [42] M. Foissac, J. L. Schanen, and C. Vollaire, "'Black box' EMC model for power electronics converter," *2009 IEEE Energy Convers. Congr. Expo. ECCE 2009*, pp. 3609–3615, 2009.
- [43] H. Bishnoi, "Behavioral EMI Models of Switched Power Converters," *Thèse Dr.*, 2013.
- [44] M. F. Moad, "Two-port networks with independent sources," *Proc. IEEE*, vol. 54, no. 7, pp. 1008–1009, 1966.
- [45] M. Hosoya, "The Simplest Equivalent Circuit of a Multi-Terminal Network," *Bull. Coll. Sci. - Univ. Ryukyus*, pp. 1–10, 2000.
- [46] M. Hosoya, "The Straightforward Expansion of Helmholtz-Thevenin Theorem to Multi-Terminal Networks," *Bull. Coll. Sci. - Univ. Ryukyus*, pp. 39–45, 2001.
- [47] F. Moad, "On Thevenin's and Norton's Equivalent Circuits," *IEEE Trans. Educ.*, vol. 25, no. 3, pp. 99–102, 1982.
- [48] F. F. Judd and P. M. Chirlian, "The Application of the Compensation Theorem in the Proof of Thevenin's and Norton's Theorems," *IEEE Trans. Educ.*, vol. 13, pp. 87–88, 1970.
- [49] F. Costa, C. Vollaire, and R. Meuret, "Modeling of conducted common mode perturbations in variable-speed drive systems," *IEEE Trans. Electromagn. Compat.*, vol. 47, no. 4, pp. 1012–1021, 2005.
- [50] L. M. Schneider, "Noise Source Equivalent Circuit Model of Off-line Converters and Use in Input Filter Design," *Proc. POWERCON*, 1983.

- 
- [51] Q. Liu, F. Wang, and D. Boroyevich, "Frequency-domain EMI Noise Emission Characterization of Switching Power Modules in Converter Systems," *IEEE Appl. Power Electron. Conf. Expo.*, vol. 2, pp. 787–792, 20015.
- [52] F. Wang and D. Boroyevich, "Model conducted EMI emission of switching modules for converter system EMI characterization and prediction," *Conf. Rec. 2004 IEEE Ind. Appl. Conf. 2004. 39th IAS Annu. Meet.*, vol. 3, pp. 1817–1823, 2004.
- [53] G. Frantz, D. Frey, J. L. Schanen, and B. Revol, "EMC models of power electronics converters for network analysis," *2013 15th Eur. Conf. Power Electron. Appl. EPE 2013*, vol. 2, 2013.
- [54] Q. Liu, F. Wang, and D. Boroyevich, "Modular-Terminal-Behavioral ( MTB ) Model for Characterizing Switching Module Conducted EMI Generation in Converter Systems," *IEEE Trans. Power Electron.*, vol. 21, no. 6, pp. 1804–1814, 2006.
- [55] Q. Liu, F. Wang, and D. Boroyevich, "Conducted EMI Noise Prediction and Characterization for Multi-phase-leg Converters Based on Modular-Terminal-Behavioral ( MTB ) Equivalent EMI Noise Source Model," *2006 37th IEEE Power Electron. Spec. Conf.*, pp. 1–7, 2006.
- [56] Q. Liu, F. Wang, S. Member, and D. Boroyevich, "Conducted-EMI Prediction for AC Converter Systems Using an Equivalent Modular – Terminal – Behavioral ( MTB ) Source Model," *IEEE Trans. Ind. Appl.*, vol. 43, no. 5, pp. 1360–1370, 2007.
- [57] A. C. Baisden, "Generalized Terminal Modeling of Electro-Magnetic Interference," *PhD thesis, Virginia Polytech. Inst. State Univ.*, 2009.
- [58] H. Bishnoi, A. C. Baisden, P. Mattavelli, and D. Boroyevich, "EMI modeling of half-bridge inverter using a generalized terminal model," *Conf. Proc. - IEEE Appl. Power Electron. Conf. Expo. - APEC*, pp. 468–474, 2011.
- [59] T. Nussbaumer, M. L. Heldwein, and J. W. Kolar, "Differential mode input filter design for a three-phase buck-type PWM rectifier based on modeling of the EMC test receiver," *IEEE Trans. Ind. Electron.*, vol. 53, no. 5, pp. 1649–1661, 2006.
- [60] A. C. Baisden, D. Boroyevich, and F. Wang, "Generalized Terminal Modeling of Electromagnetic Interference," *IEEE Trans. Ind. Appl.*, vol. 46, no. 5, pp. 2068–2079, 2010.
- [61] G. Frantz, "Approche système pour l'étude de la compatibilité électromagnétique des réseaux embarqués," *Thèse Dr. Univ. GRENOBLE*, 2015.
- [62] H. Bishnoi, A. C. Baisden, P. Mattavelli, and D. Boroyevich, "Analysis of EMI terminal modeling of switched power converters," *IEEE Trans. Power Electron.*, vol. 27, no. 9, pp. 3924–3933, 2012.
- [63] H. Bishnoi, P. Mattavelli, and D. Boroyevich, "Un-terminated common-mode EMI model of DC-fed motor drives," *15th Int. Power Electron. Motion Control Conf. Expo. EPE-PEMC 2012 ECCE Eur.*, pp. 1–8, 2012.
- [64] H. Bishnoi, P. Mattavelli, R. Burgos, and D. Boroyevich, "EMI terminal modelling of DC-fed motor drives," *2013 15th Eur. Conf. Power Electron. Appl. EPE 2013*, pp. 1–10, 2013.



- 
- [65] M. Ali, E. Labour, F. Costa, and B. Revol, "Design of a Hybrid Integrated EMC Filter for a," *IEEE Trans. Power Electron.*, vol. 27, no. 11, pp. 4380–4390, 2012.
- [66] M. Ali, E. Laboure, F. Costa, B. Revol, and C. Gautier, "Hybrid Integrated EMC filter for CM and DM EMC Suppression in a DC-DC Power Converter," *Conf. Integr. Power Electron. Syst.*, vol. 0, pp. 1831–1838, 2012.
- [67] K. Y. See and J. Deng, "Measurement of Noise Source Impedance of SMPS Using a Two Probes Approach," *IEEE Trans. Power Electron.*, vol. 19, no. 3, pp. 862–868, 2004.
- [68] V. Tarateeraseth, K. Y. See, F. G. Canavero, and R. W. Chang, "Systematic Electromagnetic Interference Filter Design Based on Information From In-Circuit Impedance Measurements," *IEEE Trans. Electromagn. Compat.*, vol. 52, no. 3, pp. 588–598, 2010.
- [69] V. Tarateeraseth, B. Hu, K. Y. See, and F. G. Canavero, "Accurate Extraction of Noise Source Impedance of an SMPS Under Operating Conditions," *IEEE Trans. Power Electron.*, vol. 25, no. 1, pp. 111–117, 2010.
- [70] H. Cheaito, "Modélisation CEM des Équipements Aéronautiques : aide à la qualification de l'essai BCI," *Thèse Dr. Ec. Cent. Lyon*, pp. 1–161, 2017.
- [71] C. Jettanasen, "Modélisation par approche quadripolaire des courants de mode commun dans les associations convertisseurs-machines en aéronautique; optimisation du filtrage," *Thèse Dr. Ec. Cent. Lyon*, 2008.
- [72] C. Cuellar, N. Idir, A. Benabou, and X. Margueron, "High frequency current probes for common-mode impedance measurements of power converters under operating conditions," *EPE J. (European Power Electron. Drives Journal)*, vol. 24, no. 4, pp. 48–55, 2014.
- [73] F. Lafon, "Développement de techniques et de méthodologies pour la prise en compte des contraintes CEM dans la conception d'équipements du domaine automobile. Analyse de l'immunité du composant à l'équipement," *Thèse Dr. Inst. Natl. des Sci. Appliquées Rennes*, pp. 1–289, 2011.
- [74] D. Zhang, D. Y. Chen, M. J. Nave, and D. Sable, "Measurement of Noise Source Impedance of Off-Line Converters," *IEEE Trans. Power Electron.*, vol. 15, no. 5, pp. 820–825, 2000.
- [75] D. Allal, "Mesures en radiofréquences - Méthodes de mesure et appareillage," *Tech. l'ingénieur*, vol. R1135, no. V2, 2012.
- [76] "Agilent PN 4294A New Technologies fo Accurate Impedance Measurement (40Hz to 110 MHz)," *Agil. Technol.*
- [77] Datasheet, "Agilent 4294A, Precision Impedance Analyzer," pp. 1–32.
- [78] "Keysight 42941A Impedance Probe Kit," *KEYSIGHT Technol.*
- [79] "BROADBAND BALUN (200 kHz to 3 GHz)," *Datasheet Available Marki Microw.*, pp. 1–4, 2015.
- [80] D. N. To, "Circuit de pilotage intégré pour transistor de puissance," *Thèse Dr. Univ. GRENOBLE*, 2015.

- [81] F. Costa, C. Vollaïre, R. Meuret, F. Costa, C. Vollaïre, and R. Meuret, "Modeling of conducted common mode perturbations in variable-speed drive systems," *IEEE Trans. Electromagn. Compat.*, vol. 47, no. 4, pp. 1012–1021, 2005.
- [82] X. GIRAUD, "Méthodes et outils pour la conception optimale des réseaux de distribution d'électricité dans les avions," 2014.
- [83] B. Hoseinzadeh, C. L. Bak, and F. Blaabjerg, "Impact of Grid Impedance Variations on Harmonic Emission of Grid-Connected Inverters," *2017 IEEE Manchester PowerTech*, pp. 1–5, 2017.
- [84] J. Xu, S. Xie, and T. Tang, "Active Damping-Based Control for Grid-Connected LCL - Filtered Inverter With Injected Grid Current Feedback Only," *IEEE Trans. Ind. Electron.*, vol. 61, no. 9, pp. 4746–4758, 2014.