



HAL
open science

TES résistif et électronique cryogénique de contre-réaction active associée

Galahad Jego

► **To cite this version:**

Galahad Jego. TES résistif et électronique cryogénique de contre-réaction active associée. Instrumentation et méthodes pour l'astrophysique [astro-ph.IM]. Université Paris Saclay (COMUE), 2019. Français. NNT : 2019SACLS550 . tel-02504143

HAL Id: tel-02504143

<https://theses.hal.science/tel-02504143v1>

Submitted on 10 Mar 2020

HAL is a multi-disciplinary open access archive for the deposit and dissemination of scientific research documents, whether they are published or not. The documents may come from teaching and research institutions in France or abroad, or from public or private research centers.

L'archive ouverte pluridisciplinaire **HAL**, est destinée au dépôt et à la diffusion de documents scientifiques de niveau recherche, publiés ou non, émanant des établissements d'enseignement et de recherche français ou étrangers, des laboratoires publics ou privés.

TES résistif et électronique cryogénique de contre-réaction active associée

Thèse de doctorat de l'Université Paris-Saclay
Préparée à l'Université Paris-Sud
École doctorale n°127 Astronomie et Astrophysique d'Île-de-France (AAIF)
Spécialité de doctorat : Astronomie et Astrophysique

Thèse présentée et soutenue à Gif sur Yvette, le 6 décembre 2019, par

Galahad Jego

Composition du Jury :

Alain Abergel Professeur, Université Paris-Sud, IAS	Président
Jules Gascon Professeur, Université Lyon, IPN	Rapporteur
Martin Loidl Directeur de recherche, CEA/LNHB	Rapporteur
Dan McCammon Professeur, Université Wisconsin	Examineur
Damien Prêle Ingénieur de recherche, CNRS/APC	Examineur
Natalie Webb Professeur, Université Toulouse III, IRAP	Examineur
Xavier de la Broïse Ingénieur de recherche, CEA/DEDIP	Co-directeur de thèse
Jean-Luc Sauvageot Chargé de recherche, CEA/DAP	Directeur de thèse

TABLE DES MATIERES

Introduction.....	7
1 Besoin de l’Astronomie X.....	9
1.1 Rayonnement X.....	9
1.2 Satellites.....	11
1.2.1 Les premiers satellites.....	11
1.2.2 Missions d’actualité.....	13
1.2.3 Athena & X-IFU.....	15
1.3 L’avenir des détecteurs : vers les matrices à plus de 100 000 pixels.....	17
2 Microcalorimétrie et détecteurs	20
2.1 Principe.....	20
2.1.1 Calorimètre idéal et équivalence électrique	20
2.1.2 Polarisation et réponse.....	24
2.1.3 Bruits	26
2.1.4 Résolution	28
2.2 Les thermistances semi-conductrices dopées	30
2.2.1 Principe.....	30
2.2.2 Modèle	31
2.2.3 Types de thermistance	31
2.2.4 Non-linéarités	32
2.2.5 Bruit	33
2.2.6 Nouveaux développements : le projet MicroCal-X.....	33
2.3 Les thermistances supraconductrices	35
2.3.1 Principe et performances	35
2.3.2 Bruits et limites	37
2.3.3 Développement d’un détecteur à base de TES.....	38
2.4 Bilan des microcalorimètres et perspectives.....	42

2.4.1	Sensibilité et NEP	42
2.4.2	Capacité calorifique.....	43
2.4.3	Électronique et multiplexage.....	43
2.4.4	Conclusion.....	45
2.5	Conclusion du chapitre.....	46
3	NbSi, HRTES et modélisation numérique	49
3.1	Le capteur	49
3.1.1	Fabrication.....	49
3.1.2	Résistance et transition.....	50
3.1.3	Découplage électrons/phonons.....	51
3.1.4	Capacité calorifique.....	52
3.1.5	Bilan des paramètres	52
3.2	Premières mesures à froid.....	54
3.2.1	L'échantillon collé à la source froide	54
3.2.2	Suspension du pixel.....	59
3.3	Modèle électrothermique numérique.....	69
3.3.1	Présentation du modèle	69
3.3.2	Vérification du modèle.....	71
3.4	Effets électrothermiques.....	74
3.4.1	Îlots résistifs	74
3.4.2	Hystérésis.....	77
3.4.3	Réponse type.....	78
3.4.4	Variation de la constante de temps thermique.....	81
3.5	Contre-réaction active	83
3.6	Conclusion du chapitre.....	89
4	Modélisation analytique et contributions de bruit.....	91
4.1	Modèle analytique	91
4.1.1	Description du modèle électrothermique	91
4.1.2	Domaine temporel et linéarisation.....	96
4.1.3	Passage dans le domaine fréquentiel (Laplace) et simplifications	101
4.1.4	Fonction de transfert du système	104

4.1.5	Contribution en bruit.....	107
4.2	Analyse comparée et performances attendues	122
4.2.1	Réponse en fréquence induite par un signal.....	123
4.2.2	Réponses en fréquence induites par les bruits.....	126
4.2.3	Performance théorique de l'échantillon de test.....	144
4.3	Définition d'un Echantillon optimal.....	148
4.3.1	Mise à jour du modèle	149
4.3.2	Optimisation.....	152
4.3.3	Effets des optimisations sur la réponse du détecteur.....	155
4.4	Conclusion du chapitre.....	159
5	Premières détections.....	161
5.1	Dispositif expérimental.....	161
5.1.1	Suspension de l'échantillon	161
5.1.2	Electronique de lecture.....	163
5.1.3	Environnement de test.....	165
5.2	Signaux et spectre	168
5.2.1	Premiers signaux et ajustement de courbes.....	168
5.2.2	Etudes des populations et spectre	176
5.3	Conclusion du chapitre.....	182
	Conclusion générale.....	185
	Remerciements	191
	Bibliographie.....	193

INTRODUCTION

L'objectif de ce document est de présenter mon travail de thèse consacré aux thermomètres à transition supraconductrice haute résistivité (HRTES), dans le contexte de la détection spatiale X. Cette thèse a été effectuée au sein de l'Institut de recherche sur les lois fondamentales de l'Univers (IRFU), au CEA à Saclay (France).

Les TES (*Transition Edge Sensors*) sont des thermomètres utilisés communément pour les développements de détecteurs à destination de l'astronomie X. Ils constituent l'élément sensible des matrices de microcalorimètres de l'instrument. Ils ont l'énorme avantage de posséder une transition supraconductrice très raide, à l'origine d'une très forte variation de la résistance en fonction de la température, ce qui est gage d'une grande sensibilité.

Depuis quelques années, le CSNSM d'Orsay (France) est capable de créer des pistes résistives en niobium et silicium co-évaporés sur un substrat de silicium. Ces pistes possèdent une transition supraconductrice réglable par recuit aux alentours de 120 mK. Normalement peu résistives à l'état normal, le CSNSM a réussi à fabriquer des pistes capables de former des méandres longs de plusieurs millimètres, larges de quelques microns et épais de quelques dizaines de nanomètres. Ces géométries particulières permettent d'atteindre des résistances à l'état normal de l'ordre du mégaohm. Ce sont des TES à haute résistivité (ou HRTES).

Dans le contexte du développement d'un nouveau satellite destiné à l'astronomie X, Athéna, les TES sont à l'heure actuelle des candidats idéaux grâce à leur forte sensibilité qui garantit une résolution en énergie inégalée. On observe cependant une complexité croissante de mise en œuvre de tels détecteurs lorsqu'il s'agit de former de très grandes matrices. De plus, leur électronique de lecture doit être nécessairement proche du détecteur, car elle s'appuie sur la détection par SQUID de micro-variations de champs magnétiques produits par les variations de la résistance du TES. Ceci limite le nombre total de pixels possibles à cause de la puissance dissipée par cette électronique sur l'étage le plus froid, dont la puissance de refroidissement est extrêmement faible (de l'ordre du microwatt).

Les HRTES se posent alors comme une alternative à étudier qui pourrait s'inscrire dans des projets suivants, à plus long terme. En effet, ils ont l'avantage de disposer d'une transition supraconductrice assurant une forte sensibilité, tout en offrant la possibilité d'être lus par une électronique plus classique, à base de transistors, ce qui pourrait grandement faciliter le multiplexage des pixels et permettre d'éloigner un peu plus l'électronique en ne conservant que l'électronique de commutation prêt du détecteur, ouvrant ainsi la possibilité de développer de très grandes matrices. Ils sont néanmoins caractérisés par un fort découplage électrons-phonons, induisant une baisse considérable du signal, qui rendait jusqu'ici leur intérêt problématique. Nous proposons cependant aujourd'hui une nouvelle technique, la contre-réaction électrothermique active, susceptible de pallier à cet inconvénient, et qui relance l'intérêt pour cette technologie.

C'est l'étude de cette nouvelle technique qui est menée dans ce document. On y exposera tout d'abord les besoins en détection de la discipline plutôt récente qu'est l'astronomie X, et les solutions qui sont mises en œuvre pour les satisfaire (chapitre 1).

Il ressort de cette présentation deux technologies majeures de détecteur qu'il est important de connaître pour mieux comprendre la nouvelle technologie proposée : les TES classiques, dont les HRTES partagent le mode de transition, et les thermistances semi-conductrices dopées, dont les HRTES partagent l'électronique de lecture (chapitre 2).

Pour comprendre le fonctionnement des HRTES à base de NbSi, il faut ensuite absolument définir un modèle thermique qui rende compte des flux de chaleur en son sein. Pour ce faire, nous réalisons préalablement un ensemble de mesures sur différents échantillons, qui nous permettent d'en déduire un modèle puis de mesurer la valeur des différents paramètres de ce modèle. Ce modèle électrothermique permet de réaliser des simulations numériques à partir d'un logiciel de simulation de circuits électroniques, et, dans la mesure où ces simulations sont fidèles aux mesures, il permet de proposer et de tester une solution technique originale pour palier au découplage électron-phonon : la contre-réaction électrothermique active (chapitre 3).

Cette solution est ensuite modélisée analytiquement afin de maîtriser parfaitement les paramètres qui déterminent son fonctionnement. L'ensemble des bruits principaux est identifié, et inclus dans le modèle. Cette étude analytique permet de confronter les contributions des sources de bruits, avec le signal résultant d'une excitation thermique, ce qui permet d'évaluer la résolution théorique du détecteur, et de déterminer les voies d'amélioration permettant de créer dans l'avenir un détecteur optimisé (chapitre 4).

Pour finir, le modèle est confronté aux réalisations pratiques réalisées en laboratoire. Les signaux de sortie du pixel, résultant de photons émis par une source radioactive, sont comparés aux résultats de simulation du modèle numérique, afin d'en vérifier la cohérence et de valider celui-ci. De plus, une fonction mathématique d'essai paramétrée, dont les paramètres caractérisent l'énergie et la forme des signaux, est utilisée pour effectuer un ajustement de courbe sur un très grand nombre de signaux, et étudier ainsi le comportement du détecteur en réponse à des photons de différentes énergies (chapitre 5).

Cette étude permet de tirer une première conclusion sur l'intérêt de poursuivre ou non les efforts pour développer cette technologie dans ce contexte (Conclusion générale).

1 BESOIN DE L'ASTRONOMIE X

1.1 RAYONNEMENT X

L'astronomie X est l'étude des objets célestes qui émettent des rayonnements énergétiques dans la gamme des rayons X, d'une centaine d'électrons-volts (eV) au méga électron-volt. Bien qu'il existe de très nombreuses sources d'un intérêt grandissant, la discipline de l'astronomie X reste relativement récente. Pour cause, arrêtées par l'atmosphère, seule une part très négligeable des émissions X atteint la croûte terrestre (Figure 1). Une altitude de cinquante à quatre-vingt km minimum est indispensable pour observer des photons X [1], ce qui rend leur étude étroitement liée au développement de satellites.

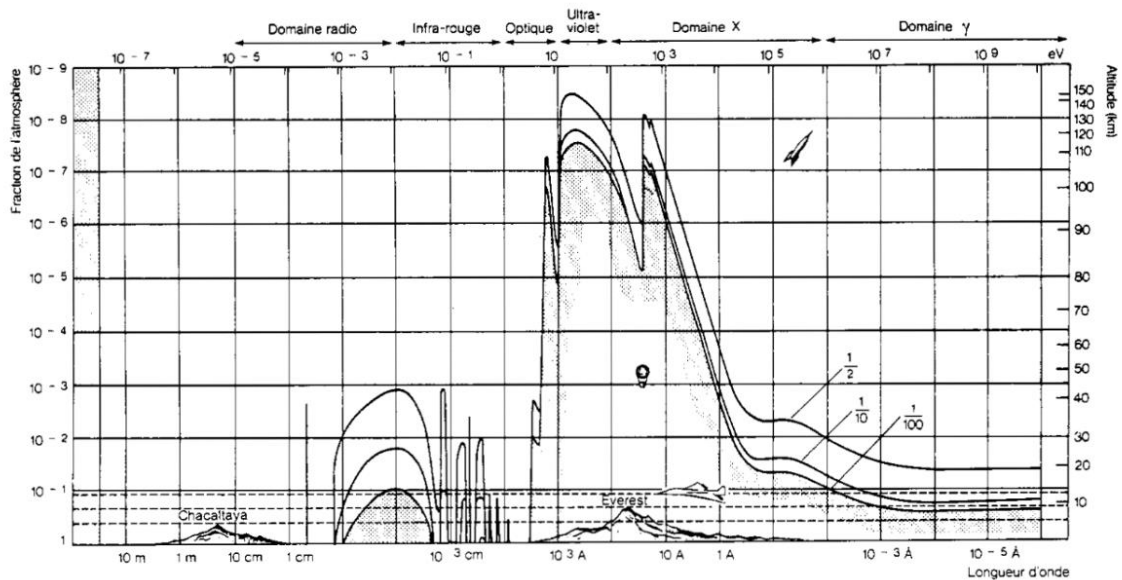


Figure 1. Atténuation des radiations électromagnétiques dans l'atmosphère [1]

Depuis les balbutiements des explorations spatiales, l'astronomie X connaît un essor assez remarquable. Les vingt premières années d'expérience confirment très rapidement l'intérêt de poursuivre les recherches, tant au niveau de l'amélioration des détecteurs que dans l'étude des riches résultats obtenus par optimisations successives de ces derniers. Il fallut à peu près huit ans pour faire décoller le premier satellite et neuf ans pour concevoir et réaliser le vol suivant.

On identifie très rapidement plusieurs sources célestes très énergétiques. Le soleil en est une, mais d'autres, bien plus éloignées, sont observables depuis les premiers satellites. On distingue ainsi les amas de galaxies et leur gaz très chaud, de dix à cent millions de kelvins. Ce sont, à ce jour, les plus gros objets de l'Univers. Plusieurs caractéristiques sont très importantes et nous permettent de mieux comprendre l'organisation structurelle de l'Univers. Les masses gravitationnelles, compositions chimiques, pressions et densités, températures ou distances sont scrutées avec grande minutie. Et au fur et à mesure des découvertes, l'importance d'avoir de meilleurs instruments se fait ressentir un peu plus.

Les trous noirs sont aussi regardés de près par les astronomes et astrophysiciens. Ces sources ont un champ gravitationnel si intense qu'elles ne permettent pas la propagation de matière ou rayonnement :

elles sont optiquement invisibles. Cependant, de la matière est absorbée. Durant ce processus, des températures considérables sont atteintes entraînant une émission dans le domaine des rayons X. Il y a donc formation d'un système binaire : l'objet compact, ici, un trou noir, absorbe la matière d'un second objet, ce qui produit de la chaleur et donc un rayonnement [2]. Ces deux objets gravitant l'un autour de l'autre, une période orbitale peut être définie : ce sont les sources pulsées mises en évidence dès les premières mesures spatiales [3]. Si le plan de l'orbite forme un angle trop petit avec l'observateur, celui-ci peut ne pas en voir les émissions.

Enfin, on peut mentionner l'étude des rémanents de supernova ou l'existence d'un rayonnement diffus sur l'ensemble du ciel observable. Afin d'étudier ces sources avec toujours plus de précisions, plusieurs satellites ont été déployés, d'autres sont encore actifs et certains ont leur date de lancement déjà sur les plannings internationaux.

1.2 SATELLITES

1.2.1 Les premiers satellites

1.2.1.1 *Uhuru*

La première expérience spatiale pour l'astronomie X a été portée par Uhuru en 1970. Son objectif principal fut d'étudier toutes les régions du ciel afin de découvrir la position des sources majeures en X. Elle dévoila ainsi la première source extragalactique : le quasar 3C273 [4]. Sur les quelques heures de vol, on attribue à Uhuru de nombreuses découvertes, dont en particulier, l'existence du fond diffus de rayonnement X, la mise en évidence des sources pulsées ou encore celle de sources très étendues qui s'avéreront être des amas de galaxies. Environ 339 sources [5], dont la moitié hors de la Voie Lactée, ont pu être identifiées.

Pour atteindre ses objectifs scientifiques, ce tout premier satellite était pourvu de deux détecteurs de photons à compteurs proportionnels [6]. Ces détecteurs avaient une surface de 800 cm² chacun, ce qui était très correct pour un premier détecteur. La résolution spectrale fut par contre très grossière. Les photons étaient orientés vers le détecteur grâce à des collimateurs à plaques parallèles. Chaque région du ciel a bénéficié d'un temps d'observation très court, 12 min pour 5 degrés, mais répété grâce à la rotation du détecteur [7].

1.2.1.2 *Einstein*

À la suite des résultats très encourageants d'Uhuru, un second observatoire spatial X a vu le jour en 1978 pour une mission de 3 ans. Einstein eut pour mission de faire une cartographie complète et précise des sources connues et des sources plus faibles, laissant peu de place pour des études spectrométriques. Parmi les sources mineures de rayons X, la découverte inattendue de l'émission des étoiles normales indique que tous les corps célestes émettent en X [8].

Niveau instrument, Einstein fut équipé de télescopes de type Wolter I à incidence rasante concentrique [9]. Cette amélioration de l'équipement optique a grandement contribué à une augmentation d'un facteur 1000 de la sensibilité par rapport à Uhuru. La qualité des images qui a fait le succès de la mission en a très largement profité. Un imageur de haute précision [8], ici 2 secondes d'arc, mais de toute petite taille, 20 cm² d'aire effective à 1 keV, vient renforcer la qualité des clichés du satellite. Ils étaient utilisés pour la détection de photons de 0,15 à 3 keV. Pour faire les premières ébauches de spectrométrie, conjointement sur le télescope X, était utilisé un spectromètre de 160 eV de résolution et d'un champ de vue de 6 minutes d'arc [10]. Co-aligné avec le télescope X, un deuxième détecteur plus grossier de résolution spectrale assez faible détectait des photons de 1,5 à 20 keV pour définir 1,5° du ciel, et ainsi faire des images avec une portion du ciel observé significativement plus grande.

1.2.1.3 *ROSAT*

Le succès de ces missions étant là, la volonté d'envoyer très rapidement de meilleurs satellites conduisit à la conception du satellite ROSAT. En orbite de 1990 à 1999, le satellite a laissé derrière lui une cartographie de plus de 150 000 objets célestes émettant des rayons X [11]. La « All Sky Survey » des émissions X mous, 0,1 à 2,5 keV, apporte aussi une morphologie détaillée des rémanents de supernova

et des amas de galaxies. Initialement programmé pour 18 mois de service, le satellite observa toutes les régions du ciel pendant 9 ans avec une précision de 1 minute d'arc et suscita plus de 4500 publications par 700 scientifiques.

ROSAT fut équipé de deux télescopes : XRT pour les X mous et WFC pour les UV lointains. XRT se décomposait en deux instruments [12]. De la même manière que pour Einstein, le premier était assez grossier, mais assez grand pour rapidement balayer le ciel. C'était un « Position-Sensitive Proportional Counter » (PSPC) de faible résolution pour une étude cartographique en faisant des photos de 2° du ciel. Le deuxième instrument était utilisé pour faire des images précises des régions d'intérêt que le premier avait pu détecter. C'est aussi un petit imageur à haute précision, mais tout de même quatre fois plus grand que celui d'Einstein pour la même résolution.

1.2.1.4 SUZAKU

Lancé en 2005, ce satellite fut une reconstruction du modèle ASTRO-E qui a malheureusement explosé en vol. Destiné à l'étude de hautes énergies, de 0,2 à 600 keV, il a mis pour la première fois en œuvre dans l'espace un détecteur d'un type totalement nouveau [13]. Parmi les résultats notables, on peut lui attribuer l'analyse des états d'ionisation du fer des rémanents de supernova ou leur abondance en métaux rares, ainsi que l'étude des gaz autour des trous noirs supermassifs. Il est le premier à établir des images et spectres de sources connues (Figure 2 et Figure 3).

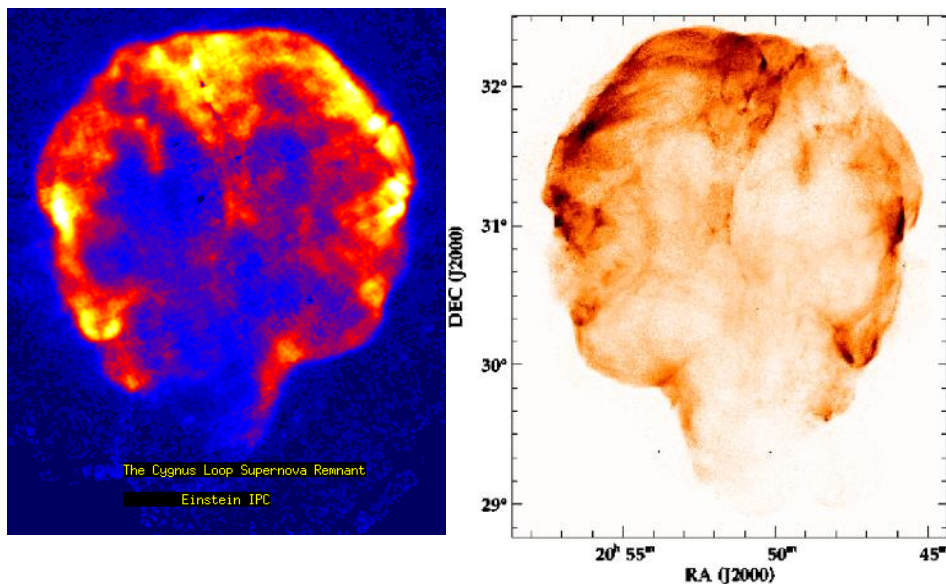


Figure 2. Données du rémanent de supernova Cygnus Loop prises par les satellites successifs Einstein [15] (gauche), ROSAT [16] (droite)

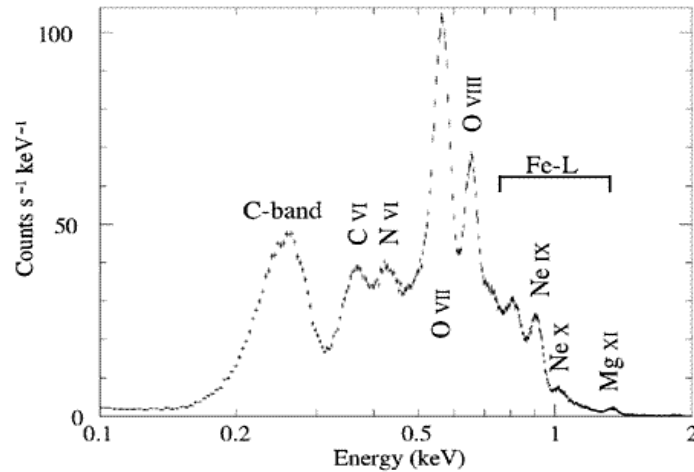


Figure 3. Spectre d'énergie du rémanent de supernova Cygnus Loop réalisé par SUZAKU

Pour une détection dans une bande d'énergie si large, plusieurs instruments co-alignés étaient développés. Le « X-Ray Spectrometer » (XRS) et le « X-Ray Imaging Spectrometer » (XIS) s'occupaient de la partie rayons X mous, de 0,2 à 12 keV, tandis que le « Hard X-Ray Detector » (HXD) se focalisait sur les X durs, jusqu'à 600 keV. Premier dans le genre, XRS marque la première étape vers une scission entre les satellites ayant des instruments distincts dédiés à l'imagerie ou à la spectrométrie et ceux qui combinent spectromètre et imageur en un même détecteur. C'est le premier détecteur formé de calorimètres. Il comporte 32 pixels et bénéficie d'une résolution spectrale vingt fois meilleure que sur un CCD, soit 6,5 eV à 6 keV [13]. Il est cependant tout petit et définit un champ de vue de 2,9 par 2,9 minutes d'arc. Ce genre de détecteur s'appuie sur la variation des propriétés physiques d'un matériau en fonction de la température. L'énergie du photon incident à mesurer est donc préalablement transformée en chaleur et chaque pixel agit comme un thermomètre. Ce genre de détecteur requiert une matrice de pixel maintenue froide à une température très précise. XIS est au contraire conçu pour de l'imagerie de grande taille avec quatre unités de 1024 par 1024 pixels pour une aire effective de 390 cm² à 1 keV sur un champ de vue de 18 par 18 minutes d'arc. Sa résolution spectrale n'est cependant pas bien meilleure que pour les précédents CCD [14].

1.2.2 Missions d'actualité

1.2.2.1 Chandra

Précédemment connu sous le nom d'AXAF pour « Advanced X-Ray Astrophysics Facility », Chandra est lancé en 1999 pour officiellement une mission de 5 ans mais il est encore actif. Ce satellite a été conçu pour une étude des régions hautement énergétiques de l'univers. Comme toujours, la motivation principale fut d'avoir des informations de plus en plus précises sur des sources souvent déjà répertoriées. Ses données ont beaucoup aidé pour l'étude des trous noirs supermassifs et leurs éruptions ainsi que pour la recherche des amas de galaxies [15]. C'est un observatoire majeur de l'astronomie X.

Datant d'avant Suzaku, on trouve encore deux instruments sur le plan focal, l'un destiné à l'imagerie spectrométrique de base, l'« Advanced CCD Imaging Spectrometer » (ACIS), et, l'autre, à l'imagerie haute résolution spatiale : la « High Resolution Camera » (HRC). ACIS consiste en un ensemble de deux « Charge Coupled Devices » (CCD) composés au total de dix matrices de 1024 par 1024 pixels.

Sur celles-ci, quatre ont un champ de vue de 16 par 16 minutes d'arc et les six autres de 8 par 48 minutes d'arc. Les X mous sont comme toujours la cible principale et le satellite peut détecter des photons de 0,2 à 10 keV. N'étant pas encore de type microcalorimètre, la résolution spectrale est assez faible, au mieux 120 eV à 6 keV. HRC, quant à lui, se concentre sur la résolution spatiale avec une précision d'une demi-seconde d'arc ce qui améliore par quatre la précision des images possible par rapport à ses prédécesseurs [16]. Cela équivaut à lire un article de journal à une distance d'environ 800 mètres.

1.2.2.2 XMM

L'observatoire de l'agence spatiale européenne « X-Ray Multi-Mirror » (XMM) a été lancé la même année que Chandra. Conçu avec l'aide du Département d'Astrophysique au CEA/IRFU, il fournit des données intéressantes pour la compréhension de la formation des étoiles, pour l'étude des rémanents de supernova et des amas de galaxies. Bien qu'initialement prévu pour une mission de 10 ans, l'arrêt de XMM n'est prévu que pour 2020, soit plus de 20 ans de service.

De manière assez similaire à Chandra, XMM s'équipe, pour l'étude des rayons X mous, d'instruments principalement d'imagerie, ainsi que d'un instrument dédié à la spectrométrie. L'« European Photon Imaging Camera Metal Oxide Silicon » (EPIC-MOS) et l'EPIC-PN sont parmi les premiers CCD capables, avec ACIS, de faire de l'imagerie simultanément à de la spectrométrie à 120 eV de résolution à 6 keV, loin des performances possible grâce à la microcalorimétrie. Sur EPIC-MOS, sept CCD de 600 x 600 petits pixels de 40 μm de côté forment un champ de vue de 33 par 33 minutes d'arc. Tandis que sur EPIC-PN, douze CCD de 64 x 200 pixels de 150 μm de côté définissent le champ de vue de 27,5 par 27,5 minutes d'arc [17]. La spectrométrie prenant de plus en plus d'importance, et, afin d'avoir plus de finesse sur les spectres des objets célestes choisis, le Reflection Grating Spectrometer est installé. Il est de bien plus petite taille (185 cm^2 à 1 keV d'aire effective), mais la résolution du détecteur est 16 fois meilleure que sur les CCD EPIC ce qui est une performance remarquable pour un satellite sans microcalorimètres. Cependant, les EPIC observent des énergies de la centaine d'eV jusqu'à 15 keV, là où RGS s'arrête à 2,5 keV [18].

1.2.2.3 Hitomi

Dernier en date, Hitomi/ASTRO-H a pu être lancé en février 2016 avec des instruments de toute dernière génération. Son rôle principal se concentrait autour de l'étude de la structure de l'Univers, de la création des trous noirs et de la distorsion potentielle à leur abord. De plus, Hitomi avait pour mission d'étudier la création des éléments lourds.

Cependant, après tout juste un peu plus d'un mois de collecte de données très encourageantes, son activité cesse car la liaison avec le satellite est coupée. Malgré un ensemble d'instruments très performants et très certainement toujours fonctionnels, l'agence spatiale japonaise annonce que tous les efforts pour rétablir le contact avec le satellite sont interrompus ce qui a engendré sa destruction en orbite.

Trois détecteurs sont installés sur le satellite : le « Soft X-Ray Spectrometer » (SXS), le Soft X-Ray Imager (SXI) et le « Hard X-Ray Imager » (HXI). Hitomi apprend de son itération précédente Suzaku et offre des performances remarquables pour ses CCD notamment (Figure 4). Son détecteur phare pour la spectrométrie est SXS. Il n'offre malheureusement que 6 x 6 pixels mais atteint ses objectifs de 4,2 eV de résolution à 7 keV en test au sol grâce à un gros travail sur la qualité de l'absorbeur qui permet une bien meilleure traduction en chaleur de l'énergie du photon alors que les technologies du thermomètre composant chaque pixel restent très similaires [19]. SXI est composé de CCD à l'image

de ses prédécesseurs pour un champ de vue de 38 par 38 minutes d'arc. SXS et SXI peuvent détecter des photons de quelques centaines d'eV jusqu'à respectivement 10 et 12 keV [20]. HXI avait pour mission l'étude des photons plus énergétiques allant de 5 à 80 keV.

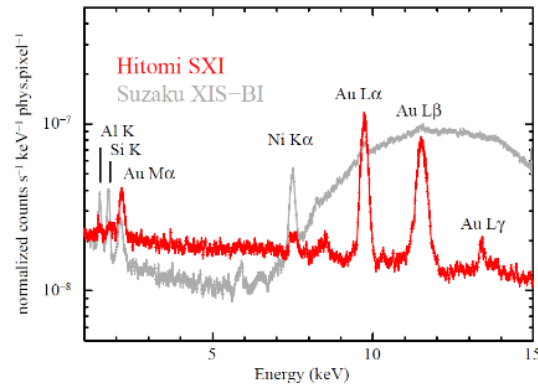


Figure 4. Amélioration des performances des satellites pour la détection X mous avec HITOMI en comparaison à son itération précédente SUZAKU. [21]

1.2.3 Athena & X-IFU

L'« Advanced Telescope for High ENergy Astrophysics » (Athéna) est un projet porté par l'Agence Spatiale Européenne et devrait être lancé en 2031 [22]. Les motivations sont nombreuses et ambitieuses. De manière générale, Athéna a pour mission principale de développer nos connaissances sur les sciences de l'Univers à hautes énergies et températures. Comme tous ses prédécesseurs, le satellite devra être capable de prendre des données à haute résolution spectrale et à haute résolution spatiale. La seule différence est que chacun des détecteurs prévus (X-IFU et WFI) sera capable d'effectuer les deux types d'études. Ce qui implique que les matrices à forte densité de pixels devront être aussi capables de répondre à l'objectif toujours plus difficile de haute résolution.

Une motivation pour des améliorations drastiques des résolutions spatiale et spectrale serait de faire une cartographie spectrographique en trois dimensions des plasmas chauds de l'Univers afin de mesurer les mouvements et turbulences des gaz chauds. Cette mission impose au détecteur d'être suffisamment large pour observer une grande partie du ciel à chaque prise de vue. Aussi, les paramètres physiques à contrôler lors de ces observations sont variés.

De plus, la caractérisation des émissions faibles est indispensable. Les efforts pour réaliser un détecteur d'une telle précision sont justifiés par le besoin de caractérisation fine de la structure de l'Univers, du spin des trous noirs, des vents galactiques ou solaires, etc. Ces mesures nécessitent d'avoir un détecteur assez rapide. Tout cela car une question reste toujours sans réponse à l'heure actuelle : quelles sont les interactions entre vents solaires et planètes et entre plasmas et champs magnétiques ? Aussi, une étude spectrale de l'exosphère de Mars durant différentes saisons et sous différents vents solaires est à l'ordre du jour. À cela s'ajoute le besoin d'information sur l'évolution des étoiles supermassives ou l'abondance des éléments à Z compris entre 6 (carbone) et 28 (nickel). Ce qui impose d'avoir une résolution en énergie très fine afin de réaliser des spectres de très grande précision.

Pour répondre à ces besoins (Figure 5), l'instrument qui équipera Athéna est le « X-Ray Integral Field Unit » (X-IFU) [22] [23]. Il sera composé de 3840 pixels pouvant détecter des énergies de 0,2 à 12 keV, chacun étant un microcalorimètre équipé d'un thermomètre à transition supraconductrice (Transition Edge Sensor : TES). Ce qui en fera la plus large matrice de spectro-imagerie à base de

microcalorimètres jamais faite. Les TES qui la composent sont supraconducteurs : ils voient donc leur résistance baisser jusqu'à 0 ohm en dessous d'une température critique généralement très basse. Un système cryogénique très performant est donc indispensable, appelé cryogénérateur.

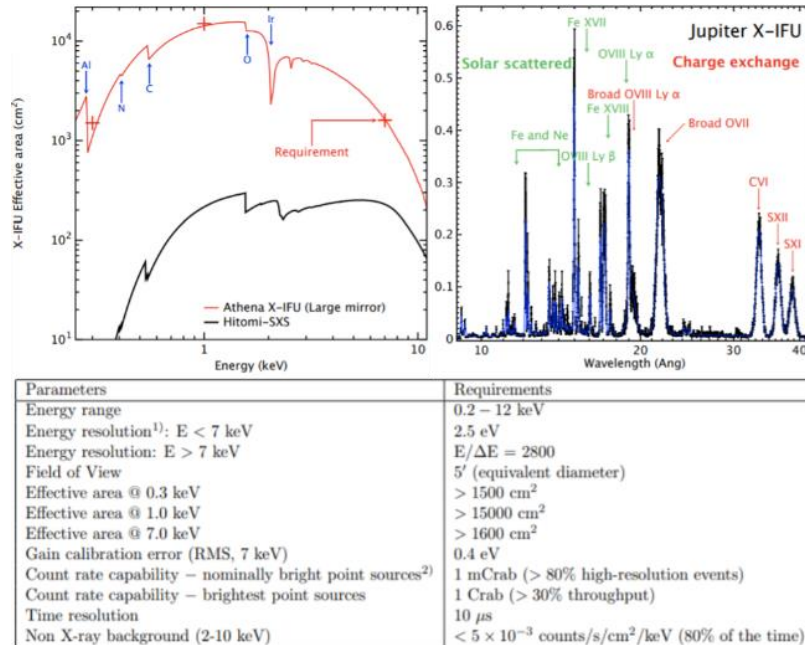


Figure 5. Performances requises pour Athena X-IFU. Amélioration de l'aire effective de détection en comparaison avec SXS (haut-gauche). Simulation du spectre de Jupiter obtenue après 20 kilos secondes d'observation (haut-droite). Ensemble des spécifications à respecter pour X-IFU (bas).

Le TES à base de molybdène et d'or, choisi pour fabriquer le détecteur, a une température critique de 93 mK et a une résistance maximale de moins de 10 mohm. Ce qui impose au cryogénérateur de fournir assez de puissance pour avoir une source froide à 50mK sur laquelle se dissipera la puissance Joule du détecteur. Pour atteindre la résolution du cahier des charges à 2,5 eV jusqu'à 7 keV la taille des pixels ne devra pas dépasser 300 μ m. En effet, pour qu'une variation de température suffisante ait lieu à la suite d'un apport énergétique d'un photon, la capacité calorifique du pixel doit être minimale. En d'autres termes, il faut plus d'énergie pour faire monter la température d'un gros pixel que d'un petit, l'amplitude du signal est donc moindre ce qui dégrade la résolution spectrale. La capacité calorifique dépend en particulier des matériaux utilisés et du volume qu'ils occupent. C'est pourquoi la taille des plus grands pixels et de leur absorbeur en bismuth/or ne dépasse pas 249 μ m. Ce qui correspond à 5,1 secondes d'arc pour un pixel, soit 5,8 minutes d'arc de diamètre pour l'ensemble du détecteur. Des pixels de plus petites tailles sont aussi à l'étude pour améliorer la résolution spectrale en abaissant la capacité calorifique du système pixel avec absorbeur. Les performances actuelles du détecteur en test indiquent que la résolution spectrale de cette solution est très légèrement inférieure à 2 eV pour des énergies en dessous du keV. Elle monte à 2,8 eV pour des énergies allant jusqu'à 10 keV. En plus d'une résolution spectrale très améliorée, on espère un bond énorme d'aire effective avec 15 000 cm² à 1 keV, ce qui traduirait une efficacité de réception des photons sans précédent.

1.3 L'AVENIR DES DETECTEURS : VERS LES MATRICES A PLUS DE 100 000 PIXELS

La tendance qui se dégage des itérations successives de satellites indique clairement que le futur de la recherche en astronomie X s'appuiera sur des détecteurs capables de faire à la fois de l'imagerie et de la spectrométrie (tableau 1). Faire de l'imagerie implique que l'instrument soit composé d'un nombre important de pixels, et que ceux-ci soient de petites tailles pour obtenir une résolution spatiale de qualité. Cependant si le nombre total de pixels réalisables est trop faible, et que, les pixels sont les plus petits possibles, alors le champ de vue résultant pour l'ensemble de la matrice ne peut qu'être petit, ce qui réduit considérablement la portion du ciel observée à chaque instant. Un compromis s'impose donc.

Faire de la spectrométrie implique que chaque pixel permette de mesurer avec précision l'énergie du photon incident. Actuellement, pour la spectrométrie X, la technique utilisée est celle de la microcalorimétrie, qui transforme l'énergie incidente en une élévation de température, qui est alors la grandeur mesurée. Il est donc important d'optimiser d'un point de vue thermique chaque élément composant le pixel, afin de récupérer le plus efficacement possible l'information sur l'énergie du photon portée par les variations de température.

La première étape est d'être capable de réaliser des pixels suffisamment sensibles aux variations de température, même très faibles. En effet, une bonne résolution spectrale nécessite que le signal produit par ces variations soit très largement supérieur aux bruits du système. Il faut donc que le système soit à la fois très sensible et qu'il soit très peu sujet aux bruits parasites. Afin de réduire le bruit qui dépend grandement de la température, il conviendrait d'abaisser encore la température, ce qui devient très difficile lorsqu'on est déjà très proche du zéro absolu. Le bruit devenant ainsi difficilement abaissable, il est nécessaire d'augmenter la sensibilité des détecteurs. Ce qui veut dire que de fortes variations de température doivent pouvoir avoir lieu à l'arrivée d'un photon. Ces variations doivent ensuite être traduites en signaux (variations de résistance pour le TES) avec un fort gain. Pour un même matériau, donc pour un même rapport de transformation de la température en signal, il faut donc maximiser l'augmentation de chaleur produite par l'énergie du photon incident.

Le principal obstacle à ce réchauffement est la capacité calorifique du pixel. En effet, plus celle-ci est grande, plus il faut d'énergie pour que la température du pixel augmente, et donc moins le signal est fort pour une énergie incidente donnée. De la même façon que pour le bruit, le meilleur moyen de faire baisser la capacité calorifique est d'abaisser la température. On se retrouve dans la même impasse car on arrive à la limite technique des cryogénérateurs. Le moyen qu'il reste alors afin de minimiser cette capacité calorifique est de réduire le volume du système, et donc de réduire encore la taille des pixels au détriment du champ de vue.

En plus de cet impératif de résolution spectrale, il est indispensable que les instruments soient capables d'accepter la large gamme d'énergies qui compose le domaine d'étude visé. En astronomie X, on peut grossièrement distinguer deux catégories : les X mous, allant de la centaine d'électrons-volts jusqu'à la dizaine de keV, et les X durs, pour de plus hautes énergies jusqu'au MeV.

La solution idéale serait donc d'avoir un grand spectro-imageur composé d'énormément de pixels de taille réduite, qui seraient capables de mesurer avec une très grande précision l'énergie de tous les photons de la source observée, sur un spectre étendu. Comme aucune réalisation pratique ne permet d'atteindre cet idéal, les observatoires spatiaux ont choisi de juxtaposer des instruments différents et optimisés selon tel ou tel critère. C'est pour cette raison que des satellites embarquant des instruments

s'occupant distinctement de l'imagerie ou de la spectrométrie ont été conçus. Puis, la qualité des informations fournies par de tels observatoires ne suffisant plus pour interpréter correctement les phénomènes et objets observés, il a fallu développer des détecteurs capables de réaliser pour chaque source lumineuse à la fois des spectres d'énergie plus précis, et en même temps de positionner précisément ces sources sur une carte du ciel. D'où l'intérêt pour les matrices de microcalorimètres.

La recherche en astrophysique soulève souvent au moins autant de questions qu'elle n'apporte de réponses. Des spectres toujours plus fins et des images toujours mieux définies spatialement sont donc très naturellement à l'ordre du jour. On observe que le passage d'imageurs CCD co-alignés avec des petits spectromètres à l'utilisation de microcalorimètres plus précis s'est fait au coût du nombre total de pixels. ATHENA sera donc un premier très grand pas pour rattraper la précision d'image perdue au profit de la résolution en énergie. Et il est très raisonnable de penser que le futur de l'astronomie X passera encore par l'augmentation considérable du nombre de pixels des matrices de spectro-imageurs.

Satellite	Année	Instruments	Aire effective à 1keV (cm ²)	FOV	Nombre de pixel	Résolution spatiale	Résolution spectrale	Energie cible (keV)
Uhuru	1970	2 x Compteurs Proportionnels	2 x 800			~qq minute d'arc	grossière	2 à 20
Einstein	1978	imageur haute résolution	20	25' de diamètre		2 arc secondes		0.15 à 3
		SSS	200	6' de diamètre			180eV à 4.5keV	0.5 à 4.5
		Compteur proportionnels	667	1.5°		1arcmin	20%à 6 keV	1.5 à 20
Rosat	1990	PSPC	240	2°		1minute d'arc		0.1 à 2.5
		HRI	80	38'*38'		2 arc secondes		0.1 à 2.5
Chandra	1999	ACIS	340/matrice	2CCD : 16*16 et 8*48	10 matrices *1024*1024		120eV à 6keV	0.2 à 10
		HRC	225	7*97		~0.5 arc seconde		0.1 à 10
XMM	1999	EPIC-MOS	922	33'*33'	7*600*600		120eV à 6keV	0.15 à 15
		EPIC-PN	1227	27.5'*27.5'	12*64*200		120eV à 6keV	0.15 à 15
		RGS	185	5' de diamètre	9*384*1024		7.5 eV	0.35 à 2.5
Suzaku	2005	XRS	190	2.9'*2.9'	6*6		6.5 eV à 6keV	0.2 à 12
		XIS	390	18'*18'	4*1024*1024		130eV à 6keV	0.2 à 12
Hitomi	2016	SXS	310	3'*3'	6*6		4.2eV à 6.4keV	0.3 à 10
		SXI	360	38'*38'	1280*1280		<200eV à 6keV	0.4 à 12
Athena	2031	XIFU	15000	5.8' de diamètre	3840		2.5eV à 6keV	0.2 à 12

Tableau 1. Résumé des spécifications techniques atteintes par différents détecteurs. La ligne Athéna (surlignée en bleu) résume les prédictions de performance, le détecteur n'étant pas encore conçu.

S'il est aisé d'arriver à la conclusion qu'il faudra plus de pixels, il l'est beaucoup moins de dire comment y parvenir. Et, dans le développement d'un instrument, la qualité intrinsèque d'un pixel n'est pas l'unique paramètre à prendre en compte. En effet, il ne faut pas oublier que, pour obtenir d'excellentes performances, le satellite doit être capable de maintenir la matrice de détection à très basse température. Or la technologie cryogénique actuelle impose un budget calorifique maximal aux étages basses températures du satellite. Il s'agit de la puissance Joule maximale qui peut être dissipée par tous les éléments du système. Au-delà de ce budget, la technologie cryogénique ne sera plus capable de maintenir la matrice à la température voulue. Ce budget étant très faible, cela implique impérativement que chaque pixel doit induire une dissipation thermique excessivement réduite. Or pour chaque pixel il faut comptabiliser non seulement la dissipation Joule du thermomètre, mais aussi celle des fils d'interconnexion. Et, si elle ne peut pas être déplacée à un étage plus chaud dans l'architecture

thermique du satellite, il faut aussi compter la dissipation de l'électronique de lecture — ou des premiers étages d'amplification du signal des pixels — ce qui est loin d'être négligeable.

Malheureusement aujourd'hui, on ne prévoit aucune innovation technologique qui permettrait d'augmenter notablement la puissance de refroidissement des cryogénérateurs spatialisables. Il est donc judicieux de rechercher comment réduire la dissipation thermique de chaque pixel, pour créer des matrices significativement plus grandes dans l'avenir, par exemple 100 000 pixels. C'est l'objet du projet dans lequel s'inscrit ce travail de thèse.

2 MICROCALORIMETRIE ET DETECTEURS

Comme observé dans la section Besoin de l'Astronomie X, les derniers observatoires spatiaux de l'astronomie X conçus reposent sur l'utilisation de microcalorimètres comme détecteurs élémentaires. Le projet phare à venir, Athéna, s'appuiera aussi sur ce type de technologie pour ses futurs spectro-imageurs. C'est également le cas pour les travaux réalisés dans notre laboratoire et dans la cadre de cette thèse.

Nous allons donc présenter en premier lieu, dans ce chapitre, les principes de fonctionnement des microcalorimètres (section 2.1). Nous décrirons ensuite les deux principales technologies utilisées en microcalorimétrie : les thermistances semi-conductrices (section 2.2) et à transition supraconductrice (section 2.3). Nous effectuerons finalement un bilan comparatif de ces deux technologies (section 2.4) et montrerons comment se situe, par rapport à ces dernières la nouvelle technologie qui fait l'objet de ce travail de thèse : les thermistances à transition supraconductrice haute résistivité.

2.1 PRINCIPE

Le microcalorimètre est un type de détecteur à équilibre thermique. C'est-à-dire que le signal produit en réponse à un événement dépend de la thermodynamique du système de détection. On les oppose aux détecteurs à ionisation, non thermiques. Ils ont l'avantage d'être bien moins sensibles aux impuretés de fabrication car les électrons ne sont pas collectés. Ils sont, de plus, sensibles à des sources qui ne produisent pas d'ionisation et permettent d'obtenir des résolutions en énergie bien meilleures. En effet, on peut espérer au mieux 118 eV à 6 keV, selon la limite de Fano, pour les détecteurs à ionisation. Tandis qu'un microcalorimètre n'a pas de limites théoriques sur la résolution. Bien qu'actuellement, les performances espérées pour le prochain observatoire X soient de 2,5 eV pour des pixels de 300 μm de côtés. Cela reste tout de même soixante fois mieux que pour les CCD utilisés sur les satellites de génération précédente. Cette limite est due aux fluctuations thermiques de l'ensemble des éléments qui forment le détecteur. C'est pourquoi un échantillonnage multiple et une moyenne sont indispensables pour s'assurer de telles performances. De plus, ce genre de thermomètres à très forte précision est utilisé à des températures très proches du zéro absolu. Ils sont donc dépendants des cryogénérateurs qui permettent de refroidir les matrices à des températures de l'ordre de la dizaine de millikelvins à quelques microkelvins près.

Le calorimètre idéal théorique sera premièrement présenté. Dans un second temps, la réponse du calorimètre à une excitation thermique sera développée. Ensuite, les bruits principaux à prendre en compte dans l'étude d'un tel détecteur seront exposés. Enfin, connaissant la réponse et les bruits du microcalorimètre, sa résolution théorique pourra être définie.

2.1.1 Calorimètre idéal et équivalence électrique

Le calorimètre idéal comprend trois parties distinctes (Figure 6) dont les caractéristiques thermiques peuvent être arbitrairement choisies afin de fabriquer le détecteur voulu. On peut ainsi distinguer :

1. L'absorbeur : il est le premier élément concerné par la détection et c'est sur lui qu'une particule vient déposer son énergie. C'est une masse thermique qui permet la conversion de l'énergie du photon en chaleur.
2. Le thermomètre : il est, en théorie, parfaitement lié thermiquement à l'absorbeur. Il peut donc suivre l'augmentation de température induite au sein de l'absorbeur. C'est lui qui produit le signal électrique qui nous intéresse.
3. Le lien thermique vers la source froide : c'est l'élément qui détermine la manière dont absorbeur et thermomètre sont liés à la source thermique la plus froide du système. La chaleur produite par l'absorbeur et mesurée par le thermomètre doit être évacuée afin de pouvoir retourner à l'état d'équilibre thermique initial et se mettre en état de détecter une nouvelle particule. Plus le lien thermique est fort, donc plus la résistance thermique est faible, plus ce retour se fait rapidement.

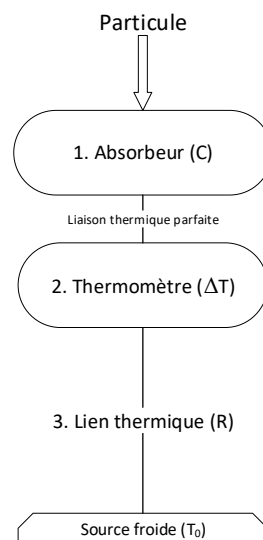


Figure 6. Calorimètre idéal

Le choix de la technologie constituant l'absorbeur est soumis à de nombreuses contraintes et dépend des spécifications propres aux énergies cibles du futur détecteur. La température T_0 de la source froide est réglée en fonction de la température de fonctionnement optimale du thermomètre. Le thermomètre est le principal ressort sur lequel il est possible de jouer lors des processus de développement d'un microcalorimètre. Le choix dans la technologie du thermomètre va directement impacter l'optimisation de l'absorbeur et de la source froide. Actuellement, la très grande majorité des thermomètres repose sur l'utilisation de thermistances et leurs variations de résistance en fonction de la température.

Le choix d'une thermistance peut paraître non judicieux au premier abord. En effet, elles ont un bruit Johnson intrinsèque qui ne peut être évité et qui se traduit par un bruit blanc sur l'ensemble des fréquences du spectre de réponse. De plus, afin de pouvoir lire les variations de résistance, il faut polariser le détecteur : on peut lui imposer une tension constante et lire les variations de courant comme signal, ou l'inverse. Cette polarisation induit elle-même une dissipation thermique par effet Joule, et donc une température du thermomètre au repos plus haute que celle de la source froide. Ce n'est souvent pas négligeable ; surtout à la très basse température à laquelle le pixel se situe. Néanmoins, la résistance d'une thermistance peut varier très fortement avec la température. Cette très forte sensibilité rend les thermistances très intéressantes.

On peut définir un paramètre α , sans dimension, qui rend compte de cette sensibilité :

$$\alpha = \frac{d \log R}{d \log T} = \frac{T dR}{R dT}$$

Plus la variation de R, en Ohm, est grande pour une même variation de la température T, en kelvin, plus le système est sensible et α grand. Cela permet d'envisager une résolution en énergie très fine, ce qui est le but lors de la conception d'un détecteur spectrométrique.

Si l'on veut être capable de mesurer avec précision l'énergie des différents photons qui émanent d'une source, il est également important de déterminer la luminosité de cette source, c'est-à-dire le nombre de photons émis par unité de temps. Cela contraint la vitesse minimale du détecteur. En effet, celui-ci doit être capable de fournir un signal correspondant précisément à l'énergie du photon, puis de retourner à son état de repos initial avant l'arrivée d'un autre photon. Si l'on mesure la variation de température du détecteur en réponse à une excitation, on peut définir expérimentalement les constantes de temps τ_m de montée du signal puis τ_d de descente, ou retour à l'état initial (Figure 7). La constante τ_d de descente est le principal facteur limitant la vitesse du détecteur. Un détecteur optimal retourne à son état de repos dans un laps de temps dépendant du τ_d de descente. Il est grossièrement dimensionné pour être dix fois supérieur à la constante τ_m de montée : cela laisse le temps au signal de s'établir (montée de la température) avant que celui-ci ne retourne à son état initial. Un rapport $\frac{\tau_d}{\tau_m}$ plus petit induit une perte de signal.

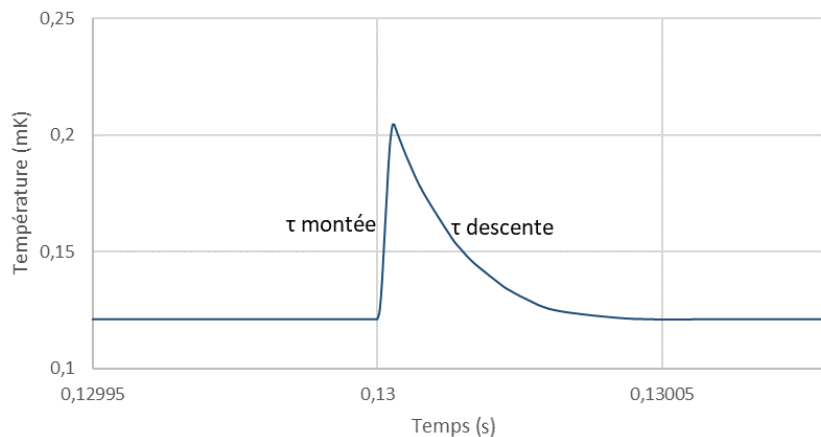


Figure 7. Montée en température du thermomètre à l'arrivée d'un photon et retour à l'état initial

Lorsqu'on regarde les éléments du microcalorimètre idéal, on remarque deux liens thermiques différents. Un lien supposé parfait entre l'absorbeur et le thermomètre, et un lien imparfait entre le thermomètre et la source froide. Chaque lien thermique est caractérisé par sa conduction thermique G. On note R_{Th} sa résistance thermique qui est l'inverse de sa conduction : $R_{Th} = \frac{1}{G}$.

D'autre part, le thermomètre et son absorbeur possèdent une inertie thermique non négligeable à l'échelle du système. Celle-ci est caractérisée par la capacité thermique C_{th} qui rend compte de la capacité du système à emmagasiner de la chaleur. Les relations mathématiques entre les différentes grandeurs qui caractérisent un système thermique sont les mêmes que celles qui caractérisent un système électrique. Il est alors possible de faire de manière très intuitive une analogie entre ces grandeurs thermiques et électriques (tableau 2).

Grandeur thermique	Equivalence électrique
Température	Tension
Puissance thermique	Intensité
Conduction thermique	Conduction électrique
Energie thermique	Charge
Capacité thermique	Capacité électrique

Tableau 2. Équivalence thermique/électrique

Les constantes τ thermiques sont alors transposables à des constantes τ électriques avec :

$$\tau_{th} = R_{th} \times C_{th}$$

De la même manière que les capacités électriques, les capacités thermiques doivent être « chargées » en chaleur pour atteindre la température maximale, et la puissance thermique de « décharge » est limitée par la résistance thermique qui fait le lien vers une partie plus froide du système. Dans le microcalorimètre idéal, le lien thermique entre le thermomètre et l'absorbeur est parfait ; autrement dit $R_{th} = 0$ et donc $\tau_{th} = 0$ (Figure 8). On peut donc dire que le thermomètre suit les variations de température de l'absorbeur sans se soucier d'un éventuel τ qui induirait un retard. En revanche, la capacité thermique C_{th} qui caractérise l'absorbeur et le thermomètre est reliée à la source froide par un lien thermique à R_{th} non nul. On a donc un τ_{th} non nul ce qui induit que le retour à l'état initial n'est pas instantané et que le système s'équilibre avec un retard proportionnel à la constante de temps définie par C_{th} et R_{th} .

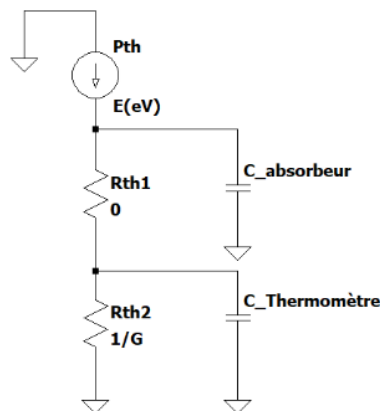


Figure 8. Équivalence électrique du comportement thermique d'un microcalorimètre dont le lien thermique entre absorbeur et thermomètre est considéré comme parfait.

L'analogie électrique (Figure 8) nous aide aussi à comprendre qu'il faut minimiser la valeur de C_{th} pour pouvoir faire monter au maximum la température T , avec une même puissance thermique P_{in} donnée qui est apportée par la particule incidente. En effet :

$$i = C \times \frac{du}{dt} \text{ {modèle électrique}} \rightarrow P_{in} = C_{th} \times \frac{dT}{dt} \text{ {modèle thermique}}$$

2.1.2 Polarisation et réponse

Afin de mieux comprendre le fonctionnement d'un microcalorimètre, il est important de bien maîtriser les méthodes de lecture et leurs effets sur la thermistance.

2.1.2.1 Réponse à une excitation thermique

Une variation de température au niveau de la thermistance va entraîner une variation de résistance en accord avec le paramètre α . Un microcalorimètre utilisant une telle thermistance doit être polarisé pour produire un signal qui sera lisible par l'électronique. Autrement dit, il faut lui imposer une tension constante et lire les variations de courant résultant des variations de résistance. Ou bien, il faut faire l'inverse et imposer un courant constant pour lire les variations de tension (Figure 9).

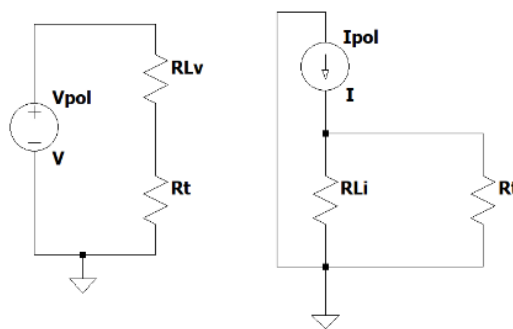


Figure 9. Schéma électrique simple pour la lecture d'une thermistance (R_t). V_{pol} et la résistance de polarisation en série (RL_v) peuvent être facilement convertis, si besoin, en source de courant (I_{pol}) et résistance en parallèle (RL_i) par une équivalence de Thévenin.

2.1.2.2 Contre-réaction électrothermique passive

Quel que soit le mode de lecture choisi, une polarisation induit nécessairement une puissance Joule parasite qui vient chauffer l'ensemble absorbeur et thermomètre.

On définit cette puissance Joule, P_J , par les formules suivantes :

$$\begin{cases} a. P_J = \frac{V^2}{R} \\ b. P_J = R \times I^2 \end{cases}$$

Les deux formules sont identiques et découlent de $P = UI$. Dans le cas d'une thermistance, on veut comprendre comment cette puissance parasite varie avec les variations de résistance qui sont à l'origine de notre signal. Si l'on choisit de polariser le thermomètre en tension constante, il est plus aisé de se référer à la formule (a). En effet, la composante V étant constante, la puissance ne varie qu'avec l'inverse de R . Pour une augmentation de R , la puissance parasite va diminuer. Inversement, si l'on

polarise la thermistance à courant continu, la formule (b) est préférable et nous indique que la puissance parasite augmente avec R.

Ces effets sont très loin d'être négligeables dans certaines configurations, et peuvent même être volontairement exacerbés en augmentant les amplitudes de polarisation. En effet, il peut être souhaitable dans certains cas de faire monter ou descendre la puissance Joule de lecture et donc la température du système afin de moduler le signal qui dépend de cette température. Ces effets sont intrinsèquement liés à la polarisation : si celle-ci reste faible ils doivent pouvoir être négligés.

Deux types de thermistance peuvent exister :

1. La résistance augmente plus ou moins fortement avec la température. $\frac{dR}{dT} > 0$ donc $\alpha > 0$.
2. La résistance diminue plus ou moins fortement avec la température. $\frac{dR}{dT} < 0$ donc $\alpha < 0$.

Pour les thermomètres à α positifs polarisés à tension continue, faire monter la température avec une puissance thermique déposée sur l'absorbeur entraîne une augmentation de la résistance. Ce qui va faire diminuer la puissance thermique due à l'effet Joule de lecture. Ceci va s'opposer à l'augmentation de la température induite par la puissance thermique appliquée sur l'absorbeur. Le signal diminue d'autant. On peut donc grandement diminuer le signal si la puissance Joule du thermomètre est dans l'ordre de grandeur de la puissance thermique induite par l'absorption d'un photon. Dans un objectif de haute résolution, et donc a priori d'un fort signal, il est tout de même intéressant d'avoir recours à une telle contre-réaction négative (tableau 3) quand la thermistance varie trop fortement avec la température et qu'elle n'est pas suffisamment stable. Avec la diminution du signal qui en résulte, on peut aussi observer des énergies plus grandes avant que la thermistance atteigne sa valeur maximale et que le signal ne sature. Enfin, cela permet de réduire le temps qu'il faut pour que le système retourne à son état de repos initial.

Type de thermomètre	Polarisation à tension constante	Polarisation à courant constant
$\alpha > 0$	Contre réaction négative	Contre réaction positive
$\alpha < 0$	Contre réaction positive	Contre réaction négative

Tableau 3. Contre réaction électrothermique passive des thermistances en fonction de la polarisation.

À l'inverse, pour ces mêmes thermistances à α positifs, une polarisation à courant constant entraîne une augmentation de la puissance Joule lorsqu'on commence à appliquer une puissance thermique sur l'absorbeur. La température s'en voit d'autant augmentée et un emballement se produit. Pour des thermomètres déjà très stables, si l'on cherche à maximiser le signal pour une même excitation il est intéressant d'avoir recours à une telle contre-réaction positive.

De manière assez générale, avoir recours à l'une des deux méthodes de contre réaction passive comporte des limites. Les effets de non-linéarité à hautes énergies sont accentués car le gain de cette contre-réaction varie. De plus, dans le cas d'une contre-réaction *négative*, la sensibilité du système se retrouve très largement contrebalancée. L'intérêt d'utiliser un thermomètre à très fort α , donc très sensible, est plus mitigé s'il faut par la suite réduire la sensibilité du thermomètre, et donc réduire le α « effectif ». Certes toutes les sources de bruit propres au thermomètre se trouvent diminuées dans la

même proportion que le signal, si bien que le rapport signal sur bruit qui seul détermine la résolution en énergie maximale que le détecteur peut atteindre ne se trouve a priori pas affecté. Cependant, il existe plusieurs sources de bruits externe à la boucle de contre réaction qui s'ajoutent au bilan de bruit ; et qui, elles, ne sont donc pas atténuées par celle-ci. C'est le cas du bruit de l'amplificateur de lecture, qui devient prépondérant si le signal qu'il reçoit est faible, ainsi que du bruit capté par les liaisons entre le microcalorimètre et son électronique de lecture. Or, il n'est pas toujours aisé de réaliser une électronique à très faible bruit et, qui plus est, très proche du détecteur. L'électronique devient alors en pratique le facteur limitant des performances du détecteur, et non plus la physique même du détecteur. A l'inverse, appliquer sur le thermomètre une contre-réaction passive *positive* c'est prendre le risque de le rendre instable et de faire rapidement saturer le système, ce qui le rend inopérable.

2.1.3 Bruits

L'étude des bruits est essentielle pour évaluer les performances du système et déterminer dans quelle direction les améliorer. On a déterminé dans la section Contre-réaction électrothermique passive les effets de la contre-réaction passive due à l'effet Joule de lecture du thermomètre. Pour chiffrer les performances à attendre d'un détecteur, donc finalement sa résolution, il faut par conséquent comparer cette réponse avec les amplitudes des différents spectres de bruit en sortie du système.

Il existe plusieurs bruits qui agissent à des endroits différents dans la chaîne électrothermique, composée par le microcalorimètre et son électronique de lecture, qui permet de transformer l'énergie thermique issue d'un photon en signal électrique. Les cinq bruits suivants sont les plus importants :

1. Bruit de fluctuations thermodynamique, lié au lien thermique entre la source froide et le pixel (thermomètre + absorbeur)
2. Bruit Johnson du thermomètre : c'est le bruit électrique propre au thermomètre, inévitable à cause de la nature résistive du thermomètre.
3. Bruit Johnson de la résistance de polarisation
4. Bruit de l'amplificateur, qui dépend de l'électronique conçue pour lire le signal produit par le pixel.
5. Bruit des photons de fond : c'est un bruit produit par les photons incidents qui ne sont pas dans des énergies qui nous intéressent.

Chacun de ses bruits peut se calculer à partir des paramètres du système.

2.1.3.1 Bruit de fluctuations thermodynamiques

C'est une source de bruit purement thermique. Elle résulte des variations statistiques d'énergie entre le pixel vers la source froide :

$$\langle \Delta E^2 \rangle = k_B \times T^2 \times C_{th}$$

avec la constante de Boltzmann $k_B = 1.38 \times 10^{-23} \text{ m}^2 \text{ kg s}^{-2} \text{ K}^{-1}$, T la température du pixel et C_{th} la capacité thermique du pixel. Cependant, pour avoir une modélisation de ce bruit en fréquence, il faut considérer ces fluctuations comme résultant de la puissance thermique parasite P_{in} qui est responsable d'une montée en température telle que $\langle \Delta E^2 \rangle$. On part du principe que cette puissance est assimilable à un bruit de grenaille indépendant de la fréquence. Afin de retrouver $\langle \Delta E^2 \rangle$ après intégration, la densité spectrale de P_{in} doit donc être :

$$e_{FTD}^2 = 4 \times k_B \times T^2 \times G$$

où $G = \frac{1}{R_{th}}$ est la conduction thermique du lien vers la source froide.

2.1.3.2 Bruit Johnson du thermomètre et de la résistance de polarisation

Le bruit de Johnson provient de la nature électriquement résistive de l'élément considéré. Une résistance peut être modélisée comme l'association d'une résistance parfaite en série avec une source de tension de densité spectrale e_{bJ} d'unité $\frac{[V]}{[\sqrt{Hz}]}$:

$$e_{bJ} = \sqrt{4 \times k_B \times T \times R}$$

avec T la température de la résistance en kelvin, et R sa valeur ohmique.

2.1.3.3 Bruit de l'amplificateur

Chaque détecteur utilise sa propre électronique de lecture. Il est important de connaître ses performances en bruit car elles impactent directement la qualité du signal utilisable par la communauté scientifique. En effet, le pixel fournit un signal de faible amplitude comportant ses propres incertitudes à cause des bruits Johnson et des fluctuations thermodynamiques. Pour pouvoir traiter ce signal et en tirer des données scientifiques, il faut l'amplifier avec l'électronique de lecture. Cette étape détériore la précision de la mesure à cause du bruit qu'elle génère. L'idéal serait de faire en sorte que cette imprécision supplémentaire soit négligeable comparée à celle produite inévitablement par le pixel lui-même. Il est donc indispensable de tester en condition réelle le comportement en fréquence de la sortie de l'électronique lorsqu'elle est court-circuitée en entrée (pour une mesure du bruit en tension ; pour une mesure du bruit en courant il faut insérer une résistance de forte valeur). Le court-circuit en entrée assure qu'aucun signal ne passe. Tout « signal » lu en sortie est donc considéré comme du bruit généré par l'électronique elle-même.

Lors de cette conception électronique, il faut prendre en considération le bruit intrinsèque de l'élément amplificateur d'entrée, que ce soit un transistor ou un SQUID (élément d'amplification introduit dans la section Les thermistances supraconductrices), car il domine les autres composantes de bruit. Ce premier étage d'amplification est directement exposé au signal de très basse amplitude, l'amplitude de son bruit doit donc être suffisamment petite par rapport au bruit de ce signal pour être considéré comme négligeable. Une fois amplifié par cet étage, le signal devient significativement plus fort. Les bruits des éléments suivants, qui sont du même ordre de grandeur que le bruit du premier étage, sont donc nécessairement négligeables.

2.1.3.4 Bruit des photons de fond

Il est possible qu'un ensemble de photons, d'énergies non utiles pour l'observation voulue, compose un fond continu d'arrière-plan de l'objet cible à étudier. Cela crée un effet identique à l'application d'une puissance thermique continue sur l'absorbeur qui chauffe le détecteur de manière continue et donc sans créer de signal. De plus, cela rajoute un bruit de grenaille similaire à celui des fluctuations thermodynamiques. Dans le domaine de la microcalorimétrie il est possible, à l'aide de systèmes optiques de filtrer ces photons afin qu'ils n'atteignent pas le détecteur. Mais le filtrage idéal n'existant

pas, cette source ne doit pas être oubliée, surtout en cas de présence suspecte de bruit lors de l'utilisation.

2.1.4 Résolution

La résolution d'un détecteur utilisé pour faire des études de spectres en énergie d'une source est la caractéristique principale à considérer. Elle indique la précision avec laquelle il est possible de différencier deux raies d'énergie. Actuellement, les meilleures précisions mesurées dans la gamme des rayons X sont de l'ordre de 2 eV.

Pour calculer la résolution selon le modèle linéaire de responsivité du microcalorimètre on pose :

$$V(t) = E_0 \times f(t)$$

avec $V(t)$ le signal complet, $f(t)$ la fonction normée qui définit la forme du signal, et E_0 son amplitude indépendante de $f(t)$. Afin d'en tirer la résolution, il faut déterminer la part du bruit de densité spectrale $e_n(f)$ dans E_0 . Si les sources de bruits sont statistiquement identiques durant toute la durée du signal, l'étude dans le domaine fréquentiel peut être envisagée. Dorénavant les appellations « signal » sont utilisées pour la partie utile qui découle uniquement de l'énergie du photon et « bruit » pour toute autre source qui induirait du signal non souhaité. On a donc un signal défini par :

$$E = \sum_{i=1}^{\infty} s_i, \text{ avec } s_i \text{ l'amplitude du signal pour la raie de fréquence « } i \text{ ».}$$

et le bruit par :

$$\Delta E_{RMS} = [\sum_{i=1}^{\infty} n_i^2]^{\frac{1}{2}}, \text{ avec } n_i \text{ la valeur RMS du bruit à la raie de fréquence « } i \text{ ».}$$

Afin d'avoir une résolution maximale, le rapport $\frac{E}{\Delta E_{RMS}}$ doit être maximal. Il serait donc intéressant que le signal ait une fréquence de coupure supérieure à celle de $e_n(f)$ pour qu'il y ait un maximum de raies en fréquence qui ne soient pas polluées par du bruit. Inversement, il faut filtrer au maximum au-delà de la bande de fréquences utiles qui caractérise le signal pour s'affranchir des contributions de bruit dans la bande de fréquence où il n'y a plus de signal. De manière générale, il faut supprimer toute raie qui est dominée par le bruit et non par le signal (que ce soit parce que le signal est inexistant ou que le bruit est trop fort).

C'est pourquoi on définit un filtrage optimal, qui consiste à imposer à chaque terme des sommes qui définissent E et ΔE_{RMS} , un poids w_i tel que :

$$w_i = \frac{\hat{s}_i}{n_i^2}, \text{ avec } \hat{s}_i \text{ le conjugué de } s_i.$$

Pour une excitation thermique $E_0P(t)$ sur le thermomètre, on a après transformée de Fourier :

$$\int_{-\infty}^{\infty} E_0 \times P(t) \times e^{i2\pi ft} dt = E_0 \times p(f)$$

Avec S_v la réponse en volt du microcalorimètre, le signal électrique devient :

$$v(f) = E_0 \times S_v(f) \times p(f) = E_0 \times s(f)$$

Si on applique le filtrage optimal, le signal filtré devient :

$$V_{\text{Filtre}}(f) = E_0 \times s(f) \times \frac{\hat{s}(f)}{e_n^2(f)}$$

Enfin, après filtrage et suite à la transformée inverse de Fourier, le signal dans le domaine temporel devient :

$$V_{\text{Filtre}}(t) = E_0 \times \int_{-\infty}^{\infty} s(f) \times \frac{\hat{s}(f)}{e_n^2(f)} \times e^{-i2\pi ft} df$$

Or on peut définir la puissance équivalente du bruit (NEP) comme :

$$NEP(f) \equiv \frac{e_n(f)}{S_v(f)}$$

C'est la puissance thermique qu'il faudrait apporter en entrée au système pour qu'il produise en sortie un signal de même amplitude que le signal moyen provenant des contributions de bruit.

Le bruit filtré vaut, après application de la même méthode de filtrage :

$$\langle V_{e\text{-filtre}}^2 \rangle = \int_0^{\infty} \frac{|s(f)|^2}{e_n^2(f)} df$$

Ce signal en volt peut être normalisé en le divisant par $V_{\text{Filtre}}^2(t=0)$, et simplifié avec E_0 équivalant à un électronvolt. Cette formule indique ainsi la valeur de la puissance équivalente d'entrée produite par le détecteur à cause des contributions en bruit. C'est la résolution maximale du détecteur :

$$\Delta E_{RMS} = \left(\int_0^{\infty} \frac{4 \times |p(f)|^2}{NEP^2} df \right)^{\frac{1}{2}}$$

avec $|p(f)|^2 = 1$ dans le cas d'une excitation en Dirac, à laquelle s'identifie (à notre échelle de temps) l'absorption d'un photon incident. L'objectif, pour diminuer l'incertitude de mesure, est donc très clairement de minimiser la NEP . C'est cette formule que nous utiliserons pour évaluer la résolution de nos détecteurs à partir de leur fonction de transfert et de leur spectre de bruit.

Nous avons présenté dans cette section le fonctionnement général d'un microcalorimètre, avec l'origine des constantes de temps de montée et descente du signal produit. Nous avons également noté la nécessité de polariser la résistance pour créer et lire un signal électrique à partir des variations de résistance, et indiqué l'effet électrothermique passif de contre-réaction qui en résulte et qui transforme le signal. Nous avons aussi identifié l'origine des bruits qui perturbent la mesure. Nous avons enfin comparé signal et bruits pour définir un filtrage optimal et en déduire la résolution spectrale qu'il permet d'obtenir. Nous allons maintenant présenter successivement les deux technologies utilisées concrètement pour réaliser de tels microcalorimètres.

2.2 LES THERMISTANCES SEMI-CONDUCTRICES DOPEES

Nous avons vu, dans la section précédente, que la microcalorimétrie repose sur les variations de résistance d'un matériau en fonction de la température. Il existe deux types principaux de microcalorimètres en détection X, qui se différencient par la technologie des thermistances utilisées et par leur électronique de lecture associée. Le travail de thèse exposé dans ce document découle d'une nouvelle troisième technologie, qui peut être apparentée à l'une ou à l'autre selon l'aspect étudié (le thermomètre ou son électronique de lecture). C'est pourquoi il est important de connaître ces deux technologies déjà bien établies. Cette section présente la première technologie à base de thermistances semi-conductrices dopées.

2.2.1 Principe

Les thermistances semi-conductrices ont constitué une part importante des thermomètres utilisés en microcalorimétrie. Ce sont des résistances ohmiques qui varient fortement avec la température. La température de travail de certains de ces matériaux se rapproche du zéro absolu. Elle est suffisamment basse pour qu'on puisse négliger les effets d'ionisation thermique d'éventuelles impuretés qui pourraient aussi avoir une influence sur la valeur ohmique du thermomètre.

Ici, le cristal composant le semi-conducteur est régulier, mais l'implantation des dopants qu'on lui impose est aléatoire. On se retrouve donc dans un système assimilable à un matériau amorphe, non ordonné. Ses propriétés de conduction de charge s'en trouvent ainsi modifiées. Il existe un dopage critique en dessous duquel la conduction électrique est nulle au zéro absolu, mais augmente avec la température. On obtient alors une thermistance semi-conductrice de résistance de très forte valeur et augmentant à l'approche du zéro absolu. Si une puissance thermique lui est appliquée, la température monte et sa résistance diminue (Figure 10). La chaleur gagnée est donc mesurée par la baisse de résistance de la thermistance.

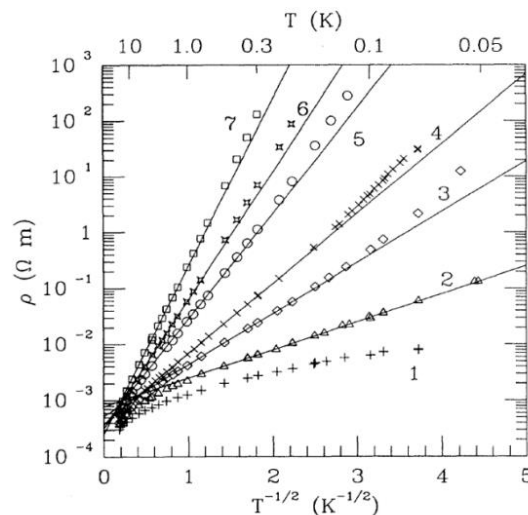


Figure 10. Transition d'un semiconducteur dopé. [24]

Un solide, tel que cette thermistance, est composé d'un réseau d'atomes liés. Ce dernier n'est pas complètement statique et subit des vibrations. Des atomes peuvent se déplacer légèrement et former

une onde, à la manière du son, sans rompre les liens qu'ils possèdent avec les atomes adjacents. Ces ondes se propagent dans tout le solide. Ces vibrations de la matrice d'atomes sont appelées phonons. Plus la température du solide est élevée, plus la matière est agitée, donc plus il y a de phonons à travers sa structure.

À ces températures, le transport des charges dans la thermistance semi-conductrice se fait par l'assistance des phonons du matériau : l'énergie du phonon permet à une charge électrique, localisée près d'un dopant, de faire un « saut » vers un site d'énergie correspondante voisin, localisé près d'un autre dopant. L'abondance des phonons étant intrinsèquement liée à la température, il y a, au zéro kelvin théorique, une conduction électrique parfaitement nulle. Dans la pratique, à des températures de l'ordre de la dizaine de millikelvins, on observe une résistance très forte, mais pas infinie. Elle diminue avec l'augmentation de la température car les phonons énergétiques se font moins rares.

Il faut voir l'espace délimité par le solide comme une structure en quatre dimensions, trois spatiales et une supplémentaire pour la valeur en énergie des sites de charge disponibles. Il est assez facile pour une charge de « voyager » dans les trois dimensions spatiales, mais beaucoup moins de passer de sites en sites à niveaux énergétiques différents. Le « coût » d'un saut dépend donc de la distance géométrique et de la différence entre les niveaux d'énergie des sites. Les phonons règlent la facture énergétique.

2.2.2 Modèle

Il existe plusieurs modèles mathématiques qui permettent de prévoir et simuler ses comportements résistifs. On peut citer le modèle « Coulomb Gap » [25] :

$$R(T) = R_0 \times e^{\left(\frac{T_0}{T}\right)^p}$$

avec $p = \frac{1}{2}$, et R_0 et T_0 deux paramètres à déterminer afin d'ajuster la courbe aux données. Sur une large bande en température, le modèle correspond assez bien aux données. Cependant, aux très basses températures on observe une déviation systématique qui rend le modèle caduc. Cela pourrait être dû à un comportement magnétique particulier.

Pour corriger cette erreur, on peut utiliser la fonction de « Wouter » [26]:

$$R(T) = R_0 \times e^{\left(\frac{T_0}{T}\right)^{\frac{1}{2}}} + R_0' \times e^{\left(\frac{T_0'}{T}\right)^{\frac{1}{2}}}$$

R_0' et T_0' peuvent être déterminés mathématiquement à partir de R_0 et T_0 . Cette fonction donne les mêmes résultats que le modèle précédent pour les températures plus élevées, mais corrige sensiblement sa déviation aux basses températures. Elle a été déterminée empiriquement grâce aux mesures d'un semiconducteur à base de germanium fin, mais elle fonctionne aussi pour les plus gros.

2.2.3 Types de thermistance

Deux catégories majeures de technologie sont disponibles pour fabriquer de telles thermistances. Il est possible de faire des thermomètres à partir de germanium : les « germanium dopés à transmutation de neutron », communément appelés NTD. Leur méthode de fabrication par irradiation du germanium, dopage au gallium et compensation à l'arsenic, est plutôt fiable. Le germanium possède plusieurs isotopes mais ils sont chimiquement identiques, le dopage est donc assez uniforme. Il est ainsi possible de faire de gros échantillons réguliers. Ils peuvent ensuite être découpés en plus petits modèles si besoin.

Cela permet de faire très facilement des thermomètres quasi-identiques, ce qui est un avantage considérable pour la fabrication de grandes matrices de pixels avec un très grand nombre de thermomètres. Par contre, le dopage pénètre trop bien dans le cristal de germanium pour pouvoir limiter l'implantation du dopage à des zones disjointes et former ainsi des pixels isolés, par l'utilisation de masques. Cela empêche une fabrication collective de matrices et oblige à la création de petits détecteurs qui doivent ensuite être placés individuellement dans la matrice finale.

La deuxième technologie disponible se base sur un cristal de silicium, qu'on soumet à un dopage ionique qui est bien maîtrisé dans l'industrie. Ce type de dopage n'est pas uniforme et suit, selon la profondeur, une distribution gaussienne. Mais un recuit peut être fait afin de faire migrer uniformément les ions implantés. Cette technique est efficace jusqu'à des épaisseurs de quelques microns. Ils peuvent être fabriqués à de très petites tailles et des matrices peuvent être faites directement.

Quel que soit le type de semi-conducteur utilisé, leur résistance de fonctionnement est suffisamment élevée pour que le signal résultant puisse être lu par une électronique classique à base de transistors JFET. Si les variations de tension sont suffisantes pour être lues avec une électronique classique, les coûts matériels et la complexité de développement de l'électronique peuvent rester limités. De plus, la plage de température concernée par les variations de résistance de la thermistance est considérable. Ils ne sont donc que peu sujets aux problèmes résultant d'une éventuelle saturation du signal où les changements de température ne pourraient plus se traduire par des changements de résistance. Mais les effets non linéaires deviennent alors de moins en moins négligeables et la sensibilité diminue avec de grands signaux.

Les performances maximales atteintes par ce type de microcalorimètres se résument actuellement à une résolution de quelques eV [24]. Des bruits parasites provenant d'un mauvais couplage entre les thermistances et les absorbeurs sont responsables d'une dégradation non négligeable, empêchant d'atteindre les 2 eV de résolution qui étaient au maximum possible au détecteur pour des photons de 10 keV [27].

2.2.4 Non-linéarités

La figure de mérite α du microcalorimètre, définie dans la section Calorimètre idéal, est la suivante :

$$-\alpha = 0.5 \times \left(\frac{T_0}{T}\right)^{\frac{1}{2}}$$

Le thermomètre sera donc d'autant plus sensible que le paramètre T_0 sera grand. Il est possible d'obtenir des T_0 arbitrairement haut en limitant le dopage à la création du thermomètre, et donc de faire des microcalorimètres très sensibles (Figure 10). Cependant, cela s'accompagne généralement d'une augmentation très importante de la résistance des thermomètres ($G\Omega$ ou $T\Omega$), ce qui les rend difficile à lire du point de vue électronique.

Plusieurs autres effets s'y opposent également en pratique, car ils introduisent de fortes non-linéarités.

Le premier effet est l'effet de champ. L'effet de thermistance repose sur l'effet tunnel assisté par phonon, qui est un processus non linéaire. Il peut être considéré comme linéaire uniquement sous faible champ électrique. Pour prendre cet effet en compte, le modèle doit être modifié de la manière suivante [24] :

$$R(T, E) = R(T, 0) \times e^{-C \times \frac{e \times E \times \lambda}{k_B \times T}}$$

Où C est une constante d'unité d'ordre, e la charge électronique, E le champ électrique et λ la caractéristique des longueurs de saut [28].

Un autre effet fortement non linéaire doit aussi être considéré dans l'étude des semi-conducteurs : le découplage électrons-phonons. Les phonons et les charges électriques sont deux entités distinctes dans le modèle physique qui décrit les thermistances semi-conductrices. Tout se passe comme si l'on pouvait définir un bain de phonons porté à une température donnée, et un bain d'électrons porté à une température pouvant être différente, et que ces deux bains étaient reliés par un lien thermique de résistance élevée. Une puissance thermique externe au système, venant par exemple de l'absorbeur, réchauffera directement le *bain de phonons* de la thermistance puis sera évacuée vers la source froide. En revanche la puissance Joule émise lorsqu'on polarise la thermistance pour la lire, et dont la valeur dépend de la résistance électrique du thermomètre, réchauffera le *bain d'électrons*. Cette puissance Joule sera ensuite évacuée vers le bain d'électron à travers le lien thermique électrons - phonons, puis vers la source froide. Plus on polarisera fort le thermomètre, plus la puissance Joule dissipée à travers le lien thermique entre électrons et phonons sera forte, et donc plus la température des électrons se détachera de celle des phonons. Or, la résistance du thermomètre est fonction uniquement de la température des électrons (en effet, la résistance électrique résulte de la facilité ou non des porteurs de charges à se mouvoir dans un matériau, mouvement qui dépend fortement de leur énergie et donc de leur température). Donc si cet effet d'électrons chaud est trop fort, la température mesurée par le thermomètre n'est plus celle de l'absorbeur, mais celle des électrons auto-échauffés qui dicteront la valeur de la thermistance. Alors la température dominante pour la mesure est celle des électrons, et tout changement de la température des phonons sera imperceptible, que ce soit à la baisse lorsqu'on modifie volontairement la température de la source froide, ou à la hausse lorsqu'un photon est converti en puissance thermique par l'absorbeur et qu'il vient réchauffer les phonons du système. Ceci est dramatique pour les performances du microcalorimètre. D'autant plus qu'il faut également prendre en compte la capacité thermique du bain d'électrons, qui induit une constante de temps supplémentaire.

Ces deux effets (l'effet de champ et le découplage électron-phonon) sont présents dans tous les thermomètres et peuvent expliquer certains de leurs comportements. Cependant, l'effet de champ domine pour les thermomètres avec un T_0 haut tandis que c'est le découplage électron-phonon qui domine pour ceux à bas T_0 . Pour les thermomètres moyens, aucun des deux effets ne prédomine, et donc aucun modèle ne correspond parfaitement.

2.2.5 Bruit

Au bruit Johnson correspondant à leur résistance électrique, s'ajoute un bruit à basse fréquence [24], en $\frac{1}{f}$, qui est mesuré sur l'ensemble des thermomètres en silicium quelles que soient leur forme, ou leur épaisseur (qui reste toujours très fine, ~ 100 nm), et qui dépend de l'aire totale du matériau. Ce bruit peut être expliqué dans le modèle des électrons chauds par une fluctuation de résistance selon la température des électrons et selon la quantité de dopage [29]. Il est aussi très probable que ce soit un effet 2D qui découle de la faible épaisseur des échantillons. Les NTD sont peu concernés par ce bruit et leur épaisseur est d'au moins 100 microns.

2.2.6 Nouveaux développements : le projet MicroCal-X

Si ce type de détecteurs a été utilisé pour les derniers observatoires spatiaux mis en orbite (Hitomi), la technologie a été cependant mise de côté pour les futures projets X (satellite Athena, projet Lynx) car

le multiplexage et la lecture haute impédance à distance qu'elle impose pose problème lorsque le nombre de pixels augmente (Hitomi : 36, Athena : 3840), faute de transistor très haute impédance capable de fonctionner à très basse température. Et ceci malgré les avantages de la technologie : l'extrêmement faible dissipation thermique du détecteur, et la « simplicité » du multiplexage.

Cependant, il y a quelques années, l'apparition d'un nouveau transistor, le CryoHEMT développé par le C2N [30], a renouvelé la perspective. Il faisait en effet sauter les obstacles rencontrés par ce type de détecteurs, et le remplaçait comme voie technologique alternative très intéressante. C'est dans ce contexte que le laboratoire s'est engagé, il y a une dizaine d'années, dans une R&D visant à explorer ces potentialités : le projet MicroCal-X.

Au sein de cette R&D, le laboratoire a pu développer :

- Des limandes flexibles supraconductrices, qui permettent d'interconnecter le détecteur présent sur l'étage à 50 mK avec son électronique à l'étage 2,5 K, par l'intermédiaire d'une plaque d'interconnexion à 300 mK. Les pistes en niobium supraconducteur permettent de réaliser des liaisons électriques tout en assurant une excellente isolation thermique. Un étage de pré-amplification peut aussi être disposée directement sur la limande à 4 K. [31]
- Une matrice de détecteurs directement implantés par dopage phosphore-bore sur un substrat de SOI (silicon-on-insulator), puis gravé pour définir les pixels et leurs supports mécaniques et thermiques. Enfin, une gravure ionique réactive profonde est réalisée pour libérer les pixels et les suspendre. Les absorbeurs sont hybridés collectivement sur les pixels par bille d'indium [32].
- Une électronique cryogénique bas bruit à base de transistor HEMT refroidis à 2,5 K, qui permet une pré-amplification et un multiplexage des signaux [32].
- Une architecture complète pour toute la structure mécanique et thermique de l'instrument, composé de la matrice de détecteur et son électronique. Cela permet de concevoir et d'optimiser chaque élément comme faisant partie d'un tout devant répondre aux contraintes d'ensemble [32].
- Une hybridation multicouche qui permet une isolation thermique inégalée entre l'étage des détecteurs et le premier étage de pré-amplification.

Ces développements sont aujourd'hui sur le point d'aboutir à un démonstrateur technologique.

En parallèle à ceci, un nouveau type de thermomètre ultra-sensible récemment développé, le TES haute résistivité (voir chapitres suivant), est apparu comme une nouvelle possibilité d'augmenter la sensibilité du détecteur tout en conservant les avantages offerts par les détecteurs d'impédance élevée, avec en particulier une architecture de caméra et une électronique très similaire à celle développée pour les thermistances semi-conductrices dopées par le projet MicroCal-X. C'est pourquoi le laboratoire a décidé d'explorer cette nouvelle voie à travers ce travail de thèse, cette voie étant susceptible d'offrir de nouvelles perspectives en termes de résolution spectrale, tout en capitalisant sur les développements déjà réalisés et en conservant les perspectives qu'il offre vers des matrices à nombre de pixels encore plus grand (plusieurs dizaines de milliers, voire plus).

Le TES haute résistivité s'apparente aux thermistances supraconductrices (TES) classiques en ce qui concerne son fonctionnement, et aux thermistances semi-conductrices en termes de mise en œuvre et d'architecture électronique. C'est pourquoi il est utile de présenter le fonctionnement des TES classiques dans la section suivante, avant de détailler le fonctionnement des TES haute résistivité dans le prochain chapitre.

2.3 LES THERMISTANCES SUPRACONDUCTRICES

Comme nous l'avons vu, si les développements autour de l'électronique de lecture et l'architecture mécanique du nouveau type de thermomètre que nous proposons dans cette thèse (HRTES) s'apparentent aux thermistances semiconductrices résistives, le comportement physique du capteur lui-même est similaire à celui des résistances supraconductrices en général (TES). C'est pourquoi il est maintenant utile de présenter le fonctionnement de ces derniers dans cette section.

2.3.1 Principe et performances

Les microcalorimètres à base de thermistances supraconductrices s'appuient sur le phénomène de transition d'état du matériau utilisé. À très faible température, le matériau est un conducteur parfait : sa résistance est rigoureusement nulle, c'est l'état supraconducteur. Lorsque l'on chauffe le système et que l'on s'approche de la température critique, un changement d'état s'opère (Figure 11). La conduction électrique se dégrade et une résistance ohmique apparaît. Après sa transition, le matériau atteint sa valeur résistive « normale », qui ne changera plus aussi fortement et rapidement. C'est un effet très abrupt pour lequel le matériau peut passer d'une résistance normale donnée à une résistance nulle en quelques millièmes de degrés seulement. Il est explicable par la formation de paires d'électrons appelés paires de Cooper. Elles peuvent bouger sans dispersions grâce aux interactions avec le réseau atomique de la matrice, et ainsi produire un courant qui se déplace le long du supraconducteur sans être freiné par aucune résistance.

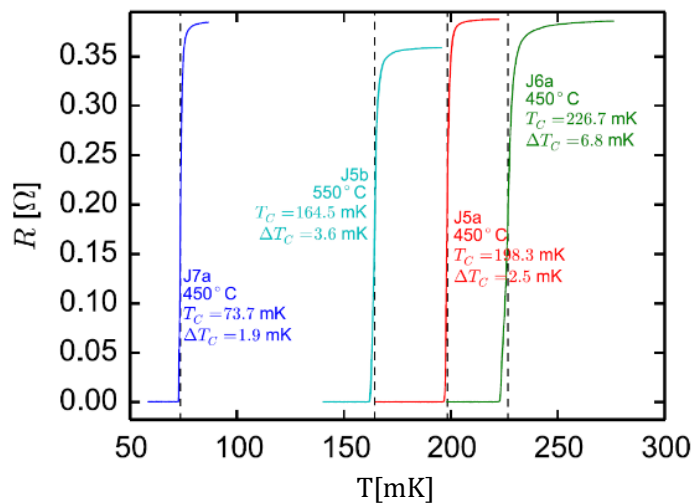


Figure 11. Transition d'un TES bicouche molybdène et cuivre et abaissement de la température de transition par recuit. [33]

On appelle ce genre de thermomètres des « Transition Edge Sensors », ou TES. Ils ont, en raison de leur transition très raide, une sensibilité très forte caractérisée par un α (voir section 2.1) élevé. Cependant, ils sont par défaut beaucoup plus instables que leurs concurrents à base de semi-conducteurs. Bien qu'ils puissent être très résistifs à l'état normal, comme nous le verrons, l'écrasante majorité des détecteurs à TES repose sur des thermomètres de faible valeur ohmique normale : de

l'ordre de l'ohm jusqu'au milliohm. Ils ne peuvent donc pas être lus par une électronique classique à base de transistors FET, l'impédance d'entrée de l'électronique de lecture devant être quasi-nulle. Pour pouvoir amplifier et lire le signal qu'ils génèrent, il faut utiliser des SQUID. Ces derniers sont des capteurs transformant les variations de champs magnétiques en variation de courant. Chaque TES est polarisé en tension à l'aide d'une source de courant et d'une résistance (*shunt*) en parallèle avec le TES, avec R_{shunt} très inférieure à R_{TES} . En série avec le TES, une inductance d'entrée permet de transformer les variations de courant à travers le TES en variation de champ magnétique. Elles seront ensuite lues et amplifiées par le système de SQUID (Figure 12).

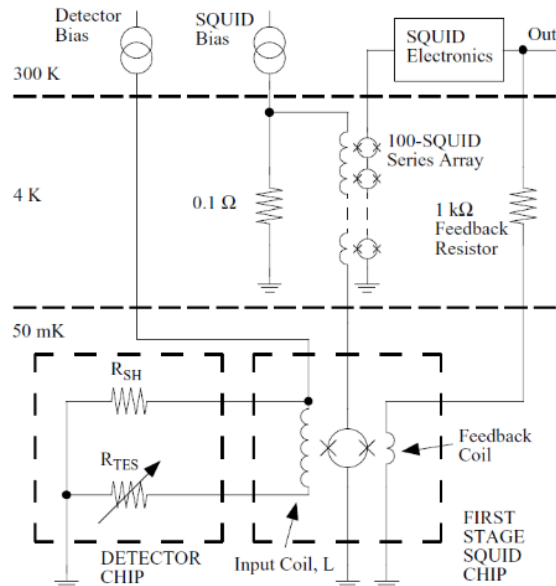


Figure 12. Exemple d'une électronique de lecture d'un TES. [34]

Le premier étage d'amplification du signal se situe au plus proche du TES et donc au niveau le plus bas en température du cryogénérateur, ce qui doit être pris en compte lors de la fabrication de matrices de plusieurs pixels, et dans la gestion du budget calorifique à chaque niveau de température du cryogénérateur. La deuxième partie d'amplification se situe à 4 K, puis le signal est enfin lu et traité par une électronique à température ambiante, à l'extérieur du cryogénérateur.

Afin d'obtenir un signal stable et régulier, il faut utiliser le principe de contre réaction passive négative (voir 2.1.2.2). En effet, le TES possède un α très élevé et positif, ce qui le rend particulièrement efficace pour les contre-réactions passives, et rend son utilisation impossible lorsqu'il est polarisé en courant. Cela signifierait lui imposer une contre-réaction passive positive naturellement très forte. N'ayant qu'une transition très courte en température des phénomènes de saturation peuvent arriver très vite. Et le moindre événement qui ne ferait qu'augmenter très légèrement sa température entraînerait une situation d'emballement qui le ferait complètement transiter vers son état « normal » résistif. Le système serait en permanence saturé et aucun signal ne serait visible.

Au contraire polariser le TES en tension signifie lui imposer une contre-réaction passive négative naturellement très forte. Au prix d'une diminution significative du α effectif du TES, il se stabilisera automatiquement en début de transition proche de son état supraconducteur. Cela assure que, malgré les disparités résiduelles de températures critiques à la fabrication des thermomètres, ceux-ci se

positionnent à un point de repos quasi-identique, très stable et avec le plus possible de marge en température avant la saturation. La stabilité provient de l'effet négatif de la contre-réaction qui s'oppose aux augmentations de température du système en diminuant l'effet Joule interne lorsqu'une puissance thermique externe lui est appliquée (voir 2.1.2.2). L'augmentation en température à l'arrivée d'un photon est donc aussi diminuée, d'où la diminution du α effectif. Cela s'avère utile pour observer des sources plus énergétiques. Si les photons de plus faibles énergies deviennent presque indétectables, ceux de fortes énergies engendrent des signaux moins susceptibles de provoquer des saturations. Enfin, cette solution a aussi l'avantage d'améliorer grandement la vitesse du détecteur. L'effet Joule diminuant, le retour à l'état de repos ne se fait plus seulement par l'évacuation de la chaleur par fuite thermique vers la source froide par le lien thermique du détecteur, mais aussi par l'arrêt du chauffage « parasite » provoqué par la polarisation. Une augmentation de vitesse de lecture est particulièrement intéressante pour observer des sources très actives qui ont un débit de photons fort. En effet, des phénomènes de chevauchement (que l'on appelle « empilement ») de deux photons, ou plus, peuvent avoir lieu si le retour à l'état initial de repos n'est pas atteint avant qu'un autre photon vienne à son tour chauffer l'absorbeur. Si le détecteur est rapide, l'état de repos est retrouvé plus rapidement, limitant cet effet.

En utilisant cette méthode de stabilisation, des performances remarquables sont déjà possibles, et ce bien que cela réduise le α effectif. Une résolution en énergie de 1,58 eV à 5,9 keV a déjà été montrée sur des pixels de 50 μm de côtés [35], ce qui en fait une des meilleures résolutions jamais obtenues à ce jour. Et cela peut être encore amélioré par l'élimination de sources de bruit excédentaires, non intrinsèques au détecteur. Par exemple, les bruits des liaisons électriques ou d'amplification pourraient être encore réduits, ce qui fait des 1,58 eV une limite pratique actuellement mesurée, mais théoriquement améliorable. Elle constitue déjà une belle avancée et rassure quant à l'objectif de 2,5 eV assignée à la prochaine mission ATHENA, bien que cette performance doive y être répliquée sur un très grand nombre de pixels multiplexés ensemble, ce qui entraîne inévitablement une dégradation de la résolution. Il est aussi question, pour de très petits pixels (<45 μm de côté), de résolutions atteignant 0,72 eV [36] mais cela reste encore très loin d'être mature pour la fabrication d'une matrice.

2.3.2 Bruits et limites

Les modèles d'études sont élaborés en petits signaux, afin de linéariser au maximum les équations permettant de comprendre le comportement du thermomètre. Cependant, un détecteur à très fort α engendre rapidement de très forts signaux dépassant les limites du petit signal (non-linéarité). Même s'il ne reste pas loin des résultats expérimentaux, le modèle ne suffit alors plus pour expliquer tous les effets observés.

Plusieurs méthodes sont développées pour garantir un fonctionnement linéaire à plus forts signaux. Deux TES peuvent être utilisés sur le même absorbeur, chacun avec une température de transition (T_c) différente, de manière à ce que lorsque celui à la T_c la plus basse commence à saturer, le deuxième quitte son état supraconducteur et prend le relais de la mesure. Bien que possible, cette méthode dégrade la sensibilité globale du système. Une autre méthode consiste à réguler la fuite thermique vers la source froide en mettant en œuvre un lien thermique réglable par champ magnétique, permettant d'évacuer l'excédent de chaleur qui ferait saturer le TES lors de l'absorption d'un photon trop énergétique [34]. Il est également possible, au lieu de lutter contre la saturation, de ne plus considérer comme signal les variations en amplitude de la température mesurée, mais la durée pendant laquelle le signal reste saturé.

Toutes ces méthodes donnent des résultats qui s'affranchissent des effets de saturation, mais dégradent la résolution maximale. Et bien qu'ils réduisent la saturation, le TES fournit tout de même de larges signaux qui n'offrent plus un comportement linéaire. De plus, la figure des bruits n'est plus statistiquement identique tout au long du signal. Lors de forts signaux, la température varie donc beaucoup ainsi que la résistance. Par conséquent, le bruit Johnson du thermomètre qui dépend des deux varie lui aussi. Plusieurs sources de bruits excédentaires, parfois non expliquées, car en dehors du cadre linéaire du modèle, peuvent également venir perturber le bon fonctionnement du microcalorimètre et dégrader sa résolution.

En ce qui concerne le bruit, on observe un bruit Johnson excédentaire notable dont aucune explication ne fait l'unanimité. Il est d'autant plus significatif qu'on considère un TES à faible résistance normale, et qu'on se place en début de transition (du côté supraconducteur). On peut regarder le thermomètre non plus comme un ensemble uniformément supraconducteur, ou normal, mais comme un agencement de régions supraconductrices et de régions normales. Des fluctuations d'états de ses régions pourraient expliquer ce bruit. La géométrie du TES ou son exposition à des champs magnétiques pourraient également être mises en cause.

Un bruit basse fréquence peut également être mesuré pour des systèmes présentant déjà un bruit Johnson excédentaire assez fort [34]. Cette corrélation est observée, mais son interprétation fondamentale n'est pas connue. Ce bruit basse fréquence devient particulièrement problématique pour des études bolométriques, où les flux sont mesurés en continu.

Un bruit « télégraphique », visible sur la réponse dans le domaine temporel, peut aussi entraîner des petits sauts de niveau électrique dans le signal. Il est associé à des résistances de fortes valeurs présentant naturellement de larges valeurs de bruit électriques. Si ce type de bruit peut généralement être associé à des phénomènes de réarrangement ou recombinaison des phases supraconductrices normales, il disparaît sous champ magnétique externe ou par ajout de bords normaux ou métalliques le long du passage du courant électrique.

Enfin, il existe des bruits excédentaires provoqués par le circuit thermique du détecteur. Ils ne sont pas bien expliqués dans les modèles car chaque élément thermique est associé à une brique élémentaire simple. Par exemple, l'inertie thermique du détecteur est représentée dans le modèle par une capacité calorifique pour l'absorbeur et par une autre pour le thermomètre. Or, il est rare que chaque partie du circuit thermique, absorbeur ou thermomètre, se comporte uniformément comme décrit, mais plutôt comme une succession de plus petites C_{th} différentes connectées par de faibles R_{th} différentes.

Bien qu'encore mal expliquées, ces sources sont empiriquement étudiées. Ces résultats peuvent orienter les futures fabrications de TES. Et lorsqu'une attention particulière est portée à la conception et qu'elle répond aux critères établis expérimentalement, une partie des bruits peut être grandement limitée. Il est donc possible de baisser volontairement la résistance maximale atteinte par le TES, et par la même occasion le α , pour avoir des valeurs de bruits Johnson convenables et des bruits basses fréquences moins problématiques.

2.3.3 Développement d'un détecteur à base de TES

Pour fabriquer un détecteur complet avec plusieurs pixels calorimétriques, il est nécessaire de bien comprendre le fonctionnement d'un seul « mono-pixel ». Celui-ci comporte trois fonctions principales :

1. La thermalisation de l'énergie incidente (c'est-à-dire sa conversion complète en énergie thermique), dont la fonction est assurée par l'absorbeur
2. La mesure de l'augmentation de température, dont la fonction est assurée par le thermomètre, ici un TES.
3. L'isolation thermique (et mécanique) des structures de mesure qui autorise l'augmentation de la température du pixel puis son retour à la température initiale, dont la fonction est assurée par le lien thermique.

2.3.3.1 *L'absorbeur*

Pour que l'absorbeur soit efficace, l'énergie d'un photon incident doit être en intégralité convertie en puissance thermique (sans ionisation résiduelle, par exemple). De plus, le thermomètre doit être couplé thermiquement le mieux possible avec l'absorbeur. Aucun chemin de fuite thermique ou énergétique ne doit être admis sur l'ensemble des structures de mesure. Il existe ainsi plusieurs technologies qui aident à optimiser la bonne thermalisation des photons et donc la bonne conversion de leur énergie en signal mesurable [34]. L'efficacité quantique permet de mesurer ce taux. Dans le cas général, une efficacité d'absorption de 50 % peut être obtenue par des structures simples d'absorbeur. L'utilisation de surfaces réfléchives séparées de l'absorbeur par une distance d'un quart de longueur d'onde par rapport à l'énergie cible aide à augmenter cette efficacité. Mais cette technique réduit énormément la bande passante en énergie et n'est pas réalisable pour les faibles longueurs d'onde de l'astronomie X. Heureusement, à ces énergies, l'absorbeur présente un coefficient de réflexion de photon quasiment nul, donc s'il est capable d'arrêter un maximum de photon et de les convertir en chaleur : une bonne efficacité quantique est atteinte.

Il est possible d'utiliser le bismuth comme absorbeur [34]. Il présente une très forte résistance électrique et peut donc être placé directement sur la thermistance, sans crainte de faire des courts-circuits, et son application directe sur le matériau supraconducteur n'induit pas de changement notable dans son comportement transitoire.

Des structures mécaniques sont conçues pour pouvoir maintenir l'absorbeur sur son thermomètre (Figure 14). D'autres structures à base de piliers peuvent être fabriquées pour avoir un absorbeur plus grand que le TES sur lequel il repose. Un tel absorbeur doit être optimisé en épaisseur afin de cibler au mieux les énergies qui seront converties en puissance thermique. On note ainsi qu'une épaisseur de deux à trois microns de Bi évaporé directement sur le TES permet d'absorber des photons de 3 keV, tandis que l'épaisseur optimale pour des photons de 10 keV est de dix microns.

2.3.3.2 *Le thermomètre*

Les qualités du TES en tant que thermomètre découlent directement de celle de sa transition supraconductrice. Celle-ci est naturellement au cœur de l'étude lors de la conception du détecteur. La température critique qui la caractérise est sciemment placée à très basse température. Malgré la complexité de développer un système cryogénique et les contraintes que cela implique, avoir un pixel à très basse température est un avantage considérable. En effet, son bruit intrinsèque est directement lié à sa température de fonctionnement, ainsi que les capacités et résistances thermiques qui composent le système. Pour les TES, des températures de transition autour de la centaine jusqu'à quelques dizaines de millikelvins prédominent.

Plusieurs méthodes sont possibles pour fabriquer un matériau qui possède une transition vers un état supraconducteur. La plus simple est d'utiliser strictement des matériaux connus pour leur basse T_C , comme le tungstène [37]. Mais ce matériau possède deux phases dont les propriétés supraconductrices sont très largement dépendantes. À température ambiante, lors de la conception physique du détecteur en laboratoire, il peut y avoir un changement de phase au sein du pixel, avec une partie qui garde sa transition basse à 15 mK, et l'autre qui change vers une transition à plus de 1 K. On peut essayer de limiter les changements de phase par un pré-dépôt de Si amorphe [37], mais le procédé rend la transition assez difficile à pleinement maîtriser.

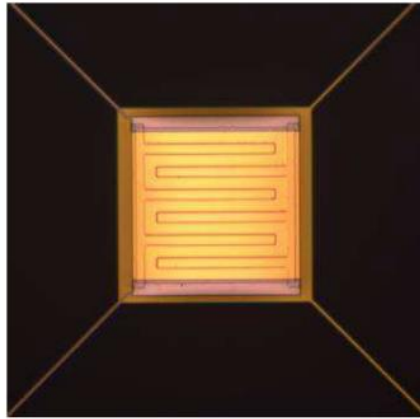


Figure 13. Photo d'un TES bicouche molybdène et or avec des barres partielles en or à travers le bicouche. [38]

L'utilisation de matériaux non supraconducteurs déposés en fines couches entrelacées par d'autres fines couches supraconductrices est aussi une possibilité pour contrôler finement la température de transition. Avec toutefois l'obligation de réaliser des couches extrêmement propres, et plus fines que la limite de cohérence du matériau supraconducteur. Le premier multicouche fut construit avec de l'or et de l'iridium [39] Plutôt difficile à produire, sa T_C peut être réglée entre 20 mK et 100 mK. D'autres détecteurs sont plus faciles à fabriquer, comme le multicouche à base d'argent et d'aluminium déposés par évaporation par faisceau d'électrons. Il n'est malheureusement pas très stable d'utiliser l'aluminium avec des métaux nobles tels que l'or, et cela rend la photolithographie difficile. Une couche de titane placée entre l'aluminium et l'or peut aider. Enfin, des TES en molybdène et or (Figure 13) peuvent aussi être fabriqués en couches très fines par pulvérisation magnétron. Ce genre de TES donne à ce jour parmi les meilleures résolutions obtenues pour un pixel, pouvant atteindre 1,58 eV de résolution à 6 keV dans certaines conditions. Leur transition, une fois réglée et parfois modifiée par recuit (Figure 13), reste stable et en fait de bons candidats pour les prochaines missions spatiales. Les différentes avancées dans la création de nouveaux thermomètres multicouches sont encore assez empiriques.

Un dopage magnétique [40] peut aussi être appliqué afin de moduler la T_C par implantation très légère d'ion fer. Des doses de 100 ppm d'impuretés suffisent à s'opposer à la transition ce qui oblige à descendre un peu plus en température pour atteindre l'état supraconducteur. Il est aussi possible d'utiliser du manganèse [41] à 200 ppm dans du titane pour faire baisser d'un facteur cinq sa température de transition, ou à 1000 ppm pour faire baisser d'autant la transition de l'aluminium.

2.3.3.3 Le lien thermique

La conduction thermique vers la source froide, qui permet le retour à l'état initial après la détection d'un photon, doit être parfaitement contrôlée. Il existe plusieurs manières d'isoler thermiquement un pixel, suffisamment bien pour que la température puisse monter dans les structures de mesures, tout en étant quand même un peu lié pour qu'après un temps contrôlé la chaleur créée dans l'absorbeur puisse être évacuée. Il est possible de créer des matrices de thermomètre sur des plaquettes SOI, *silicon on insulator*. Deux couches de silicium sont séparées par une couche de SiO₂ amorphe qui les isole thermiquement. La première couche est utilisée pour le dépôt des thermomètres et la deuxième couche est thermiquement liée à la source froide. Dans certains rares détecteurs [34], on peut aussi utiliser l'effet d'électron chaud qui sépare la température des électrons de celle des phonons. Cet écart de température peut être assimilé à une résistance thermique qui joue le rôle de l'isolant thermique.

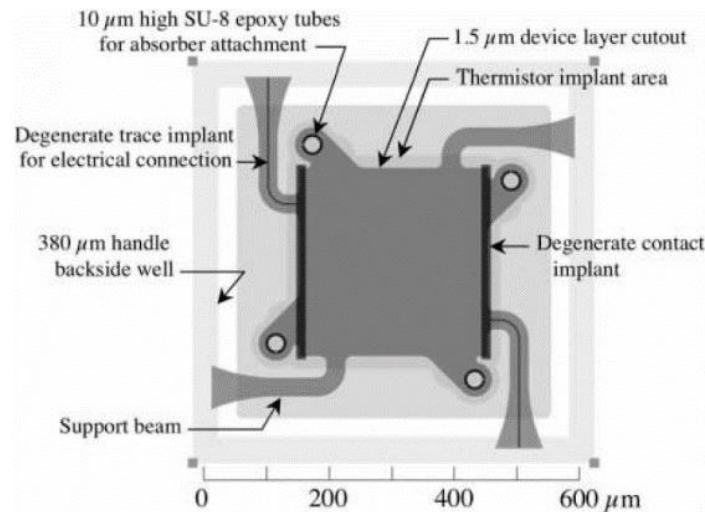


Figure 14. Exemple de conception d'un pixel de détection X (ici un semiconducteur dopé). On y retrouve les liens thermiques et mécaniques (Support beam) et des tubes d'attache pour l'absorbeur. Source : McCammon – 'Semiconductor Thermistors', *Cryogenic Particle Detection*

La majorité des liens thermiques sont tout de même des liaisons mécaniques micro-usinées (Figure 14). Le matériau de base pour ce genre de matrices suspendues mécaniquement est une plaquette en silicium sur lequel est déposée une membrane en Si₃N₄. La plaquette est alors creusée par le dos créant des piliers qui soutiennent cette membrane. Elle est très solide même à faible épaisseur. Sa finesse est suffisante pour être en dessous du libre parcours moyen des phonons, principaux acteurs de la conduction thermique dans le système. L'ajout de petites particules d'argent peut aussi servir à perturber la propagation des phonons. La membrane joue en même temps le rôle de support mécanique et d'isolant.

2.4 BILAN DES MICROCALORIMETRES ET PERSPECTIVES

Nous avons présenté dans ce document les deux principales options technologiques pour la réalisation de microcalorimètres X : les semi-conducteurs dopés à base de silicium (Les thermistances semi-conductrices dopées), et les TES (Les thermistances supraconductrices), notamment en multicouche molybdène et or, qui sont très largement étudiés et sont aujourd'hui au premier plan car ils sont prévus pour équiper les microcalorimètres de la prochaine mission d'envergure, Athéna. D'autres technologies de microcalorimètres existent aussi, tels que les SNSPD, détecteurs de photons à base de nano fils supraconducteurs. La thermistance supraconductrice de ces détecteurs est polarisée en dessous du courant critique. Le dépôt d'un photon sur celle-ci entraîne un point chaud qui se traduit en une zone résistive [42]. Ces détecteurs ne sont cependant pas opérés à des températures sub-Kelvin [43]. Il n'en sera pas discuté ici, la meilleure résolution actuelle étant détenue par des TES.

Il est maintenant intéressant de comparer les avantages et inconvénients de ces deux options technologiques, et de situer par rapport à eux les perspectives du nouveau type de microcalorimètre que nous proposons, les TES à haute résistivité.

2.4.1 Sensibilité et NEP

Pour pouvoir comparer les deux options semiconducteur et TES, il est tout d'abord naturel de mettre en vis-à-vis leur NEP respectif. Pour prétendre à une résolution optimale, le NEP doit être impérativement minimisé. Afin de simplifier la comparaison, il ne sera retenu que la composante déterminante en bruit de chacune des options.

Pour un semi-conducteur dopé, polarisé en courant, le signal est proportionnel à la variation dV aux bornes du thermomètre :

$$S_{MIS} \propto dV = dT \times \frac{dR}{dT} \times \frac{dV}{dR}$$

Pour un TES, polarisé en tension, le signal est proportionnel à la variation dI aux bornes du thermomètre :

$$S_{TES} \propto dI = dT \times \frac{dR}{dT} \times \frac{dI}{dR}$$

On a par définition :

$$\begin{cases} dT \equiv \frac{E_{photon}}{c} \\ \frac{dR}{dT} = \alpha \times \frac{R}{T} \end{cases}$$

De plus,

$$\begin{cases} \frac{dV}{dR} = I \\ \frac{dI}{dR} = -\frac{U}{R^2} \end{cases}$$

Pour les semi-conducteurs (MIS), la puissance Joule dissipée est $P_J = R \times I^2$ et pour les TES $P_J = \frac{U^2}{R}$. On a donc :

$$S_{MIS} \propto dV \equiv \frac{E_{photon}}{C} \times \alpha \times \frac{R}{T} \times \rightarrow S_{MIS} \propto dV \equiv \frac{E_{photon}}{C} \times \alpha \times \frac{\sqrt{R}}{T} \times \sqrt{P_J}$$

$$S_{TES} \propto dV \equiv \frac{E_{photon}}{C} \times \alpha \times \frac{1}{T} \times -\frac{U}{R} \rightarrow S_{TES} \propto dI \equiv \frac{E_{photon}}{C} \times \alpha \times \frac{1}{T} \times \frac{\sqrt{P_J}}{\sqrt{R}}$$

La principale différence de bruit dans ces deux systèmes se situe au niveau du bruit Johnson. On le définit en tension par $\sqrt{4 \times k_B \times T \times R}$ et en courant par $\frac{\sqrt{4 \times k_B \times T}}{\sqrt{R}}$. Le NEP devient donc dans les deux cas :

$$NEP \equiv \frac{\sqrt{4 \times k_B \times T}}{\frac{E_{photon}}{T} \times \frac{\alpha}{C} \times \sqrt{P_J}}$$

Par conséquent ; afin de minimiser le NEP il faut avoir un rapport $\frac{\alpha}{C}$ maximal. La composante de capacité calorifique est très largement à l'avantage du semi-conducteur dopé (MIS) : avec à peine 0,04 pJ/K. Elle est vingt fois plus grande pour les TES étudiés, qui atteignent 0,8 pJ/K. En revanche le α des MIS est le plus faible, autour de 5. Le rapport $\frac{\alpha}{C}$ reste néanmoins favorable pour les MIS, tant que le α des TES reste en dessous de vingt fois celui des MIS, soit en dessous de 100. Or pour des raisons de stabilité et d'excédent de bruit en $\frac{1}{f}$, le α des TES est en pratique conservé en dessous de 100. Il est cependant plus simple de baisser la capacité thermique des TES, en réduisant leur taille, que d'augmenter le α des MIS. Mais cela se fait au détriment du champ de vue, si l'on ne peut pas augmenter le nombre total de pixels.

2.4.2 Capacité calorifique

Les valeurs des capacités calorifiques utilisées précédemment sont définies pour des MIS de 500 μm par 500 μm , et pour des TES de 100 μm par 100 μm . Le NEP pourrait être encore amélioré en faveur des MIS si les TES doivent être agrandis. Par exemple, le cahier des charges d'Athéna implique des pixels de 300 μm par 300 μm pour couvrir le champ de vue utile avec le nombre de pixels souhaités.

De plus, les TES utilisent généralement un absorbeur métallique non supraconducteur afin de pouvoir avoir une thermalisation très rapide du détecteur. Ils garantissent une vitesse de lecture très à leur avantage, mais la résolution finale du pixel s'en retrouve grandement affectée car les métaux ont une forte capacité calorifique. Pour des MIS, l'absorbeur est un hybride supraconducteur qui possède une capacité calorifique réduite. Mais leur propriété supraconductrice empêche une thermalisation rapide du détecteur. Cela impose une vitesse de lecture plus lente des détecteurs.

2.4.3 Électronique et multiplexage

L'utilisation d'étages d'amplification est impérative pour pouvoir analyser le signal produit par le microcalorimètre et en tirer des données utiles. Pour les TES, l'utilisation de SQUID est nécessaire, et leur faible valeur ohmique impose aussi que la résistance et l'inductance parasites des liens électriques

soient extrêmement faibles pour être négligeable vis-à-vis du TES. Ces SQUID sont donc obligatoirement placés au plus proches du thermomètre, à l'étage de température 50mK du cryogénérateur. Ils sont donc à comptabiliser dans le budget calorifique. Il est possible de maintenir la partie la plus froide du cryogénérateur aux alentours de 50 mK si et seulement si la puissance dissipée de tous les éléments qui y sont refroidis ne dépasse pas de beaucoup le microwatt. Or, pour une matrice de 4000 pixels, s'il faut autant de SQUID, le budget calorifique se retrouvera grandement entamé par la seule consommation des SQUID. Tandis que pour des thermomètres plus résistifs, l'électronique pourrait être déplacée à un étage plus chaud et donc moins sujet à des restrictions calorifiques. Si le budget de $0,5 \mu\text{W}$ prévu par la NASA pour le détecteur ATHENA à 3800 pixels est respecté, qu'en est-il des détecteurs suivants qui auront pour objectif des matrices à 100 000 pixels ou plus ?

La nature très résistive des MIS permet l'utilisation d'une électronique d'amplification à base de transistors. Si la résistance parasite des liaisons peut être très naturellement négligée, la capacité parasite qu'elles induisent oblige aussi à placer le premier étage d'amplification très proche de l'électronique. La forte résistance du MIS, combinée à la capacité, même faible, des fils de liaison, entraîne un filtrage RC du signal non désiré. On se retrouve donc a priori dans la même situation que pour les TES. Cependant, un premier étage d'amplification à base de transistors HEMT peut être décalé à un étage un peu plus chaud. Des limandes supraconductrices ont été développées, ainsi qu'une isolation thermique à base de multicouches supraconductrices. Ces éléments permettent le transport du signal électrique en isolant thermiquement les deux points qu'elles relient. Il devient donc possible de faire des liaisons courtes entre deux étages thermiques différents très proches car suffisamment bien isolés. Les liaisons courtes induisent une capacité non négligeable, mais tolérable pour les MIS avec une fréquence de coupure au-delà des fréquences utiles du signal.

Quelle que soit la méthode envisagée, pour faire des très grandes matrices le multiplexage des voies reste indispensable. Il permet de fortement réduire l'impact calorifique de l'électronique d'amplification sur les étages froids du cryogénérateur, en diminuant le nombre de voies à alimenter ainsi que le nombre de liaisons électriques, qui sont également des liaisons thermiques. L'avantage de détecteurs haute impédance est qu'ils peuvent être lus directement avec des transistors, en utilisant des schémas classiques bien maîtrisés et facilement intégrable dans des circuits. La seule difficulté porte sur le caractère cryogénique que doit posséder cette électronique proche du détecteur.

Le multiplexage des SQUID pose plus de difficultés. Ce sont des éléments supraconducteurs (Figure 15) composés de deux jonctions Josephson qui divisent le SQUID en deux parties. Le transport des paires de Cooper à travers ces jonctions reste possible car celles-ci sont fines. La conversion du signal sur le TES en signal sur le SQUID se décompose en plusieurs étapes :

- Un champ magnétique est induit par le courant dans l'inductance liée au TES
- Il entraîne un déphasage plus ou moins fort des paires du SQUID, ce qui provoque plus ou moins d'interférences destructrices.
- Les paires de Cooper qui sont détruites ne participent plus au transport de charge, le courant diminue.
- La lecture en tension du signal dépend du courant à travers le SQUID, elle varie donc avec le déphasage qui est induit plus ou moins fortement à cause des variations du champ magnétique.

Le déphasage est par nature cyclique et varie en 2π . Ces variations dépendent aussi du courant critique imposé à la polarisation du SQUID. Le multiplexage devient d'autant plus périlleux qu'il faut composer le signal multiplexé avec un élément fortement non linéaire. Et dont le courant critique doit être

absolument identique à chaque remise sous tension pour chaque nouvelle lecture ; en multiplexage temporel du moins.

La solution prévue pour le détecteur X-IFU d'Athéna s'appuie sur un multiplexage fréquentiel. Plusieurs TES en série ont une fréquence de résonance propre et sont lus simultanément sur un même signal. L'analyse fréquentielle permet de retrouver le signal produit par chaque pixel. Encore en développement aujourd'hui, il promet beaucoup et ouvre la porte à de large matrice. Mais la complexité d'un tel système utilisé avec des SQUID est significative et apporte son lot d'incertitudes à la mesure.

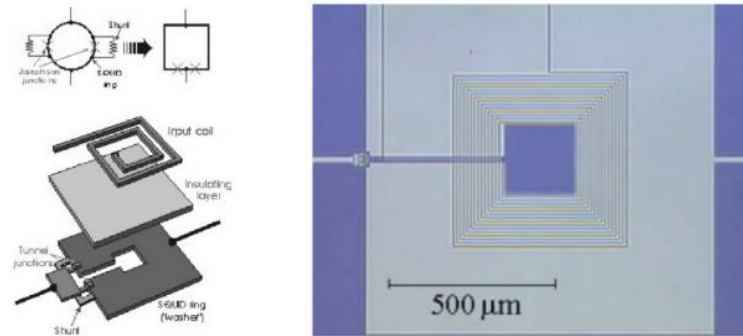


Figure 15. Représentation des étapes de fabrication d'un SQUID et microphotographie du résultat. Source : D. Prèle – « SQUIDs et Méthodes de Multiplexage », DRTBT 2009

2.4.4 Conclusion

Chaque technologie exposée dans les sections précédentes possède son ensemble d'avantages (Tableau 4). Les TES équipés de SQUID bénéficient d'une vitesse de lecture rapide et de la possibilité de réaliser des pixels très sensibles, donc à forte résolution. Les semi-conducteur dopé ont l'avantage de pouvoir être facilement multiplexés et engendrent une dissipation thermique moindre à 50 mK. Ils peuvent donc être utiles pour de très larges matrices.

La conception d'un détecteur doit prendre en compte les caractéristiques de la source énergétique ciblée. Il existe des sources ponctuelles et très brillantes, donc pas très larges, mais à fort débit de photons. Auquel cas, le détecteur doit être rapide, mais pas forcément très large donc avec un nombre de pixels pas nécessairement faramineux. Les TES à SQUID semblent être la solution la plus appropriée.

D'autres sources astronomiques sont particulièrement étendues, comme les amas de galaxies ou les rémanents de supernova. Des détecteurs à très grand champ de vue sont impératifs. Les MIS présentent l'avantage de pouvoir accumuler un maximum de pixels de grande taille faisant d'eux des candidats idéaux pour ce genre de mission. De plus, lors de l'observation de telles sources, la résolution spectrale doit être très homogène tout du long de la matrice. Les variations du signal doivent être dues à des variations d'énergie de la source et non à des artefacts ou variations de performances sur l'ensemble de la matrice.

Une solution pourrait être la fabrication d'un détecteur composé des deux technologies : une petite matrice de TES et SQUID conçue pour l'observation des sources ponctuelles, et de larges matrices de

MIS qui l'entourent et qui pourraient être utilisées en même temps pour étudier le fond cosmologique ou les sources étendues. Mais dans une perspective d'agrandissement considérable des matrices de pixel, cette méthode semble limitée car la puissance maximale de dissipation Joule par pixel doit être extrêmement faible. Ce qui ne sera pas possible avec des TES classique.

L'autre solution, étudiée dans ce travail de thèse, consiste à utiliser des TES à haute résistivité (HRTES). Fabriqués récemment au CSNSM, ils ont l'avantage de pouvoir être lus par une électronique classique. Grâce à leur haute valeur ohmique, ils peuvent être lus par la même électronique que celle développée pour les semi-conducteurs dopés. Ils conservent tout autant la très forte sensibilité caractéristique d'un TES. Cette récente solution promet beaucoup, et méritait d'être étudiée. Cependant, la panacée n'existant pas, il faut faire le bilan des avantages qu'une telle solution promet. Et les mettre en perspective face aux potentiels freins au développement (tableau 4). Il est important de garder à l'esprit l'effet électron chaud que présentent certaines thermistances très résistives ou les problèmes de stabilités engendrés par une très forte sensibilité chez les TES. Ce bilan est l'objectif du présent travail.

	TES	MIS	HRTES
Technologie	Transition Supraconductrice	Transition métal-isolant	Transition Supraconductrice
Impédance	~mOhm	>MOhm	kOhm à ~MOhm
Sensibilité α	100 (limite pratique pour limiter le bruit 1/f)	5 à 10 (limite physique)	Au moins autant que TES voir quelques centaines
Dérivée R(T)	Positive	Négative	Positive
Polarisation	Tension constante	Courant constant	Courant constant + contre-réaction active
Bruit limitant	1/f, thermique, électronique	Johnson fort	Johnson fort, à déterminer, découplage électrons/phonons
Résolution à 6 keV	~ 2eV	~4eV	À déterminer
Fabrication	Facile, ~10 étapes	Difficile, ~120 étapes	Facile, co-évaporation
Capacité calorifique (taille)	0,8pJ/K (100 μ m*100 μ m)	0,04pJ/K (500 μ m*500 μ m)	De l'ordre de grandeur du TES (taille à déterminer)
Taux de comptage	25 cps	3 à 4 cps	De l'ordre de grandeur du TES
Saturation	Oui et rapide	Non	Oui, potentiellement rapide
Sensibilité particulière	Champ magnétique	Non	Non
Amplification	SQUID	HEMT/SiGe	HEMT/SiGe
Puissance dissipée à 50 mK	0.5 μ W pour la matrice avec SQUID	Négligeable	Négligeable
Multiplexage	Difficile	Classique	Classique

Tableau 4. Bilan des MIS, TES et HRTES. Le vert implique un avantage, le rouge un désavantage et le bleu est une caractéristique à étudier qui peut faire pencher la balance dans l'étude des HRTES

2.5 CONCLUSION DU CHAPITRE

Dans ce chapitre nous avons introduit la notion de calorimètre idéal en indiquant la possibilité de modéliser son comportement thermique par une équivalence dans le domaine électrique. Ce type de détecteur repose sur les variations de résistance d'une thermistance en fonction de la température. On

caractérise cette variation par la figure de mérite α qui rend compte de la dérivée de la résistance par rapport à la dérivée de la température.

De plus, pour lire les variations de résistances à l'aide d'une électronique de lecture, il faut la polariser. On peut ainsi imposer une tension pour lire les variations de courant, ou faire l'inverse. Cette polarisation entraîne une puissance Joule sur le thermomètre ce qui fait ainsi monter sa température. C'est le déclenchement d'une réaction en chaîne : les variations de température entraînent des variations de résistance qui font varier la puissance Joule dissipée sur le thermomètre. La température du thermomètre va donc changer à nouveau créant une boucle de contre-réaction passive.

On a également présenté les cinq principaux bruits d'un microcalorimètre :

1. le bruit de fluctuations thermodynamique
2. le bruit Johnson du thermomètre
3. le bruit Johnson de la résistance de polarisation.
4. le bruit de l'amplificateur
5. le bruit des photons de fond

De ces bruits, et de la réponse du thermomètre, on peut en déduire sa résolution théorique.

Nous avons ensuite évoqué une première technologie de thermistances, les thermistances semi-conductrices dopées. Ces thermistances haute impédance ont l'avantage de pouvoir être lues avec une électronique de lecture classique à base de transistors. Cette technologie est l'objet de nombreux développements au sein du laboratoire dans le contexte du projet *MicroCal-X*. Nous avons également évoqué une deuxième technologie de thermistances, les thermistances supraconductrices. Elles ont l'avantage d'être très sensibles et donc d'offrir la possibilité d'une meilleure résolution. Elles doivent cependant être lues à l'aide d'une électronique particulière à base de SQUID.

Cependant, dans l'optique de faire un détecteur composé de beaucoup de pixels, il faut aussi que l'électronique soit propice au multiplexage, et la possibilité d'utiliser pour cela une électronique intégrable dans un circuit intégré standard constitue un avantage certain. Mais surtout, la puissance Joule dissipée pour un pixel doit être très faible afin que le cryogénérateur soit capable de maintenir le détecteur à la température voulue. Ceci donne l'avantage aux thermistances haute impédance, qui permettent l'utilisation de transistors, ce qui facilite la fabrication de matrices multiplexées et permet de placer l'électronique à un étage plus chaud du cryogénérateur, disposant de plus de puissance de refroidissement.

Enfin nous avons évoqué, dans ce contexte, tout l'intérêt que présente la solution alternative qui fait l'objet de ce travail de thèse, et qui repose sur l'utilisation de thermistances supraconductrices haute résistivité. En effet elles pourraient potentiellement combiner l'avantage d'une haute sensibilité, associée à une électronique de lecture relativement simple et standard, permettant un accroissement considérable du nombre de pixels. Il faut cependant prendre garde à certains effets présents sur l'une ou l'autre des technologies présentées, et qui pourraient aussi subsister, à savoir les effets d'électrons chauds qui dégradent la résolution des thermomètres hautes impédances, et les problèmes de stabilités inhérents aux thermomètres à haute sensibilité. Nous y serons tout particulièrement attentifs dans la suite de cet exposé.

3 NbSi, HRTES ET MODELISATION NUMERIQUE

Comme nous l'avons vu, les TES résistifs seraient une alternative technologique très intéressante pour les futures spectro-imageurs à très grand nombre de pixels, car ils permettent de diminuer fortement la dissipation à froid. Or il se trouve que le CSNSM a développé des capteurs de ce type pour d'autres applications. Il était donc tout naturel d'évaluer leur utilisation pour la détection X. Il fallait cependant résoudre tout d'abord un défaut majeur qui les caractérise : le fort découplage électrons-phonons. C'est ce qui nous a amené à concevoir un nouveau mode de lecture, la contre-réaction électrothermique active, susceptible de réduire fortement ce défaut.

Ce chapitre est dédié en premier lieu à l'étude des capteurs fabriqués au CSNSM, de leur conception et de leurs propriétés physiques (section 3.1). Ensuite, il sera présenté les premiers résultats de mesures réalisées à froid avec un échantillon collé à la source froide, puis suspendu (section 3.2). Ces mesures permettront de développer un modèle thermique numérique dont les paramètres sont issus des mesures, et des données issues de la littérature (section 3.3). Ce modèle est un outil qui s'avèrera essentiel dans l'explication des phénomènes observés durant les mesures (section 3.4). Enfin, ce modèle permettra de démontrer la faisabilité et l'utilité de la contre-réaction électrothermique active que nous nous étions proposés de développer (section 3.5).

3.1 LE CAPTEUR

Le NbSi est un alliage qui peut être utilisé pour la fabrication de TES basse résistivité [44]. Depuis quelques années, le CSNSM (Orsay, France) est capable de fabriquer des capteurs à transition supraconductrice (TES), en niobium et silicium co-évaporés sur le même substrat en silicium, permettant d'atteindre de hautes valeurs de résistivité, et de le déposer sous forme de méandres qui permettent d'obtenir de longues pistes de résistance élevée. C'est cette propriété qui en fait un matériau d'un intérêt particulier avec les possibles avantages évoqué précédemment (Bilan des microcalorimètres et perspectives - Tableau 4). D'autres propriétés du matériau, présentées dans cette section, doivent cependant être prises en compte lors de la conception d'un microcalorimètre X.

3.1.1 Fabrication

Les échantillons de NbSi peuvent être fabriqués simultanément, selon des géométries très diverses, sur des substrats en silicium, et potentiellement sur d'autres matériaux. Le procédé de fabrication est relativement simple, extrêmement fiable et suit les quelques principales étapes suivantes [45] :

1. Dépôt d'une couche isolante SiN de 1 μm pour isoler électriquement le TES du substrat.
2. Co-évaporation du niobium et du silicium pour créer un dépôt de $\text{Nb}_x\text{Si}_{1-x}$, avec x la concentration de niobium.
3. Évaporation d'une couche de niobium pour les contacts électriques.
4. Gravure ionique réactive pour former la structure désirée pour le capteur.
5. Évaporation d'or ou d'iridium pour faire les pads de contact électrique.

3.1.2 Résistance et transition

La valeur de la résistance à l'état normal dépend grandement des étapes 2 et 4. La co-évaporation de l'étape 2 permet de faire des dépôts de plus ou moins grandes épaisseurs et donc d'avoir des résistances, avant la transition supraconductrice, plus ou moins forte [46]. Et la gravure de l'étape 4 permet de faire toutes les géométries de méandre désirées, qui peuvent augmenter considérablement la longueur de la piste résistive et donc faire monter la résistance normale (Figure 16). Cette gravure permet aussi d'affiner cette piste résistive, ce qui aura pour conséquence d'augmenter encore une fois la résistance normale. Alors que le NbSi est originellement utilisé pour la fabrication de TES basse impédance, la fabrication de ces méandres est le point essentiel pour le projet de TES haute résistivité (HRTES) lu avec une électronique plus classique. Grâce à cela, il est possible de faire des résistances de l'ordre de quelques mégaohms pour des surfaces de quelques centaines de microns de côtés. Ces résistances peuvent être lues à froid sans problème par des transistors HEMT [47] par exemple. La valeur de la résistance pour chaque carré de la piste résistive dépend aussi de la concentration x de niobium dans l'alliage déposé à l'étape 2. Plus la concentration de niobium augmente, plus la conduction électrique est facilitée dans le NbSi. Des échantillons de $Nb_{14}Si_{86}$ voient leur résistance augmenter par plus de deux par rapport aux échantillons $Nb_{18}Si_{82}$ [48]. On connaît expérimentalement la conduction par centimètre et par épaisseur de plusieurs échantillons aux différentes concentrations, on peut donc déterminer la géométrie du méandre à concevoir pour avoir la résistance désirée.

Table 1. Pixel geometries: different geometries were produced to study the absorption sensitivity to different light polarizations.

Geometry name	d [μm]	Gap [μm]	Surface [mm^2]
Thin horizontal (A) ^a	10	10	1.51
Thin circular (B)	10	10	1.55
Thick vertical (C)	30	10	2.25
Thin vertical (D)	10	10	1.54
Medium vertical	15	5	2.31

Notes. d is the width of NbSi meander lines while the gap is the distance between two Nb lines. ^(a) Capital letters refer to Fig. 3.

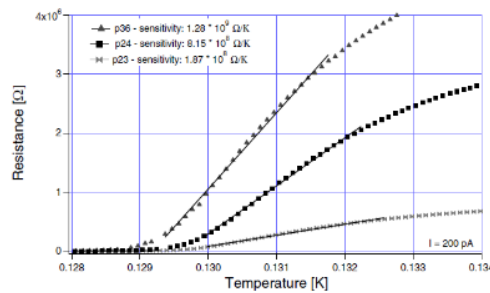
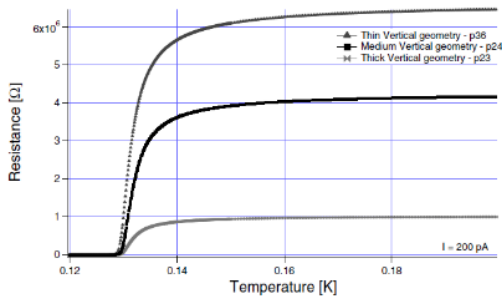
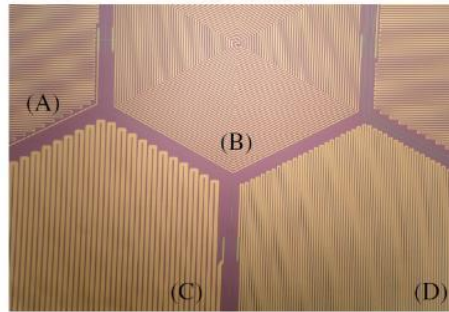


Figure 16. Influence de la géométrie sur les propriétés physiques du NbSi. Les géométries décrites dans le tableau 1 sont photographiées (haut droite) puis mesurées (bas gauche). Un zoom sur la transition est représenté en bas à droite.

Il est toujours possible de régler les propriétés supraconductrices des TES NbSi après fabrication. En effet, les échantillons peuvent être recuits jusqu'à plus de 200°C, ce qui modifie grandement la structure interne de l'alliage et modifie considérablement ses propriétés physiques [48] (Figure 17). La conductivité est la première affectée et diminue de plus d'un tiers pour des échantillons de $Nb_{13,5}Si_{86,5}$,

avec une faible dépendance en fonction de l'épaisseur du dépôt. Pour le $\text{Nb}_{18}\text{Si}_{82}$, l'effet de ce recuit est plus fortement dépendant de l'épaisseur de dépôt et des échantillons plus fins sont moins sujets à cette diminution. La tendance peut même s'inverser pour des échantillons de moins de 30 Å.

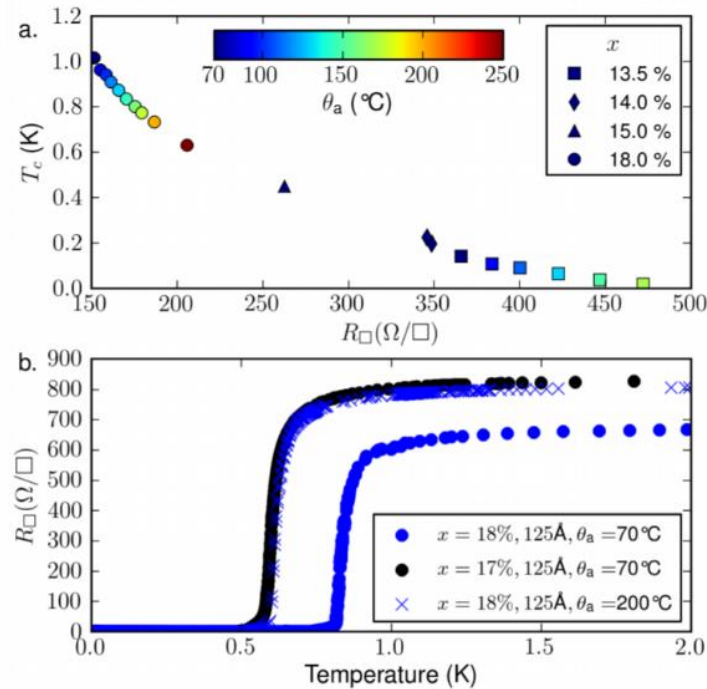


Figure 17. Effet du recuit des échantillons NbSi. Le graphe du haut représente les effets du recuit sur la résistance par carré de plusieurs NbSi à concentration en niobium de 13,5% à 18%. Le graphe du bas permet de visualiser l'effet du recuit sur la transition d'un NbSi à 18% de niobium recuit à 200°C.

En plus de faire baisser la conductivité, le recuit permet aussi de contrôler finement la température de transition du NbSi [48]. Par exemple, un recuit à plus de 200°C d'un $\text{Nb}_{18}\text{Si}_{82}$ de 500 Å fait baisser sa T_c de 1 K à 0,7 K, en plus d'avoir fait baisser sa conductivité d'un tiers. Il existe ainsi une relation forte entre la résistance par carré (inversement proportionnelle à la conductivité) et la température de transition. Un des risques des recuits est de faire baisser tellement la température de transition qu'elle serait théoriquement inférieure à 0 K, dans la pratique le NbSi perdrait ses propriétés supraconductrices.

3.1.3 Découplage électrons/phonons

Aux très basses températures de transition considérées, les échantillons de NbSi résistifs présentent tous la particularité d'avoir leurs électrons à une température supérieure de celle des phonons, lorsqu'ils sont polarisés. C'est le découplage électrons/phonons, ou effet électrons chauds, décrit dans la section : Les thermistances semi-conductrices dopées. La polarisation du capteur entraîne un auto-échauffement par effet Joule des électrons du système qui se retrouvent plus chauds que les phonons, car il existe une résistance thermique entre ces deux éléments distincts du matériau NbSi. Et tout flux de chaleur à travers ce lien thermique entraîne nécessairement une différence de température. Il est possible de déterminer expérimentalement la valeur de ce découplage si l'on est capable de déterminer indépendamment et avec précision la valeur de la température T_{el} des électrons et T_{ph} des phonons. On

peut alors déterminer la constante de découplage g_{el-ph} du matériau considéré suivant la formule suivante [49] :

$$\frac{P}{\Omega_M} = g_{el-ph} \times (T_{el}^5 - T_{ph}^5)$$

La constante de découplage g_{el-ph} dépend donc du volume total du NbSi (ici : Ω_M) et est calculée à partir de la puissance P dissipée sur le capteur. L'analogie thermique - électrique (voir section : Calorimètre idéal et équivalence électrique) nous indique : $\Delta T = R_{th} \times P_{in}$. Les deux équations se recourent et la valeur de conduction par volume g_{el-ph} peut être déterminée pour un échantillon Nb_xSi_{1-x} et ensuite utilisée pour déterminer la valeur du découplage pour d'autres échantillons de concentration x identiques, mais de géométrie (et donc de volume Ω) différente. La valeur de la conduction thermique en watt par kelvin s'exprime par la relation suivante, avec Ω exprimé en m^3 :

$$G_{el-ph} = g_{el-ph} \times 10^6 \times 5 \times T^4 \times \Omega$$

3.1.4 Capacité calorifique

En plus du découplage électrons/phonons, le NbSi est un matériau thermiquement assez lourd. Sa capacité thermique est loin d'être négligeable à très basse température, à l'image des TES basse résistivité. Elle dépend principalement du moment magnétique des atomes de niobium. La capacité thermique volumique totale ($\left[\frac{W}{K \times cm^3}\right]$) est donc définie par celle des atomes de niobium (C_N) et celle des électrons (C_e) [50]. Cette capacité thermique est déterminée expérimentalement avec un NbSi de concentration $x=8,5\%$, ce qui donne les relations suivantes :

$$C_N = \frac{4 \times 10^{-8}}{T^2}$$

$$C_e = \gamma \times T + \Delta C = 4 \times 10^{-5} \times T + 9 \times 10^{-6}$$

Comme elle dépend principalement des atomes de niobium, il est raisonnable d'estimer que, pour une concentration en niobium x fois supérieure, la capacité thermique volumique s'en retrouve x fois augmentée. De plus, pour les détecteurs déposés sur un wafer de silicium, il ne faut pas oublier sa contribution dans le calcul de la capacité thermique totale. La formule pour déterminer la capacité thermique volumique du silicium (C_{Si} en $\left[\frac{W}{K \times cm^3}\right]$) est la suivante :

$$C_{Si} = 5,87 \times 10^{-7} \times T^3$$

3.1.5 Bilan des paramètres

Il est donc impératif, afin de bien modéliser et comprendre les résultats expérimentaux obtenus avec un échantillon, de connaître sa géométrie, son épaisseur et sa concentration en niobium. Pour la majorité des expériences décrites dans les sections suivantes, le type d'échantillon choisi est tel que décrit dans le tableau suivant :

T_c	130 mK
Ω_{NbSi}	1,29E-08 cm ³
Ω_{Si}	1.2E-03 cm ³
C_{NbSi (65mK)}	5,41E-13 J.K ⁻¹
C_{Si (65mK)}	1,93E-13 J.K ⁻¹
R_{normale}	2 MΩ
R_□	~400 Ω
Concentration en niobium	13,5 %
Organisation générale	2 TES distincts sur le même carré de Si

Tableau 5 : Récapitulatif des paramètres physiques de l'échantillon de test.

Le volume Ω_{NbSi} est calculé pour deux méandres de Nb_{13,5}Si_{86,5} de 25734 μm de long, 5 μm de large et 500 Å d'épaisseur chacun. Soit, pour un seul méandre, $6,4 \times 10^{-9}$ cm³ et un peu moins de 5150 carrés de 5 μm de côté et 500 Å d'épaisseur. Pour une résistance avant transition de 2 MΩ, le R_□ est donc d'un peu moins de 400 Ω. Le carré de silicium fait 2 mm de côté et 300 μm d'épaisseur. Il accueille deux TES NbSi qui se font face (voir Figure 18, géométrie TES_3).

Géométries Rx_2x2 (500Å)

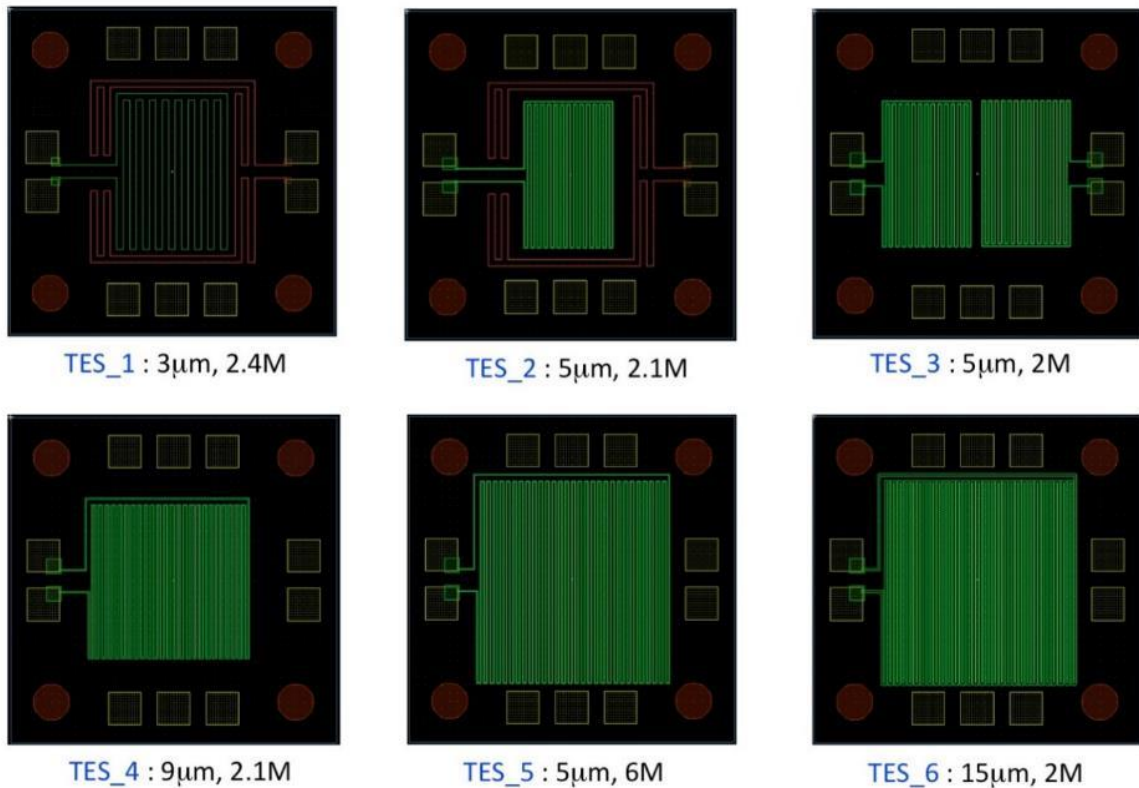


Figure 18. Géométrie des différents échantillons de TES NbSi fabriqués par le CSNSM

3.2 PREMIERES MESURES A FROID

Plusieurs échantillons tels que décrits dans la section précédente ont été mesurés dans le cryogénérateur à des températures allant de 50 mK à 150 mK. Afin de pouvoir caractériser correctement le TES, et de bien retrouver les valeurs annoncées par l'étude théorique, plusieurs types de mesures ont été faits :

- Des mesures avec deux types de pixels (géométrie 2 et 3) collés directement sur une structure en cuivre, elle-même en très bon contact thermique avec la source froide. Cela assure que la fuite thermique est très bonne et que les températures mesurées de la source froide sont effectivement celles des NbSi.
- Des mesures avec d'autres pixels de structure identique ($\text{Si} + 2 \text{NbSi}$) maintenus en l'air grâce à des *bondings* réalisant toujours le lien électrique nécessaire à la lecture des résistances, mais constituant maintenant l'unique lien thermique subsistant qui permet de refroidir le pixel, le film de colle ayant disparu. La fuite thermique s'en retrouve grandement diminuée et cela permet d'obtenir une montée en température franche à l'arrivée d'un photon.

3.2.1 L'échantillon collé à la source froide

Les premiers échantillons testés étaient collés à la source froide, de manière à ce que leur température soit parfaitement connue lors de la caractérisation de la transition supraconductrice.

3.2.1.1 Caractérisation de la transition supraconductrice

La mesure de la transition du NbSi en fonction de la température est primordiale pour s'assurer que les caractéristiques des échantillons choisis soient bien au moins de l'ordre de grandeur de ce qui est annoncé théoriquement. Le collage physique du pixel à une masse froide dont la température est quasi parfaitement liée à la source froide assure que l'on connaît avec une précision assez grande la température des phonons du pixel, car elle est égale à celle mesurée par le cryogénérateur sur cette masse froide (Figure 19). On peut donc étudier les effets de la polarisation sur la transition du NbSi et sur le découplage électrons/phonons.

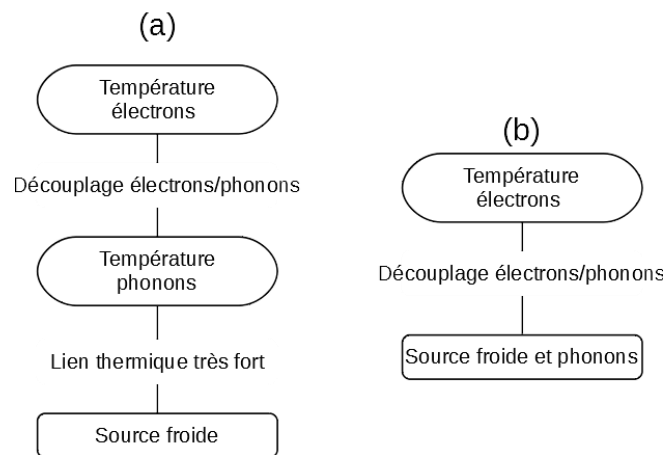


Figure 19. (a) Modélisation thermique d'un pixel collé à la source froide et (b) simplification.

Le découplage thermique entre électrons et phonons est inhérent au matériau et ne peut être négligé en tant que tel. C'est donc naturellement la première et principale inquiétude dans la fabrication d'un HRTES. Ces effets et conséquences seront discutés dans la section Contre-réaction active. Il nous importe en premier lieu de comprendre comment se comporte le NbSi avant d'étudier des solutions aux problèmes.

Ceci étant dit, toujours en s'appuyant sur l'analogie entre système thermique et électrique, on comprend rapidement que si on limite le flux thermique (le courant) à travers le découplage électrons/phonons (la résistance), la différence de température entre les électrons et la source froide (la tension) peut rester faible. On peut donc à très faible polarisation du TES estimer assez correctement que la température des électrons est équivalente à celle de la source froide.

Il est donc intéressant de faire des séries de mesure mettant en évidence ce phénomène. Pour cela, on impose une température constante pour la source froide et l'on mesure la résistance du NbSi à des polarisations croissantes. La polarisation du TES est la source de puissance thermique qui sera dissipée à travers le découplage électrons/phonons. C'est donc cette puissance Joule d'auto-échauffement par polarisation qui provoque cet effet d'électron chaud et qui fait monter la valeur de la résistance électrique du NbSi (Figure 20).

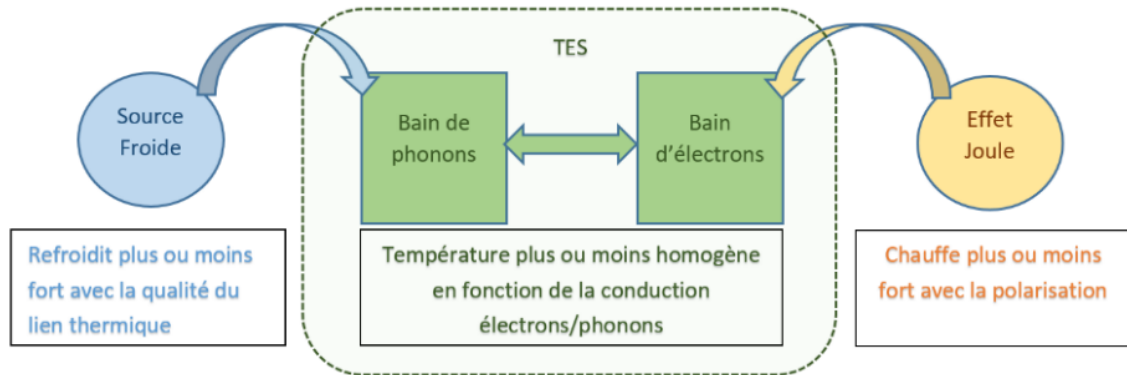


Figure 20. Compétition sur les températures des électrons et des phonons d'un NbSi résistif.

La première expérience (Figure 21) se décompose en six séries de mesures. Le TES est mesuré à tension constante et température constante. Chacune des courbes représente une succession de points de mesure du TES polarisé à des tensions constantes croissantes de 0,1 mV à 10mV pour une température donnée de 120 mK à 137mK.

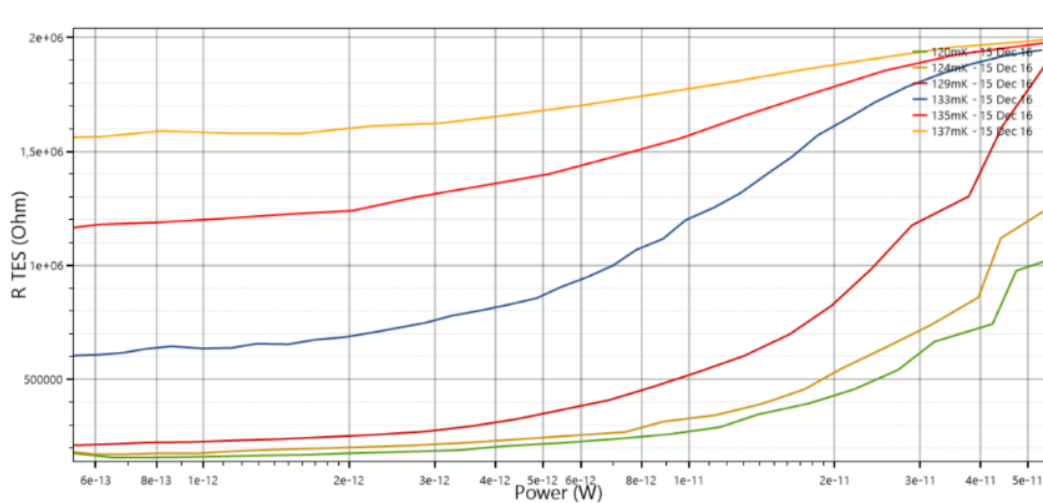


Figure 21. Mesure de la résistance du méandre de NbSi (ordonnées) en fonction de la puissance Joule (abscisses) à ses bornes et aux températures croissantes suivantes : 120mK (vert), 124mK (or), 129mK (rouge foncé), 133mK (bleu), 135mK (rouge), 137mK (jaune)

On peut identifier grossièrement deux régions :

1. En dessous de 4 pW de dissipation Joule sur le TES. Dans cette région, la puissance thermique causée par l'effet Joule est négligeable. En effet, le TES est polarisé à des tensions suffisamment faibles pour que la chaleur produite soit directement évacuée grâce au bon lien thermique vers la source froide. On peut voir qu'en passant de 120 mK à 129 mK la résistance est quasi constante ($\sim 200 \text{ k}\Omega$), la température de transition n'est pas encore atteinte par la source froide et l'augmentation de température provoquée par la polarisation n'est pas suffisante pour l'atteindre. Cependant, à 133 mK, la résistance a grandement augmenté ($\sim 600 \text{ k}\Omega$) même à très faible polarisation. La température de transition est atteinte, la source froide est trop chaude pour que le NbSi reste supraconducteur.
2. Au-dessus de 4 pW, la puissance thermique Joule fait monter la température des électrons. La lecture de la résistance, qui dépend de cette température, indique de cette montée. A 120 mK le TES atteint $1 \text{ M}\Omega$ pour 50 pW d'effet Joule. On peut cependant conserver la résistance à $200 \text{ k}\Omega$ jusqu'à 129 mK (donc 9 mK plus chaud) si on ne dépasse pas les 2 pW d'effet Joule.

Avec ces données, il est maintenant possible de réaliser un graphe en 3D constituant une « cartographie » du TES, et permettant de déterminer l'état du TES en fonction de la température et de la polarisation (Figure 22).

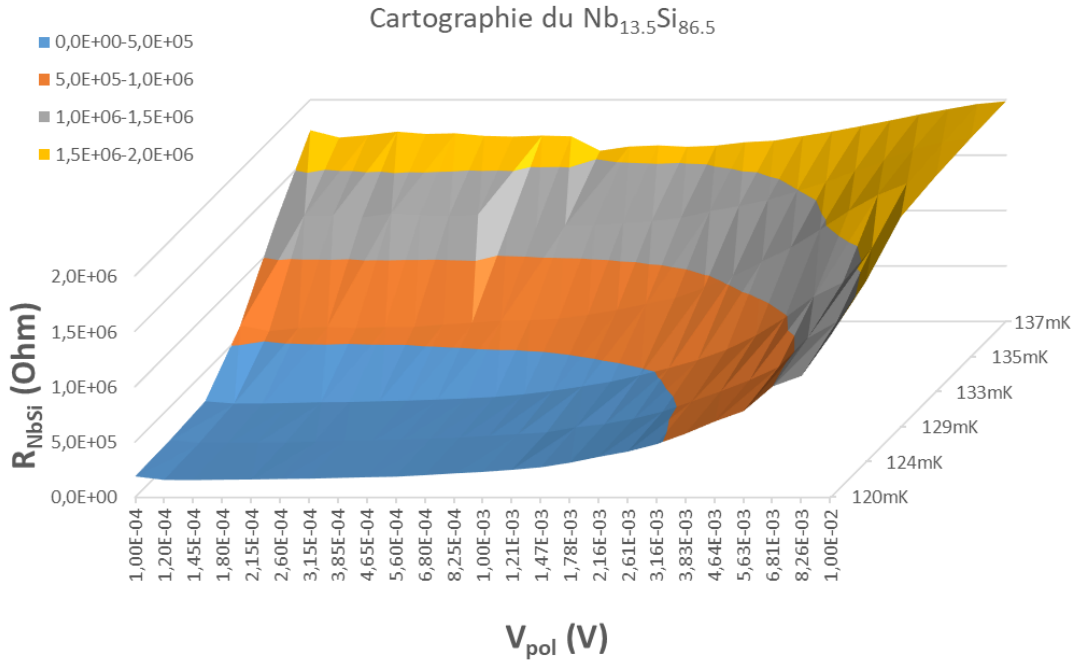


Figure 22. Cartographie du NbSi test. Sa résistance (ordonnées) est mesurée en fonction de la température (ligne de série de mesure de 120mK à 137mK) et de la polarisation à tension constante à ses bornes (abscisses).

Ainsi, on observe très bien les deux manières de faire transiter le matériau : l'une par augmentation de la température (passage de 129 mK à 137 mK) à faible puissance Joule (inférieure à 2 pW), et l'autre par simple augmentation de la polarisation (de 0,1mV à 10mV) à température constante (129 mK), qui entraîne une augmentation de puissance Joule dissipée de ~0,5 pW à 50 pW.

On observe que, sans auto-échauffement, les TES effectuent la quasi-totalité de leur transition en un peu plus 8 mK, passant de 200 kΩ à 1,8 MΩ. On remarque de plus qu'il est judicieux de ne pas polariser le TES à des tensions supérieures à 1 mV si l'on veut observer des transitions qui soient purement liées aux variations thermiques de la source froide. Au-delà de cette tension, on observe des résistances plus élevées à des températures plus basses et une transition plus lente à cause de l'effet de contre-réaction naturelle négative (voir section Contre-réaction électrothermique passive).

3.2.1.2 Ajustement mathématique

Ces mesures (figure 21) permettent de déterminer, par ajustement mathématique, une formule mathématique empirique de la transition qui sera nécessaire pour réaliser ensuite des simulations.

Cependant, la transition expérimentale mesurée la plus précisément (Figure 23) comporte une imperfection : elle a été réalisée à polarisation en tension constante de 1 mV, ce qui est à trop proche de la limite à partir de laquelle des effets de rétroaction naturelle se produisent, entraînant une difficulté supplémentaire aux très basses températures. En effet, la valeur de la résistance ayant tendance à diminuer lorsque la température baisse, la puissance Joule à tension constante tend à augmenter ($P_J = \frac{U^2}{R}$) et provoque un auto-échauffement des électrons. Ceci nous empêche d'obtenir une transition complète : la résistance ne descend jamais en dessous de 200 kΩ, même lorsque la température de la

source froide (donc des phonons) descend au- dessous de 120 mK, car la température des électrons n'atteint jamais cette valeur. Cependant, cet effet se produit également à des polarisations plus faibles, et n'explique pas entièrement la mesure obtenue : il est possible que des imperfections dans les reprises de contact électrique et dans le câblage expérimental en soient en partie responsables.

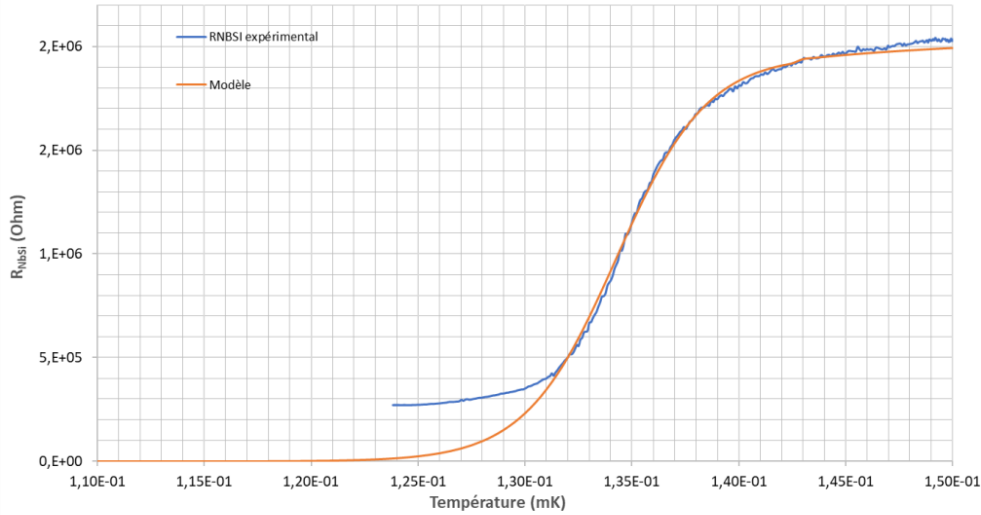


Figure 23. Transition du NbSi test mesurée en cryostat (bleu). La transition est modélisée mathématiquement (orange), la résistance résiduelle est volontairement ignorée.

Le modèle mathématique empirique proposé corrige ces imperfections de mesure afin de pouvoir disposer d'une description correcte de l'évolution de la résistance électrique lors des prochaines études. Il n'a pas vocation à faire totalement foi sur la transition du NbSi, mais permettra de simuler et d'expliquer avec de fortes certitudes certains comportements observés. En effet, il sera toujours utilisé uniquement dans la partie où il corrobore fidèlement les mesures, c'est-à-dire dans la région d'intérêt où la résistance du thermomètre vaut au moins 10 % de sa valeur à l'état normal (soit 200 k Ω pour un thermomètre de 2 M Ω). En effet, le thermomètre sera toujours polarisé de telle sorte qu'au repos sa résistance ne soit pas nulle (état supraconducteur), mais légèrement résistif (début de transition), afin de bénéficier d'une sensibilité maximale du thermomètre.

L'ajustement de courbe est obtenu par deux expressions différentes pour le calcul de R_{NbSi} en fonction de la température en Kelvin :

$$\left\{ \begin{array}{ll} \frac{2 \times 9,8 \times 10^5}{1 + e^{-470(T-0,13427)}} & \text{si } T < 143\text{mK} \\ 2 \times 1,053 \times 10^6 \times \frac{1 - 1,5 \times 10^{-3}}{(T - 0,1298)^{0,912}} & \text{si } T > 143\text{mK} \end{array} \right.$$

Ce sont ces formules qui seront utilisées par la suite dans la modélisation numérique.

3.2.1.3 Valeur du découplage électrons/phonons

Les effets de la polarisation sur la transition, à cause du lien thermique non parfait entre électrons et phonons, sont facilement observables, comme nous l'avons vu dans la section précédente. Il est même possible de déterminer une valeur de ce découplage grâce à ces données.

On a d'après la Figure 21 le point de mesure P_M suivant :

$$\begin{cases} R_{NbSi} = 1,4 \text{ M}\Omega \\ T_{Source\ froide} = 129 \text{ mK} \\ P_J = 40 \text{ pW} \end{cases}$$

On sait que la température des phonons est égale à la température de la source froide, car l'échantillon est collé physiquement à cette source froide, créant un lien thermique quasi parfait avec les phonons du système. On sait aussi qu'avec une puissance Joule très faible la température des électrons reste très proche de celle des phonons. Or la transition observée en Figure 23, qui répond à ce critère, indique que pour obtenir une résistance de $1,4 \text{ M}\Omega$, la température doit être d'environ 136 mK . On peut donc déduire pour ce même point de mesure P_M que :

$$\begin{cases} T_{electrons} = 136 \text{ mK} \\ T_{phonons} = 129 \text{ mK} \\ P_J = 40 \text{ pW} \end{cases}$$

Sachant que le volume d'une résistance de l'échantillon considéré est de $6,4 \times 10^{-9} \text{ cm}^3$ (pour la géométrie 2), on peut en déduire, d'après la formule de g_{el-ph} (section 3.1.3 Découplage électrons/phonons), que la constante de découplage est :

$$g_{el-ph} \simeq 561$$

D'où il résulte la valeur du découplage :

$$G_{el-ph} \simeq 5,29 \times 10^{-9} \text{ en } \left[\frac{W}{K} \right]$$

3.2.2 Suspension du pixel

3.2.2.1 Mise en œuvre

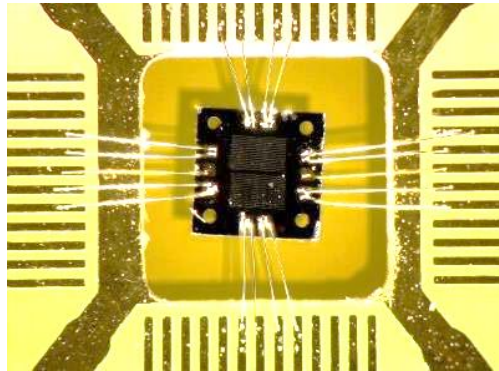
Maintenant que l'on connaît le comportement du NbSi face aux variations de température, il est intéressant de regarder ce qu'il se passe lorsque le lien thermique du pixel vers la source froide devient assez faible.

Afin de pouvoir contrôler le lien thermique vers la source froide, le pixel est physiquement lié par des *bondings* à un circuit imprimé collé au cryostat, dont la température est donc celle de la source froide. Seuls ces *bondings* sont reliés le thermomètre à un autre élément du cryostat. Il en résulte que le pixel est complètement suspendu au-dessus du vide, et maintenu uniquement par ces *bondings*. Tous les tests effectués à partir de maintenant ne concernent que des échantillons de géométrie 3 (Figure 18).

Deux types de *bonding* sont disponibles pour effectuer cette suspension :

1. Les *bondings* en or. Ils sont très bons conducteurs thermiques, et ce jusqu'aux températures de travail.
2. Les *bondings* en aluminium. Ils sont supraconducteurs à ces températures, et sont donc de parfaits isolants thermiques.

La suspension par *bondings* a nécessité plusieurs essais successifs avec création d'un appareillage sur mesure. Une pièce en aluminium polie, avec un trou de 0,3 mm en son centre, permet de disposer d'une surface très plane nécessaire pour réaliser le bonding, tout en aspirant l'échantillon par le trou pour le fixer. Deux fines pièces en métal de moins de 300 μm d'épaisseur viennent ensuite pincer l'échantillon une fois celui-ci déposé sur la pièce polie, par deux angles opposés de l'échantillon, pour s'assurer que celui-ci est bien centré sur le trou d'aspiration et qu'aucun mouvement latéral n'est plus possible lors des *bondings*. Un circuit imprimé, dont le centre a été découpé pour former un trou carré de 4 mm de côté, est alors déposé sur la plaque d'aluminium de telle sorte que le NbSi soit placé au milieu du trou central. On procède alors à la microsoudure des *bondings*. Une fois toutes les connexions en or faites, on change de fils à *bonder* sans libérer l'échantillon, afin de réaliser les *bondings* en aluminium. Une fois terminé, l'aspiration est coupée, libérant le carré de silicium qui n'est plus maintenu par rien sauf au circuit imprimé par les *bondings* réalisés.



*Figure 24. Photo d'un échantillon test avec deux TES en face à face. Le silicium sur lequel les méandres sont déposés est maintenu en l'air uniquement grâce aux *bondings*. Ici on a 5 *bondings* en or de chaque côté du thermomètre, qui ne servent qu'au maintien mécanique et à la fuite thermique. Les 4 *bondings* en or du haut et du bas sont faits sur les pads électriques des thermomètres et servent donc, en plus, aux liaisons électriques.*

Plusieurs configurations de suspension sont alors possibles, mettant en jeu plus ou moins de *bonding* en or. La fuite thermique est ainsi contrôlée. Les *bondings* sont faits soit sur les pads de l'échantillon reliés électriquement aux deux méandres (NbSi 1 ou 2), soit sur des pads libres (Figure 24) qui sont électriquement complètement isolés. Ces derniers servent donc uniquement à la fuite thermique ou au maintien mécanique. Les configurations testées sont indiquées dans le tableau suivant (certaines connexions électriques sont dédoublées) :

Pixel	Bondings de connexion électrique avec le thermomètre	Bondings de connexion électrique avec le chauffage	Bondings supplémentaires de thermalisation
1	2 or	2 or	5 or
2	4 or	4 or	11 or
3-A	2 or	2 aluminium	0
3-B	2 aluminium	2 or	0
4	4 aluminium	4 aluminium	5 or

Tableau 6. Conditions expérimentales de bonding sur les échantillons NbSi testés en cryostat

Comme indiqué la section *Bilan des paramètres*, le type d'échantillon utilisé dans cette thèse comporte deux NbSi co-évaporée sur un carré de Silicium. On peut utiliser une de ces thermistances comme thermomètre et l'autre comme résistance de chauffage. L'utilité d'un tel dispositif sera expliquée plus loin dans le document dans le cadre de la contre-réaction active.

3.2.2.2 Transition

La première série de mesures à réaliser avec ces pixels est de vérifier la nature des transitions supraconductrices par balayage en température de la source froide, pour les deux NbSi (thermomètre et chauffage) de chaque pixel. Pour cela on renouvelle les mesures de résistance en fonction de la température effectuées dans la section précédente (Figure 25). Parmi les échantillons fabriqués, les pixels 1 à 3 sont mesurés. Chacun des NbSi est polarisé à tension constante égale à 1 mV.

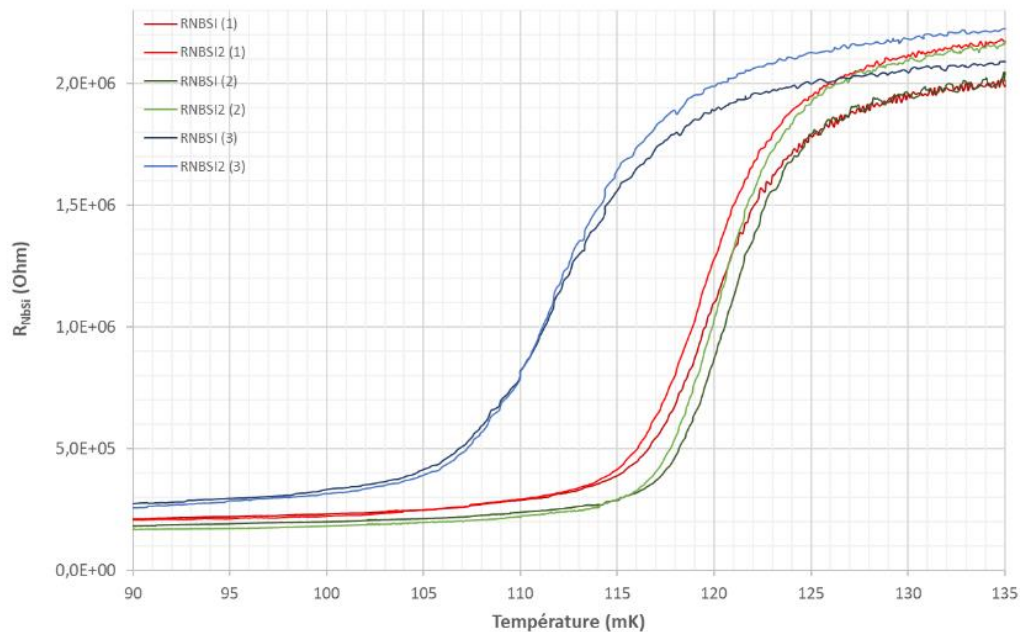


Figure 25. Transition en température des deux NbSi présents sur un même échantillon. Les courbes vertes représentent les résultats de l'expérience 2 avec 19 bonding en Or, en rouge l'expérience 1 avec 9 bondings en Or et en bleu avec 2 bondings en Or.

On remarque tout de suite que les méandres co-évaporés simultanément sur le même carré de silicium n'ont pas exactement la même valeur ohmique. En effet, la largeur des longues pistes qui les constituent n'est pas parfaitement identique d'un méandre à l'autre, la résistance est donc légèrement plus grande pour les pistes légèrement plus étroites. Il en va de même pour l'épaisseur du dépôt. On verra par la suite que ces différences ne posent aucun problème notable et peuvent être simplement ignorées.

D'autre part, le pixel 2 comporte le plus de *bondings* en or (19 au total), le pixel 1 est environ deux fois moins liée thermiquement (9 *bondings* or) et le pixel 3 est à peu près dix fois moins lié (2 *bondings* or). Cela se répercute assez visiblement sur les températures de transitions mesurées pour chacun des NbSi dans les différentes options de *bondings*. Les NbSi du pixel 2, les plus liés thermiquement, transitent pour la température de source froide la plus élevée (~123 mK : début de transition vers l'état supraconducteur). Les NbSi du pixel 3, les moins liés thermiquement, transitent pour la température de source froide la plus faible (~117 mK). Cela s'explique très simplement : la suspension entraîne une résistance thermique supplémentaire en série avec le découplage électrons/phonons (Figure 26). Il est alors d'autant plus difficile pour le système d'évacuer la chaleur provoquée par effet Joule. La température du pixel augmente et se détache de la source froide. Les 10 mK de différence mesurée entre les transitions du pixel 2 et celles du pixel collé à la source froide mesuré dans la section précédente (~20 mK pour le pixel 3) n'indiquent donc pas une différence dans les propriétés physiques des capteurs NbSi, mais révèlent la puissance thermique dissipée sur le pixel par effet Joule des deux NbSi (NbSi Thermomètre que l'on notera 1 et NbSi Chauffage que l'on notera 2, qui sont polarisés indépendamment l'un de l'autre, mais simultanément). Plus cette puissance est forte (pour une résistance thermique donnée), plus la différence de température sera grande. Et l'inverse est tout aussi valable : plus la résistance thermique est grande plus la différence de température induite est grande (avec une puissance thermique donnée). On peut aussi noter que la courbe de transition a légèrement tendance à s'aplatir. On observe un début d'effet de contre-réaction naturelle négative. La polarisation est faible et sur un pixel collé à la source froide cela ne suffirait pas à entraîner l'auto-échauffement du thermomètre de manière significative, et donc l'effet de contre-réaction naturelle (voir Contre-réaction électrothermique passive). Mais sur un pixel relié comme ici par une grande résistance thermique à la source froide, même une faible polarisation n'impliquant qu'une faible puissance Joule est suffisante pour faire monter la température des phonons du pixel. La température des électrons, qui était uniquement dépendante de la température de la source froide à ce niveau de polarisation, devient maintenant aussi dépendante de la puissance Joule de polarisation. C'est ce qui rend les effets de contre-réaction naturelle non négligeables.

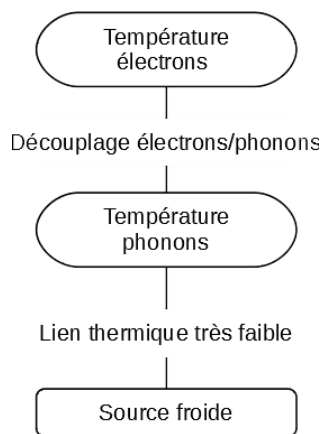


Figure 26. Modèle thermique d'un NbSi suspendu

On a vu qu'il était possible de faire chauffer le pixel grâce aux polarisations simultanées des deux méandres. La suite est de savoir si l'on peut contrôler la température du pixel par l'un et la mesurer avec l'autre. Le but est d'obtenir une cartographie de l'état du NbSi 1, qui est utilisé en tant que thermomètre, similaire à celle obtenue en Figure 22.

Pour ce faire, on utilise le pixel 3-A comportant deux *bondings* en or et deux autres en aluminium. Cette fois-ci la température de la source froide est maintenue constante à 50 mK. Le NbSi 1 est polarisé à une tension *constante* sur chacune des séries de mesures (de $\sim 0,1$ mV à 10 mV), tandis que le NbSi 2 est polarisé à une tension *croissante* durant une même série de mesure : ces tensions sont choisies entre deux limites : d'un côté la tension qui induit l'effet Joule nécessaire pour faire passer complètement le NbSi 1 dans son état normal (polarisation maximale : 16 mV), et de l'autre la tension juste suffisante pour placer le NbSi 1 à la limite de la transition tout en restant supraconducteur (polarisation minimale : 10 mV). La Figure 27 présente ces résultats de mesures obtenus sur cet échantillon très suspendu.

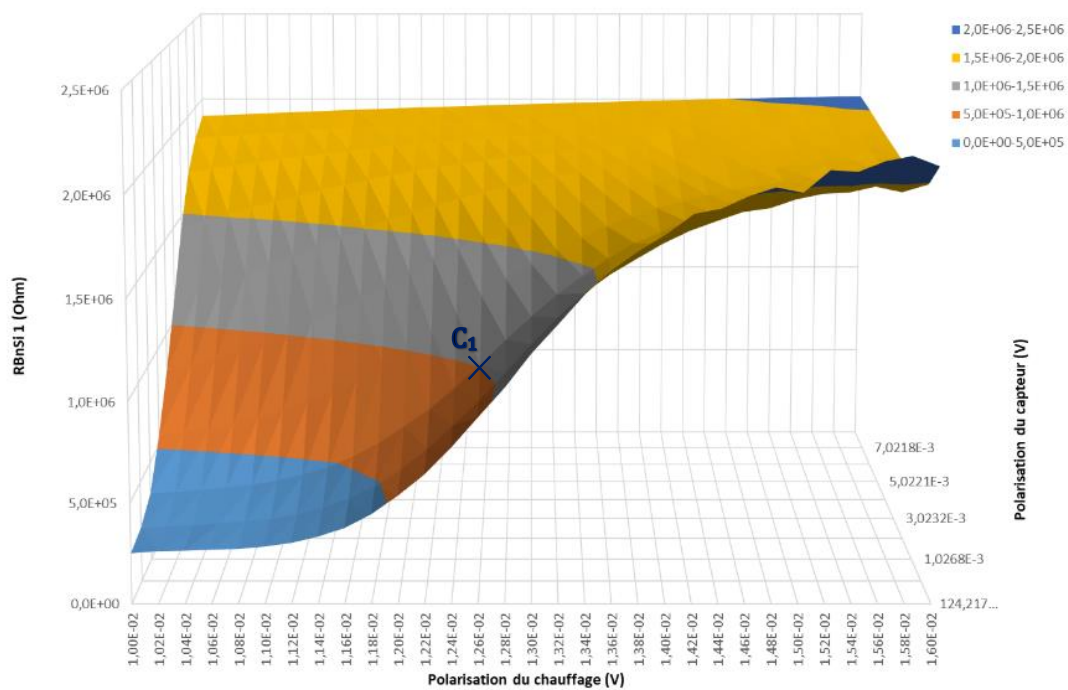


Figure 27. Cartographie du NbSi avec les *bondings* en Or de l'expérience 3. La résistance est mesurée à polarisation constante de $0,1$ mV à 8 mV avec un chauffage externe croissant. Le cryostat est conservé à 50 mK durant toute l'expérience.

Nous pouvons constater qu'il est clairement possible de maîtriser la température du pixel assez finement juste en contrôlant la polarisation d'un des NbSi. Il faut souligner que les deux NbSi ne sont pas dans le même état physique alors qu'ils sont sur le même carré de silicium de 2 mm². Quand l'un est très fortement polarisé (10 mV) ses électrons sont donc fortement découplés des phonons et le matériau n'est donc plus supraconducteur : sa résistance est de 2 M Ω . Au même moment, l'autre est faiblement polarisé (0,1 mV) et affiche une résistance d'à peine 200 k Ω .

On observe aussi les limites de précisions de l'appareil de mesure à faible polarisation quand le NbSi 1 atteint les 2 M Ω . Les courants sont trop faibles et l'on perd en précision sur la mesure de la résistance.

De ce graphe, on peut tirer les coordonnées C_1 d'un point de la ligne qui représente l'état du NbSi 1 à $1 M\Omega$:

$$C_1 = \begin{cases} R_{NbSi\ 1} = 1M\Omega \\ V_{Pol} = 1mV \\ V_{Chauffage} = 12,6mV \end{cases}$$

Pour C_1 , la valeur de $R_{NbSi\ 2}$ vaut $2M\Omega$ durant toute l'expérience. La puissance Joule totale dissipée sur le pixel est donc égale à la somme des puissances des NbSi :

$$P_{Jt} = P_{JNbSi\ 1} + P_{JNbSi\ 2}$$

$$P_{Jt} = \frac{(1 \times 10^{-3})^2}{1 \times 10^6} + \frac{(1,26 \times 10^{-2})^2}{2 \times 10^6}$$

$$P_{Jt} \simeq 1pW + 79pW \simeq 80pW$$

$P_{JNbSi\ 1}$ est suffisamment faible pour assurer que les effets du découplage électrons/phonons du NbSi 1 sont négligeables. Il peut donc être utilisé en tant que thermomètre, ses électrons sont à la température du pixel. Pour rappel, la source froide est maintenue à 50 mK.

A partir de ces données, le point C_1 peut maintenant être situé sur la courbe de transition effectuée lorsque le pixel était collée à la source froide (Figure 23), ce qui permet de déduire la température du pixel maintenant qu'il est suspendu :

$$C_1' = \begin{cases} T_{pixel} = 131mK \\ P_{Jt} = 80pW \\ T_{source\ froide} = 50mK \end{cases}$$

On peut donc en déduire facilement la valeur de la résistance thermique entre le pixel et la source froide pour un échantillon de géométrie 3 avec la configuration de bondings de l'expérience 3-A :

$$R_{th\ pixel-sf} = \frac{T_{pixel} - T_{source\ froide}}{P_{Jt}} = 1,01 \times 10^9 \left[\frac{K}{W} \right]$$

Il est intéressant de faire la même expérience pour la configuration 3-B, où la nature des *bondings* (or et aluminium) a été permuté :

- Le NbSi 1 (bondings en or) devient alors le NbSi de chauffage
- Le NbSi 2 (*bondings* en aluminium) devient le NbSi thermomètre

L'aluminium est un isolant thermique aux températures de travail, car il est supraconducteur. On pourrait s'attendre à ce que la résistance thermique totale associée à ce thermomètre soit plus importante, car le NbSi aurait plus de mal à évacuer la chaleur par les *bondings* qui sont directement liés à ses pads électriques. Cependant, on n'observe par la cartographie de ce nouveau thermomètre que rien ou peu changent.

On récupère les coordonnées C_2 :

$$C_2 = \begin{cases} R_{NbSi\ 2} = 1M\Omega \\ V_{Pol} = 1mV \\ V_{Chauffage} = 12,6mV \end{cases}$$

On a $C_1 = C_2$, on peut donc conclure que la résistance thermique globale ne dépend pas de la position des *bondings* en or (sur le thermomètre ou sur le chauffage), mais simplement de leur nombre. Et, pour deux *bondings* en or : $R_{th\ pixel-sf} = 1,01 \times 10^9 \left[\frac{K}{W} \right]$. Tout se passe comme si les phonons des deux NbSi étaient bien mieux liés thermiquement aux phonons du silicium sur lequel ils sont déposés, que n'est lié ce silicium à la source froide. On peut donc supposer qu'un bain général de phonons de même température est créé, tandis que les électrons de chacun des NbSi sont, eux à une température dépendante de leur polarisation.

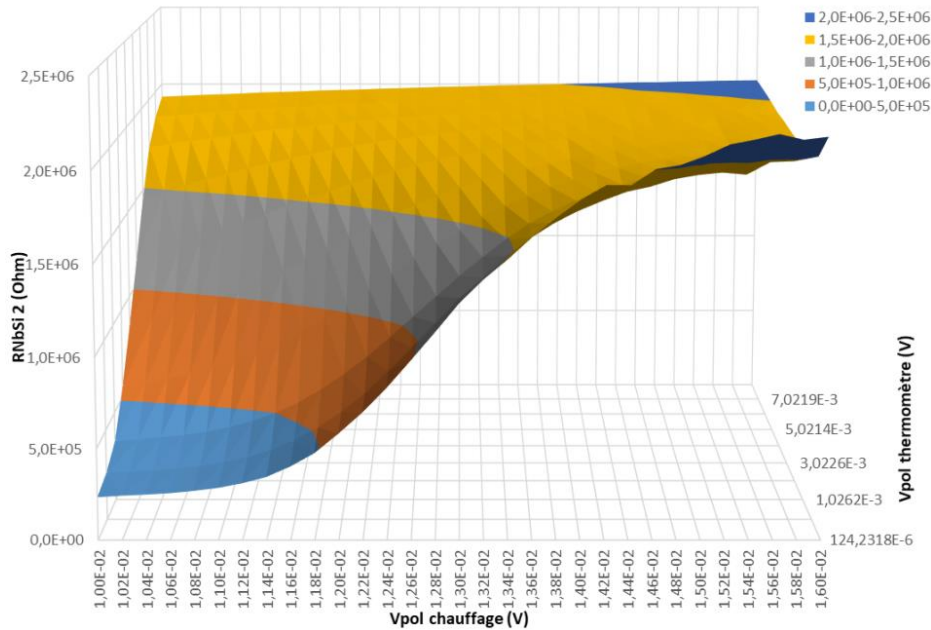


Figure 28. Cartographie du NbSi avec les bonding en aluminium de l'expérience 3. La résistance est mesurée à polarisation constante de 0,1mV à 8mV avec un chauffage externe de 2 MΩ et de polarisation croissante. Le cryostat est conservé à 50mK durant toute l'expérience.

On a vu qu'il était assez facile d'arriver à un équilibre thermique à une température voulue sur l'un des NbSi, avec une puissance thermique élevée produite par l'autre NbSi. Il reste à savoir comment s'établit cet équilibre et à quelle vitesse. Pour cela, on équipe le NbSi utilisé en tant que thermomètre d'une électronique de lecture simple. Cette électronique cryogénique est placée à froid (4 K), afin de minimiser la distance entre elle et le pixel, et donc la capacité électrique parasite de cette ligne. En effet, la résistance électrique des NbSi pouvant être élevée, cela est nécessaire pour réduire la constante de temps électrique du dispositif de lecture. Le schéma électrique (Figure 29) est composé d'un amplificateur de gain Al placé sur l'étage à 4 K du cryogénérateur, des deux NbSi du pixel, et d'une résistance de polarisation Rpol de 10 MΩ placée sur l'étage le plus froid (50 mK).

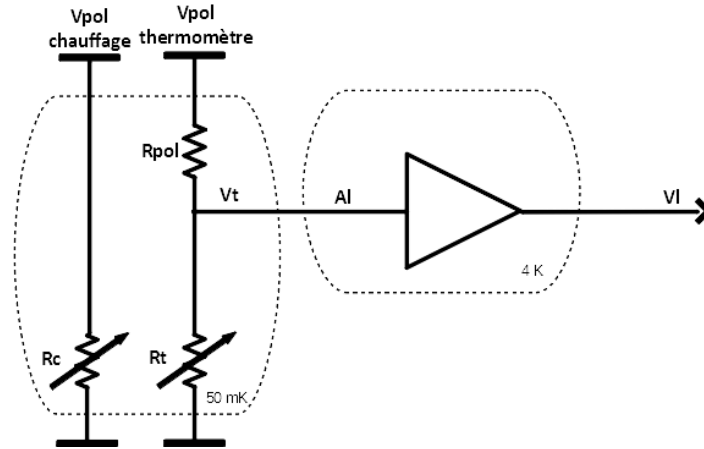


Figure 29. Schéma électrique des premières mesures à froid avec une électronique de lecture. Les méandres de NbSi présent sur l'échantillon sont placés sur l'étage froid du cryostat et l'électronique de lecture sur l'étage à 4K. Les tensions de polarisation et la sortie sont produites et contrôlées à température ambiante.

Le NbSi de chauffage est utilisé pour créer une impulsion thermique grâce à une excitation électrique contrôlée par V_{pol} chauffage. La tension V_l qui rend compte des variations du NbSi thermomètre est lue à l'oscilloscope. V_{pol} thermomètre est fixé à 60 mV.

Avant utilisation, on repère les valeurs suivantes pour l'électronique :

$$\begin{cases} V_t (R_t = 20k\Omega) = 0,12mV \\ V_t (R_t = 2M\Omega) = 10mV \\ V_l (R_t = 20k) = 1,06V \\ V_l (R_t = 2M\Omega) = 0,94V \end{cases}$$

Le gain est alors :

$$Al = \frac{V_l (R_t = 20k\Omega) - V_l (R_t = 2M\Omega)}{V_t (R_t = 20k\Omega) - V_t (R_t = 2M\Omega)} = -12,14$$

De plus,

$$V_t(V_l) = \frac{V_l - V_l (R_t = 20k)}{Al}$$

$$R_t(V_t) = \frac{R_{pol}}{\frac{V_{pol} \text{ thermomètre}}{V_t} - 1}$$

On peut ainsi mesurer l'évolution de la résistance du thermomètre (et donc de sa température, si besoin) après l'application d'une impulsion thermique sur le NbSi de chauffage. Ces résultats sont représentés dans la figure suivante (en rouge la tension appliquée sur le chauffage, en bleu la résistance lue sur le thermomètre) :

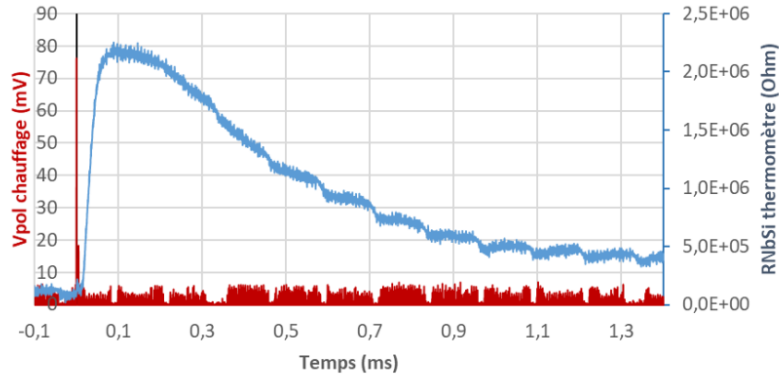


Figure 30. Résistance du NbSi polarisé à 1mV constant déterminée par la tension de sortie de l'électronique et face à un pulse électrique ($t=0$) sur le NbSi utilisé en tant que chauffage. La source froide est maintenue à 110mK durant l'expérience.

À $t < 0$, la température et la puissance Joule totale sont suffisamment basses pour que le thermomètre soit quasiment entièrement supraconducteur, la température est donc d'environ 120 mK. À $t=0$, on lance une impulsion électrique de 5 μ s et d'amplitude 76 mV sur Vpol chauffage. La puissance thermique créée par cette impulsion sur le NbSi de chauffage permet de réchauffer le NbSi thermomètre jusqu'à ce qu'il atteigne sa résistance maximale de 2,1 M Ω à $t=0,09$ ms ; la température atteint alors 140 mK. Le lien thermique entre les deux NbSi est excellent, et permet de chauffer l'un avec l'autre avec un retard de 100 μ s maximum. La température peut continuer d'augmenter sans qu'on puisse le voir, car la résistance sature à sa valeur maximale. Cependant, elle n'augmente pas beaucoup, car le temps de saturation est assez court. La température du pixel redescend ensuite à une valeur stable en moins de 1,5 ms. La polarisation du chauffage étant malheureusement très bruitée, il reste une puissance parasite qui chauffe en permanence le pixel et qui détériore la mesure.

On sait que le RC thermique de retour à l'état initial est de moins de 1,5 ms. Et l'on sait que le R_{th} entre le pixel et la source froide est de 1×10^9 , ce qui implique que la C_{th} du pixel est inférieure à $1,5 \times 10^{-12}$ [J.K⁻¹]. La formule de la capacité thermique du silicium [51] nous donne C_{Si} (120mK) = $1,22 \times 10^{-12}$ [J.K⁻¹] ce qui est cohérent avec la mesure.

Pour résumer, on a obtenu les caractéristiques suivantes pour un échantillon de géométrie 3 avec deux *bondings* en or :

R_{NbSi}	2 M Ω , 400 Ω/\square , 2.57 cm x 5 μ m x 50 nm, 13.5 % niobium
T_c	8mK de large @ 127 mK
$C_{electrons NbSi}$	$c_{el} = 1.62 \times 4 \times 10^{-5} \times T + 9 \times 10^{-6}$ [$\frac{J.K^{-1}}{cm^3}$]
$C_{phonons NbSi}$	$c_N = 1.62 \times \frac{4 \times 10^{-8}}{T^2}$ [$\frac{J.K^{-1}}{cm^3}$]
C_{Si}	$C_{Si} = 5.87 \times 10^{-7} \times T^3$ [$\frac{J.K^{-1}}{cm^3}$]
G_{el-ph}	$G_{el-ph} \approx 5.29 \times 10^{-9} W.K^{-1}$
$R_{th pixel-T0}$	$1,01 \times 10^9 K.W^{-1}$

Tableau 7. Récapitulatif des paramètres physiques théoriques et mesurés de l'échantillon de test

On peut ainsi modéliser le pixel par le schéma thermique représenté Figure 31. Chaque bulle représente un élément (bain thermique) qui possède sa propre température et sa capacité thermique associée. Chacun des éléments est lié à un autre par un lien thermique de résistance thermique donnée.

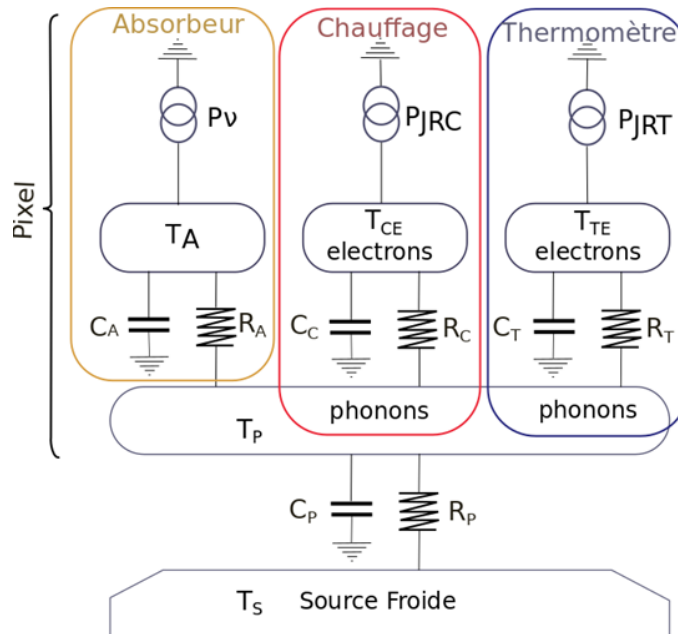


Figure 31. Modèle thermique d'un échantillon test qui possède deux méandres de NbSi sur un même carré de silicium, et qui est relié à la source froide par une résistance thermique non nulle. Les bulles représentent les bains thermiques des éléments indiqués avec leur température et leur capacité thermique associée. R_h et R_s valent $1/Gel-ph$. R_b vaut R_{th} pixel-sf. C_h et C_s sont les capacités thermiques d'électrons $C_{électrons}$ NbSi. C_b est la capacité thermique des phonons du système comprenant le substrat de silicium et les phonons des deux NbSi : $2 \times C_{phonons}$ NbSi + C_{Si} .

L'établissement de ce modèle va nous permettre de construire une simulation numérique électrothermique grâce à l'analogie électrique/thermique, de manière à reproduire le plus fidèlement possible ce qu'il se passe thermiquement selon les conditions électriques de polarisation des expériences réalisées.

3.3 MODELE ELECTROTHERMIQUE NUMERIQUE

Le modèle thermique est établi dans la section précédente. L'équivalence entre les grandeurs thermiques et électriques a été discutée dans la section Calorimètre idéal et équivalence électrique. À l'aide des deux on peut construire un modèle électronique numérique sur un logiciel de conception électronique assistée par ordinateur. La conception de cet outil d'analyse numérique sera en premier lieu présentée. On effectuera ensuite une vérification en comparant les résultats du modèle numérique et ceux obtenus dans le cryostat.

3.3.1 Présentation du modèle

Comme vu dans la section Calorimètre idéal et équivalence électrique, les grandeurs thermiques (température, flux thermique, ...) sont transposables à des grandeurs électriques correspondantes (tension, courant, ...). Il est donc possible de développer un modèle *électrothermique* numérique utilisant le simulateur électronique SPICE pour calculer les grandeurs aussi bien électriques que thermiques. En effet la modélisation numérique est un outil essentiel pour la compréhension du système dans son intégralité. Celui-ci est construit grâce aux expériences de la section Premières mesures à froid, et aux paramètres qui en ont été tirés.

C'est un modèle thermique, car toute la thermodynamique du système est prise en compte : la température en tout point du modèle et à chaque instant de la simulation est déterminée selon les capacités calorifiques et liens thermiques présents dans le modèle. C'est aussi un modèle électrique car la résistance électrique variable de la thermistance, calculée grâce à la température de son modèle thermique, et les puissances Joule dissipées dans les éléments électriquement résistifs, sont incluses dans le schéma électronique de lecture. Une excitation thermique sur le modèle thermique entraîne ainsi un signal sur le modèle électrique, et réciproquement un signal électrique parcourant le pixel y induit une dissipation thermique.

La première étape pour construire ce modèle électrothermique est de reprendre le modèle thermique présenté en Figure 31, en éliminant pour le moment la partie chauffage. Ce modèle simplifié en Figure 32 comprend :

1. Une source de courant (I_{in}) qui modélise la puissance thermique incidente (photon X).
2. Trois capacités (C_A , C_T , C_P) pour les capacités calorifiques de l'absorbeur, des électrons du thermomètre et des phonons du pixel (substrat silicium + thermomètre).
3. Trois résistances (R_A , R_T , R_P) pour le lien thermique entre l'absorbeur et le substrat de silicium le découplage électrons/phonons et le lien entre le substrat et la source froide
4. Une source de tension constante (V_{T_S}) qui modélise la source froide.

Dans ce schéma électrique tiré du modèle, chacun de ces éléments est relié à un autre par une liaison électrique. Mais les potentiels calculés par le simulateur électrique pour chaque nœud du schéma correspondront non plus à une tension mais à une température du système thermique, les courants parcourant les composants à un flux de chaleur, et les charges électriques dans les capacités à des quantités de chaleur.

On note T_P la température des phonons du pixel. La nature résistive du thermomètre et le découplage électrons-phonons qui en résulte imposent de séparer la température des phonons du système de celle des électrons, notée T_{TE} , par une résistance électrique R_T . La résistance dépend de la température des

électrons du thermomètre et est calculée par la formule du découplage électrons phonons décrite dans la section 3.1.3 Découplage électrons/phonons. Par ailleurs, les résistances R_A et R_P sont fixées arbitrairement par une tension ($V5$ et $V3$) qui permettent de régler la simulation plus librement en accord avec les mesures à froid.

La température des électrons est directement soumise à la puissance Joule résultant du courant électrique qui parcourt le thermomètre. Cette puissance Joule est modélisée par une source de courant (P_{JRT}) dépendante de la différence de potentiel aux bornes du thermomètre dans le modèle électrique (TES et GND), et du courant dans le thermomètre.

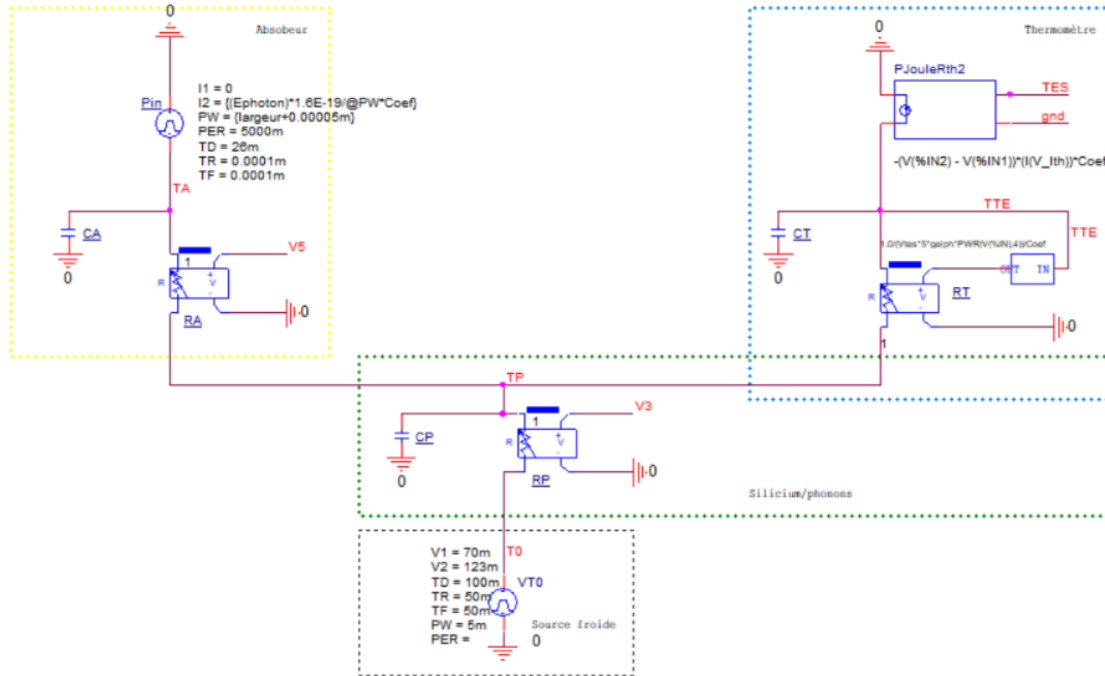


Figure 32. Modèle thermique numérique sous Cadence SPICE d'un microcalorimètre (Absorbent, Capteur, Lien thermique vers source froide) avec le découplage entre les températures des électrons et des phonons et puissance Joule interne de lecture

Le modèle électrique est, quant à lui, plutôt simple (Figure 33). Un bloc mathématique (RthTES) admet en entrée le « potentiel » T_{TE} qui indique la température des électrons du thermomètre. La valeur de la résistance variable du thermomètre (R_{th}) est imposée en sortie de ce bloc selon le modèle décrit dans la section 3.2.1.2 Ajustement mathématique.

La résistance thermométrique est polarisée en courant constant grâce à la source de tension constante V_{pol} en série avec la résistance de forte valeur R_{pol} (10 M Ω). Le potentiel TES au milieu du pont diviseur que forment R_{pol} et R_{th} , et le courant dans R_{th} , sont utilisés dans le schéma thermique pour calculer la puissance Joule thermique alimentant les électrons du thermomètre. On représente l'amplificateur par un amplificateur parfait de gain G avec une capacité d'entrée C_I .

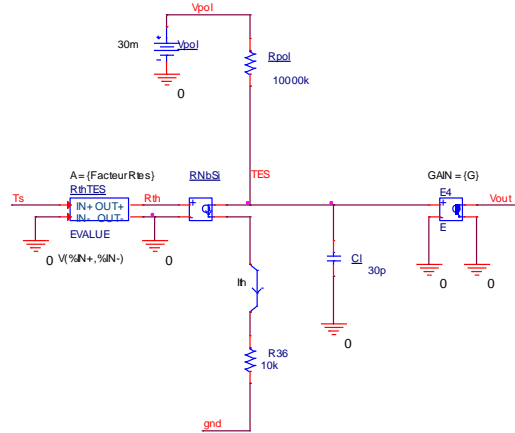


Figure 33. Modèle électrique numérique sous Cadence SPICE d'un TES polarisé en courant constant. R_c de valeur négligeable permet de faciliter la convergence de la simulation lorsque R_{th} vaut 0Ω .

3.3.2 Vérification du modèle

Une fois posé le modèle, il est nécessaire de le valider en vérifiant que les simulations reproduisent bien les mesures expérimentales. La première vérification qui doit être faite est de contrôler que l'on obtient la même transition supraconductrice. Pour cela, les paramètres injectés dans le simulateur sont ajustés aux conditions expérimentales : faible valeur de R_{th} reproduisant le très bon lien thermique entre le pixel et la source froide, valeurs théoriques pour les capacités thermiques, et valeur tirée des mesures pour le découplage électrons/phonons (voir plus haut). La polarisation est définie à 1 mV constant, comme lors des mesures. On n'observe alors que très peu de différence entre les mesures et la simulation (Figure 34). Comme la formule mathématique que la simulation utilise, et qui a été déterminée précédemment (Ajustement mathématique), ne reproduit pas la résistance résiduelle observée à basse température, il en est de même de la simulation, mais l'on a déjà vu que ce n'est pas gênant, car cela correspond à une configuration qui ne sera pas utilisée par la suite.

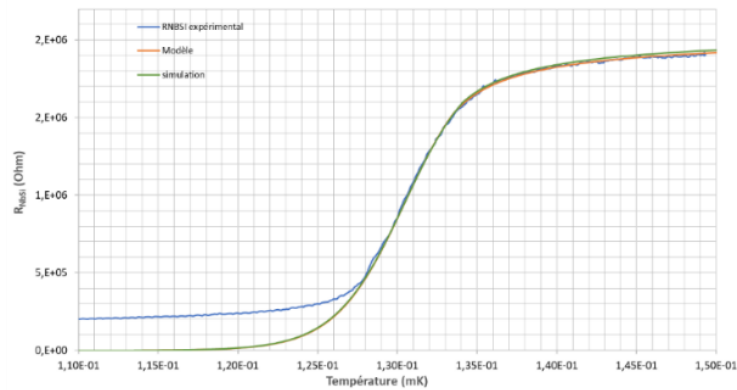


Figure 34. Transition du NbSi en température mesurée (bleu), modélisée mathématiquement (orange) et simulé numériquement (vert)

Cette première étape de contrôle étant passée, on souhaite maintenant vérifier que la cartographie du NbSi, réalisée par polarisation croissante puis par chauffage externe (Figure 27 & Figure 28), est reproduite par la simulation.

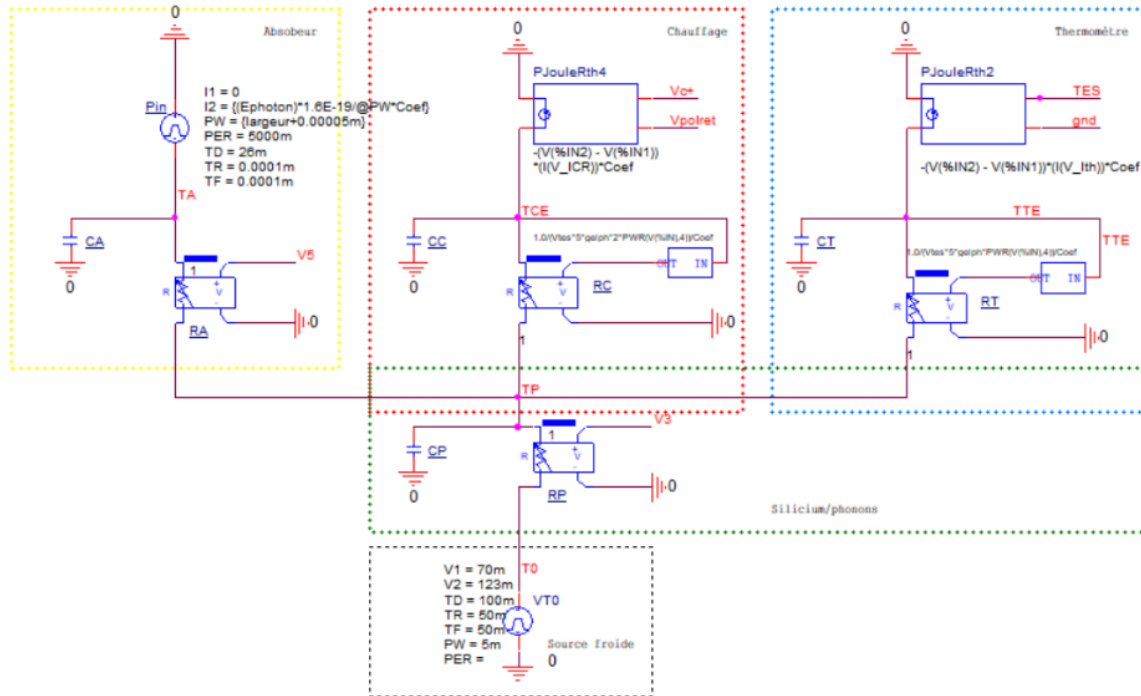


Figure 35. Schéma mis à jour de la modélisation numérique du microcalorimètre à base de HRTES avec une résistance de chauffage sur le pixel qui contrôle la température des phonons de l'ensemble.

Pour cela, on rajoute un NbSi dans le schéma de simulation, correspondant à la résistance de chauffage. Ce NbSi est identique à celui qui existe déjà et qui sert de thermomètre. On ajoute également la source de puissance Joule (P_{JRC}) correspondant à la puissance dissipée dans la résistance de chauffage du fait de sa polarisation. Les électrons de cette résistance sont aussi découplés des phonons (qui s'intègrent à ceux du reste du pixel). On définit donc la température T_{CE} de ces électrons.

La simulation donne encore une fois des résultats extrêmement proches de mesures expérimentales (Figure 36) : la tension de polarisation du NbSi de chauffage doit être comprise entre 12 et 14 mV pour faire dé-transiter un NbSi polarisé à 3 mV. La puissance thermique passe par les phonons du Silicium sur lesquels ils sont tous les deux présents.

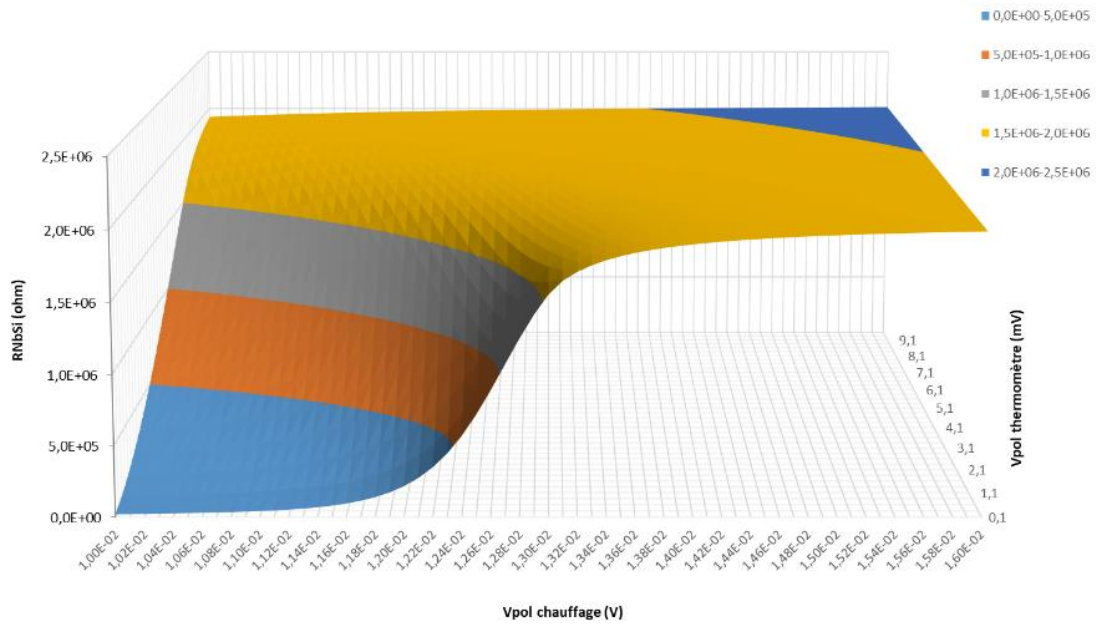


Figure 36. Cartographie du NbSi selon les paramètres de simulation établis expérimentalement. Le NbSi est polarisé à tension constante de $0,1mV$ à $8mV$ avec un chauffage externe croissant. La source froide est conservée à $50mK$ durant toute la simulation.

Ces simulations confirment que le modèle théorique déduit des mesures est cohérent et donne des résultats théoriques de simulation très proche des résultats réels mesurés en statique avec le cryogénérateur. Le modèle électrothermique numérique est donc un outil supplémentaire cohérent pour aider à la compréhension de certains phénomènes observés.

3.4 EFFETS ELECTROTHERMIQUES

Le modèle étant fidèle aux mesures, il est intéressant d'essayer d'expliquer avec des simulations certains effets électrothermiques observés au long des expériences.

3.4.1 Îlots résistifs

La transition du NbSi résistif est très dépendante de sa polarisation. On connaît les effets de contre-réaction passive négative qui s'opposent à sa transition, et positive qui l'accélèrent. La polarisation en courant continu d'un NbSi entraîne une telle contre-réaction positive. Pour l'évaluer, nous avons polarisé un NbSi à des courants continus de plus en plus fort, et mesuré sa résistance lorsque la température augmente, puis diminue (Figure 37).

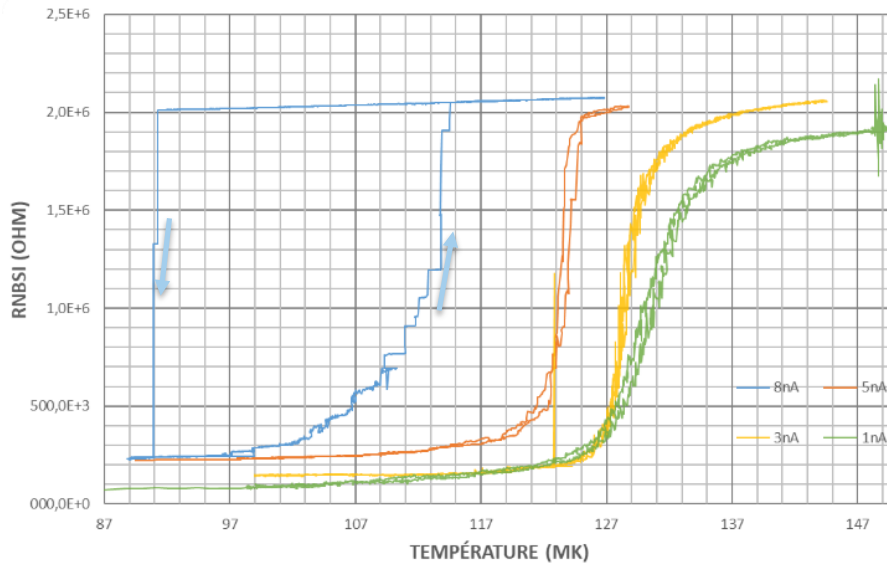


Figure 37. Transition du NbSi mesuré en température pour des polarisations de NbSi à courant constant de 1nA (vert), 3nA (jaune), 5nA (orange), 8nA (bleu). Les flèches de la courbe bleue représentent le sens de parcours en température (vers le haut pour une montée en température, vers le bas pour une descente)

On observe alors le premier phénomène attendu : la transition est de plus en plus franche au fur et à mesure que la polarisation augmente :

- Courbes pour 1 nA (vert) : la mesure est quasi identique à celle observée en tension constante avec environ 10 mK nécessaire pour décrire toute la transition. On remarque cependant que la polarisation à courant constant nous aide à basse température, donc à basse résistance. En effet, la puissance Joule est maintenant déterminée par $P_J = R \times I^2$ et atteint son minimum quand la résistance atteint son minimum. C'est pourquoi là où, à basse température, il était difficile de descendre en dessous de 200 k Ω à tension constante de 1 mV, la résistance mesurée est

maintenant de 70 k Ω à courant constant de 1 nA . La résistance n'est cependant toujours pas égale à 0 à cause probablement d'un léger problème de résistance de contact qui est toujours d'actualité.

- Courbes pour 3 nA : les effets de contre-réaction naturelle positive sont observables. La température de transition n'est pas affectée, le NbSi est supraconducteur au même moment, mais il ne faut plus que 6 mK pour décrire toute la transition.
- Courbes pour 5nA (rouge) : l'effet d'emballlement de la transition est d'autant plus franc. Il apparaît cependant un phénomène encore non observé jusqu'à lors : des petites marches ont l'air de se former dans la transition. Et la température de transition a changé, apparaissant 10 mK plus tôt. Normalement la puissance Joule est à son minimum à basse résistance ; et pour un supraconducteur de résistance 0, elle est nécessairement nulle. La transition ne devrait pas apparaître plus tôt comme c'est le cas pour les polarisations à tension constante. Cette observation indique donc qu'il existe une résistance résiduelle sur l'échantillon qui n'est jamais égale à 0 et qui chauffe l'échantillon au-dessus de la température de la source froide, créant des transitions plus tôt.
- Courbes pour 8 nA (bleu), les marches sont bien plus visibles et la température de transition est encore plus basse. Les instabilités de transition sont nettes. Tout se passe comme s'il existe des zones de NbSi qui transitent à des températures légèrement différentes. Et lorsque l'on augmente la température de 90 mK jusqu'à 120 mK elles deviennent résistives soudainement les unes après les autres créant, ces paliers résistifs mesurés aux bornes du méandre NbSi.

Ces phénomènes de marche à la transition et de résistance résiduelle sont explicables par la nature de la piste résistive. Le NbSi est déposé en forme de méandre plus ou moins long, épais ou large afin d'en contrôler la résistivité totale. Mais ce dépôt n'est forcément pas complètement uniforme : il est impossible de garantir parfaitement une largeur de 5 μm et une épaisseur de 50 nm le long d'un méandre de 2,5 cm. Il existe des zones légèrement plus étroites ou moins épaisses entraînant une densité de courant plus grande très localisée. Ces zones où la densité de courant est plus forte transitent d'autant plus tôt et plus vite que la polarisation totale du méandre est plus forte. Et il suffit d'une petite zone résistive sur le méandre pour faire un point de chaleur par dissipation Joule qui crée un îlot résistif mesuré aux bornes du méandre. Plus la polarisation est forte, plus la chaleur par dissipation Joule est forte et donc plus les îlots sont grands et observables. Chaque palier correspond à un îlot dont la puissance Joule était suffisamment faible pour être évacuée et qui soudainement ne l'est plus. Et par effet d'emballlement à cause de la polarisation à courant constant, toute une région passe résistive entraînant un saut de résistivité aux bornes du méandre.

Pour vérifier cette théorie, on utilise la simulation électrothermique. Pour modéliser plusieurs densités de courant, on place en parallèle plus ou moins de blocs NbSi identiques. Dans la simulation de la Figure 38 sont volontairement créées trois zones de densité de courant différentes :

1. Un bloc NbSi simple, de résistance totale $\sim 1 \text{ M}\Omega$
2. Deux blocs en parallèle, donc de résistance $\sim 0.5 \text{ M}\Omega$
3. Trois blocs en parallèle, donc de résistance $\sim 0.33 \text{ M}\Omega$

Ces trois zones sont placées en série et la résistance totale est mesurée (Figure 38).

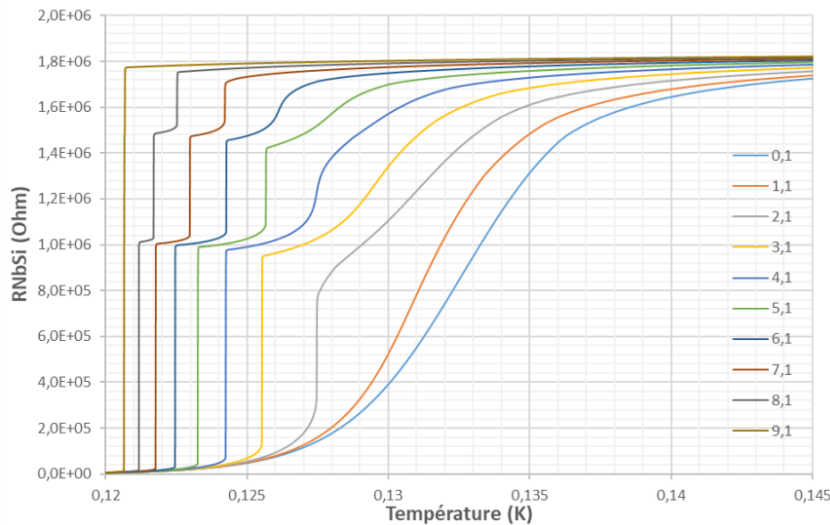


Figure 38. Simulation de la transition de l'état supraconducteur vers l'état normal (température croissante), pour différents courants constants (0,1 à 9,1 nA), d'un NbSi divisé en trois zones résistives de densités de courant différentes.

On observe alors le comportement d'îlots de plus en plus nettement au fur et à mesure que la polarisation augmente. Il y a cependant deux différences avec les mesures expérimentales :

1. La résistance résiduelle à basse température ne change pas dans la simulation alors qu'elle semble être dépendante de la polarisation avec les mesures.
2. La forme de transition est très variée avec la polarisation dans la simulation tandis qu'elle est toujours sigmoïdale dans la mesure jusqu'à l'apparition des îlots.

Ces différences sont explicables par le nombre d'îlots et leur part dans la résistivité maximale. Dans la simulation, seuls trois îlots sont définis et ils sont responsables d'une forte part de la résistivité totale. Chaque îlot a une transition qui lui est propre et qui dépend de la densité de courant qui le traverse. Pour une polarisation totale donnée, l'îlot à bloc simple transite plus rapidement que l'îlot à trois blocs parallèles et les effets d'emballement apparaissent plus vite, car la densité de courant est trois fois plus grande. Les formes intermédiaires de transition sont la conséquence des effets d'emballement différents de ces grandes zones à densité de courant différentes. Elles n'apparaissent pas dans la mesure expérimentale, car ces îlots sont bien plus petits et beaucoup plus nombreux ; ce qu'on peut observer c'est l'effet moyen de tous ces îlots en série qui se rapproche du comportement général d'un NbSi de densité de courant égale à la moyenne des densités de courant qui le composent. Du moins, c'est vrai jusqu'à ce que la polarisation dépasse une certaine limite. La taille des îlots résistifs augmente avec la polarisation, car la puissance Joule augmente et réchauffe d'autant plus les petites parties résistives. Ce qui va faire perdre la propriété supraconductrice des parties de méandre adjacentes. C'est aussi vrai pour la résistance résiduelle à basse température qui peut faire transiter un nombre plus ou moins grand de tous ces petits îlots, en fonction de la polarisation. Dans la simulation il n'existe pas ces petits îlots qui transiteraient avant tout le monde et qui sont mesurés en résistance résiduelle. Seules trois zones assez résistives sont imposées et c'est toujours la résistance résiduelle de la zone la plus dense en courant qui fait baisser la température de transition observée.

Enfin, il est aussi important de remarquer que les effets de bruits dans la transition sont exacerbés par la polarisation à courant constant. La transition est bien moins nette que celles observées pour les

mêmes échantillons polarisés à tension constante. De manière générale on peut dire que polariser un NbSi tel quel à courant constant est peu recommandable.

3.4.2 Hystérésis

3.4.2.1 Courant constant

Il apparaît également un phénomène d'hystérésis lors de la polarisation à 8 nA (Figure 38). Cet effet s'explique de la manière suivante : à basse température, l'échantillon est très peu résistif donc la puissance Joule est faible. Lorsqu'on monte en température, la puissance Joule augmente avec la résistance et atteint son maximum quand R_{NbSi} atteint son maximum. À partir de là, si l'on diminue à nouveau la température, on reste tout de même à très forte puissance Joule. La température de la source froide a beau diminuer, la température du pixel reste haute à cause de cette puissance. La température du pixel descend tout de même très légèrement, et finit par devenir tout juste suffisamment froide pour faire transiter vers l'état supraconducteur un petit morceau du méandre. La transition s'emballe alors et devient très rapide, car la puissance Joule diminue quand la résistance diminue : l'effet d'emballement est vrai dans les deux sens de transition.

3.4.2.2 Tension constante

On retrouve également ce phénomène d'hystérésis dans la transition du NbSi. Lors de la suspension thermique du pixel, sa température devient très dépendante de la polarisation donc l'effet Joule, même faible, devient non négligeable.

Pour l'échantillon avec deux *bondings* en or seulement et deux méandres en face à face, on polarise les deux NbSi à 1 mV constant et l'on mesure les résistances lors de l'augmentation de la température depuis 90 mK jusqu'à 135mK, puis lors de la redescente à l'état initial (Figure 39).

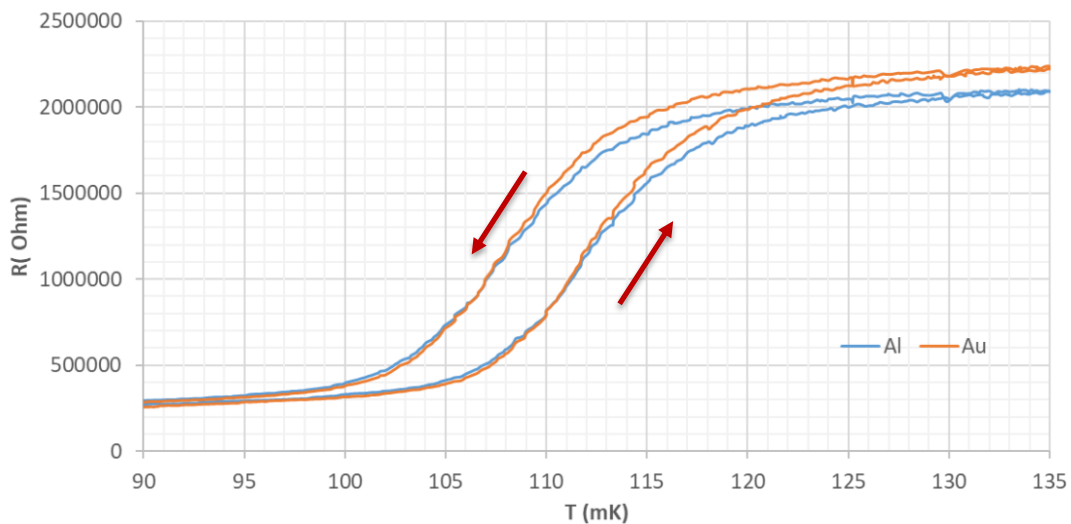


Figure 39. Phénomène d'hystérésis lors de transition pour une montée et redescente en température. Le sens des flèches indique le sens du parcours en température (vers le haut pour une montée en température, vers le bas pour la descente)

On observe ce phénomène identique pour les deux NbSi, dont la transition est quasi identique à l'exception de la résistance maximale. Ce phénomène est reproductible par simulation dès que le lien thermique du pixel vers la source froide devient trop faible. Il est facilement explicable par les effets de contre-réaction naturelle négative. À la montée en température, la puissance Joule diminue (polarisation en tension constante) la température du pixel a tendance à augmenter moins vite : la température monte, car la source froide devient plus chaude, mais la dissipation thermique Joule sur le pixel diminue. À la redescende, c'est l'inverse. La dissipation thermique devient de plus en plus importante et va s'opposer à la descente en température de la source froide, ce qui maintient le NbSi dans son état résistif un peu plus longtemps qu'il ne devrait. De la même manière que la contre-réaction positive est vraie dans les deux sens de transition, les effets de la contre-réaction négative sont aussi visibles dans les deux sens.

3.4.3 Réponse type

Comme vu dans les deux sections précédentes, la polarisation influe grandement sur le comportement du NbSi. Il est donc intéressant de se demander quelle réponse type peut être attendue d'un tel échantillon. Pour cela, la simulation aide à se faire facilement une idée de ce qu'il se passe en tout point du pixel.

On prend comme référence les mesures de l'échantillon à deux méandres en face à face et avec deux *bondings* en or pour définir les paramètres de simulation. Les premières simulations (Figure 40) renseignent sur la forme et la durée de l'augmentation en résistance pour des photons de 100 et 300 keV lorsque les thermomètres sont polarisés avec trois différentes tensions constantes (0,1 mV, 1 mV et 5 mV).

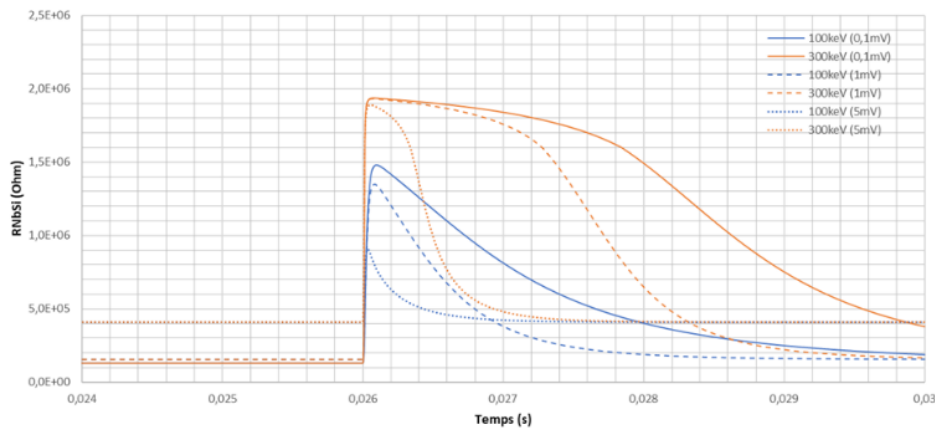


Figure 40. Montée en résistance d'un NbSi utilisé en thermomètre avec les paramètres de simulation correspondant à ceux mesurés sur un échantillon test avec 2 NbSi sur un carré de silicium de 2mm²

On observe premièrement que la valeur de la résistance de repos est plus élevée pour une polarisation plus forte, ce qui est attendu au vu des mesures précédentes, et dû à l'autoéchauffement du pixel par effet Joule. Ensuite, lors de la série de simulation pour un photon de 100 keV (courbes bleues), la réponse du thermomètre, c'est-à-dire la différence entre la résistance de repos et la résistance maximale atteinte, est d'autant plus petite que la polarisation est grande. Enfin, pour la série de simulation pour

un photon de 300 keV (courbes orange), la réponse du thermomètre est saturée. On peut alors considérer que la réponse du thermomètre est le temps nécessaire pour que le thermomètre retourne à son état initial ; dans ce cas, encore une fois, la réponse est d'autant plus petite que la polarisation est forte.

On peut expliquer cela très simplement, par les effets de contre-réaction naturelle négative, sachant que les simulations sont faites à tension constante. L'augmentation de température, qui est forte lors de l'arrivée d'un photon, est contrebalancée par la diminution de la puissance Joule, provoquée par l'augmentation de la résistance du thermomètre. Et c'est pire à forte polarisation. De plus, plus la polarisation augmente, plus le flux de chaleur dans la résistance de découplage électrons/phonons est important, et donc plus il y a de différence de température entre les électrons (dont la valeur de la résistance dépend) et les phonons (sur lesquels la chaleur apportée par le photon influe). Ceci exacerbe les effets de la contre-réaction naturelle : en effet, la résistance d'un thermomètre fortement découplé ne dépend quasiment plus de la température des phonons, mais uniquement de la puissance Joule dissipée pour le lire.

Cet effet peut être vérifié sur la Figure 41. La courbe (a) représente les variations de la résistance du NbSi du détecteur dans le temps suite à une excitation par un photon de 100 keV à différentes conditions de polarisation. La courbe (b) renseigne des variations des températures des électrons et des phonons du détecteur durant cette excitation.

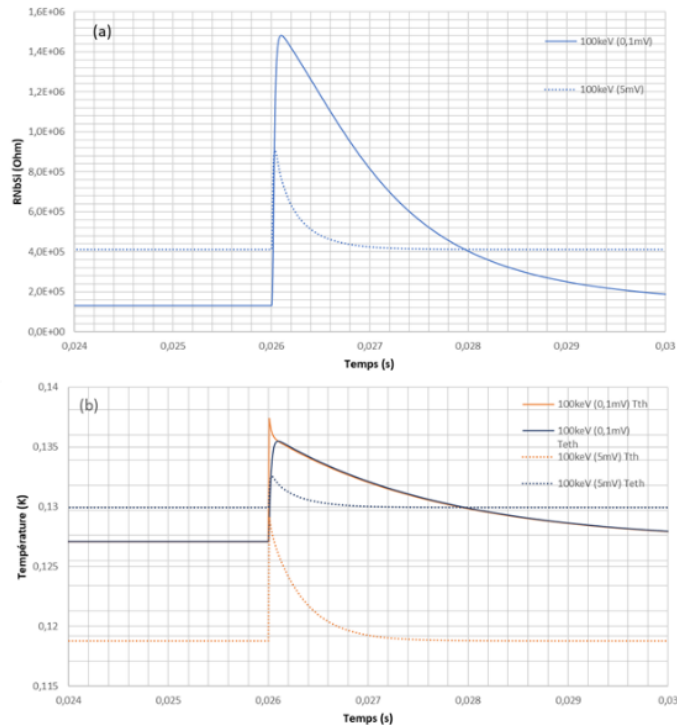


Figure 41. (a) Réponse en ohm suite à une impulsion de 100 keV pour le NbSi test suspendu et à faible (courbe pleine) ou forte polarisation (pointillés). (b) Montée en température des électrons (bleu) et des phonons (orange) suite à cette même impulsion sur le même échantillon.

Initialement, à faible polarisation (graphe b), traits pleins), les températures des électrons (Teth, en orange) et des phonons (Tth, en bleu) sont quasiment identiques et égales à 127 mK. La résistance du thermomètre (graphe a), trait plein) vaut un peu moins de 200 k Ω , ce qui est cohérent avec la valeur de

la température si l'on se réfère à la Figure 23. À l'arrivée d'un photon ($t=0.026s$) la variation de la température des phonons (bleu) est quasiment entièrement répercutée sur la température des électrons (orange).

À l'inverse, à forte polarisation (tirets), les électrons du thermomètre (graphe b, bleu) sont déjà initialement 11,5 mK plus chauds que les phonons (orange), et la résistance du NbSi (graphe a) est déjà de 400 k Ω à cause de la puissance Joule dissipée : on le remarque facilement, car la température des phonons est très largement assez faible pour avoir normalement un NbSi totalement supraconducteur ($T < 120$ mK, donc R_{NbSi} devrait être nul). Mais ici les électrons sont à une température plus élevée (130 mK), à cause de l'effet Joule. Dans cette configuration la température des phonons a beau monter dans les proportions attendues pour un photon de 100 keV, la température des électrons monte beaucoup moins, car une grande partie de cette montée est annulée par la baisse de puissance Joule engendrée. Il en résulte qu'une grande partie du signal est complètement perdue à cause de la contre-réaction naturelle négative, et que cela s'accroît avec des polarisations croissantes.

Enfin, ces tests ont aussi été réalisés pour des énergies de photon plus petites, dans la gamme des rayons X. Les propriétés thermiques de cet échantillon sont très défavorables à la détection de telles énergies, car la capacité thermique du pixel est bien trop grande. Une partie du signal est perdu pour « charger » thermiquement cette capacité. En plus de la perte de signal par effet de contre-réaction naturelle négative et découplage électrons/phonons, les montées en température des électrons à ces énergies deviennent très faibles. La partie linéaire de la réponse, celle qui garantit les meilleures performances, se situe pour des énergies de 50 keV à 110 keV. On peut observer cela sur la Figure 42. Elle représente l'amplitude de variation de R_{NbSi} (courbe orange) et le temps d'impulsion (courbe bleue) en fonction de l'énergie du photon.

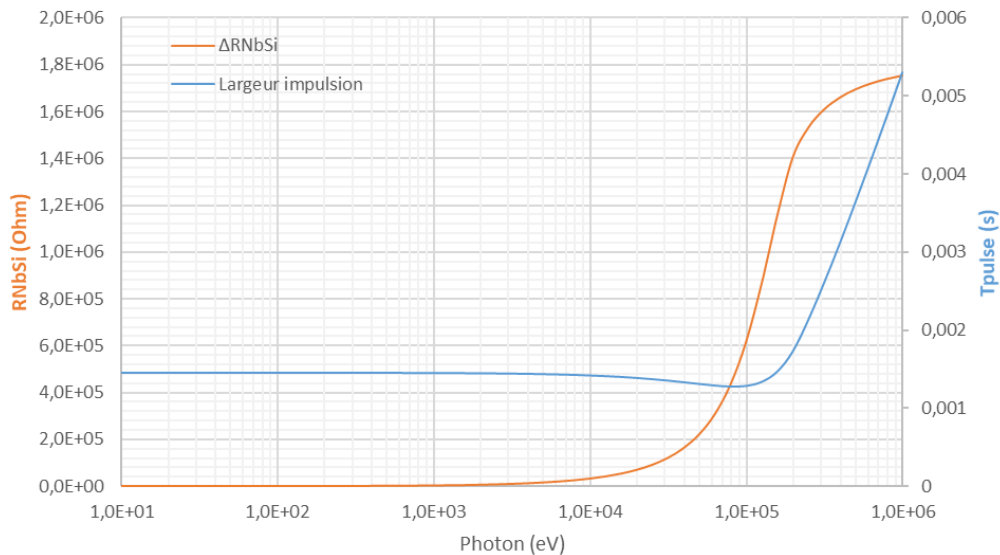


Figure 42. Réponse du TES en amplitude (orange) et en largeur (bleu) en fonction de l'énergie incidente en eV.

En dessous de ces énergies, presque aucune montée en température, donc en résistance, n'est visible. Au-delà, le système sature : la montée en température continue, mais la résistance atteint son maximum. On observe alors des réponses de plus en plus longues, la résistance reste à son maximum plus longtemps jusqu'à ce que la température retrouve des valeurs permettant de diminuer la résistance. On

peut imaginer que l'énergie pourrait malgré tout être déterminée, grâce à ce nouveau mode de mesure, mais cela imposerait une mesure très lente, ce qui n'est pas optimal pour des sources très brillantes qui peuvent provoquer des chevauchements d'impulsions (empilements).

Tous ces effets électrothermiques nous indiquent la nécessité de s'affranchir du découplage électrons/phonons, qui favorise la contre-réaction naturelle et dégrade donc la sensibilité, qui entraîne des pertes considérables de signal et qui introduit des effets d'hystérésis. De plus, lors de la création d'un nouvel échantillon, il est impératif de vérifier la linéarité de la réponse sur la gamme d'énergie visée, afin d'être sûr d'optimiser le détecteur pour les sources X visées.

3.4.4 Variation de la constante de temps thermique

Les capacités et résistances thermiques du modèle sont exprimées en fonction de la température. Il est intéressant de voir les effets de ces variations à différents points de polarisation d'un thermomètre suspendu. Les capacités et résistances thermiques du modèle sont exprimées en fonction de la température. Il est intéressant de voir les effets de ces variations à différents points de polarisation d'un thermomètre suspendu. Pour cela on utilise un des deux méandres NbSi comme source ponctuelle de puissance thermique. Une impulsion électrique de 136 mV et 40 μ s est utilisée pour créer un effet Joule qui va chauffer tout le substrat de silicium et par la même occasion l'autre NbSi, lu comme un thermomètre. Cette expérience est faite à deux températures différentes (85, 100 mK), ce qui donne les courbes bleues de la Figure 43. Dans chacune des expériences la température de la source froide est suffisamment basse pour que le TES soit initialement complètement supraconducteur, et l'impulsion est suffisamment forte pour faire complètement dé-transiter le TES vers son état normal.

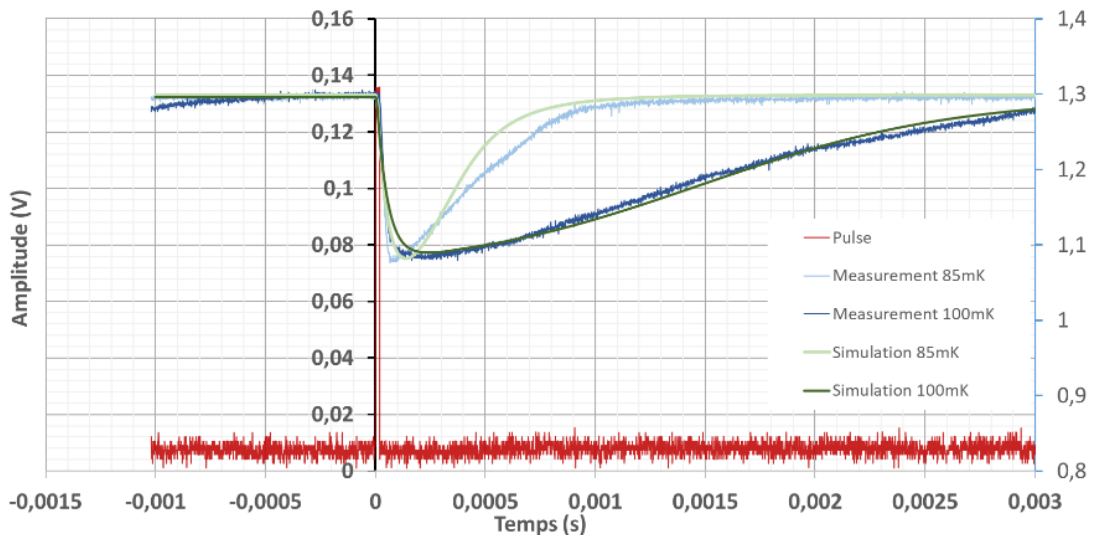


Figure 43. Lecture de la tension de sortie de l'amplificateur de lecture du NbSi utilisé en thermomètre (courbes bleues) suite à une excitation thermique et à deux températures de source froide différentes (100 mK – courbes foncées ; 85 mK – courbes claires). Les résultats de simulation dans la même configuration sont affichés en vert. L'impulsion imposée aux bornes du NbSi de chauffage pour chacune des expériences est identique (courbe rouge)

On observe très clairement l'augmentation de la constante de temps τ de retour à l'état initial avec l'augmentation de la température, et l'élongation de la durée des impulsions qui en découle. Pour une même excitation mais à une température 15 mK plus chaude, le thermomètre retourne à son état de

repos trois fois plus lentement, ce qui indique que le produit RC thermique total du pixel vers la source froide a grandement changé. Le thermomètre atteint un état un peu plus saturé lorsque la température est plus élevée, comme l'indique l'aspect plus écrasé de la réponse au maximum de son amplitude, c'est-à-dire que la température du système atteint une valeur maximale plus haute. Cette augmentation est aussi en partie responsable de l'allongement de la durée de réponse. Ces effets de saturation ne sont cependant pas aussi marqués qu'ils pourraient l'être car la capacité thermique totale du système a monté significativement. C'est pourquoi il faudrait plus de puissance thermique à l'excitation pour produire la même variation de température ; et si l'on atteint une température maximale plus haute alors que l'amplitude de la variation de la température est réduite, c'est qu'on démarre l'expérience à une température plus élevée.

On observe également un changement de rapidité dans la première partie de la réponse : la réponse atteint son amplitude maximale plus rapidement à 85 mK qu'à 100 mK. Ceci implique que le τ initial régi par les RC thermiques entre électrons et phonons des NbSi a aussi changé.

Ces comportements sont reproductibles en simulation comme observé sur les courbes vertes de la Figure 43. La même expérience a été reproduite avec les paramètres thermiques du système NbSi plus silicium définis dans les sections précédentes. Alors que le comportement général suit bien ces variations, on observe tout de même que l'on s'éloigne des mesures à plus faible température. Des expériences complémentaires dans de meilleures conditions de bruits doivent être faites afin d'améliorer la précision de la simulation.

3.5 CONTRE-REACTION ACTIVE

Le modèle électrothermique présenté jusqu'ici (section Modèle électrothermique numérique), analysé à l'aide du simulateur numérique SPICE, et confronté aux mesures expérimentales dans les sections précédentes, a permis de comprendre le comportement du pixel en lui-même et d'interpréter les phénomènes observés. Il a notamment mis en lumière les effets du fort découplage thermique entre électrons et phonons, qui est le principal défaut d'un TES hautement résistif. En effet un fort découplage, au sein d'un thermomètre soumis à une forte polarisation, implique une température des électrons très supérieure à celle des phonons. Or, si la puissance thermique apportée par un photon chauffe les *phonons* du système, la mesure de la résistance du thermomètre dépend, elle, de la température des *électrons* du thermomètre. Un écart entre ces deux températures entraîne donc nécessairement une perte de signal. De plus, si cet écart de température pouvait être diminué par une réduction de la polarisation du thermomètre, cette solution n'est pas applicable car un fort niveau de polarisation est, comme nous l'avons vu dans les sections précédentes, nécessaire pour éviter l'emballement du détecteur et le stabiliser au niveau de résistance voulue.

Il est donc impératif de mettre en œuvre une solution qui permette de limiter les effets du découplage en conservant une faible polarisation du thermomètre, et qui ait pour mission principale de stabiliser le thermomètre sans avoir recours à la contre-réaction naturelle passive. Cette solution consiste à utiliser un des deux NbSi du pixel comme élément de chauffage et à faire en sorte que celui-ci pilote la température du système. Ainsi la source (principale) de chaleur, qui assure la contre-réaction stabilisatrice, devient cette résistance de chauffage externe au thermomètre. Ainsi la puissance thermique Joule du thermomètre, qui peut maintenant être faiblement polarisé, devient négligeable ce qui assure une faible différence de température entre électrons et phonons (Figure 44).

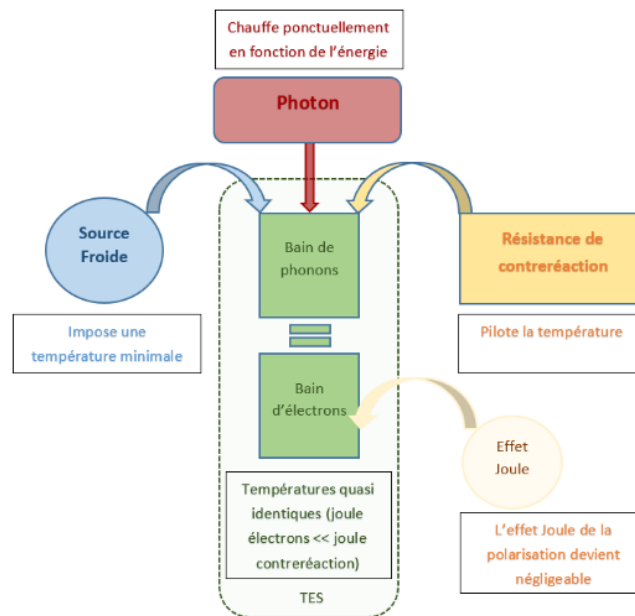


Figure 44. Effet de la contre-réaction active sur la compétition des températures au sein d'un pixel. La polarisation est maintenue faible, donc l'effet Joule du thermomètre est négligeable. Le chauffage externe est la maintenant la principale source de chaleur en compétition avec la source froide. Il agit directement sur les phonons du pixel.

Pour mettre en œuvre la contre-réaction stabilisatrice, on crée un bouclage électrothermique externe : Le signal de sortie de l'amplificateur inverseur de lecture, de gain négatif (-70), est utilisé pour polariser la chaufferette, après avoir été atténué par un pont diviseur ajustable formé par les résistances R1 et R2 (Figure 45).

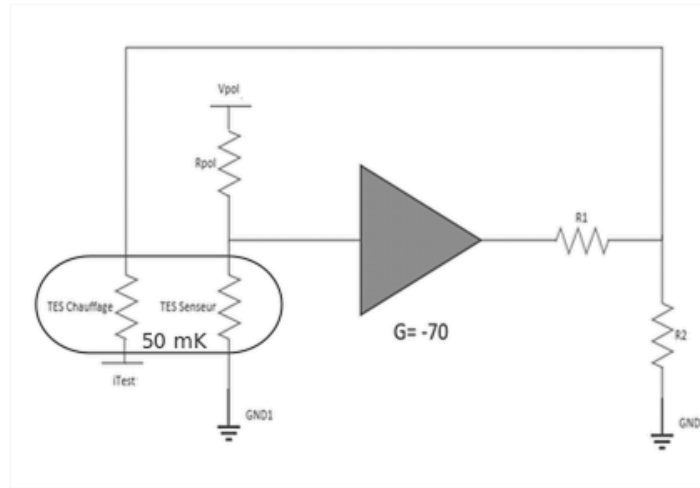


Figure 45. Schéma électrique de la contre-réaction

Ainsi quand la température du pixel a tendance à monter, la résistance du thermomètre monte également, et de ce fait la tension de sortie de l'amplificateur diminue. Cela a pour conséquence de diminuer la puissance Joule dissipée sur la résistance TES de chauffage, et donc de freiner l'augmentation en température du pixel : la contre-réaction thermique est ainsi établie.

Le modèle numérique a été mis à jour (Figure 46) pour inclure cette contre-réaction active, afin de vérifier qu'une telle solution a bien l'effet escompté et qu'elle assure bien une faible différence de température entre électrons et phonons. La partie thermique de la simulation numérique n'est pas modifiée, on utilise l'ajout du chauffage en Figure 35 de la même manière au niveau thermique car le pixel est inchangé. Seul le bouclage électrique de la sortie de l'amplificateur vers le deuxième NbSi a été rajouté. Ici le deuxième NbSi est représenté par une résistance de $2\text{ M}\Omega$ car on le l'utilise que dans sa partie non supraconductrice à cause de la forte polarisation nécessaire pour faire chauffer le pixel à la température voulue.

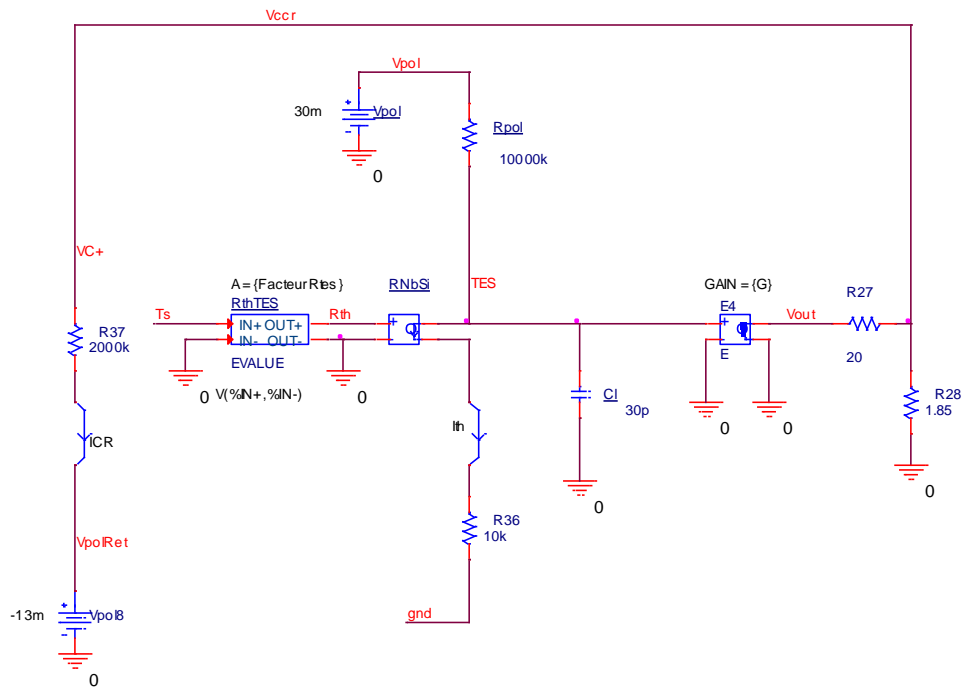


Figure 46. Schéma électrique de la contre-réaction mis à jour sur la simulation numérique thermoélectrique SPICE (la résistance TES chauffage est fixée à 2 M Ω et la résistance TES thermomètre est conservé telle que dans les sections précédentes)

Pour cela on visualise les différentes températures et la résistance du thermomètre tout au long de la simulation (Figure 47). On vérifie aussi que la puissance Joule dissipée sur la chaufferette diminue bien avec l'augmentation de la température. La puissance Joule est initialement assez élevée et ajustée de telle sorte que la température du pixel soit celle nécessaire pour que le thermomètre soit en au début de la zone la plus raide de sa transition (500 k Ω). On visualise les variations de cinq paramètres d'intérêt dans le cas où le système n'est pas contre-réactionné (cas A, en bleu) et dans le cas où la contre-réaction est active (cas B, en orange) :

1. On représente les valeurs de la résistance NbSi en Ohm en fonction du temps suite à une impulsion thermique sur l'absorbeur à $t = 26$ ms (en gris).
2. On représente les effets du découplage électrons/phonons au sein de la résistance NbSi en fonction du temps suite à la même impulsion (qui n'est plus affichée par souci de lisibilité).
3. On représente la puissance Joule de chauffage de contre-réaction, toujours en fonction du temps et suite à la même impulsion
4. On représente la température des phonons du pixel, toujours en fonction du temps et suite à la même impulsion
5. On représente la puissance Joule de polarisation du thermomètre, toujours en fonction du temps et suite à la même impulsion

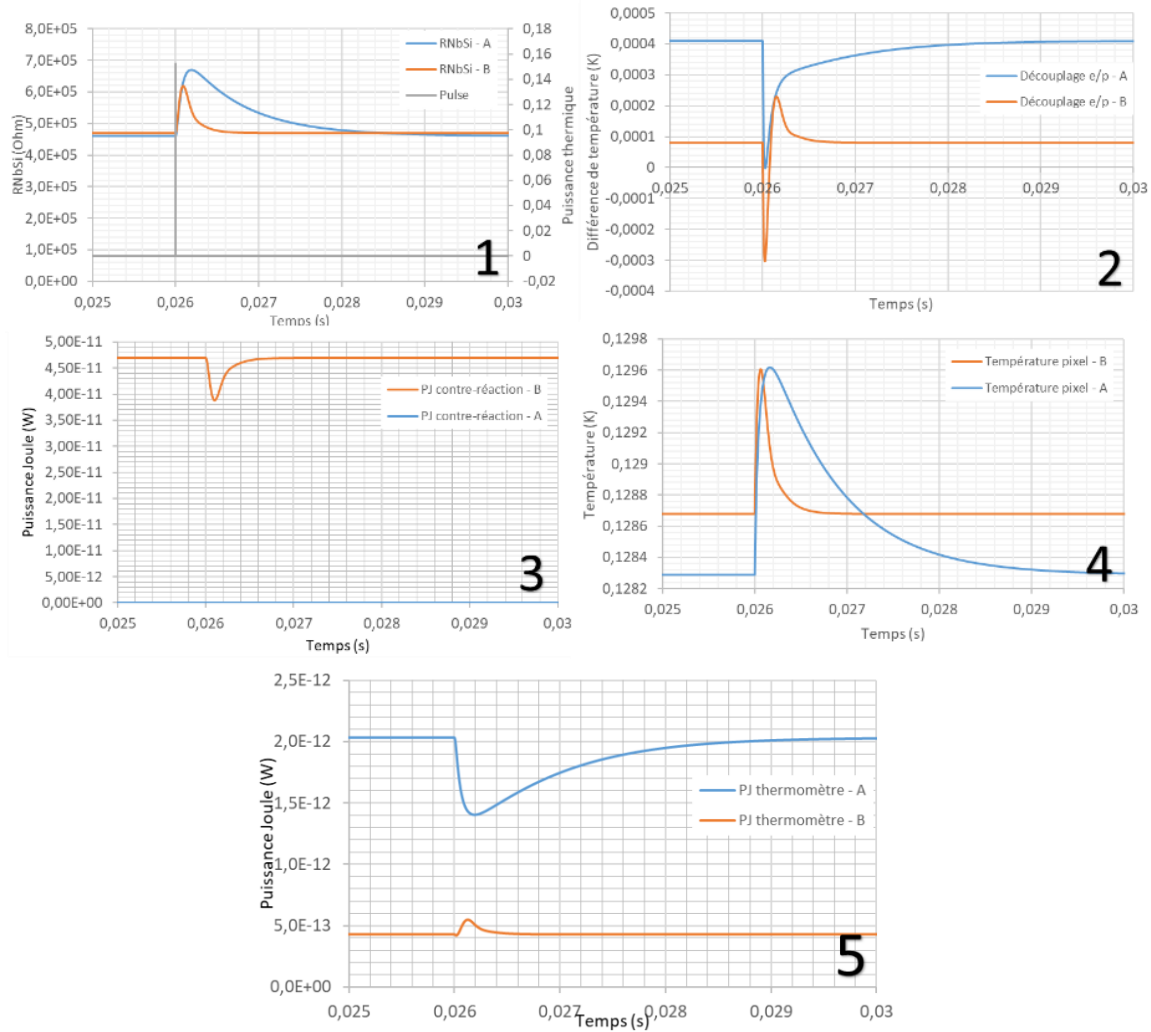


Figure 47. Courbes de simulation sur les effets de la contre-réaction active pour un photon P de 10 keV déposé à $t = 26\text{ms}$ sur l'absorbeur. 1) Variation de la résistance. 2) Différence de température entre les électrons et les phonons 3) Variation de la puissance Joule de contre-réaction active. 4) Augmentation de température au niveau des phonons du système. 5) Variation de la puissance Joule de contre-réaction passive.

Dans le cas A de la Figure 47 (courbes bleues), la contre-réaction active est volontairement bloquée. La puissance Joule de chauffage est donc nulle (Figure 47 – 3). On est à une température de source froide assez proche de celle de la transition du NbSi (128 mK). La polarisation est nécessairement faible et à tension constante pour ne pas avoir trop de découplage électrons/phonons mais suffisante pour être stable ($V_{\text{pol}} = 1\text{ mV}$). Il y a une différence de $400\text{ }\mu\text{K}$ entre la température des électrons et celle des phonons (Figure 47– 2). Cela pourrait être pire, mais on limite cet effet en gardant une polarisation plus faible.

À l'arrivée d'un photon, la température du thermomètre augmente de quasiment 2 mK entraînant une augmentation de résistance de presque $200\text{ k}\Omega$ (Figure 47– 4 & 1). La température retourne à son niveau initial en 2 ms . Il est intéressant de voir que la puissance Joule du thermomètre diminue bien avec la montée en température, assurant l'effet de contre-réaction passive (Figure 47– 5). Cet effet est aussi

visible sur le découplage électrons/phonons dont les effets deviennent d'autant plus négligeables que la résistance monte (Figure 47– 2). La contre-réaction négative passive assure que moins de puissance thermique est dissipée sur le thermomètre à l'arrivée d'un photon. Ses électrons sont donc moins chauffés et peuvent ainsi se recoupler thermiquement avec les phonons.

Dans le cas B (courbes orange), la contre-réaction active est débloquée. Une forte puissance Joule de chauffage fait monter la température de base du pixel. Il faut donc réajuster la température de la source froide à la baisse afin de retrouver le même point de polarisation que précédemment ($R_{NbSi} = 500 \text{ k}\Omega$). Le point de polarisation du thermomètre est inchangé mais le système est maintenant particulièrement stable grâce à la contre-réaction. On peut donc ajuster finement la valeur de la résistance initiale du thermomètre en faisant varier la puissance Joule de chauffage. On remarque alors que les effets du découplage électrons/phonons sont divisés par quatre (Figure 47– 2). L'effet recherché est donc validé. Et c'est aussi visible sur la température des phonons du pixel (Figure 47– 4). En effet, pour une même valeur de résistance, la température des phonons du système est 0,7 mK plus haute. La température des électrons n'est plus gouvernée par la polarisation, il faut donc augmenter la température des phonons pour faire monter les électrons à une température équivalente à une résistance de 500 k Ω .

À l'arrivée d'un photon, la polarisation du thermomètre étant maintenant à courant constant, on remarque que la variation de puissance Joule de contre-réaction passive est positive (Figure 47– 5). Mais elle reste à des niveaux très faibles – plus de 90 fois inférieure à la puissance de contre-réaction active (Figure 47– 3) – car la polarisation est volontairement très faible, la stabilité étant apportée par la contre-réaction active. Aussi, lorsqu'un photon est converti en chaleur sur le thermomètre, la puissance Joule dans la résistance de chauffage va très largement diminuer, ce qui permet de limiter l'augmentation des températures sur le pixel (Figure 47– 4). Cet effet permet surtout de retrouver la température initiale considérablement plus vite : le point de polarisation initial est retrouvé en 400 μs seulement.

De plus, cette régulation de la température à l'énorme avantage de grandement limiter les effets de saturations qui n'apparaîtront qu'à des énergies de photon bien plus élevées. Il y a ainsi plus longtemps conservation d'un signal rapide et d'amplitude linéaire en fonction de l'énergie incidente (Figure 48).

Dans le cas A (courbes bleues), l'amplitude du signal (bas) augmente plus ou moins linéairement jusqu'à des énergies de photon de 4 keV puis sature, et c'est alors la durée de l'impulsion (haut) qui augmente. Dans le cas B, l'amplitude (bas) augmente linéairement jusqu'à 10 keV (avec une inflexion à 5 keV), et la durée reste quasiment constante jusqu'à 10 keV.

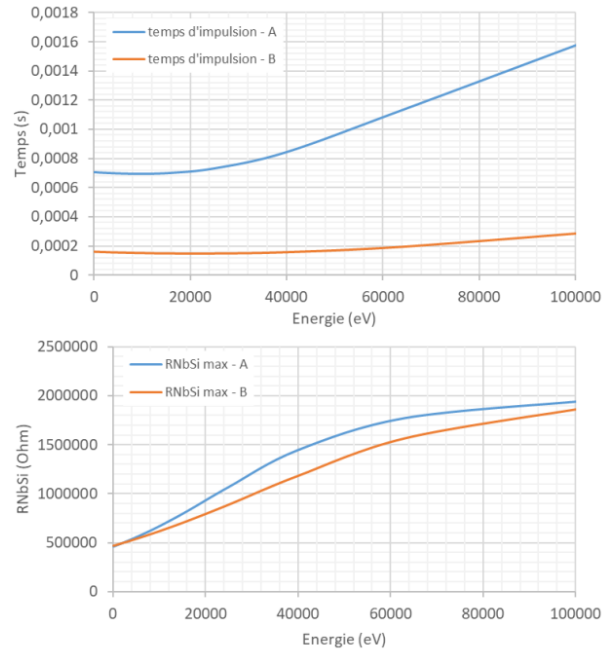


Figure 48. Temps d'impulsion (haut) et résistance maximale atteinte par le thermomètre (bas) en fonction de l'énergie du photon

La contre-réaction permet de contrôler la température du pixel au niveau souhaité. Elle permet aussi de limiter les montées en température à l'arrivée d'une puissance thermique de photon. Cela retarde les effets de saturation. On peut alors déplacer le point de polarisation vers la zone la plus raide de la transition soit vers $R_{NbSi} = 30$ à 40% de la valeur R_{NbSi} non supraconducteur. Ce maintien dans cette zone très sensible est possible grâce à la contre-réaction et la dynamique de réponse du détecteur n'est pas réduite car il est lu dans un mode où la résistance varie peu (la température est maintenue la plus constante possible, seule la puissance Joule de chauffage varie). Au lieu de décrire une variation de 20% vers 80% de la transition (en mode linéaire, 100% à saturation), on reste dans la zone autour des 40% jusqu'à ce que l'électronique ne puisse suivre.

En conclusion, en contre-réaction active, la grandeur mesurée n'est plus la variation de tension aux bornes d'un thermomètre polarisé en courant (ou l'inverse), mais la variation de tension aux bornes de la résistance de chauffage qui maintient constante la température du pixel suite à l'arrivée d'un photon, et ceci en compensant l'apport de chaleur du photon par une diminution équivalente de la puissance Joule du chauffage.

3.6 CONCLUSION DU CHAPITRE

Dans ce chapitre nous avons pu définir les propriétés physiques du capteur en NbSi développé par le CSNSM à Orsay. Il possède une transition supraconductrice très raide : 8 mK pour passer de 200 k Ω à 2 M Ω . Sa température de transition est aux alentours de 130 mK mais elle peut être abaissée en effectuant un recuit de l'échantillon. Le R_{\square} du NbSi avec une concentration de 13,5% en niobium est d'environ 400 Ω . Ce qui impose la fabrication d'un long méandre pour atteindre une résistance totale de 2 M Ω .

La propriété de haute impédance d'une résistance NbSi en méandre induit un découplage thermique entre les électrons et les phonons. Ce découplage se modélise par deux bains thermiques, l'un d'électrons et l'autre de phonons, reliés par une résistance thermique.

Des expériences de mesures d'échantillons collés à la source froide ont d'abord été menées. Grâce aux mesures à froid, nous avons pu caractériser la transition du thermomètre et observer les manifestations du découplage électrons/phonons à forte polarisation. Grâce à cela, nous avons pu établir un modèle mathématique qui décrit cette transition supraconductrice.

Ensuite, nous avons suspendu un pixel selon plusieurs options de lien thermique avec la source froide. Nous avons ainsi pu établir une cartographie de la résistance NbSi en fonction de la température de la source froide et de la puissance Joule appliquée sur le thermomètre lors de sa lecture. Grâce à la mesure du retour à l'état de repos après l'application d'une impulsion thermique externe, nous avons pu calculer la capacité totale du pixel. Avec l'aide de ces mesures, nous avons finalement pu établir un modèle thermique du pixel et en définir les paramètres.

À partir de ce modèle et grâce à l'équivalence électrothermique, nous avons pu mettre en œuvre une simulation numérique du système, en utilisant un logiciel de simulation de circuits électroniques. Cette simulation nous a permis de comprendre plusieurs effets électrothermiques :

- Le phénomène d'îlots résistifs qui apparaissent lors d'une polarisation en courant constant trop importante.
- Le phénomène d'hystérésis, qui apparaît lors de la suspension du pixel car les effets de la puissance Joule deviennent non négligeables.
- La réponse type d'un tel thermomètre suite à une excitation thermique provoquée par un photon, qui dépend des effets de contre-réaction passive.
- Les variations des constantes de temps thermiques en fonction de la température du pixel.

Enfin, nous avons pu réaliser une preuve de concept de la contre-réaction active. Celle-ci possède de multiples avantages. Elle permet :

- de maintenir constante la température du pixel,
- et ainsi d'accélérer la réponse du détecteur par un retour plus rapide à la température initiale,
- mais aussi de stabiliser le pixel sans utiliser la contre-réaction passive du thermomètre,
- ce qui permet de polariser très faiblement le thermomètre,
- et ainsi de réduire les effets du découplage électron/phonon.

En outre, la réponse du détecteur se retrouve linéaire sur une plus grande dynamique d'énergie de photon : la température du pixel ne varie plus, et l'on conserve ainsi le thermomètre dans sa zone de plus grande sensibilité jusqu'à ce que la contre-réaction sature.

4 MODELISATION ANALYTIQUE ET CONTRIBUTIONS DE BRUIT

Comme nous venons de le vérifier par simulation numérique (voir section 3.5 Contre-réaction active), la contre-réaction active permet de bien contrôler la température des phonons du détecteur, de telle sorte qu'elle se présente déjà comme une solution efficace pour diminuer les effets délétères du découplage électrons/phonons, mais aussi pour sélectionner précisément le point de polarisation de repos du détecteur.

Cependant, cette solution n'est intéressante que si elle permet d'atteindre des résolutions spectrales au meilleur niveau. Pour le vérifier, il est absolument nécessaire d'analyser précisément les effets de chaque source de bruit sur la sortie du montage, et de les comparer au signal généré par l'arrivée d'un photon. C'est le but de ce chapitre, qui pour cela établira un modèle analytique complet du détecteur, incluant sa contre-réaction active (section 4.1). Une analyse comparée entre la simulation numérique et ce modèle analytique permettra ensuite de valider les calculs réalisés pour obtenir ce modèle, et d'établir nos premières conclusions sur le détecteur et sur les méthodes d'analyse (section 4.2). Enfin, il sera proposé une optimisation du détecteur pour qu'il réponde aux exigences de performance de la détection X (section 4.3).

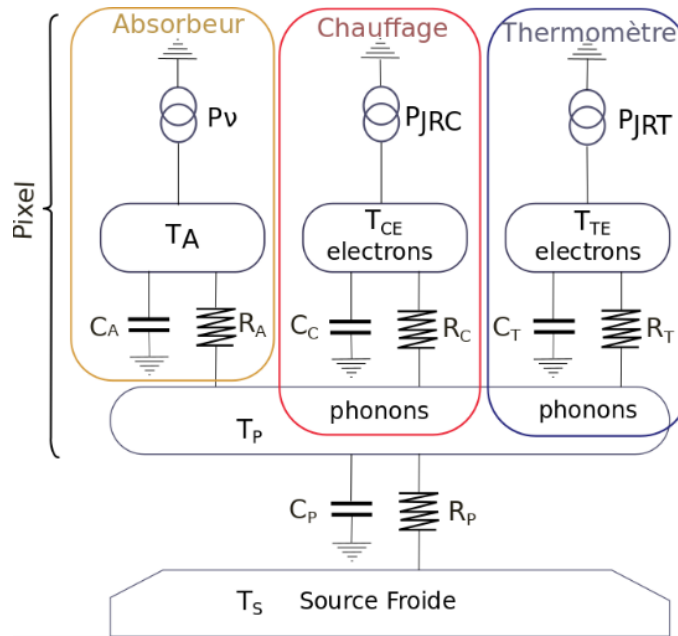
4.1 MODELE ANALYTIQUE

L'analyse spectrale du signal et du bruit serait possible en utilisant directement la modélisation numérique présentée au chapitre précédent. Cependant, seul l'établissement d'un modèle analytique permet de comprendre précisément l'influence des différents paramètres du modèle thermique sur le système, et de les optimiser. En effet l'obtention de formules analytiques décrivant la réponse du détecteur face à une excitation thermique causée par le dépôt énergétique du photon sur l'absorbeur, ainsi que de formules décrivant les effets des bruits sur la mesure, permet une compréhension fine des effets croisés de chaque paramètre du dispositif sur la résolution spectrale théorique du système contre-réactionné.

4.1.1 Description du modèle électrothermique

Le modèle thermique est identique à celui utilisé pour réaliser le modèle numérique (voir section 3.3). Il est défini en conformité avec les études statiques expérimentales exposées dans la section 3.2 Premières mesures à froid.

On retrouve le schéma type d'un détecteur en microcalorimétrie (Figure 6), avec un bloc absorbeur à la température T_A , qui possède une capacité thermique C_A , qui est liée au bloc pixel par un lien thermique de résistance thermique R_A , et qui reçoit une puissance thermique $P_v(t)$ lors de l'arrivée d'un photon X.



Rappel de la figure 31

Ici, le pixel est un carré de silicium de 2 mm par 2 mm, sur lequel est co-évoqué le thermomètre formant un méandre en NbSi. Le pixel possède lui aussi une capacité thermique C_P , et est lui-même relié à la source froide (température T_S) par un lien thermique de résistance thermique R_P .

Ce qui différencie notre modèle du schéma classique d'un microcalorimètre, c'est la présence sur le pixel d'un méandre résistif en NbSi supplémentaire, qui est utilisée pour le pilotage de la température du pixel, par contre-réaction. Les deux méandres sont identiques et sont utilisés complètement indifféremment l'un et l'autre en tant que thermomètre ou résistance chauffante. Leur propriété résistive, et le découplage électron-phonon qui en résulte, nous obligent à leur attribuer deux températures différentes :

1. La température des phonons T_P , qui correspond à la température de la structure d'atome qui forme le pixel et qui comporte trois objets distincts : les deux méandres NbSi, et le morceau de silicium sur lequel ils sont co-évoqués. Les phonons des NbSi étant très bien liés à ceux du silicium, ils forment un bain de phonons homogène caractérisé par une température unique.
2. Les températures d'électrons T_{CE} et T_{TE} , qui ne concernent que les deux éléments résistifs NbSi. Chacune est thermiquement liée à la température des phonons par les résistances thermiques R_C et R_T . Elles sont indépendantes l'une de l'autre et dépendent des puissances Joule P_{JRC} et P_{JRT} dissipées électriquement sur chacune d'elles.

Au schéma *thermique* que nous venons de décrire (Figure 31), s'adjoint le schéma *électrique* utilisé expérimentalement pour la lecture du pixel et pour son pilotage par contre-réaction (Figure 49). Le thermomètre est polarisé à courant quasi constant grâce à une tension constante V_{pol} appliquée sur une résistance R_{pol} de forte valeur, en série avec le thermomètre (premier NbSi du pixel), de résistance

électrique R_t (R_{pol} est très largement supérieur à R_t). Les variations de tension V_t aux bornes de R_t sont amplifiées par l'amplificateur cryogénique de gain A_I et de capacité d'entrée C_I (celle-ci inclut la capacité parasite de la liaison électrique). La tension V_I résultante est réinjectée sur la résistance chauffante R_c (deuxième NbSi du pixel), après un pont résistif R_1/R_2 modifiable, qui permet de contrôler le gain de contre-réaction.

Les schémas thermique et électrique interagissent en trois endroits : la résistance R_t du schéma électrique dépend de la température T_{TE} du schéma thermique, et les sources de puissance thermique Joule P_{JRC} et P_{JRT} du schéma thermique dépendent des tensions et courants parcourant les résistances R_t et R_c du schéma électrique.

On peut ainsi définir deux catégories de paramètres pour le modèle complet : les paramètres thermiques, relatifs à la Figure 31, dont l'indice est par convention écrit en majuscule, et les paramètres électriques, relatifs à la Figure 49, dont l'indice sera en minuscule. Nous utiliserons cette même convention pour l'écriture des blocs du modèle analytique (Tableau 8).

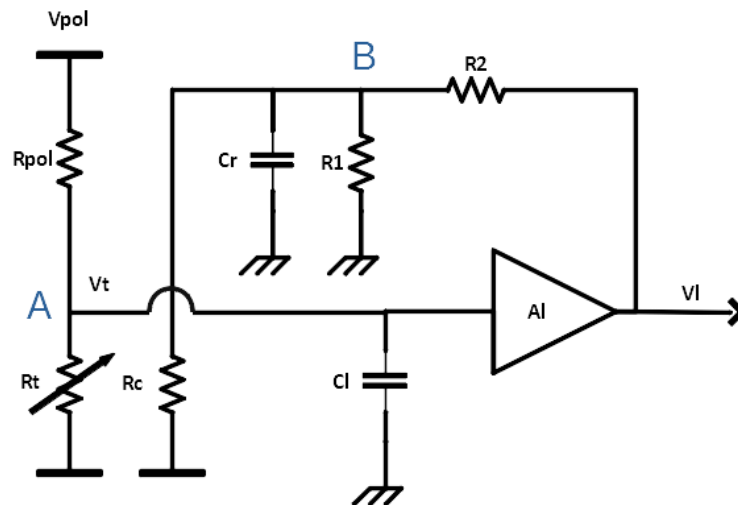


Figure 49. Schéma électrique de contre-réaction d'un pixel HRTES. Le point A représente le point d'entrée de l'amplificateur. Le point B représente le point milieu du pont diviseur qui permet de réguler la contre-réaction.

À partir des schémas thermiques et électriques précédents, il est possible de composer un schéma bloc de l'ensemble complet (Figure 50), qui nous servira, après simplification, à établir les formules analytiques régissant le système. Dans chaque bloc du schéma figure une équation mathématique qui sera explicitée dans la section suivante. Cette équation lie la ou les variables d'entrée du bloc à la variable de sortie. Il y a un lien de cause à effet entre la ou les variables d'entrée et celle de sortie, dans le sens où les premières déterminent physiquement, et directement, la valeur de l'autre. L'inverse est en généralement vrai, mais indirectement, en passant par d'autres blocs que celui considéré.

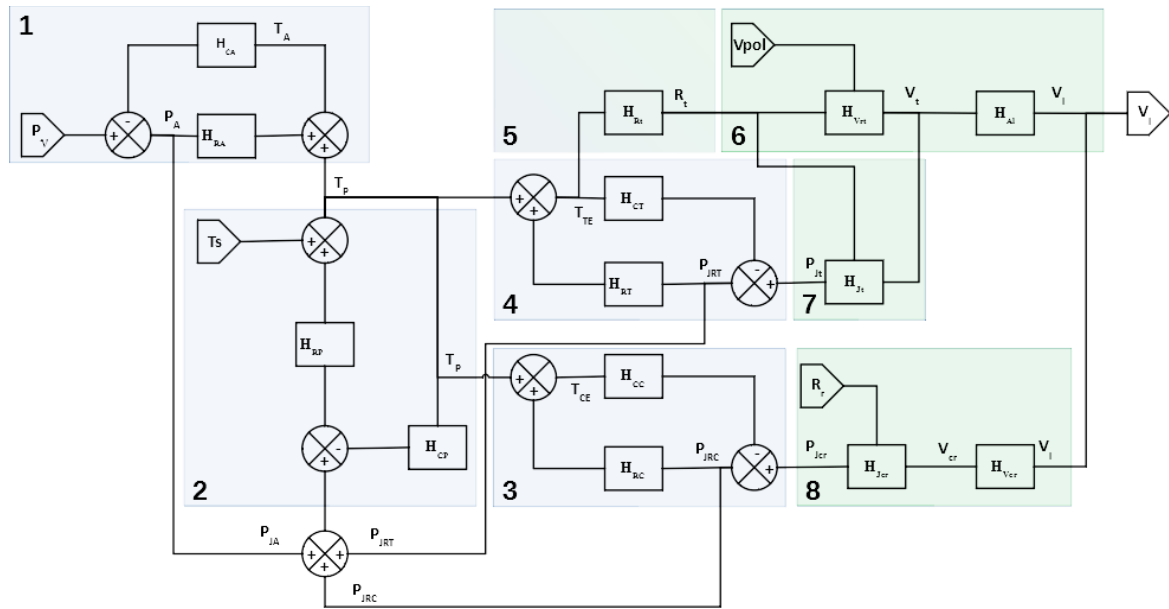


Figure 50. Schéma bloc du système complet dans le domaine tempore, les zones bleues correspondent à des équations thermiques et les zones vertes sont purement électriques. La zone 5 permet de faire la transition de la thermique à l'électrique, il modélise ainsi le thermomètre HRTES.

Le point de départ de l'analyse est la puissance thermique du photon incident P_v (en haut à gauche de la Figure 50). La montée de la température T_A de l'absorbeur dépend de cette puissance, qui est évacuée par la résistance thermique R_A vers le pixel (bloc H_{RA}). Une partie de cette augmentation en température est néanmoins perdue pour « charger » la capacité thermique C_A de l'absorbeur (bloc H_{CA} et zone 1). Il en résulte la puissance P_A .

Après avoir atteint le bloc pixel où elle s'ajoute aux puissances Joule issues des NbSi, ces puissances thermiques sont évacuées vers la source froide à travers la résistance thermique R_P , ce qui fait monter la température T_P des phonons du pixel (bloc H_{RP}). Un même phénomène de chargement de la capacité thermique C_P des phonons s'oppose aussi à cette montée en température (bloc H_{CP} et zone 2).

La température du pixel devient ainsi plus grande que celle des électrons du thermomètre T_{TE} et peut donc la faire monter par un flux thermique à travers la résistance thermique R_T (bloc H_{RT}). À nouveau, une partie de cette augmentation est perdue pour charger la capacité thermique C_T des électrons du thermomètre (bloc H_{CT} et zone 4). L'élévation de température induit un changement de la résistance R_t aux bornes de la thermistance (bloc H_{Rt} et zone 5). C'est ce bloc qui fait la transition du domaine thermique vers le domaine électrique.

Cette variation de résistance entraîne une variation de la tension V_t à ses bornes (bloc H_{Vrt}), au filtrage près provoqué par la haute résistivité du thermomètre associée à la capacité d'entrée C_i de l'amplificateur (bloc H_{Vrt}). La tension V_t est ensuite amplifiée pour donner le signal de sortie V_i du système (bloc H_{Ai} et zone 6).

La polarisation aux bornes du thermomètre entraîne une puissance Joule $P_{Jt} = V_t^2 / R_t$, qui change avec ces variations de résistance R_t du thermomètre et de tension V_t à ses bornes (bloc H_{Jt} et zone 7). Cette

puissance Joule va parcourir la résistance électrons/phonons du thermomètre R_T et va induire une différence de température à ses bornes (bloc H_{RT}). Celle-ci vient s'ajouter à la température T_P du pixel, pour donner la température T_{TE} des électrons du thermomètre. En outre, cette puissance thermique d'effet Joule dans le thermomètre finit par être évacuée vers la source froide au travers de la résistance thermique R_P , s'ajoutant au flux thermique issu de l'absorbeur (somme en bas du schéma).

De manière similaire, la température des électrons de la résistance de contre-réaction T_{CE} subit les mêmes effets induits par la montée en température T_P du pixel. La capacité thermique C_C des électrons de la thermistance doit être « chargée » et s'oppose à cette montée en température (blocs H_{CC} , H_{RC} et zone 3). De plus, la polarisation de cette résistance dépend de la sortie V_i de l'amplificateur, après atténuation et filtrage par le pont R_1/R_2 et par la capacité C_r (bloc H_{Vcr}), et elle induit une puissance joule P_{Jcr} (bloc H_{Jcr} et zone 8) parcourant la résistance thermique électrons/phonons R_C qui va induire une différence température à ses bornes (bloc H_{RC} et zone 3). Cette puissance est ensuite évacuée vers la source froide et s'ajoute aussi aux flux thermiques issus du thermomètre (P_{JA}) et de l'absorbeur (P_{JRT}) qui parcourent la résistance thermique R_P du pixel (somme en bas du schéma). Elle contribue donc également à la montée en température du pixel.

Toutes ces relations permettent d'établir le diagramme composé de blocs présenté plus haut (Figure 50). Chaque bloc représente une fonction de transfert qui permet de passer d'une grandeur mesurable à une autre. On distingue quatre types de grandeur :

1. les puissances thermiques (puissance incidente absorbeur, Joule de contre-réaction, etc.),
2. les températures (des phonons, des électrons, etc.),
3. les tensions électriques (d'entrée de l'amplificateur, de contre-réaction, etc.),
4. la valeur ohmique de la résistance du thermomètre

Les grandeurs de nature identique peuvent par ailleurs être additionnées. Le Tableau 8 récapitule le contenu des blocs et les grandeurs utilisées.

Thermique		Electrique	
HCA	Capacité Absorbeur	HRT	Résistance thermomètre
HRA	Résistance Absorbeur	HVrt	Filtrage d'entrée de l'ampli
HCP	Capacité Phonons	HJt	Joule du thermomètre
HRP	Résistance Phonons	Hal	Gain de l'ampli
HCC	Capacité Chaufferette de contre-réaction	HVcr	Filtrage de contre-réaction
HRC	Résistance Chaufferette de contre-réaction	HJcr	Joule de contre-réaction
HCT	Capacité Thermomètre	Rr	Résistance de contre-réaction
HRT	Résistance Thermomètre	Vpol	Tension de polarisation
TS	Température de la Source Froide	Vt	Entrée de l'ampli
TA	Température de l'Absorbeur	Vi	Sortie de l'ampli
TP	Température des phonons du Pixel	Vcr	Polarisation de contre-réaction
TRE	Température des électrons de la Chaufferette	PJcr	Joule de contre-réaction
TTE	Température des électrons du thermomètre	PJt	Joule du thermomètre
PJA	Joule sur l'Absorbeur	Rt	Valeur de la résistance thermomètre
PJRC	Joule sur la Chaufferette		
PJRT	Joule sur le Thermomètre		

Tableau 8. Tableau récapitulatif des indices utilisés. Les indices notés en majuscule indiquent de la nature thermique de la variable à considérer. Ceux en minuscule indiquent de sa nature électrique. La zone orange regroupe les fonctions de transfert du système, la zone jaune des paramètres fixes et la zone bleue des signaux.

Les fonctions de transfert seront, dans un premier temps, écrites dans le domaine temporel. Il faudra ensuite passer en approximation petit signal (linéarisation), puis dans le domaine fréquentiel (fonctions de Laplace) pour que la grandeur de sortie d'un bloc résulte de la simple multiplication de la grandeur d'entrée par la fonction de transfert du bloc. Il sera alors possible de résoudre le système, par simplifications successives.

4.1.2 Domaine temporel et linéarisation

Il s'agit donc, dans un premier temps, d'établir chacune des fonctions de transfert du système, puis de les linéariser à travers une étude en petit signal. Le modèle linéaire petit signal permet en outre de comprendre facilement les relations entre chaque élément du système lorsqu'il ne sature pas.

Afin d'éviter les répétitions, les fonctions de transfert sont regroupées ci-dessous par types, étudiées successivement.

4.1.2.1 Résistances thermiques

Dans un premier temps, on peut se pencher sur les blocs de résistance thermique H_{RX} , avec X désignant la résistance thermique du thermomètre (T), de l'absorbeur (A) ou de la résistance de chauffage (C) vers le pixel ou vers la source froide. La différence de température aux extrémités de la résistance thermique considérée est égale au flux de puissance qui le parcourt :

$$\Delta T_{RX} = R_X \times P_{RX}$$

Dans cette équation, R_X et P_{RX} sont dépendant des températures aux extrémités de la résistance thermique (T_H – haute – et T_B – basse), et varient donc tous les deux dans le temps (t). En petit signal on a alors (développement limité) :

$$R_X(t) = R_{X0} + \left[\frac{d}{dT_H} R_X(T_H, T_B) \right]_{T_{H0}, T_{B0}} \times \partial T_H + \left[\frac{d}{dT_B} R_X(T_H, T_B) \right]_{T_{H0}, T_{B0}} \times \partial T_B$$

où R_{X0} , T_{H0} et T_{B0} sont les grandeurs correspondantes au repos (statique), et ∂T_H et ∂T_B sont de petits écarts par rapport à ces valeurs de repos (dynamique).

On a, par définition,

$$\partial T_H = \partial T_B + \partial \Delta T_{RX}.$$

Or $\partial T_B \equiv 0$. En effet, si X indique l'absorbeur (A) ou les électrons du thermomètre (T) ou ceux du chauffage (C), alors la température basse est celle du pixel, température qui est maintenue quasi-constante par la contre-réaction. Et si X indique le pixel (P), alors la température basse est celle de la source froide, qui est par conception constante.

On peut donc écrire :

$$R_X(t) = R_{X0} + \gamma_{X0} \times \partial \Delta T_{RX}$$

avec :

$$\gamma_{X0} = \left[\frac{d}{dT_X} R_X(T_H, T_B) \right]_{T_{H0}, T_{B0}}$$

De plus, en petit signal,

$$\Delta T_{RX} = \Delta T_{RX0} + \partial \Delta T_{RX}$$

$$P_{RX}(t) = P_{RX0} + \partial P_{RX}$$

Si l'on réécrit ΔT_{RX} avec (2) (3) et (4), on obtient la linéarisation petit signal suivante :

$$\partial \Delta T_{RX}(t) = R_{X0}' \times \partial P_{RX}(t)$$

avec :

$$R_{X0}' = \frac{R_{X0}}{1 + \gamma_{X0} \times P_{RX0}} \equiv R_{X0}$$

4.1.2.2 Capacités thermiques

De la même manière, on peut étudier les blocs de capacité thermique en conservant la notation X pour indiquer l'absorbeur (A), les phonons du pixel (P) ou les électrons du TES (T) ou du chauffage (C). La puissance thermique qui résulte du changement de température sur l'élément de capacité thermique C_X s'écrit de la manière suivante :

$$P_{CX}(t) = C_X(t) \times \frac{dT_X(t)}{dt}$$

En linéarisation petit signal, on obtient :

$$\Delta P_{CX}(t) = \left(C_{X0} + \left[\frac{d}{dT_X} C_X(T_X) \right]_{T_{X0}} \times \partial T_X(t) \right) \times \frac{d}{dt} \partial T_X(t)$$

où C_{X0} et T_{X0} sont les grandeurs correspondantes au repos (statique), et ∂T_X est un petit écart par rapport à la valeur de repos (dynamique). En négligeant le terme de second ordre, on obtient la linéarisation petit signal suivante :

$$\Delta P_{CX}(t) = C_{X0} \times \frac{d}{dt} \partial T_X(t)$$

4.1.2.3 Thermomètre

On peut s'intéresser en suite à la fonction de transfert qui permet de déterminer la résistance du thermomètre R_t en fonction de la température T_{TE} de ses électrons :

$$R_t = f_t(T_{TE})$$

Pour la linéarisation, on pose :

$$R_{t0}(t) = R_{t0} + \delta R_t(t)$$

$$T_{TE}(t) = T_{TE} + \delta T_{TE}(t)$$

La fonction petit signal est donc :

$$\delta R_t(t) = \beta_0 \times \partial T_{TE}(t)$$

avec :

$$\beta_0 = \left[\frac{d}{dT_{TE}} f_t(T_{TE}) \right]_{T_{TE0}} = \frac{dR}{dT}$$

4.1.2.4 Amplification

Concernant la partie électrique (Figure 49 – point A), la somme des courants au point d'entrée de l'amplificateur nous donne :

$$\frac{V_{pol} - V_t(t)}{R_p} = \frac{V_t(t)}{R_t(t)} + C_l \times \frac{d}{dt} V_t(t)$$

On a en statique :

$$V_{t0} = \frac{R_{t0}}{R_p + R_{t0}} \times V_{pol}$$

avec :

$$\begin{cases} V_t(t) = V_{t0} + \partial V_t(t) \\ R_t(t) = R_{t0} + \partial R_t(t) \end{cases}$$

La relation en petit signal devient donc :

$$-\frac{\partial V_t(t)}{R_p} = \frac{1}{R_{t0}} \times \partial V_t(t) - \frac{V_{t0}}{R_{t0}^2} \times \partial R_t(t) + C_l \frac{d}{dt} \partial V_t(t)$$

Et donc :

$$\left(\frac{1}{R_p} + \frac{1}{R_{t0}} \right) \times \partial V_t(t) + C_l \times \frac{d}{dt} \partial V_t(t) = \frac{1}{R_{t0}} \times \frac{1}{(R_p + R_{t0})} \times V_{pol} \times \partial R_t(t) \quad (4-1)$$

4.1.2.5 Puissance Joule du TES

La puissance Joule P_{Jt} du thermomètre est sujette aux variations de tension à ses bornes et de résistance en fonction du temps. On a donc :

$$P_{Jt}(t) = \frac{V_t(t)^2}{R_t(t)}$$

On pose :

$$\begin{cases} V_t(t) = V_{t0} + \partial V_t(t) \\ R_t(t) = R_{t0} + \partial R_t(t) \\ P_{Jt}(t) = P_{Jt0} + \partial P_{Jt}(t) \end{cases}$$

En statique, on peut alors écrire :

$$P_{Jt0} = \frac{V_{t0}^2}{R_{t0}}$$

La relation en petit signal devient donc :

$$\partial P_{Jt}(t) = \frac{2V_{t0}}{R_{t0}} \times \partial V_t(t) - \frac{V_{t0}^2}{R_{t0}^2} \times \partial R_t(t)$$

4.1.2.6 Puissance Joule du chauffage

La résistance de chauffage pour la contre-réaction est fixe et ne dépend pas du temps. On a donc :

$$P_{Jcr}(t) = \frac{V_{cr}(t)^2}{R_{cr}}$$

La linéarisation donne :

$$\partial P_{Jcr}(t) = \frac{2V_{cr0}}{R_{cr0}} \times \partial V_r(t)$$

4.1.2.7 Tension de contre-réaction

La tension de contre-réaction dépend de la sortie de l'amplificateur et elle est régulée par un pont diviseur (Figure 49 – point B). La somme des courants au point milieu de ce pont diviseur de contre-réaction est :

$$\frac{V_r(t)}{R_1 || R_{cr}} + C_r \times \frac{d}{dt} V_{cr}(t) = \frac{V_l(t) - V_{cr}(t)}{R_2}$$

avec :

$$\begin{cases} V_{cr}(t) = V_{cr0} + \partial V_{cr}(t) \\ V_l(t) = V_{l0} + \partial V_l(t) \end{cases}$$

et en statique :

$$\frac{V_{cr0}}{R_1 || R_{cr}} = \frac{V_{l0} - V_{cr0}}{R_2}$$

La relation en petit signal est ainsi :

$$\frac{\partial V_{cr}(t)}{R_1 || R_{cr}} + C_r \times \frac{d}{dt} \partial V_{cr}(t) = \frac{\partial V_l(t) - \partial V_{cr}(t)}{R_2}$$

4.1.2.8 Mise à jour du modèle

Maintenant que les fonctions de transfert sont linéarisées, on peut mettre à jour le schéma bloc du système complet (Figure 51). Les différences avec le schéma précédent (Figure 50) sont peu nombreuses, mais de forte implication :

- Toutes les grandeurs mesurables qui y figurent (température, tensions, etc.) ne sont plus maintenant les grandeurs elles-mêmes, mais des écarts par rapport à leur valeur de repos (en revanche ces valeurs au repos servent souvent à calculer les fonctions de transfert des blocs).
- De ce fait, les composantes V_{pol} , T_S et R_{cr} n'apparaissent plus explicitement sur le schéma, car ce sont des grandeurs constantes (T_S est la température de la source froide). Tous les blocs ne mettent maintenant en jeu qu'une seule variable. En particulier le bloc H_{J_t} , qui permet de calculer la puissance Joule P_{J_t} du thermomètre en fonction de la résistance R_t du thermomètre et de la tension V_t à ses bornes, est remplacé par deux blocs $H_{J_{t1}}$ et $H_{J_{t2}}$ dont les sorties sont additionnées ensemble, l'un ne dépendant que de R_t , et l'autre de V_t .

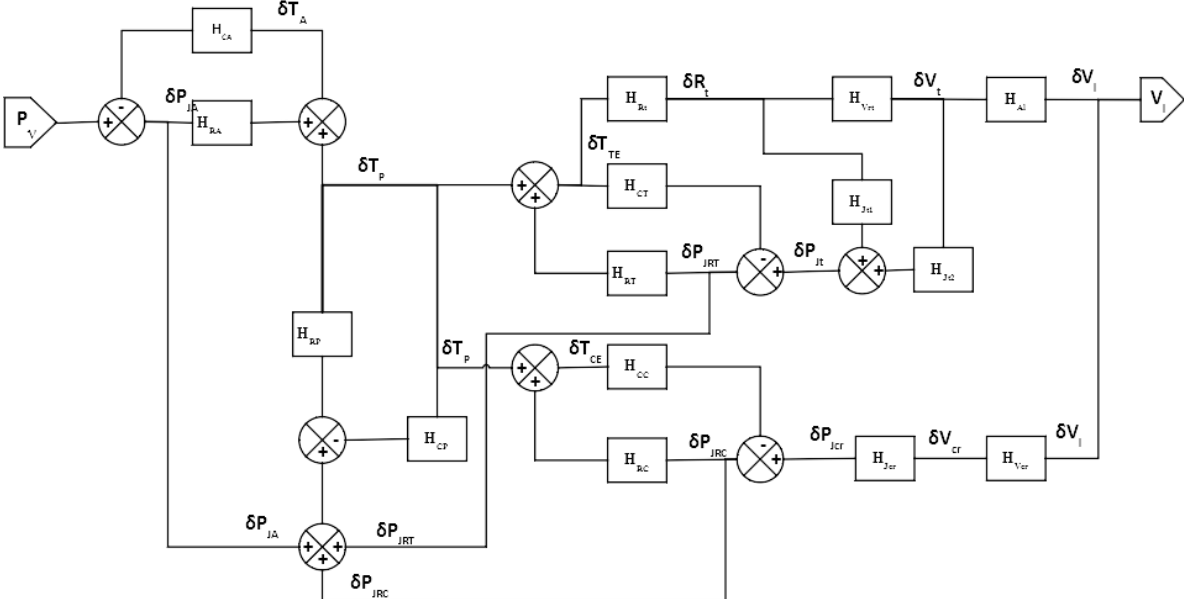


Figure 51. Schéma bloc du système complet en linéarisation petit signal

Cette étape permet d'obtenir un modèle en petit signal qui décrit bien le détecteur pour un niveau de polarisation donné ; il couvre une large plage de fonctionnement dans la zone linéaire du système, mais très étroite dans sa zone saturée. C'est pourquoi il ne peut s'appliquer à un signal de grande amplitude amenant le système à saturer (photons de forte énergie). Dans cette situation, seule la simulation numérique permet de déterminer la forme d'onde en sortie.

Toutes les équations qui figurent dans ce modèle petit signal sont écrites dans le domaine temporel. En particulier, elles font apparaître des dérivées, ce qui rend impossible la résolution analytique du système. C'est pourquoi le passage dans le domaine fréquentiel s'impose.

4.1.3 Passage dans le domaine fréquentiel (Laplace) et simplifications

Le passage dans le domaine fréquentiel, avec utilisation des fonctions de Laplace, va permettre la résolution des équations figurant dans le domaine temporel, en transformant les dérivées qui y figurent en simples produits.

Le tableau suivant regroupe les différentes fonctions de transfert exprimées dans le domaine temporel et calculées dans la section précédente, et donne leur expression dans le domaine de Laplace :

Fonction de transfert	Temporel	Laplace
Résistance thermique	$\partial \Delta T_{RX}(t) = R_{X0}' \times \partial P_{RX}(t)$	$\partial \Delta T_{RX}(p) = R_{X0}' \times \partial P_{RX}(p)$
Capacité thermique	$\Delta P_{CX}(t) = C_{X0} \times \frac{d}{dt} \partial T_X(t)$	$\Delta P_{CX}(p) = C_{X0} \times p \times \partial T_X(p)$
Thermomètre	$\delta R_t(t) = \beta_0 \times \partial T_{TE}(t)$	$\delta R_t(p) = \beta_0 \times \partial T_{TE}(p)$
Amplification	$\left(\frac{1}{R_p} + \frac{1}{R_{t0}} \right) \times \partial V_t(t) + C_l \times \frac{d}{dt} \partial V_t(t)$ $= \frac{1}{R_{t0}} \times \frac{1}{(R_p + R_{t0})} \times V_{pol} \times \partial R_t(t)$	$\partial V_t(p) = A_t \times \frac{1}{1 + \tau_t \times p} \times \partial R_t(p)$
Joule thermomètre	$\partial P_{Jt}(t) = \frac{2V_{t0}}{R_{t0}} \times \partial V_t(t) - \frac{V_{t0}^2}{R_{t0}^2} \times \partial R_t(t)$	$\partial P_{Jt}(p) = \frac{2V_{t0}}{R_{t0}} \times \partial V_t(p) - \frac{V_{t0}^2}{R_{t0}^2} \times \partial R_t(p)$
Joule contre-réaction	$\partial P_{Jcr}(t) = \frac{2V_{cr0}}{R_{cr0}} \times \partial V_r(t)$	$\partial P_{Jcr}(p) = \frac{2V_{cr0}}{R_{cr0}} \times \partial V_r(p)$
Contre-réaction	$\frac{\partial V_{cr}(t)}{R_1 R_{cr}} + C_{cr} \times \frac{d}{dt} \partial V_{cr}(t) = \frac{\partial V_l(t) - \partial V_{cr}(t)}{R_2}$	$\partial V_{cr}(p) = A_{cr} \times \frac{1}{1 + \tau_{cr} \times p} \times \partial V_l(p)$

Tableau 9. Fonction de transfert établit pour le schéma bloc dans les domaines temporel et de Laplace

Dans le domaine de Laplace, le schéma bloc linéaire présenté précédemment (Figure 51) demeure identique, et nous ne le reproduisons donc pas. Simplement les grandeurs variables qui y figurent ne dépendent plus maintenant du temps t , mais de la variable complexe $p = i \omega$ (où ω est la pulsation), et la grandeur en sortie d'un bloc est cette fois simplement égale à la grandeur en entrée du bloc multipliée par la fonction de transfert figurant dans le bloc, exprimée dans le domaine de Laplace, et qui contient uniquement des paramètres constants et la variable p .

Dans ce tableau ci-dessus sont introduits, pour simplification, les « gains » électriques statiques au niveau du point d'entrée de l'amplification, et au niveau de la contre-réaction :

- $A_t = \frac{R_p}{(R_p + R_{t0})^2} \times V_{pol}$
- $A_{cr} = \frac{R_1 || R_2 || R_{cr}}{R_2}$

ainsi que des constantes de temps τ électriques définies ainsi :

- $\tau_t = (R_p || R_{t0}) \times C_l$
- $\tau_{cr} = (R_1 || R_2 || R_{cr}) \times C_{cr}$

Celles-ci permettent de faire ressortir les paramètres importants pour le comportement temporel du système.

Ce *Tableau 9* permet maintenant d'explicitier chacune des fonctions de transfert figurant dans le schéma bloc de la *Figure 51*, lorsque celui-ci est transposé dans le domaine de Laplace (*Tableau 10*) :

$H_{RA} = R_{A0}'$	R_{A0}' , la résistance thermique entre l'absorbeur et le thermomètre
$H_{CA} = C_{A0} \times p$	C_{A0} , la capacité thermique de l'absorbeur
$H_{RP} = R_{P0}'$	R_{P0} , la résistance thermique entre les phonons du pixel et la source froide
$H_{CP} = C_{P0} \times p$	C_{P0} , la capacité thermique des phonons du pixel
$H_{RT} = R_{T0}'$	R_{T0} , le découplage électrons/phonons
$H_{Rt} = \beta_0$	β_0 , sensibilité du détecteur = $\frac{dR_{NbSi}(\Omega)}{dT(K)}$
$H_{Vrt} = A_t \times \frac{1}{1 + \tau_t \times p}$	A_t , « gain » électrique de polarisation τ_t , coupure de l'électronique
$H_{At} = Al$	Al , gain de l'amplificateur parfait
$H_{Vcr} = A_{cr} \times \frac{1}{1 + \tau_{cr} \times p}$	A_{cr} , « gain » électrique du circuit de contre-réaction
$H_{Jcr} = \frac{2V_{cr0}}{R_{cr}}$	V_{cr0} , tension aux bornes de R_{cr} la résistance de polarisation
$H_{Jt1} = -\frac{V_{t0}^2}{R_{t0}^2}$	V_{t0} , tension aux bornes de R_{t0} la résistance thermomètre
$H_{Jt2} = \frac{2V_{t0}}{R_{t0}}$	idem

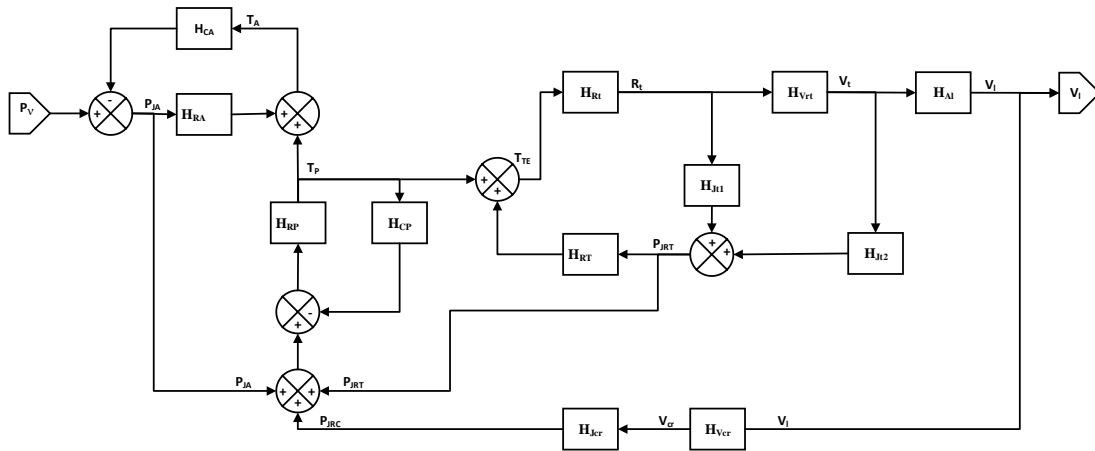
Tableau 10. Résumé des fonctions de transfert de base utilisée lors de la modélisation dans le cas simplifié de niveau 1

4.1.3.1 Simplifications

Afin de simplifier la résolution du système, il est utile de regarder en premier abord toutes les relations définies et de déterminer celle dont l'effet peut être négligé. Ces simplifications sont très utiles dans un premier temps car elles facilitent grandement le calcul des fonctions de transfert et la résolution générale du modèle.

On peut faire deux niveaux de simplification :

Les capacités thermiques des électrons du thermomètre (C_T) et du chauffage (C_C) sont très faibles en comparaison avec celles des phonons du pixel (C_P), dans la configuration de pixel actuelle (voir 3.1 Le capteur). Il est donc assez naturel de les négliger dans un premier temps (*Figure 52*)


 Figure 52. Schéma bloc du modèle linéaire avec $CT0$ et $CC0$ négligés

Le but de la contre-réaction est de s'affranchir de l'effet électron chaud causé par la polarisation du thermomètre : pour cela la polarisation appliquée au thermomètre est faible et sa fonction de contre-réaction (passive) est transférée (activement) à la résistante chauffante. Celle-ci produit alors un effet Joule suffisant pour faire chauffer les phonons du système à hauteur de la température des électrons du thermomètre. La puissance Joule de contre-réaction est donc très supérieure à la puissance Joule parasite du thermomètre. Le deuxième niveau de simplification consiste par conséquent à négliger cette dernière, et donc à supprimer les blocs qui en sont responsables (Figure 53).

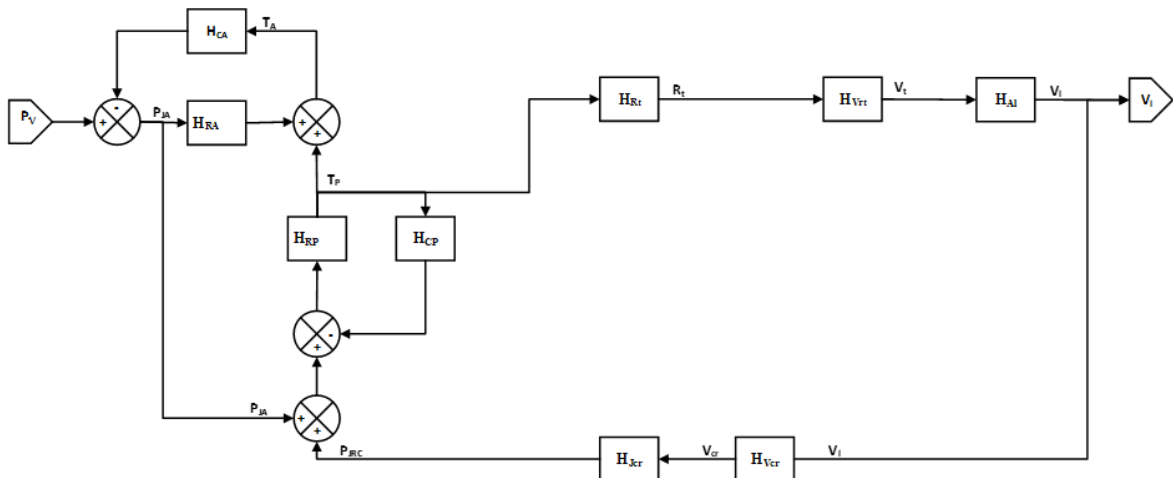


Figure 53. Schéma bloc linéaire en petit signal sans la puissance Joule du thermomètre.

Ce deuxième niveau de simplification est très utile car il facilite encore la résolution du système et simplifie les équations obtenues, mais il peut donner des résultats qui diffèrent légèrement des analyses plus complètes. C'est pourquoi l'étude des bruits et de la résolution spectrale théorique qui en résulte va être faite à partir du premier niveau de simplification, alors que le second niveau de simplification servira plutôt à expliquer les tendances observées et à évaluer le poids des différentes contributions.

Cependant, à la fin de ce chapitre, nous verrons que, dans les conditions non plus du pixel de test, mais d'un pixel optimisé, le premier niveau de simplification ne devient lui-même plus valable. Nous verrons

alors (section 4.3.1) comment corriger simplement les équations écrites avec le premier niveau de simplification, pour les rendre justes dans le cas le plus général, sans aucune simplification.

Par ailleurs, si la capacité thermique de l'absorbeur (C_A) peut également être négligée dans certains cas pour encore simplifier l'étude, elle a dans le cas général une part significative dans la capacité thermique totale du système. C'est pourquoi elle ne doit pas être oubliée, car ses effets sont notables à défaut d'être prédominants. Cependant, dans la suite de cet exposé, nous appliquerons parfois momentanément cette simplification abusive, justement pour souligner dans quelle mesure et de quelle manière cette capacité thermique modifie les résultats.

4.1.4 Fonction de transfert du système

Calculons tout d'abord la fonction de transfert du système, c'est-à-dire le rapport entre la tension de sortie V_t et la puissance instantanée P_v déposée par le photon incident, proportionnelle à son énergie en eV. Pour cela, on reprend le schéma bloc simplifié de la Figure 52 dont l'entrée est P_v et la sortie est V_t , et l'on réarrange les blocs ensemble pour en simplifier progressivement la structure.

La première étape consiste à réduire la boucle de contre-réaction directe H_{RP} & H_{CP} (qui détermine la thermique au niveau des phonons du pixel) en la remplaçant par une fonction de transfert globale $H_{\tau P} = \frac{H_{RP}}{1 - H_{RP} \times H_{CP}}$, qui s'exprime ainsi après explicitation des termes : $H_{\tau P} = \frac{R'_{P0}}{1 + \tau_P \times p}$. Le schéma-bloc devient alors :

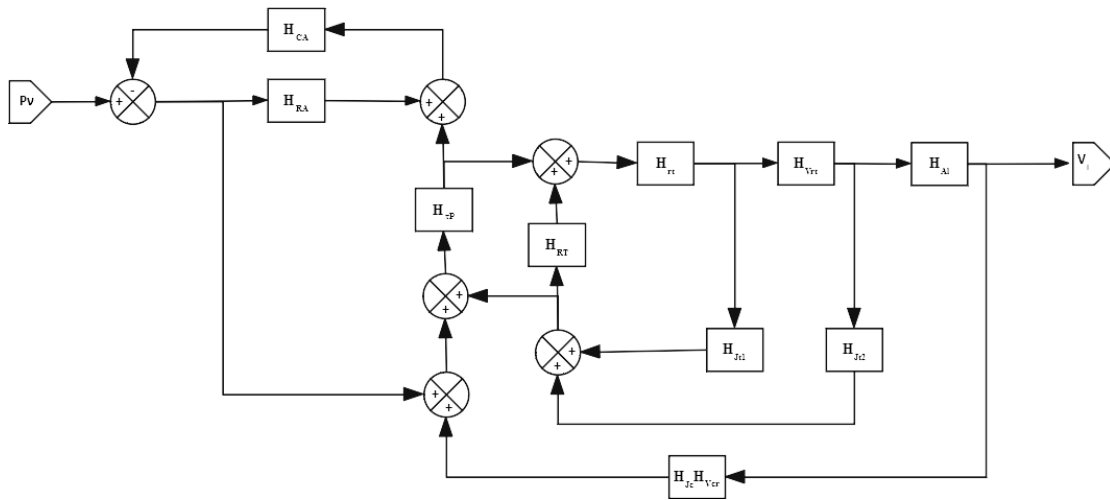


Figure 54. Schéma bloc linéaire du gain du système au niveau 1 de simplification.

On peut ensuite, en réarrangeant et additionnant certains blocs, et après avoir posé les termes suivants :

$$H_a = H_{Jt1} + H_{Jt2} \times H_{Vrt}$$

$$H_b = H_{Al} \times H_{Vrt} \times H_{Jcr} \times H_{Vcr}$$

obtenir le schéma simplifié ci-dessous :

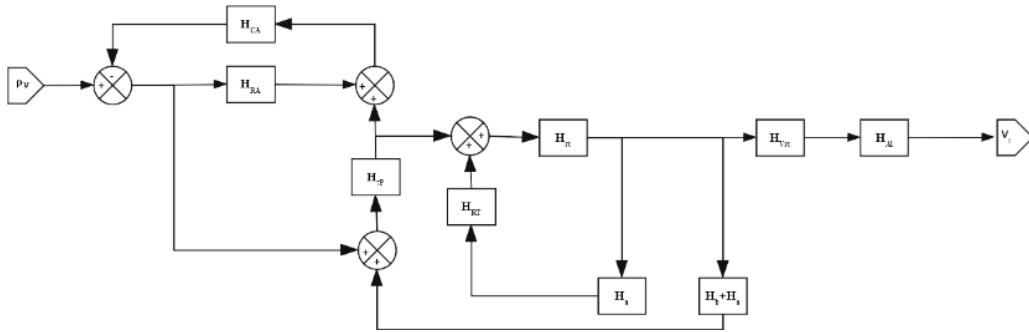


Figure 55. Schéma bloc linéaire du gain du système au niveau 1 de simplification – étape 1.

Une nouvelle boucle de contre-réaction simple apparaît alors au niveau du thermomètre (blocs H_{rt} , H_a et H_{RT}), et peut être remplacée par le bloc suivant :

$$H_c = \frac{H_{rt}}{1 - H_a \times H_{rt} \times H_{RT}}$$

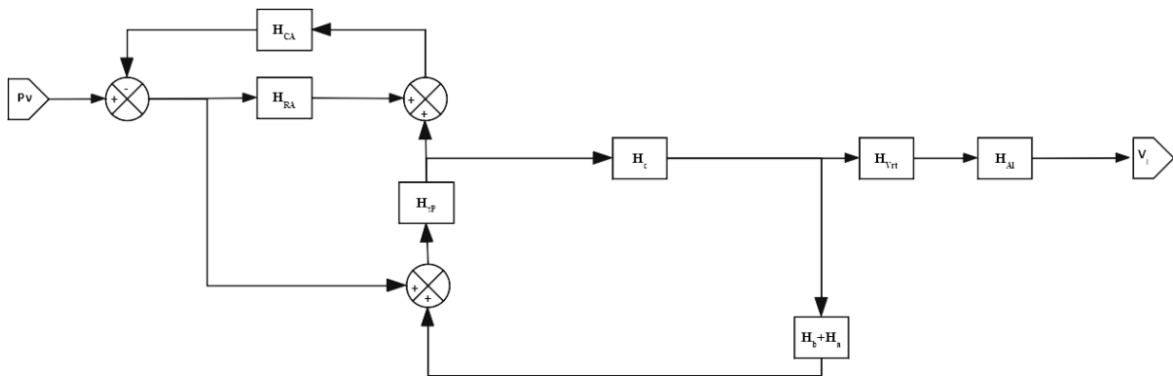


Figure 56. Schéma bloc linéaire du gain du système au niveau 1 de simplification – étape 2.

En déplaçant après H_c la somme qui est située à la sortie de H_{rt} , et en compensant ce déplacement en le faisant précéder d'un bloc $1/H_c$, on fait apparaître une nouvelle boucle de contre-réaction simple que l'on peut remplacer par :

$$H_d = \frac{H_c \times H_{\tau P}}{1 - H_c \times H_{\tau P} \times (H_a + H_b)}$$

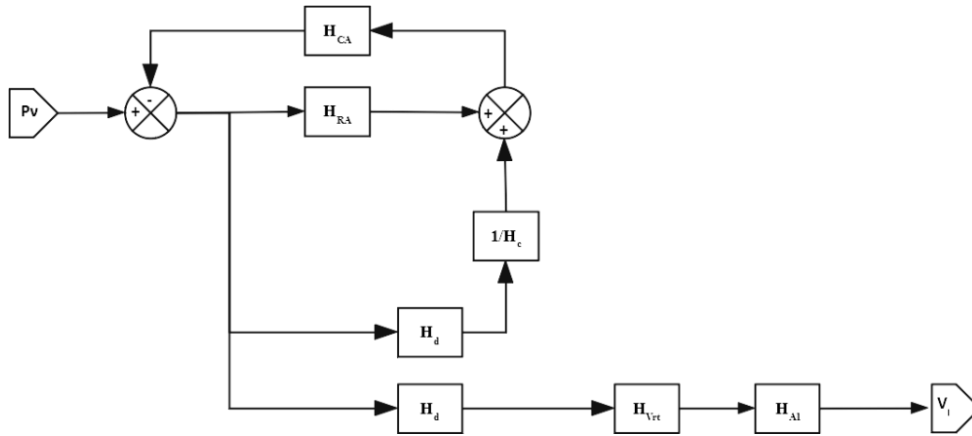
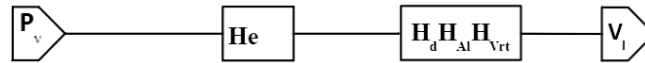


Figure 57. Schéma bloc linéaire du gain du système au niveau 1 de simplification – étape 3.

En additionnant les blocs qui peuvent l'être et en simplifiant la boucle de contre-réaction associée on peut finalement obtenir un schéma bloc extrêmement simple :



avec

$$H_e = \frac{1}{1 + C_A \times p \times \left(R_A + \frac{H_d}{H_c} \right)}$$

On en déduit ainsi la fonction de transfert complète du système, qui exprime le rapport V_l/P_v :

$$H_{Pv} = H_e \times H_d \times H_{Vrt} \times H_{Al}$$

Le tableau suivant résume les fonctions de transfert intermédiaires que nous avons successivement introduites :

$$H_a = H_{Jt1} + H_{Jt2} \times H_{Vrt}$$

$$H_b = H_{Al} \times H_{Vrt} \times H_{Jcr} \times H_{Vcr}$$

$$H_c = \frac{H_{rt}}{1 - H_a \times H_{rt} \times H_{RT}}$$

$$H_d = \frac{H_c \times H_{\tau P}}{1 - H_c \times H_{\tau P} \times (H_a + H_b)}$$

$$H_e = \frac{1}{1 + C_A \times p \times \left(R_A + \frac{H_d}{H_c} \right)}$$

Tableau 11. Fonctions de transfert intermédiaires du calcul du gain du système

Ces relations sont vraies dans le cadre de la simplification de premier niveau. Il est possible de passer au deuxième niveau de simplification évoqué plus haut en réduisant ces équations, après y avoir introduit $H_a = 0$:

$$H_a = 0$$

$$H_b = H_{Al} \times H_{Vrt} \times H_{Jcr} \times H_{Vcr}$$

$$H_c = H_{rt}$$

$$H_d = \frac{H_{rt} \times H_{\tau P}}{1 - H_{rt} \times H_{\tau P} \times H_b}$$

$$H_e = \frac{1}{1 + C_A \times p \times \left(R_A + \frac{H_{\tau P}}{1 - H_{rt} \times H_{\tau P} \times H_b} \right)}$$

Tableau 12. Fonctions de transfert intermédiaires du calcul du gain du système au deuxième niveau de simplification

Le terme final H_{pv} qu'on peut en déduire en est grandement simplifié. Il nous facilitera les études qui seront faites dans le chapitre suivant.

4.1.5 Contribution en bruit

Ayant obtenu la fonction de transfert complète du système, c'est-à-dire la tension de sortie V_i du système en fonction de la puissance P_v incidente, il nous reste à la comparer à la tension de sortie V_i résultante cette fois des différentes sources de bruit du système. Ces sources de bruit sont de différentes natures, et interviennent à différents endroits du schéma :

- *Le bruit thermique des phonons du pixel (B_{RP})*. C'est un bruit similaire au bruit Johnson électrique. Il intervient au niveau de la résistance thermique R_p séparant les phonons du pixel de la source froide.
- *Le bruit thermique des phonons de l'absorbeur (B_{RA})*. C'est un bruit identique à celui du pixel, mais pour la résistance thermique R_A séparant les phonons de l'absorbeur de ceux du pixel. Le bruit des électrons peut être négligé car l'absorbeur choisi, en Tantale, est supraconducteur et l'on se situe à une température un ordre de grandeur plus froide que sa température de transition.
- *Le bruit thermique des électrons du thermomètre (B_{RT})*. C'est encore un bruit de même nature, mais qui s'applique à la résistance thermique R_T séparant les électrons du thermomètre des phonons de l'absorbeur.
- *Le bruit thermique des électrons du chauffage (B_{RC})*. C'est un bruit homologue à celui du découplage des électrons du thermomètre, pour la résistance thermique R_C . Ce découplage est rendu caduque par la simplification de niveau 1 (suppression des capacités thermiques des électrons).
- *Le bruit Johnson de la résistance de polarisation (B_{Rpol})*. Il s'agit cette fois d'un bruit électrique. Il est fort, car R_{pol} est de très haute impédance pour tenir lieu de source de courant

Mais l'effet de ces bruits sur le signal de sortie, tant en termes d'amplitude que de spectre, dépend de l'endroit précis où est positionnée la source dans la grande boucle aux multiples contre-réactions qui constitue le système électrothermique : chaque bruit sera différemment transformé par les différents atténuations, gains, et fréquences de coupures électriques ou thermiques du système. Or connaître quel bruit domine à quelle fréquence est essentiel pour concevoir le détecteur et optimiser son filtrage.

Nous allons donc maintenant calculer successivement la fonction de transfert qui s'applique à chacune des sources de bruit c'est-à-dire, en fonction de la fréquence considérée, le terme multiplicateur qui s'appliquera à la source de bruit considérée pour en déduire la tension de sortie résultante.

4.1.5.1 Bruit de l'amplificateur

L'effet en sortie de la densité spectrale de bruit de l'amplificateur B_{vI} peut être déterminé à l'aide du schéma petit signal au premier niveau de simplification (Figure 58). Toutes sources éteintes, donc P_v et les autres sources de bruits sont mis à 0, un nouveau schéma bloc peut être réécrit.

Deux boucles de contre-réaction internes interviennent (Figure 59) :

1. H_{CA} et H_{RA} en forment une (car maintenant ici P_v vaut 0). Un nouveau bloc

$$H_{\tau A} = \frac{-C_{A0} \times p}{1 + \tau_A \times p}$$

peut la remplacer, avec $\tau_A = C_{A0} \times R_{A0}'$

2. H_{CP} et H_{RP} en forment une autre. Un nouveau bloc

$$H_{\tau P} = \frac{R_{P0}'}{1 + \tau_P \times p}$$

peut la remplacer, avec $\tau_P = C_{P0} \times R_{P0}'$

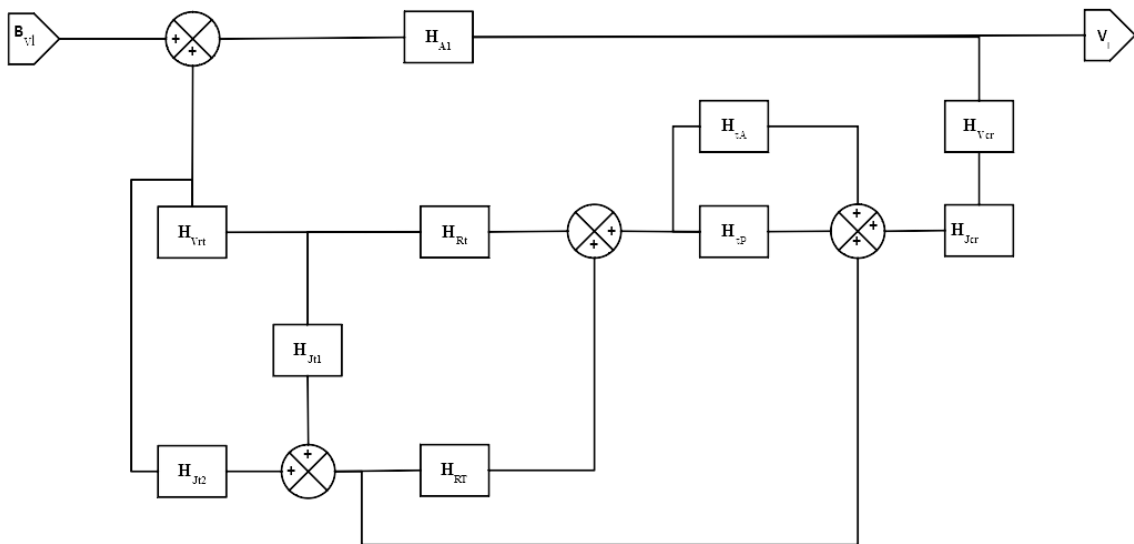


Figure 59. Schéma bloc petit signal pour le bruit de l'amplificateur, étape 1

On peut alors identifier une nouvelle boucle de contre-réaction interne formée des fonctions de transfert $H_{\tau A}$ et $H_{\tau P}$. Un nouveau bloc

$$H_a = \frac{H\tau P}{1 - H\tau P \times H\tau A}$$

la remplace (Figure 60).

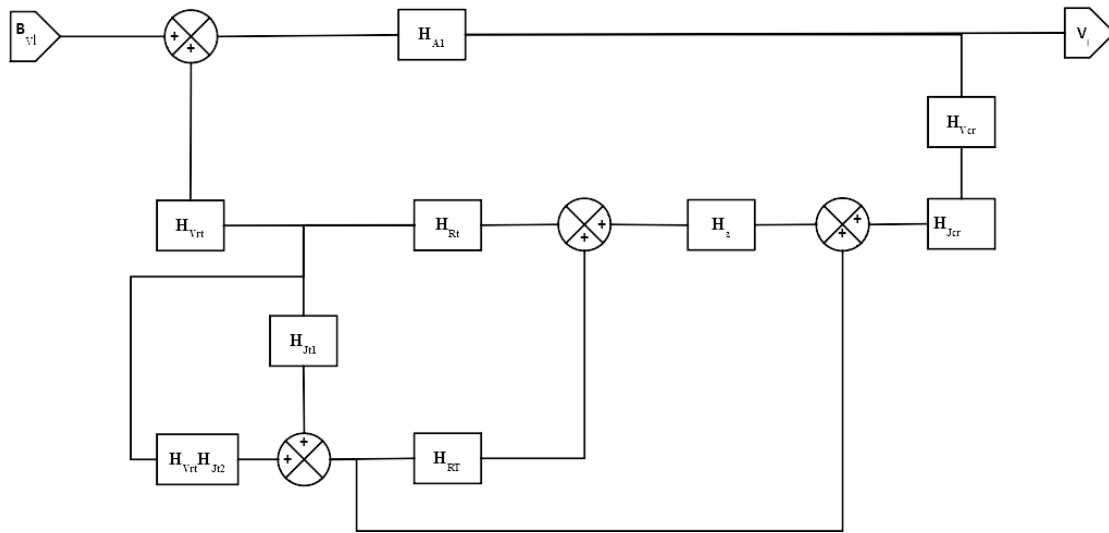


Figure 60. Schéma bloc petit signal pour le bruit de l'amplificateur, étape 2

Les deux blocs H_{Jt1} et $H_{Jt2} \times H_{Vrt}$ peuvent s'additionner, pour former un nouveau bloc qui les remplace (Figure 61) :

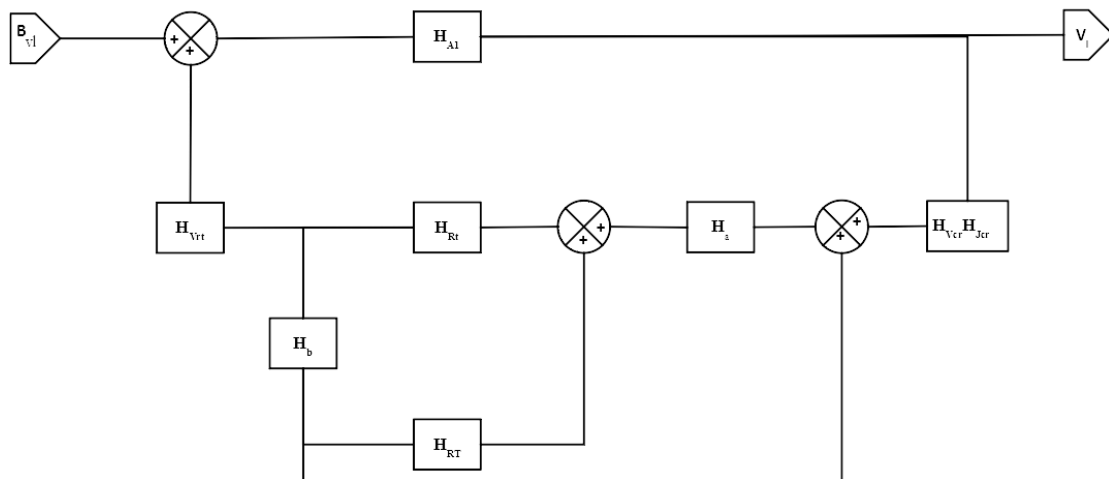


Figure 61. Schéma bloc petit signal pour le bruit de l'amplificateur, étape 3

$$H_b = H_{Jt1} + H_{Jt2} \times H_{Vrt}$$

Un réarrangement des blocs permet de révéler une nouvelle boucle de contre-réaction interne formée par H_{rt} et $H_b \times H_{RT}$ (Figure 62).

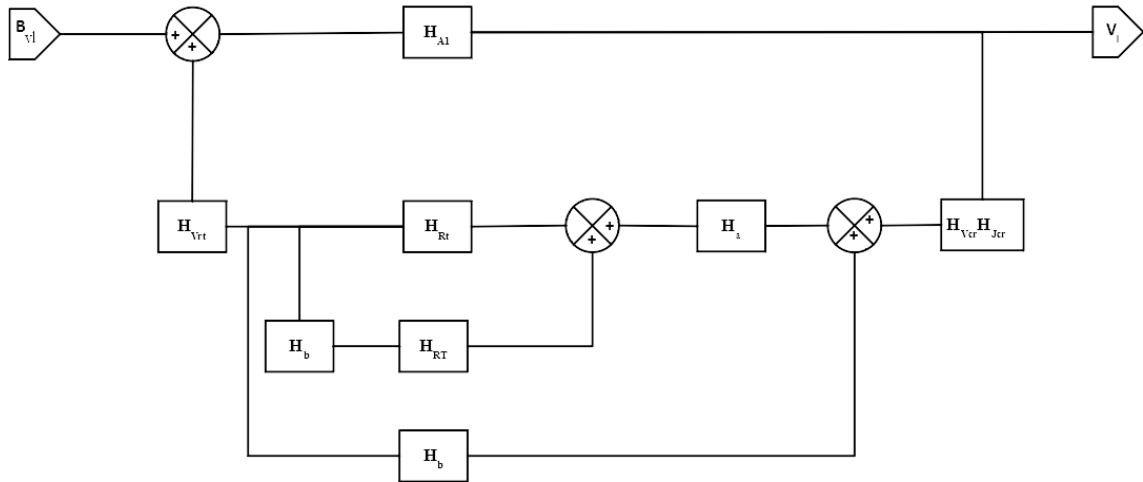


Figure 62. Schéma bloc petit signal pour le bruit de l'amplificateur, étape 4a

Un nouveau bloc

$$H_c = \frac{H_{rt}}{1 - H_{rt} \times H_b \times H_{RT}}$$

peut la remplacer (Figure 63).

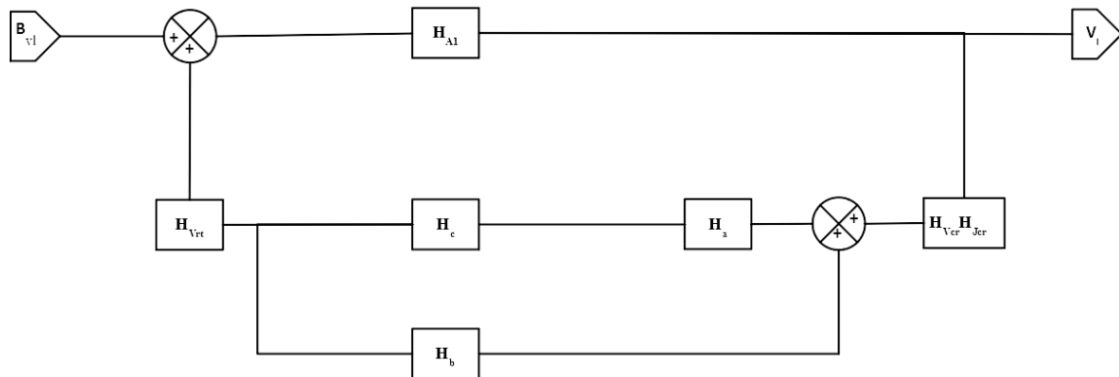


Figure 63. Schéma bloc petit signal pour le bruit de l'amplificateur, étape 4b

Une dernière boucle de contre-réaction interne est formée par les blocs H_a , H_b et H_c . Elle est remplacée par le bloc (Figure 64):

$$H_d = \frac{H_a \times H_c}{1 - H_a \times H_b \times H_c}$$

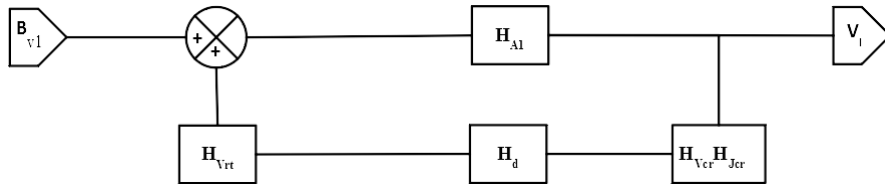


Figure 64. Schéma bloc petit signal pour le bruit de l'amplificateur, étape 5a

La fonction de transfert finale du bruit de l'amplificateur est donc définie par la dernière boucle de contre-réaction formée par H_{Al} , H_d , $H_{Vcr} \times H_{Jcr}$ et H_{Vrt} (Figure 65) :

$$H_{B_{vl}} = \frac{H_{Al}}{1 - H_{Al} \times H_d \times H_{Vcr} \times H_{Jcr} \times H_{Vrt}}$$

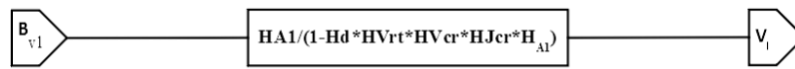


Figure 65. Schéma bloc petit signal pour le bruit de l'amplificateur, étape 5b

Les simplifications successives ont introduit de nouvelles fonctions de transfert intermédiaires qui sont récapitulées dans le tableau suivant :

$$H_a = \frac{H\tau P}{1 - H\tau P \times H\tau A}$$

$$H_b = H_{Jt1} + H_{Jt2} \times H_{Vrt}$$

$$H_c = \frac{H_{rt}}{1 - H_{rt} \times H_b \times H_{RT}}$$

$$H_d = \frac{H_a \times H_c}{1 - H_a \times H_b \times H_c}$$

Tableau 13. Fonctions de transfert intermédiaires du calcul de eVal

Il est possible de reprendre ces équations et de les passer dans le deuxième niveau de simplification, pour lequel la puissance Joule du thermomètre est négligée et donc $H_b = 0$:

$$H_a = \frac{H\tau P}{1 - H\tau P \times H\tau A}$$

$$H_b = 0$$

$$H_c = H_{rt}$$

$$H_d = H_a \times H_{rt}$$

Tableau 14. Fonctions de transfert intermédiaires du calcul de eVal au deuxième niveau de simplification

Ces simplifications réduisent fortement la complexité de l'équation finale et permettront de faciliter les études faites dans le chapitre suivant.

4.1.5.2 Bruit du thermomètre

Le même exercice peut être fait pour la modélisation du bruit Johnson du thermomètre V_{evrt} . Cependant, l'ajout du bruit modélisé en série avec le thermomètre modifie l'expression de la somme des courants au point d'entrée de l'amplificateur (Figure 66).

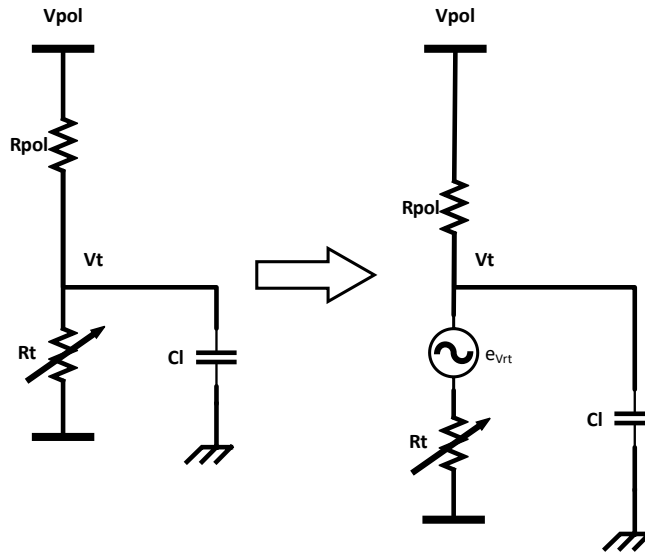


Figure 66. Pont diviseur formé par la résistance de polarisation et le HRTES sans, puis avec, la modélisation du bruit Johnson du thermomètre

Suivant le modèle précédemment établi, cette expression devient :

$$\frac{V_p - V_t}{R_p} = \frac{V_t - V_{evrt}}{R_t} + C \frac{d}{dt} V_t$$

Puis en petit signal,

$$-\frac{\partial V_t(t)}{R_p} = \frac{1}{R_{t0}} \times (\partial V_t(t) - V_{evrt}(t)) - \frac{V_{t0}}{R_{t0}^2} \times \partial R_t(t) + C_l \times \frac{d}{dt} \partial V_t(t)$$

Et dans le domaine de Laplace,

$$\begin{aligned} -\frac{\partial V_t(p)}{R_p} &= \frac{1}{R_{t0}} \times \partial V_t(p) - \frac{1}{R_{t0}} \times V_{evrt}(p) - \frac{1}{R_{t0}} \times \frac{V_{p0l}}{R_p + R_{t0}} \times \partial R_t(p) + C_l \times p \times \partial V_t(p) \\ \left(\frac{1}{R_{t0}} + \frac{1}{R_p} + C_l \times p \right) \times \partial V_t(p) &= \frac{V_{p0l}}{R_{t0} \times (R_p + R_{t0})} \times \partial R_t(p) + \frac{1}{R_{t0}} \times V_{evrt}(p) \end{aligned}$$

Ainsi,

$$\partial V_t(p) = \frac{R_p}{(R_p + R_{t0})^2} \times V_{pol} \times \frac{1}{1 + \tau_t \times p} \left(\partial R_t(p) + \frac{R_p + R_{t0}}{V_{pol}} \times V_{eVrt}(p) \right)$$

D'après cette dernière équation, le bruit V_{eVrt} s'ajoute donc aux variations de résistance R_t à travers un facteur multiplicatif

$$H_{Bvrt} = \frac{R_p + R_{t0}}{V_{pol}}$$

De la même manière que pour le bruit de l'amplificateur, le schéma bloc du premier niveau de simplification (Figure 58), où l'on avait déjà fait apparaître ce terme, peut être réécrit en plaçant maintenant la source de bruit en tête du schéma :

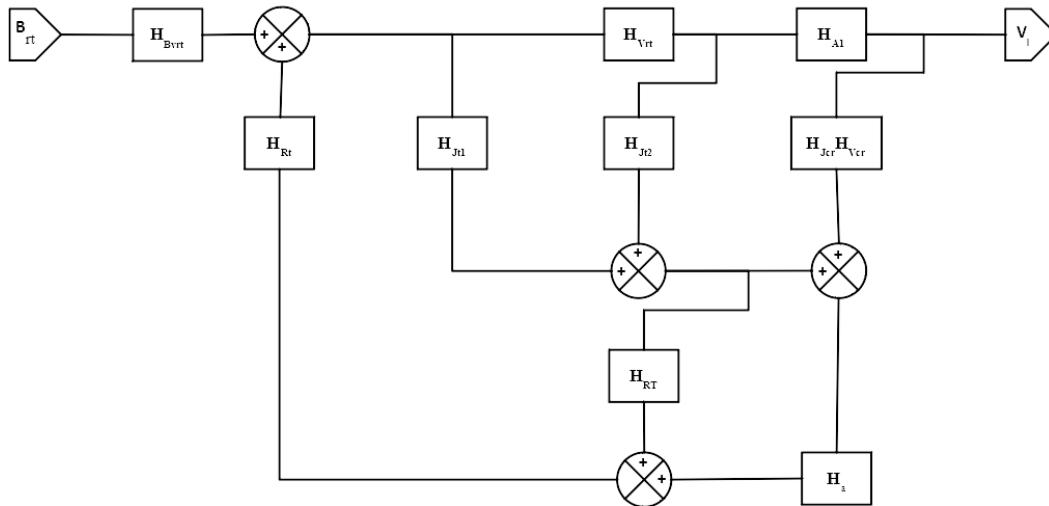


Figure 67. Schéma bloc petit signal pour le bruit du HRTES

Les simplifications successives, qu'on ne détaille pas ici mais qui sont similaires à celle opérées dans les sections précédentes, permettent d'établir un schéma bloc simple (Figure 68), avec une boucle de contre réaction composée des fonctions de transfert suivantes :

$$H_a = \frac{H\tau P}{1 - H\tau P \times H\tau A}$$

$$H_b = H_{Jt1} + H_{Jt2} \times H_{Vrt}$$

$$H_c = H_b + H_{A1} \times H_{VJr} \times H_{Vcr} \times H_{Vrt}$$

$$H_d = (H_b \times H_{RT} + H_a \times H_c) \times H_{A1}$$

Tableau 15. Fonctions de transfert intermédiaires du calcul de $eVrt$

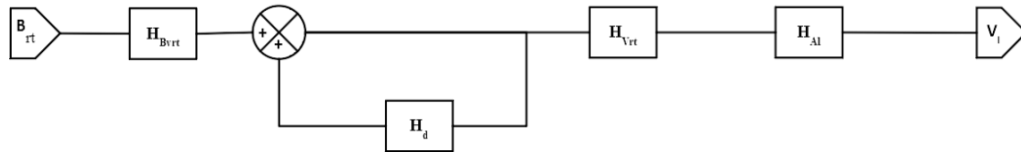


Figure 68. Schéma bloc petit signal réduit pour le bruit eVrt

La fonction de transfert du bruit du thermomètre peut alors en être simplement déduite :

$$H_{B_{rt}} = \frac{H_{Vrt} \times H_{Al} \times H_{Bvrt}}{1 - H_d}$$

À nouveau, il est possible de reprendre ces équations et de les calculer dans le cas du deuxième niveau de simplification, pour lequel la puissance Joule du thermomètre est négligée :

$$H_a = \frac{H\tau P}{1 - H\tau P \times H\tau A}$$

$$H_b = 0$$

$$H_c = H_{Al} \times H_{Vjr} \times H_{Vcr} \times H_{Vrt}$$

$$H_d = H_a \times H_c \times H_{Al}$$

Tableau 16. Fonctions de transfert intermédiaires du calcul de eVrt au deuxième niveau de simplification

Ces équations simplifiées permettront de faciliter les études faites dans le chapitre suivant.

4.1.5.3 Bruit du chauffage

Toujours de la même manière, on peut établir le schéma bloc spécifique au bruit de chauffage B_{Rcr} (Figure 69) à l'aide du premier niveau de simplification (Figure 58).

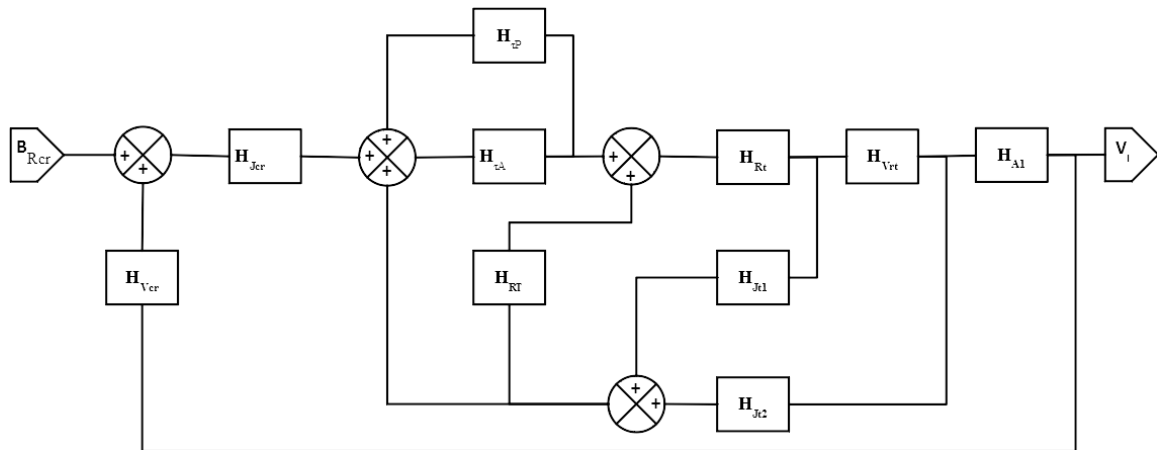


Figure 69. Schéma bloc petit signal pour le bruit du chauffage

Les simplifications successives permettent d'établir un schéma bloc simple (Figure 70), avec une boucle de contre réaction composée des fonctions de transfert suivantes :

$$H_a = \frac{H_{\tau P}}{1 - H_{\tau P} \times H_{\tau A}}$$

$$H_b = H_{Jt1} + H_{Jt2} \times H_{Vrt}$$

$$H_c = \frac{H_b \times H_{rt}}{1 - H_b \times H_{rt} \times H_{RT}}$$

$$H_d = \frac{H_{Vrt} \times H_{Al}}{H_b}$$

$$H_e = \frac{H_a \times H_c}{1 - H_a \times H_c}$$

Tableau 17. Fonctions de transfert intermédiaires du calcul de eVrr

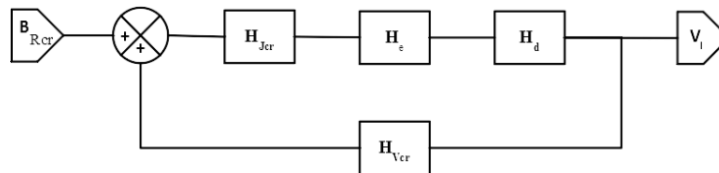


Figure 70. Schéma bloc petit signal réduit pour le bruit du chauffage

La fonction de transfert du bruit du chauffage peut alors en être simplement déduite :

$$H_{B_{Rcr}} = \frac{H_d \times H_e \times H_{Jcr}}{1 - H_d \times H_e \times H_{Jcr} \times H_{Vcr}}$$

Il n'est cette fois pas possible de reprendre ces équations et de les passer directement dans le deuxième niveau de simplification, pour lequel la puissance Joule du thermomètre est négligée. Il faut donc résoudre à nouveau le système mais à partir du schéma bloc de niveau 2 de simplifications (Figure 53).

La fonction de transfert résultante est la suivante :

$$H_{B_{Rcr}} = \frac{H_a \times H_{rt} \times H_{Vrt} \times H_{Al} \times H_{Jcr}}{1 - H_{Vcr} \times H_a \times H_{rt} \times H_{Vrt} \times H_{Al} \times H_{Jcr}}$$

toujours avec

$$H_a = \frac{H_{\tau P}}{1 - H_{\tau P} \times H_{\tau A}}$$

4.1.5.4 Bruit de phonons

On peut faire le même exercice avec le bruit thermique des phonons. On obtient le schéma bloc spécifique suivant :

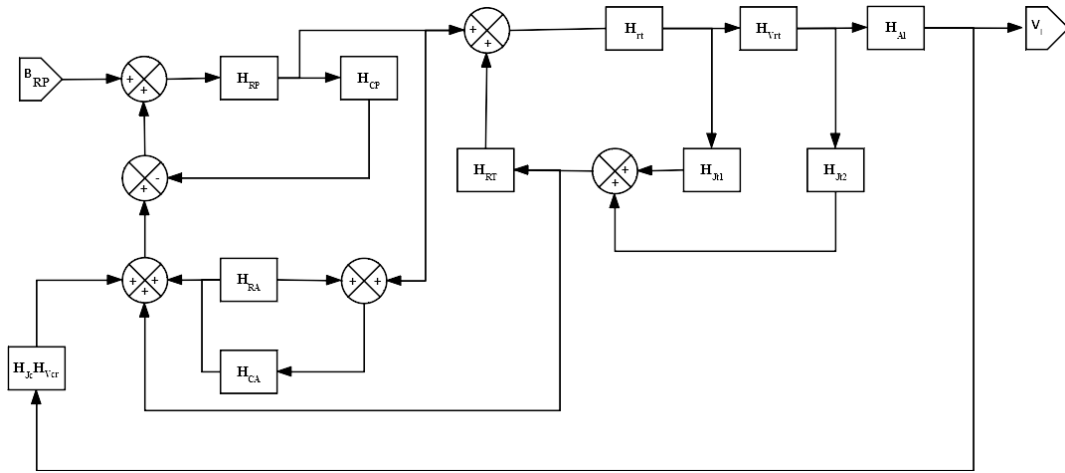


Figure 71. Schéma bloc petit signal pour le bruit de phonons

Les simplifications successives permettent de déduire la fonction de transfert suivante associée au schéma bloc de la Figure 72 :

$$H_{B_{RP}} = H_b \times H_e \times H_{Vrt} \times H_{Al}$$



Figure 72. Schéma bloc petit signal réduit pour le bruit de phonons

Les simplifications font apparaître des fonctions de transfert intermédiaires regroupées dans le tableau suivant :

$$H_a = H_{Jt1} + H_{Jt2} \times H_{Vrt}$$

$$H_b = \frac{H_{rt}}{1 - H_a \times H_{rt} \times H_{RT}}$$

$$H_c = H_{\tau A} + H_b \times H_{Vrt} \times H_{Al} \times H_{Vcr} \times H_{Jcr} + H_b \times H_a$$

$$H_d = H_c - H_{CP}$$

$$H_e = \frac{H_{RP}}{1 - H_d \times H_{RP}}$$

Tableau 18. Fonctions de transfert intermédiaires du calcul de ePP

Il est possible de reprendre ces équations et de les passer dans le deuxième niveau de simplification pour lequel la puissance Joule du thermomètre est négligée :

$$H_a = 0$$

$$H_b = H_{rt}$$

$$H_c = H_{\tau A} + H_{rt} \times H_{Vrt} \times H_{Al} \times H_{Vcr} \times H_{Jcr}$$

$$H_d = H_c - H_{CP}$$

$$H_e = \frac{H_{RP}}{1 - H_d \times H_{RP}}$$

Tableau 19. Fonctions de transfert intermédiaires du calcul de ePP au deuxième niveau de simplification

4.1.5.5 Bruit thermique du découplage el/ph thermomètre

On continue l'exercice avec le bruit thermique du découplage électrons/phonons du thermomètre. On a comme point de départ le schéma suivant :

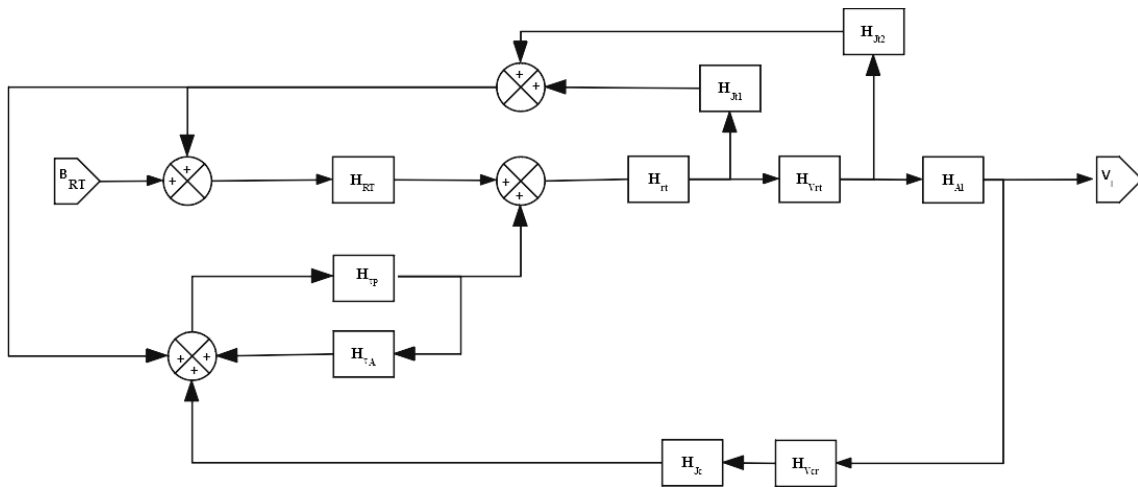


Figure 73. Schéma bloc petit signal pour le bruit de découplage électrons/phonons

Les simplifications successives permettent de déduire la fonction de transfert suivante associée au schéma bloc de la Figure 74 :



Figure 74. Schéma bloc petit signal réduit pour le bruit de découplage électrons/phonons

$$H_{BRT} = H_e \times H_{Vrt} \times H_{Al}$$

Les simplifications font apparaître des fonctions de transfert intermédiaires regroupées dans le tableau suivant :

$$H_a = H_{Jt1} + H_{Jt2} \times H_{Vrt}$$

$$H_b = \frac{H_{\tau P}}{1 - H_{\tau P} \times H_{\tau A}}$$

$$H_c = H_{Vrt} \times H_{Al} \times H_{Vcr} \times H_{Jcr} + H_a$$

$$H_d = \frac{H_{rt}}{1 - H_{rt} \times H_b \times H_c}$$

$$H_e = \frac{H_d \times H_{RT}}{1 - H_d \times H_{RT} \times H_a}$$

Tableau 20. Fonctions de transfert intermédiaires du calcul de ePT

Il est possible de reprendre ces équations et de les passer dans le deuxième niveau de simplification pour lequel la puissance Joule du thermomètre est négligée :

$$H_a = 0$$

$$H_b = \frac{H_{\tau P}}{1 - H_{\tau P} \times H_{\tau A}}$$

$$H_c = H_{Vrt} \times H_{Al} \times H_{Vcr} \times H_{Jcr}$$

$$H_d = \frac{H_{rt}}{1 - H_{rt} \times H_b \times H_c}$$

$$H_e = H_d \times H_{RT}$$

Tableau 21. Fonctions de transfert intermédiaires du calcul de ePT au deuxième niveau de simplification

4.1.5.6 Bruit thermique de l'absorbeur

Enfin, on fait de même pour le bruit thermique du lien entre l'absorbeur et le thermomètre. Le schéma bloc suivant est notre point de départ :

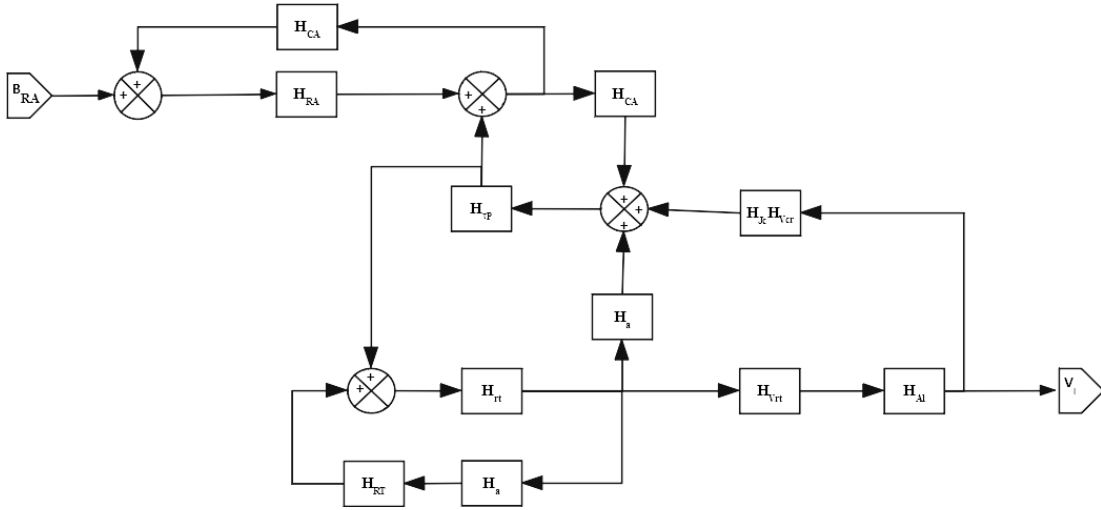


Figure 75. Schéma bloc petit signal pour le bruit thermique de l'absorbeur

Les simplifications successives permettent de déduire la fonction de transfert suivante associée au schéma bloc de la Figure 76 :

$$H_{B_{RA}} = H_f \times H_{Vrt} \times H_{Al}$$



Figure 76. Schéma bloc petit signal réduit pour le bruit thermique de l'absorbeur

Les simplifications font apparaître des fonctions de transfert intermédiaires regroupées dans le tableau suivant :

$$H_a = H_{Jt1} + H_{Jt2} \times H_{Vrt}$$

$$H_b = \frac{H_{rt}}{1 - H_{rt} \times H_{RT} \times H_a}$$

$$H_c = H_{Vrt} \times H_{Al} \times H_{Vcr} \times H_{Jcr} + H_a$$

$$H_d = \frac{H_{\tau P} \times H_b}{1 - H_{\tau P} \times H_b \times H_c}$$

$$H_e = \frac{H_{CA} \times H_d}{1 - \frac{H_{CA} \times H_d}{H_b}}$$

$$H_f = \frac{H_{RA} \times H_e}{1 + \frac{H_{RA} \times H_e}{H_d}}$$

Tableau 22. Fonctions de transfert intermédiaires du calcul de ePA

Il est possible de reprendre ces équations et de les passer dans le deuxième niveau de simplification pour lequel la puissance Joule du thermomètre est négligée :

$$H_a = 0$$

$$H_b = H_{rt}$$

$$H_c = H_{Vrt} \times H_{Al} \times H_{Vcr} \times H_{Jcr}$$

$$H_d = \frac{H_{\tau P} \times H_{rt}}{1 - H_{\tau P} \times H_{rt} \times H_c}$$

$$H_e = \frac{H_{CA} \times H_d}{1 - \frac{H_{CA} \times H_d}{H_{rt}}}$$

$$H_f = \frac{H_{RA} \times H_e}{1 + \frac{H_{RA} \times H_e}{H_d}}$$

Tableau 23. Fonctions de transfert intermédiaires du calcul de ePA au deuxième niveau de simplification

Ces simplifications réduisent la complexité de l'équation finale et permettront de faciliter les études faites dans le chapitre suivant.

4.2 ANALYSE COMPAREE ET PERFORMANCES ATTENDUES

Les deux modèles que nous avons présentés nous aident dans la compréhension des flux thermodynamiques et électriques qui génèrent le signal de sortie, pour une excitation thermique donnée. Le premier modèle, analytique, permet de mettre en évidence les acteurs majeurs qui entrent en jeu et déterminent la réponse du système. Il nous indique ainsi quels sont les principaux leviers sur lesquels il est possible de jouer pour améliorer cette réponse. Le deuxième modèle, numérique, permet de vérifier que les équations du premier modèle sont bien en accord avec le schéma électrothermique : les données de simulation du deuxième modèle doivent concorder avec les mêmes données issues des équations du premier modèle. Le modèle numérique permet également de calculer les points de polarisation et les valeurs au repos des paramètres intervenant dans le modèle analytique. Enfin le modèle numérique permet de réaliser une étude grand signal des formes d'onde, c'est-à-dire avec des signaux pénétrant dans la zone de saturation.

Pour réaliser cette étude comparée des deux modèles, il faut tout d'abord définir les paramètres de simulation (Tableau 24).

Thermique		Electrique	
CA	4,6E-13	Vpol	3E-2 V
RA	2,6E8	Rpol	1E7 Ω
RT	2,06E8	Vt	5,9E-4 V
CP	1,6E-12	Rt0	2E5 Ω
RP	1,24E9	Vcr	9,4E-3V
		Rc	2E6 Ω
		R1	2 Ω
		R2	20 Ω
		Cl	3E-11 F
		Al	-70
		Ccr	0 F

Tableau 24. Valeur des paramètres pour les études suivantes les conditions d'expériences actuelles.

Les valeurs des paramètres électriques (à gauche) dépendent des conditions expérimentales, et peuvent donc évoluer d'une expérience à l'autre pour un même échantillon étudié. Les paramètres thermiques (à droite) sont définis par la géométrie de l'échantillon utilisé durant l'expérience, et sont quasiment invariables pour l'ensemble des échantillons utilisés.

On note que, par le choix de la polarisation appliquée, on fixe de préférence la valeur au repos de la résistance R_i du thermomètre aux alentours de 250 k Ω , soit à 10-15 % de sa valeur à l'état non supraconducteur qui est de 2 M Ω sur tous les échantillons utilisés. De la sorte, on se place dans la zone sensible du thermomètre tout en ayant une bonne réserve de dynamique.

De plus il faut noter que les valeurs de C_A et R_A dépendent aussi des conditions de collage de l'absorbeur sur le thermomètre. Donc bien qu'en théorie invariants car il s'agit de paramètres thermiques, ils peuvent en pratique changer d'un échantillon à l'autre, car la capacité thermique parasite de la colle, et la manière dont elle fait le lien thermique avec l'absorbeur, entraînent des incertitudes.

4.2.1 Réponse en fréquence induite par un signal

Le signal est la variation de la tension de sortie V_l en fonction de la variation de puissance thermique P_v apportée par un photon. Il s'agit ici d'étudier le comportement en fréquence du détecteur, à l'aide de la simulation numérique (présentée au chapitre 3.3 et mise à jour ici pour y inclure la contre-réaction électrothermique active), et à l'aide du modèle analytique développé dans la section précédente. Cette étude permettra notamment de déterminer la bande de fréquences utile du signal de sortie, c'est-à-dire la bande de fréquence qui porte le signal produit par le détecteur en réponse à une excitation très ponctuelle, comme le ferait un photon. Cette étude, qui sera renouvelée ensuite pour chacun des bruits, permettra finalement d'évaluer également la résolution spectrale que l'on peut espérer du système, dans la perspective de la mise en œuvre d'un filtrage optimal.

Pour avoir une idée de la forme du spectre de réponse, on utilise la simulation numérique. On applique au niveau de l'absorbeur une excitation thermique sinusoïdale de fréquence variable et de faible amplitude, afin de rester dans la zone linéaire du détecteur. La fonction de transfert du système est obtenue en divisant, pour chaque fréquence, l'amplitude de sortie obtenue par simulation par l'amplitude des variations thermique appliquées en entrée.

On réalise par ailleurs le même calcul en utilisant directement les formules du modèle analytique : la simulation et le modèle analytique doivent présenter des courbes identiques, quel que soit le niveau de simplification choisi.

Pour réaliser cette comparaison, nous pourrions directement utiliser le modèle complet sans simplification. Mais l'expression littérale de la fonction de transfert déduite du modèle analytique comporte trop de fréquences de coupure et de paramètres différents pour qu'on puisse aisément interpréter l'influence de chacun d'eux sur le spectre. C'est pourquoi il est plus judicieux d'effectuer et de comparer les calculs réalisés pour différentes conditions de simplification, afin de mieux comprendre le comportement général du détecteur et les effets des différents paramètres.

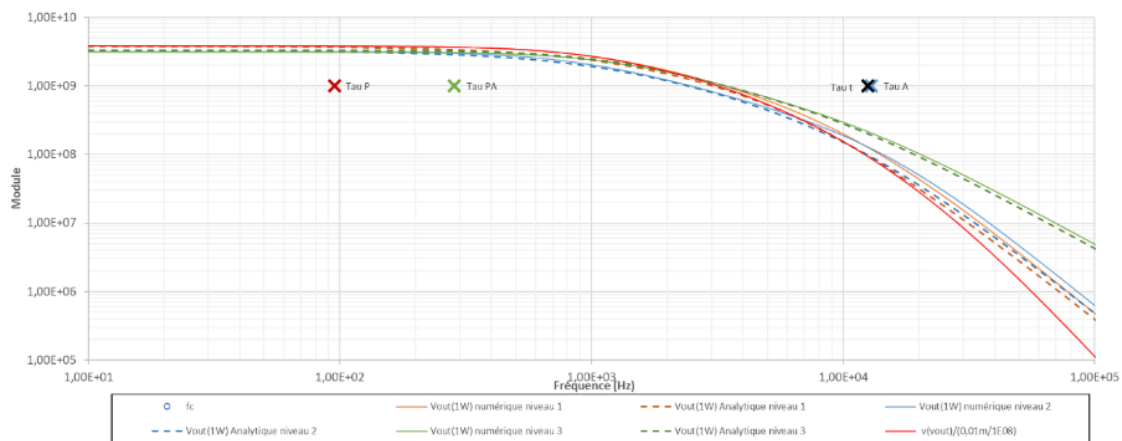


Figure 77. Module mathématique des fonctions de transfert de la réponse induite par un signal pour trois niveaux de simplification. Le niveau 1 est représenté en orange, le niveau 2 en bleu et le niveau 3 en vert. Les courbes pleines sont les résultats de la simulation numérique. Les courbes pointillées sont les résultats du modèle analytique. La courbe rouge représente le résultat de la simulation numérique sans simplification.

La Figure 77 présente le module mathématique des fonctions de transfert des deux niveaux de simplification (1 - sans les capacités calorifiques des électrons et 2 - sans la puissance Joule thermomètre) présentés dans la section précédente, et d'un niveau de simplification supplémentaire (niveau 3) pour lequel la capacité thermique de l'absorbeur est négligée. Dans chaque cas, la simulation numérique est présentée en traits pleins, et le calcul analytique en tirets.

On observe que les deux premiers niveaux de simplification ne modifient que très peu le résultat obtenu numériquement, puisque les courbes sont très proches les unes des autres ; cela justifie la pertinence de ces simplifications. Il faut noter que la coupure est tout de même légèrement plus rapide en prenant en compte les capacités des électrons. De plus, les courbes obtenues par simulation numérique et par calcul analytique sont très voisines, ce qui permet de vérifier que les calculs du modèle analytique sont justes.

En revanche, la dernière étape de simplification (n°3, courbes vertes) change la coupure du détecteur. Elle indique clairement que c'est l'ajout de l'absorbeur qui est responsable d'une accélération de la décroissance des courbes (coupure) à fréquences élevées. Or on peut noter que la conduction thermique absorbeur-pixel peut être volontairement augmentée ou réduite lors de la conception du détecteur, ce qui permet de jouer sur la position de cette fréquence de coupure.

La fonction de transfert associée à ce niveau de simplification est la suivante :

$$H_{Pv} = \frac{H_{rt} \times H_{\tau p} \times H_{Vrt} \times H_{Al}}{1 - H_{rt} \times H_{\tau p} \times H_{Vrt} \times H_{Al} \times H_{Jcr} \times H_{Vcr}}$$

$$H_{Pv} = \frac{K_1 \times (1 + \tau_{cr} \times p)}{(1 + \tau_{cr} \times p) \times (1 + \tau_t \times p) \times (1 + \tau_p \times p) - K_1 \times K_2}$$

avec,

$$\begin{cases} K_1 = R_{p0} \times \beta \times Al \times At \\ K_2 = \frac{2 \times V_{R0}}{R_r} \times Acr \end{cases}$$

et,

$$p = i\omega$$

On peut négliger la contribution de $\tau_{cr} = (R_1 || R_2 || R_{cr}) \times C_{cr}$, la capacité de contre-réaction n'étant pour le moment pas utilisée, donc nulle : elle n'aura d'utilité que le jour où un multiplexage sera mis en œuvre. L'équation s'en retrouve très simplifiée :

$$H_{Pv} = \frac{K_1}{(1 + i \frac{\omega}{\omega_t}) \times (1 + i \frac{\omega}{\omega_p}) - K_1 \times K_2}$$

avec ω_t et ω_p les pulsations propres associées aux fréquences de coupure électrique (R_t , C_l) et thermique (R_p , C_p).

On remarque facilement que :

- Si ω tend vers 0, alors $H_{pV} = \frac{K_1}{1 - K_1 \times K_2}$, dont le module vaut 1,18E9, cela correspond au plateau observé à basse fréquence.
- Si ω tend vers l'infini, alors c'est le produit en ω^2 qui domine l'équation. La fréquence de coupure dominante est donc le produit des fréquences de coupure électrique d'entrée de l'amplificateur (ω_t), et thermique de thermalisation des phonons du pixel (ω_p).

Pour retrouver la coupure induite par les premier et deuxième niveaux de simplification (1 – sans les capacité des électrons thermomètre et chauffage et 2 – sans la puissance Joule thermomètre), il faut cette fois prendre en compte la fonction de transfert intermédiaire H_e , alors que celle-ci avait été rendue égale à 1 par l'application du troisième niveau de simplification ($C_A = 0$) :

$$H_e = \frac{1}{1 + \tau_A \times p + \frac{p \times (\tau_{AP}) + p^2 \times (\tau_A \times \tau_t + \tau_A \times \tau_p) + p^3 \times (\tau_A \times \tau_t \times \tau_p)}{1 + p \times (2 \times \tau_p + \tau_t) + p^2 \times (\tau_p^2 + 2 \times \tau_t \times \tau_p) + p^3 \times (\tau_t \times \tau_p^2)}}$$

Cette fonction est représentée en Figure 78. Elle met en jeu deux fréquences de coupures supplémentaires : $\tau_{AP} = R_P * C_A$, et $\tau_A = R_A * C_A$.

- Si ω tend vers 0 alors, $H_e = 1$, ce qui confirme le plateau observé précédemment à basses fréquences.
- Si ω tend vers l'infini, alors, $H_e \approx \frac{1}{1 + \tau_A \times p} = H_{\tau_A}$, ce qui fait apparaître une nouvelle fréquence de coupure.

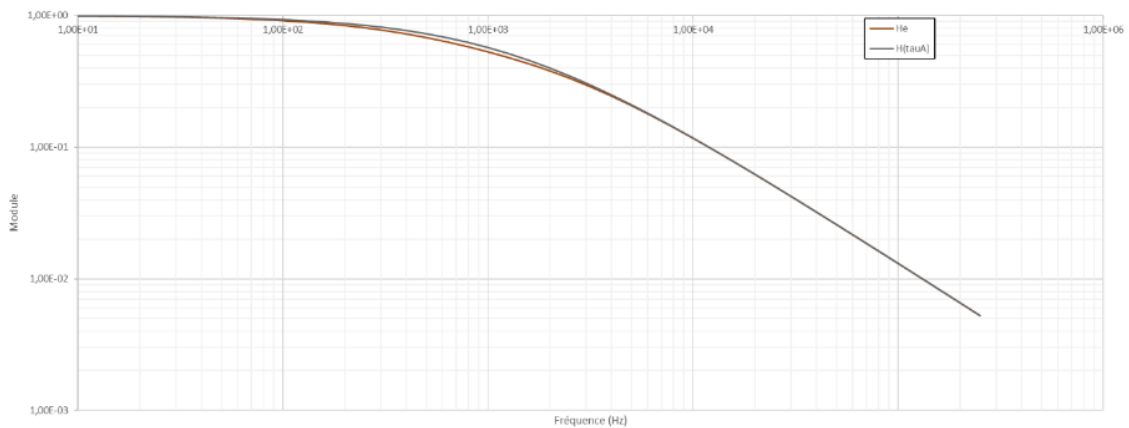


Figure 78. Module mathématique de la fonction de transfert intermédiaire H_e (en marron), et de la coupure provoquée uniquement par la capacité de l'absorbeur et la résistance thermique entre l'absorbeur et le pixel $H(\tau_A)$ en gris.

Cette fréquence de coupure, due à l'absorbeur et à sa capacité thermique, est du même ordre de grandeur que celle de la fonction de transfert de troisième niveau de simplification, ce qui explique qu'elle ne

peut être négligée. Sans cette simplification, la réponse équivaut la multiplier la fonction de transfert précédente par H_e , ce qui va causer l'accélération de la coupure déjà présente.

La coupure observée dans la réponse sans simplification (Figure 77) est donc un composé de trois fréquences de coupure : la coupure thermique entre l'absorbeur et le pixel ($\tau_A = R_A \times C_A$), la coupure thermique entre les phonons et la source froide ($\tau_P = R_P \times C_P$), et la coupure thermique la coupure électrique présente à l'entrée de l'amplificateur ($\tau_i = R_i \times C_i$ – voir les croix représentées en Figure 77).

4.2.2 Réponses en fréquence induites par les bruits

Nous avons caractérisé la réponse du détecteur face à un signal d'excitation thermique causée par l'arrivée d'un photon sur l'absorbeur, et déterminé la bande de fréquence utile à sa transmission. Il est maintenant essentiel de continuer cette étude en se focalisant sur la réponse du détecteur face aux différentes sources de bruit du système. C'est ensuite en comparant le signal utile en sortie de montage aux différentes contributions de bruit que nous pourrions déterminer la résolution en énergie que nous pouvons attendre du détecteur. Nous avons identifié six sources de bruit majeures (voir section 4.1.5) dont nous allons étudier à tour de rôle la réponse en sortie :

1. le bruit électrique de l'amplificateur,
2. le bruit Johnson du thermomètre,
3. le bruit Johnson de la résistance de chauffage,
4. le bruit thermique des phonons du pixel,
5. le bruit thermique de découplage électrons/phonons,
6. le bruit thermique de l'absorbeur.

4.2.2.1 Bruit de l'amplificateur

Dans un premier temps, nous pouvons vérifier que les deux modèles (numérique et analytique) se comportent de manière identique en petit signal. Le module de la fonction de transfert $H_{B_{VI}}$ détermine le gain qui s'applique sur la densité spectrale du bruit (B_{VI}) de l'amplificateur. Pour le modèle analytique, cette fonction de transfert a été calculée plus haut (section 4.1.5.1). Pour le modèle numérique, cette fonction de transfert est calculée en plaçant une source de tension sinusoïdale à la place de la source de bruit (juste avant l'amplificateur parfait – voir Figure 58). De la même manière que pour une fonction de transfert qui s'applique au signal d'entrée utile, la fonction de transfert à une fréquence donnée équivaut à l'amplitude de sortie du système (après l'amplificateur) divisée par l'amplitude de la tension sinusoïdale remplaçant la source de bruit.

Pour avoir l'amplitude de la source de bruit B_{VI} , il faut se référer aux performances intrinsèques de l'électronique. Elles doivent être mesurées indépendamment du système de contre-réaction. Le bruit en sortie du système (Figure 79) vaut : $B_{S_{VI}} = B_{VI} \times H_{B_{VI}}$. Pour connaître l'amplitude de la source de bruit B_{VI} , il faut se référer aux performances intrinsèques de l'électronique. Elles doivent être mesurées indépendamment du système de contre-réaction (boucle ouverte). Le bruit B_{VI} considéré ici est un bruit blanc de $1 \text{ nV}/\sqrt{\text{Hz}}$. Si l'électronique ne présente pas une forme de bruit blanc, il est cependant possible de le prendre en compte : l'amplitude dépendra alors de la fréquence. En effet, le bruit de l'électronique augmente le plus souvent à basse fréquence et diminue à haute fréquence (). L'intervalle

qui nous intéresse, étant données les constantes de temps du système, se situe entre quelques centaines de Hertz jusqu'aux alentours d'une dizaine de khertz. Les données mesurées sur l'électronique actuelle (voir section 5.1.2), qui est vouée à évoluer, sont dans le meilleur cas inférieure à $1 \text{ nV}/\sqrt{\text{Hz}}$ sur l'ensemble des fréquences d'intérêt. Il est donc judicieux, dans un premier temps, de choisir une répartition égale du bruit sur tout le spectre, afin de se concentrer sur les effets de la contre-réaction uniquement.

Plusieurs cas de figure sont à prendre en compte :

1. L'étude est faite avec le modèle comprenant uniquement les simplifications de premier niveau. On s'affranchit ainsi des effets des capacités thermiques des électrons du thermomètre et de la résistance de contre-réaction. (Figure 79 – courbes orange)

L'étude est faite avec le deuxième niveau de simplification. On s'affranchit également des effets de la puissance Joule parasite du thermomètre due à la polarisation. (Figure 79 courbes bleues)

2. L'étude est faite au plus simple possible. on néglige également les effets de la capacité thermique de l'absorbeur et de la capacité électrique de contre-réaction. (Figure 79 – courbe verte)

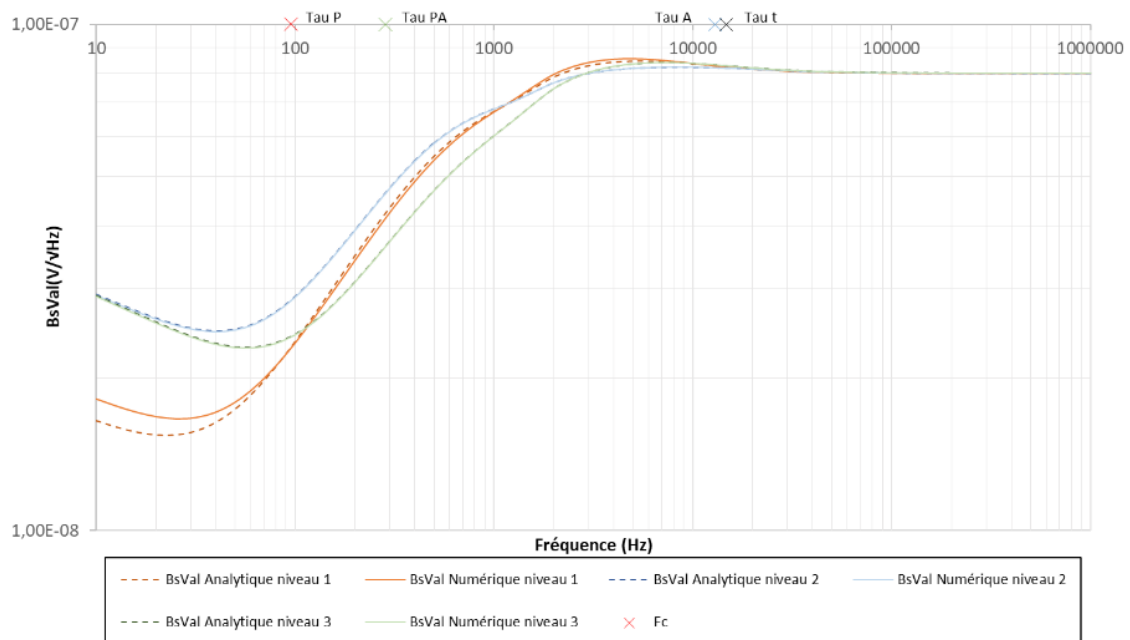


Figure 79. Figure du bruit de l'amplificateur en sortie du système. Les cas simplifiés ne prennent pas en compte l'effet Joule de la polarisation du thermomètre, effet qui est cherché à rendre négligeable dans une telle contre-réaction. Les fréquences de coupures en jeu sont représentées avec des croix en haut de la courbe. (rouge : RPCP, vert : RPCA, bleu : RACA, noire : RtCl)

On observe en premier lieu que les simplifications successives ne changent qu'à la marge les effets de la contre-réaction sur le bruit. La différence la plus importante se situe à basse fréquence. On remarque

que P_{jt} entraîne une légère augmentation du bruit à basse fréquence. Cependant, l'aspect de la courbe est inchangé et des fréquences de coupures dominantes peuvent être repérées. La fonction de transfert déterminée à partir du schéma bloc de deuxième niveau de simplification (Figure 53) peut donc nous aider à comprendre quelles sont les fréquences de coupures qui importent le plus. On néglige cependant aussi la capacité thermique de l'absorbeur (niveau 3 de simplification) pour alléger encore l'équation :

$$H_{B_{Vl}} = \frac{H_{Al}}{1 - H_{Al} \times H_{Rt} \times H_{Vrt} \times H_{Jcr} \times H_{Vcr} \times H_{\tau p}}$$

Trois fréquences de coupure peuvent être dégagées de cette équation :

1. $f_{c_t} = \frac{1}{2\pi \times \tau_t} = \frac{\omega_t}{2\pi}$, issue de $H_{Vrt} = A_t \times \frac{1}{1 + \tau_t \times p}$
2. $f_{c_{cr}} = \frac{1}{2\pi \times \tau_{cr}} = \frac{\omega_{cr}}{2\pi}$, issue de $H_{Vcr} = A_{cr} \times \frac{1}{1 + \tau_{cr} \times p}$
3. $f_{c_p} = \frac{1}{2\pi \times \tau_p} = \frac{\omega_p}{2\pi}$, issue de $H_{\tau p} = \frac{R_{p0}'}{1 + \tau_p \times p}$

La fréquence de coupure définie par la C_{cr} peut être mise de côté sans que cela modifie l'aspect général de la figure de bruit en sortie (Figure 79 - courbe verte). En effet, elle n'est présente dans le modèle que pour inclure la possibilité future de maintenir la contre-réaction en cas de multiplexage, et devra alors justement être choisie de manière à ce qu'elle n'influe pas. La fonction de transfert devient donc :

$$H_{B_{Vl}} = \frac{Al}{1 - K \times \frac{1}{(1 + \tau_t \times p) \times (1 + \tau_p \times p)}}$$

$$H_{B_{Vl}} = \frac{Al \times (1 + (\tau_t + \tau_p) \times p + \tau_t \times \tau_p \times p^2)}{(1 + (\tau_t + \tau_p) \times p + \tau_t \times \tau_p \times p^2) - K}$$

Avec,

$$K = Al \times \beta_0 \times A_t \times A_{cr} \times \frac{2V_{cr0}}{R_{cr}} \times R_{p0}'$$

$$p = i\omega$$

Donc,

$$H_{B_{Vl}} = \frac{Al \times \left(1 + i \times \frac{\omega}{\omega_t}\right) \times \left(1 + i \times \frac{\omega}{\omega_p}\right)}{\left(1 + i \times \frac{\omega}{\omega_t}\right) \times \left(1 + i \times \frac{\omega}{\omega_p}\right) - K}$$

On remarque facilement que :

- Si ω tend vers zéro alors la fonction de transfert devient $H_{B_{Vl}} = \frac{Al}{1-K} \equiv 1$
- Si ω tend vers l'infini alors la fonction de transfert devient $H_{B_{Vl}} = Al$

Cela explique les deux plateaux observés sur toutes les courbes de la Figure 79. Le premier à base fréquence de valeur $BS_{Vl} = 1 \times B_{Vl}$, et le deuxième à haute fréquence de valeur $BS_{Vl} = Al \times B_{Vl}$.

On peut découper $H_{B_{Vl}}$ en plusieurs fonctions de transfert différentes pour identifier les influences des constantes de temps thermique (τ_p) et électrique (τ_t) (Figure 80 et Figure 81):

- la fonction de transfert $H_{B_{VI}}$, courbe orange
- $H_{B_{VI}}$ en ne conservant que le τ_P (toutes les contributions avec τ_t sont considérées égale à 0), courbe rouge
- $H_{B_{VI}}$ en ne conservant que le τ_t (toutes les contributions avec τ_P sont considérées égale à 0), courbe noire
- $H_{B_{VI}}$ en ne conservant que le produit entre τ_t et τ_P (toutes les autres contributions sont considérées égale à 0), courbe verte

On peut aussi définir deux cas différents :

1. L'une des deux fréquences de coupure est très supérieure à l'autre (voir Figure 80 : ici c'est la fréquence de coupure thermique τ_P - courbe rouge), Alors la fonction de transfert $H_{B_{VI}}$ se simplifie encore et ne dépend plus que de la plus basse des deux fréquences et donc de la plus élevée des constantes de temps. Les variations thermiques ne sont plus prises en compte et la contre-réaction ne fonctionne donc plus. Par conséquent le bruit en sortie augmente.
2. Les deux fréquences sont de même ordre de grandeur. Alors le produit en p^2 de la fonction de transfert devient très important, et le bruit est donc dépendant des deux fréquences et donc des deux constantes de temps (courbe verte de la Figure 81).

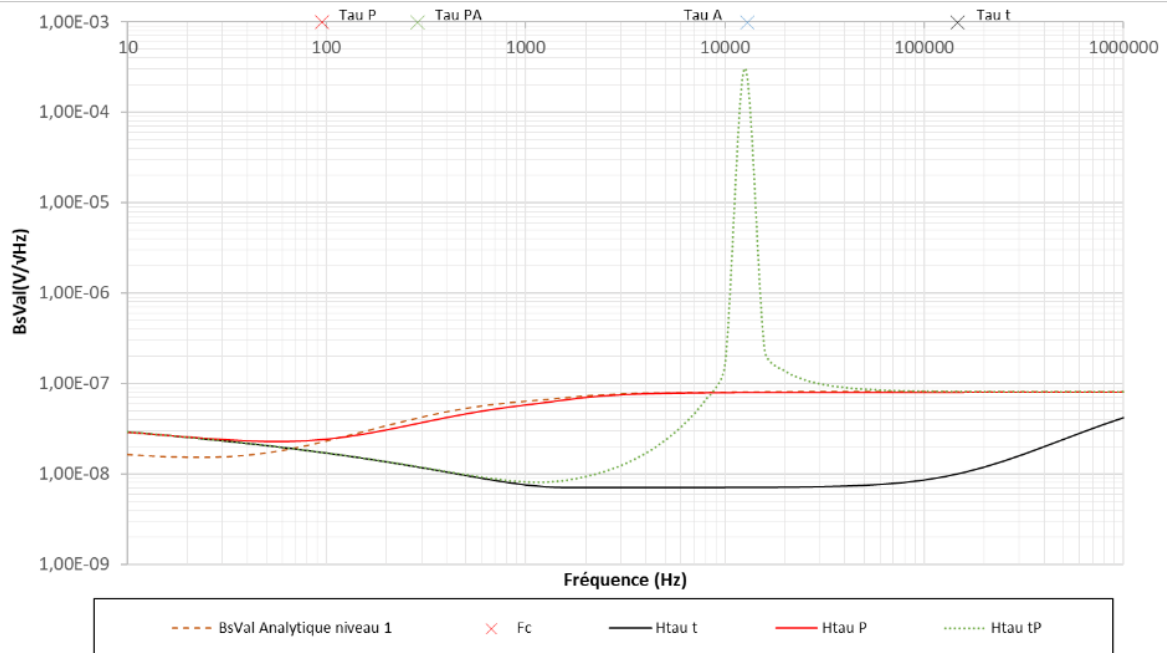


Figure 80. Figure du bruit de l'amplificateur en sortie du système pour $C_l = 3pF$. La courbe orange correspond à la fonction de transfert du modèle analytique au niveau 1 de simplification. La courbe rouge présente la fonction de transfert en ne prenant en compte que la coupure thermique (RP et CP). La courbe noire ne prend en compte que la coupure électrique (Rt et Cl). La courbe en pointillés verts ne rend compte que du terme en p^2 de la fonction de transfert.

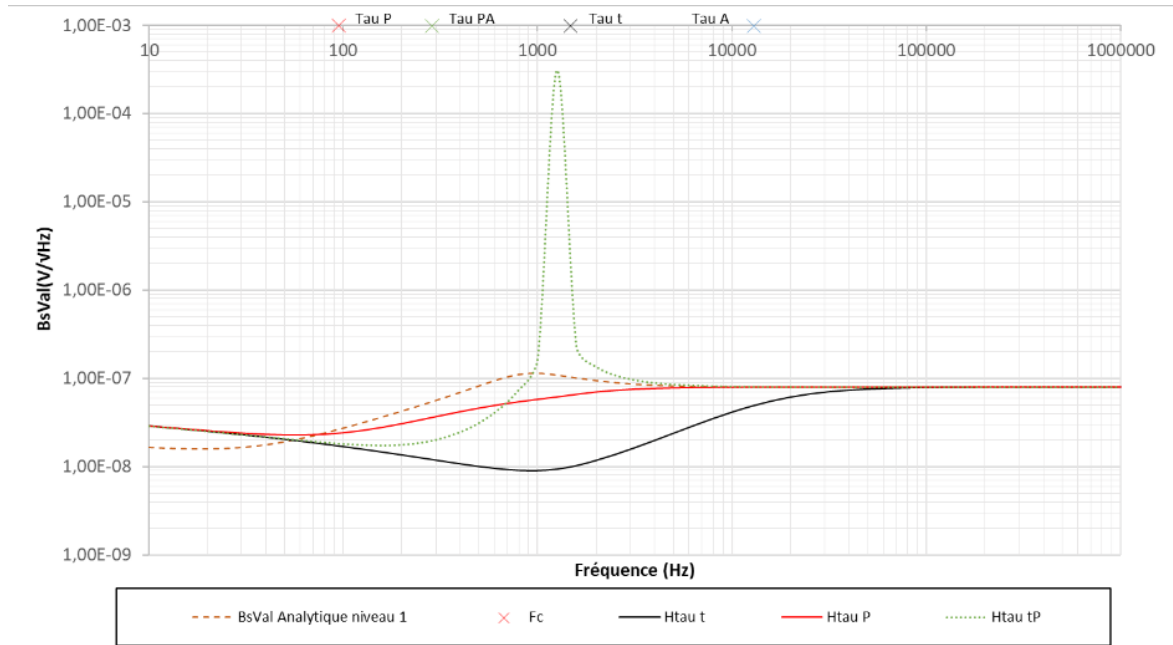


Figure 81. Figure du bruit de l'amplificateur en sortie du système pour $C_I = 300\text{pF}$. La courbe orange correspond à la fonction de transfert du modèle analytique au niveau 1 de simplification. La courbe rouge présente la fonction de transfert en ne prenant en compte que la coupure thermique (RP et CP). La courbe noire ne prend en compte que la coupure électrique (R_t et C_I). La courbe en pointillés verts ne rend compte que du terme en p_2 de la fonction de transfert.

Ces informations importent dans la conception d'un pixel. Les fréquences de coupures thermique, f_{c_P} , ou électrique, f_{c_t} , sont directement réglables par des choix de conception. Le lien thermique vers la source froide (qui détermine R_P), la taille de pixel (qui détermine C_P) ou la valeur de résistance ohmique du TES (R_t) sont des leviers de premier ordre pour réguler les performances et figures de bruit du détecteur.

4.2.2.2 Bruit Johnson du thermomètre

Comme précédemment, le bruit résultant, en sortie, du thermomètre vaut $B_{S_{rt}} = B_{rt} * H_{B_{rt}}$. Ici, le bruit B_{rt} du thermomètre est le bruit généré par sa résistance électrique R_t et est considéré comme blanc (Figure 82) [45]:

$$B_{rt} = \sqrt{4 \times k_B \times T \times R_t}$$

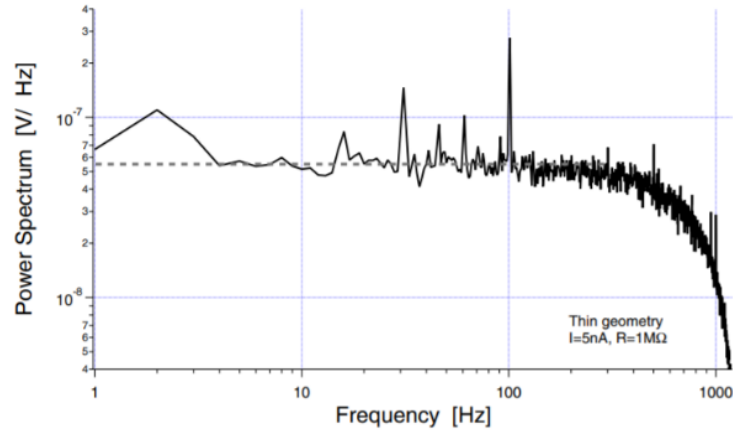


Figure 82. Mesure du bruit d'un méandre fin de NbSi [45]

Les deux niveaux de simplification déjà utilisés ci-dessus sont toujours utiles à la compréhension du bruit résultant (Figure 83). Comme plus haut, la fonction de transfert calculée à partir du troisième niveau de simplification nous permet de déterminer les fréquences de coupures dominantes :

$$H_{B_{rt}} = \frac{H_{V_{rt}} \times H_{A_l}}{1 - H_{A_l} \times H_{R_t} \times H_{V_{rt}} \times H_{J_{cr}} \times H_{V_{cr}} \times H_{\tau_P}} \times H_{B_{vrt}}$$

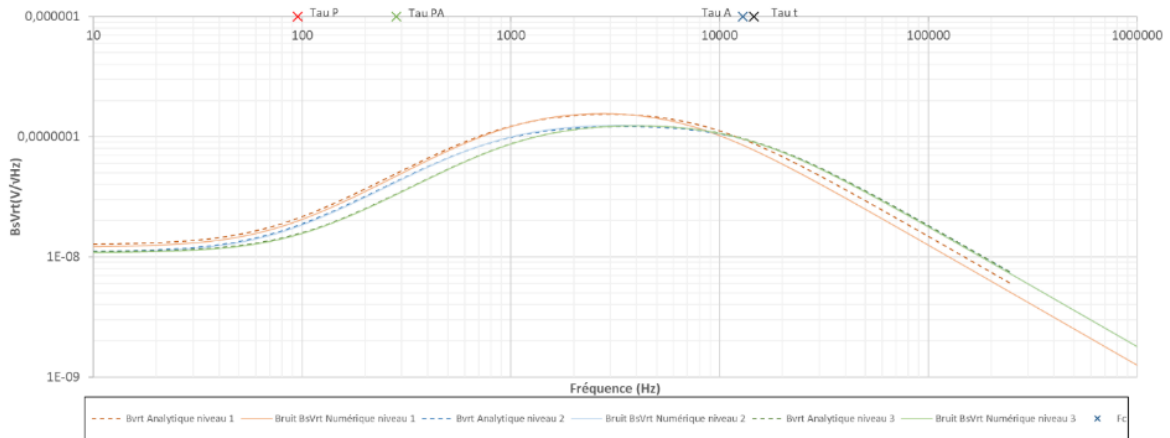


Figure 83. Figure du bruit du thermomètre en sortie du système. Les cas simplifiés ne prennent pas en compte l'effet Joule de la polarisation du thermomètre. Les fréquences de coupures en jeu sont représentées avec des croix. (rouge : RPCP, noire : RtCl)

Les trois mêmes fréquences de coupure que pour le bruit de l'amplificateur peuvent être dégagées de cette équation :

1. $f_{c_t} = \frac{1}{2\pi \times \tau_t} = \frac{\omega_t}{2\pi}$
2. $f_{c_{cr}} = \frac{1}{2\pi \times \tau_{cr}} = \frac{\omega_{cr}}{2\pi}$; qui reste négligeable
3. $f_{c_p} = \frac{1}{2\pi \times \tau_p} = \frac{\omega_p}{2\pi}$

La fonction de transfert en négligeant C_{cr} devient :

$$H_{B_{rt}} = \frac{K_1 \times \frac{1}{1 + \tau_t \times p}}{1 - K_2 \times \frac{1}{1 + \tau_t \times p} \times \frac{1}{1 + \tau_p \times p}}$$

$$H_{B_{rt}} = \frac{K_1 \times (1 + \tau_p \times p)}{(1 + \tau_p \times p) \times (1 + \tau_t \times p) - K_2}$$

$$H_{B_{rt}} = \frac{K_1 \times (1 + \tau_p \times p)}{(1 + (\tau_p + \tau_t) \times p + (\tau_p \times \tau_t) \times p^2) - K_2}$$

avec,

$$K_1 = Al \times A_t \times \frac{(R_p + R_t)}{V_{pol}}$$

$$K_2 = Al \times A_t \times \frac{2V_{cr0}}{R_{cr}} \times A_{cr} \times R_{p0}' \times \beta_0$$

$$p = i\omega$$

Donc,

$$H_{B_{rt}} = \frac{K_1 \times (1 + i \times \frac{\omega}{\omega_p})}{(1 + i \times \frac{\omega}{\omega_p}) \times (1 + i \times \frac{\omega}{\omega_t}) - K_2}$$

On remarque facilement que :

- Si ω tend vers zéro la fonction de transfert devient $H_{B_{rt}} = \frac{K_1}{1-K_2} \equiv 1$
- Si ω tend vers l'infini la fonction de transfert est alors de la forme $H_{B_{rt}} \rightarrow \frac{\omega}{\omega^2}$

Le plateau observé à basse fréquence (Figure 83) est donc expliqué et prend la valeur de $B_{S_{rt}} = 1 \times B_{rt}$. A haute fréquence le terme en ω^2 devient prédominant et explique alors la coupure.

On peut définir deux cas de figure différents :

1. L'une des deux fréquences de coupure est très supérieure à l'autre, la fonction de transfert $H_{B_{rt}}$ se simplifie encore et ne dépend plus que de la plus basse des deux fréquences. (Figure 84 – courbe rouge) Le terme en ω^2 ayant beaucoup d'importance à haute fréquence, il faut que $f_{C_t} \times f_{C_p}$ soit vraiment très faible pour pouvoir être négligé pour toutes les fréquences avant 1 MHz. En pratique, ce cas de figure ne sera jamais vraiment atteint. C_l (inférieure à C_p) est déjà réduit au maximum. Pour ne pas couper le signal du thermomètre C_t ne doit pas être plus haut. Et l'on cherche à réduire au maximum les capacités calorifiques, comme C_p , lors de la conception d'un détecteur. Ce qui a pour effet de rapprocher d'autant plus f_{C_t} et f_{C_p} . L'effet du terme en carré sera donc toujours plus ou moins visible à haute fréquence.
2. Les deux fréquences sont de même ordre de grandeur, ou assez proches. Le produit en p^2 de la fonction de transfert devient très important et le bruit est donc fortement dépendant de ces deux fréquences et par conséquent des constantes de temps qui les génèrent (Figure 85 courbe verte)

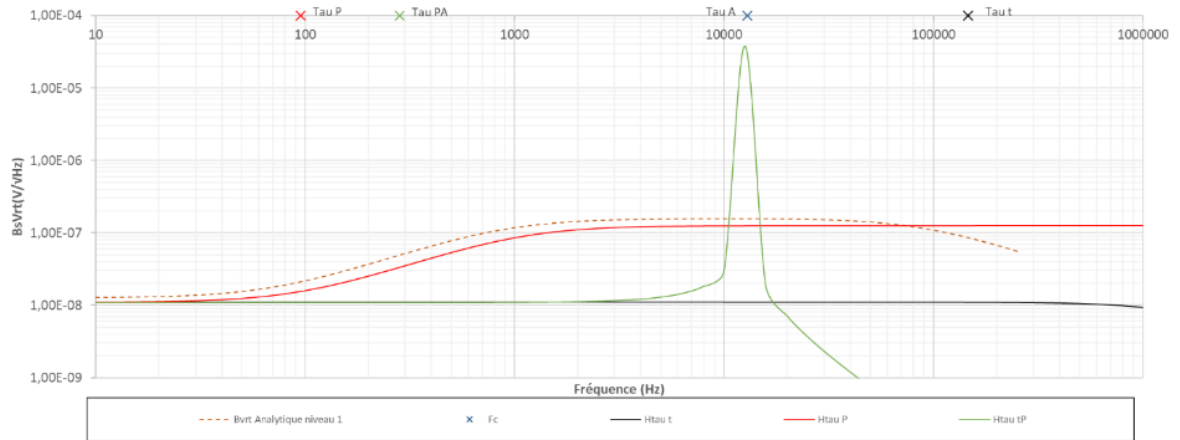


Figure 84. Figure du bruit du thermomètre en sortie du système pour $C_l = 3\text{pF}$. La courbe orange correspond à la fonction de transfert du modèle analytique au niveau 1 de simplification. La courbe rouge présente la fonction de transfert en ne prenant en compte que la coupure thermique (RP et CP). La courbe noire ne prend en compte que la coupure électrique (Rt et Cl). La courbe en pointillés verts ne rend compte que du terme en p_2 de la fonction de transfert.

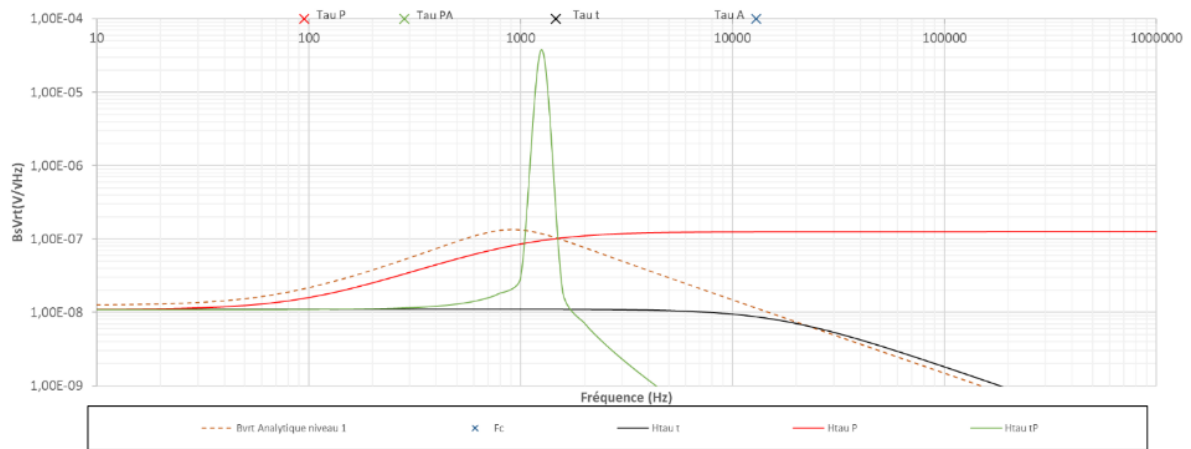


Figure 85. Figure du bruit du thermomètre en sortie du système pour $C_l = 300\text{pF}$. La courbe orange correspond à la fonction de transfert du modèle analytique au niveau 1 de simplification. La courbe rouge présente la fonction de transfert en ne prenant en compte que la coupure thermique (RP et CP). La courbe noire ne prend en compte que la coupure électrique (Rt et Cl). La courbe en pointillés verts ne rend compte que du terme en p_2 de la fonction de transfert.

4.2.2.3 Bruit Johnson du chauffage

Le bruit en sortie résultant du chauffage vaut $B_{S_{Rcr}} = B_{Rcr} \times H_{B_{Rcr}}$. Le bruit B_{Rcr} considéré ici est le bruit blanc dû à la résistance électrique R_{cr} du chauffage :

$$B_{Rcr} = \sqrt{4 \times k_B \times T \times R_{cr}}$$

Les deux niveaux de simplification, toujours utiles à la compréhension, complètent la représentation du bruit en sortie (Figure 86).

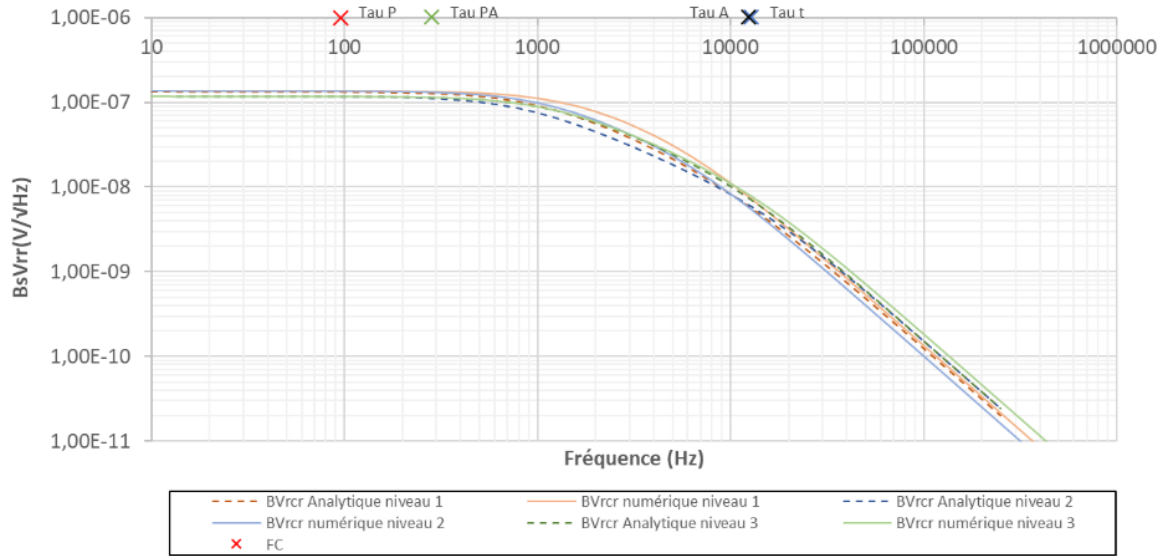


Figure 86. Figure du bruit de la résistance chauffante en sortie du système. Les cas simplifiés ne prennent pas en compte l'effet Joule de la polarisation du thermomètre. Les fréquences de coupures en jeu sont représentées avec des croix. (rouge : RPCP, noire : RtCl)

Comme précédemment, la fonction de transfert déterminée à partir du troisième niveau de simplification nous permet de trouver les fréquences de coupures dominantes :

$$H_{B_{Rcr}} = \frac{H_{Vrt} \times H_{Jcr} \times H_{Al} \times H_{Rt} \times H_{\tau P}}{1 - H_{Vcr} \times H_{Vrt} \times H_{Jcr} \times H_{Al} \times H_{Rt} \times H_{\tau P}}$$

Les trois mêmes fréquences de coupure que pour le bruit de l'amplificateur peuvent être dégagées de cette équation :

1. $f_{ct} = \frac{1}{2\pi \times \tau_t} = \frac{\omega_t}{2\pi}$
2. $f_{c_{cr}} = \frac{1}{2\pi \times \tau_{cr}} = \frac{\omega_{cr}}{2\pi}$; qui reste négligeable
3. $f_{c_P} = \frac{1}{2\pi \times \tau_P} = \frac{\omega_P}{2\pi}$

La fonction de transfert en négligeant C_{cr} devient :

$$H_{B_{Rcr}} = \frac{K \times \frac{1}{1 + \tau_t \times p} \times \frac{1}{1 + \tau_P \times p}}{1 - K \times A_{cr} \times \frac{1}{1 + \tau_t \times p} \times \frac{1}{1 + \tau_P \times p}}$$

$$H_{B_{Rcr}} = \frac{K}{(1 + \tau_P \times p) \times (1 + \tau_t \times p) - K \times A_{cr}}$$

$$H_{B_{Rcr}} = \frac{K}{(1 + (\tau_P + \tau_t) \times p + (\tau_P \times \tau_t) \times p^2) - K \times A_{cr}}$$

Avec :

$$K = A_l \times A_t \times \frac{2V_{cr0}}{R_{cr}} \times R_{p0}' \times \beta_0$$

$$p = i\omega$$

Donc :

$$H_{B_{Rcr}} = \frac{K}{(1 + i \times \frac{\omega}{\omega_p}) \times (1 + i \times \frac{\omega}{\omega_t}) - K \times A_{cr}}$$

De $H_{B_{Rcr}}$ on remarque facilement que :

- Si ω tend vers zéro la fonction de transfert devient $H_{B_{Rcr}} = \frac{K}{1 - K \times A_{cr}} \equiv 10$
- Si ω tend vers l'infini la fonction de transfert est alors de la forme $H_{B_{Rcr}} \rightarrow \frac{1}{\omega^2}$

Le plateau observé à basse fréquence est donc expliqué et prend la valeur de $B_{S_{Rcr}} = 10 \times B_{Rcr}$. À haute fréquence, le terme en ω^2 devient prédominant et explique la coupure.

On peut encore définir deux cas de figure différents :

1. L'une des deux fréquences de coupure est très supérieure à l'autre. Alors la fonction de transfert $H_{B_{Rcr}}$ se simplifie encore et ne dépend plus que de la plus basse des deux. (Figure 87 courbe rouge) De la même manière que pour le bruit du thermomètre, Cl ne sera jamais suffisamment petite pour pouvoir s'affranchir du terme en ω^2 à haute fréquence.
2. Les deux fréquences sont du même ordre de grandeur, ou assez proches. Le produit en p^2 de la fonction de transfert devient très important et le bruit en est donc fortement dépendant. (Figure 88 courbe verte)

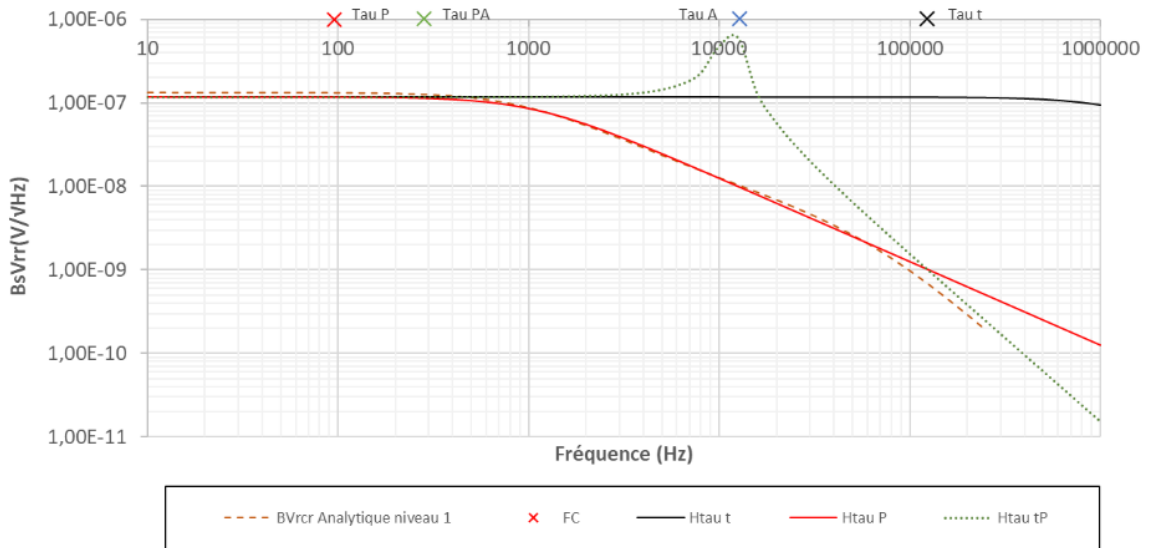


Figure 87. Figure du bruit de la résistance de chauffage en sortie du système pour $Cl = 3pF$. La courbe orange correspond à la fonction de transfert du modèle analytique au niveau 1 de simplification. La courbe rouge présente la fonction de transfert en ne prenant en compte que la coupure thermique (RP et CP). La courbe noire ne prend en compte que la coupure électrique (Rt et Cl). La courbe en pointillés verts ne rend compte que du terme en p^2 de la fonction de transfert.

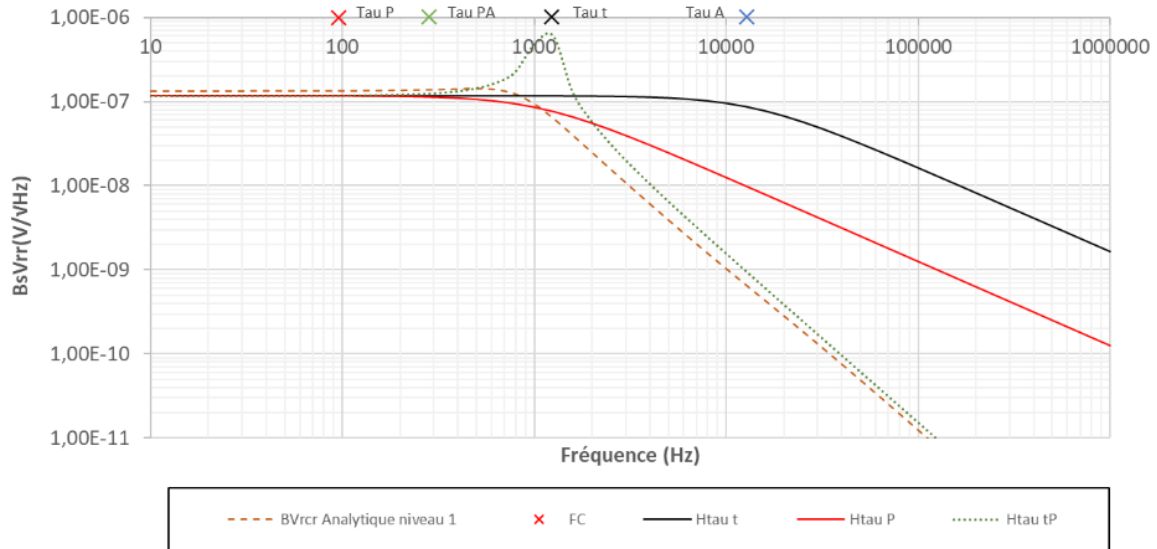


Figure 88. Figure du bruit de la résistance de chauffage en sortie du système pour $C_l = 300\text{pF}$. La courbe orange correspond à la fonction de transfert du modèle analytique au niveau 1 de simplification. La courbe rouge présente la fonction de transfert en ne prenant en compte que la coupure thermique (RP et CP). La courbe noire ne prend en compte que la coupure électrique (Rt et Cl). La courbe en pointillés verts ne rend compte que du terme en p_2 de la fonction de transfert.

4.2.2.4 Bruit thermique des phonons du pixel

Le bruit en sortie résultant du bruit thermique des phonons du pixel vaut $BS_{RP} = B_{RP} \times H_{B_{RP}}$. Le bruit B_{RP} considéré ici [52] est un bruit blanc d'amplitude :

$$B_{RP} = \sqrt{\frac{4 \times k_B \times T_P^2}{R_P}} \times \sqrt{\frac{\int_{T_S}^{T_P} \left(\frac{T' \times k(T')}{T_P \times k(T_P)} \right)^2 dT'}{\int_{T_S}^{T_P} \frac{k(T')}{k(T_P)} dT'}} \quad [52]$$

avec $k(T)$ la fonction de dépendance en température de la conductivité thermique : $k(T) \propto T^\beta$. Pour $\beta = 3$,

$$B_{RP} = \sqrt{\frac{4 \times k_B \times T_P^2}{R_P} \left[\frac{37}{12} - \frac{20}{3} \frac{T_S}{T_P} + \frac{55}{12} \left(\frac{T_S}{T_P} \right)^2 \right]}$$

Les deux niveaux de simplification, toujours utiles à la compréhension, complètent la représentation du bruit en sortie.

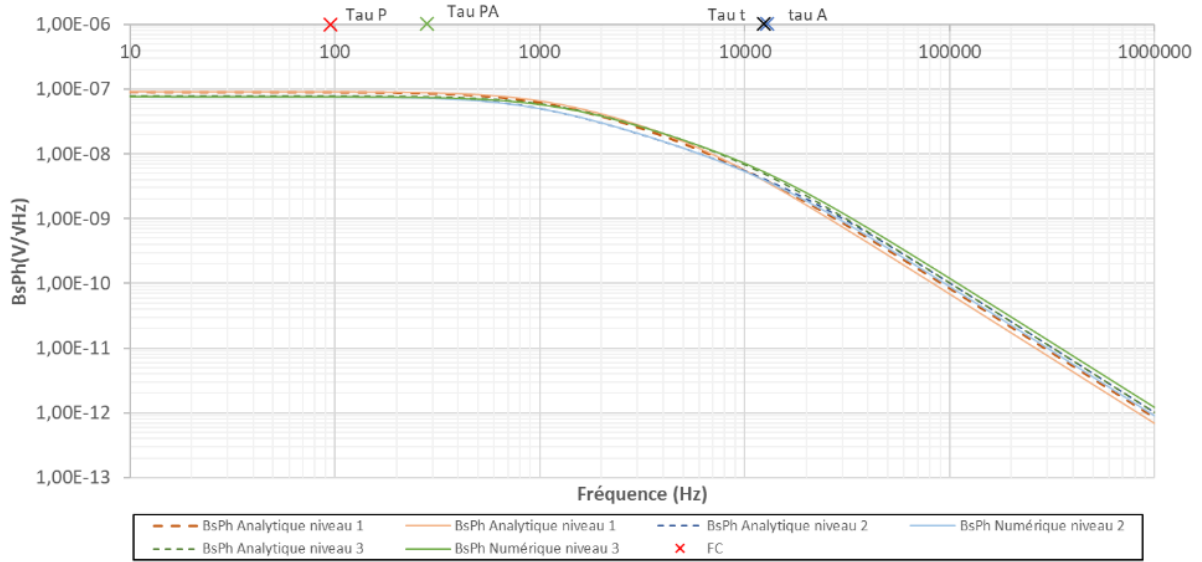


Figure 89. Figure du bruit de phonons en sortie du système. Les cas simplifiés ne prennent pas en compte l'effet Joule de la polarisation du thermomètre. Les fréquences de coupures en jeu sont représentées avec des croix. (rouge : RPCP, noire : RtCl)

Comme précédemment, la fonction de transfert déterminée à partir du troisième niveau de simplification permet d'identifier les fréquences de coupures dominantes :

$$H_{BRP} = \frac{H_{rt} \times H_{RP} \times H_{Vrt} \times H_{Al}}{1 - (H_{rt} \times H_{Vrt} \times H_{Al} \times H_{Vcr} \times H_{Jcr} \times H_{RP} - H_{CP} \times H_{RP})}$$

Les trois mêmes fréquences de coupure que pour le bruit de l'amplificateur peuvent être dégagées de cette équation :

1. $f_{ct} = \frac{1}{2\pi \times \tau_t} = \frac{\omega_t}{2\pi}$
2. $f_{cr} = \frac{1}{2\pi \times \tau_{cr}} = \frac{\omega_{cr}}{2\pi}$; qui reste négligeable
3. $f_{cp} = \frac{1}{2\pi \times \tau_p} = \frac{\omega_p}{2\pi}$

En négligeant C_{cr} , la fonction de transfert devient :

$$H_{BRP} = \frac{K_1}{(1 + \tau_t \times p) - K_1 \times K_2 - \tau_p \times p \times (1 + \tau_t \times p)}$$

avec :

$$K_1 = A_l \times A_t \times R_{p0}' \times \beta_0$$

$$K_2 = A_{cr} \times \frac{2V_{cr0}}{R_{cr}}$$

$$p = i\omega$$

Donc

$$H_{BRP} = \frac{K_1}{\left(1 + i \frac{\omega}{\omega_t}\right) - K_1 \times K_2 - i \frac{\omega}{\omega_P} \times \left(1 + i \frac{\omega}{\omega_t}\right)}$$

On remarque facilement que :

- Si ω tend vers zéro la fonction de transfert devient $H_{BRP} = \frac{K_1}{1 - K_1 \times K_2}$
- Si ω tend vers l'infini la fonction de transfert est alors de la forme $H_{BRP} \rightarrow \frac{1}{\omega^2}$

Le plateau observé à basse fréquence est expliqué et prend la valeur de $BS_{BRP} = \frac{K_1}{1 - K_1 \times K_2} \times B_{BRP}$. A haute fréquence le terme en ω^2 devient prédominant et explique la coupure observée en Figure 89.

On peut encore définir deux cas de figure différents :

1. L'une des deux fréquences de coupure est très supérieure à l'autre. Alors la fonction de transfert H_{BRP} se simplifie encore et ne dépend plus que de la plus basse des deux. (Figure 90) De la même manière que pour le bruit du thermomètre, C_1 ne sera jamais suffisamment petite pour pouvoir s'affranchir du terme en ω^2 à haute fréquence.
2. Les deux fréquences sont de même ordre de grandeur, ou assez proches. Alors le produit en p^2 de la fonction de transfert devient très important et le bruit en est donc fortement dépendant. (Figure 91)

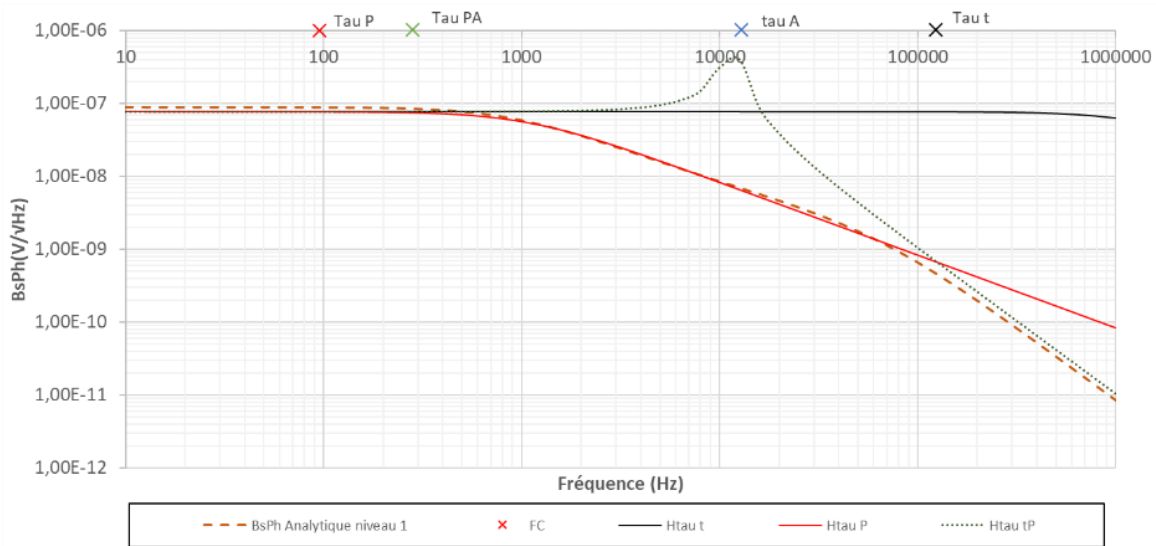


Figure 90. Figure du bruit de phonons en sortie du système pour $Cl = 3pF$. La courbe orange correspond à la fonction de transfert du modèle analytique au niveau 1 de simplification. La courbe rouge présente la fonction de transfert en ne prenant en compte que la coupure thermique (RP et CP). La courbe noire ne prend en compte que la coupure électrique (Rt et Cl). La courbe en pointillés verts ne rend compte que du terme en p^2 de la fonction de transfert.

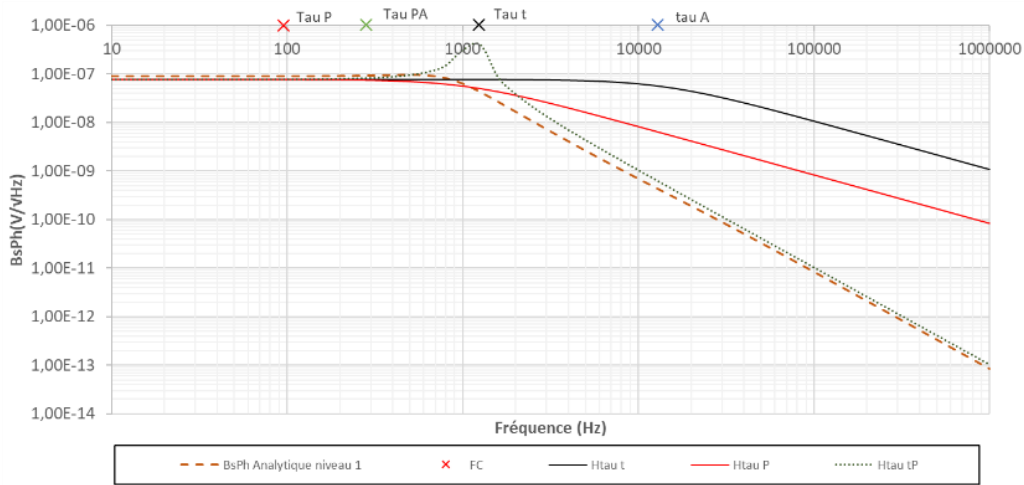


Figure 91. Figure du bruit de phonons en sortie du système pour $C_l = 300\text{pF}$. La courbe orange correspond à la fonction de transfert du modèle analytique au niveau 1 de simplification. La courbe rouge présente la fonction de transfert en ne prenant en compte que la coupure thermique (RP et CP). La courbe noire ne prend en compte que la coupure électrique (Rt et Cl). La courbe en pointillés verts ne rend compte que du terme en p2 de la fonction de transfert.

4.2.2.5 Bruit thermique du découplage électrons/phonons

Le bruit en sortie du système vaut $B_{S_{RT}} = B_{RT} \times H_{B_{RT}}$. Le bruit B_{RT} considéré dans ce cas particulier est un bruit blanc de $\sqrt{\frac{2 \times k_B}{R_T} \times \frac{T_{TE}^5 + T_P^5}{T_{TE}^3}}$ [53].

Les deux niveaux de simplification, toujours utiles à la compréhension, complètent la représentation du bruit en sortie (Figure 92).

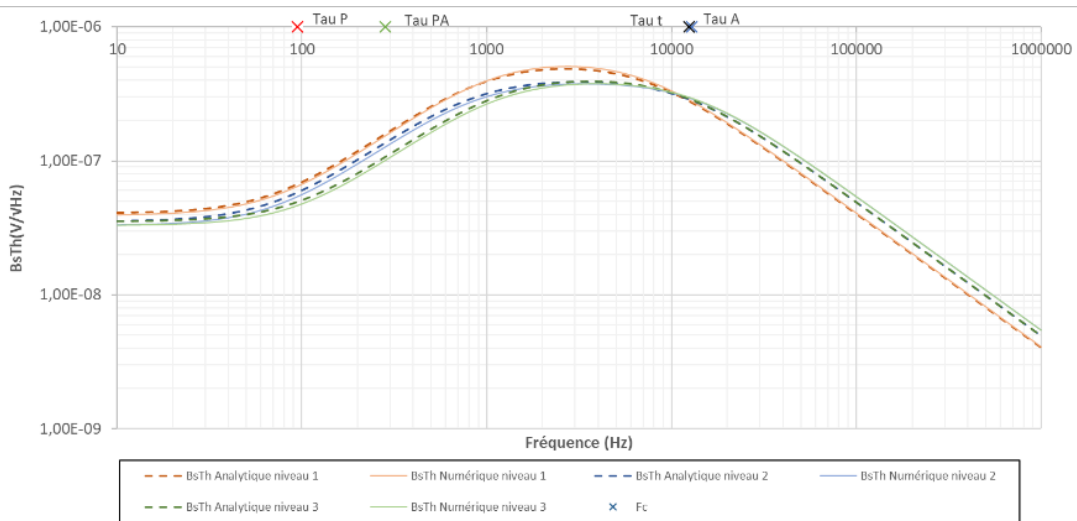


Figure 92. Figure du bruit du découplage électrons/phonons en sortie du système. Les cas simplifiés ne prennent pas en compte l'effet Joule de la polarisation du thermomètre. Les fréquences de coupures en jeu sont représentées avec des croix. (rouge : RPCP, noire : RtCl)

Comme précédemment, la fonction de transfert déterminée à partir du troisième niveau de simplification permet d'identifier les fréquences de coupures dominantes :

$$H_{B_{RT}} = \frac{H_{rt} \times H_{RT} \times H_{Vrt} \times H_{Al}}{1 - H_{rt} \times H_{\tau P} \times H_{Vrt} \times H_{Al} \times H_{Vcr} \times H_{Jcr}}$$

Les trois mêmes fréquences de coupure que pour le bruit de l'amplificateur peuvent être dégagées de cette équation :

1. $f_{ct} = \frac{1}{2\pi \times \tau_t} = \frac{\omega_t}{2\pi}$
2. $f_{c_{cr}} = \frac{1}{2\pi \times \tau_{cr}} = \frac{\omega_{cr}}{2\pi}$; qui reste négligeable
3. $f_{c_p} = \frac{1}{2\pi \times \tau_p} = \frac{\omega_p}{2\pi}$

En négligeant C_{cr} , la fonction de transfert devient :

$$H_{B_{RT}} = \frac{K_1 \times R_p \times (1 + \tau_p \times p)}{(1 + \tau_t \times p) \times (1 + \tau_p \times p) - K_1 \times K_2}$$

Avec :

$$K_1 = A_l \times A_t \times \beta_0$$

$$K_2 = A_{cr} \times R_{p0}' \times \frac{2V_{cr0}}{R_{cr}}$$

$$p = i\omega$$

donc :

$$H_{B_{RT}} = \frac{K_1 \times R_p \times \left(1 + i \frac{\omega}{\omega_p}\right)}{\left(1 + i \frac{\omega}{\omega_t}\right) \times \left(1 + i \frac{\omega}{\omega_p}\right) - K_1 \times K_2}$$

On remarque facilement que :

- Si ω tend vers zéro la fonction de transfert devient $H_{B_{RT}} = \frac{K_1 \times R_p}{1 - K_1 \times K_2}$
- Si ω tend vers l'infini la fonction de transfert est alors de la forme $H_{B_{RT}} \rightarrow \frac{1}{\omega^2}$

Une nouvelle fois, on peut aussi définir deux cas de figure différents :

1. L'une des deux fréquences de coupure est très supérieure à l'autre. Alors la fonction de transfert $H_{B_{RT}}$ se simplifie encore et ne dépend plus que de la plus basse des deux. (Figure 93 – courbe rouge) De la même manière que pour le bruit du thermomètre, C_1 ne sera jamais suffisamment petite pour pouvoir s'affranchir du terme en ω^2 à haute fréquence.
2. Les deux fréquences sont de même ordre de grandeur, ou assez proches. Le produit en p^2 de la fonction de transfert devient très important et le bruit en est donc fortement dépendant. (Figure 94 – courbe verte)

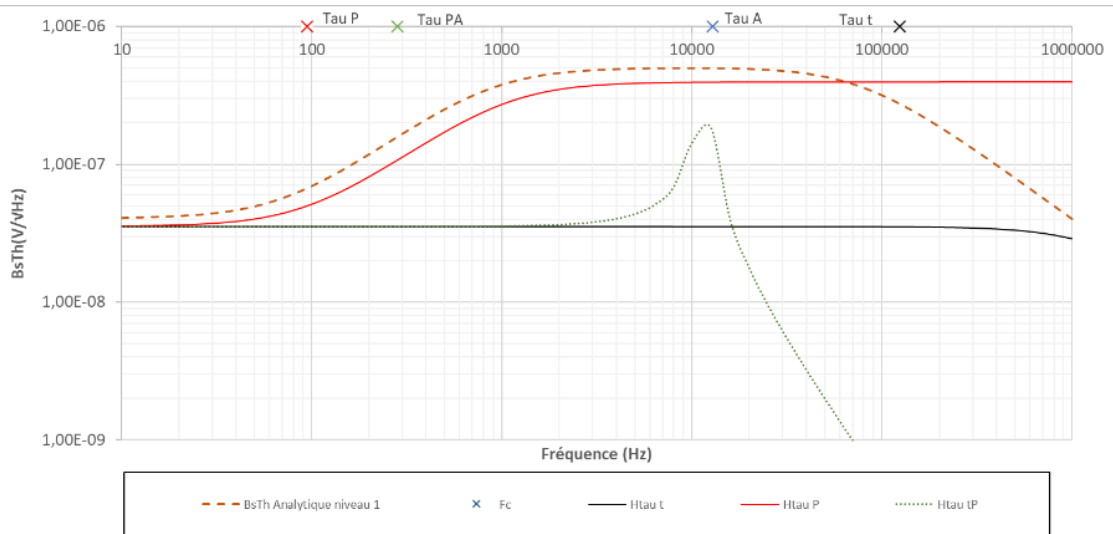


Figure 93. Figure du bruit de phonons en sortie du système pour $Cl = 3pF$. La courbe orange correspond à la fonction de transfert du modèle analytique au niveau 1 de simplification. La courbe rouge présente la fonction de transfert en ne prenant en compte que la coupure thermique (RP et CP). La courbe noire ne prend en compte que la coupure électrique (Rt et Cl). La courbe en pointillés verts ne rend compte que du terme en $p2$ de la fonction de transfert.

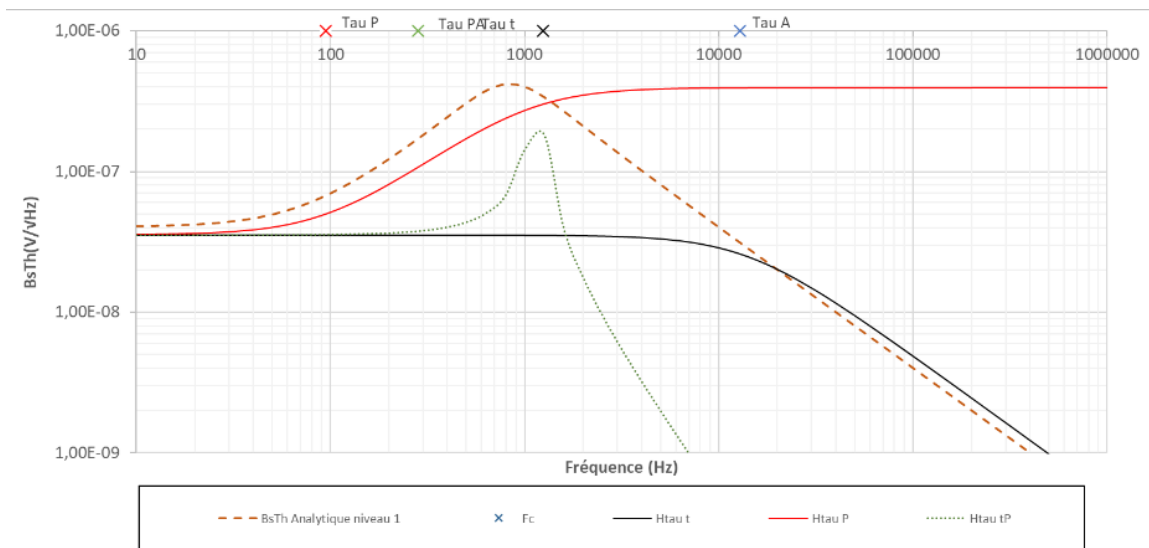


Figure 94. Figure du bruit de phonons en sortie du système pour $Cl = 300pF$. La courbe orange correspond à la fonction de transfert du modèle analytique au niveau 1 de simplification. La courbe rouge présente la fonction de transfert en ne prenant en compte que la coupure thermique (RP et CP). La courbe noire ne prend en compte que la coupure électrique (Rt et Cl). La courbe en pointillés verts ne rend compte que du terme en $p2$ de la fonction de transfert.

4.2.2.6 Bruit thermique de l'absorbeur

Le bruit en sortie résultant du bruit thermique de l'absorbeur vaut $BS_{RA} = B_{RA} \times H_{B_{RA}}$. Le bruit B_{RA} considéré ici est un bruit blanc d'amplitude :

$$\sqrt{\frac{2 \times k_B}{R_A} \times \frac{T_A^5 + T_P^5}{T_A^3}} \quad [53]$$

Les deux niveaux de simplification, toujours utiles à la compréhension, complètent la représentation du bruit en sortie (*Figure 95*).

Cette fois-ci, la fonction de transfert ne peut être déterminée à partir du troisième niveau de simplification. En effet le bruit de l'absorbeur dépend directement de la capacité thermique de celui-ci. Si on la néglige, le bruit résultant est lui aussi entièrement négligé. La fonction de transfert est donc calculée à partir du deuxième niveau de simplification :

$$= \frac{H_{RA} \times H_{CA} \times H_{\tau P} \times H_{rt} \times H_{Vrt} \times H_{Al}}{1 - H_{\tau P} \times H_{rt} \times H_{Vrt} \times H_{Al} \times H_{Vcr} \times H_{Jcr} - H_{CA} \times H_{\tau P} + H_{RA} \times H_{CA} \times (1 - H_{\tau P} \times H_{rt} \times H_{Vrt} \times H_{Al} \times H_{Vcr} \times H_{Jcr})} H_{BRA}$$

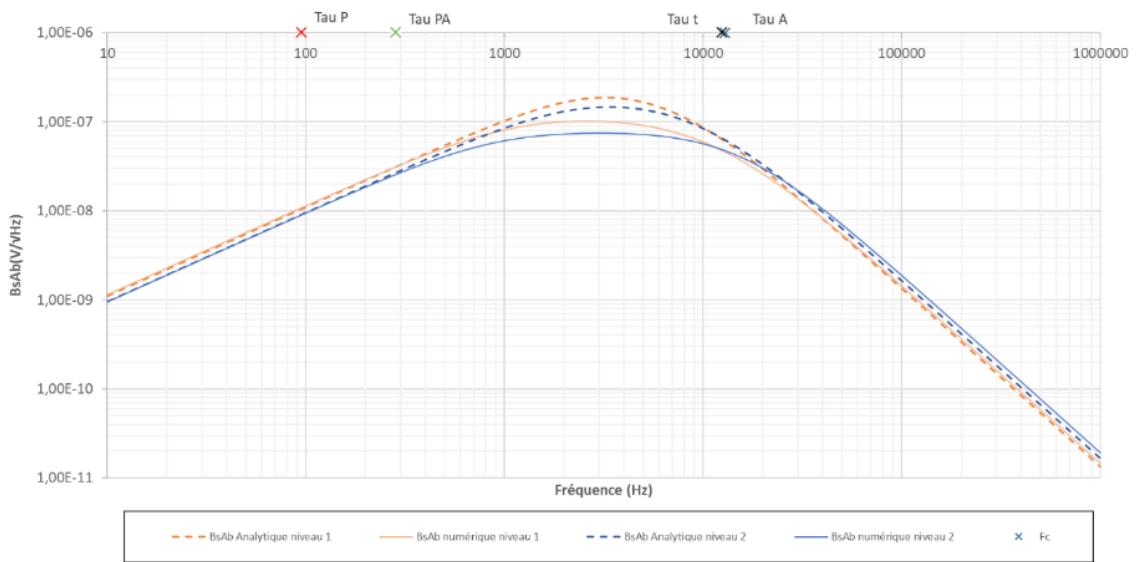


Figure 95. Figure du bruit de l'absorbeur en sortie du système. Les cas simplifiés ne prennent pas en compte l'effet Joule de la polarisation du thermomètre. Les fréquences de coupures en jeu sont représentées avec des croix. (rouge : RPCP, noire : RtCl)

Les trois mêmes fréquences de coupure que pour le bruit de l'amplificateur peuvent être dégagées de cette équation avec deux fréquences supplémentaires formées par les couples $H_{RA} \times H_{CA}$ et $R_{P0}' \times H_{CA}$:

1. $f_{c_t} = \frac{1}{2\pi \times \tau_t} = \frac{\omega_t}{2\pi}$
2. $f_{c_{cr}} = \frac{1}{2\pi \times \tau_{cr}} = \frac{\omega_{cr}}{2\pi}$; qui reste négligeable
3. $f_{c_P} = \frac{1}{2\pi \times \tau_P} = \frac{\omega_P}{2\pi}$
4. $f_{c_A} = \frac{1}{2\pi \times \tau_A} = \frac{\omega_A}{2\pi}$
5. $f_{c_{AP}} = \frac{1}{2\pi \times \tau_{AP}} = \frac{\omega_{AP}}{2\pi}$

La fonction de transfert en négligeant C_{cr} devient :

$$= \frac{H_{BRA} K_1 \times (\tau_A \times p)}{(1 + \tau_t \times p) \times (1 + \tau_p \times p) - K_1 \times K_2 - (\tau_{AP} \times p) \times (1 + \tau_t \times p) + (\tau_A \times p) \times (1 + \tau_t \times p) \times (1 + \tau_p \times p) - (\tau_A \times p) \times K_1 \times K_2}$$

avec :

$$K_1 = A_l \times A_t \times \beta_0 \times R_{p0}'$$

$$K_2 = A_{cr} \times \frac{2V_{cr0}}{R_{cr}}$$

$$p = i\omega$$

donc :

$$= \frac{H_{BRA} K_1 \times \left(i \frac{\omega}{\omega_A}\right)}{\left(1 + i \frac{\omega}{\omega_t}\right) \times \left(1 + i \frac{\omega}{\omega_p}\right) - K_1 \times K_2 - \left(i \frac{\omega}{\omega_{AP}}\right) \times \left(1 + i \frac{\omega}{\omega_t}\right) + \left(i \frac{\omega}{\omega_A}\right) \times \left(1 + i \frac{\omega}{\omega_t}\right) \times \left(1 + i \frac{\omega}{\omega_p}\right) - \left(i \frac{\omega}{\omega_A}\right) \times K_1 \times K_2}$$

On remarque facilement que :

- Si ω tend vers zéro la fonction de transfert devient $H_{BRA} = 0$
- Si ω tend vers l'infini la fonction de transfert est alors de la forme $H_{BRA} \rightarrow \frac{1}{\omega^3}$

On ne peut s'affranchir de τ_A mais on peut définir deux cas de figure différents, fonction de avec τ_t et τ_p :

1. L'une des deux fréquences de coupure est très supérieure à l'autre (Figure 96 – courbe rouge). Alors la fonction de transfert H_{BRA} se simplifie encore et ne dépend plus que de la plus basse des deux. De la même manière que pour le bruit du thermomètre, C_1 ne sera jamais suffisamment petite pour pouvoir s'affranchir du terme en ω^3 à haute fréquence.
2. Les deux fréquences sont du même ordre de grandeur, ou assez proches (Figure 97 – courbe verte). Le produit en ω^3 de la fonction de transfert devient très important et le bruit en est donc fortement dépendant.

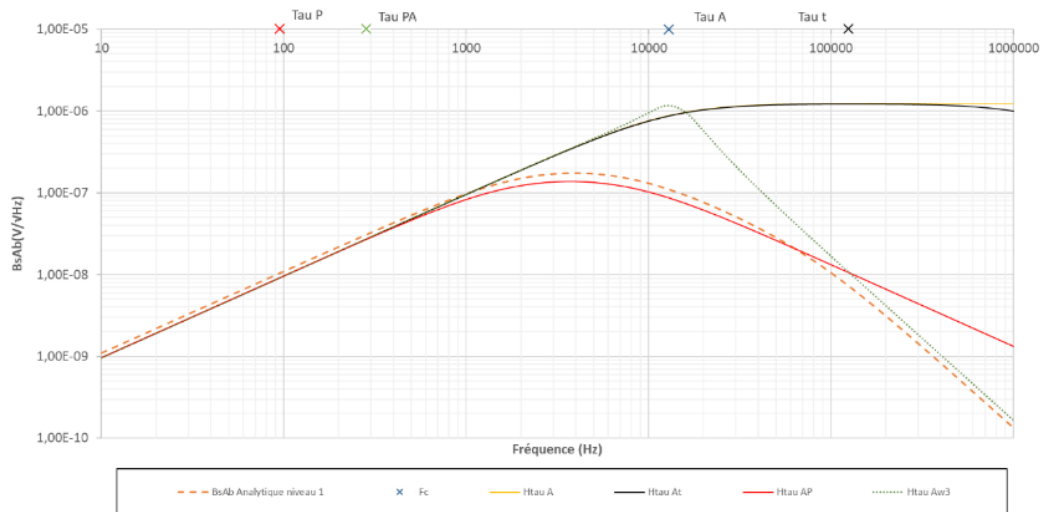


Figure 96. Figure du bruit de l'absorbeur en sortie du système pour $Cl = 3pF$. La courbe orange correspond à la fonction de transfert du modèle analytique au niveau 1 de simplification. La courbe jaune présente la fonction de transfert en ne prenant en compte que la coupure thermique (RA et CA). La courbe rouge présente la fonction de transfert en prenant en plus en compte la coupure thermique (RP et CP). La courbe noire prend en compte en plus la coupure électrique (Rt et Cl). La courbe en pointillés verts ne rend compte que du terme en p3 de la fonction de transfert.

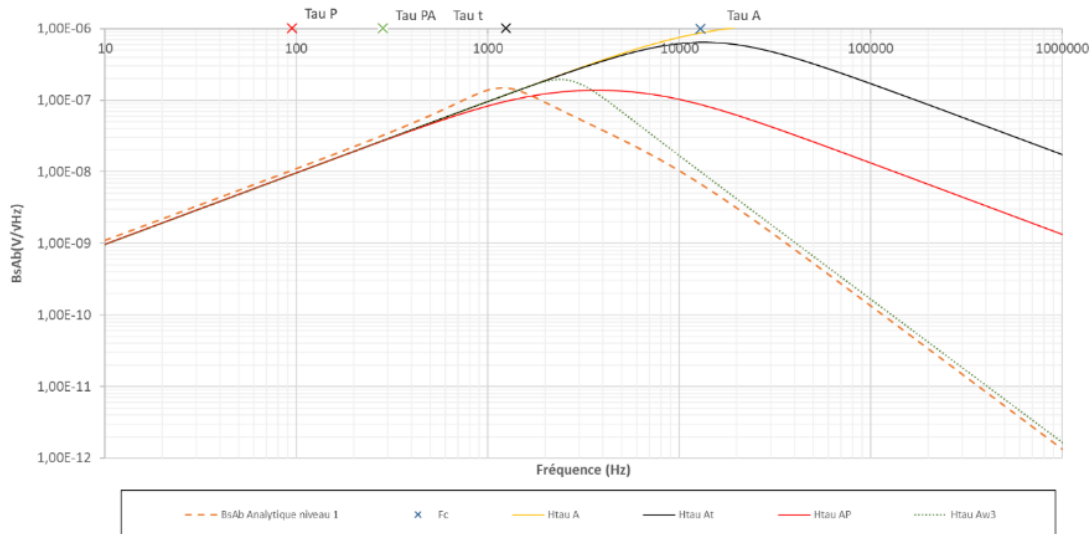


Figure 97. Figure du bruit de l'absorbeur en sortie du système pour $Cl = 300pF$. La courbe orange correspond à la fonction de transfert du modèle analytique au niveau 1 de simplification. La courbe jaune présente la fonction de transfert en ne prenant en compte que la coupure thermique (RA et CA). La courbe rouge présente la fonction de transfert en prenant en plus en compte la coupure thermique (RP et CP). La courbe noire prend en compte en plus la coupure électrique (Rt et Cl). La courbe en pointillés verts ne rend compte que du terme en p3 de la fonction de transfert.

4.2.3 Performance théorique de l'échantillon de test

Les différentes contributions de bruit calculées dans la section 4.2.2 précédente permettent d'établir la figure de bruit à laquelle nous pouvons nous attendre en sortie du détecteur, fabriqué à partir du pixel

non optimisé. Ce spectre de bruit permet de déterminer les contributions majoritaires aux différentes fréquences. Les fréquences utiles sont celles déterminées par la réponse à un Dirac en entrée, calculée dans la section 4.2.1 Réponse en fréquence induite par un signal (la réponse à un Dirac est la fonction de transfert, car la transformée de Laplace d'un Dirac est I). De ces deux études peut être déterminée la résolution théorique du détecteur.

La Figure 98 présente les performances du détecteur de test, constitué de deux NbSi co-évaaporés sur un substrat de silicium, tel que présenté dans la section 3.1 Le capteur, avec en abscisse la fréquence et en ordonnée l'amplitude en volt par racine de hertz. Pour rappel, ce détecteur de test est très largement non optimisé. Par exemple, le substrat de silicium est très épais (300 μm), et le dépôt de NbSi pourrait être modifié pour obtenir la résistance et le volume optimal afin de contrôler les bruits Johnson et de découplage électrons/phonons. Toutes les optimisations possibles seront détaillées dans le chapitre suivant.

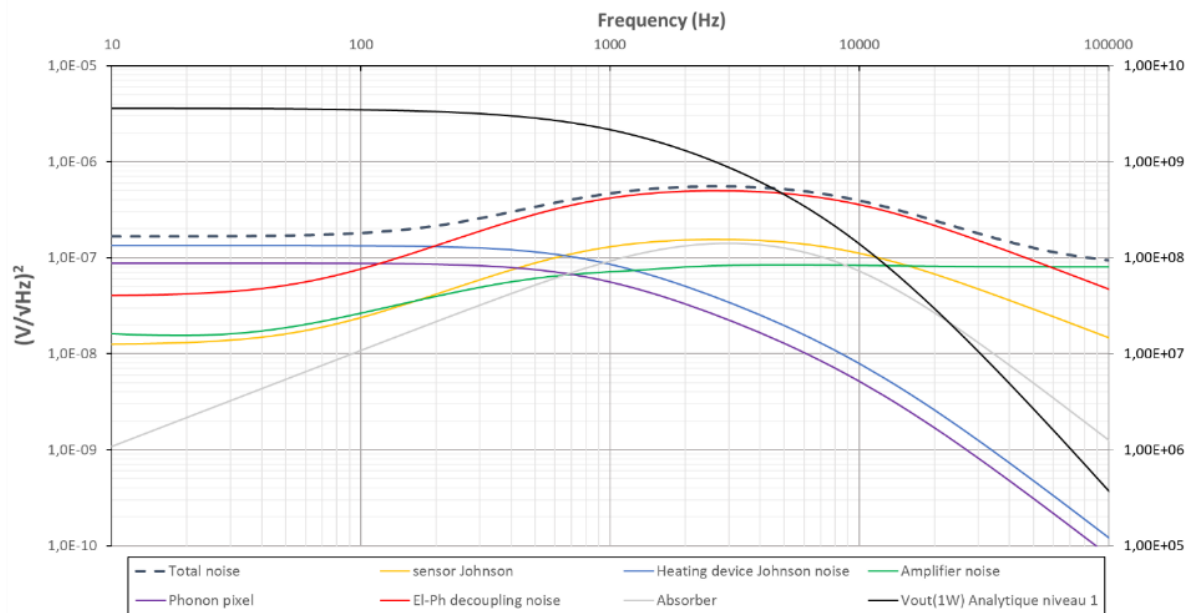


Figure 98. Spectre des bruits du détecteur à base de deux NbSi co-évaaporé sur un substrat de silicium tel que présenté dans la section 3. La courbe pointillée représente la somme quadratique de tous les bruits. Les courbes représentent : le bruit Johnson du détecteur (orange), le bruit de chauffage (gris), le bruit de l'amplificateur (jaune), le bruit de phonon (bleu clair), le bruit de découplage électrons/phonons (vert) et d'absorbeur (bleu foncée). Les croix représentent les différentes fréquences de coupures.

Dans l'état actuel du pixel, la réponse coupe au kilohertz. Or, le bruit est très présent sur toutes les fréquences du spectre. Le bruit majoritaire dans les fréquences supérieures à 100 Hz est celui lié au découplage électrons/phonons. Il est malheureusement inhérent à la valeur de la conductivité thermique entre électrons et phonons. Or, si l'on peut réduire la différence de température entre les électrons et les phonons grâce à la contre-réaction active (donc les effets thermiques du découplage), on ne peut modifier par ce moyen la valeur de la conduction thermique elle-même, ni par conséquent le bruit qu'elle génère. Pour réduire cette contribution, il faut donc améliorer la conduction thermique du lien, en utilisant un volume de NbSi plus gros, par exemple. Malheureusement, cela entraînerait une

augmentation notable des capacités thermiques électrons et phonons liés au NbSi. Heureusement, en réduisant les effets du découplage grâce à la contre-réaction active, on améliore grandement le signal produit (voir section 3.5 *Contre-réaction active*) ; le rapport signal sur bruit est donc amélioré d'autant.

On remarque par ailleurs que le bruit prépondérant à basse fréquence est le bruit Johnson de la résistance de chauffage, suivi de près par le bruit thermique entre les phonons du pixel et la source froide. En effet, le système est capable d'atténuer, à assez basse fréquence, les variations thermiques générées par les bruits du système, grâce au chauffage de contre-réaction qui contrôle sa température. Cependant, le chauffage ne peut pas contrebalancer les montées en température qu'il produit lui-même.

La figure ci-dessous (Figure 99) reproduit la figure précédente (Figure 98), mais en disposant en ordonnée le carré des amplitudes de bruit, et en abscisse une échelle linéaire pour les fréquences, limitée à la bande utile. Elle permet de mieux évaluer le poids relatif des différentes composantes du bruit (les bruits s'additionnant quadratiquement), lorsque la racine de l'intégrale du carré sera effectuée pour calculer le bruit RMS en sortie.

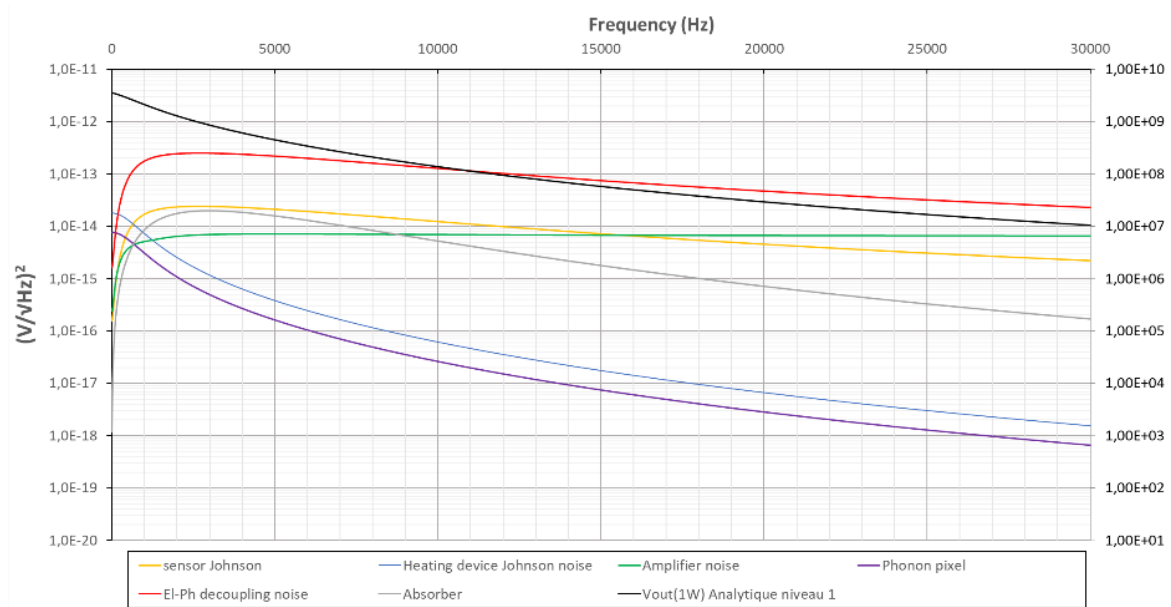


Figure 99. Spectre avec les axes en linéaires des bruits du détecteur au carré à base de deux NbSi co-évaaporé sur un substrat de silicium tel que présenté dans la section 3. La courbe pointillée représente la somme quadratique de tous les bruits. Les courbes représentent : le bruit Johnson du détecteur (orange), le bruit de chauffage (gris), le bruit de l'amplificateur (jaune), le bruit de phonon (bleu clair), le bruit de découplage électrons/phonons (vert) et d'absorbeur (bleu foncé). Les croix représentent les différentes fréquences de coupures.

De ces spectres, ainsi que de la fonction de transfert du signal d'entrée du système, on peut estimer la résolution de ce pixel non optimisé lorsqu'on aura mis en œuvre un filtrage optimal, et ceci en utilisant la formule exprimée par Galeazzi et McCammon [54] et introduite dans la section 2.1.4 *Résolution* :

$$\Delta E_{RMS} = \frac{1}{\sqrt{\int_0^{\infty} \frac{2d\omega}{\pi N E P^2(\omega)}}} [eV]$$

Elle exprime l'énergie Joule qu'il faudrait en entrée, après filtrage optimal, pour produire en sortie une amplitude en volt égale à celle créée par le bruit du détecteur. On peut la diviser par $1,602 \times 10^{-19}$

pour avoir la résolution en électron-volt. Avec les caractéristiques actuelles de l'échantillon de test, on obtient par cette formule la résolution spectrale théorique du détecteur :

$$\Delta E_{RMS} = 9,3 \text{ eV.}$$

Un résultat aussi médiocre est parfaitement explicable car le détecteur de test est thermiquement très capacitif (le substrat en silicium mesure 300 μm d'épaisseur), et car la thermistance n'est pas optimisée, tant en termes de volume que de résistance électrique ou encore de température de transition.

La question qui se pose maintenant est de savoir qu'elle résolution spectrale il serait possible d'atteindre en optimisant les différents paramètres, dans le cadre d'un objet réalisable en pratique.

4.3 DEFINITION D'UN ECHANTILLON OPTIMAL

Comme expliqué précédemment, les performances théoriques du détecteur de test actuel sont loin d'être satisfaisantes. Mais il existe plusieurs leviers sur lesquels on peut jouer pour améliorer grandement le système. Le modèle analytique est un outil parfaitement adapté pour une telle tâche. En effet, toutes les fonctions de transfert sont implantables dans une feuille de calcul qui peut utiliser en entrée les paramètres de simulation. Modifier un paramètre est donc facile et se répercute aussitôt sur toutes les fonctions de calcul.

Certains paramètres sont indépendants :

- Les polarisations, V_{r0} (du chauffage) et V_{t0} (du thermomètre)
- Les valeurs des résistances de chauffage, de polarisation et celles du pont diviseur en sortie de l'amplificateur
- La température de la source froide
- Les capacités électriques (C_l et C_r)

D'autres paramètres sont interdépendants :

- Les fréquences de coupure dépendent des résistances et capacités (thermiques ou électriques).
- Les résistances et capacités thermiques dépendent de la température.
- Les capacités thermiques dépendent du volume des matériaux.
- Le découplage électrons/phonons dépend du volume du NbSi et de la température.
- La résistance maximale du thermomètre NbSi et son volume dépendent de sa géométrie.
- Les différents gains et constantes définis lors des simplifications des schémas-blocs dépendent des paramètres initiaux du modèle.
- Le paramètre bêta : $\beta = \frac{dR}{dT}$, qui rend compte de la sensibilité du thermomètre. Ce paramètre dépend du point de polarisation dans la transition du thermomètre choisi. La pente de la résistance en fonction de la température est plus raide en milieu de transition (voir *Figure 23*).

Toutes ces interactions sont prises en compte dans le calcul ; la sortie du modèle, qui est la résolution théorique en eV, est actualisée directement à chaque modification de paramètre.

Le tableau suivant regroupe les paramètres en entrée des fonctions de transfert et les formules utilisées dans la feuille de calcul pour déterminer leurs valeurs en fonction de la température imposée.

Paramètre	Valeur utilisée dans le modèle	Commentaire
R_P	$R_{th\ pixel-T_0} = 1,01 \times 10^9 [K.W^{-1}]$	Mesurée en chapitre 3
C_P	$5,87 \times 10^{-7} \times T^3 \times \Omega_p + 1,62 \times \frac{4 \times 10^{-8}}{T^2} \times \Omega_{NbSi}$ [J.K ⁻¹]	= C _{Si} + C _{Nb} , [49], [48], cohérent avec les mesures en chapitre 3
C_A	$0,0000118 \times T^3 \times \Omega_A [J.K^{-1}]$	[53]
R_A	$1,01 \times 10^8 [K.W^{-1}]$	Imposé 10 fois plus faible que R _P
R_T	$\frac{1}{G_{el-ph}} \simeq \frac{1}{g_{el-ph} \times 10^6 \times 5 \times T^4 \times \Omega_{NbSi}} [K.W^{-1}]$	[47], Mesurée en chapitre 3
C_{CE}	$C_{el} = (1,62 \times 4 \times 10^{-5} \times T + 9 \times 10^{-6}) \times \Omega_{NbSi}$ [J.K ⁻¹]	[48]
C_{TE}	$C_{el} = (1,62 \times 4 \times 10^{-5} \times T + 9 \times 10^{-6}) \times \Omega_{NbSi}$ [J.K ⁻¹]	[48]
C_l	30 pF	Défini par le HEMT d'entrée
C_r	0	Négligé en premier lieu
Beta	$1,8 \times 10^8$	Mesuré au point de polarisation de la simulation, (dépend de la transition mesurée en chapitre 3)
R₁	600 Ω	Imposé expérimentalement
R₂	20 kΩ	Imposé expérimentalement
V_p	30 mV	Imposé expérimentalement
T_S	70 mK	Imposé expérimentalement
Bruit	Valeur utilisée dans le modèle (bruit blanc)	Commentaire
Amplificateur	1E-9 [V/√Hz]	Mesuré
Johnson (R _x = R, R _{cr})	$\sqrt{4 \times k_B \times T \times R_x} [V/\sqrt{Hz}]$	[43]
Phonons (R_P)	$\sqrt{\frac{4 \times k_B \times T_P^2}{R_P} \left[\frac{37}{12} - \frac{20 T_S}{3 T_P} + \frac{55}{12} \left(\frac{T_S}{T_P} \right)^2 \right]} [W/\sqrt{Hz}]$	[50]
Thermique (R _x = R _A , R _T , T _x = T _A , T _{TE})	$\sqrt{\frac{2 \times k_B}{R_x} \times \frac{T_x^5 + T_P^5}{T_x^3}} [W/\sqrt{Hz}]$	[51]

Tableau 25. Récapitulatif des paramètres d'entrée du modèle analytique. La colonne 1 donne le nom du paramètre du modèle, la colonne 2 indique la formule ou la valeur utilisée, la colonne 3 informe de l'origine de la formule ou de la valeur utilisée. Les paramètre Ω sont les volumes des matériaux concernés en cm³

4.3.1 Mise à jour du modèle

On a vu que l'un des plus gros défauts du détecteur de test est sa capacité thermique, principalement composée des phonons du détecteur, et qui est bien au-dessus des valeurs usuelles. On prévoit donc dès à présent de réduire la géométrie du substrat de silicium sur lequel sont co-évaporés les NbSi, en passant d'une géométrie carrée de 2 mm de côté et de 300 μm d'épaisseur, à une géométrie carrée de 0,5 mm de côté pour 3 μm d'épaisseur (un carré de 500 μm de côté est déjà grand pour un spectro-imageur spatial, quant à l'épaisseur de 3 μm elle correspond à ce que le laboratoire développe déjà pour ses spectro-imageurs MIS – voir section Nouveaux développements : le projet MicroCal-X). La capacité thermique du silicium passe ainsi de 1,42E-12 à 8,85E-16 J.K⁻¹ (division par 1600).

Cette diminution améliorera grandement la résolution, comme nous allons le voir. Cependant, on remarque alors que la capacité des phonons du pixel est maintenant dominée par celle des phonons du NbSi. Or, celle-ci est d'un ordre de grandeur comparable à celle des électrons du NbSi. La

simplification de niveau 1, qui permettait de simplifier les équations, est donc rendue caduque. Il faut par conséquent mettre à jour les fonctions de transfert du modèle pour qu'elles le prennent en compte.

Pour cela, on peut reprendre le schéma du modèle complet représenté en Figure 51 afin de le résoudre cette fois-ci sans aucune simplification. On commence par déplacer le bloc de la capacité des électrons H_{CT} après le bloc H_{Rt} , et l'on repère cinq points dans le schéma qui seront utilisés pour les futures simplifications (X1, X2, X3, Y, Z) :

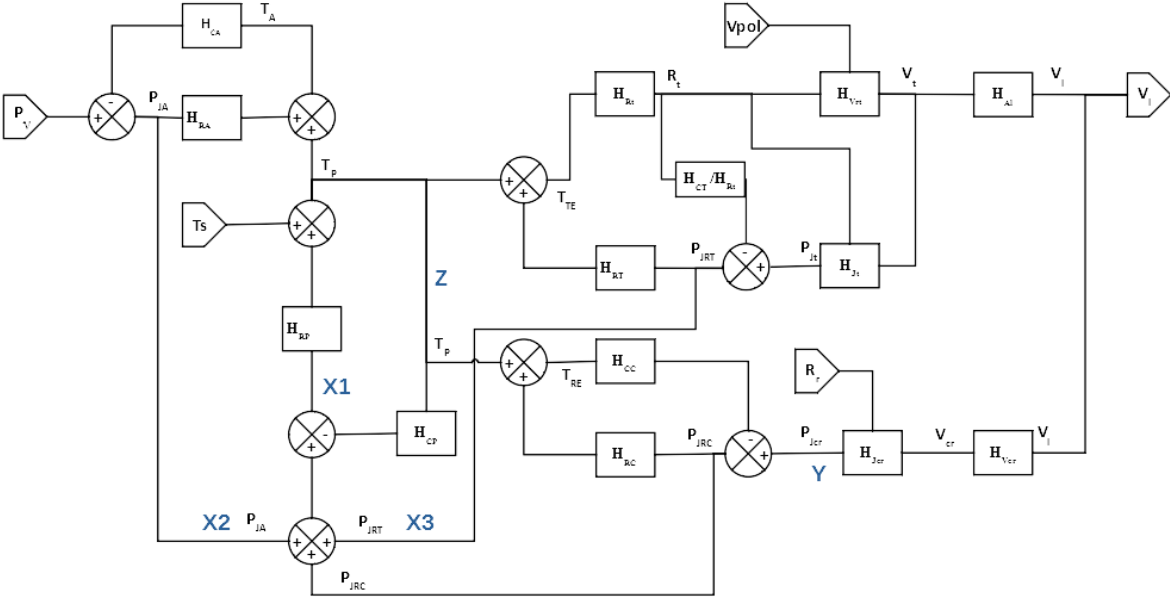


Figure 100. Schéma bloc du système complet en linéarisation petit signal. Les points X1, X2, X3, Y et Z indiquent les limites posées arbitrairement afin d'isoler la section avec la capacité calorifique des électrons de la résistance de chauffage à simplifier.

On isole ensuite la partie du schéma délimitée par les cinq points :

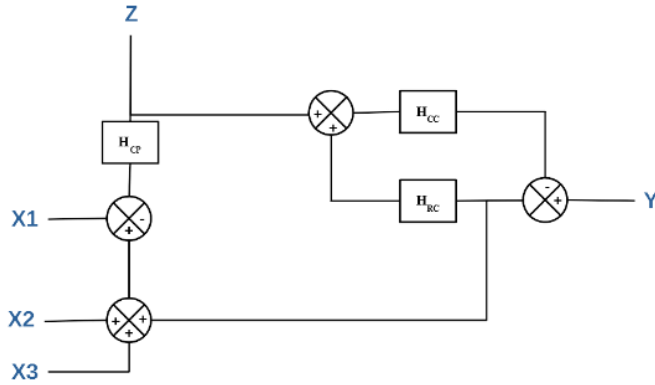


Figure 101. Section avec la capacité calorifique des électrons de la résistance de chauffage à simplifier

On peut ainsi à l'aide de simplifications successives supprimer les boucles de contre-réactions :

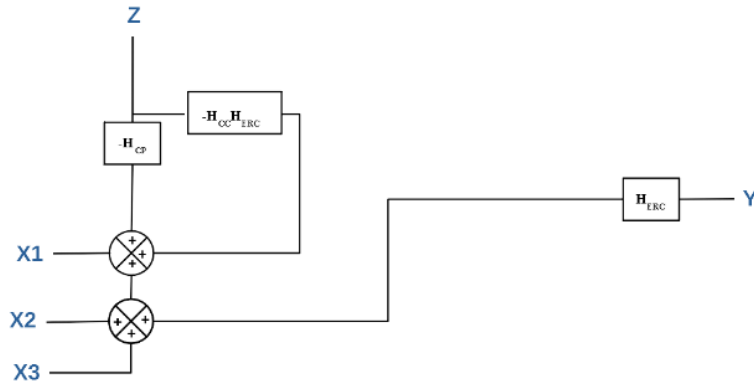


Figure 102. Section avec la capacité calorifique des électrons de la résistance de chauffage simplifiée

Cela fait apparaître une fonction de transfert intermédiaire :

$$H_{ERC} = \frac{1}{1 + H_{CC}H_{RC}}$$

On peut replacer cette partie de schéma dans la Figure 100 :

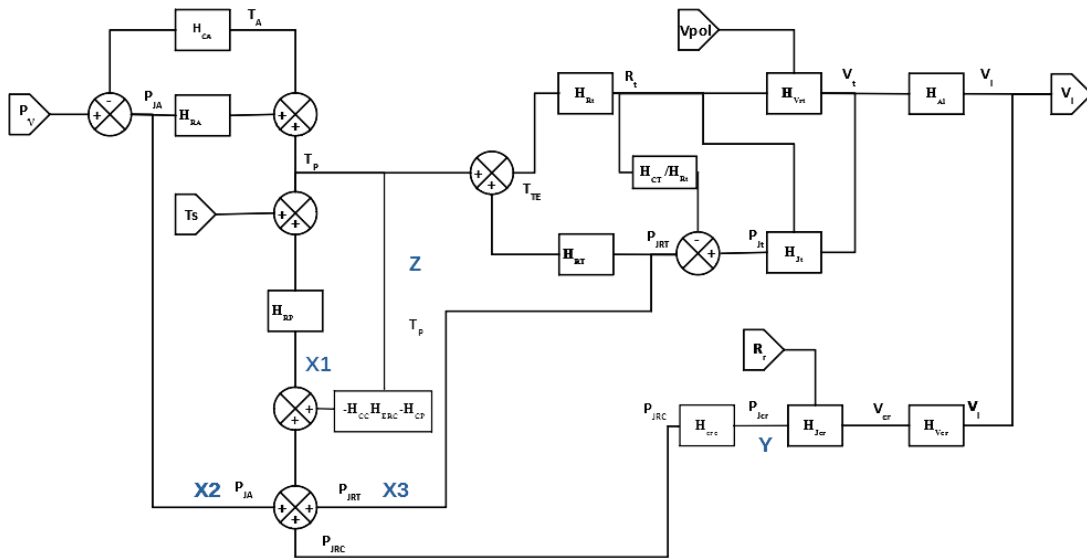


Figure 103. Schéma bloc du système complet en linéarisation petit signal avec la section précédemment isolée et simplifiée entre les mêmes points X1, X2, X3, Y et Z.

On retrouve alors une forme de schéma identique à celle obtenue lors de l'application du premier niveau de simplification (voir Figure 52) à condition de modifier le contenu des blocs H_{CP} et H_{Jt1} de la manière suivante :

$$H_{CP} \rightarrow -H_{CC} \times H_{ERC} - H_{CP}$$

$$H_{Jt1} \rightarrow H_{Jt1} - \frac{H_{CT}}{H_{rt}}$$

On effectue cette substitution pour le calcul de tous les bruits, excepté pour le bruit du thermomètre : en effet celui-ci se place directement entre H_{rt} et H_{RT} , ce qui rend la simplification vers H_{Jt1} impossible. Il faut donc recalculer sa fonction de transfert. Heureusement, elle forme une boucle de contre-réaction que l'on peut simplifier ainsi, par substitution :

$$H_{RT} \rightarrow \frac{H_{RT}}{1 + H_{RT} \times H_{CT}}$$

La simplification de niveau 1 permettait également de s'affranchir du bruit thermique du découplage électrons/phonons du NbSi de chauffage. Cela n'est donc plus le cas pour un pixel dont le volume de silicium est grandement réduit. La mise à jour du modèle ne rajoute cependant pas cette contribution en bruit car une des optimisations du pixel à prévoir est de remplacer cette résistance NbSi au comportement particulier par une résistance de chauffage classique au découplage négligeable (voir section suivante).

4.3.2 Optimisation

Maintenant que le modèle est mis-à-jour, on peut calculer l'effet de la première optimisation, évoquée plus haut, consistant à réduire la taille du pixel (qui devient un carré de 0,5 mm de côté pour 3 μm d'épaisseur). Cette réduction permet, en gagnant un facteur 30 sur la capacité thermique des phonons du pixel, de réduire la résolution théorique à 6,18 eV.

La capacité thermique de l'absorbeur devient alors prépondérante, on peut donc faire de même pour l'absorbeur, et accorder sa taille à celle du pixel (carré de 0,5 mm). On gagne alors un facteur 15,6 sur sa capacité thermique et cela permet d'atteindre une résolution théorique de 2,56 eV.

On peut également gagner en signal en réduisant la conduction thermique entre le pixel et la source froide. La conduction thermique, dans les conditions de tests, est faite par deux *bondings* en or. Il est possible de réduire d'au moins de moitié (et jusqu'à deux tiers) ce lien afin de maximiser la montée en température à l'arrivée d'un photon. Cependant, pour ne pas augmenter la température du pixel afin de rester en limite de transition supraconductrice, cela signifie que la puissance Joule dissipée sur le chauffage doit être diminuée en proportion. En réduisant par trois la conduction thermique vers la source froide, avec les changements de chauffage que cela entraîne, on arrive ainsi à une résolution de 1,78 eV.

On peut encore optimiser le pixel en anticipant le remplacement de la résistance de chauffage en NbSi par une autre résistance de chauffage plus classique qui nécessiterait moins de volume pour atteindre

la même valeur et qui permettrait ainsi de réduire la capacité thermique associée et qui n'aurait pas de découplage électrons/phonons aux températures de travail. Si l'on diminue cette capacité thermique d'un ordre de grandeur, on peut espérer une résolution de $1,31 \text{ eV}$.

On pourrait penser également à réduire la valeur de cette résistance afin d'améliorer encore les performances, moins de matériau résistif induisant moins de capacité thermique. Cependant, si le matériau est suffisamment résistif et moins capacitif thermiquement que le NbSi, alors ce gain en capacité devient rapidement négligeable. Le seul effet qui se produit est que le système de chauffage devient d'autant plus sensible aux variations de tension, car la puissance Joule ($\frac{U^2}{R}$) est très largement dominée par U , et le bruit thermique de l'amplificateur en volt devient alors prépondérant.

En optimisant le point de polarisation, c'est-à-dire en se plaçant à une valeur initiale de résistance du thermomètre plus élevée (vers $600 \text{ k}\Omega$ au lieu de $200 \text{ k}\Omega$), on peut positionner le thermomètre dans une partie plus raide de la transition. L'électronique coupe plus tôt en fréquence, mais avec une capacité d'entrée de l'amplificateur suffisamment faible (de l'ordre de 30 pF) on peut se le permettre. Cela fait gagner un facteur 2 sur la raideur de la pente de transition, et donc sur la sensibilité (au prix d'une certaine réduction de la dynamique en énergie des photons incidents : voir section suivante). Les performances s'en retrouvent améliorées, et la résolution théorique atteint $1,14 \text{ eV}$.

On peut également essayer de jouer sur la température de transition qui, pour les HRTES NbSi, comme nous l'avons vu plus haut (section 3.1.2), peut être fixée avant fabrication par choix de conception, et peut être ajustée finement après fabrication par recuit. Une température de transition plus basse équivaut à un niveau significativement plus bas de bruits. Cependant, le modèle indique que le découplage électrons/phonons augmente alors dans les mêmes proportions jusqu'à, à plus basse température, devenir très largement prépondérant, ce qui empêche de gagner en résolution. De manière très prospective, si l'on réduit la température de transition à 100 mK (donc -30 mK sur la T_C actuelle), alors la résolution est légèrement dégradée à $1,31 \text{ eV}$, à cause du découplage électron-phonon. C'est pourquoi, si par une amélioration technologique la conduction thermique entre électrons et phonons pouvait être améliorée de 50% cela permettrait de redescendre à $1,07 \text{ eV}$, et la doubler permettrait de descendre juste en dessous de l'eV, à $0,96 \text{ eV}$. Finalement, ce découplage ne devient plus la source majeure de bruit lorsqu'on quadruple la conduction., ce qui paraît toutefois très compliqué, mais permettrait d'atteindre $0,81 \text{ eV}$. C'est pourquoi il serait très intéressant de rechercher un moyen de réduire le découplage significativement, afin de pouvoir descendre un peu en température et réduire les contributions en bruits de manière générale. Mais cela reste pour le moment de l'ordre de l'hypothèse technologique.

En conservant la température et le découplage actuels, donc sans s'appuyer sur une amélioration technologique hypothétique, on peut s'interroger sur la possibilité de réduire encore la taille des pixels pour améliorer la résolution. Avoir de grands pixels de $500 \mu\text{m}$ de côtés est un avantage dans la conception d'un détecteur, car cela permet de couvrir un grand champ de vue. Cependant, grâce à l'augmentation du taux de multiplexage que facilite l'utilisation de transistors, et à l'augmentation du nombre de voies qu'autorise le budget thermique très réduit à 50 mK , on peut espérer très largement augmenter le nombre de pixels, et ainsi ne plus être dans une situation critique vis-à-vis de la taille du champ de vue du détecteur. Alors, si l'on réduit les côtés de moitié ($250 \mu\text{m}$), on gagne environ 25% sur la résolution potentielle grâce à la diminution de la capacité calorifique de l'absorbeur. La résolution passerait de la sorte à $0,86 \text{ eV}$.

Toutes ces étapes d'optimisation permettent de décaler toutes les fréquences de coupures :

- La coupure causée par les résistances et capacités thermiques du pixel vers la source froide passe de 88 Hz à 1210 Hz (la capacité a grandement diminué, mais la résistance a augmenté).
- Celle causée par l'absorber passe de 1,29 kHz à 83,4 kHz.
- Mais la coupure électrique causée par la résistance du thermomètre et la capacité d'entrée de l'amplificateur est descendue de 25,8 kHz à 10 kHz, car la résistance du thermomètre est passée de 200 k Ω à 600 k Ω .

On peut alors représenter les amplitudes des spectres de contributions en bruit en fréquences (Figure 104) pour un pixel optimisé de petite taille (0,5 mm de côtés) pour un NbSi de 2 M Ω qui transite à 130 mK et de résolution théorique de 1,14 eV (le module de la fonction de transfert de réponse d'un tel pixel est représenté en noir sur un axe des ordonnées secondaire à droite)

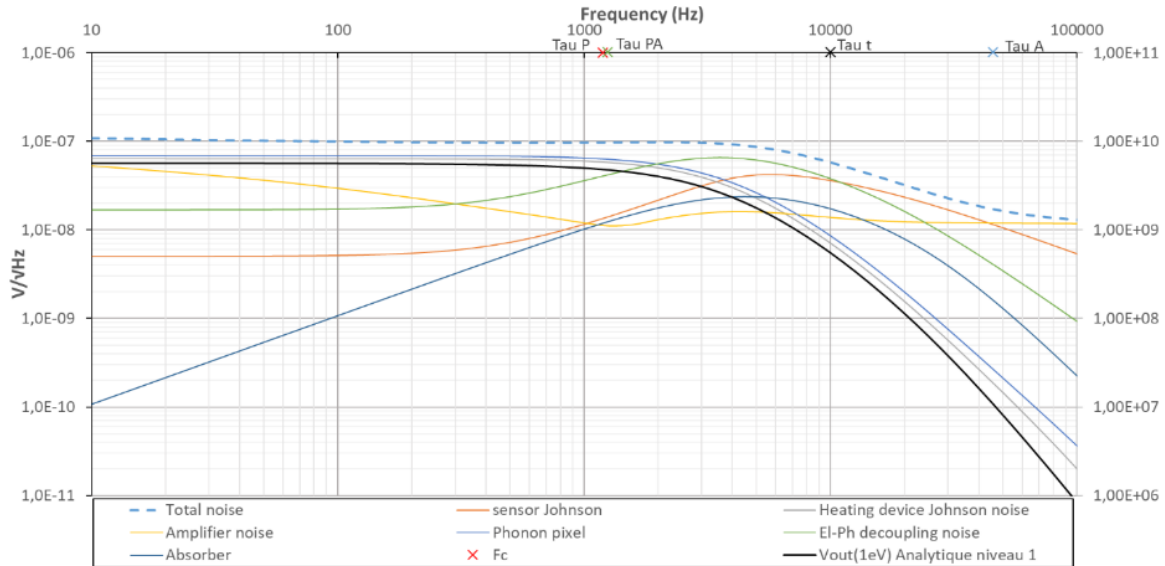


Figure 104. Spectre des bruits du détecteur à base de deux NbSi co-évaaporé sur un substrat de silicium tel que présenté dans cette section d'optimisation. La courbe pointillée représente la somme quadratique de tous les bruits. Les courbes représentent : le bruit Johnson du détecteur (orange), le bruit de chauffage (gris), le bruit de l'amplificateur (jaune), le bruit de phonon (bleu clair), le bruit de découplage électrons/phonons (vert) et d'absorber (bleu foncé). Les croix représentent les différentes les fréquences de coupures. La fonction de transfert du montage est représentée en noir

Comme on peut le constater sur la figure, on a beaucoup gagné en signal car les coupures présentes dans les fréquences utiles (100 Hz – 10 kHz) du signal ont été décalées vers des valeurs plus élevées ; l'électronique, donc la contre-réaction, est toujours fonctionnelle jusqu'à 10 kHz. Les formes des spectres ont légèrement changé, car la contre-réaction est maintenue plus longtemps et les coupures sont à plus hautes fréquences. La partie bombée du bruit en milieu de spectre a disparu, car les bruits qui y contribuent sont réduits en sortie grâce à la contre-réaction. On retrouve cependant les mêmes plateaux et formes globales. On note cependant que le bruit en 1/f de l'électronique devient visible, et sera sûrement limitant à basse fréquence si l'on arrive à réduire encore le bruit. Cela dit la contribution de ce bruit pourra être diminuée dans le futur, si cela devient nécessaire. En effet, l'objectif de 1 nV/√Hz à 1 kHz que nous nous étions fixé initialement, et qui suffit aujourd'hui, est actuellement atteint, mais il est possible de réduire cette contribution à 0,42 nV/√Hz selon les spécifications des HEMT [30], ce qui pourrait faire encore gagner un peu sur la résolution.

4.3.3 Effets des optimisations sur la réponse du détecteur

L'optimisation a modifié la structure du détecteur, et par la même occasion sa réponse à une excitation thermique. Il est donc impératif de vérifier que l'on retrouve bien un comportement de détecteur cohérent hors du modèle petit signal, et donc à travers la simulation électrothermique numérique.

Dans ce but on représente (Figure 105) les variations de trois paramètres en réponse à une excitation thermique créée par des photons d'énergies croissantes (1 keV en bleu, 3 keV en orange, 6 keV en gris et 10 keV en jaune) :

- Les variations de la résistance du thermomètre suite à l'impulsion thermique à $t = 26$ ms sont représentées
- La réponse en volt en sortie de l'amplificateur suite à cette même impulsion est représentée
- La puissance Joule dissipée sur la résistance de chauffage est représentée.

Courbes A et B : On peut d'abord noter qu'il faut des énergies plus faibles pour faire apparaître les effets de saturations (comparer à la Figure 40) : 10 keV au lieu de plus de 100 keV. En effet le lien thermique vers la source froide a été divisé par trois et la capacité thermique globale par dix. On y gagne en signal car la température peut monter plus librement dans le pixel, mais on s'expose plus vite aux phénomènes de saturation, d'autant qu'en plus la résistance de repos est plus élevée (450 keV au lieu de 200 keV précédemment).

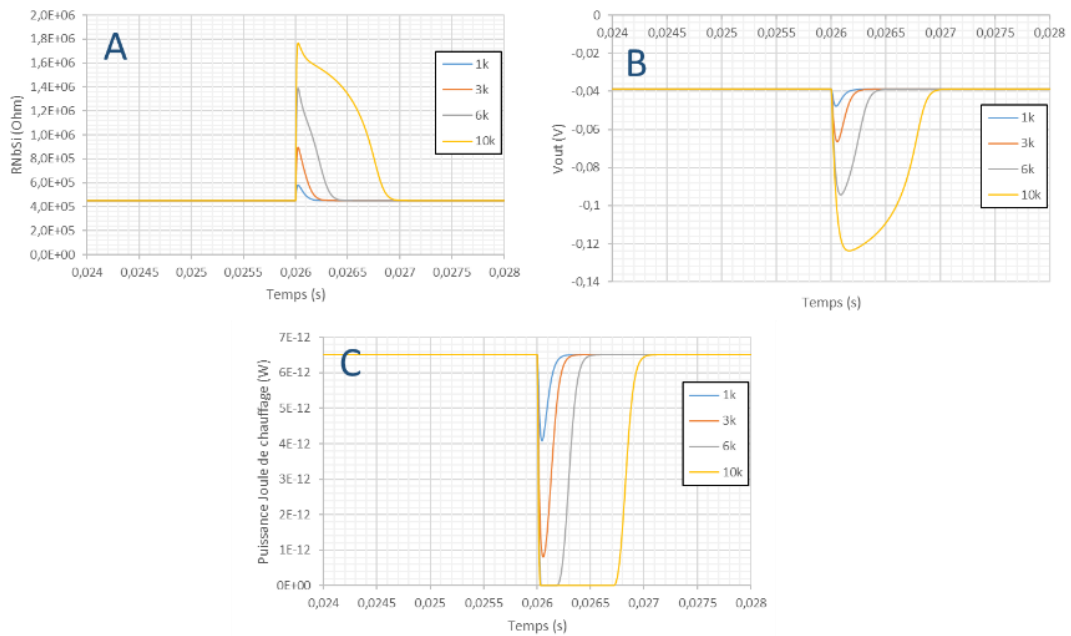


Figure 105. Effet de la contre-réaction active sur un pixel optimisé. L'ensemble des courbes représentent la variation de la résistance thermomètre (courbes A), de la sortie de l'amplificateur (courbes B) et de la puissance de chauffage sur le pixel (courbes C) en fonction du temps et suite à une excitation thermique à $t = 26$ ms correspondant à des énergies de 1k (bleu), 3k (orange), 6k (gris), 10k (jaune)

Courbes C : La puissance de chauffage sur le pixel diminue pour compenser la puissance thermique apportée par le photon incident. On observe qu'il faut 6,5 pW au repos pour se placer au point de polarisation souhaité pour la résistance du thermomètre. De ce fait si la puissance thermique apportée par le photon incident dépasse les 6,5 pW, ce qui correspond à un photon de 6 keV, alors on ne peut plus baisser le chauffage dans les proportions souhaitées puisque celui-ci a atteint son minimum, et il ne reste plus qu'à attendre l'évacuation passive de la chaleur excédentaire vers la source froide pour retrouver la température initiale. C'est pourquoi la durée de la réponse s'allonge dès 6 keV : c'est la première saturation du système, avant celle du thermomètre puis éventuellement celle de l'électronique. Cependant l'utilisation du détecteur n'est pas compromise avec ce type de saturation, contrairement aux autres types de saturation, car le temps de réponse reste encore acceptable (< 1 ms).

On peut maintenant s'intéresser plus spécifiquement à certaines caractéristiques du signal de sortie, sur plusieurs gammes d'énergies : la durée de l'impulsion (Figure 106) et son amplitude (en orange) :

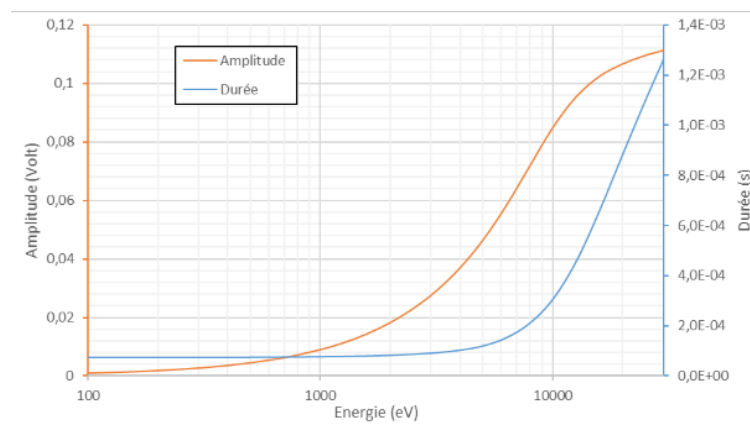


Figure 106. Amplitude en volt des variations de la sortie de l'amplificateur et durée en seconde de ces variations suite à une excitation thermique correspondante à différentes énergies de photon.

L'amplitude en volt de la réponse en sortie est faible aux énergies assez faibles (inférieure à 400 eV), car la contre-réaction empêche très efficacement l'élévation de la température (la sensibilité du détecteur est malgré tout bonne, car le rapport signal sur bruit est élevé). L'amplitude s'élève ensuite, et commence à saturer à 10 keV. La zone assez linéaire de réponse en amplitude se situe entre 3 keV et 10 keV, mais la détection est très largement possible à partir de quelques centaines d'eV.

La durée de la réponse est assez faible et constante jusqu'à 10 keV : la contre-réaction permet de faire diminuer la puissance Joule de chauffage en accord avec l'énergie du photon incident. Après, cette puissance Joule ayant atteint son minimum (qui est zéro), la durée de la réponse commence à s'allonger linéairement pour atteindre un peu moins de 1,5 ms à 30 keV. On peut ainsi imaginer un mode de mesure utilisant la durée du signal plutôt que son amplitude, pour des énergies qui font *a priori* saturer le détecteur.

On peut moduler cet effet en liant plus ou moins fortement le pixel à la source froide (augmentation de la conduction thermique). Le lier un peu plus permet d'optimiser la détection à des énergies plus hautes. Inversement, si l'on veut être plus sensible à plus basse énergie, on peut se suspendre un peu plus. Ces

changements ont un impact sur la résolution finale du détecteur ; on peut cependant doubler le lien vers la source froide et rester aux alentours de 1,5 eV de résolution, ce qui laisse une marge de manœuvre.

On peut également s'interroger sur l'intérêt d'avoir un gain de contre-réaction plus ou moins fort. Au niveau du modèle analytique, les figures de bruits changent grandement d'aspect lorsque ce gain augmente, faisant apparaître un pic de bruit à quelques dizaines de kilohertz. Par exemple, pour un gain élevé de 100, on observe un pic aux alentours de 10 kHz (voir Figure 107) La résolution potentielle n'est pas affectée par ces changements. Il faut alors voir si cela a de l'intérêt sur le modèle numérique, mais on suspecte une résonance dans le système à la fréquence du pic de bruit. On observe sur le spectre du modèle analytique avec un gain de fort (100) un pic aux alentours de 10 kHz (Figure 107).

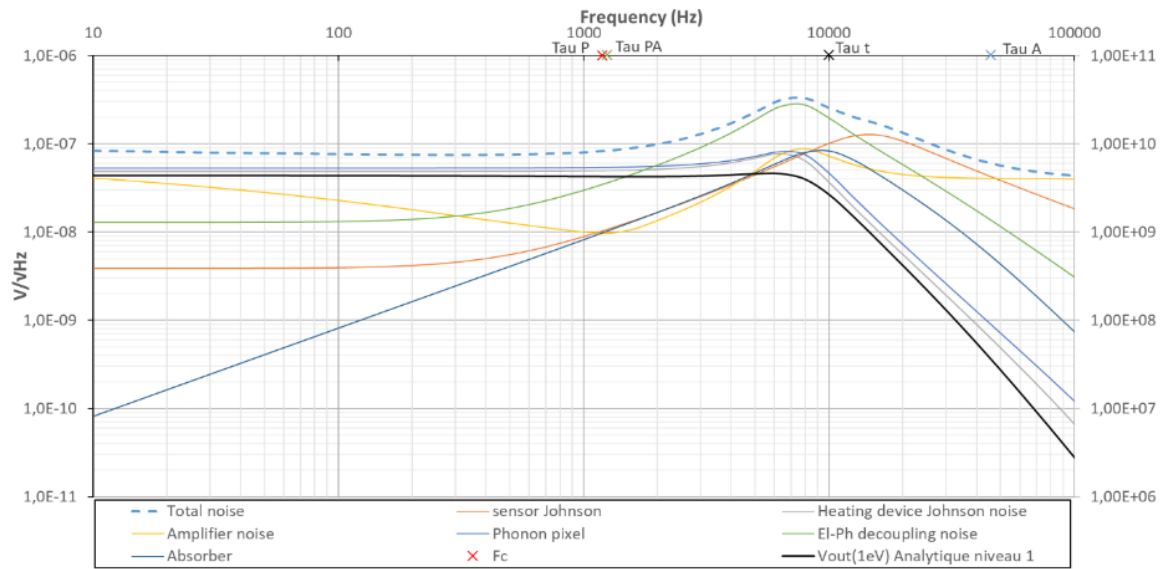


Figure 107. Spectre des bruits du détecteur à base de deux NbSi co-évaaporé sur un substrat de silicium tel que présenté dans cette section d'optimisation avec un très fort gain de contre-réaction. La courbe pointillée représente la somme quadratique de tous les bruits. Les courbes représentent : le bruit Johnson du détecteur (orange), le bruit de chauffage (gris), le bruit de l'amplificateur (jaune), le bruit de phonon (bleue claire), le bruit de découplage électrons/phonons (vert) et d'absorber (bleue foncée). Les croix représentent les différentes les fréquences de coupures.

Il faut maintenant voir quelle conséquence cette augmentation du gain peut avoir sur la forme d'onde du signal de sortie, car on suspecte l'apparition d'une résonance dans le système, qui correspondrait à la fréquence du pic de bruit observé. Pour cela, on utilise le modèle numérique et l'on trace (Figure 108) les variations dans le temps de la résistance du thermomètre après l'arrivée d'un photon de 1 keV, lorsque le gain de contre-réaction du système est forte (gain de 100) :

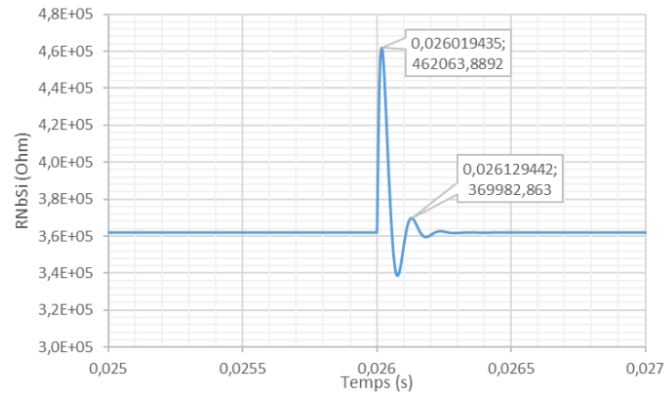


Figure 108. Variation de la résistance en fonction du temps suite à une excitation thermique correspondant à une énergie de 1k eV. Les étiquettes de données représentent l'abscisse (en seconde) et l'ordonnée (en ohm) des deux points qui définissent une période.

On observe alors effectivement qu'une sinusoïde amortie apparaît, ralentissant le temps de retour à l'état initial. Sa période est d'environ 100 μ s, ce qui correspond bien à une fréquence de 10 kHz environ, comme le suggérait le pic du modèle analytique. Cette instabilité est induite à très fort gain, car la contre-réaction réagit trop fortement et trop rapidement par rapport aux constantes de temps thermiques. En effet la consigne visant à faire baisser la température va être maintenue à un fort niveau pendant tout le temps nécessaire à l'établissement effectif de la température sur le pixel, si bien que lorsque cette température sera atteinte la variation imposée va en réalité continuer sur son élan. Il est donc important de bien ajuster le gain de contre-réaction pour que le système réagisse rapidement, mais sans instabilité. La diminution du découplage électrons/phonons, si l'on parvient à l'obtenir, réduira ces effets d'instabilité car elle réduira les constantes de temps thermiques du système.

4.4 CONCLUSION DU CHAPITRE

Dans ce chapitre, nous avons développé un modèle analytique du détecteur qui inclut la contre-réaction active qui lui est adjointe. Un schéma électrothermique a été proposé, comportant différentes fonctions de transfert de base faisant chacune le lien entre les nombreuses grandeurs caractéristiques du système (thermiques ou électriques). Ce schéma a ensuite été linéaire et passé dans le domaine de Laplace, de manière à pouvoir réaliser une étude fréquentielle petit signal. En particulier, les spectres de réponse au signal appliqué en entrée, et aux différentes sources de bruit, ont pu être tracés.

Le modèle analytique obtenu permet notamment de faire le lien entre les fréquences de coupure observées et les paramètres, thermiques et électriques, du système. Le modèle est constitué d'un ensemble de fonctions de transfert qui dépendent de ces paramètres ; modifier un paramètre modifie directement le comportement global du modèle par répercussion sur toutes les fonctions de transfert.

Nous avons ensuite vérifié la concordance entre les modèles numérique et analytique, grâce à une analyse comparée. Cette étude a mis en exergue les effets de la fréquence de coupure thermique formée par la capacité thermique des phonons du pixel associée au lien thermique vers la source froide. Cette coupure ralentit la contre-réaction au niveau thermique, jusqu'à la rendre inopérante, ce qui fait monter le bruit en sortie. En outre, à plus haute fréquence, nous avons observé les forts effets de la coupure due à la résistance du thermomètre associée à la capacité d'entrée de l'amplificateur : le bruit en sortie diminue fortement, tout comme le signal.

Ces études nous ont aussi permis de déterminer la résolution théorique du détecteur selon les paramètres correspondant à l'échantillon en test ; elles indiquent une performance très modeste de 9,3 eV de résolution spectrale, pour cet échantillon non optimisé. Nous avons néanmoins montré que cette performance théorique pouvait très facilement être améliorée, notamment :

- en réduisant le volume du pixel, mesurant 2 mm de côté et 300 μm d'épaisseur, pour lui donner les dimensions techniquement réalistes de 500 μm de côtés et 3 μm d'épaisseur,
- en faisant de même pour l'absorbeur (réduction à un carré de 500 μm de côté),
- en diminuant la conduction thermique du pixel vers la source froide,
- en remplaçant le NbSi utilisé en tant que chauffage par une résistance constante thermiquement moins capacitive,
- et en se plaçant dans la partie la plus sensible du détecteur.

Toutes ses optimisations permettent d'obtenir une résolution théorique de 1.14 eV pour un pixel restant large (500 μm). Avec ces paramètres optimisés, l'amplitude du signal augmente approximativement linéairement entre 3 et 10 keV, mais le détecteur est capable de mesurer précisément des énergies plus faibles. Au-delà, la durée de la réponse augmente linéairement, la puissance Joule de chauffage étant maintenue nulle tant que le thermomètre sature.

Il reste maintenant à vérifier expérimentalement ces valeurs de résolution théoriques, en comparant les spectres de bruit obtenus grâce à l'échantillon de test, avec les spectres calculés, puis en réalisant un spectre en énergie à partir d'une source radioactive. Si les spectres concordent, alors cela donnera plus de poids aux extrapolations théoriques obtenues sur un échantillon futur, aux caractéristiques optimisées. Ce travail expérimental de vérification est actuellement en cours de réalisation, en utilisant le dispositif présenté au chapitre suivant.

5 PREMIERES DETECTIONS

Maintenant que le modèle est établi, il est nécessaire de le vérifier en effectuant des mesures dynamiques en situation réelle dans le cryostat, et en utilisant pour cela une source radioactive pour obtenir des signaux de détection, et réaliser grâce à eux un premier spectre en énergie.

Dans ce chapitre, nous décrirons en premier lieu l'ensemble du dispositif expérimental mis en œuvre pour tester le détecteur dans son environnement (section 5.1). En effet le détecteur expérimental doit être installé dans un cryogénérateur pour atteindre la température de fonctionnement requise, grâce à une source de froid atteignant 15 à 20 mK. Il doit également être suspendu physiquement afin de le découpler de la source froide et de le rendre sensible aux microvariations thermiques générées par les photons d'une source radioactive. Pour pouvoir lire le signal obtenu et générer la contre-réaction active, une électronique de lecture cryogénique a été conçue, testée et installée à 4 K.

Une fois le système complètement installé dans le cryogénérateur, la détection d'impulsions peut commencer (section 5.2). Pour analyser ces impulsions, un modèle mathématique a été défini et ses paramètres ont été ajustés selon les impulsions obtenues expérimentalement. Cela permet de regrouper les impulsions selon des populations aux caractéristiques similaires. Enfin, un histogramme de l'ensemble des impulsions a été réalisé. Cet histogramme définit un premier spectre très grossier de la source radioactive testée.

5.1 DISPOSITIF EXPERIMENTAL

Le détecteur est ici décomposé en deux parties majeures :

1. Le pixel, qui regroupe le thermomètre et la résistance de chauffage, auquel est adjoint l'absorbeur et, placé à faible distance, la source radioactive qui l'éclaire de photons. Le pixel doit être suspendu pour être thermiquement sensible, et l'ensemble doit être relié à la source thermique la plus froide (50 mK).
2. L'électronique de lecture, qui amplifie le signal issu du thermomètre pour le transmettre à l'extérieur du cryogénérateur vers le système d'acquisition. Elle est également en charge de générer la tension de chauffage, au niveau du pixel, pour mettre en œuvre la contre-réaction active. Cette électronique est caractérisée indépendamment en boucle ouverte, avant d'être reliée au pixel.

Nous allons tout d'abord détailler comment nous avons réalisé la suspension du pixel (section 5.1.1), puis nous décrirons l'électronique de lecture (section 5.1.2), et enfin nous présenterons le reste de l'environnement de test (section 5.1.3).

5.1.1 Suspension de l'échantillon

Le pixel est un carré de 2 mm de côté et de 300 μm d'épaisseur, comme décrit dans la section 3.1 Le capteur. Il possède deux méandres de NbSi de 2.57 mm de longueur qui se font face. Chacune des deux extrémités de ces méandres sont terminées par un *pad*. D'autres *pads* libres sont présents sur le pixel mais ne sont électriquement reliés à rien (voir le TES 3 de la Figure 18).

Pour connecter électriquement le pixel on utilise des *bondings* en aluminium (thermiquement isolants aux températures de travail, car supraconducteurs). On utilise les *pads* libres pour réaliser des liaisons thermiques, donc avec des *bondings* en or qui ne transitent pas.

Dans le cas du pixel collé à la source froide (pour le caractériser en statique – voir section 3.2.1), celui-ci est collé sur une plaque de cuivre dorée, par une résine thermiquement conductrice. Sur cette plaque est au préalable également collé un circuit imprimé d'interconnexion, ce qui permet de connecter le pixel au reste de l'expérience. Dans ce cas, tous les *bondings* entre les *pads* électriques du pixel et le PCB sont réalisés en or, car on veut le maximum de conduction thermique, et l'on n'utilise pas les *pads* thermiques (*pads* libres), car les connexions électriques et le collage suffisent à la bonne thermalisation et au maintien mécanique.

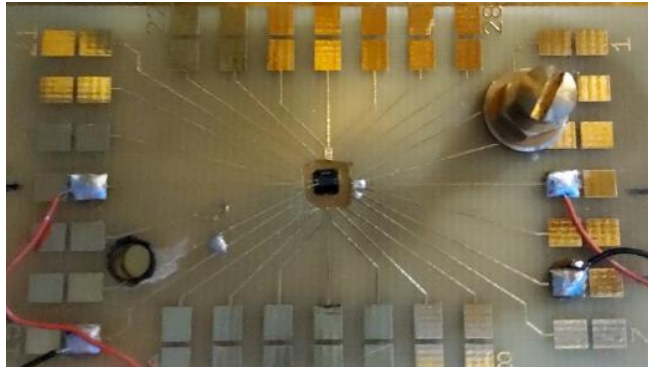


Figure 109. Echantillon d'un pixel collé à la source froide et PCB intermédiaire utilisé pour relier les résistances chauffage et thermomètre à l'électronique ou à l'extérieur du cryogénérateur.

Dans le cas d'un pixel suspendu (pour la caractérisation dynamique – section 3.2.2 – et la détection – section 5.2), les choses se compliquent un peu. On profite de l'obligation de faire des *bondings* de liaisons électriques pour expérimenter une suspension mécanique réalisée uniquement à l'aide de *bondings*. Il faut absolument disposer de *bondings* en or *et* de *bondings* en aluminium pour pouvoir contrôler la valeur de la conduction thermique entre le pixel et la source froide. En effet, des essais nous ont montré que la conduction thermique n'était pas suffisante si l'on n'utilisait que des *bondings* en aluminium, et qu'elle était trop forte si l'on utilisait davantage que quelques *bondings* en or (typiquement deux seulement), sachant qu'il faut au moins quatre *bondings* pour interconnecter électriquement le pixel.

Comme nous l'avons vu dans la section Premières mesures à froid, l'emplacement des *bondings* en or n'a pas d'influence sur l'évacuation thermique du pixel. Seul le nombre importe. Pour être suffisamment découplé thermiquement de la source froide on choisit de ne faire que deux *bondings* en or. On fait néanmoins un maximum de *bondings* en aluminium pour améliorer le support mécanique du pixel suspendu. On choisit donc de doubler les liaisons sur les *pads* électriques, ce qui fait quatre *bondings* aluminium sur chacun des méandres. On réalise ensuite les deux *bondings* en or sur des *pads* libres du pixel. Tous les autres *pads* libres sont également bondés avec de l'aluminium pour assurer nos chances de bon maintien mécanique du pixel. On peut voir une réalisation de cette suspension en Figure 24. Cependant, le pixel ne peut être préalablement maintenu sur une plaque de cuivre dorée. On veut

que le pixel soit physiquement suspendu dans le vide. Il faut donc découper un carré de quelques millimètres de côté au centre de la plaque de cuivre doré. Le pixel sera maintenu au-dessus par les *bondings*. Or, le pixel doit être parfaitement maintenu en place pour faire des *bondings* dessus et ce n'est plus possible avec ce trou.

Pour permettre au pixel d'être suspendu au-dessus du vide, sans autre contact mécanique avec quoi que ce soit d'autre que ses *bondings*, nous découpons un carré de quelques millimètres de côté au centre du circuit imprimé. Le problème devient alors la réalisation des *bondings* eux-mêmes. En effet, celle-ci exige que le pixel soit fermement maintenu en place pendant l'opération. Pour remédier à ce problème, nous avons créé un outillage spécial, qui nous permet de fixer le pixel pendant la réalisation des *bondings*, et de le relâcher après. Pour ce faire, nous avons conçu une pièce en aluminium poli de la taille des circuits imprimés, sur laquelle est percée un trou de 1 mm de diamètre qui ne traverse pas complètement la pièce aluminium, mais qui peut être connecté par un autre trou perpendiculaire à un système de pompe à vide. Le pixel est alors placé au-dessus du trou, et l'effet du vide le maintient assez bien selon l'axe vertical. Deux bandes d'aluminium de moins de 300 μm d'épaisseur, coupées de manière à former un étau, sont alors placées de part et d'autre du pixel et améliorent le maintien latéral. Nous positionnons alors le circuit imprimé par-dessus, de manière à ce que son trou central soit centré sur le pixel, et nous le fixons. De la sorte, le pixel est maintenu par l'outillage au milieu du trou du circuit imprimé.

Le pompage est maintenu pendant la réalisation des *bondings* en or, pendant le changement de fil de *bondings*, et pendant la réalisation des *bondings* en aluminium. Une fois tous les *bondings* faits, le pompage est arrêté, l'étau est desserré et le pixel se soulève légèrement au-dessus du vide, par la force de ressort des *bondings*.

Bien sûr, il s'agit ici d'un système expérimental destiné à évaluer la technologie du HRTES avec contre-réaction active. Dans un véritable détecteur, les milliers de pixels ne seront pas suspendus un à un par *bonding*, mais par une technique de report collectif similaire à celle utilisée pour le projet MicroCal-X du laboratoire (voir section 2.2.6).

5.1.2 Electronique de lecture

Pour mettre en œuvre la contre-réaction active, nous utilisons une électronique de lecture cryogénique déjà conçue et testée [54] (Figure 110) que nous avons modifiée pour notre expérience. Cette carte fonctionne à 4 K et est composée d'un amplificateur inverseur à trois étages, utilisant des transistors HEMT conçus par le CNRS/C2N de Marcoussis, France [55].

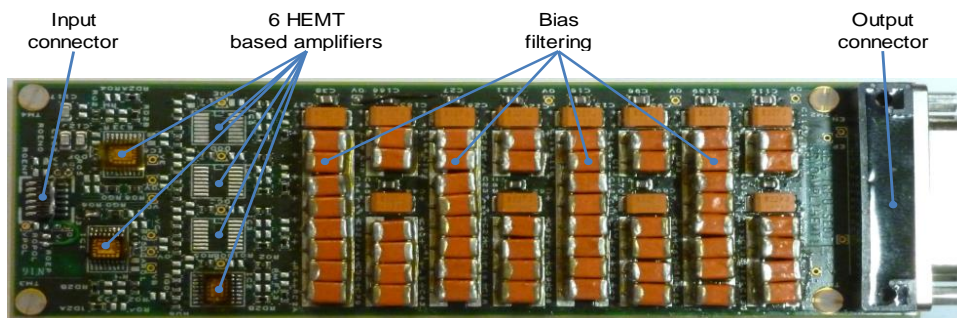


Figure 110. Electronique cryogénique utilisée à 4K pour l'amplification, le filtrage et la contre-réaction.

Nous avons tout d'abord réalisé une courbe de gain à 4 K, en appliquant en entrée une sinusoïde de fréquence variable et d'amplitude maîtrisée, à travers une résistance $2\text{ M}\Omega$ (valeur haute du thermomètre). L'amplitude de sortie est mesurée, ce qui nous permet de tracer une courbe de gain en fréquence (Figure 111)

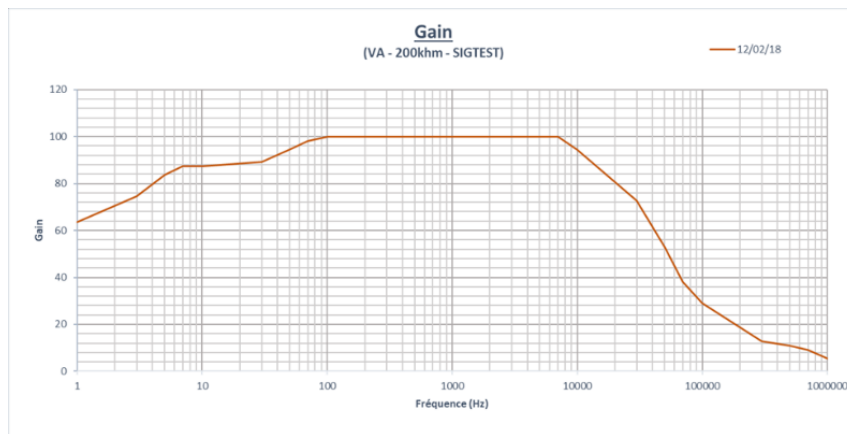


Figure 111. Courbe de variation du gain en fonction de la fréquence de l'électronique utilisée.

Le gain est fixé à chaque étage par un rapport de résistances placées côté drain et source du transistor. Dans la configuration actuelle, le gain est d'environ 100 sur la plage de fréquence entre 100 et 10 kHz. La coupure se situe à 12 kHz lorsque l'entrée est connectée à une impédance de $2\text{ M}\Omega$, et est due à l'effet de cette résistance, associé à celui de la capacité parasite et de la connectique en entrée de l'amplificateur.

On peut aussi mesurer le signal en sortie, généré à différentes fréquences par le bruit de l'électronique, en utilisant un analyseur de spectre (Figure 112).

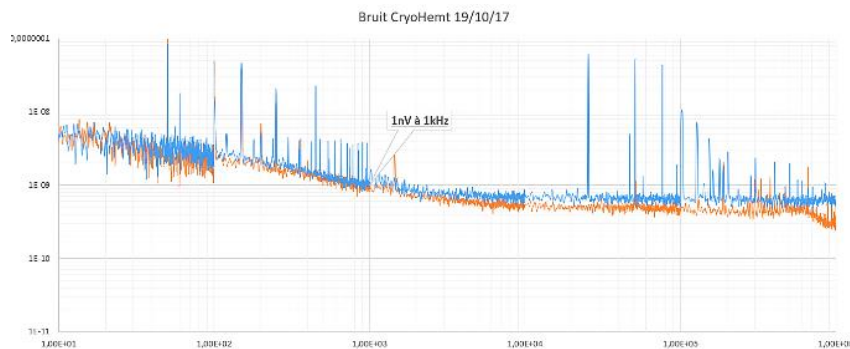


Figure 112. Figure de bruit en entrée de l'électronique seule mesurée à 4k dans une bouteille d'Hélium liquide (orange) et dans le cryostat (bleu)

Une telle électronique possède un bruit très bas : on mesure $1\text{ nV}/\sqrt{\text{Hz}}$ à 1 kHz. Cette électronique est opérationnelle et correspond bien aux besoins de l'expérience, pour la lecture du détecteur et la génération de la contre-réaction active.

5.1.3 Environnement de test

Le cryogénérateur, qui accueille les deux parties du détecteur (pixel et source d'un côté, électronique de l'autre), est installé dans une cage de Faraday. Il peut être décomposé en plusieurs étages encastrés les uns dans les autres :

- Une première enceinte ferme le cryogénérateur. Elle permet de faire un premier vide qui est nécessaire au fonctionnement du cryostat à froid, puisqu'il limite les échanges thermiques gazeux entre les étages de températures différentes. Il protège aussi l'intérieur du cryostat des rayonnements parasites, et la cage de Faraday accentue la protection contre ces rayonnements. Quand le cryogénérateur est fermé, tout ce qui est à l'intérieur devient inaccessible, et rend les opérations de contrôle en cas de problème beaucoup plus difficiles.
- Plusieurs enceintes successives (cylindres) s'emboîtent les uns dans les autres pour former des étages thermiques isolés les uns des autres, et de plus en plus froids. Ils possèdent chacun un plateau de cuivre massif, refroidi à une température spécifique. Le dernier de ces plateaux est à la température la plus basse du cryostat : quelques dizaines de millikelvins, typiquement 50 mK pour notre expérience.
- Une boîte suspendue en bas du cryostat permet d'accueillir l'électronique. La suspension aide à s'affranchir un peu des vibrations permanentes du cryostat, qui peuvent générer du bruit. Cet environnement est à 4 K mais il est placé dans une boîte à 800 mK ce qui permet de protéger les pièces plus froides (50 mK) des rayonnements infrarouges générés. L'intérieur de la boîte à 4 K et la boîte à 800 mK sont donc thermiquement isolés.

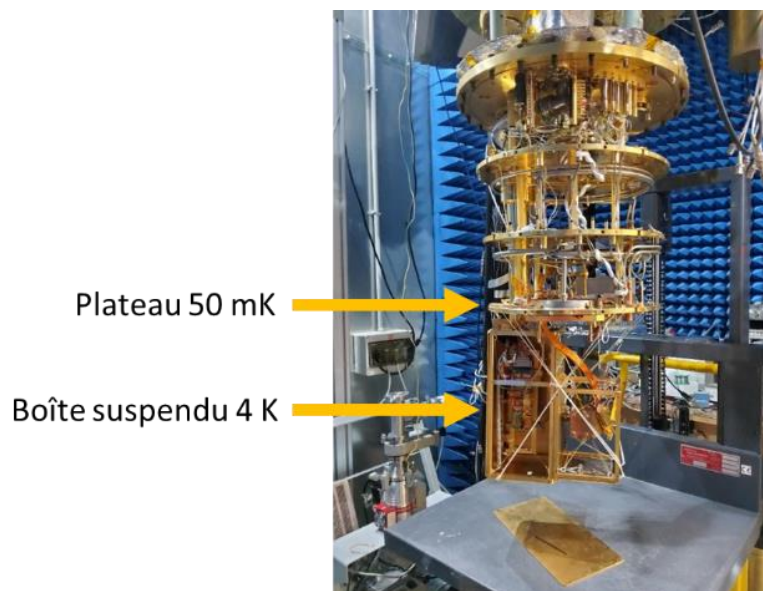


Figure 113. Cryogénérateur utilisé pour les expériences.

L'électronique est logée dans la boîte suspendue à 4 K et le pixel est fixé sur le plateau froid au-dessus de la boîte. Des fils en NbTi supraconducteur (pour minimiser leur conduction thermique), de quelques dizaines de centimètres de long, font le lien entre le pixel à 50 mK et l'électronique à 4 K. On compte 5 fils :

1. le fil de polarisation du thermomètre (V_{pol}), qui est fortement filtré sur la carte à 4 K et à 50 mK,
2. le fil signal du thermomètre,
3. un fil de masse,
4. le fil de sortie de l'amplificateur, qui polarise la résistance de chauffage,
5. le fil de retour de la polarisation du chauffage (V_{cr}).

Les fils 1 à 3 partagent un même blindage général, les fils 4 et 5 un autre. Les blindages de ces fils sont reliés ensemble au 0 V de la carte. Le 0 V de la carte est relié à la masse du cryostat, par un fil en NbTi, en un seul endroit, situé près de l'électronique. La figure ci-dessous schématise le montage :

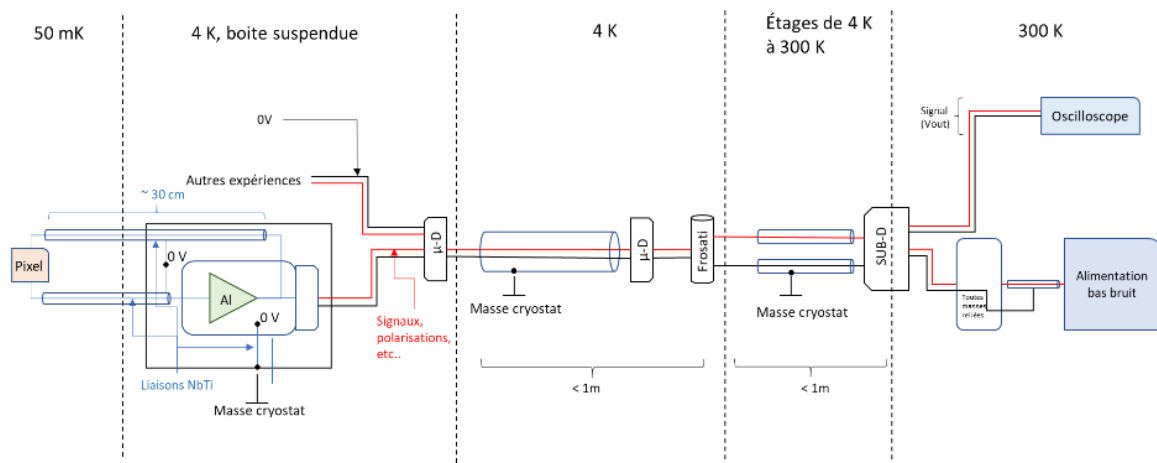


Figure 114. Plan de câblage de l'expérience du pixel à 50 mK jusqu'à l'équipement de laboratoire à l'extérieur du cryogénérateur. Les liaisons de 50mK à la boîte suspendue (en bleu) sont en NbTi avec une gaine en inox. Les liaisons rouges sont des tensions et les noires sont reliées au 0 volt de la carte à 4K. Les blindages à l'intérieur du cryostat, quand il y en a, sont reliés à la masse du cryostat.

Tous les signaux sont sortis du cryostat depuis le connecteur de sortie de la carte par une série de câbles composée principalement de fils coaxiaux dont le blindage est relié à la masse du cryostat. Tout l'équipement de laboratoire est à l'extérieur du cryogénérateur. C'est dans cette configuration que les expériences suivantes ont été réalisées.

La mise en œuvre du montage est très délicate. Les interconnexions entre l'étage 50 mK et l'étage 4 K sont très fragiles, à cause de la conduction thermique extrêmement faible qui doit les caractériser (en raison de la très faible puissance thermique disponible à 50 mK), et qui impose des sections de câble très fines et des matériaux difficiles à souder. Il en résulte des ruptures de connexion fréquentes lors des cycles de refroidissement.

Une deuxième difficulté vient du fait que le montage est placé dans une enceinte entièrement close pendant toute l'expérience, ce qui rend d'autant plus difficiles le diagnostic et la mise au point que l'on s'interdit la mise en place de connexions faisant office de sondes, afin de ne pas perturber le montage.

Une troisième difficulté vient de la nécessité de réaliser des mesures à ultra-faible niveau bruit, alors que toutes les interconnexions vers l'extérieur mesurent plusieurs mètres de longueur, ce qui constitue des conditions radicalement contraires à ce qui est nécessaire pour de telles mesures.

Une difficulté supplémentaire, extrêmement contraignante, vient de la durée d'un cycle expérimental (refroidissement – mesures – réchauffage) : typiquement au moins une semaine. Cela induit des durées de mise au point au moins dix fois plus longues que pour un montage électronique classique. De plus, un cryogénérateur est un équipement de laboratoire très complexe qui comporte de très nombreuses raisons de tomber en panne. Par exemple, le cryogénérateur que nous avons utilisé a souffert d'une année entière de fonctionnement dégradé (temps de cycle doublés), dont trois mois de panne complète, malgré toute l'énergie qui a été consacrée à sa remise en marche la plus rapide possible.

5.2 SIGNAUX ET SPECTRE

Le détecteur est installé dans le cryostat tel que décrit dans la Figure 114. On vérifiera d'abord les effets de la contre-réaction sur la transition lorsque la température de la source froide varie. On place ensuite une source radioactive de Cobalt 57 à moins d'un centimètre au-dessus du pixel. La source fournit plusieurs photons d'énergies différentes qui engendrent des réponses d'amplitudes différentes sur le détecteur. On verra aussi les effets de la contre-réaction sur ces variations lors de la détection des premières impulsions. Enfin, les courbes des signaux mesurés seront ajustées afin d'être étudiées dans leur globalité selon leurs paramètres (tau de montée, de descente et amplitude).

5.2.1 Premiers signaux et ajustement de courbes

5.2.1.1 Préparation de l'expérience

Polarisation de l'amplificateur

L'électronique de lecture intervenant dans la boucle de contre-réaction, il est important de régler préalablement les tensions de polarisation du système de telle sorte que l'amplificateur ne sature pas, quel que soit l'état de la résistance du thermomètre (supraconducteur ou non).

Pour cela il faut prendre en compte la dynamique de variation de la tension d'entrée de l'électronique, qui est connectée au point milieu du pont diviseur formé par la résistance de polarisation (10 M Ω) et par celle du thermomètre (Figure 49 – point A). Or la tension en ce point varie fortement : au repos, la résistance du thermomètre est d'au moins 10 % de sa valeur maximale, soit 200 k Ω , et donc le rapport du pont de division est de $\frac{2}{102}$, tandis que pour un thermomètre saturé (2 M Ω), ce rapport est de $\frac{2}{12}$. Dans le cas d'une polarisation V_{pol} assez faible pour ne pas induire de découplage électrons/phonons (30 mV), cela représente une dynamique en entrée de 5 mV - 0,6 mV = 4,4 mV, ce qui fait une amplitude de 322 mV en sortie de l'amplificateur, dont le gain est fixé à -70. Dans cette plage de fonctionnement, la réponse de l'amplificateur doit être linéaire et non saturée, afin d'assurer un gain de contre-réaction constant pendant toute la durée de l'impulsion.

Gain de contre-réaction.

Un pont diviseur en sortie d'amplificateur (Figure 49 – point B) permet aussi de modifier le gain de contre-réaction sans toucher au gain de l'amplificateur. Cela permet, dans un premier temps, d'essayer différentes valeurs de gain de contre-réaction afin d'évaluer ses effets sur le fonctionnement du système. Ainsi, un gain fort raccourcit la durée du signal mais peut malheureusement entraîner des instabilités (voir section 4.3.3 Effets des optimisations sur la réponse du détecteur).

Cependant, à l'heure actuelle, la première raison qui nous contraint à limiter le gain de contre-réaction est d'éviter que la polarisation de la résistance de chauffage devienne transitoirement négative. En effet, la résistance R_c de chauffage est polarisée par la présence à ses bornes d'une tension V_B au point B et d'une tension constante ajustable V_{cr} :

- La tension V_B dépend de la tension de sortie de l'amplificateur, dont elle reproduit les variations et la composante continue au rapport de division près du pont de résistances. Si la tension continue réglable V_{cr} est ajustée de telle sorte qu'elle soit égale à la composante continue de

- V_B , alors au repos la différence de potentiel aux bornes de R_c est nulle et donc aucun chauffage n'est induit sur le pixel.
- V_{cr} est ensuite graduellement abaissé afin d'obtenir une différence de potentiel de plus en plus grande et induire sur le pixel un flux de chaleur permanent par effet Joule, qui élève sa température.
 - Quand la température de repos est suffisante, la résistance du thermomètre commence à augmenter proportionnellement au flux. Il faut cependant garder à l'esprit que la tension au point A (entrée de l'électronique) ayant alors tendance à augmenter, la tension en B diminue par contre-réaction (à cause du gain négatif de l'amplificateur, qui est diminué par le pont diviseur, formant ainsi le gain effectif de contre-réaction). Si bien que diminuer V_{cr} de 10 mV ne signifie pas que la différence de potentiel aux bornes de R_c diminue de 10 mV, puisque V_B a également diminué.
 - On peut ainsi ajuster très précisément, et à volonté, la position du point de repos du thermomètre NbSi n'importe où dans sa transition supraconductrice (par exemple entre 10 % et 20 % de sa résistance maximale, qui est la position idéale), et ceci par simple modification de V_{cr} : plus V_{cr} est en dessous de V_B plus la température et donc la résistance du thermomètre montent, et inversement.
 - Une façon très simple de contrôler si l'on chauffe ou non le pixel est de mesurer le courant au niveau de V_{cr} : s'il est nul, aucune différence de potentiel ($V_B - V_{cr}$) n'est présente aux bornes du chauffage, et donc aucune puissance Joule ne peut être dissipée. Sinon $V_B - V_{cr} > 0$ et un chauffage est induit.
 - La tension V_{cr} ayant été fixée selon la procédure ci-dessus, l'arrivée d'un photon, dont l'énergie est transformée en chaleur dans l'absorbeur, fait à son tour monter la température dans le pixel, et V_B diminue par effet de contre-réaction. Cependant, si l'énergie du photon et donc si la chaleur augmente trop, et si le gain de contre-réaction est élevé, il peut se produire que V_B diminue tellement qu'il passe au-dessous de V_{cr} : $V_B - V_{cr} < 0$. Ceci induit un courant négatif dans R_c , et donc une puissance Joule qui va aussi contribuer à faire monter la température du pixel. V_B diminuera donc encore plus vite, et un phénomène d'emballement apparaît dû au fait que le gain de contre-réaction n'est plus négatif, mais est devenu positif. C'est un phénomène identique à l'effet d'emballement d'un thermomètre polarisé en courant avec une contre-réaction passive uniquement (voir *section 2.1.2.2 Contre-réaction électrothermique passive*).
 - Ainsi, se retrouver dans une situation où $V_B - V_{cr} < 0$ entraîne toujours un emballement positif de la contre-réaction et rend le thermomètre inutilisable car saturé dans son état résistif. Pour l'éviter, il faut limiter l'amplitude de variation de V_B en diminuant le gain de contre-réaction (grâce au pont diviseur), et/ou éviter d'augmenter V_{cr} trop fortement lors de son étape de réglage. Un autre moyen, qui pourra être mis en œuvre dans l'avenir, consiste à mettre en place un dispositif de limitation (très brusque) de la tension V_B ,
 - Lorsqu'un emballement s'est produit, pour le désamorcer il faut augmenter V_{cr} jusqu'à annuler le courant dans la résistance de chauffage, puis l'augmenter à nouveau jusqu'au niveau voulu.

La valeur de la résistance du thermomètre peut être déduite grâce à la tension de sortie de l'amplificateur. On connaît le gain (ici -70) et donc la tension V_A au point A (Figure 49) :

$$V_A = \frac{V_{out} - V_{out}(R_t = 0)}{\text{Gain}}$$

D'autre part :

$$V_A = V_{pol} \times \frac{R_t}{R_t + R_{pol}}$$

Donc :

$$R_t = \frac{V_A}{V_{pol} - V_A} \times R_{pol}$$

La valeur de la résistance de chauffage est plus compliquée à déduire (dans le cas où, comme ici, celle-ci n'est pas une résistance fixe, mais une thermistance en NbSi fortement polarisée et ainsi maintenue plus ou moins complètement à sa valeur de résistance maximale). Si l'on mesure le courant sur V_{cr} , on peut la calculer facilement. Cependant, un ampèremètre placé à ce point du montage est une source de bruit considérable. On peut se l'autoriser pour comprendre ce qu'il se passe, mais dans une utilisation classique on n'a accès qu'aux tensions V_B et V_{cr} . V_B est fixé par le pont diviseur que l'on connaît et par la sortie V_{out} que l'on mesure. V_{cr} est une tension que l'on impose. Grâce aux cartographies faites dans la section 3.2 Premières mesures à froid (par exemple : Figure 27), on a une idée de la résistance d'un NbSi en fonction des polarisations des deux NbSi présents sur le pixel, à température et lien thermique donnés. Il faut donc faire préalablement cette cartographie, dans les conditions de fuite thermique et de température de source froide auxquelles le pixel sera soumis lors de son utilisation en tant que détecteur.

5.2.1.2 Contre-réaction statique

Avant d'installer la source radioactive afin de faire de la détection, on peut vérifier que la température du pixel suspendu est bien contrôlée par la contre-réaction (Figure 115). Pour cela on compare les transitions d'un même pixel mais à différentes dynamiques de contre-réaction. Pour cela on fixe plusieurs ponts diviseurs en sortie de l'amplificateur (Figure 49) avec R_2 toujours égal à 4 k Ω et :

- On peut poser $R_1 = 100 \Omega$, la dynamique de contre-réaction est réduite un maximum. La contre-réaction est la moins efficace.
- On peut poser $R_1 = 200 \Omega$, on a une dynamique de contre-réaction moyenne.
- On peut poser $R_1 = 300 \Omega$, on a une contre-réaction un peu plus marquée. La dynamique pourrait cependant être plus forte ($R_{1Max} = 800 \Omega$) avant d'avoir un courant de chauffage négatif lors d'une variation thermique sur le pixel.

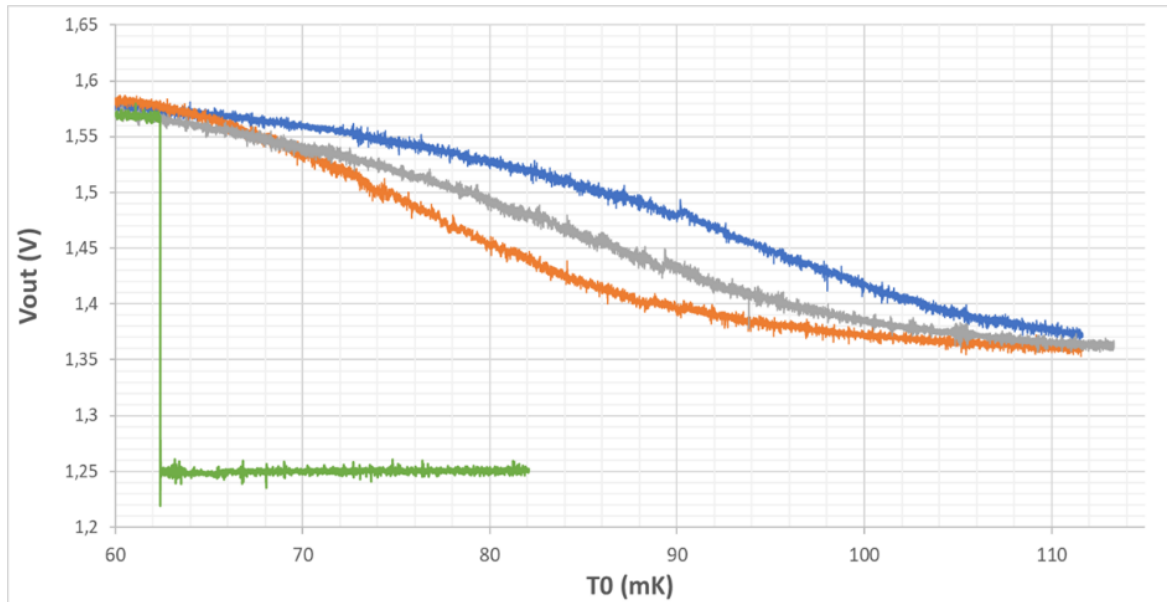


Figure 115. Sortie de l'amplificateur à différente dynamique de contre-réaction. En vert, la contre-réaction est désactivée. On a en orange $R_1 = 100 \Omega$, en gris $R_1 = 300 \Omega$ et en bleu $R_1 = 600 \Omega$

Grâce au chauffage sur le pixel on se place juste quelques millikelvins plus froid que la température de transition sur le pixel suspendu. On peut ensuite monter la température de la source froide et regarder la sortie de l'amplificateur baisser à mesure que la résistance du thermomètre monte (l'amplificateur est inverseur, gain de -70).

On retrouve quatre cas différents :

1. Dans le premier cas, la contre-réaction est désactivée (courbe verte). Le thermomètre est polarisé en courant constant. La polarisation du thermomètre (50 mV) est légèrement supérieure aux 3 autres cas (30 mV), ce qui explique la dynamique plus importante en sortie. La résistance initiale du thermomètre est au plus bas possible. La puissance Joule sur la résistance de chauffage est constante durant toute l'expérience. Elle est tout juste suffisante pour se situer juste avant que le thermomètre entre dans sa zone transitoire, à sa résistance minimale. La polarisation à courant constant entraîne une contre-réaction passive positive sur le thermomètre. Ce qui explique que lorsque la température de la source froide monte le NbSi thermomètre passe résistif très soudainement.
2. Dans les trois cas suivants, on augmente progressivement la dynamique de contre-réaction (100 puis 200 et 300 Ω sur R_1). On a une dynamique en sortie plus faible que sans contre réaction car on a baissé la polarisation du thermomètre pour être sûr de s'affranchir du potentiel passage à un courant de chauffage négatif. Rétrospectivement, cela n'était pas nécessaire car la dynamique de contre-réaction était suffisamment basse ($R_1 < 800 \Omega$). On observe tout de même que la transition mesurée sur la température de la source froide est passée de moins de 10 millikelvins en polarisation faible à tension constante (voir Figure 23) à environ 50 mK. La transition s'effectue toujours en 10 mK au niveau du NbSi, la différence est que l'on peut modifier la température de plusieurs dizaines de millikelvins sur la source froide avant de faire

varier la température du pixel suspendu de 10 mK. La puissance Joule de chauffage diminue et s'oppose à l'augmentation de température.

Cet effet est d'autant plus efficace que la dynamique de contre-réaction est forte. En effet, la résistance reste supraconductrice plus longtemps à plus forte à 300 Ω qu'à 200 ou 100 Ω . On remarque cela facilement car la tension de sortie de l'amplificateur (qui ne dépend que des variations du thermomètre) reste plus longtemps proche de l'état initial. On observe d'ailleurs une légère linéarisation de la sortie de l'amplificateur en fonction de la température. La pente de transition est de plus en plus ralentie car de mieux en mieux rétrocontrôlée par la contre-réaction. On observe donc des effets similaires que pour la contre-réaction passive négative à tension de polarisation constante (voir section 2.1.2.2 Contre-réaction électrothermique passive), à l'exception près que le ralentissement de la transition n'est pas dû au découplage électrons/phonons dans la contre-réaction active.

On peut imaginer un cas théorique parfait de contre-réaction où la température ne dépendrait absolument que de la puissance de chauffage et plus du tout de la source froide. Tant qu'il reste de la puissance Joule à diminuer sur le chauffage, la température du pixel est maintenue parfaitement constante au niveau imposé initialement. Une fois cette puissance de chauffage à 0, la transition reprendrait sa transition telle qu'elle aurait été sans contre-réaction.

On est maintenant certain de pouvoir contrôler la température du pixel avec la contre-réaction active et ainsi choisir un point de polarisation générale du détecteur parfaitement arbitrairement et le conserver de manière très stable. Il est alors intéressant de vérifier les effets de cette contre-réaction active lors d'impulsion thermique causée par des photons.

5.2.1.3 Contre-réaction dynamique

Pour étudier la dynamique du système, il est nécessaire d'installer une source capable de générer des impulsions thermiques sur le pixel, par le biais de photons à différentes énergies. Des sources de cobalt 57 et de fer 55 fournissent des photons différents [55] lors des multiples désintégrations qui interviennent en leur sein. On note en particulier trois pics d'émissions principaux (Figure 116) :

1. 5.9 keV, qui est bien arrêté et transformé en chaleur par l'absorbeur en tantale,
2. 14,41 keV, idem,
3. 122,06 keV, qui est trop énergétique pour le pixel. L'immense majorité de cette raie traverse le pixel sans être convertie en chaleur par l'absorbeur, et moins de 10 % des photons sont arrêtés par le pixel (l'absorbeur et les 300 μm du substrat de silicium y participent).

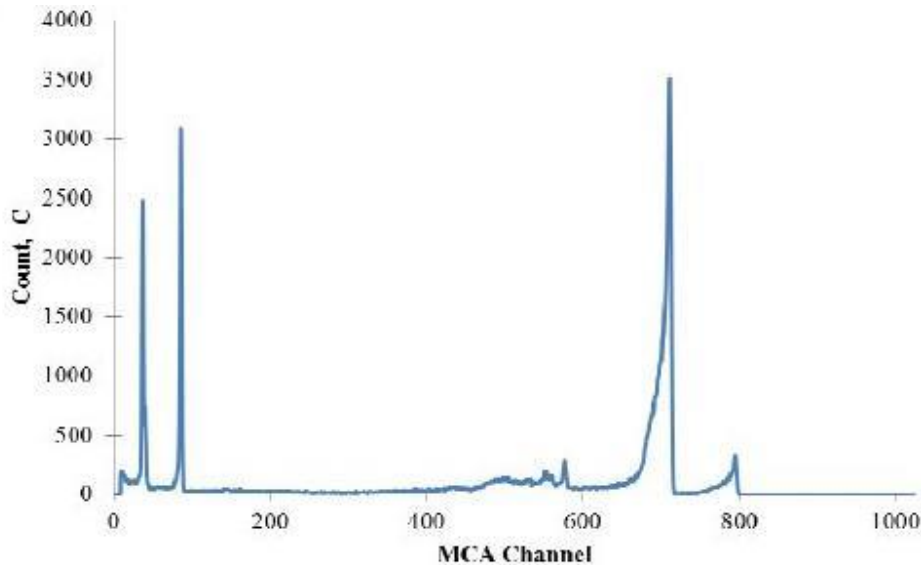


Figure 116. Spectre du Cobalt 57 et du Fer 55 réalisé par un spectromètre Amptek [55], les trois pics visibles (36, 85 et 710) sont respectivement imputés aux énergies de photons suivantes : 5.9 keV, 14.4 keV et 122 keV.

On peut placer une source de cobalt 57 au-dessus du pixel relié à l'électronique de contre-réaction, et observer les variations dans le temps de la tension de sortie de l'amplificateur, induites par ces émissions. La mesure a été effectuée avec une faible contre-réaction ($R_1 = 100 \Omega$, Figure 117) et avec une forte contre-réaction ($R_1 = 600 \Omega$, Figure 118).

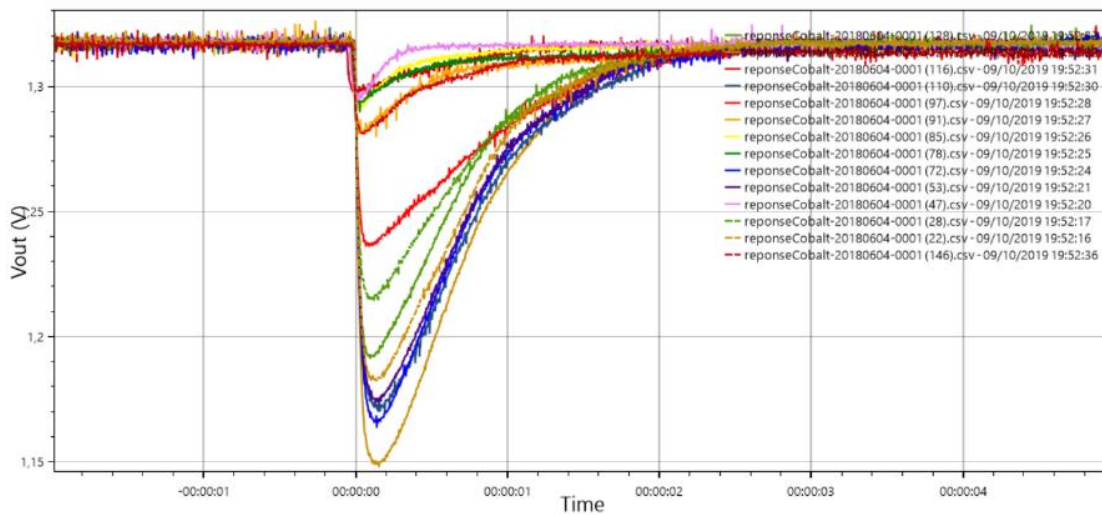


Figure 117. Tension de sortie de l'amplificateur en volt à faible contre-réaction ($R_1 = 100 \Omega$) pour des émissions de photons d'une source de Cobalt 57.

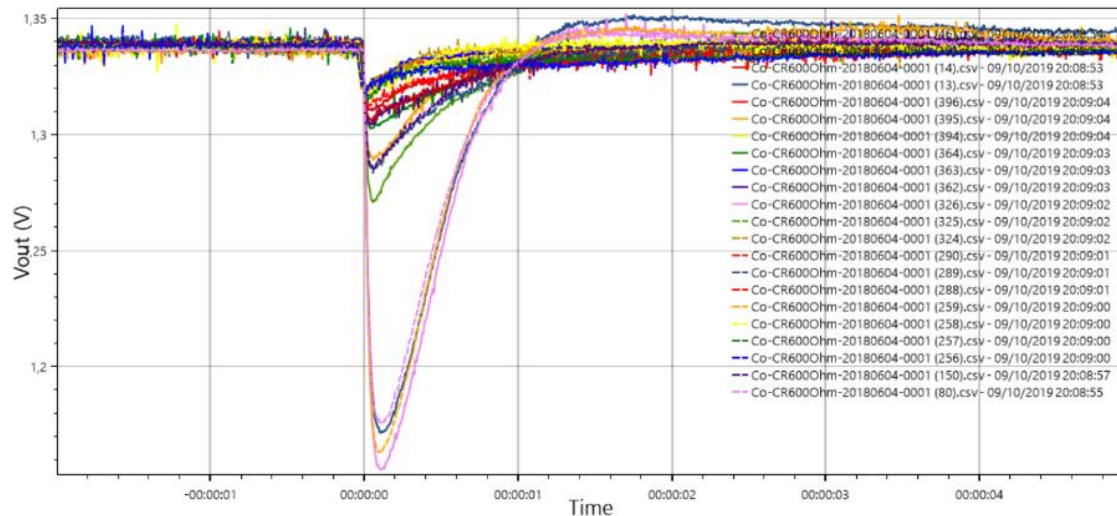


Figure 118. Tension de sortie de l'amplificateur en volt à forte contre-réaction ($R1 = 600 \Omega$) pour des émissions de photons d'une source de Cobalt 57.

Dans les deux cas (faible et forte contre-réaction), l'amplificateur et le thermomètre sont utilisés dans les mêmes conditions. Le thermomètre est faiblement polarisé (30 mV) ; lorsqu'il sature et devient complètement résistif (2 M Ω), la tension de sortie est à son minimum (1,15 V). Il y a cependant une différence dans les tensions de repos observées : la tension de sortie est légèrement plus élevée lorsque la contre-réaction est forte: 1,34 V contre 1,32 V. Cela indique que le thermomètre est légèrement moins résistif.

On observe plusieurs différences intéressantes entre les deux cas :

- Si les grandes impulsions (dues très probablement à la raie d'émission à 122 keV) font varier le thermomètre dans des proportions équivalentes dans les deux configurations, avec des amplitudes proches de la saturation du thermomètre, la durée des impulsions est fortement diminuée lorsque la contre-réaction est forte : les plus grandes impulsions retournent au niveau de base en moins d'une milliseconde, alors que ce temps double lorsque la contre-réaction est faible.
- En forte contre-réaction, les impulsions inférieures à 122 keV sont également moins longues, mais aussi plus petites : la résistance augmente moins.
- On remarque d'autre part que le grand gain de contre-réaction entraîne une petite ondulation au moment du retour au point de polarisation initial, pour les impulsions de 122 ke : c'est le début de l'effet d'oscillation observé à très forte contre-réaction en section 4.3.3 Effets des optimisations sur la réponse du détecteur.

Toutes ces observations indiquent très clairement que la température du pixel est bien mieux contrôlée avec une forte contre-réaction. Comme la température est maîtrisée, la résistance augmente moins, ce qui éloigne le thermomètre de son point de saturation, et cela permet un retour à l'état initial plus rapide, ce qui peut être utile lorsque la source de photons est très brillante (les empilements sont moins nombreux). Il faut cependant s'assurer que la contre-réaction n'est pas trop forte, pour ne pas entrer dans un état oscillant.

5.2.1.4 Comparaison entre le modèle et l'expérience

Avant de passer à une analyse portant sur de grandes quantités de photons, il est intéressant de vérifier que le modèle défini au chapitre 3 NbSi, HRTES et modélisation numérique, et schématisé Figure 35, est cohérent avec les détections effectuées dans le cryogénérateur. Pour cela, on applique en entrée du modèle (P_{in} de la Figure 35) deux impulsions différentes d'amplitudes correspondantes aux énergies des raies principales du cobalt 57 (14,4 keV et 122 keV) de la Figure 116. On récupère par ailleurs deux signaux fortement contre-réactionnés parmi les impulsions mesurées et présentées Figure 118, et dont l'amplitude est présumée correspondre aux énergies des mêmes raies. On peut enfin comparer sur un même graphe (Figure 119) ces signaux, issus des mesures d'une part et de la simulation d'autre part. Les valeurs des paramètres utilisés dans la simulation sont celles correspondant aux caractéristiques du pixel de test (géométrie, polarisation, etc.) et définies dans les chapitres précédents à partir de références bibliographiques et/ou de mesures réalisées en statique ou en dynamique (réponses à un échelon). Certains paramètres, fortement dépendants de la mise en œuvre pratique (comme les capacités thermiques ou le lien thermique vers la source froide), ont été faiblement corrigés (correction de l'ordre de 10 % maximum) pour que les simulations s'ajustent mieux aux mesures. Naturellement, ces corrections sont fixes d'une simulation à l'autre.

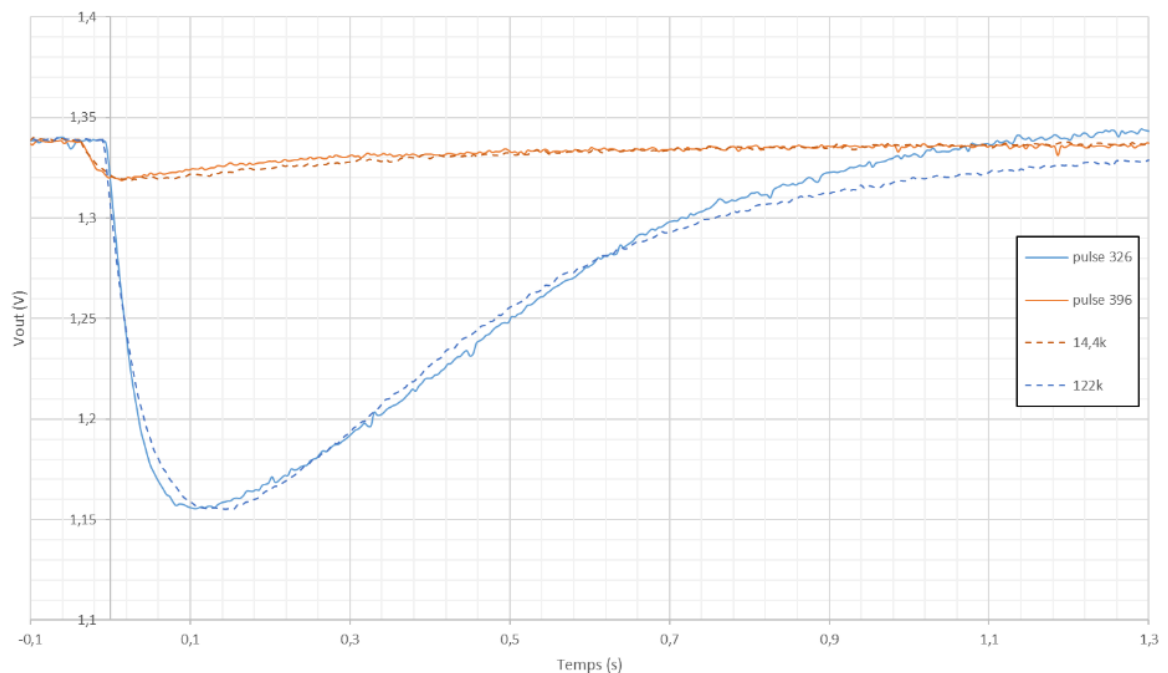


Figure 119. Signaux en sortie résultant de deux impulsions mesurées et estimées à 14,4 keV (signal 396, courbe orange pleine) et 122 keV (signal 326, courbe bleue pleine) et de la simulation aux mêmes aux énergies 14,4 keV (orange pointillés) et 122 keV (bleu pointillés)

On observe des résultats généralement cohérents :

- Les paramètres déterminés expérimentalement grâce aux mesures statiques dans la section 3.2 Premières mesures à froid sont dans le bon ordre de grandeur. L'amplitude de réponse de la

mesure est très cohérente avec celle de la mesure. Les durées d'impulsions sont aussi généralement cohérentes entre la mesure et la simulation.

- Cependant les formes des signaux diffèrent un peu, ce qui indique que les évacuations thermiques ne sont pas parfaitement modélisées. Les variations des paramètres en fonction de la température doivent être améliorées afin de mieux décrire les constantes de temps mesurées. Notamment la variation des résistances thermiques en jeu qui sont pour le moment négligées. On note que la pente initiale est plus raide dans les mesures que dans la simulation, ce qui pourrait indiquer d'un meilleur couplage entre électrons et phonons que celui estimé. Ou bien ce sont les formules de variation des capacités thermiques (électrons, absorbeur ou phonons) en fonction de la température qui ne sont pas définies assez précisément : elles dépendent du cube de la température, une petite erreur de coefficient peut donc entraîner une grande variation.
- De plus, nous avons dans nos mesures un bruit permanent et assez fort qui peut induire un autoéchauffement et ainsi des difficultés à refroidir le pixel, ce qui peut en partie expliquer que le retour à l'état initial est différent entre la mesure et la simulation.

Ces observations, bien qu'améliorables, soulignent tout de même la cohérence et le réalisme du modèle thermique. La précision des simulations pourrait être très largement améliorée. On pourrait par exemple réaliser à nouveau les expériences statiques et dynamiques, qui nous ont permis de définir les valeurs des paramètres du modèle, dans de bien meilleures conditions de bruit. Cependant le modèle est déjà très largement validé.

Le bruit est un élément extrêmement perturbant pour le comportement du détecteur (forme des signaux), mais aussi pour la détermination fine de la valeur des paramètres, à cause de l'élargissement des traces. Cela entraîne deux niveaux d'incertitude, et ainsi une définition imprécise des paramètres qui peut être responsable des divergences observées.

Tout de même, la cohérence générale de toutes les expériences effectuées jusqu'à présent encourage à continuer dans cette voie en essayant de perfectionner la définition des valeurs des paramètres du modèle. Il faut ensuite s'intéresser aux mesures dans leur ensemble pour étudier le comportement général du détecteur, et les performances qu'il offre à l'heure actuelle.

5.2.2 Etudes des populations et spectre

Afin de mieux comprendre le comportement du détecteur, il faut observer une quantité significativement plus grande de photons. En effet, une étude visuelle et qualitative de la forme des impulsions de sortie n'est plus suffisante.

Pour réaliser cette étude quantitative, il faut d'abord modéliser mathématiquement chacune des impulsions, pour en extraire un jeu de paramètres pertinent tels que :

- le taux de descente initial,
- les taux de remontées,
- l'amplitude des impulsions,
- le niveau continu moyen de repos correspondant au point de polarisation.

On peut définir un premier modèle mathématique constitué d'une somme d'exponentielles :

$$y(t) = A_0 + A_1 \times \left(e^{\frac{x(t) - A_3}{A_4}} \right) + A_2 \times \left(e^{\frac{x(t) - A_3}{A_5}} \right) + A_7 \times \left(e^{\frac{x(t) - A_3}{A_6}} \right)$$

Celle-ci contient les paramètres suivants :

- A_0 , le niveau continu moyen,
- A_1 , l'amplitude de la première exponentielle décroissante qui décrit le taux de descente initial,
- A_2 , l'amplitude de l'exponentielle de remontée du signal,
- A_7 , l'amplitude d'une deuxième exponentielle de remontée du signal, car certaines impulsions affichent deux taux de remontés distincts ; on a $A_1 = - (A_2 + A_7)$.
- A_3 , le délai observé avant le début de l'impulsion,
- A_4 à A_6 , les paramètres de vitesses des exponentielles, qui rendent compte des différents taux de variation.
- Cette fonction permet de décrire les formes des grandes et petites impulsions mesurées en sortie de l'amplificateur (Figure 120 – courbes rouge et bleue).

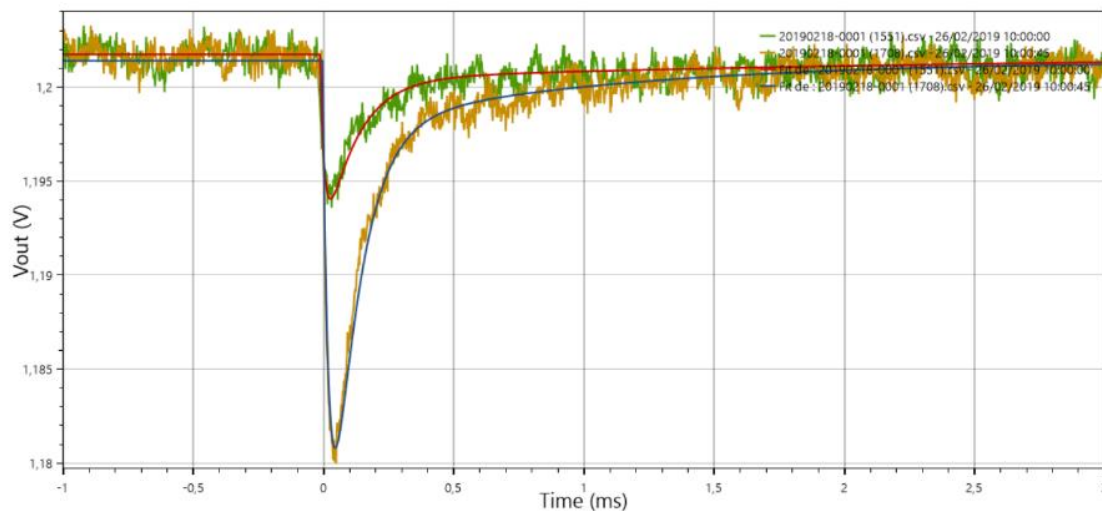


Figure 120 Ajustements de courbes (courbes rouge et bleue) de deux impulsions mesurées (vert et jaune)

L'analyse d'une grande quantité d'événements permet d'identifier des populations de signaux qui regroupent des valeurs de paramètres proches ou identiques. Par exemple l'amplitude du signal peut être un premier indicateur de l'énergie du photon qui en est responsable, même si l'aire sous la courbe peut aussi donner cette information un peu plus précisément. On peut aussi regrouper les signaux selon leurs taux de variation pour définir des populations de signaux dont les formes sont proches.

L'étude des populations définies par ces paramètres est possible grâce à une prise des données en continu pendant une nuit. Le pixel, durant cette période, peut fournir 20 à 30 000 signaux en fonction du positionnement de la source de cobalt 57 au-dessus du pixel.

On peut alors vérifier le niveau de repos de la tension de sortie de l'électronique, en réalisant une mesure durant toute une nuit, et vérifier qu'il n'y a pas de dérive en température sur une longue période. C'est une mesure cruciale car le thermomètre est polarisé dans sa transition supraconductrice, dont la pente est extrêmement raide. C'est la partie la plus sensible et cela peut être synonyme d'instabilité.

Nous avons ainsi réalisé un histogramme de la tension de sortie à $t = 0$, déterminée pour chaque impulsion (paramètre A_0), avec l'ensemble des mesures faites sur plus de 12 h d'expérience, soit un peu plus d'une nuit, et 25 000 signaux.

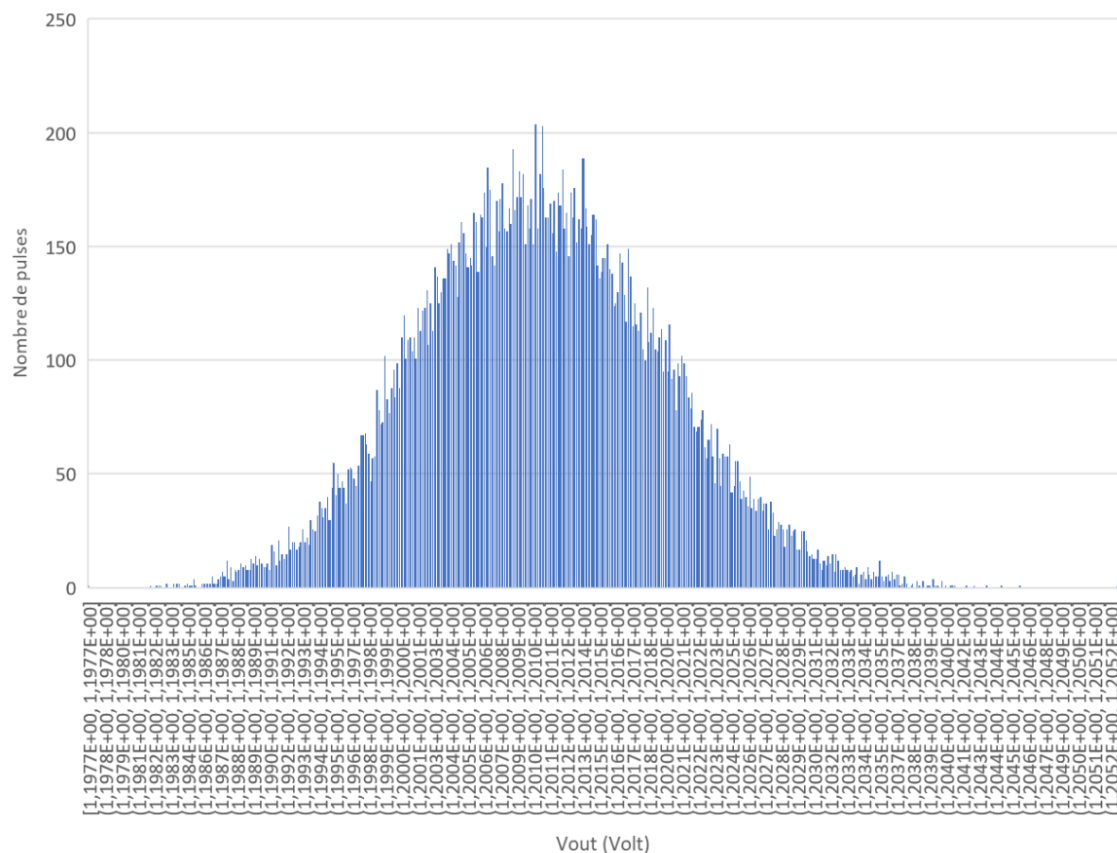


Figure 121. Histogramme de répartition du Vout initial pour l'ensemble des mesures faites avec une source de cobalt 57 pendant 12h, soit 25 000 signaux.

La répartition, gaussienne et centrée autour de 1,201 V, nous indique qu'il n'y a pas eu de dérive importante durant la nuit. Cependant, ici, la largeur à mi-hauteur de cette répartition est tout de même de 2,5 mV ce qui révèle, dans l'état actuel du montage, un bruit basse fréquence non négligeable. Il est néanmoins très important de noter que, le thermomètre étant polarisé à courant constant dans sa zone la plus sensible, la tension de sortie du thermomètre est restée stable à $1,201 \text{ V} \pm 2,5 \text{ mV}$ sur 12 h de mesure et 25 000 impulsions. Ceci n'est possible que grâce à la contre-réaction active. Des améliorations supplémentaires des conditions expérimentales sont prévues pour améliorer la figure de bruit ; elles réduiront très probablement la largeur de cette distribution.

Nous pouvons maintenant étudier la forme générale du taux de variation initial du signal en fonction de l'énergie du photon. Idéalement, si le photon incident est bien converti en chaleur par l'absorbeur, le taux initial ne devrait pas être très différent d'une impulsion à l'autre. La Figure 122 trace l'aire sous la courbe de chaque impulsion, qui est proportionnelle à l'énergie incidente, en fonction du paramètre A4 modélisant le taux initial de l'impulsion.

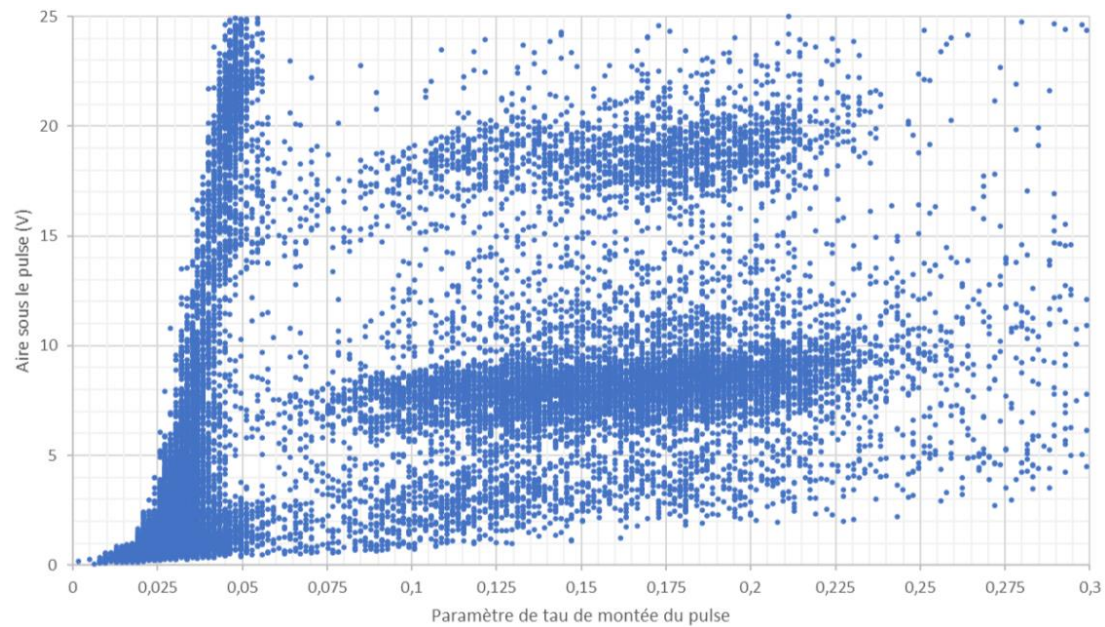


Figure 122. Répartition des impulsions en fonction de leur énergie et du paramètre d'ajustement de taux de variation initial. Chaque point représente une impulsion.

On remarque qu'il existe plusieurs populations différentes :

- La première population forme un regroupement d'impulsions avec un paramètre de taux initial $A4$ assez proche (inférieur à 0,05), mais avec une aire sous la courbe très variable (de 0 à 25 V.s). Ainsi l'amplitude de ces impulsions varie beaucoup, mais elles ont toute une forme assez similaire.
- On distingue ensuite trois larges bandes d'énergies différentes, où l'aire sous la courbe est : 1) inférieure à 5 V.s ; 2) entre 5 et 10 V.s ; 3) entre 15 et 20 V.s ; avec dans chaque cas un paramètre de taux initial $A4$ très variable. La largeur verticale de la bande indique que la mesure est très bruitée, et que l'on ne peut pas estimer précisément l'aire sous la courbe. La variabilité du taux initial indique que l'énergie n'est pas déposée de manière identique d'une impulsion à l'autre, ce qui entraîne une source de bruit supplémentaire.

On peut tout de même s'intéresser à la répartition des valeurs de l'aire sous la courbe de chacune des impulsions. Cela nous donne une idée des énergies déposées sur le pixel. L'histogramme résultant est le suivant (Figure 123) :

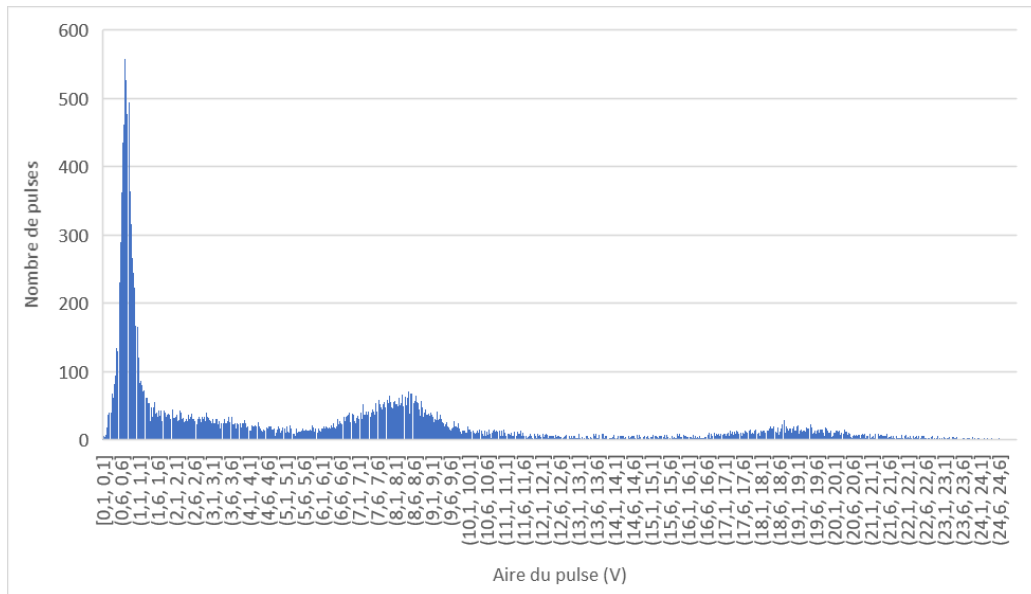


Figure 123. Histogramme des énergies des signaux. L'énergie est représentée par l'aire sous le signal.

On observe trois pics assez larges. Le premier résulte très probablement du pic d'émissions à 14,4 keV de la source de cobalt. Comme on a pu l'observer, les signaux sont excessivement bruités. Ce bruit entraîne énormément d'incertitude sur le calcul de l'aire sous le signal qui nous sert à construire l'histogramme. Les pics s'en retrouvent élargis et présentent d'une résolution énergétique très dégradée.

On peut trouver plusieurs émissions intermédiaires de plus faibles intensités dans un autre spectre du cobalt 57 (Figure 124) qui pourraient former le pic du milieu. On les observe déjà en plus faible intensité sur la Figure 116.

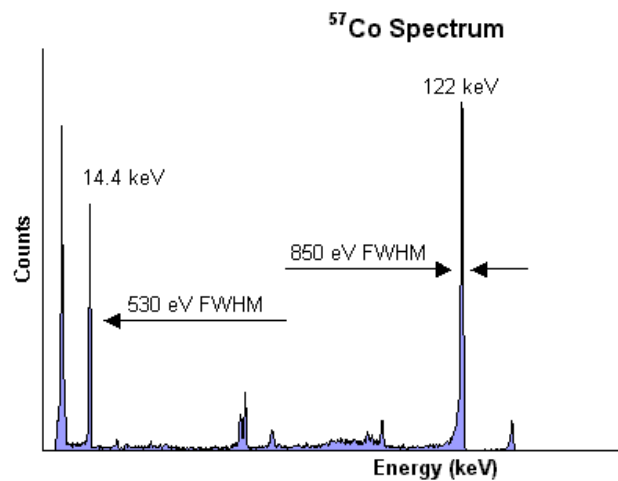


Figure 124 Spectre du cobalt 57 mesuré par Amptek [56]

Le dernier pic de l'histogramme mesuré est ainsi très probablement constitué du peu de photons de 122 keV, émis par le cobalt 57, qui arrivent à être convertis en chaleur par l'absorbeur tantale du pixel.

En comparant l'histogramme d'aire sous la courbe pour les signaux ayant un paramètre de taux initial constant et faible, inférieur à 0,075 (première population – Figure 125), avec l'histogramme de ceux ayant un taux initial plus élevé et très variable (autres populations – Figure 126), on s'aperçoit que la première population concerne essentiellement des signaux de basse énergie, tandis que les autres populations concernent des signaux de haute énergie. On peut donc associer basse énergie avec taux initial faible et constant, et haute énergie avec taux initial plus élevé et très variable.

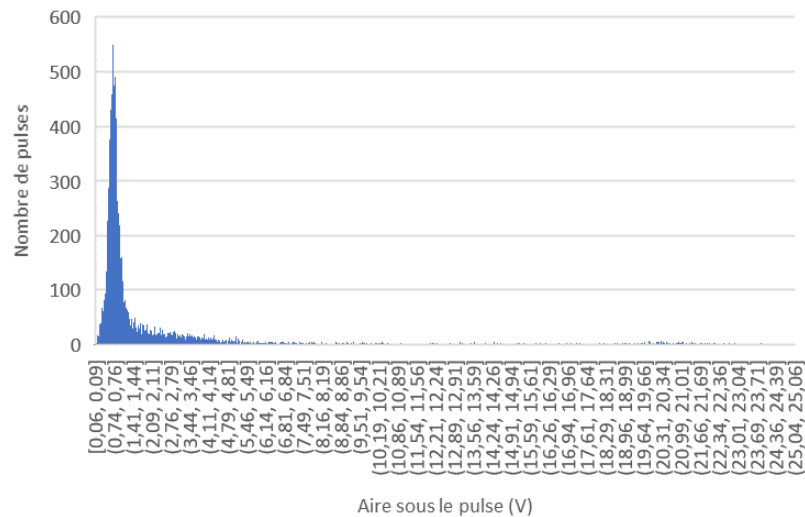


Figure 125. Histogramme des aires sous la courbe en excluant les impulsions ayant un paramètre de taux initial supérieur à 0,075

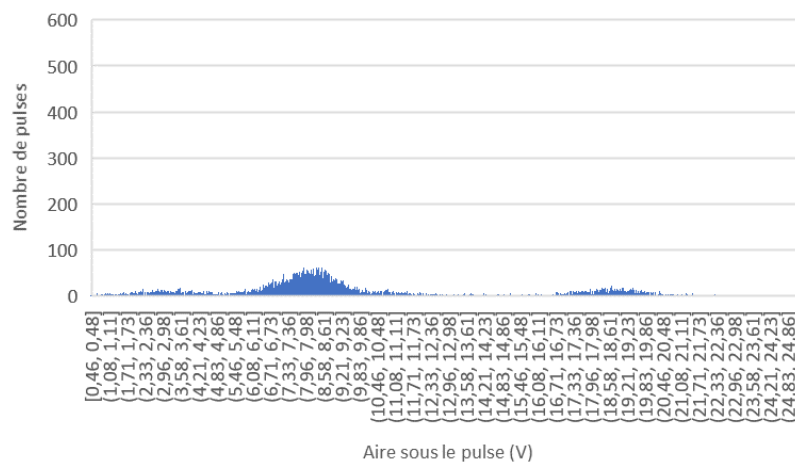


Figure 126. Histogramme des aires sous la courbe en excluant les impulsions ayant un paramètre de taux initial inférieur à 0,075

La première population peut correspondre à un dépôt d'énergie bien maîtrisé par l'absorbeur. Elle rend mieux compte de l'énergie déposée (avec néanmoins une forte contribution en bruit), car le phénomène de conversion de l'énergie en chaleur est plus reproductible.

Pour les trois autres populations, la conversion en énergie n'est probablement pas aussi bien gérée par l'absorbeur, car l'énergie en jeu est trop grande pour un absorbeur tantale qui est optimisé pour les X mous. Des photons peuvent donc parvenir directement au silicium, et ceci d'autant plus que, dans la configuration actuelle, l'absorbeur est plus petit que le pixel et ne recouvre qu'approximativement 80 % de sa surface. Il y a donc potentiellement 20 % des émissions qui sont absorbées par le substrat de silicium et non par l'absorbeur. Tout ceci induit des dynamiques thermiques différentes, une efficacité beaucoup moins élevée et une moindre reproductibilité. Cela détériore grandement les performances du détecteur.

Les trois axes d'amélioration sont donc les suivants :

- Réduction du bruit, qui est aujourd'hui de plusieurs ordres de grandeur au-dessus des valeurs nominales. Le dispositif de test est en cours de perfectionnement, avec amélioration du filtrage, du blindage et des mises à la masse.
- Utilisation d'une source en fer 55, plutôt qu'en cobalt 57, afin de générer des photons dont l'énergie soit plus en rapport avec celles visées (rayons X mous) et corresponde mieux à l'absorbeur utilisé (tantale).
- Couverture à 100 % du pixel par l'absorbeur, ou restriction de la surface d'émission des photons par collimateur.

5.3 CONCLUSION DU CHAPITRE

Dans ce chapitre nous avons présenté en détail les réalisations pratiques nécessaires à l'expérimentation du HRTES et de la contre-réaction active. Dans un premier temps, nous avons exposé le processus de suspension d'un pixel comportant un thermomètre et une résistance en NbSi co-évaporés. Le pixel est maintenu au-dessus du vide à l'aide de *bondings* en or et en aluminium. L'aluminium est un isolant thermique aux températures de travail (50 à 150 mK), tandis que l'or conduit ; on peut ainsi à cette étape ajuster la conduction thermique vers la source froide en choisissant le nombre de *bondings* en or.

Nous avons ensuite vérifié les performances en gains et en bruit de l'électronique cryogénique (4 K) utilisée. Le niveau de bruit est de $1 \text{ nV}/\sqrt{\text{Hz}}$ à 1 kHz, et le gain de 100 sur une bande passante de 100 Hz à 10 kHz. Ces mesures correspondent aux valeurs nominales attendues. Finalement, l'environnement de test et l'ensemble des liaisons électriques ont été décrits, de l'étage du pixel (50 mK) jusqu'à l'extérieur du cryogénérateur et les équipements de laboratoire.

Dans un second temps, nous avons testé la contre-réaction active en conditions réelles dans deux cas de figure :

1. En quasi statique, avec un pixel lu lentement, ce qui permet de s'assurer que celui-ci est bien thermalisé par la source froide à chaque point de mesure.
2. En dynamique, avec un pixel lu rapidement. Cela permet de mesurer des excitations très ponctuelles, telles que celles provenant de photons arrêtés par l'absorbeur.

Grâce aux études en statique, nous avons pu vérifier que la contre-réaction active permet bien de contrôler la température du pixel en la maintenant quasiment constante. De plus, le réglage du pont diviseur en sortie de l'amplificateur permet de réguler la dynamique de la contre-réaction. Un plus grand gain de contre-réaction permet de mieux contrôler la température et de maintenir le pixel plus longtemps à sa température de polarisation initiale, mais il peut induire des oscillations.

L'étude dynamique a été réalisée à l'aide d'une source de cobalt 57. Elle produit principalement des photons de 14,4 keV et de 122 keV. Une contre-réaction active plus forte permet de réduire le temps d'impulsion, ce qui indique que la température est mieux maîtrisée.

À partir des mesures réalisées avec la source radioactive, nous avons pu vérifier la cohérence et la validité du modèle électrothermique, en comparant ses résultats avec les mesures expérimentales. Les paramètres de simulation utilisés étaient ceux définis dans le *chapitre 3 NbSi, HRTES et modélisation numérique*, et le gain de contre-réaction (rapport R_1/R_2 du pont diviseur de sortie de l'amplificateur) était ajusté aux conditions de prise de mesure. Il en résulte que les signaux de sortie des mesures et de la simulation sont proches les uns des autres pour des photons de 122 keV et de 14 keV : la durée d'impulsions et les amplitudes de variations concordent. Cependant, on pourrait probablement améliorer notablement la précision du modèle en diminuant le bruit général subi par les mesures. En effet, le bruit peut dégrader par autoéchauffement les temps de retour à l'état initial, et il empêche la mesure très précise des paramètres qui seront reportés dans la simulation. On peut toutefois d'ores et déjà conclure que le modèle est valide et très cohérent puisqu'il reproduit bien le comportement expérimental pour des conditions d'utilisation très variées : en statique comme en dynamique, en suspension comme fixée à la source froide, avec contre-réaction comme sans, et ceci pour un unique jeu de paramètres, déterminés par la mesure et/ou provenant de références bibliographiques.

Pour étudier complètement le comportement du détecteur et le caractériser dans la perspective d'une future utilisation instrumentale, il est nécessaire d'acquérir et d'analyser dans leur ensemble de larges quantités de signaux. Nous avons ainsi réalisé une séquence de mesure de plus de 12 heures, soit plus de 25 000 impulsions. Cette analyse d'ensemble requiert de définir préalablement une fonction mathématique d'ajustement des signaux mesurés par une courbe d'essai constituée d'exponentielles. Cette fonction d'essai introduit un jeu de paramètres qui caractérisent, après ajustement, l'amplitude, la vitesse de variation et le niveau moyen à l'état initial des signaux mesurés.

Nous avons enfin tracé un premier spectre très grossier de la source de cobalt. Ce spectre montre encore un peu plus l'importance de régler les problèmes de bruits, qui sont de plusieurs ordres de grandeur supérieurs aux valeurs nominales. Nous avons pour cela identifié plusieurs voies d'amélioration, en cours d'expérimentation, concernant la mise en œuvre du montage et la source utilisée.

Ensuite, en comparant les paramètres d'ajustement des différents signaux, nous avons pu isoler et définir plusieurs populations de signaux aux caractéristiques communes. Nous avons ainsi clairement identifié un dysfonctionnement du dispositif actuel face aux plus hautes énergies. En effet le taux de variation initial de ces signaux associés à aux plus hautes d'énergies est très variable. Cela révèle une conversion de l'énergie en chaleur assez aléatoire, sûrement réalisée non pas au niveau de l'absorbeur, mais du substrat de silicium lui-même.

Nous avons enfin tracé un premier spectre très grossier de la source de cobalt. Ce spectre montre encore un peu plus l'importance de régler les problèmes de bruits, qui sont de plusieurs ordres de grandeur supérieurs aux valeurs nominales. Nous avons pour cela identifié plusieurs voies d'amélioration, en cours d'expérimentation, concernant la mise en œuvre du montage et la source utilisée.

Lorsque les améliorations en bruit auront été obtenues, nous pourrons mener une deuxième étape de validation du modèle, concernant spécifiquement le bruit. Si les spectres de mesure de bruit reproduisent les spectres de bruit théoriques, alors nous pourrons considérer que leur modélisation est validée et nous pourrons avoir une bonne confiance dans les performances extrapolées pour un pixel optimisé.

CONCLUSION GENERALE

Ce travail de thèse est un premier outil de réflexion vers la création d'un instrument microcalorimétrique destiné à l'observation spatiale X, basé sur l'utilisation de thermomètres à transition supraconductrice haute résistivité (HRTES), lus par des transistors cryogéniques, et soumis à une contre-réaction active.

Nous avons vu dans un premier temps que l'avenir des spectro-imageurs X spatiaux passerait par l'élargissement des matrices de pixels, afin d'enrichir la qualité des observations en astrophysique. Les satellites des précédentes générations, telles qu'HITOMI, ont ouvert la voie à une méthode de détection basée sur de la microcalorimétrie. Celle-ci offre une résolution en énergie sans précédent, de quelques électronvolts, réalisée en vol, et pouvant aller jusqu'au-delà de l'électronvolt pour les meilleurs essais actuels (petits pixels). Cette avancée en précision se fait malheureusement aujourd'hui au détriment de la largeur des matrices et donc du champ de vue. C'est dans ce contexte que nous présentons cette étude sur les HRTES, qui constituent une technologie nouvelle qui pourrait s'avérer être une solution crédible pour augmenter la taille du champ de vue des détecteurs sans perdre en résolution spectrale.

Avant d'examiner en détail notre solution mettant en œuvre une contre-réaction active, nous avons tout d'abord analysé le modèle simplifié d'un microcalorimètre classique, et le comportement de celui-ci face aux variations de température. Nous avons en particulier mis en avant les effets thermiques (effet Joule) de la polarisation appliquée sur le détecteur pour le lire, qui induit une contre-réaction qui peut être, selon le mode de polarisation, négative ou positive, et induire dans ce dernier cas des instabilités, hystérésis et îlots. Ces phénomènes doivent être gardés à l'esprit lors de la conception d'une solution à contre-réaction active.

Dans un second temps, nous avons étudié les propriétés physiques du capteur NbSi développé par le CSNSM. Nous avons vu en particulier la notion de découplage thermique entre les électrons et les phonons de la matrice d'atomes qui le compose. Ce découplage peut être modélisé par deux bains thermiques séparés par une résistance thermique. Or, lorsque la polarisation du thermomètre est relativement élevée, ce qui est nécessaire pour réaliser la contre-réaction thermique nécessaire à la stabilisation du système, alors le découplage électron-phonon induit une forte diminution du signal en réponse à une variation thermique, telle que celle induite le dépôt d'un photon sur l'absorbeur. C'est là que se situe tout l'intérêt de mettre en œuvre une contre-réaction électrothermique active, comme sur les échantillons de pixel que nous avons conçus et testés. En effet une telle contre-réaction active réduit les effets du découplage électrons-phonons, stabilise le détecteur et augmente sa dynamique. Elle est mise en œuvre grâce à une résistance de chauffage placée sur le pixel, à côté du thermomètre.

Nous avons alors réalisé une série de mesures dans un cryogénérateur, sur des pixels collés thermiquement à la source froide puis sur d'autres suspendus. Les échantillons collés permettent de mesurer la valeur du découplage électrons/phonons, une fois que la relation résistance/température est bien établie à faible polarisation, car cela garantit que les phonons du système sont à la température de la source froide. Les échantillons suspendus permettent d'établir une cartographie 3D de la résistance du thermomètre en fonction des variations de la température de la source froide et de la puissance Joule dissipée dans le thermomètre pour sa lecture. Nous avons également réalisé une cartographie similaire en conservant la source froide à une température largement en dessous de la température de transition

du NbSi, et en remplaçant les variations de la température de la source froide par les variations d'une puissance Joule produite par une résistance de chauffage sur le pixel.

Grâce à toutes ces mesures, nous avons pu établir un modèle électrothermique du pixel dont les paramètres sont définis expérimentalement. Grâce à l'équivalence entre grandeurs électriques et grandeurs thermiques, nous avons pu en tirer un schéma électrique équivalent qui nous permet de réaliser une simulation numérique du dispositif en utilisant un logiciel de simulation électronique, SPICE. Nous avons alors utilisé cette simulation pour comprendre et interpréter certains effets électrothermiques importants, comme :

- le phénomène d'îlots résistifs lors d'une polarisation à courant constant trop importante,
- le phénomène d'hystérésis qui apparaît lors de la suspension du pixel,
- la contre-réaction passive,
- les variations des constantes de temps thermiques en fonction de la température du pixel.

La simulation numérique permet également d'établir une preuve de concept de la contre-réaction active, dont le principe est le suivant : une puissance Joule est déployée sur le pixel à l'aide d'une résistance de chauffage. Quand une puissance thermique externe au pixel est apportée (photon incident), la puissance dissipée par la résistance de chauffage est diminuée d'autant par l'électronique à amplificateur inverseur, ce qui maintient la température du pixel constante. Alors le signal mesuré n'est plus l'élévation de la température, mais la diminution de puissance nécessaire au maintien de celle-ci à une valeur constante.

Grâce à la contre-réaction active, nous avons pu constater que la température est mieux maîtrisée et que cela accélère le retour à l'état initial du pixel, ce qui constitue un avantage supplémentaire (réductions des empilements de signaux). La contre-réaction active permet également de stabiliser le pixel à n'importe quel point de polarisation choisi, et ceci même lorsque la polarisation du thermomètre est faible, ce qui ultimement réduit les effets du découplage électrons-phonons.

Nous avons ensuite établi un modèle analytique du détecteur et de sa contre-réaction, afin de maîtriser parfaitement leur conception. Pour ce faire, le modèle électrothermique a été traduit en différentes fonctions de base qui font le lien entre les différentes grandeurs thermiques et électriques du système, à travers un schéma-bloc. Ces fonctions ont ensuite été linéarisées et passées dans le domaine de Laplace, et les différentes contributions de bruits ont été représentées sur ce schéma. Les sources de bruits majeures sont de trois ordres :

1. les bruits de fluctuations thermodynamiques
2. les bruits Johnson des éléments résistifs
3. le bruit de l'amplificateur.

Les simplifications du modèle permettent alors d'établir des relations analytiques puis de tracer les spectres de réponse du détecteur et des différentes sources de bruit du système. La concordance entre les modèles numériques et analytiques est ensuite vérifiée par une analyse comparée. Nous avons pu en outre vérifier les effets des différentes coupures fréquentielles :

- La coupure thermique formée par la capacité thermique des phonons du pixel et la résistance thermique entre le pixel et la source froide. Elle ralentit la contre-réaction au niveau thermique et la rend inopérante. Le bruit en sortie, jusqu'alors maîtrisé par la contre-réaction, devient plus important.

- La coupure électrique formée par la résistance du thermomètre et la capacité d'entrée de l'amplificateur. Le bruit et le signal sont alors fortement diminués.

Cette analyse permet également de déterminer la résolution théorique du détecteur, selon les paramètres intervenant dans le modèle. On estime alors la résolution spectrale du pixel actuel à 9,3 eV environ, après filtrage optimal. Cette résolution devra être vérifiée expérimentalement. Ce résultat médiocre est dû à l'utilisation d'un pixel absolument pas optimisé. Nous avons alors évalué le gain en performances qu'apporterait différentes améliorations :

- Réduire le volume du pixel en limitant la taille du pixel à 500 μm de côtés et 3 μm d'épaisseur, et diminuer d'autant la taille de l'absorbeur.
- Réduire la conduction thermique entre le pixel et la source froide, ce qui permet d'augmenter le signal sans augmenter le bruit.
- Remplacer la résistance de chauffage (actuellement en NbSi) par une résistance constante moins lourde thermiquement.
- Se placer dans la partie la plus sensible du détecteur, sans craindre de perdre la stabilité grâce à la contre-réaction active.

Toutes ses optimisations permettraient d'atteindre une résolution théorique de 1,14 eV pour un pixel relativement large qui répond linéairement entre 3 et 10 keV, et permet tout de même de détecter des énergies plus faibles. Au-delà, la durée de la réponse augmente linéairement (ce qui peut constituer un moyen de mesure), car la puissance Joule de chauffage est maintenue nulle tant que le thermomètre sature.

Pour terminer, nous avons effectué de nouvelles mesures en utilisant comme générateur de photons une source radioactive de cobalt 57, et en mettant en œuvre la contre-réaction active, sur un échantillon suspendu, grâce à l'électronique cryogénique développée à cet effet. L'électronique offre des performances en gain et en bruit nominales. Le pixel a été suspendu à l'aide de *bondings* en or (pour la conduction thermique) et en aluminium (pour le maintien mécanique et les liaisons électriques). Ceux-ci sont réalisés en utilisant un outillage développé spécialement pour maintenir l'échantillon durant l'opération de *bonding*, et le relâcher ensuite au-dessus du vide une fois le pixel connecté.

Ce système de pixel suspendu a permis de vérifier les effets de la contre-réaction en statique, et de régler le gain de la contre-réaction optimal. Plus ce gain est grand, plus le retour à l'état de repos est rapide, mais il y a un risque d'oscillations si le gain est trop fort. En comparant les mesures effectuées (amplitude, forme d'onde) avec les simulations numériques, nous avons aussi vérifié la validité et la cohérence du modèle électrothermique : les signaux de sortie des mesures et de la simulation sont proches les uns des autres, pour des photons de 122 keV et de 14 keV, en termes de durée d'impulsions et d'amplitude de variations.

Le comportement du détecteur a également été étudié en cumulant de grandes quantités de signaux : plus de 25 000 impulsions détectées en 12 heures. L'analyse d'ensemble est rendue possible par la définition d'une fonction mathématique paramétrée d'ajustement, qui permet de calculer l'amplitude des signaux, leurs vitesses de variation et le niveau moyen constant à l'état initial. Cela permet tout d'abord de vérifier la stabilité du détecteur ($1,201 \text{ V} \pm 2,5 \text{ mV}$ en sortie sur 12 h). Cela permet aussi de définir plusieurs populations qui regroupent les signaux ayant des paramètres communs. Un dysfonctionnement du détecteur face aux plus hautes énergies est nettement apparu. Il révèle dans ce cas une conversion de l'énergie en chaleur assez aléatoire, sûrement car alors la plus grande partie des photons n'est pas arrêtée dans l'absorbeur, mais dans le substrat de silicium.

Enfin nous avons tracé un premier spectre très grossier de la source de cobalt utilisée, dont les performances sont extrêmement perturbées par un bruit permanent de plusieurs ordres de grandeur supérieur aux valeurs nominales.

Ainsi, le travail effectué dans ce document est une première réflexion consacrée à l'application des HRTES à la détection X. Il ne prétend pas que les performances de résolution spectrale évoquées dans le texte, à partir de calculs théoriques, ont été obtenues, ni même que leur obtention dans l'avenir soit acquise. Il vise par contre à appuyer ces calculs théoriques sur une base solide, afin de vérifier qu'aujourd'hui, dans l'état actuel de nos connaissances, rien ne s'oppose d'emblée à l'obtention de bonnes performances spectrales.

Pour cela, la première étape consistait à établir un modèle cohérent, qui serve de base à la compréhension et à l'amélioration d'un tel détecteur. Le résultat de la confrontation des mesures (hors bruit) avec les simulations, dans différentes configurations (statique, dynamique, non suspendu, suspendu, avec ou sans contre-réaction), nous laisse penser que ce but est, pour l'essentiel, atteint. Il nous permet également d'accorder une confiance certaine dans la valeur des paramètres qui figurent dans le modèle.

La deuxième étape consistait à utiliser ce modèle pour en déduire les différentes composantes de bruit en sortie du système, et évaluer les performances en résolution que nous pouvons espérer à ce stade, pour la configuration de test actuelle (qui nous fournit un point de comparaison expérimentale), et pour une configuration optimisée. Pour cela nous avons inclus dans ce modèle une estimation des sources de bruit qui nous paraît raisonnable. S'il s'avère par la suite que certaines sources ont été sous-évaluées, il sera facile de le corriger dans le modèle. Dans son état actuel, ce calcul nous permet de penser que rien ne s'oppose à l'obtention d'une résolution spectrale de 2 eV, comme pour le futur satellite Athéna, voire moins, avec l'avantage d'une consommation bien moindre sur l'étage le plus froid, et d'une électronique cryogénique « classique » et intégrable, à transistors au lieu de SQUID.

Il reste cependant plusieurs étapes avant de pouvoir l'affirmer avec certitude :

- Il faut tout d'abord considérablement améliorer le bruit dans les mesures, car la précision du modèle en est impactée (possible autoéchauffement dû au bruit), et surtout car il faut atteindre les performances en bruit intrinsèques du dispositif, en éliminant toutes les sources de bruit externes. Pour cela, des améliorations du dispositif de bruit sont mises en œuvre (filtrages, raccourcissement des liaisons sensibles, meilleur blindage et mise à la masse, etc.).
- Il faut ensuite réaliser un spectre de bruit (densité spectrale) mesuré en sortie, et le comparer aux spectres simulés. Seule cette mesure pourra nous confirmer que toutes les composantes de bruit sont bien prises en compte, et correctement. Nous pourrions ainsi vérifier les performances de résolution spectrale espérées pour le pixel de test, et cela donnera beaucoup de crédit au spectre de bruit anticipé pour un pixel optimisé.
- De nouvelles détections seront réalisées avec une source de fer 55, en remplacement du cobalt, et avec probablement un collimateur, pour vérifier nos interprétations concernant les impulsions de grande énergie. En outre, les paramètres du modèle pourront être affinés, notamment en ce qui concerne leurs variations en fonction de la température, afin de rendre le modèle encore plus précis.
- Un spectre de la source de fer sera réalisé, avec une résolution bien meilleure.
- Un nouvel échantillon optimisé sera conçu et produit, en appliquant les évolutions proposées dans ce texte.

- La modélisation et la simulation numérique seront poursuivies en incluant un multiplexage temporel. Cela est nécessaire pour prouver que la fabrication de très larges matrices est possible. De nombreuses simulations ont déjà été réalisées, et montrent qu'un multiplexage est possible, incluant la contre-réaction, de telle sorte qu'il n'est pas nécessaire de prévoir un amplificateur par pixel, mais un amplificateur par multiplexeur, ce qui préserve le budget thermique.

Ainsi, tout le travail réalisé encourage à poursuivre les efforts. Pour le moment, le modèle ne s'oppose pas à l'utilisation des HRTES pour réaliser des détecteurs de hautes performances, et si les progrès en bruit permettent d'atteindre les résolutions prédites par le modèle, les HRTES pourront être considérés comme une alternative intéressante et crédible aux solutions retenues actuellement pour la détection spatiale X. Enfin, si ce travail est aujourd'hui inscrit dans un cadre similaire à celui du futur satellite Athéna et de la détection X, rien ne s'oppose à effectuer des optimisations du détecteur pour d'autres utilisations, et d'autres gammes d'énergies. Le HRTES et sa contre-réaction active sont assez souples pour cela.

Enfin, ces résultats ont fait l'objet de deux présentations sous formes de posters et d'articles aux conférences : SPIE 2018 Astronomical Telescopes + Instrumentation à Austin [57], et Low Temperature Detector 2019 à Milan (à paraître après l'évaluation par les pairs dans JLTP).

REMERCIEMENTS

En tout premier lieu, j'aimerais remercier mes directeurs de thèse Xavier de la Broïse et Jean-Luc Sauvageot de m'avoir fait confiance il y a trois ans pour faire ce travail de thèse. Vous m'avez ouvert les portes du monde fascinant des détecteurs et je vous en suis extrêmement reconnaissant. Votre implication dans ce projet m'a été d'une aide inestimable et m'a permis d'apprendre bien des choses qui m'auraient échappé. Grâce à vous, je me suis senti suffisamment à l'aise pour prendre des initiatives sachant que nous allions pouvoir en discuter en profondeur. Vous avez été durant ces trois années tout ce qu'un étudiant de thèse peut espérer de mieux et bien plus encore. Xavier, merci infiniment pour votre aide considérable dans la rédaction de ce manuscrit.

Dans ce projet où la pratique a pris autant de place que la théorie, j'aimerais aussi remercier Xavier Coppolani, Xavier-François Navick et Patrick Mulet. Un grand merci Xavier pour tout ce temps passer en salle blanche, et à côté, pour réaliser cette suspension inédite du pixel à l'aide de bonding. Cela n'a pas été facile, mais votre implication a rendu ça possible. Merci Xavier-François pour ton aide pour ce minutieux collage de l'absorbeur sur le pixel et pour tous les conseils qui ont suivi. Patrick, merci pour tout le temps passé à refaire mes montages pour le moins perfectibles, c'est plus facile de réfléchir quand on ne doute pas de ses connexions.

Merci également à Alain le Coguie et Ayoub Bounab pour vos précieux conseils et aide au travers de nos discussions, que ce soit en réunion, autour d'un repas ou au cryostat.

Merci à vous, Xavier dB, Jean-Luc, Xavier C, Alain, Patrick, Xavier-François, Ayoub, Amine, pour votre bienveillance et votre gentillesse à mon égard. Vous m'avez mis dans les meilleures dispositions pour vivre pleinement cette aventure hors du commun, tant humainement que scientifiquement, merci beaucoup. J'ai pris énormément de plaisir à travailler avec vous.

J'aimerais également remercier le CSNSM de nous avoir gracieusement fourni les échantillons de pixels essentiels à la réalisation de ce projet. Et tout particulièrement Stefanos Marnieros qui a pris le temps de répondre à mes interrogations autour du NbSi.

Ce travail a été réalisé au CEA Saclay conjointement aux DAP et DEDIP, et financé en partie par le Labex P2IO, merci de votre confiance dans le projet.

Aux messieurs Jules Gascon et Martin Loidl, merci d'avoir accepté de consacrer du temps à la relecture de ce manuscrit en assumant le rôle de rapporteur de thèse du jury. Et à madame Natalie Webb, et monsieur Damien Prêle, merci de l'intérêt porté à ce projet par votre participation dans ce jury.

To sir McCammon, thank you very much for your kind participation on this jury so far away from Wisconsin. I am honored.

Enfin, merci à vous qui avez pris le temps de lire ce manuscrit.

BIBLIOGRAPHIE

- [1] R. Rocchia, «L'astronomie des rayons X,» *J. Optics*, 1984.
- [2] R. Jenkins, *X-Ray Fluorescence Spectrometry*, Second Edition, John Wiler & Sons, Inc., 1999.
- [3] R. Giacconi, H. Gursky, E. Kellogg, E. Schreier et H. Tananbaum, «Discovery of periodic X-Ray pulsations in Centaurus X-3 from UHURU,» *The Astrophysical Journal*, vol. 167, pp. L67-L73, 1971, July 15.
- [4] E. Kellogg, H. Gursky, C. Leong et al, «X-Ray Observations of the Virgo Cluster, NGC 5128, and 3c 273 from the UHURU Satellite,» *Astrophysical Journal*, 1971.
- [5] W. Forman, C. Jones et e. al, «The Fourth UHURU Catalog of X-Ray sources,» *The Astrophysical Journal*, pp. 357-412, 1978.
- [6] NASA, «NASA's HEASARC: Observatories,» [En ligne]. Available: https://heasarc.gsfc.nasa.gov/docs/uhuru/uhuru_about.html.
- [7] R. Giacconi, «An education in Astronomy,» *Annu. Rev. Astron. Astrophys.*, n° 110.1146/annurev.astro.43.090303.091253, 2005.
- [8] R. Giacconi, G. Branduardi et e. al, «The Einstein (HEAO 2) X-Ray observatory,» *The Astrophysical Journal*, pp. 540-550, 1979, June 1.
- [9] NASA, «NASA's HEASARC: Observatories,» NASA, [En ligne]. Available: <https://heasarc.gsfc.nasa.gov/docs/einstein/heao2.html>.
- [10] NASA GSFC, «Heasarc: Observatories,» [En ligne]. Available: https://www.heasarc.gsfc.nasa.gov/docs/einstein/heao2_about.html.
- [11] NASA, «NASA's HEASARC: Observatories,» NASA, [En ligne]. Available: <https://heasarc.gsfc.nasa.gov/docs/rosat/rosat.html>.
- [12] NASA, «HEASARC: ROSAT Guest Observer Facility, appendix F,» NASA, [En ligne]. Available: <https://heasarc.gsfc.nasa.gov/docs/rosat/appf/appf.html>.
- [13] NASA, «NASA's HEASARC: Observatories,» [En ligne]. Available: <https://heasarc.gsfc.nasa.gov/docs/astroe/astroe2.html>.
- [14] K. MITSUDA, M. BAUTZ, H. INOUE et e. al, «The X-Ray Observatory Suzaku,» *Publ. Astron. Soc. Japan*, 2007.

- [15] M. Weisskopf, B. Brinkman et C. C. e. al, «An Overview of the Performance and Scientific Results from the Chandra X-Ray Observatory (CXO),» *AASP Conference Series*, n° %1astro-ph/0110308v2, 2001.
- [16] Harvard, [En ligne]. Available: cxc.harvard.edu/cdo/about_chandra/.
- [17] ESA, [En ligne]. Available: <https://www.cosmos.esa.int/web/xmm-newton/technical-details-epic>.
- [18] ESA, [En ligne]. Available: <https://www.cosmos.esa.int/web/xmm-newton/technical-details-rgs>.
- [19] R. L. Kelley, H. Akamatsu et P. Azzarello, «The Astro-H high resolution soft x-ray spectrometer,» chez *SPIE Astronomical Telescopes and Instrumentation*, Edinburgh, 2016.
- [20] T. Tanaka, H. Uchida, H. Nakajima et e. al, «Soft X-ray Imager aboard Hitomi (ASTRO-H),» n° %11801.06932V2, 2018.
- [21] H. NAKAJIMA, Y. MAEDA, H. UCHIDA et e. al, «In-orbit performance of the soft X-ray imaging system aboard Hitomi (ASTRO-H),» *Publ. Astron. Soc. Japan*, 2014.
- [22] D. Barret, L. T. Thien, d. H. Jan-Willem et e. al, «The Athena X-ray Integral Field Unit (X-IFU),» chez *SPIE Astronomical Telescopes + Instrumentation*, Austin, 2018.
- [23] D. Barret, T. L. Trong, J.-W. d. Herder et e. al, «The Athena X-ray Integral Field Unit (X-IFU),» chez *SPIE - Astronomical Telescopes + Instrumentation*, Edinburgh, 2016.
- [24] D. McCammon et Enss (éditeur), *Semiconductor Thermistors - Cryogenic Particle Detection*, Springer, 2005.
- [25] B. Shklovskii et A. Efros, *Electronic properties of doped Semiconductors*, Springer, 1984.
- [26] W. Bergmann-Tiest, *Personnal communication*, 1998.
- [27] D. McCammon, R. Almy, E. Apodaca et e. al, «High-resolution calorimetry: limitations of doped semiconductor thermometers,» *Nuclear Instruments and Methods in Physics*, 1999.
- [28] R. M. Hill, *Philos. Mag.*, vol. 1307, n° %124, 1971.
- [29] S.-I. Han et et al, «EUV, X-Ray and Gamma-Ray Instrumentation for Astronomy IX,» chez *SPIE*, 1998.
- [30] Q. Dong, Y. X. Liang et D. Ferry, «Ultra-low noise high electron mobility transistors for high-impedance and lowfrequency deep cryogenic readout electronics,» *App. Phys. Lett*, 2014.
- [31] X. d. l. Broise, A. Le Coguie et C. Pigot, «Superconducting Multilayer High-Density Flexible Printed Circuit Board for Very High Thermal Resistance Interconnections,» *Journal of Low Temperature Physics*, vol. 193, 2018.

- [32] J.-L. Sauvageot, C. Pigot et X. de la Broïse, «Sauvageot, J. L., Pigot, C., de la Broïse, X., Le Coguie, A., Lugiez, F., Martignac, J., ... Gastaud, R. (2014). Large high impedance silicon μ -calorimeters for x-rays camera: status and perspectives.» chez *SPIE-Space Telescopes and Instrumentation 2016*, Edinburgh.
- [33] F. Jaeckel, K. Kripps et et al, «Fabrication of Superconducting Mo/Cu Bilayers Using Ion-Beam-Assisted e-Beam Evaporation».
- [34] K. Irwin, G. Hilton et Enss (éditeur), *Transition-Edge Sensors*, Springer, 2005.
- [35] A. R. Miniussi, J. S. Adams et S. R. Bandler, «Performance of an X-ray Microcalorimeter with a 240 μ m Absorber and a 50 μ m TES Bilayer,» *J Low Temp Phys*, 2018.
- [36] S. Lee, J. Adams et S. Bandler, «Fine pitch transition-edge sensor X-ray microcalorimeters with sub-eV,» *APPLIED PHYSICS LETTERS*, 2015.
- [37] A. Lita, D. Rosenberg et S. Nam, «Tunning of Tungsten Thin Film Superconducting Transition Temperature For Fabrication Of Photon Number Resolving Detectors,» 2004.
- [38] D. Goldie et et al, «Towards Ultra Low Noise MoAu Transition Edge Sensor».
- [39] J. Hohne, M. Altmann et G. Angloher, *X-Ray Spectrometer*, 1999.
- [40] B. Young, J. Williams et S. Deiker, *Nucl. Instrum. Methods Phys. Res.*, vol. A 520, n° %1307, 2004.
- [41] S. Deiker, W. Doriese et G. Hilton, *Appl. Phys. Lett.*, vol. 2137, n° %185.
- [42] S. Quantum, «SNSPD,» [En ligne]. Available: <https://singlequantum.com/technology/snspd/>.
- [43] R. Cheng, S. Wang et H. Tang, «Superconducting nanowire single-photon detectors,» *Applied Physics Letters*, 2019.
- [44] D. Prêle, M. Piat et E. Breille, «Development of Superconducting NbSi TES Array and Associated Readout With SQUIDS and Integrated Circuit Operating at 2 K,» *IEEE Transactions on Applied Superconductivity*, 2009.
- [45] C. Nones, S. Marnieros, A. Benoit et e. al, «High-impedance NbSi TES sensors for studying the cosmic microwave background radiation,» *Astronomy & Astrophysics*, vol. 548, n° %110.1051/0004-6361/201218834, 2012.
- [46] O. Crauste et et al, «Thickness dependence of the superconductivity in thin disordered NbSi Films,» *J. Phys.: Conf. Ser.*, vol. 150 042019, 2009.
- [47] Q. Dong, Y. Liang, D. Ferry et e. al, «Ultra-low noise high electron mobility transistors for high-impedance and low-frequency deep cryogenic readout electronics,» *Appl. Phys. Lett.*, 2014.

- [48] O. Crauste, A. Gentils, F. Couëdo et e. al, «Effect of annealing on the superconducting properties of a $\text{Nb}_x\text{Si}_{1-x}$ thin films,» *Physical review*, Vols. %1 sur %2B87, 144514, 2013.
- [49] S. Marnieros, C. Nones, L. Dumoulin et e. al, «Electron-Phonon Decoupling NbSi CMB Bolometers,» *J Low Temp Phys*, n° %110.1007/s10909-012-0532-8, 2012.
- [50] S. Marnieros, L. Bergé, A. Julliard et e. al, «Low temperature specific heat of NbSi Anderson insulator measured by cryogenic bolometry,» *Physica B*, 1999.
- [51] P. M. Downey, A. D. Jeffries, S. S. Meyer et et al, «Monolithic silicon bolometers,» *Applied Optics*, vol. 23, n° %16, 1984.
- [52] J. Mather, *Applied optics*, vol. 21, n° %16, 1982.
- [53] M. Galeazzi, *Journal of Applied Physics*, vol. 93, n° %12, 2003.
- [54] M. Galeazzi et D. McCammon, «Microcalorimeter and bolometer model,» *Journal of Applied Physics*, 2003.
- [55] N. Abdullah et S. Azlan Azizan, «The Accuracy Check of Peak Voltages of Industrial X-Ray Machine Using Spectrometer System,» *Advanced Materials Research*, vol. 1087.
- [56] Amptek, «Amptek products,» [En ligne]. Available: <https://www.amptek.com/products/cdte-x-ray-and-gamma-ray-detectors/xr-100cdte-x-ray-and-gamma-ray-detector>.
- [57] G. Jego, X. de la Broïse, J.-L. Sauvageot et al, «High impedance TES with classical readout electronics: a new scheme toward large x-ray matrices,» chez *SPIE Astronomical Telescopes + Instrumentation*, Austin, 2018.
- [58] D. McCammon, *Thermal Equilibrium Calorimeters - An Introduction*, Vols. %1 sur %2Cryogenic Particle Detection, Topics Appl. Phys. 99, C. Enss, Éd., Springer, 2005, pp. 1-34.
- [59] NASA, «NASA's HEASARC: Observatories,» [En ligne]. Available: <https://heasarc.gsfc.nasa.gov/Images/einstein/cloop.gif>.
- [60] NASA, «NASA's HEASARC: Observatories,» [En ligne]. Available: https://heasarc.gsfc.nasa.gov/docs/rosat/gallery/snr_cygloop.html.
- [61] NASA, «NASA's HEASARC: Guest Observatory Facility,» [En ligne]. Available: <https://heasarc.gsfc.nasa.gov/docs/suzaku/gallery/science/cygloop.html>.
- [62] X. de la Broïse et A. Bounab, «Cryogenic ultra-low noise HEMT amplifiers board.»
- [63] Q. Dong et e. al, «Ultr-low noise high electron mobility transistors for high-impedance and low-frequency deep cryogenic readout electronics,» *Appl. Phys. Lett.*

- [64] V. Y. Bodryakov et A. N. Bashkatov, «Heat Capacity of Tantalum in the Normal Superconduction States: Identification of the Contributions,» *Russian Metallurgy*, vol. 2013, n° 19.

Titre : TES résistif et électronique cryogénique de contre-réaction active associée

Mots clés : microcalorimétrie, TES, contre-réaction, électronique, cryogénie

Résumé : Depuis quelques années, le CSNSM d'Orsay est capable de fabriquer des pistes en niobium et silicium en méandres qui forment des microcalorimètres TES à haute résistivité (HRTES). La haute impédance permet l'utilisation d'une électronique de lecture à base de transistors. Cela simplifie le multiplexage et offre la possibilité de déplacer le premier étage de lecture à un étage plus chaud du cryogénérateur limitant alors la puissance Joule dissipée sur l'étage des thermomètres.

Le travail de ce document vise à étudier la crédibilité des HRTES en tant que détecteur haute résolution à l'aide d'une contre-réaction active en proposant un modèle thermoélectrique résolu analytiquement et numériquement.

Les paramètres de ce modèle sont déterminés expérimentalement. Les mesures de la résolution numérique du modèle sont confrontées aux mesures à l'équilibre thermique et lors d'une excitation thermique. Il donne des résultats très cohérent. La résolution analytique du modèle permet de faire des projections de résolution et d'optimisation du détecteur. La résolution théorique qui en découle ne s'oppose pas à l'objectif de moins de 2,5 eV d'Athéna.

Cette étude indique aussi que la contre-réaction active réduit les effets du découplage électrons/phonons et stabilise le HRTES au point de polarisation souhaité. Elle encourage à poursuivre les efforts de développement.

Title: High resistivity TES and cryogenic electronics for an active electrothermal feedback

Keywords: microcalorimeter, TES, feedback, electronic, cryogenic

Abstract: Since a few years, CSNSM, Orsay, is capable of co-evaporating niobium and silicon into highly resistive TES (HRTES) meanders. This high impedance allows the use of transistors as readout electronics. The first stage of this electronics can be placed away from the thermometers reducing Joule power on the colder stage of the cryocooler. Also, multiplexing is greatly simplified.

This manuscript aim to study the credibility of HRTES as high resolution microcalorimeters. A model of the HRTES and its active electrothermal feedback is resolved analytically and numerically. The parameters of this model are computed with experimental data. The

numerical solving of the model is constantly compared to the thermal equilibrium and dynamic measured data. This comparison shows coherence between model and data. The analytical solving is used to compute a theoretical resolution and to optimize the detector. The resulting theoretical resolution does not conflict with Athena's objective of less than 2.5 eV.

It also shows that effects of the electrons/phonons decoupling are greatly reduced and that the HRTES can be stabilized at desired bias point. All of this work encourages further development efforts.

