



HAL
open science

Architecture d'échantillonnage rapide pour l'imagerie RADAR

Oussama Hamdi

► **To cite this version:**

Oussama Hamdi. Architecture d'échantillonnage rapide pour l'imagerie RADAR. Electronique. Université de Limoges, 2019. Français. NNT : 2019LIMO0120 . tel-02515961

HAL Id: tel-02515961

<https://theses.hal.science/tel-02515961>

Submitted on 23 Mar 2020

HAL is a multi-disciplinary open access archive for the deposit and dissemination of scientific research documents, whether they are published or not. The documents may come from teaching and research institutions in France or abroad, or from public or private research centers.

L'archive ouverte pluridisciplinaire **HAL**, est destinée au dépôt et à la diffusion de documents scientifiques de niveau recherche, publiés ou non, émanant des établissements d'enseignement et de recherche français ou étrangers, des laboratoires publics ou privés.

Université de Limoges
ED 610 - Sciences et Ingénierie des Systèmes, Mathématiques,
Informatique (SISMI)
XLIM-SYSTEMES RF

Thèse pour obtenir le grade de
Docteur de l'Université de Limoges
Electronique des Hautes Fréquences, Photoniques et Systèmes

Présentée et soutenue par

Oussama HAMDİ

Le 19 décembre 2019

***Architecture d'échantillonnage rapide pour
l'imagerie RADAR***

Thèse dirigée par Cyril DECROZE et Guillaume NEVEUX

JURY :

Rapporteurs

M. Juan-Mari COLLANTES
M. Alain GAUGUE

Professeur,
Professeur,

Université de Bilbao
Université de la Rochelle, L3I

Examineurs

M. Eric BERGEAULT
M. Cyril DECROZE
M. Guillaume NEVEUX
M. Sébastien REYNAUD

Professeur,
Maître de conférences, HDR,
Maître de conférences,
Ingénieur,

Télécom Paris Tech
Université de Limoges, XLIM
Université de Limoges, XLIM
CISTEME, Limoges

Invités

M. Denis BARATAUD

Professeur,

Université de Limoges, XLIM

Remerciements

Ces travaux de thèse ont été effectués au sein de l'Institut de Recherche XLIM de l'Université de Limoges, unité mixte de recherche CNRS n°7252, dirigé par Monsieur Stéphane BILA. Ma profonde gratitude lui est adressée.

J'exprime mes sincères remerciements à Monsieur Eric BERGEAULT, Professeur à Télécom Paris Tech, pour l'honneur qu'il me fait en acceptant de présider le jury de cette thèse.

Je tiens tout particulièrement à adresser mes remerciements à Monsieur Denis BARATAUD, Professeur à l'Université de Limoges, Monsieur Cyril DECROZE, Maître de conférences (HDR) à l'université de Limoges et à Monsieur Guillaume NEVEUX, Maître de conférences à l'université de Limoges, pour avoir suivi mes travaux de thèse, pour leur soutien permanent, l'efficacité de leurs aides, la qualité de ses conseils et pour la grande disponibilité dont ils ont toujours fait preuve à mon égard. Je tiens à leurs exprimer ma profonde gratitude en leurs dédiant cette thèse, concrétisation de notre collaboration qui fut toujours agréable et très enrichissante.

J'adresse toute ma gratitude à Monsieur Juan-Mari COLLANTES, Professeur à l'université de Bilbao, et à Monsieur Alain GAUGUE, Professeur à l'université de la Rochelle (L3I), pour l'intérêt qu'ils ont portés à ces travaux en acceptant de les rapporter.

J'exprime mes remerciements à Monsieur Sébastien REYNAUD, ingénieur dans la société CISTEME, pour prendre part au jury en qualité d'examineur.

Mes chaleureux remerciements vont à Madame Marie-Claude LEROUGE, secrétaire du département, pour sa disponibilité et son efficacité, et pour sa grande gentillesse.

Une mention particulière s'adresse également à nos partenaires de projet ATRAPE, INOVEOS, CISTEME et AMCAD Engineering.

Merci à tous mes collègues d'XLIM, Ben Sassi, Ramzi, Lotfi Samrakand, Habachi, Hamzewi, Adnan. Mes pensées se tournent vers mes amis de l'extérieur qui ont contribué directement ou indirectement à soutenir mes activités de recherche : Hezzi, Yassine Ba, Maher Wandî, Hanen, Bilel, Wafa, Lassed, Hassen, Nizar... La liste des remerciements est encore longue et beaucoup de noms ne pourront pas être cités dans ces quelques lignes, bien qu'ils le méritent tous.

Pour finir, je tiens à remercier toute ma famille et particulièrement mon père (allah yarhmek), ma chère mère et mes frères Nour, mouhamed et maryem.

Oussama HAMDİ

Table des matières

Introduction générale	17
------------------------------------	-----------

Chapitre I. Les systèmes RADAR ULB

I.1. Introduction	22
I.2. Les systèmes Ultra-large bande.....	22
I.2.1. Définition d'un signal ULB et réglementation	22
I.2.1.1. Réglementation.....	22
I.2.1.2. Définition d'un signal ULB	24
I.2.1.3. Avantages de l'ULB.....	25
I.2.2. Architectures de radar à courte portée.....	26
I.2.2.1. Radar à compression d'impulsions.....	26
I.2.2.1.1. Radar FMCW (Frequency Modulated Continuous Wave)	27
I.2.2.1.2. Radar à saut de fréquence SFCW	29
I.2.2.1.3. Radar à bruit.....	30
I.2.2.2. Radar impulsionnel	31
I.2.2.3. Catégorisation des architectures radar ultra-large bande	33
I.3. Les topologies des systèmes radar ULB	35
I.3.1. Les topologies Radar.....	35
I.3.2. Radar à ouverture synthétique (SAR : Synthetic Aperture Radar)	36
I.3.2.1. Le principe de l'imagerie SAR	36
I.3.2.2. Exemples de systèmes Radar ULB SAR à courte portée	38
I.3.2.2.1. Systèmes GPR SAR.....	38
I.3.2.2.2. Systèmes SAR aéroporté sur drone	39
I.4. Projet ATRAPE	41
I.4.1. Présentation générale du projet ATRAPE.....	41
I.4.2. Présentation scientifique du projet ATRAPE.....	41
I.5. Conclusion	41

Chapitre II. Techniques d'échantillonnage des signaux Radar ULB

II.1. Introduction	45
II.2. Techniques de réception.....	45
II.2.1. Technologie de mesure des signaux Radar ultra-large bande dans le domaine fréquentiel	45
II.2.2. Technologie de mesure des signaux Radar ultra-large bande dans le domaine temporel.....	47
II.2.2.1. Échantillonnage	48
II.2.2.2. Comparaison entre l'échantillonnage en temps réel et en temps équivalent :50	
II.2.2.3. Conclusion	50
II.3. Architecture T&HA "Track and Hold Amplifier"	52

II.4. Techniques d'échantillonnage à temps équivalent	54
II.4.1. Echantillonnage à temps équivalent séquentiel SS.....	55
II.4.1.1. Principe de la technique d'échantillonnage séquentiel	55
II.4.1.2. Avantages et inconvénients	56
II.4.2. Echantillonnage cohérent (CS : Coherent Sampling).....	57
II.4.2.1. Description de principe.....	57
II.4.2.2. Reconstruction du signal échantillonné par la technique CS	59
II.4.2.2.1. Relation entre l'indice d'échantillonnage réel n et l'indice d'échantillonnage virtuel k	59
II.4.2.2.2. Condition sur N et M	60
II.4.2.2.3. Calcul de l'indice d'échantillonnage virtuel	61
II.4.2.2.4. Exemples d'illustration	62
II.4.2.2.4.1. M et N premiers entre eux.....	62
II.4.2.2.4.2. M et N non premiers entre eux	63
II.4.2.3. Simulation ADS de la technique d'échantillonnage cohérent CS	64
II.4.2.4. Le CS étudié dans le domaine fréquentiel.....	66
II.4.2.4.1. Description de principe	66
II.4.2.4.2. Exemple d'illustration.....	68
II.4.2.5. Mesure d'un signal ULB avec la technique CS appliquée dans le domaine fréquentiel.....	70
II.4.2.5.1. Banc de test	71
II.4.2.5.2. Procédures de correction fréquentielle.....	72
II.4.2.5.3. Mesure d'un signal RF impulsionnel ultra-large bande.....	74
II.4.3. Comparaison entre l'échantillonnage séquentiel SS et l'échantillonnage cohérent CS.....	76
II.5. Précision des systèmes de réceptions dans le domaine temporel.....	77
II.6. Conclusion	78

Chapitre III. Mise en œuvre d'un Radar ULB impulsionnel 81

III.1. Introduction	82
III.2. Architecture du système de détection ATRAPE	82
III.2.1. Les défis de conception	82
III.2.2. Techniques de génération des impulsions ultra-courtes	83
III.2.2.1. Génération d'impulsions ULB par diode SRD	83
III.2.2.2. Générateur d'impulsions numérique.....	84
III.2.2.3. Autres techniques de génération des impulsions UWB	85
III.2.2.4. Conclusion	85
III.2.3. Démonstrateur ATRAPE.....	86
III.2.4. Circuit T&HA.....	88
III.2.5. DDS 'DIRECT DIGITAL SYNTHESIZERS'	88
III.2.6. Génération du signal d'horloge	89
III.2.7. Numérisation du signal échantillonné (CAN).....	90
III.3. Mesure en connexion directe	91
III.3.1. Synchronisation des acquisitions.....	91
III.3.2. Mesure du signal RF impulsionnel en connexion directe	92
III.3.3. Acquisition du signal, traitement CS et moyennage	95

III.4. Mesure Radar SAR 2D	96
III.5. Comparaison du démonstrateur Radar SAR UWB proposé avec un Radar à impulsion (PulsON P410).....	100
III.6. Mesures SAR 3D	108
III.7. Conclusion	113
Conclusion et perspectives	115
Bibliographie	119
Annexes	127
Annexe A : Dimensionnement d'un système Radar ULB à courte portée.....	127
Annexe B : Circuit T&HA.....	131
Annexe C : Antennes ULB en cavité	133
Annexe D : Intégration du démonstrateur SAR ULB	135

Table des illustrations

Figure I.1 : Coexistence spectrale de l'UWB.....	23
Figure I.2 : Masque d'émission pour les signaux ULB autorisé par la FCC et ECC.....	24
Figure I.3 : Définition d'un signal UWB.	25
Figure I.4 : Principe de la compression d'impulsions.	27
Figure I.5 : Topologie d'un radar FMCW.....	28
Figure I.6 : Evolution de la fréquence émise en fonction du temps.	29
Figure I.7 : Evolution de la fréquence émise en fonction du temps par saut de fréquence....	29
Figure I.8: Schéma d'un radar de bruit.	30
Figure I.9 : Diagramme d'un radar impulsionnel.	31
Figure I.10: Train d'impulsions envoyées et reçues.	32
Figure I.11: Signal impulsionnel (impulsion monocycle) : Forme temporelle (a), Spectre (b).	33
Figure I.12 : Catégorisation des architectures radar ultra-large bande (ULB) [32].....	33
Figure I.13 : La géométrie typique d'un radar monostatique.	35
Figure I.14 : La géométrie d'un radar distribué : 1 émetteur et 3 récepteur.....	35
Figure I.15 : La géométrie typique d'un radar MIMO.....	36
Figure I.16: Principe de reconstruction d'images Radar.....	37
Figure I.17 : Le géoradar RD1500 [48].	38
Figure I.18 : Cobham : systèmes SAR GPR [49].	39
Figure I.19: Système radar pour l'imagerie SAR souterraine [50].	39
Figure I.20: Système SAR aéroporté pour la détection des mines [54].	40
Figure I.21 : ARBRES-X.....	40
Figure II.1: Architecture principale d'un système de mesure ultra-large bande dans le domaine fréquentiel pour l'imagerie Radar.	46
Figure II.2: Schéma fonctionnel d'un système de mesure dans le domaine temporel pour l'imagerie Radar.	47
Figure II.3 : Le principe de conversion analogique-numérique par entrelacement.	49
Figure II.4: Types d'architecture des récepteurs Radar: (a) Radar FMCW, (b) Radar impulsionnel.	51
Figure II.5: Schéma de principe de l'architecture Track and Hold.	52
Figure II.6: Principe de fonctionnement de l'architecture Track and Hold.....	53
Figure II.7: Principe de l'échantillonnage à temps équivalent séquentiel (Sequentiel Sampling SS).	55

Figure II.8: Bloc diagramme d'un système d'échantillonnage séquentiel à temps équivalent.	56
Figure II.9: Schéma de principe de l'échantillonnage à temps équivalent cohérent (CS).	58
Figure II.10: Principe de l'échantillonnage cohérent (CS : Coherent Sampling).	59
Figure II.11: Principe de l'échantillonnage cohérent (CS) pour M et N premiers entre eux.	63
Figure II.12: Simulation de la technique d'échantillonnage cohérent (CS) dans le domaine temporel.	64
Figure II.13: Signal temporel à l'entrée du « Sample and Hold »	65
Figure II.14: Formes temporelles : avant réarrangement (a), après réarrangement (c), Spectres : avant réarrangement (b), après réarrangement (d).	65
Figure II.15: Principe du CS dans le domaine fréquentiel.	66
Figure II.16: Reconstruction du signal RF avec la technique de l'échantillonnage cohérent (CS) dans le domaine fréquentiel.	69
Figure II.17: Banc de mesure des signaux Radar dans le domaine fréquentiel.	71
Figure II.18: Signal Chirp mesuré à l'oscilloscope : Forme temporelle (a), Phase (b), Spectre (c).	72
Figure II.19: Signal Schroeder avec LeCroy : Forme temporelle (a), Spectre (b).	73
Figure II.20: Signal Schroeder mesuré à la sortie du CAN : Forme temporelle (a), Spectre (b), Spectre réarrangé avec le CS fréquentiel (c).	74
Figure II.21: Fonction du transfert : Module (a), Phase (b).	74
Figure II.22: Signal RF impulsionnel mesuré à l'oscilloscope: Forme temporelle (a), Spectre (b).	75
Figure II.23: Signal RF mesuré à la sortie du CAN : Forme temporelle (a), Spectre (b), Spectre réarrangé avec le CS fréquentiel (c).	75
Figure II.24: Signal RF mesuré à la sortie du CAN : Spectre (a), Forme temporelle (b).	76
Figure II.25: Les différentes, architectures, formes d'ondes et techniques de réceptions pour les systèmes Radar ULB.	79
Figure III.1: Montage basique d'un générateur à base de SRD [106].	84
Figure III.2: Générateur d'impulsions (numérique) à base de portes logiques [107].	85
Figure III.3: Générateur d'impulsions à effet avalanche [109].	85
Figure III.4: Architecture d'émission du démonstrateur ATRAPE.	86
Figure III.5: Architecture de réception du démonstrateur ATRAPE.	87
Figure III.6: Architecture du démonstrateur ATRAPE.	88
Figure III.7: Circuit T&HA 'Hittite HMC760LC4B'.	88
Figure III.8: DDS 'SYNTHETISEURS NUMERIQUES DIRECTS', AD9912.	89
Figure III.9: Le Quartz : Crystal Oscillator (SI530).	89
Figure III.10: CAN ADS54J66.	90

Figure III.11: Photo du démonstrateur ATRAPE.	91
Figure III.12: Synchronisation des acquisitions.	92
Figure III.13: Synoptique du démonstrateur ATRAPE en connexion directe.	92
Figure III.14: Signaux mesurés par le CAN en connexion directe.	93
Figure III.15: Forme temporelle de l'impulsion.	93
Figure III.16: Spectre de l'impulsion UWB mesurée.	94
Figure III.17: Limitation de la zone d'observation.	94
Figure III.18: Forme temporelle des impulsions mesurées en connexion directe.	95
Figure III.19: Formes temporelles des signaux mesurés : Sans moyennage (a), Avec moyennage (5 acquisitions) (b).	96
Figure III.20: Synoptique du système Radar SAR.	97
Figure III.21: Forme temporelle des impulsions en connexion directe du démonstrateur Radar SAR (a) Spectre (b).	98
Figure III.22: Enveloppes normalisées des impulsions générées par le démonstrateur.	98
Figure III.23: Forme temporelle du signal retourné par les deux cibles.	99
Figure III.24: Cartographie des deux cibles.	99
Figure III.25: Module PulsON P410.	100
Figure III.26: Formes d'ondes transmises (à gauche), et spectres associés (à droite).	100
Figure III.27: Enveloppes normalisées des impulsions générées par le démonstrateur proposé et le module P410.	101
Figure III.28: Cylindre métallique (a), Boule de pétanque (b).	101
Figure III.29: Images Radar obtenues avec le démonstrateur Radar SAR proposé en puissance normalisée.	102
Figure III.30: Images Radar obtenues avec le module P410 en puissance normalisée.	103
Figure III.31: Images Radar obtenues avec le module P410 en puissance (dB).	104
Figure III.32: Démonstrateur Radar SAR (a), Module P410 (b).	105
Figure III.33: Images Radar obtenues avec le démonstrateur Radar SAR proposé en puissance normalisée.	106
Figure III.34: Images Radar obtenues avec le module P410 en puissance normalisée.	107
Figure III.35: Images Radar obtenues avec le module P410 en puissance (dB).	108
Figure III.36: Principe de l'imagerie 3D.	109
Figure III.37: Antennes à dipôle imprimé en polarisation linéaire.	109
Figure III.38: Mesure SAR 3D d'un cylindre métallique.	110
Figure III.39: Images Radar : projection dans les plans $z=0$ (a), et $y=0$ (b).	110
Figure III.40: Reconstruction en 3D du cylindre métallique situé à 2 mètres.	111

Figure III.41: Scène de mesure.	112
Figure III.42: Reconstruction en 3D des 3 cibles situées à 1,5 mètres.	112
Figure III.43: Extraction des images reconstruites dans les plans : $z=0$ (a), et $y=0$ (b).	113
Figure A.1: Résolution latérale (azimutale)	129
Figure B.1 : Synoptique du circuit équivalent du T&HA.....	131
Figure B.2 : (a) Signal continu, (b) Signal à la sortie du T&HA, (c) Signal d'horloge, (d) Signal échantillonné.	132
Figure B.3 : Signal d'horloge.	132
Figure C.1 : Antennes ULB en cavité : polarisation linéaire (a), polarisation circulaire (b)...	133
Figure C.2 : Mesures et simulation des coefficients de réflexion : polarisation linéaire (a), polarisation circulaire (b).	134
Figure C.3 : Diagrammes de rayonnement (champ total) : polarisation linéaire (a), polarisation circulaire (b).	134
Figure D.1 : Schéma du routage réalisé par INOVEOS.	135
Figure D.2 : aperçu 3D de la carte après routage réalisé par INOVEOS.....	135
Figure D.3 : Photo de la carte.....	136

Table des tableaux

Tableau 1 : Comparaison des architectures Radar ultra-large bande.	34
Tableau 2 : Comparaison des systèmes Track and Hold commerciaux.	54
Tableau 3 : Indice d'échantillonnage lorsque M et N sont premiers entre eux.....	62
Tableau 4 : Indice d'échantillonnage lorsque M et N ne sont pas premiers entre eux.	64
Tableau 5: Calcul des indices des fréquences IF.....	69
Tableau 6: Compression des fréquences RF/IF.....	70
Tableau 7: Comparaison entre l'échantillonnage séquentiel SS et l'échantillonnage cohérent CS.	77
Tableau 8: Les composants du démonstrateur ATRAPE.	90

Glossaire

ADC	- Analog to Digital Converter
ADS	- Advanced Design System
AGC	- Automatic Gain Control
AP	- Amplificateur de Puissance
BF	- Basse Fréquence
AWG	- Arbitrary Waveform Generator
CAN	- Convertisseur Analogique Numérique
CIS	- Coherent Interleaving Sampling
CO	- Crystal Oscillator
CS	- Coherent Sampling
CW	- Continuous Wave
DC	- Direct Current
DDS	-Direct Digital Synthesizers
DSP	- Digital Signal Processing
ECC	- Electronic Communication Committee
EIRP	- Equivalent Isotropically Radiated Power
FCC	- Federal Communications Commision
FFT	- Fast Fourier Transform
FMCW	- Frequency Modulated Continuous Wave
FMICW	- Frequency Modulated Interrupted Continuous Wave
FPGA	- Field Programmable Gate Array
GPR	- Ground Penetrating Radar
HB	- Harmonic Balance
HF	- Haute Fréquence
IF	- Intermediate Frequency
IR	- Impulse Ratio
LNA	- Low Noise Amplifier
LFM	- Linear Frequency Modulation
MIMO	- Multiple-Input Multiple-Output
NB	- Narrow Bande
PAPR	- Peak to Average Power Ratio
PNR	- Peak to Noise Ratio

PRI	- Pulse Repetition Interval
PRF	- Pulse Repetition Frequency
PSD	- Power Spectral Densities
RADAR	- RAdio Detection And Ranging
RF	- Radio Frequency
Rx	- Receiver
SAR	- Synthetic Aperture Radar
SEF	-Switched Emitter Follower
SER	- Surface Équivalente Radar
SFCW	- Step Frequency Continuous Wave
SFDR	-Spurious Free Dynamic Range
SHA	- Sample and Hold Amplifier
SNR	- Signal to Noise Ratio
SRD	- Step Recovery Diode
S/s	- Samples par second
SS	- Sequentiel Sampling
THA	- Track and Hold Amplifier
TIADC	- Time-Interleaved Analog to Digital Converter
TOF	- Time of Flight
TWS	- Through-the-Wall Surveillance
TTW	- Through The Wall
Tx	- Transmitter
VCO	- Voltage Controlled Oscillator
VNA	- Vector Network Analyzer
ULB	- Ultra-Large Bande
UWB	- Ultra-Wide Bande

Introduction générale

Les radars (RADio Detection And Ranging) sont des systèmes de détection fondés sur l'utilisation d'ondes électromagnétiques pour scanner l'environnement à distance. Le principe des systèmes Radars est simple : il consiste à émettre des ondes électromagnétiques pour illuminer l'environnement et récupérer les échos provenant de la réflexion de l'onde émise par les différents objets se trouvant sur son trajet. A l'origine, le système Radar est développé pour la surveillance maritime et aérienne. Aujourd'hui, ces systèmes couvrent un large domaine d'applications, notamment en imagerie courte portée (ou champ proche) nécessitant une résolution spatiale accrue, telle que le diagnostic médical et la détection d'objets enfouis (scanner de sécurité, systèmes de vision dans ou à travers les murs ou le sol, ...).

En imagerie radar, la résolution du système est directement liée à la largeur de bande de fréquence utilisée (résolution en profondeur) et à la surface de l'ouverture rayonnante (résolution transverse). Par comparaison, aux fréquences visibles, avec un œil humain ayant un diamètre de pupille d'environ 5 mm, la résolution angulaire est approximativement égale à $0,0084^\circ$. Un tel résultat correspond à une résolution spatiale d'environ 1 cm à une distance de 70 mètres de l'œil. Pour obtenir la même résolution en hyperfréquences, une ouverture d'une longueur de 250 m à une fréquence de 10 GHz est nécessaire. Il n'est évidemment pas possible d'obtenir une telle résolution aux fréquences microondes. Pour un radar de proximité, les « hautes » résolutions seront de l'ordre du centimètre. L'intérêt majeur de ces systèmes repose sur leur capacité de pénétration à travers les objets non conducteurs. Afin de maximiser la résolution aux fréquences micro-ondes, la technique la plus couramment utilisée repose sur le principe de synthèse d'ouverture grâce à un radar embarqué sur une plate-forme mobile (satellite, avion, drone...). Cette approche appelée SAR (Synthetic Aperture Radar) est aujourd'hui employée dans de nombreux systèmes d'imagerie. Les systèmes Radar SAR ont largement été utilisés pour l'observation de la terre par exemple.



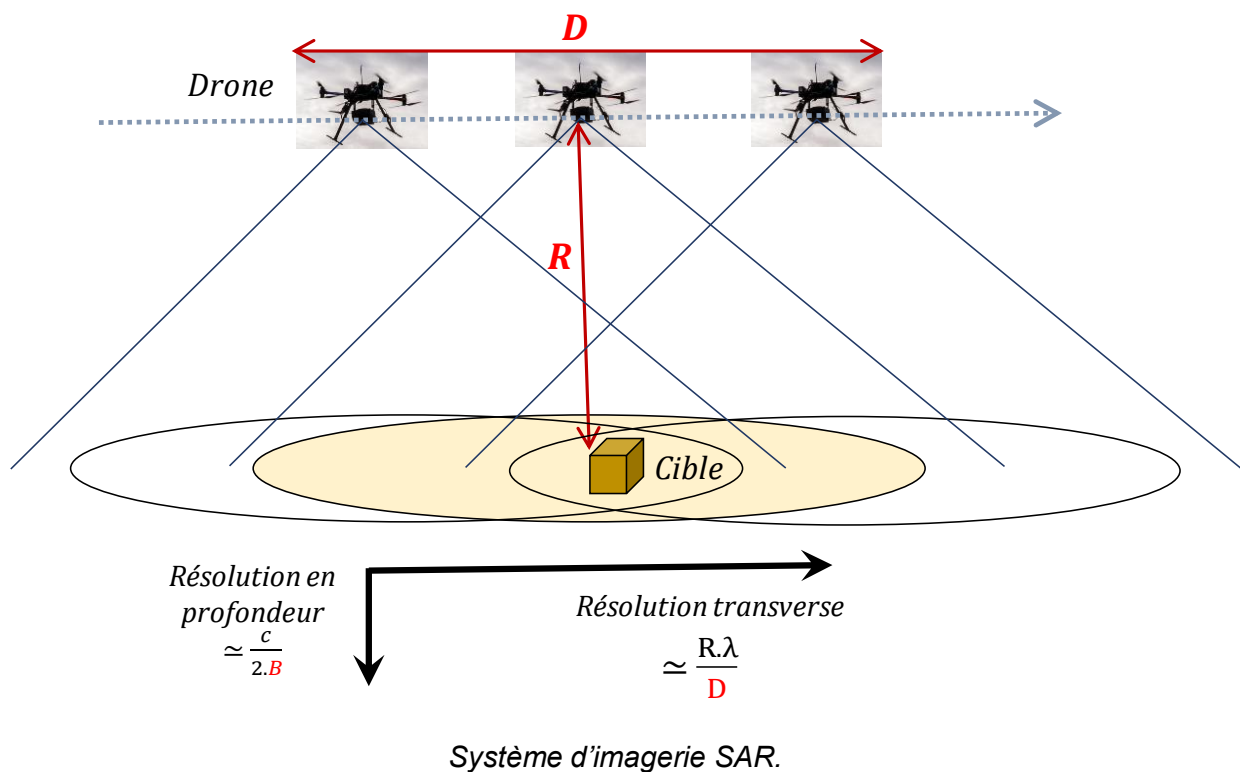
Image SAR de Washington DC (a), image SAR de la base aérienne navale de Jacksonville (b) (Copyright : Sandia National Laboratory).

La construction d'un système Radar SAR ULB opérationnel fait appel à une grande diversité de domaines : électronique haute fréquence, électronique numérique, antenne et propagation et traitement du signal.

En imagerie micro-ondes impulsionnelle par exemple, la mesure large bande est effectuée de préférence en temps réel avec un CAN (Convertisseur Analogique Numérique) large bande et haut débit. La limite de cette approche est que les CAN actuels ne disposent généralement pas d'une largeur de bande et d'un taux d'échantillonnage suffisants pour effectuer ce type de mesure sur des bandes passantes supérieures à 1 GHz. Dans les Radars pulsés ULB, la bande passante peut atteindre plusieurs GHz, de sorte qu'un CAN pouvant échantillonner à cette vitesse avec une résolution de 10 à 14 bits est très difficile à concevoir. Ceci constitue le principal verrou technologique de ces systèmes.

L'objectif des travaux présentés dans le cadre de cette thèse est de mettre en œuvre une architecture de sous-échantillonnage entrelacé cohérent (Coherent Interleaving Sampling 'CIS'), pour une mesure directe de signaux ULB dans le domaine temporel. Cette technique associera un Convertisseur Analogique/Numérique (CAN) avec un échantillonneur-bloqueur (T&HA : Track And Hold Amplifier).

Le système proposé trouvera une application directe dans le cadre d'un projet partenarial, associant le CRT CISTEME et les sociétés INOVEOS et AMCAD Engineering, dédié à la réalisation d'un radar SAR embarqué sur drone.



L'idée générale est de proposer une architecture d'échantillonnage générique, pouvant travailler sur des bandes instantanées de 500 MHz à 5 GHz, sur laquelle les

éléments du front-end RF (amplificateur de puissance, LNA, antennes, ...) pourraient être inter-changés en fonction de l'application visée (GPR, imagerie de surface, scanner vertical,...).

Le premier chapitre de ce manuscrit est dédié à l'étude des systèmes ultra-large bande (ULB), leurs propriétés et leurs avantages pour les systèmes d'imagerie Radar. Ce premier chapitre présente également quelques exemples de systèmes Radar SAR embarqués sur drone. Finalement, les différentes formes d'ondes et architectures associées sont analysées.

Le second chapitre de cet ouvrage se concentre sur les techniques de réception des signaux Radar ultra-large bande dans les domaines temporel et fréquentiel. Ce chapitre décrit, plus précisément, l'architecture d'un échantillonneur ultra-large bande, basé sur l'utilisation d'un échantillonneur bloqueur T&HA. Puis, les techniques d'échantillonnage à temps équivalent sont mathématiquement définies et détaillés :

- ❖ Echantillonnage à temps équivalent séquentiel SS.
- ❖ Le sous-échantillonnage à temps équivalent cohérent CS.

Pour terminer, une validation du fonctionnement de la technique de sous-échantillonnage cohérent (CS) sera mise en œuvre, dans les domaines temporels et fréquentiels.

La mise en œuvre d'un démonstrateur Radar SAR ULB impulsionnel fait l'objet du troisième chapitre. Ses performances seront comparées à un système de référence commercial dans une bande de fréquences limitée [3-5] GHz.

Finalement, la conclusion générale permettra de synthétiser les résultats obtenus avec ce type d'architecture et de présenter les investigations futures ouvertes par ce travail.

Chapitre I. Les systèmes RADAR ULB

Sommaire

I.1. Introduction	22
I.2. Les systèmes Ultra-large bande.....	22
I.2.1. Définition d'un signal ULB et réglementation	22
I.2.1.1. Réglementation.....	22
I.2.1.2. Définition d'un signal ULB	24
I.2.1.3. Avantages de l'ULB.....	25
I.2.2. Architectures de radar à courte portée.....	26
I.2.2.1. Radar à compression d'impulsions.....	26
I.2.2.1.1. Radar FMCW (Frequency Modulated Continuous Wave)	27
I.2.2.1.2. Radar à saut de fréquence SFCW	29
I.2.2.1.3. Radar à bruit.....	30
I.2.2.2. Radar impulsionnel	31
I.2.2.3. Catégorisation des architectures radar ultra-large bande	33
I.3. Les topologies des systèmes radar ULB	35
I.3.1. Les topologies Radar.....	35
I.3.2. Radar à ouverture synthétique (SAR : Synthetic Aperture Radar)	36
I.3.2.1. Le principe de l'imagerie SAR	36
I.3.2.2. Exemples de systèmes Radar ULB SAR à courte portée	38
I.3.2.2.1. Systèmes GPR SAR.....	38
I.3.2.2.2. Systèmes SAR aéroporté sur drone	39
I.4. Projet ATRAPE	41
I.4.1. Présentation générale du projet ATRAPE.....	41
I.4.2. Présentation scientifique du projet ATRAPE.....	41
I.5. Conclusion	41

I.1. Introduction

Ce chapitre introductif, présente les systèmes Radar à courte portée basé sur la technologie à bande ultra-large (ULB). Le spectre des signaux transmis par un Radar ULB peut s'étendre sur plusieurs centaines de Mégahertz, voire plusieurs Gigahertz. Cette technique offre une résolution en distance de l'ordre du centimètre, par exemple 15 cm pour une largeur d'impulsion de 1 ns, ce qui rend ces systèmes très intéressants dans les domaines d'applications à courte portée telle que le médical, la sécurité, ou le génie civil.

Les Radar ULB à courte portée peuvent être utilisé comme Radar à pénétration de sol (GPR) [1], [2]. Les systèmes GPR permettent d'obtenir des images très précises et détaillées sous-sol [3]. Ils sont utilisés actuellement dans des secteurs toujours plus variés. Dans le secteur de la construction, les GPR permettent d'établir le profil souterrain où par exemple des conduites d'eau ou de gaz, des lignes électriques ou tout autre objet enfoui peuvent être clairement identifiés et localisés. Ils sont également utilisés, dans le secteur des sciences criminelles où ils permettent de retrouver des éléments d'enquêtes, ou dans le domaine militaire (détection de mines, d'IED, ...).

De plus, les systèmes Radar ULB sont utilisés comme des radars de détection à travers les murs communément appelés radars TTW (Through-The-Wall) ou TWS (Through-the-Wall Surveillance) [4], [5]. Les applications de ces systèmes sont nombreuses et variées [6], [7]. Par exemple, l'identification et le suivi des activités terroristes derrière les murs, la recherche des personnes vivantes pendant les incendies et opérations de sauvetage en cas de tremblement de terre, télédétection...

Ce premier chapitre présente les principes de fonctionnement des différents architectures Radar ULB (Radar FMCW, Radar pulsé, Radar à bruit ...), ainsi que le principe de la synthèse d'ouverture (SAR), et les dispositifs existants dans un contexte de courte portée. Pour terminer, le projet ATRAPE, associé à cette thèse sera présenté.

I.2. Les systèmes Ultra-large bande

I.2.1. Définition d'un signal ULB et réglementation

I.2.1.1. Réglementation

La FCC (Federal Communications Commission) est une agence indépendante du gouvernement des États-Unis créée par le congrès américain en 1934. Elle est chargée de réguler les télécommunications ainsi que les contenus des émissions de radio, télévisées et l'internet [8]. Afin d'assurer que les dispositifs ULB ne provoquent pas d'interférences nuisibles, la FCC a établi des normes standards et des restrictions opérationnelles pour trois types de dispositifs ULB : les systèmes d'imagerie et de surveillance (Radar à pénétration de sol et de mur et les dispositifs d'imagerie médicale), les systèmes Radar de véhicule et les systèmes de communication et de mesure.

En avril 2002, la Commission fédérale des communications (FCC) a défini les bandes de fréquence opérationnelle des systèmes ULB. Selon le rapport de la FCC, pour les systèmes de vision à travers les murs, par exemple, les fréquences opérationnelles doivent être inférieures à 960 MHz, ou comprises entre 1,99 GHz et 10,6 GHz. Les niveaux de puissance d'émission de ces bandes ont été limités de manière à ce qu'ils soient inférieurs au plancher de bruit (-10 dB). Comme les systèmes ULB couvrent un large spectre, la limitation des puissances de sortie assure une coexistence tolérable avec les systèmes sans fil déjà disponibles.

La régulation du spectre est nécessaire dans le cas de l'ULB [9], car la bande spectrale étendue recouvre le spectre des autres techniques de communication à bande étroite. La figure I.1 montre une illustration comparative de l'occupation du spectre par UWB et d'autres systèmes existants à bande étroite.

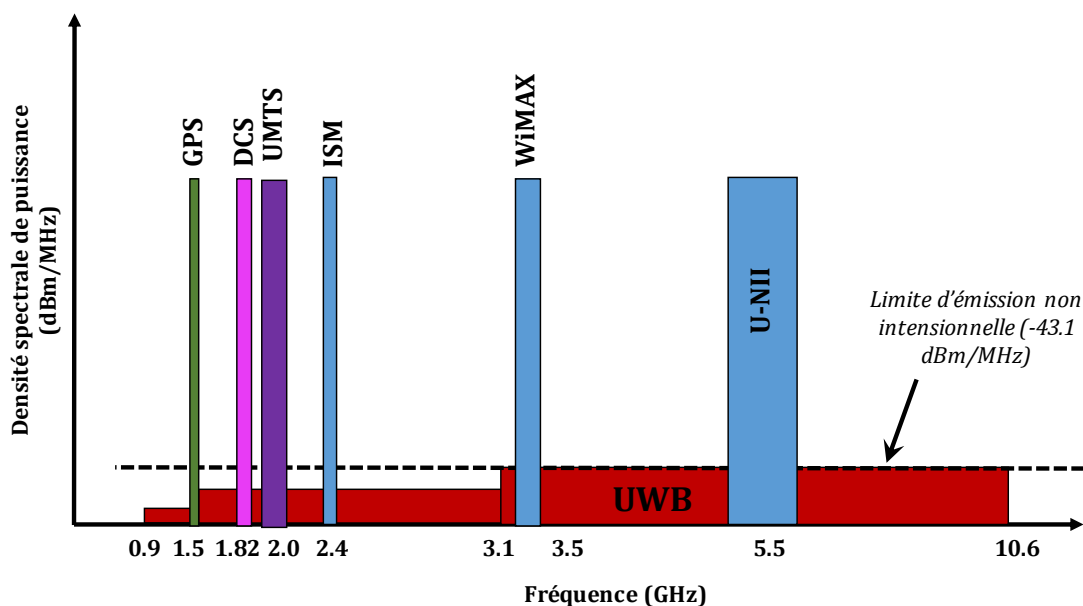


Figure I.1 : Coexistence spectrale de l'UWB.

En Europe, l'ECC (Electronic Communication Committee) [10] rassemble 48 pays pour élaborer les politiques et les réglementations communes dans les communications électroniques et leurs applications. L'ECC a attribué la bande de fréquences de [3.1-10.6] GHz pour les applications Ultra Large Bande. Contrairement aux Etats Unis où la puissance d'émission est la même sur toute la bande. L'ECC a choisi de séparer cette bande en plusieurs parties, en attribuant à chacune une puissance d'émission maximale dans le but de ne pas parasiter les systèmes présents dans le secteur des communications sans fil.

Le règlement ECC des dispositifs ULB permet divers types d'applications de radio-télécommunication qui utilisent la technologie ULB dans les bandes inférieures à 10,6 GHz, par exemple, le tracking et la localisation [11]. En avril 2011, l'ECC a établi les limites des applications spécifiques de l'ULB :

- Application de suivi de localisation pour les services d'urgence (Location Tracking Application for Emergency Services (LAES)).
- Application de suivi de localisation type 2 (Location Tracking Applications type 2 (LT2)) dans les bandes de fréquences 3,4 - 4,8 GHz et 6 - 8,5 GHz pour le suivi des personnes et d'objets pour les applications industrielles.
- Application de suivi de localisation et de capteurs pour l'automobile et l'environnement des transports, (Location tracking and sensor Applications for automotive and transportation environments (LTA)) dans les bandes de fréquences 3,1 - 4,8 GHz et 6 - 8,5 GHz.

Le spectre des signaux ULB transmises est destiné à s'intégrer dans des masques de spectre réglementaires qui diffèrent d'un pays à l'autre [12]. Le masque FCC original pour les Etats-Unis est de [3,1-10,6] GHz. Pour l'Europe, le masque ECC est de [6-8,5] GHz. La densité maximale admissible de puissance isotrope rayonnée équivalente (EIRP) est de -41,3 dBm/MHz dans tous ces cas. La Figure I.2 montre les densités spectrales de puissance autorisées (DSP) en fonction de la fréquence.

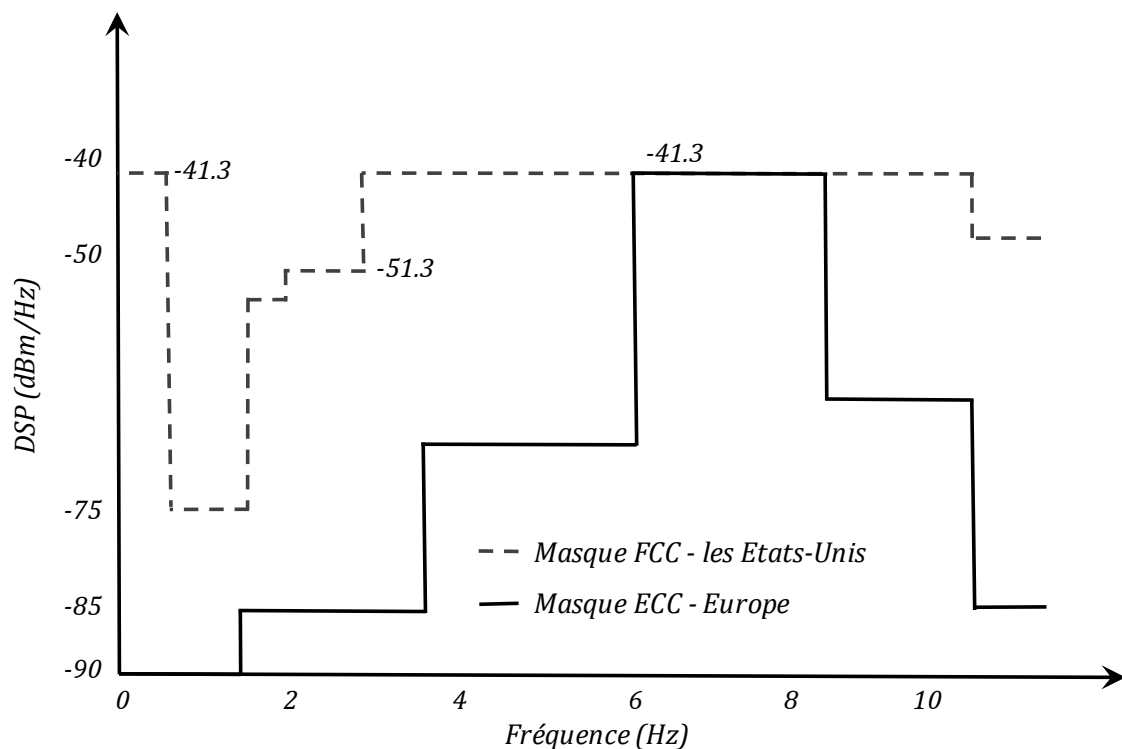


Figure I.2 : Masque d'émission pour les signaux ULB autorisé par la FCC et ECC.

I.2.1.2. Définition d'un signal ULB

La FCC a introduit la définition d'un signal UWB [13], [14]. C'est un signal présentant une bande de fréquences instantanée à -10 dB supérieure à 500 MHz ou un signal dont la

largeur de bande relative à -10 dB est supérieure à 20% de la fréquence centrale, c'est-à-dire vérifiant la relation suivante :

$$LB_f = \frac{f_H - f_L}{f_c} = \frac{f_H - f_L}{\frac{f_H + f_L}{2}} \geq 20\% \quad (I.1)$$

Avec :

$$f_c = \frac{f_H + f_L}{2} \quad (I.2)$$

Où f_L et f_H représentent respectivement les fréquences basse et haute à -10 dB de la bande occupée par le signal UWB, f_c est défini comme le centre entre f_L et f_H comme illustré à la Figure I.3.

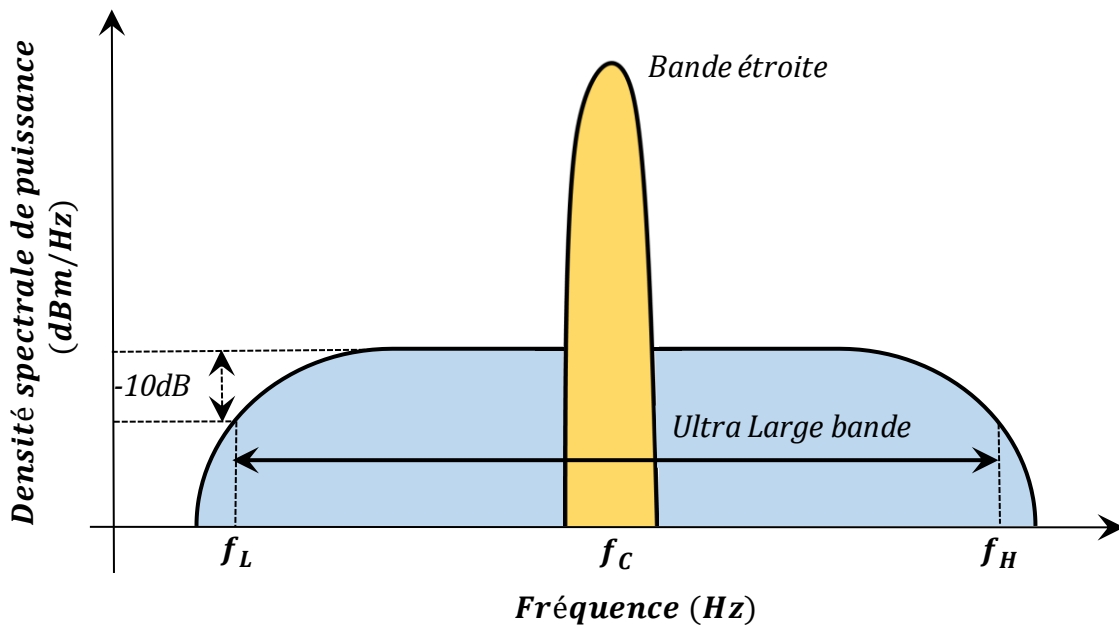


Figure I.3 : Définition d'un signal UWB.

I.2.1.3. Avantages de l'ULB

L'utilisation de largeurs de bande de transmission importantes offre un certain nombre d'avantages, comme la précision de la mesure, la bonne capacité de pénétration d'obstacle, la résistance au brouillage et la coexistence avec des systèmes à bande passante étroite (NB) :

- Résolution : En raison de leur grande largeur de bande, les signaux ULB possèdent un fort pouvoir de résolution temporelle.

- Capacité de pénétration : En particulier pour les fréquences basses du spectre, les signaux ULB peuvent traverser différents types de surfaces non conductrices.
- Interférence limitées : La nuisance sur les systèmes ULB est réduite grâce au faible niveau de densité de puissance d'émission dicté par la FCC et l'ECC.
- Une faible consommation d'énergie : Grâce à la faible puissance de transmission et à l'utilisation des signaux de très courte durée en émission et en réception (des impulsions par exemple), les systèmes UWB consomment peu d'énergie.

En revanche, la génération, la réception, et le traitement des signaux ULB posent d'importants défis qui nécessitent encore de développer de nouvelles architectures.

I.2.2. Architectures de radar à courte portée

Diverses techniques peuvent être utilisées pour mettre en œuvre un Radar ultra-large bande à courte portée. Les principales architectures sont : le Radar à onde continue modulée en fréquence (FMCW), le Radar à onde continue modulée par saut de fréquence (SFCW), le Radar à bruit (séquences Pseudo Noise) et le Radar impulsif. Les 3 premières sont basées sur le principe de compression d'impulsions.

I.2.2.1. Radar à compression d'impulsions

La compression d'impulsions est un terme générique utilisé pour décrire un processus de mise en forme du signal [15]. Elle implique la transmission d'un signal long codé et le traitement de l'écho reçu pour obtenir une impulsion relativement étroite. Dans le cas général, on cherche à minimiser la durée τ des impulsions résultantes pour avoir une bonne résolution en distance Δd , et à augmenter la durée de transmission pour améliorer le rapport signal à bruit.

Cependant, réduire la durée des impulsions résultantes (τ) revient à augmenter la bande passante du signal émis $B = \frac{1}{\tau}$ et à augmenter la puissance crête du signal (P_c). Étant donné que la durée de transmission (T) est directement liée au rapport signal à bruit du récepteur, il est souvent souhaitable d'augmenter la largeur du signal transmis, c'est-à-dire, augmenter la puissance d'émission moyenne, ce qui provoque notamment des risques de saturation du récepteur à faible distance.

$$P_{moy} = \frac{\tau}{T} P_c \quad (1.3)$$

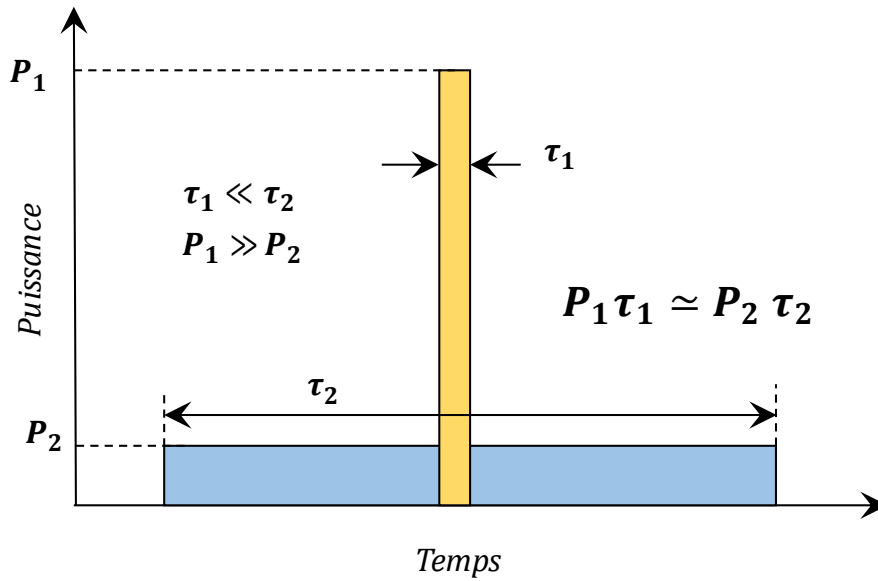


Figure I.4 : Principe de la compression d'impulsions.

On peut classer les techniques de compression d'impulsions en deux catégories selon la modulation utilisée : modulation analogique telle que la modulation linéaire en fréquence (Radar FMCW ou Radar SFCW), et modulation numérique telle que la modulation par codage de phase (Radar à bruit).

I.2.2.1.1. Radar FMCW (Frequency Modulated Continuous Wave)

Comme son nom l'indique, le Radar à ondes continues modulées en fréquence (FMCW) [16] est une technique permettant d'obtenir des informations de distance en modulant en fréquence un signal continu CW (Continuous Wave). Actuellement, il y a un renouvellement de l'intérêt pour la technique des Radar FMCW. L'avantage principal du Radar FMCW est que le balayage linéaire en fréquence permet d'obtenir une très large bande de fréquence.

La figure I.5 présente une topologie commune pour un radar FMCW. Le système d'émission est constitué d'un oscillateur commandé en tension VCO (Voltage Controlled Oscillator) contrôlé par un système chargé d'asservir la variation de la fréquence et de la rendre linéaire en fonction du temps. L'oscillateur commandé en tension (VCO) est balayé de F_{min} à F_{max} (Figure I.6), ce qui entraîne une modulation de fréquence.

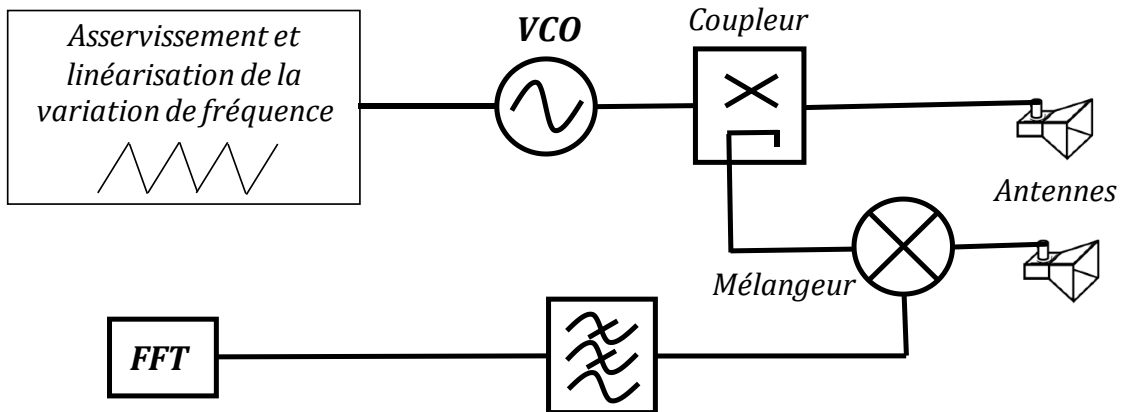


Figure I.5 : Topologie d'un radar FMCW.

Cependant, il y a plusieurs limitations matérielles avec la technique FMCW, les sources FMCW conventionnelles telles que les oscillateurs commandés en tension ne sont pas parfaitement linéaires sur le balayage de très larges bandes de fréquences. Pour les applications FMCW à courte portée, la linéarité en fréquence est critique. Il y a également des problèmes de bruit de phase sur les formes d'onde transmises et de référence qui réduisent la détectabilité des cibles.

Parmi les verrous pour la conception d'un Radar FMCW est le degré élevé d'isolation requis entre le récepteur et l'émetteur car le Radar FMCW émet et reçoit simultanément. Un défi majeur consiste à réduire suffisamment le signal de couplage entre les antennes d'émission et de réception pour que les faibles réflexions des cibles se situent dans la gamme de dynamique du récepteur. La méthode la plus commune pour améliorer l'isolation entre les antennes d'émission et de réception consiste à générer la forme d'onde FMCW, puis à éteindre le récepteur pendant une courte période de suppression pour éviter complètement le signal de couplage. Ce type de forme d'onde est connu sous le nom de FMICW (Frequency Modulated Interrupted Continuous Wave).

Parmi les inconvénients du FMICW, la longue durée du signal Chirp (quelques centaines de microsecondes, voire quelques millisecondes), engendre une zone aveugle d'une centaine de mètres au moins. La seule solution pour diminuer la zone aveugle est de hacher le signal pendant la durée du signal Chirp, ce qui engendre une sensibilité variable dans la fenêtre d'observation [17]. En revanche, le principal avantage du Radar FMCW est que l'échantillonnage du signal FMCW est extrêmement simple grâce à la faible fréquence du signal de battement résultant après mélange. D'autre part, les radars FMCW atteignent généralement un bon rapport signal à bruit lié à la durée du signal Chirp transmis.

Ce signal 'Chirp' est modulé linéairement en fréquence (LFM : Linear Frequency Modulation), avec une fréquence de départ f_0 et de bande B avec une période de répétition T [18]. La fréquence instantanée du signal Chirp peut être exprimée comme suit :

$$f(t) = f_0 + \frac{B}{T} t \quad (I.4)$$

Cette variation de fréquence permet d'adapter de manière dynamique la résolution pour différents types de cible à différentes profondeurs.

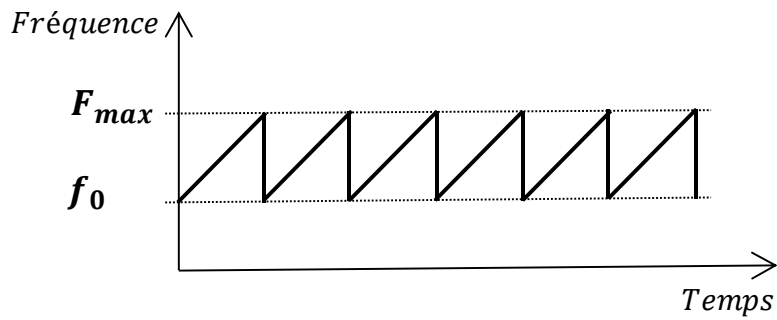


Figure I.6 : Evolution de la fréquence émise en fonction du temps.

I.2.2.1.2. Radar à saut de fréquence SFCW

Le principe de ce type de Radar SFCW est similaire au précédent, et travaille dans le domaine fréquentiel [19]. Il est composé d'un transmetteur qui génère une succession d'ondes de fréquences différentes sur une bande de fréquences donnée. A chaque fréquence, une onde est émise de l'antenne vers la cible.

L'intérêt de cette méthode est d'optimiser l'efficacité énergétique en raison de la transmission de formes d'onde de longue durée. Cette technique se fait séquentiellement en bande étroite ce qui réduit la sensibilité au bruit, et est utilisé dans les applications GPR [20].

Le principal avantage du Radar SFCW est la possibilité d'échantillonner efficacement les signaux SFCW avec des convertisseurs analogique-numérique à faible vitesse grâce à la très faible largeur de bande instantanée de ces signaux. Cependant, comparé au RADAR FMCW, Cette méthode à sauts de fréquences est plus lente.

La forme d'onde modulé par saut de fréquence [21] est très similaire à la forme d'onde FMCW. La fréquence émise du signal évolue en marches d'escalier de hauteur Δf , au même rythme T_h . Ainsi, la fréquence de la forme d'onde par saut de fréquence balaye une bande de fréquence B, comprise entre les fréquences F_{min} et F_{max} en un temps T (Figure I.7).

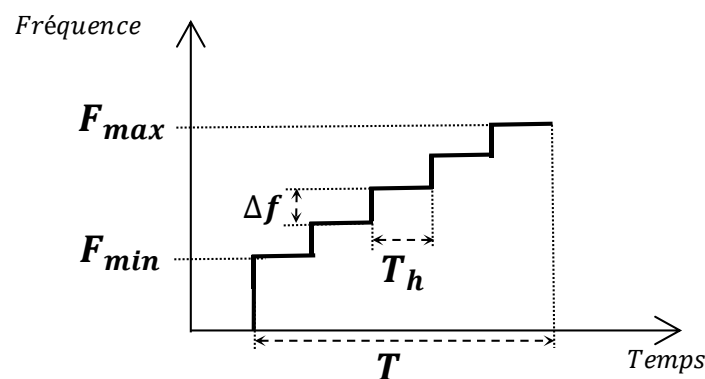


Figure I.7 : Evolution de la fréquence émise en fonction du temps par saut de fréquence.

La durée du signal à chaque fréquence est longue pour permettre au récepteur de capter tous les échos provenant de toutes les cibles à cette fréquence. Cette forme d'ondes est compatible avec la vitesse des convertisseurs analogiques numériques (CAN) et permet de fonctionner sur une large bande de fréquences. L'amplitude et la phase sont mesurées pour chaque fréquence, la reconstruction d'un signal temporel est ensuite possible par une transformée de Fourier inverse.

I.2.2.1.3. Radar à bruit

Les Radar à bruit ou à signaux aléatoires sont apparus au début des années 1960. Le Radar à bruit ULB est l'une des nouvelles techniques qui sont utilisées dans diverses applications de détection à travers le mur [22]. Actuellement, en raison de la disponibilité des FPGA à très haute résolution, il est devenu possible de construire des Radar à bruit équipés de récepteurs numériques.

Le Radar à bruit est un Radar à signal pseudo-aléatoire qui émet un bruit hyperfréquence ou un signal modulé par une source de bruit blanc [23] (Figure I.8). Les Radar à bruit reposent sur les caractéristiques d'inter-corrélation entre le signal pseudo-aléatoire de référence et le signal reçu [24], qui présentent des caractéristiques impulsionnelles.

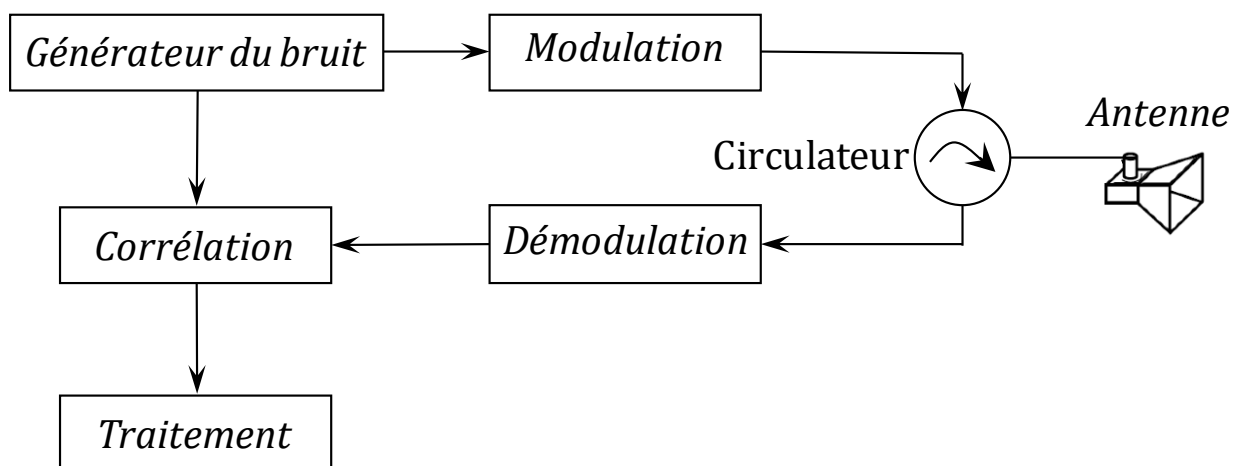


Figure I.8: Schéma d'un radar de bruit.

Par rapport aux radars classiques le Radar à bruit offre des avantages attractifs, comme une très faible probabilité d'interception, grande compatibilité électromagnétique, bonne capacité de contre-mesures électroniques. Ces avantages conviennent parfaitement à plusieurs applications, en particulier celles liées à la surveillance [25].

L'intérêt de cette approche est également de pouvoir utiliser des puissances faibles, et d'occuper la même bande spectrale, avec un brouillage croisé négligeable, car les signaux sont décorrélés entre eux.

Cependant, la résolution de ce type de radar est directement liée au temps symbole transmis ce qui entraîne la nécessité de devoir échantillonner à des fréquences très élevées [26], comme dans le cas des radars impulsionnels.

En effet, les formes d'ondes pseudo-aléatoires peuvent être générées par une modulation par codage de phase. Dans ce cas l'impulsion de durée τ est divisée en N sous impulsions de durée $\Delta\tau = \frac{\tau}{N}$ chacune. Le code utilisé pour générer ces sous impulsions peut prendre deux valeurs $+1$ ou -1 . La phase du signal généré pendant la durée d'une sous impulsion, prend deux valeurs distinctes, 0 ou π , selon la valeur du code pendant la même durée, $+1$ ou -1 . Le spectre d'émission est alors étalé d'un facteur N et les impulsions sont dites comprimées avec un taux de compression égale à: $N = \frac{\tau}{\Delta\tau}$.

Les premiers codes utilisés pour ce type de modulations sont les codes de Barker. En termes de résolution, les propriétés d'inter-corrélation de la séquence reviennent à avoir émis une impulsion de la même durée que le temps symbole de cette séquence.

I.2.2.2. Radar impulsionnel

Les Radars impulsionnels [27] [28] transmettent des ondes électromagnétiques pendant une très courte durée. Aucun signal reçu ne peut être détecté pendant ce temps. La Figure I.9 représente un schéma bloc simplifié du radar à impulsions.

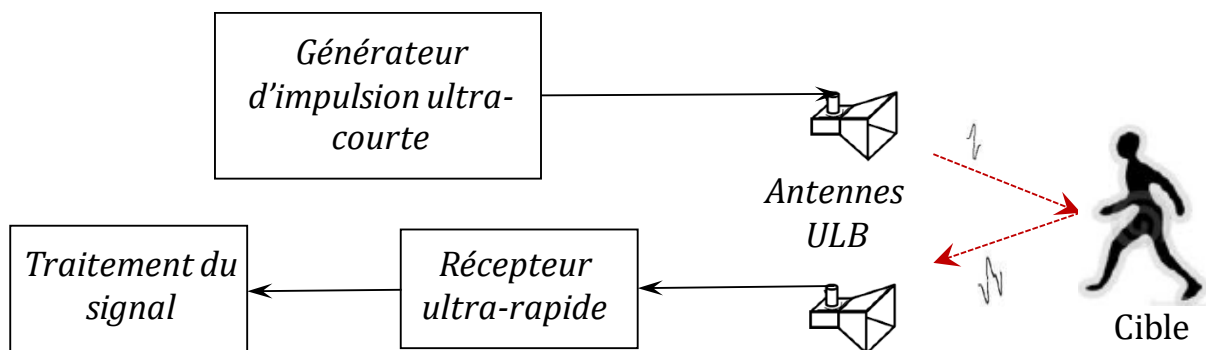


Figure I.9 : Diagramme d'un radar impulsionnel.

La forme d'onde impulsionnelle est représentée à la Figure I.10. La durée de chaque impulsion est τ et la période de répétition est T . La mesure de la distance se déduit à partir du retard entre l'émission et la réception de l'impulsion électromagnétique à partir de l'équation (I.5) :

$$D = \frac{c \cdot \Delta t}{2}$$

(I.5)

Avec, c : La vitesse de la lumière exprimée en m/s , D : La distance exprimée en m , Δt : Le retard exprimé en s .

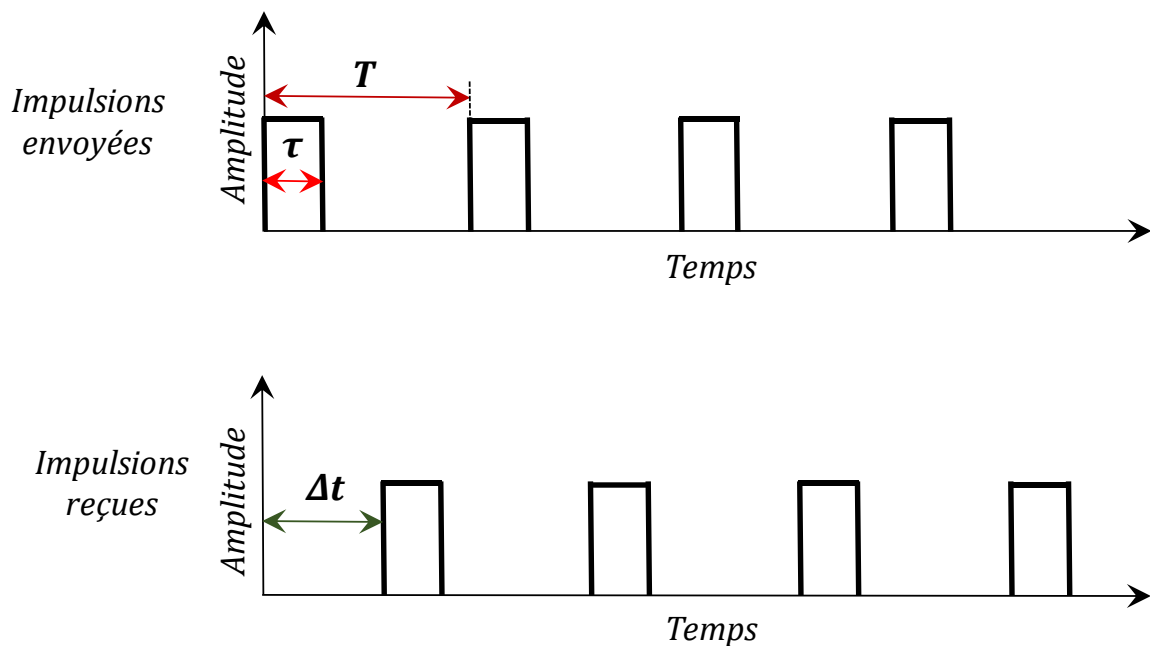


Figure I.10: Train d'impulsions envoyées et reçues.

La résolution, et la portée maximale (la plus grande distance mesurable) du Radar impulsif, sont déterminées à partir de la durée τ des impulsions et de la fréquence de répétition $1/T$. En effet, pour éviter l'ambiguïté dans la mesure de la distance, il faut que l'écho de la cible soit reçu par le radar avant que l'impulsion suivante soit émise. Par conséquent, le temps d'un aller-retour doit être inférieur à T , ce qui nous donne une distance maximale de :

$$D_{max} = \frac{c \cdot T}{2} \quad (1.6)$$

Généralement, l'émetteur et le récepteur ne sont jamais allumés simultanément. Ce qui conduit à la portée minimale du Radar (la plus petite variation de distance) déterminée par:

$$\Delta d = \frac{c \cdot \tau}{2} \quad (1.7)$$

Dans les radars impulsifs modernes, la durée de l'impulsion τ est un facteur très important car elle dicte directement la résolution du radar.

Différentes formes d'impulsions peuvent alimenter les antennes des Radars impulsifs : les formes Gaussiennes, bi-exponentielles, monocycles (impulsion à valeur moyenne nulle) [29] [30]. La bande passante est généralement définie à -20dB du maximum d'amplitude spectrale. Un exemple de signal monocycle est donnée Figure I.11.

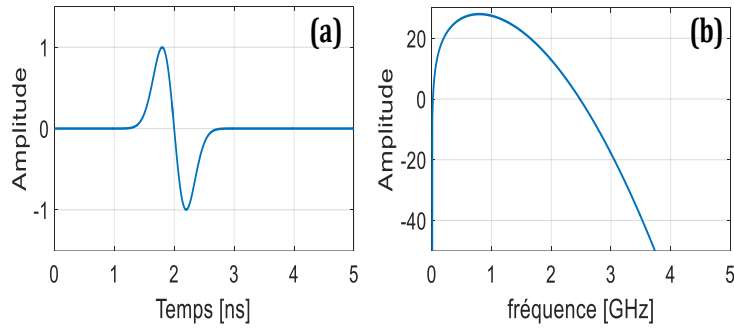


Figure I.11: Signal impulsionnel (impulsion monocycle) : Forme temporelle (a), Spectre (b).

Un des intérêts de la forme d'onde impulsionnelle est de pouvoir couvrir la bande utile de manière instantanée (on parle de système discret). Cependant, l'acquisition du signal reçu est un point délicat puisqu'il faut généralement échantillonner à des fréquences très élevées (quelques GigaHertz).

I.2.2.3. Catégorisation des architectures radar ultra-large bande

La catégorisation des architectures Radar [31] [32] peut être synthétisée sur la figure I.12. Les radars ultra-large bande peuvent être divisés en deux catégories : Radar impulsionnelle et Radar à compression d'impulsions (FMCW, SFCW, radar à bruit).

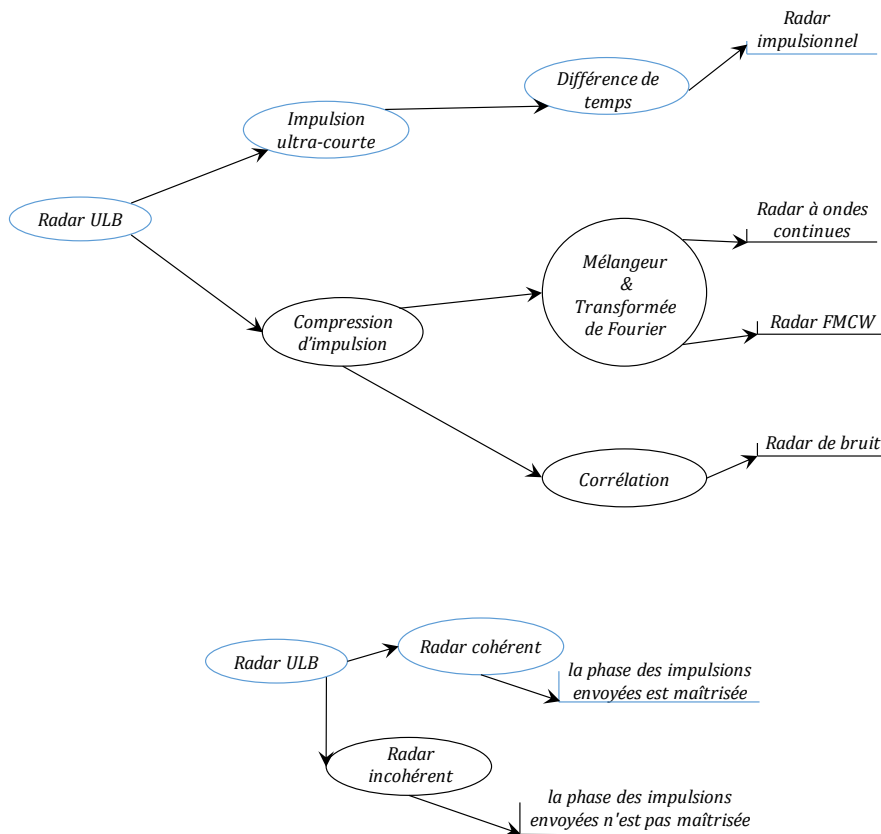


Figure I.12 : Catégorisation des architectures radar ultra-large bande (ULB) [32].

Chaque architecture Radar possède des avantages et des inconvénients en termes de : rapport signal à bruit, précision, isolation entre la transmission et la réception, architecture de réception ... Le tableau 1 illustre une comparaison entre les différents architectures Radar présentées dans la partie précédente.

Tableau 1 : Comparaison des architectures Radar ultra-large bande.

	Radar impulsionnelle	Avantages	-Capacité de couvrir une large bande passante instantanément. -Bonne isolation entre R_x et T_x : (commutation rapide émetteur / récepteur).
		Inconvénients	-Complexité d'acquisition du signal : passante instantanée très large bande.
Compression d'impulsions	Radar FMCW	Avantages	- Bon rapport signal à bruit (durée du signal Chirp). -Facilité d'acquisition du signal : échantillonnage avec des CAN à faible vitesse grâce à la faible fréquence de battement.
		Inconvénients	- Linéarité des VCO : limite la génération des formes d'ondes très large bande. - Isolation Tx/Rx (Zone aveugle : longue durée du signal Chirp).
	Radar SFCW	Avantages	- Idem FMCW
		Inconvénients	- Transmission longue (séquentielle)
	Radar à bruit	Avantages	-Faible probabilité d'interception. -Bonne compatibilité électromagnétique. -Rapport signal à bruit élevé.
		Inconvénients	-Difficulté d'acquisition du signal : passante instantanée très large bande (génération des symboles rapides).

Les systèmes Radar ultra-large bande peuvent être classés selon les dispositions de l'émetteur et du récepteur. Les différentes topologies des systèmes radar sont présentées dans la partie suivante.

I.3. Les topologies des systèmes radar ULB

I.3.1. Les topologies Radar

Il existe plusieurs topologies des systèmes radar ultra-large bande : monostatique, bistatique, distribué et/ou MIMO. Le Radar monostatique [33] est un dispositif Radar dans lequel l'émetteur et le récepteur sont colocalisés. Il contient, dans la même unité, les fonctions et les antennes d'émission et de réception du Radar. Cette disposition permet de synchroniser l'émetteur avec le récepteur. La géométrie typique d'un Radar monostatique est illustrée à la Figure I.13 :

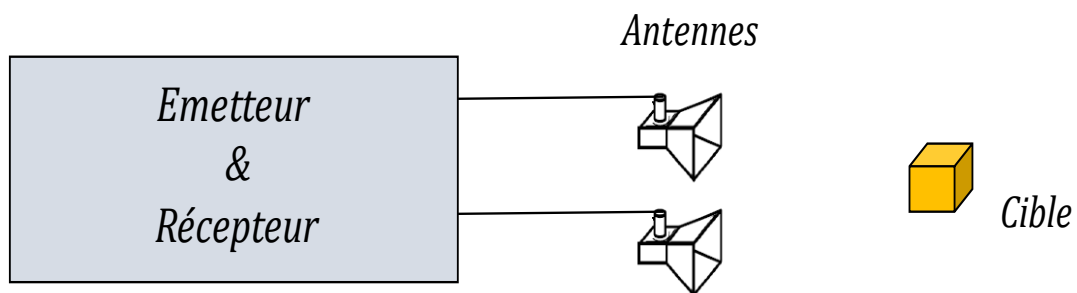


Figure I.13 : La géométrie typique d'un radar monostatique.

Contrairement au Radar monostatique, le radar bistatique n'utilise pas la même antenne à l'émission et à la réception, l'émetteur et le récepteur sont séparés. Le radar distribué contient plusieurs radars monostatiques ou radars bistatiques. Les systèmes distribués offrent une plus grande diversité spatiale. La géométrie du radar distribué est illustrée à la Figure I.14.

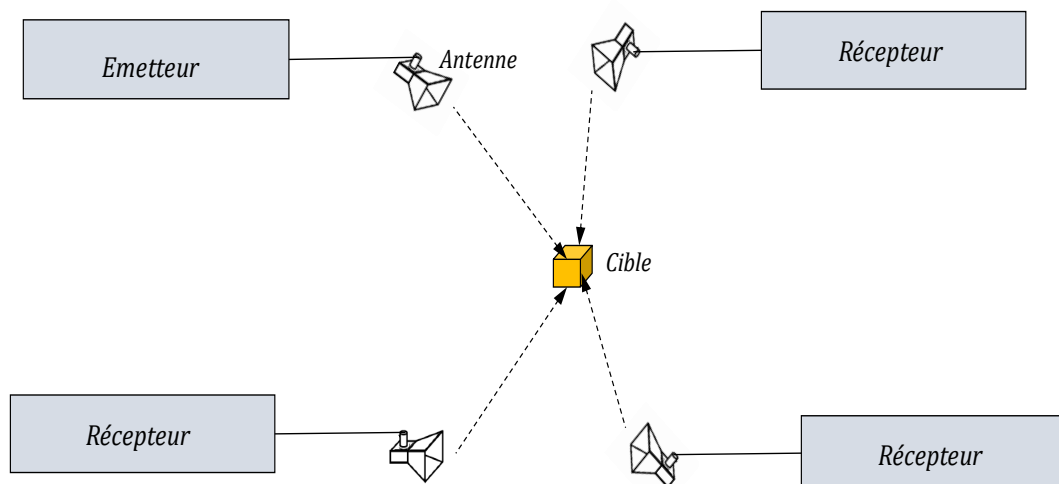


Figure I.14 : La géométrie d'un radar distribué : 1 émetteur et 3 récepteur.

Le radar MIMO (Multiple-Input Multiple-Output) est un type avancé de Radar à réseau phasé, et repose sur une architecture d'émission / réception numérique [34]. La structure du

radar MIMO est constituée de N émetteurs et de K récepteurs, à la différence du Radar distribué, les N émetteurs émettent simultanément, ce qui complexifie la réception et le traitement du signal associé, pour pouvoir distinguer de quel émetteur provient le signal.

Pour ce faire, les émetteurs émettent des signaux orthogonaux entre eux, permettant de les différencier au niveau des récepteurs (technique de type CDMA). La structure MIMO permet d'améliorer la résolution, en synthétisant une ouverture rayonnante plus grande sur le réseau physique [35] [36]. Une configuration de radar MIMO est illustrée sur la Figure I.15.

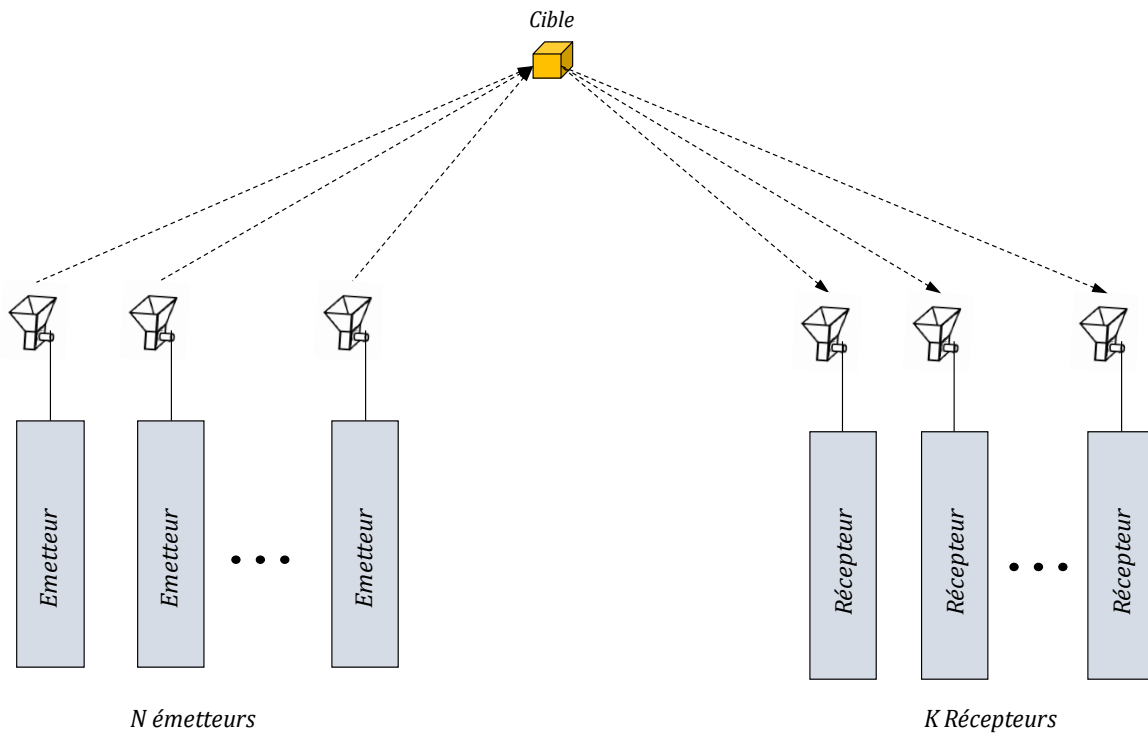


Figure I.15 : La géométrie typique d'un radar MIMO.

I.3.2. Radar à ouverture synthétique (SAR : Synthetic Aperture Radar)

Un Radar SAR est un Radar mono-statique cohérent embarqué sur un porteur mobile (véhicule terrestre, avions, satellites, et plus récemment des drones). La technique du radar à ouverture synthétique [37] (SAR pour synthetic aperture radar) est une technique dite à haute résolution.

I.3.2.1. Le principe de l'imagerie SAR

Les résolutions en profondeur et transverse des images sont respectivement proportionnelles à la bande fréquentielle d'émission et à la dimension de l'antenne radar. Pour améliorer la résolution transverse, on utilise le déplacement de l'antenne pour former une antenne virtuelle de plus grande dimension. Ce procédé s'appelle Radar à Ouverture Synthétique (ROS) Synthetic Aperture Radar (SAR). Le principe de l'imagerie SAR [38] consiste à illuminer une zone avec une seule antenne en déplacement. Le faisceau de

l'antenne est pointé vers la zone à imager, souvent dans une direction perpendiculaire à la trajectoire du porteur de l'antenne. Lorsque le porteur se déplace sur sa trajectoire de vol, l'antenne émet périodiquement des impulsions pour scanner les cibles présentes dans la zone illuminée. Le principe de l'imagerie SAR est basé sur l'utilisation de multiples sondages successifs décalés dans le temps et l'espace [39]. Une partie non-négligeable de chaque impulsion envoyée est alors réfléchiée par les cibles puis interceptée par le radar. L'ensemble des données collectées par le radar permettent la reconstruction d'une image Radar de terrain (Figure I.16).

En imagerie SAR, on fait l'hypothèse que la position du radar sur sa trajectoire de vol ainsi que la fréquence d'émission n'influent pas sur la réflectivité de chaque réflecteur de la zone imagée. Autrement dit, on suppose que la réflectivité de chaque réflecteur varie très peu dans l'excursion angulaire du lobe d'antenne radar ainsi que dans la gamme de fréquences émise.

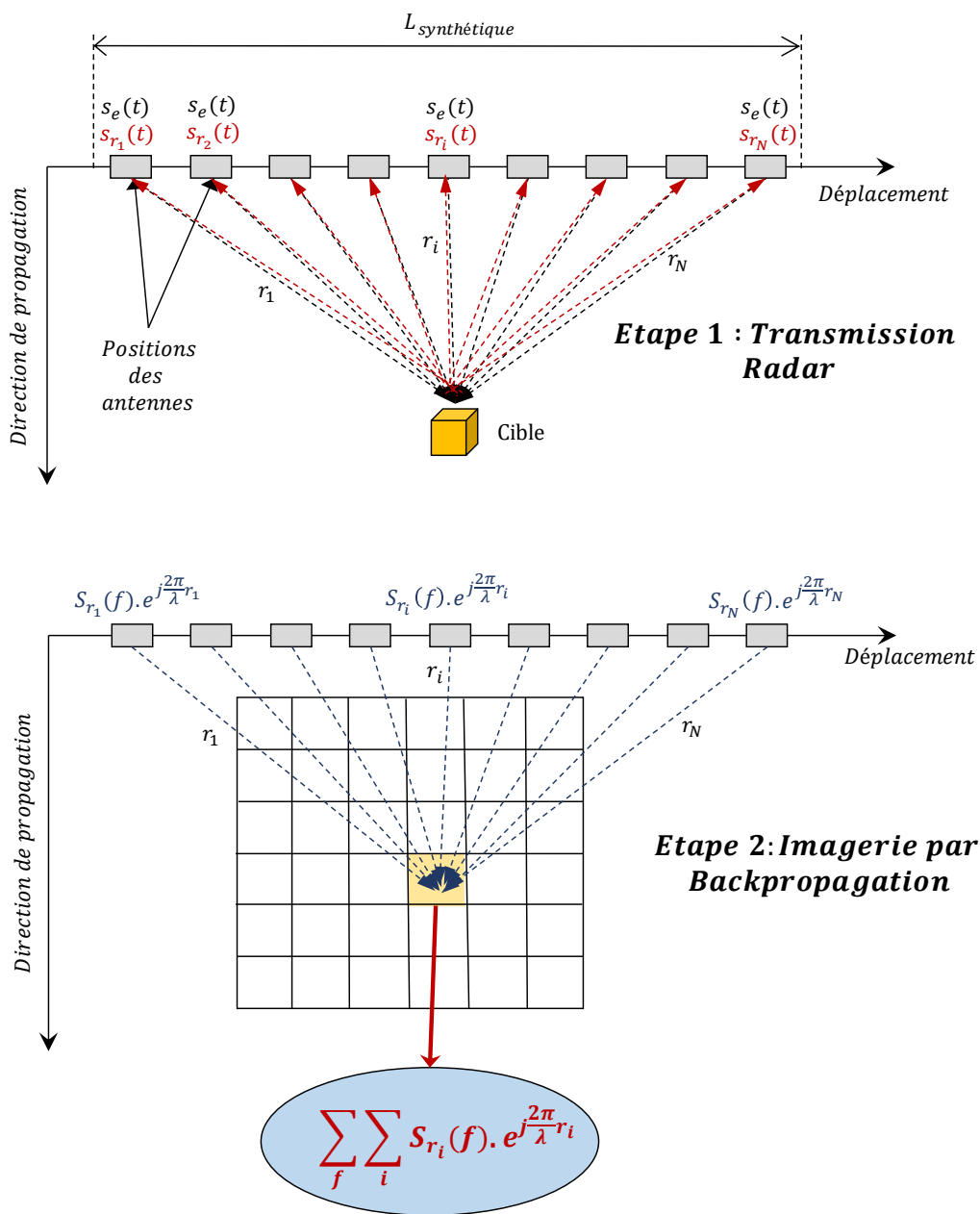


Figure I.16: Principe de reconstruction d'images Radar.

Afin de reconstruire l'image électromagnétique de la scène, les signaux reçus par le Radar pour les différentes positions subissent un traitement approprié. Il existe un certain nombre de techniques de traitement de signaux pour cette application. Par exemple, la Backpropagation est une technique d'imagerie micro-ondes basé sur la sommation cohérente et le retournement temporel des échos Radar [40], [41].

En d'autres termes, les échos d'une cible pour différentes positions de l'antenne sont recombinaison judicieusement entre eux en leur appliquant un déphasage approprié pour compenser la propagation initiale. Ce déphasage est choisi de telle sorte que le signal semble être le résultat de l'acquisition par une antenne de grande taille. Nous parlons ainsi d'antenne synthétique. La dimension de l'antenne synthétique, $L_{synthétique}$ correspond à la longueur de déplacement de l'antenne physique par rapport à la cible pendant l'acquisition du signal.

I.3.2.2. Exemples de systèmes Radar ULB SAR à courte portée

Il existe plusieurs prototypes de systèmes Radar ultra-large bande SAR à courte portée développés par des sociétés ou des laboratoires.

I.3.2.2.1. Systèmes GPR SAR

Le radar SAR est utilisé dans plusieurs domaines, mais particulièrement en mode GPR (Ground Penetrating Radar) [42]. Les systèmes GPR permettent d'obtenir des images détaillées du sous-sol [43], [44]. Actuellement, les fréquences utilisées varient de 10 MHz à 3 GHz (correspondant à des longueurs d'ondes de 30 m à 30 cm). Ce type de Radar est aujourd'hui largement utilisé pour l'étude de la sub-surface, pour des profondeurs allant de quelques dizaines de centimètres à quelques dizaines de mètres selon la fréquence utilisée et le type de sol rencontré.

Dans l'analyse de sous-sols par méthodes de sondage non destructif, ces systèmes ont pris une place importante ces dernières années en vue d'applications dans des domaines aussi variés que le génie civil (identification de conduites d'eau, de gaz ou de câbles électriques) ou pour la détection d'objets enfouis [45], [46] et des mines [47]. Par exemple, le géoradar 'RD1500' [48] détecte la position des câbles et de tuyaux (y compris en plastique ou céramique). La fréquence centrale de fonctionnement est de 250 MHz.



Figure I.17 : Le géoradar RD1500 [48].

Les radar SAR GPR sont également utilisés pour des applications militaires. Par exemple "Cobham Antenna Systems" [49] a plus de 30 ans d'expérience dans le développement de systèmes avancés de détection GPR pour soutenir les opérations de lutte contre les engins explosifs improvisés et de déminage. Ces systèmes de haute performance sont conçus pour les besoins militaires et humanitaires les plus exigeants. Ils comprennent des produits portatifs et des produits à base de véhicules/robots. La figure I.18 illustre des exemples de systèmes SAR pour des applications GPR développés par cette société.



Figure I.18 : Cobham : systèmes SAR GPR [49].

I.3.2.2.2. Systèmes SAR aéroporté sur drone

L'utilisation des petits drones pour la photographie aérienne a suscité beaucoup d'intérêt récemment. Cela soulève la possibilité d'utiliser des drones pour l'imagerie Radar à synthèse d'ouverture (SAR) en environnement peu accessible, qui peut offrir des informations complémentaires [50], [51], [52]. L'utilisation de drones portables peu coûteux pour l'imagerie radar pourrait également ouvrir la voie à d'autres applications potentielles dans la surveillance scientifique, agricole et environnementale.

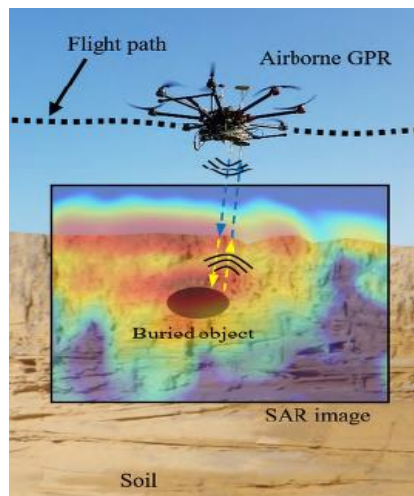


Figure I.19: Système radar pour l'imagerie SAR souterraine [50].

Le radar SAR aéroporté, sur drone par exemple, offre la souplesse d'observation requise dans les applications à temps critique ou à dynamique rapide [53]. Les drones peuvent être pilotés à distance. De plus, les drones offrent une solution intéressante et économique à la télédétection SAR aéroportée [54]. Pour ces raisons, l'utilisation des systèmes SAR pour les drones est particulièrement intéressante pour tester à faible coût des concepts SAR innovants.



Figure I.20: Système SAR aéroporté pour la détection des mines [54].

Des exemples représentatifs de certains instruments SAR aéroportés sont microASAR [55] et ARBRES (C et X) [56]. MicroASAR (en bande C) est un système SAR complet et autonome qui a été conçu spécifiquement pour être petit et léger (2,5 Kg). MicroASAR fonctionne en mode FMCW. Il est utile pour une variété d'applications : surveillance, télédétection... ARBRES (bandes C et X) est une paire de systèmes SAR aéroportés sur drone en architecture FMCW et en bandes C et X, pour tester à faible coût des concepts SAR pour des applications telles que : l'évaluation des dommages causés par les tremblements de terre, la surveillance des récoltes, la déforestation et l'évaluation des impacts des incendies et la surveillance des déversements de pétrole... Le système Radar SAR ARBRES-X est illustré dans la Figure I.21.



Figure I.21 : ARBRES-X.

Les systèmes d'imagerie Radar ultra-large bande couvrent un très large domaine d'applications. La construction d'un système Radar SAR ULB opérationnel fait cependant appel à une grande diversité de domaines technologiques et de techniques : électronique haute fréquence, électronique numérique, antenne et propagation et traitement du signal.

I.4. Projet ATRAPE

I.4.1. Présentation générale du projet ATRAPE

Le projet ATRAPE s'inscrit dans une collaboration entre les équipes CCSNL et « antennes et signaux » du laboratoire XLIM, et les entreprises INOVEOS [57] et CISTEME [58]. Les risques climatiques (catastrophes naturelles, tremblements de terre, éboulements ...), pour proposer de nouveaux dispositifs de détection électromagnétique de type GPR. Ces dispositifs de détection sont basés sur les systèmes d'imagerie Radar ultra-large bande SAR.

I.4.2. Présentation scientifique du projet ATRAPE

L'objectif du projet ATRAPE consiste à développer un système Radar ultra-large bande qui assure la mesure directe des signaux Radar dans le domaine temporel. Les points clés de ce projet concernent la capacité d'un système Radar à atteindre une haute résolution en profondeur et une résolution transverse sur une bande passante instantanée très grande, de 500 MHz jusqu'à 5 GHz. Le principal défi de ce projet, consistait à développer la meilleure architecture de récepteur RF, basé sur des techniques d'échantillonnage rapides dans le domaine temporel, pour atteindre ces spécifications. De plus, la finalité du projet était de développer une plateforme SAR avec un front-end RF modifiable en fonction des applications : GPR pour les basses fréquences [300 MHz - 1 GHz] et imagerie de surface pour les plus hautes fréquences [1-5] GHz.

Ce projet s'est orienté vers l'utilisation de signaux courts de type impulsionnels permettant de s'affranchir des problèmes de linéarité des VCO en architecture FMCW sur la bande envisagée. Dans ce contexte, l'objet de cette thèse a été de concevoir un radar impulsionnel avec une nouvelle architecture de récepteur RF basé sur des techniques d'échantillonnage rapides dans le domaine temporel.

I.5. Conclusion

Dans ce chapitre introductif, nous avons pu voir les spécificités et les contraintes réglementaires des systèmes ULB. Avec les récents progrès de la technologie des dispositifs semi-conducteurs et l'approbation par la FCC et l'ECC de l'utilisation des systèmes à bande ultra-large, le développement des systèmes ULB est passé des laboratoires de recherche à des projets industriels. En effet, la technologie ULB offre de nombreuses opportunités pour les systèmes Radar. Les Radars ULB à courte portée sont des outils de mesure de plus en

plus utilisés dans de nombreux domaines. Nous nous sommes ensuite focalisés sur les Radars ULB à courte portée pour l'imagerie SAR.

Dans ce chapitre, nous avons exposé les principes fondamentaux d'un Radar à bande ultra-large, à très haute résolution et à courte portée. Les différentes formes d'onde (FMCW, SFCW, bruit pseudo-aléatoire et impulsion) utilisés ont été décrites.

Un état de l'art des systèmes de radar ULB à courte portée (commercialisés ou de laboratoire) a été présenté. Pour finir ce chapitre, une présentation générale du projet ATRAPE (Architecture d'échantillonnage pour l'imagerie Radar Appliqué à la détection de Personnes Ensevelies) a été présentée. Ce projet s'est orienté vers le développement d'une plateforme impulsionnelle, qui nécessite la mise en œuvre d'un système d'acquisition ultra-rapide permettant d'atteindre plusieurs Giga échantillons par seconde (GSps).

Chapitre II. Techniques d'échantillonnage des signaux Radar ULB

Sommaire

II.1. Introduction	45
II.2. Techniques de réception	45
II.2.1. Technologie de mesure des signaux Radar ultra-large bande dans le domaine fréquentiel	45
II.2.2. Technologie de mesure des signaux Radar ultra-large bande dans le domaine temporel	47
II.2.2.1. Échantillonnage	48
II.2.2.2. Comparaison entre l'échantillonnage en temps réel et en temps équivalent :50	
II.2.2.3. Conclusion	50
II.3. Architecture T&HA "Track and Hold Amplifier"	52
II.4. Techniques d'échantillonnage à temps équivalent	54
II.4.1. Echantillonnage à temps équivalent séquentiel SS	55
II.4.1.1. Principe de la technique d'échantillonnage séquentiel	55
II.4.1.2. Avantages et inconvénients	56
II.4.2. Echantillonnage cohérent (CS : Coherent Sampling)	57
II.4.2.1. Description de principe	57
II.4.2.2. Reconstruction du signal échantillonné par la technique CS	59
II.4.2.2.1. Relation entre l'indice d'échantillonnage réel n et l'indice d'échantillonnage virtuel k	59
II.4.2.2.2. Condition sur N et M	60
II.4.2.2.3. Calcul de l'indice d'échantillonnage virtuel	61
II.4.2.2.4. Exemples d'illustration	62
II.4.2.2.4.1. M et N premiers entre eux	62
II.4.2.2.4.2. M et N non premiers entre eux	63
II.4.2.3. Simulation ADS de la technique d'échantillonnage cohérent CS	64
II.4.2.4. Le CS étudié dans le domaine fréquentiel	66
II.4.2.4.1. Description de principe	66
II.4.2.4.2. Exemple d'illustration	68
II.4.2.5. Mesure d'un signal ULB avec la technique CS appliquée dans le domaine fréquentiel	70
II.4.2.5.1. Banc de test	71

II.4.2.5.2. Procédures de correction fréquentielle.....	72
II.4.2.5.3. Mesure d'un signal RF impulsionnel ultra-large bande.....	74
II.4.3. Comparaison entre l'échantillonnage séquentiel SS et l'échantillonnage cohérent CS.....	76
II.5. Précision des systèmes de réceptions dans le domaine temporel.....	77
II.6. Conclusion.....	78

II.1. Introduction

Les systèmes de mesure des signaux RF ULB peuvent être représentés par 2 catégories suivant leur mode de fonctionnement (domaine temporel ou fréquentiel) [59], [60].

La première catégorie concerne les systèmes fonctionnant dans le domaine temporel. Ces systèmes possèdent une fréquence d'échantillonnage suffisamment élevée pour numériser directement le signal ULB, ceci correspond à l'échantillonnage temps réel. En considérant le signal ULB périodique, une mesure de type sous-échantillonnage peut alors être mise en œuvre. Le sous-échantillonnage est alors divisé en 2 catégories : le sous-échantillonnage séquentiel et sous-échantillonnage de type CIS (Coherent Interleaving Sampling).

La deuxième catégorie concerne les systèmes de mesure fonctionnant dans le domaine fréquentiel. Ces systèmes sont fondés sur le principe de mesure par balayage fréquentiel. Avec l'utilisation d'une tête de réception basée sur le principe de mélange des signaux pour réaliser une mesure hétérodyne, la mesure des signaux RF ultra-large bande est possible. L'acquisition dans le domaine fréquentiel peut être vue d'un point de vue temporel comme un sous-échantillonnage partiel du signal RF.

La première partie ce chapitre est principalement consacrée à l'étude des systèmes d'échantillonnages des signaux Radar ULB afin de mettre en évidence les capacités et la précision de mesure dans chaque domaine (temporel et fréquentiel). Ensuite, dans la deuxième partie, les différentes techniques d'échantillonnage à temps équivalent sont présentées. Pour terminer, la dernière partie de ce chapitre présente les différentes sources d'erreurs qui limitent la précision de mesure d'un système de réception pour l'imagerie Radar.

II.2. Techniques de réception

II.2.1. Technologie de mesure des signaux Radar ultra-large bande dans le domaine fréquentiel

La technique d'acquisition dans le domaine fréquentiel est couramment utilisée pour mesurer la réponse des dispositifs hyperfréquences [61]. L'architecture principale d'un système de mesure des signaux ultra-large bande dans le domaine fréquentiel est illustrée à la Figure II.1.

La procédure de mesure est la suivante : le générateur d'impulsions ultra-courtes produit un signal qui éclaire la zone d'intérêt. Ensuite, la réponse de la cible à cette fréquence est enregistrée par l'antenne de réception. Le signal reçu est d'abord amplifié à l'aide d'un amplificateur à faible bruit (LNA), puis converti en une composante de fréquence intermédiaire (IF) par un mélangeur pour un traitement plus précis. Un filtre IF à bande étroite est appliqué après le mélangeur pour éliminer les signaux parasites à d'autres fréquences. La sortie du filtre IF est échantillonnée et numérisée avec un convertisseur analogique-numérique (CAN) de haute précision et les données numériques de sortie sont

ensuite traitées avec un module de traitement de signal numérique (DSP). Une voie du CAN peut être utilisée pour la synchronisation entre l'émission et la réception.

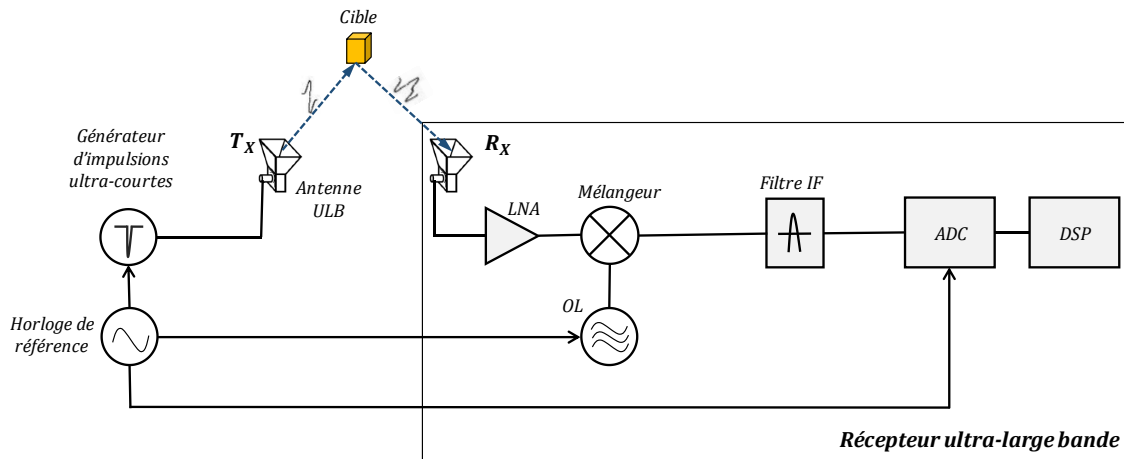


Figure II.1: Architecture principale d'un système de mesure ultra-large bande dans le domaine fréquentiel pour l'imagerie Radar.

En changeant pas à pas la fréquence du signal généré, on obtient la réponse de la cible à plusieurs fréquences discrètes. En réduisant suffisamment l'intervalle de fréquence, la réponse de l'objet sur une large bande est obtenue approximativement à partir des réponses à de nombreuses fréquences discrètes au moyen de l'interpolation.

Dans ce système, les composantes fréquentielles représentées par leur amplitude et phase, sont mesurées séquentiellement par balayage et non simultanément. Une synchronisation entre le générateur d'impulsions, l'OL et le CAN est nécessaire et est réalisée par une horloge de référence comme le montre la Figure II.1.

Le récepteur est généralement basé sur le principe homodyne ou sur le principe hétérodyne, car ce dernier donne des mesures de plus grande précision. Le principe hétérodyne consiste à avoir un oscillateur local dont la fréquence f_{OL} est différente de la fréquence reçue f_{RF} . Cela signifie que le signal RF reçu est converti en une fréquence intermédiaire $f_{IF} = |f_{RF} - f_{OL}|$, l'amplitude et la phase du signal RF étant conservées. En choisissant une fréquence locale f_{OL} appropriée, n'importe quelle fréquence RF dans la gamme du récepteur peut être convertie en une fréquence intermédiaire fixe. Ceci simplifie le traitement IF ultérieur qui est traité numériquement dans les instruments modernes.

Le mélangeur analogique est généralement le composant qui limite la plage dynamique. Si le niveau d'entrée du mélangeur est trop élevé, il produira une distorsion non linéaire. Cependant, la plage linéaire du mélangeur n'est pas non plus adaptée aux signaux de très faible amplitude, car le bruit empêche la mesure de ces signaux. L'utilisation d'un amplificateur accordable permet d'optimiser les variations des niveaux de puissances en fonction du niveau d'entrée RF. L'amplification nécessaire est déterminée lors d'une mesure préliminaire rapide.

Le filtrage est utilisé à l'étape des fréquences intermédiaires, ce qui permet d'éviter le bruit reçu dans la bande RF d'entrée dans la chaîne de traitement du signal. Il sert

également comme un filtre anti-repliement pour le CAN. Le temps de balayage fréquentiel limitera la rapidité de mesure de ce type de récepteur.

II.2.2. Technologie de mesure des signaux Radar ultra-large bande dans le domaine temporel

La mesure dans le domaine temporel a l'avantage inhérent d'une acquisition rapide des signaux ULB. Pour cela, l'acquisition des signaux ULB dans le domaine temporel est attrayante pour les systèmes Radar ultra-large bande à courte portée [62].

Le schéma fonctionnel d'un système de réception typique d'un signal impulsionnel ultra-large bande dans le domaine temporel pour l'imagerie Radar est illustré à la Figure II.2.

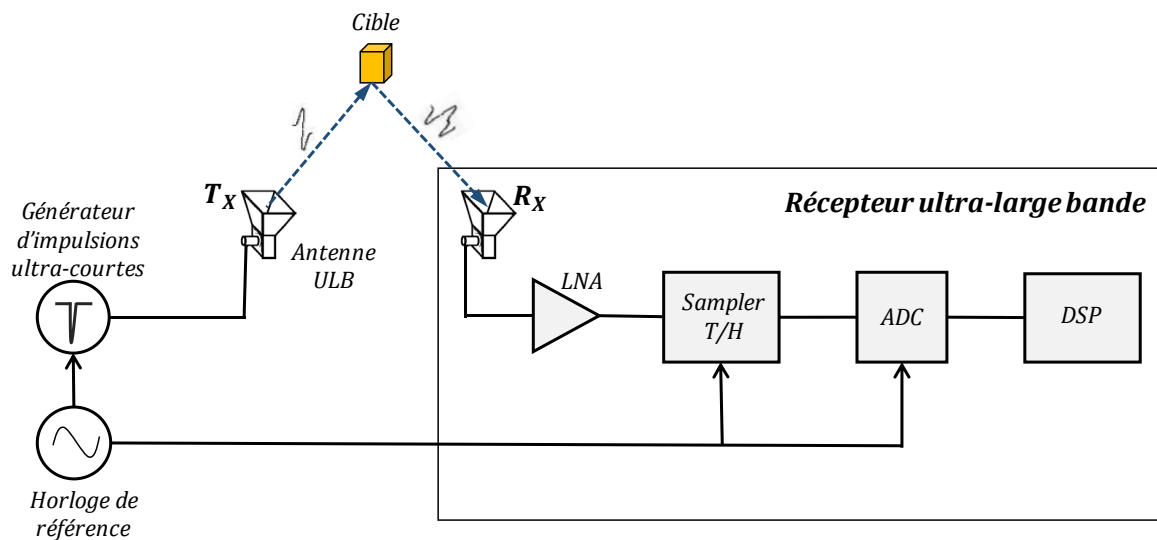


Figure II.2: Schéma fonctionnel d'un système de mesure dans le domaine temporel pour l'imagerie Radar.

Une impulsion ultra-courte envoyée par le générateur d'impulsions est transmise par l'antenne pour éclairer la zone d'intérêt, la réponse de la cible est acquise par l'antenne de réception. Le signal reçu est échantillonné et numérisé pour être utilisé dans les reconstructions d'images Radar. Un ou plusieurs amplificateurs peuvent être utilisés avant le module d'échantillonnage et de numérisation afin d'ajuster le signal acquis à la plage de conversion du CAN. Selon la technique d'échantillonnage, les fonctions d'échantillonnage et de numérisation peuvent être réalisées par un ou plusieurs composants. En utilisant un CAN avec plusieurs voies d'entrée, la mise en œuvre d'un système Radar en mode MIMO est possible.

II.2.2.1. Échantillonnage

La méthode la plus simple pour numériser une forme d'onde consiste à convertir le niveau de tension instantanée du signal en un échantillon numérique à l'aide d'un CAN. La largeur de bande analogique et la fréquence d'échantillonnage sont les deux paramètres cruciaux dans le choix d'un CAN approprié. Afin de reconstruire une forme d'onde échantillonnée à partir d'échantillons numériques stockés, il est nécessaire que le taux d'échantillonnage des niveaux de signal instantanés soit suffisamment élevé. Le taux minimum nécessaire est généralement déterminé par le taux de Nyquist, qui doit être au moins le double de la largeur de bande du signal.

Tant que la bande passante du CAN couvre la bande de fréquences du signal reçu, le processus d'échantillonnage numérique peut être réalisé avec un échantillonnage en temps réel. Dans ce cas, le CAN échantillonne séquentiellement le signal d'entrée et les échantillons numériques sont stockés.

Lorsque ces exigences ne peuvent être satisfaites, deux solutions (temps entrelacé ou temps équivalent) sont envisagées :

❖ TIADC (Time-Interleaved Analog to Digital Converter) :

Parmi les solutions permettant d'augmenter le taux d'échantillonnage du CAN est le TIADC [63], [64]. Il s'agit d'entrelacer dans le temps plusieurs convertisseurs analogiques-numériques (CAN). Le taux d'échantillonnage du système résultant est multiplié par le nombre de CAN utilisés. Pour augmenter la fréquence d'échantillonnage, l'entrelacement temporel des CAN est une méthode conceptuellement simple.

Théoriquement, l'entrelacement dans le temps de plusieurs convertisseurs ne présente pas de limite et peut donc atteindre des taux d'échantillonnages infinis. Mais, réellement, il existe plusieurs paramètres qui limitent le nombre de convertisseurs utilisés, et par conséquent, le taux d'échantillonnage résultant [65].

L'entrelacement des convertisseurs analogiques-numériques a donc été introduit pour des systèmes nécessitant un taux d'échantillonnage élevé et une bande passante très large. Par conséquent, il est surtout utilisé dans l'industrie du test et de la mesure, particulièrement pour les oscilloscopes numériques [66], [67]. Avec le même type de convertisseurs, l'entrelacement de 4 CAN, chacun à 500 MS/s, permet d'obtenir un taux de 2 GS/s. Le concept TIADC est utilisé pour l'imagerie Radar également pour les modules P210 et P410 de la société « Time Domain » [68] (devenu la société humatics). Le principe de conversion analogique-numérique par entrelacement est illustré dans la Figure II.3.

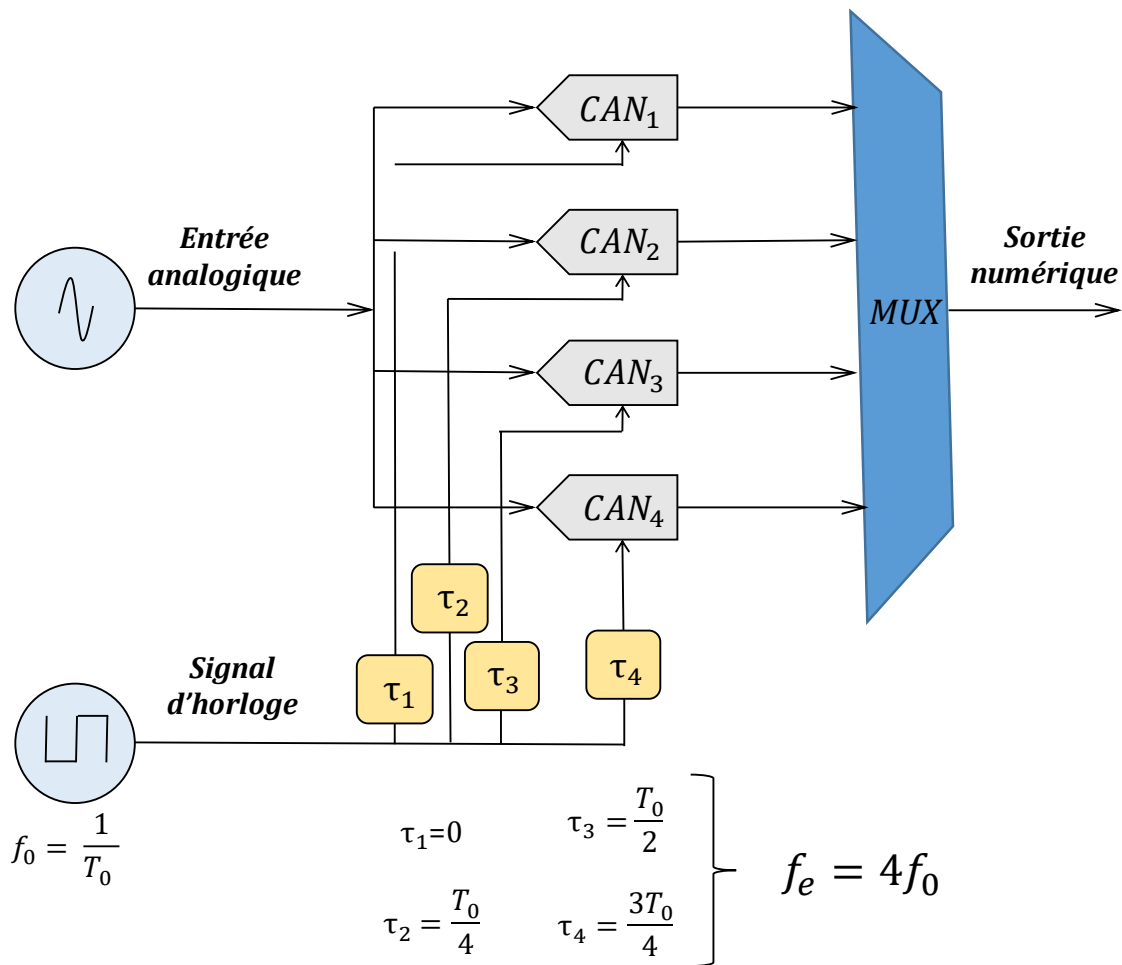


Figure II.3 : Le principe de conversion analogique-numérique par entrelacement.

Cependant, le principal inconvénient de ces systèmes est le réglage des retards d'échantillonnage entre chaque voie. Cette problématique conduit souvent les fabricants de ce type de CAN à intégrer tous les CANs sur une même puce afin d'avoir un système le plus fiable possible. De plus, l'entrelacement des CANs a été peu industrialisé à cause des problèmes de disparité entre les différents convertisseurs entrelacés dans le temps [69].

❖ Echantillonnage en temps équivalent

La deuxième solution est d'utiliser un sous-échantillonnage en temps équivalent. Dans ce cas, un système d'échantillonnage « Sample and Hold » sans feedback large bande (S/H) ou un système « Track and Hold » (T&H) est habituellement utilisé avant le CAN à basse vitesse [70] [71] [72]. En d'autres termes, la technique d'échantillonnage à temps équivalent assouplit les exigences relatives à la vitesse du CAN. Pour mettre en œuvre cette technique, le signal mesuré doit être répétitif (périodique).

Le système d'échantillonnage « Track and Hold » est apparu comme un composant très intéressant dans le domaine d'instrumentation. Ce système offre une meilleure flexibilité avec des fréquences d'échantillonnage pouvant atteindre 2 Géch/s et une efficacité d'échantillonnage de 100%. Il est utilisé pour un système de mesure temporelle pour la

caractérisation temporelle large bande d'amplificateurs de puissance non linéaires excités avec des signaux modulés et impulsions [73].

Les systèmes d'échantillonnage à base des circuits « Track and Hold » sont utilisés pour des systèmes d'imagerie Radar à courte portée pour la vision à travers les murs (Laboratoire L3I) [74]. Ils sont également utilisés avec un échantillonnage en temps équivalent pour l'imagerie médicale [75] pour la détection du cancer du sein et l'imagerie cérébrale, par exemple.

II.2.2.2. Comparaison entre l'échantillonnage en temps réel et en temps équivalent :

✓ Précision de la mesure :

Pour plusieurs raisons, un système ultra-large bande dans le domaine temporel possède une précision de mesure plus élevée avec un échantillonnage à temps équivalent qu'avec un échantillonnage en temps réel.

Tout d'abord, un échantillonnage en temps équivalent peut avoir un taux d'échantillonnage effectif plus élevé qu'un échantillonnage en temps réel. Ceci se traduit par une erreur d'aliasing plus faible. La résolution de l'intervalle de temps d'une mesure de très haute performance dans le domaine temporel avec un échantillonnage à temps équivalent est au tour de 60 femtoseconde (fs) [76], ce qui correspond à un taux d'échantillonnage de 16 téra-échantillons/s (TS/s), tandis que le système le plus rapide avec un échantillonnage en temps réel a un taux d'échantillonnage de 80 Giga-échantillons par seconde (Gsps) [77].

Deuxièmement, les CANs utilisés dans les systèmes d'échantillonnage en temps équivalent ont généralement une résolution supérieure à 12 bits, alors qu'un CAN à grande vitesse dans un système d'échantillonnage en temps réel a une résolution inférieure à 8 bits, ce qui produit un bruit de quantification supérieur. Troisièmement, le niveau de bruit thermique et la distorsion de non-linéarité dans un système d'échantillonnage en temps équivalent sont également inférieurs à ceux d'un système d'échantillonnage en temps réel.

✓ Coût du système :

Les systèmes de numérisation en temps réel sont généralement construits à partir de plusieurs CAN entrelacés fonctionnant séquentiellement afin d'obtenir des vitesses d'échantillonnage supérieures à une centaine de GS/s. Cette architecture complexe conduit à un coût très important par rapport à un système à sous-échantillonnage.

II.2.2.3. Conclusion

La limite de cette approche est que les CAN ne disposent généralement pas d'une largeur de bande et d'un taux d'échantillonnage suffisants pour ce faire. Selon le théorème d'échantillonnage de Nyquist, la fréquence d'échantillonnage doit être au moins égale à deux fois la largeur de bande du signal échantillonné. Les CAN à haute vitesse ont généralement une largeur de bande analogique de quelques centaines de mégahertz et un taux

d'échantillonnage de quelques centaines de méga échantillons par seconde, ce qui est insuffisant pour l'acquisition en temps réel d'une impulsion ultra-courte [78]. Par conséquent, l'utilisation d'un système d'échantillonnage « Track and Hold » avant le CAN, peut être une solution pour la mesure directe des signaux ULB.

Les systèmes d'échantillonnage Track and Hold et les différentes techniques d'échantillonnage à temps équivalent sont présentés dans la suite de ce chapitre. Pour conclure, la Figure II.4 illustre les différents types d'architecture d'acquisition de signaux impulsionnels.

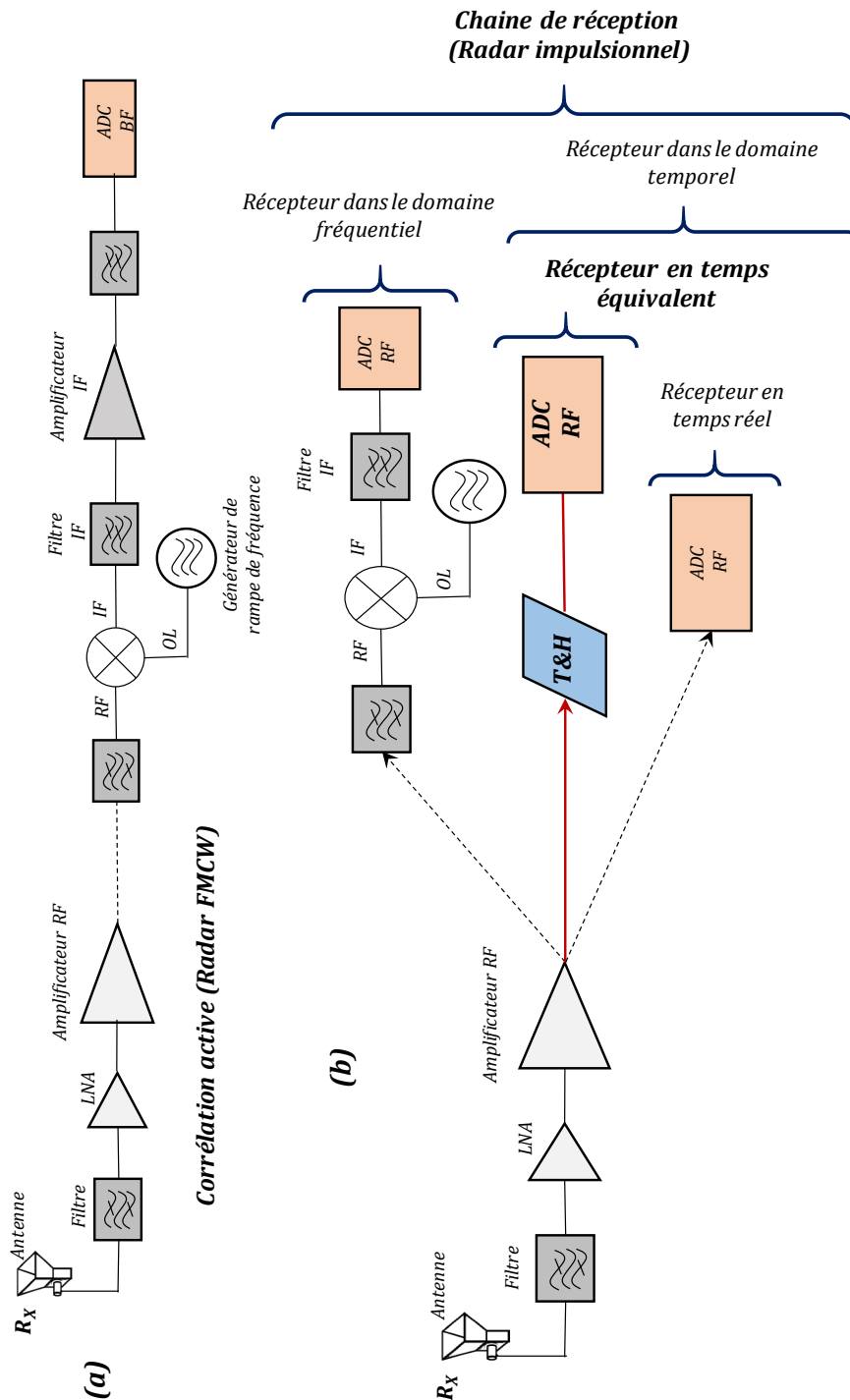


Figure II.4: Types d'architecture des récepteurs Radar: (a) Radar FMCW, (b) Radar impulsionnel.

La solution retenue dans cette thèse pour l'acquisition des signaux radar ultra-large bande repose sur un mécanisme d'échantillonnage équivalent, qui permet l'obtention d'une fréquence d'acquisition virtuelle de quelques centaines de GSps. Ce système d'échantillonnage repose sur un échantillonneur-bloqueur T&HA (Track and Hold Amplifier) possédant une bande passante analogique de quelques GHz, combinée à une horloge haute performance afin d'obtenir la stabilité nécessaire pour fonctionner avec un pas d'échantillonnage temporel virtuel de 10 ps.

II.3. Architecture T&HA "Track and Hold Amplifier"

Pour l'échantillonnage RF très large bande, les T&HA présentent des performances particulières [79]: ils doivent avoir une très large bande passante allant du DC (Direct Current) aux fréquences RF les plus élevées possibles. La linéarité et la dynamique sont des critères majeurs dans la conception de ces circuits. A l'heure actuelle, les T&HA utilisés en RF disposent d'une bande passante avoisinant les 32 GHz avec une fréquence maximale d'échantillonnage égale à 4GS/s.

Les THA des sociétés Inphi [80], Hittite [81] et FMAX [82] sont actuellement les plus performants. Les architectures des systèmes d'échantillonnage Track & Hold actuels utilisent deux circuits T&HA1 et T&HA2 de poursuite et de blocage commandés et placés en cascade avec deux fréquences d'échantillonnage identiques mais en opposition de phase pour bloquer le signal durant toute la période d'échantillonnage. La Figure II.5 montre le schéma de principe de l'architecture des T&HA.

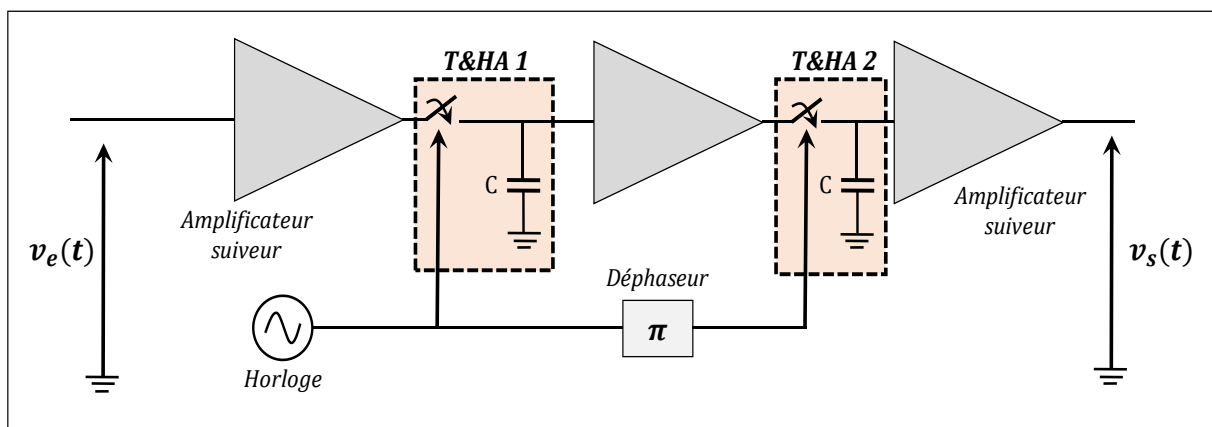


Figure II.5: Schéma de principe de l'architecture Track and Hold.

Le principe de fonctionnement de l'architecture Track and Hold (cf. Annexe B) est illustré sur la Figure II.6.

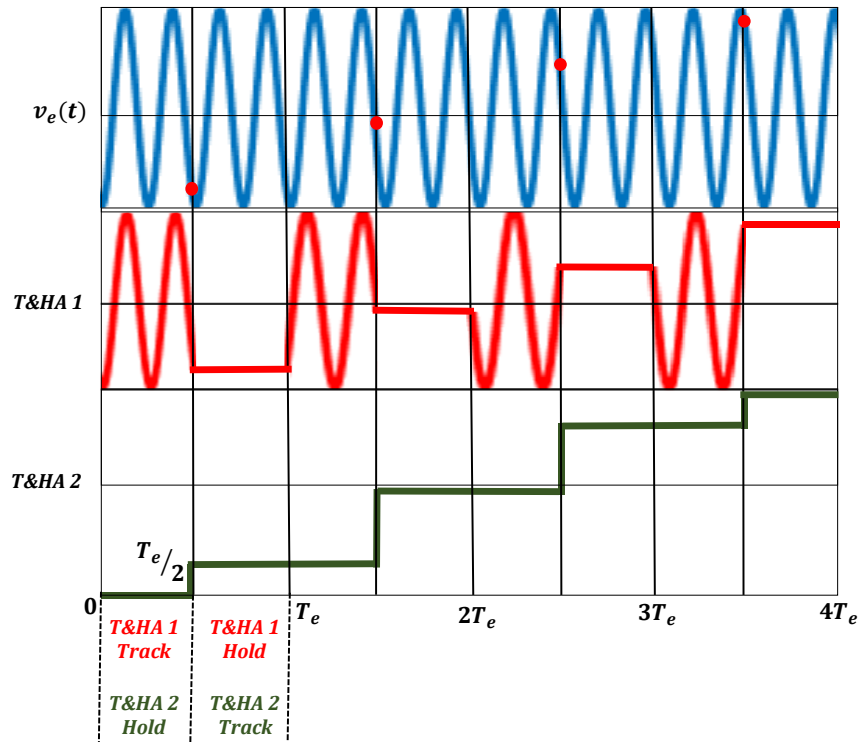


Figure II.6: Principe de fonctionnement de l'architecture Track and Hold.

Le principe de fonctionnement de cette architecture peut être décrit comme suit :

- Pendant la première demi-période de l'horloge, le circuit THA-1 est fermé, le système d'échantillonnage est en mode suiveur (Track) pour recopier tout ce qui se passe sur la voie d'entrée,
- Pendant la deuxième demi-période de l'horloge, le circuit THA-1 est ouvert, le signal reste donc bloqué sur son état à l'instant d'échantillonnage correspond à l'instant d'ouverture de T&HA1, ce qui correspond à son mode bloqué (Hold).

A la sortie du THA-1, le signal représenté en vert dans la Figure II.6 est obtenu. Ensuite, cette procédure est appliquée au niveau du THA-2, mais avec une opposition de phase (lorsque le premier THA est en mode bloqué, le deuxième repasse en mode suiveur et réciproquement). Cela permet de conserver l'amplitude de l'échantillon à la sortie pendant toute la période d'échantillonnage avec une efficacité de 100%, pour avoir en sortie un signal en forme d'escalier, représenté en bleu dans la Figure II.6). La conversion de ce signal de sortie à l'aide du CAN est très aisée puisque ce dernier a suffisamment de temps pour quantifier le signal. Par ailleurs, cette architecture permet d'isoler complètement le signal de sortie du signal d'entrée.

L'inconvénient majeur d'une telle architecture réside dans le compromis à établir entre les trois grandeurs caractéristiques qui représentent les performances du système : la fréquence d'échantillonnage, la bande passante et la plage de fonctionnement linéaire SFDR : Spurious Free Dynamic Range). Les caractéristiques des systèmes Track and Hold actuels sont illustrées dans le Tableau 2.

Tableau 2 : Comparaison des systèmes Track and Hold commerciaux.

	Hittite HMC 760LC4B [81]	Inphi 1321TH [80]	Inphi 1821TH [83]	Hittite HMC1061LC 5 [84]	Teledyne RTH090 [85]	FMAX FX331A [82]
Bande passante	5 GHz	13 GHz	18 GHz	18 GHz	25 GHz	32 GHz
f_{e_min}	500 MS/s	10 MS/s	10 MS/s	250 MS/s	50 MS/s	50 MS/s
f_{e_max}	4 GS/s	2 GS/s	2 GS/s	4 GS/s	4 GS/s	1 GS/s
Technologie	SiGe	InP	InP	SiGe	NC	NC
Gain (dB)	0	0	0	0	0	0
Forme signal Entrée/Sortie	Différentiel 1	Différentiel 1	Différentiel 1	Différentiel	Différentiel 1	Différentiel 1
SFDR (dBc) @ f_{in}	1 GHz, 1 V_{pp} - 57 dBc	1 GHz, 1 V_{pp} >- 60 dBc	1 GHz, 1 V_{pp} >- 60 dBc	4 GHz, 1 V_{pp} - 67 dBc	1 GHz, 0.2 V_{pp} - 63 dBc	1 GHz, 0.2 V_{pp} - 62 dBc

D'après le tableau 2, les performances sont liées à la technologie utilisée du T&HA et dépendent de l'application visée selon les critères de bande passante RF et de fréquence d'échantillonnage, minimale ou maximale.

II.4. Techniques d'échantillonnage à temps équivalent

Cette partie est consacré à l'étude des techniques d'échantillonnage d'un signal RF à temps équivalent. En effet, les techniques d'échantillonnage permettent la reconstruction d'un signal RF sous échantillonné [86]. Un système qui fonctionne en sous échantillonnage s'appelle aussi à temps équivalent car les instants d'échantillonnage réels du signal RF ne correspondent pas aux instants d'échantillonnage respectant les conditions de Shannon. Les échelles de temps doivent donc être ajustées les unes par rapport aux autres pour la visualisation finale du signal. Ce principe suppose que le signal est périodique. Ces systèmes nécessitent une précision très importante dans le choix de l'instant d'échantillonnage.

Les principales architectures de construction des signaux RF requièrent l'utilisation de circuits particuliers permettant de spécifier les instants d'échantillonnage. Ces circuits sont réalisés pour fonctionner selon deux techniques principales :

- ❖ L'échantillonnage à temps équivalent séquentiel SS (Sequentiel Sampling).
- ❖ L'échantillonnage à temps équivalent cohérent CS (Coherent Sampling).

II.4.1. Echantillonnage à temps équivalent séquentiel SS

II.4.1.1. Principe de la technique d'échantillonnage séquentiel

Cette technique est très utilisée dans les instruments de mesure temporelle fonctionnant par trigger. Elle se fonde sur le fait de prendre un seul échantillon à chaque période du signal RF [87]. En passant d'un échantillon à un autre, l'instant de l'échantillonnage est retardé légèrement d'un petit intervalle temporel (Δt) afin de restituer entièrement le signal. Ce décalage définit le nombre d'échantillon par période et la fréquence d'échantillonnage équivalente ou virtuelle. La période d'échantillonnage réelle est :

$$T_e = NT_s + \Delta t \quad (\text{II.1})$$

Où T_s est la période du signal à échantillonner.

Les échantillons obtenus par cette technique sont ordonnés, le signal échantillonné est reconstruit avec une résolution temporelle Δt . Le principe de l'échantillonnage à temps équivalent séquentiel [88] est illustré sur la Figure II.7.

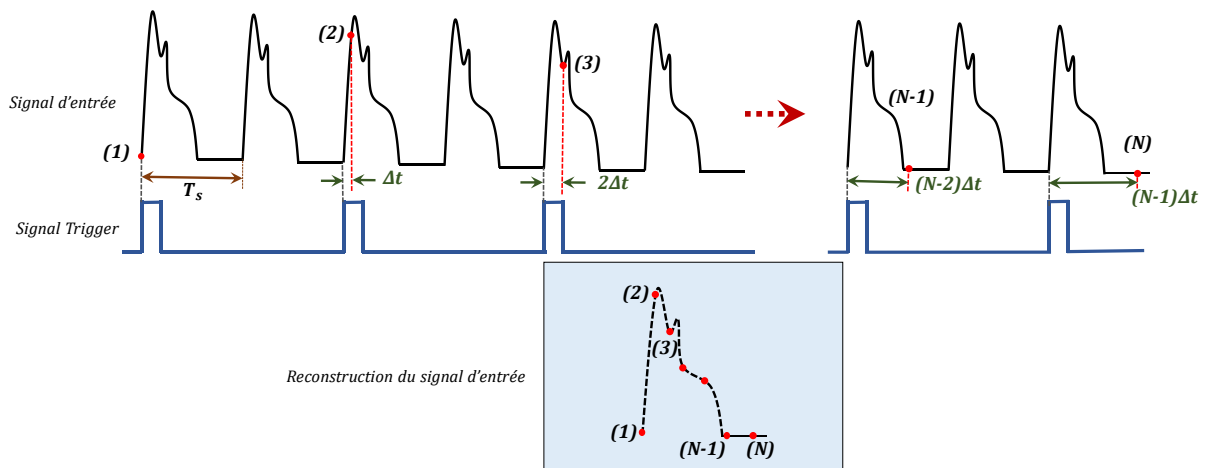


Figure II.7: Principe de l'échantillonnage à temps équivalent séquentiel (Sequentiel Sampling SS).

Dans le premier cycle de mesure, l'amplitude du signal est mesurée au point de départ $T_e = T_s$, qui est marqué comme point (1) sur le signal d'entrée. Ensuite, un retard, Δt , est ajouté à la base de temps. Dans le deuxième cycle de mesure, l'amplitude est mesurée au temps $T_e = T_s + \Delta t$, marqué comme point (2) sur le signal d'entrée. Dans le troisième cycle de mesure, l'amplitude est mesurée au temps $T_e = T_s + 2\Delta t$, marqué comme point (3). La procédure est ensuite répétée N fois sur N répétitions du signal RF, jusqu'à ce que la durée totale de l'impulsion soit échantillonnée avec la fréquence d'échantillonnage souhaitée. Les échantillons sont stockés aux emplacements correspondants dans une mémoire d'acquisition numérique [89]. Le signal échantillonné peut ensuite être construit à partir des échantillons numériques stockés, comme le montre la Figure II.7.

La technique d'échantillonnage à temps équivalent utilise habituellement des circuits de temporisation sophistiqués qui déterminent des points sélectionnés sur le signal avec des intervalles de temps calculés avec précision à partir du point de départ des signaux répétitifs [90]. La Figure II.8 montre les blocs fonctionnels d'un module d'échantillonnage temporel équivalent.

Le circuit de temporisation est utilisé pour déterminer le moment exact de l'échantillonnage. Le délai de propagation entre l'échantillonneur (T&HA) et le CAN doit être pris en compte afin que le CAN numérise la sortie de l'échantillonneur à la bonne position.

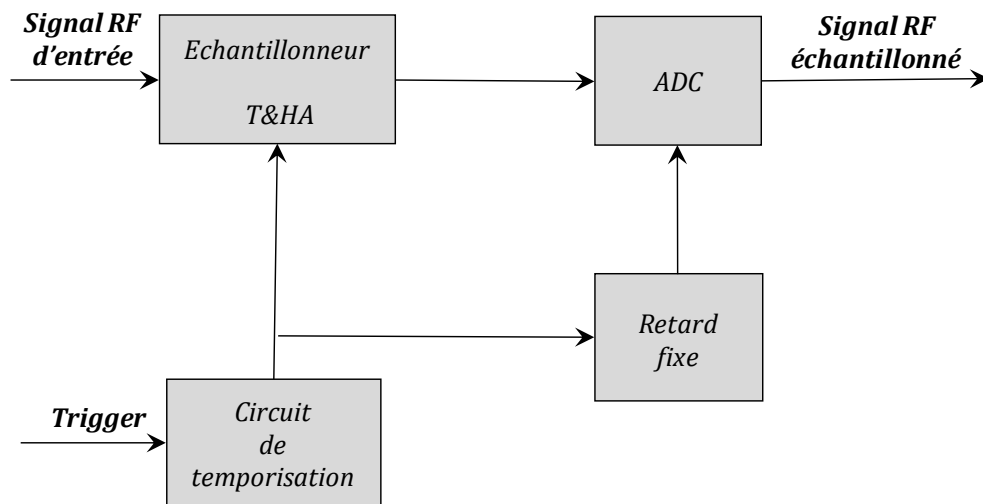


Figure II.8: Bloc diagramme d'un système d'échantillonnage séquentiel à temps équivalent.

II.4.1.2. Avantages et inconvénients

L'échantillonnage séquentiel (par déclenchement) englobe tous les intérêts de l'échantillonnage en temps équivalent et en particulier :

- Ce principe ne demande pas une connaissance de la fréquence du signal à échantillonner.
- La synchronisation avec le signal d'échantillonnage est réalisée automatiquement par Trigger.

Néanmoins, le circuit de génération de trigger souffre de quelques limitations qui résultent principalement des effets non linéaires, du bruit sur les rampes de tension, des effets non linéaires, et de la dérive de temps [14]. Ces limitations amènent aux principaux inconvénients de l'échantillonnage par déclenchement (séquentiel) :

- Nécessite une précision très importante dans le choix de l'instant d'échantillonnage (Trigger).
- Taux d'échantillonnage lent de 200 kéch/s [91].
- Limitation en profondeur mémoire (16 Kpts).
- Distorsion de la base de temps [92].

L'utilisation d'une circuiterie de Trigger permettant de synchroniser l'échantillonnage avec la récurrence du signal à mesurer, est ainsi un facteur limitatif pour l'utilisation du sous-échantillonnage à temps équivalent par déclenchement. Le contrôle de la cohérence entre le signal à mesurer et l'échantillonnage permet d'éliminer les défauts du trigger. Ceci nous amène à l'étude de l'échantillonnage cohérent.

II.4.2. Echantillonnage cohérent (CS : Coherent Sampling)

L'objectif de cette première partie est d'étudier la technique de mesure des signaux temporels par échantillonnage cohérent dans les domaines temporel et fréquentiel. Par conséquent, nous décrivons les différents paramètres de cette technique de mesure. De plus, nous déterminons les relations entre ces paramètres ainsi que les conditions nécessaires pour un fonctionnement optimal de cette technique d'échantillonnage.

II.4.2.1. Description de principe

Le principe d'échantillonnage à temps équivalent cohérent (CS) [93] a été introduit par Mahoney [94]. Ce principe est implémenté dans les oscilloscopes numériques dits « presque temps réel » (NRO, Near Real-time Oscilloscope) fonctionnant avec le mode « Coherent Interleaving Sampling (CIS) » [96]. La notion d'entrelacement (Interleaving) vient du fait que les échantillons ne sont pas acquis dans l'ordre croissant. Ainsi, un algorithme de reconstruction est nécessaire afin de remettre chaque échantillon à sa place et permettre la visualisation du signal acquis.

L'échantillonnage à temps équivalent cohérent consiste à acquérir N échantillons avec une fréquence d'échantillonnage f_e sur M cycles de signal d'entrée à mesurer de fréquence de répétition f_f , tel que :

$$f_f = f_e \frac{M}{N} \quad (\text{II.2})$$

Le principe de la technique CS est à rapprocher de celui du fonctionnement d'un système mécanique composé de deux roues dentées engrenées servant à la transmission du mouvement entre elles, comme illustré sur la Figure II.9.

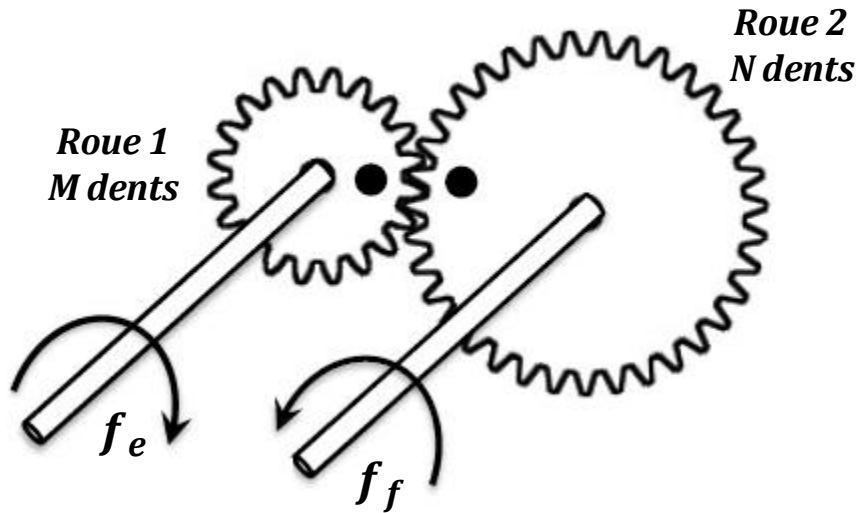


Figure II.9: Schéma de principe de l'échantillonnage à temps équivalent cohérent (CS).

La roue 1 tourne à la vitesse f_e correspondant à la fréquence d'échantillonnage. La roue 2 tourne à la vitesse f_f correspondant à la fréquence de récurrence du signal à mesurer. La rotation des deux roues donne la relation suivante :

$$\frac{T_e}{M} = \frac{T_f}{N} \quad (II.3)$$

Ceci correspond à avoir l'équivalence entre N tours de la roue 1 et M tours de la roue 2. L'équation II.3 nous indique que nous mesurons N échantillons sur M cycles du signal à mesurer.

Les N échantillons prélevés avec une période d'échantillonnage réelle T_e sont ensuite réorganisés pour obtenir une période T_f du signal d'entrée échantillonnée avec une période d'échantillonnage virtuelle T_v , tel que :

$$T_v = \frac{T_f}{N} \quad (II.4)$$

Donc, la fréquence d'échantillonnage virtuelle f_v est :

$$f_v = N f_f \quad (II.5)$$

D'après l'équation (III.2), elle peut être exprimée par :

$$f_v = M f_e \quad (II.6)$$

Pour acquérir les N échantillons, il est nécessaire de faire une acquisition sur une période totale appelée T_{acq} qui vaut :

$$T_{acq} = M \cdot T_f = N T_e \quad (II.7)$$

A partir des relations précédentes si $M < N$, la durée d'acquisition de la technique CS sera plus courte que la durée d'acquisition pour un sous-échantillonnage séquentiel qui serait égale à $M \cdot T_f$ ou M cycles du signal à mesurer pour avoir N échantillons représentant 1 cycle. Le fonctionnement de la technique CS avec réarrangement temporel est décrit par la Figure II.10.

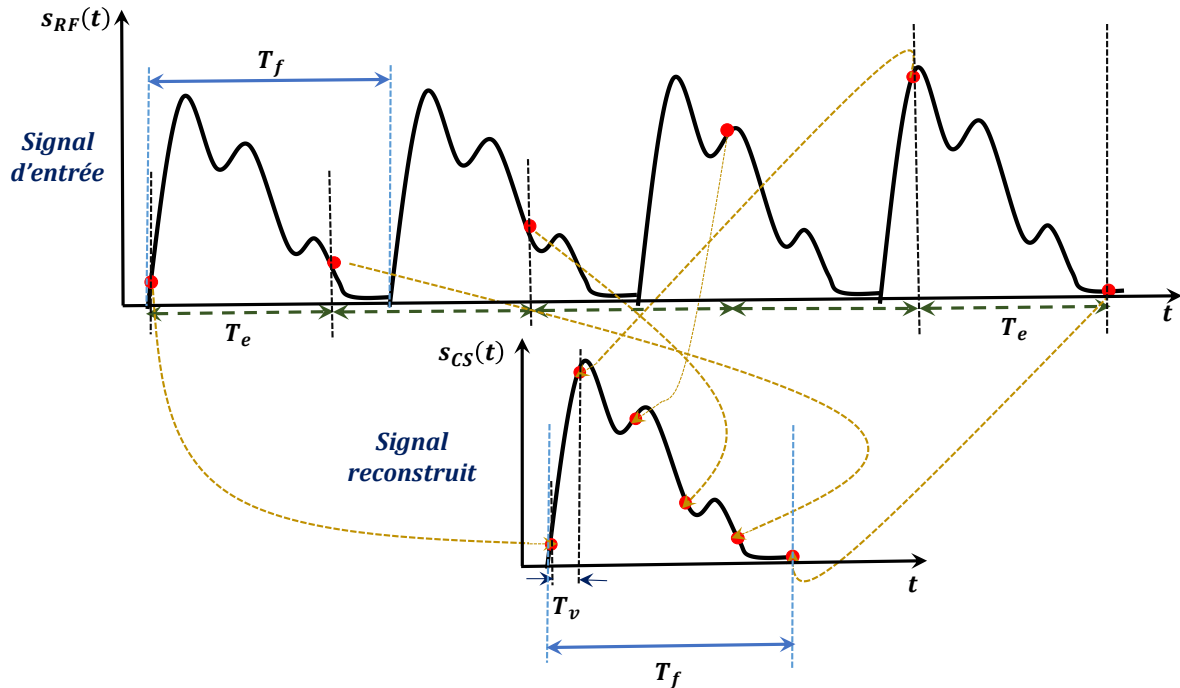


Figure II.10: Principe de l'échantillonnage cohérent (CS : Coherent Sampling).

II.4.2.2. Reconstruction du signal échantillonné par la technique CS

Soit $e(t)$ un signal RF périodique de période T_f , l'échantillonnage réel de $e(t)$ à la fréquence $f_e = \frac{1}{T_e}$ donne un signal $e[nT_e]$ avec $n \in \{0, 1, 2, \dots, N-1\}$, n correspond à l'indice d'échantillonnage réel. D'autre part, l'échantillonnage virtuel de $e(t)$ à la fréquence $f_v = \frac{1}{T_v}$ sur une durée de T_f , donne un signal $e[kT_v]$ avec $k \in \{0, 1, 2, \dots, N-1\}$, k représente l'indice d'échantillonnage virtuel.

II.4.2.2.1. Relation entre l'indice d'échantillonnage réel n et l'indice d'échantillonnage virtuel k

Comme indiqué précédemment, k représente l'indice d'échantillonnage après réorganisation temporelle des échantillons. L'indice d'échantillonnage virtuel est le décalage en échantillons depuis chaque période de capture, ou cycle (T_f) du signal $e(t)$.

$$\text{modulo}[nT_e, T_f] = kT_v \quad (\text{II.8})$$

Il est alors possible d'introduire p le numéro de cycle (T_f) avec $p \in \{0, 1, 2, \dots, M-1\}$. D'où :

$$nT_e = pT_f + kT_v \quad (\text{II.9})$$

D'après les équations précédentes, on a :

$$\begin{cases} nT_e = pT_f + kT_v \\ NT_e = MT_f \\ T_v = \frac{T_e}{M} = \frac{T_f}{N} \end{cases}$$

Par conséquent :

$$n \frac{MT_f}{N} = pT_f + \frac{kT_f}{N} \quad (\text{II.10})$$

D'où :

$$nM = pN + k \quad (\text{II.11})$$

A partir de l'équation (II.10), on obtient la relation entre n l'indice d'échantillonnage réel et k l'indice d'échantillonnage virtuel :

$$k = nM - pN \quad (\text{II.12})$$

II.4.2.2.2. Condition sur N et M

Il faut bien choisir les valeurs de N et M pour qu'il n'existe pas deux couples $\{n_1, p_1\}$ et $\{n_2, p_2\}$ qui donnent la même valeur de k . Afin de déterminer la condition qui existe entre M et N , on peut faire un raisonnement par l'absurde.

Hypothèse : On suppose qu'il existe deux couples $\{n_1, p_1\}$ et $\{n_2, p_2\}$ donnant :

$$\begin{cases} n_1M - p_1N = k_0 \\ n_2M - p_2N = k_0 \end{cases} \quad (\text{II.13})$$

Alors :

$$n_1M - p_1N = n_2M - p_2N = k_0 \quad (\text{II.14})$$

D'où :

$$(n_2 - n_1)M = (p_2 - p_1)N \quad (\text{II.15})$$

Par conséquent, il est possible d'écrire :

$$\frac{M}{N} = \frac{p_2 - p_1}{n_2 - n_1} \quad (\text{II.16})$$

Comme p_2 et $p_1 \in \{0, 1, 2, \dots, M-1\}$ alors $|p_2 - p_1| < M$. d'autre part, comme n_2 et $n_1 \in \{0, 1, 2, \dots, N-1\}$ alors $|n_2 - n_1| < N$.

Par conséquent, la fraction $\frac{M}{N}$ est réductible. Notre hypothèse est donc vraie si la fraction $\frac{M}{N}$ est réductible. Nous en déduisons que pour éviter ce problème, c'est-à-dire pour chaque valeur de n , il existe une valeur unique de k , il faut que la fraction $\frac{M}{N}$ soit irréductible. Ce qui revient à dire que les entiers M et N doivent être premiers entre eux.

En conclusion, pour un échantillonnage cohérent « Coherent Sampling » sans repliement temporel des échantillons, il faut choisir M et N premiers entre eux. Il faut donc que le plus grand commun diviseur (PGCD) entre N et M soit égal à 1.

II.4.2.2.3. Calcul de l'indice d'échantillonnage virtuel

D'après l'équation (II.11), on a $k = nM - pN$, Comme $k \in \{0, 1, \dots, N-1\}$:

$$\text{modulo}[k, N] = k \quad (\text{II.17})$$

Alors :

$$k = \text{modulo}[(nM - pN), N] \quad (\text{II.18})$$

Donc,

$$k = \text{modulo}[(nM), N] - \text{modulo}[(pN), N] \quad (\text{II.19})$$

Or p est un entier, donc :

$$\text{modulo}[(pN), N] = 0 \quad (\text{II.20})$$

Par conséquent, il est possible d'écrire :

$$k = \text{modulo}[(nM), N] \quad (\text{II.21})$$

Cette relation (équation II.21) permet donc de calculer l'indice virtuel k à partir de l'indice réel n .

II.4.2.2.4. Exemples d'illustration

II.4.2.2.4.1. M et N premiers entre eux

Dans un premier temps, on va prendre un exemple où M et N sont premiers entre eux. Les valeurs numériques données sont les suivantes :

- $M = 3$
- $N = 8$

Donc, le $PGCD(M, N) = 1$ et $f_v = 3f_e$. Les indices d'échantillonnage virtuels obtenus sont résumés dans le Tableau 3.

Tableau 3 : Indice d'échantillonnage lorsque M et N sont premiers entre eux.

Indice d'échantillonnage réel n	Indice d'échantillonnage virtuel k
0	0
1	$modulo[3,8] = 3$
2	$modulo[6,8] = 6$
3	$modulo[9,8] = 1$
4	$modulo[12,8] = 4$
5	$modulo[15,8] = 7$
6	$modulo[18,8] = 2$
7	$modulo[21,8] = 5$

Dans cet exemple, avec M et N premiers entre eux, les échantillons peuvent être réordonnés et par conséquent le signal initial peut être reconstruit le signal avec la technique d'échantillonnage cohérent. Le signal RF reconstruit est illustré sur la Figure II.11.

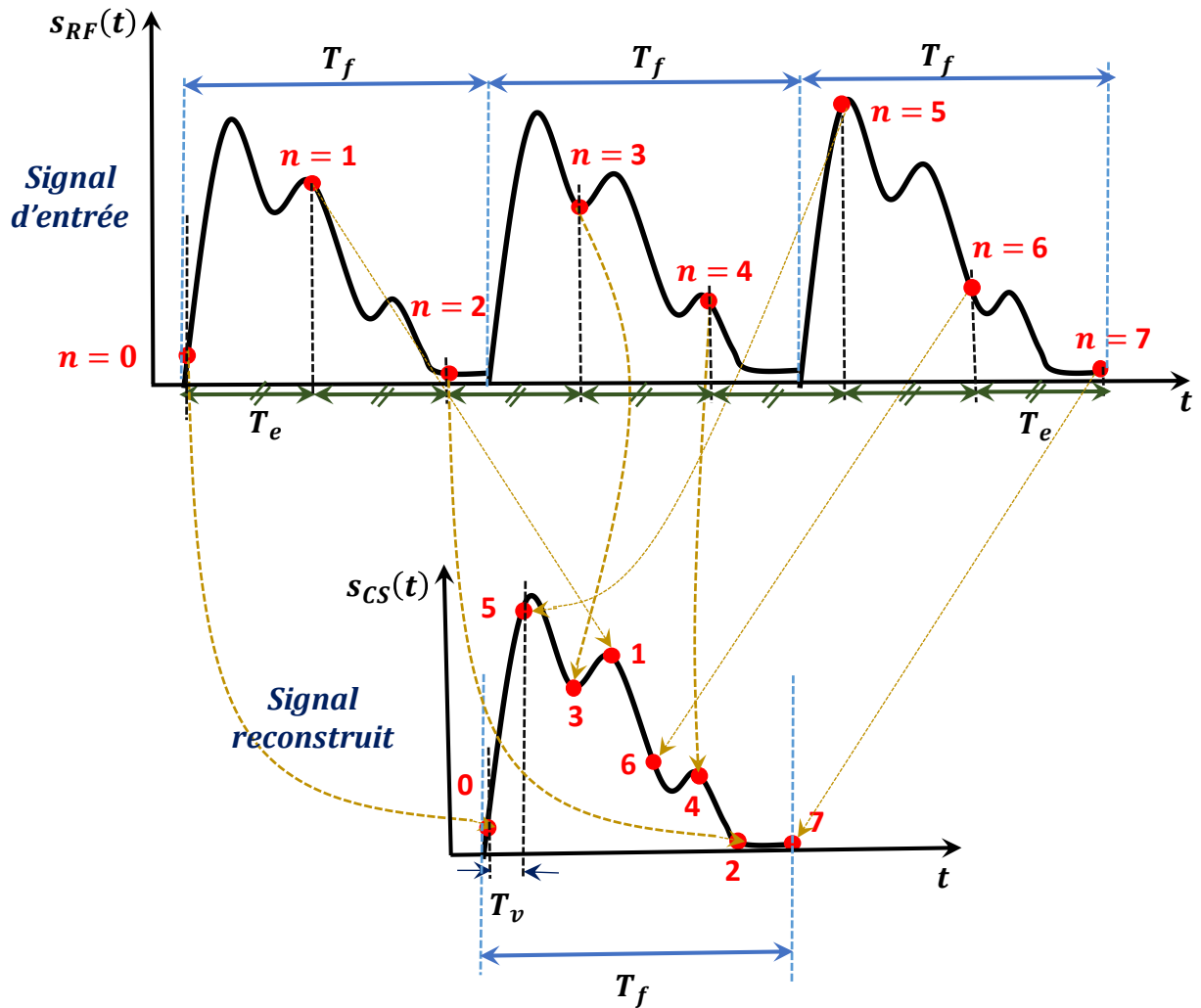


Figure II.11: Principe de l'échantillonnage cohérent (CS) pour M et N premiers entre eux.

II.4.2.2.4.2. M et N non premiers entre eux

Dans un deuxième temps, on traite un exemple où M et N ne sont pas premiers entre eux. Dans cet exemple, les valeurs numériques de M et N choisies sont :

- $M = 4$
- $N = 8$

Donc, le $PGCD(M, N) = 4$ et $f_v = 4f_e$. Les indices d'échantillonnage virtuels obtenus sont résumés dans le Tableau 4.

Lorsque M et N ne sont pas premiers entre eux, le même échantillon est obtenu à différents indices d'échantillonnage réels. Par conséquent la reconstruction du signal d'entrée n'est pas possible.

Tableau 4 : Indice d'échantillonnage lorsque M et N ne sont pas premiers entre eux.

Indice d'échantillonnage réel n	Indice d'échantillonnage virtuel K
0	0
1	$\text{modulo}[4,8] = 4$
2	$\text{modulo}[8,8] = 0$
3	$\text{modulo}[12,8] = 4$
4	$\text{modulo}[16,8] = 0$
5	$\text{modulo}[20,8] = 4$
6	$\text{modulo}[24,8] = 0$
7	$\text{modulo}[28,8] = 4$

II.4.2.3. Simulation ADS de la technique d'échantillonnage cohérent CS

Notre objectif dans cette partie est de valider le fonctionnement de la technique d'échantillonnage cohérent « Coherent Sampling » en utilisant une simulation de type « Transient » dans le domaine temporel. Un modèle « Sample and Hold » idéal a été utilisé pour cette simulation.

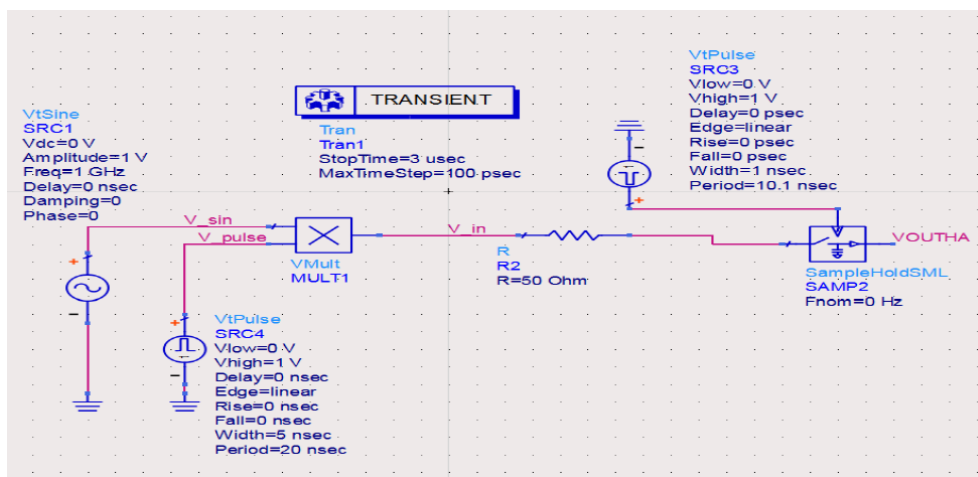


Figure II.12: Simulation de la technique d'échantillonnage cohérent (CS) dans le domaine temporel.

Nous avons choisi de simuler une impulsion rectangulaire de durée 5 ns avec une fréquence de porteuse de 1 GHz. La figure II.13 illustre le signal impulsionnel à l'entrée du module « Sample and Hold ».

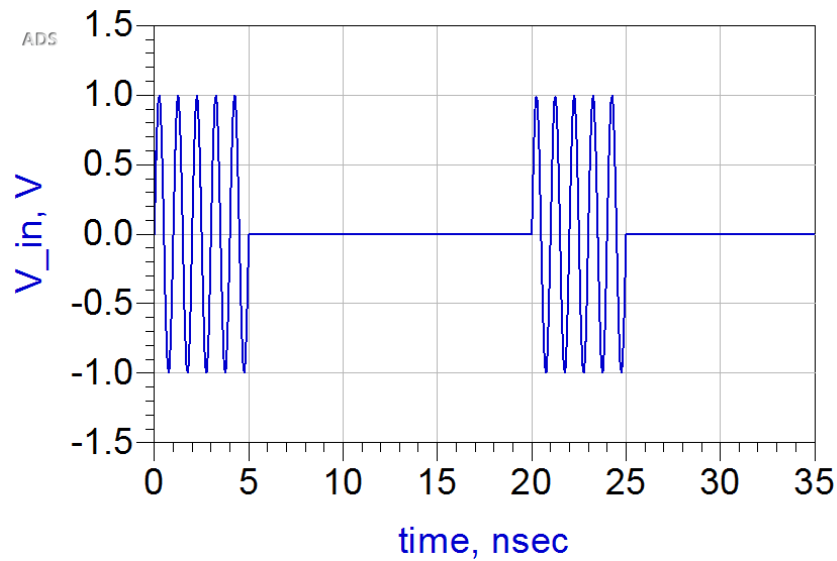


Figure II.13: Signal temporel à l'entrée du « Sample and Hold »

La période du signal RF impulsionnel a été fixée à $T_f = 20 \text{ ns}$ (soit $f_f = 50 \text{ MHz}$) et la période d'échantillonnage virtuelle $T_v = 100 \text{ ps}$ (donc une fréquence d'échantillonnage virtuelle $f_v = 10 \text{ GHz}$).

La Figure II.14 illustre le signal et son spectre à la sortie du module «Sample and Hold» ainsi que le signal et son spectre après réarrangement des échantillons dans le domaine temporel.

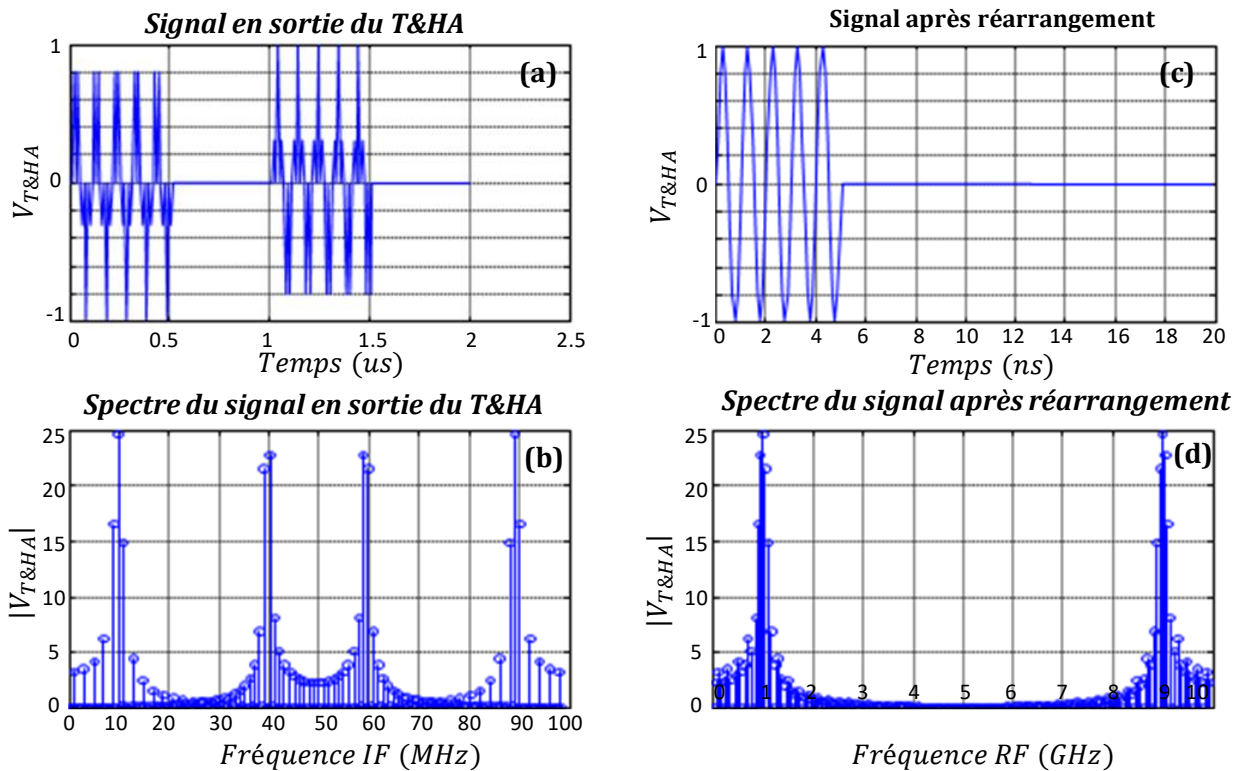


Figure II.14: Formes temporelles : avant réarrangement (a), après réarrangement (c), Spectres : avant réarrangement (b), après réarrangement (d).

Pour cette simulation, le nombre d'échantillons a été fixé à $N = 200$ avec $M = 101$ cycles. La période d'échantillonnage réelle T_e est égale à 10,1 ns (donc une fréquence d'échantillonnage réelle $f_e = \frac{1}{T_e} = 99,01 \text{ MHz}$). D'après l'équation (II.5) : $f_v = M \cdot f_e = 10 \text{ GHz}$.

A partir de la simulation en mode Transient du module « Sample and Hold » sous ADS, le fonctionnement de la technique de sous-échantillonnage cohérent a été validée dans le domaine temporel. A partir des deux spectres (b) et (d) avant et après l'application de la technique de sous-échantillonnage, on remarque qu'il s'agit d'un repliement des raies de fréquences RF dans la bande IF.

Après l'étude théorique et la validation de la technique de sous-échantillonnage cohérent dans le domaine temporel, la partie suivante sera consacrée à l'application du CS dans le domaine fréquentiel.

II.4.2.4. Le CS étudié dans le domaine fréquentiel

II.4.2.4.1. Description de principe

Nous avons vu précédemment que la technique CIS permet de sous-échantillonner un signal périodique, puis, par réarrangement temporel des échantillons, il est possible de reconstruire la forme initiale du signal sur une période et suivant une base de temps équivalent. Nous allons démontrer que le procédé CIS correspond à un repliement des raies spectrales entrelacées sous interférence fréquentielle dans la bande $[0-f_e]$ (avec f_e : la fréquence d'échantillonnage réelle). Ceci peut se schématiser comme sur la Figure II.15.

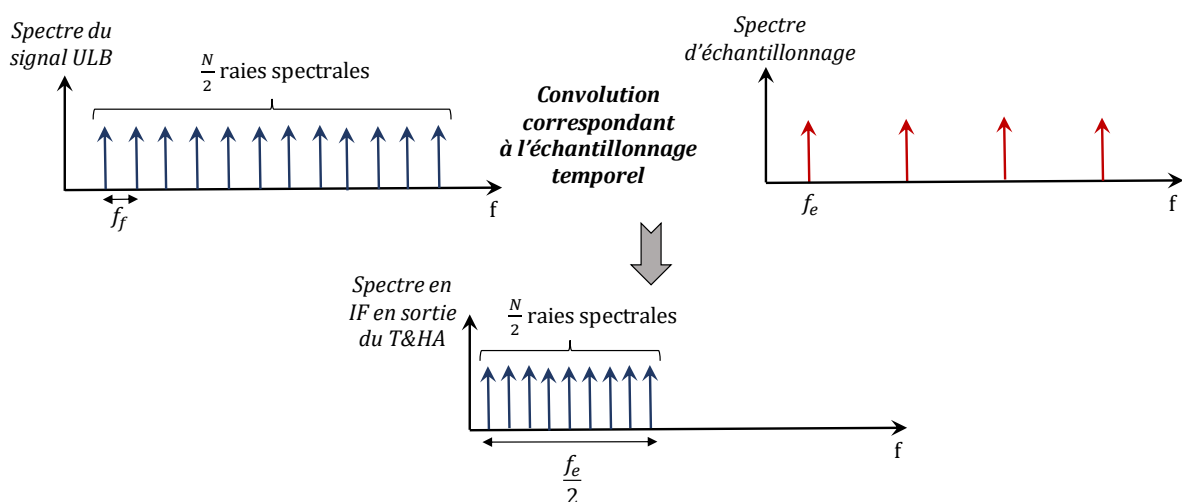


Figure II.15: Principe du CS dans le domaine fréquentiel.

Chaque fréquence des raies spectrales du signal ULB est proportionnelle à f_f (fréquence de répétition de la trame ULB), d'où :

$$f_{RF}(q) = qf_f \quad (II.22)$$

Avec : $q \in \{0, 1, 2, \dots, \frac{N}{2} - 1\}$.

Chaque fréquence des raies spectrales du signal en IF est alors proportionnelle à $\frac{f_e}{N}$ (f_e : fréquence réelle d'échantillonnage), d'où :

$$f_{IF}(l) = l \frac{f_e}{N} \quad (II.23)$$

Nous avons par ailleurs selon le principe de cohérence déjà énoncé (équation II.7):

$$\frac{f_e}{N} = \frac{f_f}{M} \quad (II.24)$$

Avec : N : nombre de points temporel échantillonnées et M : nombre de cycles du signal ULB.

Nous en déduisons :

$$f_{IF}(l) = l \frac{f_e}{N} = l \frac{f_f}{M} \quad (II.25)$$

Avec : $l \in \{0, 1, 2, \dots, \frac{N}{2} - 1\}$.

Le processus d'échantillonnage correspond à la relation suivante :

$$f_{IF} = |f_{RF} - pf_e| \quad (II.26)$$

Où p est un entier relatif désignant le plus proche harmonique de f_e par rapport à f_{RF} . Nous avons alors :

$$l \frac{f_e}{N} = |qf_f - pf_e| \quad (II.27)$$

Comme :

$$f_f = \frac{M}{N} f_e \quad (II.28)$$

Alors :

$$l \frac{f_e}{N} = |q \frac{M}{N} f_e - pf_e| \quad (II.29)$$

Comme : $f_e > 0$ et $N > 0$, alors :

$$l = |qM - pN| \quad (II.30)$$

Cette relation permet de relier l'indice fréquentielle en IF (l) avec l'indice fréquentielle en RF (q). Ceci nous permettra donc de réaliser un réarrangement des raies spectrales dans le domaine fréquentiel et donc de déterminer q et p à partir de l . La réorganisation des raies de spectre dans le domaine fréquentiel demande l'utilisation du théorème de Bezout.

Le théorème de Bezout : Soient a et b deux entiers relatifs non nuls. a et b sont premiers entre eux si et seulement s'il existe deux entiers α et β tel que :

$$\alpha a + \beta b = 1 \quad (II.31)$$

En effet, quand M et N sont premiers entre eux, il existe deux entiers α et β tel que :

$$\alpha M + \beta N = 1 \quad (II.32)$$

Donc :

$$l = |l\alpha M + l\beta N| \quad (II.33)$$

L'identification des équations (III.30) et (III.33) conduit à :

$$q = \text{modulo}[l\alpha, N] \quad (II.34)$$

$$p = \text{modulo}[-l\beta, M] \quad (II.35)$$

II.4.2.4.2. Exemple d'illustration

A titre d'exemple :

- $M = 5$
- $N = 16$
- $f_f = 1 \text{ GHz}$

Dans cet exemple, $f_e = \frac{N}{M} f_f = 3.2 \text{ GHz}$ et la résolution fréquentielle $\Delta f = \frac{f_f}{M} = \frac{f_e}{N} = 0.2 \text{ GHz}$. Dans le but d'ordonner les raies spectrales IF correspondant à celles du signal d'entrée (signal RF), les indices des fréquences IF déterminés sont récapitulés dans le Tableau 5.

Tableau 5: Calcul des indices des fréquences IF.

Indices des fréquences RF q	Numéro de la bande des fréquences p	Indices des fréquences IF l
0	0	$l = qM - pN = 0$
1	0	$l = 1 * 5 - 0 * 16 = 5$
2	1	$l = 2 * 5 - 1 * 16 = 6$
3	1	$l = 3 * 5 - 1 * 16 = 1$
4	2	$l = 4 * 5 - 2 * 16 = 4$
5	2	$l = 5 * 5 - 2 * 16 = 7$
6	3	$l = 6 * 5 - 3 * 16 = 2$
7	3	$l = 7 * 5 - 3 * 16 = 3$

Après avoir déterminé les indices des fréquences RF et IF, il est possible de reconstruire le signal d'entrée. La reconstruction de ce signal dans le domaine fréquentiel est illustrée sur la Figure II.16.

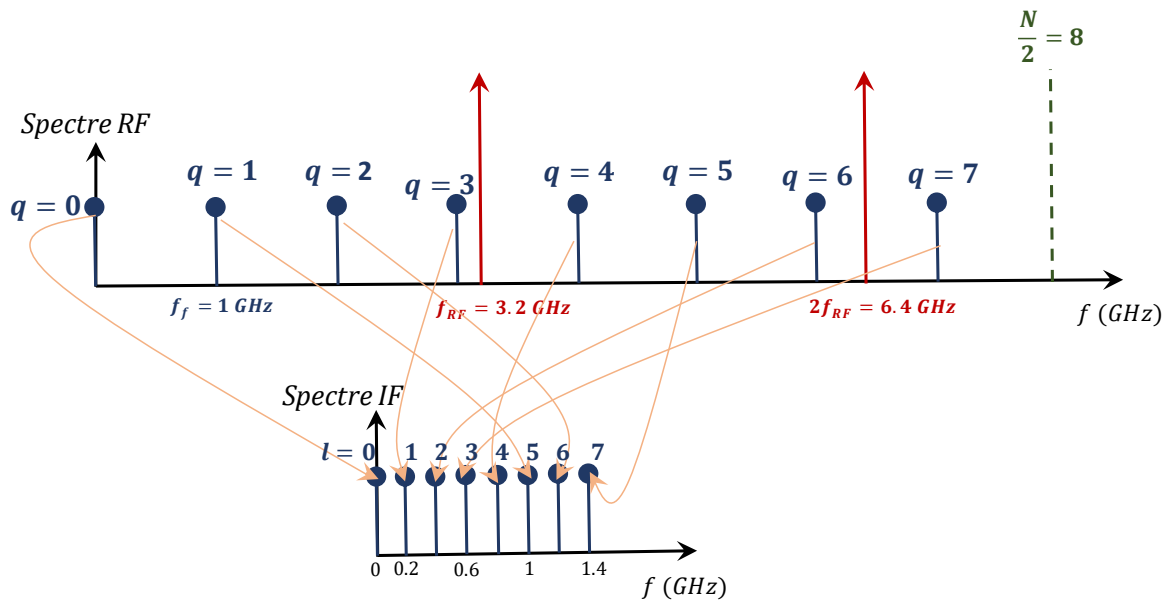


Figure II.16: Reconstruction du signal RF avec la technique de l'échantillonnage cohérent (CS) dans le domaine fréquentiel.

Il s'agit d'une compression de la bande [0-8] GHz dans la bande [0-1.4] GHz. En effet, on ne prend en compte que la partie $[0; \frac{N}{2}]$ car la deuxième partie $[\frac{N}{2}; N]$ est la symétrique conjugué de la première.

Après l'étude de la technique « Coherent Sampling » dans le domaine fréquentiel, nous avons remarqué l'effet de translation des fréquences du RF en IF ainsi que l'effet de la compression de la bande de fréquence. Le tableau 8 illustre la transformation RF/IF de la fréquence après l'utilisation de la technique d'échantillonnage cohérent dans le domaine fréquentiel.

Tableau 6: Compression des fréquences RF/IF.

Fréquences RF (GHz)	Fréquences IF (GHz)
0	0
1	1
2	1.2
3	0.2
4	0.8
5	1.4
6	0.4
7	0.6

Comme dans le domaine temporel, il existe un réarrangement fréquentiel des raies de fréquence dans le domaine fréquentiel. La condition principale pour le fonctionnement de la technique d'échantillonnage cohérent « Coherent Sampling » est que le nombre de points (N) et le nombre de cycles (M) soient premiers entre eux.

Grâce à la technique de sous-échantillonnage cohérent CS, il est donc possible de mesurer des signaux RF périodiques complexes avec une fréquence d'échantillonnage virtuelle importante.

II.4.2.5. Mesure d'un signal ULB avec la technique CS appliquée dans le domaine fréquentiel

Dans le but de valider le fonctionnement de la technique CS dans le domaine fréquentiel, nous avons choisi de mesurer un signal ULB impulsionnel.

II.4.2.5.1. Banc de test

La figure II.17 décrit le banc de mesure des signaux ultra-large bande dans le domaine fréquentiel. Le banc est basé sur l'utilisation d'un mélangeur de bande passante [1-4] GHz. Il est également composé d'un générateur de signaux arbitraire (AWG Arbitrary Waveform Generator - 12GS/s, 10-bit), qui permet de générer les signaux envoyés à l'entrée du mélangeur. Un générateur des signaux SMBV est utilisé dans le banc afin de générer les signaux d'horloge pour l'oscilloscope LeCroy et pour le numériseur (CAN). La synchronisation complète du banc est nécessaire. Elle est réalisée avec un signal BF de 10 MHz. De plus, un amplificateur de puissance et un atténuateur, ont été utilisés pour ajuster la puissance à l'entrée LO du mélangeur (7-13 dbm). Comme expliqué dans la section précédente, l'utilisation d'une technique d'échantillonnage cohérent provoque la compression de la bande de fréquences, pour cela nous avons mis en place un filtre passe-bas à la sortie du mélangeur afin de récupérer uniquement les fréquences de la bande de fréquences IF. Le banc contient également un CAN, qui permet de récupérer les échantillons pour les réorganiser par la suite en appliquant la technique CS.

Un signal Chirp a été envoyé à l'entrée OL du mélangeur afin de le faire fonctionner avec un signal quasi-sinusoidal contenant un spectre de raies discrètes espacées uniformément. L'écartement des raies de ce signal Chirp correspond à la fréquence réelle d'échantillonnage. Le spectre de ce signal Chirp est alors équivalent à un spectre en 'peigne de Dirac' en entrée d'un échantillonneur idéal. Le mélangeur représente alors l'échantillonneur.

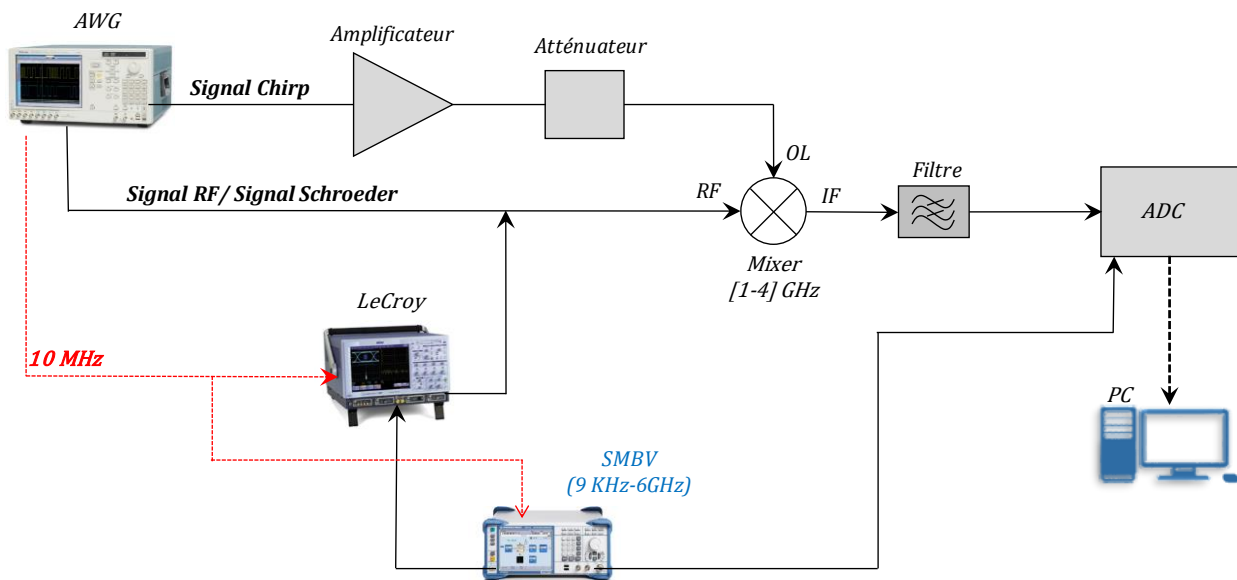


Figure II.17: Banc de mesure des signaux Radar dans le domaine fréquentiel.

Un signal Chirp, couvrant la bande passante (1-4) GHz, est injecté à l'entrée OL du mélangeur. La période du signal Chirp vaut 50.1 ns qui correspond à la période d'échantillonnage réelle. Par conséquent, les raies spectrales du signal Chirp sont espacées

de la fréquence réelle d'échantillonnage $f_e = 19,960079840319 \text{ MHz}$. La précision de la fréquence réelle est très importante (jusqu'au μHz), car la fréquence d'échantillonnage réelle est directement liée aux instants d'échantillonnage qui doivent être très précises.

La puissance du signal sur l'entrée OL du mélangeur doit être comprise entre (7-13 dbm) pour éviter la saturation de l'entrée OL du mélangeur. L'intérêt de choisir le signal Chirp est la variation linéaire des fréquences qui couvrent une très large bande. La Figure II.18 illustre le signal Chirp généré par l'AWG et mesuré par LeCroy.

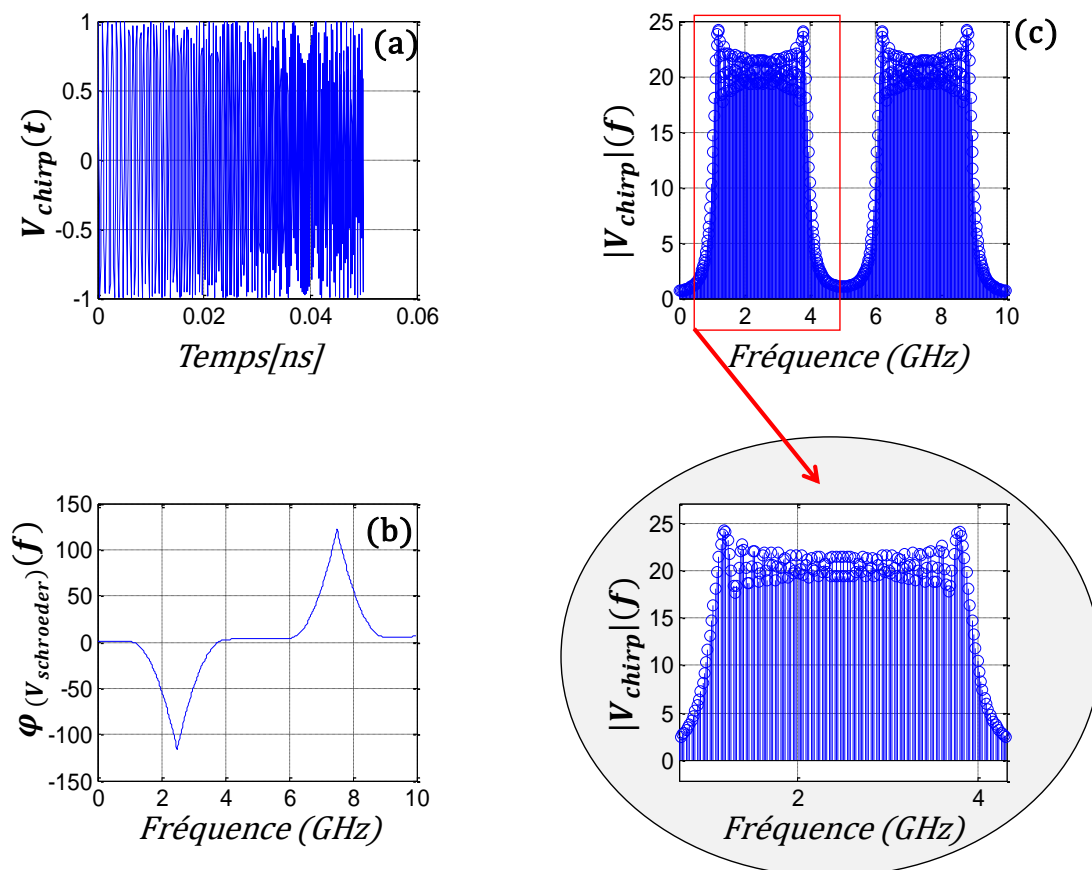


Figure II.18: Signal Chirp mesuré à l'oscilloscope : Forme temporelle (a), Phase (b), Spectre (c).

II.4.2.5.2. Procédures de correction fréquentielle

Pour valider la technique de sous-échantillonnage cohérent dans le domaine fréquentiel avec les signaux ULB, une procédure de correction fréquentielle a été appliquée au banc de mesure. Pour cela, nous avons utilisé un signal de type Schroeder comme signal d'étalonnage. Le signal de Schroeder couvre toute la bande du mélangeur [1-4] GHz. La bande de correction contient 3000 raies espacées de 1 MHz. La Figure II.19 présente la première étape, qui consiste à mesurer le signal de Schroeder à l'oscilloscope afin de connaître précisément le signal injecté dans le processus CIS.

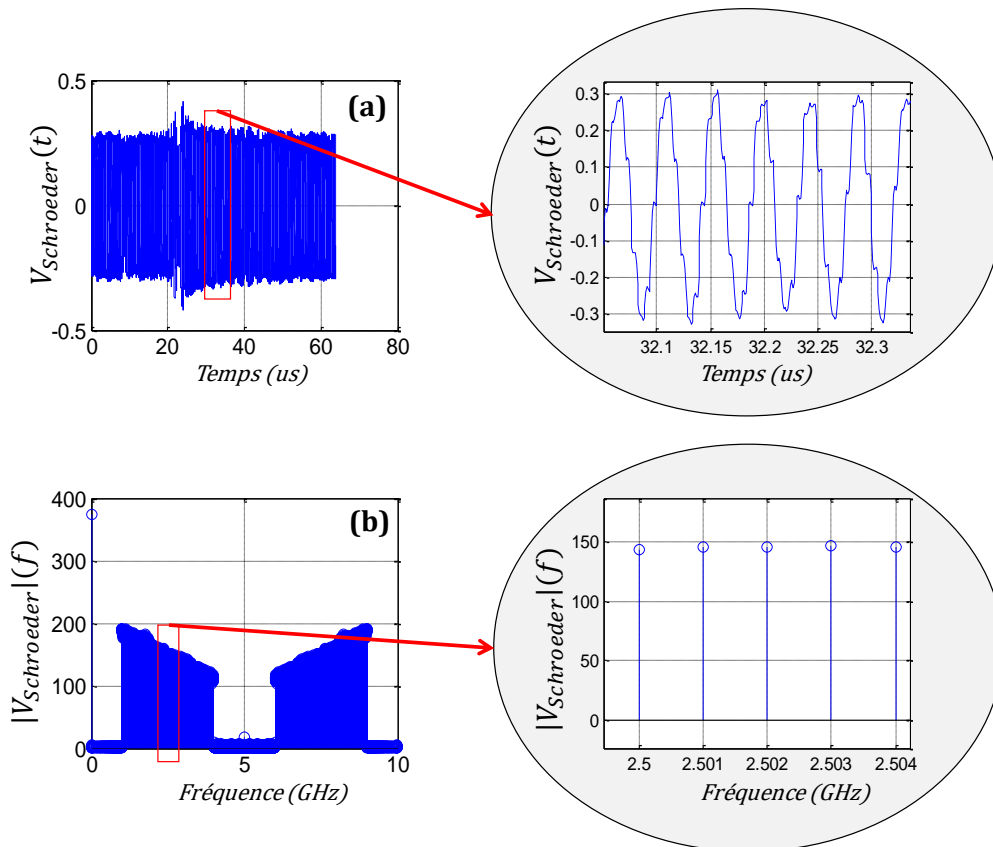


Figure II.19: Signal Schroeder avec LeCroy : Forme temporelle (a), Spectre (b).

La seconde étape consiste à mesurer la sortie du CAN avec le signal de Schroeder à l'entrée RF et le signal Chirp à l'entrée OL du mélangeur. Finalement, la technique d'échantillonnage cohérent (CS) fréquentiel est appliquée (réarrangement des raies spectrales à la sortie du CAN). La Figure II.20 illustre le signal et le spectre à la sortie du CAN avec le signal de Schroeder à l'entrée RF du mélangeur ainsi que le spectre après réarrangement fréquentiel.

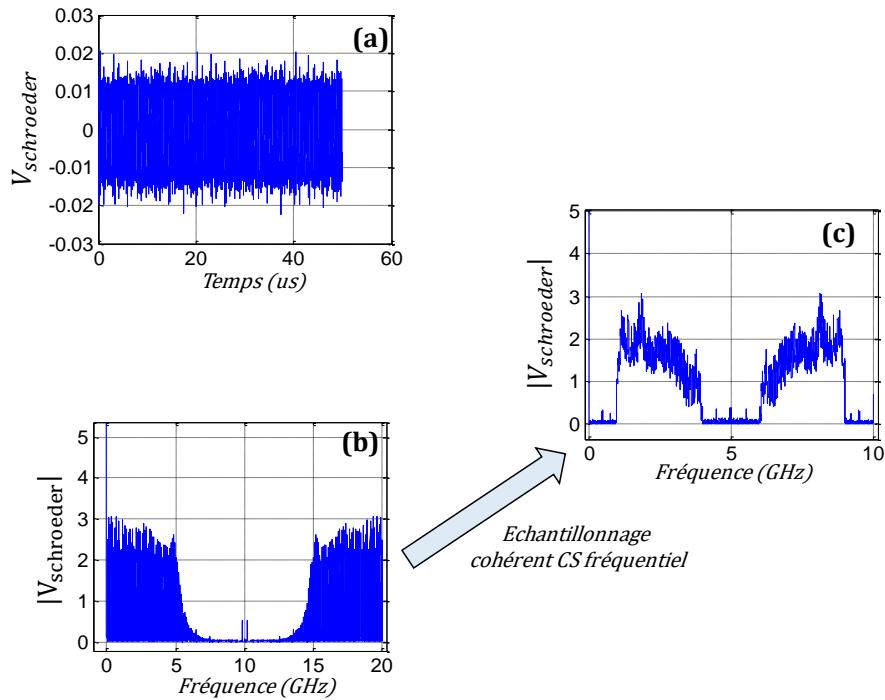


Figure II.20: Signal Schroeder mesuré à la sortie du CAN : Forme temporelle (a), Spectre (b), Spectre réarrangé avec le CS fréquentiel (c).

Ces deux mesures préalables permettent de déterminer la fonction de transfert du banc en module et en phase. Cette fonction de référence sera utilisée pour corriger le signal RF à mesurer en module et en phase. La figure II.21 illustre la fonction du transfert du banc en module et en phase.

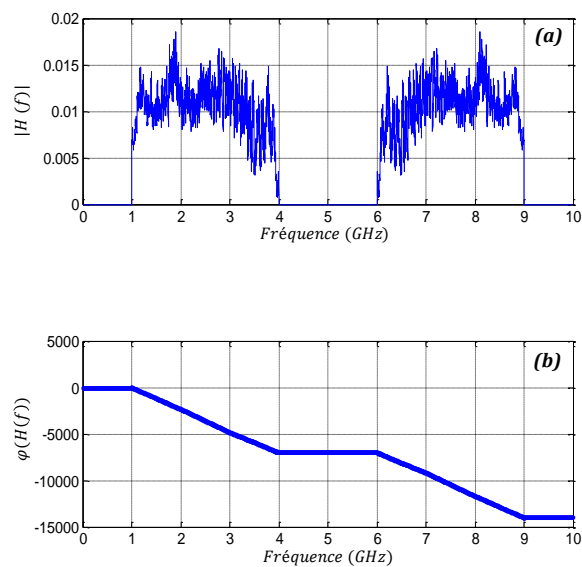


Figure II.21: Fonction du transfert : Module (a), Phase (b).

II.4.2.5.3. Mesure d'un signal RF impulsionnel ultra-large bande

Pour valider la technique d'échantillonnage cohérent CS dans le domaine fréquentiel, nous avons choisi de mesurer en connexion directe un signal RF impulsionnel généré avec l'AWG. Cette impulsion a une durée de 100 ns sur une période de $T_f = 1 \mu\text{s}$. La fréquence porteuse de l'impulsion est $f_0 = 1,5 \text{ GHz}$. La forme temporelle et le spectre du signal RF impulsionnel sont illustrés dans la Figure II.22.

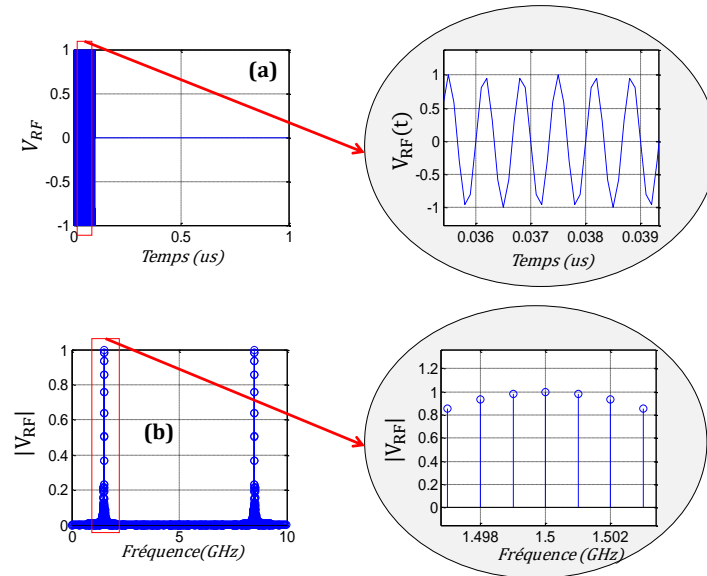


Figure II.22: Signal RF impulsionnel mesuré à l'oscilloscope: Forme temporelle (a), Spectre (b).

Pour pouvoir échantillonner le signal RF impulsionnel avec la technique d'échantillonnage cohérent, la première étape était de mesurer le signal à la sortie du CAN en envoyant le signal RF et le signal Chirp aux entrées RF et OL du mélangeur. La seconde étape consiste à appliquer l'échantillonnage cohérent CS sur le spectre mesuré afin de réarranger les composantes fréquentielles du spectre. La Figure II.23 représente le signal mesuré et son spectre avant et après le réarrangement fréquentiel.

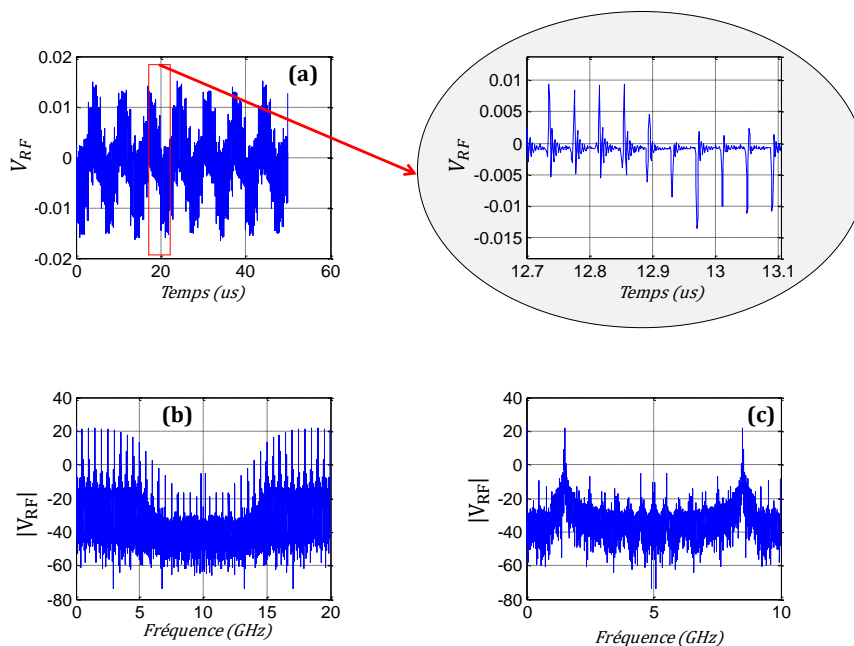


Figure II.23: Signal RF mesuré à la sortie du CAN : Forme temporelle (a), Spectre (b), Spectre réarrangé avec le CS fréquentiel (c).

Ensuite, en utilisant la fonction de transfert de référence, nous calculons le spectre à l'entrée du banc. En fin, le signal RF impulsionnel (signal RF ULB) est reconstruit par une transformée de Fourier inverse. Le signal RF impulsionnel mesuré en connexion directe et échantillonné avec la technique d'échantillonnage cohérent dans le domaine fréquentiel est illustré dans la figure II.24.

Cette figure illustre la forme temporelle et le spectre du signal RF à mesurer avec la technique de sous-échantillonnage cohérent appliquée dans le domaine des fréquences. Cette mesure valide le fonctionnement de la technique CS dans le domaine fréquentiel pour la mesure des signaux impulsionnels. Cependant, comparée à la technique d'échantillonnage CS dans le domaine temporel, l'approche fréquentielle exige une étape supplémentaire d'étalonnage.

Pour la réalisation du démonstrateur du projet ATRAPE, notre choix se porte sur le domaine temporel car l'approche fréquentielle est plus complexe à mettre en œuvre. De plus, le fonctionnement de la technique d'échantillonnage CS dans le domaine fréquentiel exige la génération d'un signal d'étalonnage de type Schroeder et un signal Chirp.

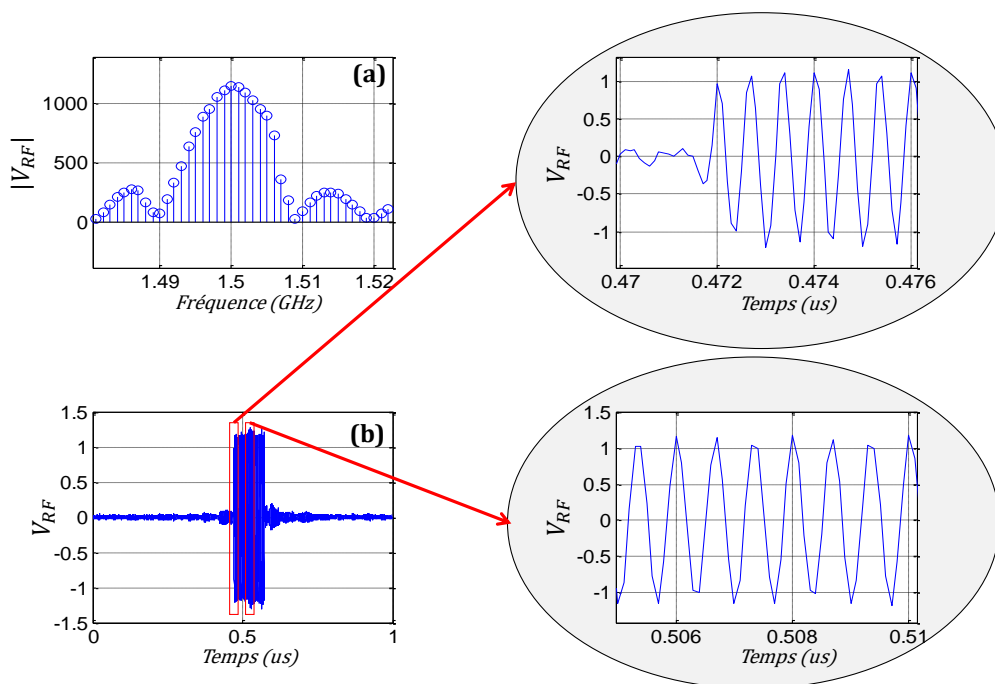


Figure II.24: Signal RF mesuré à la sortie du CAN : Spectre (a), Forme temporelle (b).

II.4.3. Comparaison entre l'échantillonnage séquentiel SS et l'échantillonnage cohérent CS

Grâce à la technique CS, il est possible de mesurer des signaux périodiques avec une fréquence d'échantillonnage virtuelle très élevée. Le Tableau 9 résume les caractéristiques des systèmes d'échantillonnage fondés sur l'échantillonnage séquentiel SS et l'échantillonnage cohérent CS.

Tableau 7: Comparaison entre l'échantillonnage séquentiel SS et l'échantillonnage cohérent CS.

	Echantillonnage séquentiel SS [95] [91]	Echantillonnage cohérent CS [96]
Fréquence d'échantillonnage maximale f_{e_max}	200 KS/s	10 MS/s
Mémoire	16 Kpts	4 Mpts
Trigger (circuit de déclenchement)	Obligatoire	N'est pas requis

L'échantillonnage à temps équivalent cohérent apporte de nouvelles fonctionnalités et performances par rapport au principe d'échantillonnage séquentiel.

- ❖ La précision du récepteur est améliorée, car il n'est pas nécessaire de calibrer le générateur de retard (trigger) [97].
- ❖ Taux d'échantillonnage : 50 fois plus rapide que l'échantillonnage séquentiel.
- ❖ Une profondeur mémoire 250 fois plus large (4 Mpts contre 16 kpts).
- ❖ Ce principe ne souffre pas de distorsions de la base du temps, puisque les instants d'échantillonnages sont équidistants [92].

II.5. Précision des systèmes de réceptions dans le domaine temporel

La principale préoccupation lorsqu'on utilise un système de réception dans le domaine temporel pour l'imagerie Radar est la précision de la mesure. Dans cette partie, la précision des systèmes de réception du domaine temporel est étudiée. Les sources d'erreurs sont identifiées et classées. La précision de mesure d'un système de réception dans le domaine temporel est limitée par deux sources principales d'erreur déterministes.

La première est celle provoquée par les erreurs verticales (tension) et horizontales (base de temps). L'erreur déterministe horizontale est connue sous le nom de distorsion de la base de temps.

La deuxième source majeure d'erreur est l'effet de distorsion de la forme d'onde dû aux caractéristiques non idéales du module d'échantillonnage à large bande (T&HA). Si ces composants étaient parfaits, ils obtiendraient un échantillon de l'impulsion mesurée exactement égal à la tension de l'impulsion aux moments souhaités dans le temps.

Dans la pratique, les composants utilisés dans le système de réception de domaine temporel ne sont jamais parfaits, cela signifie qu'ils introduisent une distorsion d'amplitude et de phase au signal. Tous ces effets rendent le signal obtenu différent du signal vrai.

Des erreurs aléatoires sont également présentes dans les systèmes de réception. La partie verticale se compose du bruit thermique des circuits du système de réception et du bruit de quantification produit lors du processus de numérisation. Le bruit dû à la gigue de phase de l'horloge est l'écart indésirable par rapport aux instants d'échantillonnage attendus. Cet effet pourrait causer de gros problèmes dans la mesure d'un signal dans le domaine temporel. En fonction de la largeur de bande du signal mesuré, de légères variations dans le temps peuvent dégrader sérieusement le rapport signal/bruit.

La non-linéarité d'un système de réception est principalement causée par les amplificateurs et les circuits d'échantillonnage (T&HA). Les T&HA sont fondés sur l'utilisation d'amplificateur de type SEF (Switched Emitter Follower) ou émetteur suiveur commuté à base de transistors HBT en InP ou SiGe. Durant la phase de tracking, l'amplificateur SEF doit être le plus linéaire possible, car sa linéarité conditionne la linéarité du T&HA. L'amplificateur SEF possède un mode de fonctionnement fortement non linéaire entre les phases Track and Hold, ceci limite les caractéristiques de linéarité des T&HA [98].

En outre, les amplificateurs, principalement des amplificateurs de puissance et à faible bruit (LNA), sont souvent utilisés pour améliorer le rapport signal/bruit (SNR) du système. Ces derniers sont fortement non linéaires, ce qui détériore généralement les performances d'un système de réception des signaux ULB, par exemple le facteur de bruit dans le cas du LNA. Beaucoup de travail a été fait sur la modélisation et l'élimination des effets de non-linéarité des amplificateurs de puissance.

II.6. Conclusion

Pour conclure, la Figure II.25 résume les différentes architectures Radar ULB décrites précédemment. La Figure 45 illustre aussi les différentes formes d'ondes et les différents types de réceptions des signaux Radar ULB.

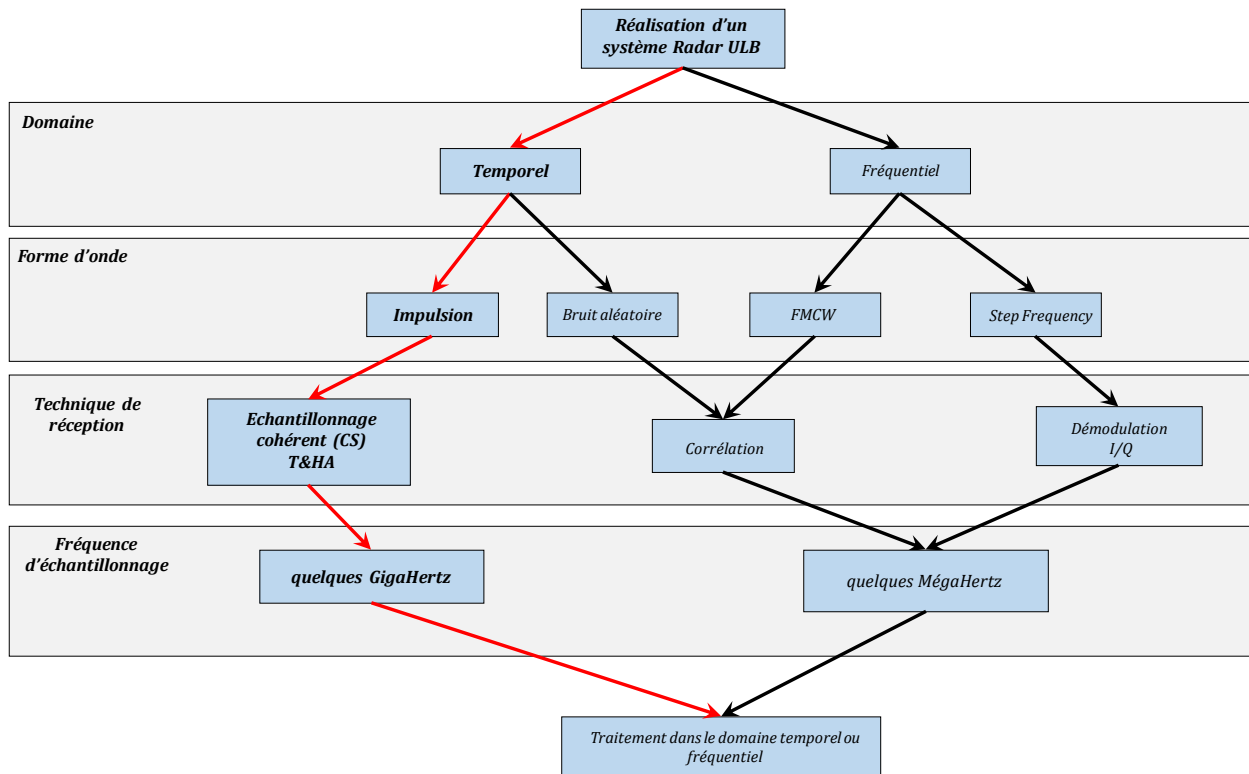


Figure II.25: Les différentes, architectures, formes d'ondes et techniques de réceptions pour les systèmes Radar ULB.

Dans ce chapitre, nous avons exposé les techniques de réception des signaux Radar ultra-large bande. Nous avons étudié les techniques de réception dans le domaine temporel et aussi dans le domaine fréquentiel.

Ensuite, ce chapitre décrit l'architecture d'un échantillonneur ultra-large bande (l'architecture des systèmes d'échantillonnage T&HA) qui est celle utilisée sur le banc Radar développé au cours de ce travail. Cette architecture est associée à des techniques d'échantillonnage différentes :

- ✓ Echantillonnage séquentiel (SS).
- ✓ Echantillonnage cohérent (CS : Coherent Sampling).

Nous avons validé la technique d'échantillonnage cohérent CS dans le domaine temporel par une simulation en mode 'Transient' sous ADS et dans le domaine fréquentiel par une mesure en connexion directe d'un signal RF impulsionnel.

Pour la réalisation du démonstrateur du projet ATRAPE, notre choix se porte sur le domaine temporel car l'approche fréquentielle est plus complexe à mettre en œuvre et exige une étape supplémentaire d'étalonnage. De plus, le fonctionnement de la technique d'échantillonnage CS dans le domaine fréquentiel exige la génération d'un signal d'étalonnage 'signal de Schroeder' et un signal Chirp.

Chapitre III. Mise en œuvre d'un Radar ULB impulsif

Sommaire

III.1. Introduction	82
III.2. Architecture du système de détection ATRAPE	82
III.2.1. Les défis de conception	82
III.2.2. Techniques de génération des impulsions ultra-courtes	83
III.2.2.1. Génération d'impulsions ULB par diode SRD	83
III.2.2.2. Générateur d'impulsions numérique	84
III.2.2.3. Autres techniques de génération des impulsions UWB	85
III.2.2.4. Conclusion	85
III.2.3. Démonstrateur ATRAPE	86
III.2.4. Circuit T&HA	88
III.2.5. DDS 'DIRECT DIGITAL SYNTHESIZERS'	88
III.2.6. Génération du signal d'horloge	89
III.2.7. Numérisation du signal échantillonné (CAN)	90
III.3. Mesure en connexion directe	91
III.3.1. Synchronisation des acquisitions	91
III.3.2. Mesure du signal RF impulsif en connexion directe	92
III.3.3. Acquisition du signal, traitement CS et moyennage	95
III.4. Mesure Radar SAR 2D	96
III.5. Comparaison du démonstrateur Radar SAR UWB proposé avec un Radar à impulsions (PulsON P410)	100
III.6. Mesures SAR 3D	108
III.7. Conclusion	113

III.1. Introduction

L'objectif principal de cette thèse est de développer un système d'imagerie Radar SAR dans le domaine temporel dédié à l'imagerie à courte portée. Pour ce faire, il est nécessaire de tenir compte plusieurs paramètres, tels que la bande des fréquences, la résolution, la dynamique du récepteur, la vitesse de mesure et le coût du système. Sur la base de ces paramètres, un démonstrateur Radar a été développé et ses performances ont été évaluées expérimentalement, dans ce dernier chapitre.

La plateforme développée permet la génération et l'acquisition des signaux Radar ULB impulsionnels. Comme évoqué dans le chapitre précédent, la chaîne de réception est basée sur l'utilisation d'un échantillonneur bloqueur ultra-large bande (T&HA) possédant une bande passante étendue de 5 GHz. La solution retenue pour l'acquisition des signaux Radar ULB repose sur une technique de sous-échantillonnage équivalent (CIS) qui permet l'obtention d'une fréquence d'échantillonnage virtuelle proche de 1 THz (972 GHz), soit 1 ps de période d'échantillonnage.

Pour la génération, notre choix s'est porté sur un générateur numérique à base de portes logiques. Les générateurs numériques permettent la génération des impulsions ultra-courtes (≈ 100 ps) sur une bande passante très large.

La bande passante totale d'acquisition de la plateforme générique proposée est entre 500 MHz et 5 GHz. L'idée, au moyen d'un front-end interchangeable (Amplificateurs, antennes, ...) est d'autoriser plusieurs types de fonctionnements ou d'applications, en une seule plateforme : par exemple GPR pour des fréquences inférieures à 1,5 GHz ou imagerie de surface pour des fréquences plus élevées (entre 1,5 GHz et 5 GHz).

Dans ce dernier chapitre, les performances du démonstrateur Radar SAR ULB proposé sont également validés par une comparaison avec un système de référence commercial dans une bande de fréquences limitée [3-5] GHz.

III.2. Architecture du système de détection ATRAPE

III.2.1. Les défis de conception

L'acquisition rapide et précise de données ULB pose un défi technique important. Comme évoqué dans les chapitres précédents, une telle mesure à large bande est effectuée de préférence en temps réel avec un CAN large bande et haut débit. La limite de cette approche est que les CAN actuels ne disposent généralement pas d'une largeur de bande et d'un taux d'échantillonnage suffisants pour effectuer ce type de mesure. Cependant, Les CAN à haute vitesse disponibles sur le marché ont généralement une bande passante de quelques centaines de mégahertz et un taux d'échantillonnage de quelques centaines de méga-échantillons par seconde, qui sont insuffisants pour l'acquisition en temps réel d'une impulsion ULB utilisée pour l'imagerie Radar. En outre, le maintien d'une bonne linéarité d'échantillonnage à des fréquences supérieures à la bande UHF est technologiquement

difficile et la plupart des CAN actuels souffrent d'une linéarité qui se dégrade rapidement au-dessus du gigahertz.

Afin d'augmenter la largeur de bande de notre récepteur et pour échantillonner un signal Radar ultra-large bande, les convertisseurs Analogique/Numérique (CAN) peuvent être couplés avec des échantillonneurs-bloqueurs large-bande (T&HA) ce qui permet de réaliser un dispositif de numérisation directe par sous-échantillonnage d'un signal RF ultra-large bande [6] [99] [100] [101] [102].

La technique d'échantillonnage en temps équivalent (CS : Coherent Sampling) décrite précédemment est utilisée afin d'obtenir une fréquence d'échantillonnage suffisante. Cette méthode d'échantillonnage reconstruit le signal de plusieurs cycles de mesure et exige par conséquent que le signal mesuré soit répétitif. La période de répétition du signal Radar est liée à la distance d'observation du système Radar.

$$D_{\text{observation}} = T_{\text{répétition}} \cdot c \quad (\text{III.1})$$

Avec : c vitesse de propagation de l'onde ($\approx 3 \cdot 10^8$)

Cette technique d'échantillonnage permet la numérisation d'une bande de fréquence allant jusqu'à 32 GHz (T&HA : FMAX FX331A) avec une résolution verticale de 12 bits assurant une dynamique supérieure à 70dB.

En ce qui concerne la génération d'impulsions ultra-courtes (avec une bande passante de plusieurs gigahertz), elle est plus accessible à des techniques basées sur l'utilisation de diodes SRD ou de portes logiques. La largeur de bande définie dans les spécifications du projet correspond à une impulsion d'une durée de l'ordre de 100 picosecondes (ps). La partie suivante décrit les différentes techniques de génération des impulsions ultra-courte.

III.2.2. Techniques de génération des impulsions ultra-courtes

Il existe plusieurs techniques pour pouvoir générer des impulsions ultra-courtes : les générateurs d'impulsions basés sur l'utilisation des diodes de type SRD (Step Recovery Diode), les générateurs numériques (portes logiques), et finalement les générateur d'impulsions à effet avalanche.

III.2.2.1. Génération d'impulsions ULB par diode SRD

Parmi les composants électroniques discrets, la diode SRD est sans doute le composant ayant le plus d'intérêt pour la génération d'impulsions [103], [104].

La diode SRD est une diode de type P.I.N., pouvant être réalisée en technologie silicium et en AsGa. Ses caractéristiques statiques sont similaires à celles d'une diode à jonction PN conventionnelle mais ses caractéristiques dynamiques en commutation sont très

différentes. La diode SRD possède une très forte dépendance entre son impédance de jonction et la charge interne, stockée dans la couche intrinsèque en polarisation directe. Ce stockage de charge est dû au temps de recombinaison non nul des porteurs minoritaires injectés en polarisation directe.

Après une polarisation en directe au cours de laquelle des charges sont stockées, la diode est polarisée en inverse, celle-ci continue à conduire et ceci tant que la charge n'est pas évacuée de la couche intrinsèque. Durant cette phase, la diode présente une impédance très faible, typiquement inférieure à 1Ω . Une fois la couche intrinsèque déplétée, la diode passe brutalement en haute impédance. Ce changement brutal d'impédance de durée inférieure à la nanoseconde permet de générer des impulsions ultra-courtes.

Le rôle de la diode SRD va être donc de transformer un signal sinusoïdal de fréquence de l'ordre de quelques MHz en une impulsion ultra brève de largeur autour de 100ps [105]. La Figure III.1 présente un montage basique permettant de générer une impulsion ultra-courte en utilisant une diode SRD.

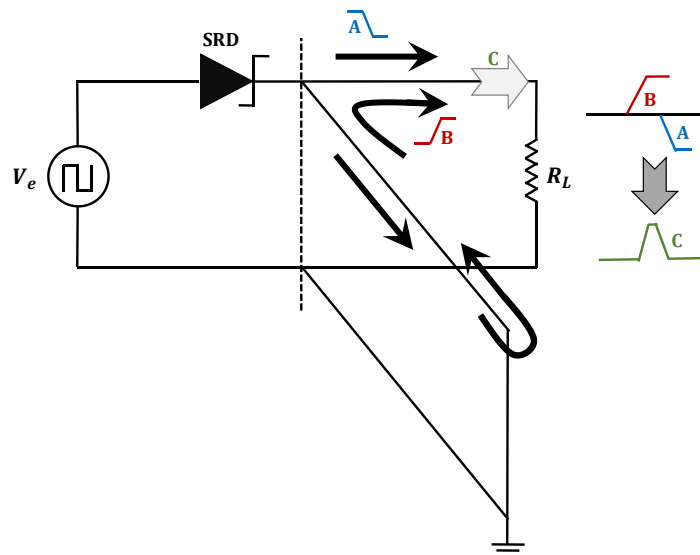


Figure III.1: Montage basique d'un générateur à base de SRD [106].

III.2.2.2. Générateur d'impulsions numérique

Il existe un autre type de générateur d'impulsions ultra-courte, le « Comb generator », un générateur d'impulsion ultra-courte basé sur l'utilisation des portes logiques [107]. Cette technique est peu coûteuse. L'inconvénient des générateurs numériques est la faible stabilité en phase. La Figure III.2 illustre un montage basique d'un générateur d'impulsions numérique à base de portes logique.

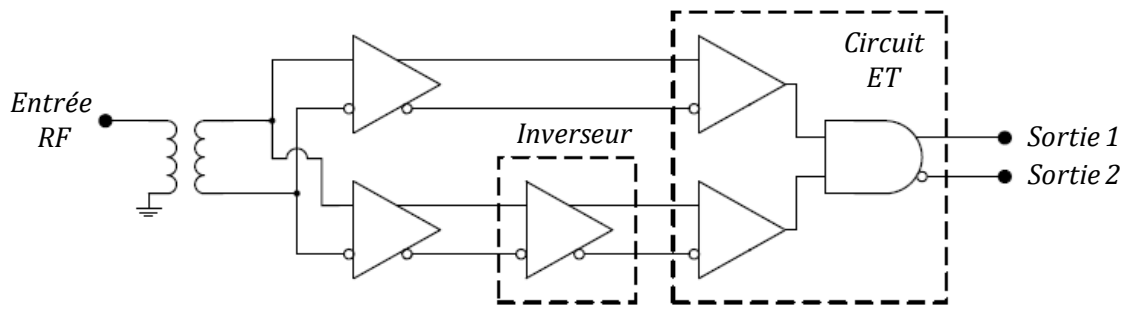


Figure III.2: Générateur d'impulsions (numérique) à base de portes logiques [107].

III.2.2.3. Autres techniques de génération des impulsions UWB

Un transistor placé en condition d'avalanche subit une variation très rapide de son état exploitable pour la génération d'une impulsion. Le circuit de la Figure III.3 représente un montage de générateur d'impulsions à avalanche [108] [109].

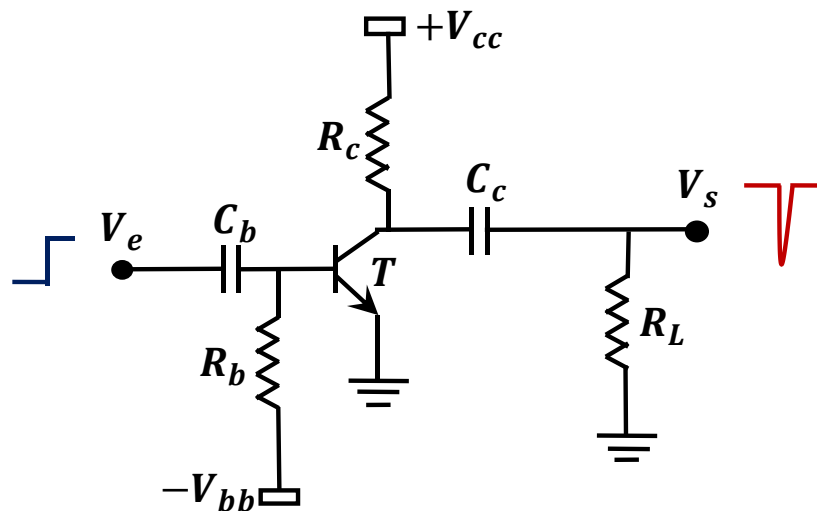


Figure III.3: Générateur d'impulsions à effet avalanche [109].

Les diodes à effet tunnel sont utilisables aussi pour produire des impulsions ultra-courtes. Ces diodes sont fabriquées en germanium ou AsGa.

III.2.2.4. Conclusion

Les techniques décrites précédemment permettent d'obtenir des impulsions subnanoseconde. La technique de génération à base d'effet avalanche est difficile à caractériser et dépend de la température et de la technologie. La diode SRD est sans doute parmi les composants ayant suscité le plus d'intérêt pour la génération d'impulsions. La

technique de génération à base de SRD permet d'obtenir des impulsions monocycles par combinaison de deux impulsions en opposition de phase et décalées. Par contre, la tension de sortie est très faible, ce qui exige une étape de pré-amplification BF (voir perspectives).

Le générateur à base de portes logiques permet d'éviter l'emploi de fonctions analogiques afin d'être le plus possible compatible avec une technologie CMOS à bas coût. Par contre, la technique de génération numérique risque d'être fortement dépendante des dispersions pouvant engendrer des décalages entre les impulsions déformant le spectre obtenu. Après l'analyse des différentes techniques de génération des impulsions ultra-courtes, notre choix s'est porté sur le générateur numérique (à base de portes logiques) pour le démonstrateur.

III.2.3. Démonstrateur ATRAPE

L'architecture du démonstrateur ATRAPE fonctionne avec une horloge "quartz unique" pour l'émission et la réception. Cette horloge génère une fréquence précise de 622.08MHz. Le signal issu du quartz sera divisé en fréquence afin d'obtenir une fréquence permettant au système d'atteindre une portée suffisante (Par exemple : une fréquence de 20 MHz correspond à une portée de 7,5 mètres ($\lambda = \frac{c}{f}$)).

Ce signal est divisé par le diviseur de fréquence (32 bits) pour générer deux signaux à une fréquence de 19,44 MHz. Le premier est exploité comme moyen de synchronisation des différentes acquisitions indépendantes effectuées en déplaçant les antennes d'émission et de réception. Le deuxième commande le générateur d'impulsions basé sur l'utilisation de portes logiques (développé par AMCAD Engineering). Grâce à ce générateur, une impulsion ultra-courte est envoyée, une fois amplifiée, à la cible par l'antenne ULB.

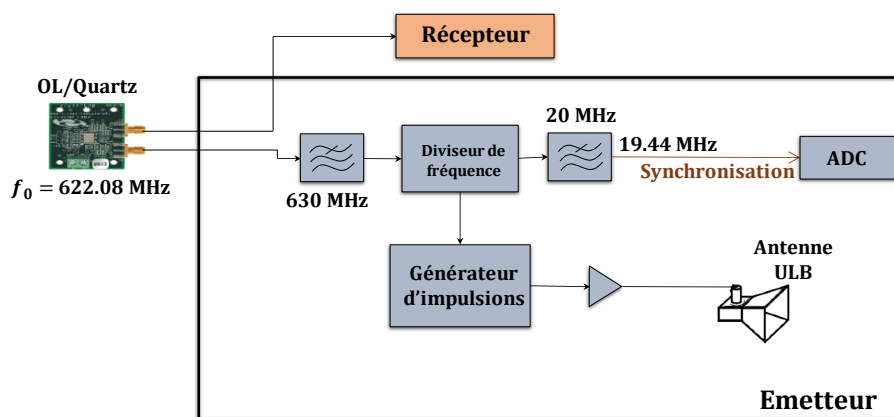


Figure III.4: Architecture d'émission du démonstrateur ATRAPE.

L'impulsion réfléchiée par la cible et l'espace environnant est envoyée sur l'entrée du récepteur.

La figure III.5 présente l'architecture de la réception du démonstrateur ATRAPE. Le récepteur est principalement basé sur l'utilisation d'un circuit échantillonneur bloqueur T&HA

ultra-large bande [DC-5GHz] avec une fréquence d'échantillonnage maximale de 2GSa/s. La sortie du T&HA est directement échantillonnée avec un CAN de 500MS/s et un CAN 14 bits avec une dynamique verticale théorique de 84 dB.

La solution d'utilisation d'une fréquence haute pour la génération de la fréquence d'échantillonnage par une DDS et du signal d'entrée du générateur d'impulsion par division de fréquence a été préféré. Une autre solution souvent utilisé dans les instruments et les générateurs RF consiste à utiliser une fréquence basse de 10 MHz avec une multiplication de fréquence pour la génération de la fréquence d'horloge et d'autres fréquences, cette solution a été rapidement abandonnée car elle consiste à multiplier et augmenter le bruit de phase du générateur de 10 MHz contrairement à la solution employée sur le démonstrateur ATRAPE qui diminue ce bruit en divisant la fréquence par un facteur 32.

La DDS assure une meilleure précision (de l'ordre du μHz) nécessaire pour une meilleure performance du démonstrateur ATRAPE qui utilise la technique de sous-échantillonnage cohérent CS décrite dans le chapitre précédent. L'horloge est distribuée au T&HA et au CAN. Une bonne gestion des différences en longueurs des lignes entre le T&HA et le CAN permet de placer l'instant d'échantillonnage au milieu du signal RF bloqué par le T&HA pendant la période d'échantillonnage.

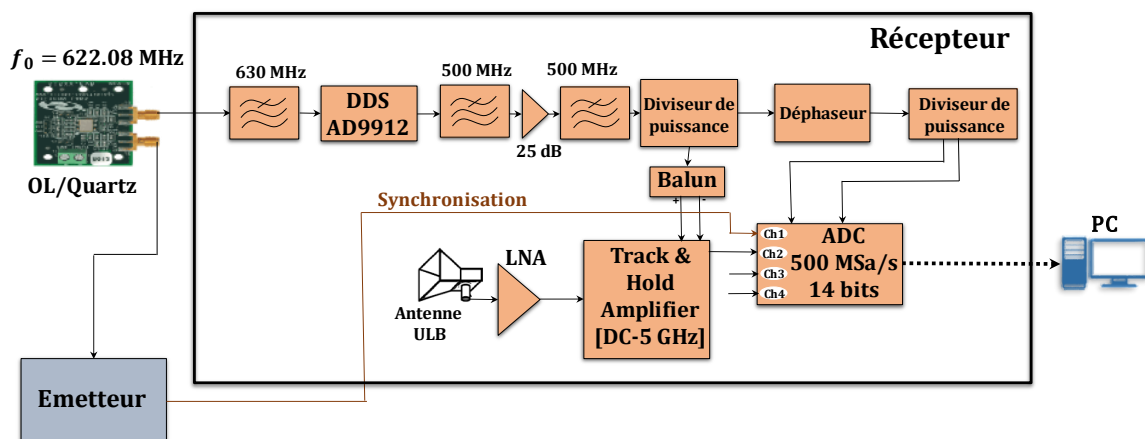


Figure III.5: Architecture de réception du démonstrateur ATRAPE.

L'architecture complète du démonstrateur Radar réalisé dans le cadre du projet ATRAPE est finalement présenté en Figure III.6.

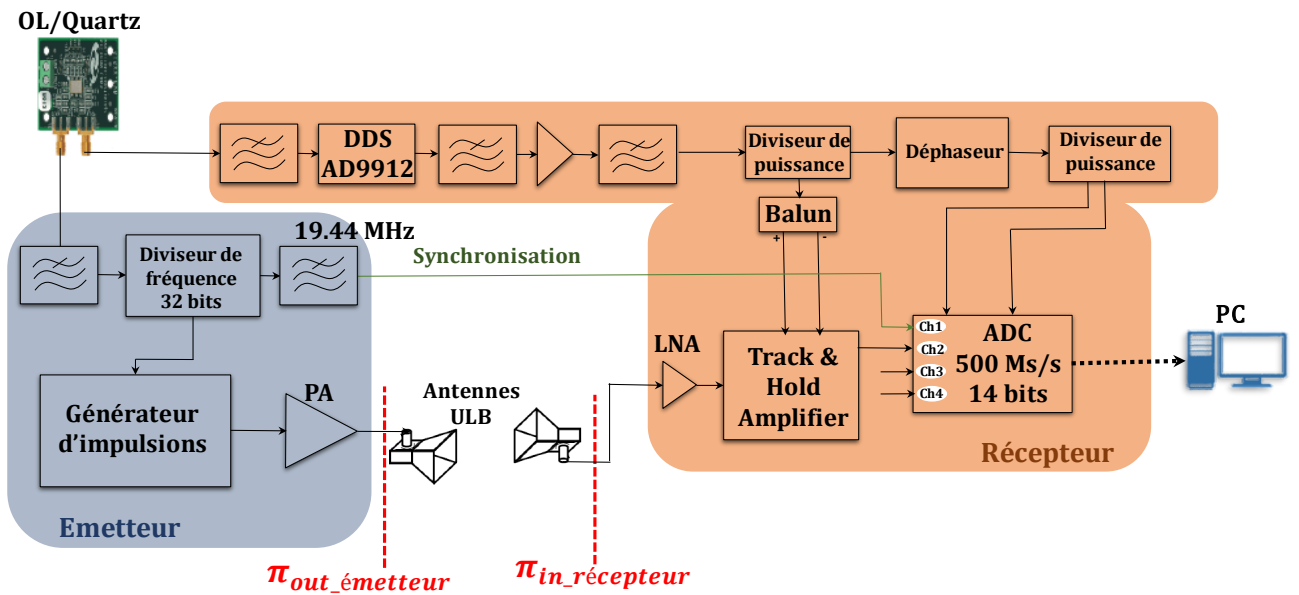


Figure III.6: Architecture du démonstrateur ATRAPE.

III.2.4. Circuit T&HA

Dans le cadre du projet ATRAPE, nous avons utilisé le T&HA (Hittite HMC760LC4B). Ce circuit peut échantillonner jusqu'à 4 GS/s avec une bande passante de 5 GHz [110]. Il convient donc parfaitement à notre application. Ce circuit se présente sous la forme d'un boîtier QFN 4mmx4mm, facilement intégrable et de prix abordable : environ 350 euros.



Figure III.7: Circuit T&HA 'Hittite HMC760LC4B'.

III.2.5. DDS 'DIRECT DIGITAL SYNTHESIZERS'

La DDS 'SYNTHETISEURS NUMERIQUES DIRECTS' ou "DIRECT DIGITAL SYNTHESIZERS" [111] est une technique de génération d'un signal sinusoïdale numérique à partir d'un signal de source dont la fréquence est supérieure ou égale aux fréquence générés. La DDS peut intégrer la fonction de multiplication de fréquence afin d'augmenter la plage des fréquences générées. Le signal étant numérique à l'origine, un filtrage est donc

nécessaire en sortie de la DDS. La précision est liée à la résolution en bits et à la fréquence maximale qui peut être présentée à l'entrée de la DDS, certains circuits actuels peuvent atteindre des précisions de l'ordre de μHz . Cette précision est très importante pour le système ATRAPE. La technique de sous-échantillonnage cohérent CS utilisé nécessite le choix d'une fréquence d'échantillonnage extrêmement précise. Cela aura une influence directe sur le bruit de phase du signal acquis en CS. Ce bruit de phase s'ajoute évidemment au bruit de phase du signal échantillonné supposé parfaitement périodique.

La DDS utilisée dans le projet ATRAPE est la DDS 'AD9912' de Analog Devices. Elle est dotée d'un convertisseur numérique-analogique (DAC) 14 bits intégré. La précision absolue de la fréquence peut être obtenue en ajustant l'horloge du système DAC. L'AD9912 dispose également d'un système d'horloge intégrée à verrouillage de phase (PLL) qui permet des entrées d'horloge de l'ordre de 25 MHz.



Figure III.8: DDS 'SYNTHETISEURS NUMERIQUES DIRECTS', AD9912.

III.2.6. Génération du signal d'horloge

Les premiers tests peuvent être assurés avec des instruments de laboratoire mais le démonstrateur ATRAPE doit finalement fonctionner avec une source unique embarquable. Le choix s'est porté sur un circuit quartz (Crystal Oscillator) de type SI530 [112] qui génère une fréquence de 622.08 MHz avec une stabilité de fréquence de ± 7 ppm. Comme décrit précédemment, cette fréquence servira à la génération de l'horloge du système en le présentant à l'entrée de la DDS et alimenter aussi le diviseur de fréquence qui doit générer une fréquence de 19.44 MHz qui va être utilisée à l'entrée du générateur d'impulsion à base d'une diode SRD ou à base de portes logiques. Un filtrage passe bas ou passe bande sera nécessaire en sortie de certains étages du système (Quartz, diviseur de fréquence, DDS).

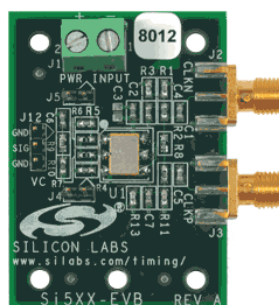


Figure III.9: Le Quartz : Crystal Oscillator (SI530).

III.2.7. Numérisation du signal échantillonné (CAN)

Notre choix s'est porté sur le CAN ADS54J66 de Analog Devices [113]. Le nombre de bits de ce CAN est de 14 bits qui nous permet d'atteindre une dynamique de mesure de 80dB. La fréquence maximale d'échantillonnage de ce CAN est de 500MHz. L'ADC (CAN) ADS54J66 possède 4 canaux. Le nombre de canaux est choisi en vue d'une possible extension du système à plusieurs antennes de réception.



Figure III.10: CAN ADS54J66.

Compte tenu des exigences du système, telles que la gamme de fréquences d'intérêt, la vitesse de mesure et le coût du système, ainsi que les limitations technologiques actuelles, nous avons proposé un système de détection dans le domaine temporel adapté aux applications d'imagerie Radar. Le tableau 8 illustre les composants utilisés dans le démonstrateur ATRAPE.

Tableau 8: Les composants du démonstrateur ATRAPE.

Composants	Fabricant	Modèle
T&HA	Hittite Microwave	HMC760LC4B
CAN	Analog Devices	ADS54J66
Power Amplifier	Mini-Circuits	ZVE -8G+
DDS	Analog Devices	AD9912
LNA	Mini-Circuits	ZX60-83LN-S+
FPGA [114]	Texas Instrument	TSW14J56EVM
Quartz	Silicon Laboratories	SI530

Le système est conçu pour être basé sur des composants prêts à l'emploi. Une photo du démonstrateur Radar ATRAPE est donné à la Figure III.11.

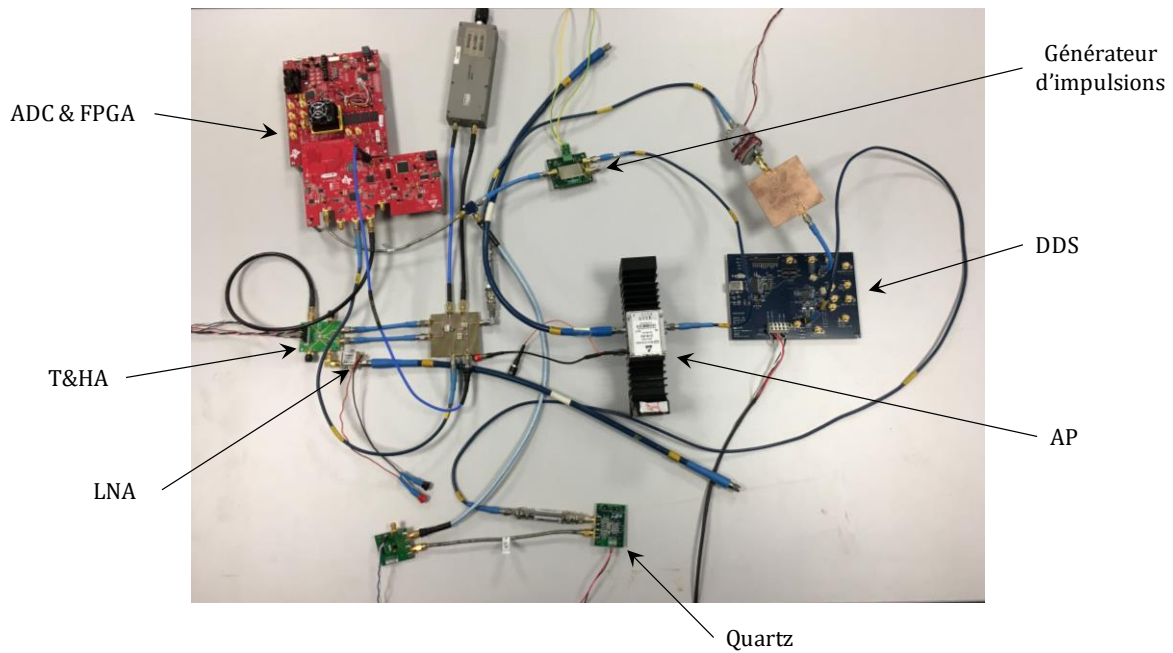


Figure III.11: Photo du démonstrateur ATRAPE.

Afin de valider le fonctionnement et les performances du démonstrateur ATRAPE, 3 étapes sont décrites dans les paragraphes suivants. Premièrement, une validation en connexion directe est réalisée. Deuxièmement, le démonstrateur Radar ATRAPE est comparé avec un radar impulsionnel commercial en mode SAR à déplacement linéaire. Troisièmement, les performances du démonstrateur ATRAPE ont été validés par la réalisation d'un système d'imagerie SAR 3D (déplacement linéaire, 2 axes).

III.3. Mesure en connexion directe

III.3.1. Synchronisation des acquisitions

Le démonstrateur Radar développé dans le projet ATRAPE doit se déplacer horizontalement ou verticalement afin de sonder complètement la scène et d'obtenir une image précise de la position des cibles recherchées. Il utilise ainsi le principe du Radar à ouverture de synthèse ou SAR (Synthetic Aperture Radar) décrit dans le premier chapitre. Ainsi pour chaque position du Radar, il est nécessaire de réaliser l'acquisition des signaux réfléchis par la scène avec la même base de temps.

Pour mettre en œuvre un système SAR, il est nécessaire de synchroniser temporellement les acquisitions. Cette synchronisation est réalisée en mesurant de façon synchrone le signal échantillonné issu du T&HA et le signal sinusoïdal provenant du diviseur de fréquence et cadencant le générateur d'impulsion. La détermination précise par FFT (Fast Fourier Transform) de la phase de la composante fondamentale du signal issu du diviseur de fréquence permet de déterminer le retard d'acquisition à chaque acquisition réalisée, et ainsi de compenser ce retard pour synchroniser les différentes acquisitions par rapport à une

même base de temps. La Figure III.12 illustre le principe de synchronisation des acquisitions appliqué sur 5 acquisitions indépendantes.

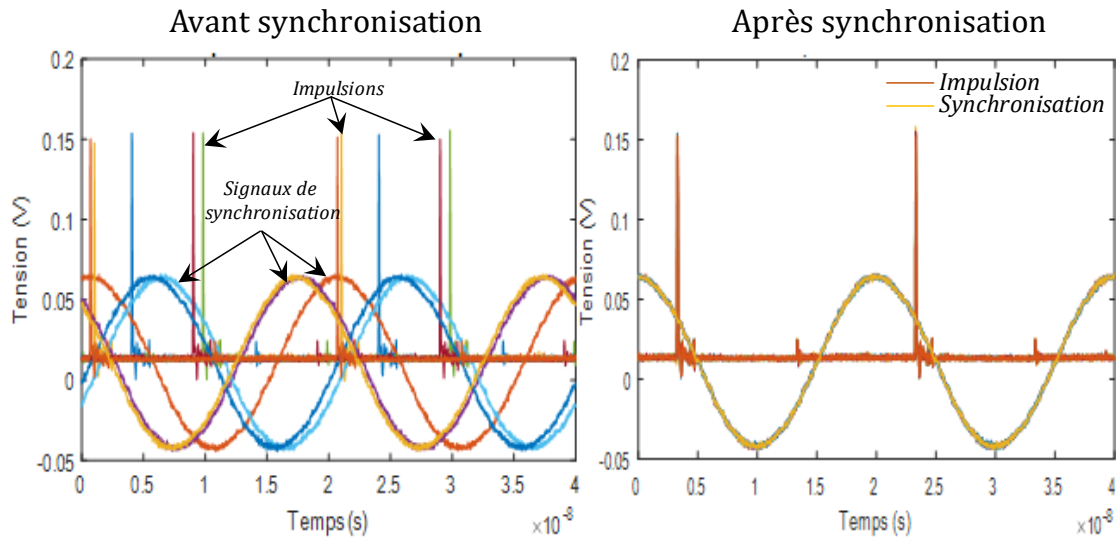


Figure III.12: Synchronisation des acquisitions.

III.3.2. Mesure du signal RF impulsionnel en connexion directe

Dans le but de valider le fonctionnement du démonstrateur ATRAPE, une mesure du signal Radar ultra-large bande en connexion directe a été réalisée. Dans ce scénario, le générateur d'impulsion est connecté avec un atténuateur au T&HA. La Figure III.13 illustre le synoptique du système de mesure en connexion directe.

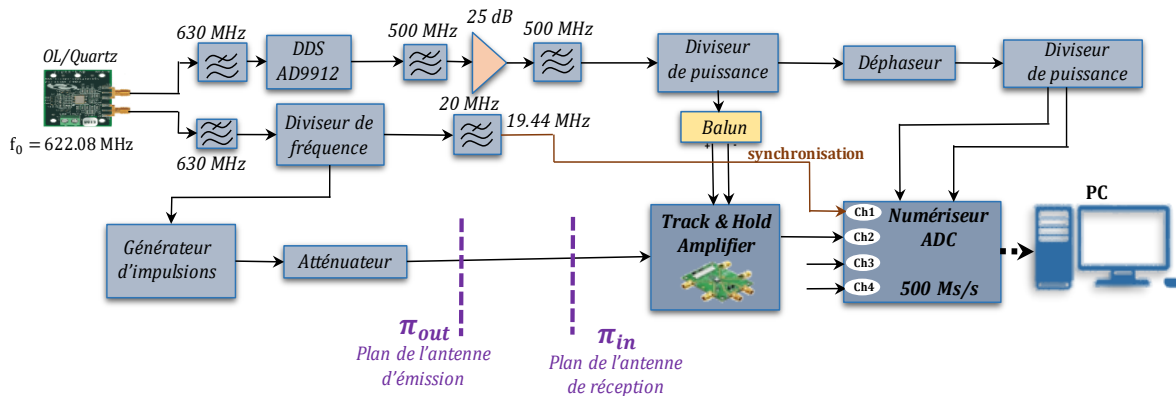


Figure III.13: Synoptique du démonstrateur ATRAPE en connexion directe.

Avec une connexion directe entre la sortie du générateur d'impulsions (plan π_{out}) et le récepteur (plan π_{in}) et en appliquant la technique d'échantillonnage CS, le démonstrateur radar UWB permet d'effectuer une mesure équivalente dans le domaine temporel de l'impulsion ultra-courte générée.

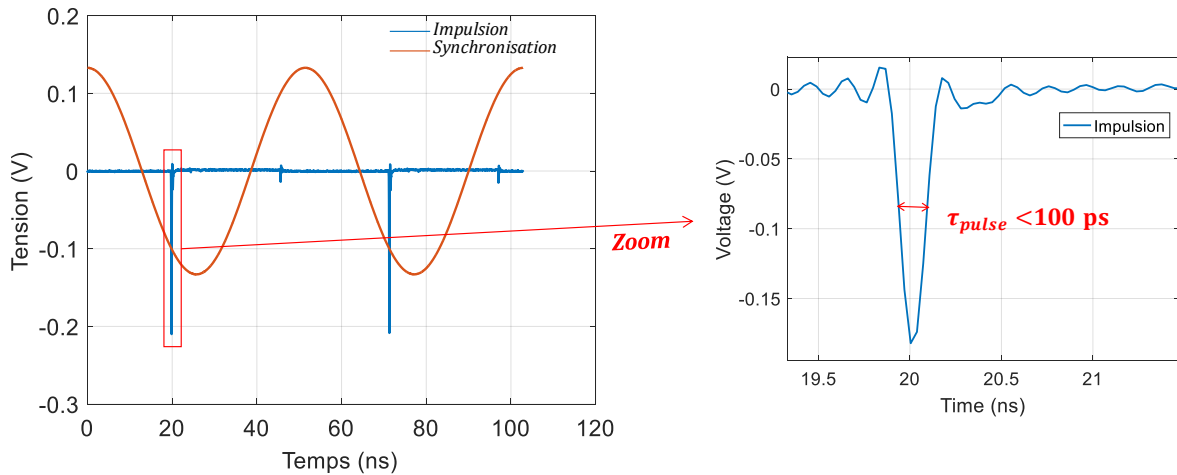


Figure III.14: Signaux mesurés par le CAN en connexion directe.

La Figure précédente montre que le générateur fournit une impulsion de largeur légèrement inférieure à 100 ps à mi-hauteur équivalent à un spectre fréquentiel ultra-large bande (Figure III.16), ce résultat valide le principe de mesure par sous-échantillonnage CS, la synchronisation complète du système avec le diviseur de fréquence et la DDS, ainsi que le fonctionnement du générateur d'impulsions ULB.

La mesure du signal Radar ultra-large bande en connexion directe a été validée également par l'utilisation d'un oscilloscope temps réel (LeCroy). La Figure III.15 illustre la forme temporelle du signal impulsionnel mesuré en connexion directe avec le démonstrateur ATRAPE (courbe bleu) et l'oscilloscope LeCroy (courbe rouge).

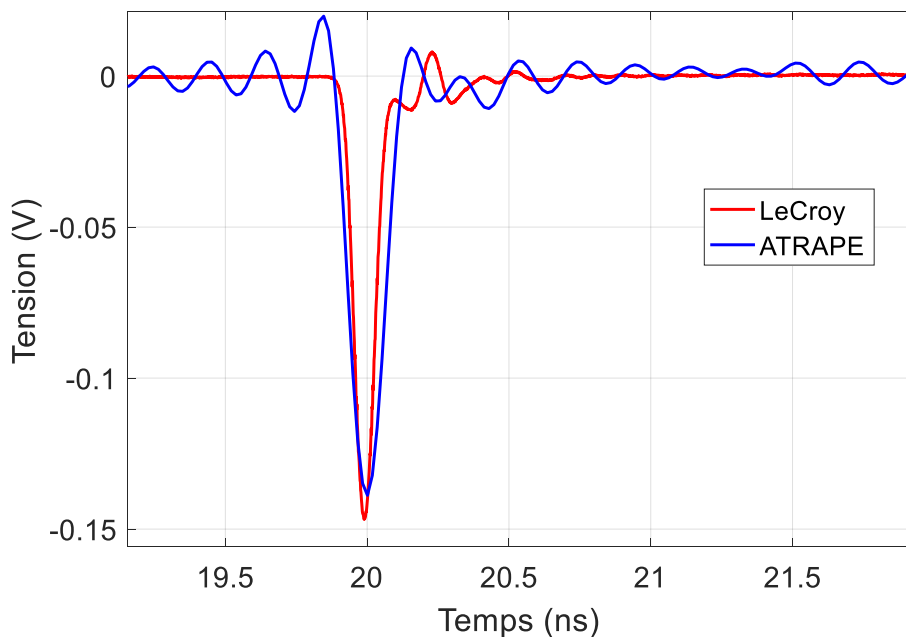


Figure III.15: Forme temporelle de l'impulsion.

La Figure III.16 illustre le spectre de l'impulsion mesurée en connexion directe.

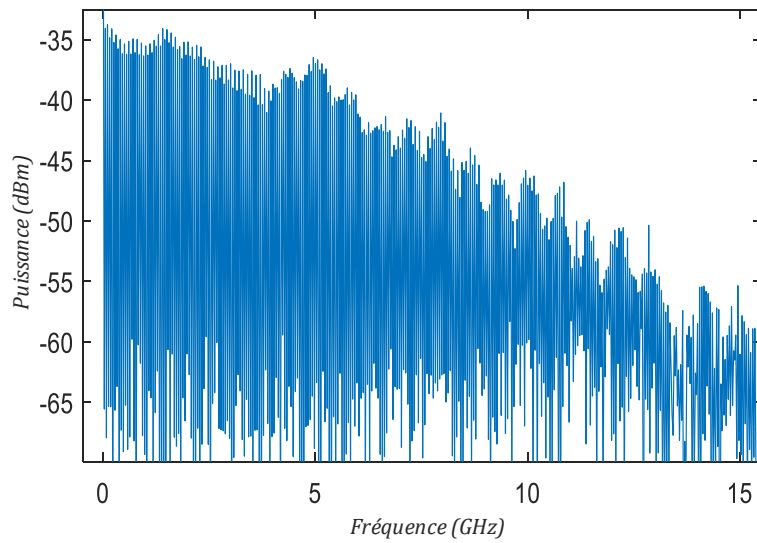


Figure III.16: Spectre de l'impulsion UWB mesurée.

La mesure en connexion directe montre un pic (Figure III.17) due au problème d'adaptation du générateur d'impulsion. Ce pic limite la zone d'observation en profondeur du démonstrateur ATRAPE à 3,5 mètres.

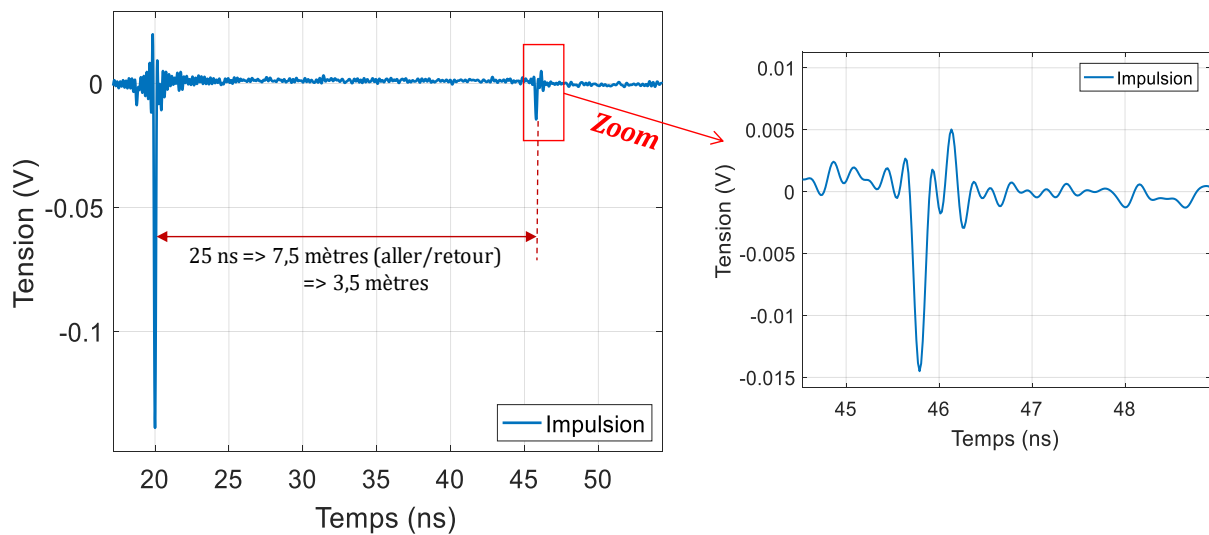


Figure III.17: Limitation de la zone d'observation.

La figure suivante illustre les formes temporelles des impulsions ultra-courtes mesurées en connexion directe avec des fréquences d'échantillonnage différentes.

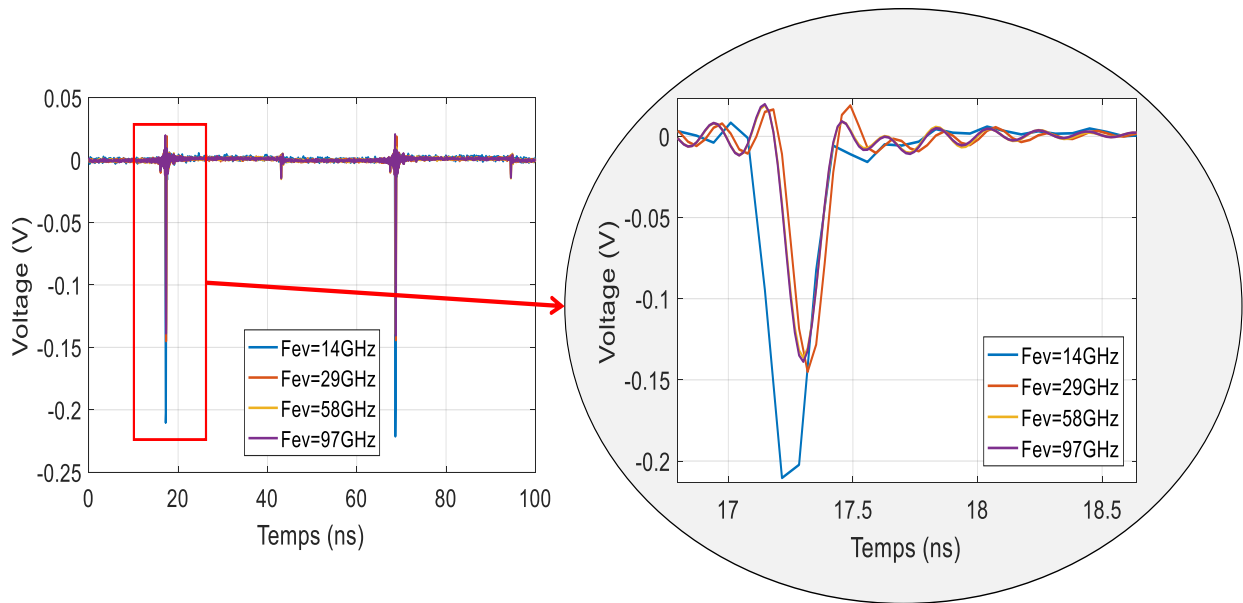


Figure III.18: Forme temporelle des impulsions mesurées en connexion directe.

La Figure précédente montre l'influence de la fréquence d'échantillonnage sur la forme temporelle de l'impulsion mesurée. Plus la fréquence d'échantillonnage est importante, plus le rapport signal à bruit de l'impulsion est bon.

III.3.3. Acquisition du signal, traitement CS et moyennage

La première étape à effectuer est l'acquisition des échantillons bruts après l'échantillonnage du T&HA et la numérisation des échantillons avec le CAN. L'algorithme de CS est appliqué sur le signal échantillonné. Un choix lié à la valeur de moyennage doit être fixé avant de lancer l'acquisition. Si le CAN permet d'acquérir un nombre total de (n) échantillons, et que le nombre des échantillons demandé par période du signal est égal à (N), un moyennage directe peut-être assuré dont la valeur est la valeur entière de $\frac{n}{N}$. Ce moyennage peut être augmenté en effectuant plusieurs acquisitions. Si le nombre de ces acquisitions est (m), un moyennage de $m(\frac{n}{N})$ est possible. La Figure III.19 illustre l'effet du moyennage appliqué sur 5 acquisitions indépendantes et synchronisés.

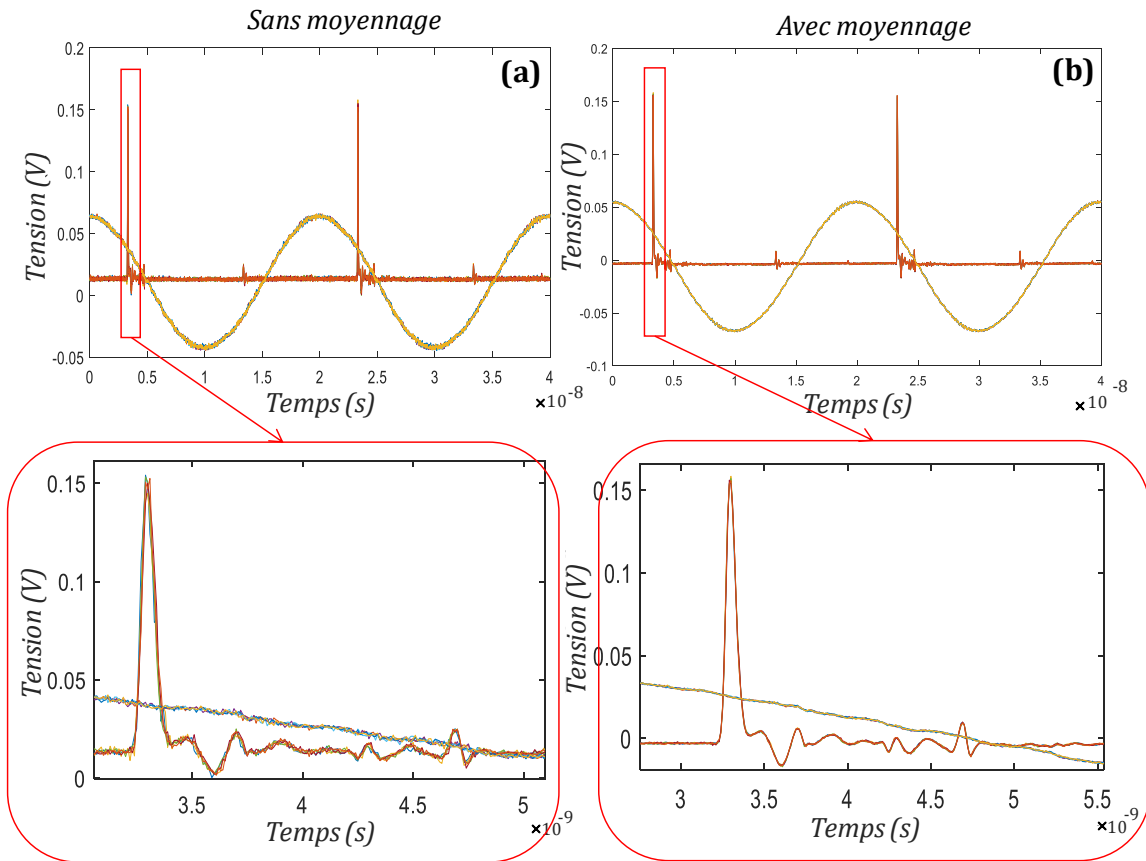


Figure III.19: Formes temporelles des signaux mesurés : Sans moyennage (a), Avec moyennage (5 acquisitions) (b).

III.4. Mesure Radar SAR 2D

Sur la base de l'architecture en connexion directe décrite précédemment (Figure III.20), un système radar SAR a été mis en place. Ce système radar se compose de deux antennes Vivaldi espacées de 15 cm. Les antennes sont déplacées sur un rail de 140 cm, avec un pas de déplacement de 2 cm. Le signal généré par le générateur d'impulsion est amplifié avec un amplificateur de puissance (ZVE -8G+) avec un gain de 30 dB sur une bande large [2-8] GHz. D'autre part, un Amplificateur Faible Bruit LNA (Gain=21 dB, Facteur de bruit = 1,6 dB) est ajouté à l'entrée de la chaîne de réception. La Figure 70 montre le synoptique du système Radar ULB SAR développée dans le cadre du projet ATRAPE.

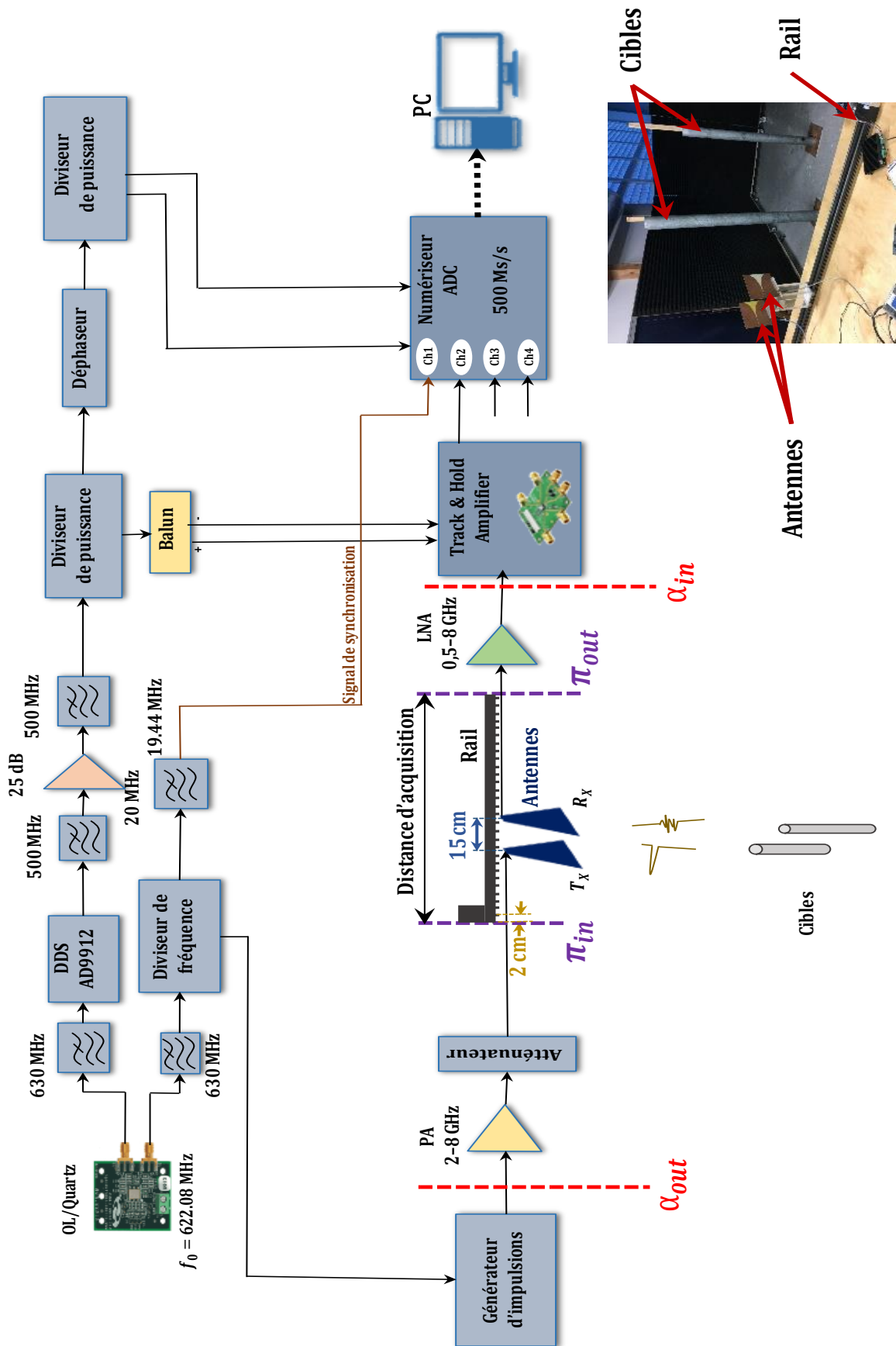


Figure III.20: Synoptique du système Radar SAR.

Afin de vérifier le bon fonctionnement de notre démonstrateur Radar SAR, il est nécessaire d'effectuer une mesure des échantillons bruts après l'échantillonnage du T&HA et la numérisation en connexion directe. La Figure III.21 illustre la forme temporelle et le spectre des impulsions générées par le démonstrateur Radar SAR.

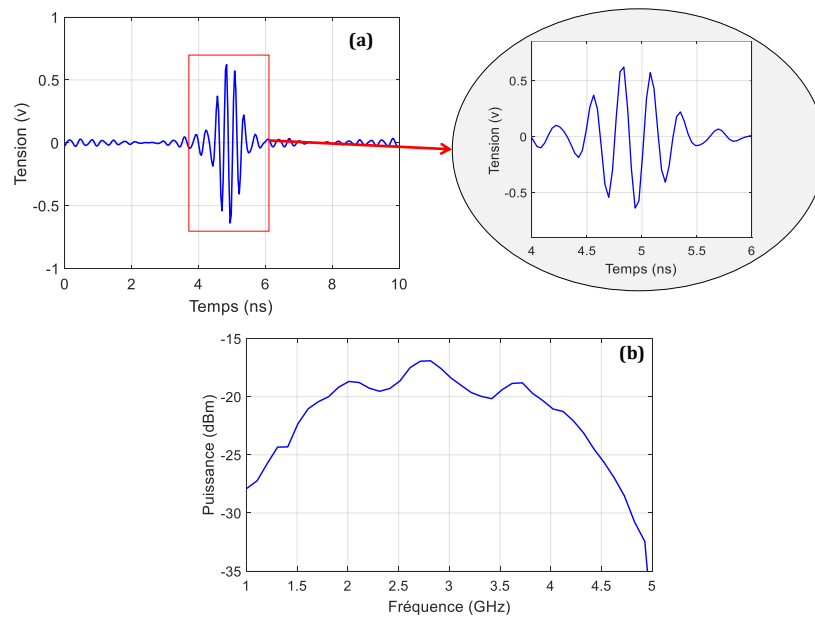


Figure III.21: Forme temporelle des impulsions en connexion directe du démonstrateur Radar SAR (a) Spectre (b).

La figure III.22 présente la forme des enveloppes normalisées (Transformée d'Hilbert) du signal généré par le démonstrateur Radar SAR.

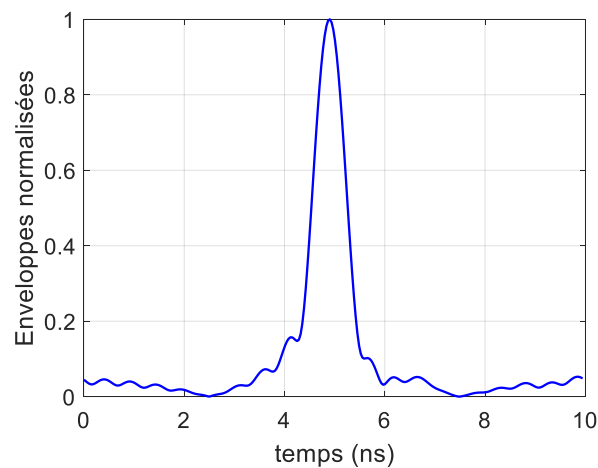


Figure III.22: Enveloppes normalisées des impulsions générées par le démonstrateur.

Des écho-radar retournés par les cibles (2 cylindres métalliques) situés à 2,5 m et 3 m des antennes ont été mesurés (Figure III.23).

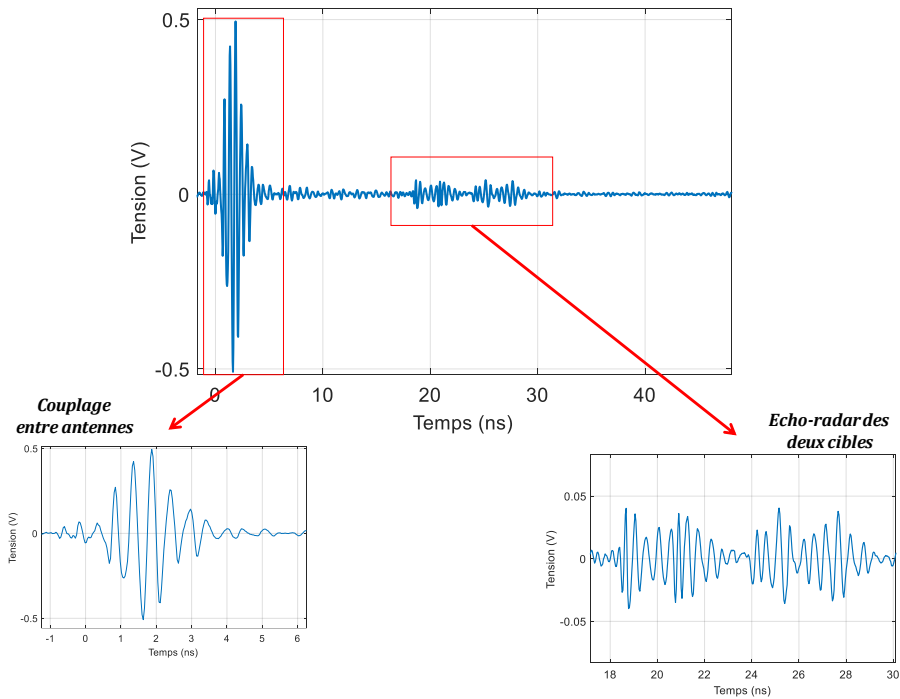


Figure III.23: Forme temporelle du signal retourné par les deux cibles.

Après traitement des données numérisées par le CAN, un algorithme de “backpropagation” est appliqué pour réaliser l'image radar dans le plan azimutal. La figure III.24 illustre l'image radar obtenue en puissance (dB) et en puissance normalisée.

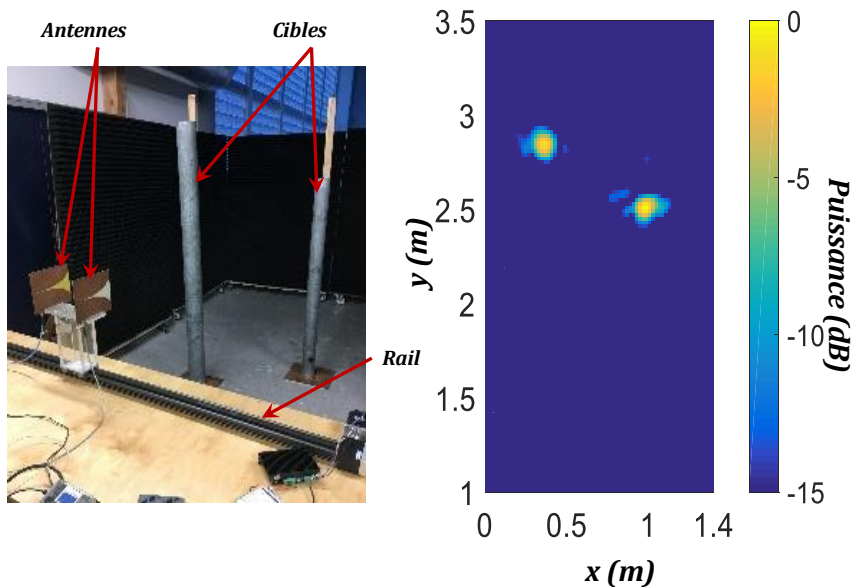


Figure III.24: Cartographie des deux cibles.

L'image radar obtenue sur la Figure 73 permet une très bonne détection des 2 cibles avec une dynamique du récepteur évalué à environ 40 dB (dynamique globale du récepteur :

LNA, T&HA et CAN). Le démonstrateur Radar SAR permet donc de détecter des échos faibles retournés par des cibles avec une résolution en profondeur de l'ordre du centimètre.

III.5. Comparaison du démonstrateur Radar SAR UWB proposé avec un Radar à impulsion (PulsON P410)

L'objectif dans cette partie, est de valider les performances du démonstrateur Radar SAR UWB par rapport à un système de référence commercial, le module Radar pulsé PulsON410 (P410) [115] de Time Domain [116].

Ce module illustré à la Figure III.25, est une plate-forme radar monostatique impulsionnelle, dont la bande passante utile est de 2 GHz, autour d'une fréquence centrale d'environ 4 GHz.

Le P410 présente certains avantages tels que le traitement cohérent du signal [117]. De plus, le P410 MRM permet de récupérer des scans bruts pour le post-traitement.

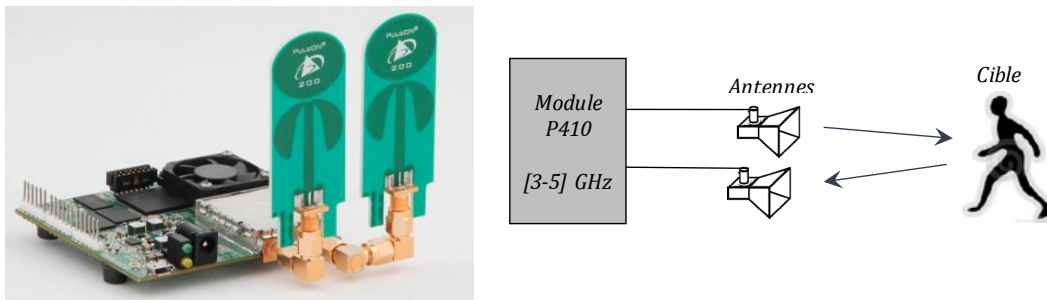


Figure III.25: Module PulsON P410.

Pour effectuer une comparaison réaliste, la puissance transmise par le démonstrateur Radar SAR UWB proposée a été adaptée pour correspondre à celle de la plate-forme PulsON410. De plus, les deux signaux ont été filtrés dans la même bande de fréquences [3-5] GHz. Dans chaque cas, une moyenne de 64 acquisitions par mesure est effectuée. La Figure III.26 illustre les formes d'ondes transmises dans le domaine temporel par le démonstrateur Radar SAR proposé et le module P410 et les spectres correspondant.

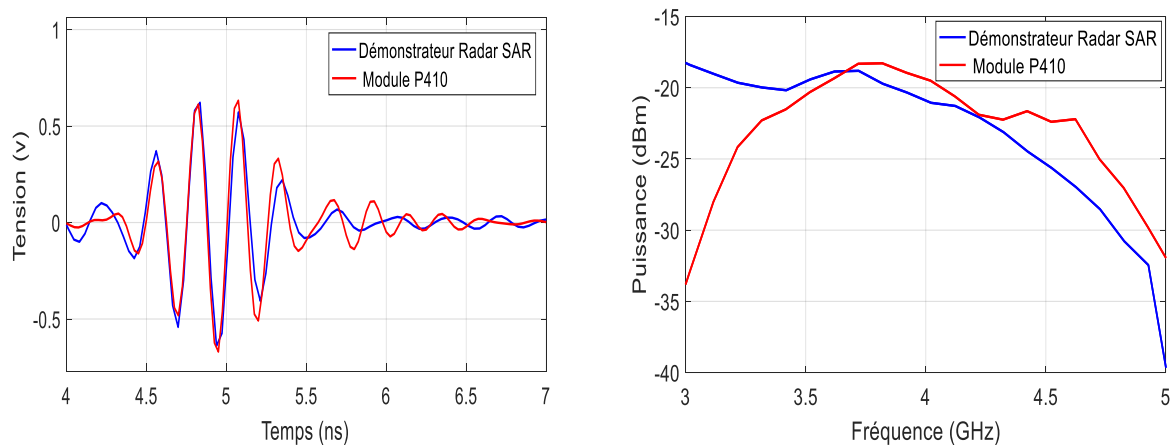


Figure III.26: Formes d'ondes transmises (à gauche), et spectres associés (à droite).

La figure III.27 présente les enveloppes normalisées (Transformée d' Hilbert) du signal généré par le démonstrateur Radar SAR et du signal transmis par le module P410. Les formes des enveloppes obtenues assurent la très bonne adaptation en termes de puissance et de formes temporels des deux systèmes Radar (Démonstrateur proposé et module P410).

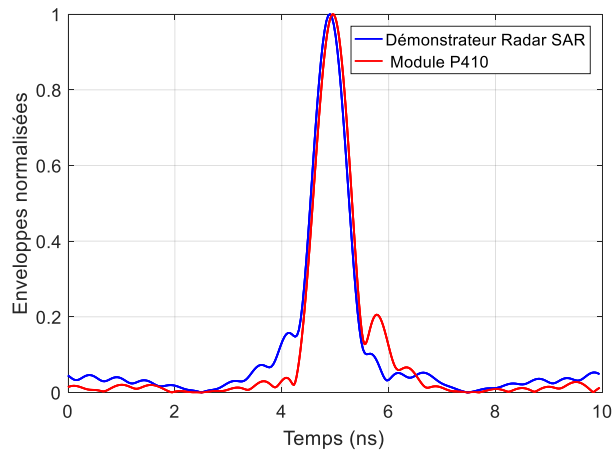


Figure III.27: Enveloppes normalisées des impulsions générées par le démonstrateur proposé et le module P410.

Pour effectuer des comparaisons, 2 types de cibles ont été utilisées :

- Un cylindre métallique de diamètre 12 cm et de hauteur 1,8 m.
- Une boule de pétanque de diamètre 6 cm.

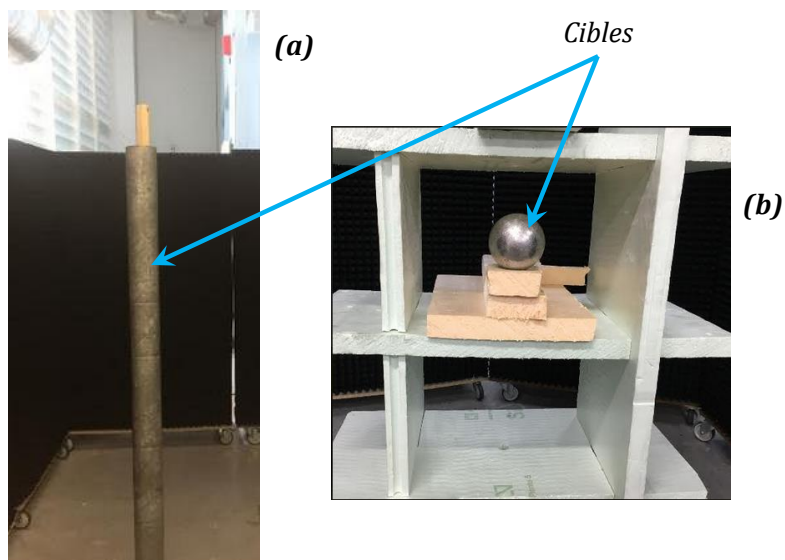


Figure III.28: Cylindre métallique (a), Boule de pétanque (b).

Les mesures sont réalisées avec les deux systèmes pour des positions en profondeur des cibles variantes entre 1 et 3,5 mètres avec un pas de 50 cm. La Figure III.29 montre les images SAR obtenues avec un algorithme de “backpropagation”, pour les différentes positions du cylindre avec le démonstrateur Radar SAR.

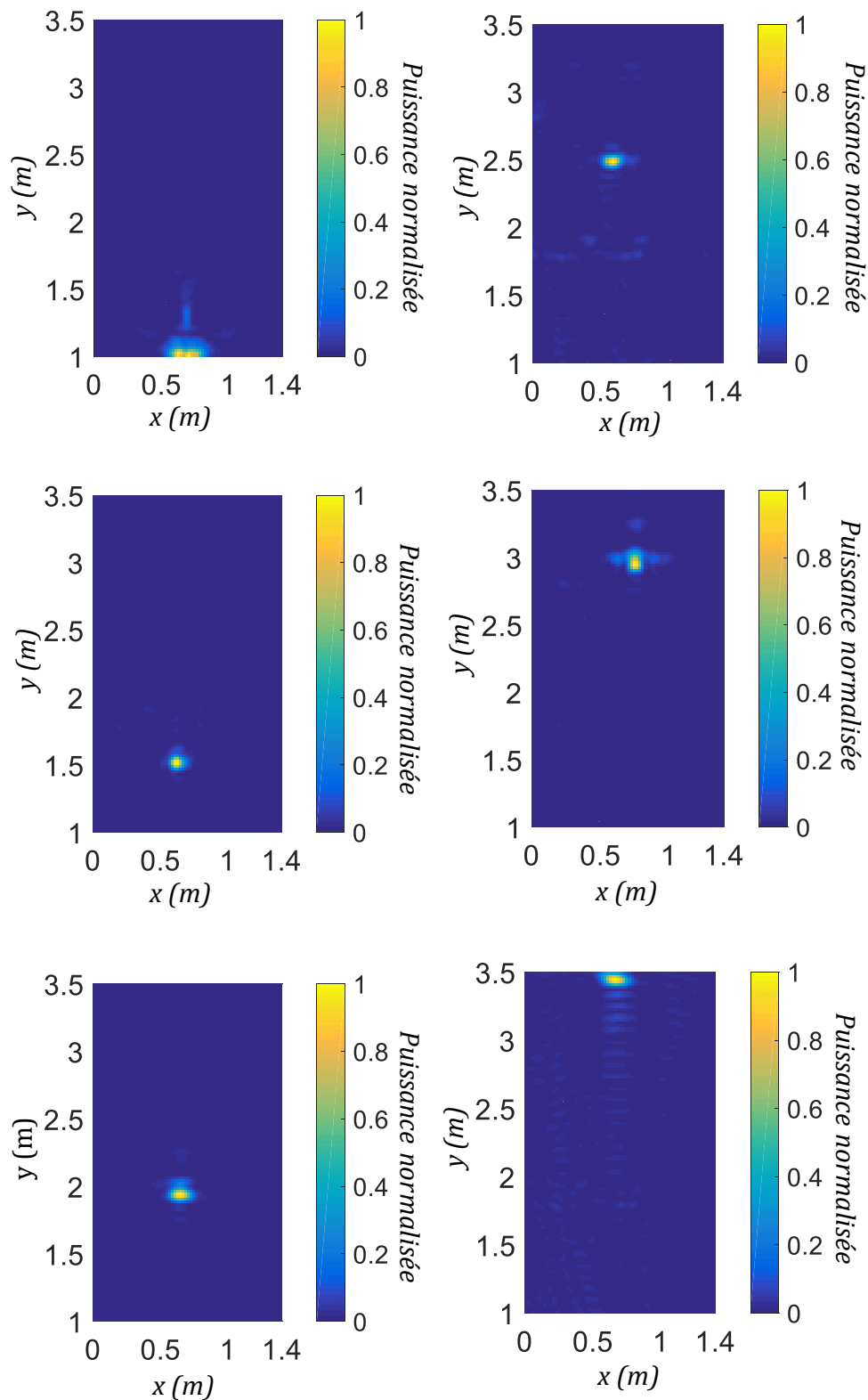


Figure III.29: Images Radar obtenues avec le démonstrateur Radar SAR proposé en puissance normalisée.

La Figure III.30 montre les images SAR obtenues avec le même algorithme de construction des images Radar utilisé pour le démonstrateur Radar SAR, pour les différentes positions du cylindre avec le module P410.

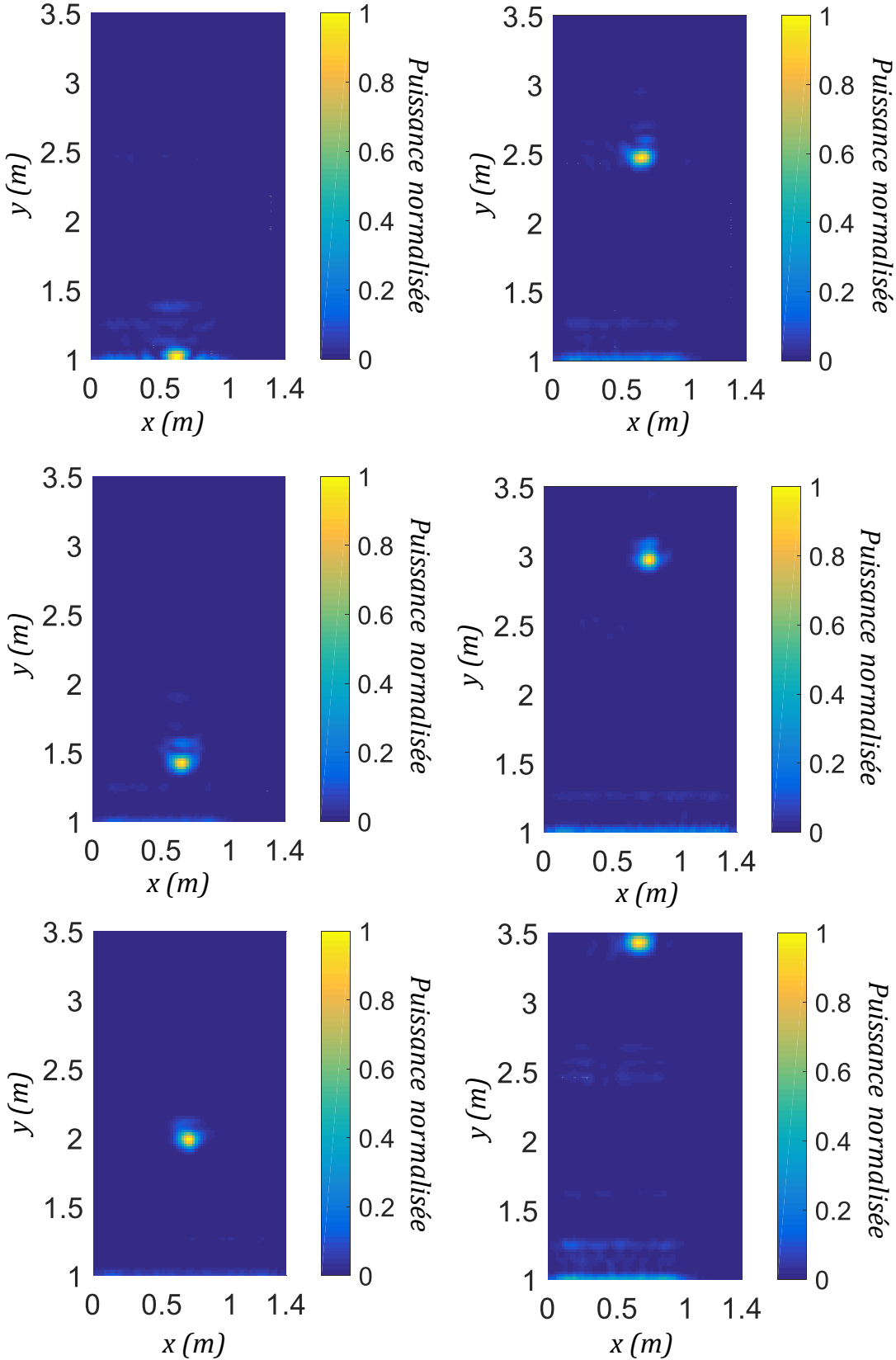


Figure III.30: Images Radar obtenues avec le module P410 en puissance normalisée.

Un facteur de mérite appelé rapport crête/bruit (PNR : Peak to Noise Ratio) peut être calculé à partir de ces images. Le PNR est défini comme la puissance normalisée moyenne contenue dans la signature du cible ($P_{norm} \geq 0.5$) divisée par la puissance normalisée moyenne de l'image ($P_{norm} < 0.5$).

$$PNR = 10 \cdot \log \left(\frac{\frac{1}{N_x N_y} \sum_x \sum_y (P_{norm} \geq 0.5)}{\frac{1}{N_x N_y} \sum_x \sum_y (P_{norm} < 0.5)} \right) \quad (III.2)$$

Le facteur du mérite est calculé pour toutes les positions de la cible et comparé pour les deux systèmes. La figure suivante illustre la variation du PNR par rapport à la position de la cible.

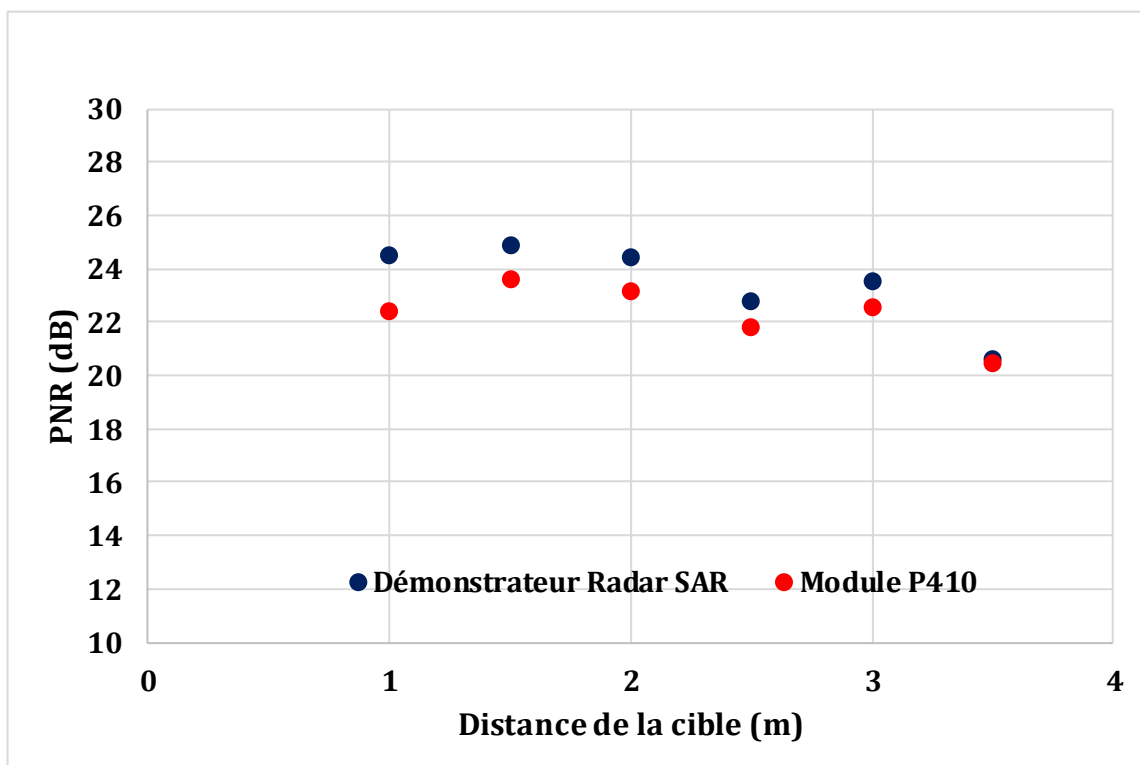


Figure III.31: Images Radar obtenues avec le module P410 en puissance (dB).

Les valeurs du PNR des deux systèmes sont très proches. La valeur absolue de la variation moyenne du PNR en dB pour chaque position est de 1,1 dB. Cette comparaison valide le mode de fonctionnement du démonstrateur Radar SAR ULB proposée et permet d'obtenir des performances similaires avec le module P410.

Un second facteur de mérite appelé rapport puissance crête sur puissance moyenne (PAPR : Peak to Average Power Ratio) peut être calculé à partir des enveloppes normalisées (en dB) pour une cible à 2 mètres par exemple

A partir des enveloppes normalisées, on observe, d'une part, la zone de disfonctionnement autour de 4 mètres (à cause du pic (Figure III.17)) pour le démonstrateur

Radar SAR et d'autre part, la zone aveugle entre 0 et 1,5 mètres pour le module P410. Cette zone aveugle est due à la mauvaise isolation du switch Tx/Rx du module.

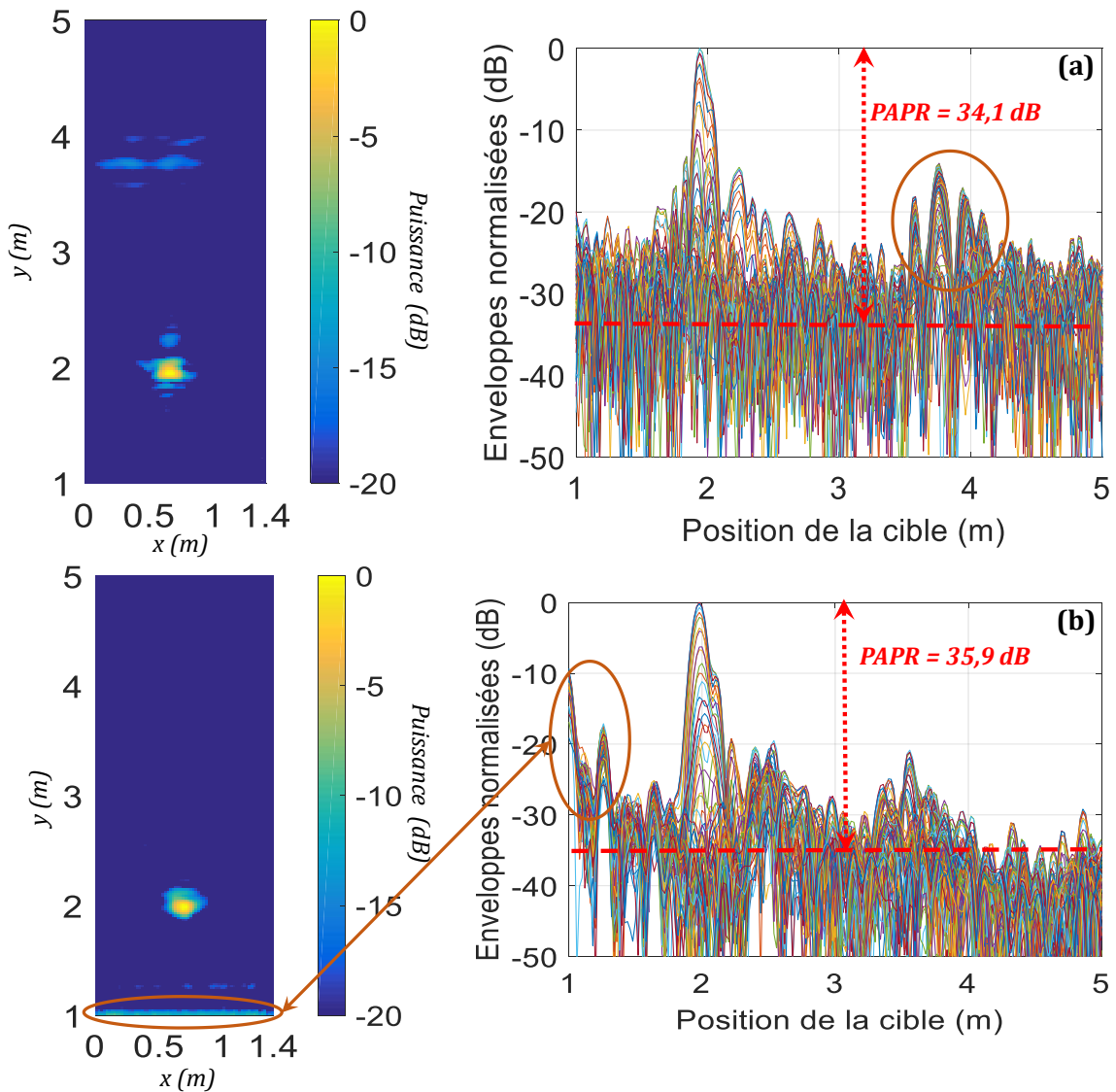


Figure III.32: Démonstrateur Radar SAR (a), Module P410 (b).

Pour comparer les performances en limite de sensibilité du démonstrateur Radar SAR ULB proposé, le cylindre a été remplacée par une cible de SER plus faible (une boule de pétanque avec un diamètre d'environ 6 cm). Les reconstructions des images Radar (cartographies) de la boule de pétanque sont réalisées avec les deux systèmes pour des positions différentes de la cible (entre 1 et 3 mètres avec des pas de 50 cm). La Figure III.33 montre les images SAR obtenues pour les différentes positions de la cible avec le démonstrateur Radar SAR en fonction de la puissance normalisée.

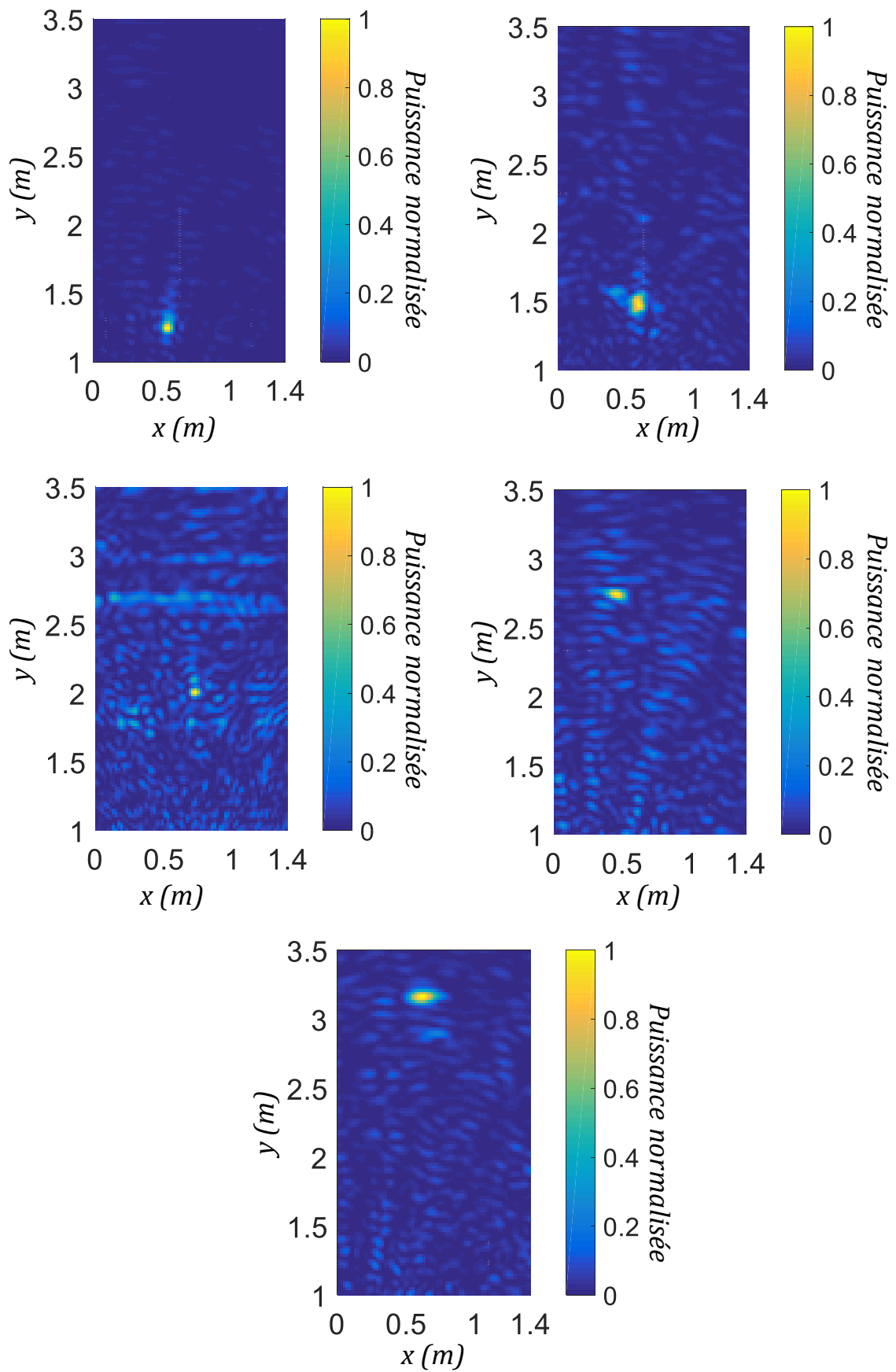


Figure III.33: Images Radar obtenues avec le démonstrateur Radar SAR proposé en puissance normalisée.

La Figure III.34 montre les images SAR obtenues avec pour les différentes positions de la cible avec le module P410 en fonction de la puissance normalisée.

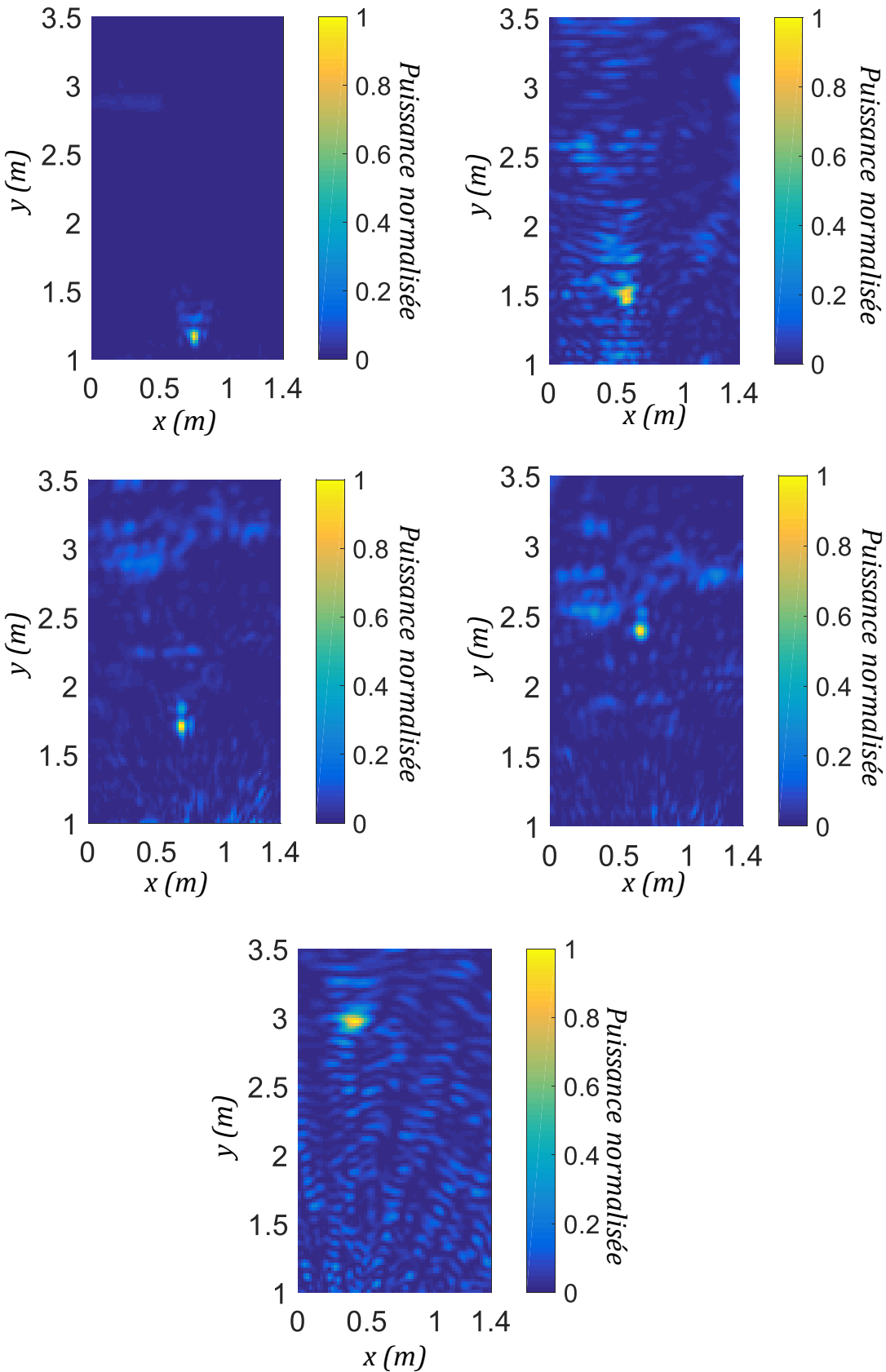


Figure III.34: Images Radar obtenues avec le module P410 en puissance normalisée.

A partir des cartographies mesurées de la boule de pétanque, la variation du PNR est illustrée dans la figure suivante.

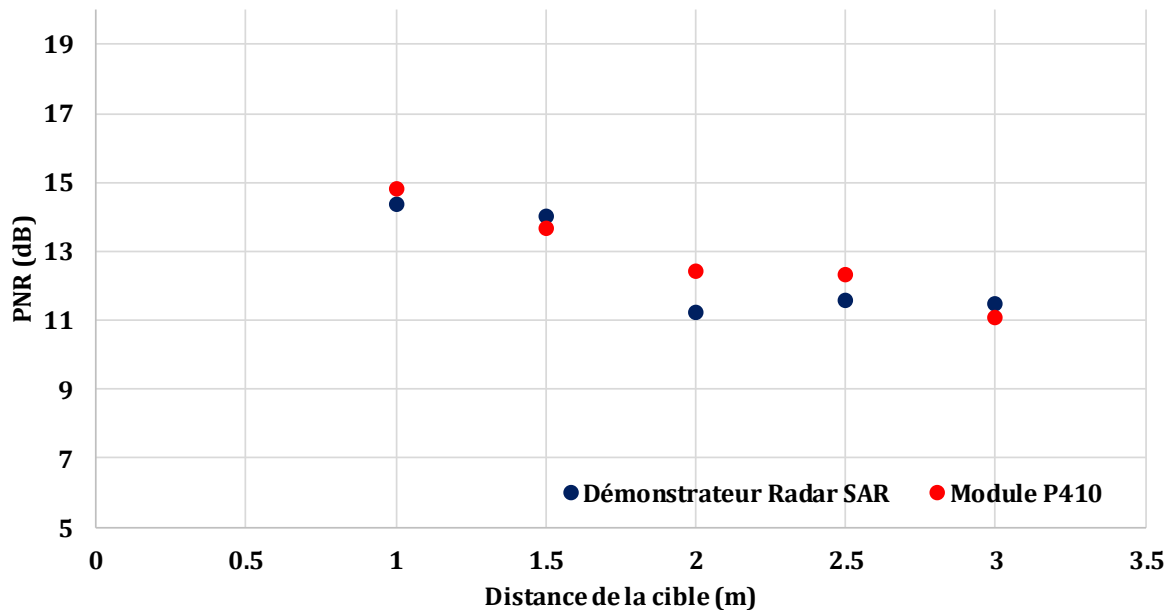


Figure III.35: Images Radar obtenues avec le module P410 en puissance (dB).

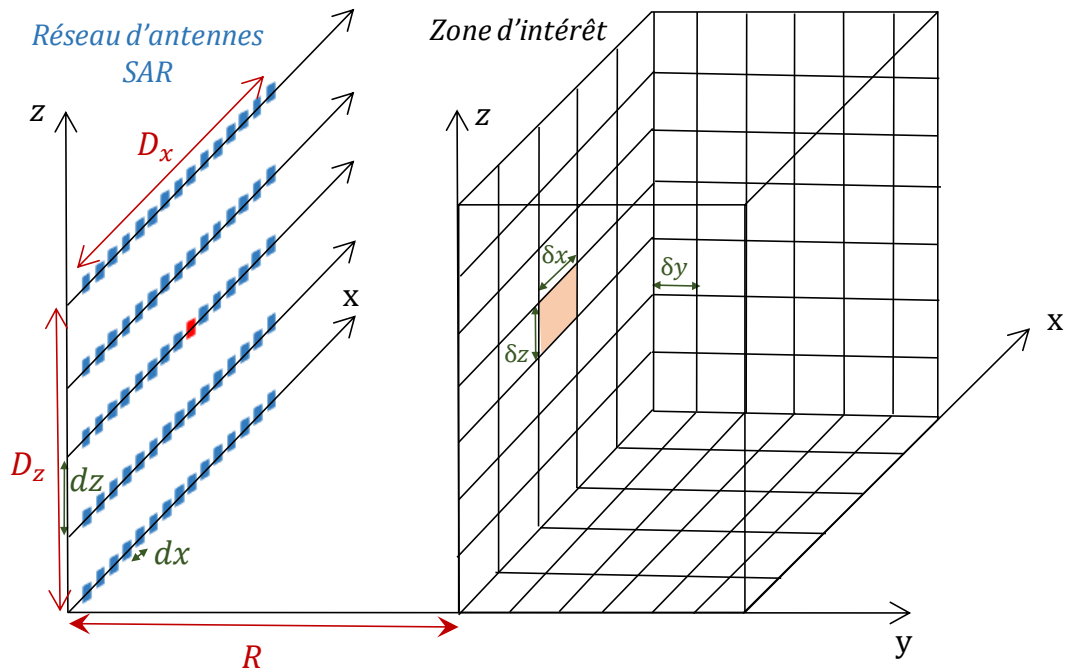
La valeur absolue de la variation moyenne du PNR en dB pour chaque position est de 0.3 dB. Les valeurs du PNR des deux systèmes sont très similaires.

Ces deux mesures de comparaison du PNR valident le fonctionnement du démonstrateur Radar SAR ULB proposée par rapport à un système Radar de référence commercial dans une bande de fréquences limitée [3-5] GHz.

III.6. Mesures SAR 3D

L'objet de cette partie est de présenter des résultats de mesures afin de mettre en évidence les capacités du système Radar SAR ULB proposé en mesure temporelle des signaux Radar en 3D. Pour cela, le rail 1 axe utilisé dans les mesures précédentes a été remplacé par un rail 2 axes.

Pour les mesures SAR en 3D, une moyenne de 64 acquisitions par mesure est effectuée. Les antennes sont espacées de 15 cm. Le pas de déplacement des antennes est de 10 cm. Contrairement aux mesures précédentes de comparaison entre le démonstrateur proposé et le module P410, dans cette partie, la puissance émise par le démonstrateur est maximale (sans atténuation). En mesures SAR, le réseau d'antennes est illustré dans la figure suivante.



$$\delta_x \approx \frac{R\lambda}{D_x} \quad \delta_y \approx \frac{c}{2B} \quad \delta_z \approx \frac{R\lambda}{D_z}$$

Figure III.36: Principe de l'imagerie 3D.

Les antennes Vivaldi ont été remplacés par le système antenne E/R conçu par CISTEME (cf. Annexe C) en tenant compte du couplage inter-antenne et de la réponse temporelle associée. La figure III.40 présente les antennes à dipôle imprimé en polarisation linéaire. La bande passante de ces antennes est [1,5-3,5] GHz. Les dimensions des antennes sont : 15 cm x 15 cm x 3,5 cm.

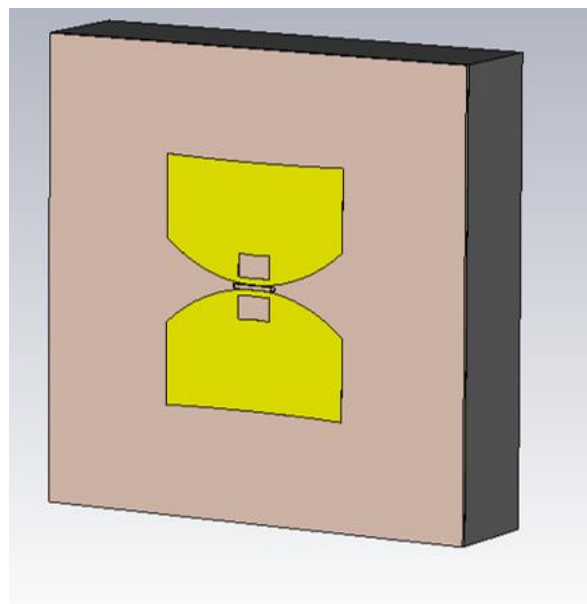
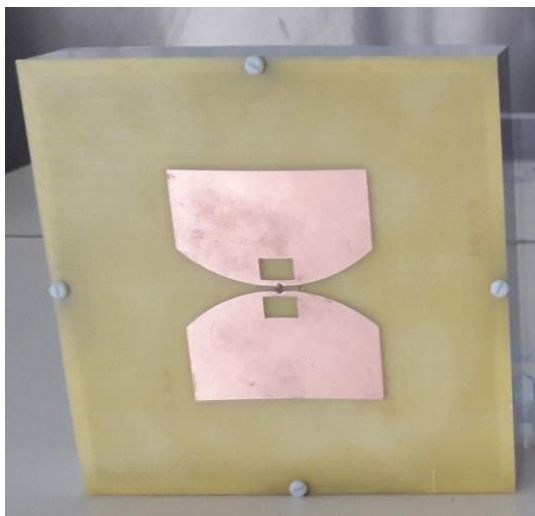


Figure III.37: Antennes à dipôle imprimé en polarisation linéaire.

La mesure des signaux retournés par le cylindre métallique (Figure III.28 (a)) a été effectuée avec le rail 2 axes. Ce rail permet aux antennes de balayer, de manière automatisée, plusieurs positions en 2 dimensions (voir Figure III.36), pour réaliser le système SAR.

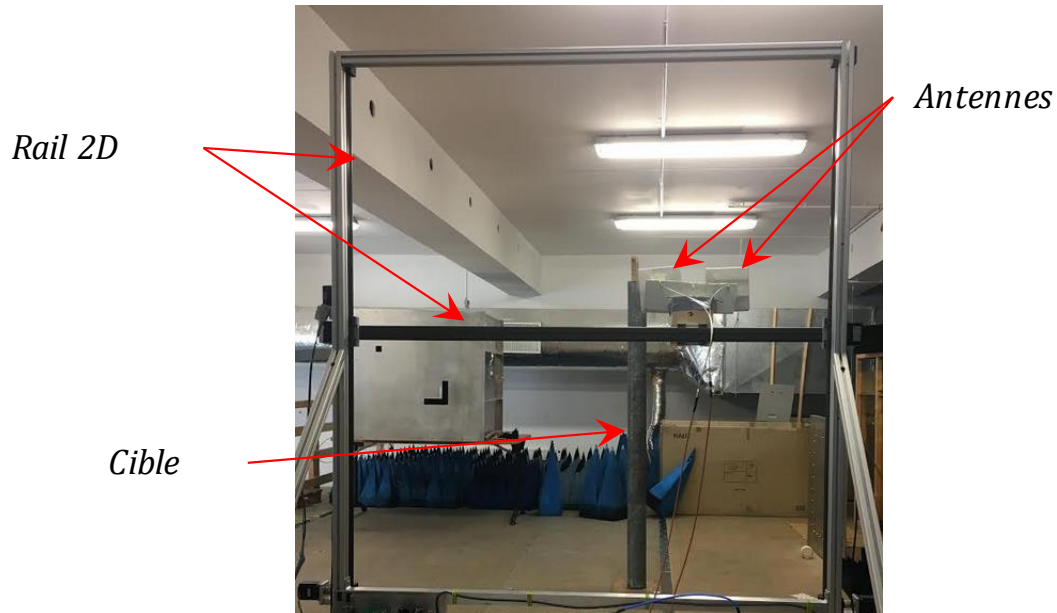


Figure III.38: Mesure SAR 3D d'un cylindre métallique.

La figure III.39 montre les images Radar obtenues, en environnement contraint, du cylindre métallique, dans les plans de coupe $z=0$ et $y=0$, avec le même algorithme de Backpropagation.

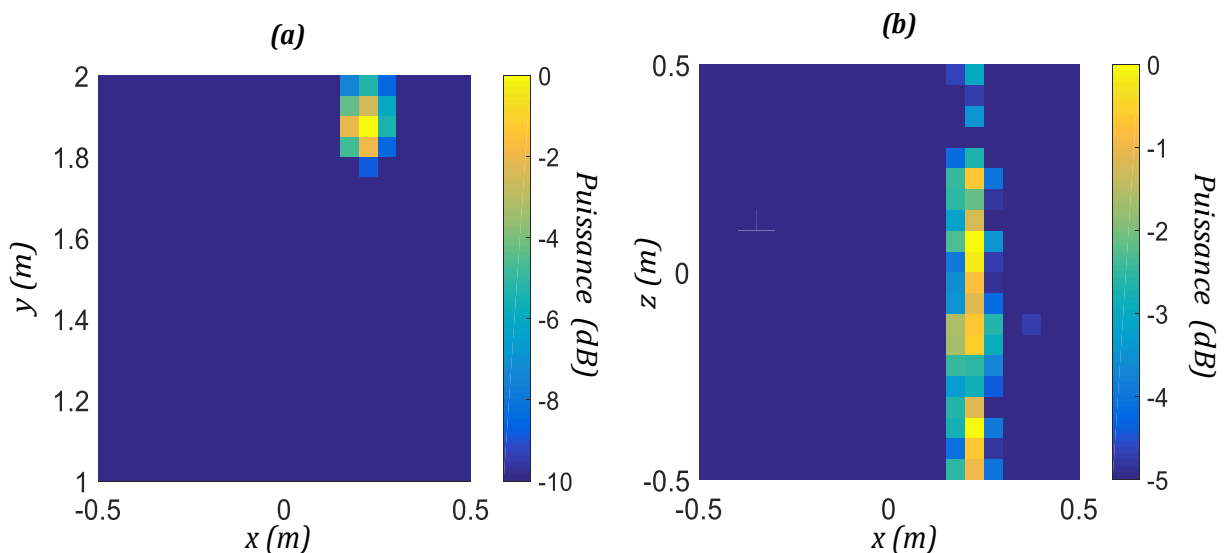


Figure III.39: Images Radar : projection dans les plans $z=0$ (a), et $y=0$ (b).

La figure III.40 illustre la reconstruction en 3D du cylindre métallique situé à 2 mètres.

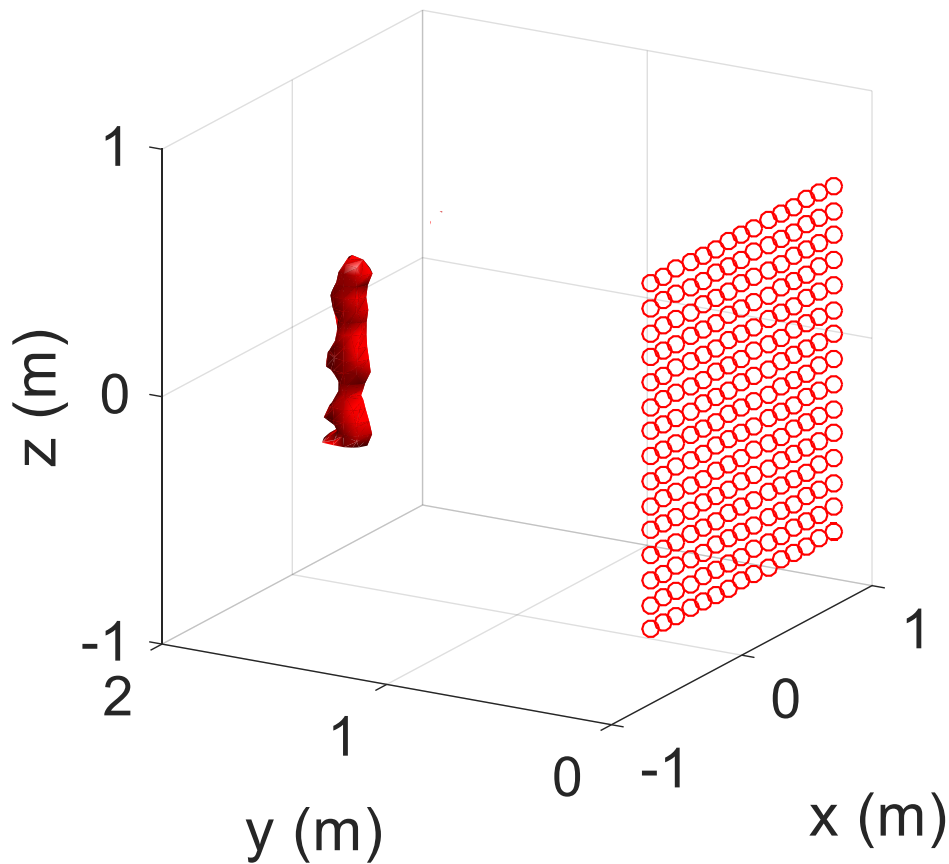


Figure III.40: Reconstruction en 3D du cylindre métallique situé à 2 mètres.

La reconstruction obtenue sur la figure III.40 permet de distinguer la forme du cylindre métallique dans l'espace. Le démonstrateur Radar SAR permet une très bonne détection du cylindre métallique, malgré l'environnement fortement multi-trajets dans lequel ont été réalisées les mesures. La résolution du démonstrateur Radar SAR proposé est de 3 cm (*résolution en profondeur* = $\tau \cdot c = 100e^{-12} \cdot 3e^8 = 0.03 \text{ m} = 3 \text{ cm}$).

Cependant, la bande passante effective est limitée par la chaîne RF d'émission et de réception : amplificateur de puissance [2-8] GHz, LNA [0.5-8] GHz et antennes [1,5-3,5] GHz. Par conséquent, la résolution finale du démonstrateur est de 7,5 cm :

$$\text{résolution en profondeur finale} = \frac{c}{2 \cdot B} = \frac{3e^8}{2 \cdot 2e^9} = 0.075 \text{ m} = 7,5 \text{ cm}.$$

Une dernière mesure sur des cibles de SER plus faibles, et situées à 1,5 mètre a été réalisée. La figure III.41 présente le scénario de mesure.

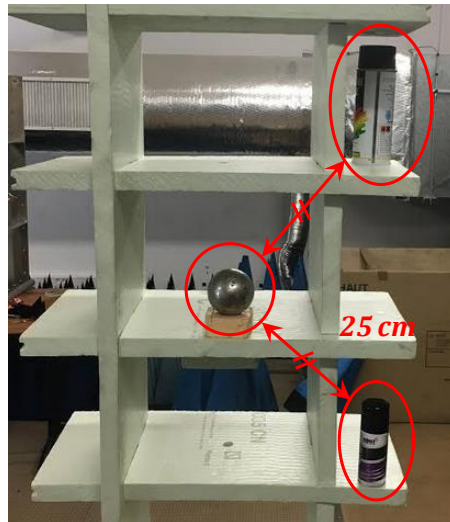


Figure III.41: Scène de mesure.

La reconstruction de la scène en 3D des 3 cibles situées à 1,5 mètres est illustrée dans la figure III.42.

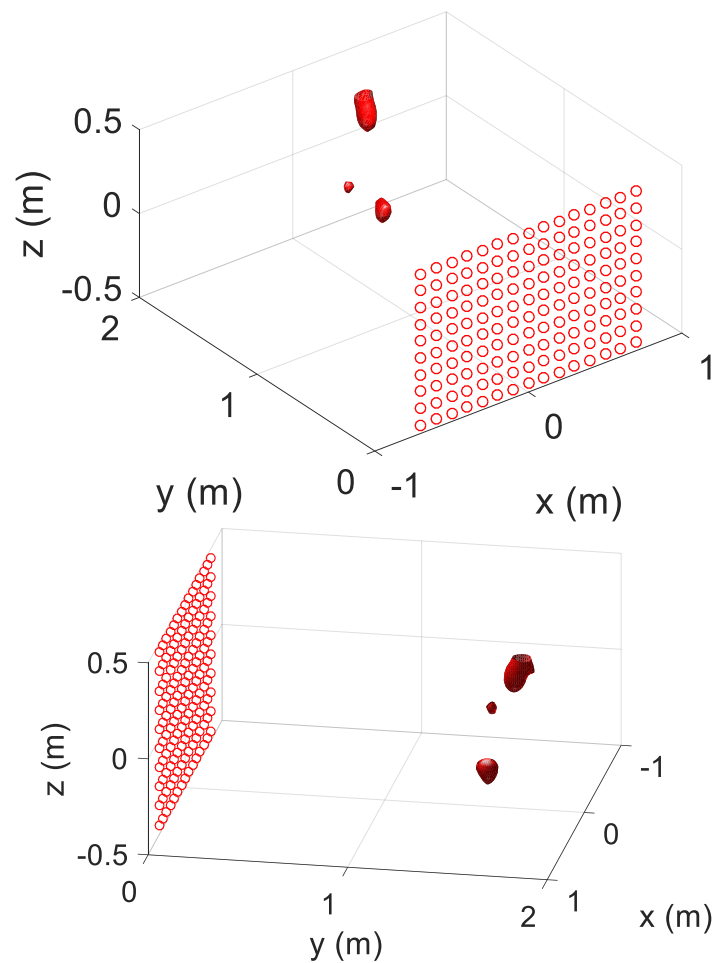


Figure III.42: Reconstruction en 3D des 3 cibles situées à 1,5 mètres.

Une vue plus détaillée est extraite du plan des cibles par la projection suivant les axes y et z est présentée en Figure III.43.

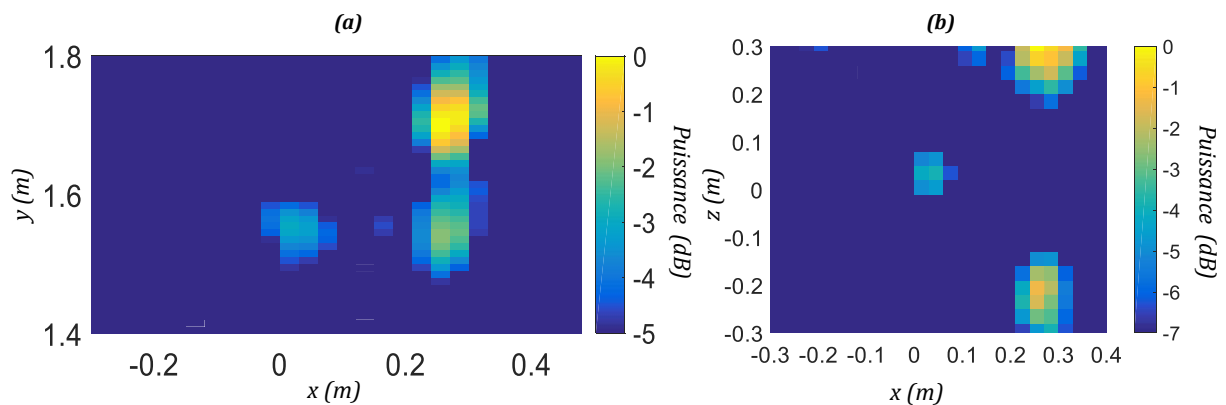


Figure III.43: Extraction des images reconstruites dans les plans : $z=0$ (a), et $y=0$ (b).

La reconstruction en 3D obtenue permet de distinguer les 3 cibles. En effet, ce résultat permet de valider les performances du démonstrateur Radar SAR en environnement indoor avec plusieurs cibles.

III.7. Conclusion

Dans ce chapitre, le principe de mesure par sous-échantillonnage CS (Coherent Sampling) a été validé pour les mesures des signaux périodiques impulsionnelles ultra-large bande. De plus, la synchronisation complète du système Radar SAR (émission/réception) a été mise en œuvre.

Ce chapitre a permis de démontrer les capacités et potentialités du démonstrateur Radar SAR ULB proposé dans le cadre de cette thèse. Les performances du système Radar SAR réalisé ont été comparées à celles du module P410 de Time Domain dans une bande de fréquences limitée [3-5] GHz.

Par ailleurs, les premières images 3D ont pu être réalisées, grâce à un déplacement en 2 dimensions des antennes, en environnement indoor.

Conclusion et perspectives

Conclusion

Les travaux présentés dans ce mémoire de thèse portent sur le développement d'un système Radar à synthèse d'ouverture ultra-large bande à courte portée.

Lors du premier chapitre de ce manuscrit, nous avons étudié les propriétés et les avantages des systèmes ultra-large bande pour les systèmes d'imagerie Radar à courte portée. Parmi les différentes architectures et formes d'ondes envisageables, le radar impulsif a été retenu dans cette étude, pour la réalisation d'un démonstrateur SAR, dans le cadre du projet ATRAPE.

Dans le chapitre 2, nous avons détaillé les techniques de réception des signaux Radar ultra large bande en temporel et en fréquentiel. L'architecture des échantillonneurs ultra-large bande (T&HA) a été présentée en déterminant leurs efficacités d'échantillonnage et en prenant en compte leurs bandes passantes RF. Puis, la technique de sous-échantillonnage à temps équivalent cohérent « Coherent Sampling » CS a été validé en temporel par une simulation sous ADS et en fréquentiel par une mesure en connexion directe d'un signal RF impulsif.

La mise en œuvre du démonstrateur Radar SAR ULB impulsif proposé dans le cadre de ces travaux de thèse fait l'objet du dernier chapitre de ce mémoire. L'approche choisie pour le fonctionnement du démonstrateur proposé est une approche complètement numérique avec une numérisation haute vitesse sur la bande passante [DC-5] GHz. La numérisation du démonstrateur est réalisée grâce à l'utilisation d'un CAN 4-canaux de 14 bits qui fonctionne à une fréquence d'échantillonnage réelle de 500 MS/s. La bande passante du récepteur du démonstrateur est étendue grâce à l'utilisation d'un échantillonneur ultra-large bande T&HA externe qui permet d'atteindre une bande passante de 5 GHz. Le principe de sous-échantillonnage à temps équivalent cohérent CS est choisi pour atteindre des fréquences d'échantillonnage virtuelles de 100 GHz. La méthode de reconstruction des images Radar utilisée par le démonstrateur Radar SAR ULB proposé est la 'Backpropagation'.

Dans l'objectif de valider les principales performances et capacités du démonstrateur, une comparaison par rapport un système de référence commercial, le Module PulsON P410, dans une bande de fréquences limitée [3-5] GHz est effectuée. La dernière partie du troisième chapitre est consacrée aux mesures de types SAR en 3D.

Finalement, ce démonstrateur Radar SAR ULB innovant a permis de répondre à plusieurs objectifs :

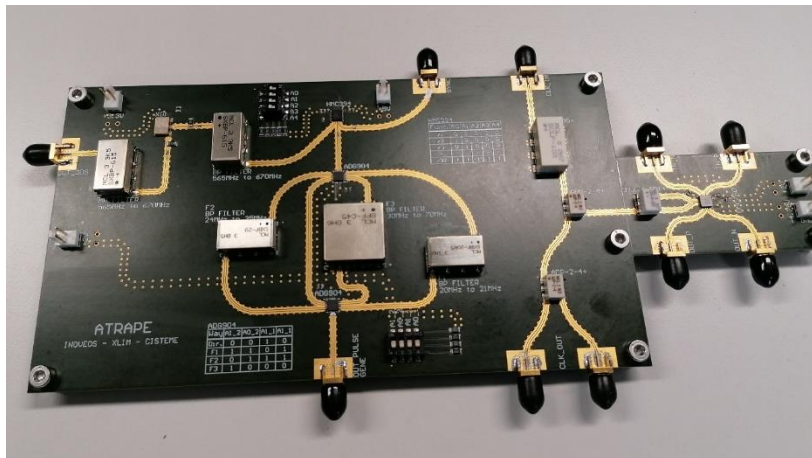
- ✓ Effectuer des mesures temporelles des impulsions ultra-courtes.
- ✓ Maximiser le rapport signal sur bruit d'acquisition avec la mise en place d'un LNA.
- ✓ Effectuer une acquisition directement des signaux Radar sur la bande passante [DC-5] GHz.

- ✓ Reconstruire des images Radar en trois dimensions par Backpropagation.
- ✓ Effectuer des mesures Radar en mode SAR.

A notre connaissance, il s'agit de la première architecture Radar ULB de sous-échantillonnage cohérent pour les applications SAR, associant un T&HA à la technique CS et un générateur d'impulsions ultra-court basé sur l'utilisation de portes logiques.

Perspectives

Les travaux présentés dans cette thèse étaient basés sur des considérations théoriques, des simulations et des tests expérimentaux. De nombreuses investigations doivent encore être menées pour le développement d'un système d'imagerie Radar embarqué. Dans ce sens une carte de réception a été spécialement conçue en collaboration avec Inoveos, et sera testée à court termes, pour proposer un démonstrateur intégré (cf. Annexe D).



(Carte de réception intégrée réalisée par Inoveos)

De plus afin de développer un système plus complet, des travaux supplémentaires pourraient être menés dans les directions suivantes :

Extension de la bande passante RF

Une perspective majeure de ces travaux de thèse consisterait à augmenter la bande passante RF du système de réception du démonstrateur proposé. En effet, ce dernier est fondé sur l'utilisation de l'architecture du système d'échantillonnage Track and Hold Amplifier limité à 5 GHz de bande passante qui peut être remplacé par un T&HA à 18 GHz pour fournir une agilité en fréquence.

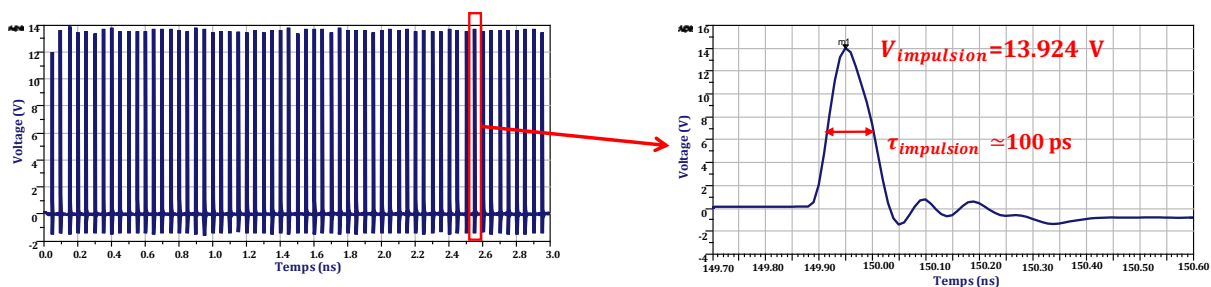
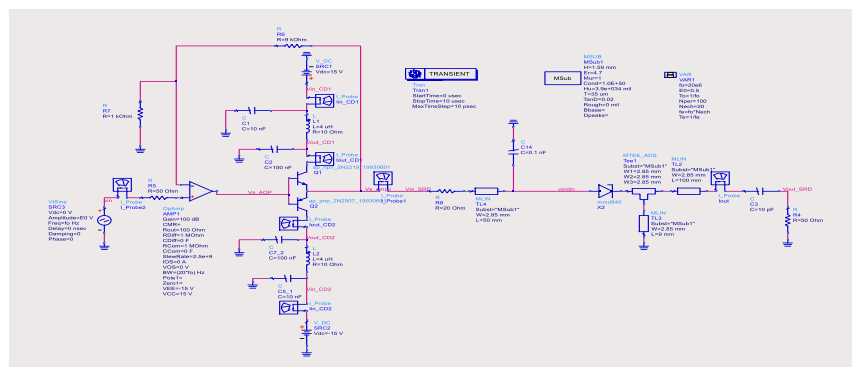
Architecture MIMO

Une perspective supplémentaire serait également d'améliorer la qualité du rapport signal à bruit et la diversité des informations mesurées par le démonstrateur SAR ULB

proposé. Pour ce faire, il est possible de recourir à un CAN 8-canaux capable de numériser les signaux avec une grande vitesse d'échantillonnage.

Génération d'impulsions ultra-courtes

Le générateur d'impulsions utilisé dans le cadre de cette thèse est un générateur à portes logiques. L'inconvénient des générateurs numériques est la faible stabilité en phase. Il existe plusieurs technologies pour la conception des générateurs d'impulsions, par exemple, les générateurs d'impulsions ultra-courtes basés sur les diode SRD (1.7). Dans le cadre de cette thèse, de premières investigations ont été menées dans ce sens. Des simulations sous ADS d'un amplificateur basses fréquences BF associé à un générateur d'impulsions basé sur l'utilisation d'un diode SRD a été réalisée en mode 'Transient'. A court terme, le circuit devra être optimisé et finalisé, notamment à travers des simulations en mode 'Harmonic Balance'.



(Premiers Résultats de simulation en mode Transient de l'amplificateur BF & le générateur d'impulsion.)

Bibliographie

- [1] Ilya V. Buynevich and Duncan M. FitzGerald, “*Ground-Penetrating Radar*”, University of Philadelphia & Boston University Earth and Environment, USA, Springer International Publishing AG, vol. 8, 2017.
- [2] J.L. Davis, A.R. Annan, “*Ground Penetrating Radar for high-resolution mapping of rock stratigraphy*”, *Geophysical Prospecting*, vol. 37, 531-551, 1989.
- [3] A. M. Zoubir, L. J. Chant, L. C. Brown, B. Barkat, C. Abeynayake, “*Signal Processing Techniques for LandMine Detection Using Impulse Ground Penetrating Radar*”, *IEEE sensors journal*, vol.2, pp. 41-51, 2002.
- [4] Xiao wei Zhao, Alain Gaugue, Christophe Lièbe, Jamal Khamlichi, Michel Ménard, “*Through the Wall Detection and Localization of a Moving Target with a Bistatic UWB Radar System*”, 7th European Radar Conference, vol. 4, pp 204-207, 2010.
- [5] Xiaowei Zhao, “*Détection et localisation de cibles derrière un mur avec un système radar ULB*”, L3I, Université de La Rochelle, Thèse de doctorat, Novembre 2012.
- [6] Vincent MÉRELLE, Alain GAUGUE, Georges LOUIS, Michel MÉNARD, “*Through-the-wall UWB pulse radar for micro-motion detection*”, SPIE Security & Defence, Edinburgh, Oct. 2016.
- [7] Alain Gaugue, Jamal Khamlichi, et Michel Ménard, “*Localization and tracking of targets hidden by an opaque environment: UWB radar*”, Laboratoire Informatique, Image et Interaction (L3i), URSI-France, Journées scientifiques, Mars 2014.
- [8] The Federal Communications Commission, “*First Report and Order*”, vol. 118, April 2002.
- [9] ET Docket, “*Revision of Part 15 of the Commission’s Rules Regarding Ultra-Wideband Transmission Systems, Federal Communications Commission*”, Aout 2010.
- [10] ECC, “*Ecc decision of december 8 March 2019 on the conditions for use of the radio spectrum by ground and wall probing radar (gpr/wpr) imaging systems*”, Mars 2019.
- [11] ECC, “*ECC Decision of 2 November 2012 on the harmonised conditions for UWB applications onboard aircraft*”, November 2012.
- [12] Mohamed TABAA, “*Conception d'un système de transmission ultra-large bande par impulsions orthogonales*”, Doctorat de l’université de Lorraine, 21 Novembre 2014.
- [13] Jiabing Zhu and Yi Hong, “*An Analysis of Through- Wall Radar Based on UWB Impulse Technique*”, 11-th INTERNATIONAL RADAR SYMPOSIUM, vol.5, juin 2010.
- [14] J. Sachs, “*Handbook of Ultra-Wideband Short-Range Sensing: Theory, Sensors, Applications*”, Wiley-VCH, 2012.
- [15] Santiago Egea Gómez, “*Investigation in Pulse Compression Techniques for radar systems*”, Université polytechnique de Carthagène, Thèse de doctorat, September 2014.

- [16] N. Maaref, et al, "*Ultra-wideband Frequency Modulated Continuous Wave Synthetic Aperture radar for Through-the-Wall Localization*", European Radar Conference, pp. 609-612, October. 2009.
- [17] ANYA NADIRA-ASANTI TRAILLE, "*FLEXIBLE MONOLITHIC ULTRA-PORTABLE GROUND PENETRATING RADAR USING INKJET PRINTING TECHNOLOGY*", Thèse de doctorat, Université de Toulouse, 25 Novembre 2014.
- [18] T.Collins and T.Atkins, "*Nonlinear frequency modulation chirps for active sonar*", Radar, Sonar and Navigation, IEE Proceedings, vol. 5, pp. 312-316, December 1999.
- [19] D. A. Noon, I. D. Longstaff and R. J. Yelf, "*Advances in the Development of Step Frequency Ground Penetrating Radar*", the Fifth Int. Conf. on Ground Penetrating Radar (GPR '94), Kitchener, Ont., Canada, pp 117-132, Juin 1994.
- [20] David Andrew Noon, "*Stepped-Frequency Radar Design and Signal Processing Enhances Ground Penetrating Radar Performance*", The University of Queensland and Cooperative Research Centre for Sensor Signal and Information Processing, Thèse de doctorat, Janvier 1996.
- [21] Damodar V Kadaba, Kishore Bachina, SA Subhan, VK Bansal, Gowtham G, L Ramakrishnan, "*Real-time Through-wall Imaging Using SFCW Radar System*", 9th International Radar Symposium India, vol. 6, Décembre 2013.
- [22] J. Wu, et al, "*Compressive sensing for sense-through-wall UWB noise radar signal*", 6th International ICST conference, pp. 979-983, Aout 2011.
- [23] L.Guosui, G.Hong, and S.Weimin, "*Development of random signal radars*," IEEE Transactions on aerospace and electronics systems, pp. 770-777, Juillet 1999.
- [24] J. Sachs, M. Kmec, H. C. Fritsch, M. Helbig, R. Herrmann, K. Schilling, P. Rauschenbach, "*Ultra-Wideband Pseudo-Noise Sensors*", Applied Radio Electronics, vol. 12, 2013.
- [25] G. Beltrao, L. Pralon, M. Menezes, P. Vyplavin, B. Pompeo and M. Pralon, "Subpulse Processing for Long Range Surveillance Noise Radars", International Conference on Radar Systems (Radar 2017), pp. 1-4, Octobre 2017.
- [26] Konstantin A. Lukin, Pavlo L. Vyplavin, Oleg V. Zemlyaniy, Volodymyr P. Palamarchuk, and Sergii K. Lukin, "*High Resolution Noise Radar without Fast ADC*", INTL JOURNAL OF ELECTRONICS AND TELECOMMUNICATIONS, vol. 58, pp. 135–140, Mai 2012.
- [27] P. Piljae, et al, "*An analysis of through-wall radar based on UWB impulse technique*", 11th International Radar Symposium, pp. 1-5, Juin 2010.
- [28] Adrien GODARD, "*Conception et Réalisation d'un Radar Ultra-Large Bande Impulsionnel Agile (300MHz-3GHz)*", Thèse de doctorat, octobre 2009.
- [29] A. Chernenko and E. Ziganshin, "*PULSE-DOPPLER UWB RADAR*", Ultrawideband and Ultrashort Impulse Signals, pp. 145-147, September, 2006.
- [30] Maarten Strackx, "*Pulsed UWB Radar Design for Remote Sensing*", ARENBERG doctoral school, Faculty of Engineering Science, Thèse de doctorat, Juin 2015.
- [31] Yuxin Wang, "*Frequency Modulated Continuous Wave Radar System at ISM Band for Short Range Indoor Positioning*", the Faculty of the School of Engineering and Applied Science, University of Virginia, Thèse de doctorat, Juillet 2017.
- [32] Oystein Bjorndal, "*Single Bit Radar Systems for Digital Integration*", Norwegian Defence Research Establishment (FFI), Thèse de doctorat, September 2017.

- [33] Zetik R. and Thoma R.S., “*Monostatic imaging of small objects in UWB sensor networks*”, ICUWB 2008, vol. 2, pp. 191-194, 2008.
- [34] Y. Yu, A. P. Petropulu et H. V. Poor, “*MIMO radar using compressive sampling*”, IEEE Journal of Selected Topics in Signal Processing, vol. 4, pp. 146–163, 2010.
- [35] D. W. Bliss et al., “GMTI MIMO radar,” 2009 International Waveform Diversity and Design Conference, Kissimmee, FL, 2009, pp. 118-122..
- [36] Christophe Le Guellaut, “*Prototypage d’un système MIMO MC-CDMA sur plate-forme hétérogène*”, INSA de Rennes, Thèse de doctorat, Septembre 2009.
- [37] Rébecca Giret, “*Imagerie radar par synthèse d’ouverture pour la gestion du trafic autoroutier, Institut National des Sciences Appliquées*”, Thèse de doctorat, Décembre 2013.
- [38] Alexander Rajula, “*SAR imaging with a hand-held UWB radar system*”, Blekinge Institute of Technology, Thèse de doctorat, November 2012.
- [39] Viet T. Vu, Thomas K. Sjogren, Mats I. Pettersson, and Anders Gustavsson, “*Definition on sar image quality measurements for uwb SAR*”, SPIE - The International Society for Optical Engineering, vol. 7109, 2008.
- [40] Viet T. Vu, Thomas K. Sjogren, and Mats I. Pettersson, “*A comparison between fast factorized backprojection and frequency-domain algorithms in UWB lowfrequency SAR*”, International Geoscience and Remote Sensing Symposium (IGARSS), vol. 4, pp. 1284-1287, 2008.
- [41] Stefano Pisa, “*Comparison Between Delay and Sum and Range Migration Algorithms for Image Reconstruction in Through-the-Wall Radar Imaging Systems*”, JOURNAL OF ELECTROMAGNETICS, RF, AND MICROWAVES IN MEDICINE AND BIOLOGY, vol. 2, pp. 270-276, Décembre 2018.
- [42] M. Sato, T. Kobayashi, X. Feng, “*IMAGING OF BURIED LANDMINES BY SAR-GPR*”, URSI EMTS, pp. 215-217, Japan 2004.
- [43] Harry M. Jol (Ed.). “*Ground penetrating radar Theory and applications*”, (p. 544), 2008.
- [44] L. Qiao, Y. Qin, X. Ren, Q. Wang, “*Identification of Buried Objects in GPR Using Amplitude Modulated Signals Extracted from Multiresolution Monogenic Signal Analysis*”, Sensors, pp. 30340-30350, 2015.
- [45] D.J. Daniels., “*Ground penetrating radar for buried landmine and IED detection*”, Unexploded Ordnance Detection and Mitigation Part of the series NATO Science for Peace and Security Series B: Physics and Biophysics, pp. 89-111, 2009.
- [46] D. J. Daniels., “*Chapter 4- antennas. Ground Penetrating Radar Applications*”, H. M. Jol, pp. 99-139, 2009.
- [47] L. Carin, N. Geng, M. McClure, J. Sichina, L. Nguyen, “*Ultra Wide Band Synthétique Aperture Radar for Mine Field Detection*”, IEEE Antennas and Propagation Magazine, vol. 41, February 1999.
- [48] Radiodetection’s RD1500 Ground Penetrating Radar:
<https://www.radiodetection.com/fr/products/georadar/rd1500-georadar>.
- [49] <https://www.cobham.com/>

- [50] Chenchen J. Li and Hao Ling, "Synthetic Aperture Radar Imaging Using a Small Consumer Drone", 2015 IEEE International Symposium on Antennas and Propagation & USNC/URSI National Radio Science Meeting, pp 685-686, USA 2015.
- [51] MARÍA GARCÍA FERNÁNDEZ, and al, "Synthetic Aperture Radar Imaging System for Landmine Detection Using a Ground Penetrating Radar on Board a Unmanned Aerial Vehicle", Universidad de Oviedo, pp. 2169-3536, Spain 2018.
- [52] Stephan Dill, Eric Schreiber, Marius Engel, Andreas Heinzl, Markus Peichl, "A drone carried multichannel Synthetic Aperture Radar for advanced buried object detection", 2019 IEEE Radar Conference (RadarConf), Avril 2019.
- [53] W.K. Lee and K.W. Lee, "Experimental operation of drone micro-SAR with efficient time-varying velocity compensation", ELECTRONICS LETTERS, vol. 53, pp. 682-683, Mai 2017.
- [54] J. Colorado, C. Devia, M. Perez, I. Mondragon, D. Mendez, C. Parra, "Low-altitude autonomous drone navigation for landmine detection purposes", 2017 International Conference on Unmanned Aircraft Systems (ICUAS), Miami, USA, pp. 540-546, 2017.
- [55] Evan Zaugg, Ian Crocker and al, "Using the MicroASAR on the NASA SIERRA UAS in the Characterization of Arctic Sea Ice Experiment", ARTEMIS, Inc, Brigham Young University, IEEE National Radar Conference, Mai 2014.
- [56] Albert Aguasca , Rene Acevo-Herrera, Antoni Broquetas, Jordi J. Mallorqui and Xavier Fabregas, "ARBRES: Light-Weight CW/FM SAR Sensors for Small UAVs", Sensors 2013, 13, pp. 3204-3216, Mars 2013.
- [57] <https://cisteme.net/>.
- [58] <http://inoveos.com/>.
- [59] M. E. Hines and H. E. Stinehelfer Sr., "Time domain oscillographic microwave network analysis using frequency domain data," IEEE Trans. Microwave Theory Tech., vol. 22, no. 3, 1974.
- [60] LI Ming, SHI Xiao-juan, MENG Hai-feng, WU Shun-jun, "Design of UWB Radar Receiver Based on Intersection of Frequency Spectrum", Xidian University, P.R.China, 2006.
- [61] Shui Penglang and Bao Zheng, "A Pulse Compression Method of UWB Radar Based on Intersection of Frequency Spectrum," Acta Electronic Sinica, vol. 27, pp. 51-54, 1999.
- [62] Xuezhi Zeng, " Time Domain Systems for Microwave Imaging: Accuracy Evaluations and Prototype Design", Göteborg, Sweden 2013.
- [63] M. Jridi, L. Bossuet, B. Le Gal and D. Dallet, "An offset and gain calibration method for time-interleaved analog to digital converters", In IEEE International Conference on Electronics, Circuits and Systems, Décembre 2006.
- [64] G. Ferré, M. Jridi, L. Bossuet, B. Le Gal and D. Dallet, "A New Orthogonal Online Digital Calibration for Time-Interleaved Analog-to-Digital Converters", In IEEE International Symposium on Circuits and Systems, Mai 2008.
- [65] Maher JRIDI, "Etude, Modélisation et Amélioration des Performances des Convertisseurs Analogique Numérique Entrelacés dans le Temps", Thèse de doctorat, 3 Décembre 2007.
- [66] Hewlett Packard. Hp54720, hp54722. <http://www.hp.com.fr>.
- [67] Agilent. Agilent. www.agilent.com/labs.

- [68] TimeDomain Corporation, n.d., '*P410 Integratable Module Data Sheet*'.
- [69] W. Black and D. Hodges, "*Time interleaved data arrays*", IEEE Journal of Solid State Circuit, SC15 :1022–1029, Décembre 1980.
- [70] V. Mérelle, A. Gaugue, J. Khamlichi, G. Louis and M. Ménard, "*A new high speed, high bandwidth acquisition platform for impulse UWB see through-the-wall radar*," 2014 IEEE International Conference on Ultra-WideBand (ICUWB), pp. 202-206, Paris 2014.
- [71] Vincent MÉRELLE, "*UWB Pulse Radar for Micro-Motion Detection*", 8th International Conference on Ultrawideband and Ultrashort Impulse Signals (UWBUSIS), Sept. 2016.
- [72] Yoshihiro Masui, et al, "*Differential equivalent time sampling receiver for breast cancer detection*", IEEE Biomedical Circuits and Systems Conference (BioCAS), October 2017.
- [73] S. Ahmed, "*Système de mesures temporelles 4-canaux à échantillonnage entrelacé ultra haute fréquence basé sur des amplificateurs « Track & Hold» pour la caractérisation impulsionnelle d'amplificateurs de puissance non linéaires*" Thèse de doctorat, Université de Limoges, 2012.
- [74] Vincent MÉRELLE, "*Concept de Radars novateurs pour la vision à travers les milieux opaques*", L3I, Université de La Rochelle, Thèse de doctorat, septembre 2018.
- [75] Xuezhi Zeng, Andreas Fhager, Mikael Persson, Peter Linner, and Herbert Zirath, "*An Ultrawideband Microwave Medical Diagnostic System: Design Considerations and System Performance*", 6th European Conference on Antennas and Propagation (EUCAP), pp. 3664-3668, Mars 2012.
- [76] 54750A User's Guide, www.agilent.com, 1998.
- [77] WaveMaster 8 Zi Series 4GHz - 30GHz–World's Fastest Real-time Oscilloscope, LeCroy.
- [78] Shuangjun Bi, Youxin Lv, "*Analysis of Sampling Clock Jitter Effect on The SNR of Two RF Sampling Receivers*", University of Electronic Science and Technology of China, ICCP 2013.
- [79] Kassem EL AKHDAR, "*Contribution à la mesure temporelle calibrée ultra-large bande de multipôles non linéaires microondes*", Thèse de doctorat, Université de Limoges, 2013.
- [80] INPHI, «1321TH data sheet,» [En ligne]. Available: <http://www.inphi.com>.
- [81] Hittite, HMC 760LC4B data sheet, en ligne, Available: <http://www.hittite.com/>.
- [82] FMAX Technologies Inc., «FX331A data sheet,» [En ligne]. Available: <http://www.fmaxtech.com/>.
- [83] INPHI, «1821TH data sheet,» [En ligne]. Available: <http://www.inphi.com>.
- [84] Hittite, «HMC1061LC5 data sheet,» [En ligne]. Available: <http://www.hittite.com/>.
- [85] Teledyne, «RTH090 data sheet,» [En ligne]. Available: <http://www.teledyne-si.com/>.
- [86] M. Strackx, E. D'Agostino, P. Leroux, P. Reynaert, "*Analysis of a digital UWB receiver for biomedical applications using equivalent-time sampling*", 2011 EuMA, October 2011.
- [87] S. Schuster, S. Scheiblhofer, R. Feger, and A. Stelzer, "*Signal Model and Statistical Analysis for the Sequential Sampling Pulse Radar Technique*", University of Linz, Austria, 2008 IEEE.
- [88] Lotfi AYARI, "*Contribution au développement d'un banc de mesures temporelles 4-canaux pour la caractérisation avancée de composants et de sous-systèmes RF non linéaires*", l'Université de Limoges, décembre 2016.

- [89] Yijiu Zhao, Jingjing Liu, Xiaoyan Zhuang, "A Sparse Signal Reconstruction Approach For Sequential Equivalent Time Sampling", University of Electronic Science and Technology of China, 2016.
- [90] "Multiply your sampling rate with time-interleaved data converters", MAXIM, pp 1-6, Mars 2001.
- [91] Tektronix, «DSA8300 Sampling Oscilloscope,» [En ligne]. Available: <http://www.tek.com/oscilloscope/dsa8300-sampling-oscilloscope>.
- [92] G. N. Stenbakken et J. P. Deyst, "Comparison of time base nonlinearity measurement techniques", IEEE Transactions on Instrumentation and Measurement, vol. 47, pp. 34-39, 1998.
- [93] Boyan Valtchanov, et al, "Enhanced TRNG based on the coherent sampling", Laboratoire Hubert Curien, vol.7, Novembre 2009.
- [94] M. Mahoney, "DSP-Based Testing of Analog and Mixed-Signal Circuits", Los Alamitos, California: IEEE Computer Society Press, 1987.
- [95] Teledyne LeCroy, WaveExpert 100H datasheet, Wide Bandwidth Oscilloscopes for Next Generation Serial Data Standards: The New WaveExpert 100H Sampling Oscilloscope the Complete Workstation for Optimizing Serial Data Signal Integrity.
- [96] Teledyne LeCroy, «Coherent Interleaved Sampling and FFT,» LAB_WE770, 2005.
- [97] Tektronix 47W-7209, sampling oscilloscopes: Sampling oscilloscope techniques, Octobre 1989.
- [98] Abhijeet Dasgupta, Arij Battikh, Guillaume Neveux, Denis Barataud, Cédric Chambon, "Non-linear Modeling and Harmonic Balance Simulations of Track and Hold Amplifier", the 14th European Microwave Integrated Circuits Conference, EuMA, pp. 72-75, Paris 2019.
- [99] Vincent MÉRELLE, "Concept de Radars novateurs pour la vision à travers les milieux opaques", L3I, Université de La Rochelle, Thèse de doctorat, septembre 2018.
- [100] Vincent MÉRELLE, Alain GAUGUE, Georges LOUIS, Michel MÉNARD, "Radar ULB impulsif pour la détection de micromouvements", Assemblée générale, Interférences d'Ondes', Lyon, Oct. 2015.
- [101] Xuezhong Zeng, Andreas Fhager, Peter Linner, Mikael Persson, and Herbert Zirath, "Design and Performance Evaluation of a Time Domain Microwave Imaging System", International Journal of Microwave Science and Technology, 2013.
- [102] Vincent Merelle, Alain Gaugue, Jamal Khamlichi, Georges Louis, Michel Menard, "A new high speed, high bandwidth acquisition platform for impulse UWB see through-the-wall radar", IEEE International Conference on Ultra-WideBand (ICUWB), 2014.
- [103] Athar Kamal, "Low-Cost and Low-Ringing Microstrip based Ultra-Wideband Pulse Generators using Step-Recovery Diode for Ground Penetrating", Indian Institute of Technology Kharagpur, June 2014.
- [104] Amnoiy Ruengwaree, Abhijit Ghose, Jürgen Weide, and Günter Kompa, "Ultra-fast Pulse Transmitter for UWB Microwave Radar", University of Kassel, Department of High Frequency Engineering, Kassel, Germany, EuMA, September 2006.
- [105] Pavel Protiva, Jan Mrkvica, Jan Macháč, "High Power Monocycle Pulse Generator for Through-the-Wall Radar Transmitter", Czech Technical University, Prague, 2009.
- [106] Cemin Zhang and Aly E. Fathy, "Reconfigurable Pico-Pulse Generator for UWB Applications", ECE Department, University of Tennessee, USA, 2006.

- [107] Hong-mei Zhao, Yuan-pu Wang, Guang-zhao Cui, Xin Geng, "*Design of Picosecond Level Short Pulse Based on Dual NOT Gates Structure*", College of Electric and Information Engineering, The 2014 7th International Congress on Image and Signal Processing, 2014.
- [108] Jean-François Naviner, "*Architectures radiofréquences pour l'émission de signaux impulsionnels à ultra large bande*", Département Communications et Électronique Groupe Systèmes Intégrés Analogiques et Mixtes, avril 2007.
- [109] Nikolai Beev, Jonas Keller, Tanja E. Mehlstäubler, "*An avalanche transistor-based nanosecond pulse generator with 25 MHz repetition rate*", Braunschweig, Germany, December 2017.
- [110] Saïd FARAHA, "*Etude et mise en oeuvre d'un banc intégré et étalonné 4 canaux pour la caractérisation temporelle de dispositifs non-linéaires hyperfréquences*", Université de Limoges, Thèse de doctorat, mars 2017.
- [111] Analog Devices, AD9912 data sheet, en ligne, Available : <https://www.analog.com>.
- [112] Silicon Laboratories, SI530 data sheet.
- [113] Analog Devices, ADS54J66 data sheet, en ligne, Available : <https://www.analog.com>.
- [114] Texas Instrument, TSW14J56EVM data sheet, en ligne, Available : <http://www.ti.com>.
- [115] Time Domain, PulsON P410 data sheet, en ligne, Available : <http://www.timedomain.com>.
- [116] Time Domain, <http://www.timedomain.com>.
- [117] Berk Gulmezoglu, "INDOOR MULTI-PERSON TRACKING VIA ULTRA-WIDEBAND RADARS", bilkent university, August 2014.

Annexes

Annexe A : Dimensionnement d'un système Radar ULB à courte portée

Equation Radar

La puissance du signal reçu au niveau du récepteur et la puissance du signal émis sont reliés par l'équation Radar en fonction des paramètres dépendant de l'onde, des gains des antennes, du trajet parcouru par l'onde et de la surface équivalente radar de l'objet. L'équation Radar relie les caractéristiques de l'émetteur, du récepteur, de l'antenne, de la cible et de l'environnement dans lequel le Radar fonctionne. Cette équation s'écrit :

$$P_r = \frac{P_t G_t G_r \lambda^2 \sigma}{(4\pi)^3 R_r^2 R_t^2 L_{tc} L_{tr} L_i} \quad (\text{A.1})$$

P_r : Puissance du signal reçu.

P_t : Puissance du signal transmis.

G_r : Gain de l'antenne de réception.

G_t : Gain de l'antenne d'émission.

λ : Longueur d'onde.

R_r : Distance entre la cible et le récepteur.

R_t : Distance entre la cible et l'émetteur.

L_{tc} : Pertes de propagation le long du trajet émetteur-cible.

L_{cr} : Pertes de propagation le long du trajet cible-récepteur.

L_i : Pertes à l'intérieur du système.

σ : Surface équivalente Radar (SER).

La surface équivalente Radar représente une mesure de la puissance réfléchie dans une direction donnée par la cible illuminée par une onde plane incidente suivant une direction donnée, elle est définie par :

$$\sigma = \frac{P_{ref}}{P_{inc}}$$

(A.2)

P_{ref} : Puissance ré-rayonnée par la cible dans tout l'espace.

P_{inc} : Puissance incidente sur la cible.

Pour une cible se trouvant à une distance R du radar, l'équation (I.11) peut être écrite, en fonction du champ électrique, comme suit :

$$\sigma = \lim_{r \rightarrow \infty} 4\pi R^2 \frac{|E_{ref}|^2}{|E_{inc}|^2} \quad (\text{A.3})$$

Forme simplifiée de l'équation radar

- L'émetteur et le récepteur constituent le même dispositif (Radar mono-statique) et $R_r = R_t = R$.
- L'antenne d'émission est utilisée comme antenne de réception et $G_t = G_r = G$.
- Il est possible de négliger les termes de pertes de propagation le long du trajet (aller-retour) ainsi que les pertes à l'intérieur du système.

Par conséquent, l'équation Radar se simplifie :

$$P_r = \frac{P_t G^2 \lambda^2 \sigma}{(4\pi)^3 R^4} \quad (\text{A.4})$$

Puissance thermique et rapport signal sur bruit du récepteur

La puissance de la cible diminue rapidement en fonction de sa distance, en $1/R^4$. Le signal acquis peut donc être extrêmement faible. Pour exploiter les données reçues par le Radar, des étages d'amplification en réception sont nécessaires. La chaîne d'amplification va introduire du bruit qui va s'ajouter au signal reçu. Ce bruit issu des composants électroniques en réception s'appelle le bruit thermique. Il est généralement modélisé par un bruit blanc gaussien. La puissance moyenne du bruit thermique en réception est définie par :

$$P_n = kT_0 B F_n \quad (\text{A.5})$$

Les trois premiers paramètres, ' $kT_0 B$ ', sont le bruit thermique d'un conducteur ohmique idéal, k est la constante de Boltzmann et T_0 est la température à environ 20°. B est la largeur de bande du signal, F_n est le bruit du récepteur.

Pour détecter la présence de cibles, le radar compare la puissance reçue d'une cible avec le niveau de bruit. Le rapport de puissance entre la cible et le bruit thermique s'appelle le rapport signal à bruit. A partir de l'expression de la puissance thermique P_n (équation I.14), l'expression du Rapport signal/bruit peut être écrite comme suit :

$$SNR = \frac{P_r}{P_n} = \frac{P_t G^2 \lambda^2 \sigma}{(4\pi)^3 R^4 kT_0 B F_n} \quad (\text{A.6})$$

Puissance minimale détectable

Le récepteur radar doit être capable de détecter la puissance reçue. Il existe une expression standard pour le niveau minimum du signal reçu, qui dépend du rapport signal/bruit requis:

$$S_{min} = kT_0 B F_n \cdot SNR \quad (\text{A.7})$$

La portée maximale d'un radar

L'expression de la portée maximale d'un radar est donnée par l'équation suivante :

$$R_{max} = \left(\frac{P_t G^2 \lambda^2 \sigma}{(4\pi)^3 S_{min}} \right)^{\frac{1}{4}} \quad (\text{A.8})$$

Résolutions

Résolution transverse

La résolution latérale d'un radar est la capacité à différencier deux cibles selon la dimension latérale (ou azimutale) [34]. Dans un système Radar, l'angle d'ouverture $\delta\theta$ est inversement proportionnel à la dimension D de l'antenne (Voir Figure A.1) :

$$\delta = \frac{\lambda}{D} \quad (\text{A.9})$$

Où λ est la longueur d'onde du rayonnement émis par l'antenne radar.

Par conséquent, la zone éclairée à la distance R du radar aura une étendue transverse δy telle que :

$$\delta y = R \cdot \delta = \frac{R\lambda}{D} \quad (\text{A.10})$$

Cette étendue δy définit le pouvoir de résolution latérale. Ce pouvoir de résolution latérale sera d'autant meilleur que l'étendue δy sera petite. D'après l'équation (A.10), δy est inversement proportionnelle à la dimension D de l'antenne.

Par conséquent, pour une distance R donnée, plus la dimension D de l'antenne sera grande, plus la résolution latérale sera bonne.

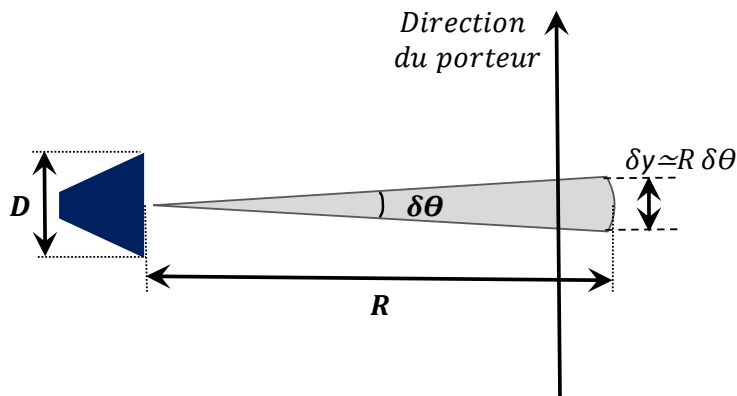


Figure A.1: Résolution latérale (azimutale)

Les architectures Radar SAR embarqués sur des objets mobiles (avion, drone, satellite, etc....) créent, en se déplaçant, une antenne (dite synthétique) de plus grande dimension par rapport à l'antenne réelle. Ces systèmes permettent alors d'améliorer la résolution latérale, et donc d'obtenir des images de meilleure qualité.

Les architectures Radar à plusieurs antennes MIMO (Multiple-Input Multiple-Output ou « entrées multiples, sorties multiples ») présentent aussi un intérêt certain. En effet, la

répartition spatiale des antennes permet la synthèse virtuelle d'une antenne équivalente à grande ouverture. Il existe d'autres techniques de traitement numérique du signal permettent d'améliorer grandement la résolution azimutale par les traitements haute résolution.

Résolution en profondeur

La résolution en profondeur R_s d'un radar est déterminée soit par sa bande de fréquence B :

$$R_s = \frac{c}{2B} \quad (\text{A.11})$$

soit par la durée de l'impulsion émise τ_{pulse} :

$$R_s = \frac{c \cdot \tau_{pulse}}{2} \quad (\text{A.12})$$

Où c est la vitesse de propagation de la lumière. Plus la bande de fréquence est large (plus l'impulsion est courte), meilleure est la résolution spatiale.

Annexe B : Circuit T&HA

Le circuit T&HA fonctionne suivant deux modes. Dans l'un des deux modes, il suit le signal et dans l'autre, il le maintient. Généralement, le T&HA est connu sous le nom de circuit d'échantillonnage et de maintien (Sample and Hold S&H). En pratique, un circuit T&HA peut être réalisé avec un commutateur. La figure C.1 présente un synoptique du circuit équivalent du T&HA.

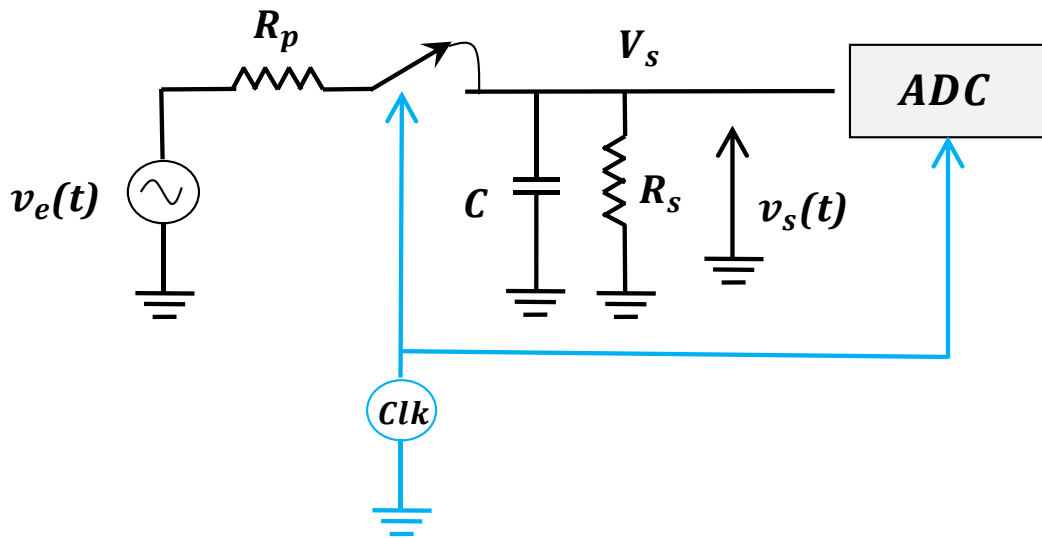


Figure B.1 : Synoptique du circuit équivalent du T&HA.

Le processus d'échantillonnage-blocage est illustré à la Figure B.2. Le signal temporel continu est illustré à la Figure B.2(a). Durant la phase de suivi (Track), la tension aux bornes du condensateur C suit le signal d'entrée avec un temps de réponse lié à R_p et R_s et C . Durant la phase de blocage (Hold), la tension aux bornes de C correspond à la valeur du signal d'entrée à l'instant d'ouverture du switch (Figure B.2(b)).

En raison de la présence de R_s , une légère décharge de C à travers R_s peut être observée. Pendant la phase de blocage, le CAN quantifie le signal échantillonné et donne le codage binaire qui correspond au signal échantillonné, comme indiqué à la figure B.2(d).

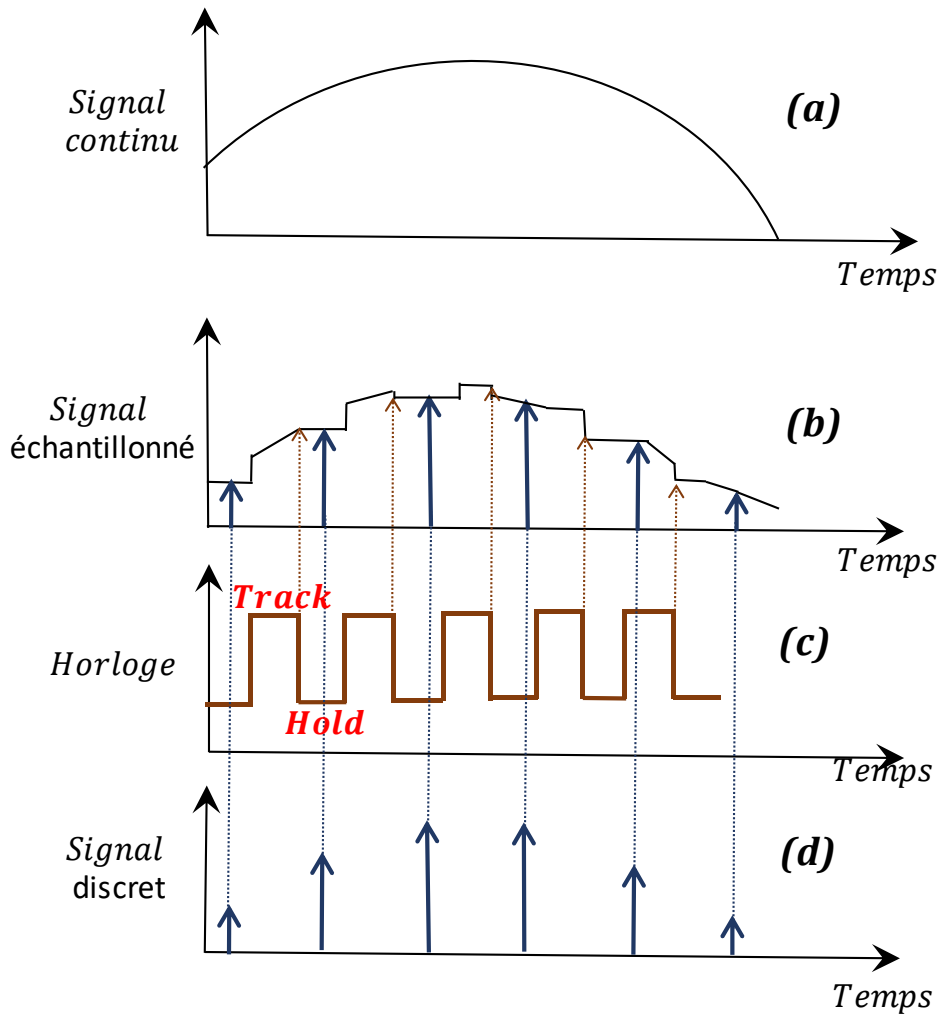


Figure B.2 : (a) Signal continu, (b) Signal à la sortie du T&HA, (c) Signal d'horloge, (d) Signal échantillonné.

La Figure B.3 illustre le signal d'horloge du circuit T&HA. Pendant la phase de suivi (Track), l'interrupteur est fermé et le condensateur suit le signal d'entrée. Dans la phase d'horloge suivante, l'interrupteur est ouvert et le condensateur conserve la dernière valeur.

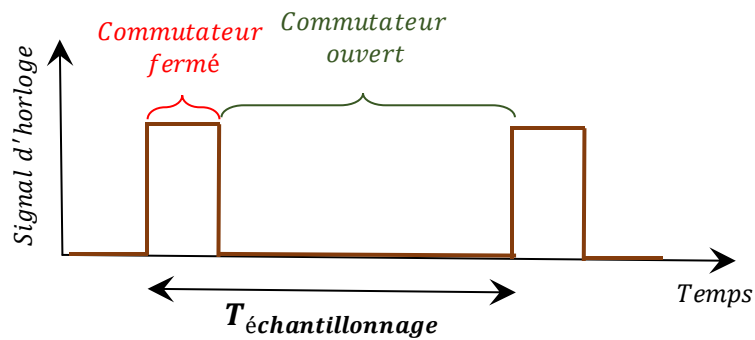


Figure B.3 : Signal d'horloge.

Annexe C : Antennes ULB en cavité

Dans le cadre du projet ATRAPE, CISTEME a conçu deux types d'antennes en cavité en polarisation linéaire et circulaire sur substrat FR4 (Figure C.1). Ces antennes sont des bons candidats pour l'imagerie radar grâce à leur faible dispersion dans la bande fréquentielle de fonctionnement [1,5 - 3,5] GHz. De plus, leurs poids sont très raisonnables pour être embarqué sous un porteur de type drone.

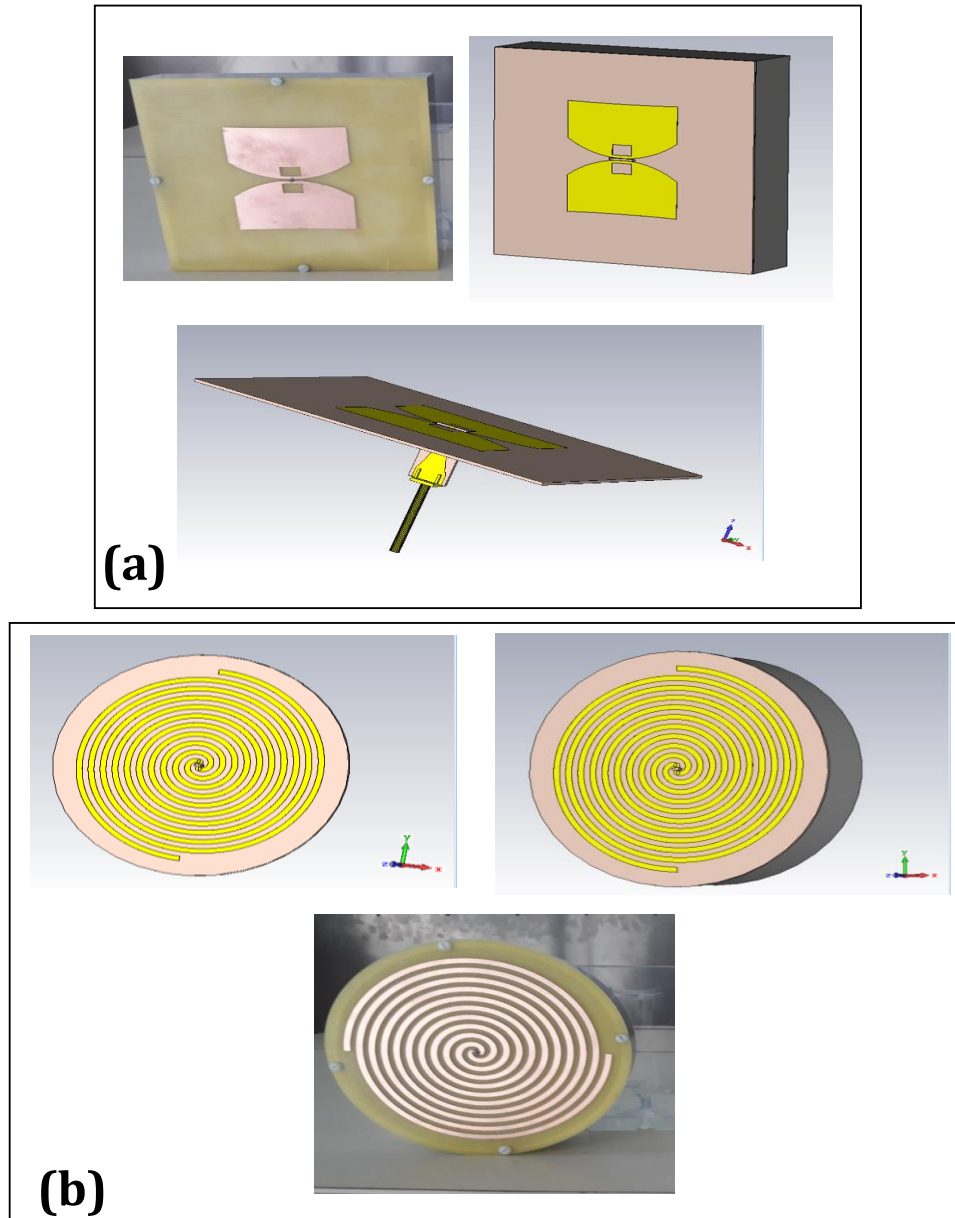


Figure C.1 : Antennes ULB en cavité : polarisation linéaire (a), polarisation circulaire (b).

Les mesures et les simulations des coefficients de réflexion des antennes en polarisation linéaire et circulaire sont illustrées dans la Figure C.2.

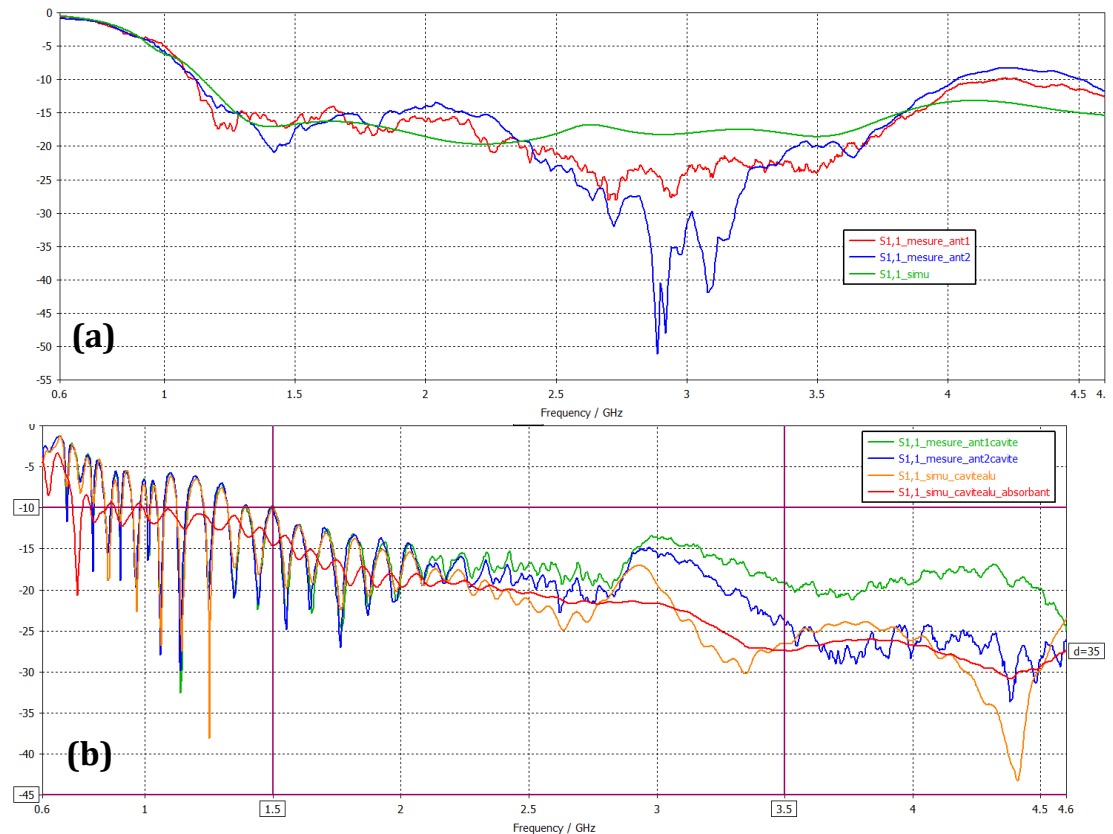


Figure C.2 : Mesures et simulation des coefficients de réflexion : polarisation linéaire (a), polarisation circulaire (b).

La figure précédente montre une bonne concordance entre la simulation sous CST et la mesure. Ces 2 antennes assurent ainsi une bonne adaptation dans la bande [1,5 - 3,5] GHz.

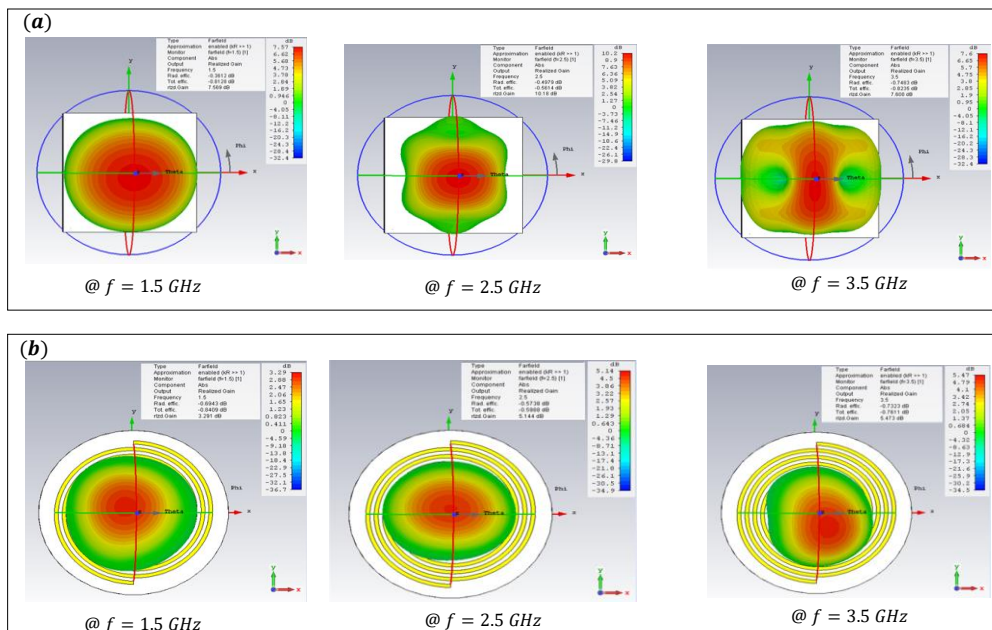


Figure C.3 : Diagrammes de rayonnement (champ total) : polarisation linéaire (a), polarisation circulaire (b).

Annexe D : Intégration du démonstrateur SAR ULB

Dans le troisième chapitre les différents composants du démonstrateur Radar SAR ULB proposé ont été détaillés (Figure III.6). Durant le projet ATRAPE, le transfert technologique s'est illustré par la réalisation d'une carte regroupant les différents éléments. En collaboration avec INOVEOS, il a été décidé de router une carte intégrant : le quartz, le diviseur de fréquence, le T&HA et les divers composants auxiliaires tels que les filtres, le diviseur de puissance, le switch et le balun. Le schéma du routage réalisé par INOVEOS est illustré dans la Figure D.1.

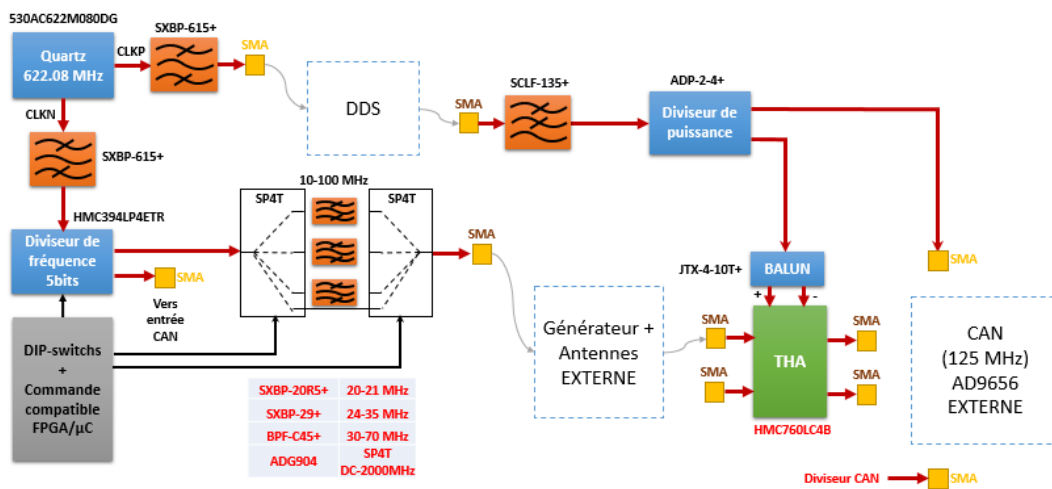


Figure D.1 : Schéma du routage réalisé par INOVEOS.

Le routage de la carte a été effectué par INOVEOS, l'aperçu de la carte est illustré dans la Figure D.2.

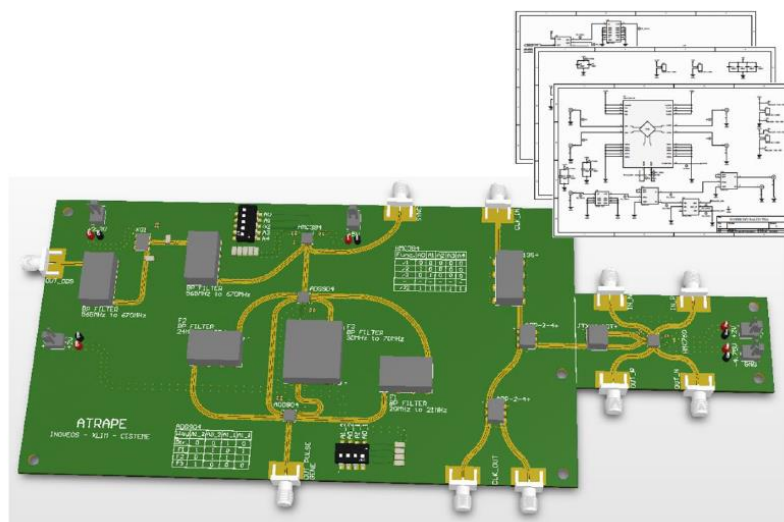


Figure D.2 : aperçu 3D de la carte après routage réalisé par INOVEOS.

La Figure D.3 présente une photo de la carte réalisée.

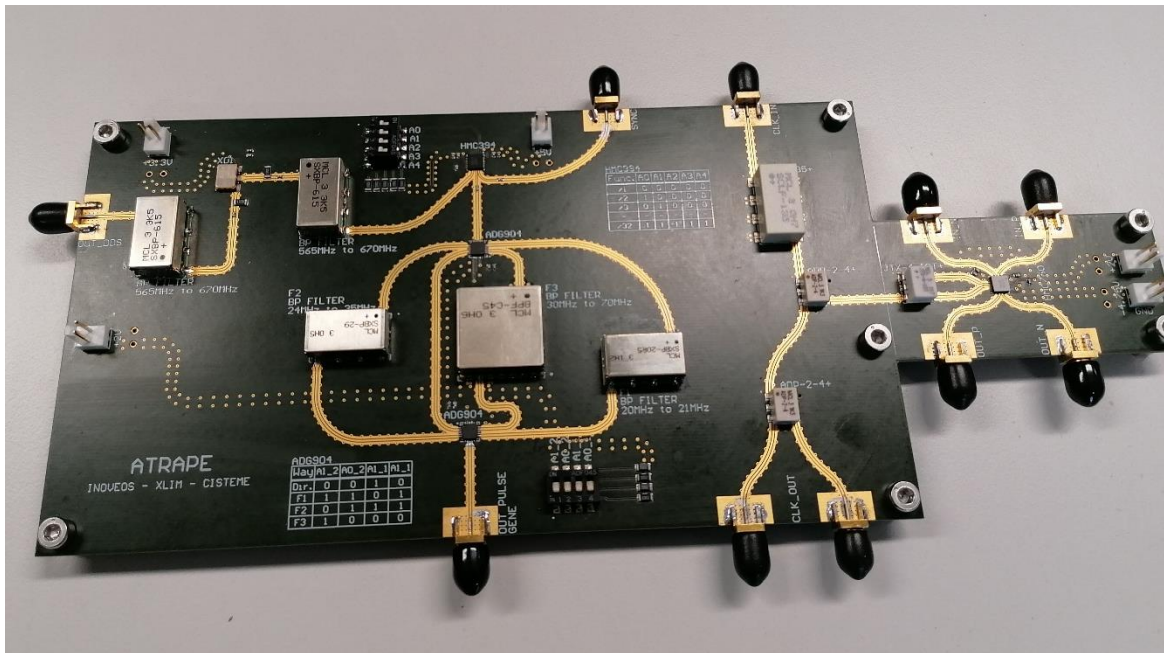


Figure D.3 : Photo de la carte.

Architecture d'échantillonnage rapide pour l'imagerie micro-onde

Résumé: Les systèmes Radar ULB utilisent des signaux dont le spectre dépasse une décade et se situe dans la bande 100MHz-10GHz. L'imagerie Radar ULB s'est beaucoup développée ces dernières années. Elle couvre un large champ applicatif : la défense, la sécurité civile, le biomédical. Elle permet en effet de pénétrer à travers les matériaux non conducteurs avec une résolution centimétrique. Dans les radars à impulsions ULB, la bande passante peut atteindre plusieurs GHz, de sorte qu'un Convertisseur Analogique-Numérique (CAN) pouvant échantillonner à cette vitesse avec une résolution de 10 à 14 bits est très difficile à concevoir. Il est toutefois possible de mesurer directement un signal Radar ULB reçu dans le domaine temporel en associant un CAN avec un T&HA avec une fréquence d'échantillonnage maximale de plusieurs GSa/s. Ces travaux portent sur le développement d'un démonstrateur Radar SAR ULB qui repose sur l'utilisation d'une technique de sous-échantillonnage cohérent pour la mesure des signaux Radar ULB. Ce démonstrateur Radar ULB est construit autour d'un CAN rapide (500 MS/s), d'un FPGA, et d'un T&HA ultra-large bande (5 GHz). Il permet ainsi la détection de cibles en trois dimensions grâce à un algorithme de backpropagation.

Mots-clés: Radar ULB impulsionnel, SAR, Sous-échantillonnage Cohérent CS, Track And Hold Amplifier T&HA.

Sampling architectures for microwave imaging

Abstract: Typically, the waveforms transmitted by UWB radar cover a spectrum higher than a decade, in the 100MHz-10GHz frequency range. UWB Radar imaging has grown significantly in recent past years and is used for a large number of applications as defence, civil security and biomedical. One of their advantages lies in the fact that microwaves are able to penetrate through non-conductive materials with centimeter resolution. In UWB pulse radar, the bandwidth can reach several GHz, so that an Analog-to-Digital Converter (ADC) needs a high sampling rate and with a high resolution (>12 bits) to guarantee enough dynamic range. However, it is now possible to directly measure time-domain radar signal by associating an ADC with a Track and Hold Amplifier T&HA with wide RF bandwidth and with a maximum sampling frequency of several GSa/s. This work involves the development of a UWB SAR Radar demonstrator based on the use of a coherent sub-sampling technique for measuring UWB Radar signals. This UWB Radar demonstrator is built around a fast ADC (500 MS/s), an FPGA, and an ultra-wideband T&HA (5 GHz). It allows the detection of targets in three dimensions thanks to a backpropagation algorithm.

Keywords: UWB pulsed Radar, SAR, Coherent Sampling CS, Track And Hold Amplifier T&HA.