



HAL
open science

Méthodes de caractérisation en bruit des dispositifs radiofréquences multi accès

Ramzi Ghazel

► **To cite this version:**

Ramzi Ghazel. Méthodes de caractérisation en bruit des dispositifs radiofréquences multi accès. Electronique. Université de Limoges, 2019. Français. NNT : 2019LIMO0122 . tel-02520029v2

HAL Id: tel-02520029

<https://theses.hal.science/tel-02520029v2>

Submitted on 30 Mar 2020

HAL is a multi-disciplinary open access archive for the deposit and dissemination of scientific research documents, whether they are published or not. The documents may come from teaching and research institutions in France or abroad, or from public or private research centers.

L'archive ouverte pluridisciplinaire **HAL**, est destinée au dépôt et à la diffusion de documents scientifiques de niveau recherche, publiés ou non, émanant des établissements d'enseignement et de recherche français ou étrangers, des laboratoires publics ou privés.



Université de Limoges

ED 610 - Sciences et Ingénierie des Systèmes, Mathématiques,
Informatique (SISMI)

XLIM-SYSTEMES RF

Thèse pour obtenir le grade de
Docteur de l'Université de Limoges

Electronique des Hautes Fréquences, Photoniques et Systèmes

Présentée et soutenue par
Ramzi GHAZEL

Le 20 décembre 2019

Méthodes de caractérisation en bruit des dispositifs radiofréquences multi accès

Thèse dirigée par Bernard JARRY, Julien LINTIGNAT, Bruno BARELAUD

JURY :

Rapporteurs

M. François DANNEVILLE
M. Daniel PASQUET

Professeur,
Professeur Emérite,

IEMN, Université de Lille
ENSEA, Cergy-Pontoise

Examineurs

M. Vincent ARMENGAUD
M. Bernard JARRY
M. Luc LAPIERRE
M. Julien LINTIGNAT
M. Jean-Michel NEBUS
M. Frédérique SIMBELIE

Ingénieur,
Professeur,
Ingénieur,
Maitre de Conférences,
Professeur,
Ingénieure,

CNES, Toulouse
XLIM, Université de Limoges
CNES, Toulouse
XLIM, Université de Limoges
XLIM, Université de Limoges
AMCAD-Engineering, Limoges

Invités

M. Bruno BARELAUD

Professeur,

XLIM, Université de Limoges



*À mon père et ma mère,
À mon frère et sa femme,
À ma copine...*

Rien n'est jamais perdu tant qu'il reste quelque chose à trouver

Pierre Dac

Remerciements

Ce travail de thèse a été effectué au sein de l'institut de Recherche XLIM de l'Université de Limoges, axe « Système RF ».

Je tiens à remercier Monsieur Stéphane BILLA, directeur d'XLIM de m'avoir accueilli au sein de cet établissement.

J'adresse plus particulièrement mes sincères remerciements à Monsieur Bernard JARRY, professeur à l'Université de Limoges et Monsieur Julien LINTIGNAT, maître de conférences à l'Université de Limoges, pour leur disponibilité, leurs compétences et leur expérience ainsi que leur soutien, qui ont permis de mener à bien ces travaux de recherche. A Bruno BARELAUD, j'exprime également tous mes remerciements, pour son aide et ses conseils précieux.

Je voudrais également exprimer toute ma gratitude à Monsieur François DANNEVILLE de l'IEMN, professeur à l'Université de Lille, et à Monsieur Daniel PASQUET, professeur émérite à l'ENSEA, Cergy-Pontoise, pour avoir assuré la fonction de rapporteur.

Je témoigne ma reconnaissance à Monsieur Vincent ARMENGAUD, Monsieur Luc Lapierre, ingénieurs au CNES Toulouse et à Madame Frédérique SIMBELIE, Ingénieure AMCAD-ENGINEERING à Limoges, pour avoir accepté d'examiner ce mémoire et de participer à ce Jury. Je tiens à remercier aussi Monsieur Jean-Michel NEBUS professeur de l'Université de Limoges, pour avoir accepté de présider le jury de cette thèse.

J'adresse un merci à Messieurs Damien PASSERIEUX et Clément HALLEPEE, ingénieurs à XLIM, pour leur persévérance leur accueil chaleureux lors des phases expérimentales.

Merci à tous mes collègues d'XLIM Oussama Hamdi, Marwen, Hamza, Lotfi A, Lotfi H, Oussema H, Wafa, Morgane, Thibault, Clément Dorion, etc....

Mes pensées se tournent vers mes amis de l'extérieur qui ont contribué directement ou indirectement à soutenir mes activités de recherche : Hezi L, Nadim, Karim (hmed), Imen, Raed Dj, Hamady, Fares, Farouk (vive EST), et tous ceux que j'oublie involontairement...

Une sincère gratitude à ma copine, qui ne cesse de me soutenir et qui a su être présente dans les moments forts et surtout les plus compliqués. Bon courage pour ton concours, mes pensées t'accompagneront jusqu'à la fin...

Enfin, je remercie mes chers parents, mon cher frère et sa femme et tous les membres de famille. Je ne serais jamais arrivé là sans votre soutien pendant toutes ces années. Je vous aime. Que vous trouviez dans l'aboutissement de cette thèse mes plus chaleureux remerciements.

Droits d'auteurs

Cette création est mise à disposition selon le Contrat :
« **Attribution-Pas d'Utilisation Commerciale-Pas de modification 3.0 France** »
disponible en ligne : <http://creativecommons.org/licenses/by-nc-nd/3.0/fr/>



Table des matières

Remerciements	4
Droits d’auteurs	6
Table des matières	7
Table des illustrations	10
Table des tableaux	14
Introduction générale	15
Chapitre I. Le bruit dans les systèmes linéaires	18
I.1. Introduction	18
I.2. Les sources de bruit dans les dispositifs électroniques	18
I.2.1. Sources de bruit externes aux dispositifs électroniques [1]	18
I.2.2. Sources de bruit internes aux dispositifs électroniques	19
I.2.2.1. Bruit thermique [2] [3] [4]	19
I.2.2.2. Bruit de grenaille [5] [6]	20
I.2.2.3. Bruit de scintillation [6]	20
I.3. Modélisation du bruit dans les systèmes linéaires	21
I.3.1. Modélisation du bruit dans les quadripôles linéaires	21
I.3.1.1. Représentation de type parallèle	21
I.3.1.2. Représentation de type série	22
I.3.1.3. Représentation de type cascade	23
I.3.2. La matrice de corrélation de bruit	23
I.3.2.1. Définition	23
I.3.2.2. Relation entre les éléments de la matrice de corrélation de bruit et les quatre paramètres de bruit	25
I.3.2.3. Transformation matricielle	26
I.3.2.4. Exemple d’étude des performances en bruit d’un quadripôle passif	27
I.3.3. Modélisation du bruit dans les multiports linéaires	30
I.3.3.1. Représentation série	30
I.3.3.2. Représentation parallèle	32
I.4. Les ondes de bruit dans les systèmes linéaires	34
I.4.1. Le formalisme des ondes de bruit	35
I.4.1.1. Définition	35
I.4.1.2. Définition de la matrice de corrélation des ondes de bruit globale dans les systèmes linéaires	36
I.4.1.3. Exemple d’application de la méthode : Calcul de la matrice C_{globale} d’une résistance en parallèle	38
I.4.2. La matrice de corrélation des ondes de bruit d’un multiport passif	40
I.4.2.1. Exemple d’étude d’un quadripôle passif	41
I.4.2.2. Exemple d’étude circuit passif différentiel	43
I.5. Analyse de bruit dans les multiports	44
I.5.1. Méthode CAO d’analyse en bruit des multiports [13]	44
I.5.2. Analyse de bruit dans les quadripôles linéaires en utilisant le formalisme des ondes de bruit	46
I.5.2.1. Définition du facteur de bruit	46

I.5.2.2. Expression des paramètres de bruit en fonction des éléments de la matrice de corrélation des ondes de bruit et les paramètres de répartition [S].....	47
I.5.2.3. Expression de la matrice de corrélation des ondes de bruit en fonction des quatre paramètres de bruit.....	50
I.5.3. Facteur de bruit dans les dispositifs différentiels	53
I.5.3.1. Définition.....	53
I.5.3.2. Facteur de bruit à l'aide du formalisme des ondes de bruit.....	55
I.6. Conclusion.....	58
Chapitre II. Mesure de Bruit dans les systèmes linéaires.....	60
II.1. Introduction.....	60
II.2. Mesure de bruit dans les quadripôles linéaires	60
II.2.1. Techniques de mesure du facteur de bruit	60
II.2.1.1. Méthode du facteur Y [26].....	60
II.2.1.2. Méthode de la mesure du facteur de bruit avec une source froide [31].....	65
II.2.1.3. Méthode de mesure du facteur de bruit proposé par Keysight Technologies [32].	67
II.2.1.3.1. Problématique	67
II.2.1.3.2. Solution introduite par Keysight Technologies (l'option de bruit 029)	67
II.2.2. Techniques de mesure et d'extraction des paramètres de bruit	70
II.2.2.1. Technique d'extraction manuelle [21].....	71
II.2.2.2. Méthodes des impédances multiples.....	73
II.2.2.3. Techniques de mesure de bruit basées sur le formalisme des ondes de bruit	75
II.2.2.3.1. Technique proposée par l'institut de technologie de Californie [22].....	75
II.2.2.3.2. Technique proposée par le NIST (National Institute of Standards and Technologies) [43].....	78
II.2.2.3.3. Technique proposée par le laboratoire ECIME de L'ENSEA Cergy [46]	80
II.3. Techniques de mesure en bruit pour les octopôles différentiels.....	84
II.3.1. Méthode de mesure proposée par l'université de Californie [48]	84
II.3.2. Méthode de mesure proposée par Keysight Technologies [49]	87
II.3.3. Méthode de mesure proposée par NXP Semiconductors [50].....	88
II.3.4. Méthode de mesure proposée par l'université de Calgary [52].....	91
II.3.5. Méthode de mesure proposée par l'Université de Lille	95
II.4. Conclusion.....	98
Chapitre III. Mesure de la matrice de corrélation des ondes de bruit d'un multiport linéaire	100
III.1. Introduction.....	100
III.2. Méthode proposée par le Laboratoire de recherche de la marine des États-Unis	100
III.3. Détermination de l'intégralité de la matrice de corrélation des ondes de bruit.....	101
III.3.1. Banc de mesure de bruit d'un multiport linéaire	101
III.3.2. Procédure d'étalonnage du banc de mesure	102
III.3.2.1. Etalonnage en paramètre de répartition [S]	102
III.3.2.2. Etalonnage à 3 termes d'erreurs (3T-CAL).....	103
III.3.2.3. Etalonnage à 3 termes d'erreurs en sortie du banc de mesure.....	108
III.3.2.4. Etalonnage du récepteur de bruit	111
III.3.3. Méthodologie d'obtention de la matrice de corrélation des ondes de bruit (C_s) d'un multiport linéaire.	111
III.3.3.1. Définition	111

III.3.3.2. Détermination de la matrice de répartition [T] du sous-système global.....	113
III.3.3.3. Extraction de la matrice de corrélation des ondes de bruit	115
III.4. Validation de la méthode	119
III.4.1. Exemple d'application de la méthode sur un dispositif deux ports.....	119
III.4.1.1. Procédure d'étalonnage	120
III.4.1.2. Extraction de la matrice de corrélation des ondes de bruit	123
III.4.1.2.1. Cas d'un quadripôle passif : Atténuateur 20 dB	123
III.4.1.2.2. Cas d'un quadripôle actif : LNA B&Z SN1374	128
III.4.2. Exemple d'application sur un octopôle différentiel.....	131
III.4.2.1. Procédure d'étalonnage	131
III.4.2.2. Extraction de la matrice de corrélation des ondes de bruit	135
III.4.2.2.1. Cas d'un octopole passif : Jonction Hybride 180°	135
III.4.2.2.2. Cas d'un octopole actif : Amplificateur différentiel à faible bruit [60].....	144
III.5. Conclusion.....	149
Conclusion générale.....	150
Annexe A.....	154
Annexe B.....	160
Annexe C	167
Références bibliographiques	170
Publications Personnelles	174

Table des illustrations

Figure 1.1 : Modèles de Thévenin et de Norton équivalents à une résistance bruyante.....	20
Figure 1.2 : Représentation des sources de bruit de type parallèle d'un quadripôle bruyant.	21
Figure 1.3 : Représentation des sources de bruit de type série d'un quadripôle bruyant.	22
Figure 1.4 : Représentation du générateur de tension et de courant d'un quadripôle bruyant.	23
Figure 1.5 : Quadripôle passif chargé par une résistance R_c	27
Figure 1.6 : Deux quadripôles élémentaires passifs deux ports.	27
Figure 1.7 : Simulation ADS des paramètres de bruit.	30
Figure 1.8 : Représentation des sources de bruit de type série d'un multiport bruyant.	31
Figure 1.9 : Connexion en série de deux multiports non bruyants.	32
Figure 1.10 : Représentation des sources de bruit de type parallèle d'un multiport bruyant. .	33
Figure 1.11 : Connexion en parallèle de deux multiports non bruyants.	34
Figure 1.12 : Représentation des sources des ondes de bruit d'un multiport non bruyant	35
Figure 1.13 : Schéma globale de la reconnexion de sous-systèmes.....	36
Figure 1.14 : Quadripôle connecté à une source R_s et chargé par R_c	38
Figure 1.15 : Multiport passif bruyant chargé par des impédances.	40
Figure 1.16 : Quadripôle bruyant chargé par des impédances 50 ohms.	42
Figure 1.17 : Octopôle bruyant représenté par ses paramètres $[S]_{mxt}$ et ondes de bruit.....	43
Figure 1.18 : Réseau multiport (N-ports) avec p quadripôles actifs intégrés.	44
Figure 1.19 : Modèle en bruit du quadripôle utilisé.	47
Figure 1.20 : Diagramme de fluence associé.....	47
Figure 1.21 : Représentation de type chaîne équivalente à un quadripôle bruyant	50
Figure 1.22 : Facteur de bruit d'un système différentiel	54
Figure 1.23 : Octopôle bruyant représenté par ses paramètres $[S]_{mxt}$ et ses ondes de bruit.	55
Figure 1.24 : Système différentiel reconnecté aux sources.....	56
Figure 2.1 : (a) Etape d'étalonnage de l'analyseur de bruit avec la source de bruit, (b) Mesure de facteur de bruit d'un quadripôle en utilisant la méthode de facteur en Y	61
Figure 2.2 : Schématique représentatif du système de mesure du facteur de bruit.....	63
Figure 2.3 : Système de mesure de bruit avec la méthode source froide.....	65
Figure 2.4 : Etalonnage du récepteur de bruit du PNA-X.....	67
Figure 2.5 : Diagramme interne au PNA-X	69
Figure 2.6 : Banc de mesure du facteur de bruit à l'aide d'un PNA-X	69
Figure 2.7 : Evolution du facteur de bruit en fonction des caractéristiques de la source Y_s ..	71

Figure 2.8 : Synoptique d'un banc de mesure des paramètres de bruit.	73
Figure 2.9 : Synoptique d'un banc de mesure des paramètres de bruit d'un quadripôle [22].	76
Figure 2.10 : La configuration de mesure directe de T_{rev} [43].	79
Figure 2.11 : Configuration de mesure pour la détermination de T_a , β et du gain du quadripôle.	80
Figure 2.12 : Synoptique d'un banc de mesure des paramètres de bruit développé par [46].	81
Figure 2.13 : Graphe de fluence de l'étalonnage	81
Figure 2.14 : Graphe de fluence avec un DST.....	82
Figure 2.15 : Synoptique de mesure du facteur de bruit différentiel développé par [48]	84
Figure 2.16 : Mesure de bruit simple accès des baluns (a) diviseur de puissances et (b) combineur des puissances.	86
Figure 2.17 : Système de mesure de bruit différentiel développé par Keysight Technologies	87
Figure 2.18 : Représentation de type impédance d'un octopôle linéaire bruyant	88
Figure 2.19 : Système de mesure de bruit différentiel développé par NXP Semiconductors.	90
Figure 2.20 : (a) Dispositif différentiel présenté par une source différentielle, (b) dispositif différentiel présenté par deux sources simples.	91
Figure 2.21 : Dispositif différentiel représenté par deux sources de bruit en entrée non corrélées	93
Figure 2.22 : Réseau thermique équivalent représentant la contribution au bruit différentiel du dispositif.	94
Figure 2.23 : Association série d'Amp-A avec l'association de type chaîne du réseau commun et d'Amp-B.	95
Figure 2.24 : Procédure de détermination du produit de corrélation de sortie [56], (a) configuration 1, (b) configuration 2.	96
Figure 3.1 : Banc de mesure de bruit d'un multiport (N-ports) en source pull.....	102
Figure 3.2 : Etalonnage relatif en paramètres de répartition [S]	103
Figure 3.3 : Etalonnage à 3-termes d'erreurs.	103
Figure 3.4: Schéma explicatif de la détermination de la matrice $[A]_1$	104
Figure 3.5 : Composition de la matrice de répartition globale $[A]$	107
Figure 3.6 : Etalonnage à 3 termes d'erreurs pour la détermination de la matrice $[B]$	108
Figure 3.7 : Schéma explicatif de détermination de la matrice $[B]_1$	109
Figure 3.8 : Composition de la matrice de répartition globale $[B]$	110
Figure 3.9 : Caractérisation du récepteur de bruit.	111
Figure 3.10 : Construction du sous-système $[T]$	113

Figure 3.11 : Banc de mesure de bruit deux ports.	119
Figure 3.12 : Procédure d'étalonnage en paramètres de répartition 2-ports.	120
Figure 3.13 : Procédure d'étalonnage à 3 termes d'erreur.	120
Figure 3.14 : Les coefficients de réflexion calculés, a) charge 50 ohms, b) court-circuit et c) circuit ouvert.....	121
Figure 3.15 : Les paramètres de répartition [A] de l'entrée du banc de mesure.	121
Figure 3.16 : Procédure d'étalonnage en paramètres de répartition 1-port.	122
Figure 3.17 : Les paramètres de répartition [B] de la sortie du banc de mesure.	122
Figure 3.18 : Procédure d'étalonnage en bruit du récepteur de bruit du PNA-X.....	123
Figure 3.19 : Paramètres de répartition [S] du l'atténuateur 20 dB.....	123
Figure 3.20 : Les 35 coefficients de réflexion présentés à l'entrée du quadripôle à 0.8 GHz.	124
Figure 3.21 : Le système globale de mesure.	124
Figure 3.22 : Comparaison des paramètres de bruit.	126
Figure 3.23 : Photographie du système de mesure de bruit.....	126
Figure 3.24 : Comparaison des paramètres de bruit.	127
Figure 3.25 : Paramètres de répartition [S] du LNA B&Z SN1374.....	128
Figure 3.26 : Photographie du banc de mesure de bruit.....	129
Figure 3.27 : Les performances en bruit mesurées du LNA.....	129
Figure 3.28 : Schématique du banc de mesure de bruit de Keysight.	130
Figure 3.29 : Comparaison du facteur de bruit mesuré avec la méthode de Keysight et notre méthode.	130
Figure 3.30 : Schématique du banc de mesure de bruit d'un octopôle.....	131
Figure 3.31 : Etalonnage en paramètres de répartition [S] 4-ports.....	132
Figure 3.32 : Etalonnage à 3-termes d'erreur à 4-ports.	132
Figure 3.33 : Les paramètres de répartition [A] de l'entrée du banc de mesure.	133
Figure 3.34 : Procédure d'étalonnage pour la détermination de la matrice [B] – a) la matrice [B] ₁ -b) la matrice [B] ₂	134
Figure 3.35 : Les paramètres de répartition [B] en sortie du banc de mesure.	135
Figure 3.36 : Procédure d'étalonnage en bruit du récepteur de bruit du PNA-X.....	135
Figure 3.37 : Schéma de la jonction hybride 180°.....	136
Figure 3.38 : Les paramètres S en mode standard de la jonction hybride 180°.	136
Figure 3.39 : Les paramètres S en mode mixte de la jonction hybride 180°.....	137
Figure 3.40 : Les 180 coefficients de réflexion présentés aux deux entrées de l'Octopôle à 0.8GHz.....	138

Figure 3.41 : Le système global de mesure.	138
Figure 3.42 : Facteurs de bruit calculés en mode standard de la jonction hybride 180°.	140
Figure 3.43 : Facteurs de bruit calculés en mode mixte de la jonction hybride 180°.	141
Figure 3.44 : Photographie du banc de mesure de bruit d'un octopôle.	142
Figure 3.45 : Facteurs de bruit mesurés en mode standard de la jonction hybride 180°.	143
Figure 3.46 : Facteurs de bruit mesurés en mode mixte de la jonction hybride 180°.	144
Figure 3.47 : Amplificateur différentiel à faible bruit [60].	145
Figure 3.48 : Les paramètres S en mode standard du LNA différentiel.	145
Figure 3.49 : Les paramètres S en mode mixte du LNA différentiel.	146
Figure 3.50 : Banc de mesure de bruit du LNA différentiel sous pointes.	146
Figure 3.51 : Facteurs de bruit mesurés en mode standard du LNA différentiel.	147
Figure 3.52 : Facteurs de bruit mesurés en mode mixte du LNA différentiel.	148
Figure A-1 : Multiport défini grâce aux tensions, courants et paramètres S standard.	154
Figure A-2 : Octopôle représenté par les paramètres S mixtes.	156
Figure B.1 : Dispositif global défini par les ondes de puissance et les sources de bruit [58].	161

Table des tableaux

Tableau 1 : Matrices de corrélation pour trois représentations différentes du bruit électrique dans un quadripôle [9].	24
Tableau 2 : Matrices de passage pour transformer une matrice de corrélation en une autre forme matricielle.	26
Tableau 3 : Résultat de simulation avec ADS du quadripôle (figure1.15).....	53
Tableau 4 : Comparaison de la puissance de bruit et du facteur de bruit obtenu en simulation et par calcul.	53

Introduction générale

Dans tout système de télécommunication radiofréquences, les performances en bruit constituent le critère fondamental d'évaluation des systèmes de réception.

Les amplificateurs faible bruit sont donc les composants essentiels pour les antennes de radioastronomie, les liaisons de communication, les systèmes de radar et même des antennes paraboliques domestiques etc...

Cependant, dans les chaînes de réception réalisées en technologie Silicium, la topologie plus utilisée est la topologie différentielle donc une topologie multiport.

L'analyse théorique en bruit est donc une étape indispensable dans l'étude des composants multiports. De même, la qualification des dispositifs multiports passe impérativement par une phase de test et de mesure, la caractérisation et la mesure de la matrice de corrélation de bruit des dispositifs pour évaluer les nouveaux procédés de fabrication, ou concevoir des amplificateurs à faible bruit.

Dans ce contexte, une nouvelle technique de caractérisation permettant de calculer et mesurer sans approximation les performances en bruit des dispositifs multiport aux fréquences micro-ondes est proposée dans cette thèse.

Ce manuscrit est organisé en trois chapitres et s'articule de la manière suivante :

- Dans le premier chapitre, nous présentons brièvement les différentes sources de bruit existantes dans les composants linéaires ainsi que les différentes méthodes de modélisation en bruit des circuits linéaires (quadripôles et multiports), et les différentes représentations matricielles de corrélation de bruit proposées dans la littérature. Ensuite, nous considérons le formalisme des ondes de bruit appliqué à un circuit multiport et adaptons ce formalisme aux dispositifs de type deux ports et différentiels. Nous nous intéressons enfin, à l'analyse des performances en bruit d'un multiport et à la définition des facteurs de bruit et des paramètres de bruit des quadripôles linéaires et des dispositifs différentiels.
- Dans le deuxième chapitre, nous présentons les méthodes développées pour mesurer le facteur de bruit ainsi que les paramètres de bruit des dispositifs linéaires deux ports (quadripôles) et différentiels quatre ports.

- Dans le troisième chapitre, nous présentons dans un premier temps la seule méthode existante aujourd'hui pour l'extraction de l'intégralité de la matrice de corrélation des ondes de bruit ; ensuite nous détaillons les différentes étapes de calcul de la matrice de corrélation des ondes de bruit pour les dispositifs multiports développée au sein du laboratoire XLIM durant cette thèse. Finalement, nous validons cette méthode dans les cas de deux dispositifs deux ports (passif et actif) et de deux dispositifs différentiels (passif et actif).

Enfin nous concluons ce manuscrit et présentons quelques perspectives à ces travaux de thèse.

Chapitre 1

Le bruit dans les systèmes linéaires

Chapitre I. Le bruit dans les systèmes linéaires

I.1. Introduction

Dans tout système de télécommunication, le bruit électrique est défini comme un signal qui parasite les informations à transmettre. Dans les dispositifs et les systèmes électroniques, il se manifeste sous forme de fluctuations aléatoires et spontanées de la tension et/ou du courant, provoquées par divers processus physiques.

De ce fait, l'étude des performances en bruit nécessite une connaissance approfondie sur la notion de bruit dans les systèmes linéaires, leurs différents types de modélisation, et leurs représentations matricielles. Il est aussi essentiel de maîtriser les différentes méthodes d'analyse en bruit développées dans la littérature afin de mettre en évidence les problématiques liées à la mesure des performances en bruit.

Ce chapitre a donc pour objectif de dresser un état de l'art qui permettra d'aborder l'ensemble des notions qui viennent d'être évoquées. Dans ce contexte, le bruit dans les systèmes électroniques et plus particulièrement les performances en bruit des dispositifs multiports sont détaillées. L'objectif est de définir les critères de performance de ces circuits.

Pour ce faire, La première partie est consacrée à la description des différentes sources de bruit existantes dans les composants linéaires et des différentes méthodes de modélisation en bruit des circuits linéaires (quadripôles et multiports). Le formalisme des ondes de bruit est ensuite introduit et appliqué à l'analyse des quadripôles, des systèmes différentiels et multiports.

I.2. Les sources de bruit dans les dispositifs électroniques

Le terme « bruit » est généralement utilisé pour dénommer des signaux non désirés qui perturbent la transmission et le traitement des signaux dans les systèmes de communication, et que l'on ne peut maîtriser ou contrôler. Il existe de nombreuses sources potentielles de bruit électrique qui peuvent être classées en deux grandes catégories :

- Les sources de bruit externes au dispositif considéré.
- Les sources de bruit internes au dispositif considéré.

I.2.1. Sources de bruit externes aux dispositifs électroniques [1]

Ces sources génèrent le bruit qui affecte le signal à l'entrée de la chaîne électronique considérée, bruit qui est amplifié et filtré avec le signal. Les sources externes sont des parasites qui affectent les communications et la majorité des dispositifs électroniques. Elles peuvent être d'origine naturelle comme le bruit atmosphérique, le bruit solaire ou bien d'origine artificielle comme les parasites générés par des équipements industriels tels que les commutateurs, du bruit blanc extérieur.

La diversité d'origine des sources de bruit externes empêche d'en établir un modèle général.

1.2.2. Sources de bruit internes aux dispositifs électroniques

D'après leurs caractéristiques et leurs origines, les différentes sources de bruit contenues dans un quadripôle peuvent être classées en trois catégories selon leurs origines :

- Le bruit thermique,
- Le bruit de grenaille,
- Le bruit de scintillation.

1.2.2.1. Bruit thermique [2] [3] [4]

Le bruit thermique vient de l'agitation thermique désordonnée des porteurs de charges (électrons) dans les parties résistives des matériaux. Ce phénomène, appelé effet JOHNSON, génère une tension aléatoire, dite tension de bruit, dont la valeur quadratique moyenne est donnée par la relation de Nyquist :

$$\overline{e_n^2} = 4 k T B R \quad (1.2-1)$$

Le bruit thermique limite la sensibilité des appareils électroniques. Il affecte surtout les résistances, c'est un bruit blanc. Dans un circuit électrique de bande passante B, la puissance du bruit thermique disponible est donnée par la relation suivante :

$$P_{th} = k T B \quad (1.2-2)$$

Avec :

k = $1.38 \cdot 10^{-23}$ [J/K] Constante de Boltzmann,

T : [K] Température en Kelvin,

B : [Hz] Bande passante en Hertz,

R : [Ω] Résistance en Ohms.

Un schéma électrique équivalent de la résistance bruyante R peut être établi en considérant la résistance bruyante comme l'association en série d'une résistance idéale non bruyante avec un générateur de bruit. Le schéma de la figure (1.1) montre les générateurs de Norton et de Thévenin équivalents à la résistance bruyante.

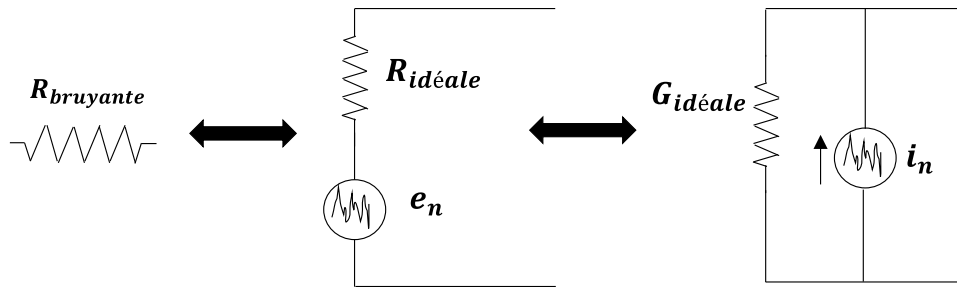


Figure 1.1 : Modèles de Thévenin et de Norton équivalents à une résistance bruyante.

A une résistance bruyante est associée alors une source de bruit de courant i_n ou une source de tension e_n . Les générateurs de bruit e_n et i_n sont alors définis comme suit:

$$\overline{e_n^2} = 4 k T B R \quad (1.2-3)$$

$$\overline{i_n^2} = 4 k T B G \quad (1.2-4)$$

Dans une bande de fréquence B définie, la puissance totale de bruit disponible ne dépend que de la température. Par conséquent, le seul moyen pour réduire le bruit thermique est de refroidir le circuit.

1.2.2.2. Bruit de grenaille [5] [6]

Dans une jonction, le franchissement d'une barrière de potentiel par un porteur de charge est un processus aléatoire à l'origine du bruit de Grenaille, décrit par une distribution de Poisson. C'est un bruit blanc avec une amplitude à densité de probabilité normale. Dans une bande de fréquence B , on peut lui associer un courant efficace de bruit.

$$\overline{i_n^2} = 2q I B \quad (1.2-5)$$

Avec :

$q = 1.602 \cdot 10^{-29}$ [C] Charge de l'électron,

B : [Hz] Bande passante,

I : [A] Courant continu dans la jonction.

1.2.2.3. Bruit de scintillation [6]

Pour certains types de composants électroniques comme les semi-conducteurs, lorsque la fréquence décroît, la densité spectrale du bruit augmente, c'est-à-dire que le bruit n'est plus un bruit blanc, mais un bruit dont la densité spectrale suit une loi en $1/f^\alpha$ (avec α : un nombre non entier compris entre 0.5 et 1.5 en fonction du matériau). Ce bruit est généralement caractérisé par une amplitude aléatoire avec une densité de type gaussienne.

I.3. Modélisation du bruit dans les systèmes linéaires

Il est indispensable d'appréhender les origines du bruit et de maîtriser leur modélisation pour être en mesure de les prendre en compte lors de la conception des différents dispositifs électroniques. Afin d'étudier analytiquement l'influence du bruit sur le fonctionnement du dispositif linéaire, il est nécessaire de modéliser chacune des sources de bruit par des sources équivalentes reportées à ses accès d'entrée et de sortie.

I.3.1. Modélisation du bruit dans les quadripôles linéaires

De nombreux travaux ont été consacrés à la représentation du bruit dans les quadripôles. Dans ce contexte, K.Hartman [7] a décrit 12 méthodes de modélisation pour caractériser le bruit, les plus courantes étant de type admittance (Y), impédance (Z) ou chaîne (ABCD). Les principales différences entre ces méthodes résident dans la représentation faite des sources de bruit. Ainsi en fonction du quadripôle étudié certaines méthodologies d'analyse sont plus appropriées que d'autres. Les sources de bruit externes de ces représentations sont données ci-dessous :

- Représentation de type parallèle
- Représentation de type série
- Représentation de type cascade

I.3.1.1. Représentation de type parallèle

Cette représentation utilise la matrice admittance du quadripôle, ainsi qu'une représentation équivalente de Norton avec deux sources de courant placées en parallèle sur l'entrée et la sortie, comme illustré dans la figure (1.2) :

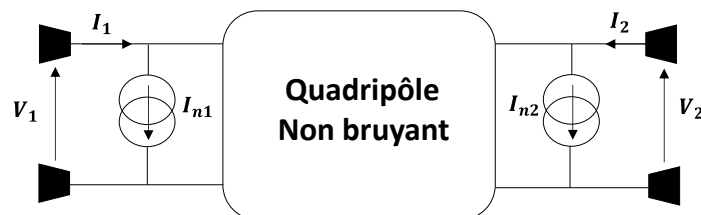


Figure 1.2 : Représentation des sources de bruit de type parallèle d'un quadripôle bruyant.

La matrice d'admittance s'écrit alors :

$$\begin{pmatrix} I_1 \\ I_2 \end{pmatrix} = \begin{pmatrix} Y_{11} & Y_{12} \\ Y_{21} & Y_{22} \end{pmatrix} \cdot \begin{pmatrix} V_1 \\ V_2 \end{pmatrix} + \begin{pmatrix} I_{n1} \\ I_{n2} \end{pmatrix} \quad (1.3-1)$$

Les sources I_{n1} et I_{n2} extraites du quadripôle bruyant sont généralement corrélées. Le dispositif peut être caractérisé par les paramètres donnés dans [8] :

$$G_1 = \frac{\overline{|I_{n1}|^2}}{4 k T_0 B} \quad G_2 = \frac{\overline{|I_{n2}|^2}}{4 k T_0 B} \quad \sigma_I = \frac{\overline{I_{n1}^* \cdot I_{n2}}}{\sqrt{\overline{|I_{n1}|^2} \cdot \overline{|I_{n2}|^2}}} \quad (1.3-2)$$

Avec :

$k = 1.38.10^{-23}$ [J/K] Constante de Boltzmann,

T_0 : [K] Température de référence égale à 290K (Kelvin).

B : [Hz] Bande passante en Hertz,

I^* : Terme complexe conjugué de I .

1.3.1.2. Représentation de type série

Dans ce cas, c'est la matrice impédance du dispositif qui est utilisée et une représentation équivalente de Thévenin, avec deux sources de tension placées en série sur l'entrée et la sortie, est définie (figure 1.3).



Figure 1.3 : Représentation des sources de bruit de type série d'un quadripôle bruyant.

La matrice impédance permet d'écrire :

$$\begin{pmatrix} V_1 \\ V_2 \end{pmatrix} = \begin{pmatrix} Z_{11} & Z_{12} \\ Z_{21} & Z_{22} \end{pmatrix} \cdot \begin{pmatrix} I_1 \\ I_2 \end{pmatrix} + \begin{pmatrix} V_{n1} \\ V_{n2} \end{pmatrix} \quad (1.3-3)$$

Les sources V_{n1} et V_{n2} représentent le bruit issu du quadripôle bruyant et elles sont généralement corrélées. Les paramètres de bruit qui caractérisent le quadripôle sont [8] :

$$R_1 = \frac{\overline{|V_{n1}|^2}}{4 k T_0 B} \quad R_2 = \frac{\overline{|V_{n2}|^2}}{4 k T_0 B} \quad \sigma_V = \frac{\overline{V_{n1}^* \cdot V_{n2}}}{\sqrt{\overline{|V_{n1}|^2} \cdot \overline{|V_{n2}|^2}}} \quad (1.3-4)$$

R_1 et R_2 sont les résistances équivalentes de bruit relatives à l'entrée et la sortie du quadripôle, et σ_V est le coefficient de corrélation.

1.3.1.3. Représentation de type cascade

Dans ce cas, le bruit intrinsèque du quadripôle est ramené à l'entrée par un générateur de tension et un générateur de courant (figure 1.4). Cette modélisation découle d'une représentation du quadripôle à partir de sa matrice chaîne. Cette représentation est très intéressante car elle est bien adaptée au calcul des paramètres de bruit.

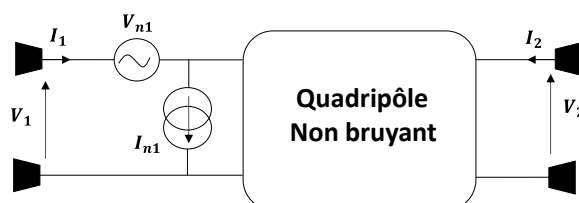


Figure 1.4 : Représentation du générateur de tension et de courant d'un quadripôle bruyant.

La forme matricielle de cette représentation est donnée comme suit :

$$\begin{pmatrix} V_1 \\ I_1 \end{pmatrix} = \begin{pmatrix} A_{11} & A_{12} \\ A_{21} & A_{22} \end{pmatrix} \cdot \begin{pmatrix} V_2 \\ I_2 \end{pmatrix} + \begin{pmatrix} V_{n1} \\ I_{n1} \end{pmatrix} \quad (1.3-5)$$

Avec :

A : la matrice de la matrice chaîne (ABCD).

La résistance et la conductance équivalentes de bruit ainsi que le coefficient de corrélation sont donnés par [8] :

$$R_{n1} = \frac{\overline{|V_{n1}|^2}}{4 k T_0 B} \quad G_{n1} = \frac{\overline{|I_{n1}|^2}}{4 k T_0 B} \quad \sigma_{(V,I)} = \frac{\overline{V_{n1}^* \cdot I_{n1}}}{\sqrt{\overline{|V_{n1}|^2} \cdot \overline{|I_{n1}|^2}}} \quad (1.3-6)$$

1.3.2. La matrice de corrélation de bruit

Une technique de modélisation en bruit, fondée sur l'utilisation de la matrice de corrélation de bruit, a été développée en 1976 par H. Hillbrand et P. Russer [9]. L'étude de la matrice de corrélation de bruit dans les quadripôles linéaires a été initiée auparavant par H.A. Haus [10], qui a démontré une relation entre les densités spectrales et les fluctuations quadratiques moyennes, ainsi que l'expression du facteur de bruit en fonction des paramètres de bruit à partir de la matrice de corrélation de bruit de type chaîne.

1.3.2.1. Définition

Les sources de bruit sont généralement caractérisées par leurs fluctuations moyennes. Considérons deux sources de bruit P_1 et P_2 . Leurs fluctuations moyennes sont $\overline{P_1 P_1^*}$, $\overline{P_1 P_2^*}$, $\overline{P_2 P_1^*}$ et $\overline{P_2 P_2^*}$, et caractérisent les fluctuations moyennes d'un produit contenant le signal P_i

et le complexe conjugué du signal P_j . Les fluctuations moyennes sont directement liées aux densités spectrales de puissance, et qui sont données dans l'équation ci-dessous [9] :

$$\overline{P_i P_j^*} = 2 B C_{P_i P_j^*} \quad i, j = 1, 2 \quad (1.3-7)$$

Le facteur 2 est dû au fait que la plage de fréquence d'intégration varie de $-\infty$ à $+\infty$.

Avec :

$C_{P_i P_j^*}$: matrice de corrélation de bruit des sources de bruit P_1 et P_2 .

Par conséquent, la matrice de corrélation de bruit C est donnée par la relation suivante :

$$C(P_1, P_2) = \frac{1}{2B} \begin{bmatrix} \overline{P_1 P_1^*} & \overline{P_1 P_2^*} \\ \overline{P_2 P_1^*} & \overline{P_2 P_2^*} \end{bmatrix} \quad (1.3-8)$$

A partir des modèles de sources de bruit présentés dans le paragraphe précédent (1.3.1), il est possible d'établir la matrice de corrélation de bruit pour chaque représentation (admittance, impédance, chaîne). Les matrices de corrélation de bruits correspondant aux trois modèles sont données dans le tableau (1) suivant.

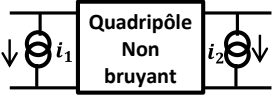
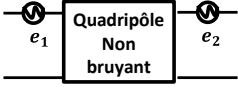
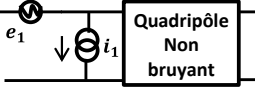
	Représentation de type Admittance	Représentation de type impédance	Représentation de type chaîne
Circuit équivalent de bruit			
Matrice de corrélation de bruit	$C_Y = \begin{pmatrix} \overline{l_1 l_1^*} & \overline{l_1 l_2^*} \\ \overline{l_2 l_1^*} & \overline{l_2 l_2^*} \end{pmatrix}$	$C_Z = \frac{1}{2B} \begin{pmatrix} \overline{e_1 e_1^*} & \overline{e_1 e_2^*} \\ \overline{e_2 e_1^*} & \overline{e_2 e_2^*} \end{pmatrix}$	$C_A = \frac{1}{2B} \begin{pmatrix} \overline{e_1 e_1^*} & \overline{e_1 l_1^*} \\ \overline{l_1 e_1^*} & \overline{l_1 l_1^*} \end{pmatrix}$
Matrice électrique	$Y = \begin{pmatrix} y_{11} & y_{12} \\ y_{21} & y_{22} \end{pmatrix}$	$Z = \begin{pmatrix} z_{11} & z_{12} \\ z_{21} & z_{22} \end{pmatrix}$	$A = \begin{pmatrix} A_{11} & A_{12} \\ A_{21} & A_{22} \end{pmatrix}$
Cas d'un quadripôle passif	$C_Y = 2 k T_0 R_e [Y]$	$C_Z = 2 k T_0 R_e [Z]$	

Tableau 1 : Matrices de corrélation pour trois représentations différentes du bruit électrique dans un quadripôle [9].

1.3.2.2. Relation entre les éléments de la matrice de corrélation de bruit et les quatre paramètres de bruit

Dans cette partie, nous allons établir la relation entre les paramètres de bruit d'un quadripôle et la matrice de corrélation de bruit de type chaîne. La représentation de type chaîne est souvent utilisée pour modéliser les dispositifs hautes fréquences. Ceci est dû au fait que le courant et la tension de bruit peuvent être déterminés expérimentalement, respectivement avec l'entrée en circuit ouvert ou en court-circuit. Les quatre paramètres de bruit qui modélisent en bruit un quadripôle sont : le facteur de bruit minimum (F_{min}), l'admittance optimale en bruit ($Y_{opt} = G_0 + j B_0$) qui permet d'obtenir F_{min} et la résistance équivalente de bruit (R_n) [10]. Ces paramètres fournissent toutes les informations nécessaires à la conception d'un amplificateur faible bruit. H. Hillbrand [9] et H.A Haus [10] ont démontré une relation reliant les éléments de la matrice de corrélation du bruit aux quatre paramètres de bruit.

Soit un quadripôle dont les deux sources de bruit « e_1 » et « i_1 » sont extraites et modélisées par une représentation de type chaîne. La matrice de corrélation de bruit de type chaîne est donnée comme suit :

$$C_A = \frac{1}{2B} \begin{pmatrix} \overline{e_1 e_1^*} & \overline{e_1 i_1^*} \\ \overline{i_1 e_1^*} & \overline{i_1 i_1^*} \end{pmatrix} = 2 k T C_A = 2 k T_0 \begin{bmatrix} R_n & \frac{F_{min}-1}{2} - R_n Y_{opt}^* \\ \frac{F_{min}-1}{2} - R_n Y_{opt} & R_n |Y_{opt}|^2 \end{bmatrix} \quad (1.3-9)$$

Où :

C_A est la matrice de corrélation de bruit normalisée, donnée comme suit.

$$C_A = \begin{bmatrix} C_{A11} & C_{A12} \\ C_{A21} & C_{A22} \end{bmatrix} \quad (1.3-10)$$

Si la matrice de corrélation normalisée est connue, les quatre paramètres de bruit peuvent être déduits.

$$R_n = C_{A11} \quad (1.3-11)$$

$$Y_{opt} = G_{opt} + j B_{opt} = \sqrt{\frac{C_{A22}}{C_{A11}} - \left\{ \text{Im} \left(\frac{C_{A21}}{C_{A11}} \right) \right\}^2} + j \text{Im} \left(\frac{C_{A12}}{C_{A11}} \right) \quad (1.3-12)$$

$$F_{min} = 1 + 2 \left\{ \text{Re} \left(\frac{C_{A12}}{C_{A11}} \right) + \frac{C_{A11}}{G_{opt}} \right\} \quad (1.3-13)$$

Par conséquent, la connaissance de la matrice de corrélation de bruit de type chaîne permet de déterminer les performances en bruit d'un quadripôle (les quatre paramètres de bruit). Les performances en bruit des autres représentations sont décrites dans le paragraphe suivant, en utilisant les relations de transformations matricielles.

1.3.2.3. Transformation matricielle

Hillbrand et Russer [9] ont exprimé les équations de transformation entre les différentes représentations (admittance, impédances et chaîne). Le tableau (2) présente un résumé des matrices de transformation T utilisées pour transformer les sources de bruit entre les représentations. Afin de transformer une matrice de corrélation $C_{initiale}$ en une matrice de représentation différente C_{finale} , la matrice de transformation appropriée T , est utilisée comme suit.

$$C_{finale} = T \cdot C_{initiale} \cdot T^+ \quad (1.3-14)$$

Où (+) désigne la matrice hermitienne ou le conjugué-transposé de la matrice de transformation T . La valeur quadratique moyenne des sources de bruit de la représentation finale peut ensuite être calculée à partir de la matrice de corrélation transformée en utilisant la relation donnée dans l'équation (1.3-14)

		Représentation finale		
		Représentation admittance (C_Y)	Représentation Impédance (C_Z)	Représentation chaîne (C_A)
Représentation initiale	Représentation admittance (C_Y)	$T = \begin{pmatrix} 1 & 0 \\ 0 & 1 \end{pmatrix}$	$T = \begin{pmatrix} Z_{11} & Z_{11} \\ Z_{11} & Z_{11} \end{pmatrix}$	$T = \begin{pmatrix} 0 & A_{12} \\ 1 & A_{22} \end{pmatrix}$
	Représentation Impédance (C_Z)	$T = \begin{pmatrix} Y_{11} & Y_{12} \\ Y_{21} & Y_{22} \end{pmatrix}$	$T = \begin{pmatrix} 1 & 0 \\ 0 & 1 \end{pmatrix}$	$T = \begin{pmatrix} 1 & -A_{11} \\ 0 & -A_{21} \end{pmatrix}$
	Représentation chaîne (C_A)	$T = \begin{pmatrix} -Y_{11} & 1 \\ -Y_{21} & 0 \end{pmatrix}$	$T = \begin{pmatrix} 1 & -Z_{11} \\ 0 & -Z_{21} \end{pmatrix}$	$T = \begin{pmatrix} 1 & 0 \\ 0 & 1 \end{pmatrix}$

Tableau 2 : Matrices de passage pour transformer une matrice de corrélation en une autre forme matricielle.

Une autre propriété des matrices de corrélation de bruit est de permettre l'association de différents quadripôles caractérisés par leurs matrices électriques et de corrélation de bruit. L'objectif est de déterminer la matrice de bruit globale à partir d'une association en parallèle, en série ou en cascade de deux quadripôles nommés respectivement Q1 et Q2:

$$\text{Connexion de type parallèle} \quad C_Y = C_{Y(Q1)} + C_{Y(Q2)} \quad (1.3-15)$$

$$\text{Connexion de type série} \quad C_Z = C_{Z(Q1)} + C_{Z(Q2)} \quad (1.3-16)$$

$$\text{Connexion de type chaîne} \quad C_A = A_1 C_{A(Q2)} A_1^+ + C_{A(Q1)} \quad (1.3-17)$$

Avec :

A : la matrice chaîne du quadripôle et $^+$ est le conjugué-transposé

Ces transformations matricielles permettent de calculer facilement les paramètres de bruit des quadripôles complexes par une décomposition en sous circuits élémentaires.

1.3.2.4. Exemple d'étude des performances en bruit d'un quadripôle passif

A titre d'exemple, la matrice de corrélation de bruit et les paramètres de bruit sont déterminés pour un quadripôle passif, comme illustré dans la figure (1.5).

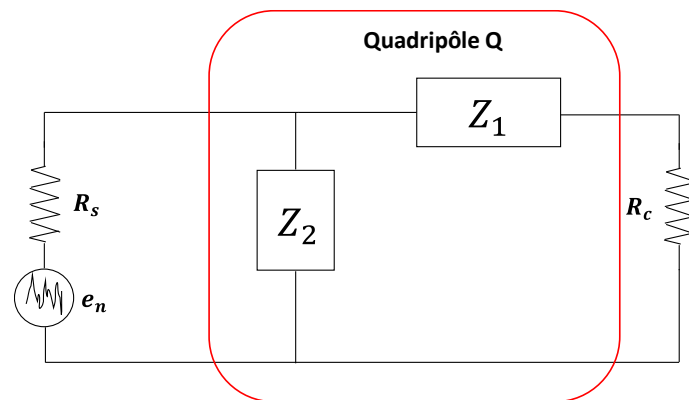


Figure 1.5 : Quadripôle passif chargé par une résistance R_c .

Afin d'évaluer les performances du bruit, le quadripôle est décomposé en deux quadripôles élémentaires (Q_1 et Q_2) connectés en cascade, comme présenté dans la figure (1.6).

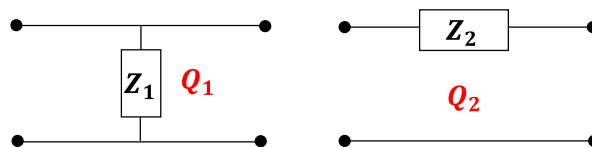


Figure 1.6 : Deux quadripôles élémentaires passifs deux ports.

Étant donné que les deux quadripôles élémentaires sont connectés en cascade, l'objectif est de calculer la matrice de corrélation de bruit globale de type chaîne. Par conséquent, les matrices chaîne des deux quadripôles élémentaires sont nécessaires, ainsi que leurs matrices de corrélation de bruit individuelles. Le calcul est effectué en quatre étapes :

Etape 1 : Etude électrique et de bruit de Q1 :

Le quadripôle Q₁ est caractérisé par sa matrice d'admittance (Z) :

$$z_1 = \begin{pmatrix} Z_1 & Z_1 \\ Z_1 & Z_1 \end{pmatrix} \quad (1.3-18)$$

Or, Q₁ étant purement passif, la matrice de corrélation de bruit d'après le tableau 1 est :

$$C_{z_1} = 2 k T R_e [z_1] = 2 k T \begin{pmatrix} Z_1 & Z_1 \\ Z_1 & Z_1 \end{pmatrix} \quad (1.3-19)$$

La matrice chaîne de Q₁ est donnée par :

$$A_1 = \begin{pmatrix} 1 & 0 \\ \frac{1}{z_1} & 1 \end{pmatrix} \quad (1.3-20)$$

La matrice de corrélation de bruit de chaîne de Q₁ est déterminée avec (1.3-14), en choisissant correctement la matrice de transformation à partir du tableau 2 :

$$T = \begin{pmatrix} 1 & -A_{11} \\ 0 & -A_{21} \end{pmatrix} = \begin{pmatrix} 1 & -1 \\ 0 & -\frac{1}{z_1} \end{pmatrix} \quad (1.3-21)$$

Par conséquent,

$$C_{A_2} = 2 k T \begin{pmatrix} 1 & -1 \\ 0 & -\frac{1}{z_1} \end{pmatrix} \begin{pmatrix} Z_1 & Z_1 \\ Z_1 & Z_1 \end{pmatrix} \begin{pmatrix} 1 & 0 \\ -1 & -\frac{1}{z_1} \end{pmatrix} = \mathbf{2 k T} \begin{pmatrix} \mathbf{0} & \mathbf{0} \\ \mathbf{0} & \frac{1}{z_1} \end{pmatrix} \quad (1.3-22)$$

Etape2 : Etude électrique et de bruit de Q2 :

Le quadripôle Q₂ est caractérisé par sa matrice d'admittance (Y) :

$$Y_1 = \begin{pmatrix} \frac{1}{z_2} & -\frac{1}{z_2} \\ -\frac{1}{z_2} & \frac{1}{z_2} \end{pmatrix} \quad (1.3-23)$$

Or, Q₂ est purement passif, donc sa matrice de corrélation de bruit d'après le tableau 1 est :

$$C_{Y_2} = 2 k T R_e [Y_2] = 2 k T \begin{pmatrix} \frac{1}{Z_2} & -\frac{1}{Z_2} \\ -\frac{1}{Z_2} & \frac{1}{Z_2} \end{pmatrix} \quad (1.3-24)$$

La matrice chaîne de Q1 est donnée par :

$$A_2 = \begin{pmatrix} 1 & Z_2 \\ 0 & 1 \end{pmatrix} \quad (1.3-25)$$

La matrice de corrélation de bruit de chaîne de Q₂ est déterminée à partir de la relation de conversion matricielle (1.3-14), en choisissant correctement la matrice de transformation à partir du tableau 2 :

$$T = \begin{pmatrix} 0 & A_{12} \\ 1 & A_{22} \end{pmatrix} = \begin{pmatrix} 0 & Z_2 \\ 1 & 1 \end{pmatrix} \quad (1.3-26)$$

Par conséquent,

$$C_{A_2} = 2 k T \begin{pmatrix} 0 & Z_2 \\ 1 & 1 \end{pmatrix} \begin{pmatrix} \frac{1}{Z_2} & -\frac{1}{Z_2} \\ -\frac{1}{Z_2} & \frac{1}{Z_2} \end{pmatrix} \begin{pmatrix} 0 & 1 \\ Z_2 & 1 \end{pmatrix} = 2 k T \begin{pmatrix} Z_2 & 0 \\ 0 & 0 \end{pmatrix} \quad (1.3-27)$$

Etape 3 : Calcul de la matrice de corrélation de bruit globale de type chaîne :

En utilisant les équations (1.3-20), (1.3-22), (1.3-25) et (1.3-27), l'équation (1.3-17) devient :

$$C_A = 2 k T \left\{ \begin{pmatrix} 1 & 0 \\ \frac{1}{Z_1} & 1 \end{pmatrix} \cdot \begin{pmatrix} Z_2 & 0 \\ 0 & 0 \end{pmatrix} \cdot \begin{pmatrix} 1 & \frac{1}{Z_1} \\ 0 & 1 \end{pmatrix} + \begin{pmatrix} 0 & 0 \\ 0 & \frac{1}{Z_1} \end{pmatrix} \right\} = 2 k T \begin{pmatrix} Z_2 & \frac{Z_2}{Z_1} \\ \frac{Z_2}{Z_1} & \frac{Z_2}{Z_1^2} + \frac{1}{Z_1} \end{pmatrix} \quad (1.3-28)$$

Etape 4 : Calcul des paramètres de bruit

Supposons que Z₁ et Z₂ sont deux impédances réelles et égales :

$$Z_1 = Z_2 = R = 10\Omega$$

Les paramètres de bruit du quadripôle sont définis à partir des équations (1.3-11), (1.3-12) et (1.3-13) comme suit :

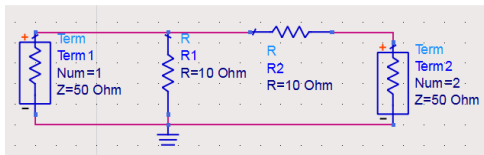
$$R_n = R = 10\Omega$$

$$Y_{opt} = G_{opt} = \sqrt{\frac{\frac{Z_2}{Z_1^2} + \frac{1}{Z_1}}{Z_2}} = \sqrt{\frac{Z_1 Z_2 + Z_1^2}{Z_1^3 Z_2}} = \sqrt{\frac{2}{R^2}} = (0.14142 + 0j) S$$

$$F_{min} = 1 + 2 \left(\frac{Z_2}{Z_1} + Z_2 \cdot \sqrt{\frac{\frac{Z_2}{Z_1^2} + \frac{1}{Z_1}}{Z_2}} \right) = 1 + 2(1 + \sqrt{2}) = 5.8283 \text{ (ou } 7.6554 \text{ dB)}$$

Etape 5 : Validation par simulation sur ADS

A titre d'exemple, les paramètres de bruit de ce quadripôle passif (montré dans la figure 1.5) sont déterminés en utilisant le logiciel de simulation ADS à la température ambiante de 290°K, comme illustré dans la figure (1.7).



freq	NFmin	Rn	Yopt
1.000 GHz	7.656	10.000	0.141

Figure 1.7 : Simulation ADS des paramètres de bruit.

Nous retrouvons bien ici les mêmes valeurs que celles résultant de l'analyse théorique précédente.

I.3.3. Modélisation du bruit dans les multiports linéaires

P.Russer et S. Muller [11] ont développé une méthode d'analyse et de modélisation en bruit pour les dispositifs multiport. Les sources de bruit internes au multiport sont ramenées à l'extérieur de celui-ci comme pour la modélisation des quadripôles, et comme détaillé dans le paragraphe (I.3.1). Le paragraphe suivant est donc consacré aux deux représentations de modélisation du bruit les plus utilisées dans les multiports :

- Représentation série
- Représentation parallèle

I.3.3.1. Représentation série

Cette représentation utilise la matrice d'impédance et une représentation équivalente de Thévenin avec N sources de tensions (V_n) placées en série avec les ports d'entrée et de sortie (figure 1.8) à partir de sa matrice impédance. Cette méthode de modélisation a été décrite par H.A. Haus et R.W Adler [12] :

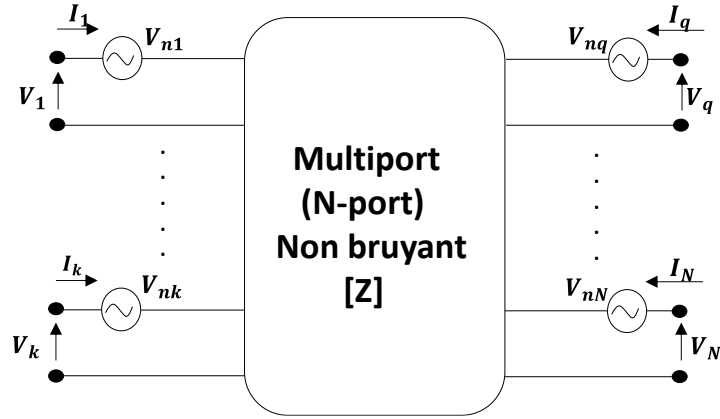


Figure 1.8 : Représentation des sources de bruit de type série d'un multiport bruyant.

La forme matricielle de cette représentation est donnée comme suit :

$$\begin{pmatrix} V_1 \\ \vdots \\ V_k \\ V_q \\ \vdots \\ V_N \end{pmatrix} = \begin{pmatrix} Z_{11} & \cdots & Z_{1k} & Z_{1q} & \cdots & Z_{1N} \\ \vdots & \ddots & \vdots & \vdots & \ddots & \vdots \\ Z_{k1} & \cdots & Z_{kk} & Z_{kq} & \cdots & Z_{kN} \\ Z_{q1} & \cdots & Z_{qk} & Z_{qq} & \cdots & Z_{qN} \\ \vdots & \ddots & \vdots & \vdots & \ddots & \vdots \\ Z_{N1} & \cdots & Z_{Nk} & Z_{Nq} & \cdots & Z_{NN} \end{pmatrix} \begin{pmatrix} I_1 \\ \vdots \\ I_k \\ I_q \\ \vdots \\ I_N \end{pmatrix} + \begin{pmatrix} V_{n1} \\ \vdots \\ V_{nk} \\ V_{nq} \\ \vdots \\ V_{nN} \end{pmatrix} \quad (1.3-29)$$

Les sources de bruit permettent de décrire la matrice de corrélation de bruit C_Z donnée par :

$$C_Z = \overline{V_n \cdot V_n^+} \quad (1.3-30)$$

Où V_n est le vecteur de tension de bruit de la représentation d'impédance. La matrice C_Z peut être écrite sous cette forme :

$$C_Z = \begin{pmatrix} \overline{|V_{n1}|^2} & \cdots & \overline{V_{n1} \cdot V_{nk}^*} & \overline{V_{n1} \cdot V_{nq}^*} & \cdots & \overline{V_{n1} \cdot V_{nN}^*} \\ \vdots & \ddots & \vdots & \vdots & \ddots & \vdots \\ \overline{V_{nk} \cdot V_{n1}^*} & \cdots & \overline{|V_{nk}|^2} & \overline{V_{nk} \cdot V_{nq}^*} & \cdots & \overline{V_{nk} \cdot V_{nN}^*} \\ \overline{V_{nq} \cdot V_{n1}^*} & \cdots & \overline{V_{nq} \cdot V_{nk}^*} & \overline{|V_{nq}|^2} & \cdots & \overline{V_{nq} \cdot V_{nN}^*} \\ \vdots & \ddots & \vdots & \vdots & \ddots & \vdots \\ \overline{V_{nN} \cdot V_{n1}^*} & \cdots & \overline{V_{nN} \cdot V_{nk}^*} & \overline{V_{nN} \cdot V_{nq}^*} & \cdots & \overline{|V_{nN}|^2} \end{pmatrix} \quad (1.3-31)$$

Dans les systèmes multiport, la matrice de corrélation de bruit de type impédance peut être déterminée en utilisant une simple transformation matricielle qui est donnée comme suit :

$$C_Z = [Z] C_Y [Z]^+ \quad (1.3-32)$$

Avec :

[Z] : la matrice d'impédance de multiport.

Etant donné que les générateurs de bruit d'un multiport passif sont tous de nature thermique, la matrice de corrélation de bruit de type impédance peut être facilement obtenue à partir des matrices impédance. Autrement dit, pour un multiport passif, la matrice de corrélation de bruit est définie comme suit :

$$C_Z = 2 k T B [Z + Z^+] \quad (1.3-33)$$

Cette représentation est utilisée dans le cas où deux multiports sont associés en série. La connexion de deux multiports, selon la figure (1.9), est réalisée en ajoutant les matrices d'impédance Z_1 et Z_2 ainsi que les matrices de corrélation C_{z1} et C_{z2} pour les deux multiports. La matrice de corrélation de bruit résultante est simplement calculée comme l'addition des matrices de corrélation individuelle de chaque multiport exprimées en représentation d'impédance.

$$Z = Z_1 + Z_2 \quad (1.3-34)$$

$$C_Z = C_{z1} + C_{z2} \quad (1.3-35)$$

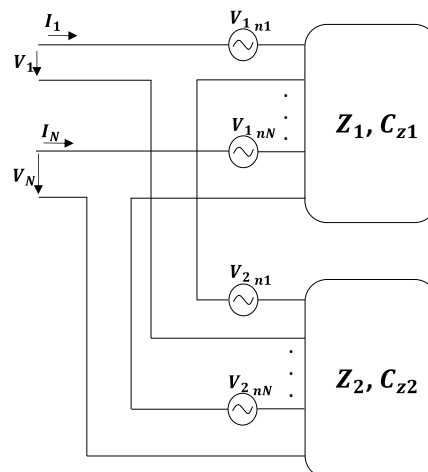


Figure 1.9 : Connexion en série de deux multiports non bruyants.

1.3.3.2. Représentation parallèle

On considère ici un multiport linéaire (N-ports) défini par sa matrice d'admittance Y et dont les sources de bruit sont des sources de courant de bruit équivalentes « I_n » associées

en parallèle sur les ports du multiport (Figure 1.10). Cette méthode de modélisation a été discutée par V. Rizzoli et A. Lipparini [13].

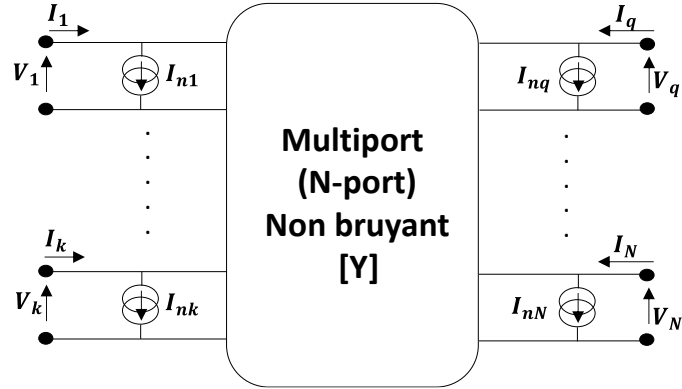


Figure 1.10 : Représentation des sources de bruit de type parallèle d'un multiport bruyant.

L'écriture matricielle de cette représentation est donnée par la relation suivante :

$$\begin{pmatrix} I_1 \\ \vdots \\ I_k \\ I_q \\ \vdots \\ I_N \end{pmatrix} = \begin{pmatrix} Y_{11} & \cdots & Y_{1k} & Y_{1q} & \cdots & Y_{1N} \\ \vdots & \ddots & \vdots & \vdots & \ddots & \vdots \\ Y_{k1} & \cdots & Y_{kk} & Y_{kq} & \cdots & Y_{kN} \\ Y_{q1} & \cdots & Y_{qk} & Y_{qq} & \cdots & Y_{qN} \\ \vdots & \ddots & \vdots & \vdots & \ddots & \vdots \\ Y_{N1} & \cdots & Y_{Nk} & Y_{Nq} & \cdots & Y_{NN} \end{pmatrix} \begin{pmatrix} V_1 \\ \vdots \\ V_k \\ V_q \\ \vdots \\ V_N \end{pmatrix} + \begin{pmatrix} I_{n1} \\ \vdots \\ I_{nk} \\ I_{nq} \\ \vdots \\ I_{nN} \end{pmatrix} \quad (1.3-36)$$

La matrice de corrélation de bruit peut s'exprimer de la façon suivante :

$$C_Y = \overline{I_n \cdot I_n^+} \quad (1.3-37)$$

Où I_n est le vecteur de courant de bruit de la représentation d'admittance. La matrice C_Y peut être écrite sous la forme suivante :

$$C_Y = \begin{pmatrix} \overline{|I_{n1}|^2} & \cdots & \overline{I_{n1} \cdot I_{nk}^*} & \overline{I_{n1} \cdot I_{nq}^*} & \cdots & \overline{I_{n1} \cdot I_{nN}^*} \\ \vdots & \ddots & \vdots & \vdots & \ddots & \vdots \\ \overline{I_{nk} \cdot I_{n1}^*} & \cdots & \overline{|I_{nk}|^2} & \overline{I_{nk} \cdot I_{nq}^*} & \cdots & \overline{I_{nk} \cdot I_{nN}^*} \\ \overline{I_{nq} \cdot I_{n1}^*} & \cdots & \overline{I_{nq} \cdot I_{nk}^*} & \overline{|I_{nq}|^2} & \cdots & \overline{I_{nq} \cdot I_{nN}^*} \\ \vdots & \ddots & \vdots & \vdots & \ddots & \vdots \\ \overline{I_{nN} \cdot I_{n1}^*} & \cdots & \overline{I_{nN} \cdot I_{nk}^*} & \overline{I_{nN} \cdot I_{nq}^*} & \cdots & \overline{|I_{nN}|^2} \end{pmatrix} \quad (1.3-38)$$

Dans les systèmes multiport, la matrice de corrélation de bruit de type admittance peut être obtenue en utilisant une simple transformation matricielle, qui est donnée comme suit :

$$C_Y = [Y] C_Z [Y]^+ \quad (1.3-39)$$

Avec :

[Y] : la matrice admittance du multiport.

La matrice de corrélation de bruit de type admittance d'un multiport passif est donnée par :

$$C_Y = 2 k T B [Y + Y^+] \quad (1.3-40)$$

Cette représentation est utilisée dans le cas où deux multiports sont associés en parallèles. Les deux multiports ont le même nombre de ports et chaque port du premier multiport est connecté en parallèle à un port du deuxième multiport, comme illustré dans la figure (1.11). Les deux multiports sont caractérisés par deux matrices admittances Y_1 et Y_2 ainsi que deux matrices de corrélation C_{Y1} et C_{Y2} . La matrice de corrélation de bruit totale est calculée comme l'addition de deux matrices de corrélations de type admittance.

$$Y = Y_1 + Y_2 \quad (1.3-41)$$

$$C_Y = C_{Y1} + C_{Y2} \quad (1.3-42)$$

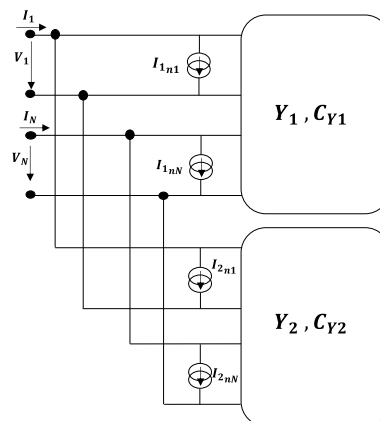


Figure 1.11 : Connexion en parallèle de deux multiports non bruyants.

I.4. Les ondes de bruit dans les systèmes linéaires

Dans les circuits hyperfréquences décrits par les paramètres de répartition [S], le bruit est modélisé par des générateurs d'ondes de bruit conformément au formalisme de bruit introduit dans la suite.

I.4.1. Le formalisme des ondes de bruit

Une représentation homogène au formalisme de paramètre de répartition [S] a été décrite par S.W. Wedge [14], N. Kanaglekar et al [15] en utilisant des sources d'ondes de bruit pour les systèmes multiport. L'utilisation de cette représentation n'est pas récente. Dans les années 60, P. Penfield [16] a présenté une approche qui consiste à utiliser le formalisme des ondes de bruit afin de modéliser un quadripôle. Plus tard, Bosma [17] a utilisé les ondes de bruit pour étendre à ce formalisme l'étude dédiée au fonctionnement optimal en bruit d'amplificateurs linéaires faite précédemment par Haus et Adler [18].

I.4.1.1. Définition

L'intérêt de cette représentation est de faire intervenir la matrice de répartition [S] et les générateurs d'ondes de bruit d'un multiport qui est très fréquemment utilisée aux fréquences microondes. Cette approche consiste à modéliser le bruit d'un multiport par des générateurs d'ondes de bruit c_1, c_2, \dots, c_N corrélées et internes au multiport bruyant (figure 1.12) et qui contribuent à l'expression des ondes de puissances réfléchies b_1, b_2, \dots, b_N conformément à la relation définie par Wedge [14]:

$$\begin{pmatrix} b_1 \\ \vdots \\ b_k \\ b_q \\ \vdots \\ b_N \end{pmatrix} = \begin{pmatrix} S_{11} & \cdots & S_{1k} & S_{1q} & \cdots & S_{1N} \\ \vdots & \ddots & \vdots & \vdots & \ddots & \vdots \\ S_{k1} & \cdots & S_{kk} & S_{kq} & \cdots & S_{kN} \\ S_{q1} & \cdots & S_{qk} & S_{qq} & \cdots & S_{qN} \\ \vdots & \ddots & \vdots & \vdots & \ddots & \vdots \\ S_{N1} & \cdots & S_{Nk} & S_{Nq} & \cdots & S_{NN} \end{pmatrix} \begin{pmatrix} a_1 \\ \vdots \\ a_k \\ a_q \\ \vdots \\ a_N \end{pmatrix} + \begin{pmatrix} c_1 \\ \vdots \\ c_k \\ c_q \\ \vdots \\ c_N \end{pmatrix} \quad (1.4-1)$$

Où les S_{ij} sont les éléments de la matrice de répartition [S] du multiport.

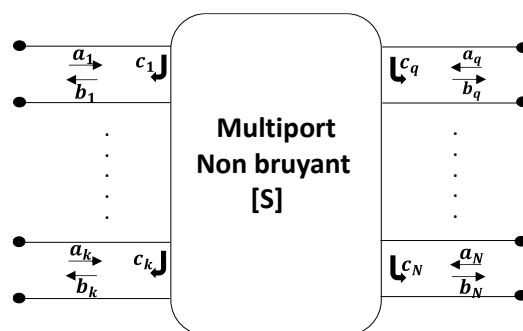


Figure 1.12 : Représentation des sources des ondes de bruit d'un multiport non bruyant

La matrice de corrélation des ondes de bruit C_s est donnée par :

$$C_S = \begin{pmatrix} \overline{|C_1|^2} & \cdots & \overline{C_1 \cdot C_k^*} & \overline{C_1 \cdot C_q^*} & \cdots & \overline{C_1 \cdot C_N^*} \\ \vdots & \ddots & \vdots & \vdots & \ddots & \vdots \\ \overline{C_k \cdot C_1^*} & \cdots & \overline{|C_k|^2} & \overline{C_k \cdot C_q^*} & \cdots & \overline{C_k \cdot C_N^*} \\ \overline{C_q \cdot C_1^*} & \cdots & \overline{C_q \cdot C_k^*} & \overline{|C_q|^2} & \cdots & \overline{C_q \cdot C_N^*} \\ \vdots & \ddots & \vdots & \vdots & \ddots & \vdots \\ \overline{C_N \cdot C_1^*} & \cdots & \overline{C_N \cdot C_k^*} & \overline{C_N \cdot C_q^*} & \cdots & \overline{|C_N|^2} \end{pmatrix} \quad (1.4-2)$$

Dans l'équation (1.4-2) les termes diagonaux de la matrice C_S représentent les densités spectrales des puissances de bruit à chaque port du multiport pour 1 Hz de bande. Le reste de la matrice représente les produits de corrélation de bruit entre les ports du multiport. Le formalisme des ondes de bruit d'un multiport linéaire, utilisé dans cette partie, permet de calculer analytiquement la matrice de corrélation des ondes de bruit d'un multiport.

Dans la partie précédente, nous avons cité deux méthodes de modélisation en bruit dans les systèmes multiports linéaires. La première méthode sert à faire l'analyse du bruit en utilisant une matrice impédance et des sources de tension de bruit. La deuxième méthode utilise une matrice admittance et des sources de courant de bruit.

Une nouvelle technique de détermination de la matrice de corrélation des ondes de bruit permettant de déterminer les performances en bruit d'un multiport et fondée sur l'utilisation de la représentation décrite par [14] et [15] est détaillée dans le troisième chapitre.

1.4.1.2. Définition de la matrice de corrélation des ondes de bruit globale dans les systèmes linéaires

S.W. Wedge [14] a décrit une méthode pour calculer la matrice de répartition globale $[S]_{\text{globale}}$ et la matrice de corrélation des ondes de bruit globale $[C]_{\text{globale}}$ d'un système multiport linéaire qui est entièrement intégré dans un sous-système T (figure 1.13). A cet égard, le formalisme des ondes de bruit utilisé dans cette méthode est homogène au formalisme de paramètre de répartition $[S]$ pour faire l'analyse en bruit d'un multiport. Le but est de calculer la matrice de corrélation des ondes de bruit globale qui permet dans un premier temps d'extraire la matrice de corrélation des ondes de bruit du multiport soumis à l'analyse en bruit puis dans un deuxième temps de déterminer ses performances en bruit.

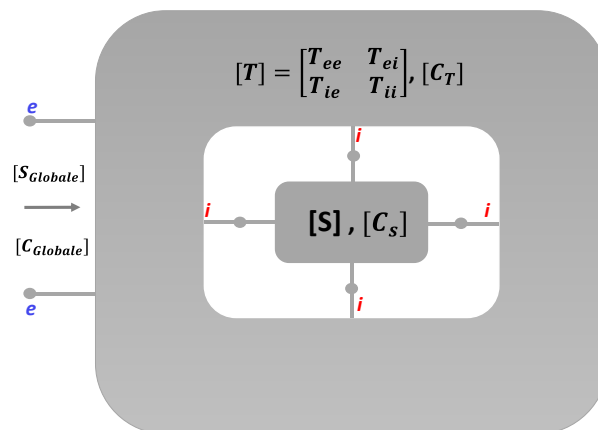


Figure 1.13 : Schéma globale de la reconnexion de sous-systèmes.

La figure 1.13 représente deux sous-systèmes : le premier sous-système est décrit par sa matrice de répartition [S] ainsi que par sa matrice de corrélation des ondes de bruit C_s . Ce dernier est connecté à un deuxième sous-système défini par sa matrice de répartition [T] et sa matrice de corrélation des ondes de bruit C_T , afin d'obtenir une matrice de corrélation de bruit globale [$C_{globale}$].

Le calcul de la matrice de répartition globale [$S_{globale}$] du multiport nécessite de partitionner la matrice de répartition [T] afin de faire apparaître les connexions externes et les connexions internes. La matrice [T] est subdivisée en quatre sous-matrices de la façon suivante :

$$T = \begin{bmatrix} T_{ee} & T_{ei} \\ T_{ie} & T_{ii} \end{bmatrix} \quad (1.4-3)$$

Où les indices « i » et « e » indiquent si la connexion est interne ou externe. Les nœuds externes (e) sont partagés entre le sous-système [T] et les ports, les nœuds internes (i) font la connexion entre le sous-système [T] et le multiport.

Chaque sous-système est caractérisé en termes de bruit par sa matrice de corrélation des ondes de bruit. Les performances en bruit de chaque sous-système sont caractérisées par la matrice de corrélation des ondes de bruit :

- Pour un circuit passif : $C = k T (I - SS^+)$
- Pour un circuit actif : $C = \begin{pmatrix} |C_1|^2 & \dots & C_1 \cdot C_N^* \\ \vdots & \ddots & \vdots \\ C_N \cdot C_1^* & \dots & |C_N|^2 \end{pmatrix}$

Une fois que les matrices de répartition et de corrélation de bruit sont déterminées, il est possible de calculer la matrice [$C_{globale}$] du système global, cette matrice est donnée par la relation suivante :

$$C_{globale} = \Delta C_s \Delta^+ + [I \mid \Delta S] C_T [I \mid \Delta S]^+ \quad (1.4-4)$$

Où :

I : matrice identité,

+ : matrice conjuguée transposée,

| : matrice augmentée.

La matrice Δ est définie par la relation suivante :

$$\Delta = T_{ei}(I - ST_{ii}) \quad (1.4-5)$$

La matrice de répartition globale $[S]_{globale}$ est donnée par :

$$[S]_{globale} = T_{ee} + \Delta S T_{ie} \quad (1.4-6)$$

1.4.1.3. Exemple d'application de la méthode : Calcul de la matrice $C_{globale}$ d'une résistance en parallèle

Afin de mieux expliquer cette technique, à titre d'exemple, un simple calcul de la matrice de corrélation des ondes de bruit d'une résistance sera effectué, comme illustré dans la figure (1.14).

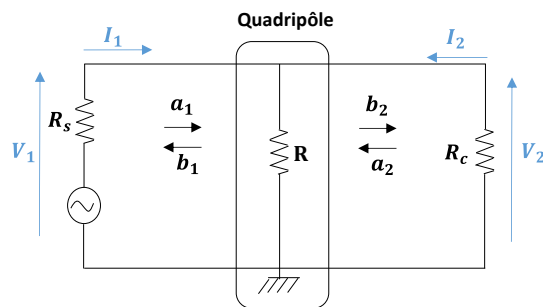


Figure 1.14 : Quadripôle connecté à une source R_s et chargé par R_c .

Supposons que $R_s = R_c = R_0 = 50$ ohms, la matrice T est donnée par la relation suivante :

$$T = \begin{bmatrix} T_{ee} & T_{ei} \\ T_{ie} & T_{ii} \end{bmatrix} = \begin{bmatrix} \frac{R_0}{2R + R_0} & \frac{2R}{2R + R_0} \\ \frac{2R}{2R + R_0} & \frac{R_0}{2R + R_0} \end{bmatrix}$$

La source de bruit due au générateur est caractérisée par ses matrices de répartition et de corrélation de bruit :

$$S = [0] \text{ et } C_s = |b_g|^2$$

Afin de calculer la matrice Globale, il faut calculer la matrice Δ et la matrice C_T .

Calcul de la matrice Δ

$$\Delta = T_{ei} (I - S T_{ii}) = T_{ei}$$

$$eq \quad \Delta = \frac{2R}{2R + R_0}$$

Calcul de la matrice C_T

$$C_T = k T (I - TT^+)$$

$$C_T = k T (I - TT^+) = k T \left[\begin{pmatrix} 1 & 0 \\ 0 & 1 \end{pmatrix} - \left(\frac{1}{R_0 + 2R} \right)^2 \begin{pmatrix} R_0 & 2R \\ 2R & R_0 \end{pmatrix} \begin{pmatrix} R_0 & 2R \\ 2R & R_0 \end{pmatrix} \right]$$

$$C_T = k T \begin{pmatrix} \frac{4RR_0}{(R_0 + 2R)^2} & \frac{-4RR_0}{(R_0 + 2R)^2} \\ \frac{-4RR_0}{(R_0 + 2R)^2} & \frac{4RR_0}{(R_0 + 2R)^2} \end{pmatrix} = \frac{4kT RR_0}{(R_0 + 2R)^2} \begin{pmatrix} 1 & -1 \\ -1 & 1 \end{pmatrix}$$

Calcul de la matrice $C_{globale}$

La matrice de corrélation des ondes de bruit globale est donnée par :

$$C_{globale} = \Delta C_s \Delta^+ + [I \mid \Delta S] C_T [I \mid \Delta S]^+$$

$$C_{globale} = \Delta C_s \Delta^+ + \begin{pmatrix} 1 & 0 \\ 0 & 0 \end{pmatrix} C_T \begin{pmatrix} 1 \\ 0 \end{pmatrix}$$

Le bruit associé au générateur est exclusivement d'origine thermique à cause de la résistance du générateur, on a donc :

$$C_s = \overline{|b_g|^2} = k T_0$$

Donc :

$$C_{globale} = \frac{4kT_0 R^2}{(2R + R_0)^2} + \frac{4kT_0 R R_0}{(2R + R_0)^2}$$

$C_{globale}$ représente la puissance totale de bruit à la sortie due à la résistance R et au générateur. Par application de la définition du facteur de bruit comme étant :

$$F = \frac{\text{puissance disponible totale de bruit à la sortie du quadripole}}{\text{puissance disponible de bruit à la sortie du quadripole due à la source (à } T_0 = 290^\circ K)}$$

On obtient :

$$F = \frac{\frac{4kT_0 R^2}{(2R+R_0)^2} + \frac{4kT_0 R R_0}{(2R+R_0)^2}}{\frac{4kT_0 R^2}{(2R+R_0)^2}} = 1 + \frac{R_0}{R}$$

On trouve le même résultat que celui résultant d'une analyse directe.

1.4.2. La matrice de corrélation des ondes de bruit d'un multiport passif

Le dispositif analysé peut être modélisé par un multiport non bruyant caractérisé par sa matrice de répartition [S], et les ondes de bruit c_1, \dots, c_N (figure 1.15). Il reste à déterminer la valeur de la matrice de corrélation des ondes de bruit. Une étude en bruit sur les multiports passifs a été faite par Bosma [17] et Wedge [19]. Un tel dispositif passif dont l'origine des sources de bruit est exclusivement thermique peut être représenté ci-dessous :

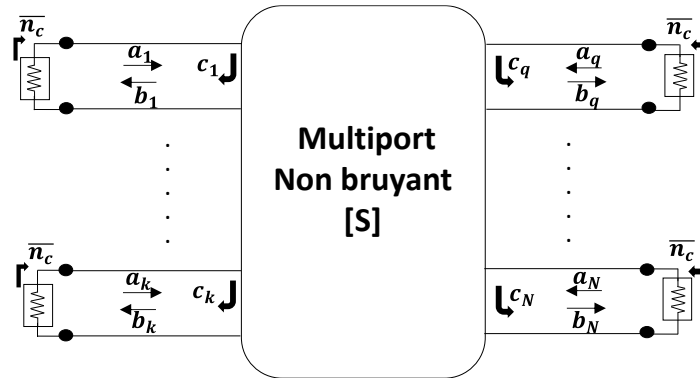


Figure 1.15 : Multiport passif bruyant chargé par des impédances.

Considérant que les charges connectées au multiport sont à 50 ohms, nous avons alors :

$$\overline{aa^+} = \overline{nc} = k T I_{N \times N} \cdot B \quad (1.4-7)$$

Où :

$k = 1.38 \cdot 10^{-23}$ [J K⁻¹], Constante de Boltzmann,

\overline{nc} : Puissance de bruit disponible au niveau des générateurs,

B : [Hz] Bande passante en Hertz,

T [K] : Température du dispositif en Kelvin,

I_N : Matrice identité

$\bar{}$: Valeur moyenne

$^+$: transposé conjugué

Compte tenu du fait que le multiport est passif et à l'équilibre thermodynamique, la puissance de bruit des ondes sortantes a pour expression :

$$\overline{bb^+} = k T I_{N \times N} \quad (1.4-8)$$

Or, la matrice de corrélation des ondes de bruit est définie comme suit :

$$\overline{cc^+} = \overline{C_s} \quad (1.4-9)$$

En manipulant l'équation (1.4-1) on obtient :

$$\overline{bb^+} = S \overline{aa^+} S^+ + \overline{cc^+} \quad (1.4-10)$$

En introduisant (1.4-7), (1.4-8), (1.4-9) dans (1.4-10), la matrice de corrélation des ondes de bruit d'un dispositif multiport en fonction des paramètres de répartition S devient :

$$C_s = k T (I - S S^+) \quad (1.4-11)$$

Une fois que la matrice de corrélation des ondes de bruit est connue, le facteur de bruit au port « i » d'un multiport peut être évalué en fonction de la matrice de répartition [S] et de la matrice de corrélation des ondes de bruit. Dans les conditions d'adaptation parfaite, le facteur de bruit est donné par [20] :

$$F_i = \frac{1}{k T_0} \frac{k T_0 (S A S^+)_{ii} + (\overline{cc^+})_{ii}}{(S A S^+)_{ii}} = 1 + \frac{(\overline{cc^+})_{ii}}{k T_0 (S A S^+)_{ii}} \quad (1.4-12)$$

Où :

T_0 est la température de référence de 290 °K

A est la matrice de corrélation des ondes de bruit entrantes dans le multiport, dont la puissance de bruit est définie comme suit:

$$\overline{n_c} = k T_0 A_{ij} \quad (1.4-13)$$

Les éléments diagonaux de A sont les rapports des températures de bruit incidentes des différents ports divisés par T_0 . Des termes non nuls apparaissent dans la partie diagonale de la matrice uniquement lorsqu'une onde de bruit est appliquée au port correspondant. Comme les générateurs d'ondes de bruit sont supposés non corrélés, tous les termes non diagonaux de A sont nuls.

1.4.2.1. Exemple d'étude d'un quadripôle passif

La matrice de répartition [S] d'un composant passif à deux ports (Figure 1.16) est donnée par :

$$S = \begin{pmatrix} S_{11} & S_{12} \\ S_{21} & S_{22} \end{pmatrix}$$

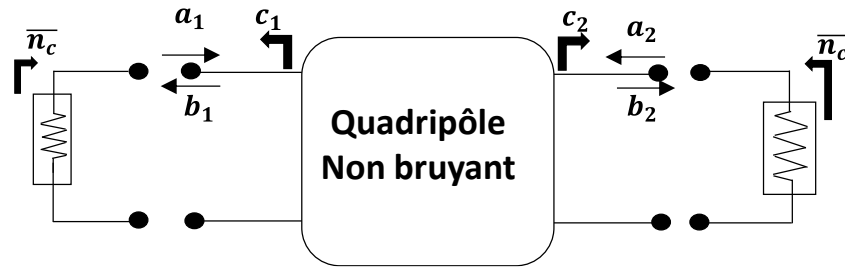


Figure 1.16 : Quadrupôle bruyant chargé par des impédances 50 ohms.

En appliquant le théorème de Bosma au quadripôle passif, il est possible d'écrire :

$$C_s = k T (I - S S^+) = k T \begin{pmatrix} 1 - |S_{11}|^2 - |S_{12}|^2 & \dots \\ \dots & 1 - |S_{21}|^2 - |S_{22}|^2 \end{pmatrix} \quad (1.4-14)$$

Par conséquent, les puissances de bruits thermiques à une température quelconque appliquées aux ports 1 et 2 sont respectivement :

$$\overline{|C_1|^2} = kT (1 - |S_{11}|^2 - |S_{12}|^2) \quad (1.4-15)$$

$$\overline{|C_2|^2} = kT (1 - |S_{21}|^2 - |S_{22}|^2) \quad (1.4-16)$$

Il est possible de calculer le facteur de bruit au port 2 du quadripôle en appliquant une puissance de bruit thermique au port 1. Dans ce cas-là, nous avons :

$$S A S^+ = \begin{pmatrix} S_{11} & S_{12} \\ S_{21} & S_{22} \end{pmatrix} \begin{pmatrix} 1 & 0 \\ 0 & 0 \end{pmatrix} \begin{pmatrix} S_{11}^* & S_{21}^* \\ S_{12}^* & S_{22}^* \end{pmatrix} = \begin{pmatrix} |S_{11}|^2 & S_{11} \cdot S_{21}^* \\ S_{21} \cdot S_{11}^* & |S_{21}|^2 \end{pmatrix} \quad (1.4-17)$$

En appliquant l'équation (1.4-12), (1.4-16) et (1.4-17), le facteur de bruit au port 2, dans le cas général, ($T = T_0$) est :

$$F_2 = 1 + \frac{T [1 - |S_{21}|^2 - |S_{22}|^2]}{T_0 |S_{21}|^2} \quad (1.4-18)$$

Dans le cas où la température de bruit au port 2 est égale à T_0 , il est possible de déduire que :

$$F_2 = \frac{1-|S_{22}|^2}{|S_{21}|^2} \quad (1.4-19)$$

On vérifie bien sur cet exemple d'un quadripôle passif que :

$$F_2 = \frac{1}{G_a} \quad (1.4-20)$$

Où,

G_a est le gain en puissance disponible du quadripôle.

En utilisant le même raisonnement, le facteur de bruit au port 1 est donné :

$$F_1 = \frac{1-|S_{11}|^2}{|S_{12}|^2} \quad (1.4-21)$$

1.4.2.2. Exemple d'étude circuit passif différentiel

De la même manière que pour le quadripôle bruyant, le système différentiel est le suivant :

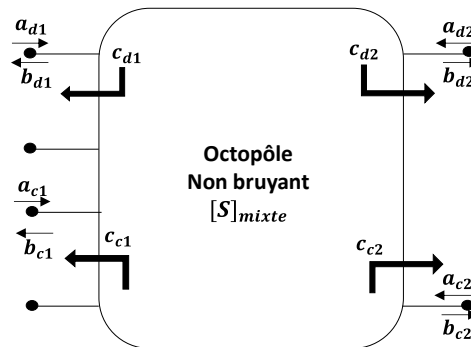


Figure 1.17 : Octopôle bruyant représenté par ses paramètres $[S]_{mxt}$ et ondes de bruit.

La matrice de répartition $[S]$ en mode mixte d'un circuit différentiel est introduite dans l'annexe A.

$$S_{mxt} = \begin{pmatrix} S_{dd11} & S_{dc11} & S_{dd12} & S_{dc12} \\ S_{cd11} & S_{cc11} & S_{cd12} & S_{cc12} \\ S_{dd21} & S_{dc21} & S_{dd22} & S_{dc22} \\ S_{cd21} & S_{cc21} & S_{cd22} & S_{cc22} \end{pmatrix} \quad (1.4-22)$$

La matrice de corrélation de bruit en mode mixte est obtenue en utilisant le même théorème de Bosma au circuit différentiel passif. Nous avons donc :

$$C_{S_{mixte}} = k T (I - S_{mixte} S_{mixte}^+) \quad (1.4-23)$$

La puissance de bruit du dispositif à chacun de ses accès modaux est définie comme suit :

$$\begin{aligned} |\overline{C_{d1}}|^2 &= kT (1 - |S_{dd11}|^2 - |S_{dc11}|^2 - |S_{dd12}|^2 - |S_{dc12}|^2) \\ |\overline{C_{c1}}|^2 &= kT (1 - |S_{cd11}|^2 - |S_{cc11}|^2 - |S_{cd12}|^2 - |S_{cc12}|^2) \\ |\overline{C_{d2}}|^2 &= kT (1 - |S_{dd21}|^2 - |S_{dc21}|^2 - |S_{dd22}|^2 - |S_{dc22}|^2) \\ |\overline{C_{c2}}|^2 &= kT (1 - |S_{cd21}|^2 - |S_{cc21}|^2 - |S_{cd22}|^2 - |S_{cc22}|^2) \end{aligned}$$

I.5. Analyse de bruit dans les multiports

I.5.1. Méthode CAO d'analyse en bruit des multiports [13]

Dans cette partie, une technique permettant de faire l'analyse en bruit d'un multiport est présentée. Ce multiport est constitué de « p » quadripôles actifs qui sont intégrés dans un multiport passif [13], figure (1.18).

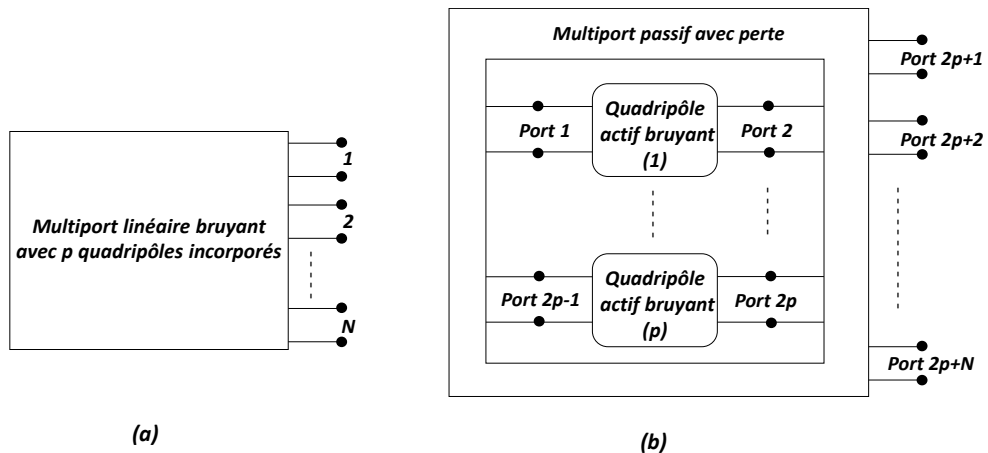


Figure 1.18 : Réseau multiport (N-ports) avec p quadripôles actifs intégrés.

Cette analyse CAO permet d'exprimer la matrice de corrélation de bruit (C_s) sous la forme :

$$C_s = H_U C_U H_U^+ + H_J C_{JT} H_J^+ \quad (1.5-1)$$

Où :

- C_{JT} est la somme diagonale des matrices de corrélation des p dispositifs actifs à deux ports ($C_{J(1..p)}$) incorporés dans le multiport passif.

$$C_{JT} = \begin{bmatrix} [C_{J1}] & \cdots & 0 \\ \vdots & \ddots & \vdots \\ 0 & \cdots & C_{Jp} \end{bmatrix} \quad (1.5-2)$$

- C_U représente la matrice de corrélation de bruit du multiport purement passif :

$$C_U = k T (Y + Y^+) \quad (1.5-3)$$

Où, Y représente la matrice admittance du multiport passif.

La matrice d'admittance Y du multiport passif englobant les « p » quadripôles actifs, peut être partitionnée comme suit :

$$Y = \begin{bmatrix} Y_{ii} & Y_{ie} \\ Y_{ei} & Y_{ee} \end{bmatrix} \quad (1.5-4)$$

L'indice i se réfère aux ports internes du multiport et l'indice e se réfère aux N -ports externes.

- Les matrices H_J et H_U sont définies comme suit :

$$H_J = -Y_{ie} (Y_{ee} + y)^{-1} \quad (1.5-5)$$

$$H_U = [H_J \mid I_N] \quad (1.5-6)$$

Où I_N représente la matrice identité d'ordre N

La matrice y représente la matrice admittance décrite par la somme diagonale des de toutes les matrices admittances des dispositifs actifs deux port.

$$y = \begin{bmatrix} [y_1] & \cdots & 0 \\ \vdots & \ddots & \vdots \\ 0 & \cdots & [y_p] \end{bmatrix} \quad (1.5-7)$$

Cette méthode qui permet de calculer la matrice de corrélation de bruit d'un multiport est intéressante, mais n'a pas été retenue pour la suite des études théorique de cette thèse car elle est limitée aux cas où tous les composant actifs internes au multiport sont modélisés électriquement et en bruit sous forme de quadripôle. Par ailleurs cette méthode est une technique de CAO et elle n'est pas adaptée pour être appliquée à la caractérisation en bruit des multiports.

1.5.2. Analyse de bruit dans les quadripôles linéaires en utilisant le formalisme des ondes de bruit.

1.5.2.1. Définition du facteur de bruit

D'après la normalisation IEEE [21], le facteur de bruit est défini comme le rapport de la puissance totale de bruit disponible en sortie par unité de fréquence divisée par la puissance de bruit en sortie due aux sources de bruit en entrée du dispositif (à 290K) et pour une bande de fréquence donnée, ce rapport des puissances de bruit disponibles est égale au rapport des puissances de bruit.

$$F = \frac{\text{Puissance totale de bruit disponible en sortie}}{\text{Puissance de bruit en sortie due à l'impédance interne du générateur}}$$

Considérant cette définition, le facteur de bruit d'un système simple accès est aussi la dégradation du rapport signal à bruit définie comme la division du rapport signal à bruit en entrée, par le rapport signal à bruit en sortie comme suit :

$$F^{S/N} = \frac{S_{de}/N_{de}}{S_{ds}/N_{ds}} = F = \frac{N_{ds}}{G_a N_{de}} = \frac{G_a N_{de} + N_a}{G_a N_{de}} = 1 + \frac{N_a}{G_a N_{de}} \quad (1.5-8)$$

Avec :

$F^{S/N}$: le rapport signal à bruit du quadripôle,

S_{de} et S_{ds} : les puissances de signal disponibles en entrée et en sortie,

N_{de} et N_{ds} : les puissances de bruit disponibles en entrée et en sortie,

F : le facteur de bruit du quadripôle,

G_a : le gain disponible,

N_a : le bruit rajouté par le quadripôle lui-même,

$S_{ds} = G_a S_{de}$.

1.5.2.2. Expression des paramètres de bruit en fonction des éléments de la matrice de corrélation des ondes de bruit et les paramètres de répartition [S]

Le formalisme des ondes de bruit est très utilisé pour faire l'analyse des performances de bruit des systèmes linéaires, car sa représentation est homogène au formalisme des paramètres de répartition [S]. La plupart des techniques de mesure des paramètres de bruit sont fondées sur l'utilisation de ce formalisme. Cette partie présente la relation entre la matrice de corrélation des ondes de bruit et les quatre paramètres de bruit développés par S.W. Wedge [22]. Il est démontré dans le paragraphe (1.5.2.1) que le facteur de bruit d'un quadripôle dépend du bruit rajouté par le quadripôle lui-même et du gain disponible. Cette définition peut être appliquée au quadripôle défini par ses paramètres de répartition [S] et par les ondes de bruit comme illustré dans la figure (1.19).

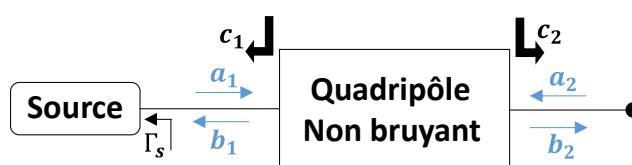


Figure 1.19 : Modèle en bruit du quadripôle utilisé.

Le quadripôle est connecté en entrée à une source de coefficient de réflexion Γ_s . En utilisant le graphe de fluence équivalent (figure 1.20), l'onde de bruit b_2 à la sortie s'écrit [23] :

$$b_2 = c_2 + \frac{S_{21} \Gamma_s}{1 - S_{11} \Gamma_s} c_1 \quad (1.5-9)$$

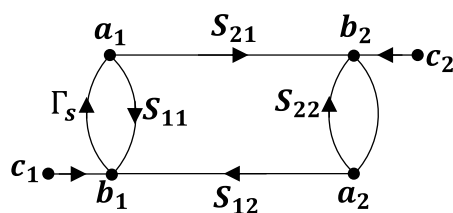


Figure 1.20 : Diagramme de fluence associé

Le gain disponible d'un quadripôle est défini par la relation suivante :

$$G_a = \frac{|S_{21}|^2 (1 - |\Gamma_s|^2)}{|1 - \Gamma_s S_{11}|^2 (1 - |\Gamma_{out}|^2)} \quad (1.5-10)$$

Avec :

$$\Gamma_{out} = S_{22} + \frac{S_{12} \Gamma_s S_{21}}{1 - \Gamma_s S_{11}} \quad (1.5-11)$$

La puissance de bruit disponible rajoutée par le quadripôle peut être calculée en analysant le graphe de fluence.

$$N_a = \frac{\left| c_2 + \frac{S_{21} \Gamma_S}{1 - S_{11} \Gamma_S} c_1 \right|^2}{1 - |\Gamma_{out}|^2} \quad (1.5-12)$$

La puissance de bruit thermique disponible à la source a pour expression d'après la formule de Nyquist :

$$N_{de} = kT_0 \quad (1.5-13)$$

En intégrant les équations (1.5-10), (1.5-12) et (1.5-13) dans l'équation (1.5-8), le facteur de de bruit de quadripôle s'écrit :

$$F = 1 + \frac{\left| c_1 \Gamma_S + \left(\frac{1 - S_{11} \Gamma_S}{S_{21}} \right) c_2 \right|^2}{k T_0 (1 - |\Gamma_S|^2)} \quad (1.5-14)$$

Pour exprimer le facteur de bruit en fonction de la matrice de corrélation des ondes de bruit, il faut faire apparaître le vecteur des ondes de bruit.

$$c_1 \Gamma_S + \left(\frac{1 - S_{11} \Gamma_S}{S_{21}} \right) c_2 = \begin{bmatrix} \Gamma_S & \frac{1 - S_{11} \Gamma_S}{S_{21}} \end{bmatrix} \cdot \begin{bmatrix} c_1 \\ c_2 \end{bmatrix} = \beta c \quad (1.5-15)$$

Avec :

$$\beta = \begin{bmatrix} \Gamma_S & \frac{1 - S_{11} \Gamma_S}{S_{21}} \end{bmatrix} \quad (1.5-16)$$

Donc, en insérant l'équation (1.5-15) dans (1.5-14) on obtient :

$$F = 1 + \frac{\beta \overline{c \cdot c^+} \beta^+}{k T_0 (1 - |\Gamma_S|^2)} \quad (1.5-17)$$

Dans le cas où la source est adaptée :

Avec :

$$\Gamma_s = 0 \text{ et } \beta = \left[0 \quad \frac{1}{S_{21}} \right]$$

On obtient :

$$F = 1 + \frac{\overline{|C_2|^2}}{k T_0 (|S_{21}|^2)}$$

La température de bruit peut aussi être exprimée en fonction du facteur de bruit par la relation suivante :

$$T_n = T_0 (F - 1) \quad (1.5-18)$$

L'équation (1.5-17) démontre que si la matrice de corrélation des ondes de bruit d'un quadripôle est connue, son facteur de bruit, ainsi que sa température de bruit peuvent être prédits en fonction du coefficient de réflexion de la source. Le facteur de bruit peut s'écrire en fonction des quatre paramètres de bruit.

$$F = F_{min} + \frac{4 R_n}{Z_0} \frac{|\Gamma_s - \Gamma_{opt}|^2}{|1 + \Gamma_{opt}|^2 (1 - |\Gamma_s|^2)} \quad (1.5-19)$$

En utilisant les équations (1.5-17) et (1.5-19), les paramètres de bruit peuvent être écrits en fonction des éléments de la matrice de corrélation des ondes de bruit.

$$R_n = \frac{Z_0}{4 k T_0} \left| c_1 - \left(\frac{1 + S_{11}}{S_{21}} \right) c_2 \right|^2 \quad (1.5-20)$$

$$F_{min} = \frac{\overline{|C_2|^2} - |c_1 S_{21} - c_2 S_{11}|^2}{T_0 |S_{21}|^2 (1 - |\Gamma_{opt}|^2)} + 1 \quad (1.5-21)$$

$$\Gamma_{opt} = \frac{\epsilon}{2} \left(1 - \sqrt{1 - \frac{4}{|\epsilon|^2}} \right) \quad (1.5-22)$$

Avec :

$$\epsilon = \frac{\overline{|C_2|^2} + |c_1 S_{21} - c_2 S_{11}|^2}{|C_2|^2 \cdot S_{11} - c_1 \cdot c_2^* \cdot S_{21}} \quad (1.5-23)$$

1.5.2.3. Expression de la matrice de corrélation des ondes de bruit en fonction des quatre paramètres de bruit.

Cette section est consacrée au calcul original de la matrice de corrélation de bruit d'un quadripôle en fonction des paramètres de bruit. Pour ce faire nous considérons, un quadripôle dont les sources de bruit sont représentées par deux générateurs de bruit équivalents (tension et courant), comme illustré dans la figure (1.21).

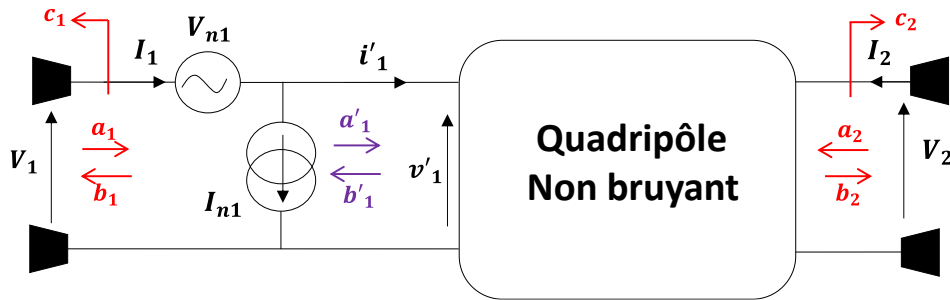


Figure 1.21 : Représentation de type chaîne équivalente à un quadripôle bruyant

Le quadripôle présenté dans la figure (1.21) satisfait la relation suivante :

$$v'_1 = V_{n1} + V_1 \quad \text{Et} \quad i'_1 = I_{n1} + I_1 \quad (1.5-24)$$

En utilisant la définition des ondes de puissance et les relations (1.5-24), on obtient :

$$a'_1 = \frac{v'_1 + Z_1 i'_1}{2\sqrt{\text{Re}\{Z_1\}}} = \frac{V_{n1} + V_1 + Z_1 (I_{n1} + I_1)}{2\sqrt{\text{Re}\{Z_1\}}} = \frac{V_{n1} + Z_1 I_{n1}}{2\sqrt{\text{Re}\{Z_1\}}} + a_1 \quad (1.5-25)$$

$$b'_1 = \frac{v'_1 - Z_1^* i'_1}{2\sqrt{\text{Re}\{Z_1\}}} = \frac{V_{n1} + V_1 - Z_1^* (I_{n1} + I_1)}{2\sqrt{\text{Re}\{Z_1\}}} = \frac{V_{n1} - Z_1^* I_{n1}}{2\sqrt{\text{Re}\{Z_1\}}} + b_1 \quad (1.5-26)$$

Avec :

(a'_1) et (b'_1) : les ondes de puissances en entrée du quadripôle non bruyant,

(a_1) et (b_1) : les ondes de puissances en entrée du quadripôle bruyant.

Z_1 : L'impédance de normalisation au port 1 de quadripôle.

Le formalisme des paramètres de répartition [S] de quadripôle non bruyant s'écrit de la façon suivante :

$$b'_1 = S_{11} a'_1 + S_{12} a_2 \quad (1.5-27)$$

$$b_2 = S_{21} a'_1 + S_{22} a_2 \quad (1.5-28)$$

De même :

$$b_1 = S_{11} a_1 + S_{12} a_2 + c_1 \quad (1.5-29)$$

$$b_2 = S_{21} a_1 + S_{22} a_2 + c_2 \quad (1.5-30)$$

Avec :

(b_2) et (a_2) : les ondes de puissance sortantes et entrantes en sortie du quadripôle.

(c_1) , (c_2) : ondes de bruit en entrée et en sortie du quadripôle bruyant.

En utilisant les équations (1.5-27) et (1.5-29), l'expression de l'onde de bruit en entrée de quadripôle devient :

$$c_1 = b_1 - S_{11} a_1 - b'_1 + S_{11} a'_1 \quad (1.5-31)$$

En insérant les équations (1.5-25) et (1.5-26) dans l'équation (1.5-31), il est possible d'écrire :

$$c_1 = S_{11} \frac{V_{n1} + Z_1 I_{n1}}{2 \sqrt{Re\{Z_1\}}} - \frac{V_{n1} - Z_1^* I_{n1}}{2 \sqrt{Re\{Z_1\}}} \quad (1.5-32)$$

De même, en utilisant l'équation (1.5-28) et (1.5-30), l'expression de l'onde de bruit en sortie du quadripôle devient :

$$c_2 = S_{21} a'_1 - S_{21} a_1 \quad (1.5-33)$$

En insérant les équations (1.5-25) dans l'équation (1.5-33), l'onde de bruit sortante devient :

$$c_2 = S_{21} \frac{V_{n1} + Z_1 I_{n1}}{2 \sqrt{Re\{Z_1\}}} \quad (1.5-34)$$

Afin d'obtenir une relation entre la matrice de corrélation de bruit de type chaîne et la matrice de corrélation des ondes de bruit, le vecteur des ondes de bruit peut être écrit en fonction du vecteur des générateurs de tension et de courant de bruit.

$$c = \begin{bmatrix} c_1 \\ c_2 \end{bmatrix} = \frac{1}{2 \sqrt{Re\{Z_1\}}} \begin{bmatrix} S_{11} - 1 & S_{11} Z_1 + Z_1^* \\ S_{21} & S_{21} Z_1^* \end{bmatrix} \begin{bmatrix} V_{n1} \\ I_{n1} \end{bmatrix} \quad (1.5-35)$$

Or, la matrice de corrélation des ondes de bruit s'écrit de la façon suivante :

$$C_s = \overline{cc^+} = \overline{\begin{bmatrix} c_1 \\ c_2 \end{bmatrix} \begin{bmatrix} c_1 \\ c_2 \end{bmatrix}^+} = \begin{bmatrix} \overline{|c_1|^2} & \overline{c_1 c_2^*} \\ \overline{c_2 c_1^*} & \overline{|c_2|^2} \end{bmatrix} \quad (1.5-36)$$

En utilisant les équations (1.5-35) et (1.5-36), la matrice de corrélation des ondes de bruit devient alors :

$$C_s = \frac{1}{4 R_e(Z_1)} \begin{bmatrix} S_{11} - 1 & S_{11}Z_1 + Z_1^* \\ S_{21} & S_{21} Z_1^* \end{bmatrix} \overline{\begin{bmatrix} V_{n1} \\ I_{n1} \end{bmatrix} \begin{bmatrix} V_{n1} \\ I_{n1} \end{bmatrix}^*} \begin{bmatrix} S_{11} - 1 & S_{11}Z_1 + Z_1^* \\ S_{21} & S_{21} Z_1^* \end{bmatrix}^+ \quad (1.5-37)$$

En considérant l'expression de la matrice de corrélation de bruit de type chaîne présentée dans le tableau 1.1 et l'équation (1.5-37), la matrice de corrélation des ondes de bruit s'écrit sous la forme suivante :

$$C_s = \frac{1}{4 R_e(Z_1)} \begin{bmatrix} S_{11} - 1 & S_{11}Z_1 + Z_1^* \\ S_{21} & S_{21} Z_1^* \end{bmatrix} C_A \begin{bmatrix} S_{11} - 1 & S_{11}Z_1 + Z_1^* \\ S_{21} & S_{21} Z_1^* \end{bmatrix}^+ \quad (1.5-38)$$

Avec :

C_A : la matrice de corrélation de bruit de type chaîne.

La section (1.3.1) a introduit l'expression des paramètres de bruit en fonction des éléments de la matrice de corrélation de bruit de type chaîne. A l'inverse, la relation (1.5-38) permet de calculer la matrice de corrélation d'onde de bruit en fonction des paramètres de bruit dont l'expression est donnée ci-dessous :

$$C_s = \begin{bmatrix} \overline{|c_1|^2} & \overline{c_1 c_2^*} \\ \overline{c_2 c_1^*} & \overline{|c_2|^2} \end{bmatrix} = \frac{kT}{2 R_e(Z_1)} X \begin{bmatrix} R_n & \frac{F_{min}-1}{2} - R_n Y_{opt}^* \\ \frac{F_{min}-1}{2} - R_n Y_{opt} & R_n |Y_{opt}|^2 \end{bmatrix} (X)^+ \quad (1.5-39)$$

Avec :

+ : le transposée conjugué

La matrice X est présentée comme suit :

$$X = \begin{bmatrix} S_{11} - 1 & S_{11}Z_1 + Z_1^* \\ S_{21} & S_{21} Z_1^* \end{bmatrix}$$

Exemple de validation

Dans cette partie nous allons valider la relation matricielle de la relation (I.5-39). Pour ce faire, nous allons comparer le facteur de bruit du circuit passif (figure 1.5) utilisé dans la partie (I.3.2.4). A partir de l'équation (I.5-39), la puissance de bruit sur le port 2 du circuit peut s'exprimer en fonction des paramètres de répartition du circuit et des paramètres de bruit associés comme suit :

$$|\bar{c}_2|^2 = \frac{k T}{2 R_e(Z_1)} \left(S_{21} R_n + S_{21} Z_1 \frac{F_{min} - 1}{2} - R_n Y_{opt} \right) * S_{21}^* + \left(S_{21} \frac{F_{min} - 1}{2} - R_n Y_{opt}^* + S_{21} Z_1 R_n |Y_{opt}|^2 \right) * (Z_1^* S_{21}^*) \quad (I.5-40)$$

Les paramètres utilisés dans l'équation (I.5-39) sont simulés en utilisant ADS à une température de 290°K (Tableau 3).

freq	S(2,1)	Rn	NFmin	PortZ(1)	Yopt
1.000 GHz	0.244 / 0.000	10.000	7.656	50.000 / 0.000	0.141

Tableau 3 : Résultat de simulation avec ADS du quadripôle (figure 1.5).

La puissance de bruit et le facteur de bruit, relevées sur le port 2 en simulation et en calcul sont données dans le tableau 4.

freq	C2_Calculé	C2_Simulation	NF2_Calculé	NF2_Simulation
1.000 GHz	1.452E-21 / 0.000	1.602E-21 / 0.000	7.096 / 0.000	7.724 / 0.000

Tableau 4 : Comparaison de la puissance de bruit et du facteur de bruit obtenu en simulation et par calcul.

Les calculs et simulations du tableau précédent donnent des résultats concordants et valident les développements théoriques de ce paragraphe.

I.5.3. Facteur de bruit dans les dispositifs différentiels

Comme il a été vu dans la partie précédente, la définition du bruit pour un quadripôle est parfaitement standardisée et normalisée [21], mais la situation pour les dispositifs différentiels est bien différente, pour la simple raison que le dispositif différentiel présente deux entrées et deux sorties physiques. Ainsi, la définition de H.Haus [21] n'est plus suffisante. La partie qui suit propose d'étudier un dispositif différentiel défini par ses modes mixtes.

I.5.3.1. Définition

Il existe une entrée et une sortie en mode différentiel ainsi qu'une entrée et une sortie en mode commun. Par analogie à la définition du facteur de bruit d'un quadripôle, le facteur de bruit en mode différentiel est défini comme étant [24] :

$$F_d = \frac{\text{Puissance totale de bruit en mode différentiel disponible en sortie}}{\text{Puissance de bruit en sortie due à l'impédance interne des générateurs}} \quad (1.5-41)$$

Pour cette étude les gains et le dispositif sont les suivant :

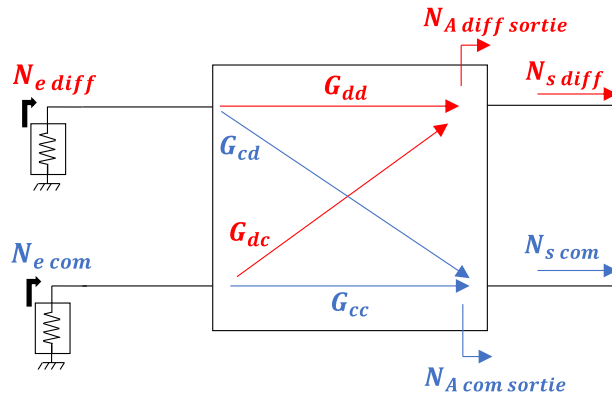


Figure 1.22 : Facteur de bruit d'un système différentiel

Avec :

$N_{s \text{ diff}}$: Puissance de bruit disponible totale en mode différentiel en sortie,

$N_{e \text{ diff}}$: Puissance de bruit disponible en mode différentiel de la source,

$N_{e \text{ com}}$: Puissance de bruit disponible en mode commun de la source,

$N_{A \text{ diff sortie}}$: Puissance de bruit disponible en mode différentiel en sortie issue du dispositif,

G_{dd} : Gain disponible en mode différentiel,

G_{dc} : Gain disponible de conversion du mode commun vers le mode différentiel.

Comme l'indique la figure (1.22), la puissance totale de bruit en mode différentiel en sortie est constituée de :

- la contribution de deux sources de bruit (différentielle et commun),
- la contribution de la source de bruit intrinsèque du dispositif,
- la contribution en bruit de l'impédance de source du mode différentiel ($N_{e \text{ diff}}$), amplifiée par le dispositif via le gain de mode différentiel (G_{dd}),
- la contribution en bruit de l'impédance de source du mode commun ($N_{e \text{ com}}$), convertie vers le mode différentiel via le terme de conversion de mode (G_{dc}).

La puissance de bruit totale disponible à la sortie en mode différentiel s'exprime donc comme suit :

$$N_{s \text{ diff}} = G_{dd} \cdot N_{e \text{ diff}} + G_{dc} \cdot N_{e \text{ com}} + N_{A \text{ diff sortie}} \quad (1.5-42)$$

La puissance de bruit en mode différentiel en sortie due au bruit des générateurs est donnée par :

$$N_{s\ diff\ (source)} = G_{dd} \cdot N_{e\ diff} + G_{dc} \cdot N_{e\ com} \quad (1.5-43)$$

Finalement, le facteur de bruit en mode différentiel peut être déterminé en utilisant la définition (1.5-41) et les équations (1.5-42) et (1.5-43) comme suit :

$$F_d = 1 + \frac{N_{A\ diff\ sortie}}{G_{dd} \cdot N_{e\ diff} + G_{dc} \cdot N_{e\ com}} \quad (1.5-44)$$

En utilisant la même démarche, le facteur de bruit de mode commun s'exprime de la manière suivante :

$$F_c = 1 + \frac{N_{A\ com\ sortie}}{G_{cd} \cdot N_{e\ diff} + G_{cc} \cdot N_{e\ com}} \quad (1.5-45)$$

Cette définition du facteur de bruit différentiel reste très générale. Le paragraphe qui suit complète cette étude et détaille le calcul du facteur de bruit en utilisant le formalisme des ondes de bruit.

1.5.3.2. Facteur de bruit à l'aide du formalisme des ondes de bruit

La définition générale du facteur de bruit en mode différentiel et en mode commun peut être déterminée en utilisant le formalisme des ondes de bruit, combiné à celui des paramètres de répartition mixte. Pour ce faire, un octopôle décrit par sa matrice de répartition mixte et sa matrice de corrélation de bruit mixte est pris en compte, comme illustré dans la figure (1.23).

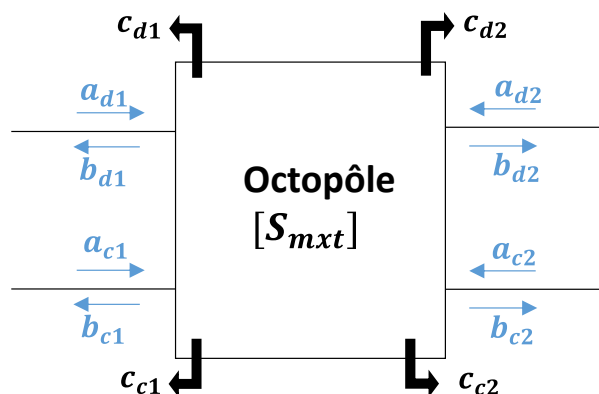


Figure 1.23 : Octopôle bruyant représenté par ses paramètres $[S]_{mxt}$ et ses ondes de bruit.

Avec :

$$\begin{pmatrix} b_{d1} \\ b_{d2} \\ b_{c1} \\ b_{c2} \end{pmatrix} = \begin{pmatrix} S_{dd11} & S_{dd12} & S_{dc11} & S_{dc12} \\ S_{dd21} & S_{dd22} & S_{dc21} & S_{dc22} \\ S_{cd11} & S_{cd12} & S_{cc11} & S_{cc12} \\ S_{cd21} & S_{cd22} & S_{cc21} & S_{cc22} \end{pmatrix} \cdot \begin{pmatrix} a_{d1} \\ a_{d2} \\ a_{c1} \\ a_{c2} \end{pmatrix} + \begin{pmatrix} c_{d1} \\ c_{d2} \\ c_{c1} \\ c_{c2} \end{pmatrix} \quad (1.5-46)$$

$$C_{s\ mxt} = \begin{pmatrix} \overline{|c_{d1}|^2} & \overline{c_{d1}.c_{d2}^*} & \overline{c_{d1}.c_{c1}^*} & \overline{c_{d1}.c_{c2}^*} \\ \overline{c_{d2}.c_{d1}^*} & \overline{|c_{d2}|^2} & \overline{c_{d2}.c_{c1}^*} & \overline{c_{d2}.c_{c2}^*} \\ \overline{c_{c1}.c_{d1}^*} & \overline{c_{c1}.c_{d2}^*} & \overline{|c_{c1}|^2} & \overline{c_{c1}.c_{d2}^*} \\ \overline{c_{c2}.c_{d1}^*} & \overline{c_{c2}.c_{d2}^*} & \overline{c_{c2}.c_{c1}^*} & \overline{|c_{c2}|^2} \end{pmatrix} \quad (1.5-47)$$

Le facteur de bruit en mode différentiel est le rapport de la puissance de bruit en mode différentiel totale en sortie du dispositif sur la puissance de bruit en mode différentiel en sortie due aux sources.

$$F_d = 1 + \frac{P_{Od}}{P_{Sd}} \quad (1.5-48)$$

P_{Sd} : la puissance de bruit en mode différentiel à la sortie du système due aux sources,

P_{Od} : la puissance de bruit en mode différentiel en sortie du système produite par le dispositif lui-même.

Pour calculer P_{Sd} et P_{Od} en utilisant le formalisme des ondes de bruit, les sources de bruit qui sont connectées aux ports d'entrée sont considérées comme étant décorrélées, à la même température et parfaitement adaptées, comme le montre la Figure (1.24)

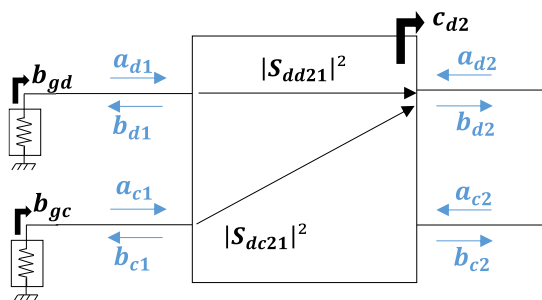


Figure 1.24 : Système différentiel reconnecté aux sources.

La matrice de corrélation de bruit des sources connectées en entrée de dispositif s'exprime comme étant :

$$C_{s\ source} = \begin{pmatrix} \overline{|b_{gd}|^2} & 0 \\ 0 & \overline{|b_{gc}|^2} \end{pmatrix}, \quad \overline{|b_{gd}|^2} = \overline{|b_{gc}|^2} = \overline{|b_g|^2} \quad (1.5-49)$$

La puissance de bruit totale en mode différentiel ($N_{s \text{ diff}}$) s'exprime comme la somme des sources de bruit à travers les différents gains :

$$N_{s \text{ diff}} = P_{Od} + P_{sd} = |S_{dd \ 21}|^2 \overline{|b_{gd}|^2} + |S_{dc \ 21}|^2 \overline{|b_{gc}|^2} + \overline{|c_{d2}|^2} \quad (1.5-50)$$

La puissance de bruit du dispositif en mode différentiel est directement issue de la matrice de corrélation de bruit :

$$P_{Od} = \overline{|c_{d2}|^2} \quad (1.5-51)$$

Le facteur de bruit en mode différentiel s'exprime alors de la manière suivante :

$$F_d = 1 + \frac{\overline{|c_{d2}|^2}}{|S_{dd \ 21}|^2 \overline{|b_{gd}|^2} + |S_{dc \ 21}|^2 \overline{|b_{gc}|^2}} = 1 + \frac{\overline{|c_{d2}|^2}}{\overline{|b_{gd}|^2} (|S_{dd \ 21}|^2 + |S_{dc \ 21}|^2)} \quad (1.5-52)$$

En utilisant le même raisonnement, le facteur de bruit en mode commun s'exprime de la manière suivante :

$$F_c = 1 + \frac{\overline{|c_{c2}|^2}}{|S_{cd \ 21}|^2 \overline{|b_{gd}|^2} + |S_{cc \ 21}|^2 \overline{|b_{gc}|^2}} = 1 + \frac{\overline{|c_{c2}|^2}}{\overline{|b_{gd}|^2} (|S_{cc \ 21}|^2 + |S_{cd \ 21}|^2)} \quad (1.5-53)$$

I.6. Conclusion

Ce chapitre a décrit les différents types de bruit dans les multiports linéaires ainsi que les différentes manières de modéliser le bruit dans les multiports linéaires.

Pour étudier les performances en bruit des circuits à hautes fréquences, il apparaît clairement que le formalisme des ondes de bruit facilite l'interprétation et l'étude analytique de ce type de circuit. C'est avec ce formalisme que les facteurs de bruit et les paramètres de bruit dans les quadripôles linéaires ainsi que dans les dispositifs purement différentiels sont introduits.

Une étude a permis de définir la relation entre les éléments de la matrice de corrélation des ondes de bruit et les paramètres de bruits extraits d'une modélisation de type chaîne pour les quadripôles linéaires.

Enfin, une méthode d'analyse en bruit dans les multiports linéaires a été présentée afin de déterminer la matrice de corrélation de bruit.

Les bases théoriques de l'étude du bruit dans les quadripôles, les dispositifs différentiels ainsi que dans les multiports ayant été établies, elles sont maintenant appliquées dans le deuxième chapitre qui présente des techniques de mesures de bruit pour les dispositifs multiports.

Chapitre 2

Mesure de bruit dans les systèmes linéaires

II.1. Introduction

La caractérisation expérimentale des performances en bruit est indispensable pour la conception des chaînes de réception. C'est un outil de modélisation des composants ou de mesure de la fonction LNA. La détermination expérimentale des paramètres de bruit et du facteur de bruit permettant d'évaluer les performances des amplificateurs faible bruit, de déterminer leurs caractéristiques optimales, et de fournir aux concepteurs des modèles de bruit de plus en plus précis. S. Okwit [25] présente une vision historique sur l'évolution des systèmes d'instrumentation, et les concepts de bases de mesure du facteur de bruit.

Dans ce contexte, ce chapitre présente les méthodes développées par des laboratoires de recherches ou des entreprises qui permettent de déterminer le facteur de bruit ainsi que les paramètres de bruit des systèmes linéaires. Les différentes techniques de mesure du facteur de bruit des quadripôles linéaires et les méthodes d'extraction associées font l'objet de la première partie de ce chapitre. La seconde partie est consacrée à la description détaillée des différentes techniques de mesure de bruit appliquées aux octopôles différentiels.

II.2. Mesure de bruit dans les quadripôles linéaires

II.2.1. Techniques de mesure du facteur de bruit

Dans la littérature, deux techniques principales pour mesurer le facteur de bruit sont proposées :

- La première méthode est la méthode traditionnelle de mesure du facteur de bruit qui est connue sous la dénomination de méthode du facteur Y [26] ou méthode des deux températures (chaude/froide). Son fonctionnement est généralement fondé sur l'utilisation d'un analyseur de spectre (analyseur de bruit).
- La seconde technique est regroupée sous la dénomination de méthode de la source froide. Il est fondé sur l'utilisation d'un Analyseur de réseau vectoriel (VNA).

II.2.1.1. Méthode du facteur Y [26]

La méthode du facteur Y est l'une des solutions les plus courantes pour la mesure du bruit. Cette méthode qui utilise une source de bruit [27] est décrite dans la figure (2.1) et comporte une étape d'étalonnage de l'analyseur de bruit avec la source de bruit.

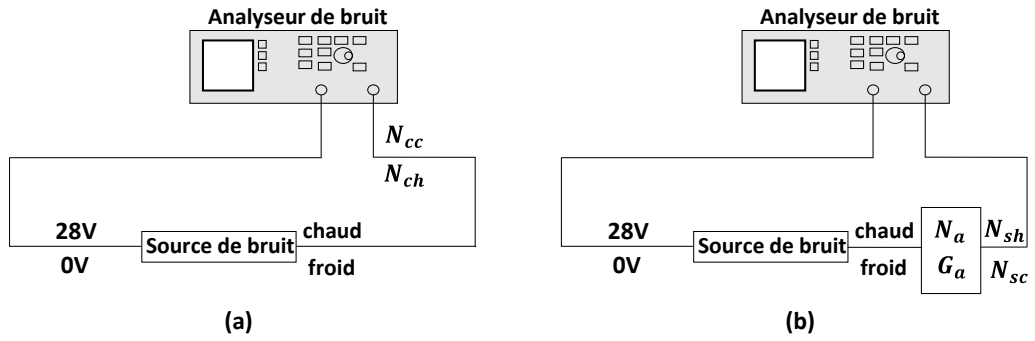


Figure 2.1 : (a) Etape d'étalonnage de l'analyseur de bruit avec la source de bruit, (b) Mesure de facteur de bruit d'un quadripôle en utilisant la méthode de facteur en Y

La source de bruit utilisée présente une diode à deux états de polarisation :

- Non polarisée (0V) : elle est qualifiée de « source froide », sa température équivalente de bruit est T_c qui est supposée être égale à la température ambiante ($T_c = T_0 = 290K$) avec une puissance de bruit disponible de $k T_c \Delta f$.
- Polarisée (28V) : elle est qualifiée de « source chaude », sa température équivalente de bruit est T_h avec une puissance de bruit disponible de $k T_h \Delta f$.

Avec la source de bruit polarisée (état chaud) et non polarisée (état froid), les mesures de la puissance du signal sont relevées pour une largeur de bande définie et fixe. Les mesures de puissance de bruit dans ces deux états servent à déterminer le facteur Y, et nécessitent des sources de bruit calibrées avec un rapport de bruit en excès (ENR, Excess Noise Ratio) connu. L'expression de l'ENR dépend de la température de bruit à l'état chaud et froid et est définie comme suit :

$$ENR = 10 \log \left(\frac{T_h - T_c}{T_0} \right) = 10 \log \left(\frac{T_h}{T_0} - 1 \right) \quad (II.2-1)$$

La puissance de bruit disponible à la sortie du quadripôle lorsque la source de bruit est polarisée est donnée par la relation suivante :

$$N_h = k G_a T_h \Delta f + N_a \quad (II.2-2)$$

La puissance de bruit disponible à la sortie du quadripôle, lorsque la source de bruit est non polarisée, peut être exprimée par :

$$N_c = k G_a T_0 \Delta f + N_a \quad (II.2-3)$$

Avec,

G_a : le gain en puissance disponible du quadripôle,

N_a : la puissance de bruit générée par le quadripôle et mesurée en sortie.

Le facteur Y est défini comme le rapport de la puissance de bruit lorsque la source de bruit est polarisée (source chaude) et de la puissance de bruit lorsque la source de bruit est non polarisée (source froide), ce rapport des puissances est égal au rapport des puissances disponibles:

$$Y = \frac{N_h}{N_c} \quad (II.2-4)$$

En insérant les équations (II.2-2) et (II.2-3) dans l'équation (II.2-4), il est possible d'obtenir :

$$Y = \frac{N_h}{N_c} = \frac{k G_a T_h \Delta f + N_a}{k G_a T_0 \Delta f + N_a} \quad (II.2-5)$$

En utilisant l'équation (II.2-1), la température de bruit à l'état chaud peut être exprimée en fonction de l'ENR et de la température ambiante comme suit :

$$T_h = T_0 \left(10^{\frac{ENR}{10}} + 1 \right) \quad (II.2-6)$$

L'équation (II.2-5) devient alors,

$$Y = \frac{N_h}{N_c} = \frac{k G_a T_0 \left(10^{\frac{ENR}{10}} + 1 \right) \Delta f + N_a}{k G_a T_0 \Delta f + N_a} = \frac{k G_a T_0 \left(10^{\frac{ENR}{10}} \right) \Delta f}{k G_a T_0 \Delta f + N_a} + 1 \quad (II.2-7)$$

Il a été montré dans le chapitre précédent que le facteur de bruit d'un quadripôle s'exprime en fonction du gain en puissance disponible et du bruit rajouté par le quadripôle. En combinant les équations (I.5-8) et (II.2-7), le facteur Y s'écrit :

$$Y = \frac{10^{\frac{ENR}{10}}}{F} + 1 \quad (II.2-8)$$

Par conséquent, il est possible de déterminer la valeur du facteur de bruit à l'aide de deux mesures de puissance de bruit à une température chaude et froide et la connaissance des valeurs de l'ENR sur la bande de fréquence de mesure comme suit :

$$F = \frac{10^{\frac{ENR}{10}}}{Y-1} \quad (II.2-9)$$

Amélioration de la précision de mesure

La mesure du facteur de bruit d'un quadripôle à l'aide d'un analyseur de bruit (NFA, Noise Figure Analyzer) implique le suivi d'une procédure en deux étapes :

- La première étape consiste en un étalonnage du système de mesure en mesurant les deux puissances de bruit à la température chaude (N_{ch}) et à la température froide (N_{cc}), comme montré dans la figure (2.1-(a)). Cette étape permet d'obtenir le gain (G_{rec}) et le facteur de bruit (F_{rec}) du récepteur de bruit de l'analyseur en utilisant le facteur Y .
- La deuxième étape est identique à la première en insérant le quadripôle comme le montre la figure (2.1-(b)). Il est à noter que l'analyseur de bruit, dans ce cas, mesure tout d'abord les deux puissances de bruit en sortie du système à la température chaude (N_{sh}) et froide (N_{sc}), et calcule ensuite le gain d'insertion du quadripôle tel que :

$$G_a = \frac{N_{sh} - N_{sc}}{N_{ch} - N_{cc}} \quad (II.2-10)$$

Le système de mesure peut donc être présenté comme l'association en cascade du quadripôle et du récepteur de bruit comme illustré dans la figure (2.2).

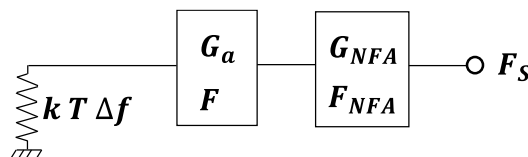


Figure 2.2 : Schématique représentatif du système de mesure du facteur de bruit

En appliquant la théorie développée par H. Friis [28], le facteur de bruit du système en cascade peut être exprimé en fonction des facteurs de bruit du quadripôle et du récepteur de bruit de l'analyseur par la formule :

$$F_s = F + \frac{F_{NFA}-1}{G_a} \quad (II.2-11)$$

L'équation (II.2-11) permet l'extraction du facteur de bruit du quadripôle en utilisant l'analyseur de bruit. Cependant, le gain du quadripôle mesuré par l'analyseur (équation II.2-10) peut être affecté par la variation du coefficient de réflexion de la source de bruit pour les états chaud et froid, et la désadaptation qui en découle entre la source de bruit et le quadripôle. Les erreurs de mesures résultantes peuvent être minimisées en insérant un atténuateur entre la source de bruit et le quadripôle permettant d'assurer une meilleure adaptation en entrée du quadripôle. En outre, l'insertion d'un autre atténuateur entre le quadripôle et l'analyseur de bruit permet de minimiser l'influence de l'impédance de sortie du quadripôle sur le facteur de bruit du récepteur de bruit de l'analyseur.

Donc, la précision de cette méthode de mesure suppose que soient satisfaites plusieurs hypothèses telles que :

- L'impédance de la source de bruit présentée à l'entrée du quadripôle doit être parfaitement adaptée à 50 ohms.
- Le coefficient de réflexion de la source de bruit à la température chaude doit être égal à celui à la température froide.
- Le facteur de bruit du récepteur de bruit doit rester identique lorsqu'il est connecté à la source de bruit ou au quadripôle.

Par ailleurs la relation (II.2-10) ne reste valide que lorsque le quadripôle est parfaitement adapté à 50 ohms en entrée comme en sortie.

En effet, lors de mesure du facteur de bruit par la méthode du facteur Y, le bruit généré par l'analyseur de bruit peut influencer sur la précision du facteur de bruit mesuré du quadripôle. Dans ce contexte, il est recommandé d'utiliser un préamplificateur connecté au plus proche de l'analyseur de bruit afin de réduire le bruit généré par le récepteur de bruit de l'analyseur.

Par ailleurs, l'entreprise Keysight Technologies propose actuellement un analyseur de facteur de bruit N8976B [29] permettant de mesurer le facteur de bruit avec la méthode du facteur Y jusqu'à 44 GHz en utilisant un préamplificateur interne (option P44). De plus, il est possible de réaliser des mesures de facteur de bruit pouvant atteindre 110 GHz à l'aide de mélangeurs externes. Les mesures de facteur de bruit sont aussi possibles en utilisant des analyseurs de spectre et la méthode du facteur Y. En effet, l'entreprise Rohde & Schwarz a récemment proposé l'option K30 dans l'analyseur de spectre de type FSW [30] permettant à la fois de mesurer le facteur de bruit, le gain du quadripôle et le rapport de puissance de bruit (chaude/froide) jusqu'à 67 GHz. Cette option utilise le même principe que celui illustré dans la section (II-2.1.1).

En conclusion, la méthode du facteur Y est assez limitée en termes de précision de mesure du facteur de bruit. Le paragraphe suivant est dédié à la présentation de la technique de mesure de facteur de bruit avec une source parfaitement adaptée à 50 ohms (source froide).

II.2.1.2. Méthode de la mesure du facteur de bruit avec une source froide [31]

La méthode de la source froide utilise une source de bruit maintenue à une température froide contrairement à la méthode du facteur Y. Cette méthode qui permet de caractériser et de mesurer le facteur de bruit d'un quadripôle est illustrée dans la figure (2.3). Elle nécessite l'utilisation d'un analyseur de réseau qui permet de mesurer le gain disponible du quadripôle avec une grande précision et d'un analyseur de spectre qui permet de mesurer le bruit généré par le quadripôle.

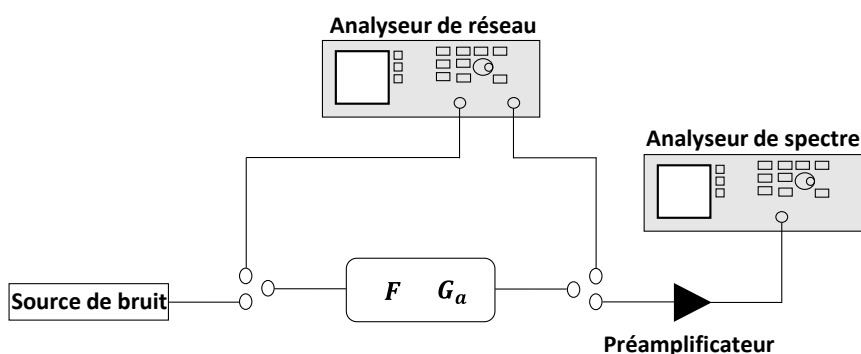


Figure 2.3 : Système de mesure de bruit avec la méthode source froide

La mesure du facteur de bruit comporte deux étapes :

Etape d'étalonnage

Comme la méthode du facteur Y, la méthode de la source froide nécessite une étape d'étalonnage pour déterminer le facteur de bruit et le gain du récepteur de bruit. Pour ce faire, il faut utiliser une source de bruit calibrée et une procédure similaire à celle basée sur la relation (II.2-9). Pendant la procédure d'étalonnage, le quadripôle est remplacé par une ligne de transmission «Thru».

Etape de mesure :

La procédure de mesure comporte elle-même deux étapes :

- Mesure du gain disponible du quadripôle lorsque les deux commutateurs d'entrée et de sortie sont connectés à l'analyseur de réseau.
- Mesure de la puissance de bruit du système avec une source de bruit à l'état froid connectée à l'entrée du quadripôle.

La puissance de bruit disponible mesurée par l'analyseur de spectre peut s'exprimer de la façon suivante :

$$N_{sys} = k T_0 B G_a + N_a + N_{rec} \quad (II.2-12)$$

Avec,

N_a : la puissance de bruit disponible rajoutée par le quadripôle,

G_a : le gain en puissance disponible du quadripôle,

N_{rec} : la puissance de bruit disponible rajoutée par le récepteur de bruit.

Le seul terme inconnu dans la relation (II.2-12) est la puissance de bruit disponible rajoutée par le quadripôle (N_a) qui peut être définie par la relation suivante :

$$N_a = N_{sys} - k T_0 B G_a - N_{rec} \quad (II.2-13)$$

Le chapitre précédent a montré par la relation (I.5-8) que le facteur de bruit dépend de la puissance de bruit et du gain disponible du quadripôle. En insérant l'équation (II.2-13) dans (I.5-8), il est possible d'obtenir:

$$F = 1 + \frac{N_a}{k T_0 G_a B} = 1 + \frac{N_{sys} - k T_0 B G_a - N_{rec}}{k T_0 B G_a} \quad (II.2-14)$$

En conclusion, l'expression de facteur de bruit d'un quadripôle peut être déterminée en fonction d'une mesure de puissance de bruit disponible du système à la température froide et du gain disponible comme suit :

$$F = \frac{N_{sys} - N_{rec}}{k T_0 B G_a} \quad (II.2-15)$$

Cette méthode de mesure du facteur de bruit présente plusieurs avantages par rapport la méthode décrite dans la section précédente. Parmi les avantages les plus remarquables, il est possible de citer :

- Une seule mesure de puissance de bruit disponible permet de déterminer le facteur de bruit.
- La mesure des paramètres de répartition [S] permet de déterminer avec une grande précision le gain disponible du quadripôle (pour des quadripôles non adaptés, le gain disponible nécessite la mesure de ces quatre paramètres de répartition [S], ce qui ne peut pas être fait sans un analyseur de réseau vectoriel).

Certains types d'analyseurs de réseau proposent des options de mesure du facteur de bruit qui incluent des préamplificateurs à faible bruit interne, un récepteur de bruit, et une méthode de mesure de bruit. La capacité de l'analyseur de réseau à effectuer des mesures de paramètres de répartition [S] avec une correction d'erreur vectorielle permet de caractériser avec une grande précision le facteur de bruit et le gain disponible d'un quadripôle.

Dans le paragraphe suivant, la méthode de mesure du facteur de bruit disponible au sein de notre laboratoire de recherche Xlim est présentée. Cette méthode est proposée par

Keysight Technologies sur la série d'analyseur de réseau vectoriel de type PNA-X N5247A [32] avec l'option de bruit (029).

II.2.1.3. Méthode de mesure du facteur de bruit proposé par Keysight Technologies [32].

II.2.1.3.1. Problématique

La première partie de ce chapitre a montré que la méthode du facteur Y suppose que l'impédance présentée à l'entrée du quadripôle est parfaitement adaptée (50ohms). Dans la réalité, cette hypothèse est raisonnable lorsque la source de bruit est directement connectée à l'entrée du quadripôle, en particulier lors de l'utilisation d'une source de bruit à faible ENR qui a une meilleure adaptation qu'une source de bruit à haut ENR (laquelle présente une atténuation importante entre la diode et le connecteur de sortie de la source de bruit). Donc, cette hypothèse qui peut être valide pour les quadripôles connectés, est moins vraie pour des dispositifs sous pointes ou des modules de transmission / réception qui comportent des lignes en entrée et en sortie du dispositif, reste donc très limitée.

II.2.1.3.2. Solution introduite par Keysight Technologies (l'option de bruit 029)

Keysight Technologies [32] propose une option de bruit (029) sur la série d'analyseur de réseau vectoriel (2 et 4 ports) de type PNA-X. Cette méthode utilise la méthode de la source froide pour mesurer le facteur de bruit et les paramètres de répartition [S] d'un quadripôle jusqu'à 50 GHz. En effet, le port 2 du PNA-X contient deux récepteurs, le premier est un récepteur standard qui permet de faire des mesures des paramètres de répartition [S] alors que le deuxième est un récepteur de bruit qui sert à mesurer le facteur de bruit. La mesure du facteur de bruit à l'aide de la méthode de Keysight comporte deux étapes :

1- Caractérisation du récepteur de bruit

L'étape d'étalonnage permet de caractériser le récepteur de bruit en déterminant la valeur de son produit gain-bande passante (kGB). Comme pour la méthode du facteur Y, l'étalonnage nécessite une source de bruit calibrée avec deux températures de fonctionnement (chaude et froide) connectée directement sur le récepteur de bruit (port 2) comme le montre la figure (2.4).

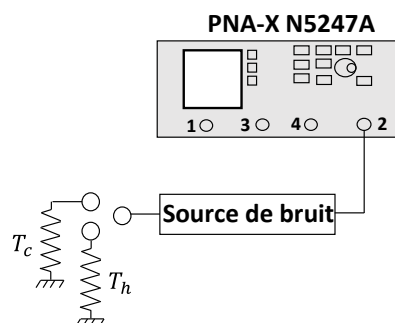


Figure 2.4 : Etalonnage du récepteur de bruit du PNA-X

L'expression du produit gain-bande passante (kBG) du récepteur de bruit est donnée par [33] :

$$k B G = \frac{P_{rh} - P_{rc}}{T_h - T_c} \quad (II.2-16)$$

Avec,

P_{rh} : la puissance de bruit relevée par le récepteur de bruit à la température chaude,

P_{rc} : la puissance de bruit relevée par le récepteur de bruit à la température froide.

En utilisant la définition de facteur de bruit (I.5-8) et l'équation (II.2-16), le facteur de bruit du récepteur de bruit devient alors :

$$F_r = \frac{(T_h - T_c) \cdot P_{rc}}{T_c \cdot (P_{rh} - P_{rc})} \quad (II.2-17)$$

L'option de bruit propose deux types d'étalonnages pour la caractérisation du récepteur :

Etalonnage scalaire : ce type d'étalonnage suppose que le système de mesure fournit une impédance parfaite de 50 ohms à l'entrée du récepteur de bruit, comme précédemment exposé dans la description de la méthode du facteur Y. Cela se traduit par l'utilisation d'une source de bruit à faible ENR ou par la connexion d'un atténuateur en aval de la source de bruit. Donc, ce type d'étalonnage est généralement moins précis et n'introduit pas d'innovation par rapport aux anciennes techniques de mesure de facteur de bruit.

Etalonnage vectoriel : cet étalonnage suppose que le système de mesure ne fournit pas une impédance parfaite de 50 ohms à l'entrée du récepteur de bruit vu que les deux états de polarisation de la source de bruit (0/28V) entraînent une variation de l'impédance présentée à la chaîne de mesure. Il est à noter qu'une légère différence d'impédance présentée en entrée du récepteur de bruit peut être relevée même avec une source de bruit à faible ENR. Afin de pallier à ce problème, Keysight a développé un module d'étalonnage E-CAL qui se comporte comme un synthétiseur d'impédances placé au niveau du port 1. La figure 2.5 montre le diagramme interne du PNA-X.

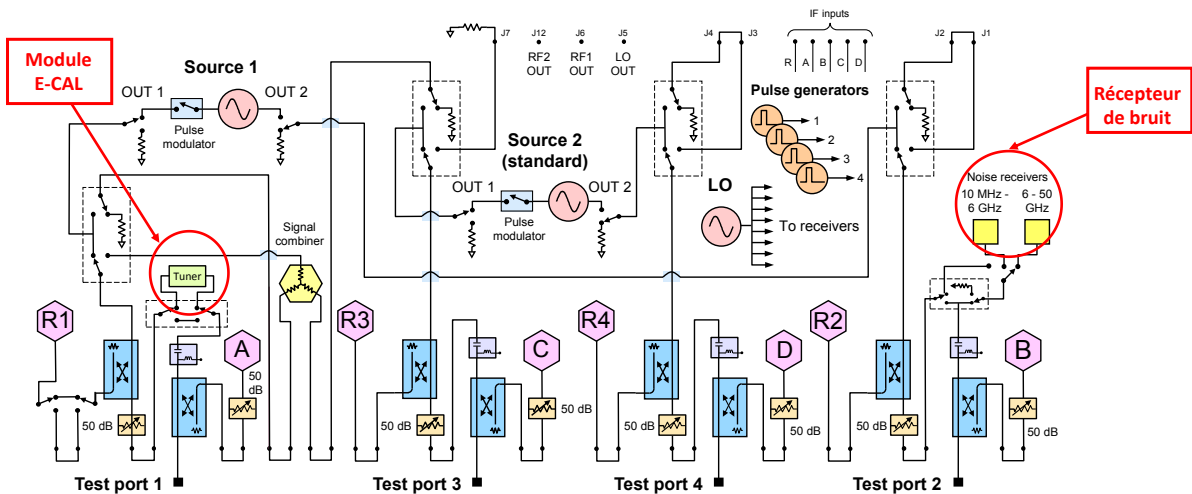


Figure 2.5 : Diagramme interne au PNA-X

Le synthétiseur d'impédance présente de 4 à 7 impédances au maximum réparties autour de 50 ohms permettant de compenser la désadaptation en entrée du récepteur de bruit. Par conséquent, le produit gain-bande passante (kBG) du récepteur de bruit est déterminé avec une grande précision afin d'améliorer la détermination du facteur de bruit du récepteur de bruit.

2- Mesure de facteur de bruit

Dans cette partie, la procédure de mesure du facteur de bruit d'un quadripôle en utilisant les deux types d'étalonnages (scalaire et vectoriel) est présentée. La mesure du facteur de bruit est faite uniquement avec la source froide comme décrit dans la figure (2.6).

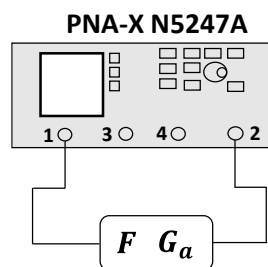


Figure 2.6 : Banc de mesure du facteur de bruit à l'aide d'un PNA-X

La mesure du facteur de bruit d'un quadripôle se fait en deux étapes.

a- Mesure des paramètres de répartition [S]

Dans un premier temps, le système de caractérisation commence à mesurer les paramètres [S]. En effet, l'option de bruit active automatiquement la source RF qui relie les

ports 1 et 2, le port 2 est commuté sur le récepteur standard. Deux balayages (direct et inverse) sont suffisants pour déterminer les quatre paramètres de répartition [S].

b- Mesure du facteur de bruit (NF)

Lors de la mesure du facteur de bruit, l'option désactive la source RF, le port 2 est commuté automatiquement vers le récepteur de bruit. Cette mesure dépend de la technique choisie pendant l'étalonnage (scalaire ou vectoriel).

- Si la technique de mesure de bruit scalaire a été choisie, une seule mesure de puissance de bruit est effectuée avec une adaptation d'impédance (50ohms) à l'entrée du quadripôle. La mesure de puissance de bruit est combinée avec la mesure des paramètres de répartition [S] afin de calculer le facteur de bruit.
- Si la technique de mesure de bruit vectorielle a été choisie, le synthétiseur d'impédance est activé en proposant au moins quatre impédances. En effet, le récepteur de bruit mesure la puissance de bruit correspondante pour chaque impédance présentée à l'entrée du quadripôle. Les mesures de puissances de bruit sont combinées avec les mesures des paramètres [S] corrigées (correction d'erreur vectorielle) pour éliminer l'erreur du facteur de bruit en raison d'une adaptation imparfaite à l'entrée du quadripôle.

Finalement le facteur de bruit du quadripôle peut être évalué à partir de la formule de Friss [28] en utilisant les équations (II.2-11), (II.2-16) et (II.2-17).

$$F = \frac{1}{G_a} \cdot \left(\frac{P_{cold}}{kBG} - F_r + 1 \right) \quad (II.2-18)$$

Dans cette partie, les deux techniques de base les plus utilisées pour les mesures de facteur de bruit ont été introduites. Dans la section suivante, les différentes techniques d'extraction des paramètres de bruit sont présentées.

II.2.2. **Techniques de mesure et d'extraction des paramètres de bruit**

Le chapitre précédent a montré que le comportement bruyant d'un quadripôle est évalué à partir de ses performances en bruit donc par la caractérisation de ses quatre paramètres de bruit. Cela permet de fournir les informations nécessaires aux concepteurs afin d'élaborer des modèles en bruit. Au cours de l'année 1956, Rothe et Dahlke [34] ont démontré la dépendance du facteur de bruit d'un quadripôle par rapport à l'admittance connectée à son entrée. En appliquant donc le formalisme des admittances, le facteur de bruit s'exprime en fonction de l'admittance de la source Y_s connectée à son entrée comme suit :

$$F = F_{min} + \frac{R_n}{G_s} |Y_s - Y_{opt}|^2 \quad (II.2-19)$$

La caractérisation d'un quadripôle bruyant revient donc à extraire les quatre paramètres de bruit qui sont le facteur de bruit minimum F_{min} , la résistance de bruit équivalente R_n et l'admittance optimale de la source Y_{opt} (exprimée en partie réelle et partie imaginaire ($G_{opt} + j B_{opt}$)).

Pour ce faire, cette section est consacrée à la description des techniques d'extraction des paramètres de bruit proposées dans la littérature.

II.2.2.1. Technique d'extraction manuelle [21]

A partir des travaux de Rothe et Dahlke [34], une première technique de détermination des quatre paramètres de bruit a été recommandée par l'IRE [21] durant l'année 1959. Cette technique est basée sur une recherche manuelle du facteur de bruit minimum en faisant varier l'admittance de source Y_s connectée à l'entrée du quadripôle. Afin d'expliquer cette technique, il faut d'abord comprendre le rôle de l'admittance de la source et son influence sur le facteur de bruit et les paramètres de bruit. Pour cela, le facteur de bruit est tracé en fonction de (G_s) la conductance de la source et de (B_s) la susceptance de la source Y_s , comme illustré dans la figure 2.7.

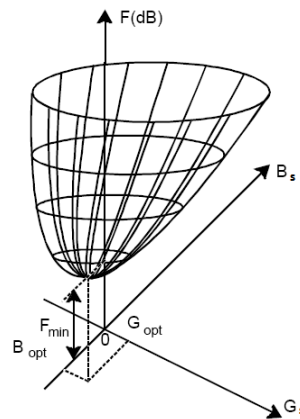


Figure 2.7 : Evolution du facteur de bruit en fonction des caractéristiques de la source Y_s

La figure (2.7) montre que la variation du facteur de bruit dépend de l'admittance Y_s présentée à l'entrée du quadripôle. Le minimum quadratique formée par l'enveloppe des cercles, correspondant au facteur de bruit minimum, lorsque l'admittance de la source $Y_s = Y_{opt}$. La résistance équivalente du bruit R_n donne une indication sur la vitesse à laquelle le facteur de bruit se dégrade lorsque l'admittance Y_s s'éloigne de l'impédance optimale Y_{opt} . La procédure d'extraction des quatre paramètres de bruit peut s'effectuer en trois étapes [21].

1- Détermination de la susceptance de source optimale (B_{opt})

Différentes mesures du facteur de bruit à une conductance de source (G_s) constante peuvent être réalisées tout en modifiant la susceptance (B_s) présentée à l'entrée du quadripôle. Cela permet de définir le facteur de bruit en fonction de (B_s) et de déterminer par la suite la susceptance de source optimale (B_{opt}).

2- Détermination de la conductance de source optimale (G_{opt})

Une fois que B_{opt} est déterminée, différentes mesures du facteur de bruit à une susceptance de source optimale ($B_s = B_{opt}$) peuvent être réalisées tout en modifiant la conductance (G_s) présentée à l'entrée du quadripôle. Cela permet de construire le facteur de bruit en fonction de (G_s) pour $B_s = B_{opt}$ et de déterminer par la suite la conductance de source optimale (G_{opt}).

3- Détermination du facteur de bruit minimum F_{min} et de la résistance équivalente de bruit R_n

En tenant compte de l'équation (II.2-19), le facteur de bruit peut s'exprimer comme une fonction affine dont l'ordonnée à l'origine est égale au facteur de bruit minimum (F_{min}). Et le coefficient de proportionnalité qui peut être identifié comme la résistance équivalente de bruit (R_n) peut s'écrire comme suit :

$$F = F_{min} + R_n A \quad (II.2-20)$$

Avec,

$$A = \frac{|Y_s - Y_{opt}|^2}{G_s}$$

En connaissant Y_{opt} , deux mesures de facteur de bruit à deux valeurs de Y_s différentes sont suffisantes pour déterminer (F_{min}) et (R_n).

Cette technique de détermination des paramètres de bruit exige une grande précision de mesure. Afin de garantir que les éléments de l'étape (3) soient alignés sur une ligne droite, il faut déterminer avec une très grande précision la conductance optimale de source (G_{opt}) et la susceptance optimale de source (B_{opt}) pour pouvoir déterminer F_{min} et R_n . En outre, cette technique est pratique pour des mesures à basses fréquences. En revanche, pour les hautes fréquences, il n'est pas facile de maintenir la conductance ou la susceptance à une valeur constante au cours des mesures de bruit.

Finalement, la détermination des quatre paramètres de bruit est faite avec des susceptances et des conductances de source variables comme le montrent les étapes 1 et 2. Afin de réduire les contraintes de mesure de Y_{opt} et leurs effets sur la détermination de F_{min} et de R_n , un traitement numérique basé sur la méthode des moindres carrés a été proposé par

Lane [35] vers la fin des années soixante. Il s'agit de la méthode des impédances multiples qui sera détaillée dans la section suivante.

II.2.2.2. Méthodes des impédances multiples

La méthode des impédances multiples proposée par Lane [35] est basée sur la réalisation de plusieurs mesures du facteur de bruit pour différentes impédances présentées à l'entrée du quadripôle par un synthétiseur d'impédances (Tuner). En effet, théoriquement, quatre mesures du facteur de bruit pour quatre valeurs différentes de l'admittance de source sont suffisantes pour résoudre le système d'équations à quatre inconnues des paramètres de bruit. Cette méthode adaptée à l'automatisation est intégrable sur un banc de mesures de paramètres de répartition [S] comme appliqué dans la méthode développée par l'entreprise « Focus Microwaves » [36]. Le banc de mesure basé sur la technique des impédances multiples peut se décomposer en quatre parties représentées par la figure (2.8).

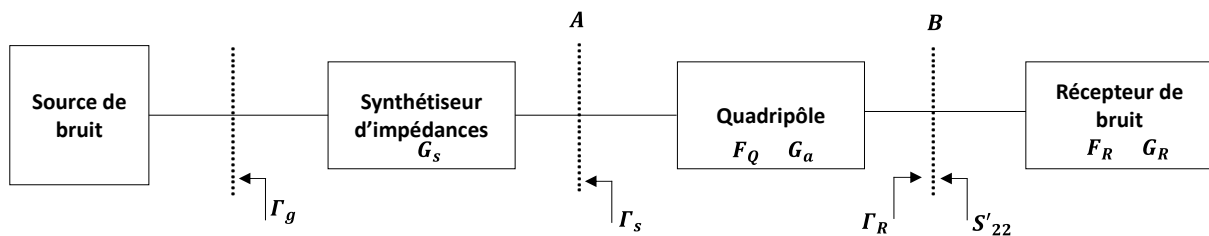


Figure 2.8 : Synoptique d'un banc de mesure des paramètres de bruit.

Le processus de fonctionnement de ce banc de mesure comporte deux étapes :

- La première étape consiste à caractériser le récepteur de bruit sans la présence du quadripôle en connectant le synthétiseur d'impédances directement au récepteur de bruit. Cette étape permet de déterminer le facteur de bruit du récepteur de bruit.
- La deuxième étape consiste à connecter le quadripôle entre le synthétiseur d'impédances et le récepteur de bruit comme le montre la figure (2.8). Cela permet de mesurer le facteur de bruit du système total (quadripôle, récepteur de bruit et le synthétiseur d'impédances). Le facteur de bruit du quadripôle est déterminé alors en appliquant la formule de Friss [28] :

$$F_T = F_1 + \frac{F_Q - 1}{G_s} + \frac{F_R - 1}{G_s G_a} \quad (II.2-21)$$

Avec :

F_T : le facteur de bruit total de la chaîne (synthétiseur + quadripôle + récepteur),

F_1 : le facteur de bruit du synthétiseur d'impédance,

G_s : le gain disponible du synthétiseur d'impédance,

F_Q : le facteur de bruit du quadripôle,

G_a : le gain disponible du quadripôle,

F_R : le facteur de bruit du récepteur de bruit.

L'utilisation d'un analyseur de réseau vectoriel calibré dans les plans d'accès du quadripôle (A et B) permet de mesurer les paramètres de répartition [S] du quadripôle, chaque coefficient de réflexion en sortie de synthétiseur d'impédances, ainsi que le coefficient de réflexion vu à l'entrée du récepteur de bruit. De plus, des commutateurs peuvent être utilisés pour éviter le montage et le démontage du banc de mesure garantissant ainsi une excellente répétabilité des résultats en minimisant les incertitudes de mesure liées à la connectique.

A partir de l'équation (II.2-19), il est alors possible de déterminer les quatre paramètres de bruit (F_{min} , R_n , G_{opt} , B_{opt}) en mesurant le facteur de bruit pour au moins quatre valeurs différentes de Y_s . La méthode proposée par Lane [35] prend en compte les différentes erreurs de mesure qui peuvent entacher la détermination du facteur de bruit F . Elle consiste à linéariser l'équation (II.2-19) sous la forme suivante :

$$F = A + BG_s + \frac{C + B B_s^2 + D B_s}{G_s} \quad (II.2-22)$$

Avec,

$$F_{min} = A + \sqrt{4 B C - D^2} \quad (II.2-23)$$

$$R_n = B \quad (II.2-24)$$

$$G_{opt} = \frac{\sqrt{4 B C - D^2}}{2 B} \quad (II.2-25)$$

$$B_{opt} = \frac{-D}{2 B} \quad (II.2-26)$$

Les équations (II.2-22), (II.2-23), (II.2-24), (II.2-25) et (II.2-26), montrent que les paramètres A, B, C et D dépendent des paramètres de bruit qui sont obtenus en minimisant la fonction erreur E suivante :

$$E = \frac{1}{2} \sum_{j=1}^p w_j \left[A + B \left(G_{sj} + \frac{B^2 s_j}{G_{sj}} \right) + \frac{C}{G_{sj}} + \frac{D B s_j}{G_{sj}} - F_j \right]^2 \quad (II.2-27)$$

Avec :

w_j : le facteur de pondération,

p : représente le nombre d'admittances Y_s présentées en entrée du quadripôle.

La relation (II.2.27) conduit à la résolution d'un système d'équations surdimensionné en dérivant E par rapport A, B, C et D. Cette technique peut entraîner des petites variations sur les données caractérisées à cause des incertitudes de mesure. Dans ce contexte, de nombreux travaux de recherche ont été menés pour optimiser la méthode de Lane. En effet,

une technique appelée MLane (Modified Lane) présentée par L.Escotte [37] consiste à choisir un facteur de pondération égal à $1/F^2$. Cela permet de donner un poids plus faible aux fortes valeurs du facteur de bruit qui se trouvent éloignées de l'optimum en bruit à rechercher et améliore la précision de la mesure. Une méthode d'optimisation (méthode de la plus grande pente ou méthode du gradient) a été développée par M.S.Gupta [38] qui consiste à minimiser la fonction d'erreur (II.2-27). Une autre méthode d'extraction des paramètres de bruit a été développée par A. Boudiaf et M. Laporte [39], qui permet de transformer l'équation (II.2-19) en une droite affine de pente R_n , dont l'ordonnée à l'origine représente le F_{\min} . Le coefficient de réflexion optimal est obtenu par la suite en résolvant un système d'équations surdéterminé à l'aide de la procédure des moindres carrés.

Le choix des impédances, ainsi que le type d'algorithme utilisé sont abordés par G.Caruso [40]. Une contrainte importante des bancs à impédances multiples réside dans l'obligation d'avoir des impédances source de Y_s parfaitement déterminées assurant une "bonne couverture" de l'abaque de Smith. Cela impose que le synthétiseur d'impédances et le quadripôle soient le plus proche possible afin de minimiser les pertes entre ces deux éléments.

En outre, dans le cas de la modélisation d'un transistor, G. Dambrine [41] a développé une méthode d'extraction des paramètres de bruit basée sur la connaissance du modèle linéaire du transistor et de la mesure du facteur de bruit 50 Ohms et son évolution en fréquence. Cette méthode nécessite cependant de disposer d'un modèle circuit et n'est, en l'état, pas suffisamment générique.

Cependant, il existe aussi de nombreuses méthodes de mesure des paramètres de bruit des quadripôles basées sur l'utilisation du formalisme des ondes de bruit comme présenté dans la suite.

II.2.2.3. Techniques de mesure de bruit basées sur le formalisme des ondes de bruit

Dans cette section, les techniques de détermination des paramètres de bruit basées sur l'utilisation du formalisme de bruit sont présentées.

II.2.2.3.1. Technique proposée par l'institut de technologie de Californie [22]

Cette technique de mesure de bruit est basée sur l'extraction de la matrice de corrélation des ondes de bruit et la détermination des paramètres de bruit. La figure 2.9 représente le système expérimental proposé par W.S.Wedge [22] en 1992.

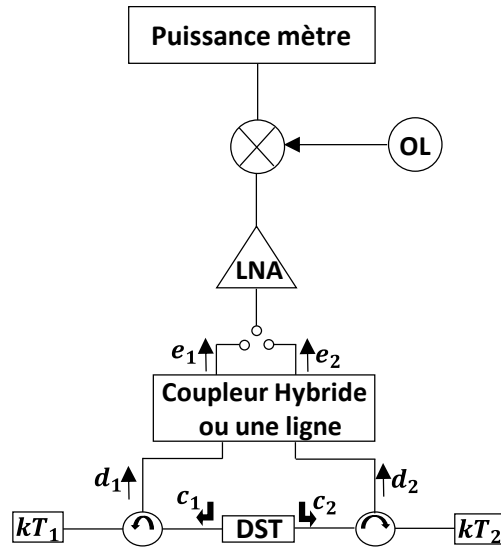


Figure 2.9 : Synoptique d'un banc de mesure des paramètres de bruit d'un quadripôle [22].

Les ondes de bruit c_1 et c_2 provenant du DST (dispositif sous test) sont combinées avec le bruit injecté par les deux sources kT_1 et kT_2 pour produire les deux ondes de bruit d_1 et d_2 injectées par les deux circulateurs.

$$d_1 = c_1 + \sqrt{k T_1} S_{11} + \sqrt{k T_2} S_{12} \quad (\text{II.2-28})$$

$$d_2 = c_2 + \sqrt{k T_1} S_{21} + \sqrt{k T_2} S_{22} \quad (\text{II.2-29})$$

Avec : S_{ij} , les paramètres de répartition du DST

Ces ondes de bruit ont des densités de puissance de bruit qui sont données comme suit :

$$\overline{|d_1|^2} = \overline{|c_1|^2} + k T_1 |S_{11}|^2 + k T_2 |S_{12}|^2 \quad (\text{II.2-30})$$

$$\overline{|d_2|^2} = \overline{|c_2|^2} + k T_1 |S_{21}|^2 + k T_2 |S_{22}|^2 \quad (\text{II.2-31})$$

$$\overline{d_1 \cdot d_2^*} = \overline{c_1 \cdot c_2^*} + k T_1 S_{11} \cdot S_{21}^* + k T_2 S_{12} \cdot S_{22}^* \quad (\text{II.2-32})$$

En utilisant une ligne de transmission (Thru), il est possible d'écrire :

$$e_1 = d_1 \quad , \quad e_2 = d_2$$

Les équations (II.2-30) et (II.2-31) contiennent six inconnues qui sont les puissances de bruit en entrée et en sortie du DST et les paramètres de répartition du DST. La résolution

de cette équation requiert quatre mesures de puissances de bruit pour $|\overline{d_1}|^2$ et $|\overline{d_2}|^2$ en utilisant deux températures chaudes et froides pour chaque source de bruit kT_1 et kT_2 .

Néanmoins, la section (I.5.2.2) du premier chapitre a démontré que les quatre paramètres de bruit dépendent de tous les éléments de la matrice de corrélation des ondes de bruit. Il reste donc à déterminer le produit de corrélation des ondes de bruit $\overline{c_1 \cdot c_2^*}$. Pour ce faire, la mesure du produit de corrélation est réalisée en utilisant un coupleur hybride 3dB. En effet, en insérant un coupleur hybride $0^\circ/180^\circ$ sans perte à la place de la ligne de transmission, les ondes de bruit e_1 et e_2 peuvent être décrites en fonction de d_1 et d_2 sous la forme suivante :

$$e_1 = \frac{1}{\sqrt{2}} (d_1 + d_2) \quad (\text{II.2-33})$$

$$e_2 = \frac{1}{\sqrt{2}} (d_1 - d_2) \quad (\text{II.2-34})$$

Les expressions des puissances de bruit mesurées sont alors données comme suit :

$$|\overline{e_1}|^2 = \frac{1}{2} [|\overline{d_1}|^2 + |\overline{d_2}|^2 + 2 \operatorname{Re}(\overline{d_1 \cdot d_2^*})] \quad (\text{II.2-35})$$

$$|\overline{e_2}|^2 = \frac{1}{2} [|\overline{d_1}|^2 + |\overline{d_2}|^2 - 2 \operatorname{Re}(\overline{d_1 \cdot d_2^*})] \quad (\text{II.2-36})$$

En utilisant l'équation (II.2-32), la différence entre les deux valeurs est donnée alors par :

$$|\overline{e_1}|^2 - |\overline{e_2}|^2 = 2 \operatorname{Re}(\overline{d_1 \cdot d_2^*}) = 2 [\operatorname{Re}(\overline{c_1 \cdot c_2^*}) + kT_1 \operatorname{Re}(S_{11} \cdot S_{21}^*) + kT_2 \operatorname{Re}(S_{12} \cdot S_{22}^*)] \quad (\text{II.2-37})$$

Les inconnues $\operatorname{Re}(\overline{c_1 \cdot c_2^*})$, $\operatorname{Re}(S_{11} \cdot S_{21}^*)$ et $\operatorname{Re}(S_{12} \cdot S_{22}^*)$ peuvent être déterminées en prenant en compte différentes valeurs de T_1 et T_2 . En effet, pour déterminer la valeur du produit de corrélation, il faut déterminer la partie imaginaire du produit $\operatorname{Im}(\overline{c_1 \cdot c_2^*})$. Pour cela, le coupleur hybride $0^\circ/180^\circ$ est remplacé par un coupleur hybride 90° , la différence entre les puissances de bruit devient alors :

$$|\overline{e_1}|^2 - |\overline{e_2}|^2 = 2 \operatorname{Im}(\overline{d_1 \cdot d_2^*}) = 2 [\operatorname{Im}(\overline{c_1 \cdot c_2^*}) + kT_1 \operatorname{Im}(S_{11} \cdot S_{21}^*) + kT_2 \operatorname{Im}(S_{12} \cdot S_{22}^*)] \quad (\text{II.2-38})$$

Les mesures de puissances de bruit pour deux températures T_1 et T_2 permettent de déterminer les valeurs imaginaires de $\operatorname{Im}(\overline{c_1 \cdot c_2^*})$, $\operatorname{Im}(S_{11} \cdot S_{21}^*)$ et $\operatorname{Im}(S_{12} \cdot S_{22}^*)$ et elles sont ensuite combinées au résultat de (II.2-37) pour déterminer les valeurs complexes de $\overline{c_1 \cdot c_2^*}$, $(S_{11} \cdot S_{21}^*)$ et $(S_{12} \cdot S_{22}^*)$.

Finalement, connaissant l'intégralité de la matrice de corrélation des ondes de bruit, les paramètres de bruit sont déduits en utilisant les équations (I.5-20), (I.5-21) et (I.5-22).

Cette méthode présente plusieurs avantages, outre la mesure des paramètres de bruit, elle permet de déterminer les paramètres de répartition [S] du quadripôle, de même que les produits complexes des paramètres de répartition ($S_{11} \cdot S_{21}^*$) et ($S_{12} \cdot S_{22}^*$). Le système d'équations manipulé est surdéterminé et se prête à l'analyse statique.

Ce type de banc n'est pas nouveau. En effet, vers la fin des années quatre-vingt, S. Withington [42] a présenté un système similaire en utilisant des mesures basées sur l'interférométrie qui fait appel au formalisme des ondes de bruit. La seule différence entre ces deux techniques réside dans le fait que les ondes de bruit c_1 et c_2 , sortant du DST sont amplifiées dans les deux bras de l'interféromètre et transposées aux basses fréquences à l'aide de mélangeurs à réjection de fréquence image. Les ondes de bruit, dont l'une est retardée à l'aide d'un déphaseur, sont ensuite combinées dans un coupleur hybride. La précision des mesures peut être donc améliorée en utilisant deux préamplificateurs (LNA) et des mélangeurs.

Cette technique requiert plusieurs étapes sans compter les étapes de montage et de démontage pour pouvoir déterminer l'intégralité de la matrice de corrélation des ondes de bruit. Cela peut introduire des erreurs sur la détermination des paramètres de bruit.

II.2.2.3.2. Technique proposée par le NIST (National Institute of Standards and Technologies) [43]

Une technique de mesure des paramètres de bruit basée sur l'utilisation d'un radiomètre a été développée par D. F. Wait et J. Randa [43] en 1997 au NIST. L'analyse de cette technique s'appuie sur un formalisme des ondes de bruit différent de celui décrit par P. Penfield [16]. Dans les années 1970, G.F. Engen [44] a caractérisé un quadripôle par deux ondes de bruit sortantes b_{1n} et b_{2n} . L'onde de bruit en sortie b_{2n} est décomposée en deux parties : l'une « à b_{1n} » étant totalement corrélée à b_{1n} , et l'autre b_{2n0} étant décorrélée de b_{1n} , tel que :

$$b_{2n} = \alpha b_{1n} + b_{2n0} \quad (\text{II.2-39})$$

La théorie développée par G.F. Engen [44] a été reprise par la suite dans un article plus complet décrit par D.F. Wait et G.F. Engen [45] et permet d'exprimer la température équivalente de bruit à l'entrée d'un quadripôle par la relation suivante :

$$T_e = \frac{T_a + T_{rev} |\Gamma'_g - \beta|^2}{1 - |\Gamma'_g|^2} \quad (\text{II.2-40})$$

Où T_a , T_{rev} , β (complexe) sont les quatre paramètres de bruit définis par les relations suivantes :

$$T_a = \frac{1 - |S_{11}|^2}{|S_{21}|^2} |b_{2n0}|^2 \quad (\text{II.2-41})$$

$$T_{rev} = \frac{|b_{1n}|^2}{1 - |S_{11}|^2} \quad (II.2-42)$$

$$\beta = -S_{11}^* - \frac{\beta(1 - |S_{11}|^2)}{S_{21}} \quad (II.2-43)$$

$$\Gamma_g' = \frac{\Gamma_g - S_{11}^*}{1 - S_{11}\Gamma_g} \quad (II.2-44)$$

Où S_{ij} et Γ_g sont respectivement les paramètres de répartition [S] du quadripôle et le coefficient de réflexion de la source.

La technique de mesure développée au NIST consiste à déterminer les paramètres de répartition [S] et les paramètres de bruit T_a , T_{rev} , β à l'aide d'un radiomètre. Ce dernier est présenté comme un récepteur très sensible utilisant le principe de la détection synchrone. La détermination de ces paramètres se fait en trois étapes.

Détermination des paramètres de répartition [S] :

Les paramètres de répartition [S] du quadripôle sont mesurés à l'aide d'un analyseur de réseau vectoriel.

Détermination de T_{rev} :

La configuration d'extraction de T_{rev} est présentée dans la figure 2.10. La sortie du quadripôle est fermée sur une charge adaptée placée à température ambiante (plan 2). Cela permet de déterminer directement la valeur de T_{rev} du quadripôle par l'utilisation d'un radiomètre en mesurant la température de bruit à l'entrée du quadripôle (plan 1). T_{rev} représente la température de bruit de radiation inverse.

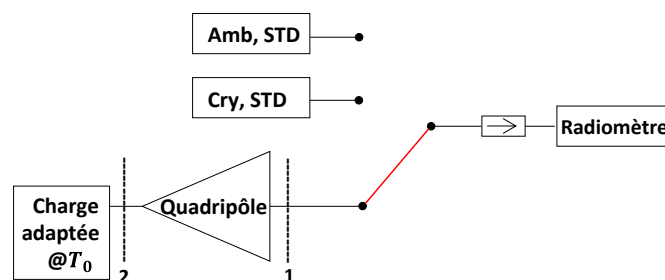


Figure 2.10 : La configuration de mesure directe de T_{rev} [43].

Détermination de T_a , β et du gain du quadripôle

Les paramètres T_a , β et le gain du quadripôle sont obtenus en connectant différentes charges étalon à l'entrée du quadripôle et en mesurant la température de bruit en sortie. La configuration de mesure est illustrée dans la figure 2.11.

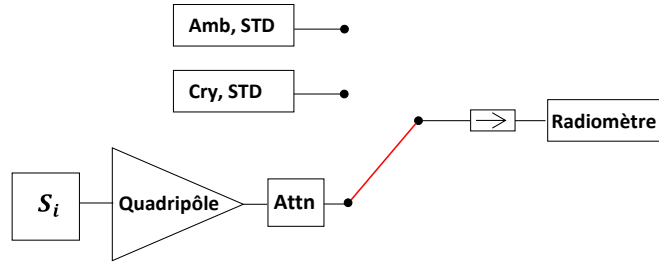


Figure 2.11 : Configuration de mesure pour la détermination de T_a , β et du gain du quadripôle.

Pour ce faire, six charges (S_i) sont utilisées de manière à obtenir des données redondantes (une charge cryogénique adaptée, une charge adaptée à température ambiante et un court-circuit couvrant les quatre quadrants de l'abaque de Smith). Les trois paramètres sont ensuite déterminés en ajustant par un algorithme des moindres carrés l'équation (II.2-45) aux résultats de mesure.

$$T_{out:2} = G_{21} \frac{T_1 (1 - |\Gamma'_g|^2) + T_a + T_{rec} |\Gamma'_g - \beta|^2}{(1 - \Gamma_{21})} \quad (\text{II.2-45})$$

$T_{out:2}$: représente la température de bruit en sortie du dispositif,

T_1 : représente la température de la charge connectée en entrée,

Γ_{21} : est le coefficient de réflexion vu en sortie du quadripôle.

Finalement, les paramètres de bruit $T_{e(\min)}$, R_n et Y_{opt} peuvent également être calculés à partir des paramètres T_a , T_{rev} , β en utilisant la relation suivante [44].

$$T_e = T_{e(\min)} + T_0 \frac{R_n}{G_g} |Y_g - Y_{opt}| \quad (\text{II.2-46})$$

II.2.2.3.3. Technique proposée par le laboratoire ECIME de L'ENSEA Cergy [46]

Une technique de mesure des paramètres de bruit a été développée au sein de l'ECIME par D. Pasquet et al [46]. Cette technique fait appel au formalisme des ondes de bruit dont les paramètres de bruit sont déduits en mesurant les puissances de bruit avec des relations analytiques. La figure 2.12 présente le système expérimental de cette technique.

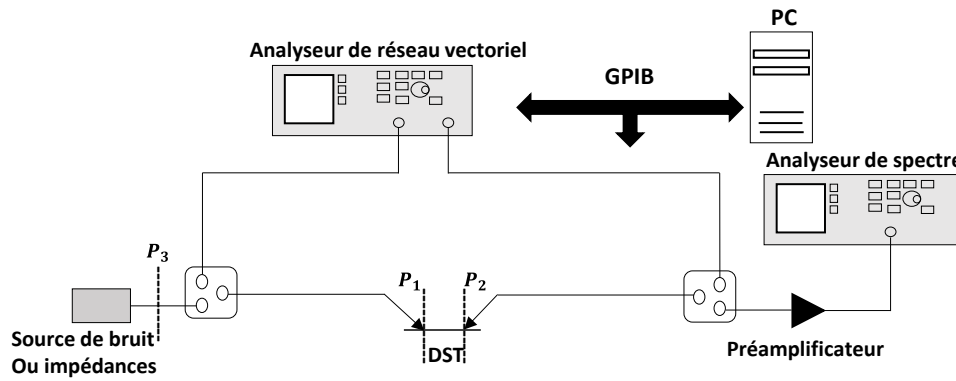


Figure 2.12 : Synoptique d'un banc de mesure des paramètres de bruit développé par [46].

Ce banc de mesure nécessite deux étalonnages : le premier est un étalonnage en paramètre de répartition [S] entre le plan P1 et P2 permettant de mesurer les paramètres [S] du DST et les coefficients de réflexion au niveau des plans P1 et P2.

Un deuxième étalonnage de bruit qui permet de caractériser le récepteur de bruit. Comme cette technique est basée sur la mesure de puissance de bruit par le récepteur de bruit, l'onde de bruit vue sur le récepteur de bruit peut être exprimée en utilisant le graphe de fluence modélisant le banc de mesure. Au cours du processus d'étalonnage, le DST est remplacé entre les plans P1 et P2 par une ligne de transmission (Thru), le graphe de fluence est représenté dans la figure 2.13 :

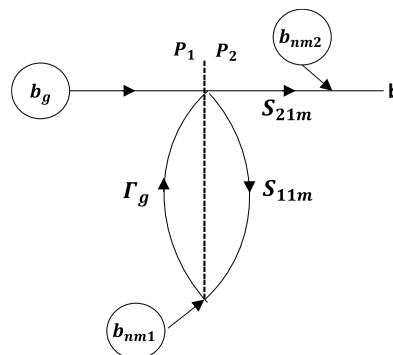


Figure 2.13 : Graphe de fluence de l'étalonnage

Où Γ_g coefficient de réflexion de la source et S_{11m} le coefficient de réflexion à l'entrée du récepteur de bruit, sont mesurés par l'analyseur de réseau vectoriel.

L'expression de l'onde de bruit «b» vue en sortie du récepteur de bruit peut être écrite sous la forme suivante :

$$b = b_g \frac{S_{21m}}{1 - \Gamma_g S_{11m}} + b_{nm1} \frac{\Gamma_g S_{21m}}{1 - \Gamma_g S_{11m}} + b_{nm2} \quad (II.2-47)$$

L'expression de la puissance de bruit est donnée alors comme suit :

$$N = |b|^2 = k T_g \Delta f \left(1 - |\Gamma_g|^2 \right) \frac{|S_{21m}|^2}{|1 - \Gamma_g S_{11m}|^2} + \overline{|b_{nm1}|^2} |S_{21m}|^2 \frac{|\Gamma_g|^2}{|1 - \Gamma_g S_{11m}|^2} + \overline{|b_{nm2}|^2} + 2 \operatorname{Re}(\overline{b_{nm1} \cdot b_{nm2}^*}) S_{21m} \operatorname{Re} \left(\frac{\Gamma_g}{1 - \Gamma_g S_{11m}} \right) - 2 \operatorname{Im}(\overline{b_{nm1} \cdot b_{nm2}^*}) S_{21m} \operatorname{Im} \left(\frac{\Gamma_g}{1 - \Gamma_g S_{11m}} \right) \quad (\text{II.2-48})$$

Avec :

T_g : la température équivalente de la source définie sur le plan P1.

La puissance de bruit N relevée par l'analyseur de spectre contient 5 inconnues qui permettent de caractériser le récepteur de bruit. Cinq équations indépendantes sont nécessaires pour déterminer ces inconnues et donc cinq mesures sont effectuées avec cinq sources différentes (une source de bruit chaude avec un rapport de bruit excessif (ENR) connu, un circuit ouvert, un court-circuit, un atténuateur en circuit ouvert de 3 dB et un atténuateur en court-circuit de 3 dB).

$$\begin{pmatrix} N_1 \\ N_2 \\ N_3 \\ N_4 \\ N_5 \end{pmatrix} = M_m \begin{pmatrix} k \Delta f |S_{21m}|^2 \\ \overline{|b_{nm1}|^2} |S_{21m}|^2 \\ \overline{|b_{nm2}|^2} \\ \operatorname{Re}(\overline{b_{nm1} \cdot b_{nm2}^*}) S_{21m} \\ \operatorname{Im}(\overline{b_{nm1} \cdot b_{nm2}^*}) S_{21m} \end{pmatrix} \quad (\text{II.2-49})$$

Les éléments de la matrice M_m sont calculés à partir des quatre coefficients de réflexion mesurés avec l'analyseur de réseau vectoriels et la source de bruit. En manipulant les équations (II.2-19), (II.2-48) et (II.2-49), les paramètres de bruit du récepteur de bruit sont déterminés.

La même démarche est appliquée en insérant le DST en remplacement de la ligne de transmission afin de déterminer les paramètres de bruit et les paramètres de répartition [S] du DST. Le graphe de fluence total avec le DST est donné dans la figure 2.14.

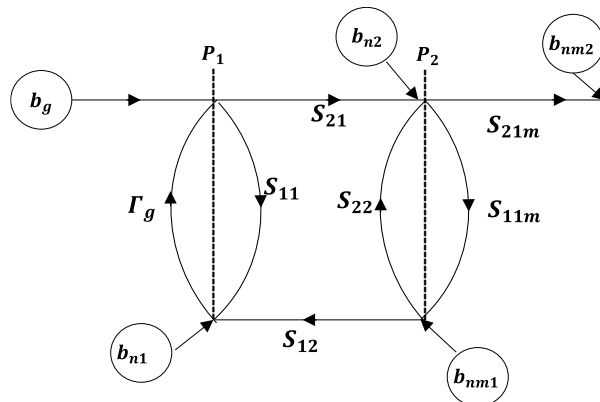


Figure 2.14 : Graphe de fluence avec un DST

Une puissance de bruit réduite n est calculée à partir de la puissance réelle relevée sur le récepteur de bruit, des coefficients de réflexion mesurés, des paramètres de répartition [S] du DST et des résultats d'étalonnage. Cette puissance est définie alors comme suit :

$$n = |\Gamma_g|^2 |S_{21}|^2 \overline{|b_{n1}|^2} + |1 - \Gamma_g S_{11}|^2 \overline{|b_{n2}|^2} + 2 \operatorname{Re}(\Gamma_g S_{21} (1 - S_{11} \Gamma_g^*)) \operatorname{Re}(\overline{b_{n1} \cdot b_{n2}^*}) - 2 \operatorname{Im}(\Gamma_g S_{21} (1 - S_{11} \Gamma_g^*)) \operatorname{Im}(\overline{b_{n1} \cdot b_{n2}^*}) \quad (\text{II.2-50})$$

La puissance de bruit réduite n relevée par l'analyseur de spectre contient 4 inconnues. Quatre équations indépendantes sont nécessaires pour déterminer ces inconnues et donc quatre mesures de bruit normalisées sont effectuées avec quatre sources différentes (un circuit ouvert, un court-circuit, un atténuateur en circuit ouvert de 3 dB et un atténuateur en court-circuit de 3 dB).

Le système obtenu est le suivant :

$$\begin{pmatrix} n_1 \\ n_2 \\ n_3 \\ n_4 \end{pmatrix} = M \begin{pmatrix} \overline{|b_{n1}|^2} \\ \overline{|b_{n2}|^2} \\ \operatorname{Re}(\overline{b_{n1} \cdot b_{n2}^*}) \\ \operatorname{Im}(\overline{b_{n1} \cdot b_{n2}^*}) \end{pmatrix} \quad (\text{II.2-51})$$

Où, les éléments de la matrice M sont calculés à partir des quatre coefficients de réflexion mesurés avec l'analyseur de réseau vectoriels. En inversant (II.2-51), la matrice de corrélation des ondes de bruit est déterminée à partir des paramètres de bruit du DST et en utilisant les équations (II.2-19), (II.2-49), (II.2-50) et (II.2-51).

L'automatisation de ce banc de mesure permet d'éviter le montage et démontage des éléments du banc de mesure. De plus, la détermination des paramètres de bruit du récepteur de bruit permet également d'améliorer la précision de mesure des paramètres de bruit du DST.

En 2018 D.H. Lee et al [47] a également présenté une technique de détermination des paramètres de bruit d'un DST deux port basée sur les mesures de puissance de bruit à partir de la détermination de la matrice de corrélation des ondes de bruit. Pour ce faire, des mesures de puissances de bruit sont faites avec un court-circuit, circuit ouvert, court-circuit décalé et une charge 50ohms en entrée du DST. Les deux techniques ne sont pas applicables pour un DST non adapté à 50 ohms comme les transistors intrinsèquement désadaptés et qui peuvent être instables à bases fréquences ; instabilité qui peut affecter ou empêcher la mesure des paramètres de bruit.

La définition IRE [21] du facteur de bruit qui constitue la base des techniques de mesure du bruit décrites dans cette section (II-2) ne s'applique qu'aux quadripôles. Par conséquent, les instruments de mesures dédiés à la mesure de bruit et les sources de bruit sont tous à un seul accès, ce qui pose un problème quand il s'agit de caractériser le bruit des dispositifs différentiels, sujet qui est abordé dans la suite.

II.3. Techniques de mesure en bruit pour les octopôles différentiels

En raison du développement de la technologie silicium, la topologie différentielle est maintenant très utilisée dans le domaine des radiofréquences. Or, la caractérisation en bruit des circuits différentiels qui est assez complexe suscite l'intérêt de plusieurs travaux de recherche. Cette section présente certaines des techniques les plus récentes publiées sur l'épluchage du facteur de bruit différentiel à partir de mesures de type simple accès.

II.3.1. Méthode de mesure proposée par l'université de Californie [48]

Une technique d'épluchage conduisant à la caractérisation du facteur de bruit différentiel a été publiée par A.Abidi et J.Leete [48] en 1999. Elle propose l'utilisation de deux baluns pour convertir la stimulation simple accès de la source de bruit en une stimulation différentielle, et combiner la réponse différentielle en une seule réponse qui peut être analysée à l'aide d'un analyseur de bruit. La figure 2.15 schématise le banc développé pour cette méthode.

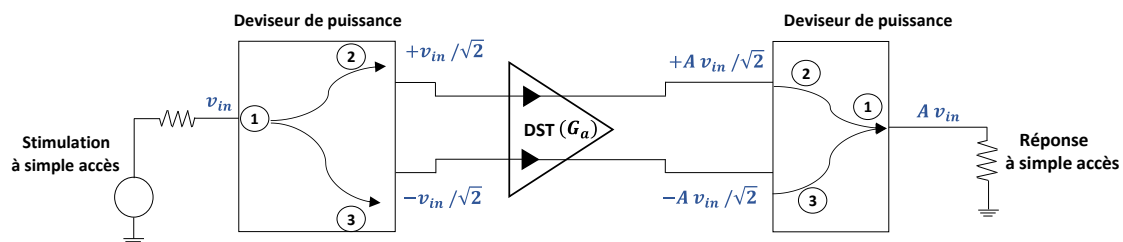


Figure 2.15 : Synoptique de mesure du facteur de bruit différentiel développé par [48]

En supposant que les deux baluns sont passifs et idéaux, un signal de tension appliqué à l'entrée (port 1) du balun est divisé de manière égale mais déphasé entre les ports de sortie (ports 2 et 3) du premier balun comme montré dans la figure 2.15. Le dispositif différentiel considéré dans cette analyse est supposé avoir un gain identique (G_a) sur chaque sortie du dispositif différentiel dont la puissance de bruit en sortie est (N_a).

Etude en bruit de chaque sortie du dispositif différentiel

La puissance de bruit disponible sur chaque sortie du dispositif différentiel (N_a) est évaluée en appliquant la définition du facteur de bruit deux ports décrite par l'équation (1.5.8) du premier chapitre comme suit :

$$N_a = (F - 1)k T_0 B G_a \quad (II.3-1)$$

Etude en bruit du premier balun seul (diviseur de puissance)

Le premier balun (à gauche sur la figure 2.15) est caractérisé par son facteur de bruit F_1 et son gain G_1 . Cependant, comme les deux baluns sont idéaux, le gain reste donc identique sur les deux voies (1 vers 2) ou (1 vers 3). Par conséquent, les puissances de bruit disponibles

en sortie sur les ports 2 et 3 du premier balun sont identiques. L'expression de la puissance de bruit en sortie du premier balun (N_{b1}) est donnée par :

$$N_{b1} = F_1 k T_0 B G_1 \quad (II.3-2)$$

Etude en bruit du deuxième balun seul (combineur de puissance)

Le deuxième balun (à droite de la figure 2.15) est caractérisé par son facteur de bruit F_2 et son gain G_2 . La puissance de bruit disponible de sortie mesurée au port 1 (N_{b2}) est égale à la somme des puissances de bruit aux ports d'entrée (ports 2 et 3) et de la puissance de bruit généré par le balun N_B . Étant donné que la puissance de bruit en entrée est égale à kT_0B , la puissance de bruit en sortie (N_{b2}) peut être exprimée par :

$$N_{b2} = F_2 k T_0 B G_2 = N_B + 2 k T_0 B G_2 \quad (II.3-3)$$

A partir de l'équation (II.3-3), l'expression de la puissance de bruit généré par le balun (N_B) est :

$$N_B = (F_2 - 2)k T_0 B G_2 \quad (II.3-4)$$

Etude en bruit du système global

La puissance de bruit totale mesurée en sortie du système (N_s) peut être exprimée en fonction des puissances de bruit de chaque élément du système comme suit :

$$N_s = 2(N_{b1}G_a + N_a)G_2 + N_B \quad (II.3-5)$$

L'équation (II.3-5) exprimée en fonction des facteurs de bruit de chaque élément, devient :

$$N_s = 2 k T_0 B F_1 G_a G_1 G_2 + 2(F - 1)k T_0 B G_a G_2 + (F_2 - 2)k T_0 B G_2 \quad (II.3-6)$$

Afin d'exprimer le facteur de bruit équivalent du système de la figure 2.15, il convient de déduire l'expression de la puissance de bruit en sortie due à la source d'entrée. Le deuxième balun est alimenté par deux sources de bruit corrélées (aux ports 2 et 3) provenant de l'amplificateur dont la somme des puissances est la puissance de bruit en sortie du dispositif. Par conséquent la puissance de bruit de sortie disponible due à la source (N_e) est donnée par :

$$N_e = 4 k T_0 B G_a G_1 G_2 \quad (II.3-7)$$

Le gain disponible du système global peut être déduit de l'équation (II.3-7) comme suit :

$$G_{sys} = 4 G_a G_1 G_2 \quad (II.3-8)$$

En appliquant la définition du facteur de bruit issue de l'équation (I.5.8), le facteur de bruit du système complet est défini par la relation suivante :

$$F_{sys} = \frac{N_s}{N_e} = \frac{1}{2} F_1 + \frac{1}{2} \left(\frac{F-1}{G_1} \right) + \frac{1}{4} \left(\frac{F_2-1}{G_1 G_A} \right) \quad (II.3-9)$$

À l'aide des équations (II.3-8) et (II.3-9), le facteur de bruit et le gain disponible de l'amplificateur différentiel peuvent être déterminés en appliquant la technique de l'épluchage. Pour ce faire, trois mesures de facteur de bruit avec la méthode du facteur Y sont suffisantes pour déterminer les facteurs de bruit F_1 , F_2 et F_{sys} , ainsi que les gains disponibles G_1 , G_2 et G_{sys} . Pour mesurer les facteurs de bruit et les gains des deux baluns, la configuration de mesure illustrée dans la figure 2.16 est utilisée.

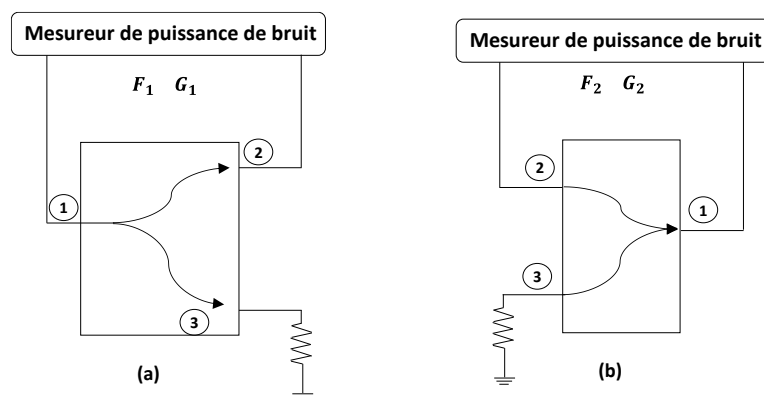


Figure 2.16 : Mesure de bruit simple accès des baluns (a) diviseur de puissances et (b) combineur des puissances.

L'analyse en bruit décrite par A.Abidi et J.Leete [48] considère qu'il n'y a aucune corrélation entre les sources de bruit équivalente en sortie du dispositif différentiel et ne définit que les performances en bruit en fonctionnement différentiel. De plus, un modèle simplifié du balun, avec des pertes symétriques et une différence de phase idéale de 180° entre les deux ports de sortie, est utilisé dans cette analyse. Ce qui ne correspond pas au cas réel des baluns utilisés dans la pratique. Avec ce modèle idéal du balun, la méthode permet d'approximer l'analyse du bruit en différentiel et ne prend donc pas en compte l'effet du mode commun et des conversions de modes, ni les pertes ou défauts des combineurs.

II.3.2. Méthode de mesure proposée par Keysight Technologies [49]

En 2009, J. Dunsmore et S. Wood [49] ont proposé une technique de détermination des paramètres de bruit et du facteur de bruit en mode mixte d'un amplificateur différentiel. Les mesures du facteur de bruit et des paramètres de bruit sont effectuées grâce à l'option de bruit (029) du PNA-X décrite dans la section (II.2.1.3.2). Cette technique exprime le facteur de bruit comme le rapport du signal à bruit en entrée pour un mode donné sur le rapport signal à bruit en sortie pour un mode donné :

$$NF_{mn_{xy}} = \frac{S_{mny} / N_{mny}}{S_{mnx} / N_{mnx}} \quad (\text{II.3-10})$$

Avec :

NF : le facteur de bruit,

m et n : respectivement les modes en entrée et en sortie du dispositif,

x et y : respectivement l'entrée et la sortie du dispositif.

Le dispositif différentiel est inséré entre deux jonctions hybrides (sommateur et soustracteur) qui sont reliées à un analyseur de réseau vectoriel à 2 accès de type PNA-X à travers un tuner d'impédance (Module E-CAL). La calibration de la mesure de bruit est faite dans le plan des composants hybrides comme illustré dans la figure 2.17. La méthode de mesure du bruit pour les deux modes considérés est de type source froide.

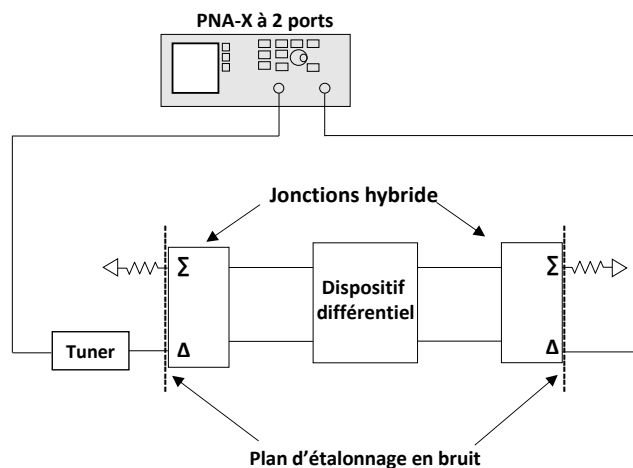


Figure 2.17 : Système de mesure de bruit différentiel développé par Keysight Technologies

Le récepteur de bruit mesure le facteur de bruit ainsi que les paramètres de bruit du système global entre les deux plans d'étalonnages grâce à une mesure vectorielle de bruit (du model E-CAL) fournie par l'option. Les performances en bruit sont évaluées à l'aide de la technique d'épluchage intégrée dans l'option de bruit, les plans d'étalonnage peuvent être décalés sur les plans de référence du dispositif différentiel.

Par ailleurs, le module E-CAL proposé par Keysight utilise de quatre à sept impédances au maximum proches de 50 ohms. Cette procédure permet d'améliorer la précision de la mesure du facteur de bruit en mode mixte. Par contre, cette technique ne permet pas de réaliser la mesure des quatre paramètres de bruit puisque les impédances fournies par ce type de tuner n'assurent pas une bonne couverture dans l'abaque de Smith pour déterminer avec précision les quatre paramètres de bruit, comme montré dans la section (II.2.1.3).

II.3.3. Méthode de mesure proposée par NXP Semiconductors [50]

Le système de mesure publié par L.F Tiemeijer et al [50] intégrant des baluns est utilisé pour obtenir la matrice de corrélation de bruit d'un dispositif différentiel quatre ports. La technique proposée prend en compte la représentation de type impédance d'un octopôle linéaire bruyant et elle est décrite dans la section (I.3.3.1), comme l'illustre la figure 2.18.

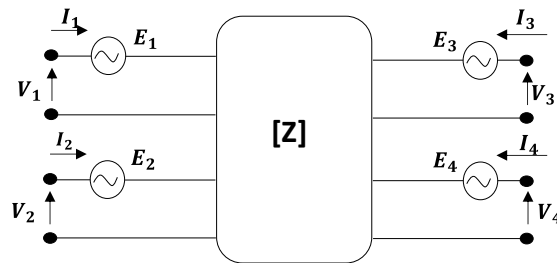


Figure 2.18 : Représentation de type impédance d'un octopôle linéaire bruyant

Le dispositif est décrit par la matrice suivante :

$$V = ZI + E \quad (\text{II.3-11})$$

Avec

V : la matrice en tension de l'octopôle,

Z : la matrice impédance de l'octopôle,

I : la matrice en courant de l'octopôle,

E : la matrice de tension, des sources de bruit internes du circuit.

Conformément aux résultats du chapitre 1, la matrice de corrélation de bruit peut être utilisée pour obtenir les paramètres de bruit de l'octopôle. En se basant sur la méthode de mesure du facteur Y décrite par L.F Tiemeijer [51], la sous-matrice de corrélation de bruit C_{Z13} de dimension 2*2 peut être obtenue en effectuant une mesure de type 2-ports en utilisant les ports 1 et 3 et en laissant les ports 2 et 4 en circuit ouvert. La sous-matrice C_{Z13} est donnée par :

$$C_{Z13} = \begin{bmatrix} C_{Z.11} & C_{Z.13} \\ C_{Z.31} & C_{Z.33} \end{bmatrix} \quad (\text{II.3-12})$$

De la même manière, la sous matrice de corrélation de bruit C_{Z24} peut être déterminée lorsque les ports 1 et 3 sont en circuit ouvert. La sous-matrice C_{Z24} est donnée par :

$$C_{Z24} = \begin{bmatrix} C_{Z.22} & C_{Z.24} \\ C_{Z.42} & C_{Z.44} \end{bmatrix} \quad (\text{II.3-13})$$

En calculant les paramètres de bruit correspondant à ces 2 matrices à l'aide de la méthode du facteur Y améliorée [51], deux matrices de corrélation de bruit de type chaîne peuvent être obtenues en utilisant la relation (I.3-9). Elles sont transformées en matrice de corrélation de tension de bruit à l'aide de la relation (I.3-14) et le tableau 2 du premier chapitre. Les 8 éléments restant de la matrice de corrélation de bruit totale peuvent être déterminés en répétant cette mesure, mais cela peut devenir une tâche longue et compliquée qui conduit à des valeurs différentes pour les termes diagonaux de la matrice de corrélation.

Pour résoudre ce problème, la théorie de la matrice de corrélation des tensions de bruit en mode mixte proposée dans l'analyse de L.F Tiemeijer [50], peut être utilisée en supposant l'octopôle symétrique. Cela permet de déduire que $C_{Z13} = C_{Z24}$ et que les conversions des modes sont négligeables. La matrice de corrélation des tensions de bruit en mode mixte peut être alors décrite sous la forme simplifiée suivante :

$$C_{ZMM} = \begin{bmatrix} C_{ZMM.11} & C_{ZMM.12} & 0 & 0 \\ C_{ZMM.21} & C_{ZMM.22} & 0 & 0 \\ 0 & 0 & C_{ZMM.33} & C_{ZMM.34} \\ 0 & 0 & C_{ZMM.43} & C_{ZMM.44} \end{bmatrix} \quad (\text{II.3-14})$$

Avec :

MM.1 et MM.2 : représentent respectivement les signaux différentiels à l'entrée et à la sortie,

MM.3 et MM.4 : représentent respectivement les signaux de mode commun à l'entrée et à la sortie.

La matrice de corrélation de bruit en mode mixte peut donc être déterminée à l'aide d'une mesure de bruit en mode différentiel et d'une mesure de bruit en mode commun. Par ailleurs, lorsqu'un dispositif différentiel présente un taux de réjection de mode commun élevé, la mesure de facteur de bruit en mode commun devient difficile. Par conséquent, cette analyse est basée d'une part sur une mesure de bruit 2-ports pour obtenir la sous matrice de corrélation de bruit C_{Z13} et d'autre part sur une mesure du bruit différentiel pour obtenir la sous-matrice différentielle décrite comme suit :

$$C_{Zdd} = \begin{bmatrix} C_{ZMM.11} & C_{ZMM.12} \\ C_{ZMM.21} & C_{ZMM.22} \end{bmatrix} \quad (\text{II.3-15})$$

Étant donné que les sources de bruit en mode différentiel et communs ne sont pas corrélées, la mesure du facteur de bruit différentiel peut être calculée à l'aide de deux baluns et d'un système de mesure de facteur de bruit classique 2-ports similaire à celui décrit par A. ABIDI et J. Leet [48]. Les paramètres de bruit différentiels du dispositif sont alors déterminés par la méthode améliorée du facteur Y [51]. Le banc de mesure est illustré sur La figure 2.19.

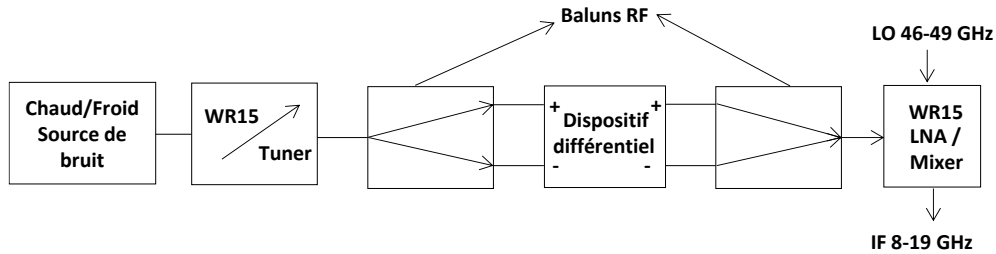


Figure 2.19 : Système de mesure de bruit différentiel développé par NXP Semiconductors.

La sous matrice de corrélation de bruit différentielle C_{Zdd} peut alors être facilement calculée à partir des paramètres de bruit différentiel extraits. Les éléments de la matrice C_{Zdd} peuvent être exprimés en fonction des éléments de la matrice de corrélation d'impédances en mode standard de dimension 4*4 :

$$C_{ZMM.11} = C_{Z.11} - C_{Z.12} - C_{Z.21} + C_{Z.22} \quad (II.3-16)$$

$$C_{ZMM.12} = C_{Z.13} - C_{Z.14} - C_{Z.23} + C_{Z.24} \quad (II.3-17)$$

$$C_{ZMM.21} = C_{Z.31} - C_{Z.32} - C_{Z.41} + C_{Z.42} \quad (II.3-18)$$

$$C_{ZMM.22} = C_{Z.33} - C_{Z.34} - C_{Z.43} + C_{Z.44} \quad (II.3-19)$$

En se basant sur l'hypothèse que $C_{Z13} = C_{Z24}$, les huit produits de corrélations restants peuvent être exprimés en fonction des éléments de C_{Z13} et C_{Zdd} .

$$C_{Z.12} = C_{Z.21} = 0.5 (C_{Z.11} + C_{Z.22} - C_{ZMM.11}) \quad (II.3-20)$$

$$C_{Z.14} = C_{Z.23} = 0.5 (C_{Z.13} + C_{Z.24} - C_{ZMM.12}) \quad (II.3-21)$$

$$C_{Z.32} = C_{Z.41} = 0.5 (C_{Z.31} + C_{Z.42} - C_{ZMM.21}) \quad (II.3-22)$$

$$C_{Z.34} = C_{Z.43} = 0.5 (C_{Z.33} + C_{Z.44} - C_{ZMM.22}) \quad (II.3-23)$$

Finalement, l'intégralité de la matrice de corrélation de bruit de type impédance en mode standard est déterminée, ce qui permet d'obtenir les performances en bruit sur chaque port de l'octopôle. En revanche, il faut préciser que cette méthode n'est applicable que pour des octopôles symétriques, ayant des conversions de modes négligeables et qu'elle est développée en supposant que les sources de bruit en mode différentiel et en mode communs sont non corrélées.

II.3.4. Méthode de mesure proposée par l'université de Calgary [52]

L. Belostotski [52] a proposé une technique d'épluchage qui permet de déterminer le facteur de bruit différentiel d'un octopôle en effectuant des mesures entre deux ports, tout en reliant les ports non utilisés à des charges adaptées (50ohms). La technique est basée sur la mesure du gain et du bruit entre les paires de ports entrée/sortie. Cette analyse considère que le dispositif différentiel a une impédance de charge en entrée (R_s) et en sortie (R_L) qui valent chacune 100Ω comme illustré dans la figure (2.20-a). Pour ce faire, l'entrée et la sortie différentielles du dispositif sont divisées chacune en deux ports de 50 ohms référencés à la masse, comme indiqué dans la figure (2.20-b).

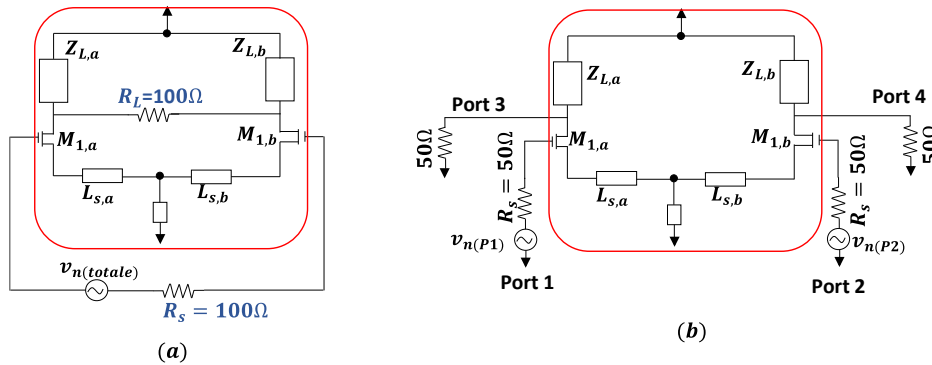


Figure 2.20 : (a) Dispositif différentiel présenté par une source différentielle, (b) dispositif différentiel présenté par deux sources simples.

Le gain transducique G_{31} ainsi que le facteur de bruit équivalent F_{31} peuvent être mesurés en utilisant un analyseur de bruit 2 ports (Agilent N8975A) et la méthode du facteur Y. Pour ce faire, les ports 2 et 4 sont reliés chacun à une charge 50ohms et la source de bruit est connectée au port 1. Le facteur de bruit mesuré peut être exprimé comme suit :

$$F_{31} = 1 + \frac{N_{31}}{k T_0 \Delta f G_{31}} \quad (\text{II.3-24})$$

N_{31} : représente la puissance de bruit totale délivrée à la charge du port 3,

G_{31} : représente le gain transducique du port 1 au port 3.

La puissance N_{31} est due uniquement au dispositif ainsi qu'aux charges présentées sur les ports 2 et 4, cette puissance peut être exprimée comme suit :

$$N_{31} = N_3 + kT_0\Delta f (G_{32} + G_{34}) \quad (\text{II.3-25})$$

Avec,

N_3 : la puissance de bruit délivré au port 3 due seulement au dispositif.

G_{32} et G_{34} : représentent respectivement les gains transduciques du port 2 au port 3, et du port 4 au port 3.

En utilisant le même principe, trois autres mesures de puissance de bruit délivrée en sortie du dispositif sont possibles. Ces puissances ont pour expression :

$$N_{32} = N_3 + kT_0\Delta f (G_{31} + G_{34}) \quad (\text{II.3-26})$$

$$N_{41} = N_4 + kT_0\Delta f (G_{42} + G_{43}) \quad (\text{II.3-27})$$

$$N_{42} = N_4 + kT_0\Delta f (G_{41} + G_{43}) \quad (\text{II.3-28})$$

N_4 : représente la puissance de bruit délivrée au port 4 due seulement au dispositif.

G_{xy} $k T_0 \Delta F$: représentent les contributions de puissance de bruit délivrée par les terminaisons du port y au port x.

Les puissances de bruit délivrées dans les ports 3 et 4 dues uniquement au dispositif sont obtenues à partir de :

$$\frac{N_3}{kT_0\Delta f G_{31}} = F_{31} - 1 - \frac{G_{32}}{G_{31}} - \frac{G_{34}}{G_{31}} \quad (\text{II.3-29})$$

$$\frac{N_4}{kT_0\Delta f G_{42}} = F_{42} - 1 - \frac{G_{41}}{G_{42}} - \frac{G_{43}}{G_{42}} \quad (\text{II.3-30})$$

$$\frac{N_3}{kT_0\Delta f G_{32}} = F_{32} - 1 - \frac{G_{31}}{G_{32}} - \frac{G_{34}}{G_{32}} \quad (\text{II.3-31})$$

$$\frac{N_4}{kT_0\Delta f G_{41}} = F_{41} - 1 - \frac{G_{42}}{G_{41}} - \frac{G_{43}}{G_{41}} \quad (\text{II.3-32})$$

Comme mentionné précédemment, l'utilisation de l'analyseur de bruit (Agilent N8975A) et la méthode du facteur Y permettent de mesurer le gain et le facteur de bruit pour chaque combinaison (F_{31} , G_{31}), (F_{32} , G_{32}), (F_{41} , G_{41}) et (F_{42} , G_{42}) dont les ports non utilisés sont chargés par une impédance 50Ω . Les équations (II.3-29) et (II.3-32) contiennent seulement 4 inconnues qui sont N_3 , N_4 , G_{34} et G_{43} . Les gains G_{34} et G_{43} peuvent être mesurés avec un analyseur de bruit connecté entre les ports 3 et 4 (ports 1 et 2 chargés par 50Ω). Ensuite, les équations (II.3-29) et (II.3-32) peuvent être utilisées pour calculer les puissances N_3 et N_4 . La prise en compte de la moyenne de ces deux puissances réduirait les erreurs de mesure aléatoires et améliorerait le résultat final des calculs du facteur de bruit différentiel.

En effet, les deux puissances N_3 et N_4 peuvent être exprimées en fonction de deux puissances de bruit équivalentes non corrélées en entrée des ports 1(N_{s1}) et 2(N_{s2}), comme le montre la figure 2.21.

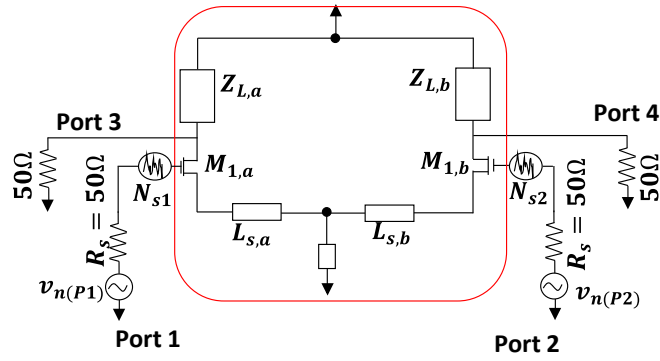


Figure 2.21 : Dispositif différentiel représenté par deux sources de bruit en entrée non corrélées

Les deux puissances N_3 et N_4 sont exprimées alors de la façon suivante :

$$N_3 = G_{31}N_{s1} + G_{32}N_{s2} \quad (\text{II.3-33})$$

$$N_4 = G_{41}N_{s1} + G_{42}N_{s2} \quad (\text{II.3-34})$$

En utilisant les équations (II.3-33) et (II.3-34), les deux puissances de bruit d'entrée peuvent alors être exprimées de la façon suivante :

$$N_{s1} = \frac{G_{42}N_3 + G_{32}N_4}{G_{42}G_{31} + G_{32}G_{32}} \quad (\text{II.3-35})$$

$$N_{s2} = \frac{G_{31}N_4 + G_{41}N_3}{G_{42}G_{31} + G_{32}G_{32}} \quad (\text{II.3-36})$$

Les valeurs du N_{s1} et N_{s2} sont ensuite déterminées en utilisant les valeurs des gains mesurés par l'analyseur de bruit pour chaque combinaison, ainsi que les valeurs de puissances N_3 et N_4 .

Comme pour la définition standard du facteur de bruit d'un quadripôle, le facteur de bruit différentiel est défini comme le rapport de la puissance de bruit différentielle totale à la sortie sur la puissance de bruit différentiel de sortie due à la source.

$$F_d = \frac{\text{Puissance de bruit différentielle totale à la sortie}}{\text{Puissance de bruit différentiel de sortie due à la source}} \quad (\text{II.3-37})$$

La puissance de bruit due à la source différentielle ayant toujours pour expression $kT_0\Delta f$, la puissance de bruit différentielle produite par le dispositif doit être calculée. Pour ce faire, le modèle de bruit thermique équivalent représentant le bruit d'entrée référencé aux ports 1 (N_{s1}) et 2 (N_{s2}) peut être représenté par une augmentation de la température ΔT_1 et ΔT_2 . La

puissance de bruit différentielle en sortie délivrée à la charge (R_L) peut alors être obtenue en connectant les deux sources ensemble comme décrit dans la figure 2.22.

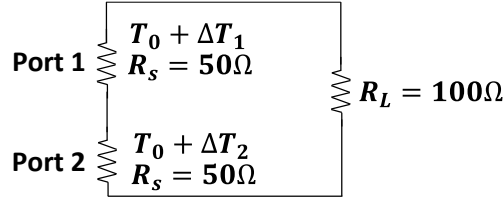


Figure 2.22 : Réseau thermique équivalent représentant la contribution au bruit différentiel du dispositif.

En utilisant l'équation (1.2.3) du premier chapitre, la puissance de bruit maximale délivrée à la charge de sortie différentielles (R_L) est égale.

$$P_{n(totale)} = k T \Delta f = \frac{\overline{V_{n(totale)}}^2}{4 R_L} \quad (\text{II.3-38})$$

Où la tension de bruit thermique totale produite par les deux sources non corrélées aux ports 1 et 2 est donnée par :

$$\overline{V_{n(totale)}}^2 = \overline{V_{n(P1)}}^2 + \overline{V_{n(P2)}}^2 = 4k (T_0 + \Delta T_1) R_s \Delta f + 4k (T_0 + \Delta T_2) R_s \Delta f \quad (\text{II.3-39})$$

Comme les deux sources ne sont pas corrélées, leur produit de corrélation est donc nul. La puissance de bruit différentielle délivrée à la charge (R_L) peut donc être exprimée de la façon suivante :

$$P_{n(totale)} = \frac{4k R_s \Delta f (2T_0 + \Delta T_1 + \Delta T_2)}{8 R_s} = \frac{k \Delta f (2T_0 + \Delta T_1 + \Delta T_2)}{2} \quad (\text{II.3-40})$$

Cette puissance est égale à la puissance de bruit différentielle totale produite par la source et le dispositif. Finalement, en utilisant la définition (II.3.37), le facteur de bruit différentiel peut alors être exprimé comme suit :

$$F_d = \frac{k \Delta f (2T_0 + \Delta T_1 + \Delta T_2)}{2T_0 k \Delta f} = 1 + \frac{N_{s1} + N_{s2}}{2T_0 k \Delta f} \quad (\text{II.3-41})$$

Cette méthode présente l'avantage de ne pas utiliser de balun [48] ou de jonction hybride [49] afin d'évaluer le facteur de bruit différentiel. Le facteur de bruit différentiel est déterminé en effectuant des mesures de facteur de bruit par voies (F_{31} , F_{41} , F_{32} , F_{42}). La conséquence est que ces mesures prennent uniquement les corrélations entre deux ports de

mesure. Or, C. Enguehard [53] a démontré que la modélisation d'un octopôle fait intervenir de nombreuses corrélations qui ne sont donc pas prises en compte dans cette méthode.

Dix ans plus tard, en 2019, le sujet des paramètres de bruit différentiels a été abordé par la même université. A cet égard, Y. Huang et L. Belostotski [54] ont développé une technique permettant de caractériser un amplificateur différentiel en termes de paramètres de bruit différentiel. L'amplificateur utilisé par cette méthode est supposé être divisé en deux amplificateurs deux ports nommés Amp-A et Amp-B, dans la figure 2.23.

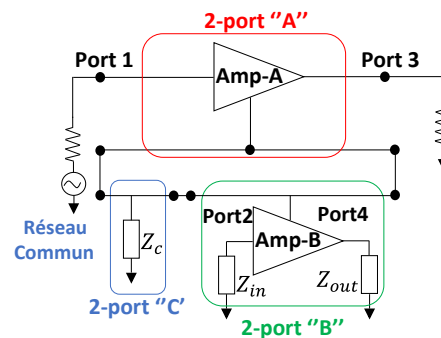


Figure 2.23 : Association série d'Amp-A avec l'association de type chaîne du réseau commun et d'Amp-B.

Le calcul de la matrice de corrélation de type chaîne est développé en plusieurs étapes. Il faut noter que cette analyse ne concerne que le mode différentiel et pas le mode commun et ne prend donc pas en compte les conversions de mode.

II.3.5. Méthode de mesure proposée par l'Université de Lille

Une technique de mesure du facteur de bruit des amplificateurs différentiels a été proposée par Y. Andee et al [55]. Cette technique est basée sur la détermination du produit de corrélation des ondes de bruit en sortie de l'amplificateur différentiel à l'aide d'un analyseur de réseau vectoriel 4 ports de type Rohde&Shwarz. Y.Andee [56] exprime le facteur de bruit différentiel par la formule :

$$F_{diff} = \frac{|\overline{b_3}|^2 + |\overline{b_4}|^2 - 2 \operatorname{Re}(\overline{b_3 \cdot b_4^*})}{2 k T_0 (|S_{dd21}|^2 + |S_{dc21}|^2)} \quad (II.3-42)$$

Où, S_{dd21} , S_{dc21} représentent les paramètres de répartition [S] en mode mixte qui peuvent être mesurés à partir d'une mesure des paramètres de répartition en mode standard. $|\overline{b_3}|$ et $|\overline{b_4}|$ représentent les puissances de bruit en sortie. Le terme $\overline{b_3 \cdot b_4^*}$ représente le produit de corrélation entre les deux ondes de bruit de sortie. La procédure comporte trois étapes de mesure :

- 1) Détermination des paramètres de répartition [S] en mode mixte à partir d'une mesure de paramètre [S] en mode standard.

- 2) Mesure de la puissance de bruit pour chaque port de sortie ($|\overline{b_3}|^2$ et $|\overline{b_4}|^2$) avec deux récepteurs standards de l'analyseur à 4-ports, tout en connectant les deux ports d'entrées à des charges 50Ω , dont les ondes de bruit sont désignées par a_{s1} et a_{s2} .
- 3) Détermination du produit de corrélation des ondes de bruit de sortie à partir de 1) et des puissances de bruit en sortie de l'amplificateur différentiel en utilisant la relation suivante :

$$\overline{b_3 \cdot b_4^*} = S_{31} \cdot S_{41}^* |\overline{a_{s1}}|^2 + S_{32} \cdot S_{42}^* |\overline{a_{s2}}|^2 \quad (II.3-43)$$

Avec :

$$|\overline{a_{s1}}|^2 = \frac{|S_{42}|^2 |\overline{b_3}|^2 - |S_{32}|^2 |\overline{b_4}|^2}{|S_{42}|^2 |S_{31}|^2 - |S_{42}|^2 |S_{32}|^2}, \quad |\overline{a_{s2}}|^2 = \frac{|S_{31}|^2 |\overline{b_4}|^2 - |S_{41}|^2 |\overline{b_3}|^2}{|S_{42}|^2 |S_{31}|^2 - |S_{42}|^2 |S_{32}|^2}$$

L'équation (II.3-42) est utilisée ensuite pour déterminer le facteur de bruit de plusieurs amplificateurs différentiels ayant une réjection arbitraire en mode commun [57]. Cette technique est basée également sur la mesure du produit de corrélation des ondes de bruit aux ports de sortie de l'amplificateur différentiel en utilisant un coupleur hybride 180° non idéal. La partie réelle du produit de corrélation des ondes de bruit aux ports de sortie ($Re(\overline{b_3 \cdot b_4^*})$) est calculée en analysant successivement deux configurations de mesure comme illustrée dans la figure 2.24.

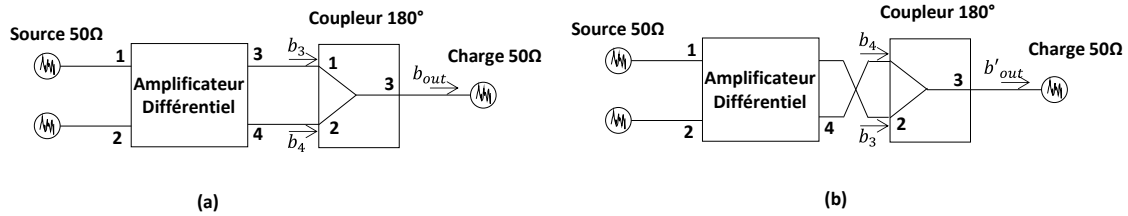


Figure 2.24 : Procédure de détermination du produit de corrélation de sortie [56], (a) configuration 1, (b) configuration 2.

Configuration 1

La puissance de bruit en sortie du coupleur est donnée par :

$$|\overline{b_{out}}|^2 = |S_{31}|^2 |\overline{b_3}|^2 - |S_{32}|^2 |\overline{b_4}|^2 + 2 Re(S_{31} \cdot S_{32}^* \overline{b_3 \cdot b_4^*}) + |\overline{c_3}|^2 \quad (II.3-44)$$

Avec,

S_{ij} : Les paramètres de répartition [S] du coupleur,

$|\overline{c_3}|^2$: La puissance de bruit en sortie générée par le coupleur.

En effet, le but est ici de déterminer le produit de corrélation $\overline{b_3 \cdot b_4^*}$. Pour faire apparaître ce produit de corrélation, il est possible d'écrire :

$$\alpha = 2 \operatorname{Re} (S_{31} \cdot S_{32}^* \overline{b_3 \cdot b_4^*}) \quad (\text{II.3-45})$$

Configuration 2

La puissance de bruit en sortie du coupleur est donnée par :

$$|\overline{b'_{out}}|^2 = |S_{31}|^2 |\overline{b_4}|^2 - |S_{32}|^2 |\overline{b_3}|^2 + 2 \operatorname{Re} (S_{32} \cdot S_{31}^* \overline{b_3 \cdot b_4^*}) + |\overline{c_3}|^2 \quad (\text{II.3-46})$$

Avec :

$$\alpha' = 2 \operatorname{Re} (S_{32} \cdot S_{31}^* \overline{b_3 \cdot b_4^*}) \quad (\text{II.3-47})$$

La partie réelle du produit de corrélation des ondes de bruit aux ports de sortie peut être alors évaluée à partir de (II.3-45) et (II.3-47) comme suit :

$$\operatorname{Re} (\overline{b_3 \cdot b_4^*}) = \frac{\alpha + \alpha'}{4 \operatorname{Re} (S_{31} \cdot S_{32}^*)} \quad (\text{II.3-48})$$

La procédure de mesure de la partie réelle de la corrélation des ondes de bruit de sortie est dévisée en 4 étapes :

- 1) Détermination des paramètres de répartition [S] du coupleur seul.
- 2) Mesure des puissances de bruit sur chaque sortie de l'amplificateur seul ($|\overline{b_3}|^2$ et $|\overline{b_4}|^2$) avec deux récepteurs standards (ports 3 et 4) de l'analyseur de réseau 4-ports, tout en connectant les ports d'entrées sur une charge de 50Ω.
- 3) Mesure de puissance de bruit en sortie du coupleur pour la première configuration (à gauche de la figure 2.24)
- 4) Mesure de puissance de bruit en sortie du coupleur pour la deuxième configuration (à droite de la figure 2.24)

Les puissances de bruit de sortie et les paramètres S du coupleur mesurés au cours de ces étapes sont utilisés pour déterminer la partie réelle de la corrélation des ondes de bruit de sortie en utilisant l'équation (II.3-48). Finalement, le facteur de bruit différentiel est déterminé en combinant l'équation (II.3-48) avec l'équation (II.3-42).

II.4. Conclusion

Ce chapitre contient trois parties, la première présente la théorie de la méthode de mesure de bruit du facteur Y qui constitue la base du fonctionnement interne de la plupart des instruments de mesure du facteur de bruit des quadripôles. La précision de cette méthode est liée aux hypothèses qui lui sont associées notamment sur le gain disponible mesuré pour lequel l'impédance présentée à l'entrée de quadripôle doit être 50 ohms. Dans la deuxième partie du chapitre, la méthode de source froide est introduite. Cette méthode présente plusieurs avantages par rapport la méthode Y, notamment la possibilité de pouvoir utiliser un analyseur de réseau vectoriel qui permet d'évaluer avec une grande précision le gain disponible d'un quadripôle non adapté. De plus, l'amélioration de la précision de mesure de facteur de bruit a été introduite par Keysghit Technologies en corrigeant l'adaptation imparfaite à 50 ohms à l'entrée du quadripôle par l'utilisation du module E-CAL.

La deuxième partie, présente la méthode d'extraction des paramètres de bruit fondée sur l'utilisation de la technique des impédances de source multiples et ses évolutions. Puis les techniques de mesure des paramètres de bruit fondées sur l'utilisation du formalisme des ondes de bruit sont abordées dans cette partie.

La dernière partie présente les méthodes qui permettent d'évaluer les performances en bruit des dispositifs différentiels. La plupart de ces techniques présentent un inconvénient majeur consistant à ignorer les conversions de modes. En outre, les baluns et les fonctions hybrides utilisés dans ces mesures [48, 49, 50] peuvent limiter la plage de fréquences de la mesure. La référence [52] a proposé une technique permettant d'effectuer l'épluchage du facteur de bruit différentiel d'un octopôle en effectuant des mesures deux ports sans aucun réseau supplémentaire. Comme pour la méthode proposée en référence [48], la référence [52] ne permet de déterminer que le facteur de bruit différentiel de l'octopôle. À cet égard, la méthode proposée en référence [50] s'avère plus avantageuse car elle fournit l'intégralité de la matrice de corrélation de tension de bruit, ce qui permet de caractériser les performances de bruit sur chaque port de l'octopôle et d'en déduire les performances de bruit différentiel. Cependant, la détermination des paramètres de bruit différentiel décrite dans les publications [49, 50, 54] constitue pour l'analyse en bruit des systèmes différentiels des méthodes incomplètes pour les amplificateurs différentiels pour diverses raisons : conversions des modes négligées, dispositif considéré comme exclusivement différentiel ou produit de corrélation de bruit en sortie non pris en compte...

Chapitre 3

Mesure de la matrice de corrélation des ondes de bruit d'un multiport linéaire

Chapitre III. Mesure de la matrice de corrélation des ondes de bruit d'un multiport linéaire

III.1. Introduction

Durant ces dernières années, différentes méthodes ont été développées pour caractériser les octopôles différentiels qui peuvent être décrits comme des réseaux linéaires à quatre ports. Toutefois, les équipements de mesure de bruit standards sont limités par le fait que seules les sources et les récepteurs de bruit à un seul accès sont disponibles sur le marché. Les premiers travaux ont été développés pour des multiports passifs [19]. Ensuite J. Randa [20] a élaboré une analyse pour évaluer le facteur de bruit des dispositifs multiport. Par ailleurs, le deuxième chapitre a détaillé plusieurs techniques de mesure du facteur de bruit différentiel fondées sur l'utilisation de baluns, ce qui rend la procédure de mesure plus complexe.

Dans ce troisième chapitre, la technique de mesure de l'intégralité de la matrice de corrélation des ondes de bruit ainsi que la détermination des paramètres de bruit pour les dispositifs multiports à N-ports développée par L. Boglione [58] est présentée.

La deuxième partie de ce chapitre est dédiée à la description d'une nouvelle approche pour la détermination de la matrice de corrélation des ondes de bruit pour les dispositifs multiports développée au sein du laboratoire XLIM durant cette thèse.

La dernière partie de ce chapitre est consacrée à la validation de cette nouvelle approche pour deux dispositifs à deux ports (passif et actif) ainsi que pour deux dispositifs différentiels (passif et actif).

III.2. Méthode proposée par le Laboratoire de recherche de la marine des États-Unis

La méthode la plus récente pour une caractérisation complète des performances en bruit d'un N-ports a été développée en 2017 par L. Boglione [58]. Cette technique utilise à la fois, des approches matricielles fondées sur le formalisme des paramètres de répartition et le formalisme des ondes de bruit. Une mesure de bruit sur un seul port (port N) et l'utilisation de N -1 synthétiseurs d'impédances, dont la fonction est de changer le coefficient de réflexion vu par le multiport afin de trouver l'intégralité de la matrice de corrélation des ondes de bruit, sont nécessaires pour mettre en œuvre cette technique. Cette nouvelle méthode est décrite en 3 parties :

- ✓ Une analyse théorique qui permet d'obtenir les paramètres de répartition [S] d'un multiport dans ses plans d'accès après épluchage des tuners utilisés pour la mesure, et une modélisation en bruit du multiport ramenant à chacun de ses accès la contribution des sources de bruit internes et externes au multiport.

- ✓ Le calcul du facteur de bruit au port k du multiport en fonction des sources de bruit ramenées sur le port i du multiport.
- ✓ Le calcul de la matrice de corrélation des ondes de bruit du multiport.

Cette méthode présente l'inconvénient majeur de nécessiter $N-1$ synthétiseurs d'impédances, ce qui en fait une méthode relativement complexe et coûteuse à mettre en œuvre afin de recueillir l'intégralité de la matrice de corrélation de bruit. En complément, dans la section suivante, une nouvelle technique de détermination de l'intégralité de la matrice de corrélation des ondes de bruit est proposée pour un dispositif multiport linéaire. Le principe de cette nouvelle approche consiste à connecter des synthétiseurs d'impédances seulement aux ports d'entrées (montage de type source pull), et de mesurer le bruit aux ports de sortie avec un seul récepteur de bruit sans utilisation de réseau supplémentaire (jonction hybride, baluns, coupleur...). Le détail de la mise en œuvre de cette méthode est présenté en annexe B

III.3. Détermination de l'intégralité de la matrice de corrélation des ondes de bruit

La nouvelle méthode présentée dans cette partie repose sur un système de mesure source pull classique décrit dans la partie suivante.

III.3.1. Banc de mesure de bruit d'un multiport linéaire

Le système de mesure du bruit multiport comprend un analyseur de réseau vectoriel N ports. Il contient également 1 à k synthétiseurs d'impédances connectés sur chaque entrée du multiport, comme illustré dans la figure 3.1. L'objectif est de modifier les coefficients de réflexion sur chaque port d'entrée du multiport. La première position de chaque commutateur d'entrée est connectée à un port de l'analyseur de réseau vectoriel, tandis que la seconde position est connectée aux standards SOL (circuit ouvert, court-circuit et une charge 50 ohms).

La sortie du banc de mesure contient un commutateur 3 vers 1 sur chaque sortie du multiport. La première position de chaque commutateur est connectée à l'analyseur de réseau vectoriel, la seconde position est connectée à une charge 50 ohms et la troisième position est connectée au récepteur de bruit à l'aide d'un autre commutateur afin de mesurer la puissance de bruit sur chaque sortie. La figure 3.1 montre le schéma du banc.

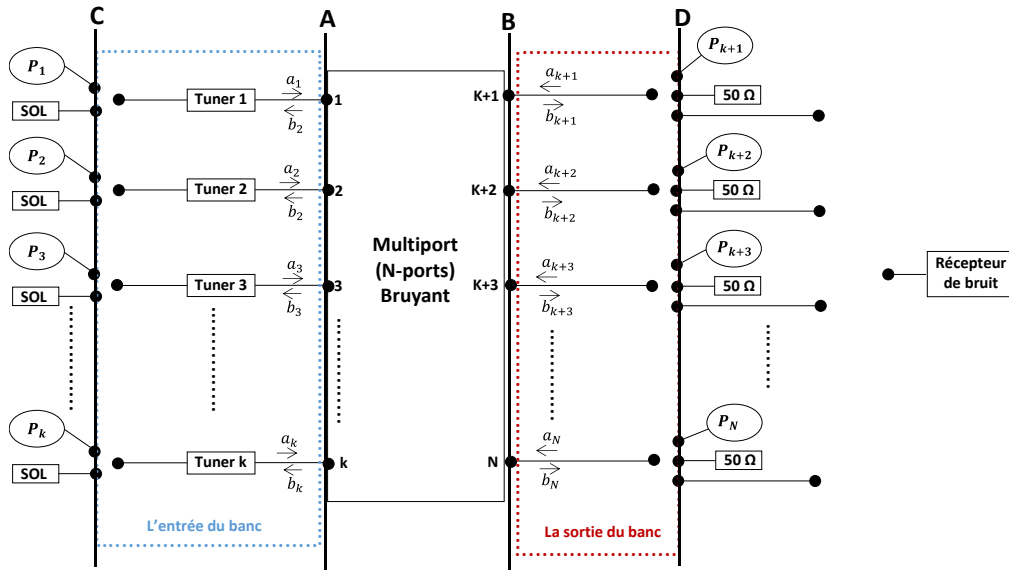


Figure 3.1 : Banc de mesure de bruit d'un multiport (N-ports) en source pull

Ce banc de mesure est divisé en trois parties principales :

- L'entrée du banc de mesure contient les commutateurs d'entrée, les synthétiseurs d'impédances et les câbles (entre les plans C et A). L'ensemble de cette entrée est caractérisé par la matrice de répartition [A].
- Le multiport à N-port bruyant (entre les plans A et B) caractérisé par sa matrice de répartition [S].
- La sortie du banc de mesure contient les commutateurs de sortie ainsi que les câbles (entre les plans B et D). L'ensemble de cette sortie est caractérisé par la matrice de répartition [B].

III.3.2. Procédure d'étalonnage du banc de mesure

Avant de détailler cette nouvelle méthode, il convient de noter que ce type de banc nécessite quatre étapes d'étalonnage différentes. Pendant la procédure d'étalonnage, les synthétiseurs d'impédances sont initialisés (positions initiales (50 ohms)).

III.3.2.1. Etalonnage en paramètre de répartition [S]

La première étape consiste en un étalonnage en paramètres de répartition [S] au niveau des plans de référence A et B (Figure 3.2) permettant de mesurer les paramètres de répartition du multiport. Les commutateurs d'entrée et de sortie sont connectés aux ports de l'analyseur de réseau vectoriel, comme illustré dans la Figure 3.2.

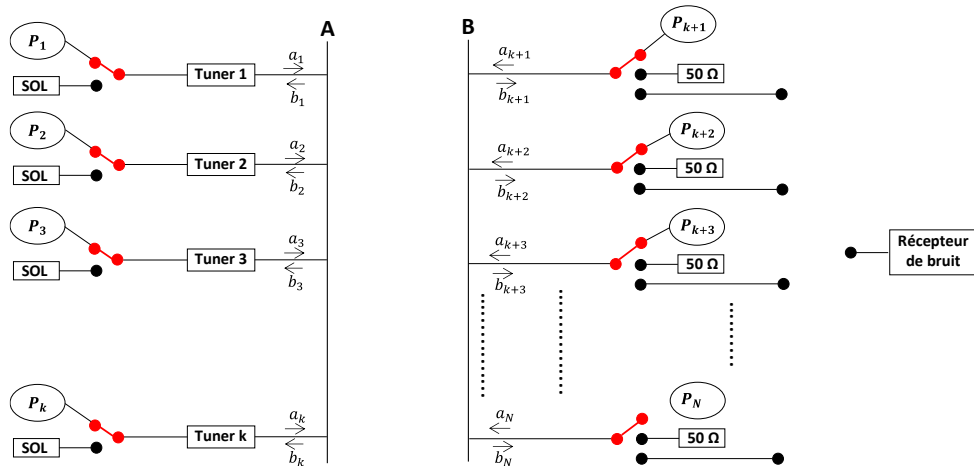


Figure 3.2 : Etalonnage relatif en paramètres de répartition [S]

La procédure de cet étalonnage consiste à connecter les standards SOL sur chaque port des plans A et B. Cet étalonnage permet à la fois de mesurer les paramètres de répartition $[S]_{N \times N}$ ainsi que les coefficients de réflexions au niveau du plan B, lesquels seront utilisés dans la partie suivante.

III.3.2.2. Etalonnage à 3 termes d'erreurs (3T-CAL)

La deuxième étape consiste en un étalonnage appelé étalonnage à 3 termes d'erreurs. Cette étape consiste à extraire la matrice $[A]$ de répartition globale de l'entrée du système (sous système compris entre les commutateurs d'entrée et l'entrée du multiport), comme indiqué dans la figure 3.3. Cet étalonnage consiste tout d'abord à connecter successivement les étalons (circuit ouvert, court-circuit et charge 50 ohms) sur la deuxième position de chaque commutateur d'entrée. Ensuite, les commutateurs de sortie sont commutés sur les ports P_{k+1} jusqu'à P_N de l'analyseur de réseau vectoriel, comme illustré dans la figure 3.3.

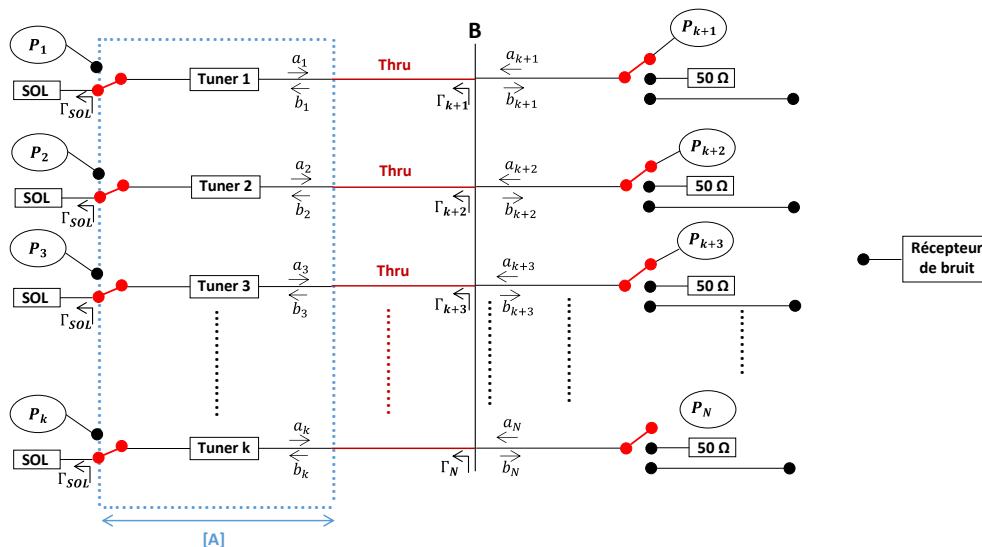


Figure 3.3 : Etalonnage à 3-termes d'erreurs.

L'étalonnage décrit dans la section précédente est utilisé dans cette partie pour mesurer les coefficients de réflexion du Γ_{k+1} jusqu'à Γ_N vus sur les ports du plan B et qui sont associés à chaque étalon connecté en deuxième position de chaque commutateur d'entrée. Pour ce faire, la méthode de détermination des paramètres de répartition correspondant à la première voie d'entrée $[A]_1$ est détaillée comme illustré dans la figure 3.4.

Afin de simplifier l'analyse, En reprenant la figure 3.3 pour le cas de deux ports (un seul tuner comme représenté dans la figure 3.4), il est possible de noter :

- $[X]_1$ est la matrice de répartition entre les plans C et B,
- $[A]_1$ correspond à la matrice de répartition de l'entrée du banc de mesure entre les plans C et A,
- $[S]_{Thru}$ est la matrice de répartition de la ligne de transmission (Thru) entre les plans A et B.

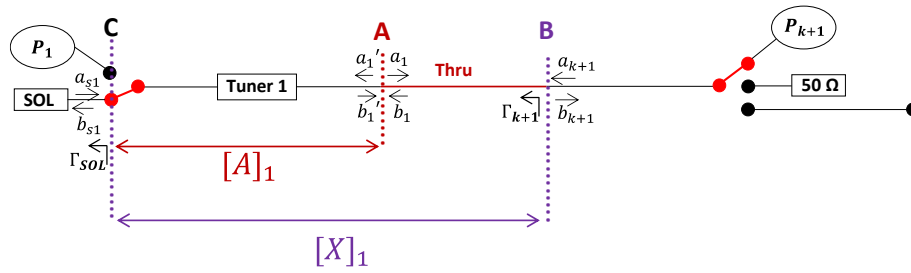


Figure 3.4: Schéma explicatif de la détermination de la matrice $[A]_1$.

Par définition les matrices de répartition $[X]_1$, $[A]_1$ et $[S]_{Thru}$ peuvent être exprimées par les équations suivantes :

$$\begin{pmatrix} b_{s1} \\ b_{k+1} \end{pmatrix} = \begin{pmatrix} X_{1,1} & X_{1,k+1} \\ X_{k+1,1} & X_{k+1,k+1} \end{pmatrix} \begin{pmatrix} a_{s1} \\ a_{k+1} \end{pmatrix} = [X]_1 \begin{pmatrix} a_{s1} \\ a_{k+1} \end{pmatrix} \quad (\text{III.3-1})$$

$$\begin{pmatrix} b_{s1} \\ b_1' \end{pmatrix} = \begin{pmatrix} A_{1,1} & A_{1,2} \\ A_{2,1} & A_{2,2} \end{pmatrix} \begin{pmatrix} a_{s1} \\ a_1' \end{pmatrix} = [A]_1 \begin{pmatrix} a_{s1} \\ a_1' \end{pmatrix} \quad (\text{III.3-2})$$

$$\begin{pmatrix} b_1 \\ b_{k+1} \end{pmatrix} = \begin{pmatrix} S_{Thru\ 1,1} & S_{Thru\ 1,k+1} \\ S_{Thru\ k+1,1} & S_{Thru\ k+1,k+1} \end{pmatrix} \begin{pmatrix} a_1 \\ b_{k+1} \end{pmatrix} = [S]_{Thru} \begin{pmatrix} a_1 \\ b_{k+1} \end{pmatrix} \quad (\text{III.3-3})$$

La matrice d'erreur $[X]_1$ de l'analyseur de réseau vectoriel s'exprime comme suit :

$$[X]_1 = \begin{bmatrix} X_{k+1,k+1}^1 \\ X_{1,1}^1 \\ \Delta_S^1 \end{bmatrix} = \begin{bmatrix} 1 & \Gamma_{S(S)}^{(k+1)} \Gamma_{STD(S)}^1 & -\Gamma_{STD(S)}^1 \\ 1 & \Gamma_{S(O)}^{(k+1)} \Gamma_{STD(O)}^1 & -\Gamma_{STD(O)}^1 \\ 1 & \Gamma_{S(L)}^{(k+1)} \Gamma_{STD(L)}^1 & -\Gamma_{STD(L)}^1 \end{bmatrix}^{-1} \begin{bmatrix} \Gamma_{S(S)}^{(k+1)} \\ \Gamma_{S(O)}^{(k+1)} \\ \Gamma_{S(L)}^{(k+1)} \end{bmatrix} \quad (III.3-4)$$

Avec :

$$\Delta_S = X_{1,1} X_{k+1,k+1} - X_{1,k+1} X_{k+1,1} \quad (III.3-5)$$

Les coefficients de réflexion $\Gamma_{S(S)}^{(k+1)}$, $\Gamma_{S(O)}^{(k+1)}$ et $\Gamma_{S(L)}^{(k+1)}$ mesurés par l'analyseur de réseau vectoriel dans le plan B, représentent les coefficients de réflexion associés respectivement au court-circuit, circuit ouvert et charge 50 ohms qui sont connectés sur la deuxième position du commutateur d'entrée.

$\Gamma_{STD(S)}^1$, $\Gamma_{STD(O)}^1$ et $\Gamma_{STD(L)}^1$: représentent les coefficients de réflexion associés à chaque étalon connecté sur la deuxième position de commutateur d'entrée et qui sont définis comme suit [59]:

$$\Gamma_{STD(S,O,L)}^1 = \frac{Z_{STD(S,O,L)} - Z_0}{Z_{STD(S,O,L)} + Z_0} \cdot e^{-(\alpha_{(S,O,L)} + j \beta_{(S,O,L)})l} \quad (III.3-6)$$

Avec :

$$Z_{STD(S)} = j 2\pi f (L_0 + L_1 f + L_2 f^2 + L_3 f^3) \quad (III.3-7)$$

$$Z_{STD(O)} = \frac{-j}{2\pi f (c_0 + c_1 f + c_2 f^2 + c_3 f^3)} \quad (III.3-8)$$

$$Z_{STD(L)} = 0 \quad (III.3-9)$$

$$\alpha_{(S,O,L)} = \frac{Offset Loss_{(S,O,L)} * Offset Delay_{(S,O,L)}}{2 Z_0} \quad (III.3-10)$$

$$\beta l = 2\pi Offset Delay_{(S,O,L)} + \alpha_{(S,O,L)} \quad (III.3-11)$$

La matrice de répartition $[X]_1$ est déterminée en utilisant les équations (III.3-6) jusqu'à (III.3-11). Puis elle est convertie en matrice de type chaîne $[T]_{X1}$ définie par :

$$\begin{pmatrix} b_{s1} \\ a_{s1} \end{pmatrix} = [T]_{X1} \begin{pmatrix} a_{k+1} \\ b_{k+1} \end{pmatrix} \quad (\text{III.3-12})$$

Cette matrice $[T]_{X1}$ est calculée en utilisant la relation suivante :

$$[T]_{X1} = \begin{bmatrix} T_{1,1}(X1) & T_{1,k+1}(X1) \\ T_{k+1,1}(X1) & T_{k+1,k+1}(X1) \end{bmatrix} = \begin{bmatrix} -\frac{X_{1,1}X_{k+1,k+1} - X_{1,k+1}X_{k+1,1}}{X_{k+1,1}} & \frac{X_{1,1}}{X_{k+1,1}} \\ -\frac{X_{k+1,k+1}}{X_{1,k+1}} & \frac{1}{X_{k+1,1}} \end{bmatrix} \quad (\text{III.3-13})$$

Par ailleurs, les deux quadripôles définis respectivement par leurs matrices $[T]_{A1}$ et $[T]_{Thru 1}$ sont connectés en cascade, on a donc :

$$a_1' = a_1 \quad , \quad b_1' = b_1 \quad (\text{III.3-14})$$

Par conséquent, la matrice $[T]_{X1}$ est définie comme le produit de la matrice chaîne de l'entrée du système de mesure $[T]_{A1}$ et de la matrice chaîne de la ligne de transmission (Thru) $[T]_{Thru 1}$, comme défini par la relation suivante :

$$[T]_{X1} = [T]_{A1}[T]_{Thru 1} \quad (\text{III.3-15})$$

Avec :

$[T]_{X1}$: représente la conversion de la matrice de répartition $[X]_1$ en une matrice chaîne,

$[T]_{A1}$: représente la conversion de la matrice de répartition $[A]_1$ en une matrice chaîne,

$[T]_{Thru 1}$: représente la conversion de la matrice de répartition de la ligne de transmission $[S]_{Thru}$ en une matrice chaîne.

En calculant la matrice $[T]_{X1}$ à l'aide des deux équations (III.3-4), (III.3-13) , de la matrice $[T]_{Thru 1}$ et en utilisant l'étalonnage en paramètres $[S]$ défini dans la section précédente, nous calculons la matrice $[T]_{A1}$ à partir de la formule :

$$[T]_{A1} = [T]_{X1}[T]_{Thru 1}^{-1} = \begin{bmatrix} T_{1,1}(A1) & T_{1,2}(A1) \\ T_{2,1}(A1) & T_{2,2}(A1) \end{bmatrix} \quad (\text{III.3-16})$$

Et considérant que :

$$a_1' = a_{k+1} \quad , \quad b_1' = b_{k+1} \quad (\text{III.3-17})$$

La relation (III.3-16) devient alors :

$$[A]_1 = \begin{bmatrix} A_{1,1} & A_{1,k+1} \\ A_{k+1,1} & A_{k+1,k+1} \end{bmatrix} = \begin{bmatrix} \frac{T_{1, k+1}(A1)}{T_{k+1, k+1}(A1)} & \frac{T_{1,1}(A1)T_{k+1, k+1}(A1) - T_{1, k+1}(A1) T_{k+1, 1}(A1)}{T_{k+1, k+1}(A1)} \\ 1 & \frac{T_{k+1,1}(A1)}{T_{k+1, k+1}(A1)} \end{bmatrix} \quad (III.3-18)$$

Cette technique d'extraction de la matrice $[A]_1$ est faite pour chaque voie d'entrée du banc de mesure afin de déterminer la matrice $[A]$ de répartition globale de l'entrée du banc de mesure, en amont du multiport comme montrée dans la figure 3.5.

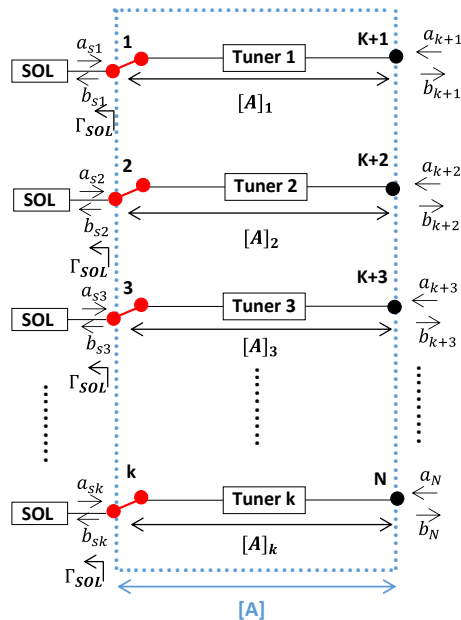


Figure 3.5 : Composition de la matrice de répartition globale $[A]$

A partir de la figure 3.5, il est possible de déduire la matrice de répartition globale $[A]$ définie comme suit :

$$\begin{pmatrix} b_{s1} \\ b_{s2} \\ b_{s3} \\ \vdots \\ b_{sk} \\ b_{k+1} \\ b_{k+2} \\ b_{k+3} \\ \vdots \\ b_N \end{pmatrix} = [A] \cdot \begin{pmatrix} a_{s1} \\ a_{s2} \\ a_{s3} \\ \vdots \\ a_{sk} \\ a_{k+1} \\ a_{k+2} \\ a_{k+3} \\ \vdots \\ a_N \end{pmatrix} \quad (III.3-19)$$

Avec :

$$[A] = \begin{bmatrix} A_{1,1} & 0 & 0 & \dots & 0 & A_{1,k+1} & 0 & 0 & \dots & 0 \\ 0 & A_{2,2} & 0 & \dots & 0 & 0 & A_{2,k+2} & 0 & \dots & 0 \\ 0 & 0 & A_{3,3} & \dots & 0 & 0 & 0 & A_{3,k+3} & \dots & 0 \\ \vdots & \vdots & \vdots & \ddots & \vdots & \vdots & \vdots & \vdots & \ddots & \vdots \\ 0 & 0 & 0 & \dots & A_{k,k} & 0 & 0 & 0 & \dots & A_{k,N} \\ A_{k+1,1} & 0 & 0 & \dots & 0 & A_{k+1,k+1} & 0 & 0 & \dots & 0 \\ 0 & A_{k+2,2} & 0 & \dots & 0 & 0 & A_{k+2,k+2} & 0 & \dots & 0 \\ 0 & 0 & A_{k+3,3} & \dots & 0 & 0 & 0 & A_{k+3,k+3} & \dots & 0 \\ \vdots & \vdots & \vdots & \ddots & \vdots & \vdots & \vdots & \vdots & \ddots & \vdots \\ 0 & 0 & 0 & \dots & A_{N,k} & 0 & 0 & 0 & \dots & A_{N,N} \end{bmatrix} \quad (\text{III.3-20})$$

III.3.2.3. Etalonnage à 3 termes d'erreurs en sortie du banc de mesure

La technique utilisée dans cette section est similaire à l'étalonnage présenté précédemment. Son but est la détermination de la matrice de répartition globale [B] en sortie du banc de mesure. Pour ce faire, un étalonnage à 1-port sur chaque voie de sortie au niveau du plan D (plan d'entrée de l'analyseur de réseau vectoriel) (figure 3.6) est réalisé.

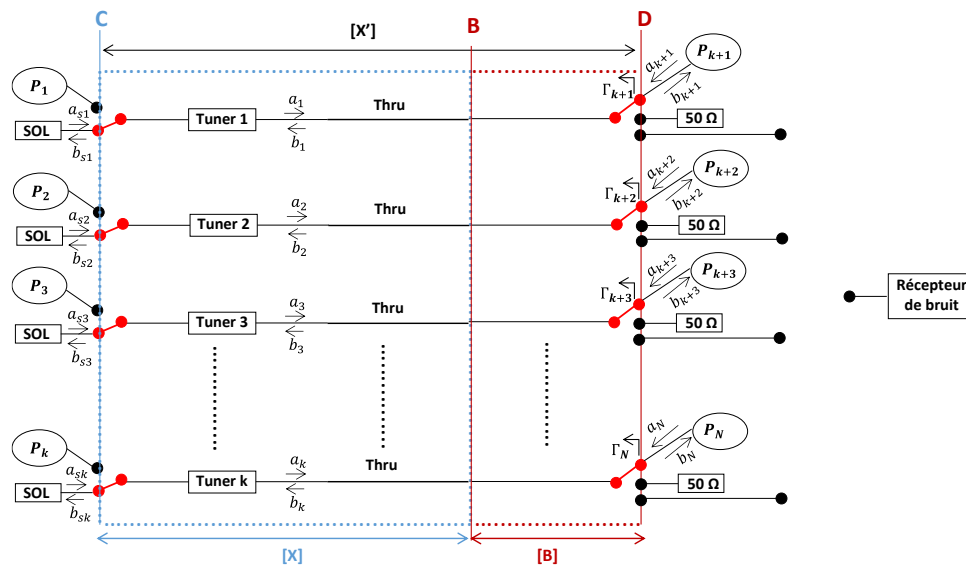


Figure 3.6 : Etalonnage à 3 termes d'erreurs pour la détermination de la matrice [B]

D'après la figure 3.6, la matrice [X] représente la matrice de répartition entre les plans C et B, la matrice [B] représente la matrice de répartition de la sortie du banc de mesure entre les plans B et D. [X'] est la matrice de répartition globale entre les plans C et D.

La matrice [B] est obtenue en considérant les N voies de sortie (figure 3.6). La matrice [B]₁ correspond au cas où on considère la première voie de sortie ; son calcul est détaillé dans suite (figure 3.7).

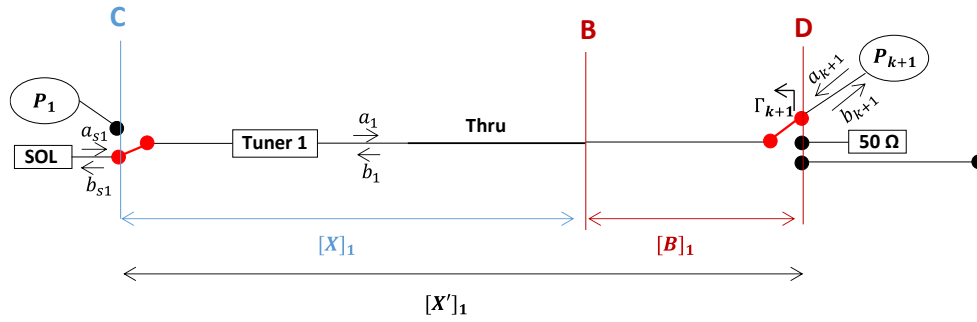


Figure 3.7 : Schéma explicatif de détermination de la matrice $[B]_1$.

L'analyse de la figure 3.7, permet de relever :

$$[T]_{X'1} = [T]_{X1}[T]_{B1} \quad (\text{III.3-21})$$

La matrice $[T]_{X'1}$ peut être calculée en utilisant les équations (III.3-4) jusqu'à (III.3-11) et l'équation (III.3-13). La matrice $[T]_{X1}$ est déjà déterminée par l'équation (III.3-13). La matrice chaîne correspondant à la première voie de sortie peut donc être déterminée par la relation suivante :

$$[T]_{B1} = [T]_{X1}^{-1}[T]_{X'1} \quad (\text{III.3-22})$$

Par conséquent, la matrice de répartition $[B]_1$ de la première voie de sortie peut être calculée à partir des relations (III.3-18) et (III.3-22) et par la relation suivante :

$$\begin{pmatrix} b_{s1} \\ b_{k+1} \end{pmatrix} = [B]_1 \begin{pmatrix} a_{s1} \\ a_{k+1} \end{pmatrix} = \begin{pmatrix} B_{1,1} & B_{1,k+1} \\ B_{k+1,1} & B_{k+1,k+1} \end{pmatrix} \begin{pmatrix} a_{s1} \\ a_{k+1} \end{pmatrix} \quad (\text{III.3-23})$$

Avec :

$$\begin{pmatrix} B_{1,1} & B_{1,k+1} \\ B_{k+1,1} & B_{k+1,k+1} \end{pmatrix} = \begin{bmatrix} \frac{T_{1,k+1}(B1)}{T_{k+1,k+1}(B1)} & \frac{T_{1,1}(B1)T_{k+1,k+1}(B1) - T_{1,k+1}(B1)T_{k+1,1}(B1)}{T_{k+1,k+1}(B1)} \\ 1 & \frac{T_{k+1,1}(B1)}{T_{k+1,k+1}(B1)} \\ \frac{T_{k+1,k+1}(B1)}{T_{k+1,k+1}(B1)} & -\frac{T_{k+1,1}(B1)}{T_{k+1,k+1}(B1)} \end{bmatrix}$$

Comme montré dans la section précédente, la technique d'extraction de la matrice $[B]_1$ est répétée pour chaque voie de sortie du banc de mesure afin de déterminer la matrice de répartition globale de la sortie du banc de mesure $[B]$, comme montré dans la figure 3.8.

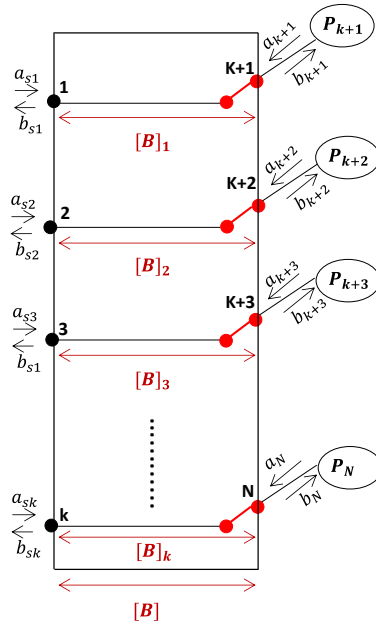


Figure 3.8 : Composition de la matrice de répartition globale [B]

A partir de la figure 3.8, la matrice de répartition globale [B] est déduite et définie comme suit :

$$\begin{pmatrix} b_{s1} \\ b_{s2} \\ b_{s3} \\ \vdots \\ b_{sk} \\ b_{k+1} \\ b_{k+2} \\ b_{k+3} \\ \vdots \\ b_N \end{pmatrix} = [B] \cdot \begin{pmatrix} a_{s1} \\ a_{s2} \\ a_{s3} \\ \vdots \\ a_{sk} \\ a_{k+1} \\ a_{k+2} \\ a_{k+3} \\ \vdots \\ a_N \end{pmatrix} \quad (\text{III.3-24})$$

Avec :

$$[B] = \begin{bmatrix} B_{1,1} & 0 & 0 & \dots & 0 & B_{1,k+1} & 0 & 0 & \dots & 0 \\ 0 & B_{2,2} & 0 & \dots & 0 & 0 & B_{2,k+2} & 0 & \dots & 0 \\ 0 & 0 & B_{3,3} & \dots & 0 & 0 & 0 & B_{3,k+3} & \dots & 0 \\ \vdots & \vdots & \vdots & \ddots & \vdots & \vdots & \vdots & \vdots & \ddots & \vdots \\ 0 & 0 & 0 & \dots & B_{k,k} & 0 & 0 & 0 & \dots & B_{k,N} \\ B_{k+1,1} & 0 & 0 & \dots & 0 & A_{k+1,k+1} & 0 & 0 & \dots & 0 \\ 0 & B_{k+2,2} & 0 & \dots & 0 & 0 & B_{k+2,k+2} & 0 & \dots & 0 \\ 0 & 0 & B_{k+3,3} & \dots & 0 & 0 & 0 & B_{k+3,k+3} & \dots & 0 \\ \vdots & \vdots & \vdots & \ddots & \vdots & \vdots & \vdots & \vdots & \ddots & \vdots \\ 0 & 0 & 0 & \dots & B_{N,k} & 0 & 0 & 0 & \dots & B_{N,N} \end{bmatrix} \quad (\text{III.3-25})$$

III.3.2.4. Etalonnage du récepteur de bruit

Ce dernier étalonnage consiste à caractériser le récepteur de bruit pour réaliser ensuite des mesures de puissance de bruit sur chaque port de sortie du système de mesure. Cet étalonnage est effectué en une seule fois.

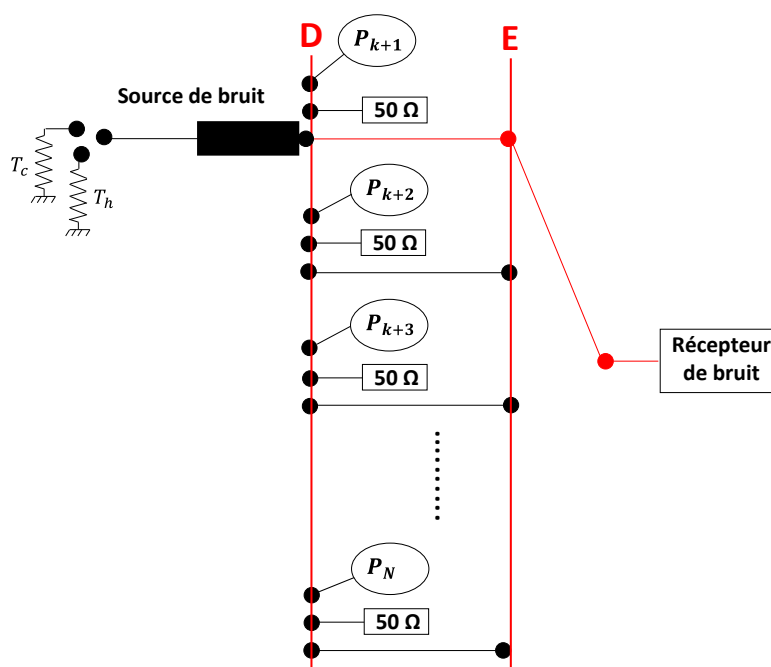


Figure 3.9 : Caractérisation du récepteur de bruit.

Cet étalonnage est fondé sur l'utilisation de la méthode du facteur Y présentée dans le deuxième chapitre en considérant les deux hypothèses suivantes :

- Les câbles reliant les commutateurs (Plan D) et le plan E (Figure 3.9) ont les mêmes pertes.
- Les différentes voies des commutateurs (Plan E vers le récepteur de bruit) ont les mêmes pertes.

III.3.3. Méthodologie d'obtention de la matrice de corrélation des ondes de bruit (C_s) d'un multiport linéaire.

III.3.3.1. Définition

Cette nouvelle technique de mesure est fondée sur l'utilisation du formalisme des ondes de bruit qui est homogène aux paramètres de répartition du multiport. En effet, une modélisation en bruit pour un multiport bruyant par les ondes de bruit $c_1 c_2 \dots c_N$ corrélées et internes au multiport est utilisée (figure 3.1). Les ondes de bruit introduites par Wedge [14] sont reliées aux ondes a et b par la relation :

$$\begin{pmatrix} b_1 \\ b_2 \\ b_3 \\ \vdots \\ b_k \\ b_{k+1} \\ b_{k+2} \\ b_{k+3} \\ \vdots \\ b_N \end{pmatrix} = [S] \begin{pmatrix} a_1 \\ a_2 \\ a_3 \\ \vdots \\ a_k \\ a_{k+1} \\ a_{k+2} \\ a_{k+3} \\ \vdots \\ a_N \end{pmatrix} + \begin{pmatrix} c_1 \\ c_2 \\ c_3 \\ \vdots \\ c_k \\ c_{k+1} \\ c_{k+2} \\ c_{k+3} \\ \vdots \\ c_N \end{pmatrix} \quad (\text{III.3-26})$$

Avec :

$$[S]_{N \times N} = \begin{bmatrix} S_{11} & S_{12} & S_{13} & \dots & S_{1,k} & S_{1,k+1} & S_{1,k+2} & S_{1,k+3} & \dots & S_{1,N} \\ S_{21} & S_{22} & S_{23} & \dots & S_{2,k} & S_{2,k+1} & S_{2,k+2} & S_{2,k+3} & \dots & S_{2,N} \\ S_{31} & S_{32} & S_{33} & \dots & S_{3,k} & S_{3,k+1} & S_{3,k+2} & S_{3,k+3} & \dots & S_{3,N} \\ \vdots & \vdots & \vdots & \ddots & \vdots & \vdots & \vdots & \vdots & \dots & \vdots \\ S_{k,1} & S_{k,2} & S_{k,3} & \dots & S_{k,k} & S_{k,k+1} & S_{k,k+2} & S_{k,k+3} & \dots & S_{k,N} \\ S_{k+1,1} & S_{k+1,2} & S_{k+1,3} & \dots & S_{k+1,k} & S_{k+1,k+1} & S_{k+1,k+2} & S_{k+1,k+3} & \dots & S_{k+1,N} \\ S_{k+2,1} & S_{k+2,2} & S_{k+2,3} & \dots & S_{k+2,k} & S_{k+2,k+1} & S_{k+2,k+2} & S_{k+2,k+3} & \dots & S_{k+2,N} \\ S_{k+3,1} & S_{k+3,2} & S_{k+3,3} & \dots & S_{k+3,k} & S_{k+3,k+1} & S_{k+3,k+2} & S_{k+3,k+3} & \dots & S_{k+3,N} \\ \vdots & \vdots & \vdots & \dots & \vdots & \vdots & \vdots & \vdots & \ddots & \vdots \\ S_{N,1} & S_{N,2} & S_{N,3} & \dots & S_{N,k} & S_{N,k+1} & S_{N,k+2} & S_{N,k+3} & \dots & S_{N,N} \end{bmatrix} \quad (\text{III.3-27})$$

La matrice de corrélation des ondes de bruit $(Cs)_{N \times N}$ est alors exprimée comme suit :

$$[CS]_{N \times N} = \begin{bmatrix} \overline{|C_1|^2} & \overline{C_1 \cdot C_2^*} & \overline{C_1 \cdot C_3^*} & \dots & \overline{C_1 \cdot C_k^*} & \overline{C_1 \cdot C_{k+1}^*} & \overline{C_1 \cdot C_{k+2}^*} & \overline{C_1 \cdot C_{k+3}^*} & \dots & \overline{C_1 \cdot C_N^*} \\ \overline{C_2 \cdot C_1^*} & \overline{|C_2|^2} & \overline{C_2 \cdot C_3^*} & \dots & \overline{C_2 \cdot C_k^*} & \overline{C_2 \cdot C_{k+1}^*} & \overline{C_2 \cdot C_{k+2}^*} & \overline{C_2 \cdot C_{k+3}^*} & \dots & \overline{C_2 \cdot C_N^*} \\ \overline{C_3 \cdot C_1^*} & \overline{C_3 \cdot C_2^*} & \overline{|C_3|^2} & \dots & \overline{C_3 \cdot C_k^*} & \overline{C_3 \cdot C_{k+1}^*} & \overline{C_3 \cdot C_{k+2}^*} & \overline{C_3 \cdot C_{k+3}^*} & \dots & \overline{C_3 \cdot C_N^*} \\ \vdots & \vdots & \vdots & \ddots & \vdots & \vdots & \vdots & \vdots & \dots & \vdots \\ \overline{C_k \cdot C_1^*} & \overline{C_k \cdot C_2^*} & \overline{C_k \cdot C_3^*} & \dots & \overline{|C_k|^2} & \overline{C_k \cdot C_{k+1}^*} & \overline{C_k \cdot C_{k+2}^*} & \overline{C_k \cdot C_{k+3}^*} & \dots & \overline{C_k \cdot C_N^*} \\ \overline{C_{k+1} \cdot C_1^*} & \overline{C_{k+1} \cdot C_2^*} & \overline{C_{k+1} \cdot C_3^*} & \dots & \overline{C_{k+1} \cdot C_k^*} & \overline{|C_{k+1}|^2} & \overline{C_{k+1} \cdot C_{k+2}^*} & \overline{C_{k+1} \cdot C_{k+3}^*} & \dots & \overline{C_{k+1} \cdot C_N^*} \\ \overline{C_{k+2} \cdot C_1^*} & \overline{C_{k+2} \cdot C_2^*} & \overline{C_{k+2} \cdot C_3^*} & \dots & \overline{C_{k+2} \cdot C_k^*} & \overline{C_{k+2} \cdot C_{k+1}^*} & \overline{|C_{k+2}|^2} & \overline{C_{k+2} \cdot C_{k+3}^*} & \dots & \overline{C_{k+2} \cdot C_N^*} \\ \overline{C_{k+3} \cdot C_1^*} & \overline{C_{k+3} \cdot C_2^*} & \overline{C_{k+3} \cdot C_3^*} & \dots & \overline{C_{k+3} \cdot C_k^*} & \overline{C_{k+3} \cdot C_{k+1}^*} & \overline{C_{k+3} \cdot C_{k+2}^*} & \overline{|C_{k+3}|^2} & \dots & \overline{C_{k+3} \cdot C_N^*} \\ \vdots & \vdots & \vdots & \dots & \vdots & \vdots & \vdots & \vdots & \ddots & \vdots \\ \overline{C_N \cdot C_1^*} & \overline{C_N \cdot C_2^*} & \overline{C_N \cdot C_3^*} & \dots & \overline{C_N \cdot C_k^*} & \overline{C_N \cdot C_{k+1}^*} & \overline{C_N \cdot C_{k+2}^*} & \overline{C_N \cdot C_{k+3}^*} & \dots & \overline{|C_N|^2} \end{bmatrix} \quad (\text{III.3-28})$$

Les éléments diagonaux de $(Cs)_{N \times N}$ représentent les puissances de bruit du multiport par bande Hz, et les autres éléments de la matrice correspondent aux produits de corrélation des ondes de bruit entre les différents ports.

III.3.3.2. Détermination de la matrice de répartition [T] du sous-système global

Conformément à la théorie de Wedge, le schéma de mesure de la figure 3.1 est structuré en 2 parties :

- ❖ La partie interne est constituée du multiport bruyant.
- ❖ La partie externe est le sous-système T dans la figure 3.10 et est constituée :
 - Par un sous ensemble à son entrée comprenant des commutateurs, des tuners et des câbles, et caractérisé par la matrice [A] précédemment définie.
 - Par un sous ensemble à sa sortie comprenant des câbles et des commutateurs, et caractérisé par la matrice [B] précédemment définie.

Les accès des plans extérieurs sont reliés aux ports du VNA. Les accès du plan intérieurs font l'interface entre le multiport et le sous-système T.

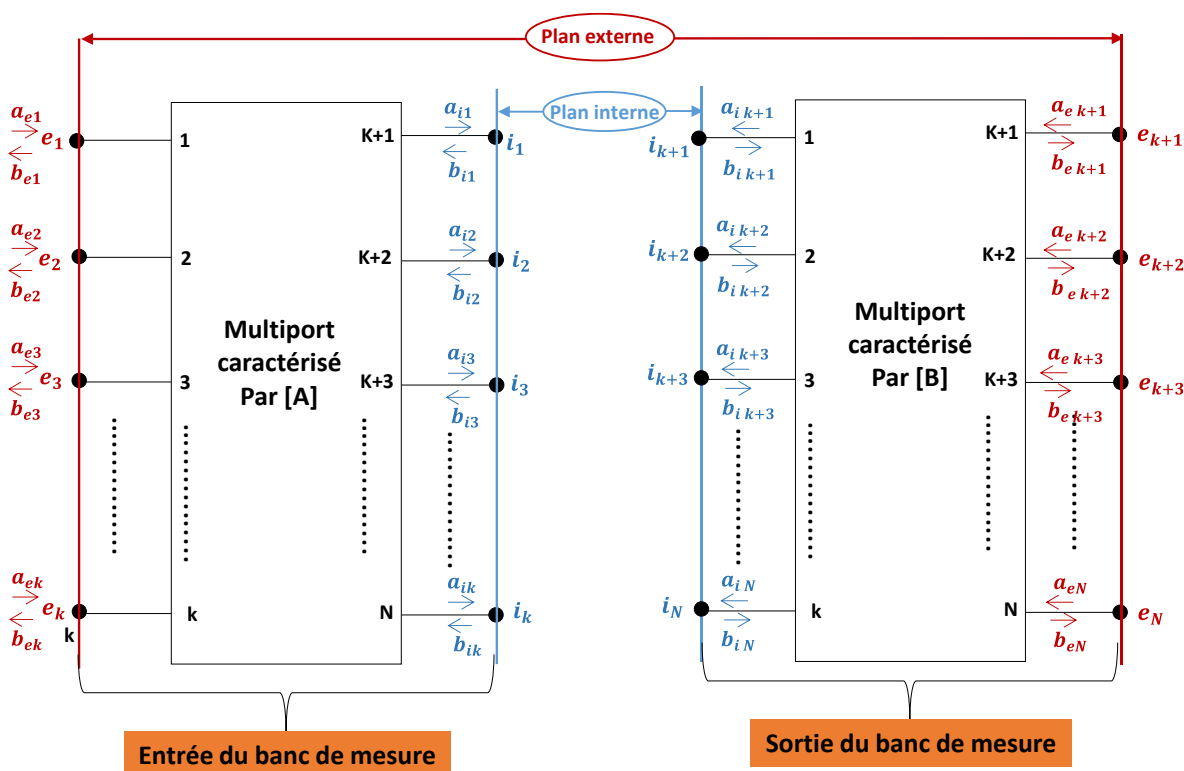


Figure 3.10 : Construction du sous-système [T].

La matrice de répartition [T] du sous-système T est subdivisée en plusieurs sous-matrices :

$$[T]_{2N \times 2N} = \begin{bmatrix} [T_{ee}]_{N \times N} & [T_{ei}]_{N \times N} \\ [T_{ie}]_{N \times N} & [T_{ii}]_{N \times N} \end{bmatrix} \quad (\text{III.3-29})$$

Sachant que :

$$\begin{pmatrix} b_{s1} \\ b_{s2} \\ b_{s3} \\ \vdots \\ b_{sk} \\ b_{k+1} \\ b_{k+2} \\ b_{k+3} \\ \vdots \\ b_N \end{pmatrix} = \begin{pmatrix} b_{e1} \\ b_{e2} \\ b_{e3} \\ \vdots \\ b_{ek} \\ b_{ek+1} \\ b_{ek+2} \\ b_{ek+3} \\ \vdots \\ b_{eN} \end{pmatrix}, \quad \begin{pmatrix} a_{s1} \\ a_{s2} \\ a_{s3} \\ \vdots \\ a_{sk} \\ a_{k+1} \\ a_{k+2} \\ a_{k+3} \\ \vdots \\ a_N \end{pmatrix} = \begin{pmatrix} a_{e1} \\ a_{e2} \\ a_{e3} \\ \vdots \\ a_{ek} \\ a_{ek+1} \\ a_{ek+2} \\ a_{ek+3} \\ \vdots \\ a_{eN} \end{pmatrix} \quad (\text{III.3-30})$$

L'expression de la matrice $[T_{ee}]_{N \times N}$ peut s'écrire donc en fonction des matrices [A] et [B] par la relation suivante :

$$\begin{pmatrix} b_{e1} \\ b_{e2} \\ b_{e3} \\ \vdots \\ b_{ek} \\ b_{ek+1} \\ b_{ek+2} \\ b_{ek+3} \\ \vdots \\ b_{eN} \end{pmatrix} = \begin{bmatrix} A_{1,1} & 0 & 0 & \dots & 0 & 0 & 0 & 0 & \dots & 0 \\ 0 & A_{2,2} & 0 & \dots & 0 & 0 & 0 & 0 & \dots & 0 \\ 0 & 0 & A_{3,3} & \dots & 0 & 0 & 0 & 0 & \dots & 0 \\ \vdots & \vdots & \vdots & \ddots & \vdots & \vdots & \vdots & \vdots & \ddots & \vdots \\ 0 & 0 & 0 & \dots & A_{k,k} & 0 & 0 & 0 & \dots & 0 \\ 0 & 0 & 0 & \dots & 0 & B_{k+1,k+1} & 0 & 0 & \dots & 0 \\ 0 & 0 & 0 & \dots & 0 & 0 & B_{k+2,k+2} & 0 & \dots & 0 \\ 0 & 0 & 0 & \dots & 0 & 0 & 0 & B_{k+3,k+3} & \dots & 0 \\ \vdots & \vdots & \vdots & \ddots & \vdots & \vdots & \vdots & \vdots & \ddots & \vdots \\ 0 & 0 & 0 & \dots & 0 & 0 & 0 & 0 & \dots & B_{N,N} \end{bmatrix} \begin{pmatrix} a_{e1} \\ a_{e2} \\ a_{e3} \\ \vdots \\ a_{ek} \\ a_{ek+1} \\ a_{ek+2} \\ a_{ek+3} \\ \vdots \\ a_{eN} \end{pmatrix} \quad (\text{III.3-31})$$

L'expression de la matrice $[T_{ei}]_{N \times N}$ peut s'écrire en fonction des matrices [A] et [B] par la relation suivante :

$$\begin{pmatrix} b_{e1} \\ b_{e2} \\ b_{e3} \\ \vdots \\ b_{ek} \\ b_{ek+1} \\ b_{ek+2} \\ b_{ek+3} \\ \vdots \\ b_{eN} \end{pmatrix} = \begin{bmatrix} A_{1,k+1} & 0 & 0 & \dots & 0 & 0 & 0 & 0 & \dots & 0 \\ 0 & A_{2,k+2} & 0 & \dots & 0 & 0 & 0 & 0 & \dots & 0 \\ 0 & 0 & A_{3,k+3} & \dots & 0 & 0 & 0 & 0 & \dots & 0 \\ \vdots & \vdots & \vdots & \ddots & \vdots & \vdots & \vdots & \vdots & \ddots & \vdots \\ 0 & 0 & 0 & \dots & A_{k,N} & 0 & 0 & 0 & \dots & 0 \\ 0 & 0 & 0 & \dots & 0 & B_{k+1,1} & 0 & 0 & \dots & 0 \\ 0 & 0 & 0 & \dots & 0 & 0 & B_{k+2,2} & 0 & \dots & 0 \\ 0 & 0 & 0 & \dots & 0 & 0 & 0 & B_{k+3,3} & \dots & 0 \\ \vdots & \vdots & \vdots & \ddots & \vdots & \vdots & \vdots & \vdots & \ddots & \vdots \\ 0 & 0 & 0 & \dots & 0 & 0 & 0 & 0 & \dots & B_{N,k} \end{bmatrix} \begin{pmatrix} a_{i1} \\ a_{i2} \\ a_{i3} \\ \vdots \\ a_{ik} \\ a_{ik+1} \\ a_{ik+2} \\ a_{ik+3} \\ \vdots \\ a_{iN} \end{pmatrix} \quad (\text{III.3-32})$$

L'expression de la matrice $[T_{ie}]_{N \times N}$ peut s'écrire donc en fonction des matrices [A] et [B] comme suit :

$$\begin{pmatrix} b_{i1} \\ b_{i2} \\ b_{i3} \\ \vdots \\ b_{ik} \\ b_{i,k+1} \\ b_{i,k+2} \\ b_{i,k+3} \\ \vdots \\ b_{iN} \end{pmatrix} = \begin{bmatrix} A_{k+1,1} & 0 & 0 & \dots & 0 & 0 & 0 & 0 & \dots & 0 \\ 0 & A_{k+2,2} & 0 & \dots & 0 & 0 & 0 & 0 & \dots & 0 \\ 0 & 0 & A_{k+3,3} & \dots & 0 & 0 & 0 & 0 & \dots & 0 \\ \vdots & \vdots & \vdots & \ddots & \vdots & \vdots & \vdots & \vdots & \ddots & \vdots \\ 0 & 0 & 0 & \dots & A_{N,k} & 0 & 0 & 0 & \dots & 0 \\ 0 & 0 & 0 & \dots & 0 & B_{1,k+1} & 0 & 0 & \dots & 0 \\ 0 & 0 & 0 & \dots & 0 & 0 & B_{2,k+2} & 0 & \dots & 0 \\ 0 & 0 & 0 & \dots & 0 & 0 & 0 & B_{3,k+3} & \dots & 0 \\ \vdots & \vdots & \vdots & \ddots & \vdots & \vdots & \vdots & \vdots & \ddots & \vdots \\ 0 & 0 & 0 & \dots & 0 & 0 & 0 & 0 & \dots & B_{k,N} \end{bmatrix} \begin{pmatrix} a_{e1} \\ a_{e2} \\ a_{e3} \\ \vdots \\ a_{ek} \\ a_{ek+1} \\ a_{ek+2} \\ a_{ek+3} \\ \vdots \\ a_{eN} \end{pmatrix} \quad (\text{III.3-33})$$

La matrice $[T_{ij}]_{N \times N}$ peut s'exprimer en fonction des matrices [A] et [B] par l'équation suivante :

$$\begin{pmatrix} b_{i1} \\ b_{i2} \\ b_{i3} \\ \vdots \\ b_{ik} \\ b_{i,k+1} \\ b_{i,k+2} \\ b_{i,k+3} \\ \vdots \\ b_{iN} \end{pmatrix} = \begin{bmatrix} A_{k+1,k+1} & 0 & 0 & \dots & 0 & 0 & 0 & 0 & \dots & 0 \\ 0 & A_{k+2,k+2} & 0 & \dots & 0 & 0 & 0 & 0 & \dots & 0 \\ 0 & 0 & A_{k+3,k+3} & \dots & 0 & 0 & 0 & 0 & \dots & 0 \\ \vdots & \vdots & \vdots & \ddots & \vdots & \vdots & \vdots & \vdots & \ddots & \vdots \\ 0 & 0 & 0 & \dots & A_{N,N} & 0 & 0 & 0 & \dots & 0 \\ 0 & 0 & 0 & \dots & 0 & B_{1,1} & 0 & 0 & \dots & 0 \\ 0 & 0 & 0 & \dots & 0 & 0 & B_{2,2} & 0 & \dots & 0 \\ 0 & 0 & 0 & \dots & 0 & 0 & 0 & B_{3,3} & \dots & 0 \\ \vdots & \vdots & \vdots & \ddots & \vdots & \vdots & \vdots & \vdots & \ddots & \vdots \\ 0 & 0 & 0 & \dots & 0 & 0 & 0 & 0 & \dots & B_{k,k} \end{bmatrix} \begin{pmatrix} a_{i1} \\ a_{i2} \\ a_{i3} \\ \vdots \\ a_{ik} \\ a_{i,k+1} \\ a_{i,k+2} \\ a_{i,k+3} \\ \vdots \\ a_{iN} \end{pmatrix} \quad (\text{III.3-34})$$

III.3.3.3. Extraction de la matrice de corrélation des ondes de bruit

Le calcul analytique de la matrice de corrélation des ondes de bruit totale du système de mesure développé dans la référence [14] aboutit à l'expression relation suivante :

$$C_{tot(N \times N)} = \Delta_{(N \times N)} * C_{S(N \times N)} * \Delta_{(N \times N)}^+ + ([I|\Delta S_{DST}] C_T [I|\Delta S_{DST}]^+)_{(N \times N)} \quad (\text{III.3-35})$$

Avec :

C_T : représente la matrice de corrélation des ondes de bruit du sous-système [T],

C_{tot} : représente la matrice de corrélation des ondes de bruit totale du banc de mesure,

C_s : représente la matrice de corrélation des ondes de bruit du multiport définie par la relation (III.3-28).

La matrice $\Delta_{(N*N)}$ est définie par la relation suivante :

$$\Delta_{(N*N)} = T_{ei(N*N)} \cdot (I_{(N*N)} - S_{dst(N*N)} \cdot T_{ii(N*N)}) \quad (III.3-36)$$

Avec :

$[S_{DST}]_{N*N}$: représente la matrice de répartition du multiport,

$[I]_{N*N}$: représente la matrice identité.

Dans cette étude, le sous-système [T] est uniquement constitué d'éléments passifs. Sa matrice de corrélation de bruit $[C_T]$ est donc déterminée à partir de la relation (I.4-11) :

$$[C_T]_{(2N*2N)} = k T_0 (I_{(2N*2N)} - TT_{(2N*2N)}^+) \quad (III.3-37)$$

L'objectif est de déterminer la matrice $(C_s)_{N*N}$ à partir de la mesure et de l'étalonnage. La matrice de répartition $(S_{DST})_{N*N}$ du multiport est connue. La matrice de répartition $[T]_{2N*2N}$ ainsi que la matrice de corrélation d'onde de bruit associée $(C_T)_{N*N}$ et les termes de $[C]_{tot}$ correspondant à la puissance de bruit totale pour chaque sortie du multiport relevée sur le récepteur de bruit sont également déterminées. En effet, la relation (III.3-35) peut s'écrire sous la forme suivante :

$$\Delta_{(N*N)} * C_{S(N*N)} * \Delta_{(N*N)}^+ = C_{tot(N*N)} - ([I|\Delta S_{DST}] C_T [I|\Delta S_{DST}]^+)_{(N*N)} \quad (III.3-38)$$

La matrice de corrélation des ondes de bruit du multiport contient N^2 éléments. Par conséquent, la relation (III.3-38) requiert au minimum N^2 mesures de bruit réparties en sortie du banc afin de constituer un système d'équations indépendantes. Pour ce faire, il est nécessaire de produire (P) impédances en entrée du multiport avec ($P \geq N^2$). En effet, pour chaque impédance présentée, le coefficient de réflexion change aux entrées du multiport et donc la matrice $\Delta_{(N*N)}$ change parce qu'elle dépend du coefficient de réflexion.

Soit « n » le nombre des ports de sortie du multiport, nous avons :

$$n = (N - (k + 1)) + 1 \quad (III.3-39)$$

La mesure de la puissance de bruit totale est effectuée par le récepteur de bruit sur chaque sortie du multiport et pour chaque combinaison d'impédances (P/n) présentées par l'ensemble des synthétiseurs en entrée du multiport. Tandis que les autres ports de sortie du multiport sont connectés à des charges 50 ohms. L'objectif est maintenant de résoudre le système (III.3-38) et de déterminer la matrice de corrélation de bruit $C_{S(N*N)}$.

Le système matriciel (III.3.38) peut être exprimé sous la nouvelle forme suivante :

$$Y_i = (C_{tot})_{i,p} - (R)_{i,p} \quad (III.3-40)$$

- Où i est le numéro du port de sortie qui varie entre 1 et n .
- p est un entier qui a pour expression :

$$p = (i - 1) * \left(\frac{P}{n}\right) + q \quad (III.3-41)$$

- q : représente le numéro de la position présenté par tous les synthétiseurs à l'entrée du multiport et qui est compris entre (1 ... (P/n)).
- Y_i est défini par la relation ci-dessous qui contient tous les éléments de $C_{S(N*N)}$ multipliés par les coefficients $\alpha, \beta, \gamma, \partial \dots \epsilon$ de la matrice $\Delta_{(N*N)}$ (équation III.3-36). Les valeurs de ces coefficients sont connues.

$$Y_i = \alpha_p \overline{|C_1|^2} + \beta_p \overline{C_1 \cdot C_2^*} + \gamma_p \overline{C_1 \cdot C_3^*} + \partial_p \overline{C_1 \cdot C_k^*} + \dots + \Pi_p \overline{C_1 \cdot C_{k+3}^*} + \dots + \epsilon_p \overline{|C_N|^2} \quad (III.3-42)$$

- $(C_{tot})_{i,p}$ est la valeur de la puissance de bruit totale mesurée sur chaque sortie i au niveau du plan d'étalonnage du récepteur de bruit.
- $(R)_{i,p}$ est calculée à partir des paramètres de répartition du multiport $[S]_{DST}$, de la matrice de bruit du sous-système $[T]$ et de la matrice Δ .

$$(R)_{i,p} = ([I|\Delta S_{DST}] C_T [I|\Delta S_{DST}]^+)_{(N*N)}_{i,p} \quad (III.3-43)$$

Par conséquent, pour une fréquence donnée, Y_i peut être exprimé sous la forme suivante pour les différentes valeurs de $i=1,2,3,\dots,n$:

$$i=1 \left\{ \begin{array}{l} Y_1 = \alpha_1 \overline{|C_1|^2} + \beta_1 \overline{C_1 \cdot C_2^*} + \dots + \partial_1 \overline{C_1 \cdot C_k^*} + \dots + \Pi_1 \overline{C_1 \cdot C_{k+3}^*} + \dots + \epsilon_1 \overline{|C_N|^2} = (C_{tot})_{1,1} - (R)_{1,1} \\ Y_1 = \alpha_2 \overline{|C_1|^2} + \beta_2 \overline{C_1 \cdot C_2^*} + \dots + \partial_2 \overline{C_1 \cdot C_k^*} + \dots + \Pi_2 \overline{C_1 \cdot C_{k+3}^*} + \dots + \epsilon_2 \overline{|C_N|^2} = (C_{tot})_{1,2} - (R)_{1,2} \\ Y_1 = \alpha_3 \overline{|C_1|^2} + \beta_3 \overline{C_1 \cdot C_2^*} + \dots + \partial_3 \overline{C_1 \cdot C_k^*} + \dots + \Pi_3 \overline{C_1 \cdot C_{k+3}^*} + \dots + \epsilon_3 \overline{|C_N|^2} = (C_{tot})_{1,3} - (R)_{1,3} \\ \dots \\ Y_1 = \alpha_{\left(\frac{P}{n}\right)} \overline{|C_1|^2} + \beta_{\left(\frac{P}{n}\right)} \overline{C_1 \cdot C_2^*} + \dots + \partial_{\left(\frac{P}{n}\right)} \overline{C_1 \cdot C_k^*} + \dots + \Pi_{\left(\frac{P}{n}\right)} \overline{C_1 \cdot C_{k+3}^*} + \dots + \epsilon_{\left(\frac{P}{n}\right)} \overline{|C_N|^2} = \\ (C_{tot})_{1,\left(\frac{P}{n}\right)} - (R)_{1,\left(\frac{P}{n}\right)} \end{array} \right.$$

$$\begin{aligned}
& \left. \begin{aligned}
Y_2 &= \alpha_{\left(\frac{p}{n}\right)+1} \overline{|C_1|^2} + \beta_{\left(\frac{p}{n}\right)+1} \overline{C_1 \cdot C_2^*} + \dots + \partial_{\left(\frac{p}{n}\right)+1} \overline{C_1 \cdot C_k^*} + \dots + \Pi_{\left(\frac{p}{n}\right)+1} \overline{C_1 \cdot C_{k+3}^*} + \dots + \epsilon_{\left(\frac{p}{n}\right)+1} \overline{|C_N|^2} \\
&= (C_{tot})_2 \left(\frac{p}{n}\right)+1 - (R)_2 \left(\frac{p}{n}\right)+1 \\
Y_2 &= \alpha_{\left(\frac{p}{n}\right)+2} \overline{|C_1|^2} + \beta_{\left(\frac{p}{n}\right)+2} \overline{C_1 \cdot C_2^*} + \dots + \partial_{\left(\frac{p}{n}\right)+2} \overline{C_1 \cdot C_k^*} + \dots + \Pi_{\left(\frac{p}{n}\right)+2} \overline{C_1 \cdot C_{k+3}^*} + \dots + \epsilon_{\left(\frac{p}{n}\right)+2} \overline{|C_N|^2} \\
&= (C_{tot})_2 \left(\frac{p}{n}\right)+2 - (R)_2 \left(\frac{p}{n}\right)+2 \\
Y_2 &= \alpha_{\left(\frac{p}{n}\right)+3} \overline{|C_1|^2} + \beta_{\left(\frac{p}{n}\right)+3} \overline{C_1 \cdot C_2^*} + \dots + \partial_{\left(\frac{p}{n}\right)+3} \overline{C_1 \cdot C_k^*} + \dots + \Pi_{\left(\frac{p}{n}\right)+3} \overline{C_1 \cdot C_{k+3}^*} + \dots + \epsilon_{\left(\frac{p}{n}\right)+3} \overline{|C_N|^2} \\
&= (C_{tot})_2 \left(\frac{p}{n}\right)+3 - (R)_2 \left(\frac{p}{n}\right)+3 \\
&\cdot \quad \cdot \quad \cdot \quad \cdot \quad \cdot \quad \cdot \quad \cdot \\
&\cdot \quad \cdot \quad \cdot \quad \cdot \quad \cdot \quad \cdot \quad \cdot \\
&\cdot \quad \cdot \quad \cdot \quad \cdot \quad \cdot \quad \cdot \quad \cdot \\
Y_2 &= \alpha_{2\left(\frac{p}{n}\right)} \overline{|C_1|^2} + \beta_{2\left(\frac{p}{n}\right)} \overline{C_1 \cdot C_2^*} + \dots + \partial_{2\left(\frac{p}{n}\right)} \overline{C_1 \cdot C_k^*} + \dots + \Pi_{2\left(\frac{p}{n}\right)} \overline{C_1 \cdot C_{k+3}^*} + \dots + \epsilon_{2\left(\frac{p}{n}\right)} \overline{|C_N|^2} \\
&= (C_{tot})_2 \left(\frac{p}{n}\right) - (R)_2 \left(\frac{p}{n}\right)
\end{aligned} \right\} i=2 \\
& \left. \begin{aligned}
Y_3 &= \alpha_{2\left(\frac{p}{n}\right)+1} \overline{|C_1|^2} + \beta_{2\left(\frac{p}{n}\right)+1} \overline{C_1 \cdot C_2^*} + \dots + \partial_{2\left(\frac{p}{n}\right)+1} \overline{C_1 \cdot C_k^*} + \dots + \Pi_{2\left(\frac{p}{n}\right)+1} \overline{C_1 \cdot C_{k+3}^*} + \dots + \epsilon_{2\left(\frac{p}{n}\right)+1} \overline{|C_N|^2} \\
&= (C_{tot})_3 \left(\frac{p}{n}\right)+1 - (R)_3 \left(\frac{p}{n}\right)+1 \\
Y_3 &= \alpha_{2\left(\frac{p}{n}\right)+2} \overline{|C_1|^2} + \beta_{2\left(\frac{p}{n}\right)+2} \overline{C_1 \cdot C_2^*} + \dots + \partial_{2\left(\frac{p}{n}\right)+2} \overline{C_1 \cdot C_k^*} + \dots + \Pi_{2\left(\frac{p}{n}\right)+2} \overline{C_1 \cdot C_{k+3}^*} + \dots + \epsilon_{2\left(\frac{p}{n}\right)+2} \overline{|C_N|^2} \\
&= (C_{tot})_3 \left(\frac{p}{n}\right)+2 - (R)_3 \left(\frac{p}{n}\right)+2 \\
&\cdot \quad \cdot \quad \cdot \quad \cdot \quad \cdot \quad \cdot \quad \cdot \\
&\cdot \quad \cdot \quad \cdot \quad \cdot \quad \cdot \quad \cdot \quad \cdot \\
&\cdot \quad \cdot \quad \cdot \quad \cdot \quad \cdot \quad \cdot \quad \cdot \\
Y_3 &= \alpha_{3\left(\frac{p}{n}\right)} \overline{|C_1|^2} + \beta_{3\left(\frac{p}{n}\right)} \overline{C_1 \cdot C_2^*} + \dots + \partial_{3\left(\frac{p}{n}\right)} \overline{C_1 \cdot C_k^*} + \dots + \Pi_{3\left(\frac{p}{n}\right)} \overline{C_1 \cdot C_{k+3}^*} + \dots + \epsilon_{3\left(\frac{p}{n}\right)} \overline{|C_N|^2} \\
&= (C_{tot})_3 \left(\frac{p}{n}\right) - (R)_3 \left(\frac{p}{n}\right) \\
&\cdot \quad \cdot \quad \cdot \quad \cdot \quad \cdot \quad \cdot \quad \cdot \\
&\cdot \quad \cdot \quad \cdot \quad \cdot \quad \cdot \quad \cdot \quad \cdot \\
&\cdot \quad \cdot \quad \cdot \quad \cdot \quad \cdot \quad \cdot \quad \cdot
\end{aligned} \right\} i=3 \\
& \left. \begin{aligned}
Y_n &= \alpha_{\left(\frac{p-p}{n}\right)+1} \overline{|C_1|^2} + \beta_{\left(\frac{p-p}{n}\right)+1} \overline{C_1 \cdot C_2^*} + \dots + \partial_{\left(\frac{p-p}{n}\right)+1} \overline{C_1 \cdot C_k^*} + \dots + \Pi_{\left(\frac{p-p}{n}\right)+1} \overline{C_1 \cdot C_{k+3}^*} + \dots \\
&\quad + \epsilon_{\left(\frac{p-p}{n}\right)+1} \overline{|C_N|^2} = (C_{tot})_n \left(\frac{p-p}{n}\right)+1 - (R)_n \left(\frac{p-p}{n}\right)+1 \\
Y_n &= \alpha_{\left(\frac{p-p}{n}\right)+2} \overline{|C_1|^2} + \beta_{\left(\frac{p-p}{n}\right)+2} \overline{C_1 \cdot C_2^*} + \dots + \partial_{\left(\frac{p-p}{n}\right)+2} \overline{C_1 \cdot C_k^*} + \dots + \Pi_{\left(\frac{p-p}{n}\right)+2} \overline{C_1 \cdot C_{k+3}^*} + \dots \\
&\quad + \epsilon_{\left(\frac{p-p}{n}\right)+2} \overline{|C_N|^2} = (C_{tot})_n \left(\frac{p-p}{n}\right)+2 - (R)_n \left(\frac{p-p}{n}\right)+2 \\
&\cdot \quad \cdot \quad \cdot \quad \cdot \quad \cdot \quad \cdot \quad \cdot \\
&\cdot \quad \cdot \quad \cdot \quad \cdot \quad \cdot \quad \cdot \quad \cdot \\
&\cdot \quad \cdot \quad \cdot \quad \cdot \quad \cdot \quad \cdot \quad \cdot \\
Y_n &= \alpha_p \overline{|C_1|^2} + \beta_p \overline{C_1 \cdot C_2^*} + \dots + \partial_p \overline{C_1 \cdot C_k^*} + \dots + \Pi_p \overline{C_1 \cdot C_{k+3}^*} + \dots + \epsilon_p \overline{|C_N|^2} = (C_{tot})_n p - (R)_n p
\end{aligned} \right\} i=n
\end{aligned}
\tag{III.3-44}$$

Le système a plus d'équations que d'inconnues et est donc un système surdimensionné, la solution du vecteur contenant les éléments de (C_s) est alors déterminée par la méthode des moindres carrés.

$$\begin{bmatrix} \alpha_1 & \beta_1 & \dots & \partial_1 & \dots & \Pi_1 & \dots & \epsilon_1 \\ \vdots & \vdots & \dots & \vdots & \dots & \vdots & \dots & \vdots \\ \alpha_{\frac{p}{n}} & \beta_{\frac{p}{n}} & \dots & \partial_{\frac{p}{n}} & \dots & \Pi_{\frac{p}{n}} & \dots & \epsilon_{\frac{p}{n}} \\ \alpha_{\frac{p}{n}+1} & \beta_{\frac{p}{n}+1} & \dots & \partial_{\frac{p}{n}+1} & \dots & \Pi_{\frac{p}{n}+1} & \dots & \epsilon_{\frac{p}{n}+1} \\ \vdots & \vdots & \dots & \vdots & \dots & \vdots & \dots & \vdots \\ \alpha_{2\frac{p}{n}} & \beta_{2\frac{p}{n}} & \dots & \partial_{2\frac{p}{n}} & \dots & \Pi_{2\frac{p}{n}} & \dots & \epsilon_{2\frac{p}{n}} \\ \alpha_{2\frac{p}{n}+1} & \beta_{2\frac{p}{n}+1} & \dots & \partial_{2\frac{p}{n}+1} & \dots & \Pi_{2\frac{p}{n}+1} & \dots & \epsilon_{2\frac{p}{n}+1} \\ \vdots & \vdots & \dots & \vdots & \dots & \vdots & \dots & \vdots \\ \alpha_{3\frac{p}{n}} & \beta_{3\frac{p}{n}} & \dots & \partial_{3\frac{p}{n}} & \dots & \Pi_{3\frac{p}{n}} & \dots & \epsilon_{3\frac{p}{n}} \\ \vdots & \vdots & \dots & \vdots & \dots & \vdots & \dots & \vdots \\ \alpha_{(p-\frac{p}{n})+1} & \beta_{(p-\frac{p}{n})+1} & \dots & \partial_{(p-\frac{p}{n})+1} & \dots & \Pi_{(p-\frac{p}{n})+1} & \dots & \epsilon_{(p-\frac{p}{n})+1} \\ \vdots & \vdots & \dots & \vdots & \dots & \vdots & \dots & \vdots \\ \alpha_p & \beta_p & \dots & \partial_p & \dots & \Pi_p & \dots & \epsilon_p \end{bmatrix} * \begin{bmatrix} \frac{|C_1|^2}{C_1 \cdot C_2^*} \\ \vdots \\ \frac{C_1 \cdot C_k^*}{C_1 \cdot C_{k+3}^*} \\ \vdots \\ \frac{|C_N|^2}{|C_N|^2} \end{bmatrix} = \begin{bmatrix} (C_{tot})_{11} - (R)_{11} \\ \vdots \\ (C_{tot})_{1\frac{p}{n}} - (R)_{1\frac{p}{n}} \\ (C_{tot})_{2\frac{p}{n}+1} - (R)_{2\frac{p}{n}+1} \\ \vdots \\ (C_{tot})_{2\frac{p}{n}} - (R)_{2\frac{p}{n}} \\ (C_{tot})_{3\frac{p}{n}+1} - (R)_{3\frac{p}{n}+1} \\ \vdots \\ (C_{tot})_{3\frac{p}{n}} - (R)_{3\frac{p}{n}} \\ \vdots \\ (C_{tot})_{n\frac{p}{n}+1} - (R)_{n\frac{p}{n}+1} \\ \vdots \\ (C_{tot})_{np} - (R)_{np} \end{bmatrix} \tag{III.3-45}$$

III.4. Validation de la méthode

Cette nouvelle méthode d'extraction de la matrice de corrélation des ondes de bruit est validée sur deux dispositifs deux ports (passif et actif) et deux dispositifs quatre ports (passif et actif), la bande de fréquence considérée est [0.8GHz-3.4GHz]

III.4.1. Exemple d'application de la méthode sur un dispositif deux ports.

Le banc de mesure de bruit est constitué d'un analyseur vectoriel PNA-X N5247 de Keysight qui possède un récepteur de bruit (en option) sur son port 2. Le banc inclut également un tuner d'impédance (CCMT de Focus Microwaves) dont le rôle est de changer le coefficient de réflexion à l'entrée du quadripôle (DST). Un commutateur SPDT (2 voies vers 1) est connecté à l'entrée de tuner. La figure 3.11 schématise le câblage du banc.

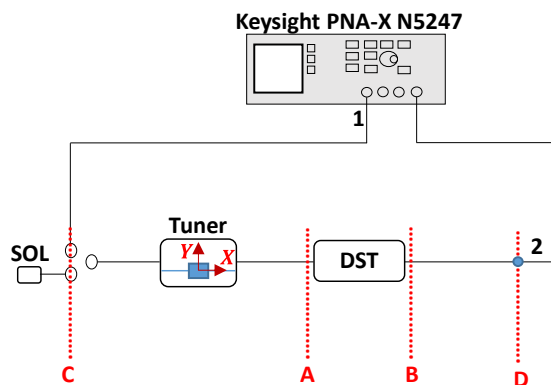


Figure 3.11 : Banc de mesure de bruit deux ports.

III.4.1.1. Procédure d'étalonnage

Durant la procédure d'étalonnage le tuner est remis à sa position initiale. La procédure d'étalonnage du banc de mesure est divisée en 4 étapes.

1- Etalonnage en paramètres de répartition 2-ports (A et B)

La première étape est l'étalonnage en paramètres [S] au niveau du plan de référence du DST entre les plans (A et B), cela permet de mesurer les paramètres de répartition [S] du quadripôle et de la ligne de transition (Thru) qui sera utilisée dans l'étalonnage suivant. La figure 3.12 montre le câblage de cette partie d'étalonnage.

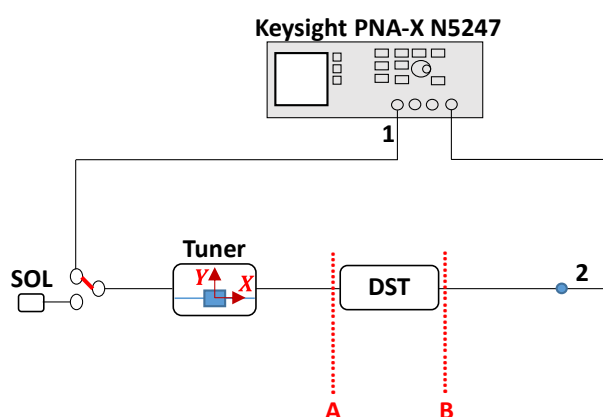


Figure 3.12 : Procédure d'étalonnage en paramètres de répartition 2-ports.

2- Etalonnage à 3-termes d'erreur

La deuxième étape est l'étalonnage à 3 termes d'erreurs (circuit ouvert, court-circuit et charge 50 ohms) qui permet de déterminer la matrice de répartition [A] entre les plans C et A, comme montré dans la figure 3.13.

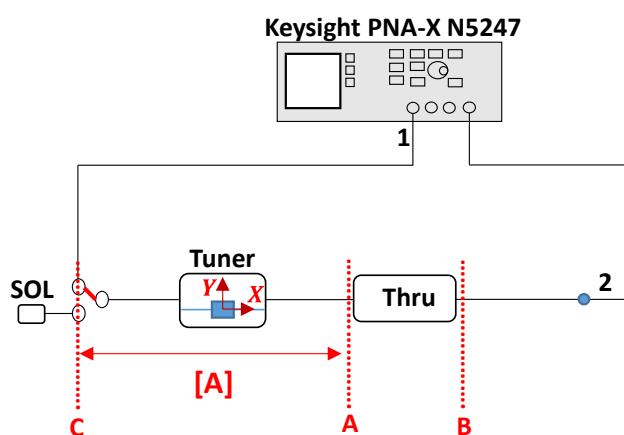


Figure 3.13 : Procédure d'étalonnage à 3 termes d'erreur.

Les coefficients de réflexion correspondant à chaque standard sont déterminés à partir des équations (III.3-6) jusqu'à (III.3-11).

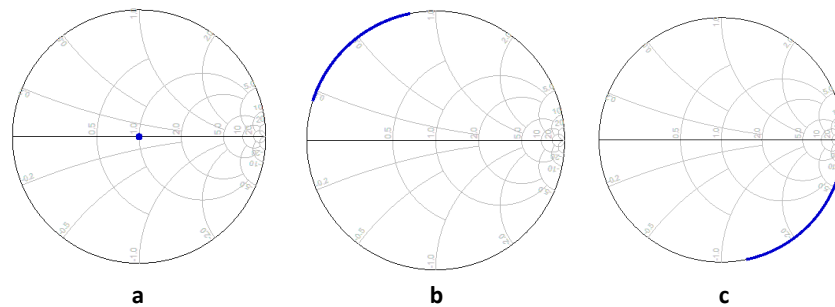


Figure 3.14 : Les coefficients de réflexion calculés, a) charge 50 ohms, b) court-circuit et c) circuit ouvert

Les paramètres de répartition de l'entrée du banc de mesure [A] sont déterminés à partir de l'épluchage des paramètres de répartition de la ligne de transmission (entre les plans A et B), les paramètres de répartition calculés entre les plans (C et B). Les résultats de la matrice [A] sont montrés dans la figure 3.15.

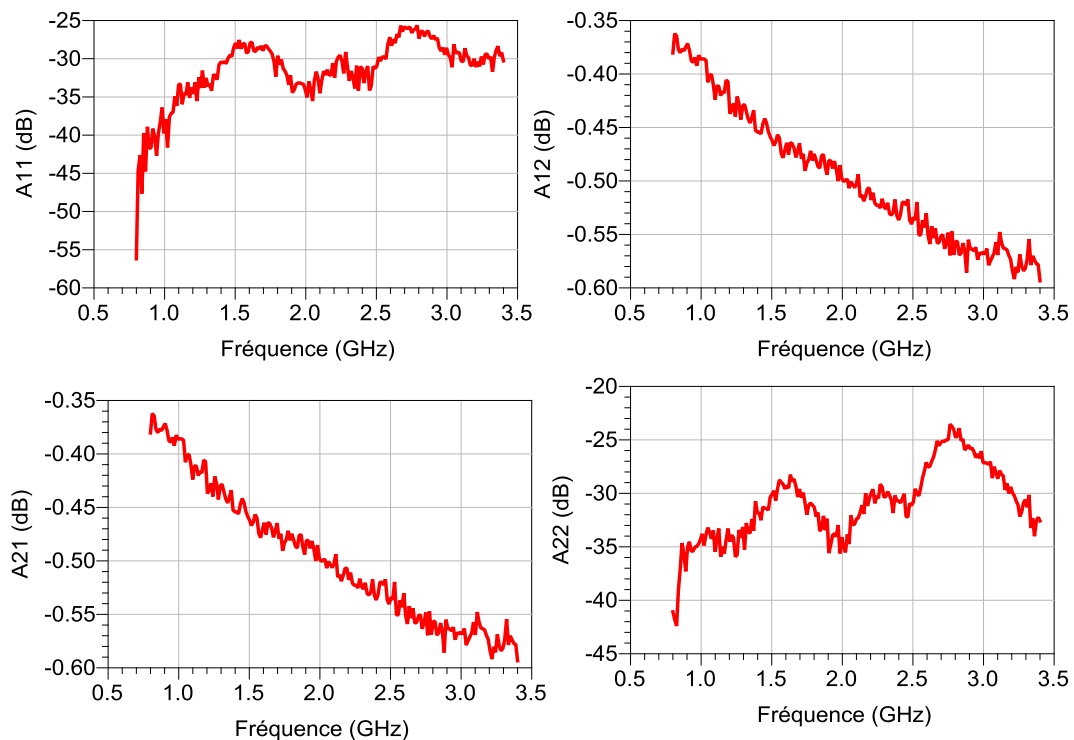


Figure 3.15 : Les paramètres de répartition [A] de l'entrée du banc de mesure.

3- Étalonnage en paramètres de répartition 1-ports (plan D)

La troisième étape d'étalonnage sert à déterminer les paramètres de répartition [B] de la sortie du banc de mesure entre les plans (B et D) comme illustré dans la figure 3.16. Pour ce faire, un étalonnage en paramètre [S] 1-port est effectué au niveau du plan D.

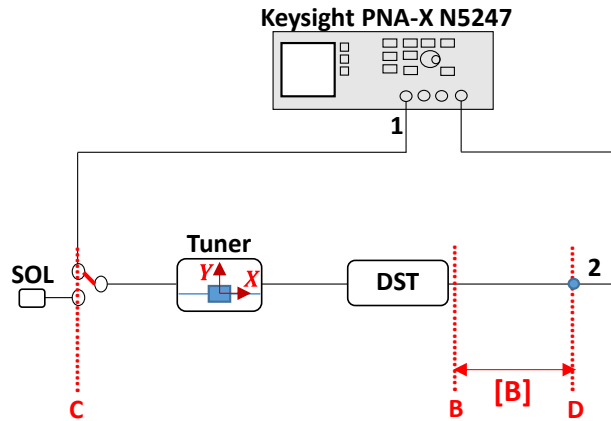


Figure 3.16 : Procédure d'étalonnage en paramètres de répartition 1-port.

En appliquant le même principe que l'étalonnage à 3-termes d'erreur, il est possible de déterminer les paramètres de répartition entre les plans (C et D). Le calcul du paramètre de répartition [B] est ensuite obtenu en appliquant l'épluchage des paramètres de répartition entre les plans C et B (calculé dans l'étalonnage précédent).

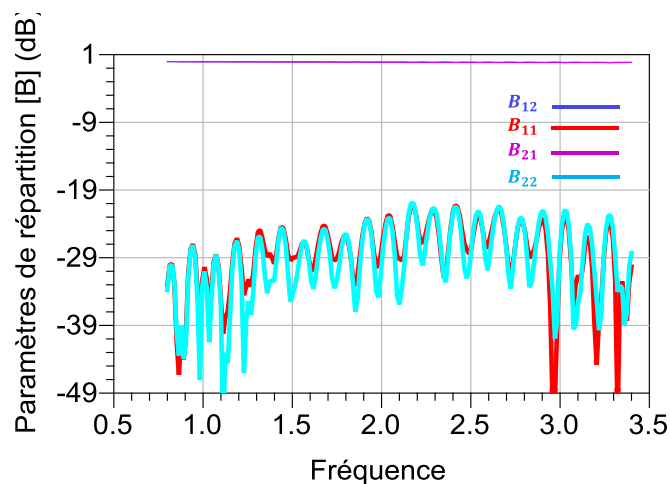


Figure 3.17 : Les paramètres de répartition [B] de la sortie du banc de mesure.

4- Etalonnage du récepteur de bruit

La dernière étape d'étalonnage consiste à caractériser le récepteur de bruit du PNA-X (détaillé dans le chapitre 2) au niveau du plan D. Il suffit de mesurer les puissances du bruit totales disponibles dans le plan D en utilisant le paramètre densité de puissance de bruit incidente du dispositif sous test fourni par l'option de bruit du PNA-X, comme montré dans la figure 3.18.

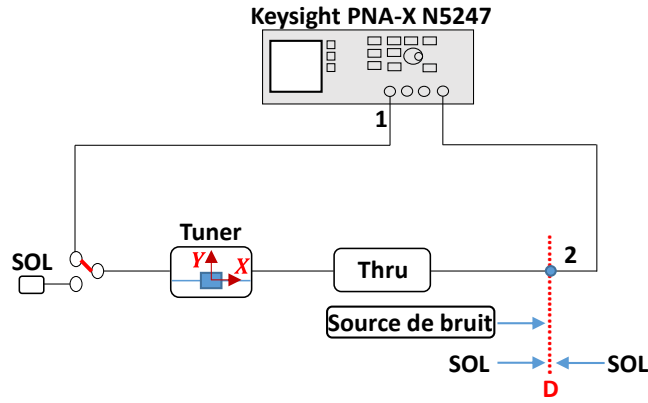


Figure 3.18 : Procédure d'étalonnage en bruit du récepteur de bruit du PNA-X.

III.4.1.2. Extraction de la matrice de corrélation des ondes de bruit

III.4.1.2.1. Cas d'un quadripôle passif : Atténuateur 20 dB

1- Détermination de la matrice de corrélation des ondes de bruit de référence

La méthode proposée a été validée sur un atténuateur de 20 dB dans la bande [0,8 GHz - 3,4 GHz], et dont la matrice de corrélation des ondes bruit est connue à partir des mesures de ses paramètres de répartition (figure 3.19) en utilisant la relation (I.4-11).

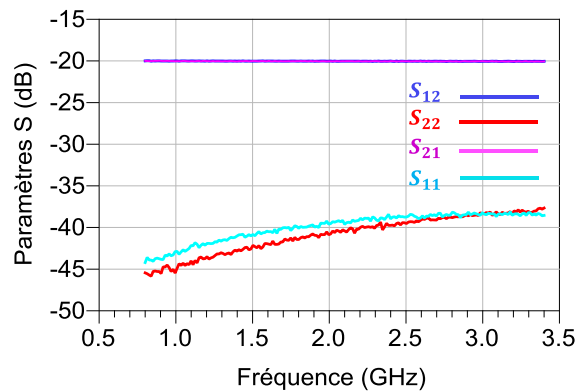


Figure 3.19 : Paramètres de répartition [S] du l'atténuateur 20 dB.

Pour la fréquence 0.8 GHz, la matrice de corrélation des ondes de bruit est alors donnée comme suit :

$$C_s(\text{référence}) = \begin{bmatrix} 3.9637 \cdot 10^{-21} & 1.2987 \cdot 10^{-24} + i \cdot 1.0612 \cdot 10^{-24} \\ 1.2987 \cdot 10^{-24} - i \cdot 1.0612 \cdot 10^{-24} & 3.9637 \cdot 10^{-21} \end{bmatrix} \quad (\text{III.4-1})$$

2- Détermination de la matrice de corrélation des ondes de bruit par calcul en appliquant la nouvelle méthode.

Dans cette partie, nous avons choisi 35 états d'impédance ($P=35$) présentés à l'entrée du quadripôle ; la figure 3.20 montre la répartition des coefficients de réflexion de ces 35 impédances sur l'abaque de Smith.

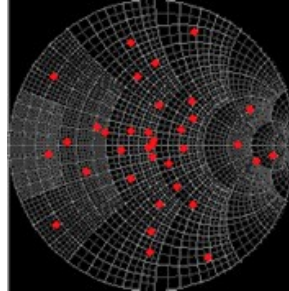


Figure 3.20 : Les 35 coefficients de réflexion présentés à l'entrée du quadripôle à 0.8 GHz.

Afin de valider le calcul de l'extraction de la matrice C_s développé dans la section (III-3), nous avons calculé la matrice de répartition $[T]$ et la matrice Δ décrites successivement par les relations (III.3-29) et (III.3-36), pour chaque impédance du tuner en utilisant les différentes étapes de procédure d'étalonnage décrites dans la section précédente. Ensuite, nous avons calculé les puissances de bruit disponibles C_{tot} du système global de mesure définies par sa matrice de répartition $S_{globale}$ (figure 3.21) pour chaque impédance du tuner en utilisant les relations (I.4-6) et (I.4-11).

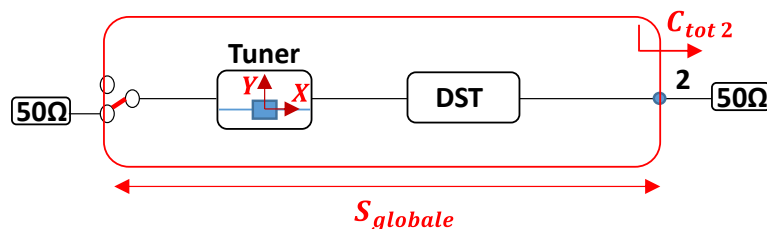


Figure 3.21 : Le système globale de mesure.

Pour la fréquence 0.8 GHz, le système d'équations Y_i défini par la relation (III.3-42) contient tous les éléments inconnus de C_s (4 éléments) qui sont multipliés par les coefficients de Δ (équation (III.3-36)). Or comme le quadripôle présente une seule sortie ($i=n=1$), l'équation (III.3-41) devient comme suit :

$$p = (1 - 1) * \left(\frac{P}{1}\right) + q = q_{(1, \dots, P)} \quad (\text{III.4-2})$$

La relation (III.3-42) devient :

$$Y_1 = \alpha_q \overline{|C_1|^2} + \beta_q \overline{C_1 \cdot C_2^*} + \partial_q \overline{C_2 \cdot C_1^*} + \epsilon_q \overline{|C_2|^2} \quad (\text{III.4-3})$$

Le système défini par l'équation (III.3.44) devient alors :

$$\begin{aligned} Y_1 &= \alpha_1 \overline{|C_1|^2} + \beta_1 \overline{C_1 \cdot C_2^*} + \partial_1 \overline{C_2 \cdot C_1^*} + \epsilon_1 \overline{|C_2|^2} = (C_{tot})_{1_1} - (R)_{1_1} \\ Y_1 &= \alpha_2 \overline{|C_1|^2} + \beta_2 \overline{C_1 \cdot C_2^*} + \partial_2 \overline{C_2 \cdot C_1^*} + \epsilon_2 \overline{|C_2|^2} = (C_{tot})_{1_2} - (R)_{1_2} \\ Y_1 &= \alpha_3 \overline{|C_1|^2} + \beta_3 \overline{C_1 \cdot C_2^*} + \partial_3 \overline{C_2 \cdot C_1^*} + \epsilon_3 \overline{|C_2|^2} = (C_{tot})_{1_3} - (R)_{1_3} \\ &\cdot \quad \cdot \quad \cdot \quad \cdot \quad \cdot \\ &\cdot \quad \cdot \quad \cdot \quad \cdot \quad \cdot \\ &\cdot \quad \cdot \quad \cdot \quad \cdot \quad \cdot \\ Y_1 &= \alpha_{35} \overline{|C_1|^2} + \beta_{35} \overline{C_1 \cdot C_2^*} + \partial_{35} \overline{C_2 \cdot C_1^*} + \epsilon_{35} \overline{|C_2|^2} = (C_{tot})_{1_{35}} - (R)_{1_{35}} \end{aligned} \quad (\text{III.4-4})$$

La résolution de ce système d'équation par la méthode des moindres carrés conduit à l'extraction des éléments de la matrice de corrélation suivante :

$$C_{S(\text{calculé})} = \begin{bmatrix} 3.96374 \cdot 10^{-21} & 1.29873 \cdot 10^{-24} + i \cdot 1.06125 \cdot 10^{-24} \\ 1.29873 \cdot 10^{-24} - i \cdot 1.06125 \cdot 10^{-24} & 3.96371 \cdot 10^{-21} \end{bmatrix} \quad (\text{III.4-5})$$

L'erreur entre la matrice de référence calculée à partir des paramètres de répartition [S], et la matrice de corrélation de bruit défini en utilisant la méthode de mesure à la fréquence 0.8 GHz est donnée comme suit :

$$\frac{C_{S(\text{référence})} - C_{S(\text{calculé})}}{C_{S(\text{référence})}} = \begin{bmatrix} -1.4884 \cdot 10^{-13} & -2.6521 \cdot 10^{-12} + i \cdot 5.1662 \cdot 10^{-12} \\ -2.6521 \cdot 10^{-12} - i \cdot 5.1662 \cdot 10^{-12} & -1.4877 \cdot 10^{-13} \end{bmatrix} \quad (\text{III.4-6})$$

La relation (III.4-6) montre bien que la matrice d'erreur est quasiment négligeable, cela permet de valider la méthode d'extraction pour un quadripôle.

Puis, cette technique d'extraction est utilisée pour chaque fréquence afin de déterminer la matrice de corrélation des ondes de bruit sur toute la bande de mesure. Une fois que la matrice de corrélation est déterminée, les paramètres de bruit sont alors calculés en utilisant les équations (I.5-20) jusqu'à (I.5-23) et sont comparés aux paramètres de bruit calculés à partir de la matrice de référence.

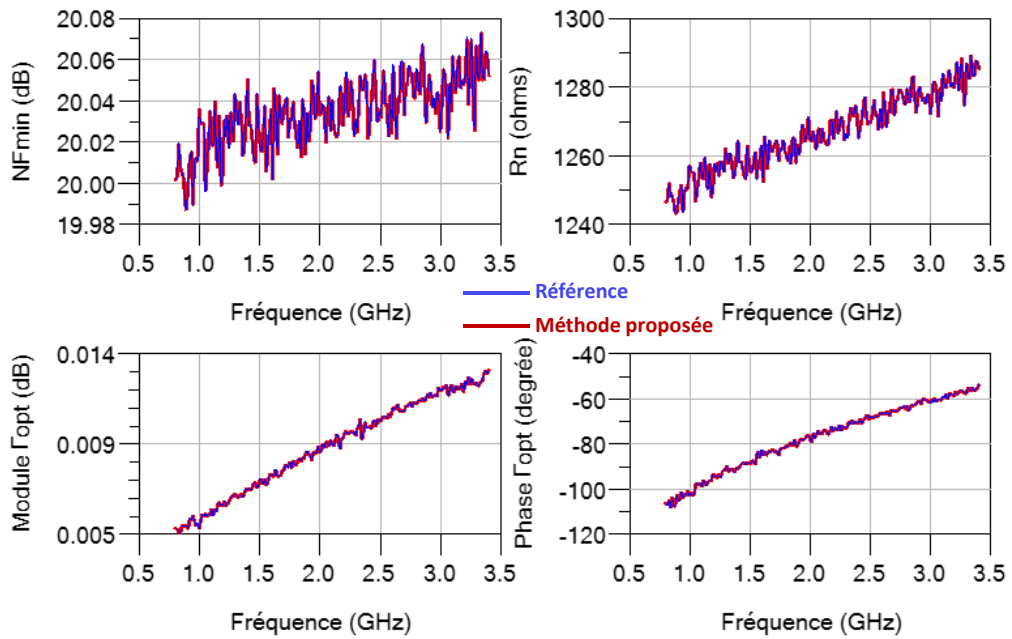


Figure 3.22 : Comparaison des paramètres de bruit.

Les résultats de la matrice de corrélation des ondes de bruit ainsi que les paramètres de bruit sont identiques, ce qui valide la méthode d'extraction développée. Dans la partie suivante, nous allons calculer la matrice de corrélation de bruit en utilisant les puissances de bruit disponibles relevées par le récepteur de bruit du PNA-X.

3- Détermination de la matrice de corrélation des ondes de bruit par la mesure en appliquant la nouvelle méthode.

Dans cette section, nous appliquons la même démarche que celle du paragraphe précédent, le banc de mesure est illustré dans la figure 3.23.

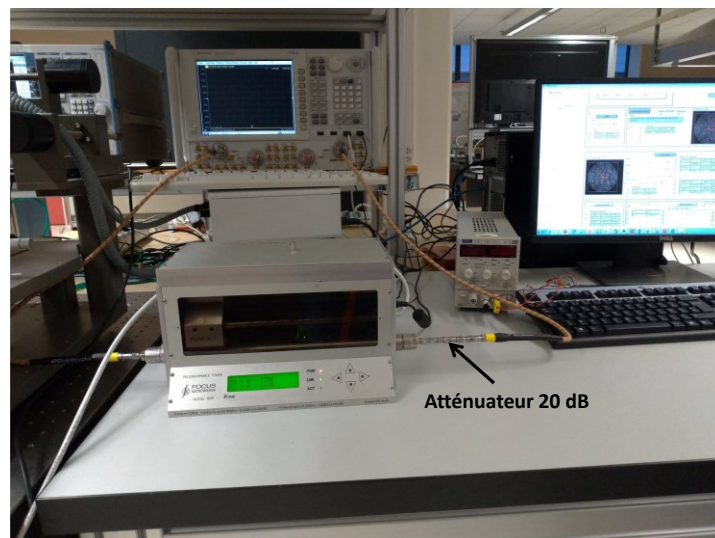


Figure 3.23 : Photographie du système de mesure de bruit.

La matrice de corrélation des ondes de bruit mesurées à la fréquence 0.8 GHz est :

$$C_s(\text{mesurée}) = \begin{bmatrix} 1.1546 \cdot 10^{-21} & 3.1313 \cdot 10^{-22} - i 1.652 \cdot 10^{-23} \\ 3.1313 \cdot 10^{-22} + i 1.652 \cdot 10^{-23} & 4.2927 \cdot 10^{-21} \end{bmatrix} \quad (\text{III.4-7})$$

L'erreur entre la matrice de référence (III.4-1) et la matrice de corrélation mesurée (III.4-7) est donnée comme suit :

$$\frac{C_s(\text{référence}) - C_s(\text{mesurée})}{\hat{C}_s(\text{référence})} = 10^3 \begin{bmatrix} -0.1805 \cdot 10^{-3} & 0.1508 + 0.00956 \\ 0.1508 - 0.00956 & -0.0831 \cdot 10^{-3} \end{bmatrix} \quad (\text{III.4-8})$$

Nous remarquons que, la matrice d'erreur décrite par la relation (III.4-8) est plus importante de celle définie par la relation (III.4-6). Cet écart est dû à l'incertitude de mesures des puissances de bruit relevées par le récepteur de bruit du PNA-X pour chaque impédance du tuner. Comme décrit dans la section précédente, les paramètres de bruit sont calculés en utilisant les équations (I.5-20) jusqu'à (I.5-23) et sont comparés avec les paramètres de bruit calculés à partir de la matrice de référence.

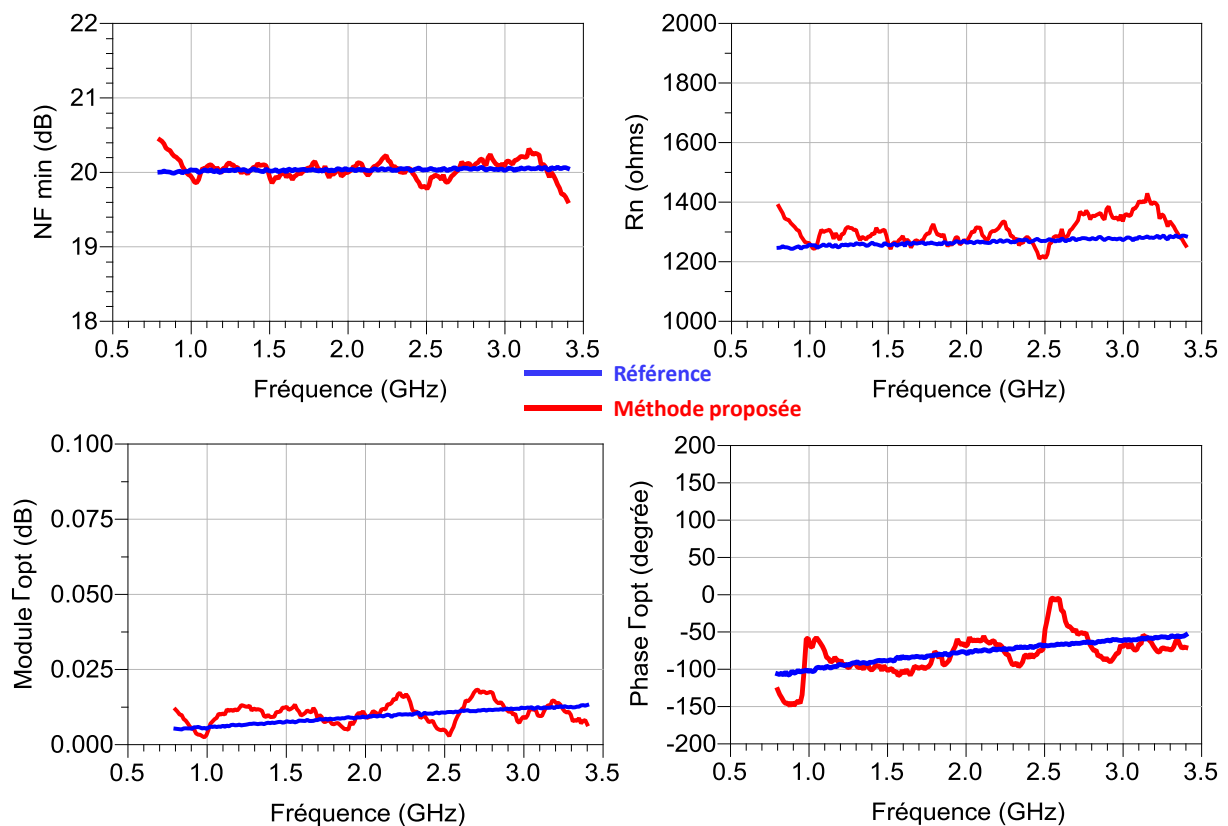


Figure 3.24 : Comparaison des paramètres de bruit.

Nous constatons que, le facteur de bruit minimum varie de 0.1dB à 0.5dB au-dessous de 1 GHz et au-dessus de 3.2GHz par rapport au facteur de bruit minimum de la matrice de référence. Cela est dû aux effets de l'environnement de mesure (perturbations extérieures et mesure sans utilisation de cage de faraday), ainsi qu'à l'étalonnage du récepteur de bruit. Au-delà de ces deux bandes de fréquence, l'erreur est réduite à 0.12 dB au maximum.

III.4.1.2.2. Cas d'un quadripôle actif : LNA B&Z SN1374

Cette étape correspond à la caractérisation d'un amplificateur faible bruit (LNA) large bande de type B&Z SN1374. Les résultats de mesure sont obtenus pour une tension de polarisation de 12 V et un courant de consommation de 70 mA. En utilisant la même procédure d'étalonnage que celle décrite dans le paragraphe précédent, les paramètres de répartition [S] du LNA sont montrés dans la figure suivante (3.25).

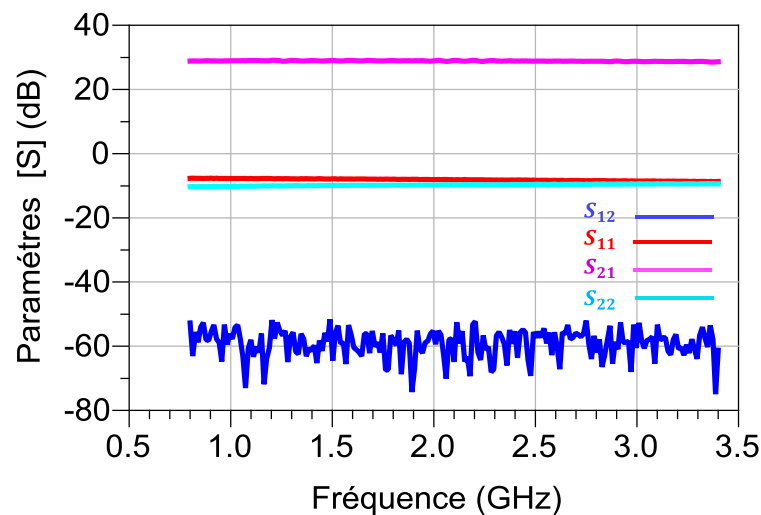


Figure 3.25 : Paramètres de répartition [S] du LNA B&Z SN1374.

L'amplificateur présente un gain constant de 30 dB sur la bande de fréquence [0.8GHz-3.4GHz], et les coefficients de réflexion en entrée et sortie sont supérieurs à -10 dB.

1- Extraction de la matrice de corrélation des ondes de bruit.

La photographie du banc de mesure qui permet de faire l'extraction de la matrice de corrélation des ondes de bruit est montrée dans la figure 3.26.

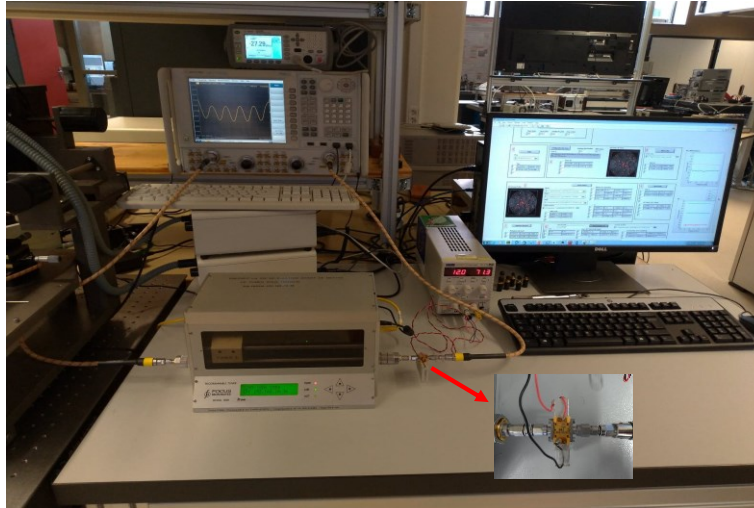


Figure 3.26 : Photographie du banc de mesure de bruit

En utilisant les 35 impédances du tuner, la matrice de corrélation des ondes de bruit mesurée est donnée comme suit à la fréquence 0.8 GHz :

$$C_{S(LNA)} = \begin{bmatrix} 5.6853 \cdot 10^{-21} & 9.1793 \cdot 10^{-20} + i 7.9784 \cdot 10^{-21} \\ 9.1793 \cdot 10^{-20} - i 7.9784 \cdot 10^{-21} & 3.7741 \cdot 10^{-18} \end{bmatrix} \quad (\text{III.4-9})$$

Les paramètres de bruit et le facteur de bruit à 50 ohms sont alors calculés à partir de la matrice de corrélation mesurée en utilisant les équations (I.5-20) jusqu'à (I.5-23) décrites dans le premier chapitre.

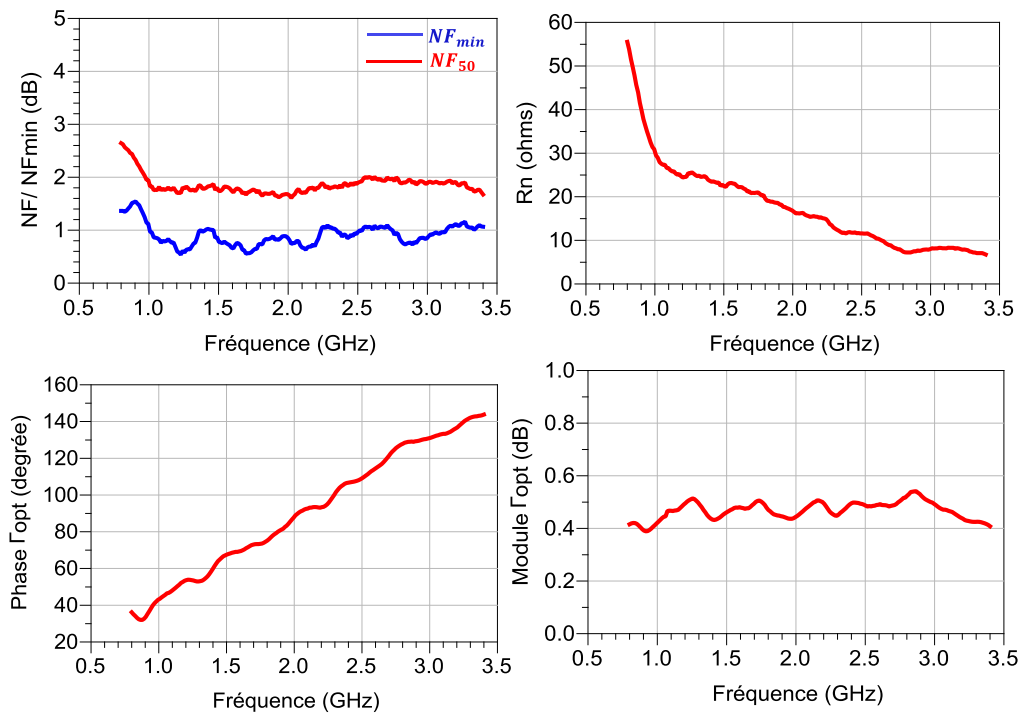


Figure 3.27 : Les performances en bruit mesurées du LNA.

Dans la bande de fréquence considérée, le facteur de bruit minimum pour cet amplificateur est atteint à la fréquence 1.229 GHz (Figure 3.27) ; à cette fréquence, $NF_{\min} = 0.636$ dB et $NF = 1.698$ dB, ce qui est cohérent avec les résultats attendus ($NF < 2$ dB).

2- Comparaison du facteur de bruit à 50 ohms

Dans cette partie, nous comparons le facteur de bruit 50 ohms mesuré avec la méthode développée dans cette thèse et la méthode de mesure du bruit de Keysight Technologies [32] (option 029) décrite dans le chapitre 2. Pour ce faire, nous avons effectué un étalonnage de bruit vectoriel avec 5 impédances fournies par le tuner de bruit interne au PNA-X (module E-CAL) dont le but est de corriger l'adaptation imparfaite de la source à l'entrée du LNA et au récepteur de bruit pour mesurer avec une grande précision le facteur de bruit 50 ohms. Les plans d'étalonnage de bruit sont montrés dans la figure 3.28.

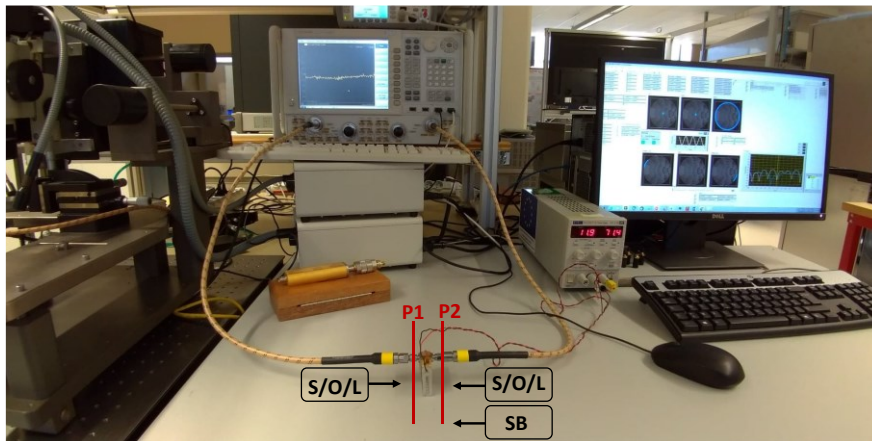


Figure 3.28 : Schématique du banc de mesure de bruit de Keysight.

La comparaison du facteur de bruit 50 ohms entre les mesures issues de la méthode de Keysight Technologies et celles issues de la méthode introduite dans cette thèse est donnée par la figure suivante (3.29).

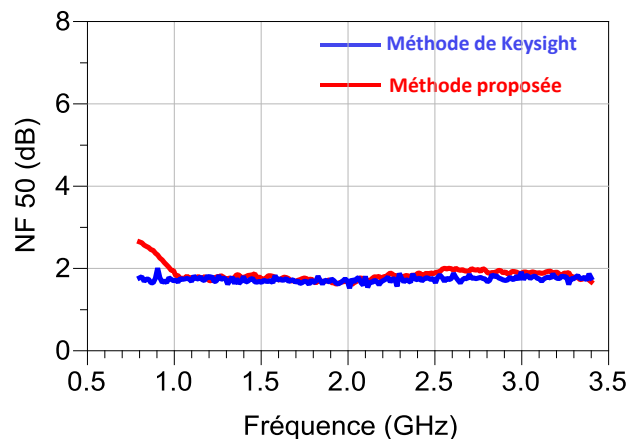


Figure 3.29 : Comparaison du facteur de bruit mesuré avec la méthode de Keysight et notre méthode.

Nous constatons que, le facteur de bruit mesuré par notre méthode présente une erreur de mesure de 0.1dB en maximum par rapport le facteur de bruit mesuré par la méthode de keysight (au-dessus de la fréquence 1 GHz). Cette comparaison valide encore une fois la méthode développée.

Enfin il faut noter que nous n'avons pas pu comparer les paramètres du bruit mesurés avec notre méthode et ceux mesurés avec Keysight. La mesure vectorielle du bruit propose en maximum 7 états d'impédance pour extraire les quatre paramètres de bruit. Théoriquement l'extraction est faisable dans ce cas-là (7 équations à 4 inconnues) mais pratiquement l'extraction est quasi impossible pour la simple raison que les états d'impédance présentés par le module E-CAL peuvent produire les mêmes valeurs d'impédance d'une fréquence à une autre ce qui rend l'extraction très difficile. D'autre part, ces 7 états d'impédance ne couvrent pas toute l'abaque de Smith (car ils sont répartis autour de 50 ohms).

III.4.2. Exemple d'application sur un octopôle différentiel

Le banc de mesure de bruit est constitué d'un analyseur vectoriel PNA-X N5247 de Keysight avec un récepteur de bruit (en option) sur son port 2. Cette fois-ci le banc inclut deux tuners d'impédance de type (CCMT de Focus Microwaves) sur chaque entrée de l'octopôle. Trois commutateurs SPDT (2 voies vers 1) et un commutateur HP33318B qui contient à l'intérieur deux commutateurs SPDT avec une voie commune, chaque commutateur de l'intérieur est connecté à une charge 50 ohms. La figure 3.30 schématise le câblage du banc.

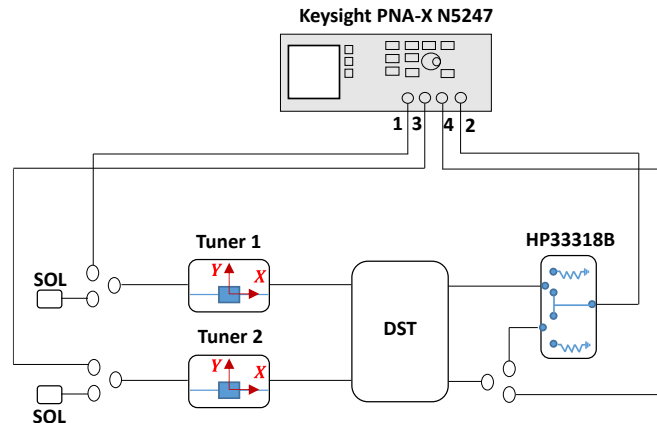


Figure 3.30 : Schématisation du banc de mesure de bruit d'un octopôle.

III.4.2.1. Procédure d'étalonnage

Durant la procédure d'étalonnage les deux tuners sont remis à leurs positions initiales. Cependant, comme pour les quadripôles, la procédure d'étalonnage du banc de mesure de bruit à 4-ports est divisée en 4 étapes.

1- Etalonnage en paramètres de répartition 4-ports

La première étape est l'étalonnage en paramètres [S] au niveau du plan de référence du DST entre les plans A et B, cela permet de mesurer les paramètres de répartition [S] et la ligne de transmission (Thru) qui sera utilisée dans l'étalonnage suivant. La figure 3.31 montre le câblage de cette partie d'étalonnage.

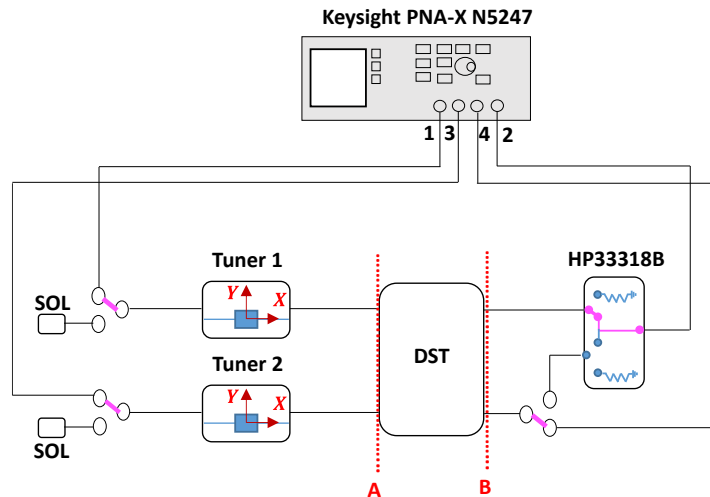


Figure 3.31 : Etalonnage en paramètres de répartition [S] 4-ports.

2- Etalonnage à 3-termes d'erreur

Comme pour la mesure deux ports, la deuxième étape est l'étalonnage à 3 termes d'erreur (circuit ouvert, court-circuit et charge 50 ohms) qui permet de déterminer la matrice de répartition $[A]_1$ de la voie (1 vers 2), et $[A]_2$ de la voie (3 vers 4) comme montré dans la figure 3.32.

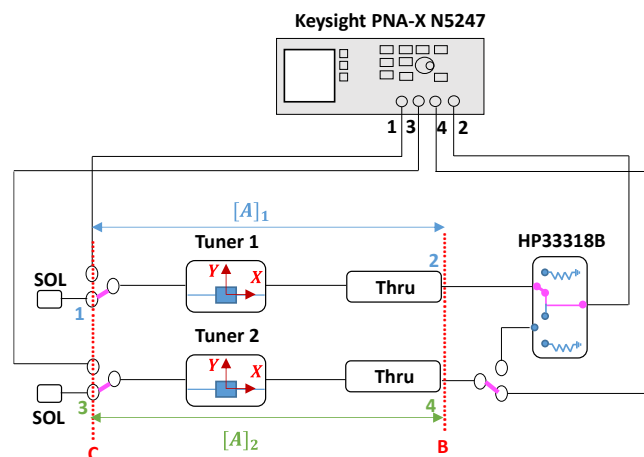


Figure 3.32 : Etalonnage à 3-termes d'erreur à 4-ports.

Les paramètres de répartition $[A]_1$ et $[A]_2$ sont déterminés à partir de l'épluchage des paramètres de répartition des deux lignes de transmission et des paramètres de répartition

calculés entre les plans (C et B). Cependant, les matrices $[A]_1$ et $[A]_2$ sont de dimensions 2×2 , car l'étude se fait pour chaque voie. En effet, on a :

$$[A]_1 = \begin{bmatrix} A_{11} & A_{12} \\ A_{21} & A_{22} \end{bmatrix}, \quad [A]_2 = \begin{bmatrix} A_{33} & A_{34} \\ A_{43} & A_{44} \end{bmatrix} \quad (\text{III.4-10})$$

La matrice de répartition globale calculée à l'entrée du banc de mesure $[A]$ est alors donnée en se basant sur la relation (III.3-18) et (III.3-20) par la relation suivante :

$$[A] = \begin{bmatrix} A_{11} & 0 & A_{12} & 0 \\ 0 & A_{33} & 0 & A_{34} \\ A_{21} & 0 & A_{22} & 0 \\ 0 & A_{43} & 0 & A_{44} \end{bmatrix} \quad (\text{III.4-11})$$

La figure 3.33 montre les résultats des paramètres de répartition $[A]$.

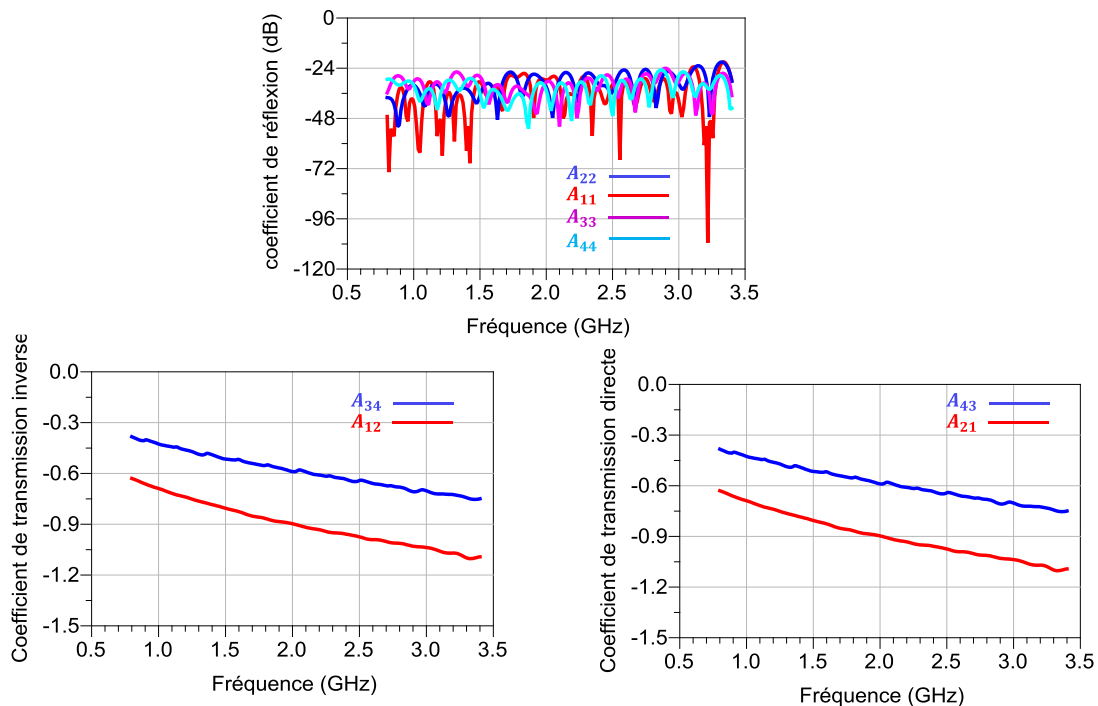


Figure 3.33 : Les paramètres de répartition $[A]$ de l'entrée du banc de mesure.

Nous remarquons que la première voie (1 vers 2) présente des pertes plus importantes que la deuxième voie (3 vers 4) ; cela est dû à la différence des pertes des deux câbles utilisés pour la première et la deuxième voie.

3- Étalonnage en paramètres de répartition 1-port (port B)

La troisième étape d'étalonnage sert à déterminer les paramètres de répartition [B] de la sortie du banc de mesure. En effet, la matrice [B] est composée de deux sous matrices de répartition [B]₁ et [B]₂ comme illustré dans la figure 3.34. Pour ce faire, un étalonnage en paramètre [S] à 1-port est effectué au niveau du plan D.

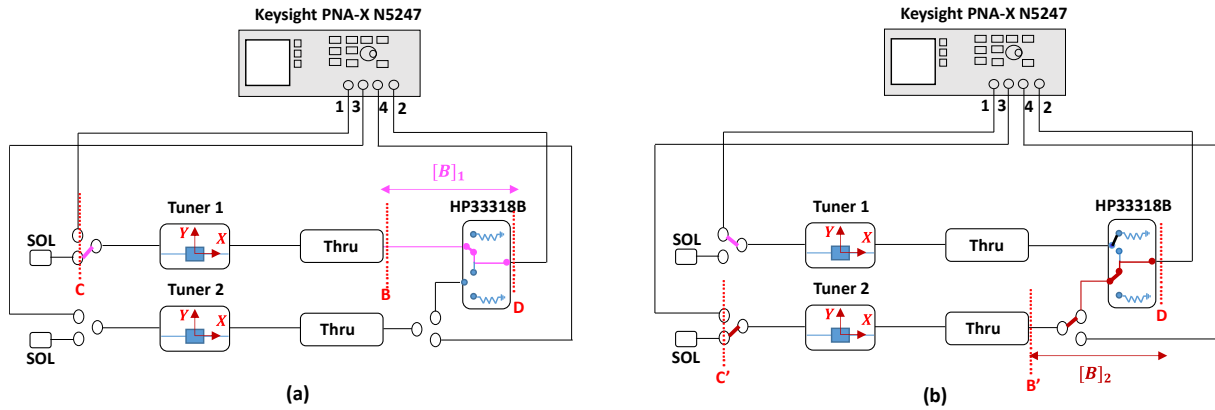


Figure 3.34 : Procédure d'étalonnage pour la détermination de la matrice [B] – a) la matrice [B]₁ -b) la matrice [B]₂.

Les paramètres de répartition [B]₁ et [B]₂ sont déterminés successivement à partir de l'épluchage des paramètres de répartition mesurés entre les couples de plans C et D (voir figure 3.37-a) et C' et D (voir figure 3.37-b) en utilisant la méthode d'étalonnage à 3-termes d'erreur et les paramètres de répartition calculés entre les plans (C et B) et (C' et B') mesurés à l'étape précédente. Les matrices [B]₁ et [B]₂ étant de dimension 2*2, car l'étude se fait pour chaque voie, on pose que :

$$[B]_1 = \begin{bmatrix} B_{11} & B_{12} \\ B_{21} & B_{22} \end{bmatrix}, \quad [B]_2 = \begin{bmatrix} B_{33} & B_{34} \\ B_{43} & B_{44} \end{bmatrix} \quad (\text{III.4-12})$$

La matrice de répartition globale calculée à l'entrée du banc de mesure [A] est donnée alors en se basant sur la relation (III.3-23) et (III.3-25) par la relation suivante :

$$[B] = \begin{bmatrix} B_{11} & 0 & B_{12} & 0 \\ 0 & B_{33} & 0 & B_{34} \\ B_{21} & 0 & B_{22} & 0 \\ 0 & B_{43} & 0 & B_{44} \end{bmatrix} \quad (\text{III.4-13})$$

La figure 3.35 montre les résultats des paramètres de répartition [B].

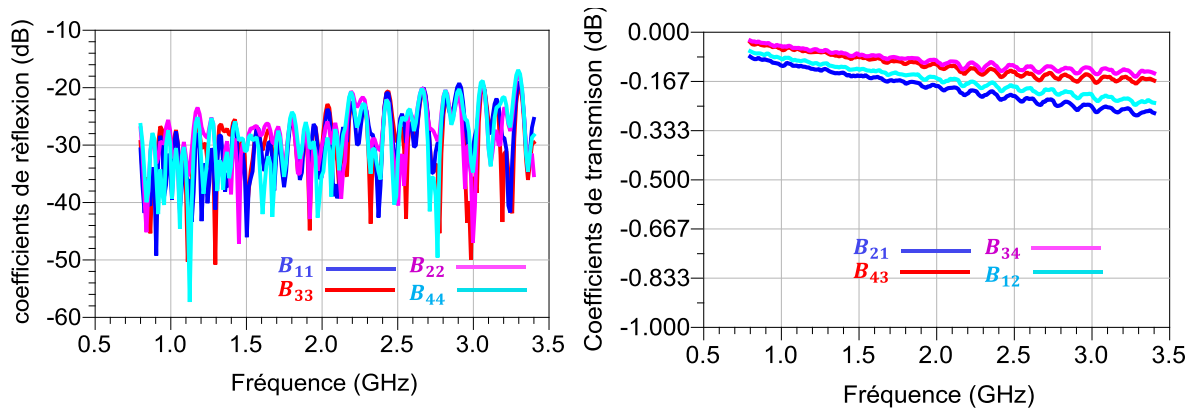


Figure 3.35 : Les paramètres de répartition [B] en sortie du banc de mesure.

4- Étalonnage du récepteur de bruit

La dernière étape d'étalonnage consiste à caractériser le récepteur de bruit du PNA-X (détaillé dans le chapitre 2) au niveau du plan D comme montré dans la figure 3.36, afin de mesurer les puissances de bruit total disponibles.

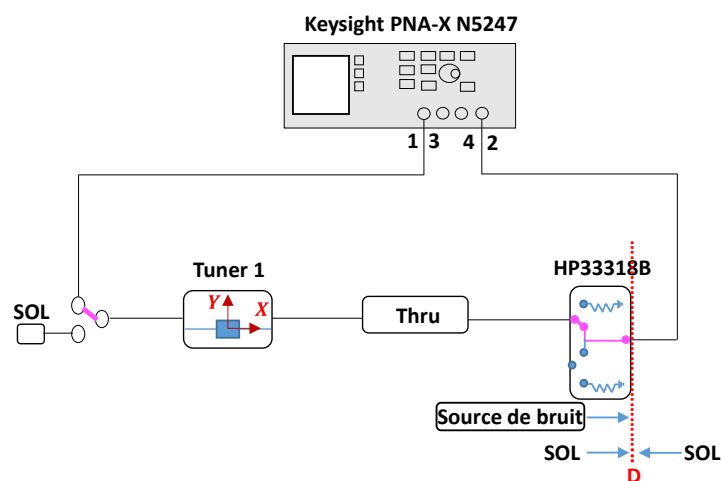


Figure 3.36 : Procédure d'étalonnage en bruit du récepteur de bruit du PNA-X.

III.4.2.2. Extraction de la matrice de corrélation des ondes de bruit

III.4.2.2.1. Cas d'un octopole passif : Jonction Hybride 180°

1- Détermination de la matrice de corrélation des ondes de bruit de référence

L'octopode passif utilisé pour la validation est une jonction hybride 180° dans la bande de fréquence [0.8GHz - 3.4GHz] qui présente deux entrées en mode standard et deux sorties en mode mixte (sortie sommateur : mode commun, et sortie soustracteur : mode différentiel) comme décrit dans la figure 3.37.

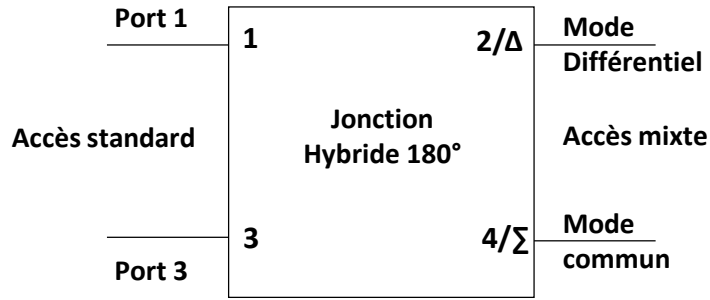


Figure 3.37 : Schéma de la jonction hybride 180°.

Les paramètres de répartition S en mode standard $[S]_{std}$ mesurés sont montrés dans la figure 3.38.

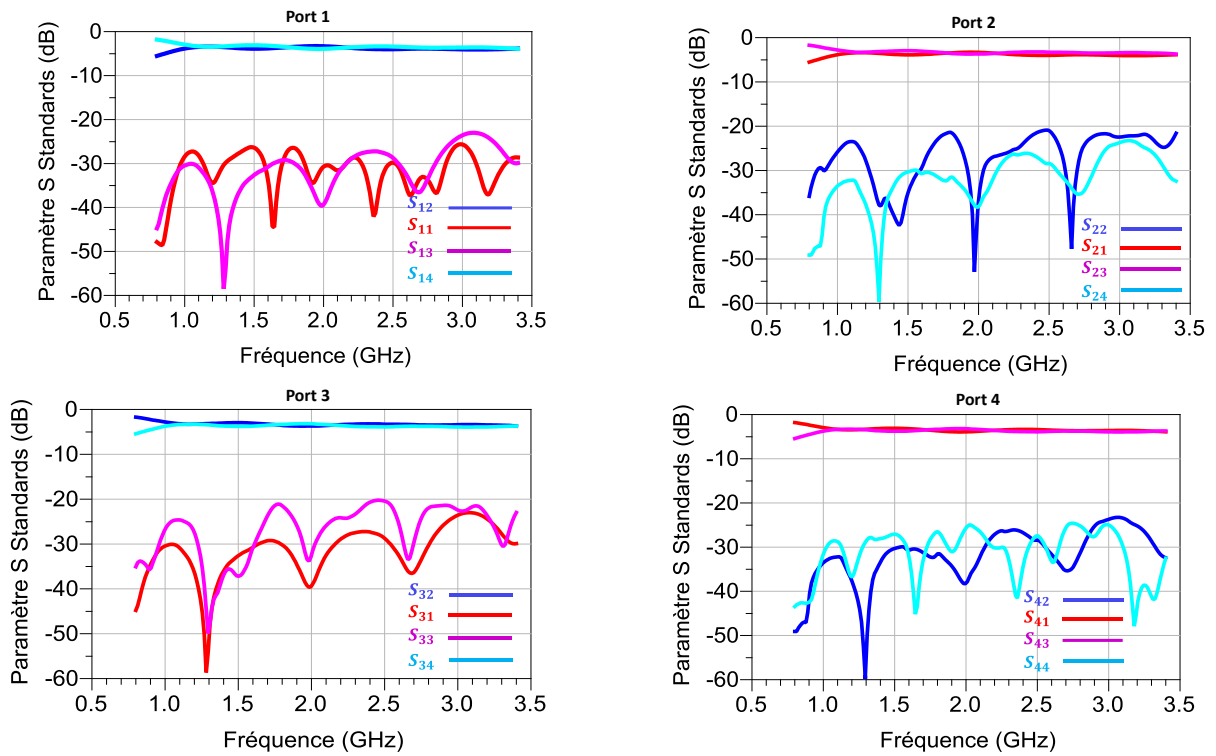


Figure 3.38 : Les paramètres S en mode standard de la jonction hybride 180°.

Le passage de la matrice $[S]_{std}$ standard à la matrice en mode mixte $[S]_{mxt}$ est obtenu en utilisant les matrices de changement de base définies comme suit :

$$[S]_{mxt} = \frac{1}{2} \begin{bmatrix} 1 & -1 & 0 & 0 \\ 1 & 1 & 0 & 0 \\ 0 & 0 & \sqrt{2} & 0 \\ 0 & 0 & 0 & \sqrt{2} \end{bmatrix} [S]_{std} \begin{bmatrix} 1 & -1 & 0 & 0 \\ 1 & 1 & 0 & 0 \\ 0 & 0 & \sqrt{2} & 0 \\ 0 & 0 & 0 & \sqrt{2} \end{bmatrix}^{-1} \quad (III.4-14)$$

Les paramètres de répartition en mode mixte mesurés sont donnés dans les courbes ci-dessous.

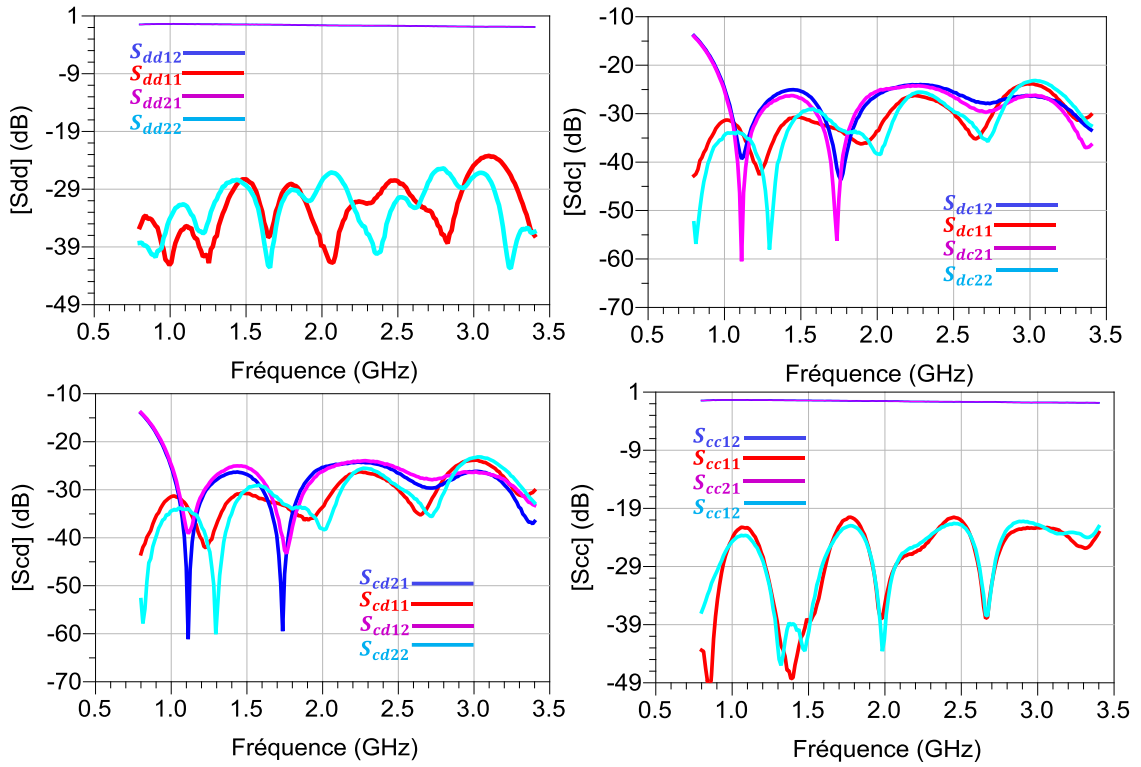


Figure 3.39 : Les paramètres S en mode mixte de la jonction hybride 180°.

Comme le dispositif est passif, la matrice de corrélation des ondes de bruit en mode standard peut être calculée à partir de la matrice de répartition standard en utilisant la relation (I.4-11). Les résultats numériques présentés sont extraits à $f=0,8\text{GHz}$. Ce résultat sera pris comme référence pour la validation du calcul.

$$C_{std}(\text{référence}) = \begin{bmatrix} 2.594 \cdot 10^{-22} & -5.811 \cdot 10^{-24} + i 3.941 \cdot 10^{-24} & 4.104 \cdot 10^{-23} - i 6.052 \cdot 10^{-24} & 1.373 \cdot 10^{-23} + i 3.360 \cdot 10^{-24} \\ -5.811 \cdot 10^{-24} - i 3.941 \cdot 10^{-24} & 2.362 \cdot 10^{-22} & -1.168 \cdot 10^{-25} - i 3.64 \cdot 10^{-24} & 6.168 \cdot 10^{-23} - i 5.59 \cdot 10^{-24} \\ 4.104 \cdot 10^{-23} + i 6.052 \cdot 10^{-24} & -1.168 \cdot 10^{-25} + i 3.64 \cdot 10^{-24} & 2.524310^{-22} & -1.033 \cdot 10^{-24} + i 3.932 \cdot 10^{-24} \\ 1.373 \cdot 10^{-23} - i 3.360 \cdot 10^{-24} & 6.168 \cdot 10^{-23} + i 5.59 \cdot 10^{-24} & -1.033 \cdot 10^{-24} - i 3.932 \cdot 10^{-24} & 2.393 \cdot 10^{-22} \end{bmatrix} \quad (\text{III.4-15})$$

De la même manière, la matrice de corrélation des ondes de bruit en mode mixte est calculée à partir de la matrice de répartition mixte en utilisant la relation (I.4-11).

$$C_{mxt}(\text{référence}) = \begin{bmatrix} 2.53611 \cdot 10^{-22} & 1.160 \cdot 10^{-23} + i 3.941 \cdot 10^{-24} & 2.910 \cdot 10^{-23} + i 2.532 \cdot 10^{-24} & -3.390 \cdot 10^{-23} + i 2.771 \cdot 10^{-24} \\ 1.160 \cdot 10^{-23} - i 3.941 \cdot 10^{-24} & 2.419 \cdot 10^{-22} & 2.894 \cdot 10^{-23} + i 2.617 \cdot 10^{-24} & 5.33210^{-23} - i 1.981 \cdot 10^{-24} \\ 2.910 \cdot 10^{-23} - i 2.532 \cdot 10^{-24} & 2.894 \cdot 10^{-23} + i 2.617 \cdot 10^{-24} & 2.524310^{-22} & -1.033 \cdot 10^{-23} + i 3.932 \cdot 10^{-24} \\ -3.390 \cdot 10^{-23} - i 2.771 \cdot 10^{-24} & 5.33210^{-23} - i 1.981 \cdot 10^{-24} & -1.033 \cdot 10^{-23} - i 3.932 \cdot 10^{-24} & 2.393 \cdot 10^{-22} \end{bmatrix} \quad (\text{III.4-16})$$

2- Vérification numérique : Détermination de la matrice de corrélation des ondes de bruit par calcul en appliquant la nouvelle méthode.

Dans cette partie, nous avons choisi 180 états d'impédance ($P=180$) présentés à l'entrée de l'octopôle sur les deux entrées (90 combinaisons sur chaque entrée), la figure 3.40 montre la répartition des coefficients de réflexion de ces 180 impédances qui couvrent l'intégralité de l'abaque de Smith.

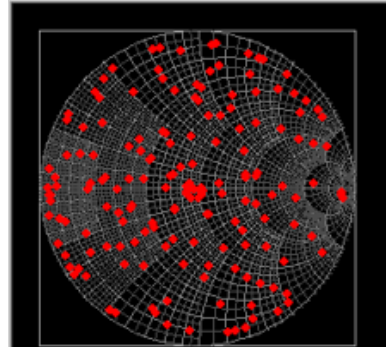


Figure 3.40 : Les 180 coefficients de réflexion présentés aux deux entrées de l'Octopôle à 0.8GHz.

Afin de valider le calcul de l'extraction de la matrice C_s développée dans la section (III-3), nous avons calculé la matrice de répartition $[T]$ et la matrice Δ décrites successivement par la relation (III.3-29) et (III.3-36), pour chaque impédance du tuner en utilisant les différentes étapes de procédure d'étalonnage décrites dans la section précédente. Ensuite, nous avons calculé les puissances de bruit disponibles du système global de mesure sur chaque sortie de l'octopole ($C_{tot [2,2]}$ et $C_{tot [4,4]}$) pour chaque impédance du tuner à l'aide des relations (I.4-6) et (I.4-11). Le système global de mesure est défini par sa matrice de répartition $S_{globale}$ (figure 2.41).

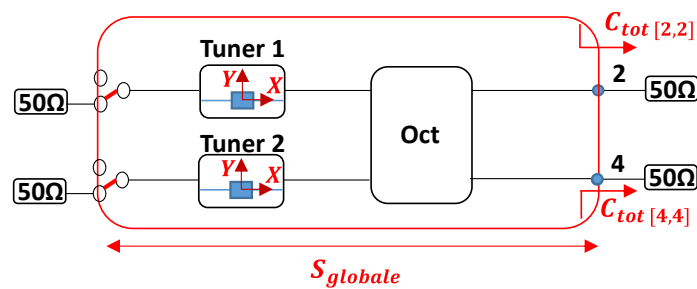


Figure 3.41 : Le système global de mesure.

Comme l'octopôle présente 2 sorties ($n=2$) donc la relation (III.3-41) devient :

$$p = \left\{ (i - 1) * \left(\frac{180}{2} \right) + q_{(1 \dots 90)} \right\}_{i=1,2} \quad (\text{III.4-17})$$

Pour $i=1$ (la première sortie de l'octopôle) :

$$p = q_{(1 \dots 90)} \quad (\text{III.4-18})$$

Pour $i=2$ (la deuxième sortie de l'octopôle) :

$$p = (2 - 1) * \left(\frac{180}{2}\right) + q_{(1.....90)} = 90 + q_{(1.....90)} \quad (\text{III.4-19})$$

Pour la fréquence 0.8 GHz, le système d'équations Y_i défini par la relation (III.3-42) contient tous les éléments inconnus de C_s (16 éléments) qui sont multipliés par les coefficients de Δ (équation (III.3-36)). Le système d'équations Y_i devient :

$$\begin{aligned} Y_1 &= \alpha_{q_{(1.....90)}} \overline{|C_1|^2} + \beta_{q_{(1.....90)}} \overline{C_1 \cdot C_2^*} + \partial_{q_{(1.....90)}} \overline{C_2 \cdot C_1^*} + \dots + \gamma_{q_{(1.....90)}} \overline{C_4 \cdot C_3^*} + \epsilon_{q_{(1.....90)}} \overline{|C_4|^2} \\ Y_2 &= \alpha_{90+q_{(1.....90)}} \overline{|C_1|^2} + \beta_{90+q_{(1.....90)}} \overline{C_1 \cdot C_2^*} + \partial_{90+q_{(1.....90)}} \overline{C_2 \cdot C_1^*} + \dots + \gamma_{90+q_{(1.....90)}} \overline{C_4 \cdot C_3^*} \\ &\quad + \epsilon_{90+q_{(1.....90)}} \overline{|C_4|^2} \end{aligned} \quad (\text{III.4-20})$$

Le système défini par l'équation (III.3-44) devient alors comme suit :

$$\begin{aligned} Y_1 &= \alpha_1 \overline{|C_1|^2} + \beta_1 \overline{C_1 \cdot C_2^*} + \partial_1 \overline{C_2 \cdot C_1^*} + \dots + \gamma_1 \overline{C_4 \cdot C_3^*} + \epsilon_1 \overline{|C_4|^2} = (C_{tot})_{1_1} - (R)_{1_1} \\ Y_1 &= \alpha_2 \overline{|C_1|^2} + \beta_2 \overline{C_1 \cdot C_2^*} + \partial_2 \overline{C_2 \cdot C_1^*} + \dots + \gamma_2 \overline{C_4 \cdot C_3^*} + \epsilon_2 \overline{|C_4|^2} = (C_{tot})_{1_2} - (R)_{1_2} \\ &\quad \cdot \quad \cdot \quad \cdot \quad \cdot \quad \cdot \\ &\quad \cdot \quad \cdot \quad \cdot \quad \cdot \quad \cdot \\ Y_1 &= \alpha_{90} \overline{|C_1|^2} + \beta_{90} \overline{C_1 \cdot C_2^*} + \partial_{90} \overline{C_2 \cdot C_1^*} + \dots + \gamma_{90} \overline{C_4 \cdot C_3^*} + \epsilon_{90} \overline{|C_4|^2} = (C_{tot})_{1_{90}} - (R)_{1_{90}} \\ Y_2 &= \alpha_{91} \overline{|C_1|^2} + \beta_{91} \overline{C_1 \cdot C_2^*} + \partial_{91} \overline{C_2 \cdot C_1^*} + \dots + \gamma_{91} \overline{C_4 \cdot C_3^*} + \epsilon_{91} \overline{|C_4|^2} = (C_{tot})_{2_{91}} - (R)_{2_{91}} \\ Y_2 &= \alpha_{92} \overline{|C_1|^2} + \beta_{92} \overline{C_1 \cdot C_2^*} + \partial_{92} \overline{C_2 \cdot C_1^*} + \dots + \gamma_{92} \overline{C_4 \cdot C_3^*} + \epsilon_{92} \overline{|C_4|^2} = (C_{tot})_{2_{92}} - (R)_{2_{92}} \\ &\quad \cdot \quad \cdot \quad \cdot \quad \cdot \quad \cdot \\ &\quad \cdot \quad \cdot \quad \cdot \quad \cdot \quad \cdot \\ Y_2 &= \alpha_{180} \overline{|C_1|^2} + \beta_{180} \overline{C_1 \cdot C_2^*} + \partial_{180} \overline{C_2 \cdot C_1^*} + \dots + \gamma_{180} \overline{C_4 \cdot C_3^*} + \epsilon_{180} \overline{|C_4|^2} = (C_{tot})_{2_{180}} - (R)_{2_{180}} \end{aligned} \quad (\text{III.4-21})$$

La résolution de ce système d'équation par la méthode de moindre carré conduit à l'extraction des éléments de la matrice de corrélation suivante :

$$C_{std}(\text{calculé}) = \begin{bmatrix} 2.5943 \cdot 10^{-22} & -5.811 \cdot 10^{-24} + i 3.941 \cdot 10^{-23} & 4.109 \cdot 10^{-23} - i 6.019 \cdot 10^{-25} & 1.3730 \cdot 10^{-23} + i 3.3605 \cdot 10^{-23} \\ -5.811 \cdot 10^{-24} - i 3.941 \cdot 10^{-23} & 2.36226 \cdot 10^{-22} & -4.9403 \cdot 10^{-26} - i 3.640 \cdot 10^{-23} & 6.1644 \cdot 10^{-23} - i 5.6262 \cdot 10^{-24} \\ 4.109 \cdot 10^{-23} + i 6.019 \cdot 10^{-25} & -4.9403 \cdot 10^{-26} + i 3.640 \cdot 10^{-23} & 2.5231 \cdot 10^{-22} & -1.6116 \cdot 10^{-24} + i 7.571 \cdot 10^{-27} \\ 1.3730 \cdot 10^{-23} - i 3.3605 \cdot 10^{-23} & 6.1644 \cdot 10^{-23} + i 5.6262 \cdot 10^{-24} & -1.6116 \cdot 10^{-24} - i 7.571 \cdot 10^{-27} & 2.33930 \cdot 10^{-22} \end{bmatrix} \quad (\text{III.4-22})$$

En comparant ce résultat à la matrice de référence (III.4-15), on obtient la matrice d'erreur relative suivante, en mode standard :

$$C_{\text{erreur}(std)} = \begin{bmatrix} 2.6456 \cdot 10^{-7} & 1.411 \cdot 10^{-5} - i 2.335 \cdot 10^{-5} & -1.036 \cdot 10^{-3} - i 0.234 \cdot 10^{-3} & -4.197 \cdot 10^{-3} + i 1.065 \cdot 10^{-3} \\ 1.411 \cdot 10^{-5} + i 2.335 \cdot 10^{-5} & -2.7556 \cdot 10^{-7} & 0.256 \cdot 10^{-2} - i 1.184 \cdot 10^{-2} & 0.585 \cdot 10^{-3} + i 0.632 \cdot 10^{-3} \\ -1.036 \cdot 10^{-3} + i 0.234 \cdot 10^{-3} & 0.256 \cdot 10^{-2} + i 1.184 \cdot 10^{-2} & 1.120 \cdot 10^{-6} & 8.991 \cdot 10^{-1} - i 3.855 \cdot 10^{-1} \\ -4.197 \cdot 10^{-3} - i 1.065 \cdot 10^{-3} & 0.585 \cdot 10^{-3} - i 0.632 \cdot 10^{-3} & 8.991 \cdot 10^{-1} + i 3.855 \cdot 10^{-1} & -1.235 \cdot 10^{-7} \end{bmatrix} \quad (\text{III.4-23})$$

On remarque que, les éléments non diagonaux de la matrice d'erreur en mode standard présentent une valeur qui varie entre 10^{-5} à 10^{-1} par rapport aux éléments non diagonaux de la matrice de corrélation de référence, et une erreur qui varie entre 10^{-7} à 10^{-6} pour les termes diagonaux, cela permet de confirmer la grande précision potentielle de cette méthode d'extraction. Ces erreurs résiduelles sont principalement dues aux propagations d'erreur numériques lors des différentes étapes de calcul.

La même technique est appliquée pour chaque fréquence afin de pouvoir déterminer la matrice de corrélation des ondes de bruit sur toute la bande de mesure. Une fois que la matrice de corrélation est déterminée, les facteurs de bruit correspondant à chaque port sont alors calculés à partir de la relation (III.4-22) en utilisant l'équation (I.4-12) et sont comparés avec les facteurs de bruit calculés à partir de la matrice de référence.

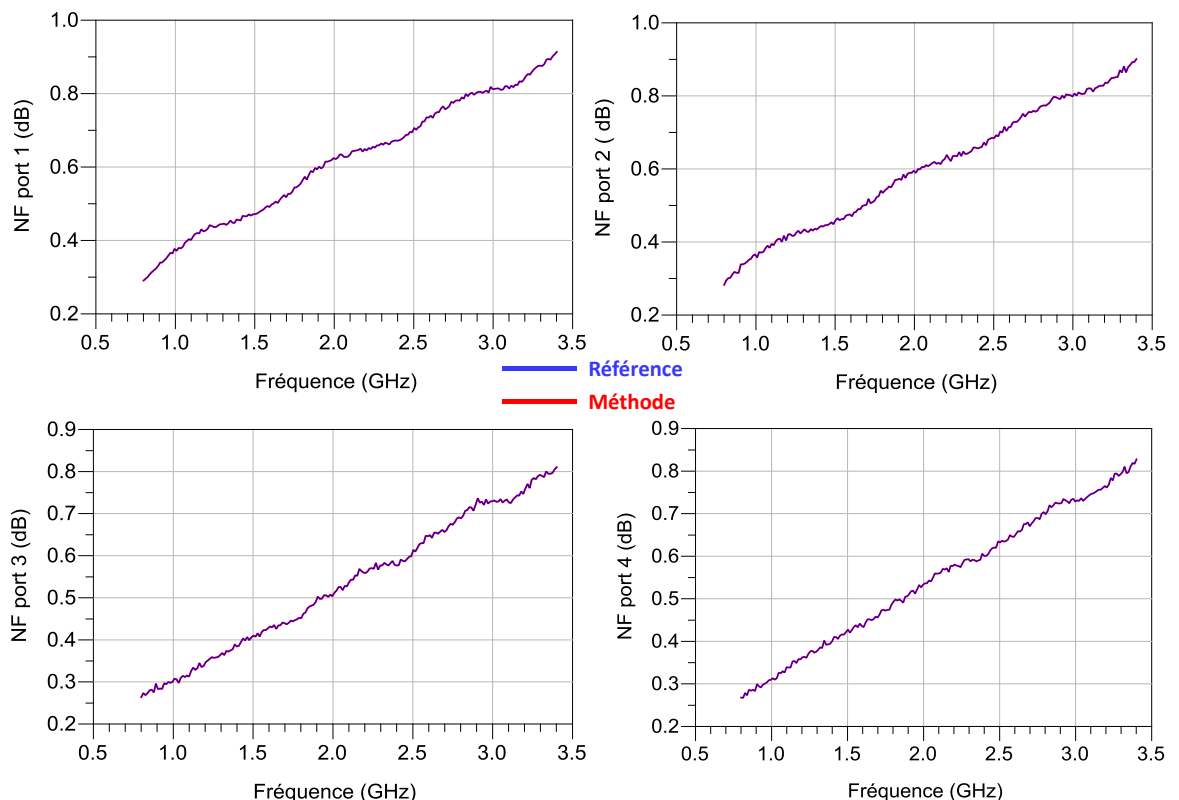


Figure 3.42 : Facteurs de bruit calculés en mode standard de la jonction hybride 180°.

Les facteurs de bruit en mode mixte correspondant à chaque port peuvent aussi être calculés et sont comparés avec les facteurs de bruit calculés à partir de la matrice de référence.

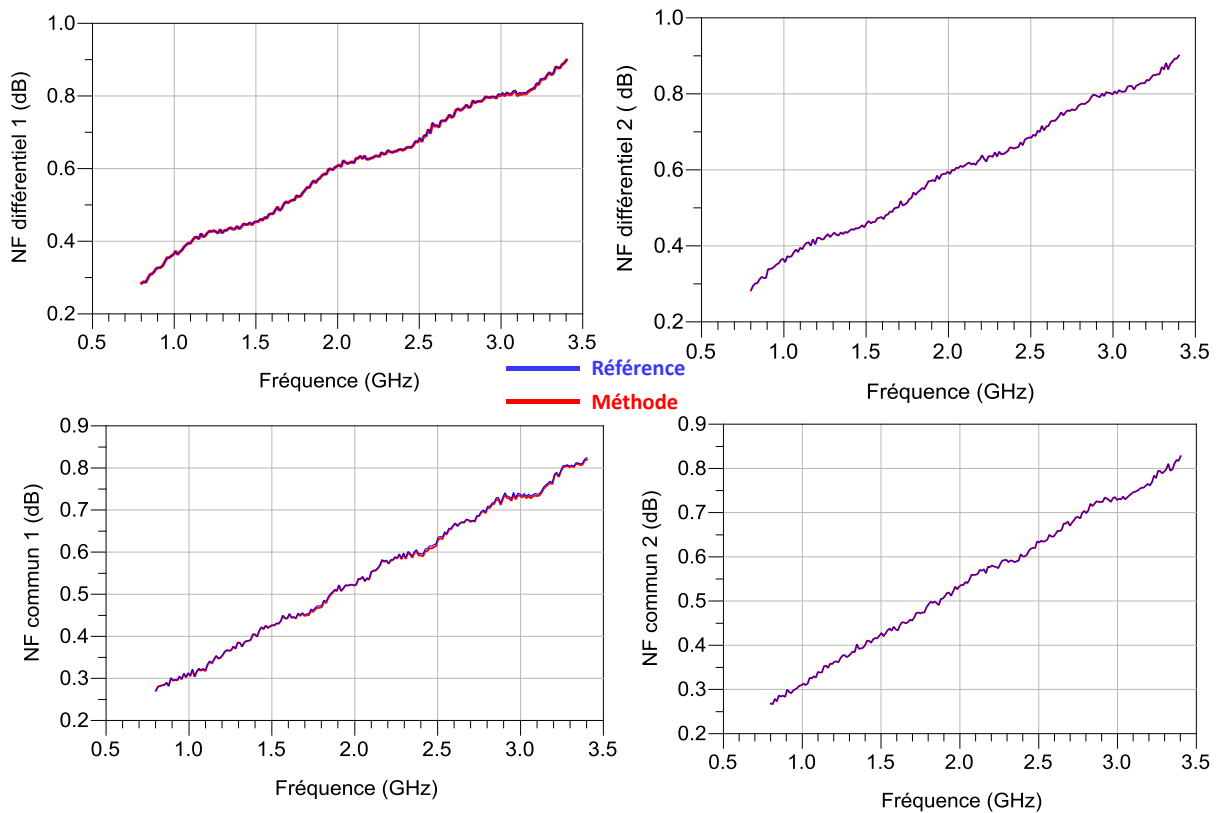


Figure 3.43 : Facteurs de bruit calculés en mode mixte de la jonction hybride 180°.

En conclusion, les résultats d'extraction de la matrice de corrélation des ondes de bruit en mode standard et en mode mixte ainsi que les facteurs de bruit associés à chaque port de la jonction hybride montrent bien la bonne concordance de la méthode développée dans cette thèse. Dans la suite nous allons évaluer la matrice de corrélation des ondes de bruit en utilisant les puissances de bruit disponibles mesurés par le récepteur de bruit du PNA-X.

3- Validation expérimentale : Détermination de la matrice de corrélation des ondes de bruit par la mesure en appliquant la nouvelle méthode.

Dans ce paragraphe, nous avons suivi la même démarche que précédemment, la photographie du banc de mesure de bruit est donnée dans la figure 3.44.

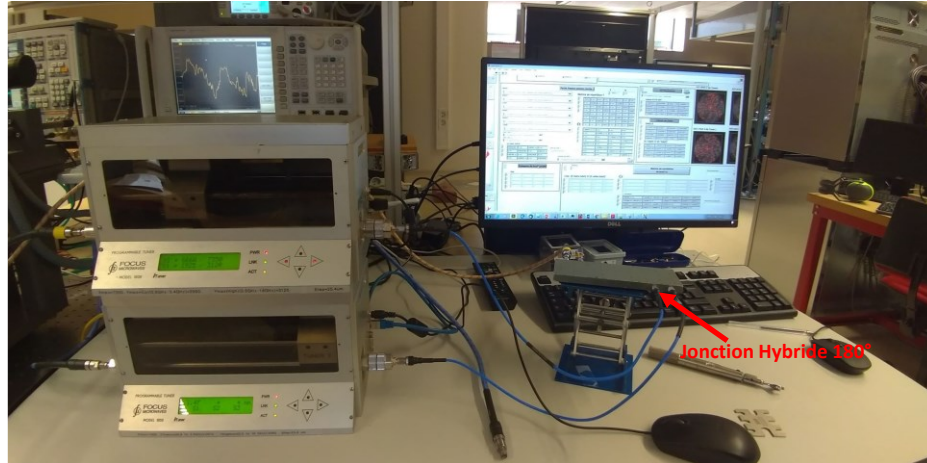


Figure 3.44 : Photographie du banc de mesure de bruit d'un octopôle.

Mode standard

La matrice de corrélation des ondes de bruit mesurées en mode standard à la fréquence 0.8 GHz est donnée comme suit :

$$C_{std (mesuree)} = \begin{bmatrix} 6.383 \cdot 10^{-22} & -3.074 \cdot 10^{-23} + i 3.654 \cdot 10^{-22} & -3.700 \cdot 10^{-23} + i 1.565 \cdot 10^{-22} & 1.086 \cdot 10^{-23} - i 1.030 \cdot 10^{-23} \\ -3.074 \cdot 10^{-23} - i 3.654 \cdot 10^{-22} & 3.170 \cdot 10^{-22} & -7.968 \cdot 10^{-23} + i 7.602 \cdot 10^{-22} & -1.486 \cdot 10^{-22} + i 9.735 \cdot 10^{-22} \\ -3.700 \cdot 10^{-23} - i 1.565 \cdot 10^{-22} & -7.968 \cdot 10^{-23} - i 7.602 \cdot 10^{-22} & 2.044 \cdot 10^{-22} & 2.006 \cdot 10^{-24} - i 5.237 \cdot 10^{-25} \\ 1.086 \cdot 10^{-23} + i 1.030 \cdot 10^{-23} & -1.486 \cdot 10^{-22} - i 9.735 \cdot 10^{-22} & 2.006 \cdot 10^{-24} + i 5.237 \cdot 10^{-25} & 4.3708 \cdot 10^{-22} \end{bmatrix} \quad (III.4-26)$$

La matrice d'erreur est alors :

$$C_{erreur} = 10^2 \begin{bmatrix} 0.026456 & 0.14536 - i 0.13636 & -0.014328 + i 0.03601 & 0.00573 - i 0.00890 \\ 0.14536 + i 0.13636 & 0.013420 & 0.2079 - i 0.0856 & -0.00380 + i 0.1543 \\ -0.014328 - i 0.03601 & 0.2079 + i 0.0856 & 0.008097 & -0.00249 - i 0.00443 \\ 0.00573 + i 0.00890 & -0.00380 - i 0.1543 & -0.00249 + i 0.00443 & 0.018249 \end{bmatrix} \quad (III.4-27)$$

A partir de la relation (III.4-27), l'écart relatif devient important pour tous les éléments de la matrice de corrélation de bruit en mode standard. Cela est dû à l'incertitude de mesure des puissances de bruit relevé par le récepteur de bruit. Cependant, on peut constater que ce résultat permet néanmoins d'obtenir des valeurs réalistes de facteurs de bruit mesurés sur chaque port (Figure 3.45).

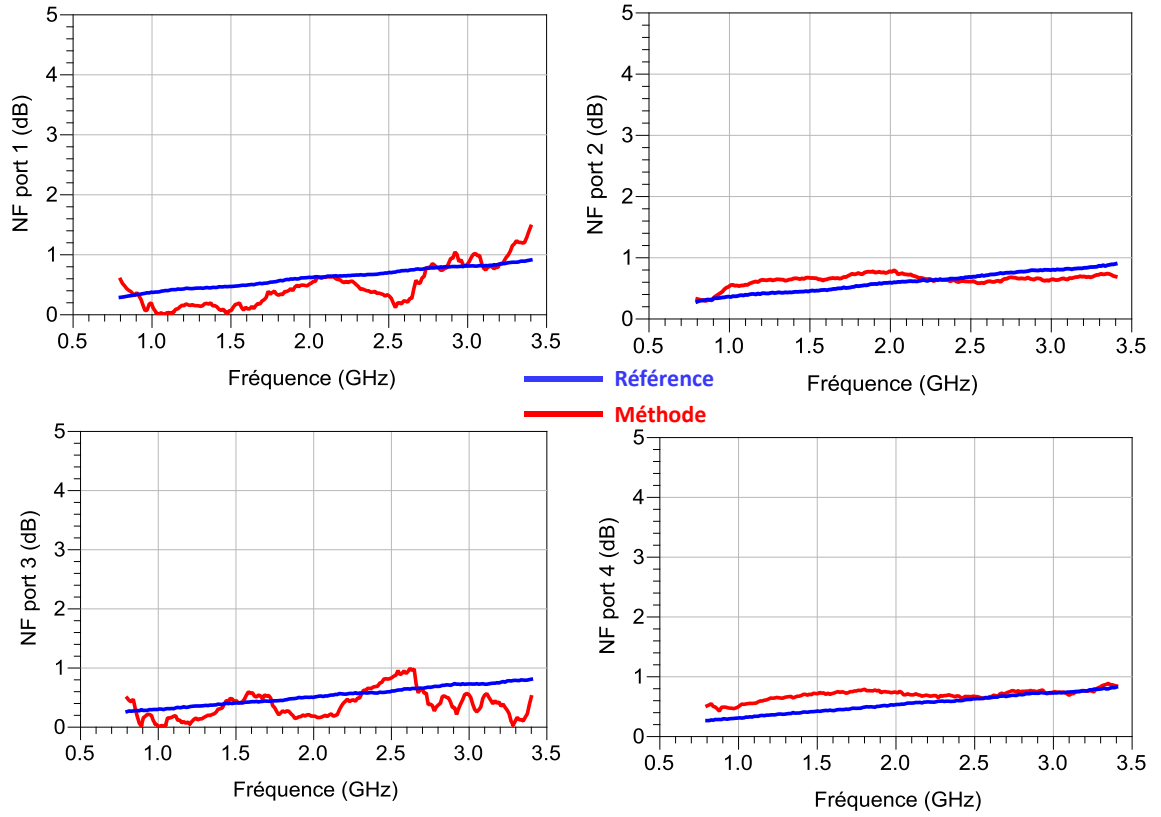


Figure 3.45 : Facteurs de bruit mesurés en mode standard de la jonction hybride 180°.

Nous remarquons que, l'écart entre les facteurs de bruit mesurés par la nouvelle méthode et les facteurs de bruit calculés à partir de la matrice de corrélation de bruit de référence ne dépasse pas 0.5 dB.

Mode mixte

La matrice de corrélation des ondes de bruit mesurées en mode mixte à la fréquence 0.8 GHz est déterminée à partir de la relation (III.4-26) et (III.4-14) :

$$C_{s\ mxt\ (mesure)} = \begin{bmatrix} 7.851 \cdot 10^{-22} & 1.606 \cdot 10^{-22} + i 2.654 \cdot 10^{-22} & 3.015 \cdot 10^{-23} - i 4.268 \cdot 10^{-22} & 1.819 \cdot 10^{-22} - i 7.613 \cdot 10^{-23} \\ 1.606 \cdot 10^{-22} - i 2.654 \cdot 10^{-22} & 1.702 \cdot 10^{-22} & -8.253 \cdot 10^{-23} + i 6.483 \cdot 10^{-22} & -2.827 \cdot 10^{-23} + i 6.155 \cdot 10^{-22} \\ 3.015 \cdot 10^{-23} + i 4.268 \cdot 10^{-22} & -8.253 \cdot 10^{-23} - i 6.483 \cdot 10^{-22} & 2.044 \cdot 10^{-22} & 2.006 \cdot 10^{-24} - i 5.237 \cdot 10^{-25} \\ 1.819 \cdot 10^{-22} + i 7.613 \cdot 10^{-23} & -2.827 \cdot 10^{-23} - i 6.155 \cdot 10^{-22} & 2.006 \cdot 10^{-24} + i 5.237 \cdot 10^{-25} & 4.3708 \cdot 10^{-22} \end{bmatrix} \quad (III.4-28)$$

La matrice d'erreur relative obtenue présente alors des écarts plus faibles que la matrice en mode standard.

$$C_{erreur} = 10^2 \begin{bmatrix} -0.012544 & 0.00651 - i 0.01363 & 0.1604 + i 0.02274 & 0.03982 - i 0.01154 \\ 0.00651 + i 0.01363 & 0.016532 & 0.14804 - i 0.01764 & -0.02287 + i 0.10285 \\ 0.1604 - i 0.02274 & 0.14804 + i 0.01764 & 0.008097 & -0.00249 - i 0.00443 \\ 0.03982 + i 0.01154 & -0.02287 - i 0.10285 & -0.00249 + i 0.00443 & 0.018249 \end{bmatrix} \quad (III.4-29)$$

La comparaison entre les facteurs de bruit mesurés et déterminés à partir de la matrice de corrélation de bruit de référence est illustrée dans la figure 3.46.

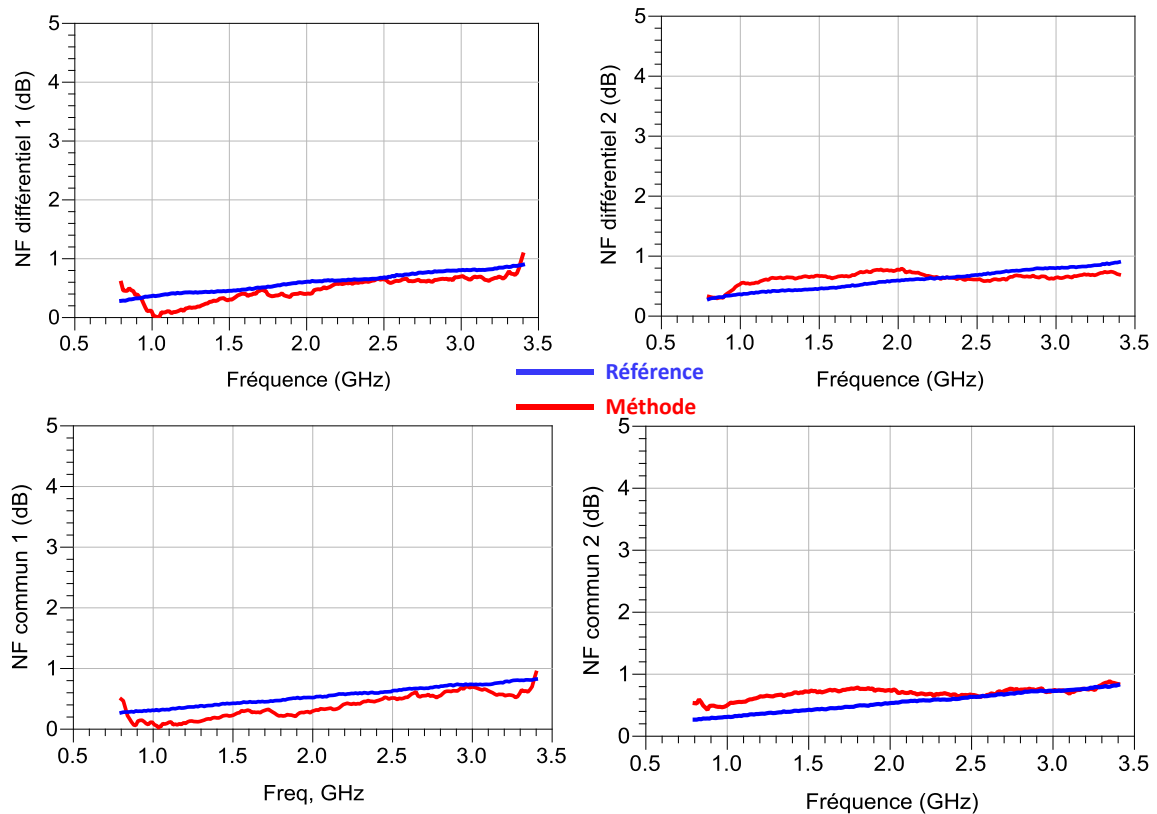


Figure 3.46 : Facteurs de bruit mesurés en mode mixte de la jonction hybride 180°.

On note ici aussi un résultat plus homogène.

III.4.2.2.2. Cas d'un octopole actif : Amplificateur différentiel à faible bruit [60]

Dans cette partie, nous allons caractériser amplificateur différentiel faible bruit (figure 3.47) qui a été conçu par J. Lintignat [60] au sein du département C2S2 du laboratoire XLIM. Ce circuit a été réalisé avec la technologie BiCMOS SiGe QUBIC4G de la société NXP pour les applications en radioastronomie. La vérification numérique de la procédure d'extraction est présentée en annexe C.

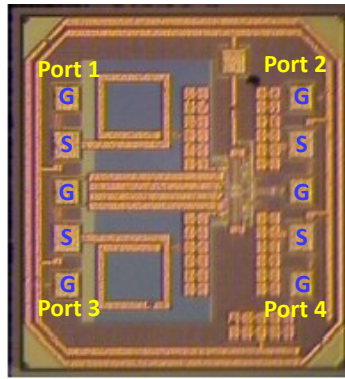


Figure 3.47 : Amplificateur différentiel à faible bruit [60].

Les résultats de mesure ont été obtenus pour une tension de polarisation de 2.7 V et un courant de consommation de 13 mA. En utilisant la même procédure d'étalonnage que celle décrite dans le paragraphe précédent, les paramètres de répartition [S] standard du LNA sont montrés dans la figure suivante (3.48).

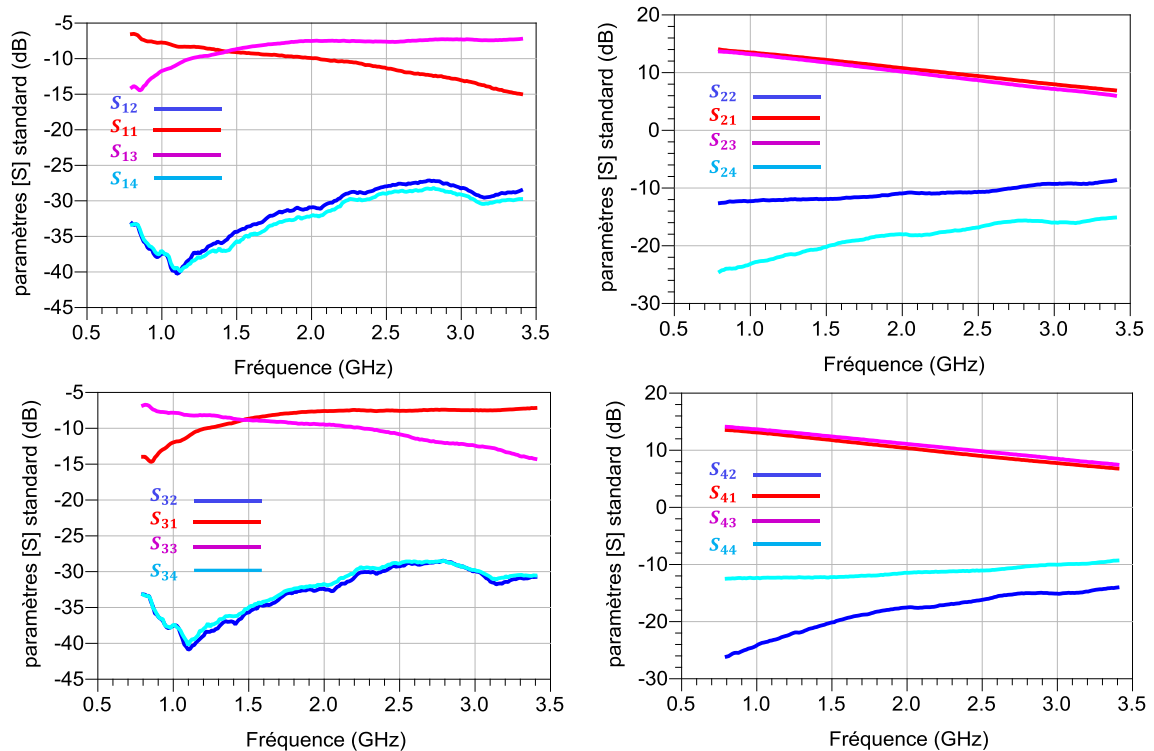


Figure 3.48 : Les paramètres S en mode standard du LNA différentiel.

A partir de la figure 3.48, nous constatons que le circuit étudié est un circuit symétrique avec un gain variable de 7 à 14 dB sur toute la bande de fréquence.

Le passage de la matrice $[S]_{\text{std}}$ standard à celui des modes mixtes $[S]_{\text{mxt}}$ est possible par l'intermédiaire d'une simple opération de changement de base qui est donnée en Annexe A. Les éléments de la matrice de répartition en mode mixte $[S]_{\text{mxt}}$ sont alors illustrés dans la figure (3.49).

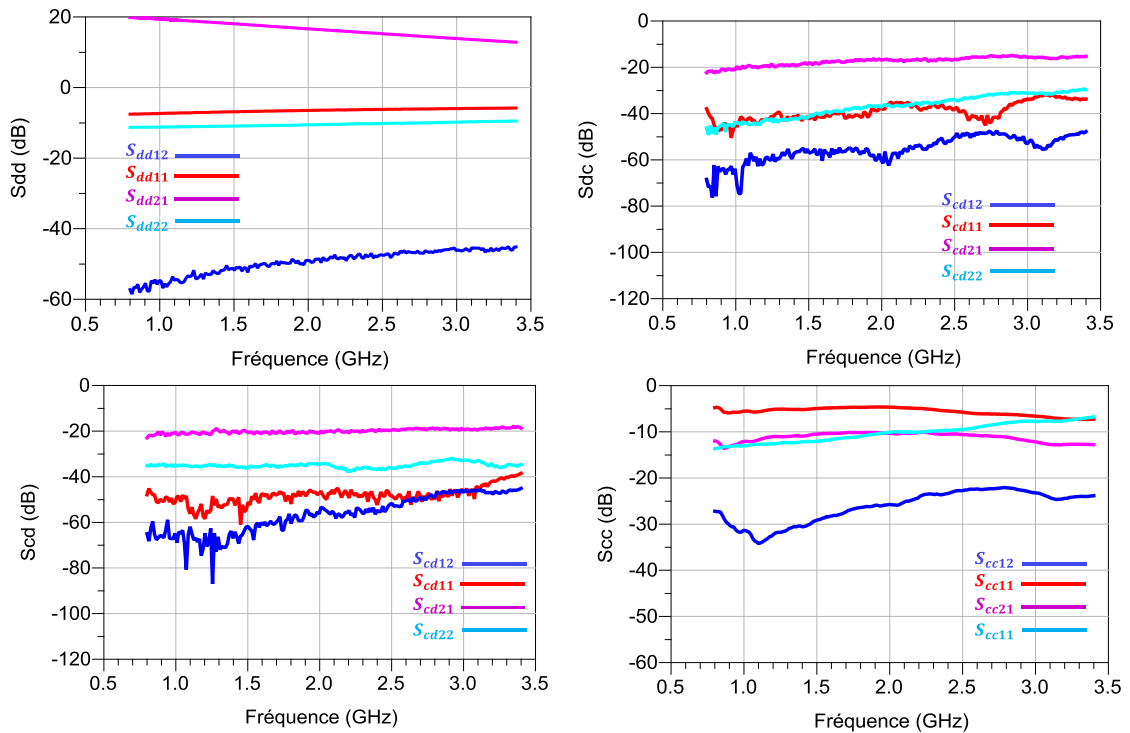


Figure 3.49 : Les paramètres S en mode mixte du LNA différentiel.

Nous remarquons que le circuit est purement différentiel et présente un gain différentiel variant de 12 dB à 20 dB sur la bande d'analyse, les modes de conversion sont inférieurs à -20 dB et que les gains en mode commun sont aussi inférieurs à -5 dB.

Détermination de la matrice de corrélation des ondes de bruit

La photographie du banc de mesure de bruit est illustrée dans la figure 3.50. Les deux tuners d'entrée sont connectés par des charges 50 ohms. La procédure d'étalonnage décrite dans la partie (III.4.2.1) a été refaite pour prendre en compte les pertes des pointes RF dans le calcul de la matrice de corrélation de bruit.

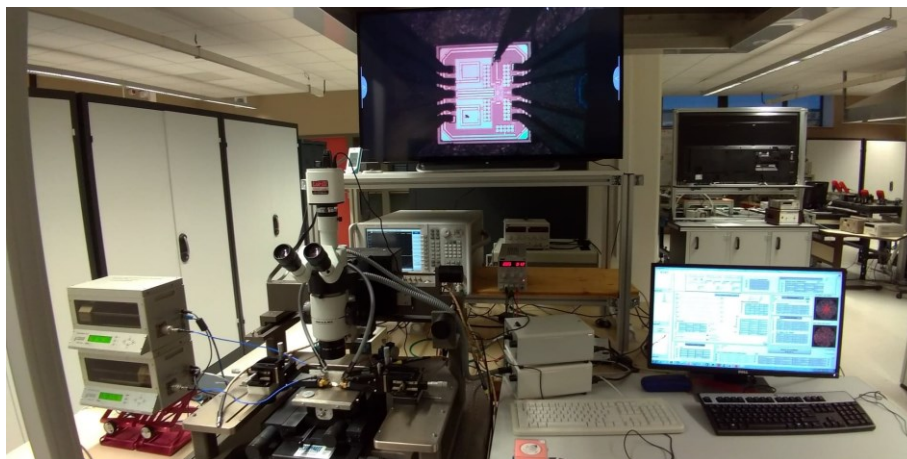


Figure 3.50 : Banc de mesure de bruit du LNA différentiel sous pointes.

En utilisant les 180 impédances des tuners présentées sur les deux entrées, la matrice de corrélation des ondes de bruit mesurée en mode standard est donnée comme suit à la fréquence de 0.8 GHz :

$$C_{s \text{ standard (mesuree)}} = \begin{bmatrix} 1.241 \cdot 10^{-20} & -1.1 \cdot 10^{-21} - i 7.900 \cdot 10^{-22} & 1.727 \cdot 10^{-20} + i 9.780 \cdot 10^{-21} & 1.601 \cdot 10^{-22} + i 2.108 \cdot 10^{-21} \\ -1.1 \cdot 10^{-21} + i 7.900 \cdot 10^{-22} & 1.788 \cdot 10^{-21} & 1.354 \cdot 10^{-21} - i 5.321 \cdot 10^{-21} & -9.707 \cdot 10^{-21} - i 3.389 \cdot 10^{-21} \\ 1.727 \cdot 10^{-20} - i 9.780 \cdot 10^{-21} & 1.354 \cdot 10^{-21} + i 5.321 \cdot 10^{-21} & 1.446 \cdot 10^{-19} & -6.585 \cdot 10^{-22} - i 2.378 \cdot 10^{-22} \\ 1.601 \cdot 10^{-22} - i 2.108 \cdot 10^{-21} & -9.707 \cdot 10^{-21} + i 3.389 \cdot 10^{-21} & -6.585 \cdot 10^{-22} + i 2.378 \cdot 10^{-22} & 1.391 \cdot 10^{-19} \end{bmatrix} \quad (\text{III.4-30})$$

Les facteurs de bruit sont alors déduits à partir de la relation (III.4-30) et en utilisant l'équation (I.4-12).

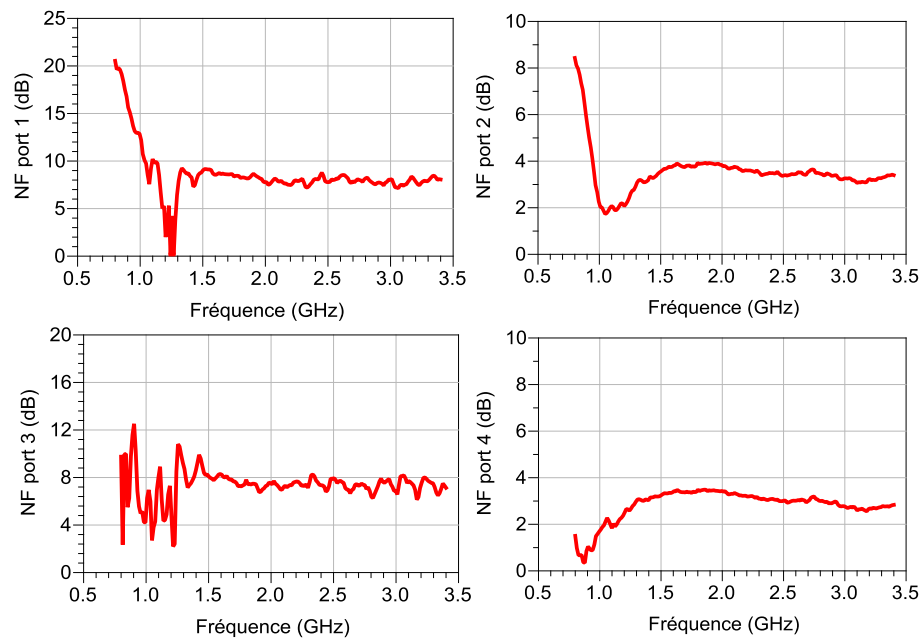


Figure 3.51 : Facteurs de bruit mesurés en mode standard du LNA différentiel.

Les résultats de mesures au-dessous de 1.5 GHz ne sont pas stables à cause de l'environnement de mesure que nous avons évoqué dans le paragraphe précédent. A la fréquence de 1.5 GHz, le facteur de bruit au port 2 présente une erreur de 0.6dB par rapport au facteur de bruit simulé [61]. Au-delà de la fréquence 1.5 GHz, les résultats de mesures sont stables sur la bande de fréquence considérée.

Pour le mode mixte, la matrice de corrélation des ondes de bruit mesurée est donnée à la fréquence de 0.8 GHz à partir de (III.4-30) et de la relation de passage :

$$C_{s \text{ mxt (mesuree)}} = \begin{bmatrix} 8.203 \cdot 10^{-21} & 5.314 \cdot 10^{-21} - i 7.900 \cdot 10^{-22} & -4.904 \cdot 10^{-21} + i 4.801 \cdot 10^{-21} & 2.082 \cdot 10^{-20} + i 1.030 \cdot 10^{-21} \\ 5.314 \cdot 10^{-21} + i 7.900 \cdot 10^{-22} & 6.002 \cdot 10^{-21} & 6.1574 \cdot 10^{-21} + i 2.869 \cdot 10^{-21} & 1.246 \cdot 10^{-20} + i 1.588 \cdot 10^{-21} \\ -4.904 \cdot 10^{-21} - i 4.801 \cdot 10^{-21} & 6.1574 \cdot 10^{-21} - i 2.869 \cdot 10^{-21} & 1.425 \cdot 10^{-19} & 2.758 \cdot 10^{-22} - i 2.378 \cdot 10^{-22} \\ 2.082 \cdot 10^{-20} - i 1.030 \cdot 10^{-21} & 1.246 \cdot 10^{-20} - i 1.588 \cdot 10^{-21} & 2.758 \cdot 10^{-22} + i 2.378 \cdot 10^{-22} & 1.4125 \cdot 10^{-19} \end{bmatrix} \quad (\text{III.4-31})$$

Les facteurs de bruit en mode différentiel et commun sont alors déduits à partir de la relation (III.4-31) en utilisant l'équation (I.4-12).

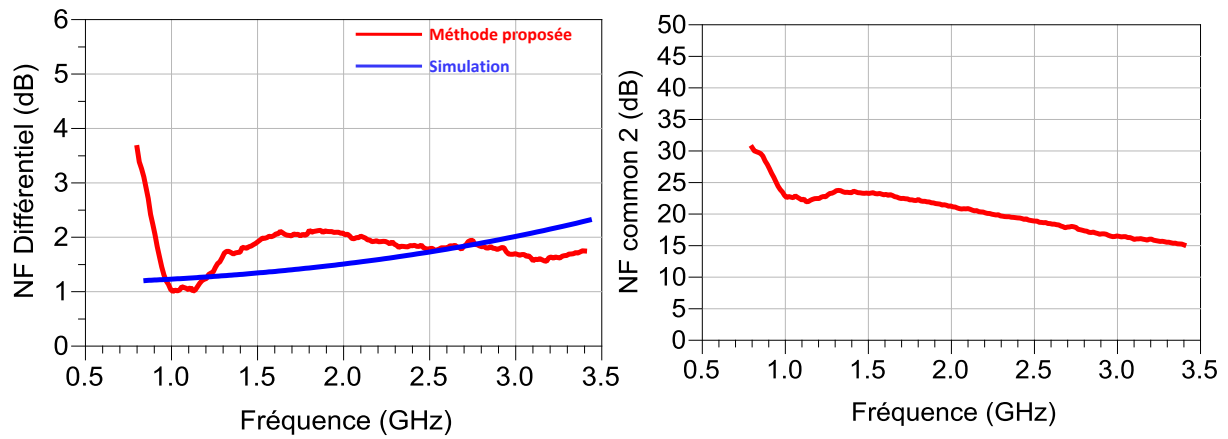


Figure 3.52 : Facteurs de bruit mesurés en mode mixte du LNA différentiel.

Dans la bande de fréquence de [1.5GHz-3.4GHz], la comparaison du facteur de bruit différentiel présente un écart qui varie entre 0.1dB à 0.7dB par rapport le facteur de bruit différentiel simulé [60].

III.5. Conclusion

Dans ce chapitre, nous avons présenté la seule méthode de la littérature qui permet d'évaluer l'intégralité de la matrice de corrélation de bruit au sens le plus général [59]. Et nous avons donné les inconvénients relatifs à cette méthode.

Dans la seconde partie, nous avons présenté une nouvelle méthode d'extraction de la matrice de corrélation de bruit d'un dispositif multiport (N-port) en connectant des tuners sur chaque entrée. La mesure de la puissance de bruit est effectuée sur chaque sortie en utilisant un seul récepteur de bruit.

Ensuite nous avons proposé les différentes procédures d'étalonnage, ainsi que le calcul matriciel et mathématique relatif à cette nouvelle méthode.

La dernière partie présente la validation de ces développements théoriques appliquée à deux dispositifs deux ports (passif et actif) et deux dispositifs quatre ports (passif et actif). Les termes d'erreur calculés pour les deux dispositifs montrent bien la grande précision de cette méthode. L'écart du facteur de bruit de l'amplificateur faible bruit mesuré par notre technique et la technique développée par Keysight ne dépasse pas 0.1 dB.

Enfin il faut noter que cette nouvelle méthode permet de caractériser n'importe quel type de circuit multiport (passif, actif, symétrique, non symétrique, etc...).

Conclusion générale

Les performances en bruit sont un critère fondamental d'évaluation des systèmes de réception. Aujourd'hui les technologies et les structures des systèmes de communication conduisent à l'utilisation de récepteurs multiports. La disponibilité de bancs de mesure permettant la caractérisation en bruit de ce type de structures devient incontournable. C'est dans ce contexte, qu'une nouvelle technique de caractérisation permettant de calculer et mesurer sans approximation les performances en bruit des dispositifs multiports aux fréquences micro-ondes est introduite dans cette thèse.

Dans le premier chapitre, les bases théoriques de l'étude du bruit dans les quadripôles, les dispositifs différentiels ainsi que dans les multiports ont été établies. Pour cela, Nous avons fait apparaître que l'utilisation du formalisme des ondes de bruit facilite l'interprétation et l'étude analytique des circuits linéaires hautes fréquences. Ce formalisme a été utilisé pour introduire les définitions des facteurs de bruit et des paramètres de bruit dans les quadripôles linéaires ainsi que dans les dispositifs purement différentiels. En outre nous avons pu montrer la relation entre les éléments de la matrice de corrélation des ondes de bruit et les paramètres de bruits extraits d'une modélisation de type de chaine pour les quadripôles linéaires. Enfin, une méthode d'analyse en bruit dans les multiports linéaires a été présentée afin de déterminer la matrice de corrélation de bruit.

Le deuxième chapitre a détaillé les méthodes relevées dans la littérature permettant de mesurer le facteur de bruit et les paramètres de bruit dans les circuits quadripôles ainsi que les techniques permettant de déterminer ces caractéristiques dans les circuits différentiels. Nous avons pu ainsi mettre en évidence que dans le cas de la caractérisation des systèmes différentiels, les méthodes analysées [49, 50, 54] utilisent des approximations quant aux caractéristiques supposées des amplificateurs différentiels : conversions des modes négligées, dispositif considéré comme exclusivement différentiel ou produit de corrélation de bruit en sortie non pris en compte... Ces hypothèses limitent l'application de ces techniques à des circuits parfaitement différentiels.

Enfin dans le troisième chapitre, nous avons commencé par présenter la seule méthode de la littérature qui permettant d'évaluer l'intégralité de la matrice de corrélation de bruit au sens le plus général [58]. Dont la mise en œuvre nécessite un parc de matériel conséquent. Nous avons alors introduit une nouvelle méthode d'extraction de la matrice de corrélation de bruit d'un dispositif multiport (N-port) en connectant des tuners sur chaque entrée. La mesure de la puissance de bruit est effectuée sur chaque sortie en utilisant un seul récepteur de bruit. Les différentes procédures d'étalonnage, ainsi que le calcul matriciel et mathématique relatif à cette nouvelle méthode ont été détaillés. Et cette méthode a été validée par la présentation de résultats expérimentaux de caractérisation de dispositifs deux ports (passif et actif) et de dispositifs quatre ports (passif et actif). La comparaison des résultats obtenus à des mesures de référence montrent bien la validité de cette méthode. Enfin nous souhaitons souligner la versatilité de cette nouvelle méthode permettant de caractériser n'importe quel type de circuit multiport (passif, actif, symétrique, non symétrique, etc...).

Ces travaux de thèse ouvrent plusieurs perspectives.

Evaluation Métrologique de la méthode

Dans le chapitre 3 nous avons montré que la méthode multiport proposée pouvait être déclinée pour l'extraction des paramètres de bruit des quadripôles. Dans ce cas le banc de caractérisation est similaire à celui utilisé dans les autres méthodes utilisant les impédances de source multiple de la littérature (cf chapitre 2). Seule la procédure de calcul diffère. Il serait donc pertinent de vérifier d'un point de vue métrologique la propagation des incertitudes lors de cette procédure d'extraction. Et comparer l'exactitude du résultat obtenu à celle atteinte par les autres méthodes en utilisant le même matériel.

Montée en fréquence

La montée en fréquence ($F > 50\text{GHz}$) de la procédure présentée semble très complexe à mettre en œuvre, et d'autant plus que le dispositif sous test sera multiport ($n > 4$). En effet la place occupée par les TUNERS d'impédance serait peu compatible avec la proximité nécessaire par rapport au DUT pour obtenir des lieux d'impédances suffisamment grands sur tous les accès. Une solution pourrait alors être de s'inspirer de la méthode « NF₅₀ » [41], associée à une méthode d'optimisation avancée et tirant parti des grandes capacités des solutions de calcul avancées.

Paramètres de bruit en mode mixtes

Dans la littérature, la méthode de définition des paramètres de bruit pour un quadripôle est largement utilisée, comme elle peut être décrite en se basant sur la modélisation de type chaîne, ou par une modélisation par des ondes de bruit comme démontré dans le premier chapitre. Y. Andee [62] et Y. Huang [54] ont déterminé une expression de paramètres de bruit purement différentiels analogue à l'expression des paramètres de bruit d'un quadripôle.

Cependant, à l'heure actuelle, il n'existe pas de méthode clairement établie pour définir les paramètres de bruit des dispositifs en mode mixte (au sens générale), sinon celle présentée dans la thèse de J. Lintignat [61] qui définit les paramètres de bruit différentiel et commun à partir d'une modélisation de type chaîne tout en tenant en compte les conversions modales comme les décrits dans les équations suivantes :

Le facteur de bruit en mode différentiel et en mode commun

$$F_{d \min} = 1 + 2 K_{dd} G_{Nd} (R_{cd} + R_{d \text{ opt}}) + 2 K_{dc} G_{Nc} (R_{cc} + R_{c \text{ opt}})$$

$$F_{c \min} = 1 + 2 K_{cd} G_{Nd} (R_{cd} + R_{d \text{ opt}}) + 2 K_{cc} G_{Nc} (R_{cc} + R_{c \text{ opt}})$$

L'impédance de source optimale (partie réel et imaginaire) en mode différentiel et en mode commun

$$Z_{d \text{ opt}} = R_{d \text{ opt}} + j X_{d \text{ opt}} = \sqrt{\frac{R_{Nd}}{G_{Nd}} + R_{cd}^2} - j X_{cd}$$

$$Z_{c\ opt} = R_{c\ opt} + j X_{c\ opt} = \sqrt{\frac{R_{Nc}}{G_{Nc}} + R_{cc}^2} - j X_{cc}$$

Les conductances équivalentes de bruit en mode différentiel et en mode commun

$$G_{Nd} , \quad G_{Nc}$$

Les résistances équivalentes de bruit en mode différentiel et en mode commun

$$R_{Nd} , \quad R_{Nc}$$

Avec :

$$K_{dd} = 1 + \frac{G_{dd}}{G_{dc}} , \quad K_{dc} = 1 + \frac{G_{dc}}{G_{dd}} , \quad K_{cd} = 1 + \frac{G_{cd}}{G_{cc}} , \quad K_{cc} = 1 + \frac{G_{cc}}{G_{cd}}$$

R_{cd} , R_{cc} présentent les partie réel en mode différentiel et commun de l'impédance de corrélation ramené sur la voie différentiel et commun.

Cependant, ce modèle de représentation semble limité et complexe à interpréter pour des dispositifs multiports. Il serait sans doute plus pertinent de développer l'intégration d'un modèle boîte noire de type touchstone (SnP) où la matrice de corrélation de bruit au sens des ondes viendrait remplacer avantageusement les paramètres de bruit.

Annexe A

Formalisme des paramètres de répartition mixte

Cette annexe a pour objet de rappeler et d'illustrer le principe de la représentation des circuits différentiels, par les paramètres S, dans le formalisme des modes mixtes.

1- Introduction des ondes de puissances pour un dispositif multiport (N-ports)

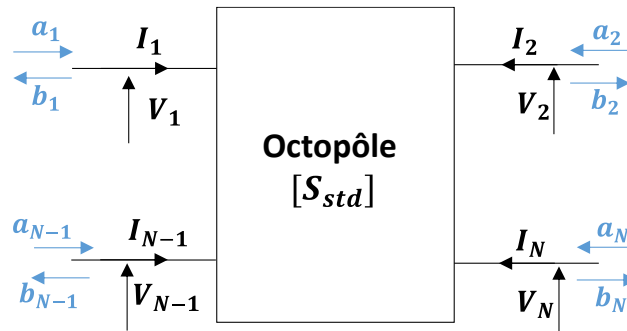


Figure A-1 : Multiport défini grâce aux tensions, courants et paramètres S standard.

V_N : Tension entre l'accès N et la référence,

I_n : Courant à l'accès N,

Dans le domaine d'électronique hyperfréquence, l'utilisation des paramètres S est le moyen le plus adapté pour caractériser les circuits et prendre en compte les phénomènes de propagation. Cependant, les expressions qui mettent en évidence les ondes incidentes et réfléchies avec les tensions et les courants sont données comme suit :

- Ondes incidentes :
$$a_n = \frac{V_n + I_n Z_n}{2 \sqrt{\text{Re}(Z_n)}} \quad (\text{A.1})$$

- Ondes réfléchies :
$$b_n = \frac{V_n - I_n Z_n^*}{2 \sqrt{\text{Re}(Z_n)}} \quad (\text{A.2})$$

Avec :

Z_N : Impédance de normalisation à l'accès N,

Z_N^* : Impédance de normalisation conjuguée à l'accès N,

a_N : Ondes de puissances entrantes à l'accès n,

b_N : Ondes de puissances sortantes à l'accès n.

Soit un multiports d'ordre 4 (octopole), de paramètres S standard, de vecteurs d'ondes d'incidences (a) et réfléchies (b) tel que :

$$\begin{pmatrix} b_1 \\ b_3 \\ b_2 \\ b_4 \end{pmatrix} = \begin{pmatrix} S_{11} & S_{13} & S_{12} & S_{14} \\ S_{31} & S_{33} & S_{32} & S_{34} \\ S_{21} & S_{23} & S_{22} & S_{24} \\ S_{41} & S_{43} & S_{42} & S_{44} \end{pmatrix} \cdot \begin{pmatrix} a_1 \\ a_3 \\ a_2 \\ a_4 \end{pmatrix} \quad (\text{A.3})$$

La représentation des paramètres S en mode standard est très utilisée dans l'étude du facteur de bruit. Il est toutefois compliqué d'extraire les informations sur le fonctionnement différentiel. Cependant, une autre formulation de cette matrice qui donne des informations sur les modes de fonctionnement (différentiel/commun) est décrite dans le paragraphe suivant.

2- Introduction des ondes de puissances pour un dispositif multiport (N-ports)

Un dispositif différentiel est généralement un dispositif qui contient quatre accès physiques ou deux accès différentiels. Dans cette étude, on s'intéresse à chaque couple d'accès physiques qui correspond à un couple d'accès modaux. Les deux accès physiques au niveau de l'entrée ou la sortie de l'octopole correspondent à un seul accès en mode (différentiel/commun).

Dans ce mode, deux modes de fonctionnement sont considérés :

- Le mode différentiel : correspond au signal utile à transmettre.
- Le mode commun : traduit le signal perturbateur à minimiser.

A ce stade, les relations qui relient les courants et les tensions aux modes différentiel et commun par rapport aux tensions et aux courants physiques définis à la figure A-1 sont données comme suit :

$$V_{d1} = V_1 - V_3 \quad (\text{A.4})$$

$$V_{c1} = \frac{V_1 + V_3}{2} \quad (\text{A.5})$$

$$I_{d1} = \frac{I_1 - I_3}{2} \quad (\text{A.6})$$

$$I_{c1} = I_1 + I_3 \quad (\text{A.7})$$

$$V_{d2} = V_2 - V_4 \quad (\text{A.8})$$

$$V_{c2} = \frac{V_2 + V_4}{2} \quad (\text{A.9})$$

$$I_{d2} = \frac{I_2 - I_4}{2} \quad (\text{A.10})$$

$$V_{d2} = V_2 + V_4 \quad (\text{A.11})$$

Désigne par l'indice «c» le mode commun et par «d» le mode différentiel ; «1» correspond à l'accès d'entrée en mode mixte et «2» l'accès de sortie en mode mixte. Le fonctionnement différentiel nécessite l'utilisation du mode mixte qui est introduit par Bockelman [63]. Les paramètres de répartition [S] mixtes sont définis par les tensions et les courants des différents modes (différentiel/commun) et par la conversion des modes (mode différentiel vers mode commun) ou (mode commun vers mode différentiel).

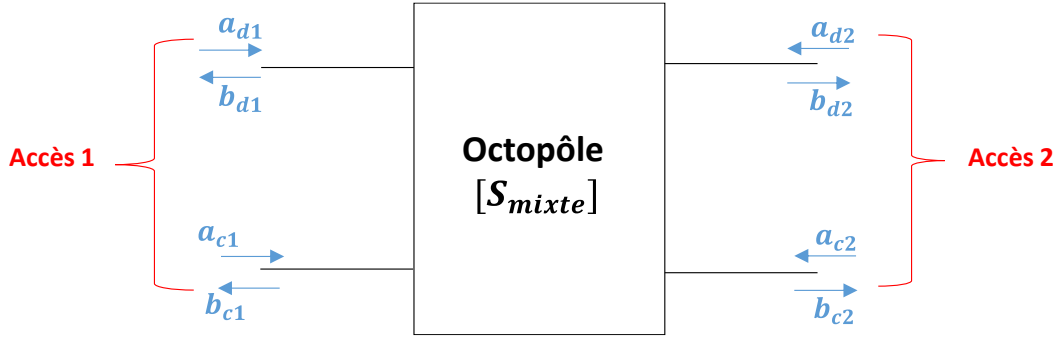


Figure A-2 : Octopôle représenté par les paramètres S mixtes.

Les ondes de puissances mixtes pour les différents accès sont définies :

- Pour le mode différentiel :

$$a_{dn} = \frac{V_{dn} + I_{dn} Z_{dn}}{2 \sqrt{\text{Re}(Z_{dn})}} \quad (\text{A.12})$$

$$b_{dn} = \frac{V_{dn} - I_{dn} Z_{dn}^*}{2 \sqrt{\text{Re}(Z_{dn})}} \quad (\text{A.13})$$

- Pour le mode commun :

$$a_{cn} = \frac{V_{cn} + I_{cn} Z_{cn}}{2 \sqrt{\text{Re}(Z_{cn})}} \quad (\text{A.14})$$

$$b_{cn} = \frac{V_{cn} - I_{cn} Z_{cn}^*}{2 \sqrt{\text{Re}(Z_{cn})}} \quad (\text{A.15})$$

Z_{cn} : Impédance de normalisation du mode commun à l'accès N.

Z_{dn} : Impédance de normalisation du mode différentiel à l'accès N.

En effet, une formulation de la matrice de répartition [S] décrivant le fonctionnement du circuit en mode mixte s'écrit de la manière suivante :

$$\begin{pmatrix} b_{d1} \\ b_{c1} \\ b_{d2} \\ b_{c2} \end{pmatrix} = \begin{pmatrix} S_{dd11} & S_{dc11} & S_{dd12} & S_{dc12} \\ S_{cd11} & S_{cc11} & S_{cd12} & S_{cc12} \\ S_{dd21} & S_{dc21} & S_{dd22} & S_{dc22} \\ S_{cd21} & S_{cc21} & S_{cd22} & S_{cc22} \end{pmatrix} \cdot \begin{pmatrix} a_{d1} \\ a_{c1} \\ a_{d2} \\ a_{c2} \end{pmatrix} \quad (\text{A.16})$$

3- Matrice de passage

Les relations qui traduisent les ondes de puissance en mode standard à celles en modes mixtes sont définies en utilisant les relations précédentes de (A.1) à (A.16).

- Pour le mode différentiel :

$$a_{d1} = \frac{a_1 - a_3}{\sqrt{2}} \quad (\text{A.17})$$

$$b_{d1} = \frac{b_1 - b_3}{\sqrt{2}} \quad (\text{A.18})$$

$$a_{d2} = \frac{a_2 - a_4}{\sqrt{2}} \quad (\text{A.19})$$

$$b_{d1} = \frac{b_2 - b_4}{\sqrt{2}} \quad (\text{A.20})$$

- Pour le mode commun :

$$a_{c1} = \frac{a_1 + a_3}{\sqrt{2}} \quad (\text{A.21})$$

$$b_{c1} = \frac{b_1 + b_3}{\sqrt{2}} \quad (\text{A.22})$$

$$a_{c2} = \frac{a_2 + a_4}{\sqrt{2}} \quad (\text{A.23})$$

$$b_{c1} = \frac{b_2 + b_4}{\sqrt{2}} \quad (\text{A.24})$$

Les équations (A.17), (A.19), (A.21) et (A.23) peuvent se représenter sous la forme matricielle :

$$\begin{pmatrix} a_{d1} \\ a_{c1} \\ a_{d2} \\ a_{c2} \end{pmatrix} = \frac{1}{\sqrt{2}} \begin{pmatrix} 1 & -1 & 0 & 0 \\ 1 & 1 & 0 & 0 \\ 0 & 0 & 1 & -1 \\ 0 & 0 & 1 & 1 \end{pmatrix} \cdot \begin{pmatrix} a_1 \\ a_3 \\ a_2 \\ a_4 \end{pmatrix}$$

Cette représentation permet d'obtenir un changement de base entre les ondes entrantes en mode mixtes et celles en mode standard.

$$(a)_{mxt} = M (a)_{std} \quad (\text{A.25})$$

De la même manière, les équations (A.18), (A.20), (A.22) et (A.24) peuvent se représenter sous forme matricielle :

$$\begin{pmatrix} b_{d1} \\ b_{c1} \\ b_{d2} \\ b_{c2} \end{pmatrix} = \frac{1}{\sqrt{2}} \begin{pmatrix} 1 & -1 & 0 & 0 \\ 1 & 1 & 0 & 0 \\ 0 & 0 & 1 & -1 \\ 0 & 0 & 1 & 1 \end{pmatrix} \cdot \begin{pmatrix} b_1 \\ b_3 \\ b_2 \\ b_4 \end{pmatrix}$$

La relation qui traduit les ondes sortantes en mode mixte et celles en mode standard est donnée par l'équation (A.26).

$$(b)_{mxt} = M (b)_{std} \quad (\text{A.26})$$

Avec M la matrice de passage du mode mixte vers le mode standard. Elle est définie de la manière suivante :

$$M = \frac{1}{\sqrt{2}} \begin{pmatrix} 1 & -1 & 0 & 0 \\ 1 & 1 & 0 & 0 \\ 0 & 0 & 1 & -1 \\ 0 & 0 & 1 & 1 \end{pmatrix} \quad (\text{A.27})$$

Grace à cette matrice, le passage de la matrice S standard à celui du mode mixte est possible par l'intermédiaire d'une simple opération de changement de base :

$$[S]_{mxt} = [M] \cdot [S]_{std} \cdot [M]^{-1} \quad (\text{A.28})$$

La même démarche est valable pour déterminer la matrice de corrélation des ondes de bruit en mode mixte à partir de la matrice de corrélation des ondes de bruit en mode standard en utilisant les ondes de bruit :

$$[C_s]_{mxt} = [M] \cdot [C_s]_{std} \cdot [M]^{-1} \quad (\text{A.29})$$

Annexe B

Dans cette annexe, nous allons détailler l'analyse théorique qui permet de déterminer l'intégralité de la matrice de corrélation des ondes de bruit développé par Boglione [58].

Le but dans un premier temps est de trouver une expression qui permet de caractériser en terme de paramètres de répartition et de bruit le dispositif global constitué du multiport et les synthétiseurs d'impédances (les plans A et B) comme illustré dans la figure (B.1).

Pour ce faire, considérant un dispositif multiport, avec N-1 synthétiseurs d'impédances connectés sur chaque port (sauf le port N), comme illustré dans la figure B.1.

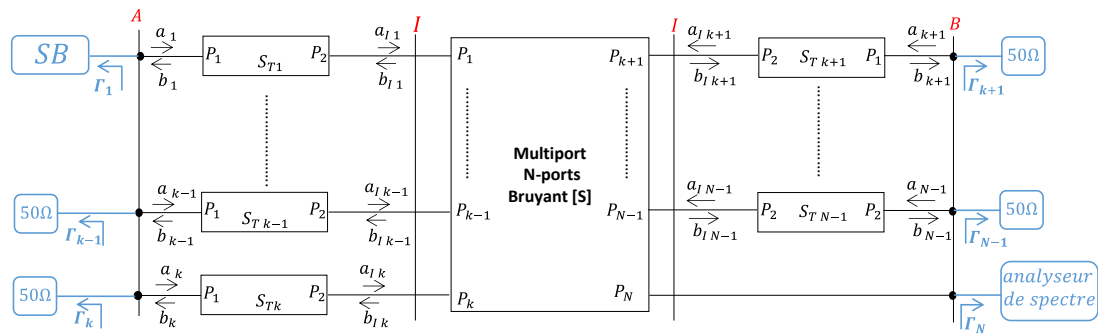


Figure B.1 : Dispositif global défini par les ondes de puissance et les sources de bruit [58].

Le multiport bruyant est caractérisé par ses paramètres de répartition [S] et ses ondes de bruit comme suit :

$$b_I = (S) a_I + c \quad (B-1)$$

a_I et b_I représentent respectivement les vecteurs d'ondes incidentes et réfléchies sur le multiport de dimension $N \times 1$. b_n représente le vecteur d'onde de bruit de dimension $N \times 1$ relatif au dispositif multiport.

Les synthétiseurs d'impédances sont caractérisés par leurs matrices de répartition $[S_{Tk}]$, et par le vecteur d'onde de bruit généré par chaque synthétiseur d'impédance b_{Tn} . Il est alors possible de noter que :

$$\begin{bmatrix} a_I \\ b \end{bmatrix} = T^{-1} S_T T \begin{bmatrix} b_I \\ a \end{bmatrix} + \sum_{k=1}^N U_k c_{Tnk} \quad (B-2)$$

Avec,

- a et b représentent respectivement les vecteurs d'ondes incidentes et réfléchies sur le dispositif globale (multiport + synthétiseurs d'impédances) sur les plans A et B comme illustré dans la figure (B.1)

- La matrice T peut être générée à partir d'une matrice unitaire $I_{2N \times 2N}$ par l'algorithme suivant :

Pour $n=1, \dots, N$

Etape 1 : $e = 2n$

Etape 2 : $o = 2n - 1$

Etape 3 : $T_{e,j} = I_{n,j} \quad j=1, \dots, 2N$

Etape 4 : $T_{o,j} = I_{n+N,j} \quad j=1, \dots, 2N$

- Le vecteur U_k est défini comme suit :

$$U_k = \begin{bmatrix} 0_{2 \times 2} \\ \dots \\ 0_{2 \times 2} \\ I_{2 \times 2} \\ 0_{2 \times 2} \\ \dots \\ 0_{2 \times 2} \end{bmatrix}$$

Où $O_{2 \times 2}$ est une matrice nulle de dimension 2×2 et $I_{2 \times 2}$ est une matrice identité de dimension 2×2 qui commence à la ligne (k) de la matrice U_k .

- La matrice S_T peut s'écrire en fonction des matrices de répartitions de $N-1$ synthétiseurs et la matrice de répartition du câble de connexion entre le port N et l'analyseur de spectre noté $[B]$, sous la forme suivante :

$$S_T = \begin{bmatrix} S_{T1} & 0_{2 \times 2} & 0_{2 \times 2} \\ 0_{2 \times 2} & \dots & 0_{2 \times 2} \\ 0_{2 \times 2} & \dots & B \end{bmatrix} = \begin{bmatrix} S_{Txx} & S_{Txy} \\ S_{Tyx} & S_{Tyy} \end{bmatrix}$$

Le système d'équations composé de (B-1) et (B-2) peut maintenant être résolu pour les ondes « a » et « b ». L'expression résultante permet de caractériser le dispositif global composé de multiport et les synthétiseurs d'impédances avec des ondes incidentes et réfléchies « a » et « b » par cette relation :

$$b = \check{S} a + \check{c} \quad (\text{B-3})$$

\check{S} : représente les paramètres de répartition totaux (multiport + synthétiseurs d'impédances).

\check{c}_n : représente le vecteur d'onde total généré par le l'ensemble de multiport et de synthétiseurs d'impédances.

Avec :

$$\ddot{S} = -\gamma [(M_{i*o}^T - S M_{o*i}^T) \Delta^{-1} \Pi M_{o*i}] \quad (\text{B-4.a})$$

$$\ddot{c}_n = \gamma b_n + \partial \sum_{k=1}^N U_k c_{Tnk} \quad (\text{B-4.b})$$

$$\gamma = [(M_{i*o}^T - S M_{o*i}^T) \Delta^{-1} \Pi M_{o*i}]^{-1} \quad (\text{B-4.c})$$

$$\partial = \gamma (M_{i*o}^T - S M_{o*i}^T) \Delta^{-1} \begin{bmatrix} M_{i*o}^T \\ M_{o*i}^T \end{bmatrix} T^{-1} \quad (\text{B-4.d})$$

$$\Delta = \begin{bmatrix} -S_{Txx} & I_{N*N} \\ -S_{Tyx} & O_{N*N} \end{bmatrix} \quad (\text{B-4.e})$$

$$\Pi = \begin{bmatrix} O_{N*N} & S_{Txy} \\ -I_{N*N} & S_{Tyy} \end{bmatrix} \quad (\text{B-4.f})$$

$$M_{i*o} = \begin{bmatrix} I_{N*N} \\ O_{N*N} \end{bmatrix}, \quad M_{o*i} = \begin{bmatrix} O_{N*N} \\ I_{N*N} \end{bmatrix} \quad (\text{B-4.g})$$

L'onde de puissance a peut s'écrire sous une forme matricielle dont le but de caractériser la contribution de l'ensemble des sources de bruit connectées à chaque port du dispositif globale au niveau des plans A et B comme illustré dans la figure B.1 (contribution de bruit provenant des sources internes du dispositif global et la contribution de sources de bruit externes provenant des sources de bruit et les charges 50ohms externes). On a alors :

$$a = \ddot{a}_s + \Gamma b \quad (\text{B-5})$$

Avec :

$$\ddot{a}_s = (I_{N*N} - \Gamma \Gamma^+)^{1/2} a_s \quad (\text{B-6})$$

- a_s : représente une matrice diagonale de puissance de bruit dû aux sources de bruit externes,
- Γ : représentent les coefficients de réflexion des sources de bruit externes,
- I_{N*N} : représente la matrice identité.

Finalement, en utilisant les deux équations (B-3) et (B-5), les deux ondes de puissances incidentes et réfléchies vues à l'entrée du dispositif total peuvent être représentées en fonction de la contribution de bruit interne au dispositif global et la contribution de bruit externe générée par les sources de bruit :

$$a = \ddot{a}_s + \Gamma H (\ddot{S} \ddot{a}_s + \ddot{c}_n) \quad (\text{B-7})$$

$$b = H (\ddot{S} \ddot{a}_s + \ddot{c}_n) \quad (\text{B-8})$$

Avec :

$$H = (I_{N \times N} - \check{S}\Gamma)^{-1} \quad (\text{B-9})$$

Il faut noter aussi que l'analyseur de spectre injecte également une onde de bruit dans le dispositif global, dont sa valeur et la valeur du coefficient de réflexion associée sont supposées être entièrement connus sur la gamme de fréquence d'intérêt.

Maintenant, les ondes de puissances a et b sont déterminées en fonction des paramètres de répartition du dispositif global et de la contribution de bruit totale (sources de bruit internes et externes). En effet, la contribution de bruit interne du multiport $P_{NET}^{Port N}$ (source de bruit interne au multiport seulement b_n) peut être mesurée à partir d'une mesure de $P_{Exchanged}^{port N}$ et en utilisant la relation (B-4.b) comme suit :

$$P_{NET}^{Port N} = H \gamma C_{n \text{ net}} H^+ \gamma^+ \quad (\text{B-10})$$

Avec :

- $C_{n \text{ net}}$: représente la matrice de corrélation des ondes de bruit du dispositif multiport.
- $P_{Exchanged}^{port N}$: représente la puissance échangée au port N qui est définie comme la puissance nette sortante du dispositif global, dont la relation est déterminée en fonction des équations (B-7) et (B-8) comme suit :

$$P_{Exchanged}^{Port N} = \{b b^+\}_{[N,N]} - \{a a^+\}_{[N,N]}$$

La matrice de corrélation des ondes de bruit contient N² éléments inconnus. A cet égard, au minimum N² mesures de puissance de bruit au port N sont requises pour déterminer tous les éléments de la matrice de corrélation des ondes de bruit. Cependant, les deux matrices H (relation (B-9)) et γ (relation (B-4-c)) contiennent les paramètres de répartition [S_{Tk}] des synthétiseurs d'impédances. Cependant, La variation du coefficient de réflexion peut influencer la valeur du produit « $H \gamma$ » et donc modifier la puissance observée par l'analyseur de spectre.

Afin de déterminer les inconnus de la matrice de corrélation de bruit, « P » est considéré comme le nombre de mesure effectué sur le port N en changeant les positions des synthétiseurs de p=1,..., P. La relation (B-10) peut être donc reformulée par la relation suivante :

$$y_p = \sum_{m=1}^{N^2} c_m x_{[p,m]} \quad (\text{B-11})$$

Avec :

C_m : représente les éléments indépendants de la matrice $C_{n \text{ net}}$,

$x_{[p,m]}$: représente les éléments provenant de $\mathbf{H} \boldsymbol{\gamma}$.

Afin de linéariser l'équation (B-11), il est nécessaire que le nombre de mesure « P » effectué sur le port N soit égal ou supérieur à N^2 . En conséquence, il est possible de déterminer les inconnues en minimisant l'erreur ε :

$$\varepsilon^2 = \sum_{p=1}^P |y_p - \sum_{m=1}^{N^2} c_m x_{[p,m]}| \quad (\text{B-12})$$

La solution de l'équation (B-12) est un vecteur C de coefficient c_m :

$$C = (X^T X)^{-1} X^T Y \quad (\text{B-13})$$

Avec X représente une matrice de dimension $P \times N^2$ et Y représente un vecteur $P \times 1$ de puissances détectées au port N par le capteur de puissance. Par ailleurs, la matrice X dépend de la matrice H. En effet, cette matrice contient les colonnes correspondant au port N (où les mesures de puissances sont effectuées) et le reste des autres ports (N-1) :

$$H = (I_{N \times N} - \check{S}\Gamma)^{-1} = \begin{bmatrix} 1 - \check{S}_{1,1}\Gamma_1 & \cdots & 1 - \check{S}_{1,N}\Gamma_N \\ \vdots & \ddots & \vdots \\ 1 - \check{S}_{N,1}\Gamma_1 & \cdots & 1 - \check{S}_{N,N}\Gamma_N \end{bmatrix} \quad (\text{B-14})$$

L'inconvénient de cette méthode se focalise sur le fait que l'inversion du produit $(X^T X)$ n'est possible que si tous les éléments de X varient en conséquence pour recueillir au minimum N^2 mesures de bruit sur le port (N). En effet, cette implication nécessite d'avoir (N-1) synthétiseurs d'impédances connectés sur les (N-1) ports du dispositif multiport qui varient d'une manière à présenter N^2 impédances sur les (N-1) ports du dispositif multiport.

Exemple

A titre d'exemple, un dispositif à 4 ports (N=4) est utilisé, si seulement deux synthétiseurs d'impédances sont ajustés pour 16 impédances afin de recueillir 16 mesures de puissances de bruit sur le port 4, seules les colonnes de la matrice H correspondant aux ports auxquels les deux tuners sont connectés peuvent être variées. Par conséquent, l'inversion du produit $(X^T X)$ est dans ce cas impossible.

Annexe C

Annexe C

Dans la section (III.4.2.2) du troisième chapitre, nous avons proposé une validation du calcul mathématique développé pour l'extraction de la matrice de corrélation des ondes de bruit pour un octopôle passif. Dans cette annexe, nous proposons une vérification numérique par le calcul de l'extraction de la matrice de corrélation des ondes de bruit pour un octopôle actif (4-port). Pour ce faire, nous allons utiliser en référence la matrice de corrélation des ondes de bruit (C_s) mesurée pour l'amplificateur différentiel [61]. En utilisant les 180 impédances des tuners présentées sur les deux entrées, la matrice de corrélation des ondes de bruit mesurée en mode standard est donnée comme suit à la fréquence de 0.8 GHz est donnée par la relation (III.4-30):

$$C_{s \text{ std (réf)}} = \begin{bmatrix} 1.241 \cdot 10^{-20} & -1.1 \cdot 10^{-21} - i 7.900 \cdot 10^{-22} & 1.727 \cdot 10^{-20} + i 9.780 \cdot 10^{-21} & 1.601 \cdot 10^{-22} + i 2.108 \cdot 10^{-21} \\ -1.1 \cdot 10^{-21} + i 7.900 \cdot 10^{-22} & 1.788 \cdot 10^{-21} & 1.354 \cdot 10^{-21} - i 5.321 \cdot 10^{-21} & -9.707 \cdot 10^{-21} - i 3.389 \cdot 10^{-21} \\ 1.727 \cdot 10^{-20} - i 9.780 \cdot 10^{-21} & 1.354 \cdot 10^{-21} + i 5.321 \cdot 10^{-21} & 1.446 \cdot 10^{-19} & -6.585 \cdot 10^{-22} - i 2.378 \cdot 10^{-22} \\ 1.601 \cdot 10^{-22} - i 2.108 \cdot 10^{-21} & -9.707 \cdot 10^{-21} + i 3.389 \cdot 10^{-21} & -6.585 \cdot 10^{-22} + i 2.378 \cdot 10^{-22} & 1.391 \cdot 10^{-19} \end{bmatrix} \quad (\text{C-1})$$

Ensuite, nous avons calculé la matrice de répartition [T], la matrice de répartition [S] de l'amplificateur différentiel et la matrice Δ décrites successivement par la relation (III.3-29) et (III.3-36), pour chaque impédance du tuner en utilisant les différentes étapes de procédure d'étalonnage décrites dans la section (III.4.2.1). La matrice de corrélation des ondes de bruit du système global est donnée par la relation (III.3-35).

$$C_{tot(4*4)} = \Delta_{(4*4)} * C_{s(4*4)} * \Delta_{(4*4)}^+ + ([I|\Delta S_{DST}] C_T [I|\Delta S_{DST}]^+)_{(4*4)} \quad (\text{C-2})$$

Pour chaque impédance, La matrice de corrélation des ondes de bruit du système global est de dimension 4*4. En effet, nous avons relevé les puissances de bruit disponible pour chaque sortie du système global ($C_{tot[2,2]}$ et $C_{tot[4,4]}$) et pour chaque impédance du tuner, dont le but d'appliquer et vérifier la méthodologie développée pour l'extraction de la matrice de corrélation de bruit de l'amplificateur actif. Or comme l'octopôle présente 2 sorties ($n=2$) donc la relation (III.3-41) devient :

$$p = \left\{ (i-1) * \left(\frac{180}{2} \right) + q_{(1, \dots, 90)} \right\}_{i=1,2} \quad (\text{C-3})$$

Pour $i=1$ (la première sortie de l'octopôle) :

$$p = q_{(1, \dots, 90)} \quad (\text{C-4})$$

Pour $i=2$ (la deuxième sortie de l'octopôle) :

$$p = (2 - 1) * \left(\frac{180}{2}\right) + q_{(1\dots 90)} = 90 + q_{(1\dots 90)} \quad (C-5)$$

Le système d'équations Y_i défini par la relation (III.3-42) contient tous les éléments inconnus de C_s (16 éléments) qui sont multipliés par les coefficients de Δ (équation (III.3-36)). Le système d'équations Y_i devient :

$$\begin{aligned} Y_1 &= \alpha_q \overline{|C_1|^2} + \beta_q \overline{C_1 \cdot C_2^*} + \partial_q \overline{C_2 \cdot C_1^*} + \dots + \gamma_q \overline{C_4 \cdot C_3^*} + \epsilon_q \overline{|C_4|^2} \\ Y_2 &= \alpha_{90+q} \overline{|C_1|^2} + \beta_{90+q} \overline{C_1 \cdot C_2^*} + \partial_{90+q} \overline{C_2 \cdot C_1^*} + \dots + \gamma_{90+q} \overline{C_4 \cdot C_3^*} \\ &\quad + \epsilon_{90+q} \overline{|C_4|^2} \end{aligned} \quad (C-6)$$

Le système défini par l'équation (III.3-44) devient alors comme suit :

$$\begin{aligned} Y_1 &= \alpha_1 \overline{|C_1|^2} + \beta_1 \overline{C_1 \cdot C_2^*} + \partial_1 \overline{C_2 \cdot C_1^*} + \dots + \gamma_1 \overline{C_4 \cdot C_3^*} + \epsilon_1 \overline{|C_4|^2} = (C_{tot})_{1_1} - (R)_{1_1} \\ Y_1 &= \alpha_2 \overline{|C_1|^2} + \beta_2 \overline{C_1 \cdot C_2^*} + \partial_2 \overline{C_2 \cdot C_1^*} + \dots + \gamma_2 \overline{C_4 \cdot C_3^*} + \epsilon_2 \overline{|C_4|^2} = (C_{tot})_{1_2} - (R)_{1_2} \\ &\quad \cdot \quad \cdot \quad \cdot \quad \cdot \quad \cdot \\ &\quad \cdot \quad \cdot \quad \cdot \quad \cdot \quad \cdot \\ Y_1 &= \alpha_{90} \overline{|C_1|^2} + \beta_{90} \overline{C_1 \cdot C_2^*} + \partial_{90} \overline{C_2 \cdot C_1^*} + \dots + \gamma_{90} \overline{C_4 \cdot C_3^*} + \epsilon_{90} \overline{|C_4|^2} = (C_{tot})_{1_{90}} - (R)_{1_{90}} \\ Y_2 &= \alpha_{91} \overline{|C_1|^2} + \beta_{91} \overline{C_1 \cdot C_2^*} + \partial_{91} \overline{C_2 \cdot C_1^*} + \dots + \gamma_{91} \overline{C_4 \cdot C_3^*} + \epsilon_{91} \overline{|C_4|^2} = (C_{tot})_{2_{91}} - (R)_{2_{91}} \\ Y_2 &= \alpha_{92} \overline{|C_1|^2} + \beta_{92} \overline{C_1 \cdot C_2^*} + \partial_{92} \overline{C_2 \cdot C_1^*} + \dots + \gamma_{92} \overline{C_4 \cdot C_3^*} + \epsilon_{92} \overline{|C_4|^2} = (C_{tot})_{2_{92}} - (R)_{2_{92}} \\ &\quad \cdot \quad \cdot \quad \cdot \quad \cdot \quad \cdot \\ &\quad \cdot \quad \cdot \quad \cdot \quad \cdot \quad \cdot \\ Y_2 &= \alpha_{180} \overline{|C_1|^2} + \beta_{180} \overline{C_1 \cdot C_2^*} + \partial_{180} \overline{C_2 \cdot C_1^*} + \dots + \gamma_{180} \overline{C_4 \cdot C_3^*} + \epsilon_{180} \overline{|C_4|^2} = (C_{tot})_{2_{180}} - (R)_{2_{180}} \end{aligned} \quad (C-7)$$

La résolution de ce système d'équation par la méthode de moindre carré conduit à l'extraction des éléments de la matrice de corrélation des ondes de bruit du l'amplificateur actif seul:

$$C_{s, std} (calculée) = \begin{bmatrix} 1.2417 \cdot 10^{-20} & -1.1254 \cdot 10^{-21} - i 7.908 \cdot 10^{-22} & 1.7272 \cdot 10^{-20} + i 9.7801 \cdot 10^{-21} & 1.60013 \cdot 10^{-22} + i 2.108 \cdot 10^{-21} \\ -1.1254 \cdot 10^{-21} + i 7.908 \cdot 10^{-22} & 1.788 \cdot 10^{-21} & 1.3538 \cdot 10^{-21} - i 5.321 \cdot 10^{-21} & -9.707 \cdot 10^{-21} - i 3.389 \cdot 10^{-21} \\ 1.7272 \cdot 10^{-20} - i 9.7801 \cdot 10^{-21} & 1.3538 \cdot 10^{-21} + i 5.321 \cdot 10^{-21} & 1.446 \cdot 10^{-19} & -2.0151 \cdot 10^{-23} + i 1.42710 \cdot 10^{-23} \\ 1.60013 \cdot 10^{-22} - i 2.108 \cdot 10^{-21} & -9.707 \cdot 10^{-21} + i 3.389 \cdot 10^{-21} & -2.0151 \cdot 10^{-23} - i 1.42710 \cdot 10^{-23} & 1.3912 \cdot 10^{-19} \end{bmatrix} \quad (C-8)$$

La matrice d'erreur en mode standard à la fréquence 0.8 GHz est donnée comme suit :

$$C_{erreur(std)} = \begin{bmatrix} -3.8748 \cdot 10^{-10} & 2.216 \cdot 10^{-9} - i 1.636 \cdot 10^{-9} & 2.007 \cdot 10^{-6} + i 9.905 \cdot 10^{-7} & -2.1504 \cdot 10^{-5} + i 9.617 \cdot 10^{-7} \\ 2.216 \cdot 10^{-9} + i 1.636 \cdot 10^{-9} & -1.5228 \cdot 10^{-9} & -5.699 \cdot 10^{-6} + i 5.9645 \cdot 10^{-6} & 2.279 \cdot 10^{-6} + i 3.7888 \cdot 10^{-6} \\ 2.007 \cdot 10^{-6} - i 9.905 \cdot 10^{-7} & -5.699 \cdot 10^{-6} - i 5.9645 \cdot 10^{-6} & -1.7025 \cdot 10^{-6} & 9.224 \cdot 10^{-1} - i 6.326 \cdot 10^{-2} \\ -2.1504 \cdot 10^{-5} - i 9.617 \cdot 10^{-7} & 2.279 \cdot 10^{-6} - i 3.7888 \cdot 10^{-6} & 9.224 \cdot 10^{-1} + i 6.326 \cdot 10^{-2} & 1.335 \cdot 10^{-6} \end{bmatrix}$$

Le rapport d'erreur entre la matrice de corrélation de bruit de départ ($C_{std (référence)}$) et la matrice ($C_{std (calculée)}$) montre que le développement mathématique utilisé pour l'extraction de la matrice de corrélation de bruit est valable aussi pour les octopôles actifs.

Références bibliographiques

- [1] F. Decoulon, "Traite d'electricite volume VI," *Ecole Polytechnique Fédérale de Lausanne* 1984.
- [2] A. Van der Ziel, "Thermal noise in field-effect transistor," *Proceedings of IRE*, pp. 1808-1812, Aout 1962.
- [3] A. Van der Ziel, "Noise characterization, chap. 3; shot noise, partition noise and flicker noise, chap. 6," *Noise: sources, characterization, measurements*, Prentice Hall Inc., 1970.
- [4] A. Spataru, "Theorie de la transmission de l'information 1" *Editura Technica, Bucarest*, 1970.
- [5] C. Henry, Paczkowski, J. Whelehan, "Understanding noise part 1," *IEEE Newsletter*, pp. 27-37, Winter 1988.
- [6] Ouvrage Collectif par des Ingénieurs du CNES et du CENT "Télécommunications spatiales", *Edition MASSON*, 1982.
- [7] K. Hartman, "Noise characterization of linear circuits," *IEEE Trans. Circuits Systems*, vol. EAS-23, pp. 581-590, Oct. 1976.
- [8] J.A. Dobrowolski, "Introduction to computer methods for microwave circuit analysis design," *Edition Artech House, Boston, London* 1991.
- [9] H. Hillbrand, P. Russer, "An efficient method for computer aided noise analysis of linear amplifier networks," *Circuits and Systems, IEEE Transactions on*, vol. 23, p. 235 – 238, April 1976.
- [10] H.A. Haus, "Representation of noise in linear two ports," *Pro IRE* vol, 48 pp 69-74, Jan. 1960.
- [11] P. Russer, S. Muller, "Noise analysis of linear microwave circuits," *International Journal of Numerical Modeling: Electronic networks, Devices and Fields*, Vol. 3, 287-316, 1990.
- [12] H.A. Haus, R.B. Adler, "Circuit Theory of linear noisy Networks," *John Wiley & Sons, New York*, 1959
- [13] V. Rizzoli and A. Lipparini, "Computer-aided noise analysis of linear multiport networks of arbitrary topology," *IEEE Trans. Microwave Theory Tech.*, vol. MTT-33, pp. 1507-1511, Dec. 1985.
- [14] Scott William Wedge, "Computer-Aided Design of Low Noise Microwave Circuits," *PhD. thesis, California Institute of technology, Pasadena, California*, 1991.
- [15] N. Kanaglekar, R. McIntosh, and W. Bryant, "Wave Analysis of Noise in Interconnected Multiport Networks," *IEEE Transactions on Microwave Theory and Techniques*, vol. 35, no. 2, pp. 112-116, Feb. 1987.
- [16] P. Penfield, "Wave representation of amplifier noise," *Circuit Theory, IRE Transaction on*, vol. 9, no. 1, pp. 84-86 Mar 1962
- [17] H. Bosma, "On the theory of linear noisy systems," *Ph.D. dissertation, Dept. Elect. Eng., Eindhoven Univ. Technology, Eindhoven, The Netherlands*, 1967.
- [18] H. Haus and R. Adler, "Optimum noise performance of linear amplifiers," *Proceedings of the IRE*, vol. 46, no. 8, pp. 1517-1533, Aug 1958.

- [19] S. Wedge and D. Rutledge, "Noise waves and passive linear multiport," *IEEE Microw. Guided Wave Lett*, vol. 1, no. 5, pp. 117–119, May 1991.
- [20] J. Randa, "Multiport noise characterization and differential amplifier," *ARFTG Conf. Dig., Boston, MA*, pp. 106-115, June 2000.
- [21] H. A. Haus et al. "IRE standards on methods of measuring noise in linear two ports 1959," *Proc. IRE*, vol. 48, pp. 60–68, Jan. 1960.
- [22] S. Wedge and D. Rutledge, "Wave Technique for Noise Modeling and Measurement," *IEEE Trans on Microwave Theory and Technique* p.2004-2012, November 1992.
- [23] R. Hecken, "Analysis of linear noisy two-ports using scattering waves," *IEEE Transactions on Microwave Theory and Techniques*, vol. 29, no. 10, pp. 997-1004, Oct 1981.
- [24] J. Randa, "Noise Characterization of Multiport Amplifiers," *IEEE, Transaction on Microwave Theory and Techniques*, vol. 49, N°10, p. 1757–1763, Oct. 2001.
- [25] S. Okwit, "An historical view of the evolution of low-noise concepts and techniques," *IEEE Trans. on Microwave Theory and Techniques*, vol.32, no.9, pp.1068-1082, Sept. 1984.
- [26] Keysight Technologies, "Noise Figure Measurement Accuracy – the Y-factor method," *Application Note, literature number 5952-3706EN*, March. 2019
- [27] R. Haitz, "Noise of a self-sustaining avalanche discharge in silicon: Low- frequency noise studies," *Journal of Applied Physics*, vol. 38, no. 7, pp. 2935- 2946, Jan 1967.
- [28] H. Friis, "Noise figures of radio receivers," *Proceedings of the IRE*, vol. 32, no. 7, pp. 419 – 422, 1944.
- [29] *Keysight Technologie*, "NFA X-Series Noise Figure analyzer, Multi-touch N8973B, N8974B, N8975B, N8976B," Application note, 2016
- [30] *Rohde & Schwarz* "RSW-K30 Noise Figure Measurement Application," Application note, 2017
- [31] Tektronix "Noise Figure: Overview of Noise Measurement Methods," Application note, 37W-30477-0 Noise Figure, Oct 2014.
- [32] *Keysight Technologie* "High-Accuracy Noise Figure Measurements Using the PNA-X Series Network Analyzer," *Keysight literature number 5990- 5800EN*, 2013.
- [33] *Keysight Technologie* "Noise Figure - RF and microwave circuits," *Group/Presentation Title. Agilent Restricted*. Month November, 2005
- [34] H. Rothe, W. Dahlke, "Theory of noisy fourpoles," *Proc. of the IRE*, pp.811-818, Juin 1956.
- [35] R.Q. Lane, "The determination of device noise parameters," *Proc. of the IEEE*, pp.1461-1462, July 1969.
- [36] F. M. Inc., « Operation manuel », Feb., 2004.
- [37] L. Escotte, R. Plana and J. Graffeuil, "Evaluation of noise parameter extraction methods," *IEEE Trans. on Microwave Theory and Techniques*, vol. 41, no 3, pp. 382-387, Mar. 1993.2004.
- [38] M.S. Gupta, "Determination of the noise parameters of a linear 2-ports," *Electronics Letters*, vol. 6, no. 17, pp. 543-544, Aug. 1970.2004.

- [39] A. Boudiaf, M. Laporte, "An accurate and repeatable technique for noise parameter measurements," *IEEE Trans. on Instrumentation and Measurement*, vol.42, no.2, pp.532-537, Avril 1993.
- [40] G. Carus, M. Sannino, "Computer-aided determination of microwave two-port noise parameters," *IEEE Trans. on Microwave Theory and Techniques*, vol.26, no.9, pp.639-642, Sept. 1978.
- [41] G.Dambrine, et al "A new method for on-wafer noise measurement," *IEEE Trans. on Microwave Theory and Techniques*, vol.41, no.3, pp.375-381, March 1993.
- [42] S. Withington, "Scattered noise wave in microwave and mm-wave networks," *Microwave Journal*, pp. 169-178, July 1989.
- [43] D. F. Wait and J. Randa, "Amplifier noise measurements at NIST," *IEEE Trans. On Instrumentation and Measurement*, vol. 46, no. 2, pp 482-485, Apr. 1997.
- [44] G. F. Engen, "A new method of characterizing amplifier noise performance," *IEEE Trans. On Instrumentation and Measurement*, vol. 19, no. 4, pp. 344-349, Nov. 1970.
- [45] D. F. Wait and G.F. Engen, "Application of radiometry to the accurate measurement of amplifier noise," *IEEE Trans. on Instrumentation and Measurement*, vol. 40, no. 2, pp. 433-437, Apr. 1991.
- [46] D. Pasquet, et al "New Method for Noise-Parameter Measurement of a Mismatched Linear Two-Port using Noise Power Wave Formalism," *IEEE Transactions on Microwave Theory and Technique* Vol. 56, n°9, pp, 2136-2142, Sept. 2008.
- [47] D.-H. Lee, A.-R. Ahmed, and K.-W. Yeom, "A Measurement of Noise Wave Correlation Matrix Using Noise Power Ratios," *IEEE Trans. Instrum. Meas.*, vol. 9, no. 4, pp. 1-15, Sept 2018.
- [48] A. Abidi and J. Leete, "De-embedding the noise figure of differential amplifiers," *IEEE J. Solid-State Circuits*, vol. 34, no. 6, pp. 882–885, June 1999.
- [49] J. Dunsmore and S. Wood, "Vector corrected noise figure and noise parameter measurements of differential amplifiers," in *Proc. Eur. Microw. Conf. (EuMC)*, pp. 707–710, Sep/Oct 2009
- [50] L. F. Tiemeijer, R. M. T. Pijper et E. Van Der Heijden, "Complete on-wafer noise figure characterization of 60-ghz differential amplifiers," *IEEE Transactions on Microwave Theory and Techniques*, vol. 58, no. 6, p. 1599–1608, 2010.
- [51] L. Tiemeijer, R. Havens, R. de Kort, and A. Scholten, "Improved y-factor method for wide-band on-wafer noise-parameter measurements," *IEEE Transactions on Microwave Theory and Techniques*, vol. 53, no. 9, pp. 2917 – 2925, sept. 2005.
- [52] L. Belostotski, J. Haslett, "A technique for differential noise figure measurement of differential LNAs," *IEEE Trans. Instrum. Meas.*, vol. 57, no. 7, pp. 1298–1303, July 2008.
- [53] C. Enguehard "Analyse et mesure des structures Différentielles RF Faible Bruit," *Thèse de doctorat*, Université de Limoges, Oct 2011.
- [54] Y. Huang, L. Belostotski, "Extraction of Electrical- and Noise- parameters of Fully-Differential amplifier," *IEEE Access*, vol. 7, pp. 42123-42132, Mar 2019.

- [55] Y. Andee, et al “A fast and functional technique for the noise figure measurement of differential amplifiers,” *in Conference on Ph.D. Research in Microelectronics and Electronics (PRIME)*, 2014.
- [56] Y. Andee, et al “Determination of noise figure of differential circuits using correlation of output noise waves,” *Electronic Letters*, vol. 50, no. 9, pp. 665-667, Apr. 2014.
- [57] Y. Andee, et al “De-embedding differential noise figure using the correlation of output noise waves,” *Electronic Letters*, vol. 50, no. 9, pp. 665-667, Apr. 2014.
- [58] L.Boglione, “Generalized Determination of Device Noise Parameters,” *IEEE Transactions on Microwave Theory and Techniques*. vol. 65, no. 10, p. 4014–4025, Juin. 2017.
- [59] Agilent Microwave Corporation, “Specifying Calibration Standards and Kits for Agilent Vector Network Analyzers,” *Application Note 1287-11*, 2009.
- [60] Lintignat.J, et al “BiCMOS Differential Low Noise Amplifiers for Radio astronomy Applications,” *The Pennsylvania State University, CiteSeerX Archives*. Accessed 2, April 2008.
- [61] Lintignat. J, “Analyse, synthèse et mesure des systèmes différentiels RF et microondes intégrés en technologie silicium par le formalisme des modes mixtes,” *Thèse doctorat, Faculté des sciences et techniques de l’université de Limoges*, 2006.
- [62] Andee. Y, “Advanced Technique for Noise Figure and Noise Parameters Measurement of Differential Amplifiers,” *Thèse doctorat, Université de Lille*, 2015.
- [63] D.E.Bockelman and W.R.Eisenstadt « Combined differential and common –mode scattering parameters: theory and simulation » *IEEE Trans. Microwave Theory Tech* ,vol.43, pp.1530-1539, July 1995.

Liste des publications

- R. Ghazel, J. Lintignat, B. Jarry, B. Barelaud “ Nouvelle approche pour l’extraction de la matrice de corrélation des ondes de bruit d’un quadripôle,” 21eme Journées Nationales Micro-ondes (JNM), Caen, Mai 2019.
- R. Ghazel, J. Lintignat, C. Hallepee, D. Passerieux, B. Barelaud, B. Jarry, “New Approach for Extracting the Noise Wave Correlation Matrix for 2-port devices,” Asia-Pacific Microwave Conference (APMC), Singapour, December 2019.
- R. Ghazel, J. Lintignat, C. Hallepee, D. Passerieux, B. Barelaud, B. Jarry, “New Approach for Extracting the Noise Wave Correlation Matrix for N-port devices,” IEEE Transactions on Microwave Theory and Techniques, 2019 (en cours de soumission).

Résumé

Dans tout système de télécommunication micro-onde, les performances en bruit représentent un critère très important des dispositifs des chaînes de réception. La connaissance des sources de bruit interne des composants et leur corrélation permet de prédire et optimiser les performances en bruit d'un récepteur. Ce thème fait l'objet de nombreuses études et publications à travers le monde. Le travail proposé dans cette thèse consiste à évaluer les performances en bruit d'un dispositif multiport (N-ports) au sens le plus général et sans aucune approximation, en se basant sur une nouvelle méthode d'extraction de l'intégralité de la matrice de corrélation des ondes de bruit qui contient toutes les informations relatives aux performances en bruit. Cette nouvelle méthode est basée sur l'utilisation du formalisme des ondes de bruit et la matrice de répartition [S], les résultats d'extraction sont validés par des calculs et par des mesures sur deux dispositifs deux ports (passif et actif) et sur deux octopôles (4 accès) en mode standard et mixte (passif et actif).

Mots-clés : Méthode de mesure, facteur de bruit, matrice de corrélation des ondes de bruit, paramètres de bruit, dispositif à deux ports, dispositif à quatre ports, matrice de répartition, formalisme des ondes de bruit.

Abstract

In any microwave telecommunication system, noise performance is a very important criterion for receiving chain devices. Knowledge of the internal noise sources of the components and their correlation makes it possible to predict and optimize the noise performance of a receiver. This theme is the subject of numerous studies and publications around the world. The work proposed in this thesis consists in evaluating the noise performance of a multiport device (N-ports) in the most general sense and without any approximation, based on a new method of extracting the entire noise wave correlation matrix that contains all the information relating to noise performance. This new method is based on the use of noise wave formalism and the scattering matrix[S], the extraction results are validated by calculations and measurements on a two-port device (passive and active) and on a 4-port in standard and mixed mode (passive and active).

Keywords : Measurement method, noise figure, noise wave correlation matrix, noise parameters, two-port device, four-port device, scattering matrix, noise wave formalism.

