



HAL
open science

Modélisation et commande de systèmes d'entraînement de bandes flexibles : nouvelles approches à l'aide des éléments finis

Yannick Martz

► **To cite this version:**

Yannick Martz. Modélisation et commande de systèmes d'entraînement de bandes flexibles : nouvelles approches à l'aide des éléments finis. Génie mécanique [physics.class-ph]. Université de Strasbourg, 2017. Français. NNT : 2017STRAD016 . tel-02918183

HAL Id: tel-02918183

<https://theses.hal.science/tel-02918183>

Submitted on 20 Aug 2020

HAL is a multi-disciplinary open access archive for the deposit and dissemination of scientific research documents, whether they are published or not. The documents may come from teaching and research institutions in France or abroad, or from public or private research centers.

L'archive ouverte pluridisciplinaire **HAL**, est destinée au dépôt et à la diffusion de documents scientifiques de niveau recherche, publiés ou non, émanant des établissements d'enseignement et de recherche français ou étrangers, des laboratoires publics ou privés.

ÉCOLE DOCTORALE MSII

Laboratoire du Génie de la Conception (EA3938)

THÈSE présentée par :

Yannick MARTZ

soutenue le : 20 juin 2017

pour obtenir le grade de : **Docteur de l'université de Strasbourg**

Discipline/ Spécialité : Génie Industriel

**Modélisation et commande de systèmes
d'entraînement de bandes flexibles : nouvelles
approches à l'aide des éléments finis**

THÈSE dirigée par :

M. KNITTEL Dominique

Professeur, Université de Strasbourg

RAPPORTEURS :

M. SAUTER Dominique

Professeur, Université de Lorraine

M. ROTH Sébastien

Maître de Conférence-HDR, UTBM

AUTRES MEMBRES DU JURY :

M. DREAN Jean-Yves

Professeur, Université de Haute-Alsace

M. BOUTAOUS M'hamed

Maître de Conférence-HDR, INSA de Lyon

Modélisation et commande de systèmes d'entraînement de bandes flexibles : nouvelles approches à l'aide des éléments finis

Résumé

Les systèmes d'entraînement de bandes flexibles sont utilisés dans la production d'une très grande variété de produits du quotidien mais également dans la métallurgie et dorénavant pour la production des nouvelles technologies. L'amélioration des systèmes industriels d'entraînement de bandes est un problème difficile car ils sont de grande dimension, non-linéaires, à paramètres variant et incertains. Ils possèdent un fort couplage entre les différentes parties (mécanique et commande) à cause de la bande qui relie les éléments. Il faut donc améliorer la chaîne de production par une approche pluridisciplinaire. Les objectifs sont de maîtriser les paramètres clés de ces systèmes afin de garantir les cadences de production et les précisions demandées de plus en plus importantes. Il faut également réduire les défauts les plus récurrents, notamment les plis de bande. Or jusqu'à présent seuls des modèles 1D étaient utilisés. Ils sont indispensables pour la synthèse de commande et les études fréquentielles mais ne permettent pas d'étudier des phénomènes complexes tels que les plis de bande. Une nouvelle approche d'étude de ces systèmes est développée. Dans un premier temps, des améliorations de structures de commandes sont proposées. Dans un second temps un modèle 3D par élément finis utilisant un algorithme de dynamique multicorps flexibles est développé et utilisé pour étudier les plis de bande par comparaison à la théorie classique de prédiction de ces défauts. Dans un troisième temps un simulateur complet est développé comprenant le modèle 3D mécanique par élément finis couplé à la partie commande.

Mots-Clé: Commande d'ordre et de structure fixes, Synthèse H^∞ , Conception de système mécatronique, Systèmes d'entraînement de bande, Amélioration pluridisciplinaire, Méthode des éléments finis, Dynamique multicorps flexibles, Plis de bande, Co-simulation

Résumé en anglais

Roll-to-Roll systems are used in the manufacturing of a wide variety of everyday products as well as in metallurgy and for the manufacturing of new technologies. The improvement of Roll-to-Roll systems is a difficult problem because they are large, non-linear, with varying and uncertain parameters. They have a coupling between the different parts (mechanical and control) with the help of the web connecting the elements. It is therefore necessary to improve the process line through a multidisciplinary approach. The objectives are to master the key parameters of these systems in order to guarantee the manufacturing rates and the more important accuracies requested. It is also necessary to reduce or remove the most recurring defects such as web wrinkles. Until now, only 1D models were used. They are essential for control synthesis and frequency studies but they do not allow to study complex phenomena such as web wrinkles. A new approach for studying these systems is developed. First, improvements of control structures are proposed. Secondly, a 3D finite element model using a flexible multibody dynamics algorithm is developed, used in this work to study web wrinkles and compared to the classical prediction theory of these defects. Finally, a complete simulator is developed including the mechanical 3D model by finite element coupled to the control part (co-simulation).

Keywords: Fixed order and fixed structure control, H^∞ synthesis, Mechatronics system design, Roll-to-roll systems, Multidisciplinary improvement, Finite element method, Flexible multibody dynamics, Web wrinkles, Co-simulation

Citation

Nulle pierre ne peut être polie sans friction, nul homme ne peut parfaire son expérience sans épreuve.

Confucius

Remerciements

Je remercie chaleureusement toutes les personnes qui m'ont aidé pendant l'élaboration de ma thèse et notamment mon directeur de thèse Pr. Dominique Knittel, pour son intérêt et son soutien, sa grande disponibilité et ses nombreux conseils durant le travail et la rédaction de ma thèse.

Je remercie Sébastien Roth, maître de conférence-HDR à L'UTBM à Belfort, et Dominique Sauter, professeur à L'Université de Lorraine à Nancy pour avoir accepté d'être rapporteurs de mon mémoire de thèse. Leurs remarques constructives et leurs conseils m'ont permis d'améliorer la qualité de ma présentation.

Mes remerciements et ma gratitude vont aussi à Jean-Yves Dréan, professeur à l'UHA de Mulhouse, pour avoir accepté de juger ce travail et de présider le jury de soutenance de thèse.

J'exprime également ma gratitude à M'hamed Boutaous pour avoir participé au jury ainsi que pour ses conseils et sa bienveillance.

Je remercie les membres du Laboratoire du Génie de la Conception et son directeur Pr. Jean Renaud pour leur soutien et leur humanité.

Je tiens à remercier l'École Doctorale MSII et son directeur Pr. Yves Rémond, son directeur-adjoint Pr. Ernest Hirsch et la secrétaire de l'École Nathalie Kostmann pour leur aide précieuse ainsi que toutes les formations mises à disposition. Dans ce cadre là, je tiens à remercier tout particulièrement M. Jean-jacques Hincker, un mentor de la formation "De la thèse à l'emploi" organisée par L'Espace Avenir.

Je remercie l'université de Strasbourg, qui m'a permis, avec une allocation de recherche de me concentrer sur mon travail de thèse et de d'enrichir mes connaissances en enseignement.

Je remercie l'entreprise Functionbay GmbH distribuant le logiciel Recurdyn pour son aide précieuse dans la conception des modèles éléments finis ainsi que pour son intérêt et sa curiosité pour mes travaux de thèse.

Je remercie l'entreprise Tarkett pour son accueil professionnel et enrichissant au sein de ses usines de production et locaux de recherche situés au Luxembourg.

Je remercie avec beaucoup de sympathie mes collègues de travail Vincent Gassmann, David Kuhm, Jonathan Fréchar, Julien Rohmer, Renan Serra, Jean Meunier, doctorants (ou maintenant docteurs) du CITT (resp. D. Knittel) de la Faculté Physique et Ingénierie, pour leur aide, leur amitié sincère et leur compagnie chaleureuse durant ces longues années de thèse. De la même façon, je remercie également les étudiants de master qui m'ont aidé dans mon travail de thèse de façon remarquable Alassane Ba et Issam Bencheikh.

Enfin, je remercie mes parents, mon frère, ma famille et mes amis pour leur soutien, leurs encouragements, leur accompagnement, leur attention et leur confiance.

Table des matières

Citation	iii
Remerciements	iv
Table des matières	vii
Liste des figures	xi
Liste des tableaux	xxi
Notations & Acronymes	xxiii
0 Introduction	1
0.1 Motivation	3
0.1.1 Problématique en enroulement	4
0.1.2 Pourquoi la modélisation 3D par éléments finis ?	5
0.2 Objectifs	5
0.3 Contributions	6
0.4 Organisation du mémoire	7
1 Comportement dynamique 1D d'une bande flexible entraînée	9
1.1 Introduction, état de l'art, motivations	11
1.2 Propriétés du matériau de la bande	11
1.2.1 Allongement	11
1.2.2 Loi de Hooke	12
1.2.3 Coefficient de Poisson	13
1.2.4 Modèles rhéologiques	13
1.2.5 Influence de la température : lois de déformations/contraintes	14
1.2.6 Influence de la vitesse de déformation	15
1.3 Équations phénoménologiques et modèles 1D des éléments primitifs	16
1.3.1 Hypothèses importantes	16
1.3.2 Équations phénoménologiques	17
1.3.2.1 Tension de la bande	17
1.3.2.2 Détermination de la tension de bande en mouvement	18
1.3.2.3 Vitesse de bande	20
1.3.2.4 Relation vitesse de bande et allongement	21

1.3.3	Modèles des éléments primitifs	23
1.3.3.1	Dérouleur	23
1.3.3.2	Rouleaux libres et motorisés	25
1.3.3.3	Accumulateur	26
1.3.3.4	Enrouleur	27
1.4	Construction des modèles complets des systèmes étudiés	28
1.4.1	Modèle d'un banc générique à quatre moteurs	28
1.5	Commande	30
1.5.1	Introduction, état de l'art, motivation	30
1.5.2	Commande industrielle	32
1.5.2.1	Commande en couple	32
1.5.2.2	Asservissement de vitesse	34
1.5.2.3	Asservissement de tension	36
1.5.2.4	Remarques	37
1.5.3	Synthèse avancée de correcteurs de tension : approche H_∞	37
1.5.3.1	Résolution du problème H_∞ standard	37
1.5.3.2	Résolution du problème H_∞ avec contraintes d'ordre et de structure	38
1.5.4	Comportement du Banc 4 moteurs générique dans le domaine fréquentiel et temporel	41
1.5.4.1	Influence de la variation de paramètres en boucle fermée	44
1.5.4.2	Asservissement de vitesse ou de position?	44
1.5.5	Découplage des tensions	49
1.6	Discussion et Conclusion	52
2	Modélisation 3D d'une bande flexible en mouvement uniforme (sans asservissement)	53
2.1	Introduction, état de l'art et motivations	55
2.2	La Méthode des éléments finis	57
2.2.1	Introduction	57
2.2.2	Processus de résolution de problèmes physiques	57
2.2.3	Exposé de la démarche éléments finis d'un point de vue mathématique [Gar02]	59
2.2.3.1	Exemple mathématique	60
2.2.4	La démarche de la méthode des éléments finis avec considérations physiques [Oud08]	62
2.2.4.1	Exemple d'application : Les éléments barres - Le problème du treillis [Oud08]	64
2.2.5	Organisation d'un code de calcul par éléments finis	66
2.3	Comportement dynamique 3D d'une bande : présentation de différents cas d'études	69
2.3.1	Motivations, hypothèses, réglages et matériaux	69
2.3.2	Explication des informations analysées	70
2.3.3	Présentation des modèles	70
2.3.3.1	Modélisation du contact dans le logiciel Recurdyn	71
2.3.3.2	Modèles didactiques	73
2.3.3.3	Banc industriel	73
2.3.3.4	Modèles génériques	76
2.3.4	Résultats des modèles 3D sans asservissement	77

2.3.4.1	Modèles didactiques : résultats préliminaires	77
2.3.4.2	Banc industriel	80
2.3.4.3	Théories de prédiction des plis de bande et étude de cas industriel	82
2.3.4.4	Génération des plis : analyses à partir des éléments finis par les modèles génériques	93
2.4	Discussions et conclusion	97
3	Co-simulation et commande - comportement 3D de la bande	99
3.1	Introduction et Problématique	101
3.2	Construction de la co-simulation : modélisation de la bande par éléments finis et mise en place de la commande	101
3.2.1	Mise en place de la partie commande - Matlab/Simulink et co-simulation	102
3.2.1.1	Choix de la structure de commande, réglage des correcteurs par synthèse H_∞	102
3.2.1.2	Co-simulation : Liens entre la partie commande et la partie mécanique	104
3.3	Comportement dynamique d'une bande flexible entraînée : modèles génériques	105
3.3.1	Modèles 2.5D génériques	106
3.3.1.1	Courbes temporelles en fonction du coefficient de frottements	107
3.3.1.2	Discussion et perspectives	115
3.3.2	Modèles 3D génériques	118
3.3.2.1	Courbes temporelles - comportement du modèle 3D	118
3.3.2.2	Carte des contraintes	120
3.3.2.3	Discussion	120
3.3.3	Comparaison des modèles génériques 1D, 2.5D et 3D	122
3.3.3.1	Comparaison du comportement temporel des trois modèles	122
3.3.4	Influence des consignes de vitesse et tension	126
3.3.5	Influence du frottement bande/rouleau	134
3.3.6	Influence des caractéristiques du rouleau	140
3.3.6.1	Désalignement de rouleau	140
3.3.6.2	Un rouleau non rigide	144
3.3.7	Effet du réglage de la commande	148
3.3.7.1	Influences des bandes passantes des asservissements de tension et vitesse	148
3.3.7.2	Ajout d'un découpleur	150
3.3.8	Influence de certains paramètres de la bande : coefficient d'amortissement et coefficient de Poisson	154
3.3.9	Discussion, Conclusion	157
	Conclusion Générale & Perspectives	159
	Annexes	163
A	Annexes sur la méthode des éléments finis	165
A.1	Exemple mathématique d'un problème d'éléments finis	167
A.1.0.1	Etape 1 : Poser le problème	167
A.1.0.2	Etape 2 : Formulation variationnelle	168
A.1.0.3	Etape 3 : Divisions en sous-domaines, le maillage	168

A.1.0.4	Etape 4 : Définition des éléments	169
A.1.0.5	Etape 5 : Discrétisation	170
A.1.0.6	Etape 6 : Résolution	173
A.1.0.7	Etape 7 et 8 : Post-traitement et exploitation des résultats . . .	173
A.2	Exemple d'application : Les éléments barres - Le problème du treillis [Oud08] . .	175
A.3	Élément de référence : éléments coques	186
A.3.1	Éléments dans le système de coordonnées local	187
A.4	Modélisation du contact dans le simulateur par éléments finis	191
A.4.1	Notation cinématique du couple de contact	192
A.4.2	Division du domaine de contact	193
A.4.3	Pré-recherche	195
A.4.4	Post-recherche et force élastique de contact	196

Bibliographie**199**

Liste des figures

1	Vue d'ensemble d'une partie d'une ligne industrielle comportant un guide latéral	4
2	Modèles 3D. Contraintes latérales pour une référence de tension de 3000 N, un coefficient de frottement de 1 et un saut de tension : à $t = 2s$	5
1.1	Élongation d'une éprouvette	12
1.2	Graphe type d'un essai de traction pour un métal	13
1.3	Modèles de Maxwell (à gauche) et de Voigt (à droite) constitués d'éléments primitifs	14
1.4	Modèles de Maxwell et de Voigt : Diagramme de Bode	15
1.5	Contrainte vraie-déformation vraie du PMMA : Influence de la température à vitesse de déformation constante [NFSR09]	15
1.6	Contrainte vraie-déformation vraie du PMMA pour trois vitesses de déformation a) $T=298K$, b) $T=233 K$. [NFSR09]	16
1.7	Élongation considérée de la bande	17
1.8	Zone de contact bande/rouleau considéré	18
1.9	Différents modèles de frottements en fonction de la vitesse de glissement : a) Modèle de Coulomb sans frottement statique b) Modèle de Coulomb avec frottement visqueux sans frottement statique c) Modèle de Coulomb avec frottement visqueux et frottement statique d) Modèle de Coulomb avec frottement visqueux, frottement statique et effet Stribeck	19
1.10	Modèle de Lund-Grenoble (Lugre) [OACCdW ⁺ 98]	20
1.11	Contact bande/rouleau considéré : zone de patinage et adhérence	21
1.12	Volume d'analyse considéré	22
1.13	Schéma du dérouleur	24
1.14	Schéma du rouleau tracteur	25
1.15	Schéma de l'accumulateur	26
1.16	Schéma de l'enrouleur axial	27
1.17	Schéma complet (non-linéaire, linéaire) du système 4 moteurs dans l'environnement Matlab/Simulink (asservissement décentralisé en vitesse et tension de bande)	28
1.18	Schéma du système 4 moteurs d'entraînement de bandes flexibles	29
1.19	Comportement fréquentiel (valeurs singulières maximales) en boucle ouverte du système étudié pour des variations du module de Young de la bande	31
1.20	Stratégie de commande décentralisée	33
1.21	Stratégie de commande décentralisée, autre structure : tracteur maître à la fin de la ligne	33
1.22	Correcteur IP de vitesse	34

1.23	Comparaison du comportement de la boucle de vitesse pour différentes valeurs de ω_v	35
1.24	Commande industrielle (a) d'un dérouleur avec danseur (b) d'un tracteur avec capteurs de force	36
1.25	Schéma de principe de la synthèse S/KS/T avec modèle de référence	37
1.26	Découpage en sous-systèmes du banc générique	39
1.27	Découpage en sous-systèmes, chacun contenant deux rouleaux motorisés	39
1.28	Synthèse globale H_∞ : consigne commune de vitesse considérée	40
1.29	Synthèse globale H_∞ : consigne séparée de vitesse	40
1.30	Synthèse individuelle à structure décentralisée	40
1.31	Structure et sous-systèmes considérés pour la synthèse H_∞	41
1.32	Comportement fréquentiel S, KS, T	43
1.33	Comportement temporel du système générique 1D : tensions de bandes	43
1.34	Comportement temporel du système générique 1D : vitesses des rouleaux	43
1.35	Correcteur de position angulaire de type PD	45
1.36	Diagramme de Bode des boucles de vitesse et de position d'un rouleau motorisé	45
1.37	Valeurs singulières maximales des boucles ouvertes avec les tensions de bande comme sorties	46
1.38	Valeurs singulières des systèmes en boucle fermée	46
1.39	Pôles des systèmes en boucle fermée	47
1.40	Simulations temporelles des tensions de bande pour les deux structures de commande	47
1.41	Simulations temporelles pour des variations des rayons	48
1.42	Simulations des deux structures d'asservissement pour un module élastique augmenté d'un facteur 3	49
1.43	Découplage des tensions	50
1.44	Exemple d'un découpleur inversé de tension de bande pour 2 tensions de bandes	51
1.45	Structure utilisée pour un découpleur inversé de tension de bande par approche de sous-systèmes	52
2.1	Processus de résolution numérique d'un problème physique [Oud08]	58
2.2	Solution approchée discontinue d'un champ scalaire sur un domaine de dimension 1	59
2.3	Solution approchée continue C_0 d'un champ scalaire sur un domaine de dimension 1	60
2.4	Solution approchée continue C_1 d'un champ scalaire sur un domaine de dimension 1	60
2.5	Comparaison de la solution exacte et approchée [Gar02]	61
2.6	Approximation par 3 éléments linéaires	61
2.7	Approximation par 3 éléments linéaires avec conditions initiales imposées exactes	61
2.8	Approximation par 3 éléments d'ordre 2 avec conditions initiales imposées exactes	61
2.9	Le maillage et les éléments	63
2.10	Démarche de la méthode éléments finis	63
2.11	Modèle mécanique d'une barre	64
2.12	Modèle du treillis étudié et degrés de liberté	64
2.13	Modèle du treillis étudié et efforts inconnus	65
2.14	Allure de la déformée	65
2.15	Equilibre des forces de la structure	66
2.16	Contraintes aux noeuds de la structure	66
2.17	Organisation d'un code éléments finis [Has04]	67

2.18 Exemple de fonction de formes d'un élément à 1 dimension et à 2 dimensions (quadrangle)	68
2.19 Représentation du contact noeuds-facettes de Recurdyn	71
2.20 Modèle de frottement de Recurdyn	72
2.21 Approximation de la surface d'un rouleau, diamètre approximé	73
2.22 Schéma du banc didactique avec 4 rouleaux (2 rouleaux motorisés)	74
2.23 Exemple de résultat du modèle didactique	74
2.24 Vue d'ensemble d'une partie d'une ligne industrielle comportant un guide latéral	75
2.25 Aperçu des contraintes équivalentes sur la bande d'une partie d'une ligne industrielle comportant un guide latéral	75
2.26 Schéma du banc générique à 4 rouleaux (2 rouleaux motorisés)	76
2.27 Exemple de résultat du modèle générique (contraintes équivalentes à gauche et zoom sur les contraintes latérales à droite) : on voit l'apparition d'un pli de bande	77
2.28 Schéma du banc didactique 4 rouleaux (2 rouleaux motorisés, 1 désaligné)	77
2.29 Contraintes équivalentes pour une tension de 200 N/m et coefficient de frottement de 0.1	79
2.30 Contraintes équivalentes pour une tension de 200 N/m et coefficient de frottement de 0.8	79
2.31 Contraintes équivalentes pour une tension de 1000 N/m et coefficient de frottement de 0.1	79
2.32 Contraintes équivalentes pour une tension de 1000 N/m et coefficient de frottement de 0.8	79
2.33 Contraintes équivalentes pour une tension de 1000 N/m : Rouleaux motorisés $f=0.8$, rouleaux libres $f=0.1$ à gauche ; Rouleaux motorisés $f=0.1$, rouleaux libres $f=0.8$ à droite	79
2.34 Contraintes équivalentes pour une tension de 500 N/m et guide latéral aligné : vue d'ensemble	81
2.35 Contraintes équivalentes pour une tension de 500 N/m et guide latéral désaligné : vue d'ensemble	81
2.36 Contraintes équivalentes pour une tension de 500 N/m et guide latéral aligné : vue de droite	81
2.37 Contraintes équivalentes pour une tension de 500 N/m et guide latéral désaligné : vue de droite	81
2.38 Contraintes équivalentes pour une tension de 500 N/m et guide latéral aligné : vue du guide latéral	81
2.39 Contraintes équivalentes pour une tension de 500 N/m et guide latéral désaligné : vue du guide latéral	81
2.40 Schéma du désalignement de rouleau considéré	83
2.41 Plaque considérée avec les forces (N_x, N_y) et contraintes (σ, σ)	83
2.42 Déformation d'une plaque mince (un élément de matière, le feuillet moyen et la fibre normale)	84
2.43 Moments fléchissants et contraintes normales	85
2.44 Modèle de prédiction des plis de bande, coefficient de frottement nominal de 0.3 : variations de l'épaisseur de bande	90
2.45 Modèle de prédiction des plis de bande, coefficient de frottement nominal de 0.3 : variations du coefficient de frottement	90

2.46	Prédiction des plis, coefficient de frottement nominal de 0.3 : Variations du Module de Young	90
2.47	Prédiction des plis, Epaisseur 1.7 mm, après augmentation du coefficient de frottement bande/rouleau : Variations de l'épaisseur de bande	92
2.48	Prédiction des plis, Epaisseur 1.7 mm, Coefficient de frottement de 1, division du module de Young par 5 : Variations du module d'élasticité de la bande	92
2.49	Prédiction des plis, coefficient de frottement de 0.3 : Variations de la longueur de brin de bande	92
2.50	Résultats de la théorie de prédiction des plis et liens avec les simulations éléments finis	93
2.51	Contraintes équivalentes de la bande pour les simulations A, B, C et D	95
2.52	Contraintes équivalentes de la bande pour les simulations E et F	96
2.53	Contraintes latérales de la bande pour la simulation D	96
2.54	Tension de bande pour un système similaire sans asservissement de tension mais une synchronisation manuelle de la vitesse des rouleaux	97
3.1	Schéma du banc générique à 7 rouleaux (4 rouleaux motorisés)	102
3.2	Structure et sous-systèmes (2 actionneurs) considérés pour la synthèse H_∞	103
3.3	Synthèse globale H_∞ à structure décentralisée	103
3.4	Synthèse individuelle H_∞ à structure décentralisée	103
3.5	Co-simulation d'un système d'entraînement de bande dans l'environnement Matlab/Simulink	105
3.6	Modèle 2.5D étudié dans l'environnement Recurdyn	106
3.7	Modèles 2.5D : Tensions de bande appliquées sur les rouleaux 2, 4 et 6 pour une référence de tension de 1000 N et un saut de tension de 1000 N : pour différentes valeurs du coefficient de frottement	108
3.8	Modèles 2.5D : Vitesses des rouleaux 1, 3, 5 et 7 pour une référence de tension de 1000 N et un saut de tension de 1000 N : pour différentes valeurs du coefficient de frottement	108
3.9	Modèles 2.5D : Tensions de bande appliquées sur les rouleaux 2, 4 et 6 pour une référence de tension de 1000 N et un saut de vitesse : pour différentes valeurs du coefficient de frottement	109
3.10	Modèles 2.5D : Vitesses des rouleaux 1, 3, 5 et 7 pour une référence de tension de 1000 N et un saut de vitesse : pour différentes valeurs du coefficient de frottement	109
3.11	Modèles 2.5D : Tensions de bande appliquées sur les rouleaux 2, 4 et 6 pour une référence de tension de 3000 N et un saut de tension de 3000 N : pour différentes valeurs du coefficient de frottement	110
3.12	Modèles 2.5D : Vitesses des rouleaux 1, 3, 5 et 7 pour une référence de tension de 3000 N et un saut de tension de 3000 N : pour différentes valeurs du coefficient de frottement	110
3.13	Modèles 2.5D : Tensions de bande appliquées sur les rouleaux 2, 4 et 6 pour une référence de tension de 3000 N et un saut de vitesse : pour différentes valeurs du coefficient de frottement	111
3.14	Modèles 2.5D : Vitesses des rouleaux 1, 3, 5 et 7 pour une référence de tension de 3000 N et un saut de vitesse : pour différents valeurs du coefficient de frottement	111

3.15	Points sur la bande pour la mesure de vitesse de celle-ci : Modèle 2.5D	112
3.16	Modèle de frottement de Recurdyn	113
3.17	Modèles 2.5D. Vitesses instantanées des rouleaux et de la bande pour une référence de tension de 1000 N , un coefficient de frottement de 1 et un saut de tension	114
3.18	Modèles 2.5D. Vitesse des rouleaux et de la bande pour une référence de tension de 1000 N , un coefficient de frottement de 1 et un saut de vitesse	114
3.19	Modèles 2.5D. Vitesse de glissement pour une référence de tension de 1000 N et un saut de tension (à $t=2.5s$) : pour différentes valeurs du coefficient de frottement	114
3.20	Modèles 2.5D. Vitesse de glissement pour une référence de tension de 1000 N et un saut de vitesse (à $t=2.5s$) : pour différentes valeurs du coefficient de frottement	114
3.21	Modèles 2.5D. Vitesse de glissement pour une référence de tension de 3000 N et un saut de tension (à $t=2.5s$) : pour différentes valeurs du coefficient de frottement	115
3.22	Modèles 2.5D. Vitesse de glissement pour une référence de tension de 3000 N et un saut de vitesse (à $t=2.5s$) : pour différentes valeurs du coefficient de frottement	115
3.23	Modèles 2.5D : Tensions de bandes pour une référence de tension de 3000 N et un saut de vitesse (à $t=2.5s$) : pour 2 inerties différentes des rouleaux	116
3.24	Modèles 2.5D : Vitesses des rouleaux pour une référence de tension de 3000 N et un saut de vitesse (à $t=2.5s$) : pour 2 inerties différentes des rouleaux	117
3.25	Modèles 2.5D : Vitesses des rouleaux et de la bande pour 2 inerties différentes des rouleaux, coefficient de frottement de 0.3	117
3.26	Modèles 2.5D : Vitesses des rouleaux et de la bande pour 2 inerties différentes des rouleaux, coefficient de frottement de 1	117
3.27	Modèle 3D étudié dans l'environnement Recurdyn (modèle générique)	118
3.28	Modèles 3D : Tensions de bandes pour une référence de tension de 3000 N et un saut de vitesse : coefficient de frottement de 1	119
3.29	Modèles 3D : Vitesses des rouleaux pour une référence de tension de 3000 N et un saut de vitesse : coefficient de frottement de 1	119
3.30	Modèles 3D : Contraintes équivalentes pour une référence de tension de 3000 N , un coefficient de frottement de 1 et un saut de vitesse : à $t = 2s$	121
3.31	Modèles 3D : Contraintes latérales pour une référence de tension de 3000 N , un coefficient de frottement de 1 et un saut de tension : à $t = 2s$	121
3.32	Comparaison des modèles 1D, 2.5D et 3D (avec asservissement). Tensions de bande pour une référence de tension de 3000 N , un coefficient de frottement de 1 et un saut de vitesse (à $t=2.5s$)	123
3.33	Comparaison des modèles 1D, 2.5D et 3D . Vitesses des rouleaux pour une référence de tension de 3000 N , un coefficient de frottement de 1 et un saut de vitesse	124
3.34	Comparaison des modèles 1D, 2.5D et 3D . Tensions de bande pour une référence de tension de 3000 N , un coefficient de frottement de 1 et un saut de tension	125
3.35	Comparaison des modèles 1D, 2.5D et 3D . Vitesses des rouleaux pour une référence de tension de 3000 N , un coefficient de frottement de 1 et un saut de tension	126

3.36	Modèles 3D : Tensions de bandes pour un saut de vitesse et coefficient de frottement de 1 : comparaison entre 1000 N et 3000 N de consigne de tension	127
3.37	Modèles 3D : Vitesses pour un saut de vitesse et coefficient de frottement de 1 : comparaison entre 1000 N et 3000 N de consigne de tension	127
3.38	Modèles 3D : Tensions de bandes pour un saut de tension et coefficient de frottement de 1 : comparaison entre 1000 N et 3000 N de consigne de tension	129
3.39	Modèles 3D : Vitesses pour un saut de tension et coefficient de frottement de 1 : comparaison entre 1000 N et 3000 N de consigne de tension	129
3.40	Modèles 3D : Contraintes équivalentes pour une référence de tension de 1000 N , un coefficient de frottement de 1, un saut de vitesse et à $t = 2s$	130
3.41	Modèles 3D : Contraintes équivalentes pour une référence de tension de 1000 N , un coefficient de frottement de 1, un saut de vitesse et à $t = 3s$	130
3.42	Modèles 3D : Contraintes équivalentes pour une référence de tension de 3000 N , un coefficient de frottement de 1, un saut de vitesse et à $t = 2s$	131
3.43	Modèles 3D : Contraintes équivalentes pour une référence de tension de 3000 N , un coefficient de frottement de 1, un saut de vitesse et à $t = 3s$	131
3.44	Modèles 3D : Contraintes équivalentes pour une référence de tension de 1000 N , un coefficient de frottement de 1, un saut de tension et à $t = 2s$	132
3.45	Modèles 3D : Contraintes équivalentes pour une référence de tension de 1000 N , un coefficient de frottement de 1, un saut de tension et à $t = 3s$	132
3.46	Modèles 3D : Contraintes équivalentes pour une référence de tension de 3000 N , un coefficient de frottement de 1, un saut de tension et à $t = 2s$	133
3.47	Modèles 3D : Contraintes équivalentes pour une référence de tension de 3000 N , un coefficient de frottement de 1, un saut de tension et à $t = 3s$	133
3.48	Modèles 3D : Courbes temporelles des tensions de bande pour une référence de tension de 3000 N et un saut de vitesse : pour différents coefficients de frottement	134
3.49	Modèles 3D : Courbes temporelles des vitesses pour une référence de tension de 3000 N et un saut de vitesse : pour différents coefficients de frottement	135
3.50	Modèles 3D : Courbes temporelles des vitesses pour une référence de tension de 3000 N et un saut de tension : pour différents coefficients de frottement	135
3.51	Modèles 3D : Courbes temporelles des vitesses pour une référence de tension de 3000 N et un saut de tension : pour différents coefficients de frottement	136
3.52	Modèles 3D : Contraintes équivalentes pour une référence de tension de 3000 N , un coefficient de frottement de 0.3 et un saut de vitesse : à $t = 2s$	136
3.53	Modèles 3D : Contraintes équivalentes pour une référence de tension de 3000 N , un coefficient de frottement de 0.5 et un saut de vitesse : à $t = 2s$	137
3.54	Modèles 3D : Contraintes équivalentes pour une référence de tension de 3000 N , un coefficient de frottement de 1 et un saut de vitesse : à $t = 2s$	138
3.55	Modèles 3D : Contraintes latérales pour une référence de tension de 3000 N , un coefficient de frottement de 0.3 et un saut de vitesse : à $t = 2s$	138
3.56	Modèles 3D : Contraintes latérales pour une référence de tension de 3000 N , un coefficient de frottement de 0.5 et un saut de vitesse : à $t = 2s$	139
3.57	Modèles 3D : Contraintes latérales pour une référence de tension de 3000 N , un coefficient de frottement de 1 et un saut de vitesse : à $t = 2s$	139
3.58	Schéma du banc générique à 7 rouleaux (4 rouleaux motorisés) : un rouleau désaligné	140

3.59	Modèles 3D : Courbes temporelles des tensions de bande pour une référence de tension de 3000 N et un saut de tension : pour différents angles de désalignement d'un rouleau	141
3.60	Modèles 3D : Courbes temporelles des vitesses pour une référence de tension de 3000 N et un saut de tension : pour différents angles de désalignement d'un rouleau	141
3.61	Modèles 3D : Contraintes équivalentes pour une référence de tension de 3000 N , un coefficient de frottement de 1, un saut de tension et pas de désalignement : à $t = 2s$	142
3.62	Modèles 3D : Contraintes équivalentes pour une référence de tension de 3000 N , un coefficient de frottement de 1, un saut de tension et un désalignement de 1 degré : à $t = 2s$	142
3.63	Modèles 3D : Contraintes équivalentes pour une référence de tension de 3000 N , un coefficient de frottement de 1, un saut de tension et un désalignement de 2 degrés : à $t = 2s$	143
3.64	Modèles 3D : Contraintes équivalentes pour une référence de tension de 3000 N , un coefficient de frottement de 1, un saut de tension et un désalignement de 3 degrés	143
3.65	Schéma du banc générique à 7 rouleaux (4 rouleaux motorisés) : un rouleau flexible	144
3.66	Modèles 3D : Contraintes équivalentes de la bande pour un coefficient de frottement de 0.5, un rouleau flexible et une tension de bande de 3000 N	145
3.67	Modèles 3D : Contraintes équivalentes de la bande pour un coefficient de frottement de 0.5, un rouleau flexible et une tension de bande de 6000 N	145
3.68	Modèles 3D : Contraintes équivalentes de la bande pour un coefficient de frottement de 0.5, pas de rouleau flexible et une tension de bande de 6000 N	146
3.69	Modèles 3D : Contraintes latérales de la bande pour un coefficient de frottement de 0.5, un rouleau flexible et une tension de bande de 3000 N	147
3.70	Modèles 3D : Contraintes latérales de la bande pour un coefficient de frottement de 0.5, un rouleau flexible et une tension de bande de 6000 N	147
3.71	Modèles 3D : Contraintes équivalentes agissant sur le rouleau flexible pour un coefficient de frottement de 0.5 et une tension de bande de 6000 N	148
3.72	Modèles 2.5D : Tensions de bande pour une référence de tension de 3000 N , un coefficient de frottement de 1 et un saut de tension : Différentes valeurs de bandes passantes pour les asservissements de vitesse et tension (avec w_n la bande passante de tension et w_b la bande passante de vitesse)	149
3.73	Modèles 2.5D : Vitesses pour une référence de tension de 3000 N , un coefficient de frottement de 1 et un saut de tension : Différentes bandes passantes pour les asservissements de vitesse et tension	150
3.74	Modèles 3D : Tensions de bande pour une référence de tension de 3000 N , un coefficient de frottement de 0.5 et un saut de tension sur le brin intermédiaire : avec et sans découplage des tensions	151
3.75	Modèles 3D : Vitesses des rouleaux pour une référence de tension de 3000 N , un coefficient de frottement de 0.5 et un saut de tension sur le brin intermédiaire : avec et sans découplage des tensions	151
3.76	Modèles 3D : Tensions de bande pour une référence de tension de 3000 N , un coefficient de frottement de 1 et un saut de tension sur le brin intermédiaire : avec ou sans découpleur de tensions	152

3.77	Modèles 3D : Vitesses des rouleaux pour une référence de tension de 3000 N , un coefficient de frottement de 1 et un saut de tension sur le brin intermédiaire : avec ou sans découpleur de tensions	153
3.78	Modèles 3D : Contraintes équivalentes pour une référence de tension de 3000 N , un coefficient de frottement de 1 et un saut de tension sur le brin intermédiaire : sans découpleur de tensions	153
3.79	Modèles 3D : Contraintes équivalentes pour une référence de tension de 3000 N , un coefficient de frottement de 1 et un saut de tension sur le brin intermédiaire : avec découpleur de tensions	154
3.80	Modèles 3D : Contraintes équivalentes pour une tension de 6000 N, un coefficient de frottement de 0.5, un coefficient d'amortissement de 10^{-1} et un coefficient de Poisson de 0	155
3.81	Modèles 3D : Contraintes équivalentes pour une tension de 6000 N, un coefficient de frottement de 0.5 un coefficient d'amortissement de 10^{-3} et un coefficient de Poisson de 0	155
3.82	Modèles 3D : Contraintes équivalentes pour une tension de 6000 N, un coefficient de frottement de 0.5, un coefficient d'amortissement de 10^{-5} et un coefficient de Poisson de 0	156
3.83	Modèles 3D. Contraintes équivalentes pour une tension de 6000 N, un coefficient de frottement de 0.5, un coefficient d'amortissement de 10^{-5} et un coefficient de Poisson de 0.35	156
A.1	Solution exacte du problème	167
A.2	Définition des 3 sous-domaines (mailles)	169
A.3	Définition des éléments	169
A.4	Fonctions de tests choisies	171
A.5	Comparaison de la solution exacte et approchée	173
A.6	Approximation par 3 éléments linéaires	174
A.7	Approximation par 3 éléments linéaires avec conditions initiales imposées exactes	174
A.8	Approximation par 3 éléments d'ordre 2 avec conditions initiales imposées exactes	174
A.9	Démarche de la méthode éléments finis	175
A.10	Modèle du treillis étudié	176
A.11	Modèle mécanique d'une barre	176
A.12	Tranche d'épaisseur dx et efforts considérés	177
A.13	Barre considérée, chargée sur sa longueur l et ses extrémités	178
A.14	Élément barre considérée, de longueur, noeuds i et j aux extrémités	178
A.15	Fonctions d'interpolation	179
A.16	Modèle du treillis étudié et degrés de liberté	180
A.17	Modèle du treillis étudié et efforts inconnus	181
A.18	Barre de longueur l_e définie par les noeuds i et j	182
A.19	Barre en deux dimension orientée d'un angle α	182
A.20	Modèle du treillis étudié et les trois éléments considérés	183
A.21	Premier élément du treillis	183
A.22	Deuxième élément du treillis	183
A.23	Troisième élément du treillis	184
A.24	Allure de la déformée	184
A.25	Equilibre des forces de la structure	185

A.26	Contraintes aux noeuds de la structure	186
A.27	Élément de référence et élément réel	187
A.28	Élément coque de référence considéré	188
A.29	Couple cinématique considéré : corps en action, corps de référence et sa surface en contact	193
A.30	Repère de référence, rectangle englobant le corps de référence et position du corps en action	194
A.31	Surface du corps de référence constitué de facettes (patches) et corps de référence constitué de noeuds (nodes)	194
A.32	Surface de référence englobée dans un rectangle subdivisé en bloc	195
A.33	Lien entre les facettes et les blocs	196
A.34	Définition du contact entre un noeud du corps en action et d'une facette du corps de référence	196

Liste des tableaux

1.1	Éléments primitifs pour construire les modèles rhéologiques [Oud94]	14
2.1	Table des paramètres pour le modèle didactique (bande en polymère)	77
2.2	Table des paramètres pour l'étude de cas utilisant la théorie de prédiction des plis	89
2.3	Prédiction des plis de bande, tableau récapitulatif de la variation des paramètres(↗ : croissance, ↘ : décroissance, ***** : très important, * : faible)	89
2.4	Table des paramètres du système pour la comparaison de la théorie de prédiction des plis avec le modèle 3D générique EF	93

Notations & Acronymes

Paramètres des modèles

C_{fs_i}	Couple de frottements secs du $i^{\text{ème}}$ rouleau
E	Module d'élasticité de la bande (module de Young)
E_0	Coefficient intermédiaire $E_0 = ES + T_0$
ϵ_i	Allongement relatif dans le brin de bande i
ϵ_x	Allongement relatif dans la direction x
ϵ_y	Allongement relatif dans la direction y
ϵ_z	Allongement relatif dans la direction z
$f_v(\Omega(t))$	Loi de frottements visqueux dépendants de la vitesse $\Omega(t)$
F_j	Force exercée par le vérin sur le danseur pendulaire
t_f	Épaisseur de la bande
J_i	Inertie du $i^{\text{ème}}$ rouleau
J_{arbre}	Inertie de l'arbre des rouleaux motorisés
K_i	Constante de couple du moteur entraînant le rouleau i
l	Largeur de la bande
l_0	Largeur de la bande au repos
L_i	Longueur du brin de bande i entre les rouleaux i et $i + 1$
L_0	Longueur de la bande au repos
ρ	Masse volumique de la bande
ρ_0	Masse volumique de la bande au repos
R_d	Rayon de la bobine dérouleur
R_e	Rayon de la bobine enrouleur
R_i	Rayon du rouleau i
S	Section de la bande
S_0	Section de la bande au repos
T_i	Tension dans le brin de bande i
T_{int}	Tension dans la section intermédiaire
T_0	Tension nominale de la bande
U_i	Consigne de couple du moteur du rouleau i
V_i	Vitesse linéaire du rouleau i
V_0	Vitesse nominale de défilement de la bande
Ω_d	Vitesse angulaire du dérouleur
Ω_e	Vitesse angulaire de l'enrouleur
Ω_i	Vitesse angulaire du rouleau i
ω	Pulsation (rad/s)

E	Module d'élasticité de la bande (module de Young)
u	Déplacement nodal
σ_e	Contrainte équivalente de Von Mises
σ_x	Contrainte latérale au sein d'une plaque
σ_y	Contrainte longitudinale au sein d'une plaque
N_x	Force latérale linéique appliquée à une plaque
N_y	Force longitudinale linéique appliquée à une plaque

Notations mathématiques

$\ G(s)\ _\infty$	Norme H_∞ du système $G(s)$
$\sigma_i(M)$	$i^{\text{ème}}$ valeur singulière de M
$\Re(a)$	Partie réelle du nombre complexe a
$\Im(a)$	Partie imaginaire du nombre complexe a
s	Opérateur de Laplace
A, B, C, D	Matrices d'état d'un système
$M_0(s)$	Modèle de référence
Ω	Domaine considéré
Ω_i	Sous-domaine i de Ω
$\vec{F}(M, t)$	Champ global
$\vec{f}_i(M, t)$	Champ local ou fonction d'interpolation du sous domaine Ω_i
$W(s)$	Filtre de pondération

Acronymes

BO	Boucle Ouverte
BF	Boucle Fermée
BMI	<i>Bilinear Matrix Inequality</i> – Inégalité Matricielle Bilinéaire
LMI	<i>Linear Matrix Inequality</i> – Inégalité Matricielle Linéaire
LPV	<i>Linear Parameter Varying</i> – Linéaire à Paramètres Variants
LTI	<i>Linear Time Invariant</i> – Linéaire à Temps Invariant
EF	Éléments finis



Introduction

Sommaire

0.1	Motivation	3
0.1.1	Problématique en enroulement	4
0.1.2	Pourquoi la modélisation 3D par éléments finis?	5
0.2	Objectifs	5
0.3	Contributions	6
0.4	Organisation du mémoire	7

Les systèmes d'entraînement de bandes ou les systèmes d'enroulement, aussi connus en anglais sous les termes "Roll-to-Roll systems", "Web Processing systems", "Web Handling systems" et "Reel-to-Reel systems", sont utilisés dans la production d'une très grande variété de produits. Ils permettent, par exemple, de produire les produits du quotidien tels que les mouchoirs, les films cellophanes, les films aluminium et les couches. Les imprimeries industrielles, les fabricants d'emballages (plastique et carton) et l'industrie du textile utilisent également les systèmes d'entraînement de bandes pour produire. Ce type de systèmes est aussi utilisé en métallurgie pour le laminage des métaux. Dorénavant, c'est le système de production des nouvelles technologies tels que l'électronique imprimée, les écrans multimédia flexibles, les panneaux solaires flexibles, les semi-conducteurs, la nano-électronique et les matériaux composites. À l'entrée d'un système d'entraînement, se trouve, en général, une bobine constituée d'une bande faite d'un matériau tel que le métal, le papier, le tissu, le plastique, etc. Cette bobine est ensuite déroulée sur l'ensemble de la ligne industrielle puis supportée par un ensemble de rouleaux. La bande subit alors un ensemble d'opérations telles qu'une mise à la largeur, un passage dans un four, un refroidissement, un séchage, un découpage, une impression, un traitement par pulvérisation, un traitement par passage dans un bassin, etc. Puis à la fin de la ligne apparaît le produit fini ou semi-fini.

Ces systèmes sont, dans leur constitution, soumis à un ensemble de défauts. En effet, il s'agit de dérouler, entraîner et enrouler des bandes allant d'épaisseurs fines (quelques microns) à des épaisseurs importantes (quelques millimètres). Il peut également y avoir une grande variabilité de modules d'élasticité, de largeurs de bande, de longueurs de bande, etc. Chaque spécificité de la bande peut amener différents défauts. On peut citer les non-homogénéités de la bande, les ondulations de bords, les plis de bandes, les déchirures et toutes les déformations plastiques de façon générale.

0.1 Motivation

Pour répondre aux nouvelles exigences imposées par l'industrie, il est important d'essayer d'éliminer ou de contrôler les défauts de ces systèmes. En effet, ils deviennent les systèmes de production des nouvelles technologies, les matériaux sont de plus en plus fins, élastiques, rigides, épais et des cadences de production de plus en plus élevées sont demandées. Il faut alors être de plus en plus précis dans la conception mécanique, les asservissements, les revêtements de surface et les structures des machines. De plus, les nouveaux matériaux sont destinés à devenir de véritables composants électroniques et aucun défaut n'est permis. C'est dans cet optique là que cette thèse s'inscrit.

Le défaut le plus récurrent reste les plis de bande. Cela s'explique par les fortes tensions mises en jeu et les imperfections géométriques propres aux systèmes d'enroulement. La tension de bande peut être trop forte ou les rouleaux peuvent être désalignés, imparfait dans la largeur, fléchir sous l'action de leurs poids et de la tension de bande. Ce sont autant de déclencheurs de plis de bande. C'est également l'interface bande/rouleau nécessaire à la motricité de la bande qui est responsable de l'apparition des plis. Or pour le moment, les moyens d'études de ce type de systèmes sont assez limités. Cela se résume à de simples modèles analytiques qui sont, certes, très utiles pour résoudre partiellement quelques problèmes mais il manque cruellement de modèles plus évolués pour comprendre avec une grande précision les phénomènes. Nous voulons offrir de nouveaux moyens d'études pour les systèmes d'entraînement de bandes flexibles.

0.1.1 Problématique en enroulement

Les paramètres clés des systèmes d'enroulement sont la vitesse de défilement et la tension de la bande. Il est par conséquent d'une importance critique de bien contrôler ces paramètres. L'optimisation de systèmes industriels d'entraînement de bandes est un problème difficile. En effet, ces systèmes sont généralement de grandes dimensions, non-linéaires, à paramètres variants et incertains. Un des objectifs de ces systèmes industriels est de convoier la bande à une vitesse désirée, aussi élevée que possible, tout en maintenant la tension de bande dans un intervalle autour de la consigne. La taille de cet intervalle dépend des caractéristiques de la bande, des caractéristiques des rouleaux et des réglages de la machine.

De nombreuses perturbations peuvent survenir, comme par exemple celles occasionnées par le déroulement/l'enroulement d'une bobine imparfaite (ovale et/ou excentrique), par un guide latéral restant en position désalignée ou encore par un mauvais réglage d'un rouleau danseur (rouleau mobile). La partie mécanique d'une ligne d'entraînement de bande est généralement conçue en première étape. La synthèse et la structure de la commande ainsi que les réglages des correcteurs associés doivent ensuite être optimisés pour la ligne industrielle.

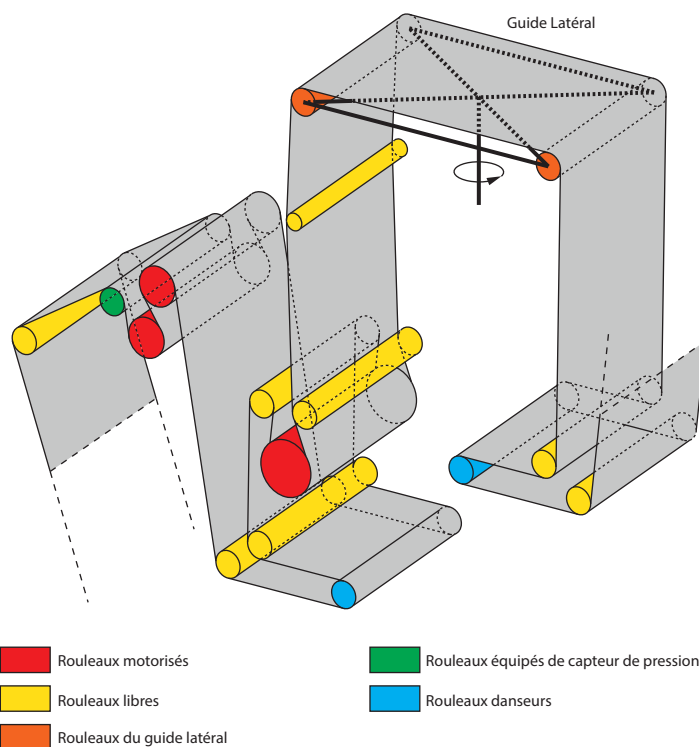


FIGURE 1 – Vue d'ensemble d'une partie d'une ligne industrielle comportant un guide latéral

Les systèmes d'enroulement ont également la spécificité d'être constitués d'un fort couplage entre les différentes parties qui les constituent : la partie mécanique, la partie actionneurs et la partie commande. Ces différentes parties sont toutes reliées d'un bout à l'autre d'une ligne de production par la bande et d'autres éléments. Dès lors, agir en amont du système va avoir une influence en aval et vice-versa. Il faut donc, dans nos nouvelles approches, aborder les systèmes d'entraînement de bande de façon pluridisciplinaire : asservissement, mécanique des matériaux,

mécanique des solides, dynamique, thermique, tribologie et électrotechnique. Dans les différents travaux publiés, cela était abordé discipline par discipline.

Le contact bande/rouleau joue un rôle prépondérant dans ces systèmes parce qu'il a, d'une part, un rôle bénéfique car il faut transporter et déplacer la bande à une vitesse donnée mais d'autre part un rôle néfaste parce qu'il amène des singularités. Enfin, le contact peut faire déplacer latéralement la bande (loi d'entrée normale). Cela amène des défauts, voire même des déchirures de la bande et il faut arrêter tout le processus de production jusqu'à résoudre le problème. Cela peut parfois prendre des jours.

0.1.2 Pourquoi la modélisation 3D par éléments finis ?

L'idée est d'explorer et de proposer de nouvelles pistes de recherche scientifique afin de répondre à la nouvelle réalité industrielle. Les modèles 1D ont fait leur preuve jusqu'à maintenant en ce qui concerne la modélisation de certains phénomènes en enroulement/déroulement tels que les vibrations, les elongations dues à la température, les dépôts latéraux, les problèmes de décollement de bande pour le papier mais aussi dans la synthèse de correcteurs, la conception de commandes robustes et performantes. Néanmoins ces modèles montrent leurs limites dans l'étude de phénomènes plus difficiles. Seuls des modèles 2D ou 3D sont capables d'analyser et/ou reproduire des défauts tels que les plis de bandes, les ondulations de bord, conséquences de non-uniformités au sein de la bande (module d'élasticité, épaisseur, température, tension de bande).

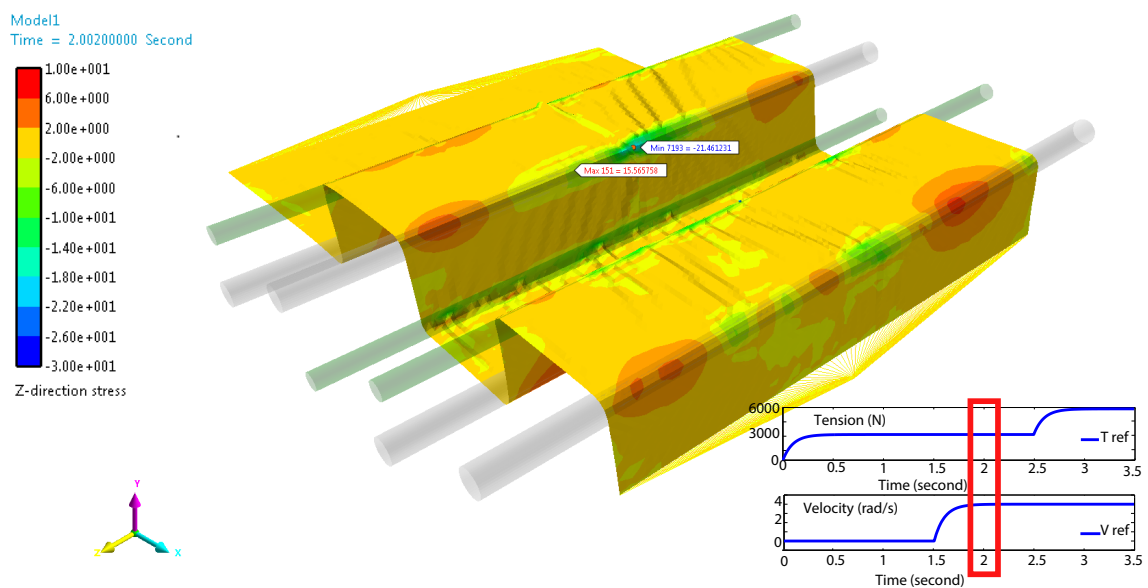


FIGURE 2 – Modèles 3D. Contraintes latérales pour une référence de tension de 3000 N, un coefficient de frottement de 1 et un saut de tension : à $t = 2s$

0.2 Objectifs

Nous proposons de nouvelles approches dans la modélisation et l'étude des systèmes d'entraînement de bandes flexibles. L'approche est multidisciplinaire car nous nous intéressons simultanément à la partie mécanique et à la partie de la commande du système. L'approche est tridi-

mensionnelle tout en n'oubliant pas les résultats, l'utilité et le savoir-faire des modèles 1D. Cela permet de tenir compte d'un grand nombre de phénomènes pouvant survenir sur ces systèmes, de mettre en place un ensemble d'outils pour étudier ces problèmes difficiles - très peu abordés en recherche académique - et finalement d'améliorer ces systèmes avec une réalité industrielle en trouvant des solutions adéquates et adaptées.

Néanmoins, même si nous souhaitons étudier le plus de phénomènes possibles, plusieurs difficultés apparaissent. En effet, la méthode des éléments finis est un outil puissant pour l'étude de systèmes mécaniques mais elle a encore été très peu utilisée dans le domaine des entraînements de bande. Il ne faut pas oublier que c'est une méthode dont les temps de simulations sont longs. Il est donc difficile de s'intéresser à tous les phénomènes et à tous les matériaux. Nous choisissons donc de nous concentrer volontairement sur des phénomènes clés apparaissant sur nos systèmes tels que les plis de bande, l'influence du frottement bande/rouleau, l'influence des asservissements, le découplage et les propagations des perturbations pour citer les plus importants. Les matériaux que nous étudierons sont essentiellement des polymères et du papier car ils représentent une grande part de la production et parce que nos partenaires industriels les utilisent. De plus, nous nous limitons volontairement à l'entraînement de bandes flexibles. Il est encore difficile d'étudier en même temps, par des modèles éléments finis, le déroulement, l'entraînement et l'enroulement d'une bande.

Nous voulons construire un simulateur d'un système d'entraînement de bande contenant le couplage avec la commande avec comme objectif l'étude des phénomènes clés du domaine (plis de bande tout particulièrement).

0.3 Contributions

La première contribution de cette thèse est l'étude d'une nouvelle structure d'asservissement sur les systèmes d'entraînement de bande : un asservissement en position des rouleaux et en tension de bande. Habituellement, ces systèmes comportent un asservissement en vitesse des rouleaux et en tension de bande.

La deuxième contribution est la construction de modèles éléments finis génériques pour l'étude de phénomènes survenant sur les systèmes d'entraînement de bandes. Dans la même lignée, nous avons construit des modèles éléments finis de lignes industrielles d'entraînement de bandes flexibles. Cependant, uniquement des études préliminaires ont été réalisées sur ces modèles car ils demandent beaucoup de temps de calcul pour une précision correcte.

Ensuite, nous avons programmé la théorie classique de prédiction des plis de bande sur Matlab. En conséquence, nous avons réalisé une étude industrielle en utilisant la théorie de prédiction classique des plis de bande.

Puis nous avons étudié par éléments finis le phénomène de plis de bande et l'avons comparé avec la théorie classique de prédiction des plis.

D'autre part, une contribution majeure a consisté à construire un co-simulateur constitué d'un modèle éléments finis et de la partie asservissement d'un système d'entraînement de bandes flexibles. Il est justifié par le fort couplage présent naturellement dans ce type de systèmes.

Avec l'utilisation du co-simulateur, une étude pluridisciplinaire de l'influence de différents paramètres sur les systèmes d'entraînement de bandes flexibles a été menée. Nous avons étudié

l'influence des consignes, du coefficient de frottement, des caractéristiques du rouleau (le désalignement de rouleau, la flexion d'un rouleau), des paramètres des asservissements, de l'inertie et des paramètres de réglage de simulation.

Enfin nous avons ajouté un découpleur de tension de bande et réalisé une étude à l'aide du co-simulateur.

0.4 Organisation du mémoire

Ce mémoire réparti en trois chapitres est organisé comme suit :

- **Le premier chapitre** introduit les lois de la physique nécessaires à la modélisation unidimensionnelle phénoménologique des systèmes d'entraînement de bandes. Les principaux éléments sont succinctement décrits et modélisés. Les modèles complets des deux systèmes étudiés sont ensuite présentés. La fin de ce chapitre est dédiée à l'influence de variations de paramètres sur le comportement du système en boucle fermée, à la mise en place d'un asservissement de position des rouleaux comparé à l'asservissement de vitesse des rouleaux traditionnel et à la présentation du découplage de tensions de bande.
Il présente également la synthèse de correcteurs d'ordre et de structure fixes pour un système d'entraînement de bandes. L'approche H_∞ est décrite et appliquée à la synthèse simultanée de tous les correcteurs de tension de bande.
- **Le deuxième chapitre** est consacré à la modélisation 3D d'une bande flexible en mouvement uniforme. La méthode des éléments finis est présentée avec une approche purement mathématique dans un premier temps et avec une approche "physique" dans un second temps. Ces deux approches seront illustrées par deux exemples dont les détails sont donnés en Annexes. Ensuite sont présentés les modèles 3D par éléments finis de systèmes d'entraînement de bandes flexibles sans la partie asservissement. Puis le comportement 3D d'une bande flexible en mouvement est présenté avec une étude de la variation de plusieurs paramètres (en se focalisant sur les plis de bande). Enfin, une discussion est amenée afin d'aborder les difficultés associées à l'étude avec des modèles éléments finis.
- **Le troisième chapitre** présente la co-simulation d'un système d'entraînement de bandes flexibles modélisé par éléments finis et sa partie asservissement. Dans la première partie est abordée la construction de la co-simulation. Ensuite est étudié le comportement 3D du système avec prise en compte de l'asservissement. Pour cela, différents modèles sont utilisés (2.5D et 3D). Cette partie est très exploratoire car on s'intéressera à faire varier un certain nombre de paramètres et à aborder différents domaines.
- **La conclusion** rappelle les principales contributions de ces travaux et présente des perspectives.

Comportement dynamique 1D d'une bande flexible entraînée

Sommaire

1.1	Introduction, état de l'art, motivations	11
1.2	Propriétés du matériau de la bande	11
1.2.1	Allongement	11
1.2.2	Loi de Hooke	12
1.2.3	Coefficient de Poisson	13
1.2.4	Modèles rhéologiques	13
1.2.5	Influence de la température : lois de déformations/contraintes	14
1.2.6	Influence de la vitesse de déformation	15
1.3	Équations phénoménologiques et modèles 1D des éléments primitifs	16
1.3.1	Hypothèses importantes	16
1.3.2	Équations phénoménologiques	17
1.3.2.1	Tension de la bande	17
1.3.2.2	Détermination de la tension de bande en mouvement	18
1.3.2.3	Vitesse de bande	20
1.3.2.4	Relation vitesse de bande et allongement	21
1.3.3	Modèles des éléments primitifs	23
1.3.3.1	Dérouleur	23
1.3.3.2	Rouleaux libres et motorisés	25
1.3.3.3	Accumulateur	26
1.3.3.4	Enrouleur	27
1.4	Construction des modèles complets des systèmes étudiés	28
1.4.1	Modèle d'un banc générique à quatre moteurs	28
1.5	Commande	30
1.5.1	Introduction, état de l'art, motivation	30
1.5.2	Commande industrielle	32
1.5.2.1	Commande en couple	32
1.5.2.2	Asservissement de vitesse	34
1.5.2.3	Asservissement de tension	36
1.5.2.4	Remarques	37
1.5.3	Synthèse avancée de correcteurs de tension : approche H_∞	37
1.5.3.1	Résolution du problème H_∞ standard	37

1.5.3.2	Résolution du problème H_∞ avec contraintes d'ordre et de structure	38
1.5.4	Comportement du Banc 4 moteurs générique dans le domaine fréquentiel et temporel	41
1.5.4.1	Influence de la variation de paramètres en boucle fermée	44
1.5.4.2	Asservissement de vitesse ou de position?	44
1.5.5	Découplage des tensions	49
1.6	Discussion et Conclusion	52

1.1 Introduction, état de l'art, motivations

Les systèmes d'entraînement de bandes flexibles ont pour spécificités d'être non-linéaires, multivariables, de grandes dimensions et à paramètres variant dans le temps. Parmi les paramètres qui varient, ou qui peuvent varier, on peut citer par exemple le module d'élasticité de la bande, sa limite élastique, le frottement des rouleaux et plus exactement des roulements ainsi que le frottement bande/rouleau. Afin de pouvoir reproduire et d'analyser l'influence de la variation des paramètres et le comportement général d'un tel système, l'élaboration d'un modèle phénoménologique est très utile.

À partir des années soixante, les premiers modèles phénoménologiques de systèmes d'entraînement de bandes flexibles ont été construits et développés [Kes61] [Bra71] [Wol76]. Ils reposent sur un ensemble de lois de la physique : la loi de conservation de la masse, l'équation de continuité de Navier-Stokes, la loi de Hooke et la loi de Coulomb. À partir de ces lois, les modèles phénoménologiques permettent de décrire le comportement longitudinal d'une bande entraînée. Les modélisations non-linéaires et linéaires de systèmes d'entraînement de bandes sont présentées dans [Koç00] [KKdMA02] [Kni03]. Des modèles spécifiques du déport latéral d'une bande en mouvement ont également été construits [She98] [She05] [She68].

Un modèle 1D présente un ensemble d'avantages. Sa linéarisation autour d'un point de fonctionnement permet d'une part l'étude de ses caractéristiques fréquentielles et d'autre part de faire la synthèse de correcteurs linéaires. De plus, ces modèles se prêtent très bien à une démarche d'optimisation en raison de la rapidité de la simulation. Enfin, ils sont relativement rapides à être construits et ils permettent une étude très large de phénomènes. L'inconvénient majeur est qu'ils décrivent uniquement le comportement dynamique longitudinal, ce qui empêche l'étude de phénomènes physiques multidimensionnels tels que les plis de bande, les ondulations de bord, les déports latéraux, etc.

Ce chapitre présente les propriétés du matériau essentielles à la construction d'un modèle 1D. Il présente également les équations phénoménologiques utilisées pour construire les modèles des éléments primitifs afin de construire des modèles complets de système d'entraînement de bande flexible. Enfin la commande utilisée sur les systèmes d'entraînement de bandes flexibles est décrite et le comportement du système muni de sa régulation est étudié.

1.2 Propriétés du matériau de la bande

1.2.1 Allongement

Afin de déterminer le comportement de la bande lorsqu'elle est mise sous tension et entraînée à une certaine vitesse par des rouleaux motorisés, il convient de définir au préalable les propriétés d'allongement, de tension et de contraintes de celle-ci.

Si on a une différence de vitesses aux deux extrémités d'une bande, c'est-à-dire la vitesse en aval est supérieure à la vitesse en amont, cela a pour conséquence un allongement de la bande. Ce taux d'allongement peut être quantifié et décrit par l'allongement relatif suivant :

$$\epsilon = \frac{L - L_0}{L_0} \quad (1.1)$$

où L et L_0 sont les longueurs du brin de bande, respectivement, considéré sous tension et au repos (voir figure 1.1).

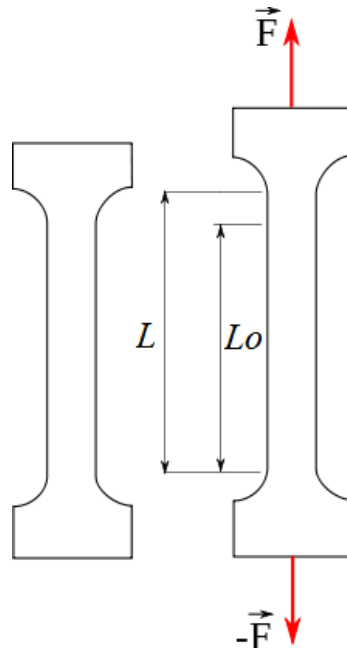


FIGURE 1.1 – Élongation d'une éprouvette

1.2.2 Loi de Hooke

L'une des lois fondamentales de la mécanique des solides déformables est la loi de Hooke qui caractérise la contrainte en fonction de l'allongement. La zone linéaire de la courbe partant du point d'origine représente le comportement élastique du matériau et la pente de la courbe est le module de Young. Dans la partie linéaire (voir figure 1.2), la loi simplifiée de Hooke exprime la relation de proportionnalité entre l'allongement et la contrainte :

$$\sigma = E\epsilon \quad (1.2)$$

La forme générale de la Loi de Hooke est donnée sous forme de tenseurs. Elle est décrite dans [Wol76] et [Oud94]. Après la zone linéaire, on dépasse la limite élastique du matériau et on se trouve dans la zone à élasticité non linéaire, de plasticité et de viscoélasticité. Les polymères sont souvent difficiles à caractériser très précisément car ils peuvent présenter des hystérésis [Clo49].

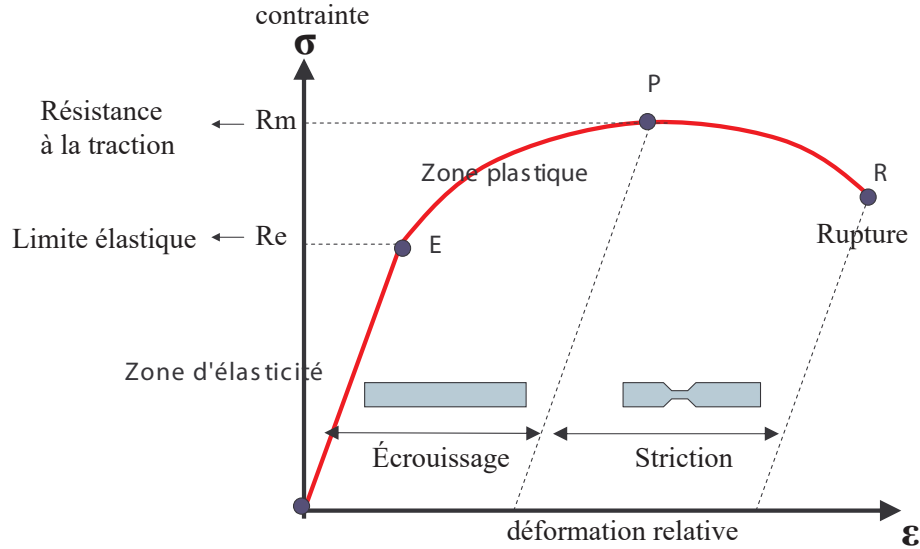


FIGURE 1.2 – Graphe type d'un essai de traction pour un métal

1.2.3 Coefficient de Poisson

Le coefficient de Poisson ν correspond au rapport entre la déformation longitudinale et la déformation latérale (ou transversale) lors d'une sollicitation uni-axiale.

Prenons une bande élastique que l'on soumet à une traction uni-axiale dans la direction de sa longueur, d'allongement relatif ϵ_x . Le coefficient de Poisson est défini par la relation suivante :

$$\epsilon_x = \frac{\sigma_x}{E}, \epsilon_y = \epsilon_z = -\nu\epsilon_x \quad (1.3)$$

et la section S de la bande vaut :

$$S = lt_f = (1 + \epsilon_y)(1 + \epsilon_z)l_0t_{f0} = S_0(1 - \nu\epsilon_x)^2 \quad (1.4)$$

où l et t_f sont respectivement la largeur et l'épaisseur de la bande. Nous pouvons maintenant exprimer la relation entre l'allongement relatif ϵ_x et la tension de bande T :

$$T = ES\epsilon_x = ES_0\epsilon_x(1 - \nu\epsilon_x)^2 \quad (1.5)$$

Le rapport des tensions, avec et sans le coefficient de Poisson, est proche de 1 [KKdMA00]. Nous supposons par la suite que le coefficient de Poisson a peu d'influence dans notre modélisation 1D et il sera négligé dans le calcul de la tension de bande [Koç00].

1.2.4 Modèles rhéologiques

Le comportement dynamique de tout matériau peut être modélisé grâce à des modèles rhéologiques. En utilisant des lois de comportement simples et en les combinant on obtient une représentation des propriétés mécaniques d'un corps déformable (voir tableau 1.1) [Oud94].

Généralement, dans les systèmes d'entraînement de bandes, uniquement le comportement élastique de la bande est considéré. Le comportement plastique n'est pas pris en compte puisque le processus (consignes, synthèse de commandes) doit éviter le dépassement de la limite élastique. Cependant, pour certains produits comme les polymères ou pour certaines études bien précises,

Type de comportement	Élastique	Visqueux	Plastique
Élément primitif	Ressort	Amortisseur	Patin
Loi de comportement	Loi de Hooke : $\sigma = E\epsilon$	Loi de Newton : $\sigma = \eta \frac{d\epsilon}{dt}$	$\sigma < \sigma_{critique}$ sinon le matériau se déforme totalement
Grandeur caractéristique	Module de Young E	Viscosité η	Contrainte Critique $\sigma_{critique}$

Tableau 1.1 – Éléments primitifs pour construire les modèles rhéologiques [Oud94]

comme l'étude de casses de papier, des modèles rhéologiques plus compliqués sont utilisés. Ces modèles prennent en compte le comportement viscoélastique de la bande et les changement de conditions (température, humidité, réaction chimique, etc.).

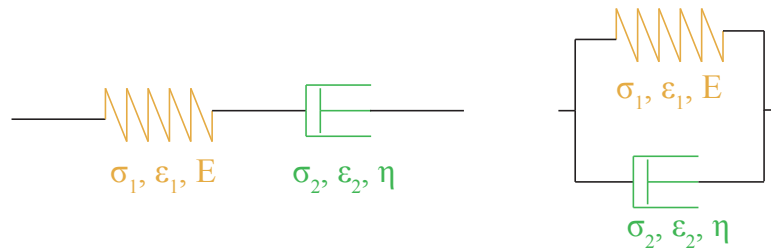


FIGURE 1.3 – Modèles de Maxwell (à gauche) et de Voigt (à droite) constitués d'éléments primitifs

Les modèles les plus connus sont les modèle de Maxwell et de Voigt (voir figure 1.3). Ils représentent le comportement viscoélastique d'un matériau soumis à une sollicitation mécanique.

Modèle de Maxwell : le ressort et l'amortisseur subissent la même contrainte

$$\begin{aligned}
 \sigma_1 &= E\epsilon_1 & \sigma_2 &= \eta \frac{d\epsilon_2}{dt} \\
 \sigma &= \sigma_1 = \sigma_2 & \epsilon &= \epsilon_1 + \epsilon_2 \\
 \frac{d\epsilon}{dt} &= \frac{d\sigma}{dt} \frac{1}{E} + \frac{\sigma}{\eta} & \epsilon &= \frac{\eta s + E}{sE\eta} \sigma
 \end{aligned}
 \tag{1.6}$$

Modèle de Voigt : le ressort et l'amortisseur subissent des allongements relatifs similaires.

$$\begin{aligned}
 \sigma &= \sigma_1 + \sigma_2 & \epsilon &= \epsilon_1 = \epsilon_2 \\
 \sigma &= E\epsilon + \eta \frac{d\epsilon}{dt} & \epsilon &= \frac{1}{E + \eta s} \sigma
 \end{aligned}
 \tag{1.7}$$

Comme on le voit sur la figure 1.4, le modèle de Maxwell amplifie les basses fréquences sans atténuer les hautes fréquences alors que le modèle de Voigt peut être vu, par analogie, comme un filtre passe-bas.

1.2.5 Influence de la température : lois de déformations/contraintes

Pour beaucoup de matériaux, le comportement rhéologique dépend de la température. À titre d'exemple, la figure 1.5 présente les courbes contrainte vraie/déformation vraie du PMMA pour

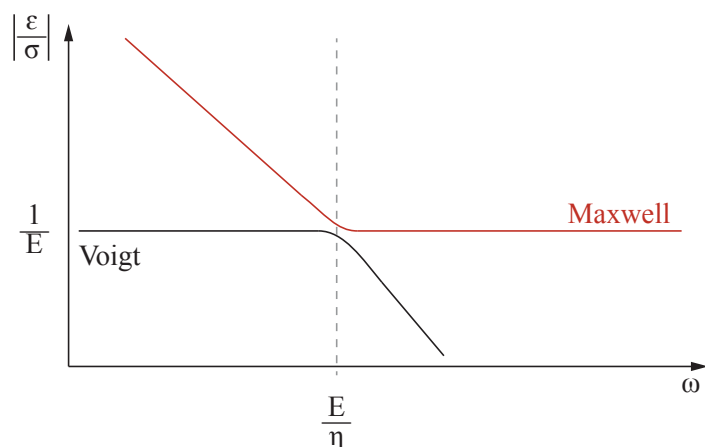


FIGURE 1.4 – Modèles de Maxwell et de Voigt : Diagramme de Bode

différentes températures à vitesse de déformation constante [NFSR09]. On remarque une augmentation significative de la contrainte d'écoulement (limite élastique) et du module de Young pour les basses températures (213 K, 233 K, 253 K). Richeton et al. [RADR05] ont postulé que cet effet se produit quand les températures sont au-dessous de la température de relaxation secondaire du PMMA qui est de l'ordre de 283 K. Le PMMA présente un comportement fragile à basses températures et à vitesses plus élevées.

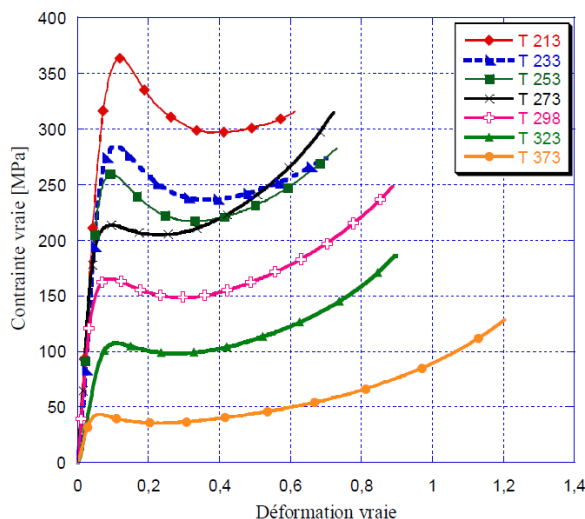


FIGURE 1.5 – Contrainte vraie-déformation vraie du PMMA : Influence de la température à vitesse de déformation constante [NFSR09]

1.2.6 Influence de la vitesse de déformation

La figure 1.6 montre l'exemple de courbes des contraintes vraies-déformations vraies du d'un essai de compression de PMMA pour différentes vitesses et deux températures ($T = 278$ K et $T = 233$ K) [NFSR09]. On observe que la contrainte d'écoulement (limite élastique) augmente avec la vitesse de déformation. Plusieurs auteurs [RB90, XJY94, RSH02, RADR05] postulent

que cette augmentation de la contrainte d'écoulement est due au processus secondaire des molécules. Richeton et al. [Ric05] montrent que l'augmentation de la vitesse de déformation limite la mobilité des chaînes moléculaires dans les polymères. Cet effet devient plus remarquable à basses températures. Ainsi le Module de Young dépend aussi de la vitesse de déformation. Dans le cas du PMMA l'augmentation de la vitesse de sollicitation entraîne une élévation du module de Young.

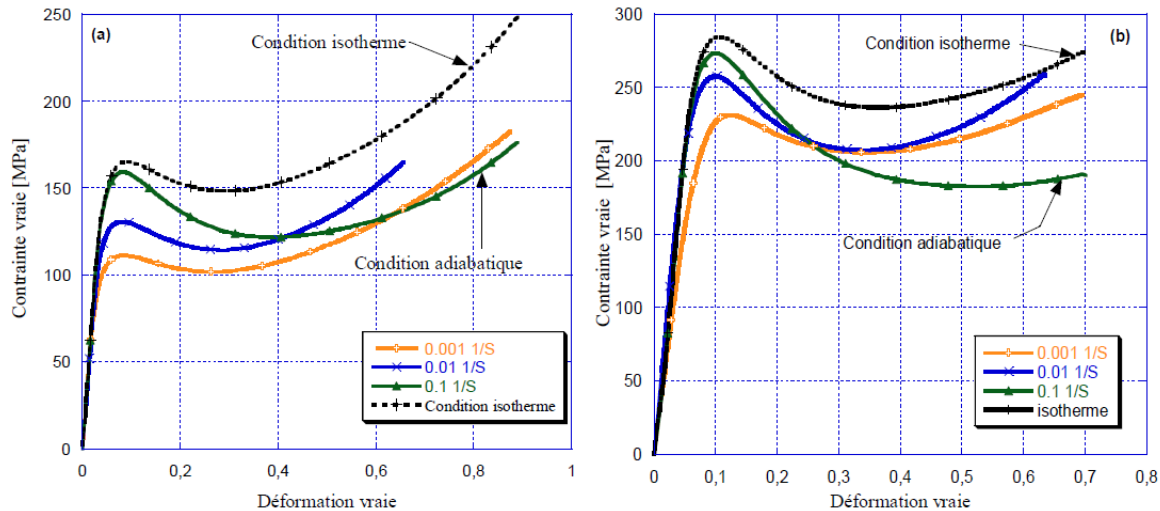


FIGURE 1.6 – Contrainte vraie-déformation vraie du PMMA pour trois vitesses de déformation a) $T=298\text{K}$, b) $T=233\text{ K}$. [NFSR09]

1.3 Équations phénoménologiques et modèles 1D des éléments primitifs

Nous nous intéressons dans cette section à construire le modèle 1D (une dimension : dans cette étude, la dimension considérée concerne le comportement longitudinal, en anglais MD [machine direction]) d'un système d'entraînement de bandes flexibles. Pour cela nous allons utiliser une décomposition du système en sous-systèmes constitués par des éléments primitifs ou "élémentaires". Ces sous-systèmes sont reliés par les relations vitesses, tensions et allongements de la bande.

Nous allons dans un premier temps détailler ces relations. Dans un second temps, nous allons construire les éléments primitifs. Enfin nous construirons un modèle complet 1D.

1.3.1 Hypothèses importantes

Pour construire le modèle 1D, il est important de faire un certain nombre d'hypothèses. La première hypothèse concerne le contact bande/rouleau. On supposera que la vitesse linéaire d'un rouleau, c'est-à-dire la vitesse instantanée à la surface du rouleau est égale à la vitesse linéaire de la bande. Cela suppose qu'il n'y ait pas de glissement entre la bande et le rouleau et restreint donc le cadre de l'étude pour les modèles 1D. Il est bien entendu possible de prendre en compte les phénomènes de glissement, mais cela complique beaucoup les modèles. Les phénomènes de glissement et d'adhérence ont été étudiés par Kuhm et Knittel [KK12]. Concernant le contact

entre le rouleau et le bâti, on supposera qu'il comporte des frottements visqueux et secs (avec effet Stribeck).

On supposera également que le coefficient de Poisson est négligeable. En effet, les termes faisant intervenir le coefficient de Poisson ont peu d'importance dans notre modèle 1D et pour des matériaux tels que le papier et les polymères [Koç00].

On négligera également l'effet du poids de la bande. La modélisation incluant le poids de la bande a été étudiée par Knittel et al. [KK12] dans le cas de l'accumulateur pour un brin de bande vertical et pour un brin de bande horizontal.

Enfin on négligera la longueur d'arc de la bande sur le rouleau devant la longueur du brin de bande entre deux rouleaux [Koç00].

1.3.2 Équations phénoménologiques

1.3.2.1 Tension de la bande

L'étude d'un brin de bande entre 2 rouleaux en mouvement permet de déterminer la tension de bande dans ce brin (cf figure 1.12).

Le brin de bande est en mouvement. Ce mouvement est déterminé par les vitesses aux points de contact de chaque rouleau V_i et V_{i+1} (on supposera qu'il n'y a pas de glissement bande/rouleau). Le défilement de ce brin de bande peut être vu comme un débit de matière entre 2 points où nous utilisons le principe de conservation de la masse [Wol76].

Loi de conservation de la masse La masse du brin de bande considéré au repos (sans déformation) est donnée par la relation suivante :

$$M_0 = \rho_0 L_0 l_0 t_{f_0} \tag{1.8}$$

Les symboles sont représentés sur la figure 1.7, ρ étant la masse volumique. Lorsque la bande subit une élongation, la masse dans le brin de bande initial considéré est alors :

$$M = \rho L l t_f = M_0 \tag{1.9}$$

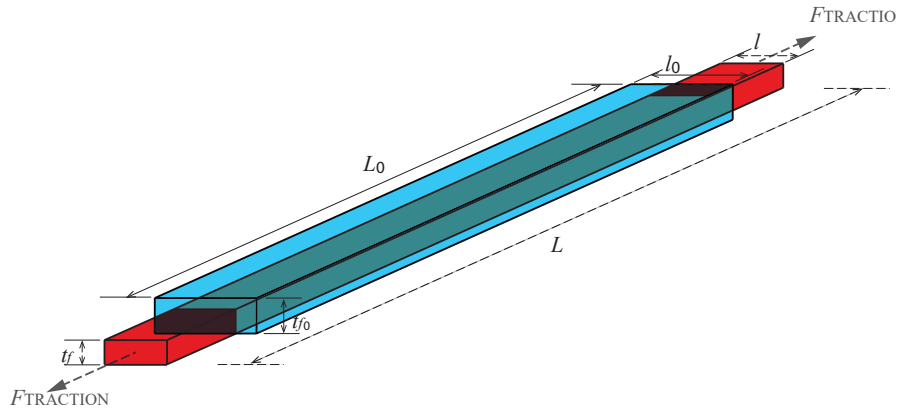


FIGURE 1.7 – Élongation considérée de la bande

Ces grandeurs sont définies par les relations suivantes :

$$L = L_0(1 + \epsilon_L) \quad l = l_0(1 + \epsilon_l) \quad t_f = t_{f_0}(1 + \epsilon_{t_f}) \quad (1.10)$$

En utilisant la loi de la conservation de la masse, la masse de la bande entre les 2 états est constante et on a :

$$\rho = \frac{\rho_0}{(1 + \epsilon_L)(1 + \epsilon_l)(1 + \epsilon_{t_f})} \quad (1.11)$$

1.3.2.2 Détermination de la tension de bande en mouvement

Contact bande/rouleau Il joue un rôle essentiel dans les systèmes d'entraînement de bandes flexibles. D'une part il permet l'entraînement de la bande à l'aide de rouleaux motorisés mais d'autre part il a également un rôle néfaste. En effet, beaucoup de phénomènes dégradant la qualité de la bande prennent naissance dans ce contact. On peut citer les plis de bande, les vibrations, les ondulations de bord, les déchirures, les déports latéraux importants, les rayures de la bande, etc.

Les paramètres affectant le contact bande/rouleau sont principalement les dimensions de la bande, les propriétés de la bande, les propriétés du rouleau (rugosité de la surface du rouleau, angle d'embarrage, rayon), la tension de bande, la vitesse du rouleau(entraînement d'air ou pas) et les fortes variations de vitesse de rouleau ou de la bande.

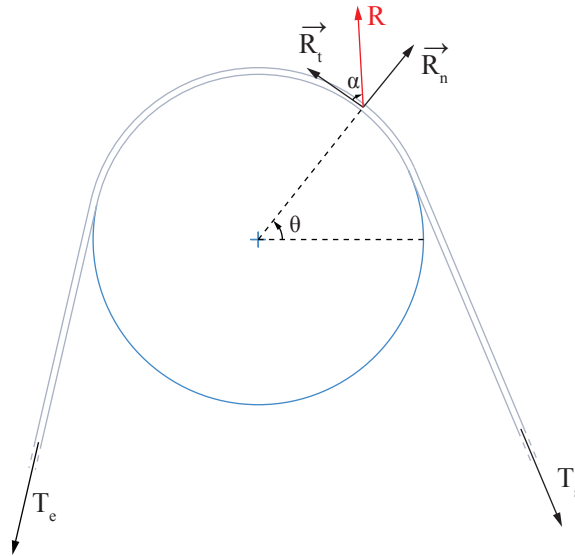


FIGURE 1.8 – Zone de contact bande/rouleau considéré

La loi de frottement classiquement utilisée en premier lieu est la loi de Coulomb :

$$\|\vec{R}_t\| = \mu \|\vec{R}_n\| \quad (1.12)$$

Ainsi, lors du glissement entre la bande et le rouleau, la norme de la force de frottement R_t est proportionnelle à la norme de la force normale R_n , le coefficient de proportionnalité étant μ :

$$\mu = \tan(\alpha) \quad (1.13)$$

En réalité μ ne dépend pas que de l'angle α . Il peut aussi dépendre de la vitesse de glissement, de la force normale, de la température, etc. C'est un phénomène complexe et il existe une multitude de lois de frottement permettant de prendre en compte différents effets : la lubrification, le frottement visqueux, le frottement sec, le frottement statique, les trainées. On peut citer le modèle de Dahl [Dah68] (généralisation du modèle de Coulomb et prise en compte d'un maximum d'effets du frottement sec). Le modèle de Bliman et Sorine [BS91, BS93, BS95] qui est le modèle de Dahl avec prise en compte des effets de la lubrification (Stribeck).

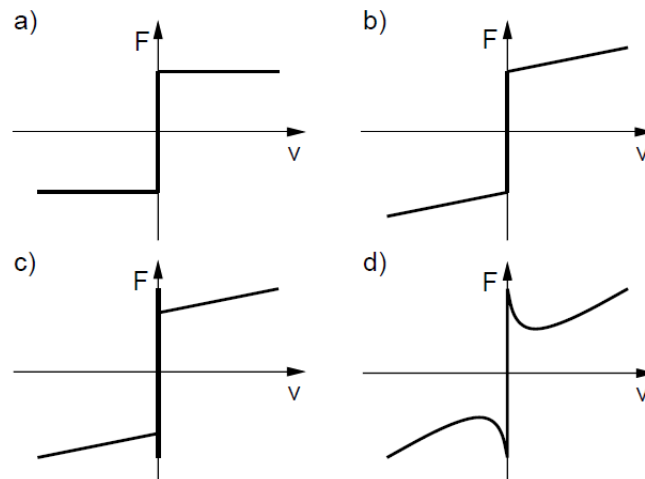


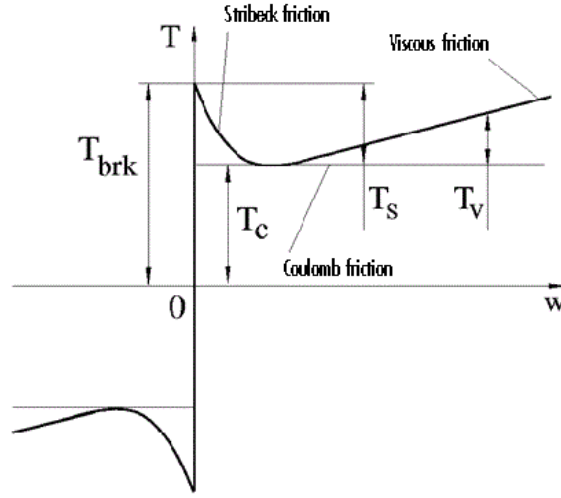
FIGURE 1.9 – Différents modèles de frottements en fonction de la vitesse de glissement : a) Modèle de Coulomb sans frottement statique b) Modèle de Coulomb avec frottement visqueux sans frottement statique c) Modèle de Coulomb avec frottement visqueux et frottement statique d) Modèle de Coulomb avec frottement visqueux, frottement statique et effet Stribeck

Le plus complet est le modèle de Lund-Grenoble [OACcdW⁺98]. Celui-ci repose sur une approche microscopique qui modélise les surfaces en contacts par des ensembles de lames se rencontrant. Le modèle relie la vitesse relative de déplacement des solides, la rigidité des lames, le frottement sec, la force statique et enfin la vitesse de Stribeck.

D'autres études [AHDCdW94] montrent également une forte interaction entre les déplacements normaux microscopiques et les frottements, ce qui permet d'expliquer les vibrations sur les frottements.

Généralement, dans les systèmes d'entraînement de bandes, les études utilisent uniquement la loi de Coulomb simple qui confère une précision suffisante pour résoudre une partie des problèmes.

Conditions de patinage et d'adhérence Nous allons dans ce sous-paragraphe nous intéresser aux conditions de patinage (ou glissement) et d'adhérence du contact bande/rouleau en fonction de la tension de bande et de la vitesse (voir figure 1.11). On cherche à avoir une adhérence totale sur les rouleaux motorisés et tout spécialement sur le rouleau maître qui doit imposer la vitesse à la bande. Pour cela, le rouleau maître a souvent un rayon et un angle d'embrayage plus important que les rouleaux libres afin de maximiser la zone de contact et de garantir l'adhérence de la bande. La loi de Capstan est une loi couramment employée, en régime statique, pour répondre à cette problématique. Elle donne la relation entre la tension de bande en amont et en aval en régime permanent [ZJ95].


 FIGURE 1.10 – Modèle de Lund-Grenoble (Lugre) [OACCdW⁺98]

S'il y a glissement, on a :

$$T_S = T_E e^{\pm\mu\theta} \quad (1.14)$$

S'il y a adhérence, on a :

$$T_E e^{-\mu\theta} \leq T_S \leq T_E e^{+\mu\theta} \quad (1.15)$$

En réalité, les phénomènes de patinage (ou glissement) et d'adhérence sont difficiles à modéliser. En effet, au sein d'une même zone de contact bande/rouleau, on peut avoir une zone de glissement et une zone d'adhérence dont les longueurs d'arc peuvent varier dans le temps. Ces phénomènes ont été modélisés par Brandenburg [Bra71] et Knittel *et al.* [KBK14]. L'implémentation de ces modèles est assez complexe dans l'environnement Matlab/Simulink (Knittel *et al.* [KBK14]).

Dans le cadre de cette thèse, nous supposons qu'il n'y a pas de patinage bande/rouleau pour les modèles 1D (programmés dans Matlab/Simulink). Les phénomènes de patinage ne sont considérés qu'en modélisation 2.5D ou 3D, à l'aide de l'approche par élément finis (voir Chapitre 3).

Il est à remarquer que les phénomènes de patinage induits par les effets aérodynamiques (ou appelé "coin d'air") ne sont pas non plus pris en compte dans le cadre de ce travail. Ces phénomènes sont décrits dans [BB93, Bou98].

1.3.2.3 Vitesse de bande

Pour déterminer la vitesse de bande, nous supposons que sa vitesse est égale à la vitesse linéaire du rouleau [Gol94]. Cela signifie qu'il n'y a pas de glissement bande/rouleau.

Appliquons le principe fondamental de la dynamique au rouleau :

$$\frac{dJ_i \Omega_i}{dt} = \frac{d}{dt} \left(\frac{J_i V_i}{R_i} \right) = R_i (T_i - T_{i-1}) + K_i u_i - C_{r_i} \quad (1.16)$$

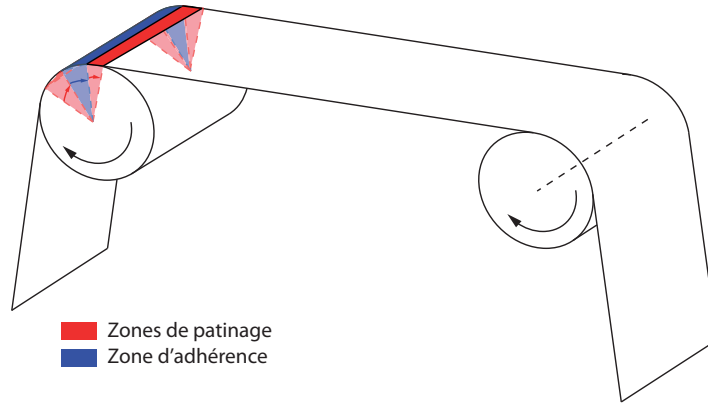


FIGURE 1.11 – Contact bande/rouleau considéré : zone de patinage et adhérence

où J_i est l'inertie du rouleau, R_i le rayon du rouleau. Ω_i et V_i sont respectivement les vitesses angulaire et linéaire du rouleau. T_i et T_{i-1} sont les tensions de bande en aval et en amont du rouleau i , $K_i u_i$ est le couple moteur appliqué au rouleau (u_i est la tension en volts et K_i la constante du moteur exprimée ici en N.m/V : le moteur est supposé asservi en couple, ce qui est généralement le cas). Pour un rouleau non motorisé, ce terme est nul. C_{r_i} est le couple résistant induit par les frottements de rotation du rouleau par rapport au bâti. Ces frottements sont de deux types : les frottements visqueux et secs :

$$C_{r_i} = f(\Omega_i) + C_{fs_i} \quad (1.17)$$

avec $f(\Omega_i)$ qui correspond au couple de frottements visqueux fonction de la vitesse (les frottements visqueux sont proportionnels à la vitesse, autour d'un point de fonctionnement [Koç00]) et C_{fs_i} qui représente le couple de frottements secs (ou frottements de Coulomb).

Dans le cadre de ce travail, la modélisation des frottements secs des rouleaux par rapport au bâti tient compte de l'effet Stribeck. Nous avons utilisé le modèle de Bo et Pavelescu [BP82] [Koç00].

1.3.2.4 Relation vitesse de bande et allongement

En considérant que le transport de bande entre deux rouleaux est un débit de matière entre deux points (premiers points de contact de chaque rouleau qui définissent un volume d'analyse voir figure 1.12 ci-après), nous pouvons écrire l'équation de continuité [Bra73] :

$$\frac{\partial \rho}{\partial t} + \text{div}(\rho \vec{V}) = 0 \quad (1.18)$$

En injectant l'expression de la masse volumique de la bande trouvée grâce à la loi de conservation de la masse (Équation 1.11) dans l'équation de continuité 1.18, on obtient :

$$\frac{\partial}{\partial t} \left(\frac{1}{\prod_{i=1}^3 (1 + \epsilon_i)} \right) + \sum_{i=1}^3 \frac{\partial}{\partial x_i} \left(\frac{V_i}{\prod_{i=1}^3 (1 + \epsilon_i)} \right) = 0 \quad (1.19)$$

Appliquons cela dans le cas d'un problème unidimensionnel longitudinal, nous obtenons la relation suivante :

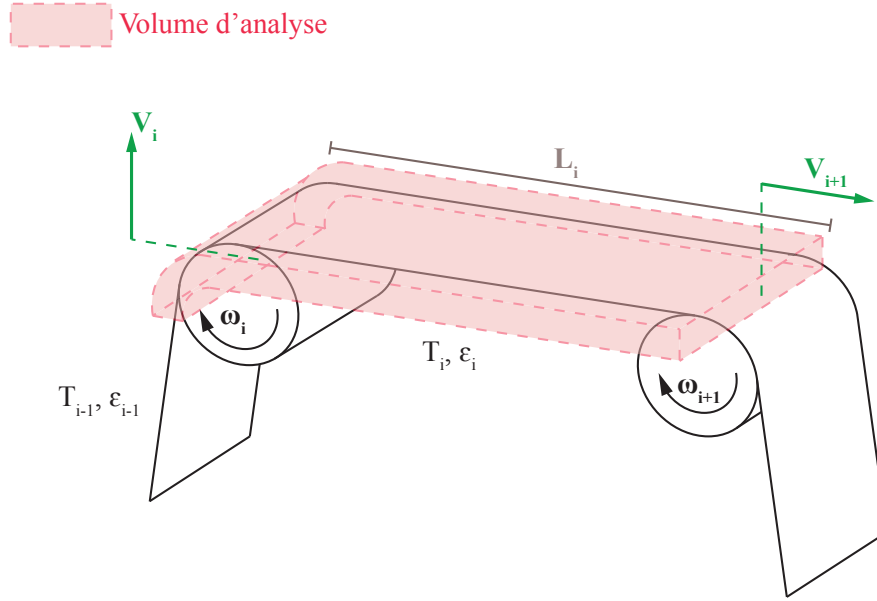


FIGURE 1.12 – Volume d'analyse considéré

$$\frac{\partial}{\partial t} \left(\frac{1}{1 + \epsilon} \right) + \frac{\partial}{\partial x} \left(\frac{V}{1 + \epsilon} \right) = 0 \quad (1.20)$$

En intégrant la relation 1.20 sur le volume d'analyse, en supposant que le coefficient de Poisson est négligeable et que la longueur d'arc du contact bande/rouleau est petit par rapport à la distance entre 2 rouleaux, on obtient l'expression :

$$\frac{d}{dt} \left(\frac{L_i}{1 + \epsilon_i} \right) = -\frac{V_{i+1}}{1 + \epsilon_i} + \frac{V_i}{1 + \epsilon_{i-1}} \quad (1.21)$$

Les détails et la discussion sur les hypothèses sont donnés dans [Koç00].

Cette relation permet d'exprimer l'allongement relatif de la bande ϵ_i entre 2 rouleaux i et $i + 1$ en fonction de l'allongement relatif ϵ_{i-1} en amont et des vitesses linéaires des 2 rouleaux V_i et V_{i+1} .

Régime permanent En régime permanent, l'expression 1.21 devient :

$$\frac{1 + \epsilon_{i+1}}{1 + \epsilon_i} = \frac{V_{i+1}}{V_i} \quad (1.22)$$

C'est une relation parfois utilisée dans l'industrie pour régler la tension en fixant une différence de vitesse entre les rouleaux amont et aval [SRK95, SW95]. Cette différence de vitesse est très faible (quelques pourcents) et les réglages sont peu précis.

Relation générale simplifiée pour construire le modèle linéaire Nous désirons obtenir le modèle linéarisé autour d'un point de fonctionnement (V_0, T_0) . Pour cela, nous avons besoin de simplifier l'équation 1.21 faisant intervenir des termes non linéaires de la forme $\frac{1}{1 + \epsilon}$.

Il faudra d'abord dériver la partie gauche de la relation (1.21) avant d'appliquer un développement limité d'ordre 1. On obtient ainsi [Koç00] :

$$L \frac{d\epsilon_i}{dt} = V_{i+1} - V_i + \epsilon_{i-1}V_i - \epsilon_i(2V_i - V_{i+1}) \quad (1.23)$$

La linéarisation de cette relation autour d'un point de fonctionnement, en considérant $V = V_0 + \Delta V$, $\epsilon = \epsilon_0 + \Delta\epsilon$ donne [Koç00] :

$$L \frac{d\Delta\epsilon_i}{dt} = (1 + \epsilon_0)(\Delta V_{i+1} - \Delta V_i) + V_0(\epsilon_{i-1} - \epsilon_i) \quad (1.24)$$

Cette relation peut être transcrite en tension de bande à l'aide de la loi de Hooke en posant $T = ES\epsilon$ (et $T_i = T_0 + \Delta T_i$) :

$$L \frac{d\Delta T_i}{dt} = (ES + T_0)(\Delta V_{i+1} - \Delta V_i) + V_0(T_{i-1} - T_i) \quad (1.25)$$

Dans certains mécanismes, tels que le danseur ou l'accumulateur, la longueur de bande entre deux rouleaux n'est pas toujours constante et le terme de gauche de la relation (1.21) devient :

$$\frac{d}{dt} \left(\frac{L_i}{1 + \epsilon_i} \right) = L \frac{d}{dt} \left(\frac{1}{1 + \epsilon_i} \right) + \frac{1}{1 + \epsilon_i} \frac{dL}{dt} \quad (1.26)$$

La relation (1.25) s'exprime ainsi sous la forme la plus générale :

$$L \frac{d\Delta T_i}{dt} = (ES + T_0)(\Delta V_{i+1} - \Delta V_i + \frac{dL_i}{dt}) + V_0(T_{i-1} - T_i) \quad (1.27)$$

Ces relations décrites dans [Kni03] sont utilisées dans le cadre de ce travail de thèse, afin de construire les modèles non-linéaires 1D et linéaires 1D des systèmes étudiés.

1.3.3 Modèles des éléments primitifs

Les modèles phénoménologiques du comportement longitudinal de la bande (élongation, tension, vitesse) ont été présentés ci-avant.

À titre d'exemple, des éléments primitifs tels que le dérouleur, les rouleaux libres et motorisés et l'enrouleur sont modélisés ci-après. Leur interconnexion permet de construire le modèle complet (linéaire ou non-linéaire) d'une chaîne de déroulement-entraînement-enroulement de bandes.

1.3.3.1 Dérouleur

Un des éléments principaux d'une ligne d'entraînement de bande est le dérouleur. Il est situé en début de la ligne et permet de distribuer au système la bande de matière première ou de produit semi-fini. La tension de déroulement de la bande peut être influencée par la tension T_b des spires extérieures de la bobine [Kni03]. Dans une modélisation 1D, T_b peut être négligée [Kni03] dans la modélisation de la tension de déroulement.

La relation (1.16) devient pour le dérouleur :

$$\frac{dJ_d\Omega_d}{dt} = \frac{d}{dt} \left(\frac{J_d V_d}{R_d} \right) = T_d R_d - K_d u_d - C_{fs} - f_v(\Omega_d) \quad (1.28)$$

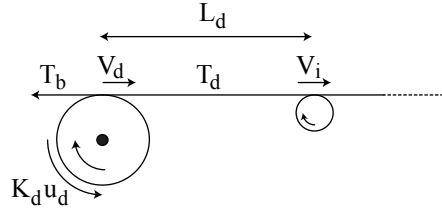


FIGURE 1.13 – Schéma du dérouleur

avec J_d et R_d étant respectivement l'inertie et le rayon du dérouleur qui varient au cours du temps. Ω_d est la vitesse de rotation du dérouleur. $T_d R_d$ représente le couple induit par la bande. $K_d u_d$ représente le couple moteur (Ici le couple appliqué par le moteur est un couple frein d'où le signe $-K_d u_d$ et u_d est positif). C_{fs} et f_v sont respectivement le couple de frottement sec et le couple de frottement visqueux du mandrin de la bobine par rapport au bâti (frottement des roulements).

Le rayon est déterminé par décrémentation : à chaque tour, on enlève l'épaisseur supposée constante t_f de la bande :

$$\frac{dR_d}{dt} = -\frac{t_f V_d}{2\pi R_d} \quad (1.29)$$

L'inertie J_d est la somme de l'inertie de l'arbre moteur J_{arbre} et de l'inertie de la bobine :

$$J_d = J_{arbre} + \frac{\pi \rho l}{2} (R^4 - R_{arbre}^4) \quad (1.30)$$

où ρ est la masse volumique et l la largeur du produit déroulé.

L'élongation ϵ_d du brin de bande situé après le dérouleur est calculée en appliquant la relation (1.21) :

$$\frac{d}{dt} \left(\frac{L_d}{1 + \epsilon_d} \right) = -\frac{V_i}{1 + \epsilon_d} + \frac{V_d}{1 + \epsilon_b} \quad (1.31)$$

où V_i est la vitesse linéaire du rouleau situé après le dérouleur.

L'application de la loi de Hooke permet d'obtenir l'expression de la tension de déroulement. Les différentes équations sont programmées dans l'environnement Matlab/Simulink pour obtenir un modèle 1D non-linéaire.

La tension $T_b (= ES\epsilon_b)$ est la tension dans la dernière spire de la bobine.

La valeur de cette tension peut être approximée de diverses manières. Koç [Koç00] propose de lui donner la valeur nominale de la tension de déroulement T_d . En réalité, la simulation du modèle non-linéaire du dérouleur montre que la vitesse V_d et la tension T_d sont peu influencées par la valeur de T_b . De plus, l'approximation faite par Koç permet de simplifier les relations obtenues après linéarisation.

Pour construire le modèle linéaire du dérouleur, utilisons les relations (1.16) et (1.25) qui sont linéarisées autour d'un point de fonctionnement, en faisant l'hypothèse que le rayon et l'inertie de la bobine varient lentement. Les frottements secs sont également négligés dans le modèle linéaire car ce modèle est utilisé essentiellement pour la synthèse de commandes linéaires (le frottement sec peut être compensé par feedforward par la commande) et pour l'analyse du comportement fréquentiel du système. En posant $T = T_0 + t$ et $V = V_0 + v$, la relation permettant le calcul de

la tension de bande devient :

$$L_d \frac{dt_d}{dt} = -V_0 t_d + (v_i - v_d)(ES + T_0) \quad (1.32)$$

La relation de la vitesse de la bande vaut :

$$J_d \frac{dv_d}{dt} = t_d R^2 - K_d R_d u_d - f_v v_d \quad (1.33)$$

L'application de la transformée de Laplace conduit à :

$$v_d(s) = -\frac{(L_d s + V_0) K_d R_d}{P(s)} u(s) + \frac{R_d^2 E_0}{P(s)} v_i(s) \quad (1.34)$$

$$t_d(s) = \frac{E_0 K_d R_d}{P(s)} u(s) + \frac{(J_d s + f_v) E_0}{P(s)} v_i(s) \quad (1.35)$$

où $E_0 = ES + T_0$ et $P(s) = J_d L_d s^2 + (J_d V_0 + L_d f_v) s + f_v V_0 + R^2 E_0$

Ces relations donnent directement les fonctions de transfert.

1.3.3.2 Rouleaux libres et motorisés

La bande est portée et guidée à travers les différentes étapes du processus à l'aide des rouleaux libres (rouleaux non motorisés) et de rouleaux tracteurs (rouleaux motorisés). Les notations sont données à la figure 1.14. Comme nous l'avons vu dans la sous-section précédente, la tension de bande en aval T_i et la vitesse du rouleau V_i dépendent de la tension en amont T_{i-1} et la vitesse en aval V_{i+1} .

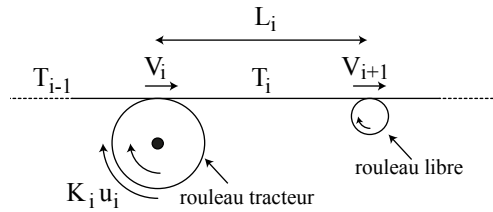


FIGURE 1.14 – Schéma du rouleau tracteur

La relation permettant le calcul de la vitesse est simple à résoudre car le rayon et l'inertie des rouleaux motorisés et des rouleaux libres est constant :

$$J_i \frac{dV_i}{dt} = (T_i - T_{i-1}) R_i^2 + K_i R_i u_i - R_i C_{fs} - R_i f_v (\Omega_i) \quad (1.36)$$

On rappelle que l'on suppose qu'il n'y a pas de glissement entre la bande et le rouleau. Pour les rouleaux libres, le terme $K_i R_i u_i$ est nul. Certains rouleaux libres sont équipés de capteurs de force afin de mesurer la tension de bande.

La tension de bande en aval T_i est calculée à l'aide de la relation non-linéaire :

$$\frac{d}{dt} \left(\frac{L_i}{1 + \epsilon_i} \right) = -\frac{V_{i+1}}{1 + \epsilon_i} + \frac{V_i}{1 + \epsilon_{i-1}} \quad (1.37)$$

Le modèle linéaire autour du point de fonctionnement (T_0 et V_0 tels que $T = T_0 + t$ et $V = V_0 + v$) est donné par les relations 1.38 et 1.39 :

$$L_i \frac{dt_i}{dt} = (ES + T_0)(v_{i+1} - v_i) + V_0(t_{i-1} - t_i) \quad (1.38)$$

$$J_i \frac{dv_d}{dt} = (t_i - t_{i-1})R_i^2 - K_i R_i u_i - f_v v_i \quad (1.39)$$

En appliquant la transformé de Laplace, on obtient :

$$v_i(s) = \frac{(L_i s + V_0)K_i R_i}{P(s)} u_i(s) + \frac{R_i^2 E_0}{P(s)} v_{i+1}(s) - \frac{L_i R_i^2 s}{P(s)} t_{i-1} \quad (1.40)$$

$$t_i(s) = \frac{E_0 K_i R_i}{P(s)} u_i(s) + \frac{(J_i s + f_v) E_0}{P(s)} v_{i+1}(s) - \frac{(J_i s + f_v) V_0 + E_0 R_i^2}{P(s)} t_{i-1} \quad (1.41)$$

1.3.3.3 Accumulateur

L'accumulateur est constitué d'un ensemble de rouleaux libres qui se décomposent en 2 parties : des rouleaux libres qui restent fixes (rouleaux inférieurs sur la figure 1.15) et des rouleaux libres fixés sur un chariot mobile (partie supérieure sur la figure 1.15). Les rôles de l'accumulateur sont multiples. Il sert à stocker une partie de la bande, à dissocier ou séparer en 2 parties distinctes la ligne de production et enfin il sert à restituer la partie de la bande stockée.

Il est souvent utilisé près de l'enrouleur et du dérouleur car il permet de changer les bobines d'entrée et de sortie sans interrompre la production.

La modélisation complète et la commande avancée de plusieurs types d'accumulateurs sont décrites dans [PSD03] [KKB09] [KK12] [KKB12] [KKR12] .

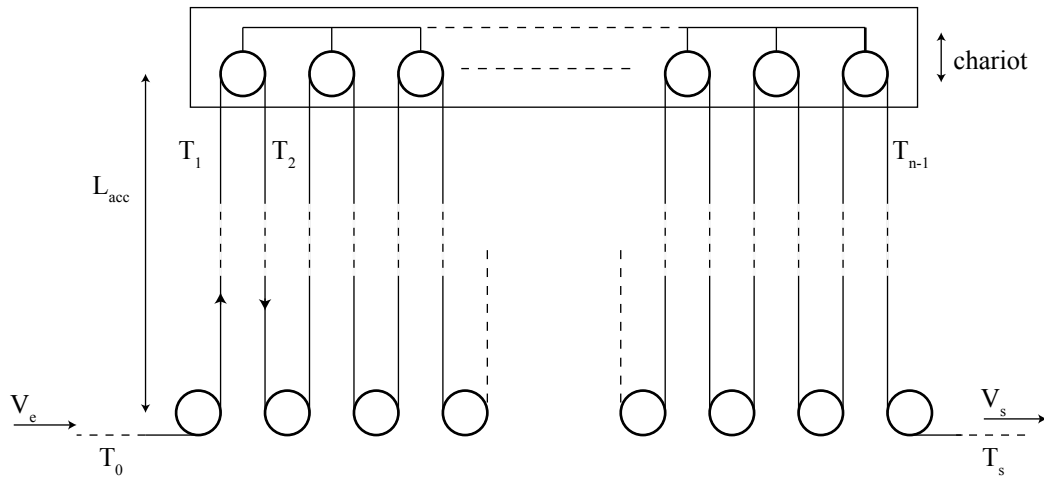


FIGURE 1.15 – Schéma de l'accumulateur

L'accumulateur n'est pas utilisé dans le cadre des études décrites dans ce mémoire de thèse. Cependant, nous avons analysé brièvement le comportement 3D d'une bande dans un accumulateur à l'aide des éléments finis. Ces simulations préliminaires sont très chronophages et ne sont pas présentées dans ce mémoire.

1.3.3.4 Enrouleur

À la fin de la ligne d'entraînement de bandes flexibles, il y a généralement l'enrouleur. Il permet de mettre sous forme de bobines de taille choisie le produit fini ou semi-fini afin d'acheminer celles-ci vers une autre ligne de production, l'espace de stockage ou la ligne d'emballage. La tension d'enroulement T_e est déterminée grâce à la tension T_{i-1} et des vitesses V_i et V_e . Le schéma de principe de l'enrouleur axial est donné à la figure 1.16

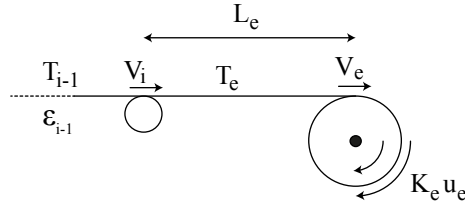


FIGURE 1.16 – Schéma de l'enrouleur axial

La vitesse d'enroulement est régie par la relation :

$$\frac{dJ_e\Omega_e}{dt} = \frac{d}{dt} \left(\frac{J_e V_e}{R_e} \right) = -T_e R_e + K_e u_e - C_{fs} - f_v(\Omega_e) \quad (1.42)$$

L'inertie de l'enrouleur J_e est déterminée par la relation (1.30). Le rayon est calculé par incrémentation (l'épaisseur de bande dans la bobine est supposée constante) :

$$\frac{dR_e}{dt} = \frac{t_f V_e}{2\pi R_e} \quad (1.43)$$

L'allongement relatif ϵ_e dépend des vitesses V_i et V_e et de l'allongement ϵ_{i-1} :

$$\frac{d}{dt} \left(\frac{L_e}{1 + \epsilon_e} \right) = -\frac{V_e}{1 + \epsilon_e} + \frac{V_i}{1 + \epsilon_{i-1}} \quad (1.44)$$

Le modèle non-linéaire est directement programmé dans l'environnement Matlab/Simulink.

On procède de la même manière que pour le dérouleur pour construire le modèle linéaire de l'enrouleur. On obtient :

$$J_e \frac{dv_e}{dt} = -t_e R_e^2 + K_e R_e u_e - f_v v_e \quad (1.45)$$

$$L_e \frac{dt_e}{dt} = (v_e - v_i)(ES + T_0)(t_{i-1} - t_e)V_0 \quad (1.46)$$

Les fonctions de transfert obtenues par application de la transformée de Laplace sont données par :

$$v_e(s) = \frac{(L_e s + V_0)K_e R_e}{P(s)} u(s) + \frac{R_e^2 E_0}{P(s)} v_i(s) - \frac{R_e^2 V_0}{P(s)} t_{i-1}(s) \quad (1.47)$$

$$t_e(s) = \frac{E_0 K_e R_e}{P(s)} u(s) - \frac{(J_e s + f_v)E_0}{P(s)} v_i(s) + \frac{(J_e s + f_v)V_0}{P(s)} t_{i-1}(s) \quad (1.48)$$

D'autres types d'enrouleurs comme l'enrouleur tangentiel ne sont pas considérés dans le cadre de ce travail.

1.4 Construction des modèles complets des systèmes étudiés

Les équations phénoménologiques décrites précédemment ont permis de construire les modèles 1D non-linéaires de sous-systèmes ; par conséquent, de la chaîne complète (par connexion des sous-éléments), dans l'environnement Matlab/Simulink. En parallèle, les modèles linéaires ont également été programmés dans le même environnement logiciel. Les modèles linéaires sont utiles pour l'analyse fréquentielle du système et la synthèse de correcteurs linéaires.

Plusieurs applications sont étudiées dans le cadre de ce travail : un modèle générique composé de quatre rouleaux motorisés, un banc industriel multi-moteurs (en éléments finis uniquement). Le banc générique nous permettra de comparer différentes approches et études.

Le banc expérimental de l'Université de Strasbourg a également été étudié de façon préliminaire avec des modèles 1D et 3D utilisant les éléments finis. Les résultats obtenus sont prometteurs mais demandent du temps supplémentaire (paramètres nombreux, expériences nombreuses, simulations nombreuses et chronophages). Ils ne sont pas présentés dans cette thèse. En revanche, on peut retrouver la modélisation 1D du banc de l'Université de Strasbourg dans les Annexes.

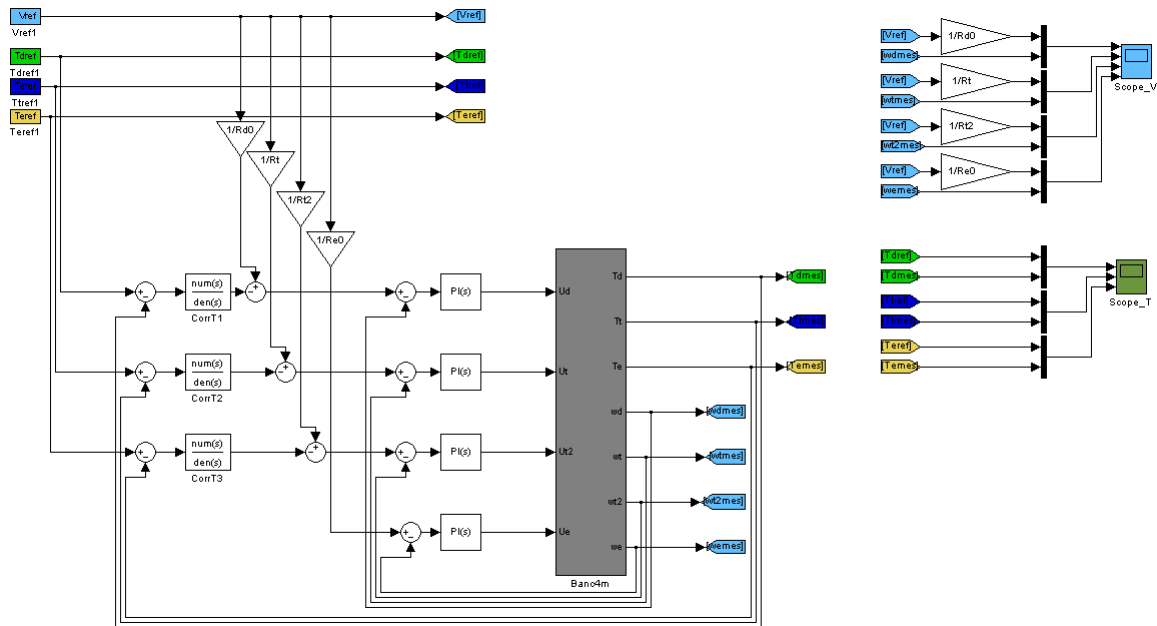


FIGURE 1.17 – Schéma complet (non-linéaire, linéaire) du système 4 moteurs dans l'environnement Matlab/Simulink (asservissement décentralisé en vitesse et tension de bande)

1.4.1 Modèle d'un banc générique à quatre moteurs

Le banc générique à quatre moteurs est illustré à la figure 1.18. Il illustre de façon générique et pédagogique le comportement de l'entraînement de bande. L'enrouleur et le dérouleur sont volontairement enlevés car les modèles que nous étudions par éléments finis (3D) n'en comportent pas. Les rouleaux libres sont supposés instrumentés avec des capteurs de tension de bande, c'est-à-dire des capteurs comportant des jauges de contraintes. L'effet du rajout d'autres rouleaux libres est étudié dans [Fre13] pour le modèle 1D (pour le modèle 3D nous avons fait quelques études préliminaires).

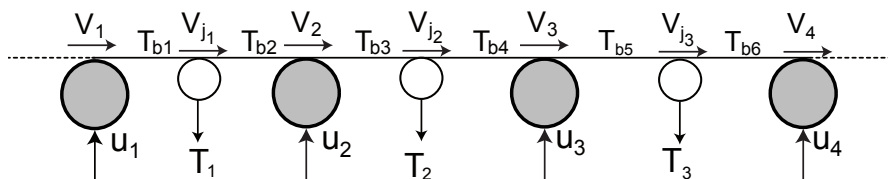


FIGURE 1.18 – Schéma du système 4 moteurs d'entraînement de bandes flexibles

Le modèle linéaire est mis sous la forme d'une représentation d'états d'un système multivariable (plusieurs entrées, plusieurs sorties) :

$$\begin{cases} E_{ss}\dot{x} &= A(t)x(t) + B(t)u(t) \\ y &= C(t)x(t) \end{cases} \quad (1.49)$$

Le vecteur d'états x est composé de l'ensemble des vitesses et des tensions de bande présentes dans la ligne d'entraînement. L'entrée multivariable u du système est composée des consignes de couple u_i de chaque moteur. Le vecteur de sortie y est composé des vitesses linéaires des moteurs, des tensions de bande au niveau des capteurs de force.

E_{ss} est une matrice inversible permettant de simplifier l'écriture de la représentation d'états. Le vecteur d'états x est défini comme suit :

$$x^T = [V_1 \quad T_{b1} \quad V_2 \quad T_{b2} \quad \cdots \quad T_{b6} \quad V_4] \quad (1.50)$$

Le vecteur de l'entrée multivariable u s'écrit :

$$u^T = [u_1 \quad u_2 \quad u_3 \quad u_4] \quad (1.51)$$

L'asservissement en tension de bande est assuré en utilisant des capteurs de force placés sur les rouleaux libres. Ces capteurs mesurent la moyenne des tensions. Le vecteur de sorties y est donné par :

$$y^T = [\Omega_1 \quad \Omega_2 \quad \Omega_3 \quad \Omega_4 \quad T_1 \quad T_2 \quad T_3] \quad (1.52)$$

avec $T_1 = \frac{T_{b1} + T_{b2}}{2}$, $T_2 = \frac{T_{b3} + T_{b4}}{2}$ et $T_3 = \frac{T_{b5} + T_{b6}}{2}$

En réalité, la mesure du capteur de force dépend de l'angle entre la bande en amont, la bande en aval (angle d'embarriage) et de l'orientation angulaire du capteur [Koç00] [Kni03]. Dans notre étude générique, la configuration 3D des éléments permet d'obtenir la moyenne des tensions aval et amont.

Le système comporte donc 4 entrées, 7 sorties et 13 états. Les matrices A , B et E_{ss} sont définies comme suit :

$$A = \begin{bmatrix} -f_1 & R_1^2(t) & 0 & 0 & \cdots & 0 & 0 & \cdots & 0 & 0 & 0 \\ -E_0 & -V_0 & E_0 & 0 & \cdots & 0 & 0 & \cdots & 0 & 0 & 0 \\ 0 & -R_2^2 & -f_2 & R_2^2 & \cdots & 0 & 0 & \cdots & 0 & 0 & 0 \\ \vdots & \vdots & \vdots & \vdots & \ddots & \vdots & \vdots & \cdots & \vdots & \vdots & \vdots \\ 0 & 0 & 0 & 0 & \cdots & -f_4 & R_4^2 & \cdots & 0 & 0 & 0 \\ 0 & 0 & 0 & 0 & \cdots & -E_0 & -V_0 & \cdots & 0 & 0 & 0 \\ \vdots & \vdots & \vdots & \vdots & \cdots & \vdots & \vdots & \ddots & \vdots & \vdots & \vdots \\ 0 & 0 & 0 & 0 & 0 & 0 & 0 & \cdots & -f_6 & R_6^2 & 0 \\ 0 & 0 & 0 & 0 & 0 & 0 & 0 & \cdots & -E_0 & -V_0 & E_0 \\ 0 & 0 & 0 & 0 & 0 & 0 & 0 & \cdots & 0 & -R_7^2 & -f_7 \end{bmatrix} \quad (1.53)$$

$$B = \begin{bmatrix} -R_1 K_1 & 0 & 0 & 0 \\ 0 & 0 & 0 & 0 \\ 0 & 0 & 0 & 0 \\ \vdots & \vdots & \vdots & \vdots \\ 0 & 0 & 0 & 0 \\ 0 & 0 & 0 & 0 \\ \vdots & \vdots & \vdots & \vdots \\ 0 & 0 & 0 & 0 \\ 0 & 0 & 0 & 0 \\ 0 & 0 & 0 & R_7 K_7 \end{bmatrix} \quad (1.54)$$

$$E_{ss} = \begin{bmatrix} J_1 & 0 & 0 & 0 & \cdots & 0 & 0 & 0 \\ 0 & L_1 & 0 & 0 & \cdots & 0 & 0 & 0 \\ 0 & 0 & J_2 & 0 & \cdots & 0 & 0 & 0 \\ 0 & 0 & 0 & L_2 & \cdots & 0 & 0 & 0 \\ \vdots & \vdots & \vdots & \vdots & \ddots & \vdots & \vdots & \vdots \\ 0 & 0 & 0 & 0 & \cdots & J_6 & 0 & 0 \\ 0 & 0 & 0 & 0 & \cdots & 0 & L_6 & 0 \\ 0 & 0 & 0 & 0 & \cdots & 0 & 0 & J_7 \end{bmatrix} \quad (1.55)$$

La figure 1.19 montre, à titre d'exemple, le comportement fréquentiel (tracé des valeurs singulières maximales) en boucle ouverte, c'est-à-dire sans commande, pour des variations du module de Young de la bande. L'étude fréquentielle en boucle ouverte et en boucle fermée a été étudiée en détails par J. Fréchar et D. Knittel [Fre13] [FK13].

Nous nous bornons, volontairement, à ne présenter que l'influence de quelques paramètres sur le comportement dynamique en boucle fermée par la suite, afin de limiter le cadre de ce manuscrit et de conserver sa clarté.

1.5 Commande

1.5.1 Introduction, état de l'art, motivation

Dans les systèmes d'entraînement de bandes flexibles, il est primordial d'entraîner la bande à une vitesse désirée et de maintenir sa tension dans un gabarit autour de la tension de référence. Les dimensions de ce gabarit dépendent de l'application, des opérations à réaliser et du matériau de

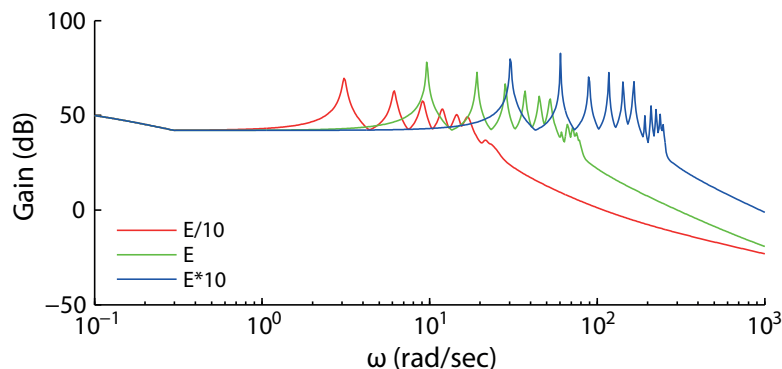


FIGURE 1.19 – Comportement fréquentiel (valeurs singulières maximales) en boucle ouverte du système étudié pour des variations du module de Young de la bande

la bande. Par exemple, pour le laminage des métaux la vitesse est rapide (1000 à 2500 m/min) et la tension est forte. À l'inverse, l'impression de composants électroniques (printed electronics) nécessite une grande précision de position et une faible vitesse. Les exigences industrielles et la diversité des applications demandent un asservissement de la vitesse de bande et de la tension de plus en plus performant.

Il est primordial d'asservir, selon le cahier des charges et avec des performances optimales la vitesse de chaque moteur. Fort heureusement, l'asservissement en vitesse de moteurs est bien maîtrisé (peu d'incertitudes) et n'amène pas de difficultés majeures. Dans cette section nous allons montrer que l'on peut également utiliser une commande en position à la place de la commande en vitesse. L'asservissement de position possède certains avantages par rapport à l'asservissement de vitesse [MFK13].

À l'inverse des correcteurs de vitesse, les correcteurs de tension de bande sont plus difficiles à calculer. Il existe un fort couplage entre la vitesse des rouleaux et la tension de bande et une différence de vitesse minimale peut engendrer de grandes variations de tension.

L'asservissement de la tension de bande est étudié depuis de nombreuses années et les premiers travaux ont été menés au début des années 1990 par Wolfermann [Wol95] qui a fait un bilan des approches utilisées à l'époque et qui s'est exprimé sur les perspectives. En parallèle, aux Etats-Unis, Shin [Shi91] a travaillé sur la commande décentralisée de tension de bande.

L'asservissement pour ces systèmes, a été abordé principalement par Pagilla *et al.* (Oklahoma State University) et Knittel *et al.* (synthèse H_∞).

Dans [Koc00] et [KKdMA02] sont présentées les synthèses H_∞ de correcteurs centralisés (multi-variables) pour ces systèmes. Pour ces correcteurs d'ordre plein, leur ordre est égal à l'ordre des filtres de pondération. L'ordre du correcteur centralisé calculé est trop élevé pour une implémentation industrielle.

Une structure de commande décentralisée présente beaucoup d'avantages par rapport à une structure centralisée. Par exemple, les correcteurs décentralisés sont d'ordre plus petit, ont un nombre plus faible d'entrées/sorties et sont distribués près des organes de commande. Aussi, uniquement des structures décentralisées sont utilisées dans l'industrie du Roll-to-Roll. Elles nécessitent au

préalable un découpage du modèle global en sous-systèmes pour la synthèse des correcteurs. Le découpage en sous-systèmes et la synthèse H_∞ des correcteurs associés sont présentés dans [BKO08] [Kni03] [KLGK03].

De plus, les industriels préfèrent utiliser des correcteurs simples à mettre en oeuvre (et qu'on peut retoucher facilement) et privilégient ainsi les correcteurs de type PI ou PID. Or la synthèse de ces correcteurs par approches H_∞ est un problème non convexe et difficile [KHMV07] [GKPB11] [Gas11].

Cependant, ces correcteurs synthétisés ne sont pas assez robustes aux variations de paramètres et notamment d'élasticité de bande. Pour écarter ce problème, Gassmann et Knittel ont proposé une méthode de synthèse H_∞ de correcteurs PI-LPV pour les systèmes d'entraînement de bandes [GK11].

Une autre approche consiste à trouver les correcteurs PI- H_∞ à l'aide d'une optimisation (non-convexe) multi-objectifs pour rendre la synthèse H_∞ robuste vis-à-vis de la variation de l'élasticité de bande [FKR12] [Fre13].

1.5.2 Commande industrielle

Dans l'industrie, il est primordial d'avoir des asservissements simples à mettre en oeuvre, simples à utiliser et peu coûteux. Aussi, les correcteurs sont souvent de type PID. Pour les mêmes raisons, la structure est généralement décentralisée ; cela évite les difficultés associées aux structures centralisées (synthèses coûteuses et inadaptées aux systèmes de grande dimension). L'asservissement d'un moteur utilise souvent une structure cascade, ce qui est également le cas dans nos études.

La boucle interne est l'asservissement en couple du moteur (correcteur C_C voir figure 1.20). La deuxième boucle concerne la régulation en vitesse linéaire ou angulaire du moteur (correcteur C_V). Pour le correcteur de vitesse, on peut utiliser un IP à la place d'un PI. Finalement, la boucle externe correspond à l'asservissement de la tension de bande. Dans le cas d'un rouleau maître (qui impose la vitesse linéaire à l'ensemble de la ligne) il n'y a pas de boucle d'asservissement de tension de bande. La structure de commande de la ligne est illustrée à la figure 1.20. Les synthèses des différents correcteurs sont explicitées par la suite. On peut observer une structure différente sur la figure 1.21 lorsque le tracteur maître est situé à la fin de la ligne. C'est cette structure que nous allons utiliser sur nos bancs génériques par la suite. Ceci est un choix arbitraire qui permet d'étudier la dégradation naturelle du comportement de l'asservissement lorsque l'on s'éloigne du rouleau maître. L'étude de la position du tracteur maître est faite dans [FK13].

Le capteur de tension utilisé se situe en aval du rouleau motorisé associé si le rouleau maître est en aval de celui-ci et en amont du rouleau motorisé associé si le rouleau maître est en amont de celui-ci (voir figure 1.20 et 1.21).

1.5.2.1 Commande en couple

Un asservissement de couple (via un asservissement de courant) est généralement utilisé comme boucle interne. La boucle fermée de courant est réglée de manière à être plus rapide que la période d'échantillonnage du correcteur de vitesse (plus exactement, le temps d'établissement de l'asservissement de couple est inférieur à la période d'échantillonnage du correcteur de vitesse). On peut ainsi approximer la boucle de couple par un gain K_i [Kni03]. Dans la suite de ce mémoire

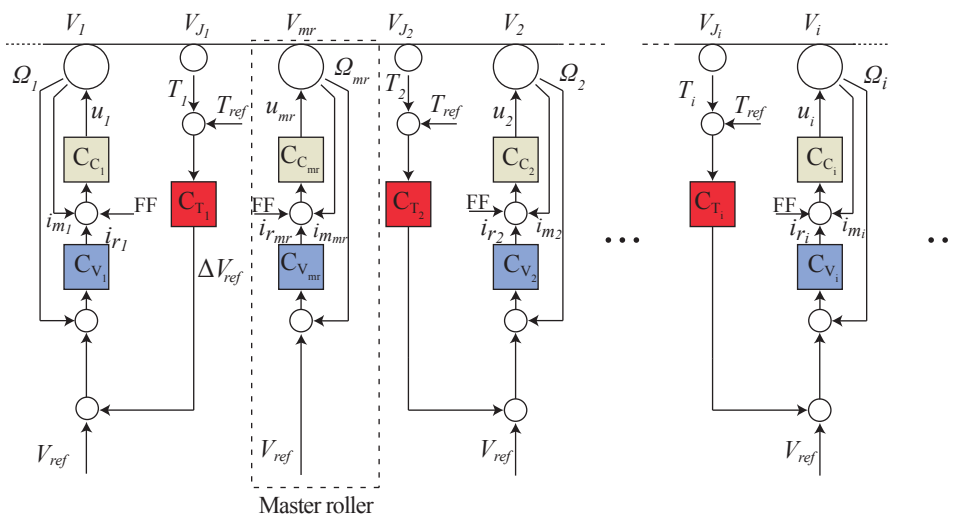


FIGURE 1.20 – Stratégie de commande décentralisée

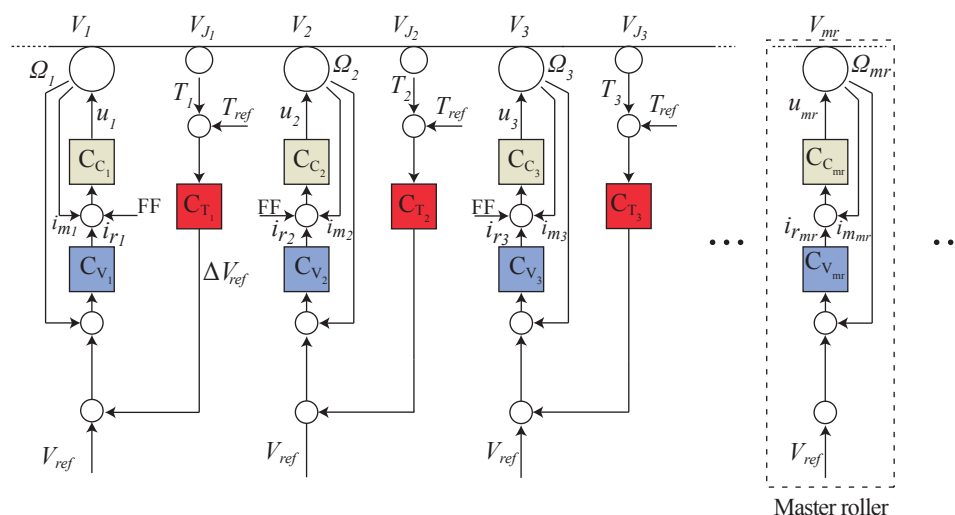


FIGURE 1.21 – Stratégie de commande décentralisée, autre structure : tracteur maître à la fin de la ligne

de thèse, la boucle d'asservissement en couple ne sera plus représentée dans les différents schémas de commande.

Pré-compensation Un problème souvent rencontré dans l'asservissement des moteurs est l'effet des frottements secs et visqueux qui agissent comme un frein et une perturbation. Afin d'améliorer l'asservissement des moteurs et d'éliminer l'effet des frottements, un terme de pré-compensation (Feedforward FF sur la figure 1.20) est ajouté à la sortie du correcteur de vitesse. Ce terme peut être facilement calculé en décompensant la consigne en couple du moteur en un terme de pré-compensation u_{0_i} et un terme u_i correspondant à la sortie du correcteur de vitesse.

La relation (1.16) peut se réécrire :

$$\frac{d}{dt}(J_i \Omega_i) = \frac{d}{dt} \left(\frac{J_i V_i}{R_i} \right) = R_i(T_i - T_{i-1}) + K_i(u_{0_i} + u_i) - f(\Omega_i) - C_{fs_i} \quad (1.56)$$

En choisissant le terme de pré-compensation de la manière suivante :

$$u_{0_i}(t) = \frac{R_i(t)(T_{i-1}(t) - T_i(t)) + f(\Omega_i(t)) + C_{fs_i}}{K_i} \quad (1.57)$$

alors la fonction de transfert entre la consigne de couple u_i et la vitesse du moteur Ω_i se réduit à une expression simple :

$$\frac{\Omega_i(s)}{u_i(s)} = \frac{K_i}{J_i s} \quad (1.58)$$

La valeur de ce terme de pré-compensation n'est pas constante et varie dans le temps car il dépend de la tension de bande et des frottements qui évoluent au cours du temps.

Une manière plus précise pour calculer ce terme de pré-compensation, en tenant compte du couplage entre sous-systèmes, est présentée dans [KAVP06].

1.5.2.2 Asservissement de vitesse

Chaque rouleau motorisé est également asservi en vitesse. Dans la majorité des cas, le correcteur de vitesse est directement implémenté dans le variateur industriel. Le correcteur PI est le plus implémenté mais il peut être intéressant d'utiliser un correcteur IP qui a le bénéfice de ne pas introduire de zéros dans la boucle fermée. Cela permet d'éviter un grand dépassement de la consigne au démarrage ou face à des perturbations soudaines. Cependant, un correcteur IP apporte des phases transitoires plus longues [AETMI97].

Concernant les systèmes d'entraînement de bandes, le choix s'est porté, dans le cadre de ce travail de thèse, sur des correcteurs IP. Il est primordial d'éviter les dépassements, particulièrement de tension, pour ne pas casser la bande. Ce type de correcteur permet d'obtenir un signal de commande d'amplitude inférieure par rapport au PI [Gas11]. Le schéma du correcteur de vitesse est donné à la figure 1.22.

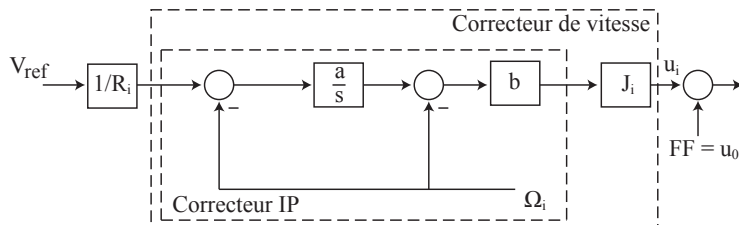


FIGURE 1.22 – Correcteur IP de vitesse

Pour obtenir une consigne de vitesse en rotation Ω , la consigne de vitesse linéaire V_{ref} est divisée par le rayon du rouleau tracteur. De plus, afin de désensibiliser la boucle fermée de vitesse aux variations de l'inertie lorsqu'il s'agit du rouleau enrouleur et dérouleur, on peut multiplier la sortie du régulateur de vitesse par l'inertie.

Pour le réglage d'un correcteur IP, il faut déterminer les paramètres a et b . Considérant la fonction de transfert de la relation 1.58, la fonction de transfert en boucle fermée devient [Gas11] :

$$\frac{\Omega_i(s)}{\Omega_{ref}(s)} = \frac{1}{1 + \frac{s}{a} + \frac{s^2}{abK_i}} \quad (1.59)$$

On vérifie bien avec la relation (1.59) que le correcteur IP n'introduit pas de zéro dans la boucle fermée. Un correcteur PI aurait donné [Gas11] :

$$\frac{\Omega_i(s)}{\Omega_{ref}(s)} = \frac{1 + \tau s}{1 + \tau s + \frac{s^2}{kK_i}} \quad (1.60)$$

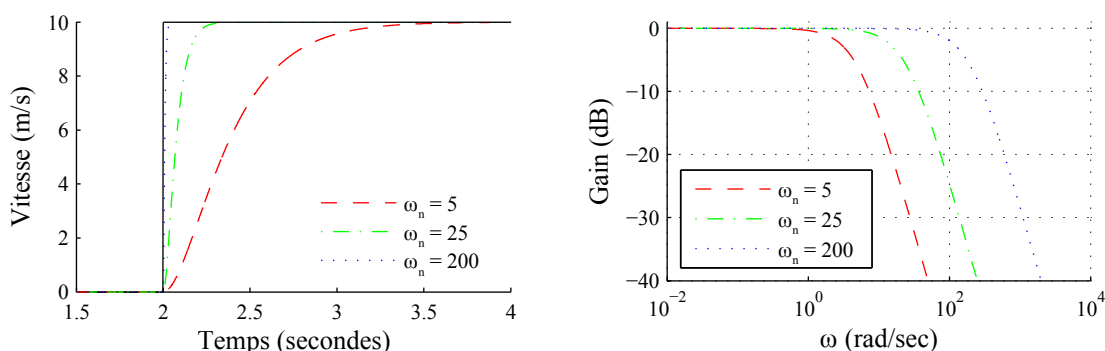
On règle facilement les paramètres du correcteur IP en fixant la fréquence de coupure ω_v et le facteur d'amortissement ζ_v souhaités. Les paramètres a et b deviennent :

$$\begin{cases} a = \frac{\omega_v}{2\zeta_v} \\ b = \frac{\omega_v^2}{aK_i} \end{cases} \quad (1.61)$$

Les paramètres de la commande en vitesse ont été fixés : $\zeta_v = 1.1$ et $\omega_v = 600$ rad/sec (voir relation (1.61)). Ces paramètres permettent d'obtenir une boucle de vitesse avec une bande passante d'environ 100 Hz, sans résonance.

Il faut noter que ω_v est à choisir avec prudence. En effet, dans la réalité industrielle, fixer une bande passante trop élevée peut s'avérer impossible car il y a déjà beaucoup de contraintes à respecter (notamment des contraintes de vitesse de production, de seuil de tolérance à ne pas dépasser sur les tensions, etc.). Les résultats de simulations temporelles et le diagramme de Bode de la boucle de vitesse pour différentes valeurs de ω_v sont montrés sur la figure 1.23.

J. Fréchard et D. Knittel montrent dans [FK13] comment choisir les bandes passantes des boucles de vitesse et de tension pour les systèmes d'entraînement de bandes.



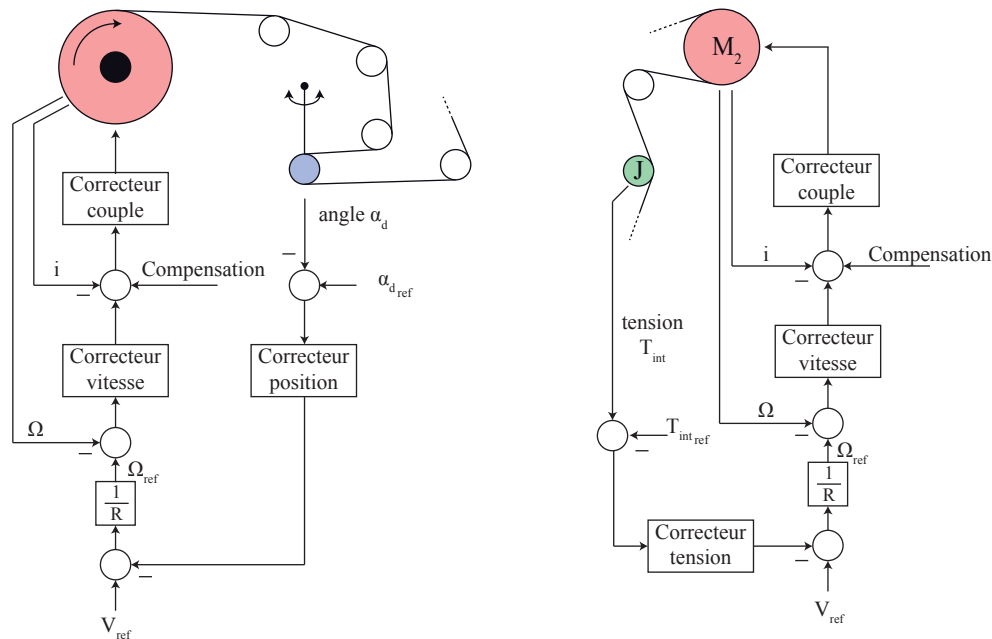
(a) Simulation temporelle (réponse à un saut de vitesse)

(b) Diagramme de Bode

FIGURE 1.23 – Comparaison du comportement de la boucle de vitesse pour différentes valeurs de ω_v

1.5.2.3 Asservissement de tension

Il y a plusieurs stratégies pour l'asservissement de tension de bande : la commande est indirecte si elle utilise un danseur dont on asservit la position, ou directe si on utilise un capteur à jauge de contraintes pour mesurer la tension. Les deux types de commande en tension sont illustrés à la figure 1.24.



(a) Asservissement indirect de tension à l'aide d'un danseur (b) Asservissement direct de tension à l'aide de capteurs de force

FIGURE 1.24 – Commande industrielle (a) d'un dérouleur avec danseur (b) d'un tracteur avec capteurs de force

Il faut noter que la synthèse de correcteurs de tension de bande est un problème difficile. Il y a un fort couplage entre les différentes grandeurs dans un système d'entraînement de bandes flexibles [Koç00] et [Shi00]. Par exemple, la variation de la consigne de tension a une influence sur la vitesse de la bande sur la ligne. Il en va de même pour une variation de la consigne de vitesse sur les tensions de bande. A cela, il faut ajouter le couplage d'un brin de bande avec les brins de bande voisins situés en amont et aval. On retrouve ce couplage dans les équations phénoménologiques.

Une autre spécificité des systèmes d'entraînement de bandes flexibles qui complique la synthèse des correcteurs de tension est la variabilité de nombreux paramètres (le rayon des bobines, l'élasticité de la bande, la vitesse de défilement, etc.). Ils peuvent varier de façon significative au cours du temps et altérer les performances de la commande. L'utilisation de commandes robustes H_∞ ou LPV est donc indispensable [Kni03].

Enfin, les grandes dimensions (nombreux actionneurs et capteurs) des systèmes considérés peuvent poser un problème lors du réglage des correcteurs de tensions.

1.5.2.4 Remarques

La structure classique industrielle de commande qui a été présentée sera utilisée tout au long de ce mémoire dans le but de se conformer à la réalité industrielle, aux contraintes et aux difficultés associées. Cela permet de trouver des solutions adéquates aux problèmes et directement implémentables sur une ligne industrielle. Néanmoins nous allons régler les paramètres des correcteurs avec une approche par synthèse H_∞ qui a l'avantage d'être automatique et de garantir une bonne robustesse (vis-à-vis de la variation de paramètres, vis-à-vis des perturbations) ainsi que de bonnes performances, si les filtres de pondération sont correctement choisis.

1.5.3 Synthèse avancée de correcteurs de tension : approche H_∞

Dans le cadre de ce travail, le réglage des correcteurs de tension est fait par une synthèse H_∞ . Dans un premier temps, la résolution du problème H_∞ standard est décrite. L'ajout de filtres de pondération permet de contraindre le comportement fréquentiel du système. Ensuite, la synthèse H_∞ d'ordre et de structure fixes est brièvement décrite. Elle est appliquée à la synthèse des correcteurs PI de tension.

1.5.3.1 Résolution du problème H_∞ standard

La synthèse d'un correcteur par approche H_∞ consiste à trouver un correcteur qui minimise une fonction de transfert pondérée par des filtres (weighting filters), au sens de la norme H_∞ , et qui assure la stabilité asymptotique du système bouclé.

Lors de cette thèse, l'approche est basée sur le schéma de synthèse S/KS/T avec modèle de référence et celle-ci est décrite sur le schéma de la figure 1.25 (d'autres schémas de synthèse existant comme par exemple S/KS).

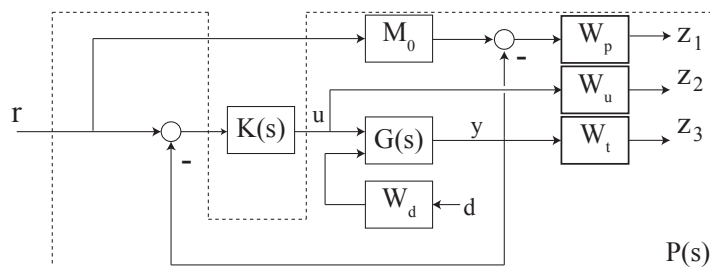


FIGURE 1.25 – Schéma de principe de la synthèse S/KS/T avec modèle de référence

La résolution de ce problème peut se faire de deux manières : en résolvant des inégalités matricielles linéaires (LMI) [IS94] ou une résolution à l'aide de l'équation de Riccati en utilisant l'algorithme de Doyle et Glover [DGKF89].

Le réglage et le choix des filtres de pondération sont une étape délicate. Plusieurs travaux traitent des méthodes à employer [LSW91] [Lan05]. Par exemple, la fonction de pondération W_p joue un rôle prépondérant sur le comportement de l'erreur entre la sortie du système et la sortie du modèle de référence. Beaven *et al.* [BWS96] donne une méthode de réglage du filtre. Il propose de fixer trois critères de réglage : un gain maximum du transfert ($M_0 - T$) (noté M), une bande passante ω_b et une erreur statique tolérée ε_b . La forme de W_p est alors :

$$W_p = \frac{s + M\omega_b}{M(s + \varepsilon_b\omega_b)} \quad (1.62)$$

Afin de limiter l'amplitude des signaux de commande, il faut utiliser le filtre W_u . Il peut aussi être utilisé pour modéliser le comportement des signaux de commande en limitant par exemple sa bande passante.

Le filtre W_t permet de contraindre, en complément de W_p , le comportement du système en boucle fermée (roll-off). Dans beaucoup de synthèses de commande, W_t est omis [Kni03].

La pondération W_d permet d'augmenter les performances de rejet de perturbations par le correcteur.

1.5.3.2 Résolution du problème H_∞ avec contraintes d'ordre et de structure

Un des inconvénients de la synthèse standard H_∞ est qu'elle ne permet pas de fixer des contraintes d'ordre et de structure des correcteurs. Néanmoins des approches ont été développées afin d'obtenir des régulateurs d'ordre réduit. Il y a, par exemple, les méthodes de réduction d'ordre *a posteriori*. On synthétise alors un correcteur d'ordre plein que l'on va réduire ensuite. On peut également réduire l'ordre du modèle du système puis synthétiser un correcteur d'ordre plein pour ce modèle d'ordre réduit. Pour réduire l'ordre, la décomposition en valeurs singulières de Hankel [SCL90] [FAC⁺99] peut être utilisée. Néanmoins, l'ordre du correcteur ne peut pas être fixé à l'avance. À cela s'ajoute que l'on ne garantit pas toujours les performances souhaitées et la stabilité du système.

Il existe aussi des méthodes directes (*a priori*), à partir du système d'ordre plein, synthétisant des correcteurs d'ordre réduit et à structure fixe. Des contraintes de structure et d'ordre sont ajoutées à la synthèse H_∞ . Cela conduit à la résolution d'une inégalité matricielle bilinéaire (BMI). Le problème est alors non lisse et non convexe. De nombreuses études ont porté sur la résolution de ce type de problème d'optimisation [OHM06] [AN06] [ABN07] [AN07] [Bom07] [SAN09] [SABS11] [SAAN11] [MKSS13].

Synthèse globale et individuelle des correcteurs de l'entraînement générique de bande On désignera par la suite "synthèse globale" lorsque tous les correcteurs décentralisés sont calculés en même temps. Ainsi on tiendra compte, dans une certaine mesure, des couplages entre sous-systèmes. Tandis que pour la "synthèse individuelle", le correcteur pour chaque sous-système est calculé séparément.

À titre d'exemple, on peut trouver une comparaison entre "synthèse globale" et "synthèse individuelle" des correcteurs de tension de bande dans [Fre13].

Dans le cadre de cette thèse, nous utiliserons essentiellement l'approche de "synthèse individuelle", sauf mention contraire, pour le calcul des correcteurs de tension de bande.

Découpage en sous-systèmes La structure décentralisée des correcteurs a nécessité, au préalable, le découpage du système global en sous-systèmes, chacun contenant un seul actionneur (rouleau motorisé) et des rouleaux libres. Le schéma du principe de ce découpage est présenté à la figure 1.26. On peut également considérer un autre découpage où chaque sous-système contient deux rouleaux motorisés (voir la figure 1.27).

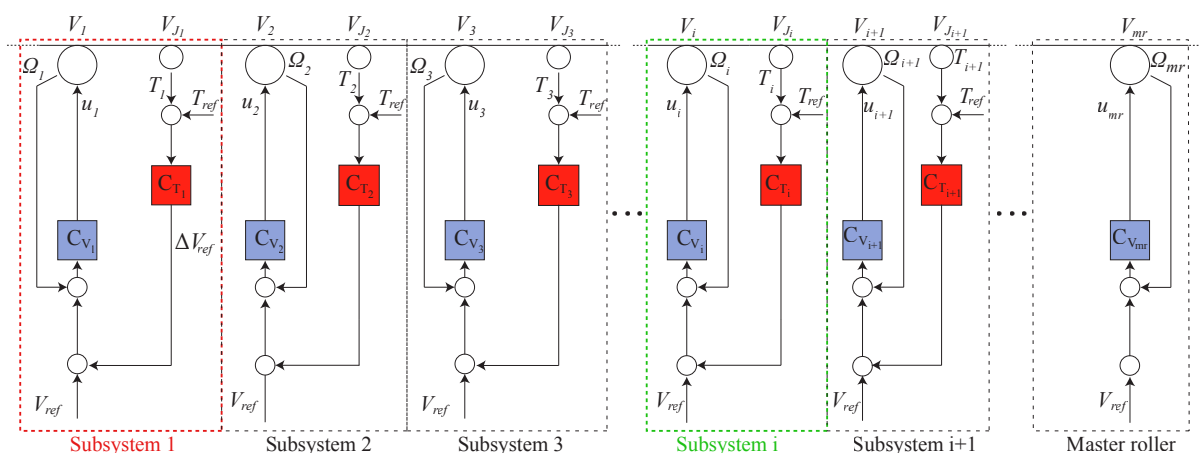


FIGURE 1.26 – Découpage en sous-systèmes du banc générique

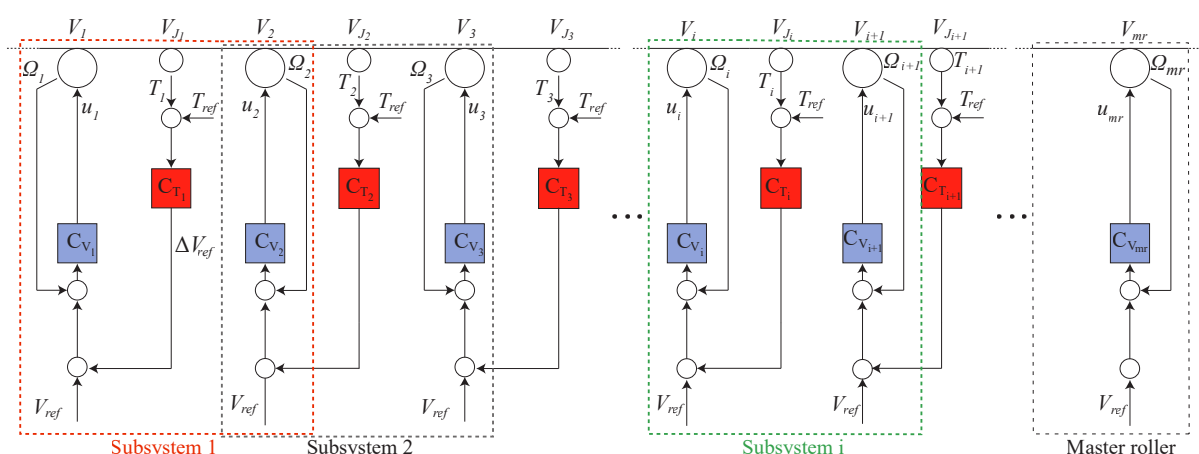


FIGURE 1.27 – Découpage en sous-systèmes, chacun contenant deux rouleaux motorisés

Synthèse globale des correcteurs à structure décentralisée : différentes approches.

Dès que le choix du découpage en sous-systèmes et la structure de la commande associée est fait, il reste à réaliser la synthèse des correcteurs de tension de bande.

On peut effectuer une synthèse individuelle de chaque correcteur C_{T_i} (voir le schéma de synthèse donné à la figure 1.30) ou les calculer en même temps pour toute la ligne. Cette synthèse globale peut se faire de deux façons : soit on considère la consigne de vitesse comme étant commune (figure 1.28) soit on la considère séparée pour chaque sous-système (figure 1.29). C'est ce dernier schéma de synthèse des correcteurs de tension qui a donné les meilleurs résultats.

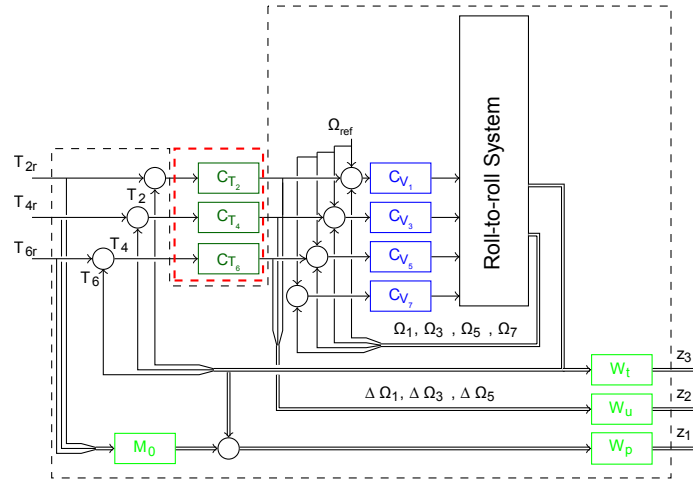


FIGURE 1.28 – Synthèse globale H_∞ : consigne commune de vitesse considérée

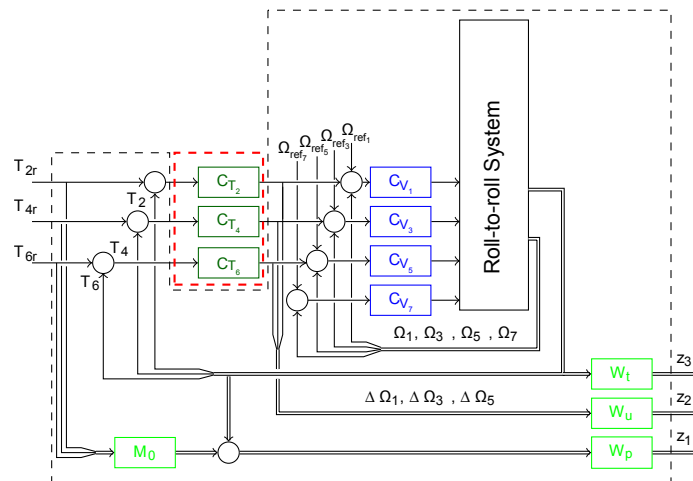


FIGURE 1.29 – Synthèse globale H_∞ : consigne séparée de vitesse

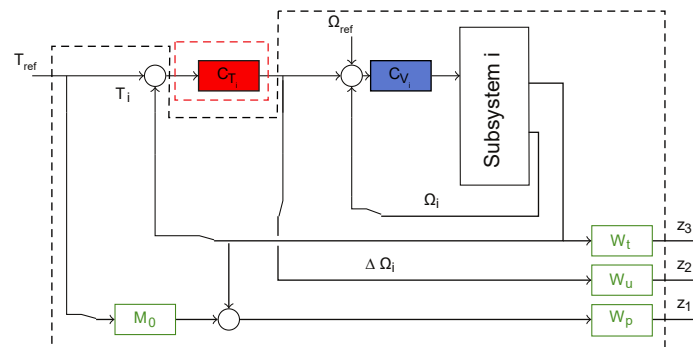


FIGURE 1.30 – Synthèse individuelle à structure décentralisée

1.5.4 Comportement du Banc 4 moteurs générique dans le domaine fréquentiel et temporel

Avant de nous intéresser au comportement, décrivons le système étudié sous forme d'espace d'état dont la structure est décrite sur la figure 1.31.

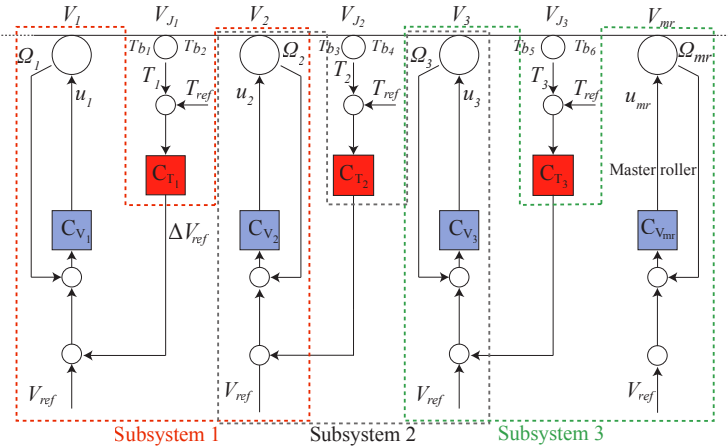


FIGURE 1.31 – Structure et sous-systèmes considérés pour la synthèse H_∞

Le découpage en blocs de deux rouleaux commandés est innovant. Dans les différents travaux antérieurs, les sous-systèmes ne contiennent qu'un seul rouleau motorisé pour la synthèse décentralisée du correcteur de tension. Ce découpage a donné de meilleurs résultats en synthèse de commande. Le rouleau libre instrumenté pour mesurer la tension du brin de bande considéré est inclus dans chaque sous-système. Cela n'est pas représenté à la figure 1.31 pour ne pas le rendre illisible. La représentation d'états du système asservi en vitesse (et courant) peut être mise sous la forme :

$$\begin{cases} \begin{pmatrix} \dot{x}_1 \\ \dot{x}_2 \\ \dot{x}_3 \end{pmatrix} = \begin{pmatrix} \mathbf{A}_1 & A_{12} & 0 \\ A_{21} & \mathbf{A}_2 & A_{23} \\ 0 & A_{32} & \mathbf{A}_3 \end{pmatrix} \begin{pmatrix} x_1 \\ x_2 \\ x_3 \end{pmatrix} + \begin{pmatrix} \mathbf{B}_1 & 0 & 0 \\ 0 & \mathbf{B}_2 & 0 \\ 0 & 0 & \mathbf{B}_3 \end{pmatrix} \begin{pmatrix} u_1 \\ u_2 \\ u_3 \end{pmatrix} \\ \begin{pmatrix} y_1 \\ y_2 \\ y_3 \end{pmatrix} = \begin{pmatrix} \mathbf{C}_1 & 0 & 0 & 0 \\ 0 & \mathbf{C}_2 & 0 & 0 \\ 0 & 0 & \mathbf{C}_3 & 0 \end{pmatrix} \begin{pmatrix} x_1 \\ x_2 \\ x_3 \end{pmatrix} \end{cases} \quad (1.63)$$

Les indices i (avec $i = 1, 2, 3$) donnent le numéro du sous-système.

La tension est asservie en utilisant les capteurs de force à jauges de contrainte sur les rouleaux J_1 , J_2 et J_3 .

La représentation d'états du sous-système 1 (rouleau tracteur motorisé 1 + rouleau J_1 avec capteur de force + rouleau tracteur motorisé 2) contient :

- le vecteur d'entrée $u_1 = [u_1 \ u_2]^T$ composé des signaux de commande du moteur tracteur 1 et 2.
- le vecteur d'état $x_1 = [V_1 \ V_2 \ Tb_1 \ Tb_2]^T$ composé des vitesses linéaires V_i des rouleaux 1 et 2, des tensions Tb_i des brins de bande 1 et 2.

- le vecteur de sortie $y_1 = [\Omega_1 \ T_1 \ \Omega_2]^T$ comprenant les vitesses angulaires Ω_i des rouleaux 1 et 2 , la moyenne des tensions intermédiaires T_1 des brins de bande dans le sous-système ($T_1 = \frac{Tb_1 + Tb_2}{2}$)

La représentation d'états du sous-système 2 (rouleau tracteur motorisé 2 + rouleau capteur de force J_2 + rouleau tracteur motorisé 3) contient :

- le vecteur d'entrée $u_2 = [u_2 \ u_3]^T$ composé des signaux de commande du moteur tracteur 2 et 3.
- le vecteur d'état $x_2 = [V_2 \ V_3 \ Tb_3 \ Tb_4]^T$ composé des vitesses linéaires V_i des rouleaux 2 et 3 , des tensions Tb_i des brins de bande 3 et 4.
- le vecteur de sortie $y_2 = [\Omega_2 \ T_2 \ \Omega_3]^T$ comprenant les vitesses angulaires Ω_i des rouleaux 2 et 3 , la moyenne des tensions intermédiaires T_2 des brins de bande dans le sous-système ($T_2 = \frac{Tb_3 + Tb_4}{2}$).

Dans la section maître, le tracteur maître est asservi uniquement en vitesse (et en couple). La représentation d'état de ce sous-système comprend :

- le vecteur d'entrée $u_3 = [u_3 \ u_4]^T$ composé des signaux de commande du moteur tracteur 3 et 4.
- le vecteur d'état $x_3 = [V_3 \ V_4 \ Tb_5 \ Tb_6]^T$ composé des vitesses linéaires V_i des rouleaux 3 et 4 , des tensions Tb_i des brins de bande 5 et 6.
- le vecteur de sortie $y_3 = [\Omega_3 \ T_3 \ \Omega_4]^T$ comprenant les vitesses angulaires Ω_i des rouleaux 3 et 4 , la moyenne des tensions intermédiaires T_3 des brins de bande dans le sous-système ($T_3 = \frac{Tb_5 + Tb_6}{2}$).

Les éléments non diagonaux (A_{12}, A_{21}, A_{23} et A_{32}) de la matrice A (voir équation 1.63) sont négligés dans la synthèse "décentralisée" des correcteurs de tension. On néglige par conséquent le couplage entre sous-systèmes (le couplage étant réalisé par la bande elle-même).

La figure 1.32 montre le comportement fréquentiel en boucle fermée de notre système générique 4 moteurs pour les transferts S, KS et T.

La figure 1.33 montre, respectivement, le comportement temporel des tensions de bande de la première, deuxième et troisième section de notre système.

On voit donc qu'une perturbation de tension dans une section affecte davantage la tension d'une section proche par rapport à une section éloignée.

La figure 1.34 montre, respectivement, le comportement temporel des vitesses du premier, deuxième, troisième et quatrième rouleau motorisé du système.

Ces figures illustrent le couplage tension-vitesse et plus exactement un saut de tension dans une section vers les vitesses des différents rouleaux motorisés. On remarque également, en analysant les courbes temporelles des vitesses que plus on s'éloigne du rouleau maître (Roller 7) plus le suivi de consigne est mauvais. Cela s'explique par la succession de brins de bande entre les 4

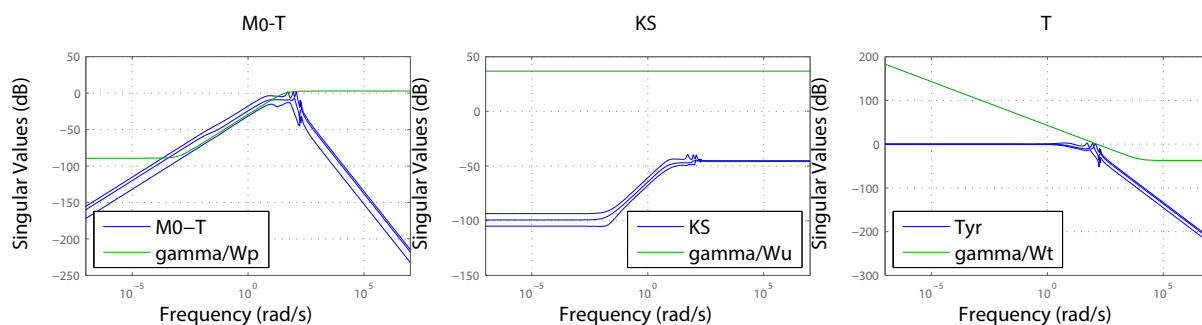


FIGURE 1.32 – Comportement fréquentiel S, KS, T

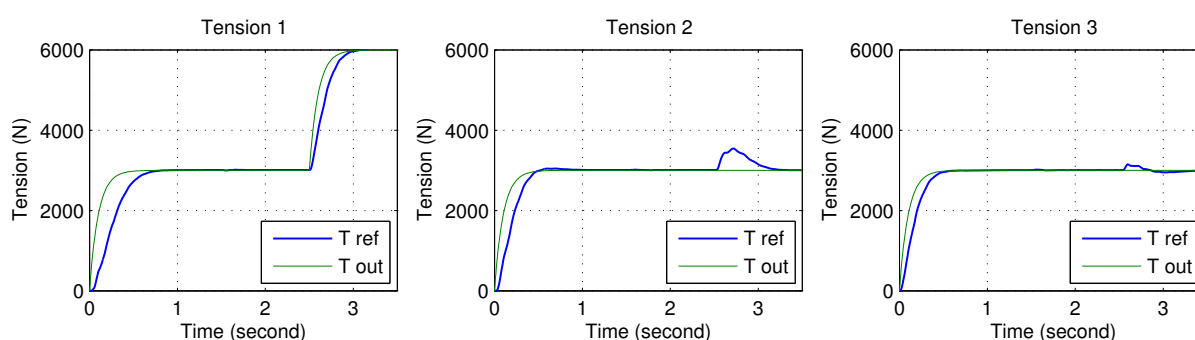


FIGURE 1.33 – Comportement temporel du système générique 1D : tensions de bandes

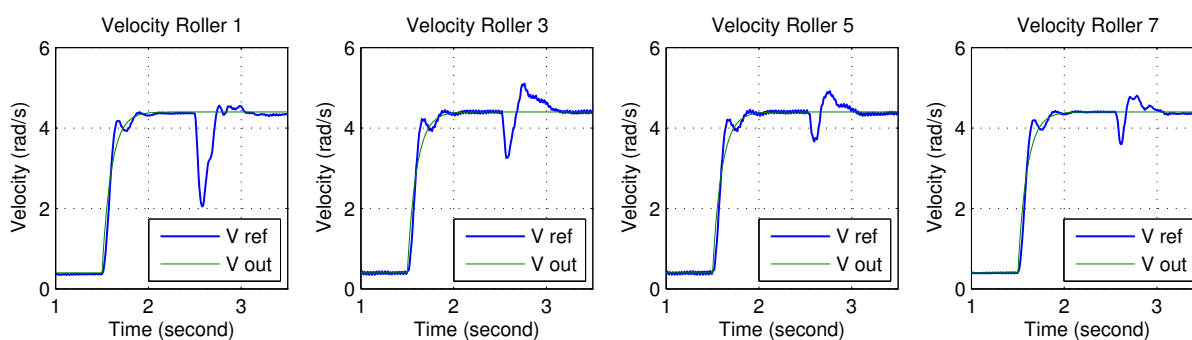


FIGURE 1.34 – Comportement temporel du système générique 1D : vitesses des rouleaux

rouleaux qui amènent, puisqu'ils s'étirent, des retards dégradant en cascade les performances des asservissements.

Il est surprenant que la vitesse du rouleau maître (Roller 7) ne soit pas constante et qu'elle soit affectée par des perturbations de tension de bande. Dans nos simulations, les pré-compensations (feedforward) ne compensent que les frottements secs. De plus, les asservissements de vitesses de tous les rouleaux motorisés (y compris le rouleau maître) ont volontairement les mêmes performances. Il aurait fallu avoir un couple du rouleau maître plus fort et plus réactif (bande passante de la vitesse plus grande) : il faut, soit augmenter le gain du correcteur mais se pose alors le problème des saturations, soit avoir un moteur plus puissant.

1.5.4.1 Influence de la variation de paramètres en boucle fermée

Dès que la synthèse des différents correcteurs de courant, de vitesse et de tension de bande est effectuée, nous pouvons étudier l'influence de différents paramètres sur les comportements temporel et fréquentiel du système bouclé.

L'influence paramétrique et l'étude de sensibilité a été étudiée par Knittel *et al.* [Kni03] [Gas11] [Fre13] dans de nombreux travaux concernant les systèmes d'entraînement de bande. Nous décrivons ci-après, très brièvement, l'influence de la vitesse de défilement et de l'élasticité de la bande.

Influence de la vitesse de défilement L'augmentation de la vitesse de défilement conduit à un diagramme fréquentiel en boucle fermée (des fonctions de transfert des tensions de bande) moins chahuté : les pics de résonance sont "lissés". De plus, la partie imaginaire des pôles du système en boucle fermée est diminuée. À l'inverse, une faible vitesse de défilement peut, dans certains cas, conduire à une instabilité du système bouclé.

Influence de l'élasticité de la bande Pour le système commandé en couple uniquement, c'est-à-dire sans asservissement de vitesse et sans asservissement de tension, l'augmentation du module d'élasticité conduit au déplacement des fréquences de résonance vers les hautes fréquences [Gas11] [Fre13]. Pour cela, il suffit de tracer les valeurs singulières du système pour différents module d'élasticité. À l'inverse, lorsque le module de Young diminue dans le cas d'une augmentation de température pour les films polymères, par exemple, les résonances sont déplacées vers les basses fréquences avec des amplitudes légèrement diminuées. Cela peut poser des problèmes au système global asservi en tension et vitesse.

Pour un système donné, l'analyse des performances et de la stabilité du système global asservi, en fonction du module de Young et de la vitesse de défilement a été faite dans [Fre13]. On peut rendre la commande plus robuste par rapport à la variation de ces paramètres en utilisant par exemple des correcteurs H_∞ PI-LPV (linéaires à paramètres variants) [Gas11] ou des correcteurs H_∞ PI avec séquençement de gain [Gas11].

1.5.4.2 Asservissement de vitesse ou de position ?

Les approches présentées dans ce mémoire utilisent toutes une commande en vitesse pour chacun des tracteurs motorisés. Cependant, certains industriels utilisent de commandes en position à la place de commandes en vitesse. À la demande d'industriels, une comparaison entre ces deux stratégies a été menée durant ces travaux de thèse. Les résultats ci-après [MFK13] sont donnés pour une ligne composée de trois rouleaux motorisés.

Chaque moteur est d'abord commandé en couple. Cette boucle d'asservissement doit être très rapide et peut être approximée par un gain K_i . Pour l'asservissement de position (à la place de l'asservissement de vitesse), les correcteurs de vitesse C_v sont remplacés par des correcteurs de position C_p (la mesure de vitesse est remplacée par une mesure de position angulaire).

L'asservissement de position est assuré par des correcteurs PD (le système, avec en sortie la position angulaire du rouleau, contient un intégrateur en plus par rapport au système avec en sortie la vitesse angulaire).

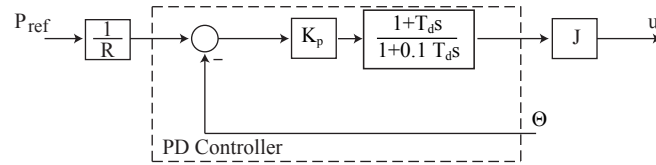


FIGURE 1.35 – Correcteur de position angulaire de type PD

Le schéma du correcteur de position est donné sur la figure 1.35.

Le correcteur de position est volontairement calculé de manière à conférer la même bande passante en boucle fermée de position que celle de la boucle fermée de vitesse afin de pouvoir comparer les deux stratégies. Il est clair que pour avoir une vitesse de défilement constante, la consigne de position doit être une rampe.

Le correcteur de tension pour chaque sous-système est calculé par approche H_∞ d'ordre et de structure fixes avec un modèle de référence M_0 dont le schéma de synthèse S/KS/T est similaire à celui donné à la figure 1.30. Ces correcteurs de tension sont donc calculés séparément (synthèse individuelle et non globale).

Comparaison en boucle ouverte de tension de bande Dans cette partie, les fonctions de transfert étudiées correspondent aux rouleaux tracteurs motorisés avec asservissement de vitesse ou de position mais sans asservissement de tension de bande (la boucle de tension de bande est ouverte et sans correcteur de tension). Les différences entre les deux fonctions de transfert dans le domaine fréquentiel sont montrées sur la figure 1.36. On peut voir que les deux boucles ont la même bande passante, comme prévu, mais l'asservissement de position amène une petite résonance.

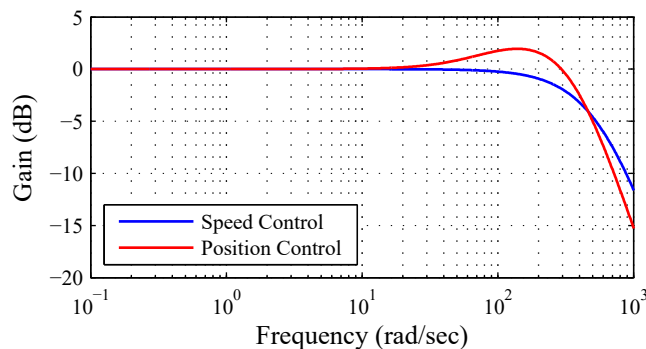


FIGURE 1.36 – Diagramme de Bode des boucles de vitesse et de position d'un rouleau motorisé

Ensuite, les fonctions de transfert en boucle ouverte (de tension, sans correcteur de tension) entre les signaux de commandes u_i et les tensions de bandes T_i , c'est-à-dire à la sortie des capteurs de tension, sont comparées pour les deux types de commande sur la figure 1.37. L'asservissement de position donne lieu à une plus large bande passante de la boucle ouverte. Mais, pour l'asservissement de vitesse, le gain est constant pour des basses fréquences et les asservissements de tension de bande devraient être plus faciles à ajuster ou à calculer dans ce cas.

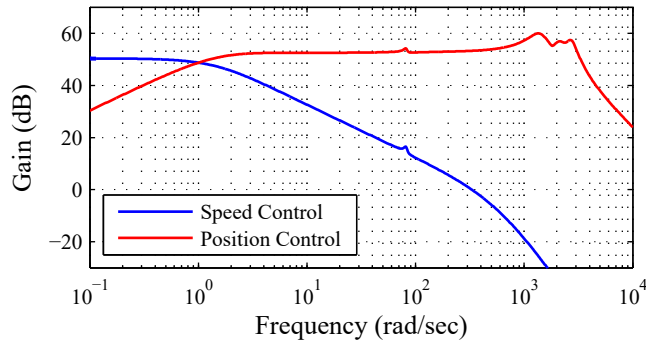


FIGURE 1.37 – Valeurs singulières maximales des boucles ouvertes avec les tensions de bande comme sorties

Comparaison en boucle fermée de tension de bande Nous allons comparer les boucles fermées globales des deux structures (incluant les correcteurs de tension). La première étape consiste à comparer les valeurs singulières maximales des deux systèmes en boucle fermée. Les valeurs singulières sont représentées sur la Figure 1.38. On peut voir que le système avec asservissement de position a une plus grande bande passante en boucle fermée. On devrait donc avoir de meilleures performances dynamiques en suivi de consigne et rejet de perturbations.

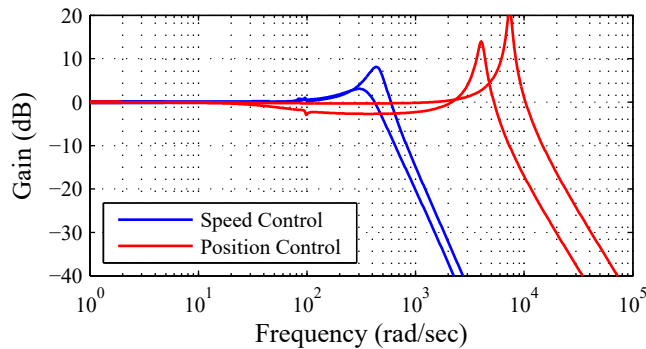


FIGURE 1.38 – Valeurs singulières des systèmes en boucle fermée

Les pôles en boucle fermée de tension des deux systèmes sont comparés sur la Figure 1.39. Les pôles dominants des deux systèmes sont très proches. Le système avec asservissement de position a des pôles complexes conjugués avec une partie imaginaire importante. Les pôles du système avec asservissement de vitesse sont très proches de l'axe réel ou sont situés sur l'axe.

Les deux structures d'asservissement ont des résultats différents. Les simulations temporelles avec des modèles non-linéaires sont données ci-après.

Performances de suivi de consigne La figure 1.40 donne les réponses temporelles des deux capteurs de tension pour les deux stratégies de commande (les correcteurs de tension sont calculés par synthèse H_∞). Un saut de consigne de vitesse est appliqué à $t = 4s$. À $t = 7s$, nous avons un saut de consigne de la tension T_{C1} et à $t = 8s$ un saut pour la tension (T_{C2}). Les deux structures montrent de très bons résultats pour l'asservissement de tension.

Mais les tensions du système avec asservissement de position ne sont pas affectées par le saut de

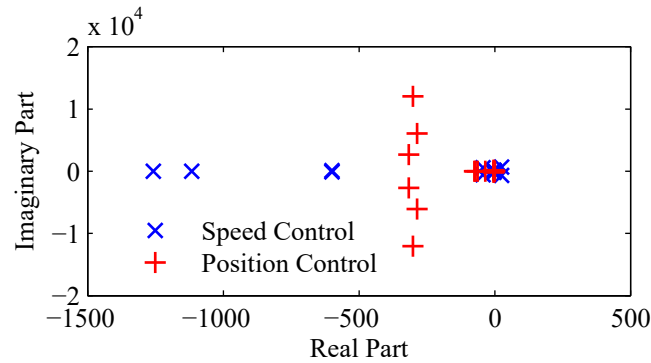
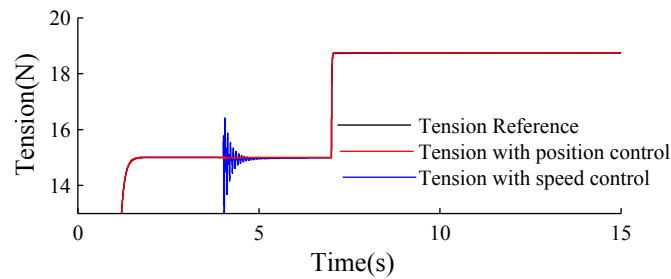
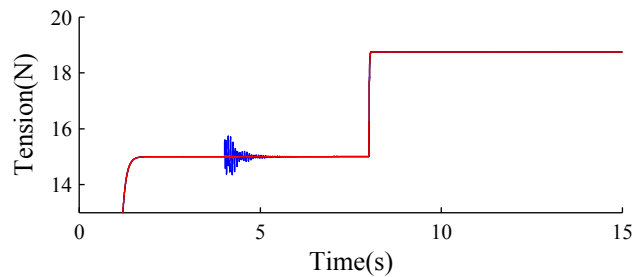


FIGURE 1.39 – Pôles des systèmes en boucle fermée



(a) Tension du premier rouleau avec jauge de contrainte



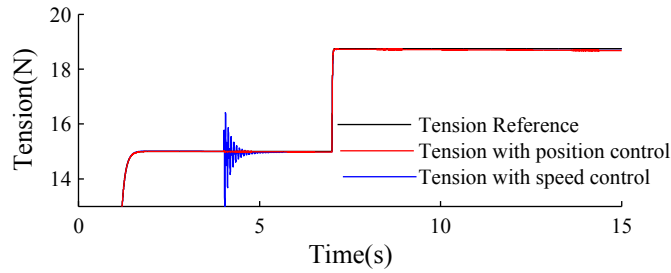
(b) Tension du deuxième rouleau avec jauge de contrainte

FIGURE 1.40 – Simulations temporelles des tensions de bande pour les deux structures de commande

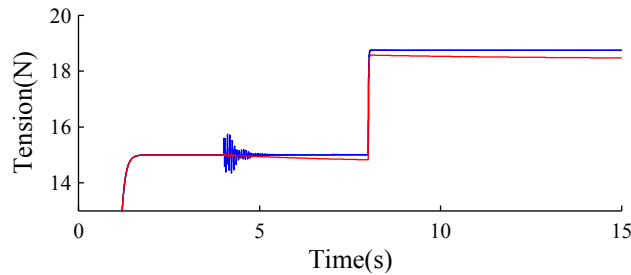
vitesse des rouleaux à $t = 4s$. L'asservissement de position permet un bon suivi des consignes de tension de bande et un meilleur découplage vitesse-tension.

Rayons variables La figure 1.41 reprend les conditions de simulation précédentes. Cependant, cette fois-ci, le rayon du premier et dernier rouleau varie. Il s'agit donc d'un système dérouleur-tracteur-enrouleur.

Les simulations sont faites avec le modèle non-linéaire avec variations des rayons. On peut voir que les résultats sont similaires à la précédente figure. Mais les tensions de bande du système avec un asservissement de position montrent une petite erreur statique. Celle-ci peut être réduite en ajoutant un feed-forward à la structure de l'asservissement.



(a) Tension du premier rouleau avec jauge de contrainte



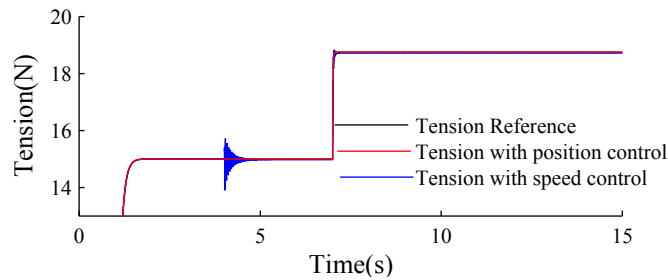
(b) Tension du deuxième rouleau avec jauge de contrainte

FIGURE 1.41 – Simulations temporelles pour des variations des rayons

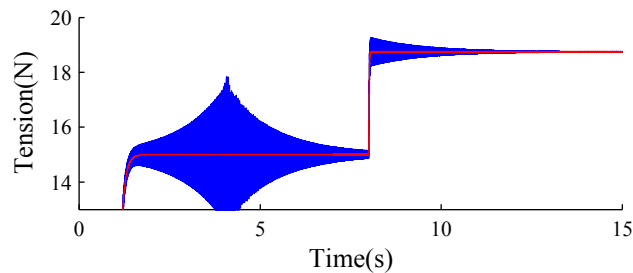
Robustesse vis-à-vis de variations de l'élasticité de la bande La structure de commande et la synthèse des correcteurs doivent être robustes par rapport à des variations du module élastique de la bande. En effet, il est assez récurrent dans les systèmes d'entraînement de bandes flexibles de voir varier le module élastique de la bande à cause des variations de la température et de l'humidité de l'environnement ambiant. Les deux structures d'asservissement sont simulées avec différentes valeurs du module élastique E de la bande. À titre d'exemple, la figure 1.42 donne des simulations de tension de bande pour $E_{nominal} \times 3$, les correcteurs de tensions ayant été calculés pour $E_{nominal}$.

La structure avec asservissement de position est moins sensible à la hausse du module élastique de la bande. Pour une diminution du module élastique, nous avons également observé un meilleur comportement de la tension avec l'asservissement de position.

Conclusion L'asservissement de position donne de bonnes performances en terme de suivi de consignes de tensions de bande et un meilleur découplage vitesse-tension. En plus, cette structure d'asservissement semble plus robuste aux variations du module élastique. Des études plus approfondies devront être menées sur des systèmes de grande dimension pour confirmer ces résultats préliminaires. Néanmoins, certains industriels utilisent avantageusement la commande en position. Se pose la question de la meilleure adéquation structure de commande - application (Par exemple, dans le domaine de l'impression de bandes). Une comparaison approfondie entre une commande en vitesse et une commande en position devra être menée à l'avenir. Dans le cadre de ces travaux de thèse, nous nous sommes volontairement limités à la commande en vitesse.



(a) Tension du premier rouleau avec jauge de contrainte



(b) Tension du second rouleau avec jauge de contrainte

FIGURE 1.42 – Simulations des deux structures d’asservissement pour un module élastique augmenté d’un facteur 3

1.5.5 Découplage des tensions

La structure des correcteurs de tension est choisie volontairement décentralisée (voir figures précédentes 1.28 et 1.29), à l’instar des pratiques industrielles. L’ensemble des correcteurs de tension peut donc se mettre sous la forme d’une matrice diagonale et la synthèse globale H_∞ permet de calculer tous ces correcteurs simultanément.

Malheureusement, cette structure ne donne pas de bonnes performances de découplage d’un brin de bande vers un autre. Un correcteur centralisé MIMO (Multiple inputs, Multiple outputs) par synthèse H_∞ , quant à lui, permet d’obtenir de bonnes performances en suivi de consignes, de rejets de perturbations et de découplage d’un brin de bande vers un autre brin (grâce aux éléments non diagonaux de ce correcteur centralisé) [Kni03]. Mais le correcteur MIMO est difficilement utilisable en milieu industriel : souvent les systèmes sont de grande dimension et la "retouche" de tels correcteurs est délicate.

Une alternative serait d’adjoindre aux correcteurs décentralisés de tension des découpleurs dynamiques ou statiques, uniquement pour les brins contigus. Cela revient à synthétiser un correcteur global tridiagonal (les éléments non diagonaux étant les découpleurs (équation 1.64) par approche H_∞ à structure et ordre fixes, par optimisation via algorithmes génétiques par exemple).

L’approche globale permet de trouver simultanément les correcteurs de tension C_{T_i} et les découpleurs D_{ij} (dynamiques ou statiques). Par exemple, on peut considérer le découplage de tensions de bande pour 3 correcteurs de tensions de la figure 1.43.

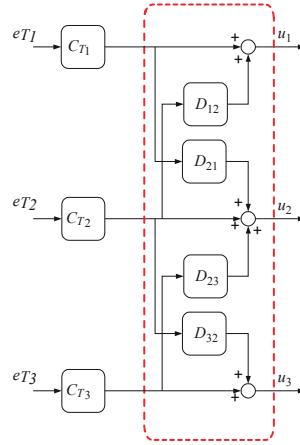


FIGURE 1.43 – Découplage des tensions

Si l'on généralise ce découplage pour un système avec n tensions de bande. Cela donne la forme matricielle suivante :

$$\begin{pmatrix} u_1 \\ u_2 \\ u_3 \\ u_4 \\ \vdots \end{pmatrix} = \begin{pmatrix} C_{T1} & D_{12} & 0 & 0 & \dots \\ D_{21} & C_{T2} & D_{23} & 0 & 0 & \dots \\ 0 & D_{32} & C_{T3} & D_{34} & 0 & 0 & \dots \\ 0 & 0 & D_{43} & C_{T4} & D_{45} & 0 & \dots \\ \vdots & \vdots & \vdots & \vdots & \ddots & \ddots & \ddots \end{pmatrix} \begin{pmatrix} e_{T1} \\ e_{T2} \\ e_{T3} \\ e_{T4} \\ \vdots \end{pmatrix} \quad (1.64)$$

Les découpleurs D_{ij} peuvent également être calculés après la synthèse des correcteurs de tension. Pour cela on considère les fonctions de transfert dynamiques des couplages (en boucle fermée) :

$$\begin{pmatrix} T_1 \\ T_2 \\ T_3 \\ T_4 \\ \vdots \end{pmatrix} = \begin{pmatrix} 0 & G_{12} & G_{13} & G_{14} & \dots \\ G_{21} & 0 & G_{23} & G_{24} & \dots \\ G_{31} & G_{32} & 0 & G_{34} & G_{35} & \dots \\ G_{41} & G_{42} & G_{43} & 0 & G_{45} & G_{46} & \dots \\ \vdots & \vdots & \vdots & \vdots & \ddots & \ddots & \ddots \end{pmatrix} \begin{pmatrix} T_{1ref} \\ T_{2ref} \\ T_{3ref} \\ T_{4ref} \\ \vdots \end{pmatrix} \quad (1.65)$$

On peut trouver les découpleurs D_{ij} par minimisation de la norme H_∞ de cette matrice de couplage. Cette dernière approche réduit le pire couplage contigu (d'un brin de bande à un autre). Les autres couplages ne sont pas forcément réduits. Une approche itérative pour le calcul des découpleurs (statiques par exemple) permet de réduire tous les couplages G_{ij} (avec $i \neq j$), selon la procédure suivante :

- étape 1 : tous les D_{ij} sont nuls (phase d'initialisation)
- étape 2 : calcul des correcteurs de tensions C_{T_i} par synthèse globale ou par synthèse individuelle
- étape 3 : on trouve D_{12} par minimisation de la norme H_∞ de G_{12}
- étape 4 : on trouve D_{21} par minimisation de la H_∞ de G_{21} , en gardant les D_{ij} des étapes précédentes

On continue jusqu'au calcul des différents D_{ij} puis on recommence à l'étape 3. Au bout de quelques cycles, le calcul des D_{ij} devrait converger.

Remarque : les découpleurs D_{ij} (voir équation 1.64) interviennent non seulement dans les fonctions de transfert de couplage G_{ij} ($i \neq j$, voir équation 1.65) mais également dans les fonctions de transfert directs G_{ii} ($T_{iref} \rightarrow T_i$). Il pourrait donc s'avérer délicat de dissocier le calcul de correcteurs de tensions C_{T_i} des découpleurs D_{ij} ($i \neq j$).

Il est donc intéressant de changer la structure du découpleur en optant pour une structure inversée [GRL05]. À titre d'exemple, la structure est donnée à la figure 1.44 pour un système à 2 entrées - 2 sorties. En choisissant :

$$\begin{aligned} D_{12} &= -\frac{P_{12}}{P_{11}} \\ D_{21} &= -\frac{P_{21}}{P_{22}} \end{aligned} \quad (1.66)$$

Non seulement le système est découplé mais on a également :

$$\begin{aligned} T_1 &= P_{11}v_1 \\ T_2 &= P_{22}v_2 \end{aligned} \quad (1.67)$$

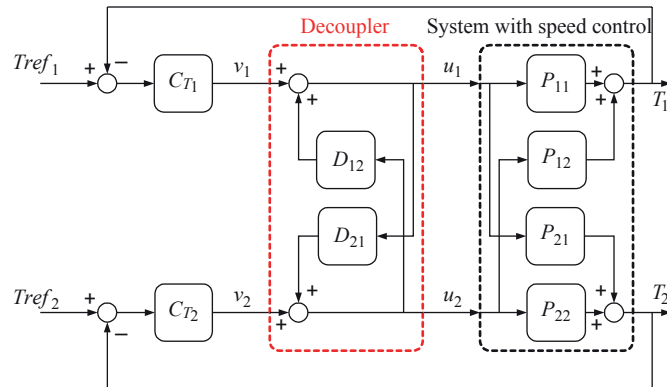


FIGURE 1.44 – Exemple d'un découpleur inversé de tension de bande pour 2 tensions de bandes

On peut donc ainsi calculer séparément les correcteurs de tension et le découpleur.

La structure du découpleur de la figure 1.44 peut facilement s'étendre à un système à nombreuses entrées et sorties. Cependant, le calcul exact du découpleur est complexe dans ce cas [GRL05]. Nous avons opté pour un découpleur statique (en entraînement de bande, les consignes varient plutôt en rampe qu'en échelon) et le calcul approximatif utilise la relation 1.66 (qui correspond à un découplage des brins contigus) en régime permanent (voir figure 1.45).

Les correcteurs de tensions C_{T_i} sont calculés par synthèse H_∞ individuelle à structure (décentralisée) et ordre fixés sans tenir compte des découpleurs D_{ij} . Les découpleurs statiques inversés (selon l'exemple donné à la figure 1.44) sont ensuite calculés selon la relation 1.66.

Une autre approche consiste à trouver les découpleurs statiques par optimisation, directement sur un modèle non-linéaire ou dans la simulation 3D (par éléments finis) présenté par la suite.

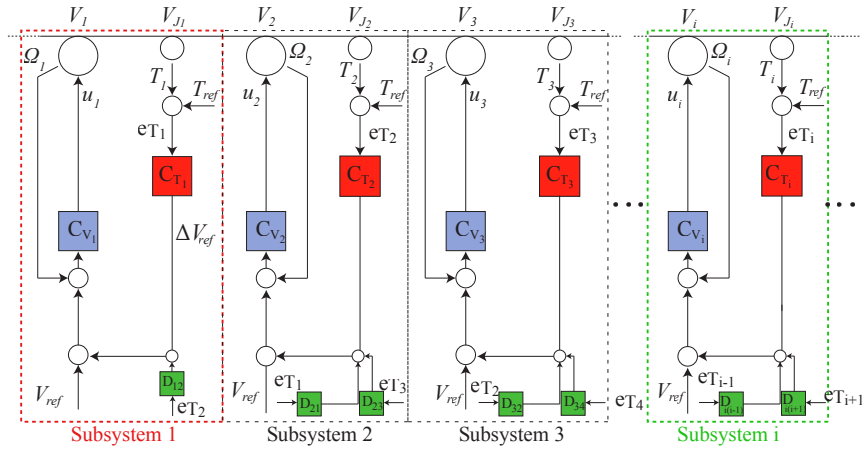


FIGURE 1.45 – Structure utilisée pour un découpleur inversé de tension de bande par approche de sous-systèmes

1.6 Discussion et Conclusion

Les équations du comportement longitudinal de la bande (modèle 1D) ont été rappelées dans ce chapitre. Les modèles et leurs programmations associés dans l’environnement logiciel Matlab/Simulkin proviennent de travaux antérieurs de l’équipe de recherche à Strasbourg. Ils ont été adaptés à nos applications dans le cadre de nos études. Nous avons fait les hypothèses suivantes dans le cadre de ce chapitre : il n’y a pas de glissement bande/rouleau, le coefficient de Poisson est négligeable, l’effet du poids de la bande est négligé. Les hypothèses simplificatrices sont communément admises par la communauté scientifique pour la construction du modèle 1D non-linéaire. Sa linéarisation permet d’étudier le comportement fréquentiel et surtout de synthétiser des commandes linéaires. Les méthodologies de synthèse des correcteurs, décrites dans ce mémoire, proviennent de travaux antérieurs et ont été adaptées à nos applications. Nos contributions principales en commande résident dans la commande en position et dans le calcul de découpleurs. Les découpleurs statiques peuvent être retouchés dans la simulation 3D pour adapter de façon très simple la commande si cela est nécessaire.

Rappelons que l’objectif premier de ce travail de thèse n’est pas de synthétiser de nouvelles commandes mais d’explorer l’apport d’une modélisation 3D dans l’étude du comportement dynamique d’un bande en mouvement (les correcteurs ayant été calculés à l’aide de modèles 1D).

L’optimisation temporelle des correcteurs de tension, et des découpleurs éventuels, ne peut pas encore se faire directement dans la simulation 3D car les temps de simulation est encore trop long (cela se compte en heures, voire en jours). Nous pensions initialement pouvoir le faire dans le cadre de cette thèse, en comptant sur l’augmentation des puissances de calcul et de l’amélioration des logiciels par éléments finis.

2

Modélisation 3D d'une bande flexible en mouvement uniforme (sans asservissement)

Sommaire

2.1	Introduction, état de l'art et motivations	55
2.2	La Méthode des éléments finis	57
2.2.1	Introduction	57
2.2.2	Processus de résolution de problèmes physiques	57
2.2.3	Exposé de la démarche éléments finis d'un point de vue mathématique [Gar02]	59
2.2.3.1	Exemple mathématique	60
2.2.4	La démarche de la méthode des éléments finis avec considérations physiques [Oud08]	62
2.2.4.1	Exemple d'application : Les éléments barres - Le problème du treillis [Oud08]	64
2.2.5	Organisation d'un code de calcul par éléments finis	66
2.3	Comportement dynamique 3D d'une bande : présentation de différents cas d'études	69
2.3.1	Motivations, hypothèses, réglages et matériaux	69
2.3.2	Explication des informations analysées	70
2.3.3	Présentation des modèles	70
2.3.3.1	Modélisation du contact dans le logiciel Recurdyn	71
2.3.3.2	Modèles didactiques	73
2.3.3.3	Banc industriel	73
2.3.3.4	Modèles génériques	76
2.3.4	Résultats des modèles 3D sans asservissement	77
2.3.4.1	Modèles didactiques : résultats préliminaires	77
2.3.4.2	Banc industriel	80
2.3.4.3	Théories de prédiction des plis de bande et étude de cas industriel	82
2.3.4.4	Génération des plis : analyses à partir des éléments finis par les modèles génériques	93
2.4	Discussions et conclusion	97

CHAPITRE 2. MODÉLISATION 3D D'UNE BANDE FLEXIBLE EN MOUVEMENT UNIFORME (SANS ASSERVISSEMENT)

2.1 Introduction, état de l'art et motivations

Il y a un demi-siècle, l'ingénieur du génie civil calculait des problèmes de stabilité ou de résistance de structures à l'aide des lois de Terzaghi et de Timoshenko.

L'équation d'équilibre est formulée à l'aide des contraintes mécaniques. C'est l'équation différentielle à résoudre en mécanique des structures et des milieux continus. Celle-ci doit être vérifiée sur l'ensemble du domaine d'étude. Des lois de contraintes-déformations lient les contraintes mécaniques et les déplacements. C'est alors le déplacement qui est la principale inconnue à trouver en tout point du domaine. L'équation différentielle n'est pas simple à résoudre (non-linéarités, méthodes de calcul, etc.) et il est nécessaire de trouver une solution approchée grâce à des méthodes numériques. Des conditions aux limites (pour le déplacement et la contrainte) sont imposées aux frontières du domaine afin de définir correctement le problème.

Historiquement, la méthode des différences finies a été utilisée avant la méthode des éléments finis. La méthode des différences finies est plus simple car elle permet une approximation de l'équation à résoudre. Mais avec l'évolution de l'informatique, la nécessité de gérer des géométries complexes, la méthode des éléments finis explose dans les domaines du Génie Civil et de l'Aéronautique au cours des années 1960-1970. De plus, les éléments finis sont une méthode numériquement robuste (la convergence est bien maîtrisée). Pour l'équation d'équilibre, on utilise une forme faible ou variationnelle construite sur le principe des travaux virtuels en mécanique. On cherche ensuite à approximer cette forme faible en la discrétisant. Cela amène à considérer des éléments et des noeuds ce qui constitue un maillage. L'équation d'équilibre se retrouve sous forme matricielle. C'est un système linéaire qu'il faut résoudre grâce à une méthode numérique : souvent le pivot de Gauss. Mais ce n'est pas la seule façon de faire et d'autres techniques ont émergé au sein des éléments finis. Celles-ci ont été vitales pour des problèmes plus complexes et pour l'avenir. Il y a par exemple la forme de Galerkin qui apporte la symétrie aux systèmes linéaires, facilitant la résolution et permettant des méthodes de calcul très performantes. Il y a également l'iso-paramétrie des éléments qui permet, entre autre, aux éléments de satisfaire automatiquement des conditions imposées.

Parmi les pionniers des années 1960-1970, on peut citer J.H. Argyris (Université de Stuttgart, Aéronautique), Ray Clough (Université de Californie, Berkeley, Génie Civil), J.T. Oden (Universités d'Oklahoma State et d'Alabama, Génie Mécanique), R. Gallagher (Université de Cornell, Génie Civil) et O.C. Zienkiewicz (Université de Swansea, Génie Civil).

Les premiers livres apparaissent également à ce moment là : Zienkiewicz en 1967 en analyse linéaire [ZTZ05] puis Oden, en 1971, anticipe les 20 années suivantes en s'intéressant aux problèmes non-linéaires [Ode71].

Au début des années 1980, la méthode des éléments finis, riche de son expérience, intègre les théories plastiques, de nouvelles techniques algorithmiques et avec l'essor des puissances de calcul et des ordinateurs personnels, ce domaine est bouleversé car il devient accessible à beaucoup de monde. Il n'est plus réservé aux laboratoires possédant de super-ordinateurs (le seul type d'ordinateur existant à cette époque).

Ce chapitre utilise l'approche par éléments finis pour modéliser le comportement dynamique d'une bande en mouvement.

Nous avons dans le premier chapitre de ce mémoire de thèse construit des modèles 1D et présenté la commande. Cependant, les modèles 1D ne permettent pas d'étudier des phénomènes liés aux composantes longitudinales et latérales du comportement dynamique du système. Mais n'oublions pas que les modèles 1D ont permis d'acquérir un savoir-faire en synthèse de commande (de tension et vitesse de bande) et des savoirs en comportement longitudinal de la bande. Un autre avantage est la rapidité de simulation des modèles 1D qui permettent des études demandant un grand nombre de simulations (étude de sensibilité, optimisation, etc.)

Pour répondre aux nouveaux défis imposés par l'industrie, nous avons besoin d'un outil performant permettant une étude 2D/3D : les éléments finis. Cet outil possède une simplicité de mise en oeuvre (pour quelqu'un d'expérimenté) puisqu'il s'agit d'utiliser des lois simples de la mécanique et de les appliquer à des sous-ensembles d'un système compliqué. Le processus d'étude peut être long simplement en raison des temps de calcul mais il est important de noter que les éléments finis amènent la notion d'une construction progressive et évolutive du modèle. On peut étudier un problème en partant de zéro et par tests, itérations, changements du modèle et de ses propriétés, nous pouvons nous rapprocher de la solution.

Dans le cadre de cette thèse, les motivations de l'utilisation des éléments finis sont, avant tout, de faire un travail exploratoire innovant : nous souhaitons étudier des systèmes d'entraînement de bandes flexibles par l'approche des éléments finis. Il faut, pour notre cas, tenir compte des composantes sur les 3 axes (longitudinal, latéral et vertical). Cela permet l'étude de phénomènes physiques qui sont complexes car ils mettent en jeu un grand ensemble de paramètres différents. Nous pouvons tenir compte de propriétés avancées de la bande telle que le flambement, la rétraction latérale mais également un ensemble de non-uniformités : d'élasticité, d'épaisseur, etc. Les éléments finis nous permettent en plus, d'étudier des phénomènes localisés. Il est souvent assez difficile de retranscrire cette notion de localité dans un modèle analytique. C'est bien entendu possible mais cela le complexifie beaucoup et/ou demande de faire des hypothèses assez difficiles à définir. Des études incluant la plasticité et des actions extérieures de la machine (vibrations, forces, moments, thermique, etc.) sont également possibles. Mais surtout, il est important de remarquer que les modèles éléments finis permettent de mettre en place/tester/concevoir des solutions "directes" : par exemple, nous pouvons tester l'efficacité du déplissement d'un rouleau concave

En réalité, très peu de travaux ont été réalisés sur ce thème. On peut tout de même citer les travaux de Jacques Nicolas [Jac04] qui s'est intéressé à étudier par éléments finis les plis de bandes dûs à un rouleau conique sur les systèmes d'entraînement de bandes dans le domaine du métal. On peut également citer les travaux de Vaijapurkar [Vai13] qui, lors de sa thèse, a étudié l'effet de la forme d'un rouleau sur la bande d'un système d'entraînement à l'aide des éléments finis.

Dans les premières sections de ce chapitre nous allons présenter la méthode des éléments finis de la façon la plus pédagogique possible. Nous allons par la suite aborder les éléments finis d'un point de vue mathématique avec un petit exemple (dont le détail est dans les Annexes). Enfin nous allons expliciter la démarche des éléments finis avec des considérations physiques comme nous le faisons "en pratique". Pour cela nous allons nous intéresser au plus simple des éléments

qui est l'élément "barre". Celui-ci va être défini puis nous allons traiter un exemple constitué d'un assemblage simple d'éléments "barre" : l'étude statique d'un treillis. Le détail de l'exemple d'assemblage d'éléments "barre" est également donné dans les Annexes. Une petite parenthèse sur l'organisation d'un code EF (éléments finis) sera également faite. Dans un second temps, nous allons présenter quelques résultats obtenus par les modèles éléments finis que ce soit pour des études générales et préliminaires ou concernant le phénomène des plis de bande que nous allons comparer à la théorie classique qui va être elle-même détaillée. L'idée principale de ce chapitre est l'introduction de notions fondamentales concernant les éléments finis, la présentation de quelques résultats préliminaires à l'aide des modèles éléments finis sans asservissement et l'explication des difficultés de mise en oeuvre. Enfin, une comparaison concernant les plis de bande entre un modèle issu d'une théorie classique et un modèle éléments finis sera faite pour montrer la puissance de l'outil EF.

2.2 La Méthode des éléments finis

2.2.1 Introduction

La méthode des éléments finis est un ensemble de méthodes numériques permettant de trouver de façon approximative la solution à une certaine classe de problèmes mathématiques : les systèmes d'équations aux dérivées partielles, dont on ne trouve pas facilement de solutions exactes. C'est une méthode utilisée pour de nombreuses applications : calcul de probabilités, mécanique du solide déformable, thermodynamique, acoustique, mécanique des fluides, magnéto-statique, magnéto-dynamique, etc.

Dans ce chapitre, nous nous intéresserons principalement à la mécanique des milieux continus. Il s'agit de calculer les déplacements, déformations, contraintes et efforts agissant sur notre système considéré. Les premières sections de ce chapitre sont fortement inspirées du cours intitulé "la méthode des éléments finis" [Gar02] écrit par Jean Garrigues en 2002 (de l'École Supérieure de Mécanique de Marseille) et du cours [Oud08] écrit par Hervé Oudin en 2008 (de l'École Centrale de Nantes). Il n'y aura pas de démonstration de théorème d'analyse fonctionnelle ni de théorème de convergence dans cette partie. Nous allons suivre deux exemples afin d'illustrer la démarche des éléments finis.

Le premier exemple est une résolution d'un problème mathématique avec la méthode des éléments finis. Il n'y aura pas de considérations physiques. L'idée est de détailler le plus simplement possible la démarche. Nous allons suivre un protocole. Cela permet d'avoir une vue d'ensemble sur la méthode sans prendre en compte les difficultés et hypothèses issues d'un domaine spécifique de la physique. Le deuxième exemple, quant à lui, va s'intéresser à un problème EF relativement trivial avec des considérations physiques : le treillis. Là encore, le but est d'avoir une vue d'ensemble de la démarche en plus de donner une réalité physique aux différentes étapes de la résolution. Enfin, ces deux exemples vont nous permettre d'aborder très rapidement le déroulement d'un algorithme éléments finis.

2.2.2 Processus de résolution de problèmes physiques

Généralement, un problème physique peut se résoudre suivant le processus à la Figure 2.1. Le problème physique est le départ de la démarche. Nous définissons ensuite le contexte ou le cadre de l'étude à travers les hypothèses et les conditions aux limites. Puis il faut établir le modèle

mathématique en effectuant un choix judicieux concernant les lois de la physique à appliquer, c'est-à-dire, en tenant compte des hypothèses et spécificités du domaine étudié. Enfin, nous comparons les résultats du modèle avec des mesures afin de le valider ou de l'améliorer.

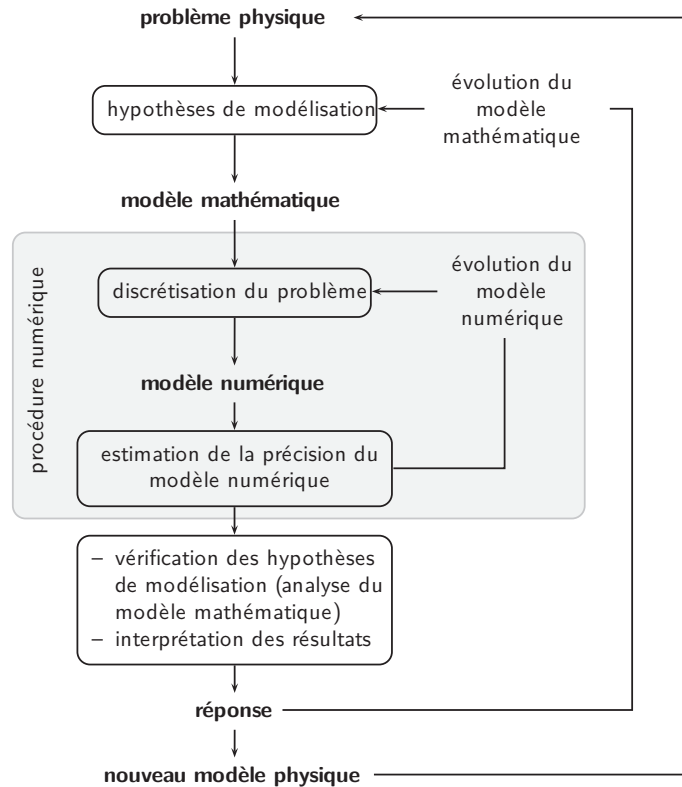


FIGURE 2.1 – Processus de résolution numérique d'un problème physique [Oud08]

Dans la méthode des éléments finis, il faut transformer le modèle mathématique en modèle numérique. Cela s'appelle la discrétisation du problème. Le modèle numérique obtenu sera analysé afin d'estimer sa précision, de vérifier les hypothèses de modélisation et d'interpréter le résultat. Ces résultats vont être comparés aux mesures. Suivant l'analyse des résultats, il faudra améliorer le modèle mathématique ou le modèle numérique.

De façon plus mathématique, un problème de physique peut être formulé ainsi :

Trouver un champ (scalaire, vectoriel ou tensoriel) $\vec{u}(M, t)$ satisfaisant à un ensemble d'équations aux dérivées partielles et d'équations différentielles ordinaires en tout point M d'un domaine Ω et à tout instant t , respectant des conditions aux limites (éventuellement en fonction du temps) sur la frontière $d\Omega$ du domaine.

Les conditions aux limites sont des relations ou des valeurs imposées à $\vec{u}(M, t)$ et/ou ses dérivées sur la frontière $d\Omega$. Si le temps t n'apparaît pas comme variable, on dit que le problème est stationnaire, sinon c'est un problème d'évolution. En éléments finis, pour l'étude mécanique, le modèle physique utilisé pour modéliser le problème réel se situe dans le domaine de la mécanique des milieux continus. Celle-ci va nous fournir notre ensemble d'équations.

2.2.3 Exposé de la démarche éléments finis d'un point de vue mathématique [Gar02]

Nous allons dans cette sous-section aborder la méthode des éléments finis sans considération physique. Nous cherchons une solution approchée de la solution exacte. La solution approchée est sous forme d'un champ global $\vec{F}(M, t)$ défini par morceaux sur des sous-domaines Ω_i du domaine Ω . Les n sous-domaines Ω_i sont tels que :

$$\forall i \neq j, \bigcup_{i=1}^n \Omega_i = \Omega \text{ et } \widetilde{\Omega}_i \cap \widetilde{\Omega}_j = \emptyset \quad (2.1)$$

Avec $\widetilde{\Omega}_i$ et $\widetilde{\Omega}_j$, respectivement l'intérieur des sous-domaines Ω_i et Ω_j .

Les champs $\vec{f}_i(M, t)$, définis sur chaque sous-domaine sont choisis arbitrairement parmi une famille de champs généralement polynomiaux. La famille des champs locaux $\vec{f}_i(M, t)$ est appelée espace des fonctions d'interpolation de l'élément (aussi appelées fonctions de forme). La famille des champs globaux $\vec{F}(M, t)$ qui sont la juxtaposition des champs locaux $\vec{f}_i(M, t)$ est appelée espace des fonctions d'interpolation du domaine Ω . Les noeuds sont des points choisis arbitrairement dans le sous-domaine afin de déterminer par un nombre fini de valeurs (ou de valeurs des dérivées) le champ dans chaque sous-domaine Ω_i . Une interpolation entre les valeurs aux noeuds constitue le champ local. Muni de son interpolation, le sous-domaine Ω_i est appelé élément.

La méthode des éléments finis, consiste à chercher une solution approchée à une solution exacte en déterminant quel champ local $\vec{f}_i(M, t)$ il faut attribuer à chaque sous-domaine Ω_i (la valeur à attribuer aux noeuds) pour que le champ global $\vec{F}(M, t)$ constitué par la juxtaposition des champs locaux $\vec{f}_i(M, t)$ soit proche de la solution exacte du problème. La contrainte que l'on impose à la solution approchée est au moins la continuité simple (espace fonctionnel de classe C_0) à la frontière entre chaque sous-domaine.

Sur la figure 2.2, nous pouvons voir une solution approchée discontinue d'un champ scalaire sur un domaine Ω de dimension 1. Ici, la famille des champs constants par morceau est la famille des champs locaux.

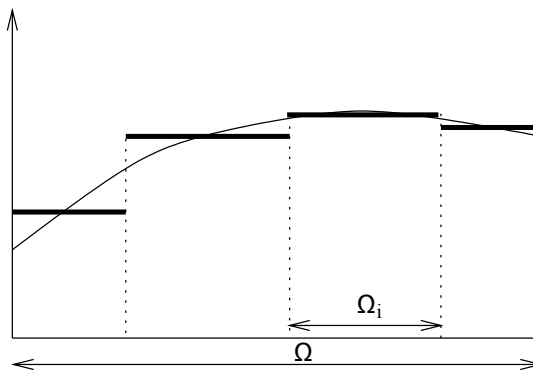


FIGURE 2.2 – Solution approchée discontinue d'un champ scalaire sur un domaine de dimension 1

De la même manière, nous pouvons observer sur la figure 2.3 une solution approchée continue de classe C_0 d'un champ scalaire sur un domaine Ω de dimension 1. La famille des champs polynomiaux de degré 1 est la famille des champs locaux.

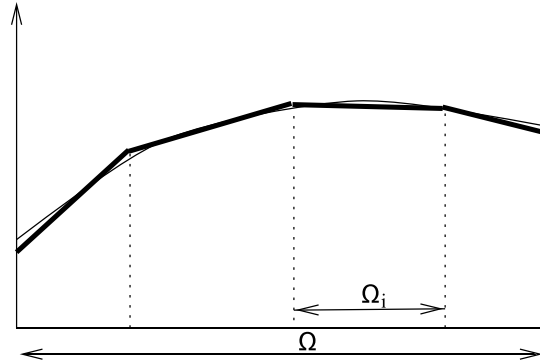


FIGURE 2.3 – Solution approchée continue C_0 d'un champ scalaire sur un domaine de dimension 1

Enfin, une solution approchée continue de classe C_1 d'un champ scalaire sur un domaine Ω de dimension 1 est montrée sur la figure 2.4. La famille des champs polynomiaux de degré 3 est la famille des champs locaux.

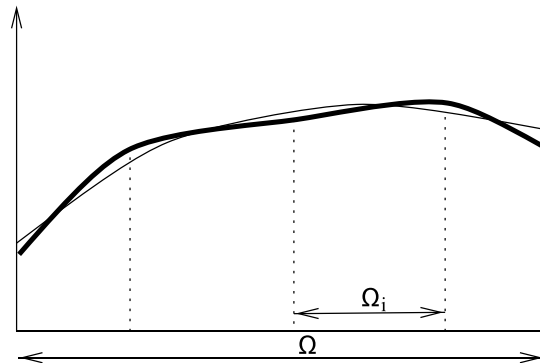


FIGURE 2.4 – Solution approchée continue C_1 d'un champ scalaire sur un domaine de dimension 1

Nous comprenons avec ces illustrations que la précision de la solution approchée dépend de la famille de champs locaux dans chaque sous-domaine, de la classe de continuité aux frontières dans le sous-domaine mais aussi de la division en sous-domaines (dimensions et nombre).

2.2.3.1 Exemple mathématique

Nous traitons ici un exemple concret de la méthode des éléments finis sans considération physique. Le détail de l'exemple est donné dans les Annexes. Il est divisé en plusieurs étapes. La démarche est purement mathématique, l'idée est de comprendre comment résoudre un problème avec les éléments finis, sans avoir à aborder la mécanique. Les considérations physiques sont

traitées dans la prochaine partie intitulée "La démarche de la méthode des éléments finis avec considérations physiques".

Nous allons résoudre le problème suivant (voir équation 2.2) en cherchant une solution approchée :

Trouver $f(x)$ dans le domaine $\Omega = [0, 1]$ satisfaisant l'équation différentielle :

$$\frac{\partial^2 f(x)}{\partial x^2} + 2 \frac{\partial f(x)}{\partial x} - 3x = 0 \quad (2.2)$$

avec comme conditions aux limites (voir équation 2.3) (sur la frontière $d\Omega$ de Ω) :

$$f(0) = 0 \text{ et } \left[\frac{\partial f(x)}{\partial x} \right]_{x=1} = 0 \quad (2.3)$$

La figure 2.5 montre la comparaison de la solution exacte et de la solution approchée par éléments finis. La précision de la solution approchée dépend d'un ensemble de paramètres tels que la classe des éléments utilisés, les dimensions des éléments utilisés, l'algorithme de résolution, les conditions aux limites et les conditions initiales. L'influence de la classe d'éléments et des conditions initiales est illustrées brièvement par les figures 2.6, 2.7 et 2.8.

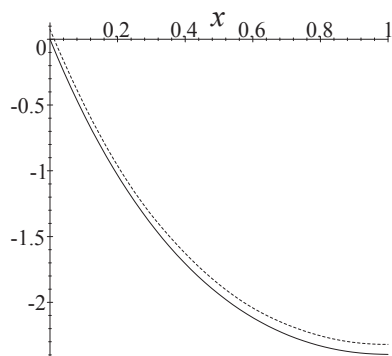


FIGURE 2.5 – Comparaison de la solution exacte et approchée [Gar02]

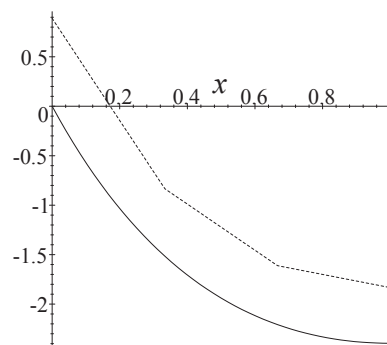


FIGURE 2.6 – Approximation par 3 éléments linéaires

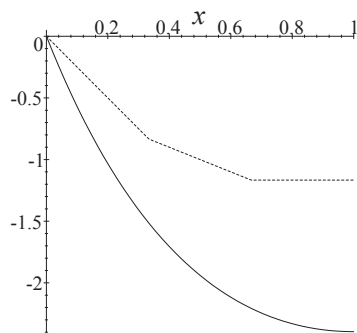


FIGURE 2.7 – Approximation par 3 éléments linéaires avec conditions initiales imposées exactes

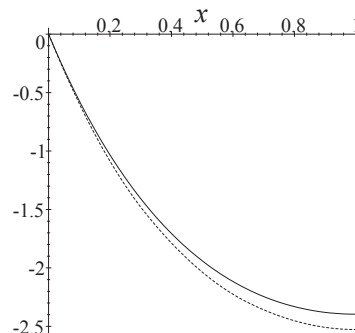


FIGURE 2.8 – Approximation par 3 éléments d'ordre 2 avec conditions initiales imposées exactes

On peut donc remarquer que même si nous prenons en compte aucune considération physique, il est très important, pour commencer, de bien définir le problème à travers, par exemple, la définition des conditions initiales. Il faut notamment veiller à choisir des éléments appropriés que ce soit par rapport à leur classe, leur dimension et par conséquent leur nombre afin de garantir la précision du résultat. On comprend aisément que lorsque l'on va prendre en compte les considérations physiques, nous allons faire des hypothèses, des approximations qui vont accentuer l'écart par rapport à la solution exacte que l'on ne connaît que très rarement !

2.2.4 La démarche de la méthode des éléments finis avec considérations physiques [Oud08]

Dans cette sous-section, nous allons introduire les considérations physiques. Dans un premier temps, nous allons aborder la démarche de façon très générale puis nous nous intéresserons à un exemple de résolution d'un problème physique avec la méthode des éléments finis. Cela est utile pour comprendre les algorithmes et les logiciels éléments finis utilisés. Résoudre un problème en utilisant la méthode des éléments finis s'effectue par étapes successives.

Premièrement, il faut établir le problème physique à l'aide d'un ensemble d'équations différentielles ordinaires et d'équations aux dérivées partielles à satisfaire en tout point du domaine Ω , avec les conditions aux limites sur le bord $d\Omega$.

Deuxièmement, afin de discrétiser le système, celui-ci doit être défini sur un milieu continu sous forme d'équations différentielles ou intégrales. Il existe deux façons de transformer le système afin qu'il soit mis sous forme matricielle (ou forme discrète) :

- méthodes des résidus pondérés : on garde le système sous forme d'équations différentielles, équations locales et conditions limites. On pondère l'erreur commise sur le résidu (erreur commise sur l'équation locale lorsque l'on utilise une approximation du champ) car la différence discrétisée du terme dérivée d'ordre supérieur diverge plus que la différence discrétisée du terme dérivée d'ordre inférieur. Ensuite, on met le système sous forme d'intégrales.
- méthodes variationnelles : on met directement le système sous forme d'intégrales par la formulation variationnelle.

Troisièmement, c'est l'étape du maillage. Nous allons diviser Ω en sous domaines appelés "mailles".

Quatrièmement, on construit les éléments (voir figure 2.9). Nous allons choisir la famille de champs locaux. Cela consiste à choisir la position des noeuds au sein des sous-domaines. Puis à choisir, en fonction des valeurs aux noeuds ou des valeurs des dérivées aux noeuds, les polynômes qui définissent le champ local. C'est également ici que sont choisies les propriétés des matériaux.

Cinquièmement, il faut discrétiser le problème. Les valeurs aux noeuds des éléments (ou les valeurs des dérivées aux noeuds) déterminent toute solution approchée. Plus précisément, il s'agit de chercher les valeurs à chaque noeud pour trouver une solution approchée en se posant les questions suivantes :

- Comment discrétiser le problème pour que la solution soit proche de la solution exacte ?
- Quelle tolérance désirons-nous sur la précision de la solution approchée ?

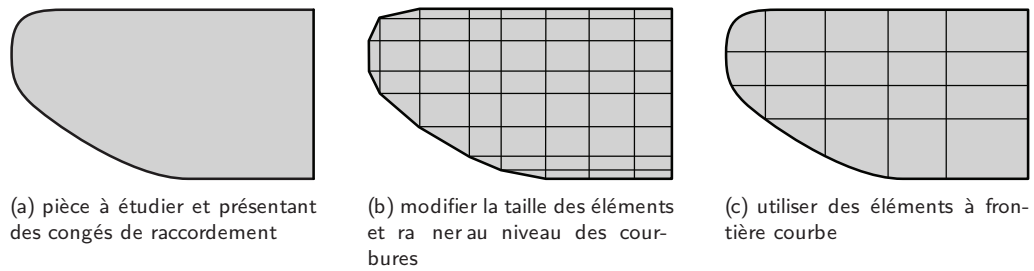


FIGURE 2.9 – Le maillage et les éléments

Sixièmement, il faut résoudre le problème discrétisé. C'est ici que l'on choisit l'algorithme de calcul en fonction des résultats désirés : précision, temps de calcul, type de problème à résoudre.

Septièmement, c'est l'étape du post-traitement. À partir des valeurs numériques trouvées aux noeuds on peut construire la solution approchée et également en déduire d'autres grandeurs physiques. En élasticité, la valeur aux noeuds, c'est-à-dire la solution approchée est le champ des déplacements. Les autres grandeurs qui en découlent sont : le champ des déformations et le champ des contraintes.

Enfin, on exploite les résultats en construisant des graphiques, des cartes des valeurs qui nous intéressent (cartes des contraintes, cartes des déformations, etc.) afin de savoir si la solution trouvée répond à nos exigences ou à notre cahier des charges.

Un logiciel d'éléments finis nous assiste dans toutes ces étapes, c'est pourquoi il est essentiel de comprendre chacune d'elle dans les détails. Souvent, les étapes 1, 2, 3, 4 et 5 sont appelées le "pré-traitement" dont les étapes 3 et 4 sont les plus importantes car ce sont elles qui vont définir en grande partie la précision de la solution.

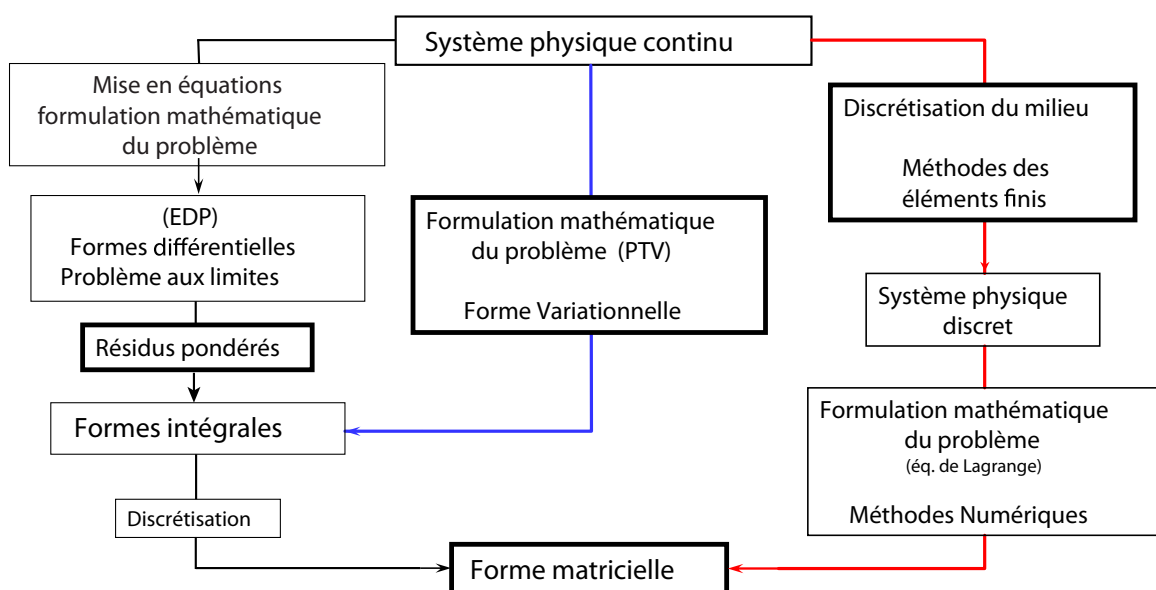


FIGURE 2.10 – Démarche de la méthode éléments finis

2.2.4.1 Exemple d'application : Les éléments barres - Le problème du treillis [Oud08]

Cet exemple vise à montrer de façon détaillée mais simple le déroulement de la méthode des éléments finis avec des considérations physiques. L'idée est de calculer la réponse statique d'un treillis (voir figure 2.12). Nous choisissons de l'étudier de façon simple pour ne pas surcharger l'exemple et l'explication de la méthode. En effet, dans la méthode éléments finis, plusieurs subtilités et formalismes se rajoutent telles que les matrices élémentaires, leur passage vers les matrices globales.

Le treillis étudié est composé d'un ensemble de barres reliées par des liaisons rotules. Les barres sont des éléments qui travaillent uniquement en traction - compression.

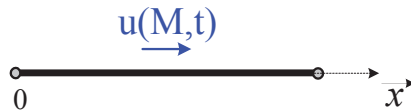


FIGURE 2.11 – Modèle mécanique d'une barre

Les caractéristiques mécaniques, la géométrie, le chargement et les conditions aux limites sont donnés (voir figures 2.12 et 2.13). Nous allons tout d'abord présenter les calculs généraux éléments finis (voir figure 2.10) associés aux barres : le modèle mécanique de la barre, la mise en équation par le Principe Fondamental de la Dynamique, la mise en équation par le Principe des Travaux Virtuels, les équivalences des principes et l'élément fini barre (approximation nodale, matrice de raideur, matrice de masse et contraintes).

Nous allons ensuite traiter l'exemple du treillis en commençant par analyser le problème. Cela signifie que nous allons le discrétiser et définir les inconnues. Ensuite, nous allons calculer la matrice de raideur et de masse afin d'obtenir une équation matricielle à résoudre. La prochaine étape consiste à résoudre l'équation matricielle : nous cherchons à obtenir la déformée de la structure et la valeur des efforts aux appuis. Enfin, c'est l'étape du post-traitement. Il s'agit ici de calculer les contraintes dans les barres et les efforts aux noeuds.

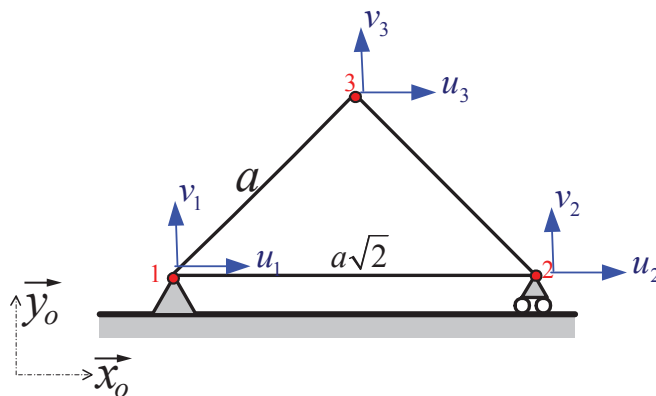


FIGURE 2.12 – Modèle du treillis étudié et degrés de liberté

Le système étudié est situé sur un plan. Il est composé de 3 barres, 3 noeuds à 2 variables (pour chaque noeud u_i et v_i correspondant aux déplacements des noeuds dans le plan). Nous avons donc un problème avec 6 degrés de liberté. Le vecteur des déplacements nodaux est défini par l'équation 2.4 suivante :

$$\{U\}^T = \{u_1 \ v_1 \ u_2 \ v_2 \ u_3 \ v_3\} \quad (2.4)$$

Il convient également de définir les conditions aux limites comme pour chaque problème physique. Dans notre cas, il s'agit des appuis sur les noeuds 1 et 2.

Appliquons le Principe des Travaux Virtuels à notre treillis en faisant intervenir les efforts donnés et les inconnus.

Nous obtenons un système à 6 inconnues. Si nous écrivons les équations de Lagrange, nous obtenons 6 équations correspondant aux 6 degrés de libertés initiaux de la structure. Il faut maintenant résoudre le système obtenu et cela nous donne l'allure de la déformée (voir figure 2.14).

Nous pouvons alors calculer les efforts aux appuis [Oud08] :

$$\begin{cases} X_1 = -F \\ Y_1 = \frac{-F}{2} \\ Y_2 = \frac{F}{2} \end{cases} \quad (2.5)$$

Vient ensuite l'étape du post-traitement qui consiste à calculer la contrainte dans les éléments.

Tous les calculs sont systématiques et la démarche suivie sera toujours la même en statique. On a alors une facilité de programmation de ce type de solution. Seule l'analyse du problème et des résultats reste le devoir de l'expert ainsi que la configuration des méthodes de résolution.

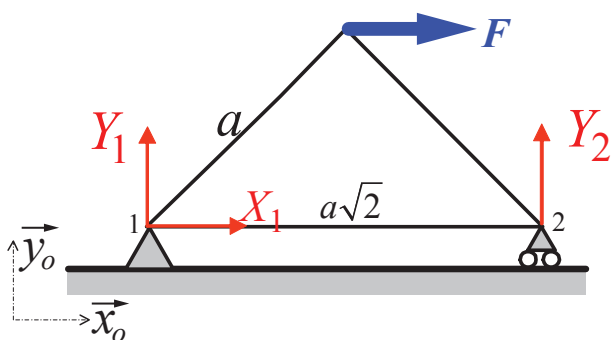


FIGURE 2.13 – Modèle du treillis étudié et efforts inconnus

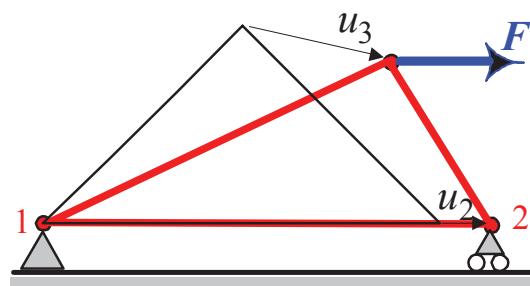


FIGURE 2.14 – Allure de la déformée

Grâce à cet exemple, nous avons suivi le déroulement complet d'une résolution d'un problème physique simple avec la méthode des éléments finis. Il faut ajouter que les résultats obtenus dépendent des conditions initiales, du choix des éléments, des conditions aux limites et de la méthode de résolutions. En effet, lorsque l'on prend en considération le domaine physique, il existe un ensemble de variations de la méthode des éléments finis et cela dépend du type de problème étudié et des résultats que l'on veut obtenir (précision, faisabilité, etc.). C'est là toute

la difficulté de la méthode : il faut faire les bons choix et également des compromis pour répondre au cahier des charges fixé.

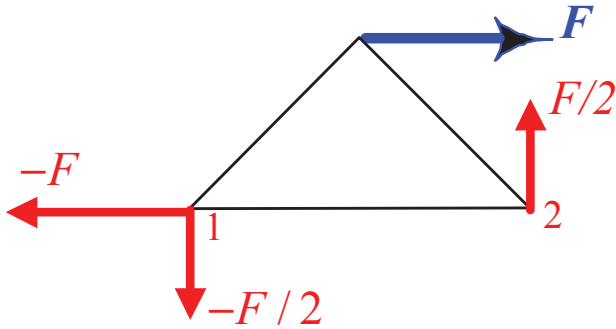


FIGURE 2.15 – Equilibre des forces de la structure

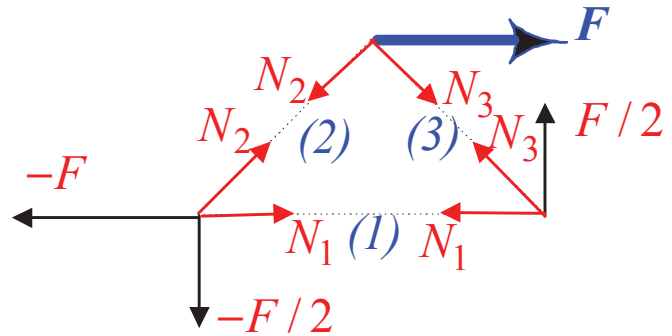


FIGURE 2.16 – Contraintes aux nœuds de la structure

2.2.5 Organisation d'un code de calcul par éléments finis

Maintenant que nous avons vu la démarche des éléments finis d'un point de vue mathématique puis avec considérations physiques, on s'intéresse à l'organisation du programme au sein d'un logiciel éléments finis. De façon plus algorithmique, la figure 2.17 montre l'organisation d'un code éléments finis [Has04].

Les données du problème sont préparées dans le premier bloc. C'est-à-dire qu'il s'agit de définir les propriétés matérielles et géométriques : il faut déterminer le nombre de sous-domaines et les propriétés physiques associées donc les valeurs de ces propriétés comme le module de Young et le coefficient de Poisson. Il faut aussi déterminer les conditions aux limites : valeurs imposées de l'inconnue (Dirichlet) et de ses dérivées (Neumann). Ensuite, il faut déterminer le maillage du domaine. Il faut définir le type de maille utilisé, les coordonnées des nœuds et la définition de chaque élément. Il faut également faire une liste des nœuds qui forment les parties de frontière où sont imposées des conditions aux limites.

Le deuxième bloc représente le coeur d'un code éléments finis. Il faut d'abord définir l'occupation mémoire optimale de la matrice de rigidité et organiser son stockage à partir des données de maillage (connexions entre nœuds). Cela utilise la librairie de routines d'algèbre linéaire.

Ensuite il faut intégrer numériquement le problème. Cela consiste, pour chaque élément, à calculer les vecteurs et matrices élémentaires, à prendre en compte les conditions aux limites et à assembler le tout dans des matrices globales. Cela nécessite du calcul d'intégrales sur les éléments. Ces opérations utilisent la librairie d'éléments finis. Elle est constituée d'une suite de routines adaptées aux différents éléments et où sont calculées les fonctions de forme (voir figure 2.18) en un point quelconque de l'élément de référence. Les dérivées locales sur l'élément de référence de ces fonctions sont également calculées. Puis les positions dans l'élément de référence des points d'intégration et les poids associés sont calculés. Enfin on calcule la matrice jacobienne du passage de l'élément de référence à l'élément réel ainsi que son déterminant J et les dérivées cartésiennes des fonctions de forme [Has04]. Enfin c'est l'étape de la résolution pour trouver l'inconnue principale : le déplacement.

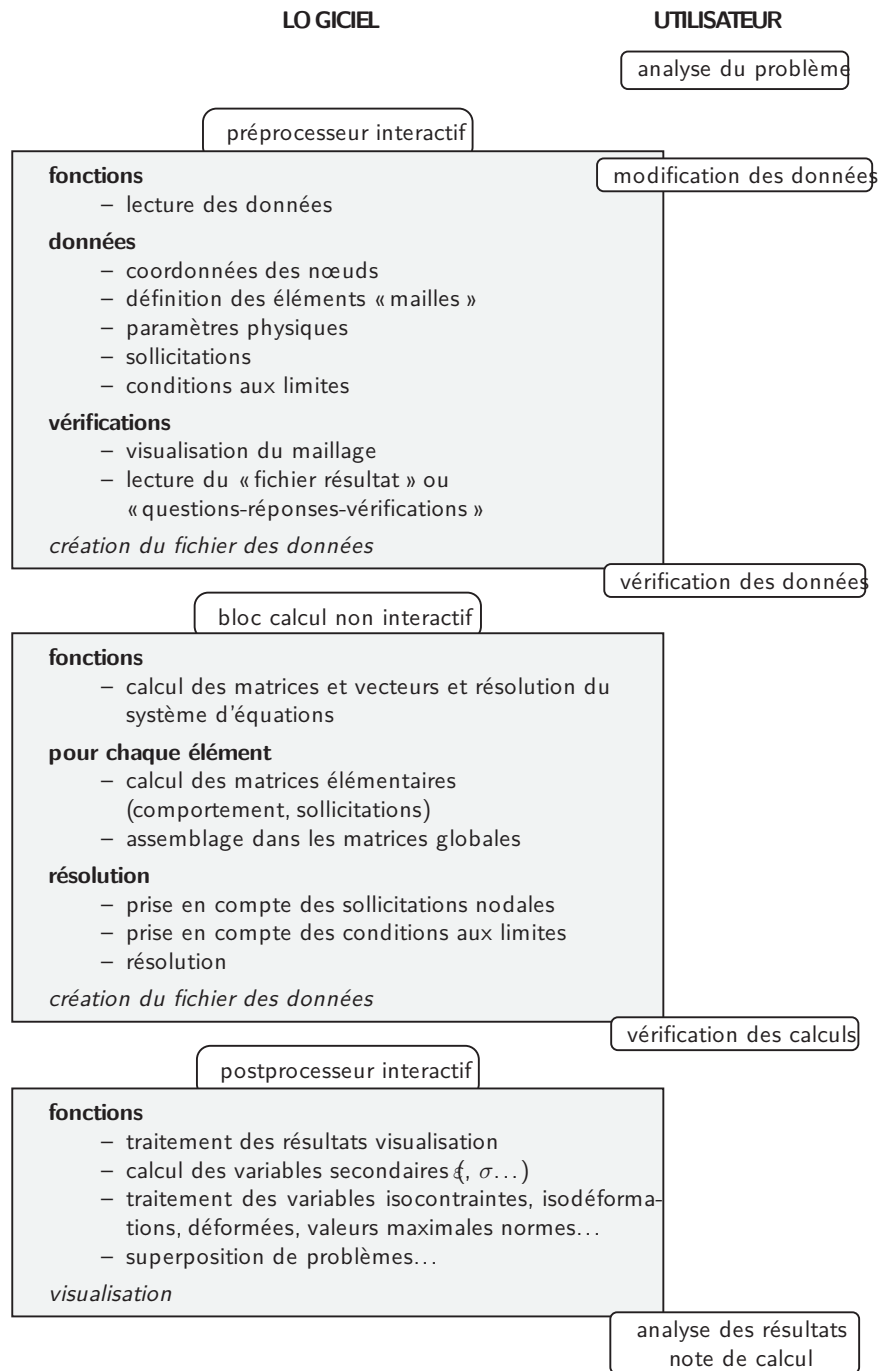
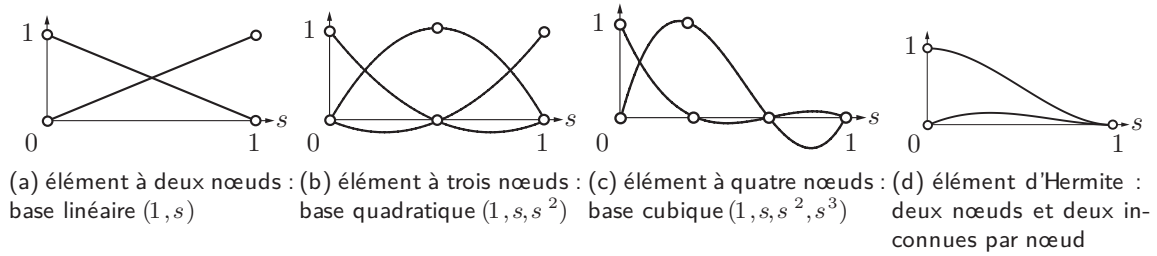
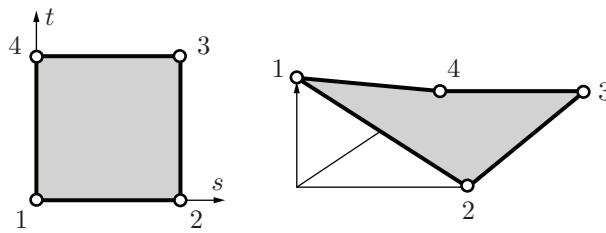


FIGURE 2.17 – Organisation d'un code éléments finis [Has04]

Dans le dernier bloc (postprocesseur), on calcule les grandeurs secondaires à partir des valeurs du déplacement (contraintes, déformations, déformées) et les visualisations. L'utilisateur a un contrôle très poussé du bloc de postprocessing car c'est ici qu'il va analyser les résultats en construisant des graphes d'évolution des grandeurs, des cartes des grandeurs, des animations des grandeurs ou encore en injectant les résultats dans un autre logiciel afin de faire des calculs spécifiques.



Fonctions de forme à une dimension



Fonction de forme N_1 du quadrangle. Les autres sont obtenues par rotation

FIGURE 2.18 – Exemple de fonction de formes d'un élément à 1 dimension et à 2 dimensions (quadrangle)

2.3 Comportement dynamique 3D d'une bande : présentation de différents cas d'études

2.3.1 Motivations, hypothèses, réglages et matériaux

On vient d'aborder la méthode des éléments finis et cela à travers plusieurs exemples, notamment une étude statique d'un ensemble d'éléments barres appelé un treillis. En réalité, dans cette thèse, on va utiliser les éléments "coques" (pour faire simple, l'épaisseur de la bande n'est pas discrétisée) et une étude dynamique. Les éléments coques sont décrits dans les annexes. L'algorithme utilisé pour l'étude dynamique est décrit dans le manuel théorique de l'environnement logiciel Recurdyn [Fun12]. Il consiste très simplement, pour chaque pas de temps, à calculer la dynamique des différents corps constituant le système et à réaliser un calcul éléments finis à partir des résultats de l'incrément temporel précédent. Le solveur utilise pour l'intégration des équations du mouvement une méthode implicite générale-alpha.

Dans cette section, on va s'intéresser à étudier des systèmes d'entraînement de bandes flexibles en utilisant la méthode des éléments finis. Le but est de décrire la construction des modèles éléments finis utilisés : conditions aux limites, contacts en jeu et éléments. Nous allons également présenter des résultats préliminaires que nous fournissons différents modèles.

On se limitera à quelques phénomènes physiques car les temps d'études sont longs : on se focalisera sur les plis de bandes qui sont des défauts récurrents dans l'industrie.

On va présenter quelques résultats obtenus grâce aux modèles didactiques, génériques et de bancs industriels. On étudiera spécifiquement le problème de plis de bande. Cela permettra de montrer la puissance d'un solveur éléments finis couplé à une étude dynamique. On va enfin discuter des difficultés et des problèmes rencontrés avec les modèles éléments finis.

Dans toute cette partie, nous faisons l'hypothèse que la bande est modélisée par un assemblage d'éléments coques : nous tenons compte de la flexion, de l'élasticité, de la rétraction latérale (coefficient de Poisson). Le frottement rouleau/bâti est modélisé de la même manière que dans l'approche 1D. L'effet du poids de la bande peut être négligé ou pas (pour pouvoir comparer les résultats obtenus avec des modèles 1D, on négligera le poids de la bande). Le contact utilisé par le logiciel d'éléments finis est un contact "performant" ce qui est nécessaire à l'étude des systèmes d'enroulement (voir partie "Contact dans le logiciel Recurdyn" ci-après et le manuel théorique du logiciel [Fun12]). Une fois cela en place, nous avons un système mécanique d'entraînement de bandes flexibles dont nous pouvons étudier le comportement dynamique, l'influence de la variation des paramètres de celui-ci et l'apparition/l'étude de phénomènes physiques associés aux systèmes d'entraînement de bandes flexibles.

Les matériaux considérés sont des polymères Polyéthylène Basse Densité (LDPE), Polyéthylène Haute Densité (HDPE), Polystyrène (PS), Polychlorure de vinyle (PVC), Polyméthacrylate de méthyle (PMMA) et du papier. Mais le module de Young considéré arbitrairement dans cette thèse sera de 150 MPa (proche du Polyéthylène Basse Densité).

Une remarque est à faire concernant la contrainte critique de flambement de la bande. C'est un paramètre très important lorsque l'on s'intéresse au comportement d'une plaque subissant une action de compression pour savoir quand nous allons assister à un mouvement de flambement.

Le modèle éléments finis de la bande ne comporte pas un paramètre tel que la contrainte critique de flambement. Cela demanderait l'ajout manuel de routines spécifiques et de connaître le coefficient de flambage de notre plaque considérée.

2.3.2 Explication des informations analysées

Nous observons les contraintes équivalentes, les contraintes latérales, les elongations relatives et les déplacements aux noeuds, etc. Nous allons particulièrement nous intéresser aux contraintes équivalentes Von Mises [Mis13] dont le calcul est montré dans l'équation 2.6 :

$$\sigma_e = \frac{1}{\sqrt{2}} \sqrt{(\sigma_1 - \sigma_2)^2 + (\sigma_2 - \sigma_3)^2 + (\sigma_3 - \sigma_1)^2} \quad (2.6)$$

ou encore de façon plus explicite à l'équation 2.7, faisant intervenir les contraintes de cisaillement [Mis13] :

$$\sigma_e = \frac{1}{\sqrt{2}} \sqrt{(\sigma_{11} - \sigma_{22})^2 + (\sigma_{22} - \sigma_{33})^2 + (\sigma_{33} - \sigma_{11})^2 + 6(\sigma_{12}^2 + \sigma_{13}^2 + \sigma_{23}^2)} \quad (2.7)$$

Cette contrainte est un critère permettant de s'informer, sous un chargement donné, si un matériau reste dans le domaine plastique ou s'il est déformé plastiquement. Il est aussi appelé critère de plasticité ou critère d'écoulement plastique. Il faut le comparer à la limite d'élasticité. Néanmoins la notion de limite élastique est difficile à appréhender dans le cas des polymères auxquels nous nous intéressons. En effet, pour des vitesses de déformations lentes, les polymères n'ont pas de limite élastique. Généralement, en mécanique et dans le cas des polymères, on considère que si la vitesse de déformation est importante (supérieure à 0.01 m/s) et que la température est inférieure à la température de transition vitreuse (allant de -110 degrés Celsius pour le Polyéthylène Basse Densité à 108 degrés Celsius pour le PMMA), on peut définir une limite élastique. Pour nos matériaux considérés, la limite élastique est située entre 15 MPa et 80 MPa. Pour des raisons arbitraires, nous allons prendre 30 MPa dans nos simulations.

Les modèles 3D nous permettent également de nous intéresser à des données très importantes pour les systèmes d'entraînement de bande : les contraintes latérales. En effet, les contraintes équivalentes ne nous donnent pas d'informations sur les directions des contraintes. Alors que les contraintes latérales nous indiquent, dans la direction latérale si la contrainte est compressive (contraintes négatives) ou de traction (contraintes positives) dans la direction de la largeur de bande. Grâce à cela on peut analyser la naissance de phénomènes tels que les plis de bandes qui ont comme indication d'apparition une contrainte latérale négative forte et localisée conduisant à une contrainte équivalente forte localisée.

À titre de remarque, nous n'allons pas tenir compte de la plasticité dans le logiciel EF Recurdyn utilisé car celui-ci ne le permet pas encore de façon aisée : les temps de simulations sont trop longs (plusieurs jours). De plus, les contraintes équivalentes nous donnent quand même un indice sur la possibilité de plasticité.

2.3.3 Présentation des modèles

Dans cette sous-section, nous allons présenter les modèles utilisés dans ce Chapitre 2. Ces modèles servent d'introduction aux modèles présents au Chapitre 3. En effet, dans ce chapitre, nous

allons considérer uniquement la partie "mécanique" du système. L'idée est de construire des modèles qui permettent d'étudier différents phénomènes allant des grandes tendances observées dans l'industrie à des phénomènes complexes tels que les plis de bandes. L'entraînement de la bande résulte, dans ce chapitre, d'une synchronisation manuelle des rouleaux (à vitesse fixée constante) dits "moteurs".

2.3.3.1 Modélisation du contact dans le logiciel Recurdyn

Avant de présenter les modèles, il est important d'aborder de façon brève le contact utilisé dans Recurdyn dans le but de comprendre comment celui-ci se règle dans Recurdyn et comment augmenter la précision de nos études. Il existe dans les logiciels éléments finis, une multitude de contacts et c'est une problématique à part entière, qui demande beaucoup de rigueur et d'expertise. Dans les Annexes, nous présentons de manière un peu plus précise le contact utilisé dans nos modèles : le modèle de contact de Recurdyn. Pour encore plus de précisions, il faut consulter le manuel théorique de Recurdyn [Fun12].

La surface de référence est approximée par un ensemble de facettes alors que le corps en action est représenté par un ensemble de noeuds comme montré sur la figure 2.19. Le nombre de noeuds et de facettes doit être décidé en fonction de la précision désirée.

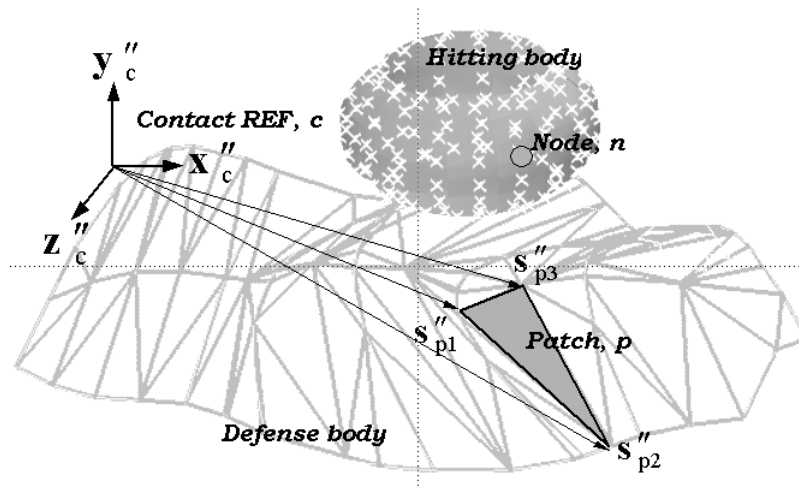


FIGURE 2.19 – Représentation du contact noeuds-facettes de Recurdyn

La force normale de contact est obtenue par la formule :

$$f_n = k\partial^{m_1} + c\frac{\dot{\partial}}{|\dot{\partial}|}|\dot{\partial}|^{m_2}\partial^{m_3} \quad (2.8)$$

où k et c sont les coefficients d'élasticité et d'amortissement, qui sont déterminés par une méthode expérimentale (retouches "manuelles" successives). ∂ est la distance de pénétration du noeud à travers la facette. Les paramètres m_1 et m_2 (exposants) rendent la force de contact non-linéaire et l'exposant m_3 donne un effet d'amortissement d'indentation. Quand la pénétration est très petite, la force de contact peut être négative à cause d'une force d'amortissement négative, ce qui n'est pas réaliste. Cette situation peut être réglée en rendant l'exposant d'amortissement d'indentation plus grand que 1. La force de frottement obtenue est :

$$f_f = \mu |f_n| \quad (2.9)$$

où μ est le coefficient de frottement. Son signe et sa valeur peuvent être déterminés par la vitesse relative du corps en action par rapport au corps de référence.

De manière plus pratique, dans Recurdyn, on va régler en premier lieu le modèle de frottement présenté sur la figure 2.20 ainsi que le coefficient d'élasticité et d'amortissement du contact.

Puis il faut régler la définition de la surface de contact pour le corps de référence (généralement solide et constitué de facettes) en terme de valeur de distance de pénétration maximale et de valeur de la résolution de la surface en contact. Pour un rouleau cela correspond tout d'abord à son diamètre approximé (voir figure 2.21) puis à l'ensemble des facettes construits à partir du diamètre approximé. L'ensemble des facettes constitue alors la surface approximée de la surface réelle de contact.

Enfin il faut régler la définition de la surface de contact pour le corps d'action, (généralement flexible et constitué de noeuds) en réglant la valeur de la distance de pénétration maximum de façon similaire au corps de référence.

On peut donc jouer sur différents paramètres pour régler le contact. Il est important de noter que la précision du contact dépend beaucoup de la valeur de la résolution de la surface en contact du corps de référence et du nombre de noeuds en contact du corps d'action.

Il est clair que le contact flexible/rigide (dans notre cas bande/rouleau) et le contact flexible/flexible (bande et rouleau déformable) sont délicats à modéliser dans le logiciel EF (problèmes de collisions des noeuds par exemple)

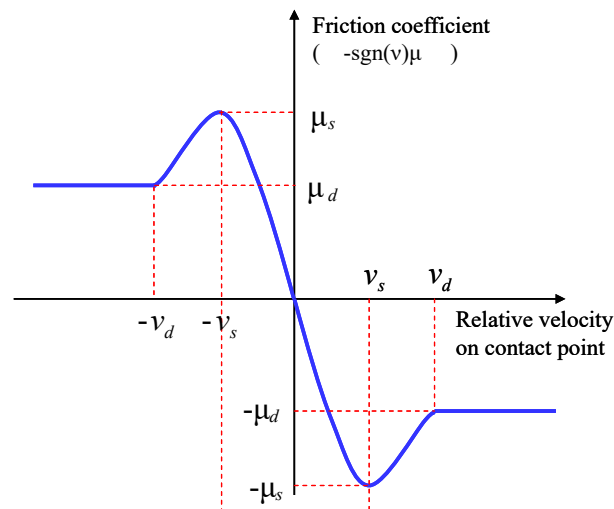


FIGURE 2.20 – Modèle de frottement de Recurdyn

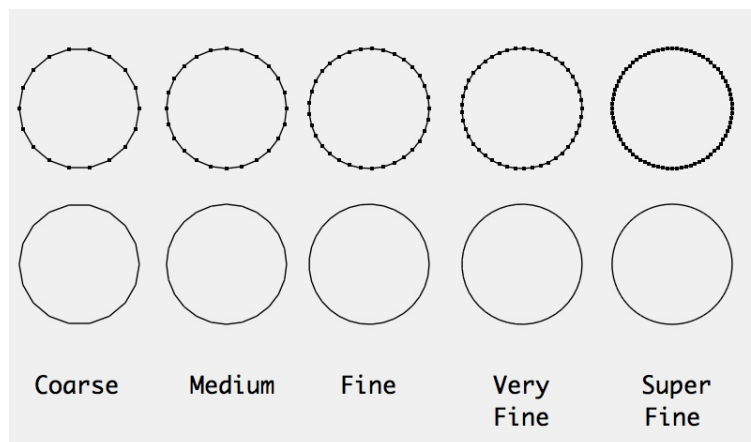


FIGURE 2.21 – Approximation de la surface d'un rouleau, diamètre approximé

2.3.3.2 Modèles didactiques

Les modèles didactiques construits dans le cadre de cette étude sont des systèmes simples dans leur constitution. Il y a peu de rouleaux, la bande aura une discrétisation grossière (nombre d'éléments) et enfin la motorisation de la bande se fait manuellement à travers des simples consignes de rotation des rouleaux moteurs sans vraiment de synchronisation. L'idée ici est d'identifier les grandes tendances et de trouver la correspondance avec certains phénomènes apparaissant sur une ligne industrielle.

Le modèle utilisé à la figure 2.22 est constitué de quatre rouleaux parmi lesquels deux sont motorisés (aux extrémités : rouleau 1 et 4), un rouleau est libre et désaligné si besoin (le rouleau 3, désaligné sur son axe vertical passant par son centre de gravité) et enfin un rouleau libre. Sur ces modèles, la tension est donnée par deux forces aux extrémités de la bande (la tension aval et la tension amont). Enfin, la vitesse de la bande est assurée par les deux rouleaux motorisés : nous imposons une vitesse de rotation des rouleaux motorisés.

La figure 2.22 est un schéma du banc didactique considéré alors que la figure 2.23 montre un exemple de résultat (contraintes équivalentes). La taille des éléments (maillage) sur les modèles didactiques est de 0.1m par 0.1m pour une bande de 4m de large et la résolution des surfaces de contact est peu précise (diamètre du cercle constitué de 14 éléments).

2.3.3.3 Banc industriel

On va rapidement décrire ici le modèle numérique d'une partie d'une ligne industrielle (4 m x 4m x 4m, figure 2.34) contenant un guide latéral dont l'axe de rotation est au centre du rectangle formé par les deux rouleaux oranges.

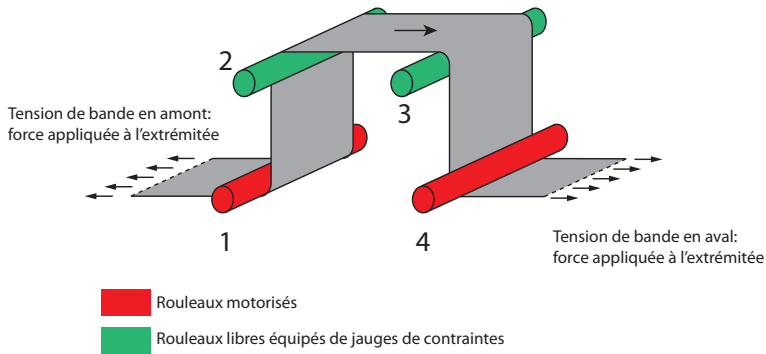


FIGURE 2.22 – Schéma du banc didactique avec 4 rouleaux (2 rouleaux motorisés)

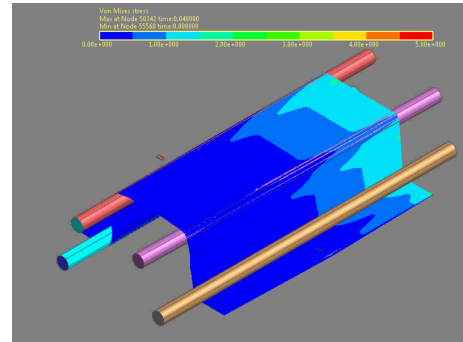


FIGURE 2.23 – Exemple de résultat du modèle didactique

Ce système est composé de :

- deux rouleaux motorisés (rouge) qui donnent la vitesse à la bande
- huit rouleaux libres (jaune)
- un rouleau équipé d'un capteur de tension de bande (vert)
- deux rouleaux danseurs (bleu)
- un guide latéral dont les rouleaux (orange)

Pour des soucis de simulations, nous avons ajouté deux rouleaux libres à chaque extrémité afin de faciliter la phase de démarrage et la fin de la simulation en réduisant la longueur des brins de bande en entrée et sortie du système.

La tension de bande est donnée par des forces linéiques sur la largeur appliquées à chaque extrémité de la bande et par une différence de vitesse faite manuellement (des rotations de même vitesse mais démarrées à deux instants différents) entre les deux rouleaux motorisés.

Le maillage est relativement grossier (0.1m par 0.1m pour une bande de 4m de large). Le réglage de la résolution des contacts est également peu précis ici (diamètre du cercle constitué de 14 éléments aussi).

Nous cherchons, à travers le modèle du banc industriel à montrer la faisabilité de l'étude d'un tel système (complexe en éléments finis). Les quelques résultats présentés ci-après sont des résultats préliminaires.

2.3. COMPORTEMENT DYNAMIQUE 3D D'UNE BANDE : PRÉSENTATION DE DIFFÉRENTS CAS D'ÉTUDES

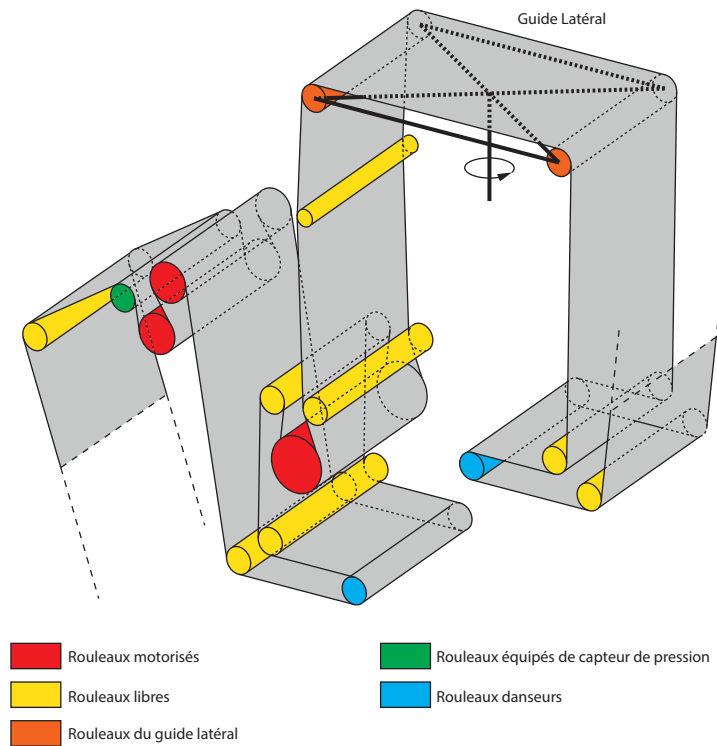


FIGURE 2.24 – Vue d'ensemble d'une partie d'une ligne industrielle comportant un guide latéral

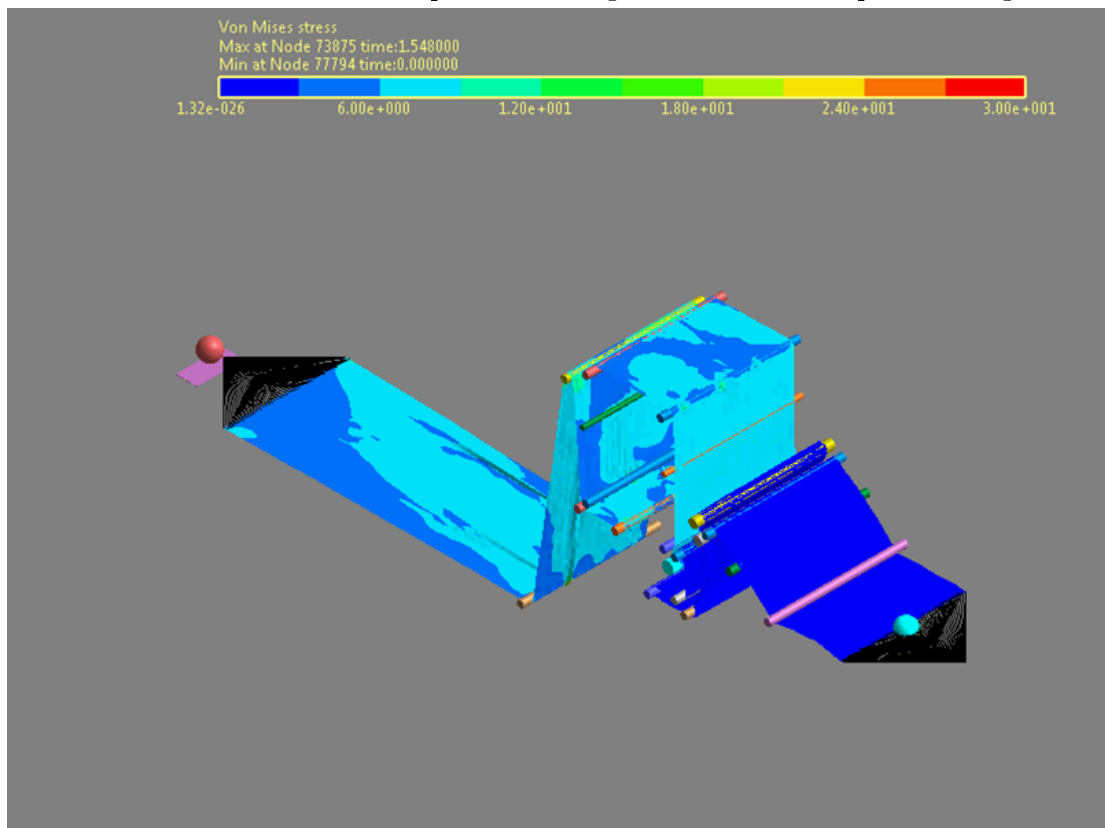


FIGURE 2.25 – Aperçu des contraintes équivalentes sur la bande d'une partie d'une ligne industrielle comportant un guide latéral

2.3.3.4 Modèles génériques

Nous venons de présenter les modèles didactiques qui sont volontairement simples dans leurs constitutions et leurs réglages. Nous avons également présenté le modèle d'un système industriel qui comporte des réglages peu précis dans un premier temps mais qui est complexe en terme de dimension, de configuration géométrique, de dynamique et de réglages fonctionnels.

Les modèles génériques sont, à l'instar des modèles didactiques, simplement constitués : il y a peu de rouleaux, la configuration géométrique est simple et le chemin de bande décrit un rectangle. En revanche, leurs réglages sont fins et précis. On a ici un maillage plus fin de la bande (éléments de 0.02m par 0.02m pour une largeur de bande de 4m qui correspond à la dimension indiquée par l'industriel). La modélisation du contact bande/rouleau est plus poussée : le diamètre des rouleaux est constitué de 34 éléments cela donne une résolution de 0.02m (pour un rayon considéré de 0.110m) et les autres paramètres du contact (coefficients de frottement statique et dynamique, coefficients d'élasticité et d'amortissement, distance de pénétration, etc.) ont été affinés par rapport à des observations dans l'industrie et des mesures.

Les conditions aux limites sont adaptées au problème que l'on veut étudier. En effet, les forces appliquées aux extrémités de la bande sont suffisantes pour donner une tension de bande minimale afin de plaquer la bande contre les rouleaux. Mais presque la totalité de la tension de bande est définie par l'asynchronisme des deux rouleaux motorisés : on démarre d'abord le rouleau 1 à la vitesse désirée, pendant ce temps le rouleau 4 reste à l'arrêt jusqu'à obtenir la tension désirée puis on démarre celui-ci à la vitesse désirée. L'idée est de garantir les conditions de simulations au moins en aval du rouleau 1 et en amont du rouleau 4. La figure 2.26 est un schéma du banc générique considéré et la figure 2.27 présente un des résultats obtenus.

Le modèle générique sera celui utilisé pour l'étude des plis de bande sans asservissement du système à la fin de ce chapitre. Il sert à faire des études spécifiques (sans couplage), précises et rigoureuses d'un phénomène tout en garantissant des temps de simulations corrects (quelques heures). Bien entendu, comme c'est un système simple, la précision et la durée de simulation de ce modèle dépend fortement du maillage choisi ainsi que du réglage du contact bande/rouleau.

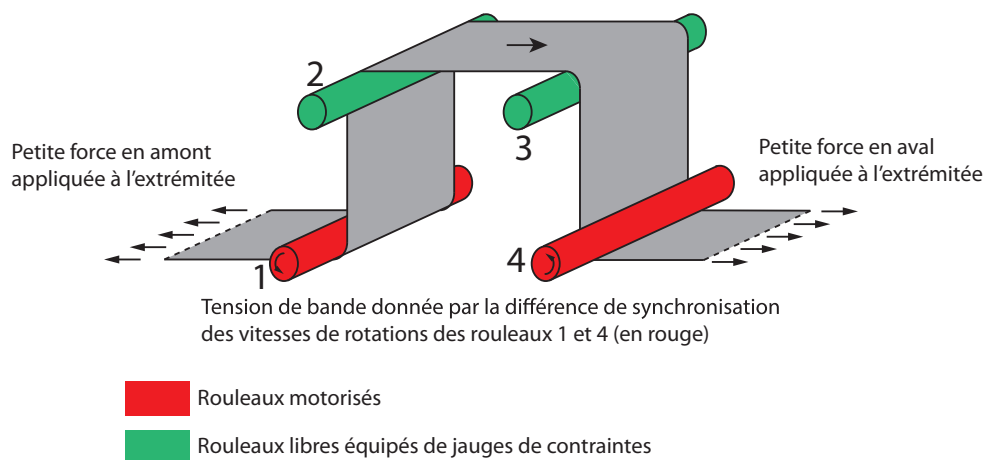


FIGURE 2.26 – Schéma du banc générique à 4 rouleaux (2 rouleaux motorisés)

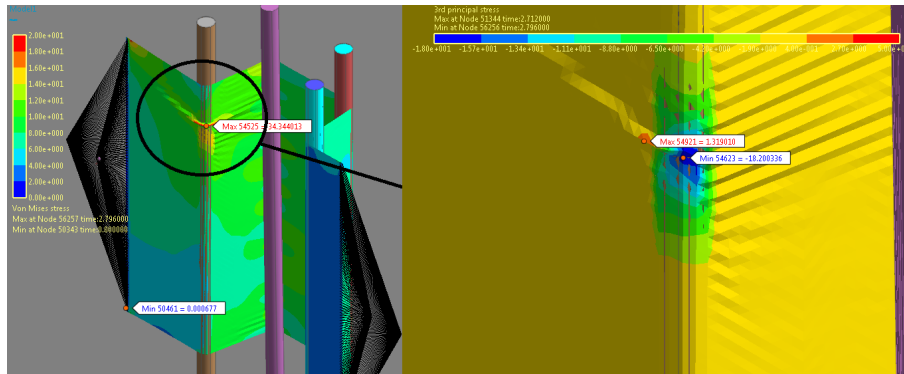


FIGURE 2.27 – Exemple de résultat du modèle générique (contraintes équivalentes à gauche et zoom sur les contraintes latérales à droite) : on voit l'apparition d'un pli de bande

2.3.4 Résultats des modèles 3D sans asservissement

Dans cette sous-section, on s'intéressera à exposer et commenter les résultats majeurs obtenus grâce aux modèles EF 3D sans asservissement. Il est important de préciser que ce sont des résultats préliminaires pour la plupart car ce sont les premiers modèles de ce type étudiés par la communauté scientifique. Mais ils sont, comme on le verra, importants car ils montrent d'emblée les avantages et les inconvénients d'une étude EF. Cette thèse étant exploratoire, il est nécessaire de montrer les différentes étapes de la démarche employée dans cette thèse.

2.3.4.1 Modèles didactiques : résultats préliminaires

On va s'intéresser dans un premier temps à l'étude des modèles didactiques. Le modèle utilisé est celui décrit sur la figure 2.28. Il s'agit du modèle didactique à quatre rouleaux dont les deux rouleaux aux extrémités sont motorisés et où la tension est donnée par deux forces opposées linéiques (sur la largeur de la bande) aux extrémités de la bande. **Le troisième rouleau est désaligné d'un degré** (axe vertical au centre de la largeur du rouleau). La gravité n'est pas appliquée dans un premier temps sur ces simulations (on néglige l'action du poids de la bande devant les tensions en jeu).

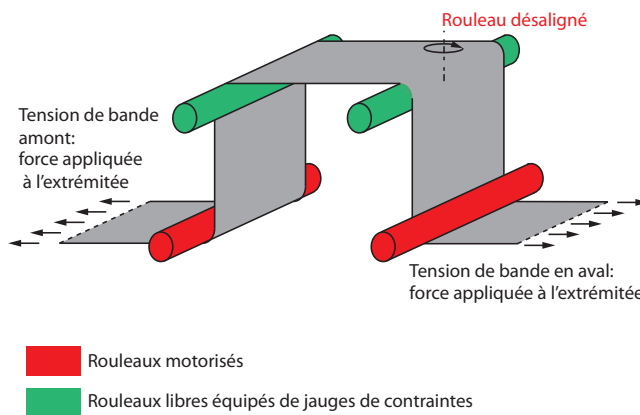


FIGURE 2.28 – Schéma du banc didactique 4 rouleaux (2 rouleaux motorisés, 1 désaligné)

Tableau 2.1 – Table des paramètres pour le modèle didactique (bande en polymère)

Épaisseur de bande	0.58 mm
Longueur de brin de bande	0.8 m
Largeur de bande	4 m
Module d'élasticité	150 MPa
Coefficient de Poisson	0.35
Vitesse de la bande	500 mm/s
Angle d'embarriage	90 degrés
Coefficient de frottement	0.1
Tension de bande	de 200 N/m

L'idée derrière cette étude est d'analyser les comportements de notre système grâce à un modèle simple, rapide mais imprécis. On va étudier les grandes tendances de notre système pour constater le bon comportement général de notre modèle.

On modifie le coefficient de frottement bande/rouleau et la tension de bande. Les paramètres nominaux utilisés par les simulations sont donnés dans le tableau 2.1. La figure 2.29 montre les résultats du modèle didactique pour les paramètres nominaux. C'est la carte des contraintes équivalentes (Von Mises) agissant au sein de notre bande flexible. La figure 2.30 représente les résultats du modèle didactique pour les paramètres nominaux mais avec un coefficient de frottement bande/rouleau de 0.8 au lieu de 0.1.

La figure 2.31 permet de visualiser le comportement du modèle didactique pour une tension de bande plus élevée : 1000 N/m à la place de 200 N/m. La figure 2.32 présente les résultats du modèle pour une augmentation de la tension à 1000 N/m et une augmentation du coefficient de frottement à 0.8. On peut observer la non-uniformité des contraintes équivalentes au sein de la largeur de la bande. Cela est dû au rouleau désaligné : on va tendre un côté de la bande et détendre l'autre côté. Il peut également arriver que l'on tende de manière uniforme les 2 côtés de la bande lorsque le désalignement se fait au centre du rouleau et que le rouleau amont ou aval est situé parfaitement sur le même axe vertical (et donc cela dépend du schéma du chemin de bande).

La figure 2.30, nous montre l'effet d'un grand coefficient de frottement sur un système à basse tension de bande. On peut voir apparaître des contraintes équivalentes localisées plus élevées par rapport au reste de la bande. Sur ce modèle là, on voit vraiment que les contraintes plus fortes se concentrent sur une zone restreinte comparée à une répartition plus uniforme avec un faible coefficient de frottement.

La figure 2.31 permet de constater que lorsque la tension de bande augmente avec un faible coefficient de frottement, on assiste simplement à une hausse généralisée des contraintes équivalentes. La figure 2.32 nous montre l'effet de l'addition de 2 phénomènes : une hausse de la tension de bande et une augmentation du coefficient de frottement. Cela provoque une hausse généralisée des contraintes tout en faisant apparaître des contraintes fortes localisées. On voit là, que même de simples modèles EF nous donnent des premiers résultats importants. On peut commencer à comprendre l'influence de certains paramètres sur le comportement de la bande. Une forte contrainte localisée peut amener à différents problèmes tels que des déformations permanentes ou des déchirures car on atteint des niveaux de contraintes peut-être suffisant.

La figure 2.33 est très intéressante car elle montre une variation des paramètres, non pas généralisée, mais localisée. Le coefficient de frottement est changé de façon différente sur les rouleaux libres par rapport aux les rouleaux motorisés pour une tension de bande forte de 1000 N/m et un rouleau désaligné de 1 degré. On constate l'effet d'une traction non suffisante de la bande sur les rouleaux motorisés par rapport aux rouleaux libres ou d'une traction trop élevée de la bande sur les rouleaux libres par rapport aux rouleaux motorisés. Cela amène un problème d'une importance majeure : de fortes contraintes localisées au sein de la bande au niveau du rouleau désaligné. Si l'on compare à la simulation du modèle didactique EF avec un fort coefficient de frottement et une tension de bande forte (1000 N/m), une non-uniformité des coefficients de frottements (plus élevé sur les rouleaux libres que motorisés) montre des contraintes équivalentes localisées encore plus fortes.

2.3. COMPORTEMENT DYNAMIQUE 3D D'UNE BANDE : PRÉSENTATION DE DIFFÉRENTS CAS D'ÉTUDES

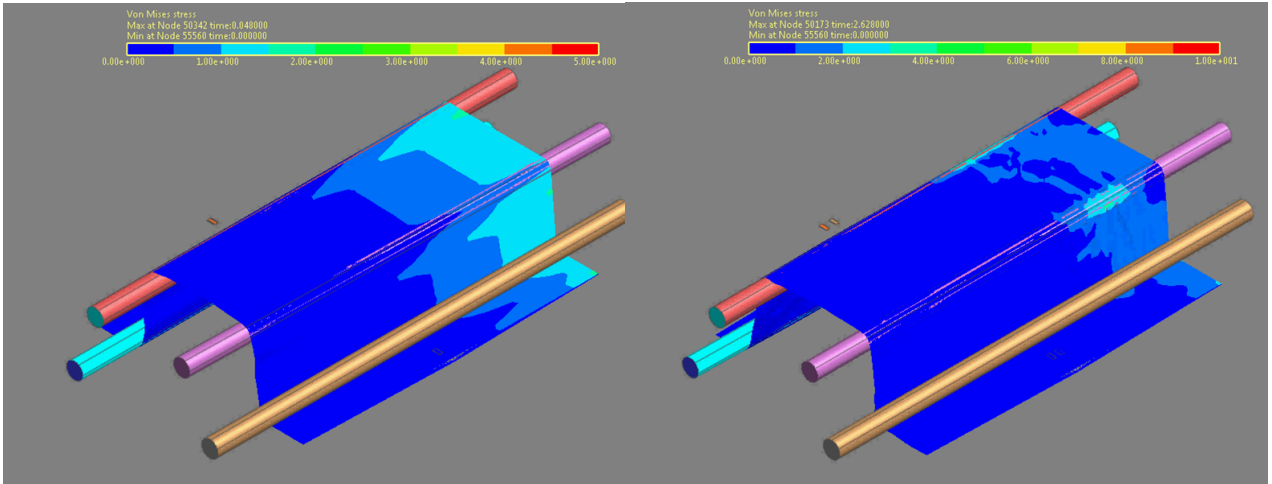


FIGURE 2.29 – Contraintes équivalentes pour une tension de 200 N/m et coefficient de frottement de 0.1

FIGURE 2.30 – Contraintes équivalentes pour une tension de 200 N/m et coefficient de frottement de 0.8

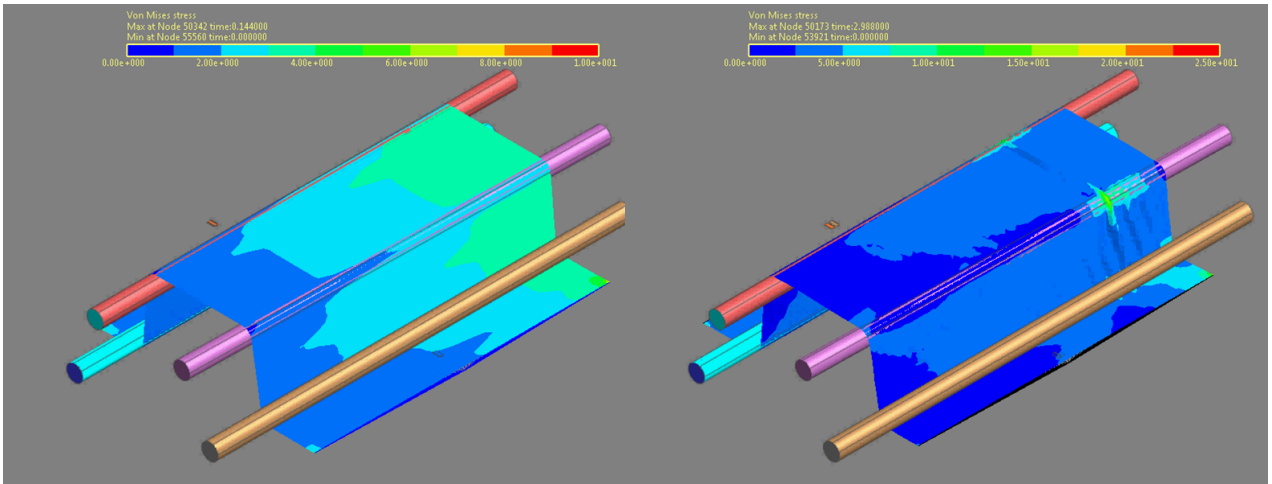


FIGURE 2.31 – Contraintes équivalentes pour une tension de 1000 N/m et coefficient de frottement de 0.1

FIGURE 2.32 – Contraintes équivalentes pour une tension de 1000 N/m et coefficient de frottement de 0.8

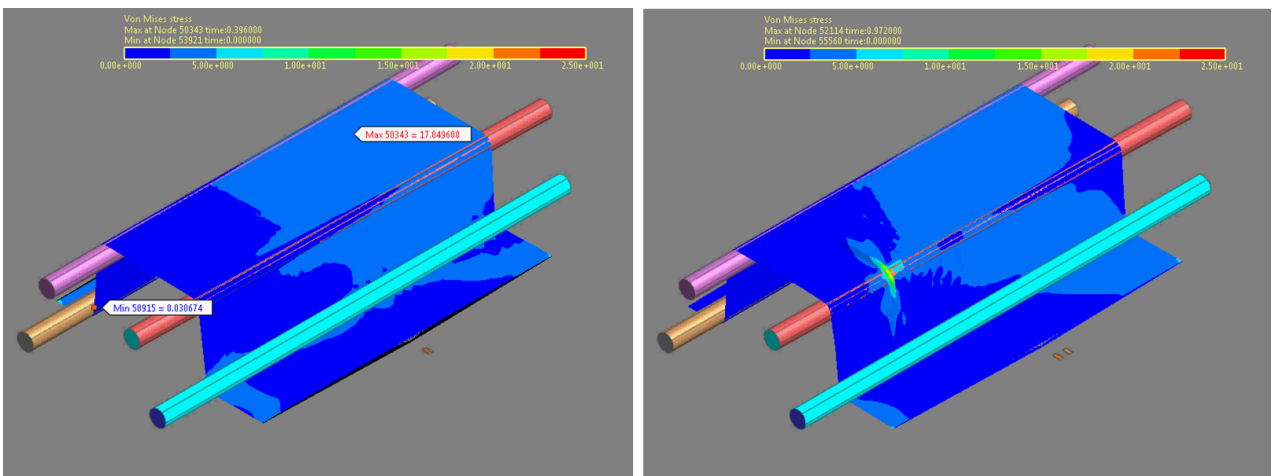


FIGURE 2.33 – Contraintes équivalentes pour une tension de 1000 N/m : Rouleaux motorisés $f=0.8$, rouleaux libres $f=0.1$ à gauche ; Rouleaux motorisés $f=0.1$, rouleaux libres $f=0.8$ à droite

En revanche, si le coefficient de frottement est élevé sur les rouleaux motorisés par rapport aux rouleaux libres, malgré une forte tension, on observe une moyenne des contraintes équivalentes assez basse.

2.3.4.2 Banc industriel

On va ici étudier une partie d'une ligne industrielle d'entraînement de bande comportant un guide latéral. Il faut préciser que nous avons ajouté un rouleau libre à chaque extrémité du système afin de limiter les longueurs de brins de bande que l'on manipule. Cela permet de moins solliciter la bande lors des phases de démarrage. En effet, avec les longueurs de brins de bande fixés entre chaque rouleau motorisé (plusieurs mètres), les temps de propagations des efforts sont assez longs (quelques secondes) et cela peut entraîner plusieurs problèmes.

Premièrement, il est très difficile de tendre la bande (en simulation 3D) au début de l'essai sans amener des perturbations qui vont se propager pendant une bonne partie de la simulation.

Deuxièmement, la bande est volontairement longue au moins en amont car il faut prévoir suffisamment de matière en entrée du système pour effectuer une simulation de quelques secondes. Cette longueur de bande, difficile à gérer, va se retrouver également en aval en fin de simulation. L'objectif de ce modèle est de montrer un bref exemple de la modélisation d'une partie d'un grand système industriel afin de montrer la faisabilité d'une étude.

Les figures à gauche (figures 2.34, 2.35 et 2.36) représentent les résultats de simulation pour le banc industriel lorsque le guide latéral est aligné. Les figures à droite (figures 2.35, 2.37 et 2.39) représentent les résultats de simulation pour le banc industriel lorsque le guide latéral est désaligné de 1 degré.

On constate rapidement la différence de la répartition des contraintes équivalentes lorsque le guide latéral est désaligné. On observe des contraintes localisées plus fortes. Il est difficile d'en dire plus à ce stade. En effet, ce sont des études préliminaires et ce modèle présente beaucoup de difficultés.

Premièrement, il est de grande taille et les longueurs des brins de bande à manipuler demandent beaucoup de réglages : la phase de démarrage est difficile à régler car nous appliquons des forces linéiques aux extrémités qui se propagent lentement à travers le système : il faut attendre la stabilisation du système.

Deuxièmement, il faut gérer les 2 rouleaux motorisés afin de donner la vitesse souhaitée à la bande ainsi que la tension de bande. Il faut démarrer les moteurs lentement. Ils doivent atteindre la même vitesse mais avec un décalage angulaire.

Troisièmement, la configuration géométrique des rouleaux constituée d'angles élevés (supérieurs à 90 degrés) et la dynamique d'éléments mobiles, comme le guide latéral, compliquent les calculs. Les raisons de cette complication sont les chocs engendrés au niveau du contact. Les noeuds faisant partie de la bande vont rencontrer les surfaces de contact des rouleaux de façon abrupte et le logiciel va devoir gérer cela.

Enfin, même pour un maillage grossier (0.1m par 0.1m), il y a beaucoup d'éléments et de contacts donc les temps de simulations sont longs (1 journée environ par simulation). L'étude complète demande cependant davantage de temps et des outils "éléments finis" sur-mesure telle qu'une "source de matière" (création de la bande constituée d'éléments en temps réel) en amont et un "puit de matière" (entité permettant "d'avalier" la bande constituée d'éléments) en aval pour éviter l'utilisation de trop grandes longueurs de bandes (et les problèmes associées : vibrations, temps de propagations longs, etc.).

2.3. COMPORTEMENT DYNAMIQUE 3D D'UNE BANDE : PRÉSENTATION DE DIFFÉRENTS CAS D'ÉTUDES

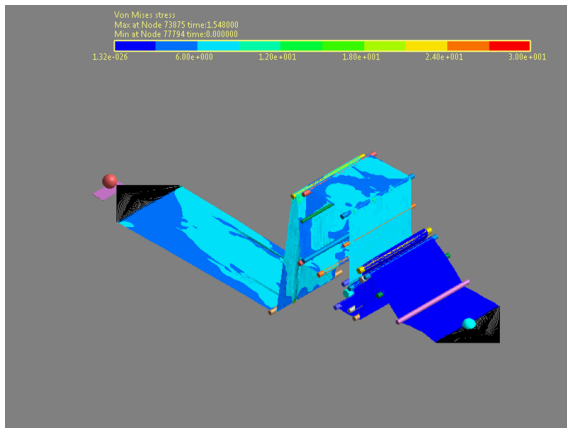


FIGURE 2.34 – Contraintes équivalentes pour une tension de 500 N/m et guide latéral aligné : vue d'ensemble

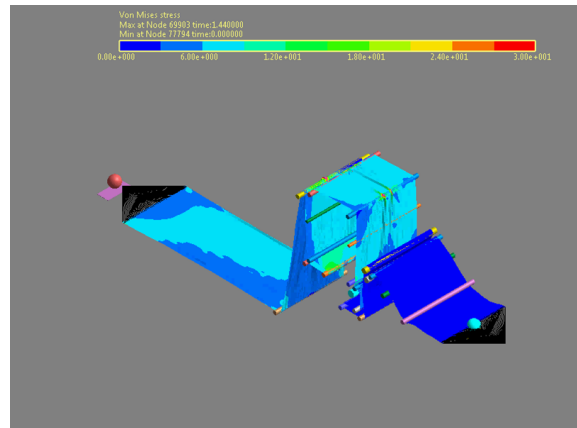


FIGURE 2.35 – Contraintes équivalentes pour une tension de 500 N/m et guide latéral désaligné : vue d'ensemble

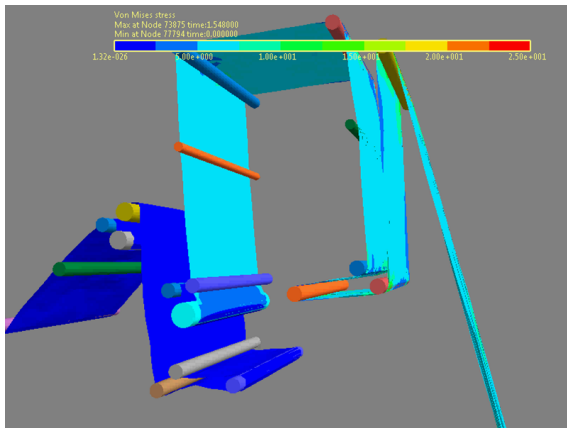


FIGURE 2.36 – Contraintes équivalentes pour une tension de 500 N/m et guide latéral aligné : vue de droite

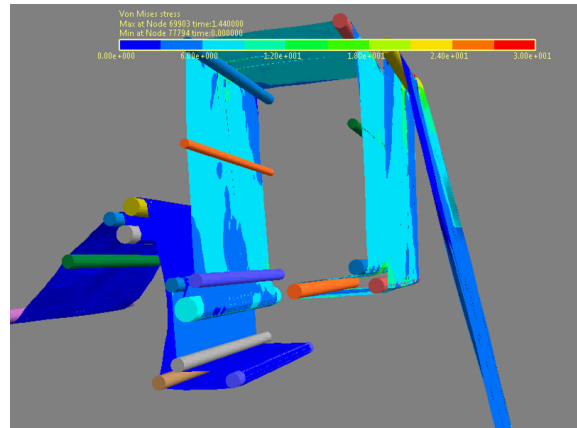


FIGURE 2.37 – Contraintes équivalentes pour une tension de 500 N/m et guide latéral désaligné : vue de droite

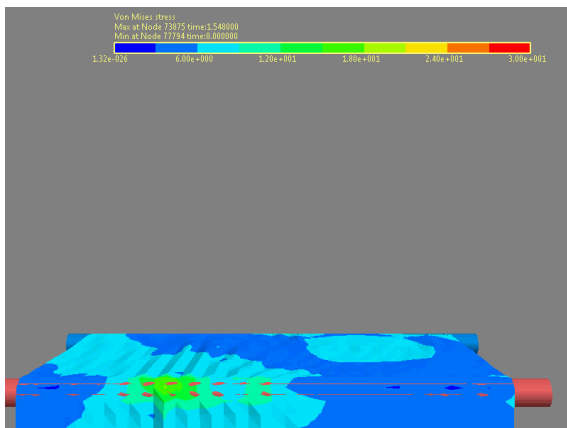


FIGURE 2.38 – Contraintes équivalentes pour une tension de 500 N/m et guide latéral aligné : vue du guide latéral

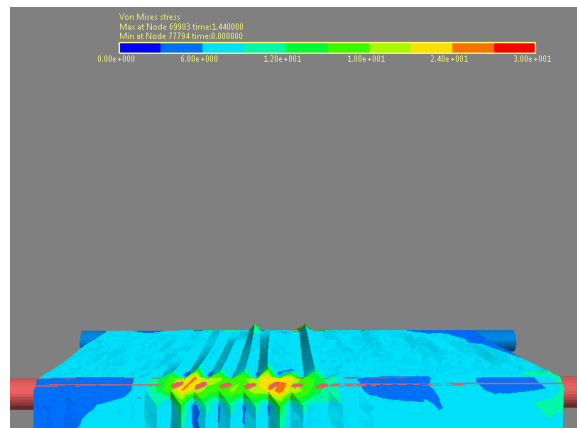


FIGURE 2.39 – Contraintes équivalentes pour une tension de 500 N/m et guide latéral désaligné : vue du guide latéral

2.3.4.3 Théories de prédiction des plis de bande et étude de cas industriel

État de l'art et théorie Les premières études d'interactions entre les rouleaux et la bande ne concernaient pas les plis de bande mais le pilotage de courroie d'entraînement. L'une des premières études sur ce sujet fut faite par Swift [Swi32] en 1932. Il s'est principalement intéressé aux poulies bombées comme un moyen de corriger certaines imperfections géométriques dans un système de poulie-courroie d'entraînement. Il en a déduit que ces poulies ne sont pas adaptées à une ligne parfaite de production de bande. Il a discuté du concept de couple développé sur une bande approchant un rouleau bombé ou conique permettant une correction du guidage de la bande. Il s'est également intéressé à des problèmes de désalignements co-planaires de rouleaux, de désalignements hors-du-plan de rouleaux, les poulies en quinconce et les entraînements obliques de bande. Pour chaque problème, il a suggéré un dimensionnement de la courbure minimum (rouleau bombé) ou de l'angle minimum (rouleau conique) à employer pour un contrôle du guidage de la bande avec un minimum de contraintes internes au sein de la bande. Des résultats expérimentaux ont été donnés pour appuyer ces suggestions. Le concept le plus important de ses travaux est le concept de "Loi d'entrée normale" de la bande. Swift a donné les premières références pour affirmer qu'une courroie, en condition de régime établi, doit entrer perpendiculairement à l'axe du rouleau pour un bon fonctionnement.

En 1950, Lorig [Lor50] s'est intéressé aux rouleaux auto-centreurs de bande. Il a étudié le guidage d'une bande pour un système ayant un rouleau cylindrique, ou un rouleau bombé, ou un rouleau concave et un rouleau auto-centreur. Il a expliqué la théorie du guidage dû à chaque type de rouleau mais s'est arrêté là sans établir de formule ou de modèle pour la prédiction du mouvement latéral de la bande.

En 1968, Shelton [She68] a étudié, lors de sa thèse de doctorat, le guidage latéral d'une bande dû à différents guides de bande. Il a d'abord listé les systèmes de guidage les plus utilisés et a rigoureusement étudié les principes de fonctionnement de chacun. Dans un second temps il a analysé l'utilisation optimale des différents systèmes.

Dans ces développements de la théorie du guidage, Shelton s'est principalement intéressé à modéliser les effets du guidage d'un rouleau désaligné. Il a présenté un modèle du déport latéral de la bande en considérant celle-ci comme une poutre. Il a ensuite établi les conditions aux limites pour une bande rencontrant un rouleau désaligné en aval. Un des concepts intéressants abordé est celui du "Moment Zéro" de la bande approchant un rouleau désaligné en aval. Il a également établi un modèle du développement d'un bord de bande détendu. Il a, de plus, étudié l'utilisation de la loi d'entrée normale de la bande à un rouleau. Il a statué que le concept d'entrée normale, précédemment utilisé dans l'industrie des systèmes poulies-courroies, restait pour le moment inconnu dans le milieu des systèmes d'entraînement de bandes. Enfin il a construit un système de test pour vérifier ses modèles et appuyer ses théories. Le système de test a permis l'étude du frottement bande/rouleau, de la réponse dynamique des guides latéraux, de leur asservissement et de l'interaction entre les différents brins de bande.

Gehlbach *et al.* [GGK89] a appliqué le critère de flambement d'une bande considérée comme une plaque mince. Le critère de flambement est issu de la théorie de compression des plaques minces de Timoshenko et Gere [TG36].

Nous allons dans cette partie nous intéresser aux plis de bande dus à un désalignement d'un rouleau dont le schéma du système étudié est donné à la figure 2.40. Les calculs sont expliqués brièvement. Pour voir les détails, se référer aux articles [GGK89] et [Has07].

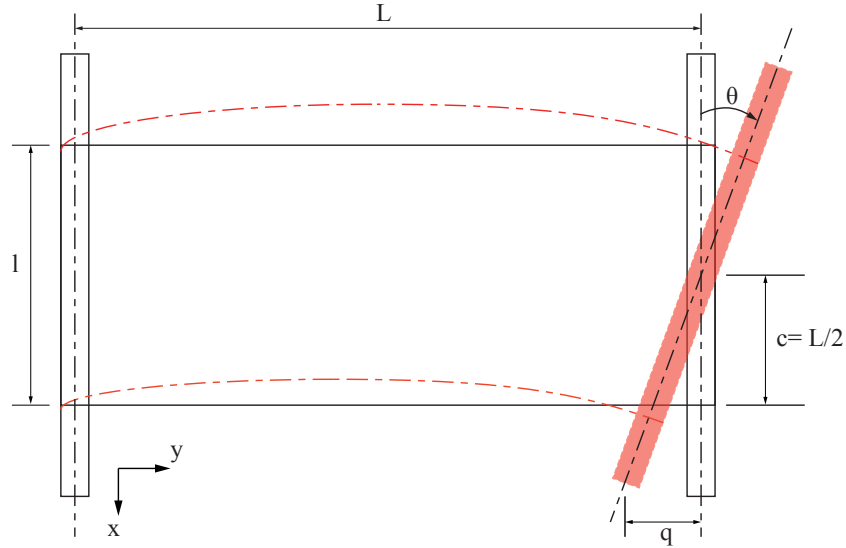


FIGURE 2.40 – Schéma du désalignement de rouleau considéré

Gehlbach *et al.* [GGK87] ont établi les bases des modèles algébriques de plis de bande. Le but principal est de trouver la limite maximale en terme de tension de bande et d'angle de désalignement. Quand ces limites sont atteintes, les plis apparaissent (potentiellement).

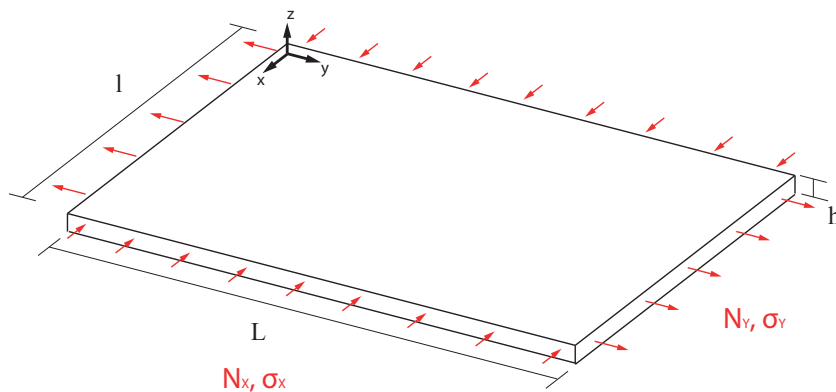


FIGURE 2.41 – Plaque considérée avec les forces (N_x, N_y) et contraintes (σ, σ)

On considère une plaque rectangulaire pouvant se déformer (voir figure 2.41). Le matériau de la plaque est considéré comme isotrope, homogène et obéissant à la loi de Hooke. L'épaisseur de la plaque et les forces appliquées sont considérés constants. La théorie des plis d'une telle plaque subissant des chargements suivant les axes x et y , a été établie par Timoshenko et Gere [TG36].

Les hypothèses suivantes sont considérées :

- La plaque est d'épaisseur petite devant les autres dimensions. Elle possède un plan moyen

aussi appelé plan neutre.

- Les sections droites, initialement normales au plan neutre, restent planes et normales à celui-ci (voir figure 2.42). La déformation en cisaillement transverse est donc négligée.
- Les termes non linéaires du déplacement sont négligés, en particulier, l'inertie de rotation est négligée. Seul le déplacement transversal w est considéré.
- La contrainte σ_z dans la direction transversale est nulle (voir figure 2.43). Elle doit en effet s'annuler sur les faces extérieures et, du fait que la plaque est mince, il est naturel d'admettre qu'elle est nulle en tout z .

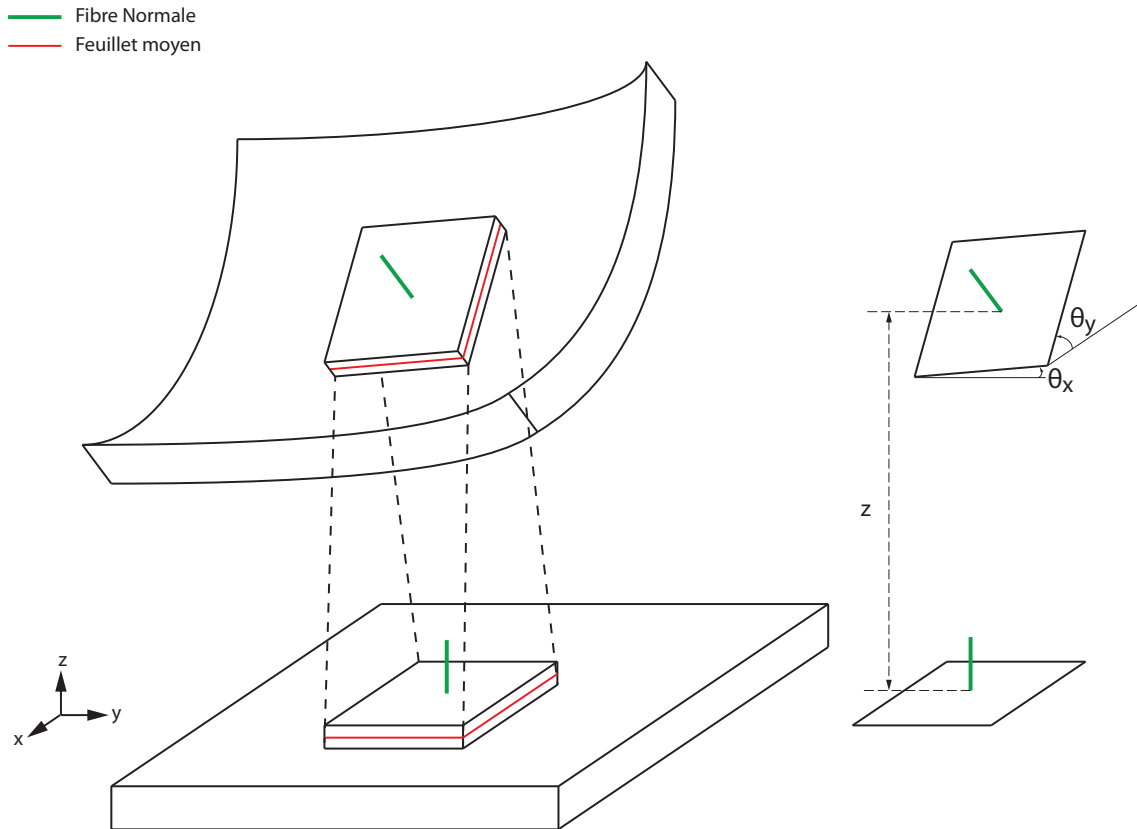


FIGURE 2.42 – Déformation d'une plaque mince (un élément de matière, le feuillet moyen et la fibre normale)

le déplacement dans la direction z est w . Elle est la solution d'une équation différentielle linéaire partielle [TG36] et son expression est donnée par l'équation 2.10 :

$$w = \sum_{m=1}^{\infty} \sum_{n=1}^{\infty} A_{mn} \sin\left(\frac{m\pi y}{L}\right) \sin\left(\frac{n\pi x}{l}\right) \quad (2.10)$$

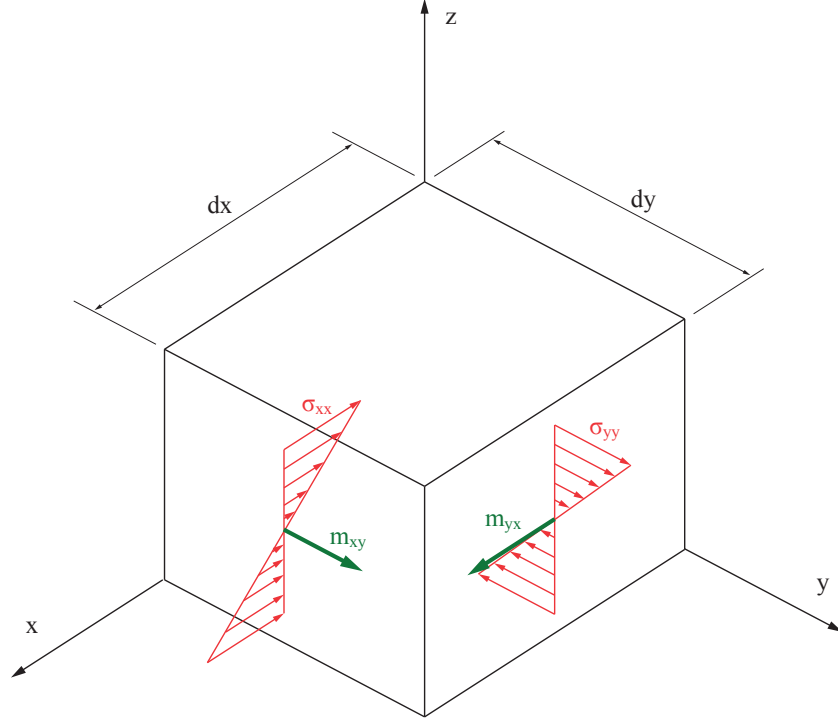


FIGURE 2.43 – Moments fléchissants et contraintes normales

En prenant l'équation différentielle du déplacement w , résultant du Principe Fondamental de la Dynamique en rotation (ici la somme des moments est nulle pour conserver l'équilibre), des équations de moment-déplacements, de la loi de Hooke, Good *et al.* [GB03] ont trouvé une équation de la contrainte normale critique de formation des plis (équation 2.11) pour une bande isotrope avec les dimensions suivantes : L la longueur du brin de bande entre 2 rouleaux, l la largeur de la bande.

La contrainte normale critique nécessaire pour créer un pli pour des bandes anisotropes, σ_{xcr} est obtenue ci-dessous :

$$\sigma_{xcr} = \frac{l^2}{i^2 L^2} \left\{ \sigma_e \left(1 + \xi_1 i^4 \frac{L^4}{l^4} + \xi_2 i^2 \frac{L^2}{l^2} \right) - \sigma_y \right\} \quad (2.11)$$

où l'entier i est déterminé par la relation suivante :

$$\sigma_e \left\{ 1 - i^2 (i+1)^2 \xi_1 i^4 \frac{L^4}{l^4} \right\} < \sigma_y < \sigma_e \left\{ 1 - i^2 (i-1)^2 \xi_1 i^4 \frac{L^4}{l^4} \right\} \quad (2.12)$$

La contrainte de cisaillement critique σ_{cr} , est donnée par :

$$\tau_{cr} = \sqrt{\sigma_{xcr}^2 - \sigma_y \sigma_{xcr}} \quad (2.13)$$

La courbe d'angle critique de désalignement est indépendante de la vitesse. Celle-ci est basée sur la théorie classique des plis. Une méthode énergétique est appliquée pour trouver la tension de bande critique à partir de laquelle il y a des plis. La bande est supposée anisotrope avec des modules d'élasticité différents dans la direction longitudinale et latérale. Dans cette méthode, l'énergie de déformation pour le plissement ∂U est égale au travail des forces ∂T :

$$|\partial U| = |\partial T| \quad (2.14)$$

En effet, à l'état d'équilibre, l'énergie potentielle est minimale et reste minimale tant que nous sommes à l'équilibre. Cela signifie que la variation d'énergie potentielle ∂V est nulle à l'état d'équilibre.

On a :

$$\partial V = \partial U + \partial T \quad (2.15)$$

L'expression de l'énergie de déformation est :

$$\partial U = \frac{1}{2} \int \int \int_V (\sigma_y \epsilon_y + \sigma_x \epsilon_x + \tau_{yx} \gamma_{yx}) dx dy dz \quad (2.16)$$

Avec σ_i représentant une contrainte normale, ϵ_i une élongation normale, τ_{ij} une contrainte de cisaillement, γ_{ij} une élongation de cisaillement.

L'expression du travail des forces (voir figure 2.41) est :

$$\partial T = \frac{1}{2} \int \int_A \left\{ N_y \left(\frac{\partial}{\partial y} \right)^2 + N_x \left(\frac{\partial}{\partial x} \right)^2 \right\} dy dx \quad (2.17)$$

La loi de Hooke s'écrit :

$$\begin{cases} \epsilon_x = \frac{\sigma_x}{E_x} - \nu_y \frac{\sigma_y}{E_y} \\ \epsilon_y = \frac{\sigma_y}{E_y} - \nu_x \frac{\sigma_x}{E_x} \\ \tau_{yx} = \sigma_{yx} \gamma_{yx} \end{cases} \quad (2.18)$$

Les relations de déformations-déplacements :

$$\begin{cases} \epsilon_y = -z \frac{\partial^2 v}{\partial y^2} \\ \epsilon_x = -z \frac{\partial^2 v}{\partial x^2} \\ \gamma_{yx} = -2z \frac{\partial^2 v}{\partial y \partial x} \end{cases} \quad (2.19)$$

En utilisant les équations 2.18 et 2.19, 2.14 se réécrit :

$$\partial U = \frac{1}{2} \int \int_A \left\{ D_{yy} \frac{\partial^2 v^2}{\partial y^2} + D_{xx} \frac{\partial^2 v^2}{\partial x^2} + (\nu_x D_{xx} + \nu_y D_{yy}) \frac{\partial^2 v}{\partial y^2} \frac{\partial^2 v}{\partial x^2} + \frac{G_{yx} t_f^3}{3} \frac{\partial^2 v^2}{\partial y \partial x} \right\} dy dx \quad (2.20)$$

où :

$$D_{xx} = \frac{E_x t_f^3}{12(1 - \nu_y \nu_x)} \text{ et } D_{yy} = \frac{E_y t_f^3}{12(1 - \nu_y \nu_x)} \quad (2.21)$$

D_{xx} et D_{yy} sont les rigidités flexionnelles d'une plaque respectivement sur l'axe x et l'axe y .

La solution de l'équation 2.20 permet de donner toutes les informations pour calculer les contraintes en tout point de la plaque.

En substituant les équations 2.17, 2.20 et 2.10 dans l'équation 2.14, la relation suivante est obtenue :

$$\sigma_y m^2 + \sigma_x n^2 \frac{L^2}{l} = \sigma_e \left(m^4 + \xi_1 n^4 \frac{L^4}{l^4} + \xi_2 m^2 n^2 \frac{L^2}{l^2} \right) \quad (2.22)$$

où :

$$\left. \begin{aligned} \xi_1 &= \frac{E_x}{E_y}, \xi_2 = \frac{4(1 - \nu_y \nu_x)}{1 + \nu_y + \frac{(1 + \nu_x)}{\xi_1} + \nu_x + \nu_y \xi_1} \\ \sigma_x &= \frac{N_x}{t_f}, \sigma_y = \frac{N_y}{t_f}, \sigma_e = \frac{\pi^2 D_{yy}}{L^2 t_f} \end{aligned} \right\} \quad (2.23)$$

Le déplacement d'une bande anisotrope à cause d'une force de cisaillement F , agissant sur un rouleau désaligné, est donnée par :

$$w = \frac{\nu_y F}{2E_y I} y x^2 + \frac{F}{6E_y I} x^2 - \frac{\nu_y F l^2}{8E_y I} \quad (2.24)$$

De l'équation 2.13, l'angle de désalignement à l'extrémité $y = L$ et $x = \frac{l}{2}$ est obtenu :

$$\theta = \left(\frac{\partial w_{x=l/2}}{\partial y} \right)_{y=L} = \frac{FL^2}{2F_y I} \quad (2.25)$$

où F et I sont respectivement exprimées comme suit :

$$F = l t_f \tau_{cr} \text{ et } I = \frac{l^3 t_f}{12} \quad (2.26)$$

Des équations 2.25 et 2.26 les conditions pour générer des plis sont :

$$\theta \geq \theta_{cr} = \frac{6L^2 \tau_{cr}}{E_x l^2} \quad (2.27)$$

où θ_{cr} est l'angle de désalignement critique du rouleau pour créer des plis et la contrainte critique de cisaillement donnée par l'équation 2.13.

Nous allons maintenant nous intéresser à déterminer la tension de bande critique à partir de laquelle un pli est généré. Ce qu'il faut comprendre premièrement, c'est qu'il est plus difficile de former un pli sur une bande enveloppée autour d'un rouleau que sur une bande plane. Cela s'explique car lorsqu'une bande est enveloppée autour d'un rouleau, elle subit une force de contact normale qui va la plaquer sur le rouleau (composante normale de la résultante des tensions appliquées aux extrémités de la bande).

Une méthode énergétique est également appliquée pour déterminer la contrainte de flambement d'une bande enveloppée autour d'un rouleau, nous permettant ainsi de déterminer la tension de bande critique pour former un pli.

L'énergie de déformation est donnée par :

$$\partial U = \frac{t_f}{2(1 - \nu_y \nu_x)} \int \int_A \{ (E_y \epsilon_1^2 + E_x \epsilon_2^2) + (E_y \nu_x + E_x \nu_y) \epsilon_1 \epsilon_2 \} + \frac{D_{yy}}{2} \int \int_A \left(\frac{\partial^2 v^2}{\partial x^2} \right) dx dy \quad (2.28)$$

Les déformations relatives ϵ_1 et ϵ_2 sont respectivement données comme :

$$\begin{aligned}\epsilon_1 &= \epsilon_0 - v_y \sum_{m=1}^{\infty} \frac{A_m}{R} \sin\left(\frac{m\pi x}{l}\right) \\ \epsilon_2 &= -v_y \epsilon_0 - \sum_{m=1}^{\infty} \frac{A_m}{R} \sin\left(\frac{m\pi x}{l}\right)\end{aligned}\quad (2.29)$$

où

$$\epsilon_0 = -\frac{N_x}{E_x t_f} \quad (2.30)$$

Supposons un déplacement v :

$$v = \sum_{m=1}^{\infty} A \sin\left(\frac{m\pi x}{l}\right) \quad (2.31)$$

En substituant les équations 2.31 et 2.30 dans l'équation 2.29, l'énergie de déformation ∂U est exprimée :

$$\partial U = -\pi t_f (E_y v_x + E_x v_y) \epsilon_0 \int_0^l \sum_{m=1}^{\infty} A \sin\left(\frac{m\pi x}{l}\right) dy + \sum_{m=1}^{\infty} A_m \frac{\pi l t_f E_y}{2R} + \sum_{m=1}^{\infty} A_m^2 \frac{m^4 \pi^4}{2l^4} \pi R l D_{xx} \quad (2.32)$$

De l'autre côté, le travail fait par la force compressive N_z est :

$$\partial T = 2\pi N_x v_y \int_0^l \sum_{m=1}^{\infty} A \sin\left(\frac{m\pi x}{l}\right) dx + \sum_{m=1}^{\infty} A_m^2 \frac{m^2 \pi^2}{2l^2} N_x \pi R l \quad (2.33)$$

∂T étant égale à ∂U (c'est-à-dire en égalant les équations 2.32 et 2.33), la force compressive critique N_{xcr} est obtenue :

$$N_{xcr} = \frac{m^2 \pi^2}{2l^2} D_{xx} + t_f \frac{E_y l^2}{R^2 m^2 \pi^2} \quad (2.34)$$

La contrainte de flambement critique d'une bande non-uniforme enroulée autour d'un rouleau, σ_{xcr} est donnée par :

$$\sigma_{xcr} = \frac{N_{xcr}}{t_f} = \frac{D_{xx}}{t_f} \frac{m^2 \pi^2}{l^2} + \frac{E_y l^2}{R^2 m^2 \pi^2} \quad (2.35)$$

Le minimum de σ_{xcr} est donné par :

$$\sigma_{xcr} = 2 \sqrt{\frac{D_{xx} E_y}{t_f R^2}} = \frac{t_f}{R} \sqrt{\frac{E_y E_x}{3(1 - \nu_y \nu_x)}} \quad (2.36)$$

La contrainte compressive maximum supportée par la force de frottement sur le rouleau est :

$$\sigma_{xmax} = (\sigma_x)_{z=l/2} = \mu \frac{Tl}{2Rt_f} \quad (2.37)$$

Des équations 2.36 et 2.37, la condition de tension de bande pour faire persister un pli à la surface d'un rouleau désaligné est donnée par :

$$T > T_{cr} = \frac{2t_f^2}{\mu l} \sqrt{\frac{E_y E_x}{3(1 - \nu_y \nu_x)}} \quad (2.38)$$

Étude de cas industriel utilisant la théorie de prédiction des plis On vient de décrire la théorie de prédiction des plis de bande. Elle est appliquée à un cas industriel avec les paramètres du tableau 2.2. Le but est de trouver lorsqu'un pli peut potentiellement se former. Nous allons, pour chaque jeu de paramètres, obtenir deux courbes : une droite verticale qui est la tension de bande critique à partir de laquelle un pli peut se former. La deuxième courbe est l'angle critique de formation d'un pli (dépendant de la tension de bande). Dès lors qu'on se situe à droite de la courbe verticale, la tension de bande critique, et au-dessus de la courbe de l'angle critique, on se situe dans la zone où un pli peut potentiellement se former.

Épaisseur de bande	1.7 mm
Longueur de brin de bande	2 m
Largeur de bande	4 m
Module d'élasticité	150 MPa
Coefficient de Poisson	0.35
Vitesse de la bande	500 mm/s
Angle d'embarrage	90 degrés
Coefficient de frottement	0.3

Tableau 2.2 – Table des paramètres pour l'étude de cas utilisant la théorie de prédiction des plis

Le produit étudié est une bande de 1.7 mm d'épaisseur et avec un module d'élasticité de 150 MPa. Les figures 2.44, 2.45 et 2.46 montrent, respectivement, les courbes de la théorie de prédiction des plis de bande pour les valeurs nominales (tableau 2.2), des variations de l'épaisseur de bande, du coefficient de frottement et du module d'élasticité. Les observations peuvent se résumer dans le tableau 2.3.

Paramètres	Variation	Risque de plis	Influence
Longueur	↘	*****	***** sur l'angle critique ↘
Épaisseur	↘	****	* sur l'angle critique ↗
			***** sur la tension critique ↘
Frottement	↗	***	*** sur la tension critique ↘
Coefficient de Poisson	↘	*	* sur la tension critique ↘
Module de Young	↘	****	** sur l'angle critique ↘
			**** sur la tension critique ↘

Tableau 2.3 – Prédiction des plis de bande, tableau récapitulatif de la variation des paramètres (↗ : croissance, ↘ : décroissance, ***** : très important, * : faible)

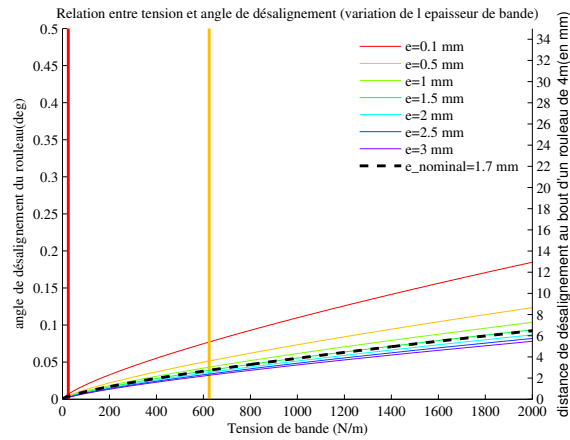


FIGURE 2.44 – Modèle de prédiction des plis de bande, coefficient de frottement nominal de 0.3 : variations de l'épaisseur de bande

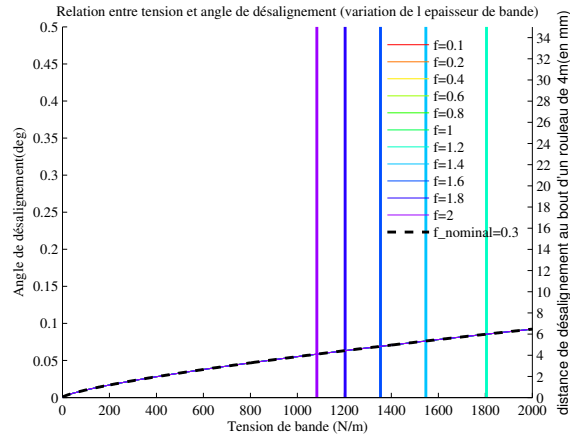


FIGURE 2.45 – Modèle de prédiction des plis de bande, coefficient de frottement nominal de 0.3 : variations du coefficient de frottement

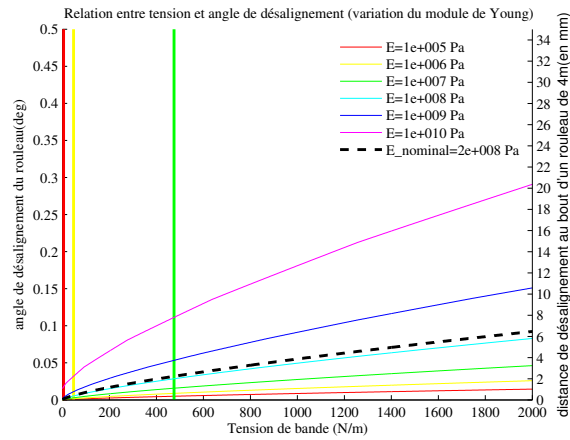


FIGURE 2.46 – Prédiction des plis, coefficient de frottement nominal de 0.3 : Variations du Module de Young

Les partenaires industriels ont des problèmes de plis sur le produit fini (1.7 mm). Mais à la vue des courbes, par rapport aux tensions utilisées (entre 150 et 500 N/m) il n'y a aucune chance qu'un pli apparaisse sur le produit fini. Pourquoi alors, les industriels ont-ils des problèmes de plis ?

Pour répondre à cette question, le tableau récapitulatif est très utile (tableau 2.3). Un des paramètres donné par les industriels est probablement erroné et il ne peut s'agir ni de la longueur de bande, ni de l'épaisseur de bande puisqu'ils sont simples à déterminer. En revanche il est possible que l'erreur se trouve sur le coefficient de frottement. En effet, il faut pouvoir le mesurer et nous l'avons fait à l'aide d'un banc de mesure de frottement bande/rouleau spécifiquement développé au sein de la Faculté de Physique et Ingénierie/CITT (par Knittel *et al.*). Nous avons constaté que celui-ci n'était pas de 0.3 mais proche de 1.

Avec cette nouvelle information, nous obtenons de nouveaux résultats (voir figure 2.47). On remarque que pour les tensions utilisées (entre 150 et 500 N/m), il n'y a pas de chance qu'un pli apparaisse.

Mais si on s'intéresse à la figure 2.48, pour un module de Young divisé par 5 (la bande chauffée dans une partie du système industriel), on constate qu'il est possible de former un pli dans la gamme de tensions de bande utilisées. Une autre explication pourrait également être la présence d'une forte tension de bande non désirée.

On vient donc de voir que la théorie de prédiction des plis de bandes, déjà très utilisée dans le domaine des systèmes d'entraînement de bandes flexibles, permet de répondre à des questions posées dans l'industrie. Elle a en revanche quelques défauts : par exemple une diminution de la longueur de brin de bande amène plus de plis d'après cette théorie (voir figure 2.49). En réalité, la tendance observée dans l'industrie c'est qu'il y a un plus grand risque de plis lorsque l'on augmente la longueur des brins de bande. La solution industrielle souvent employée pour limiter les plis est de rajouter des rouleaux intermédiaires, donc de réduire la longueur des brins de bande. On parle de "casser le brin de bande".

Pourquoi dans certains cas, une telle différence entre la théorie de prédiction des plis et la réalité existe-t-elle ?

A priori, la gestion du contact est trop simplifiée dans la théorie classique des plis. En effet, dans un système réel, la bande "enveloppe" une partie du rouleau en contact. Ceci a comme effet de limiter les mouvements latéraux de la bande et plus il y a de rouleaux, plus les mouvements latéraux de la bande sont limités et moins il devrait y avoir de plis.

Une autre erreur commise par la théorie de prédiction des plis est qu'il n'y a pas de limites aux valeurs des paramètres clés. Par exemple, si on augmente trop le coefficient de frottement entre la bande et le rouleau, il est également très difficile de créer un pli contrairement à ce qu'indique la théorie de prédiction des plis : la bande sera trop contrainte latéralement pour former un pli.

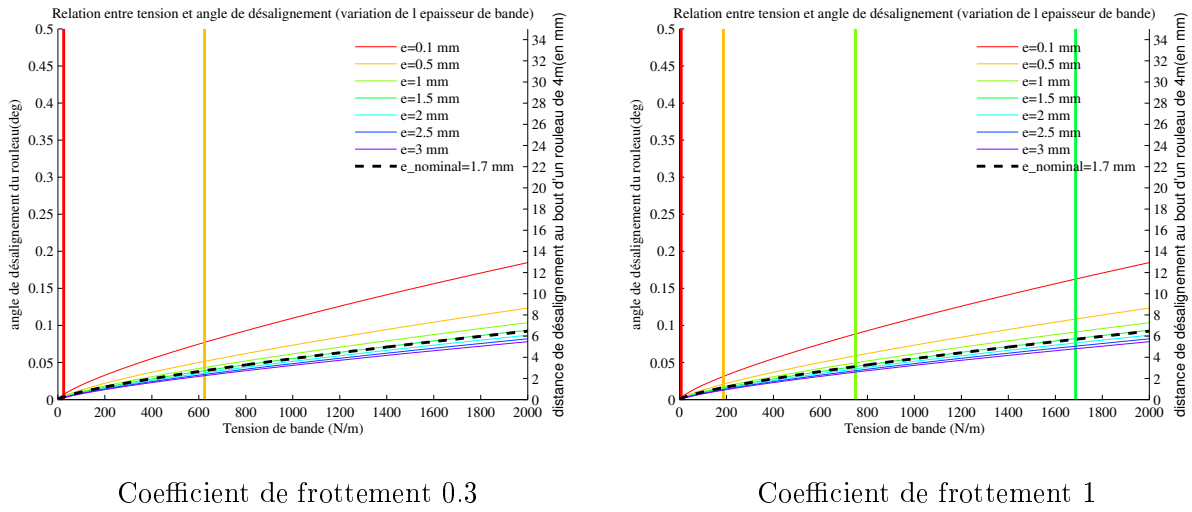


FIGURE 2.47 – Prédiction des plis, Epaisseur 1.7 mm, après augmentation du coefficient de frottement bande/rouleau : Variations de l'épaisseur de bande

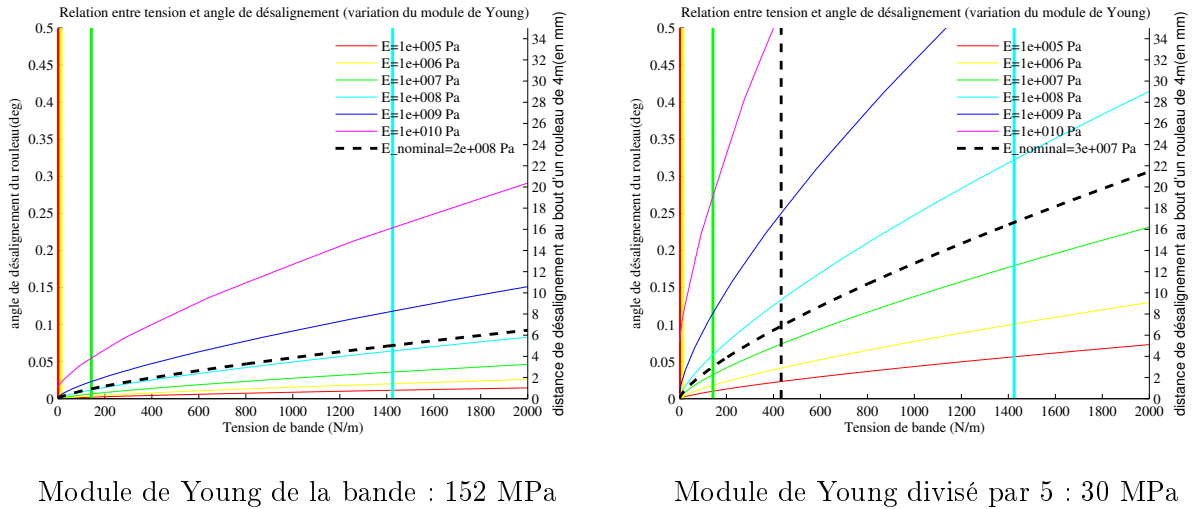


FIGURE 2.48 – Prédiction des plis, Epaisseur 1.7 mm, Coefficient de frottement de 1, division du module de Young par 5 : Variations du module d'élasticité de la bande

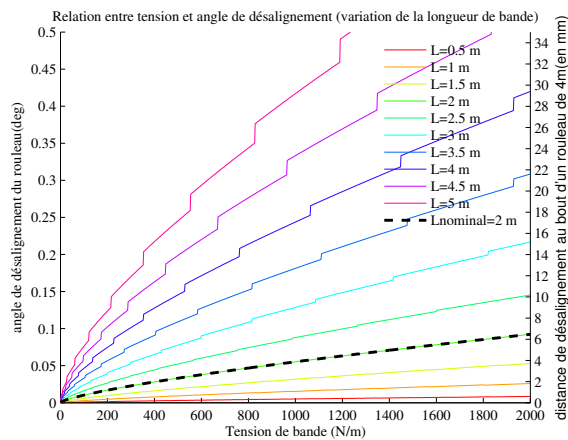


FIGURE 2.49 – Prédiction des plis, coefficient de frottement de 0.3 : Variations de la longueur de brin de bande

2.3.4.4 Génération des plis : analyses à partir des éléments finis par les modèles génériques

Dans cette partie, nous allons comparer la théorie de prédiction des plis de bande avec un modèle éléments finis. Nous utilisons la théorie de prédiction des plis comme référence pour valider notre modèle éléments finis. Cette théorie de prédiction des plis a été validée expérimentalement [Has07].

Nous changeons la tension de bande et l'angle d'alignement d'un des rouleaux. Dans cette étude, le 3e rouleau sera désaligné de 0.5 degrés. Des éléments quad-4 coque à 6 degrés de liberté sont utilisés pour modéliser la bande. Les rouleaux sont considérés comme rigides.

Tableau 2.4 – Table des paramètres du système pour la comparaison de la théorie de prédiction des plis avec le modèle 3D générique EF

Épaisseur de bande	0.58 mm
Longueur de brin de bande	0.8 m
Largeur de bande	4 m
Module d'élasticité	150 MPa
Coefficient de Poisson	0.35
Vitesse de la bande	500 mm/s
Angle d'embarbage	90 degree
Coefficient de frottement	0.5 et 0.8

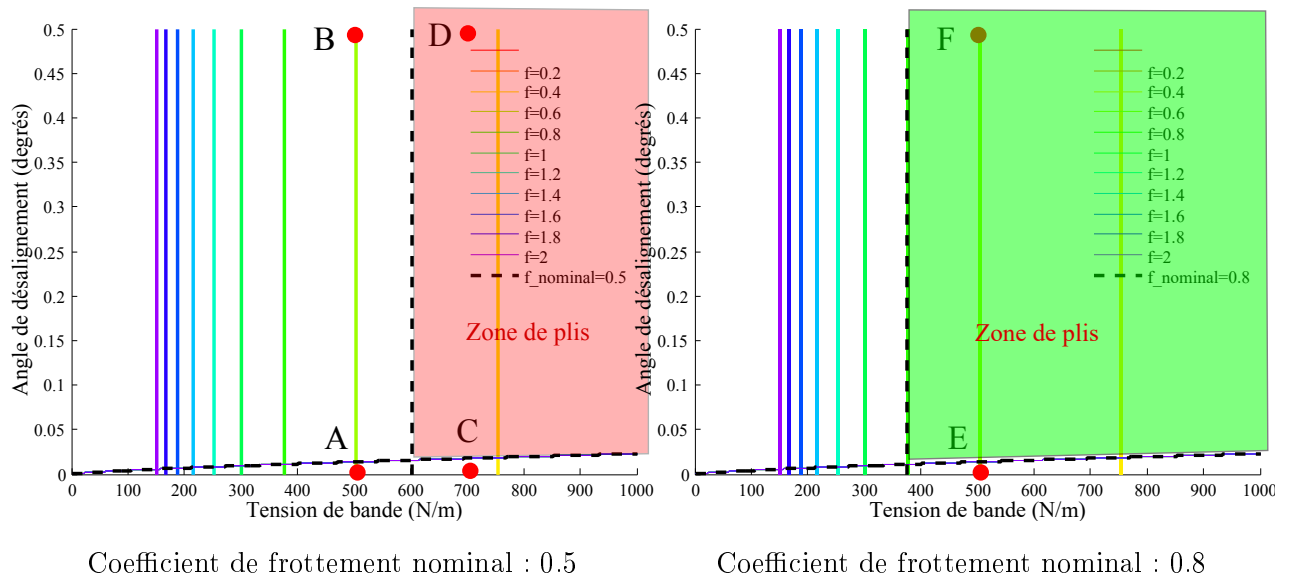


FIGURE 2.50 – Résultats de la théorie de prédiction des plis et liens avec les simulations éléments finis

Sur la figure 2.50, nous pouvons voir les résultats de la théorie de prédiction des plis. Les réglages des simulations choisis A-F sont donnés sur la figure 2.50 et dans le tableau 2.4. Les

simulations E et F ont des réglages similaires aux précédentes simulations mais le coefficient de frottement est augmenté (il passe de 0.5 à 0.8). La théorie de prédiction des plis nous indique que des plis devraient être observés uniquement sur les simulations D et F car leurs configurations (choix des paramètres) apparaissent dans la zone de plis.

Dans l'approche par éléments finis, nous analysons les contraintes équivalentes de Von Mises afin d'avoir une idée de zones potentielles de la bande subissant des contraintes latérales maximales pouvant dépasser la limite élastique. Une contrainte compressive latérale forte est le signe d'un pli de bande.

Sur la simulation A (voir figure 2.51), la contrainte maximale équivalente est de 13.24 MPa et la contrainte latérale maximale (non présentée par une figure) est de 1 MPa $< \sigma_f = 10.5$ MPa. σ_f représente la contrainte latérale compressive nécessaire à créer un pli. Elle est obtenue par la théorie de déformation des plaques minces (voir équation 2.35). Nous pouvons constater également que les contraintes sont distribuées uniformément par rapport à la largeur et avec une valeur moyenne faible de 5 MPa.

Sur la simulation B (figure 2.51), la contrainte équivalente maximale est de 16.3 MPa et la contrainte latérale maximale est de 6 MPa $< \sigma_f$. La figure 2.51 montre une distribution non uniforme des contraintes par rapport à la largeur et une valeur moyenne faible des contraintes de 7 MPa. L'effet d'un rouleau désaligné est une perte d'uniformité de la distribution des contraintes par rapport à la largeur de bande.

Sur la simulation C, la contrainte équivalente maximale est de 22 MPa et la contrainte latérale maximale est de 9 MPa $< \sigma_f$. Ici aussi, comme nous n'avons pas de désalignement de rouleau, les contraintes sont uniformément réparties selon la largeur de bande. En revanche, on constate avec l'augmentation de la tension, une valeur moyenne des contraintes plus haute (11 MPa) que pour les précédentes simulations A et B.

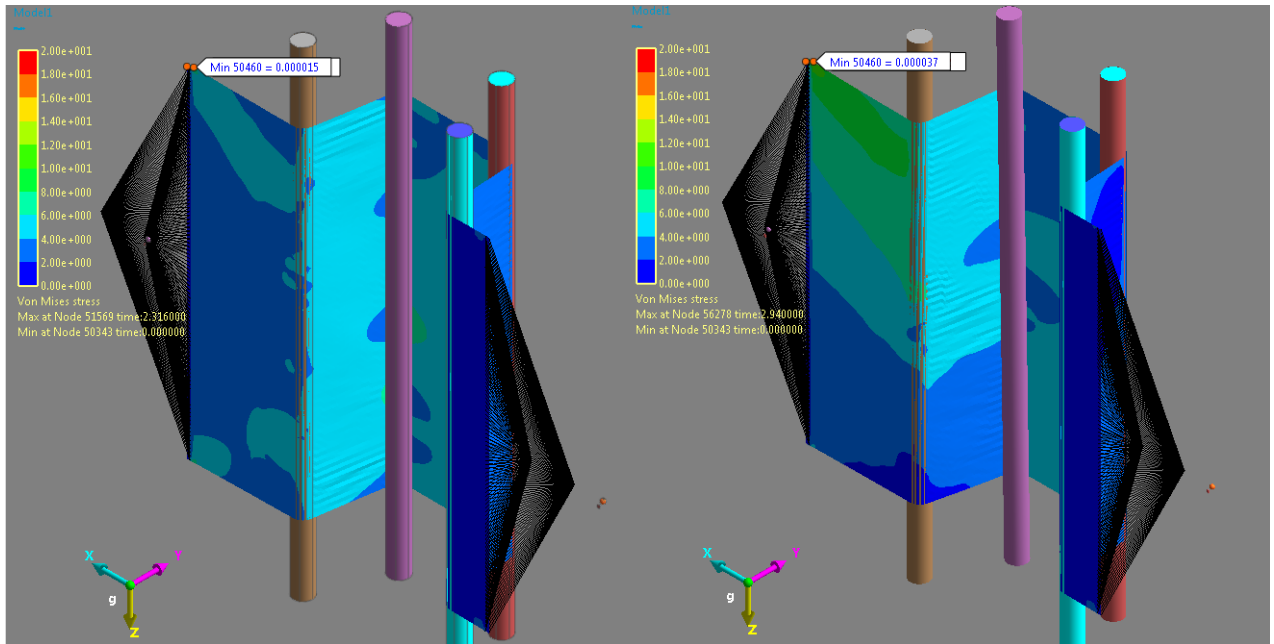
Sur la simulation D, la contrainte maximale équivalente est de 34.5 MPa et la contrainte latérale maximale est de 18 MPa $> \sigma_f$. Les contraintes sont réparties non-uniformément selon la largeur de la bande et avec une valeur moyenne plus haute (14 MPa) que pour les simulations A, B et C. Nous pouvons également voir quelques contraintes localisées très fortes : c'est le signe d'un pli de bande.

Sur la simulation E (voir figure 2.52), la contrainte maximale équivalente est de 7.35 MPa et la contrainte latérale maximale est de 5 MPa $< \sigma_f$. Les contraintes sont réparties non-uniformément selon la largeur de la bande et avec une valeur moyenne de 5 MPa.

Sur la simulation F (voir figure 2.52), la contrainte maximale équivalente est de 29.7 MPa et la contrainte latérale maximale est de 14 MPa $> \sigma_f$. Les contraintes sont réparties non-uniformément selon la largeur de la bande et avec une valeur moyenne de 10 MPa. On voit, là aussi, apparaître des contraintes équivalentes localisées fortes : c'est le signe d'un pli de bande.

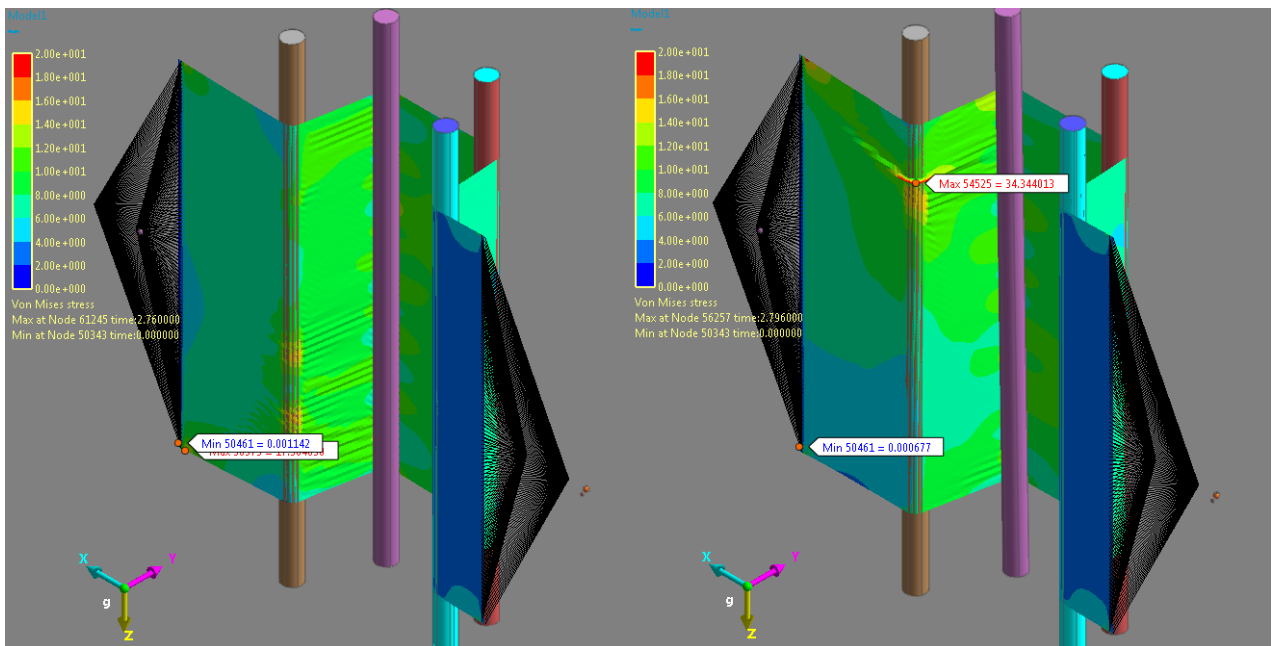
On peut voir sur la figure 2.53 les contraintes latérales de la simulation D. Les contraintes latérales compressives sont maximales autour du pli.

2.3. COMPORTEMENT DYNAMIQUE 3D D'UNE BANDE : PRÉSENTATION DE DIFFÉRENTS CAS D'ÉTUDES



Simulation A

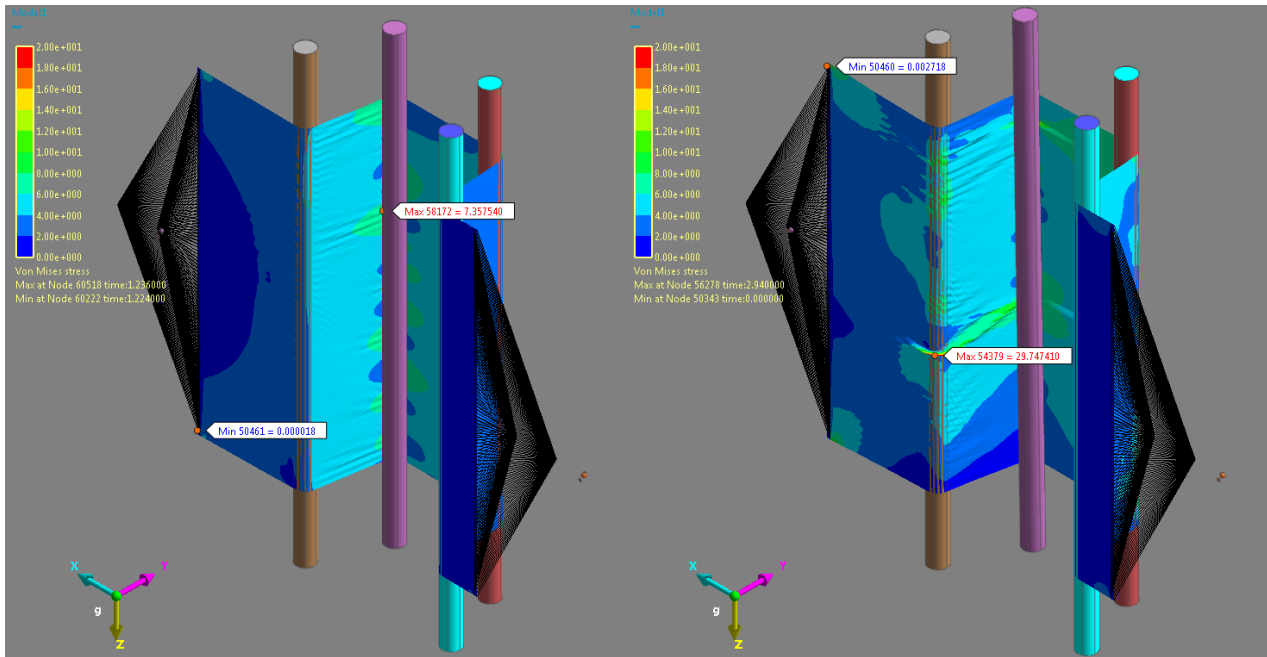
Simulation B



Simulation C

Simulation D

FIGURE 2.51 – Contraintes équivalentes de la bande pour les simulations A, B, C et D



Simulation E

Simulation F

FIGURE 2.52 – Contraintes équivalentes de la bande pour les simulations E et F

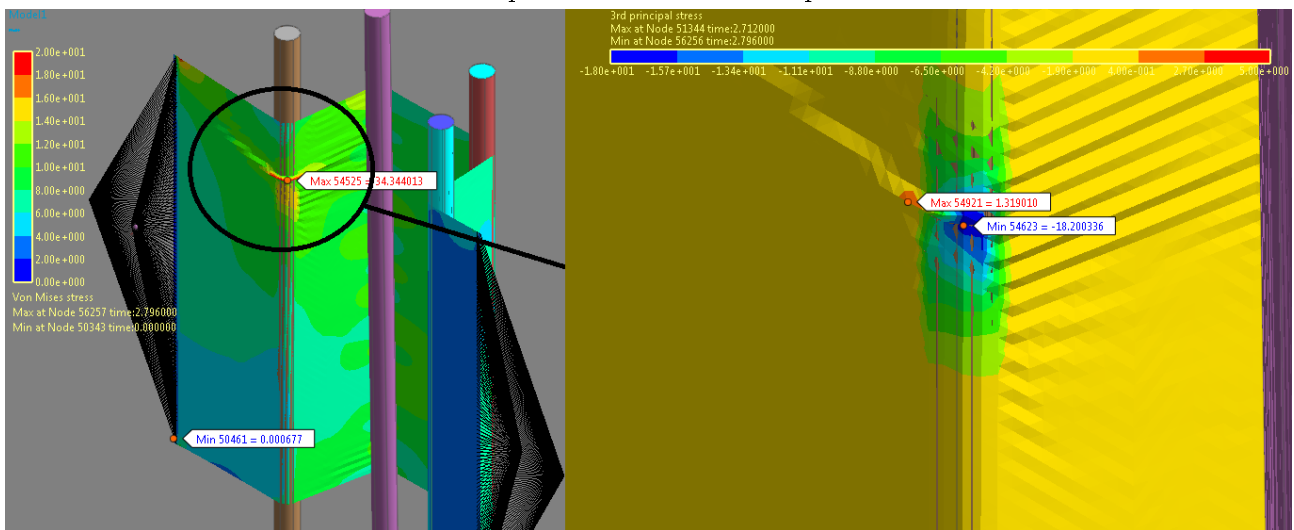


FIGURE 2.53 – Contraintes latérales de la bande pour la simulation D

Le modèle par éléments finis nous donne les résultats escomptés si on la compare à la théorie classique de prédiction des plis de bande. En plus de cela, nous avons beaucoup plus d'informations sur le comportement de la bande : l'état des contraintes (notamment les contraintes latérales), la vitesse aux noeuds, etc. De plus, il est désormais possible de quantifier l'influence des paramètres sur le comportement du système. Par exemple, on peut constater avec la simulation F, qu'une tension de bande faible avec un coefficient de frottement élevé est critique pour la formation des plis. Celui-ci se forme très localement et les contraintes équivalentes, un peu plus autour du pli, étant très faibles par rapport à la contrainte localisée sur le pli, la criticité est augmentée.

2.4 Discussions et conclusion

Les éléments finis, comme nous venons de le voir, possèdent une certaine efficacité de mise en oeuvre puisqu'il s'agit d'appliquer des lois classiques de la mécanique à des sous-ensembles d'un système. On peut, à l'aide de modèles Roll-to-Roll "didactiques", identifier les grandes tendances du comportement d'un système et trouver la correspondance avec certains phénomènes apparaissant sur une ligne industrielle d'entraînement de bandes. La construction d'un modèle se fait de façon évolutive et chaque étape amène son lot de solutions/observations mais aussi son lot de questions et de problèmes. On peut partir d'un problème non-résolu, par test, itérations, changement du modèle et de ses propriétés nous rapprocher de la solution.

Lorsqu'on cherche à étudier un phénomène précis, à condition de passer du temps sur le réglage, les modèles éléments finis donnent les résultats escomptés (en comparaison à la théorie classique de prédiction des plis de bande). En plus de cela, nous avons des informations supplémentaires sur le comportement de la bande : l'état des contraintes, les contraintes latérales plus spécifiquement, la vitesse aux noeuds, etc.

Il faut aussi constater que les modèles génériques et industriels présentés dans ce chapitre ont un inconvénient majeur : garantir les conditions de simulation est difficile (voir figure 2.54). En effet, il faut appliquer les forces aux extrémités, synchroniser parfaitement les moteurs afin d'obtenir de bonnes conditions de simulation. À la moindre erreur de vitesse, on peut rapidement passer de 3000 à 4000 N de tension de bande. Assurer les conditions de simulation prend du temps si on désire une étude très précise et il faut se tourner vers d'autres solutions comme nous allons le voir au Chapitre 3. En effet, il est nécessaire de mettre en place l'asservissement du système. Non seulement, il est plus facile de garantir les conditions de simulations mais en plus, on peut mener des études sur un système au comportement plus réel et on peut observer l'influence de l'asservissement sur celui-ci. À cela s'ajoute que les temps de simulation s'allongent considérablement lorsque le système contient beaucoup de rouleaux, que sa configuration géométrique est complexe, qu'il fait apparaître des dynamiques difficiles à gérer, qu'il demande des astuces de programmation fonctionnelles.

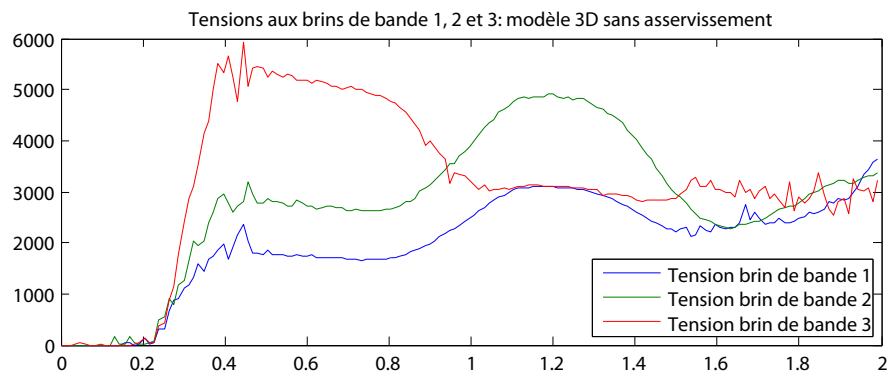


FIGURE 2.54 – Tension de bande pour un système similaire sans asservissement de tension mais une synchronisation manuelle de la vitesse des rouleaux

CHAPITRE 2. MODÉLISATION 3D D'UNE BANDE FLEXIBLE EN MOUVEMENT UNIFORME (SANS ASSERVISSEMENT)

3

Co-simulation et commande - comportement 3D de la bande

Sommaire

3.1	Introduction et Problématique	101
3.2	Construction de la co-simulation : modélisation de la bande par éléments finis et mise en place de la commande	101
3.2.1	Mise en place de la partie commande - Matlab/Simulink et co-simulation	102
3.2.1.1	Choix de la structure de commande, réglage des correcteurs par synthèse H_∞	102
3.2.1.2	Co-simulation : Liens entre la partie commande et la partie mécanique	104
3.3	Comportement dynamique d'une bande flexible entraînée : modèles génériques	105
3.3.1	Modèles 2.5D génériques	106
3.3.1.1	Courbes temporelles en fonction du coefficient de frottements	107
3.3.1.2	Discussion et perspectives	115
3.3.2	Modèles 3D génériques	118
3.3.2.1	Courbes temporelles - comportement du modèle 3D	118
3.3.2.2	Carte des contraintes	120
3.3.2.3	Discussion	120
3.3.3	Comparaison des modèles génériques 1D, 2.5D et 3D	122
3.3.3.1	Comparaison du comportement temporel des trois modèles	122
3.3.4	Influence des consignes de vitesse et tension	126
3.3.5	Influence du frottement bande/rouleau	134
3.3.6	Influence des caractéristiques du rouleau	140
3.3.6.1	Désalignement de rouleau	140
3.3.6.2	Un rouleau non rigide	144
3.3.7	Effet du réglage de la commande	148
3.3.7.1	Influences des bandes passantes des asservissements de tension et vitesse	148
3.3.7.2	Ajout d'un découpleur	150
3.3.8	Influence de certains paramètres de la bande : coefficient d'amortissement et coefficient de Poisson	154
3.3.9	Discussion, Conclusion	157

3.1 Introduction et Problématique

Les systèmes modernes sont de plus en plus sophistiqués et peuvent être considérés comme un assemblage de sous-systèmes. À cause de cette complexité grandissante, les concepteurs et chercheurs doivent inclure dans leurs modèles de plus en plus de domaines de la Physique. Par conséquent, les simulations multidisciplinaires utilisant une approche par co-simulation ont un avantage intrinsèque qui permettent à des outils de simulations bien "établis" et spécialisés d'être combinés et réutilisés avec seulement des adaptations mineures.

La co-simulation a, bien entendu, ses défauts. Elle est connue pour ses problèmes de stabilité et de précision venant simplement des opérations numériques à effectuer dans une approche segmentée. Si les sous-systèmes sont très différents, ces problèmes sont importants.

L'approche par co-simulation utilise différents algorithmes de la littérature scientifique pour coupler des simulateurs. Mais la flexibilité du concept nécessite des méthodes robustes et efficaces lorsque la co-simulation utilise des codes différents dans une interface avec des conditions de couplage diverses.

Dans une co-simulation, les différents sous-systèmes, qui forment un problème couplé, sont modélisés et simulés de façon distribuée. Par conséquent la modélisation est faite à l'échelle des sous-systèmes sans avoir à penser au couplage. Pendant la simulation, les sous-systèmes vont simplement s'échanger des informations. Il y a bien entendu plusieurs manières de communiquer pour les sous-systèmes. La première façon est d'utiliser une communication en série, par exemple une séquence de Gauss-seidel, et la deuxième façon est de procéder à une communication en parallèle, par exemple une séquence de Jacobi.

Nous présentons ici un travail inédit dans les systèmes d'entraînement de bande qui consiste à considérer le système comme un tout indivisible. La partie mécanique et la partie asservissement sont modélisées et reliées par la co-simulation utilisant des outils issus des éléments finis et de la représentation par fonction de transfert (pour la partie commande).

3.2 Construction de la co-simulation : modélisation de la bande par éléments finis et mise en place de la commande

Nous allons dans cette partie, expliquer la mise en place la co-simulation permettant de modéliser le comportement d'une bande élastique entraînée par éléments finis avec prise en compte de l'asservissement de vitesse de la bande et de la tension de bande. Les systèmes d'entraînement de bandes choisis sont essentiellement génériques dans ce mémoire. Ils se distinguent en deux catégories : les modèles 2.5D et les modèles 3D. Ils ont chacun leurs spécificités et utilités. Nous veillerons plus tard (partie 3.4) à les comparer avec le modèle 1D.

3.2.1 Mise en place de la partie commande - Matlab/Simulink et co-simulation

3.2.1.1 Choix de la structure de commande, réglage des correcteurs par synthèse H_∞

La commande choisie est issue des stratégies de commande que nous avons l'habitude d'utiliser sur les modèles 1D. Le principe est d'avoir un modèle 1D équivalent au modèle 3D (mêmes paramètres) et de calculer la commande grâce au modèle 1D. Nous choisissons donc la même structure, le même réglage des correcteurs calculés par synthèse H_∞ . La question que l'on se pose est : peut-on transférer nos connaissances du réglage des correcteurs du modèle 1D vers le modèle 3D ? Faut-il faire des ajustements ? Que peuvent nous apporter les modèles 3D ? Que peut nous apporter l'asservissement sur les modèles 3D ?

Brièvement, présentons les modèles génériques que nous allons utiliser et leur structure de commande. Nous utilisons le banc à quatre moteurs et trois rouleaux libres (servant également pour mesurer les tensions). Le rouleau tracteur maître est le dernier rouleau motorisé (voir figure 3.1). Rappelons que ceci est un choix arbitraire qui permet d'étudier la dégradation naturelle du comportement de l'asservissement lorsque l'on s'éloigne du rouleau maître.

La structure de l'asservissement est une structure similaire à ce que nous avons vu pour les modèles 1D dans le Chapitre 1 : en cascade et à structure décentralisée. De la boucle externe à la boucle interne, on a l'asservissement de tension de bande puis l'asservissement de vitesse de bande et enfin l'asservissement de couple (supposé parfait sur le modèle 3D pour des raisons de simplicité). Le schéma de la structure de commande est donné à la figure 3.2.

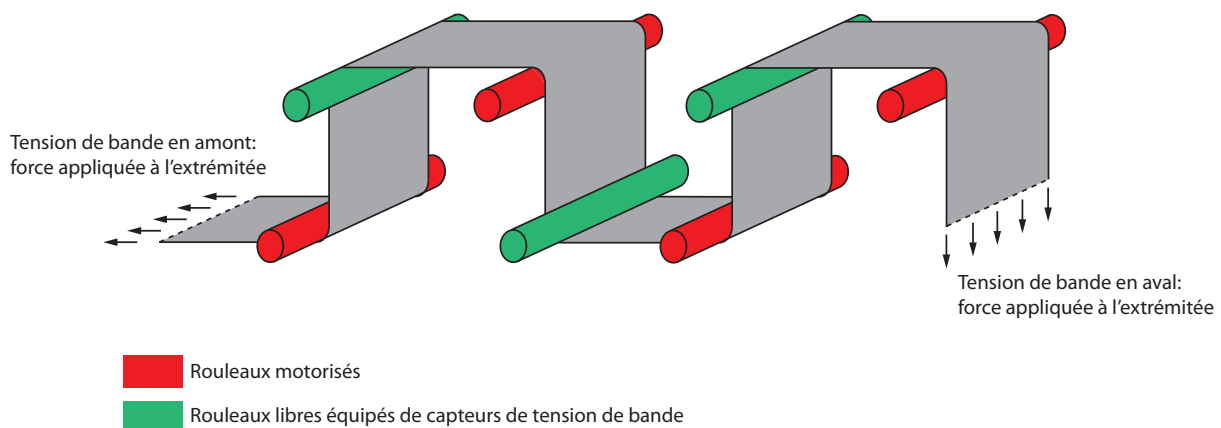


FIGURE 3.1 – Schéma du banc générique à 7 rouleaux (4 rouleaux motorisés)

3.2. CONSTRUCTION DE LA CO-SIMULATION : MODÉLISATION DE LA BANDE PAR ÉLÉMENTS FINIS ET MISE EN PLACE DE LA COMMANDE

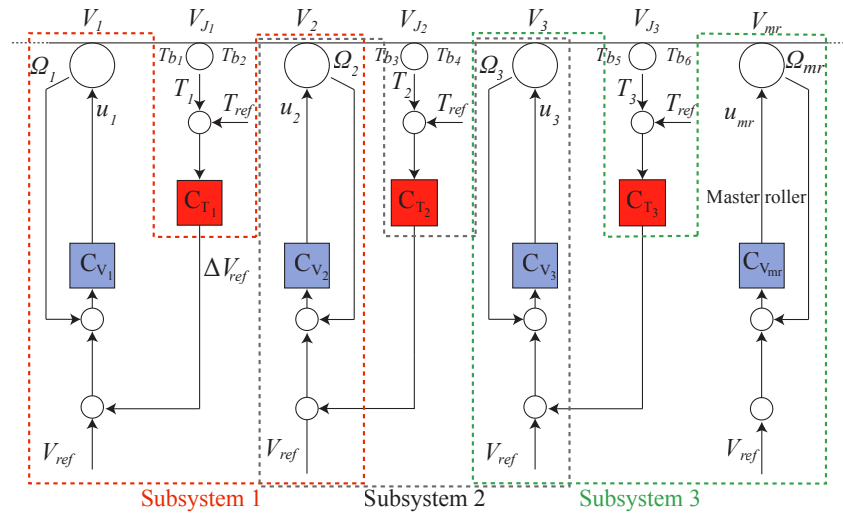


FIGURE 3.2 – Structure et sous-systèmes (2 actionneurs) considérés pour la synthèse H_∞

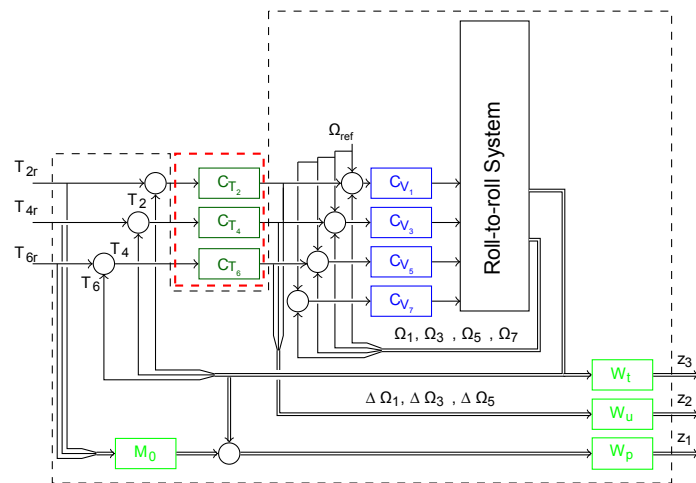


FIGURE 3.3 – Synthèse globale H_∞ à structure décentralisée

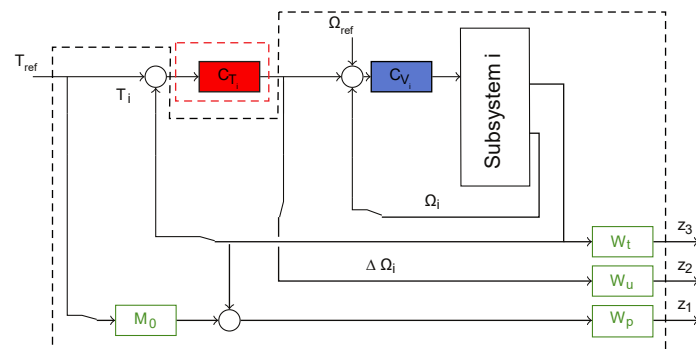


FIGURE 3.4 – Synthèse individuelle H_∞ à structure décentralisée

De plus, la synthèse peut être globale comme cela est décrit sur la figure 3.3 ou individuelle (figure 3.4).

Pour la co-simulation, nous devons faire un lien entre la partie mécanique du système constituée par les éléments finis et la partie commande constituée de correcteurs mis sous forme de fonctions de transfert.

3.2.1.2 Co-simulation : Liens entre la partie commande et la partie mécanique

La co-simulation peut être une chose ardue lorsqu'elle doit être réalisée "à la main". C'est-à-dire lorsqu'il faut établir soi-même la connexion entre les 2 parties : la partie mécanique (ici la partie modèle éléments finis) et la partie commande (fonctions de transferts, consignes, correcteurs). Il faut créer un programme qui gère en temps réel les entrées/sorties des deux parties et qui les connecte ensemble.

Mais, dans le cadre de cette thèse, nous avons choisi d'utiliser 2 logiciels commerciaux performants qui communiquent facilement entre eux pour la co-simulation. La première raison à ce choix est la simplicité de mise en oeuvre et cela est nécessaire pour une thèse qui se veut exploratoire. La deuxième raison de ce choix est que l'utilisation de logiciels commerciaux est la manière de travailler de l'industrie. Elle souhaite des logiciels "clés en main".

Notre modèle 3D est construit dans l'environnement Recurdyn. Nous mettons en place les rouleaux animés uniquement d'une rotation. Puis nous construisons la bande qu'il faut ensuite mailler et enfin il est nécessaire d'établir le contact entre la bande et les rouleaux. Lorsque cela est requis nous devons ajouter les conditions aux limites aux extrémités de la bande si c'est un modèle en circuit ouvert.

Il ne reste plus qu'à définir les entrées/sorties de ce système dans le logiciel Recurdyn. Nous créons ensuite un fichier qui définit comment communiquer avec notre modèle Recurdyn.

Dans l'environnement Matlab, nous calculons les paramètres des correcteurs grâce à une synthèse H_∞ (d'ordre et de structure fixes) réalisée sur le modèle 1D équivalent.

Dans le modèle Simulink de notre modèle 1D : Il faut remplacer le bloc contenant l'espace d'état du système en 1D par un bloc "Recurdyn" qui fera appel à notre modèle 2.5D ou 3D pour réaliser une simulation éléments finis (voir figure 3.5).

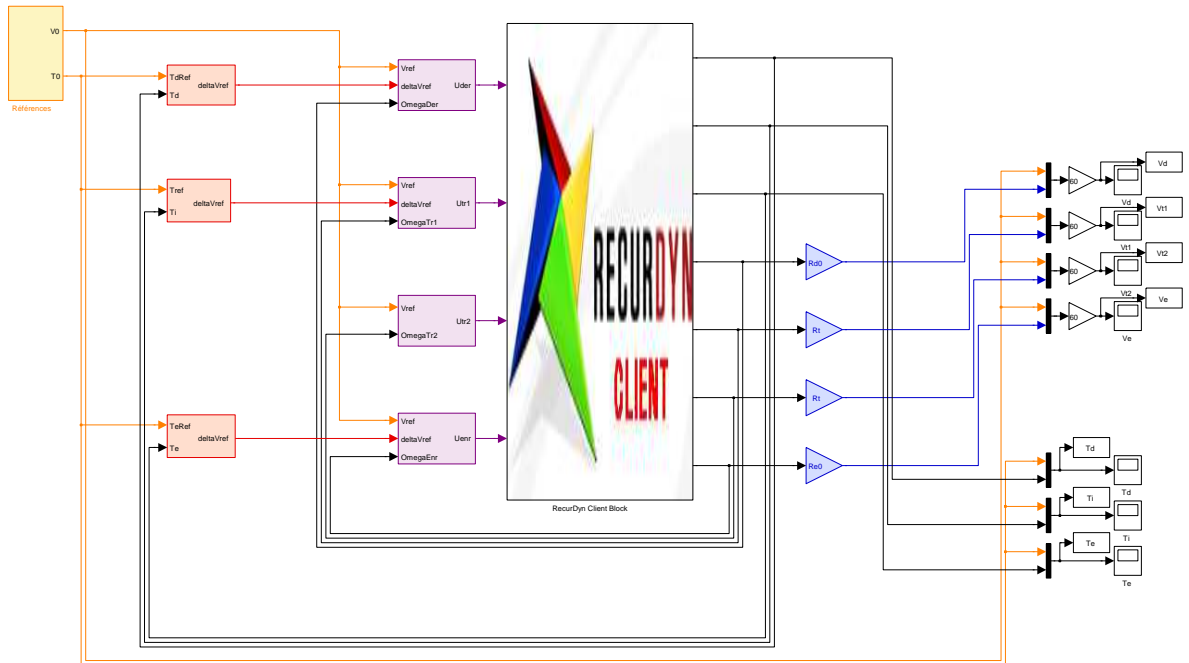


FIGURE 3.5 – Co-simulation d'un système d'entraînement de bande dans l'environnement Matlab/Simulink

3.3 Comportement dynamique d'une bande flexible entraînée : modèles génériques

Un système d'entraînement de bande avec prise en compte de son asservissement peut ainsi être étudié en 3D.

Dans un premier temps, on va présenter le modèle 2.5D qui est un modèle de substitution mais également un modèle préliminaire qui permet de régler le modèle éléments finis. C'est en effet ici que surviennent un grand nombre de problèmes. En effet, il faut adapter nos modèles 3D à la partie commande : problèmes de contact, de comportement élastique, de déport latéral, de conditions aux limites, etc.

Nous utilisons le modèle 2.5D car c'est lui qui demande le plus de réglages (moins robuste au niveau de la mécanique, notamment du contact : la bande peut traverser un rouleau) mais il est rapide à simuler. À partir du moment où on arrive à trouver les bons réglages pour le modèle 2.5D, cela s'applique sans problème au modèle 3D. Nous avons également pour objectif ou perspective d'utiliser le modèle 2.5D pour faire de l'optimisation (le modèle 3D requiert trop de temps de simulation).

Dans un second temps on présentera le comportement du modèle 3D, nous étudierons l'influence

de certains paramètres et nous ferons une comparaison des différents modèles (1D, 2.5D et 3D).

3.3.1 Modèles 2.5D génériques

Dans cette partie sont présentés les modèles 2.5D ainsi que les résultats obtenus par ces modèles. On utilise le modèle décrit par les schémas des figures 3.1,3.5 et 3.6.

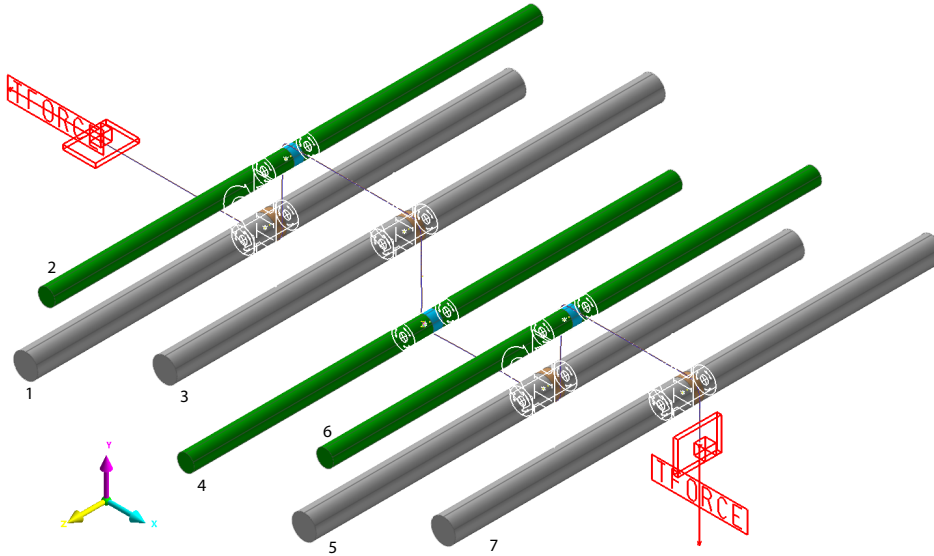


FIGURE 3.6 – Modèle 2.5D étudié dans l'environnement Recurdyn

Le schéma de la figure 3.6 montre la construction du modèle dans le logiciel Recurdyn. On peut voir en vert les trois rouleaux libres équipés de capteurs de tensions et en gris les rouleaux motorisés.

On voit également en rouge les forces appliquées aux extrémités de la bande, permettant de garantir les conditions aux limites. Enfin la bande est ici représentée par un fil. En effet, nous utilisons les éléments "poutres" qui sont caractérisés par une section virtuelle dont le fil passe au centre d'inertie de ladite section.

Le maillage utilisé sur ce type de modèle est un maillage fin (0.015m par 0.015m) et le contact utilisé est également un contact précis (34 éléments constituant le diamètre des rouleaux). Malgré ces finesses de réglage, ce modèle a des temps de simulations relativement courts : entre 15 minutes et 1 heure. Cela s'explique en raison de la faible quantité de rouleaux et du contact précis entre les éléments poutres de la bande et les rouleaux rigides. En effet, les éléments poutres ont une largeur virtuelle et cela signifie que nous avons un seul élément dans la largeur. Il y a donc peu d'interactions noeuds-facettes à gérer.

De plus, comme le maillage et le contact ont des réglages fins, il n'y a pas de problèmes de chocs dus à une indentation excessive des noeuds de la bande dans le corps rigide du rouleau. Cela réduit encore le nombre de calculs à effectuer par le logiciel.

3.3.1.1 Courbes temporelles en fonction du coefficient de frottements

Nous allons présenter ici le comportement dynamique du modèle 2.5D à l'aide des courbes temporelles issues de la co-simulation. Le paramètre auquel nous allons attacher de l'importance est le coefficient de frottement bande/rouleau.

Simulations des vitesses des rouleaux et des tensions de bande pour une tension initiale de 1000 N :

La figure 3.7 montre les tensions de bande s'exerçant sur les rouleaux 2, 4 et 6 pour différents coefficients de frottements, une tension de référence de 1000 N et un saut de tension de bande de 1000 N.

On observe très peu de différences, à première vue, entre les courbes de tension pour des coefficients de frottement allant de 0.3 à 1. Seul le profil de démarrage est légèrement différent : lorsque le coefficient de frottement est fort, celui-ci réduit la liberté de la bande à se mouvoir au démarrage. Le temps de montée pour arriver à la tension de bande de consigne est de 1 seconde. La figure 3.8 montre les vitesses des quatre rouleaux motorisés 1, 3, 5 et 7 pour les mêmes consignes que celles de la figure précédente. Là encore, les courbes sont similaires, peu importe le coefficient de frottement.

On remarque également que, comme sur le modèle 1D, plus on s'éloigne du rouleau maître, plus les sauts de vitesses et de tensions ont une influence, c'est-à-dire moins le comportement de l'asservissement est performant (précision, rapidité) .

Les figures 3.9 et 3.10 montrent, respectivement, les tensions de bande s'exerçant sur les rouleaux 2, 4 et 6 et les vitesses des rouleaux 1, 3, 5 et 7 pour différents coefficients de frottements, une tension de référence de 1000 N et cette fois-ci un saut de vitesse. On constate ici qu'un saut de vitesse n'a pas d'effet aussi important sur les tensions de bande qu'un saut de tension de bande sur les vitesses.

Simulations des vitesses des rouleaux et des tensions de bande pour tension initiale de 3000 N :

Les figures 3.11 et 3.12 montrent, respectivement, les tensions de bande s'exerçant sur les rouleaux 2, 4 et 6 et les vitesses des rouleaux 1, 3, 5 et 7 pour différents coefficients de frottements, une tension de bande de référence de 3000 N et un saut de tension de 3000 N.

Ce que l'on constate ici est que la valeur des consignes de tension a une importance. En effet, en appliquant une plus grande consigne de tension suivi d'un grand saut, ceci a une grande influence sur le comportement des vitesses des rouleaux. On assiste à une chute transitoire importante des vitesses lors du saut de tension.

Les figures 3.13 et 3.14 montrent, respectivement, les tensions de bande s'exerçant sur les rouleaux 2, 4 et 6 et les vitesses des rouleaux 1, 3, 5 et 7 pour différents coefficients de frottements, une tension de bande de référence de 3000 N et un saut de vitesse. On constate, sur la figure 3.14, un dépassement de la vitesse lors du saut de vitesse. Cela ne se produisait pas avec une tension de bande plus faible (1000 N). Cela est-il dû au rouleau maître qui impose, lorsque la traction est suffisante, sa vitesse à la bande et par conséquent aux autres rouleaux ?

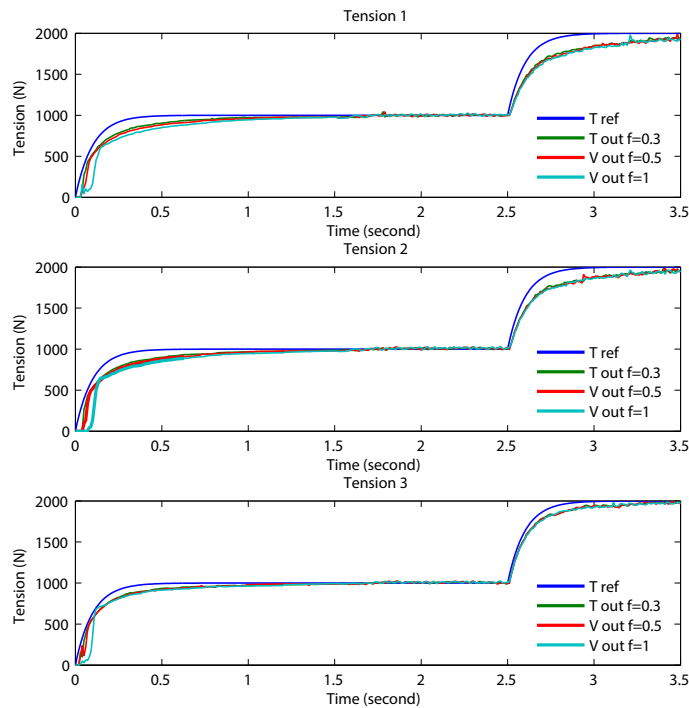


FIGURE 3.7 – Modèles 2.5D : Tensions de bande appliquées sur les rouleaux 2, 4 et 6 pour une référence de tension de **1000 N** et un **saut de tension** de 1000 N : pour différentes valeurs du **coefficient de frottement**

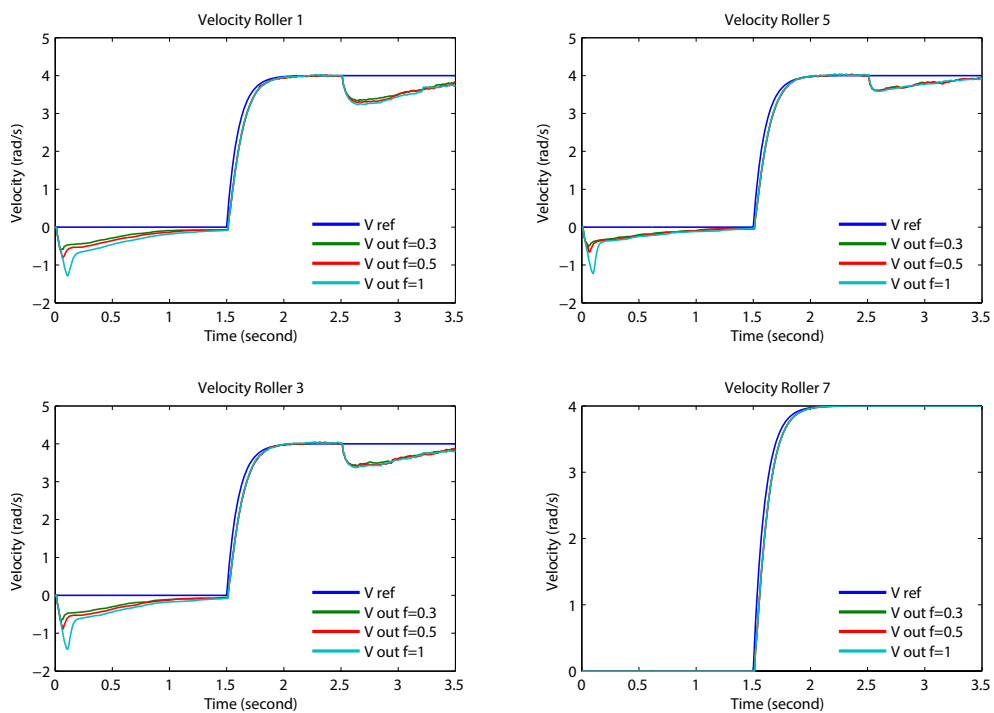


FIGURE 3.8 – Modèles 2.5D : Vitesses des rouleaux 1, 3, 5 et 7 pour une référence de tension de **1000 N** et un **saut de tension** de 1000 N : pour différentes valeurs du **coefficient de frottement**

3.3. COMPORTEMENT DYNAMIQUE D'UNE BANDE FLEXIBLE ENTRAÎNÉE : MODÈLES GÉNÉRIQUES

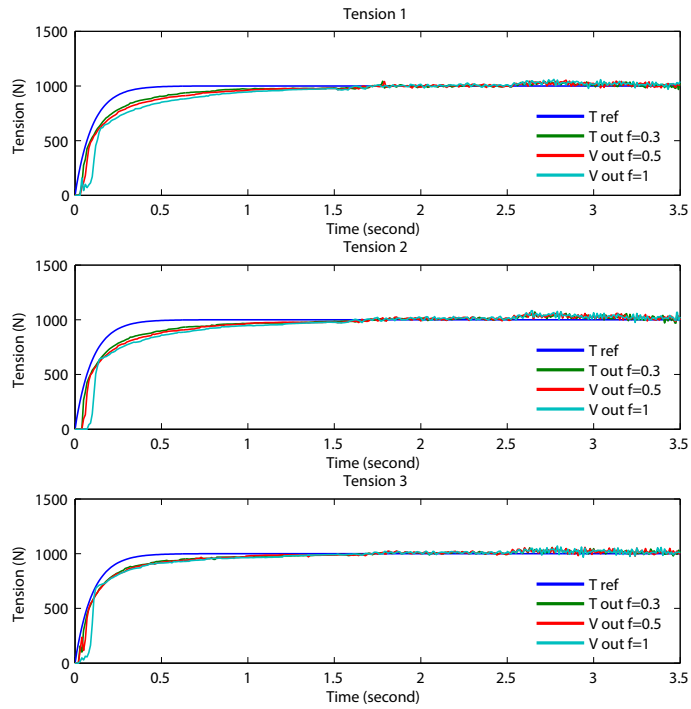


FIGURE 3.9 – Modèles 2.5D : Tensions de bande appliquées sur les rouleaux 2, 4 et 6 pour une référence de tension de **1000 N** et un **saut de vitesse** : pour différentes valeurs du **coefficient de frottement**

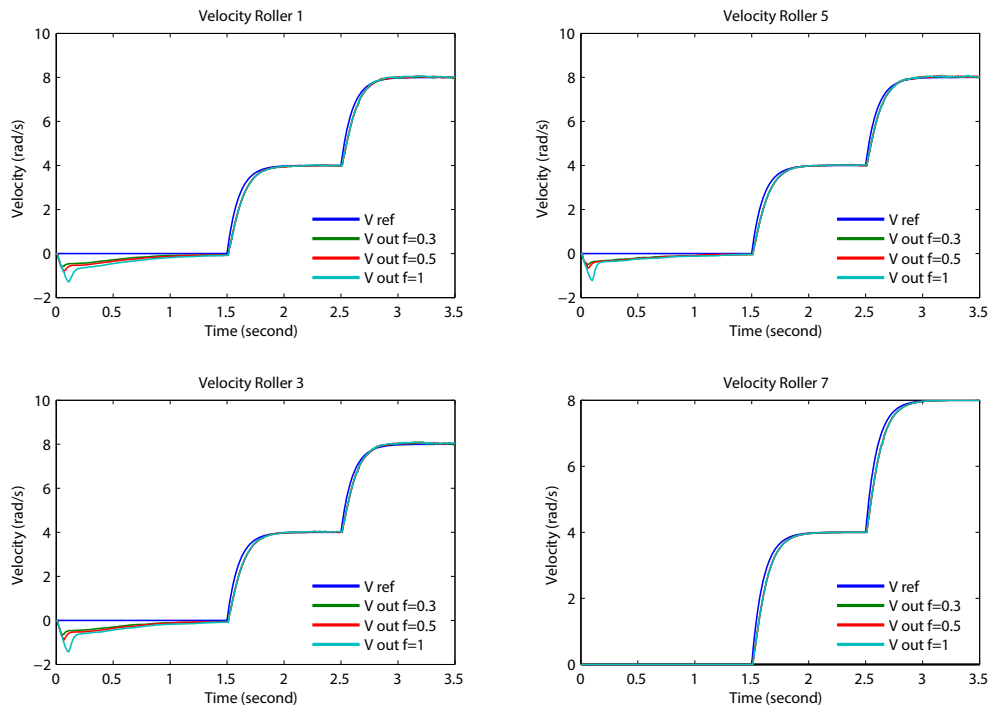


FIGURE 3.10 – Modèles 2.5D : Vitesses des rouleaux 1, 3, 5 et 7 pour une référence de tension de **1000 N** et un **saut de vitesse** : pour différentes valeurs du **coefficient de frottement**

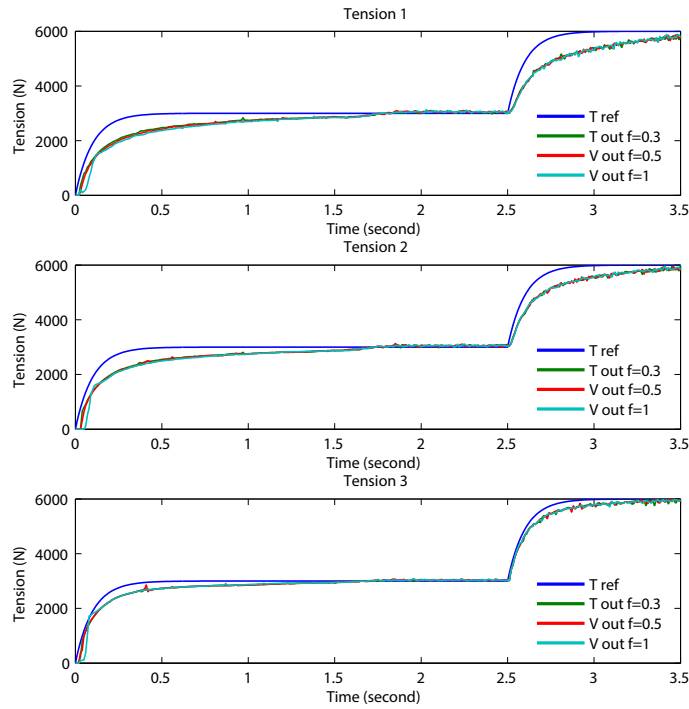


FIGURE 3.11 – Modèles 2.5D : Tensions de bande appliquées sur les rouleaux 2, 4 et 6 pour une référence de tension de **3000 N** et un **saut de tension** de 3000 N : pour différentes valeurs du **coefficient de frottement**

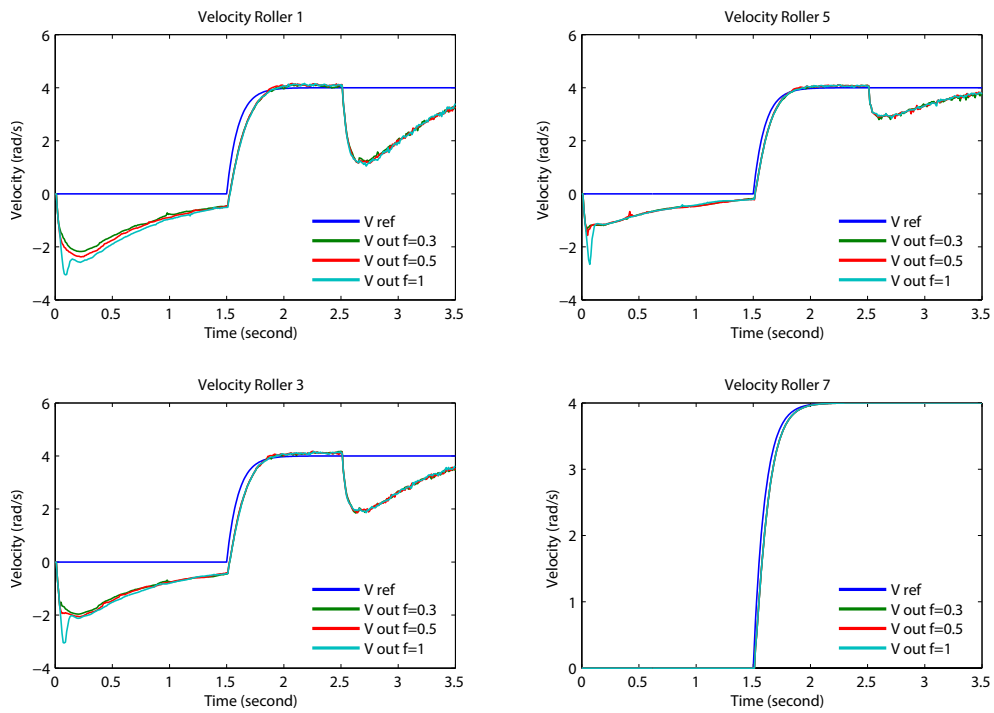


FIGURE 3.12 – Modèles 2.5D : Vitesses des rouleaux 1, 3, 5 et 7 pour une référence de tension de **3000 N** et un **saut de tension** de 3000 N : pour différentes valeurs du **coefficient de frottement**

3.3. COMPORTEMENT DYNAMIQUE D'UNE BANDE FLEXIBLE ENTRAÎNÉE : MODÈLES GÉNÉRIQUES

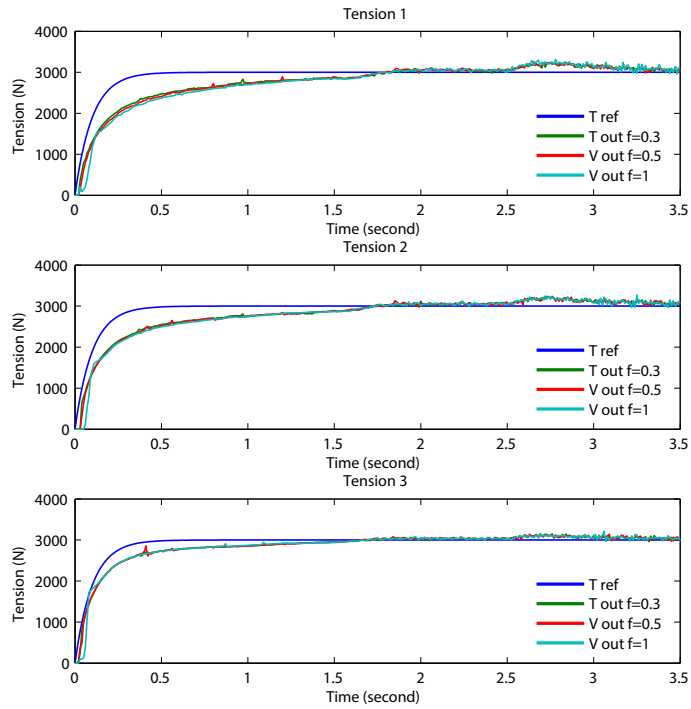


FIGURE 3.13 – Modèles 2.5D : Tensions de bande appliquées sur les rouleaux 2, 4 et 6 pour une référence de tension de **3000 N** et un **saut de vitesse** : pour différentes valeurs du **coefficient de frottement**

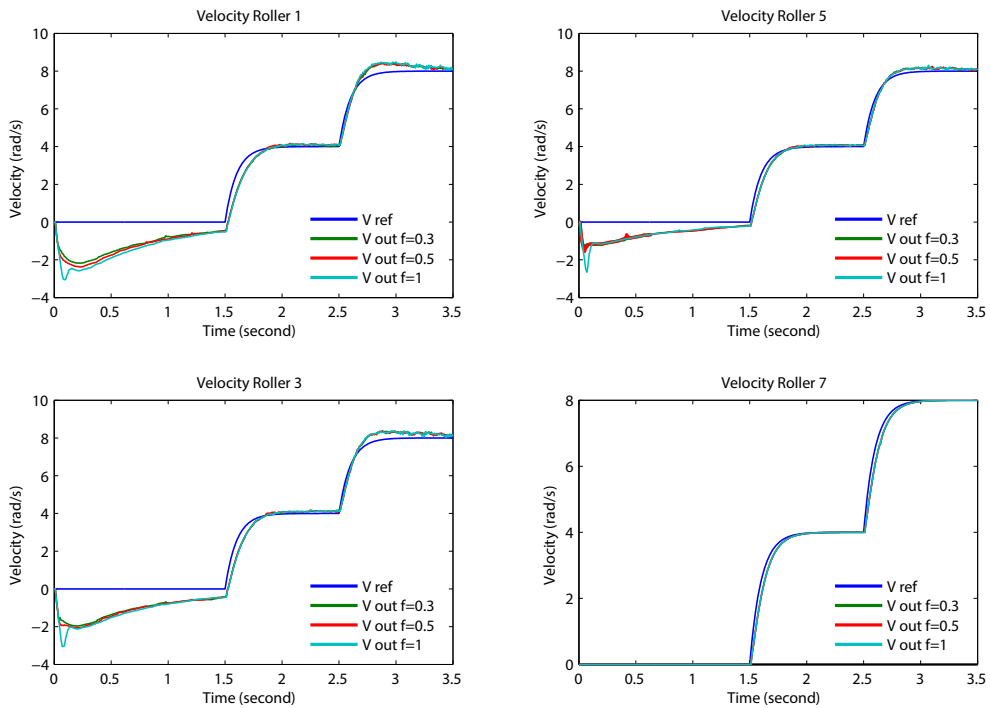


FIGURE 3.14 – Modèles 2.5D : Vitesses des rouleaux 1, 3, 5 et 7 pour une référence de tension de **3000 N** et un **saut de vitesse** : pour différents valeurs du **coefficient de frottement**

Comparaison entre vitesses des rouleaux et vitesse de la bande - glissement :

Si l'on compare la vitesse instantanée à la surface des rouleaux avec la vitesse instantanée de la bande (voir figures 3.15, 3.17 et 3.18), on remarque qu'au démarrage la bande est fortement entraînée par le rouleau maître (Roller 5 ici) qui démarre rapidement et cela a pour résultat de faire glisser la bande sur la surface des autres rouleaux motorisés (appelés rouleaux esclaves). À régime constant, la bande glisse (de l'ordre de quelques pour cents) sur la surface des rouleaux motorisés. Sa vitesse instantanée est plus faible que la vitesse instantanée des rouleaux motorisés. De plus, même si cela n'apparaît pas sur les figures, la bande glisse faiblement sur les rouleaux libres. La vitesse instantanée de la bande est légèrement plus importante que la vitesse des rouleaux libres.

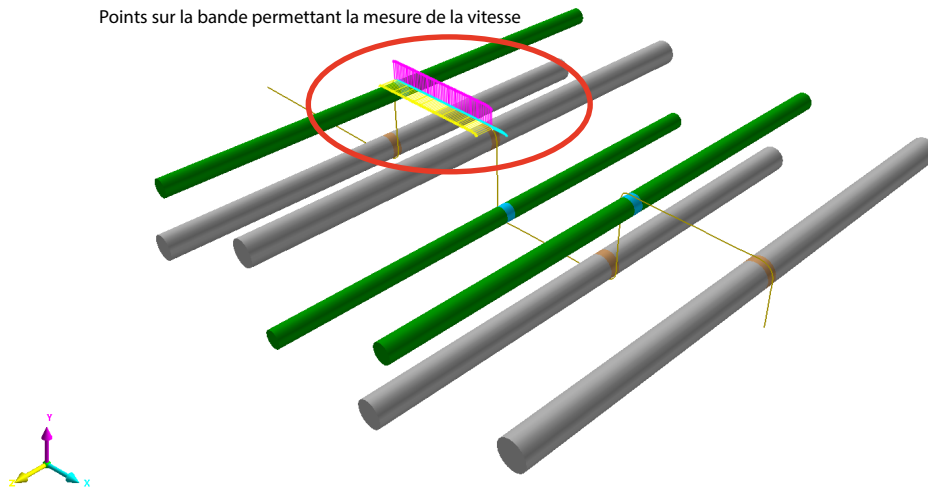


FIGURE 3.15 – Points sur la bande pour la mesure de vitesse de celle-ci : Modèle 2.5D

Les figures 3.19 et 3.20 présentent les vitesses de glissement de la bande par rapport au rouleau 3 pour une valeur de consigne de tension de bande de 1000 N pour, respectivement, un saut de tension (à $t=2.5s$) et un saut de vitesse (à $t=2.5s$).

Alors que les figures 3.21 et 3.22 présentent les vitesses de glissement (en %) pour une valeur de consigne de tension de bande de 3000 N pour, respectivement, un saut de tension et un saut de vitesse.

On peut remarquer que, dans notre cas, lors d'un saut de vitesse (voir figures 3.18, 3.20 et 3.22), la vitesse de glissement de la bande par rapport au rouleau 3 diminue. Cela est intéressant car on cherche, en général, dans la conception mécanique des systèmes, à justement avoir la vitesse de glissement qui diminue (coefficient de frottement qui augmente) si la vitesse augmente en choisissant correctement des couples de matériaux. Mais c'est l'inverse sur le rouleau 4 situé au centre du système. Sur notre système, ce phénomène s'explique par le couplage des éléments du système, le réglage du contact (coefficient de frottement statique et dynamique) et les conditions aux limites imposées aux extrémités (forces opposées aux extrémités de la bande). En effet, la traction de la bande par des rouleaux est plus forte aux extrémités du système car des forces

directes sont appliquées : la vitesse de la bande est très dictée par la roue maître car celui-ci est placé à une extrémité. De plus, le roue esclave le plus éloigné (le roue 3) est lui-même situé à l'autre extrémité de la bande et, avec une forte traction avec la bande, subit la vitesse imposée par la bande, elle-même imposée par le roue maître. Lorsque la vitesse augmente et considérant notre modèle de frottement choisi (voir figure 3.16), le coefficient de frottement augmente jusqu'à atteindre le coefficient de frottement statique puis il diminue avant de se stabiliser à la valeur du coefficient de frottement dynamique. Ceci se traduit par une diminution puis une augmentation et enfin une stabilisation de la vitesse de glissement. Nous nous situons dans la phase de diminution du glissement dans les simulations présentées. Le roue 4, quant à lui, subit une traction inférieure et patine lors du saut de vitesse.

Bien entendu, la vitesse de glissement est inversement proportionnelle au coefficient de frottement (voir figures 3.20 et 3.22). Mais comme nous l'avons déjà vu dans le Chapitre 2, un coefficient de frottement plus élevé peut poser d'autres problèmes (plis de bandes, vibrations, etc.) et il est important de trouver un compromis.

On a souvent tendance à raisonner en terme d'extrême : valeur de tension élevée ou faible, vitesse élevée ou faible, etc. Il faut plutôt raisonner en terme de fenêtres de réglage. Pour s'assurer qu'un système fonctionne correctement, il faut être dans la fenêtre de réglage adéquate. Si l'on sort de celle-ci différents problèmes peuvent survenir. Autrement dit, quand un problème survient il ne suffit pas de simplement augmenter ou réduire tel ou tel paramètre, il faut trouver une fenêtre de réglage plus adaptée.

Une autre remarque : on sait par expérience, dans les systèmes d'entraînement de bandes, que le patinage est grand lorsque la vitesse de défilement est grande. Mais cela est dû, en réalité, principalement au coin d'air et à l'aéroplaning. L'effet n'est pas pris en compte dans nos travaux car nous travaillons essentiellement, dans le cadre de cette thèse, sur des bandes polymères convoyées à des vitesses faibles.

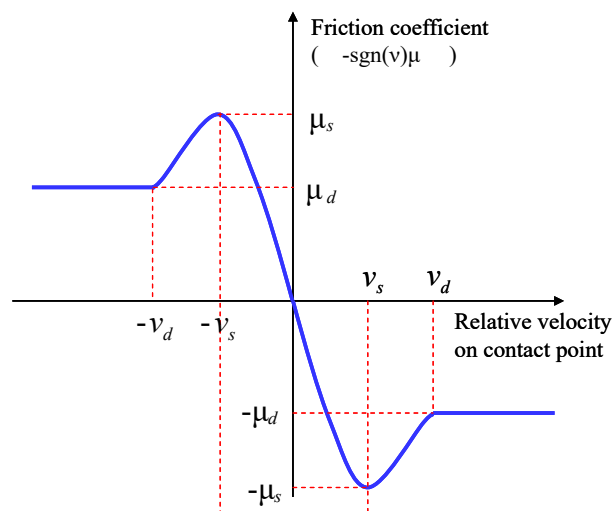


FIGURE 3.16 – Modèle de frottement de Recurdyn

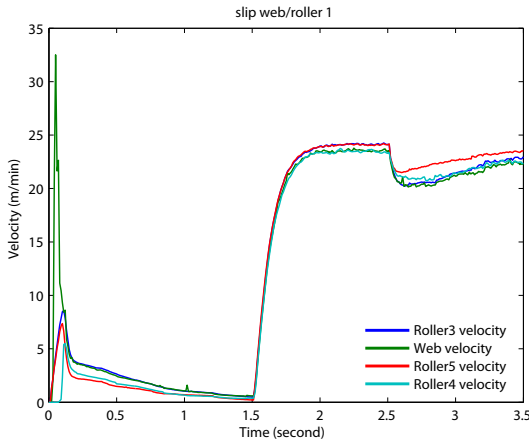


FIGURE 3.17 – Modèles 2.5D. Vitesses instantanées des **rouleaux et de la bande** pour une référence de tension de **1000 N**, un coefficient de frottement de 1 et un **saut de tension**

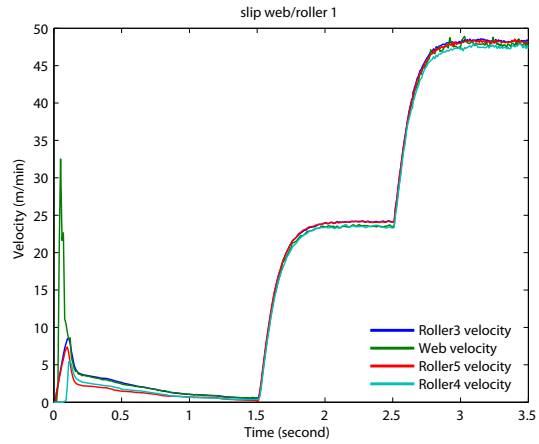


FIGURE 3.18 – Modèles 2.5D. Vitesse des **rouleaux et de la bande** pour une référence de tension de **1000 N**, un coefficient de frottement de 1 et un **saut de vitesse**

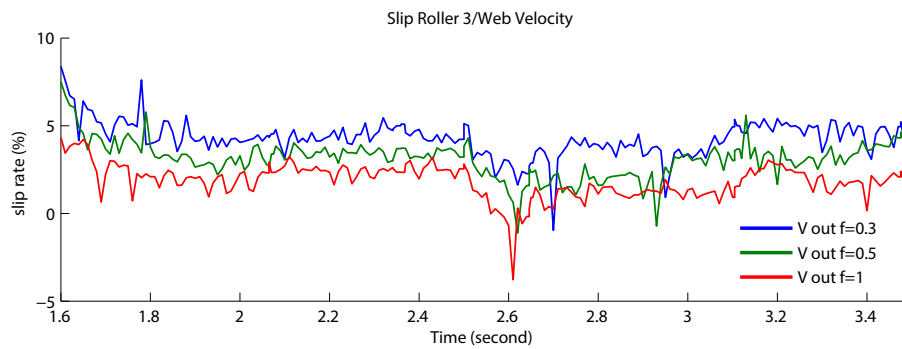


FIGURE 3.19 – Modèles 2.5D. **Vitesse de glissement** pour une référence de tension de **1000 N** et un **saut de tension** (à $t=2.5s$) : pour différentes valeurs du **coefficient de frottement**

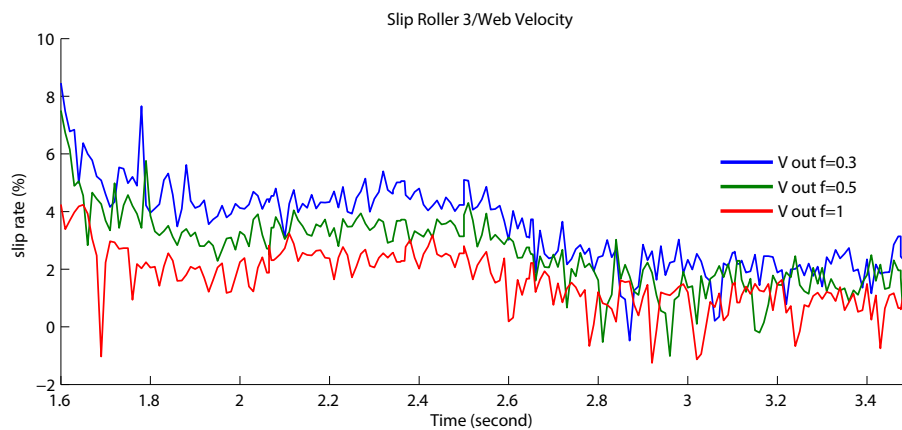


FIGURE 3.20 – Modèles 2.5D. **Vitesse de glissement** pour une référence de tension de **1000 N** et un **saut de vitesse** (à $t=2.5s$) : pour différentes valeurs du **coefficient de frottement**

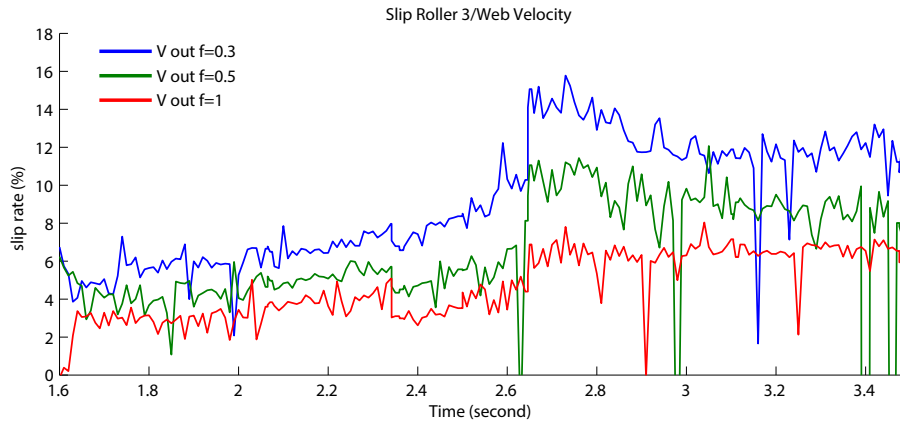


FIGURE 3.21 – Modèles 2.5D. **Vitesse de glissement** pour une référence de tension de **3000 N** et un **saut de tension** (à $t=2.5s$) : pour différentes valeurs du **coefficient de frottement**

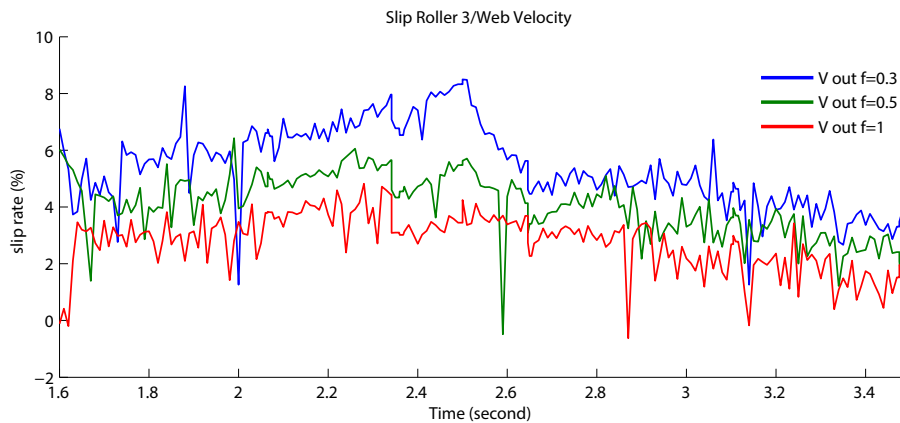


FIGURE 3.22 – Modèles 2.5D. **Vitesse de glissement** pour une référence de tension de **3000 N** et un **saut de vitesse** (à $t=2.5s$) : pour différentes valeurs du **coefficient de frottement**

3.3.1.2 Discussion et perspectives

Le modèle 2.5D présente un comportement temporel similaire aux modèles 1D : on arrive à suivre la consigne, on observe des tendances et comportements similaires aux modèles 1D. On obtient également des informations supplémentaires. En effet, on peut étudier le glissement et le comportement du système face à une perturbation.

On peut également analyser les contraintes de façon peu précise sur le modèle 2.5D mais cela est toujours suffisant si l'on veut détecter approximativement l'endroit où des problèmes peuvent survenir sur une ligne industrielle (un problème de tension locale trop élevée par exemple).

Une des perspectives majeure du modèle 2.5D est l'optimisation. En effet, grâce aux informations supplémentaires offerte par ce modèle, on peut élargir le champ des objectifs ou des paramètres de réglage : glissement, coefficient de frottement, temps de montée, propagation des perturbations, etc.

Perspective : simulations pour différentes inerties de rouleaux :

Enfin on peut s'intéresser à faire varier l'inertie des rouleaux (voir figures 3.23, 3.24, 3.25 et 3.26 : plus l'inertie d'un rouleau est grande, plus on observe du glissement lors des phases transitoire. En revanche, on atteint plus rapidement la valeur de la consigne de tension avec une inertie plus grande. (ceci est curieux et nécessite des investigations plus approfondies).

Lorsque le coefficient de frottement augmente (voir figures 3.26), la vitesse instantanée de la bande est plus proche de la vitesse du rouleau mais l'inertie joue le rôle principal. C'est elle qui dicte, dans notre cas, la vitesse des rouleaux donc de la bande.

On voit donc, grâce à cette étude préliminaire sur la variation de l'inertie des rouleaux, les perspectives d'études que nous offrent les modèles 2.5D.

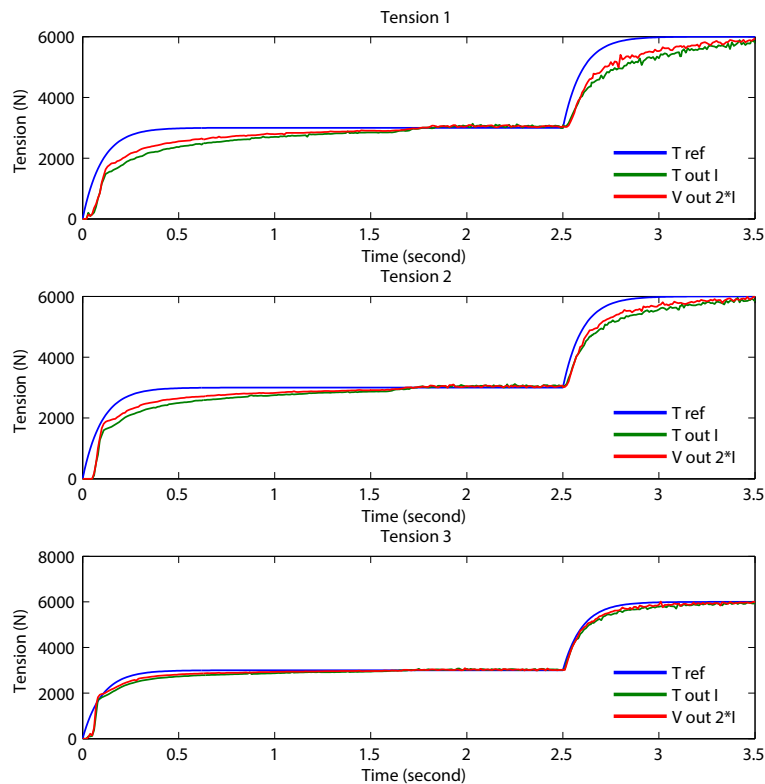


FIGURE 3.23 – Modèles 2.5D : Tensions de bandes pour une référence de tension de **3000 N** et un **saut de vitesse** (à $t=2.5s$) : pour 2 inerties **différentes** des rouleaux

3.3. COMPORTEMENT DYNAMIQUE D'UNE BANDE FLEXIBLE ENTRAÎNÉE : MODÈLES GÉNÉRIQUES

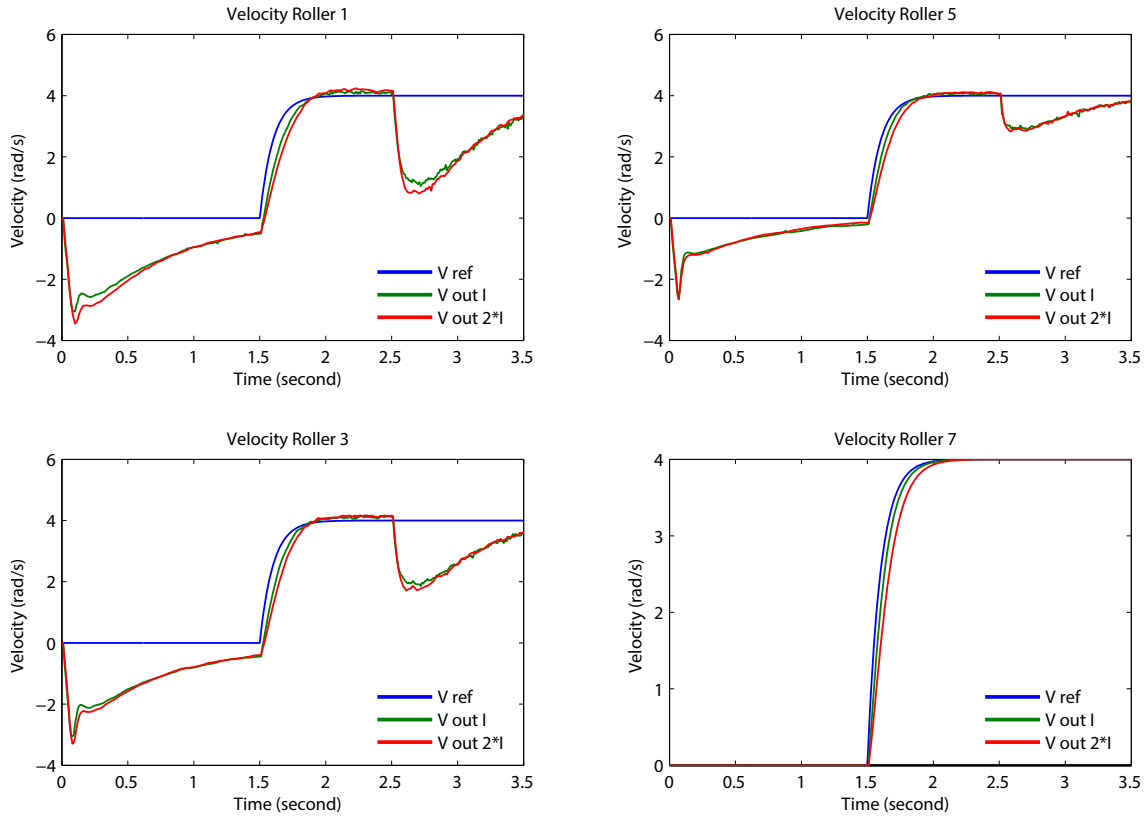


FIGURE 3.24 – Modèles 2.5D : Vitesses des rouleaux pour une référence de tension de **3000 N** et un saut de vitesse (à $t=2.5s$) : pour 2 inerties différentes des rouleaux

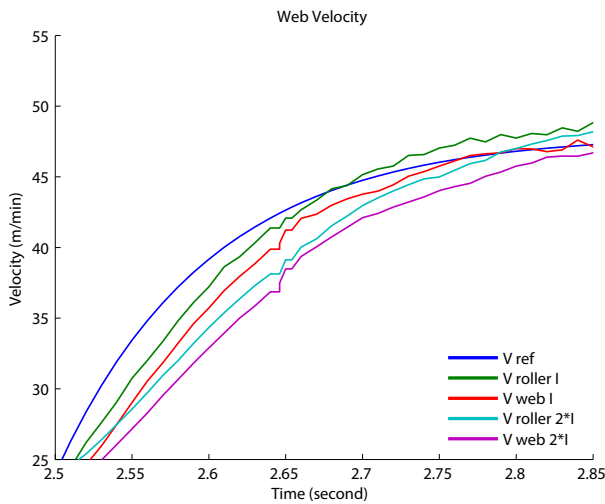


FIGURE 3.25 – Modèles 2.5D : Vitesses des rouleaux et de la bande pour 2 inerties différentes des rouleaux, coefficient de frottement de 0.3

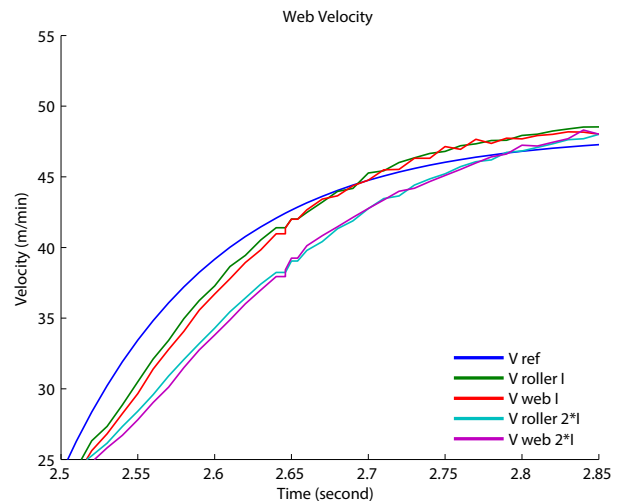


FIGURE 3.26 – Modèles 2.5D : Vitesses des rouleaux et de la bande pour 2 inerties différentes des rouleaux, coefficient de frottement de 1

3.3.2 Modèles 3D génériques

Nous allons présenter dans cette partie les modèles 3D ainsi que les résultats obtenus par ces modèles. Nous allons utiliser le modèle décrit par les schémas des figures 3.1, 3.27 et 3.5.

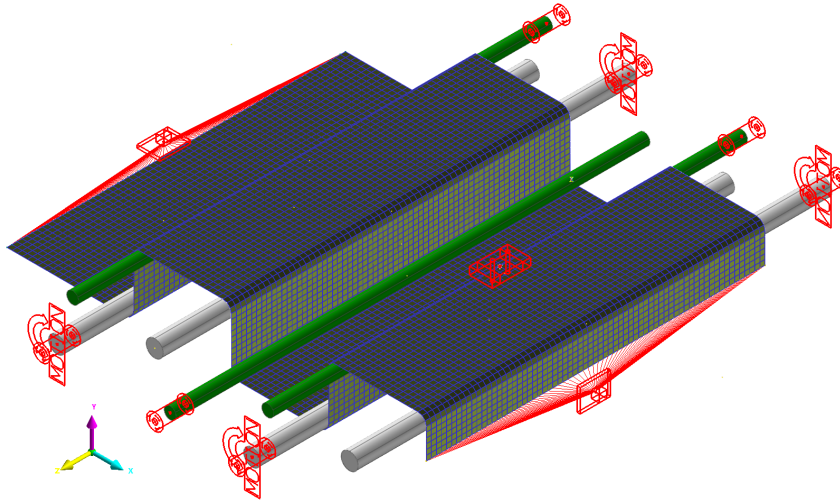


FIGURE 3.27 – Modèle 3D étudié dans l’environnement Recurdyn (modèle générique)

Cette partie du manuscrit présente la contribution majeure des travaux de thèse. En effet, pour la première fois à notre connaissance, une co-simulation éléments finis et asservissement est réalisée pour un système d’entraînement de bandes flexibles. L’idée est ici de proposer plusieurs pistes scientifiques et des résolutions de problèmes en mettant en avant une nouvelle approche d’étude de phénomènes.

Les modèles 3D génériques avec asservissement comportent un réglage presque similaire à celui décrit dans le Chapitre 2 pour le modèle 3D générique sans asservissement. La seule différence réside ici dans le nombre de rouleaux (quatre rouleaux motorisés et 3 rouleaux libres équipés de capteurs de tension), dans la longueur de la bande et enfin dans la taille des éléments du maillage. Le maillage est moins précis que dans le modèle générique utilisée pour la comparaison avec la théorie de prédiction des plis pour des raisons de temps de simulation : éléments de 0.04m par 0.04m (pour une bande de 4m de large).

3.3.2.1 Courbes temporelles - comportement du modèle 3D

Comme pour les modèles 1D et 2.5D, la co-simulation avec un modèle 3D éléments finis permet d’obtenir les courbes temporelles du système. Les figures 3.28 et 3.29 présentent, respectivement, les courbes temporelles des tensions de bandes, des vitesses des rouleaux pour une référence de tension de 3000 N, un saut de vitesse et un coefficient de frottement de 1.

3.3. COMPORTEMENT DYNAMIQUE D'UNE BANDE FLEXIBLE ENTRAÎNÉE : MODÈLES GÉNÉRIQUES

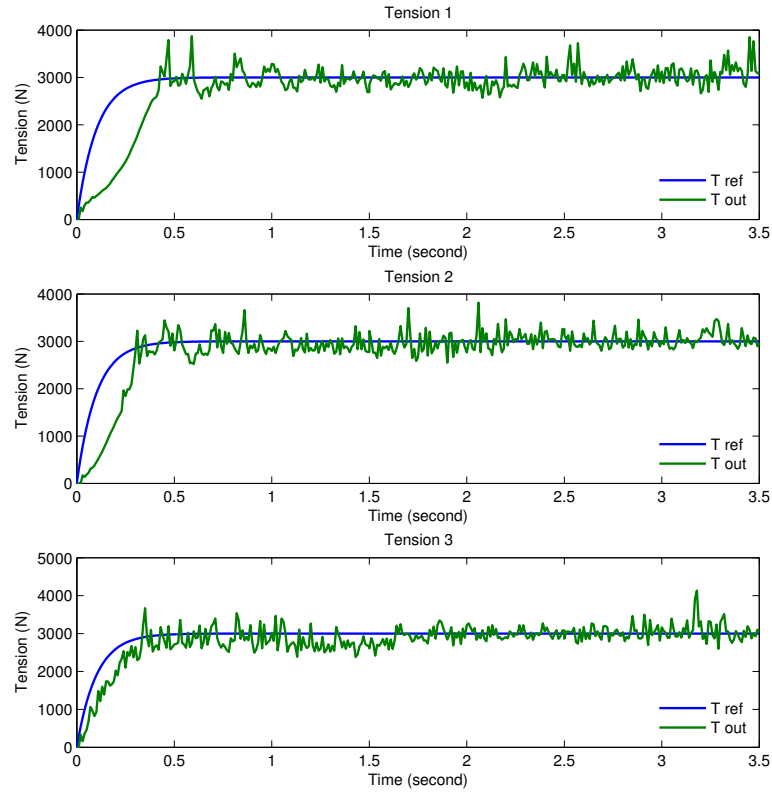


FIGURE 3.28 – Modèles 3D : Tensions de bandes pour une référence de tension de **3000 N** et un saut de vitesse : coefficient de frottement de 1

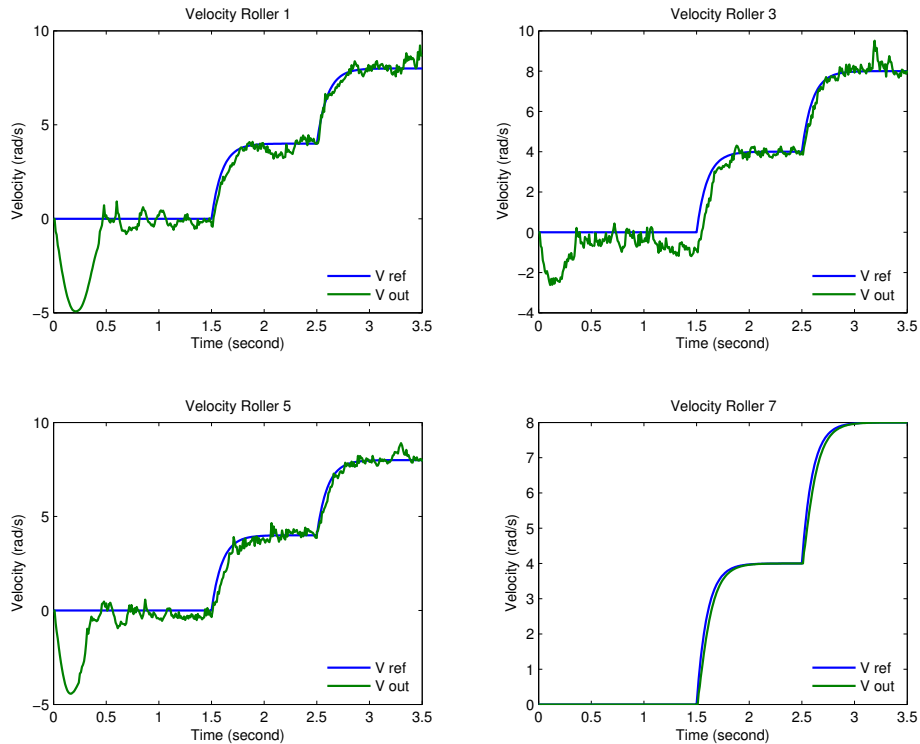


FIGURE 3.29 – Modèles 3D : Vitesses des rouleaux pour une référence de tension de **3000 N** et un saut de vitesse : coefficient de frottement de 1

On peut constater que le suivi de consigne est bon, que ce soit pour les tensions de bandes, ou les vitesses des rouleaux. Le temps de réponse à 5% est également bon, considérant le fait que nous avons des rouleaux de 4m de largeur, ce qui se traduit par une inertie importante à entraîner. On note également que plus on s'éloigne du rouleau maître, plus le comportement du système en vitesse et en tension est dégradé.

Enfin on peut observer des petites irrégularités de tensions ainsi que des oscillations sur les vitesses. Cela est très important. On constate, par exemple, que la bande patine sur un des rouleaux puis est ré-entraînée mais celle-ci a une certaine longueur de brin et il y a donc un certain temps de propagation (temps de propagation à travers les éléments) avant que cela ait un impact sur le rouleau en amont et en aval. Il en résulte des petits accrochages traduits par des chocs sur les capteurs de tension et des oscillations apparentes sur les vitesses des rouleaux.

3.3.2.2 Carte des contraintes

Les modèles 3D avec co-simulation, à l'instar des modèles présentés au chapitre précédent ne comportant pas d'asservissement, permettent d'observer les contraintes agissant au sein de la bande.

Outre les courbes temporelles du comportement du système, on observe également les contraintes équivalentes, les contraintes latérales, les élongations relatives et les déplacements aux noeuds, etc. Nous allons particulièrement nous intéresser à observer les contraintes équivalentes de Von Mises [Mis13] dont le calcul est montré dans l'équation 2.6 dans le Chapitre 2.

On rappelle que cette contrainte est un critère qui permet d'indiquer, sous une sollicitation mécanique donnée, si un matériau reste dans le domaine élastique ou s'il est déformé plastiquement. Il est aussi appelé critère de plasticité ou critère d'écoulement plastique. Il faut la comparer à la limite d'élasticité. De façon arbitraire, nous l'avons fixée au chapitre précédent à 30 MPa (pour l'étude d'un système industriel, il faut choisir la bonne valeur).

Les modèles 3D nous permettent également de nous intéresser à une donnée très importante dans les systèmes d'entraînement de bande : les contraintes latérales. La figure 3.31 montre les contraintes latérales agissant sur la bande pour une tension de référence de tension de 3000 N, un coefficient de frottement de 1 et un saut de tension.

3.3.2.3 Discussion

Différentes études sont possibles avec ce type de modèle. Nous obtenons des données avec lesquelles nous avons l'habitude de travailler que sont les courbes temporelles. Mais de nouvelles informations sont fournies qui permettent d'analyser des phénomènes localisés au sein de la bande grâce aux contraintes équivalentes et latérales.

3.3. COMPORTEMENT DYNAMIQUE D'UNE BANDE FLEXIBLE ENTRAÎNÉE : MODÈLES GÉNÉRIQUES

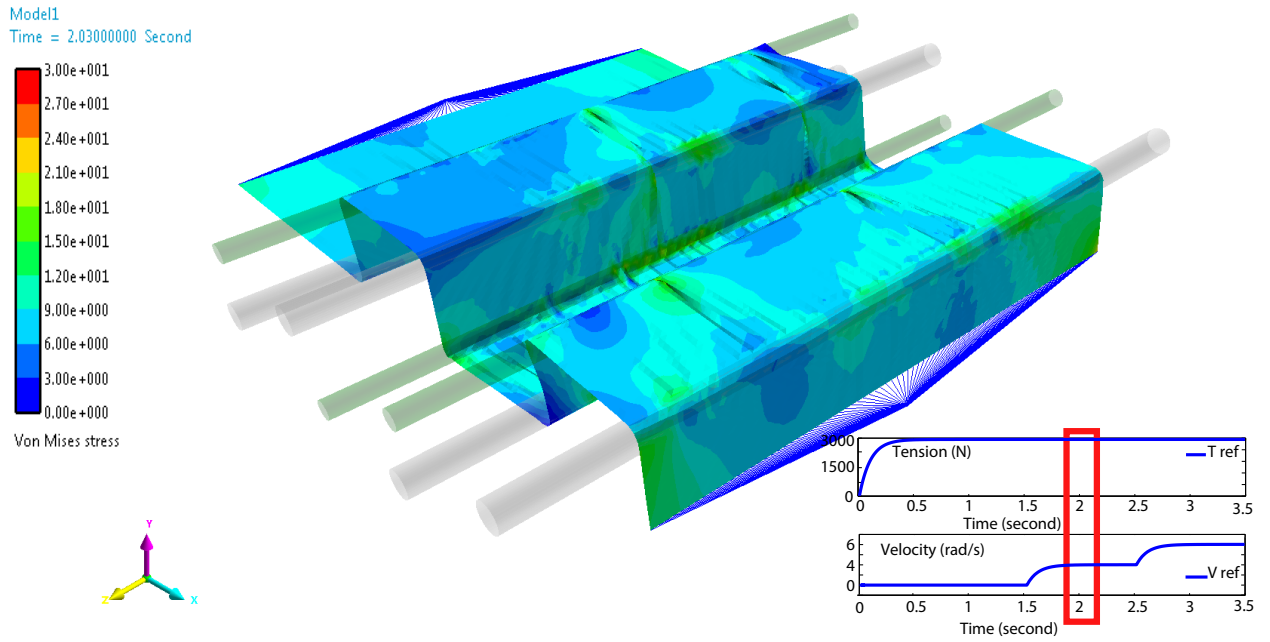


FIGURE 3.30 – Modèles 3D : Contraintes équivalentes pour une référence de tension de **3000 N**, un coefficient de frottement de 1 et un saut de vitesse : à $t = 2s$

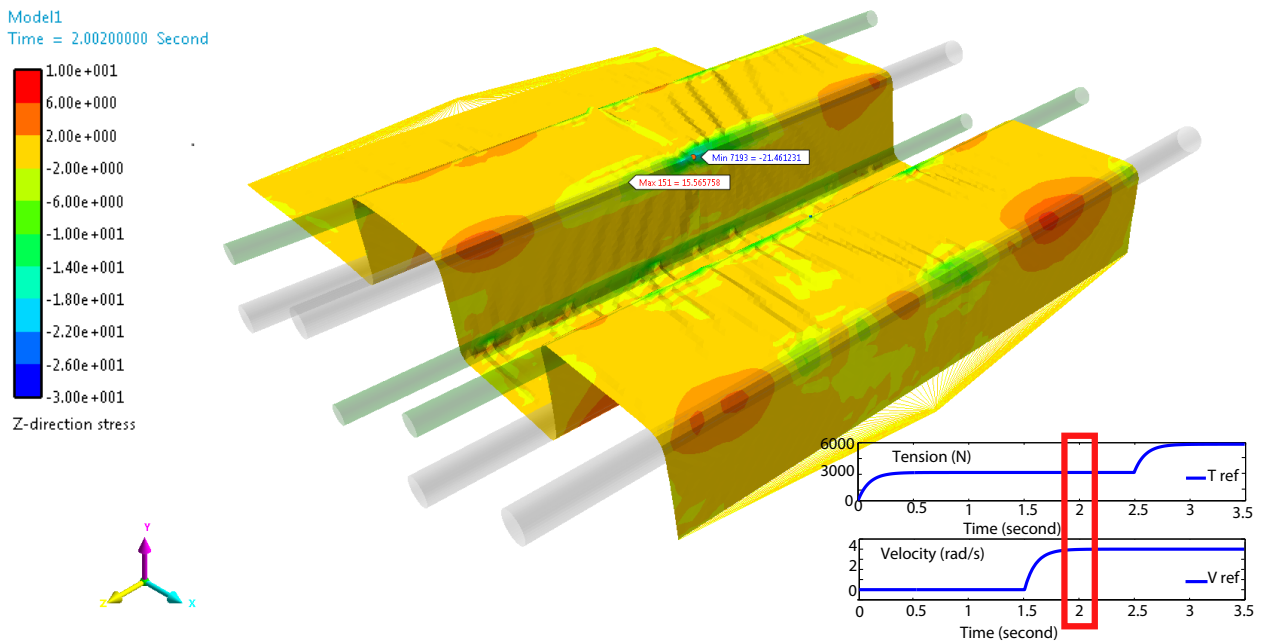


FIGURE 3.31 – Modèles 3D : Contraintes latérales pour une référence de tension de **3000 N**, un coefficient de frottement de 1 et un saut de tension : à $t = 2s$

On pourrait croire que rajouter la partie asservissement du système va compliquer l'étude mais c'est le contraire. En effet, sans asservissement, il est très difficile d'entraîner la bande de façon constante. On peut voir sur la figure 2.54 du Chapitre 2, la tension mesurée au niveau du deuxième rouleau pour une synchronisation manuelle des rouleaux sur le modèle 3D (le réglage a pris plusieurs semaines). Mais avec la co-simulation, nous assurons les conditions d'expérience et moins de temps est nécessaire au réglage du modèle et simulateur. L'inconvénient des modèles 3D est le temps de simulation très important pouvant aller de 2h à 24h pour nos puissances de calcul (station de calcul). C'est pour cela que, dans une démarche d'optimisation (par exemple de retouche de correcteurs) par algorithme génétiques, l'idée serait d'utiliser le modèle 2.5D à la place du modèle 3d.

3.3.3 Comparaison des modèles génériques 1D, 2.5D et 3D

3.3.3.1 Comparaison du comportement temporel des trois modèles

Les quatre figures 3.32, 3.33, 3.34, 3.35 ci-après représentent le comportement temporel avec des paramètres identiques pour les modèles 1D, 2.5D et 3D (tous les modèles incluant l'asservissement). Les figures 3.32 et 3.34 représentent les 3 tensions de bande alors que les figures 3.33 et 3.35 représentent les vitesses des rouleaux.

La première chose que l'on constate est que les modèles 1D et 3D ont des comportements assez proches. Concernant le modèle 2.5D, on voit qu'il a un contact trop approximatif et une tendance à minimiser une partie des forces de frottements : la bande patine sur les rouleaux, il y a donc des variations de vitesses moindre et un temps de réponse plus long. Le modèle 2.5D joue néanmoins son rôle de modèle de substitution en ayant quand même un modèle de contact et en montrant les grandes tendances comme cela vient d'être dit :

- la dégradation du comportement du système lorsque l'on s'éloigne du rouleau maître
- le glissement
- les temps de propagations des efforts au sein du matériau
- La chute de vitesse lors d'un saut de tension

Il faudrait veiller à le régler de façon encore plus précise. Une solution pourrait être d'utiliser une bande constituée d'éléments coques mais ayant seulement un seul élément coque dans la largeur. Cela permettrait de réduire significativement le nombre d'éléments, d'avoir un contact un peu plus précis et donc d'avoir un autre modèle de substitution.

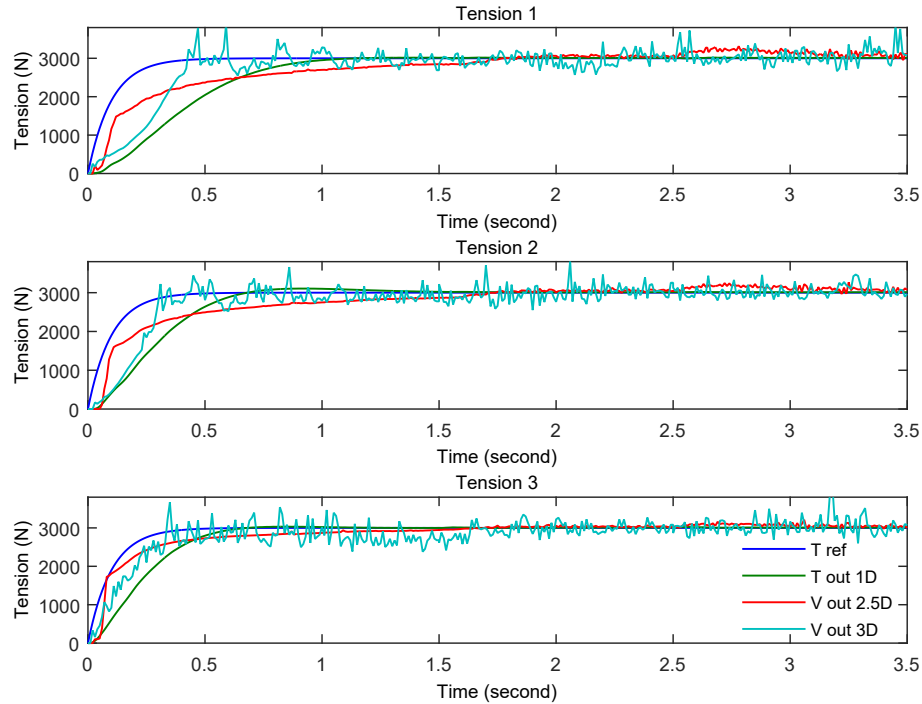


FIGURE 3.32 – Comparaison des modèles **1D**, **2.5D** et **3D** (avec asservissement). Tensions de bande pour une référence de tension de **3000 N**, un **coefficient de frottement de 1** et un **saut de vitesse** (à $t=2.5s$)

On remarque également, en observant la courbe de vitesse du rouleau maître (figures 3.33 et 3.35), qu'il y a un problème concernant le modèle 1D (figure 3.35). La vitesse du rouleau maître chute brusquement lors du saut de tension. Ceci est une erreur due à son absence de modèle de contact en 1D : par les hypothèses, la bande est considérée comme "collée" au rouleau et si un rouleau voisin ralentit fortement, la bande va l'entraîner et le ralentir également fortement. En réalité, la bande va simplement glisser sur le rouleau. Bien entendu, si on imagine un cas où on aurait un coefficient de frottement très élevé, une forte tension, le tout résultant en une forte traction, ceci va aussi se produire sur les modèles 2.5D et 3D. Néanmoins dans des circonstances "normales", ou des paramètres nominaux comme nous avons là, cela ne doit pas être le cas. Il serait donc important de rajouter un modèle de contact approximatif bande/rouleau dans le le modèle 1D.

Autre remarque, concernant la chute de vitesse du rouleau maître dans le modèle 1D : il faudrait un couple moteur (K_m) plus grand, c'est-à-dire un moteur plus puissant pour réduire l'amplitude de la chute. En effet, dans la réalité, les rouleaux maîtres possèdent souvent un moteur plus puissant que les rouleaux suiveurs (ou esclaves).

Les modèles 2.5D et 3D présentent cependant des similitudes. Ils possèdent tous les deux un modèle de contact même si celui-ci est différent pour chaque type de modèle.

On constate des dépassements, des oscillations, des temps de réponses longs et même une erreur statique importante. Les raisons principales qui expliquent ce phénomène proviennent de la modélisation du contact bande/rouleau et de la modélisation par éléments finis de la bande

(paramétrage du matériau, des éléments)

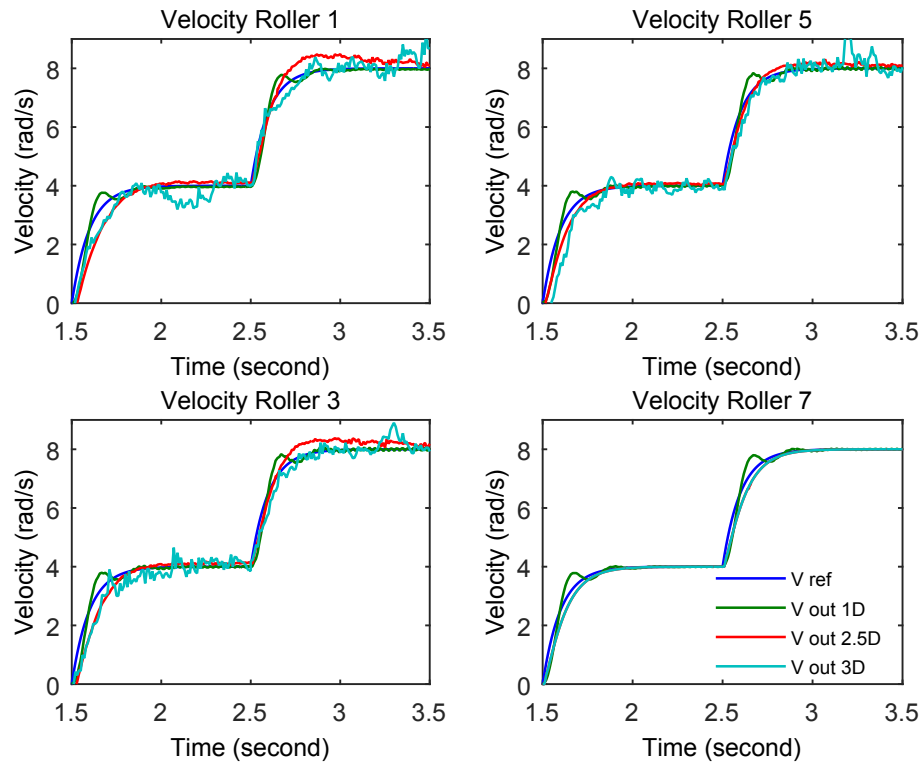


FIGURE 3.33 – Comparaison des modèles **1D**, **2.5D** et **3D**. Vitesses des rouleaux pour une référence de tension de **3000 N**, un **coefficient de frottement de 1** et un **saut de vitesse**

À titre d'exemple, pour un coefficient de frottement bande/rouleau faible, la bande a une certaine liberté : elle peut glisser sur les rouleaux, le couplage entre la tension de bande et la vitesse est ainsi affaibli. Les vitesses vont avoir un très bon comportement mais il peut être difficile de garantir la tension de bande.

À l'inverse si le coefficient de frottement bande/rouleau est important, le couplage entre vitesses et tensions de bande est fort et il est facile de garantir les tensions mais les vitesses peuvent être perturbées.

Le paramétrage du matériau et des éléments de la bande a une influence particulière sur les couplages vitesse-tension car il conditionne directement la réponse du matériau choisi à une sollicitation mécanique. Selon le réglage du matériau, on observe soit des défauts ou phénomènes localisées ou au contraire, sur l'ensemble du système.

Dès que le contact bande/rouleau est bien configuré, le modèle 3D permet d'étudier avec une grande précision différents phénomènes grâce aux courbes temporelles. On peut par exemple étudier les effets dus à la variation de l'inertie des rouleaux, du coefficient de frottement bande/rouleau, des longueurs de brins de bande et de la largeur de la bande.

Il est à noter que le modèle 3D est plus simple à régler que le modèle 2.5D. En effet, les éléments coques sont mieux adaptés à notre problème et le contact est performant.

3.3. COMPORTEMENT DYNAMIQUE D'UNE BANDE FLEXIBLE ENTRAÎNÉE : MODÈLES GÉNÉRIQUES

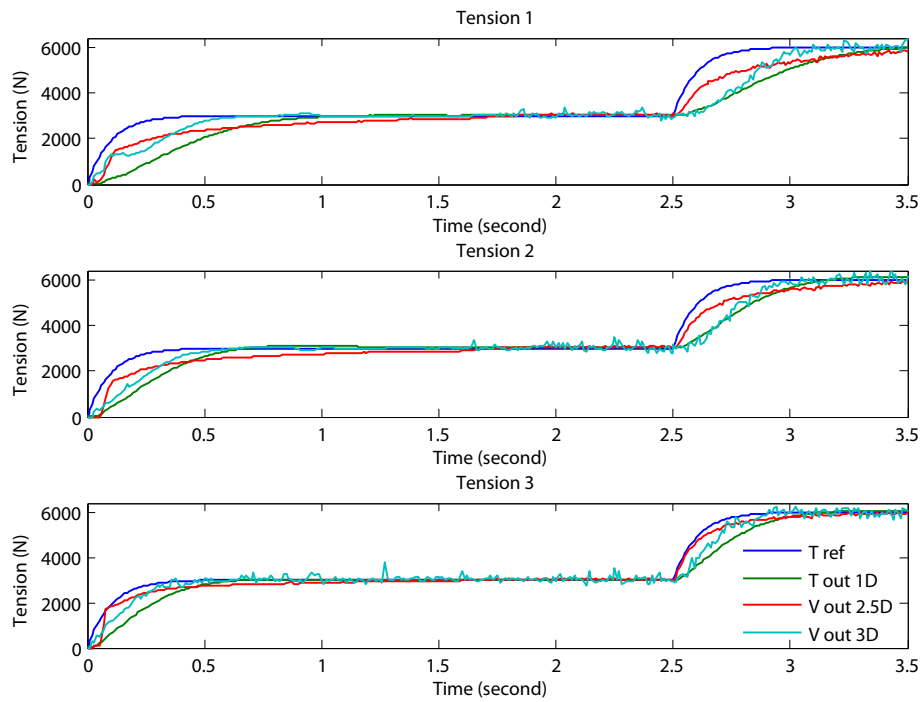


FIGURE 3.34 – Comparaison des modèles 1D, 2.5D et 3D. Tensions de bande pour une référence de tension de **3000 N**, un **coefficient de frottement de 1** et un **saut de tension**

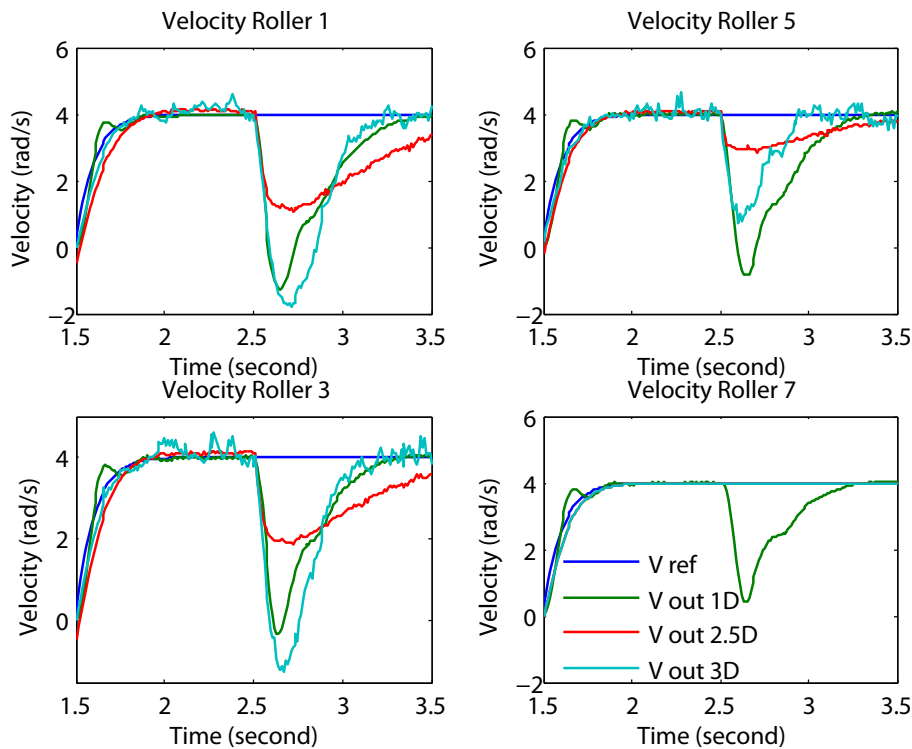


FIGURE 3.35 – Comparaison des modèles **1D**, **2.5D** et **3D**. Vitesses des rouleaux pour une référence de tension de **3000 N**, un coefficient de frottement de **1** et un saut de tension

3.3.4 Influence des consignes de vitesse et tension

Par expérience, il est difficile de simuler de façon parfaite et simultanément la vitesse et la tension de la bande.

Pour les modèles éléments finis, la valeur de référence des consignes joue un rôle essentiel et cela se voit déjà sur les courbes temporelles. Si l'on observe les figures suivantes (figures 3.36, 3.37, 3.38 et 3.39) faisant apparaître les tensions de bandes (mesurées sur les rouleaux 2, 4 et 6 de la figure 3.27) pour un saut de vitesse, un coefficient de frottement de 1 et des tensions de bandes respectivement de 1000 N et 3000 N, on voit différents phénomènes. Ainsi, pour une tension faible de 1000 N, nous sommes dans un cas de figure où avec le fort couplage (tension/vitesse et vitesse/tension) dû au fort coefficient de frottement et les perturbations amenées par celui ci, le système se comporte de façon assez chaotique. On enregistre des oscillations avec des amplitudes de tension de l'ordre de 2500 N au lieu de 1000 N, signes de chocs sur le rouleau capteur de tension.

En revanche, la phase transitoire pour atteindre une tension de bande de 1000 N suit mieux la consigne que dans le cas d'une consigne de 3000 N. Cela appelle une remarque : cela devrait être lié aux conditions aux limites, c'est-à-dire aux tensions appliquées aux extrémités de la bande. En effet, même si ces conditions aux limites sont adaptées à la tension désirée, dans les faits, elle demande un travail plus important afin de garantir une phase de démarrage plus précise pour les fortes tensions.

3.3. COMPORTEMENT DYNAMIQUE D'UNE BANDE FLEXIBLE ENTRAÎNÉE : MODÈLES GÉNÉRIQUES

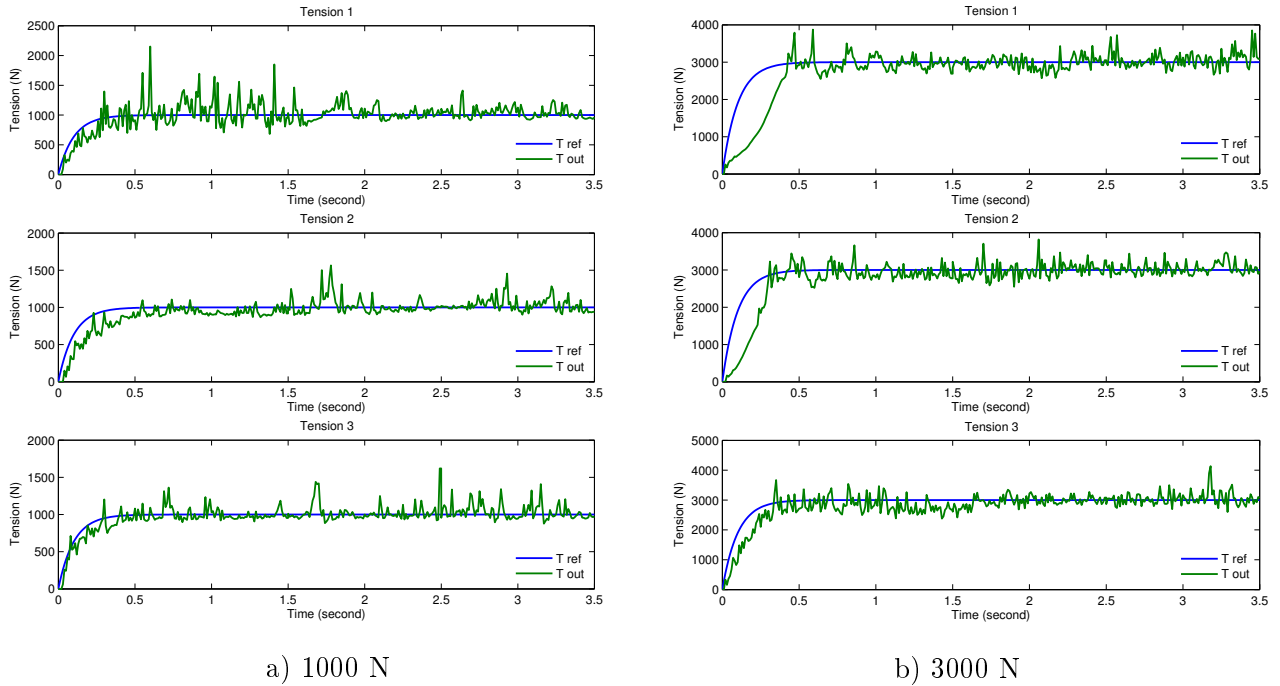


FIGURE 3.36 – Modèles 3D : Tensions de bandes pour un saut de vitesse et coefficient de frottement de 1 : comparaison entre 1000 N et 3000 N de consigne de tension

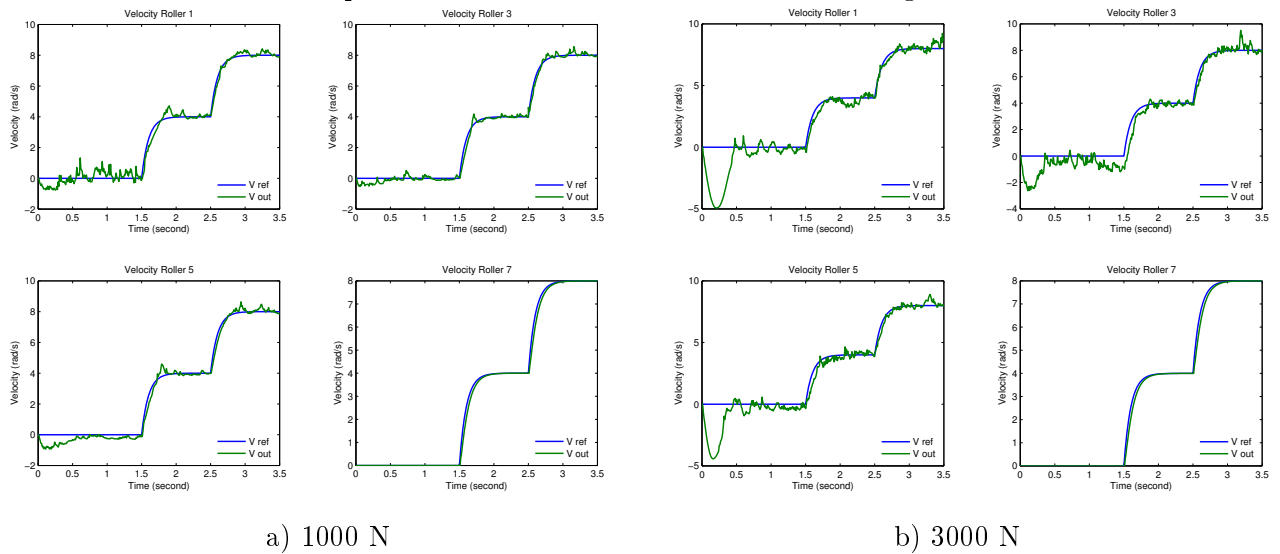


FIGURE 3.37 – Modèles 3D : Vitesses pour un saut de vitesse et coefficient de frottement de 1 : comparaison entre 1000 N et 3000 N de consigne de tension

Si l'on s'intéresse aux vitesses des rouleaux (rouleaux 1, 3, 5 et 7 de la figure 3.27) avec un saut de consigne de vitesse (figure 3.37), on peut voir que le système a un comportement plus performant pour une tension de bande plus faible. Il n'y a pas beaucoup d'oscillations même si on observe un premier dépassement plus important que pour une tension forte.

Si on s'intéresse à un saut de tension (figures 3.38 et 3.39), les modèles 2.5D nous ont montré que la valeur de la consigne de tension a une grande influence sur le système et c'est encore plus vrai pour les modèles 3D.

En effet, on constate de fortes oscillations de tension pour une consigne de tension faible mais des phases de démarrages plus courtes (dues aux conditions aux limites) alors que pour une forte tension nous avons des oscillations plus faibles mais des temps de transitions plus longs. Il est également important de noter que les phases transitoires pour le saut de tension sont de mêmes durées peu importe la tension. Mais cela est-il valable pour des tensions encore plus fortes ? Cela est à vérifier ultérieurement.

Concernant les vitesses (figure 3.39), là aussi, on assiste à de grandes chutes de vitesses lors du saut de tension. Mais celles-ci sont beaucoup plus importantes pour de fortes tensions (les moteurs vont même jusqu'à tourner dans le sens inverse). Pour une faible tension, on observe également un premier dépassement plus important.

Nous pouvons également avoir des informations supplémentaires sur l'influence des consignes avec les cartes des contraintes (voir figures 3.40, 3.41, 3.42, 3.43, 3.44, 3.45, 3.46 et 3.47). Un saut de vitesse va avoir peu d'influence sur la carte des contraintes et cela est valable pour des tensions faibles ou fortes (figures 3.40, 3.41, 3.42, 3.43). Bien entendu, on peut observer des phénomènes si l'on augmente considérablement la vitesse ou si on la baisse fortement et il serait intéressant de le vérifier.

En revanche, si l'on s'intéresse à un saut de tension, il paraît évident que cela va avoir une forte influence sur la carte des contraintes (figures 3.44, 3.45, 3.46, 3.47). Pour une tension de bande initiale de 1000 N et un saut de tension de 1000 N nous observons une hausse généralisée des contraintes équivalentes (figures 3.44, 3.45). Mais il y a peu de fortes contraintes localisées. Mais pour une tension initiale de 3000 N, on observe, d'emblée, une augmentation généralisée des contraintes mais aussi l'apparition de contraintes équivalentes localisées un peu plus fortes (figures 3.46, 3.47). Lors du saut de tension de 3000 N, amenant la tension totale à 6000 N, on assiste à une forte augmentation généralisée des contraintes mais on voit également apparaître des contraintes localisées très fortes ne laissant plus aucun doute sur l'apparition de plis (simplement dus à la tension appliquée à la bande).

3.3. COMPORTEMENT DYNAMIQUE D'UNE BANDE FLEXIBLE ENTRAÎNÉE : MODÈLES GÉNÉRIQUES

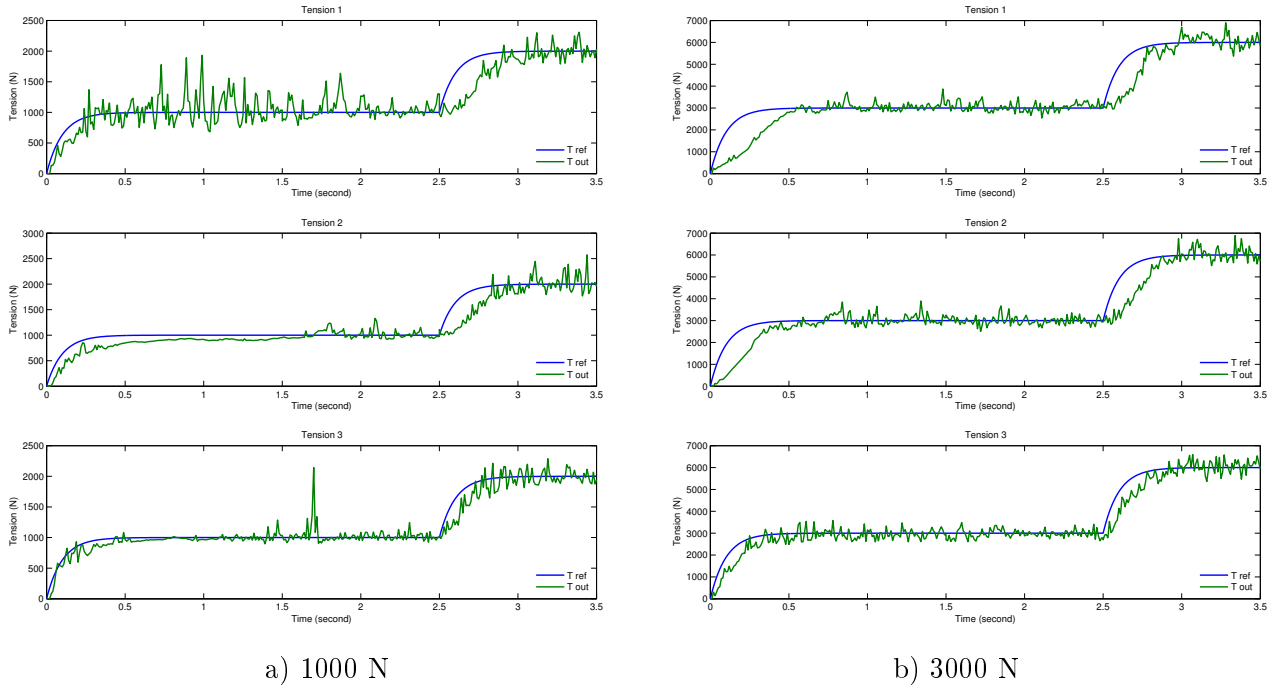


FIGURE 3.38 – Modèles 3D : Tensions de bandes pour un saut de tension et coefficient de frottement de 1 : comparaison entre 1000 N et 3000 N de consigne de tension

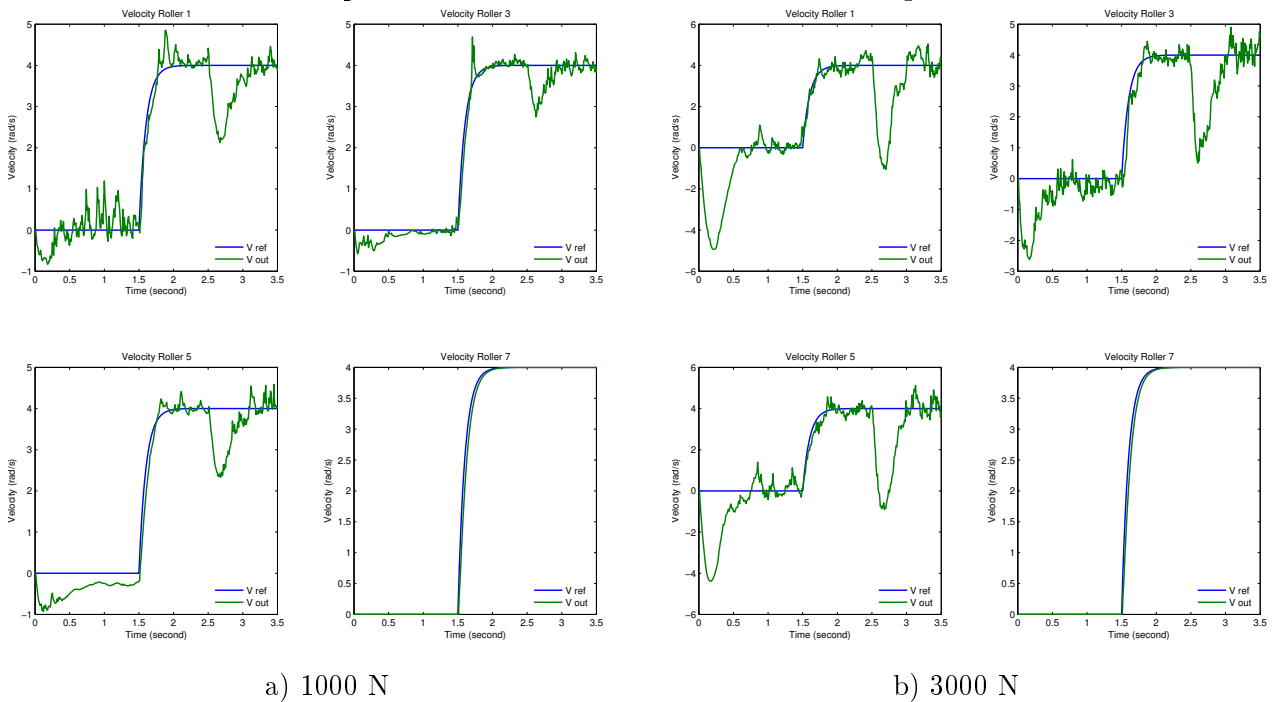


FIGURE 3.39 – Modèles 3D : Vitesses pour un saut de tension et coefficient de frottement de 1 : comparaison entre 1000 N et 3000 N de consigne de tension

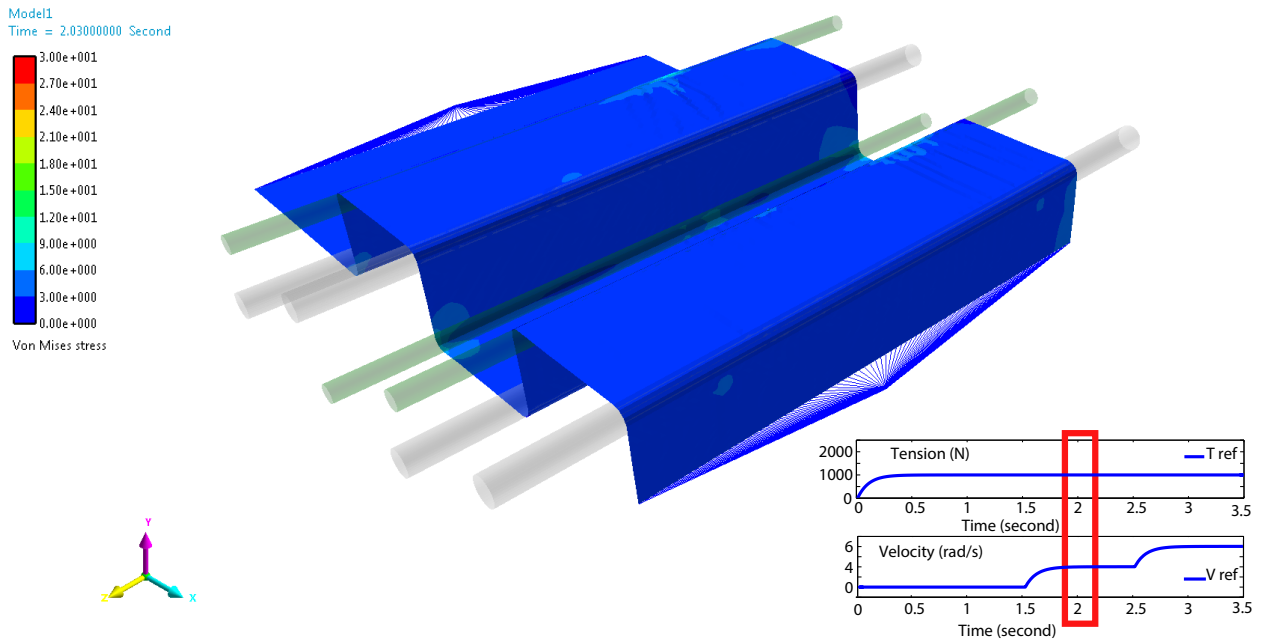


FIGURE 3.40 – Modèles 3D : Contraintes équivalentes pour une référence de tension de **1000 N**, un coefficient de frottement de 1, un **saut de vitesse** et à $t = 2s$

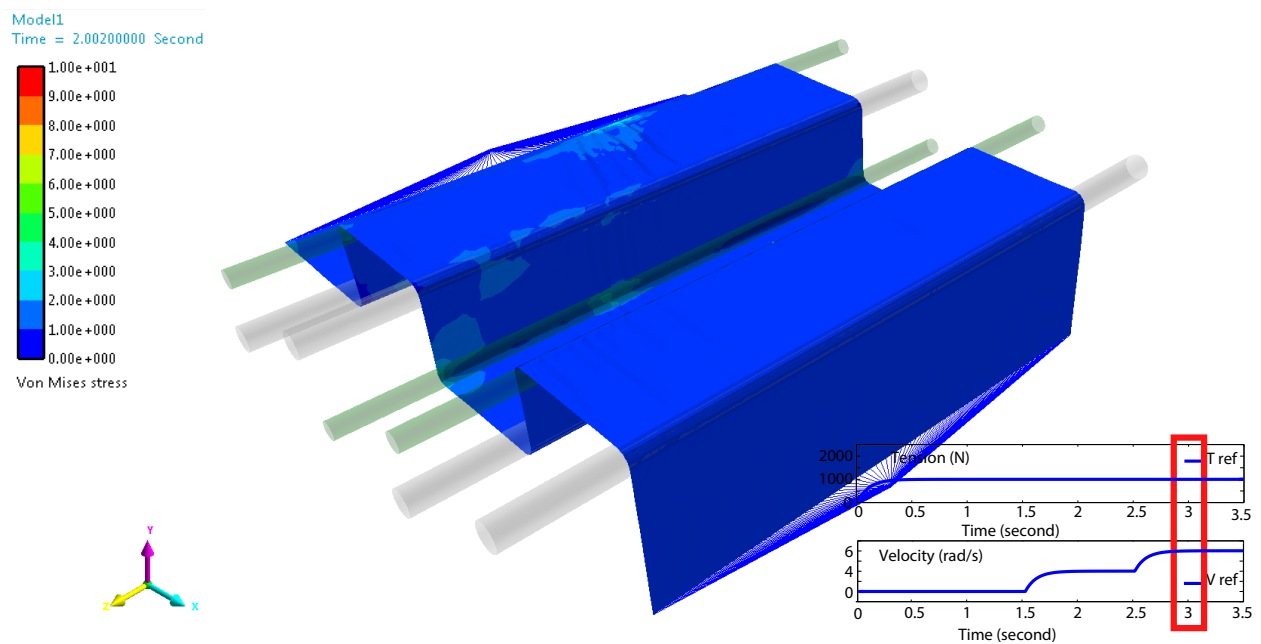


FIGURE 3.41 – Modèles 3D : Contraintes équivalentes pour une référence de tension de **1000 N**, un coefficient de frottement de 1, un **saut de vitesse** et à $t = 3s$

3.3. COMPORTEMENT DYNAMIQUE D'UNE BANDE FLEXIBLE ENTRAÎNÉE : MODÈLES GÉNÉRIQUES

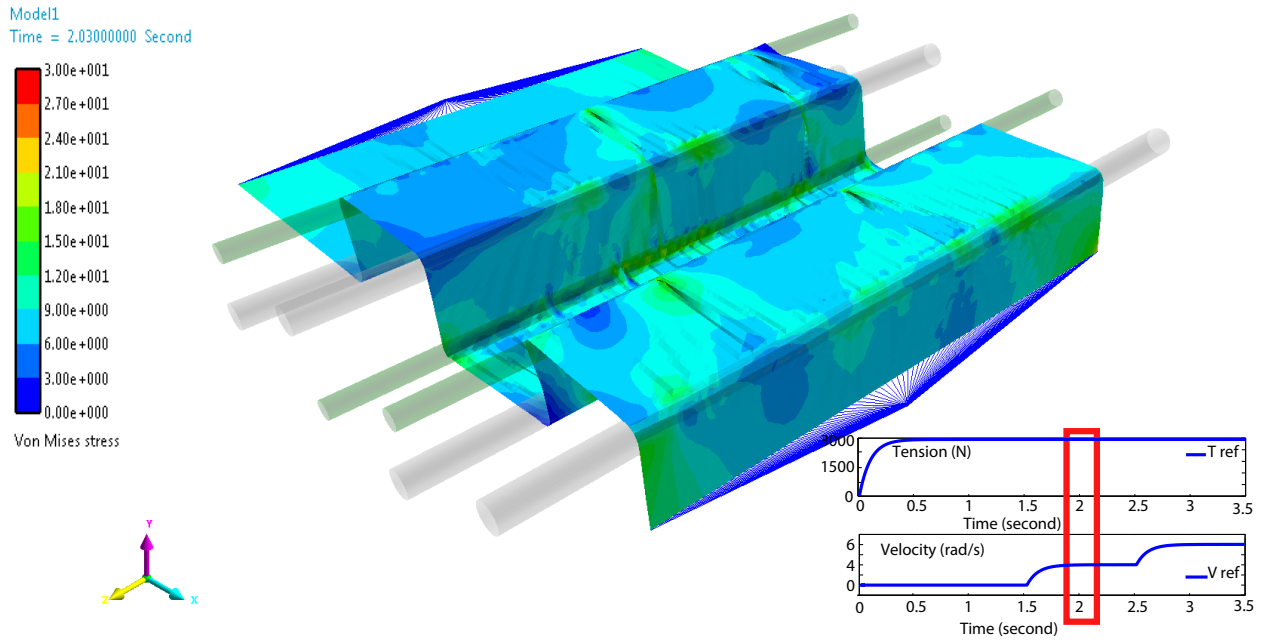


FIGURE 3.42 – Modèles 3D : Contraintes équivalentes pour une référence de tension de **3000 N**, un coefficient de frottement de 1, un **saut de vitesse** et à $t = 2s$

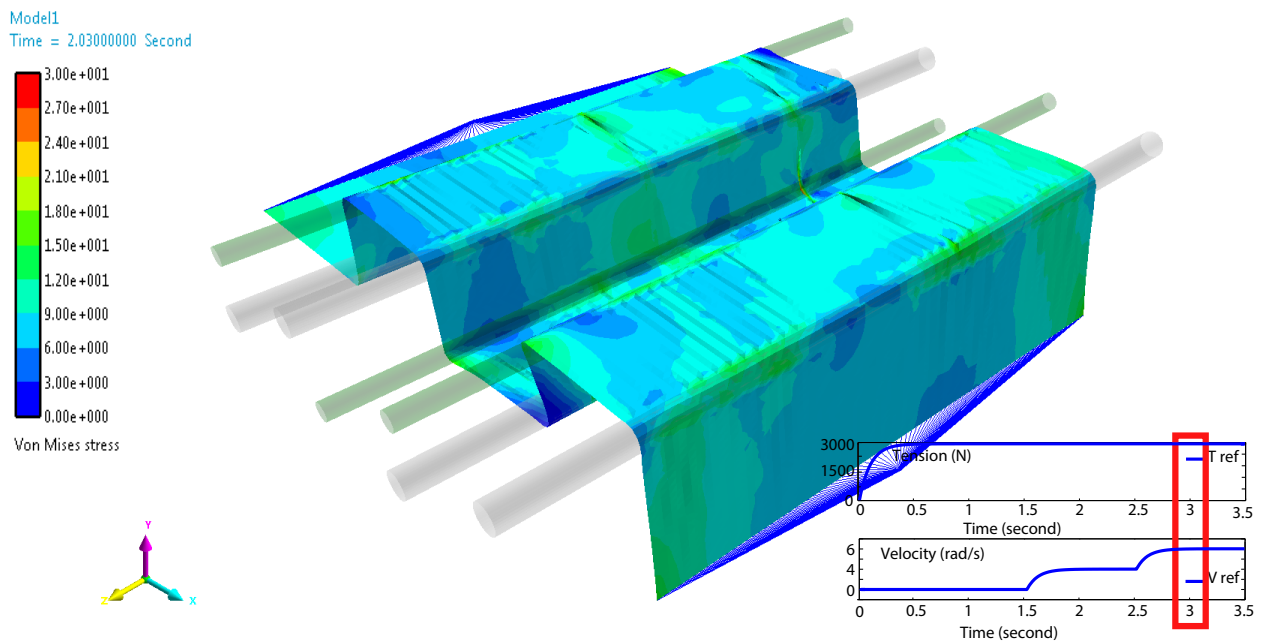


FIGURE 3.43 – Modèles 3D : Contraintes équivalentes pour une référence de tension de **3000 N**, un coefficient de frottement de 1, un **saut de vitesse** et à $t = 3s$

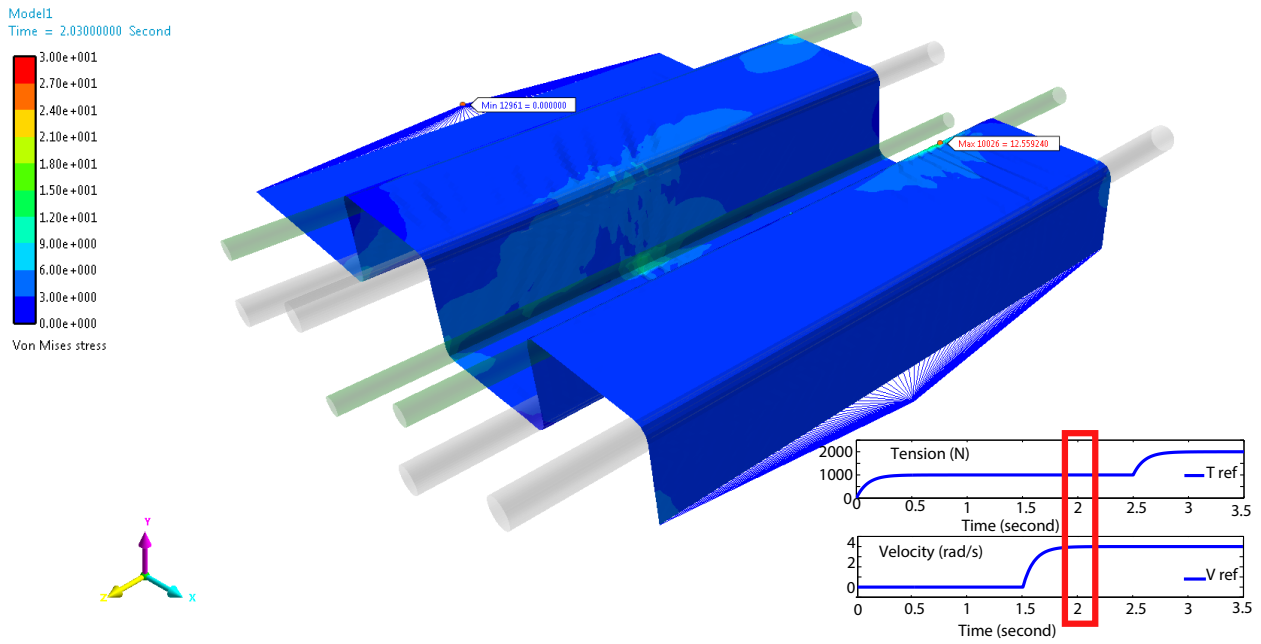


FIGURE 3.44 – Modèles 3D : Contraintes équivalentes pour une référence de tension de **1000 N**, un coefficient de frottement de 1, un **saut de tension** et à $t = 2s$

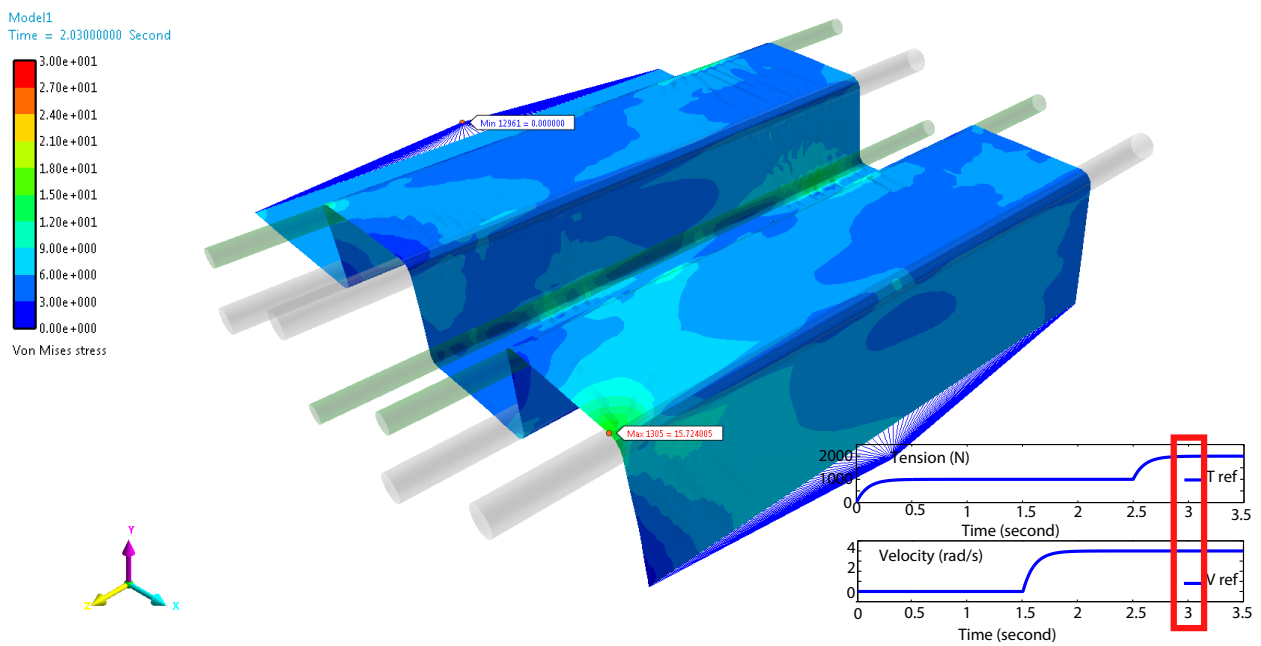


FIGURE 3.45 – Modèles 3D : Contraintes équivalentes pour une référence de tension de **1000 N**, un coefficient de frottement de 1, un **saut de tension** et à $t = 3s$

3.3. COMPORTEMENT DYNAMIQUE D'UNE BANDE FLEXIBLE ENTRAÎNÉE : MODÈLES GÉNÉRIQUES

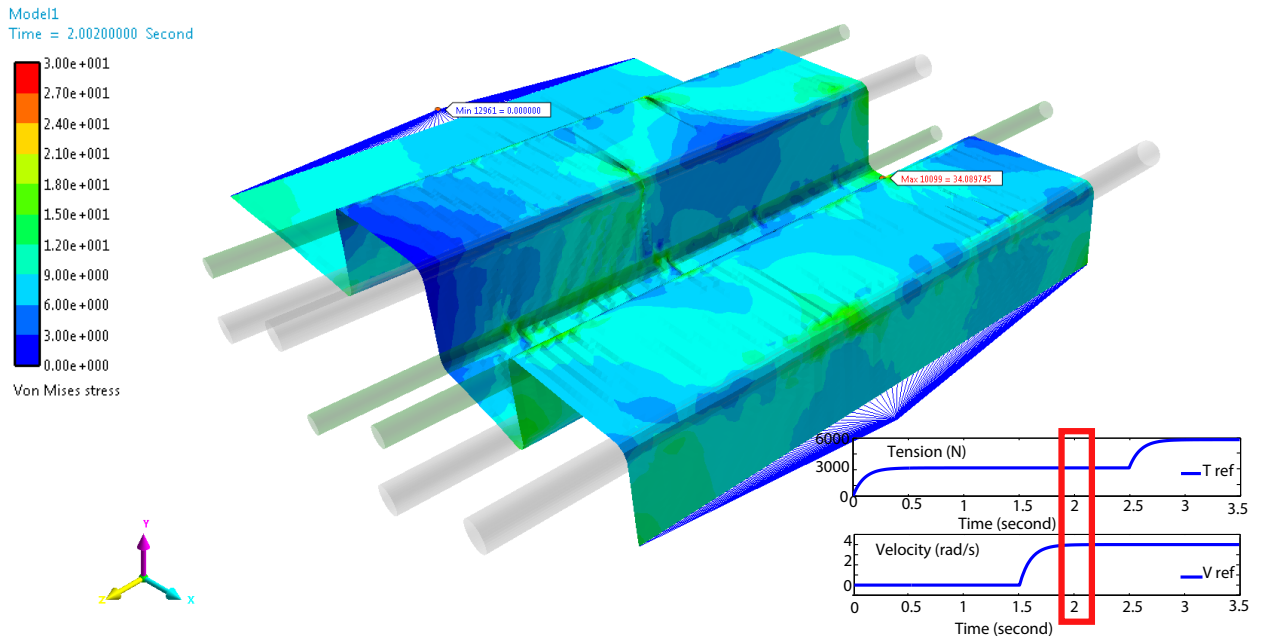


FIGURE 3.46 – Modèles 3D : Contraintes équivalentes pour une référence de tension de **3000 N**, un coefficient de frottement de 1, un **saut de tension** et à $t = 2s$

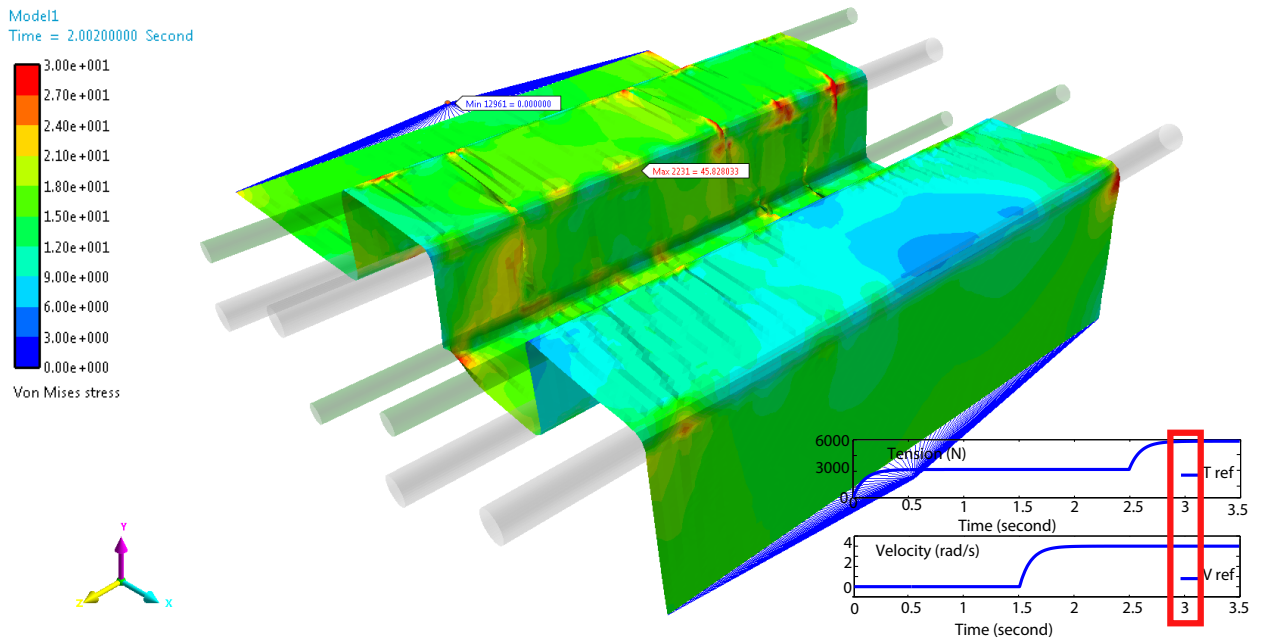


FIGURE 3.47 – Modèles 3D : Contraintes équivalentes pour une référence de tension de **3000 N**, un coefficient de frottement de 1, un **saut de tension** et à $t = 3s$

3.3.5 Influence du frottement bande/rouleau

La figure 3.48 montre les trois tensions de bande (au niveau des rouleaux 2, 4 et 6 de la figure 3.27) pour un saut de vitesse et un coefficient de frottement, respectivement de 0.3, 0.5 et 1. La figure 3.49 montre les quatre vitesses des rouleaux (rouleaux 1, 3, 5 et 7 de la figure 3.27). On note que, contrairement au modèle 2.5D, le coefficient de frottement joue un rôle important sur l'allure des courbes. En effet, celles-ci sont d'autant plus perturbées que le coefficient de frottement est grand : on observe de fortes oscillations et des dépassements plus importants. Cela est dû au contact plus performant du modèle 3D. C'est un contact local noeuds à facettes et non pas un contact global et partiel/virtuel comme pour le modèle 2.5D. De plus, on peut également noter sa forte influence sur l'établissement de la tension au démarrage.

Si on considère un saut de tension, là encore le frottement joue un grand rôle, particulièrement sur les vitesses des rouleaux (figures 3.51). Plus le coefficient de frottement est grand et plus les vitesses sont perturbées. On a un fort dépassement (de l'ordre de 50%) à la fin de la phase transitoire du saut de tension. De plus, pour un coefficient de frottement plus élevé, le système montre des chutes transitoires de vitesses plus importantes lors du saut de tension. Lorsque l'on cumule les différents problèmes, par exemple sur le rouleau le plus éloigné du rouleau maître, un coefficient de frottement élément additionné à un saut de tension fait apparaître un comportement dynamique médiocre.

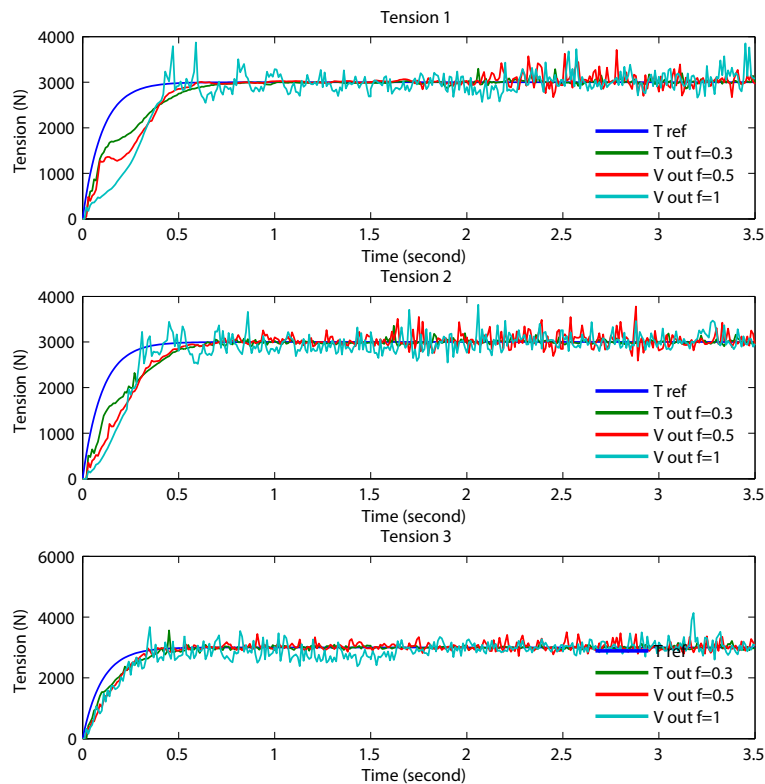


FIGURE 3.48 – Modèles 3D : Courbes temporelles des tensions de bande pour une référence de tension de **3000 N** et un **saut de vitesse** : pour différents **coefficients de frottement**

3.3. COMPORTEMENT DYNAMIQUE D'UNE BANDE FLEXIBLE ENTRAÎNÉE : MODÈLES GÉNÉRIQUES

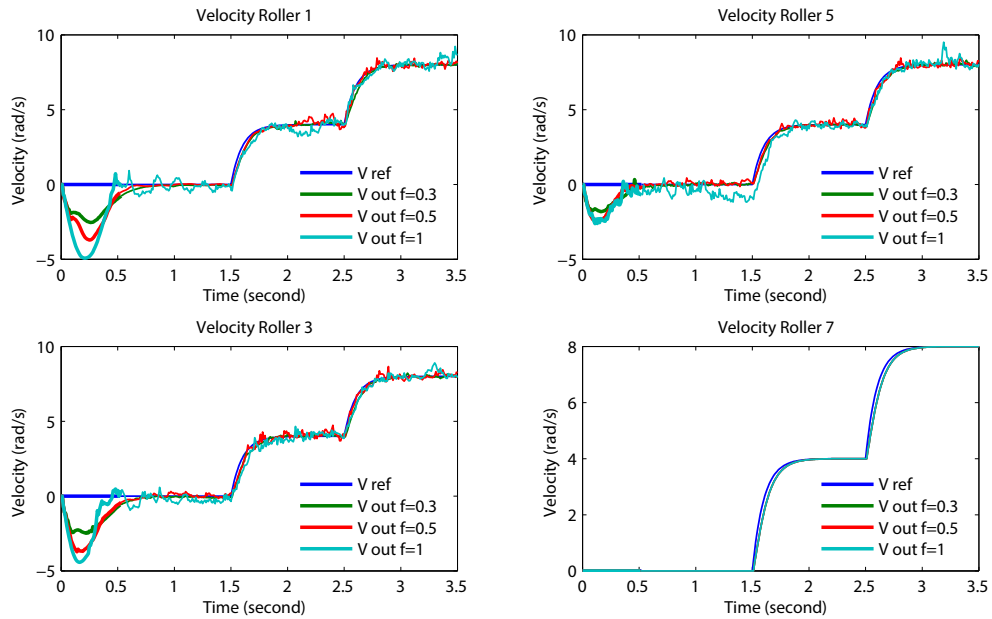


FIGURE 3.49 – Modèles 3D : Courbes temporelles des vitesses pour une référence de tension de 3000 N et un saut de vitesse : pour différents coefficients de frottement

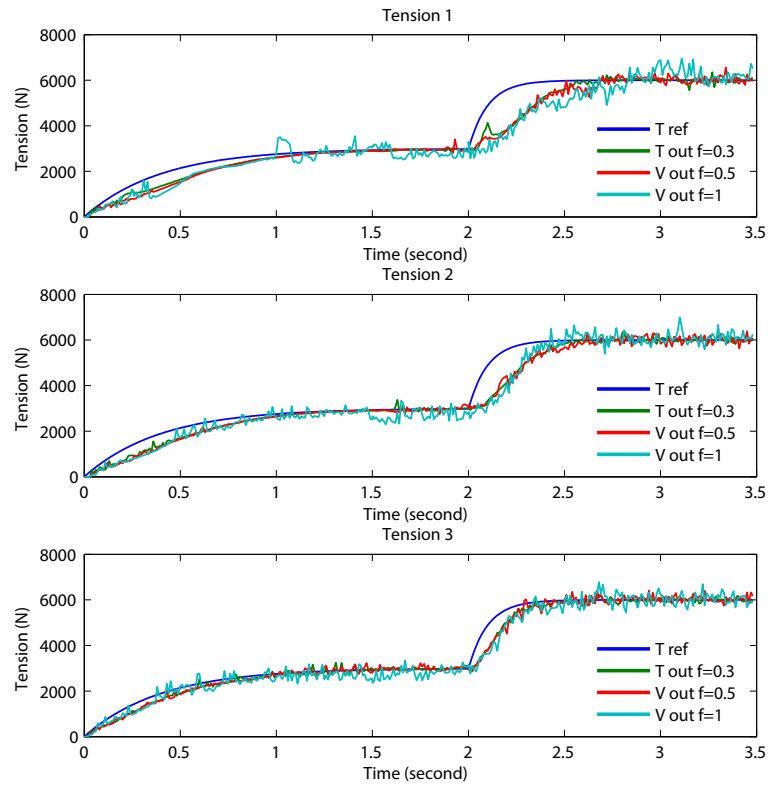


FIGURE 3.50 – Modèles 3D : Courbes temporelles des vitesses pour une référence de tension de 3000 N et un saut de tension : pour différents coefficients de frottement

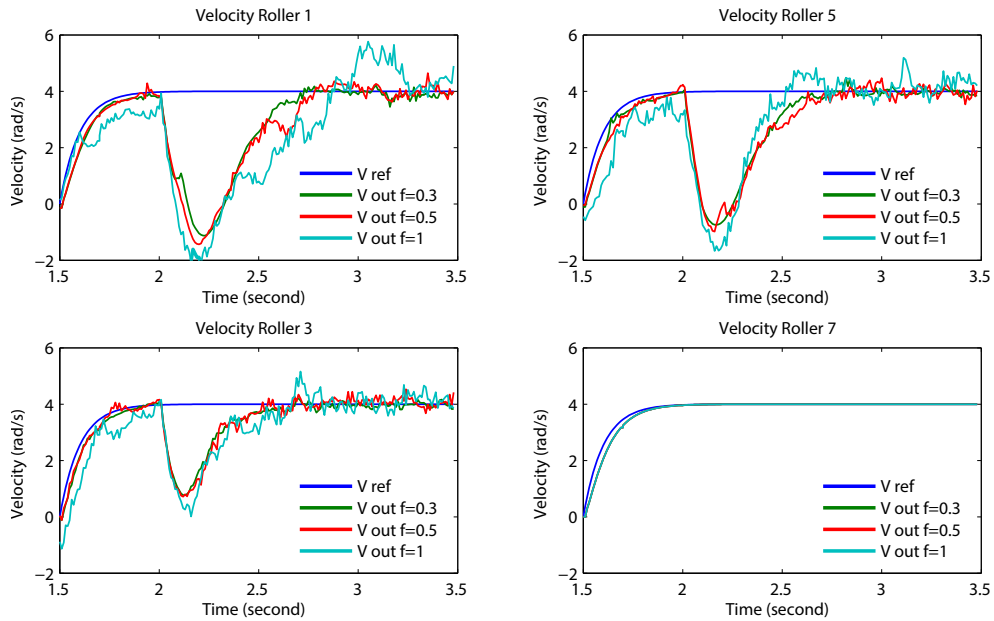


FIGURE 3.51 – Modèles 3D : Courbes temporelles des vitesses pour une référence de tension de **3000 N** et un saut de tension : pour différents coefficients de frottement

Observons maintenant les contraintes équivalentes et intéressons nous uniquement à un saut de vitesse (figures 3.52, 3.53, 3.54 et 3.55) car celui-ci a moins d'influence sur le système par rapport à un saut de tension. On peut remarquer que l'augmentation du coefficient de frottement conduit à l'apparition localisée de contraintes fortes.

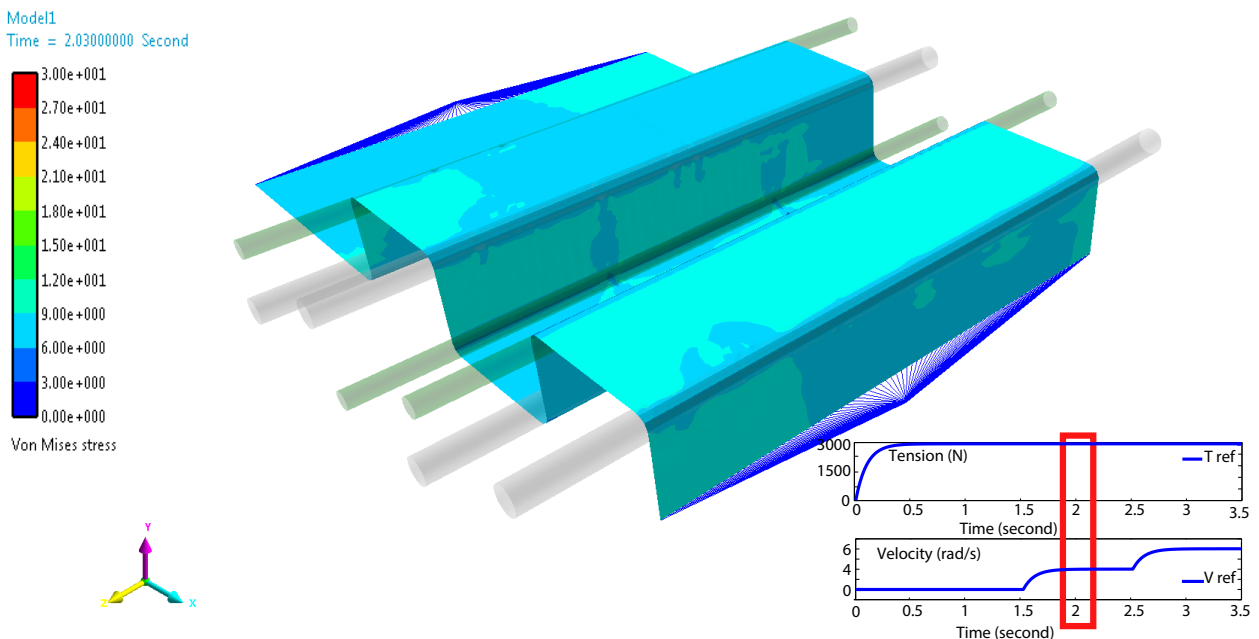


FIGURE 3.52 – Modèles 3D : Contraintes équivalentes pour une référence de tension de **3000 N**, un coefficient de frottement de **0.3** et un saut de vitesse : à $t = 2s$

Contrairement au Chapitre 2, les simulations de ce chapitre se font dans de très bonnes conditions grâce à la co-simulation avec l'asservissement. Les vitesses et les tensions de bandes obtenues suivent les consignes. Les observations montrent, bien entendu, les mêmes grandes tendances que dans le Chapitre 2 mais les ordres de grandeurs sont très corrects. Pour notre système considéré, une augmentation du coefficient de frottement bande/rouleau de 0.3 à 1 amène à des contraintes équivalentes moyennes de l'ordre de 10 MPa à des contraintes équivalentes localisées de 30 MPa. Or nous avons fixé qu'une déformation dans le domaine plastique pouvait être considérée à partir de 30 MPa. Ce qui est le cas ici.

En considérant les contraintes latérales (figures 3.56 et 3.57) : lorsqu'on augmente le coefficient de frottement, on voit apparaître des zones de compression en bleu cette fois-ci. Elles n'apparaissent pas très bien sur ces images car cela dépend de l'incrément de simulation dans lequel nous nous trouvons. Pour être plus explicite, sur certains pas de simulations on voit apparaître de fortes contraintes latérales compressives en bleu qui disparaissent l'incrément d'après et formant les artefacts graphiques ressemblant à des plis. On peut également voir apparaître des zones rouges correspondant à des contraintes latérales de traction localisées. On comprend donc la gravité de l'augmentation du coefficient de frottement sur une bande. Un ensemble d'irrégularités localisées se crée pouvant provoquer des plis ou des déchirures par exemple. L'idéal serait d'étudier la plasticité mais on rappelle que le module de plasticité n'est pas encore disponible dans Recurdyn.

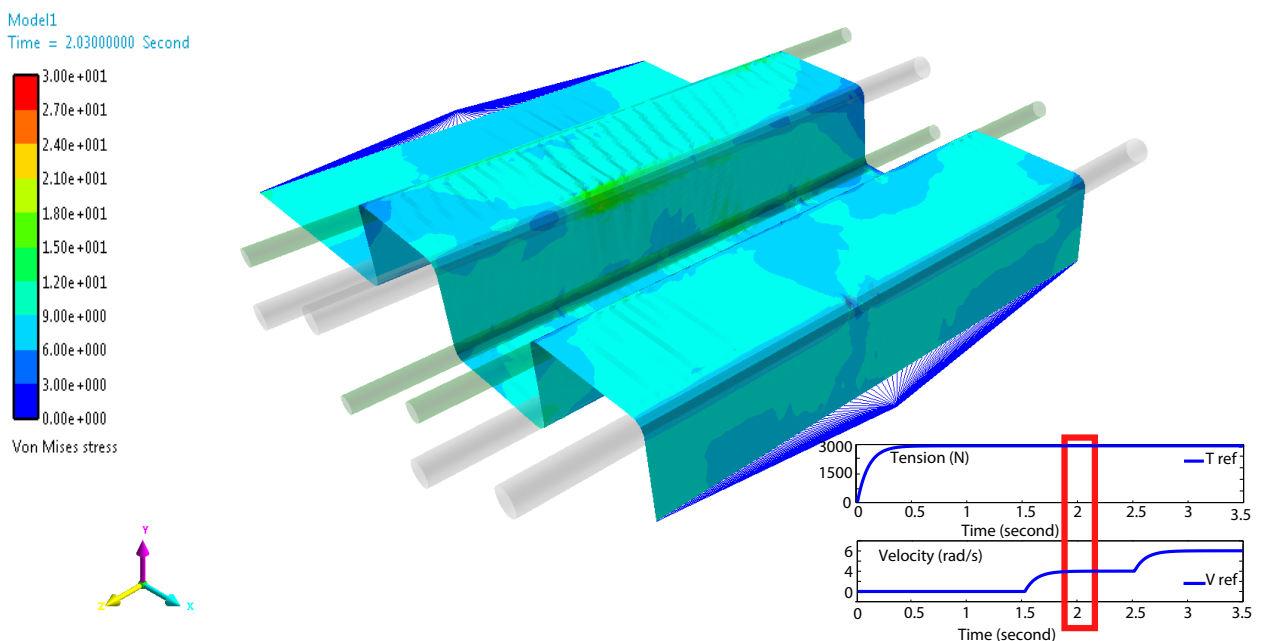


FIGURE 3.53 – Modèles 3D : Contraintes équivalentes pour une référence de tension de **3000 N**, un coefficient de frottement de **0.5** et un saut de vitesse : à $t = 2s$

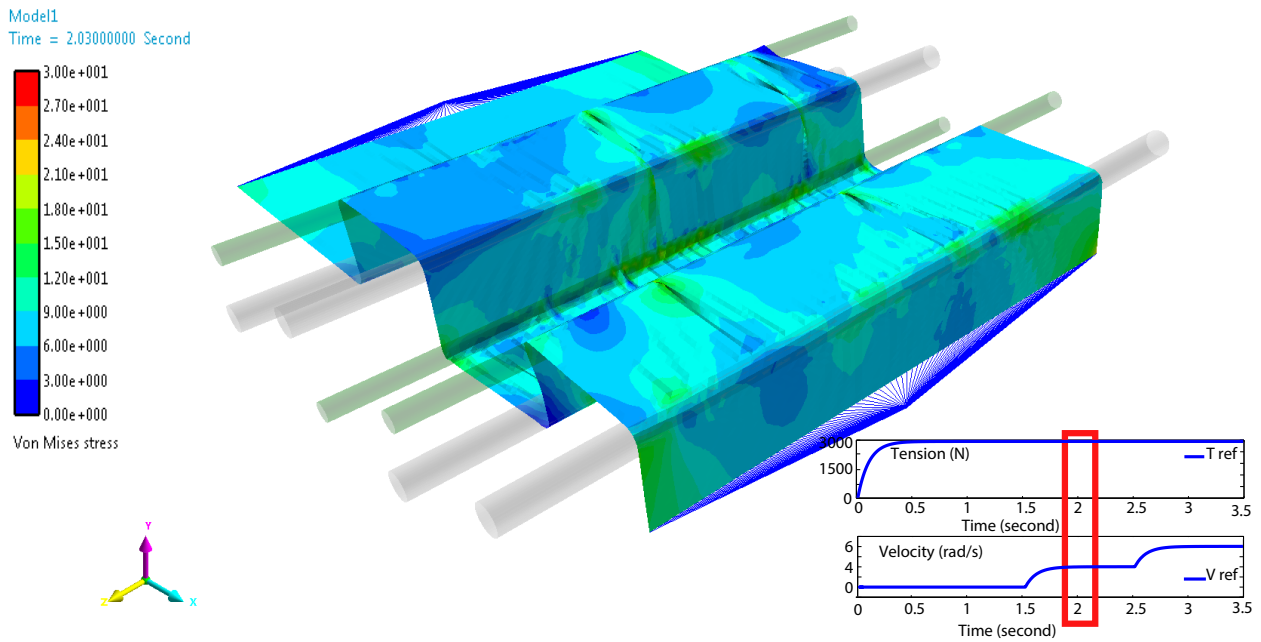


FIGURE 3.54 – Modèles 3D : Contraintes équivalentes pour une référence de tension de **3000 N**, un coefficient de frottement de **1** et un saut de vitesse : à $t = 2s$

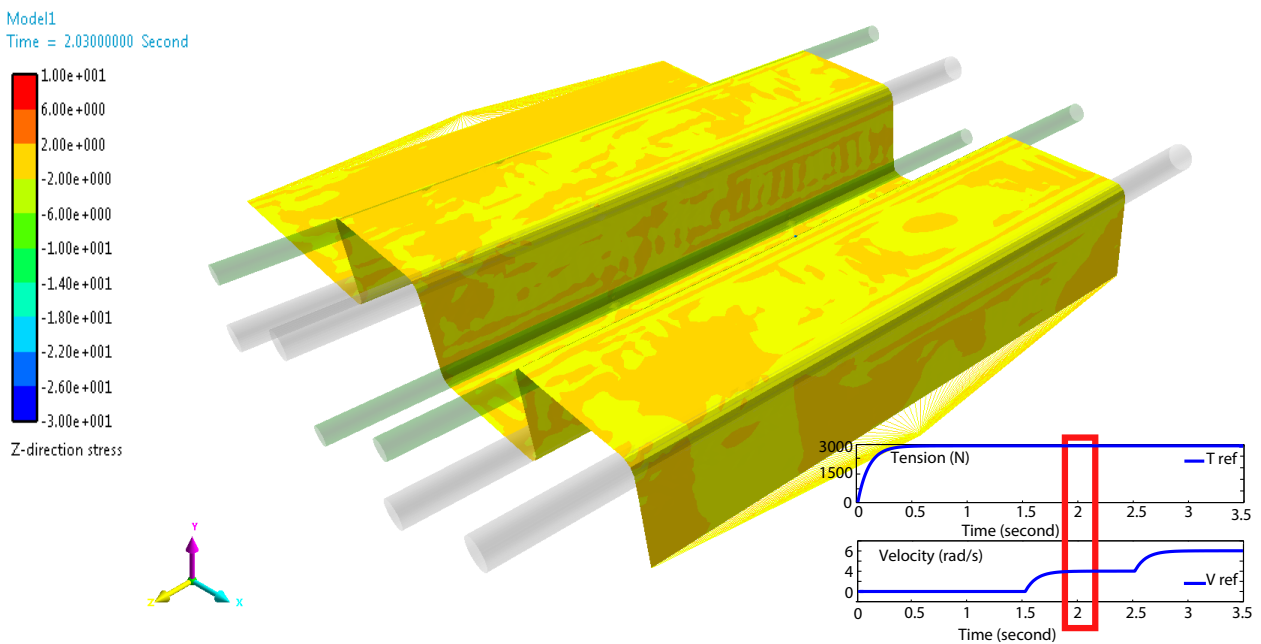


FIGURE 3.55 – Modèles 3D : Contraintes latérales pour une référence de tension de **3000 N**, un coefficient de frottement de **0.3** et un saut de vitesse : à $t = 2s$

3.3. COMPORTEMENT DYNAMIQUE D'UNE BANDE FLEXIBLE ENTRAÎNÉE : MODÈLES GÉNÉRIQUES

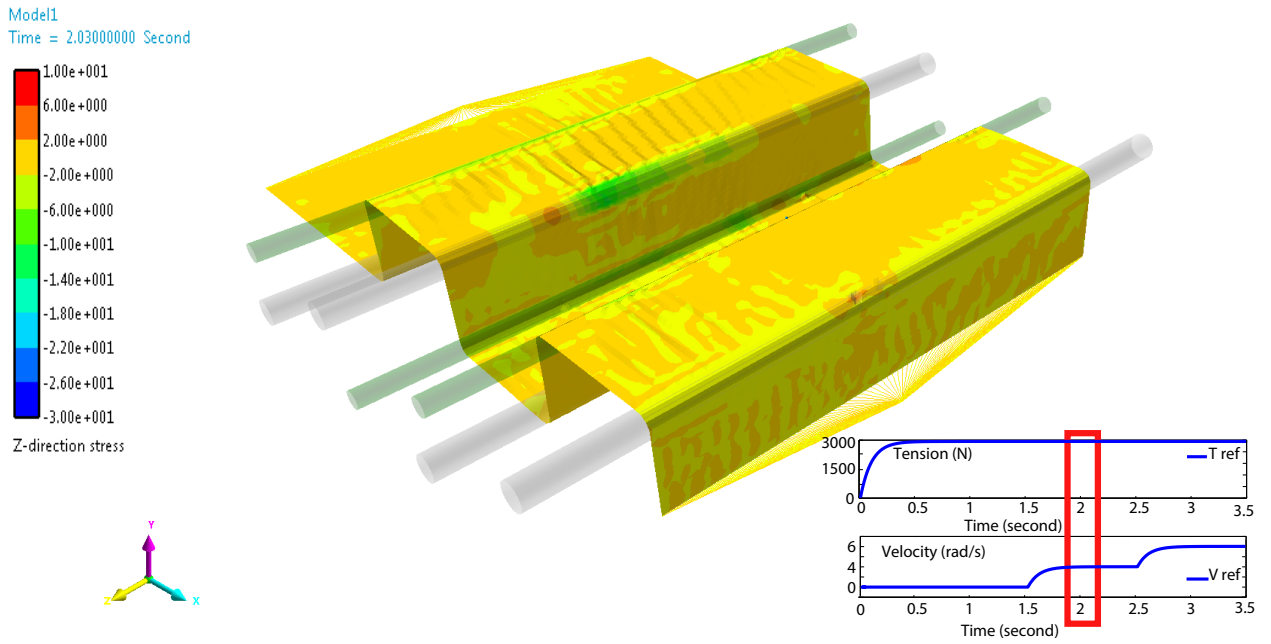


FIGURE 3.56 – Modèles 3D : Contraintes latérales pour une référence de tension de **3000 N**, un coefficient de frottement de **0.5** et un saut de vitesse : à $t = 2s$

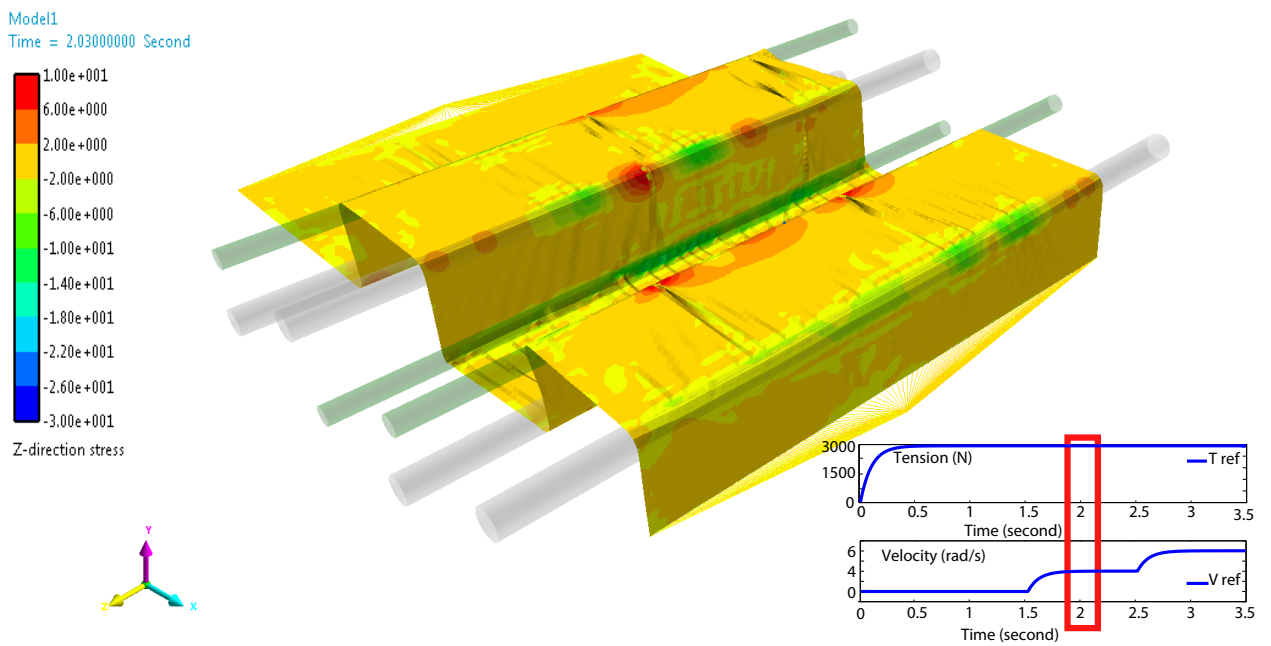


FIGURE 3.57 – Modèles 3D : Contraintes latérales pour une référence de tension de **3000 N**, un coefficient de frottement de **1** et un saut de vitesse : à $t = 2s$

3.3.6 Influence des caractéristiques du rouleau

3.3.6.1 Désalignement de rouleau

Le système étudié est le système générique à quatre rouleaux motorisés cette fois-ci. Les trois rouleaux libres sont équipés de capteurs de tension de bande. Désalignons maintenant dans le sens horaire le deuxième rouleau libre par rapport à un axe placé à son extrémité comme on peut le voir sur la figure 3.58. L'angle va varier de 0 à 3 degrés (pour les courbes temporelles, nous limitons l'angle à 2 degrés).

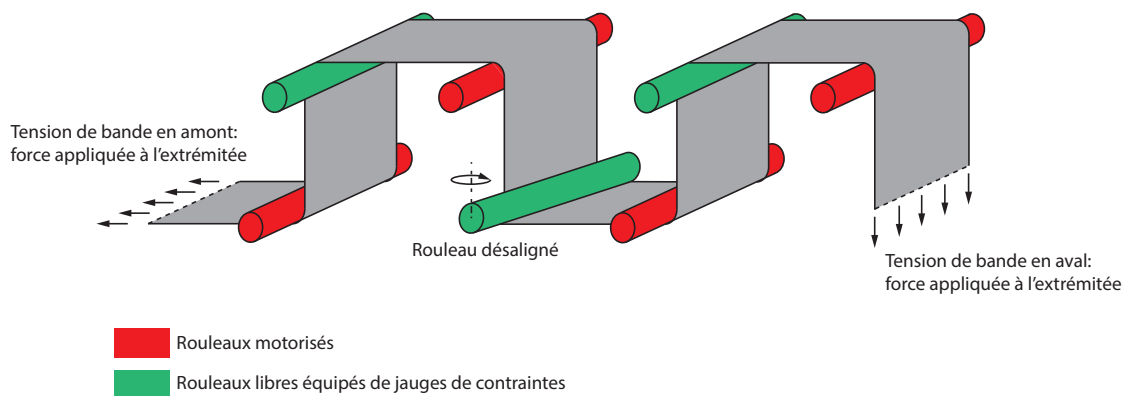


FIGURE 3.58 – Schéma du banc générique à 7 rouleaux (4 rouleaux motorisés) : un rouleau désaligné

Si l'on considère les courbes temporelles, on peut voir que désaligner un rouleau a peu d'influence sur les tensions et vitesses asservies (surtout si les consignes sont inchangées) sur les figures 3.59 et 3.60. En effet, tant que le capteur de tension renvoie une information correcte, cela n'a pas d'influence. On peut également se rendre compte de l'effet de trois sauts de tensions à des temps différents sur le système. On a des dépassements conséquents sur les vitesses des rouleaux engendrés par le couplage avec les tensions. Le coefficient de frottement est de 1 pour toutes ces simulations.

Intéressons nous maintenant aux contraintes équivalentes à $t=2s$. C'est-à-dire, la tension de bande est de 3000 N et la vitesse de la bande est établie à 4 rad/s. Nous sommes déjà dans des conditions où des plis peuvent apparaître grâce à des contraintes de traction suffisantes subit par la bande. En désalignant un rouleau, dans le sens horaire, à partir d'une extrémité, nous allons détendre le bord opposé. Cela s'observe sur la carte des contraintes de la bande. Plus on augmente l'angle de désalignement du rouleau, plus on voit apparaître des contraintes fortes (en vert, orange et rouge) à gauche sur les figures 3.61, 3.62, 3.63 et 3.64. On peut également remarquer le déport latéral de la bande de plus en plus important.

Sur la figure 3.64, on peut constater les conséquences dramatiques d'un important angle de désalignement. On voit apparaître des plis sur la partie gauche de la bande. C'est-à-dire que l'on a localisé les plis. Lorsque le désalignement est plus faible (entre 0 et 1 degré), les plis de bande surviennent de façon assez disparate. Pour un angle de désalignement de deux degrés, les plis surviennent essentiellement au centre. Bien entendu, ces observations sont valables uniquement pour le système étudié.

3.3. COMPORTEMENT DYNAMIQUE D'UNE BANDE FLEXIBLE ENTRAÎNÉE : MODÈLES GÉNÉRIQUES

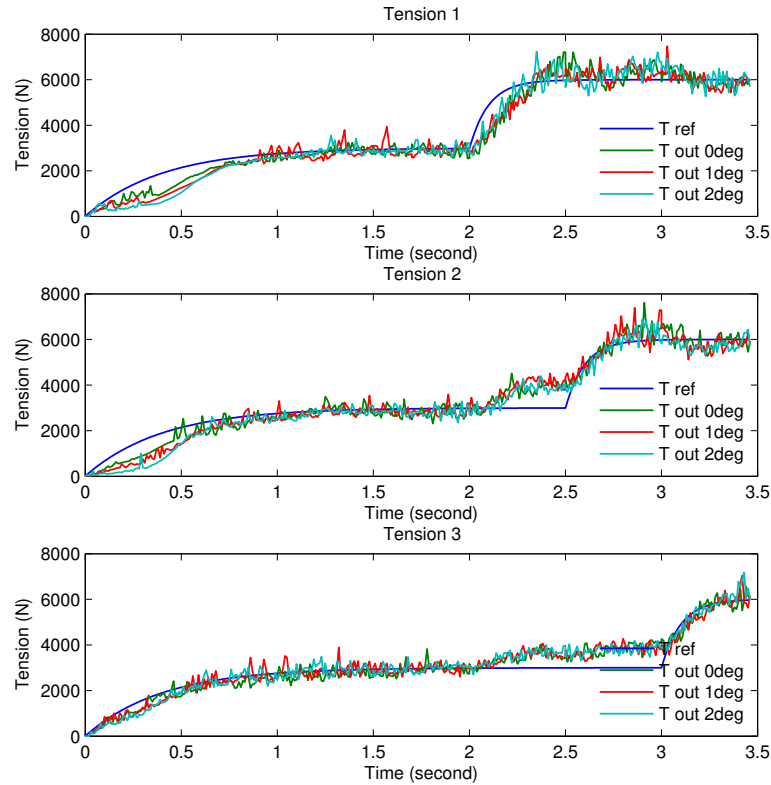


FIGURE 3.59 – Modèles 3D : Courbes temporelles des tensions de bande pour une référence de tension de **3000 N** et un **saut de tension** : pour différents angles de désalignement d'un rouleau

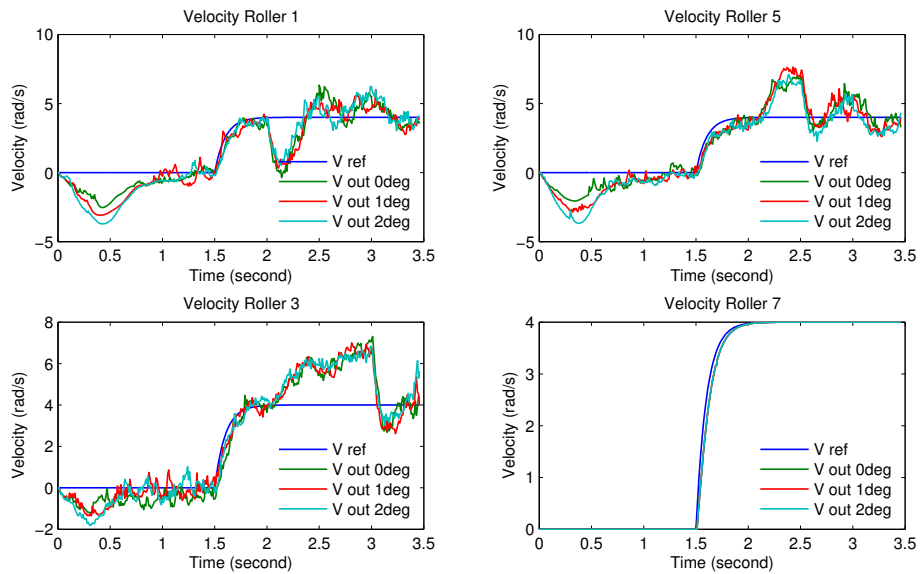


FIGURE 3.60 – Modèles 3D : Courbes temporelles des vitesses pour une référence de tension de **3000 N** et un **saut de tension** : pour différents angles de désalignement d'un rouleau

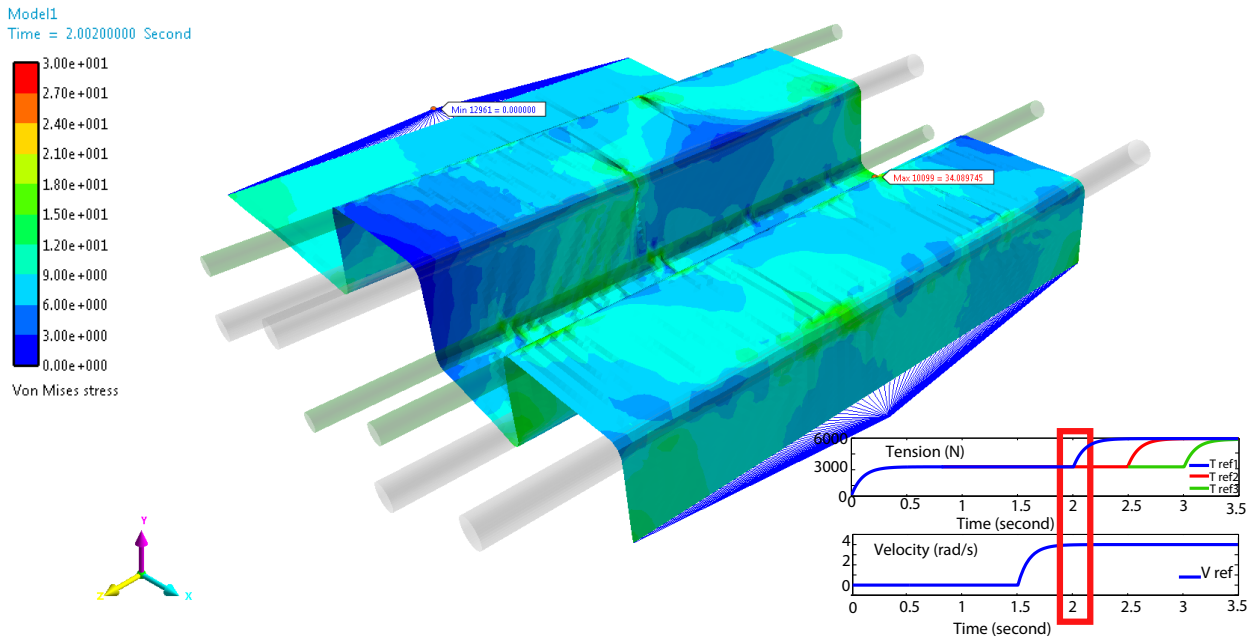


FIGURE 3.61 – Modèles 3D : Contraintes équivalentes pour une référence de tension de **3000 N**, un coefficient de frottement de 1, un saut de tension et pas de désalignement : à $t = 2s$

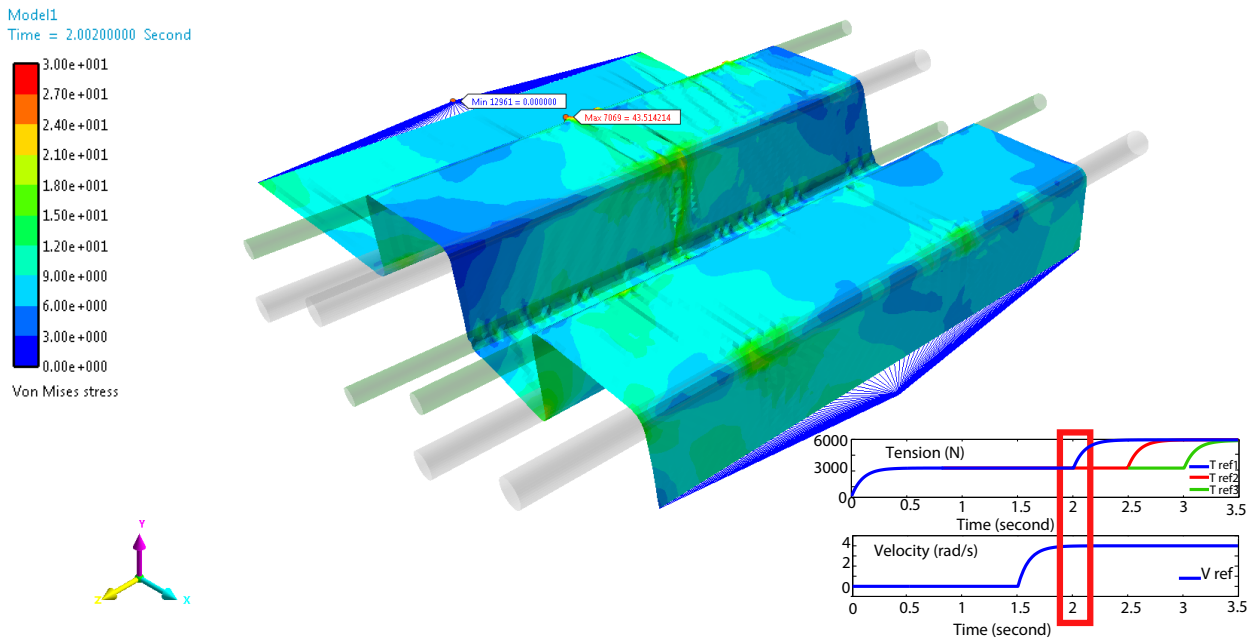


FIGURE 3.62 – Modèles 3D : Contraintes équivalentes pour une référence de tension de **3000 N**, un coefficient de frottement de 1, un saut de tension et un désalignement de **1 degré** : à $t = 2s$

3.3. COMPORTEMENT DYNAMIQUE D'UNE BANDE FLEXIBLE ENTRAÎNÉE : MODÈLES GÉNÉRIQUES

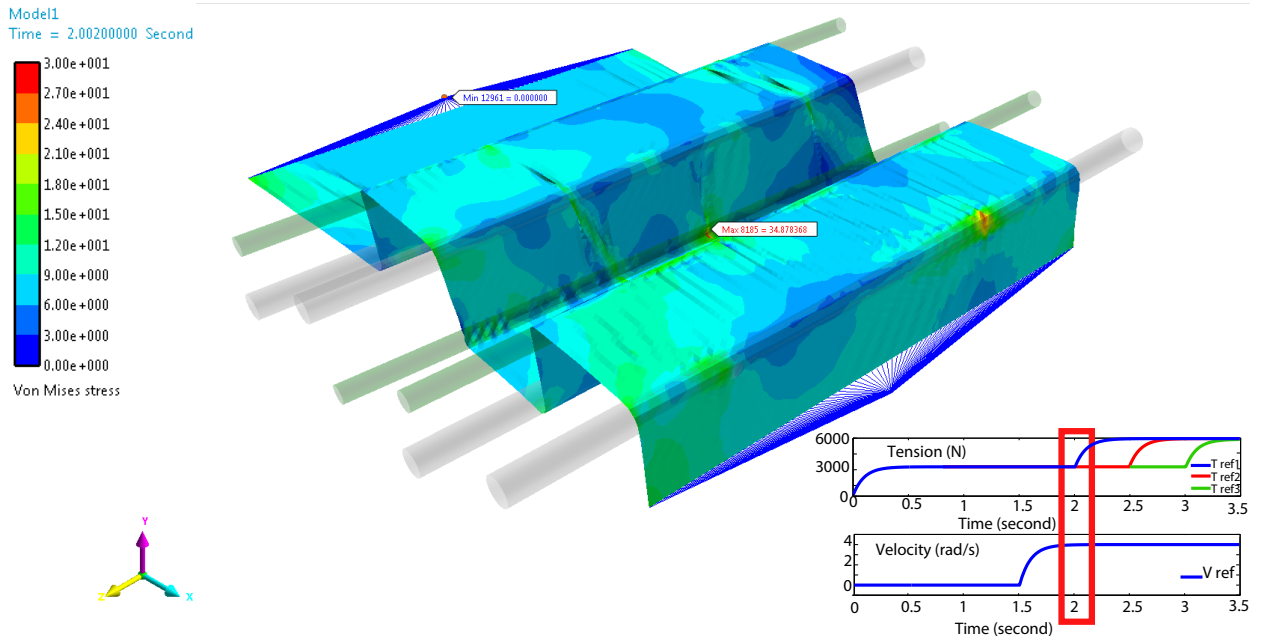


FIGURE 3.63 – Modèles 3D : Contraintes équivalentes pour une référence de tension de **3000 N**, un coefficient de frottement de 1, un **saut de tension** et un désalignement de **2 degrés** : à $t = 2s$

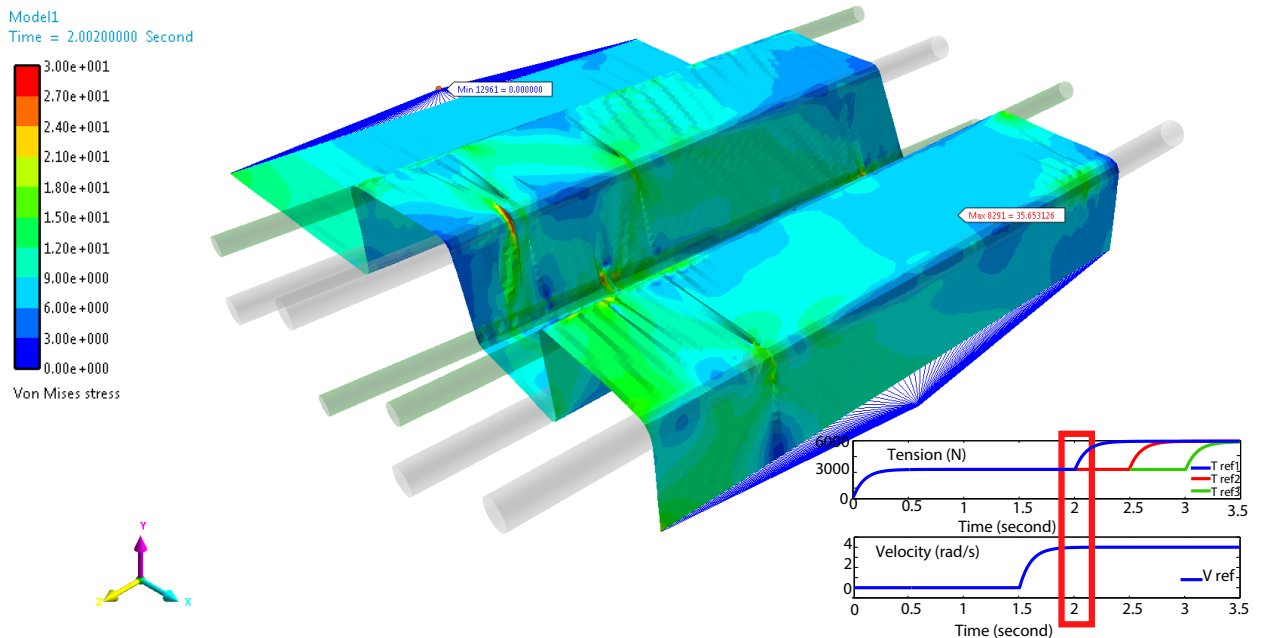


FIGURE 3.64 – Modèles 3D : Contraintes équivalentes pour une référence de tension de **3000 N**, un coefficient de frottement de 1, un **saut de tension** et un désalignement de **3 degrés**

Il est intéressant de noter qu'étudier un phénomène comme les plis de bande est beaucoup plus aisé avec la partie asservissement (en tension et vitesse) mise en place comme cela existe dans la réalité. On peut également étudier de façon assez rigoureuse le déport latéral de la bande dû au

désalignement d'un rouleau. En effet, la bande a tendance à suivre la "loi d'entrée normale" qui comme son nom l'indique la pousse à s'orienter perpendiculairement à l'axe du rouleau comme cela est précisé au Chapitre 2.

3.3.6.2 Un rouleau non rigide

Nous avons également étudié (à la demande d'industriels) la formation d'un pli de bande dû au fléchissement d'un rouleau sous l'effet de la tension de bande, du poids de la bande et de son propre poids. Pour cela nous allons considérer dans le logiciel d'éléments finis le deuxième rouleau libre comme étant un rouleau flexible. Il faut veiller à le mailler correctement afin d'avoir une résolution suffisante pour le contact entre la bande déjà maillée et le rouleau. Nous avons donc un contact flexible/flexible qui est difficile à modéliser en éléments finis. Le schéma montrant le système considéré est donné à la figure 3.65. Le coefficient de frottement bande/rouleau est ici fixé arbitrairement à 0.5.

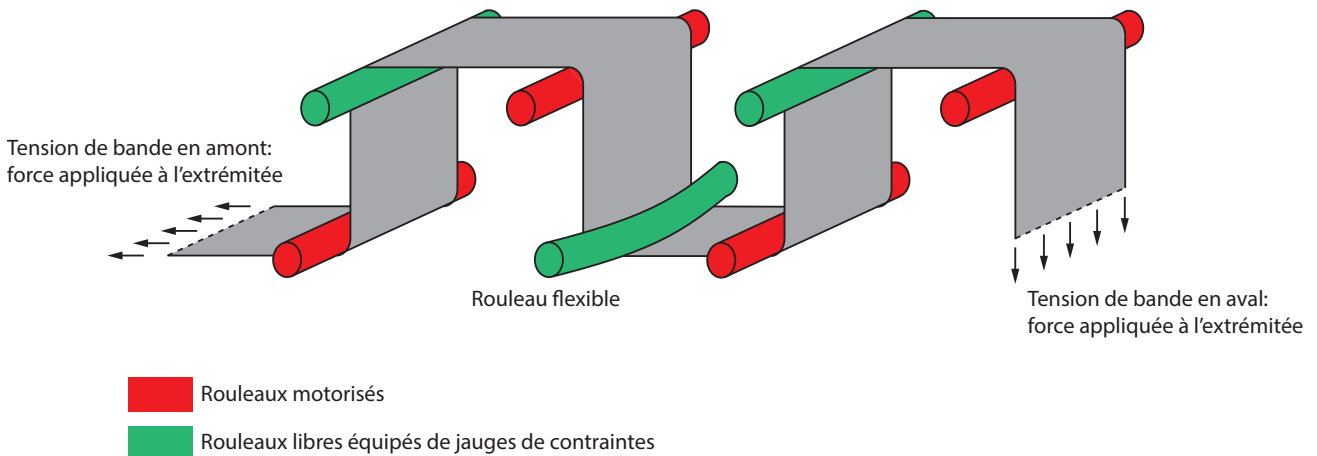


FIGURE 3.65 – Schéma du banc générique à 7 rouleaux (4 rouleaux motorisés) : un rouleau flexible

Nous ne montrons pas les courbes temporelles ici car comme pour un rouleau à faible désalignement : une faible flexion d'un rouleau ne fait quasiment pas varier les tensions et vitesses asservies tant que le capteur de tension renvoie une information correcte. En revanche nous allons nous intéresser aux contraintes équivalentes puis aux contraintes latérales de la bande.

Les figures 3.66 et 3.67 présentent les contraintes équivalentes au sein de la bande pour un système comportant un rouleau flexible et un coefficient de frottement bande/rouleau de 0.5. Les simulations correspondent à une tension de bande respectivement de 3000 N et 6000 N. Pour une tension de 3000 N, les contraintes équivalentes sont bien réparties et on enregistre un maximum de 16 MPa ce qui est relativement faible. En revanche lorsqu'on passe à 6000 N, on enregistre une hausse générale des contraintes (passant de 8 MPa en moyenne à 15 MPa en moyenne) et une hausse importante de la contrainte équivalente maximale qui atteint les 48 MPa. On peut affirmer avec certitude qu'il y a un pli à cet endroit. À titre de comparaison, la figure 3.68 représente le même système à 6000 N, sans rouleau flexible. On peut voir que l'on obtient des contraintes en moyenne de la même intensité que le système avec un rouleau flexible, cependant, les contraintes

3.3. COMPORTEMENT DYNAMIQUE D'UNE BANDE FLEXIBLE ENTRAÎNÉE : MODÈLES GÉNÉRIQUES

équivalentes localisées sont de 20 à 30 MPa. Ainsi, l'ajout d'un rouleau flexible a permis de faire apparaître des plis de bande.

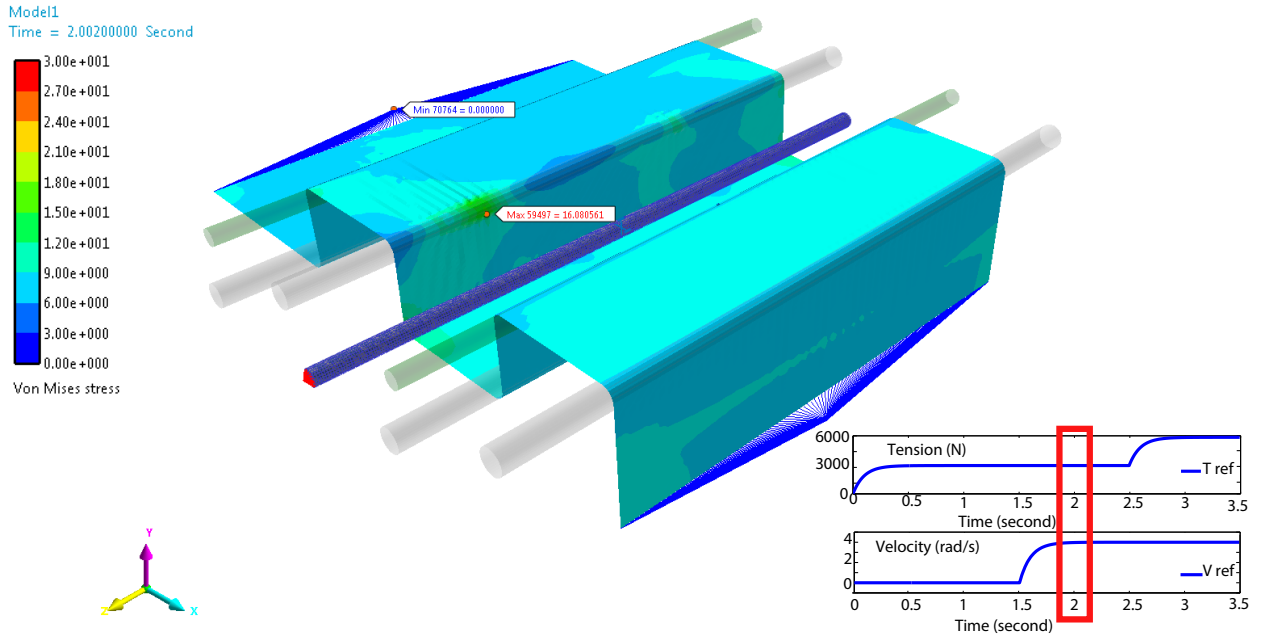


FIGURE 3.66 – Modèles 3D : Contraintes équivalentes de la bande pour un coefficient de frottement de 0.5, un rouleau flexible et une tension de bande de **3000 N**

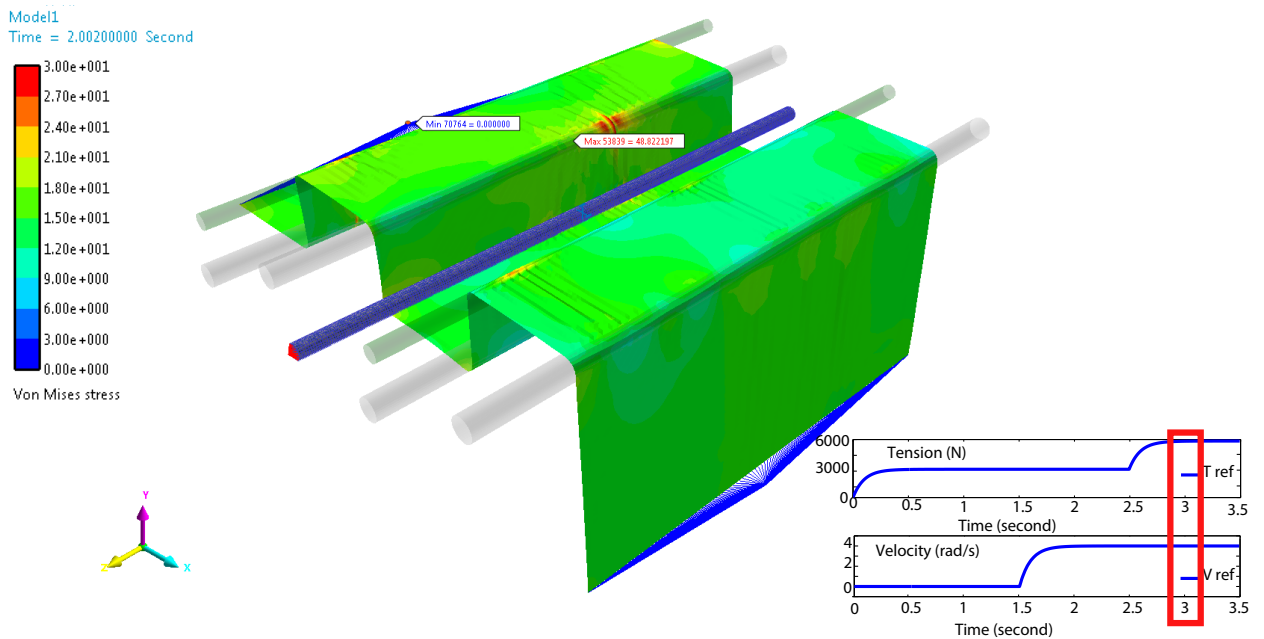


FIGURE 3.67 – Modèles 3D : Contraintes équivalentes de la bande pour un coefficient de frottement de 0.5, un rouleau flexible et une tension de bande de **6000 N**

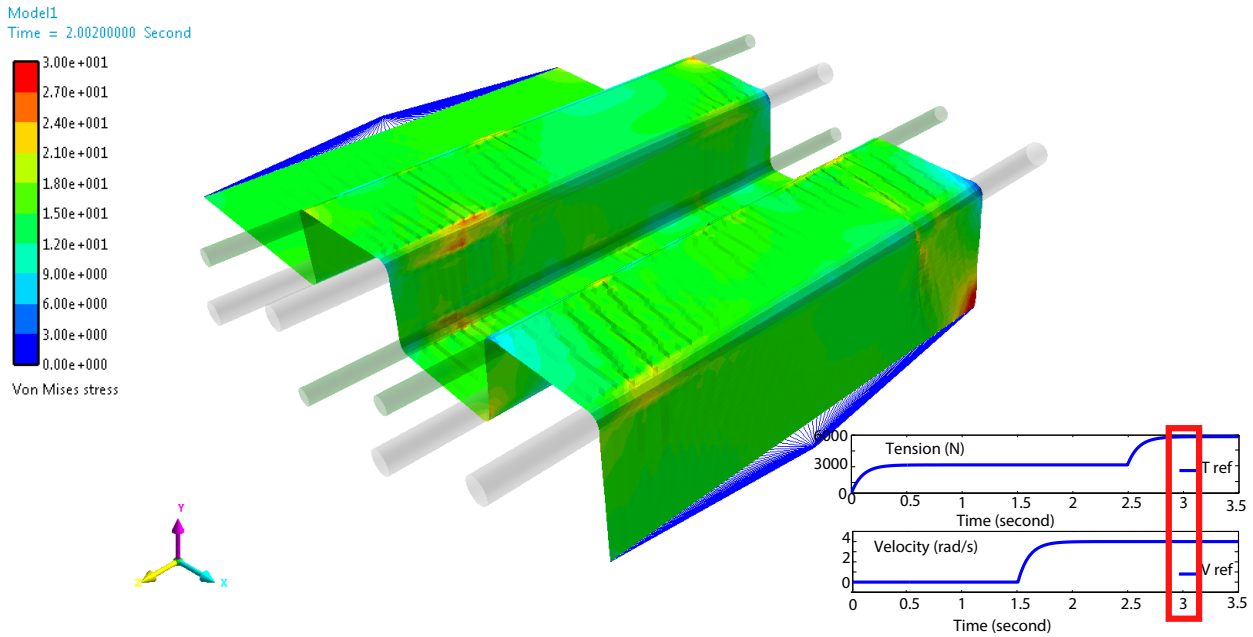


FIGURE 3.68 – Modèles 3D : **Contraintes équivalentes** de la bande pour un coefficient de frottement de 0.5, **pas de rouleau flexible** et une tension de bande de **6000 N**

Nous allons maintenant nous intéresser aux contraintes latérales. Sur la figure 3.69, nous pouvons voir les contraintes latérales pour un rouleau flexible, un coefficient de frottement de 0.5 et une tension de bande de 3000 N.

La première chose que l'on peut noter, c'est l'apparition de rayures jaunes. Elles correspondent à des zones de compression d'une faible valeur (-2 MPa), c'est-à-dire à des ondulations de bande. On voit apparaître également une forte contrainte latérale compressive de l'ordre de -9 MPa. C'est ici que nous retrouvons notre maximum de contraintes équivalentes.

La figure 3.70 présente les contraintes latérales de la bande pour une tension de bande de 6000 N. Nous sommes ici un incrément avant la figure 3.67 correspondant aux contraintes équivalentes pour une tension de bande de 6000 N. On constate une forte contrainte latérale de -24 MPa. C'est ce qui a initié le pli que l'on a pu voir. On remarque que l'on a plusieurs zones de compression sur cette figure. Celles-ci sont en vert et bleu. Et également plusieurs zones en orange et rouge correspondant à des zones de traction. La bande est très sollicitée mécaniquement par la flexion du rouleau.

Enfin sur la figure 3.71, on peut voir les contraintes équivalentes agissant sur le rouleau flexible. Celles-ci sont les plus fortes au centre, sur la partie supérieure, car c'est là que se situe la zone de compression maximale.

3.3. COMPORTEMENT DYNAMIQUE D'UNE BANDE FLEXIBLE ENTRAÎNÉE : MODÈLES GÉNÉRIQUES

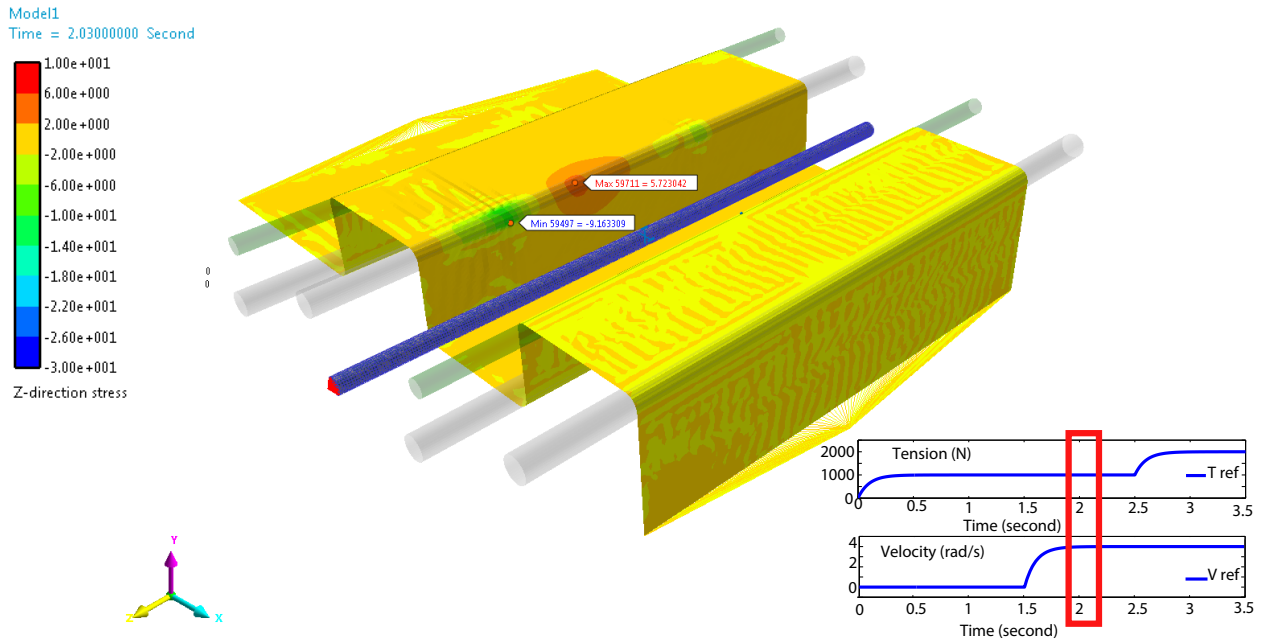


FIGURE 3.69 – Modèles 3D : **Contraintes latérales** de la bande pour un coefficient de frottement de 0.5, un **rouleau flexible** et une tension de bande de **3000 N**

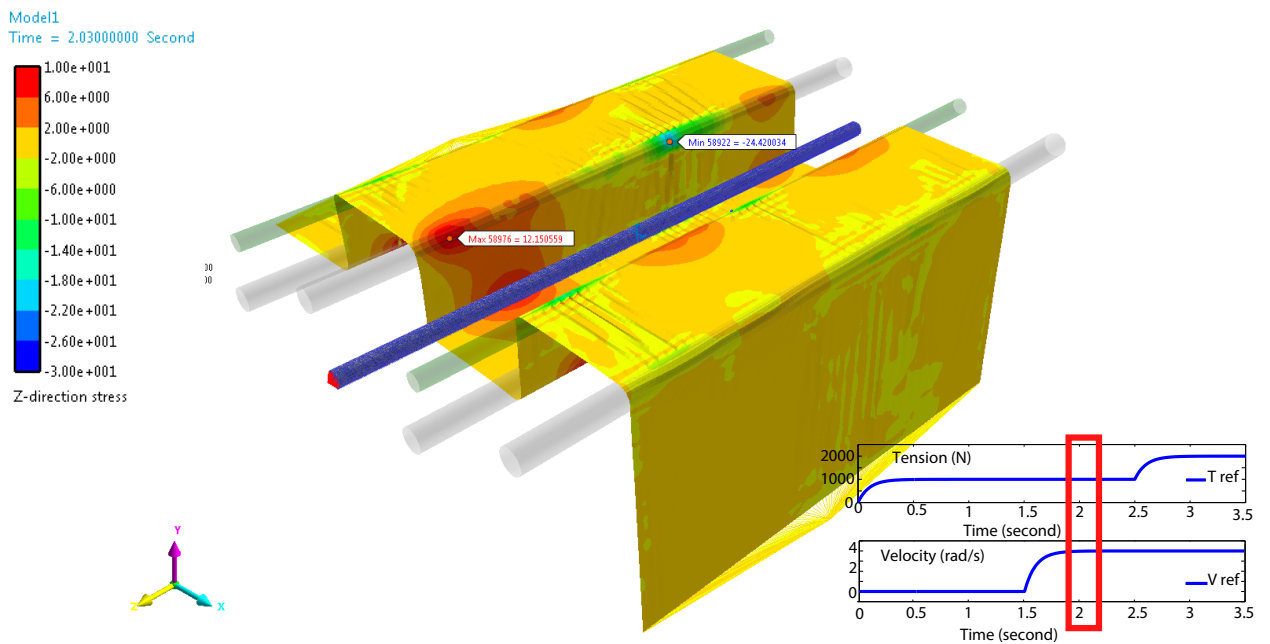


FIGURE 3.70 – Modèles 3D : **Contraintes latérales** de la bande pour un coefficient de frottement de 0.5, un **rouleau flexible** et une tension de bande de **6000 N**

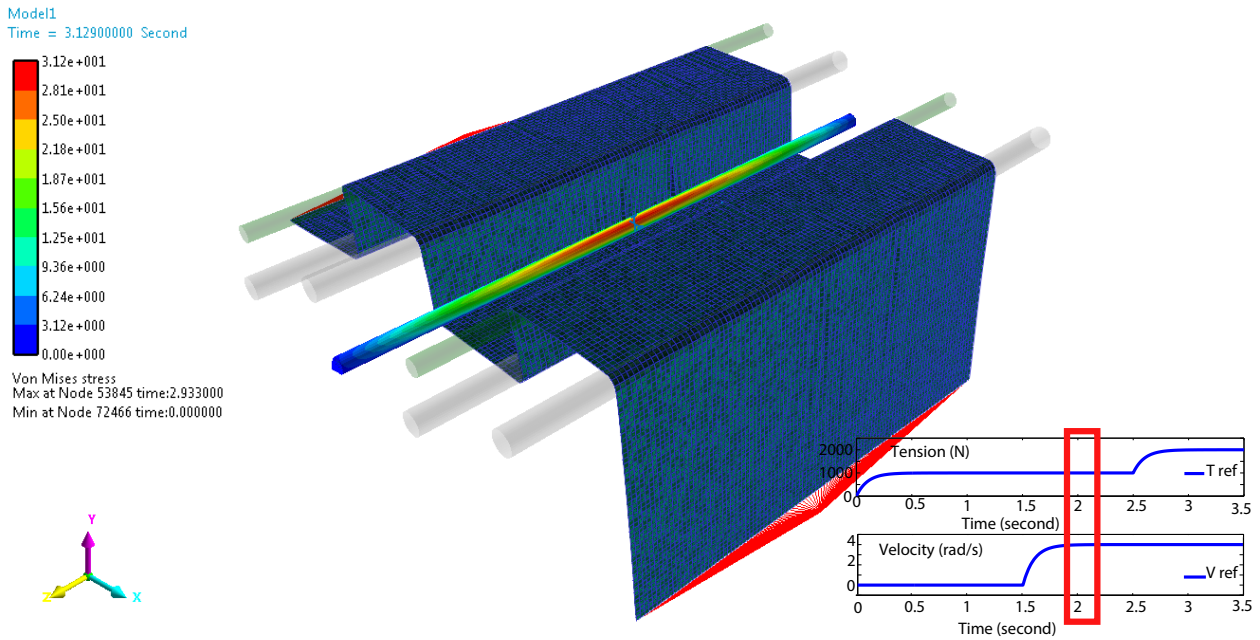


FIGURE 3.71 – Modèles 3D : Contraintes équivalentes agissant sur le rouleau flexible pour un coefficient de frottement de 0.5 et une tension de bande de **6000 N**

3.3.7 Effet du réglage de la commande

Nous allons dans cette sous-section nous intéresser à étudier de façon exploratoire l'influence du réglage de la commande (changement des bandes passantes des asservissements de tension et de vitesse) en utilisant le modèle 2.5D générique à quatre moteurs. L'ajout d'un découpleur de tension est étudié à l'aide d'un modèle 3D générique à quatre moteurs.

3.3.7.1 Influences des bandes passantes des asservissements de tension et vitesse

La figure 3.72 correspond aux trois tensions de bande pour six réglages différents des bandes passantes des asservissements de tension et vitesse. Ces six réglages sont respectivement :

- Une bande passante de tension de 7 rad/s et une bande passante de vitesse de 5 rad/s
- Une bande passante de tension de 7 rad/s et une bande passante de vitesse de 10 rad/s
- Une bande passante de tension de 7 rad/s et une bande passante de vitesse de 20 rad/s
- Une bande passante de tension de 14 rad/s et une bande passante de vitesse de 5 rad/s
- Une bande passante de tension de 14 rad/s et une bande passante de vitesse de 10 rad/s
- Une bande passante de tension de 14 rad/s et une bande passante de vitesse de 20 rad/s

Les premières constatations montrent des différences de comportements entre les différents réglages. Le réglage le plus performant correspond à la courbe rouge : bande passante de tension de 7 rad/s et une bande passante de vitesse de 20 rad/s. La courbe jaune montre un système avec de fortes oscillations et la courbe cyan montre le système le plus lent.

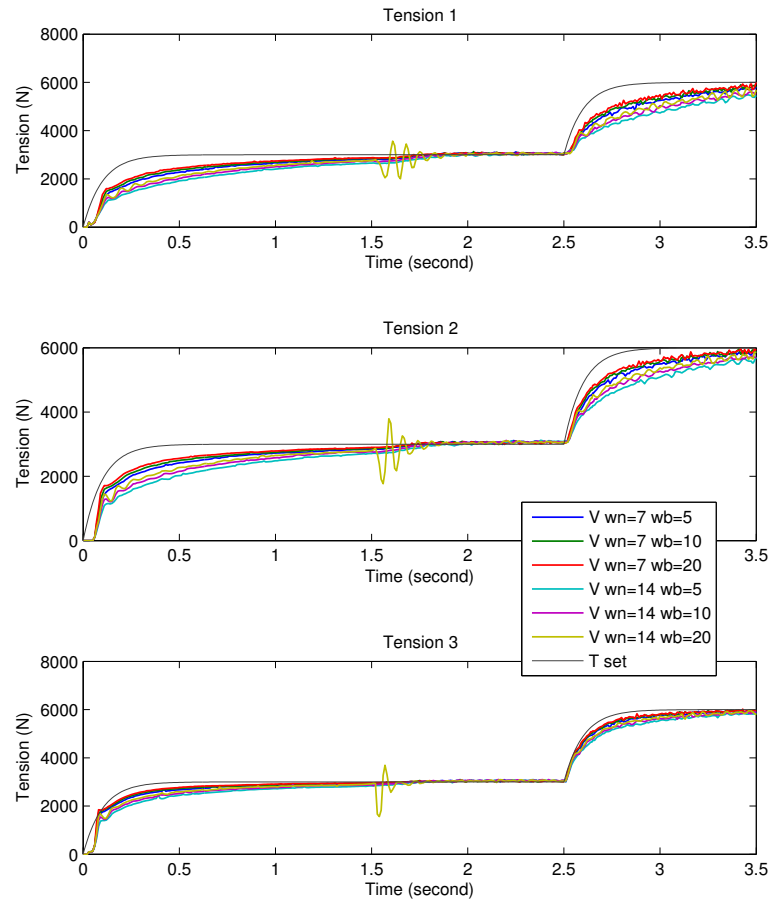


FIGURE 3.72 – Modèles 2.5D : Tensions de bande pour une référence de tension de **3000 N**, un coefficient de frottement de 1 et un **saut de tension** : **Différentes valeurs de bandes passantes** pour les asservissements de vitesse et tension (avec wn la bande passante de tension et wb la bande passante de vitesse)

La figure 3.73 correspond aux quatre vitesses des rouleaux (2, 4, 6 et 8) pour les six réglages différents des bandes passantes des asservissements de tension et vitesse. Le réglage le plus performant pour le meilleur comportement de la vitesse des rouleaux correspond à la courbe cyan et le moins performant à la courbe rouge.

Il faut faire un compromis si on désire un bon comportement simultané des vitesses et des tensions de bande. Dans notre cas, il s'agirait de favoriser la courbe verte correspondant à une bande passante de tension de 7 rad/s et une bande passante de vitesse de 10 rad/s afin de garantir rapidité, précision et stabilité.

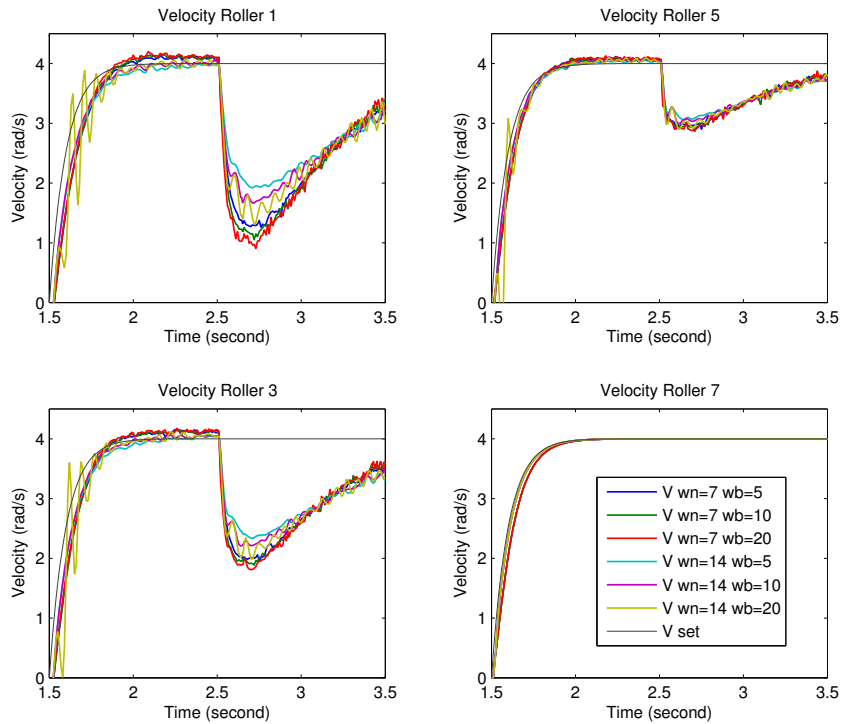


FIGURE 3.73 – Modèles 2.5D : Vitesses pour une référence de tension de **3000 N**, un coefficient de frottement de 1 et un **saut de tension** : **Différentes bandes passantes** pour les asservissements de vitesse et tension

3.3.7.2 Ajout d'un découpleur

On s'intéresse ici au découpleur de tensions de bande appliqué à un modèle 3D. Il s'agit d'un découpleur statique dont les calculs sont expliqués au Chapitre 1.

Les figures 3.74 et 3.75 montrent, respectivement, les tensions de bande et les vitesses des rouleaux pour une tension de référence de 3000 N, un coefficient de frottement de 0.5, un saut de tension sur la tension intermédiaire, avec l'ajout ou l'absence d'un découpleur de tensions de bande.

Les figures 3.76 et 3.77 montrent, respectivement, les tensions de bande et les vitesses des rouleaux pour une tension de référence de 3000 N, un coefficient de frottement de 1, un saut de tension sur la tension intermédiaire pour un système avec et sans découplage de tension.

Pour un coefficient de frottement bande/rouleau faible (0.5), le système présente un bon comportement et le découpleur n'a que peu d'influence sur ce système là. On peut quand même affirmer qu'il améliore légèrement le comportement du système car il permet de réduire les perturbations engendrées par le saut de tension sur le brin de bande intermédiaire et de rattraper rapidement l'erreur statique observée sur le dernier brin.

3.3. COMPORTEMENT DYNAMIQUE D'UNE BANDE FLEXIBLE ENTRAÎNÉE : MODÈLES GÉNÉRIQUES

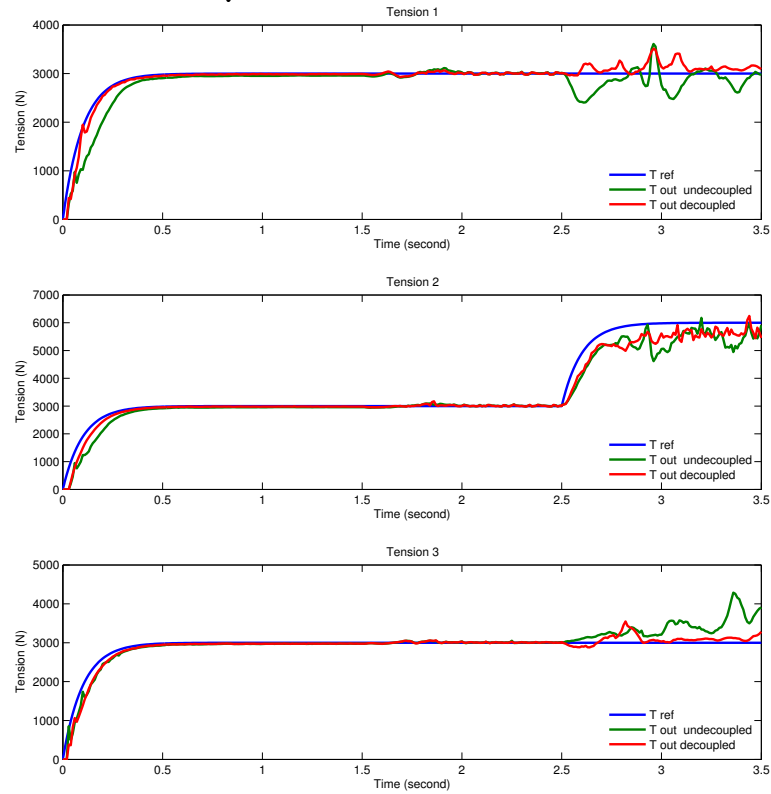


FIGURE 3.74 – Modèles 3D : Tensions de bande pour une référence de tension de **3000 N**, un coefficient de frottement de **0.5** et un saut de tension sur le brin intermédiaire : avec et sans découplage des tensions

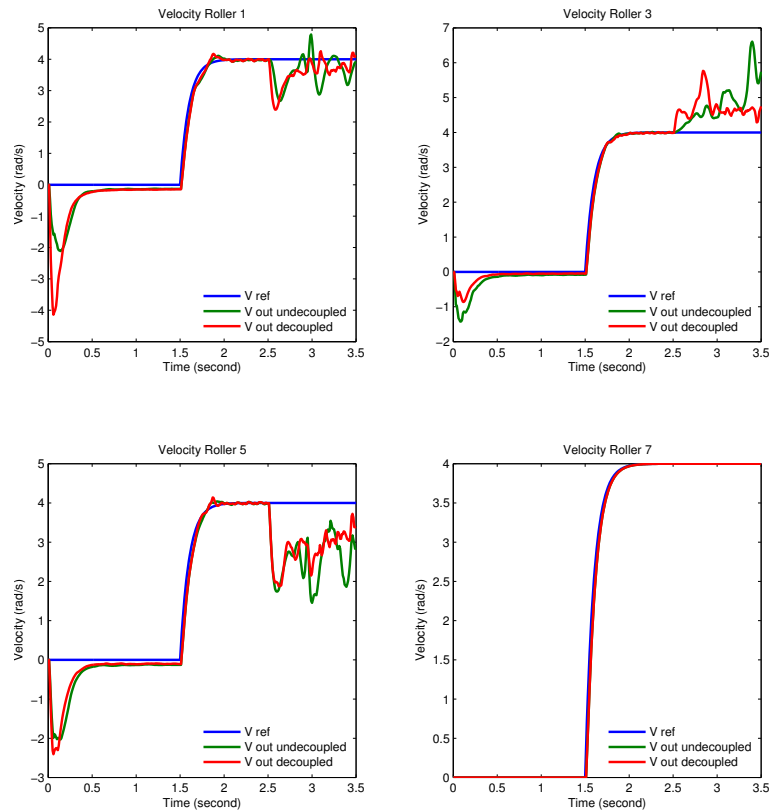


FIGURE 3.75 – Modèles 3D : Vitesses des rouleaux pour une référence de tension de **3000 N**, un coefficient de frottement de **0.5** et un saut de tension sur le brin intermédiaire : avec et sans découplage des tensions

En revanche, pour un coefficient de frottement bande/rouleau de 1, le découpleur montre de très bons résultats. Il améliore réellement le comportement du système en découplant grandement les tensions de bande entre elles. Avec une action relativement simple sur la régulation, c'est-à-dire la mise en place d'un découpleur statique de tension, nous avons amélioré le comportement dynamique du système.

Il est également intéressant de considérer les contraintes équivalentes pour voir l'influence du découpleur sur le comportement de la bande. La figure 3.78 montre un système, pour un coefficient de frottement de 1, une référence de tension de 3000 N, un saut de tension de 3000 N supplémentaires sur le brin de bande intermédiaire et sans découpleur de tensions de bande. La figure 3.79, quant à elle, montre le même système mais avec le découpleur de tensions.

On peut très facilement observer l'efficacité du découpleur de tensions. Premièrement, la moyenne des contraintes équivalentes chute d'environ 50% ce qui permet d'éviter beaucoup de problèmes. On fait également chuter le nombre de contraintes maximales fortement localisées (en rouge) de 14 à 1. Nous avons donc, de façon simple, réduit les risques de problèmes (plasticité, plis, etc.) par l'ajout d'un découpleur, lorsqu'un brin de bande est soumis à un saut conséquent de consigne de tension.

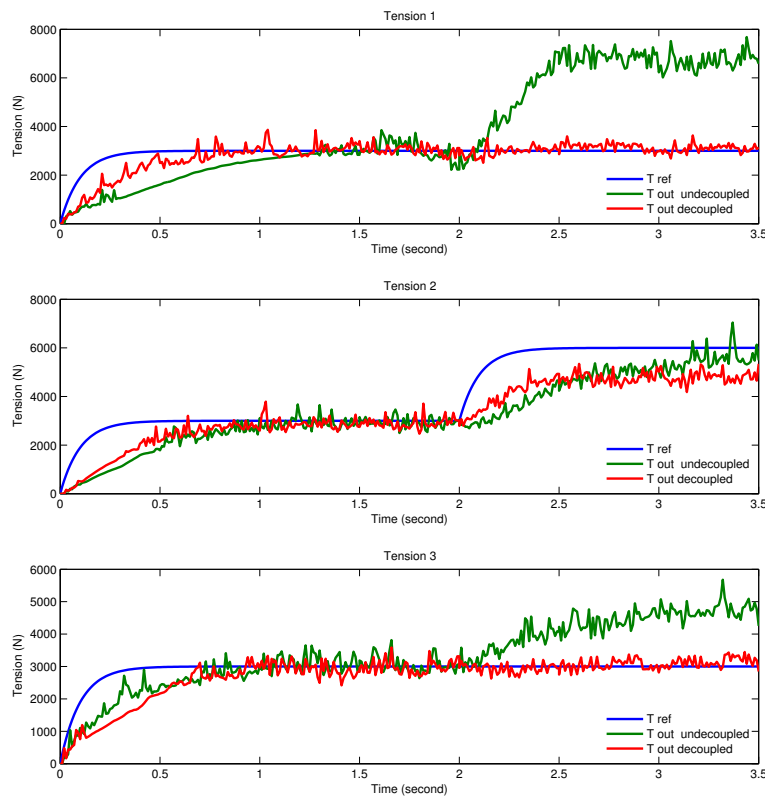


FIGURE 3.76 – Modèles 3D : Tensions de bande pour une référence de tension de **3000 N**, un **coefficient de frottement de 1** et un saut de tension sur le brin intermédiaire : avec ou sans découpleur de tensions

3.3. COMPORTEMENT DYNAMIQUE D'UNE BANDE FLEXIBLE ENTRAÎNÉE : MODÈLES GÉNÉRIQUES

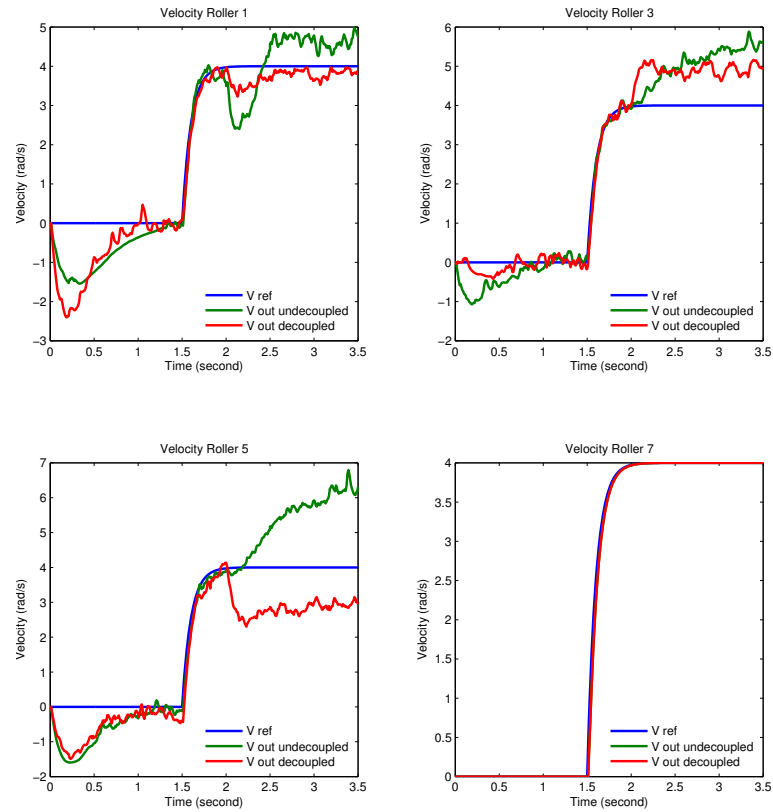


FIGURE 3.77 – Modèles 3D : Vitesses des rouleaux pour une référence de tension de **3000 N**, un **coefficient de frottement de 1** et un saut de tension sur le brin intermédiaire : avec ou sans découpleur de tensions

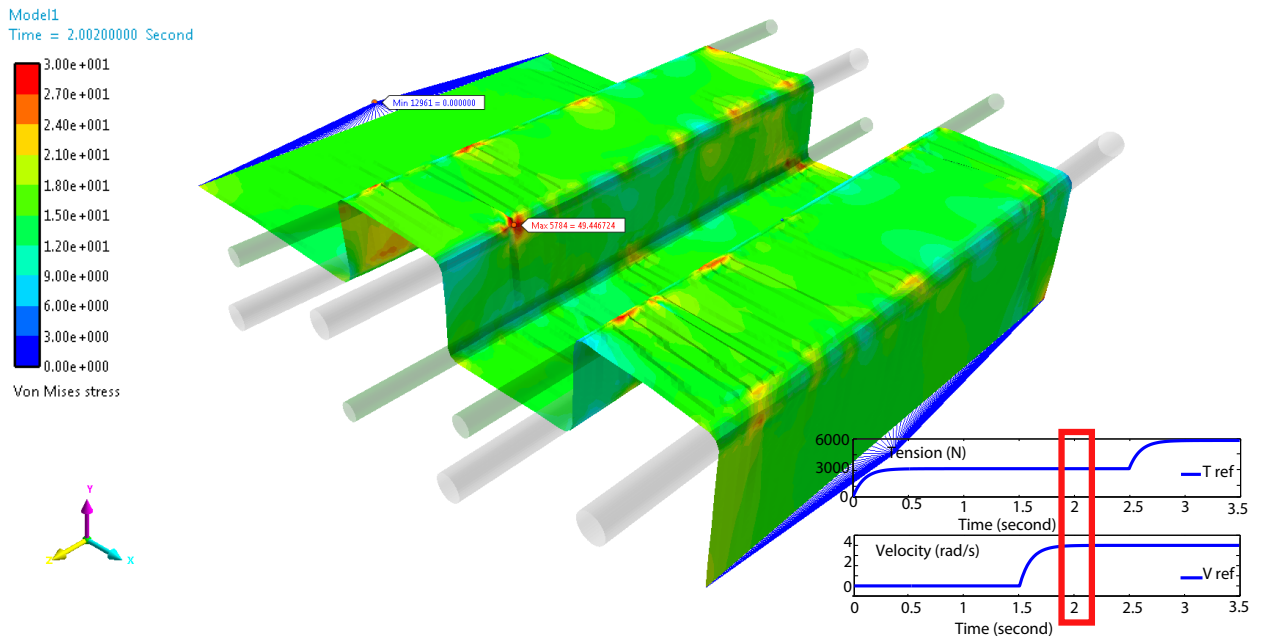


FIGURE 3.78 – Modèles 3D : Contraintes équivalentes pour une référence de tension de **3000 N**, un **coefficient de frottement de 1** et un saut de tension sur le brin intermédiaire : sans découpleur de tensions

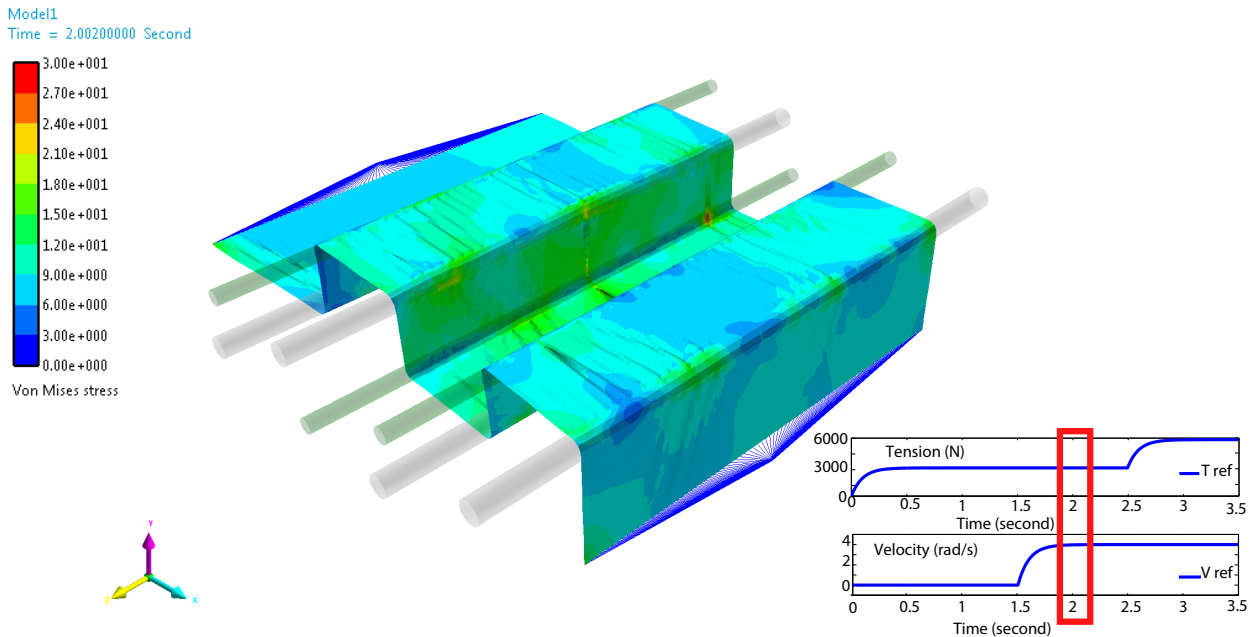


FIGURE 3.79 – Modèles 3D : Contraintes équivalentes pour une référence de tension de **3000 N**, un **coefficient de frottement de 1** et un saut de tension sur le brin intermédiaire : **avec découpleur de tensions**

3.3.8 Influence de certains paramètres de la bande : coefficient d’amortissement et coefficient de Poisson

Il s’agit d’observer les contraintes équivalentes pour deux paramètres de la bande : le coefficient d’amortissement de la bande (10^{-1} , 10^{-3} et 10^{-5}) et le coefficient de Poisson (0 et 0.35). Les figures 3.80, 3.81, 3.82 et 3.83 montrent les contraintes équivalentes de Von Mises au sein de la bande pour un coefficient de frottement de 0.5, une tension de bande de 6000 N pour différents coefficients d’amortissement et coefficients de Poisson de la bande. La tension de bande, le coefficient de frottement bande/rouleau, le module de Young sont choisis pour être suffisants pour initier des phénomènes tels que les plis de bande.

Pour des coefficients d’amortissements de la bande de 10^{-1} et 10^{-5} la carte des contraintes équivalentes est entièrement verte (figures 3.80 et 3.82). Cela signifie que, pour les paramètres mécaniques choisis, on n’a pas de contraintes fortes localisées. En revanche, pour un coefficient d’amortissement de 10^{-3} , on voit apparaître de fortes contraintes localisées. Ce paramètre a donc une grande influence sur les résultats de simulation. Il doit être connu d’avance ou ajusté avec précaution (si on ne connaît pas les propriétés de la bande, mais que l’on a une idée des résultats de simulations)

Nous nous intéressons également à faire varier le coefficient de Poisson de la bande (0 et 0.5), pour une coefficient d’amortissement de 10^{-5} (voir figures 3.82 et 3.83). En augmentant le coefficient de Poisson, on peut voir apparaître des zones de couleur vert clair et jaune correspondant à des contraintes équivalentes un peu plus élevées que précédemment. Le coefficient de Poisson a donc une petite influence sur l’apparition de phénomènes localisés par rapport aux paramètres choisis (notamment les tensions de bande) mais celle-ci reste limitée. Une variation du coefficient

3.3. COMPORTEMENT DYNAMIQUE D'UNE BANDE FLEXIBLE ENTRAÎNÉE : MODÈLES GÉNÉRIQUES

d'amortissement de la bande, du coefficient de frottement bande/rouleau, de la tension de bande ont une influence beaucoup plus forte sur les résultats de simulation.

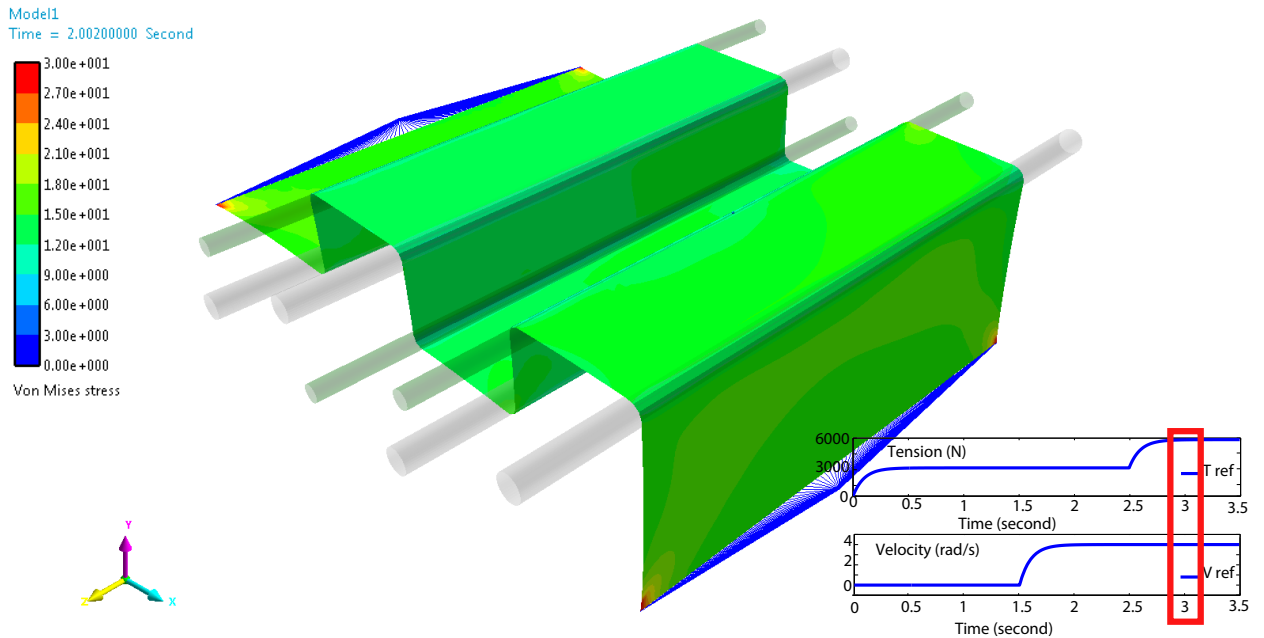


FIGURE 3.80 – Modèles 3D : Contraintes équivalentes pour une tension de 6000 N, un coefficient de frottement de 0.5, un coefficient d'amortissement de 10^{-1} et un coefficient de Poisson de 0

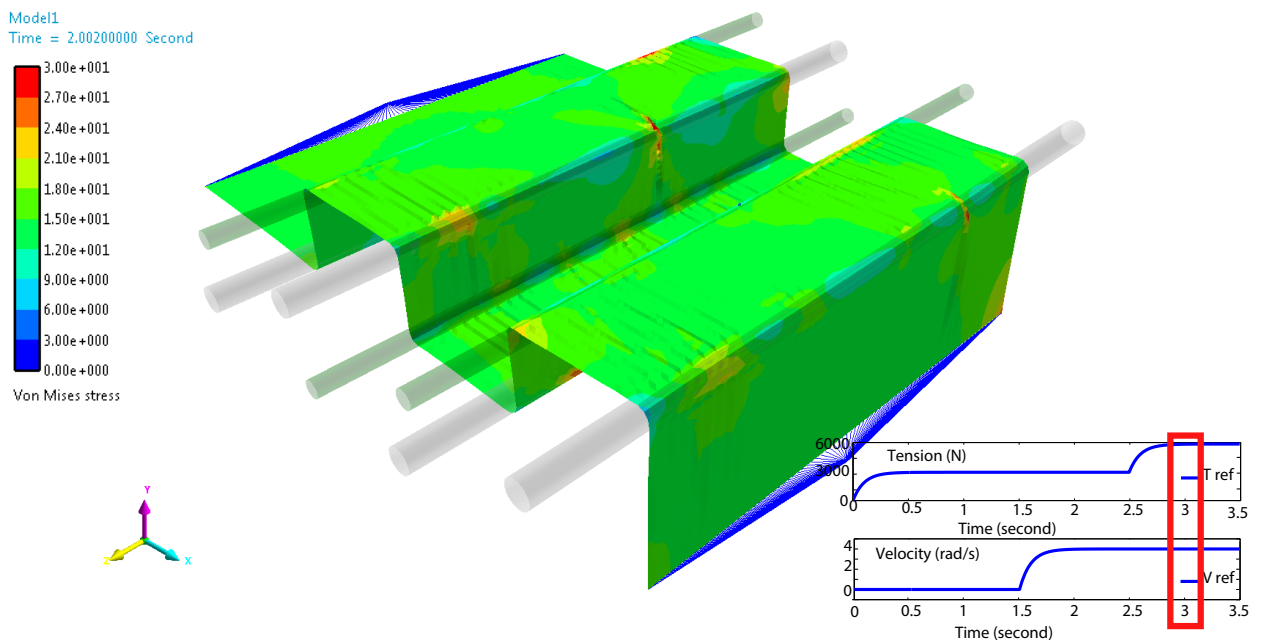


FIGURE 3.81 – Modèles 3D : Contraintes équivalentes pour une tension de 6000 N, un coefficient de frottement de 0.5 un coefficient d'amortissement de 10^{-3} et un coefficient de Poisson de 0

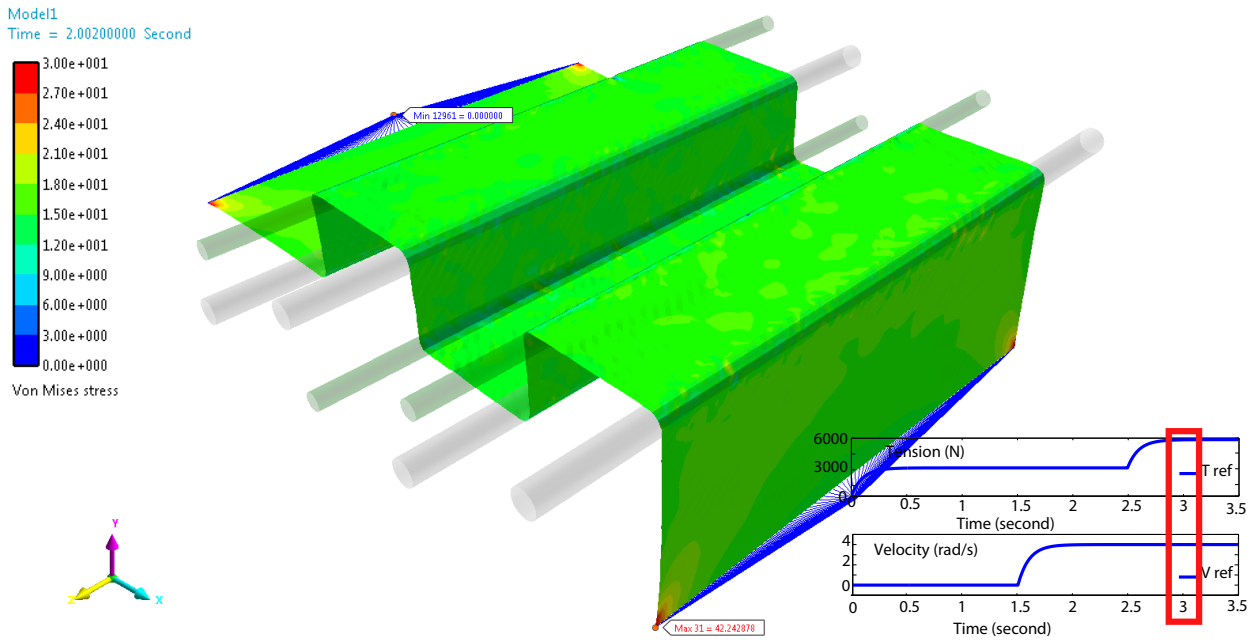


FIGURE 3.82 – Modèles 3D : Contraintes équivalentes pour une tension de 6000 N, un coefficient de frottement de 0.5, un coefficient d’amortissement de 10^{-5} et un coefficient de Poisson de 0

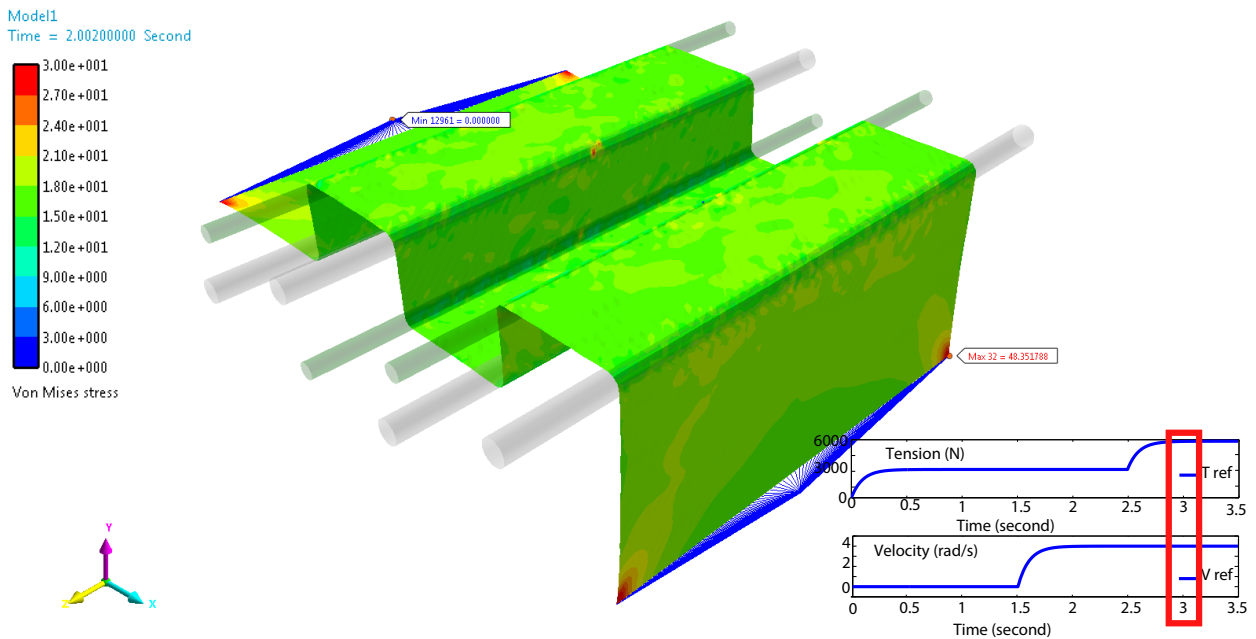


FIGURE 3.83 – Modèles 3D. Contraintes équivalentes pour une tension de 6000 N, un coefficient de frottement de 0.5, un coefficient d’amortissement de 10^{-5} et un coefficient de Poisson de **0.35**

3.3.9 Discussion, Conclusion

Nous avons mis en place un co-simulateur comportant le système modélisé par éléments finis et la partie asservissement de celui-ci : c'est un outil très puissant dans l'étude de systèmes complexes. Cela a considérablement élargi le domaine d'études et a permis de nous intéresser à des phénomènes localisés, difficilement analysables sans outils spécifiques.

Nous avons construit plusieurs modèles ayant chacun leur rôle. En effet, le modèle 1D reste obligatoire pour la synthèse des correcteurs. Le modèle 2.5D sert à la fois de modèle de test et de modèle de substitution pour le modèle 3D. Le modèle 2.5D peut être utilisé à la place du modèle 3D dans une optique d'optimisation à l'aide d'algorithmes génétiques.

Et enfin le modèle 3D montre son efficacité pour l'étude de phénomènes complexes agissant au sein de la bande. Il reproduit un comportement de la bande proche de ce qu'on peut observer dans la réalité avec toutes les difficultés inhérentes au réglage (du modèle par éléments finis). Son inconvénient majeur est le temps élevé de calcul. Il est à noter que la mise en place de l'asservissement joue un très grand rôle dans une simulation 3D car elle simplifie les études.

Conclusion Générale & Perspectives

Dans le domaine de l'industrie, l'optimisation de la mécanique et de l'automatique des systèmes de production est déjà très avancée sur le plan scientifique et technologique. Cependant, pour des raisons de performances et de robustesse, il est indispensable d'effectuer une optimisation globale.

Les modèles 1D ont fait leurs preuves concernant la modélisation de certains phénomènes en entraînement de bandes tel que le comportement dynamique longitudinal (tension et vitesse). Néanmoins, ces modèles commencent à montrer leurs limites dans l'étude de phénomènes complexes, nécessitant un temps de développement ou des puissances de calcul importantes.

Pour cela, nous avons développé des modèles 2.5D et 3D par éléments finis de la bande en mouvement, incluant le contact bande/rouleau. La co-simulation de ces modèles avec des simulateurs de commande (Matlab/Simulink), nous a permis d'élargir de façon significative la variété des études. Elle permet d'analyser l'impact des paramètres mécaniques et de la commande sur le comportement de la bande. En particulier, elle permet d'étudier des phénomènes tridimensionnels complexes comme la génération de plis de bande.

La commande de systèmes d'entraînement de bande nécessite plusieurs boucles d'asservissement : vitesse des moteurs, tension de bande. L'asservissement en vitesse des moteurs est à ce jour bien maîtrisé et n'amène pas de difficultés majeures. Cependant, des travaux menés dans le cadre de cette thèse ont montré que l'utilisation d'une commande en position (à la place de la commande en vitesse) peut être utilisée et comporte certains avantages mais aussi des inconvénients. L'asservissement de la tension de bande est un problème difficile lorsqu'on veut atteindre de bonnes performances dynamiques. Dans le cadre de cette thèse, nous avons synthétisé des commandes robustes décentralisées H_∞ d'ordre et de structure fixes. Les différentes spécifications sont imposées par le choix des filtres de pondérations. Nous avons calculé les réglages des correcteurs à l'aide de modèles 1D et les avons appliqué aux modèles 3D ce qui a permis d'obtenir de bons résultats en terme de performance.

L'approche par éléments finis sans asservissement nous a permis de construire de nouveaux modèles de systèmes d'entraînement de bandes flexibles. Nous nous sommes spécifiquement focalisés sur les plis de bande et avons amélioré notre connaissance à ce sujet. Pour cela, il est primordial de bien configurer le contact entre la bande et le rouleau.

Les résultats obtenus ont été comparés à la théorie de prédiction des plis (issue de la théorie des plaques minces de Timoshenko et Gere). Nous avons réussi à recréer des plis lorsque les

conditions étaient réunies : une fenêtre de réglage de la tension de bande, du coefficient de frottement, de l'angle de désalignement du rouleau, des propriétés de la bande et de ses dimensions. De plus, nous obtenons beaucoup d'informations à l'aide des éléments finis sur le comportement dynamique de la bande : état des contraintes, contraintes latérales plus spécifiquement, vitesse aux noeuds, etc. Ceci permet de s'intéresser à divers aspects liés à la création d'un pli de bande.

Nous avons construit un modèle 3D permettant de connaître avec précision la valeur à chaque instant d'un grand nombre de paramètres. Nous pouvons ainsi étudier rigoureusement beaucoup de phénomènes physiques qui agissent sur la bande et dégradent la qualité de celle-ci. Néanmoins, ce modèle a comme principal inconvénient sa durée excessive de simulation et la nécessité d'un réglage précis du contact. Nous avons donc construit un modèle de substitution : le modèle 2.5D. Celui-ci est constitué de beaucoup moins d'éléments que le modèle 3D et le type d'élément est également différent. Cela permet de réduire significativement le temps de simulation. Ce modèle présente un comportement dynamique similaire au modèle 3D mais ne permet pas d'étudier avec précision l'état des contraintes, la vitesse aux noeuds, les déports latéraux de la bande. Grâce au modèle 2.5D, nous pouvons étudier le comportement dynamique d'un système d'entraînement de bande. Le contact bande/rouleau considéré montre une précision certes grossière mais permet d'étudier les phénomènes longitudinaux comme le glissement de la bande sur le rouleau. La modélisation de la bande par des éléments finis de type poutre permet de représenter correctement le comportement longitudinal de la bande tout en ayant une approximation de l'état de contrainte. Néanmoins le contact considéré reste trop approximatif lorsque des composantes latérales interviennent.

Pour la première fois, une étude conjointe mécanique-automatique a été menée, par le biais de la co-simulation. Il est ainsi possible d'étudier par simulation des phénomènes complexes, en faisant varier les propriétés mécaniques de la bande, les dimensions de la bande, les distances entre les rouleaux, le contact bande/rouleau, le désalignement d'un rouleau, la forme d'un rouleau, le fléchissement d'un rouleau, le réglage des correcteurs, la structure de l'asservissement, etc. Par exemple, on peut connaître l'influence d'un paramètre mécanique ou de la régulation sur la création d'un pli de bande et trouver ainsi une solution adéquate et performante pour l'éviter.

Cette thèse s'est voulue exploratoire et le champ d'études montré ne représente qu'une partie de ce qui est maintenant possible de faire. Les perspectives sont nombreuses, nous allons en citer deux principales de l'équipe de Knittel *et al.* (en optimisation, en automatique et en Roll-to-Roll).

Perspectives

La première perspective issue du savoir-faire de l'équipe serait une démarche d'optimisation globale. Les modèles de simulations sont maintenant prêts pour être utilisés dans une telle démarche afin de trouver des solutions adéquates pour améliorer les systèmes d'entraînement de bandes : la robustesse vis-à-vis de la variation de paramètres, la performance de l'asservissement et la performance de conception mécanique. Cela demanderait l'utilisation d'algorithmes génétiques mais surtout une amélioration des temps de simulations de nos modèles de substitutions.

Une deuxième perspective serait d'étudier un ensemble de phénomènes spécifiques aux systèmes de déroulement-entraînement-enroulement de bandes afin d'élargir le champ des connaissances de la communauté scientifique de ce domaine. Pour cela, l'outil de co-simulation pour le Roll-

to-Roll devrait encore être amélioré. On peut citer les ondulations de bords, les vibrations, les problèmes consécutifs aux variations thermiques, la propagation de perturbations, les déports latéraux, etc. Cela permettrait de re-concevoir et tester des solutions industrielles tout en tenant compte du fort couplage entre les éléments de ces systèmes.

CONCLUSION GÉNÉRALE & PERSPECTIVES

Annexes

Annexes sur la méthode des éléments finis

Sommaire

A.1 Exemple mathématique d'un problème d'éléments finis	167
A.1.0.1 Etape 1 : Poser le problème	167
A.1.0.2 Etape 2 : Formulation variationnelle	168
A.1.0.3 Etape 3 : Divisions en sous-domaines, le maillage	168
A.1.0.4 Etape 4 : Définition des éléments	169
A.1.0.5 Etape 5 : Discrétisation	170
A.1.0.6 Etape 6 : Résolution	173
A.1.0.7 Etape 7 et 8 : Post-traitement et exploitation des résultats . .	173
A.2 Exemple d'application : Les éléments barres - Le problème du treillis [Oud08]	175
A.3 Élément de référence : éléments coques	186
A.3.1 Éléments dans le système de coordonnées local	187
A.4 Modélisation du contact dans le simulateur par éléments finis . . .	191
A.4.1 Notation cinématique du couple de contact	192
A.4.2 Division du domaine de contact	193
A.4.3 Pré-recherche	195
A.4.4 Post-recherche et force élastique de contact	196

A.1 Exemple mathématique d'un problème d'éléments finis

Nous allons dans cet exemple, revoir les 8 étapes de la résolution d'un problème physique par la méthode des éléments finis. Cette partie est extraite du cours sur les éléments finis [Gar02] de Jean Garrigues de l'École Supérieure de Mécanique de Marseille.

Nous allons résoudre le problème en cherchant une solution approchée par la méthode des éléments finis.

A.1.0.1 Etape 1 : Poser le problème

Il faut commencer par poser le problème que l'on souhaite résoudre.

On cherche à trouver une fonction $f(x)$ dans le domaine $\Omega = [0, 1]$ satisfaisant l'équation différentielle A.1 :

$$\frac{\partial^2 f(x)}{\partial x^2} + 2 \frac{\partial f(x)}{\partial x} - 3x = 0 \quad (\text{A.1})$$

avec comme conditions aux limites (sur la frontière $d\Omega$ de Ω) :

$$f(0) = 0 \text{ et } \left[\frac{\partial f(x)}{\partial x} \right]_{x=1} = 0 \quad (\text{A.2})$$

Ce problème est stationnaire car le temps n'apparaît pas. Il est de dimension 1 et il faut pour décrire les points du domaine une seule variable x . C'est donc une équation différentielle ordinaire qu'il faut résoudre. La frontière $d\Omega$ du domaine Ω est uniquement constituée de 2 points. Pour des domaines de dimension supérieure à 1, nous nous retrouvons avec des équations aux dérivées partielles. Par exemple, pour un domaine Ω de dimension 2, sa frontière $d\Omega$ est un ou plusieurs contours. Pour un domaine Ω de dimension 3, $d\Omega$ est une ou plusieurs surfaces. On comprend alors que les conditions aux frontières (ou conditions aux limites) sont des champs que l'on impose sur la frontière du domaine Ω .

La solution exacte du problème est définie par l'équation A.3 et dont le tracé est donné sur la figure A.1.

$$f(x) = -\frac{3}{4}x + \frac{3}{4}x^2 - \frac{3}{8}e^2 + \frac{3}{8}e^{2-2x} \quad (\text{A.3})$$

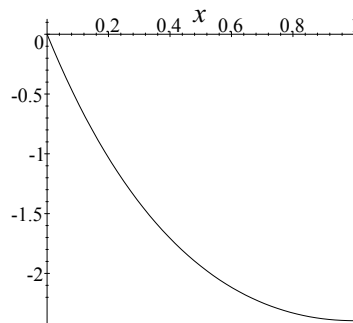


FIGURE A.1 – Solution exacte du problème

A.1.0.2 Etape 2 : Formulation variationnelle

Dans notre utilisation usuelle des éléments finis en mécanique des milieux continus, la formulation variationnelle est une formulation qui repose sur des considérations physiques basées sur une approche énergétique : le Principe des Travaux Virtuels. Il existe une autre méthode qui est la méthode des Résidus Pondérés qui, elle, adapte une forme différentielle et repose, en mécanique des milieux continus, sur le Principe Fondamental de la Dynamique.

En analyse fonctionnelle, on montre que :

$$\forall \Psi(x) \in E, \int_{\Omega} \Psi(x)h(x)dx = 0 \iff \forall x \in \Omega, h(x) = 0 \quad (\text{A.4})$$

avec E l'espace vectoriel réel de dimension infinie des fonctions continues sur l'intervalle $[0, 1]$ à valeurs dans \mathbb{R} muni d'un produit scalaire (espace euclidien). Ψ et h sont des éléments de E .

On veut donc résoudre l'équation différentielle en cherchant la fonction $f(x)$ telle que :

$$\forall \Psi(x) \in E, \int_{\Omega} \Psi(x) \left(\frac{\partial^2 f(x)}{\partial x^2} + 2 \frac{\partial f(x)}{\partial x} - 3x \right) dx = 0 \quad (\text{A.5})$$

avec comme conditions aux limites :

$$f(0) = 0 \text{ et } \left[\frac{\partial f(x)}{\partial x} \right]_{x=1} = 0 \quad (\text{A.6})$$

Nous venons d'écrire la formulation variationnelle du problème. On peut également obtenir une autre formulation intégrale par intégration par parties :

$$\forall \Psi(x) \in E, \int_0^1 \Psi(x) \frac{\partial^2 f(x)}{\partial x^2} dx = \int_0^1 \frac{\partial \Psi(x)}{\partial x} \frac{\partial f(x)}{\partial x} dx \quad (\text{A.7})$$

ou encore, avec les conditions aux limites, trouver $f(x)$ telle que :

$$\forall \Psi(x) \in E, \int_0^1 \frac{\partial f(x)}{\partial x} \frac{\partial \Psi(x)}{\partial x} dx = \int_0^1 \frac{\partial \Psi(x)}{\partial x} \frac{\partial f(x)}{\partial x} dx \quad (\text{A.8})$$

Dans cette dernière formulation, les termes à droite tiennent compte des conditions aux limites. Si on compare les deux formulations variationnelles A.5 et A.8, on remarque que dans la seconde, la fonction cherchée $f(x)$ comporte des termes dérivés d'ordre inférieur mais que nous avons également des dérivées des fonctions $\Psi(x)$ qui interviennent. On peut aboutir à une équivalence entre ces deux formulations et le problème posé. Mais cela dépend des conditions imposées à $f(x)$, $\Psi(x)$ et le domaine Ω .

Nous avons ici eu une approche mathématique pour exprimer le problème sous forme d'intégrales. En réalité, dans la méthode des éléments finis, pour obtenir la formulation variationnelle on passera, en général, par un raisonnement physique en utilisant des considérations énergétiques (Principe des Travaux Virtuels, Principe Fondamental de la Dynamique).

A.1.0.3 Etape 3 : Divisions en sous-domaines, le maillage

Nous allons diviser le domaine Ω en sous-domaines. Nous choisissons arbitrairement de diviser le domaine en 3 sous-domaines, c'est-à-dire, en 3 mailles de taille similaire (voir équation A.9 et

figure A.2)

$$\Omega_1 = \left[0, \frac{1}{3}\right] \quad \Omega_2 = \left[\frac{1}{3}, \frac{2}{3}\right] \quad \Omega_3 = \left[\frac{2}{3}, 1\right] \quad (\text{A.9})$$

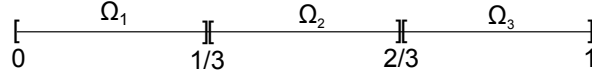


FIGURE A.2 – Définition des 3 sous-domaines (mailles)

A.1.0.4 Etape 4 : Définition des éléments

Nous prenons arbitrairement des éléments à 3 noeuds (voir figure A.3) et choisirons des polynômes de degré 2 pour définir la famille de champs locaux.

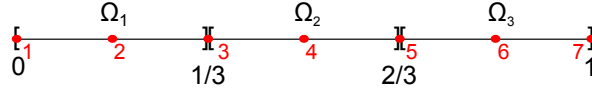


FIGURE A.3 – Définition des éléments

Chaque champ local est déterminé par des valeurs aux 3 noeuds car lorsque l'on prend des noeuds aux extrémités de chaque élément, ceci à 2 avantages :

- le nombre de noeuds donc d'inconnus est réduit (noeuds communs à 2 éléments)
- la solution approchée est continue de classe C_0

Dès lors, les champs locaux de deux éléments voisins ont la même valeur au noeud commun. En fonction des valeurs aux noeuds (coordonnées des 3 noeuds de l'éléments x_1, x_2, x_3 et des valeurs aux 3 noeuds de l'élément f_1, f_2, f_3) on exprime chaque champ local. En effet, il n'existe qu'un seul polygone du second degré qui répond aux conditions suivantes :

$$\begin{aligned} a_1 x_1^2 + b_1 x_1 + c_1 &= f_1 \\ a_1 x_2^2 + b_1 x_2 + c_1 &= f_2 \\ a_1 x_3^2 + b_1 x_3 + c_1 &= f_3 \end{aligned} \quad (\text{A.10})$$

Le champ local doit être complètement et uniquement déterminé par les valeurs imposées aux noeuds.

En résolvant l'équation A.10, on obtient :

$$\begin{aligned} a_1 &= \frac{x_2 f_1 - x_2 f_3 + x_1 f_3 - f_1 x_3 - f_2 x_1 + f_2 x_3}{(x_2 - x_3)(x_1 - x_3)(x_1 - x_2)} \\ b_1 &= \frac{x_1^2 f_3 - x_1^2 f_2 + x_3^2 f_2 - f_1 x_3^2 - f_3 x_2^2 + f_1 x_2^2}{(x_2 - x_3)(x_1 - x_3)(x_1 - x_2)} \\ c_1 &= \frac{x_1^2 x_2 f_3 - x_1^2 f_2 x_3 + x_2^2 x_1 f_3 - f_2 x_3^2 x_1 - f_1 x_2^2 x_3 + f_1 x_3^2 x_2}{(x_2 - x_3)(x_1 - x_3)(x_1 - x_2)} \end{aligned} \quad (\text{A.11})$$

Le polynôme $\tilde{f}_1(x) = a_1 x^2 + b_1 x + c_1$ est nommé fonction d'interpolation (ou fonction de forme) de l'élément 1. Le polynôme \tilde{f}_2 où les indices 1, 2, 3 pour l'élément 1 dans a_1, b_1, c_1 sont remplacés par les indices 3, 4, 5 pour donner a_2, b_2, c_2 . De même, pour l'élément 3 ou les indices 1,

2, 3 deviennent 5, 6, 7.

On a alors :

$$\begin{aligned} a_2 &= \frac{x_4 f_3 - x_4 f_5 + x_3 f_5 - f_3 x_5 - f_4 x_3 + f_4 x_5}{(x_4 - x_5)(x_3 - x_5)(x_3 - x_4)} \\ b_2 &= \frac{x_3^2 f_5 - x_3^2 f_4 + x_5^2 f_4 - f_3 x_5^2 - f_5 x_4^2 + f_3 x_4^2}{(x_4 - x_5)(x_3 - x_5)(x_3 - x_4)} \\ c_2 &= \frac{x_3^2 x_4 f_5 - x_3^2 f_4 x_5 + x_4^2 x_3 f_5 - f_4 x_5^2 x_3 - f_3 x_4^2 x_5 + f_3 x_5^2 x_4}{(x_4 - x_5)(x_3 - x_5)(x_3 - x_4)} \end{aligned} \quad (\text{A.12})$$

$$\begin{aligned} a_3 &= \frac{x_6 f_5 - x_6 f_7 + x_5 f_7 - f_5 x_7 - f_6 x_5 + f_6 x_7}{(x_6 - x_7)(x_5 - x_7)(x_5 - x_6)} \\ b_3 &= \frac{x_5^2 f_7 - x_5^2 f_6 + x_7^2 f_6 - f_5 x_7^2 - f_7 x_6^2 + f_5 x_6^2}{(x_6 - x_7)(x_5 - x_7)(x_5 - x_6)} \\ c_3 &= \frac{x_5^2 x_6 f_7 - x_5^2 f_6 x_7 + x_6^2 x_5 f_7 - f_6 x_7^2 x_5 - f_5 x_6^2 x_7 + f_5 x_7^2 x_6}{(x_6 - x_7)(x_5 - x_7)(x_5 - x_6)} \end{aligned} \quad (\text{A.13})$$

Ici, si on choisit arbitrairement une valeur pour chacun des noeuds (selon la figure A.3).

Les fonctions d'interpolation sont déterminées et définissent par morceau une fonction f continue sur C_0 sur le domaine Ω . L'espace des fonctions F , définies en 3 morceaux est de dimension 7 (nombre de noeuds).

Les fonctions d'interpolation sont donc sur les 3 éléments :

$$\begin{aligned} \tilde{f}_1 &= (18f_3 - 36f_2 + 18f_1)x^2 + (-3f_3 + 12f_2 - 9f_1)x + f_1 \\ \tilde{f}_2 &= (18f_5 - 36f_4 + 18f_3)x^2 + (-15f_5 + 36f_4 - 21f_3)x + 3f_5 - 8f_4 + 6f_3 \\ \tilde{f}_1 &= (18f_7 - 36f_6 + 18f_5)x^2 + (-27f_7 + 60f_6 - 33f_5)x + 10f_7 - 24f_6 + 15f_5 \end{aligned} \quad (\text{A.14})$$

A.1.0.5 Etape 5 : Discrétisation

La discrétisation ou le principe d'approximation est exprimée de la façon suivante :

On part d'une des équations sous formulation variationnelle (équation A.8 par exemple) que l'on cherche à satisfaire avec les fonctions d'interpolation des éléments (définis dans l'Etape 4) déterminées par les valeurs aux noeuds. Il faut donc vérifier l'équation avec certaines $\Psi_i(x)$ appelés fonctions de tests ou de pondérations. En effet, la condition pour toute $\Psi(x)$ dans l'équation A.8 revient à avoir les fonctions de forme \tilde{f} comme solution exacte.

On a donc chaque $\Psi(x)$ qui correspondra à une équation scalaire déterminée par des valeurs aux noeuds. Nous les choisissons indépendantes et en nombre égal au nombre d'inconnus.

Si l'on reprend notre exemple, il faut 7 fonctions de tests $\Psi_i(x)$ déterminées par les valeurs aux noeuds f_1, \dots, f_7 .

Nous avons un système ramené à 7 équations et 7 inconnues.

Remarque : On peut diminuer le nombre d'inconnues en imposant aux fonctions $f(x)$ de respecter exactement les conditions aux limites. Ici, on serait ramené à 5. Mais nous restons à 7 $\Psi_i(x)$, donc les conditions aux limites ne sont que approximativement satisfaites. On verra pourquoi aux Etapes 7 et 8.

Il y a, concrètement, une infinité de méthodes pour choisir les 7 $\Psi_i(x)$ entraînant différentes variantes de résolution de la méthode des éléments finis, amenant à différentes solutions approchées. L'unique condition doit être que notre système et le choix des fonctions de tests $\Psi(x)$ nous amènent à une solution unique.

Des théorèmes d'analyse numérique conseillent certaines méthodes, assurant que la solution approchée $f(x)$ est unique et converge vers la solution exacte quand la taille du maillage tend vers 0. Ces théorèmes concernent essentiellement des équations différentielles linéaires.

Si nous choisissons la formulation variationnelle A.8, les fonctions $\Psi_i(x)$ doivent avoir une dérivée non nulle partout pour que la formulation ne soit pas triviale. De plus, la dérivée seconde de la fonction $f(x)$ n'apparaît plus car elle sera remplacée par l'approximation $\tilde{f}(x)$. On comprend donc qu'on aurait pu choisir des fonctions d'approximations $\tilde{f}(x)$ plus simples et prendre des éléments à seulement 2 noeuds. Mais cela aurait ajouté des contraintes pour trouver une solution approchée et celle-ci serait moins précise (dimension de l'espace F de 4).

Si nous avons choisi la première formulation variationnelle A.5, nous aurions pu prendre des fonctions constantes par morceau ou des distributions de Dirac (méthode de collocation).

Prenons des fonctions de tests Ψ_1, \dots, Ψ_7 définies sur la figure A.4.

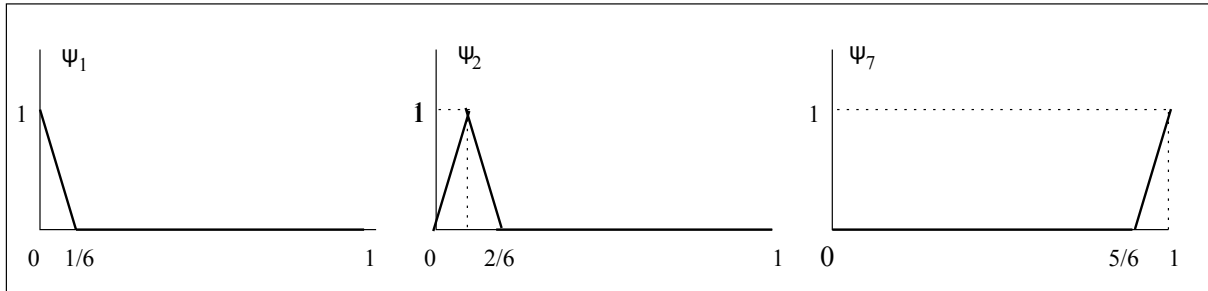


FIGURE A.4 – Fonctions de tests choisies

Les dérivées sont constantes (+6 ou -6) ou nulles (Ψ_1 et Ψ_7) et $\Psi_i(x_j) = \delta_{ij}$.

L'équation scalaire pour chaque fonction de pondération Ψ_i est :

$$\int_0^1 \frac{d\Psi_i(x)}{dx} \frac{d\tilde{f}(x)}{dx} dx - \Psi_i(0) \left[\frac{d\tilde{f}(x)}{dx} \right]_{x=0} - 2 \int_0^1 \frac{d\Psi_i(x)}{dx} \tilde{f}(x) dx + 2\Psi_i(1)\tilde{f}(1) - 3 \int_0^1 \Psi_i(x) x dx = 0 \text{ pour } i=1\dots7 \quad (\text{A.15})$$

avec $\tilde{f}(x)$ les fonctions d'interpolation des éléments qui sont des fonctions de x et des valeurs aux noeuds f_1, \dots, f_7 . Les intégrales de ces 7 équation sont faciles à calculer et c'est pour cela que nous utilisons cette formulation variationnelle et ces fonctions de tests dans cet exemple. En

effet, il s'agit ici de calculer les intégrales sur le segment où les dérivées de Ψ_i sont non nulles. La construction de ce système d'équations est appelé "L'assemblage". À titre d'exemple, la première équation faisant intervenir Ψ_1 s'écrit :

$$\begin{aligned} \int_0^{\frac{1}{6}} \frac{d\Psi_1(x)}{dx} \frac{d\tilde{f}(x)}{dx} dx - \Psi_1(0) \left[\frac{d\tilde{f}(x)}{dx} \right]_{x=0} \\ - 2 \int_0^{\frac{1}{6}} \frac{d\Psi_1(x)}{dx} \tilde{f}(x) dx + 2\Psi_1(1)\tilde{f}(1) \\ - 3 \int_0^1 \Psi_1(x) x dx = 0 \quad (\text{A.16}) \end{aligned}$$

ou encore :

$$\begin{aligned} \int_0^{\frac{1}{6}} (-6) \frac{d\tilde{f}(x)}{dx} dx - \Psi_1(0) \left[\frac{d\tilde{f}(x)}{dx} \right]_{x=0} \\ - 2 \int_0^{\frac{1}{6}} (-6) \tilde{f}(x) dx + 2\Psi_1(1)\tilde{f}(1) \\ - 3 \int_0^1 (1 - 6x) x dx = 0 \quad (\text{A.17}) \end{aligned}$$

où on a $\tilde{f}(x) = ax^2 + bx + c$ sur le segment $[0, \frac{1}{6}]$, avec a , b et c définis précédemment dans l'équation A.11.

En faisant de même avec les 6 autres équations faisant intervenir Ψ_2, \dots, Ψ_7 , on obtient un système d'équations à 7 équations et 7 inconnues qui sont les valeurs aux noeuds f_1, \dots, f_7 . Cela est décrit dans l'équation suivante :

$$\begin{aligned} \frac{23}{6} f_1 - \frac{14}{3} f_2 + \frac{17}{6} f_3 - \frac{1}{72} &= 0 \\ 7f_3 - 5f_1 + 12f_2 - \frac{1}{12} &= 0 \\ \frac{22}{3} f_4 + \frac{14}{3} f_2 - 12f_3 - \frac{1}{6} f_5 + \frac{1}{6} f_1 - \frac{1}{6} &= 0 \\ 7f_5 - 12f_4 + 5f_3 - \frac{1}{4} &= 0 \quad (\text{A.18}) \\ -12f_5 + \frac{14}{3} f_4 + \frac{22}{3} f_6 + \frac{1}{6} f_3 - \frac{1}{6} f_7 - \frac{1}{3} &= 0 \\ 5f_5 + 7f_7 - 12f_6 &= 0 \\ \frac{14}{3} f_6 - \frac{29}{6} f_7 - \frac{17}{72} &= 0 \end{aligned}$$

A.1.0.6 Etape 6 : Résolution

En résolvant le système avec une méthode conventionnelle, on trouve les valeurs aux noeuds suivantes :

$$f_1 = \frac{4107}{54872}, f_2 = \frac{7063}{8664}, f_3 = \frac{236893}{164616}, f_4 = -\frac{25563}{13718}, f_5 = -\frac{350779}{164616},$$

$$f_6 = -\frac{374605}{164616}, f_7 = -\frac{127275}{54872} \quad (\text{A.19})$$

Remarque : Le système d'équation n'est pas symétrique. Cela vient de nos choix précédents : fonctions de test, fonctions d'interpolation.

En pratique on s'arrangera pour obtenir un système d'équations symétrique afin d'utiliser des algorithmes numériques efficaces.

A.1.0.7 Etape 7 et 8 : Post-traitement et exploitation des résultats

On rappelle que nous n'avons pas imposé aux fonctions $f(x)$ de respecter exactement les conditions aux limites. Nous avons alors 7 équations et 7 inconnus. Nous respectons seulement de façon approximative les conditions aux limites :

$$\tilde{f}(0) \simeq 0.0748 \neq 0; \left[\frac{d\tilde{f}(x)}{dx} \right]_{x=1} \simeq 0.0394 \neq 0 \quad (\text{A.20})$$

Par juxtaposition, on obtient la solution approchée que l'on compare à la solution exacte figure A.5.

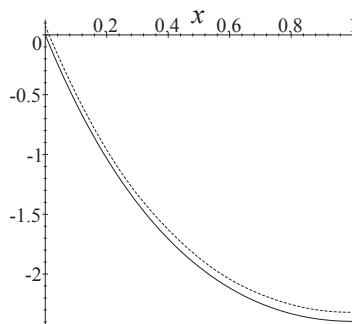


FIGURE A.5 – Comparaison de la solution exacte et approchée

Même si cela n'apparaît pas clairement sur la figure A.5, les dérivées sont bien discontinues.

Afin de comprendre l'importance du choix des fonctions d'interpolations, prenons le même maillage que précédemment mais avec des fonctions d'interpolation linéaire à 2 noeuds. Cela ramène l'espace des fonctions d'interpolation du domaine Ω à une dimension de 4 au lieu de 7. Le graphique correspondant est sur la figure A.6. L'erreur est de 30%.

Si nous imposons des éléments qui doivent totalement respecter les conditions aux limites. L'espace F des fonctions d'interpolation du domaine Ω n'est que de dimension 2. Le graphe, figure A.7, nous le montre.

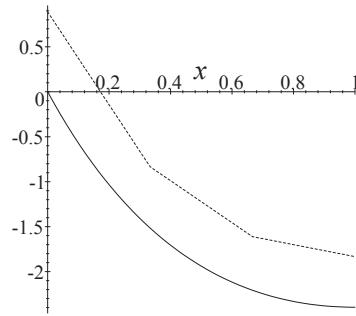


FIGURE A.6 – Approximation par 3 éléments linéaires

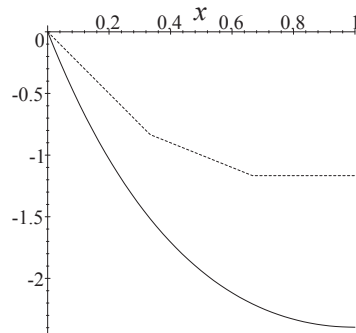


FIGURE A.7 – Approximation par 3 éléments linéaires avec conditions initiales imposées exactes

Enfin, si nous utilisons trois éléments à interpolation du 2e degré à trois noeuds et que nous respectons les conditions aux limites pour les interpolations des éléments 1 et 3 (cela est discuté à l'Étape 5 dans la Remarque), on a le graphe de la figure A.8 :

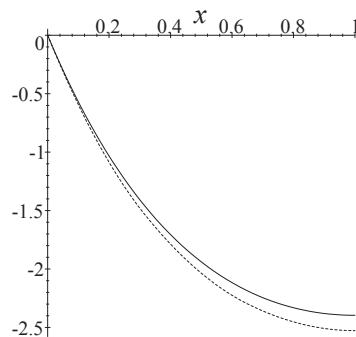


FIGURE A.8 – Approximation par 3 éléments d'ordre 2 avec conditions initiales imposées exactes

A.2 Exemple d'application : Les éléments barres - Le problème du treillis [Oud08]

L'objectif de cet exemple est de montrer de façon pragmatique le déroulement de la méthode des éléments finis avec des considérations physiques. L'idée est de calculer la réponse statique d'un treillis plan (voir figure A.10). Cela va nous permettre d'expliquer simplement les différentes étapes de la construction d'un modèle éléments finis.

Le treillis étudié est composé d'un assemblage de barres par des liaisons rotules. Les barres sont des éléments qui travaillent uniquement en traction - compression. Les caractéristiques mécaniques, la géométrie, le chargement et les conditions aux limites sont donnés. Nous allons tout d'abord présenter les calculs généraux associés aux barres : modèle mécanique de la barre, mise en équation par le PFD, mise en équation par le PTV, Équivalences des principes, l'élément fini barre (approximation nodale, matrice de raideur, matrice de masse et contraintes) (voir figure A.9).

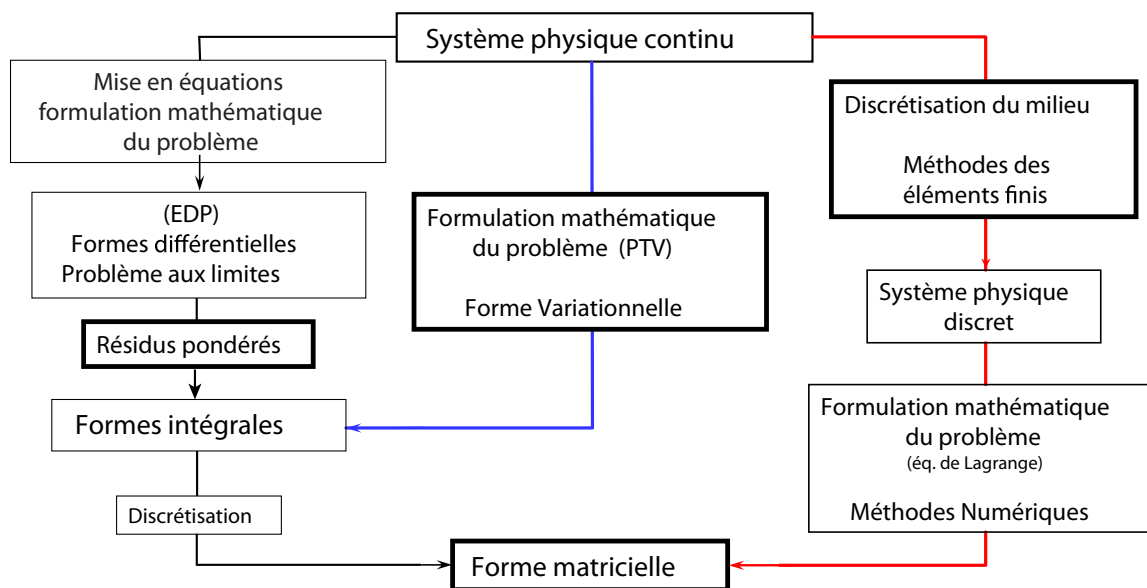


FIGURE A.9 – Démarche de la méthode éléments finis

Nous allons ensuite traiter l'exemple du treillis en commençant par analyser le problème. Cela signifie que nous allons le discrétiser et définir les inconnues. Ensuite, nous allons calculer la matrice de raideur et de masse afin d'obtenir une équation matricielle à résoudre. La prochaine étape consiste à résoudre l'équation matricielle : nous cherchons à obtenir la déformée de la structure et la valeur des efforts aux appuis. Enfin, c'est l'étape du post-traitement. Il s'agit ici de calculer les contraintes dans les barres et les efforts aux noeuds.

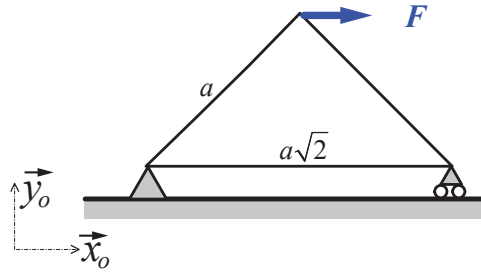


FIGURE A.10 – Modèle du treillis étudié

Calcul généraux

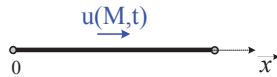


FIGURE A.11 – Modèle mécanique d’une barre

Modèle mécanique d’une barre Une barre (voir figure A.11) est un élément mécanique qui ne travaille qu’en traction et compression. Son modèle mathématique est basé sur un ensemble d’hypothèses.

- La première hypothèse est celle de petits déplacements, c’est-à-dire que la section droite reste droite, ce qui se traduit mathématiquement par l’équation A.21.

$$\vec{u}(M, t) = u(x, t)\vec{x}_0 \tag{A.21}$$

- La deuxième hypothèse est celle des petites déformations décrite par l’équation A.22.

$$\varepsilon_{xx} = \frac{\partial u}{\partial x} \tag{A.22}$$

- La troisième hypothèse concerne le milieu. Celui-ci est considéré isotope, homogène et élastique. Nous pouvons ainsi définir l’état de contrainte comme uni-axial.

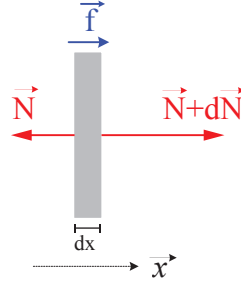
$$\sigma_{xx} = E\varepsilon_{xx} \tag{A.23}$$

Si l’on intègre les contraintes sur la section de la barre, on obtient la loi de comportement intégrée des barres. Nous obtenons :

$$N = ES \frac{\partial u}{\partial x} \tag{A.24}$$

Le calcul du moment résultant donne 0 au centre de la section.

Mise en équations par le Principe Fondamental de la Dynamique Nous allons effectuer le bilan des efforts extérieurs sur une tranche d’épaisseur dx (voir figure A.12).


FIGURE A.12 – Tranche d'épaisseur dx et efforts considérés

Appliquons le principe fondamental de la dynamique à notre tranche. Nous obtenons :

$$N + \partial N - N + f \partial x = \rho S \partial x \frac{\partial^2 u}{\partial x^2} \quad (\text{A.25})$$

Afin d'obtenir l'équation locale, utilisons la loi de comportement intégrée (équation A.24). On obtient :

$$\forall x \in]0, l[, \rho S \frac{\partial^2 u}{\partial x^2} - \frac{ES \partial u}{\partial x} = f \quad (\text{A.26})$$

Il convient également d'imposer des conditions aux limites. Celles-ci sont de deux types (déplacement et force).

- On impose un déplacement $u = u_d(t)$
- On impose une force $ES \frac{\partial u}{\partial x} = N_d(t)$

On a aussi les conditions initiales pour la déformée et la vitesse de déformation suivantes :

$$\left\{ \begin{array}{l} u(x, 0) = u_0(x) \\ \frac{\partial u(x, 0)}{\partial x} = \frac{\partial u_0(x)}{\partial x} \end{array} \right. \quad (\text{A.27})$$

Finalement, l'application du Principe fondamentale de la dynamique au modèle de traction et compression d'un élément barre donne le système d'équations aux dérivées partielles suivant :

$$\left\{ \begin{array}{l} \text{L'équation locale : } \forall x \in]0, l[, \rho S \frac{\partial^2 u}{\partial x^2} - \frac{ES \partial u}{\partial x} = f \\ \text{Deux conditions initiales : } \left\{ \begin{array}{l} u(x, 0) = u_0(x) \\ \frac{\partial u(x, 0)}{\partial x} = \frac{\partial u_0(x)}{\partial x} \end{array} \right. \\ \text{Deux conditions aux limites en } x = 0 \text{ et en } x = l \end{array} \right. \quad (\text{A.28})$$

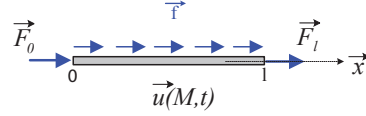


FIGURE A.13 – Barre considérée, chargée sur sa longueur l et ses extrémités

Mise en équations par le Principe des Travaux virtuels Nous considérons une barre de longueur l , chargée sur sa longueur et à ses extrémités (voir figure A.13). En appliquant le principe des travaux virtuels à cet élément, nous obtenons l'équation intégrale suivante :

$$\forall \delta u, \int_0^l \rho S \frac{\partial^2 u}{\partial x^2} \delta u \partial x = - \int_0^l ES \frac{\partial u}{\partial x} \delta \left(\frac{\partial u}{\partial x} \right) \partial x + \int_0^l f \delta u \partial x + F_0 \delta u_0 + F_l \delta u_l \quad (\text{A.29})$$

Nous venons d'obtenir une forme variationnelle. Le premier terme de l'équation A.29 correspond au travail virtuel des quantités d'accélération, le second terme au travail virtuel des efforts de cohésion, le troisième terme au travail virtuel du chargement volumique et enfin le dernier terme correspond au travail virtuel des efforts appliqués aux extrémités. Si la condition aux limites porte sur le déplacement, l'effort à l'extrémité est par conséquent une inconnue du problème.

Équivalence des principes Si on part du Principe fondamentale de la dynamique et que nous utilisons la méthode des résidus pondérés, aussi appelée méthode de Galerkin, nous pouvons retrouver le Principe des travaux virtuels et les conditions aux limites associées.

A l'inverse, en partant du Principe des travaux virtuels, en effectuant une intégration par partie du terme de raideur, nous pouvons retrouver l'équation locale du Principe fondamental de la dynamique et les conditions aux limites associées.

L'élément fini barre Nous considérons un élément barre de longueur l avec à ses extrémités les noeuds i et j .



FIGURE A.14 – Élément barre considérée, de longueur, noeuds i et j aux extrémités

Les déplacements aux noeuds i et j (u_i et u_j) sont les deux variables nodales. Nous choisissons une approximation nodale de la forme suivante :

$$\tilde{u}(x, t) = a_1 + b_1 x \quad (\text{A.30})$$

Ou encore en écriture matricielle :

$$\tilde{u}(x, t) = (1, x) \left\{ \begin{array}{c} a_1(t) \\ b_1(t) \end{array} \right\} \quad (\text{A.31})$$

Pour construire l'approximation nodale, nous devons définir la valeur aux noeuds de l'approximation et les déplacements nodaux. Nous définissons :

$$\left\{ \begin{array}{l} \text{en } x = 0 \quad \tilde{u}(0, t) = u_i(t) = a_1 \\ \text{en } x = l \quad \tilde{u}(l, t) = u_j(t) = a_1 + b_1 l \end{array} \right. \quad (\text{A.32})$$

Nous pouvons maintenant déduire a_1 et b_1 en fonction des déplacements nodaux.

$$\begin{cases} a_1 = u_1 \\ b_1 = \frac{u_j - u_i}{l} \end{cases} \quad (\text{A.33})$$

L'expression de l'approximation nodale est donc :

$$\tilde{u}(x, t) = \left(1 - \frac{x}{l}, \frac{x}{l}\right) \begin{Bmatrix} u_i(t) \\ u_j(t) \end{Bmatrix} \quad (\text{A.34})$$

Souvent notée sous cette forme :

$$\tilde{u}(x, t) = (N) \begin{Bmatrix} u_i(t) \\ u_j(t) \end{Bmatrix} \quad (\text{A.35})$$

N est composée des fonctions d'interpolation (ou fonctions de forme).

$$N_1(x) = 1 - \frac{x}{l} \text{ qui vérifie } N_1(i) = 1 \text{ et } N_1(j) = 0$$

$$N_2(x) = \frac{x}{l} \text{ qui vérifie } N_2(i) = 0 \text{ et } N_2(j) = 1$$

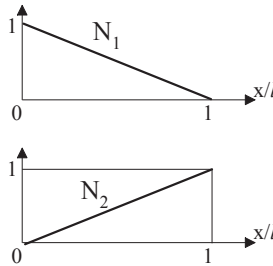


FIGURE A.15 – Fonctions d'interpolation

La notion d'approximation nodale est fondamentale dans la méthode des éléments finis, elle permet d'utiliser des variables qui ont un sens physique, et sur lesquelles nous pourrions directement imposer les valeurs données par les conditions aux limites de type cinématique. Calculons maintenant l'énergie de déformation associée à notre élément.

Nous souhaitons maintenant calculer la matrice de raideur d'une barre de longueur l . Pour cela, calculons l'énergie de déformation associée à notre élément.

$$2E_d = \int_{\Omega} (\vec{\sigma} \wedge \vec{\epsilon}) dV = \int_0^l ES \left(\frac{\partial u}{\partial x}\right)^2 dx \quad (\text{A.36})$$

Utilisons l'approximation nodale du champ des déplacements :

$$\frac{\partial u}{\partial x} = \left(\frac{\partial N}{\partial x}\right) \{U\} = \left(-\frac{1}{l}, \frac{1}{l}\right) \{U\} \quad (\text{A.37})$$

Nous obtenons :

$$\left(\frac{\partial u}{\partial x}\right)^2 = \{U\}^T \frac{1}{l^2} \begin{bmatrix} 1 & -1 \\ -1 & 1 \end{bmatrix} \{U\} \quad (\text{A.38})$$

D'où

$$2E_d = \{U\}^T \frac{1}{l^2} \begin{bmatrix} 1 & -1 \\ -1 & 1 \end{bmatrix} \{U\} \quad (\text{A.39})$$

On peut en déduire une expression analytique de la matrice de raideur d'une barre de longueur l

$$[Ke] = \frac{ES}{l} \begin{bmatrix} 1 & -1 \\ -1 & 1 \end{bmatrix} \quad (\text{A.40})$$

Nous souhaitons maintenant calculer la matrice de masse de notre élément. Le travail des quantités d'accélération est :

$$\delta A = \int_0^l \rho S \frac{\partial^2 u}{\partial x^2} \delta u dx \quad (\text{A.41})$$

En utilisant l'approximation nodale du champs des déplacement et en sortant les variables nodales de l'intégrale δA on obtient :

$$\delta A = \{\delta U\}^T [M_e] \left\{ \frac{\partial^2 U}{\partial x^2} \right\} \quad (\text{A.42})$$

avec

$$M_e = \frac{\rho S l}{6} \begin{bmatrix} 2 & 1 \\ 1 & 2 \end{bmatrix} \quad (\text{A.43})$$

Pour calculer la contrainte sur les éléments, nous utilisons la loi de comportement intégrée.

$$N = ES \frac{\partial u_x}{\partial x} = ES \left[\frac{\partial N_x}{\partial x} \right] \{U\} = \frac{ES}{l} (u_j - u_i) = \text{Cte} \quad (\text{A.44})$$

Problème du treillis

Analyse du problème Le système étudié (voir figure A.16) est situé sur un plan. Il est composé de 3 barres, 3 noeuds à 2 variables (u_i et v_i correspondant aux déplacements des noeuds dans le plan).

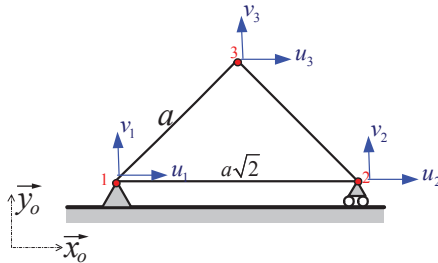


FIGURE A.16 – Modèle du treillis étudié et degrés de liberté

Nous avons donc un problème avec 6 degrés de liberté. Le vecteur des déplacements nodaux est défini par l'équation A.45 suivante :

$$\{U\}^T = \{u_1 \ v_1 \ u_2 \ v_2 \ u_3 \ v_3\} \quad (\text{A.45})$$

Il convient également de définir les conditions aux limites comme pour chaque problème physique. Dans notre cas, il s'agit des appuis sur les noeuds 1 et 2.

- Concernant l'appui sur le noeud 1 : $\{u_1 = 0, v_1 = 0\}$. Il en résulte deux composantes d'un effort inconnu $\{X_1, Y_1\}$.
- Concernant l'appui sur le noeud 2 : c'est un contact glissant. Nous avons $\{v_2 = 0\}$. Il en résulte une composante d'un effort inconnu $\{Y_2\}$

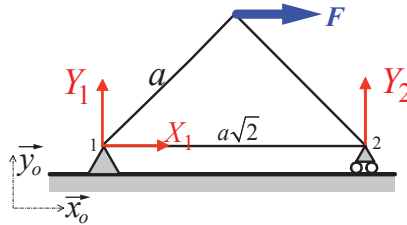


FIGURE A.17 – Modèle du treillis étudié et efforts inconnus

Appliquons le théorème des travaux virtuels à notre structure treillis en faisant intervenir les efforts donnés et les efforts inconnus appliqués.

$$\delta T_{ext} = X_1 \delta u_1 + Y_1 \delta v_1 + Y_2 \delta v_2 + F \delta u_3 \quad (\text{A.46})$$

Cela conduit à l'expression du vecteur des forces nodales suivante :

$$\{F\}^T = \{X_1 \ Y_1 \ 0 \ Y_2 \ F \ 0\} \quad (\text{A.47})$$

Et également à l'expression du vecteur des déplacements nodaux suivante :

$$\{U\}^T = \{0 \ 0 \ u_2 \ 0 \ u_3 \ v_3\} \quad (\text{A.48})$$

Nous obtenons un système à 6 inconnues. Si nous écrivons les équations de Lagrange (Principe des travaux virtuels), nous obtenons 6 équations correspondant aux 6 degrés de libertés initiaux de la structure.

Afin de calculer le travail des efforts extérieurs, nous utilisons la notion d'énergie de déformation que nous rappelons dans le paragraphe suivant.

$$\delta W_{int} = - \sum_i \frac{\partial E_d}{\partial q_i} \delta q_i \quad (\text{A.49})$$

avec

$$2E_d = U^T [K] U \quad (\text{A.50})$$

Il faut résoudre les équations de Lagrange de la forme suivante :

$$K \begin{pmatrix} 0 \\ 0 \\ u_2 \\ 0 \\ u_3 \\ v_3 \end{pmatrix} = \begin{pmatrix} X_1 \\ Y_1 \\ 0 \\ Y_2 \\ F \\ 0 \end{pmatrix} \quad (\text{A.51})$$

Les équations 3,5, et 6 nous permettent de déterminer le champ de déplacement de la structure (sa déformation). Les équations 1, 2 et 4 nous donnerons les efforts aux appuis en fonction de ces déplacements.



FIGURE A.18 – Barre de longueur l_e définie par les noeuds i et j

Calcul de la matrice de raideur Rappel : pour un élément défini par les noeuds i et j de longueur l_e , on a comme matrice de raideur :

$$[K_e] = \frac{ES}{l_e} \begin{bmatrix} 1 & -1 \\ -1 & 1 \end{bmatrix} \text{ sur } [u_i u_j] \quad (\text{A.52})$$

Cela donne en 2D, en considérant l'angle α (voir figure A.19)

$$[K_e] = \frac{ES}{l_e} \begin{bmatrix} [T] & -[T] \\ -[T] & [T] \end{bmatrix} \quad (\text{A.53})$$

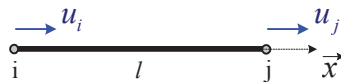


FIGURE A.19 – Barre en deux dimension orientée d'un angle α

avec T la matrice de changement de base :

$$[T] = \begin{bmatrix} \cos^2 \alpha & \cos \alpha \sin \alpha \\ \cos \alpha \sin \alpha & \sin^2 \alpha \end{bmatrix} \quad (\text{A.54})$$

Notre structure est composée de 3 éléments. Nous allons donc calculer pour chaque élément la matrice de raideur associée.

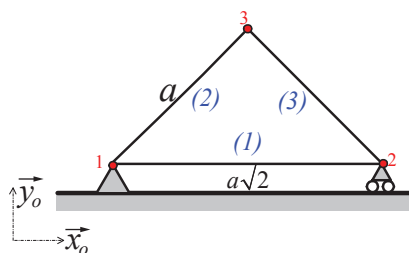


FIGURE A.20 – Modèle du treillis étudié et les trois éléments considérés

Commençons par le premier élément (noeuds 1 et 2) (voir figure A.21) :

$$[K_{e1}] = \frac{ES}{a\sqrt{2}} \begin{bmatrix} [T] & -[T] \\ -[T] & [T] \end{bmatrix} \text{ sur } \begin{Bmatrix} u_1 \\ u_2 \end{Bmatrix} \quad (\text{A.55})$$

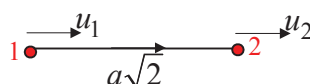


FIGURE A.21 – Premier élément du treillis

Pour le deuxième élément (noeuds 1 et 3), voir figure A.22, on a :

$$[K_{e2}] = \frac{ES}{2a} \begin{bmatrix} 1 & 1 & -1 & -1 \\ 1 & 1 & -1 & -1 \\ -1 & -1 & 1 & 1 \\ -1 & -1 & 1 & 1 \end{bmatrix} \text{ sur } \begin{Bmatrix} u_1 \\ v_1 \\ u_2 \\ v_2 \end{Bmatrix} \quad (\text{A.56})$$

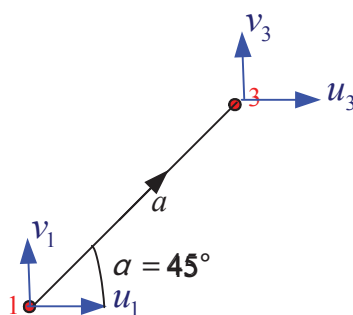


FIGURE A.22 – Deuxième élément du treillis

Pour le troisième élément (noeuds 2 et 3), voir figure A.23, on a :

$$[K_{e3}] = \frac{ES}{2a} \begin{bmatrix} 1 & -1 & -1 & 1 \\ -1 & 1 & 1 & -1 \\ -1 & 1 & 1 & -1 \\ 1 & -1 & -1 & 1 \end{bmatrix} \text{ sur } \begin{Bmatrix} u_2 \\ v_2 \\ u_3 \\ v_3 \end{Bmatrix} \quad (\text{A.57})$$

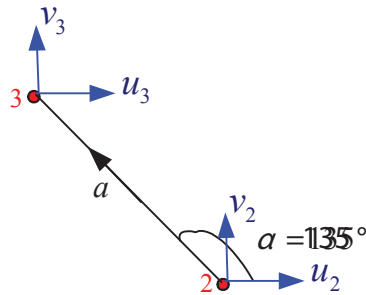


FIGURE A.23 – Troisième élément du treillis

L'énergie de déformation totale de la structure est la somme des énergies de déformation de chaque élément, l'assemblage des matrices consiste à ranger chaque terme dans une matrice globale définie sur le vecteur $\{U\}^T = \{u_1 v_1 u_2 v_2 u_3 v_3\}$.

On obtient alors la matrice de raideur globale :

$$[K_e] = \frac{ES}{2a} \begin{bmatrix} 1 + \sqrt{2} & 1 & -\sqrt{2} & 0 & -1 & -1 \\ 1 & 1 & 0 & 0 & -1 & -1 \\ -\sqrt{2} & 0 & 1 + \sqrt{2} & -1 & -1 & 1 \\ 0 & 0 & -1 & 1 & 1 & -1 \\ -1 & -1 & -1 & 1 & 1 + 1 & 1 - 1 \\ -1 & -1 & 1 & -1 & 1 - 1 & 1 + 1 \end{bmatrix} \text{ sur } \begin{Bmatrix} u_1 \\ v_1 \\ u_2 \\ v_2 \\ u_3 \\ v_3 \end{Bmatrix} \quad (\text{A.58})$$

Résolution L'équation matricielle $[K]\{U\} = \{F\}$ à résoudre est la suivante :

$$\frac{ES}{2a} \begin{bmatrix} 1 + \sqrt{2} & 1 & -\sqrt{2} & 0 & -1 & -1 \\ 1 & 1 & 0 & 0 & -1 & -1 \\ -\sqrt{2} & 0 & 1 + \sqrt{2} & -1 & -1 & 1 \\ 0 & 0 & -1 & 1 & 1 & -1 \\ -1 & -1 & -1 & 1 & 2 & 0 \\ -1 & -1 & 1 & -1 & 0 & 2 \end{bmatrix} \begin{Bmatrix} 0 \\ 0 \\ u_2 \\ 0 \\ u_3 \\ v_3 \end{Bmatrix} = \begin{Bmatrix} X_1 \\ Y_1 \\ 0 \\ Y_2 \\ 0 \\ 0 \end{Bmatrix} \quad (\text{A.59})$$

Il faut maintenant réduire le système. On a alors :

$$[K_{e3}] = \frac{ES}{2a} \begin{bmatrix} 1 + \sqrt{2} & -1 & 1 \\ -1 & 2 & 0 \\ 1 & 0 & 2 \end{bmatrix} \begin{Bmatrix} u_2 \\ u_3 \\ v_3 \end{Bmatrix} = \begin{Bmatrix} 0 \\ F \\ 0 \end{Bmatrix} \quad (\text{A.60})$$

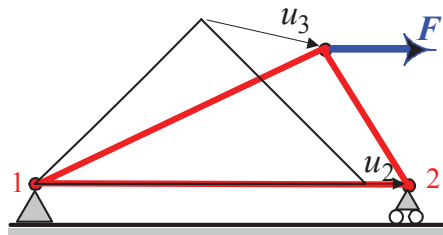


FIGURE A.24 – Allure de la déformée

On trouve :

$$\begin{cases} u_2 = \frac{F}{ES} \frac{a}{\sqrt{2}} \\ u_3 = \frac{F}{ES} a \left(1 + \frac{1}{2\sqrt{2}}\right) \\ v_3 = -\frac{F}{ES} \frac{a}{2\sqrt{2}} \end{cases} \quad (\text{A.61})$$

Nous pouvons alors calculer les efforts aux appuis :

$$\begin{cases} X_1 = \frac{ES}{2a} (\sqrt{2}u_2 - (u_3 + v_3)) \\ Y_1 = -\frac{ES}{2a} (u_3 + v_3) \\ Y_2 = \frac{ES}{2a} (-u_2 + u_3 - v_3) \end{cases} \quad (\text{A.62})$$

C'est-à-dire, nous obtenons, les efforts aux noeuds :

$$\begin{cases} X_1 = -F \\ Y_1 = \frac{-F}{2} \\ Y_2 = \frac{F}{2} \end{cases} \quad (\text{A.63})$$

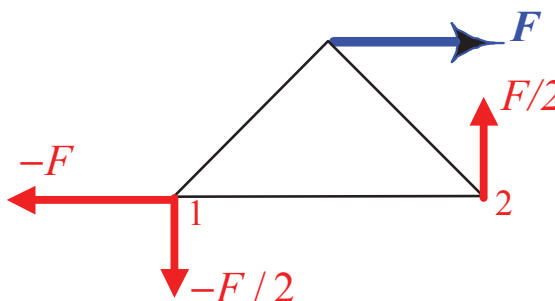


FIGURE A.25 – Equilibre des forces de la structure

Post-traitement Pour calculer la contrainte dans les éléments, nous utilisons les résultats de cours suivants :

En 1D :

$$N_e = \frac{ES}{l_e} \{u_j - u_i\} \quad (\text{A.64})$$

En 2D :

$$N_e = \frac{ES}{l_e} [\cos\alpha \quad \sin\alpha] \begin{Bmatrix} u_j - u_i \\ v_j - v_i \end{Bmatrix} \quad (\text{A.65})$$

D'où :

$$\begin{cases} N_1 = \frac{ES}{a\sqrt{2}}(u_2) = \frac{F}{2} \\ N_2 = \frac{ES}{a\sqrt{2}}(u_3 + v_3) = \frac{F}{\sqrt{2}} \\ N_3 = \frac{ES}{a\sqrt{2}}(u_3 + u_2 - v_3) = -\frac{F}{\sqrt{2}} \end{cases} \quad (\text{A.66})$$

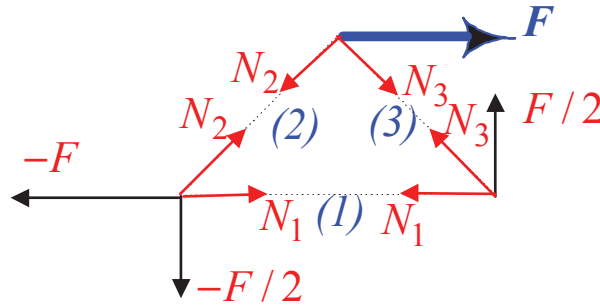


FIGURE A.26 – Contraintes aux noeuds de la structure

La matrice raideur du système réduit était inversible ($Det(K) \neq 0$) car les conditions aux limites en déplacement bloquaient tous les modes rigides de la structure. Cela signifie que le problème statique est bien posé.

Les efforts calculés aux appuis équilibrent parfaitement le chargement. C'est-à-dire que les résidus d'équilibre sont nuls car nous travaillons sur la solution analytique de l'équation matricielle. Dans le cas d'une résolution numérique ces résidus doivent tendre vers zéro (erreur numérique).

Les contraintes calculées sur les éléments équilibrent de façon exacte (aux résidus près) les charges nodales. Ceci est vrai dans ce cas particulier du calcul statique d'un treillis chargé aux noeuds car l'approximation utilisée représente le champ exact de la solution analytique (effort normal constant dans chaque élément de la structure). On a alors l'erreur de discrétisation qui est nulle.

Il est ensuite possible d'isoler chaque élément de la structure pour trouver l'équation de l'équilibre de l'élément sous forme matricielle. Les efforts internes aux noeuds de la structure peuvent alors être trouvés.

A.3 Élément de référence : éléments coques

Approximation nodale de quelques éléments de référence

Un élément de référence est un élément avec une forme géométrique élémentaire pour lequel l'approximation nodale est définie en suivant une certaine démarche analytique. Une transformation géométrique va faire le passage de l'élément de référence à l'élément réel considéré (voir figure A.27).

On définit par élément réel, un élément quelconque faisant partie du domaine discrétisé. En fonction de la précision voulue, du temps d'étude disponible et de la nature du problème, on choisit

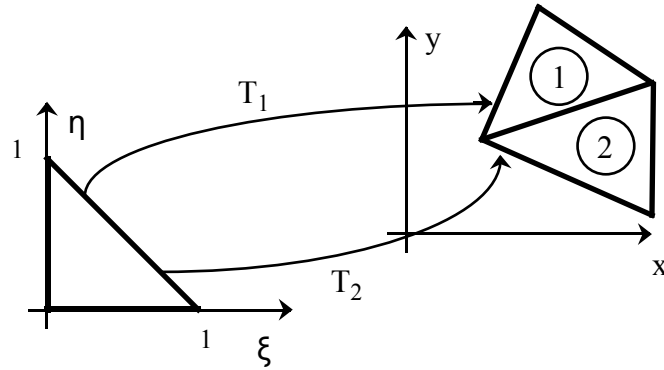


FIGURE A.27 – Éléments de référence et élément réel

le type d'élément. Dans notre cas, on va utiliser les éléments coques.

La spécificité d'une structure composée d'éléments coques est qu'elle tient compte du flambement, de la torsion, des déformations hors du plan ainsi que des chargements dans toutes les directions. Par comparaison, les éléments solides 2D comme les plaques, tiennent compte du flambement et des effets hors du plan. Les éléments membranes tiennent compte du flambement et des effets dans le plan. On comprend aisément que les éléments coques sont l'union de ces deux éléments. Nous allons ici étudier brièvement les éléments coques, éléments généralisés des éléments membranes et plaques. De plus, il est assez courant dans les logiciels d'éléments finis commerciaux d'utiliser les éléments coques pour étudier une structure "plaque".

A.3.1 Éléments dans le système de coordonnées local

Une structure "coque" est généralement incurvée car c'est une structure utilisée pour modéliser notamment les coques de bateaux, les fuselages d'avion, les grands ensembles architecturaux tels que les toits de stades (faible épaisseur de la toiture devant les dimensions du bâtiment). Mais l'élément coque (voir figure A.28) est plat et c'est l'ensemble des éléments qui va donner la courbure de la structure puisque chaque élément est défini en changeant son orientation dans l'espace. Il est donc évident que si la courbure de la structure est prononcée, il faut recourir à un maillage suffisamment fin pour garantir la précision du résultat.

Il y a bien entendu des éléments coques avec une formulation plus avancée ce qui permet une meilleure précision. Mais soyons réalistes, pour le moment, en attendant des puissances de calculs plus élevées, ces formulations plus avancées ne sont utilisées que pour la recherche scientifique sur des structures d'une complexité raisonnable et ne sont pas implémentées dans les logiciels commerciaux. Nous allons donc aborder que la formulation simple : les éléments coques plats.

Un élément coque comporte 6 degrés de liberté : trois déplacements en translation dans les directions x , y et z ainsi que 3 déformations en rotation selon les axes x , y et z . Le repère de l'élément est constitué des axes u , v et w . Le vecteur généralisé des déplacements pour un élément peut être écrit :

$$d_e = \left\{ \begin{array}{c} d_{e1} \\ d_{e2} \\ d_{e3} \\ d_{e4} \end{array} \right\} \quad (\text{A.67})$$

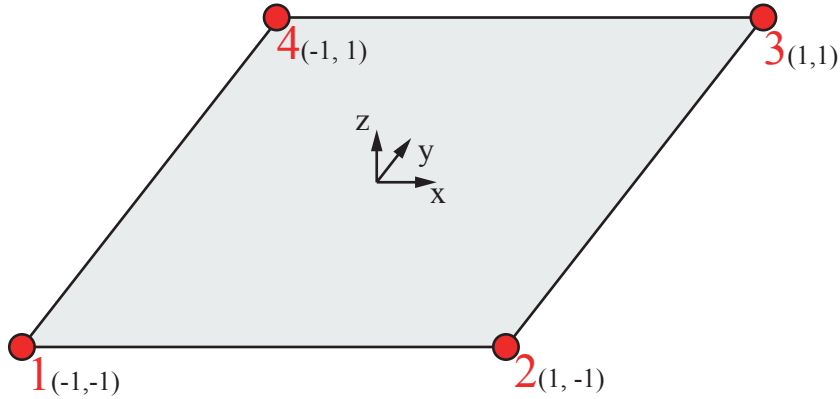


FIGURE A.28 – Élément coque de référence considéré

où les d_{ei} sont les vecteurs de déplacement pour chaque noeud i et s'expriment :

$$d_{ei} = \begin{Bmatrix} u_i \\ v_i \\ w_i \\ \theta_{xi} \\ \theta_{yi} \\ \theta_{zi} \end{Bmatrix} \quad (\text{A.68})$$

où pour chaque noeud u_i est le déplacement dans la direction x , v_i le déplacement dans la direction y , w_i le déplacement dans la direction z , θ_{xi} la rotation autour de l'axe x , θ_{yi} la rotation autour de l'axe y et θ_{zi} la rotation autour de l'axe z .

La matrice des rigidités pour un solide 2D, élément rectangulaire est utilisée pour tenir compte des effets de membrane de l'élément, qui correspondent aux degrés de liberté de u et v . La matrice de rigidité de la membrane peut être exprimée dans la forme suivante utilisant des sous-matrices, par rapport aux noeuds :

$$k_e^m = \begin{pmatrix} \text{noeud 1} & \text{noeud 2} & \text{noeud 3} & \text{noeud 4} \\ k_{11}^m & k_{12}^m & k_{13}^m & k_{14}^m \\ k_{21}^m & k_{22}^m & k_{23}^m & k_{24}^m \\ k_{31}^m & k_{32}^m & k_{33}^m & k_{34}^m \\ k_{41}^m & k_{42}^m & k_{43}^m & k_{44}^m \end{pmatrix} \begin{matrix} \text{noeud 1} \\ \text{noeud 2} \\ \text{noeud 3} \\ \text{noeud 4} \end{matrix} \quad (\text{A.69})$$

où l'exposant m désigne la matrice membrane. Chaque sous-matrice aura une dimension de 2×2 , puisque cela correspond aux 2 degrés de liberté u et v à chaque noeud.

La matrice de rigidité pour un élément plaque rectangulaire est utilisée pour les effets de flambement, correspondant aux degrés de libertés w , θ_x and θ_y . La matrice de rigidité pour le flambement peut être exprimée en utilisant la forme sous-matricielle suivant par rapport aux noeuds :

$$k_e^b = \begin{pmatrix} \text{noeud 1} & \text{noeud 2} & \text{noeud 3} & \text{noeud 4} \\ k_{11}^b & k_{12}^b & k_{13}^b & k_{14}^b \\ k_{21}^b & k_{22}^b & k_{23}^b & k_{24}^b \\ k_{31}^b & k_{32}^b & k_{33}^b & k_{34}^b \\ k_{41}^b & k_{42}^b & k_{43}^b & k_{44}^b \end{pmatrix} \begin{matrix} \text{noeud 1} \\ \text{noeud 2} \\ \text{noeud 3} \\ \text{noeud 4} \end{matrix} \quad (\text{A.70})$$

où l'exposant b correspond à la matrice de flambement. Chaque sous-matrice de flambement a une dimension 3×3 .

La matrice des rigidités pour l'élément coque dans le système de coordonnées local est formulé en combinant les équations A.70 et A.69 :

$$k_e = \begin{pmatrix} \lrcorner & \text{noeud 1} & \lrcorner & \lrcorner & \text{noeud 2} & \lrcorner & \lrcorner & \text{noeud 3} & \lrcorner & \lrcorner & \text{noeud 4} & \lrcorner \\ k_{11}^m & 0 & 0 & k_{12}^m & 0 & 0 & k_{13}^m & 0 & 0 & k_{14}^m & 0 & 0 \\ 0 & k_{11}^b & 0 & 0 & k_{12}^b & 0 & 0 & k_{13}^b & 0 & 0 & k_{14}^b & 0 \\ 0 & 0 & 0 & 0 & 0 & 0 & 0 & 0 & 0 & 0 & 0 & 0 \\ k_{21}^m & 0 & 0 & k_{22}^m & 0 & 0 & k_{23}^m & 0 & 0 & k_{24}^m & 0 & 0 \\ 0 & k_{21}^b & 0 & 0 & k_{22}^b & 0 & 0 & k_{23}^b & 0 & 0 & k_{24}^b & 0 \\ 0 & 0 & 0 & 0 & 0 & 0 & 0 & 0 & 0 & 0 & 0 & 0 \\ k_{31}^m & 0 & 0 & k_{32}^m & 0 & 0 & k_{33}^m & 0 & 0 & k_{34}^m & 0 & 0 \\ 0 & k_{31}^b & 0 & 0 & k_{32}^b & 0 & 0 & k_{33}^b & 0 & 0 & k_{34}^b & 0 \\ 0 & 0 & 0 & 0 & 0 & 0 & 0 & 0 & 0 & 0 & 0 & 0 \\ k_{41}^m & 0 & 0 & k_{42}^m & 0 & 0 & k_{43}^m & 0 & 0 & k_{44}^m & 0 & 0 \\ 0 & k_{41}^b & 0 & 0 & k_{42}^b & 0 & 0 & k_{43}^b & 0 & 0 & k_{44}^b & 0 \\ 0 & 0 & 0 & 0 & 0 & 0 & 0 & 0 & 0 & 0 & 0 & 0 \end{pmatrix} \begin{matrix} \lrcorner \\ \text{noeud 1} \\ \lrcorner \\ \lrcorner \\ \text{noeud 2} \\ \lrcorner \\ \lrcorner \\ \text{noeud 3} \\ \lrcorner \\ \lrcorner \\ \text{noeud 4} \\ \lrcorner \end{matrix} \quad (\text{A.71})$$

La matrice des rigidités pour un élément coque rectangulaire a une dimension de 24×24 . Notons que dans l'équation A.71, les composantes relatives aux degrés de liberté sont nulles. C'est parce qu'il n'y a pas de θ_ζ dans le système de coordonnées local. Si ces termes nuls sont enlevés, la matrice des rigidités aura une dimension réduite de 20×20 . Mais, utiliser la matrice des rigidités étendue 24×24 , permet de la transformer plus facilement du système de coordonnées local au système de coordonnées global.

La matrice des masses pour un élément rectangulaire est obtenue de la même façon que la matrice des rigidités. La matrice des masses pour un élément 2D solide est utilisée pour les effets de membrane, correspondant aux degrés de liberté u et v . La matrice des rigidités d'une membrane peut être exprimée comme les sous-matrices suivantes par rapport aux noeuds :

$$m_e^m = \begin{pmatrix} \text{noeud 1} & \text{noeud 2} & \text{noeud 3} & \text{noeud 4} \\ m_{11}^m & m_{12}^m & m_{13}^m & m_{14}^m \\ m_{21}^m & m_{22}^m & m_{23}^m & m_{24}^m \\ m_{31}^m & m_{32}^m & m_{33}^m & m_{34}^m \\ m_{41}^m & m_{42}^m & m_{43}^m & m_{44}^m \end{pmatrix} \begin{matrix} \text{noeud 1} \\ \text{noeud 2} \\ \text{noeud 3} \\ \text{noeud 4} \end{matrix} \quad (\text{A.72})$$

où l'exposant m désigne la matrice d'une membrane. Chaque sous-matrice membrane a une dimension 2×2 .

La matrice des masses pour un élément plaque rectangulaire est utilisée pour les effets de flambements, correspondant aux degrés de liberté w , θ_x and θ_y . La matrice des masses pour le flambement peut également être exprimée sous la forme suivante utilisant des sous-matrices par rapport aux noeuds :

$$m_e^b = \begin{pmatrix} & \text{noeud 1} & \text{noeud 2} & \text{noeud 3} & \text{noeud 4} \\ \text{noeud 1} & m_{11}^b & m_{12}^b & m_{13}^b & m_{14}^b \\ \text{noeud 2} & m_{21}^b & m_{22}^b & m_{23}^b & m_{24}^b \\ \text{noeud 3} & m_{31}^b & m_{32}^b & m_{33}^b & m_{34}^b \\ \text{noeud 4} & m_{41}^b & m_{42}^b & m_{43}^b & m_{44}^b \end{pmatrix} \quad (\text{A.73})$$

où l'exposant b désigne la matrice de flambement. Chaque sous-matrice de flambement a une dimension 3x3.

La matrice des masses pour un élément coque dans le repère local est formulé en combinant les équations A.72 et A.73 :

$$m_e = \begin{pmatrix} \lrcorner & \text{noeud 1} & \lrcorner & \lrcorner & \text{noeud 2} & \lrcorner & \lrcorner & \text{noeud 3} & \lrcorner & \lrcorner & \text{noeud 4} & \lrcorner \\ m_{11}^m & 0 & 0 & m_{12}^m & 0 & 0 & m_{13}^m & 0 & 0 & m_{14}^m & 0 & 0 \\ 0 & m_{11}^b & 0 & 0 & m_{12}^b & 0 & 0 & m_{13}^b & 0 & 0 & m_{14}^b & 0 \\ 0 & 0 & 0 & 0 & 0 & 0 & 0 & 0 & 0 & 0 & 0 & 0 \\ m_{21}^m & 0 & 0 & m_{22}^m & 0 & 0 & m_{23}^m & 0 & 0 & m_{24}^m & 0 & 0 \\ 0 & m_{21}^b & 0 & 0 & m_{22}^b & 0 & 0 & m_{23}^b & 0 & 0 & m_{24}^b & 0 \\ 0 & 0 & 0 & 0 & 0 & 0 & 0 & 0 & 0 & 0 & 0 & 0 \\ m_{31}^m & 0 & 0 & m_{32}^m & 0 & 0 & m_{33}^m & 0 & 0 & m_{34}^m & 0 & 0 \\ 0 & m_{31}^b & 0 & 0 & m_{32}^b & 0 & 0 & m_{33}^b & 0 & 0 & m_{34}^b & 0 \\ 0 & 0 & 0 & 0 & 0 & 0 & 0 & 0 & 0 & 0 & 0 & 0 \\ m_{41}^m & 0 & 0 & m_{42}^m & 0 & 0 & m_{43}^m & 0 & 0 & m_{44}^m & 0 & 0 \\ 0 & m_{41}^b & 0 & 0 & m_{42}^b & 0 & 0 & m_{43}^b & 0 & 0 & m_{44}^b & 0 \\ 0 & 0 & 0 & 0 & 0 & 0 & 0 & 0 & 0 & 0 & 0 & 0 \end{pmatrix} \quad (\text{A.74})$$

Les matrices pour les éléments coques dans le repère global sont obtenues en faisant les transformations suivantes :

$$K_e = T^{-1}k_eT \quad (\text{A.75})$$

$$M_e = T^{-1}m_eT \quad (\text{A.76})$$

$$F_e = T^{-1}f_eT \quad (\text{A.77})$$

où T est la matrice de transformation donnée par :

$$T = \begin{pmatrix} T_3 & 0 & 0 & 0 & 0 & 0 & 0 & 0 \\ 0 & T_3 & 0 & 0 & 0 & 0 & 0 & 0 \\ 0 & 0 & T_3 & 0 & 0 & 0 & 0 & 0 \\ 0 & 0 & 0 & T_3 & 0 & 0 & 0 & 0 \\ 0 & 0 & 0 & 0 & T_3 & 0 & 0 & 0 \\ 0 & 0 & 0 & 0 & 0 & T_3 & 0 & 0 \\ 0 & 0 & 0 & 0 & 0 & 0 & T_3 & 0 \\ 0 & 0 & 0 & 0 & 0 & 0 & 0 & T_3 \end{pmatrix} \quad (\text{A.78})$$

où

$$T_3 = \begin{pmatrix} l_x & m_x & n_x \\ l_y & m_y & n_y \\ l_z & m_z & n_z \end{pmatrix} \quad (\text{A.79})$$

où l_k , m_k and n_k ($k= x, y, z$) sont les cosinus directeurs (nous n'aborderons pas comment les obtenir ici). Les coordonnées locales x, y, z sont définies de façon pratique dans le repère global en utilisant les 4 noeuds de l'élément coque.

Les matrices globales sont obtenues et peuvent être utilisées afin de résoudre le système d'équation globale.

A.4 Modélisation du contact dans le simulateur par éléments finis

Qu'il s'agisse de simuler l'opération d'en-capsulage de bouteilles, le comportement d'un contacteur électrique, le frettage d'un verre dans un boîtier de montre sans parler des procédés de mise en forme (forgeage, emboutissage, entre autres), la simulation numérique de systèmes industriels nécessite des modélisations de plus en plus fines des phénomènes de contact. Les problèmes de contact interviennent de façon très différente en fonction de la nature du problème à traiter. Il est ainsi habituel de distinguer, dans les codes de calcul par éléments finis, les problèmes de contact faisant intervenir des petits débattements relatifs de ceux faisant intervenir des grands glissements. Les premiers concernent des applications de frettage et sont généralement convenablement modélisés par des éléments de contact noeud à noeud alors que les seconds nécessitent des algorithmes performants de recherche des zones de contact et c'est souvent l'efficacité de ces algorithmes de recherche qui conditionne l'efficacité générale de la méthode. Une autre source de difficultés en présence de grands glissements résulte de la description des zones de contact. Ces zones sont en effet généralement facétisées (représentation assez naturelle dans une approche par éléments finis) ce qui conduit à des difficultés numériques lors du glissement d'un point sur deux facettes adjacentes.

Là encore, la mise en place d'outils de régularisation des surfaces de contact joue un rôle primordial sur la robustesse de la méthode. Les méthodes de prise en compte des conditions unilatérales sont aujourd'hui bien connues (méthode de pénalité, multiplicateurs de Lagrange, lagrangien augmenté, etc.). Leur mise en oeuvre dans le cas d'un problème présentant des matériaux très différents (acier, élastomère par exemple) ou des structures de rigidité dissemblable (cas d'un contacteur électrique) pose des difficultés qui se traduisent souvent par la non-convergence des calculs. L'introduction de lois de frottement à l'interface conduit à réduire très fortement les tailles d'incrément pour permettre la convergence des calculs. L'utilisation de lois de comportement élastoplastique conduit au même type de problème. Par ailleurs, l'introduction d'une loi de

frottement conduit à des systèmes d'équations non symétriques. Cet aspect, combiné au mauvais conditionnement du système d'équations, limite fortement le choix d'un solveur pour la résolution.

Les problèmes de contact génèrent des difficultés tant sur le plan théorique que numérique. Il est indispensable de modéliser mathématiquement et mécaniquement le comportement de deux corps déformables en contact éventuel. Ceci a nécessité le développement d'une théorie continue du contact.

Nous allons dans cette section aborder, sans trop entrer dans le détail, l'algorithme d'analyse du contact qui utilise le système de coordonnées relatives pour la dynamique de système multicorps dans le logiciel Recurdyn. L'idée est d'avoir une compréhension correcte du modèle du contact que nous utilisons dans nos modèles 2.5D et 3D. Cette section est fortement inspirée de la partie Contact du manuel théorique de Recurdyn.

Lozano-Perez[1] ont proposé pour la planification du mouvement de robot une représentation de l'espace des configurations d'un couple cinématique supérieur. Un couple cinématique inférieur est une liaison dans laquelle les surfaces de contact sont des surfaces finies (plan, cylindre, sphère). Un couple cinématique supérieur est une liaison dans laquelle la surface de contact est soit une ligne soit un point. (appui ponctuel, linéaire annulaire). Sacks a étendu le concept d'espace des configurations pour une détection efficace du couple de contact. La position relative et l'orientation d'un couple ont été intégrées dans l'espace des configurations. Les degrés de liberté d'un couple de contact sont devenus la dimension de l'espace des configurations, qui est divisé en espaces libres et en espaces en contact dans l'étape de pre-processing d'une analyse dynamique et qui est mis dans une base de données. Le temps d'exécution de la requête est fait pour décider si un couple est en contact ou non.

L'algorithme de contact que nous allons décrire est un algorithme hybride de détection du contact. Deux corps d'un couple de contact sont logiquement considérés comme un corps de référence sur qui le repère de référence du contact est défini et un corps en action qui se déplace par rapport au corps de référence. La surface extérieure du corps de référence est approximée par des surfaces élémentaires triangulaires (appelées "facettes") qui sont projetées sur les axes du repère de référence du contact. Un rectangle englobant contient la surface de contact du corps de référence. Celui-ci est divisé en une série de blocs qui sont chacun indexés sur les axes du repère de référence du contact. Le vecteur de la position relative du corps en action par rapport au corps de référence est projeté sur les axes du repère de référence du contact. Une recherche des corps qui vont entrer en contact peut se faire à une grande échelle en utilisant les rectangles englobants (et à l'aide du vecteur de la position relative entre les deux solides). A plus petite échelle, lorsque deux solides sont proches, les éléments potentiellement en contact sont recherchés. Cette recherche sur 2 niveaux permet de raccourcir sensiblement les temps de calcul.

A.4.1 Notation cinématique du couple de contact

Considérons un couple cinématique de contact comme sur la figure A.29. Les deux corps du couple de contact sont référencés comme un corps en action et un corps de référence.

Le système de coordonnées X-Y-Z est le repère inertiel de référence et le système de coordonnées $x'-y'-z'$ correspond aux repères de référence des corps. L'orientation et la position des repères de références des corps sont données respectivement par les paramètres A et r. Le système de

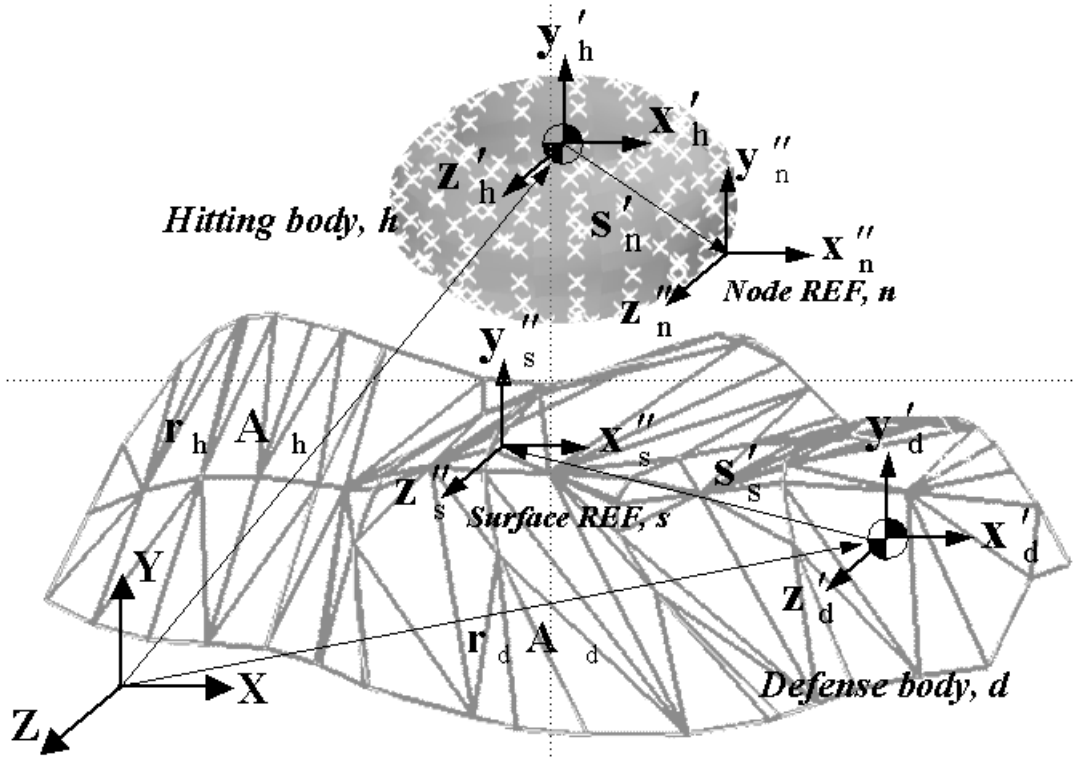


FIGURE A.29 – Couple cinématique considéré : corps en action, corps de référence et sa surface en contact

coordonnées $x'' - y'' - z''$ est pour le repère de référence des noeuds du corps en action et pour les repères de référence de la surface et du contact du corps de référence. Toutes les variables géométriques du corps de référence sont mesurées sur le repère de référence de la surface. Le repère de référence du contact pour un couple de contact est défini sur l'angle éloigné et à gauche du rectangle englobant du corps de référence comme montré sur la figure A.30. La position et l'orientation relative du corps en action par rapport au corps de référence sont définies comme les coordonnées généralisées, notées d''_{ch} et A_{ch} . De cette façon, les coordonnées généralisées sont directement utilisées pour détecter le contact pour un couple cinématique.

A.4.2 Division du domaine de contact

Un problème de contact surface-à-surface peut être remplacé par un problème de contact sphères multiples-à-surface. Nous allons donc nous intéresser ici, pour expliquer la démarche de l'algorithme de contact de façon didactique, à un problème de contact sphère-à-surface (ou noeud-à-surface ou noeud-à-facettes). La surface de référence est approximée par un ensemble de facettes alors que le corps en action est représenté par un ensemble de noeuds comme montré sur la figure A.31. Le nombre de noeuds et de facettes doit être décidé en fonction de la précision désirée.

Le rectangle englobant de la surface du corps de référence est divisé en une multitude de blocs qui contiennent chacun un ensemble de facettes comme montré sur la figure A.32 afin d'avoir un processus de détection du contact efficace. Comme les emplacements des blocs sont indexés en fonction du repère de référence du contact du corps de référence, ils sont constants. Comme résultats, les emplacements des blocs n'ont pas à être calculés à chaque itération et cela réduit

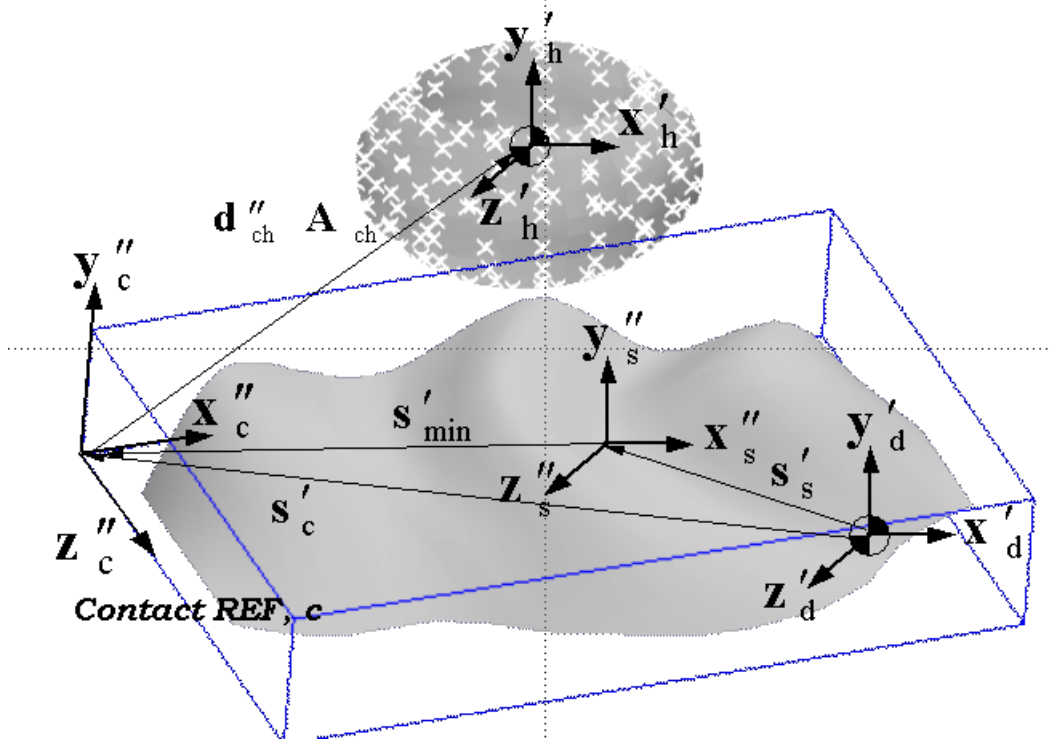


FIGURE A.30 – Repère de référence, rectangle englobant le corps de référence et position du corps en action

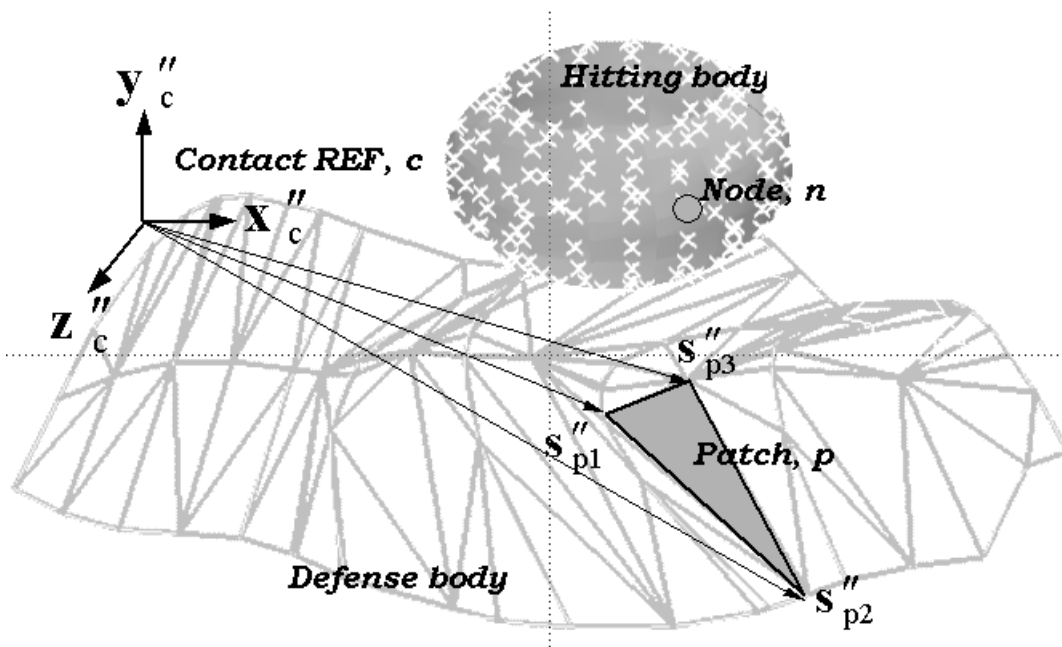


FIGURE A.31 – Surface du corps de référence constitué de facettes (patches) et corps de référence constitué de noeuds (nodes)

considérablement les temps de calculs pour la recherche du contact.

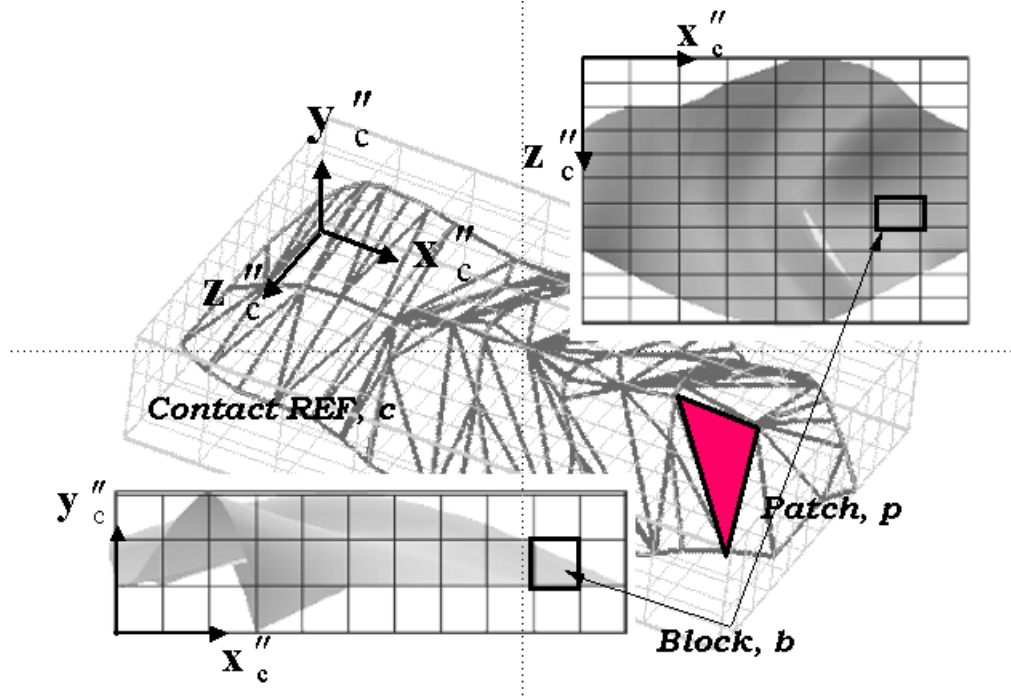


FIGURE A.32 – Surface de référence englobée dans un rectangle subdivisé en bloc

A.4.3 Pré-recherche

Tous les couples noeuds du corps en action - facettes du corps de référence doivent être examinés pour détecter un contact entre les deux corps ce qui est intensif au niveau du calcul. Pour raccourcir de façon conséquente les temps de calcul, chaque noeud du corps en action doit chercher les blocs avec qui il entrera en contact (voir figure A.33). Ces blocs appartiennent au domaine du contact.

La position et l'orientation relative du repère de référence du corps en action avec le respect du repère de référence du contact (voir figure A.30) peuvent directement être disponibles des coordonnées généralisées d''_{ch} et A_{ch} . De cette façon la position relative d'un noeud du corps en action en accord avec le repère de référence du contact est obtenu par la relation suivante :

$$d''_{cn} = d''_{ch} + A_{ch}s'_n \quad (\text{A.80})$$

où s'_n est la position d'un noeud par rapport au repère de référence du corps en action. La comparaison directe de d''_{cn} avec l'emplacement du bloc correspondant sur le corps de référence donne l'état du contact.

Ainsi si une paire constituée d'un noeud et d'un bloc est en contact, l'étape de la post-recherche du contact va être effectuée. Comme dit précédemment, le rectangle englobant du corps de référence est divisé en un ensemble de blocs. Chaque bloc contient un ensemble de facettes. De cette façon, l'étape de post-recherche va être appliquée uniquement aux blocs où un contact a été établi lors de l'étape de la pré-recherche.

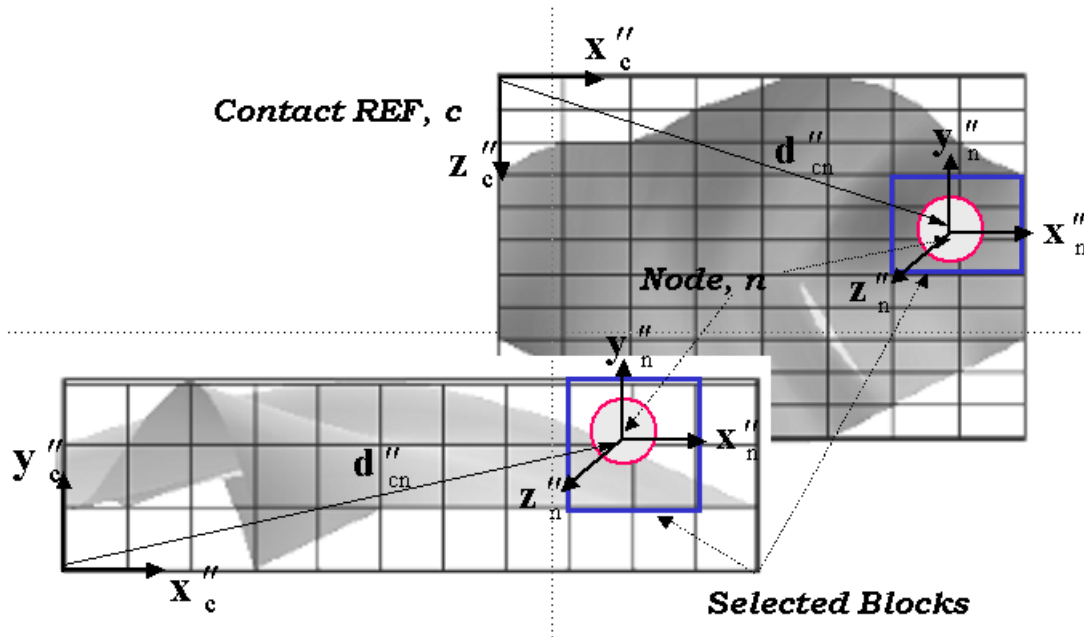


FIGURE A.33 – Lien entre les facettes et les blocs

A.4.4 Post-recherche et force élastique de contact

Les facettes candidates au contact sur le corps de référence ont été sélectionnées pour la post-recherche par l'étape de pré-recherche du contact. Pour ces facettes, il est nécessaire de calculer la pénétration pour générer les forces de contact (voir Fig. A.34).

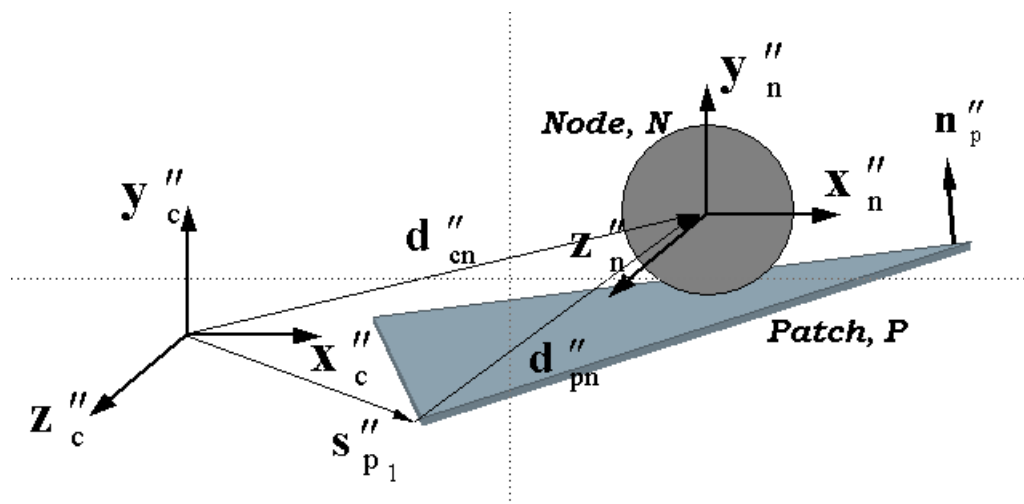


FIGURE A.34 – Définition du contact entre un noeud du corps en action et d'une facette du corps de référence

La position relative d''_{pn} d'un noeud par rapport au repère de référence de la facette est obtenue de la façon suivante :

$$d''_{cn} = d''_{cn} + A_{ch}s''_{p_1} \quad (\text{A.81})$$

où le vecteur d'''_{pn} est projeté sur le repère de référence de la facette comme :

$$d'''_{pn} = C_p^T d''_{pn} \quad (\text{A.82})$$

où C_p est la matrice d'orientation du repère de référence de la facette par rapport au repère de référence du contact.

La première étape de la post-recherche est de vérifier si le noeud est en contact avec la facette ou non en étudiant la grandeur d'''_{pn} . En cas de non contact, le reste de la procédure est annulée. S'il y a contact, la pénétration du noeud à travers la facette est calculée avec la valeur suivante :

$$\partial = r - n_p'''^T d'''_{pn} \quad (\text{A.83})$$

où ∂ est toujours positif. n_p''' est le vecteur normal de la facette. La force normale de contact est obtenue par la formule :

$$f_n = k\partial^{m_1} + c\frac{\dot{\partial}}{|\dot{\partial}|}|\dot{\partial}|^{m_2}\partial^{m_3} \quad (\text{A.84})$$

où k et c sont, respectivement le coefficient élastique et d'amortissement qui sont déterminés par une méthode expérimentale. Les paramètres m_1 et m_2 (exposants) rendent la force de contact non-linéaire et l'exposant m_3 donne un effet d'amortissement d'indentation. Quand la pénétration est très petite, la force de contact peut être négative à cause d'une force d'amortissement négative, ce qui n'est pas réaliste. Cette situation peut être réglée en utilisant l'exposant d'amortissement d'indentation plus grand que un. La force de frottement obtenue est :

$$f_f = \mu|f_n| \quad (\text{A.85})$$

où μ est le coefficient de frottement. Son signe et sa valeur peuvent être déterminés par la vitesse relative du corps en action par rapport au corps de référence.

Un algorithme de recherche du contact a été décrit. La méthode proposée par le logiciel Recurdyn utilise la position relative et la matrice d'orientation pour un couple cinématique. Il s'agit ensuite d'écrire la cinématique et les équations du mouvement en formulation récursive pour un couple cinématique. Pour les détails de la méthode, il faut consulter le manuel théorique de Recurdyn.

Bibliographie

- [ABN07] P. APKARIAN, V. BOMPART et D. NOLL : Nonsmooth structured control design with application to PID loop-shaping of a process. *International Journal of Robust and Nonlinear Control*, 17(14):1320–1342, 2007.
- [AETMI97] F.I. AHMED, A.M. EL-TOBESHY, A.A. MAHFOUZ et M.M.S. IBRAHIM : P-i and i-p controllers in a closed loop for dc motor drives. *In Power Conversion Conference - Nagaoka 1997., Proceedings of the*, volume 2, pages 613–618 vol.2, Aug 1997.
- [AHDCdW94] B. ARMSTRONG-HÉLOUVRY, P. DUPONT et C. Canudas de WIT : A survey of models, analysis tools and compensation methods for the control of machines with friction. *Automatica*, 30:1083–1134, 1994.
- [AN06] P. APKARIAN et D. NOLL : Nonsmooth H_∞ synthesis. *IEEE Transactions on Automatic Control*, 51(1):71–86, 2006.
- [AN07] Pierre APKARIAN et Dominikus NOLL : Nonsmooth optimization for multiband frequency domain control design. *Automatica*, 43(4):724 – 731, 2007.
- [BB93] F. BOUQUEREL et P. BOURGIN : Winding flexible media. a global approach. *Adv. Info. Storage Systems, ASME Transactions*, 5:493–511, 1993.
- [BKO08] A. BENLATRECHE, D. KNITTEL et E. OSTERTAG : Robust decentralised control strategies for large-scale web handling systems. *Control Engineering Practice*, 16(6):736 – 750, 2008.
- [Bom07] V. BOMPART : *Optimisation non lisse pour la commande des systèmes de l’Aéronautique*. Thèse de doctorat, Université Paul Sabatier, Toulouse, France, 2007.
- [Bou98] M. BOUTAOUS : *Influence de l’état de surface des matériaux flexibles sur leur comportement mécanique*. Thèse de doctorat, Université de Strasbourg I, 1998.
- [BP82] L.C. BO et D. PAVELESCU : The friction-speed relation and its influence on the critical velocity of stick-slip motion. *Wear*, 82(3):277 – 289, 1982.
- [Bra71] G. BRANDENBURG : *Über das dynamische Verhalten durchlaufender elastischer Stoffbahnen bei Kraftübertragung durch Coulomb’sche Reibung in einem System angetriebener, umschlungener Walzen*. Thèse de doctorat, Université de Munich, Munich, Allemagne, 1971.
- [Bra73] G. BRANDENBURG : Ein mathematisches modell für eine durchlaufende elastische stoffbahn in einem system angetriebener, umschlungener walzen. *Regelungstechnik und Prozess-Datenverarbeitung*, 3:69–162, 1973.

- [BS91] P.-A. BLIMAN et M. SORINE : Friction modelling by hysteresis operators : application to dahl, stiction and stribeck effects. *In Proceedings of the Conference Models of Hysteresis*, Trento, Italy, 1991.
- [BS93] P.-A. BLIMAN et M. SORINE : A system-theoretic approach of systems with hysteresis. application to friction modelling and compensation. *In Proceedings of the 2nd European Control Conference*, Groningen, The Netherlands, 1993.
- [BS95] P.-A. BLIMAN et M. SORINE : Easy-to-use realistic dry friction models for automatic control. *In Proceedings of the 3rd European Control Conference*, Rome, Italy, 1995.
- [BWS96] R.W. BEAVEN, M.T. WRIGHT et D.R. SEAWARD : Weighting function selection in the H_∞ design process. *Control Engineering Practice*, 4(5):625 – 633, 1996.
- [Clo49] Jacques CLOUAIRE : Tentative d'expression du phénomène d'hystérésis de traction, pour un polymère élastique cristallisable. *J. Phys. Radium*, 10(10):295–300, 1949.
- [Dah68] PR DAHL : A solid friction model. Rapport technique, DTIC Document, 1968.
- [DGKF89] J. C. DOYLE, K. GLOVER, P. P. KHARGONEKAR et B. A. FRANCIS : State-space solutions to standard H_2 and H_∞ control problems. *IEEE Transactions on Automatic Control*, 34(8):831–847, août 1989.
- [FAC⁺99] G. FERRERES, D. ALAZARD, Cumer C., P. APKARIAN et M. GAUVRIT : *Robustesse et commande optimale*. Cépaduès-éd. DL, Toulouse, 1999. Cet ouvrage constitue le support d'un enseignement dispensé à Supaéro.
- [FK13] J. FRECHARD et D. KNITTEL : Drive requirements for elastic web roll-to-roll systems. *Mechanism and Machine Theory*, 66(0):14 – 31, 2013.
- [FKR12] J. FRECHARD, D. KNITTEL et J. RENAUD : New robust controller synthesis optimization methodology under six sigma constraint. *In International Conference on Informatics in Control, Automation and Robotics (ICINCO)*, pages 244–249, Rome, Italy, 2012.
- [Fre13] J. FRECHARD : *Systèmes d'entraînement de bandes flexibles : optimisation multicritère des performances dynamiques par approche évolutionnaire*. Thèse de doctorat, Université de Strasbourg, Strasbourg, France, 2013.
- [Fun12] Inc FUNCTIONBAY : *Recurdyn/Solver Theoretical Manual*, 2012.
- [Gar02] J. GARRIGUES : *La Méthode des éléments finis*. Ecole Supérieure de Mécanique de Marseille, Marseille, 2002.
- [Gas11] V. GASSMANN : *Commande décentralisée robuste de systèmes d'entraînement de bandes à élasticité variable*. Thèse de doctorat, Université de Strasbourg, Strasbourg, France, 2011.
- [GB03] J.K. GOOD et J.A. BEISEL : Buckling of orthotropic webs in process machinery. *In Proceedings of the Seventh International Conference on Web Handling*. Stillwater, OK, WHRC, Oklahoma State University, 2003.
- [GGK87] L. S. GEHLBACH, J. K. GOOD et D. M. KEDL : Web wrinkling effects on web modeling. *In American Control Conference, 1987*, pages 2100–2102, 1987.
- [GGK89] L.S. GEHLBACH, J.K. GOOD et D. KEDL : Prediction of shear wrinkles in web spans. *TAPPI Journal*, Vol. 72, No. 8:p. 129–134, 1989.

- [GK11] V. GASSMANN et D. KNITTEL : Robust PI-LPV tension control with elasticity observer for roll-to-roll systems. *In 18th IFAC world congress*, Milano, Italy, 2011.
- [GKPB11] V. GASSMANN, D. KNITTEL, P. R. PAGILLA et M.-A. BUENO : Fixed-order tension control in the unwinding section of a web handling system using a pendulum dancer. *Control Systems Technology, IEEE Trans. on*, PP(99):1–8, 2011.
- [Gol94] H. GOLDSTEIN : *Cmechanics mechanics*. Addison-Wesley, World student series, 1994.
- [GRL05] Raul GARDUNO-RAMIREZ et Kwang Y. LEE : Compensation of control-loop interaction for power plant wide-range operation. *Control Engineering Practice*, 13(12):1475 – 1487, 2005. Special Section on Power Plants and Power Systems Control/Special Section on Power Plants and Power Systems Control.
- [Has04] R. HASSANI : *Mise en oeuvre de la méthode des éléments finis*. Université de Savoie, Chambéry, 2004.
- [Has07] H. HASHIMOTO : Prediction model of paper-web wrinkling and some numerical calculation examples with experimental verifications. *Microsystem Technologies*, 13(8-10):933–941, 2007.
- [IS94] T. IWASAKI et R. E. SKELTON : All controllers for the general H_∞ control problem : LMI existence conditions and state space formulas. *Automatica*, 30(8): 1307–1317, 1994.
- [Jac04] N. JACQUES : *Modelisation et etude du plissement des toles lors de leur transport en continu dans les usines siderurgiques*. Phd thesis, University of Metz, France, 2004.
- [KAVP06] D. KNITTEL, A. ARBOGAST, M. VEDRINES et P. PAGILLA : Decentralized robust control strategies with model based feedforward for elasticwebwinding systems. *In American Control Conference, 2006*, pages 1968 –1975, june 2006.
- [KBK14] D. KUHM, M.A. BUENO et D. KNITTEL : Fabric friction behavior : study using capstan equation and introduction into a fabric transport simulator. *Textile Research Journal*, pages 1070–1083, 2014.
- [Kes61] G. KESSLER : Das zeitliche verhalten einer kontinuierlichen elastischen bahn zwischen zwei aufeinanderfolgenden walzenpaaren. *Regelungstechnik*, 9:154–159, 1961.
- [KHMV07] D. KNITTEL, D. HENRION, M. MILLSTONE et M. VEDRINES : Fixed-order and structure H_∞ control with model based feedforward for elastic web winding systems. *In IFAC Symposium on Large Scale Systems*, Gdansk, Pologne, 2007.
- [KK12] D. KUHM et D. KNITTEL : New mathematical modelling and simulation of an industrial accumulator for elastic webs. *Applied Mathematical Modelling*, 36(9):4341 – 4355, 2012.
- [KKB09] D. KUHM, D. KNITTEL et M.-A. BUENO : Modelling and robust control of an industrial accumulator in roll to roll systems. *In Industrial Electronics, 2009. IECON '09. 35th Annual Conference of IEEE*, pages 1645 –1650, nov. 2009.
- [KKB12] D. KUHM, D. KNITTEL et M.-A. BUENO : Robust control strategies for an electric motor driven accumulator with elastic webs. *ISA Trans.*, 51:732–742, 2012.

BIBLIOGRAPHIE

- [KKdMA00] H. KOC, D. KNITTEL, M. de MATHELIN et G. ABBA : Robust gain-scheduled control in web winding systems. *In Decision and Control, 2000. Proceedings of the 39th IEEE Conference on*, volume 4, pages 4116 –4119 vol.4, 2000.
- [KKdMA02] H. KOC, D. KNITTEL, M. de MATHELIN et G. ABBA : Modeling and robust control of winding systems for elastic webs. *Control Systems Technology, IEEE Transactions on*, 10(2):197 –208, mar 2002.
- [KKR12] D. KNITTEL, D. KUHM et J. RENAUD : Multidisciplinary design optimization of an accumulator for a large elasticity range of flexible webs. *Int. J. Simul. Multidisci. Des. Optim.*, 4:171–178, 2012.
- [KLGK03] D. KNITTEL, E. LAROCHE, D. GIGAN et H. KOC : Tension control for winding systems with two-degrees-of-freedom H_∞ controllers. *Industry Applications, IEEE Transactions on*, 39(1):113–120, 2003.
- [Kni03] D. KNITTEL : *Contribution à la modélisation et à la commande robuste de systèmes d'entraînement de bandes flexibles*. Habilitation à diriger des recherches, Université Louis Pasteur, Strasbourg, 2003.
- [Koç00] H. KOÇ : *Modélisation et commande robuste d'un système d'entraînement de bande flexible*. Thèse de doctorat, Université Louis Pasteur, Strasbourg, 2000.
- [Lan05] Alexander LANZON : Weight optimisation in loop-shaping. *Automatica*, 41(7): 1201 – 1208, 2005.
- [Lor50] E.T. LORIG : Automatic self-centering rolls and pulleys. *In AISE Convention*. Cleveland, Ohio, 1950.
- [LSW91] P. LUNDSTRÖM, S. SKOGESTAG et Z. WANG : Performance weight selection for h-infinity and mu-control methods. *Transactions of the Institute of Measurement and Control*, 13:241–252, 1991.
- [MFK13] Y. MARTZ, J. FRECHARD et D. KNITTEL : Advanced motion control design for longitudinal web dynamics in roll-to-roll systems : velocity or position control ? *In ASME 2013 International Design Engineering Technical Conferences*, Portland, USA, August 2013.
- [Mis13] R. v. MISES : Mechanik der festen körper im plastisch- deformablen zustand. *Nachrichten von der Gesellschaft der Wissenschaften zu Göttingen, Mathematisch-Physikalische Klasse*, 1913:582–592, 1913.
- [MKSS13] Ichiro MARUTA, Tae-Hyoung KIM, Dongho SONG et Toshiharu SUGIE : Synthesis of fixed-structure robust controllers using a constrained particle swarm optimizer with cyclic neighborhood topology. *Expert Systems with Applications*, 40(9):3595 – 3605, 2013.
- [NFSR09] M. NASRAOUI, P. FORQUIN, L. SIAD et A. RUSINEK : Influence de la température, de la vitesse de déformation, et de l'échauffement adiabatique sur le comportement mécanique du polyméthacrylate de méthyle (pmma). *In 19e Congrès Français de Mécanique*, Marseille, Août 2009.
- [OACCdW⁺98] H. OLSSON, K.J. ASTROM, C. C. Canudas de WIT, M. GAFVERT et P. LISCHINSKY : Friction models and friction compensation. *European Journal of Control*, 4(3), 1998.
- [Ode71] J.T. ODEN : *Finite elements of nonlinear continua*. McGraw-Hill, 1971.

- [OHM06] R. ORSI, U. HELMKE et J. B. MOORE : A Newton-like method for solving rank constrained linear matrix inequalities. *Automatica*, 42(11):1875–1882, 2006.
- [Oud94] C. OUDET : *Polymères, Structures et propriétés, Introduction*. Masson, Paris, 1994.
- [Oud08] H. OUDIN : *Méthode des éléments finis*. Ecole centrale de Nantes, Nantes, 2008.
- [PSD03] P.R. PAGILLA, I. SINGH et R.V. DWIVEDULA : A study on control of accumulators in web processing lines. *In American Control Conference, 2003. Proceedings of the 2003*, volume 5, pages 3684 – 3689, june 2003.
- [RADR05] J. RICHTON, S. AHZI, L. DARIDON et Y. RÉMOND : A formulation of the cooperative model for the yield stress of amorphous polymers for a wide range of strain rates and temperatures. *Polymer*, 46:6035–6043, 2005.
- [RB90] F. RIETSCH et B. BOUETTE : The compression yield behaviour of polycarbonate over a wide range of strain rates and temperatures. *European Polymer Journal*, 26:1071–1075, 1990.
- [Ric05] J. RICHTON : *Modeling and validation of the finite strain response of amorphous polymers for a wide range of temperature and strain rate*. Thèse de doctorat, Université Louis Pasteur Strasbourg I, 2005.
- [RSH02] D. RANA, V. SAUVANT et J. L. HALAR : Molecular analysis of yielding in pure and antiplasticized epoxy-amine thermosets. *Journal of Materials Science*, 37:5267–5274, 2002.
- [SAAN11] A.M. SIMOES, P. APKARIAN, D. ALAZARD et D. NOLL : Lateral flight control design for a highly flexible aircraft using nonsmooth optimization. *Aerospace Science and Technology*, 15(4):314 – 322, 2011.
- [SABS11] S. SIVANANAIITHAPERUMAL, S. Miruna Joe AMALI, S. BASKAR et P.N. SUGANTHAN : Constrained self-adaptive differential evolution based design of robust optimal fixed structure controller. *Engineering Applications of Artificial Intelligence*, 24(6):1084 – 1093, 2011.
- [SAN09] A.M. SIMOES, P. APKARIAN et D. NOLL : Nonsmooth multi-objective synthesis with applications. *Control Engineering Practice*, 17(11):1338 – 1348, 2009.
- [SCL90] M. G. SAFONOV, R. Y. CHIANG et D. J. N. LIMEBEER : Optimal Hankel model reduction for nonminimal systems. *IEEE Transactions on Automatic Control*, 35(4):496–502, 1990.
- [She68] J.J. SHELTON : *Lateral Dynamics of a Moving Web*. Thèse de doctorat, Oklahoma State University, 1968.
- [She98] J.J. SHELTON : *Derivation of Equations of Lateral Behavior*. IAB Review, Stillwater, OK, WHRC, Oklahoma State University, June 1998.
- [She05] J.J. SHELTON : Interaction between two web spans because of a misaligned downstream roller. *In Proceedings of the Eighth International Conference on Web Handling*. Stillwater, OK, WHRC, Oklahoma State University, 2005.
- [Shi91] K. H. SHIN : *Distributed control of the tension in multi-span web transport systems*. Thèse de doctorat, Oklahoma State University, Stillwater, Oklahoma, 1991.
- [Shi00] K.H. SHIN : *Tension control*. Tappi Press edition, 2000.

BIBLIOGRAPHIE

- [SRK95] K.H. SHIN, K.N. REID et S.O. KWON : Non-interacting tension control in a multispans web transport system. *In Proceedings of the International Conference on Web Handling IWEB3*, pages 312–326, 1995.
- [SW95] T.M. SPIELBAUER et T. J. WALKER : Theory and application of draw control for elastic webs with nipped pull rollers. *In Proceedings of the International Conference on Web Handling IWEB3*, pages 46–65, 1995.
- [Swi32] H.W. SWIFT : Camber for belt pulleys. *In Institute of Mechanical Engineers*, June 1932.
- [TG36] S.P. TIMOSHENKO et J.M. GERE : *Theory of Elastic Stability*. McGraw-Hill, New York, 1st ed édition, 1936.
- [Vai13] S.D. VAJAPURKAR : *Explicit finite element analysis of web roller interaction in web process machinery*. Thèse de doctorat, Oklahoma State University, 2013.
- [Wol76] W. WOLFERMANN : *Mathematischer Zusammenhang zwischen Bahnzugkraft und inneren Spannungen beim Wickeln von elastischen Stoffbahnen*. Thèse de doctorat, Université de Munich, Munich, Allemagne, 1976.
- [Wol95] W. WOLFERMANN : Tension control of webs. A review of the problems and solutions in the present and future. *In International Conference on Web Handling*, pages 198–229, Oklahoma, USA, 1995.
- [XJY94] C. XIAO, J. Y. JHO et A. F. YEE : Correlation between the shear yielding behaviour and secondary relaxations of bisphenol a polycarbonate and related copolymers. *Macromolecules*, 27:2761–2768, 1994.
- [ZJ95] N. ZAHLAN et D. P. JONES : Modelling web traction on rollers. *In Proceedings of the International Conference on Web Handling IWEB3*, pages 156–171, 1995.
- [ZTZ05] O.C. ZIENKIEWICZ, R.L. TAYLOR et J.Z. ZHU : *The finite element method (6th edition)*. McGraw-Hill, 2005.