



**HAL**  
open science

# Allocation de commande pour l'électrotechnique et l'électronique de puissance

Jérémie Kreiss

► **To cite this version:**

Jérémie Kreiss. Allocation de commande pour l'électrotechnique et l'électronique de puissance. Automatique / Robotique. Université de Lyon, 2019. Français. NNT : 2019LYSEI119 . tel-02935822

**HAL Id: tel-02935822**

**<https://theses.hal.science/tel-02935822v1>**

Submitted on 10 Sep 2020

**HAL** is a multi-disciplinary open access archive for the deposit and dissemination of scientific research documents, whether they are published or not. The documents may come from teaching and research institutions in France or abroad, or from public or private research centers.

L'archive ouverte pluridisciplinaire **HAL**, est destinée au dépôt et à la diffusion de documents scientifiques de niveau recherche, publiés ou non, émanant des établissements d'enseignement et de recherche français ou étrangers, des laboratoires publics ou privés.



# INSA

N° d'ordre NNT : 2019LYSEI119

**THESE de DOCTORAT DE L'UNIVERSITE DE LYON**  
opérée au sein de  
**L'Institut National des Sciences Appliquées de Lyon**

**Ecole Doctorale N° 160**  
**EEA de Lyon**

**Spécialité de doctorat** : Automatique

Soutenue publiquement le 06/12/2019, par :  
**Jérémie KREISS**

---

## **Allocation de commande pour l'électrotechnique et l'électronique de puissance**

---

Devant le jury composé de :

Malabre, Michel	Directeur de Recherche	Laboratoire LS2N	Rapporteur
Zaccarian, Luca	Directeur de Recherche	Laboratoire LAAS	Rapporteur
Lesecq, Suzanne	Habilitée à Diriger des Recherches	CEA	Examinatrice
Riu, Delphine	Professeur des Universités	INP Grenoble	Examinatrice
Lin-Shi, Xuefang	Professeur des Universités	INSA Lyon	Directrice de thèse
Delpoux, Romain	Maître de Conférences	INSA Lyon	Co-encadrant de thèse
Gauthier, Jean-Yves	Maître de Conférences	INSA Lyon	Co-encadrant de thèse
Trégouët, Jean-François	Maître de Conférences	INSA Lyon	Co-encadrant de thèse



## Département FEDORA – INSA Lyon - Ecoles Doctorales – Quinquennal 2016-2020

SIGLE	ECOLE DOCTORALE	NOM ET COORDONNEES DU RESPONSABLE
<b>CHIMIE</b>	<b>CHIMIE DE LYON</b> <a href="http://www.edchimie-lyon.fr">http://www.edchimie-lyon.fr</a> Sec. : Renée EL MELHEM Bât. Blaise PASCAL, 3e étage <a href="mailto:secretariat@edchimie-lyon.fr">secretariat@edchimie-lyon.fr</a> INSA : R. GOURDON	<b>M. Stéphane DANIELE</b> Institut de recherches sur la catalyse et l'environnement de Lyon IRCELYON-UMR 5256 Équipe CDFA 2 Avenue Albert EINSTEIN 69 626 Villeurbanne CEDEX <a href="mailto:directeur@edchimie-lyon.fr">directeur@edchimie-lyon.fr</a>
<b>E.E.A.</b>	<b>ÉLECTRONIQUE, ÉLECTROTECHNIQUE, AUTOMATIQUE</b> <a href="http://edeea.ec-lyon.fr">http://edeea.ec-lyon.fr</a> Sec. : M.C. HAVGOUDOUKIAN <a href="mailto:ecole-doctorale.eea@ec-lyon.fr">ecole-doctorale.eea@ec-lyon.fr</a>	<b>M. Gérard SCORLETTI</b> École Centrale de Lyon 36 Avenue Guy DE COLLONGUE 69 134 Écully Tél : 04.72.18.60.97 Fax 04.78.43.37.17 <a href="mailto:gerard.scorletti@ec-lyon.fr">gerard.scorletti@ec-lyon.fr</a>
<b>E2M2</b>	<b>ÉVOLUTION, ÉCOSYSTÈME, MICROBIOLOGIE, MODÉLISATION</b> <a href="http://e2m2.universite-lyon.fr">http://e2m2.universite-lyon.fr</a> Sec. : Sylvie ROBERJOT Bât. Atrium, UCB Lyon 1 Tél : 04.72.44.83.62 INSA : H. CHARLES <a href="mailto:secretariat.e2m2@univ-lyon1.fr">secretariat.e2m2@univ-lyon1.fr</a>	<b>M. Philippe NORMAND</b> UMR 5557 Lab. d'Ecologie Microbienne Université Claude Bernard Lyon 1 Bâtiment Mendel 43, boulevard du 11 Novembre 1918 69 622 Villeurbanne CEDEX <a href="mailto:philippe.normand@univ-lyon1.fr">philippe.normand@univ-lyon1.fr</a>
<b>EDISS</b>	<b>INTERDISCIPLINAIRE SCIENCES-SANTÉ</b> <a href="http://www.ediss-lyon.fr">http://www.ediss-lyon.fr</a> Sec. : Sylvie ROBERJOT Bât. Atrium, UCB Lyon 1 Tél : 04.72.44.83.62 INSA : M. LAGARDE <a href="mailto:secretariat.ediss@univ-lyon1.fr">secretariat.ediss@univ-lyon1.fr</a>	<b>Mme Sylvie RICARD-BLUM</b> Institut de Chimie et Biochimie Moléculaires et Supramoléculaires (ICBMS) - UMR 5246 CNRS - Université Lyon 1 Bâtiment Curien - 3ème étage Nord 43 Boulevard du 11 novembre 1918 69622 Villeurbanne Cedex Tel : +33(0)4 72 44 82 32 <a href="mailto:sylvie.ricard-blum@univ-lyon1.fr">sylvie.ricard-blum@univ-lyon1.fr</a>
<b>INFOMATHS</b>	<b>INFORMATIQUE ET MATHÉMATIQUES</b> <a href="http://edinfomaths.universite-lyon.fr">http://edinfomaths.universite-lyon.fr</a> Sec. : Renée EL MELHEM Bât. Blaise PASCAL, 3e étage Tél : 04.72.43.80.46 <a href="mailto:infomaths@univ-lyon1.fr">infomaths@univ-lyon1.fr</a>	<b>M. Hamamache KHEDDOUCI</b> Bât. Nautibus 43, Boulevard du 11 novembre 1918 69 622 Villeurbanne Cedex France Tel : 04.72.44.83.69 <a href="mailto:hamamache.kheddouci@univ-lyon1.fr">hamamache.kheddouci@univ-lyon1.fr</a>
<b>Matériaux</b>	<b>MATÉRIAUX DE LYON</b> <a href="http://ed34.universite-lyon.fr">http://ed34.universite-lyon.fr</a> Sec. : Stéphanie CAUVIN Tél : 04.72.43.71.70 Bât. Direction <a href="mailto:ed.materiaux@insa-lyon.fr">ed.materiaux@insa-lyon.fr</a>	<b>M. Jean-Yves BUFFIÈRE</b> INSA de Lyon MATEIS - Bât. Saint-Exupéry 7 Avenue Jean CAPELLE 69 621 Villeurbanne CEDEX Tél : 04.72.43.71.70 Fax : 04.72.43.85.28 <a href="mailto:jean-yves.buffiere@insa-lyon.fr">jean-yves.buffiere@insa-lyon.fr</a>
<b>MEGA</b>	<b>MÉCANIQUE, ÉNERGÉTIQUE, GÉNIE CIVIL, ACOUSTIQUE</b> <a href="http://edmega.universite-lyon.fr">http://edmega.universite-lyon.fr</a> Sec. : Stéphanie CAUVIN Tél : 04.72.43.71.70 Bât. Direction <a href="mailto:mega@insa-lyon.fr">mega@insa-lyon.fr</a>	<b>M. Jocelyn BONJOUR</b> INSA de Lyon Laboratoire CETHIL Bâtiment Sadi-Carnot 9, rue de la Physique 69 621 Villeurbanne CEDEX <a href="mailto:jocelyn.bonjour@insa-lyon.fr">jocelyn.bonjour@insa-lyon.fr</a>
<b>ScSo</b>	<b>ScSo*</b> <a href="http://ed483.univ-lyon2.fr">http://ed483.univ-lyon2.fr</a> Sec. : Véronique GUICHARD INSA : J.Y. TOUSSAINT Tél : 04.78.69.72.76 <a href="mailto:veronique.cervantes@univ-lyon2.fr">veronique.cervantes@univ-lyon2.fr</a>	<b>M. Christian MONTES</b> Université Lyon 2 86 Rue Pasteur 69 365 Lyon CEDEX 07 <a href="mailto:christian.montes@univ-lyon2.fr">christian.montes@univ-lyon2.fr</a>

\*ScSo : Histoire, Géographie, Aménagement, Urbanisme, Archéologie, Science politique, Sociologie, Anthropologie



*C'est avec la logique que nous prouvons  
et avec l'intuition que nous trouvons.*

---

Henri Poincaré



# Remerciements

À la fin d'une thèse, on se rend à l'évidence que la réalisation de ces travaux est le fruit de l'aide apportée par plusieurs personnes qui, tel un puzzle, ont mis en place les différentes pièces formant le tableau complet.

Je tiens à remercier en premier lieu ma directrice de thèse, Xuefang Lin-Shi pour le suivi de mes travaux. Merci pour les conseils concernant les directions de recherche qui ont permis d'éviter certains écueils comme l'obstination dans une idée qui n'a pas d'issue. Merci également pour les opportunités de participer à des conférences et de m'avoir permis d'effectuer un séjour d'un mois aux États-Unis. Enfin, merci pour les remarques pertinentes concernant la rigueur requise à la rédaction scientifique.

J'aimerais remercier ensuite mon encadrant Jean-Yves Gauthier pour les nombreuses idées et discussions qui ont guidées les travaux. Je tiens à le remercier également de m'avoir prêté son tableau de nombreuses fois pour répondre à mes questions, toujours avec enthousiasme. Un grand merci encore pour toute l'aide reçue lors des essais expérimentaux, pour les réflexions judicieuses concernant l'organisation de ce mémoire et pour l'aide précieuse concernant l'enseignement.

Je remercie mon encadrant Romain Delpoux pour les nombreuses heures passées à mettre en place, améliorer et réparer le banc d'essais des convertisseurs, les moteurs et l'éolienne. Merci également pour l'aide apportée tout au long de la thèse concernant la rédaction de documents scientifiques notamment.

Merci à mon encadrant Jean-François Tréguët pour l'aide très précieuse dont il m'a fait part tout au long de ces trois années. J'aimerais le remercier pour la patience dont il a fait preuve pour me transmettre à la fois des connaissances et de nombreux éléments de rigueur et de méthode. Merci pour les nombreuses heures passées la semaine comme le week-end, le jour comme la nuit ainsi que pour les relectures assidues des documents scientifiques. Enfin, merci pour les discussions captivantes que nous avons eu.

Je remercie sincèrement Michel Malabre et Luca Zaccarian pour avoir accepté d'être rapporteurs de cette thèse et pour les remarques intéressantes et très pertinentes à cette occasion. Merci à Suzanne Lesecq d'avoir accepté de faire partie du jury et pour ses commentaires encourageants. Merci à Delphine Riu d'avoir accepté de présider le jury et pour avoir pris le temps d'assurer sa présence à la soutenance malgré les grèves. Merci également pour les remarques et commentaires très appréciés.

Je tiens à remercier fortement Marc Bodson pour l'aide apportée dans les travaux de cette thèse. Merci pour le séjour passé dans son laboratoire aux États-Unis au cours duquel



---

j'ai bénéficié d'une aide précieuse pour la recherche tout comme pour la vie courante. Merci aux doctorants et étudiants de master de l'université de l'UTAH qui m'ont entouré pendant ce séjour.

Mes remerciements vont aux membres du laboratoire Ampère et particulièrement ceux du bâtiment Saint-Exupéry pour les agréables moments d'échanges passés. Je pense particulièrement à Xavier Brun et Éric Bideaux pour les conseils et opportunités apportés, mais également à Damien Éberard pour la collaboration et les échanges au sujet de la passivité (en automatique comme dans la vie courante).

Merci aux doctorants, stagiaires, contractuels et internes pour chaque midi près d'un saule invisible, à supporter repas et calembours de qualité. Merci à mon partenaire de débardeur pour les trois ans passés ensemble à discuter de tous les sujets sauf de nos thèses respectives, pour les frappes sourdes lors des volleys du jeudi, pour les beach-volleys prolongés jusqu'en fin de journée, pour sa culture musicale sans failles et pour son expertise reconnue sur  $\LaTeX$ . Merci à mon fournisseur de chocolat noir pour sa gentillesse et sa disponibilité, même lorsqu'il s'agit de partager un saké à trois heures du matin. Merci à mon guide de haute-montagne pour m'avoir mené au-dessus de la limite symbolique des 4000m, l'endroit où il est plus facile de le croiser qu'au laboratoire. Merci au très consciencieux responsable CDD dont les compétences balle au pied sont évidentes à tous. Merci à Abbc<sup>®</sup> d'avoir supporté des surnoms en surnombre. Merci au plus sage des doctorants pour sa gentillesse et son aide au long de ces trois années. Merci à mon amie et néanmoins collègue pour avoir encouragé les doctorants à vivre. Merci à l'ex-haltérophile du laboratoire pour ses entraînements dignes d'organismes de défense et propres à secouer des équations.

J'aimerais remercier particulièrement ma femme, mes parents, Marine, Juliane, Jean-Denis, Jem's, Yann, Anne-Marie et Tanguy pour la relecture de ce mémoire.

Merci à ma famille, à mes parents de m'avoir accompagné dans ce projet de thèse et de m'avoir supporté dans les moments difficiles, d'avoir pris en charge l'organisation du pot. Merci à mes frères et belle-sœurs pour leur soutien, merci à ceux qui ont fait l'effort de se déplacer pour assister à la défense. Merci à mes neveux et nièces pour leur message d'encouragement le matin de celle-ci. Merci à ma belle famille, à mes beaux-parents pour avoir participé au pot et pour avoir fait le déplacement pour assister à la soutenance. Merci à Matthieu et Rebecca d'y avoir également assisté, merci à Annah et Emma pour leur calme pendant ces moments. Merci à Nono pour son soutien et ses encouragements.

Enfin, merci à Acsa, pour son support pendant cette thèse, pour avoir fait tellement de sacrifices pour me permettre de me concentrer sur ce travail pendant le sprint final de la rédaction. Par dessus tout, un immense merci pour avoir accepté de prendre ma main au cours de ces trois ans.

# Table des matières

<b>Remerciements</b>	<b>iii</b>
<b>Table des matières</b>	<b>vi</b>
<b>Table des figures</b>	<b>ix</b>
<b>Liste des tableaux</b>	<b>xi</b>
<b>Liste des symboles</b>	<b>xiv</b>
<b>Résumé</b>	<b>xv</b>
<b>Introduction générale</b>	<b>1</b>
<b>1 Contexte de la redondance d'entrée</b>	<b>5</b>
Introduction . . . . .	6
1.1 Origines et intérêts de la redondance d'entrée . . . . .	6
1.2 Précharge d'une machine synchrone à aimants permanents . . . . .	12
Conclusion . . . . .	27
<b>2 Définitions et caractérisations de la redondance d'entrée</b>	<b>29</b>
Introduction . . . . .	31
2.1 Notations et systèmes considérés . . . . .	32
2.2 Définitions existantes de la redondance d'entrée . . . . .	36
2.3 Définitions proposées . . . . .	38
2.4 Taxonomie . . . . .	41
2.5 Relations avec des concepts connus . . . . .	44
2.6 Analyse incrémentale . . . . .	47
2.7 Espaces linéaires . . . . .	50
Conclusion . . . . .	65
<b>3 Utilisation de la redondance d'entrée</b>	<b>67</b>
Introduction . . . . .	68
3.1 Définition du problème d'allocation de commande . . . . .	69
3.2 Analyse comparative des méthodes existantes . . . . .	71
3.3 Contraintes d'entrée pour l'approche géométrique . . . . .	84
Conclusion . . . . .	94

<b>4 Régulation de hacheurs dévolteurs en parallèle par une stratégie d'allocation</b>	<b>95</b>
Introduction . . . . .	97
4.1 Énoncé du problème de commande . . . . .	98
4.2 État de l'art sur la commande des convertisseurs en parallèle . . . . .	109
4.3 Approche statique proposée . . . . .	111
4.4 Approche géométrique . . . . .	128
4.5 Convertisseurs sans condensateur . . . . .	150
Conclusion . . . . .	157
<b>Conclusion générale</b>	<b>159</b>
<b>A Prérequis géométriques</b>	<b>167</b>
<b>B Quelques résultats utiles de la commande géométrique</b>	<b>171</b>
<b>C Démonstration du lemme 4.3.1</b>	<b>173</b>
<b>D Choix de l'enveloppe polytopique pour la proposition 4.3.2</b>	<b>175</b>
<b>Références</b>	<b>176</b>

# Table des figures

1.1	Schéma de principe des convertisseurs en parallèle . . . . .	8
1.2	Schéma de principe d'un onduleur triphasé 3 bras/2 niveaux . . . . .	10
1.3	Schéma bloc d'une machine synchrone à aimants permanents dans le repère $d-q$ . . . . .	13
1.4	Schéma illustrant l'effet de la précharge de flux sur les variations de couple	16
1.5	Limites de courant dans le plan $(i_d, i_q)$ . . . . .	19
1.6	Limites de tension dans le plan $(i_d, i_q)$ pour $\omega > 0$ . . . . .	20
1.7	Limites de courant et de tension dans le plan $(i_d, i_q)$ pour $\omega > 0$ . . . . .	21
1.8	Réponses temporelles de $i_d(t)$ et $\tau_{em}(t)$ pour le premier cas ( $\omega = 100 \text{ rad.s}^{-1}$ et $\tau_{ext} = 0$ ) . . . . .	25
1.9	Réponses temporelles de $i_d(t)$ et $\tau_{em}(t)$ pour le deuxième cas ( $\omega = 300 \text{ rad.s}^{-1}$ et $\tau_{em,ext} = 0$ ) . . . . .	26
2.1	Croquis des signaux de l'application entrée-sortie associés à $\Sigma$ et $\mathfrak{G}$ et paramétrés par $x_0 \in \mathcal{X}$ . On considère que $\mathbf{Q}_\Sigma(x_0) = \{(u_i, x_i, y_i)_{i \in \{a, \dots, h\}}\}$ .	35
2.2	Décomposition du système en un procédé $\Sigma_p$ et des actionneurs $\Sigma_a$ . . . . .	62
3.1	Schéma de principe de l'approche statique et dynamique . . . . .	72
3.2	Schéma de principe de la conception de $\mathcal{C}_y$ . . . . .	73
3.3	Schéma de principe de la conception de $\mathcal{A}$ . . . . .	73
3.4	Schéma de principe de l'approche par pseudo-inverse . . . . .	74
3.5	Schéma de principe de l'approche chaînage . . . . .	74
3.6	Schéma de principe de l'approche statique avec actionneurs dynamiques .	76
3.7	Schéma de principe de l'allocation opératorielle . . . . .	78
3.8	Illustration de la structure en cascade avec $w_0$ n'ayant aucune action . . .	81
3.9	Schéma de principe de l'élaboration du correcteur de l'approche géométrique	83
3.10	Schéma de commande de l'approche géométrique . . . . .	84
3.11	Schéma de gestion naïve des contraintes d'entrée . . . . .	85
3.12	Principe de gestion des contraintes . . . . .	86
3.13	Schéma de la gestion des contraintes d'entrée proposée . . . . .	87
3.14	Illustration des ensembles $\mathcal{U}_\beta$ et $\mathcal{U}_\alpha(w_\beta^s)$ . . . . .	89
3.15	Schéma de principe de l'élaboration du correcteur avec les contraintes d'entrée sous l'hypothèse 3.3.1 . . . . .	90
3.16	Schéma de commande de l'approche géométrique avec les contraintes d'entrée sous l'hypothèse 3.3.1 . . . . .	90

4.1	Schéma d'un convertisseur Buck alimentant une charge résistive . . . . .	98
4.2	Schéma du convertisseur Buck lorsque $(u_1 = 0 \wedge u_2 = 0 \wedge i = 0)$ . . . . .	99
4.3	Schéma du convertisseur Buck lorsque $(u_1 = 0 \wedge (u_2 = 1 \vee (u_2 = 0 \wedge i > 0)))$ . . . . .	99
4.4	Schéma du convertisseur Buck lorsque $((u_1 = 1 \vee (u_1 = 0 \wedge i < 0)) \wedge u_2 = 0)$ . . . . .	100
4.5	Schéma de principe de la MLI . . . . .	100
4.6	Schéma d'un convertisseur Buck commandé par une MLI en fonctionnement synchrone . . . . .	101
4.7	Schéma de $m$ convertisseurs Buck en parallèle . . . . .	102
4.8	Schéma d'un convertisseur Buck avec résistances parasites . . . . .	107
4.9	Structure de commande en deux boucles imbriquées . . . . .	109
4.10	Décomposition actionneur/procédé des convertisseurs Buck en parallèle . . . . .	111
4.11	Représentation du correcteur multi-période . . . . .	113
4.12	Paramétrisation de $k$ . . . . .	113
4.13	Correcteur primaire . . . . .	114
4.14	Schéma de la boucle externe . . . . .	118
4.15	Schéma de la boucle externe avec anti-windup . . . . .	120
4.16	Trajectoires d'état et d'entrée pour l'environnement de simulation pour l'approche quasi-statique . . . . .	122
4.17	Banc d'essai expérimental . . . . .	124
4.18	Trajectoires de tension $v$ , de courant total $\sigma$ , de courant $i_k$ et de rapport cyclique $d_k$ avec les références de courant . . . . .	126
4.19	Trajectoires de courant $i_k$ avec leur référence pendant le premier régime transitoire . . . . .	127
4.20	Trajectoires de tension, courant total et courants pendant l'arrêt du convertisseur 1 . . . . .	128
4.21	Modèle en boucle ouverte cascadé . . . . .	132
4.22	Interprétation physique de $\Sigma_v$ . . . . .	133
4.23	Interprétation physique de $\Sigma_\delta$ . . . . .	133
4.24	Structure de commande des convertisseurs Buck en parallèle . . . . .	135
4.25	Schéma de mise en œuvre de la commande des convertisseurs Buck en parallèle . . . . .	138
4.26	Trajectoires de $v(t)$ , $\sigma(t)$ et $\delta(t)$ en fonction du temps . . . . .	139
4.27	Résultats de la simulation des deux convertisseurs dans le plan $(i_1, i_2, v)$ pour $t \in [0, 3]$ ms . . . . .	140
4.28	Trajectoires de courants pour la simulation des trois convertisseurs . . . . .	141
4.29	Résultats de la simulation des trois convertisseurs dans le plan $(i_1, i_2, i_3)$ pour $t \in [0, 3]$ ms . . . . .	142
4.30	Solution naïve de gestion de contraintes pour les convertisseurs en parallèle . . . . .	143
4.31	Solution proposée de gestion de contraintes pour les convertisseurs en parallèle . . . . .	144
4.32	Stratégie de saturation de $\lambda$ . . . . .	147
4.33	Trajectoires d'état et d'entrée pour l'environnement de simulation avec la gestion naïve des contraintes . . . . .	148
4.34	Trajectoires d'état et d'entrée pour l'environnement de simulation avec la gestion proposée des contraintes . . . . .	149
4.35	Schéma de $m$ convertisseurs Buck en parallèle avec un AOP . . . . .	151

Table des figures

---

4.36	Trajectoires d'état et d'entrée pour l'environnement de simulation sur le montage sans condensateur . . . . .	154
4.37	Trajectoires d'état et d'entrée pour l'expérimentation sur le montage sans condensateur . . . . .	156
4.38	Mise en évidence des contributions de chaque chapitre . . . . .	160
A.1	Diagramme d'inclusion des sous-espaces $\text{Ker}\{C + DF\}$ , $\mathcal{V}(\Sigma)$ et $\mathcal{R}(\Sigma)$ de $\mathbb{R}^n$	168
A.2	Nouveau modèle cascadié en boucle ouverte . . . . .	170
D.1	Polytope construction for $a_{11}$ . . . . .	176



# Liste des tableaux

1.1	Paramètres de la MSAP utilisée pour la précharge . . . . .	23
1.2	Solutions de (1.12) et puissance dissipée . . . . .	24
2.1	Caractérisation de la redondance d'entrée . . . . .	57
4.1	Paramètres des convertisseurs . . . . .	108
4.2	Paramètres du banc expérimental . . . . .	125
4.3	Paramètres du banc expérimental . . . . .	155





# Liste des symboles

## Acronymes

AOP	Amplificateur opérationnel
CCMEB	Causal, continu par morceau et exponentiellement borné
DEInC	Dynamique externe et interne non commandable
DIC	Dynamique interne commandable
GAS	Globalement asymptotiquement stable
MLI	Modulation de largeur d'impulsion
MSAP	Machine synchrone à aimants permanents

## Notations

$ \mathbf{S} $	Cardinalité de l'ensemble $\mathbf{S}$
$\text{diag}\{x\}$	Opérateur qui construit la matrice diagonale à partir des éléments du vecteur $x$
$\mathbf{S} \setminus \{s\}$	Ensemble $\mathbf{S}$ privé de l'élément $s$
$\mathfrak{S}$	Système dynamique linéaire avec contraintes
$\text{sat}_{\mathcal{U}}(u)$	Valeur saturée de $u$ dans $\mathcal{U} : \arg \min_{\hat{u} \in \mathcal{U}} \ \hat{u} - u\ _2$
$\mathcal{E}/\mathcal{F}$	Espace quotient de $\mathcal{E}$ par $\mathcal{F}$
$\mathcal{J}$	Ensemble des $m$ convertisseurs : $\mathcal{J} := \{1, \dots, m\}$
$\mathcal{L}[u](s)$	Transformée de Laplace du signal $u$ où $s$ est la variable de Laplace
$\mathcal{U}$	Contraintes associées à l'entrée d'un système
$\mathcal{X}$	Contraintes associées à l'état d'un système
$\ x\ $	Norme euclidienne du vecteur $x$
$\mathcal{R}(\Sigma)$	Plus grand sous-espace commandable de $\mathcal{V}(\Sigma)$
$\Sigma$	Système dynamique linéaire sans contraintes
$\mathcal{S}(\Sigma)$	Plus petit sous-espace invariant conditionné contenant l'action de l'entrée
$\text{rg-nrm}\{P(s)\}$	Rang-normal $\max_{s \in \mathbb{C}} \text{rg}\{P(s)\}$ de la matrice de fonctions de transfert $P(s)$
$\text{rg}\{A\}$	Rang de la matrice $A$
$\underline{E}(\mathcal{V})$	Ensemble des copains de $\mathcal{V}$
$\mathcal{V}^*(\mathcal{X}, A, B_{\mathcal{U}})$	Plus grand sous-espace $(A, B_{\mathcal{U}})$ -invariant contenu dans $\mathcal{X}$
$\mathcal{V}(\Sigma)$	Plus grand sous-espace invariant commandé invisible depuis la sortie
$\xi_{\alpha}$	Vecteur d'état de la DIC
$\xi_{\beta}$	Vecteur d'état de la DEInC
$A _{\mathcal{E}}$	Restriction de l'application $A$ à l'espace $\mathcal{E}$

$u^{-1} \in \mathbb{R}^m$	Inversion terme à terme du vecteur $u \in \mathbb{R}^m$ lorsque tous ses termes sont non nuls : $u^{-1} := \text{diag} \{u\}^{-1} \mathbf{1}_m$	
$w_\alpha$	Vecteur d'entrée de la DIC	
$w_\beta$	Vecteur d'entrée de la DEInC	
$x^*$	Valeur d'équilibre du vecteur $x$	
<b>Variables physiques</b>		
$\delta$	Vecteur de répartition de courant des convertisseurs en parallèle	A
$\kappa$	Rapport cyclique virtuel pilotant le courant total des convertisseurs en parallèle	
$\lambda$	Vecteur de rapports cycliques virtuels pilotant la répartition de courant des convertisseurs en parallèle	
$\omega$	Vitesse angulaire du rotor d'une machine synchrone	rad.s <sup>-1</sup>
$\Phi_f$	Constante de flux électromagnétique d'une machine synchrone	Wb
$\sigma$	Courant total des convertisseurs en parallèle	A
$\tau_{\text{em}}$	Couple électromagnétique d'une machine synchrone	N.m
$\tau_{\text{ext}}$	Couple résultant extérieur	N.m
$\theta$	Position angulaire du rotor d'une machine synchrone	rad
$d$	Vecteur de rapports cycliques	
$d_d, d_q$	Rapports cycliques d'un moteur synchrone dans le repère $(d, q)$	
$E \in \mathbb{R}^m$	Vecteur de sources de tension de dimension $m$	V
$f_v$	Coefficient de frottements visqueux	kg.m.s <sup>-1</sup>
$i$	Vecteur de courants	A
$i_d, i_q$	Courants direct et quadratique d'un moteur synchrone	A
$J : \mathbb{R}^n \rightarrow \mathbb{R}$	Fonction coût de $\mathbb{R}^n$ dans $\mathbb{R}$	
$J_m$	Inertie mécanique	kg.m <sup>2</sup>
$L$	Vecteur d'inductances	H
$L_s$	Inductance statorique d'un moteur synchrone	H
$p$	Nombre de paires de pôles	
$R$	Résistance	$\Omega$
$R_s$	Résistance statorique d'un moteur synchrone	$\Omega$
$v_d, v_q$	Tensions directe et quadratique d'un moteur synchrone	V

# Résumé

Cette thèse s'inscrit dans le cadre de l'utilisation de l'allocation de commande dans le domaine de l'électrotechnique et l'électronique de puissance. Elle comporte deux volets, le premier orienté sur la théorie de l'allocation de commande et le second en lien avec la conception de lois de commande pour les convertisseurs en parallèle. L'allocation de commande donne des solutions pour commander des systèmes redondants en entrée. Toutefois les définitions et caractérisations de cette classe de systèmes souffrent d'un manque d'uniformité. C'est pourquoi dans le premier volet, cette thèse présente de nouvelles définitions et caractérisations générales de systèmes linéaires redondants en entrée en prenant en compte les contraintes d'entrée et d'état. Le cadre d'application de la technique d'allocation dite "géométrique" est également étendu pour prendre en compte des contraintes d'entrée. À la lumière de ces contributions, nous montrons dans le second volet que le système de convertisseurs continus en parallèle alimentant une charge unique est redondant en entrée. Sur ce système, des techniques de commande basées sur l'allocation de commande sont utilisées en apportant des preuves de stabilité et de performance. Ces développements sont appuyés par des simulations et des expérimentations.



# Introduction générale

## Contexte

Les présents travaux s'inscrivent dans une démarche méthodologique de conception de lois de commande pour le pilotage de systèmes d'électrotechnique et d'électronique de puissance, démarche développée au sein du Laboratoire AMPERE, sur le site de l'INSA LYON. Ce laboratoire présente des compétences sur trois secteurs différents, à savoir l'Énergie Électrique, la Bio-Ingénierie et les Méthodes pour l'Ingénierie des Systèmes. Il est structuré en trois départements scientifiques, un pour chaque secteur. Un des avantages de cette diversité est de proposer des solutions transverses entre ces différents secteurs. C'est pourquoi cette thèse comporte deux volets, le premier lié à des aspects méthodologiques et le deuxième concernant l'énergie électrique. Plus particulièrement, les travaux ont été effectués au sein du département Méthodes pour l'Ingénierie des Systèmes en développant d'une part des aspects méthodologiques en automatique pour pouvoir d'autre part les mettre en œuvre sur des systèmes physiques liés à l'énergie électrique.

Depuis quelques temps, la communauté de l'électrotechnique et de l'électronique de puissance s'intéresse à des problèmes de mise en parallèle de convertisseurs de puissance. En effet, avec le développement de réseaux microgrids, à savoir des réseaux de distribution d'énergie associant localement consommation, stockage et production d'électricité, il est nécessaire d'assurer le bon fonctionnement du cœur du réseau. Les différents constituants sont la plupart du temps associés à des convertisseurs et connectés au même réseau, réalisant ainsi une interconnexion en parallèle de convertisseurs. Nous retrouvons également cette structure pour des alimentations basse tension/fort courant où la parallélisation de convertisseurs permet d'augmenter le courant maximal qui peut être fourni. La commande de ces systèmes est un problème complexe qui contient, encore aujourd'hui un certain nombre de verrous. D'un côté, une partie de la bibliographie s'intéresse à la réalisation pratique de correcteurs pour ces systèmes pour des situations précises, mais en ne présentant que très rarement des éléments formels concernant la stabilité et concernant la méthodologie de conception de la loi de commande. De l'autre côté, les démarches théoriques conduisant à des certificats de stabilité sont souvent trop éloignées des réalités physiques pour une mise en pratique directe. C'est pourquoi les travaux de cette thèse visent à rapprocher théorie et application. De notre point de vue, la mise en parallèle de convertisseurs conduit à un système redondant en entrée si l'on considère chaque convertisseur comme un actionneur. Ainsi, les techniques d'allocation de commande semblent être des outils théoriques adaptés pour concevoir la commande de tels systèmes.

## Objectifs

Actuellement, dans la littérature, les définitions et caractérisations des systèmes redondants en entrée souffrent d'un manque d'uniformité. Un des objectifs de cette thèse est d'apporter de nouvelles définitions plus générales. Ces définitions seront apportées pour des systèmes linéaires mais en prenant en compte les contraintes d'état et d'entrée. Parmi les différentes méthodes de conception de loi de commande que nous trouvons dans la littérature de l'allocation de commande pour ces systèmes, nous avons choisi de nous concentrer principalement sur l'approche géométrique. Jusqu'à présent, cette approche a été développée pour des systèmes non contraints. Cette thèse vise entre autres à étendre cette approche en prenant en compte les contraintes d'entrée.

À la lumière des nouvelles définitions apportées dans cette thèse, de nombreux systèmes de l'électrotechnique et de l'électronique de puissance peuvent être considérés comme redondants en entrée (moteurs, onduleurs, batteries, panneaux solaires, certains convertisseurs, etc). Nous nous focalisons sur la mise en parallèle de convertisseurs dévolteurs DC/DC pour alimenter une charge. Sur ces systèmes, l'objectif est de concevoir des lois de commande donnant lieu à (i) des preuves de stabilité et (ii) des garanties de performance, notamment sur la manière de répartir le courant sur les différents convertisseurs. Ces lois de commande seront développées grâce aux méthodes de l'allocation de commande en prenant en compte les contraintes d'entrée et lorsque certains paramètres sont inconnus.

## Organisation du mémoire

En vue de répondre aux objectifs fixés, nous proposons un développement construit en quatre chapitres, articulés de la manière suivante.

Le premier chapitre dresse le contexte général de la redondance d'entrée. Cette notion est la caractéristique commune à tous les systèmes que nous considérerons dans ce mémoire. D'une part, nous présenterons les éléments qui, de notre point de vue, ont motivé la présence de cette redondance d'entrée. D'autre part, nous discuterons ce qu'induit la redondance d'entrée sur un système, principalement en lien avec la commande. Finalement, nous présenterons un exemple d'utilisation original de cette redondance d'entrée sur un moteur synchrone à aimants permanents pour souligner l'intérêt de prendre en considération cette redondance afin d'améliorer les performances du système asservi.

Toutefois, dans la littérature, la notion de redondance d'entrée est associée à de nombreuses définitions différentes, voire parfois concurrentes. Il en résulte une confusion lorsqu'il s'agit de caractériser des systèmes redondants en entrée. C'est le premier point qui sera abordé dans le chapitre 2. Ensuite, de nouvelles définitions seront présentées dans le but d'unifier les différents points de vue sur cette notion. Ces nouvelles définitions s'appuient sur une formalisation en termes de signaux, ce qui en fait un outil à la fois intuitif et rigoureux. Parmi ces définitions, une taxonomie sera donnée afin de distinguer les différentes origines de la redondance d'entrée. Toutes ces définitions sont données dans le cadre de systèmes linéaires en prenant en compte les contraintes d'entrée et d'état. Enfin, ce chapitre présentera des caractérisations complètes dans le cas où les contraintes

---

sont linéaires. Par ce moyen, nous obtenons une méthode systématique pour affirmer si un système linéaire ayant des contraintes linéaires est redondant en entrée ou non, et, le cas échéant, pour le positionner dans la taxonomie élaborée dans cette thèse.

Par rapport à un objectif de commande donné, un système redondant en entrée a la particularité de présenter des degrés de liberté. L'allocation de commande est une théorie utilisée pour concevoir une loi de commande pour ce type de système. Dans le chapitre 3, nous effectuerons un état de l'art des différentes approches de cette théorie qui visent à répondre à l'objectif de commande, tout en gérant les degrés de liberté de façon optimale. L'une de ces approches, l'approche géométrique, présente des propriétés intéressantes mais ne prend pas en compte les contraintes d'entrée. C'est pourquoi, nous proposerons une méthode qui permet de considérer les contraintes pour une certaine catégorie de systèmes que nous détaillerons dans ce chapitre.

Dans le chapitre 4, nous nous intéresserons aux convertisseurs DC/DC en parallèle alimentant une unique charge. Grâce aux éléments développés dans le chapitre 2, nous verrons que ce système est redondant en entrée. Nous pourrions alors définir le problème d'allocation de commande associé, en prenant en compte la difficulté que la charge est inconnue, comme dans la majorité des applications pratiques. Ainsi, les degrés de liberté présents pourront être utilisés pour un problème pratique comme par exemple la minimisation des pertes. Après avoir brièvement présenté les stratégies de commande existantes et leurs inconvénients, nous verrons deux approches de l'allocation de commande, dont l'approche géométrique, qui répondent au problème posé. Grâce à ces nouvelles lois de commande, l'hétérogénéité des différents convertisseurs peut être mise à profit pour améliorer les performances globales du système. Nous proposerons donc dans une dernière partie, une manière de choisir les convertisseurs de ce système en ajoutant une branche très rapide grâce à un amplificateur opérationnel. Associé à une loi de commande (par allocation) adaptée, on montrera que ce nouveau système présente des performances très élevées.





# Chapitre 1

## Contexte de la redondance d'entrée

### Sommaire

---

<b>Introduction</b> . . . . .	<b>6</b>
<b>1.1 Origines et intérêts de la redondance d'entrée</b> . . . . .	<b>6</b>
1.1.1 Les raisons : pourquoi ajouter des actionneurs? . . . . .	6
1.1.2 Dimensionnement . . . . .	9
1.1.3 Utilisation des degrés de liberté . . . . .	10
<b>1.2 Précharge d'une machine synchrone à aimants permanents</b> .	<b>12</b>
1.2.1 Modèle d'une MSAP . . . . .	12
1.2.2 Pourquoi le courant direct améliore-t-il le suivi de trajectoire de couple . . . . .	14
1.2.3 Précharge de flux optimale . . . . .	16
1.2.4 Résultats de simulation . . . . .	22
<b>Conclusion</b> . . . . .	<b>27</b>

---

## Introduction

Le présent chapitre 1 est ciblé sur l'origine et les intérêts de la *redondance d'entrée* de systèmes dynamiques. Sur de tels systèmes, nous pouvons parler d'un objectif principal : la régulation des sorties. La redondance d'entrée est reliée au fait qu'il y a trop d'entrées par rapport aux sorties à réguler. Par conséquent, le système contient des grandeurs commandables qui peuvent prendre plusieurs valeurs différentes sans modifier les sorties. En ce sens, nous parlons de degrés de liberté. En pratique, un système est composé de un ou plusieurs actionneurs créant leur propre effort pour agir sur le procédé. La contribution de ces efforts qui est utilisée pour réguler les sorties est appelé l'*effort global*. La redondance d'entrée apparaît lorsqu'il y a plus d'actionneurs que nécessaire pour générer l'effort global. Dans ce cas, les degrés de liberté sont étroitement reliés à la répartition de ce dernier sur les différents actionneurs et peuvent être alors utilisés de manière judicieuse pour répondre à un objectif secondaire. Dans ce chapitre, nous parlerons indifféremment de redondance d'entrée et de sur-actionnement. Nous nous interrogerons sur les motivations de la présence de cette redondance d'entrée.

Le chapitre 1 se décompose de la manière suivante :

- la section 1.1 est à vocation bibliographique et vise à mettre en évidence la présence de la redondance d'entrée et comment cela peut être utilisé pour améliorer certains aspects, comme la performance, le vieillissement, etc. Après avoir donné les raisons principales de la présence d'entrées redondantes sur certains systèmes, nous verrons que suivant la raison évoquée pour ajouter un actionneur, il faut choisir différemment ce dernier. C'est le problème du dimensionnement. Ensuite nous verrons deux principaux objectifs lors de l'utilisation des degrés de liberté. Le premier consiste à bien choisir la répartition sur les différents actionneurs afin d'obtenir une optimalité (rendement, vieillissement, performance, etc) tandis que le second consiste à gérer leurs saturations efficacement (gestions des saturations d'entrée, atteindre des régions inaccessibles de l'état, etc) ;
- la section 1.2 présente une manière novatrice d'utiliser un degré de liberté inhérent aux machines synchrones à aimants permanents de manière à améliorer le suivi de trajectoire de couple. En effet, une partie du courant de tels moteurs n'a aucune influence sur la trajectoire de vitesse : il y a donc un degré de liberté. Cette variable étant habituellement choisie la plus proche de zéro afin de minimiser les pertes joules du moteur, nous montrerons pourquoi l'éloigner de zéro permet cependant d'améliorer le suivi de trajectoire de couple. Puis nous proposerons une approche permettant de choisir la valeur de ce courant de manière optimale afin d'obtenir un compromis entre consommation et suivi de trajectoire. Enfin, quelques simulations illustreront la contribution de cette section.

## 1.1 Origines et intérêts de la redondance d'entrée

### 1.1.1 Les raisons : pourquoi ajouter des actionneurs ?

Nous avons identifié quatre raisons qui permettent d'expliquer pourquoi certains systèmes ont plus d'actionneurs que nécessaire.

### La panne

Quelque soit le système considéré, celui-ci n'est jamais à l'abri d'une panne d'un de ses actionneurs. Si malheureusement le système ne comporte qu'un actionneur, alors au moment de la panne, le système ne sera plus du tout contrôlable et évoluera seul. Dans de nombreux cas, cela entraîne des situations indésirables, voire néfastes. Par contre, imaginons qu'un ou plusieurs autres actionneurs soient présents sur le système, ceux-ci peuvent prendre le relais et la catastrophe peut être évitée.

Pour des applications à grand coefficient de sécurité, l'ajout d'actionneurs pour pallier une panne est très souvent utilisé. Citons notamment le domaine de l'aéronautique [1] pour lequel on ne peut pas se permettre de perdre la commandabilité d'un avion à cause d'une panne, puisque cela entraînerait des conséquences catastrophiques.

### Les saturations

Au delà de ces aspects de sécurité, il existe des systèmes pour lesquels un seul actionneur ne permet pas de produire l'effort nécessaire au bon fonctionnement de celui-ci. Les contraintes physiques liées à l'actionneur l'empêchent de produire des efforts au delà de ces limites. Une réponse évidente à ce problème est d'en ajouter d'autres.

L'actionneur *poussée vectorielle* d'un aéronef est l'exemple historique de l'allocation de commande qui utilise ce principe [2,3]. En effet, avec les actionneurs classiques d'un avion, de nombreuses trajectoires ne sont pas faisables puisque la force de poussée générée n'est pas suffisante. Par conséquent, l'actionneur poussée vectorielle, a été ajouté pour pouvoir justement générer ces trajectoires en fournissant une poussée très puissante.

Les batteries sont des exemples intéressants pour illustrer différemment ce principe. Ces dispositifs ont pour but de fournir de la puissance électrique à une charge. Généralement, ces charges fonctionnent avec des tensions de quelques dizaines à quelques centaines de Volts et nécessitent des courants relativement importants. Malheureusement, à l'heure actuelle, les cellules de stockage ont des tensions de l'ordre de quelques Volts et ne fournissent pas de courants suffisamment élevés. C'est pourquoi, la solution est d'associer ces cellules en série pour augmenter la tension et en parallèle pour augmenter le courant. Ainsi, le niveau de tension et de courant nécessaire au bon fonctionnement de la charge est atteint. Chacune des cellules peut être vue comme un actionneur [4,5], et les avoir multipliées permet de produire un effort plus grand. Nous retrouvons le même principe pour les panneaux solaires, puisque les cellules photovoltaïques sont également mises en série et en parallèle pour augmenter la tension et le courant.

Finalement, puisque nous nous intéresserons aux convertisseurs de puissance en parallèle dans le chapitre 4, nous faisons remarquer que ce principe s'applique pour de tels systèmes. Comme leurs noms l'indiquent, ils convertissent la puissance issue d'une source de tension (un réseau électrique par exemple) pour la transmettre à une charge avec la bonne forme (continue ou alternative) et dans les bonnes proportions (niveau de tension adéquat, etc). Ces convertisseurs ne peuvent pas forcément fournir des courants très élevés à cause des risques d'échauffement. Lorsque la charge requiert un courant au-delà de la limite d'un convertisseur, d'autres convertisseurs sont ajoutés en parallèle

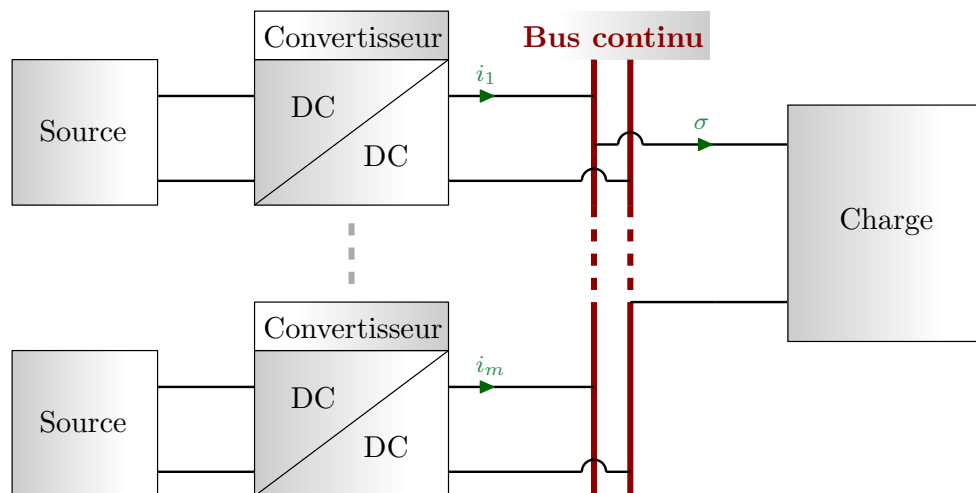


FIGURE 1.1 – Schéma de principe des convertisseurs en parallèle

pour pouvoir répondre à cet effort. Ce principe, fréquemment utilisé pour les alimentations basse tension/fort courant, est représenté sur la figure 1.1.

### La performance

La troisième raison d'ajouter des actionneurs est d'améliorer la performance. Même si le système peut fonctionner avec un seul actionneur, il se peut qu'en ajouter d'autres, surtout s'ils ont des caractéristiques différentes, permette d'améliorer les performances du système. Par performance, nous pouvons citer par exemple l'amélioration du rendement, l'accélération de la dynamique, etc. C'est un principe que nous retrouvons pour plusieurs exemples.

Reprenons le cas des convertisseurs en parallèle. Même si précédemment, nous avons vu que l'ajout de convertisseurs permet de fournir des efforts plus grands, cela peut également servir pour d'autres objectifs, dont on peut citer les deux suivants :

- le premier est la réduction des ondulations du courant de charge. En réalité, les convertisseurs de tension continue (DC/DC) sont commandés par des interrupteurs et ont plusieurs états de fonctionnement (suivant l'état bloqué ou passant de chaque interrupteur). Prenons le cas d'un convertisseur à deux états. Le premier permet de faire croître le courant tandis que le second le fait diminuer. En régime permanent, ces deux modes sont activés tour à tour pour osciller à une certaine fréquence autour du courant continu nécessaire. Par conséquent, le courant transmis à la charge aura des ondulations, et cela peut perturber le fonctionnement de la charge. Ajoutons maintenant un deuxième convertisseur en parallèle qui fonctionne exactement à la même fréquence mais en opposition de phase avec le premier. Le résultat est que la charge ne verra plus aucune ondulation. Cette technique s'appelle l'entrelacement [6, 7];
- le deuxième objectif consiste à accélérer la dynamique du convertisseur. Jusqu'ici, lorsqu'on parlait de convertisseurs en parallèle, on imaginait ajouter des convertisseurs identiques (nécessaire pour l'entrelacement). Mais le fait de considérer des convertisseurs ayant des caractéristiques dynamiques différentes peut avoir également

son intérêt. Si le premier convertisseur est lent, alors pendant le régime transitoire, il y aura des phénomènes indésirables comme des sur-tensions ou des sous-tensions aux bornes de la charge. En ajoutant un convertisseur en parallèle plus rapide, ce dernier va absorber les demandes du régime transitoire et ces phénomènes pourront être considérablement réduits. C'est ce qui est fait lorsqu'on parle de circuits auxiliaires pour les convertisseurs [8]. On peut se demander cependant pourquoi ne pas garder uniquement le convertisseur rapide et supprimer le lent. En réalité, pour ces systèmes, la rapidité et l'efficacité ne vont pas de pair. Donc pour conserver un bon rendement en régime permanent, il faut garder le convertisseur lent.

Pour utiliser un système connu de tous, ces soucis d'amélioration de performance sont présents sur les véhicules routiers équipés d'une motorisation hybride. Pour ces derniers, deux actionneurs permettant d'entraîner les roues sont présents, un moteur thermique et un moteur électrique [9], chacun d'eux ayant son régime optimal. Alors que le moteur électrique est plus efficace à bas régime, c'est-à-dire lorsque la vitesse de rotation est faible, le moteur thermique, quant à lui, a un meilleur rendement lorsque la vitesse est élevée. Ainsi, il est possible de tirer avantage de cette différence pour favoriser le moteur électrique au démarrage et sur des trajets urbains, et privilégier le moteur thermique sur des trajets autoroutiers, ceci afin de minimiser la consommation énergétique de l'ensemble [9, 10]. Nous pouvons également évoquer le système de freinage des véhicules. Pour améliorer les performances de freinage, chacune des roues est équipée d'un dispositif de freinage car il est bien plus efficace de pouvoir répartir l'effort de freinage sur toutes les roues [11–13].

## La conception

Parfois, lors de la conception d'un système, un certain nombre d'actionneurs est nécessaire pour le bon fonctionnement du système sans vouloir laisser volontairement des degrés de liberté. Prenons l'exemple de l'onduleur triphasé pour illustrer ce cas. Ce dispositif permet de convertir une tension continue en un système de tension triphasé où les tensions sont sinusoïdales et déphasées de  $2\pi/3$ . Le schéma de principe de l'onduleur est donné sur la figure 1.2. Comme nous le voyons, il est composé de trois bras de transistors qui jouent le rôle d'interrupteurs. Chaque bras peut être vu comme un actionneur et à première vue, un onduleur composé de trois bras/actionneurs a le même nombre d'actionneurs que de variables à commander (trois bras/trois tensions). Mais la présence de deux actionneurs serait théoriquement suffisante pour réaliser cet objectif puisque si le neutre du réseau triphasé n'est pas relié (ce qui est souvent le cas), alors le choix de deux tensions va inévitablement déterminer la valeur de la troisième. Il reste donc un degré de liberté qui est le choix de la tension de neutre (composante homopolaire), qui n'a en soi pas un intérêt primordial pour le système de tension triphasé équilibré. Ainsi le nombre d'actionneurs présent laisse des degrés de liberté sur le système même si aucun actionneur n'a été volontairement ajouté. Le sur-actionnement de l'onduleur est, en quelque sorte, présent sans avoir été volontairement recherché à l'origine.

### 1.1.2 Dimensionnement

Nous avons vu dans la sous-section précédente que l'ajout d'actionneurs a de nombreux intérêts. Par contre, suivant l'objectif recherché par le sur-actionnement, il convient

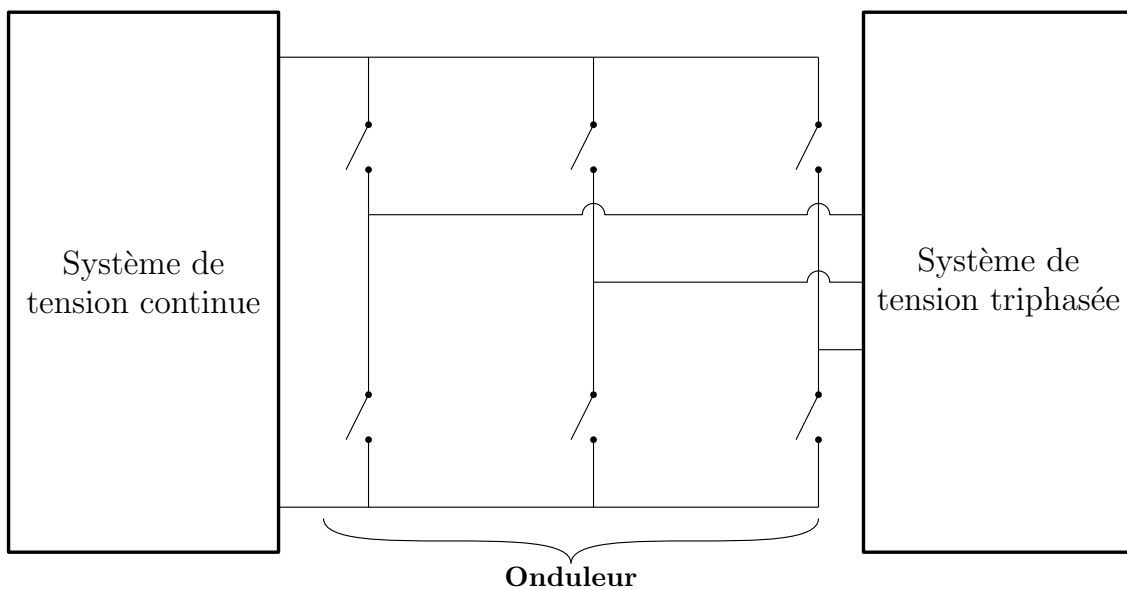


FIGURE 1.2 – Schéma de principe d'un onduleur triphasé 3 bras/2 niveaux

de choisir les actionneurs supplémentaires avec soin. Par exemple, pour les convertisseurs en parallèle, il y a au moins trois conséquences à ajouter des branches : (i) fournir un courant plus important, (ii) entrelacer les ondulations et (iii) modifier la dynamique. Toutefois, les convertisseurs à ajouter auront des caractéristiques différentes selon l'objectif recherché. Pour l'entrelacement, il est préférable que celui qu'on ajoute ait des caractéristiques proches de celui existant. Pour accélérer la dynamique il faut un convertisseur beaucoup plus rapide, et on ne bénéficie plus de l'entrelacement. Enfin pour fournir un courant plus important, il faut des convertisseurs ayant un bon rendement et par conséquent pas très rapides. On ne peut donc pas accélérer la dynamique.

Ainsi, le dimensionnement des actionneurs qui sont ajoutés est important, et nous verrons ces différences en détail pour les convertisseurs par la suite (chapitre 4).

### 1.1.3 Utilisation des degrés de liberté

S'il y a des actionneurs supplémentaires alors la manière de répartir un effort sur l'ensemble des actionneurs est un degré de liberté. Cette distribution n'agit pas sur la valeur de l'effort lui-même. Le choix de répartition est motivé par deux principaux facteurs, l'optimalité vis-à-vis d'un certain critère et la gestion des saturations.

#### Optimalité de la répartition

Jusqu'à la fin du XX<sup>ème</sup> siècle, il était habituel d'utiliser l'actionneur principal pour générer l'effort global et lorsque ce dernier ne pouvait plus suivre ou tombait en panne, alors seulement les actionneurs supplémentaires étaient utilisés [14]. Mais puisque d'autres actionneurs sont présents, on peut se demander pourquoi ne pas les utiliser dès le début pour leur assigner une fraction de l'effort global à produire.

Une première manière de répartir ces efforts consiste en la minimisation de la

consommation du système. Comme nous en avons parlé précédemment, c'est le cas pour les véhicules hybrides : l'utilisation de l'un ou l'autre des moteurs est choisie pour minimiser la consommation. Pour les convertisseurs en parallèle, le choix du convertisseur à utiliser pour amener la puissance à la charge est un degré de liberté. Si les convertisseurs sont différents, il est fort probable que leur régime optimal le soit également. Par exemple, il se pourrait que le premier convertisseur soit plus efficace à faible puissance alors que le deuxième ait un meilleur rendement à forte puissance. Dans ce cas, quand la charge a besoin de peu de puissance, le premier convertisseur serait utilisé en priorité, de manière à augmenter le rendement (voir [15]).

La minimisation de la consommation n'est pas la seule manière de choisir la répartition de l'effort total sur les différents actionneurs. Revenons aux panneaux solaires ou aux batteries dont l'équilibrage des cellules est l'une des principales difficultés. Pour ces systèmes, le problème d'équilibrage correspond au fait de ne pas surcharger particulièrement l'une des cellules par rapport aux autres afin d'amenuiser le vieillissement prématuré de celle-ci. Plus une cellule présente des signes de vieillesse, plus il est impératif de limiter la puissance de celle-ci [4, 5, 16]. En agissant de la sorte, l'objectif de répartition consiste à maximiser la durée de vie du système.

Nous avons présenté quelques exemples pour lesquels la répartition de l'effort global en régime permanent est choisie intelligemment vis-à-vis d'un certain objectif. Toutefois un autre phénomène a un effet sur cette répartition : les saturations.

## Gestion des contraintes

La gestion des saturations était au cœur des objectifs de l'allocation de commande dès son apparition [17–19] et pour cause, puisque pour certains systèmes l'ajout d'actionneurs était motivé par les saturations de ceux déjà présents (voir sous-section 1.1.1). Cependant, il faut savoir maintenant gérer ce degré de liberté en rapport avec les saturations. On retrouve dans la littérature deux moyens différents de gérer les saturations.

La première consiste à déclencher un actionneur uniquement lorsque les autresaturent. Cette technique, connue sous le nom de *chaînage* (voir [20, 21]), est utile lorsqu'on ne veut utiliser cet actionneur que lorsque c'est indispensable. C'est le cas de la poussée vectorielle des avions. Elle est tellement consommatrice en énergie que tant que l'effort est réalisable par les actionneurs classiques, on s'interdit de l'utiliser. Par contre lors de trajectoires particulières, nécessitant un effort trop important pour les actionneurs classiques, la poussée vectorielle est utilisée.

La deuxième façon de gérer ces saturations est de choisir une répartition de manière à être le plus loin possible des saturations. C'est ce qui est appelé quelquefois l'*équilibrage de charge* (cf. [22, 23]). Pour les onduleurs triphasés, cette technique est souvent utilisée. On a vu précédemment qu'il existe un degré de liberté qui est le choix de la tension du point neutre. Cette tension peut être laissée à une valeur fixe par une certaine technique de modulation. Par contre, lorsqu'on choisit une technique différente qui permet de faire varier la tension de ce point neutre de manière à s'éloigner des saturations, alors on s'aperçoit qu'on est capable de générer des amplitudes de tension plus grandes.

Dans cette section, nous avons montré pourquoi certains systèmes ont plus d'action-



neurs que nécessaire. Nous avons pu également insister sur l'importance du dimensionnement des actionneurs ajoutés. Le résultat de ce sur-actionnement est la présence de degrés de liberté. C'est pourquoi, nous avons vu quelques manières classiques de gérer ces degrés de liberté. Parfois, montrer une nouvelle manière de les gérer peut être intéressant. C'est ce que nous verrons dans la section suivante pour les moteurs synchrones.

## 1.2 Précharge d'une machine synchrone à aimants permanents

Nous venons de voir quelques stratégies issues de la littérature qui permettent d'utiliser les degrés de liberté liés au sur-actionnement. Nous en présentons ici une nouvelle concernant les machines synchrones à aimants permanents (MSAP) : la *précharge de flux*. Cette stratégie correspond à la modification de la valeur d'une partie du courant qui n'a pas d'influence sur le couple, le courant direct. Le choix de ce dernier permet d'améliorer le suivi de trajectoire de couple de la MSAP. Nous donnons également une manière optimale de choisir la valeur de ce courant afin d'obtenir un compromis entre consommation du moteur et qualité du suivi de trajectoire du couple.

Pour des applications de haute vitesse, une des premières limitations des machines synchrones à aimants permanents réside en la limitation des variables de commande, en particulier les limites en tension et courant. En effet, la force contre-électromotrice interne augmente lorsque la vitesse de rotation augmente. Pour vaincre cette force, il faut augmenter la tension des enroulements, mais les saturations de tension (tenue en tension des composants, source de tension limitée) limitent cette augmentation. Lorsque les saturations sont atteintes, il n'est plus possible d'augmenter la vitesse. De plus, du fait de la capacité de refroidissement limitée du moteur, le courant consommé dans les enroulements statoriques du moteur sont également contraints. En effet, lorsqu'un courant trop important est appliqué, cela entraîne un échauffement du moteur pouvant l'endommager.

Cependant, en modifiant la valeur du courant direct, il est possible d'agir sur les tensions de manière à atteindre des vitesses plus élevées et de produire des couples plus importants. Ceci est couramment appelé *défluxage* dans la littérature des machines synchrones (cf. [24–26] par exemple) et consiste à choisir le *régime permanent* électrique qui maximise le couple ou la vitesse de rotation tout en respectant les contraintes de tension et de courant. Ce problème a été amplement étudié dans la littérature (voir [27–29] pour n'en citer que quelques-uns). Nous montrons par la suite comment le choix du courant direct pourrait également améliorer le *régime transitoire*.

### 1.2.1 Modèle d'une MSAP

Considérons premièrement le modèle dynamique d'une MSAP à pôles lisses. Comme représenté sur la figure 1.3, il est composé de deux parties : (i) la dynamique électrique et (ii) la dynamique mécanique.

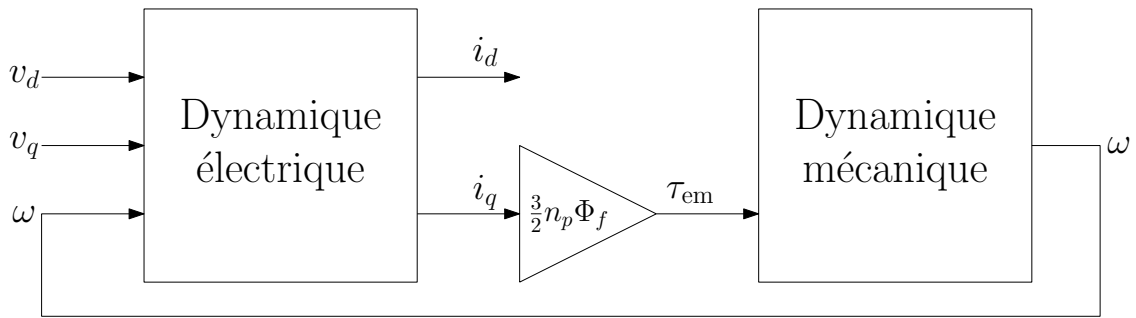


FIGURE 1.3 – Schéma bloc d'une machine synchrone à aimants permanents dans le repère  $d$ - $q$

### Dynamique électrique

Pour la commande de MSAP, la transformée de Park [30] permet d'introduire un nouveau repère, le repère  $d$ - $q$ , qui est très souvent utilisé. Ce repère est tournant et est lié au champ magnétique tournant. En appliquant cette transformée, la dynamique électrique s'écrit

$$L_s \frac{di}{dt} = \begin{bmatrix} -R_s & n_p L_s \omega \\ -n_p L_s \omega & -R_s \end{bmatrix} i + v - \begin{bmatrix} 0 \\ \Phi_f n_p \omega \end{bmatrix}, \quad (1.1)$$

avec

- $i := [i_d \ i_q]^T$  regroupant les courants dans le repère  $d$ - $q$  ;
- $v := [v_d \ v_q]^T$  regroupant les tensions dans le repère  $d$ - $q$  ;
- $L_s$  l'inductance statorique ;
- $R_s$  la résistance statorique ;
- $\omega$  la vitesse angulaire mécanique du moteur ;
- $\Phi_f$  la constante de flux électromagnétique ;
- $n_p$  le nombre de paires de pôles.

Nous ne considérons pas ici l'onduleur associé à sa technique de modulation qui permet de créer le vecteur de tension  $v$  en pratique. Ce dernier correspond au vecteur d'entrée du système.

### Dynamique mécanique

D'après la deuxième loi de Newton d'un mouvement en rotation, le modèle dynamique de la partie mécanique peut s'écrire

$$J_m \frac{d\omega}{dt} = -f_v \omega + \tau_{em} - \tau_{ext}, \quad (1.2)$$

avec

- $J_m$  l'inertie de l'arbre moteur ;
- $f_v$  la constante de frottement visqueux ;
- $\tau_{em}$  le couple développé par le moteur ;
- $\tau_{ext}$  le couple résultant extérieur ou couple de charge.

Dans cette équation, le couple du moteur  $\tau_{em}$  doit être vu comme l'entrée de l'équation (1.2) alors que la vitesse angulaire  $\omega$  en est l'état.

Le couple du moteur et le courant quadratique  $i_q$  sont liés par la relation linéaire suivante :

$$\tau_{em} = \frac{3}{2}n_p\Phi_f i_q. \quad (1.3)$$

D'après (1.3), il est clair que le couple dépend uniquement du courant quadratique  $i_q$ . En conséquence, réguler la vitesse ou le couple laisse la valeur de  $i_d$  complètement libre. Par contre, les dynamiques de courant sont couplées. D'après (1.1), la dérivée de  $i_q$  est influencée par la valeur du courant direct  $i_d$ . Cependant, tant que  $v$  peut être choisi librement, ce couplage est simplement compensé par le remplacement de  $v_q$  par  $\hat{v}_q + n_p L_s \omega i_d$  pour que la dérivée de  $i_q$  ne dépende plus de  $i_d$ . Elle est commandée par la nouvelle entrée  $\hat{v}_q$ . Ceci est la technique classique du découplage (que l'on trouve dans [31]) qui permet de réécrire l'équation (1.1) comme

$$L_s \frac{di}{dt} = \begin{bmatrix} -R_s & n_p L_s \omega \\ 0 & -R_s \end{bmatrix} i + \begin{bmatrix} v_d \\ \hat{v}_q \end{bmatrix} - \begin{bmatrix} 0 \\ \Phi_f n_p \omega \end{bmatrix}. \quad (1.4)$$

### Contraintes physiques

La norme de  $v$  est contrainte physiquement par l'alimentation, ce qui l'empêche de dépasser le scalaire  $V_{max}$  qui dépend du type de source de tension et de la technique de modulation de l'onduleur associé. La relation

$$\|v\| = \sqrt{v_d^2 + v_q^2} \leq V_{max} \quad (1.5)$$

est vraie en tout temps. Par ailleurs, la norme du courant est aussi contrainte à ne pas dépasser une limite haute en régime permanent :

$$\|i\| = \sqrt{i_d^2 + i_q^2} \leq I_{max}. \quad (1.6)$$

Cette limite  $I_{max}$  dépend principalement de la capacité de refroidissement du moteur. La dépasser pendant un temps long a de fortes chances d'endommager le moteur et réduit sa durée de vie. Notons que des pics de courant rapides et ne respectant pas (1.6) sont tolérés, puisque le moteur n'aura pas le temps de s'échauffer.

### 1.2.2 Pourquoi le courant direct améliore-t-il le suivi de trajectoire de couple

Nous allons montrer que le courant direct  $i_d$  peut être utilisé pour améliorer la réaction à une perturbation de couple. Notons  $\tau_{em}^\#$  la référence de couple. Nous regardons premièrement comment les inégalités (1.5) et (1.6) peuvent limiter le couple  $\tau_{em}$  et ainsi, empêcher  $\tau_{em}^\#$  d'être correctement suivi.

Remarquons en premier lieu que (1.6) s'applique seulement pour le régime permanent. Donc le fait de violer cette contrainte pendant un temps court n'a pas de grandes

## 1.2. Précharge d'une machine synchrone à aimants permanents

conséquences sur l'échauffement du moteur. Par contre, (1.5) porte sur les tensions et par conséquent limite la dérivée du couple  $\dot{\tau}_{\text{em}}$ . En effet, d'après (1.1) et (1.3), on obtient

$$\dot{\tau}_{\text{em}} = \frac{3}{2}n_p\Phi_f \frac{di_q}{dt} = \frac{3}{2L_s}n_p\Phi_f(-n_p\omega L_s i_d - R_s i_q + v_q - \Phi_f n_p \omega). \quad (1.7)$$

Il est alors possible de calculer la variation de couple maximum  $\dot{\tau}_{\text{em}}$  vérifiant (1.5). De plus, les courants et la vitesse étant des variables d'état, les relations<sup>1</sup>

$$i_d(t^+) = i_d(t^-), \quad i_q(t^+) = i_q(t^-) \quad \text{et} \quad \omega(t^+) = \omega(t^-) \quad (1.8)$$

sont vérifiées pour tout instant  $t$ . Par contre, les entrées de la dynamique électrique,  $v_d$  et  $v_q$  peuvent être changées instantanément parce que la continuité n'est pas requise. Ceci équivaut à dire que  $v_d(t^+)$  peut être complètement indépendant de  $v_d(t^-)$ , vu que ces tensions sont générées grâce à un onduleur dont la dynamique est beaucoup plus rapide que les dynamiques considérées dans le moteur. D'après les équations (1.7) et (1.8), on obtient

$$\dot{\tau}_{\text{em}}(t^+) = \frac{3}{2L_s}n_p\Phi_f(-n_p\omega(t^-)L_s i_d(t^-) - R_s i_q(t^-) + v_q(t^+) - \Phi_f n_p \omega(t^-)). \quad (1.9)$$

En remplaçant  $i_q$  dans (1.9) grâce à l'expression (1.3), on obtient les bornes de variations de couple

$$\dot{\tau}_{\text{em},\min}(\omega(t^-), \tau(t^-), i_d(t^-)) \leq \dot{\tau}_{\text{em}}(t^+) \leq \dot{\tau}_{\text{em},\max}(\omega(t^-), \tau(t^-), i_d(t^-)),$$

où

$$\begin{aligned} \dot{\tau}_{\text{em},\min}(\omega, \tau, i_d) &:= \psi(\omega)i_d + \gamma(\omega, \tau) - \frac{3}{2L}n_p\Phi_f V_{\max}, \\ \dot{\tau}_{\text{em},\max}(\omega, \tau, i_d) &:= \psi(\omega)i_d + \gamma(\omega, \tau) + \frac{3}{2L}n_p\Phi_f V_{\max}, \\ \psi(\omega) &:= -\frac{3}{2}n_p^2\Phi_f\omega, \quad \gamma(\omega, \tau) := -\frac{1}{L_s}(R_s\tau + \frac{3}{2}n_p^2\Phi_f^2\omega), \end{aligned}$$

étant donné que la valeur maximale de  $v_q(t^+)$  qui respecte (1.5) est  $V_{\max}$  et qu'elle est obtenue en choisissant  $v_d(t^+) = 0$ .

L'équilibre mécanique est caractérisé par les valeurs de vitesse et de couple à  $t = t^-$ , à savoir  $\omega(t^-)$  et  $\tau(t^-)$ . Ces valeurs sont fixées par le cahier des charges, il n'y a donc aucun degré de liberté sur leur choix. Par contre, les variations extrêmes de couple ( $\dot{\tau}_{\text{em},\min}$  et  $\dot{\tau}_{\text{em},\max}$ ) sont aussi fonction de  $i_d(t^-)$ , la valeur du courant direct qui à l'équilibre, n'a aucun impact sur l'équation mécanique. Ceci est le point capital de cette nouvelle utilisation. En conséquence, s'il est possible de prédire dans quelle direction il faudra produire une variation de couple importante, alors cette variation pourra être plus grande si  $i_d(t^-)$  a été ajusté à une valeur appropriée pour la maximiser. Cette discussion est illustrée par la figure 1.4 en considérant que la vitesse de rotation est positive. Sur cette figure, le premier repère correspond aux trajectoires de couple et le deuxième, aux trajectoires de courant

1. Soit une fonction  $f : \mathbb{R} \rightarrow \mathbb{R}$ ,  $x \mapsto f(x)$ . Nous notons  $f(x_0^+) := \lim_{\substack{x \rightarrow x_0 \\ x > x_0}} f(x)$  et  $f(x_0^-) := \lim_{\substack{x \rightarrow x_0 \\ x < x_0}} f(x)$ .

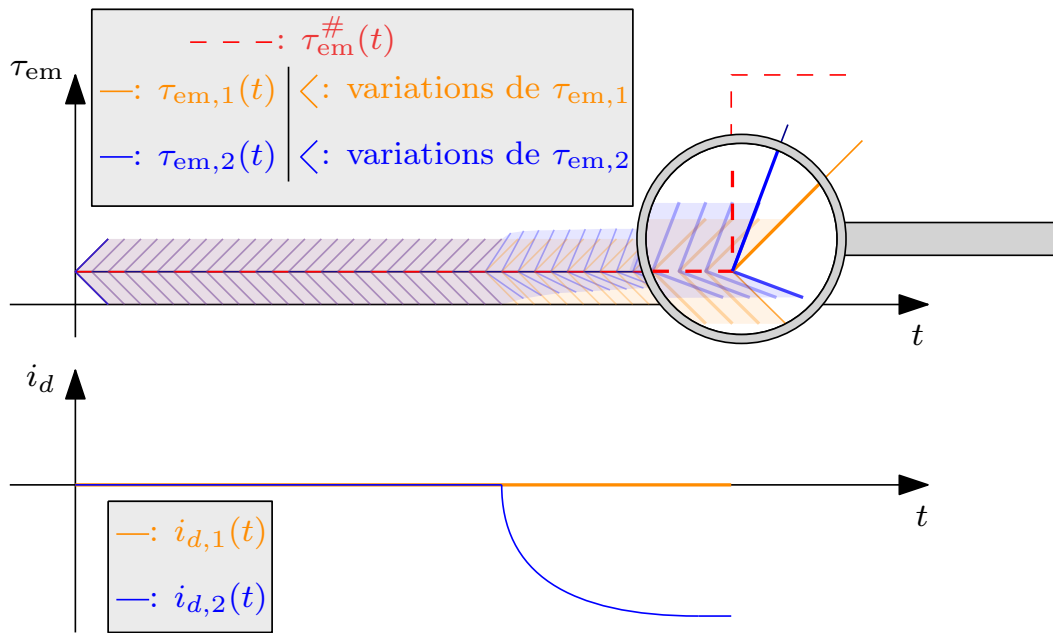


FIGURE 1.4 – Schéma illustrant l'effet de la précharge de flux sur les variations de couple

direct  $i_d$ . Deux cas ont été représentés. En orange nous trouvons les trajectoires de couple et de courant direct sans effectuer de précharge de flux. En bleu, des trajectoires de couple et de courant direct avec une précharge de flux. La consigne de couple  $\tau_{em,r}$  est donnée en rouge pointillé. Les cônes correspondent aux variations maximales et minimales de couple que l'on pourrait effectuer à chaque instant, en assignant  $v_q = V_{\max}$  ou  $v_q = -V_{\max}$  et  $v_d = 0$ . Nous voyons qu'en fonction de la valeur de  $i_d$ , les cônes changent d'orientation, si bien que, lorsque la demande de couple varie brusquement, si le courant direct est négatif avant cette variation, la réaction à la demande de couple est plus rapide (courbes bleues) que si le courant direct était laissé à 0 (courbes oranges). Notons qu'après le changement de couple, les deux entrées sont fixées telles que  $v_q = V_{\max}$  et  $v_d = 0$  de manière à réaliser le plus vite possible le nouveau couple. Par conséquent le courant  $i_d$  n'est plus régulé.

### 1.2.3 Précharge de flux optimale

Le fait de choisir  $i_d \neq 0$  entraîne une consommation supplémentaire. Il y a donc un compromis à faire entre (i) la consommation du moteur et (ii) la réactivité à une perturbation de charge. Ces deux objectifs sont contradictoires puisque pour minimiser la consommation, il suffit de choisir  $i_d$  le plus proche de zéro possible alors qu'en ce qui concerne la réactivité, il faut éloigner  $i_d$  de zéro autant que possible. Ce compromis pourra se faire à l'aide d'un problème d'optimisation, afin de pouvoir régler le niveau de précharge de flux de manière à réaliser un compromis optimal entre consommation et réactivité.

#### Fonction coût

Formalisons maintenant ce problème d'optimisation. Afin de ne pas complexifier le discours, nous nous intéressons uniquement à la maximisation de la borne supérieure de  $\dot{\tau}_{em}$ , sachant que la minimisation de la borne inférieure suit exactement le même

raisonnement.

Pour cela, nous définissons une fonction coût  $J : \mathbb{R}^2 \rightarrow \mathbb{R}$  tel que

$$J(i_d, i_q) = \alpha \left( \frac{\|i\|}{I_{\max}} \right)^2 - (1 - \alpha) \frac{\dot{\tau}_{\text{em,max}}(\omega, \tau_{\text{em}}, i_d)}{|\psi(\omega)I_{\max}|}. \quad (1.10)$$

Cette fonction est paramétrée par la vitesse de rotation  $\omega$ , le couple  $\tau_{\text{em}}$  et une variable de pondération  $\alpha \in [0, 1]$ . Cette dernière sert à effectuer un compromis entre le premier et le second terme de  $J$ . Notons que chacun de ces deux termes a été normalisé grâce à la norme maximale du vecteur de courant  $i$  et à  $\psi(\omega)$ . Afin de comprendre quel est l'objectif de chacun des termes, prenons deux cas extrêmes qui correspondent aux frontières de l'ensemble auquel appartient  $\alpha$  :

- $\alpha = 0$  correspond à une précharge de flux complète qui vise à maximiser la borne supérieure de variation de couple, peu importe la consommation d'énergie ;
- $\alpha = 1$  minimise la consommation d'énergie, en ignorant les limites de variation de couple  $\dot{\tau}_{\text{em}}$ .

Quand  $\alpha$  est compris entre 0 et 1, un compromis entre ces deux cas extrêmes est choisi. Il agit donc comme un indicateur de *réactivité* du correcteur. La valeur de  $\alpha$  devrait alors être proche de 1 lorsqu'une brusque variation de référence de couple  $\tau_{\text{em},r}$  est attendue, puisque le couple va devoir augmenter très rapidement. En revanche, lorsque nous nous attendons à ce que  $\tau_{\text{em},r}$  évolue doucement, il faudra choisir  $\alpha$  proche de 0, de manière à se focaliser sur la consommation d'énergie.

### Formulation du problème d'optimisation

Une fois la fonction coût  $J$  définie, nous pouvons formaliser le problème d'optimisation que nous voulons résoudre ici. Nous cherchons donc à minimiser  $J$ , en régime permanent et tout en étant sûr que les contraintes sur le courant (1.6) et la tension (1.5) soient respectées. Le régime permanent est défini par une certaine vitesse  $\omega$  et par conséquent un certain couple  $\tau_{\text{em}}$ , solutions de

$$\frac{d\omega}{dt} = 0 \quad \text{et} \quad \frac{di}{dt} = \mathbf{0}_2. \quad (1.11)$$

Utiliser de plus les relations (1.1) et (1.2) donne lieu au problème d'optimisation suivant :

**Précharge de flux optimale**

$$\min_{i_d, i_q} \left( \alpha \frac{i_d^2 + i_q^2}{I_{\max}^2} - (1 - \alpha) \frac{\dot{\tau}_{\text{em}, \max}(\omega, i_d)}{|\psi(\omega) I_{\max}|} \right) \quad \text{tel que} \quad (1.12a)$$

$$\left\| \begin{bmatrix} i_d \\ i_q \end{bmatrix} \right\| \leq I_{\max}, \quad (1.12b)$$

$$\left\| \begin{bmatrix} 0 \\ \Phi_f n_p \omega \end{bmatrix} - \begin{bmatrix} -R_s & n_p L_s \omega \\ -n_p L_s \omega & -R_s \end{bmatrix} \begin{bmatrix} i_d \\ i_q \end{bmatrix} \right\| \leq V_{\max}, \quad (1.12c)$$

$$i_q = \frac{2\tau_{\text{em}}}{3n_p \Phi_f}, \quad (1.12d)$$

où  $\omega$ ,  $\tau_{\text{em}}$  et  $\alpha$  sont vus comme des paramètres.

Remarquons que (1.12b) correspond aux limites de courant (1.6) alors que, après avoir remplacé les tensions par les courants correspondants en régime permanent (en utilisant (1.1) et (1.11)) dans l'inégalité (1.5), on obtient (1.12c). La dernière contrainte (1.12d) est directement issue de (1.3) et est paramétrée par le couple  $\tau_{\text{em}}$  qui doit être produit de manière à compenser les frottements visqueux et les couples extérieurs et à assurer la vitesse de rotation souhaitée. Étant donné que  $i_q$  est complètement défini par (1.12d), il est intéressant de remarquer que seul le courant direct  $i_d$  est une variable de décision du problème d'optimisation. En effet, le régime permanent pour la vitesse de rotation fixe toutes les variables sauf  $i_d$ .

**Solution analytique de (1.12)**

Au lieu d'utiliser les conditions d'optimalités de Karush-Kuhn-Tucker, il convient de mentionner que la solution analytique peut être aussi obtenue pour le problème d'optimisation (1.12) en utilisant de simples considérations géométriques. Plus précisément, les contraintes de (1.12) sont représentées dans le plan  $(i_d, i_q)$  afin de mieux mettre en évidence les limitations physiques du moteur. Procéder de la sorte permet d'obtenir une interprétation physique de la solution optimale.

Parlons premièrement des contraintes de courant. Un exemple concernant une telle saturation est représenté sur la figure 1.5. L'équation (1.12d) fixe la valeur de  $i_q$ . Il en résulte que la solution optimale appartient à la droite rouge horizontale de la figure 1.5. De plus, la relation (1.12b) correspond à l'intérieur du cercle bleu centré à l'origine et de rayon  $I_{\max}$ . Le résultat de ces deux contraintes limite les valeurs possibles de  $i_d$  tel que :

$$i_d \in [-i_{\text{sat}}, i_{\text{sat}}], \quad (1.13)$$

où

$$i_{\text{sat}} := \sqrt{I_{\max}^2 - \left( \frac{2\tau_{\text{em}}}{3n_p \Phi_f} \right)^2} \leq 0.$$

Les variables  $i_{\text{sat}}$  et  $-i_{\text{sat}}$  correspondent à l'abscisse des points donnés par l'intersection entre la droite (1.12d) et le bord du disque (1.12b).

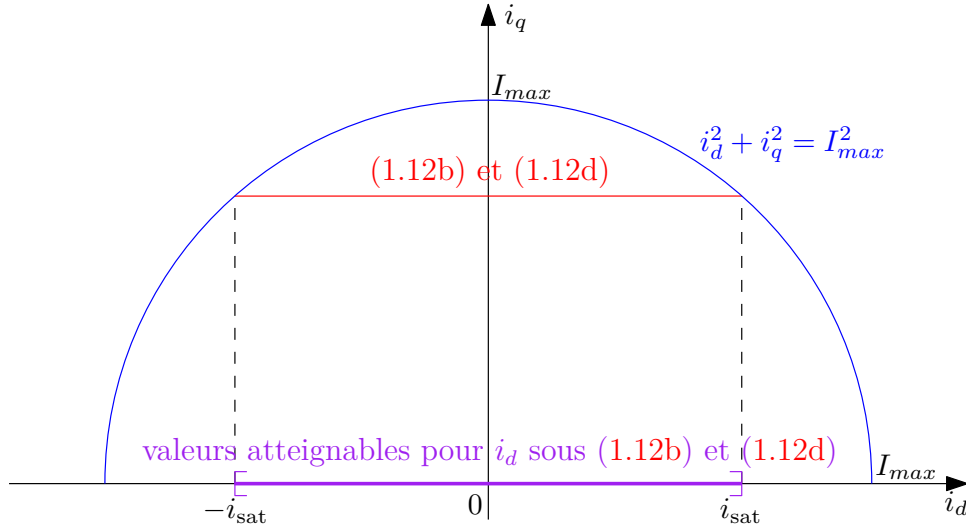


FIGURE 1.5 – Limites de courant dans le plan  $(i_d, i_q)$

Considérons maintenant les saturations de tension avec  $i_q$  fixé par (1.12d). Soit le changement de variable

$$\begin{bmatrix} \tilde{i}_d \\ \tilde{i}_q \end{bmatrix} := \begin{bmatrix} i_d \\ i_q \end{bmatrix} + \kappa(\omega) \begin{bmatrix} n_p \omega L_s \\ R_s \end{bmatrix},$$

avec

$$\kappa(\omega) := \frac{\Phi_f n_p \omega}{R_s^2 + (n_p \omega L_s)^2}.$$

Avec ce changement d'origine, l'inégalité donnée par (1.12c) devient

$$\left\| - \begin{bmatrix} -R_s & n_p L_s \omega \\ -n_p L_s \omega & -R_s \end{bmatrix} \begin{bmatrix} \tilde{i}_d \\ \tilde{i}_q \end{bmatrix} \right\| = \sqrt{(-n_p \omega L_s \tilde{i}_q + R_s \tilde{i}_d)^2 + (n_p \omega L_s \tilde{i}_d + R_s \tilde{i}_q)^2} \leq V_{\max}, \quad (1.14)$$

puisque

$$\kappa(\omega) \begin{bmatrix} -R_s & n_p L_s \omega \\ -n_p L_s \omega & -R_s \end{bmatrix} \begin{bmatrix} n_p \omega L_s \\ R_s \end{bmatrix} = -\kappa(\omega) \begin{bmatrix} 0 \\ (n_p L_s \omega)^2 + R_s^2 \end{bmatrix} = - \begin{bmatrix} 0 \\ \Phi_f n_p \omega \end{bmatrix}.$$

En développant, l'inégalité (1.14) donne

$$\tilde{i}_d^2 + \tilde{i}_q^2 \leq \frac{V_{\max}^2}{R_s^2 + (n_p \omega L_s)^2} \quad (1.15)$$

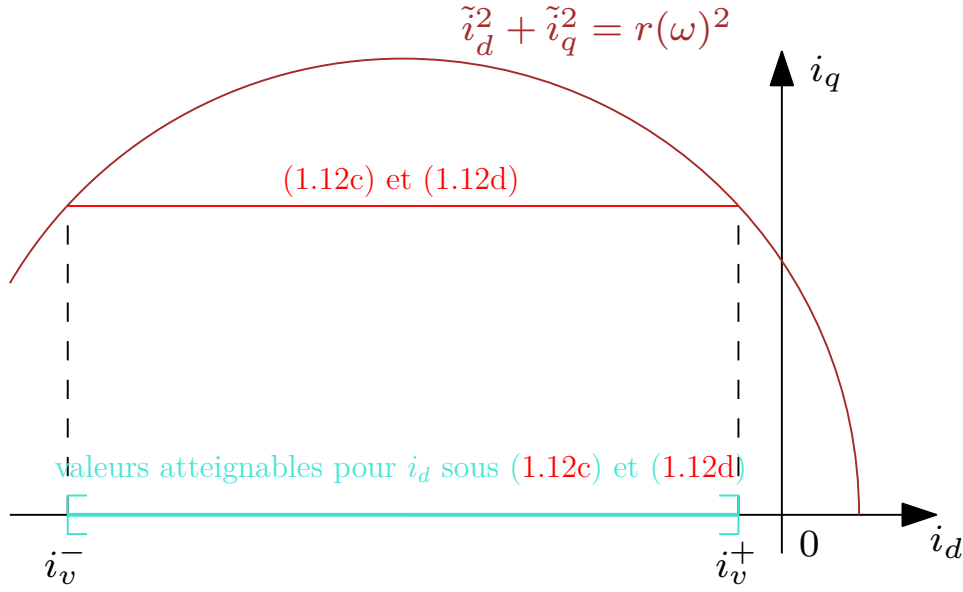
et correspond, dans le plan  $(\tilde{i}_d, \tilde{i}_q)$  à l'équation d'un disque centré en 0 et de rayon

$$r(\omega) := \frac{V_{\max}}{\sqrt{R_s^2 + (n_p \omega L_s)^2}}$$

et donc, dans le plan  $(i_d, i_q)$  à l'équation d'un disque centré en

$$(-n_p \omega L_s \kappa(\omega), -R_s \kappa(\omega))$$




 FIGURE 1.6 – Limites de tension dans le plan  $(i_d, i_q)$  pour  $\omega > 0$ 

et de même rayon.

Enfin, en combinant (1.15) et (1.12d), on obtient

$$i_d \in [i_v^-, i_v^+], \quad (1.16)$$

où

$$i_v^- := -\sqrt{r^2(\omega) - \left(\frac{2\tau_{em}}{3n_p\Phi_f} + R_s\kappa(\omega)\right)^2} - n_p\omega L_s\kappa(\omega),$$

$$i_v^+ := \sqrt{r^2(\omega) - \left(\frac{2\tau_{em}}{3n_p\Phi_f} + R_s\kappa(\omega)\right)^2} - n_p\omega L_s\kappa(\omega).$$

La figure 1.6 est une illustration des contraintes de tension et de la manière avec laquelle ces saturations restreignent le domaine d'appartenance de  $i_d$  selon l'équation (1.16).  $i_v^-$  et  $i_v^+$  correspondent aux intersections entre la droite fixée par la valeur du couple (1.12d) et la frontière du disque (1.15).

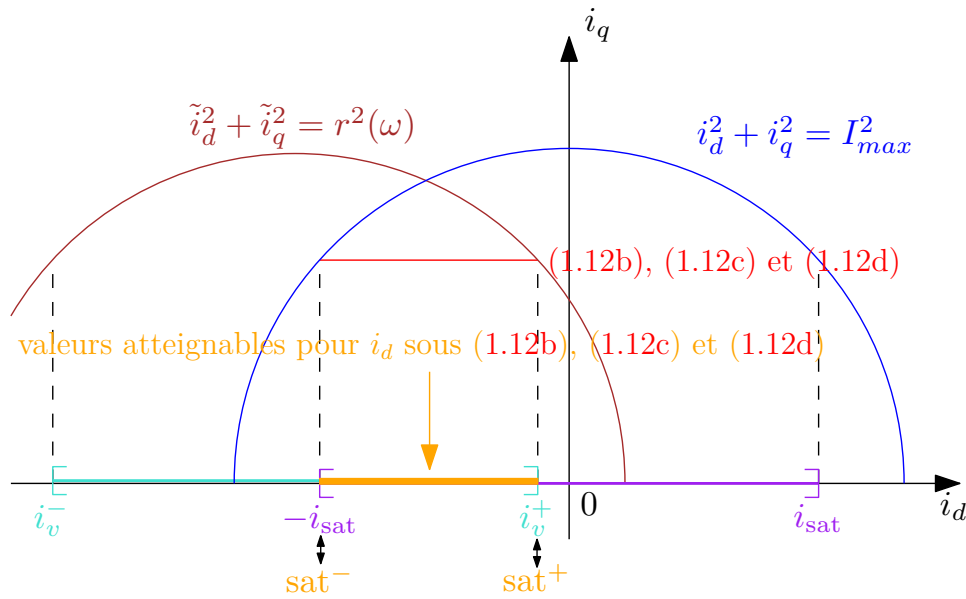
En combinant (1.13) et (1.16), on peut alors facilement rassembler les trois contraintes du problème (1.12) en l'unique relation

$$i_d \in [\text{sat}^-, \text{sat}^+], \quad (1.17)$$

où

$$\text{sat}^- := \max\{-i_{\text{sat}}, i_v^-\}, \quad \text{et} \quad \text{sat}^+ := \min\{i_{\text{sat}}, i_v^+\}.$$

La figure 1.7 illustre les valeurs limites admissibles par le courant direct lorsque (i) les limites de courant et (ii) les limites de tension sont prises en compte.


 FIGURE 1.7 – Limites de courant et de tension dans le plan  $(i_d, i_q)$  pour  $\omega > 0$ 

Une fois toutes les contraintes ramenées sur le courant direct, qui finalement appartient au segment donné par (1.17), nous pouvons chercher la solution optimale du problème (1.12). Celle-ci peut s'écrire sous la forme

$$i_d = \begin{cases} \text{sat}^-, & i_d^s < \text{sat}^-, \\ i_d^s, & \text{sat}^- \leq i_d^s \leq \text{sat}^+, \\ \text{sat}^+, & i_d^s > \text{sat}^+. \end{cases} \quad (1.18)$$

Dans cette expression,  $i_d^s$  représente l'unique solution optimale du problème (1.12) dont les contraintes ont été enlevées, à savoir

$$i_d^s := \arg \min_{i_d} J \left( i_d, \frac{2\tau_{em}}{3n_p\Phi_f} \right).$$

Le minimum de cette fonction  $J$  a une expression analytique. Effectivement, il suffit de calculer la valeur de  $i_d$  pour laquelle la dérivée de  $J$  selon  $i_d$  s'annule, c'est-à-dire

$$\frac{\partial}{\partial i_d} J \left( i_d, \frac{2\tau}{3n_p\Phi_f} \right) = 0 \Leftrightarrow 2\alpha \frac{i_d}{I_{max}^2} - (1 - \alpha) \frac{\psi(\omega)}{|\psi(\omega)I_{max}|} = 0.$$

Ceci nous donne donc

$$i_d^s = \begin{cases} \frac{\alpha - 1}{2\alpha} I_{max} \text{sgn}(\omega), & (\alpha > 0), \\ -\infty, & (\alpha = 0 \wedge \omega > 0), \\ +\infty, & (\alpha = 0 \wedge \omega < 0), \end{cases} \quad (1.19)$$

où

$$\forall \omega \in \mathbb{R}, \text{sgn}(\omega) = \begin{cases} -1, & \text{si } \omega < 0, \\ 0, & \text{si } \omega = 0, \\ 1, & \text{si } \omega > 0. \end{cases}$$

est la fonction signe. Si  $\alpha = 0$ , la fonction coût  $J$  est linéaire et par conséquent non bornée. C'est pourquoi  $i_d^s$  prend des valeurs infinies, de manière à forcer  $i_d^s < \text{sat}^-$  ou  $i_d^s > \text{sat}^+$ . Finalement, puisque  $i_d$  est solution de (1.18), dans le cas où  $\alpha$  serait nul, la solution optimale  $i_d$  se situe sur les frontières de l'ensemble réalisable.

*Remarque 1.2.1* (Cas non-faisables). Suivant les valeurs de  $\omega$  et  $\tau_{\text{em}}$ , le problème d'optimisation (1.12) peut s'avérer infaisable. Sur la figure 1.7, nous voyons graphiquement qu'une telle situation apparaît à chaque fois que la droite rouge, donnée par (1.12d), se situe soit au dessus, soit en dessous de l'intersection des deux disques qui représentent les contraintes (1.12b) et (1.12c). Dans ce cas, l'inégalité  $\text{sat}^- > \text{sat}^+$  est vraie. Le point de fonctionnement  $(\omega, \tau_{\text{em}})$  n'est donc pas réalisable et nous choisirons la valeur de  $(i_d, i_q)$  qui est telle que  $\text{sat}^- = \text{sat}^+$ , c'est à dire le plus proche possible du point souhaité.  $\square$

## 1.2.4 Résultats de simulation

### Scénario de simulation

Afin de donner un sens à l'environnement de simulation présenté ci-après, considérons un scénario réaliste où une stratégie de commande en *boucle fermée* permet d'asservir la vitesse, ce qui est l'objectif de commande principal. Il faut en conséquence que le correcteur assure que la vitesse relative  $\tilde{\omega} := \omega - \omega_r$  soit la plus proche possible de zéro. Ici,  $\omega_r$  correspond à la référence de vitesse variant dans le temps qu'il faut suivre. Plus précisément, supposons que cette référence est constante par morceaux et que sa valeur change précisément à un instant  $t = t_d$ , alors que le système était initialement au repos, c'est-à-dire,  $\tilde{\omega}(t_d^-) = 0$ . Faisons également l'hypothèse que le correcteur mécanique qui délivre une référence de couple  $\tau_{\text{em},r}$  est un retour proportionnel négatif de la forme  $-k\tilde{\omega}$  avec  $k > 0$ . Alors, dans ce cas précis,  $\tau_{\text{em},r}$  va brusquement changer de valeur à  $t = t_d$  puisque

$$\tau_{\text{em},r}(t_d^+) - \tau_{\text{em},r}(t_d^-) = -k(\tilde{\omega}(t^+) - \tilde{\omega}(t^-)) \stackrel{(1.8)}{=} k(\omega_r(t^+) - \omega_r(t^-))$$

est vérifiée. Ainsi  $\omega_r(t^+) > \omega_r(t^-)$  implique forcément que  $\tau_{\text{em},r}(t_d^+) > \tau_{\text{em},r}(t_d^-)$ , ce qui indique que  $\tau_{\text{em}}$  doit être augmentée dans le but de ramener  $\tilde{\omega}$  à zéro. De plus, si  $k(\omega_r(t^+) - \omega_r(t^-))$  est grand, puisque le saut de  $\omega_r$  est important ou bien le gain  $k$  est choisi de manière à rendre le correcteur agressif, le meilleur système en boucle fermée doit produire la plus grande variation possible de couple  $\tau_{\text{em}}$  dans la direction souhaitée. Cela équivaut à augmenter  $\tau_{\text{em}}$  le plus rapidement possible, en choisissant donc les tensions d'entrée  $v_d = 0$  et  $v_q = V_{\text{max}}$ . L'environnement de simulation ci-dessous correspond à un intervalle de temps très faible autour de  $t_d$  (comme sur le zoom de la figure 1.4) et permet d'observer comment la précharge influe sur la variation de couple.

### Environnement de simulation

Des simulations sur le modèle en *boucle ouverte* donné par (1.1) et (1.2) ont été effectuées. Les paramètres choisis pour le moteur sont donnés par le tableau 4.1.

Chaque simulation d'une durée de  $t_f = 100\mu\text{s}$  se déroule de la manière suivante :  
 phase 1 : pour  $t \in [0, t_d[$ , le système est au repos à un équilibre mécanique qui est caractérisé par  $\omega$  et  $\tau_{\text{em}}$  donnés ;

## 1.2. Précharge d'une machine synchrone à aimants permanents

TABLEAU 1.1 – Paramètres de la MSAP utilisée pour la précharge

Nombre de paires de pôles, $n_p$	5
Résistance statorique, $R_s$	0,55 $\Omega$
Inductance statorique, $L_s$	$4e^{-4}$ H
Constante de flux électromagnétique, $\Phi_f$	0,0082 Wb
Coefficient de frottements visqueux, $f_v$	$1,044e^{-4}$ kg.m.s <sup>-1</sup>
Inertie mécanique, $J_m$	$2,2e^{-6}$ kg.m <sup>2</sup>
Limite de tension, $V_{\max}$	12 V
Limite de courant, $I_{\max}$	3 A

phase 2 : pour  $t \in [t_d, t_f[$ , les tensions d'entrées basculent aux valeurs pour lesquelles  $\dot{\tau}(t_{\text{em},d}^+)$  est maximal selon (1.5), à savoir  $v_d = 0$  et  $v_q = V_{\max}$ .

Tous les signaux de commande sont constants sur chacune de ces deux phases et la transition entre les deux se produit à  $t_d = 20\mu\text{s}$ . Pendant la phase 1, le régime permanent est choisi en assignant à  $i_d$  la solution du problème d'optimisation (1.12) pour différentes valeurs de  $\alpha$ . Ainsi, la manière avec laquelle ce paramètre influence les deux phases pourra être observée.

### Résultats pour la phase 1

Pour la phase 1, deux cas sont considérés.

#### 1<sup>er</sup> cas : $\omega = 100 \text{ rad.s}^{-1}$ et $\tau_{\text{ext}} = 0 \text{ N.m}$ .

L'absence de couple extérieur entraîne la caractéristique suivante : le couple  $\tau_{\text{em}}$  doit uniquement compenser les frottements visqueux à l'équilibre, à savoir  $\tau_{\text{em}} = f_v\omega$ . On peut alors calculer les valeurs numériques du régime permanent correspondant à la phase 1 :

- $\omega = 100 \text{ rad.s}^{-1}$  ;
- $\tau_{\text{em}} = 0,010 \text{ N.m}$  ;
- $i_q = 0,170 \text{ A}$  ;
- $i_{\text{sat}} = 3,00 \text{ A}$  ;
- $i_v^+ = 16,97 \text{ A}$  ;
- $i_v^- = -21,76 \text{ A}$ .

Le courant  $i_d$  est contraint à respecter  $-3,00 \text{ A} \leq i_d \leq 3,00 \text{ A}$ .

#### 2<sup>nd</sup> cas : $\omega = 300 \text{ rad.s}^{-1}$ et $\tau_{\text{ext}} = 0 \text{ N.m}$ .

Un deuxième cas est considéré. Par rapport au premier cas, uniquement la vitesse de rotation du moteur a été modifiée afin d'observer son influence sur la précharge. Les nouvelles valeurs numériques du régime permanent correspondant à la phase 1 sont :

- $\omega = 300 \text{ rad.s}^{-1}$  ;
- $\tau_{\text{em}} = 0,031 \text{ N.m}$  ;
- $i_q = 0,51 \text{ A}$  ;
- $i_{\text{sat}} = 2,96 \text{ A}$  ;
- $i_v^+ = -1,02 \text{ A}$  ;
- $i_v^- = -21,26 \text{ A}$  ;

Ici, le courant  $i_d$  est contraint à respecter  $-2,96 \text{ A} \leq i_d \leq -1,02 \text{ A}$ .

Une des différences entre le premier et le second cas est la limitation haute du courant  $i_d$ . Si dans le premier cas, cette limite est liée à la contrainte de courant (1.6), dans le second cas, le courant direct est restreint par la contrainte de tension (1.5) : dans ce cas, la relation  $\text{sat}^+ = i_v^+$  est vraie et le courant direct doit être forcément négatif lorsque  $\omega = 300 \text{ rad.s}^{-1}$ . Notons que ceci correspond à l'utilisation classique du défluxage, à savoir le fait d'imposer une valeur négative pour  $i_d$  afin d'entraîner le moteur à des vitesses plus grandes.

Pour chacun de ces deux cas,  $i_d$  est calculé comme la solution du problème (1.12) (dont la solution est donnée par (1.18)) pour différentes valeurs du paramètre  $\alpha$ . Les résultats sont donnés dans le tableau 1.2. Les valeurs en rouge indiquent que  $\alpha$  est tel que

TABLEAU 1.2 – Solutions de (1.12) et puissance dissipée

1 <sup>er</sup> cas : $\omega = 100 \text{ rad.s}^{-1}$		
$\alpha$	$i_d$ (A)	$P$ (W)
1,00	0,00	0,02
0,90	-0,33	0,12
0,75	-1,00	0,85
0,60	-2,00	3,32
0,50	-3,00	7,43
0	-3,00	7,43

2 <sup>nd</sup> cas : $\omega = 300 \text{ rad.s}^{-1}$		
$\alpha$	$i_d$ (A)	$P$ (W)
1	-1,02	1,07
0,75	-1,02	1,07
0,70	-1,29	1,58
0,65	-1,62	2,37
0,60	-2,00	3,51
0,50	-2,96	7,43
0	-2,96	7,43

la solution optimale appartient à la frontière de l'ensemble des contraintes, c'est-à-dire que  $i_d$  est égale soit à  $\text{sat}^-$ , soit à  $\text{sat}^+$ . La dernière colonne des deux tableaux 1.2 précise la puissance des pertes résistives dans le circuit électrique pendant la phase 1. D'après [32, eq. (14)], l'expression de ces pertes s'écrit

$$P(i) := \frac{3}{2} R_s (i_d^2 + i_q^2).$$

Rappelons que le but de  $\alpha$  est de choisir un compromis entre la minimisation de la consommation d'énergie (pour  $\alpha$  grand) et la précision du suivi de trajectoire de couple (pour  $\alpha$  petit). Les résultats du tableau 1.2 sont cohérents avec ce principe car  $P$  diminue lorsque  $\alpha$  augmente.

## Résultats pour la phase 2

Pour chacun des deux cas considérés, examinons comment la phase 1, pour laquelle  $\alpha$  agissait comme paramètre, modifie le comportement des premiers instants de la phase

## 1.2. Précharge d'une machine synchrone à aimants permanents

2. Pour ce faire, les réponses temporelles de  $i_d$  et  $\tau_{em}$  sont représentées sur la figure 1.8 et la figure 1.9, qui correspondent respectivement au premier cas ( $\omega = 100 \text{ rad.s}^{-1}$ ) et au deuxième cas ( $\omega = 300 \text{ rad.s}^{-1}$ ).

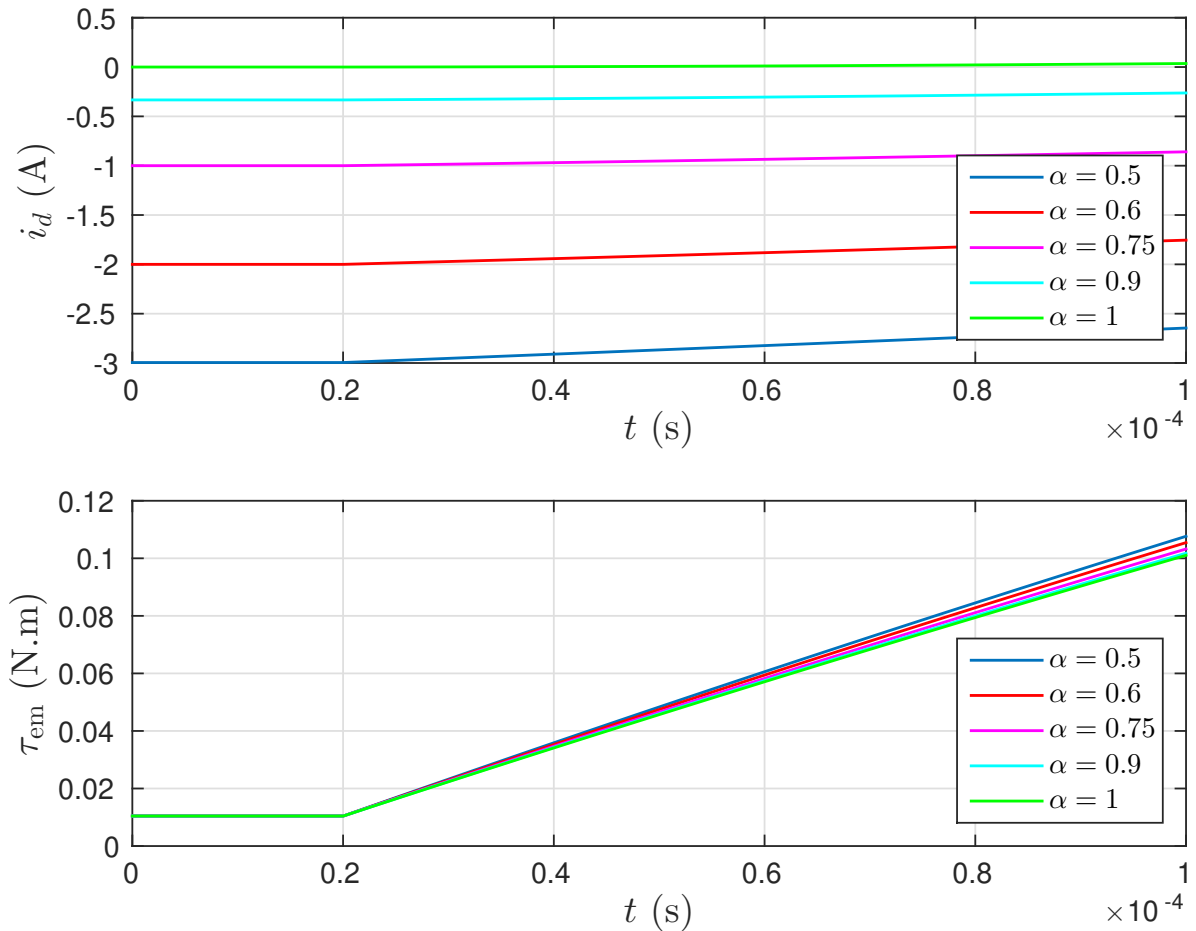


FIGURE 1.8 – Réponses temporelles de  $i_d(t)$  et  $\tau_{em}(t)$  pour le premier cas ( $\omega = 100 \text{ rad.s}^{-1}$  et  $\tau_{ext} = 0$ )

Sur chaque figure, les courbes de courant direct  $i_d$  et de couple  $\tau_{em}$  sont représentées avec les mêmes couleurs pour le même  $\alpha$ . On peut voir que, plus  $i_d$  est négatif dans la phase 1 (plus  $\alpha$  est petit), plus le couple  $\tau_{em}$  augmente rapidement durant la phase 2. Évidemment, cette conclusion est valide uniquement lorsque le choix de  $\alpha$  n'induit pas de saturations sur  $i_d$ . En effet, lorsqu'une saturation est atteinte (ce qui correspond aux valeurs en rouge dans le tableau 1.2), diminuer ou augmenter encore  $\alpha$  selon que c'est une saturation basse ou haute, ne modifiera pas la valeur de  $i_d$ . Ces simulations confirment donc qu'en augmentant  $\alpha$ , les limites de variations de couple  $\dot{\tau}_{em}$  se déplacent d'une telle manière que le suivi de trajectoire de couple est amélioré tout en considérant les saturations de tension et de courant.

Pour finir, remarquons que cette stratégie de précharge est plus efficace quand la vitesse du moteur est élevée (figure 1.9). Effectivement, les limites de variation de couple sont influencées par  $i_d$  à travers le terme  $\psi(\omega)i_d$  où  $\psi(\omega)$  est linéaire en  $\omega$ . Par conséquent,

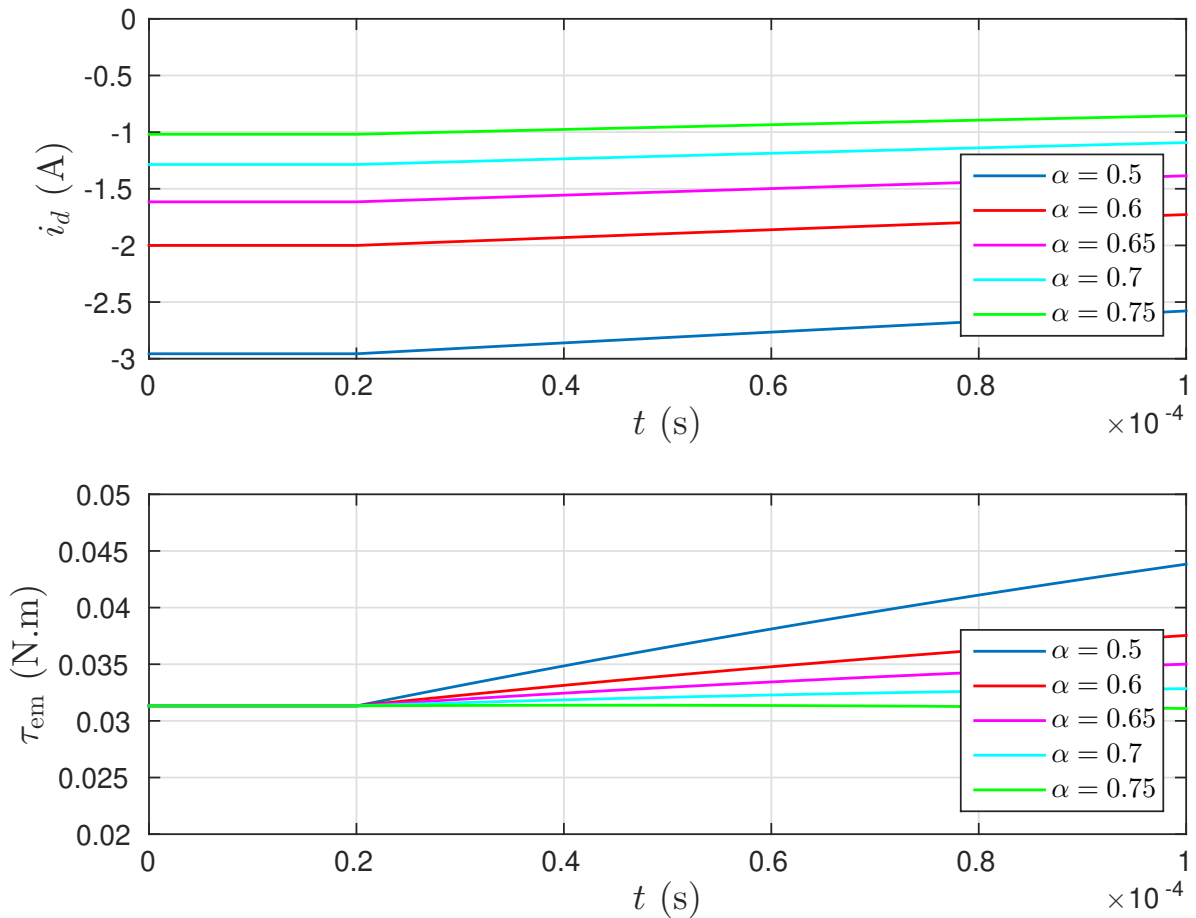


FIGURE 1.9 – Réponses temporelles de  $i_d(t)$  et  $\tau_{em}(t)$  pour le deuxième cas ( $\omega = 300 \text{ rad.s}^{-1}$  et  $\tau_{em,ext} = 0$ )

une grande valeur de  $\omega$  augmente l'effet de  $\psi(\omega)i_d$  et, à son tour, a une action plus importante sur  $\dot{\tau}_{em,min}$  et  $\dot{\tau}_{em,max}$ .

Dans cette section, nous avons premièrement rappelé qu'il existait un degré de liberté sur les MSAP, à savoir la valeur du courant direct. En général, ce courant est soit laissé à zéro pour minimiser la consommation, soit choisi négatif pour éviter les saturations et ainsi permettre d'augmenter la vitesse de rotation (défluxage). Cependant, nous avons montré que ce courant peut être également utile pour réagir rapidement à une forte demande de couple. En effet, en préchargeant ce courant  $i_d$ , en amont de la perturbation, les variations de couple engendrées par le moteur sont plus fortes. C'est donc une autre utilisation de ce degré de liberté. Toutefois, réaliser cette précharge augmente la consommation du moteur. C'est pourquoi nous avons proposé une manière de choisir ce niveau de précharge grâce à un problème d'optimisation, tout en respectant les contraintes du système. Ce problème contient une variable de pondération  $\alpha$  qui permet de traduire la préférence entre consommation et réactivité. Finalement, les simulations proposées soulignent l'intérêt qu'il peut y avoir à utiliser le courant  $i_d$  de cette nouvelle manière.

## Conclusion

Dans ce premier chapitre, nous avons examiné les systèmes redondants en entrée. Ces systèmes ont plus d'actionneurs ou d'entrées que nécessaire pour agir sur la sortie.

Premièrement nous avons vu les raisons d'avoir cette redondance d'entrée. Après avoir discuté de la manière de dimensionner les entrées supplémentaires, nous avons donné quelques manières de gérer les degrés de liberté présents, par exemple pour l'optimalité, la gestion de contrainte, etc.

Ensuite, nous nous sommes focalisés sur un système précis : la machine synchrone à aimants permanents. Sur ce système, il existe un degré de liberté qui correspond au choix du courant direct. Habituellement, cette partie du courant est laissée à 0 pour minimiser la consommation ou bien elle est choisie volontairement négative pour augmenter la vitesse de rotation du moteur. C'est ce qu'on appelle le défluxage. Par rapport à cela, nous avons proposé une manière novatrice de choisir ce courant direct. Nous l'utilisons pour améliorer la réaction à une perturbation de couple. Nous montrons cet intérêt et présentons une méthode pour choisir la valeur de courant direct, de manière à avoir un compromis entre consommation et capacité de réaction à une perturbation de couple. Toutefois, l'étude a été réalisée en boucle ouverte, et nous espérons pouvoir l'inclure à l'avenir dans une stratégie de commande en boucle fermée. Ce choix du degré de liberté présent sur les machines synchrones à aimants permanents est un exemple de ce que l'on peut faire sur un système redondant en entrée.





# Chapitre 2

## Définitions et caractérisations de la redondance d'entrée

### Sommaire

---

<b>Introduction</b> . . . . .	<b>31</b>
<b>2.1 Notations et systèmes considérés</b> . . . . .	<b>32</b>
2.1.1 Notations . . . . .	32
2.1.2 Contexte de l'étude . . . . .	32
<b>2.2 Définitions existantes de la redondance d'entrée</b> . . . . .	<b>36</b>
2.2.1 Liste chronologique de citations issues de la littérature . . . . .	36
2.2.2 Classification . . . . .	37
<b>2.3 Définitions proposées</b> . . . . .	<b>38</b>
2.3.1 Définitions de la redondance d'entrée . . . . .	39
2.3.2 Uniformité . . . . .	41
<b>2.4 Taxonomie</b> . . . . .	<b>41</b>
2.4.1 Classification des paires singulières . . . . .	42
2.4.2 Classification des systèmes . . . . .	44
<b>2.5 Relations avec des concepts connus</b> . . . . .	<b>44</b>
2.5.1 Inversibilité à gauche . . . . .	45
2.5.2 Injectivité . . . . .	45
2.5.3 Observabilité forte . . . . .	46
<b>2.6 Analyse incrémentale</b> . . . . .	<b>47</b>
2.6.1 Caractérisation incrémentale de la singularité . . . . .	47
2.6.2 Caractérisation incrémentale de la taxonomie proposée . . . . .	49
<b>2.7 Espaces linéaires</b> . . . . .	<b>50</b>
2.7.1 Linéarité implique uniformité . . . . .	50
2.7.2 Description de $\mathbf{Q}(x_0)$ grâce aux trajectoires d'un système non contraint . . . . .	51
2.7.3 Caractérisation de la redondance d'entrée . . . . .	54
2.7.4 Caractérisation des différents types de redondance d'entrée . . . . .	56
2.7.5 Le cas non contraint . . . . .	60

2.7.6 Sur-actionnement et redondance d'entrée . . . . .	62
<b>Conclusion</b> . . . . .	<b>65</b>

---

---

## Introduction

Jusqu'ici, nous avons parlé de systèmes contenant des degrés de liberté. Nous avons vu la raison de leur présence, la manière de les créer, et les avantages que l'on peut en tirer. Mais pour tout cela, il est nécessaire de savoir que le système considéré en contient, et ce n'est pas toujours évident. La théorie la plus connue permettant d'utiliser la redondance d'entrée s'intitule l'*allocation de commande*. Elle est apparue vers la fin du XX<sup>ème</sup> siècle principalement dans le domaine de l'aéronautique [3, 17–19] et des robots sous-marins [33]. Avec son arrivée, des efforts d'uniformisation et de définition de systèmes ayant des entrées redondantes ont été fournis. Cependant ces définitions souffrent de disparités, ne serait-ce que concernant leur nom. Ces systèmes ont premièrement été nommés *systèmes sur-actionnés* [34–37]. On retrouve également le terme *actionneurs redondants* (par exemple dans [38–42]) pour évoquer la même caractéristique puis d'*entrées redondantes* dans [43–45] pour n'en citer que quelques-uns. Dans l'article [46] le terme *systèmes larges* est préféré. Nous voyons la présence de nombreuses appellations pour la même catégorie de système, si bien que plusieurs définitions concurrentes de ce que nous nommons *redondance d'entrée* dans ce manuscrit existent dans la littérature (voir [1, 43, 45] par exemple), ce qui en rend difficile la caractérisation. En particulier, les différentes caractéristiques de ce que nous nommons *redondance d'entrée* dans ce mémoire, concernant la présence ou non de dynamique d'actionneurs, ne sont pas toujours suffisamment explicites et elles diffèrent d'une définition à l'autre. C'est pourquoi, un des objectifs de ce chapitre consiste en la proposition de nouvelles définitions de la redondance d'entrée permettant d'englober tous les types de degrés de liberté, et d'assurer la plus grande généralité possible.

Après avoir introduit les notations nécessaires, nous présenterons le contexte de l'étude, à savoir la classe des systèmes que nous considérons. Après cette section introductive, nous listerons les différentes définitions existantes d'un système redondant en entrée. Certaines d'entre elles font appel à des éléments de la théorie de commande géométrique dont certains aspects sont rappelés dans l'annexe A. Puis nous présenterons les définitions que nous apportons. Après cela, nous donnerons la taxonomie de la redondance d'entrée, composée de trois types. Une fois cette taxonomie donnée, nous exhiberons les liens qu'entretiennent les concepts que nous avons introduits avec d'autres concepts connus comme l'inversibilité à gauche, l'injectivité et l'observation forte. La partie de définitions sera alors terminée et nous enchaînerons ainsi sur la caractérisation. Pour ce faire, nous introduirons premièrement un point de vue incrémental. Cette notion doit être vue comme un outil nécessaire à la caractérisation de la redondance d'entrée. Cette caractérisation sera présentée pour des systèmes dont l'état et l'entrée appartiennent à des ensembles de contraintes linéaires. Grâce à cette caractérisation, nous aurons une démarche systématique qui permet d'identifier si un système est redondant en entrée et le cas échéant, de quel type est cette redondance.

## 2.1 Notations et systèmes considérés

### 2.1.1 Notations

Pour la suite de cette section, nous avons besoin d'introduire les notations suivantes. Notons  $\mathbb{R}_+$  l'ensemble des nombres réels positifs ou nuls. Le symbole  $\mathbf{0}$  représente tout ce qui est nul mais qui n'est pas un réel (un vecteur, une application, un sous-espace, une trajectoire), selon le contexte. La cardinalité d'un ensemble  $\mathbf{S}$ , notée  $|\mathbf{S}|$ , est dite plus grande ou égale à  $\alpha \in \mathbb{N}$  si  $\mathbf{S}$  admet au moins  $\alpha$  éléments distincts<sup>1</sup>  $u_1, \dots, u_\alpha \in \mathbf{S}$  tels qu'ils diffèrent d'un ensemble de mesure non nulle, c'est à dire si  $\int \|u_i(\tau) - u_j(\tau)\| d\tau > 0$  pour tout  $i, j \in \{1, \dots, \alpha\}$  différents. Les signaux  $u_1, u_2$  sont égaux si  $|\{u_1, u_2\}| = 1$ . Les sous-espaces (pas forcément linéaires/vectoriels) d'un espace euclidien sont notés par des lettres cursives, par exemple  $\mathcal{U}$  et  $\mathcal{X}$ . Les lettres capitales grasses sont pour les espaces fonctionnels comme par exemple  $\mathbf{U} = \{u : \mathbb{R}_+ \rightarrow \mathcal{U}\}$ . Nous notons également  $\mathbf{C}(I, \mathcal{C})$  (respectivement  $\mathbf{PC}(I, \mathcal{C})$ ) l'ensemble des fonctions continues (continues par morceaux) d'un intervalle  $I \subseteq \mathbb{R}$  dans  $\mathcal{C}$ . L'ensemble  $S - a$  s'écrit  $\{s - a : s \in S\}$ , de telle manière que  $a \in S$  est équivalent à  $\mathbf{0} \in S - a$ . Étant donné un ensemble  $\mathcal{A} \in \mathbb{R}^n$  et une matrice  $B$  (pas nécessairement inversible ou carrée) avec  $n$  lignes, l'ensemble  $B^{-1}\mathcal{A}$  s'écrit  $\{u : Bu \in \mathcal{A}\}$ . Par abus de notation, la relation  $x \in \mathcal{X}$ , où  $x(\cdot)$  est une fonction du temps, veut dire  $x(t) \in \mathcal{X}$  quelque soit  $t$  dans le domaine de  $x(\cdot)$ . La transformée de Laplace de  $u$  est notée  $s \mapsto \mathcal{L}[u](s)$ . Plusieurs trajectoires différentes d'une même grandeur seront différenciées par une lettre en indice ( $u_a$  et  $u_b$  par exemple). Pour différencier plusieurs composantes d'une même trajectoire, nous utiliserons un chiffre en indice ( $u_1$  et  $u_2$  par exemple).

### 2.1.2 Contexte de l'étude

#### Dynamique non contrainte

Considérons le système  $\Sigma$ , linéaire, propre, invariant dans le temps et régi par les équations suivantes :

$$\dot{x}(t) = Ax(t) + Bu(t), \quad x(0) =: x_0, \quad (2.1a)$$

$$y(t) = Cx(t) + Du(t), \quad (2.1b)$$

où

- $A \in \mathbb{R}^{n \times n}$  est la matrice d'état ;
- $B \in \mathbb{R}^{n \times m}$  est la matrice d'entrée ;
- $C \in \mathbb{R}^{p \times n}$  est la matrice de sortie ;
- $D \in \mathbb{R}^{p \times m}$  est la matrice de transfert direct.

Les vecteurs  $u(t) \in \mathbb{R}^m$ ,  $x(t) \in \mathbb{R}^n$  et  $y(t) \in \mathbb{R}^p$  sont l'entrée, l'état et la sortie de  $\Sigma$  à l'instant  $t$ .

Considérons le système  $\Sigma$  en termes de *relation entrée-état* et *relation entrée-sortie*, puisque nous aurons besoin de ces outils par la suite.

1. Ici seulement,  $u_i$  fait référence à une trajectoire et non à la  $i$ -ème composante de  $u$

**Relations entrée-état et entrée-sortie** Notons  $H_x[x_0; \cdot]$  la relation entrée-état qui encapsule l'équation (2.1a).  $H_x[x_0; \cdot]$  est une relation de  $u(\cdot)$  vers l'état  $x(\cdot)$  produit par le système  $\Sigma$  lorsqu'il est excité par  $u(\cdot)$  à partir d'un état initial  $x(0) = x_0 \in \mathbb{R}^n$ . De la même manière, la relation entrée-sortie

$$H[x_0; \cdot] : u \mapsto CH_x[x_0; u] + Du$$

décrit de manière concise l'équation (2.1). Cet opérateur associe à  $u(\cdot)$  la sortie  $y(\cdot)$  produite par le système  $\Sigma$  lorsqu'il est excité par  $u(\cdot)$  à partir d'un état initial  $x(0) = x_0 \in \mathbb{R}^n$ .

**Ensemble d'entrée** Pour toute la suite, nous considérons également que  $u$  est causale, continue par morceaux et exponentiellement bornée (CCMEB), c'est à dire que  $u \in \mathbf{U}_\Sigma$  où

$$\mathbf{U}_\Sigma := \{u \in \mathbf{PC}(\mathbb{R}_+, \mathbb{R}^m) \mid \exists M, \alpha \in \mathbb{R} : \|u(t)\| \leq Me^{\alpha t}, \forall t \in \mathbb{R}_+\}.$$

Choisir  $u$  dans cet ensemble certifie que la transformée de Laplace  $\mathfrak{L}[u]$  existe et que, pour tout  $x_0 \in \mathbb{R}^n$ , il existe une unique fonction continue  $x : \mathbb{R}_+ \rightarrow \mathbb{R}^n$  qui vérifie (2.1a) pour tout  $t \in \mathbb{R}_+$  pour laquelle  $u$  est continue (voir [47, p.236] par exemple). C'est cette hypothèse qui a motivé la définition de domaine et co-domaine des opérateurs  $H_x[x_0; \cdot] : \mathbf{U}_\Sigma \rightarrow \mathbf{C}(\mathbb{R}_+, \mathbb{R}^n)$  et  $H[x_0; \cdot] : \mathbf{U}_\Sigma \rightarrow \mathbf{Y}$  avec  $\mathbf{Y}$  défini comme

$$\mathbf{Y} := \mathbf{PC}(\mathbb{R}_+, \mathbb{R}^p).$$

Notons qu'à la fois  $H_x$  et  $H$  sont paramétrées par un  $x_0 \in \mathbb{R}^n$  *arbitraire*. Remarquons que dans ce contexte, la transformée de Laplace de la trajectoire d'état  $\mathfrak{L}[H_x[x_0; u]]$  d'une part et de la trajectoire de sortie d'autre part  $\mathfrak{L}[H[x_0; u]]$  existent toutes les deux pour tout  $x_0 \in \mathbb{R}^n$  et pour tout  $u \in \mathbf{U}_\Sigma$ .

**Compatibilité et admissibilité** Soit  $x_0 \in \mathbb{R}^n$  une condition initiale donnée. Un triplet  $(u, x, y)$  est dit *compatible* avec  $\Sigma$  si  $x$  et  $y$  sont produits par le système  $\Sigma$  quand il est excité par  $u \in \mathbf{U}_\Sigma$ . De même, une paire  $(u, y)$  est dite *compatible* avec  $\Sigma$  s'il existe  $x$  pour lequel le triplet  $(u, x, y)$  est compatible. Un signal d'entrée  $u$  (respectivement de sortie  $y$ ) est dit *admissible* par rapport à  $\Sigma$  s'il existe une sortie  $y$  (une entrée  $u$ ) pour laquelle  $(u, y)$  est compatible. Pour une condition initiale  $x_0 \in \mathbb{R}^n$  donnée, l'ensemble de tous les triplets  $(u, x, y)$  compatibles avec  $\Sigma$  est noté par  $\mathbf{Q}_\Sigma(x_0)$  et s'écrit

$$\mathbf{Q}_\Sigma(x_0) := \{(u, x, y) \in \mathbf{U}_\Sigma \times \mathbf{C}(\mathbb{R}_+, \mathbb{R}^n) \times \mathbf{PC}(\mathbb{R}_+, \mathbb{R}^p) : H_x[x_0; u] = x, H[x_0; u] = y\}.$$

De même, l'ensemble de toutes les paires  $(u, y)$  compatibles avec  $\Sigma$  est noté  $\mathbf{W}_\Sigma(x_0)$  et s'écrit

$$\mathbf{W}_\Sigma(x_0) := \{(u, y) \in \mathbf{U}_\Sigma \times \mathbf{PC}(\mathbb{R}_+, \mathbb{R}^p) : H[x_0; u] = y\}.$$

Enfin, rappelons la relation qui est vraie pour tout  $x_0, \tilde{x}_0 \in \mathbb{R}^n$ ,  $u, \tilde{u} \in \mathbf{U}_\Sigma$  et  $\alpha \in \mathbb{R}$  grâce à la linéarité de (2.1a) :

$$H_x[x_0; u] + H_x[\tilde{x}_0; \tilde{u}] = H_x[x_0 + \tilde{x}_0; u + \tilde{u}], \quad (2.2)$$

$$H_x[\alpha x_0; \alpha u] = \alpha H_x[x_0; u], \quad (2.3)$$

$$H_x[x_{t_0}; u \circ (t \mapsto t + t_0)] \circ (t \mapsto t - t_0) = H_x[x_0; u] \text{ avec } x_{t_0} := H_x[x_0; u](t_0). \quad (2.4)$$

Puisque (2.1b) est linéaire, ces propriétés sont également vraies pour  $H$  à la place de  $H_x$ .

### Ajout de contraintes d'entrée et d'état

Soit  $\mathfrak{S}$  le système dynamique qui dérive de  $\Sigma$  donné par (2.1) en lui imposant des contraintes d'entrée et d'état. Ces limitations sont considérées en imposant que les relations  $u(t) \in \mathcal{U}$  et  $x(t) \in \mathcal{X}$  soient vérifiées pour tout  $t \in \mathbb{R}_+$ .  $\mathcal{U}$  et  $\mathcal{X}$  sont des sous-ensembles de  $\mathbb{R}^m$  et  $\mathbb{R}^n$  respectivement. Pour cette raison, les signaux d'entrée et d'état de  $\mathfrak{S}$  appartiennent aux espaces fonctionnels  $\mathbf{U}$  et  $\mathbf{X}$  définis comme suit :

$$\begin{aligned}\mathbf{U} &:= \{u : \mathbb{R}_+ \rightarrow \mathcal{U}\} \cap \mathbf{U}_\Sigma, \\ \mathbf{X} &:= \{x : \mathbb{R}_+ \rightarrow \mathcal{X}\} \cap \mathbf{C}(\mathbb{R}_+, \mathbb{R}^n).\end{aligned}$$

Par conséquent, l'espace  $\mathbf{Q}(x_0)$  de triplet  $(u, x, y)$  compatible avec  $\mathfrak{S}$  dérive de  $\mathbf{Q}_\Sigma(x_0)$  comme suit :

$$\mathbf{Q}(x_0) := \mathbf{Q}_\Sigma(x_0) \cap (\mathbf{U} \times \mathbf{X} \times \mathbf{Y}). \quad (2.5)$$

Un triplet  $(u, x, y)$  tel que  $(u, x, y) \in \mathbf{Q}(x_0)$  implique que  $(u(t), x(t)) \in \mathcal{U} \times \mathcal{X}$  est vérifié pour tout  $t \geq 0$ . De même,  $\mathbf{W}(x_0)$  correspond à l'ensemble de paires compatibles avec  $\mathfrak{S}$  pour l'état initial  $x_0$ , c'est-à-dire que  $(u, y) \in \mathbf{W}(x_0)$  s'il existe  $x$  tel que  $(u, x, y) \in \mathbf{Q}(x_0)$ . En général, ces contraintes entraînent des difficultés spécifiques, comme celle illustrée dans l'exemple suivant.

**Exemple 2.1.1.** Considérons le système dynamique suivant :

$$\begin{aligned}\dot{x} &= x + u, \\ y &= x,\end{aligned}$$

avec  $\mathcal{X} = \mathcal{U} = [0, 1]$ . Si  $0 < x_0 \leq 1$ , alors  $\dot{x}(t) > 0$  pour tout  $t \in \mathbb{R}_+$ , et ce quelque soit  $u \in \mathbf{U}$ . Ainsi  $x(t)$  va inévitablement sortir de  $\mathcal{X}$ . Il n'y a donc aucune entrée  $u \in \mathbf{U}$  telle que la trajectoire d'état vérifie  $x \in \mathbf{X}$ . Les ensembles  $\mathbf{W}(x_0)$  et  $\mathbf{Q}(x_0)$  sont donc vides, quelque soit  $x_0 \in ]0, 1] \subseteq \mathcal{X}$ . En revanche, si  $x_0 = 0 \in \mathcal{X}$ , la trajectoire d'entrée  $u = \mathbf{0}$  est admissible. On a  $\mathbf{Q}(0) = \{(0, 0, 0)\}$ . ■

Nous voyons dans cet exemple qu'en fonction de l'état initial  $x_0$  et des contraintes  $\mathcal{U} \times \mathcal{X}$ , il est possible qu'aucune trajectoire d'état appartenant à  $\mathcal{X}$  pour tout  $t$  n'existe. C'est pour cette raison que nous nommons  $\mathcal{X}_c$  l'ensemble de toutes les conditions initiales  $x_0$  pour lesquelles il existe au moins une paire entrée/sortie compatible :

$$\mathcal{X}_c := \{x_0 \in \mathbb{R}^n : |\mathbf{W}(x_0)| \geq 1\} \subseteq \mathcal{X}.$$

Notons qu'on a nécessairement  $\mathcal{X}_c \subseteq \mathcal{X}$  puisque  $x_0 \notin \mathcal{X}$  enfreint forcément l'inclusion  $x(t) \in \mathcal{X}$  à  $t = 0$  et par conséquent empêche l'existence d'une quelconque paire compatible. Pour l'exemple 2.1.1, on a  $\mathcal{X}_c = \{0\} \subset \mathcal{X}$ .

Soit  $\mathbf{U}_a(x_0)$  l'ensemble de trajectoires "admissibles" d'entrée dans  $\mathbf{U}_\Sigma$ , c'est-à-dire, celles qui sont conformes avec les contraintes d'entrée et qui induisent une trajectoire d'état satisfaisant les contraintes qui lui sont relatives quand l'état initial est  $x_0$  :

$$\mathbf{U}_a(x_0) := \{u \in \mathbf{U}_\Sigma \mid \exists y : (u, y) \in \mathbf{W}(x_0)\}.$$

Pour l'exemple 2.1.1,  $\mathbf{U}_a(x_0)$  est égal à  $\emptyset$  (respectivement  $\{\mathbf{0}\}$ ) pour  $x_0 \in ]0; 1]$  ( $x_0 = 0$ ).

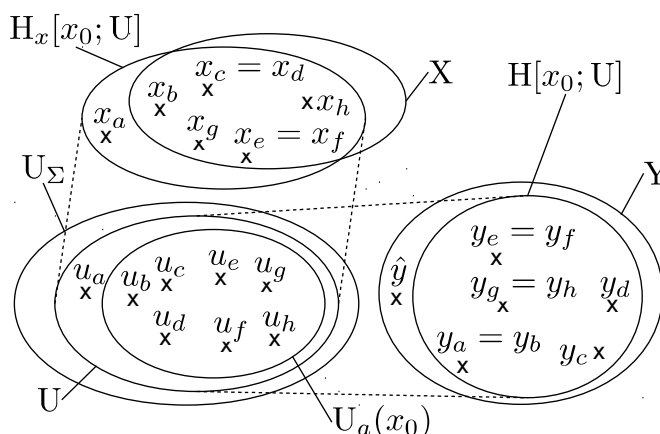


FIGURE 2.1 – Croquis des signaux de l’application entrée-sortie associés à  $\Sigma$  et  $\mathfrak{S}$  et paramétrés par  $x_0 \in \mathcal{X}$ . On considère que  $\mathbf{Q}_\Sigma(x_0) = \{(u_i, x_i, y_i)_{i \in \{a, \dots, h\}}\}$

Enfin, l’application entrée/état  $\mathfrak{H}_x[x_0; \cdot]$  (respectivement application entrée/sortie  $\mathfrak{H}[x_0; \cdot]$ ) associée à  $\mathfrak{S}$ , et paramétrée par  $x_0$ , est naturellement définie comme la restriction de  $H_x[x_0; \cdot]$  ( $H[x_0; \cdot]$ ) à  $U_a(x_0)$ , à savoir

$$\begin{aligned} \mathfrak{H}_x[x_0; \cdot] &:= H_x[x_0; \cdot]|_{U_a(x_0)}, \\ \mathfrak{H}[x_0; \cdot] &:= H[x_0; \cdot]|_{U_a(x_0)}. \end{aligned}$$

### Illustration graphique

La figure 2.1 doit être vue comme un support des définitions et discussions à venir. Il s’agit d’un croquis informel auquel le lecteur peut se référer pour comprendre les concepts introduits dans la suite de ce chapitre. Nous ne commenterons donc pas entièrement cette figure maintenant mais, les premières remarques la concernant sont les suivantes :

- $U$  (respectivement  $U_a(x_0)$ ) est issu de  $U_\Sigma$  par l’exclusion des signaux qui ne sont pas compatibles avec les contraintes d’entrée (les contraintes d’entrée et d’état) de telle manière que la relation  $U_a(x_0) \subseteq U \subseteq U_\Sigma$  est vérifiée quelque soit  $x_0 \in \mathcal{X}$  ;
- $(u_i, x_i, y_i) \in \mathbf{Q}(x_0)$  pour tout  $i \in \{a, \dots, h\}$  sauf pour  $i = a$  puisque  $x_a \notin \mathbf{X}$ , de sorte que les contraintes d’état ne sont pas respectées quand on applique l’entrée  $u_a$ . Cet exemple montre que l’image de  $U$  par  $H_x[x_0; \cdot]$  n’est pas forcément contenue dans  $\mathbf{X}$  ;
- $H[x_0; U]$  est en général un sous-ensemble strictement propre de  $\mathbf{PC}(\mathbb{R}_+, \mathbb{R}^p)$  puisque  $\Sigma$  n’est pas supposé inversible à droite (au sens de la définition de [48, Def. 8.11]<sup>2</sup>) et que  $U_\Sigma$  ne contient pas de distributions (voir [48, Chap. 8]). L’existence de  $\hat{y} \in \mathbf{Y} \setminus H[x_0; U]$  illustre cette remarque : il n’existe pas de trajectoires d’entrée pour lesquelles la paire  $(u, \hat{y}) \in \mathbf{W}(x_0)$ . La sortie  $\hat{y}$  n’est donc pas admissible à partir de  $x_0$ .

2. Le concept de la définition est de dire qu’un système est inversible à droite si pour toute trajectoire de sortie, il existe une trajectoire d’entrée qui la produit.



## 2.2 Définitions existantes de la redondance d'entrée

Après avoir présenté le contexte et les outils nécessaires, nous pouvons désormais discuter de la redondance d'entrée. Commençons par présenter les différentes définitions existantes pour de tels systèmes.

### 2.2.1 Liste chronologique de citations issues de la littérature

Citons ici les définitions de la littérature par ordre chronologique :

- **Bordignon [38, p.30]** : "La commande génère des moments à travers le produit matriciel  $B_u u = \tau$  où  $B_u : \mathbb{R}^m \rightarrow \mathbb{R}^n$ . Puisque la classe des systèmes considérés implique des *entrées redondantes*,  $m > n$ ".
- **Berge [34]** : "Lorsque l'espace généré par les entrées de commande est plus grand que l'espace d'entrée, le bateau sera pleinement contrôlable et considéré *sur-actionné*".
- **Buffington [49]** : "La *redondance d'effecteurs de commande* est définie par les conditions suivantes :

$$\begin{aligned} \text{rg}\{B_u\} &= p, \\ m &> p, \\ B_u &\text{ n'a pas de colonnes de zéros,} \end{aligned}$$

où  $B_u$  correspond à la matrice reliant les efforts de chacun des actionneurs à l'effort global". L'opérateur "rg" fait référence au rang de la matrice en argument.

- **Schneiders [37]** : "Pour des systèmes dynamiques, ceci est considéré comme du *sur-actionnement* : le nombre d'actionneurs est plus grand que le nombre de modes rigides à commander".
- **Johansen, Tohidi [50–52]** : "Nous considérons des systèmes complètement actionnés ou sur-actionnés ( $m \geq p$ )".
- **Harkegard [53]** : "Supposons que  $\text{rg}\{B_u(x)\} = k < m$ . Puisque  $k < m$ ,  $B_u$  a un noyau de dimension  $m - k$  dans lequel  $u$  peut être perturbée sans exercer une action sur la dynamique du système. Cela veut dire qu'il y a plusieurs manières de répartir la commande sur les actionneurs, chacune d'elles assurant exactement le même comportement du système. Ceci correspond au type de *redondance d'actionneurs* qui est classiquement considéré dans les applications d'allocation de commande".
- **Zaccarian [43]** : "Un système a des *entrées redondantes* si une des deux conditions suivantes est satisfaite :

- il a des *entrées redondantes fortes* si  $\text{Ker} \left\{ \begin{bmatrix} B \\ D \end{bmatrix} \right\} \neq \{0\}$  ;
- il a des *entrées redondantes faibles* si  $P^* := \lim_{s \rightarrow 0} C(sI - A)^{-1}B + D$  est une matrice finie qui satisfait  $\text{Ker} \{P^*\} \neq \{0\}$ ".

- **Serrani [45]** : "Un système est dit sur-actionné quand  $m > p$  et  $\text{rg}\{B\} \geq p$ .<sup>3</sup> On distingue

3. Cette définition s'applique dans le cadre de systèmes strictement propres uniquement.

- les *entrées redondantes fortes* quand  $\text{rg}\{B\} = p$  ;
- des *entrées redondantes faibles* quand  $\text{rg}\{B\} > p$ ".
- **Johansen [1]** : "Il peut y avoir plus d'actionneurs que le strict minimum pour réaliser les objectifs de commande du mouvement d'une application. Donc, pour des systèmes mécaniques *sur-actionnés* la contrôlabilité des états choisis et des sorties aurait aussi pu être obtenue avec moins d'entrées de commande".
- **Galeani [46]** : "Le *degré de redondance forte*  $\rho$  et le *degré de redondance faible*<sup>4</sup>  $\nu$  sont définis comme

$$\rho := \dim \text{Ker} \left\{ \begin{bmatrix} B \\ D \end{bmatrix} \right\}, \quad \nu := m - p - \rho.$$

Le système a

- des *entrées redondantes fortes* quand  $\rho = m - p$  ;
- $\rho$ -*entrées redondantes fortes* (ou  $\nu$ -*entrées redondantes faibles*), quand  $0 < \rho < m - p$  (ou  $0 < \nu < m - p$ ) ;
- des *entrées redondantes faibles* quand  $\rho = 0$ ".
- **Galeani [46]** : "Nous nous intéressons ici au cas où  $m > p$ , c'est-à-dire à des *systèmes larges*".

Remarquons premièrement que les noms des systèmes considérés (sur-actionné, redondant en entrée, ou large) diffèrent d'un article à l'autre alors que chacun d'eux vise à désigner la même caractéristique. De plus, toutes les définitions ne sont pas équivalentes.

### 2.2.2 Classification

On peut classer ces différentes définitions en deux groupes : le premier faisant référence à des actionneurs statiques uniquement, le deuxième incluant aussi les actionneurs dynamiques.

- *Actionneurs statiques* : Ces définitions se retrouvent dans [34, 37, 38, 49, 53]. La caractéristique similaire à ces définitions est la présence d'un noyau dans la matrice d'entrée  $\begin{bmatrix} B^\top & D^\top \end{bmatrix}^\top$ . Ainsi il est possible d'avoir une direction d'entrée qui n'a d'influence ni sur l'état, ni sur la sortie. Cette entrée pouvant être modifiée instantanément, cela fait référence à la présence d'actionneurs statiques.
- *Actionneurs dynamiques* : En 2009, [43] montre qu'en la présence d'actionneurs dynamiques, il est possible également d'avoir des degrés de liberté concernant le régime permanent. C'est à dire que même si le régime transitoire est perturbé, il y a plusieurs régimes permanents qui satisfont la sortie. C'est ce qui est compris dans la condition des entrées redondantes faibles. Par la suite, [45] montre que même le régime transitoire est sous-déterminé pour les entrées redondantes faibles. Dans cet article, la redondance d'entrée est redéfinie par  $m > p$  dans le cas de systèmes inversibles à droite uniquement. Un degré de redondance forte et faible a été ajouté par [46].

---

4. Notons que dans l'article [46], ce degré est nommé  $\mu$ . Nous avons choisi de le renommer  $\nu$  dans ce mémoire.

Par ailleurs, la communauté n'a pas un point de vue unique sur ces définitions et pour certains systèmes vérifiant  $m > p$ . Pour une machine synchrone à aimants permanents par exemple, une partie la considérera comme étant redondante en entrée alors qu'une autre partie non. De plus,

- l'hypothèse d'inversibilité à droite n'est pas nécessaire pour considérer des systèmes redondants en entrée. Il est donc possible qu'un système soit redondant en entrée avec  $m \leq p$  (voir l'exemple 2.3.3 pour s'en convaincre) ;
- les contraintes d'entrée ou d'état n'ont jamais été prises en compte pour ces définitions. Toutefois, ces saturations ont une influence sur la présence de redondance d'entrée pour certaines trajectoires (voir l'exemple 2.3.1).

C'est pour cela que nous cherchons à unifier ces définitions et les étendre pour englober les deux points suivants :

- tout type de système dynamique linéaire, tant qu'il est propre et invariant en temps ;
- les contraintes sur l'état et l'entrée du système.

## 2.3 Définitions proposées

Pour les définitions que nous proposons, la redondance d'entrée de  $\mathfrak{S}$  est reliée à la capacité du système à générer des trajectoires de sortie identiques  $y$  par le moyen de trajectoires d'entrée distinctes  $u_a \neq u_b$ , à partir d'une même condition initiale  $x_0$ . Dans ce cas, le couple  $(x_0, y)$  ne détermine donc pas l'entrée  $u$  de manière unique. Par conséquent, des degrés de liberté existent quand il s'agit de concevoir une entrée pour générer la sortie  $y$ . Nous montrerons formellement par la suite que cette propriété est intrinsèquement reliée à la *non-inversibilité à gauche* de  $\mathfrak{S}$ .

Naturellement, nous pouvons nous demander si cette propriété, associée à une sortie et un état initial spécifique, reste valide quand d'autres couples  $(x_0, y)$  sont considérés. Dans le cas non-contraint, nous verrons qu'elle reste effectivement valide quelque soit  $(x_0, y)$ . Ceci sera établi par le théorème 2.7.3 à venir. Par contre, lorsque des contraintes d'entrée et d'état sont imposées, l'exemple suivant montre dès maintenant que la propriété de redondance peut apparaître/disparaître selon le choix de  $(x_0, y)$ .

**Exemple 2.3.1** (Non-uniformité). Considérons le système suivant :

$$\dot{x} = -x + \begin{bmatrix} 1 & 1 \end{bmatrix} u, \quad y = x + \begin{bmatrix} 1 & 0 \end{bmatrix} u,$$

pour lequel chaque entrée doit être positive, alors que la trajectoire d'état est libre, c'est à dire  $\mathcal{U} = \mathbb{R}_+^2$  et  $\mathcal{X} = \mathbb{R}$ . On observe que l'application entrée/sortie est complètement prise en compte par l'équation suivante, pour laquelle  $y$  est considéré comme un paramètre et  $u_{1,2}$  sont les inconnues :

$$\dot{y} + y - u_2 = \dot{u}_1 + 2u_1, \tag{2.6}$$

avec  $u_1(0) = y(0) - x(0)$ . Considérons les cas suivants :

- définissons  $x_{0,a} := -1$  et  $y_a : t \mapsto -e^{-t}$ . Dans ce cas,  $u_a = \mathbf{0}$  est l'unique entrée dans  $\mathbf{U}_\Sigma$  qui donne lieu à  $y_a$  lorsque  $x(0) = x_{0,a}$  tout en étant compatible avec les contraintes en tout temps, c'est-à-dire  $(u_a, y_a), (u_b, y_b) \in \mathbf{W}(x_{0,a})$ . En effet, (2.6)

### 2.3. Définitions proposées

est réduit à  $-u_2 = \dot{u}_1 + 2u_1$ , de sorte que  $u_1(t) \leq 0$  ne peut pas s'échapper de  $\{u_1(0) = 0\}$  à cause des contraintes de  $u_2(t) \geq 0$ ;

- (ii) gardons  $x(0) = x_{0,a}$  et choisissons  $y_b = \mathbf{0}$ . Clairement, autant  $u_b : t \mapsto [e^{-2t}, 0]^\top$  que  $u_c : t \mapsto [e^{-3t}, e^{-3t}]^\top$  produisent  $y_b$  et sont compatibles avec les contraintes;
- (iii) définissons  $x_{0,b} = 0$  et gardons  $y_b = \mathbf{0}$ . Pour la même raison que dans (i),  $u_a = \mathbf{0}$  est la seule entrée qui est telle que  $(u_a, y_b) \in \mathbf{W}(x_{0,b})$ .

En résumé, lorsque  $x(0) = x_{0,a}$ , la sortie  $y_b$  peut être produite par plusieurs entrées. Au contraire, remplacer l'état initial par  $x_{0,b}$  ou la sortie par  $y_a$  rend l'entrée unique. Par conséquent, la capacité à concevoir des entrées différentes qui donnent lieu à la même sortie ne dépend pas uniquement de la trajectoire de sortie mais également du choix de la condition initiale  $x_0$ . ■

Le phénomène montré par cet exemple a motivé les définitions à venir qui font intervenir explicitement la sortie  $y$  et l'état initial  $x_0$  pour la redondance d'entrée.

#### 2.3.1 Définitions de la redondance d'entrée

**Définition 2.3.1.** Un système  $\mathfrak{S}$  est dit *redondant en entrée* à  $\mathcal{X}^s \subseteq \mathcal{X}$  sur  $\mathbf{Y}^s \subset \mathbf{Y}$  s'il existe une trajectoire de sortie  $y \in \mathbf{Y}^s$  qui, à partir d'un état initial  $x_0 \in \mathcal{X}^s$ , peut être produite par (au moins) deux entrées distinctes, c'est-à-dire qu'il existe  $x_0 \in \mathcal{X}^s$  tel que

$$\exists (u_a, y_a), (u_b, y_b) \in \mathbf{W}(x_0) \cap (\mathbf{U} \times \mathbf{Y}^s) : u_a \neq u_b, y_a = y_b. \quad (2.7)$$

◇

En s'inspirant de [54, Définition 2.4, p.20], une paire  $(x_0, y)$  par laquelle on montre que le système  $\mathfrak{S}$  est redondant en entrée est dite *singulière*.

**Définition 2.3.2.** Une paire  $(x_0, y) \in \mathcal{X} \times \mathbf{Y}$  est *singulière* (pour le système  $\mathfrak{S}$ ) si la trajectoire de sortie  $y$  peut être produite par (au moins) deux entrées distinctes à partir d'une condition initiale  $x_0$ , c'est-à-dire

$$\exists (u_a, y_a), (u_b, y_b) \in \mathbf{W}(x_0) : u_a \neq u_b, y_a = y_b = y. \quad (2.8)$$

◇

*Remarque 2.3.1.* Dans la première définition, lorsque les ensembles  $\mathcal{X}$  et  $\mathbf{Y}$  sont considérés en entier (c'est-à-dire que  $\mathcal{X}^s = \mathcal{X}$  et  $\mathbf{Y}^s = \mathbf{Y}$ ), alors les qualificatifs "à  $\mathcal{X}$ " et "sur  $\mathbf{Y}$ " sont implicites de telle manière que

- l'expression *redondance d'entrée* à  $\mathcal{X}^s$  doit être lue comme redondance d'entrée à  $\mathcal{X}^s$  sur  $\mathbf{Y}$ ;
- l'expression *redondance d'entrée sur  $\mathbf{Y}^s$*  doit être lue comme redondance d'entrée à  $\mathcal{X}$  sur  $\mathbf{Y}^s$ ;
- l'expression *redondance d'entrée* doit être lue comme redondance d'entrée à  $\mathcal{X}$  sur  $\mathbf{Y}$ .

┘

Remarque 2.3.2 (Formulation alternative à (2.8)). Remarquons que les relations

$$|\mathbf{W}(x_0) \cap (\mathbf{U} \times \{y\})| \geq 2, \quad (2.9a)$$

$$|\mathfrak{H}^{-1}[x_0; y]| \geq 2 \quad (2.9b)$$

donnent deux manières alternatives de définir la singularité de  $(x_0, y) \in \mathcal{X} \times \mathbf{Y}$ . Ici,  $\mathfrak{H}^{-1}[x_0; y]$  fait référence à l'ensemble des antécédents de  $y \in \mathbf{Y}$  par  $\mathfrak{H}[x_0; \cdot]$ , c'est-à-dire  $\mathfrak{H}^{-1}[x_0; y] := \{u \in \mathbf{U}_a(x_0) : y = \mathfrak{H}[x_0; u]\}$  ou, de façon équivalente,  $\mathbf{H}^{-1}[x_0; y] \cap \mathbf{U}_a(x_0)$  ou encore  $\{u \in \mathbf{U} : (u, y) \in \mathbf{W}(x_0)\}$ . Les développements qui suivent pourraient être réécrits indifféremment dans l'une ou l'autre reformulation.  $\lrcorner$

Notons  $\mathbf{S} \subseteq \mathcal{X} \times \mathbf{Y}$  l'ensemble des paires singulières associées au système  $\mathfrak{S}$ , à savoir

$$\mathbf{S} := \{(x_0, y) \in \mathcal{X} \times \mathbf{Y} : (2.8)\}.$$

Il est clair que le système  $\mathfrak{S}$  est redondant en entrée à  $\mathcal{X}^s$  sur  $\mathbf{Y}^s$  si et seulement si  $\mathbf{S} \cap (\mathcal{X}^s \times \mathbf{Y}^s)$  est non vide. On définit également  $\mathbf{A}$  comme l'ensemble des paires  $(x_0, y) \in \mathcal{X} \times \mathbf{Y}$  pour lesquelles  $y$  est admissible pour ce  $x_0$  :

$$\mathbf{A} := \{(x_0, y) \in \mathcal{X} \times \mathbf{Y} \mid \exists u : (u, y) \in \mathbf{W}(x_0)\}.$$

Par la suite, une paire  $(x_0, y)$  sera dite *admissible* si elle appartient à  $\mathbf{A}$ .

On a alors la chaîne d'inclusion suivante :

$$\mathbf{S} \subseteq \mathbf{A} \subseteq \mathcal{X} \times \mathbf{Y}.$$

Cette dernière suggère (i) que  $\mathcal{X} \times \mathbf{Y}$  peut contenir des paires  $(x_0, y)$  non admissibles (dans ce cas, l'inclusion de  $\mathbf{A}$  dans  $\mathcal{X} \times \mathbf{Y}$  est stricte) et (ii) que, même lorsque c'est le cas (on a alors  $(x_0, y) \in \mathbf{A}$ ), cette paire peut ne pas être singulière (dans ce cas, l'inclusion de  $\mathbf{S}$  dans  $\mathbf{A}$  est stricte). Finalement, l'inclusion  $\mathbf{S} \subseteq \mathbf{A}$  indique que, pour qu'une paire  $(x_0, y)$  soit singulière, il faut qu'elle soit admissible.

**Exemple 2.3.2.** Sur la figure 2.1, nous voyons que  $(x_0, y_e)$  et  $(x_0, y_g)$  sont des paires singulières, ce qui veut dire que  $\{(x_0, y_e), (x_0, y_g)\} \subseteq \mathbf{S}$ . Par conséquent  $\mathfrak{S}$  est redondant en entrée (à  $\mathcal{X}$  sur  $\mathbf{Y}$ ). Remarquons que  $(x_0, y_a)$  n'est pas une paire singulière même si  $y_a = y_b$  et  $u_a \neq u_b$ . En effet,  $x_a \notin \mathbf{X}$  et donc  $(u_a, y_a)$  n'appartient pas à  $\mathbf{W}(x_0)$ . Enfin, nous observons que  $y_c \neq y_d$  même si  $x_c = x_d$ . Il est évident que cette situation ne peut se produire que si  $\Sigma$  n'est pas strictement propre.  $\blacksquare$

**Exemple 2.3.3** (Système non-inversible à droite). Pour mettre en lumière le fait que l'inversibilité à droite n'est pas requise pour la redondance d'entrée et que par conséquent même si  $m$  n'est pas plus grand que  $p$  (ici  $m = p$ ), le système peut être redondant en entrée, prenons le système carré suivant pour lequel il n'y a aucune contrainte (c'est-à-dire que  $\mathcal{U} = \mathbb{R}^m$  et  $\mathcal{X} = \mathbb{R}^n$ ) :

$$\dot{x} = \begin{bmatrix} -1 & 0 & 0 \\ 0 & -1 & 0 \\ 0 & 0 & -1 \end{bmatrix} x + \begin{bmatrix} 1 & 0 \\ 1 & 0 \\ 0 & 1 \end{bmatrix} u, \quad y = \begin{bmatrix} 1 & 0 & 0 \\ 0 & 1 & 0 \end{bmatrix} x.$$

## 2.4. Taxonomie

Par exemple, pour  $x_0 = \mathbf{0}$ , les deux entrées  $u_a$  et  $u_b$  qui s'écrivent

$$u_a = \mathbf{0} \quad \text{et} \quad u_b : t \mapsto \begin{bmatrix} 0 \\ 1 \end{bmatrix}$$

sont distinctes, produisent des trajectoires d'état

$$x_a = \mathbf{0} \quad \text{et} \quad x_b : t \mapsto \begin{bmatrix} 0 \\ 0 \\ 1 - e^{-t} \end{bmatrix}$$

différentes, mais la même sortie

$$y_a = y_b = \mathbf{0}.$$

Remarquons que pour  $x_0 = \mathbf{0}$ , en choisissant la première composante de  $y$  à 0 pour tout  $t$ , cela impose que l'entrée soit de la forme  $u : t \mapsto \begin{bmatrix} 0 \\ \tilde{u}(t) \end{bmatrix}$  avec  $\tilde{u} : \mathbb{R}_+ \rightarrow \mathbb{R}$ . À son tour, cette entrée impose que  $y$  soit égale à 0 pour tout  $t$ . Par conséquent, la sortie suivante :

$$y : t \mapsto \begin{bmatrix} 0 \\ 1 \end{bmatrix}$$

n'est pas admissible. Donc le système n'est pas inversible à droite. ■

### 2.3.2 Uniformité

D'après la relation (2.7), pour établir que  $\mathfrak{S}$  est redondant en entrée  $\mathcal{X}^s$  sur  $\mathbf{Y}^s$ , il suffit de trouver un seul élément  $y$  dans l'espace fonctionnel  $\mathbf{Y}^s$  de sortie qui admet au moins deux antécédents par  $\mathfrak{H}[x_0; \cdot]$  pour un certain  $x_0 \in \mathcal{X}^s$ . Cependant, dans certains cas, cette singularité peut se présenter pour toutes les paires  $(x_0, y) \in (\mathcal{X}^s \times \mathbf{Y}^s)$  admissibles. Formalisons cette propriété de manière plus détaillée au moyen du concept d'*uniformité*.

**Définition 2.3.3.** Le système  $\mathfrak{S}$  est *uniformément* redondant en entrée à  $\mathcal{X}^s$  sur  $\mathbf{Y}^s$  (i) s'il est redondant en entrée à  $\mathcal{X}^s$  sur  $\mathbf{Y}^s$  et (ii) si toute paire  $(x_0, y) \in (\mathcal{X}^s \times \mathbf{Y}^s)$  admissible est singulière. Autrement dit, si (i)  $\mathbf{S} \cap (\mathcal{X}^s \times \mathbf{Y}^s)$  est non vide et (ii)  $\mathbf{S} \cap (\mathcal{X}^s \times \mathbf{Y}^s) = \mathbf{A} \cap (\mathcal{X}^s \times \mathbf{Y}^s)$ . ◊

**Exemple 2.3.4.** D'après les signaux représentés sur la figure 2.1, nous pouvons dire que  $\mathfrak{S}$  est uniformément redondant en entrée à  $\{x_0\}$  sur  $\{y_e, y_g\}$ , et même sur  $\{y_e, y_g, \hat{y}\}$  puisque  $\hat{y}$  n'est pas une sortie admissible. ■

## 2.4 Taxonomie

Dans la section précédente, nous avons pu définir ce qu'est un système redondant en entrée, et le relier à la notion de paires singulières. Cette redondance d'entrée peut avoir différentes origines, c'est pourquoi nous donnons dans cette section une classification de ces différentes origines. Dans cette classification, les trajectoires d'état ont un rôle à jouer. En effet, deux trajectoires d'entrée distinctes ont la possibilité de produire non seulement des trajectoires de sortie identiques mais aussi des trajectoires d'état identiques. Cette propriété est déterminante dans la classification des différentes espèces de paires singulières.

### 2.4.1 Classification des paires singulières

Introduisons ici les trajectoires d'entrée dans (2.8) : à partir d'une paire  $(x_0, y) \in \mathcal{X} \times \mathbf{Y}$ , définissons les relations suivantes :

$$\exists(u_a, x_a, y_a), (u_b, x_b, y_b) \in \mathbf{Q}(x_0) : u_a \neq u_b, x_a = x_b, y_a = y_b = y, \quad (2.10)$$

$$\exists(\tilde{u}_a, \tilde{x}_a, \tilde{y}_a), (\tilde{u}_b, \tilde{x}_b, \tilde{y}_b) \in \mathbf{Q}(x_0) : \tilde{u}_a \neq \tilde{u}_b, \tilde{x}_a \neq \tilde{x}_b, \tilde{y}_a = \tilde{y}_b = y. \quad (2.11)$$

Ces deux relations expriment le fait qu'il existe deux entrées différentes qui permettent de générer une même sortie à partir d'un même état initial donné. La différence entre les deux est que, pour la relation (2.10), la trajectoire d'état est également la même pour les deux entrées alors que pour la relation (2.11), les trajectoires d'état sont différentes.

Notons que si  $(x_0, y)$  est une paire singulière, alors au moins l'une des deux relations ci-dessus est vérifiée.

En utilisant les deux relations (2.10) et (2.11) au lieu de (2.7), il est possible d'étudier l'origine de la singularité, ce qui donne lieu à une taxonomie pour distinguer les paires singulières de par la structure interne de  $\mathfrak{S}$ .

**Définition 2.4.1.** Une paire  $(x_0, y) \in \mathcal{X} \times \mathbf{Y}$  est singulière

- de *type 1* si (2.10) est vraie mais pas (2.11) ;
- de *type 2* si (2.11) est vraie mais pas (2.10) ;
- de *type 3* si à la fois (2.10) et (2.11) sont vraies.

◇

*Remarque 2.4.1.* Notons que si l'application entrée/état  $H_x[x_0; \cdot]$  est injective, alors (2.10) ne peut être vraie si bien que s'il y a des paires singulières, elles ne seront ni de type 1, ni de type 3. En d'autres termes, l'existence d'une paire singulière de type 1 ou 3 implique forcément que  $H_x[x_0; \cdot]$  n'est pas injective. ▽

Une conséquence de la définition précédente est que les trois types sont mutuellement exclusifs : aucune paire singulière  $(x_0, y)$  ne peut être de différents types simultanément. C'est pour cette raison que nous introduisons les relations suivantes qui ne sont rien de plus que les négations de (2.10) et (2.11) respectivement :

$$\forall(u_a, x_a, y_a), (u_b, x_b, y_b) \in \mathbf{Q}(x_0) : u_a = u_b \vee x_a \neq x_b \vee \neg(y_a = y_b = y), \quad (2.12)$$

$$\forall(\tilde{u}_a, \tilde{x}_a, \tilde{y}_a), (\tilde{u}_b, \tilde{x}_b, \tilde{y}_b) \in \mathbf{Q}(x_0) : \tilde{u}_a = \tilde{u}_b \vee \tilde{x}_a = \tilde{x}_b \vee \neg(\tilde{y}_a = \tilde{y}_b = y). \quad (2.13)$$

Cela donne lieu à la proposition suivante.

**Proposition 2.4.1.** Soit  $(x_0, y) \in \mathcal{X} \times \mathbf{Y}$  une paire singulière du système  $\mathfrak{S}$ . Elle est

- de type 1 si et seulement si l'implication

$$\left. \begin{array}{l} u_a \neq u_b \\ y = y_a = y_b \end{array} \right\} \Rightarrow x_a = x_b \quad (2.14)$$

est vraie pour tout  $(u_a, x_a, y_a), (u_b, x_b, y_b) \in \mathbf{Q}(x_0)$  ;

- de type 2 si et seulement si l'implication

$$\left. \begin{array}{l} u_a \neq u_b \\ y = y_a = y_b \end{array} \right\} \Rightarrow x_a \neq x_b \quad (2.15)$$

est vraie pour tout  $(u_a, x_a, y_a), (u_b, x_b, y_b) \in \mathbf{Q}(x_0)$  ;

- de type 3 si et seulement si ni (2.14), ni (2.15) ne sont vraies, et ce pour tout

$$(u_a, x_a, y_a), (u_b, x_b, y_b) \in \mathbf{Q}(x_0).$$

Dans ce contexte, l'exemple suivant permet d'illustrer la taxonomie proposée et de donner dès maintenant un aperçu de la caractérisation apportée par cette section.

**Exemple 2.4.1.** D'après la figure 2.1, la paire singulière  $(x_0, y_e)$  est de type 1 et la paire  $(x_0, y_g)$  est de type 2. ■

Donnons également des exemples de trois systèmes qui contiennent des paires de type 1 pour le premier, de type 2 pour le second et de type 3 pour le dernier.

**Exemple 2.4.2** (Type 1). Considérons le système non contraint suivant :

$$\begin{array}{l} \dot{x} = \begin{bmatrix} 1 & 1 \end{bmatrix} u, \\ y = x. \end{array} \quad (2.16)$$

Pour un état initial  $x_0 = 0$ , les deux trajectoires d'entrée suivantes :

$$u_a = \mathbf{0} \quad \text{et} \quad u_b : t \mapsto \begin{bmatrix} 1 \\ -1 \end{bmatrix}$$

sont distinctes et génèrent le même état et la même sortie  $x_a = x_b = y_a = y_b = \mathbf{0}$ . Puisque  $y = x$ , on sait que (2.11) n'est pas vraie pour la paire  $(x_0, y) = (0, \mathbf{0})$ , elle est donc de type 1. ■

**Exemple 2.4.3** (Type 2). Considérons le système non contraint suivant :

$$\begin{array}{l} \dot{x} = \begin{bmatrix} -1 & 1 \\ 0 & -1 \end{bmatrix} x + \begin{bmatrix} 1 & 0 \\ 0 & 1 \end{bmatrix} u, \\ y = \begin{bmatrix} 1 & 0 \end{bmatrix} x. \end{array} \quad (2.17)$$

Pour  $x_0 = \mathbf{0}$ , les deux entrées suivantes :

$$u_a : t \mapsto \begin{bmatrix} 1 \\ 0 \end{bmatrix} \quad \text{et} \quad u_b : t \mapsto \begin{bmatrix} e^{-t} \\ 1 \end{bmatrix}$$

sont distinctes et donnent lieu à des trajectoires d'état différentes

$$x_a : t \mapsto \begin{bmatrix} 1 - e^{-t} \\ 0 \end{bmatrix} \quad \text{et} \quad x_b : t \mapsto \begin{bmatrix} 1 - e^{-t} \\ 1 - e^{-t} \end{bmatrix},$$

mais à la même sortie

$$y_a = y_b : t \mapsto 1 - e^{-t}.$$

On peut montrer que (2.10) n'est pas vraie pour la paire considérée. Donc cette paire  $(x_0, y) = (\mathbf{0}, t \mapsto 1 - e^{-t})$  est singulière de type 2. ■



**Exemple 2.4.4** (Type 3). Considérons le système non contraint suivant :

$$\begin{aligned} \dot{x} &= \begin{bmatrix} -1 & 0 \\ 0 & -1 \end{bmatrix} x + \begin{bmatrix} 1 & 0 & 0 \\ 0 & 1 & 1 \end{bmatrix} u, \\ y &= \begin{bmatrix} 1 & 0 \end{bmatrix} x. \end{aligned} \quad (2.18)$$

Pour  $x_0 = \mathbf{0}$ , les trois entrées suivantes :

$$u_a : t \mapsto \begin{bmatrix} 1 \\ 0 \\ 0 \end{bmatrix}, \quad u_b : t \mapsto \begin{bmatrix} 1 \\ 1 \\ 0 \end{bmatrix} \quad \text{et} \quad u_c : t \mapsto \begin{bmatrix} 1 \\ 0.5 \\ 0.5 \end{bmatrix}$$

sont distinctes et engendrent des trajectoires d'état telles que la deuxième et la troisième sont les mêmes :

$$x_a : t \mapsto \begin{bmatrix} 1 - e^{-t} \\ 0 \end{bmatrix} \quad \text{et} \quad x_b = x_c : t \mapsto \begin{bmatrix} 1 - e^{-t} \\ 1 - e^{-t} \end{bmatrix},$$

et la même sortie

$$y_a = y_b = y_c : t \mapsto 1 - e^{-t}.$$

Par conséquent, la paire  $(x_0, y) = (\mathbf{0}, t \mapsto 1 - e^{-t})$  est singulière de type 3. ■

## 2.4.2 Classification des systèmes

Lorsque toutes les paires singulières d'un ensemble  $\mathcal{X}^s \times \mathbf{Y}^s$  choisi appartiennent au même type, le système lui-même hérite de la taxonomie proposée, bien qu'elle fût conçue initialement pour les paires singulières.

**Définition 2.4.2.** Un système  $\mathfrak{S}$  est redondant en entrée *de type 1 (respectivement 2 et 3)* (i) s'il est redondant en entrée (à  $\mathcal{X}$  sur  $\mathbf{Y}$ ) et (ii) si toute paire singulière  $(x_0, y) \in \mathcal{X} \times \mathbf{Y}$  est de type 1 (2 et 3), c'est-à-dire si (i)  $\mathbf{S}$  est non vide et (ii) pour tout  $(x_0, y) \in \mathbf{S}$ , la relation (2.10)  $\wedge$   $\neg$ (2.11) (respectivement  $\neg$ (2.10)  $\wedge$  (2.11), (2.10)  $\wedge$  (2.11)) est vraie. ◊

**Exemple 2.4.5.** En considérant les signaux représentés sur la figure 2.1, des paires singulières de différents types coexistent. Par conséquent,  $\mathfrak{S}$  n'est pas redondant en entrée d'un type en particulier. ■

Comme l'illustre la définition suivante, la propriété d'uniformité présentée précédemment peut être combinée avec la taxonomie proposée.

**Définition 2.4.3.** Un système  $\mathfrak{S}$  est *uniformément* redondant en entrée *de type 1 (respectivement 2 et 3)* (i) s'il est uniformément redondant en entrée (à  $\mathcal{X}$  sur  $\mathbf{Y}$ ) et (ii) s'il est redondant en entrée à  $\mathcal{X}$  sur  $\mathbf{Y}$  de type 1 (2 et 3), c'est-à-dire que (i)  $\mathbf{S}$  est égal à  $\mathbf{A}$  et n'est pas vide et (ii) pour tout  $(x_0, y) \in \mathbf{S}$ , la relation (2.10)  $\wedge$   $\neg$ (2.11) (respectivement  $\neg$ (2.10)  $\wedge$  (2.11), (2.10)  $\wedge$  (2.11)) est vraie. ◊

## 2.5 Relations avec des concepts connus

En réalité, la redondance d'entrée comme nous l'avons définie dans les sections précédentes est étroitement liée avec d'autres concepts bien connus comme l'inversibilité

à gauche, l'injectivité d'une application entrée/sortie mais aussi l'observabilité forte. Ici, nous relierons formellement la redondance d'entrée à ces différents concepts.

Pour éviter les complications inutiles, on considère dans cette section que les ensembles  $\mathcal{X}^s$  et  $\mathbf{Y}^s$  sont tels qu'il existe  $x_0 \in \mathcal{X}^s$  pour lequel il existe des paires  $(u, y) \in \mathbf{W}(x_0) \cap (\mathbf{U} \times \mathbf{Y}^s)$ , c'est-à-dire que  $\mathbf{A} \cap (\mathcal{X}^s \times \mathbf{Y}^s)$  est non vide.

### 2.5.1 Inversibilité à gauche

Premièrement, adaptons la définition de l'inversibilité à gauche donnée par [48, Def. 8.7] dans le contexte de cette étude. Un système  $\mathfrak{S}$  est dit *inversible à gauche* à  $\mathcal{X}^s$  sur  $\mathbf{Y}^s$  si deux trajectoires de sortie de  $\mathbf{Y}^s$ , admissibles pour  $x_0 \in \mathcal{X}^s$  et identiques ne peuvent provenir que de trajectoires d'entrée identiques, c'est-à-dire si pour tout  $x_0 \in \mathcal{X}^s$  et pour tout  $u_a, u_b \in \mathbf{U}_a(x_0)$  l'implication suivante est vraie :

$$\mathbf{Y}^s \ni H[x_0; u_a] = H[x_0; u_b] \Rightarrow u_a = u_b.$$

Ceci équivaut à dire que la propriété suivante est vraie pour tout  $x_0 \in \mathcal{X}^s$  :

$$\forall (u_a, y_a), (u_b, y_b) \in \mathbf{W}(x_0) \cap (\mathbf{U} \times \mathbf{Y}^s) : u_a = u_b \vee y_a \neq y_b.$$

Il se trouve que c'est exactement la négation de (2.7). Ainsi la propriété de redondance d'entrée n'est rien de plus que la non-inversibilité à gauche.

**Lemme 2.5.1** (Inversibilité à gauche). *Un système  $\mathfrak{S}$  est redondant en entrée à  $\mathcal{X}^s \subseteq \mathcal{X}$  sur  $\mathbf{Y}^s \subseteq \mathbf{Y}$  si et seulement si  $\mathfrak{S}$  n'est pas inversible à gauche à  $\mathcal{X}^s$  sur  $\mathbf{Y}^s$ .*

### 2.5.2 Injectivité

En suivant par exemple [55, p.138], les définitions précédentes peuvent être interprétées en terme d'injectivité de l'application entrée/sortie associée à  $\mathfrak{S}$ .

**Lemme 2.5.2** (Injectivité). *Un système  $\mathfrak{S}$  est redondant en entrée à  $\mathcal{X}^s \subseteq \mathcal{X}$  sur  $\mathbf{Y}^s \subseteq \mathbf{Y}$  si et seulement si la restriction de  $\mathfrak{H}[x_0; \cdot]$  à l'ensemble des trajectoires d'entrée qui produisent une trajectoire de sortie dans  $\mathbf{Y}^s$ , à savoir  $\{u \mid \exists y : (u, y) \in \mathbf{W}(x_0) \cap (\mathbf{U} \times \mathbf{Y}^s)\}$ , n'est pas injective pour au moins un  $x_0 \in \mathcal{X}^s$ .*

En corollaire, le système  $\mathfrak{S}$  est redondant en entrée à  $\mathcal{X}^s$  sur  $\mathbf{Y}$  si et seulement si  $\mathfrak{H}[x_0; \cdot]$  n'est pas injective pour au moins un  $x_0 \in \mathcal{X}^s$ .

*Remarque 2.5.1* (Non injectivité de  $H_x$  et existence de paires singulières). En s'appuyant sur (2.10), nous rappelons que la remarque 2.4.1 montre que la redondance d'entrée de type 1 ou 3 implique que  $H_x[x_0; \cdot]$  n'est pas injective. Par contre il est important de noter que l'implication opposée (la non-injectivité de  $H_x[x_0; \cdot]$  implique l'existence de paires singulières  $(x_0, y)$  de type 1 ou 3) n'est pas vraie dans le cas général. L'exemple 2.5.1 en est un contre-exemple.  $\lrcorner$

**Exemple 2.5.1** (Non-injectivité de  $H_x$ ). Considérons le système non contraint suivant :

$$\begin{aligned} \dot{x} &= x - \begin{bmatrix} 1 & 1 \end{bmatrix} u, \\ y &= \begin{bmatrix} 1 \\ 0 \end{bmatrix} x + \begin{bmatrix} 0 & 0 \\ 0 & 1 \end{bmatrix} u. \end{aligned}$$

Dans cet exemple, nous voyons que  $\dim \text{Ker} \{B\} > 0$ , ce qui prouve que l'opérateur  $H_x[x_0; \cdot]$  n'est pas injectif puisqu'il existe forcément  $(u_a, x_a, y_a), (u_b, x_b, y_b) \in \mathbf{Q}(x_0)$  tel que  $u_a \neq u_b$  et  $x_a = x_b$ . Mais nous verrons grâce aux outils présentés dans la suite (voir exemple 2.7.8) que ces deux entrées différentes produisent forcément deux trajectoires de sortie différentes puisque nous verrons que ce système n'est pas redondant en entrée. Cette dernière propriété ne l'empêche pas d'avoir une relation entrée/état non injective. ■

### 2.5.3 Observabilité forte

Il se trouve que la redondance d'entrée de type 1 est liée à l'*observabilité forte* de  $\mathfrak{S}$ . Rappelons que le système  $\mathfrak{S}$  est observable si deux états distincts quelconques sont distinguables, c'est-à-dire si

$$\forall x_{0,a} \neq x_{0,b} \in \mathcal{X}_c, \exists (u_a, y_a) \in \mathbf{W}(x_{0,a}), \exists (u_b, y_b) \in \mathbf{W}(x_{0,b}) : u_a = u_b, y_a \neq y_b. \quad (2.19)$$

En gardant à l'esprit que le fait d'être distinguable ne dépend pas de l'intervalle temporel  $[0, T]$  considéré, la formulation précédente est adaptée de [48, Def. 3.6, p.41]. L'observabilité forte apparaît lorsque la propriété suivante est vraie :

$$\forall x_{0,a} \neq x_{0,b} \in \mathcal{X}_c, \forall (u_a, y_a) \in \mathbf{W}(x_{0,a}), \forall (u_b, y_b) \in \mathbf{W}(x_{0,b}) : y_a \neq y_b, \quad (2.20)$$

ce qui veut dire que toute paire d'états distincts est distinguable par toute entrée (même distincte).

**Lemme 2.5.3.** *Soit  $\mathfrak{S}$  fortement observable et redondant en entrée (à  $\mathcal{X}$  sur  $\mathbf{Y}$ ). Alors,  $\mathfrak{S}$  est redondant en entrée de type 1.*

*Démonstration.* Par définition, si  $\mathfrak{S}$  est redondant en entrée, il existe une paire singulière  $(x_0, y) \in \mathcal{X} \times \mathbf{Y}$  telle que (2.7) est vérifiée, c'est-à-dire

$$\exists (u_a, x_a, y_a), (u_b, x_b, y_b) \in \mathbf{Q}(x_0) : u_a \neq u_b, y_a = y_b.$$

On montre que  $x_a$  est égal à  $x_b$ , de sorte que  $(x_0, y)$  est singulière de type 1. Pour comprendre ce point, raisonnons par l'absurde : supposons qu'il existe  $t_0 \geq 0$  tel que  $x_a(t_0) \neq x_b(t_0)$ . D'après (2.4), en remplaçant  $H_x$  par  $H$ , l'égalité  $y_a = y_b$  peut s'écrire comme  $H[x_a(t_0); u_a \circ (t \mapsto t + t_0)] = H[x_b(t_0); u_b \circ (t \mapsto t + t_0)]$ , ce qui empêche  $\mathfrak{S}$  d'être fortement observable, au sens de (2.20). Puisque la paire singulière  $(x_0, y)$  est arbitraire, cela prouve que  $\mathfrak{S}$  est redondant en entrée de type 1. □

L'exemple suivant montre que l'implication du lemme 2.5.3 n'est pas une relation d'équivalence.

**Exemple 2.5.2.** Considérons le système non contraint suivant :

$$\begin{aligned} \dot{x} &= \begin{bmatrix} 1 & 0 \\ 0 & 1 \end{bmatrix} x + \begin{bmatrix} 0 & 0 \\ 1 & 1 \end{bmatrix} u, \\ y &= \begin{bmatrix} 0 & 1 \end{bmatrix} x. \end{aligned}$$

Clairement, ce système est redondant en entrée de type 1 puisque toute entrée distincte donnant lieu à la même sortie entraîne également la même trajectoire d'état. Cependant, il n'est pas fortement observable puisque  $u = \mathbf{0}$  entraîne  $y = \mathbf{0}$  pour tout état initial dont la deuxième composante est nulle. ■

## 2.6 Analyse incrémentale

Cette section a pour but d'analyser l'application entrée/sortie associée au système  $\mathfrak{S}$  en utilisant un point de vue incrémental : les couples d'entrées  $(u_a, u_b)$  sont alors décrits par  $(u_a, \tilde{u})$  avec  $\tilde{u} = u_b - u_a$  afin que  $u_b = u_a + \tilde{u}$  puisse être exprimée *relativement* à  $u_a$ . Cette analyse contribue à la caractérisation pratique des définitions précédentes, en particulier lorsque  $\mathcal{U}$  et  $\mathcal{X}$  sont linéaires.

### 2.6.1 Caractérisation incrémentale de la singularité

Soit une paire singulière  $(x_0, y)$ . Construisons l'ensemble  $\mathfrak{H}^{-1}[x_0; y]$  de toutes les entrées admissibles  $u$  qui produisent une même sortie  $y$  quand l'état est initialisé à  $x_0$ , c'est-à-dire

$$\mathfrak{H}^{-1}[x_0; y] := \{u \in \mathbf{U} : (u, y) \in \mathbf{W}(x_0)\}.$$

Par définition,  $(x_0, y)$  est singulière si et seulement si  $|\mathfrak{H}^{-1}[x_0; y]| \geq 2$ . Dans le but d'obtenir des conditions pour lesquelles cette inégalité est vérifiée, décrivons  $\mathfrak{H}^{-1}[x_0; y]$  *relativement* à un élément  $u$  de cet ensemble. Plus précisément, étant donné  $u \in \mathfrak{H}^{-1}[x_0; y]$  quelconque, définissons  $\tilde{\mathbf{U}}(x_0, u)$  comme suit :

$$\tilde{\mathbf{U}}(x_0, u) := \mathfrak{H}^{-1}[x_0; y] - u. \quad (2.21)$$

Notons que  $\tilde{\mathbf{U}}$  est paramétré par  $(x_0, u) \in \mathcal{X} \times \mathbf{U}$ , mais ne l'est pas par  $y$  qui peut être obtenu de manière unique à partir de  $x_0$  et  $u$ . Écrire (2.21) dans l'autre sens permet de saisir plus facilement le sens de notre démarche. L'égalité  $\mathfrak{H}^{-1}[x_0; y] = \tilde{\mathbf{U}}(x_0, u) + u$  veut simplement dire que  $\tilde{\mathbf{U}}(x_0; u)$  collecte les signaux  $\tilde{u} : \mathbb{R}_+ \rightarrow \mathbb{R}^m$  qui, lorsqu'ils sont ajoutés à  $u \in \mathfrak{H}^{-1}[x_0; y]$ , donnent lieu à des entrées qui appartiennent toujours à  $\mathfrak{H}^{-1}[x_0; y]$ . Par conséquent, ces entrées satisfont  $(u + \tilde{u}, y) \in \mathbf{W}(x_0)$ , c'est-à-dire qu'à la fois  $u$  et  $u + \tilde{u}$  respectent les contraintes et produisent une sortie  $y$  identique pour le même état initial  $x_0$ . En observant que  $\mathbf{0}$  appartient à  $\tilde{\mathbf{U}}(x_0, u)$ , cette discussion donne lieu à une nouvelle caractérisation de la singularité. Pour cela, introduisons premièrement le lemme suivant.

**Lemme 2.6.1.** *Pour tout  $x_{0,a}, x_{0,b} \in \mathcal{X}$  et pour tout triplet  $(u, x, y) \in \mathbf{Q}(x_{0,b})$ , les ensembles  $\mathbf{Q}(x_{0,a}) - (u, x, y)$  et  $\mathbf{W}(x_{0,a}) - (u, y)$  s'écrivent*

$$\begin{aligned} \mathbf{Q}(x_{0,a}) - (u, x, y) = \\ \{(\tilde{u}, \tilde{x}, \tilde{y}) \in \mathbf{U} \times \mathbf{X} \times \mathbf{Y} - (u, x, y) : \mathbf{H}_x[x_{0,a} - x_{0,b}; \tilde{u}] = \tilde{x}, \mathbf{H}[x_{0,a} - x_{0,b}; \tilde{u}] = \tilde{y}\} \end{aligned} \quad (2.22)$$

et

$$\begin{aligned} \mathbf{W}(x_{0,a}) - (u, y) = \\ \{(\tilde{u}, \tilde{y}) \in \mathbf{U} \times \mathbf{Y} - (u, y) : \mathbf{H}[x_{0,a} - x_{0,b}; \tilde{u}] = \tilde{y}, \mathbf{H}_x[x_{0,a} - x_{0,b}; \tilde{u}] \in \mathbf{X} - \mathbf{H}_x[x_{0,b}; u]\}. \end{aligned} \quad (2.23)$$

*Démonstration.* Montrons premièrement que  $\mathbf{Q}(x_{0,a}) - (u, x, y)$  est inclus dans la partie de droite de (2.22). Choisissons arbitrairement  $x_{0,a}, x_{0,b} \in \mathcal{X}$ ,  $(u, x, y) \in \mathbf{Q}(x_{0,b})$  et  $(\tilde{u}, \tilde{x}, \tilde{y}) \in$

$\mathbf{Q}(x_{0,a}) - (u, x, y)$ , tels que  $(\tilde{u}, \tilde{x}, \tilde{y}) = (\bar{u}, \bar{x}, \bar{y}) - (u, x, y)$ , pour un  $(\bar{u}, \bar{x}, \bar{y}) \in \mathbf{Q}(x_{0,a})$ . Remarquons que

$$\begin{aligned} \mathbf{H}_x[x_{0,a} - x_{0,b}; \tilde{u}] &= \mathbf{H}_x[x_{0,a} - x_{0,b}; \bar{u} - u] \\ &\stackrel{(2.2)}{=} \mathbf{H}_x[x_{0,a}; \bar{u}] + \mathbf{H}_x[-x_{0,b}; -u] \\ &\stackrel{(2.3)}{=} \mathbf{H}_x[x_{0,a}; \bar{u}] - \mathbf{H}_x[x_{0,b}; u] = \bar{x} - x = \tilde{x} \end{aligned}$$

et de manière similaire,  $\mathbf{H}[x_{0,a} - x_{0,b}; \tilde{u}] = \tilde{y}$ . Puis, notons que  $\mathbf{Q}(x_{0,a}) - (u, x, y) \subseteq \mathbf{U} \times \mathbf{X} \times \mathbf{Y} - (u, x, y)$  vient de (2.5).

Inversement, considérons un triplet arbitraire  $(u, x, y) \in \mathbf{Q}(x_{0,b})$ . Prenons  $(\tilde{u}, \tilde{x}, \tilde{y})$  inclus dans la partie de droite de (2.22) et montrons maintenant que  $(\tilde{u}, \tilde{x}, \tilde{y})$  appartient également à  $\mathbf{Q}(x_{0,a}) - (u, x, y)$ . Définissons  $(\bar{u}, \bar{x}, \bar{y}) := (\tilde{u}, \tilde{x}, \tilde{y}) + (u, x, y)$ . Dans ce cas,  $(\bar{u}, \bar{x}, \bar{y}) \in \mathbf{U} \times \mathbf{X} \times \mathbf{Y}$ . Puis, observons que  $\mathbf{H}_x[x_{0,a}; \bar{u}] = \mathbf{H}_x[x_{0,b}; u] + \mathbf{H}[x_{0,a} - x_{0,b}; \tilde{u}] = x + \tilde{x} = \bar{x}$  et de manière analogue,  $\mathbf{H}[x_{0,a}; \bar{u}] = \bar{y}$ . On a alors prouvé que  $(\bar{u}, \bar{x}, \bar{y}) \in \mathbf{Q}(x_{0,a})$  si bien que  $(\tilde{u}, \tilde{x}, \tilde{y}) \in \mathbf{Q}(x_{0,a}) - (u, x, y)$ . L'équation (2.23) se déduit directement de (2.22).  $\square$

La proposition suivante donne une nouvelle caractérisation de la singularité.

**Proposition 2.6.2.** *La paire  $(x_0, y) \in \mathcal{X} \times \mathbf{Y}$  est singulière si et seulement si  $\mathfrak{H}^{-1}[x_0; y]$  est non vide et*

$$\forall u \in \mathfrak{H}^{-1}[x_0; y] : |\widetilde{\mathbf{U}}(x_0, u)| \geq 2. \quad (2.24)$$

De plus, l'ensemble  $\widetilde{\mathbf{U}}(x_0, u)$  s'écrit

$$\widetilde{\mathbf{U}}(x_0, u) = \{\tilde{u} \in \mathbf{U} - u : \mathbf{H}[\mathbf{0}; \tilde{u}] = \mathbf{0} \text{ et } \mathbf{H}_x[\mathbf{0}; \tilde{u}] \in \mathbf{X} - \mathbf{H}_x[x_0; u]\}. \quad (2.25)$$

*Démonstration.* L'égalité entre  $|\mathfrak{H}^{-1}[x_0; y]|$  et  $|\widetilde{\mathbf{U}}(x_0, u)|$  peut être déduite de (2.21). Les paramètres de ces ensembles sont arbitraires, à condition que  $(u, y)$  appartienne à  $\mathbf{W}(x_0)$ . Ceci équivaut à dire que  $u$  peut être choisie librement dans  $\mathfrak{H}^{-1}[x_0; y]$ . En se référant aux conclusions de la remarque 2.3.2, cela prouve (2.24).

Poursuivons la discussion qui précède le lemme 2.6.1. Remarquons que  $(\tilde{u} + u, y) = (u, y) + (\tilde{u}, \mathbf{0})$  appartient à  $\mathbf{W}(x_0)$ , ce qui équivaut à dire que  $\tilde{u}$  satisfait  $(\tilde{u}, \mathbf{0}) \in \mathbf{W}(x_0) - (u, y)$ . D'après l'équation (2.23) (pour le cas particulier où  $x_{0,a} = x_{0,b}$ ), on a directement

$$\mathbf{W}(x_0) - (u, y) = \{(\tilde{u}, \tilde{y}) \in \mathbf{U} \times \mathbf{Y} - (u, y) : \mathbf{H}[\mathbf{0}; \tilde{u}] = \tilde{y} \text{ et } \mathbf{H}_x[\mathbf{0}; \tilde{u}] \in \mathbf{X} - \mathbf{H}_x[x_0; u]\}.$$

Cette dernière relation avec  $\tilde{y} = \mathbf{0}$  prouve (2.25).  $\square$

La proposition précédente montre qu'il est possible de trouver une entrée distincte de  $u$  bien que produisant la même sortie si et seulement s'il est possible de concevoir une *entrée incrémentale*  $u + \tilde{u}$  (i) laissant la sortie  $y$  inchangée et (ii) étant compatible avec les contraintes intégrées dans  $\mathbf{U} \times \mathbf{X} \times \mathbf{Y}$ . Par linéarité (voir (2.25)), cela se trouve être équivalent à dire que  $\tilde{u}$  produit une sortie identiquement nulle à partir d'un état initial nul sans sortir des contraintes liées à  $\mathbf{U} \times \mathbf{X} \times \mathbf{Y} - (u, x, y)$ .

**Exemple 2.6.1.** Sur le système non contraint

$$\begin{cases} \dot{x} = -x + \begin{bmatrix} 1 & 1 \end{bmatrix} u, \\ y = x, \end{cases}$$

les entrées

$$u_a : t \mapsto \begin{bmatrix} 1 \\ 0 \end{bmatrix} \quad \text{et} \quad u_b : t \mapsto \begin{bmatrix} 0 \\ 1 \end{bmatrix}$$

appartiennent à  $\mathfrak{H}^{-1}[1, y]$  avec  $y : t \mapsto 1$ . Par conséquent, l'entrée

$$\tilde{u} = u_b - u_a : t \mapsto \begin{bmatrix} -1 \\ 1 \end{bmatrix}$$

est telle que  $\tilde{u} \in \widetilde{\mathbf{U}}(1, u_a)$ . En effet, si à  $u_a$ , on ajoute  $\tilde{u}$ , on obtient  $u_b$  qui donne la même sortie que  $u_a$ . ■

## 2.6.2 Caractérisation incrémentale de la taxonomie proposée

Le lemme suivant propose une caractérisation des trois types de singularité en utilisant l'ensemble  $\widetilde{\mathbf{U}}(x_0, u)$  relatif à une entrée  $u$ .

**Lemme 2.6.3.** Soit  $(x_0, y) \in \mathcal{X} \times \mathbf{Y}$  une paire singulière du système  $\mathfrak{S}$ . Elle est

- de type 1 si et seulement si

$$\forall u \in \mathfrak{H}^{-1}[x_0; y], \forall \tilde{u} \in \widetilde{\mathbf{U}}(x_0, u) \setminus \{\mathbf{0}\} : \mathbf{H}_x[\mathbf{0}; \tilde{u}] = \mathbf{0}; \quad (2.26)$$

- de type 2 si et seulement si

$$\forall u \in \mathfrak{H}^{-1}[x_0; y], \forall \tilde{u} \in \widetilde{\mathbf{U}}(x_0, u) \setminus \{\mathbf{0}\} : \mathbf{H}_x[\mathbf{0}; \tilde{u}] \neq \mathbf{0}; \quad (2.27)$$

- de type 3 si et seulement si ni (2.26), ni (2.27) ne sont vraies.

*Démonstration.* Selon la proposition 2.4.1, une paire  $(x_0, y)$  est singulière de type 1 si et seulement si :  $u \neq u_b$  et  $y = y_b$  impliquent  $x = x_b$  pour tout  $(u, x, y), (u_b, x_b, y_b) \in \mathbf{Q}(x_0)$ . En définissant  $(\tilde{u}, \tilde{x}, \tilde{y}) := (u_b, x_b, y_b) - (u, x, y)$ , c'est équivalent à dire que :  $\tilde{u} \neq \mathbf{0}$  et  $\tilde{y} = \mathbf{0}$  impliquent  $\tilde{x} = \mathbf{0}$  pour tout  $(u, x, y) \in \mathbf{Q}(x_0)$  et pour tout  $(\tilde{u}, \tilde{x}, \tilde{y}) \in \mathbf{Q}(x_0) - (u, x, y)$ . En oubliant les trajectoires d'état, on obtient

$$\forall (u, y) \in \mathbf{W}(x_0), \forall (\tilde{u}, \tilde{y}) \in \mathbf{W}(x_0) - (u, y) : \left. \begin{array}{l} \tilde{u} \neq \mathbf{0} \\ \tilde{y} = \mathbf{0} \end{array} \right\} \Rightarrow \mathbf{H}_x[\mathbf{0}; \tilde{u}] = \mathbf{0}. \quad (2.28)$$

Si on utilise l'expression de  $\widetilde{\mathbf{U}}(x_0, u)$  donnée par (2.25), il ressort que (2.28) est équivalent à (2.26), puisque  $(u, y) \in \mathbf{W}(x_0)$  est équivalent à  $u \in \mathfrak{H}^{-1}[x_0; y]$ . Le fait que (2.27) caractérise la singularité de type 2 peut être montré de façon similaire. La singularité de type 3 fait référence à la singularité qui n'est ni de type 1, ni de type 2. □

## 2.7 Espaces linéaires

Dans cette section, nous étudions comment les résultats précédents peuvent se simplifier lorsque l'hypothèse suivante est considérée.

**Hypothèse 2.7.1** (Espaces (vectoriels) linéaires). Les ensembles  $\mathcal{U} \subseteq \mathbb{R}^m$  et  $\mathcal{X} \subseteq \mathbb{R}^n$  sont linéaires sur  $\mathbb{R}$ , à savoir, pour tout  $\alpha, \beta \in \mathbb{R}$  et  $u_{a,b}(t) \in \mathcal{U}$ , on a  $\alpha u_a(t) + \beta u_b(t) \in \mathcal{U}$  et l'ensemble  $\mathcal{X}$  bénéficie d'une propriété analogue.  $\triangle$

Pour toute cette section, l'hypothèse ci-dessus sera considérée comme valide. Notons que cette hypothèse est évidemment vraie dans le cas non contraint où  $\mathcal{U} = \mathbb{R}^m$  et  $\mathcal{X} = \mathbb{R}^n$  (voir la sous-section 2.7.5 pour plus de détails).

**Exemple 2.7.1** ( $\mathcal{X}$  linéaire). L'espace suivant est un exemple de contrainte d'état linéaire :

$$\mathcal{X} = \{x \in \mathbb{R}^2 \mid x_1 + x_2 = 0\}.$$

■

### 2.7.1 Linéarité implique uniformité

Sous l'hypothèse 2.7.1, les espaces fonctionnels  $\mathbf{U}$  et  $\mathbf{X}$  héritent de la propriété de linéarité de  $\mathcal{U}$  et  $\mathcal{X}$ . En effet, si on prend  $\alpha, \beta \in \mathbb{R}$  et  $u_{a,b} \in \mathbf{U}$ , alors  $\alpha u_a(t) + \beta u_b(t) \in \mathbf{U}$  pour tout  $t$  si bien que  $\alpha u_a + \beta u_b \in \mathbf{U}$ . Nous pouvons procéder de même pour  $\mathbf{X}$ . Une conséquence essentielle de cette particularité est donnée par le lemme suivant.

**Lemme 2.7.1.** *Considérons n'importe quel  $x_{0,a}, x_{0,b} \in \mathcal{X}$ . Sous l'hypothèse 2.7.1, quelque soit  $(u, y) \in \mathbf{W}(x_{0,b})$ , on peut écrire*

$$\mathbf{W}(x_{0,a}) - (u, y) = \mathbf{W}(x_{0,a} - x_{0,b}). \quad (2.29)$$

*Démonstration.* Soit  $x$  tel que  $(u, x, y) \in \mathbf{Q}(x_{0,b}) \subset \mathbf{U} \times \mathbf{X} \times \mathbf{Y}$ . On sait que  $\mathbf{U} \times \mathbf{Y} - (u, y) = \mathbf{U} \times \mathbf{Y}$  et  $\mathbf{X} - x = \mathbf{X}$  sont vraies sous l'hypothèse 2.7.1. Par conséquent,  $\mathbf{W}(x_{0,a}) - (u, y)$  devient  $\{(\tilde{u}, \tilde{y}) \in \mathbf{U} \times \mathbf{Y} : \mathbf{H}[x_{0,a} - x_{0,b}; \tilde{u}] = \tilde{y}, \mathbf{H}_x[x_{0,a} - x_{0,b}; \tilde{u}] \in \mathbf{X}\}$  (voir lemme 2.6.1) ce qui n'est rien d'autre que  $\mathbf{W}(x_{0,a} - x_{0,b})$ .  $\square$

Il en résulte que

$$\widetilde{\mathbf{U}}(x_0, u) = \{\tilde{u} : \mathbb{R}_+ \rightarrow \mathbb{R}^m \mid (\tilde{u}, \mathbf{0}) \in \mathbf{W}(x_0) - (u, \mathbf{H}[x_0; u])\}$$

se réduit à

$$\widetilde{\mathbf{U}} := \{\tilde{u} : \mathbb{R}_+ \rightarrow \mathbb{R}^m \mid (\tilde{u}, \mathbf{0}) \in \mathbf{W}(\mathbf{0})\}$$

lorsque l'hypothèse 2.7.1 est vraie (voir (2.25)). Clairement,  $\mathbf{0}$  appartient à cet ensemble. Comme le suggère la notation,  $\widetilde{\mathbf{U}}$  ne dépend plus ni de  $x_0$ , ni de  $u$ . Spécifions la proposition 2.6.2 et le lemme 2.6.3 dans ce contexte.

**Lemme 2.7.2.** *Sous l'hypothèse 2.7.1, la paire  $(x_0, y) \in \mathcal{X} \times \mathbf{Y}$  est singulière si et seulement si*

$$|\widetilde{\mathbf{U}} \setminus \{\mathbf{0}\}| \geq 1. \quad (2.30)$$

De plus,  $(x_0, y)$  est :

- de type 1 si et seulement si

$$\forall \tilde{u} \in \widetilde{\mathbf{U}} \setminus \{\mathbf{0}\} : \mathbf{H}_x[\mathbf{0}; \tilde{u}] = \mathbf{0}; \quad (2.31)$$

- de type 2 si et seulement si

$$\forall \tilde{u} \in \widetilde{\mathbf{U}} \setminus \{\mathbf{0}\} : \mathbf{H}_x[\mathbf{0}; \tilde{u}] \neq \mathbf{0}; \quad (2.32)$$

- de type 3 si et seulement si ni (2.31), ni (2.32) ne sont vraies.

Puisque (2.30), (2.31) et (2.32) ne dépendent ni de  $x_0$ , ni de  $y$ , les propriétés précédentes sont indépendantes du choix de la paire  $(x_0, y)$  dès lors que cette dernière est admissible, c'est-à-dire que  $\mathfrak{H}^{-1}[x_0; y]$  est non vide. Par conséquent les théorèmes ci-dessous sont évidents.

**Théorème 2.7.3.** *Sous l'hypothèse 2.7.1, si  $\mathfrak{S}$  est redondant en entrée (à  $\mathcal{X}$  sur  $\mathbf{Y}$ ), alors il est uniformément redondant en entrée à  $\mathcal{X}$  sur  $\mathbf{Y}$ , c'est-à-dire que  $\mathbf{A} = \mathbf{S} \neq \mathbf{0}$ .*

**Théorème 2.7.4.** *Sous l'hypothèse 2.7.1, si  $\mathfrak{S}$  admet une paire singulière  $(x_0, y) \in \mathcal{X} \times \mathbf{Y}$  de type 1 (respectivement 2 et 3), alors  $\mathfrak{S}$  est uniformément redondant en entrée à  $\mathcal{X}$  sur  $\mathbf{Y}$  de type 1 (2 et 3).*

## 2.7.2 Description de $\mathbf{Q}(x_0)$ grâce aux trajectoires d'un système non contraint

Dans un premier temps, débarrassons nous des contraintes associées à  $\mathcal{U}$  et  $\mathcal{X}$  par la construction d'un quadruplet pour lequel les trajectoires *non contraintes* peuvent être rassemblées dans un ensemble isomorphe à  $\mathbf{Q}(x_0)$ . Nous rappelons que les ensembles  $\mathcal{U}$  et  $\mathcal{X}$  sont linéaires.

Soit  $G$  l'insertion de  $\mathcal{U}$  dans  $\mathbb{R}^m$ . Soit  $B_{\mathcal{U}} := B|_{\mathcal{U}} = BG$  la restriction de  $B$  à  $\mathcal{U}$ .<sup>5</sup> Prenons un élément  $x_0 \in \mathcal{X}_c$  quelconque et un triplet  $(u, x, y)$  dans  $\mathbf{Q}(x_0)$ . Dans ce cas, la trajectoire d'état  $x$  appartient à  $\mathcal{V}^*(\mathcal{X}, A, B_{\mathcal{U}})$  (ou  $\mathcal{V}^*(\mathcal{X})$ ), le plus grand sous-espace  $(A, B_{\mathcal{U}})$ -invariant commandé contenu dans  $\mathcal{X}$ . L'ensemble d'entrées  $u$  qui produisent de telles dynamiques peut être paramétré par le moyen d'un copain  $F$  de  $\mathcal{V}^*(\mathcal{X})$  quelconque, c'est-à-dire que  $F$  est choisi arbitrairement dans  $\underline{F}(\mathcal{V}^*(\mathcal{X}))$ . En effet, dans ce contexte, les théorèmes [48, Th. 4.3 et Th. 4.5] s'appliquent et assurent que  $u$  induit  $x \in \mathbf{X}$  si et seulement si  $x(0)$  appartient à  $\mathcal{V}^*(\mathcal{X})$  et  $u = G(Fx + Lw)$  avec  $w$  de dimension appropriée. Ici,  $L$  est une application linéaire injective<sup>6</sup> telle que

$$\text{Im}\{L\} = B_{\mathcal{U}}^{-1}\mathcal{V}^*(\mathcal{X}, A, B_{\mathcal{U}}).$$

L'utilisation de cette expression de  $u$  transforme le quadruplet  $\Sigma$  sous la forme  $(A + B_{\mathcal{U}}F, B_{\mathcal{U}}L, C + D_{\mathcal{U}}F, D_{\mathcal{U}}L)$  avec  $D_{\mathcal{U}} := D|_{\mathcal{U}} = DG$  la restriction de  $D$  à  $\mathcal{U}$ . Soit

5. Pour les définitions en lien avec la théorie de commande géométrique, comme la restriction et l'insertion, il est possible de se référer à [56, Chap. 0] ou [48, Sec. 2.2].

6. L'injectivité de  $L$  n'est pas mentionnée dans [48, Th. 4.3]. Cependant, il est clair que cette exigence peut être ajoutée sans perte de généralité.



$\Sigma_F$  la restriction de la dynamique induite par ce nouveau quadruplet à  $\mathcal{V}^*(\mathcal{X})$ , c'est-à-dire que le quadruplet  $(A_F, B_F, C_F, D_F)$  de  $\Sigma_F$  est tel que  $A_F := (A + B_U F)|_{\mathcal{V}^*(\mathcal{X})}$ ,  $B_F := \mathcal{V}^*(\mathcal{X})|(B_U L)$ ,  $C_F := (C + D_U F)|_{\mathcal{V}^*(\mathcal{X})}$  et  $D_F := D_U L$ .

Soit l'insertion  $T : \mathcal{V}^*(\mathcal{X}) \rightarrow \mathbb{R}^n$ , nous venons juste de prouver que (i)  $\mathbf{Q}(x_0)$  est non vide si et seulement si  $x_0 \in \mathcal{V}^*(\mathcal{X})$ ,<sup>7</sup> c'est-à-dire que  $x_0 = T\eta_0$  pour un  $\eta_0$ , et (ii) le triplet  $(u, x, y)$  appartient à  $\mathbf{Q}(T\eta_0)$  si et seulement s'il existe  $(w, \eta, \varphi) \in \mathbf{Q}_F(\eta_0)$ . Ici, l'ensemble  $\mathbf{Q}_F(\eta_0)$  collecte toutes les trajectoires d'entrée  $w$ , d'état  $\eta$  et de sortie  $\varphi$  associées à la condition initiale  $\eta(0) = \eta_0$  et compatibles avec le système  $\Sigma_F$ . Plus précisément, l'application suivante associe tout triplet compatible de  $\Sigma_F$  à un autre triplet compatible de  $\mathfrak{S}$  :

$$\begin{aligned} E(F, \eta_0; \cdot) : \mathbf{Q}_F(\eta_0) &\rightarrow \mathbf{Q}(T\eta_0) \\ (w, \eta, \varphi) &\mapsto (GFT\eta + GLw, T\eta, \varphi). \end{aligned}$$

Cette application est paramétrée par  $F \in \underline{F}(\mathcal{V}^*(\mathcal{X}))$  et  $\eta_0 \in \mathbb{R}^l$  où

$$l := \dim(\mathcal{V}^*(\mathcal{X}, A, B_U)).$$

**Lemme 2.7.5.** *Sous l'hypothèse 2.7.1 et avec  $l > 0$ , quelque soit  $\eta_0 \in \mathbb{R}^l$  et  $F \in \underline{F}(\mathcal{V}^*(\mathcal{X}, A, B_U))$ , l'application  $E(F, \eta_0; \cdot)$  est linéaire et bijective, si bien que  $\mathbf{Q}_F(\eta_0)$  et  $\mathbf{Q}(T\eta_0)$  sont isomorphes.*

*Démonstration.* La surjectivité de  $E(F, \eta_0; \cdot)$  a déjà été prouvée. L'injectivité est issue de celle de  $GL$  et de  $T$ . La linéarité est évidente.  $\square$

Grâce à ce lemme, nous pouvons donner le résultat clé pour obtenir une caractérisation efficace de la redondance d'entrée.

**Proposition 2.7.6.** *Sous l'hypothèse 2.7.1 et avec  $l > 0$ , toutes les propositions suivantes sont équivalentes :*

- (i)  $\mathfrak{S}$  est redondant en entrée (à  $\mathcal{X}$  sur  $\mathbf{Y}$ );
- (ii) il existe  $F \in \underline{F}(\mathcal{V}^*(\mathcal{X}, A, B_U))$  tel que  $\Sigma_F$  est redondant en entrée (à  $\mathbb{R}^l$  sur  $\mathbf{Y}$ );
- (iii)  $\Sigma_F$  est redondant en entrée à  $\mathcal{X}$  sur  $\mathbf{Y}$  pour tout  $F \in \underline{F}(\mathcal{V}^*(\mathcal{X}, A, B_U))$ .

*Démonstration.* Par définition, la déclaration (i) est vraie si et seulement s'il existe une paire singulière  $(x_0, y) \in \mathcal{X} \times \mathbf{Y}$  de  $\mathfrak{S}$ , c'est-à-dire s'il existe  $u_a \neq u_b \in \mathbf{U}$  et  $x_a, x_b \in \mathbf{X}$  tels que  $(u_a, x_a, y), (u_b, x_b, y) \in \mathbf{Q}(x_0)$ . Par définition de  $\mathcal{V}^*(\mathcal{X})$ , on a  $x_0 \in \mathcal{V}^*(\mathcal{X})$  puisque  $x_{a,b} \in \mathbf{X}$ . Il existe donc  $\eta_0$  tel que  $x_0 = T\eta_0$ . Prenons n'importe quel copain  $F \in \underline{F}(\mathcal{V}^*(\mathcal{X}))$  et notons  $E^{-1}(F, \eta_0; (u_a, x_a, y))$  et  $E^{-1}(F, \eta_0; (u_b, x_b, y))$  par  $(w_a, \eta_a, \varphi_a)$  et  $(w_b, \eta_b, \varphi_b)$  respectivement. Par définition de  $E$ , on sait que  $\varphi_a = \varphi_b = y$ . De plus, le fait que  $E$  soit injective implique que le triplet  $(w_a, \eta_a, \varphi_a = y)$  est distinct de  $(w_b, \eta_b, \varphi_b = y)$  puisque  $(u_a, x_a, y_a) \neq (u_b, x_b, y_b)$ . À cause de l'unicité des trajectoires d'état de  $\Sigma_F$  pour une trajectoire d'entrée  $w$  et une condition initiale données, c'est équivalent à dire que  $w_a \neq w_b$  de sorte que  $(\eta_0, y)$  est une paire singulière de  $\Sigma_F$ . L'équivalence entre (ii) et (iii) vient directement du fait que  $F \in \underline{F}(\mathcal{V}^*(\mathcal{X}))$  est arbitraire.  $\square$

7. Cet ensemble  $\mathcal{V}^*(\mathcal{X})$  correspond donc à  $\mathcal{X}_c$ , l'ensemble de toutes les conditions initiales  $x_0$  pour lesquelles il existe au moins une paire entrée/sortie compatible.

*Remarque 2.7.1.* Par construction, on peut montrer que tout  $w$  tel qu'il existe  $\eta$  et  $\varphi$  satisfaisant  $(w, \eta, \varphi) \in \mathbf{Q}_F(\eta_0)$  est causale, continue par morceaux et exponentiellement bornée. En effet, en nommant

$$(u, x, y) := (GFT\eta + GLw, T\eta, \varphi) \in \mathbf{Q}(T\eta_0) \subseteq \mathbf{U}_\Sigma \times \mathbf{C}(\mathbb{R}_+, \mathbb{R}^n) \times \mathbf{Y},$$

on vérifie que  $u$  présente ces caractéristiques et que  $\eta$  est continue (car  $T$  est injective). Par conséquent,  $w$  hérite (i) de la continuité par morceaux de  $u$  et (ii) de la bornitude exponentielle de  $u$  et  $\eta$  (elle même induite par celle de  $u$ ).  $\lrcorner$

*Remarque 2.7.2* (Si  $l = 0$ ). Considérons le cas dégénéré où  $\mathcal{V}^*(\mathcal{X}, A, B_u)$  est égal à  $\{\mathbf{0}\}$ , c'est-à-dire lorsque  $l = 0$ . Dans une telle situation, la trajectoire d'état doit forcément partir de l'origine et ne peut pas s'échapper de ce point sans enfreindre les contraintes d'entrée ou d'état. Le système  $\mathfrak{S}$  est en quelque sorte sur-contraint et l'espace d'état de  $\Sigma_F$  se réduit à  $\{\mathbf{0}\}$ . Par conséquent, les seules entrées admissibles appartiennent à  $\mathcal{U} \cap \text{Ker}\{B\}$  et  $\Sigma_F$  devient une application entrée/sortie statique  $w \mapsto \varphi = Mw$  avec  $M := D|(\mathcal{U} \cap \text{Ker}\{B\})$ .  $\lrcorner$

L'exemple suivant illustre comment s'affranchir des contraintes linéaires.

**Exemple 2.7.2** (Contraintes linéaires). Soit le système

$$\begin{cases} \dot{x} = - \begin{bmatrix} 1 & 0 & 0 \\ 0 & 1 & 0 \\ 0 & 0 & 1 \end{bmatrix} x + \begin{bmatrix} 1 & 0 & 0 & 0 \\ 0 & 1 & 0 & 0 \\ 0 & 0 & 1 & 1 \end{bmatrix} u, \\ y = \begin{bmatrix} 0 & 0 & 1 \end{bmatrix} x, \end{cases}$$

avec les ensembles de contraintes suivants :

$$\mathcal{X} = \{x \in \mathbb{R}^3 \mid x_2 + x_3 = 0\} \quad \text{et} \quad \mathcal{U} = \{u \in \mathbb{R}^4 \mid u_3 - u_4 = 0\}.$$

Les matrices injectives  $G$  et  $P$  suivantes sont telles que  $\text{Im}\{G\} = \mathcal{U}$  et  $\text{Im}\{P\} = \mathcal{X}$  :

$$G = \begin{bmatrix} 1 & 0 & 0 \\ 0 & 1 & 0 \\ 0 & 0 & 1/2 \\ 0 & 0 & 1/2 \end{bmatrix} \quad \text{et} \quad P = \begin{bmatrix} 1 & 0 \\ 0 & 1 \\ 0 & -1 \end{bmatrix},$$

de sorte que  $B_u = BG = \mathbf{I}_3$ . Puisque  $A\mathcal{X} = \mathcal{X}$ , on a trivialement  $A\mathcal{X} \subseteq \mathcal{X} + \text{Im}\{B_u\}$  si bien que  $\mathcal{V}^*(\mathcal{X}) = \mathcal{X}$  et  $\mathbf{0} \in \underline{F}(\mathcal{V}^*(\mathcal{X}))$ . En appliquant l'entrée  $u = G(Fx + Lw)$  avec  $F = \mathbf{0}$  et

$$L = \begin{bmatrix} 1 & 0 \\ 0 & 1 \\ 0 & -1 \end{bmatrix},$$

de sorte que  $\text{Im}\{L\} = B_u^{-1}\mathcal{V}^*(\mathcal{X}) = \mathcal{X}$  et en appliquant le changement de variable

$$x = \underbrace{\begin{bmatrix} P \\ \begin{bmatrix} 0 \\ 0 \\ 1 \end{bmatrix} \end{bmatrix}}_{\Phi} \eta,$$

nous pouvons construire le quadruplet  $(-\mathbf{I}_2, \mathbf{I}_2, [0 \ -1], 0)$  de  $\Sigma_F$  dérivant du système dynamique suivant :

$$\begin{cases} \begin{bmatrix} \dot{\eta} \\ \dot{\alpha} \end{bmatrix} = \Phi^{-1}(A + BGF)\Phi \begin{bmatrix} \eta \\ \alpha \end{bmatrix} + \Phi^{-1}BGLw = -\mathbf{I}_3 \begin{bmatrix} \eta \\ \alpha \end{bmatrix} + \begin{bmatrix} \mathbf{I}_2 \\ \mathbf{0}_2^\top \end{bmatrix} w, \\ y = C\Phi \begin{bmatrix} \eta \\ \alpha \end{bmatrix} = [0 \ -1 \ 1] \begin{bmatrix} \eta \\ \alpha \end{bmatrix}, \end{cases} \quad (2.33)$$

puisque

$$\Phi^{-1} = \begin{bmatrix} 1 & 0 & 0 \\ 0 & 1 & 0 \\ 0 & 1 & 1 \end{bmatrix}.$$

On peut vérifier que pour tout  $\alpha_0 = 0$  (c'est-à-dire  $x_0 \in \mathcal{X}$ ) et pour tout  $w$ , la fonction  $\alpha$  est identiquement nulle (c'est-à-dire que  $x(t) \in \mathcal{V}^*(\mathcal{X})$  pour tout  $t \in \mathbb{R}_+$ ). D'après la proposition 2.7.6, si  $\Sigma_F$  est redondant en entrée alors  $\mathfrak{S}$  aussi. Or nous montrons dans notre cas qu'à partir de  $\eta_0 = \mathbf{0}$ , les deux entrées

$$w_a = \mathbf{0} \quad \text{et} \quad w_b : t \mapsto \begin{bmatrix} 1 \\ 0 \end{bmatrix}$$

donnent la même sortie  $y = \mathbf{0}$ .  $\Sigma_F$  est redondant en entrée et donc par conséquent  $\mathfrak{S}$  aussi. ■

**Exemple 2.7.3** ( $\mathcal{V}^*(\mathcal{X}) \subset \mathcal{X}$  est possible). Clarifions que  $\mathcal{V}^*(\mathcal{X})$  peut être strictement inclus dans  $\mathcal{X}$  de sorte que  $\dim \mathcal{V}^*(\mathcal{X}) < \dim \mathcal{X}$ . Par exemple, considérons le système dynamique suivant :

$$\dot{x} = \begin{bmatrix} 0 & -1 & 0 \\ 1 & 0 & 0 \\ 0 & 0 & 1 \end{bmatrix} x + \begin{bmatrix} 0 \\ 0 \\ 1 \end{bmatrix} u,$$

avec les contraintes  $\mathcal{U} = \mathbb{R}$  et  $\mathcal{X} = \{0\} \oplus \mathbb{R}^2$ , ce qui induit que la première composante de l'état est forcée à être nulle. Puisque l'entrée ne peut modifier aucune des deux premières composantes de l'état, dont les dynamiques sont couplées, la seconde composante de l'état doit elle aussi forcément être identiquement nulle et  $\mathcal{V}^*(\mathcal{X})$  se réduit à  $\{\mathbf{0}_2\} \oplus \mathbb{R}$ . ■

### 2.7.3 Caractérisation de la redondance d'entrée

Soulignons que le triplet  $(w, \eta, \varphi) \in \mathbf{Q}_F(x_0)$  est contraint uniquement par des équations algébro-différentielles associées à  $\Sigma_F$  et non, comme  $\mathfrak{S}$ , par des contraintes imposant à l'état et l'entrée d'appartenir à des ensembles spécifiques analogues à  $\mathcal{U}$  et  $\mathcal{X}$ . Pourtant, toute trajectoire associée à  $\mathfrak{S}$  peut être mise en correspondance à une trajectoire associée à  $\Sigma_F$  :  $E(F, x_0; \cdot)$  relie  $\mathbf{Q}_F(x_0)$  à  $\mathbf{Q}(x_0)$  de manière bijective. Pour obtenir ce résultat, les contraintes d'entrée et d'état associées à  $\mathfrak{S}$  ont été en quelque sorte *structurellement prises en compte* par le quadruplet de  $\Sigma_F$ .

Cette correspondance entre  $\mathfrak{S}$  et  $\Sigma_F$  permet d'utiliser les résultats existants pour le cas de contraintes linéaires. Dans ce cadre, le théorème suivant propose plusieurs caractérisations de la redondance d'entrée lorsque l'on considère l'hypothèse 2.7.1, en s'appuyant sur le fait que la redondance d'entrée est aussi la non-inversibilité à gauche, comme le montre le lemme 2.5.1.

**Théorème 2.7.7.** *Supposons que l'hypothèse 2.7.1 et l'inégalité  $l > 0$  sont vérifiées. Prenons un copain  $F$  quelconque de  $\mathcal{V}^*(\mathcal{X}, A, B_U)$  et définissons  $\rho$  et le sous espace  $\mathcal{N}_F$  comme suit :*

$$\mathbb{N} \ni \rho := \dim \left( \text{Ker} \left\{ \begin{bmatrix} B_F \\ D_F \end{bmatrix} \right\} \right), \quad (2.34a)$$

$$\mathcal{U} \ni \mathcal{N}_F := B_F^{-1} \mathcal{V}(\Sigma_F) \cap \text{Ker} \{D_F\}. \quad (2.34b)$$

Alors, les propositions suivantes sont équivalentes :

- (i) le système  $\mathfrak{S}$  est redondant en entrée (à  $\mathcal{X}$  sur  $\mathbf{Y}$ );
- (ii)  $\dim(\mathcal{R}(\Sigma_F)) > 0$  ou  $\rho > 0$ ;
- (iii)  $\dim(\mathcal{N}_F) > 0$ ;
- (iv) la matrice de transfert  $G_F(s) := C_F(s\mathbf{I} - A_F)^{-1}B_F + D_F$  de  $\Sigma_F$  n'est pas inversible à gauche, ce qui veut dire qu'il existe un vecteur polynomial  $q$  non nul tel que  $G_F(s)q(s) = \mathbf{0}$  pour tout  $s \in \mathbb{C}$ ;
- (v) il existe une infinité de  $s \in \mathbb{C}$  pour lesquels  $\text{rg}\{P_F(s)\} < l + \dim(B^{-1}\mathcal{V}^*(\mathcal{X}))$  où  $P_F(s)$  fait référence à la matrice de système  $\begin{bmatrix} s\mathbf{I} - A_F & -B_F \\ C_F & D_F \end{bmatrix}$  de  $\Sigma_F$ , c'est-à-dire  $\text{rg-nrm } P_F := \max_{s \in \mathbb{C}} \text{rg}\{P_F(s)\} < l + \dim(B^{-1}\mathcal{V}^*(\mathcal{X}))$ .

*Démonstration.* La proposition 2.7.6 relie la redondance d'entrée de  $\mathfrak{S}$  (à  $\mathcal{X}$  sur  $\mathbf{Y}$ ) à la redondance d'entrée de  $\Sigma_F$  (à  $\mathbb{R}^l$  sur  $\mathbf{Y}$ ). Montrons premièrement que cette propriété de  $\Sigma_F$  est équivalente à (iv) en adaptant la preuve de [48, Th. 8.8] au contexte de cette étude où  $\mathbf{U}$  ne contient pas de distributions impulsives lisses. Supposons en premier lieu que  $\Sigma_F$  est redondant en entrée à  $\mathcal{X}$  sur  $\mathbf{Y}$ . Sous l'hypothèse 2.7.1, la sortie  $\mathbf{0} \in \mathbf{Y}$  est une sortie admissible de  $\Sigma_F$ , produite par l'entrée  $\mathbf{0}$  à partir de l'état initial  $\eta(0) = \mathbf{0}$  si bien que  $(\mathbf{0}, \mathbf{0}) \in \mathcal{X} \times \mathbf{Y}$  est une paire admissible pour  $\Sigma_F$ . En appliquant le théorème 2.7.3 à  $\Sigma_F$ , on montre que cette paire est aussi singulière pour  $\Sigma_F$ . Il existe donc une entrée  $w \neq \mathbf{0}$  causale, continue par morceaux et exponentiellement bornée (CCMEB) qui produit la même sortie  $\varphi = \mathbf{0}$  à partir du même état initial  $\eta(0) = \mathbf{0}$ . La transformée de Laplace de la sortie  $\varphi$  s'écrit

$$G_F(s)\mathfrak{L}[w](s) = \mathbf{0}. \quad (2.35)$$

D'après cette équation, nous savons que  $G_F(s)$  n'admet pas d'inverse à gauche. En effet, la multiplication à gauche de (2.35) par l'inverse à gauche de  $G_F(s)$  entraînerait  $\mathfrak{L}[w](s) = \mathbf{0}$ , ce qui entrerait en contradiction avec  $w \neq \mathbf{0}$ . Inversement, supposons que  $G_F(s)$  ne soit pas inversible à gauche, c'est-à-dire qu'il existe un vecteur polynomial  $q(s) = q_0 + q_1s + \dots + q_k s^k$  où les  $q_i$  ( $i \in \{0, \dots, k\}$ ) ne sont pas tous nuls et tel que  $G_F(s)q(s) = \mathbf{0}$ . On construit alors une entrée  $w \neq 0$  CCMEB telle que  $\mathfrak{L}[w](s) = q(s)/s^{k+1}$ . La transformée de Laplace de la sortie produite par cette entrée à partir de conditions initiales nulles s'écrit  $G_F(s)\mathfrak{L}[w](s) = G_F(s)q(s)/s^{k+1} = \mathbf{0}$ . Par conséquent, la sortie  $\mathbf{0}$  peut être produite par deux entrées CCMEB distinctes, à savoir  $\mathbf{0}$  et  $w$ , ce qui prouve que  $\Sigma_F$  est redondant en entrée. Ainsi, (i)  $\Leftrightarrow$  (iv).

Grâce à [48, Cor. 8.10], (iv) équivaut à dire que  $\Sigma_F$  n'est pas inversible à gauche (dans le sens classique de [48, Def. 8.7]), de sorte que [48, Th. 8.26] et [48, Cor. 8.10]

s'appliquent et montrent que (i) ⇔ (ii) et (i) ⇔ (v). En ce qui concerne (iii), on observe que si  $\rho = 0$ , alors (i) ⇔ (iii) comme le montre [57, Lem. 3]. Au contraire, si  $\rho > 0$  de sorte que (ii) est vraie et donc  $\mathfrak{S}$  est redondant en entrée, on vérifie que (iii) est aussi valide puisque l'inclusion

$$\text{Ker} \left\{ \begin{bmatrix} B_F \\ D_F \end{bmatrix} \right\} \subseteq \mathcal{N}_F$$

est vérifiée. □

*Remarque 2.7.3.* Dans le théorème 2.7.7, le copain  $F$  de  $\mathcal{V}^*(\mathcal{X}, A, B_U)$  peut être choisi arbitrairement. Cela montre que l'inversibilité de  $G_F$ , le rang-normal de  $P_F$ , le fait que  $\rho = \dim(\mathcal{R}(\Sigma_F)) = 0$  et la dimension de  $\mathcal{N}_F$  sont indépendants de  $F \in \underline{F}(\mathcal{V}^*(\mathcal{X}, A, B_U))$ . ┘

*Remarque 2.7.4* (Suite de la remarque 2.7.2). Sous l'hypothèse 2.7.1 et avec  $l = 0$ , il est clair que  $\mathfrak{S}$  est redondant en entrée si et seulement si  $\dim(\mathcal{U} \cap \text{Ker} \left\{ \begin{bmatrix} B \\ D \end{bmatrix} \right\}) = \dim(\text{Ker} \{M\}) > 0$ . Dans ce cas, toutes les paires singulières sont de type 1. ┘

## 2.7.4 Caractérisation des différents types de redondance d'entrée

L'importance fondamentale de  $\mathcal{N}_F$  est soulignée par le théorème 2.7.7 :  $\dim \mathcal{N}_F$  caractérise la redondance d'entrée de  $\mathfrak{S}$ . Ce sous-espace est parfois nommé "sous-espace d'entrée non-observable" [57, p.239]. Cette terminologie vient du fait suivant : étant donné un copain  $\hat{F}$  de  $\mathcal{V}(\Sigma_F)$  et un signal  $\hat{w} : \mathbb{R}_+ \rightarrow \mathcal{N}_F$  arbitraire, il existe  $\eta$  tel que  $(w, \eta, \mathbf{0}) \in \mathbf{Q}(\mathbf{0})$  avec  $w = \hat{F}\eta + \hat{w}$ , c'est-à-dire, que la sortie produite par  $w$  est identiquement nulle [48, Th. 7.11]. Donc, le signal  $\hat{w}$  est invisible depuis la sortie. Remarquons que le lemme 2.7.5 permet de construire une entrée  $\tilde{u}$  admissible de  $\mathfrak{S}$  qui bénéficie de propriétés analogues : en nommant  $E(F, \mathbf{0}; (w, \eta, \mathbf{0}))$  par  $(\tilde{u}, \tilde{x}, \tilde{y})$ , il suit que  $\tilde{u} = GLw + GFT\eta$  produit la sortie  $\tilde{y} = \mathbf{0}$  pour  $x_0 = \mathbf{0}$ . Cette entrée  $\tilde{u}$  appartient à  $\bar{\mathbf{U}}$ . L'existence d'une telle entrée  $\tilde{u}$  a une conséquence cruciale puisqu'elle prouve la redondance d'entrée. En effet, en prenant un état initial  $x_0 \in \mathcal{X}_c$  arbitraire et une paire  $(u, y) \in \mathbf{Q}(x_0)$  quelconque également, on observe que  $(u + \tilde{u}, y)$  appartient aussi à  $\mathbf{Q}(x_0)$ . Pour s'en convaincre, remarquons que (i)  $\tilde{u} + u$  est admissible sous l'hypothèse 2.7.1 et (ii)  $H[x_0; u + \tilde{u}] = H[x_0; u] + H[\mathbf{0}; \tilde{u}] = y$ .

Décomposons maintenant le sous-espace  $\mathcal{N}_F$  dans le but d'examiner comment une entrée comme  $\hat{w}$  peut influencer les trajectoires d'état. La discussion à venir propose une caractérisation de chaque type de redondance d'entrée. Premièrement, notons que  $\text{Ker} \{B_F\} \cap \text{Ker} \{D_F\}$  appartient à  $\mathcal{N}_F$  de sorte que ce premier sous-espace contribue à la dimension du dernier. La codimension de  $\text{Ker} \{B_F\} \cap \text{Ker} \{D_F\}$  dans  $\mathcal{N}_F$  est notée par  $\nu$ , la dimension de l'espace quotient de  $\mathcal{N}_F$  par  $\text{Ker} \left\{ \begin{bmatrix} B_F \\ D_F \end{bmatrix} \right\}$ , à savoir :

$$\nu := \dim \left( \mathcal{N}_F / \text{Ker} \left\{ \begin{bmatrix} B_F \\ D_F \end{bmatrix} \right\} \right), \quad (2.36)$$

de sorte que la dimension de  $\mathcal{N}_F$  est la somme de deux termes :

$$\dim \mathcal{N}_F = \rho + \nu. \quad (2.37)$$

À partir du théorème 2.7.7, rappelons que  $\mathfrak{S}$  est redondant en entrée si et seulement si  $\rho + \nu$  est strictement positif. Comme le formalise la proposition suivante, le type de redondance d'entrée dépend de quel terme  $\rho$  ou  $\nu$  est non nul.

*Remarque 2.7.5.* La valeur de  $\nu$  peut directement être calculée à partir de l'égalité suivante :

$$\nu = \dim(\mathcal{R}(\Sigma_F) \cap B_F \text{Ker} \{D_F\}). \quad (2.38)$$

Cette égalité vient du lemme B.2 et de (2.37).  $\lrcorner$

**Proposition 2.7.8.** *Sous l'hypothèse 2.7.1 et avec  $l > 0$ , si le système  $\mathfrak{S}$  est redondant en entrée (à  $\mathcal{X}$  sur  $\mathbf{Y}$ ), alors le type de redondance d'entrée de  $\mathfrak{S}$  est caractérisé par  $\rho$  et  $\nu$ , comme dans le tableau suivant :*

TABLEAU 2.1 – Caractérisation de la redondance d'entrée

Redondance d'entrée	$\rho$	$\nu$
type 1	$>0$	$=0$
type 2	$=0$	$>0$
type 3	$>0$	$>0$

Par ailleurs, on a

$$\dim(\mathcal{R}(\Sigma_F)) > 0 \Leftrightarrow \nu > 0. \quad (2.39)$$

*Démonstration.* Premièrement, rappelons que la redondance d'entrée de  $\mathfrak{S}$  implique que  $\dim \mathcal{N}_F = \rho + \nu$  est strictement positive. Prouvons chaque ligne du tableau. À partir du lemme 2.6.3, remarquons que la redondance d'entrée de type 1 est vraie si et seulement si l'implication suivante est valide pour tout  $(u, x, y) \in \mathbf{Q}(\mathbf{0})$  :

$$y = \mathbf{0} \Rightarrow x = \mathbf{0}. \quad (2.40)$$

Prenons un  $F \in \underline{F}(\mathcal{V}^*(\mathcal{X}, A, B_U))$  quelconque et un triplet  $(u, x, y) \in \mathbf{Q}(\mathbf{0})$  également quelconque. Définissons  $E^{-1}(F, \mathbf{0}; (u, x, y)) =: (w, \eta, \varphi) \in \mathbf{Q}_F(\mathbf{0})$ , de sorte que  $(u, x, y) = (GLw + GFT\eta, T\eta, \varphi)$ , par définition de  $E$ . Alors, (2.40) s'écrit

$$\varphi = \mathbf{0} \Rightarrow \eta = \mathbf{0}, \quad (2.41)$$

puisque  $T$  est injectif. L'implication (2.41) est vérifiée pour tout  $(u, x, y) = E(F, \mathbf{0}; (w, \eta, \varphi)) \in \mathbf{Q}(\mathbf{0})$ , ou, de manière équivalente, pour tout  $(w, \eta, \varphi) \in \mathbf{Q}_F(\mathbf{0})$  (voir lemme 2.7.5). Ceci équivaut à dire que  $\mathcal{R}(\Sigma_F) = \{\mathbf{0}\}$  (voir annexe B). Étant donné (B.5),  $\mathcal{R}(\Sigma_F) = \{\mathbf{0}\}$  implique que  $\mathcal{N}_F$  se réduit à  $\text{Ker} \{B_F\} \cap \text{Ker} \{D_F\}$ , ce qui est équivalent à  $\nu = 0$  et donc  $\rho > 0$ . Inversement, si  $\mathcal{R}(\Sigma_F) = \mathbf{0}$ , alors (2.41) est vraie pour tout  $(w, \eta, \varphi) \in \mathbf{Q}_F(\mathbf{0})$ . Comme démontré précédemment, si  $\mathfrak{S}$  est redondant en entrée, on prouve que la redondance est de type 1.

Pour montrer la deuxième ligne du tableau, supposons que  $\rho > 0$ . Dans un tel cas, il existe un signal non nul  $w \in \text{Ker} \{B_F\} \cap \text{Ker} \{D_F\}$ . Cela implique que  $(w, \mathbf{0}, \mathbf{0}) \in \mathbf{Q}_F(\mathbf{0})$  ou, de manière équivalente,  $E(F, \mathbf{0}; (w, \mathbf{0}, \mathbf{0})) = (GLw, \mathbf{0}, \mathbf{0}) \in \mathbf{Q}(\mathbf{0})$ , de sorte que (2.32) n'est pas vérifiée. Par contraposée, cela montre que (2.32) implique  $\rho = 0$ . Pour montrer

l'implication contraire, supposons que  $\rho = 0$ . Par l'absurde, considérons que (2.32) n'est pas vérifiée, de sorte qu'il existe un signal d'entrée non nul tel que  $(u, \mathbf{0}, \mathbf{0}) \in \mathbf{Q}(\mathbf{0})$  ou, de manière équivalente  $E^{-1}(F, \mathbf{0}; (u, \mathbf{0}, \mathbf{0})) =: (w, \eta, \varphi) \in \mathbf{Q}_F(\mathbf{0})$ . Cela implique que  $\eta = \mathbf{0}$  et  $\varphi = \mathbf{0}$ . Par conséquent,  $w \in \text{Ker}\{B_F\}$  et  $D_F w = \varphi = \mathbf{0}$ . Ceci est en contradiction avec l'égalité  $\rho = 0$ , de sorte qu'il faut que (2.32) soit vérifiée.

La dernière ligne du tableau vient immédiatement du fait que la singularité de type 3 est équivalente à la singularité qui n'est ni de type 1, ni de type 2.

En ce qui concerne la relation d'équivalence (2.39), elle vient des points (ii) et (iii) du théorème 2.7.7 : la caractérisation de la redondance d'entrée s'écrit  $\rho + \dim(\mathcal{R}_F) > 0$  pour (ii) et  $\rho + \dim(\mathcal{R}(\Sigma_F) \cap B_F \text{Ker}\{D_F\}) > 0$  pour (iii). Par conséquent les conditions  $\dim(\mathcal{R}_F) > 0$  et  $\dim(\mathcal{R}(\Sigma_F) \cap B_F \text{Ker}\{D_F\}) > 0$  sont équivalentes.  $\square$

Clairement,  $\dim \mathcal{N}_F = \rho + \nu$  correspond au nombre d'entrées indépendantes (après retour d'état via  $F$ ) qui n'affectent pas la sortie. Plus précisément,  $\rho$  composantes de l'entrée n'affectent pas l'état alors que  $\nu$  autres composantes ont une influence sur l'état. Par conséquent,  $\dim \mathcal{N}_F$  est reliée à la taille de l'ensemble de toutes les entrées qui donnent lieu à la même sortie. Cette observation est à l'origine de l'utilisation de  $\rho$  et de  $\nu$  pour quantifier le degré de redondance d'entrée.

**Définition 2.7.1.** Sous l'hypothèse 2.7.1, la paire  $(\rho, \nu)$  définie par (2.34a) et (2.36) est le *degré de redondance* du système  $\mathfrak{S}$ .  $\diamond$

Reprenons l'exemple 2.7.2 pour voir de quel type est la redondance d'entrée dans ce cas. Nous y verrons également qu'il ne faut pas se fier à l'étude des trajectoires de  $\Sigma$  pour cette caractérisation mais bien à celle de  $\Sigma_F$ .

**Exemple 2.7.4** (Contraintes linéaires (fin)). Nous savons donc que l'exemple 2.7.2 est redondant en entrée parce que  $\Sigma_F$  l'est. Regardons premièrement le système non contraint  $\Sigma$  qui s'écrit

$$\begin{cases} \dot{x} = - \begin{bmatrix} 1 & 0 & 0 \\ 0 & 1 & 0 \\ 0 & 0 & 1 \end{bmatrix} x + \begin{bmatrix} 1 & 0 & 0 & 0 \\ 0 & 1 & 0 & 0 \\ 0 & 0 & 1 & 1 \end{bmatrix} u, \\ y = \begin{bmatrix} 0 & 0 & 1 \end{bmatrix} x, \end{cases}$$

sur lequel on observe que

$$\rho = 1 \quad \text{et} \quad \nu = 2.$$

Ainsi, sans les contraintes,  $\Sigma$  serait redondant en entrée de degré (1, 2) et donc de type 3. Cependant, d'après l'étude sur  $\Sigma_F$  issue de (2.33), on observe que  $\rho = 0$  et  $\nu = 1$ . En réalité,  $\mathfrak{S}$  est redondant en entrée de type 2 et non du type 3 comme l'étude sur  $\Sigma$  le laissait croire. On voit donc que les contraintes peuvent modifier la redondance d'entrée.  $\blacksquare$

*Remarque 2.7.6* (Comparaison avec [43]). Notons que la taxonomie que nous proposons est liée à celle qui était déjà proposée dans la littérature. En effet, nous trouvons dans [43] deux types, la redondance d'entrée forte et la redondance d'entrée faible (taxonomie rappelée à la page 36). La première est équivalente à  $\rho > 0$ , tandis que la seconde est caractérisée par la condition suivante :  $P^* := \lim_{s \rightarrow 0} C(sI - A)^{-1}B + D$  existe et est une

matrice finie qui satisfait  $\text{Ker} \{P^*\} \neq \{0\}$ . Définie de cette manière, la redondance d'entrée forte implique donc la redondance d'entrée faible (l'inverse n'étant pas vrai dans le cas général). Les relations entre la taxonomie donnée ici et celle de [43] sont, sous formes d'implications :

- redondance d'entrée de type 1  $\Rightarrow$  redondance d'entrée forte ;
- redondance d'entrée de type 2  $\Rightarrow$  redondance d'entrée faible mais pas forte ;
- redondance d'entrée de type 3  $\Rightarrow$  redondance d'entrée forte.

Par conséquent, la nouvelle taxonomie permet de distinguer deux types de redondance d'entrée forte.  $\lrcorner$

*Remarque 2.7.7* (Comparaison avec [46]). Un degré de redondance a déjà été conçu dans [46, Def. 1] dans le cas non-contraint et pour des systèmes linéaires inversibles à droite. Dans ce cas, il ressort que  $\dim \mathcal{N}_F = \rho + \nu$  est égal à  $m - p$ , de sorte que les valeurs de  $\rho$  et de  $\nu$  peuvent être déduites l'une de l'autre en utilisant les dimensions du système. Par conséquent, au lieu d'utiliser la paire  $(\rho, \nu)$  pour qualifier le degré de redondance d'entrée, un système est dit dans [46]  $\rho$ -fortement (respectivement  $\nu$ -faiblement) redondant en entrée ou simplement fortement (faiblement) redondant en entrée s'il est 0-faiblement (0-fortement) redondant en entrée. Dans la taxonomie que nous apportons, fortement (respectivement faiblement) redondant en entrée fait référence au type 1 (type 2), alors que  $\rho$ -fortement ou  $\nu$ -faiblement correspond au type 3 tant que ni  $\rho$ , ni  $\nu$  ne sont nuls.  $\lrcorner$

En comparaison avec [46], la définition du degré de redondance d'entrée donné dans ce mémoire peut être vu comme une généralisation à des systèmes non inversibles à droite et contraints linéairement pour lesquels  $\dim \mathcal{N}_F = \rho + \nu$  ne peut pas être calculée à partir des dimensions du système.

*Remarque 2.7.8* (Observabilité forte). L'exemple 2.5.2 fournit un système redondant en entrée de type 1 qui n'est pas fortement observable. On peut vérifier que ce système n'est en fait même pas observable. Dans le contexte de contraintes linéaires (hypothèse 2.7.1), il ressort que l'observabilité associée à la redondance d'entrée de type 1 implique l'observabilité forte. Cette propriété associée au lemme 2.5.3 entraîne les deux inclusions suivantes :

$$\left. \begin{array}{l} \text{observabilité forte} \\ \text{redondance d'entrée} \end{array} \right\} \Rightarrow \text{redondance d'entrée de type 1}$$

$$\text{observabilité forte} \Leftarrow \left\{ \begin{array}{l} \text{observabilité} \\ \text{redondance d'entrée de type 1} \end{array} \right.$$

Autrement dit, l'observabilité forte et la redondance d'entrée de type 1 sont équivalentes sous l'hypothèse de redondance d'entrée, d'observabilité et de contraintes linéaires.

Avant de prouver cette affirmation, clarifions quelques points à propos de l'observabilité. Rappelons que cette dernière propriété signifie que deux états initiaux distincts et quelconques sont distinguables par une entrée. Dans le cas non-contraint, il est bien connu que toute entrée peut être utilisée pour ce but. Montrons que ce résultat est aussi valide si les contraintes sont linéaires (hypothèse 2.7.1). Pour ce but, supposons que  $\mathfrak{S}$  est observable si bien que (2.19) est vérifiée et définissons  $\tilde{y} := y_b - y_a \neq \mathbf{0}$ . Alors,  $(u_b, y_b) = (u_a, y_a) + (\mathbf{0}, \tilde{y}) \in \mathbf{W}(x_{0,b})$  ou, de manière équivalente,  $(\mathbf{0}, \tilde{y}) \in \mathbf{W}(x_{0,b}) - (u_a, y_a)$ .



Grâce au lemme 2.7.1 et à la linéarité de  $\mathcal{X}$ , cela veut dire que pour tout  $\tilde{x}_0 \in \mathcal{X}$ , il existe  $\tilde{y} \neq \mathbf{0}$  tel que  $(\mathbf{0}, \tilde{y}) \in \mathbf{W}(\tilde{x}_0)$ . Par conséquent, l'observabilité implique la proposition suivante :

$$\forall \tilde{x}_0 \in \mathcal{X} : (\mathbf{0}, \mathbf{0}) \notin \mathbf{W}(\tilde{x}_0), \quad (2.42)$$

à cause de l'unicité de solution.

Supposons maintenant que  $\mathfrak{S}$  est observable et redondant en entrée de type 1. Supposons, par l'absurde, que  $\mathfrak{S}$  n'est pas fortement observable, c'est-à-dire (voir (2.20))

$$\exists x_{0,a} \neq x_{0,b} \in \mathcal{X}_c, \exists (u_a, x_a, y_a) \in \mathbf{Q}(x_{0,a}), \exists (u_b, x_b, y_b) \in \mathbf{Q}(x_{0,b}) : y_a = y_b.$$

Premièrement, on observe que  $u_a = u_b$  est nécessairement vraie. Autrement,  $y_a = y_b$  impliquerait  $x_a = x_b$  à cause de la redondance d'entrée de type 1 (voir (2.14)), ce qui est en contradiction avec  $x_a(0) = x_{0,a} \neq x_{0,b} = x_b(0)$ . Par conséquent, l'entrée  $u_a = u_b$  entraîne des sorties identiques  $y_a = y_b$  à partir d'état initiaux distincts, donc à  $(u_a, y_a) \in \mathbf{W}(x_{0,a}) \cap \mathbf{W}(x_{0,b})$ . Grâce au lemme 2.7.1,  $(u_a, y_a) \in \mathbf{W}(x_{0,b})$  donne lieu à  $(\mathbf{0}, \mathbf{0}) \in \mathbf{W}(x_{0,b}) - (u_a, y_a) = \mathbf{W}(x_{0,b} - x_{0,a})$ . Puisque  $x_{0,a} - x_{0,b} \in \mathcal{X}$ , cela est en contradiction avec (2.42), et par conséquent avec l'observabilité. Donc,  $\mathfrak{S}$  est fortement observable.  $\lrcorner$

## 2.7.5 Le cas non contraint

Considérons maintenant que  $\mathfrak{S}$  n'est contraint ni en entrée, ni en état, de sorte qu'il se réduit à  $\Sigma$ . Pour ce faire, considérons l'hypothèse suivante.

**Hypothèse 2.7.2** (Cas non contraint). Supposons que  $\mathcal{U} = \mathbb{R}^m$  et  $\mathcal{X} = \mathbb{R}^n$ .  $\triangle$

Dans ce cas particulier, les derniers résultats de cette section peuvent être directement particularisés en enlevant l'indice  $F$  dans les déclarations du théorème 2.7.7. En effet,  $B_{\mathcal{U}} = B$  et  $D_{\mathcal{U}} = D$  et  $\mathbf{0}$  est un copain de  $\mathcal{V}^*(\mathcal{X}, A, B_{\mathcal{U}})$  puisque  $\mathcal{X}$  est évidemment invariant. Par conséquent, les systèmes  $\mathfrak{S}$ ,  $\Sigma$  et  $\Sigma_F$  coïncident.

**Théorème 2.7.9.** *Sous l'hypothèse 2.7.2, on a  $\rho = \dim \text{Ker} \{B\} \cap \text{Ker} \{D\}$  et  $\nu = \dim(\mathcal{R}(\Sigma) \cap B \text{Ker} \{D\})$ . Les déclarations suivantes sont équivalentes :*

- (i) le système  $\mathfrak{S}$  est redondant en entrée (à  $\mathcal{X}$  sur  $\mathbf{Y}$ );
- (ii)  $\dim(\mathcal{R}(\Sigma)) > 0$  ou  $\rho > 0$ ;
- (iii)  $\dim \mathcal{N} > 0$ ;
- (iv) La matrice de transfert  $G(s) := C(s\mathbf{I} - A)^{-1}B + D$  de  $\Sigma$  n'est pas inversible à gauche;
- (v)  $\text{rg} - \text{nm} \begin{bmatrix} s\mathbf{I} - A & -B \\ C & D \end{bmatrix} < n + m$ .

Enfin, l'hypothèse 2.7.1 est vérifiée et  $l > 0$ , de sorte que la proposition 2.7.8 s'applique.

*Remarque 2.7.9* (Comparaison avec [45]). Dans le cas non contraint et sous l'hypothèse de systèmes strictement propres, c'est-à-dire avec l'hypothèse 2.7.2 et  $D = \mathbf{0}$ , la redondance d'entrée est caractérisée implicitement dans [45] par la condition  $\dim(B^{-1}\mathcal{R}(\Sigma)) > 0$ . Cette caractérisation coïncide avec notre définition puisque  $B^{-1}\mathcal{R}(\Sigma)$  est égal à  $\mathcal{N}$  dans ce cas, comme le prouve le lemme B.2 de l'annexe B.  $\lrcorner$

Reprenons les exemples 2.4.2, 2.4.3 et 2.4.4 pour voir ces différentes caractérisations.

**Exemple 2.7.5** (Type 1 (suite de l'exemple 2.4.2)). Rappelons que le système est

$$\begin{aligned} \dot{x} &= \begin{bmatrix} 1 & 1 \end{bmatrix} u, \\ y &= x. \end{aligned}$$

Sachant que  $B = \begin{bmatrix} 1 & 1 \end{bmatrix}$  et  $D = \mathbf{0}$ , il est clair que

$$\text{Ker} \left\{ \begin{bmatrix} B \\ D \end{bmatrix} \right\} = \text{Im} \left\{ \begin{bmatrix} 1 \\ -1 \end{bmatrix} \right\},$$

si bien que  $\rho = 1$ . Le système est redondant en entrée selon le théorème 2.7.9. De plus, sachant que  $y = x$ , alors  $\nu = 0$  et par conséquent le système est redondant en entrée de type 1. ■

**Exemple 2.7.6** (Type 2 (suite de l'exemple 2.4.3)). Rappelons que le système est

$$\begin{aligned} \dot{x} &= \begin{bmatrix} -1 & 1 \\ 0 & -1 \end{bmatrix} x + \begin{bmatrix} 1 & 0 \\ 0 & 1 \end{bmatrix} u, \\ y &= \begin{bmatrix} 1 & 0 \end{bmatrix} x. \end{aligned}$$

Il est clair que pour ce système,  $\rho = 0$  puisque la matrice d'entrée n'a pas de noyau. Par contre

$$\mathcal{R}(\Sigma) = \text{Im} \left\{ \begin{bmatrix} 0 \\ 1 \end{bmatrix} \right\},$$

si bien que  $\nu = 1$ . Par conséquent le système est redondant en entrée de type 2. Remarquons que toutes les entrées qui s'écrivent

$$u : t \mapsto \begin{bmatrix} 0 & -1 \\ 0 & 0 \end{bmatrix} x(t) + \begin{bmatrix} 0 \\ 1 \end{bmatrix} w(t),$$

avec  $w(t) \in \mathbb{R}$  quelconque pour tout  $t$ , n'induisent aucune variation sur la sortie. Sur cette expression, notons que la matrice devant  $x(t)$  est un copain de  $\mathcal{R}(\Sigma)$ . ■

**Exemple 2.7.7** (Type 3 (suite de l'exemple 2.4.4)). Rappelons que le système est

$$\begin{aligned} \dot{x} &= \begin{bmatrix} -1 & 0 \\ 0 & -1 \end{bmatrix} x + \begin{bmatrix} 1 & 0 & 0 \\ 0 & 1 & 1 \end{bmatrix} u, \\ y &= \begin{bmatrix} 1 & 0 \end{bmatrix} x. \end{aligned}$$

On remarque pour ce système que

$$\text{Ker} \left\{ \begin{bmatrix} B \\ D \end{bmatrix} \right\} = \text{Im} \left\{ \begin{bmatrix} 0 \\ 1 \\ -1 \end{bmatrix} \right\} \quad \text{et} \quad \mathcal{R}(\Sigma) = \text{Im} \left\{ \begin{bmatrix} 0 \\ 1 \end{bmatrix} \right\},$$

si bien que  $\rho = \nu = 1$ . Par conséquent le système est redondant en entrée de type 3. ■

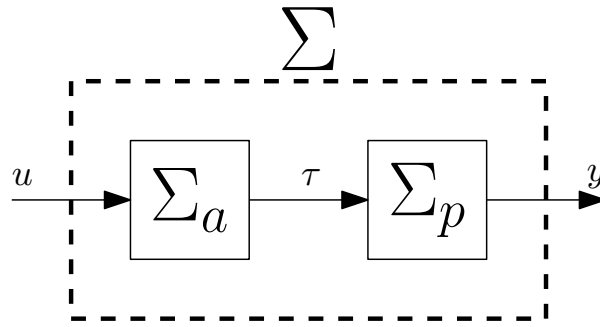


FIGURE 2.2 – Décomposition du système en un procédé  $\Sigma_p$  et des actionneurs  $\Sigma_a$

L'exemple suivant est la suite de l'exemple 2.5.1 dans lequel on montre que le système n'est pas redondant en entrée.

**Exemple 2.7.8** (Suite de l'exemple 2.5.1). Rappelons que le système considéré s'écrit

$$\begin{aligned} \dot{x} &= x - \begin{bmatrix} 1 & 1 \end{bmatrix} u, \\ y &= \begin{bmatrix} 1 \\ 0 \end{bmatrix} x + \begin{bmatrix} 0 & 0 \\ 0 & 1 \end{bmatrix} u. \end{aligned}$$

Il est clair que

$$\rho = \text{Ker} \left\{ \begin{bmatrix} 1 & 1 \\ 0 & 0 \\ 0 & 1 \end{bmatrix} \right\} = \{0\}.$$

Par ailleurs, comme il n'existe pas de  $F$  tel que

$$\text{Ker} \{C + DF\} \neq \{0\},$$

sachant que  $\mathcal{R}(\Sigma) \subseteq \text{Ker} \{C + DF\}$  (voir figure A.1), alors  $\dim \mathcal{R}(\Sigma) = 0$  et par conséquent  $\nu = 0$ . Le système n'est donc pas redondant. ■

*Remarque 2.7.10.* Lorsque nous avons présenté les notions pré-requises de la théorie de commande géométrique (annexe A), nous avons parlé du fait que les sous-espaces vectoriels  $\mathcal{V}(\Sigma)$ ,  $\mathcal{S}(\Sigma)$  et par conséquent  $\mathcal{R}(\Sigma) = \mathcal{V}(\Sigma) \cap \mathcal{S}(\Sigma)$  peuvent s'obtenir grâce à des algorithmes (voir [57]). De même, on peut aisément obtenir  $\text{Ker} \{B\} \cap \text{Ker} \{D\}$ . Par conséquent il est possible de connaître la présence de redondance d'entrée et son type, lorsque les contraintes sont linéaires et dans le cas non contraint, par le biais d'un algorithme. ▽

## 2.7.6 Sur-actionnement et redondance d'entrée

D'un point de vue pratique, un système composé d'un procédé qui est piloté par plusieurs actionneurs dont les contributions s'ajoutent et génèrent un effort global est appelé système sur-actionné [1]. Établissons les liens entre la taxonomie de la redondance d'entrée et le sur-actionnement, dans le contexte non contraint où l'hypothèse 2.7.2 est vérifiée.

Comme illustré par la figure 2.2, le système sur-actionné  $\Sigma$  donné par (2.1) se décompose en deux parties :

- le modèle  $\Sigma_p$  du procédé :

$$\Sigma_p : \begin{cases} \dot{x}_p = A_p x_p + B_p \tau, \\ y = C_p x_p + D_p \tau, \end{cases} \quad (2.43)$$

où  $x_p \in \mathbb{R}^{n_p}$  est l'état du procédé et  $\tau \in \mathbb{R}^{n_\tau}$  est l'effort global produit par l'ensemble des actionneurs.

- le modèle  $\Sigma_a$  des actionneurs est construit à partir des modèles  $\Sigma_a^s$  et  $\Sigma_a^d$  de l'ensemble des actionneurs statiques et dynamiques qui s'écrivent comme suit :

$$\Sigma_a^s : y_a^s = D_{ac} u_s, \quad (2.44)$$

$$\Sigma_a^d : \begin{cases} \dot{x}_{ac} = A_{ac} x_{ac} + B_{ac} u_d, \\ y_a^d = C_{ac} x_{ac}. \end{cases} \quad (2.45)$$

Les contributions de ces deux groupes d'actionneurs génèrent l'effort global

$$\tau = B_u \begin{bmatrix} y_a^s \\ y_a^d \end{bmatrix} = B_u^s y_a^s + B_u^d y_a^d,$$

avec

$$B_u := \begin{bmatrix} B_u^s & B_u^d \end{bmatrix}. \quad (2.46)$$

$\Sigma_a$  est alors décrit par les équations suivantes :

$$\Sigma_a : \begin{cases} \dot{x}_{ac} = A_{ac} x_{ac} + \begin{bmatrix} \mathbf{0} & B_{ac} \end{bmatrix} \begin{bmatrix} u_s \\ u_d \end{bmatrix}, \\ \tau = B_u \begin{bmatrix} y_a^s \\ y_a^d \end{bmatrix} = B_u^d C_{ac} x_{ac} + \begin{bmatrix} B_u^s D_{ac} & \mathbf{0} \end{bmatrix} \begin{bmatrix} u_s \\ u_d \end{bmatrix}, \end{cases} \quad (2.47)$$

où  $x_{ac}(t) \in \mathbb{R}^{n_a}$  est l'état des actionneurs dynamiques. Par abus de notation, on considère ici que  $n_a$  peut-être nul. Cette situation correspond au cas où les actionneurs sont uniquement statiques, si bien que  $u = u_s$  et  $\tau = B_u^s y_a^s$ . Le modèle  $\Sigma_a$  est alors décrit par la relation purement algébrique suivante :

$$\Sigma_a : \tau = B_u^s D_{ac} u. \quad (2.48)$$

L'état  $x = \begin{bmatrix} x_{ac}^\top & x_p^\top \end{bmatrix}^\top$  du système  $\Sigma$  regroupe l'état du procédé et des actionneurs de sorte que  $n = n_a + n_p$  et les matrices  $(A, B, C, D)$  de  $\Sigma$  peuvent s'écrire comme suit :

$$\begin{aligned} (\text{si } n_a > 0) : A &= \begin{bmatrix} A_{ac} & \mathbf{0} \\ B_p B_u^d C_{ac} & A_p \end{bmatrix}, B = \begin{bmatrix} \mathbf{0} & B_{ac} \\ B_p B_u^s D_{ac} & \mathbf{0} \end{bmatrix}, \\ C &= \begin{bmatrix} D_p B_u^d C_{ac} & C_p \end{bmatrix}, D = \begin{bmatrix} D_p B_u^s D_{ac} & \mathbf{0} \end{bmatrix}; \\ (\text{si } n_a = 0) : A &= A_p, B = B_p B_u^s D_{ac}, C = C_p, D = D_p B_u^s D_{ac}; \end{aligned}$$

pour  $u = \begin{bmatrix} u_s^\top & u_d^\top \end{bmatrix}^\top$ .

On fait l'hypothèse suivante.

**Hypothèse 2.7.3.** Les modèles  $\Sigma_p$ ,  $\Sigma_a^s$  et  $\Sigma_a^d$  sont inversibles à gauche.  $\Sigma_a$  est redondant en entrée. Le noyau de  $B_u$  est de dimension strictement positive.  $\triangle$

Dans le contexte de cette étude, le sur-actionnement se traduit naturellement par le fait qu'une même trajectoire d'effort global  $\tau$  peut être produite de plusieurs façons différentes, c'est-à-dire par le biais de plusieurs trajectoires d'entrée  $u$  différentes. Le modèle  $\Sigma_a$  est donc redondant en entrée, au sens défini dans ce mémoire. Par ailleurs, on simplifie l'analyse en supposant que la sortie  $y$  (respectivement, les sorties  $y_a^s$  et  $y_a^d$ ) définit de manière unique l'effort global  $\tau$  (les entrées  $u_s$  et  $u_d$ ), c'est-à-dire que  $\Sigma_p$  ( $\Sigma_a^s$  et  $\Sigma_a^d$ ) est inversible à gauche (autrement dit  $\Sigma_p$  ( $\Sigma_a^s$  et  $\Sigma_a^d$ ) n'est pas redondant en entrée).

**Proposition 2.7.10.** *Sous les hypothèses 2.7.2 et 2.7.3, le système sur-actionné  $\Sigma$  décrit par (2.43) et (2.47) est redondant en entrée. De plus,  $\Sigma$  est redondant en entrée :*

- (i) de type 1 si tous ses actionneurs sont statiques. Dans ce cas,  $n_a = 0$  ;
- (ii) de type 2 si tous ses actionneurs sont dynamiques. Dans ce cas,  $n_a > 0$ .

*Démonstration.* En vertu du théorème 2.7.9, l'hypothèse 2.7.3 implique les relations suivantes :

$$\text{Ker} \left\{ \begin{bmatrix} B_p \\ D_p \end{bmatrix} \right\} = \{\mathbf{0}\}, \text{Ker} \{B_{ac}\} = \{\mathbf{0}\}, \text{Ker} \{D_{ac}\} = \{\mathbf{0}\}, \mathcal{R}(\Sigma_p) = \{\mathbf{0}\}$$

Ceci permet de démontrer les deux égalités suivantes :

$$\text{Ker} \left\{ \begin{bmatrix} B \\ D \end{bmatrix} \right\} = \text{Ker} \{B_u^s D_{ac}\} \oplus \{\mathbf{0}\}; \quad (2.49)$$

$$\mathcal{R}(\Sigma) = \begin{cases} \mathcal{R}(\Sigma_a) \oplus \{\mathbf{0}_{n_p}\}, & (n_a > 0), \\ \{\mathbf{0}_{n_p}\}, & (n_a = 0). \end{cases} \quad (2.50)$$

L'équation (2.49) se déduit immédiatement de l'égalité suivante et du fait que  $\begin{bmatrix} B_p \\ D_p \end{bmatrix}$  et  $B_{ac}$  sont injectives :

$$\begin{bmatrix} B \\ D \end{bmatrix} = \begin{cases} \begin{bmatrix} \mathbf{0} & \mathbf{I} \\ B_p & \mathbf{0} \\ D_p & \mathbf{0} \end{bmatrix} \begin{bmatrix} B_u^s D_{ac} & \mathbf{0} \\ \mathbf{0} & B_{ac} \end{bmatrix}, & (n_a > 0), \\ \begin{bmatrix} B_p \\ D_p \end{bmatrix} B_u^s D_{ac}, & (n_a = 0). \end{cases}$$

Pour prouver (2.50), rappelons que  $\mathcal{R}(\Sigma)$  rassemble l'ensemble des états atteignables depuis l'origine (en temps fini), sous la contrainte que la sortie  $y$  est identiquement nulle, ce qui revient à imposer  $\tau = \mathbf{0}$  puisque  $\Sigma_p$  est inversible à gauche. Dans ce cas,  $x_p = \mathbf{0}$ . Si  $n_a > 0$ , les états atteignables sont donc de la forme  $[x_{ac}^{\star\top}, \mathbf{0}^\top]^\top$ . Clairement, l'ensemble des  $x_{ac}^{\star}$  possible correspond alors à l'ensemble des états atteignables depuis l'origine ( $x_{0,ac} = \mathbf{0}$ ) sous la contrainte  $\tau = \mathbf{0}$ , c'est-à-dire  $\mathcal{R}(\Sigma_a)$ . Si  $n_a = 0$ , aucun état (distinct de  $\mathbf{0}$ ) n'est atteignable, si bien que  $\mathcal{R}(\Sigma_a) = \{\mathbf{0}\}$ .

Dans le cas où les actionneurs sont statiques,  $\Sigma_a$  est donné par (2.48). Comme  $\Sigma_a$  est redondant en entrée (hypothèse 2.7.3), alors cette dernière équation donne

$$\dim(\text{Ker} \{B_u^s D_{ac}\}) > 0.$$

Par conséquent, on obtient d'après (2.49) :

$$\rho = \dim \left( \text{Ker} \left\{ \begin{bmatrix} B \\ D \end{bmatrix} \right\} \right) > 0.$$

Par ailleurs, l'équation (2.50) nous donne  $\mathcal{R}(\Sigma) = \{\mathbf{0}\}$  puisque  $n_a = 0$ , ce qui implique  $\nu = 0$  (voir proposition 2.7.8).  $\Sigma$  est donc redondant en entrée de type 1.

Pour le point (ii), les actionneurs étant tous dynamiques, nous pouvons réécrire  $\Sigma_a$  donné en (2.47) comme

$$\Sigma_a : \begin{cases} \dot{x}_{ac} &= A_{ac}x_{ac} + B_{ac}u_d, \\ \tau &= B_u^d y_a^d = B_u^d C_{ac} x_{ac}. \end{cases}$$

D'après l'hypothèse 2.7.3, nous savons que  $\Sigma_a$  est redondant en entrée, donc, d'après le théorème 2.7.9,  $\dim(\mathcal{R}(\Sigma_a)) + \rho_a > 0$  avec  $\rho_a = \dim(\text{Ker} \{B_{ac}\})$ . De plus, le fait que  $\Sigma_a^d$  soit inversible à gauche (hypothèse 2.7.3) assure que  $\text{Ker} \{B_{ac}\} = \{\mathbf{0}\}$ . Par conséquent, on a

$$\dim(\mathcal{R}(\Sigma_a)) > 0,$$

ce qui implique  $\dim(\mathcal{R}(\Sigma)) > 0$  (d'après (2.50)) et donc  $\nu > 0$  (proposition 2.7.8). D'après (2.50), on obtient  $\dim(\mathcal{R}(\Sigma)) > 0$ . Par ailleurs,  $B_u^s$  étant nul puisque tous les actionneurs sont dynamiques, on sait que (voir (2.50))

$$\rho = \dim \left( \text{Ker} \left\{ \begin{bmatrix} B \\ D \end{bmatrix} \right\} \right) = 0.$$

Donc  $\Sigma$  est redondant en entrée de type 2. □

*Remarque 2.7.11.* Dans le cas où  $\Sigma_a$  présente des actionneurs statiques *et* dynamiques, on ne peut pas conclure sur le type de la redondance d'entrée. Dans ce cas, on peut en effet construire des exemples de redondance des trois types. ┘

## Conclusion

Dans ce chapitre, nous nous sommes attardés sur les définitions et caractérisations de la redondance d'entrée. Nous avons vu que dans la littérature, les définitions de tels systèmes (i) manquaient d'uniformisation, (ii) supposaient l'inversibilité à droite, (iii) ne prenaient pas en compte l'effet des contraintes et (iv) n'étaient pas formulés en termes de signaux. C'est pourquoi nous avons proposé de nouvelles définitions permettant de répondre à ces trois points. Ces nouvelles définitions s'appuient sur une formalisation en termes de signaux, ce qui en fait un outil à la fois intuitif et rigoureux.

Nous avons montré comment ces nouvelles définitions sont reliées à celles existantes dans la littérature. De plus, nous avons proposé une nouvelle taxonomie en trois types selon la structure interne du modèle considéré.

Par rapport à l'inversibilité à droite, nous avons levé cette hypothèse et montré des exemples de systèmes qui ne le sont pas tout en étant redondants en entrée (voir exemple 2.5.1).

Les nouvelles définitions prennent en compte des contraintes d'entrée et d'état. Nous avons également donné des caractérisations de la redondance d'entrée et de la taxonomie lorsque les contraintes sont linéaires.

# Chapitre 3

## Utilisation de la redondance d'entrée

### Sommaire

---

<b>Introduction</b> . . . . .	<b>68</b>
<b>3.1 Définition du problème d'allocation de commande</b> . . . . .	<b>69</b>
3.1.1 Données du problème . . . . .	69
3.1.2 Redondance d'entrée . . . . .	69
3.1.3 Problème d'allocation de commande considéré . . . . .	70
<b>3.2 Analyse comparative des méthodes existantes</b> . . . . .	<b>71</b>
3.2.1 Approche statique . . . . .	71
3.2.2 Approche dynamique . . . . .	76
3.2.3 Approche par opérateur . . . . .	77
3.2.4 Approche géométrique . . . . .	79
<b>3.3 Contraintes d'entrée pour l'approche géométrique</b> . . . . .	<b>84</b>
3.3.1 Illustration introductive . . . . .	84
3.3.2 Gestion des contraintes dans le cas général . . . . .	87
3.3.3 Description explicite des ensembles $\mathcal{U}_\beta$ et $\mathcal{U}_\alpha(w_\beta)$ . . . . .	91
<b>Conclusion</b> . . . . .	<b>94</b>

---



## Introduction

Dans le chapitre précédent, nous avons cherché à définir et caractériser la redondance d'entrée. La redondance d'entrée d'un système lui confère une propriété particulière lorsqu'il s'agit de le commander : la présence de degrés de liberté par rapport à l'objectif de commande principal. Le présent chapitre s'intéresse à la gestion de ces degrés de liberté. La théorie de l'automatique qui donne des éléments pour les gérer est l'allocation de commande. Cette théorie a été très largement développée depuis les années 1990 mais de nombreuses questions restent ouvertes. Nous nous intéresserons à un point particulier : la prise en compte des contraintes d'entrée en assurant que lorsque le correcteur fournit une entrée non faisable, la priorité est donnée à l'objectif de commande principal et non à la gestion des degrés de liberté. Jusqu'à présent, ces contraintes ne sont gérées correctement que dans le cas où les systèmes sont redondants en entrée de type 1. Pour les types 2 et 3, à notre connaissance aucune réponse n'est donnée au problème d'allocation de commande tel que nous le poserons.

Pour en arriver à ce point, nous avons divisé ce chapitre en trois sections :

- La section 3.1 présente le cadre du problème considéré. Nous y trouverons les données de ce problème : le système dynamique linéaire associé à des contraintes et un état initial. Puisque nous voulons travailler sur l'allocation de commande, nous supposerons que le système est redondant en entrée et que le régime permanent de l'objectif principal est sous-déterminé. Finalement nous donnerons le problème de commande qui consiste à trouver le régime permanent optimal parmi ceux réalisant l'objectif principal.
- Une fois ce problème posé, la section 3.2 présentera différentes méthodes qui lui donnent des éléments de réponse. Nous trouvons quatre approches principales de l'allocation de commande qui s'intéressent à ce problème : (i) l'approche statique, (ii) l'approche dynamique, (iii) l'approche par opérateur et (iv) l'approche géométrique. Pour chacune d'elles, nous en présenterons le principe, les avantages et les limites. Nous verrons entre autres que l'approche géométrique répond au problème posé pour tous les types de redondance d'entrée avec la propriété intéressante qui est de laisser la trajectoire de sortie indépendante de l'optimisation du régime permanent. Toutefois, cette stratégie ne tient pas compte des contraintes d'entrée.
- C'est pourquoi, la section 3.3 s'intéresse à la gestion des contraintes. Les résultats de cette section doivent être vus comme une extension pour l'approche géométrique. Cette approche propose une décomposition du système en deux parties, l'une pour l'objectif principal et l'autre pour la gestion des degrés de liberté. Nous verrons que les contraintes d'entrée seront décomposées sur le même principe, en donnant la priorité à l'objectif principal par rapport à la gestion des degrés de liberté. Cependant, ces résultats concernent uniquement une sous partie des systèmes redondants en entrée que nous détaillerons par la suite.

## 3.1 Définition du problème d'allocation de commande

### 3.1.1 Données du problème

Considérons un système  $\mathfrak{S}$  correspondant à un système dynamique linéaire  $\Sigma$  donné par l'équation (2.1) associé aux contraintes d'entrée  $u \in \mathcal{U}$ . Ne considérant pas les contraintes d'état, nous supposons que  $x \in \mathbb{R}^n$ .

*Remarque 3.1.1.* Notons que dans ce document, la sortie  $y$  ne correspond pas aux sorties de mesure mais aux sorties de performance. Cela signifie que le correcteur a accès à tout l'état  $x$  mais que l'objectif de commande est lié aux sorties  $y$ .  $\lrcorner$

De manière générale, le problème de commande du système  $\mathfrak{S}$  est de trouver une loi de commande en boucle fermée qui permet d'amener le système à un équilibre commandé qui est :

- tel que la sortie corresponde à une valeur de référence  $y_r \in \mathbb{R}^p$  ;
- globalement asymptotiquement stable (GAS).

*Remarque 3.1.2.* Dans le chapitre précédent, afin de définir et caractériser plusieurs propriétés du système  $\mathfrak{S}$  (relatives à la redondance d'entrée), nous nous sommes appuyés sur des notions de trajectoires d'entrée, d'état et de sortie du système en adoptant un point de vue "en boucle ouverte", le seul à même de mettre en évidence les propriétés structurelles de  $\mathfrak{S}$ . Ce type d'approche suppose toutefois que le système et l'état initial sont parfaitement connus, ce qui n'est pas judicieux pour un problème d'ingénierie. Par contre, nous savons qu'une structure de rétroaction "en boucle fermée" a des propriétés très intéressantes lorsque des paramètres inconnus rentrent en jeu (par rapport à un état initial ou à une erreur de modèle par exemple). C'est pourquoi, nous définissons le problème de commande comme la conception d'un correcteur en boucle fermée.  $\lrcorner$

Pour la suite de ce chapitre, nous utiliserons la notation suivante : lorsqu'un signal temporel converge vers un régime statique, nous notons cette valeur asymptotique par une astérisque en exposant. Soit un signal  $y : t \mapsto y(t)$  convergeant vers une valeur constante,  $y^*$  est donné par la relation suivante :

$$y^* := \lim_{t \rightarrow +\infty} y(t).$$

### 3.1.2 Redondance d'entrée

Dans ce chapitre, nous supposons que  $\mathfrak{S}$  est redondant en entrée (à  $\mathbb{R}^n$  sur  $\mathbf{Y}$ ). *A priori*, trouver un correcteur qui amène le système à un état d'équilibre stable vérifiant  $y^* = y_r$  est un problème qui n'admet pas une unique solution. Plusieurs régimes transitoires et permanents satisfaisant cette exigence peuvent exister. Par souci de simplicité, nous nous intéresserons uniquement à l'indétermination du régime permanent et nous faisons l'hypothèse suivante.

**Hypothèse 3.1.1** (Régime permanent sous-déterminé). Il existe plusieurs valeurs de  $x \in \mathbb{R}^n$  et  $u \in \mathcal{U}$  tel que

$$\begin{bmatrix} A & B \\ C & D \end{bmatrix} \begin{bmatrix} x \\ u \end{bmatrix} = \begin{bmatrix} \mathbf{0} \\ y_r \end{bmatrix}. \quad (3.1)$$

△

**Proposition 3.1.1.** *Dans le cas non-contraint ( $\mathcal{U} = \mathbb{R}^m$ ) et sous l'hypothèse où il existe un équilibre commandé tel que  $y^* = y_r$  ((3.1) d'inconnue  $(x, u)$  admet une solution), si  $\mathfrak{S}$  est redondant en entrée à  $\mathbb{R}^n$  sur  $\mathbf{Y}$ , alors l'hypothèse 3.1.1 est vérifiée.*

*Démonstration.* D'après le théorème 2.7.9 du chapitre 2, nous savons que dire que  $\mathfrak{S}$  est redondant en entrée à  $\mathbb{R}^n$  sur  $\mathbf{Y}$  est équivalent à

$$\text{rg-nrm} \left\{ \begin{bmatrix} s\mathbf{I} - A & -B \\ C & D \end{bmatrix} \right\} < n + m.$$

Cette propriété est donc vraie pour  $s = 0$ . On peut donc écrire

$$\text{rg} \left\{ \begin{bmatrix} A & B \\ C & D \end{bmatrix} \right\} < n + m,$$

ce qui signifie que cette matrice a un noyau et par conséquent, si l'équation (3.1) où  $u$  et  $x$  sont les inconnues admet une solution, alors il en existe aussi une infinité. □

Toutefois, lorsque les contraintes d'entrée sont prises en compte, cette proposition n'est pas forcément valide. Il existe des cas pathologiques où la référence  $y_r$  amène le système sur une frontière du domaine de  $\mathcal{U}$ , ce qui supprime la sous-détermination du régime permanent. L'exemple 3.1.1 donne une illustration de cette situation.

**Exemple 3.1.1.** Soit le système

$$\begin{cases} \dot{x} = -x + \begin{bmatrix} 1 & 1 \end{bmatrix} u, \\ y = x, \end{cases}$$

avec  $x \in \mathbb{R}$  et  $u \in \mathcal{U} = [0; 1]^2$ . On remarque que réguler la sortie à un équilibre vérifiant  $y_r = 2$  amène l'entrée sur la frontière de son domaine puisqu'à l'équilibre,  $\dot{x} = 0$  entraîne

$$-2 + \begin{bmatrix} 1 & 1 \end{bmatrix} u = 0.$$

Par conséquent, ce régime permanent n'est pas sous-déterminé car l'équilibre de l'entrée  $u^* = \begin{bmatrix} 1 & 1 \end{bmatrix}^\top$  est unique. En revanche, pour toutes les références  $y_r \in ]0; 2[$ , il reste des choix concernant l'entrée en régime permanent. Par l'hypothèse 3.1.1, nous empêchons le choix  $y_r = 2$  et  $y_r = 0$ . ■

### 3.1.3 Problème d'allocation de commande considéré

D'après l'hypothèse 3.1.1, définir la valeur de  $y_r$  ne suffit pas à déterminer complètement le régime permanent du système puisque le couple entrée/état recherché n'est pas unique. Ce choix est un objectif secondaire que nous exprimons comme un problème d'optimisation. Par conséquent, le problème de l'allocation de commande que nous considérons dans ce document s'écrit :

**Problème 3.1.1.** Soit une fonction coût  $J : \mathbb{R}^m \times \mathbb{R}^n \rightarrow \mathbb{R}$ . Étant donné une référence de sortie  $y_r \in \mathbb{R}^p$ , concevoir un correcteur par retour d'état  $\mathcal{C} : x(t) \mapsto u(t) \in \mathcal{U}$  tel que l'équilibre de la boucle fermée de  $\mathcal{C}$  avec  $\mathfrak{S}$  vérifie

$$(u^*, x^*) \in \underset{\hat{u}, \hat{x}}{\arg \min} J(\hat{u}, \hat{x})$$

$$\text{tel que } \begin{cases} A\hat{x} + B\hat{u} = 0, \\ C\hat{x} + D\hat{u} = y_r, \\ \hat{u} \in \mathcal{U}, \end{cases} \quad (3.2)$$

et soit globalement asymptotiquement stable (GAS). •

Remarquons qu'il existe une hiérarchie concernant les différents objectifs de commande. Nous souhaitons assurer en priorité que la sortie converge vers  $y_r$ , c'est pourquoi c'est une contrainte du problème d'optimisation. En revanche, dès lors que cette dernière est satisfaite, le choix de l'entrée et de l'état en régime permanent est un objectif secondaire qui est défini comme la minimisation de (3.2). Par la suite, nous parlerons

- d'*objectif principal* pour le choix de la sortie ;
- d'*objectif secondaire* pour le choix de l'entrée et de l'état optimal selon (3.2), c'est à dire parmi ceux satisfaisant l'objectif principal.

En conclusion, nous avons présenté le cadre du problème auquel nous voulons apporter des réponses dans ce chapitre. Le système considéré et les hypothèses effectuées ont été premièrement données pour pouvoir définir le problème d'allocation de commande que nous posons.

## 3.2 Analyse comparative des méthodes existantes

L'objectif de cette section est de présenter les méthodes existantes qui donnent des éléments de réponse au problème 3.1.1. La méthode générale est de traiter séparément la génération de l'effort global pour réguler la sortie de sa répartition sur les actionneurs. Les différentes manières de gérer l'effort global et la répartition de l'effort donnent lieu à quatre approches : (i) l'approche statique, (ii) l'approche dynamique, (iii) l'approche par opérateur et (iv) l'approche géométrique.

### 3.2.1 Approche statique

Au milieu des années 1980, les techniques d'allocation de commande sont apparues sous la forme de l'approche statique, pour des applications dans l'aéronautique et la marine. Par des considérations physiques, les systèmes ont été préalablement décomposés sous la forme d'un procédé  $\Sigma_p$  défini par (2.43) et d'un modèle d'actionneur  $\Sigma_a$  défini par (2.44). Les systèmes étudiés sont donc des systèmes redondants en entrée de type 1 (voir proposition 2.7.10).

#### Principe général

Comme le système est décomposé en deux parties, le correcteur est lui aussi conçu en deux parties. La première partie,  $\mathcal{C}_y$ , délivre un effort global désiré  $\tau_d$  de manière à

réguler la sortie à sa valeur de référence  $y_r$ . La seconde partie, l'allicateur  $\mathcal{A}$ , prend en entrée cet effort désiré  $\tau_d$  et le répartit sur les actionneurs (il choisit le vecteur d'entrée  $u$ ) de manière à ce que l'effort global réel  $\tau$  soit égal à  $\tau_d$ . La figure 3.1 illustre ce principe. La conception des correcteurs se fait sous l'hypothèse suivante.

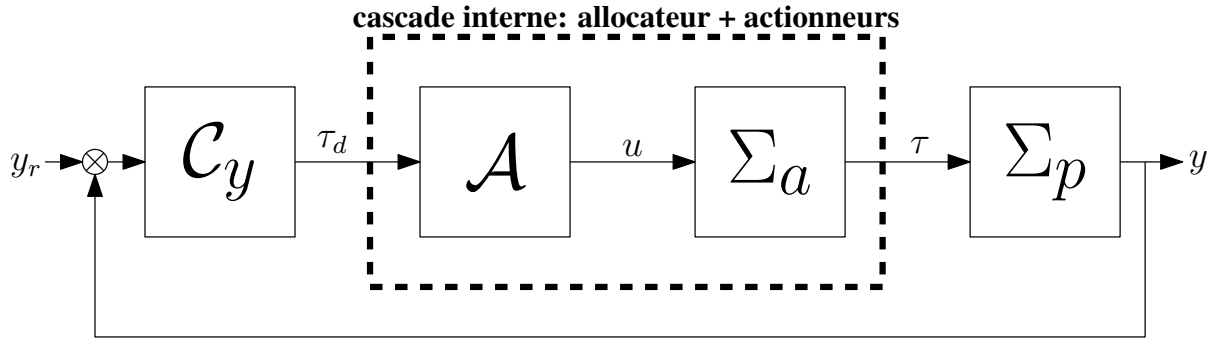


FIGURE 3.1 – Schéma de principe de l'approche statique et dynamique

**Hypothèse 3.2.1** (Approche statique). La cascade interne correspondant à l'interconnexion de  $\mathcal{A}$  avec  $\Sigma_a$  est considérée comme un gain unitaire. Cela veut dire que l'effort total appliqué  $\tau(t)$  est égal à l'effort global désiré  $\tau_d(t)$  pour tout  $t$ .  $\triangle$

#### Résolution du problème 3.1.1 via l'approche statique

1. Sous l'hypothèse 3.2.1 et étant donné une référence de sortie  $y_r \in \mathbb{R}^p$ , concevoir  $\mathcal{C}_y : x(t) \mapsto \tau_d(t)$  comme un correcteur par retour d'état tel que l'équilibre de la boucle fermée de  $\mathcal{C}_y$  avec  $\Sigma_p$  vérifie  $y^* = y_r$  et soit GAS. La stratégie de conception de  $\mathcal{C}_y$  est représentée sur la figure 3.2.
2. Le but de l'allicateur  $\mathcal{A}$  est d'assurer en tout temps  $\tau = \tau_d$  afin que l'hypothèse 3.2.1 soit vérifiée. Sachant que le système est sur-actionné, il y a en général plusieurs combinaisons d'entrées qui délivrent un effort global tel que  $\tau = \tau_d$ . C'est pourquoi cette répartition d'effort peut être définie comme la solution d'un problème d'optimisation.  $\mathcal{A}$  est conçu comme

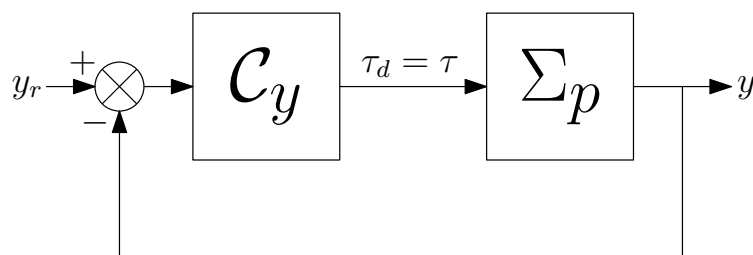
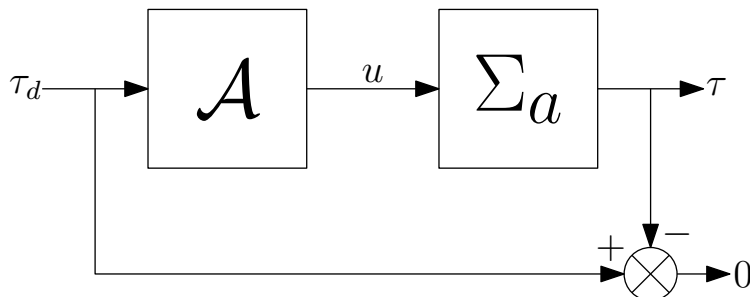
$$\mathcal{A} : \tau_d(t) \mapsto u(t) \in \underset{\hat{u}}{\arg \min} J(\hat{u}, x(t)) \quad (3.3)$$

$$\text{tel que } \begin{cases} B_u \hat{u} = \tau_d(t), \\ \hat{u} \in \mathcal{U}, \end{cases}$$

avec  $B_u$  est donné par (2.46). La figure 3.3 illustre la conception de  $\mathcal{A}$ .

*Remarque 3.2.1.* Notons que l'usage d'actionneurs statiques facilite grandement la conception d'un allicateur validant l'hypothèse 3.2.1. Dans le cas contraire où le modèle  $\Sigma_a$  est dynamique, la satisfaction de cette hypothèse (pour toutes conditions initiales et en excluant les entrées impulsionnelles) n'est pas possible dans le cas général.  $\lrcorner$

On notera que cette stratégie assure que la répartition de l'effort sur les entrées est optimale *en tout temps* et pas uniquement en régime permanent comme le suggère le problème 3.1.1.


 FIGURE 3.2 – Schéma de principe de la conception de  $\mathcal{C}_y$ 

 FIGURE 3.3 – Schéma de principe de la conception de  $\mathcal{A}$ 

### Conception de $\mathcal{A}$

La quasi-totalité des travaux des approches statiques (voir [1, 58] par exemple) se consacre uniquement à la conception de l’allocateur puisque l’élaboration de  $\mathcal{C}_y$  sous l’hypothèse 3.2.1 est un problème classique de l’automatique. Pour la conception de  $\mathcal{A}$ , on distingue deux méthodes différentes : l’une lorsque le problème d’optimisation (3.3) a une solution analytique et l’autre dans le cas contraire.

**Avec une solution analytique** Le cas typique où (3.3) a une solution analytique correspond à celui où les contraintes d’entrée ne sont pas considérées et que la fonction  $J$  est quadratique en  $u$ . On parle alors d’*allocation par pseudo-inverse* (voir par exemple [33, 59–61] et [62, p.43]) puisque la solution est exprimée grâce à la pseudo inverse dite de Moore-Penrose [63]. Dans ce cas, (3.3) est typiquement formulée comme suit :

$$\mathcal{A} : \tau_d(t) \mapsto u(t) \in \underset{\hat{u}}{\arg \min} J = (\hat{u} - u_{\text{pref}})^T W (\hat{u} - u_{\text{pref}})$$

$$\text{tel que } B_u \hat{u} = \tau_d(t),$$

où  $u_{\text{pref}} \in \mathbb{R}^m$  est une solution préférentielle de l’entrée. Remarquons que l’allocateur retourne donc la solution  $u$  vérifiant  $B_u u(t) = \tau_d(t)$  pour tout  $t \in \mathbb{R}_+$  qui est la plus proche de l’entrée préférentielle  $u_{\text{pref}}$  au sens de la norme 2. Ce problème admet la solution analytique suivante :

$$u(t) = (\mathbf{I}_m - B_W^+ B_u) u_{\text{pref}} + B_W^+ \tau_d(t),$$

avec  $B_W^+ = W^{-1} B_u^T (B_u W^{-1} B_u^T)^{-1}$  la pseudo inverse pondérée. Cette méthode est représentée sur la Figure 3.4.

**Sans solution analytique et avec simplification du problème** Dès lors que les contraintes d’entrée sont considérées ou que la fonction  $J$  n’est plus quadratique en  $u$ ,

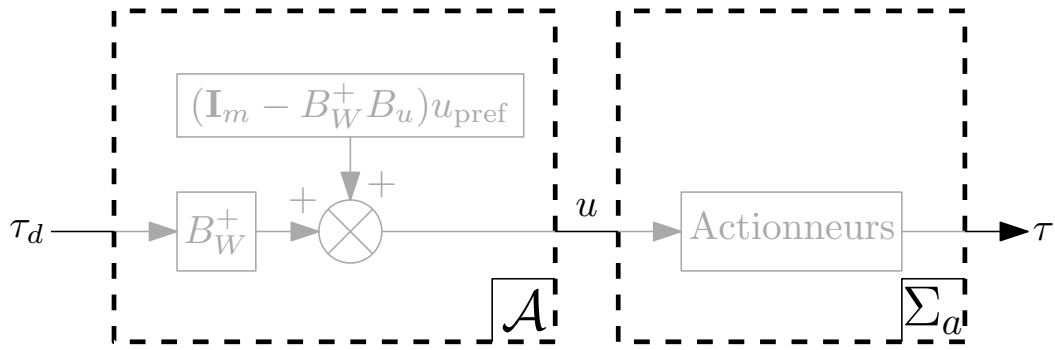


FIGURE 3.4 – Schéma de principe de l'approche par pseudo-inverse

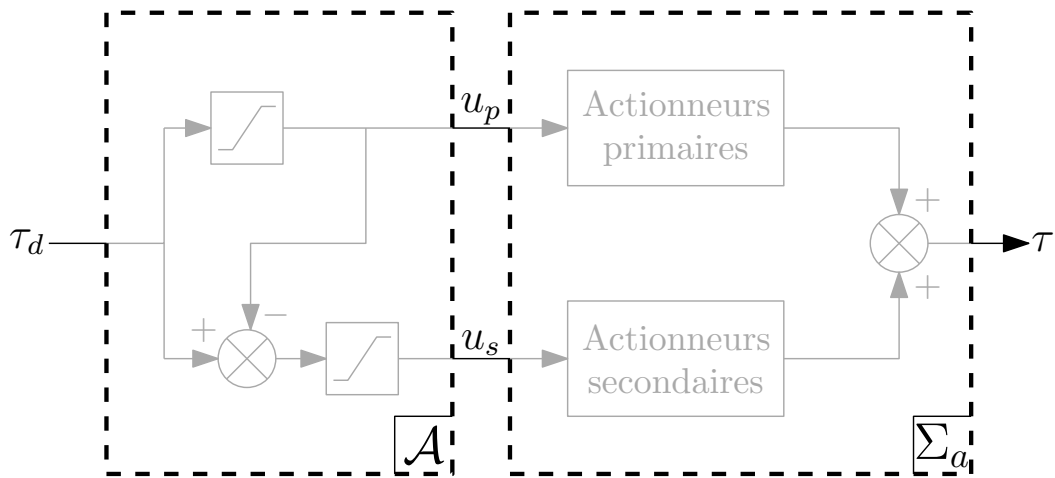


FIGURE 3.5 – Schéma de principe de l'approche chaînage

la solution analytique est très difficile à obtenir dans le cas général. Or les paramètres du problème ( $\tau_d$  et  $x$ ) varient en temps réel de sorte qu'il n'est pas possible d'obtenir une solution hors ligne. Une des manières de concevoir l'allicateur est de simplifier le problème (3.3) de manière à avoir une expression explicite de l'allicateur. Cette simplification consiste à considérer uniquement la génération d'une entrée respectant les contraintes et telle que  $B_u u = \tau_d$ , et l'optimalité par rapport à  $J$  n'est pas considérée. Nous pouvons citer le *chaînage* (voir [64–67]). Cette méthode consiste à regrouper les actionneurs en deux groupes, (i) les actionneurs primaires et (ii) les actionneurs secondaires. Tant que les actionneurs primaires suffisent à générer l'effort global, ils sont utilisés uniquement, et lorsqu'ils saturent, les actionneurs secondaires sont utilisés pour générer l'effort manquant. Ce principe est représenté sur la figure 3.5 où  $u_p$  correspond aux entrées primaires et  $u_s$  aux entrées secondaires. Le problème majeur de cette approche est que selon la manière dont sont réparties les entrées primaires et secondaires, elle ne garantit pas que toutes les valeurs atteignables de  $\tau_d$  seront réalisées par l'allicateur.

**Sans solution analytique et avec approximation discrète** Pour pallier ce problème, des méthodes basées sur une approximation discrète de la solution ont été données. Cette technique consiste à utiliser un convertisseur analogique/numérique pour discrétiser le signal  $\tau_d$  et un convertisseur numérique/analogique pour appliquer l'entrée  $u$  au système.

Entre les deux, un ordinateur est utilisé pour résoudre le problème (3.3) en ligne de manière numérique. Ainsi, à chaque pas de temps d'échantillonnage, l'allicateur délivre une solution du problème d'optimisation.

La première méthode de ce type est l'*allocation directe* qui ne garantit que la faisabilité de la solution (mais pas son optimalité). L'algorithme cherche en ligne à exprimer les frontières de l'espace dans lequel  $\tau$  évolue (la frontière de  $B_u\mathcal{U}$ ) pour ensuite, en partant de cette frontière, modifier chacune des entrées dans  $B_u\mathcal{U}$  jusqu'à obtenir  $B_u u = \tau_d$ . L'optimalité vis-à-vis d'une fonction coût n'est pas considérée. Par la suite, d'autres algorithmes ont été proposés pour prendre en compte les contraintes tout en minimisant une fonction coût. Lorsque celle-ci est quadratique en  $u$ , la technique d'allocation par *pseudo-inverse cascadi* cherche à donner une réponse au problème d'allocation (voir [38, pp.82-100]). Cette technique est un mélange entre l'allocation par *pseudo-inverse* et le *chaînage* et présente le même inconvénient que le *chaînage* puisqu'elle ne garantit pas qu'un effort théoriquement réalisable sera réalisé. En parallèle, la programmation quadratique a été utilisée pour résoudre un tel problème (voir [49, 68–70]). Dans le cas où la fonction  $J$  est linéaire en  $u$ , les articles [42, 49, 68, 71] entre autres proposent d'utiliser des algorithmes de programmation linéaire, comme le simplexe dans [42], pour résoudre le problème (3.3).

Même si cette technique d'optimisation en ligne via une discrétisation des signaux permet d'obtenir une solution du problème (3.3) en considérant les contraintes d'entrée, il se peut que l'algorithme nécessite beaucoup de temps pour trouver la solution optimale. Par conséquent, il faut discrétiser lentement le signal  $\tau_d$ . Si cette discrétisation est trop lente par rapport à la dynamique de  $\Sigma_p$ , alors l'hypothèse 3.2.1 n'est plus valide, ce qui remet en cause la stabilité du système.

#### Avec des actionneurs dynamiques

L'approche statique fait l'hypothèse que la boucle interne est infiniment rapide, c'est-à-dire que les actionneurs sont statiques et que l'optimisation est instantanée. Toutefois pour prendre en compte la présence d'actionneurs dynamiques, certains travaux ont proposé une extension de cette approche [70, 72]. Dans ce cas, le modèle des actionneurs  $\Sigma_a$  est décrit par (2.47).

Parmi ces travaux, certains ajoutent une pré-compensation statique [72, 73] ou dynamique [35, 70, 74]. Dans les deux cas, cela revient à ajouter un bloc interne, nommé  $\mathcal{C}_a$  entre l'allicateur  $\mathcal{A}$  et le modèle des actionneurs  $\Sigma_a$ . Ce principe est représenté sur la Figure 3.6. Toutes ces pré-compensations reviennent à inverser le quadruplet  $(A_{ac}, B_{ac}, C_{ac}, D_{ac})$  de l'équation (2.47) en *boucle ouverte*. La pré-compensation statique consiste à inverser le régime permanent :

$$\mathcal{C}_a : \quad u = \left( \lim_{s \rightarrow 0} C_{ac}(s\mathbf{I}_{n_a} - A_{ac})^{-1}B_{ac} + D_{ac} \right)^{-1} u_d,$$

alors que la pré-compensation dynamique inverse la fonction de transfert de la manière suivante :

$$\mathcal{C}_a : \quad u = \left( C_{ac}(s\mathbf{I}_{n_a} - A_{ac})^{-1}B_{ac} + D_{ac} \right)^{-1} u_d,$$

qui est en général non propre.



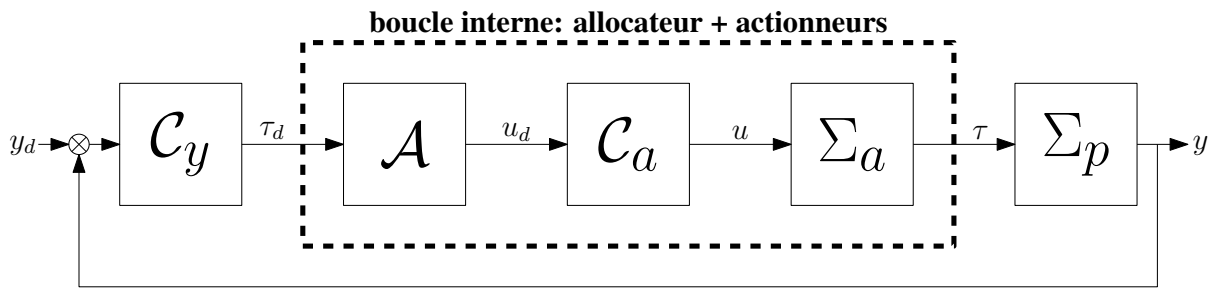


FIGURE 3.6 – Schéma de principe de l'approche statique avec actionneurs dynamiques

Cette méthode d'inversion en boucle ouverte présente les inconvénients inhérents à ce type de technique : elle n'est pas robuste aux variations de paramètres, elle suppose que la dynamique des actionneurs (2.47) soit stable et que tous les zéros de la fonction de transfert soient à partie réelle négative, etc. De plus, la pré-compensation est en quelque sorte, une manière d'accélérer la dynamique des actionneurs au maximum pour les considérer statiques. Par conséquent les entrées  $u$  sont de très grande amplitude et donc rarement réalisables sur des cas pratiques. C'est pourquoi cette manière de gérer les actionneurs dynamiques n'est pas satisfaisante.

Dans la même optique, il existe une méthode d'allocation basée sur des algorithmes de commande prédictive (voir [75–77]) où l'allocateur  $\mathcal{A}$  délivre la séquence d'entrée et d'état des actionneurs ( $u_k^r$  et  $x_{ac,k}^r$ ) pour atteindre l'effort global désiré  $\tau_d$  sur un horizon fini et  $C_a$  correspond à un problème standard de suivi de trajectoire par commande prédictive. Ainsi les contraintes d'entrée  $u_{ac}$  et d'état d'actionneur  $x_{ac}$  sont prises en compte. Par contre la stabilité de la boucle complète n'est pas garantie.

En conclusion, l'approche statique présente un certain nombre d'avantages, notamment la capacité à gérer des contraintes d'entrée. Cependant, son principal inconvénient réside dans l'hypothèse 3.2.1 qui oblige l'allocateur et le modèle des actionneurs à être infiniment rapides par rapport à la dynamique du système. Par conséquent, lorsque l'allocateur a besoin de beaucoup de ressources de calcul pour trouver la répartition optimale et/ou lorsque les actionneurs sont dynamiques, cette approche ne garantit plus la stabilité de la boucle fermée.

### 3.2.2 Approche dynamique

Nous avons vu que les approches statiques présentent deux difficultés majeures :

- trouver une solution (exacte ou approchée) du problème (3.3) de façon à assurer une répartition optimale de l'effort global désiré  $\tau_d(t)$ . Lorsqu'une solution approchée est calculée en ligne via la résolution numérique du problème (3.3), le temps de calcul requis peut-être non négligeable et introduire des retards dans la commande ;
- inverser (de manière exacte ou approchée) le modèle des actionneurs. Dans le cas où l'inversion exacte n'est pas réalisable en pratique (le cas le plus fréquent lorsque les actionneurs sont dynamiques), l'effort global effectivement réalisé  $\tau(t)$  n'est pas exactement égal à celui désiré  $\tau_d(t)$ , même si les signaux convergent l'un vers l'autre en régime permanent.

Dans les deux cas, l’allocateur  $\mathcal{A}$  ne peut pas garantir que l’hypothèse 3.2.1 soit respectée, de sorte que le problème 1 n’est plus nécessairement résolu. On voit alors apparaître une “erreur” d’allocation correspondant à la différence entre  $\tau_d$  et  $\tau$ .

Sans remettre en cause la première étape de l’approche statique (la conception de  $\mathcal{C}_y$ ), l’approche dynamique vise à répondre à ce problème en concevant un allocateur  $\mathcal{A}$  apportant une réponse au problème 3.1.1, même si l’hypothèse 3.2.1 n’est pas vérifiée. Autrement dit, cette stratégie cherche à construire un allocateur conduisant à une boucle fermée globale qui est robuste aux “erreurs” d’allocation. Le schéma de commande de cette approche est le même que pour l’allocation statique (figure 3.1).

#### Résolution du problème 3.1.1 via l’approche dynamique

1. La conception de  $\mathcal{C}_y : x(t) \mapsto \tau_d(t)$  est identique à celle de l’approche statique.
2. L’allocateur est choisi de manière à ce que la boucle totale (représentée par la figure 3.1) résolve le problème 3.1.1.

En opposition avec l’approche statique, on notera toutefois que cette approche n’assure pas que la répartition de l’effort entre les actionneurs soit optimale *en tout temps* : l’entrée  $u(t)$  ne vérifie pas nécessairement le problème d’optimisation (3.3) pour tout  $t$ . En revanche, le correcteur obtenu assure la convergence du système en boucle fermée vers le régime permanent du problème 3.1.1, pour lequel cette répartition de l’effort entre les actionneurs est optimale. L’optimalité n’est donc garantie qu’asymptotiquement puisque la répartition de l’effort est effectuée *dynamiquement*. Puisque l’hypothèse 3.2.1 n’est plus garantie par l’allocateur, on notera également que la trajectoire de sortie obtenue par le schéma de la figure 3.2 (sur lequel s’appuie la conception de  $\mathcal{C}_y$ ) n’est pas nécessairement la trajectoire de sortie obtenue avec la boucle fermée globale de la figure 3.1. Les “erreurs” d’allocation  $\tau_d - \tau$  influencent la trajectoire de sortie dans le cas général.

Cette approche a été développée pour des systèmes non-linéaires [51, 78] et permet de gérer des incertitudes dans le modèle des actionneurs (voir [79]). Les systèmes considérés peuvent contenir des actionneurs statiques et/ou dynamiques (voir [51] pour le type 1 et [80, 81] pour le type 2 et 3). Dans ces travaux, la stabilité est assurée par la construction d’une fonction de Lyapunov [51]. La gestion des contraintes de  $u$  est effectuée par l’ajout d’un terme à la fonction coût  $J$  et jouant le rôle d’une fonction barrière : cette fonction a un poids faible lorsque l’entrée est loin des saturations mais ce poids devient très important dès lors qu’elle s’en approche trop (voir [51]).

### 3.2.3 Approche par opérateur

L’approche par opérateur adopte un tout autre point de vue que les approches précédentes. Cette approche a été introduite en 2009 à la suite de la nouvelle caractérisation de la redondance d’entrée [43]. Dans cet article, l’auteur montre que la présence d’entrées redondantes est reliée à la présence d’un noyau dans l’application entrée/sortie du système  $\Sigma$  complet (c’est à dire la cascade de  $\Sigma_p$  et  $\Sigma_a$ ). Sur cette observation, le choix de la répartition optimale se fait par l’injection de signaux dans ce noyau. Le rôle de l’allocateur

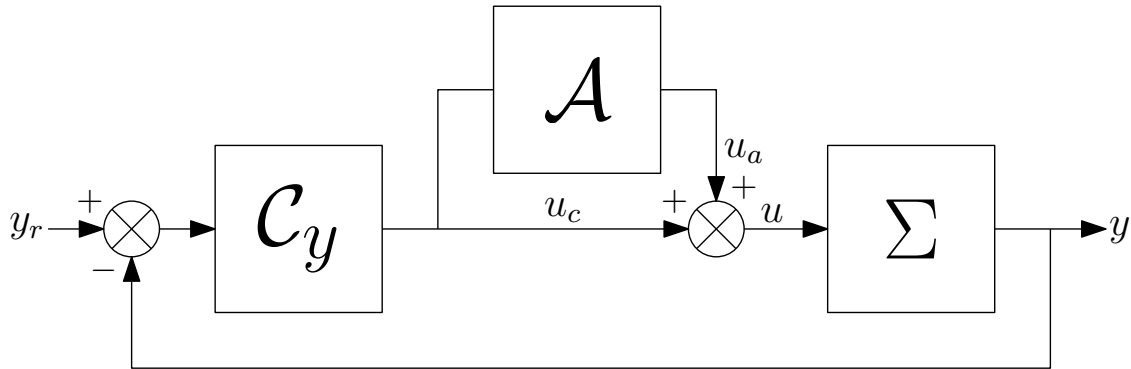


FIGURE 3.7 – Schéma de principe de l'allocation opératoirelle

est alors de produire ce signal  $u_a$ . Comme l'illustre la figure 3.7,  $\mathcal{C}_y$  délivre ici un signal qui sera modifié par  $u_a$  pour obtenir l'entrée  $u$ . Le fait que l'allocateur ne modifie pas la sortie est la caractéristique principale de cette approche. Celui-ci a pour but de modifier uniquement la répartition de l'entrée sans agir sur la sortie. En plus de ne pas avoir besoin de la décomposition du système en  $\Sigma_p$  et  $\Sigma_a$ , l'allocateur agit en parallèle du correcteur  $\mathcal{C}_y$ . Par conséquent,  $\mathcal{C}_y$  ne donne plus maintenant un signal "haut-niveau" décrivant l'effort global à produire, mais directement un vecteur d'entrée  $u_c \in \mathbb{R}^m$ . Dans le cas non contraint ( $\mathcal{U} = \mathbb{R}^m$ ), ceci donne lieu à la méthodologie suivante :

#### Résolution du problème 3.1.1 via l'approche par opérateur

1. Étant donnée une référence de sortie  $y_r \in \mathbb{R}^p$ , concevoir  $\mathcal{C}_y : x(t) \mapsto u_c(t)$  comme un correcteur par retour d'état tel que l'équilibre de la boucle fermée de  $\mathcal{C}_y$  avec  $\Sigma_p$  vérifie  $y^* = y_r$  et soit GAS. Par contre, le fait que l'équilibre soit optimal par rapport à  $J$  n'est pas requis dans cette étape.
2. L'allocateur est l'application  $\mathcal{A} : u_c(t) \mapsto u_a(t) = B_\perp w(t)$  avec

$$w(t) \in \underset{\hat{w}}{\operatorname{arg\,min}} \quad J(B_\perp \hat{w} + u_c(t), x(t)) \quad (3.4)$$

tel que  $\left\{ \begin{array}{l} B_\perp \hat{w} + u_c(t) \in \mathbb{R}^m \end{array} \right.$

et  $B_\perp$  est telle que

- $\operatorname{Im} \{B_\perp\} = \operatorname{Ker} \left\{ \begin{bmatrix} B \\ D \end{bmatrix} \right\}$  pour une redondance d'entrée de type 1 et 3 (redondance forte dans la typologie de [43]) ;
- $\operatorname{Im} \{B_\perp\} = \operatorname{Ker} \left\{ \lim_{s \rightarrow 0} C(sI - A)^{-1} B + D \right\}$  pour une redondance d'entrée de type 2 (redondance faible dans la typologie de [43]).

Dans la perspective opératoirelle énoncée précédemment, la méthodologie précédente ne donne toutefois qu'une réponse approchée de la solution recherchée. La difficulté essentielle réside dans le calcul du noyau de l'application entrée/sortie de  $\Sigma$ . Si les colonnes de  $B_\perp$  permettent de construire ce noyau pour la redondance d'entrée de type 1, ce n'est

pas le cas pour le type 3. De plus, pour le type 2, la construction de  $B_{\perp}$  s'intéresse au noyau de l'application entrée/sortie *en régime permanent* (voir remarque 2.7.6 du chapitre 2 pour plus de détails concernant la typologie). Par conséquent, dans le cas général la sortie sera modifiée par  $u_a$  en régime transitoire. C'est la raison pour laquelle la stabilité n'est garantie que sous l'hypothèse où  $u_a$  varie suffisamment lentement.

La difficulté consiste à calculer une base de ce noyau. Les colonnes de  $B_{\perp}$  forment une telle base pour la redondance d'entrée de type 1. Dans le cas des types 2 et 3, les colonnes de  $B_{\perp}$  donnée ci-dessus, forment une base du noyau de l'application entrée/sortie *en régime permanent*. Par conséquent, la sortie ne sera pas modifiée par  $u_a$  en régime permanent uniquement. De plus, la stabilité est obtenue uniquement en assurant que  $u_a$  varie suffisamment lentement.

#### 3.2.4 Approche géométrique

Par la suite, l'approche par opérateur a été améliorée grâce à des considérations géométriques. La caractérisation de la redondance d'entrée de type 2 et 3 a été revue grâce à la théorie de commande géométrique et il a été montré que dans le cas d'une telle redondance,  $\dim \mathcal{R}(\Sigma) > 0$  (voir [45]). Il existe donc un sous-espace de l'espace d'état qui peut, grâce à l'entrée, être invariant, commandable et tel que la sortie est nulle. Il en découle qu'il est possible de modifier l'entrée  $u$  de telle manière que la sortie ne soit pas influencée, y compris pendant le transitoire [44, 45]. Ainsi, la dynamique de  $y$  et celle de la répartition sont choisies séparément. En ce sens, cette approche peut être vue comme un approfondissement de l'approche par opérateur, pour laquelle les outils de la commande géométrique sont mis à profit afin de donner l'expression du noyau de l'opérateur entrée/sortie pour tous les types de redondance d'entrée.

Cette approche a été introduite dans l'article [44, 45] dans le cadre de la régulation de sortie puis développée dans [82], laissant le choix à l'allocateur de la bonne solution de l'équation de Francis via une paramétrisation de l'ensemble des solutions de cette équation. Certains travaux s'intéressent aux contraintes d'entrée ([83, 84] avec des solutions non-linéaires de l'équation de Francis et [85–88] avec un allocateur par modèle prédictif) mais la gestion des contraintes reste un problème ouvert. Par ailleurs, [82] étend l'approche à des systèmes non strictement propres. Puis [89, 90] considère des systèmes non-linéaires  $\dot{x} = f(x) + g(x)u$  avec l'hypothèse forte que l'application  $g(x)$  soit inversible et enfin, [91] cherche à reprendre le résultat de [45] dans le cadre de systèmes non-linéaires en forme normale.

#### Décomposition du système en deux parties

Au lieu de décomposer le système  $\Sigma$  en  $\Sigma_p$  et  $\Sigma_a$  selon des considérations qui relèvent de l'interprétation physique de l'effort global  $\tau$  (ce qui peut s'avérer difficile), l'approche géométrique propose une manière systématique de décomposer le système en

- une première partie qui regroupe la plus grande partie de l'état et de l'entrée qui est définie complètement par la valeur de la sortie  $y$  ;
- une deuxième partie correspondant à la partie de l'état et de l'entrée qui peut être modifiée librement, sans agir sur la sortie.

Choisissons une matrice  $F \in \underline{F}(\mathcal{R}(\Sigma))$  (voir annexe A) et prenons une matrice  $\mathbb{R}^{n \times n} \ni T := \begin{bmatrix} T_1 & T_2 \end{bmatrix}$  inversible et telle que

- $\text{Im} \{T_1\} = \mathcal{R}(\Sigma)$ ;
- $\text{Im} \left\{ \begin{bmatrix} T_1 & T_2 \end{bmatrix} \right\} = \mathbb{R}^n$ .

De même, prenons une matrice  $\mathbb{R}^{m \times m} \ni U := \begin{bmatrix} U_0 & U_1 & U_2 \end{bmatrix}$  et telle que

- $\text{Im} \{U_0\} = \text{Ker} \left\{ \begin{bmatrix} B \\ D \end{bmatrix} \right\}$ ;
- $\text{Im} \left\{ \begin{bmatrix} U_0 & U_1 \end{bmatrix} \right\} = B^{-1}\mathcal{R}(\Sigma) \cap \text{Ker} \{D\}$ ;
- $\text{Im} \left\{ \begin{bmatrix} U_0 & U_1 & U_2 \end{bmatrix} \right\} = \mathbb{R}^m$ .

En appliquant le changement de coordonnées

$$\xi := T^{-1}x \quad \text{et} \quad u = Fx + Uw, \quad (3.5)$$

avec  $w \in \mathbb{R}^m$ , le système  $\Sigma$  se réécrit

$$\begin{cases} \dot{\xi} = \bar{A}_F \xi + \bar{B} w, \\ y = \bar{C}_F \xi + \bar{D} w, \end{cases} \quad (3.6)$$

où  $\bar{A}_F = T^{-1}(A + BF)T$ ,  $\bar{B} = T^{-1}BU$ ,  $\bar{C}_F = (C + DF)T$  et  $\bar{D} = DU$ . La structure de  $\Sigma$  dans ces nouvelles variables est triangulaire supérieure :

$$\left[ \begin{array}{c|c} \bar{A}_F & \bar{B} \\ \hline \bar{C}_F & \bar{D} \end{array} \right] = \left[ \begin{array}{cc|cc} \bar{A}_{11} & \bar{A}_{12} & \mathbf{0} & \bar{B}_{11} & \bar{B}_{12} \\ \mathbf{0} & \bar{A}_{22} & \mathbf{0} & \mathbf{0} & \bar{B}_{22} \\ \hline \mathbf{0} & \bar{C}_{12} & \mathbf{0} & \mathbf{0} & \bar{D}_{12} \end{array} \right], \quad (3.7)$$

avec  $\bar{A}_{11} \in \mathbb{R}^{\phi \times \phi}$ ,  $\bar{A}_{22} \in \mathbb{R}^{(n-\phi) \times (n-\phi)}$  et  $\bar{B}_{11} \in \mathbb{R}^{\phi \times \nu}$  où

- $\phi := \dim \mathcal{R}(\Sigma)$  est le nombre de colonne de  $T_1$ ;
- $\nu := \dim \left( \mathcal{N} / \text{Ker} \left\{ \begin{bmatrix} B \\ D \end{bmatrix} \right\} \right)$  est le nombre de colonne de  $U_1$  (voir (2.36)).
- $\rho := \dim \text{Ker} \{B\} \cap \text{Ker} \{D\}$  est le nombre de colonnes entièrement nulles de  $\bar{B}$  et  $\bar{D}$ .

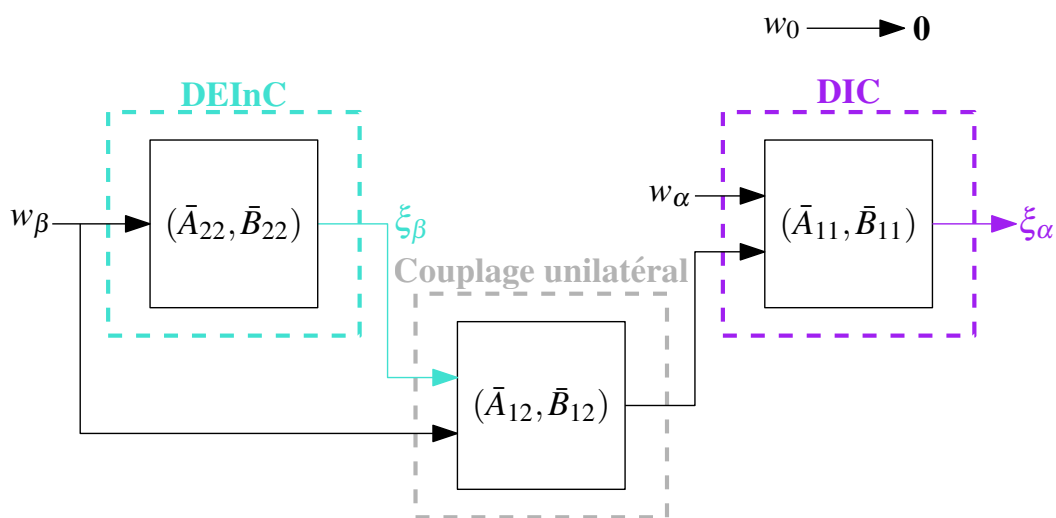
La structure triangulaire supérieure de (3.7) permet alors de décomposer le système en deux sous-systèmes. Soit  $\xi_\alpha \in \mathbb{R}^\phi$  et  $\xi_\beta \in \mathbb{R}^{n-\phi}$  deux parties du vecteur d'état dans les nouvelles coordonnées telles que  $\xi = \begin{bmatrix} \xi_\alpha^\top & \xi_\beta^\top \end{bmatrix}^\top$ . De même, soit  $w_0 \in \mathbb{R}^\rho$ ,  $w_\alpha \in \mathbb{R}^\nu$  et  $w_\beta \in \mathbb{R}^{m-\nu-\rho}$  tels que  $w = \begin{bmatrix} w_0^\top & w_\alpha^\top & w_\beta^\top \end{bmatrix}^\top$ . On peut alors séparer (3.6) de la manière suivante :

$$\dot{\xi}_\alpha = \bar{A}_{11}\xi_\alpha + \bar{B}_{11}w_\alpha + \bar{A}_{12}\xi_\beta + \bar{B}_{12}w_\beta, \quad (3.8a)$$

$$\dot{\xi}_\beta = \bar{A}_{22}\xi_\beta + \bar{B}_{22}w_\beta, \quad (3.8b)$$

$$y = \bar{C}_{12}\xi_\beta + \bar{D}_{12}w_\beta. \quad (3.8c)$$

L'équation (3.8b) met en évidence le fait que la dynamique de  $\xi_\beta$  est indépendante à la fois de  $\xi_\alpha$  et  $w_\alpha$ . L'équation (3.8c) montre que la sortie  $y$  a également la même propriété.


 FIGURE 3.8 – Illustration de la structure en cascade avec  $w_0$  n'ayant aucune action

Nommons *dynamique externe et interne non-commandable* (DEInC) le sous-système associé à  $\xi_\beta$ ,  $w_\beta$  et  $y$  et *dynamique interne commandable* (DIC) le sous-système associé à  $\xi_\alpha$  et  $w_\beta$ . Le vecteur  $\xi_\alpha$  correspond à la partie de l'état commandable pour laquelle la sortie est identiquement nulle. D'après l'équation (3.8a), nous voyons que les matrices  $\bar{A}_{12}$  et  $\bar{B}_{12}$  représentent le couplage unilatéral depuis la DEInC vers la DIC. Tout ce qui fait partie de la DIC n'a aucun effet sur la DEInC et donc sur la sortie. De plus, il y a une troisième partie de l'entrée,  $w_0$ , qui n'a aucun effet ni sur l'état, ni sur la sortie. La figure 3.8 illustre ce propos.

*Remarque 3.2.2.* Remarquons que selon le type de redondance d'entrée, (3.7) n'a pas la même structure :

- pour la redondance de type 1,  $\phi$  et  $\nu$  sont nuls et  $\rho > 0$  tels que la structure triangulaire devient

$$\left[ \begin{array}{c|c} \bar{A}_F & \bar{B} \\ \hline \bar{C}_F & D \end{array} \right] = \left[ \begin{array}{c|cc} \bar{A}_{22} & \mathbf{0} & \bar{B}_{22} \\ \hline \bar{C}_{12} & \mathbf{0} & D_{12} \end{array} \right];$$

- pour la redondance de type 2,  $\phi > 0$ ,  $\nu > 0$  et  $\rho = 0$  tels que la structure triangulaire se simplifie

$$\left[ \begin{array}{c|c} \bar{A}_F & \bar{B} \\ \hline \bar{C}_F & D \end{array} \right] = \left[ \begin{array}{cc|cc} \bar{A}_{11} & \bar{A}_{12} & \bar{B}_{11} & \bar{B}_{12} \\ \hline \mathbf{0} & \bar{A}_{22} & \mathbf{0} & \bar{B}_{22} \\ \hline \mathbf{0} & \bar{C}_{12} & \mathbf{0} & D_{12} \end{array} \right];$$

- pour la redondance de type 3,  $\phi$ ,  $\nu$  et  $\rho$  sont positifs tels que la structure triangulaire correspond exactement à celle donnée dans le cas général (3.7).

┘

**Exemple 3.2.1** (Décomposition d'un système redondant en entrée de type 2). Soit le système non contraint

$$\Sigma : \begin{cases} \dot{x} = - \begin{bmatrix} 1 & 0 \\ 0 & 1 \end{bmatrix} x + \begin{bmatrix} 1 & 1 \\ 1 & -1 \end{bmatrix} u, \\ y = \begin{bmatrix} 0 & 1 \end{bmatrix} x. \end{cases} \quad (3.9)$$

D'après la sous-section 2.7.4 du chapitre 2, ce système est redondant en entrée de type 2 et est tel que

$$\mathcal{R}(\Sigma) = \text{Im} \left\{ \begin{bmatrix} 1 \\ 0 \end{bmatrix} \right\}, \quad \text{Ker} \{B\} = \{\mathbf{0}\} \quad \text{et} \quad \nu \stackrel{(2.38), D=\mathbf{0}}{=} B^{-1} \mathcal{R}(\Sigma) = \text{Im} \left\{ \begin{bmatrix} 1 \\ 1 \end{bmatrix} \right\}.$$

En appliquant l'approche géométrique et en remarquant que  $F = \mathbf{0}$  est un copain de  $\mathcal{R}(\Sigma)$ , on obtient le changement de variable  $u = Uw$  et  $\xi = x$  avec

$$U = \frac{1}{2} \begin{bmatrix} 1 & 1 \\ 1 & -1 \end{bmatrix}, \quad (3.10)$$

tel que le système (3.9) s'écrit

$$\Sigma : \begin{cases} \dot{x} = - \begin{bmatrix} 1 & 0 \\ 0 & 1 \end{bmatrix} x + \begin{bmatrix} 1 & 0 \\ 0 & 1 \end{bmatrix} w, \\ y = \begin{bmatrix} 0 & 1 \end{bmatrix} x. \end{cases}$$

Le système se décompose en deux parties, la DIC  $\Sigma_\alpha$  et la DEInC  $\Sigma_\beta$  telles que

$$\begin{aligned} \Sigma_\alpha : \dot{x}_1 &= -x_1 + w_\alpha, \\ \Sigma_\beta : \begin{cases} \dot{x}_2 &= -x_2 + w_\beta, \\ y &= x_2, \end{cases} \end{aligned}$$

avec  $w = [w_\alpha \quad w_\beta]^\top$ . ■

### Décomposition du problème en deux parties

Après cette décomposition, nous pouvons reformuler le problème (3.2) dans les nouvelles variables (les contraintes d'entrée ne sont pas prises en compte)

$$\begin{aligned} (w^*, \xi^*) \in \arg \min_{\hat{w}, \hat{\xi}} \quad & \tilde{J}(\hat{w}, \hat{\xi}) \\ \text{tel que} \quad & \begin{cases} \bar{A}_F \hat{\xi} + \bar{B}_F \hat{w} = \mathbf{0}, \\ \bar{C}_F \hat{\xi} + \bar{D}_F \hat{w} = y_r, \end{cases} \end{aligned} \quad (3.11)$$

où  $\tilde{J} : (w, \xi) \mapsto J(FT\xi + Uw, T\xi)$ . D'après (3.7), remarquons que la dernière contrainte  $\bar{C}_F \hat{\xi} + \bar{D}_F \hat{w} = y_r$  de (3.11) est reliée uniquement à la DEInC. Comme  $(\bar{A}_{22}, \bar{B}_{22}, \bar{C}_{12}, \bar{D}_{12})$  est inversible à gauche (voir [48, p. 171]), cette contrainte définit entièrement l'équilibre de  $\xi_\beta$  et  $w_\beta$ , de manière que ces variables peuvent être retirées du problème d'optimisation. Par conséquent, le régime permanent (3.11) peut se décomposer en deux parties :

- $(w_\beta^*, \xi_\beta^*)$  défini par

$$\begin{aligned} \bar{A}_{22} \xi_\beta^* + \bar{B}_{22} w_\beta^* &= \mathbf{0}, \\ \bar{C}_{12} \xi_\beta^* + \bar{B}_{12} w_\beta^* &= y_r; \end{aligned} \quad (3.12)$$

- $(w_0^*, w_\alpha^*, \xi_\alpha^*)$  défini par

$$\begin{aligned} (w_0^*, w_\alpha^*, \xi_\alpha^*) \in \arg \min_{\hat{w}_0, \hat{w}_\alpha, \hat{\xi}_\alpha} \quad & \tilde{J} \left( \begin{bmatrix} \hat{w}_0 \\ \hat{w}_\alpha \\ w_\beta^* \end{bmatrix}, \begin{bmatrix} \hat{\xi}_\alpha \\ \xi_\beta^* \end{bmatrix} \right) \\ \text{tel que} \quad & \bar{A}_{11} \hat{\xi}_\alpha + \bar{B}_{11} \hat{w}_\alpha + \bar{A}_{12} \xi_\beta^* + \bar{B}_{12} w_\beta^* = \mathbf{0}. \end{aligned} \quad (3.13)$$

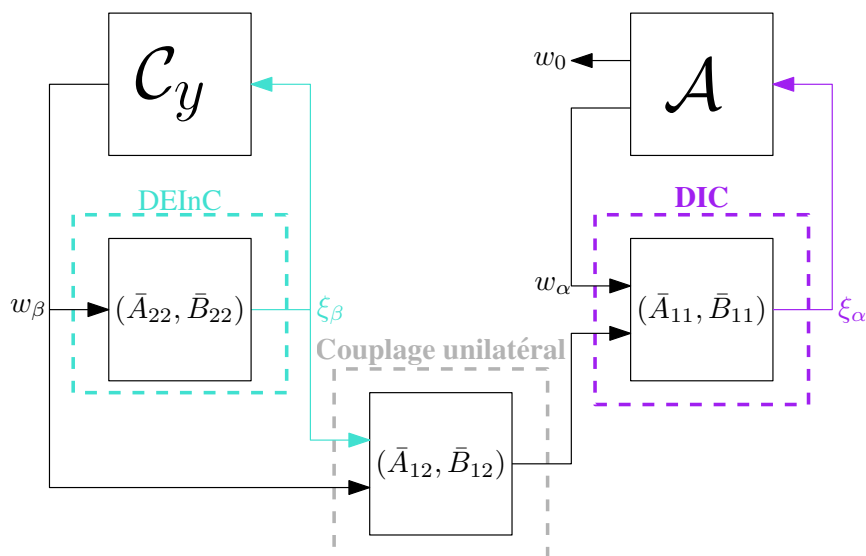


FIGURE 3.9 – Schéma de principe de l'élaboration du correcteur de l'approche géométrique

Le système et le problème (3.11) étant chacun décomposés en deux parties, nous pouvons également concevoir le correcteur en deux parties, la première  $C_y$  qui cherche à réguler la sortie  $y$  à  $y_r$  et la seconde  $\mathcal{A}$  qui cherche à s'assurer que le régime permanent minimise  $J$ .

#### Résolution du problème 3.1.1 via l'approche géométrique

1. Décomposer (i) le système  $\Sigma$  en DEInC et DIC en effectuant le changement de variable (3.5) et (ii) le problème (3.11) en (3.12) et (3.13).
2. Étant donnée une référence de sortie  $y_r \in \mathbb{R}^p$ , concevoir  $C_y : \xi_\beta(t) \mapsto w_\beta(t)$  tel que l'équilibre de  $C_y$  avec la DEInC vérifie (3.12) et soit GAS.
3. Étant donné l'équilibre (3.12), concevoir  $\mathcal{A} : \xi_\alpha(t) \mapsto [w_0^\top, w_\alpha^\top]^\top(t)$  tel que l'équilibre de  $\mathcal{A}$  avec la DIC vérifie (3.13) et soit GAS.

La figure 3.9 représente la conception de  $C_y$  et  $\mathcal{A}$  pour l'approche géométrique. Le correcteur résultant de cette approche est alors composé de  $T^{-1}$ ,  $U$ ,  $F$ ,  $C_y$  et  $\mathcal{A}$  et le schéma de mise en œuvre est représenté par la figure 3.10.

Dans [82, 92], il est montré que le correcteur défini par  $T^{-1}$ ,  $C_y$ ,  $\mathcal{A}$ ,  $U$  et  $F$ , où  $C_y$  et  $\mathcal{A}$  sont donnés ci-dessus est solution du problème 3.1.1.

*Remarque 3.2.3.* Nous avons volontairement choisi une décomposition différente que celle faite classiquement (dynamique interne et dynamique externe [93] et donnée dans l'annexe A) parce que nous voulons isoler toutes les variables fixées par le choix de  $y$  de celles qui restent libres. La différence est que la partie non-commandable de  $\mathcal{V}(\Sigma)$  (isomorphe à  $\mathcal{V}(\Sigma)/\mathcal{R}(\Sigma)$ ) a été enlevée de la dynamique interne pour être dans la DEInC. Lorsque la trajectoire de sortie  $y$  est fixée et que par conséquent  $w_\beta$  aussi, alors l'état non commandable de  $\mathcal{V}(\Sigma)$  est complètement fixé (soit par l'état initial, soit par  $w_\beta$ ), de telle sorte que ce n'est pas un degré de liberté. Par conséquent, la DIC regroupe toutes les



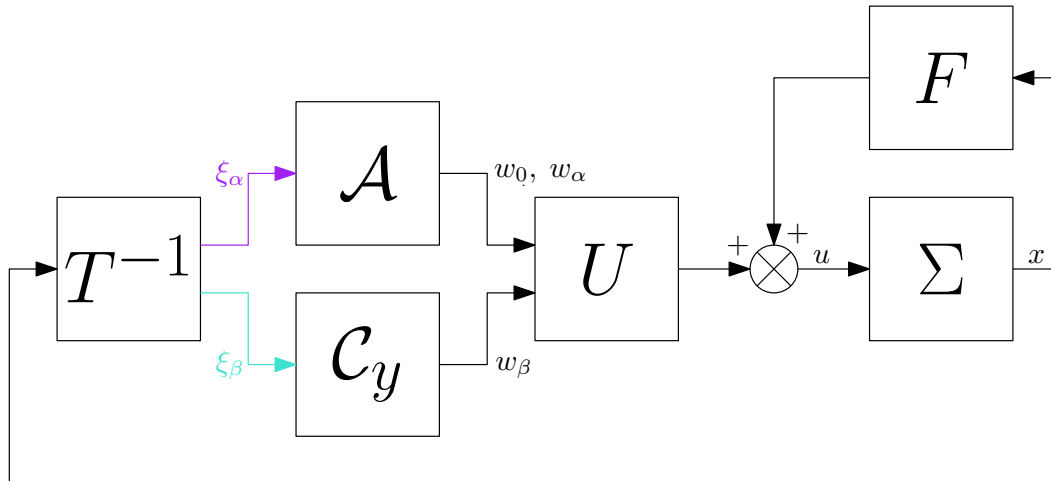


FIGURE 3.10 – Schéma de commande de l'approche géométrique

variables sur lesquelles il est possible d'avoir une action via l'entrée et qui n'agissent pas sur la sortie  $y$ .  $\lrcorner$

En conclusion, l'approche géométrique permet de résoudre le problème 3.1.1 pour tous les types de redondance d'entrée. En effet, grâce à une décomposition du système en deux parties (DEInC et DIC), les parties de l'état et de l'entrée qui n'ont aucune action sur la sortie sont isolées et peuvent donc être utilisées pour l'objectif secondaire sans perturber la sortie, en régime transitoire comme en régime permanent. Toutefois, cette approche ne prend en compte que des systèmes linéaires et la gestion de contraintes d'entrée est un problème toujours ouvert (voir les perspectives de ce mémoire pour plus de détails).

### 3.3 Contraintes d'entrée pour l'approche géométrique

Dans la section précédente, nous avons vu différentes approches pour gérer la redondance d'entrée. Puisque l'approche géométrique donne une solution du problème 3.1.1 avec la propriété intéressante de prendre en compte indifféremment tout type de redondance d'entrée, nous avons choisi de nous concentrer sur cette approche. Nous avons vu cependant que les contraintes d'entrée ne sont pas gérées. C'est pourquoi, cette section propose une manière de les prendre en compte dans le cas où la matrice  $F = \mathbf{0}$  est un copain de  $\mathcal{R}(\Sigma)$ . Dès que cette condition n'est pas vérifiée, les contraintes dépendent de l'état, ce qui en rend difficile la gestion. Ce problème est toujours ouvert.

#### 3.3.1 Illustration introductive

Pour illustrer les développements futurs de cette section, donnons l'exemple suivant.

**Exemple 3.3.1** (Exemple introductif). Reprenons l'exemple 3.2.1 en ajoutant les contraintes

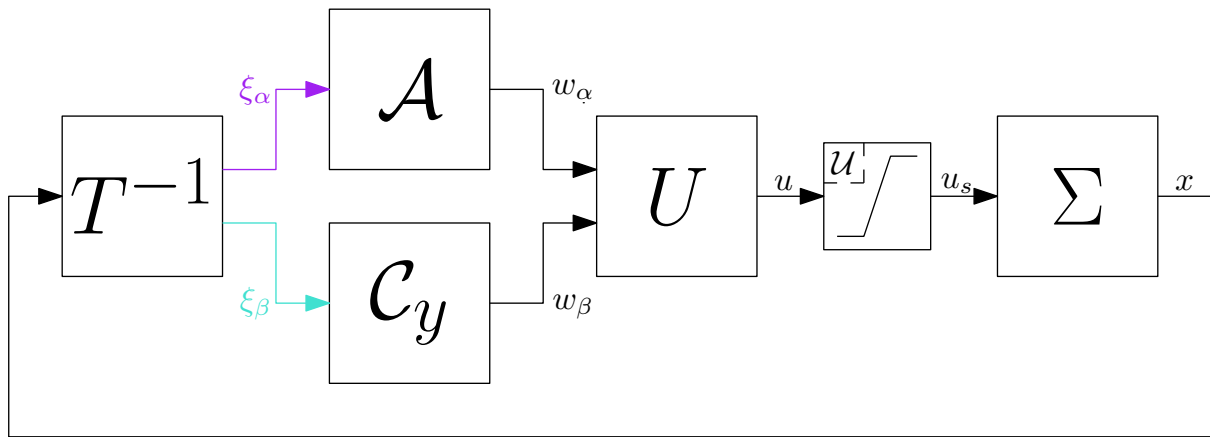


FIGURE 3.11 – Schéma de gestion naïve des contraintes d'entrée

$\mathcal{U} = [0, 1]^2$ . Nous avons montré que

$$\Sigma : \begin{cases} \dot{x} = - \begin{bmatrix} 1 & 0 \\ 0 & 1 \end{bmatrix} x + \begin{bmatrix} 1 & 1 \\ 1 & -1 \end{bmatrix} u, \\ y = \begin{bmatrix} 0 & 1 \end{bmatrix} x, \end{cases}$$

peut se décomposer en deux parties, la DIC  $\Sigma_{\alpha}$  et la DEInC  $\Sigma_{\beta}$  tel que

$$\begin{aligned} \Sigma_{\alpha} : \dot{x}_1 &= -x_1 + w_{\alpha}, \\ \Sigma_{\beta} : \begin{cases} \dot{x}_2 &= -x_2 + w_{\beta}, \\ y &= x_2, \end{cases} \end{aligned}$$

et pour lequel  $F = \mathbf{0}$ . Supposons que nous avons conçu un correcteur  $\mathcal{C}_y$  pour  $\Sigma_{\beta}$  et  $\mathcal{A}$  pour  $\Sigma_{\alpha}$  (voir figure 3.10) qui permet de résoudre le problème 3.1.1 lorsque les contraintes ne sont pas prises en compte. Nous voyons que le choix de  $\mathcal{A}$  n'a aucune influence sur la sortie  $y$ , ce qui est très intéressant d'un point de vue pratique, car la dynamique de sortie peut être choisie indépendamment de l'allocateur.

Cependant, les contraintes détruisent cette décomposition. La manière naïve de les prendre en compte est d'ajouter un bloc de saturation entre le correcteur et le système comme sur la figure 3.11. Si l'on réécrit l'ensemble  $\mathcal{U}$  comme un ensemble d'inégalités

$$\mathcal{U} = \left\{ u \in \mathbb{R}^2 : 0 \leq u_1 \leq 1 \text{ et } 0 \leq u_2 \leq 1 \right\},$$

on s'aperçoit qu'en exprimant ces inégalités sur les entrées  $\tilde{u}$ , un couplage bilatéral apparaît entre la DIC et la DEInC :

$$U^{-1}\mathcal{U} = \left\{ w \in \mathbb{R}^2 : 0 \leq w_{\alpha} + w_{\beta} \leq 2 \text{ et } 0 \leq w_{\alpha} - w_{\beta} \leq 2 \right\}.$$

Les contraintes de  $w_{\beta}$  dépendent des valeurs de  $w_{\alpha}$  et vice-versa. La décomposition isolant ce qui relève de la sortie (à savoir  $x_2$  et  $w_{\beta}$ ) par rapport à  $x_1$  et  $w_{\alpha}$  est détruite par les contraintes.

Nous cherchons une manière alternative pour pouvoir agir autant que possible sur  $y$  via  $u$ . La plus grande partie de l'entrée qui permet d'agir sur  $y$  étant  $w_{\beta}$ , nous cherchons

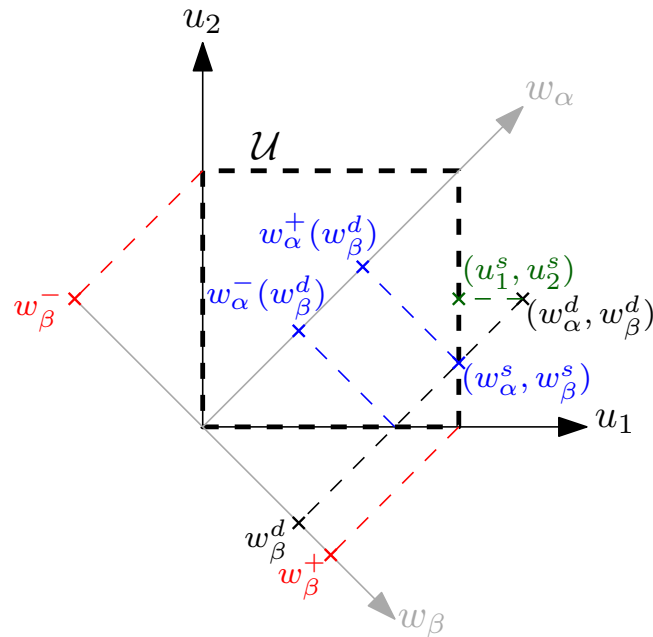


FIGURE 3.12 – Principe de gestion des contraintes

à avoir le plus de liberté possible dans le choix de  $w_\beta$ . Pour introduire le principe utilisé, considérons la figure 3.12. Le plan  $(u_1, u_2)$  y est représenté et les directions de  $w_\alpha$  et  $w_\beta$  sont données par les axes gris. Les contraintes d'entrée  $\mathcal{U} = [0, 1]^2$  sont représentées par le carré en pointillés noirs. Supposons que le correcteur issu de l'approche géométrique ( $\mathcal{C}_y$  et  $\mathcal{A}$ ) délivre une valeur désirée  $w_\alpha^d$  et  $w_\beta^d$  qui est en dehors des contraintes  $\mathcal{U}$ , comme sur la figure 3.12. En appliquant les saturations naïves à l'extérieur du correcteur (voir figure 3.11), nous obtenons le point  $(u_1^s, u_2^s)$  où  $u_1^s = 1$  qui est représenté en vert sur la figure 3.12. Remarquons que la composante selon  $w_\beta$  n'est pas égale à  $w_\beta^d$ , la valeur délivrée par  $\mathcal{C}_y$ . Par conséquent, la présence des contraintes impacte directement la direction de l'entrée qui agit sur la sortie, ce qui peut compromettre la performance et la stabilité relative à l'objectif principal.

L'élément clé est que cette direction d'entrée  $w_\beta$  aurait pu être préservée en sélectionnant une entrée faisable différente de  $(u_1^s, u_2^s)$ . En effet, l'ensemble des entrées dont la composante  $w_\beta$  est égale à  $w_\beta^d$  a une intersection non nulle avec le carré noir. Parmi cet ensemble, il paraît naturel de choisir le point le plus proche de  $(w_\alpha^d, w_\beta^d)$ , à savoir  $(w_\alpha^s, w_\beta^s) = (w_\alpha^+(w_\beta^d), w_\beta^d)$  dans ce cas. Ici,  $w_\alpha^-(w_\beta^d)$  et  $w_\alpha^+(w_\beta^d)$  font référence aux bornes de  $w_\alpha$  pour une coordonnée  $w_\beta^d$  fixée. Il convient de faire remarquer que la sélection de  $(w_\alpha^+(w_\beta^d), w_\beta^d)$  induit une différence plus grande sur la coordonnée  $w_\alpha$  que lorsque la solution naïve est appliquée, c'est à dire que la coordonnée  $w_\alpha$  associée au point  $(u_1^s, u_2^s)$  est plus proche de  $w_\alpha^d$  que ne l'est  $w_\alpha^-(w_\beta^d)$ . Cela est toutefois conforme avec le fait que l'entrée agissant sur la sortie est prioritaire sur l'objectif secondaire de l'optimisation de la répartition d'entrée.

Évidemment, la stratégie décrite ci-dessus est applicable dès que l'intersection entre l'ensemble des entrées dont la composante  $w_\beta$  est égale à  $w_\beta^d$  et le carré noir est non vide. D'après la figure 3.12, cette condition est vérifiée tant que  $w_\beta^d$  appartient à  $[w_\beta^-, w_\beta^+]$ .

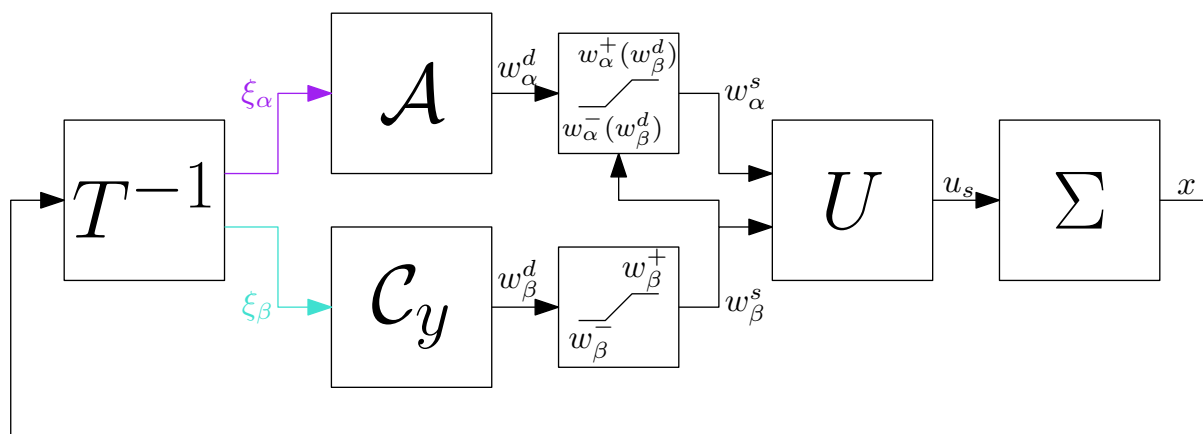


FIGURE 3.13 – Schéma de la gestion des contraintes d'entrée proposée

Dans cet intervalle, il existe une entrée faisable qui préserve la coordonnée  $w_\beta^d$ . Dans le cas contraire, quand  $w_\beta^d \notin [w_\beta^-, w_\beta^+]$ , il semble naturel de choisir l'entrée pour laquelle la coordonnée  $w_\beta$  est soit  $w_\beta^-$ , soit  $w_\beta^+$ , suivant si  $w_\beta^d < w_\beta^-$  ou  $w_\beta^d > w_\beta^+$ . Ce choix détermine de manière unique la coordonnée  $w_\alpha$  puisque  $w_\alpha^+(w_\beta^+) = w_\alpha^-(w_\beta^+)$  et  $w_\alpha^+(w_\beta^-) = w_\alpha^-(w_\beta^-)$ .

Par conséquent, en appliquant cette méthode de saturation à l'intérieur du correcteur (c'est à dire avant de retourner dans les variables originelles par  $U$ ), nous pouvons garantir que la coordonnée  $w_\beta$  sera toujours au plus proche de la valeur  $w_\beta^d$  délivrée par  $C_y$ , quelque soit le choix de l'allicateur. Ainsi, la priorité est donnée à la trajectoire de sortie  $y$ . La figure 3.13 apporte une illustration graphique de la gestion des saturations. ■

### 3.3.2 Gestion des contraintes dans le cas général

Rappelons que pour résoudre le problème 3.1.1, nous avons décomposé le système en deux parties grâce aux changements de variables suivants :

$$\xi = T^{-1}x \quad \text{et} \quad w = U^{-1}(-Fx + u),$$

où  $T^{-1}$ ,  $U^{-1}$  et  $F$  sont donnés dans la sous-section 3.2.4 de ce chapitre. Rappelons également que  $w$  s'écrit  $w = [w_0^\top \quad w_\alpha^\top \quad w_\beta^\top]^\top$  avec  $w_0 \in \mathbb{R}^\rho$ ,  $w_\alpha \in \mathbb{R}^\nu$  et  $w_\beta \in \mathbb{R}^l$  où

$$l = m - \rho - \nu.$$

Dans ces nouvelles coordonnées, l'entrée  $w_\beta$  est utilisée pour la réalisation de l'objectif principal : la régulation de  $y$ , alors que les entrées  $w_0$  et  $w_\alpha$  sont utilisées pour l'objectif secondaire : la minimisation de  $J$ .

Pour éviter l'apparition de l'état sur les contraintes d'entrée, considérons l'hypothèse suivante.

**Hypothèse 3.3.1** ( $F = 0$ ). Supposons que la matrice nulle  $F = \mathbf{0}$  est un copain de  $\mathcal{R}(\Sigma)$ . △

Sous cette hypothèse, l'expression des contraintes de  $w$  s'écrit :

$$w(t) \in U^{-1}\mathcal{U}, \quad \forall t \geq 0. \quad (3.14)$$

La stratégie proposée qui a pour but de définir une application  $(w_0^d, w_\alpha^d, w_\beta^d) \mapsto u$ , sous la contrainte que  $u = Uw$  appartienne à  $\mathcal{U}$  s'écrit de la manière suivante :

- en faisant abstraction de la valeur de  $w_0^d$  et de  $w_\alpha^d$ ,  $w_\beta^s$  est premièrement choisie aussi proche que possible de la valeur désirée  $w_\beta^d$ , et par conséquent égale à  $w_\beta^d$  dès lors que cela est possible. L'entrée  $w_\beta^s$  est donc la valeur la plus proche de  $w_\beta^d$  telle que

$$w_\beta^s \in \mathcal{U}_\beta := \left\{ w_\beta \mid \exists (w_0, w_\alpha) : U \begin{bmatrix} w_0 \\ w_\alpha \\ w_\beta \end{bmatrix} \in \mathcal{U} \right\}; \quad (3.15)$$

- les valeurs de  $w_0^s$  et  $w_\alpha^s$  sont choisies le plus proche possible de  $w_0^d$  et  $w_\alpha^d$  sous la contrainte que la coordonnée  $w_\beta$  soit égale à  $w_\beta^s$  et que l'entrée résultante appartienne à  $\mathcal{U}$ . Les entrées  $w_0^s$  et  $w_\alpha^s$  sont donc les valeurs les plus proches de  $w_0^d$  et  $w_\alpha^d$  tel que

$$\begin{bmatrix} w_0^s \\ w_\alpha^s \end{bmatrix} \in \mathcal{U}_\alpha(w_\beta^s) := \left\{ \begin{bmatrix} w_0 \\ w_\alpha \end{bmatrix} : U \begin{bmatrix} w_0 \\ w_\alpha \\ w_\beta^s \end{bmatrix} \in \mathcal{U} \right\}. \quad (3.16)$$

Autrement dit,  $w_\beta \in \mathcal{U}_\beta$  est équivalent à dire que  $\mathcal{U}_\alpha(w_\beta)$  est non vide.

*Remarque 3.3.1.* Pour l'exemple 3.3.1, l'ensemble  $\mathcal{U}_\beta$  donné par (3.15) correspond à l'intervalle  $[w_\beta^-, w_\beta^+]$  alors que l'ensemble  $\mathcal{U}_\alpha(w_\beta^s)$  donné par (3.16) correspond à l'intervalle  $[w_\alpha^-(w_\beta^d), w_\alpha^+(w_\beta^d)]$ . Ceci est illustré sur la figure 3.14.  $\lrcorner$

Sachant que le problème (3.2) dans les variables de l'approche géométrique avec les contraintes s'écrit :

$$(w^*, \xi^*) \in \arg \min_{\hat{w}, \hat{\xi}} \tilde{J}(\hat{w}, \hat{\xi})$$

$$\text{tel que } \begin{cases} \bar{A}_F \hat{\xi} + \bar{B}_F \hat{w} = \mathbf{0}, \\ \bar{C}_F \hat{\xi} + \bar{D}_F \hat{w} = y_r, \\ \hat{w} \in U^{-1}\mathcal{U}, \end{cases} \quad (3.17)$$

sur le même principe que le problème (3.11) a été décomposé en (3.12) et (3.13) dans la section précédente (sans les contraintes), nous décomposons (3.17) en

- $(w_\beta^*, \xi_\beta^*)$  défini par

$$\begin{aligned} \bar{A}_{22} \xi_\beta^* + \bar{B}_{22} w_\beta^* &= \mathbf{0}, \\ \bar{C}_{12} \xi_\beta^* + \bar{B}_{12} w_\beta^* &= y_r, \\ w_\beta^* &\in \mathcal{U}_\beta; \end{aligned} \quad (3.18)$$

- $(w_0^*, w_\alpha^*, \xi_\alpha^*)$  défini par

$$(w_0^*, w_\alpha^*, \xi_\alpha^*) \in \arg \min_{\hat{w}_0, \hat{w}_\alpha, \hat{\xi}_\alpha} \tilde{J} \left( \begin{bmatrix} \hat{w}_0 \\ \hat{w}_\alpha \\ w_\beta^* \end{bmatrix}, \begin{bmatrix} \hat{\xi}_\alpha \\ \xi_\beta^* \end{bmatrix} \right)$$

$$\text{tel que } \begin{cases} A_{11} \hat{\xi}_\alpha + \bar{B}_{11} \hat{w}_\alpha + \bar{A}_{12} \xi_\beta^* + \bar{B}_{12} w_\beta^* = \mathbf{0}, \\ \begin{bmatrix} \hat{w}_0 \\ \hat{w}_\alpha \end{bmatrix} \in \mathcal{U}_\alpha(w_\beta^*). \end{cases} \quad (3.19)$$

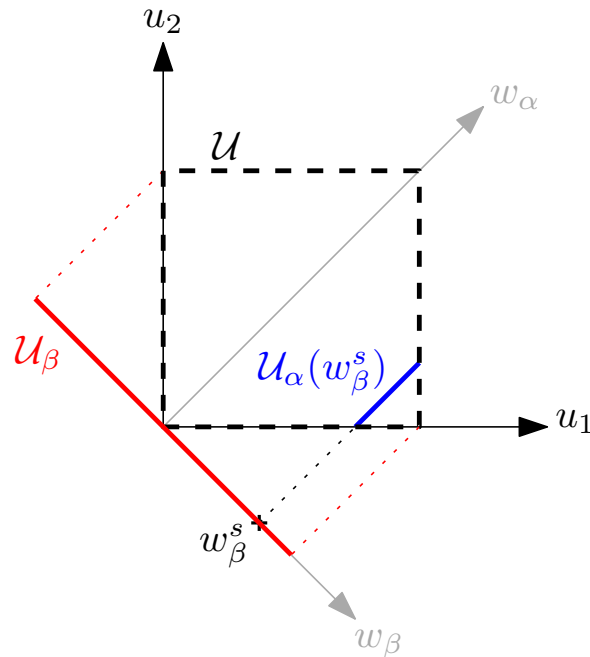


FIGURE 3.14 – Illustration des ensembles  $\mathcal{U}_\beta$  et  $\mathcal{U}_\alpha(w_\beta^s)$

Par conséquent, sous l'hypothèse 3.3.1, la stratégie de commande de l'approche géométrique peut se réécrire en prenant en compte les contraintes d'entrée :

**Résolution du problème 3.1.1 via l'approche géométrique avec les contraintes d'entrée**

1. Décomposer (i) le système  $\Sigma$  en DEInC et DIC en effectuant le changement de variable (3.5), (ii) l'ensemble de contraintes en  $\mathcal{U}_\beta$  et  $\mathcal{U}_\alpha(w_\beta)$  défini par (3.15) et (3.16) et (iii) le problème (3.17) en (3.18) et (3.19).
2. Étant donné une référence de sortie  $y_r \in \mathbb{R}^p$ , concevoir  $\mathcal{C}_y : \xi_\beta(t) \mapsto w_\beta^s(t) \in \mathcal{U}_\beta$  par retour d'état tel que l'équilibre de  $\mathcal{C}_y$  avec la DEInC vérifie (3.18) et soit GAS.
3. Étant donné l'équilibre (3.18), concevoir  $\mathcal{A} : \xi_\alpha(t) \mapsto [(w_0^s)^\top, (w_\alpha^s)^\top]^\top(t)$  par retour d'état tel que
  - pour tout  $t \geq 0$ ,  $\begin{bmatrix} w_0^s(t) \\ w_\alpha^s(t) \end{bmatrix} \in \mathcal{U}_\alpha(w_\beta^s(t))$ ;
  - l'équilibre de  $\mathcal{A}$  avec la DIC vérifie (3.19) et soit GAS.

Le schéma de conception d'un tel correcteur est représenté sur la figure 3.15, sur laquelle nous voyons que tous les couplages vont de la DEInC vers la DIC. Ainsi, il est assuré que la DIC n'a aucune influence sur la sortie, même lorsque les saturations entrent en compte. Le correcteur résultant de cette approche est alors composé de  $T^{-1}$ ,  $U$ ,  $F = \mathbf{0}$ ,  $\mathcal{C}_y$  et  $\mathcal{A}$  et des saturations. Le schéma d'implémentation est représenté par la figure 3.16.

Ainsi, en appliquant cette stratégie, nous donnons une solution au problème 3.1.1

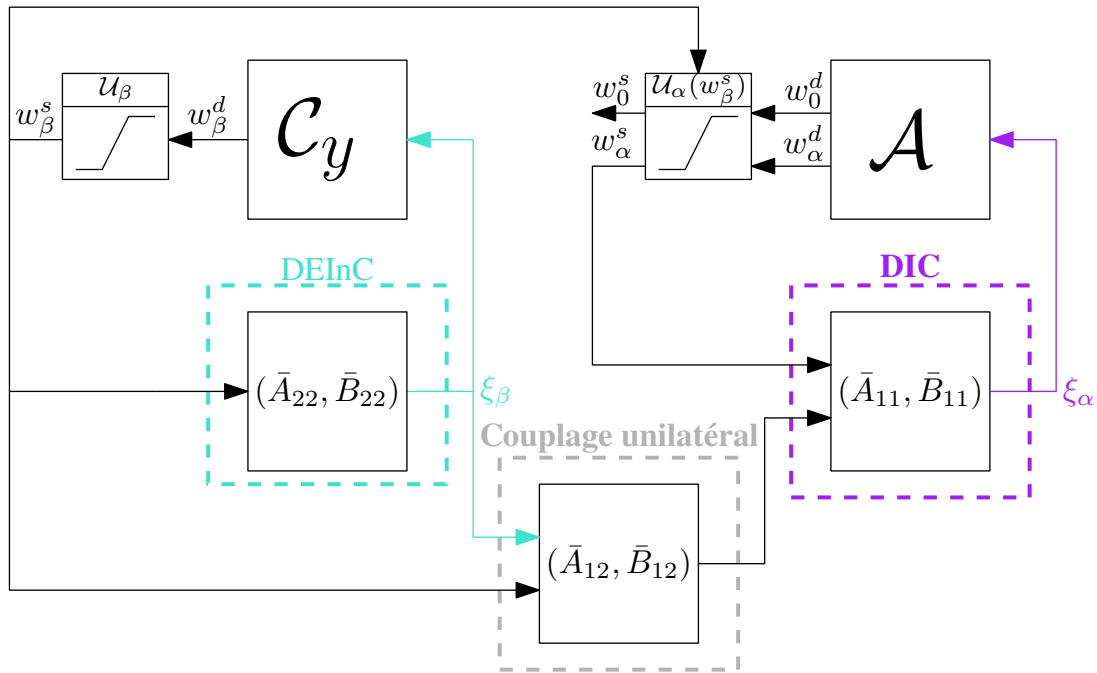


FIGURE 3.15 – Schéma de principe de l'élaboration du correcteur avec les contraintes d'entrée sous l'hypothèse 3.3.1

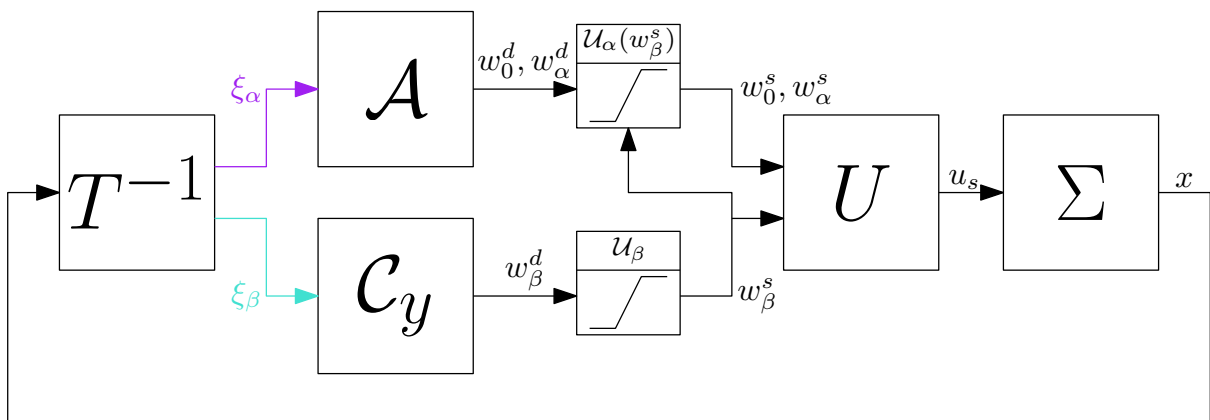


FIGURE 3.16 – Schéma de commande de l'approche géométrique avec les contraintes d'entrée sous l'hypothèse 3.3.1

en prenant en compte les contraintes d'entrée. Toutefois, pour pouvoir l'appliquer, il faut pouvoir caractériser les ensembles  $\mathcal{U}_\beta$  et  $\mathcal{U}_\alpha(w_\beta)$ . Donnons des éléments de caractérisation.

### 3.3.3 Description explicite des ensembles $\mathcal{U}_\beta$ et $\mathcal{U}_\alpha(w_\beta)$

Pour la suite, faisons l'hypothèse suivante.

**Hypothèse 3.3.2.** L'ensemble de contraintes  $\mathcal{U}$  est un polyèdre. △

Sous cette hypothèse,  $\mathcal{U}$  peut s'écrire sous la forme suivante [94, Def. 2.1, p.42] :

$$\mathcal{U} = \{u \in \mathbb{R}^m : Mu \geq b\}, \quad (3.20)$$

avec  $M \in \mathbb{R}^{n_i \times m}$  et  $b \in \mathbb{R}^{n_i}$  où  $n_i$  est le nombre d'inégalités. De plus  $U^{-1}\mathcal{U}$  s'écrit

$$U^{-1}\mathcal{U} = \{U^{-1}u \in \mathbb{R}^m : MUU^{-1}u \geq b\} = \{w \in \mathbb{R}^m : MUw \geq b\}. \quad (3.21)$$

#### Description explicite de $\mathcal{U}_\beta$

Commençons par la caractérisation de  $\mathcal{U}_\beta$  défini par (3.15). Comme  $w_\beta$  correspond aux dernières lignes de  $w$ , nous pouvons l'écrire

$$w_\beta = \begin{bmatrix} \mathbf{0}_{l \times (m-l)} & \mathbf{I}_l \end{bmatrix} w = \Phi u,$$

où  $\Phi := \begin{bmatrix} \mathbf{0}_{l \times (m-l)} & \mathbf{I}_l \end{bmatrix} U^{-1}$ .

*Remarque 3.3.2.* Dans le cas où  $w_\beta$  correspond à l'effort global,  $\Phi\mathcal{U}$  est nommé l'ensemble des efforts globaux atteignables dans la méthode *allocation directe* (voir [17, 18]). ┘

Par définition,  $\mathcal{U}_\beta = \Phi\mathcal{U}$ , que l'on peut réécrire comme

$$\mathcal{U}_\beta = \begin{bmatrix} \mathbf{0}_{l \times (m-l)} & \mathbf{I}_l \end{bmatrix} U^{-1}\mathcal{U}.$$

D'après cette équation,  $\mathcal{U}_\beta$  est la projection de  $U^{-1}\mathcal{U}$  donnée par (3.21) sur l'ensemble  $\{\mathbf{0}_{m-l}\} \times \mathbb{R}^l$ .

L'algorithme de Fourier-Motzkin (voir [94, Sec. 2.8, p.72]) a été conçu précisément pour cette tâche. Considérons un ensemble de contraintes  $\mathcal{W}$  tel que

$$\mathcal{W} := \{w \in \mathbb{R}^m : Gw \geq b\},$$

avec  $G \in \mathbb{R}^{n_i \times m}$  et  $b \in \mathbb{R}^{n_i}$ . Pour tout  $(i, j) \in \{1, \dots, n_i\} \times \{1, \dots, m\}$ , notons  $\alpha_{ij}$  le coefficient de la  $i$ -ème ligne et de la  $j$ -ème colonne de la matrice  $G$  et  $b_i$  le  $i$ -ème coefficient de  $b$ .

#### Algorithme de Fourier-Motzkin

1. Les  $n_i$  inégalités de  $\mathcal{W}$  correspondant à  $\sum_{j=1}^m \alpha_{ij} w_j \geq b_i$  sont ré-écrites sous la



forme

$$\alpha_{i1}w_1 \geq -\sum_{j=2}^m \alpha_{ij}w_j + b_i, \quad i = 1, \dots, n_i;$$

si  $\alpha_{i1} \neq 0$ , diviser de chaque côté de l'inégalité par  $\alpha_{i1}$ . En prenant  $\bar{w} = \{w_2, \dots, w_m\}$ , on obtient une représentation équivalente de  $U^{-1}\mathcal{U}$  qui met en jeu les contraintes suivantes :

$$\begin{aligned} w_1 &\geq d_i + f_i\bar{w} && \text{si } \alpha_{i1} > 0, \\ d_j + f_j\bar{w} &\geq w_1 && \text{si } \alpha_{j1} < 0, \\ 0 &\geq d_k + f_k\bar{w} && \text{si } \alpha_{k1} = 0. \end{aligned}$$

Ici, chaque  $d_i, d_j, d_k$  est un scalaire et chaque  $f_i, f_j$  et  $f_k$  est un vecteur de  $\mathbb{R}^{m-1}$ .

2. Écrire  $\mathcal{Q}$  comme le polyèdre de  $\mathbb{R}^{m-1}$  défini par les contraintes

$$\begin{aligned} d_j + f_j\bar{w} &\geq d_i + f_i\bar{w} && \text{si } \alpha_{i1} > 0 \text{ et } \alpha_{j1} < 0, \\ 0 &\geq d_k + f_k\bar{w} && \text{si } \alpha_{k1} = 0. \end{aligned}$$

3. Remplacer  $\mathcal{W} = \mathcal{Q}$ .

En commençant avec  $\mathcal{W} = U^{-1}\mathcal{U}$ , après  $m - l$  étapes, cet algorithme donne  $\mathcal{Q} = \mathcal{U}_\beta$ .

Reprenons l'exemple 3.3.1 introductif pour montrer comment obtenir  $\mathcal{U}_\beta$ .

**Exemple 3.3.2** (Suite de l'exemple 3.3.1). Sachant que  $\mathcal{U} = [0, 1]^2$  est un polytope, il peut s'écrire sous la forme (3.20) avec

$$M = \begin{bmatrix} 1 & 0 \\ 0 & 1 \\ -1 & 0 \\ 0 & -1 \end{bmatrix} \quad \text{et} \quad b = \begin{bmatrix} 0 \\ 0 \\ -1 \\ -1 \end{bmatrix}.$$

En utilisant  $U$  donné par (3.10),  $\Phi$  vérifie

$$\Phi = [0 \ 1]U^{-1} = [0 \ 1] \begin{bmatrix} 1 & 1 \\ 1 & -1 \end{bmatrix} = [1 \ -1] \in \mathbb{R}^{(l=1) \times (m=2)}.$$

Par conséquent,  $\mathcal{U}_\beta = \Phi\mathcal{U} = [0 \ 1]U^{-1}\mathcal{U}$  où  $U^{-1}\mathcal{U}$  est donné par (3.21) avec  $MUw \geq b$  qui s'écrit

$$\frac{1}{2} \begin{bmatrix} 1 & 1 \\ 1 & -1 \\ -1 & -1 \\ -1 & 1 \end{bmatrix} w \geq \begin{bmatrix} 0 \\ 0 \\ -1 \\ -1 \end{bmatrix}.$$

Chacune de ces contraintes peut s'écrire de manière équivalente comme

$$\begin{aligned} w_\alpha &\geq -w_\beta, \\ w_\alpha &\geq w_\beta, \\ 2 - w_\beta &\geq w_\alpha, \\ 2 + w_\beta &\geq w_\alpha. \end{aligned}$$

### 3.3. Contraintes d'entrée pour l'approche géométrique

Ensuite, nous pouvons écrire toutes les combinaisons d'inégalités possibles entre celles où  $w_\alpha$  est à gauche et celles où il est à droite de l'inégalité. Ainsi, on obtient

$$\begin{aligned} 2 - w_\beta &\geq -w_\beta, \\ 2 + w_\beta &\geq -w_\beta, \\ 2 - w_\beta &\geq w_\beta, \\ 2 + w_\beta &\geq w_\beta. \end{aligned}$$

La première et la quatrième inégalité sont toujours vraies et on obtient aisément

$$\mathcal{U}_\beta = \{w_\beta \in \mathbb{R} : -1 \leq w_\beta \leq 1\}.$$

■

#### Description explicite de $\mathcal{U}_\alpha(w_\beta)$

Sachant que les contraintes de  $w$  sont exprimées par  $U^{-1}\mathcal{U}$  qui est donné par (3.21), nous pouvons décomposer la matrice  $MU$  en deux parties comme suit :

$$MU = \begin{bmatrix} M_\alpha & M_\beta \end{bmatrix},$$

où  $M_\alpha \in \mathbb{R}^{n_i \times (m-l)}$  et  $M_\beta \in \mathbb{R}^{n_i \times l}$  correspondent aux  $m-l$  premières et  $l$  dernières colonnes de  $M$ , respectivement. Par conséquent, on peut écrire de manière équivalente

$$U^{-1}\mathcal{U} = \left\{ w \in \mathbb{R}^m : M_\alpha \begin{bmatrix} w_0 \\ w_\alpha \end{bmatrix} \geq b - M_\beta w_\beta \right\}.$$

Ainsi, étant donné  $w_\beta \in \mathcal{U}_\beta$ , nous obtenons l'ensemble

$$\mathcal{U}_\alpha(w_\beta) = \left\{ \begin{bmatrix} w_0 \\ w_\alpha \end{bmatrix} \in \mathbb{R}^{m-l} : M_\alpha \begin{bmatrix} w_0 \\ w_\alpha \end{bmatrix} \geq b - M_\beta w_\beta \right\}.$$

**Exemple 3.3.3** (Fin de l'exemple 3.3.1). Pour l'exemple 3.3.1, l'ensemble  $\mathcal{U}_\alpha(w_\beta)$  s'écrit

$$\mathcal{U}_\alpha(w_\beta) = \{w_\alpha \in \mathbb{R}^m : \max(-w_\beta, w_\beta) \leq w_\alpha \leq \min(2 - w_\beta, 2 + w_\beta)\}.$$

■

Dans cette section, nous avons donné une stratégie permettant de prendre en compte les contraintes d'entrée pour l'approche géométrique lorsque  $F = \mathbf{0}$  est un copain de  $\mathcal{R}(\Sigma)$ . Notons toutefois que nous obtenons des contraintes qui dépendent d'un paramètre variant dans le temps pour la DIC (puisque  $\mathcal{U}_\alpha(w_\beta)$  dépend de  $w_\beta$ ). Dans le cas général, assurer la stabilité avec de telles contraintes reste un problème ouvert. Cependant, la conception de  $\mathcal{C}_y$  assure que  $w_\beta$  converge asymptotiquement vers une valeur constante  $w_\beta^*$  telle que  $\mathcal{U}_\alpha(w_\beta^*)$  est non vide. Nous émettons la conjecture que cette propriété devrait permettre de garantir que les signaux de la boucle fermée sont bornés, ce qui pourra conduire à établir formellement la stabilité en exploitant la structure en cascade de la figure 3.15. Toutefois, ce que nous avons proposé est une manière d'assurer la priorité à la dynamique de sortie lorsque l'entrée désirée est en dehors des contraintes.

## Conclusion

Dans ce chapitre, nous nous sommes penchés sur la manière de commander les systèmes redondants en entrée. Par rapport à un objectif de commande relié à la régulation de la sortie de ces systèmes, ils ont la particularité de pouvoir le réaliser de plusieurs manières dans le sens où il reste des degrés de liberté sur le choix de l'entrée. Il est donc possible de rajouter un objectif secondaire afin de définir l'entrée de manière unique. C'est le problème de commande que nous avons posé au début du chapitre.

Par la suite nous avons vu les nombreuses techniques existantes qui donnent des éléments de réponse à un tel problème. Toutes ces techniques ont été développées dans le cadre de l'allocation de commande qui contient quatre approches principales. En ce qui concerne la première, l'approche statique, nous avons vu qu'elle est efficace lorsque les actionneurs sont statiques (le système est donc redondant en entrée de type 1) et lorsque l'allocateur délivre l'entrée optimale instantanément. La deuxième approche, l'approche dynamique, étend l'allocation de commande à d'autres types de redondance d'entrée et pour un allocateur lent. En assurant stabilité et optimalité du régime permanent uniquement, des solutions sont apportées pour tout type de redondance d'entrée. De plus, la gestion des contraintes et la prise en compte des non-linéarités sont effectuées, tant pour la dynamique du système que pour le coût de l'optimisation. Par contre, le choix de l'allocateur modifie la dynamique de sortie et il est difficile de choisir cette dynamique en pratique. C'est ce que veut améliorer l'approche par opérateur. Toutefois pour la redondance d'entrée de type 2 et 3, le noyau de l'opérateur entrée/sortie n'a été obtenu initialement qu'en régime permanent. La dernière approche, l'approche géométrique, donne une expression explicite de ce noyau et assure que l'allocateur n'a aucune influence sur la trajectoire de sortie, quelque soit le type de redondance d'entrée. En revanche, cette approche se cantonne aux systèmes linéaires sans contraintes.

Dans la troisième section, nous avons cherché à étendre l'approche géométrique dans une direction : la prise en compte des contraintes d'entrée. Ainsi, sur le même principe que l'approche géométrique, à savoir la décomposition du système en deux parties, nous avons décomposé les contraintes en deux parties également, une première concernant l'entrée agissant sur la trajectoire de sortie et une deuxième concernant l'entrée agissant sur les degrés de liberté. En assurant que cette dernière n'a aucune influence sur la première, nous avons pu séparer le problème de commande initial en deux problèmes déconnectés. La résolution de chacun d'eux peut être effectuée par les techniques d'automatique classique et assure que le problème de ce chapitre est résolu. Toutefois, cette contribution est valable uniquement lorsque  $F = \mathbf{0}$  est un copain de  $\mathcal{R}(\Sigma)$ . Dans le cas contraire, le problème d'allocation de commande en prenant en compte les contraintes d'entrée reste ouvert.

# Chapitre 4

## Régulation de hacheurs dévolteurs en parallèle par une stratégie d'allocation

### Sommaire

---

<b>Introduction</b> . . . . .	<b>97</b>
<b>4.1 Énoncé du problème de commande</b> . . . . .	<b>98</b>
4.1.1 Système considéré . . . . .	98
4.1.2 Redondance d'entrée . . . . .	103
4.1.3 Problème d'allocation de commande . . . . .	105
4.1.4 Fonction coût . . . . .	106
4.1.5 Environnement de simulation . . . . .	107
<b>4.2 État de l'art sur la commande des convertisseurs en parallèle</b>	<b>109</b>
4.2.1 Les deux boucles imbriquées . . . . .	109
4.2.2 Stabilité fondée sur une séparation fréquentielle . . . . .	110
<b>4.3 Approche statique proposée</b> . . . . .	<b>111</b>
4.3.1 Décomposition du système en $\Sigma_p$ et $\Sigma_a$ . . . . .	111
4.3.2 Correcteur de courant . . . . .	112
4.3.3 Correcteur de tension $\mathcal{C}_v$ . . . . .	116
4.3.4 Simulations . . . . .	121
4.3.5 Expérimentations . . . . .	123
<b>4.4 Approche géométrique</b> . . . . .	<b>128</b>
4.4.1 Décomposition du système . . . . .	129
4.4.2 Décomposition du problème de commande . . . . .	133
4.4.3 Stratégie de commande sans contraintes . . . . .	134
4.4.4 Simulations sans contraintes . . . . .	138
4.4.5 Gestion naïve des contraintes d'entrée . . . . .	141
4.4.6 Gestion proposée des contraintes d'entrée . . . . .	144
4.4.7 Simulations avec contraintes . . . . .	146
<b>4.5 Convertisseurs sans condensateur</b> . . . . .	<b>150</b>

4.5.1	Choix des convertisseurs . . . . .	150
4.5.2	Modèle . . . . .	150
4.5.3	Problème de commande . . . . .	152
4.5.4	Loi de commande . . . . .	152
4.5.5	Simulation . . . . .	153
4.5.6	Expérimentations . . . . .	153
	<b>Conclusion . . . . .</b>	<b>157</b>

---

---

# Introduction

Dans ce chapitre, nous nous intéressons à la commande de convertisseurs connectés en parallèle pour alimenter une charge. De nombreuses applications utilisent cette structure, comme les Microgrids (voir [95]) ou les alimentations basse tension/fort courant. Sur cette structure, l'objectif principal est de réguler la tension de la charge. Toutefois, cette grandeur dépend de la somme des courants de chacun des convertisseurs. La manière dont ce courant total est distribué sur les différentes branches reste libre. Sur cette observation, nous avons pu vérifier que le système des convertisseurs en parallèle est en réalité redondant en entrée. C'est pourquoi, il serait intéressant de pouvoir concevoir une loi de commande de ce système à travers l'allocation de commande. Actuellement, les manières de le commander ne sont pas vues dans ce formalisme, et les preuves de stabilité et la performance sont rarement clairement établies. Ces éléments peuvent être apportés par l'allocation de commande.

Ce chapitre est divisé en 5 sections :

- Dans la première, le cadre du problème de commande d'un nombre arbitraire de convertisseurs dévolteurs (également appelés convertisseurs Buck) en parallèle est posé. Après avoir détaillé le fonctionnement d'un convertisseur, nous verrons que par rapport à l'objectif principal de commande, la régulation de la tension de charge, le système des convertisseurs en parallèle est redondant en entrée. Nous définirons donc le problème d'allocation de commande qui vise à obtenir le régime permanent optimal parmi tous ceux qui vérifient l'objectif principal. Par rapport au problème donné au chapitre 3, le fait qu'un paramètre n'est pas connu, la valeur de la charge, donne lieu à une difficulté supplémentaire. La fonction coût choisie permet de prendre en considération le problème de minimisation des pertes des convertisseurs. Finalement, nous proposerons un environnement de simulation visant à comparer les différentes solutions au problème posé, présentées dans ce chapitre.
- La section 2 présente un aperçu des méthodes existantes qui permettent de commander un tel système. Nous en détaillerons le principe mais aussi les limites concernant la stabilité.
- Les actionneurs étant purement dynamiques (redondance de type 2), la section 3 propose une manière d'étendre l'approche statique de l'allocation de commande pour commander le système étudié. Cette solution est développée en s'efforçant de prendre en compte les contraintes d'entrée et des contraintes sur les courants. Sous certaines hypothèses, des preuves de stabilité sont obtenues avec la prise en compte des contraintes.
- La section 4 propose une solution s'appuyant sur l'approche géométrique de l'allocation de commande. Nous y trouverons la décomposition du système pour arriver à une conception modulaire de loi de commande. La loi de commande est donnée en temps continu et pour un nombre arbitraire de convertisseurs. En prenant en compte les contraintes d'entrée, nous proposerons des preuves de stabilité et nous verrons que la solution envisagée garantit que la dynamique de tension est complètement indépendante du choix de la répartition de courant sur les convertisseurs.
- Finalement, la section 5 est orientée sur le choix des convertisseurs. En particulier, nous verrons que nous pouvons ajouter une branche en parallèle composée d'un

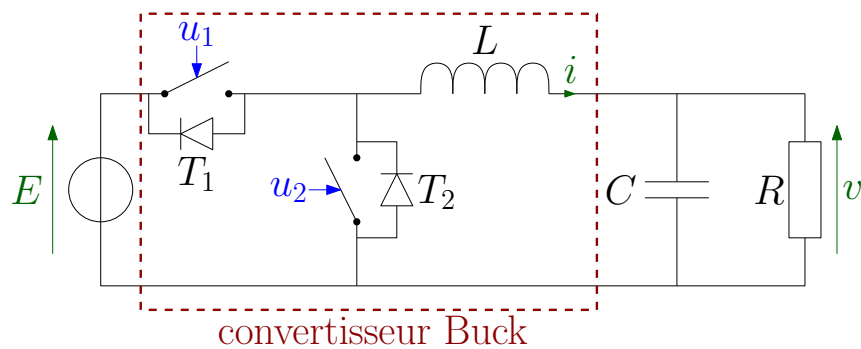


FIGURE 4.1 – Schéma d'un convertisseur Buck alimentant une charge résistive

amplificateur opérationnel. Même si le rendement de ce dernier est nettement inférieur à celui d'un convertisseur, il a l'avantage d'être beaucoup plus rapide. Cette branche a donc pour but d'absorber les régimes transitoires rapides afin d'obtenir une trajectoire de tension quasiment parfaite. En régime permanent les autres convertisseurs prendront le relais pour alimenter la charge. Nous verrons en simulation et en pratique comment la loi de commande proposée dans la section 4 permet d'utiliser cette hétérogénéité.

## 4.1 Énoncé du problème de commande

### 4.1.1 Système considéré

Dans ce chapitre, nous considérons la mise en parallèle de  $m$  convertisseurs pour alimenter une charge résistive. Pour décrire la modélisation complète de ce système, considérons premièrement un convertisseur Buck seul.

#### Convertisseur Buck seul

À partir d'une tension d'entrée continue  $E$ , un convertisseur Buck est un dispositif qui permet d'obtenir une tension de sortie  $v$  également continue mais plus petite que  $E$ . C'est pourquoi ce convertisseur est également connu sous le nom d'*abaisseur de tension* ou de *dévolteur*. Le modèle idéal du convertisseur (c'est-à-dire en négligeant les éléments parasites) est représenté sur la figure 4.1. Ce dispositif est composé

- d'une inductance  $L$ , traversée par un courant  $i$  ;
- de deux interrupteurs  $T_1$  et  $T_2$  dont l'état (ouvert ou fermé) est commandable.

Il est toujours connecté entre une source (un générateur de tension  $E$  dans notre cas) et une charge (une résistance  $R$  dans notre cas). La charge est généralement associée à un condensateur  $C$  afin de lisser la tension de sortie  $v$ .

$T_1$  et  $T_2$  sont habituellement des transistors que l'on peut représenter comme un interrupteur associé à une diode en parallèle (voir figure 4.1). Le convertisseur est un système à commutation puisque les matrices de son modèle dynamique dépendent des valeurs de  $u_1$  et  $u_2$  qui sont des entrées booléennes définissant l'état de l'interrupteur :  $u_1 = 1$  (respectivement  $u_2$ ) rend  $T_1$  ( $T_2$ ) passant et  $u_1 = 0$  ( $u_2$ ) rend  $T_1$  ( $T_2$ ) bloqué. De

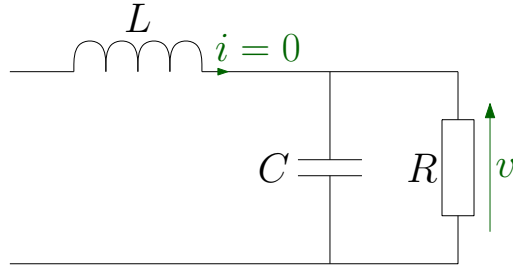


FIGURE 4.2 – Schéma du convertisseur Buck lorsque  $(u_1 = 0 \wedge u_2 = 0 \wedge i = 0)$

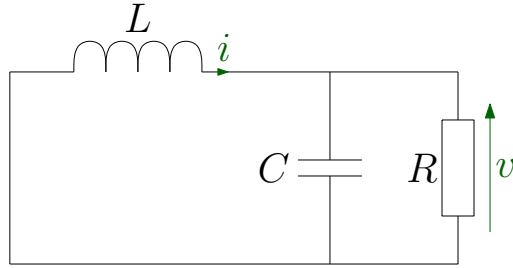


FIGURE 4.3 – Schéma du convertisseur Buck lorsque  $(u_1 = 0 \wedge (u_2 = 1 \vee (u_2 = 0 \wedge i > 0)))$

plus, la présence de la diode en inverse sur  $T_2$ , introduit encore un cas supplémentaire, suivant si le courant est nul ou non. La dynamique en fonction des valeurs de  $u_1$ ,  $u_2$  et  $i$  se décompose en trois cas :

- si  $(u_1 = 0 \wedge u_2 = 0 \wedge i = 0)$ , alors la dynamique s'écrit (figure 4.2) :

$$\frac{d}{dt} \begin{bmatrix} i \\ v \end{bmatrix} = \begin{bmatrix} 0 & 0 \\ 1/C & -1/RC \end{bmatrix} \begin{bmatrix} i \\ v \end{bmatrix}; \quad (4.1a)$$

- si  $(u_1 = 0 \wedge (u_2 = 1 \vee (u_2 = 0 \wedge i > 0)))$ , alors la dynamique s'écrit (figure 4.3) :

$$\frac{d}{dt} \begin{bmatrix} i \\ v \end{bmatrix} = \begin{bmatrix} 0 & -1/L \\ 1/C & -1/RC \end{bmatrix} \begin{bmatrix} i \\ v \end{bmatrix}; \quad (4.1b)$$

- si  $((u_1 = 1 \vee (u_1 = 0 \wedge i < 0)) \wedge u_2 = 0)$ , alors la dynamique s'écrit (figure 4.4) :

$$\frac{d}{dt} \begin{bmatrix} i \\ v \end{bmatrix} = \begin{bmatrix} 0 & -1/L \\ 1/C & -1/RC \end{bmatrix} \begin{bmatrix} i \\ v \end{bmatrix} + \begin{bmatrix} E/L \\ 0 \end{bmatrix}. \quad (4.1c)$$

Pour l'équation (4.1a), le courant étant nul, la diode de  $T_2$  assure le blocage du courant et empêche le passage de courants négatifs, c'est pourquoi la dynamique de  $i$  est nulle. Au contraire, pour l'équation (4.1c), on peut retrouver le même cas mais en fermant  $T_2$  de sorte que même si la diode est bloquée, il est possible de laisser passer des courants négatifs. Notons que nous n'autorisons pas le cas où  $u_1 = u_2 = 1$  car (i) la source serait mise en court-circuit, ce qui pourrait l'endommager et (ii) le courant traversant les transistors serait grand, ce qui pourrait les endommager également.



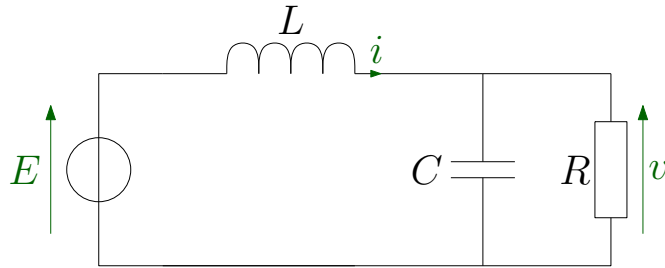
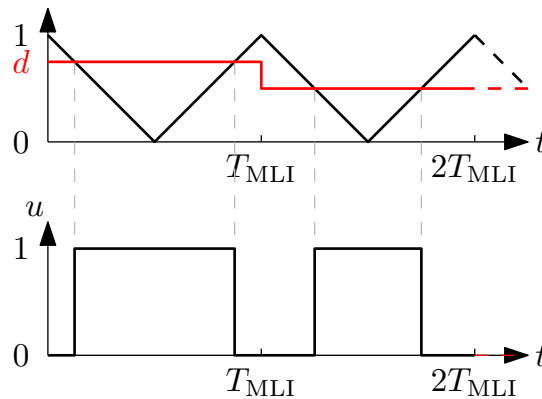

 FIGURE 4.4 – Schéma du convertisseur Buck lorsque  $((u_1 = 1 \vee (u_1 = 0 \wedge i < 0)) \wedge u_2 = 0)$ 


FIGURE 4.5 – Schéma de principe de la MLI

Pour la suite, nous avons choisi de commander ce système via une modulation à largeur d'impulsion (MLI) qui génère les signaux  $u_1$  et  $u_2$  en fonction d'une grandeur continue, nommée *rapport cyclique* et dont la valeur vérifie  $d \in [0, 1]$ . En général, la MLI est utilisée à une fréquence fixe  $f_{\text{MLI}}$  dont la période associée est  $T_{\text{MLI}} = 1/f_{\text{MLI}}$ . En pratique, cette modulation consiste à comparer le rapport cyclique à un signal triangulaire d'amplitude 1, de valeur moyenne 0,5 et de période  $T_{\text{MLI}}$ . Comme illustré par la figure 4.5, lorsque le rapport cyclique est au dessus du signal triangulaire (respectivement en dessous), l'entrée booléenne  $u_1$  est mise à 1 (à 0) par le comparateur. Par conséquent la valeur de  $d$  correspond au pourcentage du temps de la période  $T_{\text{MLI}}$  pendant lequel l'entrée booléenne est à 1. Notons que la valeur de  $d$  est constante sur une période.

Par ailleurs, nous choisissons de définir l'entrée  $u_2$  comme le complémentaire  $\bar{u}_1$  de  $u_1$ , c'est-à-dire que  $u_2 = 0$  (respectivement  $u_2 = 1$ ) lorsque  $u_1 = 1$  ( $u_1 = 0$ ). De cette manière, nous assurons que  $u_1 = u_2 = 1$  ne se produit jamais. De plus, cette technique nommée *fonctionnement synchrone* (par opposition au *fonctionnement asynchrone* quand  $u_2$  est assigné à 0 en permanence) permet (i) de prendre en compte des courants négatifs, ce qui est utile en régime permanent pour des applications de récupération d'énergie et en régime transitoire pour améliorer la régulation de tension, et (ii) d'éviter le mode de conduction discontinu lorsque le courant  $i$  s'annule et que  $u_1 = u_2 = 0$  (voir (4.1a)), modifiant ainsi la dynamique. Par ces deux choix, le schéma de la figure 4.1 se simplifie comme sur la figure 4.6. Nous voyons que le rapport cyclique  $d$  est transformé en signal booléen par le modulateur (bloc MLI bleu) et que des signaux complémentaires sont appliqués sur chaque interrupteur.

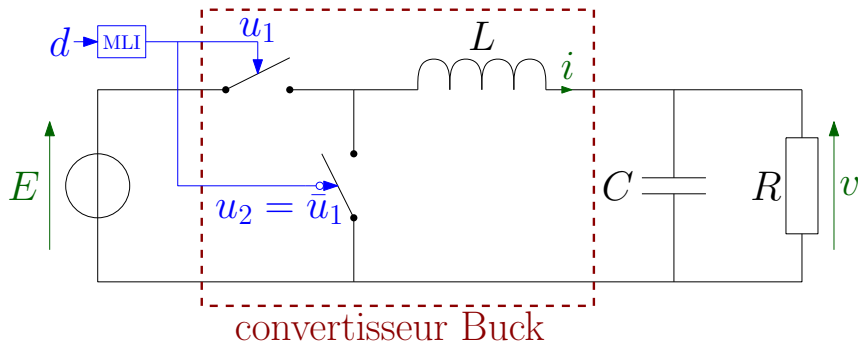


FIGURE 4.6 – Schéma d'un convertisseur Buck commandé par une MLI en fonctionnement synchrone

Finalement, nous considérons l'hypothèse suivante.

**Hypothèse 4.1.1.** La fréquence de MLI  $f_{\text{MLI}}$  est suffisamment rapide devant la dynamique du système pour que nous puissions approximer l'état par sa valeur moyenne sur la période  $T_{\text{MLI}}$ .  $\triangle$

Sous cette hypothèse et avec tous les choix précédents, nous pouvons modéliser la dynamique du système de la figure 4.1 sous la forme de l'équation dynamique suivante [96] :

$$\frac{d}{dt} \begin{bmatrix} i \\ v \end{bmatrix} = \begin{bmatrix} 0 & -1/L \\ 1/C & -1/RC \end{bmatrix} \begin{bmatrix} i \\ v \end{bmatrix} + \begin{bmatrix} E/L \\ 0 \end{bmatrix} d. \quad (4.2)$$

L'équation (4.2) est nommée "modèle moyen" du convertisseur Buck. Il lie en effet le rapport cyclique  $d$  aux valeurs moyennes du courant et de la tension, notés  $i$  et  $v$  respectivement. Ces nouvelles notations remplacent désormais les anciennes, faisant références aux valeurs instantanées du courant et de la tension. La première ligne de (4.2) correspond à la dynamique du courant  $i$  dans l'inductance  $L$  alors que la deuxième ligne exprime la dynamique de la tension de sortie  $v$  dans le condensateur  $C$ .

## Convertisseurs en parallèle

Considérons maintenant le système représenté sur la figure 4.7. Il est constitué de  $m$  convertisseurs Buck qui sont connectés en parallèle à un bus de tension continue sur lequel est également connectée une charge résistive  $R$  via un condensateur  $C$ . Le  $j$ -ème convertisseur avec

$$j \in \mathcal{J} := \{1, \dots, m\},$$

est alimenté par une source de tension continue de valeur  $E_j \in \mathbb{R}_+$ . Il est composé d'une inductance de valeur  $L_j \in \mathbb{R}_+$  dans laquelle transite le courant  $i_j$ . Enfin, il est commandé par une MLI dont  $d_j$  est le rapport cyclique et  $\bar{d}_j$  son complémentaire. La somme de tous les courants est définie par

$$\mathbb{R} \ni \sigma := \sum_{j=1}^m i_j \quad (4.3)$$

et alimente la charge résistive via le condensateur  $C$  dont la tension est notée  $v$ . D'après les lois de Kirchoff et sous l'hypothèse 4.1.1, la dynamique du circuit représenté par la

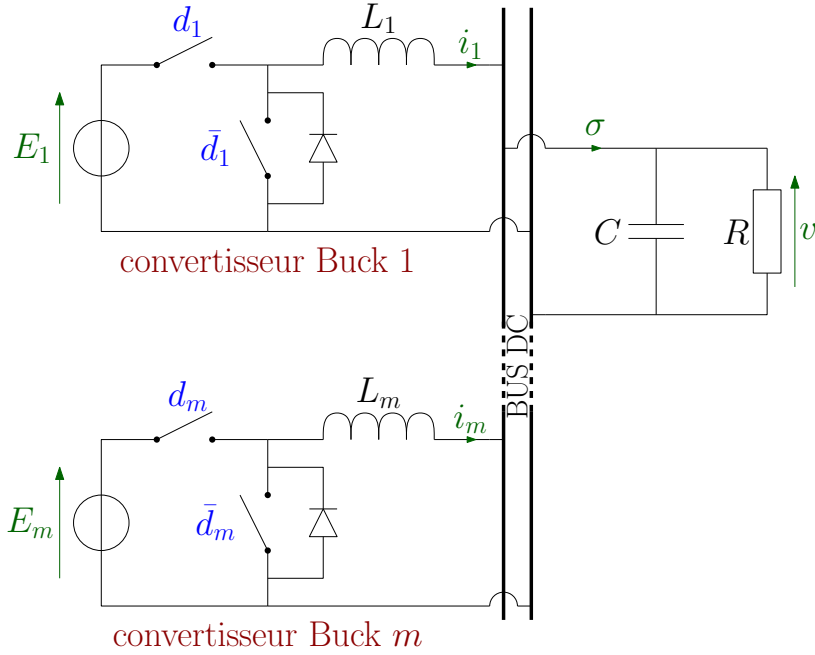

 FIGURE 4.7 – Schéma de  $m$  convertisseurs Buck en parallèle

figure 4.7 s'exprime de la manière suivante :

$$\forall j \in \mathcal{J}, \quad L_j \frac{di_j}{dt} = -v + E_j d_j, \quad (4.4a)$$

$$C \frac{dv}{dt} = \sigma - \frac{v}{R}. \quad (4.4b)$$

L'équation (4.4a) fait référence à la dynamique du courant de sortie de chaque convertisseur alors que (4.4b) exprime la dynamique de la tension de sortie.

L'objectif principal d'un tel système est la régulation de la tension de la charge à une valeur de référence  $v_r$ , vérifiant

$$0 \leq v_r \leq \min_j E_j, \quad (4.5)$$

puisque les convertisseurs Buck ne peuvent qu'abaisser la tension en régime permanent. Par conséquent, la tension  $v$  est la sortie de performance. Nous adoptons la représentation d'état suivante :

$$\Sigma : \begin{cases} \dot{x} = Ax + Bd, \\ y = Cx, \end{cases} \quad (4.6)$$

où

- le vecteur d'état  $x \in \mathbb{R}^{n:=m+1}$  regroupe les variables d'état, à savoir  $i = [i_1 \ \dots \ i_m]^T$  et  $v$ , tel que

$$x := \begin{bmatrix} i \\ v \end{bmatrix};$$

#### 4.1. Énoncé du problème de commande

---

- le vecteur d'entrée  $d \in \mathcal{U} := [0, 1]^m$  regroupe les rapports cycliques de tous les convertisseurs

$$d := \begin{bmatrix} d_1 \\ \vdots \\ d_m \end{bmatrix};$$

- la sortie  $y \in \mathbb{R}$  est un scalaire et correspond à la tension ( $y = v$ );
- la matrice d'état s'écrit

$$A := \begin{bmatrix} \text{diag}\{L\} & \mathbf{0} \\ \mathbf{0} & C \end{bmatrix}^{-1} \begin{bmatrix} \mathbf{0} & -\mathbf{1}_m \\ \mathbf{1}_m^\top & -1/R \end{bmatrix},$$

où l'opérateur "diag" construit une matrice diagonale à partir des éléments du vecteur en argument;

- la matrice d'entrée s'écrit

$$B := \begin{bmatrix} \text{diag}\{L\}^{-1} \text{diag}\{E\} \\ \mathbf{0}_m^\top \end{bmatrix};$$

- la matrice de sortie s'écrit

$$C := \begin{bmatrix} \mathbf{0}_m^\top & 1 \end{bmatrix}.$$

D'après l'équation (4.4b), on remarque que la grandeur qui agit sur la dynamique de tension est la somme des courants  $\sigma$ . La manière dont ce courant est réparti sur les différents convertisseurs reste libre par rapport à la valeur de la tension  $v$ . Cette observation est liée à la redondance d'entrée de  $\Sigma$ .

#### 4.1.2 Redondance d'entrée

Pour cette partie, étudions le système (4.6) sans les contraintes, c'est-à-dire en considérant  $d \in \mathbb{R}^m$ . En utilisant les outils donnés dans le chapitre 2 et en sachant que la matrice  $D$  est nulle, on remarque que  $\Sigma$  est redondant en entrée. C'est l'objet de la proposition suivante.

**Proposition 4.1.1.** *Le système  $\Sigma$  donné par (4.6) est redondant en entrée de type 2 de degré  $(\rho, \nu) = (0, m - 1)$ .*

*Démonstration.* Afin de trouver l'expression de  $\mathcal{R}(\Sigma)$ , calculons premièrement  $\mathcal{V}(\Sigma)$  à partir de l'algorithme que nous trouvons dans [48, Sec. 4.3]. On cherche le plus grand invariant commandé invisible depuis la sortie, c'est-à-dire contenu dans  $\text{Ker}\{C\}$  puisque la matrice de transfert direct  $D = \mathbf{0}$ . Par conséquent,  $\mathcal{V}_0 = \text{Ker}\{C\}$ . Il existe un  $k$  pour lequel  $\mathcal{V}_{k+1}$  donné par la récurrence suivante :

$$\mathcal{V}_{k+1} = \text{Ker}\{C\} \cap A^{-1}(\mathcal{V}_k + \text{Im}\{B\}) \quad (4.7)$$

est égal à  $\mathcal{V}_k$ . On a alors obtenu  $\mathcal{V}(\Sigma) = \mathcal{V}_{k+1} = \mathcal{V}_k$ . À la première étape ( $k = 0$ ), l'équation (4.7) devient

$$\mathcal{V}_1 = \text{Ker}\{C\} \cap A^{-1}(\text{Ker}\{C\} + \text{Im}\{B\}).$$

Sachant que  $\text{Ker}\{C\} = \text{Im}\{B\} = \mathbb{R}^m \oplus \{0\}$ , on obtient

$$A^{-1}(\mathbb{R}^m \oplus \{0\}) = \{x : Ax \in \mathbb{R}^m \oplus \{0\}\} = \text{Im}\{\Gamma_m\} \oplus \{0\},$$

avec

$$\mathbb{R}^{m \times (m-1)} \ni \Gamma_m := \begin{bmatrix} 1 & 0 & \cdots & 0 \\ -1 & 1 & \ddots & \vdots \\ 0 & -1 & \ddots & 0 \\ \vdots & \ddots & \ddots & 1 \\ 0 & \cdots & 0 & -1 \end{bmatrix} = \begin{bmatrix} I_{m-1} \\ \mathbf{0}_{m-1}^\top \end{bmatrix} - \begin{bmatrix} \mathbf{0}_{m-1}^\top \\ I_{m-1} \end{bmatrix}, \quad (4.8)$$

car  $\text{Ker}\{\mathbf{1}_m^\top\} = \text{Im}\{\Gamma_m\}$ , ce qui entraîne

$$\begin{bmatrix} \mathbf{0} & -\mathbf{1}_m \\ \mathbf{1}_m^\top & -1/R \end{bmatrix} \begin{bmatrix} \Gamma_m \\ \mathbf{0}_{m-1}^\top \end{bmatrix} = \mathbf{0}.$$

On en déduit

$$\mathcal{V}_1 = (\mathbb{R}^m \oplus \{0\}) \cap (\text{Im}\{\Gamma_m\} \oplus \{0\}) = \text{Im}\{\Gamma_m\} \oplus \{0\}.$$

À la deuxième étape ( $k = 1$ ), l'équation (4.7) devient

$$\mathcal{V}_2 = \text{Ker}\{C\} \cap A^{-1}(\text{Im}\{\Gamma_m\} \oplus \{0\} + \text{Im}\{B\}).$$

Sachant que  $\text{Im}\{\Gamma_m\} \oplus \{0\} + \text{Im}\{B\} = \text{Im}\{B\}$ , on obtient  $\mathcal{V}_2 = \mathcal{V}_1$ . Par conséquent, d'après [48, Th. 4.10],  $\mathcal{V}(\Sigma)$  s'écrit

$$\mathbb{R}^{m-1} \ni \mathcal{V}(\Sigma) = \mathcal{V}_1 = \text{Im}\{\Gamma_m\} \oplus \{0\} = \text{Im}\left\{ \begin{bmatrix} \Gamma_m \\ \mathbf{0}_{m-1}^\top \end{bmatrix} \right\}.$$

D'après [48, Lemme 4.16], on sait que  $\text{Im}\{B\} \cap \mathcal{V}(\Sigma) \subseteq \mathcal{R}(\Sigma)$  et que  $\mathcal{R}(\Sigma) \subseteq \mathcal{V}(\Sigma)$  (voir [48, Eq. 4.11]). Comme dans notre cas  $\text{Im}\{B\} \cap \mathcal{V}(\Sigma) = \mathcal{V}(\Sigma)$ ,  $\mathcal{R}(\Sigma)$  s'exprime comme

$$\mathbb{R}^{m-1} \ni \mathcal{R}(\Sigma) = \mathcal{V}(\Sigma) = \text{Im}\left\{ \begin{bmatrix} \Gamma_m \\ \mathbf{0}_{m-1}^\top \end{bmatrix} \right\}. \quad (4.9)$$

Par ailleurs, sachant que  $\text{Ker}\{D\} = \mathbf{I}_m$ , le degré de redondance  $\nu$  s'écrit

$$\nu = \dim(\mathcal{R}(\Sigma) \cap \text{Im}\{B\}) \underset{\text{Ker}\{B\}=\{\mathbf{0}\}, (2.38)}{=} \dim(B^{-1}\mathcal{R}(\Sigma)).$$

En nommant  $H = \text{diag}\{L\}^{-1} \text{diag}\{E\}$ , on a

$$\begin{aligned} \mathbb{R}^{m-1} \ni B^{-1}\mathcal{R}(\Sigma) &= \left\{ u : \begin{bmatrix} H \\ \mathbf{0}_m^\top \end{bmatrix} u \in \text{Im}\left\{ \begin{bmatrix} \Gamma_m \\ \mathbf{0}_{m-1}^\top \end{bmatrix} \right\} \right\} \\ &\underset{u=H^{-1}\omega}{=} H^{-1} \left\{ w : \begin{bmatrix} \mathbf{I}_m \\ \mathbf{0}_m^\top \end{bmatrix} w \in \text{Im}\left\{ \begin{bmatrix} \Gamma_m \\ \mathbf{0}_{m-1}^\top \end{bmatrix} \right\} \right\} \\ &= H^{-1} \text{Im}\{\Gamma_m\}, \end{aligned} \quad (4.10)$$

de sorte que  $\nu = m - 1$ . D'après la proposition 2.7.8,  $\Sigma$  est redondant en entrée de type 2 de degré  $\nu = m - 1$ .  $\square$

#### 4.1. Énoncé du problème de commande

La conséquence directe de cette proposition est que l'objectif de commande visant à réguler la tension  $v$  ne définit pas entièrement les trajectoires d'entrées du système, et nous verrons que cette propriété reste valable pour le régime permanent vérifiant  $v^* = v_r$  (hypothèse 3.1.1 du chapitre 3). Le régime permanent n'est donc pas unique et le problème donné ci-après permet de le choisir comme la solution d'un problème d'optimisation.

#### 4.1.3 Problème d'allocation de commande

Définissons le problème d'allocation de commande sur les convertisseurs en parallèle de manière similaire au problème 3.1.1 du chapitre 3. Sachant qu'en pratique, la charge n'est que très rarement connue, on suppose que la valeur de la résistance  $R$  est inconnue et qu'elle appartient à

$$R \in \mathbb{L} := [R^-, R^+], \quad (4.11)$$

avec  $R^- \in \mathbb{R}_+$  et  $R^+ \in \mathbb{R}_+$ . Le problème de commande s'écrit :

**Problème 4.1.1.** Soit une fonction coût  $J : \mathbb{R}^m \times \mathbb{R}^n \rightarrow \mathbb{R}$ . Étant donné une référence de sortie  $v_r \in \mathbb{R}_+$ , concevoir un correcteur par retour d'état  $\mathcal{C} : x(t) \mapsto d(t) \in \mathbb{R}^m$  tel que l'équilibre de la boucle fermée de  $\mathcal{C}$  avec  $\Sigma$  vérifie

$$(d^*, x^*) \in \underset{\hat{d}, \hat{x}}{\arg \min} J(\hat{d}, \hat{x})$$

$$\text{tel que } \begin{cases} A(R)\hat{x} + B\hat{d} = 0 \\ C\hat{x} = v_r, \\ \hat{d} \in \mathcal{U}, \end{cases} \quad (4.12)$$

et soit globalement asymptotiquement stable (GAS) quelque soit  $R \in \mathbb{L}$ . •

Nous remarquons que ce problème n'entre pas exactement dans le cadre de l'étude du problème du chapitre 3 puisque nous prenons en compte un paramètre inconnu : la résistance. Pour cette raison, la dépendance de la matrice  $A$  vis-à-vis de la charge sera désormais mise en évidence en notant  $A(R)$ , au lieu de  $A$ .

L'ensemble de faisabilité du problème d'optimisation s'écrit comme suit :

$$\left( \begin{bmatrix} x_p \\ d_p \end{bmatrix} + \text{Ker} \left\{ \begin{bmatrix} A(R) & B \\ C & \mathbf{0}_m^\top \end{bmatrix} \right\} \right) \cap (\mathbb{R}^n \times \mathcal{U}),$$

où

$$\begin{bmatrix} x_p \\ d_p \end{bmatrix} = \begin{bmatrix} \frac{v_r}{mR} \mathbf{1}_m \\ v_r \\ E^{-1}v_r \end{bmatrix}$$

est une solution particulière de

$$\begin{bmatrix} A(R) & B \\ C & \mathbf{0}_m^\top \end{bmatrix} \begin{bmatrix} x \\ d \end{bmatrix} = \begin{bmatrix} \mathbf{0}_{m+1} \\ v_r \end{bmatrix}. \quad (4.13)$$

Sachant que

$$\begin{aligned} \text{Ker} \left\{ \begin{bmatrix} A(R) & B \\ C & \mathbf{0}_m^\top \end{bmatrix} \right\} &= \left\{ \begin{bmatrix} x \\ d \end{bmatrix} : \begin{bmatrix} A(R) & B \\ C & \mathbf{0}_m^\top \end{bmatrix} \begin{bmatrix} x \\ d \end{bmatrix} = \mathbf{0} \right\} \\ &= \left\{ \begin{bmatrix} i \\ v \\ d \end{bmatrix} : -\mathbf{1}_m v + \text{diag} \{E\} d = \mathbf{0}, \mathbf{1}^\top i - v/R = 0, v = 0 \right\} \\ &= \text{Ker} \{ \mathbf{1}_m^\top \} \oplus \{0\} \oplus \{ \mathbf{0}_m \} \end{aligned}$$

et en remarquant que  $d_p = E^{-1}v_r \in \mathcal{U}$  est<sup>1</sup> assuré par (4.5), on conclut que cet ensemble de faisabilité s'écrit comme suit :

$$\begin{bmatrix} x_p \\ d_p \end{bmatrix} + \text{Ker} \{ \mathbf{1}_m^\top \} \oplus \{0\} \oplus \{ \mathbf{0}_m \}.$$

Il s'agit d'un sous-espace vectoriel affine de dimension  $\dim(\text{Ker} \{ \mathbf{1}_m^\top \}) = \dim(\text{Im} \{ \Gamma_m \}) = m - 1$ . Pour  $m > 1$ , il existe donc une infinité de régimes permanents vérifiant  $v = v_r$ . L'hypothèse 3.1.1 du chapitre 3 est donc vérifiée.

#### 4.1.4 Fonction coût

Par la suite, nous utiliserons plusieurs fonctions coûts différentes. Dans certains cas,  $J$  modélisera une préférence de répartition de courants entre les différents convertisseurs en régime permanent. Dans d'autres, cette fonction traduira directement les pertes globales du système. Dans tous les cas,  $J$  dépend uniquement du courant et s'écrit sous la forme :

$$J : i \mapsto i^\top Q i + R i, \quad (4.14)$$

avec  $\mathbb{R}^{m \times m} \ni Q = Q^\top \succ \mathbf{0}$  et  $R \in \mathbb{R}^{1 \times m}$ .

Montrons que l'expression (4.14) permet de modéliser les pertes des convertisseurs.

#### Pertes dans les convertisseurs

En prenant un modèle plus précis qui tient compte des éléments parasites des composants électriques, nous obtenons le modèle du convertisseur en suivant la méthodologie proposée dans [97, Sec. 2.2.11]. Ce modèle est représenté pour le  $j$ -ème convertisseur sur la figure 4.8 avec les paramètres suivant :

- $R_{S_{1,j}}$  est la résistance Drain/Source du transistor MOSFET  $S_{1,j}$  du  $j$ -ème convertisseur ;
- $R_{S_{2,j}}$  est la résistance Drain/Source du transistor MOSFET  $S_{2,j}$  du  $j$ -ème convertisseur ;
- $R_{L,j}$  est la résistance équivalente série de l'inductance  $L_j$  ;
- $R_C$  est la résistance équivalente série du condensateur  $C$ .

L'hypothèse suivante est faite.

1.  $E^{-1}$  correspond à l'inversion terme à terme du vecteur  $E$ .

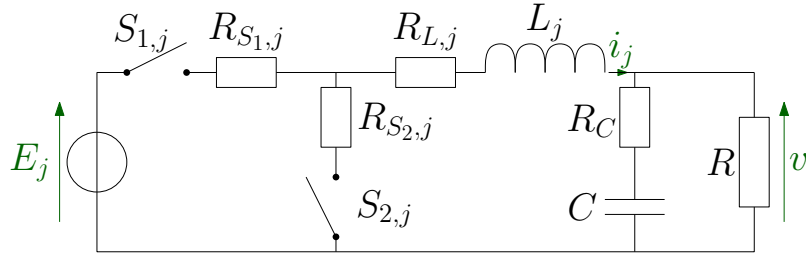


FIGURE 4.8 – Schéma d'un convertisseur Buck avec résistances parasites

**Hypothèse 4.1.2.** Pour chaque convertisseur, les valeurs des résistances Drain/Source des deux transistors MOSFET sont égales, c'est à dire

$$R_{S_{1,j}} = R_{S_{2,j}} =: R_{S,j}, \quad \forall j \in \mathcal{J}.$$

△

Définissons  $p_j$  comme les pertes de puissance moyennes dues aux transistors et à l'inductance du  $j$ -ème convertisseur. D'après [97, Eq. (2.134)] et [98], l'expression de  $p_j$  est donnée par

$$p_j = (R_{S,j} + R_{L,j})i_j^2 + t_{SW,j}f_{MLI}E_ji_j.$$

Dans cette équation, les pertes dans l'inductance sont décrites par le terme  $R_{L,j}i_j^2$ , les pertes par conduction des transistors correspondent à  $R_{S,j}i_j^2$  et les pertes par commutations sont approximées par  $t_{SW,j}f_{MLI}E_ji_j$  où  $t_{SW,j}$  est un paramètre relié à la durée d'une commutation. Par conséquent, les pertes dans tous les convertisseurs sont données par la somme des  $p_j$ , que l'on écrit sous la forme

$$J = \sum_{j \in \mathcal{J}} p_j = i^T Qi + Ri,$$

avec  $Q = \text{diag} \{q_1, \dots, q_m\}$ ,  $R = [r_1, \dots, r_m]$  et

$$q_j = R_{S,j} + R_{L,j}, \quad \forall j \in \mathcal{J}, \quad (4.15a)$$

$$r_j = t_{SW,j}f_{MLI}E_j, \quad \forall j \in \mathcal{J}. \quad (4.15b)$$

Cette caractérisation de pertes est utilisée dans [99] où nous remarquons qu'elle peut être généralisée au cas où le convertisseur est commandé de manière asynchrone ( $S_2$  est une diode).

### 4.1.5 Environnement de simulation

Pour les différentes approches présentées dans la suite, nous effectuerons des simulations similaires afin de faciliter les comparaisons. Alors que les développements théoriques seront donnés pour un nombre arbitraire de convertisseurs, l'environnement de simulation est composé d'un modèle (moyen) de deux convertisseurs, sur lequel nous définirons deux scénarios comportant chacun deux phases successives. Toutes les simulations sont effectuées sur Matlab/Simulink.



## Paramètres du modèle

Nous considérerons un système composé de deux convertisseurs en parallèle ( $m = 2$ ) dont les paramètres physiques sont donnés dans le tableau 4.1. En ce qui concerne la charge,

TABLEAU 4.1 – Paramètres des convertisseurs

	$j = 1$	$j = 2$
$E_j$ (V)	24	24
$L_j$ (mH)	0,4	4,13

elle est composée d'un condensateur dont la valeur est  $C = 47\mu\text{F}$  et d'une résistance dont la valeur est inconnue et on suppose qu'elle prend sa valeur dans  $[R^-, R^+]$  avec

$$R^- = 1\Omega \quad \text{et} \quad R^+ = 10\Omega. \quad (4.16)$$

Chaque simulation est composée de deux phases ayant des valeurs de résistance différentes :

**Phase 1** De  $t = 0\text{ms}$  à  $t = 3\text{ms}$ , la valeur de la résistance vaut  $R_1 = 2\Omega$ .

**Phase 2** À  $t = 3\text{ms}$ , la résistance  $R$  change brusquement de  $R_1$  à  $R_2 = 3\Omega$ , valeur qu'elle conservera jusqu'à  $t = 6\text{ms}$ .

## Définition des références

La tension de la charge doit être régulée à  $v_r = 12\text{V}$  pour les deux phases. Concernant la répartition de courant, nous considérons deux scénarios différents :

**Scénario 1** La fonction coût (4.14) définissant l'objectif de répartition de courant s'écrit

$$J_1 = i^\top \begin{bmatrix} 0.5 & 0 \\ 0 & 0.5 \end{bmatrix} i.$$

Dans ce cas, l'objectif est d'obtenir une répartition de courant uniforme : chaque convertisseur se partage la même fraction du courant total.

**Scénario 2** La fonction coût (4.14) définissant l'objectif de répartition de courant s'écrit

$$J_2 = i^\top \begin{bmatrix} 0.9 & 0 \\ 0 & 0.1 \end{bmatrix} i.$$

Cette fois-ci, 90% du courant sera fourni (en régime permanent) par le second convertisseur. Nous avons fait ce choix car de manière générale, plus l'inductance d'un convertisseur est grande, meilleur est son rendement. Par conséquent, il est plus avantageux d'utiliser le deuxième convertisseur. Par contre, le fait que l'inductance est grande lui confère une dynamique lente, et le premier convertisseur pourra apporter la puissance plus rapidement pendant le régime transitoire.

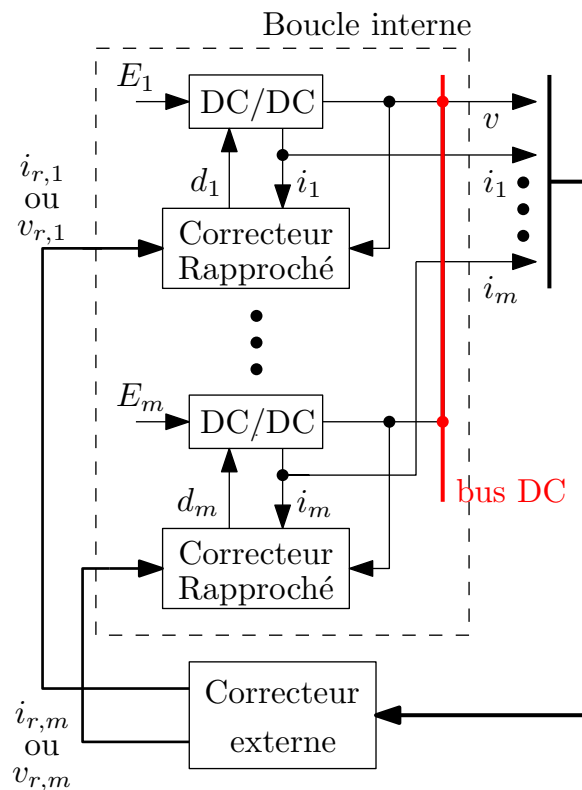


FIGURE 4.9 – Structure de commande en deux boucles imbriquées

## 4.2 État de l'art sur la commande des convertisseurs en parallèle

Cette section décrit les différentes solutions existantes du problème 4.1.1. L'approche conventionnelle nommée *abaissement de tension* (nommée "droop control" en anglais et qui est une approche en boucle ouverte) ne régule pas exactement la tension et le courant à leur valeur de référence et par conséquent ne répond pas convenablement au problème posé (voir [100, 101]). C'est pourquoi cette section se concentre sur les méthodes actives de partage de courant. La littérature de ce domaine est étudiée dans [102] et [103]. On remarque que quasiment toutes les solutions existantes sont structurées en deux boucles imbriquées, comme sur la figure 4.9.

### 4.2.1 Les deux boucles imbriquées

Comme le fait remarquer [102], les solutions du problème 4.1.1 sont conçues en deux étapes. La première étape a pour but d'associer un correcteur rapproché à chaque convertisseur pour les faire fonctionner individuellement soit comme une source de tension commandée, soit comme une source de courant commandée. La deuxième étape cherche à coordonner ces sous-systèmes dans le but de réguler la tension et le courant de manière exacte. Le schéma de commande résultant est alors composé de deux boucles imbriquées, l'une correspondant aux convertisseurs et leur commande rapprochée et l'autre correspondant à la gestion des références de courant ou de tension de chacun des sous-systèmes.

Plus formellement, le but de la première étape est de concevoir une loi de commande  $(i_j, v)(t) \mapsto d_j(t)$  en n'utilisant que des mesures locales et telle que la boucle fermée complète admette un unique point d'équilibre composé des régimes permanents de chaque sous-système de la forme :

- $v = v_{r,j} - \alpha_j i_j$  si le convertisseur est commandé en source de tension ;
- $i = i_{r,j} - v/\beta_j$  si le convertisseur est commandé en source de courant.

Les signaux  $v_{r,j}$  et  $i_{r,j}$  sont des signaux externes du point de vue de la commande rapprochée, alors que  $\alpha_j$  et  $\beta_j$  sont des paramètres constants qui dépendent des gains du correcteur rapproché et des paramètres du convertisseur. Ils sont homogènes à des résistances ( $\Omega$ ). En s'appuyant sur des considérations électriques, [102] montre que cette première étape (le correcteur rapproché) ne peut donner lieu qu'à trois configurations différentes : l'interconnexion en parallèle de sources de tensions imparfaites (classe 1)<sup>2</sup>, l'interconnexion en parallèle de sources de courant avec une source de tension (classe 2), et l'interconnexion en parallèle de sources de courant (classe 3). Remarquons que les preuves théoriques de l'existence d'un équilibre attractif sont rarement établies, même en supposant que  $v_{r,j}$  et  $i_{r,j}$  sont constants. Quelques exceptions notables : [104] et [105] présentent des éléments de stabilité sur la base d'impédances complexes et d'analyse en fonction de transfert, et [15] montre la présence d'un équilibre attractif grâce à une formulation en espace d'état, et une analyse par fonctions de Lyapunov.

En ce qui concerne la deuxième étape, l'objectif est de concevoir un correcteur haut-niveau qui cherche à amener le système complet à la référence de tension et de courant en agissant sur les signaux  $i_{r,j}$  et  $v_{r,j}$  de chaque commande rapprochée. Généralement, non seulement la tension  $v$  mais aussi le courant  $i_j$  de chaque convertisseur sont utilisés pour la rétro-action de ce correcteur haut-niveau, afin de réguler la déviation de tension  $v_r - v$  et la déviation du vecteur de courant  $i_r - i$  à zéro, quelque soit la valeur de la charge  $R$ . Suivant la classe mise en œuvre dans la boucle interne, des structures de commande différentes sont utilisées pour le correcteur externe. Pour la classe 1 (respectivement la classe 3), le correcteur externe délivre des références de tension  $v_{r,j}$  (courant  $i_{r,j}$ ) à chacune des branches en s'appuyant sur leur propre déviation. Pour la classe 2, le convertisseur commandé en source de tension est responsable de réguler la tension et son courant est utilisé comme référence pour les autres branches, commandées en source de courant. Remarquons que la stratégie *maître/esclave* correspond au correcteur haut-niveau associé à la classe 2 alors que la stratégie *démocratique* fait référence au correcteur haut-niveau de la classe 3 [102, 105].

## 4.2.2 Stabilité fondée sur une séparation fréquentielle

Lors de la mise en œuvre de ces techniques, une attention particulière doit être portée sur le choix des gains des correcteurs rapprochés et haut-niveau. En effet, les boucles imbriquées peuvent interagir dangereusement et remettre en cause la stabilité du système complet. Même si ce problème a été déjà identifié dans la littérature (voir [102, 103] par exemple), des preuves théoriques de stabilité sont rarement apportées. On trouve dans [106] des détails concernant la stabilité de ces approches et notamment l'observation

2. Dans [102], ces trois configurations sont classées en trois "types", mais puisque dans ce mémoire, ce mot est utilisé pour la redondance d'entrée, nous l'avons remplacé par "classe".

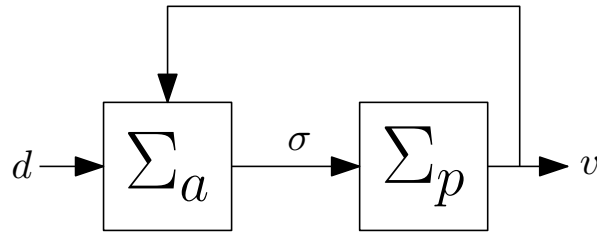


FIGURE 4.10 – Décomposition actionneur/procédé des convertisseurs Buck en parallèle

suivante : accélérer la dynamique de régulation de tension ou de répartition de courant (ce qui revient à augmenter les gains du correcteur haut-niveau) fait disparaître la séparation fréquentielle entre les deux boucles et apparaît des phénomènes d’instabilité. Ainsi, même si les preuves formelles ne sont que rarement données, la stabilité est fondée sur le fait que le correcteur haut-niveau est lent devant la boucle interne. La dynamique de régulation induite par ces approches est donc structurellement bridée par l’exigence de cette séparation fréquentielle.

### 4.3 Approche statique proposée

Cette section présente la mise en application de l’approche statique de l’allocation de commande pour des actionneurs dynamiques. Elle s’efforce à prendre en compte, non seulement les contraintes d’entrée mais aussi les contraintes de courant (état de l’actionneur).

#### 4.3.1 Décomposition du système en $\Sigma_p$ et $\Sigma_a$

Une manière originale de voir les convertisseurs Buck en parallèle est de considérer chaque convertisseur comme un actionneur. La somme  $\sigma$  des courants  $i_j$  de ceux-ci est alors l’entrée du procédé, constitué de la charge associée au condensateur  $C$  (le courant total  $\sigma$  fait référence à l’effort global  $\tau$  défini dans l’allocation statique). D’après les équations (4.4a) et (4.4b) le modèle des actionneurs, nommé  $\Sigma_a$ , et le procédé, nommé  $\Sigma_p$  (voir (2.43) et (2.47)), sont décrits par les deux relations suivantes :

$$\Sigma_a : \begin{cases} \frac{di}{dt} = -\text{diag}\{L\}^{-1} \mathbf{1}_m v + B_{ac} d, \\ \sigma = B_u i, \end{cases} \quad (4.17)$$

avec  $B_u := \mathbf{1}_m^T$ ,  $B_{ac} := \text{diag}\{L\}^{-1} \text{diag}\{E\}$  et

$$\Sigma_p : \dot{v} = -\frac{v}{RC} + \frac{\sigma}{C}. \quad (4.18)$$

À l’image de l’approche statique de l’allocation de commande, cette décomposition actionneurs/procédé est représentée par la figure 4.10 sur laquelle nous voyons l’influence de la tension sur le modèle des actionneurs. Notons que le modèle des actionneurs  $\Sigma_a$  est purement dynamique et n’est pas stable (intégrateurs), de sorte qu’il n’est pas possible de la négliger. Nous devons donc ajouter un correcteur rapproché qui stabilise  $\Sigma_a$  pour pouvoir

appliquer la méthodologie de l'allocation statique [1] et pour répondre au problème 4.1.1. Sachant que les actionneurs sont purement dynamiques (ce qui implique une redondance de type 2 d'après la proposition 2.7.10), nous utiliserons la méthode quasi-statique donnée par la figure 3.6 du chapitre précédent. Le correcteur est alors conçu en trois parties :

- le correcteur externe  $\mathcal{C}_y$ , qui délivre une consigne de courant total  $\sigma_r$  pour asservir la tension ;
- l'allocateur  $\mathcal{A}$  choisit la répartition du courant en donnant les références  $i_{r,j}$  pour tout  $j \in \mathcal{J}$  à chaque correcteur interne. Cette répartition est choisie par rapport au problème d'optimisation suivant :

$$\mathcal{A} : \sigma_r(t) \mapsto i_r(t) \in \arg \min J(i) \quad (4.19)$$

$$\text{tel que } \begin{cases} B_u i = \sigma_r(t), \\ i_j^- \leq i_j \leq i_j^+, \forall j \in \mathcal{J}, \end{cases}$$

avec  $i_r \in \mathbb{R}^m$  le vecteur de références  $i_{r,j}$ , pour tout  $j \in \mathcal{J}$  et avec  $i_j^- \in \mathbb{R}$  (respectivement  $i_j^+ \in \mathbb{R}$ ) les saturations basses (hautes) du courant  $i_j$ , pour tout  $j \in \mathcal{J}$  ;

- le correcteur interne  $\mathcal{C}_a$  est conçu de manière à ce que le courant  $i$  rejoigne la référence  $i_r$  le plus rapidement possible.

Remarquons que le problème (4.19) ne prend pas en compte les contraintes d'entrée car il faudrait intégrer la relation différentielle (4.17) dans ce problème statique, ce que nous ne savons pas réaliser actuellement. En proposant une approche similaire à celles de [75–77] qui s'appuie sur des algorithmes de commande prédictive en réponse pile, nous verrons comment prendre en compte les contraintes de  $d$  dans le choix des références de courant. La réponse pile étant une technique de commande à temps discret, la conception du correcteur est effectué en temps discret.

### 4.3.2 Correcteur de courant

#### Principe d'un correcteur multi-période

Pour le schéma de commande de l'approche statique, l'allocateur  $\mathcal{A}$  doit résoudre un problème d'optimisation paramétré par un signal variant dans le temps, et comportant des contraintes d'inégalité. Une solution analytique simple du problème considéré n'existe malheureusement pas et la solution doit être calculée en ligne par l'allocateur. Effectuer ce calcul exige un temps important, ce qui contraint à choisir une période d'échantillonnage  $T_s$  élevée, induisant inévitablement un ralentissement de la boucle interne. Pour palier ce problème, on adopte le schéma multi-période de la figure 4.11 pour lequel on définit

$$T_A := pT_s, \quad p \in \mathbb{N}.$$

De cette manière, l'allocateur a plus de temps pour délivrer une solution réalisable par la boucle interne, qui elle, utilise une période  $T_s < T_A$ .

Afin d'éviter toute confusion, comme représenté sur la figure 4.12, nous utilisons la paramétrisation suivante de l'instant d'échantillonnage :

$$k = qp + l,$$

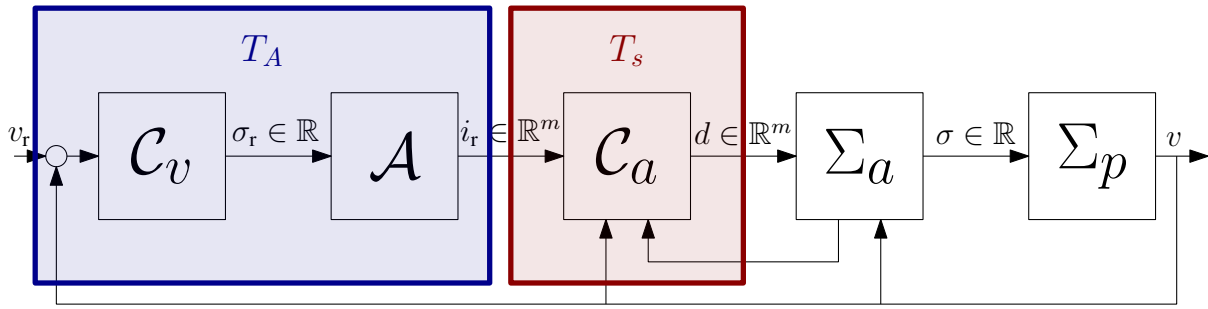


FIGURE 4.11 – Représentation du correcteur multi-période

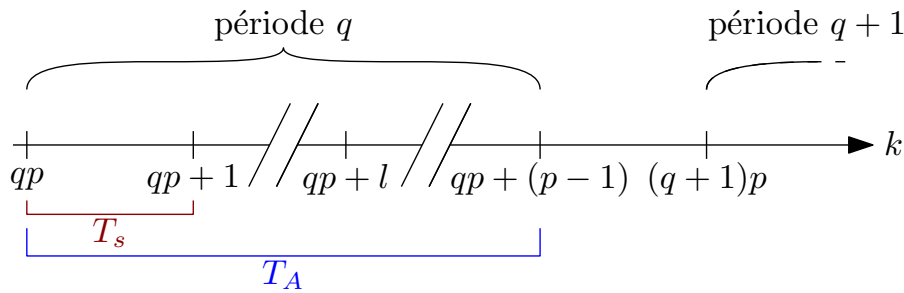


FIGURE 4.12 – Paramétrisation de  $k$

avec  $q \in \mathbb{N}$  et

$$l \in \mathcal{L} := \{0, \dots, p-1\}.$$

Les variables  $q$  et  $l$  correspondent donc au quotient et au reste de la division euclidienne de  $k$  par  $p$ . De cette manière,  $q$  numérote la période  $T_A$  comme illustré par le schéma 4.12.

### Correcteur primaire $\mathcal{C}_a$

Pour la suite, nous faisons l'hypothèse suivante.

**Hypothèse 4.3.1.** La tension de charge  $v$  est constante sur la période  $T_A$ . △

Puisque le condensateur de sortie ralentit la dynamique de tension par rapport aux courants, cette hypothèse est réaliste. Sous l'hypothèse 4.3.1,  $v$  est *a fortiori* constant sur la période  $T_s$ . Par conséquent, nous obtenons le modèle temps discret suivant de la dynamique des actionneurs à partir de  $\Sigma_a$ <sup>3</sup> :

$$\Sigma_{a,j} : i_j[k+1] = i_j[k] + \frac{E_j}{L_j} T_s d_j[k] - \frac{T_s}{L_j} v[k]. \quad (4.20)$$

Puisque (4.20) n'est pas stable (comportement d'intégrateur), on ajoute le correcteur interne  $\mathcal{C}_{a,j}$ , qui a pour but de stabiliser chaque convertisseur tout en assurant sa convergence à une valeur de référence de courant  $i_{r,j}$  comme sur la figure 4.13. La concaténation

3. Dans le cas d'une entrée maintenue constante grâce à un bloqueur d'ordre zéro, le modèle discret d'un système LTI à temps continu  $\dot{x} = Ax + Bu$  s'écrit  $x[(k+1)T_s] = e^{AT_s} x[kT_s] + \int_{kT_s}^{(k+1)T_s} e^{AT_s((k+1)T_s-\tau)} Bu(\tau) d\tau$ .

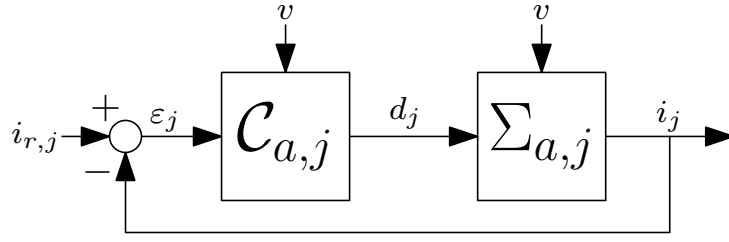


FIGURE 4.13 – Correcteur primaire

de chaque correcteur interne  $\mathcal{C}_{a,j}$ ,  $j \in \mathcal{J}$  donne le bloc  $\mathcal{C}_a$  de la figure 4.11.

Pour rejoindre la référence  $i_{r,j}$  aussi rapidement que possible, nous proposons un correcteur par *réponse pile*. Sachant que les références  $i_{r,j}$  sont mises à jour à la période  $T_A = pT_s$ , l'objectif de  $\mathcal{C}_{a,j}$  est de faire en sorte que  $i_j$  atteigne exactement la valeur de référence en  $p$  période  $T_s$ , c'est-à-dire  $i_j[(q+1)p] = i_{r,j}[qp]$ . Le problème de conception de  $\mathcal{C}_{a,j}$  s'écrit de la manière suivante :

$$\mathcal{C}_{a,j} : i_{r,j}[qp] \mapsto d_j[qp+l], \quad l \in \mathcal{L} \text{ tel que } \begin{cases} i_j[(q+1)p] = i_{r,j}[qp], \\ (4.20), \\ 0 \leq d_j[qp+l] \leq 1, l \in \mathcal{L}. \end{cases} \quad (4.21)$$

La dernière contrainte de ce problème d'optimisation correspond au fait que les rapports cycliques appartiennent à  $[0, 1]$ . Il existe de nombreuses solutions au problème (4.21) puisque les valeurs intermédiaires du courant sont libres. Nous avons choisi d'imposer que  $d_j[qp+l]$  soit constant pour tout  $l \in \mathcal{L}$ . Ceci permet d'atteindre les valeurs extrêmes de référence puisque la valeur limite supérieure (respectivement inférieure) est obtenue en choisissant  $d_j[qp+l] = 1$  ( $d_j[qp+l] = 0$ ) pour tout  $l \in \mathcal{L}$ . Ces valeurs limites sont données par

$$\Delta i_j^+ := i_j[(q+1)p] - i_j[qp] = \frac{pT_s}{L_j}(E_j - v[qp]), \quad (4.22a)$$

$$\Delta i_j^- := i_j[(q+1)p] - i_j[qp] = -\frac{pT_s}{L_j}v[qp], \quad (4.22b)$$

où (4.22a) et (4.22b) sont déduits de (4.20) en imposant  $d_j[qp+l] = 1$  et 0 respectivement pour tout  $l \in \mathcal{L}$  et sous l'hypothèse 4.3.1.

Le correcteur rapproché  $\mathcal{C}_a$  est conçu d'après le lemme suivant.

**Lemme 4.3.1.** Soit  $\mathcal{C}_{a,j}$  donné par la relation

$$d_j[k] = \sum_{r=0}^{p-1} \frac{L_j}{pE_jT_s} \epsilon_j[k-r] - \sum_{r=1}^{p-1} \left(1 - \frac{r}{p}\right) \left(d_j[k-r] - \frac{v[k-r]}{E_j}\right) + \frac{1}{E_j}v[k], \quad (4.23)$$

où  $\epsilon_j[k] := i_{r,j}[k] - i_j[k]$ .

La fonction de transfert de la boucle fermée de la figure 4.13 est telle que l'état  $i_j$  rejoint la référence  $i_{r,j}$  en  $p$  périodes d'échantillonnage  $T_s$ , c'est-à-dire, pour toute référence  $i_{r,j} \in \mathbb{R}$  et pour tout état initial  $i_j[0], \dots, i_j[1-p], d_j[-1], \dots, d_j[1-p] \in \mathbb{R}$ ,  $i_j[p] = i_{r,j}$  et après une première période d'initialisation  $T_A$  (à partir de  $q = 2$ ),  $d_j[qp+l]$  est constant pour tout  $l \in \mathcal{L}$ .

### 4.3. Approche statique proposée

La preuve est donnée en annexe C.

*Remarque 4.3.1* (p=1). Notons que lorsque l'allicateur peut délivrer sa solution en une période  $T_s$ ,  $p = 1$  et le correcteur  $\mathcal{C}_{a,j}$  se réduit à un gain statique (correcteur par réponse-pile classique).  $\lrcorner$

#### Allicateur $\mathcal{A}$

Le but de l'allicateur est de répartir la référence de courant total  $\sigma_r$  sur les différentes branches de sorte que (i) chaque référence de courant soit réalisable par le correcteur primaire  $\mathcal{C}_a$  en  $p$  instants et (ii) la fonction coût  $J$  soit minimisée. Nous réécrivons le problème (4.19) sous forme d'optimisation à critère quadratique et contraintes linéaires (nommé "mixte" dans [42]), dont la résolution donne la référence des courants de chaque convertisseur. Ce problème s'écrit

$$\mathcal{A} : \begin{bmatrix} \sigma_r \\ i \end{bmatrix} [qp] \mapsto \begin{bmatrix} i_{r,1} \\ \vdots \\ i_{r,m} \end{bmatrix} [qp] \in \arg \min_{\hat{i} \in \mathbb{R}^m} \left( \sigma_r [qp] - B_u \hat{i} \right)^2 + \varepsilon J(\hat{i}) \quad (4.24)$$

tel que  $\forall j \in \mathcal{J}, \begin{cases} i_j^- \leq \hat{i}_j \leq i_j^+, \\ \Delta i_j^- \leq \hat{i}_j - i_j [qp] \leq \Delta i_j^+, \end{cases}$

avec  $\varepsilon \in \mathbb{R}_+$  un paramètre d'optimisation.

*Remarque 4.3.2.* Le paramètre  $\varepsilon$  doit être choisi suffisamment petit pour donner la priorité au premier terme, puisque l'objectif principal est de réguler la tension  $v$  et est relié à la régulation de  $\sigma$  à  $\sigma_r$ . Une fois ce terme proche de zéro, l'optimisation peut minimiser la fonction  $J$  comme un objectif secondaire.  $\lrcorner$

La dernière contrainte de (4.24) permet de choisir des références de courant pour lequel il existe une séquence  $0 \leq d[qp + l] \leq 1$  pour tout  $l \in \mathcal{L}$ . De cette manière, les contraintes sur les rapports cycliques ont été transférées sur les courants qui sont les variables de décision de (4.24).

Dans la littérature de l'approche statique, des algorithmes de résolution de problèmes quadratiques avec des contraintes d'inégalité sont donnés (voir [107, chap. 8], [23, 69, 70]). Pour appliquer ces méthodes, nous devons réécrire  $J$  donnée par (4.14), sous la forme

$$J(i) = (i - i_{\text{pref}})^\top Q (i - i_{\text{pref}}) - \frac{1}{4} R Q^{-1} R^\top,$$

avec

$$i_{\text{pref}} = -\frac{1}{2} Q^{-1} R^\top. \quad (4.25)$$

En remarquant que  $RQ^{-1}R^\top/4$  ne dépend pas de  $i$ , le minimum de  $J$  est atteint pour la même valeur de  $i$  que celui de

$$\tilde{J} : i \mapsto (i - i_{\text{pref}})^\top Q (i - i_{\text{pref}}) = \|W_{\text{opt}}(i - i_{\text{pref}})\|_2^2,$$



où  $W_{\text{opt}} \in \mathbb{R}^{m \times m}$  est telle que  $W_{\text{opt}}^2 = Q$ . Nous pouvons alors transformer (4.24) sous la forme équivalente suivante :

$$\mathcal{A} : \begin{bmatrix} \sigma_r \\ i \end{bmatrix} [qp] \mapsto \begin{bmatrix} i_{r,1} \\ \vdots \\ i_{r,m} \end{bmatrix} [qp] \in \arg \min_{\hat{i}} \left\| \begin{bmatrix} B_u \\ \sqrt{\varepsilon} W_{\text{opt}} \end{bmatrix} \hat{i} - \begin{bmatrix} \sigma_r [qp] \\ \sqrt{\varepsilon} W_{\text{opt}} i_{\text{pref}} \end{bmatrix} \right\|_2^2$$

$$\text{tel que } \forall j \in \mathcal{J}, \quad \max(i_j^-, \Delta i_j^- + i_j [qp]) \leq \hat{i}_j \leq \min(i_j^+, \Delta i_j^+ + i_j [qp]). \quad (4.26)$$

Ce nouveau problème peut être résolu en utilisant les méthodes par ensembles actifs présentées dans [108] et appliquées pour l'allocation de commande statique dans [107, Section 8.1]. Une méthode par ensemble actif résout une séquence de problèmes de contraintes d'égalité. À chaque étape, certaines contraintes d'inégalité de (4.26) (rangées dans l'ensemble actif  $\mathcal{W}$  qui spécifie quels actionneurs sont saturés) sont vues comme des contraintes d'égalité alors que les contraintes restantes sont ignorées. Pour les simulations et expérimentations futures de cette approche, nous avons utilisé la toolbox Matlab disponible en ligne [109]. Pour ce qui concerne l'initialisation des variables de décision de cet algorithme, nous utilisons la solution du problème d'optimisation à l'étape précédente et le vecteur nul lorsqu'il n'y a pas d'optimisation antérieure. L'ensemble actif est initialisé à  $\mathcal{W} = \mathbf{0}_m$ .

### 4.3.3 Correcteur de tension $\mathcal{C}_v$

Le correcteur de tension est conçu de manière à réguler la tension de sortie  $v$  à sa valeur de référence  $v_r$  en délivrant une référence de courant total  $\sigma_r$  à l'allicateur. Puisque cette référence joue le rôle de paramètre pour le problème d'optimisation associé à  $\mathcal{A}$ , il est possible que certaines valeurs de  $\sigma_r$  empêchent le problème de  $\mathcal{A}$  d'admettre une solution. Par conséquent, il est très important d'identifier à quelle condition  $\sigma_r$  conduit à un problème faisable.

#### Comportement de la boucle interne

Voyons premièrement comment nous pouvons modéliser le comportement de  $\mathcal{A}$ ,  $\mathcal{C}_a$  et  $\Sigma_a$  afin de le prendre en compte lors de la conception de  $\mathcal{C}_v$ .

**Dynamique de la boucle interne** En supposant que (4.26) est faisable, nous considérons la dynamique de l'interconnexion de  $\mathcal{C}_a$  avec  $\Sigma_a$  à la période  $T_A$ . Avec  $\mathcal{C}_a$  défini par (4.23), le courant total  $\sigma(t)$  vérifie

$$\sigma(t) = \sigma(qT_A) + \frac{\sigma_r(qT_A) - \sigma(qT_A)}{T_A} (t - qT_A). \quad (4.27)$$

En effet, le rapport cyclique étant constant sur la période  $T_A$ , les variations de  $i$  sont linéaires en fonction du temps (voir (4.17)). Nous avons vu sous réserve que (4.26) soit satisfait, l'allicateur assure que  $\sigma[qp] = \sigma_r[(q-1)p]$ , c'est-à-dire (en temps continu)

$$\sigma((q+1)T_A) = \sigma_r(qT_A). \quad (4.28)$$

### 4.3. Approche statique proposée

Si l'on regarde  $\sigma$  comme une entrée virtuelle (non constante) de la dynamique de tension, grâce à (4.18), le modèle discret est donné par

$$v((q+1)T_A) = e^{-\frac{T_A}{RC}} v(qT_A) + \frac{1}{C} \int_{qT_A}^{(q+1)T_A} e^{-\frac{1}{RC}((q+1)T_A - \tau)} \sigma(\tau) d\tau.$$

Avec (4.27), nous pouvons obtenir le modèle discret de la dynamique de tension à la période  $T_A$ , grâce à une intégration par parties. Ce modèle s'écrit

$$\begin{bmatrix} v \\ \sigma \end{bmatrix} [(q+1)p] = A_v(R) \begin{bmatrix} v \\ \sigma \end{bmatrix} [qp] + B_v(R) \sigma_r[qp], \quad (4.29)$$

où

$$A_v(R) := \begin{bmatrix} e^{-\frac{T_A}{RC}} & R \left( \frac{RC}{T_A} - e^{-\frac{T_A}{RC}} \left( 1 + \frac{RC}{T_A} \right) \right) \\ 0 & 0 \end{bmatrix},$$

$$B_v(R) := \begin{bmatrix} R - \frac{R^2 C}{T_A} \left( 1 - e^{-\frac{T_A}{RC}} \right) \\ 1 \end{bmatrix}.$$

La première ligne de ce modèle décrit la discrétisation temporelle de (4.18) à la période  $T_A$  avec (4.27), alors que la deuxième ligne correspond au retard introduit par la boucle interne (4.28).

**Contraintes pour la boucle interne.** Dans le paragraphe précédent, nous avons supposé que le problème (4.26) était faisable. Voyons comment contraindre la valeur de  $\sigma_r$  pour que cette hypothèse soit vraie. Pour cela, considérons les limites de la boucle interne en deux parties :

- les contraintes d'amplitude. À cause des limites en courant de chaque convertisseur, nous savons que (4.26) a une solution seulement si  $\sigma_r$  vérifie

$$\sigma^- := \sum_{j=1}^m i_j^- \leq \sigma_r[k] \leq \sum_{j=1}^m i_j^+ =: \sigma^+; \quad (4.30)$$

- les contraintes de variation. Elles sont la conséquence des limites de rapport cyclique qui sont converties en limites de courant, en supposant que  $C_a$  est le correcteur par réponse pile (4.23). En utilisant (4.22), on obtient

$$\Delta\sigma^-(v) \leq \underbrace{\sigma_r[qp] - \sigma_r[(q-1)p]}_{=: \Delta\sigma_r[qp]} \leq \Delta\sigma^+(v), \quad (4.31)$$

où

$$\Delta\sigma^-(v) := - \sum_{j=1}^m \frac{pT_s}{L_j} v[k] \quad \text{et} \quad \Delta\sigma^+(v) := \sum_{j=1}^m \frac{pT_s}{L_j} (E_j - v[k]).$$

En choisissant  $\sigma_r$  de manière à vérifier (4.30) et (4.31), nous assurons que (4.26) a une solution.

Dans la littérature, des conditions suffisantes de stabilité sont données pour le problème d'anti-windup avec des contraintes d'amplitude et de vitesse de variation pour

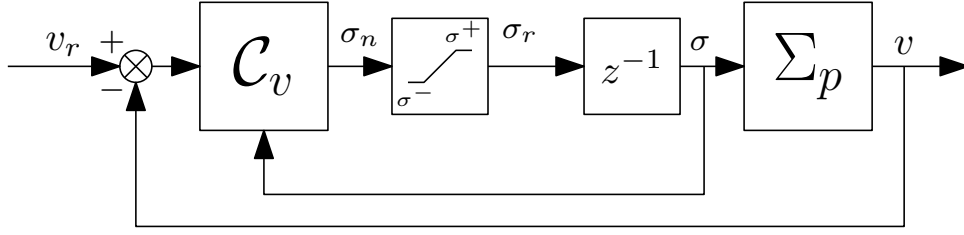


FIGURE 4.14 – Schéma de la boucle externe

des systèmes à temps discret (voir [110, 111]). Cependant, ce problème est beaucoup plus compliqué lorsque ces contraintes dépendent de l'état, ce qui est le cas ici puisque les contraintes de variation (4.31) dépendent de  $v$ . Donner une réponse complète à ce problème n'est pas l'objet de cette section. Par conséquent, l'anti-windup que nous présenterons par la suite prend en compte uniquement les contraintes d'amplitude, même si l'allocateur considère à la fois les contraintes d'amplitude et de variation.

Avec cette modélisation du comportement de la boucle interne, le schéma de commande de la boucle externe est représenté sur la figure 4.14 où  $\sigma_n$  correspond à la valeur non contrainte de la référence de courant total que nous saturons pour délivrer un  $\sigma_r$  faisable.

Pour la conception de  $C_v$ , nous procédons en deux étapes : (i) un correcteur avec action intégrale (pour prendre en compte la résistance inconnue) sur le système non contraint ( $\sigma_n = \sigma_r$ ) est premièrement donné puis (ii) un anti-windup est conçu pour prendre en compte les saturations.

### Correcteur sans saturation

En ignorant les saturations de  $\sigma_r$ , c'est-à-dire en considérant que  $\sigma_r = \sigma_n$ , le correcteur par retour d'état étendu, robuste vis-à-vis de la charge

$$C_v : \begin{cases} z[(q+1)p] = z[qp] + v_r - v[qp], \\ \sigma_n[qp] = k_i z[qp] + k_p (v_r - v[qp]) + k_d \sigma[qp], \end{cases} \quad (4.32)$$

est tel que le modèle en boucle fermée de (4.29) avec (4.32) correspond au modèle étendu suivant :

$$\begin{bmatrix} \tilde{v} \\ \tilde{\sigma} \\ \tilde{z} \end{bmatrix} [(q+1)p] = \underbrace{\left( A_{e,v}(R) + B_{e,v}(R) \begin{bmatrix} -k_p \\ k_d \\ k_i \end{bmatrix}^\top \right)}_{A_{BF,v}(R) := A_{e,v}(R) + B_{e,v}(R)K} \begin{bmatrix} \tilde{v} \\ \tilde{\sigma} \\ \tilde{z} \end{bmatrix} [qp], \quad (4.33)$$

avec

$$A_{e,v}(R) := \begin{bmatrix} A_v(R) & \mathbf{0}_{2 \times 1} \\ -1 & 0 \end{bmatrix}, \quad B_{e,v}(R) := \begin{bmatrix} B_v(R) \\ 0 \end{bmatrix} \quad \text{et} \quad K = \begin{bmatrix} -k_p & k_d & k_i \end{bmatrix},$$

et

$$\tilde{v} = v - v_r, \quad \tilde{\sigma} = \sigma - \frac{v_r}{R} \quad \text{et} \quad \tilde{z} = z - \frac{1 - k_d}{Rk_i} v_r.$$

### 4.3. Approche statique proposée

Les matrices d'état étendu  $A_{e,v}(R)$  et  $B_{e,v}(R)$  dépendent du paramètre inconnu  $R$ . Cependant, puisque  $R$  appartient à l'ensemble compact  $\mathbb{L}$ , et puisque les éléments de  $A_{e,v}(R)$  et  $B_{e,v}(R)$  sont continus en  $R$ , il est clair que nous pouvons toujours trouver une *enveloppe polytopique* qui contient  $[A_{e,v}(R), B_{e,v}(R)]$ , pour tout  $R \in \mathbb{L}$  :

$$[A_{e,v}(R), B_{e,v}(R)] \in \mathcal{H} := \text{co} \left\{ [A_i, B_i]_{i \in \{1, \dots, n_v\}} \right\},$$

avec  $n_v$  correspondant aux nombres de sommets de l'enveloppe convexe. Un choix possible d'une telle enveloppe pour cette application est donné dans l'annexe D.

Une fois que  $\mathcal{H}$  est calculée, la proposition suivante donne une condition suffisante pour que la boucle fermée (4.33) admette un équilibre GAS tel que  $v = v_r$ , quel que soit  $R \in \mathbb{L}$ .

**Proposition 4.3.2.** *S'il existe une matrice définie positive  $W = W^\top \in \mathbb{R}^{3 \times 3}$  et  $Y \in \mathbb{R}^{1 \times 3}$  tel que*

$$\begin{bmatrix} -W & A_i W + B_i Y \\ (A_i W + B_i Y)^\top & -W \end{bmatrix} \prec 0 \quad (4.34)$$

*est vérifiée pour tout  $i \in \{1, \dots, n_v\}$ , alors les gains de retour d'état vérifiant*

$$K = YW^{-1}$$

*assurent que*

$$(v, \sigma, z) = \left( v_r, \frac{v_r}{R}, \frac{1 - k_d}{Rk_i} v_r \right)$$

*est un point fixe GAS de (4.33) pour tout  $R \in \mathbb{L}$ .*

*Démonstration.* Sachant que le point fixe satisfait  $x[(q+1)p] = x[qp]$ , il est évident d'après (4.29) et (4.32) qu'il vérifie

$$v = v_r, \quad \sigma = \frac{v_r}{R} \quad \text{et} \quad z = \frac{1 - k_d}{Rk_i} v_r.$$

S'il existe une matrice définie positive  $W = W^\top \in \mathbb{R}^{3 \times 3}$  et  $Y \in \mathbb{R}^{1 \times 3}$  telles que (4.34) est vérifiée pour tout  $i \in \{1, \dots, n_v\}$ , cela implique (voir [112]) qu'avec  $P = W^{-1}$  et  $K = W^{-1}Y$

$$(A_{e,v}(R) + B_{e,v}(R)K)^\top P (A_{e,v}(R) + B_{e,v}(R)K) - P \prec 0.$$

Le système (4.29) est donc asymptotiquement stable. □

### Conception de l'anti-windup

La présence de contraintes d'amplitude sur le signal d'entrée  $\sigma_r$  ne réduit pas uniquement la performance atteignable mais peut également déstabiliser le système en boucle fermée. Une manière de traiter cette difficulté est d'ajouter un anti-windup comme sur la figure 4.15. L'idée de base sous-jacente à cette structure est d'introduire une modification du correcteur quand une saturation s'active dans le but de reproduire, autant que possible, la performance réalisable dans le cas non-contraint. Remarquons que des méthodes d'anti-windups statiques et dynamiques existent mais pour plus de simplicité,

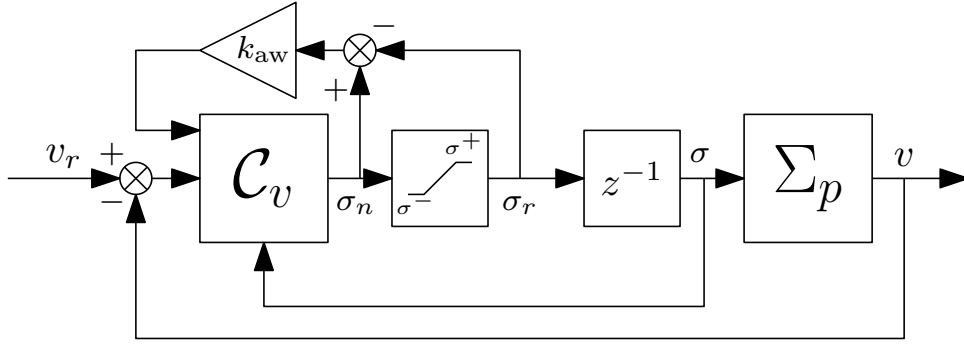


FIGURE 4.15 – Schéma de la boucle externe avec anti-windup

nous considérerons ici la mise en place d'un anti-windup statique. Le correcteur (4.32) est modifié pour s'écrire de la manière suivante :

$$\begin{cases} z[(q+1)p] = z[qp] + v_r - v[qp] + k_{aw}(\sigma_r[qp] - \sigma_n[qp]), \\ \sigma_n[k] = k_i z[qp] + k_p(v_r - v[qp]) + k_d \sigma[qp]. \end{cases}$$

D'après la figure 4.14 et la proposition 4.3.2, il est clair qu'à l'équilibre dans le cas non contraint

$$\sigma_r = \sigma_n = \sigma = \frac{v_r}{R}.$$

Par conséquent, définissons

$$\tilde{\sigma}_r[qp] = \sigma_r[qp] - \frac{v_r}{R} \text{ et } \tilde{\sigma}_n[qp] = \sigma_n[qp] - \frac{v_r}{R},$$

tel que le modèle en boucle fermée (4.33) devienne

$$\begin{bmatrix} \tilde{v} \\ \tilde{\sigma} \\ \tilde{z} \end{bmatrix} [(q+1)p] = A_{BF,v}(R) \begin{bmatrix} \tilde{v} \\ \tilde{\sigma} \\ \tilde{z} \end{bmatrix} [qp] + \begin{bmatrix} 0 \\ 0 \\ k_{aw} \end{bmatrix} (\tilde{\sigma}_r[qp] - \tilde{\sigma}_n[qp]). \quad (4.35)$$

Exprimer les contraintes sur la coordonnée relative  $\tilde{\sigma}_r$  donne lieu à la relation suivante :

$$\tilde{\sigma}^-(R) := \sigma^- - \frac{v_r}{R} \leq \tilde{\sigma}_r[k] \leq \sigma^+ - \frac{v_r}{R} =: \tilde{\sigma}^+(R).$$

Remarquons que le problème que nous considérons est tel que  $\tilde{\sigma}^-(R) \neq \tilde{\sigma}^+(R)$ . Cependant, le problème de conception d'anti-windup est très majoritairement abordé dans la littérature pour des contraintes symétriques. Les conditions de stabilité avec des contraintes asymétriques peuvent être obtenues en réduisant l'intervalle atteignable au plus grand intervalle symétrique contenu dans  $[\tilde{\sigma}^-(R), \tilde{\sigma}^+(R)]$ , bien que les performances s'en trouvent réduites.

Pour  $v_r$  donné, notons  $\tilde{\sigma}_0$  la limite du plus grand intervalle symétrique contenu dans  $[\tilde{\sigma}^-(R), \tilde{\sigma}^+(R)]$  pour tout  $R \in \mathbb{L}$ , c'est-à-dire

$$\tilde{\sigma}_0 := \min \left\{ -\sigma^- + \frac{v_r}{R^-}, \sigma^+ - \frac{v_r}{R^+} \right\}.$$

### 4.3. Approche statique proposée

Par la suite,  $\tilde{\sigma}_r[k]$  est restreint à évoluer dans l'intervalle  $[-\tilde{\sigma}_0, \tilde{\sigma}_0]$ . D'après [113], s'il existe une matrice définie positive  $\Omega \in \mathbb{R}^{1 \times 3}$ , une matrice  $\Psi \in \mathbb{R}^{1 \times 3}$ ,  $Z \in \mathbb{R}$  et  $S \in \mathbb{R}_+$  satisfaisant l'inégalité

$$\begin{bmatrix} \Omega & -\Psi^\top & -\Omega(A_i + B_i K)^\top \\ & 2S & SB_i^\top + Z^\top B_{aw}^\top \\ * & & \Omega \end{bmatrix} \succ 0, \quad (4.36)$$

$$\begin{bmatrix} \Omega & \Omega K^\top - \Psi \\ K\Omega - \Psi & (\tilde{\sigma}_0)^2 \end{bmatrix} \succeq 0,$$

avec

$$B_{aw} := [0 \ 0 \ 1]^\top \text{ et } K = [-k_p \ k_d \ k_i],$$

pour tout  $i \in \{1, \dots, n_v\}$  (correspondant aux sommets de l'enveloppe convexe  $\mathcal{H}$ ), alors le gain  $k_{aw} = Z/S$  assure que l'ellipsoïde  $\Upsilon(P) = \{\zeta \in \mathbb{R}^{3 \times 3}; \zeta^\top P \zeta \leq 1\}$ , avec  $P = \Omega^{-1}$ , est incluse dans le bassin d'attraction de l'équilibre de la boucle fermée (4.35) qui vérifie  $v^* = v_r$ .

### 4.3.4 Simulations

Les simulations sont effectuées sur l'environnement de simulation donné dans la sous-section 4.1.5. Les paramètres de loi de commande sont les suivants :

- l'allocateur est mis en œuvre avec  $\varepsilon = 10^{-6}$ , en utilisant la toolbox de [109]. Nous avons considéré que l'allocateur avait besoin de 3 périodes  $T_s = 100\mu s$  pour délivrer les références de courant (le temps de convergence de l'algorithme n'étant pas constant, en pratique il est préférable de choisir un nombre de périodes plus grand que ce temps). Par conséquent  $p = 3$ ;
- le correcteur de courant  $\mathcal{C}_a$  est choisi selon le lemme 4.3.1, ce qui donne l'expression suivante :

$$\begin{bmatrix} d_1 \\ d_2 \end{bmatrix} [k] = \begin{bmatrix} 1/E_1 \\ 1/E_2 \end{bmatrix} v[k] + y_{ca}[k], \quad (4.37)$$

avec

$$\begin{cases} x_{ca}[k+1] = \begin{bmatrix} -2/3 & -2/3 & 0 & 0 \\ 1/2 & 0 & 0 & 0 \\ 0 & 0 & -2/3 & -2/3 \\ 0 & 0 & 1/2 & 0 \end{bmatrix} x_{ca} + \begin{bmatrix} 1 & 0 \\ 0 & 0 \\ 0 & 4 \\ 0 & 0 \end{bmatrix} \begin{bmatrix} i_{r,1}[k] - i_1[k] \\ i_{r,2}[k] - i_2[k] \end{bmatrix}, \\ y_{ca}[k] = \begin{bmatrix} 0,19 & 0,74 & 0 & 0 \\ 0 & 0 & 0,48 & 1,91 \end{bmatrix} x_{ca} + \begin{bmatrix} 0,56 & 0 \\ 0 & 5,74 \end{bmatrix} \begin{bmatrix} i_{r,1}[k] - i_1[k] \\ i_{r,2}[k] - i_2[k] \end{bmatrix}; \end{cases}$$

- les gains du correcteur de tension  $\mathcal{C}_v$  sont

$$[-k_p \ k_d \ k_i] = [0,85 \ 0,16 \ -0,10] \quad (4.38)$$

et  $k_{aw} = 5$ , de sorte que la proposition 4.3.2 est vérifiée et que (4.36) a une solution ;

- les valeurs des saturations de courant considérées sont

$$i_1^- = i_2^- = 0A, \quad i_1^+ = 10A \quad \text{et} \quad i_2^+ = 12A.$$

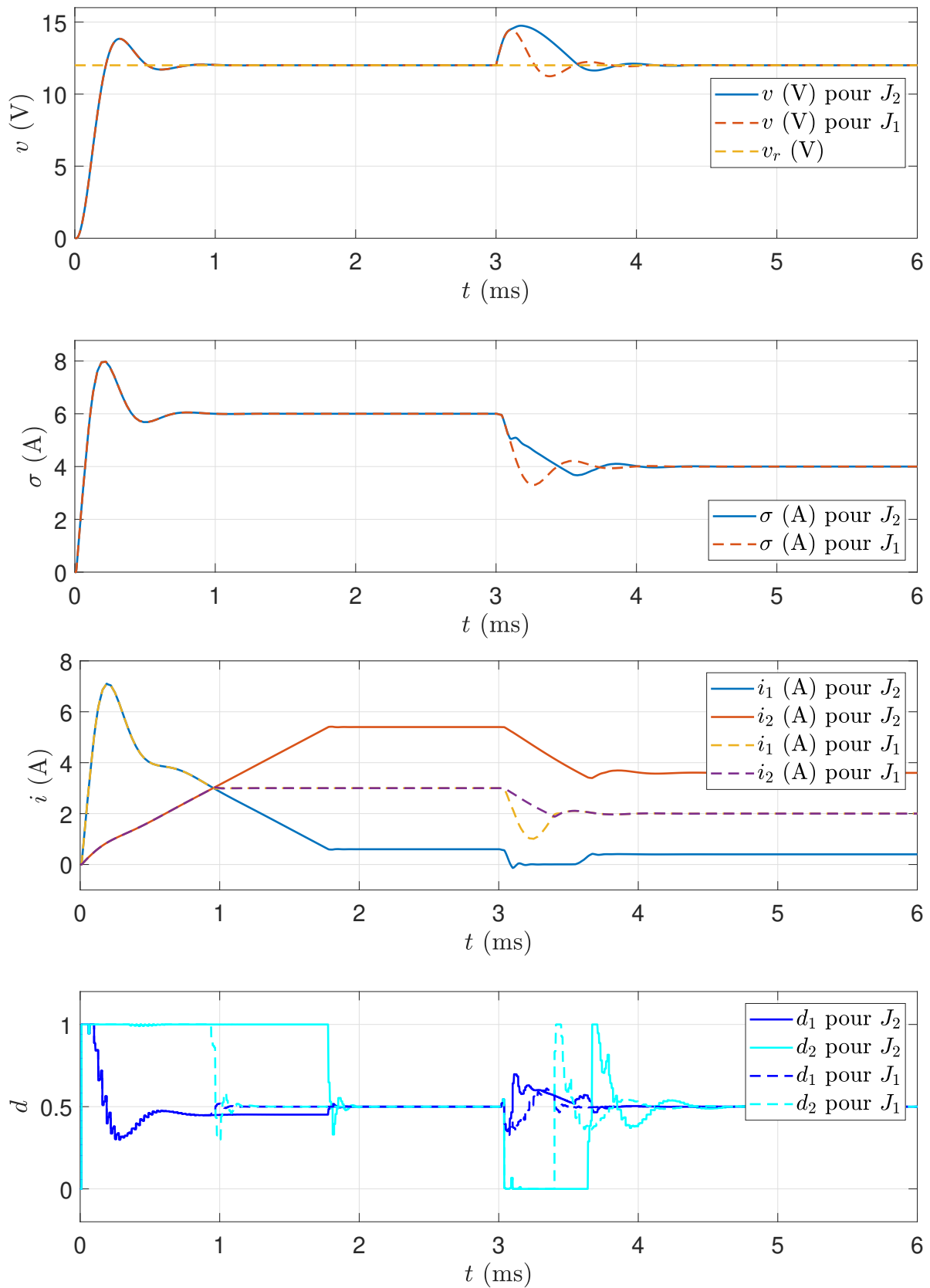


FIGURE 4.16 – Trajectoires d'état et d'entrée pour l'environnement de simulation pour l'approche quasi-statique

Les résultats de simulations sont donnés sur la figure 4.16,<sup>4</sup> qui est composée de quatre sous-figures. La première sous-figure, présente les trajectoires de tension de chaque scénario et la référence de tension. La deuxième sous-figure présente les trajectoires du courant total pour chaque scénario. La troisième sous-figure (respectivement quatrième) donne les trajectoires de courant (respectivement de rapport cyclique) de chacun des convertisseurs pour les deux scénarios.

Pour la première phase, on observe que la tension est régulée à  $v_r$  pour les deux scénarios avec la même dynamique d’asservissement. On remarque aussi que le courant du deuxième convertisseur évolue lentement même si son rapport cyclique est à 1. Le premier convertisseur prend alors le relais pendant les transitoires pour assurer le courant total désiré. En ce qui concerne la répartition en régime permanent, elle correspond bien à celle spécifiée pour chaque scénario, à savoir une répartition uniforme pour le premier et 90% du courant total dans le convertisseur 2 pour le deuxième. La différence des trajectoires de tension au moment du changement de charge ( $t = 3\text{ms}$ ) est due au fait que le courant  $i_1$  est saturé à zéro pour le deuxième scénario. On observe cependant un pic de courant légèrement négatif au début, qui est probablement dû au fait que la tension varie et que l’hypothèse 4.3.1 n’est plus validée. Excepté lors de ce premier pic, la contrainte est respectée, ce qui empêche le courant total d’évoluer suffisamment vite pour faire revenir la tension à sa valeur de référence rapidement.

## 4.3.5 Expérimentations

### Montage expérimental

Afin de montrer la faisabilité de l’approche proposée sur un système réel, des expérimentations ont été effectuées. Le montage expérimental représenté sur la figure 4.17 est composé de deux convertisseurs Buck ( $m = 2$ ) ayant des inductances différentes et connectées à une même charge résistive via un condensateur. Les inductances sont telles que  $L_1 < L_2$ , de manière à ce que le premier convertisseur réagisse plus rapidement que le second, mais avec un rendement moindre. Le résultat attendu est que le deuxième convertisseur aura la priorité pour délivrer le courant de sortie en régime permanent, mais le premier convertisseur sera utilisé pour produire le courant en régime transitoire afin de réguler rapidement la tension de sortie.

Le correcteur est mis en œuvre sur un système de prototypage rapide de loi de commande dSPACE MicroLabBox. Les objectifs de commande sont :

1. réguler la tension de sortie  $v$  à la référence  $v_r = 12V$  ;
2. imposer une répartition de courant optimale sur les convertisseurs selon la fonction  $J$  qui reflète les pertes dans les convertisseurs.

Des variations de résistance sont réalisées par une charge électronique programmable BK Precision série 8600 avec une puissance maximale de 150W et commandée depuis le système dSPACE. Les paramètres du banc sont donnés par le tableau 4.2. Les valeurs  $q_j$  et  $r_j$  sont les termes de l’expression des pertes des convertisseurs, donnés dans (4.15) et identifiés expérimentalement. Remarquons que  $q_1 > q_2$  entraîne que le convertisseur 2 est

---

4.  $J_1$  correspond au scénario à répartition uniforme des courants et  $J_2$  à une répartition non-uniforme.



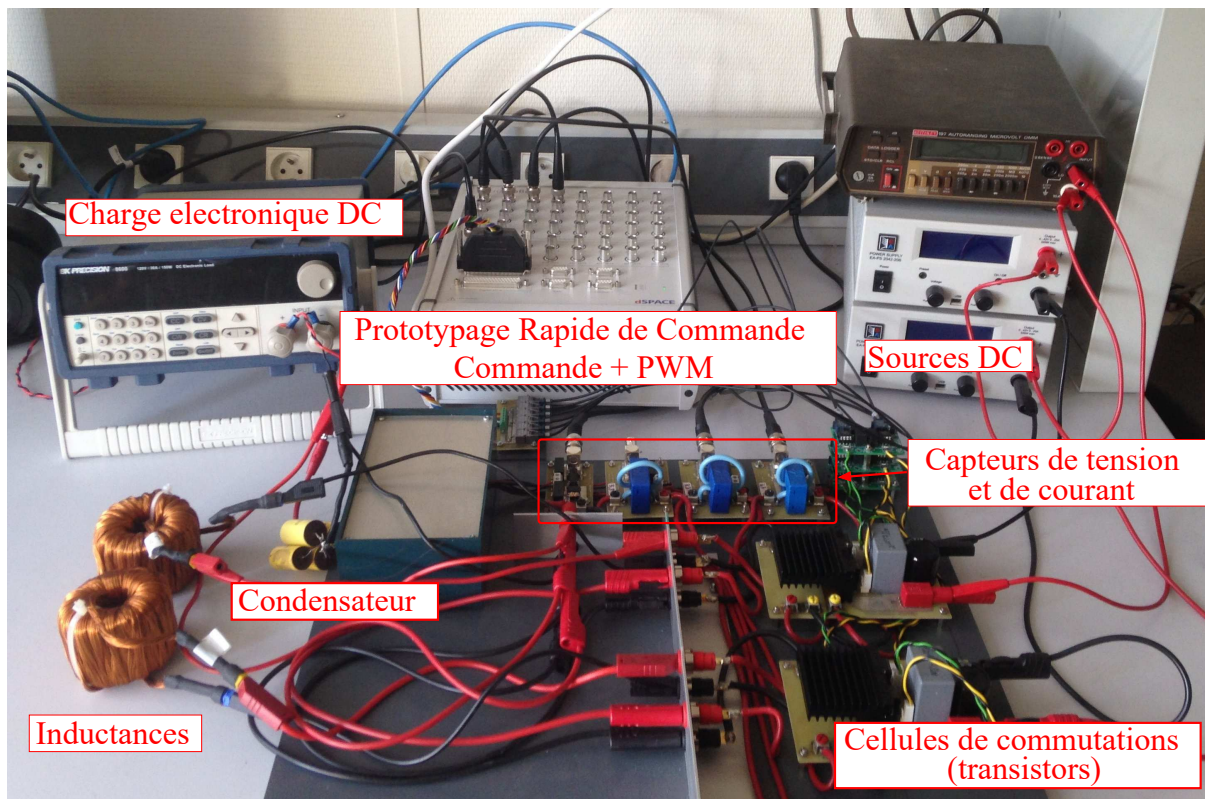


FIGURE 4.17 – Banc d'essai expérimental

plus efficace que le premier. Ceci est la conséquence des pertes par ondulation de courant qui sont plus grandes pour une inductance plus faible.

### Gains de la loi de commande

**Correcteur primaire** D'après (4.23), les rapports cycliques sont donnés par la relation suivante :

$$\begin{bmatrix} d_1 \\ d_2 \end{bmatrix} [k] = \begin{bmatrix} 1/E_1 \\ 1/E_2 \end{bmatrix} v[k] + \frac{1}{T_s} \begin{bmatrix} L_1/E_1 & 0 \\ 0 & L_2/E_2 \end{bmatrix} \begin{bmatrix} i_{r,1}[k] - i_1[k] \\ i_{r,2}[k] - i_2[k] \end{bmatrix}.$$

Notons que la valeur de  $L_1/E_1$  a été ajustée expérimentalement.

**Allocateur** Le problème (4.26) est mis en œuvre avec  $\varepsilon = 10^{-6}$ . La toolbox de [109] calcule la solution de ce problème d'optimisation en temps réel avec  $p = 1$ .

**Correcteur de tension** Les gains du correcteur de tension sont choisis comme

$$k_p = 4, \quad k_d = 0,8, \quad k_i = 0,4 \quad \text{et} \quad k_{aw} = 3.$$

Ces gains permettent de résoudre la proposition 4.3.2. Le gain d'anti-windup a été choisi expérimentalement parce que (4.36) doit être relaxée pour améliorer le comportement de la boucle fermée. De plus, la contrainte  $\tilde{\sigma}_r \in [-\tilde{\sigma}_0, \tilde{\sigma}_0]$  est relaxée en  $\tilde{\sigma}_r \in [\tilde{\sigma}^-(R^-), \tilde{\sigma}^+(R^+)]$  pour optimiser la performance même si les garanties de stabilité sont perdues.

TABLEAU 4.2 – Paramètres du banc expérimental

Paramètres	Valeurs
Période de modulation $T_{MLI}$	$20\mu s$
Période d'échantillonnage $T_s$	$200\mu s$
Nombre de périodes requises par l'allicateur $p$	1
Condensateur $C$	22mF

Paramètres	$j = 1$	$j = 2$
$E_j$ (V)	24	24
$L_j$ (mH)	0,4	4,13
$q_j$	4	1
$r_j$	0,1	0,1
$i_j^-$ (A)	0	0
$i_j^+$ (A)	10	12

### Résultat expérimental 1 : régulation de tension avec variation de charge

Cette expérience a pour but de démontrer la performance du correcteur en régime transitoire et en régime permanent.

À partir d'un état initial nul, l'expérience 1 est divisée en trois phases.

1.  $t \in [0, 0,05[$  s : la résistance est réglée à  $R_1 = 1 \Omega$ .
2.  $t \in [0,05, 0,1[$  s : à  $t = 0,05$  s, la résistance change brusquement à  $R_2 = 12 \Omega$  et conserve cette valeur jusqu'à  $t = 0,1$  s.
3.  $t \in [0,1, 0,15]$  s : à  $t = 0,1$  s, la résistance revient à la valeur initiale  $R_1$  et conserve cette valeur jusqu'à  $t = 0,15$  s.

Le correcteur doit faire en sorte que la tension rejoigne la référence  $v_r$  aussi vite que possible, puis la maintenir à cette valeur pendant toute la durée. Cette expérience présente les réponses temporelles des signaux pour le démarrage, l'augmentation et la diminution de la charge.

**Résultats** La figure 4.18 présente les trajectoires de la tension de sortie, du courant total et des courants avec leur références, et des rapports cycliques<sup>5</sup>.

Les deux premières sous-figures représentent les trajectoires de tension et de courant total avec leur références. Puisque l'allicateur prend en compte les saturations, le courant total ne peut dépasser  $\sigma^+ = 22A$  au début. L'anti-windup empêche le dépassement de tension. À  $t = 0,05s$ , la tension augmente légèrement à cause de la variation de résistance, mais le correcteur agit rapidement pour faire revenir la tension à sa valeur de référence. À  $t = 0,1s$ , la situation contraire se produit.

Les deux dernières sous-figures donnent les trajectoires de courant et de rapport cyclique de chaque convertisseur. Il est intéressant de remarquer que les références de

5. Ces trajectoires correspondent aux valeurs moyennes des signaux réels, puisque la mesure est échantillonnée à la période  $T_{MLI}$ .

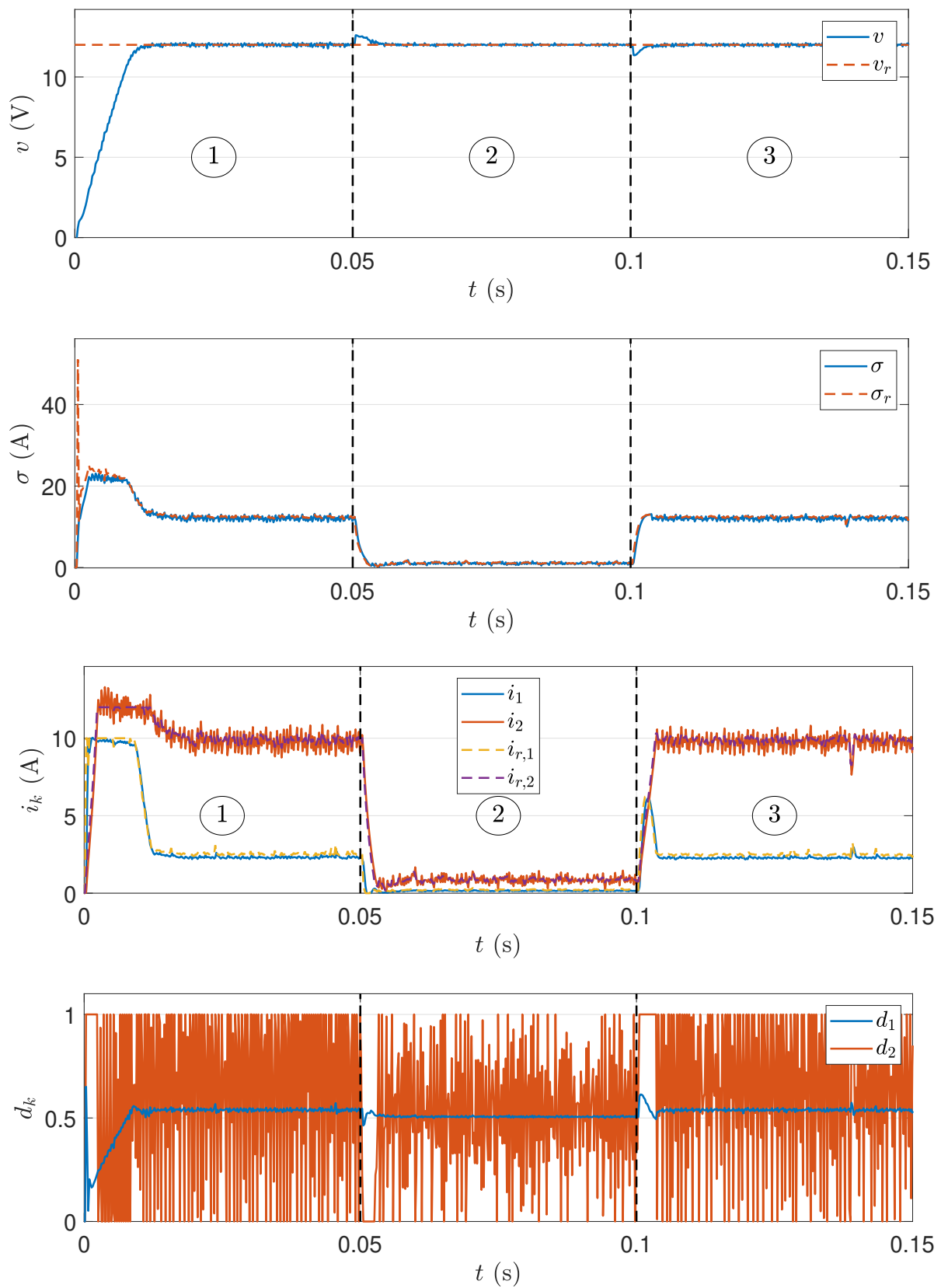


FIGURE 4.18 – Trajectoires de tension  $v$ , de courant total  $\sigma$ , de courant  $i_k$  et de rapport cyclique  $d_k$  avec les références de courant

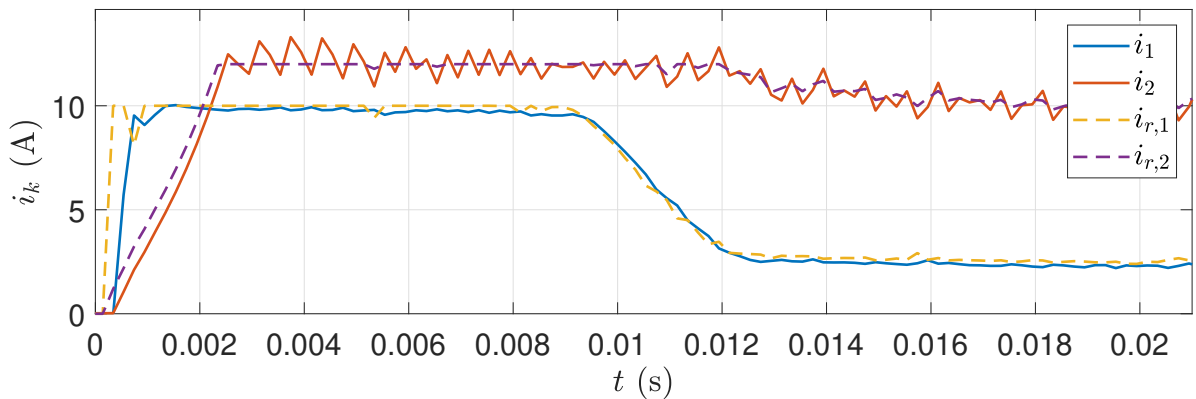


FIGURE 4.19 – Trajectoires de courant  $i_k$  avec leur référence pendant le premier régime transitoire

courant données par l’allocateur sont toujours faisables par le correcteur rapproché  $\mathcal{C}_a$  (les pentes des courants correspondent à celles des références) et les limites de courant sont respectées. En accord avec la fonction coût, le deuxième convertisseur est favorisé en régime permanent. Toutefois, le premier convertisseur est utilisé pendant le régime transitoire puisque le fait de rejoindre la référence de tension est prioritaire.

En ce qui concerne les rapports cycliques, il y a une différence visible entre  $d_1$  et  $d_2$ , à cause de la différence entre les deux valeurs d’inductance. Le rapport cyclique doit varier plus dans le cas d’une inductance plus grande pour réguler la tension. L’ondulation de courant est aussi plus grande. Nous voyons que la présence de bruit sur les signaux n’est pas rejetée sur le convertisseur 2.

La figure 4.19 présente les vingt premières millisecondes de la troisième sous-figure de 4.18. Cette figure souligne le fait que le correcteur tire profit de l’hétérogénéité des convertisseurs. L’allocateur utilise le premier convertisseur qui est plus rapide, afin de rejoindre la référence de tension plus rapidement. Notons que le retard unitaire entre la référence et la valeur mesurée est visible à cette échelle.

## Résultat expérimental 2 : déconnexion d’un convertisseur

Cette expérience montre qu’il est possible d’éteindre un convertisseur pour pouvoir le débrancher tout en continuant d’alimenter la charge avec l’autre convertisseur.

Au début, le système fonctionne avec une valeur de charge  $R = 6\Omega$  et avec une répartition de courant optimale par rapport à  $J$ . On cherche à débrancher le convertisseur 1, tout en continuant d’alimenter correctement la charge. Pour ce faire, il faut réussir à annuler le courant  $i_1$  et à faire en sorte que le convertisseur 2 prenne le relais pour alimenter la charge. C’est pourquoi, à  $t = 5\text{ms}$ , on effectue la modification logicielle suivante : la première ligne de la fonction coût dans le problème d’optimisation (4.26) est remplacée par  $i_2 - \sigma_r$ . Ainsi, le courant  $i_1$  revient naturellement à zéro. En effet, cette modification entraîne que toute la puissance requise par la charge est apportée par le deuxième convertisseur. Le courant  $i_1$  est maintenant libre de rejoindre sa valeur préférentielle  $i_{\text{pref}} = -[0, 0125, 0, 05]^T \text{A}$  (calculée d’après (4.25) et le tableau 4.2). Comme  $i_{\text{pref}}$  est négatif et que la limite basse  $i_1^- = 0\text{A}$ ,  $i_1$  est automatiquement régulé à zéro. Étant

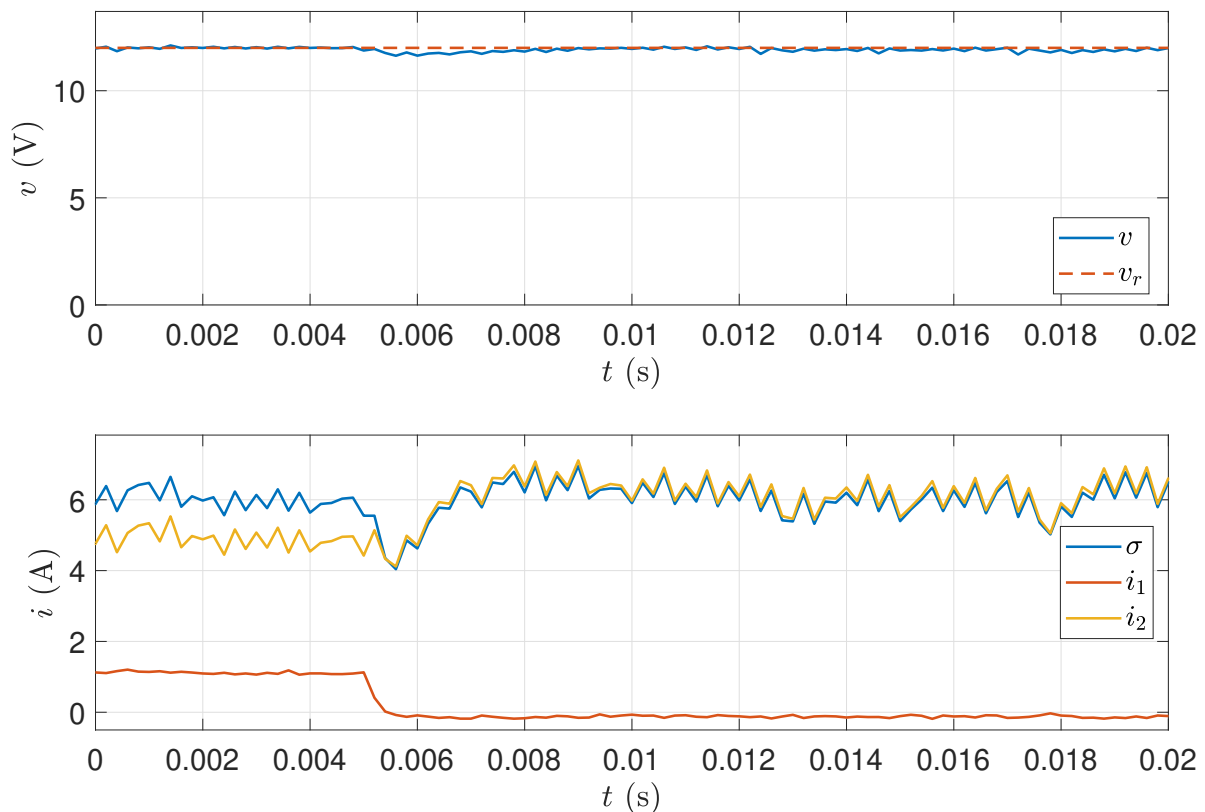


FIGURE 4.20 – Trajectoires de tension, courant total et courants pendant l'arrêt du convertisseur 1

donné qu'aucun courant ne circule dans le premier convertisseur, il est alors possible de débrancher physiquement le convertisseur 1.

**Résultat** Sur la figure 4.20, nous voyons les réponses de tension, courant total et courants pour l'expérience 2. On observe que  $i_1$  s'annule progressivement à partir de  $t = 5\text{ms}$ . Par conséquent, le convertisseur 1 peut être retiré en ne perturbant quasiment pas le fonctionnement. Le deuxième courant augmente automatiquement pour satisfaire la demande de puissance de la charge. En plus des avantages de l'allocation de commande en termes de fonctionnement optimal, cette méthode permet également de connecter ou déconnecter des convertisseurs grâce à des ajustements simples des paramètres de l'algorithme.

## 4.4 Approche géométrique

L'approche statique précédente nous a permis de concevoir une loi de commande sur la base de l'hypothèse 4.3.1, qui oblige la dynamique de tension à être plus lente que la boucle de courant. Voyons comment, en utilisant l'approche géométrique, nous pouvons gérer la commande des convertisseurs Buck en parallèle en s'affranchissant de cette hypothèse.

### 4.4.1 Décomposition du système

#### Décomposition de l'espace d'état

Dans la sous-section 4.1.2, nous avons vu que  $\mathcal{R}(\Sigma)$  n'est pas vide et est tel que

$$\mathcal{R}(\Sigma) = \text{Im} \left\{ T_{1,a} := \begin{bmatrix} \Gamma_m \\ \mathbf{0}_{m-1}^\top \end{bmatrix} \right\} = \text{Im} \left\{ T_{1,b} := \begin{bmatrix} \Gamma_m (\Gamma_m^\top \Gamma_m)^{-1} \\ \mathbf{0}_{m-1}^\top \end{bmatrix} \right\},$$

avec  $\Gamma_m$  donné par (4.8). Remarquons que  $T_{1,a}$  et  $T_{1,b}$  sont deux bases différentes de  $\mathcal{R}(\Sigma)$ . Nous utiliserons  $T_{1,b}$  pour faciliter l'interprétation physique à venir.

En suivant la méthode de l'approche géométrique, nous pouvons compléter l'espace d'état avec l'une des deux matrices suivantes :

$$T_{2,a} := \begin{bmatrix} \mathbf{1}_m & \mathbf{0}_m \\ 0 & 1 \end{bmatrix} \quad \text{ou} \quad T_{2,b} := \begin{bmatrix} 1/m \mathbf{1}_m & \mathbf{0}_m \\ 0 & 1 \end{bmatrix}.$$

Nous utiliserons  $T_{2,b}$  pour faciliter l'interprétation physique des nouvelles variables. La concaténation de ces deux matrices donne lieu à la matrice de changement de base suivante :

$$T := [T_{1,b} \quad T_{2,b}] = \begin{bmatrix} \Gamma_m (\Gamma_m^\top \Gamma_m)^{-1} & \frac{1}{m} \mathbf{1}_m & \mathbf{0}_m \\ \mathbf{0}_{m-1}^\top & 0 & 1 \end{bmatrix}$$

qui est inversible et dont l'inverse s'écrit

$$T^{-1} = \begin{bmatrix} \Gamma_m^\top & \mathbf{0}_{m-1} \\ \mathbf{1}_m^\top & 0 \\ \mathbf{0}_m^\top & 1 \end{bmatrix}. \quad (4.39)$$

Les  $m - 1$  premières colonnes de  $T$  engendrent  $\mathcal{R}(\Sigma)$  et les colonnes restantes complètent l'espace d'état. Les nouvelles coordonnées  $\xi$  se décomposent comme

$$\xi = \begin{bmatrix} \delta \\ \sigma \\ v \end{bmatrix} = T^{-1}x,$$

où  $\delta \in \mathbb{R}^{m-1}$  et où  $\sigma$  est donné par (4.3).

Il est à noter qu'avec ce changement de variable, la partie du courant qui agit directement sur la tension, à savoir le courant total  $\sigma$  apparaît directement dans les nouvelles variables. De plus, la nouvelle coordonnée  $\delta$  s'écrit

$$\delta = \Gamma_m^\top i = \begin{bmatrix} i_1 - i_2 \\ i_2 - i_3 \\ \vdots \\ i_{m-1} - i_m \end{bmatrix}$$

et reflète la répartition du courant sur les convertisseurs. Comme  $\delta$  est la coordonnée de  $x$  selon  $\mathcal{R}(\Sigma)$ , cela veut dire que la gestion de cette répartition de courant n'a pas d'influence sur la tension.

Par la suite, nous utiliserons l'opérateur  $\Delta$  défini de la manière suivante :

$$\mathbb{R}^l \ni z \mapsto \Delta z := \Gamma_l^\top z = [(z_1 - z_2) \ \dots \ (z_{l-1} - z_l)]^\top \in \mathbb{R}^{l-1}, \quad (4.40)$$

de sorte que  $\delta$  peut s'écrire alternativement comme  $\Delta i$ .

*Remarque 4.4.1.* En se référant à la méthodologie de l'allocation géométrique,  $\delta$  correspond à  $\xi_\alpha$  et  $[\sigma, v]^\top$  correspond à  $\xi_\beta$ .  $\lrcorner$

Dans cette nouvelle base, l'équation dynamique (4.6) devient

$$\frac{d}{dt} \begin{bmatrix} \delta \\ \sigma \\ v \end{bmatrix} = \begin{bmatrix} \mathbf{0} & \mathbf{0} & -\Gamma_m^\top \text{diag}\{L\}^{-1} \mathbf{1}_m \\ \mathbf{0} & 0 & -\mathbf{1}_m^\top \text{diag}\{L\}^{-1} \mathbf{1}_m \\ \mathbf{0} & 1/C & -1/RC \end{bmatrix} \begin{bmatrix} \delta \\ \sigma \\ v \end{bmatrix} + \begin{bmatrix} \Gamma_m^\top \text{diag}\{L\}^{-1} \text{diag}\{E\} \\ \mathbf{1}_m^\top \text{diag}\{L\}^{-1} \text{diag}\{E\} \\ \mathbf{0}_m^\top \end{bmatrix} d, \quad (4.41)$$

puisque

$$\begin{aligned} T^{-1} \begin{bmatrix} \text{diag}\{L\} & \mathbf{0}_m \\ \mathbf{0}_m^\top & C \end{bmatrix} \begin{bmatrix} \mathbf{0}_{m \times m} & -\mathbf{1}_m \\ \mathbf{1}_m^\top & -1/R \end{bmatrix} T &= \begin{bmatrix} \Gamma_m^\top & \mathbf{0}_{m-1} \\ \mathbf{1}_m^\top & 0 \\ \mathbf{0}_m^\top & 1 \end{bmatrix} \begin{bmatrix} \mathbf{0} & \mathbf{0}_m & -\text{diag}\{L\}^{-1} \mathbf{1}_m \\ \mathbf{0}_m^\top & 1/C & -1/RC \end{bmatrix} \\ &= \begin{bmatrix} \mathbf{0} & \mathbf{0} & -\Gamma_m^\top \text{diag}\{L\}^{-1} \mathbf{1}_m \\ \mathbf{0} & 0 & -\mathbf{1}_m^\top \text{diag}\{L\}^{-1} \mathbf{1}_m \\ \mathbf{0} & 1/C & -1/RC \end{bmatrix}. \end{aligned}$$

### Décomposition de l'espace d'entrée

De même, il faut décomposer l'entrée pour isoler l'entrée de la DIC (dynamique interne commandable, voir sous-section 3.2.4), c'est à dire la partie qui agit sur  $\delta$ , de l'entrée de la DEInC (dynamique externe et interne non commandable, voir sous-section 3.2.4 du chapitre précédent) qui permet d'agir sur  $\sigma$  qui agit à son tour sur  $v$ . Notons que le noyau de la matrice d'entrée  $B$  est nul de sorte qu'il n'y a pas de composante de l'entrée correspondant à  $w_0$  (voir sous-section 3.2.4 du chapitre précédent). Nous avons vu dans la sous-section 4.1.2 que  $B^{-1}\mathcal{R}(\Sigma)$  vérifie

$$\begin{aligned} B^{-1}\mathcal{R}(\Sigma) &= \text{Im} \left\{ U_{1,a} := \text{diag}\{E\}^{-1} \text{diag}\{L\} \Gamma_m \right\} \\ &= \text{Im} \left\{ U_{1,b} := \text{diag}\{E\}^{-1} \text{diag}\{L\} \Gamma_m (\Gamma_m^\top \Gamma_m)^{-1} \text{diag}\{\Delta^* E\} \text{diag}\{\Delta^*(L^{-1})\} \right\}, \end{aligned}$$

où l'opérateur  $\Delta^*$  dérive de  $\Delta$ , défini par (4.40), comme suit

$$\mathbb{R}^l \ni z \mapsto (\Delta^* z)_j := \begin{cases} (\Delta z)_j, & (z_j \neq z_{j+1}), \\ 1, & (\text{sinon}), \end{cases} \quad (4.42)$$

de sorte qu'aucun élément de  $\Delta^* z$  ne soit nul, quelque soit  $z$ ; où l'inverse d'un vecteur  $z \in \mathbb{R}^l$  quelconque pour lequel  $z_j \neq 0$ , ( $k \in \{1, \dots, l\}$ ) correspondant à l'inversion composante par composante s'écrit

$$z^{-1} := \text{diag}\{z\}^{-1} \mathbf{1}_l = [1/z_1 \ \dots \ 1/z_l]. \quad (4.43)$$

Encore une fois,  $U_{1,b}$  n'est qu'une renormalisation de  $U_{1,a}$  que nous avons introduit dans le but d'obtenir des nouvelles coordonnées d'entrée ayant la dimension d'un rapport cyclique.

#### 4.4. Approche géométrique

*Remarque 4.4.2.* L'utilisation de  $\Delta^*$  à la place de  $\Delta$  dans  $U_{1,b}$  assure que cette dernière est inversible puisque  $\text{diag}\{\Delta^*E\} \text{diag}\{\Delta^*(L^{-1})\}$  est inversible alors que

$$\text{diag}\{\Delta E\} \text{diag}\{\Delta(L^{-1})\}$$

ne l'est pas forcément (lorsque deux sources ou deux inductances consécutives sont égales).  $\lrcorner$

Pour compléter l'espace d'entrée à partir de  $U_{1,b}$  nous pouvons indifféremment choisir l'une des deux matrices suivantes :

$$U_{2,a} := \text{diag}\{E\}^{-1} \text{diag}\{L\} \mathbf{1}_m \quad \text{ou} \quad U_{2,b} := \frac{E_{\text{eq}}}{mL_{\text{eq}}} \text{diag}\{E\}^{-1} \text{diag}\{L\} \mathbf{1}_m,$$

où les relations suivantes ont été introduites :

$$\begin{aligned} \mathbb{R} \ni \frac{1}{L_{\text{eq}}} &:= \mathbf{1}_m^\top \text{diag}\{L\}^{-1} \mathbf{1}_m = \sum_{j=1}^m \frac{1}{L_j}, \\ \mathbb{R} \ni E_{\text{eq}} &:= \min_{j \in \mathcal{J}} E_j. \end{aligned}$$

Nous choisirons  $U_{2,b}$  pour la suite afin d'obtenir une nouvelle coordonnée d'entrée homogène à un rapport cyclique.

La concaténation des deux matrices  $U_{1,b}$  et  $U_{2,b}$  donne lieu à la matrice de changement de base suivante :

$$\begin{aligned} U &= \begin{bmatrix} U_{1,b} & U_{2,b} \end{bmatrix} \\ &= \text{diag}\{E\}^{-1} \text{diag}\{L\} \left[ \Gamma_m (\Gamma_m^\top \Gamma_m)^{-1} \text{diag}\{\Delta^*E\} \text{diag}\{\Delta^*(L^{-1})\} \frac{E_{\text{eq}}}{L_{\text{eq}}} \mathbf{1}_m \right], \end{aligned} \quad (4.44)$$

qui est inversible puisque  $\Delta^*E$  et  $\Delta^*(L^{-1})$  n'ont pas d'éléments nuls. Le changement de coordonnée  $U$  décompose le rapport cyclique  $d$  en  $\lambda \in \mathbb{R}^{m-1}$  et  $\kappa \in \mathbb{R}$ , tel que

$$d = U \begin{bmatrix} \lambda \\ \kappa \end{bmatrix}. \quad (4.45)$$

*Remarque 4.4.3.* En se référant à la méthodologie de l'allocation géométrique,  $\lambda$  correspond à  $w_\alpha$  et  $\kappa$  correspond à  $w_\beta$ .  $\lrcorner$

La dynamique résultante de la boucle ouverte s'écrit

$$\frac{d}{dt} \begin{bmatrix} \delta \\ \sigma \\ v \end{bmatrix} = \begin{bmatrix} \mathbf{0} & \mathbf{0} & -\Delta(L^{-1}) \\ \mathbf{0} & 0 & -1/L_{\text{eq}} \\ \mathbf{0} & 1/C & -1/RC \end{bmatrix} \begin{bmatrix} \delta \\ \sigma \\ v \end{bmatrix} + \begin{bmatrix} \text{diag}\{\Delta^*E\} \text{diag}\{\Delta^*(L^{-1})\} & \mathbf{0}_{m-1} \\ \mathbf{0}_{m-1}^\top & E_{\text{eq}}/L_{\text{eq}} \\ \mathbf{0}_{m-1}^\top & 0 \end{bmatrix} \begin{bmatrix} \lambda \\ \kappa \end{bmatrix},$$

de sorte que le sous-système  $\Sigma_v$  qui régit la dynamique de tension au travers du courant total  $\sigma$  qui est commandé par  $\kappa$  s'écrit

$$\Sigma_v : \frac{d}{dt} \begin{bmatrix} \sigma \\ v \end{bmatrix} = \begin{bmatrix} 0 & -1/L_{\text{eq}} \\ 1/C & -1/RC \end{bmatrix} \begin{bmatrix} \sigma \\ v \end{bmatrix} + \begin{bmatrix} E_{\text{eq}}/L_{\text{eq}} \\ 0 \end{bmatrix} \kappa. \quad (4.46)$$



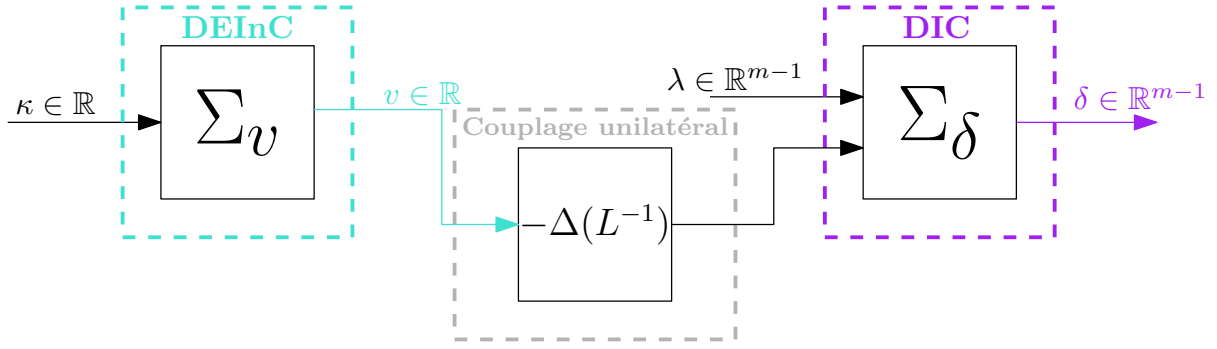


FIGURE 4.21 – Modèle en boucle ouverte cascadié

$\Sigma_v$  influe sur le sous-système  $\Sigma_\delta$  qui correspond à la dynamique de  $\delta$  qui est commandé par  $\lambda$  tel que

$$\Sigma_\delta : \frac{d\delta}{dt} = -\Delta(L^{-1})v + \text{diag} \{ \Delta^* E \} \text{diag} \{ \Delta^*(L^{-1}) \} \lambda. \quad (4.47)$$

La figure 4.21 illustre cette structure

*Remarque 4.4.4.* Notons que  $\Sigma_v$  fait référence à la DEInC alors que  $\Sigma_\delta$  correspond à la DIC. Par ailleurs, comme  $\mathcal{R}(\Sigma) = \mathcal{V}(\Sigma)$ , il n'y a pas de dynamique interne non commandable de sorte que  $\Sigma_v$  est la dynamique externe et  $\Sigma_\delta$ , la dynamique interne.  $\square$

**Exemple 4.4.1.** Considérons un système de  $m = 3$  convertisseurs en parallèle tel que  $L_1 \neq L_2 = L_3$  et  $E_1 = E_2 \neq E_3$ . D'après (4.42), on a  $\Delta^*(L^{-1}) = \left[ \frac{1}{L_1} - \frac{1}{L_2} \quad 1 \right]^T$  et  $\Delta^*(E) = \left[ 1 \quad (E_2 - E_3) \right]^T$ . Par conséquent  $\Sigma_\delta$  est régi par

$$\begin{aligned} (L_1 - L_2)\dot{\delta}_1 &= -v + \lambda_1, \\ \dot{\delta}_2 &= (E_2 - E_1)\lambda_2. \end{aligned}$$

et le changement de variable (4.44) donne

$$\begin{aligned} \frac{E_1}{L_1}d_1 - \frac{E_2}{L_2}d_2 &= \left( \frac{1}{L_1} - \frac{1}{L_2} \right) \lambda_1, \\ \frac{E_2}{L_2}d_2 - \frac{E_3}{L_3}d_3 &= (E_2 - E_3) \lambda_2, \\ \frac{E_1}{L_1}d_1 + \frac{E_2}{L_2}d_2 + \frac{E_3}{L_3}d_3 &= \left( \min_{j \in \mathcal{J}} E_j \right) \left( \sum_{j=1}^m \frac{1}{L_j} \right) \kappa. \end{aligned}$$

Nous voyons que  $\lambda_{1,2}$  est relié à la différence des rapports cycliques (et agit sur  $\delta = \Delta i$ , la différence des courants) alors que  $\kappa$  reflète la somme  $d_1 + d_2 + d_3$ , par laquelle la somme des courants  $\sigma$  est commandée.  $\blacksquare$

### Interprétation physique du changement de coordonnées

D'après l'équation dynamique (4.46) du sous-système  $\Sigma_v$ , on remarque que ce dernier peut être physiquement interprété comme un convertisseur Buck seul, comme illustré sur

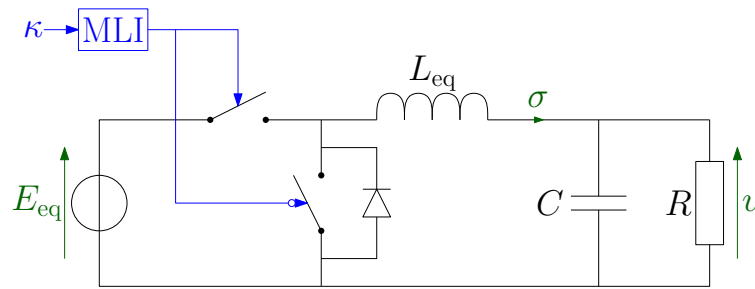


FIGURE 4.22 – Interprétation physique de  $\Sigma_v$

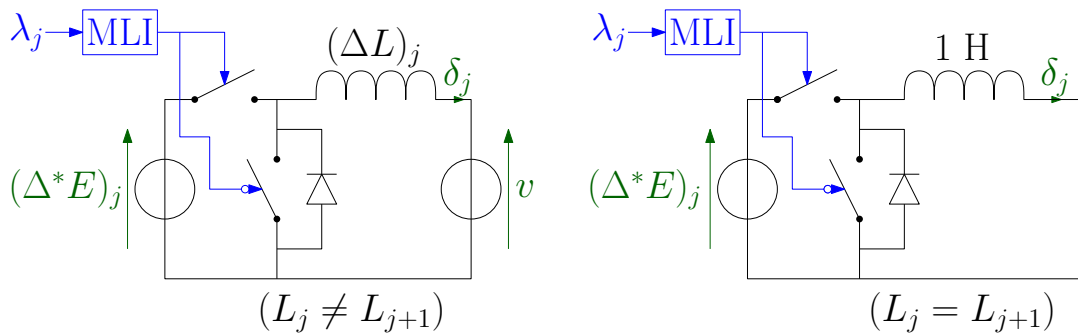


FIGURE 4.23 – Interprétation physique de  $\Sigma_\delta$

la figure 4.22. Le rapport cyclique de ce convertisseur virtuel correspond à  $\kappa$  et le courant qui le traverse est  $\sigma$ . Ce système virtuel est connecté à la même charge résistive  $R$  et au même condensateur  $C$  que le système réel. Son inductance et sa source de tension d'entrée sont égales à  $L_{eq}$  et  $E_{eq}$ , respectivement. Remarquons que  $L_{eq}$  correspond à l'inductance équivalente de toutes les bobines  $L_j$  connectées en parallèle.

En ce qui concerne  $\Sigma_\delta$ , sa dynamique peut être interprétée comme  $m - 1$  circuits électriques  $\Sigma_\delta^j$  qui sont représentés par la figure 4.23. Le terme  $(\Delta^*E)_j \lambda_j$  agit comme une source de tension commandée. On remarque que deux inductances voisines ayant la même valeur rendent la dynamique du  $\delta_j$  correspondant indépendant de  $v$ , puisque  $\Delta(L^{-1})_j = 0$ . Cela signifie que la tension du bus DC n'affecte pas la distribution du courant  $\delta_j$  entre deux branches ayant la même inductance.

#### 4.4.2 Décomposition du problème de commande

En reformulant le problème (4.12) sous la forme donnée en (3.11) du chapitre 3, on peut séparer (4.12) en deux parties :

- $(\kappa^*, \sigma^*, v^*)$  défini par

$$\begin{bmatrix} 0 & -1/L_{eq} \\ 1/C & -1/RC \end{bmatrix} \begin{bmatrix} \sigma^* \\ v^* \end{bmatrix} + \begin{bmatrix} E_{eq}/L_{eq} \\ 0 \end{bmatrix} \kappa^* = \mathbf{0}_2, \quad (4.48)$$

$$v^* = v_r;$$

- $(\lambda^*, \delta^*)$  défini par

$$(\lambda^*, \delta^*) \in \underset{(\hat{\lambda}, \hat{\delta})}{\arg \min} \tilde{J} \left( \begin{bmatrix} \hat{\delta} \\ \sigma^* \end{bmatrix} \right) \quad (4.49)$$

tel que  $\text{diag} \{ \Delta^* E \} \text{diag} \{ \Delta^* (L^{-1}) \} \hat{\lambda} = \Delta (L^{-1}) v_r,$

avec

$$\tilde{J} : \left( \begin{bmatrix} \delta \\ \sigma \end{bmatrix} \right) \mapsto J \left( T_m \begin{bmatrix} \delta \\ \sigma \end{bmatrix} \right) = \begin{bmatrix} \delta \\ \sigma \end{bmatrix}^\top T_m^\top Q T_m \begin{bmatrix} \delta \\ \sigma \end{bmatrix} + R T_m \begin{bmatrix} \delta \\ \sigma \end{bmatrix},$$

où  $T_m$  est la matrice changement de base de  $\delta$  et  $\sigma$  vers  $i$  qui s'écrit

$$T_m := \left[ \Gamma_m (\Gamma_m^\top \Gamma_m)^{-1} \quad \frac{1}{m} \mathbf{1}_m \right]$$

et qui correspond aux  $m$  premières lignes et colonnes de  $T$ .

De (4.48), on obtient facilement que

$$(\kappa^*, \sigma^*, v^*) = \left( \frac{v_r}{E_{\text{eq}}}, \frac{v_r}{R}, v_r \right). \quad (4.50)$$

Quand à la solution de (4.49),  $\sigma$  étant un paramètre et non plus une variable de décision, la solution est donnée en égalant  $\partial \tilde{J} / \partial \delta = 2\delta^\top Q_\delta + 2\sigma Q_{\delta,\sigma}^\top + R_\delta^\top$  à zéro, ce qui donne

$$\delta^* = -Q_\delta^{-1} \left( Q_{\delta,\sigma} \frac{v_r}{R} + \frac{1}{2} R_\delta^\top \right), \quad (4.51)$$

où  $Q_\delta \in \mathbb{R}^{(m-1) \times (m-1)}$ ,  $Q_{\delta,\sigma} \in \mathbb{R}^{m-1}$  et  $R_\delta \in \mathbb{R}^{(m-1) \times 1}$  sont tels que

$$T_m^\top Q T_m = \begin{bmatrix} Q_\delta & Q_{\delta,\sigma} \\ Q_{\delta,\sigma}^\top & Q_\sigma \end{bmatrix} \quad \text{et} \quad R T_m = \begin{bmatrix} R_\delta & R_\sigma \end{bmatrix}. \quad (4.52)$$

D'après la contrainte de (4.49), on peut remonter à la valeur de  $\lambda$  à l'équilibre

$$\lambda^* = \text{diag} \{ \Delta^* (L^{-1}) \}^{-1} \text{diag} \{ \Delta^* E \}^{-1} \Delta (L^{-1}) v_r. \quad (4.53)$$

Par conséquent, pour résoudre le problème 4.1.1, il faut réaliser un correcteur qui fait en sorte que l'équilibre donné par (4.50), (4.51) et (4.53) soit GAS.

### 4.4.3 Stratégie de commande sans contraintes

En utilisant la décomposition du système en DEInC et DIC, nous pouvons concevoir le correcteur en deux parties comme le montre l'allocation géométrique. La structure du correcteur est donnée sur la figure 4.24. D'une part, le correcteur  $\mathcal{C}_v$  a pour but de réguler la tension de sortie  $v$  en agissant sur  $\Sigma_v$  par  $\kappa$ . D'autre part, le correcteur  $\mathcal{C}_\delta$  est conçu de manière à réguler la répartition de courant  $\delta$  en agissant sur  $\Sigma_\delta$  par  $\lambda$ . Pour chacun de ces deux correcteurs, nous présenterons d'abord une synthèse considérant la charge  $R$  connue (dans un but pédagogique) avant d'aborder le problème 4.1.1, pour lequel  $R$  est inconnue.

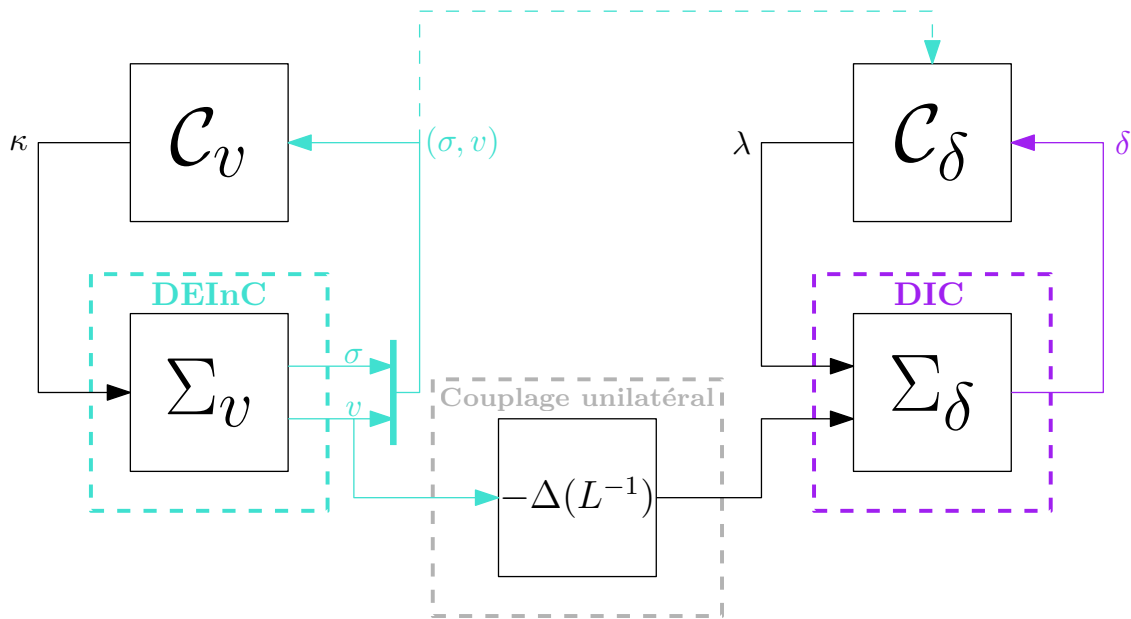


FIGURE 4.24 – Structure de commande des convertisseurs Buck en parallèle

### Correcteur de tension $\mathcal{C}_v$

Sachant que  $\Sigma_v$  correspond à un convertisseur Buck équivalent, nous pouvons appliquer n'importe quelle méthodologie de la littérature pour le commander.

**Résistance de sortie connue** Lorsque la valeur de la résistance  $R$  est connue, le correcteur par retour d'état linéaire suivant :

$$\mathcal{C}_v : \begin{bmatrix} \sigma \\ v \end{bmatrix} \mapsto \kappa = -K_v \left( \begin{bmatrix} \sigma \\ v \end{bmatrix} - \begin{bmatrix} v_r/R \\ v_r \end{bmatrix} \right) + \frac{v_r}{E_{\text{eq}}R},$$

avec  $K_v \in \mathbb{R}^{1 \times 2}$  assure que l'équilibre (4.50) est GAS si et seulement si  $K_v$  est choisi de manière à rendre la matrice de boucle fermée de  $\Sigma_v$  avec  $\mathcal{C}_v$  Hurwitz.

**Résistance de sortie inconnue** Le fait que la résistance  $R$  est inconnue donne lieu à deux difficultés pour la commande de  $\Sigma_v$  :

- la première vient du fait que la matrice d'état de (4.46) dépend de  $R$ , nous avons donc besoin d'un correcteur robuste pour plusieurs valeurs de  $R$  ;
- la seconde est issue de la dépendance en  $R$  de l'équilibre  $\sigma^*$ . Par conséquent, nous ne savons pas quel est l'équilibre à atteindre.

Toutefois, plusieurs méthodes permettent de réguler la tension  $v$  à sa valeur de référence, sans la connaissance de  $R$  (voir par exemple [114] et [115]). Nous utiliserons ici le retour d'état étendu avec une action intégrale sur la tension.  $\mathcal{C}_v$  adopte la formulation suivante :

$$\mathcal{C}_v : \begin{cases} \dot{z} &= v_r - v, \\ \kappa &= k_i z + k_p(v_r - v) + k_d \sigma. \end{cases} \quad (4.54)$$

Bien que ce correcteur ne dépende pas de  $R$ , il assure la stabilité de l'équilibre désiré, comme le montre le lemme suivant.

**Lemme 4.4.1.** Soit  $A_e(R)$  la matrice dépendante de  $R$  définie comme

$$\mathbb{R}^{3 \times 3} \ni A_e(R) := \begin{bmatrix} 0 & -1/L_{eq} & 0 \\ 1/C & -1/RC & 0 \\ 0 & -1 & 0 \end{bmatrix} \quad \text{et} \quad B_e := \begin{bmatrix} E_{eq}/L_{eq} \\ 0 \\ 0 \end{bmatrix}.$$

S'il existe  $W = W^\top \in \mathbb{R}^{3 \times 3}$  et  $Y \in \mathbb{R}^{1 \times 3}$  tel que  $W \succ 0$  et

$$WA_e^\top(R) + A_e(R)W + B_e Y + Y^\top B_e^\top \prec 0, \quad (4.55)$$

pour tout  $R \in \{R^-, R^+\}$ , alors les gains calculés par la relation

$$\begin{bmatrix} k_d & -k_p & k_i \end{bmatrix} = YW^{-1}$$

assurent qu'il existe  $z^*$  tel que  $(\sigma, v, z) = (\frac{v_r}{R}, v_r, z^*)$  est un équilibre GAS de la boucle fermée de (4.46) avec (4.54) pour tout  $R \in [R^-, R^+]$ .

*Démonstration.* La stabilité de l'équilibre satisfaisant  $v = v_r$  est obtenue si la dynamique de la boucle fermée de  $\mathcal{C}_v$  avec  $\Sigma_v$ , décrite par l'équation suivante, est stable pour tout  $R \in [R^-, R^+]$  :

$$\frac{d}{dt} \begin{bmatrix} \sigma \\ v \\ z \end{bmatrix} = A_{BF}(R) \begin{bmatrix} \sigma \\ v \\ z \end{bmatrix} + \begin{bmatrix} k_p E_{eq}/L_{eq} \\ 0 \\ 1 \end{bmatrix} v_r,$$

où

$$A_{BF}(R) := A_e(R) + B_e \begin{bmatrix} k_d & -k_p & k_i \end{bmatrix}. \quad (4.56)$$

Cette condition est obtenue si (4.55) est satisfaite pour tout  $R \in \{R^-, R^+\}$ . Effectivement, dans ce cas, par argument de convexité, alors (4.55) est valide pour tout  $R \in [R^-, R^+]$ . Finalement, en remplaçant  $Y$  par  $\begin{bmatrix} k_d & -k_p & k_i \end{bmatrix} W$  donne  $WA_{BF}^\top(R) + A_{BF}(R)W \prec 0$  qui assure la stabilité quadratique de la dynamique de boucle fermée [112].  $\square$

### Correcteur de répartition de courant $\mathcal{C}_\delta$

**Résistance de sortie connue** En prenant  $\delta_r = \delta^*$ , où  $\delta^*$  est donné par (4.51), le correcteur exprimé par

$$\mathcal{C}_\delta : (\delta, v) \mapsto \lambda = \text{diag} \{ \Delta^* E \}^{-1} \text{diag} \{ \Delta^* (L^{-1}) \}^{-1} (K_\delta (\delta_r - \delta) + \Delta (L^{-1}) v),$$

avec  $K_\delta \in \mathbb{R}^{(m-1) \times (m-1)}$  donne lieu à une boucle fermée de  $\mathcal{C}_\delta$  avec  $\Sigma_\delta$  s'écrivant

$$\dot{\delta} = K_\delta (\delta_r - \delta).$$

En choisissant  $-K_\delta$  Hurwitz, l'équilibre donné par (4.51) et (4.53) est GAS. Cette version de  $\mathcal{C}_v$  correspond à l'allocateur  $\mathcal{A}$  de l'approche géométrique (voir figure 3.9).

*Remarque 4.4.5.* Par le terme  $(\text{diag} \{ \Delta^* E \} \text{diag} \{ \Delta^* (L^{-1}) \})^{-1} \Delta (L^{-1}) v$ , le correcteur  $\mathcal{C}_\delta$  se débarrasse de l'influence de la tension sur la dynamique de  $\delta$ . Par conséquent, au lieu d'obtenir un système en cascade, nous obtenons deux sous-systèmes entièrement découplés.  $\lrcorner$

**Résistance de sortie inconnue** Pour la répartition de courant, comme  $\delta_r = \delta^*$  dépend de  $R$ , cela ajoute également une difficulté dans la conception de  $\mathcal{C}_\delta$ . En reprenant l'équation (4.51), on remarque une dépendance de  $\delta_r = \delta^*$  en  $v_r/R$ . On sait également qu'à l'équilibre,  $\sigma^* = v_r/R$ . L'intuition est de réaliser un correcteur dont la référence dépend de  $\sigma$ . Ainsi, lorsque  $\Sigma_v$  aura atteint son équilibre, on aura  $\sigma = v_r/R$  et  $\delta$  va converger vers l'équilibre (4.51). Par conséquent, le correcteur de répartition de courant s'écrit

$$\mathcal{C}_\delta : \lambda = \text{diag} \{ \Delta^* E \}^{-1} \text{diag} \{ \Delta^* (L^{-1}) \}^{-1} \left( K_\delta (\delta_r(\sigma) - \delta) + \Delta (L^{-1}) v \right), \quad (4.57)$$

avec  $-K_\delta$  Hurwitz et

$$\delta_r(\sigma) = -Q_\delta^{-1} \left( Q_{\delta,\sigma} \sigma + \frac{1}{2} R_\delta \right). \quad (4.58)$$

**Lemme 4.4.2.** Si  $(\sigma, v) = (v_r/R, v_r)$ , alors  $\delta = \delta^* = \delta_r(v_r/R)$  est un équilibre GAS de la boucle fermée de (4.47) avec (4.57) pour toute matrice  $K_\delta \in \mathbb{R}^{(m-1) \times (m-1)}$  telle que  $-K_\delta$  est Hurwitz et pour tout  $R \in [R^-, R^+]$ .

*Démonstration.* Lorsque  $(\sigma, v) = (v_r/R, v_r)$  et  $R \in [R^-, R^+]$ , la boucle fermée de (4.47) avec (4.57) s'écrit  $\dot{\delta} = K_\delta (\delta_r(\sigma) - \delta)$  et, par conséquent,  $\delta$  converge asymptotiquement à  $\delta_r(\sigma)$  lorsque  $-K_\delta$  est Hurwitz.  $\square$

### Stabilité du système complet

Lorsque  $R$  est connue, les deux sous-systèmes avec leurs correcteurs respectifs étant entièrement découplés et GAS, la stabilité du système complet est triviale. Regardons le cas où  $R$  n'est pas connue. En utilisant les résultats de stabilité des boucles fermées individuelles  $\Sigma_v$  avec  $\mathcal{C}_v$  et  $\Sigma_\delta$  avec  $\mathcal{C}_\delta$ , le théorème suivant démontre la stabilité de l'équilibre donné par (4.50), (4.51) et (4.53) pour le système complet.

**Théorème 4.4.3.** L'application  $(i, v) \mapsto d$  décrite par (4.44), avec  $\kappa$  donné par (4.54) et  $\lambda$  par (4.57), est une solution du problème 4.1.1 si  $-K_\delta$  est Hurwitz et  $(k_p, k_i, k_d)$  sont calculés comme dans le lemme 4.4.1.

*Démonstration.* Définissons premièrement les coordonnées relatives suivantes :

$$\tilde{\xi} := \begin{bmatrix} \tilde{\delta} \\ \tilde{\sigma} \\ \tilde{v} \\ \tilde{z} \end{bmatrix} := \begin{bmatrix} \delta - \delta_r \left( \frac{v_r}{R} \right) \\ \sigma - \frac{v_r}{R} \\ v - v_r \\ z - z^* \end{bmatrix}, \quad (4.59)$$

où  $z^*$  fait référence à la valeur asymptotique de  $z$  et vaut

$$z^* := \frac{v_r}{k_i} \left( \frac{1}{E_{\text{eq}}} - \frac{k_d}{R} \right).$$

Le système complet correspondant à la cascade entre les deux boucles fermées  $\Sigma_v$  avec  $\mathcal{C}_v$  et  $\Sigma_\delta$  avec  $\mathcal{C}_\delta$  peut s'écrire sous la forme d'un système dynamique  $\dot{\tilde{\xi}} = A_T \tilde{\xi}$  où  $A_T$  a une

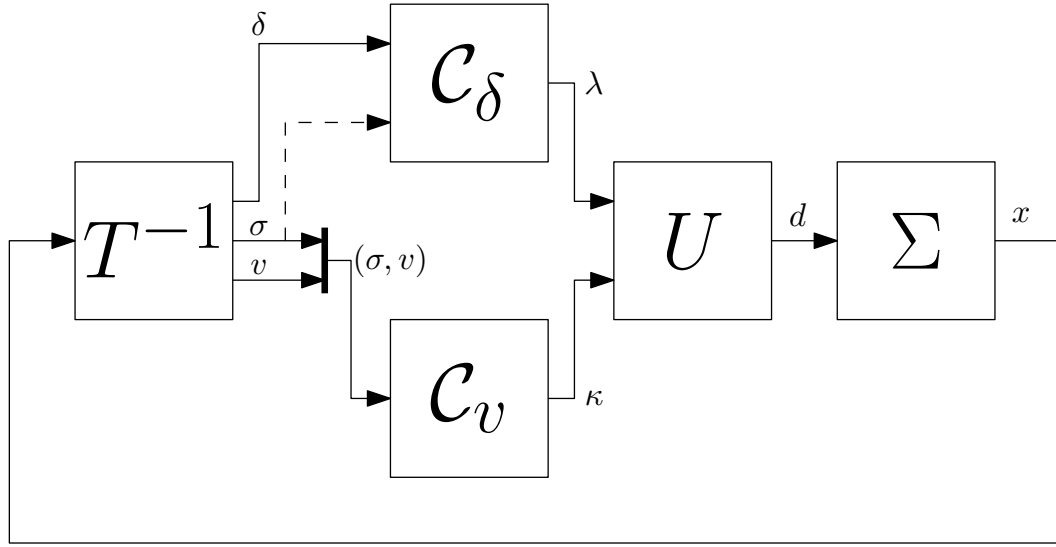


FIGURE 4.25 – Schéma de mise en œuvre de la commande des convertisseurs Buck en parallèle

structure triangulaire supérieure et s'écrit

$$A_T := \begin{bmatrix} -K_\delta & -K_\delta Q_\delta^{-1} Q_{\delta, \sigma} \\ \mathbf{0} & A_{\text{BF}}(R) \end{bmatrix},$$

avec  $A_{\text{BF}}(R)$  donné par (4.56). Par conséquent, les valeurs propres de  $A_T$  sont l'ensemble des valeurs propres de  $-K_\delta$  et de  $A_{\text{BF}}(R)$ . Donc  $A_T$  est Hurwitz pour tout  $R \in \mathbb{L}$  si (i)  $A_{\text{BF}}(R)$  et (ii)  $-K_\delta$  le sont également. Sachant que les lemmes 4.4.1 et 4.4.2 assurent les points (i) et (ii), alors  $\xi = \mathbf{0}$  est un équilibre GAS pour le système complet.  $\square$

La boucle complète est représentée sur la figure 4.25. Le trait en pointillé entre  $T^{-1}$  et  $C_\delta$  fait référence à la dépendance en  $\sigma$  de  $\delta_r$  lorsque la charge  $R$  n'est pas connue.

#### 4.4.4 Simulations sans contraintes

Le correcteur conçu à la sous-section précédente est soumis à l'environnement de simulation détaillé à la sous-section 4.1.5, et pour lequel la charge est inconnue.

##### Cas de deux convertisseurs ( $m = 2$ )

Les gains du correcteur sont calculés comme suit :

$$\begin{aligned} \begin{bmatrix} k_d & -k_p & k_i \end{bmatrix} &= \begin{bmatrix} -4,22 \times 10^{-1} & -9,85 \times 10^{-2} & -1,50 \times 10^3 \end{bmatrix}, \\ K_\delta &= 4,00 \times 10^3, \end{aligned} \quad (4.60)$$

de telle manière que le théorème 4.4.3 soit vérifié.

Les deux scénarios de l'environnement de simulation diffèrent selon la répartition du courant, et donc selon  $\delta_r$ , la référence de la DIC. Par conséquent, les trajectoires de la DEInC devraient être les mêmes. Nous pouvons vérifier cela sur la figure 4.26 où les

#### 4.4. Approche géométrique

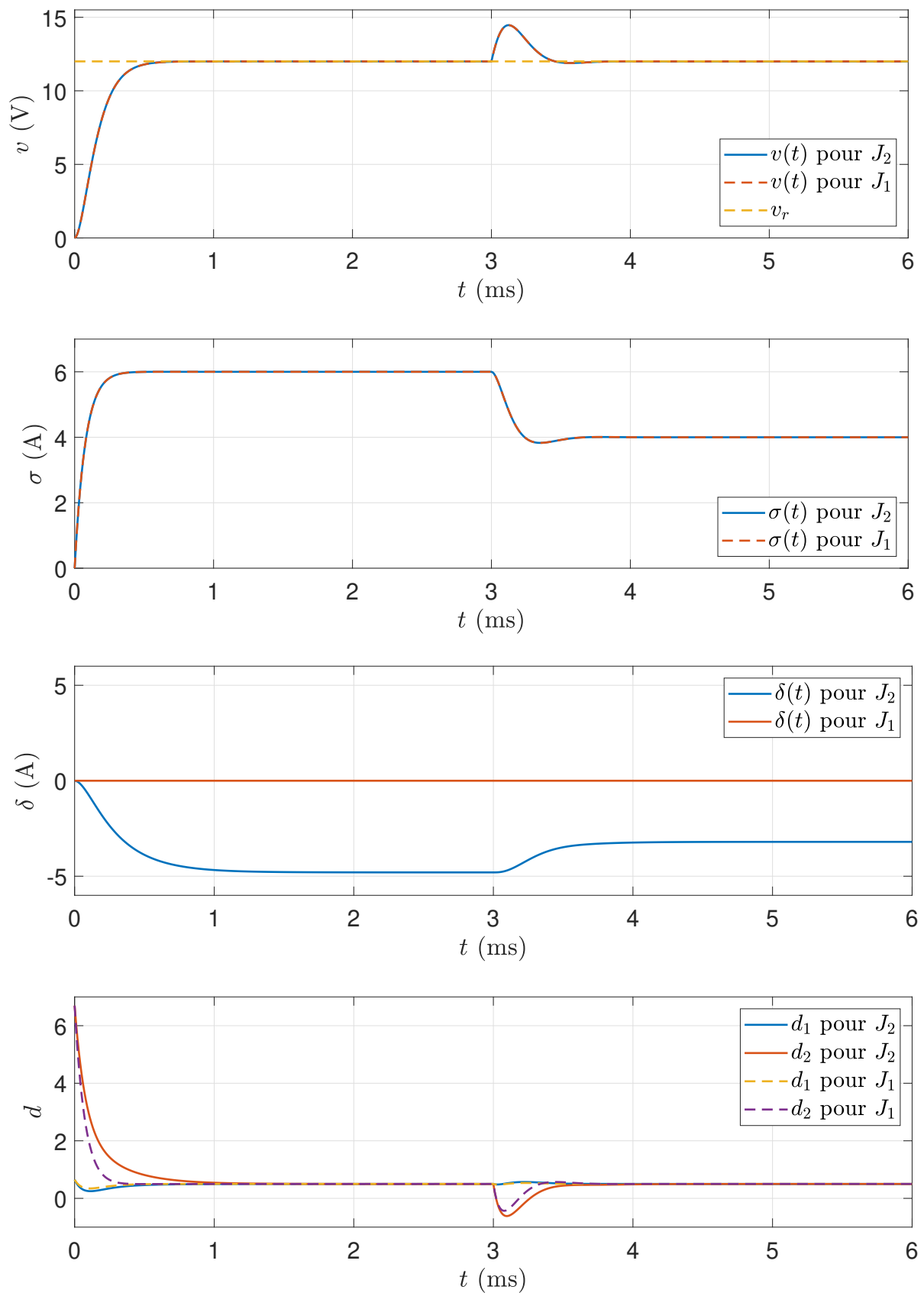


FIGURE 4.26 – Trajectoires de  $v(t)$ ,  $\sigma(t)$  et  $\delta(t)$  en fonction du temps



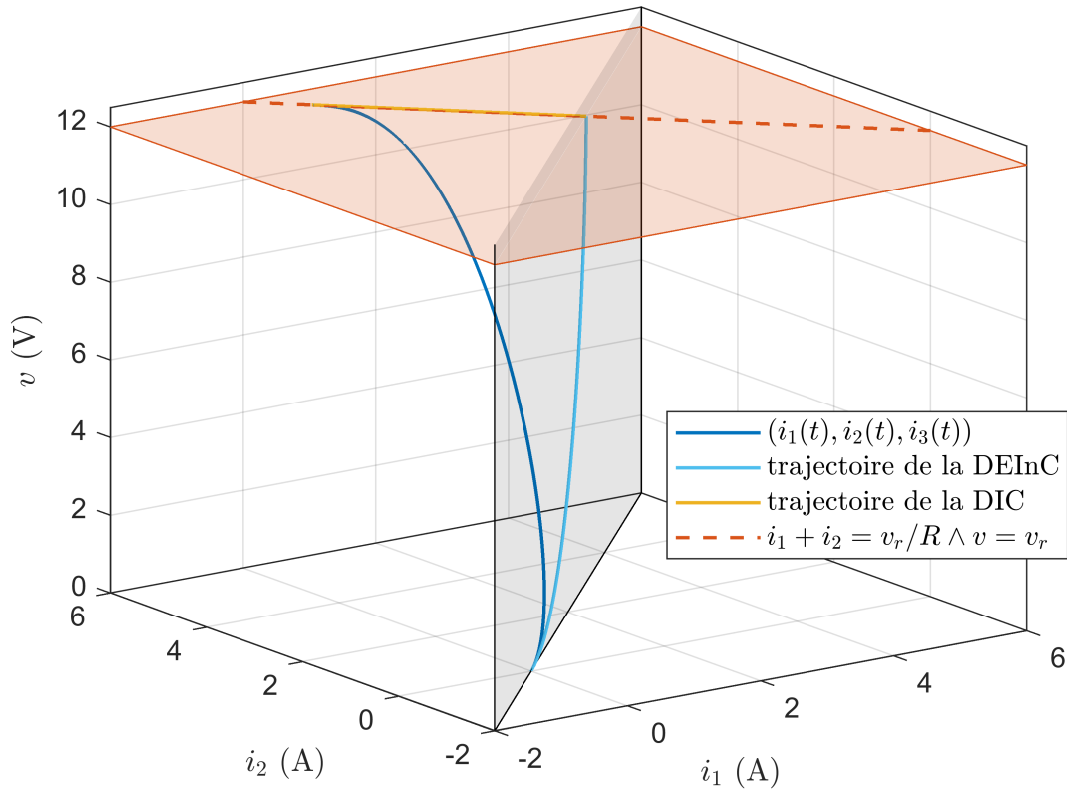


FIGURE 4.27 – Résultats de la simulation des deux convertisseurs dans le plan  $(i_1, i_2, v)$  pour  $t \in [0, 3]$ ms

trajectoires de la tension  $v$  et du courant total  $\sigma$  sont identiques pour  $J_1$  et  $J_2$ . En effet, la répartition de courant  $\delta$  correspondant aux coordonnées de l'état relatif à  $\mathcal{R}(\Sigma)$ , est la partie commandable du plus grand invariant inclus dans le noyau de  $C$  et par conséquent est invisible vis à vis de la sortie. On observe également que pour un changement de valeur de résistance, le système retourne à un équilibre vérifiant  $v = v_r$ . La répartition  $\delta$  change d'équilibre puisqu'elle est fonction du courant total. Sur la dernière sous-figure, on observe que les rapports cycliques prennent des valeurs non réalisables en pratique (plus grande que 1 et plus petite que 0).

En ne considérant que la première phase de l'environnement de simulation ( $t \in [0, 3]$ ms), la figure 4.27 représente les trajectoires d'état de la boucle fermée pour le scénario 2 dans l'espace d'état  $(i_1, i_2, v)$  par la courbe bleue. Le plan horizontal orange représente la condition d'équilibre  $v^* = v_r$ . Le plan vertical gris représente le sous-espace vectoriel dans lequel l'état de la DEInC évolue. Cette trajectoire est composée de la partie contenue dans la DEInC (courbe cyan) et de la partie contenue dans la DIC (courbe jaune). Cette dernière appartient à  $\mathcal{R}(\Sigma)$  et pour améliorer la compréhension visuelle, la translation de  $\mathcal{R}(\Sigma)$  contenant l'équilibre est représentée (droite pointillée rouge) au lieu de  $\mathcal{R}(\Sigma)$  lui-même.

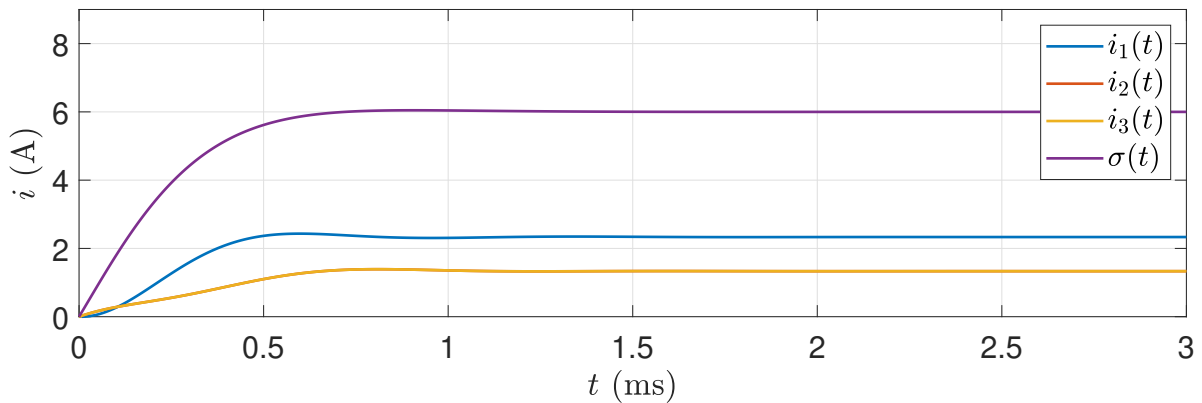


FIGURE 4.28 – Trajectoires de courants pour la simulation des trois convertisseurs

### Cas de trois convertisseurs $m = 3$

Ajoutons maintenant au modèle de l’environnement de simulation un troisième convertisseur Buck dont les paramètres sont  $E_3 = 24V$  et  $L_3 = 4,13mH$ . La référence de tension est toujours  $v_r = 12V$  et la répartition de courant est sélectionnée à partir de la fonction coût  $J(i) = i^T Q i$  avec

$$Q = \begin{bmatrix} 0,2 & 0 & 0 \\ 0 & 0,3 & 0 \\ 0 & 0 & 0,2 \end{bmatrix}.$$

Remarquons premièrement que le fait d’ajouter un troisième convertisseur ne nécessite pas de modifier le correcteur  $C_v$ . Nous utiliserons la matrice  $[k_d, -k_p, k_i]$  donnée par (4.60). Pour ce qui est de  $C_\delta$ , la matrice  $K_\delta$  est choisie comme suit

$$K_\delta = \begin{bmatrix} 4,43 \times 10^{-3} & 0 \\ 0 & 4,43 \end{bmatrix} \begin{bmatrix} 0,33 & 0,75 \\ 0,75 & 0,33 \end{bmatrix},$$

de telle manière que la trajectoire de répartition de courant  $\delta(t)$  présente un comportement oscillatoire (valeurs propres imaginaires). En considérant uniquement la phase 1, la figure 4.28 donne les trajectoires de courant en fonction du temps et la figure 4.29 représente les trajectoires de courant de la boucle fermée dans l’espace des courants par la courbe bleue. Dans ce cas également, la décomposition de cette trajectoire est effectuée pour obtenir sa composante selon la DEInC (courbe cyan) et sa composante selon la DIC (courbe magenta) qui appartient à  $\mathcal{R}(\Sigma)$ . Notons également que le plan orange correspond à la projection de  $\mathcal{R}(\Sigma)$  dans l’espace des courants et est translatée pour contenir le point d’équilibre.

### 4.4.5 Gestion naïve des contraintes d’entrée

En pratique, les rapports cycliques sont toujours compris entre 0 et 1, ce qui n’est pas garanti par la solution au problème 4.1.1 présentée dans la sous-section précédente. Nous considérons donc maintenant que

$$d(t) \in \mathcal{U} := [0, 1]^m,$$

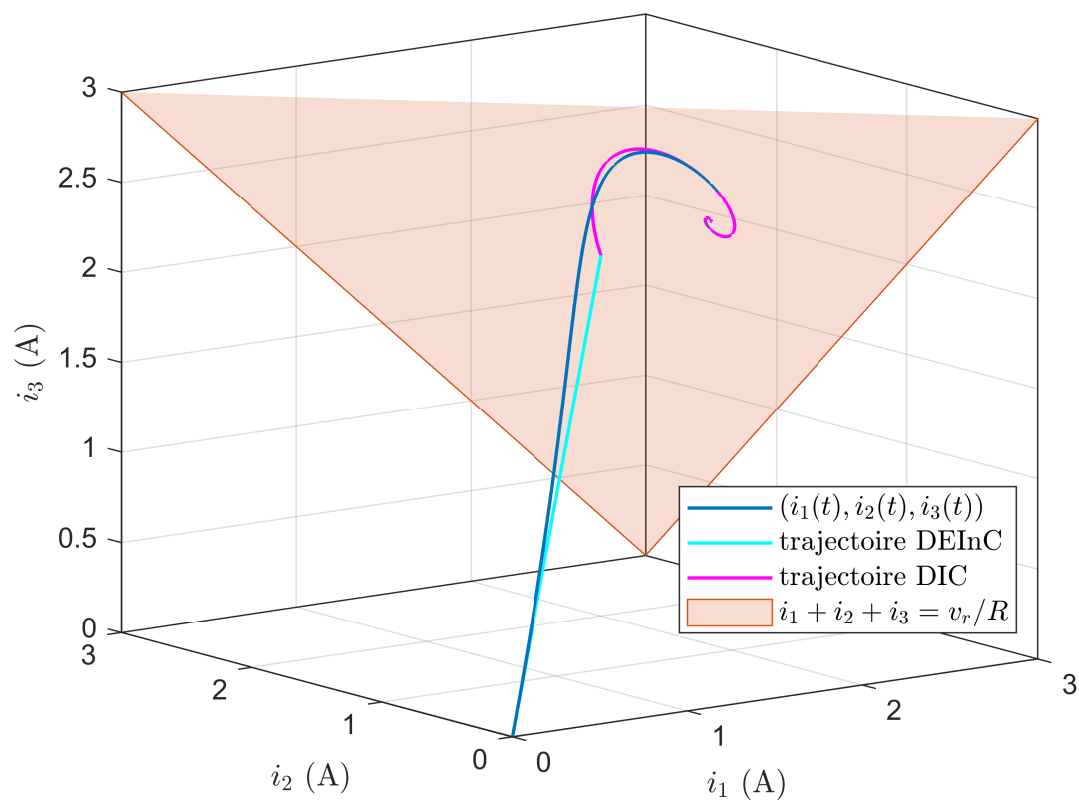


FIGURE 4.29 – Résultats de la simulation des trois convertisseurs dans le plan  $(i_1, i_2, i_3)$  pour  $t \in [0, 3]$ ms

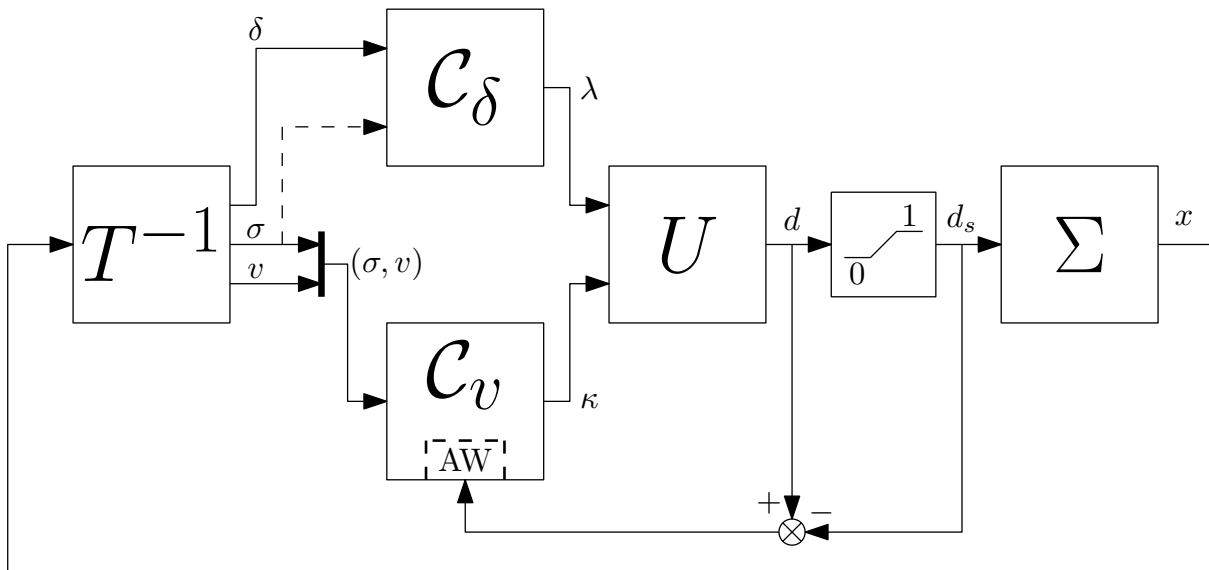


FIGURE 4.30 – Solution naïve de gestion de contraintes pour les convertisseurs en parallèle

pour tout  $t$ . Supposons qu'un correcteur non-constrait ait été conçu via l'approche géométrique et qu'il est composé de  $C_v$ ,  $C_\delta$ ,  $T^{-1}$  et  $U$ . Ce correcteur peut délivrer des rapports cycliques non faisables lorsque les contraintes d'entrée rentrent en jeu. Ceci arrive lorsque

$$d = U^{-1} \begin{bmatrix} \lambda \\ \kappa \end{bmatrix}$$

n'appartient pas à  $[0, 1]^m$ . La solution naïve est de saturer simplement le rapport cyclique  $d$  via un traitement *a posteriori* du signal délivré par le correcteur donné dans la sous-section précédente. Cette solution est représentée sur la figure 4.30. Par rapport à la figure 4.25 du correcteur non contraint, un bloc de saturation a été inséré entre la matrice  $U$  de changement de coordonnées de l'entrée et le modèle du système, et une technique d'anti-windup a été utilisée pour éviter un dépassement anormal de l'action intégrale de  $C_v$ . Nous n'avons pas jugé nécessaire d'appliquer cette stratégie sur  $C_\delta$  puisque (4.57) est un retour d'état statique. En notant

$$\kappa_s = \begin{bmatrix} \mathbf{0}_{m-1}^\top & 1 \end{bmatrix} U^{-1} d_s,$$

où  $d_s(t) = \text{sat}_U(d(t))$  pour tout  $t$ , avec l'opérateur "sat" défini par

$$\text{sat}_U : u \mapsto \text{sat}_U(u) \in \arg \min_{\hat{u} \in U} \|\hat{u} - u\|_2,$$

le correcteur  $C_v$  avec un anti-windup s'écrit

$$C_v : \begin{cases} \dot{z} &= v_r - v + k_{aw} (\kappa - \kappa_s), \\ \kappa &= k_i z + k_p (v_r - v) + k_d \sigma. \end{cases} \quad (4.61)$$

Comme nous l'avons vu dans le chapitre précédent, cette solution réintroduit un couplage indésirable de la DIC vers la DEInC. Ainsi, la stabilité du système complet est difficile à obtenir. De plus, la trajectoire de sortie est initialement choisie par rapport à un

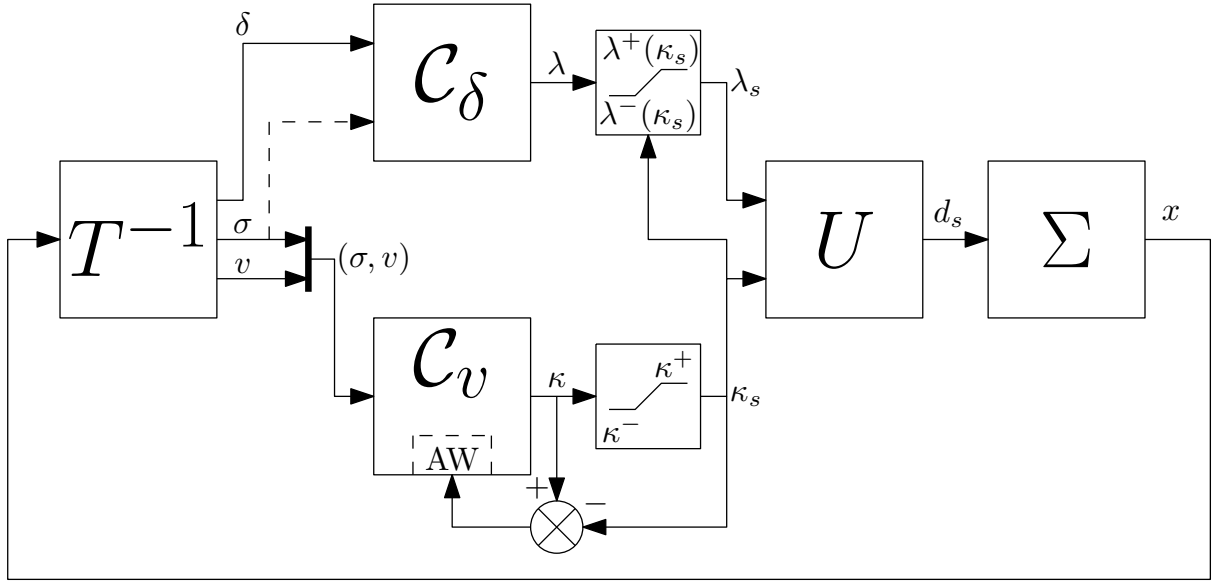


FIGURE 4.31 – Solution proposée de gestion de contraintes pour les convertisseurs en parallèle

cahier des charges et obtenue par le correcteur  $\mathcal{C}_y$ . La gestion naïve des contraintes pourra indésirablement modifier cette trajectoire. C'est pourquoi, nous proposons maintenant une solution améliorée de gestion de contraintes.

#### 4.4.6 Gestion proposée des contraintes d'entrée

Cette solution s'appuie sur la méthode présentée dans la section 3.3 du chapitre précédent. Le but est de donner la priorité sur l'entrée  $\kappa$  de la DEInC lorsqu'une saturation est activée de manière à ce que la DIC ne perturbe pas la trajectoire de sortie. Le schéma de commande et de gestion des contraintes est représenté sur la figure 4.31.

##### Contraintes sur $\kappa$

Grâce à l'algorithme de Fourier-Motzkin, nous obtenons facilement l'ensemble  $\mathcal{U}_\beta = \left\{ \kappa \mid \exists \lambda : U \begin{bmatrix} \lambda \\ \kappa \end{bmatrix} \in \mathcal{U} \right\}$  dans lequel évolue  $\kappa$  :

$$\kappa \in \mathcal{U}_\beta = [0, 1]. \quad (4.62)$$

Comme nous le voyons sur la figure 4.31, nous avons ajouté un anti-windup [116, 117] sur ce correcteur. En utilisant le schéma d'anti-windup statique, le contrôleur  $\mathcal{C}_v$  s'écrit

$$\mathcal{C}_v : \begin{cases} \dot{z} &= v_r - v + k_{aw} (\kappa - \kappa_s), \\ \kappa &= k_i z + k_p (v_r - v) + k_d \sigma, \end{cases} \quad (4.63)$$

avec  $\kappa_s \in \mathbb{R}$  donné par :

$$\kappa_s(t) := \text{sat}_{[0,1]}(\kappa(t)), \quad (4.64)$$

#### 4.4. Approche géométrique

pour tout  $t$ . Sous l'hypothèse que le régime permanent soit réalisable (voir (4.5)), écrivons la boucle fermée de  $\mathcal{C}_v$  avec  $\Sigma_v$  dans les coordonnées relatives :

$$\frac{d}{dt} \begin{bmatrix} \tilde{\sigma} \\ \tilde{v} \\ \tilde{z} \end{bmatrix} = A_{\text{BF}}(R) \begin{bmatrix} \tilde{\sigma} \\ \tilde{v} \\ \tilde{z} \end{bmatrix} + \begin{bmatrix} 0 \\ 0 \\ k_{\text{aw}} \end{bmatrix} (\tilde{\kappa} - \tilde{\kappa}_s), \quad (4.65)$$

avec  $A_{\text{BF}}(R)$  donné par (4.56),  $\tilde{v}$ ,  $\tilde{\sigma}$  et  $\tilde{z}$  sont donnés par (4.59) et

$$\tilde{\kappa} = \kappa - \frac{v_r}{E_{\text{eq}}} \quad \text{et} \quad \tilde{\kappa}_s = \kappa_s - \frac{v_r}{E_{\text{eq}}}. \quad (4.66)$$

Remarquons que  $\kappa \in \mathcal{U}_\beta$  est équivalent à

$$\tilde{\kappa} \in \tilde{\mathcal{U}}_\beta := [\tilde{\kappa}^-, \tilde{\kappa}^+],$$

avec  $\tilde{\kappa}^- := -v_r/E_{\text{eq}}$  et  $\tilde{\kappa}^+ := 1 - v_r/E_{\text{eq}}$ . Excepté pour la valeur particulière  $v_r = E_{\text{eq}}/2$ , il n'y a aucune raison d'avoir  $\tilde{\kappa}^- = \tilde{\kappa}^+$ . Or, le problème de conception d'anti-windup est généralement abordé pour des saturations symétriques. Les conditions de stabilité pour des saturations non symétriques peuvent être obtenues en réduisant l'intervalle atteignable au plus grand intervalle symétrique contenu dans  $[\tilde{\kappa}^-, \tilde{\kappa}^+]$ , même si cela réduit la performance. Étant donné  $v_r$ , notons  $\tilde{\kappa}_0$  la limite du plus grand intervalle symétrique contenu dans  $[\tilde{\kappa}^-, \tilde{\kappa}^+]$ , c'est-à-dire :

$$\tilde{\kappa}_0 := \min \left( \frac{v_r}{E_{\text{eq}}}, 1 - \frac{v_r}{E_{\text{eq}}} \right).$$

Par la suite, nous considérons que  $\tilde{\kappa}$  est restreint à appartenir à l'intervalle  $[-\tilde{\kappa}_0, \tilde{\kappa}_0]$ .

*Remarque 4.4.6.* Dans les simulations effectuées,  $E_{\text{eq}} = 24\text{V}$  et  $v_r = 12\text{V}$  sont tels que  $[-\tilde{\kappa}_0, \tilde{\kappa}_0]$  correspond exactement à  $\tilde{\mathcal{U}}_\beta$ .  $\square$

**Lemme 4.4.4.** *S'il existe  $\Omega = \Omega^\top \in \mathbb{R}^{3 \times 3}$ ,  $\Psi \in \mathbb{R}^{1 \times 3}$ ,  $Z \in \mathbb{R}$  et  $S \in \mathbb{R}_+$  tel que  $\Omega \succ 0$  et*

$$\begin{bmatrix} \Omega A_{\text{BF}}^\top(R) + A_{\text{BF}}(R)\Omega & B_e S + B_{\text{aw}} Z - \Psi^\top \\ SB_e^\top + Z^\top B_{\text{aw}}^\top - \Psi & -2S \end{bmatrix} \prec 0, \quad (4.67)$$

$$\begin{bmatrix} \Omega & \Omega K_v^\top - \Psi \\ K_v \Omega - \Psi^\top & (\tilde{\kappa}_0)^2 \end{bmatrix} \succeq 0,$$

avec

$$B_{\text{aw}} := [0 \ 0 \ 1]^\top, \quad \text{et} \quad K_v = [k_d \ -k_p \ k_i],$$

pour tout  $R \in \{R^-, R^+\}$ , alors le gain  $k_{\text{aw}} = Z/S$  assure que l'ellipsoïde  $\Upsilon(P) = \{\zeta \in \mathbb{R}^3 : \zeta^\top P \zeta\}$  avec  $P = \Omega^{-1}$  est incluse dans le bassin d'attraction de l'équilibre de la boucle fermée (4.65) qui vérifie  $v^* = v_r$ .

*Démonstration.* La preuve est donnée dans [117, Th. 1].  $\square$

### Contraintes sur $\lambda$

En ce qui concerne la gestion des contraintes de l'entrée  $\lambda$  de la DIC, nous devons assurer qu'elle soit toujours incluse dans

$$\mathcal{U}_\alpha(\kappa_s) = \left\{ \lambda \in \mathbb{R}^{m-1} : U \begin{bmatrix} \lambda \\ \kappa_s \end{bmatrix} \in \mathcal{U} \right\}.$$

Pour ce faire, après le correcteur  $\mathcal{C}_\delta$  un bloc de saturation est mis en œuvre dans le but de trouver l'image de  $\lambda$  par l'application  $\text{sat}_{\mathcal{U}_\alpha(\kappa_s)}(\lambda)$ .

*Remarque 4.4.7.* Dans cette équation, la valeur de  $\lambda_s$  est définie implicitement. Cependant, dans le cas de deux convertisseurs  $m = 2$ ,  $\lambda$  est un scalaire et la contrainte  $\lambda \in \mathcal{U}_\alpha(\kappa_s)$  qui s'écrit

$$\begin{bmatrix} 0 \\ 0 \end{bmatrix} \leq \underbrace{\frac{1}{2} \begin{bmatrix} L_1/E_1 \\ L_2/E_2 \end{bmatrix} \begin{bmatrix} \Delta^* E \Delta^* (L^{-1}) & \frac{E_{\text{eq}}}{L_{\text{eq}}} \end{bmatrix}}_{=U} \begin{bmatrix} \lambda \\ \kappa_s \end{bmatrix} \leq \begin{bmatrix} 1 \\ 1 \end{bmatrix},$$

peut se reformuler sous la forme

$$\max \left( -2 \frac{E_2}{L_2} + \frac{E_{\text{eq}}}{L_{\text{eq}}} \kappa_s, -\frac{E_{\text{eq}}}{L_{\text{eq}}} \kappa_s \right) \leq \Delta^* E \Delta^* (L^{-1}) \lambda \leq \min \left( 2 \frac{E_1}{L_1} - \frac{E_{\text{eq}}}{L_{\text{eq}}} \kappa_s, \frac{E_{\text{eq}}}{L_{\text{eq}}} \kappa_s \right).$$

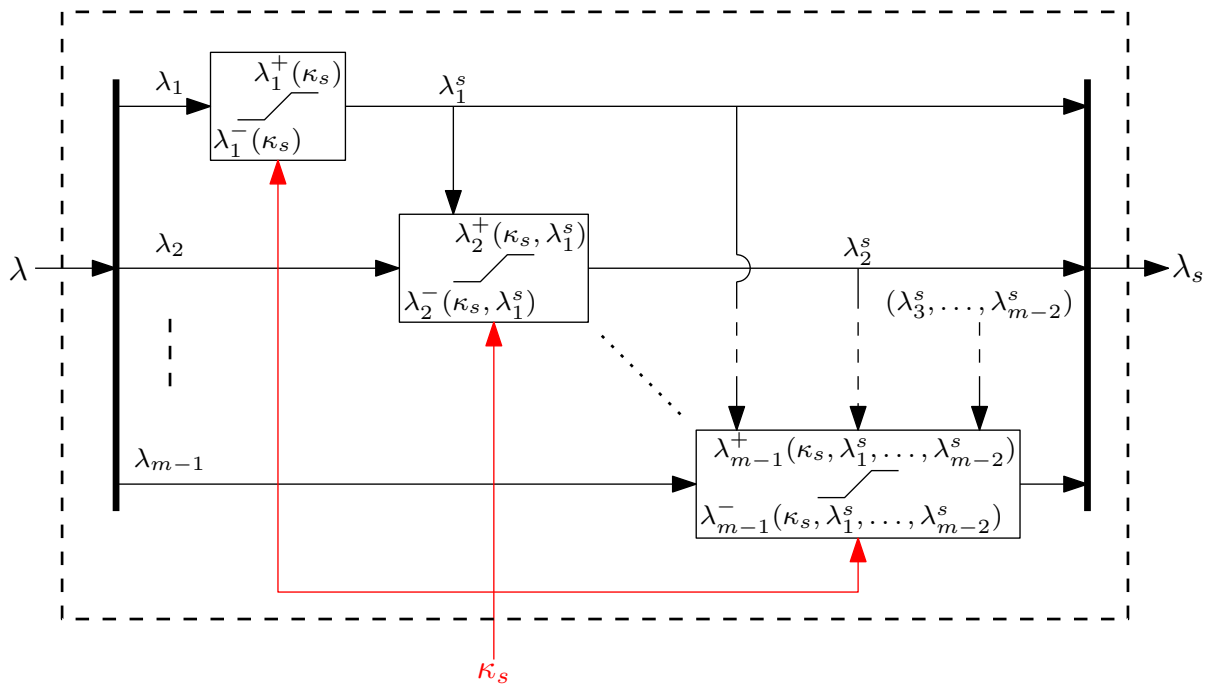
□

Lorsque le nombre de convertisseurs  $m$  augmente, donner une solution explicite à  $\text{sat}_{\mathcal{U}_\alpha(\kappa_s)}(\lambda)$  semble compliqué dans le cas général. Une manière d'approximer cette solution est d'effectuer une hiérarchie sur les composantes de l'entrée  $\lambda$  en les traitant une à une. Par exemple, pour  $m = 3$ , nous pouvons chercher le plus grand ensemble auquel doit appartenir  $\lambda_1$  tel qu'il existe une valeur de  $\lambda_2$  tel que  $\lambda \in \mathcal{U}_\alpha(\kappa_s)$ . Cet ensemble peut-être obtenu grâce à l'algorithme de Fourier-Motzkin, présenté dans le chapitre précédent. Puis  $\lambda_2$  doit être choisi de manière à ce que  $\lambda_1$  soit réalisable. Ce principe est représenté sur la figure 4.32, sachant qu'il est possible d'obtenir les expressions des bornes  $\lambda_j^-(\cdot)$  et  $\lambda_j^+(\cdot)$  pour tout  $j \in \{1, \dots, m-1\}$ .

### 4.4.7 Simulations avec contraintes

Les simulations suivantes permettent de voir comment réagissent les deux solutions de gestion des contraintes proposées. Nous considérons l'environnement de simulation donné dans la sous-section 4.1.5. Les gains des correcteurs  $\mathcal{C}_v$  et  $\mathcal{C}_\delta$  sont les mêmes que dans le cas non contraint avec deux convertisseurs (sous-section 4.4.4) et le gain  $k_{\text{aw}} = -0,71$  est obtenu par (4.67).

Pour chaque stratégie de saturation (figures 4.30 et 4.31), nous présenterons une figure composée de quatre sous-figures (figure 4.33 pour la gestion naïve et figure 4.34 pour la gestion proposée) et qui représente les trajectoires d'état et d'entrée du système en boucle fermée en fonction du temps.

FIGURE 4.32 – Stratégie de saturation de  $\lambda$ 

**Résultats pour la gestion naïve** Sur la figure 4.33, on observe un dépassement de la valeur de tension avant de se stabiliser à la valeur de référence. Remarquons que ce dépassement a lieu pendant tout le temps où  $d_2$  est saturé. Ce dépassement vient du fait que la valeur de  $\kappa$  réelle est différente de celle délivrée par le correcteur  $\mathcal{C}_v$ , ceci à cause de la mauvaise gestion des saturations. Une fois que  $d_2$ , et par conséquent  $\lambda$  ne saturent plus, la tension peut revenir à l'équilibre  $v = v_r$ . En effet, à ce moment, la DEInC est redevenue indépendante de la DIC puisqu'il n'y a plus de saturation. Remarquons que pour les deux scénarios, la DEInC ne réagit pas exactement pareil, pourtant le scénario est censé agir uniquement sur la DIC. Par conséquent, nous pouvons conclure qu'à cause des saturations, la DIC a une influence sur la DEInC.

**Résultats pour la gestion proposée** En revanche, sur la figure 4.34, nous remarquons (i) qu'il n'y a plus de dépassement sur la tension et (ii) que les trajectoires de la DEInC ( $\kappa$ ,  $\sigma$  et  $v$ ) sont identiques pour les deux scénarios. Avec cette nouvelle gestion des contraintes, nous préservons l'indépendance de la DEInC par rapport à la DIC. Même si cela n'est pas visible à cette échelle sur la trajectoire de tension, la dynamique est certainement plus rapide puisqu'à  $t = 0s$ , il est assigné à  $\kappa$  sa valeur haute (ce qui n'était pas le cas pour la gestion naïve). En ce qui concerne le changement de valeur de  $R$  à  $t = 3ms$ , nous voyons qu'ici, la tension revient plus rapidement à sa valeur d'équilibre que pour la gestion naïve.



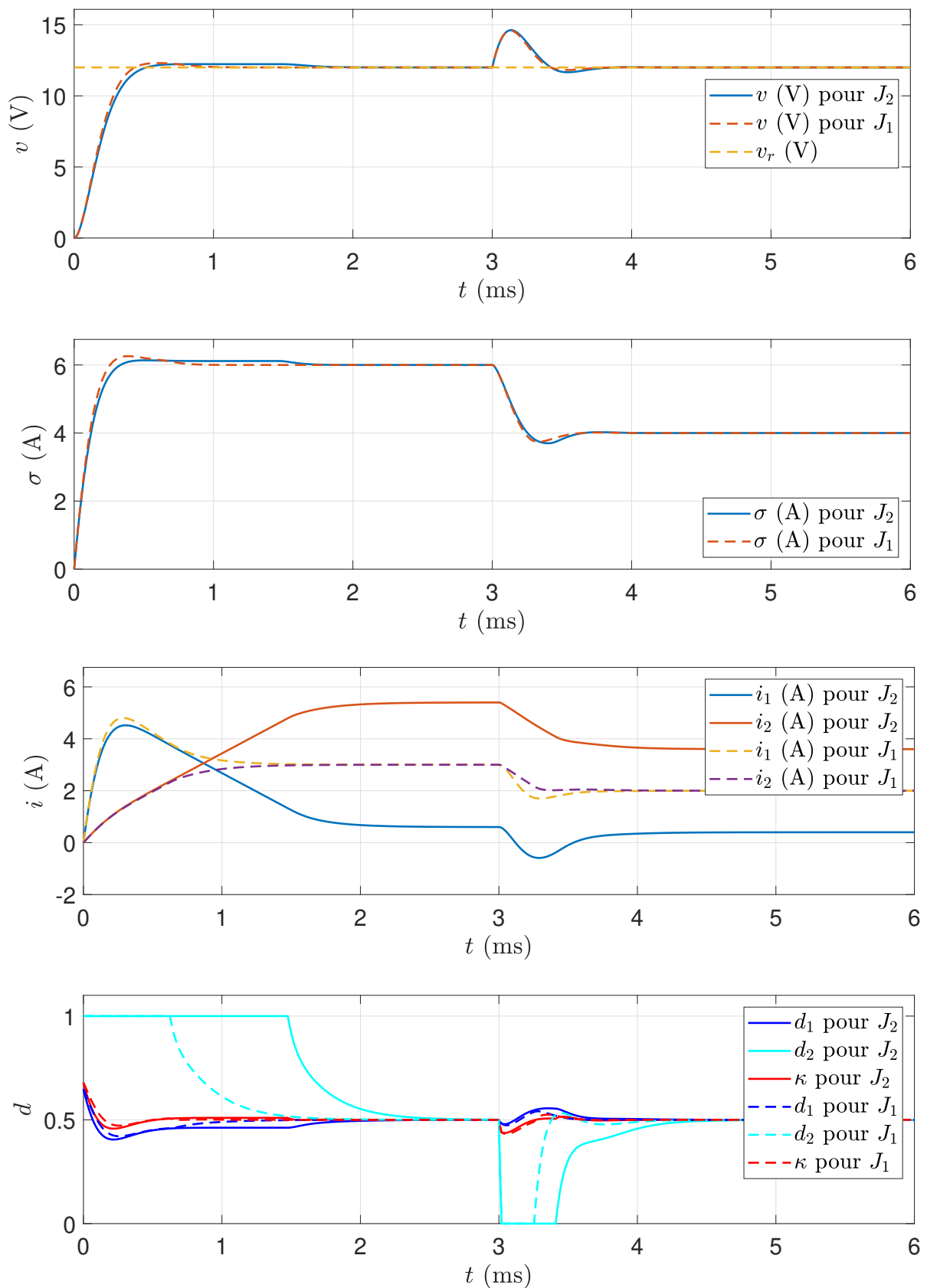


FIGURE 4.33 – Trajectoires d'état et d'entrée pour l'environnement de simulation avec la gestion naïve des contraintes

#### 4.4. Approche géométrique

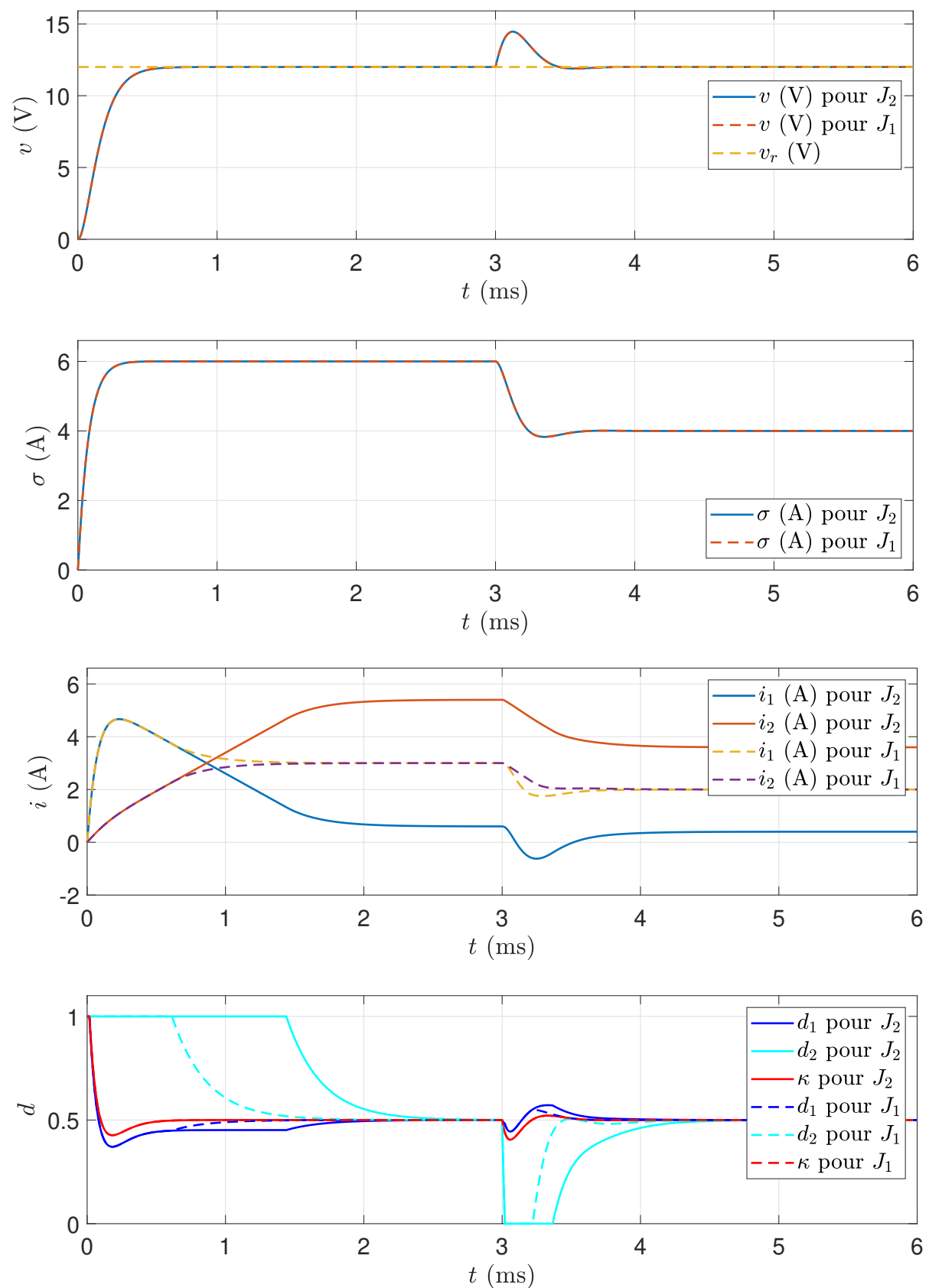


FIGURE 4.34 – Trajectoires d'état et d'entrée pour l'environnement de simulation avec la gestion proposée des contraintes

## 4.5 Convertisseurs sans condensateur

### 4.5.1 Choix des convertisseurs

Nous avons vu dans les simulations précédentes que les lois de commande proposées permettent de tirer avantage des différences entre les convertisseurs. En particulier, nous avons vu qu'il est possible d'ajouter un convertisseur rapide (et donc en général avec un moins bon rendement en régime permanent) afin d'améliorer le comportement transitoire du système, tout en laissant un convertisseur plus lent transmettre la puissance en régime permanent.

En poussant ce raisonnement plus loin, nous pouvons imaginer ajouter un convertisseur tellement rapide qu'il permet de fournir quasiment instantanément le courant demandé. Cette technique est déjà étudiée dans la littérature et fait référence à l'ajout d'un *circuit auxiliaire* (voir [8] pour un état de l'art sur ces circuits auxiliaires). Nous trouvons deux méthodes de commande concernant ce dernier. La première [118–121] est d'ajouter un interrupteur afin d'activer ou de désactiver le circuit auxiliaire selon s'il est nécessaire ou non. La deuxième [122–124] est constituée d'une action en boucle ouverte. Pour ces deux cas, il paraît très difficile d'obtenir des preuves de convergence et de stabilité.

Par ailleurs, le circuit auxiliaire peut être soit :

- un autre convertisseur très rapide pour pouvoir absorber les transitoires ;
- un circuit analogique à base d'amplificateur opérationnel (AOP). Si ce dernier présente un rendement médiocre par rapport aux convertisseurs statiques, il a l'avantage de pouvoir être commandé sans techniques de hachage et par conséquent d'avoir des dynamiques extrêmement rapides. Ceci permet même de supprimer le condensateur de sortie, qui avait pour objectif de lisser la tension de sortie. On obtient ce qu'on appelle un *convertisseur sans condensateur* (voir [125–127]).

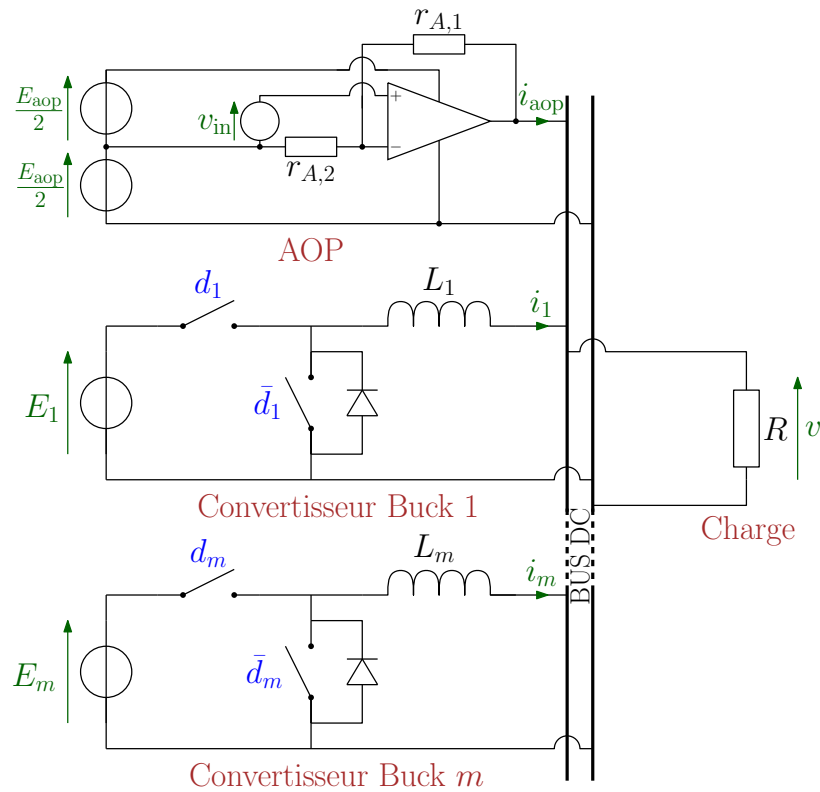
Pour la suite, nous utiliserons un circuit auxiliaire analogique à base d'AOP afin d'enlever le condensateur de sortie, tout en conservant les  $m$  convertisseurs Buck en parallèle. Le système considéré est donné sur la figure 4.35. La première branche est constituée d'un amplificateur opérationnel (AOP) utilisé en montage non-inverseur, fournissant le courant  $i_{\text{aop}}$  à la charge. Avec ce montage, une contre réaction analogique est effectuée sur la tension de sortie (par le moyen de  $r_{A,1}$ ) de telle sorte que la tension de charge soit régulée par l'AOP. Remarquons également que le condensateur de sortie a été enlevé. Les éléments restants correspondent au système précédemment étudié.

### 4.5.2 Modèle

L'équation (4.4a) reste valable pour la dynamique des courants. Par contre la tension est reliée de manière algébrique au courant de l'AOP par la relation

$$i_{\text{aop}} + \sum_{j \in \mathcal{J}} i_j = \frac{v}{R} \quad \Leftrightarrow \quad i_{\text{aop}} + \sigma = \frac{v}{R}. \quad (4.68)$$

En supposant que l'amplificateur est idéal et qu'il fonctionne en régime linéaire, il est bien connu que sa tension de sortie  $v$  est liée à la tension d'entrée de l'AOP  $v_{\text{in}}$  par la relation


 FIGURE 4.35 – Schéma de  $m$  convertisseurs Buck en parallèle avec un AOP

suivante :

$$v = \frac{r_{A,1} + r_{A,2}}{r_{A,2}} v_{in} + \frac{E_{aop}}{2}.$$

Sachant que  $v_{in}$  est une entrée, la choisir comme suit :

$$v_{in} = \frac{r_{A,2}}{r_{A,1} + r_{A,2}} \left( v_r - \frac{E_{aop}}{2} \right),$$

assure que l'objectif de régulation de tension est toujours réalisé, indépendamment de la valeur de  $R$ .

*Remarque 4.5.1.* La stratégie de régulation de tension présentée ici s'apparente à une loi de commande passive, telle que définie dans [128, p.20] puisque la tension est en effet régulée par la conception même du système, et non par un correcteur calculant en ligne la commande à appliquer.  $\lrcorner$

Les inconvénients du montage à AOP sont doubles :

- ce dispositif ne permet pas de produire beaucoup de puissance pendant un temps long ;
- le rendement est mauvais.

C'est pour cette raison que nous cherchons à utiliser ce montage le moins possible, c'est-à-dire à faire en sorte que  $i_{aop}$  soit aussi proche de zéro que possible. Dans l'idéal nous souhaitons que l'AOP ne soit utilisé que pour les régimes transitoires et qu'il ne fournisse

aucune puissance en régime permanent. L'objectif de commande principal est d'annuler le courant de l'amplificateur en régime permanent, ce que l'on peut écrire sous la forme

$$i_{\text{aop}}^* = 0 \Leftrightarrow \sum_{j \in \mathcal{J}} i_j^* = \frac{v_r}{R}.$$

Si la somme des courants des convertisseurs est égale au courant traversant la charge pour obtenir une tension  $v_r$ , alors forcément le courant de l'AOP est nul. Notons que nous ne connaissons pas la valeur de la charge. Par contre, en supposant que nous mesurons le courant de chacun des convertisseurs et le courant de l'AOP, on obtient exactement ce courant de charge par la relation (4.68). Cette dernière équation, accompagnée de la relation différentielle suivante :

$$\begin{cases} \frac{di}{dt} = \text{diag}\{L\}^{-1} \text{diag}\{E\} d - \text{diag}\{L\}^{-1} \mathbf{1}_m v, \\ y = \mathbf{1}_m^\top i, \end{cases} \quad (4.69)$$

constitue le modèle d'état où la sortie à réguler  $y$  correspond au courant total  $\sigma$ .

### 4.5.3 Problème de commande

Comme pour le problème 4.1.1, cet objectif de commande est lié uniquement au courant total  $\sigma$ . La répartition du courant reste libre. Le système (4.69) est toujours redondant en entrée de type 2 et de degré  $(\rho, \nu) = (0, m - 1)$ . C'est pourquoi nous ajoutons le même objectif secondaire que pour le 4.1.1, à savoir minimiser les pertes en régime permanent. Il s'agit donc de définir un correcteur  $(i, v) \mapsto d$  tel que la boucle fermée aussi admette un équilibre commandé GAS défini comme suit :

$$\begin{aligned} (d^*, i^*) \in \arg \min_{\hat{d}, \hat{i}} J(\hat{d}, \hat{i}) \\ \text{tel que } \begin{cases} \text{diag}\{L\}^{-1} \text{diag}\{E\} \hat{d} - \text{diag}\{L\}^{-1} \mathbf{1}_m v = \mathbf{0}, \\ \mathbf{1}_m^\top i = \frac{v_r}{R}. \end{cases} \end{aligned} \quad (4.70)$$

### 4.5.4 Loi de commande

En remarquant que (4.69) correspond au  $m$  premières lignes du modèle des convertisseurs en parallèle, il suffit de reprendre la méthode de la section précédente pour appliquer l'allocation géométrique en ne retenant que les  $m$  premières lignes et colonnes de  $T^{-1}$  donné par (4.39) et  $U$  donné par (4.44). On obtient le changement de variable d'état

$$\begin{bmatrix} \delta \\ \sigma \end{bmatrix} = \begin{bmatrix} \Gamma_m^\top \\ \mathbf{1}_m^\top \end{bmatrix} i,$$

et le changement de variable d'entrée (4.45), qui donnent lieu à la structure en cascade de la figure 4.21 où la DEInC  $\Sigma_v$  est remplacée par  $\Sigma_\sigma$  défini comme suit :

$$\Sigma_\sigma : \frac{d\sigma}{dt} = \frac{E_{\text{eq}}}{L_{\text{eq}}} \kappa - \frac{1}{L_{\text{eq}}} v. \quad (4.71)$$

Ce dernier influe sur le sous-système  $\Sigma_\delta$  dont la dynamique, donnée par (4.47), et rappelée ici, est inchangée :

$$\Sigma_\delta : \frac{d\delta}{dt} = -\Delta(L^{-1})v + \text{diag} \{ \Delta^* E \} \text{diag} \{ \Delta^*(L^{-1}) \} \lambda. \quad (4.72)$$

Par rapport au reste de ce chapitre, la disparition de la dynamique de tension explique que la DEInC soit décrite par  $\Sigma_\sigma$  et non plus  $\Sigma_v$ .

### Correcteurs

Nous appliquons la même méthode que dans l'approche géométrique avec gestion des saturations (sous-section 4.4.6) sur le modèle (4.71). Le correcteur obtenu s'écrit

$$\mathcal{C}_\sigma : \begin{cases} \dot{z} = \sigma_r - \sigma + k_{aw}(\kappa - \kappa_s), \\ \kappa = \frac{v}{E_{eq}} + k_p(\sigma_r - \sigma) + k_i z. \end{cases}$$

avec  $\kappa_s$  donné par (4.64). En appliquant une étude similaire à celle de la sous-section 4.4.6, nous obtenons des preuves de stabilité de  $\Sigma_\sigma$  avec  $\mathcal{C}_\sigma$ . En choisissant  $\sigma_r = v_r/R$ , on assure qu'en régime permanent, le courant de l'amplificateur est nul. Notons que  $\sigma_r - \sigma = i_{aop}$  est mesuré et indépendant de  $R$ , et à fortiori,  $\mathcal{C}_\sigma$  l'est aussi.

En ce qui concerne le correcteur de répartition de courant  $\mathcal{C}_\delta$ , on utilise (4.57) où la référence  $\delta_r$  est donnée par (4.58).

### 4.5.5 Simulation

Les simulations suivantes permettent de visualiser quels sont les avantages d'avoir ajouté un amplificateur opérationnel pour la régulation de tension. Nous considérons l'environnement de simulation donné dans la sous-section 4.1.5. Les gains du correcteur  $\mathcal{C}_\delta$  sont les mêmes que dans la sous-section 4.4.4 et les gains du correcteur  $\mathcal{C}_\sigma$  sont obtenus comme suit :

$$k_p = 1,84 \times 10^{-1}, \quad k_i = -7,45 \times 10^2 \quad \text{et} \quad k_{aw} = -0,71.$$

La figure 4.36 représente les résultats de simulations. Sur la première figure, nous voyons que la tension est parfaitement régulée à  $v_r = 12$  V, même lorsque la charge varie. Ceci est dû au fait que pendant le temps que  $\sigma$  (en orange sur la deuxième sous-figure) converge à  $v_r/R$ , l'amplificateur fournit le courant manquant pour obtenir la bonne tension. Conformément à l'approche utilisée, le courant total a toujours la même trajectoire, quelque soit la répartition choisie par l'intermédiaire de  $J$ . Sur les deux dernières sous-figures, on observe que la répartition de courant souhaitée est obtenue en régime permanent. Le convertisseur rapide  $i_1$  est utilisé plus particulièrement en transitoire pour compenser la dynamique lente du deuxième convertisseur.

### 4.5.6 Expérimentations

#### Montage expérimental

Afin de valider l'approche proposée et les avantages de l'ajout d'un AOP en parallèle des convertisseurs, des expérimentations ont été effectuées. Le montage expérimental est

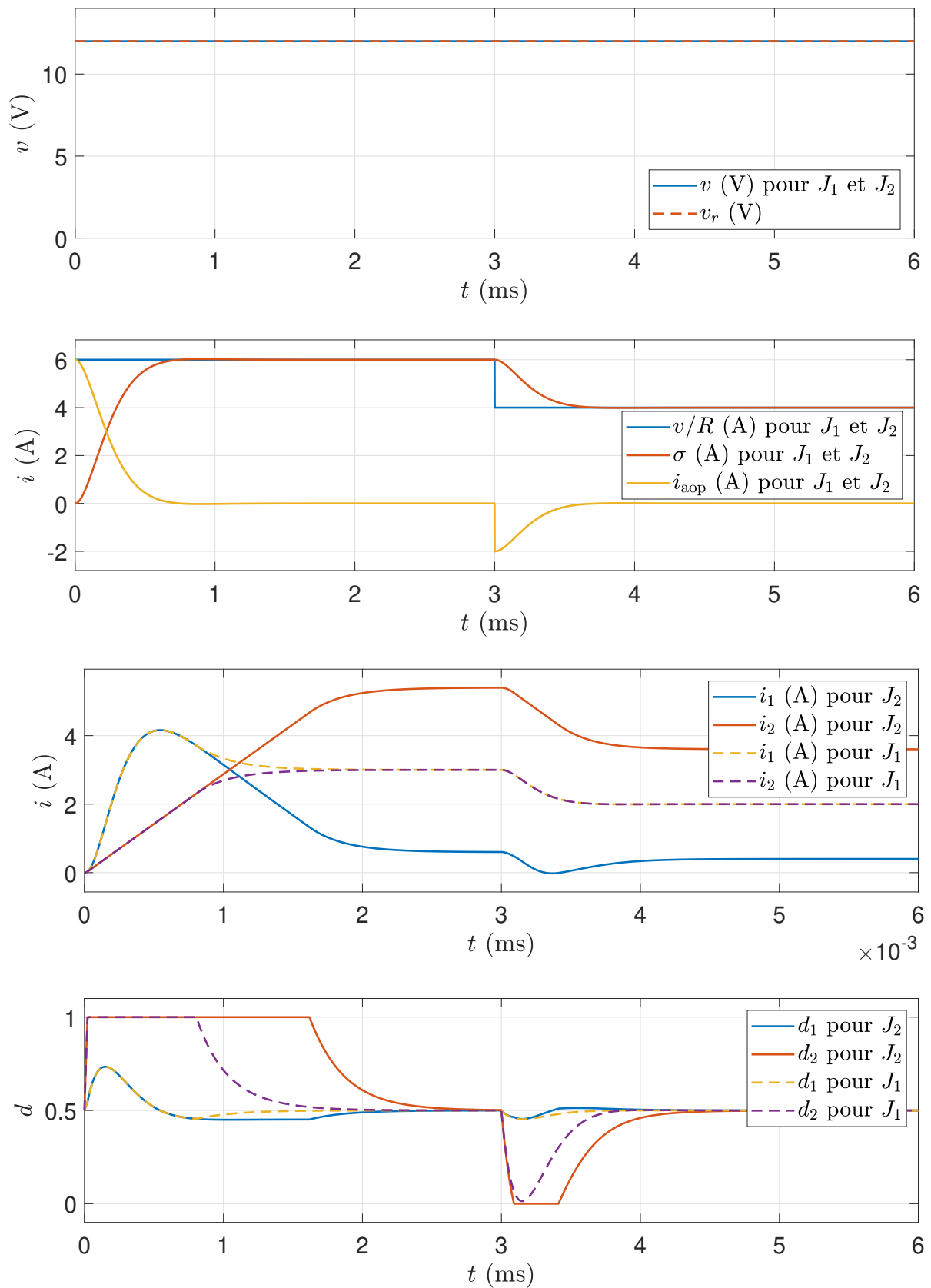


FIGURE 4.36 – Trajectoires d'état et d'entrée pour l'environnement de simulation sur le montage sans condensateur

#### 4.5. Convertisseurs sans condensateur

celui représenté sur la figure 4.17 avec l'ajout d'un circuit intégré de référence : TDA7294 contenant un AOP de classe AB. Le correcteur est mis en œuvre sur un système dSPACE MicroLabBox. Les objectifs de commande sont les mêmes que dans l'environnement de simulation de la sous-section 4.1.5 mais les variations de la résistance sont différentes :

1.  $t \in [0; 0,02[$  s : la résistance est réglée à  $R_1 = 2.4 \Omega$  ;
2.  $t \in [0,02; 0,04[$  s : la résistance change brusquement à la valeur  $R_2 = 7 \Omega$ .

Les variations de résistance sont réalisées en ajoutant une résistance en parallèle de la première avec un interrupteur. Notons qu'ici, nous ne pouvons pas utiliser la charge programmable comme dans la sous-section 4.3.5 parce que les variations de tension sont trop rapides pour la bande passante de cette charge. Les paramètres du banc sont donnés par le tableau 4.3, avec  $q_j$  et  $r_j$  définis par (4.15). Remarquons que les termes  $r_1$  et  $r_2$  ont

TABLEAU 4.3 – Paramètres du banc expérimental

Paramètres	Valeurs
Période de modulation $T_{MLI}$	$20\mu s$
Période d'échantillonnage $T_s$	$250\mu s$
$r_{A,1}$	$22k\Omega$
$r_{A,2}$	$680\Omega$
Tension d'entrée de l'AOP $v_{in}$	$12,36V$
Tension d'alimentation de l'AOP $E_{aop}$	$24V$

Paramètres	$j = 1$	$j = 2$
$E_j$ (V)	24	24
$L_j$ (mH)	0,4	4,13
$q_j$	4/5	1/5
$r_j$	0	0

été négligés puisqu'ils n'ont quasiment pas d'influence sur la valeur du régime permanent. Les termes  $q_1$  et  $q_2$  ont été normalisés par rapport à ceux obtenus dans le tableau 4.2.

Les gains de la boucle fermée sont obtenus comme suit :

$$k_p = 4,00 \times 10^{-1}, \quad k_i = -7,80 \times 10^2, \quad k_{aw} = -1 \quad \text{et} \quad k_\sigma = -2,21 \times 10^{-1}.$$

Le système doit converger vers la tension de référence  $v_r$ , tout en assurant une répartition de courant optimale par rapport à  $J$  défini par (4.14).

## Résultats

La figure 4.37 présente les trajectoires de la tension de sortie, du courant total, du courant de l'AOP, des courants dans les convertisseurs et de leur rapport cyclique<sup>6</sup>. On observe que la tension est régulée correctement à 12 V et que l'AOP délivre un courant uniquement le temps que le courant total rejoigne sa référence assurant un bon

6. Ces trajectoires correspondent aux valeurs moyennes des signaux réels, puisque la mesure est échantillonnée à la période  $T_{MLI}$ .



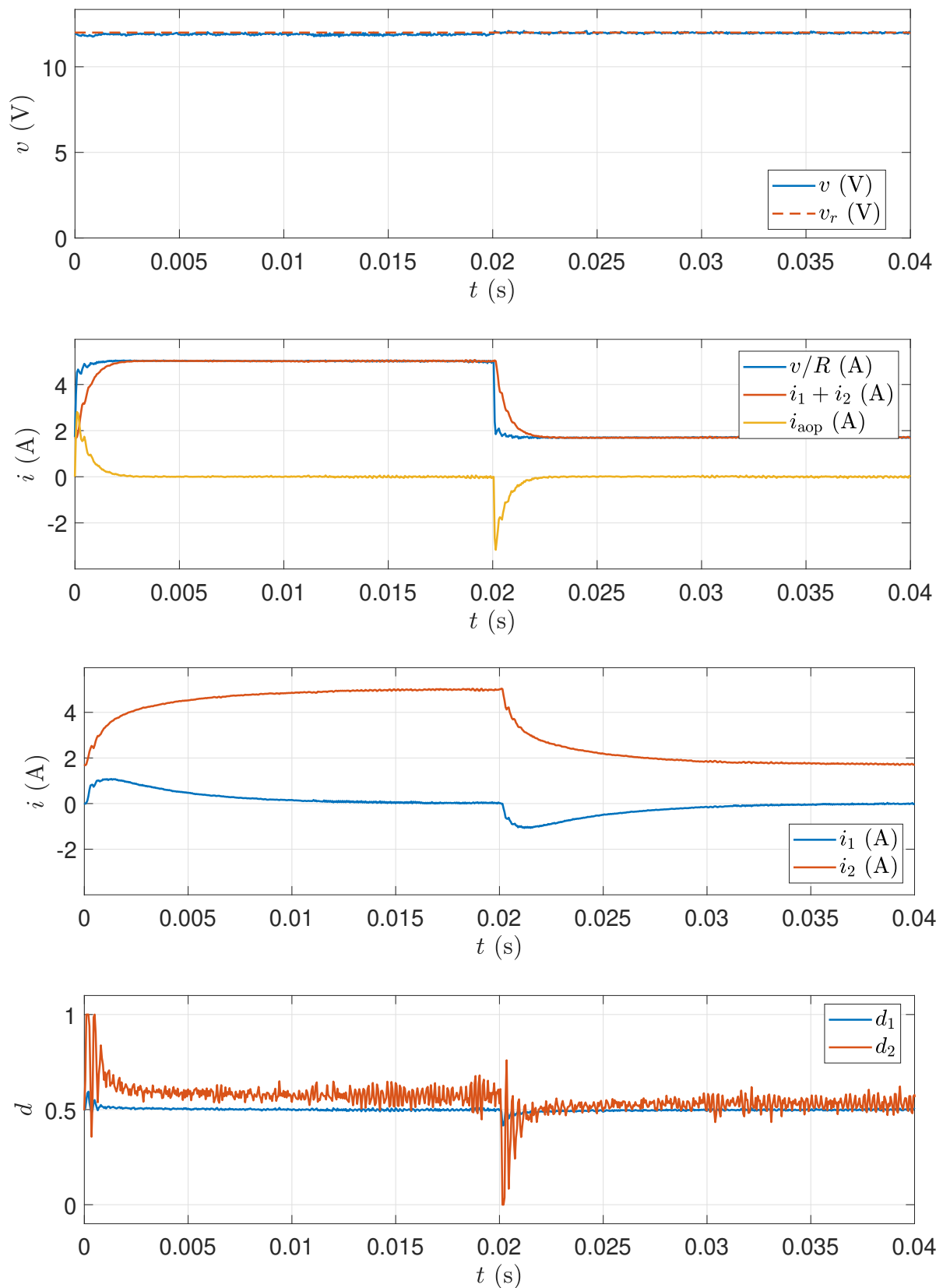


FIGURE 4.37 – Trajectoires d'état et d'entrée pour l'expérimentation sur le montage sans condensateur

rendement global du système. On n'observe quasiment pas de variation de tension lors des changements de charge malgré l'absence de condensateur. Quant à la répartition, on observe qu'elle correspond bien à celle souhaitée et que le premier convertisseur permet au courant total de varier plus rapidement en régime transitoire.

## Conclusion

Dans ce chapitre, nous nous sommes intéressés à la commande d'un système composé de plusieurs convertisseurs Buck associés en parallèle pour alimenter une seule et même charge. Par rapport à l'objectif de commande principal qui consiste en la régulation de tension de la charge, il reste des degrés de liberté. En effet, seulement la somme des courants de chaque convertisseur permet d'agir sur cette tension. Le moyen de répartir ce courant total sur les différentes branches reste libre. Nous avons donc identifié que le système considéré est redondant en entrée de type 2. Nous nous sommes alors appuyés sur le chapitre 3 afin de rajouter un objectif secondaire pour utiliser les degrés de liberté présents mais aussi pour concevoir des lois de commandes.

En ce qui concerne le problème de commande considéré, nous désirons proposer des lois de commande lorsque la valeur de la résistance est inconnue, ce qui induit une difficulté supplémentaire dans le problème d'allocation de commande par rapport au problème 3.1.1 du chapitre 3. De plus, la classe des fonctions  $J$  choisie permet de prendre en considération le problème de minimisation des pertes.

Une fois le problème posé, nous avons brièvement présenté les méthodes existantes qui visent à commander les convertisseurs en parallèle, et nous avons vu quelles étaient les difficultés actuelles, notamment en terme de stabilité du système en boucle fermée. C'est pourquoi nous nous sommes tournés vers les méthodes de l'allocation de commande. Nous avons développé deux manières de commander le système. La première est une extension de l'approche statique de l'allocation de commande. La redondance d'entrée étant de type 2, nous ne pouvons pas appliquer cette méthode sans ajustement. Nous avons alors ajouté un étage de commande rapprochée des convertisseurs sous la forme d'un correcteur par réponse pile. Le but de cet étage est d'assurer que le courant de chaque convertisseur converge vers sa référence en un temps fini. L'allocateur doit quant à lui résoudre un problème d'optimisation en ligne et à chaque pas de temps pour délivrer des références de courant faisables pour les convertisseurs. Son objectif est d'assurer que le courant total demandé soit réalisé, en proposant une répartition optimale du courant, tout en prenant en compte les contraintes de courant et d'entrée. Enfin, un correcteur externe de tension donne une référence de courant total à l'allocateur pour que la tension de charge converge vers la valeur de référence. Puisque l'allocateur est constitué d'un algorithme d'optimisation et que le correcteur rapproché doit assurer que le courant converge en temps fini, toute cette étude a été effectuée en temps discret.

La deuxième méthode proposée est fondée sur l'approche géométrique de l'allocation de commande. Pour cela, il suffit d'appliquer la décomposition du système et du correcteur donnée dans le chapitre précédent pour les convertisseurs. Par contre, le fait de ne pas connaître la valeur de la charge introduit des difficultés dans la conception du correcteur de la DEInC et de la DIC. Pour le premier, nous avons dû ajouter un intégrateur sur la

tension pour assurer la convergence à la référence de tension. La stabilité est garantie grâce à des inégalités matricielles linéaires. Pour le correcteur de la DIC, la difficulté vient du fait que l'équilibre dépend de la valeur de la charge. C'est pourquoi, nous utilisons la mesure du courant total pour en quelque sorte estimer cette valeur et assurer que le régime permanent obtenu soit optimal. Par ailleurs, nous utilisons le résultat de la section 3.3 du chapitre 3 afin d'assurer que la dynamique de tension soit favorisée lors de saturations d'entrée.

Finalement, nous nous sommes intéressés à la possibilité de dimensionner différemment les convertisseurs pour améliorer la performance et le rendement du système. Avec les avantages des commandes développées, à savoir le fait de pouvoir assurer un régime permanent optimal concernant la répartition du courant tout en assurant que la dynamique de tension soit prioritaire, y compris dans le régime transitoire, nous pouvons obtenir des performances très élevées sur plusieurs points en dimensionnant les convertisseurs de manière appropriée. En effet, en utilisant un convertisseur très rapide, nous pouvons agir sur la tension de manière quasiment instantanée. Par contre le rendement d'un tel système est mauvais. C'est pourquoi, en conservant un convertisseur lent en parallèle, son rendement est bien meilleur et il pourra fournir la plus grande partie du courant en régime permanent. Le convertisseur rapide ne sera utilisé qu'en transitoire. Sur ce principe, nous pouvons ajouter encore de nombreuses branches ayant des dynamiques encore différentes pour améliorer encore le rendement. Dans cette étude, nous avons ajouté une branche composée d'un amplificateur opérationnel puisqu'on peut le considérer comme infiniment rapide. En utilisant l'approche géométrique, nous pouvons aisément concevoir une loi de commande ayant des performances remarquables : (i) une dynamique de tension tellement rapide que nous avons pu enlever le condensateur de sortie et (ii) un rendement élevé puisque des convertisseurs plus lents fournissent la puissance en régime permanent.

# Conclusion générale

Le travail de thèse présenté dans ce mémoire a été effectué au sein du laboratoire Ampère. Il avait pour but d'étudier, d'utiliser et d'étoffer la théorie de l'allocation de commande dans le but d'améliorer les lois de commande de certains systèmes de l'électrotechnique et de l'électronique de puissance qui ont la particularité d'être redondants en entrée. Ces travaux comportent donc deux volets, le premier en lien avec des éléments théoriques de l'automatique, le second relié au problème de conception pratique de lois de commande pour des systèmes physiques.

## Bilan et contributions

Les contributions principales de la thèse qui ont été présentées dans ce mémoire correspondent aux sections (au chapitre) encadrées en rouge sur la figure 4.38. Une contribution complémentaire correspond à la section encadrée en pointillés rouges.

**Chapitre 1** L'objectif de ce chapitre est d'apporter quelques éléments concernant les motivations technologiques de la présence de redondance d'entrée et l'intérêt d'utiliser correctement les degrés de liberté inhérents aux systèmes redondants en entrée. Sur la MSAP (machine synchrone à aimants permanents) pour laquelle le courant direct est un tel degré de liberté, nous avons proposé une manière originale de l'utiliser. Dans la littérature, il était soit régulé à 0 pour minimiser les pertes, soit utilisé pour le défluxage afin d'atteindre des vitesses de rotation plus élevées. Nous avons montré qu'il pouvait faire l'objet d'une précharge pour pouvoir améliorer le rejet de perturbations de couple.

### *Contribution principale :*

- Principe de précharge de flux pour améliorer le suivi de trajectoire de couple [129].

**Chapitre 2** Afin d'obtenir une méthode systématique pour identifier la propriété de redondance d'entrée, nous nous sommes intéressés à sa définition dans le chapitre 2. L'état de l'art sur ce sujet est en effet hétérogène, tant pour la définition que pour la caractérisation de cette propriété. Nous avons donc proposé un cadre général dans lequel des nouvelles définitions concernant la redondance d'entrée sont apportées. Données dans le cadre de systèmes linéaires dont l'état et l'entrée sont contraints, ces définitions ont permis d'identifier clairement les trois différentes origines de la redondance d'entrée. Une taxonomie de cette dernière en trois types a été alors proposée. Ensuite, nous nous sommes aperçus que cette propriété était reliée à plusieurs concepts bien connus de l'automatique,

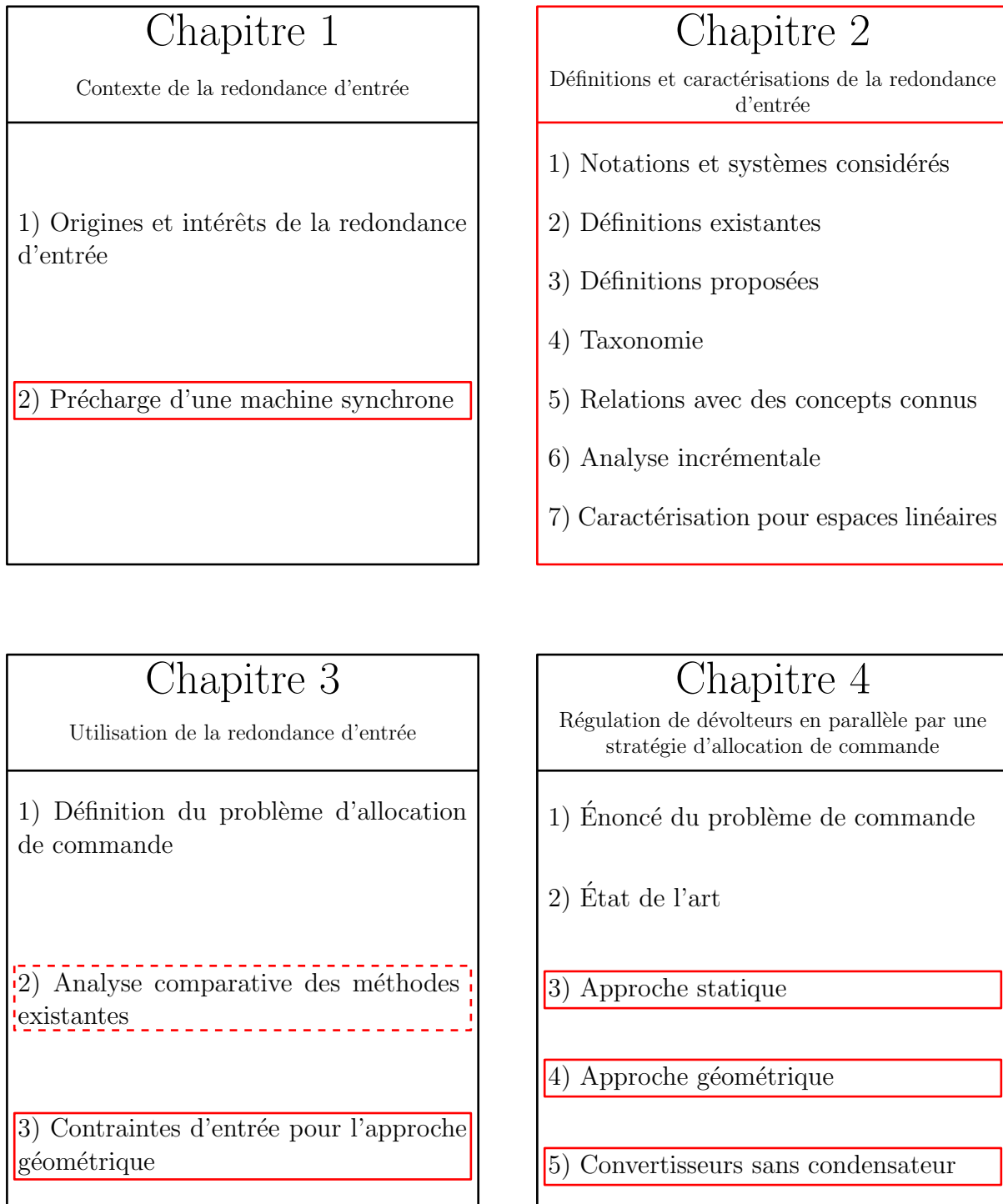


FIGURE 4.38 – Mise en évidence des contributions de chaque chapitre

---

à savoir l'inversibilité à gauche d'un système, son injectivité, et l'observabilité forte. En faisant l'hypothèse que les contraintes sont linéaires, les trois types de redondance d'entrée ainsi que cette redondance elle-même ont été entièrement caractérisés grâce à des conditions dont la validité peut facilement être évaluée.

***Contributions principales :***

- Définitions générales permettant d'englober et de caractériser tout les types de redondance d'entrée sur des systèmes linéaires avec contraintes [130].
- Relation entre la redondance d'entrée et plusieurs concepts connus : inversibilité à gauche, injectivité et observabilité forte.

**Chapitre 3** Une fois ces définitions et caractérisations établies, nous nous sommes penchés sur la problématique de commande de systèmes redondants en entrée dans le chapitre 3. Ces systèmes ayant des degrés de liberté, le problème de commande posé définit un objectif secondaire afin d'utiliser au mieux ces degrés de liberté en régime permanent. Au cours des trente dernières années, la théorie de l'allocation de commande a été développée pour répondre à ce problème. Parmi les différentes approches de cette théorie, l'approche nommée "géométrique" est la seule qui, structurellement, permet d'utiliser les degrés de liberté sans modifier le reste des variables. Si ces dernières sont utilisées pour répondre à un cahier des charges précis, nous avons alors la certitude que quelque soit l'utilisation des degrés de liberté, ce cahier des charges sera respecté. Cependant, l'approche géométrique a été développée uniquement dans le cadre non contraint. C'est pourquoi nous avons proposé une méthode originale à même de gérer les contraintes d'entrée pour assurer que les degrés de liberté n'ont toujours aucune influence sur les variables restantes. Malheureusement, cette méthode a été développée uniquement pour des systèmes où  $F = \mathbf{0}$  est un copain de  $\mathcal{R}(\Sigma)$ . Dans le cas contraire, le problème reste ouvert.

***Contribution principale :***

- Proposition d'une méthode de gestion des contraintes pour l'approche géométrique de l'allocation de commande lorsque  $F = \mathbf{0}$  est un copain de  $\mathcal{R}(\Sigma)$ .

***Contribution complémentaire :***

- Analyse comparative des différentes approches de l'allocation de commande dans le cadre de la stabilisation d'un équilibre défini implicitement via un problème d'optimisation.

**Chapitre 4** Le chapitre 4 vise à donner une solution au problème de commande lié à la mise en parallèle de convertisseurs DC/DC (abaisseurs de tension) pour alimenter une seule charge. Nous avons montré que cette structure, que nous retrouvons dans des applications liées aux Microgrids DC ou aux alimentations basse tension/fort courant par exemple, est redondante en entrée. En effet, par rapport à l'objectif principal qui concerne la régulation de la tension de la charge et qui est réalisé grâce au courant total, la manière de répartir ce dernier sur les différentes branches est un degré de liberté. Il peut être utilisé pour minimiser les pertes du système par exemple. Après avoir formalisé le problème d'allocation de commande sur ce système précis, dans le cas où la valeur de la charge est inconnue, nous avons développé deux approches de la théorie de l'allocation de

commande pour concevoir une loi de commande. La première, s'appuyant sur l'allocation dite "statique", permet de prendre en compte des contraintes sur les courants. Par contre, la stabilité est fondée sur une évolution lente de la dynamique de tension par rapport à la dynamique de courant, ce qui réduit la performance liée à l'objectif principal. La deuxième approche, l'approche géométrique, ne permet plus de prendre en compte les contraintes de courant mais l'hypothèse de séparation fréquentielle entre  $v$  et  $i$  n'est plus nécessaire pour assurer la stabilité. Ayant à notre disposition ces techniques de commande avancées, nous nous sommes penchés sur le choix des convertisseurs. Puisque ces lois de commande permettent de tirer profit de l'hétérogénéité des convertisseurs, nous avons volontairement choisi des branches très différentes. Les branches qui sont très rapides ont un rendement médiocre et le correcteur choisit naturellement de les utiliser en régime transitoire uniquement, lorsque les branches lentes qui ont un rendement bien meilleur, ne peuvent pas modifier le courant de sortie suffisamment rapidement. Une loi de commande (par allocation) adaptée nous a permis d'obtenir des performances très élevées sur ce système.

#### ***Contributions principales :***

- Conception d'un correcteur par l'approche statique sur les convertisseurs Buck en parallèle [131];
- Conception d'un correcteur par l'approche géométrique sur les convertisseurs Buck en parallèle avec contraintes d'entrée [132, 133].
- Conception d'un correcteur par l'approche géométrique sur les convertisseurs Buck en parallèle avec un amplificateur opérationnel.

**Travail non présenté dans le cadre de ce mémoire** Par ailleurs, nous avons également développé une loi de commande par allocation sur les convertisseurs en parallèle dans le formalisme Hamiltonien. Dans ce dernier, les degrés de liberté sont reliés à la présence de fonctions de Casimir, fonctions qui préservent les niveaux d'énergies. Nous donnerons plus de détails en perspective concernant les liens que nous pourrions faire entre le formalisme Hamiltonien et la théorie de commande géométrique.

#### ***Contribution principale :***

- Dans le formalisme Hamiltonien, conception d'un correcteur pour les convertisseurs Buck en parallèle, robuste à la valeur inconnue de la charge, et stabilisant asymptotiquement un régime permanent optimal défini implicitement [134].

## Publications de l'auteur

### Revue internationale

J. Kreiss, J. Tréguët, D. Eberard, R. Delpoux, J. Gauthier, and X. Lin-Shi, "Hamiltonian point of view on parallel interconnection of buck converters," *IEEE Transactions on Control Systems Technology*, pp. 1–10, 2020.

### Conférences internationales à comité de lecture avec actes

---

J. Kreiss, J.-F. Tréguët, R. Delpoux, J.-Y. Gauthier, and X. Lin-Shi, “Flux weakening of pmsm for enhancing torque tracking,” in *2018 European Control Conference (ECC)*, June 2018, pp. 2665–2670.

J. Kreiss, J.-F. Tréguët, R. Delpoux, J.-Y. Gauthier, and X. Lin-Shi, “A geometric point of view on parallel interconnection of buck converters,” in *2018 European Control Conference (ECC), Limassol, Cyprus*, June 2018, pp. 70–75.

J. Kreiss, J.-F. Tréguët, R. Delpoux, J.-Y. Gauthier, and X. Lin-Shi, “A new framework for dealing with input constraints on parallel interconnection of buck converters,” in *2019 18th European Control Conference (ECC)*, June 2019, pp. 429–434.

### En cours de soumission

J. Kreiss, J.-F. Tréguët, and X. Lin-Shi, “Input redundancy under input and state constraints : Definitions, taxonomy and characterizations,” *IEEE Transactions on Automatic Control*.

J. Kreiss, M. Bodson, J.-F. Tréguët, R. Delpoux, J.-Y. Gauthier, and X. Lin-Shi, “Optimal control allocation for the parallel interconnection of buck converters,” *Control Engineering Practice*.

## Perspectives

**Méthodologie systématique de gestion des contraintes d’entrée** La gestion des contraintes d’entrée lorsque  $F = \mathbf{0}$  n’est pas un copain de  $\mathcal{R}(\Sigma)$  est un des problèmes majeurs que nous souhaiterions traiter. Pour montrer la difficulté de cette gestion, prenons comme exemple le système suivant :

$$\begin{cases} \dot{x} = \begin{bmatrix} -1 & 0 \\ 1 & -1 \end{bmatrix} x + \begin{bmatrix} 1 & 0 \\ 0 & 1 \end{bmatrix} u, \\ y = \begin{bmatrix} 0 & 1 \end{bmatrix} x, \end{cases}$$

avec  $u \in [0, 1]^2$ . Sur ce système, on peut montrer qu’en appliquant le pré-bouclage  $u = Fx + w$  avec  $w \in \mathbb{R}^2$  et

$$F = \begin{bmatrix} 0 & 0 \\ -1 & 0 \end{bmatrix},$$

on obtient le système sous la forme suivante :

$$\begin{cases} \dot{x} = \begin{bmatrix} -1 & 0 \\ 0 & -1 \end{bmatrix} x + \begin{bmatrix} 1 & 0 \\ 0 & 1 \end{bmatrix} w, \\ y = \begin{bmatrix} 0 & 1 \end{bmatrix} x, \end{cases}$$

où  $w_1$  et  $x_1$  sont liés à la DIC et n’ont aucune action sur la sortie. Cette dernière est pilotée par la DEInC, liée à  $x_2$  et  $w_2$ . En reportant les contraintes de  $u$  sur  $w = Fx$ , on remarque que  $w_2$  a des contraintes qui dépendent de  $x_1$  à cause de  $F$  :  $w_2 \in [x_1, 1 + x_1]$ . Cela montre que les contraintes concernant l’entrée de la DEInC sont dépendantes de la valeur de l’état de la DIC. Par conséquent, pour asservir la sortie à  $y^* = 2$ , il faudrait préalablement augmenter la valeur de  $x_1$ . Cette stratégie, que nous pourrions appeler précharge, pourrait être intéressante dans plusieurs applications pratiques :



- par exemple, en ce qui concerne les convertisseurs Buck en parallèle, la prise en compte des résistances internes des bobines dans le modèle de commande exclut  $\mathbf{0}$  de l'ensemble des copains de  $\mathcal{R}(\Sigma)$  et cette précharge pourrait être utilisée. Une difficulté supplémentaire pour ce système est que la valeur des résistances internes est souvent mal connue et varie en fonction de paramètres extérieurs. C'est pourquoi il serait utile de trouver une méthode d'estimation de cette matrice  $F$ , peut-être grâce à des techniques de commande adaptative ;
- pour citer un autre exemple, nous savons que la machine synchrone à aimants permanents (MSAP) est un système redondant en entrée où il est nécessaire d'utiliser un pré-bouclage  $F$  (non-linéaire) pour supprimer l'influence de la DIC sur la DEInC. C'est ce qui correspond au découplage pour la commande vectorielle de MSAP (voir [135] par exemple), conduisant au modèle électrique (1.4). Les développements de la section 1.2 du chapitre 1 sont des éléments en lien avec la précharge nécessaire pour gérer les contraintes sur ce système.

**Vers le non-linéaire** La MSAP est un système non-linéaire. Malgré cette caractéristique, il est possible de caractériser complètement, dans ce cas, ce qui fait référence à la DEInC et à la DIC grâce à des changements de variables non-linéaires. Ceci correspond uniquement à une réécriture de la commande vectorielle dans le cadre de l'approche géométrique de l'allocation de commande. Cette observation nous donne espoir de pouvoir étendre les définitions proposées dans le chapitre 2 à des systèmes non-linéaires pour pouvoir prendre en compte de tels systèmes.

Outre la MSAP, la prise en compte de systèmes non-linéaires pour la redondance d'entrée pourrait nous donner des réponses pour de nombreux systèmes de l'électrotechnique et l'électronique de puissance. Par exemple, en remplaçant les convertisseurs Buck par des convertisseurs Boost dans la structure de convertisseurs en parallèle étudiés dans ce mémoire, il nous semble que la redondance d'entrée est toujours présente mais nous sommes actuellement incapables de commander ce système par allocation de commande. Par ailleurs, le convertisseur série, qui correspond à plusieurs bras d'interrupteurs connectés en série et associés à des capacités intermédiaires [136] a un modèle non-linéaire et présente aussi ce phénomène de redondance d'entrée. Pouvoir mettre en place une commande par allocation sur un tel système pourrait être très intéressant à plusieurs points de vue, notamment concernant les ondulations de courant de sortie.

**Redondance d'entrée dans le formalisme Hamiltonien** Finalement, en lien avec le travail effectué sur les convertisseurs Buck en parallèle dans le formalisme Hamiltonien, il pourrait être intéressant de regarder quels liens existent entre les fonctions de Casimir et les sous-espaces invariants commandés et invisibles depuis la sortie, que nous trouvons dans la théorie de commande géométrique et qui sont des éléments clés pour la caractérisation de la redondance d'entrée. Nous aimerions généraliser les résultats obtenus à des systèmes linéaires quelconques.

**Modulation** Comme nous l'avons abordé dans le premier chapitre, il y a des degrés de liberté dans la commande d'un onduleur triphasé. L'onduleur étant commandé par un modulateur, ce dernier permet de choisir le degré de liberté de ce système, à savoir la

---

composante homopolaire de la tension. Il existe actuellement de nombreux modulateurs, et chacun d'eux permet d'utiliser le degré de liberté pour un seul objectif (minimisation des pertes par commutations, amplitudes des tensions de sorties, minimisation des ondulations, etc). Il faut alors passer d'un modulateur à un autre par la commande de manière discontinue pour changer la gestion de la tension homopolaire. Grâce aux techniques de commande et de gestion des contraintes apportées dans ce mémoire, nous aimerions concevoir un seul modulateur qui pourrait répondre à la plupart de ces points en passant de l'un à l'autre de manière continue, et non plus discontinue. Le concept de double modulation de largeur d'impulsion [137] avec une gestion des contraintes similaire à celle présentée dans cette thèse peut être intéressant.

**Dimensionnement** Grâce aux techniques de commande développées dans ce mémoire, nous avons montré l'intérêt de concevoir des branches dynamiquement différentes pour améliorer les performances des convertisseurs en parallèle. À la suite de ces premiers résultats, nous aimerions nous intéresser au dimensionnement de ce type de système. Par rapport à un cahier des charges fixé, l'objectif est de proposer une méthode systématique conduisant au choix du nombre de convertisseurs et de leur dynamique. Dans la même direction, nous avons vu que les lois de commande proposées permettent le débranchement d'un ou plusieurs convertisseurs tout en alimentant la charge. Aller plus loin sur ce principe et s'intéresser à l'ajout de branche sur un convertisseur en fonctionnement nous permettrait d'obtenir une modularité intéressante du point de vue pratique.



# Annexe A

## Prérequis géométriques

Cette annexe présente quelques outils mathématiques issus de la théorie de commande géométrique [48, 56, 138]. Ces outils sont développés sur le système (2.1).

### Quelques sous-espaces importants

- Notons  $\mathcal{V}(\Sigma)$  le plus grand ensemble invariant commandé de  $\mathbb{R}^n$  qui est invisible de la sortie. Il correspond au plus grand sous-espace  $\mathcal{V}$  de  $\mathbb{R}^n$  tel que [48, Chapitre 5]

$$\begin{bmatrix} A \\ C \end{bmatrix} \mathcal{V} \subseteq (\mathcal{V} \times \mathbf{0}) + \text{Im} \left\{ \begin{bmatrix} B \\ D \end{bmatrix} \right\}.$$

De manière équivalente,  $\mathcal{V}(\Sigma)$  est le plus grand sous-espace  $\mathcal{V}$  de  $\mathbb{R}^n$  pour lequel il existe une matrice  $F \in \mathbb{R}^{m \times n}$  tel que

$$(A + BF)\mathcal{V} \subseteq \mathcal{V} \subseteq \text{Ker} \{C + DF\}. \quad (\text{A.1})$$

Il suit de cette définition que  $\mathcal{V}(\Sigma)$  a les propriétés suivantes :

1. *Invariance contrôlée* : d'après la première inclusion de (A.1), nous savons que toute solution de  $\dot{x} = (A + BF)x$  initialisée dans  $\mathcal{V}(\Sigma)$  (i.e.  $x_0 \in \mathcal{V}(\Sigma)$ ) reste dans  $\mathcal{V}(\Sigma)$  pour tout  $t \in \mathbb{R}_+$ . Toute matrice  $F$  qui satisfait (A.1) est appelée un *copain* de  $\mathcal{V}$ . L'ensemble des copains de  $\mathcal{V}$  est noté  $\underline{F}(\mathcal{V})$ ;
  2. *Invisibilité du point de vue de la sortie* : d'après la seconde inclusion de (A.1), il apparaît que chaque élément  $x \in \mathcal{V}(\Sigma)$  assure que  $y = (C + DF)x$  est identiquement nul.
- L'espace dual de  $\mathcal{V}(\Sigma)$  est noté  $\mathcal{S}(\Sigma)$ . C'est le plus petit ensemble invariant conditionné de  $\mathbb{R}^n$  contenant l'action de l'entrée. Il correspond au plus petit sous-espace  $\mathcal{S}$  de  $\mathbb{R}^n$  tel que

$$\begin{bmatrix} A & B \end{bmatrix} \left( (\mathcal{S} \times \mathbb{R}^n) \cap \text{Ker} \left\{ \begin{bmatrix} C & D \end{bmatrix} \right\} \right) \subseteq \mathcal{S}.$$

De manière équivalente,  $\mathcal{S}(\Sigma)$  est le plus petit sous-espace  $\mathcal{S}$  de  $\mathbb{R}^n$  pour lequel il existe une matrice  $L \in \mathbb{R}^{n \times p}$  tel que

$$(A + LC)\mathcal{S} \subseteq \mathcal{S} \quad \text{et} \quad \text{Im} \{B + LD\} \subseteq \mathcal{S}. \quad (\text{A.2})$$

De par cette définition,  $\mathcal{S}(\Sigma)$  a les propriétés suivantes :

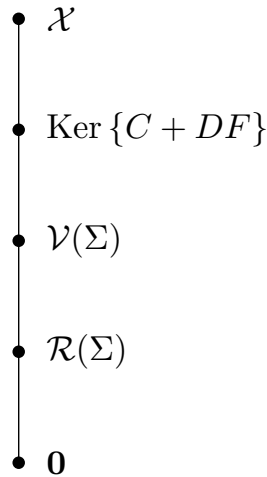


FIGURE A.1 – Diagramme d'inclusion des sous-espaces  $\text{Ker}\{C + DF\}$ ,  $\mathcal{V}(\Sigma)$  et  $\mathcal{R}(\Sigma)$  de  $\mathbb{R}^n$

1. *Invariance conditionnée* : d'après la première inclusion de (A.2), nous savons que toute solution de  $\dot{x} = (A + LC)x$  qui commence dans  $\mathcal{S}$  (à savoir  $x_0 \in \mathcal{S}$ ) reste dans  $\mathcal{S}$  pour tout  $t \in \mathbb{R}_+$ .
2. *Contenance de l'action de l'entrée* : d'après la seconde inclusion de (A.2), il apparaît que l'image de l'entrée par  $B + LD$  est contenue dans  $\mathcal{S}(\Sigma)$ .

Toute matrice  $L$  qui satisfait (A.2) est appelée un copain de  $\mathcal{S}$ .

- Notons  $\mathcal{R}(\Sigma)$  le plus grand espace commandable de  $\mathcal{V}(\Sigma)$  [48, Définition 7.13, p.163]. C'est la plus grande partie de  $\mathcal{V}(\Sigma)$  qui est atteignable par l'entrée à partir de l'origine de l'espace d'état. Comme le montre [93],  $\mathcal{R}(\Sigma)$  correspond à l'intersection de  $\mathcal{V}(\Sigma)$  et  $\mathcal{S}(\Sigma)$  :

$$\mathcal{R}(\Sigma) = \mathcal{V}(\Sigma) \cap \mathcal{S}(\Sigma). \quad (\text{A.3})$$

*Remarque A.0.1.* Notons qu'un sous-espace invariant commandé, n'est pas forcément commandable. En réalité, le terme "invariant commandé" fait référence au fait qu'on a besoin de l'entrée pour rendre un sous-espace invariant. Rendre invariant et commandable sont deux notions bien différentes.  $\lrcorner$

La figure A.1 doit être lue de la manière suivante. Le plus grand espace est en haut et le plus petit en bas. Tout ce qui se trouve sous un élément, est inclus dans celui-ci. Ce diagramme exprime la relation

$$\mathbf{0} \subseteq \mathcal{R}(\Sigma) \subseteq \mathcal{V}(\Sigma) \subseteq \text{Ker}\{C + DF\} \subseteq \mathbb{R}^n.$$

Un des avantages d'introduire  $\mathcal{V}(\Sigma)$  et  $\mathcal{S}(\Sigma)$  est qu'il existe des algorithmes pour les déterminer, à partir des matrices  $A, B, C$  et  $D$ . On peut les trouver dans l'article [57]. Ainsi, d'après (A.3), il est également possible d'obtenir une expression de  $\mathcal{R}(\Sigma)$ .

## Un point de vue matriciel

En ce basant sur les sous-espaces présentés ci-dessus, nous pouvons donner la décomposition suivante du système  $\Sigma$ , qui nous sera utile plusieurs fois dans ce document.

Elle va permettre d'isoler les dynamiques relatives à  $\mathcal{R}(\Sigma)$  et à  $\mathcal{V}(\Sigma)$  du reste.

Par soucis de simplification, notons premièrement

- $\nu_r := \dim \mathcal{R}(\Sigma)$  ;
- $\nu_b := \dim B^{-1}\mathcal{R}(\Sigma) \cap \text{Ker} \{D\}$  ;
- $\nu_v := \dim \mathcal{V}(\Sigma)$ .

*Remarque A.0.2* (À propos de  $B^{-1}\mathcal{R}(\Sigma)$ ). Remarquons que  $B^{-1}\mathcal{R}(\Sigma)$  est un espace vectoriel qui existe même si  $B$  n'est pas inversible. Il est défini comme

$$B^{-1}\mathcal{R}(\Sigma) := \{u \in \mathbb{R}^m \mid Bu \in \mathcal{R}(\Sigma)\}.$$

Par ailleurs, le noyau de  $B$  est inclus dans cet ensemble. En effet, si  $u \in \text{Ker} \{B\}$ , alors  $Bu = \mathbf{0}$ . Il est donc clair que  $Bu = \mathbf{0} \in \mathcal{R}(\Sigma)$ .  $\lrcorner$

Donnons maintenant la méthode de la décomposition. Choisissons premièrement une matrice  $F \in \underline{F}(\mathcal{V}(\Sigma))$  dans l'ensemble des copains de  $\mathcal{V}(\Sigma)$ . Ensuite, prenons une matrice  $T = \begin{bmatrix} T_1 & T_2 & T_3 \end{bmatrix}$  inversible et telle que

- $\text{Im} \{T_1\} = \mathcal{R}(\Sigma)$  ;
- $\text{Im} \left\{ \begin{bmatrix} T_1 & T_2 \end{bmatrix} \right\} = \mathcal{V}(\Sigma)$  ;
- $\text{Im} \left\{ \begin{bmatrix} T_1 & T_2 & T_3 \end{bmatrix} \right\} = \mathbb{R}^n$ .

De même prenons une matrice  $U = \begin{bmatrix} U_1 & U_2 \end{bmatrix}$  inversible et telle que

- $\text{Im} \{U_1\} = B^{-1}\mathcal{R}(\Sigma) \cap \text{Ker} \{D\}$  ;
- $\text{Im} \left\{ \begin{bmatrix} U_1 & U_2 \end{bmatrix} \right\} = \mathbb{R}^m$ .

En appliquant le changement de coordonnées

$$\xi = T^{-1}x \quad \text{et} \quad u = Fx + Uw,$$

on peut montrer que  $\Sigma$  se réécrit

$$\begin{cases} \dot{\xi} = \bar{A}_F \xi + \bar{B} w, \\ y = \bar{C}_F \xi + \bar{D} w, \end{cases}$$

où  $\bar{A}_F = T^{-1}(A + BF)T$ ,  $\bar{B} = T^{-1}BU$ ,  $\bar{C}_F = (C + DF)T$  et  $\bar{D} = DU$ . Il se trouve que ce quadruplet a la structure suivante :

$$\left[ \begin{array}{c|c} \bar{A}_F & \bar{B} \\ \hline \bar{C}_F & \bar{D} \end{array} \right] = \left[ \begin{array}{ccc|cc} \bar{A}_{11} & \bar{A}_{12} & \bar{A}_{13} & \bar{B}_{11} & \bar{B}_{12} \\ \mathbf{0} & \bar{A}_{22} & \bar{A}_{23} & \mathbf{0} & \bar{B}_{22} \\ \mathbf{0} & \mathbf{0} & \bar{A}_{33} & \mathbf{0} & \bar{B}_{23} \\ \hline \mathbf{0} & \mathbf{0} & \bar{C}_{13} & \mathbf{0} & \bar{D}_{12} \end{array} \right], \quad (\text{A.4})$$

avec  $\bar{A}_{11} \in \mathbb{R}^{\nu_r \times \nu_r}$ ,  $\bar{A}_{22} \in \mathbb{R}^{(\nu_v - \nu_r) \times (\nu_v - \nu_r)}$ ,  $\bar{A}_{33} \in \mathbb{R}^{(n - \nu_v) \times (n - \nu_v)}$  et  $\bar{B}_{11} \in \mathbb{R}^{\nu_r \times \nu_b}$ . Les dimensions des autres éléments sont trivialement déduites. L'avantage d'une telle structure est que la dynamique associée à chacune des lignes est *indépendante* de celles situées au-dessus. On obtient alors une chaîne de systèmes connectés en cascade, c'est à dire

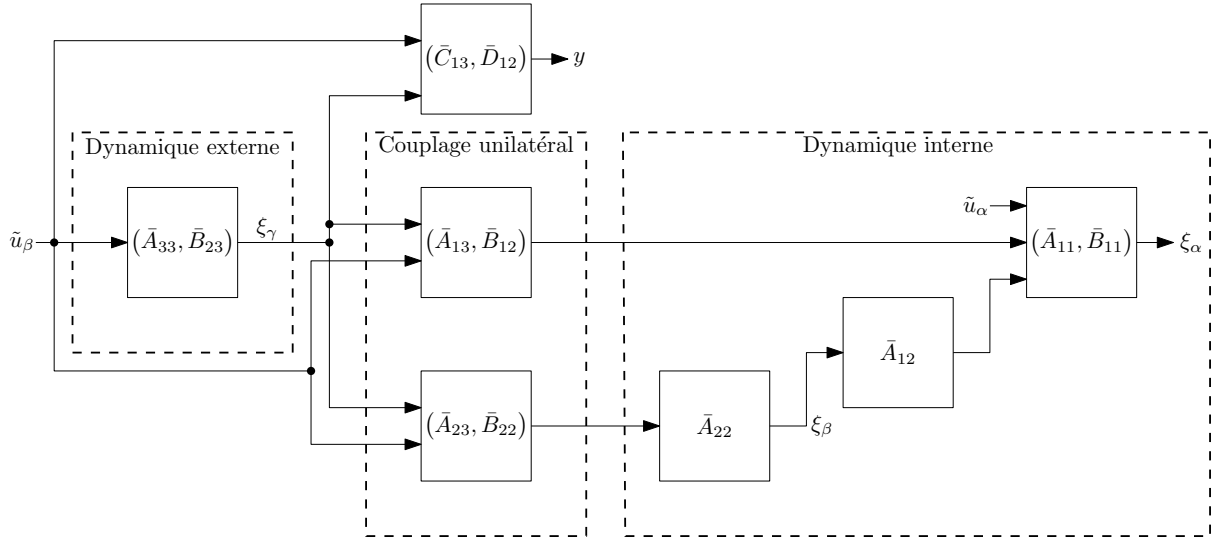


FIGURE A.2 – Nouveau modèle cascadié en boucle ouverte

unilatéralement. Pour s'en convaincre, prenons  $\xi_\alpha \in \mathbb{R}^{\nu_r}$ ,  $\xi_\beta \in \mathbb{R}^{\nu_v - \nu_r}$  et  $\xi_\gamma \in \mathbb{R}^{n - \nu_v}$  comme les parties du vecteur d'état dans les nouvelles coordonnées tel que  $\xi = [\xi_\alpha^\top \ \xi_\beta^\top \ \xi_\gamma^\top]^\top$ . De même soit  $w_\alpha \in \mathbb{R}^{\nu_b}$  et  $w_\beta \in \mathbb{R}^{m - \nu_b}$  tel que  $w = [w_\alpha^\top \ w_\beta^\top]^\top$ . La dynamique associée à (A.4) peut s'écrire

$$\dot{\xi}_\alpha = \bar{A}_{11}\xi_\alpha + \bar{B}_{11}w_\alpha + \bar{A}_{12}\xi_\beta + \bar{A}_{13}\xi_\gamma + \bar{B}_{12}w_\beta, \quad (\text{A.5a})$$

$$\dot{\xi}_\beta = \bar{A}_{22}\xi_\beta + \bar{A}_{23}\xi_\gamma + \bar{B}_{22}w_\beta, \quad (\text{A.5b})$$

$$\dot{\xi}_\gamma = \bar{A}_{33}\xi_\gamma + \bar{A}_{23}w_\beta, \quad (\text{A.5c})$$

$$y = \bar{C}_{13}\xi_\gamma + \bar{D}_{12}w_\beta. \quad (\text{A.5d})$$

Dans la littérature de la commande géométrique (voir [138] par exemple), les trajectoires associées à  $\xi_\gamma$  sont généralement nommées "dynamique externe" alors que la "dynamique interne" fait référence aux trajectoires associées à  $\xi_\alpha$  et  $\xi_\beta$ . On retrouve cette discussion sur la figure A.2. Sur cette figure, on note que tout ce qui est à droite de la dynamique externe n'a aucun impact sur la sortie.

# Annexe B

## Quelques résultats utiles de la commande géométrique

Cette annexe donne des résultats techniques utiles pour un quadruplet arbitraire  $(A, B, C, D)$  avec  $n$  états,  $m$  entrées et  $p$  sorties. Par la suite, les sous espaces faiblement inobservables et faiblement inobservables contrôlables sont notés par  $\mathcal{V}$  et  $\mathcal{R}$ , respectivement.

**Lemme B.1.** *Pour un sous-espace  $\mathcal{S} \subseteq \mathbb{R}^n$ , on a :*

$$B^{-1}\mathcal{S} \cap \text{Ker}\{D\} = \begin{bmatrix} B \\ D \end{bmatrix}^{-1} (\mathcal{S} \oplus \{\mathbf{0}\}), \quad (\text{B.1})$$

$$\dim(B^{-1}\mathcal{S}) = \dim(\text{Ker}\{B\}) + \dim(\mathcal{S} \cap \text{Im}\{B\}), \quad (\text{B.2})$$

$$(\mathcal{S} \cap B\text{Ker}\{D\}) \oplus \{\mathbf{0}\} = (\mathcal{S} \oplus \{\mathbf{0}\}) \cap \text{Im}\left\{\begin{bmatrix} B \\ D \end{bmatrix}\right\}. \quad (\text{B.3})$$

*Démonstration.* Pour montrer (B.1), remarquons que  $B^{-1}\mathcal{S} \cap \text{Ker}\{D\}$  correspond à

$$\left\{ u \mid \begin{bmatrix} B \\ D \end{bmatrix} u \in \mathcal{S} \oplus \{\mathbf{0}\} \right\}.$$

La relation (B.2) est apportée par [56, p. 7]. Montrons (B.3). Prenons un élément  $\begin{bmatrix} x^\top & y^\top \end{bmatrix}^\top$  quelconque dans  $(\mathcal{S} \cap B\text{Ker}\{D\}) \oplus \{\mathbf{0}\}$ , de sorte que  $x \in \mathcal{S}$  et  $y = \mathbf{0}$ . D'après  $x \in B\text{Ker}\{D\}$ , il ressort qu'il existe  $u \in \text{Ker}\{D\}$  tel que  $x = Bu$ . Cela implique que

$$\begin{bmatrix} x \\ y \end{bmatrix} = \begin{bmatrix} x \\ \mathbf{0} \end{bmatrix} = \begin{bmatrix} B \\ D \end{bmatrix} u,$$

tel que

$$\begin{bmatrix} x \\ y \end{bmatrix} \in \text{Im}\left\{\begin{bmatrix} B \\ D \end{bmatrix}\right\}.$$

Inversement, prenons  $\begin{bmatrix} x^\top & y^\top \end{bmatrix}^\top$  quelconque dans  $(\mathcal{S} \oplus \{\mathbf{0}\}) \cap \text{Im}\left\{\begin{bmatrix} B^\top & D^\top \end{bmatrix}^\top\right\}$ . Alors,  $x \in \mathcal{S}$  et  $y = \mathbf{0}$  et il existe  $u$  tel que

$$\begin{bmatrix} x \\ \mathbf{0} \end{bmatrix} = \begin{bmatrix} B \\ D \end{bmatrix} u,$$



ce qui implique que  $x = Bu$ . □

**Lemme B.2.** *Définissons  $\mathcal{M} := B^{-1}\mathcal{R} \cap \text{Ker}\{D\}$ . Les deux équations suivantes sont vraies :*

$$\dim(\mathcal{M}) = \dim\left(\text{Ker}\left\{\begin{bmatrix} B \\ D \end{bmatrix}\right\}\right) + \dim(\mathcal{R} \cap B\text{Ker}\{D\}), \quad (\text{B.4})$$

$$\mathcal{M} = B^{-1}\mathcal{V} \cap \text{Ker}\{D\}. \quad (\text{B.5})$$

*Démonstration.* L'équation (B.4) dérive du développement suivant :

$$\begin{aligned} \dim(\mathcal{M}) &\stackrel{(\text{B.1})}{=} \dim\left(\begin{bmatrix} B \\ D \end{bmatrix}^{-1}(\mathcal{R} \oplus \{\mathbf{0}\})\right) \\ &\stackrel{(\text{B.2})}{=} \dim(\text{Ker}\{\begin{bmatrix} B \\ D \end{bmatrix}\}) + \dim((\mathcal{R} \oplus \{\mathbf{0}\}) \cap \text{Im}\{\begin{bmatrix} B \\ D \end{bmatrix}\}) \\ &\stackrel{(\text{B.3})}{=} \dim(\text{Ker}\{\begin{bmatrix} B \\ D \end{bmatrix}\}) + \dim((\mathcal{R} \cap B\text{Ker}\{D\}) \oplus \{\mathbf{0}\}). \end{aligned}$$

Pour prouver (B.5), remarquons premièrement que  $B^{-1}\mathcal{R} \cap \text{Ker}\{D\}$  est évidemment inclus dans  $B^{-1}\mathcal{V} \cap \text{Ker}\{D\}$  puisque  $\mathcal{R} \subseteq \mathcal{V}$ . Inversement, étant donné un copain  $F$  de  $\mathcal{V}$ , il est connu que  $\mathcal{R}$  est le plus petit sous-espace  $(A + BF)$ -invariant qui contient  $\mathcal{V} \cap B\text{Ker}\{D\}$  [48, Th. 7.14]. Donc,  $\mathcal{R} \supseteq \mathcal{V} \cap B\text{Ker}\{D\}$ . En faisant l'intersection de chaque côté avec  $B\text{Ker}\{D\}$  et en appliquant l'application  $B^{-1}$ , on obtient  $B^{-1}(\mathcal{R} \cap B\text{Ker}\{D\}) \supseteq B^{-1}(\mathcal{V} \cap B\text{Ker}\{D\})$ . C'est équivalent à  $B^{-1}\mathcal{R} \cap B^{-1}B\text{Ker}\{D\} \supseteq B^{-1}\mathcal{V} \cap B^{-1}B\text{Ker}\{D\}$  qui se réduit en  $B^{-1}\mathcal{R} \cap \text{Ker}\{D\} \supseteq B^{-1}\mathcal{V} \cap \text{Ker}\{D\}$  puisque  $B^{-1}B\text{Ker}\{D\} = \text{Ker}\{D\}$ . □

# Annexe C

## Démonstration du lemme 4.3.1

*Démonstration.* La boucle fermée correspondant à (4.17) et (4.23) est donnée par le modèle d'état suivant :

$$x_j[k+1] = A_j x_j[k] + B_j x_{r,j}[k],$$

avec

$$x_j[k] := \begin{bmatrix} i_j[k] \\ \vdots \\ i_j[k-p+1] \\ \tilde{d}_j[k-1] \\ \vdots \\ \tilde{d}_j[k-p+1] \end{bmatrix}, \quad x_{r,j}[k] := \begin{bmatrix} i_{r,j}[k] \\ \vdots \\ i_{r,j}[k-p+1] \end{bmatrix},$$

où  $\tilde{d}_j[k] = d_j[k] - v[k]/E$  et

$$A_j := \begin{bmatrix} A_j^{11} & A_j^{12} \\ A_j^{21} & A_j^{22} \end{bmatrix} \quad \text{et} \quad B_j := \begin{bmatrix} \frac{1}{p} \mathbf{1}_p^\top \\ \mathbf{0}_{(p-1) \times p} \\ L_j \\ \frac{pE_j T_s}{p} \mathbf{1}_p^\top \\ \mathbf{0}_{(p-2) \times p} \end{bmatrix},$$

avec

$$A_j^{11} := \begin{bmatrix} [1, \mathbf{0}_{p-1}^\top] - \frac{1}{p} \mathbf{1}_p^\top \\ [\mathbf{I}_{p-1}, \mathbf{0}_{p-1}] \end{bmatrix}, \quad A_j^{22} := \begin{bmatrix} -\left[\frac{p-1}{p}, \dots, \frac{1}{p}\right] \\ [\mathbf{I}_{p-2}, \mathbf{0}_{p-2}] \end{bmatrix},$$

$$A_j^{21} := \begin{bmatrix} -\frac{L_j}{pE_j T_s} \mathbf{1}_p^\top \\ \mathbf{0}_{(p-2) \times p} \end{bmatrix}, \quad A_j^{12} := \frac{E_j T_s}{L_j p} \begin{bmatrix} [p-1, \dots, 1] \\ \mathbf{0}_{(p-1) \times p} \end{bmatrix}.$$

Soit  $i_{0,j}, i_{1,j} \in \mathbb{R}$  pour tout  $j \in \mathcal{J}$  tel que pour tout  $l \in \mathcal{L}$ , on a

$$i_{r,j}[qp+l] = \begin{cases} i_{0,j}, & q = 0, \\ i_{1,j}, & q = 1. \end{cases}$$

Il est possible de montrer que pour toute condition initiale,  $x_j[0] \in \mathbb{R}^{2p-1}$ , après  $2p$  périodes, l'état est donné par

$$x_j[2p] = A_j^{2p} x_j[0] + \sum_{r=0}^{p-1} A^r B i_{0,j} + \sum_{r=p}^{2p-1} A^r B i_{1,j},$$

d'où nous déduisons que

$$\begin{bmatrix} \tilde{d}_j[2p-1] \\ \vdots \\ \tilde{d}_j[p+1] \end{bmatrix} = [\mathbf{0}_{(p-1) \times p}, \mathbf{I}_{p-1}] x_j[2p] = D_j \mathbf{1}_{p-1}.$$

avec  $D_j \in \mathbb{R}$ ,  $i_j[p] = i_{0,j}$  et  $i_j[2p] = i_{1,j}$ . Cela signifie que, quelque soit la condition initiale, le courant rejoint sa référence à chaque  $T_A = pT_s$ . De plus, pour la deuxième période  $T_A = pT_s$  (c'est-à-dire  $q = 1$ ), le rapport cyclique virtuel  $\tilde{d}$  est constant. D'après l'hypothèse 4.3.1, le rapport cyclique réel  $d$  est également constant. Remarquons que l'hypothèse faite sur les références de courant est vérifiée puisque ces références sont mises à jour uniquement à la période  $T_A$ . Après une période  $T_A$  d'initialisation, toutes les suivantes auront le même comportement : un rapport cyclique  $d_j[q p + l]$  constant pour tout  $l \in \mathcal{L}$  et une référence atteinte en  $pT_s$ .  $\square$

## Annexe D

# Choix de l'enveloppe polytopique pour la proposition 4.3.2

Pour construire l'enveloppe convexe, des polytopes qui contiennent chaque élément de  $A_{e,v}(R)$  et  $B_{e,v}(R)$  pour tout  $R \in \mathbb{L} = [R^-, R^+]$  sont conçus. Considérons les éléments suivants :

$$a_{11} : R \mapsto e^{-\frac{T_A}{RC}}, \quad b_1 : R \mapsto R - \frac{R^2 C}{T_A} \left(1 - e^{-\frac{T_A}{RC}}\right)$$

et

$$a_{12} : R \mapsto R \left( \frac{RC}{T_A} - e^{-\frac{T_A}{RC}} \left(1 + \frac{T_A}{RC}\right) \right).$$

Nous avons besoin de vérifier que chacun de ces éléments sont des fonctions monotones.  $a_{11}$  est clairement monotone mais une analyse plus profonde est requise pour conclure à propos de  $a_{12}$  et  $b_1$ . Nous obtenons

$$\frac{da_{12}}{dR} = \frac{2RC}{T_A} \left(1 - e^{-\frac{T_A}{RC}}\right) - e^{-\frac{T_A}{RC}} \left(2 + \frac{T_A}{RC}\right)$$

et

$$\frac{db_1}{dR} = 1 + e^{-\frac{T_A}{RC}} + \frac{2RC}{T_A} \left(e^{-\frac{T_A}{RC}} - 1\right).$$

En pratique,  $u := T_A/(RC)$  est proche de 0. Par conséquent, en utilisant le développement en séries de Taylor des expressions précédentes par rapport à  $u$  qui donne

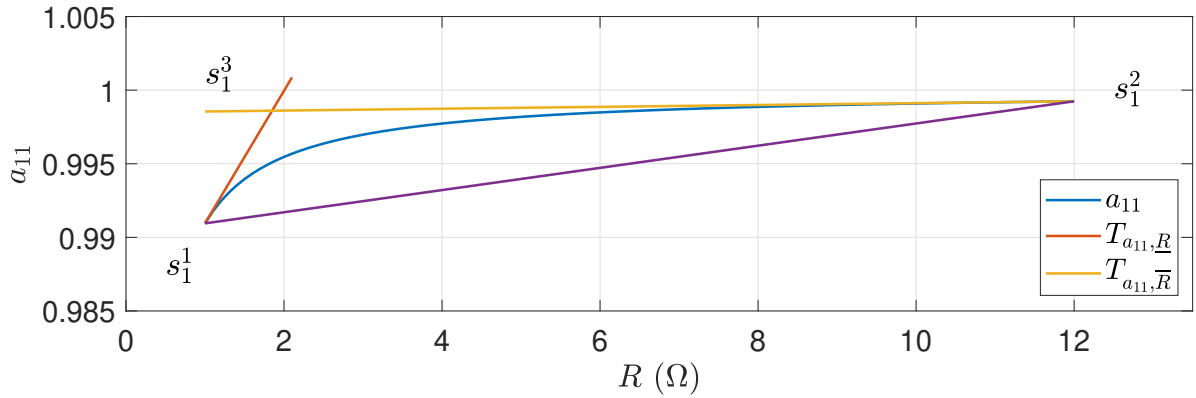
$$\frac{da_{12}}{dR} = \frac{u^2}{3} + o(u^2) \quad \text{et} \quad \frac{db_1}{dR} = \frac{u^2}{6} + o(u^2),$$

avec  $T_A$  est suffisamment petit, il en résulte que  $a_{11}$ ,  $a_{12}$  et  $b_1$  sont des fonctions monotones<sup>1</sup>. D'où le fait que des polytopes avec seulement trois sommets sont suffisants pour englober ces éléments. Le principe de construction de ces polytopes est représenté sur la figure D.1 pour  $a_{11}$ . Évidemment, deux des trois sommets correspondent aux valeurs de  $a_{11}(R)$ ,  $a_{12}(R)$  et  $b_1(R)$  pour les valeurs limites de  $\mathbb{L}$ , à savoir  $R^-$  et  $R^+$  :

$$\begin{aligned} s_1^0 &:= a_{11}(R^-) & , & & s_1^1 &:= a_{11}(R^+), \\ s_2^0 &:= a_{12}(R^-) & , & & s_2^1 &:= a_{12}(R^+), \\ s_3^0 &:= b_1(R^-) & \text{et} & & s_3^1 &:= b_1(R^+). \end{aligned}$$

---

1. Remarquons que, pour l'expérimentation (sous-section 4.3.5),  $u$  est suffisamment petit pour pouvoir considérer que  $da_{12}/dR$  et  $db_1/dR$  sont positifs, quelque soit  $R \in \mathbb{L}$ .


 FIGURE D.1 – Polytope construction for  $a_{11}$ 

Pour trouver le troisième sommet, prenons la valeur de  $R$  correspondante à l'intersection des tangentes de  $a_{11}$ ,  $a_{12}$  et  $b_1$  en  $R^-$  et en  $R^+$ . Rappelons que la tangente d'une fonction  $f : x \mapsto f(x)$  au point  $x^*$  s'écrit

$$T_{f,x^*} : x \mapsto f(x^*) + \frac{df}{dx}(x^*)(x - x^*).$$

Les solutions  $\hat{R}_1$ ,  $\hat{R}_2$  et  $\hat{R}_3$  des relations suivantes :

$$\begin{aligned} T_{a_{11},R^-}(\hat{R}_1) &= T_{a_{11},R^+}(\hat{R}_1), \\ T_{a_{12},R^-}(\hat{R}_2) &= T_{a_{12},R^+}(\hat{R}_2), \\ T_{b_1,R^-}(\hat{R}_3) &= T_{b_1,R^+}(\hat{R}_3), \end{aligned}$$

donnent lieu à l'expression des troisièmes sommets

$$s_1^2 := T_{a_{11},R^-}(\hat{R}_1), \quad s_2^2 := T_{a_{12},R^-}(\hat{R}_2), \quad s_3^2 = T_{b_1,R^-}(\hat{R}_3).$$

Ainsi, toutes les combinaisons de matrices  $A_v(R)$  et  $B_v(R)$  pour chaque sommet donnent lieu aux vingt-sept paires de matrices suivantes :

$$[A_i, B_i] := \left[ \begin{bmatrix} s_1^j & s_2^l & 0 \\ 0 & 0 & 0 \\ -1 & 0 & 1 \end{bmatrix}, \begin{bmatrix} s_3^n \\ 1 \\ 0 \end{bmatrix} \right],$$

où  $i = 3 * (3j + l) + n$  avec  $(j, l, n) \in \{1, 2, 3\}^3$ . L'enveloppe convexe  $\mathcal{H}$  s'écrit

$$\mathcal{H} = \text{co} \left\{ [A_i, B_i]_{i \in \{1, \dots, 27\}} \right\}.$$

# Bibliographie

- [1] T. A. Johansen and T. I. Fossen, “Control allocation-a survey,” *Automatica*, vol. 49, no. 5, pp. 1087 – 1103, 2013.
- [2] F. J. Lallman, “Preliminary design study of a lateral-directional control system using thrust vectoring,” 1985.
- [3] S. A. Snell, D. F. Nns, and W. L. Arrard, “Nonlinear inversion flight control for a supermaneuverable aircraft,” *Journal of guidance, control, and dynamics*, vol. 15, no. 4, pp. 976–984, 1992.
- [4] N. Femia, G. Lisi, G. Petrone, G. Spagnuolo, and M. Vitelli, “Distributed maximum power point tracking of photovoltaic arrays : Novel approach and system analysis,” *IEEE Transactions on Industrial Electronics*, vol. 55, no. 7, pp. 2610–2621, 2008.
- [5] L. Maharjan, S. Inoue, H. Akagi, and J. Asakura, “State-of-charge (soc)-balancing control of a battery energy storage system based on a cascade pwm converter,” *IEEE Transactions on Power Electronics*, vol. 24, no. 6, pp. 1628–1636, 2009.
- [6] D. J. Perreault and J. G. Kassakian, “Distributed interleaving of paralleled power converters,” *IEEE Transactions on Circuits and Systems I : Fundamental Theory and Applications*, vol. 44, no. 8, pp. 728–734, 1997.
- [7] A. Cid-Pastor, R. Giral, J. Calvente, V. I. Utkin, and L. Martinez-Salamero, “Interleaved converters based on sliding-mode control in a ring configuration,” *IEEE Transactions on Circuits and Systems I : Regular Papers*, vol. 58, no. 10, pp. 2566–2577, Oct 2011.
- [8] Z. Shan, K. T. Chi, and S.-C. Tan, “Classification of auxiliary circuit schemes for feeding fast load transients in switching power supplies,” *IEEE Transactions on Circuits and Systems I : Regular Papers*, vol. 61, no. 3, pp. 930–942, 2014.
- [9] S. Cordiner, S. Galeani, F. Mecocci, V. Mulone, G. Perantoni, and L. Zaccarian, “Dynamic input allocation of torque references for a parallel hev,” in *49th IEEE Conference on Decision and Control (CDC)*. IEEE, 2010, pp. 4920–4925.
- [10] S. Cordiner, S. Galeani, F. Mecocci, V. Mulone, and L. Zaccarian, “Torque setpoint tracking for parallel hybrid electric vehicles using dynamic input allocation,” *IEEE Transactions on Control Systems Technology*, vol. 22, no. 5, pp. 2007–2015, 2014.
- [11] B. Schofield, T. Hagglund, and A. Rantzer, “Vehicle dynamics control and controller allocation for rollover prevention,” in *2006 IEEE Conference on Computer Aided Control System Design, 2006 IEEE International Conference on Control Applications, 2006 IEEE International Symposium on Intelligent Control*. IEEE, 2006, pp. 149–154.

- 
- [12] B. Schofield and T. Hagglund, "Optimal control allocation in vehicle dynamics control for rollover mitigation," in *2008 American Control Conference*, June 2008, pp. 3231–3236.
- [13] J. Tjønnås and T. A. Johansen, "Stabilization of automotive vehicles using active steering and adaptive brake control allocation," *IEEE Transactions on Control Systems Technology*, vol. 18, no. 3, pp. 545–558, 2009.
- [14] J. M. Berg, K. D. Hammett, C. A. Schwartz, and S. S. Banda, "An analysis of the destabilizing effect of daisy chained rate-limited actuators," *IEEE Transactions on Control Systems Technology*, vol. 4, no. 2, pp. 171–176, 1996.
- [15] R. Delpoux, J.-F. Tréguët, J.-Y. Gauthier, and C. Lacombe, "New framework for optimal current sharing of nonidentical parallel buck converters," *IEEE Transactions on Control Systems Technology*, vol. 27, no. 3, pp. 1237–1243, 2018.
- [16] S. Shili, A. Hijazi, A. Sari, X. Lin-Shi, and P. Venet, "Balancing circuit new control for supercapacitor storage system lifetime maximization," *IEEE Transactions on Power Electronics*, vol. 32, no. 6, pp. 4939–4948, 2016.
- [17] W. C. Durham, "Constrained control allocation," *Journal of Guidance, control, and Dynamics*, vol. 16, no. 4, pp. 717–725, 1993.
- [18] —, "Attainable moments for the constrained control allocation problem," *Journal of Guidance, Control, and Dynamics*, vol. 17, no. 6, pp. 1371–1373, 1994.
- [19] —, "Constrained control allocation-three-moment problem," *Journal of Guidance, Control, and Dynamics*, vol. 17, no. 2, pp. 330–336, 1994.
- [20] J. M. Buffington and D. F. Enns, "Lyapunov stability analysis of daisy chain control allocation," *Journal of Guidance, Control, and Dynamics*, vol. 19, no. 6, pp. 1226–1230, 1996.
- [21] A. Teel and J. Buffington, "Anti-windup for an f-16's daisy chain control allocator," in *Guidance, Navigation, and Control Conference*, 1997, p. 3606.
- [22] M. Bodson and S. Frost, *Control Allocation with Load Balancing*, 2009.
- [23] M. Bodson and S. A. Frost, "Load balancing in control allocation," *Journal of Guidance, Control, and Dynamics*, vol. 34, no. 2, pp. 380–387, November 2011.
- [24] A. Verl and M. Bodson, "Torque maximization for permanent magnet synchronous motors," *IEEE Transactions on Control Systems Technology*, vol. 6, no. 6, pp. 740–745, 1998.
- [25] M. Zordan, P. Vas, M. Rashed, S. Bolognani, and M. Zigliotto, "Field-weakening in high-performance pmsm drives : a comparative analysis," in *Conference Record of the 2000 IEEE Industry Applications Conference.*, vol. 3, 2000, pp. 1718–1724 vol.3.
- [26] D. Lu and N. C. Kar, "A review of flux-weakening control in permanent magnet synchronous machines," in *2010 IEEE Vehicle Power and Propulsion Conference*, Sept 2010, pp. 1–6.
- [27] S. Bolognani, L. Peretti, and M. Zigliotto, "Online mtpa control strategy for dtc synchronous-reluctance-motor drives," *IEEE Transactions on Power Electronics*, vol. 26, no. 1, pp. 20–28, Jan 2011.

- [28] M. Preindl and S. Bolognani, “Model predictive direct torque control with finite control set for pmsm drive systems, part 2 : Field weakening operation,” *IEEE Transactions on Industrial Informatics*, vol. 9, no. 2, pp. 648–657, May 2013.
- [29] H. Eldeeb, C. M. Hackl, J. Kullick, and L. Horlbeck, “Analytical solutions for the optimal reference currents for mtpc/mtpa, mtpv and mtpf control of anisotropic synchronous machines,” in *2017 IEEE International Electric Machines and Drives Conference (IEMDC)*, May 2017, pp. 1–6.
- [30] R. H. Park, “Two-reaction theory of synchronous machines generalized method of analysis-part i,” *Transactions of the American Institute of Electrical Engineers*, vol. 48, no. 3, pp. 716–727, jul 1929.
- [31] M. Bodson, J. N. Chiasson, R. T. Novotnak, and R. B. Rekowski, “High performance nonlinear feedback control of a permanent magnet stepper motor,” *IEEE Transactions on Control Systems Technology*, vol. 1, no. 1, pp. 5–14, 1993.
- [32] P. Pillay and R. Krishnan, “Modeling, simulation, and analysis of permanent-magnet motor drives. i. the permanent-magnet synchronous motor drive,” *IEEE Transactions on Industry Applications*, vol. 25, no. 2, pp. 265–273, mar 1989.
- [33] T. I. Fossen and S. I. Sagatun, “Adaptive control of nonlinear systems : A case study of underwater robotic systems,” *Journal of Robotic Systems*, vol. 8, no. 3, pp. 393–412, 1991.
- [34] S. P. Berge and T. I. Fossen, “Robust control allocation of overactuated ships ; experiments with a model ship,” *IFAC Proceedings Volumes*, vol. 30, no. 22, pp. 193–198, 1997.
- [35] R. Venkataraman and D. B. Doman, “Control allocation and compensation for over-actuated systems with non-linear effectors,” in *Proceedings of the 2001 American Control Conference. (Cat. No. 01CH37148)*, vol. 3. IEEE, 2001, pp. 1812–1814.
- [36] M. Schneiders, M. Van De Molengraft, and M. Steinbuch, “Introduction to an integrated design for motion systems using over-actuation,” in *2003 European Control Conference (ECC)*. IEEE, 2003, pp. 3249–3254.
- [37] —, “Benefits of over-actuation in motion systems,” in *Proceedings of the 2004 American control conference*, vol. 1. IEEE, 2004, pp. 505–510.
- [38] K. A. Bordignon, “Constrained control allocation for systems with redundant control effectors,” Ph.D. dissertation, Virginia Tech, 1996.
- [39] M. Elgersma, D. Enns, S. Shald, and P. Voulgaris, “Parameter identification for systems with redundant actuators,” in *Guidance, Navigation, and Control Conference and Exhibit*, 1998, p. 4110.
- [40] F. Villaumé, P. Fabre, S. Singh, and F. Mora-Camino, “Control of input redundant affine systems : application to runway axis tracking at landing,” *IFAC Proceedings Volumes*, vol. 34, no. 15, pp. 338–343, 2001.
- [41] M. Bodson, “Evaluation of optimization methods for control allocation,” in *AIAA Guidance, Navigation, and Control Conference and Exhibit*, 2001, p. 4223.
- [42] —, “Evaluation of optimization methods for control allocation,” *Journal of Guidance, Control, and Dynamics*, vol. 25, no. 4, pp. 703–711, 07 2002.



- 
- [43] L. Zaccarian, “Dynamic allocation for input redundant control systems,” *Automatica*, vol. 45, no. 6, pp. 1431–1438, 2009.
- [44] S. Galeani, A. Serrani, G. Varano, and L. Zaccarian, “On linear over-actuated regulation using input allocation,” in *2011 50th IEEE Conference on Decision and Control and European Control Conference*, Dec 2011, pp. 4771–4776.
- [45] A. Serrani, “Output regulation for over-actuated linear systems via inverse model allocation,” in *2012 IEEE 51st IEEE Conference on Decision and Control (CDC)*, Dec 2012, pp. 4871–4876.
- [46] S. Galeani and S. Pettinari, “On dynamic input allocation for fat plants subject to multi-sinusoidal exogenous inputs,” in *53rd IEEE Conference on Decision and Control*, Dec 2014, pp. 2396–2403.
- [47] E. A. Coddington and R. Carlson, *Linear ordinary differential equations*. SIAM, 1997.
- [48] H. L. Trentelman, A. A. Stoorvogel, and M. Hautus, *Control theory for linear systems*, 2001st ed., ser. Communications and Control Engineering. Springer-Verlag London, 2012, vol. 1.
- [49] J. Buffington, P. Chandler, and M. Pachter, “Integration of on-line system identification and optimization-based control allocation,” in *Guidance, Navigation, and Control Conference and Exhibit*, 1998, p. 4487.
- [50] T. A. Johansen and D. Sbárbaro, “Optimizing control of over-actuated linear systems with nonlinear output maps via control lyapunov functions,” in *2003 European Control Conference (ECC)*. IEEE, 2003, pp. 324–329.
- [51] T. A. Johansen, “Optimizing nonlinear control allocation,” in *2004 43rd IEEE Conference on Decision and Control (CDC) (IEEE Cat. No.04CH37601)*, vol. 4, Dec 2004, pp. 3435–3440 Vol.4.
- [52] S. Tohidi, Y. Yildiz, and I. Kolmanovsky, “Adaptive control allocation for over-actuated systems with actuator saturation,” *IFAc-PapersOnLine*, vol. 50, no. 1, pp. 5492–5497, 2017.
- [53] O. Harkegard and S. T. Glad, “Resolving actuator redundancy-optimal control vs. control allocation,” *Automatica*, vol. 41, no. 1, pp. 137–144, 2005.
- [54] A. K. Tanwani, “Invertibility and observability of switched systems with inputs and outputs,” Ph.D. dissertation, University of Illinois at Urbana-Champaign, December 2011.
- [55] W. Respondek, “Right and left invertibility of nonlinear control systems,” in *Nonlinear controllability and optimal control*. Routledge, 1990, pp. 133–176.
- [56] W. M. Wonham, *Linear multivariable control : a geometric approach*. Springer-Verlag New York, 2012, vol. 10.
- [57] L. Ntogramatzidis and D. Prattichizzo, “Squaring down lti systems : A geometric approach,” *Systems & Control Letters*, vol. 56, no. 3, pp. 236 – 244, 2007.
- [58] M. W. Oppenheimer, D. B. Doman, and M. A. Bolender, “Control allocation,” *The control handbook, control system applications*, 2010.

- [59] C. A. Klein and C.-H. Huang, "Review of pseudoinverse control for use with kinematically redundant manipulators," *IEEE Transactions on Systems, Man, and Cybernetics*, no. 2, pp. 245–250, 1983.
- [60] R. Colbaugh and K. Glass, "Cartesian control of redundant robots," *Journal of robotic systems*, vol. 6, no. 4, pp. 427–459, 1989.
- [61] J. Vincent, A. Emami-Naeini, and N. Khraishi, "Design challenge in automatic flight control-the set solution," in *Navigation and Control Conference*, 1991, p. 2633.
- [62] R. J. Adams, J. M. Buffington, A. G. Sparks, and S. S. Banda, "An introduction to multivariable flight control system design," WRIGHT LAB WRIGHT-PATTERSON AFB OH, Tech. Rep., 1992.
- [63] R. Penrose, "A generalized inverse for matrices," in *Mathematical proceedings of the Cambridge philosophical society*, vol. 51, no. 3. Cambridge University Press, 1955, pp. 406–413.
- [64] D. J. Bugajski and D. F. Enns, "Nonlinear control law with application to high angle-of-attack flight," *Journal of Guidance, Control, and Dynamics*, vol. 15, no. 3, pp. 761–767, 1992.
- [65] R. J. Adams, J. M. Buffington, A. G. Sparks, and S. S. Banda, *Robust multivariable flight control*. Springer Science & Business Media, 1994.
- [66] D. Enns, D. Bugajski, R. Hendrick, and G. Stein, "Dynamic inversion : an evolving methodology for flight control design," *International Journal of control*, vol. 59, no. 1, pp. 71–91, 1994.
- [67] J. M. Buffington, A. G. Sparks, and S. S. Banda, "Robust longitudinal axis flight control for an aircraft with thrust vectoring," *Automatica*, vol. 30, no. 10, pp. 1527 – 1540, 1994.
- [68] D. Enns, "Control allocation approaches," in *Guidance, Navigation, and Control Conference and Exhibit*, 1998, p. 4109.
- [69] O. Harkegard, "Efficient active set algorithms for solving constrained least squares problems in aircraft control allocation," in *Proceedings of the 41st IEEE Conference on Decision and Control, 2002.*, vol. 2, Dec 2002, pp. 1295–1300 vol.2.
- [70] —, "Dynamic control allocation using constrained quadratic programming," *Journal of Guidance, Control, and Dynamics*, vol. 27, no. 6, pp. 1028–1034, 2004.
- [71] Y. Ikeda and M. Hood, "An application of l1 optimization to control allocation," in *AIAA Guidance, Navigation, and Control Conference and Exhibit*, 2000, p. 4566.
- [72] A. Page and M. Steinberg, "High-fidelity simulation testing of control allocation methods," in *AIAA Guidance, Navigation, and Control Conference and Exhibit*, 2002, p. 4547.
- [73] J. G. Bolling, "Implementation of constrained control allocation techniques using an aerodynamic model of an f-15 aircraft," Ph.D. dissertation, Virginia Tech, 1997.
- [74] M. W. Oppenheimer and D. B. Doman, "Methods for compensating for control allocator and actuator interactions," *Journal of guidance, control, and dynamics*, vol. 27, no. 5, pp. 922–927, 2004.

- 
- [75] Y. Luo, A. Serrani, S. Yurkovich, D. B. Doman, and M. W. Oppenheimer, “Model predictive dynamic control allocation with actuator dynamics,” in *Proceedings of the 2004 American control conference*, vol. 2. IEEE, 2004, pp. 1695–1700.
- [76] —, “Dynamic control allocation with asymptotic tracking of time-varying control input commands,” in *Proceedings of the 2005, American Control Conference, 2005*. IEEE, 2005, pp. 2098–2103.
- [77] Y. Luo, A. Serrani, S. Yurkovich, M. W. Oppenheimer, and D. B. Doman, “Model-predictive dynamic control allocation scheme for reentry vehicles,” *Journal of Guidance, Control, and Dynamics*, vol. 30, no. 1, pp. 100–113, 2007.
- [78] J. Tjønnås, “Nonlinear and adaptative dynamic control allocation,” Ph.D. dissertation, Norwegian University of Science and Technology, 2008.
- [79] J. Tjønnås and T. A. Johansen, “Optimizing nonlinear adaptative control allocation,” *IFAC Proceedings Volumes*, vol. 38, no. 1, pp. 1160 – 1165, 2005, 16th IFAC World Congress.
- [80] Tjønnås, “On optimizing nonlinear adaptive control allocation with actuator dynamics,” *IFAC Proceedings Volumes*, vol. 40, no. 12, pp. 852–857, 2007.
- [81] J. Tjønnås and T. A. Johansen, “Optimizing adaptive control allocation with actuator dynamics,” in *2007 46th IEEE Conference on Decision and Control*. IEEE, 2007, pp. 3780–3785.
- [82] S. Galeani, A. Serrani, G. Varano, and L. Zaccarian, “On input allocation-based regulation for linear over actuated-systems,” *Automatica*, vol. 52, pp. 346–354, 2015.
- [83] S. Galeani and G. Valmórbida, “Nonlinear regulation for linear fat plants : The constant reference/disturbance case,” in *21st Mediterranean Conference on Control and Automation*, June 2013, pp. 683–690.
- [84] G. Valmórbida and S. Galeani, “Nonlinear output regulation for over-actuated linear systems,” in *52nd IEEE Conference on Decision and Control*, Dec 2013, pp. 4485–4490.
- [85] J. Zhou, L. Fiorentini, M. Canova, and A. Serrani, “Dynamic steady-state allocation for over-actuated turbocharged diesel engines,” in *52nd IEEE Conference on Decision and Control*. IEEE, 2013, pp. 6843–6848.
- [86] J. Zhou, M. Canova, and A. Serrani, “Stability and feasibility of predictive inverse model allocation for constrained over-actuated linear systems,” in *2015 American Control Conference (ACC)*, July 2015, pp. 4567–4572.
- [87] —, “Predictive inverse model allocation for constrained over-actuated linear systems,” *Automatica*, vol. 67, pp. 267 – 276, 2016.
- [88] J. Zhou, M. Canova, and A. Serrani, “Non-intrusive reference governors for over-actuated linear systems,” *IEEE Transactions on Automatic Control*, vol. 62, no. 9, pp. 4734–4740, Sep. 2017.
- [89] T. E. Passenbrunner, M. Sassano, and L. Zaccarian, “Nonlinear setpoint regulation of dynamically redundant actuators,” in *2012 American Control Conference (ACC)*, June 2012, pp. 973–978.

- [90] T. E. Passenbrunner, M. Sassano, and L. Zaccarian, “Optimality-based dynamic allocation with nonlinear first-order redundant actuators,” *European Journal of Control*, vol. 31, pp. 33 – 40, 2016.
- [91] A. Cristofaro, S. Galeani, and A. Serrani, “Output invisible control allocation with asymptotic optimization for nonlinear systems in normal form,” in *2017 IEEE 56th Annual Conference on Decision and Control (CDC)*, Dec 2017, pp. 2563–2568.
- [92] M. Cocetti, A. Serrani, and L. Zaccarian, “Linear output regulation with dynamic optimization for uncertain linear over-actuated systems,” *Automatica*, vol. 97, pp. 214 – 225, 2018.
- [93] G. Marro, F. Morbidi, L. Ntogramatzidis, and D. Prattichizzo, “Geometric control theory for linear systems : a tutorial,” in *Proceedings of the 19th International Symposium on Mathematical Theory of Networks and Systems MTNS 2010*, July 2010, pp. 1579–1590.
- [94] D. Bertsimas and J. N. Tsitsiklis, *Introduction to linear optimization*, A. Scientific, Ed. Athena Scientific Belmont, MA, 1997, vol. 6.
- [95] J. M. Guerrero, J. C. Vasquez, J. Matas, L. G. De Vicuña, and M. Castilla, “Hierarchical control of droop-controlled dc and ac microgrids; a general approach towards standardization,” in *2009 35th Annual Conference of IEEE Industrial Electronics*, Nov 2011, pp. 4305–4310.
- [96] R. W. Erickson and D. Maksimovic, *Fundamentals of power electronics*. Springer Science & Business Media, 2007.
- [97] M. K. Kazimierczuk, *Pulse-width Modulated DC-DC Power Converters*. Wiley, 2008.
- [98] J.-Y. Gauthier, X. Lin-Shi, and A. Avramoaie, “Predictive control with efficiency optimization and normalization for a multilevel converter,” in *2013 IEEE International Symposium on Sensorless Control for Electrical Drives and Predictive Control of Electrical Drives and Power Electronics (SLED/PRECEDE)*. IEEE, 2013, pp. 1–6.
- [99] J.-F. Trégouët, R. Delpoux, and J.-Y. Gauthier, “Optimal secondary control for dc microgrids,” in *2016 IEEE 25th International Symposium on Industrial Electronics (ISIE)*, Santa Clara, CA, June 2016, pp. 510–515.
- [100] I. Batarseh, K. Siri, and H. Lee, “Investigation of the output droop characteristics of parallel-connected dc-dc converters,” in *Proceedings of 1994 Power Electronics Specialist Conference-PESC’94*, vol. 2. IEEE, 1994, pp. 1342–1351.
- [101] S. K. Mazumder, M. Tahir, and K. Acharya, “Master–slave current-sharing control of a parallel dc–dc converter system over an rf communication interface,” *IEEE Transactions on Industrial Electronics*, vol. 55, no. 1, pp. 59–66, 2008.
- [102] Y. Huang and C. K. Tse, “Circuit theoretic classification of parallel connected dc /dc converters,” *IEEE Transactions on Circuits and Systems I : Regular Papers*, vol. 54, no. 5, pp. 1099–1108, May 2007.
- [103] S. Luo, Z. Ye, R.-L. Lin, and F. C. Lee, “A classification and evaluation of paralleling methods for power supply modules,” in *30th Annual IEEE Power Electronics Specialists Conference. Record.(Cat. No. 99CH36321)*, vol. 2. IEEE, 1999, pp. 901–908.

- 
- [104] J. Sun, Y. Qiu, B. Lu, M. Xu, F. C. Lee, and W. C. Tipton, "Dynamic performance analysis of outer-loop current sharing control for paralleled dc-dc converters," in *Twentieth Annual IEEE Applied Power Electronics Conference and Exposition, 2005. APEC 2005.*, vol. 2, March 2005, pp. 1346–1352 Vol. 2.
- [105] V. J. Thottuvelil and G. C. Verghese, "Analysis and control design of paralleled dc/dc converters with current sharing," in *Proceedings of APEC 97 - Applied Power Electronics Conference*, vol. 2, Feb 1997, pp. 638–646 vol.2.
- [106] J.-F. Trégouët and R. Delpoux, "New framework for parallel interconnection of buck converters : Application to optimal current-sharing with constraints and unknown load," *Control Engineering Practice*, vol. 87, pp. 59–75, 2019.
- [107] O. Harkegard, "Backstepping and control allocation with applications to flight control," Ph.D. dissertation, Universitetet i Linköping, 2003.
- [108] J. Nocedal and S. J. Wright, *Numerical Optimization*, 2nd ed., ser. 1431-8598. Springer-Verlag New York, 2006, vol. XXII, 664.
- [109] O. Harkegard, *Quadratic programming control allocation toolbox for Matlab*, Std., 2004. [Online]. Available : <http://research.harkegard.se/qcat/>
- [110] J. M. Gomes da Silva, D. Limon, and T. Alamo, "Dynamic output feedback for discrete-time systems under amplitude and rate actuator constraints," in *Proceedings of the 44th IEEE Conference on Decision and Control*, Dec 2005, pp. 5588–5593.
- [111] J. M. Gomes da Silva, D. Limon, T. Alamo, and E. F. Camacho, "Dynamic output feedback for discrete-time systems under amplitude and rate actuator constraints," *IEEE Transactions on Automatic Control*, vol. 53, no. 10, pp. 2367–2372, Nov 2008.
- [112] S. Boyd, L. El Ghaoui, E. Feron, and V. Balakrishnan, *Linear Matrix Inequalities in System and Control Theory*. Society for Industrial and Applied Mathematics (SIAM), 1994.
- [113] J. M. Gomes da Silva and S. Tarbouriech, "Anti-windup design with guaranteed regions of stability for discrete-time linear systems," *Systems & Control Letters*, vol. 55, no. 3, pp. 184 – 192, 2006.
- [114] C. Olalla, R. Leyva, A. E. Aroudi, and I. Queinnec, "Robust lqr control for pwm converters : An lmi approach," *IEEE Transactions on Industrial Electronics*, vol. 56, no. 7, pp. 2548–2558, July 2009.
- [115] H. J. Sira-Ramirez and R. Silva-Ortigoza, *Control Design Techniques in Power Electronics Devices*, ser. Power Systems. Springer-Verlag London, 2006.
- [116] S. Galeani, S. Tarbouriech, M. Turner, and L. Zaccarian, "A tutorial on modern anti-windup design," *European Journal of Control*, vol. 15, no. 3, pp. 418 – 440, 2009.
- [117] J. G. Da Silva and S. Tarbouriech, "Antiwindup design with guaranteed regions of stability : an lmi-based approach," *IEEE Transactions on Automatic Control*, vol. 50, no. 1, pp. 106–111, 2005.
- [118] A. Barrado, R. Vázquez, E. Olías, A. Lázaro, and J. Pleite, "Theoretical study and implementation of a fast transient response hybrid power supply," *IEEE transactions on power electronics*, vol. 19, no. 4, pp. 1003–1009, 2004.

- [119] E. Meyer, Z. Zhang, and Y.-F. Liu, “Controlled auxiliary circuit with measured response for reduction of output voltage overshoot in buck converters,” in *2009 Twenty-Fourth Annual IEEE Applied Power Electronics Conference and Exposition*. IEEE, 2009, pp. 1367–1373.
- [120] —, “Controlled auxiliary circuit to improve the unloading transient response of buck converters,” *IEEE Transactions on Power Electronics*, vol. 25, no. 4, pp. 806–819, 2010.
- [121] Z. Shan, S.-C. Tan, and K. T. Chi, “Transient mitigation of dc–dc converters for high output current slew rate applications,” *IEEE transactions on power electronics*, vol. 28, no. 5, pp. 2377–2388, 2013.
- [122] Y. Wen and O. Trescases, “Non-linear control of current-mode buck converter with an optimally scaled auxiliary phase,” in *2010 IEEE International Conference on Industrial Technology*. IEEE, 2010, pp. 783–788.
- [123] V. Švikovic, P. Alou Cervera, J. A. Oliver Ramírez, O. García Suárez, and J. A. Cobos Márquez, “Improvement of the dynamic performance of a multiphase current controlled buck converter using an auxiliary synchronous buck converter as an additional energy path,” 2013.
- [124] V. Šviković, J. J. Cortés, P. Alou, J. A. Oliver, O. Garcia, and J. A. Cobos, “Multi-phase current-controlled buck converter with energy recycling output impedance correction circuit (oicc),” *IEEE Transactions on Power Electronics*, vol. 30, no. 9, pp. 5207–5222, 2015.
- [125] H. Martínez-García and A. Grau-Saldes, “Capacitorless dc-dc converter,” in *Proceedings of the 2014 IEEE Emerging Technology and Factory Automation (ETFA)*, Sep. 2014, pp. 1–6.
- [126] D. L. Vidor, N. Rigo, E. Rosa, and J. R. Pinheiro, “Capacitorless voltage source converter with high fidelity and fast transient response,” in *2017 IEEE Southern Power Electronics Conference (SPEC)*. IEEE, 2017, pp. 1–6.
- [127] —, “Fast transient response capacitorless dc-dc converter,” in *2017 Brazilian Power Electronics Conference (COBEP)*. IEEE, 2017, pp. 1–6.
- [128] D. Arzelier, “Représentation et analyse des systemes linéaires,” *Notes de cours, Version 6.2*, 2010.
- [129] J. Kreiss, J.-F. Tréguët, R. Delpoux, J.-Y. Gauthier, and X. Lin-Shi, “Flux weakening of pmsm for enhancing torque tracking,” in *2018 European Control Conference (ECC)*, June 2018, pp. 2665–2670.
- [130] J. Kreiss, J.-F. Tréguët, and X. Lin-Shi, “Input redundancy under input and state constraints : Definitions, taxonomy and characterizations,” *IEEE Transactions on Automatic Control*.
- [131] J. Kreiss, M. Bodson, J.-F. Tréguët, R. Delpoux, J.-Y. Gauthier, and X. Lin-Shi, “Optimal control allocation for the parallel interconnection of buck converters,” *Control Engineering Practice*.
- [132] J. Kreiss, J.-F. Tréguët, R. Delpoux, J.-Y. Gauthier, and X. Lin-Shi, “A geometric point of view on parallel interconnection of buck converters,” in *2018 European Control Conference (ECC)*, Limassol, Cyprus, June 2018, pp. 70–75.

- 
- [133] —, “A new framework for dealing with input constraints on parallel interconnection of buck converters,” in *2019 18th European Control Conference (ECC)*. IEEE, 2019, pp. 429–434.
- [134] J. Kreiss, J. Trégouët, D. Eberard, R. Delpoux, J. Gauthier, and X. Lin-Shi, “Hamiltonian point of view on parallel interconnection of buck converters,” *IEEE Transactions on Control Systems Technology*, pp. 1–10, 2020.
- [135] R. Gabriel, W. Leonhard, and C. J. Nordby, “Field-oriented control of a standard ac motor using microprocessors,” *IEEE transactions on industry applications*, no. 2, pp. 186–192, 1980.
- [136] G. Gateau, M. Fadel, P. Maussion, R. Bensaïd, and T. A. Meynard, “Multicell converters : active control and observation of flying-capacitor voltages,” *IEEE Transactions on Industrial Electronics*, vol. 49, no. 5, pp. 998–1008, 2002.
- [137] G. Narayanan, H. K. Krishnamurthy, D. Zhao, and R. Ayyanar, “Advanced bus-clamping pwm techniques based on space vector approach,” *IEEE Transactions on Power Electronics*, vol. 21, no. 4, pp. 974–984, 2006.
- [138] G. Basile and G. Marro, *Controlled and Conditioned Invariants in Linear System Theory/Book and Disk*. Prentice Hall, 1992, vol. 1.



## FOLIO ADMINISTRATIF

### THESE DE L'UNIVERSITE DE LYON OPEREE AU SEIN DE L'INSA LYON

NOM : KREISS

DATE de SOUTENANCE : 06/12/2019

Prénoms : Jérémie, Robert, Philippe

TITRE : Allocation de commande pour l'électrotechnique et l'électronique de puissance

NATURE : Doctorat

Numéro d'ordre : 2019LYSEI119

Ecole doctorale n°160: EEA (ÉLECTRONIQUE, ÉLECTROTECHNIQUE et AUTOMATIQUE)

Spécialité : Automatique

**RESUME :** Cette thèse s'inscrit dans le cadre de l'utilisation de l'allocation de commande dans le domaine de l'électrotechnique et l'électronique de puissance. Elle comporte deux volets, le premier orienté sur la théorie de l'allocation de commande et le second en lien avec la conception de lois de commande pour les convertisseurs en parallèle. L'allocation de commande donne des solutions pour commander des systèmes redondants en entrée. Toutefois les définitions et caractérisations de cette classe de systèmes souffrent d'un manque d'uniformité. C'est pourquoi dans le premier volet, cette thèse présente de nouvelles définitions et caractérisations générales de systèmes linéaires redondants en entrée en prenant en compte les contraintes d'entrée et d'état. Le cadre d'application de la technique d'allocation dite "géométrique" est également étendu pour prendre en compte des contraintes d'entrée. À la lumière de ces contributions, nous montrons dans le second volet que le système de convertisseurs continus en parallèle alimentant une charge unique est redondant en entrée. Sur ce système, des techniques de commande basées sur l'allocation de commande sont utilisées en apportant des preuves de stabilité et de performance. Ces développements sont appuyés par des simulations et des expérimentations.

**MOTS-CLÉS :** Allocation de commande, gestion des saturations, optimisation sous contraintes, commande de convertisseurs DC/DC en parallèle

Laboratoire (s) de recherche : Laboratoire Ampère – UMR CNRS 5005 – INSA Lyon

Directeur de thèse: LIN-SHI Xuefang

Président de jury : RIU Delphine

Composition du jury :

Rapporteurs :

MALABRE Michel, ZACCARIAN Luca

Examineurs :

LESECQ Suzanne, RIU Delphine

Directeur de thèse :

LIN-SHI Xuefang

Co-encadrants de thèse :

DELPOUX Romain, GAUTHIER Jean-Yves, TRÉGOUËT Jean-François