



HAL
open science

Optimisation de la conception du stockage de déchets radioactifs HA-MAVL à l'aide de la gestion de flux

Julie Rubaszewski

► **To cite this version:**

Julie Rubaszewski. Optimisation de la conception du stockage de déchets radioactifs HA-MAVL à l'aide de la gestion de flux. Recherche opérationnelle [math.OC]. Université de Technologie de Troyes, 2013. Français. NNT : 2013TROY0024 . tel-02969070

HAL Id: tel-02969070

<https://theses.hal.science/tel-02969070>

Submitted on 16 Oct 2020

HAL is a multi-disciplinary open access archive for the deposit and dissemination of scientific research documents, whether they are published or not. The documents may come from teaching and research institutions in France or abroad, or from public or private research centers.

L'archive ouverte pluridisciplinaire **HAL**, est destinée au dépôt et à la diffusion de documents scientifiques de niveau recherche, publiés ou non, émanant des établissements d'enseignement et de recherche français ou étrangers, des laboratoires publics ou privés.

Thèse
de doctorat
de l'UTT

Julie RUBASZEWSKI

**Optimisation
de la conception du stockage
de déchets radioactifs HA-MAVL
à l'aide de la gestion de flux**

**Spécialité :
Optimisation et Sécurité des Systèmes**

2013TROY0024

Année 2013

THESE

pour l'obtention du grade de

DOCTEUR de l'UNIVERSITE DE TECHNOLOGIE DE TROYES

Spécialité : OPTIMISATION ET SURETE DES SYSTEMES

présentée et soutenue par

Julie RUBASZEWSKI

le 20 novembre 2013

Optimisation de la conception du stockage de déchets radioactifs HA-MAVL à l'aide de la gestion de flux

JURY

Mme N. SAUER	PROFESSEUR DES UNIVERSITES	Président
M. L. AMODEO	PROFESSEUR DES UNIVERSITES	Directeur de thèse
M. O. GRUNDER	MAITRE DE CONFERENCES	Examinateur
M. J.-C. HENNET	DIRECTEUR DE RECHERCHE CNRS	Rapporteur
M. N. TCHERNEV	PROFESSEUR DES UNIVERSITES	Rapporteur
Mme A. YALAOUI	MAITRE DE CONFERENCES	Directrice de thèse

Personnalité invitée

M. S. FUCHS	INGENIEUR
-------------	-----------

THESE

pour l'obtention du grade de

DOCTEUR DE L'UNIVERSITÉ
DE TECHNOLOGIE DE TROYES

Spécialité : OPTIMISATION ET SURETÉ DES SYSTÈMES

présentée et soutenue par

Julie RUBASZEWSKI

Ingénieur en Systèmes Industriels, Université de Technologie de Troyes (UTT)

Master en optimisation et sûreté des systèmes, Université de Technologie de Troyes (UTT)

le 20 novembre 2013

OPTIMISATION DE LA CONCEPTION DU STOCKAGE DE DECHETS RADIOACTIFS HA-MAVL A L'AIDE DE LA GESTION DE FLUX

JURY

Rapporteurs	J-C. HENNET (Directeur de recherche, Aix-Marseille Université, Marseille) N. TCHERNEV (Professeur des Universités, Université d'Auvergne, Aubiere)
Directeurs de thèse	A. YALAOUI (Enseignant-chercheur, UTT, Troyes) L. AMODEO (Enseignant-chercheur, UTT, Troyes)
Examineurs	O. GRUNDER (Maître de conférences, UTBM, Belfort) N. SAUER (Professeur des Universités, Université de Lorraine, Metz)
Invités	S. FUCHS (Ingénieur Gestion de projet, ANDRA, Chatenay-Malabry)

Remerciements

Je tiens à remercier très sincèrement mes directeurs de thèse Docteur Alice YALAOUI et Professeur Lionel AMODEO qui sont pour moi des exemples et des encadrants des plus rares autant scientifiquement que d'un point de vue relationnel. Je remercie également Sylvain FUCHS pour m'avoir apporté le côté industriel et pour sa bonne humeur.

Je remercie les Professeurs Christian PRINS et Farouk YALAOUI qui m'ont accueilli au sein du laboratoire d'optimisation des systèmes industriels.

J'exprime toute ma gratitude aux membres du jury qui me font l'honneur de participer à l'examen de cette thèse : J-C. HENNET, Directeur de recherche CNRS à l'université d'Aix-Marseille et N. TCHERNEV, Professeur des Universités à l'Université d'Auvergne (Aubière) en leur qualité de rapporteurs, O. GRUNDER, maître de conférences à l'université de Belfort Montbéliard et N. SAUER, Professeur des Universités à l'Université de Lorraine (Metz) en leur qualité d'examineurs.

Je tiens à remercier mes plus proches collègues qui m'ont énormément soutenue et conseillée : Yassine, Fred et Hicham. Je remercie particulièrement Yassine pour son amitié et son sens de l'humour, Guillermo pour la bonne ambiance du bureau ainsi que mes collègues doctorants pour tous les bons moments que nous avons passé.

Je remercie les personnes de l'ANDRA qui m'ont très bien accueillis et ont facilité mon intégration : Rodolphe, Vincent, Damien et Denis.

Je remercie infiniment ma mère Marie-Odile, mon père François et sa femme Isabelle pour m'avoir soutenue et encouragée à tous moments. Un énorme merci à mon frère Tommy et à ma soeur Manon ainsi qu'à mes oncle et tantes, Jean-Louis, Chantal et Chrystelle et mes grands parents, Colette, Daniel et Thérèse.

Je remercie mes beaux parents Jean-Pierre et Blandine, ainsi que mes beaux frères et belles soeurs : Urbain, Francine, Flora, Aimé, Rosine et Stéphane ainsi que leurs filles pour leurs encouragements tout au long de la thèse.

Pour finir, je tiens à remercier ma moitié, Alexandre, pour son soutien, ses encouragements, ainsi que pour avoir supporté mes moments de mauvaise humeur et de stress. Sans oublier ma fille, Mila, pour ses sourires et les heures de sommeil en moins de ces derniers mois !

Une pensée particulière à ceux qui nous ont quitté cette année, mon grand père, Bernard,

et mon ami, Slim, qui resteront à jamais dans mon coeur.

Table des matières

Notations	17
Introduction générale	19
1 Contexte général de l'étude	23
1.1 L'Andra	23
1.1.1 Sa mission et ses activités	24
1.1.2 Son financement	24
1.1.3 La radioactivité	25
1.1.4 Les déchets radioactifs	25
1.1.5 Le stockage	31
1.2 Le projet CIGEO	32
1.2.1 Le projet de stockage profond pour les déchets HA et MA-VL	32
1.2.2 L'espace technologique	33
1.2.3 Le centre de Meuse/Haute-Marne (CMHM)	33
1.2.4 Le concept de stockage	34
1.2.5 La surveillance de l'environnement	36
1.2.6 Le calendrier du projet	36
1.2.7 L'importance de la problématique	38
2 Etat de l'art	39
2.1 Introduction	39
2.2 La méthodologie	39

2.3	Le flow path design	41
2.3.1	La représentation	41
2.3.2	Les différents types de réseaux	42
2.3.3	Les différentes approches utilisées	46
2.3.4	Les travaux prenant en compte les coûts de construction	50
2.3.5	Le dimensionnement de la flotte	50
2.3.6	Les travaux menés sur les déchets radioactifs	53
2.4	La modélisation	53
2.5	Les méthodes de résolution	58
2.5.1	Les méthodes exactes	58
2.5.2	Les méthodes approchées	60
2.5.3	L'évaluation de performances	63
2.6	Conclusion	64
3	La conception de réseau	65
3.1	Introduction	65
3.2	Problématique	65
3.3	Formulation du problème	66
3.4	Résolution	70
3.4.1	Représentation d'une solution	71
3.4.2	Détermination des variables secondaires	71
3.4.3	Evaluation	71
3.4.4	Critères de fin	72
3.4.5	Résolution avec l'algorithme d'essaim d'abeilles (BA)	72
3.4.6	La résolution avec la MLS	73
3.4.7	La résolution avec l'ILS	75
3.4.8	L'algorithme d'optimisation par colonie de fourmie hybridé (HACO)	76
3.5	Résultats	80
3.5.1	Réglage des méthodes	80

3.5.2	Cas traités de la littérature	82
3.5.3	Exemple 1 [59]	83
3.5.4	Exemple 2 [103]	84
3.5.5	Exemple 3 [44]	85
3.5.6	Exemple 4 [44]	85
3.5.7	Comparaison	87
3.5.8	Cas générés aléatoirement	88
3.5.9	Analyse	91
3.6	Cas industriel	94
3.7	Conclusion	97
4	Les extensions proposées	99
4.1	Introduction	99
4.2	Le modèle avec les extensions proposées	99
4.2.1	Différents types de véhicules	99
4.2.2	Segments interdits	100
4.2.3	Coût de construction	102
4.2.4	Le dimensionnement de la flotte	104
4.3	Résultats	104
4.3.1	Méthodes utilisées	104
4.3.2	Génération de nouvelles données	105
4.3.3	Exemple 1 (Kaspi et Tanchoco (1990))	105
4.3.4	Exemple 2 (Seo et Egbelu (1995))	107
4.3.5	Exemple 3 (Guan <i>et al.</i> (2011))	109
4.3.6	Exemple 4 (Guan <i>et al.</i> (2011))	111
4.3.7	Analyse des résultats	111
4.4	Cas industriel	118
4.4.1	Extension 1 : Différents types de véhicules	120
4.4.2	Extension 2 : Segments interdits	122

4.4.3	Extension 3 : Coûts de construction	123
4.4.4	Extension 4 : Dimensionnement de la flotte	124
4.4.5	L'étude des résultats	126
4.5	Conclusion	126
5	Résolution exacte	131
5.1	Introduction	131
5.2	Linéarisation	131
5.2.1	Modélisation	132
5.3	Méthodes de résolution	136
5.3.1	Cplex	136
5.3.2	FEM	137
5.4	Analyse des résultats	137
5.5	Analyse de sensibilité	141
5.5.1	Impact sur la fonction objectif	142
5.5.2	Efficacité de l'heuristique	142
5.6	Conclusion	144
6	Etude de cas : simulation des flux	145
6.1	Introduction	145
6.2	L'étude préliminaire	146
6.2.1	Les fiches équipements	146
6.2.2	Les fiches ouvrages	152
6.2.3	Les fiches parcours	152
6.3	Les hypothèses retenues pour la simulation	152
6.3.1	La construction	153
6.3.2	Le stockage des colis	162
6.4	Les indicateurs de performances	168
6.5	Construction du modèle de simulation	169
6.6	Les différents tests menés	169

Table des matières 9

6.7 Conclusion 170

Conclusion et perspectives 171

Bibliographie 175

Table des figures

1.1	L'implantation de l'ANDRA	23
1.2	La radioactivité	25
1.3	Les producteurs de déchets radioactifs	26
1.4	Barrières de protection	27
1.5	La classification des déchets	28
1.6	Volume total de déchets radioactifs par catégorie	28
1.7	Le centre de stockage de très faible activité de l'Aube	29
1.8	Le centre de stockage de faible et moyenne activité de l'Aube	29
1.9	Le centre de stockage de faible et moyenne activité de la Manche	30
1.10	Les déchets HA et MAVL	31
1.11	Schéma de principe du stockage profond	32
1.12	Aperçu d'une galerie dans le laboratoire souterrain	33
1.13	Schéma de la zone de stockage profond	33
1.14	Schéma de la zone d'arrivée des colis	34
1.15	Schéma de la zone des travaux de creusement	34
1.16	Schéma des alvéoles MAVL	35
1.17	Schéma des alvéoles HA	35
2.1	Les étapes de conception	40
2.2	Un exemple de boucle simple	42
2.3	Un exemple de réseau tandem	43
2.4	Un exemple de réseau tandem segmenté	44

2.5	La première étape d'une recherche locale	61
2.6	La deuxième étape d'une recherche locale	62
2.7	La troisième étape d'une recherche locale (dans le cas d'une maximisation)	62
3.1	Exemple de réseau à orienter	66
3.2	Représentation d'une solution	70
3.3	Exemple d'un réseau	70
3.4	Exemple d'une opération de diversification	75
3.5	Exemple d'une opération d'intensification	75
3.6	Exemple de construction de solution par une fourmie (a)	77
3.7	Exemple de construction de solution par une fourmie (b)	78
3.8	Exemple de construction de solution par une fourmie (c)	78
3.9	Exemple de construction de solution par une fourmie (d)	78
3.10	Plan d'expérience pour l'HACO $(\alpha, \lambda, \tau_{st}^{init}, q_0)$	81
3.11	Le réseau non orienté pour le cas 1	83
3.12	Le réseau optimal pour l'exemple 1	83
3.13	Le réseau non orienté pour le cas 2	84
3.14	Le codage de la solution optimale de l'exemple 2	84
3.15	Le réseau optimal pour l'exemple 2	86
3.16	Le réseau pour l'exemple 3	86
3.17	Le réseau optimal pour l'exemple 3	88
3.18	Le réseau pour l'exemple 4	88
3.19	Le réseau du cas industriel	94
3.20	Le meilleur réseau pour le cas industriel	96
4.1	Représentation de la fonction coût $C_{N_{ij}}$	103
4.2	Le réseau optimal pour le cas 1	115
4.3	Le réseau optimal pour le cas 2 pour la combinaison 1	119
4.4	Le réseau optimal pour le cas 2 pour la combinaison 2	119
4.5	Le réseau optimal pour le cas 2 pour la combinaison 3	120

4.6	Légende pour les exemples 3 et 4	120
4.7	Le réseau optimal pour le cas 3 pour la combinaison 1	122
4.8	Le réseau optimal pour le cas 3 pour la combinaison 2	122
4.9	Le réseau optimal pour le cas 3 pour la combinaison 3	123
4.10	Le réseau optimal pour le cas 4 pour la combinaison 1	123
4.11	Le réseau optimal pour le cas 4 pour la combinaison 2	124
4.12	Le réseau optimal pour le cas 4 pour la combinaison 3	124
4.13	Le réseau du cas industriel	125
4.14	Le meilleur réseau pour le cas industriel (extension 3)	127
5.1	Ecart entre la solution optimale et celle trouvée par la FEM en fonction du pourcentage de cases non vides	143
6.1	Le processus d'étude	146
6.2	Le problème global	147
6.3	Le diagramme générique	147
6.4	Le diagramme pour le flux de colis HA	148
6.5	Le diagramme pour le flux de colis MAVL	149
6.6	Le diagramme pour le flux de colis C0/Cu3	150
6.7	Le diagramme pour le flux de déblai	151
6.8	La MAP	154
6.9	Le creusement de la voute par la MAP	154
6.10	Un exemple d'étapes de construction	155
6.11	La sortie des déblais de la MAP	156
6.12	Le camion de déblais plein	156
6.13	Le camion de déblais plein qui se décharge au puit	157
6.14	La logique de déplacement des camions à deblais	158
6.15	La mise en place du béton projeté	158
6.16	La mise en place des boulons	159
6.17	Le creusement de la contre voûte par la MAP	159

6.18	La tête du tunnelier	159
6.19	Le creusement à l'aide du tunnelier	160
6.20	L'extraction des déblais du tunnelier	160
6.21	Un exemple de sous-zone MAVL	163
6.22	Un exemple de sous-zone HA	164
6.23	La logique des déplacements du funiculaire	165
6.24	Le véhicule automoteur utilisé pour les colis MAVL	166
6.25	Prise en charge de la hotte MAVL par la navette d'accostage	166
6.26	Transfert de la hotte MAVL par la navette d'accostage	166
6.27	Le véhicule automoteur utilisé pour les colis HA	167
6.28	Le robot pousseur qui met un colis en alvéole	167
6.29	Le robot pousseur une fois le colis mis en alvéole	168

Liste des tableaux

3.1	Valeurs pour les plans d'expérience	81
3.2	La matrice de flux chargé pour l'exemple 1	83
3.3	La matrice de flux chargés pour l'exemple 2	85
3.4	Matrice de flux chargés pour l'exemple 3	87
3.5	Matrice de flux chargés pour l'exemple 4	89
3.6	Comparaison entre les méthodes sur les exemple 1 à 4	90
3.7	Comparaison entre les méthodes sur les cas aléatoires (a)	91
3.8	Comparaison entre les méthodes sur les cas aléatoires (b)	92
3.9	Comparaison entre les méthodes sur les cas aléatoires (c)	93
3.10	La matrice de flux chargés pour le cas industriel	95
3.11	Comparaison entre les méthodes sur le cas industriel	95
3.12	Matrice de flux vide pour le cas industriel	97
4.1	Matrice de flux chargés pour le cas 1, pour les véhicules de type 0	105
4.2	Matrice de flux chargés pour le cas 1, pour les véhicules de type 1	106
4.3	Paramètres pour le dimensionnement de la flotte pour l'exemple 1	107
4.4	Matrice de flux chargés pour le cas 2, pour les véhicules de type 0	108
4.5	Matrice de flux chargés pour le cas 2, pour les véhicules de type 1	108
4.6	Paramètres pour le dimensionnement de la flotte pour l'exemple 2	109
4.7	Matrice de flux chargés pour le cas 3, pour les véhicules de type 0	109
4.8	Matrice de flux chargés pour le cas 3, pour les véhicules de type 1	110
4.9	Paramètres pour le dimensionnement de la flotte pour l'exemple 3	111

4.10	Matrice de flux chargés pour le cas 4, pour les véhicules de type 0	112
4.11	Matrice de flux chargés pour le cas 4, pour les véhicules de type 1	113
4.12	Paramètres pour le dimensionnement de la flotte pour l'exemple 4	114
4.13	Comparaison des méthodes pour l'exemple 1	115
4.14	Comparaison des méthodes pour l'exemple 2	116
4.15	Comparaison des méthodes pour l'exemple 3	117
4.16	Comparaison des méthodes pour l'exemple 4	118
4.17	Matrice de flux chargés pour les véhicules de type 0 du cas industriel	121
4.18	Matrice de flux chargés pour les véhicules de type 1 du cas industriel	121
4.19	Paramètres pour le dimensionnement de la flotte pour l'exemple 1	126
4.20	Comparaison entre les méthodes sur le cas industriel pour les extensions	129
5.1	Comparaison des méthodes pour l'exemple 1	138
5.2	Comparaison des méthodes pour l'exemple 2	139
5.3	Comparaison des méthodes pour l'exemple 3	140
5.4	Exemple de matrice de flux remplie de manière "identique"	143
5.5	Exemple de matrice de flux remplie de manière "extrême"	143
5.6	Exemple de matrice de flux remplie de manière "extrême" à 30%	143

Notations

A_k	Nombre de véhicules de type k nécessaire quand on calcule le fleet sizing
b	Nombre d'abeilles pour l'algorithme de bees
c	Indice de la fourmi pour l'HACO
$C_{N_{ij}}$	Coût de construction dépendant du nombre de véhicules empruntant le segment i - j
C'_k	Coût d'utilisation d'un véhicule de type k
D_k	Paramètre indiquant la distance que peut parcourir chaque véhicule de type k
d_{ij}	Distance entre le noeud i et le noeud j (j doit être adjacent à i)
e	Nombre d'abeilles élite pour l'algorithme de bees
f_{wu}	Flux chargé à partir du point de prise w au point de dépose u
f_{wuk}	Flux chargé à partir du point de prise w au point de dépose u pour le véhicule k
$f_{e_{uw}}$	Flux vide du point de dépose u au point de prise w
$f_{e_{uwk}}$	Flux vide du point de dépose u au point de prise w pour le véhicule k
FLM	Type de la matrice de flux pour les cas générés aléatoirement
i	Indice utilisé pour les noeuds
j	Indice utilisé pour les noeuds
k	Indice utilisé pour les véhicules
L_{wu}	Distance la plus courte du noeud w au u
L_{wuk}	Distance la plus courte du noeud w au u pour le véhicule k
$L_{e_{uw}}$	Distance la plus courte du noeud u au w
$L_{e_{uwk}}$	Distance la plus courte du noeud u au w pour le véhicule k
m	Nombre d'abeilles totales qui vont être étudiées avec les recherches locales pour l'algorithme de bees
$maxIter$	Nombre d'itérations sans amélioration avant la phase de diversification (HACO, MLS)

$nbAnt$	Nombre de fourmis pour l'HACO
$nbLien$	Nombre de segments d'un réseau qui doivent être orientés
nem	Nombre d'abeilles recrutées pour chaque abeille employée
q_0	Limite fixée pour l'utilisation de probabilité de selection de l'HACO
S	Ensemble de noeuds tel que chaque noeud de S est adjacent à d'autres noeuds de S
u	Indice des points de dépose
w	Indice des points de prise
X_{wuij}	Si le segment reliant le noeud i au noeud j fait parti du chemin utilisé par le flux chargé et 0 sinon
X_{wuijk}	Si le segment reliant le noeud i au noeud j fait parti du chemin utilisé par le flux chargé pour le véhicule k et 0 sinon
Y_{wuij}	Si le segment reliant le noeud i au noeud j fait parti du chemin utilisé par le flux vide $f_{e_{uw}}$ et 0 sinon
Y_{wuijk}	Si le segment reliant le noeud i au noeud j fait parti du chemin utilisé par le flux vide $f_{e_{uwk}}$ pour le véhicule k et 0 sinon
Z_{ij}	Variable binaire égale à 1 si $i-j$ est dirigé du noeud i au noeud j et 0 sinon
α	Poids des phéromones dans le choix d'une solution pour l'ACO
λ	Taux d'évaporation des phéromones pour l'ACO
τ_{st}^{init}	Taux initial de phéromones

Introduction générale

La mondialisation et la crise économique que l'on connaît en ce moment influent fortement sur la conjoncture économique actuelle et imposent des conditions de compétitivité à l'échelle mondiale. Pour conserver leur part de marché, les entreprises ne cessent d'améliorer leur processus en développant des outils et des méthodes qui permettent de garantir leur efficacité. De plus, l'augmentation de la population et donc des besoins en énergie implique que les enjeux liés à la radioactivité sont au coeur d'un grand débat public. La sécurité autour des centrales nucléaires ainsi que des centres de stockage et d'enfouissement est un point des plus importants. C'est dans ce contexte qu'il est devenu nécessaire de disposer d'outils qui permettent à l'Agence Nationale pour la gestion des Déchets Radioactifs (Andra) de concevoir un site de stockage qui remplissent à 100% toutes les conditions de sécurité requises tout en assurant un coût de construction et d'utilisation du site au plus bas. Les flux qui vont être générés pour la construction et le stockage sont de nature diverse et très nombreux. Les principaux sont constitués de l'évacuation des déblais et de l'amené des matériaux de construction. Il est donc important que l'Andra se dote d'un outil d'aide à la décision permettant de modéliser les flux qui vont être générés pendant la phase de construction ainsi que pendant le stockage en lui même afin de pouvoir les simuler, les visualiser et les optimiser. Le dimensionnement des flux et la conception des ouvrages, pour permettre le passage de ce flux, se trouvent donc au coeur du processus de conception du stockage. La conception de l'architecture souterraine répond à différentes contraintes : typologie de déchets, phasage et réalisation des travaux, exploitation nucléaire, sûreté, ventilation, etc. De plus, les hypothèses sont amenées à évoluer et certaines zones demeurent sensibles aux variations des hypothèses de conception, d'où l'importance d'un outil qui s'adapte aux différents besoins.

L'objectif de cette thèse est donc de développer de nouveaux modèles et de nouvelles méthodes qui permettent d'optimiser la conception des réseaux tels que ceux qui vont être utilisés par l'Andra. La conception de réseaux consiste en le choix du site, du nombre de département, des points de prise et dépose, des liaisons et enfin du dimensionnement de la flotte. Le problème peut être modélisé par un réseau non orienté. Il s'agit de gérer les flux

et pour cela de fixer la direction du flux pour chaque lien du réseau. Cette étude est menée dans le but de minimiser la distance totale parcourue par les véhicules chargés et vides. Différentes méthodes vont être testées afin de choisir laquelle est la plus efficace pour ce type de problème. Par la suite, il est nécessaire d'adapter le problème générique au cas particulier de l'Andra. Enfin la troisième étape de la thèse consiste en la validation en contexte réel (c'est-à-dire en dynamique) à l'aide de la simulation. En effet, celle-ci est nécessaire pour tester l'optimisation de la conception proposée avec les différentes hypothèses d'utilisation du site et ainsi permettre le dimensionnement des ouvrages.

Ce mémoire est organisé de la façon suivante : le chapitre 1 présente le contexte général de l'étude. Dans un premier temps, une introduction générale de l'Andra avec sa mission ainsi qu'une présentation rapide de la radioactivité et des différents déchets radioactifs traités par l'Andra est donnée. Dans un deuxième temps, le projet CIGEO, projet de centre de stockage souterrain au coeur de cette thèse, est décrit plus en détail.

Dans le deuxième chapitre, nous présentons l'état de l'art des différents problèmes et méthodes liés à la problématique de notre partenaire industriel. Nous rappelons que le projet porte sur un problème de conception de réseau (appelé *flow path design*). En premier lieu, celui-ci est expliqué avec les différentes représentations possibles ainsi que les différents types de réseau et les approches utilisées dans la littérature. Dans la deuxième partie de ce chapitre, les différentes méthodes d'optimisation, exactes et approchées, sont décrites.

Notre contribution portera ici sur le développement de modèles de *flow path design* ainsi que le développement de méthodes de résolution et d'optimisation. La présentation mathématique ainsi que la résolution sont présentées dans le troisième chapitre. Dans un premier temps, les différentes méthodes d'optimisation approchées qui ont été développées sont décrites. Par la suite, les exemples traités sont décrits et une analyse des résultats est faite avant d'appliquer les méthodes au cas industriel.

Le quatrième chapitre est consacré à l'étude des extensions proposées pour le modèle de base, présenté dans le chapitre précédent. Ces extensions sont développées pour se rapprocher au mieux du cas Andra. Une étude des résultats est ainsi présentée afin de définir les méthodes les plus efficaces pour ces problèmes encore plus contraints.

La linéarisation des modèles ainsi qu'une analyse de sensibilité sont présentées dans le chapitre 5. L'étape de linéarisation permet d'utiliser la programmation linéaire et les résultats des différents cas traités dans les chapitres précédents sont donnés. De plus, une analyse de sensibilité est menée.

Pour finir, le chapitre 6 présente notre contribution sur la validation en contexte réel et la simulation qui a été réalisée. Ce chapitre représente une étape très importante de l'étude car la simulation permet de valider l'ensemble du travail théorique mené en amont. Il reprend les phases d'étude préliminaires nécessaires à la simulation, puis les hypothèses retenues avant de décrire les différents indicateurs de performance qui ont été étudiés.

Une conclusion générale termine cette thèse et des perspectives de recherche sont présentées.

Chapitre 1

Contexte général de l'étude

1.1 L'Andra

L'Andra est un établissement public à caractère industriel et commercial créé par la loi du 30 décembre 1991. Sa mission a été complétée par la loi de programme du 28 juin 2006 relative à la gestion durable des matières et déchets radioactifs. Indépendante des producteurs de déchets radioactifs, l'Andra est placée sous la tutelle des ministres chargés respectivement de l'énergie, de la recherche et de l'environnement. Une carte de son implantation est donnée figure 1.1 (l'ensemble des figures présentées dans ce chapitre sont tirées du site internet www.andra.fr).



FIGURE 1.1: L'implantation de l'ANDRA

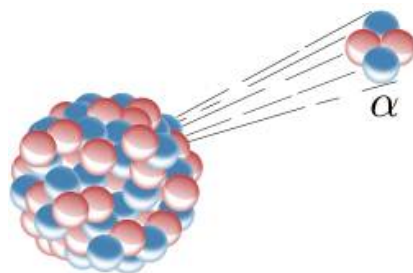
1.1.1 Sa mission et ses activités

L'Andra est chargée de trouver, mettre en oeuvre et garantir des solutions de gestion sûres pour l'ensemble des déchets radioactifs français, afin de protéger les générations présentes et futures du risque que présentent ces déchets. La mission de l'Andra est déclinée en plusieurs activités :

- Exploiter les deux centres de stockage de surface existants dans l'Aube, dédiés aux déchets de faible et moyenne activité à vie courte (FMA-VC) et aux déchets de très faible activité (TFA).
- Surveiller le centre de stockage de la Manche, premier centre français de stockage en surface de déchets faiblement et moyennement radioactifs, aujourd'hui fermé.
- Entreposer les déchets non électronucléaires dans l'attente de leur stockage définitif.
- Etudier et concevoir des centres de stockage pour les déchets qui n'ont pas encore de centres dédiés, à savoir : les déchets de faible activité à vie longue (FA-VL), les déchets de haute activité (HA) et de moyenne activité à vie longue (MA-VL).
- Prendre en charge les déchets radioactifs issus des hôpitaux, laboratoires de recherche, universités (...) et les objets radioactifs anciens détenus par les particuliers (anciens objets d'horlogerie luminescents, objets au radium à usage médical, sels naturels de laboratoire, certains minéraux, etc.)
- Assurer, à la demande du propriétaire ou des pouvoirs publics, l'assainissement de sites pollués par la radioactivité comme, par exemple, les anciens laboratoires de Marie Curie.
- Répertorier les matières et déchets radioactifs français et publier l'inventaire national des matières et déchets radioactifs tous les trois ans. La dernière édition est parue en 2012.
- Informer tous les publics à l'aide de documents, d'expositions, de visites de ses installations...
- Conserver la mémoire de ces centres.
- Valoriser son savoir-faire en France et à l'étranger.

1.1.2 Son financement

Le financement de l'Andra provient de plusieurs sources. D'abord, on peut citer les contrats avec les producteurs de déchets radioactifs (EDF, Areva, CEA, hôpitaux, centres de recherche...) pour assurer le stockage de leurs déchets radioactifs. Il y a aussi une taxe dite « de recherche » collectée par l'Autorité de Sûreté Nucléaire (ASN) auprès des produc-

FIGURE 1.2: *La radioactivité*

teurs de déchets radioactifs pour les recherches et les études sur l'entreposage et le stockage des déchets de haute activité et de moyenne activité à vie longue. Enfin, une subvention accordée par l'état, pour ses missions d'intérêt général (Inventaire national, collecte d'objets radioactifs auprès des particuliers, assainissement des sites pollués par la radioactivité dont le responsable est défaillant) fait aussi parti des financements de l'Andra.

1.1.3 La radioactivité

La radioactivité est un phénomène naturel et une propriété que possèdent certains atomes instables de se transformer spontanément en un autre atome tout en émettant des rayonnements (figure 1.2). Des atomes radioactifs se trouvent naturellement dans le corps humain, l'alimentation (lait, pommes de terre, poissons...) et l'environnement (sol, eau de pluie, eau de mer, air...). La radioactivité d'un élément diminue naturellement dans le temps, plus ou moins rapidement, en fonction de la nature des radionucléides. Depuis la découverte de la radioactivité (fin du 19^{ème} siècle par Henri Becquerel), ses propriétés sont utilisées dans de nombreuses applications comme la production d'électricité, la chimie, la biologie (étude des cellules), la géologie, l'archéologie (datation), l'agriculture, la médecine (diagnostic et traitement des cancers, stérilisation du matériel), etc. Ses usages sont également multiples dans l'industrie, pour la conservation des aliments (ionisation), le contrôle des soudures en métallurgie, la stérilisation du matériel médical ou la détection des incendies par exemple. L'ensemble de ces activités produit des déchets dont certains sont radioactifs.

1.1.4 Les déchets radioactifs

Les déchets radioactifs sont des substances ne pouvant être réutilisées ou retraitées, et qui doivent être gérées de manière spécifique. Ils sont de natures très diverses et la grande majorité d'entre eux ressemble à des déchets classiques : outils, gravats, ferrailles, gants,

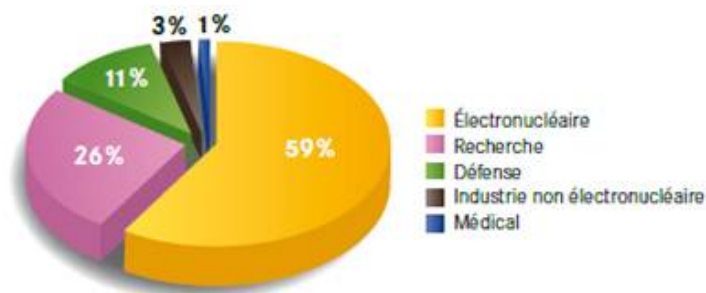


FIGURE 1.3: Les producteurs de déchets radioactifs

filtres, résines, blouses, pipettes, flacons, aiguilles ou anciens objets du quotidien tels que réveils, fontaines ou encore têtes de paratonnerres. C'est parce qu'ils ont été en contact avec la radioactivité qu'ils sont devenus eux mêmes radioactifs. Les déchets radioactifs peuvent provenir de la maintenance et du fonctionnement des installations nucléaires, de leur démantèlement, du retraitement du combustible usé des centrales nucléaires, de l'assainissement d'anciens sites pollués par la radioactivité, d'activités de recherche, de processus industriels, d'exams et de soins médicaux, ou encore de particuliers qui détiendraient des objets anciens issu de l'entre-deux-guerres. Il existe plus de 1000 producteurs qui génèrent annuellement l'équivalent de près de 2 kilos de déchets par an et par habitant (Industrie électronucléaire (EDF, Areva), universités, hôpitaux, centres de recherche (dont CEA), industries, collectivités, particuliers,...). Une estimation de la répartition de l'origine des déchets radioactifs existant fin 2010 par secteur économique en France est donnée dans la figure 1.3.

Pour protéger l'homme et l'environnement contre les risques que présentent les déchets radioactifs, la France a, comme la plupart des pays, fait le choix de les stocker dans des installations industrielles adaptées à chaque type de déchet. L'objectif est de les isoler le temps que leur radioactivité ait suffisamment diminué du fait de la décroissance naturelle, et ne présente plus de risques. Le simple fait de mettre en place des barrières de protection tel que le béton nous protège de ces effets (figure 1.4). Il existe déjà en France des centres de surface qui accueillent plus de 90 % des déchets radioactifs produits chaque année dans le pays. Pour les autres déchets, des centres de stockage sont à l'étude par l'Andra. En attendant, les déchets concernés sont entreposés provisoirement dans des installations spécifiques.

De nature très variée, les déchets radioactifs sont classés en différentes catégories afin de permettre leur prise en charge de manière adaptée. En France, cette classification repose sur de nombreux paramètres dont notamment :

- Leur niveau de radioactivité : exprimé en becquerels par gramme (Bq/g). Un becquerel correspond à une désintégration par seconde.

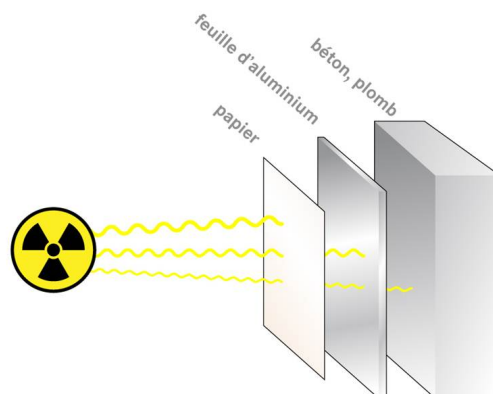


FIGURE 1.4: Barrières de protection

- Leur durée de vie qui dépend de la période radioactive propre à chaque radionucléide qu'ils contiennent. Cette période correspond au temps moyen au bout duquel une quantité d'un même radionucléide perd naturellement la moitié de son activité.

On distingue les déchets dont les principaux radionucléides ont une période courte (inférieure ou égale à 31 ans) de ceux qui ont une période longue (supérieure à 31 ans).

Fin 2010, il existe en France environ 1 300 000 m³ de déchets radioactifs répartis en 5 catégories (figures 1.5 et 1.6) :

- les déchets de très faible activité TFA
- les déchets de faible et moyenne activité à vie courte FMA-VC
- les déchets de faible activité à vie longue FA-VL
- les déchets de moyenne activité à vie longue MA-VL
- les déchets de haute activité HA.

Chaque catégorie va maintenant être décrite.

1.1.4.1 Les déchets de très faible activité (TFA)

Les déchets de très faible activité proviennent essentiellement du fonctionnement et du démantèlement des installations nucléaires. Ils proviennent également d'industries classiques utilisant des matériaux naturellement radioactifs (chimie, métallurgie, production d'énergie...). Certains sont issus de l'assainissement et de la réhabilitation d'anciens sites pollués par la radioactivité, et se présentent sous la forme de déchets inertes (béton, gravats, terres...) ou métalliques. Ils sont stockés en surface dans des alvéoles creusées dans l'argile au centre de stockage des déchets de très faible activité de Morvilliers dans l'Aube (figure 1.7). A leur arrivée au Centre, les déchets plastiques et les déchets métalliques sont compactés. Les

Demi-vie Activité	Vie		
	Vie très courte < 100 jours	Vie courte (VC) < 31 ans	Vie longue (VL) > 31 ans
Très faible activité (TFA)	Gestion par décroissance radioactive sur place	Stockage en surface au CSTFA (Aube) Filières de recyclage	
Faible activité (FA)		Stockage en surface au CSFMA (Aube) sauf pour certains déchets tritiés et certaines sources scellées	A l'étude dans le cadre de l'article 4 de la loi du 28 juin 2006. Projet de stockage en faible profondeur
Moyenne activité (MA)			A l'étude dans le cadre de l'article 3 de la loi du 28 juin 2006. Projet de stockage réversible en profondeur
Haute activité (HA)		A l'étude dans le cadre de l'article 3 de la loi du 28 juin 2006. Projet de stockage réversible en profondeur	

FIGURE 1.5: La classification des déchets

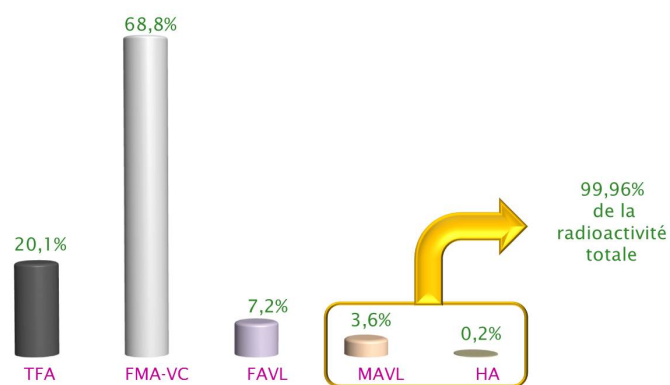


FIGURE 1.6: Volume total de déchets radioactifs par catégorie

déchets liquides (eaux polluées, boues) sont solidifiés et rendus chimiquement inertes. Les déchets sont ensuite placés dans des fûts ou des *big bags*. Une fois conditionnés, ces colis de déchets sont identifiés et empilés dans des alvéoles creusées dans une couche argileuse, à quelques mètres de profondeur. Lorsque l'alvéole est remplie, elle est recouverte d'une couverture composée notamment de sable, d'une membrane imperméable et d'argile. Fin 2010, 174 384 m³ étaient stockés.



FIGURE 1.7: *Le centre de stockage de très faible activité de l'Aube*

1.1.4.2 Les déchets de faible et moyenne activité à vie courte (FMA-VC)



FIGURE 1.8: *Le centre de stockage de faible et moyenne activité de l'Aube*

Ce sont des déchets liés soit à la maintenance (vêtements, outils, filtres...) et au fonctionnement d'installations nucléaires, soit aux activités de recherche ou de soins des laboratoires et des hôpitaux. Contenant essentiellement des atomes radioactifs à vie courte, ils sont stockés depuis 1992 en surface au centre de stockage de l'Aube (CSA) (figure 1.8) qui a



FIGURE 1.9: *Le centre de stockage de faible et moyenne activité de la Manche*

pris le relais du centre de stockage de la Manche (CSM) (figure 1.9), exploité de 1969 à 1994. Avant leur stockage, les déchets sont compactés ou solidifiés puis ils sont mélangés avec du béton avant d'être placés dans un conteneur également en béton ou en métal. Un colis de déchets FMA est composé de 15 à 20 % de déchets et de 80 à 85 % d'enrobage. Il est stocké, en surface, dans des ouvrages en béton armé de 25 mètres de côté et de 8 mètres de hauteur, construits sur deux couches géologiques superposées : l'une sableuse, l'autre argileuse. Ces ouvrages sont ensuite fermés par une dalle de béton dont l'étanchéité est assurée par une couche de résine imperméable. Enfin, une couverture argileuse définitive de plusieurs mètres d'épaisseur sera placée sur les ouvrages pour assurer une protection à long terme.

1.1.4.3 Les déchets de faible activité à vie longue (FA-VL)

Ces déchets recouvrent essentiellement deux types de déchets dits « radifères » et « de graphite ». Les déchets radifères doivent leur nom au radium qu'ils contiennent. Ils proviennent du traitement de différents minéraux utilisés, par exemple, dans l'industrie automobile ou dans la métallurgie fine. Ils sont actuellement entreposés sur les sites du CEA et des producteurs industriels. Les déchets de graphite contiennent, comme leur nom l'indique, du graphite minéral correspondant à une variété très pure de carbone. Produits lors de l'exploitation et du démantèlement des réacteurs nucléaires de première génération, aujourd'hui arrêtés, ils sont actuellement entreposés sur les sites d'EDF, du CEA et d'Areva. D'autres types de déchets font également partie de cette catégorie : têtes de paratonnerres radioactives, détecteurs d'incendie, peintures luminescentes (anciennement utilisées dans l'industrie horlogère par exemple). On peut également retrouver certains objets radioactifs anciens, dont la production s'est arrêtée, chez les particuliers (montres en radium, aiguilles au radium). L'Andra étudie les différents scénarios possibles pour gérer ces déchets, afin de proposer des

solutions de stockage sûres et adaptées.

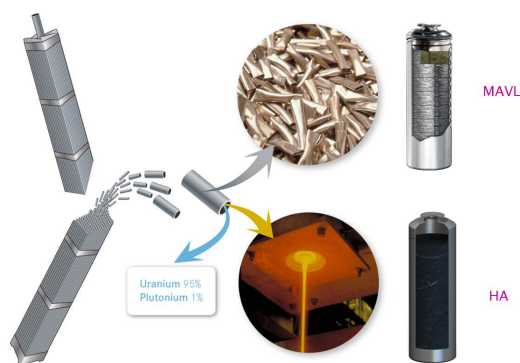


FIGURE 1.10: Les déchets HA et MAVL

1.1.4.4 Les déchets de moyenne activité à vie longue (MA-VL) et de haute activité (HA)

Ils proviennent pour l'essentiel de l'industrie électronucléaire et du traitement des combustibles usés issus des centrales nucléaires. Ils sont principalement issus des structures qui entourent le combustible utilisé (coques et embouts) ou des résidus liés au fonctionnement des installations nucléaires (figure 1.10). Lorsqu'ils deviennent moins performants, les combustibles utilisés dans les réacteurs sont recyclés. Lors du recyclage, on obtient, en plus des matières réutilisables, des résidus, hautement radioactifs et non réutilisables qui constituent ces déchets HA. Ils sont calcinés sous forme de poudre puis incorporés à une pâte de verre dont la capacité de confinement est particulièrement élevée. Le mélange est coulé dans une colis en inox. Afin d'être stocké, chaque colis HA sera placé dans une conteneur en acier.

1.1.5 Le stockage

En France, comme dans de nombreux pays, le stockage est la solution pérenne choisie pour la gestion industrielle des déchets radioactifs à long terme. Les centres de stockage sont conçus pour confiner la radioactivité présente dans les déchets, le temps nécessaire à sa décroissance. La sûreté d'un stockage repose sur plusieurs composantes combinées selon la nature des déchets :

- le colis qui contient les déchets,
- l'alvéole (ou ouvrage de stockage) dans laquelle sont placés les colis,
- la géologie du site qui constitue une barrière naturelle à long terme.

1.2 Le projet CIGEO

1.2.1 Le projet de stockage profond pour les déchets HA et MA-VL

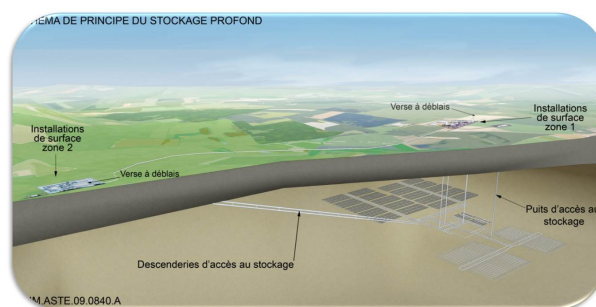


FIGURE 1.11: Schéma de principe du stockage profond

Pour ces deux types de déchets, l'Andra est chargée de concevoir un centre de stockage réversible à 500 mètres de profondeur appelé Cigéo - Centre industriel de stockage géologique (figure 1.11) - défini comme solution de référence par la loi du 28 juin 2006. Le terme réversible implique que les déchets doivent pouvoir être récupérés si une meilleure solution de stockage ou de réutilisation des déchets est trouvée dans les 100 années qui suivent la fin du remplissage du site. Pour ce faire, l'Andra mène des recherches et réalise des études notamment au sein de son laboratoire souterrain situé en Meuse/Haute-Marne. En attendant la mise en exploitation de ce centre de stockage qui devrait avoir lieu en 2025, sous réserve de l'autorisation de l'Autorité de sûreté nucléaire, les déchets de haute activité (HA) et de moyenne activité à vie longue (MA-VL) sont entreposés sur leur site de production et de conditionnement à La Hague (50), Marcoule (30) ou Cadarache (13). Les principales dates clés du projet sont :

- 2013 : Débat public
- 2015 : Demande d'autorisation
- 2016 : Décret d'autorisation de construction et loi de réversibilité
- 2018 : Début des travaux
- 2024 : Autorisation d'ouverture accordée par l'autorité de sûreté nucléaire
- 2025 : Mise en exploitation du Cigéo (pour une durée d'environ 100 ans)

Plus de détails seront donnés à la fin de ce chapitre

1.2.2 L'espace technologique

L'espace technologique est un espace qui présente Cigéo, le projet de Centre de stockage réversible profond pour les déchets de haute activité et de moyenne activité à vie longue, à travers l'exposition de maquettes et de différents robots et prototypes industriels réalisés par l'Andra pour tester et valider les concepts technologiques de ce stockage : conteneur de colis en béton, système de manutention, etc. De nouveaux prototypes viennent enrichir l'exposition permanente au fur et à mesure de leur réalisation.

1.2.3 Le centre de Meuse/Haute-Marne (CMHM)

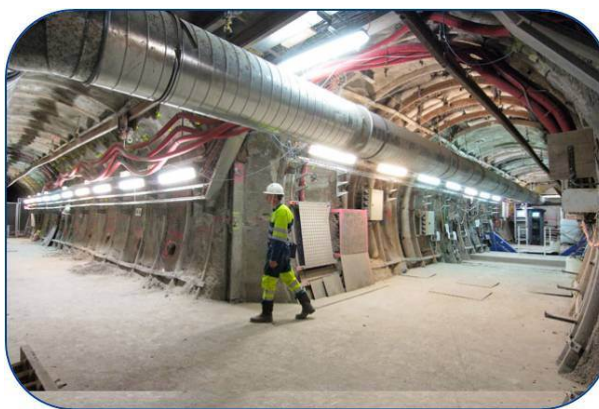


FIGURE 1.12: Aperçu d'une galerie dans le laboratoire souterrain

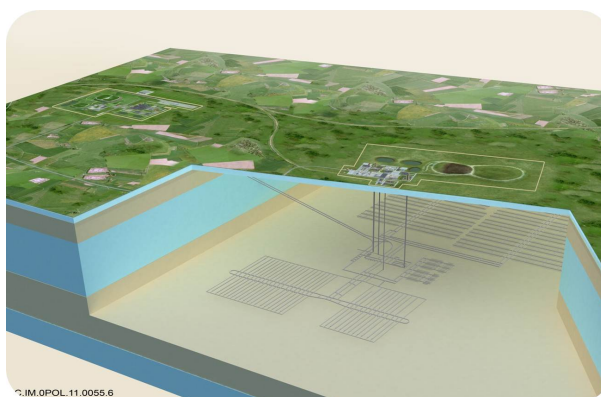


FIGURE 1.13: Schéma de la zone de stockage profond

Le laboratoire souterrain est implanté depuis 2000, situé à 490 m de profondeur. C'est un outil de recherche unique sur le stockage réversible profond pour les déchets de haute activité (HA) et de moyenne activité à vie longue (MA-VL). Ses galeries souterraines (figure

1.12) permettent d'étudier une couche d'argile vieille de 160 millions d'années encore en place, de tester les perturbations que peuvent créer un stockage ainsi que préparer la phase industrielle grâce à des essais technologiques (creusement de galeries et d'alvéoles, soutènement, scellement...). La loi du 28 juin 2006 a chargé l'Andra de concevoir et d'implanter un centre de stockage profond pour ces déchets, appelé Cigéo qui, s'il est autorisé, serait implanté à proximité du laboratoire. La figure 1.13 donne une idée de comment sera orienté la zone de stockage profond. Cette zone occupe une surface de 15km^2 , la zone d'arrivée des colis (figure 1.14), 100 Ha et la zone de travaux de creusement (figure 1.15), 200 Ha.



FIGURE 1.14: Schéma de la zone d'arrivée des colis



FIGURE 1.15: Schéma de la zone des travaux de creusement

1.2.4 Le concept de stockage

La longueur des alvéoles MAVL (figure 1.16) serait d'environ 400m, pour un diamètre excavé de 9m. Concernant les alvéoles HA (figure 1.17), la longueur serait de 40m pour un diamètre de 0,7m.

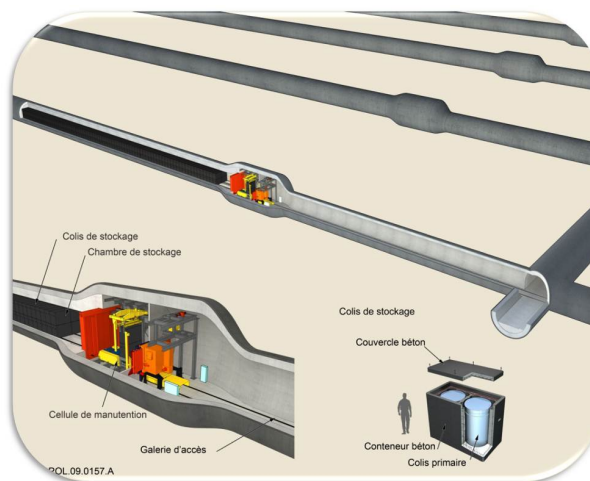


FIGURE 1.16: Schéma des alvéoles MAVL

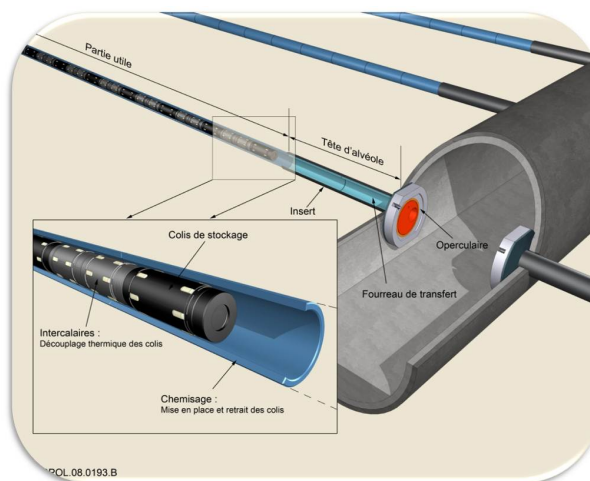


FIGURE 1.17: Schéma des alvéoles HA

1.2.4.1 La réversibilité

La loi demande que le stockage soit réversible et cela afin de laisser la possibilité de faire évoluer le stockage et laisser des flexibilités aux générations futures pendant un siècle minimum. L'objectif est de pouvoir faire évoluer la construction du centre (intégrer des nouvelles techniques, des nouveaux matériaux), de laisser ouvert le choix de stockage (c'est à dire de permettre aux générations futures de prendre éventuellement d'autres décisions), de surveiller le centre pendant son exploitation (s'assurer de la sûreté pendant la construction), de changer de mode de gestion si les générations futures l'envisageaient et de récupérer les colis. le gouvernement demande de réfléchir sur une durée de réversibilité supérieur à un siècle mais une loi postérieure à 2016 fixera les conditions de réversibilité.

1.2.5 La surveillance de l'environnement

Avant la mise en service de ses sites, pendant leur exploitation et lors de leur phase de surveillance, l'Andra vérifie le très faible impact de ses activités sur l'environnement grâce à de nombreux prélèvements et analyses de qualité de l'eau, de l'air, du sol, de la faune et de la flore. En 2011, plus de 1 500 analyses radiologiques ont été effectuées dans l'environnement du Cires et plus de 14 000 mesures sur le CSA. Dans le cadre du projet Cigéo, l'Andra a mis en place, dès 2007, l'Observatoire pérenne de l'environnement (OPE). Cet observatoire vise à établir un état des lieux précis de l'environnement du futur Centre de stockage avant sa construction, et d'en suivre son évolution sur au moins 100 ans, durée d'exploitation du Centre. L'OPE regroupe un ensemble de dispositifs d'observation, d'expérimentation et de conservation de l'environnement, dont un grand nombre s'inscrit dans des réseaux nationaux et internationaux. Pour assurer la traçabilité et la pérennité des données recueillies par l'OPE, l'Andra construit une écothèque, à proximité de son laboratoire pour conserver durablement les échantillons prélevés. Sa mise en service est prévue en 2013.

1.2.6 Le calendrier du projet

Afin de mieux se rendre compte de l'ampleur du projet Cigéo voici les principales dates clés du projet depuis la première loi sur les déchets radioactifs jusqu'à la fin du processus :

- 1991 : Vote de la loi n° 91-1381 du 30 décembre 1991, dite loi "Bataille", relative aux recherches sur la gestion des déchets radioactifs.
- 1994-1996 : Campagnes de reconnaissances géologiques sur 4 sites validés par le Gouvernement.
- 1998 : Le site de Meuse/Haute-Marne est retenu par le Gouvernement pour l'implantation d'un laboratoire souterrain.
- 2005 : Remise du Dossier 2005 au Gouvernement dans lequel l'Andra conclut à la faisabilité et à la sûreté du stockage profond dans un périmètre de 250km^2 autour du Laboratoire souterrain. Evaluation du Dossier 2005 par l'Autorité de sûreté nucléaire, par la Commission nationale d'évaluation et revue par des experts internationaux.
- 2005/2006 : Débat public, organisé par la Commission nationale du débat public, sur les options générales en matière de gestion des déchets radioactifs de haute activité et de moyenne activité à vie longue.
- 2006 : Débat au Parlement sur les axes de gestion à long terme des déchets radioactifs puis vote de la loi de programme n° 2006-739 du 28 juin 2006, relative à la gestion durable des matières et des déchets radioactifs. établissement du premier Plan na-

tional de gestion des matières et déchets radioactifs (PNGMDR), mis à jour tous les trois ans (2009, 2012).

- 2007 : Mise en place de l'Observatoire pérenne de l'environnement afin de décrire l'environnement du futur stockage avant sa construction et de suivre son évolution pendant toute la durée d'exploitation du Centre.
- 2009-2010 : Proposition par l'Andra d'une zone souterraine de 30km^2 (zone d'intérêt pour la reconnaissance approfondie, "ZIRA"), pour mener les études pour l'implantation des installations souterraines. Validation de la ZIRA par le Gouvernement après avis de l'Autorité de sûreté nucléaire, de la Commission nationale d'évaluation et consultation des élus et du Comité local d'information et de suivi du Laboratoire de Bure. Remise par l'Andra à ses évaluateurs d'un ensemble de documents présentant les grandes options retenues pour la conception, la sûreté et la réversibilité du stockage.
- 2011 : Lancement de la conception industrielle de Cigéo et de la préparation du schéma interdépartemental de développement du territoire. Après enquête publique, autorisation de poursuivre l'exploitation du Laboratoire souterrain jusqu'en 2030.
- 2013 : Débat public sur le projet Cigéo, organisé par la Commission nationale du débat public.
- 2014-2015 : Préparation de la demande d'autorisation de création de Cigéo.
- 2015 : Dépôt par l'Andra de la demande d'autorisation de création de Cigéo.
- 2015-2018 : Evaluation de la demande d'autorisation de création par la Commission nationale d'évaluation, avis de l'Autorité de sûreté nucléaire et recueil de l'avis des collectivités territoriales. Evaluation de l'Office parlementaire d'évaluation des choix scientifiques et technologiques. Loi fixant les conditions de réversibilité du stockage. Mise à jour de la demande d'autorisation par l'Andra, instruction par l'Autorité de sûreté nucléaire et enquête publique préalable à la délivrance de l'autorisation de création du Centre par décret en Conseil d'Etat.
Sous réserve d'autorisation, calendrier prévisionnel du démarrage de l'exploitation de Cigéo :
- 2019 : Début des travaux de construction des installations de Cigéo.
- 2025 : Mise en service de Cigéo par l'Andra, sous réserve de l'autorisation de l'Autorité de sûreté nucléaire.
- 2025-2030 : Phase de démarrage de l'installation.
- 2030 et au-delà : Développement progressif de Cigéo avec des réexamens périodiques de sûreté (tous les 10 ans).

1.2.7 L'importance de la problématique

Le travail réalisé dans cette thèse vise à dimensionner les ouvrages de stockage vis-à-vis des divers flux industriels qui sont de natures variées. Cette diversité de flux constitue l'une des caractéristiques du stockage. Les ouvrages doivent en effet être conçus pour permettre un développement progressif, progressivité à l'origine d'une " coactivité ", c'est-à-dire d'une coexistence de flux nucléaires (les colis de déchets nucléaires et les flux associés, telle la ventilation nucléaire) et de flux de chantiers conventionnels. Le dimensionnement des flux et la conception des ouvrages pour autoriser ces flux se trouvent donc au coeur du processus de conception du stockage. La conception de l'architecture souterraine répond à différentes contraintes : typologie de déchets, phasage et réalisation des travaux, exploitation nucléaire, sûreté, ventilation, etc. Ces hypothèses sont amenées à évoluer et certaines zones demeurent sensibles aux variations des hypothèses de conception. Il était donc important de doter l'Andra d'un outil d'aide à la décision permettant de modéliser ces flux afin de pouvoir les simuler, les visualiser et les optimiser. Pour cela, une étude de l'existant a été réalisée et sera présentée au chapitre suivant. Par la suite le développement de nouveaux modèles et méthodes a été fait avant de valider l'ensemble par la simulation en contexte réel.

Chapitre 2

Etat de l'art

2.1 Introduction

La collaboration entre le LOSI (Laboratoire d'Optimisation des Systèmes Industriels) et l'ANDRA porte sur un projet de construction d'un nouveau site de stockage de déchets radioactifs HA-MAVL (haute activité et moyenne activité à durée de vie longue) et plus particulièrement sur l'optimisation de la conception du stockage à l'aide de la gestion de flux. Les objectifs sont de dimensionner et d'optimiser les ouvrages du stockage HA-MAVL, tant en surface qu'en souterrain, vis-à-vis des divers flux industriels. L'objectif de cette partie est de présenter les recherches qui ont été menées dans le domaine de la conception de réseau logistique, appelé *flow path design*, ainsi que les méthodes d'optimisation utilisées.

2.2 La méthodologie

Lors de la conception d'un système logistique de type atelier de production ou zone de stockage, en admettant que le lieu d'implantation soit fixé et que les dimensions du site soient calculées, on compte six grandes étapes importantes (figure 2.1).

- Le regroupement technologique des ressources,
- L'agencement des cellules (appelé *layout*),
- La création des points de prise et de dépose,
- La création des flux (*flow path design*),
- Le dimensionnement de la flotte (*fleet sizing*) et
- La gestion opérationnelle des tâches de transport.

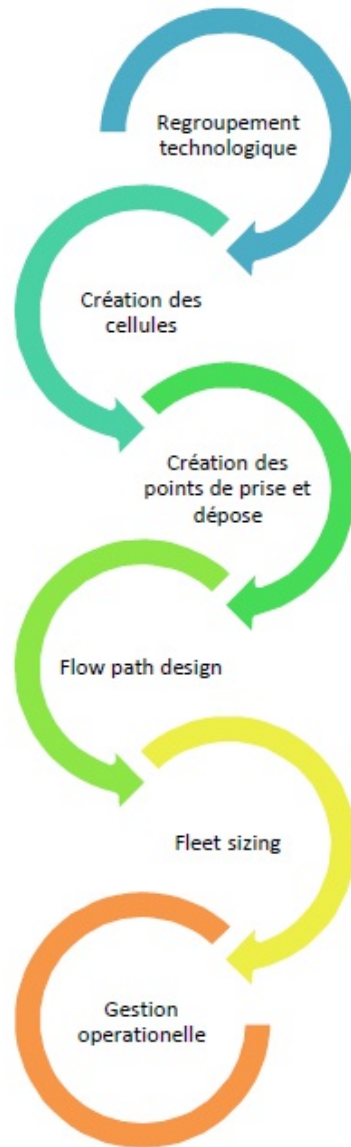


FIGURE 2.1: Les étapes de conception

La dernière étape est constituée de l'ordonnancement des tâches, la répartition des véhicules sur le réseau et la gestion des conflits. Les trois premières étapes (regroupement, agencement et détermination des points de prise et dépose) ont déjà été étudiés par l'ANDRA, avec la création d'un plan du site comprenant les différentes zones de stockage selon le type de colis, l'emplacement de la descenderie et des puits qui relie la zone de stockage à la surface ainsi que les galeries. Notre travail commence donc à la quatrième étape c'est à dire la création des flux. La première partie de l'utilisation du site sera consacrée à la construction des alvéoles et des galeries (flux de béton, de déblais, des appareillages), puis la phase d'exploitation nucléaire va débiter en parallèle à la construction (ajout des flux de

colis à ceux de béton, déblais et appareillages). Les parties stratégique et tactique concernent la conception des chemins des transporteurs (*flow path design*) ainsi que la détermination du nombre de transporteurs. Pour la partie opérationnelle, il s'agit de l'ordonnancement des différentes tâches de transport. La simulation va permettre de faire apparaître le couplage de flux et de tester différentes stratégies.

La partie qui suit va présenter plus en détails les recherches menées dans le domaine du flow path design.

2.3 Le flow path design

Le *flow path design* est la détermination des chemins qui vont être utilisés par les véhicules ainsi que le sens de circulation de chaque route, tout en minimisant les distances de trajets et en s'assurant que l'on peut atteindre tous les points de prise et dépose. Dans cette partie, nous allons définir les différents types de réseaux ainsi que leurs caractéristiques. Par la suite, nous verrons les approches utilisées ainsi que les principaux modèles existants dans la littérature. L'organisation de ces chemins influence directement la performance du système. Par exemple, le temps de transport en dépend tout comme le nombre de véhicule nécessaire. Les premiers travaux dans ce domaine datent de la fin des années 80 et portent sur la conception des trajets des véhicules autoguidés unidirectionnels (AGV) [40], [59]. Depuis, de nombreuses évolutions ont été apportées, le review de Ganesharajah *et al.* (1998) [39], les travaux de I. Vis [115] et T.Le-Anh et M.B.M. De Koster [68] qui datent tous les deux de 2006, donnent un aperçu de ces évolutions.

Pour résoudre ce problème d'optimisation de la conception, il est nécessaire d'avoir une matrice des flux entre les différents sites.

Comme nous l'avons abordé précédemment, l'emplacement des zones de chargement et déchargement peuvent être des données (résultats d'une précédente étude ou contraintes fixées), ou devoir être déterminés en même temps. Certains articles résolvent le problème de *flow path design* en même temps que la création des points de prise et dépose mais ce n'est pas la majorité.

2.3.1 La représentation

Dans un contexte industriel, le réseau permet de faire la connection entre les machines et/ou les zones de stockage. Pour le représenter, on utilise un graphe dont les arcs remplacent les chemins que peuvent emprunter les transporteurs et les noeuds, les points de chargement

et déchargement ou les intersections. Un coût peut être assigné à chaque arc, qui représente la distance entre deux points finaux d'un segment ou le temps nécessaire à un véhicule pour traverser. Dans ce réseau, chaque noeud est connecté avec tous les autres noeuds, de plus, le chemin complet entre deux noeuds peut être fait sans changer de transporteur ou encore impliquer un changement. Les arcs sont orientés et indiquent le sens de circulation. Il peut être unidirectionnel (les véhicules ne peuvent traverser que dans un sens) ou bidirectionnel (le chemin peut être emprunté dans les deux sens mais les véhicules ne peuvent pas se croiser).

2.3.2 Les différents types de réseaux

Si on considère que les points de prise et de pose sont déjà fixés, comme c'est le cas pour notre problématique, il reste à choisir le type de système. Le cas le plus simple, est le type "single loop" qui est une boucle simple. Si plusieurs boucles sont regroupées, on parle alors de configuration "tandem" et des points de transfert doivent être ajoutés pour changer le chargement de véhicules entre les boucles. Les autres types, plus compliqués, sont caractérisés de "conventionnels". Dans ce dernier cas, il y a encore deux sous catégories : Le réseau unidirectionnel et le réseau bidirectionnel. Si le réseau est construit pour les AGV, le plus répandu est le réseau unidirectionnel qui rend le contrôle plus simple. Le choix du type de réseau est très important mais il n'existe pas de méthode qui permet de choisir le plus judicieux. Le choix doit se baser sur les caractéristiques du système étudié.

2.3.2.1 Réseaux de type boucle simple

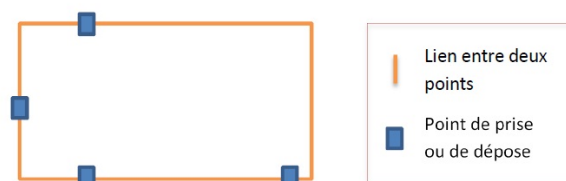


FIGURE 2.2: *Un exemple de boucle simple*

C'est le cas le plus simple où les transporteurs se déplacent dans une boucle souvent unidirectionnelle, c'est à dire tous dans la même direction (figure 2.2). Cette boucle est une séquence de points (qui peuvent être des machines) qui doivent être visités. On peut comparer ce type de réseau à un convoyeur. Si le système permet la mise en place d'un tel réseau, les avantages sont assez divers. Par exemple, comme tous les véhicules se déplacent

dans une seule boucle et tous dans le même sens, il n'y a pas de problème de blocage, les véhicules s'arrêtant uniquement aux points de prise et dépose. De plus, cela entraîne un contrôle des transporteurs grandement simplifié. Des règles simples d'affectation de véhicules peuvent être mises en place comme premier-rencontré-premier-servi (FEFS), qui implique qu'un véhicule libre prendra le premier chargement rencontré. Malgré cela, ce réseau possède aussi des inconvénients, par exemple, si un des véhicules tombe en panne, alors toute la boucle est arrêtée. De même, pour atteindre à nouveau une station qu'un véhicule vient de quitter, il doit refaire toute la boucle. Créer une telle boucle est comparable au problème de voyageur de commerce sauf que le nombre de site à visiter est borné mais non fixé et que le point de départ de la boucle n'est pas figé (Tanchoco et Sinriech, 1992 [114]). De Guzman *et al.* (1997) [46] ont prouvé que trouver une solution optimale pour ce type de configuration est NP-difficile, ceci est due au fait que toutes les stations doivent être incluses dans la boucle.

2.3.2.2 Réseaux de type tandem

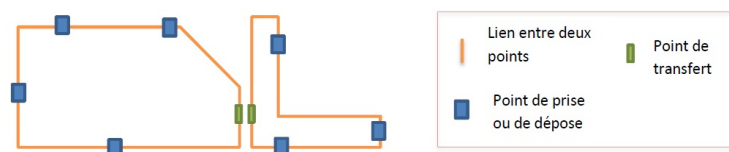


FIGURE 2.3: Un exemple de réseau tandem

Un réseau de type tandem est un réseau constitué de plusieurs boucles simples sans chevauchement mais avec des stations en commun pour permettre de transférer le chargement si besoin. En effet, le point de départ d'une pièce et son point d'arrivée n'appartiennent pas forcément à la même boucle. Celle-ci doit donc changer de transporteur (figure 2.3). Chaque boucle ne contient qu'un seul transporteur et ce sont Bozer et Srinivasan qui ont proposé ce réseau en 1989 [18]. Ce type de réseau élimine totalement les blocages et les problèmes d'interférence et permet un contrôle assez simple. En 1991, Bozer et Srinivasan [17] insistent sur le fait que dans le cas d'un système changeant, les boucles s'adaptent facilement aux combinaisons de véhicules de différents types. En 2001, Farling *et al.* [36] ont testé la fiabilité de ce réseau à l'aide de la simulation. Ils ont évalué l'impact de la taille du système, du taux de panne des machines ainsi que des temps de chargement et déchargement sur les performances de plusieurs configurations d'AGV. Leurs résultats montrent que les réseaux de type tandem traditionnels sont plus performants pour de petites instances mais que pour de plus larges systèmes l'ajout d'une petite boucle qui connecte chaque boucle

améliore les résultats. La configuration tandem apparaît comme la plus appropriée pour un environnement de production où les machines sont regroupées en cellules. De plus, comme il n'y a qu'un seul véhicule par boucle, il est possible pour celui-ci de se déplacer dans les deux sens sans craindre de blocage. Ce système possède lui aussi des inconvénients, comme la nécessité d'installer des zones de transfert ou l'augmentation du temps de transport causé par l'échange du chargement entre deux véhicules. On peut aussi ajouter qu'il est plus sensible aux pannes étant donné que si un véhicule ne fonctionne plus, la boucle correspondante n'est plus desservie.

Réseaux de type segmenté

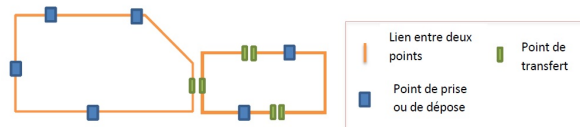


FIGURE 2.4: Un exemple de réseau tandem segmenté

Un cas particulier du réseau de type tandem est le réseau segmenté (*SFT*, *Segmented Flow Topology*, figure 2.4). Ce sont Sinriech et Tanchoco [108], en 1995, qui introduisent ce concept. Les boucles indépendantes sont divisées en segments simples toujours sans chevauchement. Chaque segment est occupé par un seul véhicule qui se déplace sur le segment dans les deux sens. A chaque extrémités du segment se trouve un point de tranfert relié à un autre segment ou une boucle. Selon les besoins, un système SFT peut ne pas être complètement connecté. Ce type de réseau peut être considéré comme une combinaison de plusieurs sous-systèmes de type tandem. Son principal inconvénient est qu'il requiert des stations de transfert supplémentaires, ce qui occupe de l'espace.

2.3.2.3 Réseaux de type conventionnel

Unidirectionnel

Les réseaux de type conventionnel unidirectionnel sont très utilisés (Gaskins et Tanchoco 1987 [40], Kaspi et Tanchoco 1990 [59], Lim *et al.* 2002 [70]...). Il s'agit d'un réseau dans lequel les transporteurs peuvent se déplacer de noeud en noeud en empruntant des chemins. Une des particularités de ce réseau est qu'un chemin qui relie deux noeuds ne peut être emprunté que dans un sens. Chaque noeud doit donc avoir au moins un chemin qui permet d'y parvenir et un autre qui permet d'en sortir.

Bidirectionnel

Dans les cas de réseaux bidirectionnels, les véhicules peuvent emprunter chaque route dans les deux sens mais ne peuvent pas se croiser. Pour cela des zones d'attente sont utilisées. L'utilisation d'un réseau de ce type peut permettre de réduire les distances de transport. En effet, dans ce cas, il y a possibilité de choisir des raccourcis. D'un autre côté, le contrôle devient plus difficile car deux véhicules peuvent arriver en sens inverse. La simulation a permis à Tanchoco [113] de montrer que le système unidirectionnel était moins performant (par rapport à certains aspects, comme la productivité) que le système bidirectionnel. La mise en place de ce type de réseau engendre des questions, par exemple, est ce que des zones de parking doivent être installées à chaque noeud ? De quelle taille doivent-elles être ? De quel type ?... Egbelu et Tanchoco (1986) [32] ont étudié trois types de parking différents, appelé *loop design*, *siding design* et *spur design*.

Loop design : Deux boucles unidirectionnelles sont placées à la fin de chaque route.

Siding design : Une voie de garage unidirectionnelle est placée à la fin de chaque route.

Spur design : Une voie sans issue bidirectionnelle est placée à la fin de chaque route, les derniers véhicules entrés sont les premiers sortis (LIFO).

Kim et Tanchoco (1993) [61] présentèrent des résultats de simulation qui indique que pour un cas particulier de réseau, l'utilisation de réseaux bidirectionnels améliore le nombre de tâches terminées par unité de temps. Les travaux de Alagoz *et al.* en 2008 [3] proposent une méthodologie afin de fixer les segments qui seront utilisés pour transporter les produits. Celle-ci est composée d'une heuristique, d'un algorithme d'énumération, d'un programme non linéaire ainsi que d'un algorithme génétique.

Que l'on soit dans un système unidirectionnel ou bidirectionnel, ce type de réseau possède l'avantage d'être très flexible et de tolérer les pannes. De plus, il existe différents chemins possibles pour accéder à un noeud ce qui permet de choisir le plus court mais aussi de limiter les blocages en empruntant un chemin alternatif. A l'inverse, cela implique un contrôle plus difficile et des problèmes de congestions ou d'interférences peuvent survenir.

Combinaison

Pour garder les avantages des deux options (unidirectionnelle et bidirectionnelle), il est possible d'introduire plusieurs voies de circulation, chacune unidirectionnelle mais de sens opposé. Cela nécessite néanmoins d'avoir un espace suffisant et engendre un coût supplémentaire. Une autre possibilité est de mélanger les deux types dans un seul réseau, certains

chemins seront unidirectionnels et d'autres bidirectionnels. Cela permet de garder une simplicité de contrôle du trafic tout en bénéficiant de distances diminuées dans certains cas.

Plusieurs voies de circulation : Ce problème revient à déterminer le nombre et la direction de chaque chemin faisable. Gaskin *et al.* en 1989 [41] le formulent comme un programme linéaire qui prend en compte les véhicules chargés et vides. Les inconvénients de cette approche sont la difficulté de résolution et le fait que l'interaction entre les véhicules n'est pas pris en compte.

Mélange des deux types : Rajotia *et al.* en 1998 [87] ont étudié un réseau dont les chemins unidirectionnels sont des données d'entrée. Ils ont développé une heuristique qui va choisir quel chemin doit être modifié en bidirectionnel. L'objectif étant de réduire les distances de transport.

2.3.3 Les différentes approches utilisées

Une fois le choix du réseau terminé, il est possible d'utiliser un des modèles mathématiques correspondant pour obtenir le meilleur système. Il est pour cela nécessaire de déterminer l'objectif que l'on veut atteindre. Différents objectifs ont été étudiés et Beamon [12] décrit plusieurs critères de performance importants. On peut vouloir maximiser le nombre d'article chargés par unité de temps, minimiser le temps total pour terminer toutes les tâches (*makespan*), le nombre où le temps de voyage des véhicules, les coûts de mouvement, le taux d'utilisation des véhicules, le retard dans le cas où un produit doit être livré à une certaine date, le temps d'attente des colis... Mais le plus commun des objectifs est de minimiser la distance totale parcourue. En 1990, Goetz et Egbelu [43] se sont intéressés aux flux entre les départements tout comme Chen en 1996 [22]. Les travaux de Krishnamurthy *et al.* en 1993 [67] avaient pour objectif de minimiser la durée de fonctionnement en déterminant des réseaux sans conflits. Kaspi *et al.* [58] prennent en compte les temps de traversé des véhicules chargés et vides.

Lors de la conception de réseaux, le type choisi joue un rôle très important. En fonction des objectifs et de la structure du problème, différentes approches sont utilisées comme la programmation linéaire, l'assignation quadratique ou pour des problèmes plus complexes, des procédures par séparation et évaluation (*Branch and Bound*) ou encore des heuristiques. Il est aussi possible d'utiliser la simulation comme dans les travaux de King et Kim en 1995 [64] ou Kim et Jae en 2003 [63] ou encore une combinaison de simulation et de modèles analytiques (par exemple Mahadevan et Narendran [71] et Malmberg [74] en 1990).

2.3.3.1 Réseaux de type boucle simple

Tanchoco et Sinriech en 1992 [114] ont proposé une procédure optimale pour configurer une boucle simple tout en positionnant les stations de prise et dépose. Leur algorithme itératif implique la résolution de deux modèles en 0-1 et prend donc beaucoup de temps pour des problèmes réels. Asef-Vasiri *et al.* proposent en 2000 [10] une alternative qui a un nombre de variables binaires inférieur.

En 1997, De Guzman *et al.* [46] ont prouvé que la détermination simultanée des réseaux des transporteurs pour l'ensemble des cellules de production et de l'emplacement des points de prise et dépose est une configuration NP-complète à cause de la contrainte qui impose que toutes les stations doivent être incluse dans le réseau. Leur objectif est de minimiser la longueur de la boucle totale. Ce problème a été formulé comme un modèle de programmation en nombre entier par Asef-Vasiri *et al.* en 2001 [6]. Avec quelques modifications, la taille du problème peut être réduit efficacement. En 2007, Farahani *et al.* [35] développent une méthode exacte et des heuristiques basées sur la recherche tabou dans le but de minimiser la distance de transport totale. Afentakis [1] a été le premier en 1989 à prendre en compte des cellules de production spécifiques. Il a présenté une formulation mathématique et une heuristique. Ce type de configuration cherche généralement à minimiser la distance pondérée des transporteurs. En 1992, Kiran *et al.* [65] ont montré que le problème peut être formulé comme un problème d'assignement quadratique. Quatre ans plus tard, Bozer et Rim [16], utilisent un *Branch and Bound* pour résoudre le problème bidirectionnel. Dans ce cas, les véhicules peuvent aller dans les deux sens, en choisissant la direction qui minimise la distance à parcourir. Cela peut être vu comme un cas spécial d'assignement quadratique. En 2008, Asef-Vaziri et Goetschalckx [7] ont développé un programme linéaire en nombre entier pour la conception de réseau bidirectionnel avec la localisation des points de prise et dépose. Deux ans plus tard, Asef-Vaziri *et al.* [8] travaillent sur la minimisation de la distance totale des transports chargés et vides dans le cas unidirectionnel avec raccourci. Chen *et al.* [22] présentent un modèle en MIP (Programme linéaire en nombre entier mixte) avec deux lignes parallèles. Leur objectif prend en compte le taux de panne.

2.3.3.2 Réseaux de type tandem

En 1982, Bozer et Srinivasan [19] proposent un algorithme basé sur l'approche de partition et en 1996, Hsieh et Shah [53] présentent un modèle pour construire un réseau de type tandem en minimisant le nombre de boucle. Ho et Hsieh (2004) [51] couplent le problème de *flow path design* avec le problème d'affectation des tâches.

Réseaux de type segmenté

Sinriech et Tanchoco en 1995 [108] proposent une procédure pour résoudre ce type de problème. Cependant, même un petit problème prend beaucoup de temps à résoudre. Deux ans plus tard, ils proposent une nouvelle procédure plus efficace qui permet de résoudre des problèmes de taille réelle [109].

2.3.3.3 Réseaux de type conventionnel unidirectionnel

Gaskins et Tanchoco (1987) [40] ont été parmi les premiers à s'intéresser à ce type de problème. Leur approche est basée sur la programmation linéaire en (0-1) et l'objectif étudié est la minimisation de la distance totale de transport chargé. Pour des problèmes de taille réelle, le nombre de variables et le temps de résolution augmentent énormément. En 1989, Gaskins *et al.* [41] sélectionnent en même temps le nombre de chemins parallèles. Par la suite, Kaspi et Tanchoco [59] ont décrit un modèle avec des contraintes supplémentaires et ont développé une méthode de résolution efficace. Ce modèle a de nouveau été étendu par Kim et Tanchoco [60] en 1993 en considérant les coûts fixes de construction des segments de chemin ainsi que les coûts de transport des véhicules. Dans les articles présentés ci dessus, seuls les flux de véhicules chargés sont pris en compte. Kaspi et Tanchoco [59] et Sinriech et Tanchoco [107] ont développé des méthodes de séparation et évaluation (*Branch and Bound*, *BAB*) pour la création de réseaux unidirectionnels. Ils ont des objectifs communs qui sont le choix de la direction des routes à partir d'un réseau sans direction, tout en minimisant la longueur totale mais leurs approches sont assez différentes. Sun et Tchernev en 1996 [112], généralisent le problème de flow path design unidirectionnel, en y ajoutant l'impact des véhicules vides, ils donnent le modèle et le résolvent avec un *Branch and bound*. Pour la conception des chemins unidirectionnels, la majorité des articles utilisent cette méthode de résolution, on peut aussi citer Kaspi *et al.* qui, en 2002 [58], utilisent un modèle basé sur le programme linéaire de Kaspi et Tanchoco [59] mais qui prend en compte les flux des véhicules vides en plus des flux traditionnels et qui réduit le nombre de variables. Les méthodes qui ont été précédemment citées sont des méthodes exactes. Vu la nature complexe du problème étudié, elles ne permettent la résolution que de petits problèmes. Pour des problèmes réels, le temps de calcul augmente de manière exponentielle et implique le développement de méthodes approchées comme les heuristiques ou les méta-heuristiques. En 2002, Lim *et al.* [70] proposent un algorithme de construction avec pour objectif la minimisation du temps total de transport, en prenant en compte les véhicules chargés et vides mais aussi les temps de congestion. Plus récemment, en 2007, Seo *et al.* [105], proposent un algorithme de recherche tabou, l'année suivante, ils développent des approches basées sur une combinaison d'algorithmes génétiques

et de recherche tabou [106]. Pour la majorité des articles présentés plus haut, on considère que l'environnement est fixe, tout comme les gammes de production. En 2003, Ko et Egbelu [66] proposent une heuristique pour le design et la conception de réseau qui s'adapte aux changements de volume de production et de flux. Aiello *et al.* [2] ont étudié le problème qui consiste à déterminer simultanément l'emplacement des départements dans une usine et à concevoir le système de manutention. Guan *et al.* [44], en 2011 utilisent une heuristique basée sur le mécanisme électromagnétique pour déterminer l'orientation des chemins en minimisant les distances des véhicules chargés et vides dans un environnement reconfigurable (c'est à dire que le temps de calcul doit être faible).

L'un des premiers modèles à s'intéresser simultanément à la création des points de prise et dépose est celui de Goetz et Egbelu en 1990 [43]. L'objectif est de minimiser la distance totale parcourue dans un système avec un trafic important et un grand nombre de points de prise et dépose. Plus récemment en 2007, Asef-Vaziei *et al.* [9] ont développé un ensemble de procédures exactes et heuristiques pour les deux problèmes combinés. L'objectif de Goetz et Egbelu [43] était de déterminer la direction des arcs ainsi que la localisation des points de prise et dépose. Ils ont développé une heuristique se basant sur les flux et les commandes entre les départements. Pour aller encore plus loin, Seo et Egbelu ont développé en 1999 [104] une heuristique qui permet de concevoir le réseau unidirectionnel, d'affecter les tâches aux machines et de déterminer les séquences de production. L'objectif de cette étude est de minimiser le temps de process ainsi que les temps de transport. Johnson et Brandeau [55] incorporent les choix de stockage dans la conception des systèmes AGV. En 1993, Kim et Tanchoco [60], abordent ce problème sous forme de coût. Ils proposent un modèle qui va limiter les coûts de construction du réseau et les coûts d'opération.

2.3.3.4 Réseaux de type conventionnel bidirectionnel

Ce type de réseau n'a pas été autant étudié que le cas unidirectionnel. En effet, la majorité des études de *flow path design* sont faites dans le cas d'AGV et configurer un réseau d'AGV bidirectionnel est beaucoup plus complexe donc moins utilisé. Les premiers travaux datent de la fin des années 80, comme celui de Egbelu et Tanchoco en 1986 [32]. En 1989, Gaskins *et al.* [41] proposent un modèle qui minimise la distance de transport ainsi que le nombre de lignes parallèles. D'après Bordelon Hoff et Sarker (1998) [52], beaucoup de travaux portent sur la minimisation du temps de fonctionnement. Krishnamurthy *et al.*, 1993, [67] utilisent une procédure de génération de colonnes. Un autre type de modèle utilisé est un programme linéaire mixte en nombre entier, développé par Chen en 1996 [22].

L'objectif est de minimiser les coûts de transport, de stock et de véhicules. Rajotia *et al.* (1998) [87] proposent une heuristique pour configurer la direction des chemins et choisir ceux qui seront bidirectionnels. Rajagopalan *et al.* 2004 [86], présentent une approche par relaxation lagrangienne pour résoudre le problème complet c'est-à-dire la détermination des points de prise et dépose et l'organisation des chemins.

2.3.4 Les travaux prenant en compte les coûts de construction

L'article de Kim et Tanchoco 1993 [60], aborde le problème de flow path design en limitant les coûts de construction du réseau, dans leur modèle, un coût K_{ij} est ajouté si l'arc (i,j) est inclus dans le réseau. Des problèmes plus généraux de construction de réseau (informatique, énergétique) incluant des coûts de construction sont abordés en 1996 par Herrmann *et al.* [50]. Il s'agit d'un réseau dont les arcs ont des capacités finies (comme pour le transfert d'informations), mais chaque arc peut être emprunté dans n'importe quel sens et il n'y a pas de problème de croisement. Les coûts de construction dépendent là aussi de la variable binaire indiquant si l'arc (i,j) est inclus dans le réseau. Pour ce même type de problème, Kim et Kim en 2008 [62] ajoutent le coût de construction qui dépend de la distance à construire.

2.3.5 Le dimensionnement de la flotte

Le dimensionnement de la flotte ou *fleet sizing* consiste à déterminer le nombre de véhicules nécessaires au bon fonctionnement du réseau. Ce nombre minimum de véhicules requis doit être déterminé au moment de la conception du réseau. Pour des raisons économiques, le nombre de véhicules ne doit évidemment pas être surestimé, et plus il y a de véhicules, plus le risque de congestion est élevé. Afin de déterminer le dimensionnement optimal, qui sera capable de transporter tous les produits dans le temps imparti, de nombreux facteurs peuvent ou doivent être pris en compte en fonction du type de réseau. On peut citer par exemple :

- Le nombre de produits qui doivent être transportés,
- L'horaire auquel les produits peuvent ou doivent être transportés,
- La capacité des véhicules,
- La vitesse des véhicules,
- Le coût du système,
- Le plan du réseau et son orientation,
- Le trafic,

- Le nombre et le lieu des points de prise et de dépose.

L'horaire auquel les produits doivent être transportés peut être indiqué de différentes manières. Premièrement, un seul horaire peut être donné pour indiquer quand le colis doit être récupéré, plus tôt ou plus tard, ce ne sera plus possible. Deuxièmement, pour chaque tâche, une fenêtre horaire peut être indiquée. Dans ce cas, un transport en dehors de la fenêtre horaire n'est pas autorisé. Dans la plupart des cas, le plan du réseau ainsi que son orientation est déjà réalisé au moment où le dimensionnement a lieu. En effet, le type de réseau (unidirectionnel, bidirectionnel...) influe grandement sur le nombre de véhicules requis. Dans la plupart des modèles de la littérature traitant du dimensionnement, la performance d'un système est évaluée en fonction du nombre minimum de véhicule nécessaire et le coût de cette performance est rarement pris en compte. Une procédure pour déterminer le nombre minimum de véhicules requis peut être initiée en identifiant le trajet complet d'un véhicule. Le véhicule étant à un certain point, on lui assigne un chargement qu'il doit aller chercher à un point de prise et déposer à un point de dépose. Le nouveau point de stationnement du véhicule devient le point d'origine d'un futur trajet. En conséquence, un trajet est constitué d'une partie "à vide", du point d'origine du transporteur au point de prise, d'une partie chargée pour le transport du colis de point de prise au point de dépose et éventuellement de temps d'attente pour l'assignation de la future tâche de transport. Müller [78], propose en 1983 une formule simple pour calculer le nombre de véhicule requis prenant en compte des estimations des temps de transport et la fréquence des appels de transport. Cependant, le temps total de transport dépend de la partie aléatoire du système et du niveau de congestion. La vitesse des transporteurs peut varier en fonction de son chargement ou du nombre de véhicules qui circulent sur le réseau. Fitzgerald [37] propose lui aussi, en 1985, une formule basée sur les temps de transport chargé, les temps de transport totaux, les temps de transport des colis ainsi que la compétition des véhicules pour utiliser le réseau.

Beaucoup d'interférences stochastiques sont présentes dans les systèmes AGV, c'est pourquoi des modèles stochastiques peuvent être utilisés pour déterminer les besoins en véhicules. Par exemple, Mantel et Landeweered [75] utilisent une approche basée sur les files d'attente hiérarchiques. Tanchoco *et al.* [113] développent aussi un modèle basé sur les files d'attente. Pourtant, cela reste un modèle approximatif basé sur le comportement du système en régime stationnaire et le modèle analytique sous-estime souvent le nombre de véhicules nécessaires comparé à une étude de simulation.

Pour résoudre le problème, des hypothèses déterministes peuvent être faites sur les données aléatoires comme les dates d'arrivées des tâches et la vitesse des véhicules. Grâce à cela, des méthodes peuvent être développées pour déterminer le nombre optimal de véhicules en un temps polynomial. Le cas des réseaux unidirectionnels est étudié dans l'article de

Maxwell et Muckstadt [76]. Ils utilisent de la programmation en nombre entier pour obtenir la solution optimale. Leung *et al.* (1987) [69], étendent le modèle à des situations où la capacité comme les vitesses d'opérations de chaque véhicule diffèrent. Les auteurs développent un modèle linéaire mixte dont l'objectif est de minimiser le temps total de transport. Selon Ilic (1994) [54], le nombre total de véhicules dans les systèmes simples peuvent être estimés par le nombre d'aller-retour que chaque véhicule peut faire en une heure et le nombre total d'aller-retour. Dans les travaux de Rajiotta *et al.* [88], un modèle linéaire mixte prenant en compte le temps de chargement, le temps de transport à vide, les temps d'attentes et de congestion dont l'objectif est de minimiser les trajets à vides est développé. Les résultats de cette étude sont comparés avec les résultats d'une étude de simulation. La conclusion est que le modèle analytique sous-estime le nombre de véhicules nécessaires. Sinriech et Tanchoco [110] développent un modèle qui combine la performance du taux de sortie du système et le coût relatif à cette performance. Le nombre d'AGV requis est déterminé en utilisant un compromis entre les deux objectifs. Différentes opérations sont suggérées dans une table de décision de telle sorte que le manager puisse prendre la décision finale. Mahadevan et Narendran [72],[73] ont développé un modèle analytique qui prend en compte la flexibilité des routages. Hall *et al.* [47] proposent une approche pour trouver une solution proche de l'optimale pour les AGVs utilisant une boucle simple pour minimiser les temps de cycles. Dans l'article de Vis *et al.* [116], une méthode est décrite pour déterminer le nombre minimum de véhicule requis pour un terminal de conteneur si chaque tâche doit être transportée à sa date d'arrivée. Un programme linéaire en nombre entier a été présenté dans le cas de fenêtres horaires dans les travaux de Vis *et al.* [117].

En plus de l'approche mathématique, des études de simulation peuvent être lancées pour approcher ce problème. Avec un modèle de simulation, le système entier peut être observé, cependant, cela prend beaucoup de temps. Gobal et Kasilingam [42] et Kasilingam et Gobal [57] présentent un modèle de simulation qui donne une estimation du nombre de véhicules nécessaires pour satisfaire le besoin. L'estimation est basée sur la somme des temps libres des véhicules et des machines et des temps d'attente des colis transportés. Une augmentation du nombre de véhicules diminue le temps d'attente des colis et les temps libres des machines, cependant, cela implique une augmentation des temps libres des véhicules. Newton [80] montre comment un modèle de simulation continu peut être utilisé pour calculer combien d'AGV sont nécessaires.

Les résultats des modèles analytiques et des modèles de simulation peuvent aussi être comparés. Par exemple, Egbelu [31] conclut que la plupart des modèles analytiques sous-estiment le besoin en véhicule.

2.3.6 Les travaux menés sur les déchets radioactifs

Nous avons choisi de faire des recherches sur les études qui ont été menées à propos des déchets radiocatifs. La majorité des travaux qui traitent de la gestion des déchets radioactifs traitent de la conception des colis de déchets radioactifs mais pas de la zone de stockage comme c'est le cas pour cette étude. On peut citer par exemple, l'article de Armijo *et al.* [5] qui proposent le développement de nouveaux types d'emballage des déchets radioactifs qui améliorent ceux utilisés aux Etat-Unis. Le but est de réduire le coût et le risque de corrosion. Kar *et al.* [56] étudient différentes manières de stocker dans les déchets dans les emballages pour augmenter le nombre de déchets en maintenant un niveau de chaleur équivalent. Benbow, en 1997 [13], présente une note technique qui détaille l'évolution du transport et du stockage des déchets nucléaires en Grande Bretagne. Watson, Busch *et al.* [118] présentent l'optimisation de la conception des zones de stockage pour les déchets radioactifs, prenant en compte des critères thermiques. La gestion des déchets radioactifs en Inde est détaillé dans l'article de Rai *et al.* [85].

Cette première partie a montré les caractéristiques de la problématique de conception de réseaux. Les différentes approches utilisées dans la littérature ont été présentées. Il apparaît que l'étude des flux vides n'est pas souvent faite or l'impact des flux vides est très important dans notre cas c'est pourquoi nous avons choisis de l'étudier plus en détails. De plus, la majorité des travaux utilisent des méthodes exactes et ne sont donc pas adaptés au besoin industriel de cette thèse c'est pourquoi des métaheuristiques ont été développées et seront présentées dans les chapitres suivants.

Nous allons maintenant voir les modèles mathématiques qui ont été développés dans la littérature.

2.4 La modélisation

De nombreux modèles ont été développés depuis le début des études sur la conception de réseaux. Dans ce paragraphe nous allons décrire les principaux modèles.

2.4.0.1 Le modèle de Gaskins et Tanchoco [40]

Le modèle de Gaskins et Tanchoco de 1987 [40] est un des modèles qui a été développé en premier, il s'intéresse à un réseau conventionnel unidirectionnel. Il utilise des variables notées x_{ij} telles que :

$$x_{ij} : \begin{cases} 1 & \text{Si l'arc qui va du noeud } i \text{ au noeud} \\ & j \text{ est inclut dans le r seau} \\ 0 & \text{Sinon} \end{cases} \quad (2.1)$$

Les param tres utilis s sont :

d_{mnp} : Distance du noeud m au noeud n en utilisant le chemin p

n_p : Nombre total d'arcs dans le chemin p

f_{mn} : Intensit  du flux du noeud m au noeud n

S : Ensemble de noeuds tel que chaque noeud de S est adjacent   d'autres noeuds de S

Minimiser

$$\sum_m \sum_n f_{mn} \sum_1^4 [d_{mnp} x_{mq} x_{rn}] q, r \in p; \forall f \quad (2.2)$$

Sous contraintes :

$$x_{ij} + x_{ji} = 1 \quad \forall i \forall j \quad (2.3)$$

$$\sum_{\forall i} x_{ij} \geq 1 \quad \forall j \text{ adjacent   } i \quad (2.4)$$

$$\sum_{\forall j} x_{ij} \geq 1 \quad \forall i \text{ adjacent   } j \quad (2.5)$$

$$\sum_{\forall i'} x_{i'j} \geq 1 \quad i' = \text{noeud adjacent   } j; \forall j \in S; \forall S \quad (2.6)$$

$$\sum_{\forall j'} x_{ij'} \geq 1 \quad j' = \text{noeud adjacent   } i; \forall i \in S; \forall S \quad (2.7)$$

$$(n_p - 2)x_{mq} + (n_p - 2)x_{rn} - \sum_{\forall i, j \neq m, n \text{ in path } p} x_{ij} \leq n_p - 2 \quad \forall p \quad (2.8)$$

La contrainte 2.3 impose que les liens soient unidirectionnels. Les deux suivantes imposent respectivement que chaque noeud poss de au moins un arc entrant et un arc sortant. Les contraintes 2.6 et 2.7 excluent l'existence de sous groupe en imposant un arc entrant et un arc sortant   chaque groupe de noeuds. Enfin la contrainte 2.8 assure que le plus court chemin sera choisi.

Nous allons maintenant voir une  volution de ce mod le.

2.4.0.2 Le modèle de Kaspi et Tanchoco [59]

Ce modèle est une autre formulation basée sur le modèle de Gaskins et Tanchoco. Il permet de réduire le nombre de variables utilisées.

Variables

$$X_{ijlm} : \begin{cases} 1 & \text{Si l'arc qui va du noeud } i \text{ au noeud } j \text{ est inclut dans le} \\ & \text{chemin qui relie le point de prise } l \text{ au point de dépose } j \\ 0 & \text{Sinon} \end{cases} \quad (2.9)$$

$$Z_{ij} : \begin{cases} 1 & \text{Si l'arc } i-j \text{ est dirigé du noeud } i \text{ au noeud } j \\ 0 & \text{Sinon} \end{cases} \quad (2.10)$$

Paramètres

d_{ij} : Distance du noeud i au noeud j (j doit être adjacent à i)

n : Nombre d'entrée dans le tableau de flux

f_{lm} : Intensité du flux du noeud l au noeud m

Y_{lm} : Distance du point de prise l au point de dépose j

Minimiser

$$\sum_{l,m} f_{lm} Y_{lm} \quad (2.11)$$

Sous contraintes :

$$\sum_{i,j} X_{ijlm} d_{ij} = Y_{lm} \quad \forall l, m \quad (2.12)$$

$$X_{ijlm} \leq Z_{ij} \quad \forall l, m \forall i, j \quad (2.13)$$

$$Z_{ij} + Z_{ji} \leq 1 \quad \forall i \forall j \quad (2.14)$$

$$\sum_{\forall i} Z_{ij} \geq 1 \quad \forall j \quad (2.15)$$

$$\sum_{\forall k} Z_{jk} \geq 1 \quad \forall j \quad (2.16)$$

$$\sum_k X_{tklm} = 1 \quad \forall l, m \quad (2.17)$$

$$\sum_k X_{kmlm} = 1 \quad \forall l, m \quad (2.18)$$

$$\sum_i X_{ijlm} = \sum_k X_{jklm} \quad \forall l, m \forall j \quad (2.19)$$

La contrainte 2.12 calcule la distance totale entre un point de prise et un point de dépose. La 2.13 assure que le chemin entre le point de prise l et le point de dépose m est faisable. La contrainte 2.14 impose que les liens soient unidirectionnels. Les deux suivantes imposent respectivement que chaque noeud possède au moins un arc entrant et un arc sortant. Les contraintes 2.17 et 2.18 excluent l'existence de sous groupe en imposant un arc sortant à chaque point de prise et un arc entrant à chaque point de dépose. Enfin la dernière contrainte assure que le nombre d'arc entrant vaut le nombre d'arc sortant.

Ce modèle est résolu à l'aide d'un *Branch and Bound* avec une exploration en profondeur.

La suite présente le modèle sur lequel nous nous sommes basés pour notre étude.

2.4.0.3 Le modèle de Guan *et al.* [44]

Ce modèle permet de définir un réseau unidirectionnel qui minimise la distance totale des véhicules chargés et vides.

Variables

$$X_{wuij} : \begin{cases} 1 & \text{Si l'arc qui va du noeud } i \text{ au noeud } j \text{ est inclut dans le} \\ & \text{chemin qui relie le point de prise } w \text{ au point de dépose } u \\ 0 & \text{Sinon} \end{cases} \quad (2.20)$$

$$Y_{wuij} : \begin{cases} 1 & \text{Si l'arc qui va du noeud } i \text{ au noeud } j \text{ est inclut dans le} \\ & \text{chemin qui relie le point de dépose } u \text{ au point de prise } w \\ 0 & \text{Sinon} \end{cases} \quad (2.21)$$

$$Z_{ij} : \begin{cases} 1 & \text{Si l'arc } i-j \text{ est dirigé du noeud } i \text{ au noeud } j \\ 0 & \text{Sinon} \end{cases} \quad (2.22)$$

$f_{e_{uw}}$: Intensité du flux de véhicule vide du noeud u au noeud w

Paramètres

d_{ij} : Distance du noeud i au noeud j (j doit être adjacent à i)

f_{wu} : Intensité du flux du noeud w au noeud u

L_{wu} : Distance totale pour aller du point de prise w au point de dépose u

Le_{uw} : Distance totale pour aller du point de dépose u au point de prise w

Minimiser

$$\sum_{w,u} f_{wu} * L_{wu} + \sum_{u,w} f_{uw} * Le_{uw} \quad (2.23)$$

Sous contraintes :

$$L_{wu} = \sum_{i,j} X_{wuij} d_{ij} \quad \forall u, w \quad (2.24)$$

$$Le_{uw} = \sum_{i,j} Y_{uwi} d_{ij} \quad \forall u, w \quad (2.25)$$

$$\sum_{i=w} \sum_j X_{wuij} = 1 \quad \forall u, w \quad (2.26)$$

$$\sum_i \sum_{j=u} X_{wuij} = 1 \quad \forall u, w \quad (2.27)$$

$$\sum_{i=u} \sum_j Y_{uwi} = 1 \quad \forall u, w \quad (2.28)$$

$$\sum_i \sum_{j=w} Y_{uwi} = 1 \quad \forall u, w \quad (2.29)$$

$$\sum_{i \neq w \& i \neq u} \sum_j X_{wuij} = \sum_{i \neq w \& i \neq u} \sum_j X_{wuj} \quad \forall u, w \quad (2.30)$$

$$\sum_{i \neq w \& i \neq u} \sum_j Y_{uwi} = \sum_{i \neq w \& i \neq u} \sum_j Y_{uwj} \quad \forall u, w \quad (2.31)$$

$$X_{wuij} \leq Z_{ij} \quad \forall w, u, i, j \quad (2.32)$$

$$Y_{uwi} \leq Z_{ij} \quad \forall w, u, i, j \quad (2.33)$$

$$Z_{ij} + Z_{ji} = 1 \quad \forall i, j \quad (2.34)$$

$$\sum_{\forall i} Z_{ij} \geq 1 \quad \forall j \quad (2.35)$$

$$\sum_{\forall j} Z_{ij} \geq 1 \quad \forall i \quad (2.36)$$

$$\sum_u f_{wu} = \sum_u f_{uw} \quad \forall w \quad (2.37)$$

$$\sum_w f_{wu} = \sum_w f_{uw} \quad \forall u \quad (2.38)$$

Les contraintes 2.24 et 2.25 calculent les distances totales entre les points de prise et les points de dépose et inversement. Les contraintes 2.26 à 2.29 assurent que pour chaque couple

de prise et dépose, un seul segment sera choisi en sortant ou entrant dans un point de prise ou en entrant ou sortant dans un point de dépose. Les contraintes 2.30 et 2.31 imposent que pour chaque couple, pour chaque point, un seul chemin sera pris pour entrer et un seul pour sortir. Les contraintes 2.32 et 2.33 permettent d'assurer que le chemin entre le point de prise et le point de dépose est faisable tout comme le retour. La contrainte 2.34 impose que les liens soient unidirectionnels. Les deux suivantes imposent respectivement que chaque noeud possède au moins un arc entrant et un arc sortant. Les contraintes 2.37 et 2.38 assurent que pour chaque point de prise ou dépose les flux plein arrivant ressortent vides ou inversement. Maintenant que les principaux modèles ont été présentés, les méthodes de résolution les plus utilisées vont être décrites.

2.5 Les méthodes de résolution

Il existe de nombreuses méthodes de résolutions. Certaines assurent de trouver la solutions optimale et sont qualifiées de méthodes exactes alors que d'autres permettent de trouver une solution approchée que l'on espere la plus proche possible de l'optimal. Nous allons voir dans cette section les deux types de méthodes.

2.5.1 Les méthodes exactes

Les méthodes exactes sont multiples et variées. On peut citer par exemple la programmation mathématique (dynamique, linéaire, etc.), les procédures par séparations et évaluations (PSE)...

2.5.1.1 La programmation mathématique

La programmation mathématique s'utilise pour l'étude théorique des problèmes d'optimisation ainsi que la conception et la mise en oeuvre des algorithmes de résolution. Ses applications sont extrêmement nombreuses et variées, notamment en recherche opérationnelle. On retrouve dans cette catégorie la programmation non linéaire (avec et sans contraintes), l'optimisation des grands systèmes et les méthodes de décomposition, la programmation en nombres entiers ou encore la programmation dynamique. Le principe de la programmation dynamique est de partir d'un problème de dimension N et de le décomposer en un ensemble de problèmes de plus petites dimensions. Le problème comporte ainsi au maximum N étapes qui sont résolues de manière séquentielle. L'utilisation de la programmation dynamique est

conditionnée par l'existence d'une équation récursive permettant de décrire la valeur optimale du critère, à un niveau donné du système, en fonction de sa valeur du niveau antérieur. En ce qui concerne la programmation linéaire, elle est utilisée afin d'obtenir une formalisation mathématique d'un problème. Pour cela, il est nécessaire de définir les variables de décision, les différentes contraintes du problème ainsi que d'identifier clairement la fonction objectif. Une fois le modèle linéaire obtenu, sa résolution se fait en utilisant différentes méthodes telles que la méthode du simplexe ou en utilisant des solveurs dédiés comme CPLEX, XPRESS, COIN, EXCEL ou autres.

2.5.1.2 L'énumération complète

La méthode d'énumération complète consiste à tester toutes les solutions possibles d'un problème. Elle permet ainsi de s'assurer que l'on a trouvé la solution optimale. L'inconvénient de cette méthode est son temps de calcul car tester toutes les combinaisons d'un problème combinatoire peut s'avérer très long.

2.5.1.3 La procédure par séparation et évaluation (PSE)

La procédure par séparation et évaluation aussi appelée *branch and bound*, est une méthode de résolution de problèmes d'optimisation combinatoire. Toutes les solutions possibles du problème peuvent être énumérées mais l'analyse des propriétés du problème permet d'éviter l'énumération des mauvaises solutions. La phase de séparation consiste à diviser le problème en un certain nombre de sous-problèmes qui ont chacun leur ensemble de solutions réalisables. En résolvant tous les sous-problèmes et en prenant la meilleure solution trouvée, on est assuré d'avoir résolu le problème initial. Les ensembles de solutions, et leurs sous-problèmes associés, ont une hiérarchie naturelle en arbre, souvent appelée arbre de recherche ou arbre de décision. L'évaluation d'un noeud de l'arbre de recherche a pour but de déterminer l'optimum de l'ensemble des solutions réalisables associé au noeud en question ou, au contraire, de prouver mathématiquement que cet ensemble ne contient pas de solution intéressante pour la résolution du problème. Lorsqu'un tel noeud est identifié, il est donc inutile de l'étudier. Pour déterminer qu'un ensemble de solutions réalisables ne contient pas de solution optimale, la méthode la plus générale consiste à déterminer une borne inférieure (si on cherche à minimiser) pour le coût des solutions contenues dans l'ensemble. Si on arrive à trouver une borne inférieure de coût supérieur au coût de la meilleure solution trouvée jusqu'à présent, on a alors l'assurance que le sous-ensemble ne contient pas l'optimum.

2.5.2 Les méthodes approchées

Une présentation de quelques méthodes d'optimisation, dites approchées, va être faite. On appelle ces méthodes des heuristiques ou des métaheuristiques. Ces méthodes sont utilisées pour résoudre des problèmes de grandes tailles qui ne peuvent pas l'être de manière exacte en des temps de calcul acceptables. Ce type de méthodes n'assure pas de trouver la solution optimale. Si les heuristiques sont souvent dédiées à des problématique spécifiques, les métaheuristiques, quant à elles, sont plus génériques. Elles peuvent être appliquées dans tous les domaines tels que l'ordonnancement (on peut citer par exemple les travaux de Gegné et Gravel [38], Yalaoui [121], Dugardin *et al.* [29] et Essafi *et al.* [34]) les problèmes d'agencement (Hani *et al.* [48], [49]), les chaînes logistiques (Amodeo et Yalaoui [4], Meignan *et al.* [77]) ou encore pour la résolution des problèmes de lignes de production (Guschinskaya et Dolgui [45] et Chehade *et al.* [21], [20]). Les métaheuristiques sont aussi utilisées pour résoudre les problèmes de transport [84] et de nombreux autres domaines.

Il existe de nombreuses métaheuristiques, comme par exemple les algorithmes génétiques qui imitent les croisements et mutations des gènes, les algorithmes mémétiques, le recuit simulé... D'autres types de métaheuristiques comme les colonies de fourmis sont basées sur le comportement des fourmis et sur les réseaux c'est pourquoi nous avons choisit de la tester. D'autres métaheuristiques sont basées sur les recherches locales comme la MLS, l'ILS ainsi que les algorithmes d'essaim d'abeilles présentés par la suite. Ce type de méthodes permet d'être plus dédiées à un problème particulier.

2.5.2.1 Les algorithmes par colonies de fourmis

D'après Dorigo et Gambardella [28], le principe de ces méthodes est de mélanger une information sur la structure d'une solution qui paraît prometteuse et une information sur la structure de bonnes solutions récentes.

Cette métaheuristique est basée sur le comportement de fourmis dont le déplacement représente une solution et en se basant sur l'utilisation de substances chimiques appelées phéromones.

L'utilisation des phéromones est considérée comme une structure de mémoire dynamique qui contient des informations sur la qualité des différentes solutions obtenues.

Au fur et à mesure de ses mouvements, chaque fourmi va construire une solution au problème en se déplaçant en différents points qui représentent une solution partielle du problème. Chaque mouvement des fourmis est basé sur deux paramètres qui sont le taux de phéromones et le taux de désirabilité. Le taux de désirabilité d'un mouvement n'est influencé

que par la tendance d'une fourmi de faire ce mouvement. Le niveau de phéromones, quand à lui, indique l'efficacité liée à la réalisation d'un mouvement et constitue ainsi une information a posteriori de faire ce mouvement. Une fois une solution établie, une évaluation et une modification du niveau de phéromones sont réalisées. Ces mises à jour des phéromones vont guider les futures fourmis dans leurs mouvements.

Afin d'éviter d'accumuler de manière illimitée des phéromones au cours du temps (et donc de focaliser l'attention sur des optimums locaux) un autre mécanisme représente l'évaporation naturelle des phéromones. Seules les bonnes solutions peuvent avoir leurs niveaux de phéromone en croissance une fois que toutes les fourmis ont achevé leurs itinéraires.

2.5.2.2 Les recherches locales

La recherche locale est une méthode basée sur l'évolution d'une solution. Elle autorise seulement des mouvements particuliers qui permettent le passage d'une solution à une autre. Les mouvements autorisés doivent être adaptés en fonction du problème considéré.

On définit le voisinage d'une solution s comme un sous-ensemble de configuration de S déduit à partir d'une transformation donnée de s . Elle est généralement noté $V(s)$ et une solution $s' = V(s)$ est dite voisine de s . Pour appliquer une recherche locale à une population, il faut sélectionner les solutions que l'on veut étudier (figure 2.5), appliquer la recherche locale à chaque solution (figure 2.6) et remplacer la solution de base par la meilleure solution trouvée si celle-ci est meilleure que la solution de départ (figure 2.7).

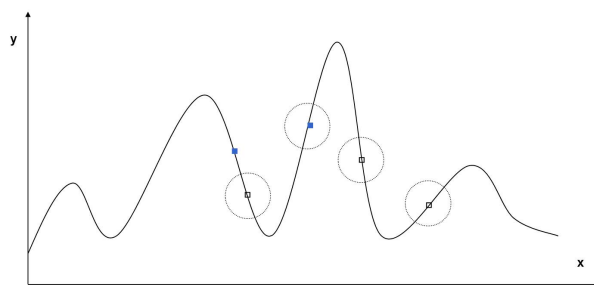


FIGURE 2.5: La première étape d'une recherche locale

Duhamel [30] a proposé un modèle conceptuel des méthodes par amélioration itérative. Ces méthodes sont basées sur trois principes qui permettent d'explorer le voisinage, sélectionner et modifier le voisinage parmi les solutions. Le premier principe construit l'ensemble de solutions voisines de la solution courante. Le deuxième permet d'organiser la sélection dans l'espace de recherche définis. Enfin, le dernier correspond aux mouvements ou aux règles de passage vers la nouvelle solution à partir de ses voisins sélectionnés. Le but de ces méthodes

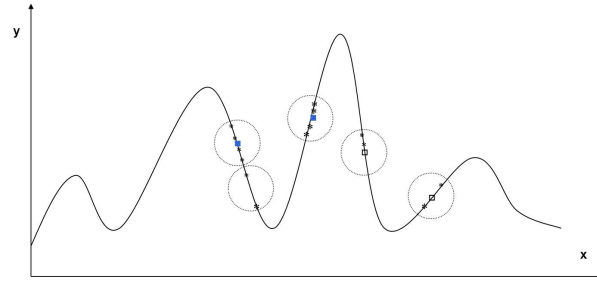


FIGURE 2.6: La deuxième étape d'une recherche locale

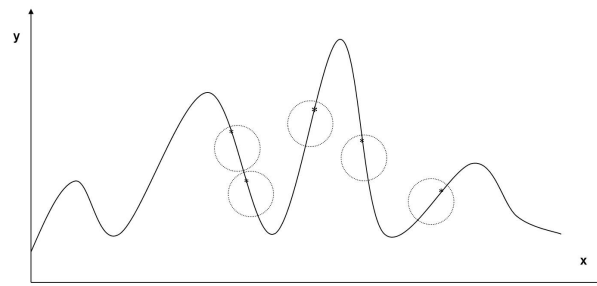


FIGURE 2.7: La troisième étape d'une recherche locale (dans le cas d'une maximisation)

est de trouver une meilleure solution que la solution de départ dans l'espace des solutions candidates (appelé espace de recherche) afin d'éviter les optimums locaux.

Pour une recherche locale, plusieurs critères d'arrêt peuvent être utilisés. On peut citer par exemple le temps CPU, le nombre d'itérations ou encore si la meilleure solution trouvée n'est pas améliorée depuis un nombre donnée d'itérations.

2.5.2.3 Les algorithmes d'essaim d'abeille

C'est en 2006 que Pham *et al.* [83] initient l'algorithme d'essaim d'abeilles. Celui-ci s'inspire du comportement des abeilles à miel et résout des problèmes d'optimisation combinatoire en utilisant des techniques de voisinage et de recherche aléatoire. C'est en réalisant la danse frétilante (*waggle danse*) que les abeilles butineuses peuvent partager des informations sur les fleurs visitées. Pour cette méthode, un grand nombre de paramètres est nécessaire. Il faut préciser le nombre total d'abeilles (b), le nombre total d'abeilles qui vont être plus étudiées (m), le nombre d'abeilles considérées comme élites (e), le nombre d'abeilles recrutées pour le voisinage des abeilles d'élite (nep), le nombre d'abeilles recrutées pour le voisinage du reste des meilleures abeilles $m-e$ (nem) et le critère d'arrêt. L'algorithme des abeilles est décrit à la suite (algorithme 1). Il est basé sur les travaux de Pham et Kalyoncu

en 2009 [82].

Algorithme 1 Algorithme d'essaim d'abeille (BA)

Créer la population initiale

Calculer les fonctions objectifs

répéter

 Trier les solutions

 Selectionner les abeilles élites (e) et les abeilles employées ($m-e$)

 Recruter les abeilles parmi les sites et évaluer les fonctions objectifs (Recherches locales)

 Selectionner la meilleure abeille de chaque site

 Générer aléatoirement les abeilles restantes et évaluer les fonctions objectifs

jusqu'à Critère de fin

La première étape consiste en la création de la population, c'est-à-dire l'initialisation de toutes les abeilles (b) au hasard dans un espace de recherche et l'évaluation de leur fonction objectif. Ensuite, les abeilles qui ont les meilleures fonctions objectifs sont sélectionnées comme des abeilles élites et les suivantes comme des abeilles employées et une recherche de voisinage est réalisée autour d'elles. Une nouvelle population est générée pour les abeilles restante ($b-m$). Dereli et Sena Das [27] ont développé un algorithme des abeilles hybridées pour résoudre les problèmes de chargement de conteneurs. Il s'agit de charger des boîtes rectangulaires dans des conteneurs afin de maximiser le volume total des boîtes à emballer. Özbakira *et al.* [81] ont appliqué l'algorithme des abeilles pour résoudre le problème d'affectation générale avec le mécanisme d'éjection du voisinage. Daoud [24] utilise cet algorithme pour la conception optimisée des lignes d'emballage et de conditionnement. La liste des métaheuristiques présentées ici est loin d'être exhaustive. En effet, il existe bien d'autres métaheuristiques comme les algorithmes génétiques (Elmahi *et al.* [33]).

2.5.3 L'évaluation de performances

2.5.3.1 La simulation à évènements discrets

La simulation est en ensemble de méthodes et d'applications qui servent à représenter le comportement de systèmes réels, souvent complexes. Les systèmes qui sont étudiés peuvent être des projets ou encore des systèmes existants que l'on cherche à améliorer. Elle permet aussi de comparer des configurations envisageables pour un système en cours de conception. Dans tous les cas, la simulation est utilisée quand l'évolution serait difficile à prévoir et à évaluer par toutes autres méthodes. Lors de la phase de conception d'un système tel que

les systèmes de production, les réseaux informatiques et de télécommunication ou encore les systèmes de transport, on peut avoir besoin de faire des tests et d'étudier son comportement par rapport à des événements différents. Dans ce cas, la simulation s'avère très intéressante car elle permet d'appréhender le fonctionnement du système. Yalaoui [120] a résumé les différents avantages et inconvénients de la simulation. Le principal avantage est qu'elle permet d'effectuer toutes sortes de tests sur un système, que celui-ci existe ou non. La simulation demande un coût beaucoup plus faible et donne des résultats plus rapide que de faire des tests sur le système réel. De plus, elle peut être répétée plusieurs fois sur des horizons plus ou moins longs. Contrairement aux méthodes analytiques, la simulation permet l'étude de systèmes réalistes avec la prise en compte d'interactions complexes entre les entités, des événements à caractère aléatoire ou encore des distributions de probabilité quelconques. Un inconvénient de la simulation réside dans la connaissance préalable de l'outils de simulation et de la démarche à suivre pour la validation des modèles. Sachant que les phénomènes qui interagissent dans le système sont régis par des lois de probabilité alors l'expérience de simulation doit se faire plusieurs fois pour ainsi faire des statistiques sur les résultats obtenus. Pour cela, une connaissance en statistiques est souhaitée pour pouvoir exploiter au mieux les performances du système. Différentes méthodes peuvent être utilisées afin de représenter le système considéré. On peut utiliser des logiciels de simulation comme Arena ou encore utiliser les réseaux de pétri (Bouyekhf *et al.* [15], Demongodin et Hennet [26]).

2.6 Conclusion

Ce chapitre a permis de faire un point sur la problématique et de donner une vue d'ensemble des recherches menées dans les domaines qui s'en rapprochent. La suite, plus développée, a été réalisée dans le but de mieux se rendre compte des possibilités qui sont données. Pour la conception du réseau, il existe plusieurs approches qui dépendent des contraintes liées au système. Une fois ces contraintes repertoriées, le choix du type de réseau sera fait et il faudra alors construire le modèle mathématique qui correspond.

Dans la suite, nous allons donc présenter le modèle qui a été choisit en fonction des contraintes de notre problème particulier.

Chapitre 3

La conception de réseau

3.1 Introduction

Le projet de centre de stockage mené par l'ANDRA est un projet de grande envergure. La construction de ce vaste espace implique une problématique stratégique de conception de réseau. En effet, il est important de concevoir un site qui soit le mieux organisé possible afin de limiter les conflits et de minimiser la distance parcourue par les véhicules. Cette minimisation de la distance parcourue permet de réduire les temps de trajets ainsi que les coûts liés aux transports en terme d'énergie dépensée. Dans ce chapitre nous allons donc étudier le problème de conception de réseau prenant en considération les flux vides. Pour cela, et afin de résoudre le problème en un temps acceptable pour l'application industrielle, les métaheuristiques développées seront présentées.

3.2 Problématique

Après avoir passé en revue tous les types de réseau existants, il apparaît que le réseau de type conventionnel est celui qui correspond le mieux au cas ANDRA car ce n'est pas un réseau particulier comme une boucle ou un tandem. De plus, le choix d'un réseau unidirectionnel est basé sur le fait que la plupart des véhicules peuvent se croiser, on peut donc considérer qu'une galerie est constituée de deux voies unidirectionnelles et non d'une seule bidirectionnelle qui empêcherait totalement les croisements. La suite de l'étude, notamment la partie simulation permettra de prendre en compte les hypothèses de croisements comme les ralentissements.

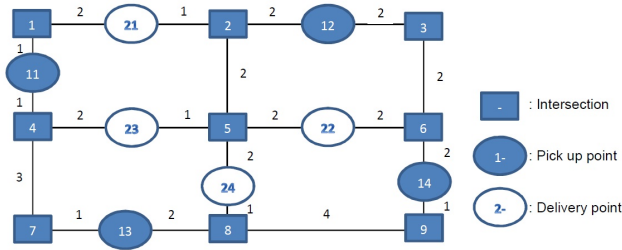


FIGURE 3.1: Exemple de réseau à orienter

3.3 Formulation du problème

L'objectif d'une problématique de flow path design est de fixer la direction du flux pour chaque lien d'un réseau non orienté. Cette étude est menée dans le but de minimiser la distance totale parcourue par les véhicules chargés et vides. Nous nous intéressons ici au cas unidirectionnel, c'est-à-dire que les véhicules ne peuvent emprunter un segment que dans un seul sens figé. Les données du problème sont les points de prise et les points de dépôt, les intersections et les routes qui existent dans une usine ou un centre de stockage par exemple. Les noeuds du réseau sont les points de prise, de dépôt et les intersections. Les arcs représentent les directions possibles du flux entre deux noeuds adjacents. Par exemple, la figure 3.1, montre un réseau de petite taille, constitué de 4 points de prise (11, 12, 13 et 14), 4 points de dépôt (21, 22, 23 et 24). Les intersections sont les points de 1 à 9 et chaque lien qui peut être emprunté, et qui doit être orienté, est indiqué par un arc dont on connaît la longueur.

Dans notre cas, les situations de blocages sont éliminées étant donné que le réseau est complètement unidirectionnel et que des contraintes imposent que chaque point soit accessible depuis n'importe quel autre point.

A chaque arc est assigné une longueur égale à la distance entre les deux noeuds qu'il connecte. Le flux entre les points de prise et de dépôt est connu et donné dans une matrice. Le flux des véhicules vides doit être déterminé toujours dans le but de minimiser la distance parcourue.

Ce travail permet de concevoir un réseau orienté ainsi que de déterminer les chemins qui vont être empruntés par les véhicules chargés et vides. Il est important de noter que les blocages, l'ordonnancement, les lieux de parking et les autres aspects opérationnels ne sont pas traités ici.

Une fois que le réseau reliant les noeuds est défini et que la matrice de flux chargés est obtenue, les notations suivantes peuvent être définies. Il y a un ou plusieurs points de prise

notés $w=1,2,\dots,W$ et un ou plusieurs points de dépose $u=1,2,\dots,U$.

Les paramètres sont les suivants :

d_{ij} : Distance entre le noeud i et le noeud j (j doit être adjacent à i).

f_{wu} : Flux chargé à partir du point de prise w destiné au point de dépose u .

S : Ensemble de noeuds tel que chaque noeud de S est adjacent à d'autres noeuds de S .

Les variables utilisées :

$$Z_{ij} : \begin{cases} 1 & \text{Si } i-j \text{ est dirigé du noeud } i \text{ au noeud } j \\ 0 & \text{Sinon} \end{cases} \quad (3.1)$$

Variables secondaires (calculées à partir des variables ci-dessus)

$$X_{wuij} : \begin{cases} 1 & \text{Si le segment reliant le noeud } i \text{ au noeud } j \\ & \text{fait parti du chemin utilisé par le flux chargé } f_{wu}. \\ 0 & \text{Sinon.} \end{cases} \quad (3.2)$$

$$Y_{wuij} : \begin{cases} 1 & \text{Si le segment reliant le noeud } i \text{ au noeud } j \\ & \text{fait parti du chemin utilisé par le flux vide } f_{uw}. \\ 0 & \text{Sinon.} \end{cases} \quad (3.3)$$

f_{uw} : Flux vide du point de dépose u au point de prise w .

L_{wu} : Distance la plus courte du noeud w au u .

Le_{uw} : Distance la plus courte du noeud u au w .

Le modèle utilisé ici est basé sur le programme mathématique de Guan *et al.* 2011 [44], prenant en compte les contraintes de sous tours.

Minimiser

$$J = \sum_{w,u} f_{wu} L_{wu} + \sum_{u,w} f_{uw} Le_{uw} \quad (3.4)$$

Sous les contraintes suivantes :

$$L_{wu} = \sum_{i,j} X_{wuij} d_{ij} \quad \forall u, w \quad (3.5)$$

$$Le_{uw} = \sum_{i,j} Y_{uwij} d_{ij} \quad \forall u, w \quad (3.6)$$

$$\sum_{i=w} \sum_j X_{wuij} = 1 \quad \forall u, w \quad (3.7)$$

$$\sum_i \sum_{j=u} X_{wuij} = 1 \quad \forall u, w \quad (3.8)$$

$$\sum_{i=u} \sum_j Y_{uwij} = 1 \quad \forall u, w \quad (3.9)$$

$$\sum_i \sum_{j=w} Y_{uwij} = 1 \quad \forall u, w \quad (3.10)$$

$$\sum_{i \neq w \& i \neq u} \sum_j X_{wuij} = \sum_{i \neq w \& i \neq u} \sum_j X_{wuj i} \quad \forall u, w \quad (3.11)$$

$$\sum_{i \neq w \& i \neq u} \sum_j Y_{uwij} = \sum_{i \neq w \& i \neq u} \sum_j Y_{uwji} \quad \forall u, w \quad (3.12)$$

$$X_{wuij} \leq Z_{ij} \quad \forall w, u \quad \forall i, j \quad (3.13)$$

$$Y_{uwij} \leq Z_{ij} \quad \forall w, u \quad \forall i, j \quad (3.14)$$

$$Z_{ij} + Z_{ji} = 1 \quad \forall i \quad \forall j \quad (3.15)$$

$$\sum_{\forall i} Z_{ij} \geq 1 \quad \forall j \quad (3.16)$$

$$\sum_{\forall j} Z_{ij} \geq 1 \quad \forall i \quad (3.17)$$

$$\sum_{\forall i' \text{ adjacent à } j} Z_{i'j} \geq 1 \quad \forall j \in S; \forall S \quad (3.18)$$

$$\sum_{\forall j' \text{ adjacent à } i} Z_{ij'} \geq 1 \quad \forall i \in S; \forall S \quad (3.19)$$

$$\sum_u f_{wu} = \sum_u f_{e_{uw}} \quad \forall w \quad (3.20)$$

$$\sum_w f_{wu} = \sum_w f_{e_{uw}} \quad \forall u \quad (3.21)$$

L'objectif est de minimiser la distance totale constituée par la distance parcourue par les véhicules pleins et celle par les véhicules vides (equation 3.4). Les contraintes 3.5 et 3.6 calculent la distance totale entre les points de prise et les points de dépose et entre les points de dépose et les points de prise qui dépendent des chemins choisis. Les contraintes 3.7 à 3.10 assurent qu'il y a exactement un segment qui sera selectionné pour entrer ou quitter un point de prise ou un point de dépose. Les contraintes 3.11 et 3.12 imposent que pour chaque point qui n'est pas un point de prise ni un point de dépose le nombre de segments choisi

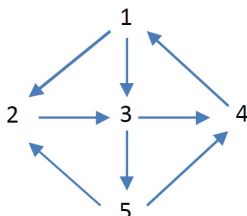
entrants doit être égal au nombre de segments sortants. Les contraintes 3.13 et 3.14 assurent que le flux peut emprunter le chemin uniquement si la direction correspond à l'orientation du segment. La contrainte 3.15 oblige chaque segment à n'avoir qu'une seule direction. Les contraintes 3.16 et 3.17 requièrent que chaque noeud doit avoir au moins un segment entrant et un segment sortant. Les contraintes 3.18 et 3.19 impliquent que chaque sous-groupe doit avoir au moins un segment entrant et un segment sortant de tel sorte que chaque noeud du réseau soit accessible depuis chaque autre noeud. Les contraintes 3.20 et 3.21 sont les contraintes de flux, le flux total chargé entrant (respectivement sortant) dans un point de dépose (respectivement de prise) doit être égal au flux vide sortant (respectivement entrant) dans ce noeud.

Le modèle présenté ci-dessus possède un grand nombre de contraintes et de variables, c'est pourquoi sa résolution par une méthode exacte n'est possible que pour des problèmes de petite taille. En effet, pour ce type de méthodes, le temps de résolution augmente de manière exponentielle en fonction de la taille des problèmes traités. Pour le cas réel, le temps de résolution requis pour une méthode exacte est trop grand pour satisfaire le besoin industriel. Même si le projet traité ici est un problème de niveau stratégique, l'objectif est d'appliquer la phase d'optimisation à un modèle de simulation. Il est donc nécessaire d'obtenir une bonne solution en un temps assez court. Pour cela, des techniques approximatives comme les heuristiques ou les métaheuristiques doivent être utilisées. Ces dernières années, les métaheuristiques comme les algorithmes génétiques ou les algorithmes par colonies de fourmis sont devenus populaires et ont prouvé leur efficacité quant à la résolution de problème difficile d'optimisation combinatoire, c'est pourquoi nous nous sommes intéressés à ce type de méthodes.

Des méthodes heuristiques ont précédemment été développées mais seulement quelques unes d'entre elles prennent en compte les distances parcourues par les véhicules vides. Pour notre problème, l'impact des véhicules vides est important et il est indispensable de prendre en compte ce type de flux au même titre que les flux de véhicules pleins c'est pourquoi nous avons développé plusieurs méthodes d'optimisation efficaces.

Dans ce chapitre, les méthodes développées sont présentées. D'abord un algorithme basé sur les recherches locales, appelé *ILS* pour *iterative local search* est testé du fait de son efficacité dans différents problèmes (Stutzle 2006 [111], Ruiz and Stutzle 2007 [99]). Ensuite un algorithme à population, aussi basé sur les recherches locales, appelé *multiple local search algorithm* (MLS) a été testé, puis un algorithme d'essaim d'abeilles (BA). Il s'agit d'une nouvelle méthode qui est très prometteuse. Un algorithme de colonie de fourmis a également

1	1	1	2	2	3	3	4
2	3	4	3	5	4	5	5
1	1	0	1	0	1	1	0

FIGURE 3.2: *Representation d'une solution*FIGURE 3.3: *Exemple d'un réseau*

été développé car c'est une méthode très utilisée pour des problèmes combinatoires comme les problèmes d'ordonnancement (Gagné *et al.* [38], Berrichi *et al.* [14]), les problèmes de *VRP* (Balseiro *et al.* [11]) ou encore le *line design* (Yagmahan [119]). Ces trois dernières métaheuristiques sont des méthodes à population, ce type de méthodes donne des résultats très satisfaisants pour la résolution de problèmes combinatoires et ils sont adaptés à notre problème car il est très contraint.

Avant d'expliquer plus en détails chaque méthode, il faut noter que ce type de problème est très difficile à résoudre. En effet, même trouver une solution faisable est un challenge, ceci est due au fait que le réseau doit être complètement connecté. Comme la proportion de solutions faisables parmi l'ensemble de solutions est faible, les méthodes de résolution peuvent facilement rester dans un optimum local. C'est pourquoi l'implémentation des méthodes basiques n'est pas suffisante, il est nécessaire de les améliorer, notamment avec des recherches locales dédiées à ce problème.

3.4 Résolution

Dans cette section, les quatre méthodes développées sont présentées. D'abord, les parties communes sont expliquées, ensuite, les spécificités de chaque méthode d'optimisation sont détaillées.

3.4.1 Représentation d'une solution

La façon de coder une solution est très importante car cela influence grandement l'efficacité des méthodes d'optimisation. Pour coder chaque solution, un vecteur binaire est utilisé comme dans les travaux de Seo *et al.* [105]. Chaque case du vecteur donne l'orientation du segment considéré. Par exemple, dans la figure 3.2, la direction des premiers segments est fixée de 1 vers 2, de 1 vers 3 et de 4 vers 1. Le réseau correspondant à la solution complète est donné dans la figure 3.3. Une solution est constituée de $nbLien$ cases qui correspondent au nombre de segment du réseau.

3.4.2 Détermination des variables secondaires

3.4.2.1 Plus court chemin

Quand la direction de chaque segment est déterminée, le problème de selection des chemins est facile à résoudre. Pour chaque couple (u, w) et (w, u) , le plus court chemin est déterminé en appliquant l'algorithme de Dijkstra.

3.4.2.2 Flux vides

Les flux vides doivent être pris en compte dans notre cas car il est important de prévoir le déplacement des véhicules qui transporte des hottes vides par exemple. Pour les calculer, nous avons choisi d'utiliser une heuristique. Celle-ci consiste à affecter les flux les plus importants aux distances les plus courtes, jusqu'à ce qu'il n'y ait plus de flux à attribuer. Nous avons décidé d'utiliser cette heuristique plutôt que d'hybrider les méthodes avec une méthode exacte pour économiser du temps de calcul.

3.4.3 Evaluation

Pour calculer la fonction fitness, (c'est-à-dire la fonction objectif J), la distance totale la plus courte L_{wu} à partir du noeud w vers le noeud u est calculée pour chaque couple avec :

$$L_{wu} = \sum_{i,j} X_{wuij} d_{ij} \quad \forall (w, u) \quad (3.22)$$

Pour le flux vide, Le_{wu} est calculé à partir du noeud u vers le noeud w avec :

$$Le_{wu} = \sum_{i,j} Y_{wuij} d_{ij} \quad \forall (u, w) \quad (3.23)$$

Ensuite, la distance totale $J = J_l + J_e$, est calculé avec :

$$J_l = \sum_{w,u} f_{wu} L_{wu} \quad (3.24)$$

qui est la distance totale pour les véhicules chargés et :

$$J_e = \sum_{w,u} f_{e_{uw}} L_{e_{uw}} \quad (3.25)$$

qui est la distance totale pour les véhicules vides.

3.4.4 Critères de fin

Pour les quatre méthodes, le nombre de générations est choisi comme premier critère de fin. Un second critère est utilisé, c'est la limite de temps de calcul, ce qui permet de mieux comparer les méthodes entre elles.

3.4.5 Résolution avec l'algorithme d'essaim d'abeilles (BA)

L'algorithme d'essaim d'abeilles est une métaheuristique récemment utilisée (Dereli and Das 2011 [27], Daoud *et al.* 2012 [25]). Cette méthode est basée sur le comportement des colonies d'abeilles. Même si elle n'est pas utilisée depuis très longtemps, elle a prouvé son efficacité sur de nombreux problèmes, c'est pourquoi nous nous y sommes intéressés. En effet, la particularité de cet algorithme est d'être basé sur des recherches locales qui permettent d'être dédié plus précisément au problème visé ainsi qu'une partie d'aléatoire qui permet de couvrir l'ensemble du domaine de solution ce qui est intéressant pour être efficace à la résolution de notre problème. L'algorithme développé pour ce problème est présenté ci-dessous (algorithme 2).

Recherches locales

Pour chaque abeille élite, une recherche locale est appliquée. Celle-ci est basée sur la recherche locale de Seo *et al.* [105]. Elle consiste à changer la direction d'un segment de la solution pour chaque nouvelle solution créée. Par exemple, la solution 1000 va permettre de créer 4 nouvelles solutions : 0000, 1100, 1010, 1001. Quand une nouvelle solution est faisable, la fonction fitness est calculée. Si parmi ces nouvelles solutions, il y en a une de meilleure que la solution de base, alors celle-ci sera remplacée. Pour les abeilles employées,

Algorithme 2 Algorithme d'essaim d'abeille (BA)

Créer la population initiale

Calculer les fonctions objectifs

répéter

Trier les solutions

Selectionner les abeilles élites et les abeilles employées

Recruter les abeilles parmi les sites et évaluer les fonctions objectifs (Recherches locales)

Selectionner la meilleure abeille de chaque site

Générer aléatoirement les abeilles restantes et évaluer les fonctions objectifs

jusqu'à Critère de fin

la même recherche locale est appliquée mais le nombre de nouvelles solutions créées est limité. En effet, au lieu de créer toutes les nouvelles solutions possibles, seules certaines cases (aléatoirement choisies) vont être changées de "1 vers 0" ou de "0 vers 1". Le nombre de nouvelles solutions est fixé à nem (Nombre d'abeilles recrutées pour chaque abeille employée). La même procédure de selection est ensuite appliquée.

3.4.6 La résolution avec la MLS

Dans cette partie, une méthode à population basée sur les recherches locales développée pour cette étude est présentée.

Algorithme 3 Algorithme Multiple Local Search

Générer la population initiale

répéter

Calculer les fonctions objectifs

Trier les solutions

Appliquer la première recherche locale

Appliquer la seconde recherche locale

Appliquer la phase de diversification

Appliquer la phase d'intensification

Sélectionner la nouvelle population

jusqu'à Critère de fin

L'algorithme 3 développé ici décrit les étapes suivies par la MLS. La population initiale est composée de solutions générées aléatoirement. Une solution est générée. Si elle est réa-

lisible, elle est mise dans la population initiale, si elle ne l'est pas, elle est alors supprimée. Une solution est dite réalisable si chaque noeud possède au moins un segment entrant et un segment sortant. De plus, chaque noeud doit être atteignable depuis n'importe quel autre noeud du réseau. L'ordre d'application des recherches locales et des phases de diversification et d'intensification présenté ici est celui qui donne les meilleurs résultats en terme de qualité de solution. De nombreux tests ont été menés pour déterminer l'ordre optimal.

3.4.6.1 Recherches locales

Les deux recherches locales qui vont être présentées maintenant sont appliquées pour les deux meilleures solutions de chaque itération.

Première recherche locale

La recherche locale choisie est la même que celle utilisée pour les abeilles élites de l'algorithme d'essaim d'abeilles. Quand une nouvelle solution est faisable, si elle n'est pas déjà dans la population, elle va remplacer une solution choisie aléatoirement dans la seconde partie de la population, celle-ci étant triée de façon à ce que les meilleures solutions soient au début de la population et les moins bonnes à la fin. Si une solution n'est pas faisable, elle est rejetée et n'est donc pas incluse dans la population, aucune reconstruction n'est faite.

Seconde recherche locale

Cette recherche locale est basée sur le fait que certains noeuds sont plus complexes que d'autres. Nous avons choisi de nous intéresser aux noeuds qui ont le plus de segments connectés. Pour cela, la recherche locale choisit aléatoirement un noeud lié à au moins 4 segments et teste toutes les combinaisons d'orientation des segments connectés. Par exemple, un noeud est lié à 4 segments et les segments connectés à celui-ci ont l'orientation suivante : 1001. Toutes les combinaisons vont être testées : 0000, 1000, 1100, 1110, 1111, ... Comme expliqué pour la première recherche locale, quand une nouvelle solution est faisable, et qu'elle n'apparaît pas déjà dans la population, elle remplacera une solution de la seconde partie de la population.

3.4.6.2 Diversification

Pour éviter de rester dans un optimum local, une phase de diversification est nécessaire. Pour cette partie, nous nous sommes inspirés du croisement en deux points d'un algorithme

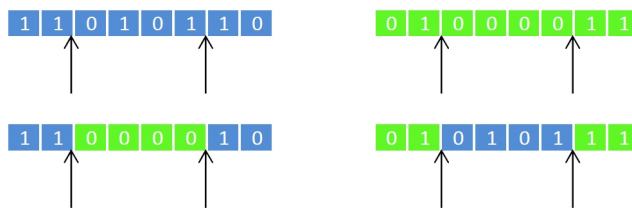


FIGURE 3.4: Exemple d'une opération de diversification

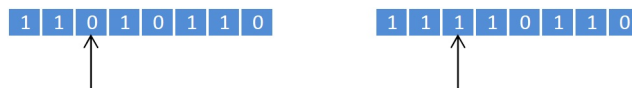


FIGURE 3.5: Exemple d'une opération d'intensification

génétique. Cet opérateur choisit aléatoirement deux cases et échange le milieu des deux solutions (entre la première et la seconde case) (figure 3.4). Les nouvelles solutions qui sont créées vont remplacer des solutions de la fin de la population (qui est triée dans l'ordre croissant). Afin d'assurer encore plus la diversification de la population, une nouvelle solution est ajoutée uniquement si elle n'est pas déjà dans la population.

De plus, si la meilleure solution trouvée n'est pas améliorée après $maxIter$ itérations, une nouvelle population est générée, il n'y a que la meilleure solution qui est conservée.

Différents types de diversification ont été testés. Par exemple, un croisement à un point, la régénération complète de la population... La méthode de diversification finale a été choisie car après de nombreux tests, c'est ce type qui permet d'obtenir les meilleurs résultats en un temps le plus court.

3.4.6.3 Intensification

Cet opérateur va sélectionner une solution et échanger une case aléatoirement choisie. Si la case est fixée à 1, alors, elle est changée pour 0 et inversement (figure 3.5). Comme pour la diversification, une solution est ajoutée seulement si elle n'apparaît pas déjà dans la population.

3.4.7 La résolution avec l'ILS

L'ILS est une méthode basée sur l'exploration des solutions avec l'aide des recherches locales. Elle a été développée pour cette étude et présentée dans l'algorithme ci-dessous (algorithme 4) :

Algorithme 4 Iterative Local Search (ILS)

répéter

Etape 1 : Créer une solution faisable

Etape 2 : Calculer sa fonction objectif

Etape 3 : Choisir aléatoirement la recherche locale à appliquer parmi les 3

répéter

Etape 4 : Appliquer la recherche locale

jusqu'à Plus d'amélioration de la solution**si** Etape 4 n'améliore plus la solution de l'étape 1 **alors**

Aller à l'étape 1

sinon

Aller à l'étape 3

fin si**jusqu'à** Critère de fin

3.4.7.1 Recherches locales

Les deux premières recherches locales sont les mêmes que celles utilisées pour la MLS, la troisième est maintenant décrite : Elle est basée sur le fait qu'un cycle complet peut améliorer la solution. Pour cette raison, deux noeuds a et b sont choisis aléatoirement et le chemin pour aller de a vers b et pour retourner vers a est échangé afin de générer une nouvelle solution. Tous les autres segments de la solution gardent l'orientation de la solution de base.

Le choix des recherches locales utilisées a été fait après de nombreux tests.

3.4.8 L'algorithme d'optimisation par colonie de fourmie hybridé (HACO)

Cette méthode résoud le problème en imitant le comportement des fourmis cherchant de la nourriture dans la nature. Pour une vue d'ensemble de l'utilisation de cette méthode, Tavares Neto and Godinho Filho, 2012 [79] ont publié un état de l'art. Dans cette partie, nous décrivons la structure générale de l'HACO (algorithme 5), la construction des solutions, la probabilité de sélection et la mise à jour des phéromones. L'algorithme suivant présente

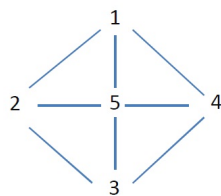


FIGURE 3.6: Exemple de construction de solution par une fourmie (a)

les étapes les plus importantes.

Algorithme 5 Optimisation par colonie de fourmie hybridé

Générer la population initiale (dont la taille est égal à $nbAnt$)

répéter

pour $c \leftarrow 0$ to $nbAnt$ **faire**

 Choisir le noeud de départ aléatoirement

pour $n \leftarrow 1$ to $nbLien-1$ **faire**

 Choisir le noeud suivant

fin pour

fin pour

 Calculer les variables secondaires

 Calculer les fonctions objectifs

 Appliquer la première recherche locale

 Appliquer la seconde recherche locale

 Mettre à jour les phéromones

 Phase de diversification

jusqu'à Critère de fin

L'ordre d'application des recherches locales n'a pas d'incidence sur la qualité des solutions trouvées.

3.4.8.1 Construction d'une solution et génération de la population initiale

Pour cet algorithme, chaque fourmi construit une solution en se déplaçant dans le graphe. Un déplacement est autorisé uniquement si les noeuds sont liés et si le segment n'est pas déjà orienté. Dans ce cas, aller d'un noeud i à un noeud j fixe l'orientation du segment de i vers j . Quand une fourmi arrive sur un noeud dont tous les segments sont déjà orientés, la situation est bloquée. Pour finir la construction de la solution, la fourmi continue son chemin

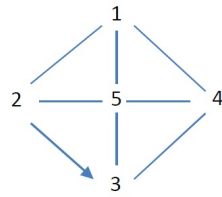


FIGURE 3.7: *Exemple de construction de solution par une fourmie (b)*

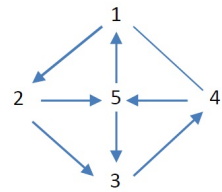


FIGURE 3.8: *Exemple de construction de solution par une fourmie (c)*

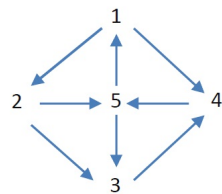


FIGURE 3.9: *Exemple de construction de solution par une fourmie (d)*

à partir d'un autre noeud. Un exemple est donné sur la figure 3.6. Le noeud de départ est choisi aléatoirement, le noeud 2 pour l'exemple considéré. Ensuite, la fourmi choisit le prochain noeud à partir du noeud 2 (c'est à dire entre 1, 5 et 3). Par exemple, le noeud 3 est choisi (figure 3.7). Le segment est maintenant orienté à partir du noeud 2 vers le 3. La fourmi continue ses déplacements dans le graphe (suite de noeuds 3-4-5-1-2-5-3) et construit la solution jusqu'à ce que tous les segments soient orientés ou jusqu'à ce que la fourmi arrive sur un noeud avec tous les segments liés orientés (figure 3.8). Pour la suite de l'exemple, la fourmi reste dans le noeud 3 car tous les segments liés à ce noeud sont déjà orientés, ensuite, un noeud qui n'a pas encore tous ses segments liés orientés est aléatoirement choisi (noeud 1 pour l'exemple) et la fourmie reprend son chemin (figure 3.9).

3.4.8.2 Probabilité de selection

Pour chaque fourmi et pour chaque choix du noeud suivant, un nombre aléatoire q est généré. Si q est inférieur à un nombre fixe q_0 , le noeud suivant sera choisi aléatoirement (parmi les noeuds connectés dont le segment n'est pas encore orienté). Si q est supérieur à q_0 , la selection du noeud est basée sur les probabilités. La probabilité qu'une fourmi c choisisse le noeud j à partir du noeud i est p_{cij} (équation 3.26).

$$p_{cij} = \frac{(\tau_{ij})^\alpha}{\sum_{s \neq \text{tabou}_c} (\tau_{is})^\alpha} \quad (3.26)$$

Où τ_{ij} est la quantité de phéromone sur le lien ij .

3.4.8.3 Mise à jour des phéromones

Une fois que toutes les fourmis ont terminé de parcourir le réseau, les recherches locales sont appliquées (pour plus de détails voir la section 3.4.6.1) sur la meilleure solution. Si une meilleure solution est trouvée, elle remplacera l'ancienne meilleure solution. Le chemin le plus court pour chaque couple ainsi que les flux vides sont calculés de la même manière que pour les autres méthodes (pour plus de détails voir la section 3.4.2) tout comme les fonctions objectifs de chaque fourmi (section 3.4.3). Par la suite, l'intensité des phéromones est mise à jour, uniquement pour la meilleure solution, selon l'équation suivante :

$$\tau_{ij}^{new} = (1 - \lambda)\tau_{ij}^{old} + \lambda * (\text{best}/J(c)) \quad (3.27)$$

Pour le choix de la mise à jour, là aussi de nombreux tests ont été faits pour déterminer la méthode qui donne les meilleurs résultats. Nous avons notamment testé entre autre la mise

à jour Min/Max (qui ne modifie le taux de phéromones que pour la meilleure et la moins bonne solution) ou la mise à jour pour chaque solution.

3.4.8.4 Diversification

La diversification est activée si il y a *maxIter* iterations sans amélioration de la meilleure solution. Le mécanisme de diversification choisi est utilisé par Hani *et al.* 2007 [49]. Il consiste en l'élimination des phéromones par une ré-initialisation de la matrice des phéromones sauf pour la meilleure solution.

3.5 Résultats

3.5.1 Réglage des méthodes

Les lancements ont été effectués sur Windows 7 with Intel(R) Core(TM) i5 CPU 2.4GHz, 3,00 Go RAM. Les quatre méthodes (BA, ILS, MLS et HACO) sont implémentées en langage C. Un ensemble de tests a été mené afin de choisir quelle recherche locale utiliser, à quelle moment et pour quelle méthode. La description des méthodes telle qu'elle a été faite au cours de ce chapitre montre la combinaison la plus efficace (en terme de qualité de solution et de temps de calcul) pour chaque méthode.

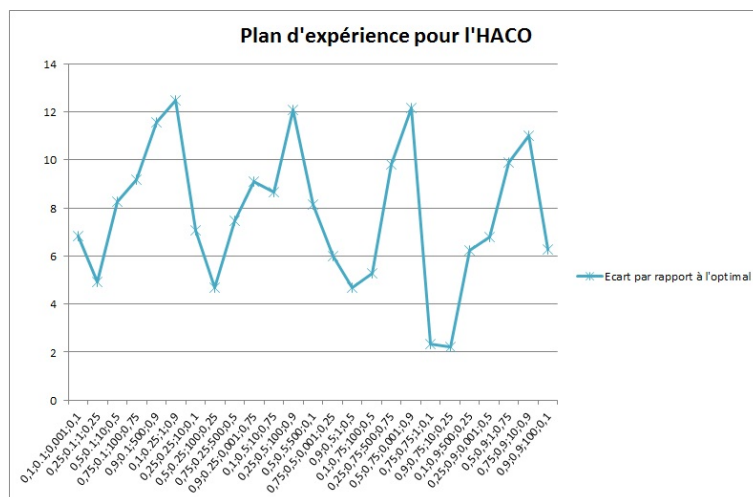
Pour le réglage des paramètres, la logique floue a été testée afin de les faire évoluer au cours du temps. Pourtant cette étude n'a pas apporté les résultats attendus et l'utilisation de la logique floue n'a pas été retenue. Comme le montre les travaux de Daoud [23], les recherches locales sont plus intéressantes que la logique floue, en terme de qualité de solution. C'est pourquoi un plan d'expérience greco-latin est mené pour chaque méthode d'optimisation afin de choisir les meilleurs paramètres, de plus, le temps de résolution alloué est limité au temps donné dans les travaux de Guan *et al.* 2011 [44] afin de comparer les méthodes entre elles.

3.5.1.1 Détermination des paramètres

Comme indiqué ci dessus, afin de fixer les meilleurs paramètres pour chaque méthode, des plans d'expériences ont été menés. Les valeurs utilisées pour les plans d'expérience de chaque méthode sont données dans la table 3.1. Un exemple des résultats obtenus pour l'HACO est donné dans la figure 3.10. L'ILS n'apparaît pas dans le plan car cette méthode n'a pas de paramètre à fixer.

TABLE 3.1: Valeurs pour les plans d'expérience

Parametres	Valeurs testées				
BA	BA				
Nombre d'abeilles (b)	50	100	150	200	250
Nombre d'abeilles sélectionnées (m)	30	40	50	60	70
Nombre d'abeilles élites (e)	5	10	12	15	17
Nombre d'abeilles recrutées pour les régions visitées par les abeilles employées (nem)	1	2	5	10	15
MLS	MLS				
Taille de population	20	30	50	70	90
Nombre d'itérations avant régénération	10	20	30	40	50
Opérateur de diversification	0.1	0.25	0.5	0.75	0.9
Opérateur d'intensification	0.1	0.25	0.5	0.75	0.9
HACO	HACO				
α	0.1	0.25	0.5	0.75	0.9
λ	0.1	0.25	0.5	0.75	0.9
τ_{st}^{init}	0.001	1	10	100	500
q_0	0.1	0.25	0.5	0.75	0.9

FIGURE 3.10: Plan d'expérience pour l'HACO ($\alpha, \lambda, \tau_{st}^{init}, q_0$)

3.5.1.2 BA

L'algorithme des abeilles est basé sur plusieurs paramètres qui doivent être correctement réglés. Dans notre cas, ils sont fixés comme suit : nombre d'abeilles $b = 200$, nombre d'abeilles élites $e = 15$, nombre d'abeilles employées $m-e = 60-15 = 45$, nombre d'abeilles recrutées pour les régions visitées par les abeilles élites $nel = nbLien$. Nombre d'abeilles recrutées pour les régions visitées par les abeilles employées $nem = 2$ et nombre maximum d'iterations $nbiter = 400$.

3.5.1.3 MLS

La taille de la population est fixée à 50 et le nombre d'itérations avant la régénération à 20. L'opérateur de diversification est lancé avec une probabilité de 0.5. La phase d'intensification est appliquée avec une probabilité de 0.9. L'intensification est difficile pour ce problème spécifique qu'est le *flow path design*, ceci est dû au fait qu'un seul changement peut impliquer un changement total du réseau et donc des chemins qui vont être empruntés.

3.5.1.4 HACO

Pour l'HACO, le nombre de fourmis est fixé à 50. La meilleure convergence a été trouvée pour $\tau_{st}^{init}=10$, $q_0=0.25$, $\alpha = 0.9$, $\lambda = 0.75$.

3.5.2 Cas traités de la littérature

Dans le but de tester nos méthodes, différents cas types tirés de la littérature ont été traités. Nous avons choisi de nous comparer aux derniers meilleurs résultats de la littérature, c'est-à-dire ceux de Guan *et al.* [44]. Trois cas, proposés en premier lieu par Kaspi et Tanchoco (1990) [59], Seo et Egbelu (1995) [103] et Guan *et al.* (2011) [44] sont traités. Pour ces cas, les solutions exactes sont connues et ont été obtenues avec un *branch and bound* (BB). Les solutions obtenues par nos BA, MLS, HACO et ILS sont comparées à celles obtenues par la meilleure méthode d'optimisation de la littérature, qui est une métaheuristique basée sur le mécanisme électromagnétique, proposée par Guan *et al.* (2011) [44]. Un exemple plus complexe tiré de Guan *et al.* (2011) [44] est aussi traité. Pour ce cas, la solution optimale n'est pas connue et est améliorée par la MLS et la HACO.

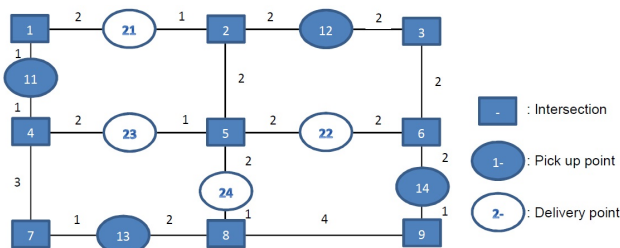


FIGURE 3.11: Le réseau non orienté pour le cas 1

TABLE 3.2: La matrice de flux chargé pour l'exemple 1

De	Vers			
	21	22	23	24
11	0	0	777	0
12	835	0	0	545
13	0	780	0	558
14	389	0	0	0

3.5.3 Exemple 1 [59]

Le réseau non orienté pour ce cas est donné dans la figure 3.11, les distances de chaque segment sont aussi indiquées sur le graphe. L'exemple considéré est constitué de 4 points de prise et 4 points de dépose. La matrice de flux chargés est donnée dans la table 3.2. Par exemple, tous les produits qui quittent le point de prise 11 vont se diriger vers le point de dépose 23. Une particularité de ce réseau est que les points de prise et les points de dépose sont distincts. Le but de ce problème est de déterminer la direction de chaque segment dans le but de minimiser la distance totale. La matrice de flux vides doit aussi être déterminée.

Pour cet exemple, le BA trouve la solution optimale après en moyenne 0,1s de calcul, la MLS en 0,3s et l'HACO et l'ILS en 0,01s. Chaque méthode trouve la solution optimale 20

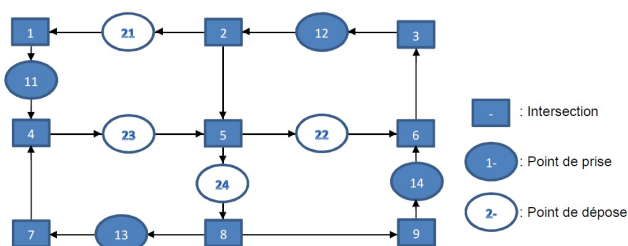


FIGURE 3.12: Le réseau optimal pour l'exemple 1

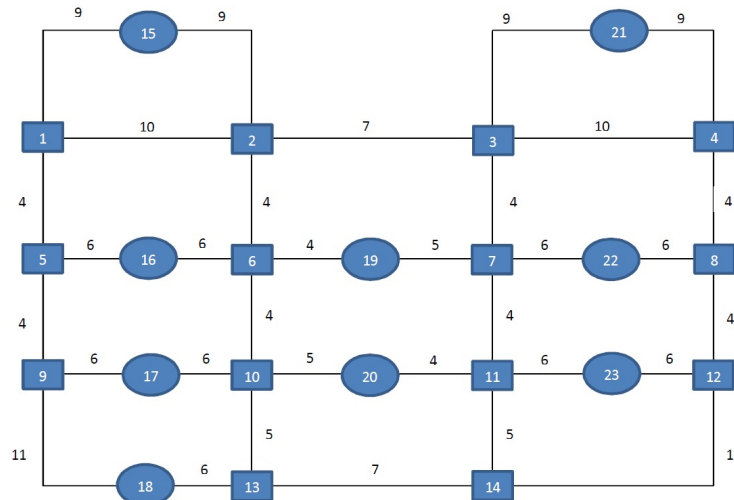


FIGURE 3.13: Le réseau non orienté pour le cas 2



FIGURE 3.14: Le codage de la solution optimale de l'exemple 2

fois sur les 20 lancements. Cette solution permet de parcourir une distance de 23649 pour les véhicules chargés et 23313 pour les véhicules vides pour une distance totale de 46962. Le réseau optimal est donné dans la figure 3.12.

3.5.4 Exemple 2 [103]

Pour ce deuxième exemple, le nombre de points de prise et dépose augmente jusqu'à 9. Il est important de remarquer que contrairement au premier exemple, les points de prise et de dépose sont confondus, c'est-à-dire qu'un point peut recevoir et/ou délivrer des produits. Le réseau non orienté est donné dans la figure 3.13 et la matrice de flux chargés dans le tableau 3.3.

Après 15s de calcul en moyenne pour la MLS, 9s pour les BA, 7,4s pour l'HACO et 5,4s pour l'ILS, la solution optimale est trouvée. Elle constitue une distance de 11150 pour les flux chargés et 3080 pour les flux vides, c'est-à-dire une distance totale de 14230. La figure 3.14 donne le codage de la solution optimale et la figure 3.15 le réseau optimal (dont les distances).

TABLE 3.3: La matrice de flux chargés pour l'exemple 2

De	Vers								
	15	16	17	18	19	20	21	22	23
15	0	20	0	30	0	0	50	0	20
16	0	0	0	0	0	5	0	0	5
17	0	0	0	0	0	0	0	10	10
18	0	0	0	0	20	10	0	0	0
19	0	0	0	0	0	0	20	30	0
20	0	0	0	0	0	0	0	30	0
21	0	0	0	0	25	15	0	30	0
22	0	0	0	0	0	0	0	0	0
23	0	0	10	10	5	10	0	0	0

3.5.5 Exemple 3 [44]

Pour cet exemple, le nombre de points de prise et de dépose augmente jusqu'à 12. Ces points ne sont pas confondus, c'est-à-dire qu'un point peut seulement recevoir ou délivrer des produits mais pas les deux. Le réseau est représenté par la figure 3.16. La matrice de flux chargés est donnée dans la table 3.4.

Le résultat optimal donne une distance de 247375 pour les flux chargés et 102125 pour les flux vides, pour une distance total de 349500. La solution optimale est illustrée par la figure 3.17. La MLS trouve une solution avec un écart moyen à l'optimale de 0.3% en moyenne, en un temps moyen de 27s, le BA avec un écart de 0.2% en 68s. L'HACO trouve la solution optimale en 40s. Pour cette exemple, l'ILS a des difficultés à trouver la solution, au bout de 40s, il reste éloigné de 2,5% de l'optimale.

3.5.6 Exemple 4 [44]

Un exemple plus complexe est maintenant traité, il est composé de 20 points de prise et 20 points de dépose qui ne sont pas confondus. Le réseau est donné dans la figure 3.18, chaque cellule étant de taille 10 x 10 mètres. La matrice de flux est donnée dans la table 3.5.

La meilleure solution connue a été trouvée par l'HACO, elle est composée d'une distance totale de 162900. La MLS et le BA trouvent une solution dont l'écart à cette solution vaut 4,1% en un temps moyen de 302s (MLS) et 364s (BA). L'ILS trouve, après 363s, une solution éloignée de 6,9%. Quand à l'HACO, il trouve une solution moyenne qui s'éloigne de 1,5% de

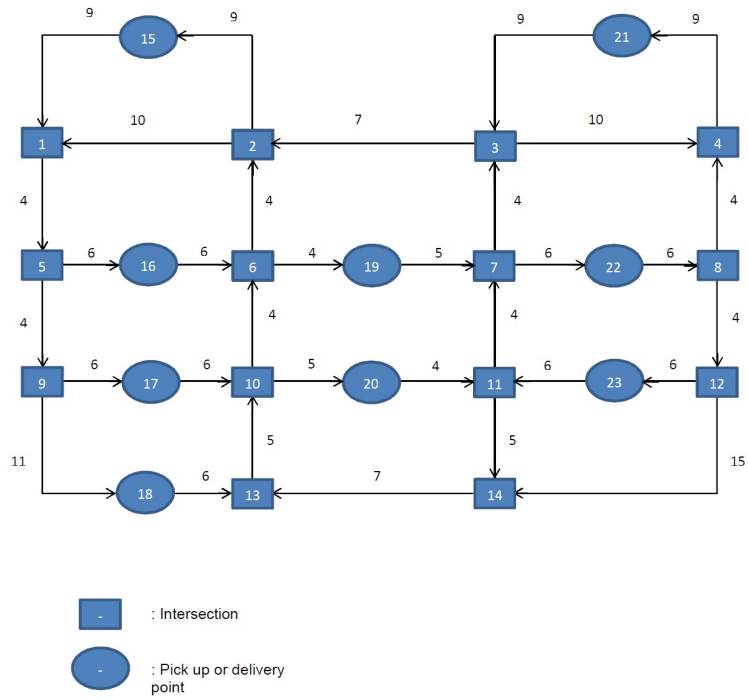


FIGURE 3.15: Le réseau optimal pour l'exemple 2

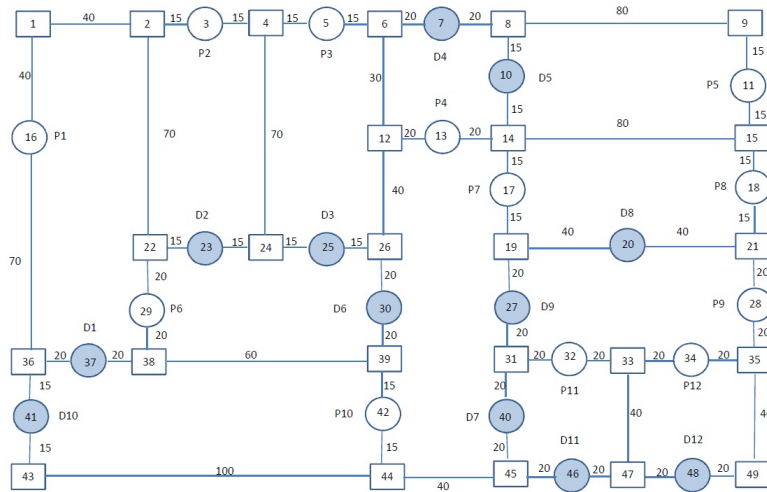


FIGURE 3.16: Le réseau pour l'exemple 3

TABLE 3.4: Matrice de flux chargés pour l'exemple 3

De	Vers											
	1	2	3	4	5	6	7	8	9	10	11	12
1	0	20	0	30	0	0	50	0	20	10	20	40
2	0	0	0	0	0	5	0	0	5	0	25	10
3	0	0	0	0	0	0	0	10	10	5	15	20
4	0	0	0	0	20	10	0	0	0	0	0	10
5	0	0	0	0	0	0	20	30	0	15	0	0
6	0	0	0	0	0	0	0	30	0	25	10	0
7	0	0	0	0	25	15	0	30	0	5	15	10
8	0	0	0	0	0	0	0	0	0	20	0	10
9	0	0	10	10	5	10	0	0	0	15	10	0
10	10	30	0	0	0	10	20	15	0	0	15	0
11	20	0	25	30	0	0	0	10	10	15	0	0
12	15	0	20	0	0	15	20	40	0	0	30	0

la meilleure solution, en un temps moyen de 308s.

3.5.7 Comparaison

Comme expliqué plus haut, dans le but de tester nos méthodes et d'assurer leur efficacité, différents cas types tirés de la littérature ont été traités et nous avons choisi de nous comparer aux derniers meilleurs résultats de la littérature, c'est-à-dire ceux de Guan *et al.* [44]. Les exemples ont été présentés ci-dessus.

Dans cette partie, une comparaison entre les résultats des quatre méthodes développées que sont l'algorithme des abeilles (BA), la méthode à population basée sur les recherches locales (MLS), la méthode ILS et l'algorithme par colonie de fourmie hybridés (HACO) et des méthodes de la littérature est faite. Les résultats de cette étude sont donnés dans la table 3.6 pour les 4 exemples présentés dans la section précédente. Le *Branch and Bound* (BAB) et la méthode DEM sont proposés par Guan *et al.* (2011)[44], DEM étant la meilleure métaheuristique de la littérature traitant ce problème. Les méthodes de cet article n'ont pas été reprogrammées car il n'y a pas d'écart de performance entre la machine qu'ils ont utilisé et celle sur laquelle nos tests ont été menés. En effet, leur article est très récent. L'écart est calculé à l'aide de la formule suivante :

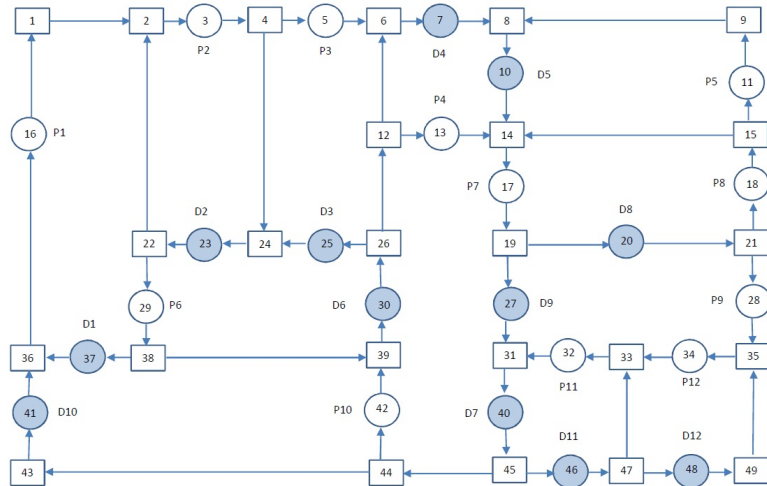


FIGURE 3.17: Le réseau optimal pour l'exemple 3

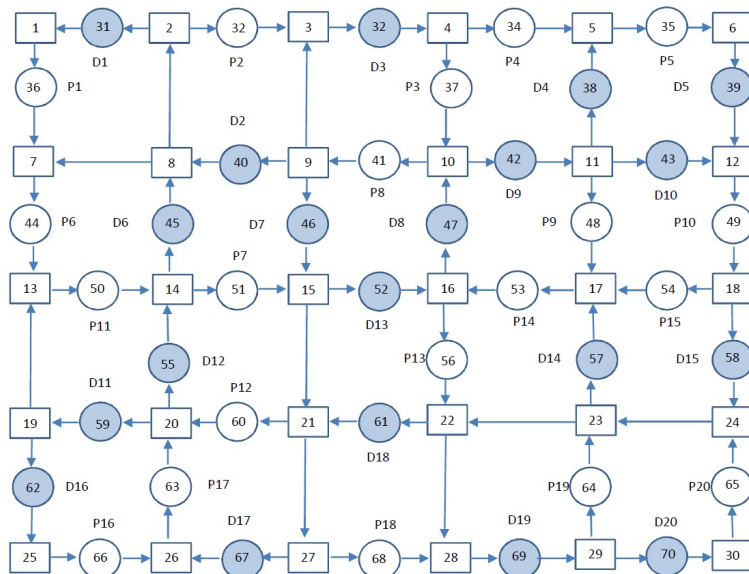


FIGURE 3.18: Le réseau pour l'exemple 4

$$gap = \frac{J(metaheuristique) - BKS}{BKS} \tag{3.28}$$

Avec BKS , la meilleure solution connue pour le cas traité.

3.5.8 Cas générés aléatoirement

Les algorithmes proposés sont aussi testés sur des cas générés aléatoirement pour vérifier leur efficacité. Ces cas ont été générés selon la même procédure que Guan *et al.* (2011) [44].

TABLE 3.5: Matrice de flux chargés pour l'exemple 4

De	Vers																			
	1	2	3	4	5	6	7	8	9	10	11	12	13	14	15	16	17	18	19	20
1	0	20	0	30	0	0	50	0	20	10	20	40	10	10	0	20	0	0	10	20
2	0	0	0	0	0	5	0	0	5	0	25	10	0	0	0	10	5	0	15	0
3	0	0	0	0	0	0	0	10	10	5	15	20	0	0	5	0	0	15	0	0
4	0	0	0	0	20	10	0	0	0	0	0	10	10	10	0	0	10	5	0	0
5	0	0	0	0	0	0	20	30	0	15	0	0	0	20	0	0	0	20	0	5
6	0	0	0	0	0	0	30	0	25	10	0	0	0	0	0	0	0	10	0	5
7	0	0	0	0	25	15	0	30	0	5	15	10	10	0	0	0	15	0	0	0
8	0	0	0	0	0	0	0	0	0	20	0	10	0	10	0	20	5	15	10	0
9	0	0	10	10	5	10	0	0	0	15	10	0	0	0	10	0	0	10	0	20
10	10	30	0	0	0	10	20	15	0	0	15	0	10	0	0	0	15	0	5	0
11	20	0	25	30	0	0	0	10	10	15	0	0	30	0	10	0	0	0	0	0
12	15	0	20	0	0	15	20	40	0	0	30	0	0	10	0	20	10	15	0	0
13	0	0	10	10	5	10	0	0	0	15	10	0	0	0	0	10	0	0	0	0
14	10	30	0	0	0	10	20	15	0	0	15	0	0	0	0	0	10	15	0	5
15	20	0	25	30	0	0	0	10	10	15	0	0	0	0	0	0	20	0	0	10
16	15	0	20	0	0	15	20	40	0	0	30	0	0	0	0	0	0	0	0	20
17	0	0	10	10	5	10	0	0	0	15	10	0	0	0	0	10	0	15	0	10
18	10	30	0	0	0	10	20	15	0	15	0	0	0	0	0	0	0	0	10	5
19	20	0	25	30	0	0	0	10	10	15	0	0	0	0	0	0	0	0	0	0
20	15	0	20	0	0	15	20	40	0	0	30	0	0	0	0	0	0	0	0	0

Ces cas ont plusieurs stations de travail et différentes matrices de flux. Il y a 4 cas différents pour le nombre de stations de travail, ce nombre (N) varie de 4 à 20. Pour chacun de ces cas, 5 types de matrices de flux (FLM) sont aléatoirement générées, avec 20, 30, 40, 60 et 80 % d'éléments non nuls. Chaque élément non nul d'une matrice est compris entre 50 et 100 et est choisi aléatoirement à l'aide de la fonction "*random*". Les résultats de ces tests peuvent être trouvés dans les tableaux 3.7, 3.8 et 3.9.

TABLE 3.6: Comparaison entre les méthodes sur les exemple 1 à 4

Exemple	Méthode	Solution moyenne	Ecart par rapport à l'optimale (%)	Temps de lancement moyen (s)
Exemple 1	BAB	46962	-	3,8
	DEM	46962	0	3,3
	BA	46962	0	0,08
	MLS	46962	0	0,3
	ILS	46962	0	0,01
	HACO	46962	0	0,01
Exemple 2	BAB	14230	-	589
	DEM	14230	0	25
	BA	14230	0	9,0
	MLS	14230	0	15
	ILS	14230	0	5,45
	HACO	14230	0	7,4
Exemple 3	BAB	349500	-	20238
	DEM	350550	0,3	54
	BA	350260	0,2	54
	MLS	350514	0,3	54
	ILS	358310	2,42	42
	HACO	349500	0	40
Exemple 4	BAB	-	-	-
	DEM	170100	4,41*	254
	BA	169510	4,1*	364,7
	MLS	169580	4,1*	302,7
	ILS	174220	6,94*	363,7
	HACO	166880	2,4*	254
	HACO	165380	1,5*	308,9

*= Ecart par rapport à la meilleure solution trouvée parmi toutes les méthodes (%)

TABLE 3.7: Comparaison entre les méthodes sur les cas aléatoires (a)

Cas	N	4					9				
		FLM	20	30	40	60	80	20	30	40	60
Enumération Totale	Solution	3148	4208	5544	8036	9648	37832	55674	79202	121060	157224
	Temps de calcul	0,0	0,0	0,0	0,0	0,0	1102	1235	1190	1424	1376
BA	AS*	3148	4208	5544	8036	9648	38154	55982	80078	121703	157331
	ATR**	0,0	0,1	0,1	0,1	0,0	14,8	14,5	36,6	32,4	17,8
	Gap*** (%)	0	0	0	0	0	0,8	0,5	1,1	0,5	0,1
MLS	AS*	3148	4230	5544	8036	9648	38262	56272	80354	121575	158156
	ATR**	0,1	0,1	0,1	0,1	0,1	29,6	20,9	28,7	35,1	23,2
	Gap*** (%)	0	0,5	0	0	0	1,1	1,1	1,4	0,4	0,6
HACO	AS*	3148	4208	5544	8036	9648	37939	55780	79202	121144	157756
	ATR**	0,0	0,0	0,0	0,0	0,0	14,9	3,6	9,1	52,0	39,9
	Gap*** (%)	0	0	0	0	0	0,3	0,1	0	0,1	0,3
ILS	AS*	3148	4208	5544	8036	9648	37832	55674	79202	121060	157224
	ATR**	0,0112	0,01	0,02	0,01	0,01	0,64	0,58	2,31	2,4	3,08
	Gap***	0	0	0	0	0	0	0	0	0	0

AS* = Solution Moyenne, ATR** = Temps moyen de résolution (s), Gap*** = Ecart par rapport à l'optimal trouvée par FEM (%)

3.5.9 Analyse

L'HACO est la meilleure méthode d'optimisation pour quasiment tous les cas traités. Pour 17 cas parmi 24, l'HACO trouve une meilleure solution moyenne que la MLS, l'ILS ou que le BA ou en un temps de calcul moins important ou équivalent. Pour les problèmes de petite taille (exemple 1, 2 et les générations aléatoires liées) l'ILS est très performant et en un temps de calcul assez court mais dès que la taille des problèmes augmente, celui-ci perd de son efficacité. C'est pourquoi on peut conclure que l'HACO est la meilleure méthode pour notre problème. Ceci est dû au fait que l'HACO parcourt le graphe, ainsi les solutions qui sont construites sont presque toujours faisables alors que la MLS, l'ILS et le BA perdent du temps en générant de nombreuses solution infaisables. Si on tente de reconstruire ces solutions, la consommation de temps de calcul est aussi très importante, car la reconstruction est complexe et comme nous l'avons déjà expliqué, le moindre changement dans une solution peut complètement modifier le réseau. Le BA est aussi meilleur que la MLS parce que ce problème a besoin de beaucoup de diversification, ce qui est fait par la génération de nouvelles solutions aléatoires (nouvelles abeilles), à chaque génération. La diversification de la MLS, malgré sa grande probabilité, ne semble pas assez efficace. Il est important de noter que chaque méthode développées pendant cette thèse donne de meilleurs résultats que la méthode DEM présentée par Guan *et al.* en 2011 [44] (cette méthode étant

TABLE 3.8: Comparaison entre les méthodes sur les cas aléatoires (b)

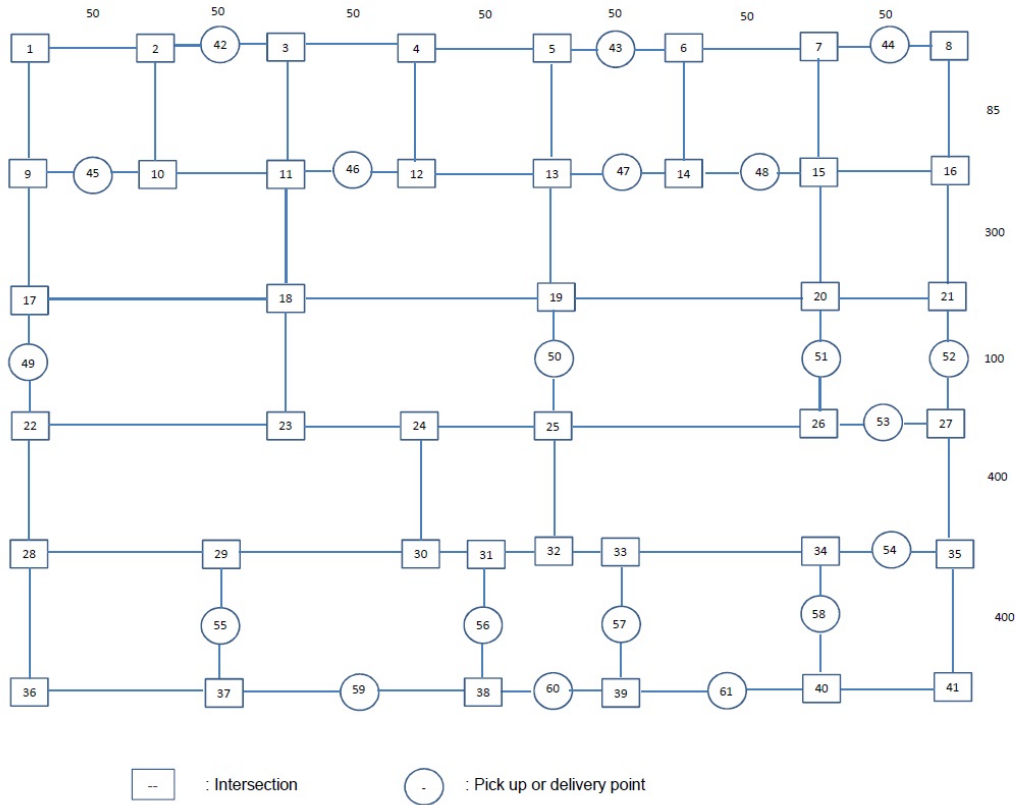
Case	N	12				
		FLM	20	30	40	60
Enumeration	Solution	701000	1046460	1376960	1981000	2680000
Totale	Temps de calcul	254440	254267	254478	254481	254251
BA	AS*	709446	1059754	1395438	2026716	2718752
	ATR**	93,3	104,7	83,2	93,2	97,1
	Gap***	1,2	1,3	1,3	2,3	1,4
MLS	AS*	713678	1071542	1399564	2037634	2723642
	ATR**	149,1	181,9	162,9	91,4	113,3
	Gap***	1,8	2,3	1,6	2,8	1,6
HACO	AS*	711924	1049406	1382796	2001316	2684842
	ATR**	87,8	82,1	69,2	61,7	77,6
	Gap***	1,5	0,3	0,4	1,0	0,1
ILS	AS*	709768	1059354	1397054	2007372	2700310
	ATR**	87,86	90,18	87,21	73,57	87,26
	Gap***	1,25	1,23	1,46	1,33	0,8

AS* = Solution Moyenne, ATR** = Temps moyen de résolution (s), Gap*** = Ecart par rapport à l'optimal trouvée par FEM (%)

TABLE 3.9: Comparaison entre les méthodes sur les cas aléatoires (c)

Case	N	20				
		FLM	20	30	40	60
Enumération Totale	Solution	-	-	-	-	-
	Temps de calcul	-	-	-	-	-
BA	AS*	381640	581312	798134	1135488	1539386
	ATR**	337,6	356,7	350,7	308,3	365,2
	Gap****	3,9	4,6	7,9	1,6	5,5
MLS	AS*	389224	590452	804116	1178552	1574640
	ATR**	303,8	303,8	303,8	303,0	303,7
	Gap****	5,9	6,28	8,7	5,4	7,9
HACO	AS*	378808	571662	755878	1135488	1490198
	ATR**	307,9	305,6	310,7	308,3	306,0
	Gap****	3,1	2,9	2,2	1,6	2,2
ILS	AS*	387884	586316	796510	1207724	1545078
	ATR**	303,29	302,21	302,7	301,8	302
	Gap***	5,6	5,53	7,7	8	5,9

AS* = Solution Moyenne, ATR** = Temps moyen de résolution (s), Gap**** = Ecart par rapport à la meilleure solution parmi toutes les méthodes (%)

FIGURE 3.19: *Le réseau du cas industriel*

la meilleure de la littérature) pour les instances données.

3.6 Cas industriel

Le cas industriel est de taille importante et proche de l'exemple 4. Comme expliqué au début de cette thèse, la problématique industrielle étudiée est la construction et l'exploitation d'un centre de stockage de déchets radioactifs. La représentation du réseau du cas industriel est donnée dans la figure 4.13. Pour des raisons de confidentialité, le réseau exact et les valeurs correspondantes ne sont pas données ici mais le problème présenté est similaire au cas réel. Le réseau est constitué de 20 points de prise/points de dépose qui sont confondus. Ces derniers représentent les points de construction, les zones de stockage et les liens avec la surface. Chaque noeud peut recevoir ou délivrer des produits. Les flux qui sont constitués de déblais de construction, de béton et des colis de stockage sont donnés dans le tableau 3.10. Dans cette partie, nous allons nous intéresser à une version simplifiée du problème industriel. Le cas complet avec les contraintes spécifiques au cas Andra sera étudié dans la section suivante.

TABLE 3.10: La matrice de flux chargés pour le cas industriel

De	Vers																			
	42	43	44	45	46	47	48	49	50	51	52	53	54	55	56	57	58	59	60	61
42	0	0	0	0	0	0	0	150	0	0	0	0	0	0	0	0	0	0	0	0
43	0	0	0	0	0	0	0	0	333	0	0	0	0	0	0	0	0	0	0	0
44	0	0	0	0	0	0	0	0	333	0	0	0	0	0	0	0	0	0	0	0
45	0	0	0	0	0	0	0	150	0	0	0	0	0	0	0	0	0	0	0	0
46	0	0	0	0	0	0	0	150	0	0	0	0	0	0	0	0	0	0	0	0
47	0	0	0	0	0	0	0	0	333	0	0	0	0	0	0	0	0	0	0	0
48	0	0	0	0	0	0	0	0	333	0	0	0	0	0	0	0	0	0	0	0
49	150	0	0	150	150	0	0	0	0	0	300	0	0	0	0	0	200	200	200	200
50	0	375	375	0	0	375	375	0	0	775	0	775	775	775	775	775	0	0	0	0
51	0	0	0	0	0	0	0	0	916	0	0	0	0	0	0	0	0	0	0	0
52	0	0	0	0	0	0	0	300	0	0	0	0	0	0	0	0	0	0	0	0
53	0	0	0	0	0	0	0	0	916	0	0	0	0	0	0	0	0	0	0	0
54	0	0	0	0	0	0	0	0	916	0	0	0	0	0	0	0	0	0	0	0
55	0	0	0	0	0	0	0	0	916	0	0	0	0	0	0	0	0	0	0	0
56	0	0	0	0	0	0	0	0	916	0	0	0	0	0	0	0	0	0	0	0
57	0	0	0	0	0	0	0	0	916	0	0	0	0	0	0	0	0	0	0	0
58	0	0	0	0	0	0	0	200	0	0	0	0	0	0	0	0	0	0	0	0
59	0	0	0	0	0	0	0	200	0	0	0	0	0	0	0	0	0	0	0	0
60	0	0	0	0	0	0	0	200	0	0	0	0	0	0	0	0	0	0	0	0
61	0	0	0	0	0	0	0	200	0	0	0	0	0	0	0	0	0	0	0	0

Comme ce centre de stockage est un projet, la comparaison avec la solution réelle est impossible. Dans ce cas, la comparaison est faite entre les méthodes développées. Les performances de ces méthodes sont données dans le tableau 3.11 et le meilleur réseau orienté est donné dans la figure 3.20. Les flux vides correspondants sont disponibles dans la table 3.12. L'HACO est aussi, dans ce cas, la meilleure méthode pour le cas industriel même si le BA est aussi assez efficace. Le temps de calcul des trois méthodes a été limité de manière identique afin de mieux les comparer. La MLS trouve une moins bonne solution que les autres méthodes et la qualité de la solution ne s'améliore pas même si le temps de résolution est supérieur. L'ILS reste, là aussi, moins performant que les autres méthodes pour cette taille de problème. Le temps de calcul est limité à 500s parce que l'algorithme va être lancé sur de nombreux projets de réseau pour tester différentes configurations et hypothèses et utilisé lors de la phase de simulation.

TABLE 3.11: Comparaison entre les méthodes sur le cas industriel

Méthode	Solution	Ecart de la Moyenne	meilleure solution*(%)	Temps de calcul moyen (s)
BA	12362190		1,6	500
MLS	12503800		2,8	500
ILS	12622340		3,7	500
HACO	12339484		1,4	500

*= Ecart par rapport à la meilleure solution trouvée parmi toutes les méthodes (%)

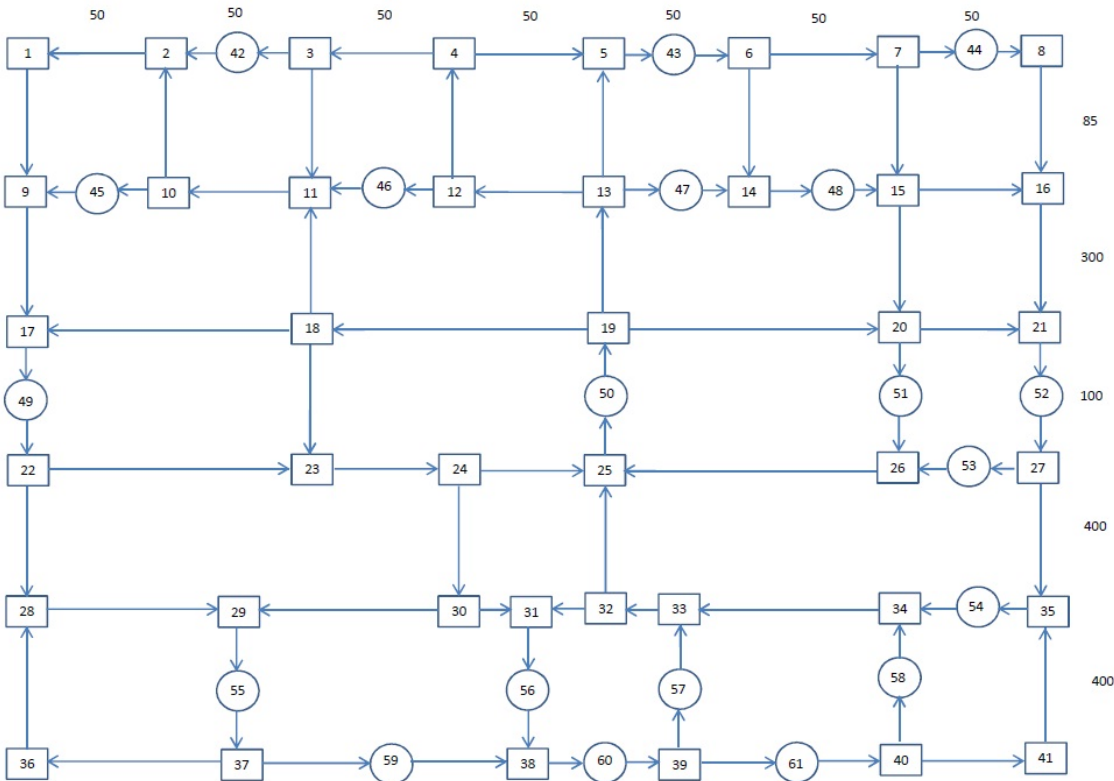


FIGURE 3.20: Le meilleur réseau pour le cas industriel

TABLE 3.12: Matrice de flux vide pour le cas industriel

De	Vers																			
	42	43	44	45	46	47	48	49	50	51	52	53	54	55	56	57	58	59	60	61
42	150	0	0	0	0	0	0	0	0	0	0	0	0	0	0	0	0	0	0	0
43	0	333	0	0	0	0	0	0	0	0	0	0	0	0	0	42	0	0	0	0
44	0	0	333	0	0	0	0	0	0	0	0	0	0	0	0	42	0	0	0	0
45	0	0	0	150	0	0	0	0	0	0	0	0	0	0	0	0	0	0	0	0
46	0	0	0	0	150	0	0	0	0	0	0	0	0	0	0	0	0	0	0	0
47	0	0	0	0	0	333	0	0	0	0	0	0	0	0	0	42	0	0	0	0
48	0	0	0	0	0	0	333	0	0	0	0	0	0	27	0	15	0	0	0	0
49	0	0	0	0	0	0	0	1550	0	0	0	0	0	0	0	0	0	0	0	0
50	0	0	0	0	0	0	0	0	6150	141	0	141	141	114	141	0	0	0	0	0
51	0	0	0	0	0	0	0	0	0	775	0	0	0	0	0	0	0	0	0	0
52	0	0	0	0	0	0	0	0	0	0	300	0	0	0	0	0	0	0	0	0
53	0	0	0	0	0	0	0	0	0	0	0	775	0	0	0	0	0	0	0	0
54	0	0	0	0	0	0	0	0	0	0	0	0	775	0	0	0	0	0	0	0
55	0	0	0	0	0	0	0	0	0	0	0	0	0	775	0	0	0	0	0	0
56	0	0	0	0	0	0	0	0	0	0	0	0	0	0	775	0	0	0	0	0
57	0	0	0	0	0	0	0	0	0	0	0	0	0	0	0	775	0	0	0	0
58	0	0	0	0	0	0	0	0	0	0	0	0	0	0	0	0	200	0	0	0
59	0	0	0	0	0	0	0	0	0	0	0	0	0	0	0	0	0	200	0	0
60	0	0	0	0	0	0	0	0	0	0	0	0	0	0	0	0	0	0	200	0
61	0	0	0	0	0	0	0	0	0	0	0	0	0	0	0	0	0	0	0	200

3.7 Conclusion

Des méthodes d'optimisation efficaces, basées sur les recherches locales, l'algorithme d'essai d'abeilles et les colonies de fourmis ont été développées pour le problème de conception de réseau pour le cas conventionnel unidirectionnel. L'objectif est de minimiser la distance totale parcourue par les véhicules en prenant en compte les flux pleins et les flux vides. Les flux vides sont souvent ignorés dans la littérature ou relayés au second plan, c'est pourquoi comme ces flux sont importants pour notre cas industriel, nous avons travaillé sur ce sujet. Le problème de base ainsi que le modèle mathématique correspondant ont été présentés et les méthodes de résolution développées ont été comparées entre elles et avec d'autres méthodes de la littérature. Cette comparaison a été faite sur des instances de la littérature et sur des cas générés aléatoirement. Pour la plupart des exemples testés, l'HACO que nous avons développé donne les meilleurs résultats et trois des quatre méthodes (MLS, BA et HACO) améliorent les meilleurs résultats de la littérature. Enfin, les algorithmes ont été testés sur un modèle simplifié du cas industriel. Par la suite, nous allons voir comment le modèle a été modifié afin de se rapprocher du cas industriel et tester ces trois méthodes sur le nouveau problème, plus contraint.

Ce chapitre a fait l'objet de publications dans des conférences internationales [91], [89], [90], et une conférence nationale [94]. De plus, un article dans un journal international a été soumis [93].

Chapitre 4

Les extensions proposées

4.1 Introduction

Les problématiques industrielles sont, généralement, des cas particuliers. Il est donc rare de trouver dans la littérature des études qui correspondent exactement au besoin. Il est alors nécessaire de développer des modèles spécifiques ou des méthodes qui vont satisfaire les contraintes industrielles.

Dans ce travail, des contraintes spécifiques doivent être développées pour représenter le cas réel. C'est pourquoi nous avons développé des extensions au modèle de base pour représenter au mieux le cas industriel qui est étudié dans cette thèse.

4.2 Le modèle avec les extensions proposées

A partir du modèle de base présenté dans le chapitre précédent, de nouvelles contraintes particulières ont été développées et sont présentées dans cette partie. Elles concernent la différenciation des véhicules, des chemins interdits à certains types de véhicules, l'ajout de coût de construction ainsi que le dimensionnement de la flotte.

4.2.1 Différents types de véhicules

Dans le *flow path design* traditionnel, une des hypothèses est qu'il n'y a qu'un seul type de véhicule et donc que chaque produit qui doit être transporté peut l'être par n'importe quel véhicule. Nous avons donc cherché à prendre en compte ici une diversité de produit à transporter impliquant que des véhicules de types différents ne peuvent pas forcément tous

les charger. Avec cette extension, la flotte devient non homogène et la création de plusieurs matrices de flux, une par type de véhicules est donc nécessaire.

Cela implique quelques changements : Il y a toujours un ou plusieurs points de prise $w=1,2,\dots,W$, un ou plusieurs points de dépose $u=1,2,\dots,U$ comme pour le problème de base mais il y a aussi un ou plusieurs types de véhicules $k=1,2,\dots,K$.

Le paramètre f_{wu} (flux chargé du point de prise w au point de dépose u) devient f_{wuk} (flux chargé du point de prise w au point de dépose u pour le véhicule k).

De la même manière, la variable f_{uw} (flux vide du point de dépose u au point de prise w) devient $f_{e_{uwk}}$ (flux vide du point de dépose u au point de prise w pour le véhicule k), car comme nous l'avons expliqué, le flux dépend désormais du type de véhicule.

La fonction objectif est donc maintenant :

Minimiser

$$J = \sum_{w,u,k} f_{wuk} * L_{wu} + \sum_{u,w,k} f_{e_{uwk}} * L_{e_{uw}} \quad (4.1)$$

et les contraintes qui permettent de calculer les flux vides sont désormais :

$$\sum_u f_{wuk} = \sum_u f_{e_{uwk}} \quad \forall w, \forall k \quad (4.2)$$

$$\sum_w f_{wuk} = \sum_w f_{e_{uwk}} \quad \forall u, \forall k \quad (4.3)$$

Elles remplacent les contraintes 3.20 et 3.21 du modèle de base.

Cette modification n'a pas d'impact sur le problème global qui consiste en la détermination de la direction de chaque segment du réseau. Pourtant le coût total peut augmenter, notamment à cause des flux vides qui sont modifiés et qui peuvent donc faire augmenter la distance.

L'ajout de cette subtilité par rapport au problème de base est indispensable pour notre cas industriel. En effet, les colis radioactifs ne sont pas transportés dans les mêmes véhicules que les déchets de construction.

4.2.2 Segments interdits

Le principal avantage de distinguer le type de véhicule est qu'il est possible de limiter l'accès à certains segments du réseau par chaque véhicule. Par exemple, certains véhicules

sont plus larges que les autres et ne peuvent pas emprunter des routes qui sont peu larges. Pour cette extension, un nouveau parametre est nécessaire :

$$A_{ijk} : \begin{cases} 1 & \text{Si véhicule } k \text{ est autorisé à prendre} \\ & \text{le segment } i-j \\ 0 & \text{sinon} \end{cases} \quad (4.4)$$

Les variables deviennent :

$$X_{wuijk} : \begin{cases} 1 & \text{Si le segment reliant le noeud } i \text{ au noeud } j \\ & \text{fait parti du chemin utilisé par le flux chargé } f_{wuk} \\ 0 & \text{Sinon} \end{cases} \quad (4.5)$$

$$Y_{wuijk} : \begin{cases} 1 & \text{Si le segment reliant le noeud } i \text{ au noeud } j \\ & \text{fait parti du chemin utilisé par le flux vide } f_{uwk} \\ 0 & \text{Sinon} \end{cases} \quad (4.6)$$

L_{wuk} : Distance la plus courte du noeud w au u pour le véhicule k

$L_{e_{uwk}}$: Distance la plus courte du noeud u au w pour le véhicule k

Les contraintes 3.5 à 3.14 sont modifiées :

$$L_{wuk} = \sum_{i,j} X_{wuijk} d_{ij} \quad \forall u, w, k \quad (4.7)$$

$$L_{e_{uwk}} = \sum_{i,j} Y_{wuijk} d_{ij} \quad \forall u, w, k \quad (4.8)$$

$$\sum_{i=w} \sum_j X_{wuijk} = 1 \quad \forall u, w, k \quad (4.9)$$

$$\sum_i \sum_{j=u} X_{wuijk} = 1 \quad \forall u, w, k \quad (4.10)$$

$$\sum_{i=u} \sum_j Y_{wuijk} = 1 \quad \forall u, w, k \quad (4.11)$$

$$\sum_i \sum_{j=w} Y_{wuijk} = 1 \quad \forall u, w, k \quad (4.12)$$

$$\sum_{\substack{i \neq w \\ i \neq u}} \sum_j X_{wuijk} = \sum_{\substack{i \neq w \\ i \neq u}} \sum_j X_{wujik} \quad \forall u, w, k \quad (4.13)$$

$$\sum_{\substack{i \neq w \\ i \neq u}} \sum_j Y_{wuijk} = \sum_{\substack{i \neq w \\ i \neq u}} \sum_j Y_{wujik} \quad \forall u, w, k \quad (4.14)$$

$$X_{wuijk} \leq Z_{ij} \quad \forall w, u \quad \forall i, j \quad \forall k \quad (4.15)$$

$$Y_{wuijk} \leq Z_{ij} \quad \forall w, u \quad \forall i, j \quad \forall k \quad (4.16)$$

Et de nouvelles contraintes sont aussi ajoutées :

$$X_{wuijk} \leq A_{ijk} \quad \forall w, u \quad \forall i, j \quad \forall k \quad (4.17)$$

$$Y_{wuijk} \leq A_{ijk} \quad \forall w, u \quad \forall i, j \quad \forall k \quad (4.18)$$

Les contraintes 4.17 et 4.18 assurent que le flux chargé (respectivement vide) pour aller de u vers w (respectivement de w vers u) peut seulement passer par le segment i - j si le véhicule k est autorisé à emprunter le segment i - j .

Maintenant que nous avons vu les améliorations qui ont été apportées au modèle de base afin de représenter au mieux le cas industriel en ce qui concerne les contraintes sur les véhicules, nous allons aborder d'autres extensions. Celles-ci sont basées sur l'ajout de coût de construction ainsi que le dimensionnement de la flotte.

4.2.3 Coût de construction

Kim et Tanchoco (1993) [60] considèrent les coûts de construction et de transport et Kim et Kim (2008) [62] développent un modèle dont l'objectif du problème est de minimiser le coût total incluant les coûts de construction du réseau liés à la longueur de segment nécessaire. Avec nos notations, la fonction objectif se note :

Minimiser

$$J = \sum_{w,u,k} f_{wuk} * L_{wuk} + \sum_{u,w,k} f_{uwk} * L_{uwk} + \sum_{i,j} C * d_{ij} * Z_{ij} \quad (4.19)$$

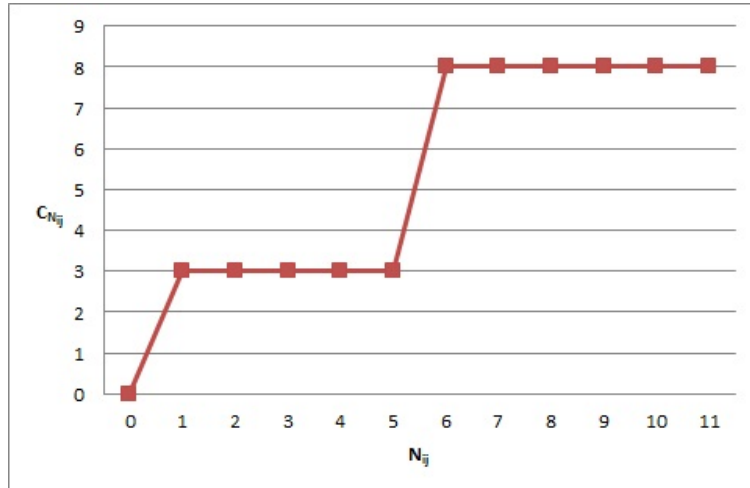
Avec C : Coût de construction par unité de longueur.

De plus, la contrainte 3.15 est modifiée en :

$$Z_{ij} + Z_{ji} \leq 1 \quad \forall i \forall j \quad (4.20)$$

Etant donné qu'un segment peut être non orienté si il n'est pas utilisé et donc non construit, l'égalité se transforme en inégalité.

Une amélioration de ce type d'extension est de faire dépendre le coût de construction en fonction du nombre de véhicules utilisant le segment considéré. Par exemple, si il y a beaucoup de véhicules qui vont emprunter le segment, la construction va coûter plus cher. Ceci

FIGURE 4.1: Représentation de la fonction coût $C_{N_{ij}}$

peut être du à la qualité des matériaux utilisés ou si le réseau est en souterrain comme pour notre problématique, due à la taille de la ventilation nécessaire.

Une nouvelle variable est nécessaire : N_{ij} : Nombre de véhicules empruntant le segment $i-j$

La fonction objectif devient :

Minimiser

$$J = \sum_{w,u,k} f_{wuk} * L_{wuk} + \sum_{u,w,k} fe_{uwk} * Le_{uwk} + \sum_{i,j} C_{N_{ij}} * d_{ij} \quad (4.21)$$

Avec $C_{N_{ij}}$: Coût de construction dépendant du nombre de véhicule empruntant le segment $i-j$. Ce coût de construction n'est pas linéaire, il s'agit d'un coût fixe par intervalle. Un exemple de cette fonction coût peut être trouvée dans la figure 4.1.

Une nouvelle contrainte est aussi nécessaire :

$$N_{ij} = \sum_{u,w,k} X_{wuijk} * f_{wuk} + \sum_{u,w,k} Y_{uwijk} * fe_{uwk} \quad \forall i,j \quad (4.22)$$

Cette contrainte calcule le nombre de véhicules empruntant le segment $i-j$.

4.2.4 Le dimensionnement de la flotte

Afin d'estimer le nombre de véhicules nécessaires, nous avons ajouté le coût des véhicules dans la fonction objectif. Il ne s'agit pas de réelle optimisation car il n'y a pas de limite de passage par segment par exemple mais bien d'une estimation du nombre de véhicules nécessaires. Une fois celui-ci obtenu, il sera validé et/ou ajusté à l'aide de la simulation (qui sera détaillée dans le dernier chapitre). Le fait d'ajouter dans la fonction objectif le coût des véhicules permettra une phase d'optimisation des chemins possibles dans le cas où un besoin se ferait sentir lors de la simulation. La façon d'estimer le nombre de véhicules est inspirée des travaux d'Amodeo et Yalaoui [4] sur la logistique interne et notamment la conception et la gestion d'un système de manutention.

Une nouvelle contrainte doit être ajoutée afin de calculer le nombre de véhicules nécessaires de chaque type :

$$A_k = \frac{\sum_{u,w} L_{wuk} * f_{wuk} + \sum_{u,w} Le_{uwk} * fe_{uwk}}{D_k} \quad \forall k \quad (4.23)$$

Avec A_k , arrondi à l'entier supérieur, le nombre de véhicules de type k nécessaire, et D_k , un paramètre indiquant la distance que peut parcourir chaque véhicule de type k .

On ajoute dans la fonction objectif, le coût de la flotte et celle-ci devient :

Minimiser

$$J = \sum_{w,u,k} f_{wuk} * L_{wuk} + \sum_{u,w,k} fe_{uwk} * Le_{uwk} + \sum_{i,j} C_{N_{ij}} * d_{ij} + \sum_k C'_k * A_k \quad (4.24)$$

Avec C'_k : Coût de mise en fonction d'un véhicule de type k .

4.3 Résultats

4.3.1 Méthodes utilisées

Les métaheuristiques choisies pour ces nouveaux problèmes sont les mêmes que pour le problème de base car celles-ci ont données de très bons résultats de même que pour les paramètres. Il s'agit donc de la méthode MLS, ILS, de l'algorithme de colonie de fourmi hybridé et de l'algorithme des abeilles. Afin de vérifier l'efficacité de ces méthodes, nous avons choisi de les comparer à deux autres méthodes. La première technique est l'énumération complète (FEM). Cette méthode teste toutes les solutions existantes afin de déterminer la meilleure solution. Pour notre cas, ce n'est pas la solution optimale car les flux vides sont

calculés avec la même heuristique que pour les métaheuristiques. La seconde technique est d'utiliser le logiciel Cplex, qui permet d'obtenir la solution exacte. Ces deux techniques seront présentées dans la section suivante et les résultats des métaheuristiques sont comparés à la meilleure solution trouvée.

Dans le but de tester et de comparer ces méthodes, les 4 exemples de bases présentés dans la partie précédente ont été utilisés. Des extensions de ces problèmes ont été générées.

4.3.2 Génération de nouvelles données

Les réseaux et distances sont conservés mais les données nécessaires aux extensions ont été aléatoirement générées (à l'aide de la fonction random). Pour la génération de matrices de flux en fonction du type de véhicule, l'ordre de grandeur des exemples de base est respecté mais l'affectation est faite aléatoirement. Pour l'interdiction d'accès à certains segments, le choix est fait aléatoirement mais le problème doit rester faisable. Pour cela, un segment qui contient un point de prise ou dépose ne doit pas être interdit à un véhicule qui doit avoir accès pour prendre un article ou le déposer.

4.3.3 Exemple 1 (Kaspi et Tanchoco (1990))

Le réseau non orienté, tout comme les distances, sont donnés dans le chapitre précédent, figure 3.11. Nous allons maintenant voir les données pour les extensions.

4.3.3.1 Extension 1 : Différents types de véhicules

La matrice de flux pour le véhicule de type 0 est donnée dans la table 4.1, pour le véhicule 1 dans la table 4.2.

TABLE 4.1: Matrice de flux chargés pour le cas 1, pour les véhicules de type 0

De	Vers			
	21	22	23	24
11	0	0	110	0
12	777	0	0	420
13	0	253	0	195
14	271	0	0	0

TABLE 4.2: Matrice de flux chargés pour le cas 1, pour les véhicules de type 1

De	Vers			
	21	22	23	24
11	0	0	667	0
12	58	0	0	125
13	0	527	0	363
14	118	0	0	0

4.3.3.2 Extension 2 : Segments interdits

Dans cette partie, une liste de segments interdits doit être générée en fonction du type de véhicule. Afin de garder un problème faisable, un segment peut être exclu du réseau pour un véhicule seulement si tous les points de prise et de dépose que le véhicule doit visiter peuvent être atteints. Pour cet exemple, le véhicule 0 ne peut pas prendre les segments 2 vers 5 ou 5 vers 2.

4.3.3.3 Extension 3 : Coûts de construction

Des coûts de construction C (par unité de longueur) doivent être à leur tour générés. Ceux-ci dépendent du nombre de véhicules qui empruntent le segment. Pour cet exemple, ils sont fixés comme suit :

$$C = \begin{cases} 0 & \text{Si aucun véhicule ne} \\ & \text{prend le segment} \\ 5 & \text{Si il y en a entre} \\ & \text{1 et 500} \\ 20 & \text{Sinon} \end{cases} \quad (4.25)$$

Ces valeurs sont générées en fonction des matrices de flux. Pour ce cas, le nombre de véhicules qui compose la matrice de flux chargé est compris entre 389 et 777 d'où le choix des bornes. De plus, les coûts fixés respectivement à 5 et 20 ont été choisis de sorte que la fonction objectif soit suffisamment impactée pour que le coût de construction soit pris en compte.

4.3.3.4 Extension 4 : Dimensionnement de la flotte

Pour le dimensionnement de la flotte, un certain nombre de paramètres doivent être générés. Il s'agit du coût de chaque type de véhicule ainsi que la distance maximum que peut parcourir chaque véhicule en fonction de son type.

La table 4.3 indique les paramètres retenus pour l'exemple 1. Ces valeurs ont été générées aléatoirement :

TABLE 4.3: Paramètres pour le dimensionnement de la flotte pour l'exemple 1

Type	1	2
Coût d'un véhicule	100	200
Distance maximum	818	1254

4.3.4 Exemple 2 (Seo et Egbelu (1995))

Pour ce cas, le nombre de points de prise et de dépose augmente jusqu'à 9. C'est important de noter que contrairement au premier exemple, les points de prise et de dépose sont confondus, c'est-à-dire qu'un noeud peut recevoir ou délivrer un colis.

4.3.4.1 Extension 1 : Différents types de véhicules

La matrice de flux est donnée dans la table 4.4 pour les véhicules de type 0 et dans la table 4.5 pour les véhicules de type 1.

4.3.4.2 Extension 2 : Segments interdits

Comme pour le premier exemple, une liste de segments interdits est générée pour chaque véhicule dans le but de garder un problème faisable. Pour cet exemple, les véhicules de type 0 ne pourront pas emprunter les segments de 7 à 11 (respectivement de 11 vers 7), de 4 vers 8 (respectivement de 8 vers 4) et de 2 vers 3 (respectivement de 3 vers 2).

4.3.4.3 Extension 3 : Coûts de construction

Pour cet exemple, les coûts de construction C (par unité de longueur) sont fixés comme suit :

TABLE 4.4: Matrice de flux chargés pour le cas 2, pour les véhicules de type 0

De / Vers	15	16	17	18	19	20	21	22	23
15	0	8	0	26	0	0	3	0	19
16	0	0	7	0	0	1	0	0	2
17	0	0	0	0	0	0	0	7	8
18	0	0	0	0	12	9	0	0	0
19	0	0	0	0	0	0	11	15	0
20	0	0	0	0	0	0	0	19	0
21	0	0	0	0	21	10	0	28	0
22	0	0	0	0	0	0	0	0	0
23	0	0	5	5	0	4	0	0	0

TABLE 4.5: Matrice de flux chargés pour le cas 2, pour les véhicules de type 1

De / Vers	15	16	17	18	19	20	21	22	23
15	0	12	0	4	0	0	47	0	1
16	0	0	3	0	0	4	0	0	3
17	0	0	0	0	0	0	0	3	2
18	0	0	0	0	8	1	0	0	0
19	0	0	0	0	0	0	9	15	0
20	0	0	0	0	0	0	0	11	0
21	0	0	0	0	4	5	0	2	0
22	0	0	0	0	0	0	0	0	0
23	0	0	5	5	5	6	0	0	0

$$C = \begin{cases} 0 & \text{Si aucun véhicule ne} \\ & \text{prend le segment} \\ 500 & \text{Si il y en a entre} \\ & \text{1 et 50} \\ 2000 & \text{Sinon} \end{cases} \quad (4.26)$$

4.3.4.4 Extension 4 : Dimensionnement de la flotte

La table 4.6 indique les paramètres retenus pour l'exemple considéré ici. Ces valeurs ont été générées aléatoirement.

TABLE 4.6: Paramètres pour le dimensionnement de la flotte pour l'exemple 2

Type	1	2
Coût d'un véhicule	100	200
Distance maximum	186	60

4.3.5 Exemple 3 (Guan *et al.* (2011))

Ce cas est constitué de 12 points de prise et de 12 points de dépose non confondus.

4.3.5.1 Extension 1 : Différents types de véhicules

Les matrices de flux sont données dans les tables 4.7 et 4.8 respectivement pour les véhicules de type 0 et de type 1.

TABLE 4.7: Matrice de flux chargés pour le cas 3, pour les véhicules de type 0

De / Vers	1	2	3	4	5	6	7	8	9	10	11	12
1	0	8	0	26	0	0	3	0	19	0	14	19
2	0	0	6	0	0	2	0	0	3	0	2	10
3	0	0	0	0	0	0	0	1	9	0	13	4
4	0	0	0	0	17	7	0	0	0	0	0	0
5	0	0	0	0	0	0	3	25	0	13	0	0
6	0	0	0	0	0	0	0	14	0	2	1	0
7	0	0	0	0	4	13	0	14	0	0	4	0
8	0	0	0	0	0	0	0	0	0	4	0	0
9	0	0	5	8	3	7	0	0	0	10	7	0
10	4	4	0	0	0	9	12	5	0	0	9	0
11	4	0	9	5	0	0	0	9	5	4	0	0
12	13	0	1	0	0	15	10	21	0	0	8	0

4.3.5.2 Extension 2 : Segments interdits

Comme pour les autres exemples, une liste de segments interdits est générée. Pour ce cas, les véhicules de type 0 ne peuvent pas emprunter les segments allant de 14 vers 15 (respectivement de 15 vers 14), de 2 vers 22 (respectivement de 22 vers 2), de 18 vers 21 (respectivement de 21 vers 18) et de 38 vers 39 (respectivement de 39 vers 38).

TABLE 4.8: Matrice de flux chargés pour le cas 3, pour les véhicules de type 1

De / Vers	1	2	3	4	5	6	7	8	9	10	11	12
1	0	12	0	4	0	0	47	0	1	10	6	21
2	0	0	4	0	0	3	0	0	2	0	23	0
3	0	0	0	0	0	0	0	9	1	5	2	16
4	0	0	0	0	3	3	0	0	0	0	0	10
5	0	0	0	0	0	0	17	5	0	2	0	0
6	0	0	0	0	0	0	0	16	0	23	9	0
7	0	0	0	0	21	2	0	16	0	0	11	10
8	0	0	0	0	0	0	0	0	0	16	0	10
9	0	0	5	2	2	3	0	0	0	5	3	0
10	6	26	0	0	0	1	8	10	0	0	6	0
11	16	0	16	25	0	0	0	1	5	11	0	0
12	2	0	19	0	0	0	10	19	0	0	22	0

4.3.5.3 Extension 3 : Coûts de construction

Pour cet exemple, les coûts de construction C (par unité de longueur) sont fixés comme suit :

$$C = \begin{cases} 0 & \text{Si aucun véhicule ne} \\ & \text{prend le segment} \\ 500 & \text{Si il y en a entre} \\ & \text{1 et 50} \\ 2000 & \text{Sinon} \end{cases} \quad (4.27)$$

4.3.5.4 Extension 4 : Dimensionnement de la flotte

Pour le dimensionnement de la flotte, un certain nombre de paramètres doivent être générés. Il s'agit du coût de chaque type de véhicule ainsi que la distance maximum que peut parcourir chaque véhicule en fonction de son type.

La table 4.9 indique les paramètres retenus pour l'exemple 3. Ces valeurs ont été générées aléatoirement.

TABLE 4.9: Paramètres pour le dimensionnement de la flotte pour l'exemple 3

Type	1	2
Coût d'un véhicule	100	200
Distance maximum	205	261

4.3.6 Exemple 4 (Guan *et al.* (2011))

La taille de ce dernier exemple augmente encore jusqu'à 20 points de prise et dépose non confondus.

4.3.6.1 Extension 1 : Différents types de véhicules

La matrice de flux pour les véhicules de type 0 peut être vue dans la table 4.10 et dans la table 4.11 pour les véhicules de type 1.

4.3.6.2 Extension 2 : Segments interdits

Les véhicules de type 0 ne peuvent pas prendre les segments de 7 vers 8 (respectivement de 8 vers 7), de 3 vers 9 (respectivement de 9 vers 3), de 21 vers 27 (respectivement de 27 vers 21) et de 22 vers 23 (respectivement de 23 vers 22).

4.3.6.3 Extension 3 : Coûts de construction

Les coûts de construction (C) sont les mêmes que pour les exemples 2 et 3.

4.3.6.4 Extension 4 : Dimensionnement de la flotte

La table 4.12 indique les paramètres retenus pour l'exemple 4. Ces valeurs ont été générées aléatoirement.

4.3.7 Analyse des résultats

Dans cette section, une comparaison entre les résultats des BA, ILS, MLS, HACO (Tables 4.13 à 4.16) est faite. Afin de déterminer l'efficacité des différentes méthodes, l'écart entre la solution moyenne trouvée par chaque méthode et la meilleure solution trouvée est calculé (chaque méthode étant lancée 20 fois pour chaque cas). Pour les cas où une méthode

TABLE 4.10: Matrice de flux chargés pour le cas 4, pour les véhicules de type 0

De Vers	1	2	3	4	5	6	7	8	9	10	11	12	13	14	15	16	17	18	19	20
1	0	8	0	26	0	0	3	0	19	0	14	19	5	8	0	8	0	0	10	18
2	0	0	8	0	0	4	0	0	2	0	13	0	0	0	0	2	5	0	11	0
3	0	0	0	0	0	0	0	0	5	5	11	8	0	0	3	0	0	13	0	0
4	0	0	0	0	15	10	0	0	0	0	0	1	6	8	0	0	2	3	0	0
5	0	0	0	0	0	0	10	25	0	4	0	0	0	4	0	0	0	3	0	5
6	0	0	0	0	0	0	27	0	5	1	0	0	0	0	0	0	0	8	0	0
7	0	0	0	0	21	15	0	12	0	0	6	6	1	0	0	0	3	0	0	0
8	0	0	0	0	0	0	0	0	0	3	0	9	0	6	0	20	0	15	7	0
9	0	0	3	0	2	4	0	0	0	14	6	0	0	0	10	0	0	0	0	0
10	9	22	0	0	0	10	12	12	0	0	0	0	8	0	0	0	6	0	1	0
11	8	0	7	29	0	0	0	8	6	15	0	0	16	0	7	0	0	0	0	0
12	11	0	19	0	0	0	18	17	0	0	11	0	0	8	0	4	1	6	0	0
13	0	0	7	1	2	9	0	0	0	7	10	0	0	0	0	8	0	0	0	0
14	4	23	0	0	0	10	11	11	0	0	5	0	0	0	0	0	4	14	0	1
15	11	0	11	24	0	0	0	3	4	13	0	0	0	0	0	0	11	0	0	7
16	8	0	16	0	0	11	11	26	0	0	13	0	0	0	0	0	0	0	0	13
17	0	0	0	2	1	7	0	0	0	9	2	0	0	0	0	8	0	15	0	9
18	0	20	0	0	0	6	5	1	0	12	0	0	0	0	0	0	0	0	0	1
19	12	0	19	19	0	0	0	6	5	8	0	0	0	0	0	0	0	0	0	0
20	3	0	3	0	0	9	17	27	0	0	8	0	0	0	0	0	0	0	0	0

exacte est utilisable (plus de détails sur ces méthodes peuvent être trouvés dans le chapitre suivant), l'écart est calculé par rapport à la solution optimale, dans le cas contraire, l'écart est calculé par rapport à la meilleure solution trouvée par n'importe quelle méthode. Différentes combinaisons des extensions sont traitées. Pour chaque réseau de base présenté ci-dessus nous avons testé différents cas :

- 1 : Différents véhicules** : extension avec uniquement des véhicules de différents types -
Combinaison 1
- 2 : Différents véhicules et segments interdits** : extension avec différents véhicules et
des segments interdits - Combinaison 2
- 3 : Différents véhicules, segments interdits et coûts de construction** : extension avec
des véhicules de différents types, des segments interdits et des coûts de construction -

TABLE 4.11: Matrice de flux chargés pour le cas 4, pour les véhicules de type 1

De / Vers	1	2	3	4	5	6	7	8	9	10	11	12	13	14	15	16	17	18	19	20
1	0	12	0	4	0	0	47	0	1	10	6	21	5	2	0	12	0	0	0	2
2	0	0	2	0	0	1	0	0	3	0	12	10	0	0	0	8	0	0	4	0
3	0	0	0	0	0	0	0	10	5	0	4	12	0	0	2	0	0	2	0	0
4	0	0	0	0	5	0	0	0	0	0	0	9	4	2	0	0	8	2	0	0
5	0	0	0	0	0	0	10	5	0	11	0	0	0	16	0	0	0	17	0	0
6	0	0	0	0	0	0	3	0	20	9	0	0	0	0	0	0	0	2	0	5
7	0	0	0	0	4	0	0	18	0	0	9	4	9	0	0	0	12	0	0	0
8	0	0	0	0	0	0	0	0	0	17	0	1	0	4	0	0	5	0	3	0
9	0	0	7	10	3	6	0	0	0	1	4	0	0	0	0	0	0	10	0	20
10	1	8	0	0	0	0	8	3	0	0	15	0	2	0	0	0	9	0	4	0
11	12	0	18	1	0	0	0	2	4	0	0	0	14	0	3	0	0	0	0	0
12	4	0	1	0	0	15	2	23	0	0	19	0	0	2	0	16	9	9	0	0
13	0	0	3	9	3	1	0	0	0	8	0	0	0	0	0	2	0	0	0	0
14	6	7	0	0	0	0	9	4	0	0	10	0	0	0	0	0	6	1	0	4
15	9	0	14	6	0	0	0	7	6	2	0	0	0	0	0	0	9	0	0	3
16	7	0	4	0	0	4	9	14	0	0	17	0	0	0	0	0	0	0	0	7
17	0	0	10	8	4	3	0	0	0	6	8	0	0	0	0	2	0	0	0	1
18	10	10	0	0	0	4	15	14	0	3	0	0	0	0	0	0	0	0	10	4
19	8	0	6	11	0	0	0	4	5	7	0	0	0	0	0	0	0	0	0	0
20	12	0	17	0	0	6	3	13	0	0	22	0	0	0	0	0	0	0	0	0

Combinaison 3

4 : Coûts de construction : extension qui reprend le problème basique avec l'ajout de coûts de construction - Combinaison 4

5 : Différents véhicules et coûts de construction : extension avec différents véhicules et des coûts de construction - Combinaison 5

6 : Différents véhicules, segments interdits, coûts de construction et dimensionnement de la flotte : extension avec différents véhicules, des segments interdits, des coûts de construction et l'ajout du dimensionnement de la flotte - Combinaison 6

Le cas avec des segments interdits et seulement un type de véhicule n'est pas traité car cela revient à traiter un problème basique (c'est-à-dire sans aucune extension) pour un réseau

TABLE 4.12: Paramètres pour le dimensionnement de la flotte pour l'exemple 4

Type	1	2
Coût d'un véhicule	100	200
Distance maximum	819	405

de plus petite taille, c'est-à-dire constitué de moins de segments. L'étude du dimensionnement de la flotte n'est faite que pour le cas le plus complet.

On remarque que pour toutes les combinaisons du plus petit exemple, toutes les méthodes trouvent la meilleure solution possible. Pour les combinaisons 2 et 3, ce n'est pas la solution optimale à cause de l'heuristique mais c'est la meilleure solution que les métaheuristiques peuvent trouver.

Pour le second exemple, l'ILS trouve pour toutes les combinaisons la meilleure solution. L'HACO trouve aussi des solutions très proches en des temps similaires. Les deux autres méthodes trouvent de moins bonnes solutions sauf pour la combinaison 6 dont le BA trouve la meilleure solution. L'écart est calculé par rapport à la solution optimale pour les combinaisons 1 et 2 et par rapport à la solution de la FEM pour les autres (plus de détails seront donnés dans le chapitre suivant).

Dans le cas du troisième exemple, l'ILS devient moins performant dès que la taille du problème augmente, en effet, cette méthode ne trouve la meilleure solution que pour une seule combinaison. De même, le BA trouve la meilleure solution dans un cas et pour tous les autres l'HACO prouve son efficacité en trouvant la meilleure solution de parmi toutes les méthodes en des temps inférieurs.

Pour l'exemple 4, cas de plus grande taille, l'HACO trouve la meilleure solution pour 5 combinaisons sur les 6. C'est l'algorithme des abeilles (BA) qui trouve la meilleure solution pour la combinaison 4.

Nous donnons quelques exemples de réseaux. Le réseau optimal pour le cas 1 n'est pas modifié pour les combinaisons d'extensions (figure 4.2).

TABLE 4.13: Comparaison des méthodes pour l'exemple 1

Combinaison	Méthode	Solution	Ecart par	Temps moyen
		Moyenne	rapport à l'optimal (%)	de résolution (s)
1	MLS	55800	0	0,1
	ILS	55800	0	0,01
	HACO	55800	0	0,006
	BA	55800	0	0,2
2	MLS	58320	0,74	0,02
	ILS	58320	0,74	0,02
	HACO	58320	0,74	0,03
	BA	58320	0,74	0,2
3	MLS	58905	0,73	0,3
	ILS	58905	0,73	0,02
	HACO	58905	0,73	0,02
	BA	58905	0,73	0,3
4	MLS	47577	0	0,05
	ILS	47577	0	0,01
	HACO	47577	0	0,02
	BA	47577	0	0,1
5	MLS	56415	0	0,03
	ILS	56415	0	0,04
	HACO	56415	0	0,02
	BA	56415	0	0,2
6	MLS	67500	0	0,14
	ILS	67500	0	0,02
	HACO	67500	0	0,02
	BA	67500	0	0,36

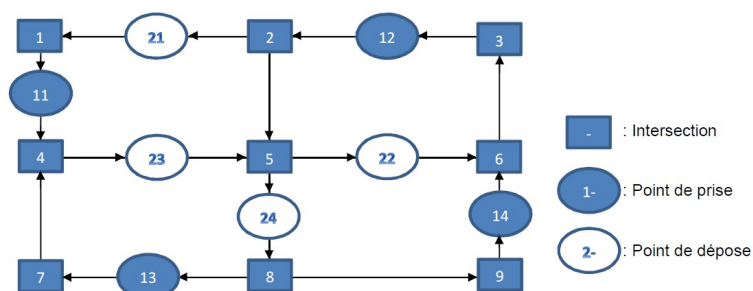


FIGURE 4.2: Le réseau optimal pour le cas 1

TABLE 4.14: Comparaison des méthodes pour l'exemple 2

Combinaison	Méthode	Solution Moyenne	Ecart par rapport à la meilleure solution connue (%)	Temps moyen de résolution (s)
1	MLS	16404	1,40	43,4
	ILS	16280	0,64	3,2
	HACO	16288	0,69	9,5
	BA	16345	1,04	29,6
2	MLS	17704	0,49	21
	ILS	17632	0,09	5,2
	HACO	17632	0,09	1,6
	BA	17658	0,23	14,6
3	MLS	310669	1,96	32,3
	ILS	304672	0	8,8
	HACO	304672	0	25,5
	BA	305297,6	0,20	25,6
4	MLS	240504	13,87	75
	ILS	240134	13,69	36,8
	HACO	240322	13,78	75,1
	BA	240377	13,81	100,7
5	MLS	247246,3	0,60	68,1
	ILS	246264	0,20	20,4
	HACO	246746,4	0,39	52,6
	BA	247284,8	0,61	75,6
6	MLS	345169	1,79	80,0
	ILS	339072	0	0,61
	HACO	339766	0,20	19,8
	BA	339072	0	11,6

Le réseau optimal pour le cas 2 pour la combinaison 1 est donné en figure 4.3, pour la combinaison 2 en figure 4.4 et pour la combinaison 3 en figure 4.5.

Pour l'exemple 3, les meilleurs réseaux correspondant aux combinaisons 1, 2 et 3 peuvent être trouvés dans les figures 4.7, 4.8 et 4.9.

De la même manière, pour le dernier exemple, les meilleures réseaux correspondant aux combinaisons 1, 2 et 3 peuvent être trouvés dans les figures 4.10, 4.11 et 4.12.

TABLE 4.15: Comparaison des méthodes pour l'exemple 3

Combinaison	Méthode	Solution Moyenne	Ecart par rapport à la meilleure solution connue (%)	Temps moyen de résolution (s)
1	MLS	365651	4,34	131,8
	ILS	354964	1,29	81,9
	HACO	354070	1,03	37,7
	BA	354504	1,16	87,7
2	MLS	375666	3,59	97,2
	ILS	385830	6,40	122,3
	HACO	367316	1,29	80,3
	BA	363660	0,28	66,2
3	MLS	3171252	3,32	200,8
	ILS	3144478	2,45	200,6
	HACO	3104508	1,15	200,9
	BA	3108520	1,28	213,6
4	MLS	3115380	3,70	250,3
	ILS	3034500	1,00	201
	HACO	3038020	1,12	250,9
	BA	3042830	1,28	248,2
5	MLS	3117294	2,14	200,3
	ILS	3112974	2,00	239,9
	HACO	3095768	1,43	150,9
	BA	3117000	2,13	159,9
6	MLS	3417169	2,12	300,7
	ILS	3403056	1,69	231,1
	HACO	3373964	0,83	203,1
	BA	3108520	1,28	213,6

Dans l'ensemble des exemples traités, on peut conclure que l'HACO est encore la meilleure méthode. Même si, pour des problèmes de petites tailles, l'ILS obtient de très bons résultats, quand la taille des problèmes augmente, cette méthode donne les moins bons résultats. Elle n'est donc pas efficace pour des problèmes de taille réelle. L'algorithme des abeilles donne parfois de bons résultats et parfois des résultats assez mauvais, ceci est dû à la forte composante aléatoire. En effet une partie de la population est régénérée à chaque itération. L'HACO, méthode basée sur la construction des solutions reste donc la meilleure

TABLE 4.16: Comparaison des méthodes pour l'exemple 4

Combinaison	Méthode	Solution Moyenne	Ecart par rapport à la meilleure solution connue (%)	Temps moyen de résolution (s)
1	MLS	173370	3,33	504,1
	ILS	174818	4,10	552,8
	HACO	170262	1,48	409,5
	BA	173304	3,29	554,6
2	MLS	177352	3,97	554,6
	ILS	177644	4,14	554,7
	HACO	172456	1,09	511,9
	BA	175368	2,80	555,6
3	MLS	1074960	2,14	511,0
	ILS	1094004	3,95	508,5
	HACO	1069392	1,61	513,7
	BA	1069896	1,66	513,1
4	MLS	1075550	1,65	456,3
	ILS	1084170	2,46	506,2
	HACO	1073330	1,44	415,6
	BA	1072900	1,39	461,7
5	MLS	1078276	1,80	306,0
	ILS	1099182	3,77	506,0
	HACO	1078308	1,80	307,5
	BA	1082410	2,19	401,8
6	MLS	1132170	1,98	506,9
	ILS	1152954	3,85	506,5
	HACO	1122912	1,15	421,4
	BA	1128314	1,63	499,4

méthode pour ce type de problème.

4.4 Cas industriel

Le cas industriel de base est présenté dans le chapitre précédent. Pour rappel, la représentation du réseau du cas industriel peut être vu dans la figure 4.13. De plus, pour des

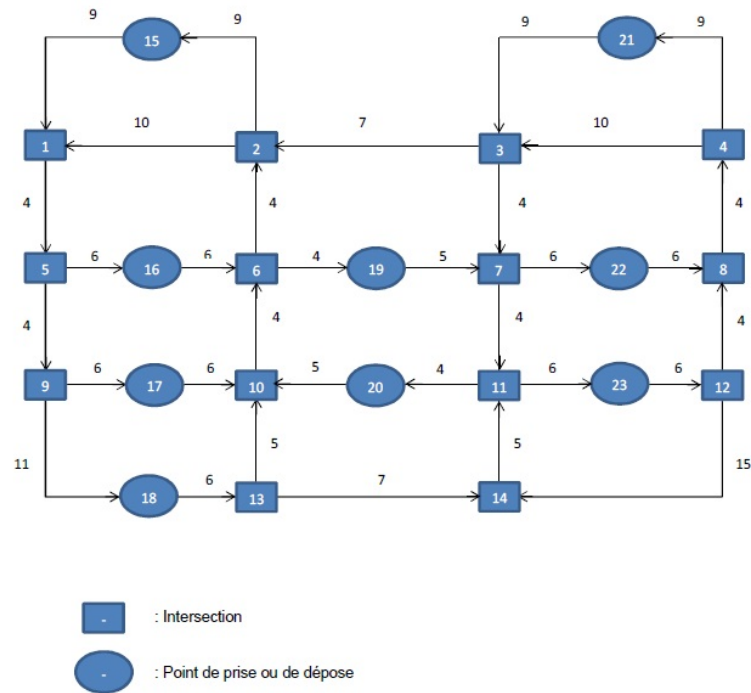


FIGURE 4.3: Le réseau optimal pour le cas 2 pour la combinaison 1

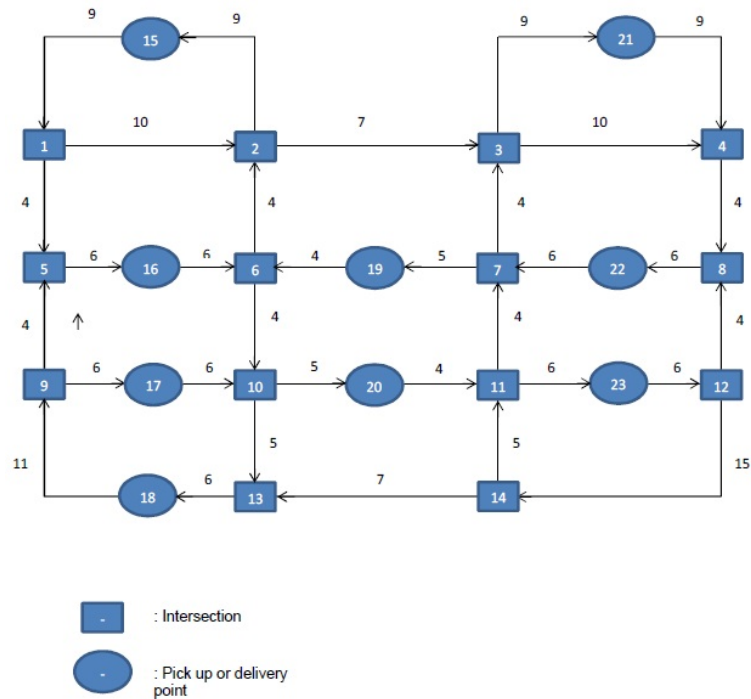


FIGURE 4.4: Le réseau optimal pour le cas 2 pour la combinaison 2

raisons de confidentialité, le réseau exact et les valeurs correspondantes ne sont pas donnés mais un problème similaire au cas réel est proposé. Le réseau est constitué de 20 points de prise/points de dépose qui sont confondus. Dans cette partie, les données correspondant aux

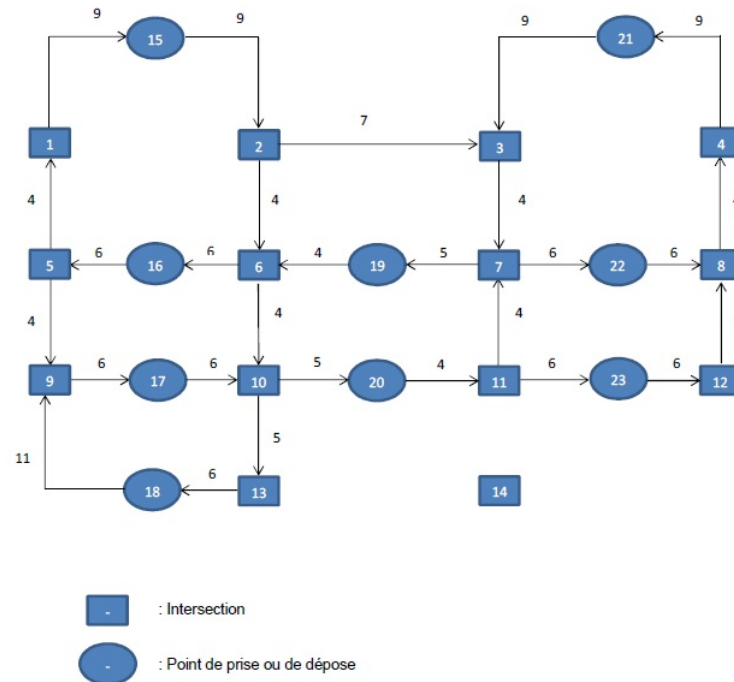


FIGURE 4.5: Le réseau optimal pour le cas 2 pour la combinaison 3

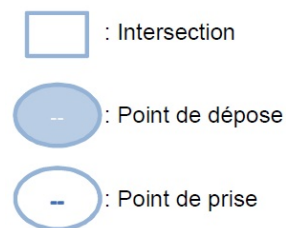


FIGURE 4.6: Légende pour les exemples 3 et 4

contraintes spécifiques qui ont été présentées tout au long de ce chapitre sont données.

4.4.1 Extension 1 : Différents types de véhicules

Les matrices de flux des différents types de véhicules sont données dans les tables 4.17 et 4.18. Les véhicules de type 0 sont les véhicules utilisés pour la construction et les véhicules de type 1 servent, eux, au transport des hottes de stockage des colis radioactifs. On choisit de distinguer ces deux types de véhicules principalement à cause de leur taille et donc des chemins qui seront empruntés pour chaque type.

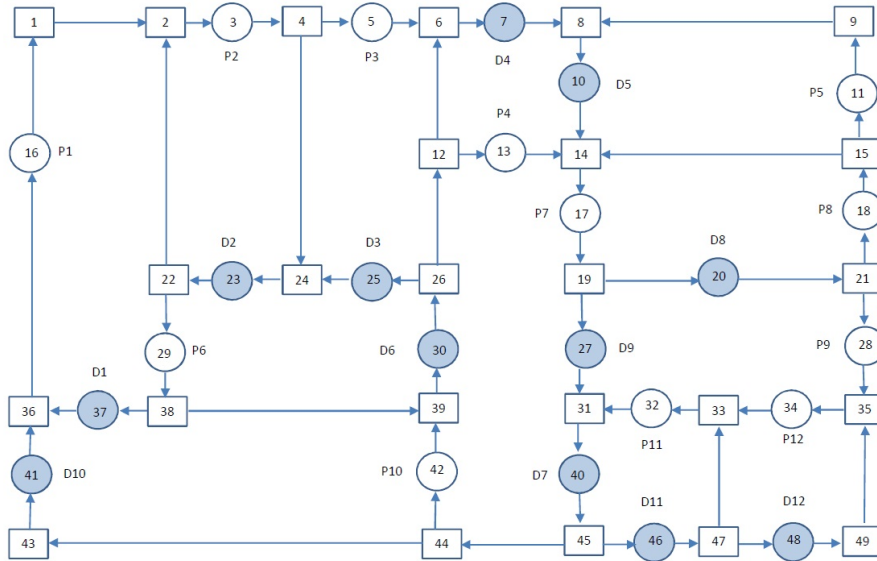


FIGURE 4.7: Le réseau optimal pour le cas 3 pour la combinaison 1

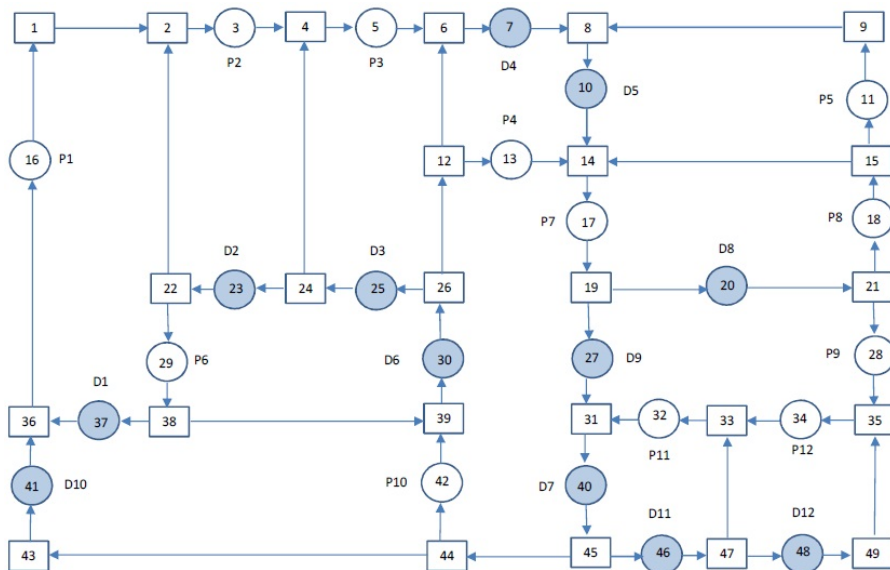


FIGURE 4.8: Le réseau optimal pour le cas 3 pour la combinaison 2

4.4.2 Extension 2 : Segments interdits

Dans notre cas, on considère que les véhicules de type 0, c'est-à-dire les véhicules de construction, ne peuvent pas emprunter certains segments à cause de leur largeur trop importante pour certaines galeries. Les segments de 3 vers 4 (respectivement de 4 vers 3), de 9 vers 17 (respectivement de 17 vers 9), de 25 vers 26 (respectivement de 26 vers 25) et de 28 vers 29 (respectivement de 29 vers 28) sont donc interdits pour les véhicules de type 0.

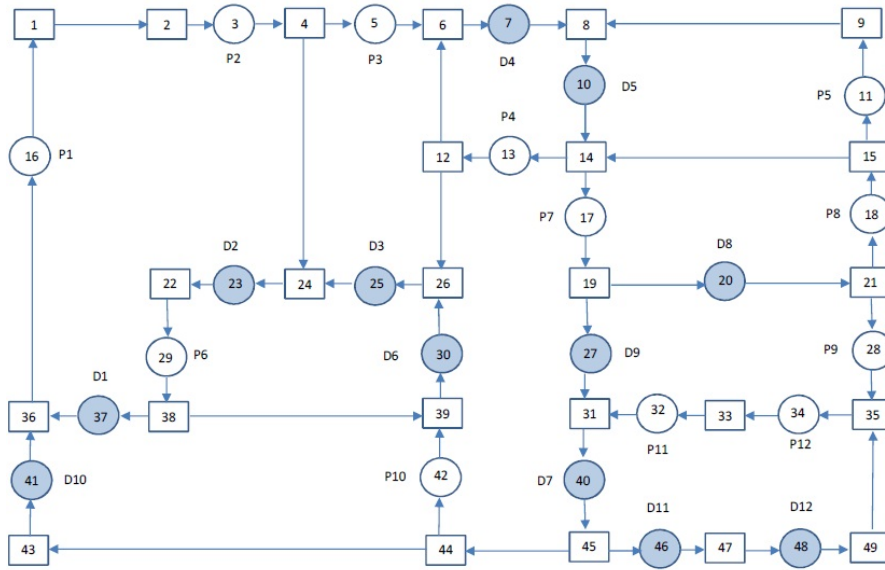


FIGURE 4.9: Le réseau optimal pour le cas 3 pour la combinaison 3

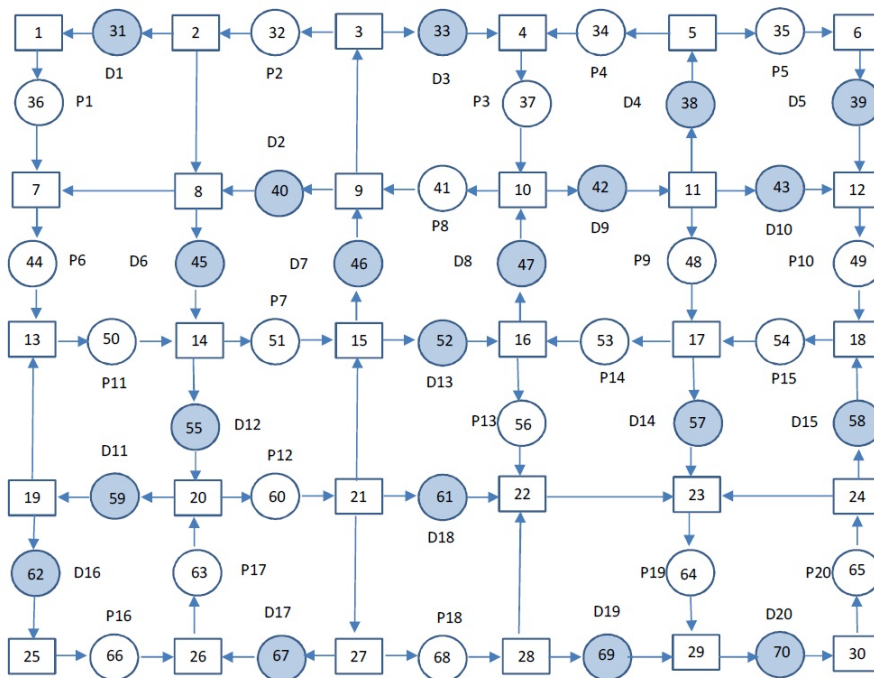


FIGURE 4.10: Le réseau optimal pour le cas 4 pour la combinaison 1

4.4.3 Extension 3 : Coûts de construction

Les coûts de construction (C) sont les mêmes que pour l'exemple 4.

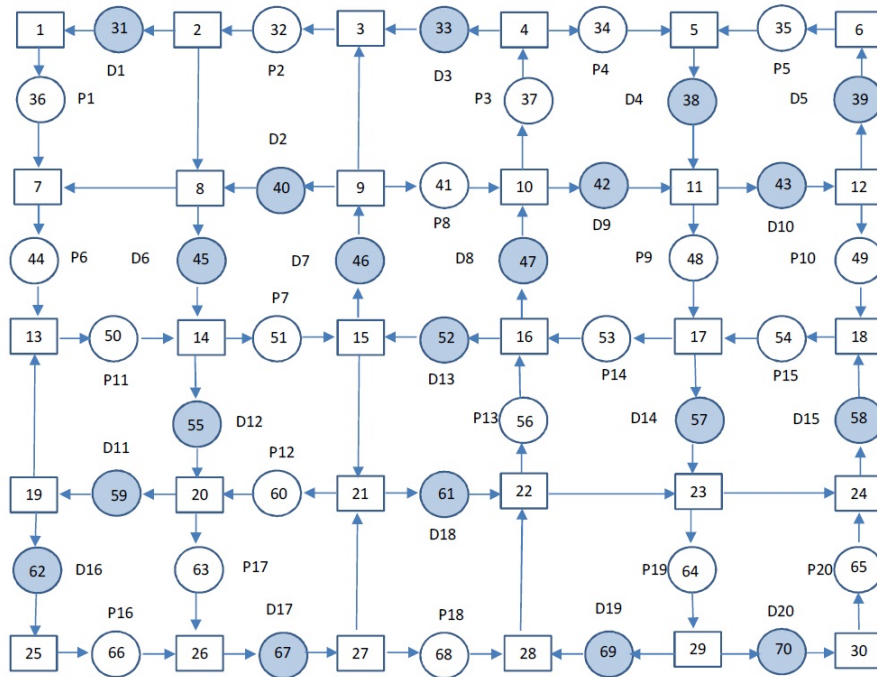


FIGURE 4.11: Le réseau optimal pour le cas 4 pour la combinaison 2

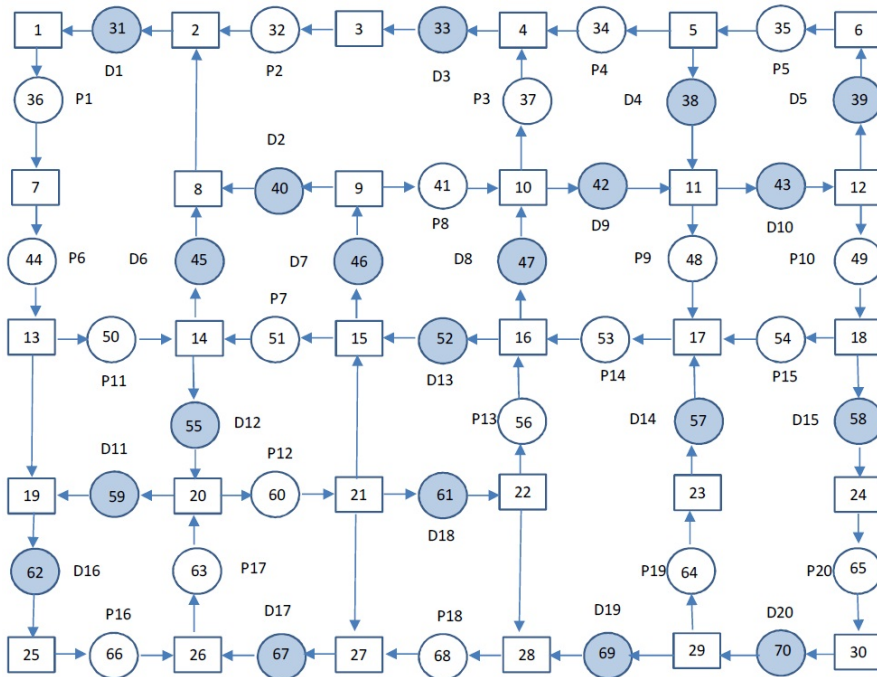


FIGURE 4.12: Le réseau optimal pour le cas 4 pour la combinaison 3

4.4.4 Extension 4 : Dimensionnement de la flotte

Pour le dimensionnement de la flotte, un certain nombre de paramètres doivent être générés. Il s'agit du coût de chaque type de véhicule ainsi que la distance maximum que peut

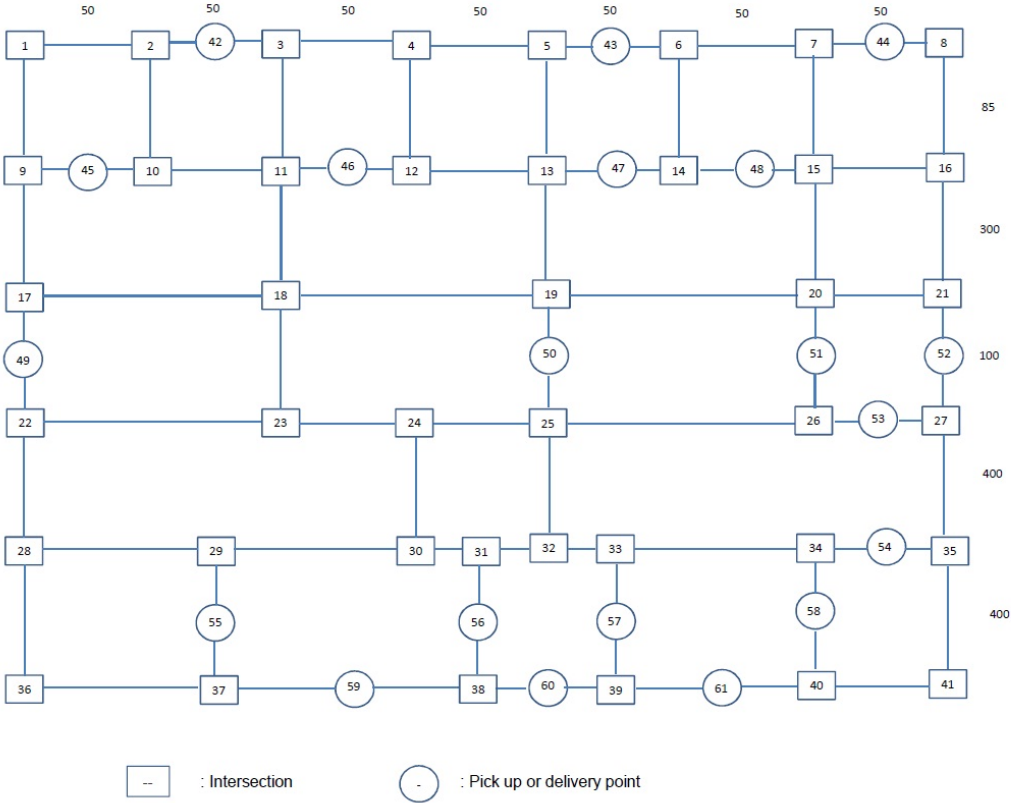


FIGURE 4.13: Le réseau du cas industriel

parcourir chaque véhicule en fonction de son type.

La table 4.19 indique les paramètres retenus pour l'exemple 1. Ces valeurs ont été générées aléatoirement :

TABLE 4.19: Paramètres pour le dimensionnement de la flotte pour l'exemple 1

Type	1	2
Coût d'un véhicule	100	200
Distance maximum	818	1254

4.4.5 L'étude des résultats

Comme ce centre de stockage est encore au stade de projet, la comparaison avec la solution existante est impossible. Dans ce cas, la comparaison est faite entre les méthodes développées. Les performances de ces méthodes sont données dans le tableau 4.20 et le meilleur réseau orienté pour le cas complet (extension 3) est donné dans la figure 4.14. Le coût (en terme de distance) de cette solution est de 27 915 970. Pour le cas industriel également, toutes les combinaisons d'extension sont étudiées, car lors de la simulation, toutes les hypothèses soient testées.

Comme pour l'exemple 4, on remarque que l'HACO est la meilleure méthode sauf pour une seule combinaison. Ici, il s'agit de la combinaison 3 ou l'algorithme des abeilles (BA) est meilleure. Comme expliqué pour les précédents exemples traités, le BA peut être une bonne méthode mais son efficacité n'est pas assez constante (comme on peut le voir sur les résultats) pour être utilisée. L'ILS pour cette taille de problème n'est plus du tout compétitive avec les autres méthodes tout comme la MLS même si elle reste meilleure que l'ILS. La méthode la plus efficace est donc l'HACO. De plus, les solutions obtenues par l'HACO sont satisfaisantes pour l'entreprise. En effet, les flux associés aux solutions sont conformes aux besoins. L'HACO est donc la méthode qui est validée et qui sera utilisée pour la suite de l'étude.

4.5 Conclusion

Cette section a permis de présenter les différentes extensions qui ont été développées pour améliorer le modèle de base et s'approcher au mieux des besoins industriels. Ces extensions concernent la différenciation des véhicules, l'interdiction d'accès à certains segments en

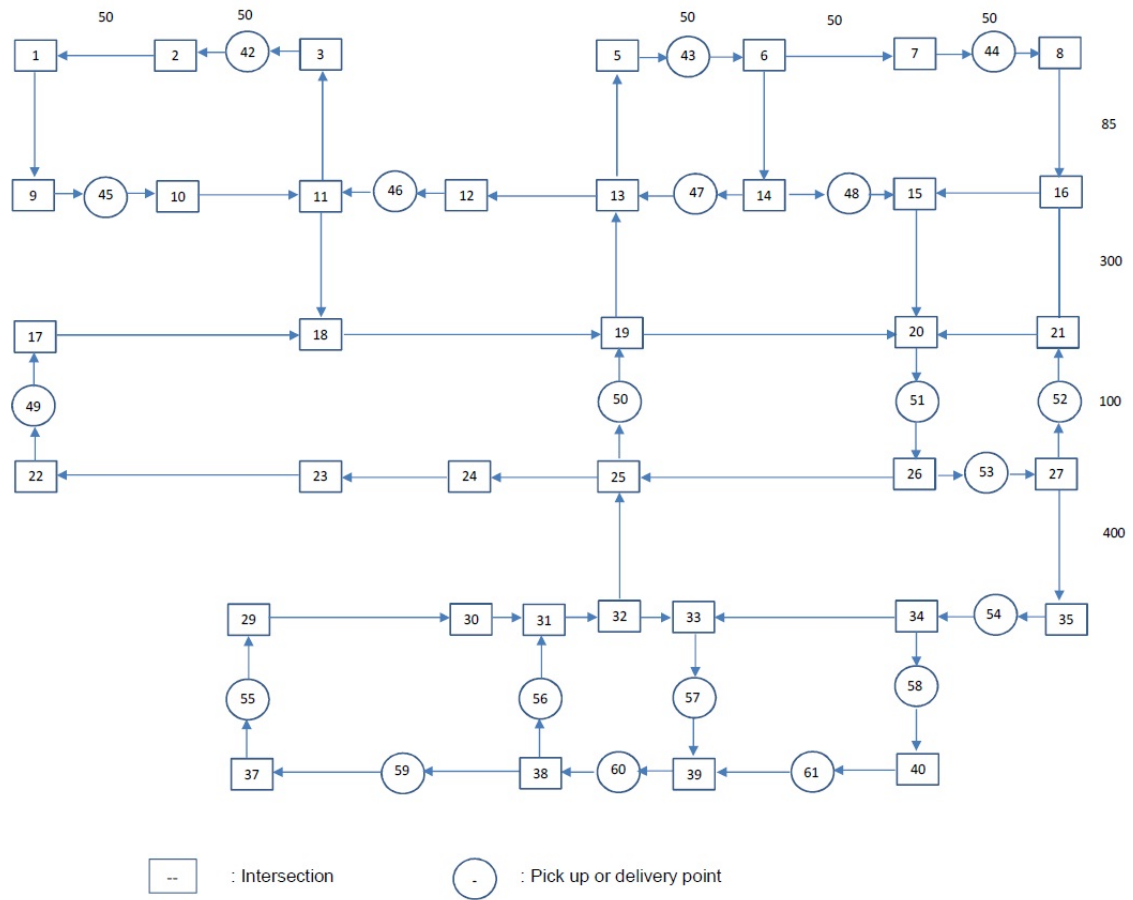


FIGURE 4.14: Le meilleur réseau pour le cas industriel (extension 3)

fonction du type de véhicules, l'ajout de coût de construction et le dimensionnement de la flotte. Par la suite, les méthodes de résolution développées ont été testées, comparées entre elles et avec d'autres méthodes qui seront présentées dans la section suivante. Cette comparaison a été faite sur des instances basées sur celles de la littérature et sur le cas industriel pour différentes combinaisons des extensions proposées. Pour la plupart des exemples testés, l'HACO que nous avons développé donne les meilleurs résultats et satisfait les besoins industriels. C'est pourquoi cette méthode est validée. Afin d'obtenir les solutions exactes des petits problèmes testés et ainsi vérifier l'efficacité des méthodes présentées ici, la linéarisation du modèle était nécessaire ainsi dans le chapitre suivant, l'étude du modèle est réalisée. Une présentation des méthodes exactes est faite ainsi que la linéarisation du modèle. De plus, une étude de sensibilité est menée afin de déterminer l'impact des données sur le comportement des méthodes. Ce chapitre fait l'objet de publications dans des conférences internationales [92], [97]. La participation a une conférence internationale IEEE a été acceptée [95]. De plus, un article dans une revue internationale a été soumis [96].

TABLE 4.20: *Comparaison entre les méthodes sur le cas industriel pour les extensions*

Combinaison	Méthode	Solution Moyenne	Ecart par rapport à la meilleure solution connue (%)	Temps moyen de résolution (s)
1	MLS	14468100	3,02	505,5
	ILS	14812047	5,46	522,1
	HACO	14307030	1,87	403,5
	BA	14387946	2,45	522,3
2	MLS	15020321	5,24	562,4
	ILS	14839630	3,97	560,1
	HACO	14611541	2,37	563,9
	BA	14691300	2,93	568
3	MLS	28851835	3,35	506,3
	ILS	2932728	5,05	596,2
	HACO	28516721	2,15	598,2
	BA	28446503	1,90	595,9
4	MLS	25191500	4,58	604
	ILS	26076670	7,18	604,5
	HACO	24885760	3,31	504,5
	BA	25269300	4,91	530,7
5	MLS	28184725	3,99	605,5
	ILS	29113323	7,40	603,7
	HACO	27837510	2,71	506,3
	BA	27873042	2,84	523,5
6	MLS	33570099	3,70	586,1
	ILS	34102749	4,61	592,4
	HACO	33070252	2,17	559,4
	BA	33161454	2,45	595,1

Chapitre 5

Résolution exacte

5.1 Introduction

Après le développement des nouvelles contraintes présentées dans le chapitre précédent, une étude du modèle mathématique en lui-même a été faite. Cette étude est menée dans le but, d'une part, d'obtenir la solution optimale des problèmes traités, ceci afin de comparer les résultats des métaheuristiques sur de petites tailles de problème, et, d'autre part, de vérifier l'efficacité de l'heuristique utilisée. De plus, une analyse de sensibilité est faite. L'objectif de cette analyse est de définir l'impact des paramètres sur la difficulté de résolution des problèmes. La première partie de ce chapitre est dédiée à la linéarisation du modèle ainsi que des extensions qui ont été développées et présentées dans le chapitre précédent, la deuxième à la présentation des méthodes. Par la suite, l'analyse des résultats est faite suivie de l'analyse de sensibilité.

5.2 Linéarisation

Afin d'obtenir les solutions optimales des problèmes étudiés, au moins pour les instances de petite taille, nous avons voulu utiliser un logiciel de résolution de modèles de programmation mathématique. Le modèle étant non linéaire, nous avons décidé d'utiliser les logiciels AIMMS ou Lingo, capable de résoudre des modèles non linéaires. Pourtant, même en version complète, les logiciels se sont révélés incapables de résoudre ce type de modèles mathématiques, ceci est due à la nature de la matrice de solution. Il était donc nécessaire de linéariser le modèle afin d'utiliser le logiciel Cplex. Cette section va donc présenter les modifications apportées au modèle de *flow path design* détaillé dans les chapitres précédents

pour le rendre linéaire.

5.2.1 Modélisation

Le modèle des chapitres 3 et 4 est très contraint et non linéaire, nous avons choisi de le linéariser afin de pouvoir obtenir les solutions optimales des problèmes et utiliser un logiciel commercial comme Cplex.

5.2.1.1 Modifications apportées au modèle de base

La représentation du réseau n'est pas modifiée, celui-ci est toujours constitué de points de prise, de dépose et d'intersections représentés par des noeuds, et de chemins représentés par des arcs. Chaque arc possède une distance d_{ij} entre les noeuds i et j qu'il connecte. Une matrice de flux, f_{wu} entre les points de prise w et de dépose u . Il y a un ou plusieurs points de prise $w=1,2,\dots,W$ et un ou plusieurs point de dépose $u=1,2,\dots,U$. Z_{ij} est la variable binaire qui indique le sens du chemin, si elle vaut 1, le segment $i-j$ est dirigé du noeud i au noeud j , sinon c'est le contraire. A partir de ces variables, on définit les chemins grâce aux L_{ijwuk} (resp E_{ijwuk}), variables donnant le flux chargé (resp vide) empruntant le segment $i-j$ pour aller de w vers u (resp de u vers w) pour le véhicule k , 0 sinon. Ce modèle est inspiré de celui de Kaspi *et al.* 2002 [58].

Minimiser

$$J = \sum_{w,u,i,j} L_{ijwu} d_{ij} + \sum_{u,w,i,j} E_{ijuw} d_{ij} \quad (5.1)$$

Sous les contraintes suivantes :

$$L_{ijwu} \leq M Z_{ij} \quad \forall w, u \quad \forall i, j \quad (5.2)$$

$$Z_{ij} + Z_{ji} = 1 \quad \forall i \quad \forall j \quad (5.3)$$

$$\sum_{\forall i} Z_{ij} \geq 1 \quad \forall j \quad (5.4)$$

$$\sum_{\forall j} Z_{ij} \geq 1 \quad \forall i \quad (5.5)$$

$$\sum_n L_{wnwu} = f_{wu} \quad \forall w, u \quad (5.6)$$

$$\sum_n L_{nuwu} = f_{wu} \quad \forall w, u \quad (5.7)$$

$$\sum_i L_{ijwu} = \sum_n L_{jnuw} \quad \forall w, u, j \quad (5.8)$$

$$\sum_i E_{ijuw} = \sum_n E_{jn uw} \quad \forall w, u \forall j \quad (5.9)$$

$$E_{ijuw} \leq MZ_{ij} \quad \forall w, u \forall i, j \quad (5.10)$$

Avec M un grand nombre arbitraire.

Si les points de prise et de dépose sont différents :

$$\sum_{jw} E_{ujw} = \sum_w f_{wu} \quad \forall u \quad (5.11)$$

$$\sum_{iu} E_{iww} = \sum_u f_{wu} \quad \forall w \quad (5.12)$$

Pour le cas où les points de prise et de dépose sont confondus, le modèle de base de Kaspi *et al.* 2002 [58] ne donne pas les contraintes correspondantes. Nous les avons donc développées et les contraintes de calcul des flux vides sont modifiées en :

$$\sum_{iu} E_{inun} + \sum_{iw} L_{inwn} = \sum_{iw} E_{ninw} + \sum_{iu} L_{ninu} \quad \forall n \in w, u \quad (5.13)$$

L'objectif est toujours de minimiser la distance totale constituée par la distance parcourue par les véhicules pleins et celle par les véhicules vides (equation 5.1). Les contraintes 5.2 et 5.10 assurent que le flux peut emprunter le chemin uniquement si la direction correspond à l'orientation du segment. La contrainte 5.3 oblige chaque segment à n'avoir qu'une seule direction. Les contraintes 5.4 et 5.5 requièrent que chaque noeud doit avoir au moins un segment entrant et un segment sortant. Les contraintes 5.6 et 5.7 permettent de calculer le flux chargé de chaque segment emprunté en fonction du flux total pour aller d'un point de prise à un point de dépose. Les contraintes 5.8 et 5.9 assurent que le flux entrant dans un noeud vaut le flux sortant. Les contraintes 5.11 et 5.12 permettent de déterminer les flux vides dans le cas où les points de prise et de dépose sont différents. Pour le cas où les points de prise et de dépose sont confondus les flux vides se calculent à l'aide de la contrainte 5.13.

5.2.1.2 Les modifications apportées au modèle avec extensions

De la même manière que le modèle de base non linéaire a du être modifié pour ajouter de nouvelles contraintes en fonction des extensions proposées dans la section précédente,

il est nécessaire de compléter le modèle présenté ci-dessus pour l'adapter aux extensions développées dans cette thèse.

Plusieurs types de véhicule

Voici d'abord les modifications dans le cas de plusieurs types de véhicules :

Minimiser

$$J = \sum_{w,u,i,j,k} L_{ijwuk} d_{ij} + \sum_{u,w,i,j,k} E_{ijwuk} d_{ij} \quad (5.14)$$

Sous les contraintes suivantes :

$$L_{ijwuk} \leq MZ_{ij} \quad \forall w, u \forall i, j \forall k \quad (5.15)$$

$$Z_{ij} + Z_{ji} = 1 \quad \forall i \forall j \quad (5.16)$$

$$\sum_{\forall i} Z_{ij} \geq 1 \quad \forall j \quad (5.17)$$

$$\sum_{\forall j} Z_{ij} \geq 1 \quad \forall i \quad (5.18)$$

$$\sum_n L_{wnwuk} = f_{wuk} \quad \forall w, u, k \quad (5.19)$$

$$\sum_n L_{nuwuk} = f_{wuk} \quad \forall w, u, k \quad (5.20)$$

$$\sum_i L_{ijwuk} = \sum_n L_{jnwuk} \quad \forall w, u, j, k \quad (5.21)$$

$$E_{ijwuk} \leq MZ_{ij} \quad \forall w, u \forall i, j \forall k \quad (5.22)$$

$$\sum_i E_{ijwuk} = \sum_n E_{jnwuk} \quad \forall w, u \forall j \forall k \quad (5.23)$$

Si les points de prise et de dépose sont différents :

$$\sum_{j,w} E_{ujwuk} = \sum_w f_{wuk} \quad \forall u, k \quad (5.24)$$

$$\sum_{i,u} E_{iwwuk} = \sum_u f_{wuk} \quad \forall w, k \quad (5.25)$$

Pour le cas où les points de prise et de dépose sont confondus :

$$\sum_{i,u} E_{inunk} + \sum_{i,w} L_{inwnk} = \sum_{i,w} E_{ninwk} + \sum_{i,u} L_{ninuk} \quad \forall n \in w, u \forall k \quad (5.26)$$

Segments interdits

Dans le cas des segments interdits, de nouvelles contraintes sont nécessaires :

$$L_{ijwuk} \leq MA_{ijk} \quad \forall w, u \quad \forall i, j \quad \forall k \quad (5.27)$$

$$E_{ijuwk} \leq MA_{ijk} \quad \forall u, w \quad \forall i, j \quad \forall k \quad (5.28)$$

Avec M un grand nombre arbitraire. Elles permettent de n'autoriser le flux de chaque segment par un véhicule que si ce dernier a le droit de l'emprunter.

Coûts de construction

Concernant les coûts de construction, la linéarisation demande l'ajout de nombreuses contraintes et variables qui sont détaillées ci-dessous :

Si on considère le coût unitaire par unité de longueur :

$$\text{coût} : \begin{cases} A & \text{Si le nombre } N \text{ de véhicules empruntant le segment} \\ & \text{est compris entre 1 et } D \\ B & \text{Si le nombre } N \text{ de véhicules empruntant le segment} \\ & \text{est supérieur à } D \end{cases} \quad (5.29)$$

La fonction objectif devient :

Minimiser

$$J = \sum_{w,u,i,j,k} L_{ijwuk} d_{ij} + \sum_{u,w,i,j,k} E_{ijuwk} d_{ij} + \sum_{i,j} Ad_{ij} x_{ij} + \sum_{i,j} Bd_{ij} (1 - x_{ij}) - \sum_{i,j} Ad_{ij} y_{ij} \quad (5.30)$$

Il faut ajouter les contraintes suivantes afin de déterminer le nombre de véhicules empruntant chaque segment :

$$N_{ij} = \sum_{w,u,k} L_{ijwuk} + \sum_{u,w,k} E_{ijuwk} \quad \forall i, j \quad (5.31)$$

$$N_{ij} = N1_{ij} + N2_{ij} \quad \forall i, j \quad (5.32)$$

Avec $N1_{ij}$ le nombre de véhicules empruntant le segment $i - j$ dans la tranche 1 : 0 - D et $N2_{ij}$, la tranche 2 le nombre au delà de D.

$$N1_{ij} \leq D \quad \forall i, j \quad (5.33)$$

$$N1_{ij} \geq 0 \quad \forall i, j \quad (5.34)$$

$$N2_{ij} \geq 0 \quad \forall i, j \quad (5.35)$$

Le seul cas interdit est d'avoir $N2_{ij} > 0$ et $N1_{ij} < D$. Pour cela, on introduit une variable binaire x_{ij} qui vaut 1 si $N1_{ij} < D$. Comme d'habitude, M est une grande constante positive.

$$D - N1_{ij} \leq Mx_{ij} \quad \forall i, j \quad (5.36)$$

$$N2_{ij} \leq M(1 - x_{ij}) \quad \forall i, j \quad (5.37)$$

On introduit une autre variable binaire y_{ij} pour le cas où N_{ij} vaut 0.

$$N_{ij} \leq M(1 - y_{ij}) \quad \forall i, j \quad (5.38)$$

$$1 - N_{ij} \leq My_{ij} \quad \forall i, j \quad (5.39)$$

Maintenant que toutes les contraintes sont linéaires, il est possible d'utiliser Cplex afin de trouver les solutions optimales des problèmes étudiés.

5.3 Méthodes de résolution

Afin de déterminer les solutions optimales ou les meilleures solutions possibles des différents problèmes traités, deux méthodes ont été utilisées. Il s'agit de l'utilisation de Cplex à l'aide du modèle linéaire présenté ci-dessus ainsi que l'énumération complète (FEM).

5.3.1 Cplex

Pour chaque cas traité, le modèle linéaire qui lui correspond est résolu à l'aide de Cplex. Celui-ci est utilisé sur une station DELL PowerEdge R910 avec 4 processeurs INTEL XEON X7550 (2Ghz) afin de pouvoir lancer plusieurs résolutions en parallèle. Le temps de calcul est au maximum de 480h (20 jours), ceci est dû à la limite de l'utilisation de la mémoire.

5.3.2 FEM

L'énumération complète est lancée sur Windows 7 avec Intel(R) Core(TM) i5 CPU 2.4GHz, 3,00 Go RAM. Cette méthode ne donne pas, dans notre cas, la solution optimale car les flux vides sont calculés avec l'heuristique, de la même manière que pour les métaheuristiques présentées et utilisées dans les chapitres 3 et 4. Quand la solution optimale peut être obtenue, cette technique est donc utilisée afin de déterminer l'efficacité de l'heuristique.

5.4 Analyse des résultats

Les résultats des deux méthodes présentées dans ce chapitre sur les problèmes et extensions qui ont été décrits dans les chapitres précédents sont donnés dans les tables 5.1 à 5.3. L'exemple 4 est de taille trop importante pour être traité par ces méthodes. Il apparaît que les temps de résolution de Cplex sont courts pour des problèmes de petites tailles et sans trop de contraintes mais augmentent de manière exponentielle avec la taille des problèmes. Ces temps deviennent beaucoup trop importants pour nous permettre l'utilisation dans notre cas industriel mais cela permet de comparer les métaheuristiques et d'évaluer leurs performances. La comparaison de la solution trouvée par Cplex et celle trouvée par la FEM permet d'assurer l'efficacité de l'heuristique, cela va être fait plus en détail dans la section suivante. De plus, les résultats de l'HACO (qui est la métaheuristique la plus efficace pour ce problème) sont aussi donnés dans les tableaux résultats afin de mieux se rendre compte de l'utilité de cette métaheuristique, au vue de sa rapidité de résolution par rapports aux méthodes présentées dans ce chapitre.

Pour l'exemple 1, les temps de résolution de Cplex sont plus longs que ceux de la FEM car le lancement de la résolution est plus longue mais cet écart n'est plus significatif quand la taille des problèmes augmente.

Pour les différents exemples, on voit que le temps de résolution par la FEM de la combinaison 1 est plus long que pour la combinaison 2 car avec les segments interdits, le nombre de solution réalisable est inférieur.

Pour ce dernier exemple, pour la combinaison 5, la solution trouvée par Cplex n'est pas l'optimale mais la meilleure solution trouvée au bout d'environ 20 jours. En effet, comme expliqué plus haut, le temps de résolution est limité à cause de la mémoire. Pour les différents exemples traités, on peut voir que l'HACO est beaucoup plus rapide et donne des résultats très proche de ceux trouvés par Cplex et la FEM.

TABLE 5.1: Comparaison des méthodes pour l'exemple 1

Combinaison	Méthode	Solution Moyenne	Ecart par rapport à l'optimal (%)	Temps moyen de résolution (s)
1	Cplex	55800	-	2,4
	FEM	55800	0	0,024
	HACO	55800	0	0,006
2	Cplex	57894	-	1,5
	FEM	58320	0,73	0,2
	HACO	58320	0,73	0,03
3	Cplex	58479	-	12,1
	FEM	58905	0,72	0,04
	HACO	58905	0,72	0,02
4	Cplex	47577	-	4,5
	FEM	47577	0	0,04
	HACO	47577	0	0,02
5	Cplex	56415	-	10,9
	FEM	56415	0	0,05
	HACO	56415	0	0,02

TABLE 5.2: *Comparaison des méthodes pour l'exemple 2*

Combinaison	Méthode	Solution Moyenne	Ecart par rapport à l'optimal (%)	Temps moyen de résolution (s)
1	Cplex	16176	-	23,3
	FEM	16280	0,64	891,0
	HACO	16288	0,69	9,5
2	Cplex	17616	-	35,3
	FEM	17632	0,09	80,6
	HACO	17632	0,09	1,6
3	Cplex	-	-	-
	FEM	304672	-	126,1
	HACO	304672	0	25,5
4	Cplex	-	-	-
	FEM	240080	13,67	1924,7
	HACO	240322	13,78	75,1
5	Cplex	-	-	-
	FEM	245770	-	2004,9
	HACO	246746,4	0,39	52,6

TABLE 5.3: *Comparaison des méthodes pour l'exemple 3*

Combinaison	Méthode	Solution Moyenne	Ecart par rapport à l'optimal (%)	Temps moyen de résolution (s)
1	Cplex	350430	-	2245
	FEM	351680	0,36	158400
	HACO	354070	1,03	37,7
2	Cplex	362620	-	1922
	FEM	363660	0,28	35175
	HACO	367316	1,29	80,3
3	Cplex			
	FEM	3069080	0	48583
	HACO	3104508	1,15	200,9
4	Cplex			
	FEM	3004200	0	475958
	HACO	3038020	1,12	250,9
5	Cplex	3051935	-	1767380
	FEM	3068360	0,53	317831
	HACO	3095768	1,43	150,9

5.5 Analyse de sensibilité

L'analyse de sensibilité permet d'analyser un modèle mathématique en étudiant l'impact de la variabilité des facteurs d'entrée du modèle sur la variable de sortie. Déterminant les entrées responsables de cette variabilité à l'aide d'indices de sensibilité, l'analyse de sensibilité permet de prendre les mesures nécessaires pour diminuer la variance de la sortie si celle-ci est synonyme d'imprécision, ou encore d'alléger le modèle en fixant les entrées dont la variabilité n'influe pas la variable de sortie. Au cours de l'élaboration, de la construction ou de l'utilisation d'un modèle mathématique, l'analyse de sensibilité peut s'avérer être un outil précieux. En effet, en étudiant comment la réponse du modèle réagit aux variations de ses variables d'entrée, l'analyse de sensibilité permet de répondre à un certain nombre de questions.

- Quelles variables, ou quels groupes de variables, interagissent avec quelles (quels) autres ? L'analyse de sensibilité peut permettre de mieux appréhender et comprendre le phénomène modélisé, en éclairant les relations entre les variables d'entrée.
- Quelles sont les variables qui contribuent le plus à la variabilité de la réponse du modèle ? Si cette variabilité est synonyme d'imprécision sur la valeur prédite de la sortie, il sera alors possible d'améliorer la qualité de la réponse du modèle à moindre coût. En effet, la variabilité de la sortie du modèle pourra être diminuée en concentrant les efforts sur la réduction des variabilités des entrées les plus influentes. Il doit être précisé que cela n'est pas toujours possible, notamment lorsque la variabilité d'une variable d'entrée est intrinsèque à la nature de la variable et non due à un manque d'information ou à des imprécisions de mesures.
- Quelles sont au contraire les variables les moins influentes ? Il sera possible de les considérer comme des paramètres déterministes, en les fixant par exemple à leur espérance, et obtenir ainsi un modèle plus léger avec moins de variables d'entrée.
- Le modèle est-il bien fidèle au phénomène ou processus modélisé ? En effet, si l'analyse exhibe une forte influence d'une variable d'entrée habituellement connue comme non influente, il sera nécessaire de remettre en cause la qualité du modèle ou (et) la véracité de nos connaissances sur l'impact réel des variables d'entrée.

De plus, l'analyse de sensibilité est aussi utilisée pour déterminer l'influence des paramètres d'entrée sur les heuristiques et les métaheuristiques.

Bon nombre de publications sur le sujet explicitent et illustrent ces objectifs. On pourra se référer notamment aux travaux de Saltelli *et al.* ([100], [101], [102]).

Nous avons choisi de faire une analyse de sensibilité sur les flux car ce paramètre peut facilement évoluer au cours du temps ainsi, il est nécessaire de connaître l'impact de

l'évolution du flux. Les autres données d'entrée comme les distances ou la forme du réseau sont elles, contrairement aux flux, non amenées à évoluer au cours du temps, et fiables car facilement mesurables, leur impact n'est donc pas étudié.

5.5.1 Impact sur la fonction objectif

Les tests ont été faits sur l'exemple 2 de base présenté dans le chapitre 3. D'abord, un premier test consistait en l'augmentation du flux de 10% et en la diminution de 10%. La conclusion est que si le flux augmente de 10% alors la fonction objectif augmente elle aussi de 10%. De manière identique, si le flux diminue de 10% alors la fonction objectif est réduite de 10%. On s'aperçoit que l'évolution des données d'entrée influe de manière linéaire sur la fonction objectif. La démonstration mathématique de cet impact n'est pas évidente au vue de la complexité des contraintes, il s'agit ici d'une première approche mais la démonstration complète est une perspective très intéressante.

5.5.2 Efficacité de l'heuristique

Afin d'étudier l'impact des paramètres d'entrée sur l'heuristique, nous avons choisi de réaliser une étude en modifiant la densité de la matrice de flux ainsi que la repartition du flux. D'abord, le flux total de l'exemple considéré est réparti de manière "identique" dans toutes les cases (exemple table 5.4), puis varie de 90% à 10% de cases non vides. La même étude est réalisée en répartissant de manière "aléatoire" le flux et enfin de manière "extreme" (exemple table 5.5). Ce dernier cas va remplir la moitié des cases non vides avec la moitié du flux normal et les autres cases non vides avec les $3/2$ du flux, toujours pour avoir une somme de flux identiques (exemple table 5.6, pour une matrice remplie à 30% de flux extreme). Pour commencer, nous avons testé l'heuristique sur le premier exemple, dans ce cas et pour toutes les matrices de flux générées, la FEM trouve la même solution que Cplex, en des temps inférieurs (32s en moyenne pour Cplex, 0.02s en moyenne pour la FEM). Quand la taille du problème augmente, on voit apparaître une baisse de l'efficacité de l'heuristique. Pour l'exemple 3, les mêmes différents types de matrices ont été générées. Dans le cas où tous les flux sont répartis de manière identique, la FEM trouve une solution éloignée de 1% en moyenne, et trouve la solution optimale dès que la densité est inférieure ou égale à 40%. Dans le cas où le flux est réparti de manière extrême, l'heuristique est plus efficace car elle permet de trouver la solution optimale dans 8 cas sur 10. Pour les deux autres cas, l'écart est de respectivement 1,9 et 0,5%. Pour la répartition aléatoire, l'écart est de 0,1% en moyenne, avec une solution optimale trouvée 5 fois sur 10 (graphe 5.1).

TABLE 5.4: Exemple de matrice de flux remplie de manière "identique"

De	Vers			
	1	2	3	4
1	243	243	243	242
2	242	243	243	243
3	243	242	243	243
4	243	243	242	243

TABLE 5.5: Exemple de matrice de flux remplie de manière "extrême"

De	Vers			
	1	2	3	4
1	122	364	121	364
2	364	122	364	121
3	121	364	122	364
4	364	121	364	122

TABLE 5.6: Exemple de matrice de flux remplie de manière "extrême" à 30%

De	Vers			
	1	2	3	4
1	0	404	1213	0
2	404	0	0	1213
3	0	0	650	0
4	0	0	0	0

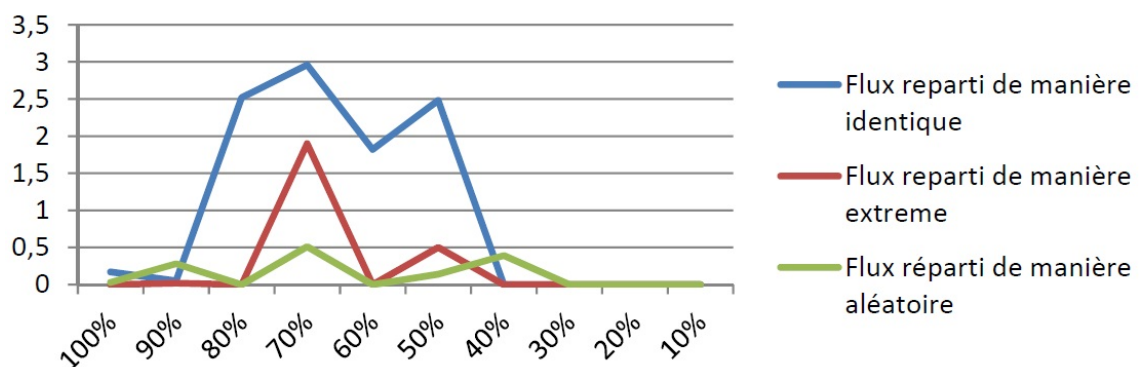


FIGURE 5.1: Ecart entre la solution optimale et celle trouvée par la FEM en fonction du pourcentage de cases non vides

On peut donc conclure que l'heuristique est assez efficace, surtout pour des problèmes dont le flux est aléatoire. Même si elle ne trouve pas forcément l'optimal, elle est en générale assez proche. Vu le temps de calcul nécessaire dans le cas du couplage des métaheuristiques ou de la FEM avec une méthode exacte pour le calcul des flux vides, il est plus intéressant d'utiliser l'heuristique proposée (décrite dans la section 3.4.2.2).

5.6 Conclusion

La linéarisation du modèle ainsi que des extensions qui ont été développées ont été présentées. Par la suite, la présentation des méthodes a été faite avant de passer à l'analyse des résultats et l'analyse de sensibilité. Les temps de calculs des méthodes exactes étant trop important pour l'utilisation industrielle, les métaheuristiques développées et présentées dans les chapitres 3 et 4 se montrent les plus utiles. Maintenant que le modèle est complet et que toutes les méthodes ont été présentées, nous allons passer à la phase de simulation, qui reprend les solutions données par la méthode d'optimisation.

Ce chapitre fait l'objet d'une publication dans une conférence nationale [98].

Chapitre 6

Etude de cas : simulation des flux

6.1 Introduction

Une fois que le réseau est orienté grace aux travaux présentés dans les chapitres précédents, il est important de tester la solution retenue à l'aide de la simulation afin de la valider de manière dynamique. L'étude qui a été menée consiste donc à simuler de la construction de la future zone de stockage du projet CIGEO présentée dans le chapitre 1 ainsi que la simulation de l'arrivée des colis et de leur mise en alvéole. Une première phase d'analyse des données et du choix d'évaluation de performances a été faite, puis la construction du modèle de simulation sur le logiciel Arena s'est ensuite déroulée. Une fois le modèle validé, le test d'un grand nombre de scénarii a permis à l'Andra de confirmer ou infirmer ses choix. La problématique est très complexe car il s'agit d'un projet de grande envergure. L'objectif est de dimensionner et optimiser les ouvrages de stockage HA-MAVL, tant en surface qu'en souterrain, vis-à-vis des divers flux industriels par modélisation et simulation à l'aide du logiciel ARENA. Pour cela, le processus d'étude représenté dans la figure 6.1 a été mis en place. Il est inutile de coupler l'optimisation avec la simulation car le plan de circulation devient une donnée.

Dans ce chapitre, nous allons tout d'abord faire un point sur l'étude préliminaire qui a été menée notamment sur la structuration des données, par la suite nous allons voir les hypothèses qui ont été retenues pour la simulation avant de définir les indicateurs de performances utilisés (figure 6.2).

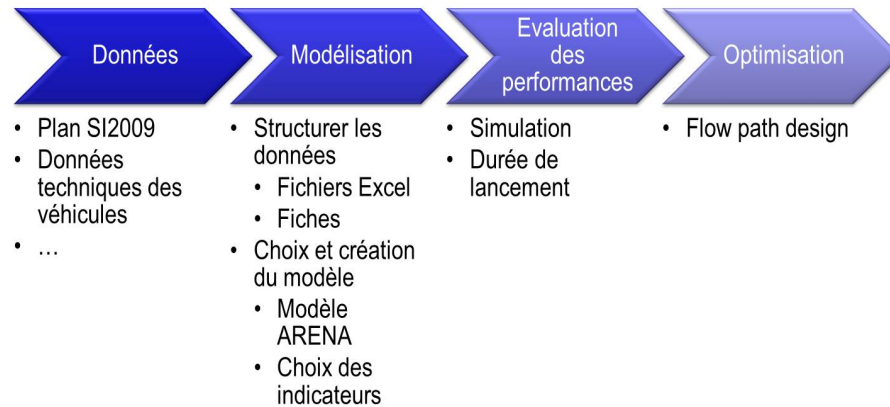


FIGURE 6.1: Le processus d'étude

6.2 L'étude préliminaire

Avant de commencer la simulation en elle-même, une étape de structuration des données a été nécessaire. Ceci fut une étape importante qu'il n'aurait pas été possible d'éviter étant donné le nombre d'hypothèses et de données indispensables à la bonne simulation. Afin de lister tout ce dont nous avons besoin pour la suite, des diagrammes de flux ont été réalisés. Le diagramme générique est donné dans la figure 6.3, et quelques exemples de flux dans les figures 6.4, 6.5, 6.6 et 6.7. A partir de ces diagrammes, un fichier excel a été créé afin de garder en mémoire les données utilisées. Pour des raisons de confidentialité, les données chiffrées ne seront pas données.

De plus, des fiches équipements, des fiches ouvrages ainsi que des fiches parcours ont été réalisées.

6.2.1 Les fiches équipements

Une fiche équipement est réalisée pour chaque transporteur utilisé, c'est-à-dire pour la machine à attaque ponctuelle, les toupies de béton, le funiculaire... Chaque fiche reprend les caractéristiques des équipements comme leur vitesse, leur capacité, leurs dimensions mais aussi le type de propulsion... Ces fiches sont importantes pour pouvoir retrouver les informations qui seront utilisées lors de la simulation. De plus, elles permettent un suivi lors de l'évolution des hypothèses.

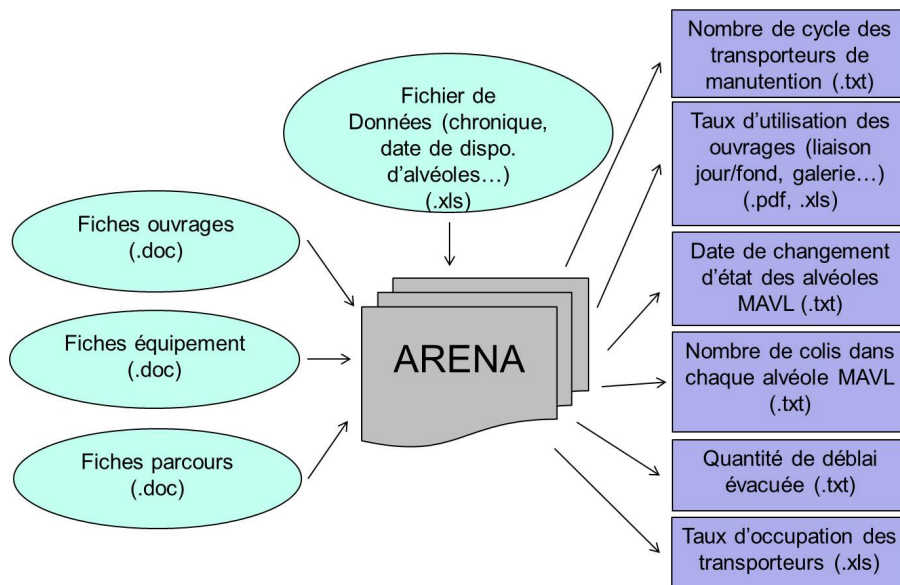


FIGURE 6.2: Le problème global

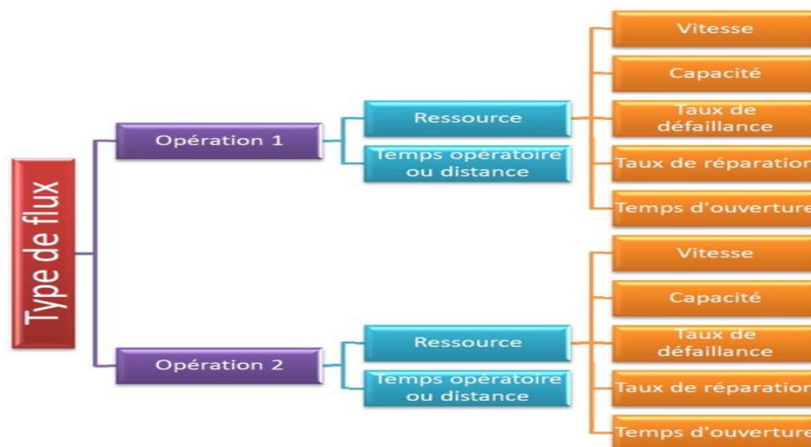


FIGURE 6.3: Le diagramme générique

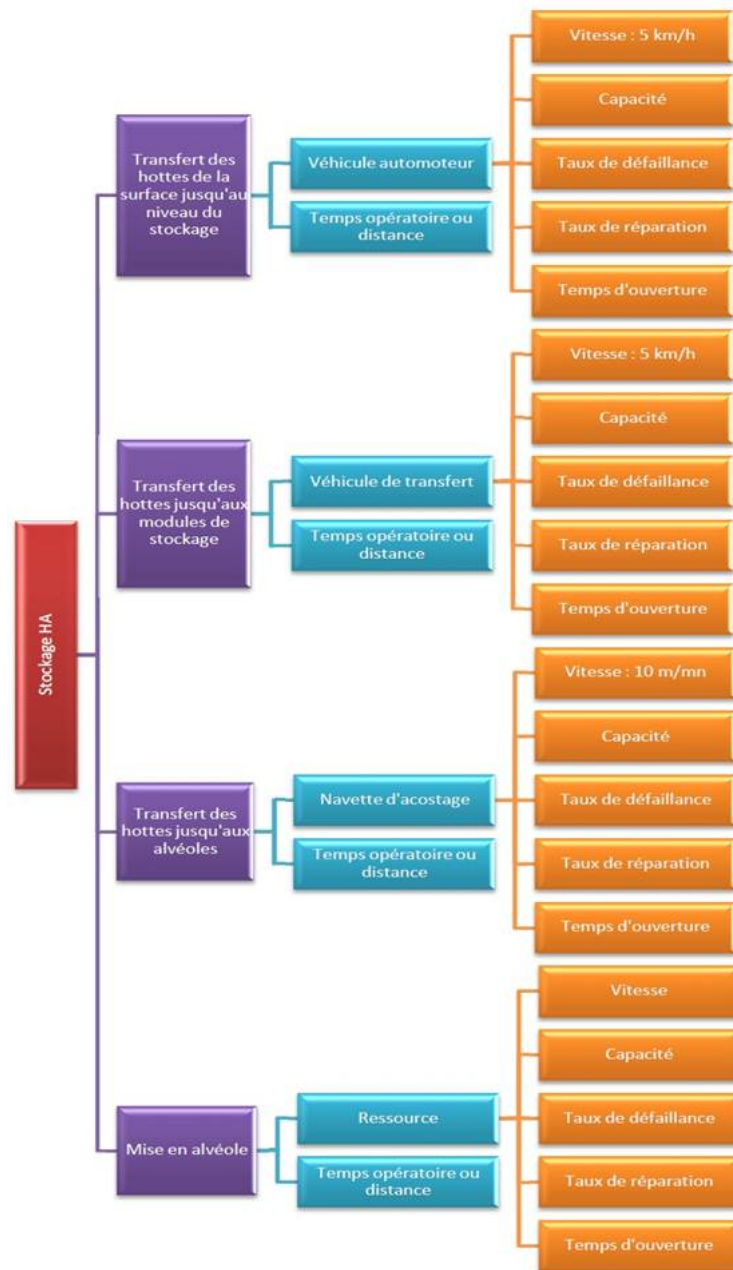


FIGURE 6.4: Le diagramme pour le flux de colis HA

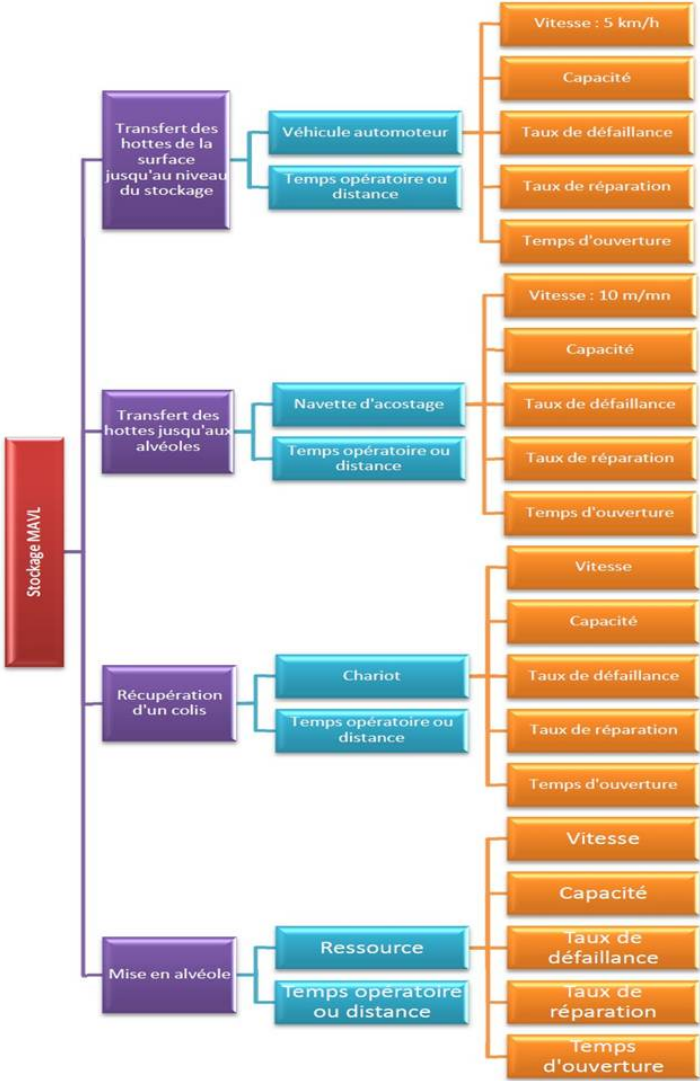


FIGURE 6.5: Le diagramme pour le flux de colis MAVL

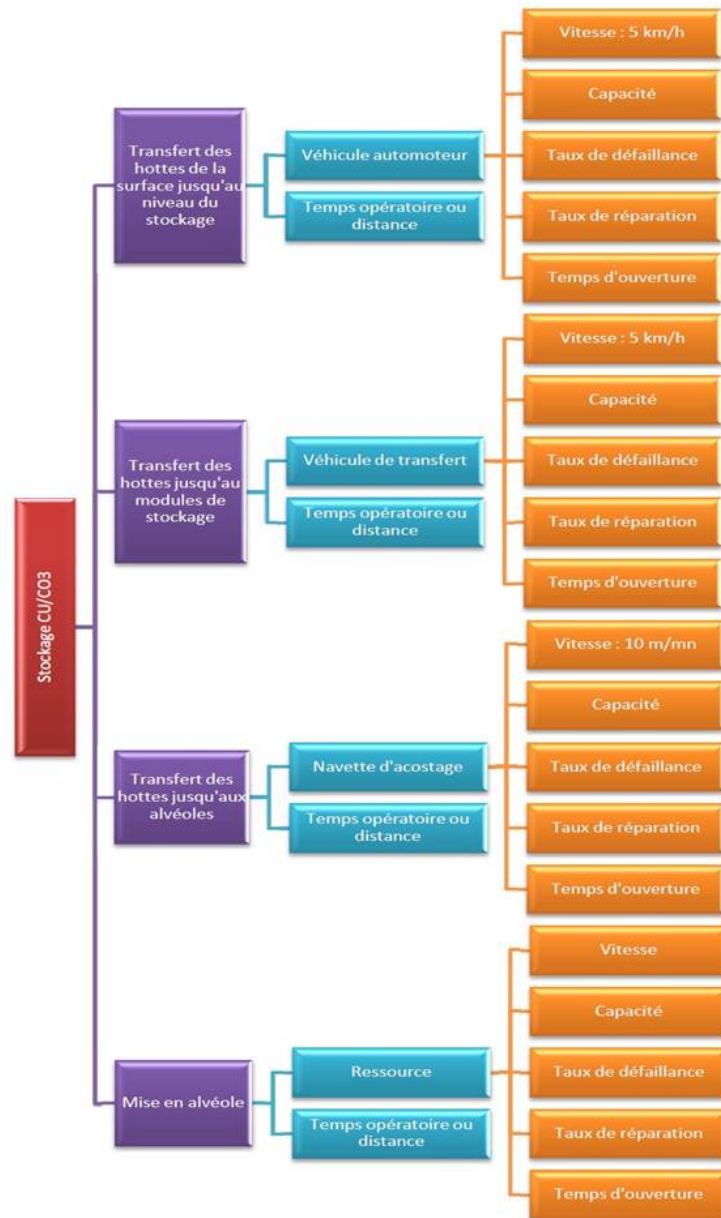


FIGURE 6.6: Le diagramme pour le flux de colis C0/Cu3

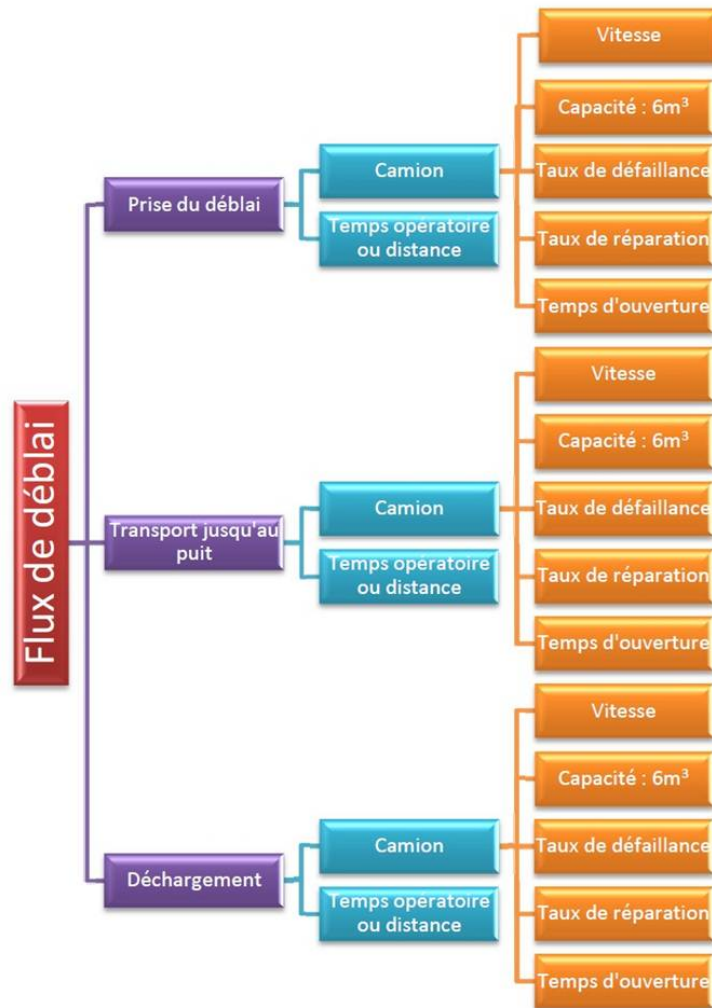


FIGURE 6.7: Le diagramme pour le flux de déblai

6.2.2 Les fiches ouvrages

Pour chaque type de galerie ou d'alvéole, les fiches ouvrages donnent la fonction de l'ouvrage correspondant et les dimensions comme le diamètre ou encore la largeur de passage. De plus, ces fiches donnent l'enchaînement des opérations de construction, avec pour chaque étape, l'équipement utilisé, les matières en entrée et en sortie et la quantité correspondante pour 1 mètre linéaire. Par exemple pour le creusement des galeries, l'équipement utilisé est une MAP (machine à attaque ponctuelle) et il n'y a que de la matière en sortie qui sont des déblais.

Dans ces fiches, on retrouve aussi les règles de croisement pour la zone qui nous intéresse. Ces règles sont données pour la phase de creusement et la phase de vie nucléaire. En effet, les règles sont susceptibles d'évoluer entre la phase de construction où les véhicules suivent certaines règles surtout dépendante de leur largeur et la phase de vie nucléaire où les véhicules qui transportent des colis radioactifs suivent des règles plus strictes de sécurité. Les règles de croisement utilisées sont expliquées dans la section suivante.

Ces fiches reprennent aussi les étapes qui seront suivies lors de la fermeture de l'ouvrage.

6.2.3 Les fiches parcours

Ces fiches permettent de lister les ouvrages traversés pour atteindre chaque zone (la sous zone MAVL1, la sous zone MAVL2, la zone HA...) ainsi que les points de croisements autorisés pour les véhicules allant vers la zone désignée. Il s'agit de décrire les trajets identifiables pour les différentes zones de stockage. Les équipements qui sont autorisés à emprunter le parcours sont donnés ainsi que la référence de la fiche équipement associée. Pour chaque ouvrage traversé, on retrouve la longueur, la pente, le nombre de véhicules autorisés à vide et à plein.

6.3 Les hypothèses retenues pour la simulation

Le premier objectif défini est la réalisation d'une modélisation de l'architecture SI2009 (architecture qui a été validée par l'autorité de sûreté nucléaire pour sa sécurité) avec la prise en compte de la construction et de la mise en stockage des colis. Par la suite, la simulation devra pouvoir s'adapter à de nouvelles architectures et de nouvelles hypothèses. En effet, la suite de l'étude concerne la validation des résultats de la conception de réseau donné par le module d'optimisation qui a été présenté dans les chapitres précédents. Dans un premier temps, les taux d'utilisation des transporteurs sont fixés à 100% et les temps

d'arrêt programmés tout comme les pannes seront vus à un autre niveau. On suppose que la simulation commence en 2025, car c'est à ce moment que les flux sont les plus caractéristiques. A cette date la construction de certaines zones sera déjà terminée, comme la descenderie et les puits. Cette date a été fixée car ce qui est intéressant pour l'étude, c'est le moment où certaines routes seront interdites aux camions de chantier c'est-à-dire quand des colis seront stockés. Avant, tout est faisable, si l'avancement ne se fait pas aussi vite que prévu, il sera toujours possible d'ajouter d'autres camions par exemple alors que quand des colis radioactifs arriveront ce ne sera plus possible. Pour des raisons de sécurité, une fois qu'un colis a emprunté une galerie, celle-ci passe en "zone nucléaire" et les éléments de construction ne pourront plus emprunter ce chemin. Le nombre de galeries de travaux est donc limité et ainsi le nombre de transporteurs ne peut plus être augmenté afin d'éviter les congestions. De plus, le début de la simulation est choisi en 2025 pour éviter tous les points de construction atypiques. En effet, avant 2025, il est nécessaire de réaliser la construction de la zone de descente ainsi que les puits par exemple, ce sont des ouvrages qui ne vont plus se reproduire alors qu'à partir de 2025, il s'agit principalement de multiples zones identiques. Lors du lancement de la simulation, on ne considère pas de période de warm-up et la durée de la simulation est variable. Celle-ci peut s'étendre de 1 année à 100 années qui est la durée complète de stockage.

Plusieurs types de durées de travail sont aussi testés par exemple des semaines de 7 jours avec ou sans arrêt le week end, des semaines de 5 jours, des journées de travail qui suivent les rythmes 2x8 ou 3x8.

Il est important de noter que les hypothèses qui sont posées ici sont susceptibles d'évoluer.

6.3.1 La construction

La construction de la zone de stockage est très complexe et de nombreuses étapes sont à prendre en compte. Chaque point de construction suit la liste des étapes qui sont détaillées dans les fiches ouvrages qui ont été présentées précédemment dans ce chapitre. Dans la suite, nous allons prendre un exemple de galerie standard et décrire les étapes de construction qui ont été simulées (figure 6.10). L'avancement se fait par pas d'1,50 mètre c'est-à-dire que la première étape se fait sur une longueur d'1,50 mètre puis commence la seconde étape... une fois toutes les étapes terminées, tout recommence sur une nouvelle portion d'1,50 mètre.

Tout d'abord, la phase de creusement est mise en oeuvre. Pour cela, une MAP (Machine à Attaque Ponctuelle, figure 6.8) est utilisée. Ce type de machine creuse la route de la galerie

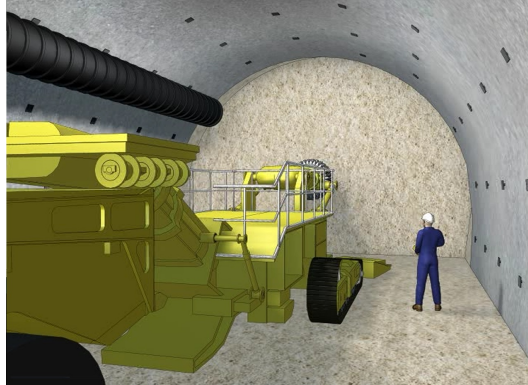


FIGURE 6.8: *La MAP*



FIGURE 6.9: *Le creusement de la route par la MAP*

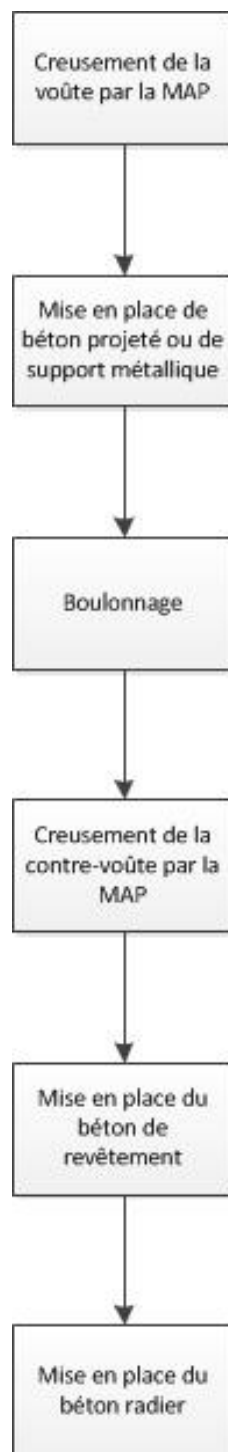


FIGURE 6.10: Un exemple d'étapes de construction



FIGURE 6.11: *La sortie des déblais de la MAP*

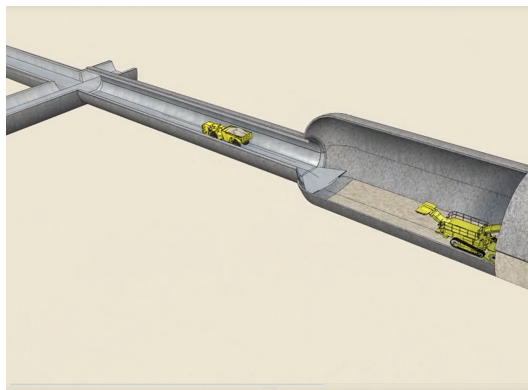


FIGURE 6.12: *Le camion de déblais plein*

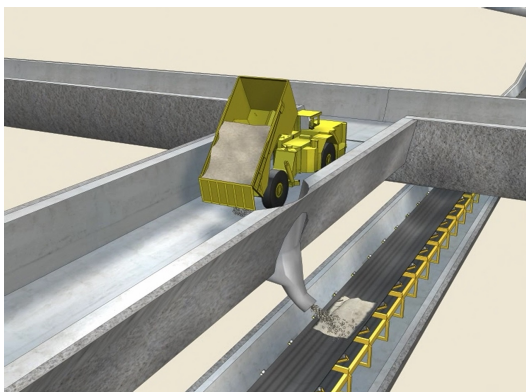


FIGURE 6.13: *Le camion de déblais plein qui se décharge au puit*

(figure 6.9) et rejette dans un camion qui se situe juste derrière les déblais (figure 6.11). Le débit est fixé, le camion se remplit et une fois plein (figure 6.12), il part se vider en bas du puit de déblai (figure 6.13) et un nouveau camion arrive (figure 6.14).

Vient ensuite la phase de soutènement c'est-à-dire la mise en place de béton projeté ou de support métallique. Pour l'approvisionnement du béton, on utilise un tuyau qui descend jusqu'au bas du puits. Les toupies viennent le chercher et empruntent les galeries de liaisons pour le transporter jusqu'aux points de construction. Le béton est alors projeté sur la paroi (figure 6.15).

L'étape suivante est la mise en place des boulons (figure 6.16) qui vont renforcer la structure.

Le creusement de la contre voûte a ensuite lieu (figure 6.17). Une deuxième phase de bétonnage est ensuite nécessaire avec du béton de revêtement. Celui-ci se met en place une fois la roche stabilisée, soit au minimum 6 mois après le creusement. La quantité de béton et donc l'épaisseur de la couche de béton varie en fonction de l'ouvrage, notamment l'orientation des galeries (isotrope : dans le sens de la contrainte majeure du terrain ou anisotrope : perpendiculaire à la contrainte géologique majeure), s'il s'agit d'un croisement ou tout autre type d'ouvrage spécifique.

Un point important est à prendre en compte pour toutes les phases de bétonnage : Il est interdit de les interrompre. Pour la phase de soutènement des alvéoles MAVL et des galeries, le béton projeté est utilisé mais pour les alvéoles HA et HA0 on utilise des tubes métalliques et un chemisage.

La phase de creusement peut aussi être effectuée à l'aide d'un autre engin appelé tunnelier. Cet engin permet de creuser et de mettre l'habillage béton (appelé voussoir) en même temps (figures 6.18, 6.19). L'extraction se fait de la même manière avec rejet dans

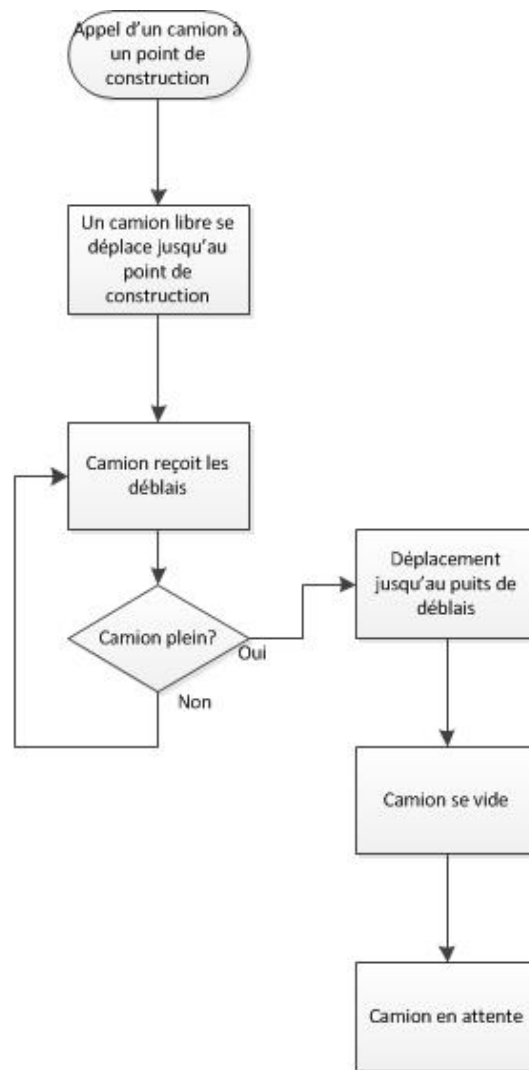


FIGURE 6.14: La logique de déplacement des camions à déblais



FIGURE 6.15: La mise en place du béton projeté



FIGURE 6.16: *La mise en place des boulons*

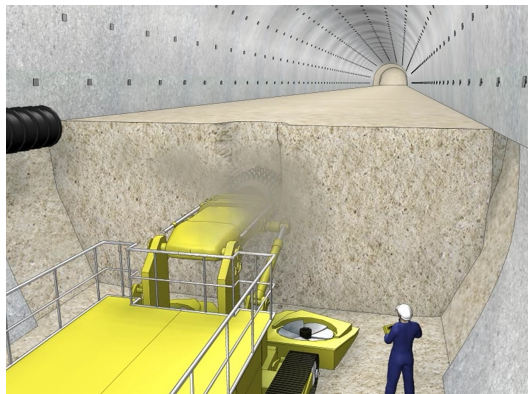


FIGURE 6.17: *Le creusement de la contre voûte par la MAP*

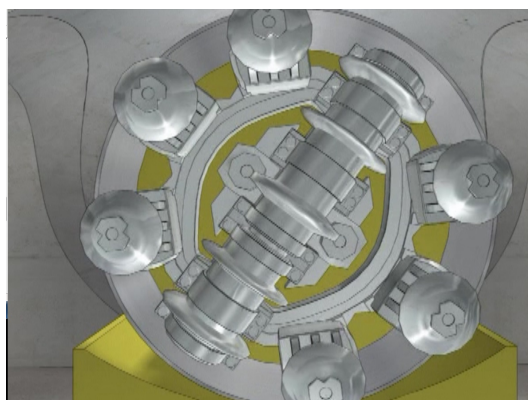


FIGURE 6.18: *La tête du tunnelier*

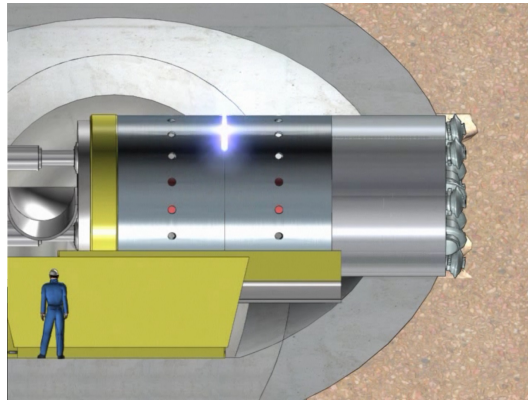


FIGURE 6.19: *Le creusement à l'aide du tunnelier*

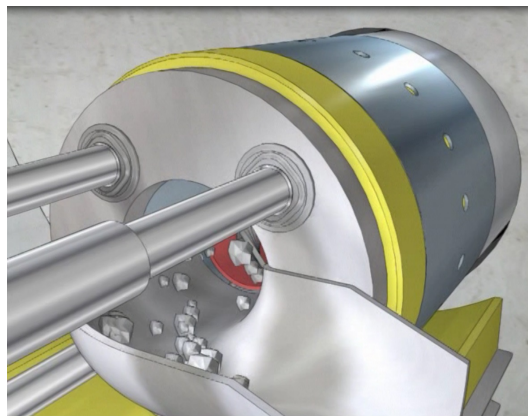


FIGURE 6.20: *L'extraction des déblais du tunnelier*

un camion qui transporte les déblais (figure 6.20). Les deux types d'engins seront testés lors des diverses simulations, le tunnelier permet un creusement plus rapide mais il est difficile à manipuler (notamment à cause de son rayon de manoeuvre très limité), il paraît donc plus indiqué pour le creusement de grands linéaires. La MAP, quant à elle, est plus maniable mais le temps de creusement est plus important, d'autant plus qu'il se fait en deux étapes (d'abord la voute, puis la contre voute).

Quelques hypothèses sont fixées pour la construction. Concernant les déblais, la quantité en place doit être multipliée par 1,5 pour obtenir la quantité de déblais foisonnés. Ce calcul sert à estimer la place que prendront les déblais dans les camions. On considère aussi que lors de la projection de béton projeté, il y a une perte de 30% du béton. Il est donc nécessaire d'ajouter 30% à la quantité de béton projeté nécessaire pour avoir la quantité totale à projeter et donc à amener sur le lieu de construction.

On choisit aussi de ne s'intéresser qu'aux flux de déblais et béton qui représentent 90%

des flux. Tous les autres flux (apport des boulons, des rails...) ne sont pas considérés car ils ne sont pas significatifs pour la simulation. Pour la modélisation, les étapes de mise en place de boulons par exemple seront représentées par des temps plutôt que par de réelles opérations. Pour la mise en place du béton de revêtement, dans la réalité cela ne se fait pas par pas d'1.50m comme décrit mais par pas de 50m. Quelques centimètres vont être mis en place puis une fois sec, une nouvelle couche va être mise et ainsi de suite jusqu'à atteindre l'épaisseur requise car sinon cela ne tiendrait pas. Pour la modélisation, cette subtilité n'est pas prise en compte. En effet, l'objectif de la simulation est de déterminer les transporteurs goulets où les lieux de "bouchon" mais pas de voir en détail la construction des galeries et alvéoles. La mise en place du béton sera donc considérée comme totale sur chaque passe d'1,50m car ce qui importe c'est la quantité de béton amenée sur place. Pour les déblais, on considère que 80% proviennent de l'excavation à la MAP pour la voûte et 20% pour la contre voûte. Pour la simulation, les étapes qui sont indiquées dans les fiches ouvrages sont toutes prises en compte mais les transporteurs ne sont impliqués que pour les différents bétons et les déblais. Pour le béton préfabriqué, il s'agit de pièces qui arrivent déjà moulées donc considérées comme les boulons, c'est-à-dire avec un temps de mise en place mais pas d'approvisionnement. Les matériaux de remplissage sont eux approvisionnés comme du béton mais avec un transporteur qui a les mêmes caractéristiques que les transporteurs de déblais.

6.3.1.1 La logique de simulation

Maintenant que nous avons présenté les étapes de construction, nous allons expliquer comment cela a été simulé.

Le creusement

Lors d'une phase de creusement, la logique de simulation est la suivante :

La MAP est mise en place sur le point de construction considéré. Un transporteur de déblais est alors appelé au niveau de ce point de construction. Une fois sur place, la MAP commence à creuser la roche et à remplir le camion. Le niveau de déblais évacué est surveillé de telle sorte que le camion est envoyé au niveau du puit dès qu'il est plein. Dans ce cas, dès que le premier camion part, un nouveau camion est appelé pour continuer la phase de creusement. Si la quantité de déblais évacuée est suffisante pour représenter l'avancement du creusement pour le pas d'1,50m choisi (en fonction du type d'ouvrage en cours de construction) alors le camion est libéré, tout comme la MAP et la seconde phase qui consiste en la mise en place du béton peut commencer.

La mise en place du béton

Pour la mise en place du béton, qu'il s'agisse de béton projeté ou de béton de revêtement par exemple, le même principe est appliqué. Quand la phase de bétonnage commence, une toupie de béton est appelée au niveau du point de construction. Le béton est mis en place et pendant ce temps si la quantité de béton n'est pas suffisante pour pouvoir finir l'opération de bétonnage, un nouvel appel de toupie est lancé, car une opération de bétonnage ne peut être interrompue.

Les transporteurs

La gestion des transporteurs est un point important de la simulation, en effet, de nombreuses contraintes sont à prendre en compte. Les transporteurs ne pouvant pas se croiser partout, il est nécessaire de définir des points de croisement. Quand un véhicule arrive à un point de croisement, il doit regarder si un véhicule arrive dans le sens inverse. Si c'est le cas, il faut définir en fonction du type des deux transporteurs s'ils peuvent se croiser ou si ce n'est pas le cas. Dans le cas où ils peuvent se croiser, il faut suivre les règles qui déterminent si ce croisement peut se faire sans changement de vitesse ou si les transporteurs vont devoir réduire leur vitesse au moment du croisement. S'il est impossible que les deux transporteurs passent en même temps dans la galerie, alors l'un des deux doit attendre au niveau du point de croisement (plus large que la galerie) que l'autre finisse sa route. Afin de choisir le véhicule qui va s'arrêter, là encore des règles ont été définies, par exemple les toupies de béton qui se dirigent vers un point de construction sont prioritaires. On rappelle aussi qu'un véhicule de construction ne peut pas rencontrer un véhicule qui transporte des colis radioactifs car ils ne prennent pas les mêmes galeries pour des raisons évidentes de sécurité.

6.3.2 Le stockage des colis

En surface, les colis primaires (CP) sont réceptionnés, de nombreuses fois contrôlés et mis en colis de stockage (CS). Ces étapes ne font pas partie de la simulation et ne seront donc pas détaillées ici. Pour la simulation, on peut considérer qu'un colis "attend" en surface, c'est-à-dire en haut de la descenderie mais en réalité, il sera mis en hotte au dernier moment. Les hottes de transfert où sont contenus les colis de stockage seront acheminées par funiculaire jusqu'au niveau de stockage.

La chronique d'arrivée des colis MAVL peut se présenter sous différentes formes, cette

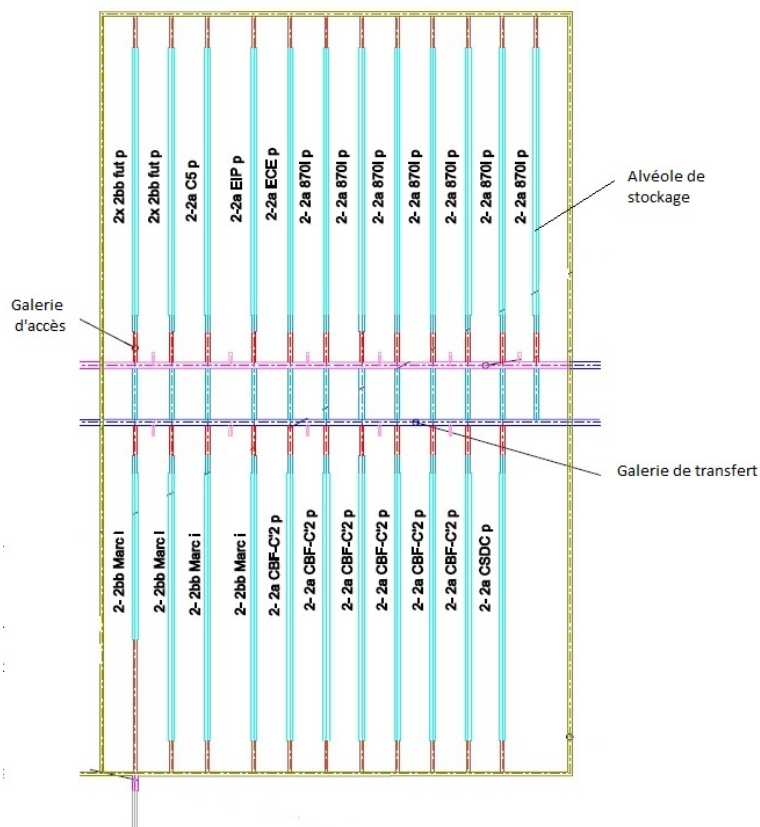


FIGURE 6.21: Un exemple de sous-zone MAVL

partie de donnée doit donc être facilement modifiable dans la simulation. Au début, les hypothèses les plus simples étaient retenues c'est-à-dire que l'on considérait que l'on faisait descendre les colis qui vont dans la première alvéole, puis une fois pleine, ce sont les colis de la 2ème alvéole et ainsi de suite. Une fois les hypothèses de chronique d'arrivée des colis plus abouties, il a été décidé que quand un colis arrive, il faut regarder son type et ainsi définir son alvéole de destination, en effet plusieurs alvéoles sont ouvertes en même temps.

Concernant le funiculaire, quand il descend un colis, s'il n'y a pas de hotte vide à remonter et si un colis n'arrive pas avant le temps de faire l'aller retour il attend en bas. Si il est en haut et que le prochain colis arrive dans plus d'1h, il va chercher une hotte vide (figure 6.23).

Afin de mieux se rendre compte de l'organisation de la zone de stockage, la figure 6.21, donne un exemple de zone de stockage MAVL et la figure 6.22 un exemple de zone de stockage HA.



FIGURE 6.22: Un exemple de sous-zone HA

6.3.2.1 La logique de simulation

Les colis MAVL

Les hottes de transfert seront acheminées par véhicule automoteur dédié aux colis MAVL (figure 6.24) jusqu'au carrefour desservant la galerie d'accès (c'est-à-dire l'entrée de l'alvéole de stockage). Une navette d'accostage prendra en charge la hotte (figure 6.25) et la transférera alors depuis la galerie de transfert jusqu'à l'alvéole de stockage (figure 6.26).

Chaque alvéole possède sa propre navette d'accostage. Une fois devant l'alvéole, les portes s'ouvrent (simulé par un temps) et le colis est mis en place (temps fixe pour la manutention et temps variable en fonction du nombre de colis déjà placés, il faut compter deux fois plus de temps pour que la navette emmène le colis que pour son retour à vide). Le véhicule automoteur reste en place et attend pour récupérer la hotte vide.

Les colis HA

Une fois en bas, la hotte sera chargée sur un véhicule automoteur dédié aux colis HA (figure 6.27) et amenée jusqu'au carrefour desservant la galerie d'accès. Une navette d'accostage transférera alors la hotte depuis la galerie de liaison jusqu'à l'alvéole de stockage. La hotte de transfert libère le colis pour que l'appareillage le prenne et le mette en alvéole. La navette repart avec la hotte vide, la redépose au carrefour desservant la galerie d'accès pour qu'elle soit reprise par le transporteur et remontée.

Il est nécessaire de prendre en compte des temps de manutention à chaque fois que le colis est déposé, c'est-à-dire à chaque changement de véhicule (rupture de charge), en plus

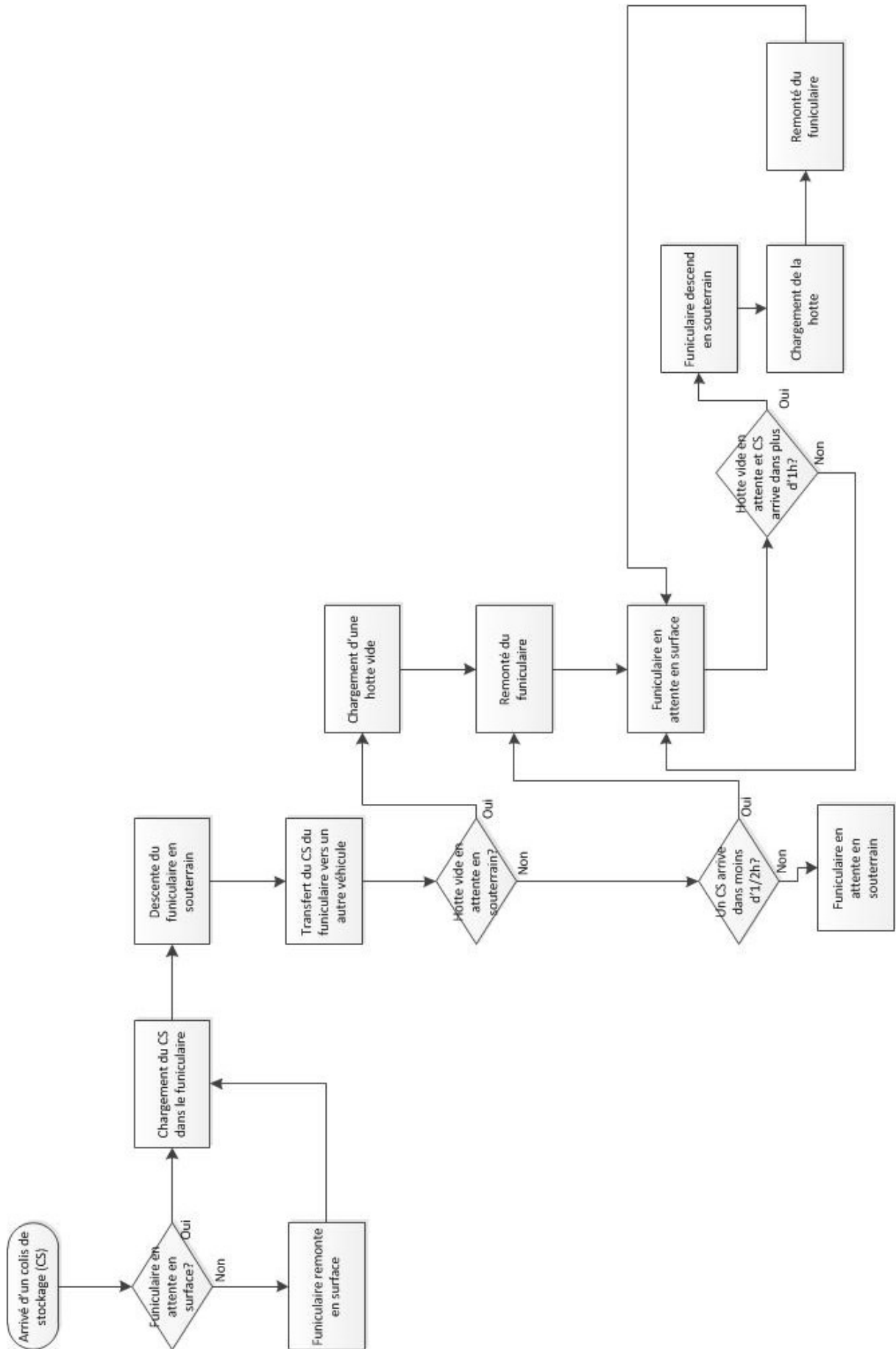


FIGURE 6.23: La logique des déplacements du funiculaire



FIGURE 6.24: *Le véhicule automoteur utilisé pour les colis MAVL*

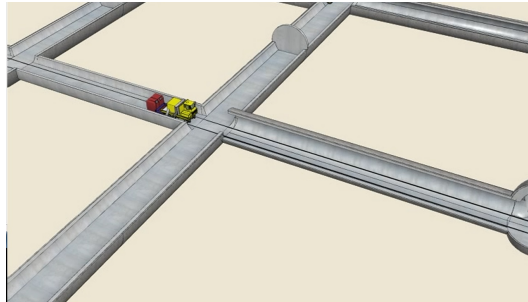


FIGURE 6.25: *Prise en charge de la hotte MAVL par la navette d'accostage*

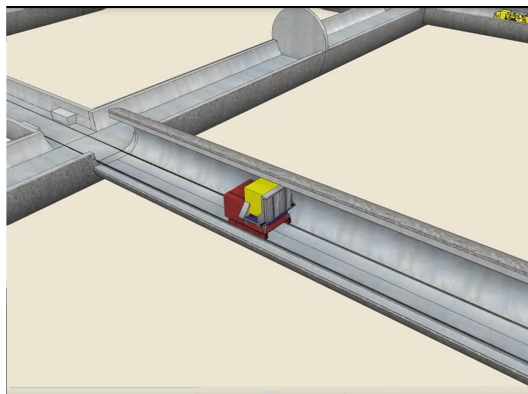
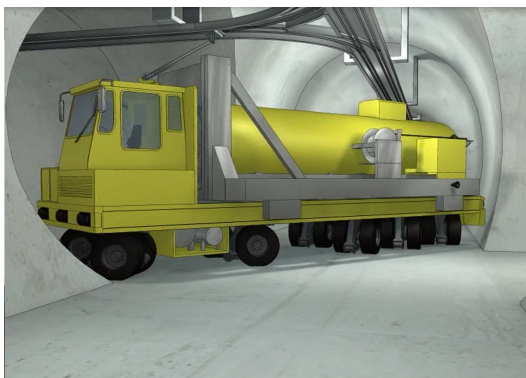
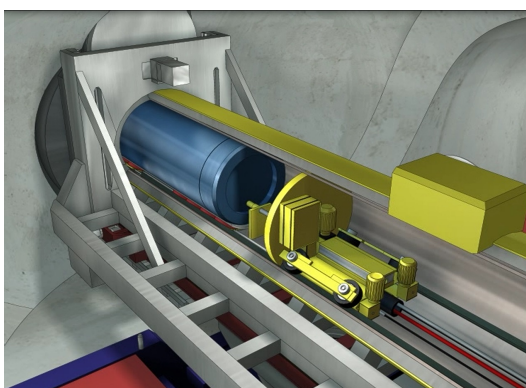


FIGURE 6.26: *Transfert de la hotte MAVL par la navette d'accostage*

FIGURE 6.27: *Le véhicule automoteur utilisé pour les colis HA*FIGURE 6.28: *Le robot pousseur qui met un colis en alvéole*

du temps de transport.

La hotte est donc en attente devant l'alvéole et un robot pousseur est appelé pour venir mettre le colis dans l'alvéole (figures 6.28 et 6.29). Le lieu d'attente du robot pousseur importe peu mais il doit toujours être dans l'alignement car il se déplace sur des rails. Il n'y a qu'une seule navette d'accostage HA qui sera déplacée quand toutes les alvéoles desservies par une galerie d'accès seront remplies.

Pour le stockage des colis HA, des intercalaires doivent être mis entre les CS, ces intercalaires devront alors être amenés au niveau des alvéoles. Les colis HA dégagent beaucoup de chaleur, il faut donc mettre des intercalaires entre les colis pour éviter le contact entre les colis. Un intercalaire a exactement la même forme que les colis HA mais n'est pas radioactif. Pour les intercalaires, il a fallu poser des hypothèses. Ils doivent obligatoirement être mis en hotte pour que la mise en alvéole soit possible. Il a fallu choisir entre mettre les intercalaires en hotte en surface et descendre comme un colis de stockage standard ou directement au fond en ayant été amené en profondeur par le puit.

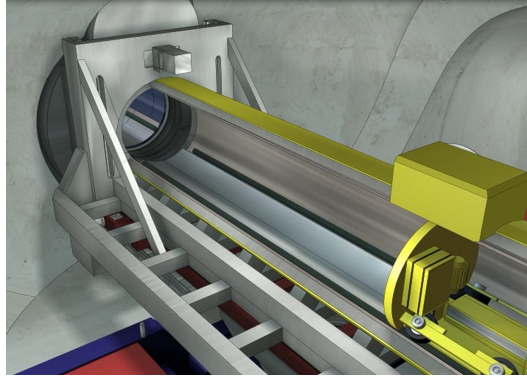


FIGURE 6.29: *Le robot pousseur une fois le colis mis en alvéole*

Quand il y a trois colis ou intercalaires dans la tête de l'alvéole (et que la dernière hotte vide est évacuée) la navette va chercher le robot pousseur et le ramène à la galerie. Il se met en place, les portes s'ouvrent, le robot pousseur pousse les colis au fond de l'alvéole, les portes se ferment. Il faut ensuite ramener le robot pousseur et mettre la navette en attente.

Les colis HA0

Ce type de colis est stocké dans 2 modules principaux. On peut mettre différents types de colis dans un même module mais il doit y avoir le même type de colis par alvéole. Le mode de mise en alvéole est identique aux colis HA sauf qu'il n'y a pas d'intercalaire.

6.4 Les indicateurs de performances

Les indicateurs de performances sont très importants lors de la simulation d'un système. Ce sont ces indicateurs qui permettent d'abord de valider que le modèle correspond à la réalité, puis d'évaluer ces performances. Il est indispensable de bien les définir afin de faire ressortir les informations voulues mais aussi afin de s'assurer qu'ils renseignent correctement le décideur.

Pour cette étude de nombreux indicateurs de performance sont utilisés. Le taux d'utilisation des transporteurs et ressources est une donnée importante, notamment afin de déterminer le nombre de transporteurs de chaque type qui va être nécessaire lors de la mise en service du centre de stockage. De plus l'utilisation de la descenderie et du funiculaire permet de planifier ou non des opérations de maintenance en temps masqué par exemple.

D'autres indicateurs sont importants comme les différents temps d'attente dans les

files, surtout afin de s'assurer que les colis de déchets radioactifs n'attendent pas lors de leur transfert. Il y a aussi le nombre d'entités dans les différentes files d'attentes (nombre moyen, maximum, minimum) afin de les dimensionner correctement. Le nombre d'éléments transportés est intéressant pour vérifier que la cadence théorique prévue peut être tenue. Enfin, le temps de séjour des entités dans le système, surtout pour les colis de stockage.

Comme expliqué au début, certains indicateurs ont été ajoutés afin de vérifier la cohérence du modèle. Par exemple, il a été choisi de faire ressortir le nombre de cycles effectués par les transporteurs, ou encore le nombre de colis descendus qui est compté en fonction de son type, le nombre de colis par alvéole, la quantité totale de déblais évacuée, la distance creusée totale...

6.5 Construction du modèle de simulation

En premier lieu, un modèle de simulation constitué de la phase de construction et de la mise en alvéole des colis est réalisé. Il prend en compte une partie des hypothèses présentées ci-dessus, ou en tous cas une combinaison de celles-ci. Par la suite, il est décidé de séparer les deux modèles et de faire une modélisation prenant en compte uniquement la construction de la zone et une autre avec la mise en place des colis. De fait, les données de sortie du modèle de colis deviennent des contraintes à respecter pour le modèle de construction. Par exemple, le flux d'arrivée des colis permet de définir la date de besoin de chaque alvéole et pour la construction, cette date de besoin est donc la date au plus tard de mise en service de l'alvéole considérée.

6.6 Les différents tests menés

Différents tests ont été menés dans le but de valider le modèle de simulation. Pour cela, comme expliqué précédemment, des données de sorties comme la quantité de déblais évacuée ou le nombre de colis stockés ont permis de vérifier la cohérence du modèle en comparant ces résultats aux précédentes études théoriques qui ont été mené par l'Andra. De plus, de nombreux tests ont été menés sur les hypothèses. Notamment, il a été testé différentes chroniques d'arrivée de colis, qui donnait des besoins en alvéoles différents et donc impliquant de grands changements dans le mode de construction. Par exemple, le cas le plus simple est que tous les colis MAVL qui arrivent sont compatibles et peuvent être stockés dans la même alvéole. On a donc besoin, dans ce cas, d'une seule alvéole ouverte à la fois et dès que celle-ci est pleine, la suivante est utilisée. Le fait de n'avoir besoin que d'une seule alvéole

disponible à la fois est alors une contrainte relativement faible pour la construction. Une autre chronique prévoit l'arrivée aléatoire des colis et là, toutes les alvéoles qui vont recevoir des types de colis différents doivent être disponibles, ce qui entraîne des besoins de construction très importants sur des temps très courts. De plus, une combinaison d'hypothèses qui ont été décrites tout au long de ce chapitre par exemple avec différents types de transporteurs utilisés ont été testées. L'importance de cette phase de simulation est aussi (et surtout) l'application des solutions données par le module d'optimisation développé tout au long de cette thèse. En effet, cette partie simulation permet de valider la solution d'orientation des chemins en intégrant les différentes contraintes des véhicules et l'enchaînement des opérations dans le temps. Le grand nombre de simulations lancés a impliqué le lancement en parallèle du module d'optimisation beaucoup de fois d'où l'importance d'avoir des temps de lancement des méthodes d'optimisation assez courts.

6.7 Conclusion

Sans donner les résultats de simulation qui doivent rester confidentiels, on voit très bien que certaines hypothèses, notamment sur les chroniques d'arrivée des colis, ne sont pas réalisables industriellement et qu'il est donc nécessaire de fixer des règles avec les producteurs. Ceci dans le but d'avoir un flux de colis qui permette un stockage progressif et optimisé d'un point de vue conception et coût. Ce compromis est au coeur des échanges entre l'Andra et les producteurs qui vont utiliser le site de stockage. La simulation a aussi permis de valider les solutions obtenues à l'aide des méthodes d'optimisation, notamment les solutions de l'HACO. Le logiciel de simulation utilisé, Arena, est la référence pour la simulation de systèmes aussi complexe. Son utilisation nous a permis de développer un modèle représentant au mieux le système réel et ainsi d'obtenir une vision globale du futur centre de stockage. Pour autant, la modélisation ne sert pas uniquement à vérifier que les cas sont faisables mais a permis de prendre des décisions et d'ouvrir des pistes de travail pour le projet Cigéo comme l'optimisation du nombre d'alvéoles. L'objectif final qui est en cours de réalisation est le rapprochement du module d'optimisation avec le modèle Arena.

Conclusion et perspectives

Depuis le début des années 90, l'Andra travaille sur la conception d'un site de stockage profond de déchets radioactifs à haute activité. Elle a fait appel à l'UTT afin d'optimiser au mieux les flux au sein de cette zone de stockage particulièrement surveillée. Cette thèse s'inscrit dans le cadre d'un partenariat entre le Laboratoire d'Optimisation des Systèmes Industriels (LOSI) et l'Andra. La direction générale de l'agence est basée à Chatenay-Malabry (92) et le centre de stockage au coeur du projet à Bures. L'objectif principal de cette thèse est de développer des outils efficaces d'aide à la décision afin de concevoir au mieux un centre de stockage en terme de sécurité et de coût. Dans cette thèse, nous avons opéré sur plusieurs niveaux de décision dans le cas d'une problématique industrielle. D'abord, une problématique d'ordre stratégique, représentée par la conception de réseau ensuite nous nous sommes intéressés au niveau opérationnel en simulant la construction et le stockage en temps réel.

Le premier chapitre a permis de présenter le contexte général de l'étude. Une introduction générale de l'Andra ainsi que sa mission a été faite tout comme une présentation rapide de la radioactivité ainsi que des différents déchets radioactifs traités par l'Andra. Le projet CIGEO, projet de centre de stockage souterrain au coeur de cette thèse, a été détaillé.

Dans le deuxième chapitre de cette thèse, une présentation du problème de conception de réseaux, des méthodes de modélisation et d'évaluation de performances ont été présentées. De plus une définition de l'optimisation et de ses méthodes a été faite. Ceci a permis de voir l'intérêt grandissant des chercheurs et des industriels pour ce domaine et les différents outils disponibles à ce jour pour résoudre ces problématiques. Concernant les méthodes d'optimisation, il existe deux grandes familles d'approches. L'approche exacte, souvent adoptée, avec bien évidemment la contrainte importante de taille de problème. Au fil des années, une deuxième approche avec une résolution non exacte mais assez efficace se montre grandissante et surtout très appréciée par le monde industriel. Celle ci englobe des heuristiques dédiées à des problématiques spécifiques ainsi que des métaheuristiques qui sont considérées comme des méthodes efficaces et génériques.

Notre contribution a porté sur le développement de modèles de *flow path design* ainsi

que de méthodes. Le troisième chapitre présente le modèle de base du problème ainsi que les différentes méthodes d'optimisation approchées qui ont été développées. Il s'agit de méthodes basées sur les recherches locales, les algorithmes de colonies de fourmis et les algorithmes des abeilles.

Le quatrième chapitre était consacré à l'étude des extensions proposées pour le modèle de base. Elles consistent en l'ajout de différents types de véhicules, des segments interdits, des coûts de construction ainsi que le dimensionnement de la flotte. Ces extensions sont développées pour se rapprocher au mieux du cas Andra.

La linéarisation des modèles a été étudiée dans le chapitre 5. Cette étape permet d'utiliser la programmation linéaire afin d'obtenir la solution exacte des problèmes de petites tailles.

L'étude présentée dans les chapitres 3 et 4 permet de conclure que l'HACO est la méthode approchée la plus efficace pour ce type de problème. Ceci est due à son mode de fonctionnement basé sur les réseaux qui correspond complètement au type de problème étudié. De plus, les méthodes exactes utilisées ont permis de prouver l'efficacité de cette méthode en des temps qui correspondent aux contraintes industrielles.

Enfin, le chapitre 6 présente la simulation qui a été réalisée et qui a permis de valider en contexte réel la contribution de cette thèse. C'est une étape très importante de l'étude car la simulation a permis de valider l'ensemble du travail théorique mené en amont.

Suite à la présentation des différents travaux réalisés tout au long de cette thèse, plusieurs pistes intéressantes peuvent être considérées dans le futur. Des améliorations sur les modèles peuvent être amenées :

- Avec l'étude en multi-objectif avec les critères de minimisation des flux et la minimisation des coûts de construction.
- Des travaux peuvent être menés pour améliorer la résolution du problème de conception de réseaux dans le cas bidirectionnel.
- Ajouter le choix du chemin en phase d'optimisation peut aussi être une piste.

En ce qui concerne les méthodes de résolution, les points suivants peuvent être approfondis :

- Amélioration des performances des algorithmes proposés.
- Application de nouvelles heuristiques ou métaheuristiques.
- Développement d'une autre méthode exacte tel que la méthode de séparation et évaluation. Cela peut permettre de tester l'efficacité de nos méthodes approchées sur de plus grands problèmes ou même de traiter le problème à l'optimalité pour de plus

grandes instances.

Les travaux présentés dans ce mémoire ont donné lieu à plusieurs publications et ont été conclus par la soumission de deux articles dans des revues [93] [96], l'acceptation à une conférence international IEEE [95], la participation à deux conférences nationales [94] [98] ainsi qu'à cinq conférences internationales [91] [92] [89] [90] [97].

Bibliographie

- [1] P. Afentakis. A loop layout design problem for flexible manufacturing systems. *International Journal of Flexible Manufacturing Systems*, 1 :175–196, 1989.
- [2] G. Aiello, M. Enea, and M. Galante. An integrated approach to the facilities and material handling system design. *International Journal of Production Research*, 40(15) :4007–4017, 2002.
- [3] O. Alagoz, B. A. Norman, and A. E. Smith. Determining aisle structures for facility designs using a hierarchy of algorithms. *IIE Transactions*, 40(11) :1019–1031, 2008.
- [4] L. Amodeo and F. Yalaoui. *Logistique interne : Entreposage et manutention*. Ellipses, 2005.
- [5] J.S. Armijo, P. Kar, and M. Misra. Second generation waste package design and storage concept for the Yucca Mountain Repository. *Nuclear Engineering and Design*, 236 :2589–2598, 2006.
- [6] A. Asef-Vaziri, M. Dessouky, and C. Sriskandarajah. A loop material flow system design for automated guided vehicles. *The International Journal of Flexible Manufacturing Systems*, 13 :33–48, 2001.
- [7] A. Asef-Vaziri and M. Goetschalckx. Dual track and segmented single track bidirectional loop guidepath layout for AGV systems. *European Journal of Operational Research*, 186 :972–989, 2008.
- [8] A. Asef-Vaziri, M. Kazemi, K. Eshghi, and M. Lahmar. An ant colony system for enhanced loop-based aisle-network design. *European Journal of Operational Research*, 207 :110–120, 2010.
- [9] A. Asef-Vaziri, G. Laporte, and R. Ortiz. Exact and heuristic procedures for the material handling circular flow path design problem. *European Journal of Operational Research*, 176 :707–726, 2007.
- [10] A. Asef-Vaziri, G. Laporte, and C. Sriskandarajah. The block layout shortest loop design problem. *IIE Transactions*, 32 :727–734, 2000.

- [11] S.R. Balseiro, I. Loiseau, and J. Ramonet. An ant colony algorithm hybridized with insertion heuristics for the time dependent vehicle routing problem with time windows. *Computers and Operations Research*, 38(3) :582–593, 2011.
- [12] B.M. Beamon. Performance, reliability and performability of material handling systems. *International Journal of Production Research*, 36(2) :377–393, 1998.
- [13] R. Benbow. The efficient transport and storage of nuclear waste. *Nuclear Engineering and Design*, 176 :187–189, 1997.
- [14] A. Berrichi, F. Yalaoui, L. Amodeo, and M. Mezghiche. Bi-objective ant colony optimization approach to optimize production and maintenance scheduling. *Computers and Operations Research*, 37(9) :1584–1596, 2010.
- [15] R. Bouyekhf, A.J. Abbas-Turki, O. Grunder, and A. El Moudni. Modelling, performance evaluation and planning of public transport systems using generalized stochastic petri nets. *Transportation Reviews*, 23(1) :51–69, 2003.
- [16] Y.A. Bozer and S.C. Rim. A branch and bound method for solving the bidirectional circular layout problem. *Applied Mathematical Modelling*, 20 :342–351, 1996.
- [17] Y.A. Bozer and M.M. Srinivasan. Tandem configurations for automated guided vehicle systems and the analysis of single vehicle loops. *IIE Transactions*, 23(1) :72–82, 1991.
- [18] Y.A. Bozer and N.M. Srinivasan. Tandem configurations for AGV systems offer simplicity and flexibility. *Industrial Engineering*, 21(2) :23–27, 1989.
- [19] Y.A. Bozer and N.M. Srinivasan. Tandem AGV systems : A partitioning algorithm and performance comparison with conventional AGV systems. *European Journal of Operational Research*, 63 :173–191, 1992.
- [20] H. Chehade, L. Amodeo, and F. Yalaoui. A new efficient hybrid method for selecting machines and sizing buffers in assembly lines. *Journal of Operations and Logistics*, 3(1) :III 1– III 22, 2009.
- [21] H. Chehade, F. Yalaoui, L. Amodeo, and P. De Guglielmo. A hybrid ant colony optimization algorithm applied to the production lines design problem. In *International Federation of Operational Research Societies conference IFORS'08*, Sandton, South Africa, 2008.
- [22] M. Chen. A mathematical programming model for AGVs planning and control in manufacturing systems. *Computers and Industrial Engineering*, 30(4) :647–658, 1996.
- [23] S. Daoud. *Conception optimisée des lignes d'emballage et de conditionnement (Maîtrise et fiabilité des méthodes)*. PhD thesis, PhD thesis, Université de technologie de Troyes, France, 2012.

- [24] S. Daoud, F. Yalaoui, L. Amodeo, H. Chehade, and F. Duperray. A hybrid bees algorithm for solving robotic assembling line balancing. In *10th International FLINS Conference on Uncertainty modeling in Knowledge Engineering and Decision Making*.
- [25] S. Daoud, F. Yalaoui, L. Amodeo, H. Chehade, and P. Duperray. A hybrid bees algorithm for solving a robotic assembly line balancing problem. In *Conference proceedings FLINS*, pages 1275–1280, Istanbul, Turkey, 2012.
- [26] I. Demongodin and J.C. Hennet. A petri net model of distributed control in a holonic manufacturing execution system. In *The 17th World Congress. The International Federation of Automatic Control*.
- [27] T. Dereli and G.S. Das. A hybrid bee(s) algorithm for solving container loading problems. *Applied Soft Computing*, 11 :2854–2862, 2011.
- [28] M. Dorigo and L.M. Gambardella. Ant colony system : A cooperative learning approach to the traveling salesman problem. *IEEE Transactions on Evolutionary Computation*, 1(1) :53–66, 1997.
- [29] F. Dugardin, F. Yalaoui, and A. Amodeo. Hybrid multi-objective methods to solve reentrant shops problems. *International Journal of Applied Logistics*, 3(4) :15–32, 2013.
- [30] C. Duhamel. *Un cadre formel pour les méthodes par amelioration iterative-application à deux problèmes d'optimisation dans les réseaux*. PhD thesis, PhD thesis, Université Blaise Pascal - Clermont Ferrand II, 2001.
- [31] P.J. Egbelu. The use of non-simulation approaches in estimating vehicle requirements in an automated guided vehicle based transport system. *Material Flow*, 4 :17–32, 1987.
- [32] P.J. Egbelu and J.M.A. Tanchoco. Potentials for bi-directional guide-path for automated guided vehicle based systems. *International Journal of Production Research*, 24(5) :1075–1097, 1986.
- [33] I. Elmahi, S.E. Merzouk, O. Grunder, and A. El Moudni. A genetic algorithm approach for the batches delivery optimization in a supply chain : case of multiple vehicle. In *The 2004 IEEE International Conference on Networking, Sensing and Control*.
- [34] I. Essafi, Y. Mati, and S. Dauzère-Pérès. A genetic local search algorithm for minimizing total weighted tardiness in the job-shop scheduling problem. *Computers & Operations Research*, 35(8) :2599–2616, 2008.
- [35] R.Z. Farahani, M. Pourakbar, and E. Miandoabchi. Developing exact and Tabu search algorithms for simultaneously determining AGV loop and P/D stations in single loop systems. *International Journal of Production Research*, 45(22) :5199–5222, 2007.

- [36] B.E. Farling, C.T. Mosier, and F. Mahmoodi. Analysis of automated guided vehicle configuration in flexible manufacturing systems. *International Journal of Production Research*, 39(18) :4239–4260, 2001.
- [37] K.R. Fitzgerald. How to estimate the number of AGVs you need. *Modern Material Handling (October)*, 79, 1985.
- [38] C. Gagné, W.L. Price, and M. Gravel. Comparing an ACO algorithm with other heuristics for the single machine scheduling problem with sequence-dependent setup times. *Journal of the Operational Research Society*, 53 :895–906, 2002.
- [39] T. Ganesharajah, N.G. Hall, and C. Sriskandarajah. Design and operational issues in AGV-served manufacturing systems. *Annals of Operations Research*, 76 :109–154, 1998.
- [40] R. J. Gaskins and J. M. A. Tanchoco. Flow path design for automated guided vehicle systems. *International Journal of Production Research*, 25(5) :667–676, 1987.
- [41] R.J. Gaskins, J.M.A. Tanchoco, and F. Taghaboni. Virtual flow paths for free-ranging automated guided vehicle systems. *International Journal of Production Research*, 27(1) :90–100, 1989.
- [42] S.L. Gopal and R.G. Kasilingam. A simulation model for estimating vehicle requirements in automated guided vehicle systems. *Computer and Industrial Engineering*, 21 :623–627, 1991.
- [43] W.G. Goetz and P.J. Egbelu. Guide path design and location of load pick-up/drop-off points for an automated guided vehicle system. *International Journal of Production Research*, 28(5) :927–941, 1990.
- [44] X. Guan, X. Dai, and J. Li. Revised electromagnetism-like mechanism for flow path design of unidirectional AGV systems. *International Journal of Production Research*, 49(2) :401–429, 2011.
- [45] O. Guschinskaya and A. Dolgui. Comparison of exact and heuristic methods for a transfer line balancing problem. *International Journal of Production Economics*, 120(2) :276–286, 2009.
- [46] M.C. De Guzman, N. Prabhu, and J.M.A. Tanchoco. Complexity of the AGV shortest path and single loop guide path layout problems. *International Journal of Production Research*, 35(8) :2083–2092, 1997.
- [47] N.G. Hall, C. Sriskandarajah, and T. Ganesharajah. Operational decisions in AGV-served flowshop loops :fleet sizing and decomposition. *Annals of Operations Research*, 107 :189–209, 2001.

- [48] Y. Hani. *Optimisation physique et logique d'un établissement industriel : étude de l'EIMM de Romilly Sur Seine - SNCF*. PhD thesis, PhD thesis, Université de Technologie de Troyes, 2006.
- [49] Y. Hani, L. Amodeo, F. Yalaoui, and H. Chen. Ant colony optimization for solving an industrial layout problem. *European Journal of Operational Research*, 183 :633–642, 2007.
- [50] J.W. Herrmann, G. Ioannou, I. Minis, and J.M. Proth. A dual ascent approach to the fixed-charge capacitated network design problem. *European Journal of Operational Research*, 95 :476–490, 1996.
- [51] Y.C. Ho and P.F. Hsieh. A machine-to-loop assignment and layout design methodology for tandem AGV systems with multiple-load vehicles. *International Journal of Production Research*, 42(4) :801–832, 2004.
- [52] E. B. Hoff and B.R. Sarker. An overview of path design and dispatching methods for automated guided vehicles. *Integrated Manufacturing Systems*, 9(5) :296–307, 1998.
- [53] L.F. Hsieh and D.Y. Shah. A design process for tandem automated guided vehicle systems : The concurrent design of machine layout and guided vehicle routes in tandem automated guided vehicle systems. *Integrated Manufacturing Systems*, 7(6) :30–38, 1996.
- [54] O.R. Ilic. Analysis of the number of automated guided vehicles required in flexible manufacturing systems. *International Journal of Advanced Manufacturing Technology*, 9 :382–389, 1994.
- [55] M.E. Johnson and M.L. Brandeau. Design of an automated shop floor material handling system with inventory considerations. *Operations Research*, 47(1) :65–80, 1999.
- [56] P. Kar, M. Misra, and J.S. Armijo. Design and thermal modeling of radially configured nuclear waste packages. *Annals of nuclear Energy*, 35 :246–262, 2008.
- [57] R.G. Kasilingam and S.L. Gobal. Vehicle requirements model for automated guided vehicle systems. *International Journal of Advanced Manufacturing Technology*, 12 :276–279, 1996.
- [58] M. Kaspi, U. Kesselman, and J.M.A Tanchoco. Optimal solution for the flow path design problem of a balanced unidirectional AGV systems. *International Journal of Production Research*, 40(2) :389–401, 2002.
- [59] M. Kaspi and J.M.A Tanchoco. Optimal flow path design of unidirectional AGV systems. *International Journal of Production Research*, 28(6) :1023–1030, 1990.
- [60] C.W. Kim and J.M.A Tanchoco. Economical design of material flow paths. *International Journal of Production Research*, 31(6) :1387–1407, 1993.

- [61] C.W. Kim and J.M.A Tanchoco. Operational control of a bidirectional automated guided vehicle system. *International Journal of Production Research*, 31(9) :2123–2138, 1993.
- [62] J.G. Kim and T. Kim. A three-phase heuristic algorithm for fixed-charge capacitated material flow network design with input/output points location. *International Journal of Production Research*, 46(18) :4963–4980, 2008.
- [63] K.S. Kim and M. Jae. An object-oriented simulation and extension for tandem AGV systems. *The International Journal of Advanced Manufacturing Technology*, 22 :442–455, 2003.
- [64] R.E. King and K.S. Kim. Agvtalk : An object-oriented simulator for AGV systems. *Computers and Industrial Engineering*, 28(3) :575–592, 1995.
- [65] A.S. Kiran, A.T. Unal, and S. Karabati. A location problem on unicyclic networks : Balanced case. *European Journal of Operational Research*, 62 :194–202, 1992.
- [66] K.C. Ko and P.J. Egbelu. Unidirectional AGV guidepath network design : A heuristic algorithm. *International Journal of Production Research*, 41(10) :2325–2343, 2003.
- [67] N.N. Krishnamurthy, R. Batra, and M.H. Karwan. Developping conflict-free routes for automated guided vehicles. *Operations Research*, 41(6) :1077–1090, 1993.
- [68] T. Le-Anh and M.B.M De Koster. A review of design and control of automated guided vehicle systems. *European Journal of Operational Research*, 171 :1–23, 2006.
- [69] L.C. Leung, S.K. Khator, and D.L. Kimbler. Assignment of AGVs with different vehicle types. *Material Flow*, 4 :65–72, 1987.
- [70] J.K. Lim, J.M. Lim, K. Yoshimoto, K.H. Kim, and T. Takahashi. A construction algorithm for designing guide paths of automated guided vehicle systems. *International Journal of Production Research*, 40(15) :3981–3994, 2002.
- [71] B. Mahadevan and T.T. Narendran. Design of an automated guided vehicle-based material handling system for a flexible manufacturing system. *International Journal of Production Research*, 28(9) :1611–1622, 1990.
- [72] B. Mahadevan and T.T. Narendran. Estimation of number of AGVs for an FMS : An analytical model. *International Journal of Production Research*, 31(7) :1655–1670, 1993.
- [73] B. Mahadevan and T.T. Narendran. A hybrid modelling approach to the design of an AGV-based material handling system for an FMS. *International Journal of Production Research*, 32(9) :2015–2030, 1994.

- [74] C.J. Malmborg. A model for the design of zone control automated guided vehicle systems. *International Journal of Production Research*, 28(10) :1741–1758, 1990.
- [75] R.J. Mantel and H.R.A Landeweerd. Design and operational control of an AGV system. *International Journal of Production Economics*, 41 :257–266, 1995.
- [76] W.L. Maxwell and J.A. Muckstadt. Design of automatic guided vehicle systems. *IIE Transactions*, 14(2) :114–124, 1982.
- [77] D. Meignan, S.E. Merzouk, O. Grunder, and A. El Moudni. Proposition of a genetic algorithm to optimize the lots delivery in a linear supply chain. In *In 17th International Meeting on Automated Compliance Systems on Scientific Computation, Applied Mathematics and Simulation*.
- [78] T. Müller. Automated guided vehicles. *IFS (Publications) Ltd./Springer-Verlag, UK/Berlin.*, 1983.
- [79] R.F. Tavares Neto and M. Godinho Filho. Literature review regarding ant colony optimization applied to scheduling problems : Guideline for implementation and directions for future research. *Engineering Applications of Artificial Intelligence*, page On line, 2012.
- [80] D. Newton. Simulation model calculates how many automated guided vehicles are needed. *Industrial Engineering*, 17(2) :68–78, 1985.
- [81] L. Ozbakir, A. Baykasoglu, and P. Tapkan. Bees algorithm for generalized assignment problem. *Applied Mathematics and Computation*, 215 :3782–3795, 2010.
- [82] D.T. Pham and M. Kalyoncu. Optimisation of a fuzzy logic controller for a flexible single-link robot arm using the bees algorithm. In *Proceedings of International Conference on Industrial Informatics*, pages 475–480, Cardiff, UK, 2009.
- [83] T. Pham, E. Koç, A. Ghanbarzadeh, and S. Otri. Optimization of the weights of multilayered perceptrons using the bees algorithm. In *Proceedings of the 5th International Symposium on Intelligent Manufacturing Systems*, pages 38–46, Sakarya, Turkey, 2006.
- [84] C. Prins. A grasp evolutionary local search hybrid for the vehicle routing problem. *Studies in Computational Intelligence*, 161 :35–53, 2009.
- [85] K. Rai, K.K. Prasad, and N.K. Bansal. Radioactive waste management practises in India. *Nuclear Engineering and Design*, 236 :914–930, 2006.
- [86] S. Rajagopalan, S. S. Heragu, and G. Don Taylor. A lagrangian relaxation approach to solving the integrated pick-up/drop-off point and AGV flowpath design problem. *Applied Mathematics Modelling*, 28 :735–728, 2004.

- [87] S. Rajotia, K. Shanker, and J.L. Batra. An heuristic for configuring a mixed uni/bidirectional flow path for an AGV system. *International Journal of Production Research*, 36(7) :1779–1799, 1998.
- [88] S. Rajotia, K. Shanker, and J.L. Batra. An heuristic for configuring a mixed uni/bidirectional flow path for an AGV system. *International Journal of Production Research*, 36(7) :1779–1799, 1998.
- [89] J. Rubaszewski, A. Yalaoui, L. Amodeo, and S. Fuchs. Efficient ant colony optimization for unidirectional flow path design. In *Conference proceedings GOR*, Hanover, Allemagne., 2012.
- [90] J. Rubaszewski, A. Yalaoui, L. Amodeo, and S. Fuchs. Efficient bee colony optimization for unidirectional flow path design. In *Conference proceedings Meta*, Sousse, Tunisie, 2012.
- [91] J. Rubaszewski, A. Yalaoui, L. Amodeo, and S. Fuchs. Efficient genetic algorithm for unidirectional flow path design. In *Conference proceedings INCOM*, pages 264–269, Bucharest, Roumanie., 2012.
- [92] J. Rubaszewski, A. Yalaoui, L. Amodeo, and S. Fuchs. New extensions of the unidirectional flow path design problem. In *Conference proceedings ILS*, Quebec, Canada, 2012.
- [93] J. Rubaszewski, A. Yalaoui, L. Amodeo, and S. Fuchs. Solving unidirectional flow path design problem using metaheuristics. *International Journal of Production Research*, 2012.
- [94] J. Rubaszewski, A. Yalaoui, L. Amodeo, and S. Fuchs. Un algorithme génétique efficace pour la conception de réseau unidirectionnel. In *Conference proceedings ROADEF*, Angers, France, 2012.
- [95] J. Rubaszewski, A. Yalaoui, L. Amodeo, and S. Fuchs. Efficient optimization methods for extended flow path design. In *Conference proceedings IEEM*, Bangkok, Tailand, 2013.
- [96] J. Rubaszewski, A. Yalaoui, L. Amodeo, and S. Fuchs. Extensions of the unidirectional flow path design problem. *Rairo-Operations Research, Combinatorial Optimization in production and logistics systems*, 2013.
- [97] J. Rubaszewski, A. Yalaoui, L. Amodeo, and S. Fuchs. Extensions of the unidirectional flow path design problem solved by efficient metaheuristics. In *Conference proceedings MIM*, Saint Petersburg, Russia, 2013.

- [98] J. Rubaszewski, A. Yalaoui, L. Amodeo, and S. Fuchs. Modèle linéaire pour la résolution d'un problème de flow path design avec extensions. In *Conference proceedings ROADEF*, Troyes, France, 2013.
- [99] R. Ruiz and T. Stutzle. A simple and effective iterated greedy algorithm for the permutation flowshop scheduling problem. *European Journal of Operational Research*, 177 :2033–2049, 2007.
- [100] A. Saltelli and E.M. Scott. *Guest editorial : The role of sensitivity analysis in the corroboration of models and its link to model structural and parametric uncertainty*. Reliability Engineering and System Safety, 1997.
- [101] A. Saltelli and S. Tarantola. *Sensitivity analysis : a prerequisite in model building?* Foresight and Precaution, 2000.
- [102] A. Saltelli, S. Tarantola, and F. Campolongo. Sensitivity analysis as an ingredient of modeling. *Statistical Science*, 15(4) :377–395, 2000.
- [103] Y. Seo and P.J. Egbelu. Flexible guidepath design for automated guided vehicle systems. *International Journal of Production Research*, 33(4) :1135–1156, 1995.
- [104] Y. Seo and P.J. Egbelu. Integrated manufacturing planning for an AGV based fms. *International Journal of Production Economics*, 60 :473–478, 1999.
- [105] Y. Seo, C. Lee, and C. Moon. Tabu search algorithm for flexible flow path design of unidirectional automated-guided vehicle systems. *OR Spectrum*, 29 :471–487, 2007.
- [106] Y. Seo, C. Moon, Y-H. Moon, T. Kim, and S. S. Kim. Adapting genetic algorithm and tabu search approaches for unidirectional AGV flowpath design problems. In *Conference proceedings IEEE Congress on Evolutionary Computation*, Hong Kong, China., 2008.
- [107] D. Sinreich and J.M.A Tanchoco. Intersection graph method for AGV flow path. *International Journal of Production Research*, 29(9) :1725–1732, 1991.
- [108] D. Sinreich and J.M.A Tanchoco. An introduction to the segmented flow approach for discrete material flow systems. *International Journal of Production Research*, 33(12) :3381–3410, 1995.
- [109] D. Sinreich and J.M.A Tanchoco. Design procedures and implementation of the segmented flow topology (SFT) for discrete material flow systems. *IIE Transactions*, 29 :323–335, 1997.
- [110] D. Sinriech and J.M.A Tanchoco. An economic model for determining AGV fleet size. *International Journal of Production Research*, 30(6) :1255–1268, 1992.

- [111] T. Stutzle. Iterated local search for the quadratic assignment problem. *European Journal of Operational Research*, 174 :1519–1539, 2006.
- [112] X.C. Sun and N. Tchernev. Impact of empty vehicle flow on optimal flow path design for unidirectional AGV systems. *International Journal of Production Research*, 34(10) :2827–2852, 1996.
- [113] J.M.A Tanchoco, P.J. Egbelu, and F. Taghaboni. Determination of the total number of vehicles in an AGV-based material transport system. *Material Flow*, 4 :33–51, 1987.
- [114] J.M.A Tanchoco and D. Sinreich. OSL-optimal single-loop guide path for AGVS. *International Journal of Production Research*, 30(3) :665–681, 1992.
- [115] I. Vis. Survey of research in the design and control of automated guided vehicle systems. *European Journal of Operational Research*, 170 :677–709, 2006.
- [116] I.F.A. Vis, R. De Koster, K.J. Roodbergen, and L.W.P. Peeters. Determination of the number of AGVs required at a semi-automated container terminal. *Journal of the Operational Research Society*, 52 :409–417, 2001.
- [117] I.F.A. Vis, R. De Koster, and M.W.P. Saveslsbergh. Minimum vehicle fleet size under time-window constraints at a container terminal. *Transportation science*, 39(2) :249–260, 2005.
- [118] D.L. Watson, J.S. Busch, H.L. Julien, and J.S. Ritchie. Optimization of mine layout for nuclear fuel assembly storage. *Nuclear Engineering and Design*, 67 :349–356, 1981.
- [119] B. Yagmahan. Mixed-model assembly line balancing using a multi-objective ant colony optimization approach. *Expert Systems with Applications*, 38(10) :12453–12461, 2011.
- [120] A. Yalaoui. *Simulation des systèmes industriels. Polycopié du cours SY15*. Université de Technologie de Troyes, 2013.
- [121] F. Yalaoui and C. Chu. Parallel machine scheduling to minimize total tardiness. *International Journal of Production Economics*, 76(3) :265–279, 2002.

Julie RUBASZEWSKI

Doctorat : Optimisation et Sûreté des Systèmes

Année 2013

Optimisation de la conception du stockage de déchets radioactifs HA-MAVL à l'aide de la gestion de flux

Ce projet de recherche s'inscrit dans un partenariat entre l'ANDRA (Agence Nationale pour la gestion des Déchets Radioactifs) et le LOSI de l'Institut Charles Delaunay (STMR UMR CNRS), UTT.

La thèse vise à dimensionner les ouvrages de stockage vis-à-vis des divers flux industriels. Les flux concernés sont de nature variée et cela constitue l'une des caractéristiques du stockage. Les ouvrages doivent en effet être conçus pour permettre un développement progressif, à l'origine d'une coexistence de flux nucléaires (les colis de déchets nucléaires et les flux associés, telle la ventilation nucléaire) et de flux de chantiers conventionnels. Le dimensionnement des flux et la conception des ouvrages pour autoriser ces flux se trouvent donc au cœur du processus de conception du stockage.

La problématique de notre partenaire industriel porte sur la conception de réseau (appelé flow path design). Notre contribution est dédiée au développement de modèles de flow path design avec de nouvelles contraintes ainsi qu'au développement de méthodes. Les extensions au modèle de base prennent en compte une flotte hétérogène, des segments interdits d'accès à certains véhicules et des coûts de construction. Différentes méthodes d'optimisation approchées ont aussi été développées et testées. Il s'agit de métaheuristiques basées sur les recherches locales, l'algorithme de colonies de fourmis ainsi que l'algorithme des abeilles. L'efficacité des méthodes est prouvée grâce à des tests sur des instances de la littérature et l'application au cas réel est faite par simulation.

Mots clés : optimisation mathématique - métaheuristiques - simulation, méthodes de - logistique (organisation), modèles mathématiques.

Flow Design Optimization of Storing Radioactive Waste HA-MAVL

This research project is part of a partnership between ANDRA (National Agency for Radioactive Waste Management) and the LOSI, Institut Charles Delaunay (TSR UMR CNRS), UTT.

The thesis aims to design the storage structures for various industrial flows. Flows involved are varied in nature and it is one of the characteristics of the storage. The works must be designed to effect a gradual development, from a "coactivity", that is to say, a coexistence of nuclear flux (the nuclear waste packages and the associated flow, such nuclear ventilation) and conventional flow sites. The design flow and the design of structures to allow these flows are therefore at the heart of the design process of storage.

The problem of our industrial partner focuses on flow path design. Our contribution is dedicated to the development of models of flow path design with new constraints and the development of methods. Extensions to the basic model take into account different type of vehicle, not allowed some segments and taking into account construction costs. Different optimization methods have also been developed and tested. Metaheuristics are based on local search, the ant colony algorithm and the algorithm of bees. Efficiency of methods is demonstrated through tests on literature benchmarks and application to the real case is done by simulation.

Keywords: mathematical optimization - metaheuristics - simulation methods - business logistics, mathematical models.

Thèse réalisée en partenariat entre :

