



**HAL**  
open science

# Appropriation et utilisation des outils sémiotiques pour l'activité de conception innovante et la formation des ingénieurs

Olga Kasatkina

► **To cite this version:**

Olga Kasatkina. Appropriation et utilisation des outils sémiotiques pour l'activité de conception innovante et la formation des ingénieurs. Education. Université Grenoble Alpes, 2018. Français. NNT : 2018GREAH041 . tel-03033385v1

**HAL Id: tel-03033385**

**<https://theses.hal.science/tel-03033385v1>**

Submitted on 1 Dec 2020 (v1), last revised 2 Mar 2021 (v2)

**HAL** is a multi-disciplinary open access archive for the deposit and dissemination of scientific research documents, whether they are published or not. The documents may come from teaching and research institutions in France or abroad, or from public or private research centers.

L'archive ouverte pluridisciplinaire **HAL**, est destinée au dépôt et à la diffusion de documents scientifiques de niveau recherche, publiés ou non, émanant des établissements d'enseignement et de recherche français ou étrangers, des laboratoires publics ou privés.

## THÈSE

Pour obtenir le grade de

### **DOCTEUR DE LA COMMUNAUTE UNIVERSITE GRENOBLE ALPES**

Spécialité : Sciences de l'Éducation

Arrêté ministériel : 25 mai 2016

Présentée par

**Olga KASATKINA**

Thèse dirigée par **Erica de VRIES**, Pr., UGA

préparée au sein du **Laboratoire de Recherche sur les  
Apprentissages en Contexte**  
dans l'**École Doctorale Sciences de l'homme, du Politique et du  
Territoire**

### **Appropriation et utilisation des outils sémiotiques pour l'activité de conception innovante et la formation des ingénieurs**

Thèse soutenue publiquement le **16 février 2018**,  
devant le jury composé de :

**Madame Karine Bécu-Robinault**

Maître de Conférences HDR, ENS de Lyon Rapporteur, section 70

**Madame Pascale Brandt-Pomares**

Professeur des Universités, ESPE d'Aix-Marseille, Rapporteur, section 70

**Monsieur Philippe Girard**

Professeur des Universités, ESPE Aquitaine, Examineur, section 60

**Monsieur Franck Amadiou**

Professeur des Universités, Université de Toulouse, Président du jury,  
Examineur, section 16

**Monsieur Timothée Silvestre**

Directeur Ideas Laboratory CEA, Examineur

**Madame Erica de Vries**

Professeur des Universités, Communauté UGA, Directrice de thèse,  
section 70

**Monsieur Jean-François Boujut**

Professeur des Universités, Grenoble INP, Co-encadrant de thèse,  
section 60

**Monsieur Cédric Masclat**

Maître de Conférences, Communauté UGA, Co-encadrant de thèse,  
section 60





## Remerciements

J'ai été une doctorante chanceuse car je n'ai pas eu un, ni deux mais trois directeurs aux disciplines et aux profils très différents. Merci à Erica de Vries pour son exigence qui m'a continuellement donné envie d'être à la hauteur. Merci à Jean-François Boujut pour sa bienveillance rassurante et motivante qui a facilité l'entrée dans le domaine de la conception collaborative. Merci à Cédric Mascret qui a toujours su trouver les bons mots aussi bien pour les explications techniques que pour les aspects humains.

Merci à vous d'avoir cru en moi. Grâce à votre présence, votre implication et vos conseils avisés, ce travail est le fruit d'une vraie collaboration entre les sciences de l'éducation et les sciences de l'ingénieur.

Merci aux membres du jury qui m'ont fait l'honneur d'accepter d'évaluer et de discuter de ce travail. Merci à Karine Bécu-Robinault et Pascale Brandt-Pomares d'avoir accepté d'être les rapporteurs de ce travail, à Franck Amadiou d'avoir tenu le rôle de président du jury et à Philippe Girard et Timothée Silvestre d'avoir été les examinateurs.

J'ai eu la chance de pouvoir travailler dans trois structures avec des collègues formidables : le laboratoire LaRAC (sciences de l'éducation), le laboratoire G-SCOP (sciences de l'ingénieur) et le centre d'innovation ouverte Ideas Laboratory. Merci à Guy Prudhomme, Philippe Dessus, Pascal Pansu, Laurent Lima, Pascal Bressoux, Lucile Vadcard, Christian Depret, Nadia Nakhili, Vassiliki Markaki, Cécile Nurra, Nadia Leroy, Joanna Cohen, Fanny Gimbert, François Villeneuve, Franck Pourroy, Guillaume Thomann, Marie-Laure Rerenon, Oliwia Kurtyka, Fabrice Forest, Michel Ida, Philippe Caillol, Philippe Mallein, Matthieu Delastre, Magali Cros, Olivier Ménard pour les échanges constructifs, scientifiques et créatifs.

Merci au laboratoire GAEL, Jean-Loup Dupuis et Mariane Damois de m'avoir accueillie dans leurs locaux pour mes expériences. Merci aux étudiants ingénieurs d'y avoir participé.

Merci à Sandrine Lescure, à Marie-Joséphine Perruet et à Souad Boudjit pour leurs aides administratives et logistiques qui m'ont tant simplifié la vie.

Merci à Yacine Baouch pour son aide précieuse pour comprendre le fonctionnement de mécanismes et de machines diverses (imprimantes 3D de star wars et découpeuses laser de sabres de pirates!).

Merci à Tom Bauer et à Martin Galilée d'avoir accepté d'être quelquefois des cobayes.

Merci à mes co-bureaux de différents lieux : Marie-Morgane T., Rachad E., Cécile T, Thanh V., Christelle G. pour nos discussions et nos silences.

Merci à mes collègues doctorants et jeunes docteurs pour leur présence, la convivialité et le partage de moments inoubliables, de repas, de fêtes, de travail et encore de fêtes. Merci à Chloé L., Lucie D., Lucile T., Natalia A., Anne-Laure L., Egor G., Julien G., Julien V., Boris D., Clément G., Camille J., Nicolas B., Manu C., Maud D., Hugo J., Alexandre P., Matthieu G., Grisha G. Pierre-Thomas D., Elodie M., Jean-Philippe M., Marine H., Capucine M., Céline L., Jérémy P., Natacha B., David C., Mathieu L., Ashraf, Marlène B., Ludivine J., Fernando N., Valentina G., Manon L., Mathilde R., Carole H., Isabelle S., Thierry S., Benjamin L., Camille S.

Merci à mes parents et à mon frère qui m'ont toujours encouragée à aller plus loin dans mes projets.

Merci à mes amis Yohann et Emma, Anya, Alexandra, Olga, Marina et Adib, Olga et Hocine, Gui et Sarah, Rafael et Olga, Fab, Ben, Ludo et Lucile, Aurélie et Matthieu pour avoir été présents, de près ou de loin, des quatre coins de la France, de la Suisse et de la Russie.

Merci à Céline Meurger d'avoir partagé avec moi et nos conjoints respectifs les moments de travail et de détente.

Merci aux membres de l'association H2PE pour leurs présences et soutien inconditionnels. Merci à Emeline Ah-Tchine pour sa bienveillance, sa douceur et sa justesse. Merci à Laurent Brun pour son humour inépuisable, sa pertinence et son enthousiasme qui me donne toujours la pêche.

Merci à Paul-Valère d'avoir donné une toute autre dimension à ma vie.

Merci à Youri d'être là et de tout partager avec moi.

## Sommaire

Remerciements .....	3
Sommaire .....	5
1. Introduction.....	9
1.1. Objectifs.....	10
1.2. Cadre industriel : Minatec Ideas Laboratory .....	10
1.3. Outils mobilisés .....	14
1.4. Enseignement et appropriation spontanée .....	15
1.5. Questions de recherche .....	17
1.6. Plan de la thèse .....	17
2. Outils sémiotiques d'aide à la conception.....	21
2.1. Activité de conception .....	21
2.1.1. Conception individuelle et collective .....	26
2.1.2. Objet intermédiaire.....	26
2.2. Représentations externes .....	28
2.2.1. Propriétés des représentations .....	29
2.2.2. Fonctions cognitives.....	31
3. Dimensions d'analyse des outils sémiotiques génériques.....	35
3.1. Introduction .....	35
3.2. Construction de la grille d'analyse .....	35
3.2.1. Nombre de participants .....	36
3.2.2. Dimension temporelle .....	37
3.2.3. Dimension spatiale .....	37
3.2.4. Animateur (degré de dépendance, de facilité).....	38

3.2.5.	Support .....	38
3.2.6.	Objectif divergent ou convergent .....	39
3.2.7.	Modalité de représentation .....	39
3.2.8.	Mode d'attribution des significations .....	40
3.2.9.	Récapitulatif de la grille d'analyse .....	41
3.3.	Le cas de Concept-Knowledge-Processing (CKP) .....	42
3.3.1.	La théorie C-K .....	42
3.3.2.	Outils CKP .....	44
3.3.3.	Déroulement d'une session CKP .....	45
3.3.4.	Analyse des dimensions pour l'outil CKP .....	46
3.4.	Discussion conclusive .....	48
4.	Construction et fonctions des représentations spécifiques au contexte .....	51
4.1.	Introduction .....	51
4.1.1.	Pensée divergente et pensée convergente .....	53
4.1.2.	Fonctions des représentations .....	54
4.1.3.	Le rôle de l'ambiguïté .....	54
4.2.	Description du cas « Cité 2030 » .....	55
4.2.1.	Objectifs du projet .....	57
4.2.2.	Organisation et acteurs du projet .....	57
4.2.3.	Lieu et matériel .....	58
4.2.4.	Plan de la séance de créativité .....	59
4.2.5.	Déroulement de la séance et consignes .....	60
4.3.	Méthodologie .....	62
4.3.1.	Outils de récolte des données .....	64
4.3.2.	Démarche d'analyse .....	66
4.4.	Analyse des représentations .....	66
4.4.1.	Les étapes de la session et ses représentations .....	67

4.4.2.	Les représentations identifiées .....	68
4.4.3.	Construction des représentations.....	71
4.4.4.	Fonctions des représentations.....	73
4.4.5.	Les illustrations .....	77
4.5.	La proposition d'une nouvelle fonction.....	79
4.5.1.	Contraintes des outils .....	79
4.5.2.	Statut sémiotique .....	80
4.5.3.	Dynamique de l'attribution du sens .....	82
4.5.4.	Modulation d'ambiguïté .....	84
4.6.	Conclusion .....	86
5.	Influence du format des représentations spécifiques au domaine sur la compréhension..	89
5.1.	Introduction .....	89
5.1.1.	Le schéma cinématique et son enseignement.....	90
5.1.2.	Complexité du mécanisme .....	93
5.1.3.	Projection .....	93
5.1.4.	Code couleur .....	95
5.1.5.	Niveaux d'étude .....	96
5.1.6.	Quelle mesure de la compréhension ?.....	97
5.1.7.	La présente étude.....	97
5.2.	Méthode .....	99
5.2.1.	Participants .....	99
5.2.2.	Plan de l'expérience .....	100
5.2.3.	Variable dépendante .....	101
5.2.4.	Covariables.....	105
5.2.5.	Procédure.....	107
5.3.	Résultats.....	108
5.3.1.	Les covariables .....	108



5.3.2.	Effet du format de présentation .....	110
5.3.3.	Effet de la complexité du mécanisme .....	111
5.3.4.	La prise en compte du niveau d'étude.....	112
5.4.	Discussion.....	114
6.	Discussion générale .....	117
6.1.	Principaux résultats.....	117
6.2.	Limites .....	119
6.3.	Implications pour la formation .....	119
6.4.	Implications pour l'activité de conception innovante.....	121
6.5.	Perspectives de recherche .....	121
	Bibliographie.....	123
	Table des tableaux .....	135
	Table des figures .....	136
	Annexe 1 Description du diagramme type Mind Map .....	139
	Annexe 2 Description de la liste répertoire .....	141
	Annexe 3 Guide d'observation des séances de créativité.....	142
	Annexe 4 Guide d'entretien avec le facilitateur de la séance.....	143
	Annexe 5 Guide d'entretien avec les designers et scénaristes .....	144
	Annexe 6 Copies d'écran avec des exemples des items proposés aux participants.....	145
	Annexe 7 Ensemble des questions sur les connaissances préalables et grille de codage des réponses.....	152
	Annexe 8 Consigne pour les participants à l'étude sur le schéma cinématique.....	153
	Annexe 9 Consigne pour les participants affichée tout au long de l'expérience .....	154
	Résumé .....	155
	Abstract .....	158

## 1. Introduction

Un des objectifs des sciences de l'éducation est de veiller à ce que les dispositifs de formation soient adaptés aux évolutions des métiers. Dans la société tout comme dans les pratiques professionnelles des corps de métier travaillant autour de la conception innovante (ingénieurs, designers, sociologues, ergonomes, psychologues), on assiste à une prolifération d'outils sémiotiques et sociotechniques, de représentations externes et de moyens de visualisation. Nous utiliserons l'appellation outils sémiotiques au sens de Peirce (1974), c'est à dire permettant la production de signes, pour souligner cette propriété clé de ces outils : la production de représentations. Pour parler des outils mobilisés dans la conception innovante, nous utiliserons l'appellation outils sociotechniques afin de souligner l'importance des relations entre un usager ou un groupe d'usagers et l'aspect technique de l'outil qui possède une méthodologie d'application, des fonctions et des contraintes. Dans ce travail de thèse, il est question d'identifier et d'analyser les pratiques de référence relatives à l'ensemble de ces outils et d'étudier les propriétés qui pourraient influencer leur application.

Il convient de porter un regard tout particulier sur les mécanismes de coopération entre acteurs de la conception innovante. L'approche interdisciplinaire via les sciences de l'ingénieur et les sciences de l'éducation permet d'avoir un regard qui associe des problématiques liées mais souvent traitées indépendamment, à savoir les représentations externes, les processus créatifs, l'objet intermédiaire et la conception collaborative. Dans cette perspective, la dimension à la fois graphique et textuelle des échanges entre professionnels étudiée dans divers domaines (conception architecturale, conception mécanique, etc.) montre que la dimension sémiotique est importante dans les représentations techniques. Le rôle des représentations externes est l'objet de cette étude interdisciplinaire.

Les outils sémiotiques sont très largement utilisés dans la formation scientifique et technique. Par exemple, de nombreux outils graphiques font l'objet d'un enseignement explicite, comme le schéma cinématique ou le schéma électrique dans l'enseignement de la technologie à partir du secondaire. D'autres outils graphiques sont utilisés de façon spontanée sans formation préalable, comme par exemple les cartes heuristiques. Une des questions qui en découlent

porte sur les caractéristiques des outils qui font que certains sont enseignés et que d'autres sont appris directement par la pratique professionnelle.

### **1.1. Objectifs**

Un des objectifs scientifiques est de construire une réflexion opératoire sur une problématique traitant de la collaboration médiatisée et de la définition conjointe des pratiques, des technologies et des nouveaux modes de visualisation et de l'évolution des métiers. Nous proposons d'explorer les représentations construites à l'aide d'outils sociotechniques tels que Mind Map, CKP, Post- It (présentés dans la section 1.3). Nous nous centrerons sur leur rôle dans les interactions entre partenaires lors de séances de créativité. L'objectif sera d'étudier la construction de ces représentations, leurs fonctions cognitives, leurs contraintes, leur appropriation et d'appréhender les effets de leurs formats sur la compréhension. En ce qui concerne les propriétés du format des représentations, nous souhaitons étudier plus précisément la perméabilité des conventions graphiques à l'introduction de nouveaux signes (de Vries, 2010).

Pour contribuer à la compréhension du rôle des représentations externes dans l'activité de conception innovante, nous allons procéder en trois temps. Premièrement, nous nous intéresserons aux outils de construction des représentations, cette démarche impliquant une analyse des situations et des objectifs de mobilisation de ces outils et représentations par observation. Deuxièmement, nous procéderons à l'étude du processus de construction des représentations et à l'analyse de leurs fonctions pour des activités créatives pendant les phases divergentes et convergentes à travers l'étude d'un cas. Enfin, nous analyserons l'effet des propriétés du format des représentations sur la compréhension en fonction de la complexité de la tâche et du niveau d'étude des participants par le biais d'une étude suivant la méthode expérimentale.

### **1.2. Cadre industriel : Minatec Ideas Laboratory**

Les problématiques traitées par les sciences de la conception sont fortement corrélées à celles des sciences de l'éducation pour appréhender les questions sur la nature, le statut et la gestion des connaissances dans les projets d'innovation. Pour traiter de l'activité de conception et de l'enseignement dans les filières concernées par ce secteur, le concept d'innovation nécessite d'être clarifié. Le phénomène de « centre d'innovation ouverte » (désormais CIO) mérite une

attention particulière pour répondre à la question de savoir comment on peut former à l'innovation.

Les centres d'innovation ou plateaux d'innovation apparaissent à partir des années 2000. De grands groupes industriels comme SEB, Renault, CEA ont leurs propres centres, appelés également lab. Ces structures prennent en charge la germination et l'incubation des projets d'innovation. La différence avec les centres de recherche et développement connus sous l'appellation R&D réside dans le stade d'avancement des projets (il s'agit des phases amont de la conception pour les centres d'innovation ouverte) et dans la multitude des partenaires impliqués. Les modèles qui décrivaient le processus d'innovation ont connu une évolution. Une des premières visions de l'innovation mettait en avant un processus linéaire allant vers une solution (Choffray & Dorey, 1983). Plus tard, est apparu le modèle en V proposant de réduire les coûts en incluant des activités en parallèle, ce qui nécessitait une gestion des connaissances (Forsberg & Mooz, 1991). Un autre modèle, le modèle en boucle, décrivait l'innovation en la présentant comme un processus cyclique où l'on peut revenir à tout moment sur l'étape précédente pour enrichir la solution (Brown & Katz, 2007). Dans ce modèle, la capitalisation et la communication des résultats de travail des différentes étapes et équipes tiennent une place importante. En parlant de l'organisation autour de l'innovation, Chesbrough et collaborateurs (Chesbrough, 2003, 2006, Enkel, Gassmann & Chesbrough, 2009) évoquent une « aire de l'innovation ouverte », innovation qui n'est ni confidentielle ni cantonnée au seul R&D mais qui fait l'objet d'un travail entre plusieurs partenaires. L'analyse proposée par Mawson et Brown (2017) décrit trois modèles d'organisation d'un CIO : Outside-in (les idées arrivent de l'extérieur pour être développées dans ce centre) ; Inside-out (les idées ou l'innovation incubées cherchent preneur à l'extérieur) et Joint innovation (co-création par plusieurs acteurs et partenaires de l'innovation).

Il existe un point commun à l'ensemble des modèles présentés qui traitent de l'innovation ; il s'agit de la génération des idées, appelée idéation, activité principale pratiquée dans un CIO. Un modèle de processus d'idéation est présenté par Neumann (2013) comme un instrument de gestion de l'innovation. Nous considérerons la session de génération d'idées (idéation) comme une des pratiques sociales de référence selon le terme de Martinand (1989). Ce dernier propose en effet de construire des programmes de formation et des séquences pédagogiques en se basant sur des pratiques professionnelles reconnues exemplaires dans le milieu. Il propose une méthodologie pour mettre en place une démarche permettant de prendre les pratiques sociales ou professionnelles comme références afin de construire des

enseignements. Pour cela, il s'agit de les observer et de définir les éléments à transmettre et à apprendre. En fonction des éléments identifiés, il est possible de choisir des stratégies pédagogiques et un modèle d'apprentissage pour construire l'enseignement.

Le CIO « Minatec Ideas Laboratory » (désormais MIL, [www.ideas-laboratory.com](http://www.ideas-laboratory.com)) est un plateau de créativité interdisciplinaire implanté dans la région Rhône-Alpes qui a pour objectif de permettre l'émergence de concepts d'innovation de rupture en croisant des problématiques industrielles et sociétales. En effet, il s'agit d'un centre d'innovation par l'usage mobilisant les ressources technologiques et scientifiques du CEA et celles des sciences humaines et sociales de l'Université Grenoble-Alpes. Une de ses préoccupations est de proposer un lieu accueillant et un environnement propice au travail et à l'échange. Les outils sémiotiques et sociotechniques y sont nombreux et mis à disposition de tous les partenaires. Dans ce cadre, des sessions de créativité sont organisées dans le but de générer des scénarios d'usage ou de se projeter dans le futur afin d'anticiper les besoins. (Figure 1-1)



**Figure 1-1** Locaux de Minatec Ideas Laboratory

L'intérêt de la présentation des activités de centres d'innovation ouverte comme contexte pour le transfert des connaissances spécifiques au corps de métier d'ingénieur réside dans le fait que des innovations associées au métier d'ingénieurs sont souvent technocentrées contrairement à celles anthropocentrées d'un CIO (de Rouvray, 2006 ; Tyl, 2011). Cette

différence, bien qu'évidente, nous semble néanmoins importante pour analyser le transfert des connaissances vis-à-vis d'ingénieurs amenés à travailler dans ces lieux.

Selon l'approche contextuelle de la cognition (Frenay & Bédard, 2011), il est indispensable de coordonner le contexte d'apprentissage et le contexte de mobilisation des connaissances, autrement dit la situation réelle de travail. Notre démarche d'étude de pratique dans un CIO prend tout son sens dans cette approche. Les séances de génération d'idées constituent le contexte de mobilisation des connaissances pour les ingénieurs. Les observations permettent de récolter des données in situ qui se caractérisent par les paramètres suivants : situation réelle, avec des implications humaines, riche en interactions et programmée (Morrison, 1993 in Cohen, Manon & Morrison, 2000). Les activités du MIL correspondent à ces paramètres : les réunions observées se déroulent en temps réel (synchrone) dans des locaux du MIL, se composent de discussions et d'échanges sur un sujet défini. Elles ont un objectif précis et, pour la plupart, ont un programme tracé et réalisé par un animateur.

Nous avons observé un CIO durant trois ans, suivi plusieurs projets et de nombreuses sessions de génération d'idées. Une particularité des activités observées réside dans leur caractère hétérogène en termes de thématiques (mobilité, habitat, énergie, ressources limitées et déchets, art et musée) et de résultats attendus (exploration du sujet, fiche de scénario de vie, concept des objets, liste de problèmes potentiels, veille). Les différents objectifs entraînent l'utilisation de méthodes différentes (brainstorming, Metaplan, sessions CKP), une organisation temporelle différente (d'une session d'une heure à plusieurs sessions réparties sur plusieurs mois). La diversité des partenaires et métiers mobilisés (spécialistes des sciences de l'éducation, sociologues, historiens, ingénieurs, concepteurs, designers, illustrateurs, scénaristes, artistes ou conservateurs d'art) caractérisent également ces projets. Toutefois, le point commun entre ces sessions réside dans leur orientation vers la prospection, l'innovation, la créativité ainsi que dans l'utilisation et la production d'artefacts et de représentations. Nous allons donc suivre ces traces, ces représentations comme fils conducteurs de nos observations en tenant compte d'autres facteurs importants pour construire une compréhension des pratiques instruites dans un CIO (chapitres 3 & 4).

Nous nous sommes intéressés aux pratiques de gestion et de capitalisation des séances de génération d'idées et plus précisément aux façons de produire, capturer et transmettre les idées générées. L'attention a été plus particulièrement portée aux traces et aux artefacts qui sont développés pendant des séances d'idéation et qui en constituent le livrable. Ces artefacts

sont considérés comme des objets intermédiaires par les sciences de la conception et comme des représentations externes pour les sciences cognitives (voir section 2.1.2). Les représentations sont notre objet d'étude dans une situation de génération d'idées. Les différents types d'inscriptions, d'illustrations, de graphiques et autres formes de visualisation sont objets d'intérêt pour les sciences de l'éducation en tant que support de connaissances et plus largement de l'apprentissage (de Vries 2006b, 2012, Laisney & Brandt-Pomares, 2015)

### **1.3. Outils mobilisés**

Nous avons présenté le cadre d'un CIO, le Minatec Ideas Laboratory et son activité phare, la session de génération d'idées qui a lieu lors des phases amont de la conception innovante. Malgré les différences attendues en termes de résultats d'une session (idée, objet, problème), il s'agit de mobiliser un mode de pensée divergente pour maximiser l'éventail des propositions.

Ces sessions mobilisent plusieurs outils sémiotiques et sociotechniques qui ont leurs propres visées et que les animateurs maîtrisent. Les principaux outils sont brièvement présentés ci-dessous :

- Mind Map est un diagramme radial multicolore qui se lit en allant du centre vers les périphéries. L'idée principale se retrouve au centre de ce diagramme et est souvent représentée par une image (métaphore) d'où partent des connexions sémantiques qui respectent une structure hiérarchique (Buzan, 1974).
- Concept Map ou carte conceptuelle est un diagramme montrant les relations entre les concepts, y compris les liaisons transversales entre les concepts et leurs manifestations (Novak, 1990).
- Une métaphore visuelle est une structure graphique qui utilise la forme et les éléments d'un artefact connu (naturel, d'origine humaine, d'une activité facilement reconnaissable ou d'une histoire) pour organiser le contenu de manière significative et utiliser les associations avec la métaphore afin de donner une signification particulière au contenu.
- Metaplan ou Post-it (Schnelle & Thiersch, 1979) est une technique de modération qui permet de visualiser, organiser, classer, évaluer des idées de propositions d'un groupe à propos d'un thème ou d'un problème donné. Tout d'abord, il s'agit d'afficher des idées, puis des commentaires et des écueils, ensuite d'organiser les idées en groupe et enfin, de voter pour les idées.

- La méthode CKP, issue de la théorie C-K, présente une logique qui organise la conception d'objets inconnus (voir section 3.3.1). Le nom de la théorie est basé sur son principe central qui est la distinction entre deux espaces : un espace de concepts C et un espace de connaissances K (Hatchuel & Weil, 2003).
- L'analyse SWOT est un outil d'analyse qui permet d'évaluer une proposition, une idée ou un projet selon ses forces (Strengths), ses faiblesses (Weaknesses), ses opportunités (Opportunities) et ses menaces (Threats). Le terme SWOT est un acronyme de ces composantes en anglais (Hill & Westbrook, 1997).
- Six Thinking Hats ou la méthode des six chapeaux développée par de Bono (1985/2017) est un outil utilisé en management et en conception. Elle propose aux participants d'intégrer, à l'aide de la métaphore d'un chapeau de couleur, une des postures suivantes : gestion de l'information neutre (chapeau blanc), critique négative (chapeau noir), critique positive (chapeau jaune), créativité (chapeau vert), émotion (chapeau rouge) et organisation (chapeau bleu). A partir de ces postures induites par les chapeaux, les participants abordent de façon organisée l'ensemble des points de vue autour d'une idée, d'une proposition ou d'un problème.

#### **1.4. Enseignement et appropriation spontanée**

L'application de la taxonomie de de Vries et Masclet (voir section 2.2.2) dans sa partie concernant l'appartenance au domaine (générique, spécifique au domaine et spécifique au contexte) permet de distinguer les outils du point de vue de l'enseignement en trois catégories. Les outils de représentation spécifiques au domaine sont enseignés et utilisés dans un même domaine, comme le schéma cinématique, le schéma électrique ou le dessin d'ensemble, qui font l'objet d'un enseignement explicite du collège à l'école d'ingénieur. Les outils génériques distinguent, quant à eux, deux cas de figure : d'une part, les outils de représentation qui font l'objet d'un enseignement dans des domaines spécifiques mais qui sont utilisés par d'autres corps de métiers, comme le diagramme de Gantt (Clark, Polakov & Trabold, 1922) enseigné dans le domaine des sciences de la gestion ou les diagrammes de type camembert et histogrammes enseignés en sciences ou en mathématiques, mais qui sont largement utilisés par d'autres domaines et métiers ; d'autre part, les outils génériques employés sans être enseignés au préalable qui font appel à des connaissances tacites (Fischbein, 1989) comme le diagramme de type Mind Map ou les schémas avec boîtes et flèches. La distinction entre les connaissances tacites et les connaissances explicites se fait par



la manière dont on les exprime et dont on les transmet. Un langage formel et une forme claire correspondent à des connaissances explicites et la présence d'une dimension personnelle qui rend difficile la formalisation correspond à des connaissances tacites. Enfin, les représentations spécifiques au contexte ne font pas l'objet d'un enseignement car elles sont souvent issues de l'adaptation des outils génériques ou spécifiques au domaine ; dans ce cas, l'appropriation peut revêtir diverses formes comme l'autoformation ou l'appropriation spontanée ; on parle aussi d'appropriation « sur le tas » qui nécessite souvent la connaissance relative au contexte de construction de la représentation. Nous pouvons donc affirmer que les représentations spécifiques au domaine font l'objet d'un enseignement explicite tandis que les représentations spécifiques au contexte sont plutôt l'objet d'un enseignement tacite. En ce qui concerne les représentations génériques, la nature de leur enseignement dépend du domaine dans lequel il se réalise.

Cette prévalence de l'appropriation spontanée peut être expliquée par le fait pointé par Laisney et Brandt-Pomares (2015) qui soulignent que, malgré l'intérêt porté aux outils permettant de construire des représentations graphiques, leurs caractéristiques restent mal connues par les enseignants de technologie. En ce qui concerne l'apport des outils pour le développement de solutions pendant l'activité de conception, ces auteurs remarquent qu'en l'absence de familiarisation avec l'outil, les efforts sont concentrés sur la maîtrise de l'outil et non sur la production des solutions. Il se révèle donc d'autant plus pertinent de porter une étude sur les caractéristiques des représentations graphiques pour parvenir à un enseignement explicite des outils génériques.

Dès lors, comment la formation peut-elle préparer les futurs ingénieurs à des situations diverses d'utilisation multiples de ces outils ? Les programmes de formation des ingénieurs doivent répondre aux besoins actuels de la société et être actualisés par rapport à des pratiques exemplaires venant du terrain, « les pratiques sociales de référence » (Martinand, 1989). Un des objectifs de nos travaux est de formuler des recommandations pour l'enseignement des outils pour l'activité de conception innovante à partir d'analyses théoriques, de cas pratiques et d'une expérimentation.

## **1.5. Questions de recherche**

Dans notre étude, nous allons traiter d'outils mobilisés pour la conception, c'est-à-dire des outils enseignés de manière explicite et des outils non enseignés (ou enseignés de manière plutôt tacite) ainsi que des propriétés des représentations externes (Mind Map, listes, schémas etc.) qui sont les résultats tangibles de l'utilisation de ces outils. Pour leur compréhension, ces représentations font appel à des connaissances de divers ordres : des connaissances relatives au contexte et aux finalités de leur construction (pour pouvoir comprendre un diagramme de type Mind Map), des connaissances relatives aux domaines d'application qui nécessitent une formation à l'outil (pour comprendre les mouvements d'un mécanisme à travers un schéma cinématique) ou encore les connaissances de conventions générales comme la lecture (pour comprendre un tableau ou une liste à puces). Une question en découle : est-ce que les représentations ont une nature et des fonctions semblables ? En transposant l'analyse qu'a fait Duval (1993, 1995) en mathématiques aux activités de génération d'idées ayant lieu pendant les phases amont de la conception, on peut également se demander quelles sont les fonctions cognitives des outils sémiotiques pendant ces phases et s'il existe des fonctions spécifiques.

Par ailleurs, face aux changements des métiers liés à la conception se traduisant entre autres par une augmentation des outils sémiotiques et par la démocratisation de diverses expressions graphiques, se posent des questions relatives à la formation à ces outils. Par des allers-retours entre la sphère individuelle (processus cognitifs) et la situation collective (génération d'idées), tout en gardant un focus sur l'activité instrumentée, comment peut-on contribuer à l'enseignement des outils ? Quelles sont les situations dans lesquelles les outils sémiotiques sont mobilisés et quelles sont les dimensions importantes de leur utilisation ?

Face à l'évolution des outils enseignés qui concerne notamment le format, les spécialistes du domaine doivent avoir une certaine flexibilité pour comprendre de nouveaux formats de représentations. Quelles sont, dès lors, les propriétés du format susceptibles d'influencer la compréhension ? Quelles peuvent être ces spécificités en fonction du niveau d'étude ou de la tâche ?

## **1.6. Plan de la thèse**

Nous allons présenter un cadre théorique pour introduire les notions communes aux trois études : l'activité de conception, la représentation externe ainsi que ses propriétés.

Dans la première étude, nous proposons une grille d'analyse des outils sémiotiques et sociotechniques qui présente les dimensions clés liant l'activité de conception aux propriétés des outils et des représentations. Elle permettra à des ingénieurs (et d'autres spécialistes impliqués dans des projets de conception) de procéder au choix ou à l'adaptation nécessaire des outils sociotechniques. La première étape de la recherche était de construire, à partir de la littérature, une grille de lecture de ces outils. Nous nous sommes focalisée sur les études autour des objets partagés dans le contexte de la conception innovante en prenant en compte une perspective cognitiviste afin de formuler des dimensions importantes pour la mobilisation d'outils sociotechniques. Les premières études se focalisent sur les outils et les conditions de leur mobilisation. Au cours de la thèse, nous avons observé des situations réelles de mobilisation des outils sémiotiques et sociotechniques. Notre contribution consiste en une grille d'analyse (contextualisée) pour les sciences de l'éducation. Nous proposons une analyse de contexte de mobilisation des outils et des représentations externes dans les phases amont de la conception innovante.

Dans la deuxième étude, nous poursuivrons avec l'analyse des fonctions cognitives des représentations lors d'une session de créativité. Une vision fonctionnelle permettra de choisir les outils les mieux adaptés à la situation. En nous focalisant sur le processus de construction des représentations lors des sessions de génération d'idées, nous suivrons la mobilisation de divers outils sémiotiques et sociotechniques. La prise en compte des objectifs de séance et des contraintes des outils nous permettra d'approcher la question des fonctions des représentations. En mobilisant la notion de fonctions cognitives des représentations (Duval, 1995) et l'attribution de sens monosémique et polysémique (Bertin, 1967), nous cherchons à savoir s'il existe une fonction des représentations spécifique aux activités créatives. La deuxième étude porte sur la construction des représentations et sur leurs fonctions et présente une analyse fine d'une séance de génération d'idées. Elle a pour objectif d'adapter au contexte collaboratif l'analyse des fonctions cognitives des représentations initialement proposées pour une situation de travail individuel. Notre contribution est de proposer une telle analyse ainsi qu'une fonction cognitive spécifique aux séances de créativité.

Dans la troisième étude, nous allons proposer une étude du format des représentations et de son effet sur la compréhension du contenu. Nous avons choisi le schéma cinématique car c'est une représentation enseignée et spécifique au domaine. Cela permet de compléter notre analyse qui ne porte jusqu'à présent que sur des outils génériques ou spécifiques au contexte qui sont enseignés, si c'est le cas, de façon plutôt tacite. Au contraire, dans le cas du schéma

cinématique, il s'agit d'un enseignement explicite. Le parcours d'apprentissage commun (malgré que le moment du début d'apprentissage soit variable, les pratiques d'enseignement restent semblables) des outils spécifiques au domaine nous permettra de poser des hypothèses relatives aux experts ou aux novices. Le fait que le formalisme est normalisé nous permet de poser des hypothèses relatives à la modification du format. Au vu de l'orientation de notre étude sur le rôle des représentations externes, il convient de nous intéresser aux propriétés des représentations et à leurs formats qui sont importants pour la compréhension de la communication technique. Les dessins, les schémas, les modèles et tous les autres moyens d'expression nécessitent des connaissances sur des symboles pour être construits (codés) et lus (décodés). L'objectif de cette étude est de mieux comprendre quelles propriétés du format des représentations sont importantes pour la compréhension de leur contenu. L'analyse des travaux réalisés sur les processus cognitifs impliqués dans le traitement de diverses expressions graphiques (dessin technique, schémas cinématiques, etc.) menés dans le champ des sciences cognitives à partir des années 60, nous a indiqué des pistes de recherche. Parmi elles, les propriétés du format telles que sa structure et ses dimensions sont susceptibles d'influencer la compréhension d'un schéma cinématique. La recherche cognitive souligne les relations entre le domaine des connaissances et celui des schémas sans pour autant apporter de réponses sur les liens de causalité entre ces facteurs. La troisième étude porte sur les propriétés des représentations telles que leur format graphique. Nous avons pour objectif d'étudier la compréhension des mouvements de mécanisme en fonction du format du schéma cinématique statique.



## **2. Outils sémiotiques d'aide à la conception**

Nous sommes aujourd'hui les témoins d'un accroissement de l'utilisation d'outils sociotechniques pour assister l'homme dans des tâches multiples. Ces outils sont de plus en plus visuels et graphiques en opposition au texte. Un domaine d'application par excellence est la conception individuelle ou collective. Ces outils sémiotiques y jouent un rôle non seulement dans le processus d'élaboration d'un projet mais aussi en tant qu'enregistrement du produit comme résultat du processus ou de la représentation du problème initial.

Dans ce chapitre, nous allons présenter les différents cadres conceptuels mobilisés permettant d'aborder les problématiques relatives à l'appropriation des outils sémiotiques, à la formation à l'activité de conception, aux fonctions des représentations externes mobilisées durant les phases amont de la conception collaborative et au rôle du format des outils sémiotiques. Nous aborderons tout d'abord des recherches portant sur l'activité de conception et sur l'évolution du regard sur la conception (de la résolution de problèmes à la construction des représentations). Nous présenterons ensuite la notion de représentation, ses rôles et fonctions pour la conception.

### **2.1. Activité de conception**

Pour aborder les questions relatives à l'appropriation des outils sémiotiques, il faut d'abord présenter l'activité de conception innovante dans laquelle ces outils sont mobilisés. En effet, comme nous l'avons vu dans le chapitre précédent, les CIO (centres d'innovation ouverte) font collaborer plusieurs cœurs de métiers et donc plusieurs approches relatives aux outils. Or, c'est l'activité de conception, activité de référence pour l'innovation, qui réunit ces différents acteurs. Nous proposons alors d'analyser cette activité complexe, objet d'étude de diverses disciplines ; par exemple, les aspects organisationnels de l'activité de conception sont étudiés par les sciences de la gestion. Pour traiter des questions relevant de l'appropriation et de la formation, nous proposons d'étudier les aspects cognitifs de l'activité de conception.

Dans le courant des sciences cognitives, la conception est étudiée comme activité cognitive de production de représentations externes (Goel & Pirolli, 1992, Simon, 1995, de Vries 2006).

La conception d'un artefact passe par la production des représentations et par la transformation de ces représentations. L'étude de l'activité de conception comme type particulier d'activité cognitive qui n'est pas réservée à des personnes dont la profession est « concepteur » (Simon, 1969, Visser, 2009) ouvre un champ de recherche pour les sciences cognitives et les sciences de l'éducation. Le caractère non exclusif de l'activité de conception est une des onze caractéristiques formulées par Simon (1969) et développées plus bas. Le cadre d'analyse proposé par Simon (1969), qui place la conception comme la résolution de problèmes mal définis, a longtemps été une référence dans les sciences pour la conception (design research) et a inspiré de nombreuses recherches.

Dans « Human problem solving », Newell et Simon (1972) ont exploré la vision de l'activité humaine comme le traitement de l'information, en particulier pour la résolution de problèmes. Dans l'article « The structure of ill-structured problems », Simon (1973) développe le concept du problème mal défini. Cette approche a été par la suite critiquée pour son caractère générique et décontextualisé des situations de travail. En effet, en se basant sur l'analyse de quinze études empiriques en cognitive design research, Visser (1994) émet l'hypothèse que l'attachement au cadre de traitement symbolique de l'information est dû aux conditions spécialement construites en laboratoire pour ces études.

Néanmoins, les onze caractéristiques de l'activité de conception issues des propositions de Newell et Simon (1972) et de Goel et Pirolli (1989) ont constitué la base de recherches dans les sciences de la conception. Visser (2009) propose une analyse critique de ces onze caractéristiques de la conception. Elles sont mises à l'épreuve au travers de recherches réalisées principalement dans le domaine de l'ergonomie cognitive ; les trois premières sont largement revues, les six suivantes ont été un peu plus développées, les deux dernières conservent la formulation proposée par Simon (1969). Nous allons exposer ces caractéristiques formulées par Simon (1969) et reprises près de quarante ans de recherches plus tard par Visser (2009) et inférer des répercussions pour l'enseignement et la formation :

1. La vision de la conception comme activité de résolution de problèmes « ordinaires » pour lesquels il est possible de suivre une procédure prédéfinie est changée. Des recherches dans des situations professionnelles (Détienne, 1998 ; Visser & Falzon, 1992) ont montré que de nouvelles procédures sont parfois nécessaires pour réaliser une tâche de conception.

Pour l'enseignement et les formations, cela signifie qu'il est important de donner des clés pour l'adaptation des outils ou des formalismes graphiques appris ou pour la construction ad-hoc afin de les adapter à des éventuels changements de procédés.

2. Les deux étapes consécutives de la conception distinguées par Simon (1969/1995) sont la structuration d'un problème mal structuré puis la résolution d'un problème bien structuré. Elles font en effet partie du processus de conception mais il ne s'agit pas d'un procédé linéaire ; elles se réalisent en parallèle. Le problème est redéfini, restructuré, représenté plusieurs fois pendant le processus de conception.

Les formalismes utilisés doivent permettre les transformations nécessaires des solutions, guider le processus, permettre l'accès à des processus réalisés en parallèle ou aux étapes précédentes et garder des traces.

3. Simon (1969) souligne le caractère opportuniste de l'organisation de l'activité de conception. L'activité des concepteurs est multidirectionnelle de haut en bas, de bas en haut et elle peut réunir des tâches formulées dans différents niveaux d'abstraction. Pour cette caractéristique de l'activité de conception, les points de vue des chercheurs sont divergents : organisation hiérarchique avec des épisodes opportunistes (Davies, 1991) ou, au contraire, organisation « opportuniste avec des épisodes hiérarchiques » (Visser, 1994).

Les représentations doivent permettre d'accompagner cette organisation de la conception qui varie en fonction des objectifs. Les ingénieurs doivent être formés aux divers outils sémiotiques qui assistent les différentes phases de la conception, connaître leurs dimensions et leurs fonctions.

4. En qualifiant les problèmes dans la conception comme « mal structurés », Simon (1973) ne les distingue pas en tant que catégorie particulière de problèmes. Des études cognitivistes en conception (Reitman, 1964 ; Ormerod, 2005) considèrent qu'être « mal défini » ou « mal structuré » est un trait typique des problèmes de conception.

Puisqu'une des fonctions des représentations est celle de l'objectivation, nous pouvons supposer sans le surestimer que le rôle des représentations mobilisées pour la conception est crucial.

5. Pour Simon (1973), la résolution de problèmes implique la décomposition des problèmes complexes en sous-problèmes. Comme le constate Visser (2009), le rôle de cette stratégie



est surestimée et ne s'adapte pas à l'ensemble des disciplines dans lesquelles la conception a lieu.

6. Le concept de la solution précoce nécessite d'être étudié dans le cadre de la conception professionnelle puisqu'il réside dans l'idée que les concepteurs possèdent, dès le début du processus, l'aperçu d'une solution qui sera par la suite affinée.

Pour la formation des ingénieurs, cela signifie qu'il est important de porter un regard plus attentif aux phases amont de la conception et aux représentations mobilisées, d'autant plus que ces phases d'idéation sont le moment de rencontres riches entre individus de corps de métiers différents qui sont familiers à des formalismes différents et qui peuvent avoir des objectifs opposés (concepteurs et marketologues) (Martin, Détienne & Lavigne, 2001).

7. Une des caractéristiques du problème de conception réside dans le fait qu'il existe plusieurs solutions acceptables plutôt qu'une seule correcte. Cet effet a été observé dans divers domaines (Akin, 2001).

La diversité des représentations et outils sémiotiques ainsi que de leurs caractéristiques telle que l'appartenance au domaine (générique, spécifique au domaine ou spécifique à la situation) ou au pôle sémiotique (monosémique ou polysémique) favorisera les explicitations de cette diversité de solutions acceptables.

8. Cette caractéristique porte sur l'absence de critères préexistants pour évaluer la solution finale et est liée à celle de la diversité des solutions. De plus, dans la situation de conception collaborative, les concepteurs ont des « points de vue » différents (Wolff, Burkhardt & de la Carza, 2005), des représentations différentes du projet et la solution finale est l'objet d'un compromis entre différentes visions et critères (Martin, Détienne & Lavigne, 2001).

L'appropriation des représentations par les différents corps de métiers ou la compréhension des formalismes avec un format modifié retrouvent ici toute leur importance.

9. Un raisonnement analogique qui sous-entend la réutilisation des connaissances fait partie des stratégies clés des méthodes de conception et des méthodes créatives (Tversky et al. 2003).

Un raisonnement analogique peut être appliqué à la recherche des représentations adéquates à une situation. Pour cela, il est judicieux de disposer des dimensions d'analyse d'une situation ou encore de pouvoir s'adapter à des variations du format des formalismes familiers.

10. La vision de l'activité de conception comme une activité cognitive, plutôt que comme l'attribut d'une profession, s'est répandue parmi les chercheurs. De plus, elle a constitué la base pour des recherches en ergonomie cognitive relatives à la conception.

Pour la formation des ingénieurs, il est important de noter que, lors des projets d'innovation ou de conception, ces derniers rencontrent des spécialistes issus d'autres corps de métiers et ayant reçu des formations différentes et donc familiers à des formalismes spécifiques à leurs domaines ou encore à des formalismes génériques utilisés autrement.

11. Le résultat, solution finale de l'activité de conception, doit correspondre à une solution acceptable et satisfaisante (Simon, 1995), car l'impossibilité de prendre en compte toutes les éventualités d'un problème de conception contraint à contempler toutes les solutions possibles. Cette caractéristique est liée à celle de l'absence de critères d'évaluations de la solution finale et celle de l'existence de plusieurs solutions envisageables. Cette vision de la conception comme recherche d'une solution suffisamment bonne est partagée par les chercheurs en cognitive design research (Visser, 2009).

De la même façon, il est difficilement envisageable de faire le tour complet des outils sémiotiques et des représentations génériques ou spécifiques au contexte mobilisés pour l'activité de conception innovante. L'enseignement souhaité doit donc correspondre à cette idée de compromis « acceptable ».

L'analyse des caractéristiques de l'activité de conception met en évidence l'importance des outils sémiotiques et des représentations externes pour sa réussite. Elle permet de clarifier des besoins et de définir des objectifs de formations aux métiers liés à la conception. Elle met également en évidence des aspects liés aux outils sémiotiques et aux représentations qui méritent d'être étudiés. Plus précisément, les caractéristiques 1 et 9 nous indiquent l'importance du travail sur l'analyse des dimensions de mobilisation des outils pour des projets de conception innovante ; les caractéristiques 2, 6 et 9 engendrent des discussions sur les fonctions des représentations ; les caractéristiques 1, 8 et 9 nous évoquent des questions sur les propriétés des représentations influençant la compréhension, comme par exemple leur format.

### 2.1.1. Conception individuelle et collective

L'étude de la conception et du développement de l'approche de l'ergonomie cognitive repose au début sur des situations de conception individuelle. La prise en compte de la situation de conception collective donne lieu aux développements des concepts de « co-conception » et de « conception distribuée » (Falzon & Darses, 1996) qui illustrent deux types de coopération entre les concepteurs. Le terme « co-conception » décrit des situations de travail conjoint entre les concepteurs qui partagent la même vision sur le résultat final et apportent au projet leurs compétences spécifiques. La conception distribuée se caractérise par le travail non conjoint, mais simultané quand la réalisation des tâches se fait en parallèle (Falzon & Darses, 1996 ; Darses, Détienne & Visser, 2001 ; Visser, 2002). Darses (1997) remarque que, dans des situations professionnelles, les deux types de conception collective sont présentes. L'activité de conception collective nécessite des activités cognitives spécifiques en plus de celles qu'elle partage avec la conception individuelle. Visser (2002) mentionne ces activités : la coordination, la communication, la synchronisation, la résolution de conflits. En ce qui concerne les processus élémentaires de résolution de problème, Visser (2002) affirme qu'ils ne subissent pas de modification de leur nature, mais de leur organisation.

### 2.1.2. Objet intermédiaire

Les activités de conception sont étayées par divers artefacts, objets et représentations, eux-mêmes réalisés avec des outils sémiotiques qui font partie des outils sociotechniques. Nous allons voir par la suite comment des outils peuvent assister la réalisation des activités de conception (chapitres 3 et 4). L'étude de l'activité de conception collaborative met en évidence le rôle joué par les représentations externes produites par des membres de l'équipe pour véhiculer des idées, servir de médiateur de la collaboration, proposer un cadre pour des échanges et même structurer l'activité (Tang, 1991). Dans l'article intitulé « Les objets intermédiaires dans la conception », Jeantet (1998) part du constat que « le travail de concepteur est étroitement lié au type d'objet retenu ». Alain Jeantet propose une réflexion sur le rôle des objets intermédiaires dans le processus de conception issue des « observations fines » de ce dernier. La majorité des propos conceptuels sont illustrés par des exemples rencontrés en entreprises. Dans la partie portant sur la construction du concept d'objet intermédiaire de la conception, Jeantet propose l'analyse de trois registres et un triple rôle des objets intermédiaires : traduction, médiation et représentation des actions. Cette triade

continue d'être analysée par des chercheurs (Boujut & Blanco, 2002 ; Vinck, 2009 ; Trompette & Vinck, 2009)

Le rôle de la représentation est de matérialiser l'objet de conception, porter les « marques » des acteurs de conception, servir de témoin de leurs négociations, des connaissances collectives et de celles qui sont encore à expliciter (Jeantet, 1998 ; Vinck, 1999, 2009).

Le rôle de la traduction se réalise pendant le processus de matérialisation, qui introduit des éléments nouveaux au travers des transformations et du passage par différents registres de représentation. Le concept de traduction est emprunté à Callon (1985). En analysant des exemples de processus de conception dans les entreprises, Jeantet (1998) s'étonne du fait qu'après des passages et des allers-retours entre plusieurs acteurs impliqués dans la conception, et malgré la transformation que subit la commande initiale, le client retrouve la solution aux besoins qui ont été exprimés au début du projet.

Le rôle de la médiation est d'assurer des liens dans un projet de conception. Deux types de liens sont identifiés par Jeantet (1998) : (1) des liens temporels, qui nous renvoient à différentes versions du projet et qui permettent de garder les traces des transformations ; (2) des liens entre les acteurs du projet, le médiateur qui conditionne les relations, l'artefact servant d'objet intermédiaire et fruit des négociations, des confrontations et des compromis.

La fonction principale des outils sémiotiques est d'assurer la construction de la représentation d'un concept ou d'un ensemble de concepts qui font l'objet d'un travail de conception innovante (d'objet, fonction d'objet, solution, idée, service...). L'outil et le résultat de sa mobilisation, la représentation, sont parfois fusionnés. L'outil est souvent non-matériel, il a une méthodologie, une technique, qui implique des savoir-faire et des connaissances. Ces connaissances sont complexes et relatives non seulement aux outils eux-mêmes mais aussi au domaine de leur application. Une représentation est un objet du monde réel, physique, tangible, observable. La représentation devient à son tour une sorte d'outil qui permet de réaliser des actions, c'est-à-dire un outil qui a ses propres fonctions. Dans les termes développés au sein des sciences des ingénieurs, une représentation construite à l'aide des outils sémiotiques est un objet intermédiaire. Nous continuerons cependant dans le cadre de notre travail avec l'appellation représentation externe.

Les outils et les représentations sont une unité inséparable au moment de la construction des représentations. Parfois, la représentation construite, donc un objet, garde l'influence de

l'identité de l'outil, et ce même après la construction. Par exemple, le schéma cinématique comme outil sémiotique et le schéma cinématique comme représentation d'un mécanisme ont une même appellation de même que l'outil Mind Map et la carte Mind Map avec des idées après une séance de créativité ou encore l'outil post-it et le nuage de post-it avec des idées regroupées.

## **2.2. Représentations externes**

La représentation, en latin *repraesentatio*, -onis désigne l'« action de mettre sous les yeux » (CNRTL) ; une représentation permet l'accès à quelque chose qui n'est pas perçu directement, un objet, une idée, un concept, etc. (Larousse). En nous inscrivant dans le courant de pensée développé par les sciences de l'éducation et les sciences cognitives et à partir des propositions de de Vries (2012), nous admettons que « les représentations externes désignent des structures dans l'environnement qui permettent à l'apprenant d'interagir avec un domaine. Elles consistent le plus souvent en configurations des inscriptions sur un plan en deux dimensions (papier, écran), ainsi qu'en objets et artefacts en trois dimensions (maquettes, perles d'un boulier, objets d'un jeu ou pièces d'un puzzle) » (de Vries, 2012, p. 2016).

Précisons la distinction entre représentations internes et représentations externes. Selon les propositions formulées dans le courant des sciences cognitives, nous entendons par représentations internes les différentes structures, images et concepts dans les structures cognitives intérieures, les structures mentales, dans la « tête » des individus et, par représentations externes, les différents structures, images, schémas, diagrammes, graphiques, formules, croquis, verbalisations écrites, etc. exposés dans l'environnement extérieur. Au sein des sciences cognitives et de la psychologie cognitive, l'attention des chercheurs s'est presque exclusivement portée sur les représentations internes avant la formulation du concept de la cognition distribuée (Zhang & Norman, 1994 ; Zhang, 1997 ; Norman, 1999). La cognition distribuée propose de prendre en compte le rapport entre représentations internes et représentations externes et d'étudier l'activité cognitive comme distribuée entre les structures mentales individuelles, les représentations externes et les groupes d'individus (Norman, 1991 ; Hutchins 1995 ; Zhang & Norman, 1994 ; Zhang, 1997 ; Norman, 1999). L'approche de la cognition distribuée offre un cadre conceptuel dans lequel les représentations externes sont étudiées comme un phénomène distinct des représentations internes. Zhang et Norman (1994) développent un cadre d'analyse des représentations permettant d'investiguer indépendamment les représentations externes. Dans l'étude de la Tour de Hanoi et des

morpions, l'influence des représentations externes sur les stratégies de résolution de problèmes, sur le déroulement de l'activité ainsi que sur les résultats du travail a été mise en évidence, ce qui a permis de formuler des propriétés des représentations externes et de suggérer la différence de fonction entre les représentations externes et les représentations internes. Dans les recherches suivantes sur la cognition distribuée, les représentations externes sont non seulement étudiées de manière indépendante (par rapport aux représentations internes) mais sont aussi pointées comme artefacts qui déterminent le phénomène de la cognition distribuée. C'est ce que Zhang, (1997, p.179) appelle le déterminisme des représentations (representational determinism) qui décrit que « la forme d'une représentation détermine quelle information peut être perçue, quels processus peuvent être activés et quelles structures peuvent être découvertes à partir de la représentation spécifique ». Un processus cognitif peut être considéré comme distribué s'il s'appuie sur des artefacts extérieurs (Clark & Chalmers, 1998 ; Clark, 2001 ; Conein, 2004). Les représentations externes font partie des aides extérieures et sont largement présentes dans le processus de conception au point d'en être une des caractéristiques (voir section 2.2.1).

### 2.2.1. Propriétés des représentations

Le développement de la notion de cognition distribuée permet d'étudier les aides externes et leurs fonctions dans la cognition. Les propriétés des représentations externes permettent de montrer comment ils étayent la cognition (Zhang & Norman, 1994 ; Zhang, 1997) :

1. Les représentations externes peuvent servir d'aide-mémoire. Cette propriété est souvent mise en évidence mais elle n'est ni la plus importante ni la plus caractéristique.
2. Les représentations externes peuvent présenter l'information de façon à ce qu'elle soit directement perçue et appropriée sans interprétations ou reformulations supplémentaires.
3. Les représentations externes peuvent structurer et ancrer des comportements cognitifs.
4. Les représentations externes changent la nature d'une tâche. Une tâche représentée différemment impliquera un nombre différent d'opérations à réaliser ou modifiera complètement ces opérations.
5. Les représentations externes sont une partie indispensable d'un système de représentations de toutes les tâches cognitives distribuées. Les représentations externes font partie du système d'une tâche cognitive distribuée avec des représentations internes.

Les propriétés présentées mettent en évidence l'importance des représentations externes pour l'activité cognitive ; cependant, elles ne fournissent pas d'éléments qui permettraient d'étudier des différences entre les représentations externes, par exemple en termes de format. Duval (1995) met en garde sur une utilisation simpliste de la dichotomie entre l'externe et le mental (l'interne), rappelant que la dénomination « externe » nous renvoie à la construction des représentations dans l'environnement extérieur mais ne définit ni leur nature, ni leur forme (Duval, 1999). La liste des propriétés des représentations externes peut être complétée en prenant en compte la dimension sémiotique qui permettra d'aborder la notion du fond et de la forme d'une représentation externe. Sans la dimension sémiotique, nous pouvons constater que le changement de représentation implique un changement des processus cognitifs (Zhang, 1997), des résultats et des interactions entre les individus, mais qu'il est impossible de comprendre le mécanisme de ces changements. La dimension sémiotique permet d'enrichir le champ d'analyse des représentations externes et d'accéder à des propriétés du format de représentations pour comprendre le rôle des représentations dans la résolution des problèmes et dans la conception innovante.

En développant la notion de représentations sémiotiques comme « productions constituées par l'emploi de signes appartenant à un système de représentation » (Duval, 1993, p. 39), Duval (1993, 1995) mobilise les concepts de sémiosis et noésis, et met en évidence le lien qui les unit. Le noésis correspond à l'appréhension conceptuelle, le sémiosis correspond à l'appréhension ou à la production d'une représentation. L'un n'existe pas sans l'autre dans des domaines où l'objet n'est directement perceptible qu'au travers de sa représentation (exemple : le langage naturel ou mathématique). Pour l'appréhension conceptuelle, il est nécessaire de passer par la coordination des différents registres sémiotiques. Duval (1993, p.40) affirme que « la coordination de plusieurs registres de représentations sémiotiques apparaît fondamentale pour une appréhension conceptuelle des objets : il faut que l'objet ne soit pas confondu avec ses représentations et qu'il soit reconnu dans chacune de ses représentations possibles ».

Selon Duval (1993, 1995), un système sémiotique dans lequel la représentation est développée doit correspondre à trois activités cognitives. La représentation doit être (1) identifiable comme faisant partie d'un type de représentation et compréhensible (formule, graphique, figure géométrique, phrase) ; (2) elle doit permettre le traitement, le calcul, la reformulation ou le regroupement des signes ; (3) elle doit pouvoir être convertible dans un autre système sémiotique (registre de représentation), la conversion permettra de conserver

une partie ou la totalité du contenu initial (texte et illustration, formule et graphique). Cela met en évidence la partialité et les limites d'une représentation et plus largement d'un registre de représentation, et réaffirme la nécessité de passer par plusieurs registres ou types de représentation pour pouvoir véritablement représenter l'objet ou le concept. « Représenter » dans ce contexte signifie proposer un ensemble de registres sémiotiques de façon à reconnaître l'objet à travers toutes ses représentations sans le confondre avec (Duval, 1993) et à mettre en lumière les diverses propriétés de l'objet pour permettre l'accès à la totalité de son contenu. D'une part, des systèmes sémiotiques nouveaux accompagnent le progrès et complètent le premier système – langage naturel (Granger, 1979) et, d'autre part, la spécialisation du mode de représentation entraîne la rigidité fonctionnelle, qui doit être dépassée (Leiser, 1987). Cette remarque est faite dans le cas de l'intelligence artificielle, mais elle est aussi valable pour des représentations sophistiquées, spécifiques au domaine d'application (de Vries & Masolet, 2013).

Des recherches réalisées dans le courant des représentations multiples (Multiple External Representations) portent sur les différents types (registres selon les termes de Duval) de représentations (texte et graphique) mobilisées simultanément dans le cadre de l'enseignement. La notion de registres sémiotiques de Duval (1995) et le courant de l'apprentissage avec des représentations multiples ont été développés indépendamment, néanmoins ils présentent des similitudes comme par exemple la notion de conversion chez Duval (1993, 1995) correspondant à la traduction nécessaire entre différentes types de représentations.

### 2.2.2. Fonctions cognitives

Dans le cadre conceptuel de l'étude des représentations multiples, Ainsworth (2006) attribue des fonctions aux multiples représentations externes. La première est celle de complémentarité : par une représentation supplémentaire, il est possible de compléter une représentation et, par conséquent, permettre la compréhension. Des représentations multiples ont plus de chance d'apporter une aide à des individus différents (en termes de canal de perception et de processus cognitif privilégiés), d'assister l'exécution d'une tâche particulière, de suggérer l'application d'une stratégie plus adéquate ou de fournir une information supplémentaire. La seconde fonction est celle du renfort : une représentation apporte des précisions à une autre représentation pour surmonter des ambiguïtés éventuelles. La troisième est la fonction de construction d'une compréhension approfondie.



Duval (1993, 1995, 1999) formule des fonctions cognitives des représentations en mathématique. Ces fonctions peuvent être appliquées dans le cas de représentations mobilisées en conception innovante. La première fonction cognitive est la fonction d'objectivation ; grâce à la représentation, une idée peut être exprimée dans le monde extérieur, formulée oralement comme énoncé ou exprimée graphiquement en mots, schéma ou sketch. Via l'apparition dans le monde extérieur, une idée devient perceptible. La deuxième fonction est celle de communication ; des représentations externes permettent l'échange entre individus, peuvent servir d'outil de communication, d'autres deviennent des objets d'une discussion ou permettent une interprétation ou un positionnement. La troisième fonction est le traitement ; des représentations servent de support de manipulation et de transformation qui peuvent être trop coûteuses intérieurement. Ces fonctions cognitives formulées pour le travail individuel ont été appliquées au travail collaboratif en conception (de Vries & Masclet, 2013).

Pour l'apprentissage avec des représentations multiples, il est admis que les domaines d'application et les représentations sont inséparables. Une des fonctions des représentations multiples (Ainsworth, 1999) est de permettre de développer des connaissances plus approfondies dans un domaine en passant par l'interprétation d'une représentation à travers une autre. En employant d'autres termes et en ajoutant la dimension sémiotique (registres sémiotiques pour les représentations multiples), Duval (1993) indique le même phénomène bénéfique - le passage par plusieurs registres sémiotiques permet d'appréhender des notions mathématiques (graphique et équation). En prenant en compte la dimension sémiotique, on constate que des représentations appartenant à divers registres sémiotiques sont étudiées dans le courant de représentations multiples (Suthers, 2001). La principale question est relative à la compréhension de textes et de graphiques. Les propriétés du format d'un même registre sémiotique (étude de deux graphiques ou de deux diagrammes) dans un domaine spécifique restent moins étudiées. Le cadre conceptuel proposé par de Vries et Masclet (2013) présenté plus bas réunit la dimension sémiotique et le statut des représentations par rapport aux domaines d'application. Cela permet donc de spécifier le type de représentation et complète les recherches pour des représentations délaissées auparavant. En appliquant la taxonomie de de Vries et Masclet (2013), on constate que ce sont des représentations ad-hoc construites pour une situation spécifique et non des représentations normalisées et monosémiotiques, spécifiques au domaine qui sont étudiées.

Avant de présenter la taxonomie développée par de Vries et Masclet (2013), il est important de préciser des notions d'ordre sémiotique. Un des objets d'étude qui entre dans le champ de

la sémiotique est la nature des représentations externes. La sémiotique offre un cadre d'analyse des propriétés des représentations externes telles que la monosémie et la polysémie. Les questions autour du sens que l'on attribue aux signes et aux symboles sont au cœur des travaux de Bertin (1967). Il propose une distinction monosémie/polysémie dans l'attribution du sens au contenu d'une représentation. Nous entendons ici les contenus comme étant les éléments de la représentation elle-même (signes) ainsi que leurs positions dans l'espace (l'assemblage des signes). Bertin (1967-1983) propose la définition suivante : « Un système est monosémique quand la connaissance de la signification de chaque signe précède l'observation de l'assemblage des signes. (...) Au contraire, dans les systèmes polysémiques, c'est du signe, ou de l'assemblage des signes que se déduit la signification» (Bertin, 1983, p. 2).

Dans le développement du cadre d'analyse pour des représentations externes mobilisées pour des sessions de design collaboratif, de Vries et Masclet (2013) proposent une perspective sémiotique et cognitive qui permet d'étudier des représentations externes selon leur rapport au domaine d'application : générique, spécifique au domaine, spécifique au contexte et selon l'attribution du sens : monosémique versus polysémique. Le croisement de ces caractéristiques permet la classification en six catégories (Tableau 2-1). (1) Une représentation polysémique et générique permet l'association « one-to-many », c'est-à-dire une représentation externe pour de multiples interprétations possibles (exemple : un rectangle peut être interprété comme voiture ou brique) ; (2) une représentation polysémique et spécifique au domaine (« one-to-many ») évoquera différentes interprétations par des membres d'équipe ayant des formations différentes et venant de corps de métiers différents car la même représentation est empruntée par plusieurs domaines et a des significations différentes (exemple : des barres parallèles inclinées correspondront à des escaliers ou à une surface en verre ; (3) une représentation polysémique spécifique au contexte (« one-to-many ») suggèrera diverses interprétations en fonction du contexte partagé (exemple : un sketch ou un schéma d'un participant peut être compris différemment par les membres d'une équipe si le projet ou la session de travail est intégré(e) à des moments différents). (4) Une représentation monosémique et générique correspond à l'association « one-to-one », c'est-à-dire qu'une représentation correspond à l'interprétation d'une grande majorité (exemple : la couleur rouge correspond au chaud, la couleur bleue au froid ; (5) une représentation monosémique et spécifique au domaine (« one-to-one ») permet une compréhension univoque pour les spécialistes d'une discipline (exemple : des schémas électriques ou cinématiques) ;

(6) une représentation monosémique et spécifique au contexte (« one-to-one ») permet une compréhension efficace pour un groupe de travail, comme des signes définis de manière ad-hoc pour les étapes dans un jeu sérieux ou dans un simulateur de centre de formation.

**Tableau 2-1 Typologie des représentations de de Vries et Masclet**

Domaine d'application	Mode d'attribution du sens aux représentations	
	Polysémique	monosémique
	Sens multiple « one-to-many »	Sens unique « one-to-one »
Générique	(1)GP une représentation externe permet de multiples interprétations	(4)GM une représentation externe correspond à une interprétation
Spécifique au domaine	(2)DP une représentation externe évoquera différentes interprétations selon le domaine d'application et les back grounds des destinataires	(5)DM une représentation externe permet une compréhension univoque pour les spécialistes d'une discipline
Spécifique au contexte	(3)CP une représentation externe suggèrera diverses interprétations selon le contexte dans lequel se retrouvent les destinataires	(6)CM une représentation externe ad-hoc permet une compréhension par les membres d'une équipe

Cette taxonomie des représentations externes (de Vries & Masclet, 2013) permet de prendre en compte des paramètres relatifs à la discipline et au contexte en même temps que la dimension sémiotique au sens de Bertin et encourage l'étude des transformations qui ne sont pas liées au traitement (au sens de calcul ou de reformulation), mais à la transformation de la forme (du système sémiotique) de la représentation à l'intérieur du même registre sémiotique (type de représentation). Cela ouvre un champ de recherche pour des représentations du même registre sémiotique délaissé auparavant, puisque des recherches réalisées dans le cadre d'étude multimédia portent sur des représentations des différents registres sémiotiques, comme texte et graphique. Le modèle présenté nous permet d'aborder la question de l'appropriation des outils sémiotiques (génériques et spécifiques au domaine) pour les ingénieurs.

### **3. Dimensions d'analyse des outils sémiotiques génériques**

#### **3.1. Introduction**

Les outils sémiotiques et sociotechniques accompagnant les phases amont de l'activité de conception innovante sont nombreux. D'ailleurs, dans les programmes de formation pour des métiers en lien avec la conception, la formation aux outils sémiotiques représente un volume important des manuels (Fanchon, 2013), notamment celle aux outils monosémiques et spécifiques au domaine selon la classification de de Vries et Masclet (2013). Néanmoins, dans la pratique, d'autres types d'outils sont appliqués, particulièrement pour des phases amont de la conception pendant les sessions de génération d'idées. Une grande partie de ces outils correspondent aux outils génériques selon la classification de de Vries et Masclet (voir chapitre 1) et ne font pas l'objet d'un enseignement explicite proprement dit. Les ingénieurs en formation ne sont alors pas renseignés sur quelles bases les professionnels de la conception peuvent choisir un outil de visualisation qui permette de construire une représentation externe partagée par les membres d'équipes. Ainsi, nous avons l'intention de proposer une grille d'analyse qui permettra de systématiser l'enseignement des outils génériques d'aide à la conception innovante (génériques ou spécifiques au domaine). Notre démarche comporte, à partir de la littérature dans le champ, la construction d'une grille de lecture des outils qui pourraient être utilisés dans les phases d'idéation de la conception innovante. Nous présentons ensuite, à travers les observations d'activités réalisées pendant des séances de travail du centre d'innovation ouverte MIL de la région grenobloise, l'application de la grille en prenant l'exemple de l'utilisation de l'outil CKP.

#### **3.2. Construction de la grille d'analyse**

Pour la construction de la grille d'analyse des outils sémiotiques et sociotechniques, nous pouvons nous appuyer sur des courants de pensée complémentaires traitant de la part de la cognition dans ces outils, objets et phénomènes. Plus particulièrement, nous faisons ici référence aux objets intermédiaires (Jeantet, 1998 ; Vinck, 1999, 2009), aux représentations externes (de Vries, 2006a), à la cognition distribuée (Zhang, 1997 ; Zhang & Norman, 1994, 1999), aux artefacts cognitifs (Visser, 2009), aux objets frontières (Star & Griesemer, 1989),

et aux coordinating representations (Alterman, 2007) (voir chapitre 1). Dans le travail issu des recherches ethnographiques dans des studios de design (Vyas, van der Veer & Nijholt, 2013), les auteurs soulignent le rôle important de divers objets (post-it, sketch, maquettes, collage d'images) dans le processus de design (voir aussi section 1.3). L'utilisation des artefacts figure parmi les trois clés de la réussite de la collaboration et de la communication en design (Le Gall, 2016), avec l'utilisation de l'espace et les pratiques de design elles-mêmes. Ces perspectives ne fournissent pas directement les éléments pour choisir tel outil ou telle méthode pour telle ou telle situation (si tant est que nous soyons capables de les caractériser), ni des critères d'analyse de leur utilisation dans un cas particulier. Cependant, nous avons repéré, à partir de ces perspectives, trois pôles fondamentaux à prendre en compte pour l'analyse des outils sémiotiques et sociotechniques d'aide à la conception innovante. Le premier est relatif au contexte de la conception, le deuxième aux caractéristiques des outils et le troisième aux caractéristiques des représentations externes.

Nous allons présenter huit dimensions d'analyse des outils sémiotiques et sociotechniques mobilisés pour les phases amont de la conception innovante (Kasatkina, de Vries, Masclet & Boujut, 2014). Chacune de ces dimensions caractérise un des pôles mentionnés. Les quatre premières dimensions englobent le pôle qui concerne le contexte de la conception, les cinquième et sixième dimensions sont relatives aux outils et les deux dernières caractérisent les représentations construites à l'issue de l'application de l'outil. Les paragraphes suivants développent ces dimensions.

### 3.2.1. Nombre de participants

Les outils sémiotiques et sociotechniques ont été conçus pour un usage soit individuel, soit collectif. Il s'agit de l'une des distinctions les plus importantes dans l'approche de l'ergonomie cognitive pour la conception et des caractéristiques spécifiques ont été identifiées pour la conception collaborative, par opposition à la conception individuelle. Celles-ci comprennent des activités cognitives spécifiques, telles que la coordination, la communication, la synchronisation des opérations et cognitions, ainsi que la résolution de conflits (Visser, 2002). En se référant aux trois fonctions des représentations proposées par Duval (1995) (voir chapitre 1), l'usage individuel des représentations vise à l'objectivation et au traitement, tandis que l'usage collectif profite de trois fonctions : objectivation, communication et traitement. Les différents outils accomplissent ces fonctions dans des mesures différentes et le penchant individuel ou collectif peut avoir une influence sur

l'activité de conception. Enfin, pour les différents outils, nous avons constaté que le mode de construction prévu par l'utilisateur ne correspond pas toujours à la pratique d'usage. A titre d'exemple, les outils Mind Map, Concept Map et métaphore visuelle, initialement prévus pour la construction individuelle et remplissant ainsi les fonctions d'objectivation et de traitement, sont également utilisés dans la construction collective. La fonction de communication se rajoute alors car les contenus de ces représentations nécessitent d'être communiqués aux autres membres du groupe.

### 3.2.2. Dimension temporelle

Pour les dimensions temporelle et spatiale, nous nous appuyons sur la matrice développée au sein de CSCW (Computer-Supported Collaborative Work, travail collaboratif assisté par ordinateur) qui a été proposée en 1988 par Johansen (in Baecker, 2014). Cette matrice est basée sur deux aspects, la localisation géographique d'une part et la dimension temporelle d'autre part. Les séances de travail peuvent en effet avoir lieu dans un même endroit ou dans des endroits différents et le travail peut être synchrone ou asynchrone. Dans la matrice CSCW, la dimension temporelle est décrite par rapport aux interactions : travailler de manière synchrone, c'est interagir en temps réel (téléphonie, visioconférence), et travailler de manière asynchrone, c'est interagir sur des tâches et avec des outils où le temps n'est pas une dimension cruciale (email, agendas partagés) (Penichet, Marin, Gallud, Lozano & Tesoriero, 2007).

**Tableau 3-1 Matrice espace-temps de Johansen (in Baecker, 2014).**

	Travail en même temps	Travail à des moments différents
Même lieu	Interaction face à face	Interaction asynchrone
Lieux différents	Interaction synchrone à distance	Interaction asynchrone à distance

Dans notre description de la dimension temporelle, nous incluons également le temps de la construction individuelle. Quand la représentation est construite après la discussion, la réunion ou la séance de créativité, il s'agit d'une construction différée.

### 3.2.3. Dimension spatiale

Nous adoptons cette dimension qui décrit la localisation dans l'espace à partir de la même matrice CSCW. Les situations de conception se caractérisent souvent par de nombreux partenaires impliqués dans le projet. Cependant, les projets qui réunissent tous les partenaires

du début à la fin sont rares. Les séances et la construction des représentations peuvent se réaliser suite à un travail (1) ayant eu lieu dans un même endroit, par exemple dans une salle de réunion où tous les participants sont présents ou (2) distribué dans l'espace, c'est-à-dire quand un groupe de travail est distribué dans deux (ou plusieurs) salles de réunions. Cette distribution dans le temps ou dans l'espace engendre différentes situations de design et nécessitent la mobilisation d'outils sociotechniques et sémiotiques ainsi que de leurs supports matériels qui peuvent être différents. Les représentations sont alors construites et communiquées sur des supports différents en fonction des modalités de travail (papier, écran partagé, document partagé). Par exemple, la représentation construite à l'issue d'un brainstorming peut être construite sur un tableau blanc, sur un écran partagé, sur un document partagé en papier ou électronique (voir section 3.2.5).

#### 3.2.4. Animateur (degré de dépendance, de facilité)

Cette dimension permet de définir la nécessité d'une tierce personne (d'un animateur ou d'un facilitateur) pour construire les représentations. Une connaissance de la méthode associée à l'outil sociotechnique se révèle parfois nécessaire pour construire des représentations et assister la conception. Cette dimension est liée aux propriétés des représentations pointées dans la taxonomie de de Vries et Masclet (2013) qui sont génériques ou spécifiques au domaine. Les outils génériques tels que Mind Map sont accessibles pour une utilisation spontanée et présentent une facilité pour l'organisation d'une session de travail tandis que les outils spécifiques au domaine tels que CKP (voir section 3.3) nécessitent une formation de l'animateur et présentent donc une contrainte supplémentaire. De plus, des recherches (Offner, Kramer & Winter, 1996) relatives à l'effet d'un animateur ou d'un facilitateur sur les résultats des sessions de créativité montrent que des groupes avec un animateur sont plus performants en termes de nombre d'idées.

#### 3.2.5. Support

Cette dimension décrit le type de support utilisé pour la construction de la représentation. Les supports les plus souvent utilisés sont de type (1) crayon-papier : dans cette catégorie, entrent les constructions de notes personnelles ou illustrations, littéralement avec crayon et papier ainsi que les représentations construites à l'aide de feutres sur un tableau blanc ou flipchart, et (2) numériques : dans cette catégorie, entrent les constructions réalisées à l'aide de logiciels de traitement de textes, de tableaux, d'images, de diagrammes, de cartes heuristiques ou

encore de modélisations industrielles en trois dimensions. Les représentations utilisées pendant les phases amont de la conception se résument à ces deux types de support, l'utilisation d'autres types de supports matériels comme les maquettes ou les prototypes correspondant aux phases plus avancées de la conception.

La dimension du support peut jouer un rôle important lors des discussions autour de la représentation construite (fonction de communication), notamment avec des participants à distance. Le support peut en effet être choisi en fonction des modalités de participation des membres d'équipe. Par exemple, lorsqu'un participant est présent à distance, la construction à travers un logiciel sera privilégiée. La représentation sera ainsi projetée dans deux espaces de travail au lieu d'être affichée dans un seul lieu. Cette dimension se retrouve ainsi étroitement liée aux dimensions temporelles et spatiales.

#### 3.2.6. Objectif divergent ou convergent

L'étape d'idéation du processus de conception innovante contient les phases de formulation du problème à résoudre, de génération d'idées, puis d'analyse et d'évaluation de ces idées (voir aussi chapitre 3.4). L'étape de génération des idées a pour objectif de diverger, c'est-à-dire de produire un maximum de concepts. Le principal critère de réussite est donc la quantité d'idées (Rickards, 1999 ; Rickards & VanGundy, 1999). L'étape d'analyse des idées produites a pour objectif de converger, c'est-à-dire de regrouper les idées, de supprimer les répétitions et d'appliquer des critères de choix à la qualité des concepts générés.

Cette dimension décrit ainsi l'objectif qui doit être atteint à l'aide des outils sémiotiques et sociotechniques pendant les sessions de travail ou de créativité. Dans les différents moments du travail créatif (selon le stade de développement des idées), il y a des outils plus pertinents que d'autres, des outils qui permettent de diverger ou de converger. A titre d'exemples, l'outil Mind Map permet de noter les idées des participants lors de phases de divergence ; l'outil post-it permet de regrouper dans l'espace les idées par thématique ou autre proximité en les recollant et l'utilisation du tableau pour le regroupement d'idées permet de repérer un manque grâce aux cases vides lors des phases de convergence.

#### 3.2.7. Modalité de représentation

Les outils mobilisés pour l'étape d'idéation peuvent être distingués en deux groupes selon la modalité des représentations construites : représentations à dominante graphique et



représentations à dominante textuelle. Nous utilisons ici la notion de représentation graphique présentée dans le courant des travaux portant sur les représentations de connaissances (Page et al., 2000) par opposition au texte. Grâce à cette dimension, on peut décrire la façon de construire une représentation externe : graphique (schémas, diagrammes, images) ou textuelle (listes à puces, comptes-rendus textuels). Les représentations graphiques sont le résultat de la mobilisation de l’outil Mind Map ou de la métaphore visuelle. Les représentations textuelles sont construites à l’issue de la mobilisation de l’outil Six Thinking Hats ou encore SWOT. En mobilisant différents types de représentations, il est possible de favoriser différents processus pendant la conception. En effet, en combinant des représentations graphiques avec des commentaires textuels, on clarifie la représentation et on stimule la construction de la compréhension commune (Hisarciklilar & Boujut, 2009).

Il faut remarquer qu’il existe des outils pour lesquels il y a une forme graphique prédéfinie pour fixer les résultats, tels que l’outil Mind Map qui prescrit une représentation graphique sous forme de diagramme rond, dont la croissance va du centre vers les extrémités, ou l’outil CKP qui prescrit de placer les connaissances (sous forme de boîtes distinctes ou connectées) à droite et les concepts émergents (sous forme d’arbre) à gauche. A l’inverse, il existe des outils pour lesquels le choix de la forme de construction de la représentation (graphisme) est libre, comme l’outil Six Thinking Hats ou le brainstorming. Les représentations sont alors davantage construites selon les habitudes de l’animateur de séance, du rapporteur ou du responsable qui rédige le compte-rendu et peuvent ainsi être diverses (texte, liste à puces, diagramme, schéma, image, croquis). On remarque que les acteurs se concentrent souvent sur des représentations hiérarchiques de type arbre, divergentes en étoile, ou bien en graphes (ou réseaux) orientés ou non.

### 3.2.8. *Mode d’attribution des significations*

Cette dimension permet de décrire les outils par rapport à la nature sémiotique des représentations externes construites à l’issue de leurs utilisations : polysémique ou monosémique (voir chapitre 1). Cette dimension concerne alors davantage les représentations. En effet, lors des phases amont de la conception, nous ne pouvons pas parler de monosémie au sens de Bertin, c’est-à-dire comme signification unique. Il s’agit plus d’un degré de polysémie, d’une quantité d’interprétations que les représentations impliquent. Par exemple, la représentation qui ne contient que des mots-clés peut évoquer plus de significations que la représentation contenant des phrases entières (voir section 4.5.4). Cette dimension est en lien

avec le type de support utilisé. Par exemple, le caractère provisoire des représentations de type crayon-papier favorise la polysémie et une diversité d'interprétations et de discussions autour d'elles (Hundhausen, 2005).

### 3.2.9. Récapitulatif de la grille d'analyse

Les dimensions de 1 à 4 décrivent les contextes de conception possibles. La première dimension, nombre de participants, fait référence au fait qu'il peut s'agir d'une situation impliquant un ou plusieurs concepteurs. Les dimensions 2 et 3, temporelle et spatiale correspondent à la matrice CSCW classique (Johansen, 1988). La dimension 4 concerne les situations avec ou sans animateur et fait référence à la facilité d'apprentissage et d'utilisation de l'outil. Les dimensions 5 et 6 présentent les caractéristiques des outils. La dimension support distingue l'application des supports traditionnels comme le crayon-papier des supports numériques. La dimension objectif divergent ou convergent fait référence à l'objectif de l'utilisation, qu'elle soit utilisée pour générer des solutions ou pour rétrécir l'ensemble des solutions. Les dimensions 7 et 8 caractérisent le type de représentations produites par l'outil. L'outil peut s'appuyer sur les médias visuels ou verbaux pour enregistrer des idées (dimension modalité de représentation). De plus, le format de représentation peut évoquer une signification unique (monosémique) ou des significations multiples (polysémique) pour chaque élément (dimension *mode d'attribution des significations*). Dans le tableau suivant, nous présentons également les valeurs que peuvent prendre les dimensions décrites.

**Tableau 3-2 Grille d'analyse des outils sémiotiques**

Dimensions	Valeurs
Nombre de participants	Individuel – Collectif
Dimension temporelle	Synchrone – Asynchrone
Dimension spatiale	Présentiel – A distance
Animateur	Nécessaire – Optionnel
Support	Informatique – Papier
Objectif	Divergent – Convergent
Modalité de représentation	Graphique – Textuel
Mode d'attribution de la signification	Polysémique – Monosémique

A l'issue de l'application de la grille d'analyse aux divers outils mobilisés dans un CIO (voir section 1.3), nous avons constaté que certaines dimensions sont plus importantes pour

caractériser certains outils. Autrement dit, ces dimensions n'ont pas le même poids, la même visibilité selon l'outil. A titre d'exemple, pour une session avec l'outil CKP, l'animateur, expert dans la maîtrise de cet outil, est indispensable au déroulement de la séance tandis que l'utilisation de MindMap permet une assez grande marge de manœuvre durant la session d'idéation pour laquelle l'animateur peut se révéler optionnel. Ainsi, l'importance de la dimension « degré de dépendance à l'animateur » n'a pas le même poids pour chacun de ces outils. Autre exemple, l'application de l'outil Six Thinking Hats nécessite un groupe pour que chaque membre puisse endosser un rôle inhérent à cet outil tandis que l'évaluation des résultats d'une session par l'outil SWOT peut être réalisée de manière individuelle ou collective. La dimension « nombre de participants » n'a pas la même importance. Enfin, le format de la représentation du résultat d'une session mobilisant l'outil Six Thinking Hats n'est pas prévu et peut alors prendre la forme d'une liste à puces, d'une carte type MindMap ou encore d'une photo de post-it collés sur un tableau blanc où les propositions peuvent être mélangées. En revanche, pour l'outil CKP, le format de représentation des résultats est prescrit sous forme d'un tableau où les concepts et connaissances ont chacun leur place définie dans l'espace. C'est la dimension « support » qui, ici, n'a pas la même valeur selon l'outil. En fonction de l'objectif de la séance de travail (convergent ou divergent), les outils utilisés ne sont pas les mêmes. Lorsqu'il s'agit de diverger, il est fait appel au brainstorming alors que lorsqu'il est nécessaire d'évaluer les idées à la fin d'une session, autrement dit de converger, il est plutôt fait appel à la méthode Metaplan ou Post-it.

### **3.3. Le cas de Concept-Knowledge-Processing (CKP)**

Nous avons choisi d'illustrer l'application de la grille d'analyse sur l'outil CKP développé pour la théorie C-K. Nous avons assisté à l'arrivée de cet outil dans le centre d'innovation ouvert MIL de la région grenobloise qui constitue notre terrain d'observation. La méthode est en plein développement et nous entendons de plus en plus souvent parler d'elle dans le milieu professionnel de la conception innovante. Notre intérêt s'explique par ailleurs par le fait que l'outil CKP est conçu pour l'activité de conception (comme la méthode TRIZ) et fait partie des outils spécifiques au domaine de la conception innovante.

#### **3.3.1. La théorie C-K**

L'analyse des outils sémiotiques mobilisés dans les différentes tâches de la conception collaborative nous a amenés à nous intéresser à la théorie C-K et à l'outil associé CKP

(Hatchuel & Weil, 2003, 2009 ; Hatchuel, Le Masson & Weil, 2009). Hatchuel et Weil (2003) introduisent la théorie C-K dont le nom est basé sur la distinction entre deux espaces : l'espace des concepts émergents, appelé C et l'espace des connaissances, appelé K. L'ensemble de ces concepts et connaissances, appelées propositions, sont distinguées par ce que les auteurs appellent « le statut logique » de ces propositions. Pour les connaissances, le statut logique est connu, toutes les propositions de l'espace K sont vraies ou fausses ; par exemple, dans un contexte donné, on peut considérer comme vrai le fait que l'entreprise maîtrise une technologie donnée. Pour les concepts, le statut logique est indéterminé, le concepteur ne pouvant confirmer si la proposition de l'espace C est vraie ou fausse. Le concept a alors valeur d'hypothèse par rapport à un futur souhaité. Par exemple, le concept d'une voiture autonome n'est vrai que dans un contexte très restreint et n'est pas vrai par exemple aujourd'hui sur les routes françaises. En revanche, on ne sait ni dire si le concept est vrai (possibilité de présence sur les routes) ou faux (impossibilité technique ou marketing). Une conception réussie est alors la conjonction entre l'espace C et l'espace K, le concept adopte alors un statut logique vrai ou faux et devient donc une connaissance. Pour google, aux Etats-Unis, le concept véhicule autonome est vrai (par exemple : google car). En se basant sur ces définitions de l'espace des connaissances et de l'espace des concepts, les auteurs proposent une définition de la conception innovante : la conception est un processus par lequel un concept génère d'autres concepts ou par lequel un concept se transforme en connaissance. Ils ajoutent que la théorie C-K modélise la dynamique du design comme une expansion conjointe d'un espace de concepts et d'un espace de connaissances nécessitant quatre opérateurs :  $C \rightarrow K$ ,  $K \rightarrow C$ ,  $C \rightarrow C$ ,  $K \rightarrow K$ . Ces opérateurs composent un «carré de design» et contiennent la variété des situations et la dynamique de la conception innovante. (Hatchuel & Weil, 2003).

Les auteurs prétendent que leur théorie est la première théorie de la conception innovante qui:

- Offre une formalisation complète de la conception indépendante de tout domaine de la conception ou de l'objet.
- Explique l'invention, la création ou la découverte dans le même cadre théorique et en tant que processus de conception.
- Permet son opérationnalisation en proposant l'outil CKP.

### 3.3.2. Outils CKP

L'application de la théorie C-K est possible à l'aide de l'outil CKP (concepts, connaissances et plan d'action). La session de travail avec l'outil CKP prévoit la définition de la problématique (concept zéro, désormais  $C^0$ ), le regroupement des connaissances et la production de concepts. Le support de travail (flipchart, écran ou feuille de papier) est partagé en deux parties. Dans la partie de gauche, se trouve l'espace des concepts C ; dans la partie de droite, l'espace des connaissances K (knowledge). Le processus de génération d'idées avec la méthode CKP est un processus d'idéation dirigé. Les idées ne sont pas présentées de façon libre mais passent par une étape de tri. Les propositions sont sélectionnées par les participants et par l'animateur selon leur pertinence puis structurées avant d'apparaître comme représentation graphique. Dans l'espace C, sont placées les propositions sans statut logique, c'est-à-dire les propositions qu'on ne peut pas définir comme vraies ou fausses. Dans l'espace K, se trouvent les propositions vraies : connaissances sur le monde des objets ou idées existantes (Hatchuel, Le Masson & Weil, 2009). A l'issue d'une session de travail, un plan d'action est défini en fonction des connaissances et des concepts proposés et de la stratégie de l'entreprise.

Concernant la représentation construite, hormis les places dans l'espace prédéfinies pour les concepts et connaissances, les auteurs proposent d'indiquer les moments importants du passage de l'espace des connaissances à l'espace des concepts représenté à l'aide de flèches appelées « opérateurs ». Grâce à ces derniers, il est donc possible de rendre visible le raisonnement de conception, la connaissance source et les transformations successives entre C et K. Ainsi, il devient possible d'obtenir une représentation du processus créatif et pas seulement de son résultat.

Dans le cas observé, les moments du passage entre les pôles de connaissances et de concepts n'étaient pas marqués pendant la séance mais ajoutés par la suite par l'animateur de la séance pendant le travail de mise en forme de la représentation pour un rendu final.

Nous allons procéder à l'application de la grille d'analyse pour l'outil CKP. Nous présentons le cas de la mobilisation de l'outil CKP dans un CIO à travers l'observation, au MIL, d'une séance de travail sur le projet « Habitation » portant sur l'innovation dans le domaine de l'habitat. Cette séance réalisée avec CKP avait pour objectifs à la fois de réunir les connaissances et les propositions des séances précédentes et de faire émerger, si possible, de nouvelles idées.

### 3.3.3. Déroulement d'une session CKP

Dans la situation observée, la session a commencé dans l'espace des concepts par la formulation du résultat idéal attendu ( $C^0$ ) qui est formalisé par une phrase contenant une contradiction ou un oxymore (aussi appelée disjonction sémantique), par exemple « les bateaux volent ». En réalité, la phrase qui représente le résultat n'est pas trouvée tout de suite ; il existe une possibilité d'amélioration. Dans le cas observé, nous avons vu apparaître trois concepts zéro ( $C^0$ ) : « mon bâtiment mutualisé désiré », puis « mon bâtiment vivant pour 1000 ans » et le concept zéro retenu : « mon bâtiment éternel vivant » (Figure 3-1). Chaque contradiction correspondant le mieux au résultat attendu est placée plus haut dans l'espace de concept (partie gauche du tableau). De plus, la formulation du résultat idéal attendu peut faire l'objet d'un atelier de travail à part.



Figure 3-1 Représentation d'une session avec l'outil CKP ; formulation du  $C^0$

Même si le  $C^0$  n'est pas trouvé instantanément, le travail se poursuit dans l'espace K, l'espace de connaissance. Les connaissances sur le projet évoquées par le groupe sont placées sur la partie droite du tableau (Figure 3-2).

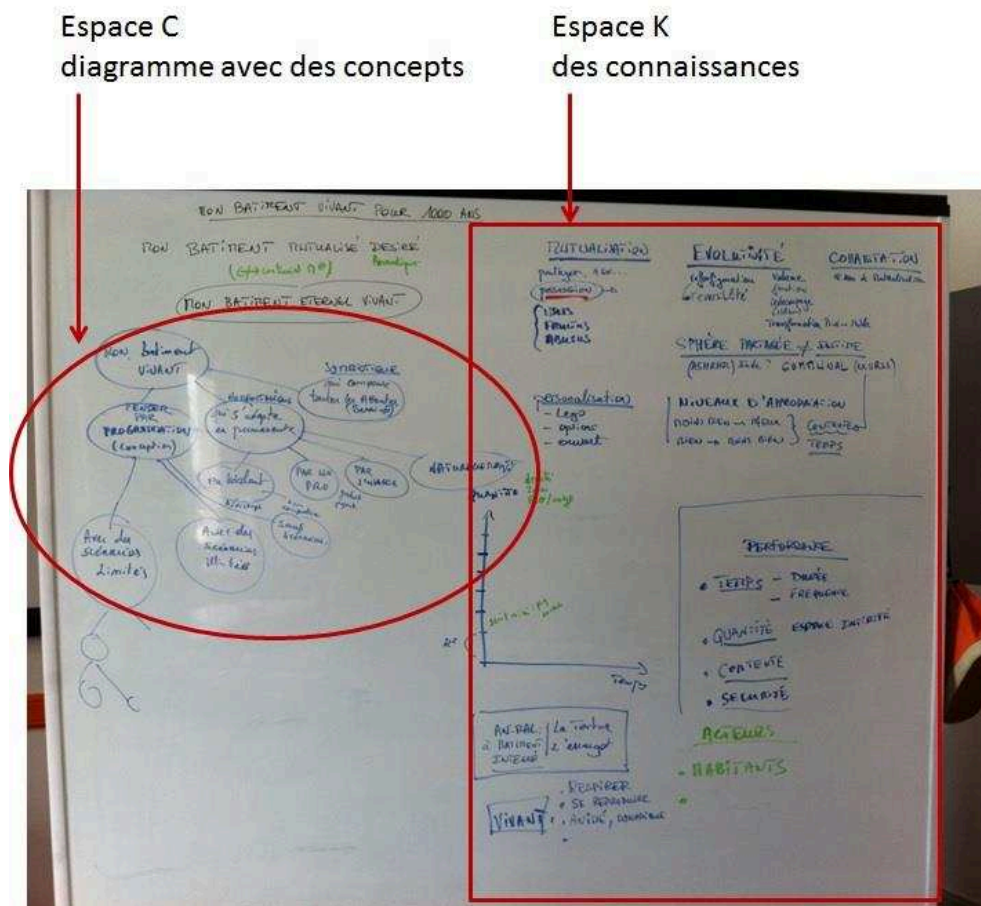


Figure 3-2 Représentation d'une session avec l'outil CKP ; espaces C et K

Une fois les connaissances mises en forme et regroupées, le travail se poursuit dans l'espace de concept, à gauche du tableau. Les « concepts » ou solutions qui répondent à la contradiction initiale ( $C^0$ ) sont exprimés par les membres du groupe. Les propositions sont organisées par l'animateur dans des diagrammes et ce, de haut en bas pour l'objet et ses propriétés, et de gauche à droite pour les propositions, des plus « banales » aux plus « innovantes » (Figure 3-2).

### 3.3.4. Analyse des dimensions pour l'outil CKP

Nombre de participants : travail collectif. La séance s'est déroulée à l'automne 2013 avec six participants et un animateur initié à l'outil CKP. Dans le groupe de travail, ce sont les experts dans le domaine de l'habitat qui alimentent l'espace des connaissances.

Dimensions temporelle et spatiale : le travail a été organisé en interaction face à face. La session s'est déroulée dans une salle au sein des locaux de MIL, sans participation à distance. La représentation graphique a été construite au fur et à mesure du déroulement de la session

C-K et a été retravaillée par la suite par l'animateur pour mieux représenter les résultats de la session et les connections entre les espaces (concepts/connaissances). Grâce à la représentation construite, les personnes concernées par le projet ont pu consulter les résultats de la session.

L'animateur est nécessaire car pour appliquer l'outil CKP, il faut une personne initiée à la théorie C-K et qui maîtrise cet outil. L'animateur décide du passage d'un espace à l'autre quand une connaissance exprimée évoque ou provoque une solution ou un concept, quand, inversement, un concept fait penser à des références théoriques ou à des solutions existantes ou, enfin, s'il estime qu'il y a épuisement des idées ou des connaissances exprimées par les membres de groupe. Dans le souci de garder la dynamique et d'avancer dans la séance, l'animateur propose de changer d'espace pour générer des solutions quand les connaissances sont épuisées ou inversement pour revenir sur les connaissances en l'absence d'idées ou de concepts.

Le résultat d'une session CKP dépend fortement des participants et du facilitateur qui anime la session et qui suit le déroulement de la théorie C-K du point de vue méthodologique. Ce facilitateur a pour objectifs à la fois de veiller sur la dynamique du groupe et d'organiser le contenu de la session (formuler les propositions et mots clés, analyser les propositions, faire des choix, organiser le contenu, construire la représentation graphique (diagrammes etc.)).

Support : un tableau blanc à feutre a été utilisé pour organiser les concepts et connaissances et pour construire une représentation.

L'objectif est divergent et convergent. Il faut remarquer que les professionnels de la conception innovante n'ont pas recours à la théorie C-K au tout début du travail sur le sujet, contrairement à la proposition des auteurs, mais plutôt quand il s'agit d'organiser les connaissances sur le sujet pour continuer à produire des concepts. C'est pendant cette phase que le recours à C-K est véritablement bénéfique à leurs yeux. Ils préfèrent donc mener une session CKP quand le travail de veille scientifique est bien avancé et qu'il nécessite une organisation ou une analyse par rapport au sujet.

Dans le cas observé, la session s'est déroulée de la façon suivante : à partir d'un travail d'inventaire dans l'espace des connaissances, s'est construite une compréhension commune de l'ensemble des connaissances et des concepts relatifs au projet et répondant à la



problématique formulée ( $C^0$ ). Les concepts émergents ont été directement évalués par rapport à leur pertinence et certaines propositions n'ont pas été retenues.

Modalité de représentation : association des représentations textuelle et graphique. Les propositions des participants ont été inscrites sur un tableau en mots clés ou en courtes phrases et organisées en diagrammes ou en blocs distincts.

Le *mode d'attribution* des significations est plutôt monosémique. La position conventionnelle sur le tableau nous renseigne sur le statut des propositions : sur la gauche, apparaissent les concepts émergents, sur la droite, des connaissances sur le sujet.

Les valeurs des dimensions qui se révèlent importantes quand il s'agit de choisir l'outil CKP pour le travail autour d'un projet de conception innovante sont présentées dans le Tableau 3-3.

**Tableau 3-3 Valeur des dimensions pour l'outil CKP dans le contexte du MIL**

<b>Dimensions</b>	<b>Valeurs</b>
Nombre de participants	Collectif
Dimension temporelle	Synchrone
Dimension spatiale	Présentiel/distance
Animateur	Nécessaire
Support	Tableau à feutre
Objectif	Divergent / Convergent
Mode de représentation	Graphique/Textuel
Mode d'attribution de la signification	Monosémique

### **3.4. Discussion conclusive**

Une autre dimension décrit la différence entre l'utilisation de l'outil prescrite par le concepteur et les pratiques détectées. Les prescriptions des usages peuvent être rigidement définies ou au contraire encourager une utilisation libre ou idiosyncratique. Cette dimension correspondant à la robustesse est transversale car elle peut être appliquée non seulement à l'analyse des outils de visualisation mais aussi à l'analyse des autres dimensions. La robustesse du format est définie (de Vries & Masolet, 2013) comme sa stabilité face aux modifications apportées par des utilisateurs. Cela concerne les outils spécifiques au domaine et normalisés tel que le schéma cinématique ou les outils génériques et communément utilisés.

Une question qui relève de cette dimension concerne le rôle du format de représentation dans la compréhension de son contenu. Cette question sera centrale dans la troisième étude de notre thèse, étude expérimentale présentée dans le chapitre 5.

La grille d'analyse présentée propose des dimensions pour une analyse des outils sémiotiques génériques. Elle propose des éléments structurants pour une classification des outils mobilisés pour des sessions de génération d'idées qui font partie des phases venant en amont d'un projet de conception innovante. Cette classification se base sur des éléments relevant de la situation de conception, des propriétés des outils et du type de représentation construite. La grille d'analyse présente un instrument qui donne des indices sur la façon dont peuvent être structurées les pratiques concernant divers outils sémiotiques et peut ainsi être utile aux formateurs à des métiers liés à l'innovation. Pour les étudiants ingénieurs, la grille peut également constituer un instrument permettant de décider si un outil correspond ou non à une situation de conception. Dans le chapitre suivant, nous allons présenter une situation d'application d'outils sémiotiques pour une séance de génération d'idées. Cette analyse permettra de compléter l'analyse des dimensions d'outils sémiotiques par l'analyse des fonctions cognitives des représentations construites à l'aide de ces outils.



## **4. Construction et fonctions des représentations spécifiques au contexte**

### **4.1. Introduction**

Les programmes de formation destinés aux futurs ingénieurs comportent des cours sur les méthodes de conception, notamment sur le « design thinking ». Les séances de créativité font partie de la phase amont du processus de conception et les méthodes de créativité qui s’y rapportent sont parfois, elles aussi, l’objet d’enseignement. Néanmoins, les séances de créativité restent des « boîtes noires » pour les élèves ingénieurs. Notre objectif est d’analyser une séance de créativité du point de vue de l’activité cognitive et d’identifier les fonctions cognitives qu’accomplissent les représentations externes. Dans notre démarche, fondée sur le concept de pratique sociale de référence (Martinand, 1989, voir section 1.2), nous allons présenter une séance de créativité telle qu’elle est organisée et menée dans le centre d’innovation ouverte MIL afin de constituer un exemple de pratique sociale de référence qui pourra servir à des formateurs et à des enseignants de matières liées à la conception. L’analyse des fonctions cognitives des représentations externes permet de comprendre leur rôle dans les phases amont de la conception. Cela servira à des formateurs pour orienter l’enseignement des outils sémiotiques et sociotechniques en se basant sur leurs fonctions dans des activités qu’ils aident à accomplir.

Une séance de créativité est une activité complexe où plusieurs facteurs jouent un rôle important pour sa réussite. La méthode créative utilisée (Mednick, 1962 ; Shah, 1998 ; Paulus & Yang, 2000), la constitution du groupe (Taggar, 2001), le lieu (Kristensen, 2004), l’animateur (Isaksen, 1983 ; Svanaes & Seland, 2004) et bien d’autres éléments peuvent influencer le déroulement et les résultats de la séance. Néanmoins, le rôle des représentations mobilisées lors des séances reste parfois implicite. Rappelons que par « représentations », nous désignons des structures dans l’environnement qui tiennent lieu d’objets, relations et phénomènes pertinents pour l’apprentissage ou pour la résolution de problèmes (Zhang & Norman, 1994 ; Zhang, 1997 ; de Vries, 2012) qui ont émergé au cours d’une session créative. Il nous semble important de contextualiser l’activité pour comprendre les choix des méthodes, des outils et des représentations. Pour cela, nous entreprendrons l’analyse d’un cas. Il s’agit de présenter et d’analyser une séance de créativité dans le cadre d’un projet. Nous construisons

notre travail à partir d'analyse des représentations qui sont produites pendant la séance. Le premier objectif de notre travail est de nous focaliser sur la construction des représentations pendant les phases créatives d'innovation et de comprendre ce processus. L'analyse des représentations nous renvoie aux outils mobilisés pour une séance de créativité et notamment pour la construction des représentations. Sur le nombre d'outils sociotechniques présents pendant la séance, nous allons distinguer les « outils physiques » de l'ensemble des « outils sociotechniques ». Bien qu'artificielle, cette distinction nous permettra de différencier et mettre en évidence quelques aspects. Les outils physiques permettent de réaliser des actions, construire des représentations au sens physique (exemple : un tableau à feutre rend possible l'écriture d'un mot). D'autres outils sociotechniques proposent, quant à eux, une méthodologie et permettent, grâce à la construction des représentations qu'ils entraînent, d'atteindre des objectifs (exemple : un diagramme Mind Map permet non seulement de noter mais aussi d'organiser, hiérarchiser et connecter des idées). Le fait que ces outils permettent de construire des représentations nous autorise à les appeler également outils sémiotiques au sens peircien, c'est-à-dire, pour rappel, permettant la production de signes (Peirce, 1974). Les représentations construites avec les outils sémiotiques deviennent de nouveaux objets pour l'activité de génération d'idées. L'existence physique de ces nouveaux objets est possible grâce aux outils physiques. Nous allons chercher à coordonner les notions de fonction cognitive des représentations et d'attribution du sens dans une situation précise telle que la séance de créativité. Nous parlerons de « fonctions cognitives des représentations » (Duval, 1995) dans le sens des actions (objectivation, communication, traitement) devenues possibles grâce à ces représentations (voir chapitre 2). Les fonctions cognitives des représentations se réalisent en assistant les activités cognitives en place pendant la génération d'idées. Les outils sociotechniques aident à leur tour la réalisation des fonctions cognitives. A travers l'analyse qualitative d'un cas, nous allons expliciter l'usage des représentations mobilisées pendant la séance ainsi que leurs natures et leurs fonctions. Pour contribuer à expliciter le rôle des représentations, nous avons l'intention de répondre aux questions suivantes : Quelles représentations sont construites ? Quelles sont les fonctions des représentations construites ?

Pour répondre à ces questions, nous avons analysé les pratiques d'un centre d'innovation ouvert – MIL et formé un exemple de pratique sociale de référence. Les sessions de créativité sont organisées au sein de MIL dans le but d'animer des thématiques transversales sur lesquelles travaillent plusieurs équipes, de partager des connaissances, de générer des scénarios d'usage ou de se projeter dans le futur et d'anticiper les besoins. Le dernier objectif

évoqué est au cœur de la séance observée (décrite en détail plus bas, voir section 4.2). L'étude de ces sessions du point de vue des représentations mobilisées, des usages qui sont faits des méthodes et de la dimension sémiotique de ces représentations dans le processus créatif collectif est un point important de notre travail.

Nous nous concentrons sur l'analyse des points de vue cognitifs des processus qui se produisent lors d'une séance de créativité et plus spécifiquement sur les rôles et fonctions des représentations. Nous empruntons plusieurs cadres conceptuels. Le premier considère une session créative comme un processus cognitif en deux étapes qui se distinguent par le mode de pensée mobilisé : divergent ou convergent. Il est complété par le cadre de Duval (1995) dans lequel les fonctions de représentations qu'il propose permettent d'analyser leurs rôles dans ce contexte. Nous nous efforçons d'expliquer le rôle des représentations en nous appuyant sur les processus cognitifs qui ont lieu lors d'une session de créativité. Enfin, la dimension d'ordre sémiotique, à savoir le mode d'attribution de sens, polysémique ou monosémique, sera mobilisé pour analyser l'influence des représentations sur le processus créatif. In fine, les cadres conceptuels présentés seront exploités pour construire une réflexion sur les représentations (construction, objectifs, outils, contraintes) et leurs fonctions cognitives.

#### 4.1.1. Pensée divergente et pensée convergente

Le processus de créativité est un processus complexe. La pensée divergente est un élément important de ce processus (Runco, 1991). Une séance de génération d'idées du point de vue des processus cognitifs en jeu peut être analysée comme une succession d'étapes de pensée divergente et de pensée convergente (Basadur, Graen & Green, 1982 ; Basadur, Gelade & Basadur, 2013). Concrètement, dans la phase de génération d'idées, les participants produisent un maximum d'idées autour d'une thématique dans un temps limité. Ils sont encouragés à « laisser libre cours » à leur imagination : c'est le moment de la pensée divergente qui vise une productivité maximale, sans aucune censure. Après cette étape, pendant la phase d'évaluation des idées, les idées sont structurées et jugées : c'est le moment de la pensée convergente. Ces deux modes de pensée sont mobilisés selon les objectifs de la séance (Brophy, 2001) et considérés comme stimulateurs de l'activité créative (Coskun, 2005). Les représentations servent de support aux phases divergentes et convergentes, ce qui conduit à des besoins différents en termes de support. Dans le cadre de notre travail, nous nous intéresserons aux phases de génération et d'évaluation des idées, et donc à la façon dont

la pensée divergente et la pensée convergente peuvent se refléter au travers des représentations.

#### 4.1.2. Fonctions des représentations

Pour analyser les représentations construites pendant une séance de créativité, nous avons ciblé les fonctions cognitives des représentations en mathématiques proposées par Duval (1995) (voir chapitre 1). Rappelons que la première, celle *d'objectivation*, correspond à la phase où une idée prend forme, est externalisée et est ouverte à la perception (l'animateur crée un croquis pour représenter une idée exprimée par un participant). La deuxième fonction, la communication, correspond à la discussion, l'échange autour de l'objet/idée rendu possible par le biais de la représentation et de son interprétation (deux participants échangent autour d'un croquis, l'annotent, le modifient, etc.). La troisième est le traitement : la représentation permet en effet de réaliser les opérations (classification, inférence, etc.) qui seraient trop coûteuses cognitivement pour l'individu, c'est à dire si on devait les faire de tête (par exemple organiser par proximité thématique des idées de sept participants faites pendant une heure). Ces fonctions ont été exprimées pour des représentations construites individuellement, mais elles sont adaptables pour décrire les représentations construites en groupe (de Vries & Masclet, 2013). Il nous semble cohérent de les appliquer à l'analyse des représentations produites lors d'une séance de créativité bien que les trois fonctions de Duval (1993,1995) aient été initialement exprimées dans le contexte des représentations en mathématiques. L'impossibilité d'accéder au contenu sans passer par sa représentation rapproche les représentations en mathématiques des représentations des idées émises pendant des séances de créativité. Dans le cas de la conception innovante, il a été pointé par de Vries (2006) qu'un artefact est imaginé et dessiné en même temps, autrement dit qu'il est construit à travers sa représentation et représenté par sa construction. Cette remarque nous paraît également vraie dans le cas de la génération d'idées, où les idées prennent sens une fois exprimées ou représentées. Pendant une séance de génération d'idées, les idées et les représentations apparaissent en même temps. Une idée n'est partagée que par la production de sa (ses) représentation(s) externe(s), ou travaillée par l'intermédiaire de sa représentation. Ainsi il nous paraît primordial d'étudier les aspects sémiotiques des représentations afin de pouvoir étudier les processus de création, ici plus particulièrement la génération d'idées.

#### 4.1.3. *Le rôle de l'ambiguïté*

Une autre notion pertinente pour l'analyse des représentations dans le cadre de notre travail est celle des dimensions d'ordre sémiotique. Les concepts de monosémie et de polysémie sont

au cœur des travaux de Bertin. Rappelons que Bertin (1967-1983) distingue le système monosémique du système polysémique par le moment de l'appropriation de la signification des signes : avant l'observation de l'assemblage des signes pour un système monosémique et après pour un système polysémique (voir section 2.2.1).

Pour lui, la déduction de la signification après l'observation de l'ensemble des signes est source de polysémie. « La signification est alors personnalisée et devient discutable » (Bertin, 1999, p. 6). Dans de nombreux travaux portant sur la polysémie, les effets de cette dernière (et particulièrement l'ambiguïté) sont formulés comme des problèmes, notamment celui d'erreur d'interprétation ou de communication. Pour Stacey et Eckert (2003), l'ambiguïté peut être définie par l'incertitude et l'imprécision (vagueness). Si la première caractéristique est inhérente au processus de la conception et concerne le choix, la deuxième évoque des problèmes de qualité. La communication ambiguë, imprécise, par opposition à une communication claire et juste, peut avoir des conséquences négatives dans la conception ; il est donc nécessaire de veiller à la clarté dans la communication technique. Hisarciklilar et Boujut (2009) proposent de combiner deux types de représentation pour réduire l'ambiguïté : les modèles d'objets iconiques et les annotations symboliques. Gaver, Beaver et Benford (2003) décrivent trois sources d'ambiguïté : l'artefact lui-même, l'ambiguïté du contexte comme dimension socio-culturelle influant l'interprétation et l'ambiguïté due à la position interprétation/évaluation des individus. Néanmoins, selon les chercheurs, les ambiguïtés offrent des possibilités qu'il faut pouvoir exploiter. Certains travaux dans le domaine de CSCW considèrent que l'ambiguïté dans la communication peut s'avérer bénéfique pour la conception dans les phases de génération d'idées. La possibilité de réinterprétation permet de stimuler le processus créatif (Purcell & Gero, 1998 ; Schön, 1991). Pour notre travail, nous nous appuierons surtout sur les travaux de Tversky (Tversky et al., 2003) qui considère la polysémie comme un facteur favorable à la créativité par la multitude d'interprétations qu'elle permet, et donc comme ayant un potentiel pour la divergence. Nous ferons ainsi appel à la notion de polysémie pour analyser les façons dont les représentations peuvent servir une séance de créativité.

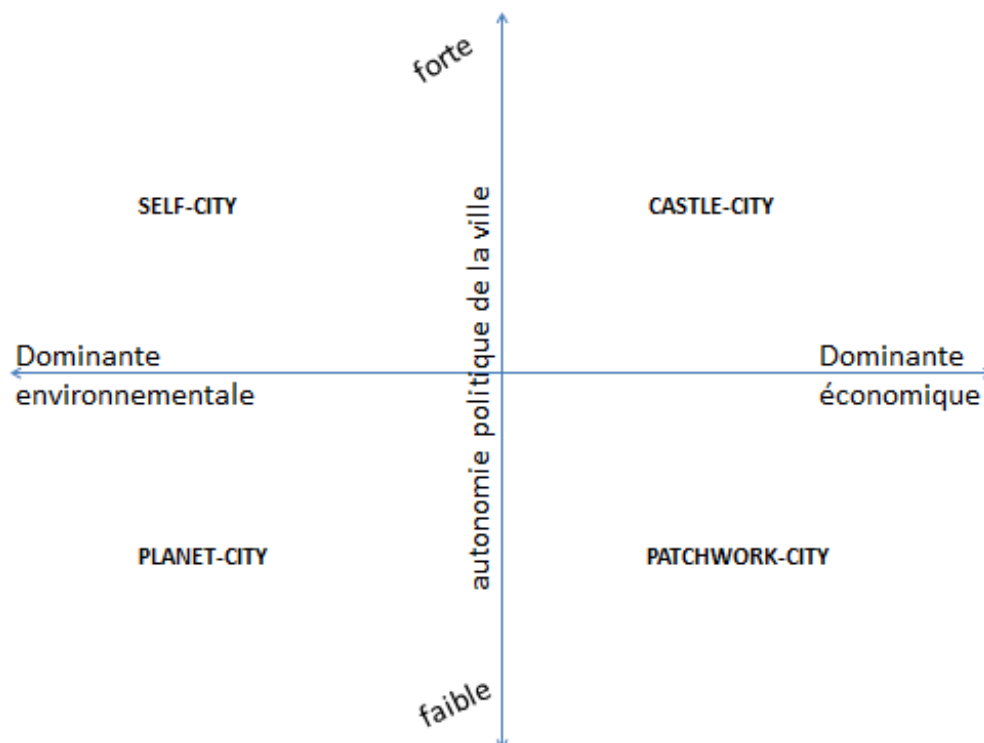
#### **4.2. Description du cas « Cité 2030 »**

Nous allons décrire de manière concise les objectifs du projet, son organisation et son déroulement, tels qu'ils sont prévus par le chef de projet et par l'animateur de la séance de



créativité. Cette description permet de constituer l'exemple de pratique sociale de référence et d'appuyer l'analyse des représentations (présentée dans la section 4.4) par le contexte défini.

Le projet Cité 2030 a été initié par un des partenaires industriels du MIL et réunit plusieurs d'entre eux. Il portait sur la projection d'une vie citadine dans un futur proche (15 ans). Deux axes ont été retenus pour proposer quatre villes imaginaires distinctes. Sur l'axe horizontal, apparaît une dominante « environnementale » correspondant à une ville respectueuse de l'environnement versus une dominante « économique », qui donne la priorité à des bénéfices économiques. Sur l'axe vertical, apparaissent les dominantes « autonomie politique de la ville forte » versus « autonomie faible » qui déterminent l'implication des citoyens dans la vie politique de la ville (Figure 4-1). De part et d'autre des deux axes, quatre villes apparaissent. La première, « castle-city », a une autonomie politique de la ville forte et une dominante « économique ». La deuxième, « self-city », a également une autonomie politique de la ville forte mais présente une dominante environnementale. La troisième, « planet-city » réunit une autonomie politique de la ville faible et une dominante environnementale. La dernière, « patchwork-city » fait coexister une autonomie politique de la ville faible et une dominante économique.



**Figure 4-1 Croisement des dominantes qui déterminent quatre villes**

Le projet a démarré en septembre 2014 et s'est terminé en octobre 2015. Durant ce temps, l'équipe de MIL, les partenaires industriels et scientifiques, cinq cabinets de designer, deux scénaristes et un illustrateur ont travaillé pour fournir un site internet avec les scénarios de vies dans ces quatre villes du futur. Dans le livrable, on trouve dans chaque ville des habitants, leurs lieux de vie et des objets du quotidien. On passe une journée dans la ville en suivant les personnages dans leurs vies, leurs emplois, leurs déplacements etc. Finalement, quatre scénarios ont été proposés avec 80 concepts (objet, service, activité, etc.) ; le résultat final peut être trouvé à l'adresse suivante : <http://cite2030.com/>.

#### 4.2.1. Objectifs du projet

L'objectif du projet est de se projeter dans un futur proche et d'anticiper des changements, des innovations, des axes d'évolution pour des besoins et des valeurs des citoyens, des acteurs et des destinataires de ces changements. Il s'agit d'imaginer la ville, les foyers, les personnes, leurs profils sociodémographiques, leurs façons de travailler, de se déplacer, de se divertir, autrement dit la vie quotidienne des citoyens. Il a également pour objectif de repérer et souligner les changements dans les besoins et exigences des personnes comme utilisateurs de services et de divers objets du quotidien. Cette démarche rejoint la réflexion autour de l'innovation par l'usage.

#### 4.2.2. Organisation et acteurs du projet

Quatre sessions de créativité d'une journée et demie avec au total 50 participants ont été organisées pendant les deux premiers mois et se sont poursuivies par des réunions de travail durant 11 mois. Dès la définition du résultat attendu et de son format, à savoir des scénarios de vie citadine, il a été décidé d'intégrer les deux scénaristes au plus tôt et d'assurer leur participation à chaque session de créativité. Il en a également été ainsi pour l'illustrateur qui a dessiné les concepts proposés et donné une unité visuelle au projet. Les illustrations ont été produites pendant chaque session de créativité. A la fin des sessions, les représentations des concepts ont été textuelles (fiches concepts) et visuelles (illustrations). Les designers qui ont été amenés à développer les concepts proposés ont également participé aux sessions. Plusieurs cabinets ont été appelés et le travail a été partagé entre eux. Les participants constituant le groupe de créativité ont été à chaque fois différents. Dans le Tableau 4-1, est présenté le récapitulatif des acteurs et leurs objectifs.

**Tableau 4-1 Acteurs et objectifs du projet Cité 2030**

Projet Cité 2030	
Acteurs du projet	Objectifs
Participants des 4 séances de créativité	Génération des concepts et scènes de vie dans la ville
Illustrateur	Assurer l'unité visuelle par des illustrations
5 cabinets de designers	Développement des concepts
2 scénaristes	Développement des scénarios comprenant l'usage des concepts

#### 4.2.3. Lieu et matériel

La séance de génération d'idées s'est déroulée dans des locaux de MIL à Grenoble, dans une salle d'environ 50 mètres carré, équipée de places assises individuelles et à deux, disposées en cercle où 11 participants ont été à l'aise pour travailler. Dans le cas observé, la salle est équipée d'outils sociotechniques et physiques pour réaliser l'activité de génération d'idées en groupe : de nombreux tableaux aimantés, un flipchart et plusieurs tableaux à feutres. Le flipchart et le tableau à feutres ont permis de noter les propositions ; les Post-it et les tableaux aimantés étaient à disposition pour faciliter l'exposition et la sélection d'idées. Les outils sociotechniques et sémiotiques ont été mobilisés par l'animateur de la séance ; parmi eux, la carte heuristique Mind Map, la technique de brainstorming, des techniques de structuration et d'organisation de contenu. La vue d'ensemble de la pièce avec le facilitateur, l'illustrateur et les participants, quelques outils et les représentations est visible sur la photo prise pendant la séance (Figure 4-2)



**Figure 4-2 Vue d'ensemble prise pendant la séance de créativité**

#### 4.2.4. Plan de la séance de créativité

Les phases de travail individuel et collectif ont été alternées. La première séance a duré une journée et demie ; à la fin de cette séance, ont émergé les concepts des produits et les premiers scénarios de vie comprenant des personnages, des scènes de situation de production, de divertissement ou encore de consommation. Le contenu produit a servi de base pour les scénaristes et designers qui ont proposé d'éventuelles mises en forme des concepts de produits et d'objets ainsi qu'un scénario illustrant la vie dans cette ville. Le plan de la séance est résumé dans le Tableau 4-2. Le premier jour a débuté par la présentation des participants et du projet et s'est poursuivi par la mise en contexte. Le travail sur les concepts a été organisé par étapes : la génération d'idées puis l'évaluation des idées produites. La génération d'idées s'est elle-même déroulée en deux temps : une génération d'« idées globales » (vie dans la ville) puis une génération des concepts d'« idées ciblées » (objets, services, évènements). Au cours du deuxième jour, les participants ont développé et présenté des scénarios de vie dans la ville à partir des concepts créés et choisis lors de la première journée.

**Tableau 4-2 Plan de la séance de créativité**

Jour 1	Présentation des participants Présentation du projet aux participants (deux dominantes, quatre villes avec le croisement des dominantes) Génération d'idées globales concernant la ville Trait global de la ville Vie dans la ville par thème (travail, mobilité, loisirs etc.) pause Génération des concepts Génération des idées liées à la vie dans la ville. Génération des concepts des objets, des services, des habitants, de leurs vies et de leurs aptitudes pause Evaluation des concepts Organisation des concepts par thèmes Choix des concepts
Jour 2	Développement des concepts et scénarisation Présentation des scénarios

#### 4.2.5. Déroulement de la séance et consignes

Nous allons présenter le déroulement de la séance telle qu'actualisée. Pendant cette première séance, l'animateur et le chef du projet ont suivi de près le plan initialement prévu, puis ont apporté quelques modifications concernant les outils pour la construction des représentations dans la phase de scénarisation. Nous allons exposer les motifs du changement dans les sections 4.4 et 4.5 centrées sur l'analyse des représentations et leurs fonctions.

La consigne générale proposée aux participants a été de répondre à la question suivante : « En 2030, comment serait une ville dont le pouvoir politique local est fort et le driver de gouvernance plus économique qu'écologique ? ». Au cours de la séance, d'autres instructions ont été données aux participants.

**Tableau 4-3 Activités du travail sur les concepts, la scénarisation et les consignes**

	Activités	Consignes
Jour 1	1. génération d'idées globales concernant la ville	
	1a. Idéation par l'ensemble du groupe	1 <sup>ère</sup> consigne : Imaginez la ville. Qu'est-ce qui caractérise, marque la vie dans cette ville ?
	1b. Idéation par l'ensemble du groupe	2 <sup>ème</sup> consigne : « Imaginez la ville, les habitants, les constructions, le transport. Imaginez la vie dans cette ville et comment les habitants travaillent, se divertissent, etc. »
	2. Génération des concepts	
	2a. Idéation en binômes	3 <sup>ème</sup> consigne : « Imaginez les objets, les services, les attitudes des habitants pendant leurs déplacements, pourquoi et comment ils se déplacent, s'ils se déplacent ? » ou « Imaginez les objets, les services, les attitudes des habitants pendant leur travail ; comment le travail est organisé, où, quand etc. » ?
	2b. Présentation des idées au groupe	
	3. Organisation et choix des concepts	
	3a. Organisation des idées par thématique par l'ensemble du groupe	4 <sup>ème</sup> consigne : « Nous allons organiser les idées par thématique et éliminer les doublons »
	3b. Vote « à main levée » pour des concepts les plus pertinents	5 <sup>ème</sup> consigne : « mettez une gommette sur le ou les <i>Post-it</i> avec les propositions qui vous semblent les plus pertinentes »

	3c. Choix des concepts	6 <sup>ème</sup> consigne : « choisissez un concept pour proposer un scénario d'usage »
Jour 2	4. Développement des concepts et scénarisation en binôme	7 <sup>ème</sup> consigne : « Créez un scénario, imaginez un personnage, ses caractéristiques sociodémographiques (âge, profession, famille, etc.), écrivez sa mini-biographie, ses goûts, puis décrivez sa journée. Qu'est-ce qu'il fait, pourquoi et comment, en utilisant les concepts choisis (objet, moyen de déplacement etc.) et/ou en en proposant d'autres »

Dans la première phase de la séance, l'objectif a été de permettre à des participants de se projeter dans la ville du futur et d'imaginer la vie quotidienne, les produits, les services ainsi que des scènes de vie.

Pour cela, une première activité réalisée de manière collective (1a) a été proposée. (Tableau 4-3). Les participants ont été invités à imaginer la ville et à exprimer à tour de rôle leurs propositions (1<sup>ère</sup> consigne). Après la construction de cette première vue d'ensemble, il s'agit de rentrer plus en détail dans la vie citadine. Au fur et à mesure, l'animateur conduit le groupe (activité 1b, 2<sup>ème</sup> consigne) pour définir le champ, les sphères, les sujets, les lignes, les thèmes pour lesquels il faut générer des idées et les exprimer à tour de rôle.

Une fois que les idées sur la vie dans la ville du futur ont été formalisées par sphère, la génération d'idées « globale » est terminée. L'activité 2 (a et b) de génération des concepts y fait suite et comprend les propositions d'idées « ciblées » concernant la vie dans la ville (3<sup>ème</sup> consigne). La génération des idées se réalise par binôme (activité 2a) par thème (travail, loisir, santé, etc.). Une fois les idées générées pendant 20 minutes environ, elles sont présentées à l'ensemble du groupe (activité 2b). Des échanges, des discussions et des questions sont posées à la fin de la présentation.

Après les présentations de l'ensemble des binômes, l'organisation des idées par thème (activité 3a) peut débiter (4<sup>ème</sup> consigne). Quand les idées sont organisées par thème, le vote des concepts peut avoir lieu (activité 3b, 5<sup>ème</sup> consigne). Puis, une fois les votes terminés (lorsque tous les participants ont utilisé leurs gommettes), l'animateur propose de choisir les concepts (activité 3c, 6<sup>ème</sup> consigne) pour le travail de scénarisation. Les concepts ayant le plus de gommettes sont choisis pour faire l'objet du scénario d'usage.

Après le travail de génération d'idées et de leur évaluation par vote, le travail de scénarisation (activité 4) débute. C'est le deuxième jour de travail. Il est orienté sur les propositions d'usage des concepts qui ont émergé précédemment. Le travail est organisé en binômes ; il s'agit de développer des concepts, de créer un personnage et de le faire vivre dans la ville du futur avec les concepts proposés à la fin de la première journée de la session de créativité (7<sup>ème</sup> consigne). Les propositions sont annotées. A la fin du travail de scénarisation, chaque binôme présente ses scénarios ; la séance de créativité est terminée, les concepts et scénarios proposés seront repris par des designers et scénaristes. Le récapitulatif du programme de la séance avec les objectifs, les outils mobilisés, les activités et consignes données est présenté dans le Tableau 4-4.

**Tableau 4-4 Récapitulatif du programme de la séance**

Agenda	Objectif	Méthode/Outil	Acteurs	Activités	Consignes
Jour 1					
9h00-9h30	Présentation des participants		Groupe et animateur		
9h30-10h00	Présentation du projet	Projection	Animateur et chef de projet		
10h00-12h30	Se projeter et Imaginer la ville	Tableau à feutre	Groupe et animateur	1a ; 1b	1 ; 2
14h00-16h00	Génération des concepts	<i>Post-it</i> ; Présentation Tableau blanc	Binômes ; Groupe et animateur	2a ; 2b	3
16h00-17h00	Choix des concepts	<i>Post-it</i> et Gommettes		3a ; 3b ; 3c	4, 5, 6
Jour 2					
10h00-12h30	Scénarisation	Tableau de scénarisation	Binômes	4a	7
14h00-16h00	Présentation des scénarios		Groupe et animateur		

### 4.3. Méthodologie

Pour l'étude présentée ensuite, nous avons retenu la méthodologie utilisée pour l'étude de cas. Cette approche nous semble adaptée pour comprendre le rôle, la nature et les fonctions des représentations. L'approche est de nature inductive et qualitative. Les séances de génération

d'idées sont des situations riches et complexes en interactions et artefacts et sont fortement contextualisées. La méthode d'étude de cas permet de rapporter la dynamique des échanges et la complexité de ces situations. Selon Hitchcock et Hughes (1995), l'étude de cas permet de refléter les évolutions des interactions et les relations entre humains et artefacts et entre humains. Les études de cas se caractérisent par la richesse des détails dans les descriptions, par leur caractère chronologique, par un mélange de descriptions et d'analyses, par leur forte contextualisation et par une forte implication des chercheurs dans le processus. Nous pouvons donc apporter une analyse fine qui ne dénature pas les phénomènes observés et préserve la valeur de l'unité par rapport à la somme des parties qui la composent. Cependant, l'étude de cas présente des limites importantes ; il existe des difficultés de généralisation des analyses et de leurs résultats. Les analyses croisées sont difficilement envisageables. La méthode est donc vulnérable en termes de subjectivité et de biais d'observation. L'étude de cas est toutefois considérée comme une méthode légitime par Adelman, Kemmis et Jenkins (1980) cité par Cohen, Manion et Morrison (2007) et largement utilisée et valorisée dans les recherches liées au domaine de la conception innovante.

Pour mener l'étude de cas, nous avons suivi les recommandations mentionnées par Cohen, Manion et Morrison (2007) qui préconisent trois étapes : (1) la préparation de l'étude, (2) la réalisation et la récolte des données et (3) l'analyse des données. La préparation de l'étude consiste en la définition des observables et la préparation de l'outil de recueil des données : le guide d'observation. Il s'agit également de la prise de rendez-vous dans les jours voire les heures qui suivent les séances de créativité pour s'assurer de la disponibilité des personnes pour les interroger « à chaud ». Pour le recueil de données, il s'agit de multiplier les sources, prendre des notes pour conserver la dimension in situ, prendre des photographies et enregistrer les consignes et certains échanges, réaliser des entretiens pour clarifier des objectifs. Pour l'analyse des données, il s'agit de veiller à garder le plus de détails possibles dans les descriptions et d'illustrer les analyses avec les données.

En suivant ces recommandations, nous avons construit un guide d'observation (voir section 4.3.1) et fixé des entretiens. Pendant la phase d'observation, nous avons rempli le guide, pris des notes et des photographies et enregistré la séance. Par précaution, nous avons veillé à décrire les séances dans les heures qui suivaient pour conserver le plus de détails possibles concernant la construction des représentations pendant la séance, ce qui constitue l'un des objectifs de notre étude de cas. Nous avons également imprimé et annoté des photographies de vue d'ensemble des représentations construites prises pendant la séance (Figure 4-2,



Annexe 1 et 2 : description des représentations : diagramme type Mind Map et liste répertoire). Ces descriptions, annotations et enregistrements ont permis de revenir sur les données pour réaliser l'analyse.

#### 4.3.1. Outils de récolte des données

Des observations ont été réalisées à l'aide d'un guide d'observation (Annexe 3) dans lequel nous avons recueilli des informations relatives au projet, à la date des séances, aux participants, aux outils sociotechniques disponibles dans la salle et à l'enregistrement de la séance. Pour conserver la dimension chronologique, ce guide d'observation contenait une ligne de temps graduée toutes les quinze minutes sous laquelle des observables avaient été répertoriés : activités conduites (génération d'idées, évaluation, scénarisation, autre), modalités de travail (individuel, en groupe ou en binôme), phase de la séance (divergence ou convergence), objectifs et consignes, outils sociotechniques et sémiotiques mobilisés (brainstorming, Metaplan ou autre), outils physiques (flipchart, tableau, post-it), représentations construites, photographies et annotations. Des photos ont été prises pendant la séance, l'objectif était de réaliser une vue d'ensemble et de fixer les étapes de la construction des représentations. Des représentations réalisées sur de grands supports tel que le tableau à feutre (flipchart), le tableau ou des murs avec des nuages des Post-it ont été photographiées ; des représentations réalisées sur des feuilles A4 ou A3 tel que l'illustration, le tableau, la fiche concept et la fiche scénario ont été scannées. Certaines observations ont été poursuivies par des entretiens avec le facilitateur de la séance, l'illustrateur, deux scénaristes, et trois participants. Ces entretiens ont été réalisés à l'aide des guides d'entretien (Annexes 4 et 5).

Les photos d'ensemble nous permettront de présenter l'équipement de la salle, sa configuration et la position dans l'espace des acteurs et des outils. La numérisation des représentations nous permettra l'analyse de leurs rôles et de leurs fonctions. Les enregistrements ont été utilisés pour affiner les notes dans les grilles d'observations.

L'objectif des entretiens était de compléter les observations. L'entretien avec le facilitateur a permis de clarifier les objectifs de la séance, le choix de la méthode et des outils mobilisés, ainsi que leurs limites et les modalités d'emploi des représentations pendant la séance. Les entretiens avec les designers ont permis de clarifier la mobilisation des représentations après la séance de créativité et la nature de leurs fonctions ainsi que leurs limites.

Nous avons réalisé l'observation de deux séances de créativité organisées dans le cadre du projet Cité 2030 dans des locaux de MIL à Grenoble. La durée totale est de 24 heures (12 heures par session). Nous avons assisté à deux réunions de travail avec des scénaristes pendant les différentes étapes de l'avancement du projet (en décembre et en avril), réalisé des entretiens semi-structurés avec deux scénaristes, un entretien avec le facilitateur, un entretien avec l'illustrateur et trois entretiens avec les participants. L'information sur les données récoltées est présentée dans le Tableau 4-5 ci-dessous :

**Tableau 4-5 Observations, entretiens et données collectées pendant le projet Cité 2030**

Séance ou Interlocuteur	Durée	Méthode	Données
Séance de créativité (Castle city)	1 jour et demi (12 heures)	Observation	Guide d'observation ; photos et scannes des représentations ; photo d'ensemble ; enregistrement audio
Séance de créativité (Patch-work city)	1 jour et demi (12 heures)	Observation	Guide d'observation ; photo et scannes des représentations ; photo d'ensemble ; enregistrement audio
Séance de travail	4 heures (au début du projet)	Observation	Guide d'observation ; document avec des concepts et scénarios en cours
Séance de travail	8 heures (vers la fin du projet)	Observation	Guide d'observation ; document avec des concepts et scénarios en cours ; enregistrement audio
Facilitateur	1 heure et demie	Entretien semi-structuré	Guide d'entretien ; enregistrement audio
Deux scénaristes	3 heures (1 heure et demie chaque)	Entretien semi-structuré	Guide d'entretien ; enregistrement audio
Illustrateur	1 heure et demie	Entretien semi-structuré	Guide d'entretien ; enregistrement audio
Trois participants	1 heure et demie (30 min chacun)	Entretien semi-structuré	Guide d'entretien

Dans le cadre de l'étude de cas, nous allons présenter l'analyse de l'une de ces séances pour décrire la construction des représentations et l'analyse de leurs fonctions. L'ensemble des observations et des entretiens réalisés nous apporte des éléments de contexte du projet et de sa réalisation, et nous aide ainsi dans l'interprétation des phénomènes observés.

En résumé, le corpus de nos données est constitué des notes des observations, des enregistrements, des notes des entretiens, des photographies et des représentations numérisées. Les observations et entretiens menés avec l'ensemble des acteurs pendant les différentes phases du projet nous ont permis de suivre les représentations, leurs constructions et leurs transformations.

#### 4.3.2. *Démarche d'analyse*

Après la séance de créativité observée, nous avons rassemblé les feuilles du guide d'observation, trié, ajouté des photos et scruté les enregistrements, réalisé des descriptions des notes et des photos. Nous avons préparé des « time line » illustrant l'apparition des représentations à l'aide des photos des représentations afin de s'en servir pendant les entretiens. Une fois les entretiens terminés, les « time line » ont été repris pendant l'analyse des représentations.

Nous avons construit l'analyse des données en fonction des objectifs suivants : identifier les types d'activités cognitives mobilisées pendant la séance (en termes de mode de pensée : divergent ou convergent), interpréter le rôle et les fonctions des représentations externes en se basant sur les observations et les commentaires apportés par les acteurs de la séance. Pour atteindre nos objectifs et appuyer nos interprétations, il a été nécessaire de présenter le contexte du projet sur lequel nous reviendrons dans les sections présentées plus bas en faisant référence plus précisément au déroulement des activités de la séance et aux consignes associées. Nous poursuivrons avec l'analyse des activités cognitives et l'analyse des représentations, à savoir leurs constructions et leurs fonctions.

#### **4.4. Analyse des représentations**

Dans cette section, nous allons décrire l'enchaînement des activités de la séance de créativité observée et le mode de pensée mobilisé en termes de divergence ou de convergence. Puis, nous allons pointer l'apparition des représentations externes qui aident à réaliser les objectifs de la séance. Enfin, nous allons analyser les représentations en commençant par leur construction pour comprendre leurs rôles et leurs fonctions. Ces analyses aboutiront à la définition d'une fonction des représentations spécifique aux séances de créativité (voir section 4.5).

#### 4.4.1. Les étapes de la session et ses représentations

L'analyse des activités réalisées complètera le déroulement de la séance et nous permettra de : (1) comprendre le choix des outils, (2) compléter les descriptions des activités proposées aux participants et repérer les activités cognitives associées, (3) repérer les représentations construites.

Dans la première phase de la séance, (activité 1a, consigne 1), les participants ont été libres d'exprimer l'aspect de la vie citadine de leur choix ou encore d'imaginer un personnage. Cette phase de brainstorming d'ordre divergent avait pour but de trouver le maximum de caractéristiques de différentes natures et de construire un champ commun des éléments de la ville. L'animateur marque les propositions des participants en ne gardant que des mots clés sur le tableau à feutre sous la forme d'un diagramme de type Mind Map,

Concernant les propositions par sphère de vie dans la ville (activité 1b, consigne 2), on mobilise toujours le mode de pensée divergent. Des propositions sont formulées en phrases dans une liste à puces.

La construction et les fonctions des représentations construites pendant la séance sont analysées ci-après.

Après l'élaboration des grandes lignes de la vie dans la ville, débute l'activité 2 avec l'outil Post-it ou Méta plan. Pour la phase de génération d'idées, qui se déroule en binôme (activité 2a, consigne 3), il s'agit de mobiliser le mode de pensée divergent. Trois concepts au minimum sur une thématique (mobilité, travail, etc.) doivent être écrits sur des Post-it puis les binômes présentent à tour de rôle les Post-it avec les idées à l'ensemble du groupe en les collant sur un mur (activité 2b). Pendant les présentations, l'illustrateur réalise des dessins et les expose avant la phase d'évaluation des idées.

Quand les discussions et les questionnements autour des propositions commencent à s'épuiser, débute alors l'étape d'organisation d'idées en « nuage de Post-it » (activité 3a, consigne 4). L'organisation se déroule de manière collective : les participants expriment leurs propositions, l'animateur réorganise les Post-it, élimine les doublons. Cette activité prépare l'évaluation des idées et anticipe la mobilisation du mode de pensée convergent.

L'évaluation des idées se réalise par un vote pendant l'activité 3b (consigne 5) ; le mode de pensée convergent est mobilisé. Il ne s'agit pas d'évaluer les idées par des critères de qualité,

de faisabilité et d'originalité de façon formelle, mais plus en termes de ressentis. Chaque participant possède deux gommettes, se déplace et colle ses gommettes sur les concepts de son choix.

Parmi les concepts recevant les gommettes, chaque participant en choisit deux ou trois qu'il aimerait développer et mettre en scénario (activité 3c, consigne 6). L'engagement et le positionnement des participants sur les concepts priment sur le score de chacun de ces concepts. En effet, le fait de réaliser un choix, faire une action (coller une gommette), engage et crée un lien avec le concept et permet un travail optimal de scénarisation (Psyché & Tremblay, 2011). Les animateurs des sessions de créativité de MIL confirment qu'il y a plus d'énergie, de « volume » et de vie dans les personnages et dans les situations proposées avec cette démarche. Ils ajoutent qu'il est préférable de travailler sur le concept d'un autre pour profiter des effets de créativité de groupe et accroître la divergence.

La scénarisation (activité 4, consigne 7) mobilise de nouveau le mode de pensée divergent. Les participants en binôme remplissent des tableaux avec des colonnes prédéfinies qui correspondent à des éléments à renseigner pour présenter une scène de vie dans la ville. Les représentations du travail réalisé auparavant sont exposées dans la salle de travail et les participants peuvent les consulter. L'illustrateur qui s'est déplacé de binôme en binôme met en dessin les scènes de vie et les personnages. La séance se termine par les présentations des scénarios et des dessins de l'illustrateur. Les représentations construites sont numérisées (photographiées pour les « nuages de Post-it » ou scannées) afin d'être disponibles pour les designers et scénaristes.

#### 4.4.2. Les représentations identifiées

Nous avons observé que différentes représentations externes ont émergé pendant la séance de travail. Nous en avons distingué cinq sortes : diagramme type Mind Map, liste répertoire, nuages de Post-it, tableau et illustration. Pendant les phases de travail collectif, l'animateur notait et organisait les idées des participants sur des tableaux à feutre. Des représentations en forme de diagramme type Mind Map (Figure 4-3), de liste répertoire (Figure 4-4), de nuage de Post-it (Figure 4-5), ont été construites par le groupe.

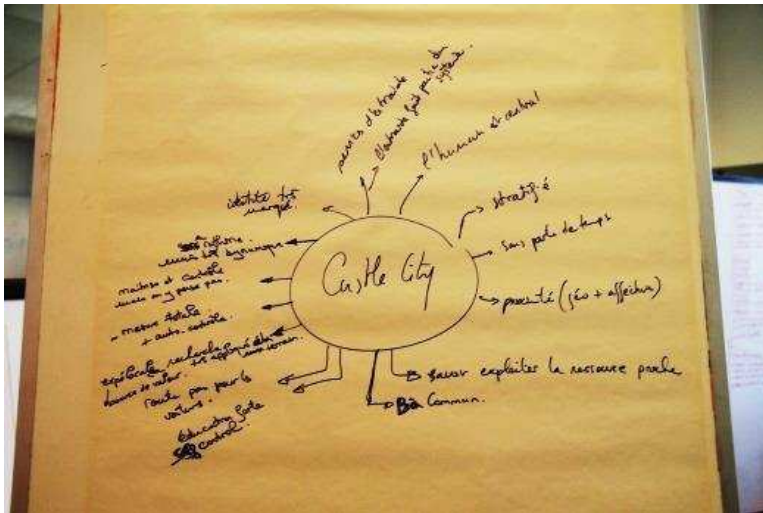


Figure 4-3 Diagramme de type Mind Map

flexibilité → moins de réunions → Introduire de la  
 rentabilité des trajets // marge de manœuvre  
 Déplacement devant utile // quotas que l'organisent  
 Logement qui convient = confort + proche du travail // sans incertitude pas forcément  
 Pense souvent la même chose // Des espaces à la cantine // recevoir  
 Des discussions tout le temps // pas de frigo, ouvert tout le temps  
 - Livraison tout le temps ⇒ système efficace & → impression  
 forte densité  
 - Etage food court de la résidence // Cité universitaire  
 - Me + nombre avec moins de temps arrêt // densité de vie + importante  
 - Je travaille à l'heure que je veux // glisse le cas  
 - Garde des enfants + importante / voisin = famille // Compteur Christian

Aimer | Aimer plus

Figure 4-4 Liste répertoire



Figure 4-5 Nuage de Post-it

Pendant les phases de travail individuel ou en petits groupes, des tableaux (Figure 4-6) et des mini feuilles type Post-it ont été remplis par les participants. Un type de représentation est d'une autre nature : les illustrations dessinées par un professionnel (Figure 4-7). En complément du travail réalisé par l'animateur, un illustrateur avait pour rôle de représenter les idées des participants sous forme de dessins. Les illustrations étaient réalisées au fur et à mesure de l'avancement de la séance et étaient affichées sur les tableaux aimantés. Il s'agit de dessins utilisant des représentations à caractère plutôt iconique (ressemblance physique) par opposition à des représentations symboliques selon le terme de Peirce (1974). Les représentations iconiques se caractérisent par une ressemblance à l'objet représenté alors que les représentations symboliques passent par des signes arbitraires ou conventionnels. Par conséquent, l'interprétation des représentations iconiques est plus directe et accessible au grand public (Boujut & Hisarciklilar, 2012) tandis que l'interprétation des représentations symboliques nécessite une connaissance des codes culturels ou des connaissances dans le domaine concerné. L'interprétation directe ne signifie pas l'interprétation unique. Hisarciklilar et Boujut (2008) ont démontré que des représentations iconiques peuvent être interprétées de manière distincte par des concepteurs venant de différents domaines.

L'objectif de l'animateur était de susciter un retour des participants en fournissant une interprétation des idées générées par l'intermédiaire d'une représentation iconique en complément des représentations symboliques construites avec le groupe.

Pour analyser les représentations, nous avons adopté la procédure suivante. Tout d'abord nous situons la représentation dans la séance de créativité (pendant quelle phase de travail elle a été construite ? Quels ont été les objectifs et les instructions ? Qui a construit la représentation ? Quels outils ont été mobilisés pour sa construction ?). Ensuite, nous analysons les fonctions cognitives de ces représentations, leurs natures sémantiques et les propriétés qui leur permettent d'aider à accomplir les objectifs de la séance de créativité.

Nous commençons ainsi par l'analyse de deux types de représentations émergentes pendant la phase collective de génération d'idées : le diagramme type Mind Map (Figure 4-3) et la liste répertoire (Figure 4-4). Puis, nous poursuivons par l'analyse des feuilles de Post-it correspondant à la phase de développement des idées en petits groupes. Enfin, nous analysons les nuages des Post-it (Figure 4-5), ce qui correspond à la phase d'évaluation des idées. Par ailleurs, nous allons analyser les représentations de type tableau correspondant à la phase de scénarisation ainsi que les illustrations qui constituent un type de représentation à part.



Figure 4-6 Tableau

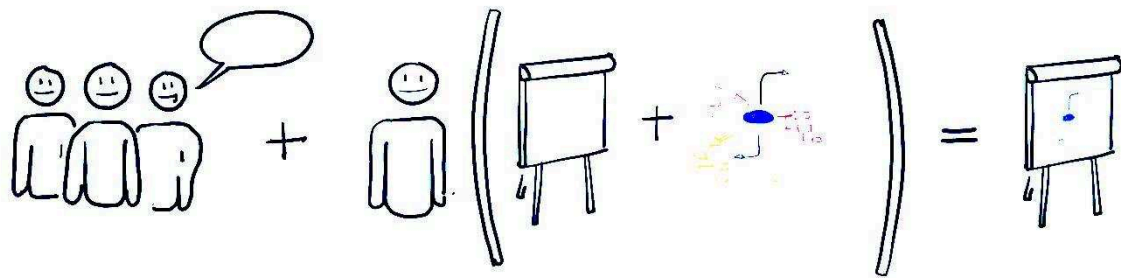


Figure 4-7 Illustration

#### 4.4.3. Construction des représentations

Les représentations ont été construites au fur et à mesure de l'avancement de la phase de génération d'idées par l'ensemble du groupe. La construction des représentations est médiatisée par plusieurs acteurs et artefacts. L'animateur notait les propositions des participants en les reformulant de façon concise. Par exemple, un participant prononçait : « J'imagine que dans cette ville, il sera possible de travailler à l'heure que je veux, et non à des horaires imposés ». Cette phrase a été notée sur le tableau de la façon suivante : « je travaille à l'heure que je veux ». La Figure 4-8 permet de synthétiser le processus de construction d'une représentation à la manière à la fois iconique et symbolique.





Participants

facilitateur

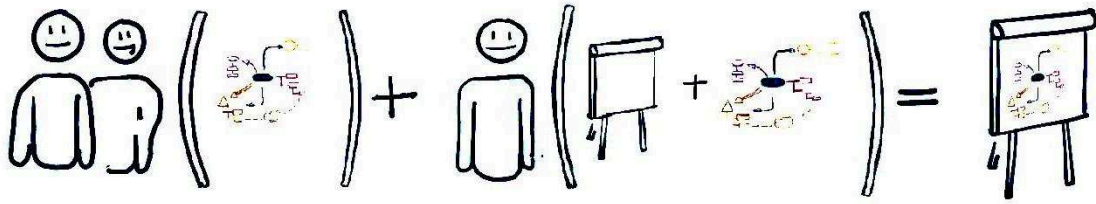
(outils sociotechniques)

représentation

#### Figure 4-8 Opération de construction de représentation en groupe

Le groupe externalise les représentations internes (mentales) par verbalisation. L'animateur, possédant les outils sociotechniques, synthétise et présente les représentations externes du groupe. C'est le cas du diagramme de type Mind Map et de la liste répertoire. A la fin de la phase de génération d'idées en groupe, l'outil « Méta plan » ou « Post-it » est mobilisé.

La mobilisation de l'outil Post-it exige une phase de travail individuel ou en binôme, puis une phase collective. La construction de la représentation « nuage de Post-it » se réalise en trois temps. Premièrement, les binômes font des propositions, en discutent et les notent sur des feuilles A6 avec une face collante « Post-it ». Deuxièmement, en groupe, les binômes présentent leurs concepts et l'animateur colle des Post-it sur un tableau en demandant des précisions si nécessaire et en animant la discussion avec d'autres membres du groupe. Troisièmement, une fois tous les Post-it collés, l'animateur débute l'étape convergente, organise la discussion, propose de les regrouper selon leur proximité thématique (mobilité, loisir, santé, etc.) (Figure 4-9). La construction de cette représentation assiste la phase de génération d'idées et la phase d'évaluation des idées. En termes de mode de pensée mobilisé, il s'agit de favoriser la divergence puis la convergence.



Binôme (outils sociotechniques)      facilitateur (outils sociotechniques)      représentation

**Figure 4-9 Opération de construction de représentation en binôme, puis en groupe**

Pendant la phase convergente, la nécessité de l'organisation des propositions (des idées, des concepts) oblige à changer l'outil. En effet, ni le diagramme type Mind Map, ni la liste répertoire écrite sur un flipchart ne permettent de restructurer le contenu en temps réel. Il est alors nécessaire de refaire à plusieurs reprises le diagramme ou la liste. L'outil Post-it permet au contraire de réorganiser le contenu en déplaçant les feuilles Post-it de format A6 sans réécrire le contenu.

Le passage de la représentation diagramme type Mind Map à la représentation Liste répertoire puis à la représentation Nuage de Post-it permet de voir l'évolution des propositions : propositions générales donnant le contexte, propositions détaillées, concept de produit ou de service. La représentation Nuage de Post-it marque la fin de la génération d'idées en groupe.

La représentation de type tableau est composée de cinq colonnes. Cette représentation a été préparée pour la séance de créativité et distribuée vide aux participants (un tableau par binôme). Le tableau sert de support aux participants en permettant de bien suivre les instructions pour développer des concepts de produits ou de services. Dans le tableau, il faut remplir cinq colonnes en renseignant l'information relative aux besoins identifiés, à l'utilisateur ou acteur du service, aux fonctions du produit, en proposant un modèle d'interface si le produit ou service peut être adapté aux TIC et, enfin, en proposant trois ou quatre actions pour les scénarios d'usage.

#### 4.4.4. Fonctions des représentations

Comment les représentations assistent les phases divergentes de génération d'idées ? Nous proposons de nous orienter vers les fonctions cognitives des représentations externes proposées par Duval (1993) et d'analyser plus en détails comment les fonctions sont réalisées.

Pour ce qui concerne la fonction d'objectivation, comme vu précédemment (voir section 4.1.2), elle correspond au moment où une idée prend forme et devient accessible par la perception. L'objectivation de l'idée d'un participant se réalise en trois temps. Tout d'abord, le participant énonce une idée. A ce moment, l'idée commence son existence dans le monde extérieur en tant qu'énonciation. Puis, arrive le temps d'un micro calibrage entre l'animateur qui reformule l'idée et le participant-émetteur qui valide ou précise la formulation de son idée. Enfin, l'animateur trouve une place sur le tableau (de façon arbitraire en fonction de la place disponible) et note la phrase. Après ces trois étapes, l'idée est objectivée de façon graphique sur le tableau. A partir de ce moment, elle fait partie de la représentation qui se construit autour des idées du groupe.

L'objectivation de toutes les idées d'un groupe se finalise quand les étapes décrites sont répétées avec les autres participants jusqu'à ce que tous les membres du groupe se soient exprimés au moins une fois. A la fin de la phase de génération d'idées (c'est-à-dire quand toutes les idées de tous les participants sont notées par l'animateur sur le tableau), une représentation externe est construite : c'est l'objectivation de toutes les idées du groupe. Cette représentation est alors un artefact ou un objet produit par le groupe. On peut le comprendre comme un objet intermédiaire dans les termes de Jeantet (1998). Ce chemin de l'objectivation est identique pour les deux types de représentations observées : le diagramme rond type Mind Map (Figure 4-3) et la liste-répertoire (Figure 4-4).

Pour la représentation de type nuage de Post-it, la fonction d'objectivation se réalise deux fois. Dans un premier temps, elle se réalise en binôme quand deux partenaires de travail formulent et énoncent leurs idées, trouvent une formulation concise et remplissent une feuille de Post-it. A ce moment en effet, l'idée est formulée et objectivée pour les binômes ; reste à la partager avec le groupe. Dans un deuxième temps, quand les binômes présentent leurs idées à l'ensemble du groupe et lorsque le facilitateur trouve une place sur le mur et colle le Post-it en formant un nuage de Post-it, la représentation des idées de l'ensemble du groupe est construite et apparente ; toutes les idées sont objectivées.

Dans le cas de la représentation de type tableau, l'objectivation dans une forme écrite est précédée par une phase de discussion et de reformulation à l'oral. Les binômes discutent amplement de leurs propositions sans écrire et, parfois, une intervention du facilitateur est nécessaire pour que le tableau commence à se remplir. Lors des entretiens, des participants avouent qu'ils trouvaient cet exercice difficile en termes de contenu à créer et de

représentation à construire. En effet, le tableau présente des contraintes par sa taille jugée petite (feuille A4), par le nombre de colonnes à remplir (cinq) et par le caractère prédéfini, voire rigide, et par un dessin en tête de chaque colonne pas toujours compris par les participants. Le facilitateur remarquant des difficultés et des réticences des participants, a retiré le tableau préconstruit pour les séances postérieures et a proposé de travailler sur des feuilles de format A3 avec organisation libre des colonnes.

Dans le cas de la représentation de type « illustration », c'est le dessinateur qui procède à l'objectivation des idées formulées par les participants. Cette objectivation peut être qualifiée d'objectivation visuelle en contraste à l'objectivation verbale qui est réalisée par les participants. L'illustrateur crée un croquis au moment de la génération d'idées par l'ensemble du groupe. Quand le dessin est exposé sur un des murs, cette représentation peut être observée, discutée et les participants ont l'illustration de leur proposition qui, en prenant forme, devient un objet intermédiaire.

Avant de parler de la fonction de communication, il nous semble important de prévenir une confusion possible lorsque nous abordons cette fonction. En effet, dans le cas d'un travail individuel, une idée est d'abord objectivée puis communiquée alors que, dans une situation de travail en groupe, l'expression orale d'une idée, même non aboutie, est toutefois entendue par le groupe, et donc, de fait, communiquée. Toutefois, rappelons que, par communication, nous entendons les échanges et discussions autour des représentations construites et donc déjà objectivées (voir section 4.1.2). Pendant la séance de créativité observée, les représentations construites ont permis des discussions autour d'elles, de par leur existence en tant qu'objets. Elles ont été, d'une part, des objets autour desquels les interactions se sont installées et, d'autre part, des sujets de discussion. Par ailleurs, la possibilité de lire et de relire les idées des membres du groupe a permis de revenir sur une idée abandonnée, la reprendre ou encore de réorienter la discussion. Les représentations ont également permis de générer, par association d'idées, de nouvelles propositions. Elles ont été notées sur le flipchart et sur le tableau pendant la séance (diagramme type Mind Map et liste répertoire) puis ont été orientées vers les participants. Elles ont été rendues visibles de l'ensemble des participants présents et co-localisées. Les communications autour de ces représentations ont eu lieu pendant la séance.

Pour la représentation « Post-it », la fonction de communication se réalise deux fois ; premièrement, au moment de la restitution du travail des binômes pour chaque Post-it et, deuxièmement, au moment du regroupement des Post-it pour la construction d'ensembles

thématiques sous la forme de « nuages de Post-it ». La discussion accompagne tout le processus de construction des « nuages de Post-it ». Les participants discutent des idées inscrites sur des mini-feuilles et de leur proximité pour former des nuages thématiques.

La représentation de type tableau ne fait pas l'objet de discussion car il s'agit d'un support conçu pour inscrire des idées développées. Les tableaux remplis sont le résultat d'un accord préalable qui, quant à lui, reste exclusivement oral. Nous ne possédons pas de traces de l'évolution de la construction de la représentation de type tableau. C'est au moment de la présentation des tableaux pour l'ensemble du groupe que la fonction de communication se réalise. Les binômes présentent des éléments de scénario pour la ville du futur et les participants demandent des précisions et proposent leurs idées.

Enfin, pour la troisième fonction, celle de traitement de la représentation, elle permet toute opération de transformation, de développement ou d'organisation d'un contenu qui serait trop coûteuse voire impossible sans la représentation. Le traitement de la représentation se réalise dans le même registre sémiotique. Pour les représentations textuelles, la paraphrase est un exemple de traitement. Une représentation construite offre une possibilité de traitement réalisable dans les phases qui suivent l'étape de génération d'idées, en fonction de l'objectif de séance. Les représentations diagramme rond type Mind Map et liste répertoire serviront, chacune à leur tour, de point de départ à un traitement, autrement dit à une transformation dans une autre représentation du même registre. Au cours de la séance observée, l'animateur a consulté le diagramme rond type Mind Map pendant la construction de la « liste répertoire » et, pendant la phase d'évaluation des idées, les deux représentations discutées ont été consultées pour la construction d'une représentation (« nuage de Post-it »). Par le biais de ce processus, les idées générées sont retravaillées, reformulées, réorganisées, classées, évaluées. La fonction de traitement rendue possible par la représentation est un moment important dans le cycle de vie de cette dernière. La réalisation de la fonction de traitement passe nécessairement par la transformation d'une représentation vers une autre au travers de la réorganisation du contenu. Dans le cas observé, le contenu de la représentation (diagramme type Mind Map) a été approfondi, les concepts parfois reformulés ou fusionnés ; le traitement de cette représentation a ainsi été réalisé et la représentation a été transformée en une représentation type « liste répertoire » (la nature du contenu reste textuelle).

Pendant la phase de génération d'idées, la fonction de traitement ne s'accomplit pas et ne reste alors qu'une possibilité. En effet, dans le cas observé, on constate que, pendant la phase

de génération d'idées, une représentation est construite mais pas transformée. En revanche, pendant la phase d'évaluation d'idées, la fonction de traitement est pleinement réalisée. On constate ce fait par les changements que subit la représentation initiale. Les représentations construites précédemment sont reprises et transformées : certains éléments sont barrés, d'autres surlignés, ou encore des éléments sont déplacés et rajoutés, comme par exemple les Post-it et les gommettes. Il est impossible d'imaginer que nous gardions en mémoire toutes les propositions faites pendant 45 minutes par les onze participants et par la suite que nous tentions de les réorganiser « de tête ».

La représentation constituée de Post-it est un exemple de la fonction de traitement qui peut être réalisé avec des représentations. Les participants exprimaient leurs avis sur les proximités des concepts proposés, le facilitateur réalisait des déplacements et la réorganisation des feuilles de Post-it pour former des nuages thématiques. Ce traitement de la réorganisation sera contraignant avec d'autres types de représentations.

La fonction de traitement se trouve dans la forme même de la représentation de type tableau. L'organisation des tableaux par colonnes permet de grouper l'information, de la structurer et de la retrouver plus facilement.

Après les séances de créativité, le travail sur le projet continue et est visible au travers des traitements (transformations dans le même registre sémiotique) des représentations. En effet, les tableaux, les photos du diagramme de type Mind Map, de la liste répertoire ainsi que les nuages de Post-it ont été consultés par les scénaristes et designers qui ont travaillé les concepts proposés pour développer les scénarios de vie de la ville du futur.

Les représentations continuent de permettre la réalisation de la fonction de traitement mais aussi celle de conversion. La conversion consiste en la transformation d'une représentation vers une représentation d'un autre registre sémiotique, par exemple, « l'illustration est la conversion d'une représentation linguistique en une représentation figurale » (Duval, 1993, p. 42). En effet, les designers, en reprenant les illustrations pour créer leurs dessins d'un produit, réalisent le travail de traitement, alors qu'ils réalisent la conversion lorsqu'ils reprennent les représentations, comme les « tableaux » ou les « nuages des Post-it ».

#### 4.4.5. Les illustrations

Il nous paraît important de traiter ce type de représentation à part bien que nous l'ayons inclus dans notre analyse des fonctions cognitives réalisées. En effet, cette représentation n'est pas

construite par les participants de la session et ces derniers n'ont pas la possibilité d'agir sur sa construction. Il s'agit de la vision d'un illustrateur sur les propositions énoncées pendant la séance. Pour ce seul type de représentation, il n'y a donc pas d'aller-retours entre les propositions des participants. Malgré ce statut particulier de par sa construction, les illustrations influencent la séance. Le fait de voir apparaître l'illustration de ce qui n'a été qu'une idée nouvellement exprimée et notée au tableau sous la forme d'un brouillon provoque des exclamations du type « ah oui ! » ou encore des étonnements mêlés à une certaine fierté (« c'est nous qui avons imaginé ça ! ») et donne un deuxième souffle à la session en encourageant les participants, l'énergie du groupe est visiblement remontée. C'est donc un instrument de stimulation d'un groupe qui pourrait commencer à s'épuiser. Un croquis permet en effet d'imaginer un rendu final et donne l'avantage d'avoir sous les yeux une projection de forme perceptible alors que les autres formes de représentation tels que le discours oral ou une fiche explicative écrite demandent encore beaucoup de travail de mise en forme.

L'illustrateur a un statut à part car il ne participe pas à la séance comme les autres acteurs du projet. En effet, il ne prononce pas ses idées, ne participe pas au travail des mini groupes. Le rôle de l'illustrateur est de matérialiser les idées des autres ; il participe à l'objectivation des idées du groupe. Objets, scènes de vies ou quartiers entiers sont représentés. Les participants ne suivent pas leurs constructions contrairement à toutes les autres représentations construites pendant les séances. Les illustrations sont des représentations visuelles rapprochant du réel des idées du groupe ; elles réalisent également la fonction de communication en provoquant des échanges et des précisions de la part des participants sur les concepts affichés. Leur caractère proche du réel nous invite tout de même à utiliser cet instrument avec précaution. Par exemple, affiché trop tôt, il risque d'influencer et de figer le groupe qui s'attache aux illustrations et qui commence à faire des propositions tournant exclusivement autour de l'illustration. Au contraire, il est fructueux de les afficher au moment de la concrétisation des concepts pour stimuler le travail de précision et d'anticiper les phases convergentes. Les illustrations sont affichées sur les murs de la salle de travail au fur et à mesure de la séance, pendant les pauses. La majorité d'entre elles apparaissent entre la deuxième et la troisième consigne.

Pendant les entretiens avec l'illustrateur et le facilitateur, la question du style des représentations, et notamment des dessins, a été abordée. Un ressenti des participants exprimé par une remarque « c'est bien que ce soit dessiné sous forme d'un croquis, ça nous laisse la place, la possibilité de continuer » a été confirmée par le facilitateur et le dessinateur qui ont

souligné l'importance du degré de finalisation du dessin. Les illustrations ne doivent pas être trop parfaites dans la forme, trop « finies » : les traits doivent rester incertains, ne doivent pas être trop droits. En effet, Hundhausen (2005) souligne le caractère provisoire des visualisations comme source pour la réalisation des communications. Des dessins « trop » travaillés donnent l'impression d'un travail terminé, d'un rendu final auquel il n'y a rien à rajouter et à partir duquel il est difficile de se projeter ou de rebondir.

#### **4.5. La proposition d'une nouvelle fonction**

Nous allons formuler une proposition concernant la fonction cognitive (spécifique à la génération d'idées) qui permet à des représentations externes d'accompagner l'activité de génération d'idées qui fait partie de la phase amont de la conception. Les réflexions autour des outils, des caractéristiques sémiotiques des représentations et de l'attribution du sens nous permettent d'appuyer notre proposition.

##### 4.5.1. Contraintes des outils

Il n'y a pas de procédé universel concernant l'implication des représentations pour accompagner une séance de créativité. De nombreux facteurs tels que le format de travail, les acteurs impliqués, les objectifs de la séance jouent un rôle important et obligent à trouver une procédure ad-hoc. Cette procédure implique une manipulation des différents outils pour construire différentes représentations qui serviront à atteindre les objectifs de séance. Les outils physiques et sociotechniques présentent des contraintes qui ont des conséquences sur le processus créatif. Nous proposons ici l'analyse des contraintes inhérentes à ces outils.

Les outils sociotechniques mobilisés pour accompagner l'étape de génération d'idées par un groupe sont les suivants : outils physiques (tableaux blancs et tableau à feutre ou flipchart) et outils sémiotiques (Mind Map, Post-it). L'une des contraintes apportées par ces outils est la contrainte spatiale. En effet, dans la séance observée, la taille du tableau ou du papier sur le flipchart et le format du travail en groupe, qui demande une lisibilité du contenu au moins à deux mètres, limitent le nombre et/ou la taille des éléments pouvant être inscrits ou affichés. La contrainte de l'outil sémiotique Mind Map (mobilisé pour noter les propositions des participants après la première consigne) est l'obligation de synthétiser et de ne noter que des mots clés sur les branches du diagramme.

Les contraintes des outils coïncident avec les contraintes du processus de génération d'idées en groupe, à savoir l'intention de noter toutes les idées, de ne pas perdre le rythme, de garder



visible les propositions pour les retravailler tout de suite dans les étapes ultérieures. L'ensemble de ces contraintes rend le contenu des représentations ambigu et polysémique.

Comme on le verra par la suite, les propositions « sans perte de temps » et « route pas pour les voitures » peuvent donner lieu à différentes interprétations selon les acteurs et les sphères. Ou encore, la proposition « sans perte du temps » devient « vivre à proximité » (et ne pas perdre de temps pour les déplacements) ou encore « rendre les déplacements utiles » (qui signifie se déplacer en réalisant des tâches en parallèle : livraisons, loisirs), ou enfin « avoir une densité de rythme de vie importante » (faire le maximum de choses et ne pas avoir de temps mort).

#### 4.5.2. Statut sémiotique

Les faits évoqués dans le paragraphe précédent impliquent le choix de la forme pour représenter le fond. Concrètement, pour la séance de créativité, les idées exprimées par les participants sont réunies dans une représentation synthétique. Le fait de synthétiser rend le contenu des représentations ambigu et ouvre la possibilité d'interprétations diverses. L'ambiguïté ou la polysémie de la représentation assiste à son tour l'activité de génération d'idées (Suwa & Tversky, 1997), alors que dans d'autres phases de conception (hors phase créative), elle est plutôt considérée comme un obstacle à la communication (Stacey & Eckert, 2003). Dans le cas observé, la phrase « routes pas pour les voitures » a été comprise par un des participants comme l'absence de voitures dans la ville et donc comme l'obligation pour des habitants de se déplacer « à pied » tandis que l'auteur de cette proposition voulait suggérer une priorité aux humains. Les discussions qui en ont découlé ont abouti à des propositions de divers engins pour les déplacements des habitants, qui font d'eux des « piétons augmentés », comme sur l'illustration du déambulateur (Figure 4-10).




[www.ideas-laboratory.com](http://www.ideas-laboratory.com) - Cité 2030 - Castle City - Rencontre 27-28/03/14 - Grenoble  
 Réalisation graphique: Etienne GORGETTI - ChatNoir - 2014 - Illustration de concept - +33 6 79 59 71 18 - www.chat-noir.biz

#### **Figure 4-10 Illustration de l'idée « piéton augmenté » - déambulateur**

La polysémie est bénéfique pour provoquer des interprétations diverses et donc relancer la génération d'idées mais, en contrepartie, elle crée des biais de communication et freine la construction de la compréhension commune. La représentation (Figure 4-3) contient des éléments textuels organisés dans l'espace en diagramme type Mind Map. Les éléments textuels sont des idées synthétisées en mots clés ou en phrases courtes, autour du nom de la ville imaginaire placée au centre. Certains mots ont été remplacés par des signes, par exemple, le mot « plus » a été remplacé par « + ». Cela économise l'espace sans pour autant nuire à l'interprétation.

Le fait de synthétiser et de ne garder que des mots et phrases clés peut rendre l'interprétation du contenu ouvert. Par exemple, la proposition déjà citée pour illustrer la construction des représentations, notée « je travaille à l'heure que je veux » (un acteur et la dimension temporelle) a provoqué des discussions. Ces discussions sont parties du point de vue du travailleur et de ses bénéfices pour s'étendre au point de vue de l'employeur. En effet, le fait d'avoir des employés avec des horaires décalés peut permettre une productivité 24h sur 24h. De plus, la notion de localisation a été apportée: en fonction du secteur d'activité, on peut se passer de locaux fixes si les employés travaillent à distance. Cette discussion s'est ensuite orientée vers le concept de logement de proximité.

Toutefois, la représentation avec un tel niveau de synthèse de contenu fournit suffisamment d'éléments aux personnes qui ont participé à la construction de cette représentation. Le fait d'être co-constructeur de la représentation donne à ces personnes des éléments du contexte

pour se souvenir des propositions. Ces représentations agissent alors comme des ancrs mémorielles. Se souvenir de la proposition ne signifie pas l'interpréter de façon unique car les éléments textuels et leur organisation permettent de prendre connaissance du contenu, mais ne présentent pas suffisamment d'éléments (objectif, séquence, ascendance, détails) pour une unique interprétation même aux personnes qui ont participé à la réunion.

Le diagramme construit lors de cette phase sert d'élément de discussion pour la suite des activités. Cette suite démarre par une deuxième consigne donnée aux participants consistant à continuer la production des idées sur des sujets plus concrets qui décrivent la vie dans la ville et qui ont été établis auparavant pour la séance.

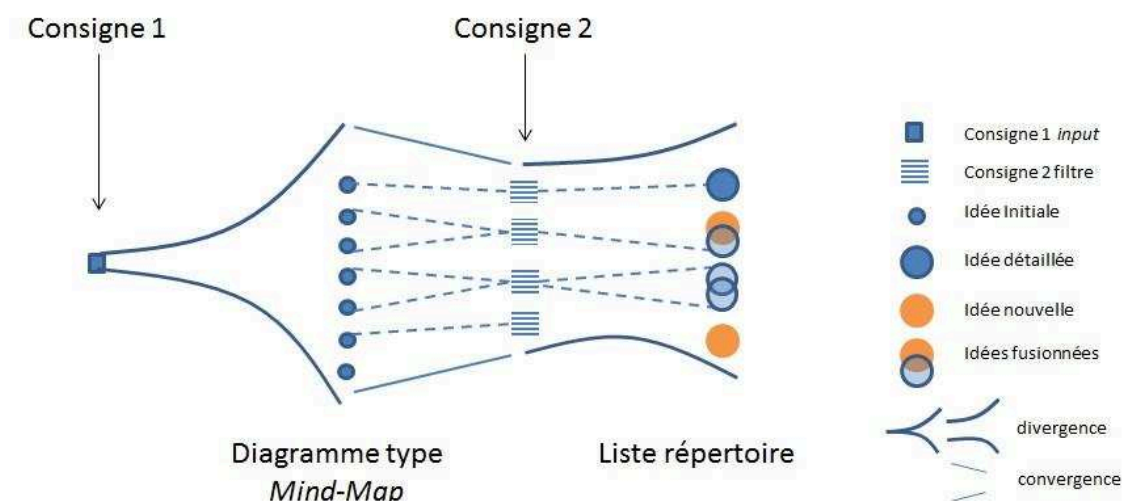
La représentation externe de cette étape est d'un autre type (liste répertoire) ; pour la construire, l'outil sociotechnique a été changé. La représentation construite remplit les fonctions d'objectivation, de communication et de traitement de façon identique à celle de la phase précédente. On ne peut donc pas expliquer le changement de type de représentation en se basant seulement sur les fonctions proposées par Duval (1995). Selon nous, il y a une autre fonction remplie par les représentations qui pourrait expliquer ce changement. Les contraintes, les outils, les objectifs de séance, les façons de penser associées, les modes d'attribution de signification ont leur poids dans le changement de type de représentation au cours de la séance de créativité.

#### 4.5.3. *Dynamique de l'attribution du sens*

Sur le plan cognitif, cette étape de la séance de créativité (activité 1b consigne 2) demande toujours une orientation de pensée divergente, mais sur un objectif plus concret. L'objectif de concrétisation nous renvoie à la question de l'attribution du sens aux représentations. La concrétisation se traduit au niveau du sens. Rendre une idée plus concrète, c'est réduire le champ des interprétations possibles. La différence du sens attribué aux mots est due aux différences des contextes (Yarowsky, 1995 ; Pichon & Sébillot, 1999). Plus il y a d'éléments du contexte, de détails, plus l'interprétation d'une proposition est univoque. Le besoin de changer le niveau de polysémie des contenus des représentations justifie le changement de l'outil. Le produit/résultat de cette étape doivent être plus concrets, donc la représentation à son tour doit refléter cette concrétisation : on doit changer le niveau de synthèse de représentation du contenu. En effet, le niveau de synthèse prévu pour les représentations de type Mind Map ne correspond plus aux objectifs de travail. La concrétisation doit transparaître à travers la représentation. Les mots clés ne suffisent plus, il faut des

explications, des détails, des phrases et des dessins plus explicites. La représentation des idées produites pendant cette phase a pris la forme d'un texte organisé en liste à puces. Les propositions des participants sont donc reformulées (voir la phase précédente) et forment une liste de phrases sur le tableau, dans un ordre d'énonciation qui va du haut vers le bas. A travers la représentation, on perçoit l'avancement de la séance.

On va illustrer (Figure 4-11) le travail de concrétisation des propositions et le changement des représentations qui leur sont associées. Les idées générées après la première consigne sont présentes sur le diagramme type Mind Map. Le travail de concrétisation engagé après la deuxième consigne (réduction de l'ambiguïté sur ces propositions) est représenté sur la liste répertoire. La deuxième consigne est une sorte de filtre/loupe pour retravailler et préciser les propositions ; elles sont détaillées, certaines sont fusionnées ; il arrive que de nouveaux concepts émergent.



**Figure 4-11 Processus de génération d'idées (divergence / convergence) et changement de type de représentation**

A titre d'exemple d'évolution d'une idée, la proposition « sans perte de temps » telle que formulée dans le diagramme type Mind Map devient sur la liste répertoire « vie remplie avec moins de temps mort ». Réapparaît néanmoins la notion de déplacement au fil des discussions avec les propositions « le déplacement devient utile » et « rentabilité des trajets » étant donné que l'idée initiale concernait à la fois le rythme de vie et les déplacements. Par ailleurs, pour illustrer la fusion de deux idées, les deux propositions exprimées séparément « savoir exploiter des ressources proches » et « sans perte de temps », une fois rapprochées pendant la discussion concernant les moyens de logement, engendrent la proposition qui considère le

logement convenable comme la somme du confort et de la proximité avec le travail (« logement qui convient = confort + proche du travail »).

Autre exemple de fusion d'idées : les propositions « savoir exploiter des ressources proches » et la notion de « bien commun » aboutissent à la proposition d'un potager à la fenêtre au sein d'un immeuble noté « étage food court d(an)s la résidence », illustrée par un dessinateur (Figure 4-12).



 [www.ideas-laboratory.com](http://www.ideas-laboratory.com) - Cité 2030 - Castle City - Rencontre 27-28/03/14 - Grenoble  
Réalisation graphique : Etienne GÉRARDI - ChatNoir - 2014 - Illustration de concept - +33 6 79 59 71 18 - www.chat-noir.biz

**Figure 4-12** Illustration de l'idée « étage food court d(an)s la résidence » - potager à la fenêtre

Sur le plan sémantique, le contenu de cette représentation est toujours à caractère polysémique, mais moins ambigu que les mots du diagramme de la phase précédente. La séance avance dans la phase divergente, les idées doivent répondre à des objectifs plus précis et plus concrets. Cet avancement transparait d'une représentation à l'autre par une dynamique de la polysémie du contenu vers la monosémie. Dans le monde des objets extérieurs, c'est-à-dire dans le monde des représentations, cet avancement se traduit par le changement de la forme des représentations et de l'outil sociotechnique qui leur donne naissance.

#### 4.5.4. Modulation d'ambiguïté

L'ambiguïté est inhérente au processus de conception car le résultat (objet/service) est inconnu et n'est représenté que par la projection des images mentales dans le monde extérieur. Dans le cas présenté, les participants subissent en quelque sorte cette ambiguïté et le facilitateur l'exploite pour l'activité de génération d'idées en employant divers outils sociotechniques. Néanmoins, le rôle de l'ambiguïté n'est pas tout à fait le même dans toutes les étapes de la

conception (Hisarciklilar & Boujut, 2009). Pendant la phase de génération d'idées, le résultat final est aussi inconnu mais l'ambiguïté n'est plus une contrainte, elle est plutôt le moteur de la pensée divergente et de la créativité. Au travers des représentations, on peut expliciter (définir ou presque contrôler) le niveau de l'ambiguïté pour favoriser l'activité de créativité (Suwa & Tversky, 1997). C'est donc le facilitateur ou l'animateur de la séance de créativité qui réalisera cette manipulation de modulation d'ambiguïté à l'aide des représentations externes, par exemple, en changeant le type de représentation, pour encourager l'activité créative des participants. Nous proposons d'aborder la session de créativité comme un continuum sur l'axe polysémie – monosémie, sans que soit atteinte la monosémie proprement dite, mais en réduisant la polysémie. De ce point de vue, les représentations construites au cours de la séance de créativité doivent permettre ce cheminement. Nous proposons de nommer l'opérationnalisation de ce cheminement *la modulation de l'ambiguïté* (Kasatkina, de Vries, Masclat & Boujut, 2015). Une des fonctions de la représentation est donc de moduler l'ambiguïté. En effet, les représentations, grâce à leur dimension sémiotique, permettent un plus ou moins grand nombre d'interprétations possibles de leur contenu. Dans le cas que nous avons décrit, les mots et locutions sur les diagrammes de type Mind Map ont été interprétés de façon diverse par les participants tandis que les propositions formulées en phrases sur la liste répertoire ont suscité moins d'interprétations. Selon les objectifs ou la phase de la séance de créativité, on varie le degré de polysémie du contenu des représentations. En préservant la variété des interprétations au travers de représentations moins précises, plus polysémiques (diagramme de type Mind Map), le facilitateur assiste la génération d'idées. En effet, pendant la phase de génération d'idées, un participant ne réagit pas sur la proposition d'un de ses collègues, mais plutôt sur l'interprétation qu'il fait de la proposition, qui va être différente de l'interprétation des autres collègues. C'est cette variété des interprétations qui va constituer la richesse des propositions. Cependant, dans les phases d'évaluation des idées, il faut que les interprétations se rejoignent ; la compréhension commune est nécessaire. C'est en concrétisant et détaillant les idées des participants en phrases que le facilitateur construit une représentation plus précise, moins polysémique (liste répertoire). Ce travail assiste la construction de la compréhension commune et prépare l'activité d'évaluation des idées. La modulation de l'ambiguïté allant dans le sens de la monosémie aide le groupe à aller de la pensée divergente à la pensée convergente au travers de la construction de la compréhension commune. On réduit au fur et à mesure les possibilités d'interprétations diverses pour atteindre une compréhension commune des propositions au moment de l'évaluation des idées et du choix des idées correspondantes aux problèmes posés initialement. A titre d'exemple, la

proposition « sans perte de temps » sur le diagramme de type Mind Map a été interprétée par les participants à partir de contextes différents. Dans le cas de la thématique du déplacement, l'interprétation de cette proposition a été « rendre les déplacements utiles » (qui signifie se déplacer en réalisant des tâches en parallèle : livraisons, loisirs). Dans le cas de la thématique du logement, cela a été « vivre à proximité » (et ne pas perdre de temps pour les déplacements). Enfin, elle a pu être comprise comme une devise citadine, « avoir une densité de rythme de vie importante » (faire le maximum de choses et ne pas avoir de temps mort).

L'inverse est aussi possible : en modulant l'ambiguïté vers son augmentation, le facilitateur ouvre les interprétations des idées des participants. Concrètement, quand le retour vers la phase divergente est nécessaire, le facilitateur saisit un élément d'une proposition détaillée et inscrit cet élément comme une idée isolée pour entamer à nouveau un tour de génération d'idées. Par exemple, pendant un des premiers tours de parole (consigne 2), un des participants dit : « je vois dans cette ville que beaucoup de biens sont mis en commun comme des frigos, des salles télé, des machines à laver » ; l'animateur choisit de ne garder sur le diagramme type Mind Map que « bien commun ». Comme nous l'avons vu précédemment, cette proposition a été reprise et a permis l'émergence d'autres idées comme, par exemple, « potager à la fenêtre ».

Cette fonction est liée aux outils sémiotiques par lesquels ils sont construits. Pour obtenir des résultats satisfaisants après chaque phase de travail (divergente et convergente), il faut également choisir les outils adéquats. Dans le cas Cité 2030, le diagramme de type Mind Map et la liste répertoire ont assisté la phase de travail relative à la pensée divergente en groupe. L'outil Post-it a, quant à lui, assisté la phase de travail relative à la pensée divergente en binôme et, par la suite, la phase relative à la pensée convergente en groupe.

#### **4.6. Conclusion**

L'étude présentée porte sur la nature et les fonctions des représentations pendant une séance de créativité. A partir de l'analyse d'une séance de créativité, nous avons proposé une adaptation de l'analyse des fonctions cognitives des représentations (objectivation, communication et traitement) proposées par Duval (1993, 1999) pour des représentations dans un contexte d'activité créative. Nous avons formulé une proposition spécifique au processus créatif pour continuer le travail de Duval. En se basant sur la dimension sémiotique et sur le processus cognitif en place lors d'une séance de créativité, tel que le mode de pensée

divergent et convergent, nous avons formulé une nouvelle fonction cognitive des représentations, la fonction de modulation d'ambiguïté. Les représentations peuvent laisser une place plus ou moins grande à la nécessaire diversité de leur interprétation. Le potentiel de modulation de l'ambiguïté permet alors de favoriser l'activité de génération d'idées en préservant la polysémie et en stimulant ainsi la divergence. Il permet également de préparer l'évaluation d'idées en réduisant la polysémie et de participer à l'accroissement de la compréhension commune. Nous avons souligné entre autres, que le choix des outils guide la construction des représentations en permettant l'ajustement du niveau d'ambiguïté voulu.

Cette analyse des quatre fonctions identifiées dans le cas présenté peut servir aux professionnels de l'innovation dans le choix du type de représentations et des outils de leur construction, selon les objectifs de la séance. Au cours de formations aux métiers liés à l'éducation, cette analyse des fonctions peut servir de base de classification des outils et des représentations. Elle permet également de distinguer et d'illustrer les opérations réalisables avec les représentations selon les buts associés aux phases de génération et d'évaluation des idées lors de séance de créativité.

Les limites de l'étude sont liées aux caractéristiques de la méthode de l'étude de cas en elle-même qui réside dans la proximité entre la description des données et leur interprétation. Une autre source de difficulté réside dans le type de représentations analysées, à savoir des représentations ad-hoc ou spécifiques au contexte. Ainsi, l'analyse est contextualisée et il est problématique de généraliser les résultats à d'autres cas. Pour valider la méthode, il faudrait réaliser d'autres observations de cas de sessions de génération d'idées et appliquer l'analyse des fonctions des représentations.





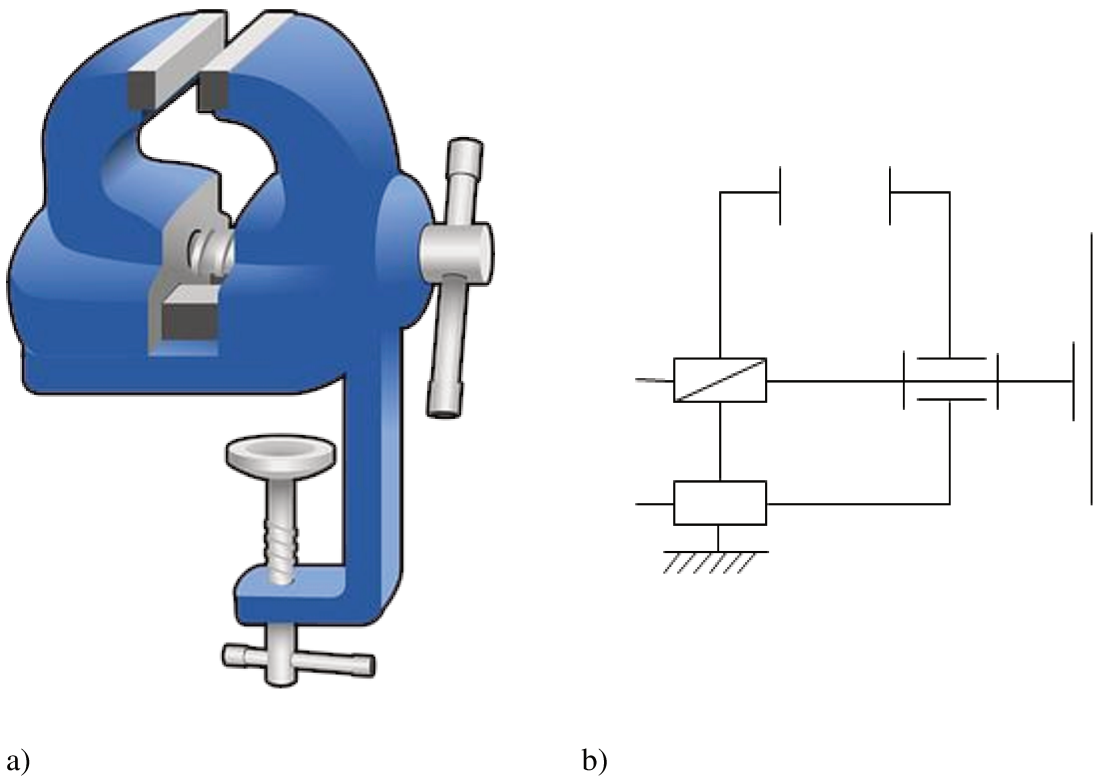
## **5. Influence du format des représentations spécifiques au domaine sur la compréhension**

### **5.1. Introduction**

Dans les domaines techniques, les outils graphiques garantissent une communication efficace et la moins équivoque possible puisque le langage naturel ne peut satisfaire qu'en partie cette exigence (Andreucci, Froment & Vérillon, 1996). Très divers, ils apparaissent dans toutes les catégories de la typologie de de Vries et Masolet (2013), présenté au chapitre 1. Ces outils graphiques, pris comme aides externes à la cognition, retiennent de plus en plus l'attention des chercheurs en conception collaborative et celle des équipes de conception technique (De Vries & Masolet, 2013 ; Fiore & Wiltshire, 2016). Certains de ces outils sont enseignés dès le collège, puis au lycée et dans les formations post-bac (IUT, écoles d'ingénieurs, universités...). Nous allons étudier l'un des outils graphiques nécessitant une appropriation, le schéma cinématique, qui est monosémique et spécifique au domaine. La fonction des schémas cinématiques est la compréhension et le raisonnement sur la cinématique des mécanismes représentés (i.e., les mouvements relatifs de ses parties). L'apprentissage de la mécanique passe par l'appropriation des formats de représentation spécifiques au domaine. Nos questions concernent la compréhension de la cinématique, par la lecture du schéma cinématique, pour différents niveaux d'étude en fonction de leur expérience récente avec le contenu et le format, c'est-à-dire la mécanique et le schéma cinématique. Malgré la nature monosémique du schéma cinématique, et en dépit de l'existence de normes française et internationale, les formats employés dans l'enseignement peuvent différer du format canonique. Les deux modifications régulièrement introduites pour faciliter la compréhension sont l'utilisation de la couleur et la projection en 3D. Cette dernière a été intégrée à la norme (normes NF EN 23952 et ISO 3952-1). Or, à notre connaissance, il n'y a pas d'étude qui confirme que les modifications du format canonique (utilisation des couleurs) favorisent la compréhension. L'étude menée s'attache donc à étudier la compréhension du mouvement de mécanismes plus ou moins complexes pour des étudiants ayant atteint différents niveaux d'étude : IUT et Master.

### 5.1.1. Le schéma cinématique et son enseignement

La norme est un référentiel où tous les éléments graphiques d'un outil sont répertoriés (nommés et définis) de façon conventionnelle pour assurer la clarté de la communication technique. Nous nous concentrerons sur l'étude des propriétés de format des schémas cinématiques (Figure 5-1) qui sont des représentations graphiques statiques de mouvements d'un mécanisme et qui sont conformes aux normes française et internationale (normes NF EN 23952 et ISO 3952-1).



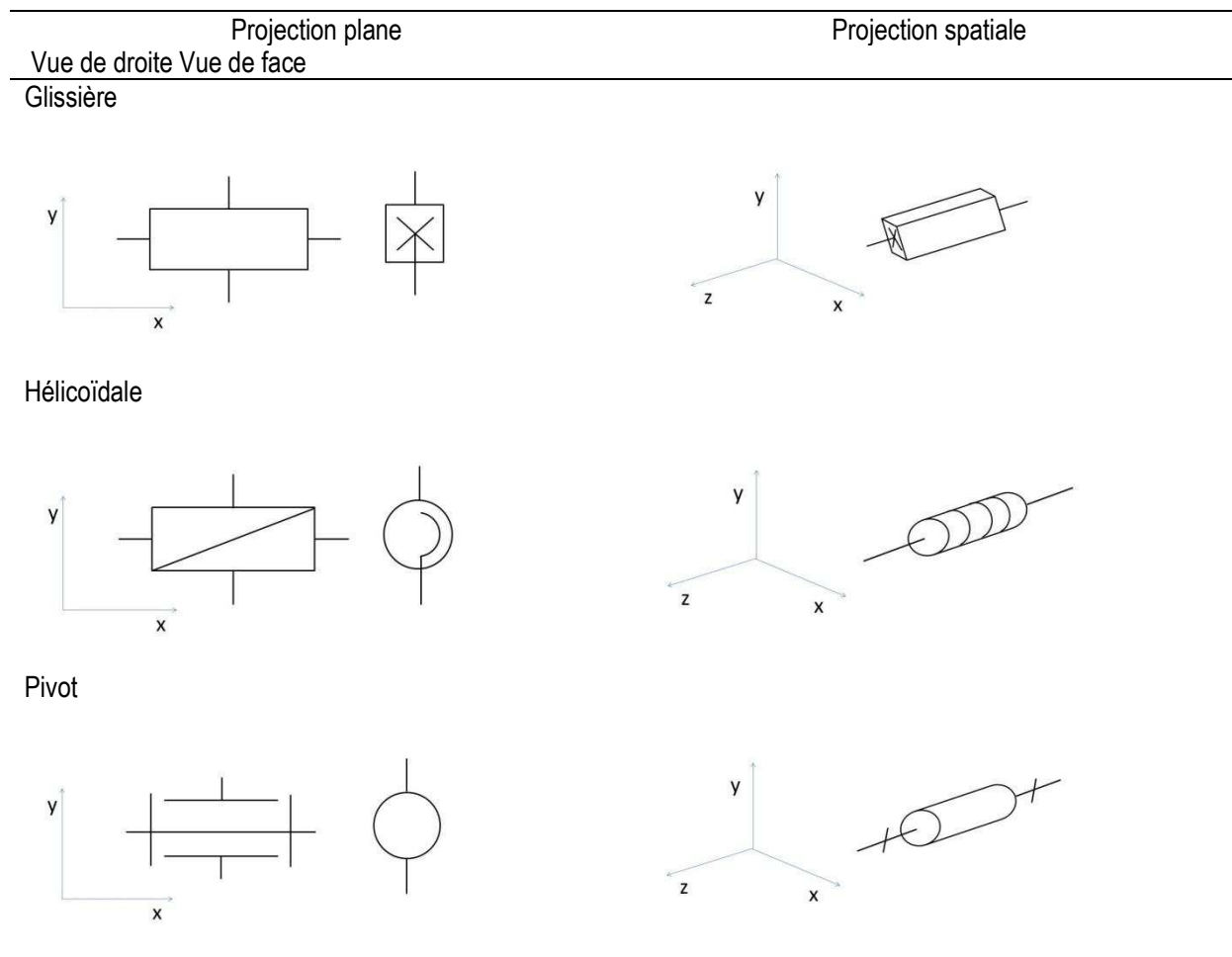
**Figure 5-1 a) Représentation figurative d'un étau    b) Schéma cinématique d'un étau (2D)**

En France, le schéma cinématique est enseigné au collège, notamment au cycle 4, afin de développer la capacité de description des objets et de leur comportement. Le programme stipule que les schémas sont non normés, mais dans les faits, l'existence d'une représentation normalisée s'impose aux enseignants. Cet apprentissage se poursuit jusqu'au niveau BAC+3 dans des cursus de formation pour les ingénieurs. Le schéma cinématique fait partie, entre autres, des sujets d'épreuve de baccalauréat en filière technologique (STI2D) ou scientifique (S-SI).

L'enseignement concerne les connaissances du domaine et les connaissances sur les symboles, c'est-à-dire sur le code au travers duquel le contenu est exprimé. Dans le cas du

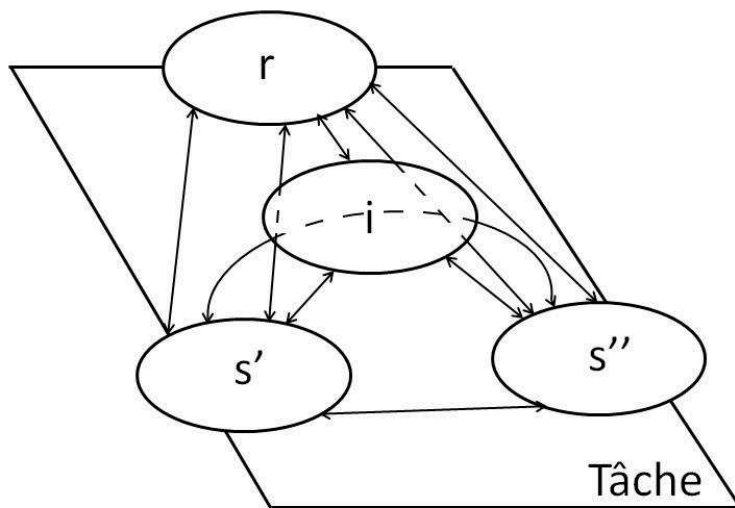
schéma cinématique, les connaissances du domaine sont des connaissances en cinématique concernant les mouvements (ou degrés de libertés) qui doivent être exprimés pour un mécanisme donné. Les connaissances relatives au code concernent les représentations graphiques des liaisons cinématiques au travers desquelles les mouvements sont exprimés. Quelques exemples de liaison du schéma cinématique sont présentés dans le **Error! Reference source not found.** Ces liaisons permettent de relier différents sous-ensembles cinématiquement équivalents, appelés solides, au sein d'un mécanisme. L'ensemble des graphismes représentant ces liaisons et les possibilités de positionnement entre elles constitue l'expression graphique normalisée des mouvements d'un mécanisme : le schéma cinématique.

**Figure 5-2 Exemples des liaisons du schéma cinématique normes NF EN 23952 et ISO 3952-1**



Les connaissances relatives au code prises de manière isolée sont des connaissances de la nomenclature. Or, les connaissances des normes d'application et de la nomenclature ne sont pas suffisantes pour une « signification instrumentale » (Rabardel, Rak & Vérillon, 1988) d'un outil sémiotique. Pour des acquis de type fonctionnel, qui semblent être considérés

comme les plus pertinents pour les ingénieurs (Andreucci, Froment & Vérillon, 1996), il est nécessaire de réunir des éléments relatifs à la tâche (étude cinématique), au référant (un mécanisme), à l'instrument sémiotique (schéma cinématique) et aux sujets d'une communication technique (ingénieurs). Ces éléments correspondent au modèle SAI (Situation d'Activité Instrumentée) proposé par Rabardel (1995) complété par Andreucci et collaborateurs (1996). Le SAI avec instrument sémiotique est présenté sur la Figure 5-3, où r correspond au référant, i à l'instrument sémiotique et s aux sujets. Ce modèle nous renseigne sur les éléments à prendre en compte quand il s'agit de formation aux outils sémiotiques. En résumé, les éléments du modèle associés à l'instrument sémiotique correspondent aux connaissances relatives au code et aux fonctions du schéma cinématique ainsi qu'aux connaissances dans le domaine d'application (cinématique).



**Figure 5-3 SAI avec instrument sémiotique, d'après Andreucci, Froment et Vérillon (1996)**

Les formats des outils sémiotiques employés dans les formations des ingénieurs peuvent différer du format canonique. De nouveaux éléments, comme la couleur, les annotations ou encore l'animation, sont introduits dans les représentations (schémas ou dessins) construits à l'aide du formalisme graphique étudié. Pour le schéma cinématique, les ajustements les plus significatifs concernent l'introduction de la 3D (ancienne norme uniquement fondée sur la 2D) et l'introduction de la couleur pour accentuer la structure. Les deux adaptations sont censées améliorer la compréhension des mouvements d'un mécanisme et sont principalement utilisées dans l'enseignement.

### 5.1.2. Complexité du mécanisme

Comme nous l'indique l'exemple d'un linguiste-cryptanalyste de Jakobson (1963, p. 33, cité par de Vries, 2006a), « le cryptanalyste ne pouvant s'appuyer sur un code (chiffre) pour comprendre le message, il s'appuie sur le message pour connaître le code ». Comme le code (chiffre) n'a pas de sens sans le message, nous pouvons supposer que le schéma cinématique (comme moyen d'expression) n'a pas de sens sans mécanisme (et ses mouvements). Autrement dit, le schéma cinématique n'existe que parce qu'il est nécessaire de communiquer les mouvements d'un mécanisme. C'est pour cela qu'il nous semble important d'investiguer différents types de mécanismes, notamment selon leur complexité. Zhang (1997) évoque le rôle grandissant des représentations pour des tâches plus complexes. Nous supposons que les propriétés de format ont un effet différent sur la compréhension des mouvements des mécanismes en fonction de leur complexité. Dans les cas de représentation du mouvement des mécanismes, la complexité peut être exprimée par la présence de mouvements selon des plans différents, autrement dit si les mouvements sont dans l'espace ou non, ainsi que par le nombre et la diversité des liaisons (voir section 5.2.2, facteur intra-sujet).

### 5.1.3. Projection

Cartonnet et Poitou (1996), cités par Hamon (2009), ont montré qu'une représentation en perspective d'un mécanisme (dessin d'ensemble) augmente la performance de décodage pour les experts et les novices, permettant aux derniers d'atteindre le niveau d'expert.

Les résultats concernant les effets de la représentation de l'information (projection en deux ou en trois dimensions sur une feuille ou un écran) sur l'apprentissage sont parfois controversés. Dans l'étude expérimentale portant sur la représentation de l'information concernant des projets architecturaux, de Keller et collaborateurs (Keller, Gerjets, Scheiter & Garsoffky, 2006) ont mis en évidence que la représentation en deux dimensions est bénéfique pour l'apprentissage. Remarquons cependant que, dans cette étude, la complexité de la tâche n'a pas été prise en compte.

Pour le domaine de la chimie, dans la formulation des principes de design des supports multimédia, il est conseillé de présenter des transformations entre représentations en deux et trois dimensions car cela apporte de l'information complémentaire au contenu étudié (Wu & Shah, 2004).

Au vu des résultats parfois controversés sur les effets de la représentation en deux ou trois dimensions, des études s'orientent vers la relation entre la nature du contenu et la nature du format. Les chercheurs semblent s'accorder sur le fait qu'un format de représentation congruent avec le contenu qu'il transmet favorise la compréhension et augmente la performance de traitement de l'information (Oshanin, 1966 ; Fassina, 1969 ; Fischbein, 1970, cité par Vezin, 1972).

Le principe d'appréhension, formulé par Tversky, Bauer-Morrison et Bétrancourt (cité dans Bétrancourt, 2005) parmi les cinq principes de conception de représentation animée, nous incite à suivre la façon conventionnelle de représentation des phénomènes dans le domaine. Dans le cas où il existe deux variantes de représentation conventionnelle (la norme prescrite est de deux ou trois dimensions pour un schéma cinématique), il nous paraît judicieux de savoir laquelle des deux conventions est mieux comprise (interprétée) pour quelle complexité de mécanisme, des mécanismes avec des mouvements plans uniquement ou avec des mouvements spatiaux. Par ailleurs, un deuxième principe, le principe de congruence nous incite à privilégier la logique du modèle conceptuel, par exemple présenter de façon séquentielle des liens de cause à effet même s'ils se déroulent de façon quasi simultanée dans la réalité. Pour appliquer le principe de congruence au schéma cinématique (statique), il faut d'abord répondre à la question relative au modèle conceptuel du schéma cinématique. Doit-on privilégier la nature du mouvement et adapter la représentation en fonction de la projection (dans un seul plan ou dans l'espace) ou doit-on privilégier la nature du mécanisme qui, quant à lui, est presque toujours volumique ? Dans le premier cas, la représentation en trois dimensions est pertinente uniquement pour la représentation des mécanismes ayant des mouvements dans l'espace. Dans le deuxième cas, la représentation en trois dimensions doit toujours être privilégiée, même pour un mécanisme ayant des mouvements sur un seul plan. Dans les recherches de Cartonnet et Poitou (1996) cités par Hamon (2009), un effet positif d'une représentation en perspective et en relief d'un mécanisme a été démontré, au point de permettre à des novices d'atteindre le niveau d'expert. Nous allons nous demander si les résultats relatifs à la représentation en perspective pour un dessin d'ensemble sont semblables dans le cas de schémas cinématiques.

Nous allons investiguer si la représentation en perspective, qui permet la visualisation de la troisième dimension d'un mécanisme, est favorable à la compréhension de tous les mécanismes (simples et complexes) ou uniquement de ceux ayant des mouvements dans l'espace.

#### 5.1.4. Code couleur

De multiples travaux étudient l'apport de la couleur dans l'apprentissage multimédia. L'étude concernant l'utilisation des caractères en couleurs sur un fond en couleurs (Foster & Bruce, 1982) fait partie des travaux incontournables quand il s'agit de traiter l'utilisation des couleurs dans la construction de supports pour l'apprentissage avec le multimédia. Des recommandations issues de l'étude expérimentale sont formulées et traitent du choix de la couleur du texte et du fond associé ; le fond blanc apparaît le plus souvent dans la colonne « plus visible » (sauf quand il y a des caractères jaunes). Dans les travaux proposant des recommandations sur l'utilisation des couleurs, il est souvent conseillé de limiter le nombre de couleurs à appliquer et de les choisir soigneusement (et de choisir soigneusement des combinaisons), mais sans donner plus de précisions toutefois (Tricot, Ruffino, 1999 ; Toma, 1996).

Dans l'étude de Keller et collaborateurs (Keller, Gerjets, Scheiter & Garsoffky, 2006), un effet marginal de la représentation en couleurs, qui favorise l'apprentissage par rapport à des représentations monochromes, a été identifié.

Dans les études concernant le code couleur dans le multimédia, un effet positif de la représentation du contenu en couleurs a été trouvé (Kalyuga, Chandler & Sweller, 1999). De plus, dans des études plus récentes il a été précisé que le code couleur simplifiait la localisation d'informations complémentaires entre le texte et les illustrations (Ozcelik, Karakus, Kursun & Cagiltay, 2009).

Le format canonique (normalisé) du schéma cinématique est monochrome, mais le format communément utilisé dans la pratique d'enseignement des schémas cinématiques s'appuie sur des couleurs pour distinguer différents sous-ensembles d'un mécanisme. Le code couleur est souvent utilisé pour mettre en évidence un contenu, notamment en électricité où il existe des codes couleurs pour distinguer les composantes d'un schéma électrique. Par analogie au code couleur électrique, nous supposons qu'utiliser des couleurs pour les différents sous-ensembles d'un mécanisme impliqués dans des mouvements permet de structurer le contenu d'un schéma cinématique et faciliter ainsi sa compréhension. N'oublions pas que le schéma cinématique implique des symboles qui ne représentent que les liaisons entre les solides. Or, ces solides peuvent être constitués d'un grand nombre de pièces du mécanisme. Le lecteur, parce qu'il a affaire à une représentation abstraite et simplifiée du mécanisme, peut avoir



besoin d'identifier ces solides en tant que groupes fonctionnels ou structurels du mécanisme. La couleur agit alors comme un repère d'identification des parties du mécanisme.

#### 5.1.5. *Niveaux d'étude*

Les connaissances en cinématique sont fortement liées aux connaissances du domaine d'application (Andreucci, Froment & Vérillon, 1996). Cependant Fassina (1969) insiste sur la nécessité d'un entraînement spécialisé à la lecture des schémas (dans Vezin, 1972). Différentes spécialisations et objectifs de travail amènent les ingénieurs à travailler plus régulièrement avec un nombre réduit d'expressions graphiques. Cependant, ils peuvent être confrontés à des moyens d'expression techniques moins proches de leur quotidien. Nous supposons que, pour des individus ayant reçu un enseignement et ayant acquis des outils, les outils monosémiques spécifiques au domaine peuvent se distinguer en « actif » et « passif », par analogie à la linguistique où l'on distingue le vocabulaire passif du vocabulaire actif. L'outil est actif si, une fois acquis, il fait partie des outils sémiotiques utilisés quotidiennement. En revanche, l'outil est passif si, une fois acquis, il n'est plus utilisé.

Des études en didactique de la physique nous renseignent sur l'importance donnée aux niveaux d'étude des élèves pour la construction de la signification des représentations sémiotiques (Bécu-Robinault, 2015). Les étudiants de niveau BAC+2 (étudiants de l'IUT) et BAC+5 (étudiants en Master ou en école d'ingénieurs) présentent différents niveaux de connaissances et d'expérience avec le schéma cinématique comme instrument sémiotique. Les étudiants des IUT ont suivi des formations au schéma cinématique et sont entraînés à l'utilisation de cet outil. Ainsi, leur expérience avec le code et les fonctions du schéma est récente. En revanche, pour les étudiants de niveau Master ayant un niveau d'étude plus élevé, malgré des connaissances approfondies en cinématique, l'utilisation du schéma cinématique est le plus souvent espacée dans le temps. Ainsi, leur expérience avec le code et les fonctions du schéma est plus ancienne. Autrement dit, nous supposons que les deux groupes diffèrent dans le statut de l'outil sémiotique : plutôt actif pour les étudiants de l'IUT versus plutôt passif pour les étudiants de Master.

Pour discuter la proposition de l'effet déterminant de représentation (representational effect) formulé par Zhang (1997), nous supposons que des experts ou « théoriciens », par opposition au terme « exécuteurs » (Zhang, 1997), manipulent le contenu indépendamment des représentations externes particulières choisies pour la tâche.

#### 5.1.6. Quelle mesure de la compréhension ?

Dans les pratiques enseignantes, il existe plusieurs moyens de mesurer la compréhension d'un mécanisme et/ou de ses mouvements. Andreucci, Froment et Verrillon (1996) présentent une analyse de divers types de tâches lors de l'épreuve de baccalauréat pour évaluer l'acquisition des connaissances relatives au schéma cinématique par des élèves. Les épreuves qui exigent de nommer des liaisons correspondent certes à la connaissance de la nomenclature, mais ne peuvent prétendre refléter l'ensemble des connaissances autour du schéma cinématique. D'après ces auteurs, les tâches qui prévoient la construction d'un schéma cinématique s'avèrent les plus complètes pour tester la compréhension du fonctionnement d'un mécanisme. Cependant, la réalisation de cette tâche prévoit l'emploi d'autres moyens de représentation des mécanismes, comme le dessin industriel par exemple. Étant donné que la cible de notre recherche réside dans la compréhension (par la lecture) des schémas cinématiques en fonction du niveau d'étude des ingénieurs étudiants et des propriétés du format du schéma cinématique, il s'avère inadéquat d'ajouter une expression graphique supplémentaire. Les épreuves qui exigent de repérer des erreurs ou des lacunes peuvent, quant à elles, aider à extraire des connaissances relatives aux schémas cinématiques. Il est toutefois nécessaire de connaître les mécanismes de référence pour réussir ce type d'épreuves. Or, la présence ou l'évocation de l'objet référant (mécanisme) est un facteur potentiel qui peut influencer la compréhension des schémas. Ce facteur mérite d'être étudié séparément en vue de la problématique du triangle sémiotique (relation entre signifiant, signifié et référent). Quant à l'épreuve exigeant de reconnaître des erreurs dans des schémas, elle peut être très difficile pour des participants novices et ne peut apporter que peu d'indices sur la nature des difficultés pour comprendre la cinématique d'un mécanisme à partir d'un schéma.

Pour mesurer la compréhension, nous avons donc choisi l'analyse d'un schéma cinématique à l'aide de questions portant sur les possibilités de mouvements et de trajectoires de parties de mécanismes. La réalisation de cette analyse nécessite la mobilisation de connaissances relatives à la fois à la nomenclature (au code) et à la cinématique (contenu), et ce sans évocation du mécanisme de référence (ou des mécanismes).

#### 5.1.7. La présente étude

Nous nous intéressons aux propriétés du format des outils monosémiques et spécifiques au domaine sur la compréhension du mouvement en fonction du niveau de formation (IUT ou Master) des participants (Kasatkina, de Vries, Masclet & Boujut, 2017). Les propriétés du

format qui peuvent influencer la compréhension des schémas cinématiques sont la Projection des mécanismes en deux dimensions ou en trois dimensions et le Code couleur dans la représentation des schémas en monochrome (noir et blanc) ou polychrome (couleurs). Nous souhaitons tester les hypothèses suivantes relatives à ces deux propriétés du format, puis à la Complexité des mécanismes (simple et complexe), au *Niveau d'étude* (IUT et Master) et à leurs interactions sur la compréhension des mouvements des mécanismes.

H1 : La projection et le code couleur ont un effet sur la compréhension des mouvements à partir d'une représentation statique. La compréhension sera meilleure pour la projection en 3D et pour le code couleur en polychrome. Nous ne nous attendons pas à une interaction Projection X Code couleur.

H2 : Concernant la complexité des mécanismes, la compréhension sera meilleure pour les mécanismes simples. Nous pouvons nous attendre aux deux interactions Projection X Complexité et Code couleur X Complexité. Nous pensons que le 3D et la polychromie seront davantage facilitateurs pour les mécanismes complexes. En effet, il nous semble que pour des mécanismes plus simples, il est possible que l'on puisse se détacher du format de la représentation pour comprendre le contenu. On constatera alors une interaction avec un effet moins important des propriétés du format du schéma cinématique sur la compréhension des mouvements des mécanismes simples. Enfin, nous pourrions tester si le principe de congruence est applicable au schéma cinématique. En cas d'une interaction Projection X Complexité, si la compréhension est meilleure à la fois pour des mécanismes simples représentés en deux dimensions et pour des mécanismes complexes représentés en trois dimensions, nous pourrions appliquer le principe de congruence en nous orientant sur la nature des mouvements dans le choix de la projection.

H3 : Concernant le niveau d'étude, l'outil schéma cinématique est davantage actif pour les étudiants d'IUT. D'après la notion de « théoriciens » de Zhang et Norman (1994), ils pourront davantage opérer directement sur le contenu en se détachant des propriétés du format. Nous pouvons nous attendre aux deux interactions Projection X Niveau d'étude et Code couleur X Niveau d'étude. Nous nous attendons à voir disparaître les effets du format chez les étudiants d'IUT alors qu'ils seront toujours bénéfiques chez les étudiants de Master pour qui la formation est lointaine et l'outil passif. Cette tendance sera d'autant plus valable pour les mécanismes simples chez les étudiants d'IUT.

Trois covariables potentielles doivent être considérées : les connaissances préalables de la cinématique (contenu) et du schéma cinématique (code) et les capacités visuo-spatiales. Pour la compréhension des mouvements des mécanismes à partir d'une lecture des schémas, il faut être capable de construire des modèles mentaux dans l'espace à partir des schémas plans. Dans l'étude de Kozhevnikov, Motes, Hegarty (2007) relative au rôle des capacités visuo-spatiales sur la performance en résolution de problèmes en cinématique, les chercheurs ont obtenu des résultats montrant que la performance en résolution de problèmes cinématiques de participants néophytes en physique dépend de leurs capacités visuo-spatiales, tandis que les capacités visuo-spatiales ne prédisent pas la performance à partir du moment où des connaissances conceptuelles en cinématique sont développées.

## **5.2. Méthode**

### **5.2.1. Participants**

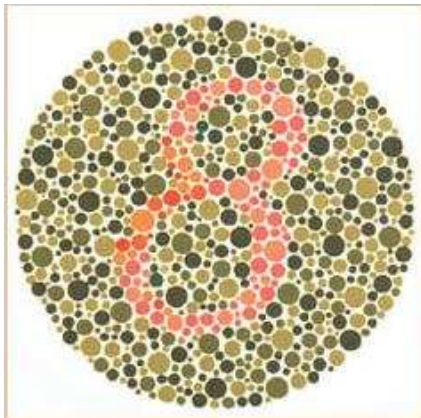
Pour l'étude, nous avons ciblé des étudiants de niveau BAC+2 (inscrits en IUT) qui pratiquent quotidiennement le schéma cinématique et des étudiants de niveau BAC +5 (inscrits en Master ou en doctorat) qui ne le pratiquent plus mais qui y ont été exposés durant leur curriculum. Au total, 132 étudiants en métiers d'ingénierie ont participé à l'expérience (102 hommes et 30 femmes) (de 18 à 29 ans) ( $M = 20,63$  ans,  $SD = 1,8$ ) ; parmi eux, 75 étaient inscrits en IUT, 56 en Master et 1 en doctorat.

Des étudiants de trois groupes de l'IUT de l'université Grenoble Alpes ayant reçu des enseignements en mécanique et en schémas cinématiques ont été invités. 75 étudiants étaient présents (63 hommes et 12 femmes) (de 18 à 21 ans) ( $M = 19,39$  ans,  $SD = 0,72$ ).

Nous avons contacté près de six cents élèves inscrits au niveau Master via la liste de diffusion de l'école d'ingénieurs grenobloise Génie Industriel en les invitant à participer à une étude en sciences de l'éducation. Un questionnaire de recrutement en ligne a été distribué pour identifier des participants avec le profil nécessaire (ayant reçu un enseignement dans le domaine de la mécanique et en schéma cinématique). Nous avons précisé que l'étude portait sur la compréhension de formalismes graphiques utilisés pour communiquer des aspects techniques lors de la conception et qu'elle serait rémunérée d'un bon d'achat de 10 euros. 95 personnes étudiants de niveau Master ont rempli le questionnaire de recrutement, 73 ont été

recontactés pour l'étude, 57 (39 hommes et 18 femmes) (de 20 à 29 ans) ( $M = 22,26$  ans,  $SD = 1,47$ ) ont participé.

Les participants ont été confrontés à un test pour détecter le daltonisme, un test de type d'Ishihara (Figure 5-4) pour lequel il s'agit de détecter une image sur un fond coloré. Les individus participant à l'expérience n'ont pas présenté de troubles de vision en couleurs.



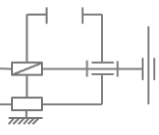
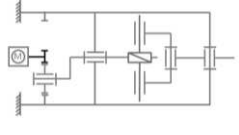
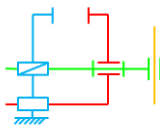
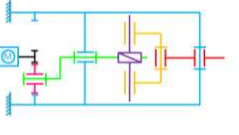
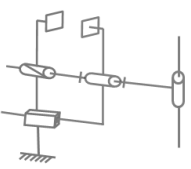
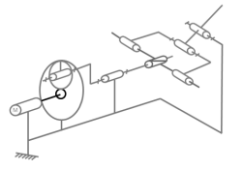
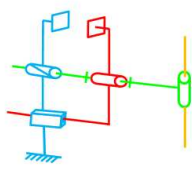
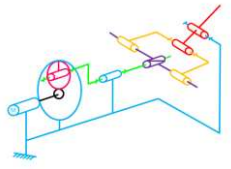
**Figure 5-4 Exemple d'une planche d'Ishihara**

Des informations sociodémographiques, sur le niveau de français et relatives au parcours d'étude ont été récoltées.

### 5.2.2. *Plan de l'expérience*

Le plan expérimental est composé de deux facteurs inter-sujet Projection (représentation des mécanismes en deux ou en trois dimensions) et Code couleur (monochrome et polychrome). Le format monochrome présente des traits noirs sur fond blanc et correspond à la norme (NF EN 23952, ISO 3952). Le format polychrome présente des traits de couleurs différentes pour chaque sous-ensemble d'un mécanisme et diffère en cela de la norme. Le croisement des deux facteurs donne lieu à un plan expérimental à quatre conditions (Tableau 5-1).

**Tableau 5-1 Plan expérimental avec des exemples de schémas**

		Code couleur			
		Monochrome		Polychrome	
		Complexité du mécanisme			
Projection		Simple	Complexe	Simple	Complexe
		n = 34		n = 33	
2D					
		n = 33		n = 32	
3D					

Les critères de choix pour inclure un mécanisme étaient la complexité du mécanisme et la représentativité de la nomenclature graphique de la norme pour des schémas cinématiques NF EN 23952, ISO 3952. La complexité du mécanisme est un facteur intra-sujet. Par complexité des mécanismes, nous entendons un facteur agrégeant le nombre de liaisons du mécanisme, la diversité des liaisons et la présence de mouvements dans l'espace. Les mécanismes ayant moins de trois liaisons différentes et avec des mouvements dans un seul plan ont été considérés comme simples. Les mécanismes ayant au minimum trois liaisons différentes et présentant les mouvements dans l'espace (dans deux ou trois plans) ont été considérés comme complexes. Il est important de noter que, même si ce n'est pas le cas dans notre expérience, il est possible que des mécanismes avec des mouvements sur un seul plan soient plus complexes que certains mécanismes ayant des mouvements dans l'espace. Pour la représentativité de la nomenclature, nous avons veillé à ce que les mécanismes choisis contiennent le plus de liaisons existantes possible.

### 5.2.3. Variable dépendante

La variable dépendante correspond à la compréhension des mouvements des mécanismes. Pour évaluer la compréhension d'un schéma cinématique, nous avons choisi de poser des questions relatives au fonctionnement des mécanismes. Nous avons sélectionné sept

mécanismes (étau, essuie-phare, cric, cisaille, sécateur, porte-gobos, lève-barrière) dont les noms n'étaient pas donnés dans les épreuves expérimentales. Il y avait quatre mécanismes simples, dont un pour l'entraînement, et trois mécanismes complexes. Nous avons également introduit un mécanisme non-fonctionnel « faux » contenant des liaisons existantes mais organisées de manière à ce qu'aucun mouvement ne soit permis. Ce mécanisme a été construit afin de présenter aux participants le cas d'un mécanisme erroné pour se rapprocher de la réalité de la conception pour laquelle tous les essais ne sont pas concluants. La consigne était la suivante : « Observez attentivement les schémas et répondez aux questions associées. Vous aurez huit mécanismes à analyser. Chaque mécanisme comporte quatre, cinq ou six questions ».

Avec l'aide de trois experts en mécanique, nous avons formulé des questions qui relèvent de l'analyse des mouvements ou des trajectoires réalisables par des parties de mécanisme représenté. De quatre à six questions (des questions fermées et des questions à choix multiples) par mécanisme ont été posées (Tableau 5-2).

**Tableau 5-2 Exemples de questions pour mesurer la compréhension des mouvements des mécanismes**

Type de question	Exemple
Fermé	Ce mécanisme vous semble-t-il fonctionnel ? Les pièces 1 et 3 peuvent-elles être perpendiculaires ?
à choix multiples	Quel est le mouvement de la pièce 2 par rapport à la pièce 0 ? Quelle est la trajectoire de D dans le repère global ?

Les questions à choix multiples concernaient les mouvements et les trajectoires. Pour répondre aux questions, il convenait d'observer le schéma et de choisir une dénomination de mouvement proposé plus bas ou de mentionner l'impossibilité de mouvement des pièces en question. Aucune limite de temps n'a été imposée. Les choix de réponses sur les mouvements et les trajectoires étaient identiques pour tous les mécanismes (Tableau 5-3). Une bonne réponse existait pour chaque question, à l'exception de trois questions relatives au mouvement, pour lesquelles deux variantes de réponses ont été acceptées (rotation alternée et rotation continue).

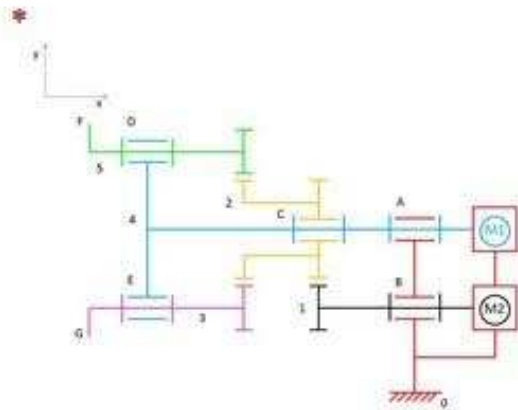
**Tableau 5-3 Les réponses aux questions à choix multiples**

Réponses relatives au mouvement	Réponses relatives à la trajectoire
translation circulaire alternée	Droite
translation circulaire continue	circulaire
translation rectiligne alternée	sinusoïde
translation rectiligne continue	hélicoïdale
rotation continue	trajectoire complexe plane
rotation alternée	trajectoire complexe spatiale
mouvement complexe	ellipsoïdale
nul	point

Chaque présentation de mécanisme était composée d'un repère orthogonal en haut de l'écran, d'une représentation schématique (schéma cinématique) au milieu de l'écran et d'une question à choix multiples en bas de l'écran (Figure 5-5). Il y avait autant d'écrans par mécanisme que de questions (voir les modalités de passation à la section 5.2.5). Les exemples des schémas pour illustrer l'ensemble des conditions expérimentales (Monochrome, Polychrome, Projection en deux et trois dimensions pour un mécanisme simple et un complexe) se trouvent dans l'Annexe 6.



## Mécanisme 7 Question 5



Quel est le mouvement de la pièce 3 par rapport à la pièce 0 ?

● Veuillez sélectionner une réponse ci-dessous.

- translation circulaire alternée
- translation circulaire continue
- translation rectiligne alternée
- translation rectiligne continue
- rotation continue
- rotation alternée
- mouvement complexe
- nul

**Figure 5-5 Copie d'écran avec l'exemple d'un item proposé aux participants (schéma cinématique du mécanisme complexe Sécateur représenté en polychrome et en deux dimensions)**

Pour contrôler un éventuel effet d'ordre, nous avons créé deux ordres différents de présentation des mécanismes (Tableau 5-4).

**Tableau 5-4 Les deux ordres de présentation des mécanismes**

Position	Complexité du mécanisme	Ordre 1	Ordre 2
1		Item Simple Entraînement	
2	Simple	Item A	Item E
3	Complexe	Item B	Item F
4		Item Remplissage Complexe non-fonctionnel	
5	Simple	Item C	Item C
6	Complexe	Item D	Item D
7	Simple	Item E	Item A
8	Complexe	Item F	Item B

L'évaluation des réponses a été réalisée par deux experts ; un point par réponse correcte a été attribué. Deux experts ont travaillé de manière indépendante et il n'y avait pas de cas de désaccord. Après un test de fiabilité, deux questions ont été exclues, le score final a été calculé sur 28 questions (alpha de Cronbach de 0,696), le score maximal possible étant de 28 points, le score minimal étant de 0 point.

Nous n'avons pas trouvé d'effet d'ordre de présentation des mécanismes sur la compréhension de leurs mouvements  $t(132) = 0,84$   $p = 0,933$ . Nous n'avons pas trouvé de phénomène d'apprentissage en comparant les scores de compréhension des mouvements entre le premier et le dernier mécanisme présenté  $t(132) = -0,96$ ,  $p = 0,924$ .

#### 5.2.4. Covariables

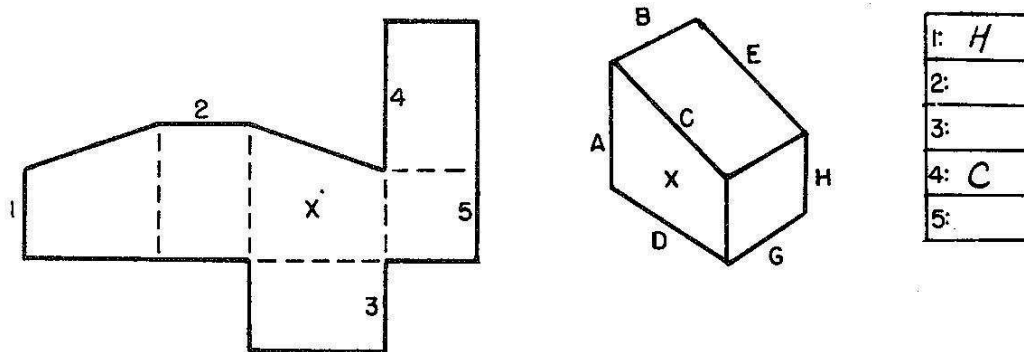
Nous avons construit, avec l'aide de deux experts en mécanique, un test de connaissances préalables sur le contenu cinématique et le code schéma cinématique. Le test est composé de cinq questions portant sur la cinématique et de dix questions portant sur la nomenclature du schéma cinématique. Quatre questions sont fermées, huit sont semi-ouvertes et trois sont ouvertes (Tableau 5-5). Aucune limite de temps n'a été imposée. Pour éviter que ce test ne devienne une épreuve de familiarisation, il a été placé à la fin de l'expérience.

**Tableau 5-5 Exemples de questions pour le test de connaissances préalables**

Type	Contenu cinématique	Code schéma cinématique
Question fermée	Les degrés de liberté de 2 liaisons en série s'ajoutent-ils ?	Les symboles des liaisons doivent-ils respecter un sens de représentation?
Question semi-ouverte	Quels sont les mouvements de base qui peuvent se combiner dans une liaison cinématique ?	Quels sont des éléments d'un schéma cinématique ?
Question ouverte	A quoi sert l'étude cinématique d'un mécanisme ?	Quels types de calculs peut-on faire à partir d'un schéma cinématique ?

Pour une bonne réponse aux questions fermées et semi-ouvertes, nous avons attribué un point ; pour des questions ouvertes, nous avons développé une grille de codage permettant d'attribuer un ou deux points. Deux experts ont travaillé de manière indépendante. Des cas de désaccord (trois cas de deux points d'écart et sept cas d'un point d'écart) ont été résolus après un entretien entre les deux experts. Le score maximal possible pour le test en cinématique est de six points. Le score maximal possible pour le test en schéma cinématique est de douze points, le score minimal est de zéro point. Dans le cadre d'analyses statistiques, ces scores ont été normés : le score obtenu est divisé par le score maximal possible. L'ensemble des questions et la grille de codage se trouvent dans l'Annexe 7.

Enfin, comme troisième covariable, nous avons utilisé le test de capacités visuo-spatiales Surface Development Test VZ-3 (Ekstrom, French, Harman & Dermen, 1976). Dans ce test, il faut former un objet en perspective à partir d'un patron plat pour retrouver les arêtes correspondantes d'un maximum d'objets dans un temps limité (6 minutes pour chacune des deux parties de ce test (Figure 5-6)).



**Figure 5-6 Exemple d'un objet pour le test de capacités visuo-spatiales.**

Le protocole de test prévoit un temps limité à six minutes pour chacune des deux sous-parties ; une fois le temps écoulé, l'écran avec les figures disparaît, laissant la place à la page de garde suivante : « Vous venez de terminer la première sous-partie. Il vous reste six figures et six minutes. Quand vous êtes prêts, accédez à la deuxième sous-partie ».

#### 5.2.5. Procédure

Pour les étudiants d'IUT, l'expérience s'est déroulée en trois sessions réalisées dans une salle informatique équipée de 25 postes disposés en carré. 25 étudiants ont participé à chaque session. Pour les étudiants de niveau Master, l'expérience s'est déroulée sur deux semaines dans une salle expérimentale possédant 16 postes individuels disposés en quatre rangées équipées de parois de séparation. Quinze sessions ont été proposées avec, à chaque session, entre 2 et 14 participants. L'ensemble des épreuves expérimentales ont été présentées sur des écrans d'ordinateurs couleurs de 18 pouces avec une résolution de l'image standard (voir Figure 5-5 dans la section 5.2.3). Nous avons réalisé l'expérience via le logiciel « Limesurvey » dédié au questionnaire en ligne.

Les participants ont été testés par groupe de manière individuelle. Chaque participant a été placé devant un poste d'ordinateur pour effectuer des tâches expérimentales individuellement. Une consigne orale (Annexe 8) a été prononcée avant le début de chaque session d'expérimentation. Dans la consigne, nous avons annoncé l'objectif et une brève composition de l'étude puis avons souligné l'importance de cette étude pour inciter les participants à s'impliquer. Cette consigne a été formulée à l'écrit au début du questionnaire et est restée affichée sur un grand écran dans la salle tout au long des épreuves expérimentales (Annexe 9).

Le questionnaire expérimental était composé de quatre parties. La première partie était dédiée à la compréhension des schémas cinématiques ; la deuxième partie était composée des tests de connaissances préalables du contenu cinématique et du code schéma cinématique ; la troisième partie présentait le test de capacités visuo-spatiales et la quatrième partie contenait des questions sociodémographiques. Avant le début de chaque partie, nous avons placé une page de garde rappelant les instructions. Les participants n'avaient pas de limite de temps pour répondre aux questions à l'exception de la troisième partie composée du test de capacités visuo-spatiales ; la question restait alors à l'écran. La question suivante était diffusée quand le participant répondait à la question et appuyait sur la touche espace. Les participants n'ont pas eu de difficulté à comprendre la tâche. La durée totale de l'expérience était de 40 minutes en moyenne.

### **5.3. Résultats**

Nous avons commencé l'analyse des résultats par des tests de normalité de distribution (1) des scores de compréhension des mouvements de mécanismes, (2) des scores de niveau de connaissances préalables et (3) des scores des capacités visuo-spatiales. La distribution des scores de compréhension des mouvements de l'ensemble des mécanismes suit la loi normale ( $p = 0,099$ ). Pour le reste des variables, nous avons calculé l'asymétrie (skewness). Pour les scores de compréhension des mouvements des mécanismes simples et complexes, pour les scores de connaissances en cinématique et pour les scores de capacités visuo-spatiales, les valeurs de l'asymétrie sont inférieures à 1 ; pour les scores des connaissances relatives au code du schéma cinématique, elles sont inférieures à 1,2. Cela nous permet de réaliser des analyses statistiques basées sur la comparaison des moyennes.

#### **5.3.1. Les covariables**

Une première analyse montre une différence significative entre les étudiants de l'IUT et ceux du Master concernant les connaissances du code schéma cinématique ( $F(1,130) = 13,851$   $p < 0,001$ ,  $\eta^2 = 0,096$ ) et les capacités visuo-spatiales ( $F(1,130) = 19,289$   $p < 0,001$ ,  $\eta^2 = 0,129$ ). L'observation des moyennes nous permet d'affirmer que les étudiants en IUT présentent un meilleur niveau de connaissances du code du schéma cinématique, alors que les étudiants de Master présentent un score plus élevé en capacités visuo-spatiales (Tableau 5-6). Les différences de scores des connaissances relatives à la cinématique ne sont pas significatives ( $F(1,130) = 0,614$   $p = 0,435$ ).

**Tableau 5-6 Moyenne (M) et Erreur type (SD) pour les trois covariables en fonction du niveau d'étude**

	Niveau d'étude			
	IUT		Master	
	M	SD	M	SD
Contenu cinématique	,64	,16	,66	,15
Code schéma cinématique	,68	,11	,58	,20
Capacités visuo-spatiales	34,18	14,57	44,87	12,82

Ensuite, nous avons calculé les moyennes sur les trois variables pour confirmer que les participants des quatre conditions expérimentales présentent un niveau similaire (Tableau 5-7).

**Tableau 5-7 Moyenne (M) et Erreur type (SD) pour les trois covariables dans les conditions expérimentales**

Projection	Code couleur											
	Monochrome		Polychrome		Monochrome		Polychrome		Monochrome		Polychrome	
	Contenu cinématique				Code schéma cinématique				Capacités visuo-spatiales			
	M	SD	M	SD	M	SD	M	SD	M	SD	M	SD
2D	,63	,18	,67	,13	,65	,20	,65	,14	38,10	13,98	37,51	15,04
3D	,67	,16	,65	,16	,61	,14	,64	,14	39,58	13,52	40,06	16,97

En constatant l'absence de différence significative au travers des quatre conditions expérimentales en fonction des connaissances préalables sur la cinématique, ( $F(1,130) = 0,113$ ,  $p = 0,737$  pour la projection et  $F(1,130) = 0,113$ ,  $p = 0,737$  pour le code couleur), sur le code, ( $F(1,130) = 0,673$ ,  $p = 0,414$  pour la projection,  $F(1,130) = 0,598$ ,  $p = 0,441$  pour le code couleur) et en fonction des capacités visuo-spatiales ( $F(1,130) = 0,606$ ,  $p = 0,438$  pour la projection et  $F(1,130) = 0,000$ ,  $p = 0,983$  pour le code couleur) nous avons poursuivi les analyses des résultats.

Nous avons réalisé une analyse des corrélations entre les variables correspondant à la compréhension des mouvements de mécanismes et les variables correspondant aux connaissances préalables et capacités visuo-spatiales. Les résultats ont montré des corrélations

significatives pour le score de compréhension des mouvements de tous les mécanismes confondus avec les connaissances en code du schéma cinématique ( $r = 0,220$   $p = 0,011$ ) et avec les capacités visuo-spatiales ( $r = 0,287$   $p = 0,001$ ) ; pour la compréhension des mouvements des mécanismes simples, les corrélations significatives se sont révélées avec les connaissances en code du schéma cinématique ( $r = 0,175$   $p = 0,044$ ), et avec les capacités visuo-spatiales ( $r = 0,320$   $p < 0,001$ ). Pour la compréhension des mouvements des mécanismes complexes, une corrélation est significative avec les connaissances en code du schéma cinématique ( $r = 0,172$   $p = 0,049$ ) ; le lien est tendanciel avec les capacités visuo-spatiales ( $r = 0,151$   $p = 0,084$ ).

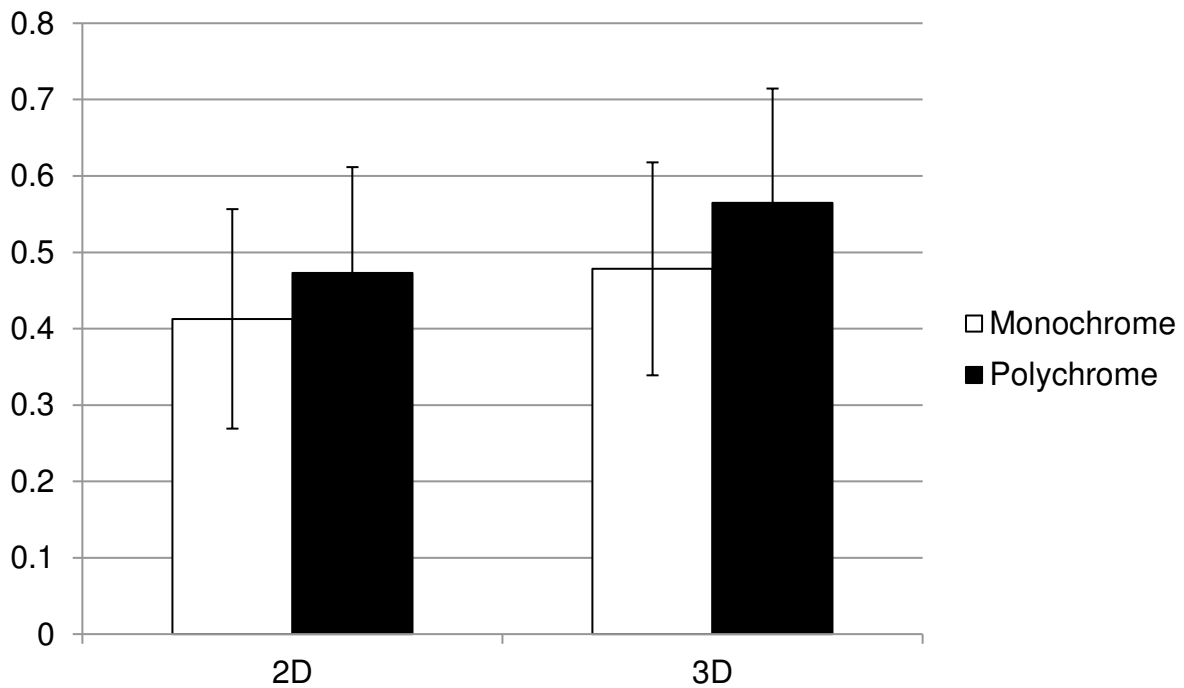
Les connaissances en cinématique ne présentent pas de lien avec les scores de compréhension des mouvements (pour tous les mécanismes confondus  $r = 0,111$   $p = 0,206$  ; pour les mécanismes simples  $r = 0,043$   $p = 0,627$  ; pour des mécanismes complexes  $r = 0,136$   $p = 0,119$ ).

En prenant en compte ces résultats, nous avons inclus comme covariables les scores de connaissance en code du schéma cinématique et les scores correspondant aux capacités visuo-spatiales pour l'ensemble des analyses présentées ci-après.

### 5.3.2. Effet du format de présentation

La première analyse de l'effet du format sur la compréhension des représentations est effectuée selon le modèle des recherches en apprentissage multimédia, c'est-à-dire indépendamment de la complexité des mécanismes et du niveau d'étude. Pour cela, nous avons réalisé une analyse de variance sur la compréhension avec les deux facteurs Projection et Code couleur et avec deux covariables, les connaissances préalables en code du schéma cinématique et les capacités visuo-spatiales.

Conformément aux attentes du modèle multimédia, il y a un effet de la Projection  $F(1,130) = 11,358$ ,  $p = 0,001$ ,  $\eta^2 = 0,083$  et du Code couleur,  $F(1,130) = 8,721$ ,  $p = 0,004$ ,  $\eta^2 = 0,065$ . L'analyse ne montre pas d'interaction entre les deux facteurs étudiés  $F(1,130) = 0,111$   $p = 0,739$ . La Figure 5-7 illustre nos résultats que l'hypothèse 1 est confirmée : les deux propriétés du format, la projection en 3D, qui fait partie de la norme, et la polychromie, améliorent la compréhension des mouvements des mécanismes.



**Figure 5-7 Compréhension des mouvements des mécanismes en fonction de la projection et du code couleur**

### 5.3.3. Effet de la complexité du mécanisme

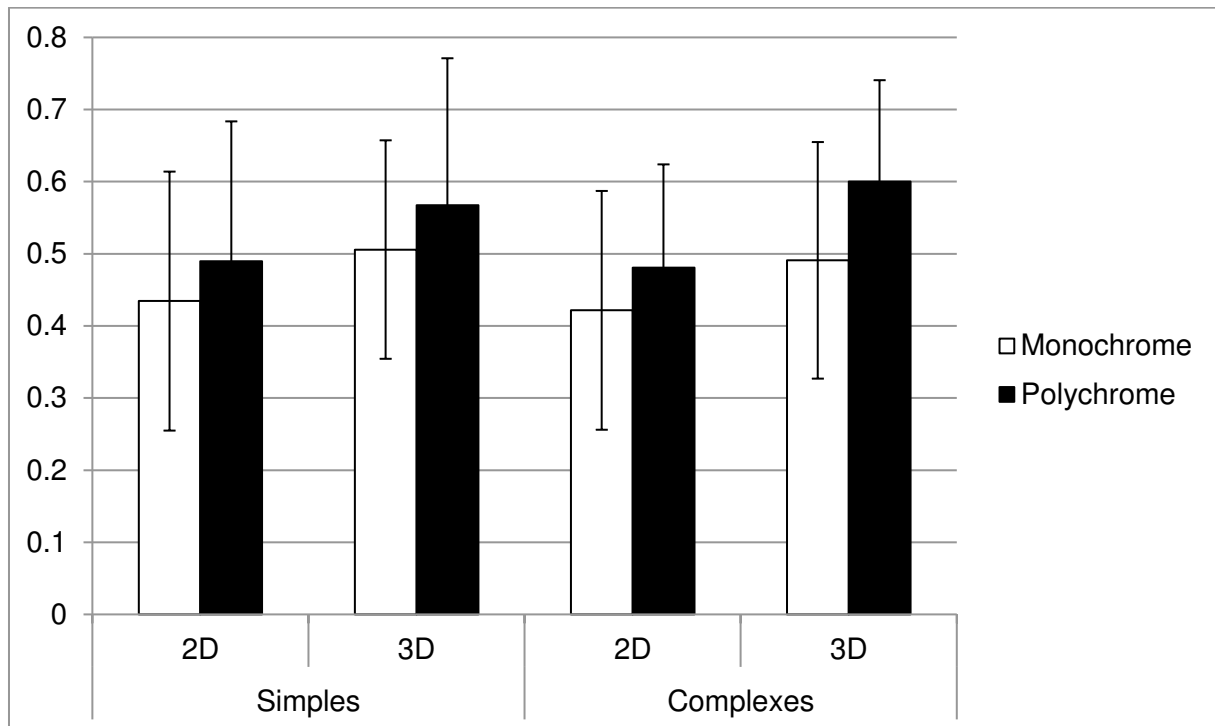
Pour répondre aux questions relatives à la complexité de la tâche, nous avons d'abord comparé les scores de la compréhension des mouvements de mécanismes simples et complexes. Nous n'avons pas trouvé de différences ( $F(2,129) = 2,557$ ,  $p = 0,112$ ), les étudiants ont aussi bien réussi les épreuves avec des mécanismes simples qu'avec les mécanismes complexes.

Nous avons réalisé le test MANOVA pour répondre à la question de l'influence du format sur la compréhension des mouvements des mécanismes en fonction de leur complexité (hypothèse 2). Contrairement à nos attentes, il n'y a ni interaction Complexité X Code couleur ( $F(2,129) = 0,755$ ,  $p = 0,386$ ), ni interaction Complexité X Projection ( $F(2,129) = 0,524$ ,  $p = 0,47$ ). Ainsi, nous ne pouvons confirmer notre hypothèse 2 concernant le rôle plus important du format pour la compréhension des mouvements des mécanismes complexes. En effet, pour la compréhension des mouvements des mécanismes simples, il n'a pas été plus facile de se détacher de la propriété du format.

On ne peut pas non plus confirmer l'hypothèse 2 concernant la congruence relative au mouvement des mécanismes. L'effet positif de la représentation en trois dimensions est



significatif même pour des mécanismes ayant des mouvements dans un seul plan. Le design de notre étude ne nous permet pas de dire si l'avantage de la 3D est dû au format appris ou à la congruence relative à la nature des mécanismes, eux-mêmes en profondeur.



**Figure 5-8 Compréhension des mouvements en fonction de la complexité des mécanismes**

Après l'observation de la Figure 5-8, l'effet multimédia semble être un peu plus fort pour les mécanismes complexes. Rappelons qu'il n'est tout de même pas significatif. Il est donc nécessaire de réaliser des études supplémentaires avec plus de participants pour se prononcer sur l'effet du format d'un schéma cinématique en fonction de la complexité des mécanismes.

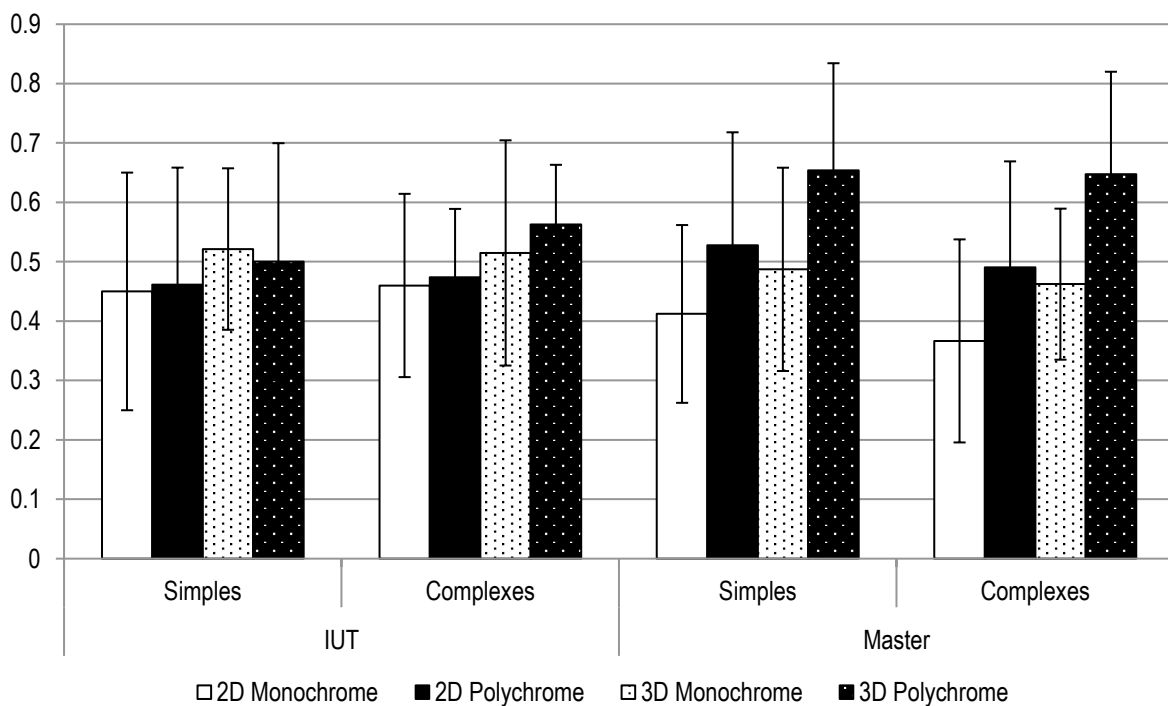
#### 5.3.4. La prise en compte du niveau d'étude

Les étudiants d'IUT ont récemment reçu une formation à l'outil schéma cinématique (l'outil actif), ils sont entraînés et pourraient manipuler le contenu des schémas cinématiques indépendamment des propriétés du format (hypothèse 3). En revanche, pour les étudiants en Master qui n'ont pas manipulé l'outil récemment (l'outil est passif), le format de représentation pourrait s'avérer important.

D'abord, le niveau d'étude en soi ne se montre pas influant sur la compréhension des mouvements des mécanismes  $F(2,129) = 0,051$ ,  $p = 0,821$ . Les étudiants d'IUT et les

étudiants du Master ont aussi bien réussi l'exercice de compréhension du mouvement des mécanismes.

Tout d'abord, nous avons testé l'hypothèse selon le modèle des recherches en apprentissage multimédia. Nous avons trouvé une interaction Code couleur et Niveau d'étude  $F(2,129) = 4,629$ ,  $p = 0,033$ ,  $\eta^2 = 0,037$ , sur la compréhension des mouvements des mécanismes. Or, nous n'avons pas trouvé d'interaction Projection et Niveau d'étude ( $F(2,129) = 1,072$ ,  $p = 0,303$ ). Comme nous l'attendions, les effets du format (concernant le code couleur uniquement) sont moins prononcés pour les étudiants d'IUT pour qui l'outil schéma cinématique est actif que pour les étudiants de Master (voir Figure 5-9). Nous avons prédit que les étudiants de l'IUT pourraient se détacher des propriétés du format et manipuler le contenu des représentations indépendamment de ce dernier. En observant la Figure 5-9, on peut avoir l'impression qu'il existe un effet du format en fonction du niveau d'étude, mais rappelons que l'effet n'est significatif que pour le Code couleur.



**Figure 5-9 Compréhension des mouvements en fonction du niveau d'étude et de la complexité des mécanismes**

Nos résultats confirment l'hypothèse qu'avec l'expérience de manipulation de l'outil, le rôle du format a tendance à disparaître alors qu'il reste important pour les étudiants du Master qui n'ont pas manipulé l'outil récemment.

Enfin, nous avons regardé des possibles interactions entre les deux facteurs Code couleur et Projection avec à la fois le Niveau d'étude et la Complexité. Aucune de ses interactions ne s'avère significative.

#### **5.4. Discussion**

L'hypothèse relative à l'influence du format de représentation sur la compréhension du contenu est confirmée. En effet, l'utilisation de couleurs et la projection en trois dimensions aident la compréhension des mouvements à partir d'une représentation statique et spécifique au domaine telle que le schéma cinématique. Cela corrobore l'hypothèse du modèle d'apprentissage multimédia.

Néanmoins, prenant en compte les suppositions de Zhang (1997) qui prédisait un rôle grandissant du format pour les tâches de plus en plus complexes, nous avons pris en compte la complexité des mécanismes pour tester le rôle du format. Nous n'avons pas trouvé d'effet du format en fonction de la complexité des mécanismes pour la compréhension des mouvements. En effet, l'effet du format sur la compréhension des mécanismes simples n'est guère différent de celui des mécanismes complexes. Nous ne pouvons pas se prononcer sur le fait si on peut se détacher du format de la représentation pour comprendre le fonctionnement du mécanisme simple.

Nous avons prédit que les avantages potentiels de l'utilisation de la couleur et des formats 3D pour comprendre les mouvements à partir d'une représentation statique s'estompaient avec l'expérience. L'idée sous-jacente est que les intermédiaires et les experts, par le biais d'un format monosémique spécifique au domaine, manipulent directement leur contenu et se détachent des particularités du format (voir Zhang, 1997).

Donc, nos résultats ont montré que, pour des étudiants du premier (IUT) et deuxième cycle (Master) de l'enseignement supérieur, le rôle du format sur la compréhension est différent. Seuls les étudiants d'IUT qui se détachent des propriétés du format telle que Code couleurs manipulent le contenu des représentations des mécanismes directement. L'effet positif des trois dimensions persiste pour l'analyse des mouvements des mécanismes. Une explication réside dans le fait que nous avons étudié les intermédiaires et non les experts. En fait, la performance n'a atteint que 60% dans la condition couleur 3D. Pour les étudiants de Master, les effets du format sont toujours bénéfiques même si les valeurs sont légèrement moins

élevées pour des mécanismes simples. Les étudiants de Master ne pratiquant pas l'outil quotidiennement fonctionneraient ainsi selon le modèle de l'apprentissage multimédia.

Pour répondre à la question de la façon la plus adaptée de représenter un schéma cinématique (quand le représenter en deux dimensions ? quand le représenter en trois dimensions ?), nous avons fait appel aux principes de représentation formulés par Tversky, Bauer-Morrison et Bétrancourt (cité dans Bétrancourt, 2005). Parmi eux, figure un principe de congruence indiquant de suivre le modèle conceptuel du phénomène à représenter. Pour rappel, nous nous sommes demandée s'il valait mieux privilégier la nature du mécanisme toujours en volume et donc le représenter systématiquement en trois dimensions ou plutôt privilégier la nature de ces mouvements et donc choisir la représentation en deux dimensions pour des mouvements dans un seul plan et en trois dimensions pour des mouvements dans l'espace. Or, dans notre étude, nous avons testé l'hypothèse sur la congruence relative au mouvement des mécanismes. L'effet de la représentation en trois dimensions est positif même pour des mécanismes ayant des mouvements dans un seul plan, et ce contrairement à nos attentes. Mais nous ne pouvons pas confirmer le principe de congruence des représentations en trois dimensions basé sur la nature des mécanismes car la représentation en trois dimensions est intégrée à la norme et apprise. Une explication réside dans le fait que la 3D est devenue intégrée dans les programmes communs d'ingénierie. Au lieu d'un effet bénéfique de la 3D, la projection 2D pourrait avoir un effet de détérioration comme un écart par rapport au format appris. L'avantage de la représentation en trois dimensions démontré peut être dû à l'effet d'apprentissage. Cela mérite d'être vérifié de manière expérimentale, notamment avec des étudiants débutant leur apprentissage de l'outil schéma cinématique. Des recherches plus approfondies sont nécessaires pour comprendre la compréhension des graphiques monosémiques spécifiques au domaine pour les novices et les intermédiaires dans des disciplines spécifiques telles que l'enseignement de l'ingénierie.



## **6. Discussion générale**

Nous avons abordé dans cette thèse le rôle des outils et représentations externes pour les phases amont de la conception innovante, leur appropriation ainsi que leur enseignement. Nous avons appliqué la taxonomie de de Vries et Masclet (2013) pour l'analyse des représentations externes et étudié, au travers de trois études, les représentations génériques, spécifiques au domaine et spécifiques au contexte.

Nous avons construit notre travail en débutant par l'analyse de littérature et l'observation de cas de construction et d'utilisation des représentations. Puis, nous avons analysé les fonctions cognitives qui sont en jeu pendant ces activités. Enfin, nous avons construit une expérimentation pour étudier les propriétés du format des représentations susceptibles d'influencer leur compréhension. Une analyse complémentaire de pratiques de travail collaboratif a été menée dans un centre d'innovation ouverte de Grenoble, Minatec Ideas Laboratory afin de donner des orientations à une ingénierie pédagogique qui tente de proposer des dispositifs de formation aux métiers en lien avec l'innovation.

### **6.1. Principaux résultats**

Rappelons tout d'abord que, pour notre travail, nous avons réuni les principales avancées des recherches portant sur les objets partagés tels que les outils sémiotiques et sociotechniques ou les représentations externes. Nous faisons ici référence aux objets intermédiaires (Boujut & Blanco, 2003), aux représentations externes (de Vries, 2006a, 2006b ; de Vries & Masclet, 2012), à la cognition distribuée (Zhang, 1997) ainsi qu'aux artefacts cognitifs (Visser, 2006).

Nous avons présenté un CIO, Minatec Ideas Laboratory, à travers ses activités collaboratives et avons porté une attention particulière à l'une d'entre elles, la session de créativité. Nous avons analysé les outils qui y étaient mobilisés et les fonctions des représentations qui y étaient construites. Les résultats que nous avons présentés concernent les représentations construites à l'issue de la mobilisation d'outils génériques et spécifiques au contexte. En complétant l'analyse de la littérature des courants de la cognition distribuée, des représentations externes de et de CSCW par l'investigation du terrain, nous avons proposé une

grille d'analyse conçue pour opérationnaliser les outils génériques mobilisés pendant les phases amont de la conception innovante. Elle peut cependant être appliquée aux outils spécifiques au domaine, tels que CKP (voir section 3.3). Cette grille permet de prendre en compte les dimensions relatives à la situation de la conception, aux outils et aux représentations pour opérer un choix d'outil adapté à une situation ou pour réaliser une classification lors de formations aux outils sociotechniques d'aide à la conception et plus spécifiquement pendant des phases amont de la conception.

Nous avons mis en évidence les caractéristiques fonctionnelles des outils sociotechniques mobilisés pendant les séances de créativité et formulé une fonction spécifique à l'activité de génération d'idées, la fonction de modulation d'ambiguïté. Elle est spécifique aux phases amont de la conception innovante et permet d'assister les étapes de génération d'idées et de compléter les fonctions cognitives des représentations externes initialement formulées dans le domaine des mathématiques (Duval, 1995). Le bénéfice de l'analyse des représentations externes construites dans une situation réelle de génération d'idées est ainsi double : l'augmentation des connaissances sur les fonctions cognitives des représentations externes spécifiques aux phases amont de la conception innovante d'une part, et la possibilité de proposer une formation à ces outils et représentations en prenant en compte les éléments du contexte d'autre part.

L'hypothèse de l'effet du format de la représentation émise par le courant de recherche sur l'apprentissage multimédia est confirmée. Nos résultats montrent cependant l'importance de la prise en compte du niveau des étudiants. Les participants qui possèdent des connaissances approfondies dans le domaine de la cinématique et qui ont récemment utilisé l'outil (niveau IUT) semblent manipuler le contenu d'une représentation spécifique au domaine indépendamment de son format. Nous complétons ainsi la proposition de Zhang (1997), qui distingue experts et novices par leur rapport aux représentations, par l'ajout de l'aspect de manipulation récente ou non (correspond au Niveau IUT et Master).

Concernant la construction de schémas cinématiques en deux ou trois dimensions, il semble que la représentation en trois dimensions favorise la compréhension des mouvements des mécanismes pour les participants qui n'ont pas manipulé l'outil récemment (niveau Master). Cela va dans le sens de Cartonnet et Poitou (1996) qui ont trouvé un effet bénéfique des représentations en perspective d'un dessin d'ensemble pour des novices. L'effet bénéfique des représentations en trois dimensions pour la compréhension des mécanismes complexes pour

les participants qui ont manipulé l'outil récemment (niveau IUT) nécessite d'être expliquée par des recherches supplémentaires. En effet, puisque les deux formats (deux dimensions et trois dimensions) font partie de la norme et sont donc tous deux enseignés, on ne peut se prononcer sur un effet intrinsèque éventuel de la représentation en trois dimensions.

## **6.2. Limites**

Les études présentées ont des limites inhérentes aux méthodes appliquées ainsi que des limites dues à leur design et à leur réalisation.

Les études des pratiques du MIL concernant la mobilisation des outils sociotechniques (voir section 3.3) et celles concernant les rôles et fonctions des représentations externes (voir section 4.4) présentent des limites similaires.

La possibilité de réaliser d'autres types d'analyse sur les données récoltées est limitée. Cela s'explique d'une part, par la forte contextualisation des données récoltées et d'autre part, par la nature de ces données qui sont des représentations ad-hoc, spécifiques au contexte. En effet, il est nécessaire de posséder suffisamment d'éléments du contexte pour pouvoir interpréter et analyser les rôles et fonctions des représentations construites. Dès lors, l'analyse de la fonction de modulation de l'ambiguïté nécessite d'être appliquée dans plusieurs sessions de génération d'idées pour confirmer sa valeur pratique.

Dans l'étude sur les propriétés du format des représentations spécifiques au domaine, nous identifions des limites relatives aux profils des participants et à la définition de l'étude. En effet, l'étude est menée auprès d'étudiants de niveau IUT et Master qui peuvent être considérés comme des intermédiaires et non des experts ou novices, d'autant plus que le taux de réussite de compréhension des mouvements de mécanismes ne dépasse pas 60%. Il serait donc nécessaire d'investiguer le rapport au format de novices et d'experts et d'augmenter le nombre de participants pour se prononcer sur l'effet du format en fonction du type des mécanismes.

## **6.3. Implications pour la formation**

Notre étude peut permettre de formuler quelques éléments basés sur la nature, les fonctions et les propriétés du format qui pourraient être utilisées dans les programmes d'enseignement relatifs aux outils sémiotiques génériques et spécifiques au domaine.



Prenant en compte la position de Frenay et Bédard (2011) sur l'importance de la connaissance du contexte de travail pour le transfert des apprentissages, nous nous sommes efforcés de présenter la description détaillée d'une session de génération d'idées. En effet, cette description détaillée permettrait de présenter le contexte de transfert pour les ingénieurs et pourrait alimenter des connaissances relatives aux futurs lieux de travail dans lesquels le transfert des apprentissages doit opérer. La grille d'analyse des outils sémiotiques et sociotechniques peut être utilisée pour introduire les outils génériques mobilisés pendant les phases amont de la conception innovante. Elle rend alors la formation explicite puisqu'elle est composée de dimensions caractérisant la situation du design, les outils et les représentations.

L'analyse de l'activité de génération d'idées comme séquence d'étapes de pensée divergente et convergente (Runco, 1991 ; Basadur, Gelade & Basadur, 2013) permet de l'appréhender comme activité cognitive. Ainsi, on applique les fonctions cognitives des représentations développées par Duval (1993, 1995) et la proposition d'une nouvelle fonction cognitive relative à la génération d'idées, la fonction de modulation de l'ambiguïté, pour assurer la construction d'une vision fonctionnelle des représentations génériques et/ou spécifiques au contexte. Dans des formations aux métiers en lien avec l'innovation, l'introduction des éléments relatifs aux fonctions cognitives spécifiques aux sessions de créativité permet d'opérationnaliser l'application de ces outils et représentations génériques et spécifiques au contexte.

L'étude des propriétés du format et des résultats relatifs aux scores des performances des étudiants de niveau Master qui n'ont pas utilisé l'outil récemment nous permettent de nous prononcer sur le format le plus adapté au rappel des connaissances. Il se révèle bénéfique d'appliquer des couleurs et une représentation en trois dimensions pour améliorer la compréhension des mouvements des mécanismes lors de rappel de connaissances. Par ailleurs, l'effet d'interaction entre le niveau d'étude et le facteur code couleur peut nous renseigner sur la façon dont on peut rappeler les connaissances.

Etant donné que, pour les tâches les plus complexes, l'effet du format semble être plus important que pour les tâches simples, il est nécessaire de choisir le format qui se révèle bénéfique, à savoir la représentation en trois dimensions et polychrome. Il faut cependant remarquer qu'avec la pratique d'utilisation d'outils sémiotiques spécifiques au domaine, l'effet du format tend à disparaître.

#### **6.4. Implications pour l'activité de conception innovante**

Le guide d'observation (voir Annexe 3) des séances de créativité que nous avons développé comporte une ligne de temps et des indicateurs en fonction des objectifs de l'observation. Ce dispositif peut permettre d'enregistrer les faits marquants d'une séance de travail en complément d'un compte rendu classique ou même de remplacer un enregistrement vidéo quand celui-ci est jugé trop coûteux pour une exploitation.

Etant donné que les outils mobilisés pendant les phases amont sont pour la plupart génériques, il est souvent question de choisir l'outil le plus adapté aux situations. La grille d'analyse des outils permet de spécifier leurs applications par rapport à l'activité de conception et de les rendre ainsi opérationnels. La fonction cognitive de la représentation externe formulée pour l'activité de génération d'idées permet d'explicitier le rôle des représentations et ainsi de guider leurs usages pour assister les phases amont de la conception innovante.

Sachant que l'activité de conception réunit des acteurs issus de divers domaines et donc familiers de diverses expressions graphiques, il est d'usage de choisir le format le plus explicite, autrement dit celui qui favorise la compréhension des représentations chez les novices ou chez ceux qui n'ont pas manipulé le format depuis longtemps. Dans le cas du schéma cinématique, il s'agit de la représentation polychrome et en trois dimensions.

#### **6.5. Perspectives de recherche**

Certaines limites de notre étude nous indiquent les directions à suivre pour de futures recherches. Pour confirmer la fonction de modulation de l'ambiguïté, il est nécessaire de l'appliquer dans plusieurs situations de génération d'idées.

Etant donné les résultats relatifs aux effets du format en fonction du niveau d'étude, il est nécessaire de réaliser des expériences avec des utilisateurs débutant leur formation à un outil sémiotique. Cela permettrait à la fois de définir le format de représentation le plus adapté aux débutants et d'investiguer le rôle du format en fonction des connaissances dans le domaine d'application. Il serait important d'étudier l'influence des connaissances relatives au domaine en les incluant comme facteurs pouvant influencer le rapport au format des représentations spécifiques au domaine. Puisque l'utilisation des couleurs et la présentation en deux et trois dimensions font partie des pratiques d'enseignement du schéma cinématique, l'étude auprès de novices rendrait possible l'expérimentation de divers formats dès le début de

l'enseignement et la clarification du rôle du code couleur et de la représentation en trois dimensions. Dès lors, il sera possible de se prononcer si la représentation des mécanismes en trois dimensions correspond au modèle conceptuel privilégiant la nature du mécanisme (toujours en volume) et exprime le principe de congruence pour le schéma cinématique statique (Bétrancourt, 2005).

Etant donnés nos résultats qui laissent supposer qu'il existe un effet du format des représentations spécifiques au domaine plus important dans la compréhension des mouvements des mécanismes complexes, et en prenant en compte la prédiction de Zhang (1997) sur l'effet plus important du format pour des tâches plus complexes, il serait important de réaliser l'étude en augmentant le nombre de participants pour se prononcer sur l'existence ou non de cet effet dans le cas du schéma cinématique.

Concernant les représentations des mouvements, il serait également intéressant de tester des représentations animées, en sachant qu'il existe des résultats controversés relatifs à l'influence des représentations animées sur la compréhension de mécanismes ou de messages. Hegarty, Kriz et Cate (2003) n'ont pas trouvé de différences dans les scores de compréhension du mécanisme de fonctionnement d'une chasse d'eau selon qu'il était représenté de façon textuelle, graphique statique ou graphique animée. Des travaux impliquant le niveau d'expertise montrent que, pour des novices, les représentations statiques sont davantage bénéfiques tandis que, pour des experts, il s'agit des représentations animées (Kalyuga, 2008). En prenant en compte la nature de la tâche, il est pointé que les représentations animées peuvent être utiles pour des tâches procédurales et non pour la résolution de problèmes (Groff, 2013).

Le rôle important des capacités visuo-spatiales dans l'analyse des tâches de différents niveaux de difficulté et en fonction du niveau d'étude des participants est pointé dans les travaux de Kozhevnikov, Motes et Hegarty (2007). Berney et Bétrancourt (2017) ont démontré qu'il est possible de développer ces capacités visuo-spatiales. Dès lors, il serait pertinent de mieux comprendre le rôle des capacités visuo-spatiales pour la compréhension des mouvements des mécanismes à partir de schémas cinématiques.

## Bibliographie

- Ainsworth, S. (1999). The functions of multiple representations. *Computers & Education*, 33(2), 131-152.
- Ainsworth, S. (2006). DeFT: A conceptual framework for learning with multiple representations. *Learning and Instruction*, 16, 183-198.
- Akin, Ö. (2001). Variants in Design Cognition. In C. Eastman, M. McCracken & W. Newstetter (Eds.), *Design Knowing and Learning: Cognition in Design Education* (pp. 105-124). Amsterdam: Elsevier.
- Alterman, R., (2007). Representation, interaction, and intersubjectivity. *Cognitive Science* 31(5), 815–841.
- Andreucci, C., Froment, J. P., & Verillon, P. (1996). Contribution à l'analyse des situations d'enseignement/apprentissage d'instruments sémiotiques de communication technique. *Aster*, 23, 185-215.
- Baecker, R. M. (Ed.). (2014). *Readings in Human-Computer Interaction: toward the year 2000*. San Francisco, California: Morgan Kaufmann.
- Basadur, M., Graen, G. B., & Green, S. G. (1982). Training in creative problem solving: Effects on ideation and problem finding and solving in an industrial research organization. *Organizational Behavior and Human Performance*, 30(1), pp. 41-70.
- Basadur, M., Gelade, G., & Basadur, T. (2013). Creative Problem-Solving Process Styles, Cognitive Work Demands, and Organizational Adaptability. *The Journal of Applied Behavioral Science*, 50(1), 80-115.
- Bécu-Robinault, K. (2015). Un cadre épistémo-sémiotique pour concevoir des séances et analyser des pratiques d'étude et d'enseignement de la physique. Note de synthèse pour l'habilitation à diriger des recherches. Université Toulouse Jean Jaurès.
- Berney, S., & Bétrancourt, M. (2017). Learning three-dimensional anatomical structures with animation: Effect of orientation references and learners' spatial abilities. In R. Lowe

and R. Ploetzner (Eds.), *Learning from Dynamic Visualization. Innovations in Research and Practice* (pp. 279-303). Berlin: Springer.

Bertin, J. (1967). *La Sémiologie graphique*. Paris: Mouton.

Bertin, J. (1970). *La graphique*. *Communications*, 15(1), 169-185.

Bertin, J. (1983). *Semiology of graphics: diagrams, networks, maps*. Madison, WI: The University of Wisconsin Press, Ltd.

Bertin, J. (1999) *Sémiologie graphique: les diagrammes, les réseaux, les cartes*. Paris: Editions de l'EHESS.

Betrancourt, M. (2005). *The animation and interactivity principles in multimedia learning*. In R. E. Mayer (Ed.), *The Cambridge handbook of multimedia learning* (pp. 287-296). New York: Cambridge University Press.

Boujut, J.F., & Hisarciklilar, O. (2012). *Using a semiotic classification to characterise objects involved in collaborative design*. *Journal of Design Research*, 10(3),155-169.

Brophy, D. R. (2001). *Comparing the attributes, activities, and performance of divergent, convergent, and combination thinkers*. *Creativity Research Journal*, 13(3-4), 439-455.

Brown, T., & Katz, B. (2011). *Change by Design*. *Journal of Product Innovation Management*, 28(3), 381–383.

Buzan, T. (1974). *Using both sides of the brain*. Dutton: New York.

Cartonnet, Y., & Poitou, J. P. (1996). *Compréhension des relations spatiales et cinématiques dans les dessins techniques: influence du mode graphique et de l'expérience*. *Le Travail Humain*, 113-135.

Chesbrough, H. W. (2003). *The era of open innovation. Managing innovation and change*, 127(3), 34-41.

Chesbrough, H. W. (2006). *Open innovation: The new imperative for creating and profiting from technology*. Boston, Massachusetts: Harvard Business Press.

Choffray, J. M., & Dorey, F. (1983). *Développement et gestion des produits nouveaux*. Paris: Mac Graw Hill.

Clark, A. (2001). *Reasons, robots and the extended mind*. *Mind & Language*, 16(2), 121-145.

- Clark, A. & Chalmers, D. (1998). The extended mind. *Analysis*, 58(1), 7-19.
- Clark, W., Polakov, W. N., & Trabold, F. W. (1922). *The Gantt chart: A working tool of management*. New-York: Ronald Press Company.
- Cohen, L., Manion, L., & Morrison, K. (2007). *Research methods in education*. New-York: Routledge.
- Conein, B. (2004). Cognition distribuée, groupe social et technologie cognitive. *Réseaux*, 2, 53-79.
- Coskun, H. (2005). Cognitive stimulation with convergent and divergent thinking exercises in brainwriting. Incubation, sequence priming, and group context. *Small group research*, 36(4), 466-498.
- Darses, F. (1997). L'ingénierie concourante: un modèle en meilleure adéquation avec les processus cognitifs de conception. *Ingénierie concourante: de la technique au social*, 39-55.
- Darses, F., Détienne, F. & Visser, W. (2001). Assister la conception: perspectives pour la psychologie cognitive ergonomique. *ÉPIQUE 2001, Actes des journées d'étude en psychologie ergonomique*, 11-20.
- De Bono, E. (1985). *Six thinking hats* (1st US ed.). Boston: Little Brown.
- De Bono, E. (2017). *Six thinking hats*. United Kingdom: Penguin.
- De Rouvray, A. (2006). *Intégration des préférences émotionnelles et sensorielles dans la conception de produits d'ameublement: proposition d'une méthode d'ingénierie affective*. Thèse de doctorat, Ecole Nationale des Arts et Métiers, Spécialité Génie Industriel.
- De Vries, E. (2001). Les logiciels d'apprentissage : panoplie ou éventail ? *Revue Française de Pédagogie*, 137, 105-116.
- De Vries, E. (2006a). Students' construction of external representations in design-based learning situations. *Learning and Instruction*, 16(3), 213-227.
- De Vries, E. (2006b). *Représentation et technologie en éducation*. Note de synthèse pour l'habilitation à diriger des recherches. Université Pierre-Mendès-France, Grenoble II, France.

- De Vries, E. (2010). Quelle caractérisation de la variété des produits d'une activité de conception? RDST. Recherches en didactique des sciences et des technologies, 2, 215-234.
- De Vries, E. (2012). Learning with external representations. In N.M. Seel (Ed.), *Encyclopedia of the Sciences of Learning*. Heidelberg: Springer, pp. 2016-2019.
- De Vries, E., & Masclet, C. (2013). A framework for the study of external representations in collaborative design settings. *International Journal of Human-Computer Studies*, 71(1), 46-58.
- Duval, R. (1993). Registres de représentation sémiotique et fonctionnement cognitif de la pensée. In *Annales de didactique et de sciences cognitives*, 5(1), 37-65.
- Duval, R. (1995). *Sémiosis et pensée humaine. Registres sémiotiques et apprentissages intellectuels*. Berne: Peter Lang.
- Duval, R. (1999). *Representation, Vision Visualization: Cognitive Functions in Mathematical Thinking. Basic Issues for Learning*.
- Ekstrom, R. B., French, J. W., Harman, H. H., & Dermen, D. (1976). *Manual for kit of factor-referenced cognitive tests*. Princeton, NJ: Educational testing service.
- Enkel, E., Gassmann, O. & Chesbrough, H. (2009). Open R&D and open innovation: exploring the phenomenon. *R&D Management*, 39(4), 311-316.
- Falzon, F. D. P., & Darses, F. (1996). La conception collective: une approche de l'ergonomie cognitive. Dans G. De Terssac et E. Friedberg (Eds.), *Coopération et conception*, Octarès, Toulouse, 123-135.
- Fanchon, J. L. (2013). *Guide des sciences et technologies industrielles*. Nathan.
- Fassina, A. (1969) *Un intermédiaire dans le système homme-travail : le dessin technique ; lecture et écriture des schémas explicatifs*, Thèse, Paris, 1969, 216p.
- Fiore, S. M., & Wiltshire, T. J. (2016). Technology as Teammate: Examining the Role of External Cognition in Support of Team Cognitive Processes. *Frontiers in Psychology*, 7, 15-31.
- Fischbein, E. (1989). Tacit Models and Mathematical Reasoning. *For the Learning of Mathematics*, 9(2), 9-14.

- Forsberg, K., & Mooz, H. (1991, October). The relationship of system engineering to the project cycle. In INCOSE International Symposium (Vol. 1, No. 1, pp. 57-65).
- Foster, J. J., & Bruce, M. (1982). Reading upper and lower case on viewdata. *Applied Ergonomics*, 13(2), 145–149.
- Frenay, M., & Bédard, D. (2011). Chapitre 8. Le transfert des apprentissages. In *Apprendre et faire apprendre* (pp. 125-137). Paris: Presses Universitaires de France.
- Gaver, W. W., Beaver, J., & Benford, S. (2003, April). Ambiguity as a resource for design. In *Proceedings of the SIGCHI conference on Human factors in computing systems* (pp. 233-240). ACM.
- Goel, V., & Pirolli, P. (1989). Motivating the notion of generic design within information-processing theory: The design problem space. *AI magazine*, 10(1), 19.
- Goel, V., & Pirolli, P. (1992). The structure of design problem spaces. *Cognitive science*, 16(3), 395-429.
- Granger, G. (1979) *Langages et Epistémologie*, Paris: Klinksieck.
- Groff, J. (2013). *Traitement cognitif des animations graphiques adaptées à la signalétique transport*. Thèse de doctorat, Université de Bourgogne.
- Hamon, C. (2009). *Graphismes techniques: tâches, nature et causes des difficultés des apprenants*. *Aster*, 48, 39-61.
- Hatchuel, A., Le Masson, P., & Weil, B. (2009, August). Design theory and collective creativity: a theoretical framework to evaluate a KCP process. In *international conference on engineering design, ICED* (Vol. 9, No. 2009, pp. 24-27).
- Hatchuel, A., & Weil B. (2003). A new approach of innovative design: an introduction to C-K theory. In *DS 31: Proceedings of ICED 03, the 14th International Conference on Engineering Design*, Stockholm.
- Hatchuel, A., & Weil, B. (2009). CK design theory: an advanced formulation. *Research in Engineering Design*, 19(4), 181-192.
- Hegarty, M., Kriz, S., & Cate, C. (2003). The roles of mental animations and external animations in understanding mechanical systems. *Cognition and instruction*, 21(4), 209-249.



- Hill, T., & Westbrook, R. (1997). SWOT analysis: it's time for a product recall. *Long range planning*, 30(1), 46-52.
- Hitchcock, G., & Hughes, D. (1995). *Research and the teacher: A qualitative introduction to school-based research*. Psychology Press.
- Hisarciklilar, O., & Boujut, J. F. (2008, October). Symbolic vs. iconic: How to support argumentative design discourse with 3D product representations. In *IDMME-Virtual Concept 2008 (Vol. 3, pp. 1-8)*. Springer.
- Hisarciklilar, O., & Boujut, J. F. (2009). An annotation model to reduce ambiguity in design communication. *Research in Engineering Design*, 20(3), 171-184.
- Hundhausen, C. D. (2005). Using end-user visualization environments to mediate conversations: a 'Communicative Dimensions' framework. *Journal of Visual Languages & Computing*, 16(3), 153-185.
- Hutchins, E. (1995). *Cognition in the wild*. Cambridge, MA: The MIT Press.
- Isaksen, S. G. (1983). Toward a Model for the Facilitation of Creative Problem Solving. *The Journal of Creative Behavior*, 17(1), 18-31.
- Jeantet, A. (1998). Les objets intermédiaires dans la conception. *Éléments pour une sociologie des processus de conception*. *Sociologie du travail*, 40(3), 291-316.
- Kalyuga, S. (2008). Relative effectiveness of animated and static diagrams: An effect of learner prior knowledge. *Computers in Human Behavior*, 24(3), 852-861.
- Kalyuga, S., Chandler, P., & Sweller, J. (1999). Managing split-attention and redundancy in multimedia instruction. *Applied cognitive psychology*, 13(4), 351-371.
- Kasatkina, O., de Vries, E., Masclet, C. & Boujut, J.-F. (2017). Format effects on the comprehension of movement from static graphics in engineering education. *Proceedings of EARLI SIG 2 bi-annual Conference*. Tampere, Finland.
- Kasatkina, O., de Vries, E., Masclet, C. & Boujut, J.-F. (2015). Modulation of ambiguity, a cognitive function of representations during idea generation. In C. Weber, S. Husung, G. Cascini, M. Cantamessa, D. Marjanovic & F. Montagna (Eds.), *DS 80-8 Proceedings of the 20th International Conference on Engineering Design (ICED 15) Vol 8: Innovation and Creativity (pp. 339-348)*. Glasgow, Scotland : The Design Society.

- Kasatkina, O., de Vries, E., Masclet, C. & Boujut, J.-F. (2014). Identifying dimensions of socio-technical tools for innovative design and engineering education. In H. Tabbers & E. de Vries (Eds.) Proceedings of the EARLI SIG 2 Comprehension of text and graphics Meeting. Rotterdam, The Netherlands.
- Keller, T., Gerjets, P., Scheiter, K., & Garsoffky, B. (2006). Information visualizations for knowledge acquisition: The impact of dimensionality and color coding. *Computers in Human Behavior*, 22(1), 43-65.
- Kozhevnikov, M., Motes, M. A., & Hegarty, M. (2007). Spatial visualization in physics problem solving. *Cognitive Science*, 31(4), 549-579.
- Kristensen, T. (2004). The physical context of creativity. *Creativity and innovation management*, 13(2), 89-96.
- Laisney, P., & Brandt-Pomares, P. (2015). Role of graphics tools in the learning design process. *International Journal of Technology and Design Education*, 25(1), 109-119.
- Le Gall, A. (2016). Les épreuves de valuation dans le design de services innovants: le rôle des représentations visuelles. Thèse de doctorat, Université Grenoble Alpes.
- Leiser, D. (1987) Les fonctions de stockage, *Psychologie* (Eds. Piaget, Mounoud, Bronckart) *Encyclopédie de la Pleïade*, p.1836-1870.
- Martinand, J. L. (1989). Pratiques de référence, transposition didactique et savoirs professionnels en sciences et techniques. *Les sciences de l'éducation, pour l'ère nouvelle*, 2, 23-29.
- Mawson, S., & Brown, R. (2017). Entrepreneurial acquisitions, open innovation and UK high growth SMEs. *Industry and Innovation*, 24(4), 382-402.
- Mednick, S. (1962). The associative basis of the creative process. *Psychological review*, 69(3), 220-232.
- Neumann, M. (2013) Ideation reference process model for the early phase of innovation. *Chemical and Process Engineering*. Thèse de doctorat, Université Grenoble Alpes.
- Newell, A., & Simon, H. A. (1972). Human problem solving (Vol. 104, No. 9). Englewood Cliffs, NJ: Prentice-hall.

- Norman, D.A. (1991). Cognitive artifacts. In J.M. Carroll (Ed.), *Designing interaction: Psychology in the human-computer interface* New York: Cambridge University Press.
- Norman, D.A. (1999). Affordance, conventions, and design. *Interactions*, 6(3), 38-43.
- Novak, J. D. (1990). Concept maps and Vee diagrams: Two metacognitive tools to facilitate meaningful learning. *Instructional science*, 19(1), 29-52.
- Offner, A. K., Kramer, T. J., & Winter, J. P. (1996). The effects of facilitation, recording, and pauses on group brainstorming. *Small Group Research*, 27(2), 283-298.
- Ozcelik, E., Karakus, T., Kursun, E., & Cagiltay, K. (2009). An eye-tracking study of how color coding affects multimedia learning. *Computers & Education*, 53(2), 445–453.
- Page, M., Gensel, J., Capponi, C., Bruley, C., Genoud, P., & Ziébelin, D. (2000). Représentation de connaissances au moyen de classes et d'associations: le système AROM, Langages et Modèles à Objets, (pp. 91-106).
- Paulus, P. B., & Yang, H. C. (2000). Idea generation in groups: A basis for creativity in organizations. *Organizational behavior and human decision processes*, 82(1), 76-87.
- Psyché, V., & Tremblay, D. G. (2011). Étude du processus de participation à une recherche partenariale. Une étude de l'usage d'outils du Web social dans une communauté engageant des partenaires sociaux et universitaires. *SociologieS*.
- Peirce, C. S. (1974). *Collected papers of Charles Sanders Peirce* (Vol. 2). Boston, Massachusetts: Harvard University Press.
- Penichet, V. M. R., Marin, I., Gallud, J. A., Lozano, M. D., & Tesoriero, R. (2007). A classification method for CSCW systems. *Electronic Notes in Theoretical Computer Science*, 168, 237-247.
- Pichon, R., & Sébillot, P. (1999). Différencier les sens des mots à l'aide du thème et du contexte de leurs occurrences: une expérience. In 6e conférence francophone internationale sur le Traitement Automatique des Langues Naturelles (TALN 99), Cargèse, France, pp. 279-288.

- Rabardel, P. (1995). Les hommes et les technologies; approche cognitive des instruments contemporains (p. 239). Armand Colin.
- Rabardel, P., Rak, I., & Vérillon, P. (1988). Machines outils à commande numérique: approches didactiques. Collection Rapports de Recherche n°3. Institut National de Recherche Pédagogique.
- Rickards, T. (1999). Brainstorming. In Runco M. & Pritzker S. (Eds.), *Encyclopedia of Creativity*, Vol 1 Ae-h (pp. 219-227). Academic Press.
- Rickards, T., & VanGundy, A. B. (1999). *Creativity and the Management of Change*. Oxford: Blackwell Business.
- Runco, M. A. (1991). *Divergent thinking*. Norwood, New Jersey: Ablex Publishing.
- Schnelle, E., & Thiersch, M. (1979). *The Metaplan-Method: Communication tools for planning & learning groups*. Metaplan GmbH.
- Shah, J. J. (1998). Experimental investigation of progressive idea generation techniques in engineering design. *Proceedings of ASME DETC*, Atlanta, GA, Sept, 13-16.
- Simon, H. A. (1969). *The science of the artificial*. Cambridge, Massachusetts: MIT.
- Simon, H. A. (1973). The structure of ill structured problems. *Artificial intelligence*, 4(3-4), 181-201.
- Simon, H. A. (1995). Problem forming, problem finding and problem solving in design. *Design & systems*, 245-257.
- Stacey, M., & Eckert, C. (2003). Against ambiguity. *Computer Supported Cooperative Work (CSCW)*, 12(2), 153-183.
- Star, S.L., & Griesemer, J. R. (1989). Institutional ecology, translations' and boundary objects: Amateurs and professionals in Berkeley's Museum of Vertebrate Zoology, 1907–1939. *Social Studies of Science*, 19(3), 387–420.
- Suthers, D. D. (2001). Towards a systematic study of representational guidance for collaborative learning discourse. *Journal of Universal Computer Science*, 7(3), 254-277.

- Suwa, M., & Tversky, B. (1997). What do architects and students perceive in their design sketches? A protocol analysis. *Design Studies*, 18(4), 385-403.
- Svanaes, D., & Seland, G. (2004, April). Putting the users center stage: role playing and low-fi prototyping enable end users to design mobile systems. In *Proceedings of the SIGCHI conference on Human factors in computing systems* (pp. 479-486). ACM.
- Taggar, S. (2001). Group composition, creative synergy, and group performance. *The Journal of Creative Behavior*, 35(4), 261-286.
- Tang, J. C. (1991). Findings from observational studies of collaborative work. *International Journal of Man-machine studies*, 34(2), 143-160.
- Tricot, A., & Rufino, A. (1999). Modalités et scénarios d'interaction dans des hypermédias d'apprentissage. *Revue Des Sciences de L'éducation*, 25(1), 105.
- Trompette, P., & Vinck, D. (2009). Retour sur la notion d'objet-frontière. *Revue d'anthropologie des connaissances*, 3(1), 5-27.
- Tversky, B., Suwa, M., Agrawala, M., Heiser, J., Stolte, C., Hanrahan, P., Phan, D., Klingner, J., Daniel, M.-P., Lee, P., & Haymaker, J. (2003). Sketches for design and design of sketches. In U. Lindemann (Ed.), *Human behavior in design: Individuals, teams, tools* (pp. 79-86). Springer Berlin Heidelberg.
- Tyl, B. (2011). L'apport de la créativité dans les processus d'éco-innovation-Proposition de l'outil EcoASIT pour favoriser l'éco-idéation de systèmes durables. Thèse de doctorat, Université Sciences et Technologies-Bordeaux I.
- Vein, J. F. (1972). L'apprentissage des schémas, leur rôle dans l'acquisition des connaissances. *L'année psychologique*, 72(1), 179-198.
- Vinck, D. (1999). Les objets intermédiaires dans les réseaux de coopération scientifique: Contribution à la prise en compte des objets dans les dynamiques sociales. *Revue française de sociologie*, 385-414.
- Vinck, D. (2009). De l'objet intermédiaire à l'objet-frontière. *Revue d'anthropologie des connaissances*, 3(1), 51-72.

- Visser, W., & Falzon, P. (1992). Catégorisation et types d'expertise. Une étude empirique dans le domaine de la conception industrielle. *Intellectica-La revue de l'Association pour la Recherche sur les sciences de la Cognition (ARCo)*, 15, 27-53.
- Visser, W. (1994). Organisation of design activities: opportunistic, with hierarchical episodes. *Interacting with computers*, 6(3), 239-274.
- Visser, W. (2002). Conception individuelle et collective. Approche de l'ergonomie cognitive Dans M. Borillo et J.-P. Goulette (Eds.), *Cognition et création. Explorations cognitives des processus de conception* (ch. 14) (pp. 311-327). Bruxelles, Belgique.
- Visser, W. (2006). *The cognitive artifacts of designing* (p. 264). Lawrence Erlbaum Associates.
- Visser, W. (2009). La conception: de la résolution de problèmes à la construction de représentations. *Le travail humain*, 72(1), 61-78.
- Vyas, D., van der Veer, G., & Nijholt, A. (2013). Creative practices in the design studio culture: collaboration and communication. *Cognition, Technology and Work*, 15(4), 415-443.
- Wolff, M., Burkhardt, J. M., & de la Garza, C. (2005). Analyse exploratoire de "points de vue": une contribution pour outiller les processus de conception. *Le travail humain*, 68(3), 253-286.
- Wu, H. K., & Shah, P. (2004). Exploring visuospatial thinking in chemistry learning. *Science education*, 88(3), 465-492.
- Yarowsky, D. (1995, June). Unsupervised word sense disambiguation rivaling supervised methods. In *Proceedings of the 33rd annual meeting of the Association for Computational Linguistics* (pp. 189-196). Association for Computational Linguistics.
- Zhang, J. (1997). The nature of external representations in problem solving. *Cognitive Science*, 21(2), 179-217.
- Zhang, J., & Norman, D. A. (1994). Representations in distributed cognitive tasks. *Cognitive Science*, 18(1), 87-122



## Table des tableaux

Tableau 2-1 Typologie des représentations de de Vries et Masclet.....	34
Tableau 3-1 Matrice espace-temps de Johansen (in Baecker, 2014). .....	37
Tableau 3-2 Grille d'analyse des outils sémiotiques.....	41
Tableau 3-3 Valeur des dimensions pour l'outil CKP dans le contexte du MIL .....	48
Tableau 4-1 Acteurs et objectifs du projet Cité 2030.....	58
Tableau 4-2 Plan de la séance de créativité.....	59
Tableau 4-3 Activités du travail sur les concepts, la scénarisation et les consignes .....	60
Tableau 4-4 Récapitulatif du programme de la séance .....	62
Tableau 4-5 Observations, entretiens et données collectées pendant le projet Cité 2030.....	65
Tableau 5-1 Plan expérimental avec des exemples de schémas.....	101
Tableau 5-2 Exemples de questions pour mesurer la compréhension des mouvements des mécanismes .....	102
Tableau 5-3 Les réponses aux questions à choix multiples .....	103
Tableau 5-4 Les deux ordres de présentation des mécanismes .....	105
Tableau 5-5 Exemples de questions pour le test de connaissances préalables.....	106
Tableau 5-6 Moyenne (M) et Erreur type (SD) pour les trois covariables en fonction du niveau d'étude.....	109
Tableau 5-7 Moyenne (M) et Erreur type (SD) pour les trois covariables dans les conditions expérimentales.....	109



## Table des figures

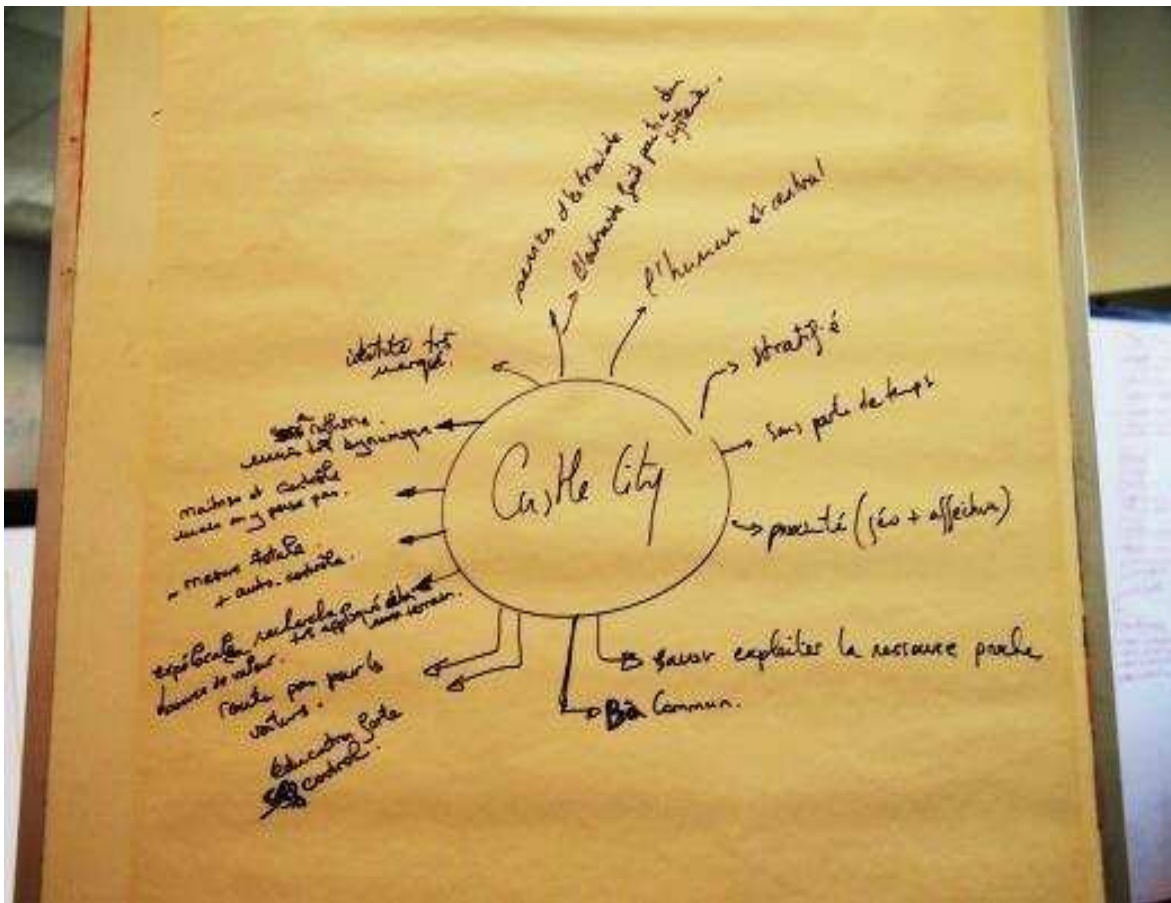
Figure 1-1 Locaux de Minatec Ideas Laboratory .....	12
Figure 3-1 Représentation d'une session avec l'outil CKP ; formulation du $C^0$ .....	45
Figure 3-2 Représentation d'une session avec l'outil CKP ; espaces C et K .....	46
Figure 4-1 Croisement des dominantes qui déterminent quatre villes .....	56
Figure 4-2 Vue d'ensemble prise pendant la séance de créativité .....	58
Figure 4-3 Diagramme de type Mind Map .....	69
Figure 4-4 Liste répertoire .....	69
Figure 4-5 Nuage de Post-it .....	69
Figure 4-6 Tableau .....	71
Figure 4-7 Illustration .....	71
Figure 4-8 Opération de construction de représentation en groupe .....	72
Figure 4-9 Opération de construction de représentation en binôme, puis en groupe .....	73
Figure 4-10 Illustration de l'idée « piéton augmenté » - déambulateur .....	81
Figure 4-11 Processus de génération d'idées (divergence / convergence) et changement de type de représentation .....	83
Figure 4-12 Illustration de l'idée « étage food court d(an)s la résidence » - potager à la fenêtre .....	84
Figure 5-1 a) Représentation figurative d'un étai b) Schéma cinématique d'un étai (2D) ..	90
Figure 5-2 Exemples des liaisons du schéma cinématique normes NF EN 23952 et ISO 3952-1 .....	91
Figure 5-3 SAI avec instrument sémiotique, d'après Andreucci, Froment et Vérillon (1996) ..	92
Figure 5-4 Exemple d'une planche d'Ishihara .....	100
Figure 5-5 Copie d'écran avec l'exemple d'un item proposé aux participants (schéma cinématique du mécanisme complexe Sécateur représenté en polychrome et en deux dimensions) .....	104
Figure 5-6 Exemple d'un objet pour le test de capacités visuo-spatiales .....	107
Figure 5-7 Compréhension des mouvements des mécanismes en fonction de la projection et du code couleur .....	111

Figure 5-8 Compréhension des mouvements en fonction de la complexité des mécanismes 112  
Figure 5-9 Compréhension des mouvements en fonction du niveau d'étude et de la complexité  
des mécanismes ..... 113



## Annexe 1 Description du diagramme type Mind Map

La description de la représentation diagramme type Mind Map du midi en sens de l'aiguille d'une montre.

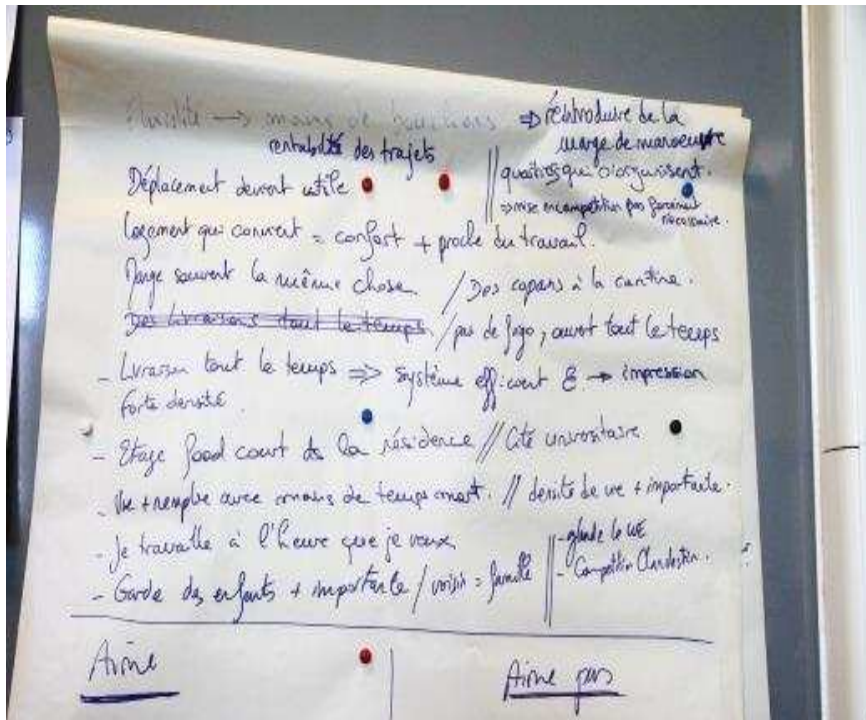


- services d'entraide -> l'entraide fait partie du système.
- l'humain est central
- stratifié
- sans perte de temps
- proximité (géo + affective)
- savoir exploiter la ressource proche
- bien commun.
- éducation forte  
self control.
- route pas pour les voitures.
- expé locale source de valeur. / recherche + (...) appliquée à la au terrain.
- - mesure totale.

- +auto-contrôle.
- maîtrise et contrôle  
mais n'y pense pas.
- (...) rythme.  
(...) dynamique
- identité très marquée.

## Annexe 2 Description de la liste répertoire

La description de la représentation liste répertoire de haut vers le bas.



Fluidité -> moins de bouchons  
rentabilité des trajets  
Déplacement devient utile

->réintroduire de la  
marge de manœuvre

//quartiers qui s'organisent.

//->mise en compétition pas forcément

nécessaire.

Logement qui convient = confort + proche du travail.

Mange souvent la même chose / Des copains à la cantine.

~~Des livraisons tout le temps.~~ / pas de frigo, ouvert tout le temps

- Livraison tout le temps -> Système efficient E -> impression

Forte densité

- Etage food court ds la résidence// Cité universitaire

- Vie + remplie avec moins de temps mort. // densité de vie + importante.

- Je travaille à l'heure que je veux

//glande le WE

- Garde des enfants + importante / voisin = famille

//Compétition Clandestin.

Aime

Aime pas

## Annexe 3 Guide d'observation des séances de créativité

Informations générales

Projet :            Date :

Participants, (rôles) :

Outils sociotechniques dans la salle :

Séance enregistrée (oui/non) :

Données récoltées relatives aux :

Activité (génération d'idées, évaluation, scénarisation, autre)

Organisation (individuel ; groupe ; binôme)

Phase de la séance (divergence ; convergence)

Objectif, consignes

Méthode (brainstorming ; metaplan ; autre)

Outils (flipchart ; tableau ; post-it ; autre)

Représentation

Photos (prises par l'observateur)

Support d'observation

Temps	0-15m	15m-30m	30m-45m	45m-1h
<b>Activité</b>				
<b>Organisation</b>				
<b>Phase</b>				
<b>Objectif, consignes</b>				
<b>Méthode</b>				
<b>Outils</b>				
<b>Représentation</b>				
<b>Photos</b>				

Note :

## Annexe 4 Guide d'entretien avec le facilitateur de la séance

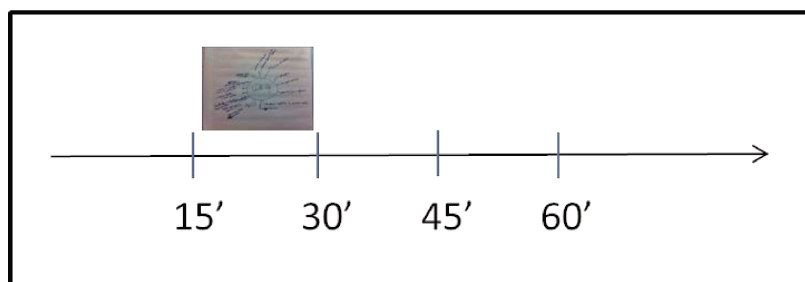
Objectifs : Comprendre et décrire l'utilisation des outils, repérer les éventuels détournements d'usage. Comprendre le rôle, la place, la nature et le cycle de vie de la représentation.

Questions de recherches :

Quels usages des outils font les **animateurs/facilitateurs** de sessions de créativité par rapport aux prescriptions ? Pour quelle raison les outils sont employés ? Comment les outils sont employés par rapport aux objectifs de la session ? Quels sont les avantages et inconvénients des outils ? (Quels sont des limites des outils de visualisation ?) Quels rôles jouent les représentations construites ? Comment peut-on décrire les représentations ?

Méthode : Entretien (post observation) avec un facilitateur de la séance

Timeline comme support à l'entretien avec des photos des représentations construites durant la séance :



Thématiques

Pratiques des animateurs :

- 1) objectifs/motifs, fonctions, avantages et limites des outils ;
- 2) préférences personnelles,
- 3) détournements d'usage

Caractéristiques des représentations : éléments clés de la compréhension, unité, cycle de vie (perméabilité)



## Annexe 5 Guide d'entretien avec les designers et scénaristes

### Objectifs

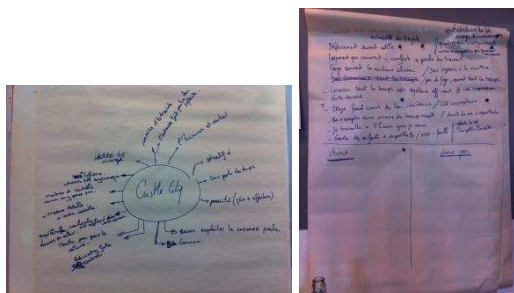
Comprendre l'utilisation des représentations, leurs fonctions dans l'activité des designers.

### Questions de recherches

Quels usages font les **designers** des représentations ? Quels éléments des représentations permettent d'atteindre les objectifs des designers ? Quelles sont les limites des représentations construites ?

Méthode : Entretiens (post observation) avec les designers

Nous utilisons la bibliothèque d'images partagée (dropbox) et les impressions des représentations construites durant la séance comme support des entretiens :



### Thématique

Pratiques des designers :

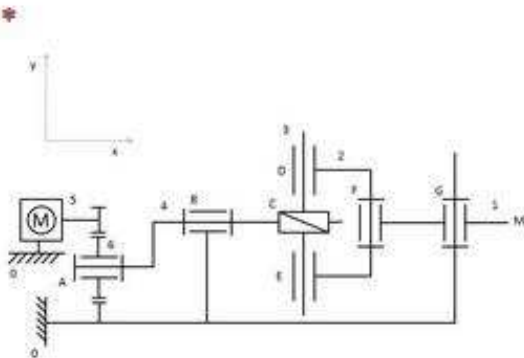
- 1) objectifs/motifs, fonctions, avantages et limites des représentations ;
- 2) préférences personnelles,
- 3) détournements d'usage ?

Caractéristiques des représentations : éléments clés de la compréhension, unité, cycle de vie (perméabilité)

## Annexe 6 Copies d'écran avec des exemples des items proposés aux participants

Schéma cinématique du mécanisme complexe Sécateur représenté en monochrome et en deux dimensions

### Mécanisme 7 Question 5



Quel est le mouvement de la pièce 2 par rapport à la pièce 0 ?

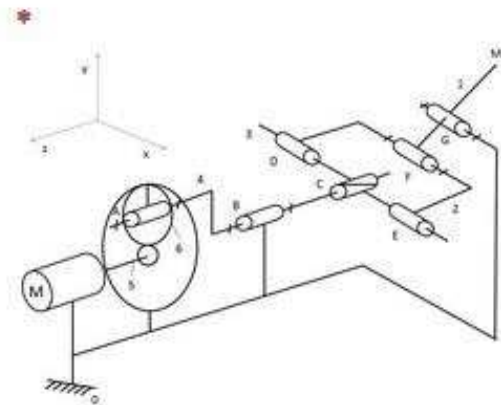
● Veuillez sélectionner une réponse ci-dessous.

- translation circulaire alternée
- translation circulaire continue
- translation rectiligne alternée
- translation rectiligne continue
- rotation continue
- rotation alternée
- mouvement complexe
- nul

Annexe 6 suite

Schéma cinématique du mécanisme complexe Sécateur représenté en monochrome et en trois dimensions

Mécanisme 7 Question 5



Quel est le mouvement de la pièce 3 par rapport à la pièce 0 ?

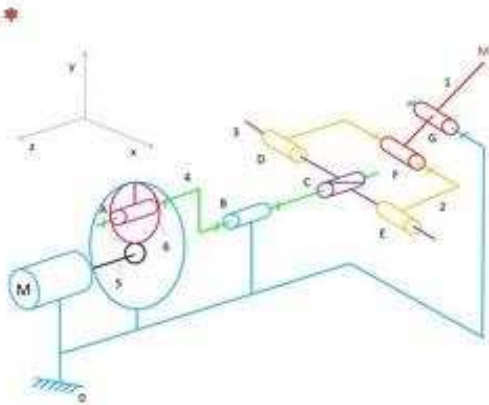
ⓐ Veuillez sélectionner une réponse ci-dessous.

- translation circulaire alternée
- translation circulaire continue
- translation rectiligne alternée
- translation rectiligne continue
- rotation continue
- rotation alternée
- mouvement complexe
- nul

## Annexe 6 suite

Schéma cinématique du mécanisme complexe Sécateur représenté en polychrome et en deux dimensions

### Mécanisme 7 Question 5



Quel est le mouvement de la pièce 3 par rapport à la pièce 0 ?

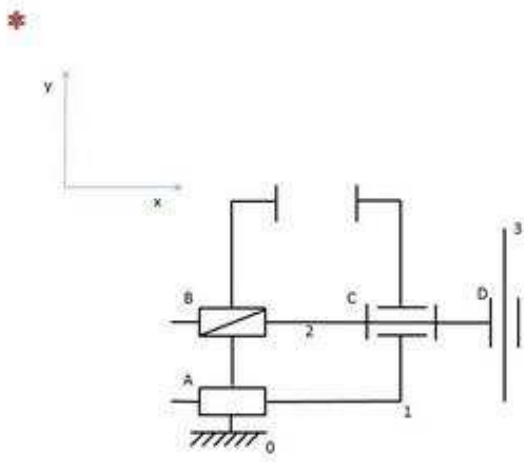
**⚠ Veuillez sélectionner une réponse ci-dessous**

- translation circulaire alternée
- translation circulaire continue
- translation rectiligne alternée
- translation rectiligne continue
- rotation continue
- rotation alternée
- mouvement complexe
- nul

## Annexe 6 suite

Schéma cinématique du mécanisme simple Etau représenté en monochrome et en deux dimensions

### Mécanisme 1 Question 1



Ce mécanisme vous semble-t-il fonctionnel ?

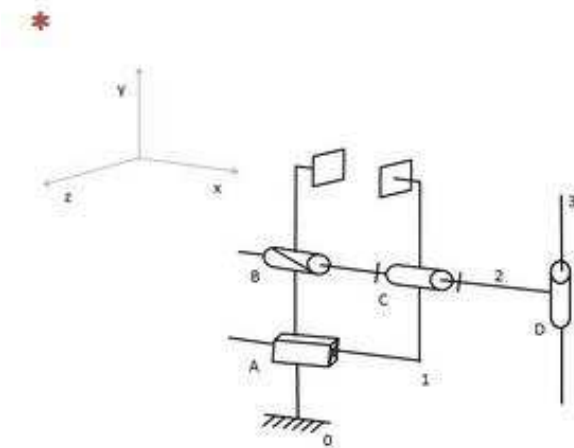
Oui

Non

## Annexe 6 suite

Schéma cinématique du mécanisme simple Etau représenté en monochrome et en trois dimensions

### Mécanisme 1 Question 1



Ce mécanisme vous semble-t-il fonctionnel ?

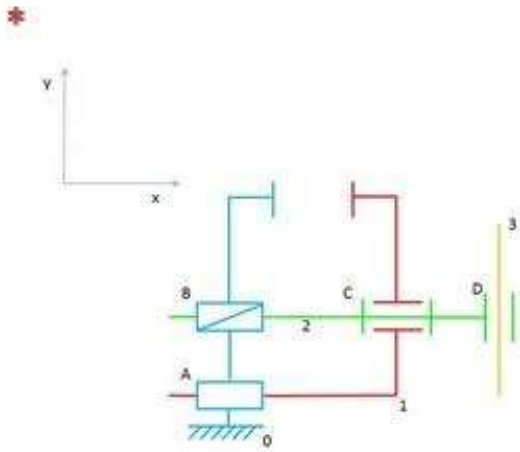
Oui

Non

Annexe 6 suite

Schéma cinématique du mécanisme simple Etau représenté en polychrome et en deux dimensions

Mécanisme 1 Question 1



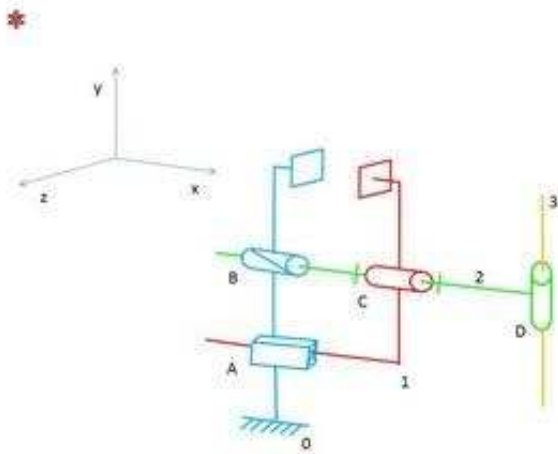
Ce mécanisme vous semble-t-il fonctionnel ?

Oui Non

## Annexe 6 suite

Schéma cinématique du mécanisme simple Etau représenté en polychrome et en trois dimensions

### Mécanisme 1 Question 1



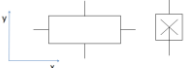
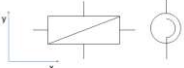
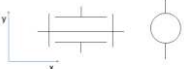
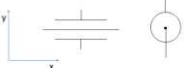
Ce mécanisme vous semble-t-il fonctionnel ?

Oui

Non



## Annexe 7 Ensemble des questions sur les connaissances préalables et grille de codage des réponses

Question relative à la cinématique	Note maximale et Réponse
A quoi sert l'étude cinématique d'un mécanisme ?	2/ Eléments à mentionner : mouvement, isostatisme, hyperstatisme, degrés de liberté
Quels sont les mouvements de base qui peuvent se combiner dans une liaison cinématique ?	1/ Rotation et Translation
Les degrés de liberté de 2 liaisons en série s'ajoutent-ils ?	1/ Non
Combien de solides peuvent être reliés par une liaison cinématique simple ?	1/ Deux solides
Combien de degrés de liberté un solide possède-t-il ?	1/ Six degrés de liberté
Total : 6 points	
Question relative au schéma cinématique	Note maximale et Réponse
Selon vous, à quoi sert un schéma cinématique ?	2/ Représenter, modéliser, visualiser
Quels types de calculs peut-on faire à partir d'un schéma cinématique ?	2/ Hyperstaticité, degrés de liberté
Nommez les liaisons qui sont représentées ci-dessous :	
	1/ glissière
	1/ hélicoïdale
	1/ pivot
	1/ pivot glissant
Quels sont des éléments d'un schéma cinématique ?	1/ Liaisons, solides
Quels éléments d'un schéma cinématique peuvent être définis sans respecter les positions réelles relatives sur le mécanisme ?	
– les dimensions	1/ Oui
– les centres des liaisons	1/ Oui
– les axes des liaisons	1/ Non
Total 12 points	

## **Annexe 8 Consigne pour les participants à l'étude sur le schéma cinématique**

Bonjour et merci de votre présence !

Vous allez participer à une étude en sciences de l'éducation ; elle concerne les schémas cinématiques et a pour objectif d'améliorer leur enseignement.

Cette étude s'inscrit dans ma thèse de doctorat ; vos réponses sont très importantes pour moi.

L'étude est composée de quatre parties. Elle durera 45 min environ. Dans la première partie, vous allez lire et analyser des schémas cinématiques puis répondre aux questions associées. Dans la deuxième partie, il vous faudra répondre à des questions générales sur la cinématique. Dans la troisième partie, vous allez reconstituer une figure en perspective à partir d'un patron plat et retrouver les arêtes correspondantes. La quatrième partie est une partie sociodémographique, avec des questions sur votre parcours d'étude.

Si vous avez des questions, levez la main, je viendrai vers vous. Je vous demanderai de ne pas poser vos questions à voix haute ! Sachez cependant que je ne répondrai pas aux questions de contenu.

Si, pendant l'étude, vous rencontrez un problème technique, faites de même, levez la main !

Je vous demanderai de ne parler ni du sujet, ni de l'objectif, ni du contenu de cette étude à vos collègues pour éviter tout biais possible, vos collègues étant susceptibles de participer à l'étude.

Vous pouvez commencer. Le mécanisme 0 est un mécanisme d'entraînement. Si vous avez des questions, levez la main, je viendrai vers vous.

**Annexe 9 Consigne pour les participants affichée tout au long de l'expérience**

**Bonjour!**  
**Merci de votre participation!**

- Dans la **Partie I**, vous allez lire et analyser des schémas cinématiques puis répondre aux questions associées.
- Dans la **Partie II**, il vous faudra répondre à des questions générales sur la cinématique.
- Dans la **Partie III**, vous allez reconstituer une figure en perspective à partir d'un patron plat et retrouver les arêtes correspondantes.
- La **Partie IV** est une partie sociodémographique, avec des questions sur votre parcours d'étude.

## Résumé

Nous assistons aujourd'hui à une prolifération d'outils sociotechniques pour assister l'homme dans des tâches multiples. Ces outils sont de plus en plus visuels, sémiotiques, graphiques, en opposition au texte. Un domaine d'application par excellence est la conception individuelle ou collective. Les supports graphiques y jouent un rôle à la fois dans le processus d'élaboration d'un projet et dans l'enregistrement du produit comme résultat. Des outils sémiotiques sont très largement utilisés dans la formation scientifique et technique ainsi que dans des pratiques professionnelles liées aux métiers des ingénieurs. De multiples outils graphiques font l'objet d'un enseignement, d'autres sont employés sans être enseignés au préalable et font appel à des connaissances tacites. Enfin, certains outils sont l'objet d'enseignement dans des domaines spécifiques puis utilisés par d'autres corps de métiers.

La thèse présentée contribue à décrire le rôle des représentations externes dans des phases amont de la conception innovante et à donner des éléments d'ingénierie pédagogique pour former aux métiers en lien avec l'innovation. La première étape de la recherche est de construire, à partir de la littérature, une grille de lecture de ces outils. Nous nous appuyons sur des courants de pensée complémentaires sur la part de la cognition dans ces objets partagés, phénomènes et représentations externes. Plus particulièrement, nous faisons ici référence aux objets intermédiaires, représentations externes, et artefacts cognitifs. La grille d'analyse est conçue pour expliciter le rôle des outils génériques et spécifiques au domaine mobilisés dans les phases amont de la conception innovante. Cette grille permet de prendre en compte les dimensions relatives à la situation de la conception, aux outils et aux représentations pour opérer un choix d'outil adapté à une situation ou pour réaliser une classification lors d'une formation aux outils sociotechniques d'aide à la conception.

L'objectif de la deuxième étape de notre travail est de focaliser sur la construction des représentations pendant les phases créatives d'innovation et de comprendre ce processus. Nous cherchons à coordonner les notions de fonction cognitive des représentations et d'attribution du sens dans une situation précise telle que la séance de créativité. Nous parlons de « fonctions cognitives des représentations » dans le sens des actions (objectivation,

communication, traitement) qu'elles rendent possibles. Les fonctions cognitives des représentations se réalisent en assistant les activités cognitives pendant la génération d'idées. A travers l'analyse qualitative d'un cas, nous mettons en évidence les caractéristiques fonctionnelles des outils sociotechniques mobilisés pendant les séances de créativité et formulons une fonction spécifique à l'activité de génération d'idées : la modulation d'ambiguïté. Le bénéfice de l'analyse des représentations externes construites dans une situation réelle de génération d'idées est ainsi double. D'une part, il s'agit de produire des connaissances sur les fonctions cognitives des représentations externes spécifiques aux phases amont de la conception innovante. D'autre part, elle permet de proposer une formation à ces outils et représentations en prenant en compte les éléments du contexte.

Dans la troisième étape de notre recherche, nous nous orientons vers les outils et les représentations développés dans les domaines techniques. Dans ces domaines, les outils graphiques garantissent une communication efficace et la moins équivoque possible puisque le langage naturel ne peut satisfaire qu'en partie cette exigence. Ces outils graphiques, pris comme aides externes à la cognition, retiennent de plus en plus l'attention des chercheurs en conception collaborative et celle des équipes de conception technique. Certains de ces outils sont enseignés dès le collège, puis au lycée, à l'IUT et dans la formation des ingénieurs. Nous étudions l'un des outils graphiques nécessitant appropriation : le schéma cinématique, un outil à la fois monosémique et spécifique au domaine. La fonction des schémas cinématiques est la compréhension et le raisonnement sur le mouvement des mécanismes représentés. L'apprentissage de la mécanique est ainsi accompagné d'une appropriation des formats de représentation spécifiques au domaine. Nos questions concernent cette compréhension du mouvement, à partir d'un schéma cinématique, en fonction du laps de temps écoulé depuis la formation et son utilisation plus ou moins récente. Or, malgré la nature monosémique du schéma cinématique, et en dépit de l'existence des normes française et internationale, les formats employés dans l'enseignement peuvent différer du format canonique. Les deux modifications introduites sont l'utilisation de la couleur et la projection en 3D. Cette dernière a été intégrée à la norme. A l'issue de l'expérience, l'hypothèse de l'effet du format de la représentation issue du courant de recherche sur l'apprentissage multimédia est confirmée. Nos résultats montrent cependant l'importance de la prise en compte du niveau d'expérience avec les outils. Les étudiants possédant des connaissances approfondies dans le domaine de la cinématique et ayant récemment utilisé l'outil (niveau IUT) semblent manipuler le contenu d'une représentation spécifique au domaine indépendamment de son format. Il semble que la

représentation en trois dimensions favorise la compréhension des mouvements des mécanismes pour ceux qui n'ont pas manipulé l'outil récemment (niveau Master). Néanmoins, puisque les deux formats (deux et trois dimensions) font partie de la norme et sont donc tous deux enseignés, on ne peut se prononcer sur un effet intrinsèque éventuel de la représentation en trois dimensions.

Les résultats de notre recherche sont applicables dans la formation des ingénieurs et dans l'activité de conception innovante. Ils concernent les outils sémiotiques génériques, spécifiques au domaine et au contexte. En effet, la grille d'analyse d'outils, les connaissances sur les fonctions des représentations et l'influence des propriétés de leur format sur la compréhension pourront permettre aux spécialistes de fonder le choix d'outils dans une variété de situations.

## **Abstract**

There is an intensive growth of sociotechnical tools which are helpful for various tasks. These tools are becoming more and more visual, semiotic, graphic in contrast to written texts. A particularly appropriate domain for their use is individual or collaborative design. In the context of a project, graphical tools play a significant role both in the process of the development of a solution and in the representation of its result. Semiotic tools are widely used in scientific and technical training as well as in professional practice related to engineering. There are two types of graphical tools: some need to be taught, others are used without any training but call for tacit knowledge. In addition, there are tools for specific domains which can be utilized by other professions.

The present thesis is composed of three studies in which the role of external representations in the upstream phases of innovative design is examined. The first step consists of building an analysis grid of sociotechnical tools according to the literature. We build on complementary lines of thought regarding the part of cognition in these shared objects, phenomena and external representations. We specifically refer to intermediate objects, external representations and cognitive artefacts. The analysis grid is designed to specify the role of generic and domain-specific tools mobilized during the upstream phases of innovative design. This grid takes into account dimensions relative to the design situation, the tools and the representations in order to make a deliberate choice of a tool or to classify sociotechnical tools for training purposes.

The second step focuses on the construction of representations during creative innovation phases and aims at apprehending the process. Therefore, we proceed by coordinating the notions of the cognitive function of representations and the attribution of meaning in a particular situation such as a creativity session. We refer to the “cognitive functions of representations” in the sense of the actions (objectification, communication, computation) which they allow. The cognitive functions of representations are fulfilled by supporting the cognitive activities during idea generation. Through qualitative analysis of a case, we highlight the functional characteristics of sociotechnical tools mobilized during creativity

sessions and formulate a specific function in the idea generation activity: ambiguity modulation. The benefit of the analysis of external representations constructed in a real situation of idea generation is thus twofold. On the one hand, it consists of an increase of knowledge on the cognitive functions of external representations specific to upstream phases of innovative design. On the other hand, it allows the design of training in the use of these tools and representations taking into account the elements of the context.

The third step deals with established tools and representations in technical domains. In these domains, graphical tools grant effective and non-ambiguous communication knowing that natural language can only partly satisfy this requirement. These graphical tools, as external support for cognition, gain more and more interest from researchers in collaborative design and engineering design. Some of these tools are taught starting in junior high school, continuing in high school, and in undergraduate and graduate studies in engineering schools. In our study, we focus on a specific graphical representation which requires acquisition: the kinematic diagram, a monosemic and domain-specific tool. Kinematic diagrams as a tool allows understanding and reasoning on the movements of mechanisms. Learning in mechanics therefore goes hand in hand with the acquisition of the representational formats specific to the domain. Our questions relate to the understanding of movement of mechanisms represented in kinematic diagrams and the influence of the time lapse since acquisition. However, despite the monosemic nature of kinematic diagrams and notwithstanding the existence of international and French standards, the formats which are taught can be different from the canonical one. The two modifications applied are the use of colour and representation in three dimensions instead of only two (the latter has become part of the norm). Regarding the outcomes of the experiment, the hypothesis, found in current research on multimedia learning, of the effect of the format of the representation is confirmed. However, our results show the importance of taking into account the time lapse since acquisition. Students who have extensive knowledge in the field of kinematics and have recently used the tool (undergraduate students) seem to manipulate the content of a domain-specific representation regardless of its format. Furthermore, it seems that the representation in three dimensions favors the understanding of the movements of the mechanisms for the students who did not manipulate the tool recently (graduate students). Nevertheless, since both formats (two and three dimensions) are part of the standard and therefore both taught, one cannot decide on a possible intrinsic effect of the three-dimensional representation.



The results are applicable in engineering training and in innovative design activity. The results concern generic, domain-specific and context-specific semiotic tools. Indeed, introduction of the analysis grid, knowledge of the functions of the representations and of the influence of the properties of their format on comprehension may allow experts to found the choice of tools in a variety of situations.