



HAL
open science

Caractérisation des blindages électromagnétiques des câbles et faisceaux aéronautiques

Christel Cholachue Ngounou

► **To cite this version:**

Christel Cholachue Ngounou. Caractérisation des blindages électromagnétiques des câbles et faisceaux aéronautiques. Electronique. Normandie Université, 2020. Français. NNT : 2020NORMR025 . tel-03034434

HAL Id: tel-03034434

<https://theses.hal.science/tel-03034434v1>

Submitted on 1 Dec 2020

HAL is a multi-disciplinary open access archive for the deposit and dissemination of scientific research documents, whether they are published or not. The documents may come from teaching and research institutions in France or abroad, or from public or private research centers.

L'archive ouverte pluridisciplinaire **HAL**, est destinée au dépôt et à la diffusion de documents scientifiques de niveau recherche, publiés ou non, émanant des établissements d'enseignement et de recherche français ou étrangers, des laboratoires publics ou privés.



Normandie Université

THÈSE

Pour obtenir le diplôme de doctorat

Spécialité ELECTRONIQUE, MICROELECTRONIQUE, OPTIQUE ET LASERS,
OPTOELECTRONIQUE MICROONDES

Préparée au sein de l'Université de Rouen Normandie

Caractérisation du blindage électromagnétique des câbles et faisceaux aéronautiques

Présentée et soutenue par
Christel CHOLACHUE NGOUNOU

Thèse soutenue publiquement le 06/10/2020
devant le jury composé de

| | | |
|------------------------|---|--------------------|
| Mme Françoise PALADIAN | Professeure des Universités, Université Clermont Auvergne | Rapporteur du jury |
| M. Alain REINEIX | Directeur de Recherche CNRS, Institut XLIM LIMOGES | Rapporteur du jury |
| M. Bertrand BOUDART | Professeur des Universités, Université de Caen | Président du jury |
| M. Pierre SABOUROUX | Maître de Conférences, HDR Institut Fresnel Aix-Marseille Universités | Membre du jury |
| M. Philippe DESCAMPS | Professeur des Universités, Université de Rouen | Directeur de thèse |

Thèse dirigée par Philippe DESCAMPS, Institut de Recherche en Systèmes Electroniques Embarqués



Remerciements & Dédicace

Après ces trois années de thèse, voici venu le temps de remercier toutes les personnes qui ont contribué de près ou de loin à ces travaux. J'ai bien conscience qu'en ces quelques lignes, je ne pourrai pas suffisamment rendre compte du soutien que vous m'avez apporté et de la gratitude que j'ai envers vous.

Tout d'abord, je tiens à remercier l'ensemble des membres du jury pour l'intérêt que vous avez porté à mes travaux. Je remercie Monsieur Bertrand BOUDART, Professeur des Universités à l'université de Caen d'avoir accepté de présider mon jury de thèse. Je remercie également Madame Françoise PALADIAN, Professeur à l'Université de Clermont Auvergne et Monsieur Alain REINEIX, Directeur de Recherche au CNRS, et à l'Institut XLIM de LIMOGES d'avoir accepté d'être rapporteur sur mon travail de thèse, je tiens à saluer leur grande disponibilité pour rédiger les rapports qui a ainsi permis de respecter les délais administratif j'ai bien conscience que cela n'a pas dû être chose aisée et je vous remercie pour vos analyses pertinentes et constructives de mes travaux. Je remercie également Monsieur Bertrand BOUDART, Professeur des Universités, à l'Université de Caen d'avoir examiné mes travaux.

Je remercie également Monsieur Laurent BENOIT ex R&D manager à FEDERAL-MOGUL devenu TENNECO d'avoir cru en mes capacités de pouvoir mener à terme ces travaux de thèse et de m'avoir donné ma chance, également pour son accueil au sein de l'entreprise et d'avoir facilité mon intégration tant sur le plan professionnel que social au sein de TENNECO.

Je remercie Madame Amelie SIMOENS, Global Product Manager - EIT/Industrial Markets à TENNECO qui a réussi à me transmettre l'esprit d'analyse scientifique tout en gardant en vue les objectifs industriels, merci beaucoup Amelie durant ces 3 années vous avez été vraiment un mentor un guide pour moi dans ce domaine qu'est l'EMI dans le secteur industriel.

Je remercie Julien DELTOR Technical Sales Engineer EMEA Railway Sales Coordinator à TENNECO pour son soutien particulier, pour tous ces échanges sur des sujets techniques innovants, pour tous ces déplacements que nous avons effectués au plus près de nos collaborateurs pour effectuer des expertises en terme de blindage électromagnétique des câbles, et également pour la bonne humeur que tu ne cesse d'apporter au quotidien pas seulement à moi mais à tous ton entourage.

Je remercie également toute l'équipe TENNECO présent sur place à Crépy ou au USA, Japon, Chine qui durant ces 3 ans de thèses ont fourni des efforts considérable pour soutenir mes travaux de thèse.

Je remercie Monsieur Philippe DESCAMPS professeur à l'université de Rouen et Directeur de la Recherche et du Développement de l'ESIGELEC également Directeur du laboratoire IRSEEM EA 4353 d'avoir accepté de prendre la suite de la direction de ma thèse, je sais que ça n'a pas été chose facile de nous rejoindre à plein

moitié de la thèse, mais je tiens à vous remercier pour vos efforts tant sur le plan administratif (pour que la fin de la thèse ce passe très bien) que sur le plan scientifique ou votre vision des choses a apportée un sang nouveau et inestimable à mes travaux de thèse.

Je remercie toute l'équipe d'ESIGELEC et les techniciens de l'IRSEEM qui m'ont aidé à effectuer les mesures, qui ont conçu les maquettes pour que ces travaux puissent être bien mené a terme.

Je tiens à remercier tout particulièrement Messieurs Blaise RAVELO, Professeur à l'Université de NUIST, Nanjing en Chine. et Olivier MAURICE, Dr - ingénieur, HDR, service CEM, foudre et Laser, ARIANE Group, Les Mureaux, France de m'avoir encadré tout au long de ces trois années. Je vous remercie pour vos conseils, votre disponibilité, votre temps et votre regard toujours très juste sur mes travaux. Merci également pour votre passion, que vous m'avez transmis, je serais bien incapable de calculer le temps que nous avons passé autour d'un tableau, d'une manip. (d'un verre). Ce travail n'est bien entendu pas uniquement le mien, mais également le vôtre, merci également d'avoir bien voulu user d'homotopie pour réduire vos pensées complexe au volume fini de mon cerveau (je le dis en vous citant), Merci également d'avoir fait de moi un homme meilleur tant sur le plan scientifique que personnel, ces 3 années passée au prés de vous a énormément amélioré ma compréhension du monde et ma donner une expérience que je n'aurais jamais pu acquérir tout seul même en 30 ans, merci encore une fois de plus à vous d'avoir su avec une excellente pédagogie comment m'amener à comprendre les choses.

Je souhaite également remercier tous les collègues et amis avec qui j'ai partagé cette période de ma vie. Je regarde avec nostalgie ces trois années au cours desquelles nous avons partagé bien plus que du café.... Si ma mémoire venait à me faire défaut et que j'oubliais de vous citer ici, je vous saurais gré de ne pas m'en tenir rigueur.

Je remercie également ma famille pour son soutient dans l'ensemble de mes choix, je vous remercie d'avoir toujours été à mes côtés !

Enfin, je remercie tout particulièrement l'Amour et Femme de ma vie Danielle (ma poupée à moi), qui m'a supporté tout au long de ce travail, je sais que ça n'a pas été toujours facile, et notamment pendant ma rédaction ou tu as du beaucoup supporter mon absence.

Je te dédie à toi, à notre sosooo d'amour qui restera à jamais gravée dans nos cIJurs, a ma grande mère Élisabeth, ainsi qu'à mes parents ces travaux.

Table des matières

| | |
|--|----------|
| Remerciements & Dédicace | i |
| Abréviations | 1 |
| Résumé/Abstract | 2 |
| Introduction générale | 5 |
| 1 État de l'art du blindage électromagnétique des câbles et faisceaux aéronautiques | 9 |
| 1.1 Définitions | 10 |
| 1.1.1 Notions de compatibilité électromagnétique | 10 |
| 1.1.1.1 La CEM et les harnais | 11 |
| 1.1.2 Notion d'impédance de transfert Z_t | 12 |
| 1.1.3 Notion d'efficacité de blindage | 13 |
| 1.1.4 Notions de ligne de transmission | 15 |
| 1.1.5 Notion de paramètres S | 15 |
| 1.2 Les technologies de blindage EM | 17 |
| 1.2.1 Les différents techniques de blindage à base des structures tubulaires | 18 |
| 1.2.1.1 Le sur-tressage métallique | 19 |
| 1.2.1.2 Les conduits blindés | 21 |
| 1.2.1.3 Gaine de blindage ouverte | 22 |
| 1.2.2 Différentes méthodes utilisées pour la conception de la couche métallique d'une gaine ouverte | 23 |
| 1.2.2.1 Le tressage | 24 |
| 1.2.2.2 Le tissage | 26 |
| 1.2.2.3 Assemblage des bandelettes | 27 |
| 1.2.2.4 Options de blindage | 27 |
| 1.2.3 Impédance de transfert d'un blindage tressé et les phénomènes physiques | 29 |
| 1.2.4 Les techniques de tests | 31 |

| | | |
|----------|--|-----------|
| 1.2.4.1 | Principe de mesure de l'impédance de transfert | 31 |
| 1.2.4.2 | Principe de mesure de l'admittance de transfert | 32 |
| 1.2.4.3 | Dispositifs permettant d'accéder aux deux paramètres de transfert simultanément | 33 |
| 1.2.4.4 | Banc de mesure triaxial | 34 |
| 1.2.4.5 | Le banc de mesures à structure quadriaxiale | 36 |
| 1.2.4.6 | Méthode de ligne d'injection | 36 |
| 1.2.4.7 | Banc à discontinuité de blindage | 39 |
| 1.3 | Modélisation du blindage des câbles et faisceaux | 41 |
| 1.3.1 | Modélisations analytiques | 41 |
| 1.3.1.1 | Méthode de Kron | 41 |
| 1.3.1.2 | Modèle de Vance | 43 |
| 1.3.1.3 | Modèle de Demoulin | 45 |
| 1.3.2 | Modélisations numériques | 46 |
| 1.4 | Conclusion | 48 |
| 2 | Méthode d'extraction rapide des paramètres S des systèmes multi-ports | 50 |
| 2.1 | Introduction | 51 |
| 2.2 | Méthodologie du modèle paramètre-S des structures à n-ports | 52 |
| 2.2.1 | Formulation du problème des structures à n-Ports | 53 |
| 2.2.2 | Méthode de modélisation de l'extraction rapide des paramètres-S par l'ATR | 54 |
| 2.2.2.1 | Variables de l'espace des branches | 55 |
| 2.2.2.2 | Variables de l'espace des mailles | 55 |
| 2.2.2.3 | Méthodologie | 56 |
| 2.2.3 | Extraction de Z_{matrix} et des paramètres-S | 57 |
| 2.3 | Études de l'extraction rapide des paramètres S via l'ATR des circuits à 2 ports | 59 |
| 2.3.1 | Théorie analytique de la topologie TTT des circuits localisés | 60 |
| 2.3.1.1 | Description du graphique | 60 |
| 2.3.1.2 | Modélisation ATR | 61 |
| 2.3.1.3 | Extraction de $[Z_{matrix}]$ et paramètres-S d'un circuit à 2 ports | 62 |
| 2.3.2 | Cas d'application 1 : circuit TT | 63 |
| 2.3.2.1 | Description de l'exemple d'application | 65 |
| 2.3.2.2 | Résultats de validation | 65 |
| 2.3.3 | Cas d'application : circuit TTT parasite avec analyses paramétriques | 66 |
| 2.3.3.1 | Description de l'exemple d'application | 66 |
| 2.3.3.2 | Résultats des paramètres-S | 67 |
| 2.4 | Études de l'extraction rapide des paramètres S via l'ATR des circuits à 4 ports | 67 |
| 2.4.1 | Investigation théorique | 68 |

| | | |
|----------|--|-----------|
| 2.4.1.1 | Formulation du problème | 68 |
| 2.4.1.2 | Modélisation ATR : : analyse de l'espace des branches | 69 |
| 2.4.1.3 | Modélisation ATR : : analyse de l'espace des mailles | 72 |
| 2.4.2 | Application numérique avec confirmation des résultats simulés avec des Outils full Wave | 73 |
| 2.4.2.1 | Description de l'exemple d'application | 73 |
| 2.4.2.2 | Description de la mesure | 74 |
| 2.4.2.3 | Résultats de validation | 76 |
| 2.4.2.4 | Comparaison des performances | 78 |
| 2.5 | Conclusion | 78 |
| 3 | Blindage tubulaire et son environnement | 80 |
| 3.1 | Introduction | 81 |
| 3.2 | Études paramétriques | 81 |
| 3.2.1 | Étude de l'influence des ouvertures "trous" | 81 |
| 3.2.1.1 | L'angle de tresse | 82 |
| 3.2.1.2 | Mesures sur banc triaxial | 82 |
| 3.2.2 | Étude de la variation du diamètre de la gaine | 83 |
| 3.3 | Installation des gaines ouvertes sur faisceaux de câbles | 85 |
| 3.3.1 | Préparation du faisceaux de câbles | 85 |
| 3.3.2 | Le chevauchement/ Overlap | 86 |
| 3.3.3 | Fixation de la gaine | 87 |
| 3.3.4 | Mise à la masse | 88 |
| 3.4 | Étude du rapport signal sur bruit par la méthode de Kron-Branin d'un câble coaxial blindé foudroyé | 90 |
| 3.4.1 | Méthode du modèle KB de structure coaxiale blindée tressée foudroyée | 91 |
| 3.4.1.1 | Formulation du problème | 91 |
| 3.4.1.2 | Circuit électrique classique | 91 |
| 3.4.1.3 | Méthode de modélisation KB | 93 |
| 3.4.1.4 | Formulation tensorielle du modèle KB | 93 |
| 3.4.1.5 | Signal foudre V_0 et opérationnel V_1 | 95 |
| 3.4.2 | Résultats d'application | 95 |
| 3.4.2.1 | Description de l'exemple d'application | 96 |
| 3.4.2.2 | Résultats calculés | 97 |
| 3.4.2.3 | Spectre du signal d'entrée et de la perturbation | 98 |
| 3.4.2.4 | Spectres de signaux de sortie issus des calculs KB et des simulations HFSS | 98 |
| 3.4.2.5 | Comparaison des performances | 100 |
| 3.5 | Conclusion | 101 |

| | |
|--|------------|
| 4 Étude du couplage entre un câble coaxial court blindé et une sonde boucle circulaire | 102 |
| 4.1 Introduction | 103 |
| 4.2 Notion d'inductance mutuelle | 103 |
| 4.3 Formulation d'un problème constitué par un câble blindé sous une sonde en boucle émettant un champ rayonné | 104 |
| 4.3.1 Définition géométrique du problème | 104 |
| 4.3.2 Description électrique du problème | 105 |
| 4.3.3 Formulation de l'efficacité de blindage | 107 |
| 4.4 Méthodologie fondamentale de la modélisation de l'ATR proposée | 108 |
| 4.4.1 Méthodologie de la modélisation des paramètres S du câble coaxial couplé par une sonde | 109 |
| 4.4.2 Élaboration de la topologie du graphe | 109 |
| 4.4.2.1 Analyse de l'espace des branches | 110 |
| 4.4.2.2 Connectivité pour l'extraction complète des paramètres S | 111 |
| 4.4.2.3 Analyse de l'espace des mailles | 112 |
| 4.4.2.4 Extraction de la matrice d'impédance à partir de l'impédance de maille | 113 |
| 4.4.2.5 Extraction des paramètres-S | 114 |
| 4.5 Résultats de validation | 115 |
| 4.5.1 Description des structures des cas d'applications | 115 |
| 4.5.1.1 Description de l'exemple d'application avec HFSS [®] | 115 |
| 4.5.1.2 Description de l'exemple d'application avec ADS [®] | 116 |
| 4.5.2 Résultats des paramètres S calculés et simulés | 118 |
| 4.5.2.1 Validation des résultats | 118 |
| 4.5.2.2 Influence de l'emplacement de la sonde sur la base de x_0 | 120 |
| 4.5.2.3 Influence de l'emplacement de la sonde sur la base de Z_0 | 120 |
| 4.5.2.4 Discussion sur les performances du modèle ATR | 120 |
| 4.6 Conclusion | 122 |
| 5 Modèle de Kron de l'efficacité de blindage de la tresse via la configuration des câbles couplés | 124 |
| 5.1 Introduction | 125 |
| 5.2 Théorie d'efficacité de blindage (EB) des câbles nude-tressés couplés | 125 |
| 5.2.1 Formulation du problème des câbles nus-blindés parallèles et couplés | 125 |
| 5.2.2 Description électrique du problème | 125 |
| 5.2.3 Topologie du graphe | 126 |
| 5.2.3.1 Analyse de câble nu-nu couplé | 127 |
| 5.2.3.2 Analyse de câble nu-blindé couplé | 130 |

| | | |
|-------|--|------------|
| 5.2.4 | Formulation de l'efficacité de blindage | 130 |
| 5.3 | Résultats de validation | 131 |
| 5.3.1 | Description de la structure de l'exemple d'application | 131 |
| 5.3.2 | Résultats de validation | 132 |
| 5.4 | Mesure d'efficacité de blindage de la Roundit V_0 EMI et de la 2473D | 135 |
| 5.4.1 | Échantillons sous test | 135 |
| 5.4.2 | Montage d'essai | 136 |
| 5.4.3 | Déroulement de la mesure | 136 |
| 5.4.4 | Difficultés rencontrées | 139 |
| 5.4.5 | Résultats | 139 |
| 5.5 | Conclusion | 142 |
| | Conclusion générale | 143 |
| | Perspectives | 145 |
| | Productions scientifiques | 146 |
| 5.6 | Productions scientifiques | 146 |
| 5.6.1 | Publications dans des revues (journaux) internationales avec comité de lecture | 146 |
| 5.6.2 | Publications dans des conférences internationales avec comité de lecture | 146 |
| 5.6.3 | Chapitres d'ouvrages scientifiques internationaux (avec comité de lecture) | 146 |

Table des figures

| | | |
|------|---|----|
| 1 | A380 avion de test [1] | 5 |
| 2 | Pourcentage en masse des structures composites en aéronautique [2] | 6 |
| 1.1 | Positionnement de nos travaux vis-à-vis de la CEM | 10 |
| 1.2 | Immunité | 11 |
| 1.3 | Émission | 11 |
| 1.4 | Les harnais sont des récepteurs privilégiés du rayonnement électromagnétique ambient [3] | 12 |
| 1.5 | Évocation de la notion de blindage [4] | 13 |
| 1.6 | L'impédance de transfert Z_t | 13 |
| 1.7 | Mécanismes du blindage électromagnétique[5] | 14 |
| 1.8 | modèle de ligne de transmission [6] | 15 |
| 1.9 | Réseau à deux ports [7] | 16 |
| 1.10 | Multipôles avec N accès [8] | 17 |
| 1.11 | Vue de coupe d'une goulotte | 18 |
| 1.12 | Conduits métalliques (goulotte) [9] | 18 |
| 1.13 | Vue de coupe d'un câblage sur-tressé | 19 |
| 1.14 | Vue de coupe d'un câblage sur-tressé avec conduit de réserve | 20 |
| 1.15 | Vue de coupe d'un câblage sur-tressé avec Kit de réserve | 20 |
| 1.16 | Vue de coupe du conduit blindé type PEEK avec protection externe en halar | 21 |
| 1.17 | Vue de coupe d'une gaine ouverte avec couche de PTFE interne | 23 |
| 1.18 | différents types de blindages[10] | 24 |
| 1.19 | Un motif de tresse[11] | 25 |
| 1.20 | motif de tresse développé sur un plan | 25 |
| 1.21 | Caractéristiques des tresses | 26 |
| 1.22 | Impédance de transfert en $m\Omega$ d'un blindage tressé | 26 |
| 1.23 | motif de tissage développé sur un plan | 27 |
| 1.24 | motif de tissage développé sur un plan avec plusieurs conducteur sur la chaîne | 28 |
| 1.25 | motif d'assemblage des bandelettes développé sur un plan | 28 |

| | | |
|------|---|----|
| 1.26 | Option de design et matériaux d'une gaine de blindage | 30 |
| 1.27 | évolution des différentes composantes de Z_t en fonction de la fréquence de l'onde | 31 |
| 1.28 | Principe de mesure de l'impédance de transfert d'un câble coaxial[12] | 32 |
| 1.29 | Principe de mesure de l'admittance de transfert d'un câble coaxial[12] | 33 |
| 1.30 | Mesure simultanée de l'impédance et de l'admittance de transfert[12] | 34 |
| 1.31 | Description du banc de mesures à structure triaxiale [12] | 35 |
| 1.32 | Montage triaxial selon l'IEC 62153-4-3[13] | 35 |
| 1.33 | Description du banc de mesures à structure quadriaxiale [12] | 36 |
| 1.34 | Ligne d'injection : principe de la mesure | 37 |
| 1.35 | Ligne d'injection : Montage selon l'EN2591-212[14] | 38 |
| 1.36 | Description du banc à discontinuité de blindage [12] | 40 |
| 1.37 | Évolution du modèle Z_t | 42 |
| 1.38 | Schéma de régulateur amplidyne de tension [15] | 43 |
| 1.39 | Courbes caractéristiques d'une LT uniforme (à gauche) et graphe de Branin (à droite) [16] | 44 |
| 1.40 | Illustration d'un blindage tubulaire perforé [11] | 44 |
| 1.41 | Caractéristiques de la tresse de Demoulin [17] | 45 |
| 1.42 | Maillage FEM créé par un analyste pour trouver une solution à un problème magnétique à l'aide d'un logiciel FEM | 48 |
| 2.1 | Topologie générale d'un système à P-port | 53 |
| 2.2 | Principales phases de la méthode d'ATR | 54 |
| 2.3 | Organigramme de la méthodologie de modélisation d'extraction rapide des paramètres S via l'ATR proposée | 57 |
| 2.4 | Circuit classique deux ports (a) et topologie de graphe équivalente (b). | 60 |
| 2.5 | Schéma ADS de l'exemple d'application. | 64 |
| 2.6 | Résultats comparatifs des paramètres S du circuit représenté sur la Figure 2.5. | 66 |
| 2.7 | Schéma ADS de la preuve de concept avec effets parasites. | 67 |
| 2.8 | Résultats de comparaison des paramètres S du circuit illustré à la Figure2.7. | 68 |
| 2.9 | Structure à quatre ports : (a) conception 3D et (b) schéma équivalent. | 69 |
| 2.10 | Graphique équivalent de Kron du circuit illustré à la Figure 2.9. | 70 |
| 2.11 | maille disjointe du graphe illustré à la Figure 2.10. | 71 |
| 2.12 | HFSS [®] 3D (a) et (b) conception de structure mixte de la structure de validation de concept présentée à la Figure2.9. | 73 |
| 2.13 | design ADS [®] de l'exemple d'application d'un circuit à 4 ports. | 74 |
| 2.14 | Banc de paramètres S à 4 ports | 75 |
| 2.15 | Maquette du banc de paramètres S à 4 ports | 76 |
| 2.16 | Montage de mesure | 76 |

| | | |
|------|--|-----|
| 2.17 | Tracée linéaire de la comparaison des paramètres-S HFSS [®] , ADS [®] , et le modèle ATR du circuit de la Figure 2.12. | 77 |
| 2.18 | comparaison des paramètres-S HFSS [®] , ADS [®] , et le modèle ATR du circuit de la Figure 2.12. | 78 |
| 3.1 | les différentes configurations de blindages | 82 |
| 3.2 | FlexFit [®] 208 EMI | 83 |
| 3.3 | trou de la FlexFit [®] 208 variant avec l'angle de tresse | 83 |
| 3.4 | Efficacité de blindage de la FlexFit [®] 208 de 13mm de diamètre variant avec l'angle de tresse | 84 |
| 3.5 | Variation du diamètre de la ROUNDIT V0 EMI [®] | 84 |
| 3.6 | Traceur blanc indiquant le diamètre de fonctionnement maximal | 85 |
| 3.7 | Installation gaine ouverte | 86 |
| 3.8 | ciseaux à papier de bonne qualité | 86 |
| 3.9 | différentes tailles avec dépassement max et min | 87 |
| 3.10 | Gaine avec Overlap installé sur un faisceaux de câbles | 87 |
| 3.11 | Coupe transversale du harnais fixé | 88 |
| 3.12 | 67N (ABS 5334) | 88 |
| 3.13 | Etapes et outils d'une mise à la masse standard | 89 |
| 3.14 | Difficultés rencontrées pour une mise à la masse standard | 89 |
| 3.15 | Scénario réel d'une mise à la masse | 90 |
| 3.16 | Roundit [®] EMI DW | 90 |
| 3.17 | Structure de câble blindé avec signal d'entrée V_1 et frappée par la foudre V_0 | 91 |
| 3.18 | Circuit équivalent du conducteur interne sans perturbation. | 92 |
| 3.19 | Circuit équivalent du câble coaxial foudroyé (avec perturbation). | 92 |
| 3.20 | Graphe équivalent KB de la structure interne (a) et (b) externe illustrée à la figure 3.17. | 94 |
| 3.21 | Conception HFSS [®] 3D de l'exemple d'application simulé. | 96 |
| 3.22 | Conception de circuits HFSS [®] pour générer (a) une réponse du signal et (b) du bruit. | 97 |
| 3.23 | Spectres du signal de données et des signaux de perturbation. | 98 |
| 3.24 | Spectres de la réponse du signal de test au nJud M_2 . (a) Graphiques linéaires et (b) semi-log. | 99 |
| 3.25 | Spectres du bruit de perturbation $V(M_2)$. (a) Graphiques linéaires et (b) semi-log. | 99 |
| 3.26 | Comparaison du SNR calculé à partir du modèle Kron et de la simulation HFSS [®] . (a) Graphiques linéaires et (b) semi-log. | 100 |
| 4.1 | Bobines circulaires filaires avec désalignement latéral (axes parallèles)[18] | 104 |

| | | |
|------|---|-----|
| 4.2 | Scénario d'une sonde en boucle couplée à un câble coaxial blindé placé au-dessus du plan GND. | 105 |
| 4.3 | Vue de profil de la structure présentée sur la figure4.2 constituée de trois cellules élémentaires en cascade. | 106 |
| 4.4 | Circuit équivalent de la structure du câble coaxial à l'étude montré à la figure4.2. | 107 |
| 4.5 | Schéma fonctionnel de la structure représentée à la figure4.2. | 108 |
| 4.6 | Graphe équivalent de Kron de la structure du câble coaxial illustré à la figure4.4. | 110 |
| 4.7 | Conception 3D du câble coaxial couplé à une sonde à boucle circulaire conçue dans l'environnement HFSS®. | 116 |
| 4.8 | Circuit du câble coaxial couplé à une sonde à boucle circulaire conçue dans l'environnement schématique ADS®. | 117 |
| 4.9 | Comparaisons des coefficients de réflexion et de transmission calculés avec le modèle ATR, les simulations ADS® et HFSS®. | 119 |
| 4.10 | Comparaisons de EB du câble au $Port_2$ et $Port_3$ calculées avec le modèle ATR, les simulations ADS® et HFSS®. | 120 |
| 4.11 | Cartographies des paramètres de transmission (a) S_{12dB} et (b) S_{13dB} , en fonction de la position géométrique-fréquence (x_0, f). | 121 |
| 4.12 | Cartographies des paramètres de transmission (a) S_{12dB} et (b) S_{13dB} , en fonction de la position géométrique-fréquence (Z_0, f). | 121 |
| 5.1 | Scénario de (a) nu-nu et (b) câble parallèle tressé-nu placé au-dessus du plan de masse. | 126 |
| 5.2 | Circuit équivalent des câbles nus-blindés représentés à la figure5.1(b). | 127 |
| 5.3 | Graphe équivalent ATR des câbles couplés nu-nu. | 128 |
| 5.4 | Graphe équivalent ATR des câbles couplés nu-blindé. | 129 |
| 5.5 | Câbles couplés conçus dans l'environnement HFSS®. | 131 |
| 5.6 | Comparaisons de la tension V_3 des câbles couplés nu-nu calculée avec le modèle ATR et les simulations ADS® et HFSS®.(b) tracée logarithmique | 134 |
| 5.7 | Comparaisons des câbles couplés nu-blindé calculés avec le modèle ATR et les simulations ADS® et HFSS®.(b) tracée logarithmique | 134 |
| 5.8 | Comparaisons de l'EB du modèle ATR, des simulations ADS® et HFSS®. | 135 |
| 5.9 | Échantillon 1 : Roundit V0 EMI <i>Diamètre = 19mm</i> | 136 |
| 5.10 | Échantillon 2 : 2473D <i>Diamètre = 19mm</i> | 136 |
| 5.11 | Montage d'essai | 137 |
| 5.12 | Synoptique de mesure | 137 |
| 5.13 | Installation du conducteur interne nu sans blindage | 138 |
| 5.14 | Installation du diélectrique (a) et des 2 échantillons de blindage (b) et (c) | 138 |
| 5.15 | Mesure des échantillons sur les deux bandes de mesure (30-200MHz ;200-1000MHz) | 139 |

| | |
|--|-----|
| 5.16 Difficultés rencontrées | 139 |
| 5.17 Dynamique de mesure | 140 |
| 5.18 efficacité de blindage mesuré de la Roundit V0 EMI | 140 |
| 5.19 efficacité de blindage mesuré de la 2473D | 141 |
| 5.20 Comparaisons échantillons/ scotch cuivre | 141 |

Liste des tableaux

| | | |
|-----|--|-----|
| 1.1 | Options de conception du blindage des câbles et faisceaux de câbles[19] . . . | 29 |
| 2.1 | Paramètres du circuit de l'exemple d'application présenté à la figure 2.5 . . . | 64 |
| 2.2 | Paramètres du Circuit de la Preuve de Concept Présenté à la figure2.7 | 67 |
| 2.3 | Paramètres du graphe 3D Présenté à la Figure2.9,et du circuit ADS [®] de la Figure2.13 | 74 |
| 2.4 | tableau comparatif des performances | 79 |
| 3.1 | Paramètres physiques du câble coaxial | 96 |
| 3.2 | Paramètres électrique du circuit considérée | 97 |
| 3.3 | Comparaison des performances entre le modèle Kron et HFSS [®] | 101 |
| 4.1 | Paramètres physiques du design HFSS [®] | 117 |
| 4.2 | Paramètres physiques de la conception ADS [®] | 118 |
| 4.3 | Résultats de ARVE ϵ_{ζ} (%) entre ATR-ADS et ATR-HFSS | 119 |
| 4.4 | Comparaison des performances du modèle ATR, HFSS [®] et ADS [®] | 122 |
| 5.1 | Paramètres physiques du design HFSS [®] | 133 |
| 5.2 | Paramètres physiques de la conception ADS [®] | 133 |

Abréviations

| ABRÉVIATION | SIGNIFICATION |
|--------------------|--|
| ATR | Analyse Tensorielle des Réseaux |
| TAN | Tensorial Analysis of Networks |
| EB | Efficacité de blindage |
| SE | Shielding Effectiveness |
| SNR | Signal to noise ratio (en français : Rapport signal sur bruit) |
| CEM | Compatibilité Électromagnétique |
| EM | Électromagnétique |
| KB | Kron-Branin |
| FDTD | Finite Difference-Time Domain |
| FEM | Finite Element Method |
| FIT | Finite Integration Technique |
| MoM | Method of Moments |
| PEEC | Partial Element Equivalent Circuit |
| TLM | Transmission-Line Method |
| DC | Direct Current |
| HFSS | High Frequency Structure Simulator |
| ADS | Advanced Design System |
| SPICE | Simulation Program with Integrated Circuit Emphasis |
| LT | Ligne de Transmission |
| TL | Transmission Line |
| PEEK | Polyétheréthercétone |
| PTFE | Polytétrafluoroéthylène |
| VNA | Vector network analyzer |
| BF | basse fréquence |
| THF | très haute fréquence |
| ICNIRP | International Commission on Non-Ionizing Radiation Protection |
| ARVE | Amplitude relative du vecteur d'erreur |
| Topologie TTT | Circuit constitué de 3 cellules en forme de T |
| Topologie TT | Circuit constitué de 2 cellules en forme de T |

Résumé/Abstract

Résumé

Ces dernières années, la multiplication des loisirs à bord des nouveaux avions a connu une croissance exponentielle. Dans un appareil comme l'A380, chaque siège intègre plusieurs fonctions (jeux vidéo, musique, etc. . .) et chaque fonction est connectée à l'aide d'au-moins un câble électrique. Ce qui nécessite un nombre important de Kilomètre de câbles pour établir toutes les connexions électriques à bord d'un tel appareil. En plus l'électrification progressive pour des raisons de sécurité des fonctions auparavant mécaniques, hydrauliques ou pneumatiques, a augmenté les exigences de câblage notamment en compatibilité électromagnétique (CEM) . La cohabitation de tous ses kilomètres de câbles dans un espace aussi réduit a accru les exigences en termes de blindage électromagnétique (EM). Les nombreuses méthodes d'analyse du blindage des câbles et faisceaux sont limitées en termes de rapidité, d'analyse des systèmes multiports. Les outils de simulations eux sont très onéreux (prévoir environ 18 K€ pour une licence), et nécessitent des compétences avancées et beaucoup de temps pour la caractérisation du blindage des câbles et faisceaux de câbles. Avec un outil de simulation EM 2D/3D comme HFSS[®] d'ANSYS[®], il faut prévoir environ trois heures pour créer le modèle d'une gaine de blindage tressé, et également prévoir un temps de simulation moyen de 20 minutes en utilisant un PC équipé d'un processeur mono-cIJur Intel RXeon RCPU E5-1620 v4 @3,50 GHz et 32 Go de RAM physique avec 64 bits Windows 10. En plus, les méthodes et techniques de caractérisation du blindage des câbles et faisceaux de câbles aéronautiques ont montré leurs limites à l'instar du banc triaxial avec lequel il est difficile d'effectuer des mesures d'impédance de transfert au-delà de 100 MHz. Les travaux effectués dans cette thèse ont pour but de dépasser ces limites. Nous avons développé une nouvelle méthode d'extraction rapide des paramètres S des systèmes multiports. La connaissance analytique des paramètres S permet de remonter à des caractéristiques intrinsèques des structures de blindage tubulaire. Par exemple, nos calculs des paramètres S d'une structure de câble coaxial sont prometteurs pour déterminer l'impédance de transfert par rapport à la géométrie et d'autres paramètres physiques des gaines. L'originalité de ce travail de recherche consiste à se familiariser à une méthode analytique et semi-hybride de modélisation

des structures de blindage tubulaire en exploitant le formalisme de l'Analyse Tensorielle des Réseaux (ATR) à base de la méthode de Kron. Ce formalisme offre un avantage notable pour l'analyse rapide avec une précision relativement importante des systèmes électriques et électroniques complexes comme le cas des éléments de blindage. La rapidité de la méthode a été évaluée avec différentes structures sur une bande de fréquence allant de 0 Hz à quelques gigahertz en menant à des expressions dont les applications numériques se font sur un temps de calcul ne dépassant pas les millisecondes. D'autre part, nous avons aussi développé nos savoir-faire sur l'analyse des blindages électromagnétiques des câbles et faisceaux de câbles. Une approche a été élaborée pour déterminer l'efficacité de blindage (EB) d'une gaine via une configuration de couplage entre un câble coaxial blindé et une sonde boucle. Une méthode de modélisation innovante a été développée à l'aide de la théorie des circuits pour déterminer l'efficacité de blindage en étudiant le couplage entre un câble nu (conducteur interne) et un câble tressé en parallèle par la méthode de Kron. Nous avons également développé un banc de caractérisation des structures tubulaire de blindage électromagnétique dans le but de fonctionner jusqu'à 300 MHz. Les résultats dans ces études ont été confirmés par des simulations 3D et des mesures.

Mots clés : Méthode de Kron, blindage des câbles, paramètres S, blindage tressé, câble coaxial, compatibilité électromagnétique (CEM), rayonnement EM (électromagnétique), méthode de modélisation, efficacité du blindage (EB), impédance de transfert, couplage en champ proche, analyse tensorielle des réseaux (ATR), banc triaxial, théorie des circuits.

Abstract

During the last decade, the proliferation of on-board leisure activities in the new aircrafts have been grown exponentially. In the airplane like A380, each seat integrates several functions (video games, music, etc. . .) Additionally, each function must be connected using at least one electric cable. This system requires a significant number of kilometers of cables to establish all the on-board electrical connections. Furthermore, for reasons of safety and security related to mechanical, hydraulic or pneumatic functions, the wiring EMC requirements associated to the massive progressive electrification becomes considerably stricter. The coexistence of kilometer lengths of cable system in such a small space has increased the requirements in terms of electromagnetic (EM) shielding. Most of existing numerous methods for analyzing the shielding of cables and harnesses are limited in terms of computation speed, design process and inaccuracies for the multiport systems analysis. Moreover, most of popular simulation and commercial tools are very expensive (for example with license cost can be more than 18 K€). The use of commercial tools requires advanced skills and a lot of time to characterize the shielding of cables and harnesses. For example, with a simulation tool like HFSS[®] from ANSYS[®], the computation time may cost approximately 3 hours to create a design model of a braided shield sheath. Then, the computed results can be generated during an average simulation time of 20 minutes using a PC equipped with an

Intel single-core processor RXeon RCPU E5-1620 v4 @ 3.50 GHz and 32 GB of physical RAM with 64-bit Windows 10. Most of available methods and techniques for characterizing the shielding of aeronautical cables and cable harnesses have shown their limits. For example, most of existing triaxial benches are particularly difficult to deploy for the transfer impedance measurements and they cannot operate beyond 100 MHz. The present PhD thesis aims to overcome these technical limits. Doing this, an original analytical method is developed for extracting S-parameters from multiport systems under fast computation speed and design process. An innovative methodology of EMC modelling was proposed. The knowledge of S-parameters is helpful to determine the broadband EM intrinsic parameters of the cabling as coaxial system. The developed analytical and semi-hybrid model is based on the unfamiliar formalism using tensorial analysis of networks (TAN) based on the Kron's method. The model offers an outstanding possibility to analyze complex systems with deep knowledge of physical phenomena behind the EM shielding. Thanks to the TAN formalism, an innovative method of circuit theory has been developed to determine the shielding efficiency (SE) of shielded cable. The feasibility of this multiport S-parameter approach was verified with the consideration of EM coupling between a nude cable constituting an internal conductor and a braided cable placed in parallel. More importantly, an advanced study of shielding efficiency (SE) with respect to the EM coupling configuration between a shielded coaxial cable and a loop probe is performed. Substantially, it was noteworthy that the TAN formalism provides an illuminating know-how on the theoretical, numerical and experimental analyses of cables and bundles EM shielding, and transfer impedances of the shielding sheath. Moreover, the TAN modelling effectiveness was confirmed with different applications with computation time which does not exceed milliseconds. Finally, the TAN model was also used to develop a SE characterization bench for tubular EM shielding structures up to 300 MHz. Emphatically, broadband SE and transfer impedance results in good correlation between 3D simulations and measurements were obtained.

Keywords : Kron's method, cable shielding, S-parameter modeling, braid shielding, coaxial cable, electromagnetic compatibility (EMC), electromagnetic (EM) radiation, modelling method, shielding effectiveness (SE), transfer impedance, near-field coupling, tensorial analysis of networks (TAN), circuit theory, triaxial bench.

Introduction générale

Ces dernières années la multiplication des loisirs à bord des nouveaux avions a connu une croissance exponentielle. Dans un appareil comme l'A380 du grand constructeur européen AIRBUS, chaque siège possède plusieurs fonctions (jeux vidéo, musique, des centaines de films disponibles etc...) et chaque fonction est connectée à l'aide d'au-moins un câble électrique. Un tel appareil peut transporter jusqu'à 853 passagers, ce qui nécessite un nombre élevé de kilomètres de câbles (Figure1), pour établir toutes les connections électriques à bord d'un tel appareil.

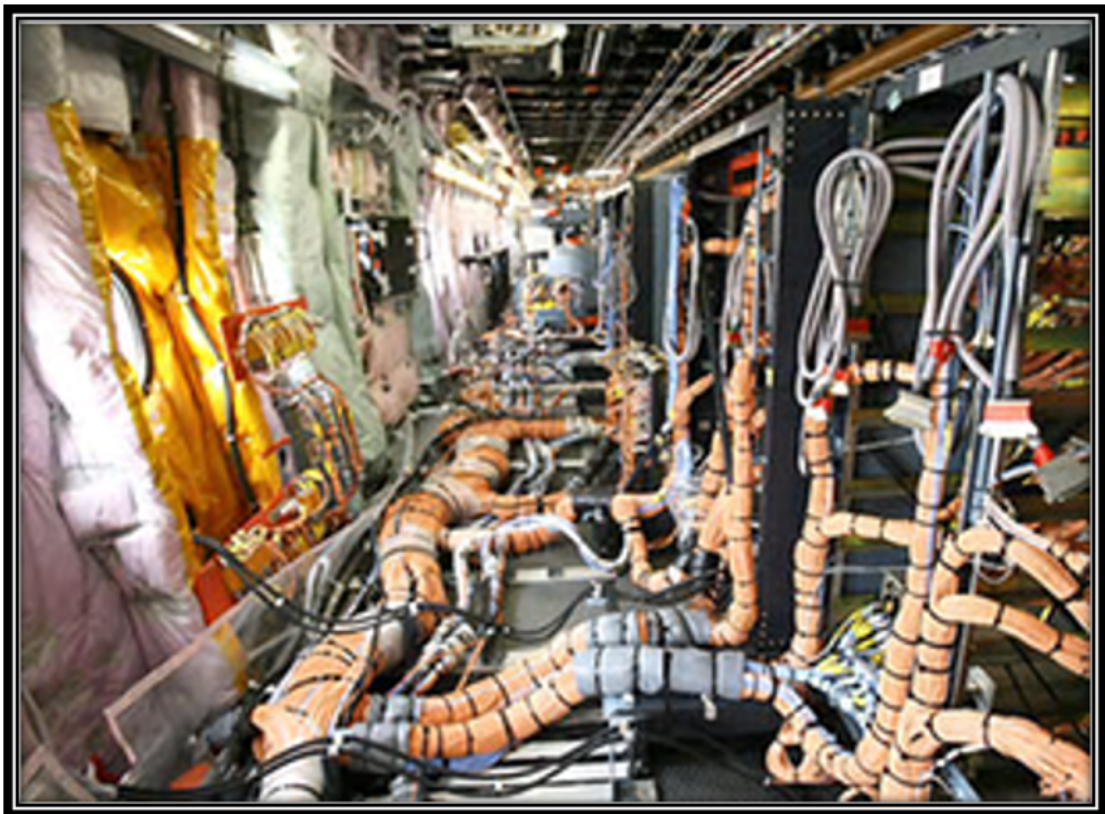


FIGURE 1 – A380 avion de test [1]

En plus l'électrification progressive des fonctions auparavant mécaniques, hydrauliques ou pneumatiques a augmenté les exigences de câblage. Un A380 est équipé d'environ 600 km de câbles. La cohabitation de tous ses km de câbles dans un espace aussi réduit a explosé les exigences en terme de blindage électromagnétique.

L'utilisation des composites qui sont des matériaux possédant des atouts importants par rapport aux matériaux traditionnels (alliages métalliques), apporte de nombreux avantages fonctionnels : légèreté, résistance mécanique et chimique, maintenance réduite, liberté de formes. Ils permettent d'augmenter la durée de vie de certains équipements grâce à leurs propriétés mécaniques et chimiques. Ils contribuent au renforcement de la sécurité grâce à une meilleure tenue aux chocs et au feu. Ils offrent une meilleure isolation thermique ou phonique et, pour certains d'entre eux, une bonne isolation électrique. Ces performances ont encouragé leur croissance spécifiquement dans le domaine aéronautique depuis 35 ans [20] comme illustré à la Figure2,

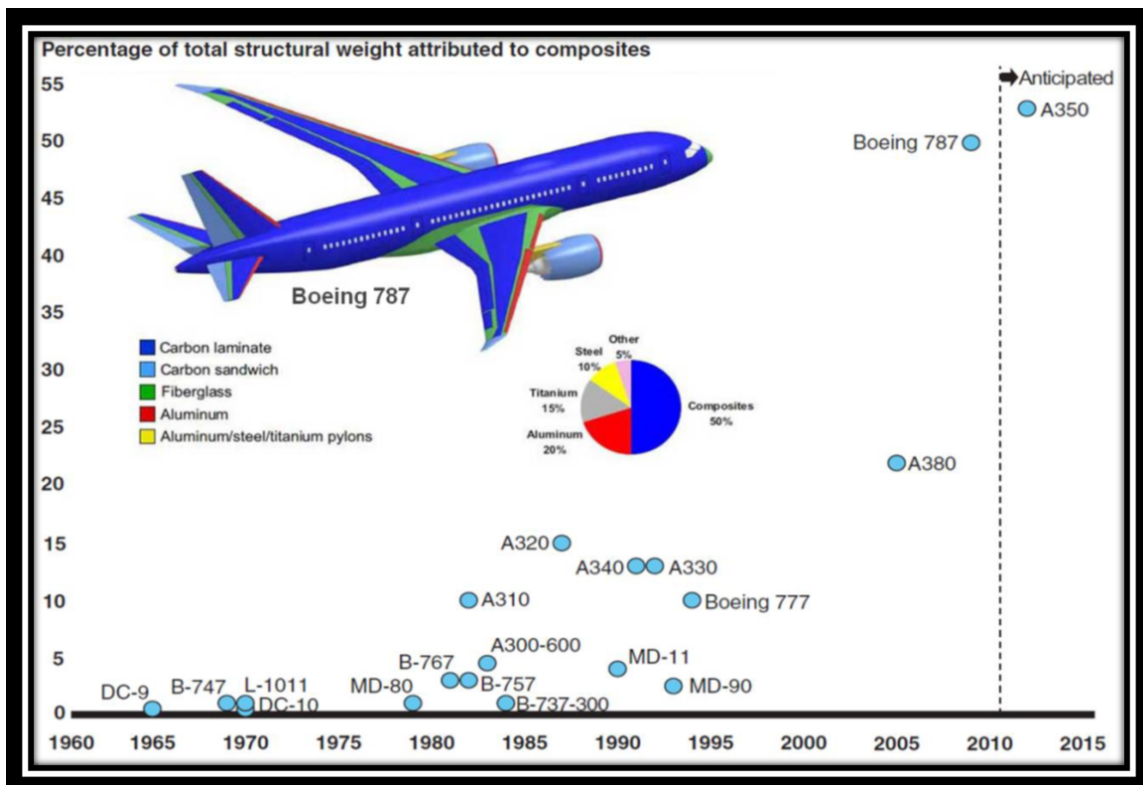


FIGURE 2 – Pourcentage en masse des structures composites en aéronautique [2]

Mais l'utilisation massive des matériaux composites au détriment des matériaux métalliques a un impact considérable sur la dégradation des performances en terme de blindage électromagnétique de l'appareil d'où l'obligation d'optimiser le blindage électromagnétique des câbles de l'avion.

Cette étude comprend cinq chapitres :

- Le premier chapitre est une étude bibliographique qui donne une vision générale sur les différentes techniques de blindage électromagnétique de câble et de faisceaux de câbles. Les différentes techniques de tests, les méthodes de modélisation analytique, les méthodes de modélisation numérique sont présentées. Nous parlerons également des différentes normes qui régissent l'exposition de l'humain aux ondes électromagnétiques.
- Le deuxième chapitre portera sur le développement de la nouvelle méthode d'analyse du blindage électromagnétique. Ce chapitre traitera de la modélisation rapide des paramètres S des structures localisées à ports multiples. Le modèle développé est basé sur un formalisme utilisant l'analyse tensorielle des réseaux (ATR). La méthodologie de modélisation est décrite avec la topologie abstraite générale et différents cas d'application. La méthodologie consiste, tout d'abord, à élaborer la topologie graphique équivalente du problème considéré. Ensuite, elle est suivie de l'abstraction mathématique, comprenant, successivement, les analyses des branches et des mailles. La métrique du problème peut être écrite avec la loi d'Ohm tensorielle exprimée en fonction de la tension covariante, du courant contravariant et de l'impédance deux fois covariantes dans l'espace des mailles. La matrice Z équivalente de la structure multi-ports considérée est établie à partir d'une méthode innovante de réduction de l'impédance de maille. Le modèle des paramètres S est extrait de la transformée matricielle Z vers S. L'efficacité de la modélisation rapide via l'ATR des paramètres S établie est validée par trois cas de preuve de concept constitués du circuit à deux ports (formé de 2 cellules en T), du circuit à deux ports (formé de 3 cellules en T) et d'une structure à quatre ports inspirée du câble coaxial blindé 3D. Nous présenterons le banc de mesure d'impédance de transfert développé, allant jusqu'à 300 MHz .
- Le troisième chapitre parlera du blindage tubulaire dans son environnement de fonctionnement, où nous expliquerons les techniques d'installation et les méthodes de mise à la masse pour conserver les performances optimales de la gaine. Nous parlerons également de la gaine de blindage avec un fil conducteur pour mise à la masse intégrée que nous avons développée pour faciliter l'installation et la mise à la masse. Nous étudierons l'influence de l'angle de tresse d'un blindage tressé sur l'impédance de transfert de la gaine. Dans ce chapitre, nous étudierons également l'impact de la foudre sur le blindage d'un câble.
- Le quatrième chapitre s'appuiera sur la nouvelle méthode développée dans le chapitre 2 pour étudier le couplage entre un câble coaxial blindé et une sonde boucle. Ce chapitre présentera une modélisation du paramètre S du blindage tressé d'un câble coaxial par l'analyse tensorielle des réseaux (ATR). L'ATR innovant est destiné à l'analyse de câbles blindés couplés à une sonde en boucle. La structure globale est supposée être un circuit localisé à trois ports . Le modèle ATR développé intègre l'impédance de transfert dépendante de la fréquence du câble coaxial. Le circuit équivalent du câble coaxial blindé en forme de π placé au-dessus du plan de masse est décrit. L'ATR

est établi via le graphique équivalent en considérant le couplage en CEM rayonné. La méthodologie de modélisation est élaborée à partir des analyses de l'espace des branches et de maille dans la matrice impédance. Le paramètre S est calculé avec un exemple d'application constitué d'un câble blindé tressé de quelques centimètre de longueur éclairé par une boucle circulaire de rayon millimétrique placée à proximité.

- Le cinquième chapitre développera une méthode innovante pour déterminer l'efficacité de blindage (EB) en étudiant le couplage entre un câble nu (conducteur interne) et un câble tressé en parallèle par la modélisation de Kron. Le modèle est établi via l'approche de l'analyse tensorielle des réseaux (ATR). Le graphe de la structure du câble est élaboré à partir du circuit équivalent localisé, y compris l'impédance de transfert du câble tressé. L'EB est formulée à partir des analyses des branches et des mailles par le biais du formalisme de Kron. Pour vérifier la pertinence du modèle d'EB via l'ATR, des comparaisons avec des outils commerciaux utilisant des simulations ADS et de conception 3D sont effectuées.

État de l'art du blindage électromagnétique des câbles et faisceaux aéronautiques

Sommaire

| | |
|--|-----------|
| 1.1 Définitions | 10 |
| 1.1.1 Notions de compatibilité électromagnétique | 10 |
| 1.1.2 Notion d'impédance de transfert Z_t | 12 |
| 1.1.3 Notion d'efficacité de blindage | 13 |
| 1.1.4 Notions de ligne de transmission | 15 |
| 1.1.5 Notion de paramètres S | 15 |
| 1.2 Les technologies de blindage EM | 17 |
| 1.2.1 Les différents techniques de blindage à base des structures tubulaires | 18 |
| 1.2.2 Différentes méthodes utilisées pour la conception de la couche métallique d'une gaine ouverte | 23 |
| 1.2.3 Impédance de transfert d'un blindage tressé et les phénomènes physiques | 29 |
| 1.2.4 Les techniques de tests | 31 |
| 1.3 Modélisation du blindage des câbles et faisceaux | 41 |
| 1.3.1 Modélisations analytiques | 41 |
| 1.3.2 Modélisations numériques | 46 |
| 1.4 Conclusion | 48 |

1.1 Définitions

1.1.1 Notions de compatibilité électromagnétique

Avant de commencer regardons la Figure 1.1 qui donne la position de nos travaux vis-à-vis de la CEM.

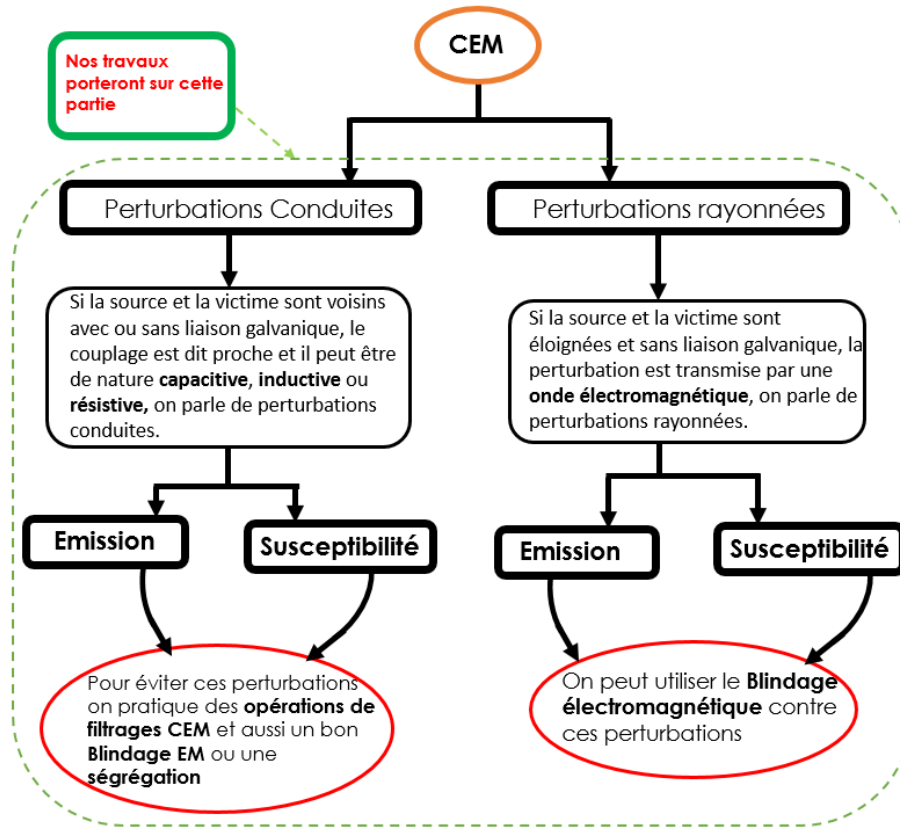


FIGURE 1.1 – Positionnement de nos travaux vis-à-vis de la CEM

Nos travaux porteront sur la partie indiquée à la Figure 1.1 parce qu'un blindage électromagnétique peut inhiber tous types de perturbations CEM (perturbations conduites et rayonnées).

Nous pouvons donc définir la compatibilité électromagnétique comme étant l'aptitude d'un dispositif, d'un appareil ou d'un système à fonctionner dans son environnement électromagnétique de façon satisfaisante et sans produire lui-même de perturbations électromagnétiques de nature à créer des troubles graves dans le fonctionnement des appareils ou des systèmes situés dans son environnement[21].

Par « appareils » on entend : tous les appareils électriques et électroniques ainsi que les équipements et systèmes qui contiennent des composants électriques et/ou électroniques[21]

Par « perturbation électromagnétique » il faut entendre : tout phénomène électromagnétique, notamment un bruit électromagnétique, un signal non désiré ou une modification du

signal de propagation lui même, susceptible de créer des troubles de fonctionnement d'un dispositif, d'un appareil ou d'un système. Deux aspects sont inhérents à cette définition [21] :

- **L'immunité** qui est l'aptitude d'un appareil à fonctionner dans un environnement plus ou moins perturbé.

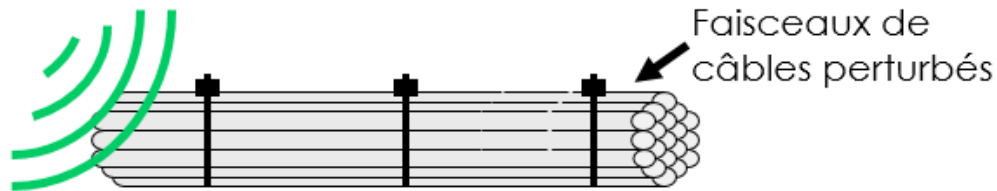


FIGURE 1.2 – Immunité

- **L'émission** qui est l'aptitude d'un appareil à fonctionner sans perturber l'environnement de manière excessive.

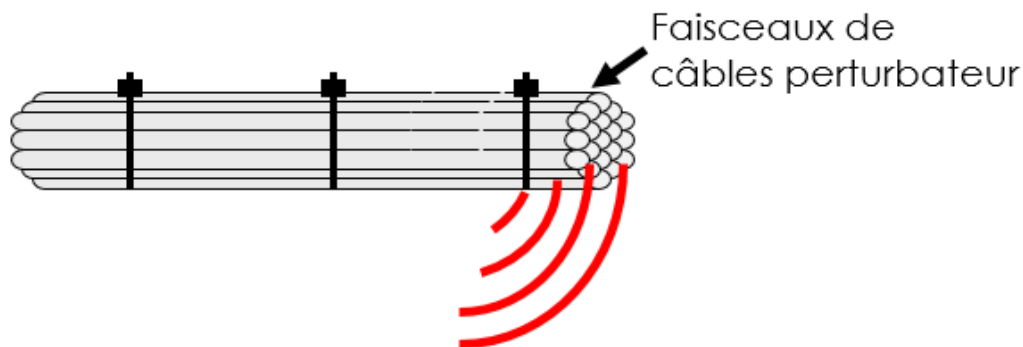


FIGURE 1.3 – Émission

1.1.1.1 La CEM et les harnais

Chaque harnais (faisceaux de câble) est constitué par un certain nombre de câbles qui peuvent se comporter comme des antennes ; la circulation du courant dans un câble entraîne l'émission d'un champ électromagnétique par le câble. c'est le rayonnement d'antenne. Or chaque antenne peut interagir avec les autres par couplage électromagnétique ; le champ électromagnétique extérieur reçu par un câble y crée une force électromotrice induit qui vient perturber le signal véhiculé par ce câble. De même, chaque câble est sensible à tout champ électromagnétique provenant du milieu extérieur.

Les perturbations ainsi engendrées peuvent être importantes et créer des dysfonctionnements des systèmes connectés par des câbles mal protégés. Et ce surtout en cas de perturbation brutale de l'environnement électromagnétique (impulsions, ouvertures de trappes, champs radars, foudre etc...).



FIGURE 1.4 – Les harnais sont des récepteurs privilégiés du rayonnement électromagnétique ambiant [3]

Pour éviter ces interférences et assurer la CEM des systèmes entre eux, il existe deux solutions :

- prévoir un espace suffisant entre des câbles pouvant interagir dans une cage de Faraday mais cela impose des contraintes d’encombrement important.
- enrober les câbles d’une couche métallique, le **blindage**, qui permettra de contrôler l’expansion du rayonnement électromagnétique.

1.1.2 Notion d’impédance de transfert Z_t

Tous les types de blindage fonctionnent de la manière décrite sur la Figure 1.5. La profondeur de pénétration de l’onde électromagnétique, c’est-à-dire l’efficacité du blindage, va dépendre du type de blindage et du matériau dans lequel celui-ci est réalisé[4].

Un des paramètres intrinsèques du blindage est son **impédance de transfert** Z_t [22] (elle a été évoquée pour la première fois dans les années 30 par **Schelkunoff**) qui caractérise son efficacité. Cette efficacité sera d’autant plus grande que Z_t sera petite, c’est-à-dire que la tension du domaine interne $V_t = Z_t \times I_{interne}$ [22] induite dans le circuit sera faible.

Z_t est un paramètre complexe caractérisé par son module $|Z_t|$ et son argument θ .

Module et argument varient avec la fréquence du signal électromagnétique.

Pour obtenir Z_t le plus petit possible, on peut jouer sur la nature du matériau dans lequel est réalisé le blindage, sur son épaisseur, sur son taux de couverture optique et également sur la structure du blindage.

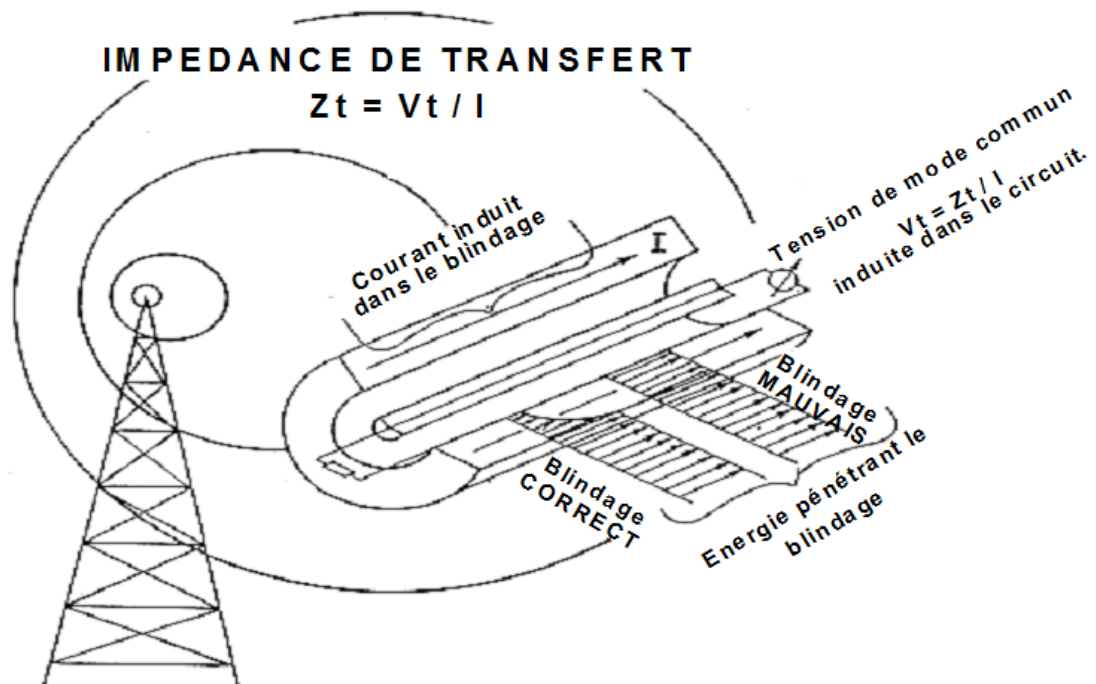
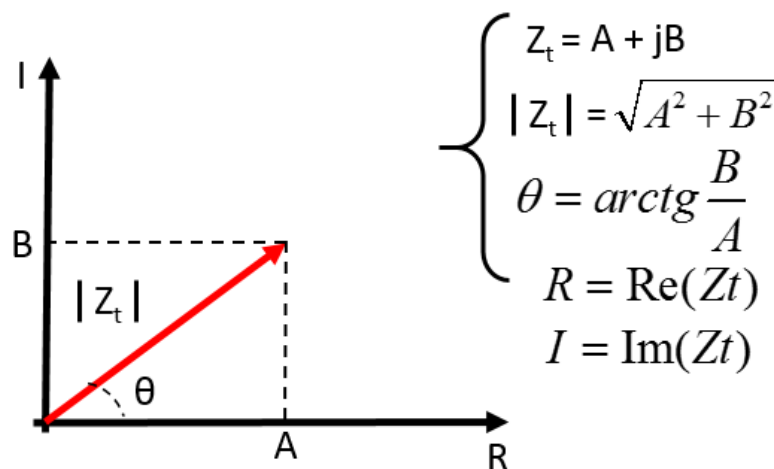


FIGURE 1.5 – Évocation de la notion de blindage [4]

FIGURE 1.6 – L'impédance de transfert Z_t

1.1.3 Notion d'efficacité de blindage

L'efficacité de blindage est le ratio entre le champ incident (E_i , H_i) extérieur au blindage (domaine externe) et le champ transmis (E_t , H_t) dans le domaine interne, ou alternativement, le champ avec le blindage et le champ sans blindage en un point donné vu du domaine interne.

Une atténuation de 100 dB traduit une réduction d'un facteur 10^5 du champ incident. Dans ce cas, le blindage doit être complètement fermé [5].

Considérons une plaque métallique de conductivité électrique σ , de permittivité électrique ϵ , de perméabilité magnétique μ et d'épaisseur finie t . Posons les hypothèses simplificatrices suivantes : la direction du champ électromagnétique est perpendiculaire à la paroi et l'illumination est uniforme. Le champ électromagnétique rencontre cette plaque conductrice (Figure 1.7) et subit une atténuation due à l'effet d'écran. Ce dernier est appelé efficacité de blindage (EB) il est défini par l'expression (1.1) [5].

Les différents phénomènes qui contribuent à l'efficacité de blindage sont :

- **Pertes par réflexion** : la réflexion sur la paroi gauche de la Figure 1.7 est due à la désadaptation de l'onde électromagnétique rencontrant un changement de milieu.
- **Pertes par absorption** : l'absorption est une perte due à la traversée de l'onde électromagnétique à travers une certaine épaisseur de matériau. Une proportion pénètre dans la paroi et est atténuée par un facteur $\exp(-\alpha \times z)$, ou $\alpha = 1/\delta$ avec δ l'épaisseur de peau.
- **Pertes par réflexions multiples** : ces réflexions sont ignorées si $t \gg \delta$ et la seule transmission initiale sera considérée. Quand l'épaisseur du matériau est peu importante par rapport à l'épaisseur de peau, il se produit de multiples réflexions entre les parois du blindage. La somme de ces termes diminue de façon importante l'efficacité de blindage totale.

$$EB = \frac{\text{champ reçu en un point donné sans blindage}}{\text{champ reçu en ce point avec blindage}} \quad (1.1)$$

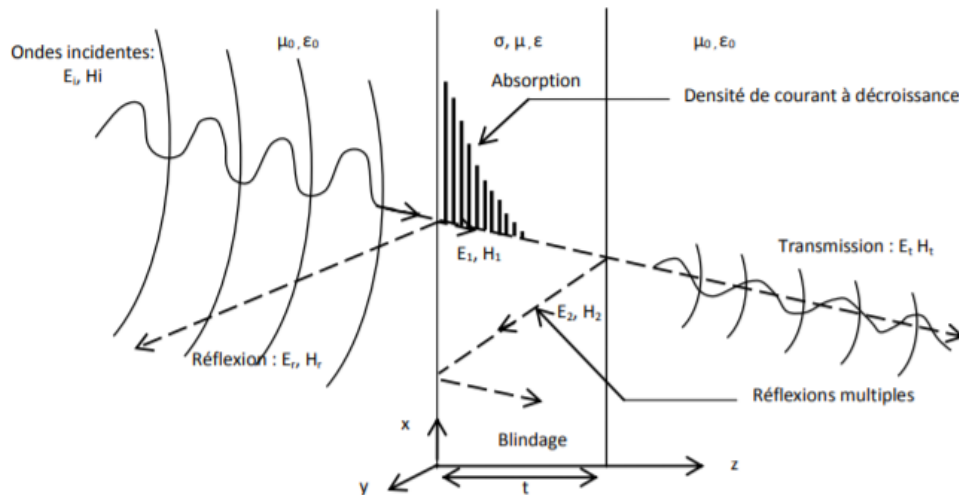


FIGURE 1.7 – Mécanismes du blindage électromagnétique[5]

1.1.4 Notions de ligne de transmission

Une ligne de transmission est un ensemble de deux conducteurs ou plus transportant un signal électrique d'une source (ou d'un émetteur) à une charge (ou un récepteur)[6].

Elle est appelée ligne de transmission lorsque la distance sur laquelle un signal doit être transmis est telle que le temps de transmission n'est pas négligeable par rapport au temps de montée du signal transmis. En d'autres termes, si cette distance est supérieure à environ $1/10$ de la longueur d'onde λ , il s'agit d'une ligne de transmission. dans le cas ou le temps de montée du signal est grand devant le temps de propagation aller retour dans la ligne, la ligne est dite courte et un schéma équivalent de premier ordre de cette ligne est donné par :

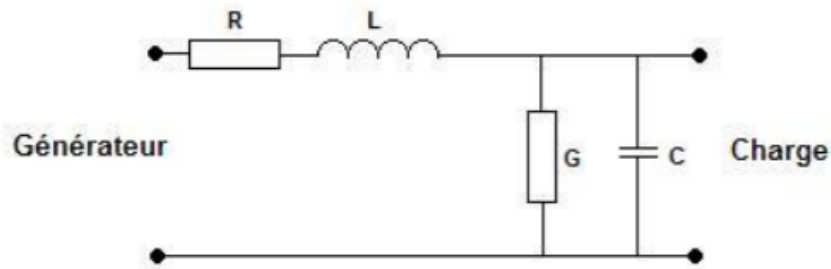


FIGURE 1.8 – modèle de ligne de transmission [6]

Où R , L , C , G sont les paramètres primaires de la ligne de transmission.

- L : énergie magnétique stockée (associée à l'inductance) (H / m)
 - G : la perte diélectrique dans l'isolation qui n'est pas parfaite c'est la conductance entre les 2 conducteurs(Siemens / m)
 - C : énergie électrique stockée (associée au condensateur) (F / m)
 - R : pertes ohmiques (associée au conducteur) (résistance) (Ω/m)
- et son impédance caractéristique est donnée par :

$$Z_c = \sqrt{(R + jL\omega)/(G + jC\omega)} \quad (1.2)$$

1.1.5 Notion de paramètres S

Considérons le réseau à deux ports de la Figure1.9 .La matrice S définit des relations entre les différences de potentiels V_1 , V_2 et les courants I_1 , I_2 au niveau de chaque port du réseau. Chacun de ces paramètres étant la somme de deux ondes incidente et réfléchie, on peut écrire les relations suivantes [7] :

$$V_i = V_i^+ + V_i^- \quad (1.3)$$

$$I_i = I_i^+ + I_i^- \quad (1.4)$$

Avec : $i = \{1, 2\}$

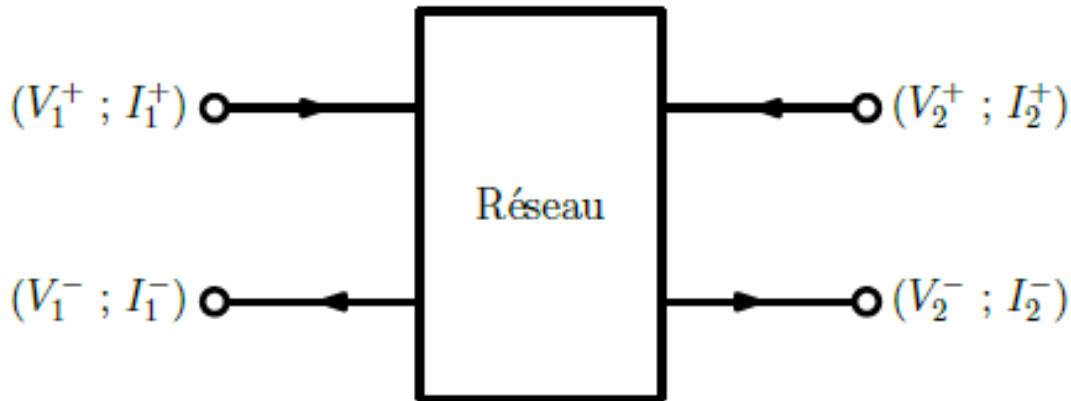


FIGURE 1.9 – Réseau à deux ports [7]

La matrice de dispersion (Scattering Matrix en Anglais) \mathbf{S} est un outil essentiel pour la caractérisation des micro-ondes multipolaires. Les coefficients de cette matrice, appelés **paramètres S**, lient les puissances entrantes aux puissances sortantes dans un multipôle.

Elle est définie en fonction des ondes de puissance a et b comme suit :

$$S = \begin{pmatrix} b_1 \\ b_2 \end{pmatrix} \begin{pmatrix} S_{11} & S_{12} \\ S_{21} & S_{22} \end{pmatrix} \begin{pmatrix} a_1 \\ a_2 \end{pmatrix} \quad (1.5)$$

Où :

$$a_i = \frac{V_i + Z_0 I_i}{2\sqrt{Z_0}} \quad (1.6)$$

$$b_i = \frac{V_i - Z_0 I_i}{2\sqrt{Z_0}} \quad (1.7)$$

Avec : $i = \{1, 2\}$.

L'impédance Z_0 correspond à une impédance de référence supposée réelle et constante pour les deux ports du réseau.

Cette notion de matrice de dispersion peut s'étendre à des systèmes multi-ports (voir Figure 1.10). Dans ce cas on a l'expression suivante exprimant les paramètres S des N-ports d'accès en fonction des ondes de puissance a et b.

$$\begin{bmatrix} b_1 \\ b_2 \\ \vdots \\ b_N \end{bmatrix} = \begin{bmatrix} S_{11} & S_{12} & \dots & S_{1N} \\ \vdots & \ddots & \vdots & \\ S_N & \dots & \dots & S_{NN} \end{bmatrix} \begin{bmatrix} a_1 \\ a_2 \\ \vdots \\ a_N \end{bmatrix} \quad (1.8)$$

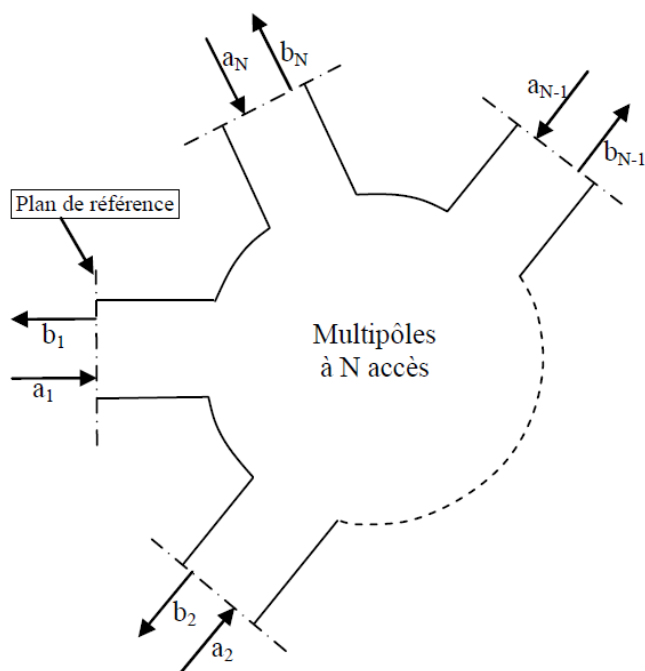


FIGURE 1.10 – Multipôles avec N accès [8]

1.2 Les technologies de blindage EM

Il est important de rappeler qu'il existe différents structures de blindage électromagnétique en aéronautique à savoir :

- **Les structures tubulaires** : qui sont des blindages sous forme cylindrique, généralement destinées au blindage des câbles et faisceaux de câbles.
- **Les conduits métalliques (goulottes)** : la technologie des goulottes est utilisée notamment par AIRBUS Royaume-Uni sur des portions de l'A340. Il s'agit d'une technologie ouverte qui permet d'intégrer systématiquement une section de réserve (espace prévu pour rajouter des câbles) fixée à la définition du harnais en choisissant la goulotte dont les dimensions (hauteurs des parois, écart entre ces parois) remplissent le mieux son cahier des charges[9]. Elle ne nécessite pas l'utilisation d'aiguilles de tirage, ni de boîtier de dérivation, ni de boîtier d'interruption. Elle requiert en revanche un accès à l'ensemble du harnais et n'est pas applicable aux extrémités des harnais qui

doivent être individuellement blindés Figure 1.11. Ils sont utilisés avec des « trous » ou sans trous voir Figure 1.12 en fonction du niveau de perturbation électromagnétique présent dans l'environnement de fonctionnement. Leurs coûts, leurs poids sont également des facteurs déterminants pour les ingénieurs CEM lors du choix de la technique de blindage.

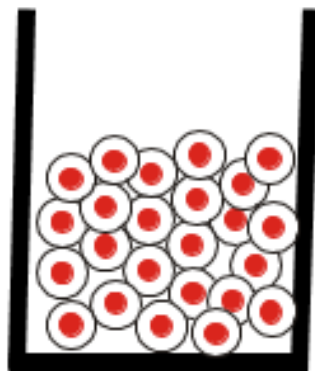


FIGURE 1.11 – Vue de coupe d'une goulotte

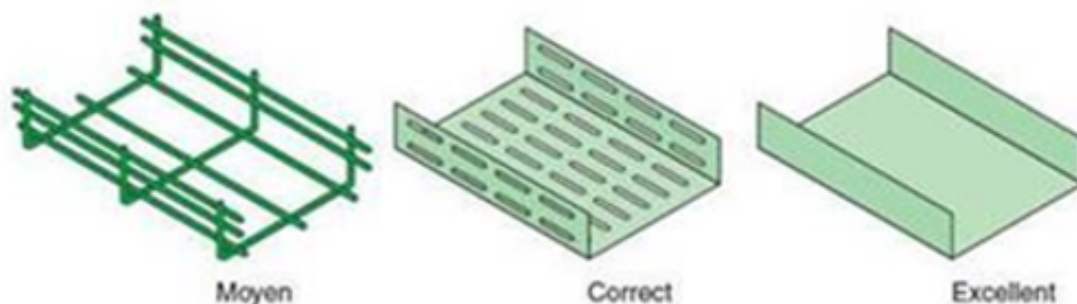


FIGURE 1.12 – Conduits métalliques (goulotte) [9]

- **Les structures de géométrie quelconque** : qui sont des blindages sous forme de boîtiers métalliques avec des ouvertures pour la connexion de l'appareil blindé et les autres équipements. Ils se comportent comme une cage de Faraday dans laquelle on place l'appareil à protéger, elles sont dédiées au blindage des convertisseurs de moteur et de tous dispositifs ayant une forme quelconque.

1.2.1 Les différents techniques de blindage à base des structures tubulaires

SAFRAN[®] qui est un des leaders mondiaux sur le marché du blindage électromagnétique en aéronautique, fut le premier à introduire dans les années 80 le **Surtressage** comme technique de blindage dans la **Tiger NH-90 d'Airbus**, qui est donc à cette époque une des premières méthodes de blindage électromagnétique sur les câbles et faisceaux de câbles en

aéronautique, le Sur-tressage fut donc utilisé jusqu'au début des années 2000 lors du premier assemblage de l'A380[®] du géant de l'aéronautique européen **AIRBUS** où les ingénieurs rencontrent un problème : les câbles fournis n'avaient pas la bonne longueur. Il manquait **quelques centimètre** de câbles pour que les différentes parties de l'appareil conçues dans différents pays de l'union européenne puissent se connecter pour un assemblage final réussi. Face à ce problème **AIRBUS** a donc été obligé de refaire le système de câblage de son A380 malheureusement pour eux ils étaient aussi obligés de refaire le blindage de tous ces milliers de Km de câbles, ce qui fut un gros échec. **AIRBUS** décide donc de trouver une autre technique de blindage de câbles et faisceaux de câbles d'où l'intervention de **Federal-Mogul Systems Protection SAS** qui proposa à AIRBUS la première gaine de blindage ouverte et auto-fermable.

1.2.1.1 Le sur-tressage métallique

C'est une technique qui permet de disposer d'une gamme de diamètres continue de par le principe même de la réalisation du Sur-tressage (les brins métalliques en cuivre nickelé sont directement tressés autour du câblage). Le poids d'une tresse étant, proportionnel à son diamètre, le Sur-tressage est donc par principe la solution de tressage la moins lourde.

Avant d'être Sur-tressés, les harnais sont enrubannés par un ruban en PTFE (matériau assurant une protection mécanique du câblage vis à vis des brins métalliques du blindage). Ils passent ensuite à l'atelier de sur-tressage où le blindage est appliqué. Selon les contraintes imposées par les milieux dans lesquels seront placés les harnais, une couche de Sur-tressage en halar peut être rajoutée pour assurer une protection mécanique externe.

Il existe trois configurations de Sur-tressage selon les spécifications du client qui réclament une section réserve ou non, pour rajouter éventuellement des câbles :

- Si aucune réserve n'est requise, le Sur-tressage est réalisé directement sur le toron
Figure 1.13.

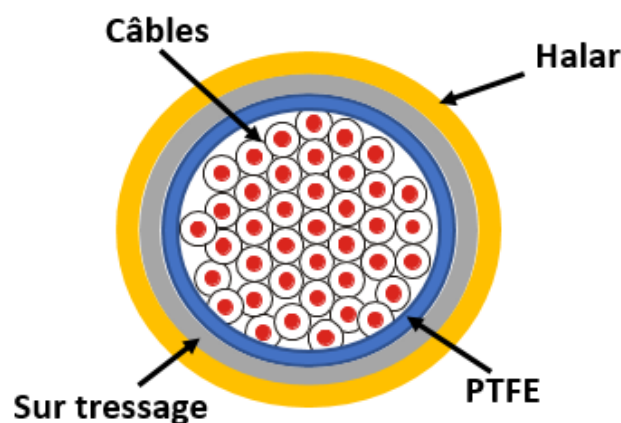


FIGURE 1.13 – Vue de coupe d'un câblage sur-tressé

Le sur-tressage sans réserve est une technologie fermée qui, lorsqu'il est réalisé sans réserve, ne nécessite ni boîtier de dérivation ni boîtier d'interruption

— Dans l'autre cas il existe deux solutions :

- La pose d'un conduit non blindé de réserve en matériaux PEEK à l'intérieur des torons. Le sur-tressage est alors réalisé par-dessus ces torons alors constitués du conduit de réserve et du câblage.

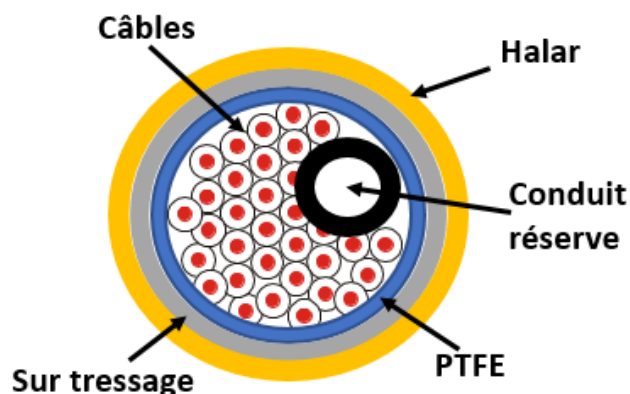


FIGURE 1.14 – Vue de coupe d'un câblage sur-tressé avec conduit de réserve

Le sur-tressage avec conduit de réserve intégré ne nécessite ni aiguille de tirage ni boîtier d'interruption (pas de foisonnement). En revanche il s'accompagne de boîtiers de dérivations et requiert un accès aux boîtiers de dérivations pour les opérations de maintenance Figure 1.14.

- Pose d'un Kit de réserve : on rajoute en parallèle du câblage blindé par sur-tressage un autre câblage lui aussi blindé par sur-tressage qui va venir rejoindre le câblage principal sous le même blindage sur-tressé en extrémité de section du harnais (les sections étant délimitées par les dérivationes et les extrémités du harnais).

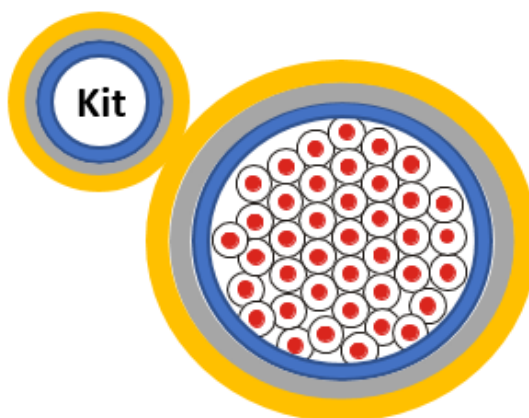


FIGURE 1.15 – Vue de coupe d'un câblage sur-tressé avec Kit de réserve

Le sur tressage avec Kit de réserve ne nécessite pas de section de réserve préétablie. La section est adaptable. Il ne nécessite ni aiguille de tirage, ni boîtier de dérivation, ni boîtier d'interruption. Il convient de pouvoir accéder à l'ensemble du harnais pour la maintenance Figure 1.15.

1.2.1.2 Les conduits blindés

La technologie des conduits blindés est l'une des technologie utilisées massivement au début des années 2000 dans l'industrie aéronautique. Elle a équipé entres autres une bonne partie des harnais de l'A340. Il s'agit de la solution la plus ancienne parmi celles qui sont considérées dans ce travail.

Le principe de cette technologie est d'installer les torons de câbles à l'intérieur d'un réseau de conduits blindés reliés électriquement entre eux par des boîtiers de dérivation ou des boîtiers d'interruption et raccordé au connecteur à l'aide d'accessoire conducteur. Elle a été développée il y a une cinquantaine d'année et a été réactualisée et optimisée de nombreuses fois depuis dans le but de toujours économiser plus de masse et de volume, et de gagner en flexibilité.

Ces conduits comportent une couche interne en matériau plastique (PEEK) qui sert à assurer une protection mécanique des câbles contre d'éventuels dommages que pourrait causer le frottement des câbles contre la couche de blindage métallique essentiellement lors de la pose des conduits. Vient ensuite la couche métallique qui assure le blindage électromagnétique. Selon le compartiment de l'avion dans lequel le câblage est destiné à passer le conduit peut comporter une troisième couche en halar dont le rôle est d'assurer une protection mécanique du harnais essentiellement contre les frottements lors de sa pose sur avion et dans les compartiments à risque comme ceux situés près des moteurs où les risques de vibrations sont importants (voir Figure 1.16)

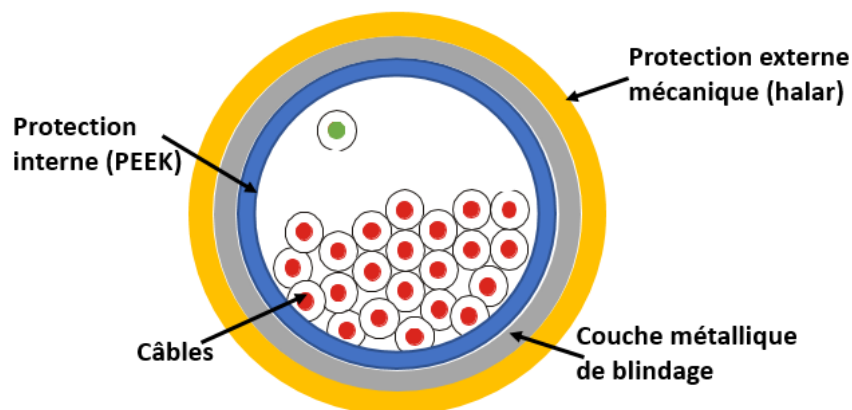


FIGURE 1.16 – Vue de coupe du conduit blindé type PEEK avec protection externe en halar

Le conduit est une technologie fermée.

De manière à garantir systématiquement une section de réserve (possibilité d'ajout de 20% de fils durant toute la vie de l'avion) déterminée à la définition du harnais, on choisit la taille du conduit en surdimensionnant systématiquement son diamètre de sorte à choisir l'élément de plus faible diamètre garantissant la section réserve minimale exigée. Cette section réserve est prévue pour permettre d'éventuelles modifications du harnais lors de son montage ou plus rarement sur avion. Elle permet aussi de rajouter de nouveaux câbles en remplacement de câbles défectueux sans avoir à démonter ni le conduit ni une portion complète du harnais.

Le nombre de diamètres qui couvre l'ensemble de l'application est limité. Un conduit sera donc utilisé d'un diamètre de toron D_{min} jusqu'à un diamètre de toron D_{max} . Ce qui implique une variation discontinue de la masse du blindage en fonction du diamètre du toron.

Le choix de cette solution requiert l'utilisation d'aiguilles de tirage permettant de mettre en place les câbles dans les conduits. Compte tenu du foisonnement des fils à l'intérieur des tubes, cette technologie impose l'utilisation de boîtiers d'interruption tous les trois mètres et de boîtiers de dérivation pour réaliser les différentes arborescences issues du toron principal du harnais.

Sur avion, cette technologie nécessite un accès aux boîtiers d'interruption et de dérivation pour les opérations de maintenance et les modifications éventuelles.

1.2.1.3 Gaine de blindage ouverte

La technologie des gaines blindées est une technologie développée dans les années 2000 chez FEDERAL-MOGUL [23] avec le concours de LABINAL. Au départ le projet a été lancé avec l'idée de développer une technologie permettant des réparations locales sur avion n'imposant pas de démonter le harnais. Elle s'est inspirée de la gaine ouverte en Nomex utilisée en tant que protection mécanique Figure 1.17.

Comme le conduit blindé avec halar, elle intègre les trois couches de protection. Elle comporte une couche interne adhésive en PTFE pour préserver le câblage d'éventuelles agressions mécaniques par la couche métallique qui assure le blindage. La couche métallique est réalisée avec différentes techniques (tressage, tissage, tricotage, assemblage de bandelettes tenues ensemble par un fin tressage, ect...) qui seront plus détaillées dans la suite de ces travaux. Cette couche métallique est par la suite cousue aux autres éléments de la gaine. Le principe de ce blindage est donc différent de celui du sur-tressage décrit précédemment.

Enfin, la gaine possède une couche externe en Nomex pour assurer une protection mécanique vis à vis de l'environnement du harnais (Figure 1.17).

La gaine ouverte est une technologie ouverte. Ce qui rend l'accès aux câbles possible une fois la gaine montée dans son environnement de fonctionnement.

Deux solutions sont envisageables pour réaliser l'ajout de 20% de fils durant toute la durée de vie de l'avion. Le changement de la taille de la gaine au moment de la maintenance sur avion ou bien prévoir à l'avance l'augmentation éventuelle de la taille du toron en choisissant la taille suffisante. La première solution n'est industriellement pas envisageable (car il faudra

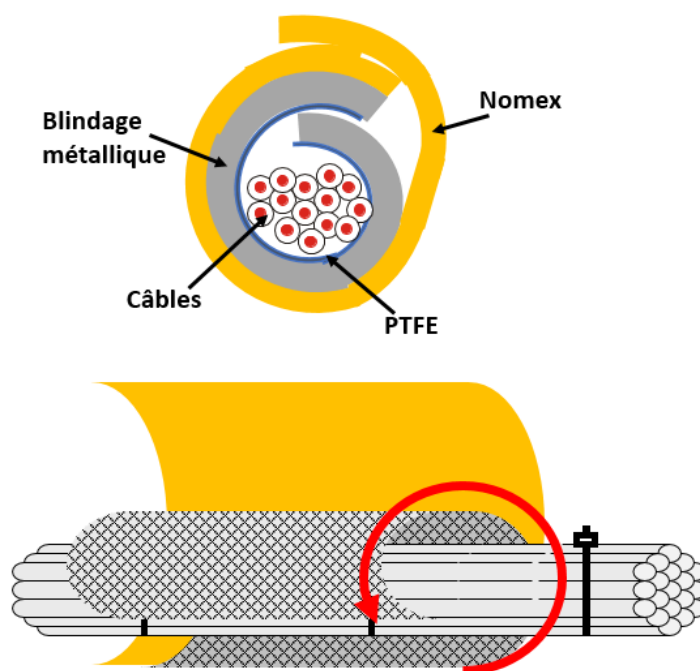


FIGURE 1.17 – Vue de coupe d'une gaine ouverte avec couche de PTFE interne

à chaque fois fabriquer la gaine avec la bonne taille et la re-installer ce qui sera très coûteux et prendra beaucoup de temps), seule la deuxième semble raisonnable.

Comme le sur-tressage, la gaine ouverte pourrait être utilisée avec un conduit de réserve intégré ; ce qui permettrait de rajouter des câbles ou de substituer un câble défectueux par un nouveau sans avoir besoin de pouvoir accéder à tout le harnais. Les câbles introduits seraient alors simplement glissés dans le conduit.

1.2.2 Différentes méthodes utilisées pour la conception de la couche métallique d'une gaine ouverte

Les méthodes de fabrication des couches métalliques présentées dans cette partie sont destinées aux gaines ouvertes.

La Figure 1.18 [10]-[24] récapitule les différentes méthodes de fabrication des couches métalliques destinées au blindage électromagnétique depuis les années 70. Leurs différences se situent au niveau de la conception et de la propriété du matériaux utilisé, donc des propriétés électromagnétiques différentes.

Dans les paragraphes suivants nous entrerons plus en détail dans les techniques les plus répandues et les plus utilisées dans les milieux industriels.

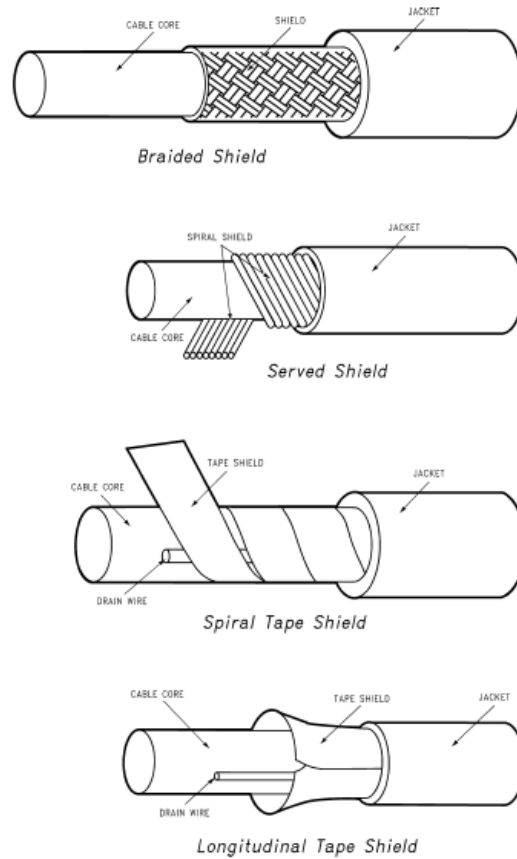


FIGURE 4. Braid, Serve, Tape Shielding

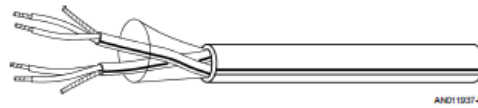


FIGURE 1.18 – différents types de blindages[10]

1.2.2.1 Le tressage

La technique du tressage a été développée dans les années 50, actuellement c’est la technique la plus répandue et la plus utilisée dans le monde industriel. Elle est caractérisée par 5 paramètres indépendants voir Figure 1.21, le motif de tresse qui est l’élément élémentaire d’une tresse est représenté à la Figure 1.19 [11].

Pour caractériser le tressage, on introduit un paramètre ne dépendant que des 5 paramètres principaux précédents. Il s’agit du coefficient de remplissage donné par la relation suivante :

$$K_r = \frac{N \times C \times d}{2 \times \pi(D + 2 \times d) \cos \alpha} \tag{1.9}$$

Le taux de couverture optique généralement donné en pourcentage est le paramètre qui définit le taux de remplissage de la tresse. Il est déterminé par la relation 1.10, sachant qu’un

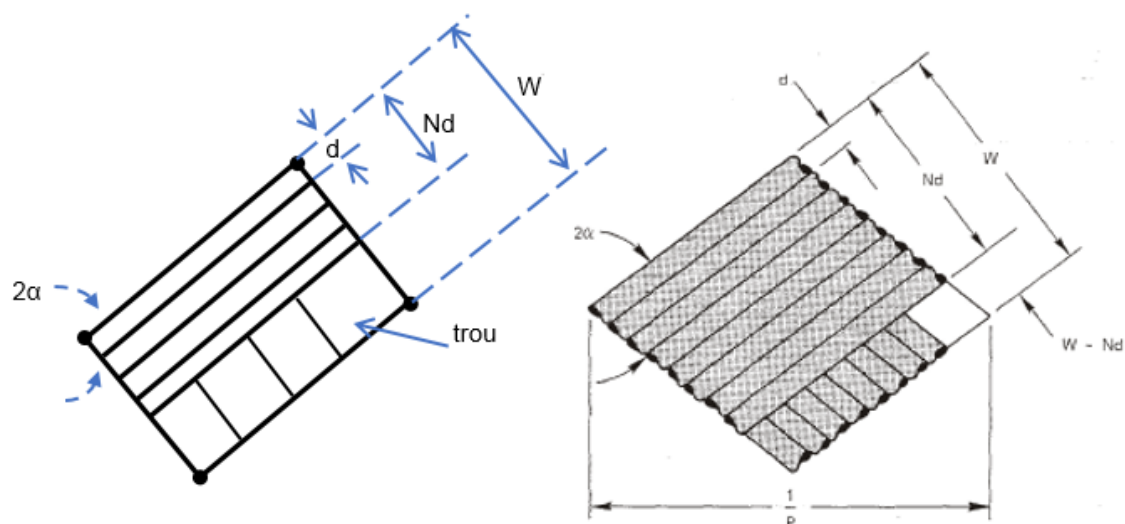


FIGURE 1.19 – Un motif de tresse[11]

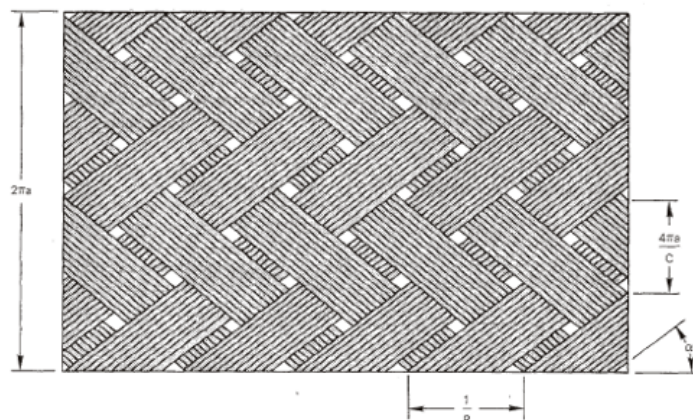


FIGURE 1.20 – motif de tresse développé sur un plan

taux de couverture optique de 100% représente un blindage homogène (sans trous).

$$K_c = K_r(2 - K_r) \tag{1.10}$$

Autre paramètre important dans un équipement aéronautique, la masse linéique μ d'un tressage est donnée par la relation suivante où δ est la densité du fil.

$$\mu = \delta \times \frac{\pi^2}{2} \times K_r \times D_m \times d \tag{1.11}$$

La courbe de l'efficacité de blindage d'une gaine tressé a la forme décrite à la Figure 1.22.

| | SYMBOLE | DESIGNATION | UNITE |
|---|-------------|----------------------------------|-------------------|
| Paramètres principaux indépendants | N | Nombre de brins par faisceau | / |
| | C | Nombre de faisceaux | / |
| | D | Diamètre sous tresse | mm |
| | d | Diamètre des brins | mm |
| | α | Angle de la tresse | ° |
| Paramètres dérivés | p_a | Pas de la tresse | mm |
| | K_r | Coefficient de recouvrement | / |
| | K_c | Taux de couverture optique | / |
| | p | Nombre de motifs linéiques | / |
| | D_m | Diamètre moyen de la tresse | mm |
| | \emptyset | Diamètre extérieur | mm |
| | e | Épaisseur du tressage | mm |
| | μ | Masse linéique de la tresse | g/m |
| Constantes | R_c | Resistance linéique de la tresse | m Ω /m |
| | δ | Masse volumique | g/cm ³ |
| | ρ | Résistivité | m Ω .m |
| | r_c | Resistance linéique d'un brin | m Ω /m |

FIGURE 1.21 – Caractéristiques des tresses

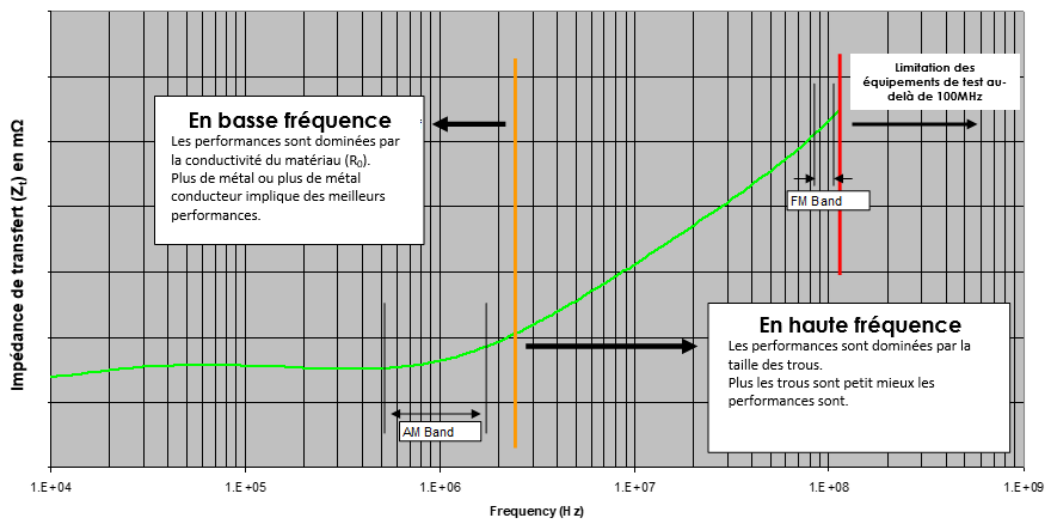


FIGURE 1.22 – Impédance de transfert en m Ω d'un blindage tressé

1.2.2.2 Le tissage

Dans le secteur aéronautique le poids d'un équipement est un paramètre très sensible. Dans le but de toujours gagner en poids les ingénieurs en CEM se sont rendu compte que

les structures de blindages tressés avaient des masses très importantes. Ils ont développé le tissage qui consiste à assembler sur la chaîne (vertical) des fils métalliques et sur la tram (horizontale) des fils en matériau PTFE plus légers enrobés d'un mince fil de cuivre (voir Figure 1.23 pour assurer la conductivité électrique) ce qui permettrait d'avoir un blindage toujours performant mais aussi plus léger [23].

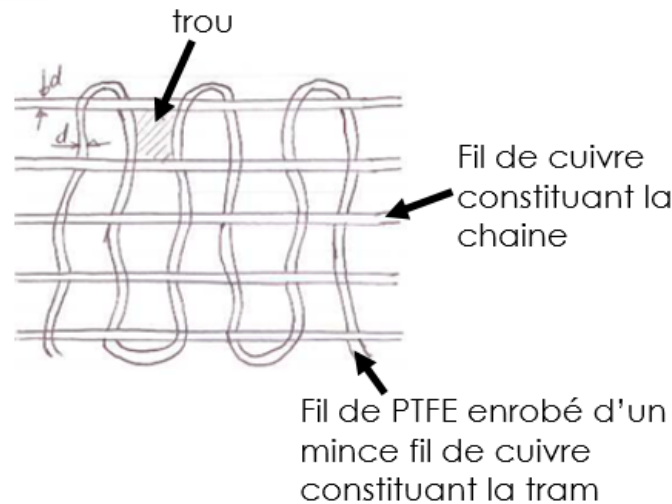


FIGURE 1.23 – motif de tissage développé sur un plan

A la différence de la tresse qui a des trous sous forme de losange le tissage a des trous sous forme rectangulaire. Dans une structure tissée on tiendra compte des caractéristiques de l'ouverture (trou) comme :

- Côté court du trou rectangulaire
- Côté long du trou rectangulaire
- l'orientation du trou rectangulaire

L'angle de tissage vaut $\alpha = 90 \text{ degrés}$. On trouve aussi des tissages avec plusieurs conducteurs (brins) sur la chaîne Figure 1.24.

1.2.2.3 Assemblage des bandelettes

C'est une technique qui a été développée par Federal-Mogul à la fin des années 90, destinée à l'industrie aéronautique. C'est un assemblage constitué de plusieurs bandelettes connectées entre elles par des fils conducteurs sur la diagonale. Chaque bandelette est constituée de plusieurs brins (Figure 1.25).

1.2.2.4 Options de blindage

Il existe également des blindages composés présentés à la Figure 1.18 (fabriqué à base d'une composition de plusieurs matériaux) la TABLE 1.1 nous résume ces différentes techniques

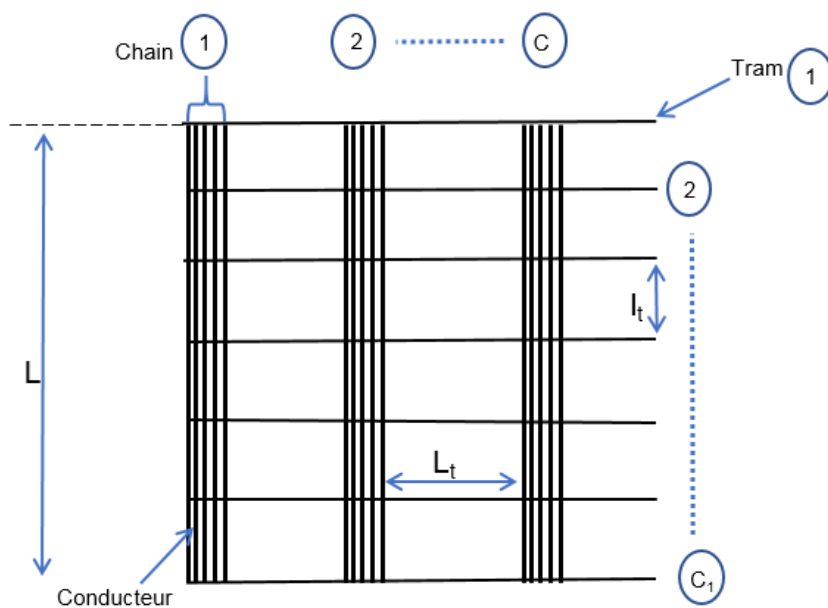


FIGURE 1.24 – motif de tissage développé sur un plan avec plusieurs conducteur sur la chaîne

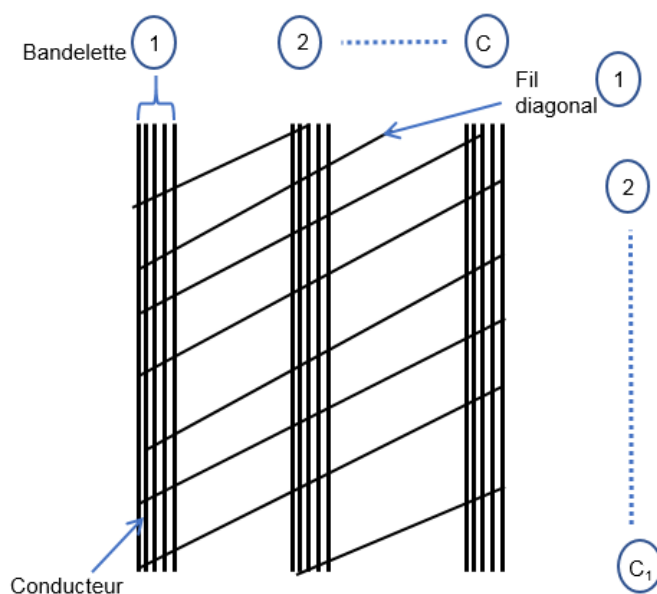


FIGURE 1.25 – motif d'assemblage des bandelettes développé sur un plan

avec leurs avantages et leurs points faibles.

La Figure 1.26 nous présente les différentes options de blindages ainsi que les différentes possibilités de composition de matériaux (matériaux composites), le but d'utiliser les matériaux composites pour le blindage électromagnétique des câbles et faisceaux de câbles en aéronautique est de gagner en poids.

| Structures | Points forts | Points faibles |
|---|--|---|
| Appliqué longitudinalement : Ruban en aluminium / polyester plus fil de drainage | -bonne couverture optique -faible coût -faible poids -petit diamètre -raccord aux connecteurs facile | -protection physique minimale -ne convient pas pour la protection haute tension - déformations aux courbures |
| Cuivre tressé | -flexibilité -Protection physique | -couverture optique < 100% -Coût plus élevé -raccord aux connecteurs difficile |
| Cuivre tissé | -flexibilité -Protection physique | -couverture optique < 100% -Coût plus élevé |
| Ruban de cuivre en spirale | -bonne couverture optique -Protection mécanique -Meilleure protection en zone de haute tension -raccord aux connecteurs facile | -Mauvais blindage haute fréquence -Diamètre accru - déformations aux courbures |
| Ruban spiralé en aluminium | -Plus léger que le cuivre -Coût plus faible que le cuivre -raccord aux connecteurs facile | -Moins efficace que le cuivre -Peut se corroder -Blindage haute fréquence très médiocre - déformations aux courbures |
| Cuivre en Bandelette | -flexibilité -Protection physique | -couverture optique < 100% -Coût plus élevé -raccord aux connecteurs difficile |
| Acier enduit ondulé | -Conductivité maximale du blindage -Peut être collé à la gaine s'il est enduit -Protection magnétique -raccord aux connecteurs facile | -Les ondulations augmentent le diamètre du câble |

TABLE 1.1 – Options de conception du blindage des câbles et faisceaux de câbles[19]

1.2.3 Impédance de transfert d'un blindage tressé et les phénomènes physiques

Le phénomène présent en basse fréquence dans les blindages tressés est le **phénomène de diffusion $R(f)$** . Le champs électrique qui apparaît à la surface interne des blindages

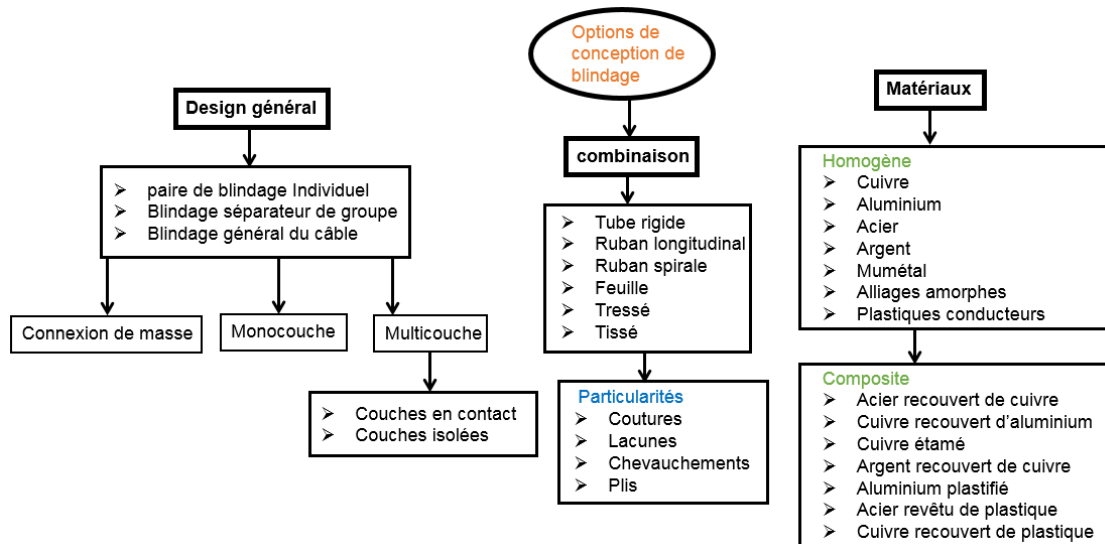


FIGURE 1.26 – Option de design et matériaux d'une gaine de blindage

lorsqu'un courant perturbateur circule sur l'extérieur du blindage dépend de la résistivité ρ et de la perméabilité μ du matériau de blindage. L'épaisseur du blindage a un rôle essentiel et l'efficacité du blindage sera d'autant plus importante que l'épaisseur du blindage est grande devant la profondeur de pénétration e de l'onde. **C'est l'effet de peau.** Cette profondeur de pénétration ou épaisseur de peau pour une paroi a pour expression (f est la fréquence) :

$$e = \sqrt{\frac{\rho}{\pi f \mu}} \quad (1.12)$$

En haute fréquence, on a longtemps pensé que pour obtenir un blindage efficace (c'est-à-dire un Z_t le plus faible possible) il suffisait d'augmenter le taux de couverture optique soit en jouant sur l'angle de tressage, soit sur le pas du tressage ou encore en multipliant les couches de brins. Cette idée n'est valable que pour les ondes électromagnétiques dont la fréquence n'excède pas quelques Mégahertz. Au delà apparaissent deux phénomènes :

- **Le phénomène de diffraction** Il s'agit du couplage du câble avec les perturbations extérieures par le biais des ouvertures (trous) de la tresse. L'impédance de transfert Z_{td} qui traduit ce phénomène peut s'exprimer en fonction de la pulsation de l'onde et de l'inductance de transfert L_t :

$$Z_{td} = jL_t\omega \quad (1.13)$$

L_t dépend de la forme et du nombre de trous.

- **Le phénomène d'induction** Il est dû à la présence d'un champ électromagnétique produit par la circulation dans les faisceaux interne de courant d'induction (courant de Foucault) générés par la circulation dans les faisceaux externes d'un courant parasite.

L'impédance de transfert vaut alors :

$$Z_{ti} = K\sqrt{\omega} \exp(j\frac{\pi}{4}) \quad (1.14)$$

Pour mesurer leur influence sur l'impédance de transfert, on peut tracer l'évolution des différents impédances en fonction de la fréquence de l'onde.

$$Z_t = R(f) + Z_{td} + Z_{ti} \quad (1.15)$$

$R(f)$ correspond à l'impédance en basse fréquence. Elle ne dépend que de la fréquence et traduit l'effet de peau.

D'après la Figure 1.27 on remarque qu'en basse fréquence les phénomènes de diffraction et d'induction sont négligeables mais qu'ils deviennent importants à partir de quelques Mégahertz : ce qui explique que généralement en basse fréquence l'impédance de transfert est égale à la résistance continue de la tresse R_{DC} .

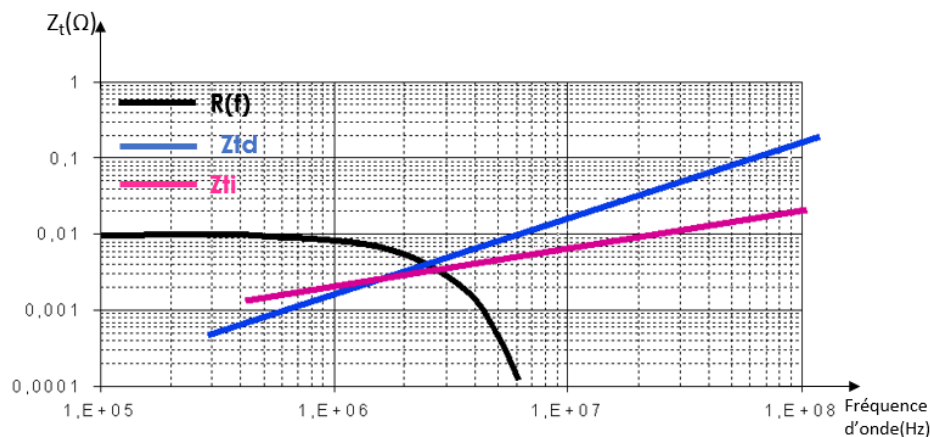


FIGURE 1.27 – évolution des différentes composantes de Z_t en fonction de la fréquence de l'onde

1.2.4 Les techniques de tests

1.2.4.1 Principe de mesure de l'impédance de transfert

Le principe de mesure de l'impédance de transfert d'un blindage coaxial est assez bien résumé par le schéma de la Figure 1.28. Considérons donc un câble coaxial d'une longueur L très courte devant la longueur d'onde λ .

Ce câble coaxial est centré dans un tube métallique creux. Deux lignes de propagation sont ainsi réalisées. Nous distinguerons :

- La ligne perturbatrice, constituée par le cylindre métallique extérieur et dont le conducteur intérieur n'est autre que le blindage du câble. Cette ligne sera court-circuitée à son extrémité et le blindage du câble sera réuni au potentiel de masse.

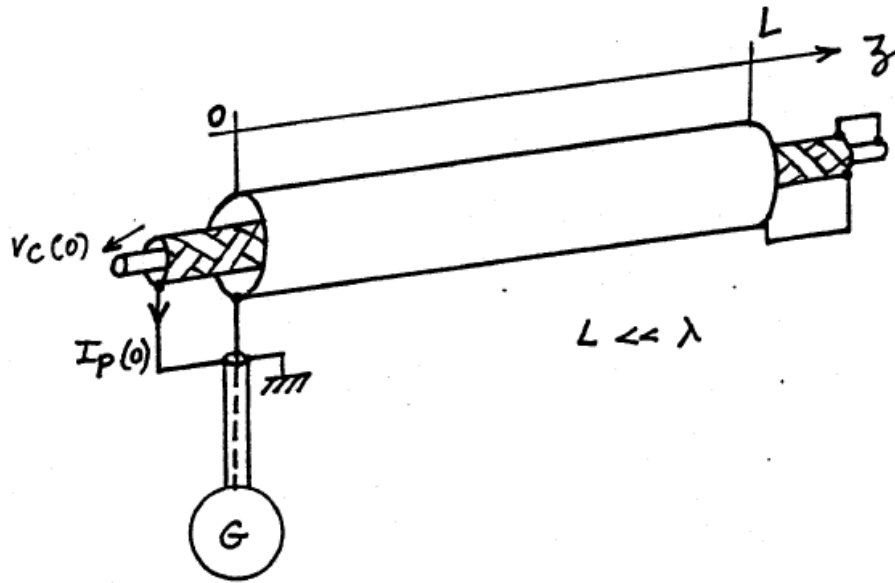


FIGURE 1.28 – Principe de mesure de l'impédance de transfert d'un câble coaxial[12]

— Le câble coaxial proprement dit dont l'extrémité opposée à la mesure de la tension perturbatrice, sera court-circuitée.

Appelons $I_p(0)$ le courant injecté, mesuré à l'une des extrémités et référencé selon l'axe z de la Figure 1.28.

Ce courant va circuler sur le blindage du câble et suivant la nature du blindage, induire une tension perturbatrice notée $V_c(0)$ entre l'âme du câble et ce blindage. L'impédance de transfert du câble coaxial sera alors donnée par l'expression suivant :

$$Z_t = \frac{1}{L} \frac{V_c(0)}{I_p(0)} \quad (1.16)$$

où L n'est autre que la longueur de l'échantillon de câble placé dans la ligne perturbatrice.

1.2.4.2 Principe de mesure de l'admittance de transfert

Plusieurs schémas de principe sont possibles en ce qui concerne l'accès à l'admittance de transfert d'un câble coaxial. Le schéma de la Figure 1.29 décrit une première possibilité.

Il utilise la même structure que le schéma de principe précédent. Le câble coaxial sous essais, est cette fois-ci court-circuité à ses deux extrémités tandis que la ligne perturbatrice est laissée ouverte et sans contact avec le blindage du câble. L'admittance de transfert sera donnée par la relation (1.17).

$$Y_t = \frac{1}{L} \frac{I_c(0)}{V_p(0)} \quad (1.17)$$

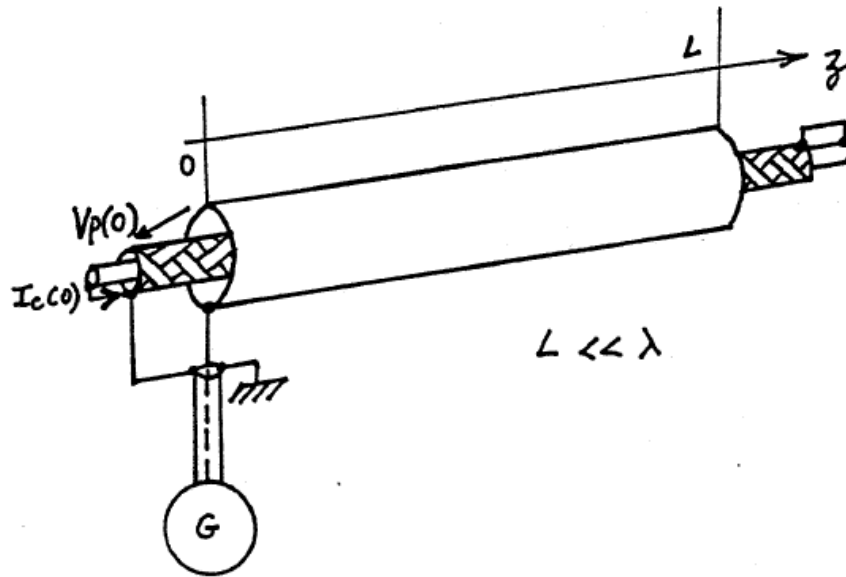


FIGURE 1.29 – Principe de mesure de l'admittance de transfert d'un câble coaxial[12]

où $I_c(0)$ est le courant de court-circuit du câble coaxial, $V_p(0)$ la tension perturbatrice issue du générateur G , et L la longueur d'échantillon de câble placée dans la ligne perturbatrice.

1.2.4.3 Dispositifs permettant d'accéder aux deux paramètres de transfert simultanément

Le schéma décrit à la Figure 1.30 permet la détermination simultanée des deux paramètres de transfert $Z_t - Y_t$. Il nécessite de connaître les tensions induites aux deux extrémités du câble, ainsi que le courant sur le blindage.

On vient placer à l'extrémité de la ligne perturbatrice et de la ligne coaxiale des charges adaptées. Celles-ci seront notées respectivement Z_{cc} et Z_{cp} . Nous sommes conduits cette fois-ci à effectuer trois mesures : une mesure de courant et deux mesures de tensions.

La théorie des lignes couplées nous renseigne sur les relations qui relient le courant circulant sur le blindage du câble et les tensions perturbatrices induites sur le câble.

Ces calculs sont développés dans [12]. Dans l'hypothèse des lignes électriquement courtes nous obtenons les relations suivantes :

$$V_c(0) = -\frac{1}{2}(Z_t + Z_{cp}Z_{cc}Y_t)I_pL[\Omega/m] \quad (1.18)$$

$$V_c(L) = -\frac{1}{2}(Z_t - Z_{cp}Z_{cc}Y_t)I_pL[\Omega^{-1}/m] \quad (1.19)$$

où $V_c(0)$, $V_c(L)$ et $I_p(0)$ sont les courants et tensions mesurés suivant le schéma de la Figure 1.31.

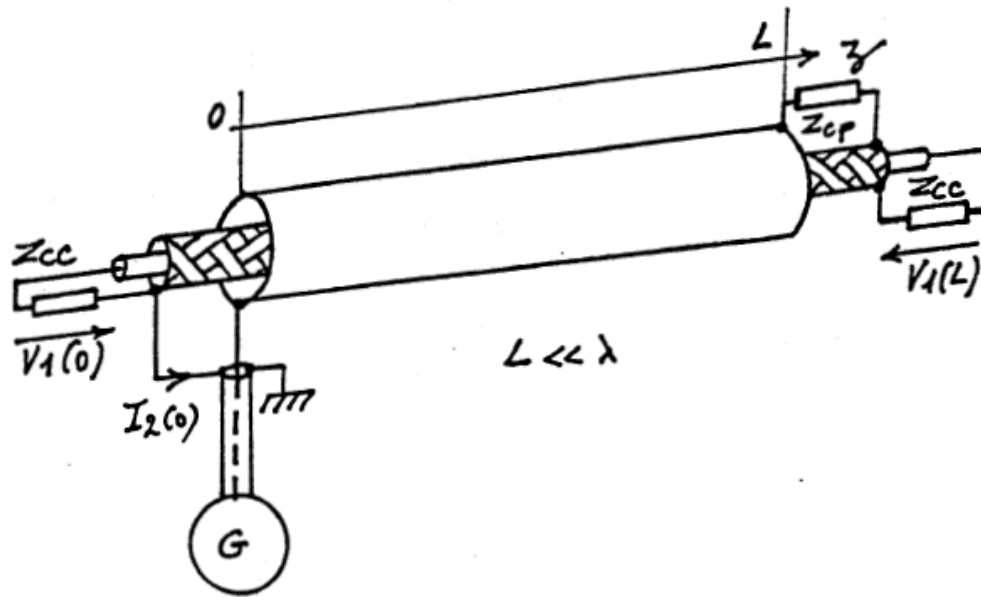


FIGURE 1.30 – Mesure simultanée de l'impédance et de l'admittance de transfert[12]

$V_c(0)$ est encore appelée tension de para-diaphonie, alors que $V_c(L)$ correspond à ce que l'on appelle la tension de télédiaphonie. De ces relations nous déduisons l'impédance de transfert Z_t et l'admittance de transfert Y_t du câble coaxial :

$$Z_t = -\frac{1}{L} \frac{V_c(0) + V_c(L)}{I_p(0)} [\Omega.m^{-1}] \quad (1.20)$$

$$Y_t = -\frac{1}{L} \frac{V_c(0) - V_c(L)}{I_p(0)} \quad (1.21)$$

1.2.4.4 Banc de mesure triaxial

Les bancs de mesures des paramètres de transfert les plus usuels s'inspirent souvent des schémas de principe décrit à la Figure 1.28 et à la Figure 1.30.

Pour mettre en IJuvre ces bancs de mesures, on utilise deux technologies principalement définies par la méthode d'assemblage des lignes perturbatrices et perturbées, appelées communément technologie triaxiale ou technologie quadriaxiale. Nous nous proposons maintenant de décrire chacune de ces deux variantes.

Le schéma de la Figure 1.31 décrit le banc de mesures à structure triaxiale. Le câble coaxial est centré dans un tube métallique creux, au moyen d'entretoises isolantes de faibles épaisseurs, dont l'influence aux fréquences considérées est supposée négligeable[12].

A l'une des extrémités de la ligne perturbatrice, est connecté un générateur de perturbations, tandis que l'autre extrémité est fermée sur l'impédance caractéristique Z_c de la ligne. La ligne coaxiale est chargée également par son impédance caractéristique 50Ω . Ce sera l'impédance

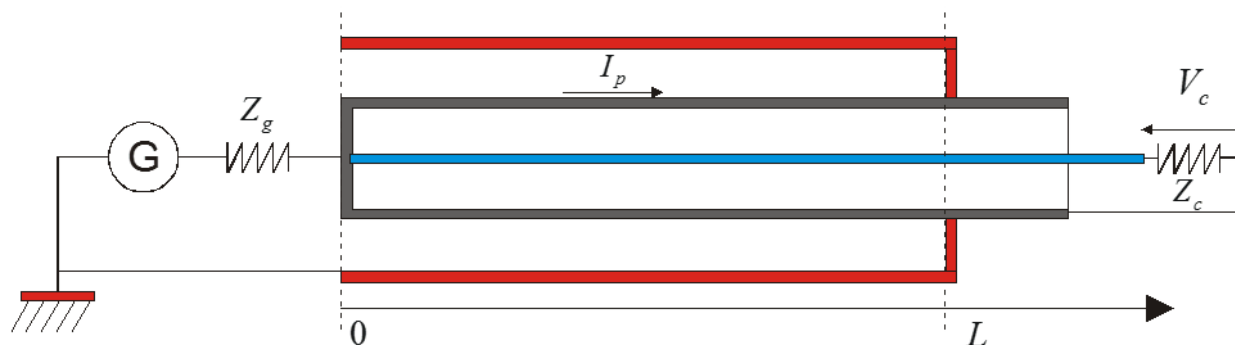


FIGURE 1.31 – Description du banc de mesures à structure triaxiale [12]

d'entrée du récepteur effectuant la mesure à l'origine de la ligne et une charge coaxiale à l'extrémité opposée.

La Figure 1.32 montre le dispositif de test pour la mesure de l'impédance de transfert d'une gaine de blindage selon la norme internationale l'IEC 62153-4-3[13] inspiré par la Figure 1.31

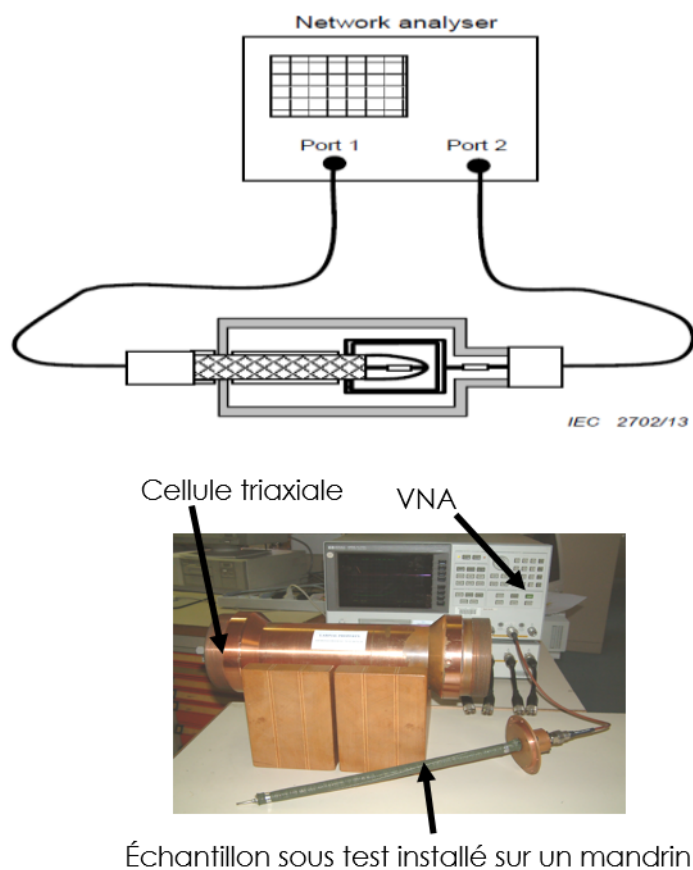


FIGURE 1.32 – Montage triaxial selon l'IEC 62153-4-3[13]

1.2.4.5 Le banc de mesures à structure quadriaxiale

La différence avec la technologie triaxiale réside dans le fait que l'on vient placer autour de la ligne perturbatrice un conduit cylindrique supplémentaire Figure 1.33.

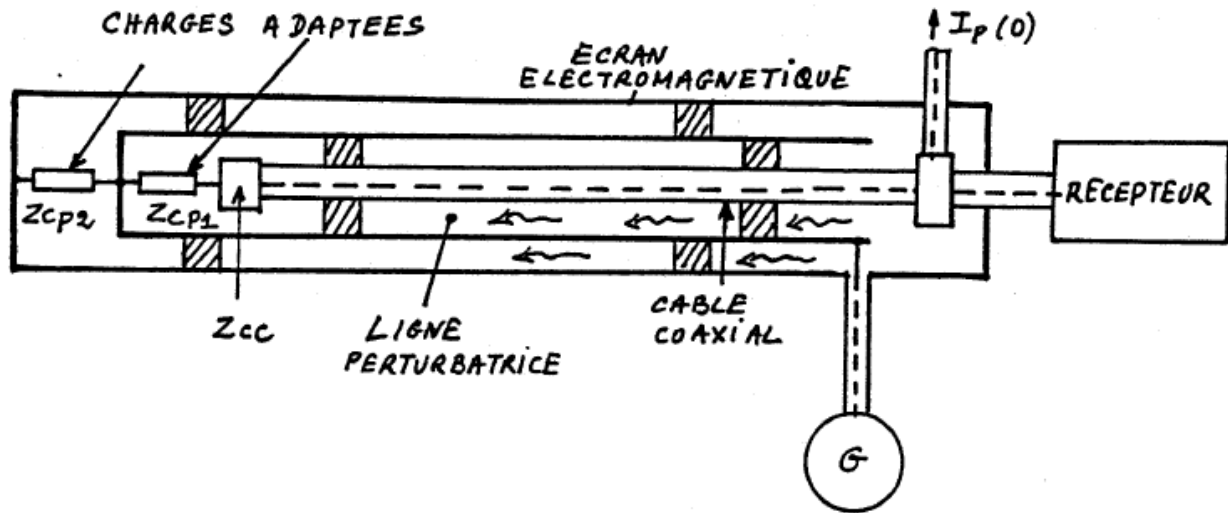


FIGURE 1.33 – Description du banc de mesures à structure quadriaxiale [12]

On distinguera donc bien cette fois-ci trois lignes coaxiales :

- la ligne (1) qui est le câble coaxial testé
- la ligne constituée par le blindage du câble et le premier conduit cylindrique ou ligne perturbatrice (2)
- la ligne constituée par le dernier conduit cylindrique et le précédent (3).

Aux extrémités des lignes (2) et (3) sont placées des charges adaptées. Le générateur de perturbations est connecté à la ligne (2) comme précédemment. Cette fois-ci le blindage du câble, qui est réuni à la masse, est relié au conduit cylindrique extérieur.

Nous sommes donc en présence d'une structure fermée qui évite le couplage direct du rayonnement avec la chaîne de réception. Pour ce type de structure, il ne sera donc plus utile de protéger la chaîne de réception.

La limite de ces méthodes est qu'elle ne permettent pas des mesures fiable au-delà de 400 MHz, car la fréquence maximale de mesure est limitée par la taille de l'échantillon sous test.

1.2.4.6 Méthode de ligne d'injection

Son schéma de principe est donné dans la Figure 1.34. Le circuit perturbateur est constitué d'une ligne de transmission bifilaire adaptée dont le conducteur retour (noir) est le blindage de l'élément sous test. Le conducteur aller (rouge) est constitué d'une nappe de fils métalliques parallèles, électriquement réunis à leur extrémités. Celle-ci est appliquée contre la gaine isolante de l'élément sous test ; le nombre d'éléments conducteurs de cette nappe est déterminé de

façon à conférer à la ligne perturbatrice l'impédance caractéristique Z_{cp} désirée (généralement 50Ω).

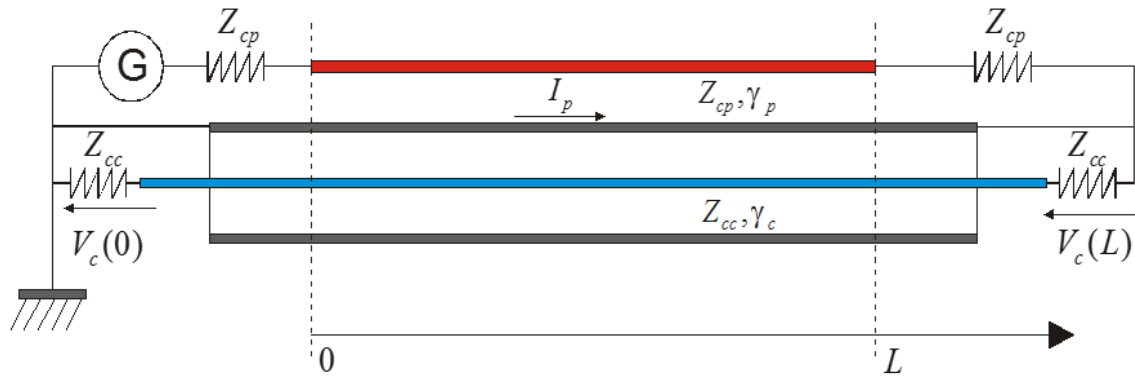


FIGURE 1.34 – Ligne d'injection : principe de la mesure

Son montage selon la norme française et internationale EN2591-212[14] est représentée à la Figure 1.35.

Les différentes grandeurs intervenant dans ce dispositif sont :

- Z_{cp} : impédance caractéristique de la ligne perturbatrice.
- Z_t : impédance de transfert.
- Y_t : admittance de transfert.
- γ_p : constante de propagation de la ligne perturbatrice.
- Z_{cc} : impédance caractéristique de la ligne perturbée.
- L : longueur de blindage perturbée de l'élément sous test.
- I_p : Intensité du courant perturbateur.
- I_{po} : Intensité du courant à l'origine 0.
- $V_c(0)$: tension de para-diaphonie (coté du générateur).
- $V_c(L)$: tension de télé-diaphonie (coté opposé du générateur).
- **En para-diaphonie :**

$$V_c(0) = -\frac{I_{po}}{2}(Z_t + Z_{cp}Z_{cc}Y_t)\frac{1 - \exp(-(\gamma_p + \gamma_c)L)}{\gamma_p + \gamma_c} \quad (1.22)$$

- **En télé-diaphonie :**

$$V_c(L) = -\frac{I_{po}}{2}(Z_t - Z_{cp}Z_{cc}Y_t)\frac{1 - \exp(-(\gamma_p - \gamma_c)L)}{\gamma_p - \gamma_c} \quad (1.23)$$

Les mesures d'impédance et d'admittance de transfert sont ensuite tirées des mesures des tensions relevées aux deux extrémités :

$$Z_t \approx -\frac{V_c(0) + V_c(L)}{I_{po}} \frac{1}{L} \quad (1.24)$$

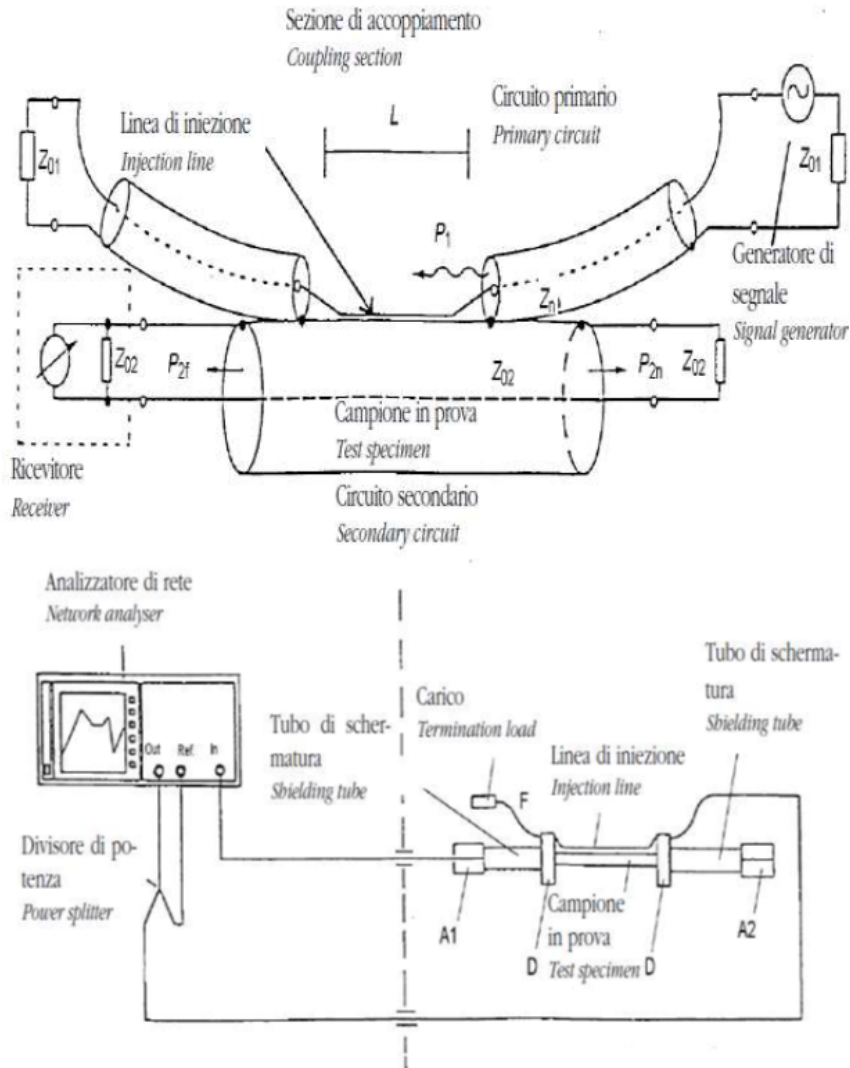


FIGURE 1.35 – Ligne d’injection : Montage selon l’EN2591-212[14]

$$Y_t \approx -\frac{1}{Z_{cp}Z_{cc}} \frac{V_c(0) - V_c(L)}{I_{po}} \frac{1}{L} \tag{1.25}$$

Ces formules sont valables jusqu’aux fréquences où la longueur L de la ligne n’est plus grand devant la longueur d’onde λ

Les limites de cette méthode sont les suivantes :

- difficulté d’avoir une ligne d’injection homogène.
- méthode limitée en fréquence (quelques centaine de MHz)
- le fil illumine que localement le blindage : si on a une ouverture sur l’autre face du blindage on ne le verra pas.

1.2.4.7 Banc à discontinuité de blindage

Pour dépasser les limites des deux précédentes méthodes l'équipe de Bernard Demoulin [17] a développé le banc à discontinuité de blindage pouvant aller jusqu'à 1GHz. Le schéma de la Figure 1.36 décrit précisément le banc de mesures en question.

Un générateur d'impulsions est connecté à une des extrémités du banc de mesures, entre le conduit extérieur référencé (1) et le blindage du câble constituant la ligne perturbatrice (2). Le modèle utilisé possède un temps de montée d'environ 600ps et délivre une amplitude de 80 V (50Ω). Le câble éprouvette dont on veut connaître l'impédance de transfert, est recouvert de plusieurs épaisseurs d'un ruban homogène en cuivre autocollant sur toute sa longueur, sauf au centre où apparaît le blindage du câble[12].

La continuité électrique entre l'écran et la discontinuité de blindage a été assurée au moyen d'un cordon de soudure annulaire. La longueur de la discontinuité δ , a été fixée à 3 cm, de manière à satisfaire la condition $\delta \ll \lambda$, λ étant la longueur d'onde, ceci en vue d'atteindre la limite en fréquence de 1000 MHz.

Le câble coaxial est maintenu au centre du conduit métallique (1) au moyen d'entretoises isolantes et terminé sur une charge de 50Ω . La longueur du câble supportant la discontinuité a été prise égale à 2 m. Une telle longueur se révèle être en pratique suffisante si l'on veut dissocier l'origine des transitoires accompagnant la propagation.

Chacune des extrémités est pourvue d'un connecteur type N dont le blindage a été soudé à celui de l'écran afin de réduire toute pénétration de champ à ce niveau.

Les mesures de la tension induite et du courant perturbateur sont effectuées au moyen d'un oscilloscope numérique à échantillonnage hautes fréquences, présentant une fréquence de coupure haute légèrement inférieure à 1 GHz. Dans le cas où la tension parasite induite dans le câble est faible, un amplificateur de tension large bande est adjoint à la mesure de $V_l(0)$.

La connexion du générateur au banc de mesures s'effectue d'une manière identique, au moyen d'une liaison coaxiale de petite dimension que l'on raccorde au banc de mesures par l'intermédiaire de deux fils.

L'instrumentation de mesure proprement dite sera disposée dans la cage de Faraday, afin de la soustraire aux perturbations extérieures et en particulier du rayonnement occasionné par le conduit extérieur du banc de mesures constituant la ligne perturbatrice.

Enfin, un micro-ordinateur installé à l'extérieur de la cage assure le pilotage automatique de chaque expérience. La liaison interactive avec les appareils placés à l'intérieur de la cage s'effectue également au moyen d'une transmission optique afin de garantir l'immunité électromagnétique du montage

Mais cette méthode présente également des limites :

- **Difficultés rencontrées au niveau de la chaîne de mesure** Dans le domaine externe : la circulation du courant basse fréquence entre le récepteur et le générateur via le circuit de terre rajoute un niveau dépendant des câbles de liaisons au niveau

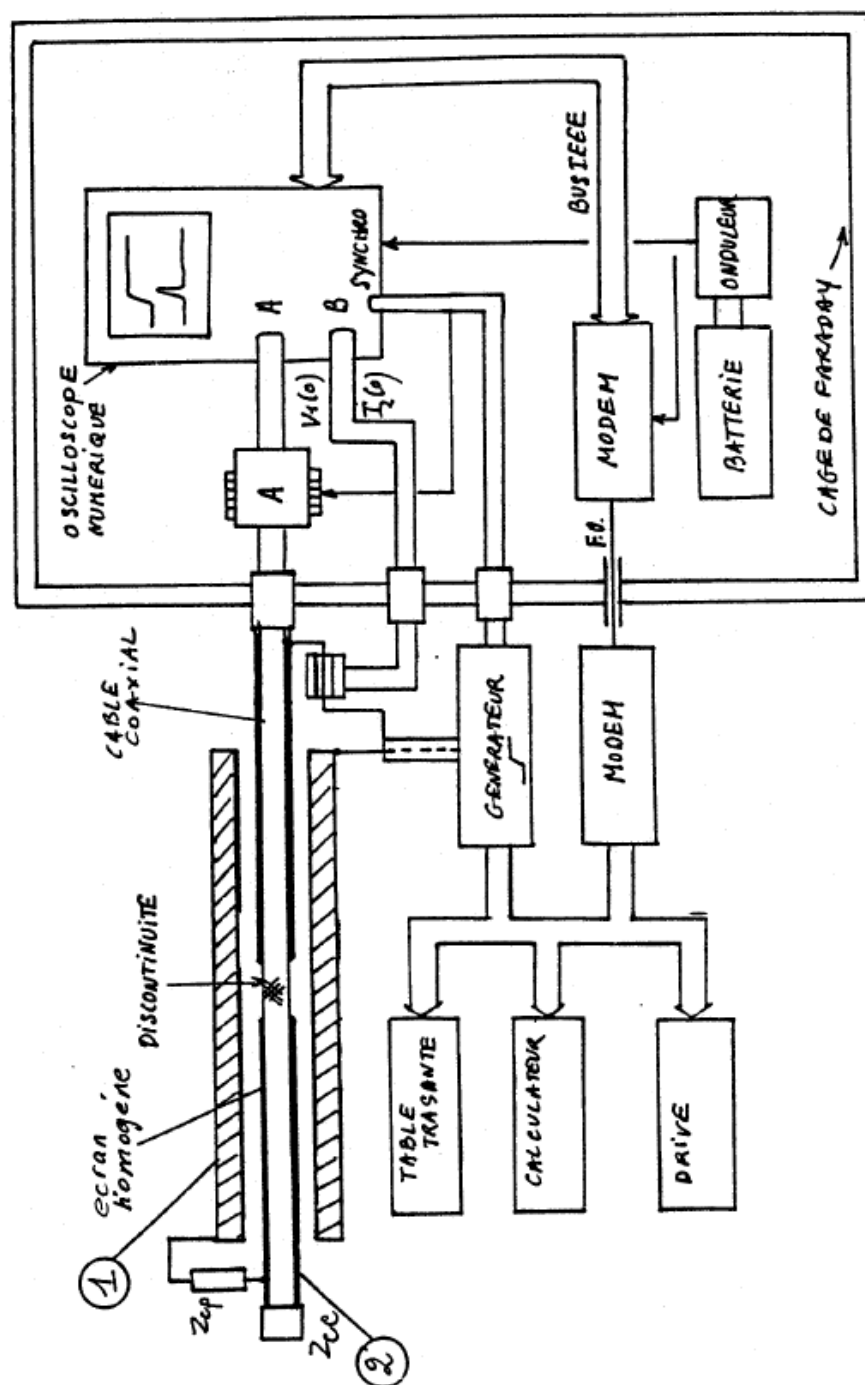


FIGURE 1.36 – Description du banc à discontinuité de blindage [12]

mesuré par impédance de transfert.[25]

— **Fuite par les contacts entre tubulures et câble**

Les défauts de contact au niveau des tubes repris sur la tresse de blindage créent des courants dérivés sur la tresse pouvant exister avant ou après la discontinuité.

— **Difficultés rencontrées dans le domaine interne**

La profondeur des brides qui viennent faire contact sur la tresse ainsi que des effets pelliculaire rendent difficile la détermination précise de la longueur effective de blindage à considérer.

— **Interprétation des résultats sur un défaut localisé**

Le banc exploitant une onde stationnaire en courant sur le domaine externe suivant la localisation d'un défaut isolé sur l'échantillon celui-ci ne verra pas la même intensité de courant. Le résultat en impédance de transfert dépend donc de cette localisation.

1.3 Modélisation du blindage des câbles et faisceaux

Au début du 20ème siècle la seule alternative pour caractériser un blindage était d'effectuer des mesures, ce qui impliquait qu'il fallait à chaque fois concevoir une gaine de blindage, la fabriquer, et la tester avant d'avoir une idée sur ses performances CEM, ce qui était un processus extrêmement fastidieux et coûteux car au bout de tout ce processus, on constatait parfois que la gaine fabriquée ne répondait pas au cahier de charge, donc il fallait recommencer le processus. Cette problématique a emmené plusieurs chercheurs à s'intéresser au problème et à développer des modèles mathématique et numérique qui représenteraient de façon la plus réelle possible une gaine de blindage. Ainsi, on pouvait prédire l'allure de l'impédance de transfert d'une gaine grâce à son modèle mathématique ou numérique avant de passer à l'étape de fabrication.

Cette section décrit les différentes approches de modélisation du blindage électromagnétique des câbles et faisceaux de câbles.

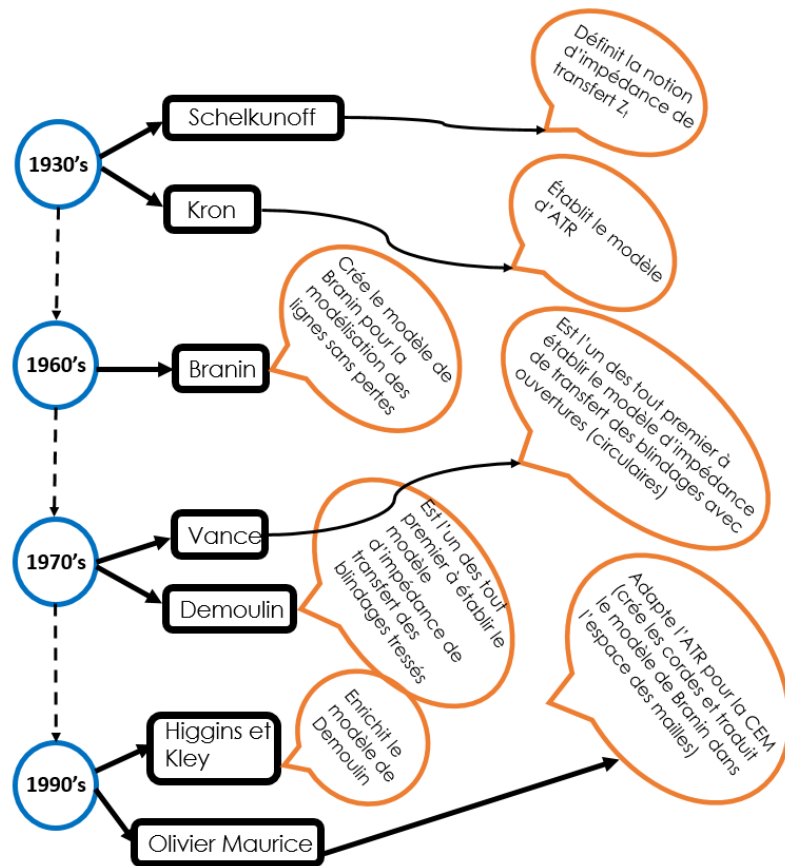
1.3.1 Modélisations analytiques

La Figure 1.37 nous donne un aperçu de l'évolution et de la contribution des acteurs majeurs dans la modélisation analytique des gaines de blindage de câbles et faisceaux de câbles.

1.3.1.1 Méthode de Kron

Gabriel Kron du laboratoire de recherche de General Electric de New-York est l'inventeur dans les années 30 de L'Analyse Tensorielle des Réseaux (ATR) pour modéliser des systèmes électriques complexe (ex : machines électriques) (Figure 1.38) [26].

Dans son livre intitulé **Tensors for circuits**, il nous montre comment analyser tout système électronique voir électrique à l'aide de l'ATR en passant par l'établissement du schéma électrique équivalent, l'établissement de la métrique du problème, et sa mise en équation puis la détermination des paramètres inconnus du problème.

FIGURE 1.37 – Évolution du modèle Z_t

La métrique du problème (nous appellerons abusivement métrique le tenseur fondamental dans l'espace des mailles) est un tenseur représentant le problème à travers ses impédances, les éléments diagonaux de ce tenseur sont tout simplement la somme des impédances de branche par maille et les éléments non diagonaux représentent les éléments de couplage. Elle est carrée, de taille n , où n est le nombre de mailles du système.

La Figure 1.38 nous montre un exemple de métrique, de schéma électrique équivalent d'une machine électrique.

Le formalisme de Kron a été enrichi par **Branin** [16] du laboratoire IBM dans les années 60 pour la modélisation des lignes de transmission (LT) sans pertes, donc également la modélisation du blindage électromagnétique des câbles et faisceaux de câble car une gaine de blindage est vue comme une ligne de transmission. L'approche temporelle de Branin illustrée par le diagramme des courbes caractéristiques de la Figure 1.39 consiste à introduire des f.e.m des couplages entre les mailles de source et de charge en tenant compte du délai de propagation.

Le formalisme de Kron modifié a été développé par **Olivier Maurice** pour traiter les problèmes CEM des systèmes complexes depuis les années 90 [27]. En mettant en IJuvre

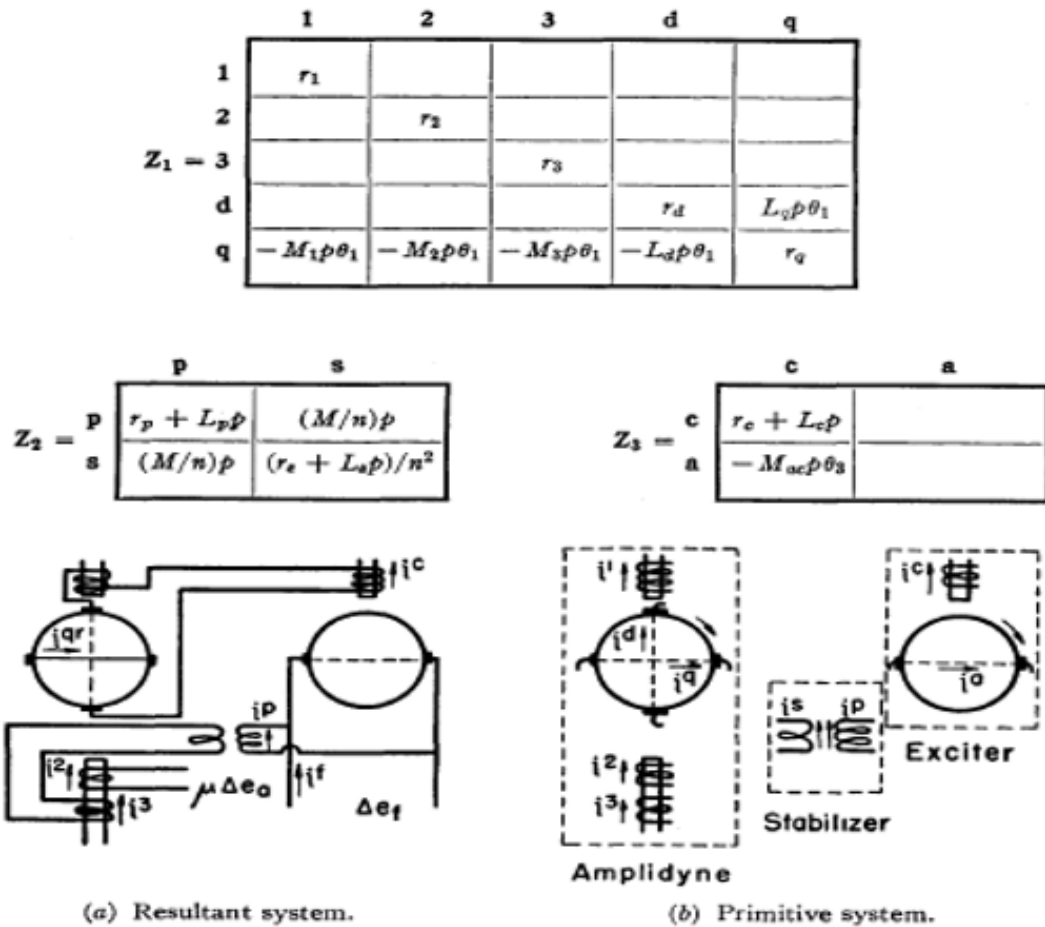


FIGURE 1.38 – Schéma de régulateur amplidyne de tension [15]

le concept d'Analyse Tensorielle des Réseaux (ATR) étendues (x-TAN en anglais), Olivier Maurice nous a permis de modéliser des comportements CEM conduits et rayonnés simultanément [27, 28] des différents dispositifs électriques et électroniques opérant en basse fréquence (BF) et aussi bien en très haute fréquence (THF) jusqu'à plusieurs dizaines de gigahertz.

1.3.1.2 Modèle de Vance

Vance est l'un des tous premiers dans les années 70 à établir le modèle d'impédance de transfert des blindages avec ouvertures (trous) voir Figure 1.40.

Il établit que la section du métal dans un tube plein de rayon a et d'épaisseur T (pour un blindage sans trou) est donné par $A = 2 \times \pi \times a \times T$, mais lorsque le blindage contient u trous circulaires chacun ayant un rayon r_0 alors on a :

$$A = 2\pi \times a \times T - u\pi r_0^2 T \tag{1.26}$$

En partant de là, il a établi l'expression de l'impédance de transfert d'un blindage

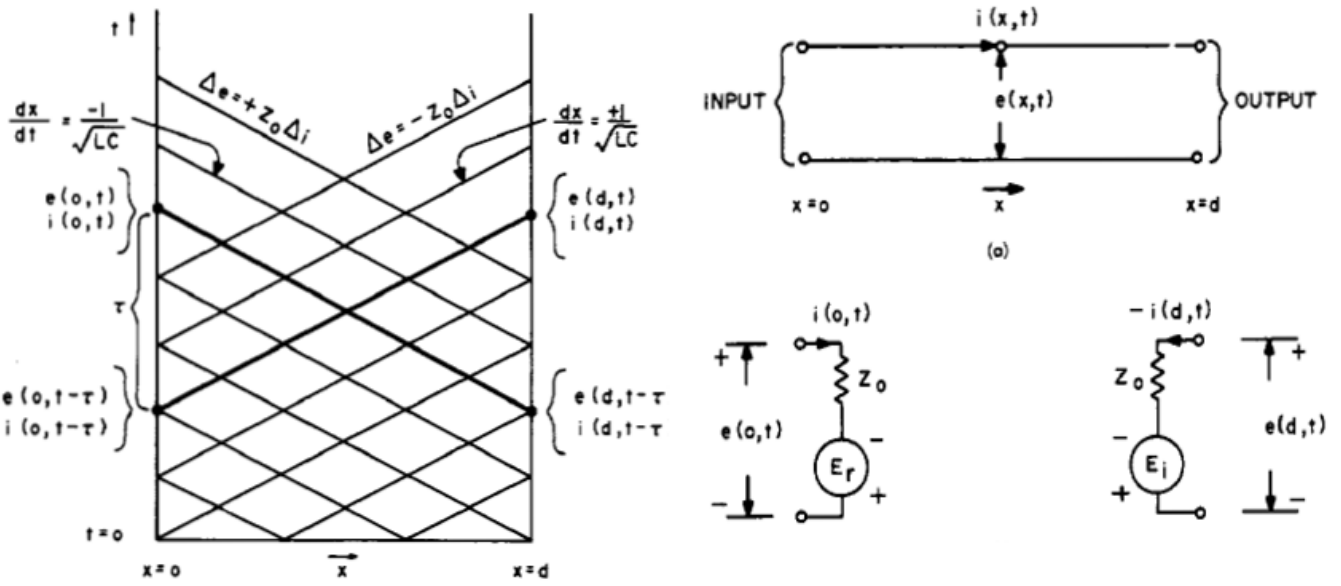


FIGURE 1.39 – Courbes caractéristiques d’une LT uniforme (à gauche) et graphe de Branin (à droite) [16]

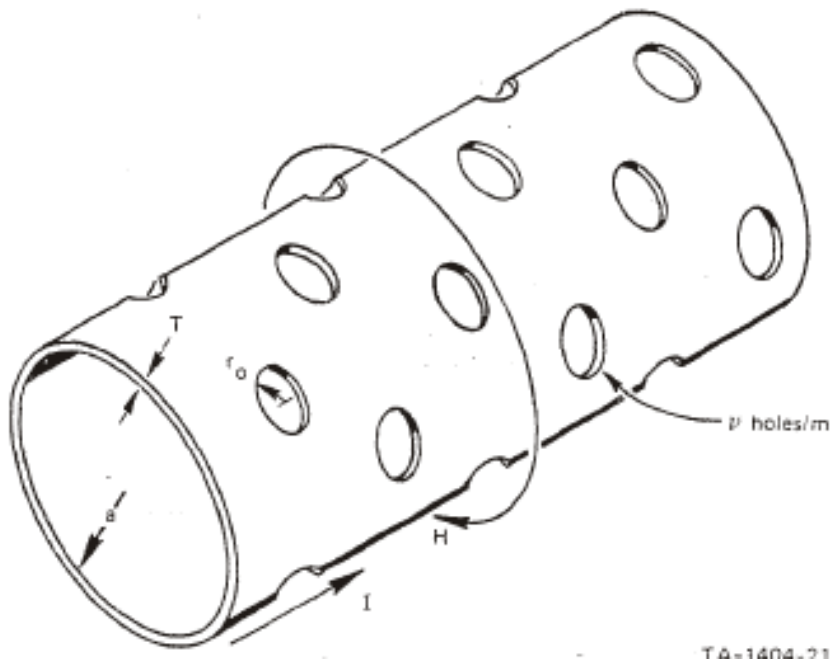


FIGURE 1.40 – Illustration d’un blindage tubulaire perforé [11]

cylindrique avec des trous circulaires suivant :

$$Zt_{vance} = \frac{\gamma}{2au\pi(1 - \tau) \sinh(\gamma T)} + j\omega \frac{m\mu_0}{4a^2\pi^2} \quad (1.27)$$

ou :

- \mathbf{m} est la polarisation magnétique d'un trou.
- γ est la constante de propagation.
- $(1-\tau)$ est le taux de couverture optique.
- μ_0 est la perméabilité magnétique du vide.

L'équation 1.27 est sous la forme $Z_{t_{avance}} = Z_d + Z_m$ où Z_d est le terme de diffusion à travers le métal et Z_m est le terme de couplage à travers les ouvertures circulaires.

1.3.1.3 Modèle de Demoulin

Bernard DEMOULIN en s'appuyant sur les travaux de **V. Krugel** au début des années 70 à pu établir le modèle d'impédance de transfert des blindages tressés [17] voir Figure 1.41 en expliquant théoriquement l'origine de l'inductance de transfert observée dans le terme Z_m dû au couplage.

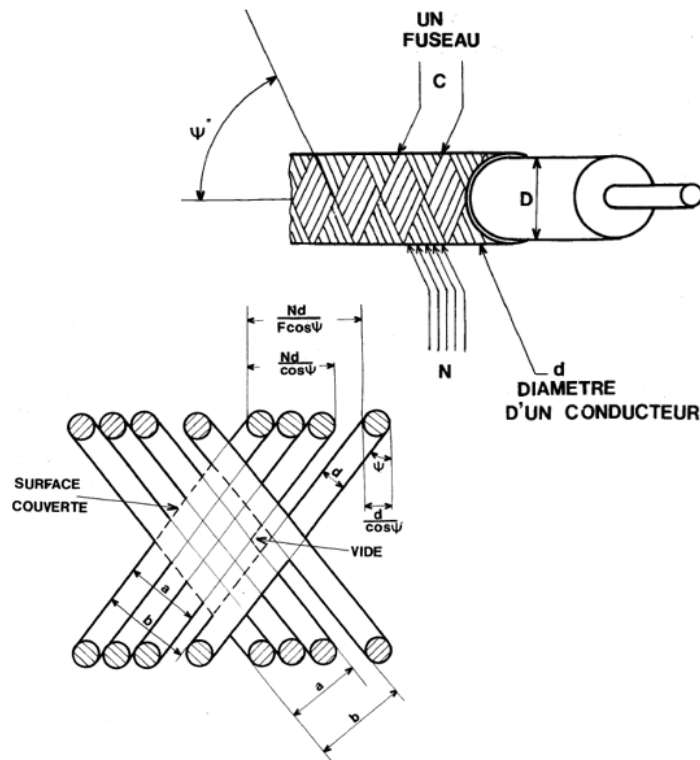


FIGURE 1.41 – Caractéristiques de la tresse de Demoulin [17]

Il a établi l'expression de l'impédance de transfert suivante :

$$Z_{t_{Demoulin}} = R_0 \frac{(1+j)^{\frac{x}{2}}}{\sinh(1+j)^{\frac{x}{2}}} + \frac{1}{4} j \sigma L_H \omega \quad (1.28)$$

Où la détermination de L_H est donnée par l'expression :

$$L_H = \tan^2(\psi) e n 10^{-7} H/m \quad (1.29)$$

Où le câble coaxial et la tresse ont les caractéristiques définies à la Figure 1.21.

1.3.2 Modélisations numériques

Les méthodes numériques peuvent modéliser tout le système du blindage de câbles d'un appareil, avion, voiture, train, ect.... Cependant elles exigent souvent beaucoup de temps de calcul et un espace mémoire assez important. Les simulations numériques permettent de dimensionner les systèmes en réduisant le temps de développement, le coût et le nombre d'essais à effectuer. Par contre, ce type de simulations ne peut pas remplacer les essais. Il n'existe pas une méthode plus performante qu'une autre mais simplement des méthodes plus ou moins rapides pour un cas donné de modélisation . Le choix d'une telle méthode dépend du problème à traiter. balayons les différentes méthodes existant :

- **La méthode des moments (MoM)** : c'est une technique très puissante pour résoudre les problèmes de rayonnement EM, en présence d'objets de forme arbitraire. Cette méthode est basée sur l'idée de prendre une équation linéaire de l'inconnue et la représenter par une équation matricielle linéaire. Elle peut s'appliquer dans le domaine fréquentiel ou temporel.
- **La méthode des différences finies dans le domaine temporel (FDTD)** : c'est la technique numérique la plus populaire pour la résolution des problèmes d'électromagnétisme. Ceci est principalement dû à sa simplicité, sa précision et sa robustesse. La méthode utilise un processus progressif dans le temps et qui simule la propagation des ondes EM. Elle consiste à appliquer les équations différentielles sur des petits éléments. La résolution des équations est donc directe.
- **La méthode des lignes de transmission (MTL)** : elle appartient aux méthodes différentielles dans le domaine temporel, bien que des applications dans le domaine fréquentiel existent également. Sa particularité réside dans le fait qu'il s'agit d'une technique numérique pour résoudre les problèmes en se référant à des analogies de circuit. Elle est basée sur l'équivalence entre les équations de Maxwell pour les champs électriques et magnétiques d'une onde 1D et les équations des télégraphistes pour des tensions et des courants le long d'une ligne de transmission.
- **La méthode TLM (Transmission-Line Matrix)** est une méthode de discrétisation spatiale et temporelle pour le calcul des champs électromagnétiques. Le TLM a été créé par Johns et O'Brien dans les années 1980. La méthode TLM utilise sur le modèle de Huygens de propagation et de diffusion des ondes et l'analogie entre la propagation de champ et les TL. La méthode TLM est une technique spéciale de domaine temporel par différences finies. Elle est basée sur des cellules élémentaires parallélépipédiques obtenues avec un réseau de lignes de transmission interconnectées. La propagation et la diffusion des impulsions de tension à travers ce réseau équivalent à la propagation de champs électromagnétiques dans des milieux arbitraires. A chaque pas de temps, une

matrice de diffusion associée à chaque cellule calcule les impulsions de tension réfléchies à partir des impulsions incidentes. Ces impulsions de tension réfléchies deviennent des impulsions de tension incidentes sur les six nJuds voisins pour le pas de temps suivant. Les six champs électromagnétiques sont directement liés aux impulsions de tension incidentes au centre de la cellule. Les tronçons capacitifs, inductifs et résistifs connectés aux nJuds permettent de prendre en compte des tailles de cellules variables, la permittivité, la perméabilité, les conductivités électrique et magnétique.

- **La méthode des éléments finis (FEM)** : cette méthode est largement utilisée pour modéliser les dispositifs en génie électrique. La FEM est une méthode basée sur la résolution d'équations différentielles partielles. Elle est le plus souvent formulé sur la base d'une expression variationnelle. L'espace est subdivisé en éléments, par exemple les tétraèdres. Les champs à l'intérieur de ces éléments sont exprimés en termes d'un certain nombre de fonctions de base, par exemple les polynômes. Ces expressions sont insérées dans la fonctionnelle des équations et la variation de la fonctionnelle est mise à zéro. Cela donne une équation de valeurs propres matricielles dont la solution donne les champs aux nJuds. Ses premières formulations ont été développées comme méthodes matricielles pour la mécanique des structures. Cela a conduit à l'idée d'approximer les solides et Courant (1942) a introduit un assemblage d'éléments triangulaires et le minimum d'énergie potentielle pour les problèmes de torsion. Le premier article sur l'application de la FEM aux problèmes électriques est paru en 1968 [29]. Une revue approfondie de l'histoire de la FEM en électromagnétique a été publiée dans un numéro du magazine *Antennas and Propagation*. FEM est normalement formulé dans le domaine fréquentiel, c'est-à-dire pour les problèmes d'harmonie temporelle. Cela signifie que, comme pour IE-MoM, la solution doit être calculée pour chaque fréquence d'intérêt. Un outil logiciel utilisant FEM et très largement répandu est Ansoft HFSS. Techniquement, selon son point de vue, on peut dire que la FEM a ses origines dans le travail d'Euler, dès le XVIIe siècle. Cependant, les premiers articles mathématiques sur FEM peuvent être trouvés dans les travaux de Schellback en 1851. Développée de manière indépendante par des ingénieurs pour résoudre les problèmes de mécanique des structures liés à l'aérospatiale et au génie civil. Les développements ont commencé au milieu des années 50 avec les articles de Turner, Clough, Martin et Topp en 1956, Argyris en 1957 et Babuska et Aziz 1972. Les livres de Zienkiewicz en 1971 et Strang, et Fix en 1973 ont également jeté les bases d'un développement futur en FEM.

Les formulations simplifiées sur chaque élément du maillage sont transformées en un système d'équations linéaires. Une diversité de maillage en 2D ou 3D constitue l'un des points forts pour modéliser les structures de forme complexe (Figure 1.42).

- **La technique d'intégration finie (FIT)** : c'est une approche utilisée pour résoudre les équations de Maxwell sous leurs formes intégrales. Le résultat est un ensemble d'équa-

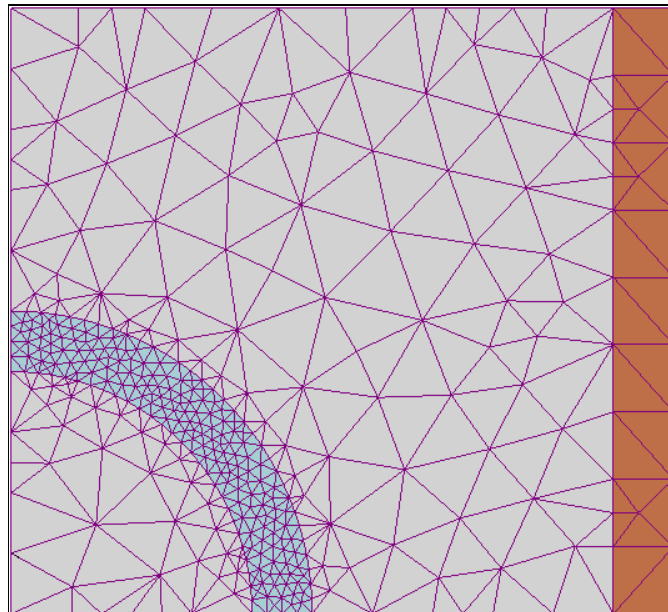


FIGURE 1.42 – Maillage FEM créé par un analyste pour trouver une solution à un problème magnétique à l'aide d'un logiciel FEM

tions regroupées en un système matriciel et traduisant les deux équations intégrales de Maxwell sur deux grilles décalées en espace. Cette méthode est une généralisation de la méthode FDTD.

- **La méthode PEEC (Partial Element Equivalent Circuit)** : c'est une méthode de modélisation en 3D qui est utilisée dans le domaine fréquentiel ou temporel. Comme pour la méthode des moments, la méthode PEEC s'appuie sur les formules intégrales. Sa particularité consiste à décomposer la structure 3D à modéliser en circuits électriques RLC. Cette méthode attribue à chaque portion du circuit, une contribution à l'impédance totale, d'où la notion d'éléments partiels.

La nouvelle méthode d'analyse du blindage électromagnétique des câbles et faisceau de câbles basée sur l'analyse tensoriel des réseaux (ATR) développée dans ces travaux sera détaillée dans le chapitre 2.

1.4 Conclusion

Les méthodes de modélisation du point de vue CEM du système de câblage des avions actuels ont besoin d'être optimisées, en terme de rapidité, de précision, de prise en compte des aspects multi-physiques (comme les déformations mécaniques souvent observées sur la gaine de blindage lors de son installation), d'analyse des systèmes multi-ports. Les techniques de caractérisations actuelles datent d'une quarantaine d'années et ont des limites importantes, par exemple le banc triaxial utilisé pour la détermination de l'impédance de transfert des blindages des câbles et faisceaux ne peut pas effectuer des mesures robustes au delà d'une

centaine de MHz ce qui est très problématique pour les industriels.

Ce travail a des objectifs multiples à savoir :

- Développer une nouvelle méthode pour analyser plus rapidement et plus efficacement les structures tubulaires de blindage électromagnétique (EM)
- Développer une nouvelle approche pour calculer l'efficacité de blindage des structures tubulaires de blindage électromagnétique (EM).
- Développer nos savoir-faire sur les analyses de blindage EM de nouveaux produits.
- Développer un nouveau banc de caractérisation des blindages tubulaires pouvant aller jusqu'à 300 MHz.

Comme décrit plus haut dans ce chapitre lors de la mesure de l'efficacité de blindage d'une gaine de blindage tubulaire par la cellule triaxiale dans l'industrie aéronautique généralement on utilise un VNA (qui est l'analyseur vectoriel de réseaux), qui mesure les paramètres S du système qui seront exploités par la suite pour le calcul de l'impédance de transfert et de l'efficacité de blindage, c'est l'une des raisons pour laquelle dans le chapitre suivant nous allons nous consacrer au développement d'une nouvelle méthode d'extraction rapide des paramètres S des systèmes multi ports sachant qu'une cellule triaxiale est un système à 2 ports.

Méthode d'extraction rapide des paramètres S des systèmes multi-ports

Sommaire

| | |
|---|-----------|
| 2.1 Introduction | 51 |
| 2.2 Méthodologie du modèle paramètre-S des structures à n-ports | 52 |
| 2.2.1 Formulation du problème des structures à n-Ports | 53 |
| 2.2.2 Méthode de modélisation de l'extraction rapide des paramètres-S par l'ATR | 54 |
| 2.2.3 Extraction de Z_{matrix} et des paramètres-S | 57 |
| 2.3 Études de l'extraction rapide des paramètres S via l'ATR des circuits à 2 ports 59 | 59 |
| 2.3.1 Théorie analytique de la topologie TTT des circuits localisés | 60 |
| 2.3.2 Cas d'application 1 : circuit TT | 63 |
| 2.3.3 Cas d'application : circuit TTT parasite avec analyses paramétriques | 66 |
| 2.4 Études de l'extraction rapide des paramètres S via l'ATR des circuits à 4 ports 67 | 67 |
| 2.4.1 Investigation théorique | 68 |
| 2.4.2 Application numérique avec confirmation des résultats simulés avec des Outils full Wave | 73 |
| 2.5 Conclusion | 78 |

2.1 Introduction

Ce chapitre traite de la modélisation rapide des paramètres S des structures localisées à ports multiples. Le modèle développé est basé sur un formalisme utilisant l'Analyse Tensorielle des Réseaux (ATR). La méthodologie de modélisation est décrite avec la topologie abstraite générale et différents cas d'applications. La méthodologie consiste, tout d'abord, à élaborer la topologie graphique équivalente du problème considéré. Ensuite, il est suivi de l'abstraction mathématique via l'ATR, comprenant, successivement, les analyses des branches et des mailles. La métrique du problème peut être écrite avec la loi d'Ohm tensorielle exprimée en fonction de la tension covariante, du courant contravariant et de l'impédance deux fois covariantes dans l'espace des mailles. La matrice Z équivalente de la structure multi-ports considérée est établie à partir d'une méthode innovante de réduction de l'impédance de maille. Le modèle des paramètres S est extrait de la transformée matricielle de Z vers S. L'efficacité de la modélisation rapide via l'ATR des paramètres S établie est validée par trois cas de preuve de concept constitués de la cellule TT (circuit constitué de 2 cellules en forme de T), du circuit à deux ports de cellule TTT et d'une structure à quatre ports inspirée du câble coaxial blindé 3D.

Avec l'augmentation de la densité d'intégration, les connecteurs et câbles d'interconnexion sont omniprésents et constituent un élément clé des systèmes électriques et électroniques comme l'automobile, l'aéronautique et l'ingénierie spatiale [30, 31]. Les effets environnementaux indésirables comme les perturbations électromagnétiques doivent être pris en compte lors de la phase de conception [30, 32, 33]. Par conséquent, derrière les progrès de la conception technologique et l'augmentation de la complexité de la conception, le comportement électrique et la prédiction en CEM deviennent un problème crucial et ont un rôle important pour les performances globales du système. Différentes techniques de mesure et de simulation ont été déployées comme approches standards pour des investigations en CEM [34, 32]. Une méthode d'analyse pertinente et une conception optimisée de l'efficacité du blindage sont nécessaires contre les perturbations de CEM indésirables. Une théorie de base de l'approche des lignes de transmission a été développée pour l'investigation analytique des blindages des câbles coaxiaux. L'impédance de transfert fait partie des paramètres centraux pour évaluer les performances du blindage du câble. Des normes internationales de méthodes d'essais comme l'IEC 62153-4-3 sont imposées pour mesurer l'impédance de transfert. Néanmoins, de manière similaire à la plupart des tests de CEM, les techniques de mesure d'impédance de transfert comme les tests basés sur les cellules triaxiales sont coûteuses [35]. Par conséquent, avec les progrès de l'informatique, les outils de simulations populaires comme HFSS[®], CST MWS[®] et ADS[®] permettant d'effectuer des tests virtuels de CEM sont commercialisés et deviennent de nouveaux outils pour les ingénieurs électriques, électroniques et CEM. Mais en raison du manque de compréhension totale de la mise en équations de base, des coûts de temps de prétraitement et de calcul, les approches de simulations 3D « full wave » comme la

méthode des éléments finis ne suffisent pas en génie électrique, et ils ne peuvent résoudre exactement les équations physiques. En outre, la prédiction des paramètres de CEM comme l'impédance de transfert et l'efficacité du blindage restent un défi ouvert lorsqu'il s'agit d'une bande de fréquences particulièrement large. Des travaux de recherche supplémentaires sont également nécessaires pour comprendre les mécanismes physiques des effets en CEM apparaissant autour des structures tubulaires sous forme de connecteurs et de câbles. Pour cette raison, l'approche des paramètres S constitue une passerelle possible pour les analyses de fréquences RF et micro-ondes. L'approche par usage de matrice S est considérée par les ingénieurs hyperfréquences comme un paramètre clé pour la modélisation équivalente de circuits à blocs localisées et de divers dispositifs hyperfréquences. Cependant, le calcul analytique et l'élaboration des paramètres S restent une tâche fastidieuse pour les ingénieurs électriques, électroniques et en CEM. Généralement, les processus analytiques classiques peuvent nécessiter une série de matrices d'impédance, d'admittance et de transfert. Pour faire face à ce goulot d'étranglement analytique, un modèle de paramètre S rapide et efficace basé sur le formalisme de l'analyse tensorielle des réseaux (ATR) est développé dans ce chapitre. Une méthode de calcul permettant de déterminer directement tous les paramètres S du circuit groupé multi-ports est développées dans les trois sections suivantes du présent chapitre. La section II décrit la méthodologie générale de la proposition rapide et directe du calcul de la modélisation des paramètres S. Il agit comme une modélisation de circuits localisés multiports avec le formalisme de l'ATR . La section III développe des cas d'application de topologies de circuits à deux ports constitués de 2 et 3 cellules en forme de "T". La section IV présente une autre application illustrative en traitant un circuit à quatre ports équivalent à un câble coaxial inspiré de la configuration triaxiale. Le modèle proposé intègre l'impédance de transfert Z_t du câble coaxial . Pour une structure présentant une longueur physique d , la méthode développée est dédiée à l'impédance de transfert correspondant à la bande passante de 0 à la fréquence maximale :

$$f_{max} = \frac{c}{\lambda} = \frac{10c}{d} \quad (2.1)$$

Avec c , la vitesse de la lumière et λ la longueur d'onde associée.

2.2 Méthodologie du modèle paramètre-S des structures à n-ports

Cette section présente la méthodologie du Modèle d'ATR développé. Après la description via l'ATR du problème, le modèle des paramètres S est formulé à partir de la matrice impédance .

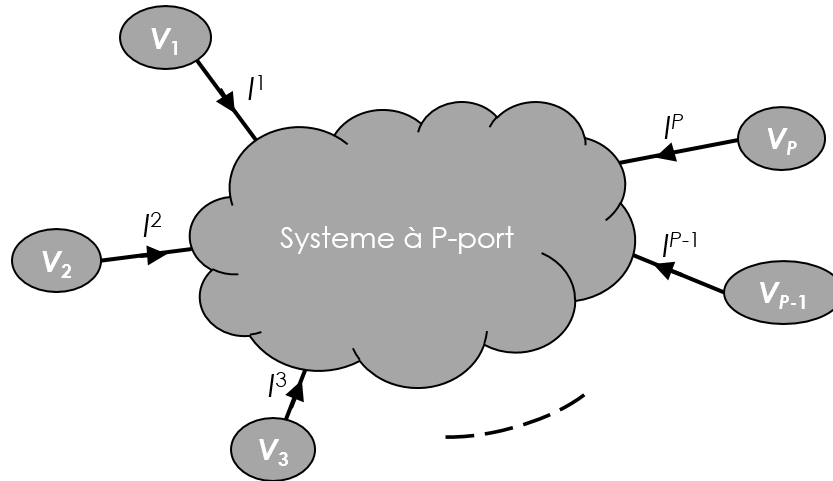


FIGURE 2.1 – Topologie générale d'un système à P-port

2.2.1 Formulation du problème des structures à n-Ports

La Figure 2.1 présente une topologie générale du système multiport abstrait avec P un entier strictement positif. Ce système est constitué de réseau passif constitué d'éléments localisés R , L et C . Sous l'alimentation d'un vecteur de source de tension d'accès $V_a = \{1, 2, \dots, p\}$ le système doit présenter le vecteur courant d'accès $I^a = \{1, 2, \dots, p\}$. La détermination de ces deux paramètres électriques constitue les inconnues clés de notre problème qui vont être résolues avec la méthode "ATR" dans la section suivante. Ils permettent de déterminer le modèle de matrice-S équivalent au système multiport. L'impédance de matrice équivalente Z_{matrix} est définie par la relation matricielle :

$$[V] = [Z_{matrix}] \times [I] \quad (2.2)$$

Ou par la matrice d'admittance Y_{matrix} avec la relation :

$$[I] = [Y_{matrix}] \times [V] \quad (2.3)$$

Le paramètre-S associé est donné par :

$$[S_{matrix}] = ([Z_{matrix}] - Z_0[\Lambda_p]) \times ([Z_{matrix}] + Z_0[\Lambda_p])^{-1} \quad (2.4)$$

ou Z_0 représente l'impédance de référence commun à tous les ports d'accès, dans la suite nous allons choisir $Z_0 = 50\Omega$

et Λ_p est la matrice identité de taille p :

$$\Lambda_p = \begin{bmatrix} 1 & 0 & \dots & 0 \\ 0 & 1 & \ddots & \vdots \\ \vdots & \ddots & \ddots & 0 \\ 0 & \dots & 0 & 1 \end{bmatrix} \quad (2.5)$$

Cette dernière relation servira à calculer les paramètres S.

2.2.2 Méthode de modélisation de l'extraction rapide des paramètres-S par l'ATR

Comme indiqué dans [26] le formalisme de l'ATR est implémenté sur la base de la topologie des graphes suivi de l'élaboration des équations du problème avec l'approche tensorielle. La Figure 2.2 indique les phases fondamentales de l'approche ATR pour résoudre les problèmes électriques.

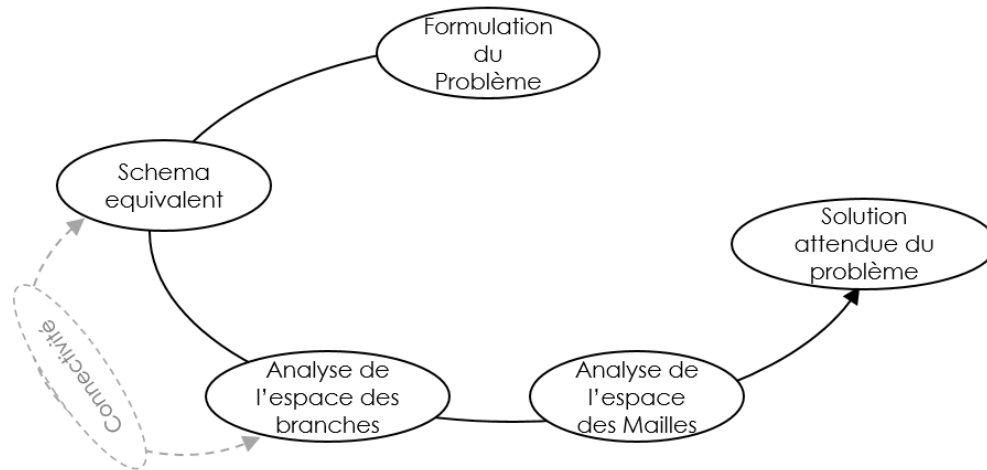


FIGURE 2.2 – Principales phases de la méthode d'ATR

Ce processus analytique doit commencer par une analyse topologique en identifiant les 5 entiers suivant :

- le nombre de réseaux N_w ,
- le nombre de branche B ,
- le nombre de maille $M < B$,
- le nombre de noeud N ,
- le nombre de port $P < M$,

Il convient de rappeler que dans la section suivante, la loi d'Ohm $V = Z \times I$ réécrite et mise en IJuvre suivant l'algèbre tensorielle, doit respecter les règles de cette algèbre. Les tenseurs s'implémentent sous forme de matrice lors que l'on veut détailler leur application numérique. Nous convenons des correspondances suivantes :

- la tension V (notée avec un indice V_a) est un covecteur, représenté comme un vecteur ligne $[V]$;
- le courant I (noté avec un exposant I^b) est un vecteur, représenté comme un vecteur colonne $[I]$;
- le tenseur fondamental Z , deux fois covariant (Z_{ab}) et représenté par une matrice impédance $[Z]$.

Dans l'ensemble du manuscrit, nous emploierons à bon escient les deux notations suivant que nous voulions décrire une équation tensorielle ou les composantes d'un tenseur dans le cadre d'un programme de calcul.

2.2.2.1 Variables de l'espace des branches

L'analyse de l'espace des branches consiste à exprimer :

- Le vecteur covariant V_b représentant le vecteur des sources de tensions :

$$V_b = [V_1 \quad V_2 \quad \dots \quad V_B] \quad (2.6)$$

- le vecteur contravariant I^b représentant le vecteur des sources de courant :

$$I^b = \begin{bmatrix} I^1 \\ I^2 \\ \vdots \\ I^B \end{bmatrix} \quad (2.7)$$

- Et la métrique deux fois covariante représentée par la matrice d'impédance de branche qui est systématiquement une matrice diagonale pour le circuit localisé avec couplage inter-branche :

$$Z_{bb} = \begin{bmatrix} Z_{11} & 0 & \dots & 0 \\ 0 & Z_{22} & \ddots & \vdots \\ \vdots & \ddots & \ddots & 0 \\ 0 & \dots & 0 & Z_{BB} \end{bmatrix} \quad (2.8)$$

Les analyses de l'espace des mailles dérivent de ces variables de l'espace des branches à travers la matrice de connectivité C_b^m qui sera décrite dans le paragraphe suivant.

2.2.2.2 Variables de l'espace des mailles

L'analyse de l'espace des mailles consiste à exprimer :

- la tension de maille qui est le covariant U_m représenté par le vecteur :

$$\begin{cases} U_m = [U_1 \quad U_2 \quad \dots \quad U_M] \\ U_m = C_m^b V_b \end{cases} \quad (2.9)$$

Il convient de noter que la composante vectorielle de la tension $U_m = 0$ dans toutes les mailles sans sources externes.

- Sachant que $[C_b^m] = [C_m^b]^t$ le courant de maille est le vecteur contravariant J^n représenté par :

$$\left\{ \begin{array}{l} J^n = \begin{bmatrix} J^1 \\ J^2 \\ \vdots \\ J^M \end{bmatrix} \\ I^b = [C] \times [J] \Rightarrow I^b = C_b^n J^n \end{array} \right. \quad (2.10)$$

- Et la métrique à deux covariants représentée par la matrice d'impédance de maillage :

$$\left\{ \begin{array}{l} Z_{mn} = \begin{bmatrix} Z_{11} & Z_{12} & \dots & Z_{1M} \\ Z_{21} & Z_{22} & \dots & Z_{2M} \\ \vdots & \vdots & \ddots & \vdots \\ Z_{M1} & Z_{M2} & \dots & Z_{MM} \end{bmatrix} \\ Z_{mn} = [C] \times [Z] \times [C] \Rightarrow Z_{mn} = C_m^b Z_{bb} C_n^b \end{array} \right. \quad (2.11)$$

La métrique fondamentale du problème peut être formulée par la relation tensorielle compacte d'Einstein :

$$[J] = [Y] \times [U] \Rightarrow J^n = Y^{nm} U_m \quad (2.12)$$

Ou : $Y^{nm} = Z_{mn}^{-1}$

2.2.2.3 Méthodologie

La Figure 2.3 décrit les étapes successive du processus analytique constituant le modèle d'extraction rapide des paramètres S via l'ATR proposé. Cette organigramme indique la vue d'ensemble de l'algorithme de routine global à appliquer aux circuits de validation de principe dans les deux sections suivantes.

Le point de départ de la méthode de modélisation rapide des paramètres S consiste à formuler le problème en définissant les paramètres initiaux qui peuvent être les variables physiques, géométriques ou / et électriques. La prochaine étape est la représentation classique des circuits électriques. Il est à noter que la condition de validité dépend des maillages d'accès disjoints formulés par :

$$\begin{bmatrix} J^1 \\ J^2 \\ \vdots \\ J^p \end{bmatrix} = \begin{bmatrix} I^1 \\ I^2 \\ \vdots \\ I^p \end{bmatrix} \Leftrightarrow C_b^m(1 \dots p, 1 \dots p) = \Lambda_p \quad (2.13)$$

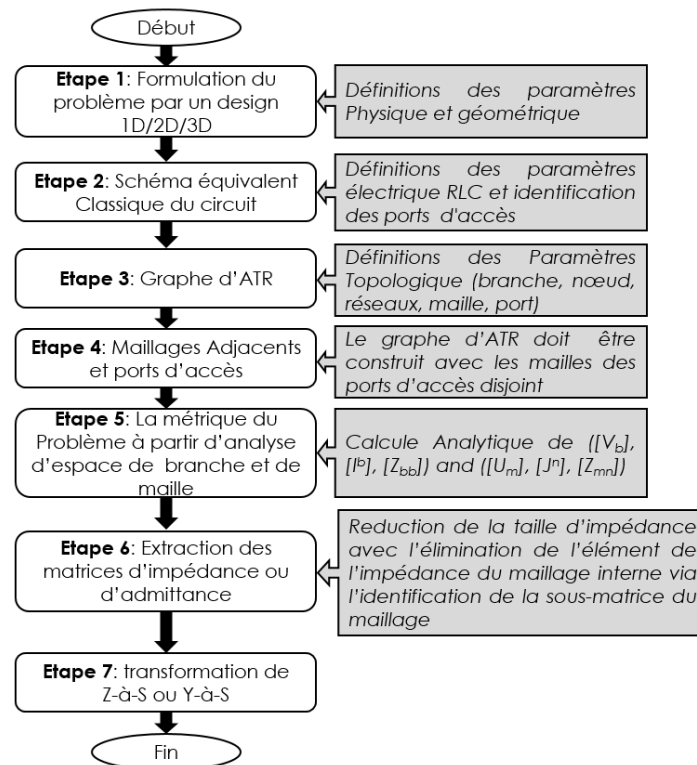


FIGURE 2.3 – Organigramme de la méthodologie de modélisation d'extraction rapide des paramètres S via l'ATR proposée

L'équation 2.13 nous fait comprendre que pour respecter la condition de sélection des mailles des ports d'accès disjoint, il faut que : le courant de maille de chaque port d'accès soit exprimé exclusivement en fonction du courant de branche du port d'accès correspondant.

La description détaillée du calcul analytique de l'étape 6 sera expliquée dans la sous-section suivante.

2.2.3 Extraction de Z_{matrix} et des paramètres-S

La modélisation d'extraction rapide des paramètres S via l'ATR développé repose sur l'extraction de la matrice impédance de l'impédance de maille Z_{mn} exprimée dans l'équation (2.11).

La structure à l'étude peut être considérée comme un diagramme à p-ports. Ce type de système est généralement représenté par l'impédance $[Z_{matrix}]$ ou l'admittance :

$$[Y_{matrix}] = [Z_{matrix}]^{-1} \quad (2.14)$$

qui sont des matrices carrées de taille p dans l'espace des ports, liées par la définition classique :

$$\begin{bmatrix} V_1 \\ \vdots \\ V_p \end{bmatrix} = [Z_{matrix}] \times \begin{bmatrix} I^1 \\ \vdots \\ I^p \end{bmatrix} = [Z_{matrix}] \times \begin{bmatrix} C_1^1 & \dots & C_1^1 \\ \vdots & \ddots & \vdots \\ C_p^1 & \dots & C_p^p \end{bmatrix} \times \begin{bmatrix} J^1 \\ \vdots \\ J^p \end{bmatrix} \quad (2.15)$$

La relation de l'impédance matrice équivalente est donnée par :

$$\begin{bmatrix} J^1 \\ \vdots \\ J^p \end{bmatrix} = ([Z_{matrix}] \times [C_m^a(1 \dots p, 1 \dots p)])^{-1} \times \begin{bmatrix} V_1 \\ \vdots \\ V_p \end{bmatrix} \quad (2.16)$$

L'originalité clé du modèle basé sur l'ATR concerne l'utilisation de l'extraction de la matrice impédance de l'impédance de maille définie dans l'équation(2.11) introduit à la base par KRON dans son ouvrage TENSORIAL ANALYSIS OF NETWORKS [36] pour la détermination des paramètres S. Pour une meilleure compréhension de cette extraction de matrice d'impédance, il convient de rappeler l'expression linéaire étendue de la tension de maille représentée dans l'équation (2.18), exprimée à partir de (2.12), ce qui signifie que l'impédance de maille peut être étendue dans l'équation (2.19).

De façon catégorique, la matrice impédance définie dans l'équation (2.15) peut être dérivée en exprimant les courants de maille $J^{(p+1) \dots M}$ en fonction de $J^{1 \dots p}$ à partir des équations $\Gamma_{((p+1) \dots M)}$ du système linéaire (2.18).

La matrice impédance peut être dérivée algébriquement en remplaçant la relation de matrice écrite dans l'équation globale (2.20), dans l'équation (2.18). Soulignons que l'impédance de maille doit être subdivisée, comme illustré dans l'équation (2.17), en quatre sous-matrices notées :

- $[Z_A]$ ayant la taille $p \times p$.
- $[Z_B]$ ayant la taille $p \times (M-p)$.
- $[Z_C]$ ayant la taille $(M-p) \times p$.
- $[Z_D]$ ayant la taille $(M-p) \times (M-p)$.

$$\begin{array}{c|c|c} \begin{array}{ccc} 1 & \dots & p \\ \leftrightarrow & & \leftrightarrow \end{array} & \begin{array}{ccc} p+1 & \dots & M \end{array} & \\ \hline [Z_A] & [Z_B] & \begin{array}{ccc} \updownarrow & 1 & \dots & p \end{array} \\ \hline [Z_C] & [Z_D] & \begin{array}{ccc} \updownarrow & p+1 & \dots & M \end{array} \end{array} \quad (2.17)$$

Alors, on peut déterminer les paramètre S associés à partir de la transformation Z en S introduite dans l'équation (2.4).

Pour une illustration supplémentaire de la faisabilité du modèle de l'ATR à paramètres S proposé, les cas d'application d'un circuit à deux ports seront examinés dans la section suivante.

$$\left\{ \begin{array}{l} (\Gamma_1) : U_1 = Z_{11}J^1 + Z_{12}J^2 + \dots + Z_{1p}J^p + Z_{1(p+1)}J^{p+1} + \dots + Z_{1M}J^M \\ (\Gamma_2) : U_2 = Z_{21}J^1 + Z_{22}J^2 + \dots + Z_{2p}J^p + Z_{2(p+1)}J^{p+1} + \dots + Z_{2M}J^M \\ \vdots \\ (\Gamma_p) : U_p = Z_{p1}J^1 + Z_{p2}J^2 + \dots + Z_{pp}J^p + Z_{p(p+1)}J^{p+1} + \dots + Z_{pM}J^M \end{array} \right. \quad (2.18)$$

$$\left\{ \begin{array}{l} (\Gamma_{p+1}) : 0 = Z_{(p+1)1}J^1 + Z_{(p+1)2}J^2 + \dots + Z_{(p+1)p}J^p + Z_{(p+1)(p+1)}J^{p+1} + \dots + Z_{(p+1)M}J^M \\ \vdots \\ (\Gamma_M) : 0 = Z_{M1}J^1 + Z_{M2}J^2 + \dots + Z_{Mp}J^p + Z_{M(p+1)}J^{p+1} + \dots + Z_{MM}J^M \end{array} \right.$$

$$Z_{mn} = \begin{bmatrix} Z_{11} & Z_{12} & \dots & Z_{1p} & & Z_{1(p+1)} & \dots & Z_{1M} \\ Z_{21} & Z_{22} & \dots & Z_{2p} & & Z_{2(p+1)} & \dots & Z_{2M} \\ \vdots & \vdots & \ddots & \vdots & & \vdots & \ddots & \vdots \\ Z_{p1} & Z_{p2} & \dots & Z_{pp} & & Z_{p(p+1)} & \dots & Z_{pM} \\ & & & & & & & \\ Z_{(p+1)1} & Z_{(p+1)2} & \dots & Z_{(p+1)p} & & Z_{(p+1)(p+1)} & \dots & Z_{(p+1)M} \\ \vdots & \vdots & \ddots & \vdots & & \vdots & \ddots & \vdots \\ Z_{M1} & Z_{M2} & \dots & Z_{Mp} & & Z_{M(p+1)} & \dots & Z_{MM} \end{bmatrix} \quad (2.19)$$

$$\begin{aligned} (\Gamma_{p+1}) & \Rightarrow - \begin{bmatrix} Z_{(p+1)1} & \dots & Z_{(p+1)p} \\ \vdots & \ddots & \vdots \\ Z_{M1} & \dots & Z_{Mp} \end{bmatrix} \times \begin{bmatrix} J^1 \\ \vdots \\ J^p \end{bmatrix} = \begin{bmatrix} Z_{(p+1)(p+1)} & \dots & Z_{(p+1)M} \\ \vdots & \ddots & \vdots \\ Z_{M(p+1)} & \dots & Z_{MM} \end{bmatrix} \times \begin{bmatrix} J^{p+1} \\ \vdots \\ J^M \end{bmatrix} \\ (\Gamma_M) & \Rightarrow - \begin{bmatrix} Z_{(p+1)1} & \dots & Z_{(p+1)p} \\ \vdots & \ddots & \vdots \\ Z_{M(p+1)} & \dots & Z_{MM} \end{bmatrix}^{-1} \times \begin{bmatrix} Z_{(p+1)(p+1)} & \dots & Z_{(p+1)p} \\ \vdots & \ddots & \vdots \\ Z_{M1} & \dots & Z_{Mp} \end{bmatrix} \times \begin{bmatrix} J^1 \\ \vdots \\ J^p \end{bmatrix} \\ \Leftrightarrow \begin{bmatrix} J^{p+1} \\ \vdots \\ J^M \end{bmatrix} & = - \begin{bmatrix} Z_{(p+1)(p+1)} & \dots & Z_{(p+1)p} \\ \vdots & \ddots & \vdots \\ Z_{M(p+1)} & \dots & Z_{MM} \end{bmatrix}^{-1} \times \begin{bmatrix} Z_{(p+1)1} & \dots & Z_{(p+1)p} \\ \vdots & \ddots & \vdots \\ Z_{M1} & \dots & Z_{Mp} \end{bmatrix} \times \begin{bmatrix} J^1 \\ \vdots \\ J^p \end{bmatrix} \end{aligned} \quad (2.20)$$

$$\begin{aligned} (\Gamma_1) & \Rightarrow \begin{bmatrix} U^1 \\ \vdots \\ U^p \end{bmatrix} = \begin{bmatrix} Z_{11} & \dots & Z_{1p} \\ \vdots & \ddots & \vdots \\ Z_{p1} & \dots & Z_{pp} \end{bmatrix} \times \begin{bmatrix} J^1 \\ \vdots \\ J^p \end{bmatrix} + \begin{bmatrix} Z_{1(p+1)} & \dots & Z_{1M} \\ \vdots & \ddots & \vdots \\ Z_{p(p+1)} & \dots & Z_{pM} \end{bmatrix} \times \begin{bmatrix} J^{p+1} \\ \vdots \\ J^M \end{bmatrix} \\ (\Gamma_p) & \end{aligned} \quad (2.21)$$

2.3 Études de l'extraction rapide des paramètres S via l'ATR des circuits à 2 ports

Pour mettre en évidence la faisabilité du nouveau modèle développé, un cas d'application de circuit à deux ports basé sur la topologie TTT(3 cellules en forme de T) sera exploré dans la présente section.

2.3.1 Théorie analytique de la topologie TTT des circuits localisés

En suivant la méthodologie décrite précédemment sur la Figure 2.3, les paragraphes suivants se concentreront sur la topologie du graphe, l'ATR de l'espace de branches et de mailles.

2.3.1.1 Description du graphique

La Figure 2.4(a) présente la topologie-TTT du circuit à deux ports étudié.

Les sources de tension d'excitation V_1 et V_2 sont insérées dans les branches d'accès référencées par les ports p_1 et p_2 avec des impédances internes Z_{01} et Z_{02} . Les branches internes $I^{3...9}$ sont supposées présenter des impédances $Z_{3...9}$.

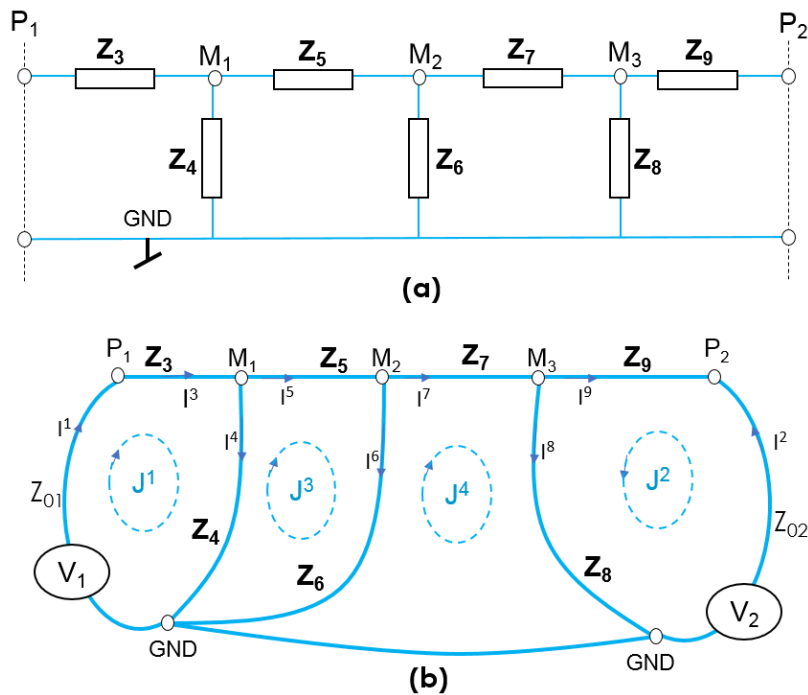


FIGURE 2.4 – Circuit classique deux ports (a) et topologie de graphe équivalente (b).

Le graphe équivalent de Kron du circuit de la Figure 2.4(a) est représenté à la Figure 2.4(b). Une analyse topologique effectuée sur ce graphe nous donne les paramètres topologiques suivants :

- $N_w = 1$
- $B = 9$
- $N = 5$
- $P = 2$
- $M = 4$

2.3.1.2 Modélisation ATR

L'analyse de l'espace des branches permet d'écrire le vecteur de tension de source de branche, le vecteur de courants de branche et la matrice d'impédance de branches données respectivement par :

$$V_b = [V_1 \ V_2 \ 0 \ \dots \ 0] \quad (2.22)$$

$$I^b = \begin{bmatrix} I^1 \\ I^2 \\ \vdots \\ I^9 \end{bmatrix} \quad (2.23)$$

$$Z_{bb} = \begin{bmatrix} Z_{01} & 0 & 0 & \dots & 0 \\ 0 & Z_{02} & 0 & \dots & 0 \\ 0 & 0 & Z_3 & \ddots & \vdots \\ \vdots & \vdots & \ddots & \ddots & 0 \\ 0 & 0 & \dots & 0 & Z_9 \end{bmatrix} \quad (2.24)$$

en exprimant les courants de branches en fonction des courants de mailles on établit la matrice de connectivité données par :

$$\begin{aligned} I^1 &= J^1 \\ I^2 &= J^2 \\ I^3 &= J^1 \\ I^4 &= J^1 - J^3 \\ I^5 &= J^3 \\ I^6 &= J^3 - J^4 \\ I^7 &= J^4 \\ I^8 &= J^4 + J^2 \\ I^9 &= -J^2 \end{aligned} \Rightarrow C_b^m = \begin{bmatrix} 1 & 0 & 0 & 0 \\ 0 & 1 & 0 & 0 \\ 1 & 0 & 0 & 0 \\ 1 & 0 & -1 & 0 \\ 0 & 0 & 1 & 0 \\ 0 & 0 & 1 & -1 \\ 0 & 0 & 0 & 1 \\ 0 & 1 & 0 & 1 \\ 0 & -1 & 0 & 0 \end{bmatrix} \quad (2.25)$$

La tension de maille dérivée de l'équation(2.9) est transformée comme :

$$U_m = [V_1 \ V_2 \ 0 \ 0] \quad (2.26)$$

Suivant l'équation (2.11), son impédance de maille est donnée par :

$$Z_{mn} = \begin{bmatrix} Z_{01} + Z_3 + Z_4 & 0 & -Z_4 & 0 \\ 0 & Z_{02} + Z_8 + Z_9 & 0 & -Z_8 \\ -Z_4 & 0 & Z_6 + Z_5 + Z_4 & -Z_6 \\ 0 & -Z_8 & -Z_6 & Z_6 + Z_7 + Z_8 \end{bmatrix} \quad (2.27)$$

2.3.1.3 Extraction de $[Z_{matrix}]$ et paramètres-S d'un circuit à 2 ports

Le modèle des paramètres S est dérivé de la matrice impédance qui est calculée à partir des sous-matrices de maille $[Z_A]$, $[Z_B]$, $[Z_C]$ et $[Z_D]$ telles que formulées dans les équations (2.19) et (2.21). Dans cet exemple d'application comme nous avons un système à $p = 2$ ports l'impédance de maille peut se réécrire sous forme de 4 blocs des sous-matrices de maille comme suit :

$$Z_{mn} = \begin{bmatrix} Z_{01} + Z_3 + Z_4 & 0 & -Z_4 & 0 \\ 0 & Z_{02} + Z_8 + Z_9 & 0 & -Z_8 \\ -Z_4 & 0 & Z_6 + Z_5 + Z_4 & -Z_6 \\ 0 & -Z_8 & -Z_6 & Z_6 + Z_7 + Z_8 \end{bmatrix} \Rightarrow \begin{bmatrix} [Z_A] & [Z_B] \\ [Z_C] & [Z_D] \end{bmatrix} \quad (2.28)$$

Or $[Z_{matrix}]$ est défini dans l'espace des ports tel que :

$$\begin{bmatrix} V_1 \\ \vdots \\ V_p \end{bmatrix} = [Z_{matrix}] \times \begin{bmatrix} J^1 \\ \vdots \\ J^p \end{bmatrix} \quad (2.29)$$

Dans notre exemple le nombre de ports est $p = 2$ on a alors :

$$\begin{bmatrix} V_1 \\ V_2 \end{bmatrix} = [Z_{matrix}] \times \begin{bmatrix} J^1 \\ J^2 \end{bmatrix} \quad (2.30)$$

On sait que dans l'espace des mailles :

$$U_m = Z_{mn} J^m \Rightarrow [U^t] = [Z] [J] \quad (2.31)$$

$$\Rightarrow \begin{bmatrix} V_1 \\ V_2 \\ 0 \\ 0 \end{bmatrix} = \begin{bmatrix} Z_{01} + Z_3 + Z_4 & 0 & -Z_4 & 0 \\ 0 & Z_{02} + Z_8 + Z_9 & 0 & -Z_8 \\ -Z_4 & 0 & Z_6 + Z_5 + Z_4 & -Z_6 \\ 0 & -Z_8 & -Z_6 & Z_6 + Z_7 + Z_8 \end{bmatrix} \begin{bmatrix} J^1 \\ J^2 \\ J^3 \\ J^4 \end{bmatrix}$$

$$\Rightarrow \begin{cases} V_1 = (Z_{01} + Z_3 + Z_4)J^1 + 0J^2 - Z_4J^3 + 0J^4 \\ V_2 = 0J^1 + (Z_{02} + Z_8 + Z_9)J^2 + 0J^3 - Z_8J^4 \\ 0 = -Z_4J^1 + 0J^2 + (Z_6 + Z_5 + Z_4)J^3 - Z_6J^4 \\ 0 = 0J^1 - Z_8J^2 - Z_6J^3 + (Z_6 + Z_7 + Z_8)J^4 \end{cases}$$

$$\Rightarrow \begin{cases} \begin{bmatrix} V_1 \\ V_2 \end{bmatrix} = [Z_A] \begin{bmatrix} J^1 \\ J^2 \end{bmatrix} + [Z_B] \begin{bmatrix} J^3 \\ J^4 \end{bmatrix} & (a) \\ 0 = [Z_C] \begin{bmatrix} J^1 \\ J^2 \end{bmatrix} + [Z_D] \begin{bmatrix} J^3 \\ J^4 \end{bmatrix} & (b) \end{cases} \quad (2.32)$$

$$(2.32)(b) \Rightarrow -[Z_C] \begin{bmatrix} J^1 \\ J^2 \end{bmatrix} = [Z_D] \begin{bmatrix} J^3 \\ J^4 \end{bmatrix}$$

$$\Rightarrow \begin{bmatrix} J^3 \\ J^4 \end{bmatrix} = -[Z_D]^{-1} [Z_C] \begin{bmatrix} J^1 \\ J^2 \end{bmatrix} \quad (2.33)$$

(2.33) dans (2.32)(a) nous donne :

$$\begin{bmatrix} V_1 \\ V_2 \end{bmatrix} = [Z_A] \begin{bmatrix} J^1 \\ J^2 \end{bmatrix} - [Z_B] [Z_D]^{-1} [Z_C] \begin{bmatrix} J^1 \\ J^2 \end{bmatrix} \quad (2.34)$$

$$\Rightarrow \begin{bmatrix} V_1 \\ V_2 \end{bmatrix} = ([Z_A] - [Z_B] [Z_D]^{-1} [Z_C]) \begin{bmatrix} J^1 \\ J^2 \end{bmatrix} \quad (2.35)$$

En identifiant l'équation (2.35) à l'équation (2.30) on a [36] :

$$[Z_{matrix}] = [Z_A] - [Z_B] [Z_D]^{-1} [Z_C] \quad (2.36)$$

En substituant donc $[Z_{matrix}]$ dans l'équation (2.4), on détermine l'expression analytique des paramètres S du système .

2.3.2 Cas d'application 1 : circuit TT

Un cas particulier de la cellule TT est traité dans la présente sous-section. La validation est basée sur la comparaison entre la simulation circuit du simulateur électronique et de circuit RF / micro-ondes ADS[®] de Keysight Technologies[®].

Les quatre paramètres de ligne de transmission : capacité, résistance, conductance et inductance (C,R,G,L) sont déterminés par les relations 2.37,2.38,2.39,2.40.

Capacité shunt C par unité de longueur, en farads par mètre [37].

$$C = \frac{2\pi\epsilon}{\ln(D/d)} = \frac{2\pi\epsilon_0\epsilon_r}{\ln(D/d)} [F/m] \quad (2.37)$$

Où :

- d est le diamètre extérieur du conducteur interne (millimètres)
- D est le diamètre intérieur du blindage (millimètres)

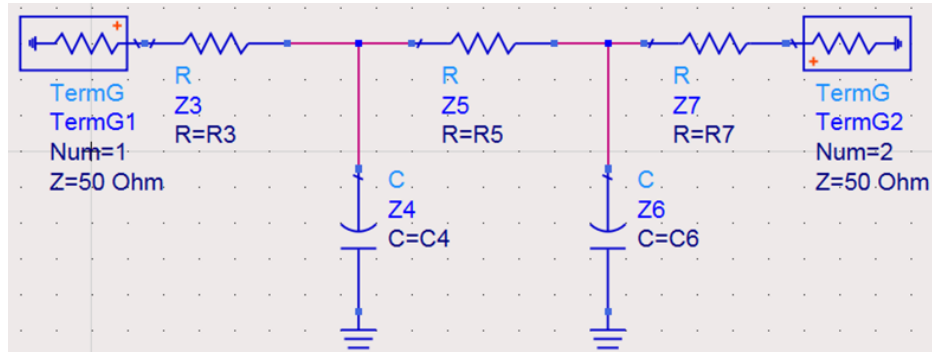


FIGURE 2.5 – Schéma ADS de l'exemple d'application.

| Paramètre | Nature | valeur |
|-----------|---------------|--------------------|
| Z_{01} | Résistance | $R_{01} = 0\Omega$ |
| Z_{02} | Résistance | $R_{02} = 0\Omega$ |
| Z_3 | Résistance | $R_3 = 55\Omega$ |
| Z_4 | condensateurs | $C_4 = 10pF$ |
| Z_5 | Résistance | $R_5 = 30\Omega$ |
| Z_6 | condensateurs | $C_6 = 5nF$ |
| Z_7 | Résistance | $R_7 = 75\Omega$ |
| Z_8 | Résistance | $R_8 = \infty$ |
| Z_9 | Résistance | $R_9 = 0$ |

TABLE 2.1 – Paramètres du circuit de l'exemple d'application présenté à la figure 2.5

- ϵ_r est la constante diélectrique relative
- ϵ_0 est la constante diélectrique de l'espace libre
- ϵ est la constante diélectrique de l'isolant, égale à $\epsilon_0\epsilon_r$

Inductance série L par unité de longueur, en henrys par mètre[37].

$$L = \frac{\mu}{2\pi} \ln(D/d) = \frac{\mu_0\mu_r}{2\pi} \ln(D/d) [H/m] \quad (2.38)$$

Où :

- μ_r est la perméabilité relative,
- μ_0 est la perméabilité du vide
- μ est la perméabilité magnétique de l'isolant, qui est égale à $\mu_0\mu_r$

R : résistance série par unité de longueur, en ohms par mètre. Ce paramètre est la résistance du conducteur interne et du blindage. La résistance dépend principalement de deux facteurs : le matériau qui la compose et sa forme. Un autre facteur, qui affecte ce paramètre, est l'effet de peau, dans lequel le signal micro-onde se propageant est destiné à se limiter à la couche supérieure ou à la "peau" du conducteur, augmentant ainsi la résistance effective. Supposons que la densité de courant soit totalement uniforme dans le conducteur, la résistance R peut être calculée comme [38] :

$$R = \rho \frac{l}{S} [\Omega/m] \quad (2.39)$$

Où :

- l est la longueur du conducteur (mètres)
- S est l'aire de la section transversale du conducteur (mètres carrés)
- ρ est la résistivité électrique du matériau (ohm-mètres)

G : Shunt conductance par unité de longueur, en siemens par mètre. La conductance shunt se produit en raison de la perte diélectrique de l'isolateur utilisé. Un matériau isolant avec de bonnes propriétés diélectriques aura une faible conductance shunt.

Supposons que la densité de courant soit totalement uniforme dans le conducteur, la conductance G peut être calculée comme [38] :

$$G = \frac{S}{\rho l} [S/m] \quad (2.40)$$

Après la brève description de l'exemple d'application, les résultats comparatifs seront discutés.

2.3.2.1 Description de l'exemple d'application

La Figure 2.5 illustre l'exemple d'application représentant la cellule TT du circuit à deux ports localisés. Il est principalement constitué de résistances et de condensateurs R et C. Les composants TermG1 et TermG2 sont les bornes de port d'excitation incorporant la charge de référence de la source. Ils sont nécessaires pour exciter le circuit. Pour ce cas d'application, la modélisation ATR de la sous-section III-A a été appliquée en définissant les paramètres d'impédance de branche traités dans la TABLE 2.1.

2.3.2.2 Résultats de validation

En tant qu'application numérique, l'algorithme de routine du modèle d'extraction rapide des paramètres S via l'ATR proposé, inspiré du flux de travail de la Figure 2.3, a été mis en IJuvre dans un programme Matlab. Les présentes analyses des paramètres S ont été effectuées de DC à 300 MHz. La figure 2.6 représente les résultats des coefficients de réflexion et de transmission à partir des calculs ATR proposés et des simulations ADS[®]. Pour mettre en évidence la comparaison sur toute la bande de fréquences, des tracés linéaires (en haut) et semi-logarithmiques (en bas) sont présentés. On peut souligner que les résultats de calcul et de simulation ATR sont en excellente corrélation dans toute la bande de fréquence considérée.

Dans cette figure, les résultats ATR calculés sont tracés en pointillés et les résultats de simulation ADS[®] sont tracés en traits pleins. Agissant comme un circuit passif symétrique, les coefficients de réflexion d'entrée et de sortie, $S_{11} = S_{22}$ et les coefficients de transmission avant et arrière $S_{12} = S_{21}$ sont identiques.

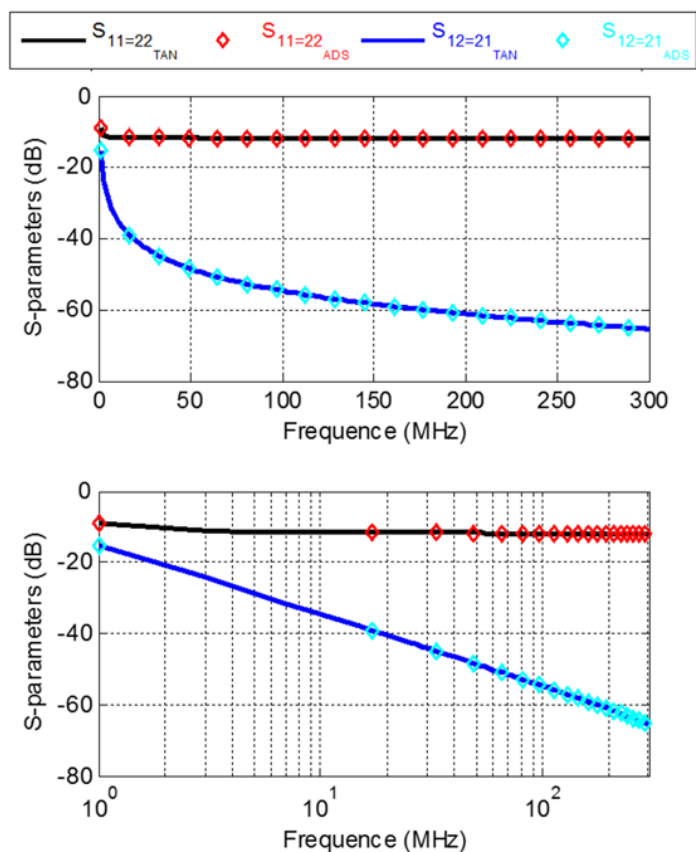


FIGURE 2.6 – Résultats comparatifs des paramètres S du circuit représenté sur la Figure 2.5.

Comme prévu, les calculs ATR et les simulations ADS sont en excellente corrélation de DC à 300 MHz. Cela signifie que le modèle de paramètres S rapide proposé peut être appliqué pour prédire les paramètres S de circuits localisés dans une très large bande de fréquence. Par conséquent, le cas d'application confirme parfaitement la faisabilité du modèle ATR à paramètres S développé.

2.3.3 Cas d'application : circuit TTT parasite avec analyses paramétriques

Le présent cas traite un autre circuit passif. Le circuit est essentiellement constitué d'effets typiquement parasites représentés par des réseaux RC-parallèles.

2.3.3.1 Description de l'exemple d'application

La figure 2.7 illustre le schéma ADS de l'exemple d'application du circuit TTT. Il agit comme un circuit à deux ports composé d'un réseau parallèle RC.

Les paramètres considérés du circuit sont traités dans la TABLE 2.2.

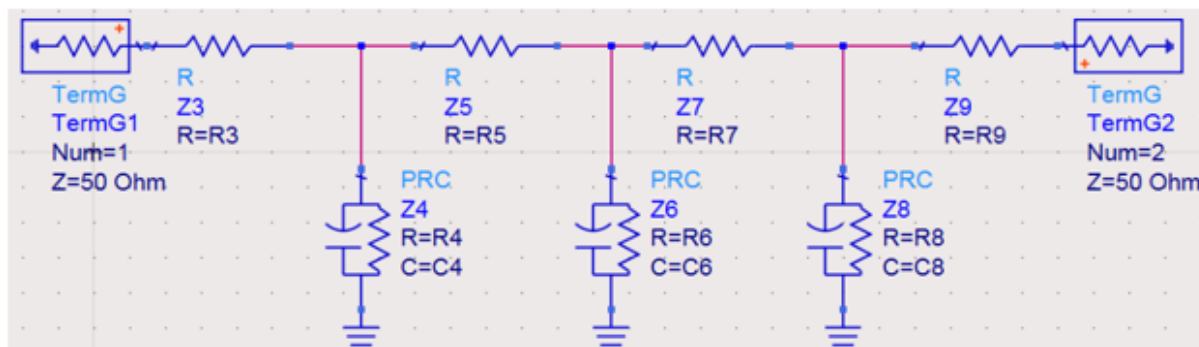


FIGURE 2.7 – Schéma ADS de la preuve de concept avec effets parasites.

| Paramètre | Nature | valeur |
|-----------|----------------------------------|------------------------------|
| Z_{01} | Résistance | $R_{01} = 0\Omega$ |
| Z_{02} | Résistance | $R_{02} = 0\Omega$ |
| Z_3 | Résistance | $R_3 = 55\Omega$ |
| Z_4 | Impédance de réseau parallèle RC | $R_4 = 25\Omega, C_4 = 10nF$ |
| Z_5 | Résistance | $R_5 = 25\Omega$ |
| Z_6 | Impédance de réseau parallèle RC | $R_6 = 25\Omega, C_6 = 5nF$ |
| Z_7 | Résistance | $R_7 = 30\Omega$ |
| Z_8 | Impédance de réseau parallèle RC | $R_8 = 25\Omega, C_8 = 10pF$ |
| Z_9 | Résistance | $R_9 = 40\Omega$ |

TABLE 2.2 – Paramètres du Circuit de la Preuve de Concept Présenté à la figure2.7

2.3.3.2 Résultats des paramètres-S

De même, dans le cas de l'application précédente, les analyses des paramètres S ont été effectuées de DC à 300 MHz. De plus, des analyses paramétriques ont été réalisées en faisant varier les valeurs du condensateur $C_1 = \{1nF, 10nF, 100nF\}$. La Figure2.8 affiche les résultats comparatifs obtenus à partir des calculs du modèle ATR (lignes pointillées) et des simulations ADS[®] (lignes continues). Une fois de plus, une excellente corrélation entre les calculs proposés et les simulations d'outils commerciaux a été trouvée.

2.4 Études de l'extraction rapide des paramètres S via l'ATR des circuits à 4 ports

Pour une meilleure compréhension de la faisabilité de la modélisation rapide des paramètres S ATR, un circuit plus complexe est traité dans cette section. l'exemple d'application est un circuit passif à quatre ports inspiré de la configuration triaxiale du câble cylindrique blindé coaxial. Des analyses théoriques et numériques seront explorées sur la base des comparaisons de paramètres S.

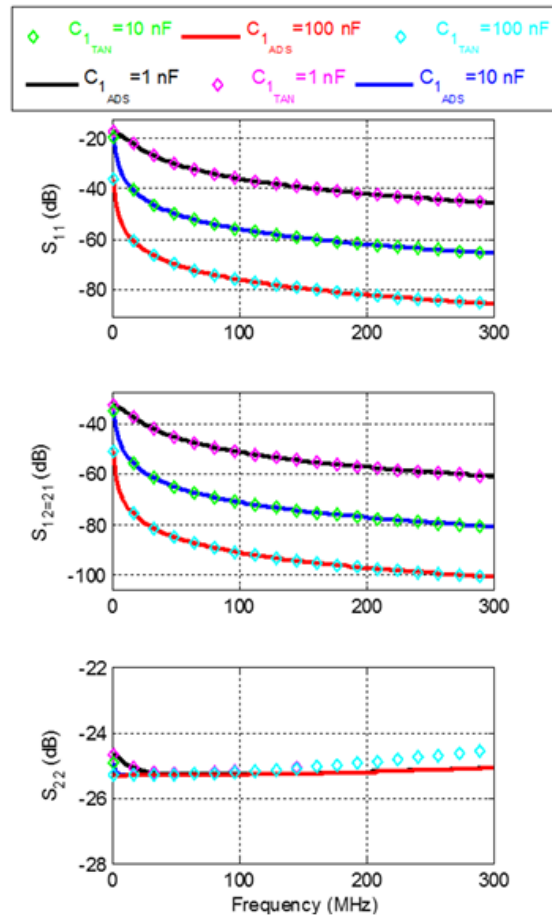


FIGURE 2.8 – Résultats de comparaison des paramètres S du circuit illustré à la Figure 2.7.

2.4.1 Investigation théorique

Après la description du problème, la modélisation ATR sera introduite dans les paragraphes suivants.

2.4.1.1 Formulation du problème

Comme expliqué sur la Figure 2.9(a), dans ce cas d'application, l'exemple d'application est un circuit à quatre ports. La structure est conçue géométriquement comme un câble coaxial. Les paramètres physiques sont définis par deux conducteurs cylindriques de longueur l séparés par une structure diélectrique isolante présentant respectivement les diamètres intérieur et extérieur ϕ_i et ϕ_e . Les charges résistives R_1 (resp. R_2) et R_4 (resp. R_3) sont connectées entre les ports $p_1 - p_4$ (resp. $p_2 - p_3$) et les ports p_4 -GND (resp. p_3 -GND).

Comme indiqué dans [39], [40], dans les basses fréquences, ici, de DC jusqu'à cent mégahertz, le câble coaxial est équivalent aux circuits localisés RLC. En conséquence, nous avons considéré le modèle de circuit localisé montré sur la Figure 2.9(b). Il est à noter que les impédances internes de la source $Z_{1...4}$ connectées respectivement au port $p_{1...4}$ ont été considérées pour

démarrer la modélisation ATR.

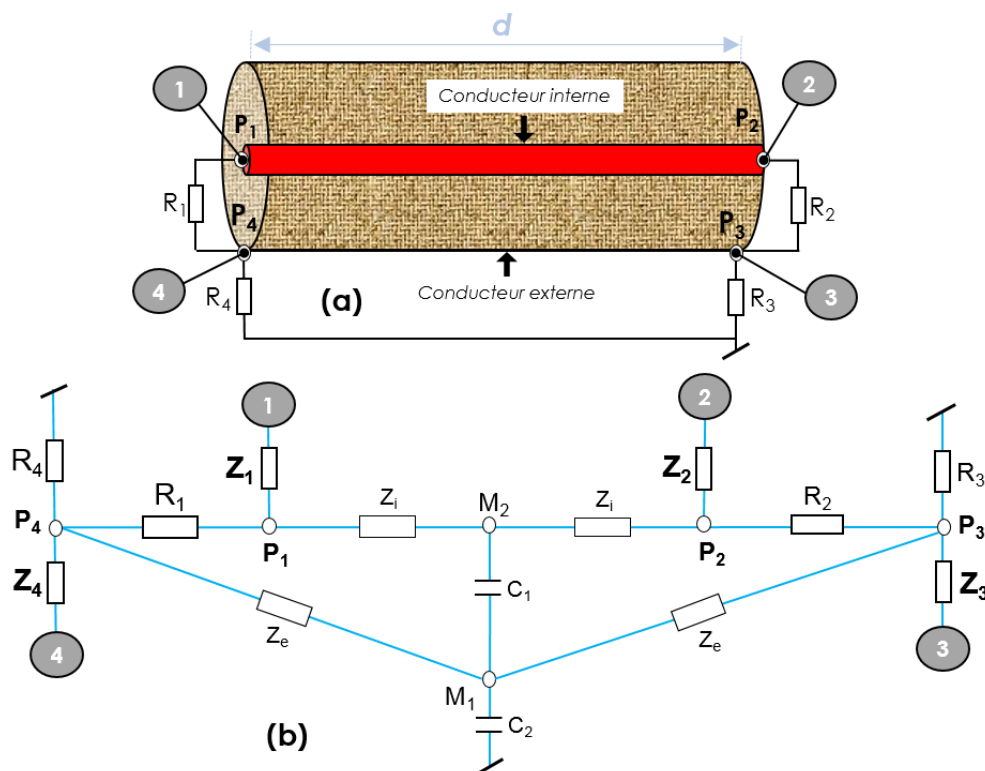


FIGURE 2.9 – Structure à quatre ports : (a) conception 3D et (b) schéma équivalent.

2.4.1.2 Modélisation ATR : : analyse de l'espace des branches

Tout d'abord, la topologie graphique de la Figure 2.10 a été élaborée.

Pour l'élaboration de ce graphe nous avons dû respecter l'étape 4 de l'organigramme de la méthode présentée à la Figure 2.3 qui consiste à sélectionner des mailles disjointes : la Figure 2.11 nous montre la sélection des mailles J^4 , J^7 , J^8 , J^3 de sorte que les courants de ports I^1 , I^2 , I^3 , I^4 soient exclusivement exprimés en fonction des mailles J^1 , J^2 , J^3 , J^4 respectivement.

Cette analyse topologique révèle que ce circuit est défini avec les paramètres :

- $N_w = 1$
- $B = 14$
- $N = 6$
- $P = 4$
- $M = 8$

L'analyse de l'espace des branches permet d'écrire le vecteur source de tension de branche, le vecteur de courant de branche et la matrice d'impédance de branche donnés respectivement par :

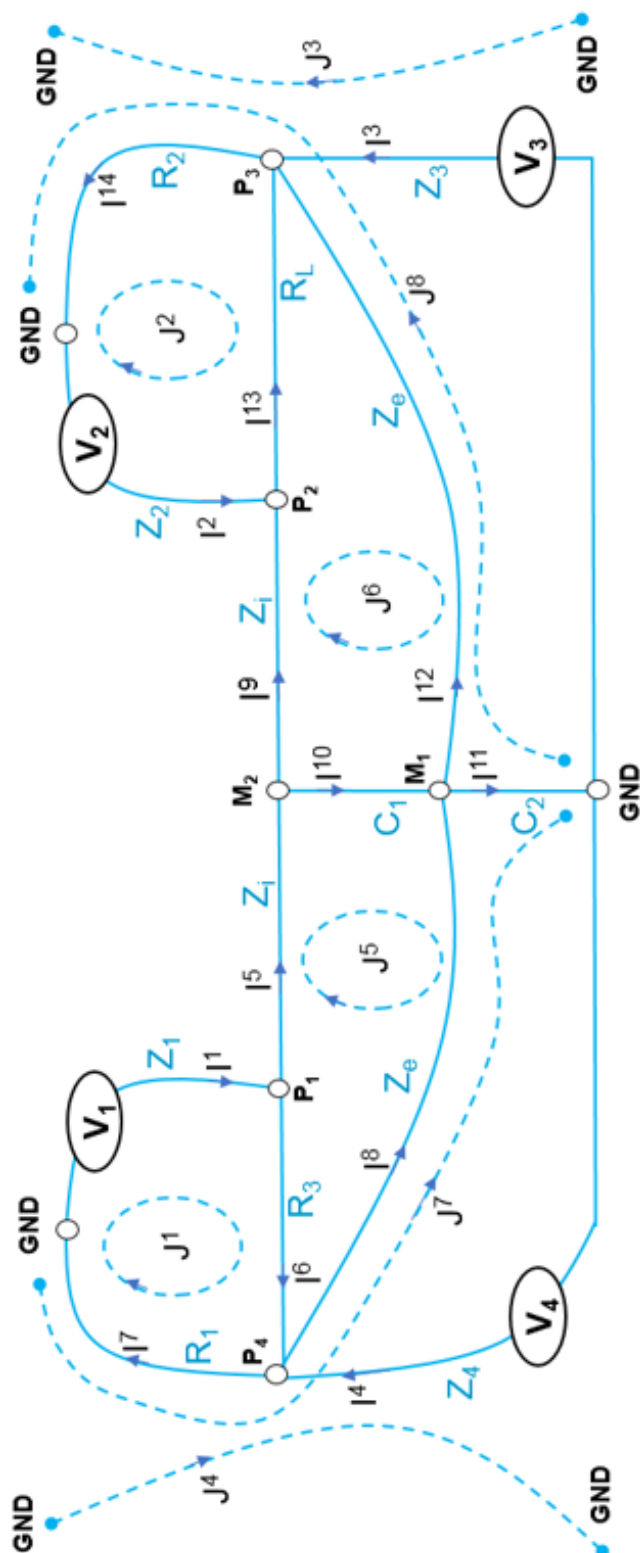


FIGURE 2.10 – Graphique équivalent de Kron du circuit illustré à la Figure 2.9.

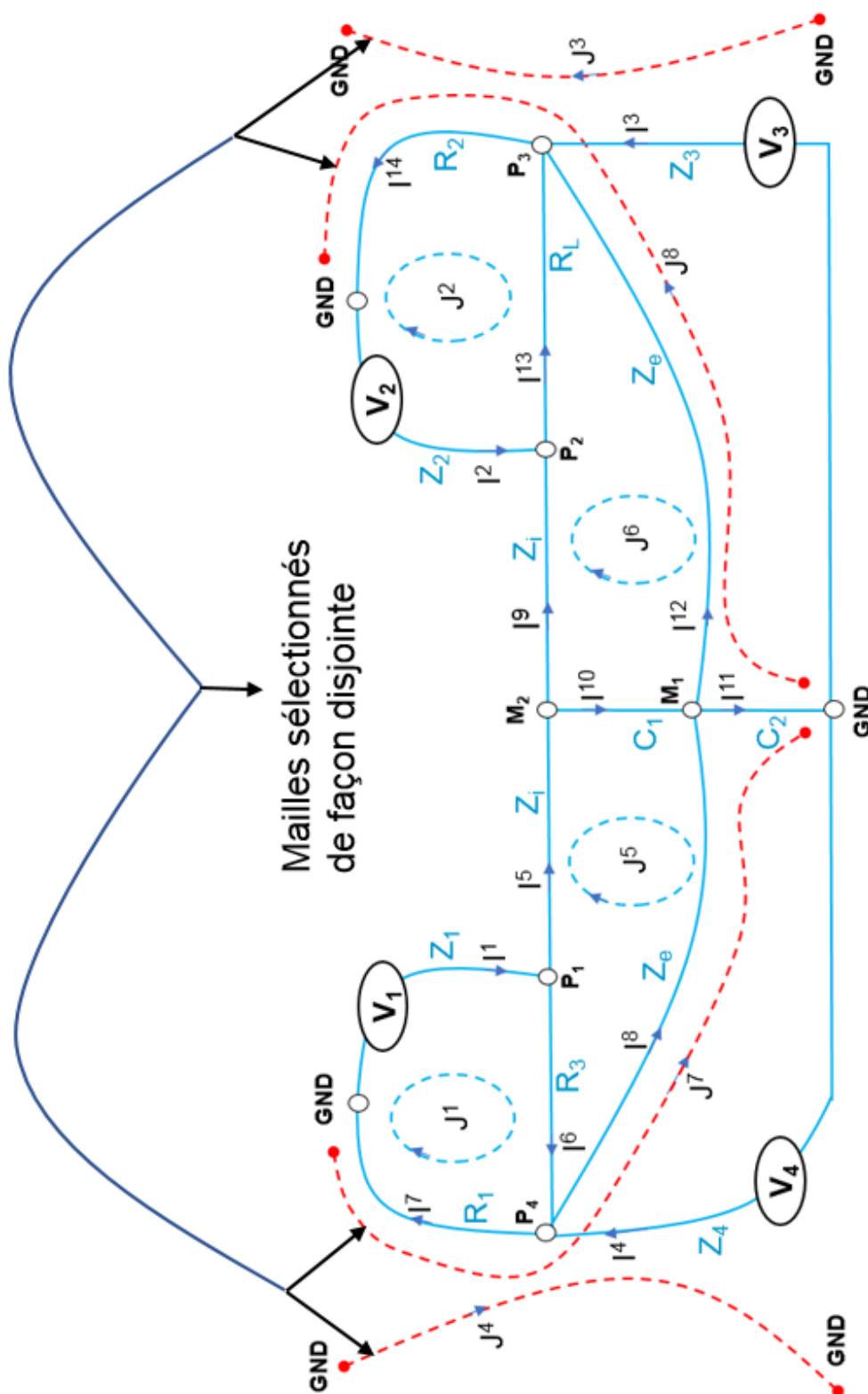


FIGURE 2.11 – maille disjointe du graphe illustré à la Figure 2.10.

$$V_b = [V_1 \quad -V_2 \quad 0 \quad 0] \quad (2.41)$$

$$I^b = \begin{bmatrix} I^1 \\ I^2 \\ \vdots \\ I^{14} \end{bmatrix} \quad (2.42)$$

$$Z_{bb} = \begin{bmatrix} Z_1 & 0 & 0 & \dots & 0 \\ 0 & Z_2 & 0 & \dots & 0 \\ 0 & 0 & Z_3 & \ddots & \vdots \\ \vdots & \vdots & \ddots & \ddots & 0 \\ 0 & 0 & \dots & 0 & Z_{14} \end{bmatrix} \quad (2.43)$$

Avec $Z_5 = Z_9 = Z_i, Z_6 = R_3, Z_7 = R_1, Z_8 = Z_{12} = Z_e, Z_{10} = 1/C_1s, Z_{11} = 1/C_2s, Z_{13} = R_L$ et $Z_{14} = R_2$ où s est la variable de Laplace.

2.4.1.3 Modélisation ATR : : analyse de l'espace des mailles

La matrice de connectivité liée aux courants de branche et de maille du graphe de la Figure 2.10 est exprimée comme :

$$C_b^m = \begin{bmatrix} 1 & 0 & 0 & 0 & 0 & 0 & 0 & 0 \\ 0 & -1 & 0 & 0 & 0 & 0 & 0 & 0 \\ 0 & 0 & 1 & 0 & 0 & 0 & 0 & 0 \\ 0 & 0 & 0 & -1 & 0 & 0 & 0 & 0 \\ 0 & 0 & 0 & 0 & 1 & 0 & 0 & 0 \\ 1 & 0 & 0 & 0 & -1 & 0 & 0 & 0 \\ 1 & 0 & 0 & -1 & 0 & 0 & -1 & 0 \\ 0 & 0 & 0 & 0 & -1 & 0 & 1 & 0 \\ 0 & 0 & 0 & 0 & 0 & 1 & 0 & 0 \\ 0 & 0 & 0 & 0 & 1 & -1 & 0 & 0 \\ 0 & 0 & 0 & 0 & 0 & 0 & 1 & -1 \\ 0 & 0 & 0 & 0 & 0 & -1 & 0 & -1 \\ 0 & -1 & 0 & 0 & 0 & 1 & 0 & 0 \\ 0 & -1 & 1 & 0 & 0 & 1 & 0 & -1 \end{bmatrix} \quad (2.44)$$

Pour effectuer le calcul, la tension de maillage associée au graphique de la Figure 2.9 peut être écrite suivant l'équation (2.9) :

$$U_m = [V_1 \quad -V_2 \quad V_3 \quad -V_4 \quad 0 \quad 0 \quad 0 \quad 0] \quad (2.45)$$

Et l'impédance de maille $[Z_{mn}]$ peut être calculée à partir de l'équation (2.11). Alors les sous-matrices de maille $[Z_A]$, $[Z_B]$, $[Z_C]$ et $[Z_D]$ peuvent être déduites comme mentionné ci-dessus au paragraphe (2.2.3) précédent

Ensuite, la matrice d'impédance peut être déterminée à partir de la relation (2.27). Dans la dernière étape, le modèle de paramètre S ciblé peut être obtenu à partir de l'équation (2.4).

2.4.2 Application numérique avec confirmation des résultats simulés avec des Outils full Wave

La présente sous-section est axée sur la validation par des mesures du modèle d'extraction rapide des paramètres S via l'ATR développé et avec des simulations. Après description de la preuve de concept du circuit équivalent, les paramètres S simulés, calculés et mesurés seront comparés et discutés.

2.4.2.1 Description de l'exemple d'application

La figure 2.12(a) illustre la conception HFSS[®] 3D du câble coaxial. La Figure 2.12(b) montre la conception du circuit hybride intégrant les résultats de simulation HFSS[®] full wave sous forme d'une boîte noire en forma touchstone. Semblable au modèle suggéré dans [[39] – [40]], le modèle équivalent localisé du câble coaxial constitué par les éléments localisés R, L et C du schéma de circuit ADS[®] simulé montré sur la Figure 2.13 a été calculé. Connaissant ces paramètres numériques, les calculs Matlab, et des simulations ont été effectuées dans les environnements ADS[®] et HFSS[®].

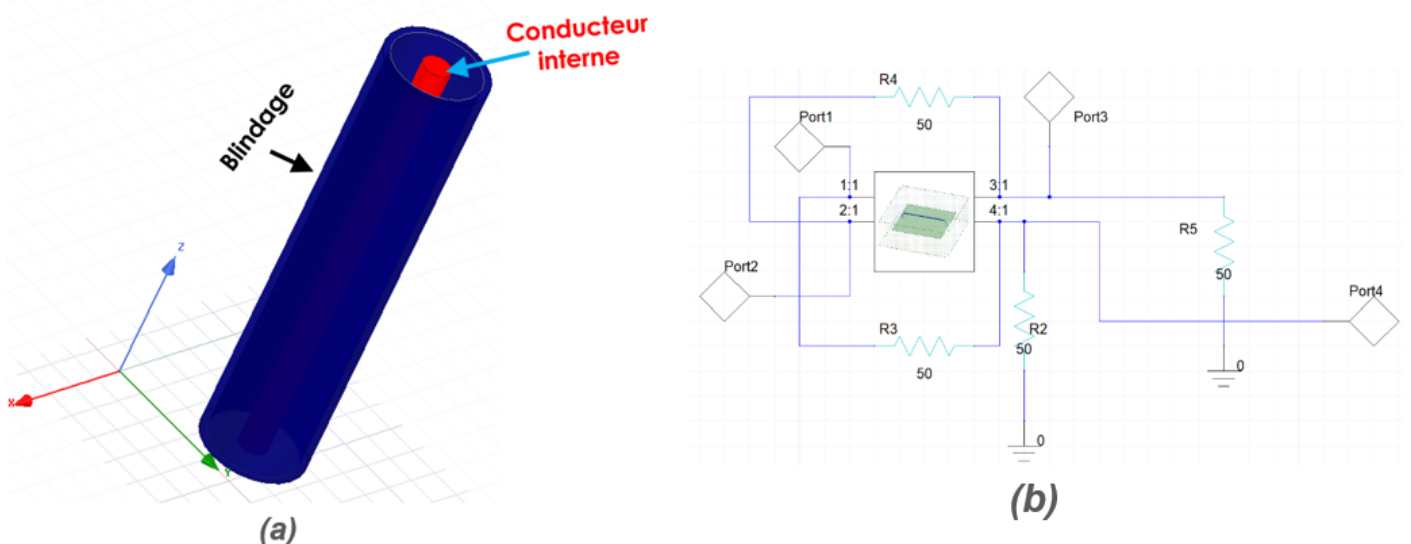
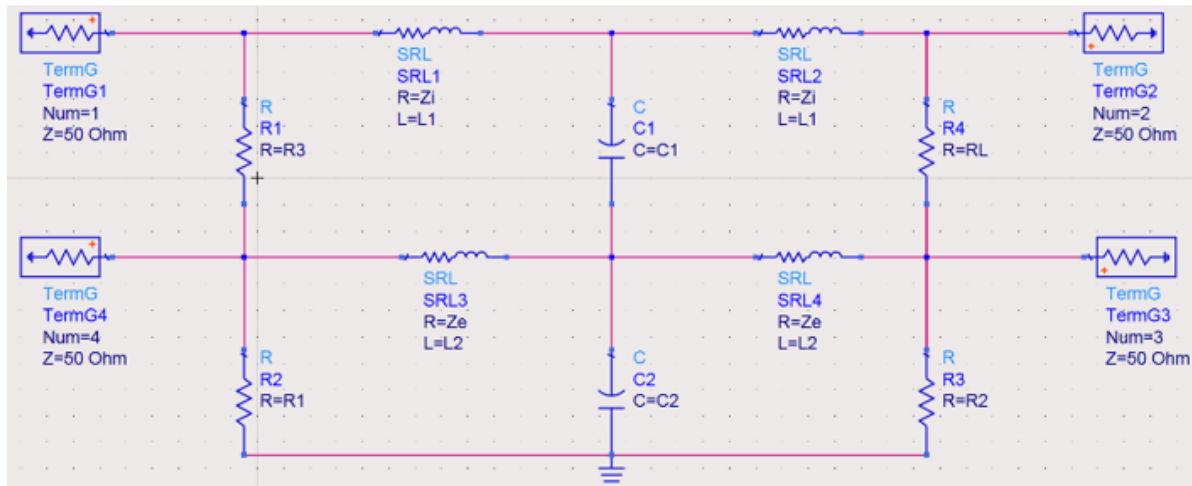


FIGURE 2.12 – HFSS[®] 3D (a) et (b) conception de structure mixte de la structure de validation de concept présentée à la Figure 2.9.

FIGURE 2.13 – design ADS[®] de l'exemple d'application d'un circuit à 4 ports.

Pour le cas d'application actuel, les paramètres numériques considérés sont donnés dans la TABLE 2.3. Dans la première rangée principale, les paramètres physiques et géométriques du câble basés sur la norme RG58 sont présentés. Dans l'autre rangée principale, les paramètres électriques calculés à partir du modèle de circuit équivalent [39], [40] sont présentés.

| Paramètre | Nature | valeur |
|-----------|--------------------------------|--------------------------------------|
| ϕ_i | Diamètre du conducteur interne | 0,94mm |
| ϕ_d | Diamètre interne du blindage | 2,95mm |
| ϕ_e | Diamètre externe du blindage | 3,43mm |
| t | Épaisseur du blindage | 0,24mm |
| L | Longueur du câble | 10Cm |
| σ | Conductivité du cuivre | 17,24nΩ/m |
| Z_i | Impédance de réseau serie RL | $R_i = 1,687\Omega$ $L_i = 24,228nH$ |
| Z_e | Impédance de réseau serie RL | $R_e = 1,687\Omega$ $L_e = 19nH$ |
| R_1 | Résistance | 50Ω |
| R_2 | Résistance | 50Ω |
| R_3 | Résistance | 50Ω |
| R_4 | Résistance | 50Ω |
| C_i | condensateurs | 0,96pF |
| C_e | condensateurs | 3,81pF |

TABLE 2.3 – Paramètres du graphe 3D Présenté à la Figure2.9,et du circuit ADS[®] de la Figure2.13

2.4.2.2 Description de la mesure

Pour valider par la mesure l'exemple d'application de la Figure 2.12 nous avons développé et fabriqué une structure coaxiale à 4 ports présentée à la Figure 2.14. Ce banc à 4 ports peut être également utilisé pour mesurer directement l'impédance de transfert de la gaine à

tester. Il faudra simplement court-circuiter les ports 4 et 1 du banc.

Pour effectuer des mesures jusqu'à 300 MHz, la taille de l'échantillon sous test doit répondre à la contrainte suivante : longueur de l'échantillon sous test $L \approx \frac{\lambda}{10}$. Il est difficile d'effectuer des mesures à plus de 300 MHz avec une structure triaxiale car cela impliquerait qu'il faut utiliser un échantillon de taille $\leq 10\text{Cm}$, qui est la longueur minimale de l'échantillon à tester.

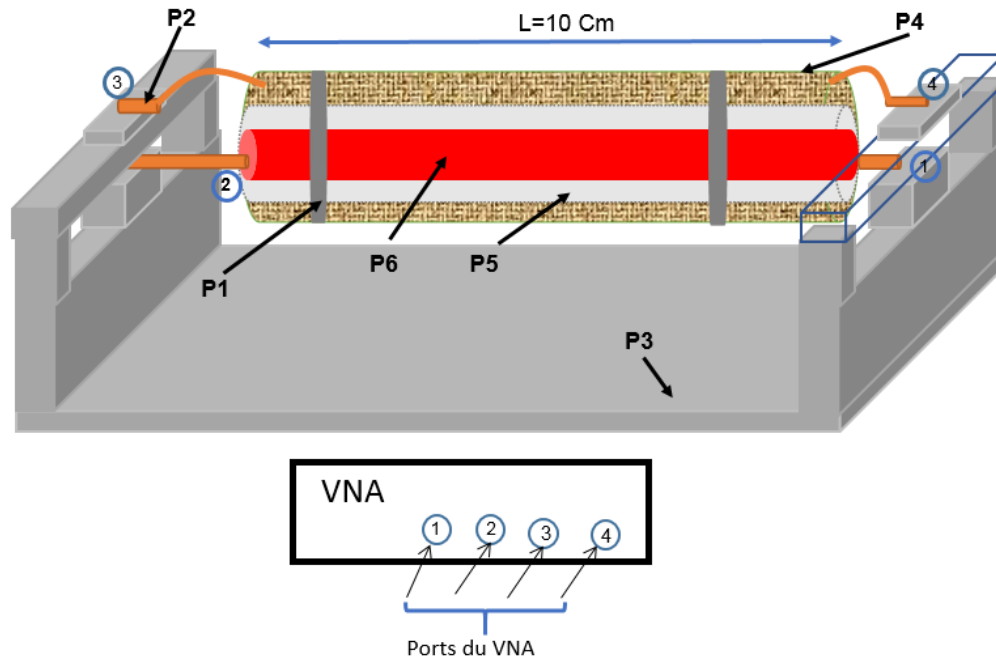


FIGURE 2.14 – Banc de paramètres S à 4 ports

Les connecteurs SMA du port 1 et 2 sont directement connectés au conducteur central.

La maquette du banc à 4 ports est représenté à la Figure 2.15, où nous avons représenté le court-circuit pour passer en mode mesure de Z_t .

Les paramètres $P_{1,\dots,6}$ du banc sont définis par :

- P_1 : Ceinture pour connexion électrique au niveau de la gaine sous test en cuivre
- P_2 : Connecteur SMA
- P_3 : support physique du banc, qui doit être un matériau conducteur pour constituer le conducteur externe et donc le chemin de retour du courant
- P_4 : Gaine sous test en cuivre de *diamètre* = 3,43mm
- P_5 : Diélectrique en Téflon de *diamètre* = 2,95mm
- P_6 : Conducteur interne en cuivre de *diamètre* = 0,94mm

Pour effectuer les mesures nous avons utilisé une gaine de blindage homogène en aluminium. Le banc est connecté à un VNA comme l'indique le schéma de principe de la Figure 2.16.

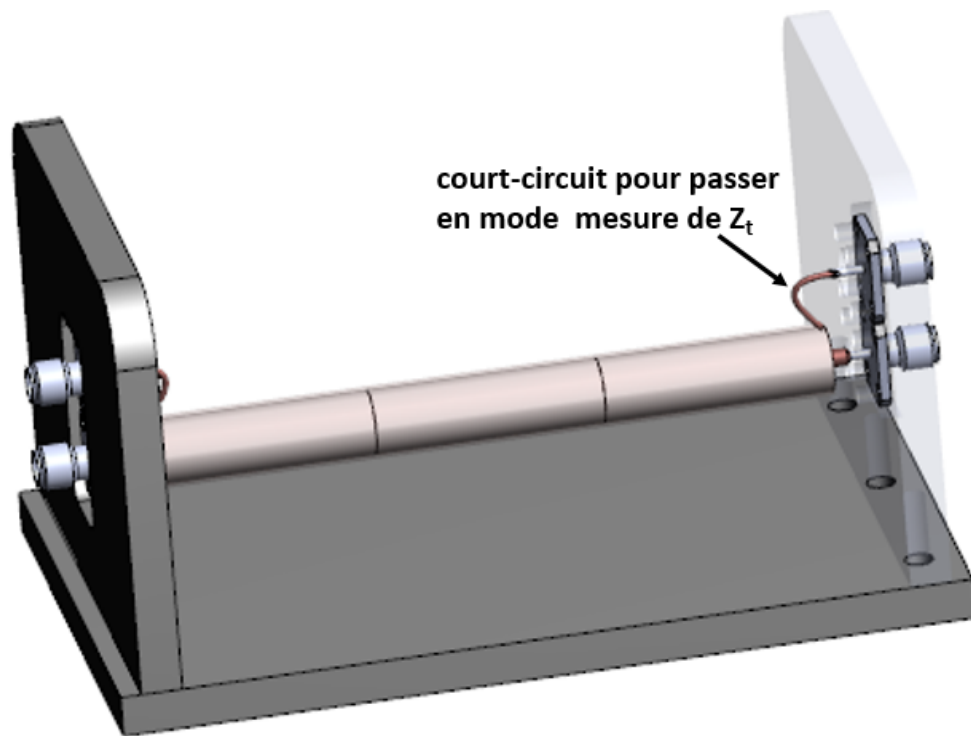


FIGURE 2.15 – Maquette du banc de paramètres S à 4 ports

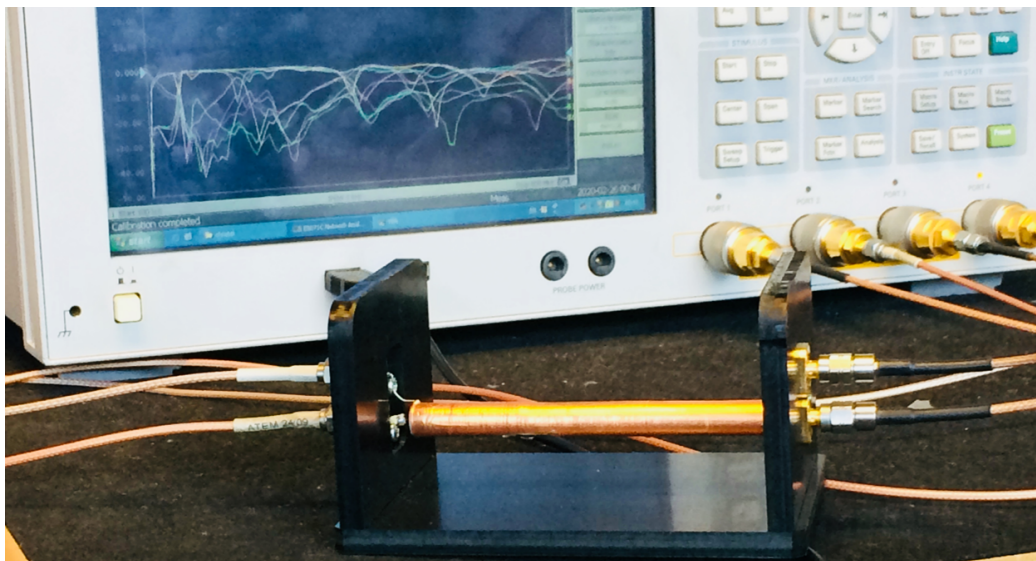


FIGURE 2.16 – Montage de mesure

2.4.2.3 Résultats de validation

La Figure 2.17 et la Figure 2.18 affichent les tracés linéaires et semi-logarithmiques des comparaisons des paramètres de réflexion et de transmission.

Encore une fois, même avec des circuits à quatre ports, une corrélation satisfaisante est réalisée entre le modèle ATR et ADS[®]. On peut constater que de légères différences peuvent

être observées entre les comportements des paramètres S du modèle ATR et HFSS[®] au-delà d'une dizaine de mégahertz. Les principales différences actuelles sont clairement dues au modèle de circuit intégré considéré, qui est généralement limité à des dizaines de mégahertz, mais pas au modèle de l'ATR lui-même. On observe de nombreux pics de résonances sur les résultats de mesure, cela s'explique par l'absence de protection contre les rayonnements électromagnétiques extérieurs du système entier. On remarque également une différence bien prononcée entre la mesure et le modèle ATR, ADS[®] et HFSS[®], ce décalage est du à plusieurs facteurs :

- La gaine sous test est exposée aux perturbations extérieures (pour résoudre ce problème nous allons améliorer le banc).
- Les deux extrémités du cylindre formées de l'ensemble conducteur interne, diélectrique, et de l'échantillon sous test sont ouvertes (le modèle simulé lui est fermé) donc rayonne et génère ainsi des perturbations qui modifient les données mesurées (dans le prochain prototype du banc nous allons résoudre ce problème en fermant ces extrémités par des surfaces métalliques).

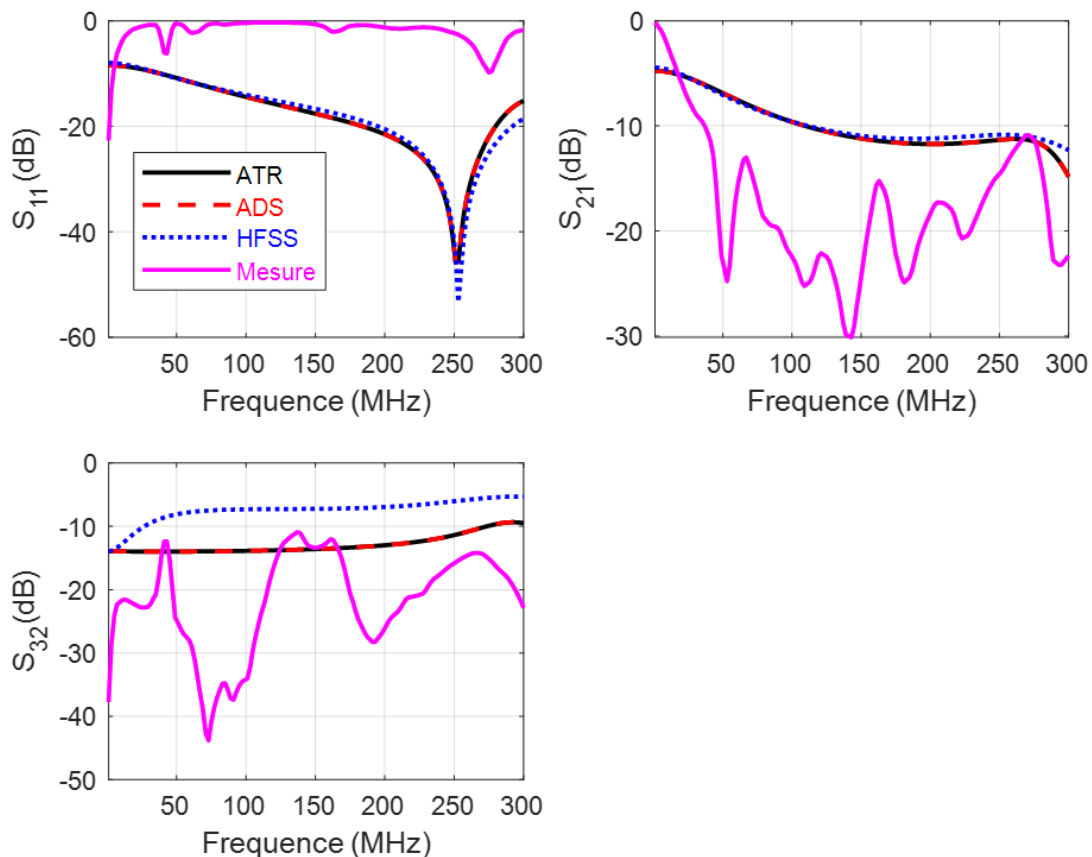


FIGURE 2.17 – Tracé linéaire de la comparaison des paramètres-S HFSS[®], ADS[®], et le modèle ATR du circuit de la Figure 2.12.

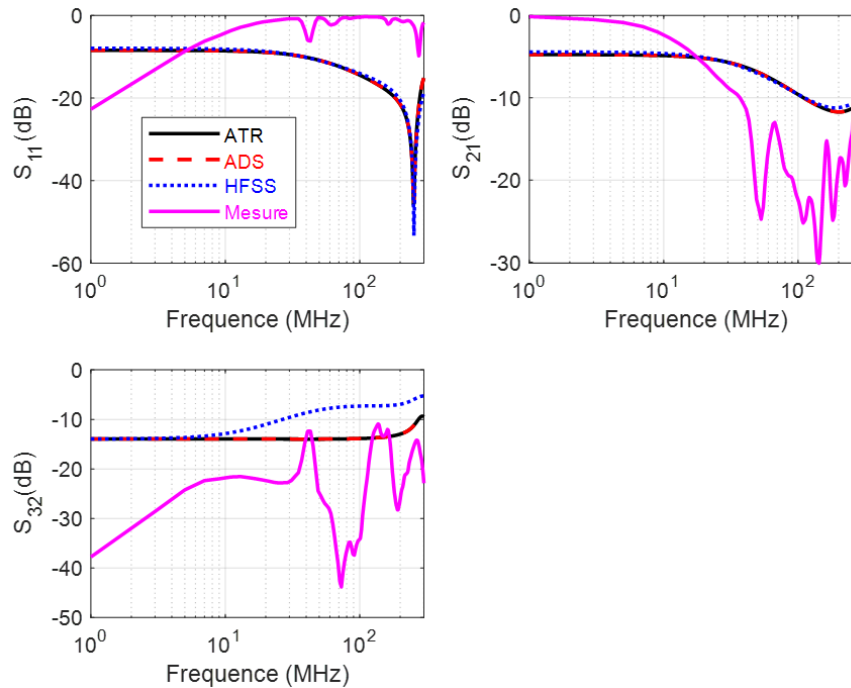


FIGURE 2.18 – comparaison des paramètres-S HFSS[®], ADS[®], et le modèle ATR du circuit de la Figure 2.12.

2.4.2.4 Comparaison des performances

La modélisation ATR développée présente des avantages par rapport à de nombreuses autres méthodes d'analyse de circuits électriques, et de systèmes CEM complexes. Comme illustré dans la TABLE 2.4, il présente des avantages considérables par rapport aux outils de simulation commerciaux existants ADS[®] et HFSS[®].

Ici nous ne comparons pas les méthodes qui sont utilisées dans les outils de simulation, mais nous mettons en évidence les différences qui existe pour l'analyse d'un câble coaxiale blindé dans différents outils, précisons que les données mentionnées dans ce tableau on été mesurées avec un utilisateur déjà initié et familiarisé à ces différentes méthodes ou outils.

2.5 Conclusion

Une méthode de calcul basée sur l'ATR de la modélisation rapide des paramètres S est développée pour les circuits localisés à ports multiples. La nouvelle méthode qui était jusqu'ici inhabituelle pour les ingénieurs électriciens a été appliquée à différents cas d'application de circuits localisés à plusieurs ports.

La manière analytique illustrant le modèle d'extraction rapide des paramètres S via l'ATR est décrite en suivant le formalisme de Kron [26] qui a été suggéré à la modélisation CEM de systèmes complexes. L'originalité du travail réalisé peut être comprise avec le résumé descriptif suivant :

| Critère | HFSS [®] | ADS [®] | modèle via l'ATR Proposé |
|--|---|--|--|
| Temps nécessaire pour préparer la simulation | environ 1,5 h | 40 minutes | 20 minutes |
| Temps nécessaire pour extraire les résultats après la simulation | 2 min | quelques millisecondes | $\approx 0s$ |
| Temps de simulation | 10 minutes | quelques millisecondes | quelques millisecondes |
| Fréquence de fonctionnement | n'effectue pas les analyses en très basse fréquence | fonctionne de DC jusqu'à plusieurs GHz | fonctionne de DC jusqu'à plusieurs GHz et même plus encore |
| Prix d'une licence d'exploitation d'1 an | environ 18 K€ | environ 10 K€ | 0 € |

TABLE 2.4 – tableau comparatif des performances

- La modélisation a d'abord été expliquée par la définition de la configuration générale du problème représenté par le système multi-ports. Il a été décrit la méthodologie du formalisme d'ATR à partir des analyses de l'espace des branches, de maille, de la matrice d'impédance et de l'extraction des paramètres S.
- La faisabilité de la modélisation d'extraction rapide des paramètres S via l'ATR a été illustrée par des circuits de preuve de concept à deux et quatre ports.
- Des résultats de validation satisfaisants des coefficients de réflexion et de transmission ont été obtenus en utilisant des outils de simulation commerciaux. Le modèle est en excellent accord avec les simulations de circuits localisés.
- Les résultats de mesures du banc à 4 ports ne sont pas en accord avec les outils de simulation commerciaux et le modèle ATR parce que le banc doit encore être amélioré en suivant les axes mentionnés plus haut.

Dans le chapitre suivant de ce manuscrit nous allons utiliser cette méthode (celle présentée dans ce chapitre) pour étudier un phénomène de CEM très présent ces dernières années dans l'actualité du secteur aéronautique il s'agit de l'impact de la foudre sur un avion, dans notre cas nous étudierons l'impact de la foudre sur le blindage électromagnétique des câbles et faisceaux de câbles d'un appareil.

Blindage tubulaire et son environnement

Sommaire

| | | |
|------------|---|------------|
| 3.1 | Introduction | 81 |
| 3.2 | Études paramétriques | 81 |
| 3.2.1 | Étude de l'influence des ouvertures "trous" | 81 |
| 3.2.2 | Étude de la variation du diamètre de la gaine | 83 |
| 3.3 | Installation des gaines ouvertes sur faisceaux de câbles | 85 |
| 3.3.1 | Préparation du faisceaux de câbles | 85 |
| 3.3.2 | Le chevauchement/ Overlap | 86 |
| 3.3.3 | Fixation de la gaine | 87 |
| 3.3.4 | Mise à la masse | 88 |
| 3.4 | Étude du rapport signal sur bruit par la méthode de Kron-Branin d'un câble coaxial blindé foudroyé | 90 |
| 3.4.1 | Méthode du modèle KB de structure coaxiale blindée tressée foudroyée | 91 |
| 3.4.2 | Résultats d'application | 95 |
| 3.5 | Conclusion | 101 |

3.1 Introduction

Ce chapitre abordera différentes étapes dans le fonctionnement d'une gaine de blindage, en passant par son installation, et sa mise à la masse de façon à obtenir une protection EM optimale. La technologie de blindage qui sera étudiée est le blindage auto-refermable (tressé, tissé, etc...) cette étude concernera tous les types de blindages ouverts sans différencier sa méthode de fabrication. Ce chapitre s'appuiera également sur la méthode de l'ATR présentée au chapitre 2 pour développer un modèle Kron des structures de câbles coaxiaux blindés foudroyés. On supposera que la structure est soumise à une onde foudre de quelques kilovolts d'amplitude. Le modèle est principalement construit avec le graphe de Kron et le circuit de ligne de transmission (TL) de Branin. La topologie équivalente de graphe de la structure de câble blindé foudroyé est établie. Le graphe se compose essentiellement d'éléments de branches, de mailles, et de nœuds. L'équation tensorielle traduisant le problème étudié est reformulée avec l'inconnue principale qui sont les courants de branche. Les solutions fondamentales du problème sont représentées par les courants calculés. L'expression analytique du rapport signal-bruit (SNR) est établie en fonction des 4 kV d'amplitude de perturbation de la foudre sur des données d'ondes carrées d'amplitude 5 V et de débit 1 Gbps.

3.2 Études paramétriques

3.2.1 Étude de l'influence des ouvertures "trous"

Les blindages homogènes sans « trous » sont les meilleurs en terme de performances électromagnétiques, donc instinctivement on se demanderait pourquoi ne pas simplement utiliser ces blindages homogènes ? la réponse à cette question réside dans le poids total du blindage, comme nous l'avons dit plus haut, dans l'industrie aéronautique le poids total de l'appareil est un facteur très sensible, d'ailleurs les géants de l'aéronautique comme AIRBUS ont investi des milliards d'euros pour diminuer le poids de leurs appareils, qui dit appareil plus léger dit diminution de la consommation de kérosène et aussi transport de plus de passagers. A cause de cette contrainte de poids, les équipementiers ont donc cherché des moyens pour diminuer le poids du blindage des câbles et des harnais à bord des appareils : la solution était donc de développer des blindages non homogènes (avec des trous) et à maille fermée voir Figure 3.1. De plus les blindages "pleins" présentent une rigidité incompatible des contraintes de maillage.

Comme nous avons pu le voir dans le chapitre précédent les blindages perforés présentent différentes formes de trou. Pour rappel on a les blindages à ouvertures (trous) circulaires, les blindages avec des ouvertures sous formes de losanges (ce sont les blindages tressés). Dans cette section nous allons étudier comment la forme du trou modifie l'impédance de transfert voire l'efficacité de blindage d'une gaine tressée.

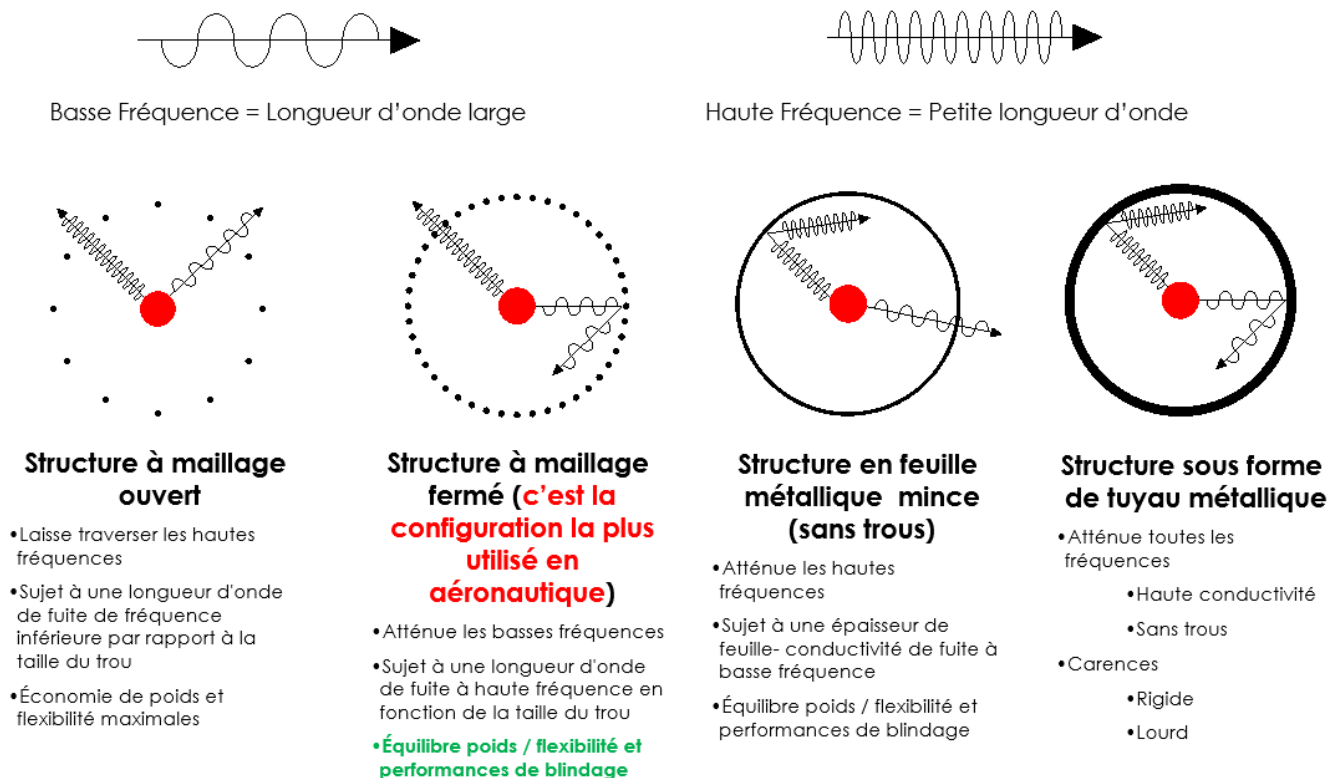


FIGURE 3.1 – les différentes configurations de blindages

3.2.1.1 L'angle de tresse

Pour effectuer cette analyse nous allons utiliser la **Flexfit 208[®]** Figure 3.2 qui est une gaine de blindage tressée développée spécifiquement pour le marché aéronautique par Federal-Mogul Système Protection. C'est un produit qui a une efficacité optimale lorsqu'il est installé sur son diamètre optimal.

Si on effectue un agrandissement sur un motif de la FlexFit[®]208 voir Figure 3.3 et si nous faisons varier l'angle de tresse alors on observera que :

- plus l'angle de tressage est élevé, plus nous avons des trous qui s'allongent selon la verticale.
- plus l'angle de tressage est faible, plus nous avons des trous qui s'allongent selon l'horizontale.
- pour conserver la forme des trous il faudra avoir un angle de tresse moyen et optimal pour des trous sous forme de losanges.

3.2.1.2 Mesures sur banc triaxial

La figure 3.4 nous montre l'influence de l'angle de tressage sur l'impédance de transfert d'une FlexFit[®]208 de 13mm de diamètre. Les mesures ont été effectuées avec une cellule triaxiale suivant la norme IEC 62153-4-3 (norme qui régit la mesure de l'impédance de transfert,



FIGURE 3.2 – FlexFit®208 EMI

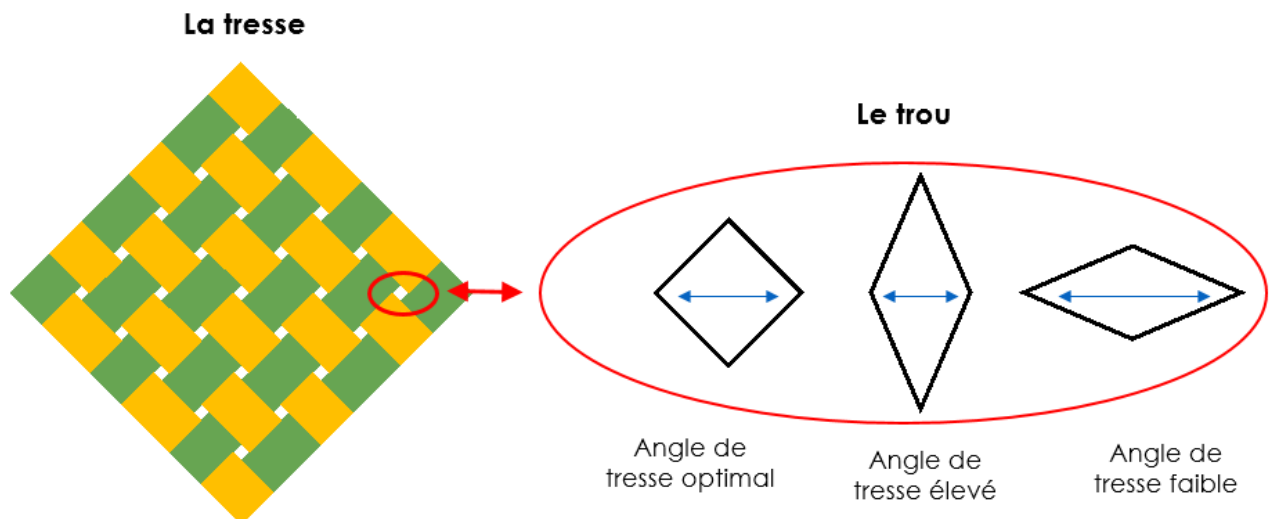


FIGURE 3.3 – trou de la FlexFit®208 variant avec l'angle de tresse

l'efficacité de blindage des câbles et faisceaux de câbles dans le secteur aéronautique[13]).

La même conception (teneur en métal) entraîne les mêmes performances à basses fréquences. Différents angles de tresse changent la taille et l'orientation du trou, d'où une modification des performances à haute fréquence.

3.2.2 Étude de la variation du diamètre de la gaine

Nous avons fait une étude expérimentale en effectuant des mesures avec une cellule tri-axiale suivant la norme IEC 62153-4-3. La gaine de Federal-Mogul utilisée pour effectuer le test est la **ROUNDIT V0 EMI®** [23] qui est une gaine ouverte.

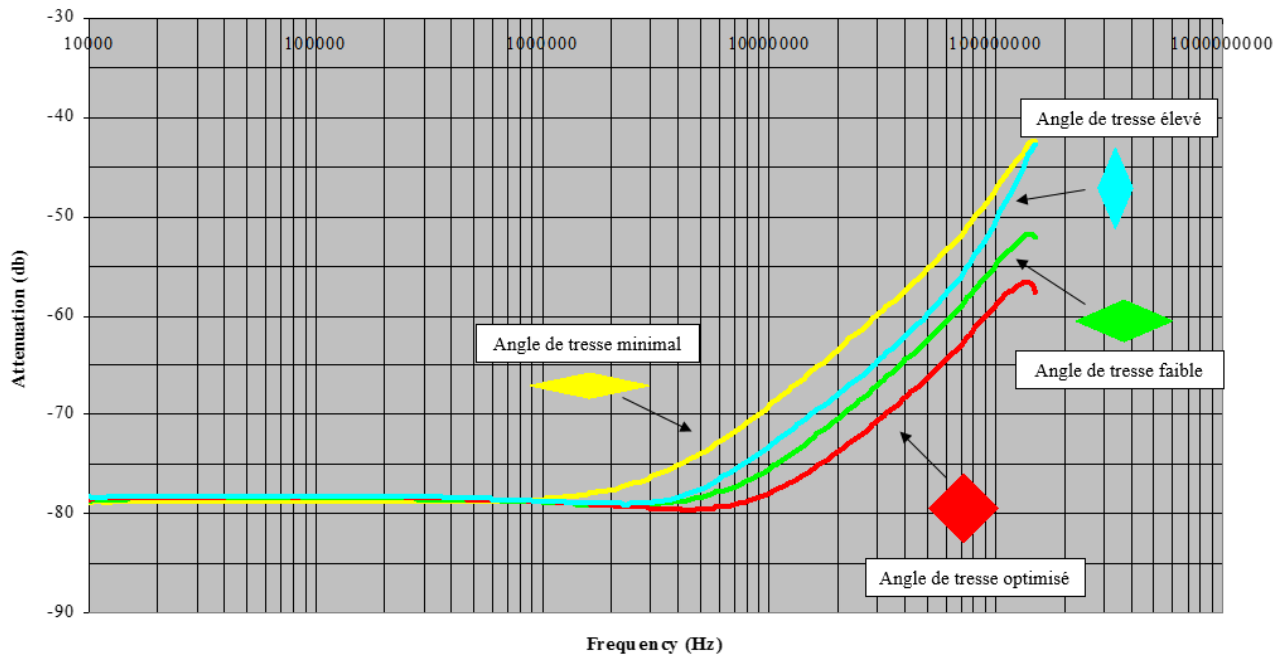


FIGURE 3.4 – Efficacité de blindage de la FlexFit® 208 de 13mm de diamètre variant avec l’angle de tresse

Des mesures ont été effectuées sur plusieurs gaines de diamètre différent, et nous avons pu observer une variation de l’impédance de transfert et de l’efficacité de blindage comme l’indique la Figure 3.5.

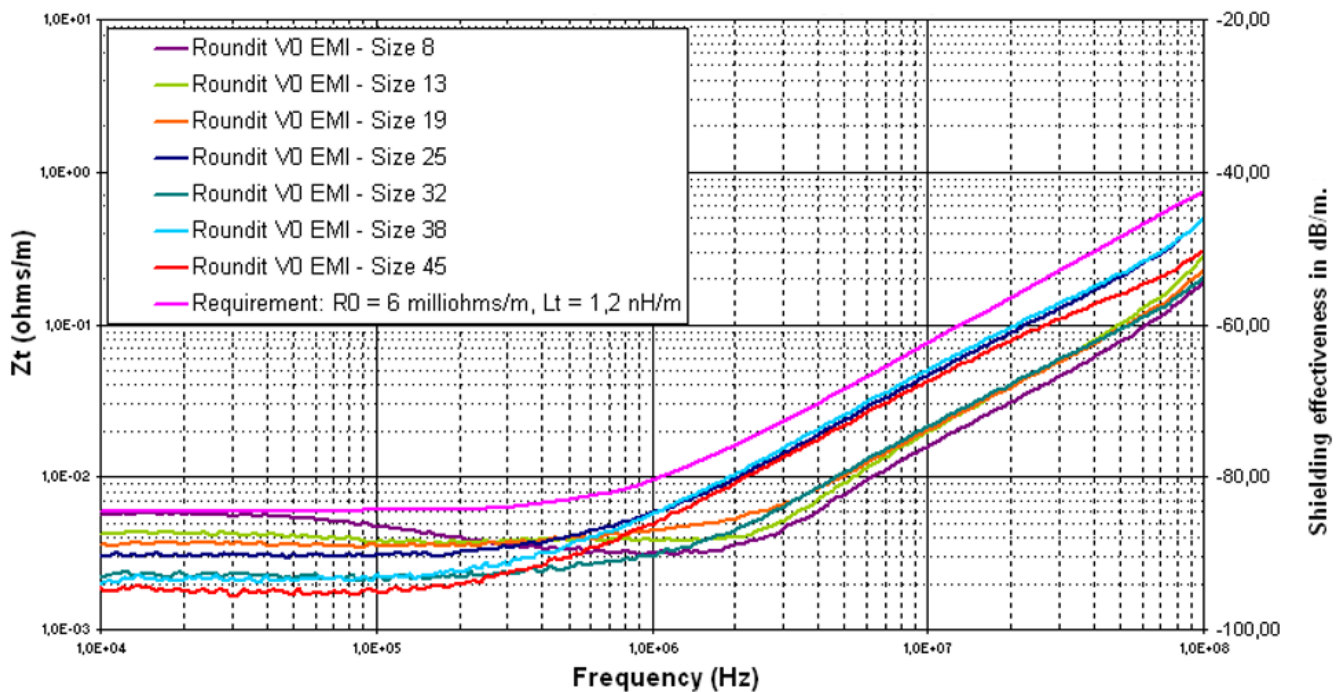


FIGURE 3.5 – Variation du diamètre de la ROUNDIT V0 EMI®

Ici les exigences de test qui représentent les valeurs d'impédance de transfert et d'efficacité de blindage à ne pas dépasser, sont généralement fixées soit par l'organisme international qui rédige les normes, soit par le cahier des charges client.

3.3 Installation des gaines ouvertes sur faisceaux de câbles

Les gaines ouvertes développées par Federal-Mogul sont généralement constituées de trois couches comme décrit dans le chapitre précédent, et d'un traceur blanc qui indique le diamètre maximal de fonctionnement voir Figure 3.6, ce qui permet de se repérer lors de l'installation du produit.

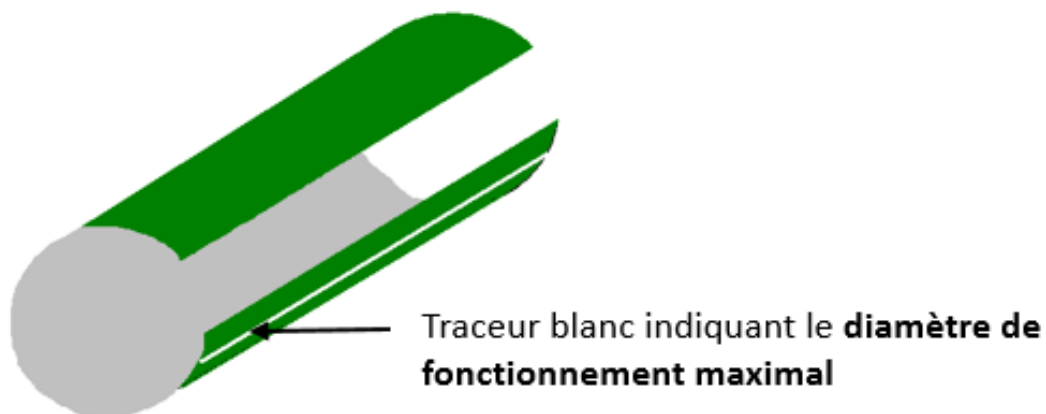


FIGURE 3.6 – Traceur blanc indiquant le diamètre de fonctionnement maximal

La Figure 3.8 nous montre les étapes d'installation à suivre.

La gaine doit être « Twistée » sur tous les faisceaux de câbles. La torsion doit être en moyenne d'environ 1 à 2 tours par mètre linéaire du faisceau. Afin d'assurer les bonnes performances de l'impédance de transfert, il est important de ne pas trop tordre la gaine. Il est important de ne pas dépasser deux torsions par mètre.

3.3.1 Préparation du faisceaux de câbles

Les faisceaux de câbles doivent être préparés avant d'installer la gaine. Pour aider à l'installation, certains faisceaux peuvent être attachés pour maintenir les fils en place. Cette opération doit être effectuée de manière minimale, en utilisant le moins de ruban de laçage ou de ruban adhésif possible, car le harnais complet avec la gaine seront attachés après l'installation.

Les trois couches de la gaine sont coupées avec des ciseaux. Le tissu textile de la gaine a un système anti-effilochage avec un nJud sur le bord. Des ciseaux à papier de bonne qualité Figure 3.8 sont nécessaires pour ne pas endommager la gaine lors de la découpe.

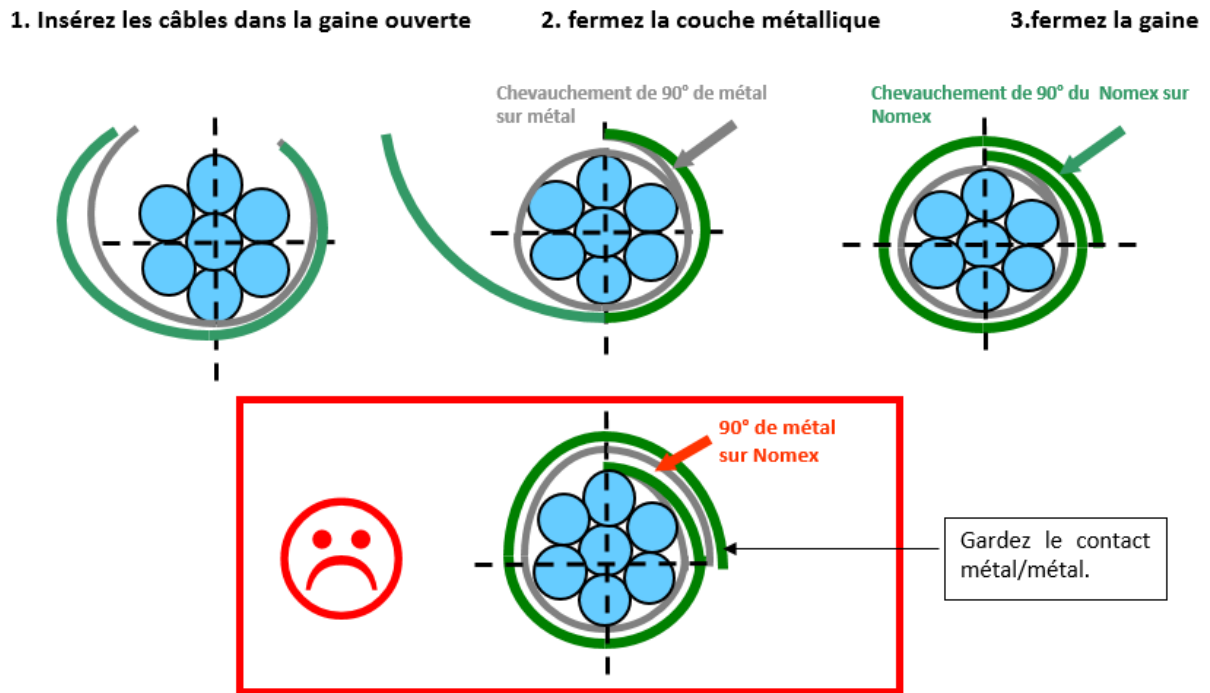


FIGURE 3.7 – Installation gaine ouverte

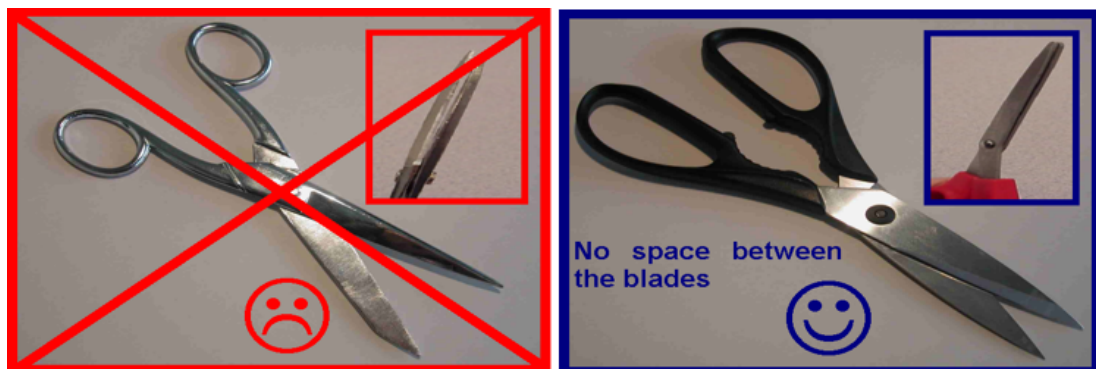


FIGURE 3.8 – ciseaux à papier de bonne qualité

La gaine sur le faisceau doit être serrée afin d'éviter les plis. Pour faciliter les harnais multi-branches, il est préférable de commencer à couvrir le plus petit faisceau et de terminer avec le plus grand. Cela permet de couvrir la petite taille par une plus grande taille sur la cassure.

3.3.2 Le chevauchement/ Overlap

Le chevauchement ou Overlap (en anglais) sont les extrémités de la gaine qui se chevauchent lors de l'installation sur les harnais.

Les dimensions de la gaine doivent être adaptées aux diamètres des faisceaux afin que, dans tous les cas, le recouvrement des lèvres soit de 130degrés maximum et 65degrés minimum. Le

chevauchement est de 90° sur la taille nominale. La Figure 3.9 nous donne les différentes tailles avec leurs dépassements maximale et minimale.

| Tailles mm (inches) | Diamètre du faisceau | | Diamètre max de la coque arriéré mm |
|---------------------------|-----------------------|-----------------------|--|
| | Max mm (inches) | Min mm (inches) | |
| 6 (1/4") | 6 (1/4") | 1 (1/32") | 10,0 |
| 11 (3/7") | 11 (3/7") | 6 (1/4") | 14,8 |
| 14 (5/9") | 14 (5/9") | 11 (3/7") | 20,0 |
| 17 (2/3") | 17 (2/3") | 14 (5/9") | 23,0 |
| 23 (1") | 23 (1") | 17 (2/3") | 30,4 |
| 30 (1-1/6") | 30 (1-1/6") | 23 (1") | 39,3 |
| 38 (1-1/2") | 38 (1-1/2") | 30 (1-1/6") | 49,0 |

FIGURE 3.9 – différentes tailles avec dépassement max et min

La Figure 3.10 nous montre un récapitulatif de l'installation d'une gaine sur un faisceau de câbles en prenant en compte le chevauchement (Overlap).

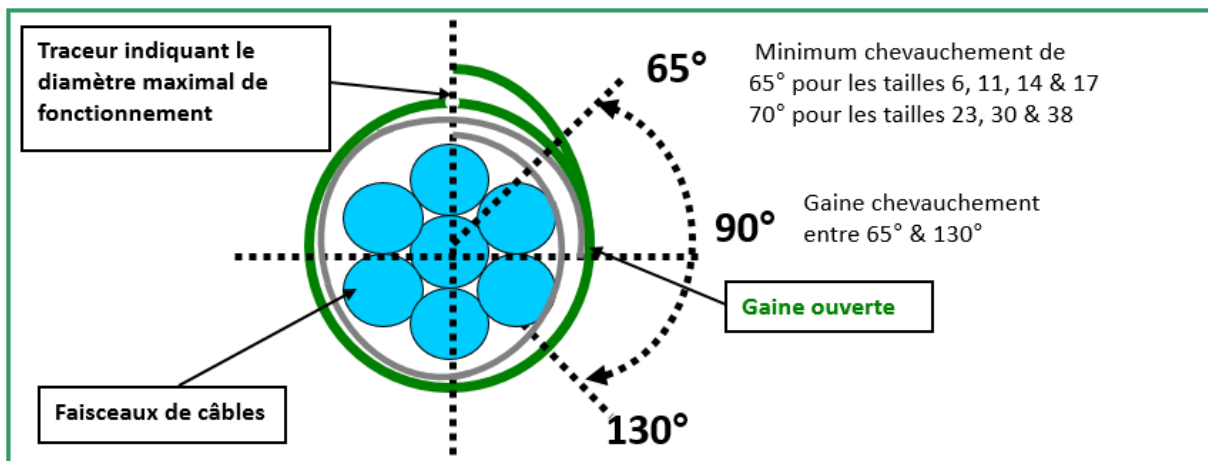


FIGURE 3.10 – Gaine avec Overlap installé sur un faisceaux de câbles

3.3.3 Fixation de la gaine

La jonction de la gaine sur la coque arrière du connecteur et les accessoires de dérivation sont fabriqués avec Band-It (collier de serrage). La gaine sur le faisceaux de câbles doit être attachée avec des attaches de câble ou des bandes de laçage.

L'intervalle de serre-câble ou de laçage est de 10 cm dans l'industrie aéronautique Figure 3.11, cette intervalle pourra être différent dans d'autre secteur.

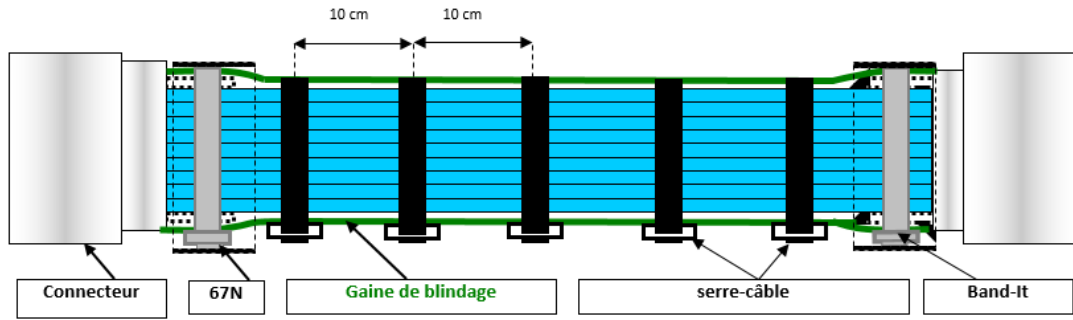


FIGURE 3.11 – Coupe transversale du harnais fixé

Un ruban silicone 67N (ABS 5334) Figure 3.12 peut être ajouté aux extrémités. Il ajoute une protection imperméable locale (résistance au brouillard salin) et empêche les blessures.



FIGURE 3.12 – 67N (ABS 5334)

3.3.4 Mise à la masse

La mise à la masse est un processus très sensible, lors qu'elle est mal exécutée les performances électromagnétiques de la gaine se dégradent considérablement. Elle a pour but de bien connecter la gaine de blindage au reste du système.

Les étapes et les outils d'une mise à la masse standard sont décrites par la Figure 3.13

La mise à la masse standard présente de nombreuses difficultés qui sont énumérées à la Figure 3.14.

Le Scénario réel est présenté à la Figure 3.15.

Les opérations de rénovation :

- sont sous la pression du temps.
- Permettent très peu d'accès aux câbles.
- se déroulent à différents endroits sans visibilité sur les outils et les composants accessibles.
- ont besoin d'être fiables car cela implique des coûts supplémentaires.

A causes de toute les contraintes et difficultés rencontrées lors des opérations de rénovations par les techniciens, le scénario de mise à la masse standard est une véritable problématique



FIGURE 3.13 – Etapes et outils d'une mise à la masse standard



FIGURE 3.14 – Difficultés rencontrées pour une mise à la masse standard

pour laquelle il faut urgemment trouver une solution. Pour répondre à cette problématique Federal-Mogul a donc développé une nouvelle **gaine de blindage avec une connexion à la masse intégrée** que nous avons baptisé **Roundit[®] EMI DW** voir Figure 3.16. Elle incorpore des fils de drainage qui peuvent être tirés et mis à la masse avec une cosse de borne si nécessaire, et qui ne nécessite de composants ou d'outils supplémentaires.

La gaine Roundit[®] EMI DW élimine le besoin d'un anneau métallique, d'un fil de liaison et d'un outil de sertissage lors de la mise à la masse de la gaine.

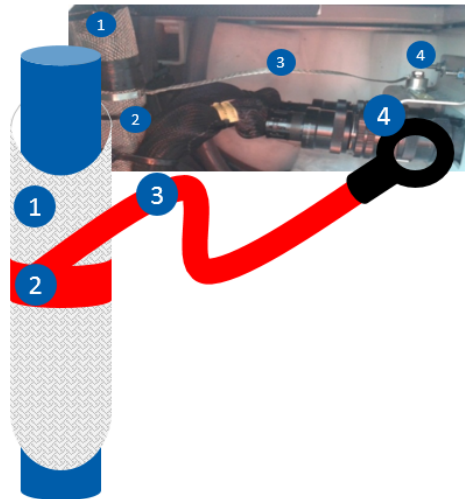


FIGURE 3.15 – Scénario réel d'une mise à la masse

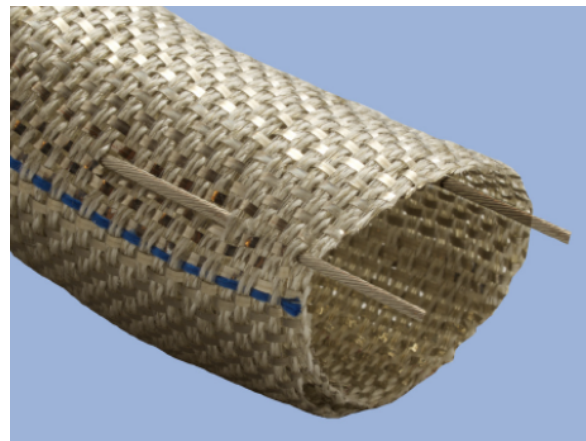


FIGURE 3.16 – Roundit[®] EMI DW

3.4 Étude du rapport signal sur bruit par la méthode de Kron-Branin d'un câble coaxial blindé foudroyé

Cet section s'appuiera sur la méthode ATR présentée au chapitre 2 pour développer un modèle Kron-Branin (KB) de structures de fils de câbles coaxiaux blindés. On suppose que la structure est frappée par la foudre de quelques kilovolts d'amplitude. Le modèle est principalement construit avec le graphe de Kron et le circuit de ligne de transmission (TL) de Branin. La topologie de graphe équivalente de la structure de câble blindé frappé est dessinée. Le graphe se compose essentiellement d'éléments de type branche, maille, nIJud . L'équation tensorielle traduisant le problème étudié est reformulée avec les principaux inconnues qui sont les courants de branche. Les solutions fondamentales du problème sont représentées par les courants calculés. L'expression analytique du rapport signal-bruit (SNR) est établie

en fonction des 4 kV d'amplitude de perturbation de la foudre avec des données transmises d'ondes carrées d'amplitude 5 V et de débit 1 Gbps. Une corrélation satisfaisante entre les SNR analytiques modélisés et simulés de 50 MHz à 0,55 GHz est obtenue.

3.4.1 Méthode du modèle KB de structure coaxiale blindée tressée foudroyée

La méthodologie de modélisation proposée du câble coaxial sous choc de surtension est développée dans la présente sous section. Le problème de structure considérée sera formulé dans la configuration électrique. Après l'analyse topologique, la métrique tensorielle du problème sera introduite.

3.4.1.1 Formulation du problème

La Figure 3.17 représente la structure du câble blindé présentant la longueur physique d à l'étude. Il est composé du fil métallique cylindrique interne et du blindage coaxial externe à impédance caractéristique Z_i et Z_e . Ces lignes de transmission (TL) respectivement chargées par (R_1, R_2) et (R_3, R_4) aux points d'accès sont couplées par l'impédance de transfert exprimée comme :

$$Z_t = R_t + j\omega L_t [\Omega] \tag{3.1}$$

avec la fréquence angulaire variable ω . Le signal d'entrée V_1 est injecté par la terminaison du câble interne. La perturbation est représentée par le signal V_0 appliquée au blindage au point M_4 positionné à la distance x du point d'entrée.

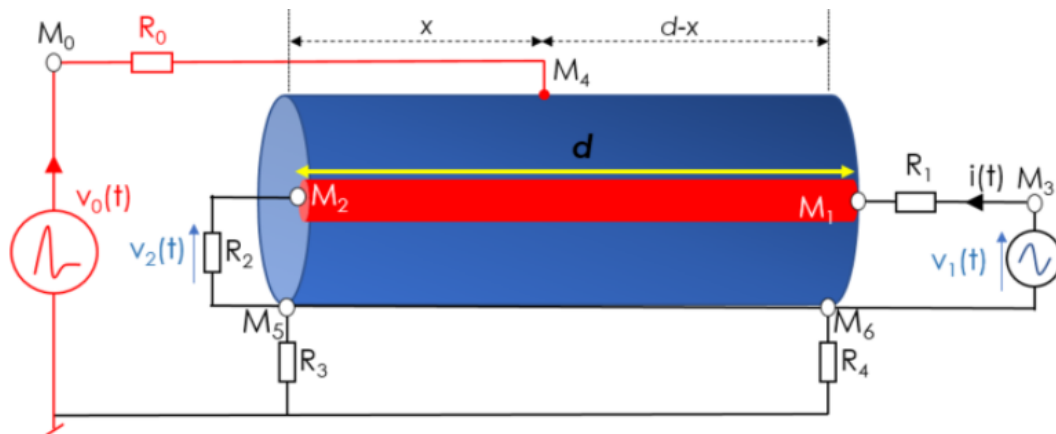


FIGURE 3.17 – Structure de câble blindé avec signal d'entrée V_1 et frappée par la foudre V_0 .

3.4.1.2 Circuit électrique classique

La Figure 3.18 représente le circuit électrique classique du conducteur interne TL_{M1-2} . Cette ligne de transmission est définie par son impédance caractéristique Z_i et sa longueur

d. Le circuit est alimenté par le signal représenté par la source de tension V_1 de résistance caractéristique R_1 et chargé par R_2 .

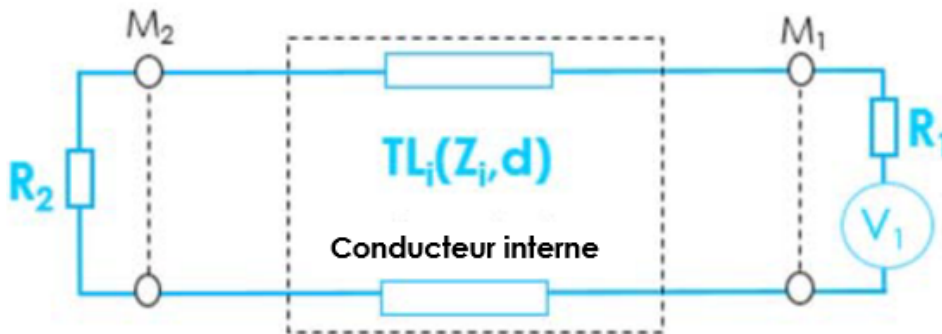


FIGURE 3.18 – Circuit équivalent du conducteur interne sans perturbation.

La Figure 3.19 présente le circuit équivalent électrique de la structure blindée. On voit que le fil interne $TLM1 - 2$ et la gaine de blindage externe $TLM5 - 6$ ont une impédance caractéristique Z_e et une longueur d chargée par $[R_3 - R_4]$. La perturbation est représentée par le signal V_0 excitant le blindage au point M_4 positionné à la distance x du point d'entrée. Les tensions de couplage V_{c1} et V_{c2} sont implicitement induites par l'impédance de transfert du blindage.

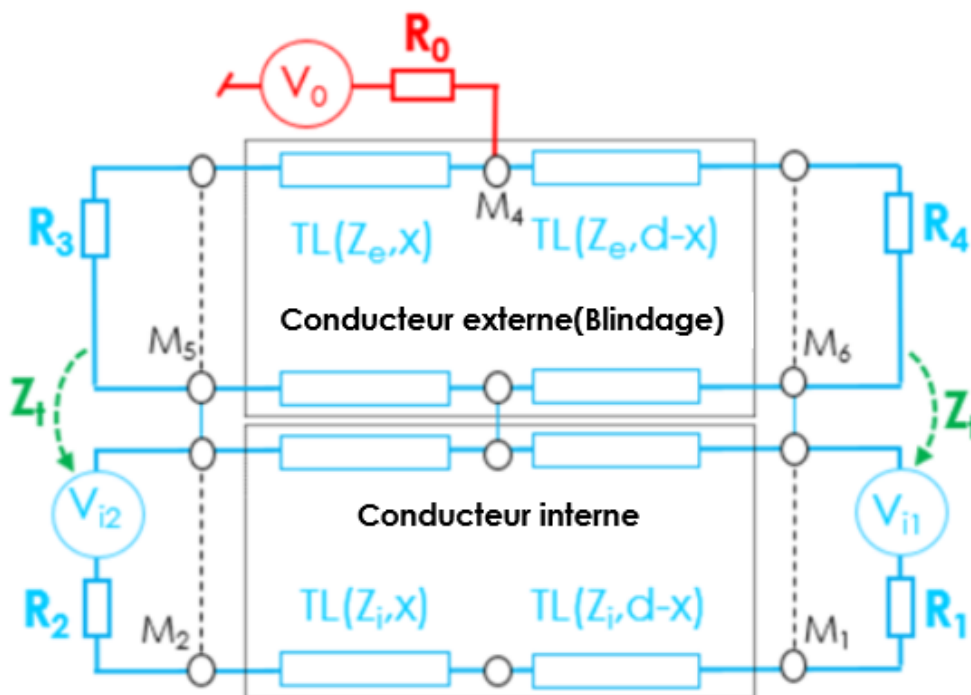


FIGURE 3.19 – Circuit équivalent du câble coaxial foudroyé (avec perturbation).

Les SNR associés aux signaux de perturbation $V_{p1} = V(M_1)$ et $V_{p2} = V(M_2)$ induits aux

points M_1 et M_2 sont comparés au signal émis par le signal de données d'entrée $V_{in} = V_1$ afin de déterminer le SNR. Dans cette configuration, le SNR est formulé par :

$$SNR(\omega) = \frac{|V_{M_2}(j\omega)|}{|V_{p_2}(j\omega)|} \quad (3.2)$$

3.4.1.3 Méthode de modélisation KB

Pour résoudre analytiquement le problème posé dans le paragraphe précédent, la méthode KB du système présentée par la Figure 3.17 est développée dans cette sous-section. Cette méthode de modélisation du blindage cylindrique des câbles coaxiaux peut être réalisée en six étapes :

- **Étape 1** : Positionnement du problème en définissant les paramètres géométriques et électriques de la structure.
- **Étape 2** : Identification des paramètres inconnus, des variables inconnues qui peuvent constituer les tenseurs covariants ou contravariants du problème.
- **Étape 3** : Élaboration du graphique équivalent de la structure. Ce graphique est essentiellement basé sur le modèle TL de Branin [41, 42]. Le modèle de ligne RLCG est généralement utilisé.
- **Étape 4** : Élaboration du graphe de kron-branin équivalent du problème.
- **Étape 5** : Transduction du problème sous la forme d'une équation tensorielle .
- **Étape 6** : Résolution de l'équation du problème défini à l'étape 5.

3.4.1.4 Formulation tensorielle du modèle KB

Le graphe KB équivalent à la structure sans et avec la foudre est représenté respectivement sur la Figure 3.20(a) et la Figure 3.20(b). Ce dernier est principalement constitué par le graphe du conducteur interne à deux mailles J_1 et J_2 , couplé via l'impédance de transfert Z_t au graphe de blindage externe principalement constitué de mailles J_3, J_4, J_5 et J_6 . Les tensions de couplage Branin sont représentées par $e_k (k = 1, 2, 3a, 3b, 4a, 4b)$. Selon la relation d'Euler-Poincaré pour la topologie des circuits électriques, le nombre de mailles est donné par :

$$M = B - N + R \quad (3.3)$$

Où M est le nombre de mailles, B est le nombre de branches, N est le nombre de nœuds et R est le nombre de réseaux. Pour la structure actuelle, nous avons $M = 6$. Deux réseaux peuvent interagir par une fonction de couplage entre deux branches ou deux mailles. Après l'application de la méthode de Kron, l'équation analytique traduisant le comportement du système est élaborée. La métrique de problème $Z_{\alpha\beta}$ est écrite en(3.5). Cette métrique de maille est intégrée dans l'équation tensorielle suivante :

$$[U_\alpha] = [Z_{\alpha\beta}] [J^\beta] \quad (3.4)$$

$$Z_{\alpha\beta} = \begin{bmatrix} R_1+Z_i & \exp(-\gamma_i d) & 0 & 0 & -\exp(-\gamma_i d) & -Z_t \\ & (Z_i-R_2) & 0 & 0 & Z_t & \\ \exp(-\gamma_i d) & 0 & 0 & -Z_t & -\exp(-\gamma_i d) & \\ (Z_i-R_1) & & & & Z_t & \\ 0 & 0 & R_0+Z_e & -R_0 & \exp(-\gamma_e x) & 0 \\ & & (Z_e-R_3) & & & \\ 0 & 0 & -R_0 & R_0+Z_e & 0 & \exp(-\gamma_e(d-x)) \\ & & & & & (Z_e-R_4) \\ 0 & 0 & \exp(-\gamma_e x) & -\exp(-\gamma_e x) & R_3+Z_e & 0 \\ & & (Z_e-R_0) & R_0 & & \\ 0 & 0 & -\exp(-\gamma_e(d-x)) & \exp(-\gamma_e(d-x)) & 0 & Z_e+R_4 \\ & & R_0 & (Z_e-R_0) & & \end{bmatrix} \quad (3.5)$$

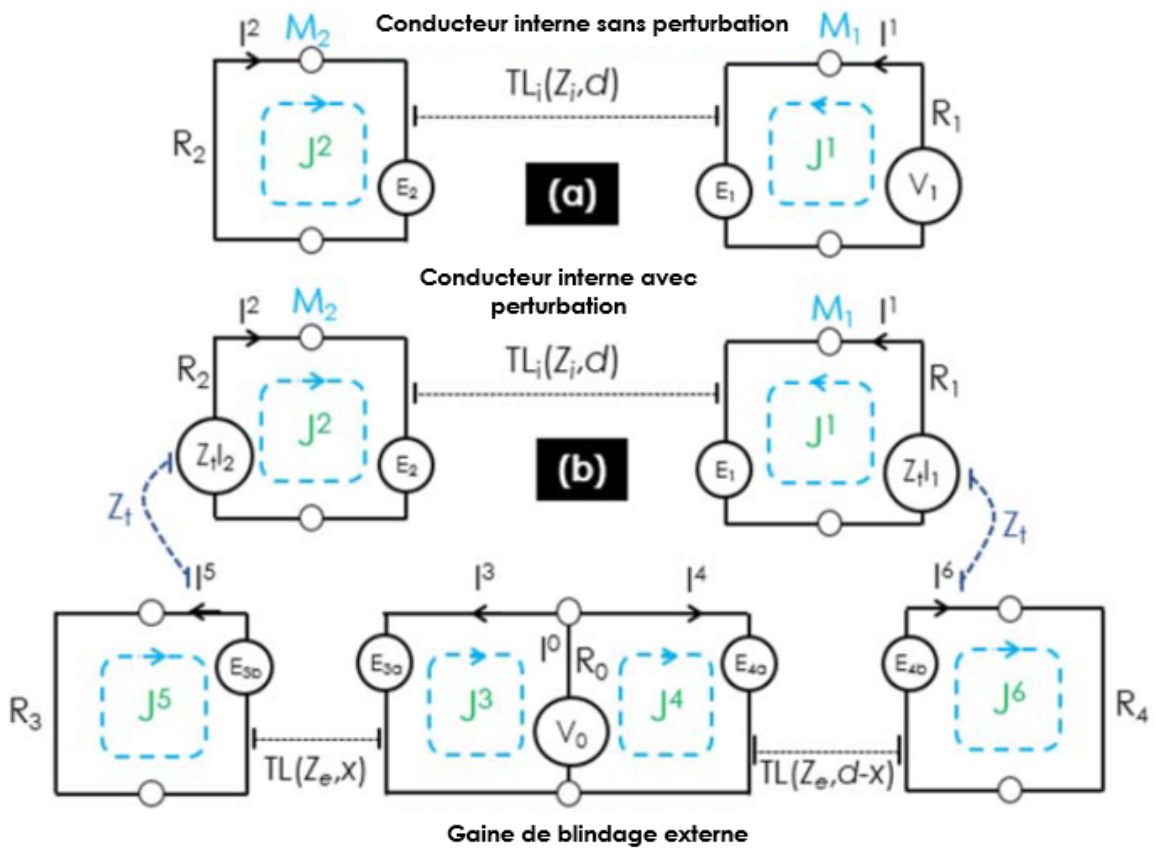


FIGURE 3.20 – Graphe équivalent KB de la structure interne (a) et (b) externe illustrée à la figure 3.17.

avec γ_i et γ_e les constantes de propagation de la ligne de transmission internes et externes. La f.e.m, d'excitation covariante est exprimée comme suit :

$$U_\alpha = \begin{bmatrix} 0 & 0 & V_0 & V_0 & -\exp(-\gamma_e x)V_0 & \exp(-\gamma_e(d-x))V_0 \end{bmatrix} \quad (3.6)$$

Dans ce contexte, l'inconnue fondamentale du problème est définie par la contravariante :

$$J^\beta = \begin{bmatrix} J^1 \\ J^2 \\ \vdots \\ J^6 \end{bmatrix} \quad (3.7)$$

3.4.1.5 Signal foudre V_0 et opérationnel V_1

Pour valider le modèle KB proposé, on supposera que les signaux de perturbation et de données de test sont tels que :

- en désignant t la variable temporelle, une tension foudre présentant une forme d'onde bi-exponentielle définie par son amplitude, sa période et ses temps de montée / descente (V_0, τ_a, τ_b) exprimés comme :

$$v_0(t) = V_0(\exp(-t/\tau_a) - \exp(-t/\tau_b)) \quad (3.8)$$

- et une impulsion d'onde carrée définie par son amplitude, sa période et ses temps de montée / descente (V_{max}, T, t_r) avec un spectre exprimé comme :

$$v_1(j\omega) = \frac{V_{max}}{(1 + j\omega/\omega_T)(1 + j\omega/\omega_{t_r})} \quad (3.9)$$

Les fréquences angulaires caractéristiques sont liées à la période et au temps de montée par les relations :

$$\begin{cases} \omega_T = 2\pi/T \\ \omega_{t_r} = 2/t_r \end{cases} \quad (3.10)$$

Les paramètres électriques associés des lignes de transmission internes et externes sont définis par leurs paramètres RLC par unité de longueur (R_{ui}, L_{ui}, C_{ui}) et (R_{ue}, L_{ue}, C_{ue}). Les impédances caractéristiques associées sont :

$$\begin{cases} Z_i = \sqrt{L_{ui}/C_{ui}} \\ Z_e = \sqrt{L_{ue}/C_{ue}} \end{cases} \quad (3.11)$$

Les résultats de l'illustration basés sur l'implémentation sous Matlab sont présentés dans la section suivante.

3.4.2 Résultats d'application

La présente sous-section décrit l'exemple d'application et les résultats de validation du modèle KB proposé et calculé avec le logiciel commercial HFSS[®]. La clé est de créer un modèle structurel numérique simplifié. Pour cela nous prenons comme preuve de concept la norme de câble coaxial $RG - 58$ [43]. Les applications numériques ont été réalisées en implémentant le modèle de Kron sous forme d'un script Matlab.

3.4.2.1 Description de l'exemple d'application

La faisabilité actuelle du modèle KB a été réalisée au moyen d'une preuve de concept conçue en 3D comme un câble coaxial représenté sur la Figure 3.21 dans l'environnement HFSS[®]. Les parties conductrices de cette structure sont affectées comme matériaux cuivre. La TABLE 3.1 traite des paramètres physiques spécifiés du câble interne et externe blindé.

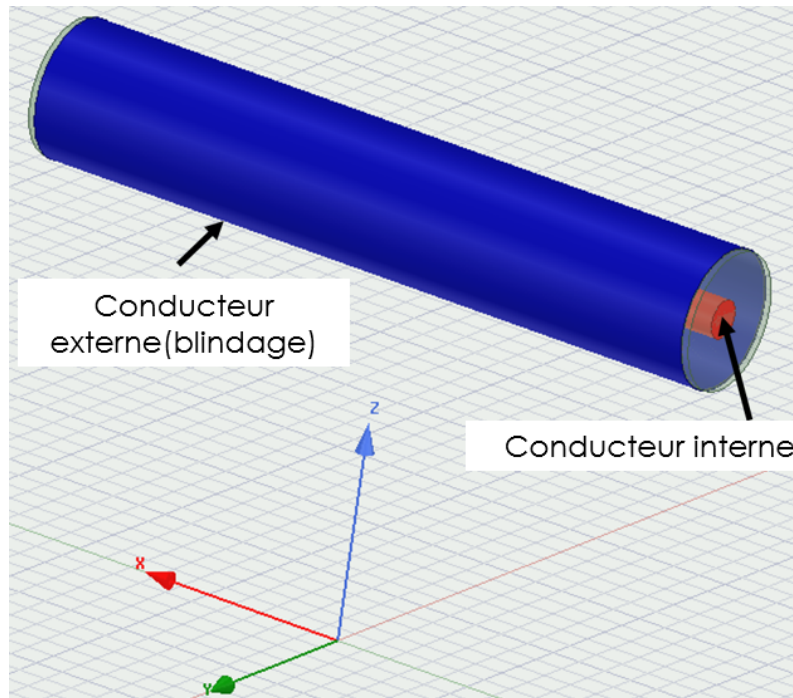


FIGURE 3.21 – Conception HFSS[®] 3D de l'exemple d'application simulé.

| Structures | Paramètre | valeur |
|------------------------------|--------------|----------|
| Rayon du conducteur interne | r_i | 0,47 mm |
| Épaisseur du blindage | t | 0.24 mm |
| Diamètre externe du blindage | d_e | 3.5 mm |
| Conductivité électrique | σ | 5.8 Ms/m |
| Longueur | d | 50 mm |
| Diélectrique | ϵ_r | 2 |

TABLE 3.1 – Paramètres physiques du câble coaxial

Les paramètres électriques associés des lignes de transmission internes et externes et les paramètres électriques équivalents à la structure de preuve de concept sont donnés dans la TABLE 3.2. Le circuit preuve de concept est supposé chargé par $R_0 \approx 0$. Le signal de perturbation représenté par la foudre et les spécifications du signal de test sont également indiqués dans la TABLE 3.2.

Les quatre paramètres de ligne de transmission : capacité, résistance, conductance et

| Structures | Nature | Paramètre | valeur |
|--------------------------------------|---|-------------------------------------|--|
| Blindage externe | Paramètres par unité de longueur Impédance caractéristique | (R_{ue}, L_{ue}, C_{ue}) Z_e | $(0,1 \Omega/m, 1.4 \text{ nH}/m, 1 \text{ pF}/m)$ 482Ω |
| conducteur interne | Paramètres par unité de longueur Impédance caractéristique | (R_{ui}, L_{ui}, C_{ui}) Z_i | $(0,1 \Omega/m, 1 \text{ nH}/m, 1.5 \text{ pF}/m)$ 45Ω |
| Impédance de transfert | RL-série | (R_t, L_t) | $(3 \text{ m}\Omega, 2 \text{ nH})$ |
| Impédance de source et de charge | Résistance | R_1 | 50Ω |
| | Résistance | R_2 | 50Ω |
| | Résistance | R_3 | 10Ω |
| | Résistance | R_4 | 10Ω |
| signal test foudre (perturbation) | tension | (V_{max}, T, t_r) | $(5 \text{ V}, 1 \text{ nS}, 0.1 \text{ nS})$ |
| | tension | (V_0, τ_a, τ_b) | $(4 \text{ KV}, 20 \text{ nS}, 1 \mu\text{s})$ |

TABLE 3.2 – Paramètres électrique du circuit considérée

inductance (C,R,G,L) sont déterminés par les relations 2.37,2.38,2.39,2.40 comme défini dans le chapitre 2.

3.4.2.2 Résultats calculés

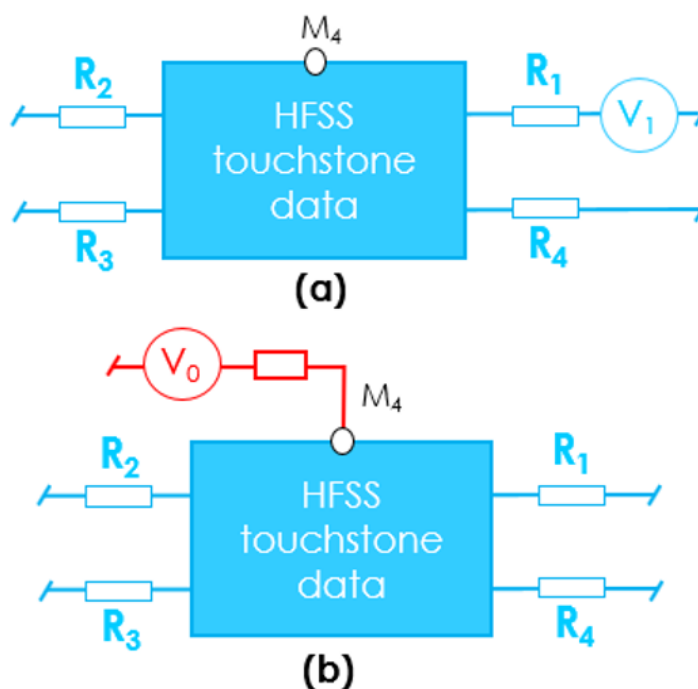


FIGURE 3.22 – Conception de circuits HFSS[®] pour générer (a) une réponse du signal et (b) du bruit.

L'analyse AC proposée est effectuée dans la bande de fréquences de 50 MHz à 0,55 GHz

avec 401 échantillonnages. Le long de la présente étude, la foudre est positionnée à $x = d/2$. Après avoir généré les données touchstone simulées HFSS[®], les co-simulations de circuits ont été effectuées dans l'environnement de conception de circuits HFSS avec la configuration illustrée sur les Figures 3.22(a) et 3.22(b) pour générer les réponses du signal et le bruit de perturbation au nJud M_2 .

3.4.2.3 Spectre du signal d'entrée et de la perturbation

La Figure 3.23 présente les tracés transitoires et spectraux des signaux d'entrée. La Figure 3.23(a) et la Figure 3.23(b) montrent les variations transitoires des échelles linéaires et logarithmiques sur la fenêtre de temps de 0 à 5 μs . La Figure 3.23(c) sont les spectres du signal d'entrée $V_1 = V(M)$ et du signal de perturbation $V_0 = V(M_4)$. Cette perturbation a été injectée sur la structure de blindage au point M_4 .

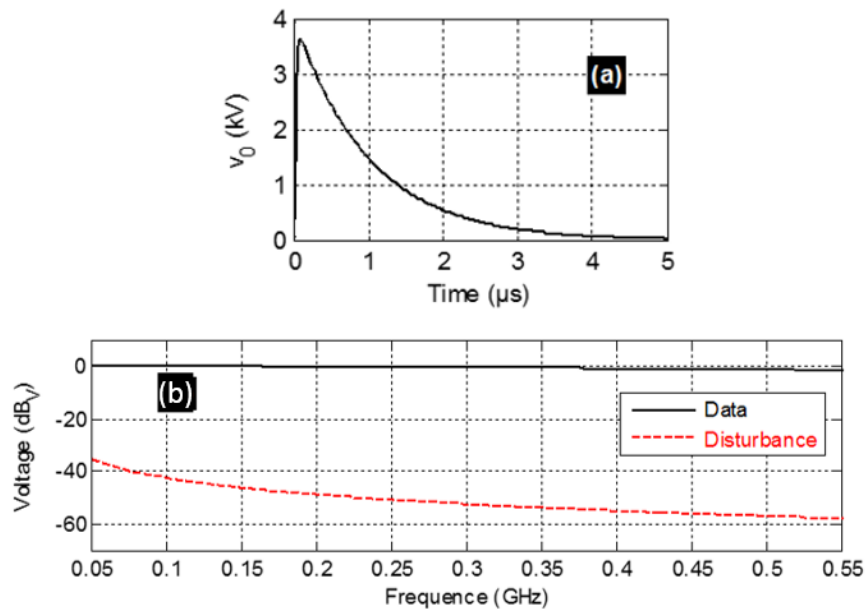


FIGURE 3.23 – Spectres du signal de données et des signaux de perturbation.

3.4.2.4 Spectres de signaux de sortie issus des calculs KB et des simulations HFSS

Les Figures 3.24 représentent les spectres du signal d'entrée $V_{in} = V(M)$ et du signal transmis $V_{out} = V(M_2)$ à travers la ligne de conducteur interne sans perturbations. On peut remarquer qu'il existe une bonne corrélation entre les spectres de signaux simulés à partir d'HFSS[®] et le calcul KB. La différence absolue est inférieure à 0,4 dB dans la gamme de fréquences considérée. Les niveaux de signal varient d'environ -6 dB à -9 dB.

Les Figures 3.25 affichent le bruit induit par la surtension du signal de perturbation. Le spectre de perturbation présente une amplitude de tension inférieure à -30dBV. Encore une fois, le modèle KB calculée et les simulations sont en bon accord.

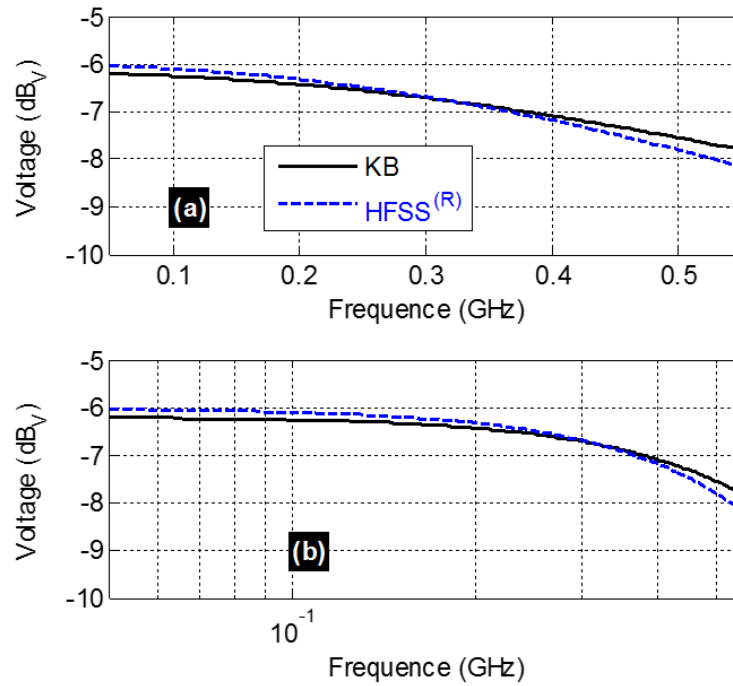


FIGURE 3.24 – Spectres de la réponse du signal de test au nJud M_2 . (a) Graphiques linéaires et (b) semi-log.

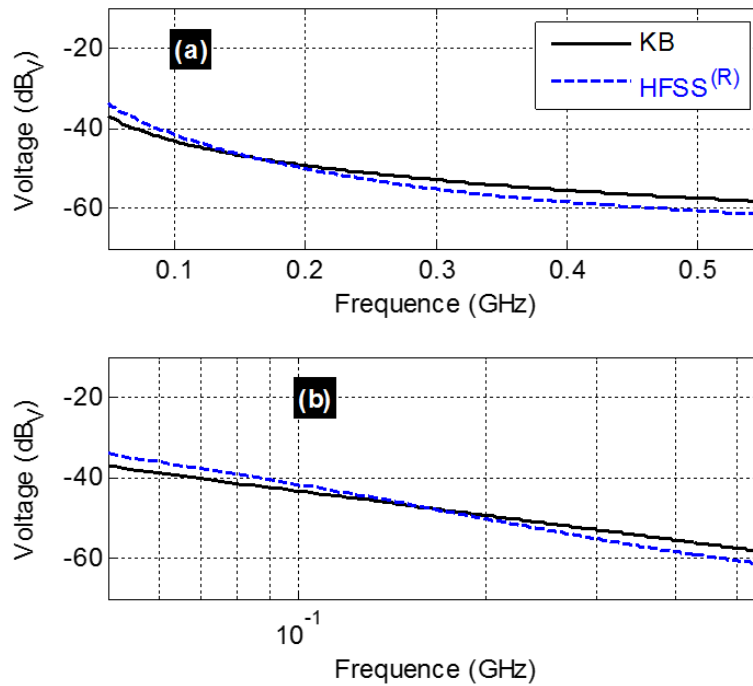


FIGURE 3.25 – Spectres du bruit de perturbation $V(M_2)$. (a) Graphiques linéaires et (b) semi-log.

La Figure 3.26(a) et la Figure 3.26(b) affichent les tracés des comparaisons du rapport signal sur bruit (SNR) simulés et modélisés au nJud de test M_4 . Une fois de plus, un bon accord entre les SNR modélisés et simulés peut être souligné, ce qui montre que notre approche peut

être utilisée pour l'analyse de l'impact de la foudre sur un appareil, et donc prédire l'ordre de grandeur du SNR. Le SNR varie d'environ 30 dB à 53 dB dans la bande de fréquences considérée. La différence absolue est au maximum de 0,5 dB.

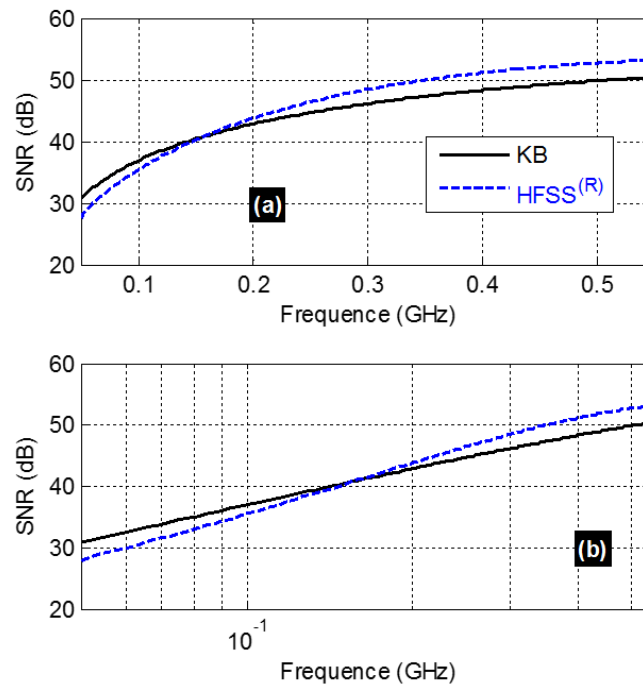


FIGURE 3.26 – Comparaison du SNR calculé à partir du modèle Kron et de la simulation HFSS^(R). (a) Graphiques linéaires et (b) semi-log.

3.4.2.5 Comparaison des performances

Les comparaisons de résultats présentées précédemment confirment l'efficacité du modèle de Kron pour la pré-analyse de la CEM du câble blindé coaxial. Comme résumé dans la TABLE 3.3, le concept Kron présente des avantages considérables. Le temps de calcul des résultats illustrés sur les Figure 3.24 et Figure 3.25 était d'environ dix millisecondes avec le modèle Kron comparé à plusieurs minutes avec les simulations HFSS^(R). Les calculs sont effectués avec le logiciel HFSS^(R) en utilisant un PC équipé d'un processeur mono-cœur Intel^(R) Xeon^(R) CPU E5-1620 v4 @ 3,50 GHz et 32 Go de RAM physique avec 64 bits Windows 10.

Ici nous ne comparons pas les méthodes qui sont utilisées dans les outils de simulation, mais nous mettons en évidence les différences qui existent pour l'analyse d'un câble coaxial blindé dans différents outils, précisons que les données mentionnées dans ce tableau ont été mesurées avec un utilisateur déjà initié et familiarisé à ces différentes méthodes ou outils.

| Méthode | HFSS [®] | Modèle Kron |
|---------------------|--|--|
| Pre-processing | 50 min | 10 min |
| Post-processing | 2 min | 0 s |
| Temps de simulation | 20 min | quelques ms |
| Flexibilité | Bon pour la conception 3D, pas bon pour les circuits localisés mais doit définir des précisions de maillage précises | Possibilités d'adaptation aux structures 3D et bien adaptées aux simulations de circuits localisés |

TABLE 3.3 – Comparaison des performances entre le modèle Kron et HFSS[®]

3.5 Conclusion

Un modèle innovant pour l'évaluation du SNR du câble coaxial foudroyé a été étudié. Le modèle analytique est établi à partir de la méthode de Kron qui utilise le formalisme d'ATR. La méthodologie et la formulation analytique du SNR en fonction du câble coaxial blindé et des paramètres de la foudre électrique sont développés. Pour valider le modèle, des comparaisons des SNR calculés et simulés HFSS[®] ont été faites de 50 MHz à 550 MHz. Le signal de données est une impulsion d'onde carrée d'amplitude égale à 5 V. Alors que la perturbation a une forme bi-exponentielle d'amplitude 4 kV. Le modèle KB présente des avantages en termes d'adaptabilité à différents problèmes de géométrie et de complexité et à la vitesse de calcul qui est d'environ quelques secondes pour le présent cas d'étude.

Dans le chapitre suivant nous allons appliquer la méthode présentée dans le chapitre 2 de ce manuscrit à un cas d'étude encore plus important car ce phénomène de CEM est omniprésent dans les systèmes électroniques il s'agit du couplage électromagnétique entre les équipements électriques ou électroniques, mais nous allons nous focaliser sur le couplage entre un câble coaxial court blindé et une sonde boucle circulaire.

Étude du couplage entre un câble coaxial court blindé et une sonde boucle circulaire

Sommaire

| | | |
|------------|---|------------|
| 4.1 | Introduction | 103 |
| 4.2 | Notion d'inductance mutuelle | 103 |
| 4.3 | Formulation d'un problème constitué par un câble blindé sous une sonde en boucle émettant un champ rayonné | 104 |
| 4.3.1 | Définition géométrique du problème | 104 |
| 4.3.2 | Description électrique du problème | 105 |
| 4.3.3 | Formulation de l'efficacité de blindage | 107 |
| 4.4 | Méthodologie fondamentale de la modélisation de l'ATR proposée | 108 |
| 4.4.1 | Méthodologie de la modélisation des paramètres S du câble coaxial couplé par une sonde | 109 |
| 4.4.2 | Élaboration de la topologie du graphe | 109 |
| 4.5 | Résultats de validation | 115 |
| 4.5.1 | Description des structures des cas d'applications | 115 |
| 4.5.2 | Résultats des paramètres S calculés et simulés | 118 |
| 4.6 | Conclusion | 122 |

4.1 Introduction

Ce chapitre présente une modélisation des paramètres S du câble coaxial tressé par l'analyse tensorielle des réseaux (ATR). Le modèle innovant basé sur l'ATR est destiné à l'analyse de câbles blindés couplés à une sonde en boucle. La structure globale est supposée être un circuit localisé à trois ports. Le modèle basé sur l'ATR développé intègre l'impédance de transfert dépendante de la fréquence du câble coaxial. Le circuit équivalent du câble coaxial blindé placé au-dessus du plan de masse est décrit. Le modèle ATR est établi via le graphe équivalent en considérant le couplage en CEM rayonné. La méthodologie de modélisation est élaborée à partir des analyses de l'espace des branches et des mailles dans la matrice impédance. Les paramètres S sont calculés avec le cas d'application constituée d'un câble blindé tressé d'un centimètre de longueur éclairé par une boucle circulaire proche et de rayon millimétrique entre une structure coaxiale et une boucle de fil placée à proximité.

Ce chapitre est organisé en quatre sections principales. La section II décrira physiquement et géométriquement le problème considéré représenté par la structure sonde-coaxiale placée au-dessus du plan de masse (GND). Après la formulation du problème, les paramètres électriques de la structure seront indiqués. La section III indiquera une voie ouverte facile sur la méthodologie de modélisation ATR proposée, dans ce cas, appliquée à l'analyse des câbles CEM. La topologie du graphique sera facilement et explicitement élaborée. Une formulation métrique du problème sera développée par rapport au formalisme de l'ATR. Par conséquent, un calcul innovant des paramètres S à port complet et efficacité de blindage sera introduit. Dans la section IV, le modèle ATR câble-sonde sera validé par des simulations d'outils commerciaux. Les cas d'applications seront constituées d'un câble coaxial blindé en forme de π couplé à une sonde en boucle et seront conçues en 3D et en schéma électrique. Le chapitre se conclura à la section V.

4.2 Notion d'inductance mutuelle

L'inductance mutuelle entre deux bobines circulaires filamenteuses non coaxiales à axes parallèles (voir Figure 4.1), l'une avec un rayon R_p , et l'autre avec un rayon R_s , avec une distance d entre leurs axes (désalignement latéral), peut être calculée comme :

$$M = \frac{\mu_0}{\pi} \sqrt{R_p R_s} \int_0^\pi \frac{(1 - \frac{d}{R_s} \cos \phi) \Phi(k)}{\sqrt{V^3}} d\phi \quad (4.1)$$

Où :

$$\alpha = \frac{R_s}{R_p}, \beta = \frac{C}{R_p}, K^2 = \frac{4\alpha V}{(1 + \alpha V)^2 + \beta^2},$$

$$V = \sqrt{1 + \frac{d^2}{R_s^2} - 2 \frac{d}{R_s} \cos \phi}, \Phi(k) = \left(\frac{2}{k} - k\right) K(k) - \frac{2}{k} E(k)$$

— R_p rayon de la bobine primaire

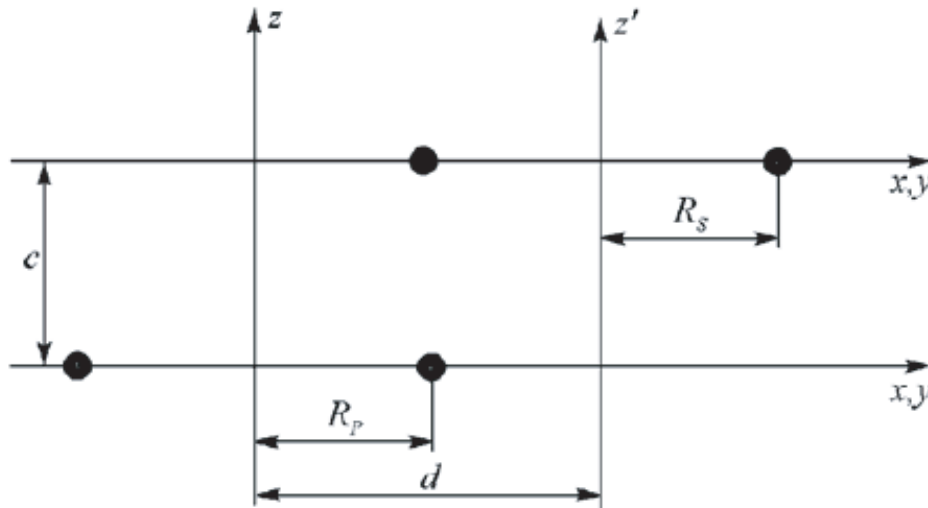


FIGURE 4.1 – Bobines circulaires filaires avec désalignement latéral (axes parallèles)[18]

- R_s rayon de la bobine secondaire
- C distance entre les plans des bobines
- d distance entre les axes
- C distance entre les plans des bobines
- ϕ angle d'intégration en tout point de la bobine secondaire
- $K(k)$ intégrale elliptique complète du premier type [44]
- $E(k)$ intégrale elliptique complète du second type [44]
- $\mu_0 = 4\pi \times 10^{-7}$ H/m la perméabilité magnétique du vide

4.3 Formulation d'un problème constitué par un câble blindé sous une sonde en boucle émettant un champ rayonné

Cette section se concentre sur la description du problème de compatibilité électromagnétique à l'étude. La structure considérée consiste en un câble coaxial blindé tressé placé au-dessus d'un plan de masse planaire (GND) couplé à une boucle de fil métallique. Le circuit équivalent du système global est décrit.

4.3.1 Définition géométrique du problème

La Figure 4.2 illustre le scénario du câble coaxial blindé en forme de π à l'étude. La structure est placée dans le système de référence cartésien (Oxyz). La sonde métallique est une boucle circulaire de rayon r et centrée au point $M_0(x_0, y_0, z_0)$. La sonde est connectée à la charge de résistance correspondante R_m et terminée par le port P_1 , qui est physiquement positionné à $M_1(x_1, y_1, z_1)$. Le couplage mutuel entre la sonde et le câble coaxial est noté ζ .

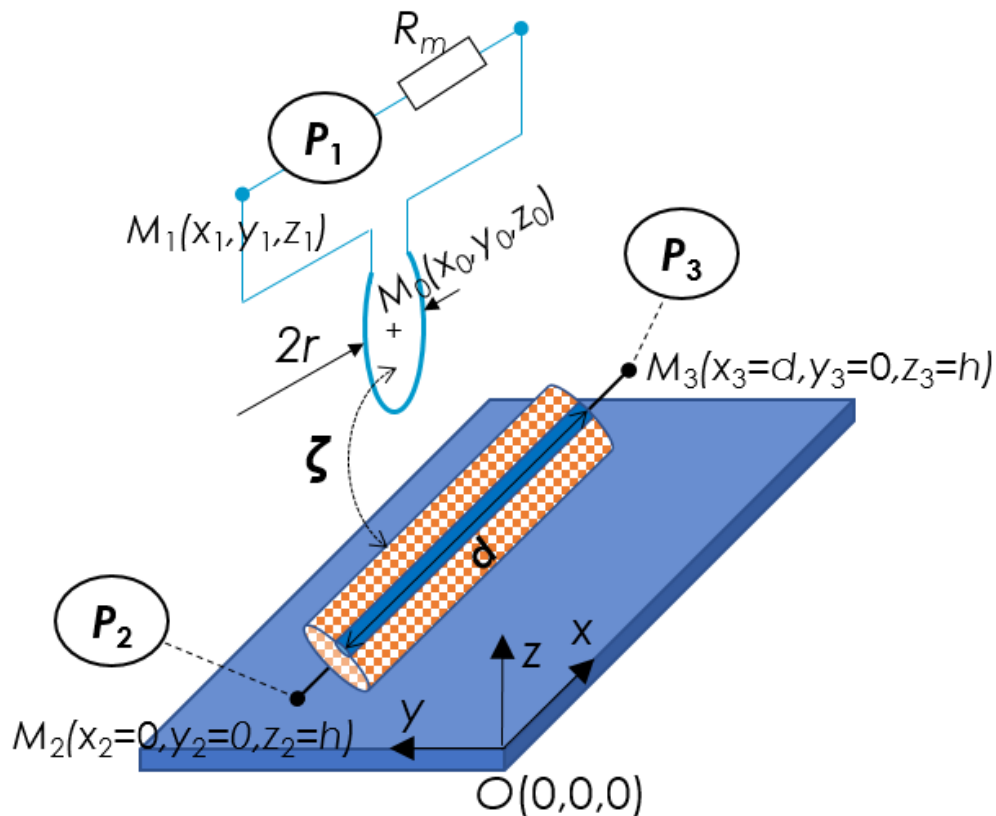


FIGURE 4.2 – Scénario d'une sonde en boucle couplée à un câble coaxial blindé placé au-dessus du plan GND.

Comme expliqué sur la Figure 4.2, le câble métallique de longueur d est placé à la distance h au-dessus du plan GND entre les points $M_2(x_2, y_2, z_2)$ et $M_3(x_3, y_3, z_3)$. Les terminaisons des ports de câbles sont notées P_2 et P_3 . En fonction de la coordonnée de sonde x_0 , la structure à l'étude peut être considérée comme des morceaux de TL (Ligne de Transmission) en cascade comme illustré sur la Figure 4.3. La TL externe constituée par le blindage tressé peut être divisée en trois cellules élémentaires $Cell_{e1}$, $Cell_{e2}$ couplée EM (électromagnétique) et $Cell_{e3}$ ayant des longueurs physiques $d_1 = x_0 - r$, $d_2 = 2r$ et $d_3 = d - x_0 - r$, respectivement. Le circuit électrique équivalent de la structure sera développé dans le paragraphe suivant en considérant cette configuration TL.

4.3.2 Description électrique du problème

Comme le montre la Figure 4.5, la structure proposée peut être considérée comme un système à trois ports. Nous soulignons que cette structure est particulièrement peu conventionnelle par rapport aux travaux existants [45, 46] sur les analyses de blindage CEM de câble car les ports d'excitation n'ont pas les mêmes références. Pour modéliser le circuit, chaque port P_k doit être alimenté par une source de tension V_k chargée par l'impédance Z_k pour

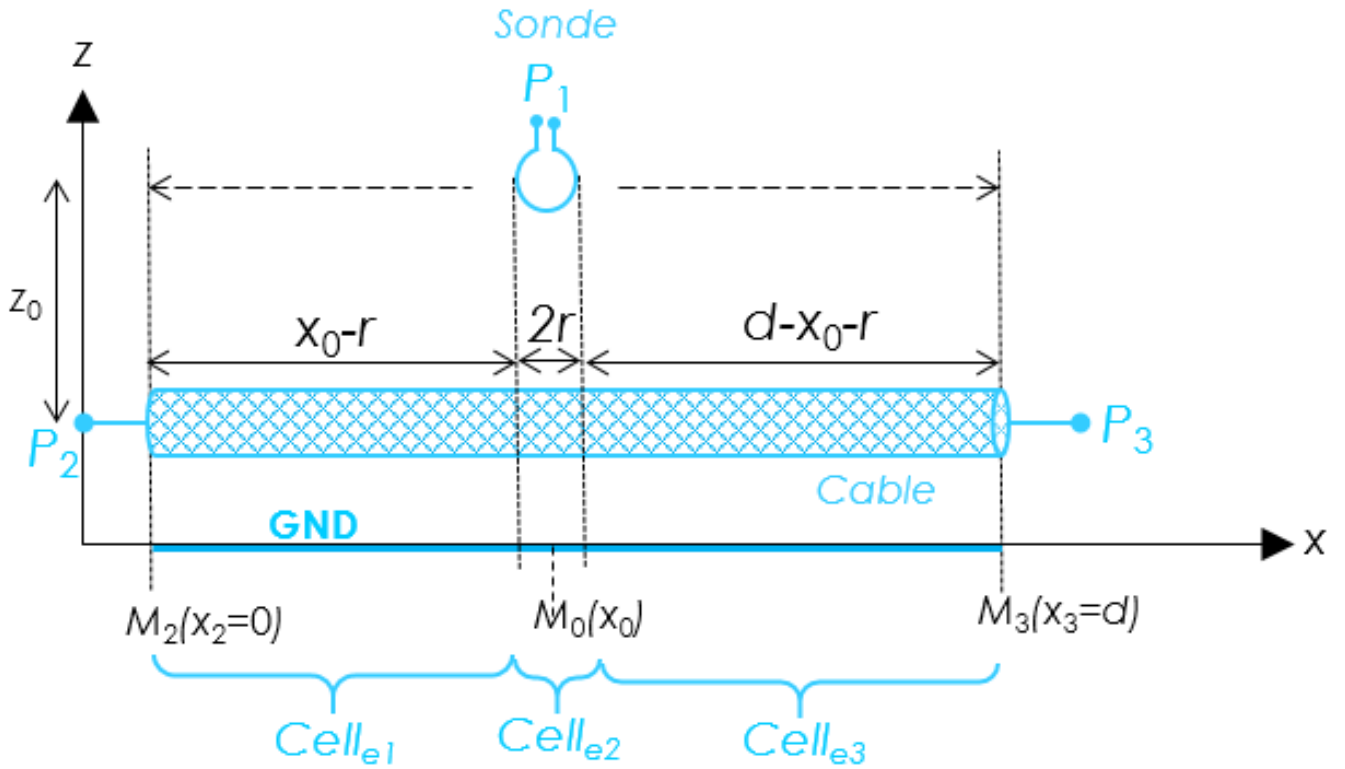


FIGURE 4.3 – Vue de profil de la structure présentée sur la figure 4.2 constituée de trois cellules élémentaires en cascade.

$k = \{1, 2, 3\}$. En substance, le circuit doit être alimenté par le courant I^k . La présente étude se limite en basse fréquence où le câble coaxial présente une longueur physique $d \leq \lambda_{min}/10$, en désignant λ_{min} la longueur d'onde minimale dans la bande de fréquence de fonctionnement considérée.

Par conséquent, les circuits équivalents peuvent être modélisés par des composants R, L et C localisé. Du point de vue électrique, la structure exposée à la Figure 4.3 est constituée de trois réseaux basés sur des circuits localisés comme détaillé sur la Figure 4.4. Chaque réseau constituant peut être décrit comme suit :

- Réseau₁ : En désignant la variable complexe de fréquence angulaire $j\omega$, la sonde boucle connectée au Port₁, représentée par l'impédance RL-série [47] :

$$Z_l(j\omega) \approx R_l + j\omega L_l \quad (4.2)$$

adapté par la résistance d'adaptation R_m

- Réseau₂ : La TL externe représentant le blindage tressé est schématisé par trois cellules-? en cascade ($Z_{pe1} - Z_{se1} - Z_{pe1}$), ($Z_{pe2} - Z_{se2} - Z_{pe2}$) et ($Z_{pe3} - Z_{se3} - Z_{pe3}$). Il est couplé à la sonde via l'inductance mutuelle présentant l'impédance :

$$Z_{mutuel}(j\omega) = -j\omega\zeta \quad (4.3)$$

Les termes Z_s et Z_p désignent des impédances en série et en parallèles.

- Réseau₃ : La TL interne est principalement construit avec le réseau de trois cellules-? en cascade $(Z_{pi1} - Z_{si1} - Z_{pi1})$, $(Z_{pi2} - Z_{si2} - Z_{pi2})$ et $(Z_{pi3} - Z_{si3} - Z_{pi3})$. En prenant les tensions couplées externes et internes (V_e, V_i) et les courants (I^e, I^i), le couplage de la ligne de transmission interne et externe peut être formulé via le modèle équivalent simplifié du blindage du câble coaxial et de l'impédance de transfert du conducteur intérieur [48, 49, 50, 40] :

$$Z_t(j\omega) \approx R_t + j\omega L_t \tag{4.4}$$

qui est implémenté comme une matrice d'impédance de transfert :

$$\begin{bmatrix} V_e(j\omega) \\ V_i(j\omega) \end{bmatrix} = \begin{bmatrix} 0 & Z_t(j\omega) \\ Z_t(j\omega) & 0 \end{bmatrix} \begin{bmatrix} I^e(j\omega) \\ I^i(j\omega) \end{bmatrix} \tag{4.5}$$

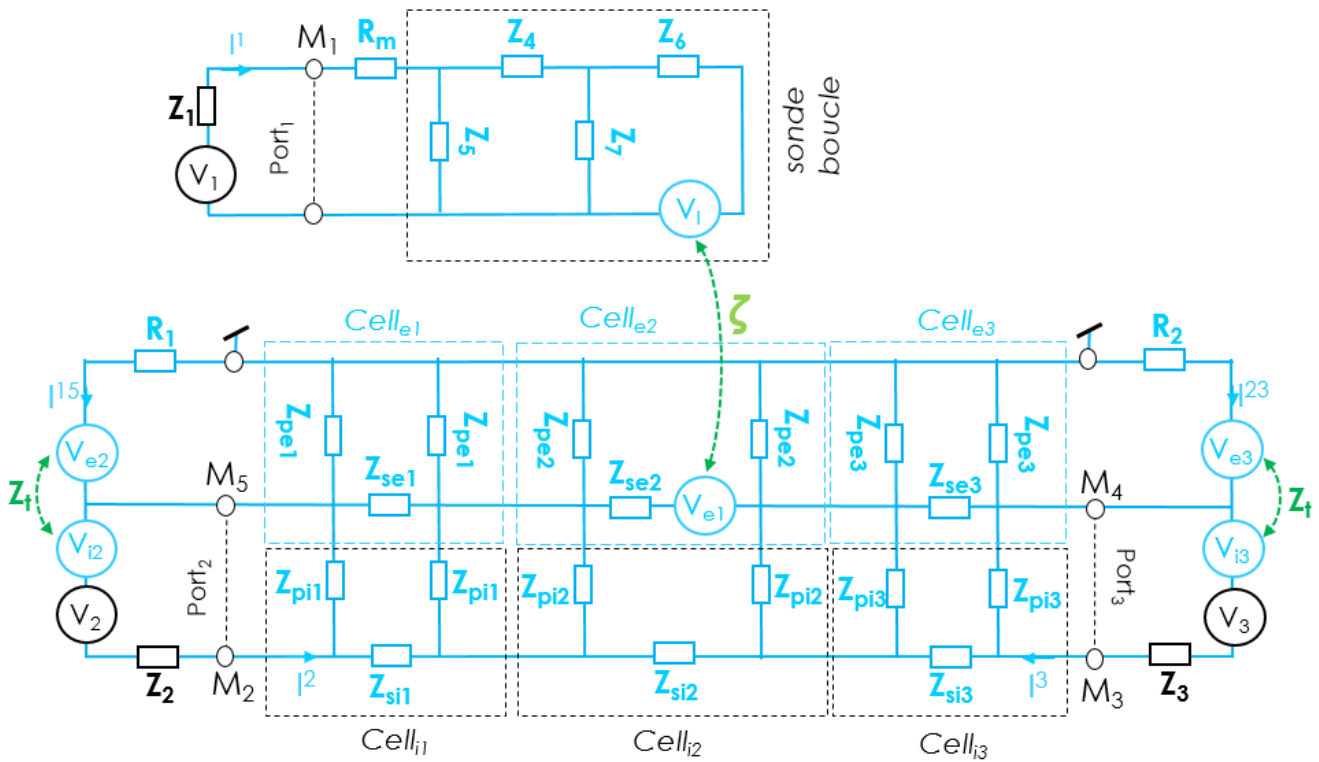


FIGURE 4.4 – Circuit équivalent de la structure du câble coaxial à l'étude montré à la figure4.2.

4.3.3 Formulation de l'efficacité de blindage

Agissant en tant que système à p-port, les paramètres S de la structure à l'étude représentée sur la Figure4.5 peuvent être exprimés comme suit :

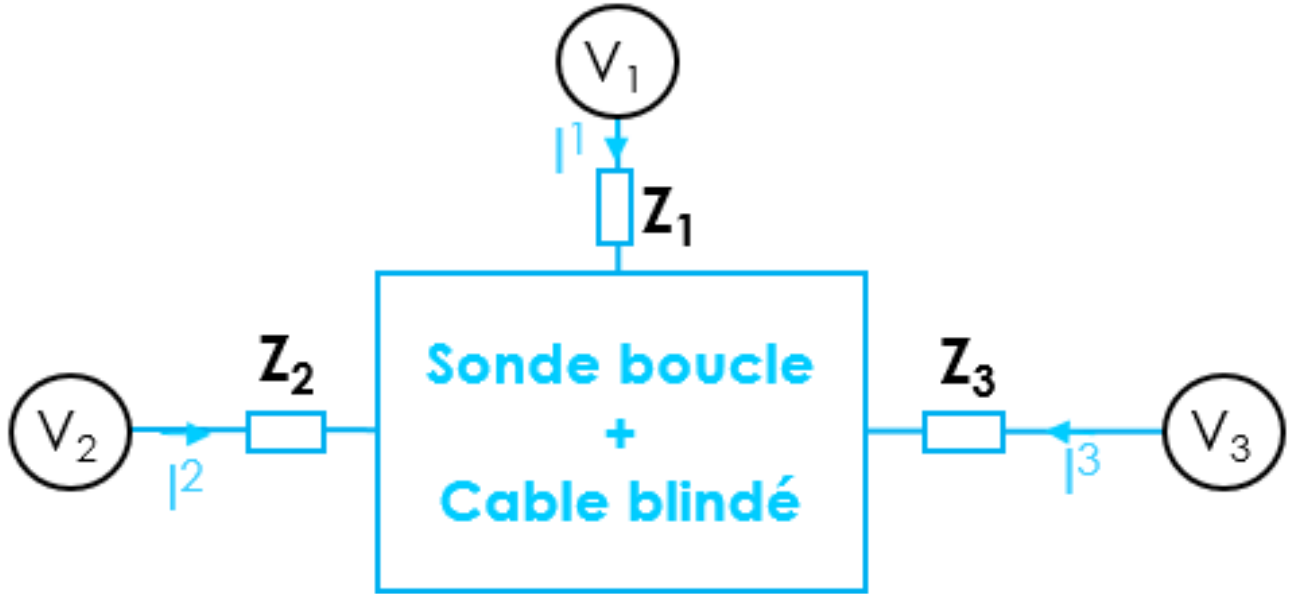


FIGURE 4.5 – Schéma fonctionnel de la structure représentée à la figure 4.2.

$$[S(j\omega)] = \begin{bmatrix} S_{11}(j\omega) & \dots & S_{1p}(j\omega) \\ \vdots & \ddots & \vdots \\ S_{p1}(j\omega) & \dots & S_{pp}(j\omega) \end{bmatrix} \quad (4.6)$$

Le couplage CEM peut être quantifié avec les paramètres de transmission $S_{k1}(j\omega)$ pour $k = \{2, \dots, p\}$. En considérant l'injection d'entrée de la sonde référencée au $port_1$, nous postulons l'EB (Efficacité de Blindage) électromagnétique aux extrémités du câble (port k) à partir des coefficients de transmission :

$$EB_k(j\omega) = \frac{S_{k,1\text{câble non blindé}}(j\omega)}{S_{k,1\text{câble blindé}}(j\omega)} \quad (4.7)$$

Le modèle ATR permettant de déterminer cette EB à partir du circuit électrique équivalent de la structure sonde-câble sera développé dans la section suivante.

4.4 Méthodologie fondamentale de la modélisation de l'ATR proposée

La présente section développe le principe de mise en IJuvre et la formulation mathématique de la modélisation ATR à l'étude. Le processus de la méthodologie fondamentale est décrit. Ensuite, la voie analytique permettant d'établir la métrique de la structure sonde-câble est établie.

4.4.1 Méthodologie de la modélisation des paramètres S du câble coaxial couplé par une sonde

Avant l'exploration de l'expression analytique du formalisme ATR, il convient de rappeler la modélisation proposée dans le chapitre 2. En effet, la méthodologie de modélisation d'ATR peut être simplement effectuée comme suit :

- **Étape 1** : Le concept d'ATR proposé commence par l'identification des paramètres physiques, géométriques et électriques du problème. Cette étape clé est nécessaire à la reformulation de la structure étudiée en fixant les paramètres importants du modèle.
- **Étape 2** : L'introduction du circuit équivalent électrique classique doit dépendre du contexte d'application du problème traité. Par exemple, dans le présent chapitre, l'étude se concentre en particulier en basse fréquence où le câble coaxial peut être supposé équivalent à un circuit localisé. La nature électrique et les caractéristiques du problème comme le couplage à inductance mutuelle et les paramètres équivalents du câble RLCG doivent être soigneusement tabulés. En traitant le problème CEM, le circuit électrique équivalent peut se comporter différemment en fonction de la bande de fréquence de fonctionnement et des dimensions physiques de la structure.
- **Étape 3** : Cette étape centrale permet de transcrire avec soin le modèle mathématique ATR du problème étudié. En d'autres termes, le problème peut être réécrit dans l'univers de Kron. Jusqu'à présent, il est à noter que la présentation topologique du graphe reste assez peu familière, peu conventionnelle et peu courante [15, 51], pour la plupart des ingénieurs électriciens et en CEM. La topologie de graphe équivalente au problème considéré est construite à partir d'un réseau constitué d'objets élémentaires de topologie cellulaire comme nJuds, branches, mailles, etc.
- **Étape 4** : L'abstraction analytique de l'équation tensorielle vise à traduire la topologie du graphe en équations algébriques tensorielles. Toutes les propriétés de l'algèbre tensorielle peuvent être exploitées à ce stade en opérant mathématiquement à partir du graphe basé sur les analyses des branches et des mailles.
- **Étape 5** : Les calculs des matrices d'impédance ou d'admittance peuvent se faire rapidement en fonction du comportement électrique de la structure.
- **Étape 6** : La dernière étape de notre méthode de modélisation est la détermination des paramètres S complets (sur tous les ports d'accès) et l'efficacité de blindage (EB). Cette étape d'extraction de matrice S peut être effectuée rapidement avec la transformation de matrice Z en S.

4.4.2 Élaboration de la topologie du graphe

Le graphe équivalent au circuit classique présenté sur la Figure 4.4 est représenté sur la Figure 4.6. Certaines branches de ce graphe sont remplacées par une impédance équivalente de branches parallèles. Ce graphique est principalement composé de $B = 23$ branches, $M = 13$

mailles et $p = 3$ ports. L'analyse du problème se transforme en représentation tensorielle avec des lois mathématiques régissant le système. La solution de la modélisation ATR est constituée par la détermination des courants de branches et de mailles I^b et J^m avec $b = \{1, 2, \dots, B\}$ et $m = \{1, 2, \dots, M\}$, respectivement.

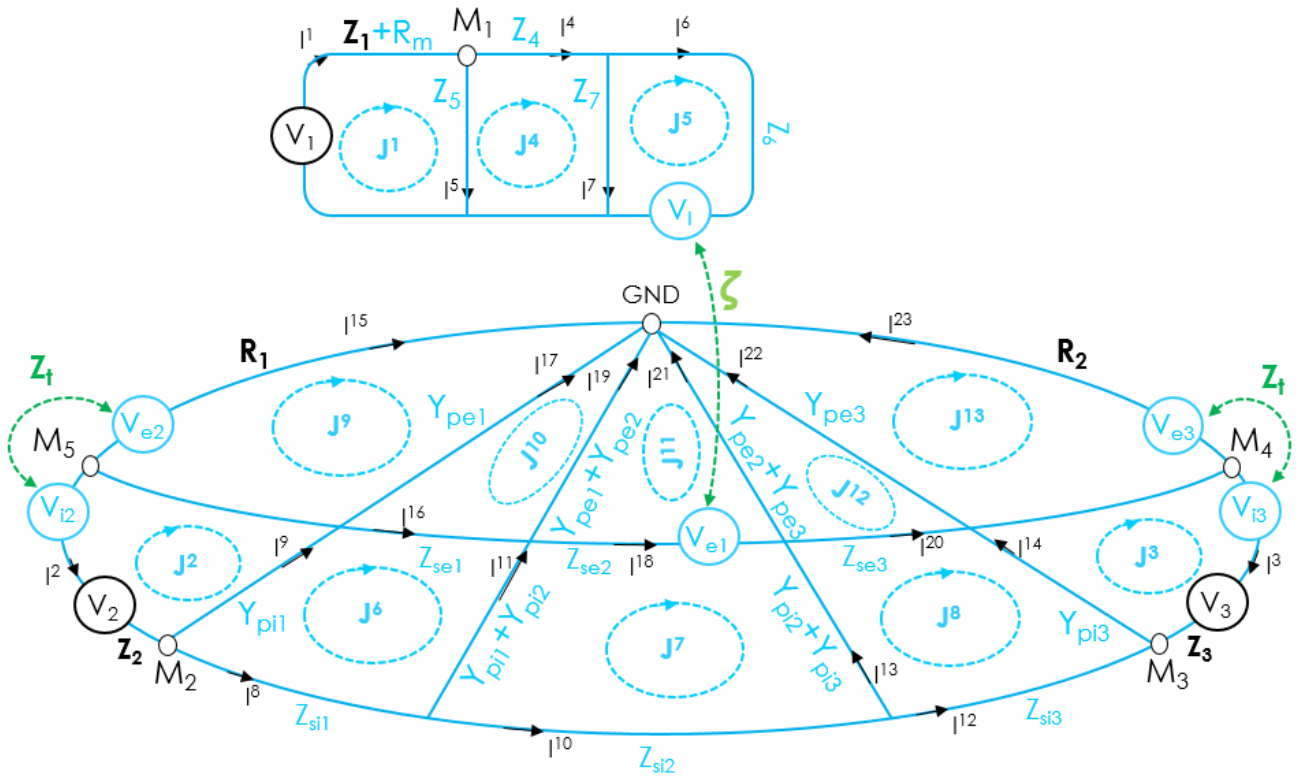


FIGURE 4.6 – Graphe équivalent de Kron de la structure du câble coaxial illustré à la figure 4.4.

4.4.2.1 Analyse de l'espace des branches

Avant tout, l'analyse de l'espace des branches élaborée dans ce chapitre sera référée aux indices de branche $(a, b) = \{1, 2, \dots, B\}$. La topologie du graphe est construite avec la source de tension covariante donnée E_a , (correspondant aux tensions d'excitation externes $V_{1...3}$ pour le graphe étudié montré à la Figure 4.6), le courant de dérivation I^a et l'impédance de dérivation Z_{ab} . Pour réussir automatiquement de manière simple l'approche de réduction de matrice proposé pour extraction complète des paramètres S, il est capital de définir le vecteur tension de source de taille B comme suit :

$$E_a = [V_1 \quad \dots \quad V_p \quad 0 \quad \dots \quad 0] \tag{4.8}$$

dans l'espace double avec le courant de taille B contravariante :

$$I^a = \begin{bmatrix} I^1 \\ I^2 \\ \vdots \\ I^B \end{bmatrix} \quad (4.9)$$

L'impédance deux fois covariante associée s'écrit :

$$Z_{ab} = Z_{bb} + Z_{couplage} \quad (4.10)$$

Où Z_{bb} représente les éléments d'impédance diagonale avec le numéro d'index de branche b :

$$Z_{bb} = \begin{bmatrix} Z_{11} & 0 & \dots & 0 \\ 0 & \ddots & \ddots & \vdots \\ \vdots & \ddots & \ddots & 0 \\ 0 & \dots & 0 & Z_{BB} \end{bmatrix} \quad (4.11)$$

Et l'impédance de couplage représente les éléments extra-diagonaux :

$$Z_{couplage}(a, b) = \begin{cases} -j\omega\zeta & si & (a, b) = \{(6, 18), (18, 6)\} \\ Z_t(j\omega) & si & (a, b) = \{(2, 15), (15, 2), (3, 23), (23, 3)\} \\ 0 & ailleurs \end{cases} \quad (4.12)$$

4.4.2.2 Connectivité pour l'extraction complète des paramètres S

L'analyse de l'espace des mailles permet de traiter le problème considéré dans une dimension d'espace réduite par rapport à l'espace des branches. Cette réduction de taille peut être traduite via la connectivité de courant branche à maille définie par la notation tensorielle à indice muet d'Einstein :

$$I^b = C_m^b J^m \quad (4.13)$$

$$C_m^a = C_n^b = \begin{bmatrix} 1 & 0 & 0 & 0 & 0 & 0 & 0 & 0 & 0 & 0 & 0 & 0 & 0 & 0 \\ 0 & 1 & 0 & 0 & 0 & 0 & 0 & 0 & 0 & 0 & 0 & 0 & 0 & 0 \\ 0 & 0 & 1 & 0 & 0 & 0 & 0 & 0 & 0 & 0 & 0 & 0 & 0 & 0 \\ 0 & 0 & 0 & 1 & 0 & 0 & 0 & 0 & 0 & 0 & 0 & 0 & 0 & 0 \\ 1 & 0 & 0 & -1 & 0 & 0 & 0 & 0 & 0 & 0 & 0 & 0 & 0 & 0 \\ 0 & 0 & 0 & 0 & 1 & 0 & 0 & 0 & 0 & 0 & 0 & 0 & 0 & 0 \\ 0 & 0 & 0 & 1 & -1 & 0 & 0 & 0 & 0 & 0 & 0 & 0 & 0 & 0 \\ 0 & 0 & 0 & 0 & 0 & 1 & 0 & 0 & 0 & 0 & 0 & 0 & 0 & 0 \\ 0 & 1 & 0 & 0 & 0 & -1 & 0 & 0 & 0 & 0 & 0 & 0 & 0 & 0 \\ 0 & 0 & 0 & 0 & 0 & 0 & 1 & 0 & 0 & 0 & 0 & 0 & 0 & 0 \\ 0 & 1 & 0 & 0 & 0 & 0 & -1 & 0 & 0 & 0 & 0 & 0 & 0 & 0 \\ 0 & 0 & 0 & 0 & 0 & 0 & 0 & 1 & 0 & 0 & 0 & 0 & 0 & 0 \\ 0 & 0 & 0 & 0 & 0 & 0 & 0 & 0 & 1 & 0 & 0 & 0 & 0 & 0 \\ 0 & 0 & 0 & 0 & 0 & 0 & 0 & 1 & -1 & 0 & 0 & 0 & 0 & 0 \\ 0 & 0 & 0 & -1 & 0 & 0 & 0 & 0 & 1 & 0 & 0 & 0 & 0 & 0 \\ 0 & 0 & 0 & 0 & 0 & 0 & 0 & 0 & 0 & -1 & 0 & 0 & 0 & 0 \\ 0 & 0 & 0 & 0 & 0 & 0 & -1 & 0 & 0 & 0 & 1 & 0 & 0 & 0 \\ 0 & 0 & 0 & 0 & 0 & 0 & 0 & 0 & 0 & 1 & -1 & 0 & 0 & 0 \\ 0 & 0 & 0 & 0 & 0 & 0 & 0 & -1 & 0 & 0 & 0 & 1 & 0 & 0 \\ 0 & 0 & 0 & 0 & 0 & 0 & 0 & 0 & 0 & 0 & 1 & -1 & 0 & 0 \\ 0 & 0 & 0 & 0 & 0 & 0 & 0 & 0 & 0 & 0 & 0 & 1 & -1 & 0 \\ 0 & 0 & 0 & 0 & 0 & 0 & 0 & 0 & 0 & 0 & 0 & 0 & 1 & -1 \\ 0 & 0 & 0 & 0 & 0 & 0 & 0 & 0 & 0 & 0 & 0 & 0 & 0 & 1 \end{bmatrix} \quad (4.14)$$

En désignant les indices de maille $m = \{1, 2, \dots, M\}$ et $n = \{1, 2, \dots, M\}$, la matrice de connectivité est exprimée en (4.14). Il est important de mentionner que le modèle ATR actuel du paramètres S nécessite de choisir la p-première relation courant branche-maille :

$$I^{1\dots p} = \pm J^{1\dots p} \quad (4.15)$$

4.4.2.3 Analyse de l'espace des mailles

En adoptant la matrice de connectivité transposée :

$$C_a^m = C_m^a{}^t \quad (4.16)$$

et la tension de branche respectant la deuxième loi de Kirchhoff $C_m^a V_a = 0$, la source de tension covariable dans l'espace des mailles est :

$$U_m = C_m^a E_a \quad (4.17)$$

Connaissant la tension source introduite en(4.8), cette tension de maille de taille M doit être donnée par :

$$U_m = [U_1 \quad \dots \quad U_p \quad 0 \quad \dots \quad 0] \quad (4.18)$$

Avec :

$$U_{1\dots p} = \pm V_{1\dots p} \quad (4.19)$$

Les impédances de branche et de maille deux fois covariables Z_{ab} et Z_{mn} qui sont supposées être des matrices carrées de taille B et de taille M sont liées par l'équation tensorielle :

$$Z_{mn} = C_m^a Z_{ab} C_n^b \quad (4.20)$$

Par conséquent, l'équation compacte de la métrique du problème peut être reformulée comme :

$$U_m = Z_{mn} J^n \Leftrightarrow J^n = Y^{nm} U_m \quad (4.21)$$

en désignant l'admittance de maille qui est un tenseur deux fois contravariant $Y^{nm} = Z_{mn}^{-1}$. Lors de la résolution de cette équation tensorielle, les principales inconnues sont les courants de maille J^n .

4.4.2.4 Extraction de la matrice d'impédance à partir de l'impédance de maille

Selon la théorie des circuits et des systèmes, la structure à l'étude peut être considérée comme un diagramme à 3 ports présenté à la Figure 4.5. Ce système est généralement représenté par l'impédance $\Xi_{\varpi\vartheta}$ ou l'admittance $\Upsilon^{\varpi\vartheta} = \Xi_{\varpi\vartheta}^{-1}$ avec $\varpi, \vartheta = \{1, 2, \dots, p\}$ ils sont liés par la définition classique :

$$V_{\varpi} = \Xi_{\varpi\vartheta} \times I^{\vartheta} = \Xi_{\varpi\vartheta} \times C_{n1}^{\vartheta} \times J^{n1} \quad (4.22)$$

Avec $n1 = \{1, 2, \dots, p\}$ la relation de matrice d'impédance équivalente est donnée par :

$$J^{n1} = C_{\vartheta}^{n1} \Xi^{\vartheta\varpi} V_{\varpi} \quad (4.23)$$

Avec $n2 = \{p+1, 2, \dots, M\}$ la métrique de maille donnée en(4.21) peut être réécrite comme :

$$\begin{bmatrix} U_{p1} & 0 \end{bmatrix}^t = \begin{bmatrix} Z_{p1n1} & Z_{p2n2} \\ Z_{p3n1} & Z_{p4n2} \end{bmatrix} \begin{bmatrix} J^{n1} \\ J^{n2} \end{bmatrix} \quad (4.24)$$

Où :

$$\left\{ \begin{array}{l} Z_{p1n1} = Z_{mn(1,\dots,p,1,\dots,p)} \\ Z_{p2n2} = Z_{mn(1,\dots,p,p+1,\dots,M)} \\ Z_{p3n1} = Z_{mn(p+1,\dots,M,1,\dots,p)} \\ Z_{p4n2} = Z_{mn(p+1,\dots,M,p+1,\dots,M)} \end{array} \right. \quad (4.25)$$

Les relations portant sur des indices dont les intervalles de valeurs sont des sous-ensembles de l'espace complet sont les suivantes :

$$\left\{ \begin{array}{l} U_{p1} = Z_{p1n1}J^{n1} + Z_{p2n2}J^{n2} \\ 0_{p3} = Z_{p3n1}J^{n1} + Z_{p4n2}J^{n2} \end{array} \right. \quad (4.26)$$

La deuxième équation peut être transformée comme :

$$J^{n2} = -Y^{n2p4}Z_{p3n1}J^{n1} \quad (4.27)$$

Avec $Y^{n2p4} = Z_{p4n2}^{-1}$. En substituant cette dernière expression dans la première équation de (4.26), nous avons la formulation innovante de l'impédance de maille à la matrice impédance suivante :

$$\Xi_{p1n1} = Z_{p1n1} - Z_{p2n2}Y^{n2p4}Z_{p3n1} \quad (4.28)$$

4.4.2.5 Extraction des paramètres-S

Comme prévu à la Figure 4.5, les paramètres S de la structure étudiée sont une matrice carrée de taille P. Désignons :

$$\Lambda^{\varpi\vartheta} = R_0 1_{pp} \quad (4.29)$$

Avec $R_0 = 50\Omega$ l'impédance de référence générale des ports d'accès. Les paramètres S à trois ports peuvent être déduits de la transformation matricielle Z vers S. Par la suite, le paramètre S cherché de la structure représentée sur la Figure 4.2 est écrit comme :

$$S_{\varpi}^{\Omega} = (\Xi_{\varpi\vartheta} - \Lambda_{\varpi\vartheta})\Upsilon^{\vartheta\Omega} \quad (4.30)$$

Où :

$$\Upsilon^{\vartheta\Omega} = (\Xi_{\Omega\vartheta} + \Lambda_{\Omega\vartheta})^{-1} \quad (4.31)$$

Pour valider cette approche théorique, une simulation et les résultats calculés seront discutés dans la section suivante.

4.5 Résultats de validation

La présente section examine la faisabilité de la modélisation proposée des paramètres-S. Le cas d'application susmentionné initié à la Figure 4.2 a été conçu et simulé à l'aide de deux outils commerciaux ADS[®] de Keysight Technologies[®] et HFSS[®] d'ANSYS[®]. Les résultats obtenus sont décrits dans les paragraphes suivants.

4.5.1 Description des structures des cas d'applications

Les paragraphes suivants indiquent les paramètres des cas d'applications et les méthodes de conception dans les différents environnements de simulation.

4.5.1.1 Description de l'exemple d'application avec HFSS[®]

Afin de diminuer la complexité du modèle et d'augmenter la vitesse de simulation, la variation de l'épaisseur équivalente de la couche blindée provoquée par le tressage a été ignorée afin de se concentrer sur les nombreux trous rhombiques sur la couche blindée. La clé pour créer un modèle structurel numérique simplifié est de déterminer la longueur latérale de chaque trou rhombique, L_{rh} , et la distance horizontale et verticale de deux trous adjacents, L_H , L_V voir Figure 4.7(b), selon les données connues du câble. Une fois que nous connaissons les paramètres de structure de la couche blindée, les paramètres L_{rh} , L_H , L_V peuvent être décrits comme dans (4.32) à (4.35) [52] :

$$L_{rh} = \frac{W - Nd}{\sin(2\alpha)} \quad (4.32)$$

$$L_H = \frac{2\pi D_m}{C} \quad (4.33)$$

$$L_V = \frac{L_H}{\tan(\alpha)} \quad (4.34)$$

$$W = \frac{2\pi D_m}{C} \times \cos(\alpha) \quad (4.35)$$

Où N est le nombre de brins de conducteurs dans un faisceau. d est le diamètre du brin tressé. C est le nombre de faisceaux de la tresse. α est l'angle de tressage. D_m est le diamètre du blindage.

Comme l'effet de tressage est ignoré, l'épaisseur effective de la couche blindée devient une constante, donc l'épaisseur de la couche blindée $T = 2d$:

$$D_m = D_0 + 4d \quad (4.36)$$

Où D_0 est le diamètre des matériaux isolants (diamètre intérieur du blindage).

La conception électromagnétique 3D de la sonde à boucle circulaire couplée au câble coaxial simulé dans un solveur « Full wave » dans l'environnement HFSS[®] est présentée sur la Figure 4.7(a). La structure conçue sous HFSS[®] a été simulée avec trois ports localisés actifs. Les ports 4 et 5 sont nécessaires pour connecter les charges Z_4 et Z_5 . La conception détaillée du blindage de la tresse du câble coaxial avec des trous cubiques périodiques est illustrée sur la Figure 4.7(b). Le modèle « touchstone » de paramètre S prenant en compte les charges localisés $Z_k = \{1, \dots, 5\}$ et R_m a été extrait de l'environnement de conception du circuit HFSS comme illustré sur la Figure 4.7(c). La conception du câble non blindé est présentée sur la Figure 4.7(d). Les paramètres physiques et géométriques du matériau constituant la structure de preuve de concept sont traités dans le tableau 4.1.

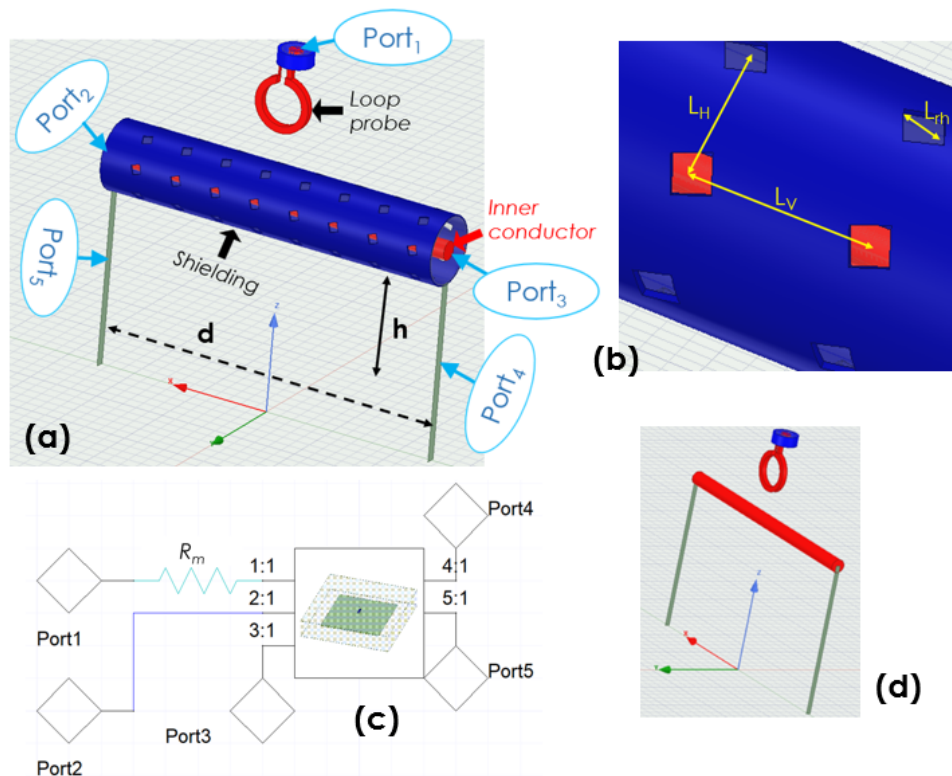


FIGURE 4.7 – Conception 3D du câble coaxial couplé à une sonde à boucle circulaire conçue dans l'environnement HFSS[®].

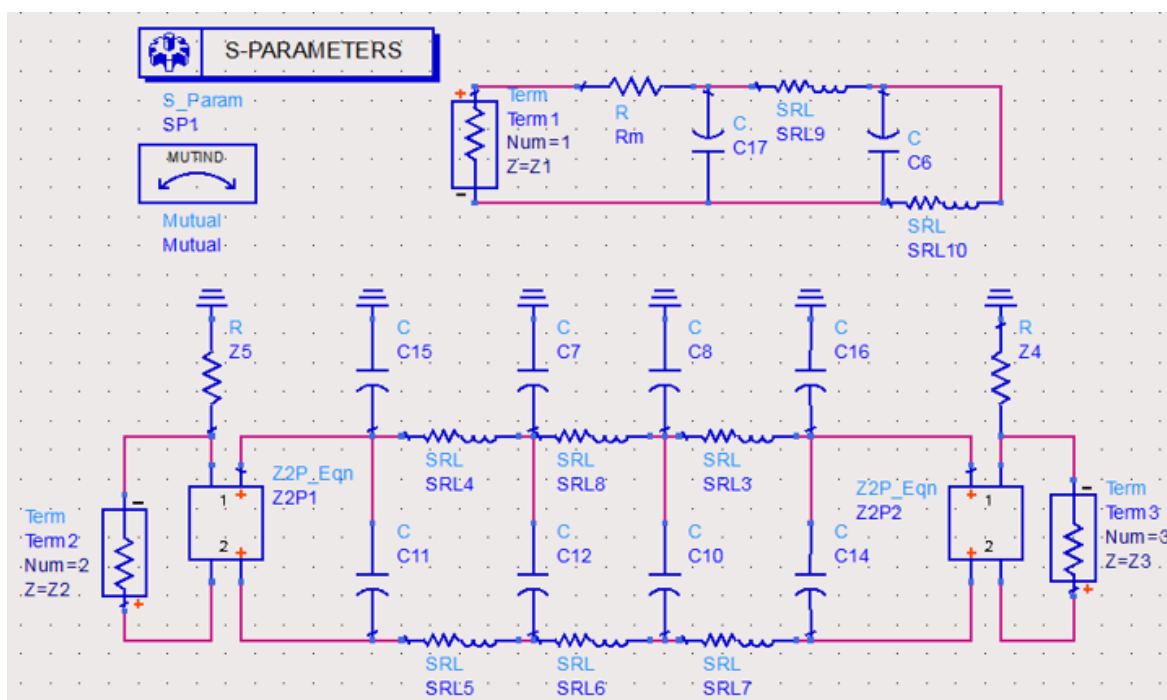
4.5.1.2 Description de l'exemple d'application avec ADS[®]

Le schéma du circuit de l'exemple d'application conçu et simulé dans l'environnement ADS[®] SPICE est présenté à la Figure 4.8. Ce circuit a été construit en considérant le circuit réseau RLC de la sonde boucle, le blindage externe du câble et le conducteur intérieur. L'impédance de transfert du blindage du conducteur interne Z_t [48, 49, 50, 40] a été calculée avec les formules définies dans le chapitre 1. L'inductance mutuelle de blindage de la sonde

| Structures | Nature | Paramètres | valeurs |
|--------------------|---------------------------------|------------|------------|
| Sonde boucle | Matériau | Cuivre | - |
| | Diamètre du conducteur | d_{cu} | 1 mm |
| | Rayon | r | 3 mm |
| Plan de masse | Matériau | Cuivre | - |
| | Épaisseur | t | 35 μm |
| | Distance câble-GND | h | 3 Cm |
| Blindage tressé | Matériau | Cuivre | - |
| | Rayon externe | r_e | 4,94 mm |
| | Rayon interne | r_i | 4,7 mm |
| | Longueur | d | 50 mm |
| | Longueur d'un trou | L_{rh} | 1,3 mm |
| | Distance horizontal entre trous | L_H | 3,78 mm |
| | Distance vertical entre trous | L_v | 2,88 mm |
| Conducteur interne | Matériau | Cuivre | - |
| | Longueur | d | 50 mm |
| | Rayon | r_{ic} | 1,34 mm |

TABLE 4.1 – Paramètres physiques du design HFSS[®]

Z_{mutuel} à été calculée avec la formule (4.1). Les paramètres de circuit considérés sont présentés dans la TABLE 4.2.

FIGURE 4.8 – Circuit du câble coaxial couplé à une sonde à boucle circulaire conçue dans l'environnement schématique ADS[®].

| Structures | Nature | Paramètre | valeur |
|--------------------|----------------------------------|----------------|-------------------------|
| Sonde boucle | Résistance correspondante | R_m | 50 Ω |
| | Z_4 | (R,L) | (1 Ω , 1 nH) |
| | Z_5 | C | 1 pF |
| | Z_6 | (R,L) | (50 Ω , 1 nH) |
| | Z_7 | C | 1 pF |
| Blindage tressé | Inductance mutuelle | ζ | 0,2 pH |
| | Paramètres par unité de longueur | R_{ue} | 0,1 Ω/m |
| | | L_{ue} | 0,1 nH/m |
| | | C_{ue} | 0,1 nF/m |
| | Impédance de transfert Z_t | (R_t, L_t) | (0.5 Ω , 0.1 nH) |
| Conducteur interne | Paramètres par unité de longueur | R_{ui} | 0,1 Ω/m |
| | | L_{ui} | 0,1 nH/m |
| | | C_{ui} | 0,17 pF/m |

TABLE 4.2 – Paramètres physiques de la conception ADS[®]

Les quatre paramètres de ligne de transmission : capacité, résistance, conductance et inductance (C,R,G,L) sont déterminés par les relations 2.37,2.38,2.39,2.40 comme défini dans le chapitre 2.

4.5.2 Résultats des paramètres S calculés et simulés

Dans cette sous-section, les paramètres de l'exemple d'application de 0,1 GHz à 0,6 GHz avec des échantillons $N_{max} = 251$ sont présentés. Les calculs effectués à partir de l'implémentation Matlab de la routine du modèle ATR décrite au paragraphe III-A et simulée avec HFSS[®] et ADS[®] sont discutés. Les influences du positionnement de la sonde liées aux paramètres $X_0 = \{-20mm, -10mm, 0mm, 10mm, 20mm\}$ et $Z_0 = \{5mm, 10mm, 15mm, 20mm, 25mm\}$ au couplage sonde-câble sont également étudiées.

4.5.2.1 Validation des résultats

Les Figures 4.9(a) et 4.9(b) montrent les résultats modélisés et simulés respectivement des câbles blindés et non blindés. Les paramètres S calculé par la méthode de Kron, les simulations ADS[®] et HFSS[®] sont tracés en traits continus noirs, en pointillés rouges et en pointillés bleus. Les résultats révèlent un bon accord entre la modélisation et les simulations sous l'ATR à paramètres S rapides et mettent en évidence la tendance du couplage à augmenter avec la fréquence. Agissant comme une structure passive, les paramètres S présentent un aspect symétrique. Les coefficients de transmission qui intègrent naturellement le couplage sonde-câble augmentent avec la fréquence. Les écarts de simulation ATR (ATR-ADS[®] et ATR-HFSS[®]) entre les paramètres S avec des indices $\zeta = \{12, 13, 22, 33\}$ sont évalués avec l'amplitude relative du vecteur d'erreur (ARVE) formulée comme suit :

$$\epsilon_{\zeta} = \frac{\sum_{N_f=0}^{N_f=N_{max}} ||S_{\zeta ATR}(N_f)|_{dB} - |S_{\zeta simu}(N_f)|_{dB}|}{\sum_{N_f=0}^{N_f=N_{max}} |S_{\zeta ATR}(N_f)|_{dB}} \quad (4.37)$$

La TABLE 4.3 traite de l'ARVE calculée. Contrairement à la simulation full-wave, l'ATR-ADS[®] ARVE est inférieur à 0,1% contre l'ATR-HFSS[®] qui est inférieur à 1,5%. La Figure 4.10 montre le tracé de l'EB dérivé des paramètres S via l'équation (4.7).

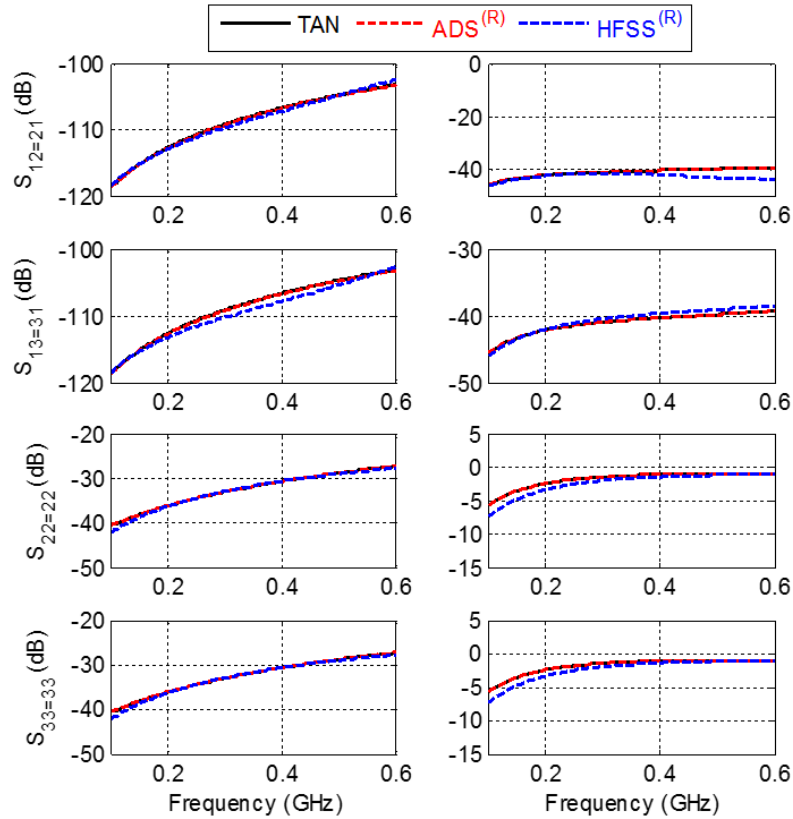


FIGURE 4.9 – Comparaisons des coefficients de réflexion et de transmission calculés avec le modèle ATR, les simulations ADS[®] et HFSS[®].

| Câble | ARVE($ S_{\zeta} $) | ϵ_{12} | ϵ_{13} | ϵ_{22} | ϵ_{33} |
|------------|-----------------------|-----------------|-----------------|-----------------|-----------------|
| Blindé | ATR-ADS [®] | 0.08 | 0.08 | 0.07 | 0.07 |
| | ATR-HFSS [®] | 0.31 | 0.63 | 1.48 | 1.50 |
| Non blindé | ATR-ADS [®] | 0.01 | 0.01 | 0.04 | 0.04 |
| | ATR-HFSS [®] | 3.48 | 1.32 | 20.61 | 20.61 |

TABLE 4.3 – Résultats de ARVE ϵ_{ζ} (%) entre ATR-ADS et ATR-HFSS

Ce paramètre suit la corrélation entre les coefficients de transmission exposés à la Figure

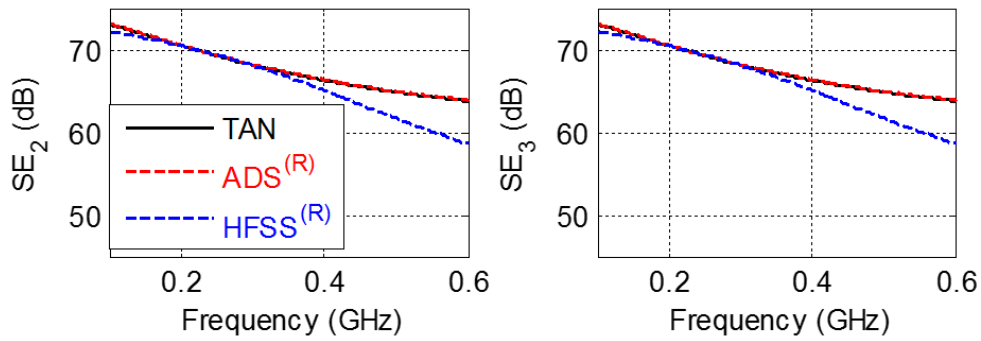


FIGURE 4.10 – Comparaisons de EB du câble au $Port_2$ et $Port_3$ calculées avec le modèle ATR, les simulations ADS[®] et HFSS[®].

4.9. L'EB diminue d'environ 84 dB à 58 dB avec la fréquence dans les conditions d'analyse de la structure câble tressé-sonde.

4.5.2.2 Influence de l'emplacement de la sonde sur la base de x_0

Les Figures 4.11(a) et 4.11(b) montrent les cartographies dépendantes (x_0, f) des coefficients de transmission HFSS[®] S_{12dB} et (b) S_{13dB} , respectivement, lorsque la sonde se déplace en abscisse x_0 allant de -20 mm à 20 mm, la sonde est placée initialement à $x_0 = 0mm$. Le niveau de couplage correspondant à S_{12dB} augmente lorsque la sonde est positionnée sur le côté $x_0 < 0$. L'effet inverse apparaît avec S_{13dB} lorsque la sonde est positionnée sur le côté $x_0 > 0$. Aux fréquences $f > 0,5GHz$, le coefficient de transmission présente des différences d'environ 10 dB de -20 mm à 20 mm.

4.5.2.3 Influence de l'emplacement de la sonde sur la base de Z_0

Dans ce cas, la sonde est placée à $x_0 = 0$. La figure 4.12(a) et la figure 4.12(b) montrent les cartographies dépendantes (Z_0, f) des coefficients de transmission HFSS[®] S_{12dB} et S_{13dB} , respectivement, lorsque Z_0 augmente de 5 mm à 25 mm, la sonde est placée initialement à $z_0 = 5mm$. Dans ce cas, comme prévu naturellement, les niveaux de couplage S_{12dB} et S_{13dB} diminuent lorsque la position de la sonde Z_0 augmente. Le niveau de couplage est inférieur à 10 dB à $f < 0,2GHz$ et peut être supérieure à 15 dB à $f > 0,5GHz$.

4.5.2.4 Discussion sur les performances du modèle ATR

Les comparaisons de résultats confirment l'efficacité de la méthode de Kron pour la pré-analyse en CEM du câble coaxiale blindé. Comme résumé dans la TABLE 4.4, le concept d'ATR présente des avantages et des faiblesses considérables. Le temps de calcul des résultats illustrés sur la Figure 4.9 était d'environ dix millisecondes avec le modèle ATR par rapport à plus d'une heure avec les simulations HFSS[®]. Les calculs sont effectués avec le logiciel

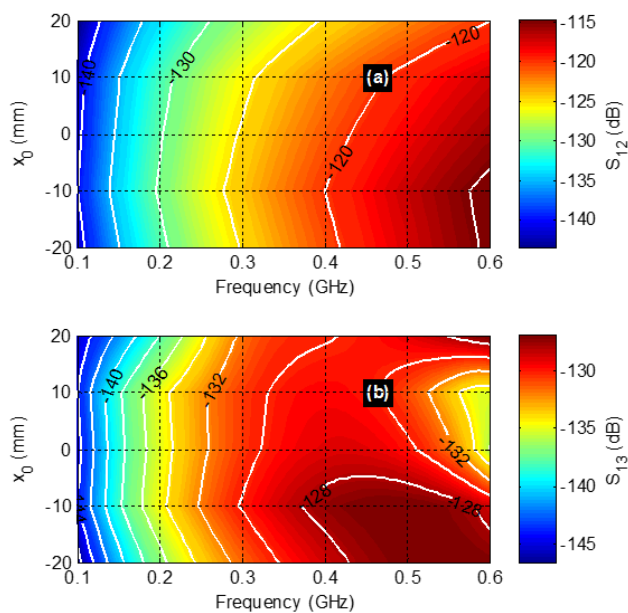


FIGURE 4.11 – Cartographies des paramètres de transmission (a) S_{12dB} et (b) S_{13dB} , en fonction de la position géométrique-fréquence (x_0, f).

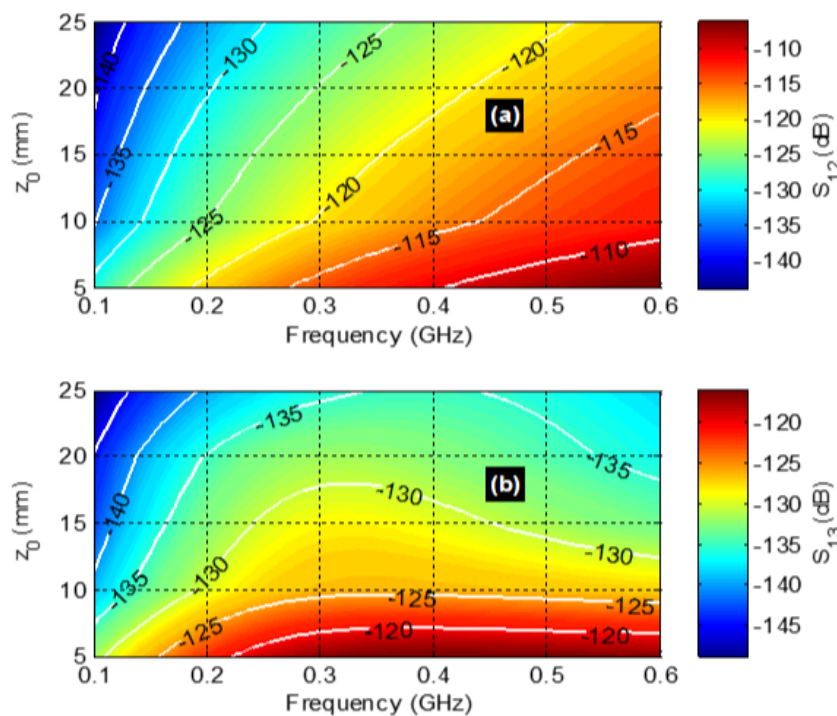


FIGURE 4.12 – Cartographies des paramètres de transmission (a) S_{12dB} et (b) S_{13dB} , en fonction de la position géométrique-fréquence (Z_0, f).

HFSS[®] en utilisant un PC équipé d'un processeur mono-cœur Intel[®] Xeon[®] CPU E5-1620 v4 @ 3,50 GHz et 32 Go de RAM physique avec 64 bits Windows 10.

Ici nous ne comparons pas les méthodes qui sont utilisées dans les outils de simulation, mais nous mettons en évidence les différences qui existe pour l'analyse d'un câble coaxiale blindé dans différents outils, précisons que les données mentionnées dans ce tableau on été mesurées avec un utilisateur déjà initié et familiarisé à ces différentes méthodes ou outils.

| Méthode | HFSS [®] | ADS [®] | Modèle ATR |
|--|---|---|--|
| Temps nécessaire pour préparer la simulation | 1 h | 20 min | 10 min |
| Temps nécessaire pour extraire les résultats après la simulation | 2 min | 0 s | 0 s |
| Temps de simulation | 20 min | quelques ms | quelques ms |
| Flexibilité | Bon pour la conception 3D, pas bon pour les circuits localisés, doit définir un maillage précis | Pas bon pour l'approche 3D mais bien adapté aux simulations de circuits localisés | Possibilités d'adaptation aux structures 3D et bien adaptées aux simulations de circuits localisés |

TABLE 4.4 – Comparaison des performances du modèle ATR, HFSS[®] et ADS[®]

4.6 Conclusion

Un modèle ATR innovant de câble coaxial blindé tressé couplé avec une sonde en boucle est étudié. La méthodologie de modélisation est décrite. Après la formulation du problème et les définitions des paramètres associés, le circuit équivalent classique est introduit. Ensuite, le graphe équivalent de la structure sonde-câble coaxial est élaboré. La description mathématique du problème est établie au moyen du formalisme ATR. La modélisation ATR est développée selon la méthode de Kron qui est basée sur les analyses des branches et des mailles. La solution du problème est exprimée avec les paramètres S complets en fonction de la fréquence extraite de la matrice d'impédance de structure à trois ports. La pertinence du modèle de câble coaxial ATR est approuvée avec une preuve de concept simulé avec deux outils commerciaux différents bien connus en ingénierie CEM. Comme prévu, un très bon accord entre les paramètres S et l'efficacité de blindage associé de quelques à plusieurs centaines de mégahertz est réalisé. Les principaux avantages et faiblesses du modèle ATR sont énumérés. En tant que recherche en cours, la méthode de Kron peut être exploité à l'avenir pour :

- L'analyse CEM à fréquence plus élevée basée sur l'approche de Kron-Branin introduite dans [51, 53],
- La modélisation CEM rayonnée avec le câble coaxial exposé aux radiations des ondes planes,

-
- L'analyse CEM des câbles coaxiaux multi-blindés.

Modèle de Kron de l'efficacité de blindage de la tresse via la configuration des câbles couplés

Sommaire

| | |
|--|------------|
| 5.1 Introduction | 125 |
| 5.2 Théorie d'efficacité de blindage (EB) des câbles nude-tressés couplés | 125 |
| 5.2.1 Formulation du problème des câbles nus-blindés parallèles et couplés | 125 |
| 5.2.2 Description électrique du problème | 125 |
| 5.2.3 Topologie du graphe | 126 |
| 5.2.4 Formulation de l'efficacité de blindage | 130 |
| 5.3 Résultats de validation | 131 |
| 5.3.1 Description de la structure de l'exemple d'application | 131 |
| 5.3.2 Résultats de validation | 132 |
| 5.4 Mesure d'efficacité de blindage de la Roundit V_0 EMI et de la 2473D | 135 |
| 5.4.1 Échantillons sous test | 135 |
| 5.4.2 Montage d'essai | 136 |
| 5.4.3 Déroulement de la mesure | 136 |
| 5.4.4 Difficultés rencontrées | 139 |
| 5.4.5 Résultats | 139 |
| 5.5 Conclusion | 142 |

5.1 Introduction

Ce chapitre développe une théorie des circuits sur l'efficacité de blindage (EB) de la modélisation par la méthode de Kron des câbles tressés et nus couplés en parallèle. Le modèle est établi via l'approche de l'analyse tensorielle des réseaux (ATR). Le graphe de la structure du câble est élaboré à partir du circuit équivalent localisé, y compris l'impédance de transfert du câble tressé. L'EB est formulée à partir des analyses des branches et des mailles par le biais du formalisme de Kron. Pour vérifier la pertinence du modèle EB de Kron, des comparaisons avec des outils commerciaux utilisant des simulations SPICE et de conception 3D sont effectuées.

5.2 Théorie d'efficacité de blindage (EB) des câbles nude-tressés couplés

Cette section présente la théorie du circuit de l'EB des câbles couplés. L'étude de ce problème est formulée avec la conception parallèle des câbles nus et blindés. Le circuit équivalent comprenant l'impédance de transfert du câble blindé est traduit dans le graphe ATR. Ensuite, les formulations EB seront introduites suivant le formalisme de Kron.

5.2.1 Formulation du problème des câbles nus-blindés parallèles et couplés

Les Figures 5.1(a) et 5.1(b) illustrent le scénario d'un système de câblage métallique placé à la hauteur h au-dessus du plan de masse (GND) à l'étude. La structure est placée dans le système de référence cartésien (Oxyz). Les câbles parallèles nus M_1M_2 et M_3M_4 de la Figure 5.1(a) sont distants de a . Ils présentent le rayon physique r et la longueur d . Les terminaisons M_k sont supposées chargées par les résistances R_k avec $k = \{1, 2, 3, 4\}$. Comme expliqué sur la Figure 5.1(b), le câble coaxial M_3M_4 est supposé être blindé par une tresse externe présentant un rayon interne r_s et une épaisseur t .

Le conducteur interne et les terminaisons de blindage M_3M_5 et M_4M_6 sont chargés par les résistances R_3 et R_4 . Le blindage est connecté au plan de masse via R_5 et R_6 . L'impédance du câble nu-nu (resp. nu-Blindé) $Z_m(j\omega) = -j\omega\xi$ (resp. $Z_{ms}(j\omega) = -j\omega\xi_s$), avec le couplage d'inductance mutuelle noté ξ (resp. ξ_s) et la variable complexe de fréquence angulaire $j\omega$. Le circuit électrique équivalent de ces systèmes de câblage sera développé dans le paragraphe suivant.

5.2.2 Description électrique du problème

Cette théorie des circuits est construite sous l'hypothèse que la fréquence maximale de travail correspond à la longueur d'onde du signal $\lambda_{min} \succ 10d$. Dans quelle condition, le système à quatre ports de câble couplé de la Figure 5.1(b) peut être équivalent au circuit de

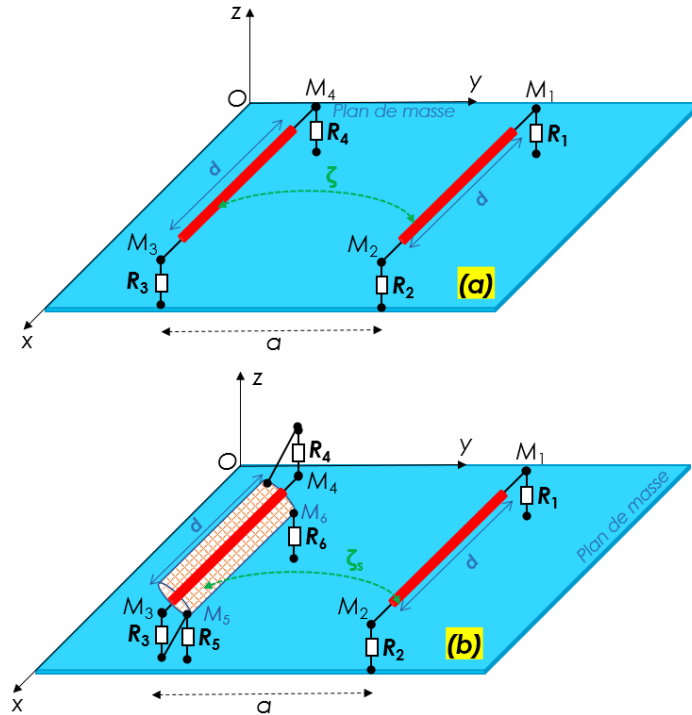


FIGURE 5.1 – Scénario de (a) nu-nu et (b) câble parallèle tressé-nu placé au-dessus du plan de masse.

ligne de transmission localisé donnée à la Figure 5.2. Le câble nu représenté par la $cell_{TL1}$ se composant d'un réseau-? ($Z_p - Z_s - Z_p$) chargé par R_1 et R_2 est alimenté par la source de tension V_1 au nJud M_1 . Le câble blindé est représenté par deux cellules $cell_i$ et $cell_e$. La même cellule représentant le câble interne empilé avec le circuit équivalent de blindage externe est composée de réseau-? ($Z_{ps} - Z_{ss} - Z_{ps}$) chargé par R_3 et R_4 . Les circuits internes et externes sont couplés par la matrice d'impédance de transfert basée sur le réseau RL-série [54] :

$$Z_t(j\omega) \approx R_t + j\omega L_t \quad (5.1)$$

Les courants de branche de charge sont notés I^k avec $k = \{1, 2, 3, 4\}$. Les tensions de couplage induites par l'impédance de transfert inhérentes au câble blindé sont : $V_{t_1} = Z_t I^4, V_{t_2} = Z_t I^3, V_{t_3} = Z_t I^5$ et $V_{t_4} = Z_t I^6$

5.2.3 Topologie du graphe

Les graphes équivalents aux câbles couplés présentés sur la Figure 5.1(a) et la Figure 5.1(b) sont représentés sur la Figure 5.3 et la Figure 5.4. La Figure 5.1(a) est principalement composé de B-branches, de M-maïlles et de $p = 4$ ports. L'analyse du problème se transforme en représentation tensorielle avec des lois mathématiques régissant le système. La solution de la modélisation ATR est constituée par la détermination des courants de branche et de

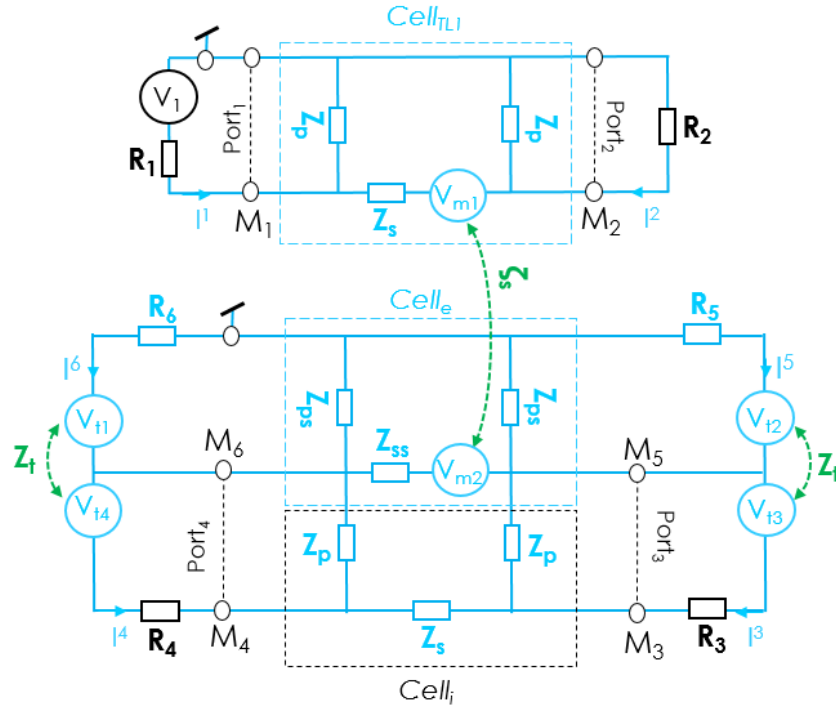


FIGURE 5.2 – Circuit équivalent des câbles nus-blindés représentés à la figure 5.1(b).

maille I^b et J^m avec $b = \{1, 2, \dots, B\}$ et $m = \{1, 2, \dots, M\}$, respectivement. L'analyse de l'espace de branche élaborée dans le présent chapitre sera référée aux indices de branche $(a, b) = \{1, 2, \dots, B\}$. La topologie du graphe est construite avec la source de tension covariante donnée E_a , correspondant aux tensions d'excitation externes V_1 pour le graphe à l'étude montré sur les Figures 5.4 et 5.3, le courant de branche I^a et l'impédance de branche Z_{ab} .

5.2.3.1 Analyse de câble nu-nu couplé

L'analyse topologique de la Figure 5.3 permet d'écrire les paramètres topologiques ($B = 10, M = 6, p = 4$). Le vecteur de tension source de taille B comme suit :

$$E_a = [V_1 \ 0 \ \dots \ 0] \quad (5.2)$$

dans le double espace avec le courant transposable de taille B :

$$[I]^t = [I^1 \ I^2 \ \dots \ I^B] \quad (5.3)$$

L'impédance deux fois covariante associée s'écrit :

$$Z_{ab} = Z_{ab(a=b)} + Z_{ab(a \neq b)} \quad (5.4)$$

où Z_{bb} représente les éléments d'impédance diagonale avec le numéro d'index de branche b :

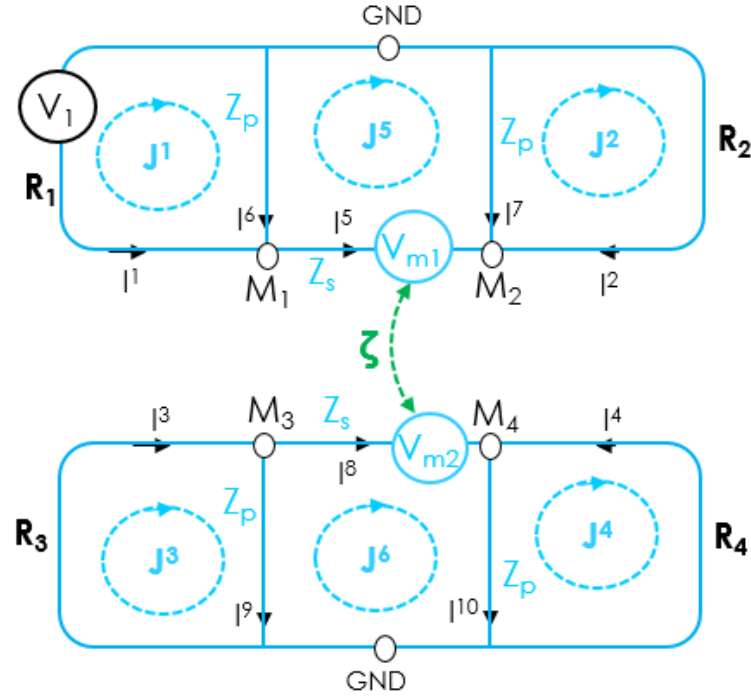


FIGURE 5.3 – Graphe équivalent ATR des câbles couplés nu-nu.

$$Z_{ab(a=b)} = Z_{bb} = \begin{bmatrix} Z_{11} & 0 & \dots & 0 \\ 0 & \ddots & \ddots & \vdots \\ \vdots & \ddots & \ddots & 0 \\ 0 & \dots & 0 & Z_{BB} \end{bmatrix} \quad (5.5)$$

et l'impédance de couplage représente les éléments extra-diagonaux :

$$Z_{ab(a \neq b)} = Z_c(5, 8) = Z_c(8, 5) = -j\omega\xi \quad (5.6)$$

L'analyse de l'espace des mailles permet de réduire la taille tensorielle par rapport à l'espace des branches. Cette réduction de taille peut être comprise via la connectivité de courant branche à maille définie par la notation tensorielle à indice muet d'Einstein :

$$I^b = C_m^b J^m \quad (5.7)$$

En désignant les indices de maille $m = \{1, 2, \dots, M\}$ et $n = \{1, 2, \dots, M\}$, la matrice de connectivité est exprimée comme :

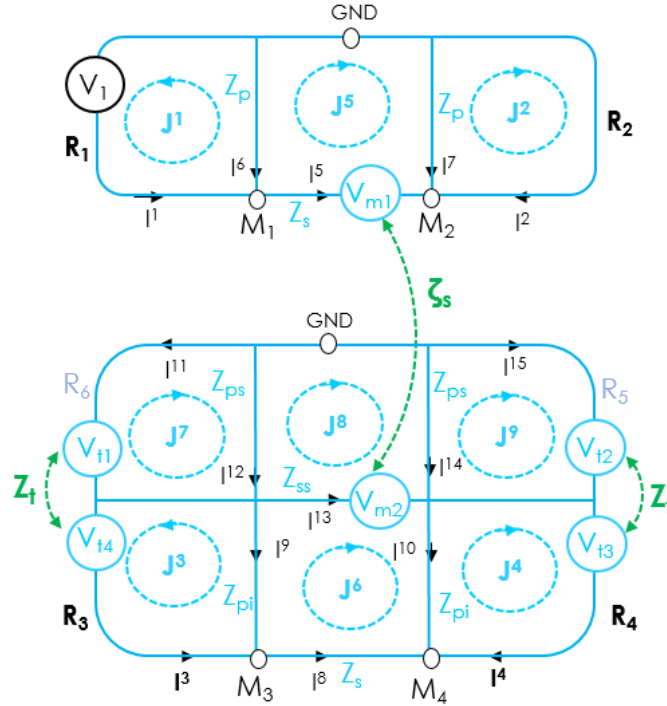


FIGURE 5.4 – Graphe équivalent ATR des câbles couplés nu-blindé.

$$C_m^a = C_n^b = \begin{bmatrix} 1 & 0 & 0 & 0 & 0 & 0 \\ 0 & -1 & 0 & 0 & 0 & 0 \\ 0 & 0 & -1 & 0 & 0 & 0 \\ 0 & 0 & 0 & 1 & 0 & 0 \\ 1 & 0 & 0 & 0 & -1 & 0 \\ 0 & 0 & 0 & 0 & 1 & 0 \\ 0 & -1 & 0 & 0 & 1 & 0 \\ 0 & 0 & 0 & 1 & 0 & -1 \\ 0 & 0 & 0 & 0 & 0 & 1 \\ 0 & 0 & -1 & 0 & 0 & 1 \end{bmatrix} \quad (5.8)$$

En adoptant la matrice de connectivité transposé $C_a^m = C_m^{a\ t}$ et la tension de branche respectant la seconde loi de Kirchhoff $C_m^a V_a = 0$, la source de tension covariant dans l'espace des mailles est :

$$U_m = C_m^a E_a \quad (5.9)$$

Connaissant la tension source introduite en (5.2), cette tension de maille de taille M doit être donnée par :

$$U_m = [V_1 \ 0 \ \dots \ 0] \quad (5.10)$$

Les impédances de branche et de maille deux fois covariante Z_{ab} et Z_{mn} qui sont supposées être des matrices carrées de taille B et de taille M sont liées par l'équation tensorielle :

$$Z_{mn} = C_m^a Z_{ab} C_n^b \quad (5.11)$$

L'équation compacte de la métrique du problème peut être reformulée comme suit :

$$U_m = Z_{mn} J^n \Leftrightarrow J^n = Y^{nm} U_m \quad (5.12)$$

en désignant l'admittance de maille qui est un tenseur deux fois contravariant :

$$Y^{mn} = Z_{nm}^{-1} \quad (5.13)$$

Lors de la résolution de cette équation tensorielle, les principales inconnues sont les courants de maille J^n .

5.2.3.2 Analyse de câble nu-blindé couplé

Dans ce cas, l'analyse topologique indique que le graphe de la Figure 5.3 est constitué par (B = 15, M = 9, p = 4). Après les analyses de branche et de maille similaires, l'impédance de couplage représente les éléments extra-diagonaux :

$$\begin{cases} Z_c(5, 13) = Z_c(13, 5) = -j\omega\xi_s \\ Z_c(3, 11) = Z_c(11, 3) = Z_c(4, 15) = Z_c(15, 4) = Z_t(j\omega) \end{cases} \quad (5.14)$$

nous dérivons l'impédance de maille deux fois covariante de (5.15). À partir de cette impédance, les courants de maillage inconnus sont déterminés avec l'équation (5.12).

$$Z_{mn} = \begin{bmatrix} R_1+Z_p & 0 & 0 & 0 & -Z_p & 0 & 0 & 0 & 0 \\ 0 & R_2+Z_p & 0 & 0 & -Z_p & 0 & 0 & 0 & 0 \\ 0 & 0 & R_3+Z_{pi} & 0 & 0 & -Z_{pi} & Z_t & 0 & 0 \\ 0 & 0 & 0 & R_4+Z_{pi} & 0 & -Z_{pi} & 0 & 0 & Z_t \\ -Z_p & -Z_p & 0 & 0 & Z_s+2Z_p & j\omega M & 0 & -j\omega M & 0 \\ 0 & 0 & -Z_{pi} & -Z_{pi} & j\omega M & Z_s+Z_{ss}+2Z_{pi} & 0 & -Z_{ss} & 0 \\ 0 & 0 & Z_t & 0 & 0 & 0 & R_6+Z_{ps} & -Z_{ps} & 0 \\ 0 & 0 & 0 & 0 & -j\omega M & -Z_{ss} & -Z_{ps} & Z_{ss}+2Z_{ps} & -Z_{ps} \\ 0 & 0 & 0 & Z_t & 0 & 0 & 0 & -Z_{ps} & R_5+Z_{ps} \end{bmatrix} \quad (5.15)$$

5.2.4 Formulation de l'efficacité de blindage

En considérant que le câble nu est alimenté par injection d'entrée à partir de la sonde référencée au port 1, l'EB aux extrémités du câble blindé (ports terminaux $k = \{3, 4\}$) est formulé comme :

$$EB_k(j\omega) = \frac{V_{knu}(j\omega)}{V_{kblindé}(j\omega)} \quad (5.16)$$

Cette relation permet de déterminer l'EB du câble blindé à partir du graphe électrique ATR. Pour valider ce modèle, la simulation et les résultats calculés seront explorés.

5.3 Résultats de validation

Cette section étudie la faisabilité du modèle EB avec les preuves de concepts initiés sur les Figures 5.1. Cette structure a été conçue et simulée avec deux outils commerciaux ADS[®] de Keysight Technologies[®] et HFSS[®] d'ANSYS[®]. Les paragraphes suivants indiquent les paramètres de la preuve de concept et les méthodes de conception dans les différents environnements de simulation.

5.3.1 Description de la structure de l'exemple d'application

Le design du câble couplé 3D EM dans l'environnement HFSS[®] est présenté sur la Figure 5.5. La structure a été simulée avec quatre ports localisés actifs. Le blindage tressé est conçu avec des trous cubiques périodiques pour réaliser une couverture optique de 95,5%. Le modèle touchstone à paramètres S prenant en compte les charges localisées $Z_k = \{1, \dots, 5\}$ et R_m a été extrait et co-simulé dans l'environnement de conception des circuits HFSS. Les paramètres physiques et géométriques du matériau constituant la structure de preuve de concept sont traités dans la TABLE 5.1. Le schéma du circuit preuve de concept a également été conçu et simulé dans l'environnement ADS[®] SPICE. Les inductances mutuelles Z_m , Z_{ms} et l'impédance de transfert du conducteur intérieur de blindage Z_t [54] ont été calculées avec la formule disponible dans la littérature. Les paramètres de circuit considérés sont présentés dans la TABLE 5.2.

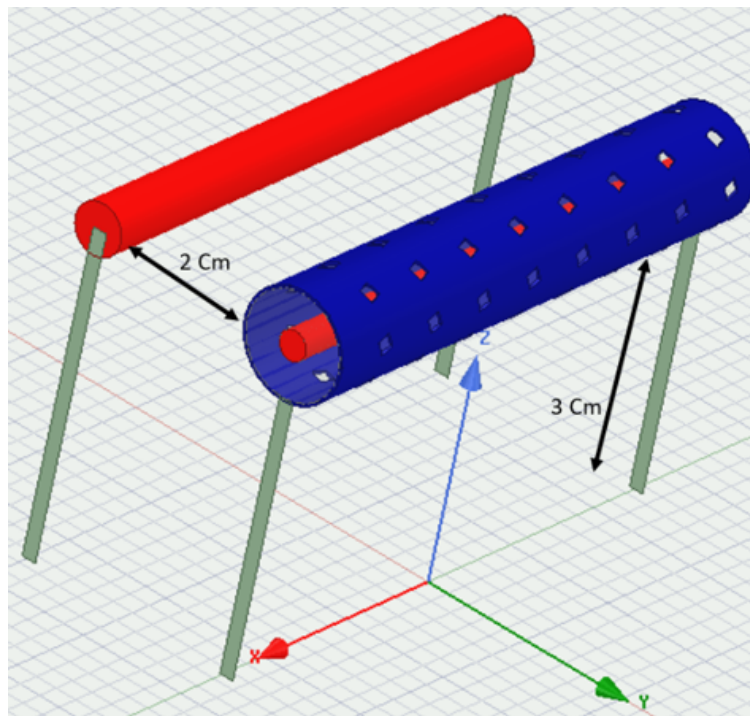


FIGURE 5.5 – Câbles couplés conçus dans l'environnement HFSS[®].

Afin de diminuer la complexité du modèle et d'augmenter la vitesse de simulation, la variation de l'épaisseur équivalente de la couche blindée provoquée par le tressage a été ignorée afin de se concentrer sur les nombreux trous rhombiques sur la couche blindée. La clé pour créer un modèle structurel numérique simplifié est de déterminer la longueur latérale de chaque trou rhombique, L_{rh} , et la distance horizontale et verticale de deux trous adjacents, L_H , L_V voir Figure 4.7(b), selon les données connues du câble. Une fois que nous connaissons les paramètres de structure de la couche blindée, les paramètres L_{rh} , L_H , L_V peuvent être décrits comme dans (5.17) à (5.20) [52] :

$$L_{rh} = \frac{W - Nd}{\sin(2\alpha)} \quad (5.17)$$

$$L_H = \frac{2\pi D_m}{C} \quad (5.18)$$

$$L_V = \frac{L_H}{\tan(\alpha)} \quad (5.19)$$

$$W = \frac{2\pi D_m}{C} \times \cos(\alpha) \quad (5.20)$$

Où N est le nombre de brins de conducteurs dans un faisceau, d est le diamètre du brin tressé, C est le nombre de faisceaux de la tresse, α est l'angle de tressage et D_m est le diamètre du blindage.

Comme l'effet de tressage est ignoré, l'épaisseur effective de la couche blindée devient une constante, donc l'épaisseur de la couche blindée $T = 2d$:

$$D_m = D_0 + 4d \quad (5.21)$$

Où D_0 est le diamètre des matériaux isolants (diamètre intérieur du blindage).

Les quatre paramètres de ligne de transmission : capacité, résistance, conductance et inductance (C,R,G,L) sont déterminés par les relations 2.37,2.38,2.39,2.40 comme défini dans le chapitre 2.

5.3.2 Résultats de validation

Les paramètres-S de l'exemple d'application de 150 MHz à 750 MHz avec des échantillons $N_{max} = 121$ sont présentés. Les calculs du modèle ATR de Matlab sont comparés à HFSS[®] et ADS[®]. les Figues 5.6 et 5.7 affichent les résultats modélisés et simulés des câbles nu-nu et nu-blindé, respectivement.

Le calcul via la méthode de Kron, les simulations ADS[®] et HFSS[®] sont tracés respectivement en traits continus noirs, en pointillés rouges et en pointillés bleus. Les résultats révèlent un bon accord entre la modélisation via la méthode de Kron développée et les simulations, et mettent en évidence la tendance du couplage à augmenter avec la fréquence. Les légères

| Structures | Nature | Paramètres | valeurs |
|--------------------|---|------------|------------|
| câble non blindé | Matériau | Cuivre | - |
| | Longueur | L_{cu} | 50 mm |
| | Rayon | r | 1.94 mm |
| Plan de masse | Matériau | Cuivre | - |
| | Épaisseur | t | 35 μ m |
| | Distance câble-GND | h | 3 cm |
| | Distance câble non blindé -blindage tressé | a | 2 cm |
| Blindage tressé | Matériau | Cuivre | - |
| | Rayon externe | r_e | 4,94 mm |
| | Rayon interne | r_i | 4,7 mm |
| | Longueur | d | 50 mm |
| | Longueur d'un trou | L_{rh} | 1,3 mm |
| | Distance horizontal entre trous | L_H | 3,78 mm |
| | Distance vertical entre trous | L_v | 2,88 mm |
| Conducteur interne | Matériau | Cuivre | - |
| | Longueur | d | 50 mm |
| | Rayon | r_{ic} | 1,34 mm |

TABLE 5.1 – Paramètres physiques du design HFSS[®]

| Structures | Nature | Paramètres | valeurs |
|--------------------|---|--------------|------------------------------|
| Câble-nu | Résistance correspondante | (R_1, R_2) | (50 Ω , 50 Ω) |
| | Z_s | (L,R) | (1 nH, 1 Ω) |
| | Z_p | C | 1 pF |
| | R_3 | R | 50 Ω |
| | R_4 | R | 50 Ω |
| Blindage tressé | Inductance mutuelle 3*Paramètres par unité de longueur | ξ_s | 1,34 pH |
| | | R_{ue} | 0,1 Ω/m |
| | | L_{ue} | 1,57 nH/m |
| | | C_{ue} | 8,25 fF/m |
| | Impédance de transfert Z_t | (R_t, L_t) | (0.5 Ω , 0.1 nH) |
| Conducteur interne | Paramètres par unité de longueur | R_{ui} | 0,1 Ω/m |
| | | L_{ui} | 0,28 nH/m |
| | | C_{ui} | 0,135 pF/m |

TABLE 5.2 – Paramètres physiques de la conception ADS[®]

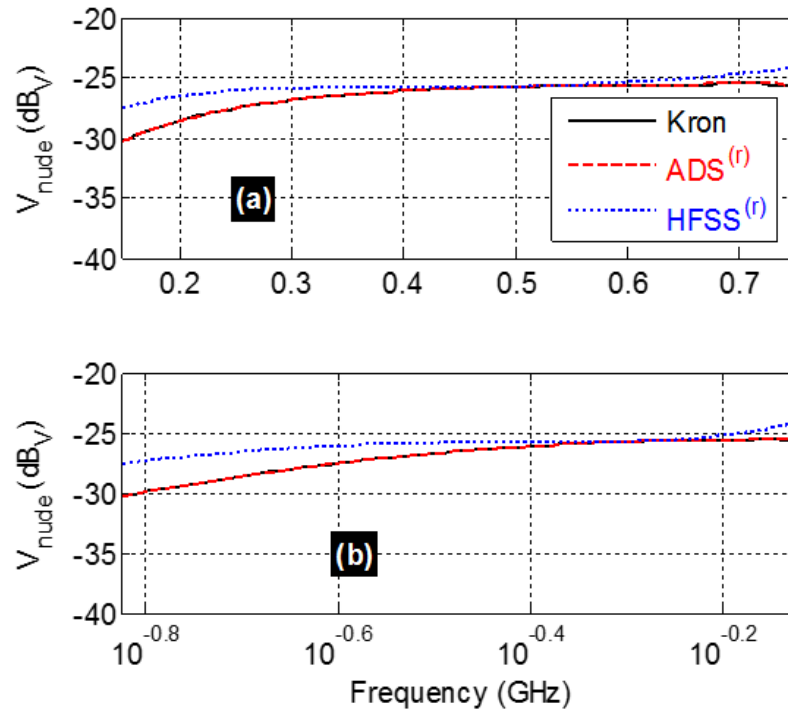


FIGURE 5.6 – Comparaisons de la tension V_3 des câbles couplés nu-nu calculée avec le modèle ATR et les simulations ADS[®] et HFSS[®]. (b) tracée logarithmique

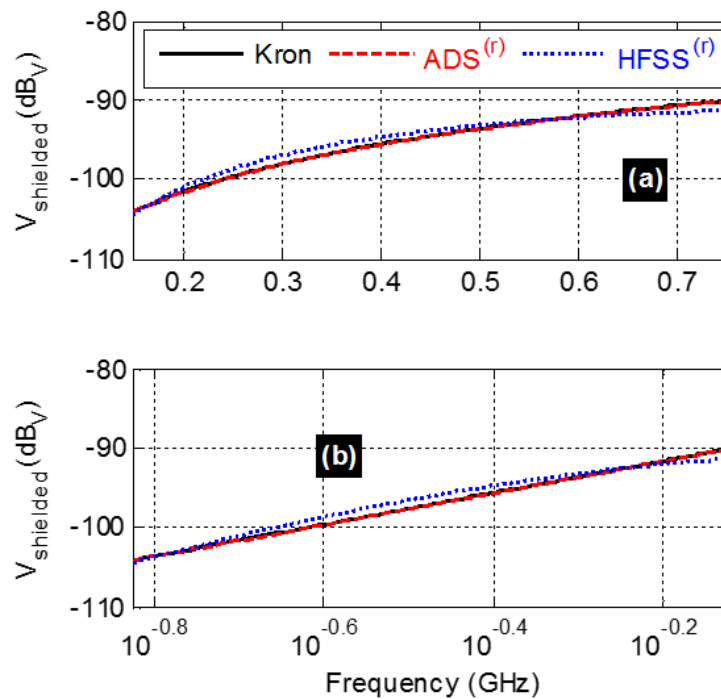


FIGURE 5.7 – Comparaisons des câbles couplés nu-blindé calculés avec le modèle ATR et les simulations ADS[®] et HFSS[®]. (b) tracée logarithmique

différences survenues sont principalement dues à la limitation de HFSS[®] pour fonctionner à basses fréquences. la Figure 5.8 montrent les comparaisons EB dépendantes de la fréquence. Les EB sont en bon accord. Lorsque la fréquence augmente, l'EB diminue d'environ 64,5 dB à 73,9 dB avec la méthode de Kron et de 66,8 dB à 76,8 dB avec les simulations HFSS[®].

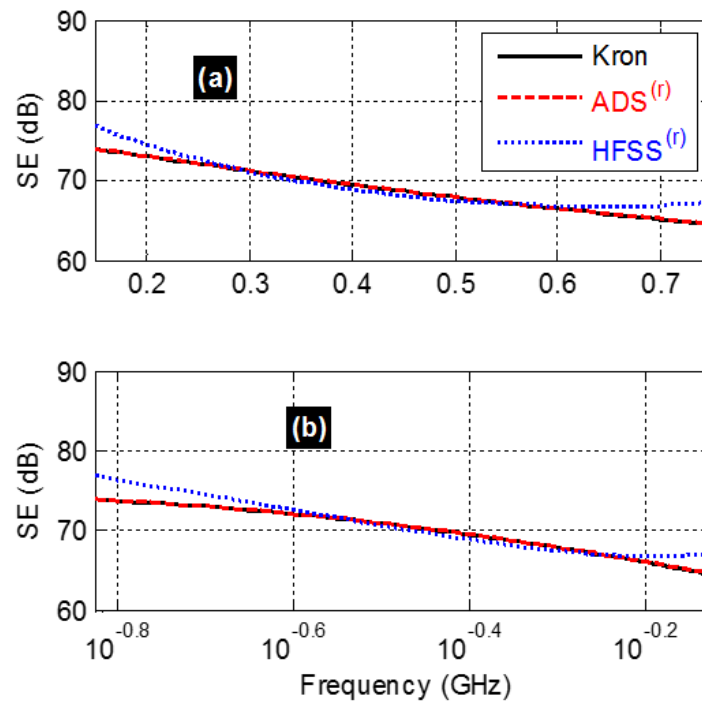


FIGURE 5.8 – Comparaisons de l'EB du modèle ATR, des simulations ADS[®] et HFSS[®].

5.4 Mesure d'efficacité de blindage de la Roundit V₀ EMI et de la 2473D

Nous avons effectué des mesures d'EB sur deux gaines de blindage de câbles et faisceaux de câbles de FEDERAL-MOGUL, dans cette section nous allons présenter le principe de la mesure ainsi que les résultats obtenus.

5.4.1 Échantillons sous test

Nous avons sélectionné deux échantillons : le premier (nommé : Roundit V₀ EMI) très performant en blindage électromagnétique des harnais (voir Figure 5.9), et le second (nommé : 2473D) moins performant voir Figure 5.10. Tous les deux ont un diamètre nominal $D = 19mm$ et de longueur $d = 15Cm$

Roundit V₀ EMIFIGURE 5.9 – Échantillon 1 : Roundit V0 EMI *Diamètre = 19mm.*

2473D

FIGURE 5.10 – Échantillon 2 : 2473D *Diamètre = 19mm.*

5.4.2 Montage d'essai

La mesure de l'atténuation de blindage a été effectuée en mode rayonnée, l'échantillon sous test est positionné à 5 cm au dessus du plan de masse, et l'antenne de mesure est placée à 1 m de l'échantillon comme illustré à la Figure 5.11

La mesure d'efficacité de blindage se fera suivant le schéma de la Figure 5.12

Ce montage permet de réaliser une mesure en S_{21} de toute la chaîne de mesure. Un amplificateur avec 43dB de gain a été utilisé pour avoir plus de dynamique de mesure. Nous avons utilisé deux antennes en double polarisations pour couvrir la totalité de la bande : une biconique (30-200MHz) et une log-périodique (200-1000GHz).

5.4.3 Déroulement de la mesure

Pour commencer, nous effectuons une mesure de référence avec un fil de cuivre nu ($d = 15cm$) sans blindage voir Figure 5.13, chargé par 50Ω . Cela permet de faire un S_{0T} de la chaîne de mesure et ainsi d'obtenir directement l'atténuation du blindage une fois le fil recouvert des échantillons.

Ensuite, la mise en place du diélectrique et des échantillons de blindage se font comme illustré à la Figure 5.14. Le diélectrique ici à pour matériaux le polyester.

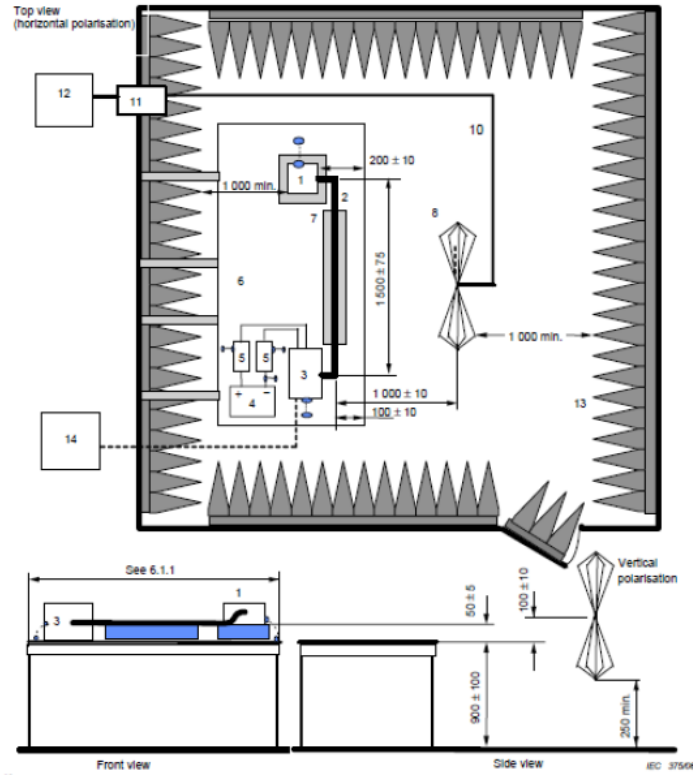


FIGURE 5.11 – Montage d'essai

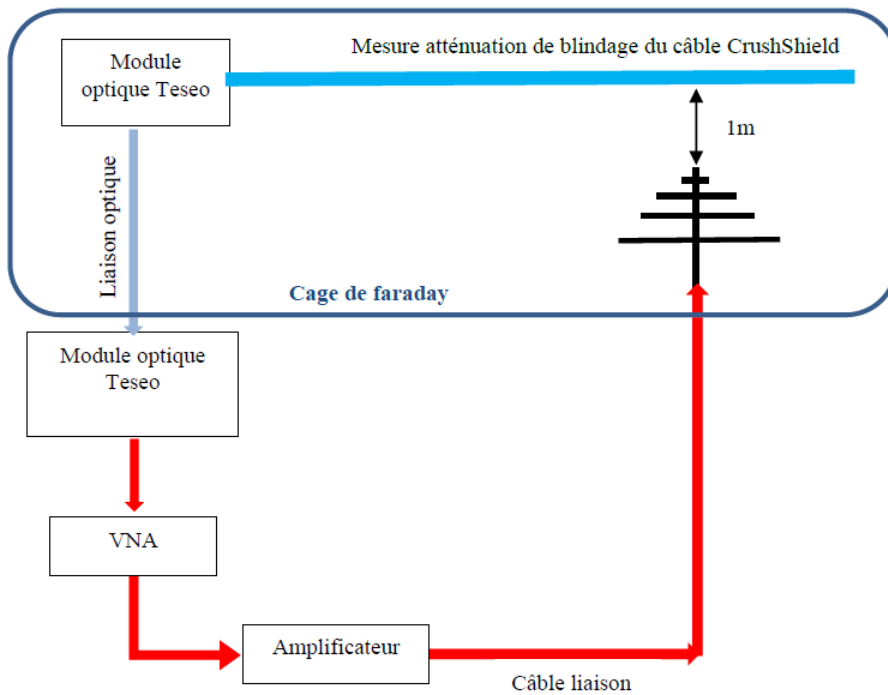


FIGURE 5.12 – Synoptique de mesure



FIGURE 5.13 – Installation du conducteur interne nu sans blindage

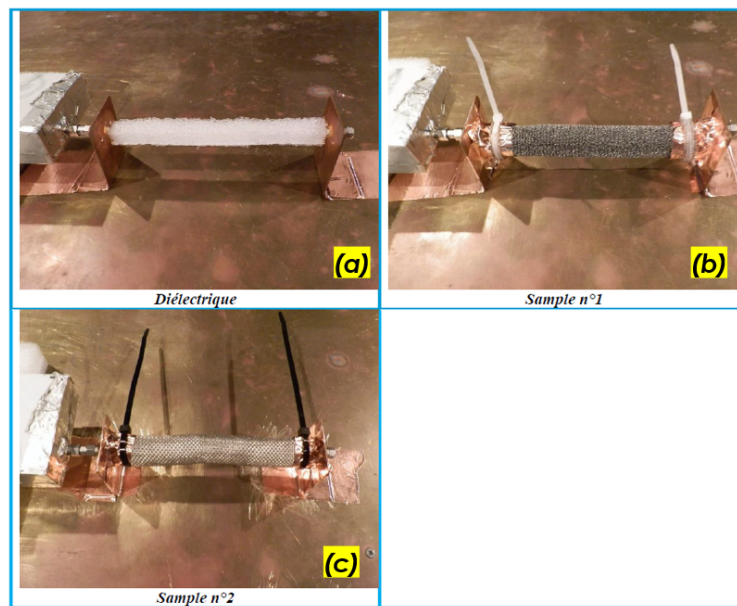


FIGURE 5.14 – Installation du diélectrique (a) et des 2 échantillons de blindage (b) et (c)

Pour terminer, mesure des échantillons sur les deux bandes de mesure comme illustré à la Figure 5.15. La première antenne nous permet de couvrir la bande $[30 - 200MHz]$ et la deuxième antenne elle effectue des mesures jusqu'à 1 GHz.

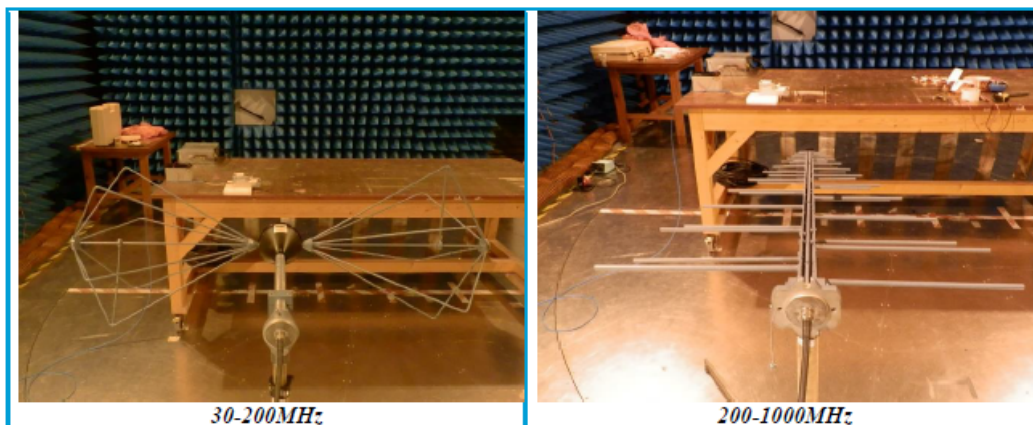


FIGURE 5.15 – Mesure des échantillons sur les deux bandes de mesure (30-200MHz ;200-1000MHz)

5.4.4 Difficultés rencontrées

La difficulté majeure de l'essai est de relier au mieux les équerres de test (voir Figure 5.16(a) et 5.16(b)) à l'échantillon. La solution retenue a été réalisée avec du scotch cuivre et des colliers de serrage voir Figure 5.16(c) et 5.16(d).

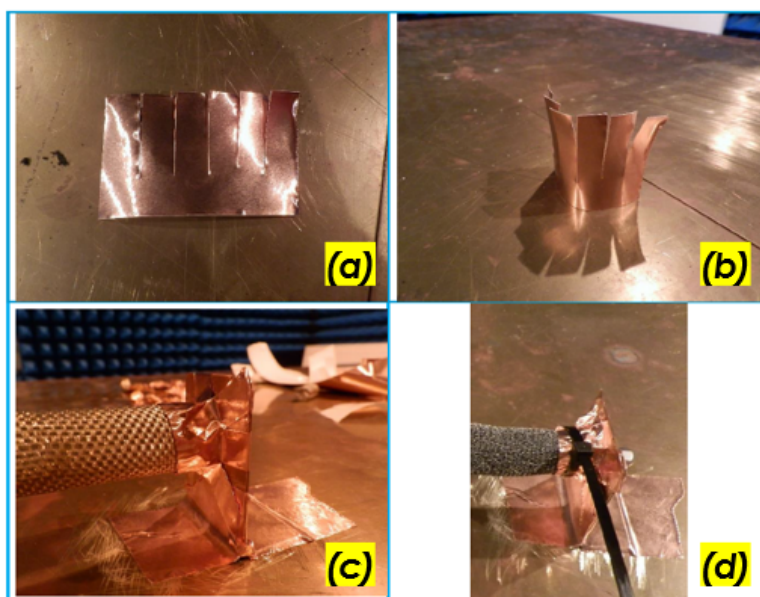


FIGURE 5.16 – Difficultés rencontrées

5.4.5 Résultats

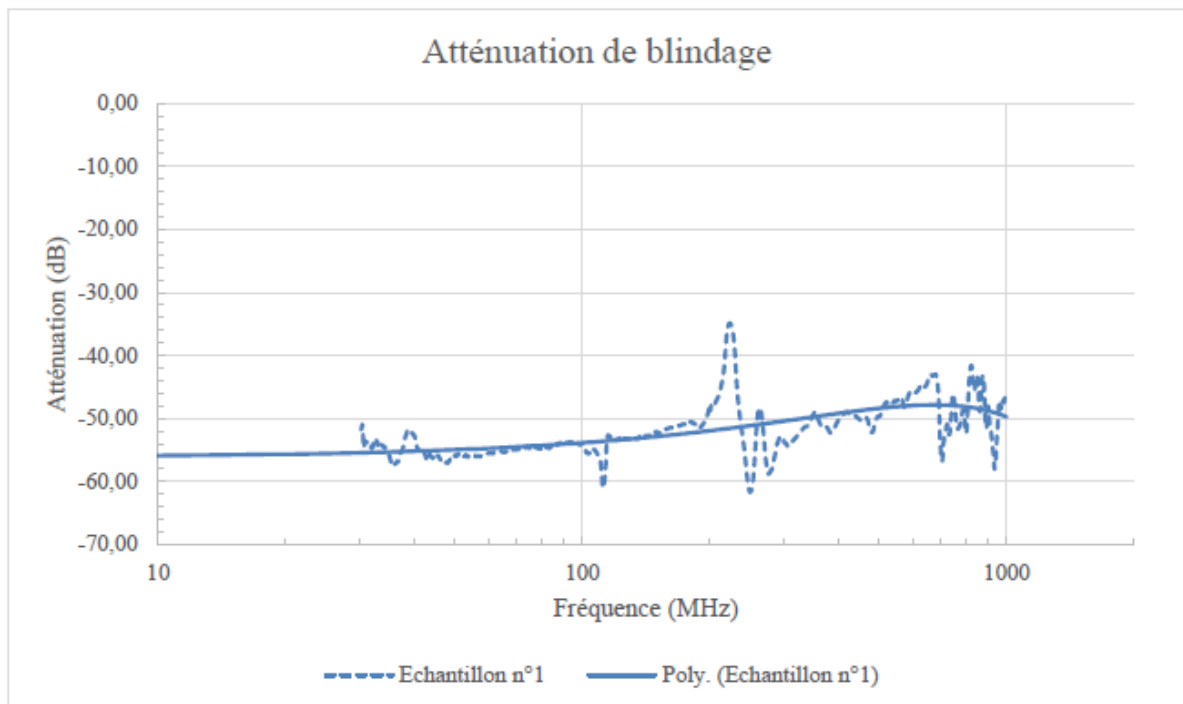
Pour connaître l'atténuation maximale mesurable par le montage, une mesure a été faite en remplaçant l'échantillon par du scotch cuivre voir Figure 5.17

Des courbes de tendance ont été rajoutées pour approcher le plus possible de la réalité



FIGURE 5.17 – Dynamique de mesure

de l'atténuation. La Figure 5.18 nous montre l'efficacité de blindage de l'échantillon 1 (la **Roundit V0 EMI**). Jusqu'à 100 MHz, malgré les difficultés du test, on observe une efficacité de blindage de 57 dB, ensuite au-delà de 100 MHz elle varie de 48 à 60 dB.

FIGURE 5.18 – efficacité de blindage mesuré de la **Roundit V0 EMI**

La Figure 5.19 nous montre l'efficacité de blindage de l'échantillon 2 (la **2473D**). Jusqu'à 100 MHz on observe une efficacité de blindage de 35 dB, ensuite au-delà de 100 MHz elle varie de 20 à 32 dB.

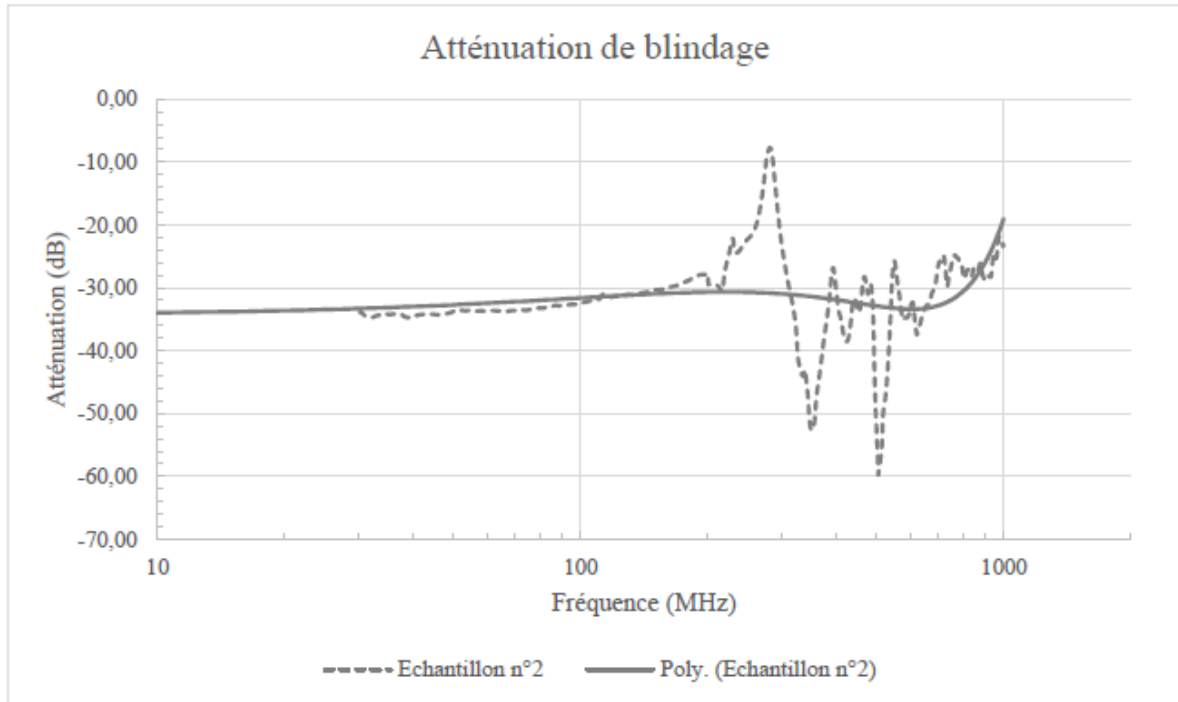


FIGURE 5.19 – efficacité de blindage mesuré de la 2473D

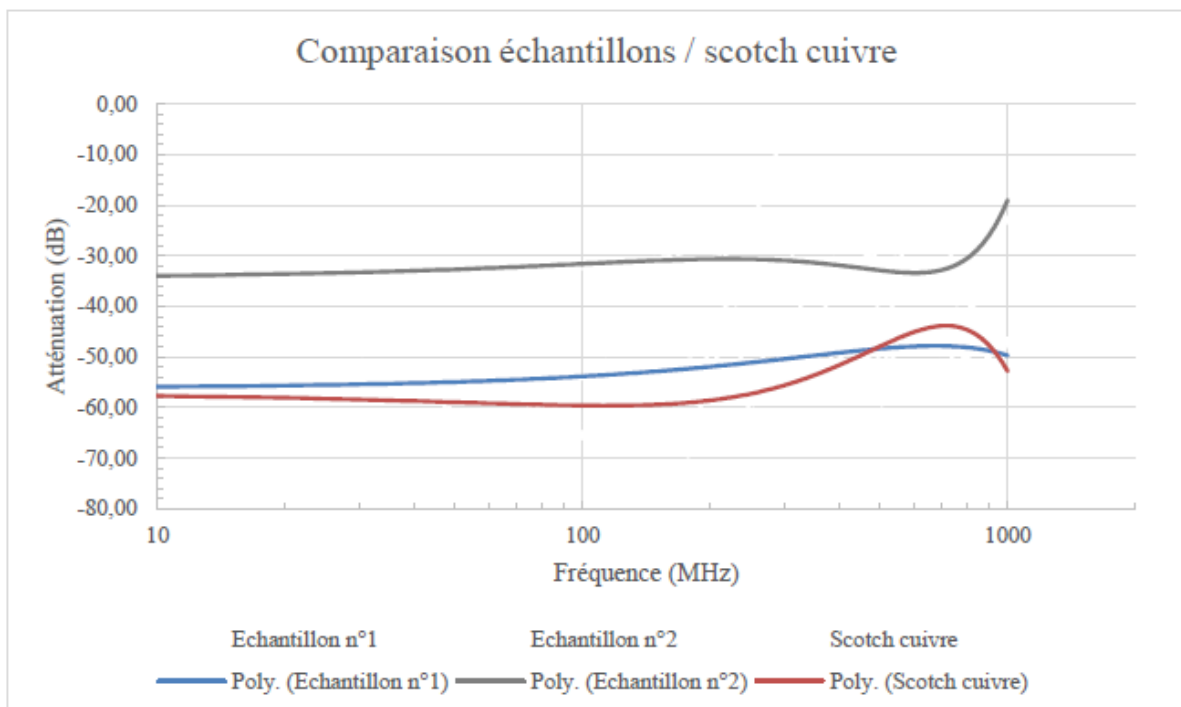


FIGURE 5.20 – Comparaisons échantillons/ scotch cuivre

La Figure 5.20 nous montre une comparaison d'efficacité de blindage des échantillons et du scotch cuivre (utilisé comme référence). On observe des courbes d'EB cohérente car la mesure

effectuée avec le scotch cuivre est celle qui présente la plus grande efficacité de blindage comme on peut le voir sur la Figure 5.20 courbe en rouge, ensuite vient l'EB de l'échantillon 1 courbe en bleu et pour terminer vient l'échantillon 2 (courbe en gris). L'échantillon 1 est plus performant en blindage électromagnétique que l'échantillon 2 simplement parce qu'il contient plus de métal et a un taux de couverture optique plus élevé que l'échantillon 2.

A partir de 500 MHz, nous remarquons bien que le montage a ses limites et que nous mesurons plus l'outillage de test plutôt que les échantillons. Un montage soudé serait préférable par rapport à un montage collé au scotch cuivre.

5.5 Conclusion

Un modèle EB innovant à partir de câbles coaxiaux blindés tressés nus couplés est étudié. La méthodologie de modélisation est décrite. Après la formulation du problème, le circuit équivalent de câbles couplés est introduit. Le graphe équivalent ATR est élaboré. La description mathématique du problème est établie. La modélisation ATR est développée selon la méthode de Kron qui est basée sur les analyses des branches et des mailles. La solution du problème est exprimée avec les courants de maille. La pertinence du modèle ATR est démontrée avec deux outils commerciaux différents bien connus. Comme prévu, un très bon accord entre les EB calculées et simulées est réalisé. Des mesures d'EB de deux échantillons ont été effectuées et nous avons observé une bonne cohérence entre l'EB du scotch cuivre (utilisé comme référence) et les deux échantillons testés.

Conclusion générale

Le travail présenté dans ce mémoire traite la caractérisation du blindage électromagnétique des câbles et faisceaux aéronautiques. Un intérêt particulier est prêté aux blindages électromagnétiques des structures tubulaires.

La cohabitation des milliers de kilomètres de câbles dans des systèmes électriques et électroniques tend à complexifier les exigences en termes de blindage électromagnétique. Face à ce besoin, des nombreuses méthodes d'analyse du blindage des câbles et faisceaux ont été mises en IJuvre. Mais, il a été noté que la majorité des méthodes disponibles sont limitées en termes de rapidité pour l'analyse des systèmes multiports. Des solutions alternatives ont été rapportées concernant les outils commerciaux de simulations relativement onéreux. Ces outils nécessitent plus de travail de recherche afin d'améliorer de ses performances et de réduire la durée de simulation des structures de blindage tubulaire. Face à ces limites, il a été mis en évidence dans le présent manuscrit de thèse qu'il sera possible de développer une méthode de modélisation des structures de blindage électromagnétique tubulaire. La nouveauté de la méthode proposée dans le manuscrit se repose sur l'exploration du formalisme, jusqu'à présent inhabituel pour beaucoup d'ingénieurs en compatibilité électromagnétique non-spécialistes. La méthode est basée sur le formalisme non-conventionnel de l'analyse tensorielle des réseaux (ATR) appliquée aux différents cas d'application de circuits localisés à plusieurs ports.

La manière analytique illustrant l'élaboration du modèle d'extraction rapide des paramètres S via l'analyse tensorielle des réseaux est décrite en suivant le formalisme de Kron. L'originalité du travail est réalisée dans le résumé descriptif suivant :

- La modélisation a d'abord été expliquée par la définition de la configuration générale du problème représenté par les systèmes multiports. Les étapes de base de la méthodologie du formalisme d'analyse tensorielle des réseaux à partir de l'espace des branches, des mailles, de la matrice d'impédance et de l'extraction des paramètres S sont analytiquement introduites.
- La faisabilité de la modélisation rapide des paramètres-S par l'analyse tensorielle des réseaux a été illustrée par des circuits d'exemple d'application à deux et quatre ports.
- Des résultats de validation satisfaisants des coefficients de réflexion et de transmission ont été obtenus en utilisant des outils de simulation commerciaux. Le modèle est en excellent accord avec les simulations de circuits localisés.

En deuxième partie de ce manuscrit, une étude consacrée au développement d'un modèle d'analyse tensorielle des réseaux innovant de câble coaxial blindé tressé couplé avec une sonde en boucle a été introduite. La méthodologie de modélisation est décrite. Après la formulation du problème et les définitions des paramètres associés, le circuit équivalent classique est introduit. Ensuite, le graphe équivalent de la structure sonde-câble coaxial est élaboré. La description mathématique du problème est établie au moyen du formalisme d'analyse tensorielle des réseaux. La modélisation d'ATR est développée selon la méthode de Kron qui est basée sur les analyses des branches et des mailles. La solution du problème est exprimée avec les paramètres S

complets en fonction de la fréquence en partant de la matrice d'impédance de structure à trois ports. La pertinence du modèle de câble coaxial basé sur l'analyse tensorielle des réseaux est approuvée avec une preuve de concept simulée avec deux outils commerciaux différents bien connus en ingénierie de la compatibilité électromagnétique. Comme prévu, un très bon accord entre les paramètres S et l'efficacité de blindage associé de DC à plusieurs centaines de mégahertz est obtenu.

La troisième étude effectuée durant cette thèse est concentrée sur le développement d'un modèle d'efficacité de blindage innovant à partir de câbles coaxiaux blindés tressés nus couplés. La méthodologie de modélisation est décrite. Après la formulation du problème, le circuit équivalent de câble couplé est introduit. Le graphe équivalent de Kron est élaboré. La description mathématique du problème est établie. La modélisation d'analyse tensorielle des réseaux est développée selon la méthode de Kron qui est basée sur les analyses des branches et des mailles. La pertinence du modèle d'ATR est approuvée avec deux outils commerciaux différents bien connus. Comme prévu, un très bon accord entre les efficacités de blindage calculées et simulées est réalisé.

Enfin, des mesures d'efficacité de blindage des structures coaxiales ont été effectuées. Une bonne cohérence entre l'efficacité de blindage du scotch cuivre et les deux échantillons testés a été observée.

Perspectives

Dans la suite de ce travail, nous allons développer et fabriquer des bancs de caractérisation large bande du blindage électromagnétique des câbles et faisceaux basés sur les différentes configurations étudiées lors de cette étude :

- Banc basé sur la configuration du couplage entre une sonde boucle et un câble coaxial blindé (détermination de l'efficacité de blindage de la gaine sous test).
- Et d'un autre banc basé sur la configuration du couplage entre un câble nu et un câble coaxial blindé.

Dans le deuxième chapitre de ce manuscrit nous avons développé un banc de mesure allant jusqu'à 300 MHz. Dans la suite, nous développerons un banc pouvant caractériser les gaines de blindage jusqu'à 1 GHz pour répondre aux besoins des équipementiers.

Avec l'arrivée de la 5G, des perturbations électromagnétiques à des fréquences de fonctionnement se situant dans les centaines de GHz, vont être diffusées. Face à cette situation, Federal-Mogul[®] devra répondre aux nouveaux besoins qui naîtront à ces fréquences en développant également des bancs de caractérisation mieux adaptés.

Du point de vue analyse prédictive des performances, le modèle d'analyse tensorielle des réseaux sera exploité pour :

- L'analyse de la CEM pour des bandes de fréquence plus élevées basées sur l'approche de Kron-Branin introduite dans [51, 53].
- La modélisation de la CEM rayonnée avec le câble coaxial exposé aux radiations des ondes planes.
- Et l'analyse de la CEM des câbles coaxiaux multi-blindés.

Dans la suite nous allons utiliser la méthode développée et proposée dans ce travail pour analyser les systèmes multi-physique.

Le modèle d'extraction rapide des paramètres S développé pour l'analyse des structures de blindage électromagnétique des câbles et faisceaux de câbles dans ces travaux pourra être implémenté comme méthode de calcul dans un outil de simulation pour l'analyse de la CEM des systèmes complexes.

Productions scientifiques

5.6 Productions scientifiques

5.6.1 Publications dans des revues (journaux) internationales avec comité de lecture

- **C.Cholachue**, B.Ravelo, Simoens A, and Fathallah A. §Fast s-parameter tan model of n-port lumped structures. IEEE Access, Vol. 7, No. 1, Dec.2019 pp 72505 – 72517.
lien vers l'article : <https://ieeexplore.ieee.org/document/8723344>
- **C.Cholachue** B. Ravelo, A. Simoens, A. Fathallah, M. Veronneau, and O. Maurice, §Braid shielding effectiveness Kron's model via coupled cables configuration. IEEE Transactions on Circuits and Systems II : Express Briefs, Early Access, 2019, pp. 1-5.
lien vers l'article : <https://ieeexplore.ieee.org/document/8832181>
- **C. Cholachue**, B. Ravelo et O. Maurice, §Calcul Analytique Rapide De Matrice S d'un Connecteur a Multiports via les Espaces de Branche, de Maille et de Port par le Formalisme de Kron. Res-Systemica, Vol. 20, Printemps 2020, pp.1-6. ISSN 1762-5890.

5.6.2 Publications dans des conférences internationales avec comité de lecture

- **C. Cholachue** and B. Ravelo, §SNR Kron-Branin Model of Braided Shielded Coaxial Cable under Burst Striking. Proc. of International Symposium on Electromagnetic Compatibility (EMC Europe 2019), 2-6 Sept. 2019, Barcelona, Spain, pp. 632-636.
lien vers l'article : <https://ieeexplore.ieee.org/document/8871953>
- **C. Cholachue**, B. Ravelo et B. Laurent, §Modèle Kron-Branin de blindage cylindrique en interaction avec un champ magnétique uniforme. Proc. of 19ème Colloque international sur la compatibilité électromagnétique (CEM 2018), 9-11 Juillet 2018, Paris, France, pp. 1-6.

5.6.3 Chapitres d'ouvrages scientifiques internationaux (avec comité de lecture)

- **C. Cholachue**, A. Simoens, O. Maurice and B. Ravelo, §TAN model of loop probe coupling onto shielded coaxial short-cable. Tensorial analysis of networks (TAN) modelling for PCB signal integrity and EMC analyses, Chap. 12, IET Book, Publisher Michael Faraday House, Six Hills Way, Stevenage, Hertfordshire, UK, 2020, pp. 1-24.

Bibliographie

- [1] Guillermand V. Ironique. <http://www.lefigaro.fr/societes/2014/03/25/20005-20140325artfig00271-airbus-130000-km-de-cables-a-bord-dans-les-cinq-ans-a-venir.php>, March 2014.
- [2] HASSAR Mohcine. *Influence des nano-charges de noir de carbone sur le comportement mécanique de matériaux composites Application au blindage électromagnétique*. PhD thesis, Université de Technologie de Compiègne, juin 2013.
- [3] Federal-Mogul système protection. Configuration de test federal-mogul système protection, Fev 2000.
- [4] Anatoly Tsaliovich. *Electromagnetic shielding handbook for wired and wireless EMC application*. Kluwer academic publishers, jan 2001.
- [5] Frikha Amin. *Contribution à l'étude du blindage magnétique basse fréquence de boîtiers d'Alu aux vâhicules électriques et hybrides*. PhD thesis, UNIVERSITE PARIS-SUD, déc 2014.
- [6] http://www.infcom.rnu.tn/content/pdf/cours/aline_saidane. Théorie des lignes de transmission, Fev 2010.
- [7] Ghida Al Achkar. *Modélisation électromagnétique et homogénéisation de composites tissés pour applications en compatibilité électromagnétique*. PhD thesis, Université Paris-Saclay, dec 2018.
- [8] Ditchi Thierry. Lignes de transmission, Fev 2008.
- [9] Schneider Electric. Recommandations pour l'amélioration de la cem, Fev 2010.
- [10] Hess D and Goldie. J. A practical guide to cable selection. *Application Note 916, National Semiconductor*, pages 1 – 11, 1993.
- [11] Vance E, F. Shielding effectiveness of braided wire shields. *Stanford research institute*, pages 1 – 39, april 1974.
- [12] FICHEUX Serge. *Étude de l'efficacité de blindage des câbles coaxiaux application à la réalisation de bancs de mesures d'impédance de transfert couvrant une large gamme de fréquence jusqu'à 1000 MHz*. PhD thesis, Université des sciences et techniques de LILLE, Nov 1988.
- [13] INTERNATIONAL STANDARD IEC 62153-4-3. Metallic communication cable test methods – part 4-3 : Electromagnetic compatibility (emc) – surface transfer impedance – triaxial method, Oct 2013.
- [14] INTERNATIONAL STANDARD EN2591-212. Organe de connexion électrique et optique-méthodes d'essais, Avril 2006.
- [15] Kron G. *Tensor Analysis of Networks*. PhD thesis, Wiley, New York, Chapman Hall, London, déc 1939.
- [16] Branin. F, H. Transient analysis of lossless transmission lines. *Proc. of the IEEE Letters*, pages 168–173, sept 1967.

- [17] DEMOULIN Bernard. *applications de la notion d'impédance de transfert au calcul du blindage d'un câble a haute immunité aux perturbations électromagnétiques et au calcul de faisabilité d'une communication par câble coaxial rayonnant*. PhD thesis, Université des sciences et techniques de LILLE, Septembre 1973.
- [18] Akyel C, Babic S, I, and Mahmoudi. M-M. Mutual inductance calculation for noncoaxial circular air coils with parallel axes. *Progress In Electromagnetics Research, PIER 91*, page 287–301, april 2009.
- [19] Hess D and J. Goldie. Ieee guide on shielding practice for low voltage cables. *IEEE Std 1143-1994*, page 1 – 73, sept 1994.
- [20] Info en folie. <http://info-en-folie.over-blog.com/2018/10/place-croissante-des-materiaux-composites-dans-la-construction-aeronautique.html>, décembre 2019.
- [21] Jacques Cuvillier. Cours de cem, décembre 2000.
- [22] S.A Schelkunoff. The electromagnetic theory of coaxial transmission lines and cylindrical shields. *Bell Syst. Tech. J.*, pages 532–579, oct 1934.
- [23] Site Web Federal-Mogul. <http://www.federalmogul.com/en-us/oe/pages/home.aspx>, Fev 2020.
- [24] Hess D and Goldie. J. Ieee guide on shielding practice for low voltage cables. *IEEE Std 1143-1994*, pages 1 – 73, 1994.
- [25] Maurice. Olivier. Performances en mesures de câbles hautes immunités obtenues avec le banc à discontinuité de blindage. *conférences : journal impédance de transfert*, pages 1 – 9, février 1995.
- [26] Kron Gabriel. *Tensors for circuits*. dover publications, Inc New York, jan 1942.
- [27] Maurice O. *La compatibilité électromagnétique des systèmes complexes*. Hermes-Lavoisier, jan 2007.
- [28] Maurice O, Reineix A, Durand P, and Dubois. F. Kron's method and cell complexes for magnetomotive and electromotive forces. *Int. J. Applied Mathematics*, pages 183–191, oct 2014.
- [29] S Ahmed. Finite-element method for waveguide problems. *Electronics Letters*, page 387 – 389, sept 1968.
- [30] Fowler E, P. Cables and connectors their contribution to electromagnetic compatibility. *in Proc. IEEE Int. Symp. Rec. Electromagn. Compat, Anaheim, CA, USA*, pages 329–333, Aug 1992.
- [31] Ravelo B. Behavioral model of symmetrical multi-level t-tree interconnects. *Prog. Electromagn. Res.*, pages 23–50, april 2012.
- [32] Morriello A, Benson T, M, Duffy A, P, and Cheng. C, F. Surface transfer impedance measurement : A comparison between current probe and pullon braid methods for coaxial cables. *IEEE Trans. Electromagn. Compat*, pages 69–76, Feb 1998.
- [33] Warne L, K, Langston W, L, Basilio L, I, and Johnson. W, A. First principles cable braid electromagnetic penetration model. *Prog. Electromagn. Res. B*, pages 63–89, Jan 2016.
- [34] Luo Y-Y, Yang J-Y, Ren Y-L, Zhang Y-L, and Li. W-J. Simulation and experimental study on plug and pull characteristic of electrical connector contact. *Chin. J. Eng. Des*, pages 168–173, Aug 2017.
- [35] El Abdi R, Beloufa A, and Benjemaâc. N. Contact resistance study of high-copper alloys used in power automotive connectors. *Proc. Inst. Mech. Eng., D, J. Automobile Eng*, pages 1375–1383, Aug 2008.
- [36] Gabriel Kron. *Tensor analysis of networks*. London : MacDonald, 1965, c1939, 1939.
- [37] <http://www.rfcables.org/articles/14.html>. Transmission line analysis for a coaxial system, Fev 2020.

- [38] http://en.wikipedia.org/wiki/Electrical_resistance_and_conductance. Wikipedia, electrical resistance and conductance, Fev 2020.
- [39] Rautio J, C. Synthesis of compact lumped models from electromagnetic analysis results. *IEEE Trans. Microw. Theory Techn*, pages 2548–2554, Dec 2007.
- [40] Xiao P, Du P, A, and Zhang. B. An analytical method for radiated electromagnetic and shielding effectiveness of braided coaxial cable. *IEEE Trans. Electromagn. Compat*, pages 121–127, Feb 2019.
- [41] Ravelo B, Maurice O, and Lallāchāre. S. Asymmetrical 1 :2 y-tree interconnects modelling with kron-branin formalism. *Electronics Letters*, page 1215–1216, July 2016.
- [42] Ravelo B and Maurice. O. Kron-branin modeling of y-y-tree interconnects for the pcb signal integrity analysis. *IEEE Transactions on Electromagnetic Compatibility*, pages 411–420, Apr 2017.
- [43] <https://web.archive.org/web/20120511024343/http://belden.com/resourcecenter/tools/cablefinder/upload/063,5.pdf>. *Rgcoaxialandtriaxialreferenceguide[online]availableat* :, Fev2020.
- [44] M Abramowitz and Stegun. I, A. *Handbook of Mathematical Functions*. National Burea of Standards Applied Mathematics Series 5, Washington DC, Dec 1972.
- [45] Fowler E, P. Cables and connectors-their contribution to electromagnetic compatibility. in *Proc. of IEEE Int. Symp. Record. Electromagnetic Compatibility*, pages 329–333, Aug 1992.
- [46] Otin R, Verpoorte J, and Schippers. H. Finite element model for the computation of the transfer impedance of cable shields. *IEEE Trans. Electromagn. Comp*, pages 950–958, Nov 2011.
- [47] Liu Y and Ravelo. B. Fully time-domain scanning of em near-field radiated by rf circuits. *Progress In Electromagnetics Research (PIER) B*, pages 21–46, Nov 2014.
- [48] Schulz R, B, Plantz V, C, and Brush. D, R. Shielding theory and practice. *IEEE Trans. Electromagn. Comp.*, pages 187–201, 1988.
- [49] Morriello A, Benson T, M, Duffy A, P, and Cheng. C, F. Surface transfer impedance measurement : a comparison between current probe and pull-on braid methods for coaxial cables. *IEEE Trans. Electromagn. Comp*, page 69–76, Feb 1998.
- [50] Kley T. Optimized single-braided cable shields. *IEEE Trans. Electromagn. Comp*, pages 1–9, Feb 1993.
- [51] Casagrande R, Maurice O, and Reineix. A. High frequency bundles modeling. in *Proc. of Int. Symp. Electromagnetic Compatibility (EMC EUROPE)*, pages 264–269, Sept 2013.
- [52] Bai Jinjun, Zhang Gang, Wang Lixin, Duffy Alistair, Liu Chao, and Shao. Tianyu. Comparison of calculation methods of braided shield cable transfer impedance using fsv method. *ACES JOURNAL*, pages 1–9, Feb 2015.
- [53] Xu Z, Maurice O, Ravelo B, Gantet J, and Marier. N. Radiated emc kron’s model of 3d multilayer pcb aggressed by broadband disturbance. *IEEE Trans.EMC Early View*, pages 1–9, Sept 2019.
- [54] S. Sali. An improved model for the transfer impedance calculations of braided coaxial cables. *IEEE Trans. Electromagn. Comp*, page 139–143, May 1991.