



**HAL**  
open science

# Modélisation de transmissions de forte puissance : Prise en compte d'amortissements variables

Cyril Chevrel-Fraux

► **To cite this version:**

Cyril Chevrel-Fraux. Modélisation de transmissions de forte puissance : Prise en compte d'amortissements variables. Mécanique [physics.med-ph]. Université de Lyon, 2020. Français. NNT : 2020LYSEI008 . tel-03078498

**HAL Id: tel-03078498**

**<https://theses.hal.science/tel-03078498v1>**

Submitted on 16 Dec 2020

**HAL** is a multi-disciplinary open access archive for the deposit and dissemination of scientific research documents, whether they are published or not. The documents may come from teaching and research institutions in France or abroad, or from public or private research centers.

L'archive ouverte pluridisciplinaire **HAL**, est destinée au dépôt et à la diffusion de documents scientifiques de niveau recherche, publiés ou non, émanant des établissements d'enseignement et de recherche français ou étrangers, des laboratoires publics ou privés.



# INSA

N°d'ordre NNT : 2020LYSEI008

**THESE de DOCTORAT DE L'UNIVERSITE DE LYON**  
Opérée au sein de  
**L'INSTITUT NATIONAL DES SCIENCES APPLIQUEES DE LYON**

**Ecole Doctorale ED162**  
**Mécanique, Energétique, Génie Civil, Acoustique**

**Spécialité/ discipline de doctorat :**  
Génie Mécanique

Soutenue publiquement le 19/02/2020, par :

**Cyril CHEVREL--FRAUX**

Ingénieur INSA de Lyon

---

## **Modélisation de transmissions de forte puissance – Prise en compte d'amortissements variables**

---

Devant le jury composé de :

Sadoulet-Reboul, Emeline  
Florentin, Eric

Maitre de Conférences – HDR, UFC  
Professeur, INSA CVL

Rapporteure  
Rapporteur

Thomas, Olivier  
Fargère, Romain

Professeur, ENSAM de Lille  
Docteur, Naval Group

Examineur  
Examineur

Velex, Philippe  
Bruyère, Jérôme

Professeur, INSA de Lyon  
Maître de Conférences, INSA de Lyon

Directeur de thèse  
Co-directeur de thèse



**Département FEDORA – INSA Lyon - Ecoles Doctorales – Quinquennal 2016-2020**

SIGLE	ECOLE DOCTORALE	NOM ET COORDONNEES DU RESPONSABLE
<b>CHIMIE</b>	<b>CHIMIE DE LYON</b> <a href="http://www.edchimie-lyon.fr">http://www.edchimie-lyon.fr</a> Sec. : Renée EL MELHEM Bât. Blaise PASCAL, 3e étage <a href="mailto:secretariat@edchimie-lyon.fr">secretariat@edchimie-lyon.fr</a> INSA : R. GOURDON	<b>M. Stéphane DANIELE</b> Institut de recherches sur la catalyse et l'environnement de Lyon IRCEL YON-UMR 5256 Equipe CDFA 2 Avenue Albert EINSTEIN 69 626 Villeurbanne CEDEX <a href="mailto:directeur@edchimie-lyon.fr">directeur@edchimie-lyon.fr</a>
<b>E.E.A.</b>	<b>ÉLECTRONIQUE, ELECTROTECHNIQUE, AUTOMATIQUE</b> <a href="http://edeea.ec-lyon.fr">http://edeea.ec-lyon.fr</a> Sec. : M.C. HAVGOUDOUKIAN <a href="mailto:ecole-doctorale.eea@ec-lyon.fr">ecole-doctorale.eea@ec-lyon.fr</a>	<b>M. Gérard SCORLETTI</b> École Centrale de Lyon 36 Avenue Guy DE COLLONGUE 69 134 Écully Tél : 04.72.18.60.97 Fax 04.78.43.37.17 <a href="mailto:gerard.scorletti@ec-lyon.fr">gerard.scorletti@ec-lyon.fr</a>
<b>E2M2</b>	<b>ÉVOLUTION, ÉCOSYSTÈME, MICROBIOLOGIE, MODELISATION</b> <a href="http://e2m2.universite-lyon.fr">http://e2m2.universite-lyon.fr</a> Sec. : Sylvie ROBERJOT Bât. Atrium, UCB Lyon 1 Tél : 04.72.44.83.62 INSA : H. CHARLES <a href="mailto:secretariat.e2m2@univ-lyon1.fr">secretariat.e2m2@univ-lyon1.fr</a>	<b>M. Philippe NORMAND</b> UMR 5557 Lab. d'Ecologie Microbienne Université Claude Bernard Lyon 1 Bâtiment Mendel 43, boulevard du 11 Novembre 1918 69 622 Villeurbanne CEDEX <a href="mailto:philippe.normand@univ-lyon1.fr">philippe.normand@univ-lyon1.fr</a>
<b>EDISS</b>	<b>INTERDISCIPLINAIRE SCIENCES-SANTÉ</b> <a href="http://www.ediss-lyon.fr">http://www.ediss-lyon.fr</a> Sec. : Sylvie ROBERJOT Bât. Atrium, UCB Lyon 1 Tél : 04.72.44.83.62 INSA : M. LAGARDE <a href="mailto:secretariat.ediss@univ-lyon1.fr">secretariat.ediss@univ-lyon1.fr</a>	<b>Mme Sylvie RICARD-BLUM</b> Institut de Chimie et Biochimie Moléculaires et Supramoléculaires (ICBMS) - UMR 5246 CNRS - Université Lyon 1 Bâtiment Curien - 3ème étage Nord 43 Boulevard du 11 novembre 1918 69622 Villeurbanne Cedex Tel : +33(0)4 72 44 82 32 <a href="mailto:sylvie.ricard-blum@univ-lyon1.fr">sylvie.ricard-blum@univ-lyon1.fr</a>
<b>INFOMATHS</b>	<b>INFORMATIQUE ET MATHÉMATIQUES</b> <a href="http://edinfomaths.universite-lyon.fr">http://edinfomaths.universite-lyon.fr</a> Sec. : Renée EL MELHEM Bât. Blaise PASCAL, 3e étage Tél : 04.72.43.80.46 <a href="mailto:infomaths@univ-lyon1.fr">infomaths@univ-lyon1.fr</a>	<b>M. Hamamache KHEDDOUCI</b> Bât. Nautibus 43, Boulevard du 11 novembre 1918 69 622 Villeurbanne Cedex France Tel : 04.72.44.83.69 <a href="mailto:hamamache.kheddouci@univ-lyon1.fr">hamamache.kheddouci@univ-lyon1.fr</a>
<b>Matériaux</b>	<b>MATÉRIAUX DE LYON</b> <a href="http://ed34.universite-lyon.fr">http://ed34.universite-lyon.fr</a> Sec. : Stéphanie CAUVIN Tél : 04.72.43.71.70 Bât. Direction <a href="mailto:ed.materiaux@insa-lyon.fr">ed.materiaux@insa-lyon.fr</a>	<b>M. Jean-Yves BUFFIÈRE</b> INSA de Lyon MATEIS - Bât. Saint-Exupéry 7 Avenue Jean CAPELLE 69 621 Villeurbanne CEDEX Tél : 04.72.43.71.70 Fax : 04.72.43.85.28 <a href="mailto:jean-yves.buffiere@insa-lyon.fr">jean-yves.buffiere@insa-lyon.fr</a>
<b>MEGA</b>	<b>MÉCANIQUE, ÉNERGÉTIQUE, GENIE CIVIL, ACOUSTIQUE</b> <a href="http://edmega.universite-lyon.fr">http://edmega.universite-lyon.fr</a> Sec. : Stéphanie CAUVIN Tél : 04.72.43.71.70 Bât. Direction <a href="mailto:mega@insa-lyon.fr">mega@insa-lyon.fr</a>	<b>M. Jocelyn BONJOUR</b> INSA de Lyon Laboratoire CETHIL Bâtiment Sadi-Carnot 9, rue de la Physique 69 621 Villeurbanne CEDEX <a href="mailto:jocelyn.bonjour@insa-lyon.fr">jocelyn.bonjour@insa-lyon.fr</a>
<b>ScSo</b>	<b>ScSo*</b> <a href="http://ed483.univ-lyon2.fr">http://ed483.univ-lyon2.fr</a> Sec. : Véronique GUICHARD INSA : J.Y. TOUSSAINT Tél : 04.78.69.72.76 <a href="mailto:veronique.cervantes@univ-lyon2.fr">veronique.cervantes@univ-lyon2.fr</a>	<b>M. Christian MONTES</b> Université Lyon 2 86 Rue Pasteur 69 365 Lyon CEDEX 07 <a href="mailto:christian.montes@univ-lyon2.fr">christian.montes@univ-lyon2.fr</a>

\*ScSo : Histoire, Géographie, Aménagement, Urbanisme, Archéologie, Science politique, Sociologie, Anthropologie





# Remerciements

Ce travail de thèse a été réalisé dans le cadre d'une thèse CIFRE obtenue grâce à l'ANRT (bourse 2016/0620), dans le cadre d'une collaboration entre le Laboratoire de Mécanique des Contacts et des Structures (LaMCoS UMR CNRS 5259) à l'INSA de Lyon dirigé par le professeur Daniel Nélias, et la société Naval Group (ex-DCNS).

Je tiens en premier lieu à remercier Philippe Velez, professeur à l'INSA de Lyon, pour m'avoir enseigné la dynamique de l'engrènement en école d'ingénieur, puis pour m'avoir accordé sa confiance en thèse. Ce fut un véritable honneur et plaisir d'apprendre de ses connaissances, de son expérience ainsi que de sa vision pragmatique des choses.

Je témoigne toute ma gratitude à Jérôme Bruyère, maître de conférences à l'INSA de Lyon, pour son aide et son encadrement tout au long de la thèse (et au cours de mon master), mais aussi pour toute l'expérience qu'il a partagée, tant au niveau de la rigueur dans le travail, que dans sa connaissance des transmissions par engrenages.

Je tiens également à remercier toutes les personnes avec qui j'ai pu collaborer chez Naval Group, pour leur accueil lors de mon arrivée en stage, puis lors de mon retour pour la thèse. Je remercie en particulier Romain Fargère, qui m'avait encadré lors de mon stage et qui a partagé son expérience une deuxième fois tout au long de cette thèse. Je remercie également Cédric, Florent, Eric, Pauline pour leur accueil. Enfin, je remercie Bruno pour toute son aide, et pour tous les conseils qu'il m'a donné tout au long de la thèse.

J'adresse de sincères remerciements à Emeline Sadoulet-Reboul, maître de conférences à l'université de Franche Comté et Eric Florentin professeur à l'INSA Centre Val de Loire d'avoir accepté de relire ces travaux mais aussi à Olivier Thomas professeur à l'ENSAM Lille pour avoir accepté de faire partie de mon jury de thèse.

Je tiens à chaleureusement remercier Bérengère Guilbert, ma collègue de bureau, pour toute son aide du point de vue technique, mais aussi pour sa bonne humeur, son soutien et sa patience au cours de ces trois années, que ça soit à travers des discussions scientifiques ou non.

J'adresse des remerciements très particuliers à David Dureisseix pour toute l'aide technique qu'il a apporté à ces travaux de thèses, mais également pour sa curiosité et son expérience dans de nombreux domaines scientifiques, qu'il a partagé autour de nombreuses discussions.

Je remercie également mes collègues doctorants, ceux qui étaient là au début comme Bilel, Etienne, JB, Pierrick, Guillaume, Quentin, Tommy, etc, et ceux qui sont arrivés plus tard comme Lucas, Nathalie, Valentin, etc, mais aussi à mes collègues « permanents » pour la bonne ambiance qu'ils ont apporté tout au long de la thèse.

Je remercie mon maître de taekwondo, ainsi que mes collègues du Mudo, mes amis rolistes, de l'INSA et du sud pour leur soutien, pour les bons moments passés ensemble à l'entraînement, en session de jeu de rôle ou en soirée.

J'adresse enfin de très sincères remerciements à ma famille, mes parents, mes grands-parents, pour tout leur soutien, leur patience, tout au long de mes études, et plus particulièrement au cours de ces trois années. Je remercie également mon oncle pour l'intérêt qu'il a porté à mes études et pour être venu à la soutenance.

# Résumé

Ces travaux de thèse sont issus d'une collaboration entre la société Naval Group (anciennement DCNS) et le laboratoire du LaMCoS de l'INSA de Lyon.

Dans le milieu de la propulsion navale, les transmissions par engrenages qui assurent le lien entre le moteur et l'hélice, transmettent des couples importants. Pour transmettre ces couples, les mobiles peuvent avoir de grandes dimensions (plus de deux mètres de diamètre). Pour des raisons de gains de masse, des trous ou des cavités sont généralement introduits dans le corps de la roue. L'ajout de ces alésages réduit sa masse mais augmente également sa flexibilité, ce qui peut la rendre plus apte à vibrer. Pour réduire les vibrations générées par l'engrènement sans augmenter sa masse, de nombreux travaux portent sur l'utilisation de corrections de profil et d'hélice. Une solution alternative, présentée ici, consiste à remplir le corps de la roue à l'aide d'un matériau qui peut jouer le rôle d'un amortisseur passif.

Au cours de cette thèse, un modèle d'engrènement hybride a été utilisé. Dans le modèle d'engrènement à paramètres concentrés initial, les mobiles sont introduits à l'aide de disques rigides ou d'éléments de poutre de Timoshenko. Les contributions des paliers et du carter sont prises en compte via l'utilisation de paramètres concentrés. Le modèle a été adapté pour permettre l'introduction d'un modèle éléments finis de roue condensé à l'aide de méthodes de sous-structuration. La raideur d'engrènement est calculée à chaque pas de temps en fonction des conditions de contact et dans l'hypothèse de la décomposition des lignes de contact en tranches minces.

Lors de la condensation du modèle éléments finis, des nœuds maîtres sont introduits dans le corps de la roue pour interagir avec le matériau de remplissage. Le matériau est supposé élastoplastique et est introduit sous la forme de paramètres concentrés. Une masse ponctuelle est positionnée au centre de chaque cavité et elle est connectée aux voiles de la roue à l'aide système de Masing. Deux interfaces successives sont utilisées lors de l'introduction du matériau de remplissage, la première intervient lors de la définition des nœuds maîtres et la deuxième lors de l'introduction du matériau pour annuler le travail des raideurs additionnelles suivant les mouvements de corps solides.

Le modèle est ensuite partiellement validé numériquement. L'intérêt est porté à la fois au niveau comportement statique et dynamique à la denture, et au niveau du comportement non linéaire du matériau de remplissage. Des études à vitesses fixes ou sur des balayages en vitesse sont ensuite réalisées pour étudier les effets dissipatifs liés à l'ajout d'un matériau de remplissage. L'influence des propriétés de celui-ci, de la géométrie de la roue et des niveaux d'excitation sur le comportement dynamique de la transmission sont ensuite étudiés.



# Abstract

This work is included in a PhD thesis in partnership between the society Naval Group and the LaMCoS laboratory at the INSA Lyon engineering school.

In the naval propulsion domain, the engine is linked propeller using the gear transmission which can transmit an important torque. As a result, gears can have an important dimension, and a wheel may have a diameter of more than two meters. In order to get lighter wheel, holes and cavities can be manufactured in the body of the wheel. These cavities reduce the mass of the wheel, but it also increases its flexibility and it can generate more vibrations. To reduce vibrations without increase the gear mass, many works studied the helical and tooth profile modifications. The work is aimed to study another approach with the introduction of a filling material which can have dissipative properties in the body of the wheel in order to have a passive damper.

In this work, a hybrid gear model has been used. In the initial model, the gear is a lumped parameters model, shafts are introduced with Timoshenko beams and gears are assumed to be rigid disks. Contributions of housing and bearings are introduced with lumped parameters. The model has been modified in order to introduce a condensed FE model, obtained with sub-structuring methods. The mesh stiffness is computed the thin-slice approach.

During the sub-structuring step, master nodes are introduced in the body of the wheel in order to interact with the filling material. The filling material is supposed to have an elastoplastic behaviour, and it is introduced using lumped parameters. A central mass is introduced at the centre of each cavities and it is connected to webs using Masing systems. Two interfaces are used during the introduction of the filling material. The first one is used during the master nodes definition, and the second one is aimed to remove the deformation work of additional filling material during rigid body displacements.

Then, the model has been validated using numerical comparisons. Output values of interest like tooth contact static and dynamic behaviour, and the non-linear behaviour of the filling material have been studied. Then, studies on a range of speed or at a single speed have been realized in order to study the dissipative effects due to the introduction of the filling material. The influence of filling material properties, gear wheel geometry, and amplitude of excitations on the gear transmission dynamic behaviour have been studied.



# Table des matières

Remerciements .....	5
Résumé.....	7
Abstract .....	9
Table des matières .....	11
Table des figures.....	17
Table des tableaux.....	23
Nomenclature.....	24
Introduction générale.....	29
Chapitre 1 : Etude bibliographique.....	31
1. Contexte .....	34
2. Les transmissions par engrenages.....	36
2.1. Origines des vibrations .....	36
2.1.1. La raideur d'engrènement.....	36
2.1.2. Ecart de fabrication.....	42
2.1.3. Ecart de montage.....	43
2.2. Prise en compte de l'environnement.....	44
2.2.1. Prise en compte des arbres .....	45
2.2.2. Prise en compte des paliers.....	46
2.2.3. Prise en compte du carter .....	47
2.2.4. Prise en compte du moteur.....	47
2.3. Grandeurs d'intérêt particulier .....	48
2.3.1. Erreur de transmission .....	48
2.3.2. Coefficient dynamique .....	50
2.3.3. Déplacements des voiles, du corps de roue.....	51
2.3.4. Efforts et déplacements aux paliers.....	51
2.4. Modification des dentures .....	51



2.4.1.	Corrections longitudinales et corrections de profil.....	51
2.4.2.	Optimisation des corrections de profil.....	53
2.5.	Modélisations usuelles de l’engrènement et de son environnement (modèles à paramètres concentrés).....	53
2.5.1.	Modèles à raideur d’engrènement constante .....	54
2.5.2.	Modèles à raideur d’engrènement variable.....	55
2.5.3.	Modèle à raideur d’engrènement dépendante des conditions de contact .....	55
2.6.	Ajout d’éléments flexibles.....	56
2.6.1.	Modèle d’engrènement élément finis 3D « complets » .....	57
2.6.2.	Modèles hybrides .....	58
2.7.	Amortissement et dissipations énergétiques.....	60
2.7.1.	Amortissement structural .....	60
2.7.2.	Dissipation par frottement au niveau des dentures .....	62
2.7.3.	Pertes par ventilation .....	62
2.7.4.	Pertes au niveau des paliers.....	63
3.	Ajout d’éléments dissipatifs .....	63
3.1.	Exemple de structures creuses remplies par des matériaux dissipatifs.....	63
3.2.	Matériaux viscoélastiques .....	66
3.2.1.	Lois de comportement .....	66
3.2.2.	Modélisation 1D/ paramètres concentrés .....	68
3.3.	Matériaux élastoplastiques .....	70
3.3.1.	Surface de charge .....	70
3.3.2.	Ecrouissage.....	71
3.3.3.	Loi de comportement et modélisation.....	72
3.3.4.	Modèle à paramètres concentrés .....	73
4.	Conclusion .....	76
Chapitre 2 : Présentation du modèle numérique.....		79
1.	Modèle d’engrènement à paramètres concentrés .....	82

---

1.1.	Modélisation de l'engrènement.....	82
1.2.	Modélisation des déplacements des mobiles .....	83
1.3.	Prise en compte de l'environnement.....	87
2.	Insertion d'un corps de roue souple dans le modèle d'engrènement.....	87
2.1.	Exemple de géométrie initiale – Modèle éléments finis 3D .....	88
2.2.	Méthodes de sous-structuration.....	88
2.2.1.	Méthodes à interface fixe .....	90
2.2.2.	Méthodes à interface libre .....	90
2.2.3.	Positionnement des nœuds maîtres .....	91
2.3.	Connexion de la sous-structure.....	92
2.4.	Prise en compte de la rotation de la roue.....	97
2.5.	Equations de mouvement .....	97
2.5.1.	Assemblage des matrices .....	97
2.5.2.	Ajout d'efforts externes sur la partie sous-structurée .....	98
2.5.3.	Amortissements .....	99
2.6.	Résolution.....	100
3.	Ajout d'un matériau de remplissage linéaire .....	102
3.1.	Modification de la sous-structure .....	102
3.2.	Modèle à paramètres concentrés .....	103
3.3.	Connexion entre le matériau de remplissage et la sous-structure .....	104
3.4.	Modification des équations de mouvement .....	108
4.	Ajout d'un matériau de remplissage dissipatif.....	108
4.1.	Cas d'un matériau élastoplastique .....	109
4.1.1.	Modèle à paramètres concentrés .....	109
4.1.2.	Loi de comportement et mise en équation.....	110
4.1.3.	Equations de mouvements.....	112
4.1.4.	Résolution.....	113
4.1.5.	Taille des systèmes et temps de calculs .....	114

5. Conclusion .....	115
Chapitre 3 : Eléments de validation .....	117
1. Comparaison du modèle d’engrènement hybride avec le modèle d’engrènement à paramètres concentrés.....	120
1.1. Cas test .....	120
1.2. Génération de la sous-structure, vérification du comportement modal.....	122
1.2.1. Modèle éléments finis initial et modèle sous-structuré .....	122
1.2.2. Cas libre .....	123
1.2.3. Cas encastré aux paliers .....	124
1.3. Etude du comportement statique.....	125
1.3.1. Déplacements aux paliers .....	125
1.3.2. Chargement à la denture.....	126
1.4. Etude du comportement dynamique.....	130
2. Validation numérique du modèle de matériau linéaire élastique .....	130
2.1. Définition des cas tests de référence .....	131
2.2. Identification des valeurs des paramètres concentrés .....	131
2.2.1. Identification de la valeur de la masse centrale M .....	131
2.2.2. Identification des raideurs k.....	132
2.3. Résultats.....	136
2.3.1. Déplacements aux voiles.....	136
2.3.2. Coefficient dynamique .....	138
2.3.3. Déplacements aux paliers .....	139
2.3.4. Conclusion .....	140
3. Eléments de validation numérique du modèle de matériau élastoplastique.....	141
3.1. Loi de comportement du matériau de remplissage.....	141
3.2. Identification des valeurs des paramètres concentrés .....	141
3.3. Résultats .....	143
3.3.1. Equilibre au niveau du frotteur, évolution du paramètre d’écrouissage.....	144

---

3.3.2.	Etude de la relation efforts-déplacements en sollicitation cycliques .....	145
3.3.3.	Calcul des énergies .....	147
4.	Conclusion .....	148
Chapitre 4 : Etudes comportementales.....		151
1.	Etudes des dissipations dans le matériau de remplissage .....	154
1.1.	Cas test .....	154
1.2.	Balayage en vitesse .....	157
1.3.	Etude du comportement du matériau sur une vitesse critique .....	161
1.3.1.	Etude à $0.8375 V_{\max}$ .....	161
1.3.2.	Etude à $0.3 V_{\max}$ .....	165
1.4.	Conclusion .....	167
2.	Influence des propriétés du matériau de remplissage.....	168
2.1.	Influence de la masse et de la raideur .....	168
2.2.	Influence du module d'Young tangent et de la limite d'élasticité .....	173
2.3.	Influence du nombre de caissons.....	176
2.4.	Influence du niveau d'excitation .....	178
2.5.	Conclusion .....	183
3.	Introduction de corrections de profil .....	184
3.1.	Présentation du cas test .....	184
3.2.	Comportement de la roue sans corrections et sans dissipations .....	185
3.3.	Introduction du matériau de remplissage non-linéaire .....	186
3.4.	Optimisation des corrections de profil.....	187
3.4.1.	Définitions des corrections de profil .....	188
3.4.2.	Etude de l'erreur de transmission .....	188
3.5.	Corrections de profil, et matériau de remplissage linéaire élastique .....	191
3.6.	Corrections de profil et matériau de remplissage non linéaire .....	192
3.7.	Conclusion .....	193
4.	Conclusion .....	194

Conclusion générale .....	197
Bibliographie.....	201
Annexes .....	217
Annexe 1 : Matrice des éléments d'arbre .....	219
1. Traction/compression .....	219
2. Torsion.....	220
3. Flexion .....	220
Annexe 2 : Schéma d'intégration de Newmark.....	223
Annexe 3 : Bilan énergétique du système de Masing .....	225
1. Présentation du système.....	225
2. Calcul des énergies externes .....	226
3. Calcul des énergies internes.....	226
4. Bilan énergétique .....	227
Annexe 4 : Définitions des modes de la roue : Modes de cercles et de de diamètres .....	228
Contribution scientifiques .....	229
Articles/proceedings de congrès (avec présentation) :.....	229
Présentation en congrès (sans rédaction de proceeding) :.....	229

# Table des figures

Figure 1 : Charriot pointant le sud [Lct1947] .....	34
Figure 2 : Exemple de roue allégée .....	35
Figure 3 : La raideur d'engrènement entre le pignon et la roue [Bla1992] .....	36
Figure 4 : Contact hertzien 2D.....	38
Figure 5 : Contact Hertzien 3D, distribution de pression pour formule de Lundberg .....	39
Figure 6 : Paramètres de denture [Web1950] .....	40
Figure 7 : Ecarts de profil [Hen1978].....	42
Figure 8 : Exemple d'écart de distorsion [Hen1978].....	42
Figure 9 : Erreur de pas individuelle [Hen1978].....	43
Figure 10 : Exemple d'erreur de pas cumulée [Hen1978].....	43
Figure 11 : a) Ecart de déviation, b) Ecart d'inclinaison [Ume1986] .....	44
Figure 12 : modèle éléments finis 3D de réducteur de Furukawa [Fur1991] .....	45
Figure 13 : Définition de l'erreur de transmission [Mun1989] .....	48
Figure 14 : Exemple d'erreur de transmission quasi-statique sans charge expérimentale [Dra1988] .	49
Figure 15 : Exemple d'évolution du coefficient dynamique mesuré par Kubo [Kub1978] .....	50
Figure 16 : Exemple de corrections de profil [ISO21771] a) Corrections de profil linéaires en tête et pied de dent b) Corrections de profil bombées .....	52
Figure 17 : Exemple de corrections longitudinales [ISO21771] a) Corrections longitudinales bombées b) Corrections longitudinales linéaires.....	52
Figure 18 : Exemples de courbes maitresses : a) $\epsilon_a < 2$ b) $\epsilon_a > 2$ [Bru2013] .....	53
Figure 19 : Modèle de Tuplin selon Ozguven [Ozg1988a].....	54
Figure 20 : Modèle de Sener et Ozguven [Sen1993].....	55
Figure 21 : Introduction des écarts de formes dans le modèle de Valex [Vel1996] .....	56
Figure 22 : Exemple roue à jante et voile mince [Bet2006] .....	57
Figure 23 : Exemple d'engrenages avec et sans voile [Bal1994] .....	57
Figure 24 : modèles d'engrènement éléments finis de Li [Li2002] .....	58
Figure 25 : Modèle d'engrènement de Parker : Modèle éléments finis [Par2000] .....	59
Figure 26 : Modèle de contact de Parker [Par2000] .....	59
Figure 27 : a) Modèle avec pignon rigide initial b) Modèle avec roue sous-structurée [Gui2017].....	60
Figure 28 : Roue remplie par un matériau granulaire [Xia20162].....	65
Figure 29 : Modèle de Kelvin-Voigt .....	68
Figure 30 : Modèle de Maxwell .....	68

Figure 31 : Modèle de Zener .....	69
Figure 32 : Modèle de Maxwell généralisé .....	69
Figure 33 : Evolution du facteur de perte en fonction de la pulsation d'après Bourinet [Bou1996]....	70
Figure 34 : L'effet Bauschinger d'après Lemaitre et Chaboche [Lem2009] .....	72
Figure 35 : Modèle à paramètres concentrés de frotteur .....	73
Figure 36 : Modèle à paramètres concentrés 1D : de Jenkins .....	74
Figure 37 : Comportement du modèle Jenkins sur un essai 1D (dans l'espace des contraintes et déformations) d'après Simo [Sim1998].....	74
Figure 38 : Modèle de Masing.....	74
Figure 39:Comportement du modèle de Masing sur un essai 1D (dans l'espace des contraintes et déformations) d'après Simo [Sim1998].....	75
Figure 40 : Modèle d'Iwan.....	75
Figure 41 : Loi de comportement à n pentes (Mroz [Mro1967]), (dans l'espace des contraintes et déformations) d'après Lemaitre [Lem2009] .....	75
Figure 42 : Plan d'engrènement .....	82
Figure 43 : Transmission par engrenage modélisée avec des mobiles rigides.....	83
Figure 44 : Transmission par engrenage modélisée avec des poutres de Timoshenko.....	85
Figure 45 : Tranche mince de du pignon et de la roue.....	85
Figure 46 : Elément de poutre de Timoshenko .....	87
Figure 47 : Géométrie de la roue étudiée .....	88
Figure 48 : Eléments finis et maillage de la géométrie .....	88
Figure 49 : Exemple simple d'une structure avec deux éléments de poutres [Wen1998] .....	90
Figure 50 : Modes statiques contraints a) $x_b = 1, \Phi_b = 0$ b) $x_b = 0, \Phi_b = 1$ [Wen1998] .....	90
Figure 51 : Premier mode dynamique $x_b = 0, \phi_b = 0$ [Wen1998] .....	90
Figure 52 : Modes statiques libres a) $F_b = 1$ b) $M_b = 1$ [Wen1998].....	91
Figure 53 : Premier mode dynamiques [Wen1998] .....	91
Figure 54 : Positionnement des nœuds maîtres / génération de la sous-structure .....	92
Figure 55 : Modèle d'engrènement avec sous-structure .....	92
Figure 56 : Déplacement du point $M_p$ .....	93
Figure 57 : Déplacement du point $M_p$ à partir des points $M_{p1}$ et $M_{p2}$ .....	94
Figure 58 : a) Projection de la ligne de contact sur le maillage et positionnement des points $M_{p1}$ et $M_{p2}$ b) Repère parent d'un élément fini [Dha1981] .....	95
Figure 59 : Algorithme de résolution [Vel1996] .....	101
Figure 60 : Géométrie de la roue étudiée .....	102

Figure 61 : Positionnement des nœuds maîtres sur les voiles.....	103
Figure 62 : a) Cavité du matériau de remplissage et nœuds maîtres b) Représentation du matériau de remplissage avec des éléments à paramètres concentrés.....	104
Figure 63 : Déplacement en rotation pure de deux nœuds reliés par un élément de raideur a) Position initiale b) Position finale.....	105
Figure 64 : Matériau élastoplastique introduit à l'aide de paramètres concentrés .....	109
Figure 65 : Paramètres du modèle de Masing .....	110
Figure 66 : Algorithme de résolution non linéaire de Vexel-Maatar modifié .....	114
Figure 67 : Maillage de l'axe d'entrée et positionnement des paliers.....	120
Figure 68 : Géométrie de la roue étudiée .....	121
Figure 69 : Positionnement des paliers B <sub>1</sub> et B <sub>2</sub> sur la sous-structure .....	121
Figure 70 : a) Evolution de la fréquence en fonction du numéro du mode, cas libre b) Evolution de l'écart relatif en fonction du numéro du mode, cas libre .....	123
Figure 71 : a) Evolution de la fréquence en fonction du numéro de mode, cas encasté b) Evolution de l'écart relatif en fonction du numéro du mode, cas encasté.....	124
Figure 72 : Chargement à la denture, cas Timoshenko, cas Rigide a) hélice 1 b) hélice 2 .....	127
Figure 73 : Chargement à la denture, cas sous-structuré, cas rigide a) hélice 1 b) hélice 2 .....	127
Figure 74 : Maximum de la charge en fonction du numéro du segment a) hélice 1 b) hélice 2.....	128
Figure 75 : Chargement aux dentures, cas Timoshenko, cas déformable a) hélice 1 b) hélice 2 .....	128
Figure 76 : Chargement aux dentures, cas sous-structuré, cas déformable a) hélice 1 b) hélice 2....	129
Figure 77 : Maximum de la charge en fonction du numéro du segment a) hélice 1 b) hélice 2.....	129
Figure 78 : Coefficient dynamique en fonction de la vitesse de rotation .....	130
Figure 79 : Passage d'un matériau continu a) à un système discret équivalent b).....	131
Figure 80 : Plans de symétrie d'une cavité.....	132
Figure 81 : Découpage en demi-caisson suivant le premier plan de symétrie .....	133
Figure 82 : Découpage en demi caisson suivant un second plan de symétrie .....	133
Figure 83 : Découpage en demi caisson suivant un troisième plan qui n'est pas de symétrie.....	133
Figure 84 : Encastrement des faces non étudiées.....	134
Figure 85 : Création d'un nœud virtuel au centre la face .....	134
Figure 86 : Application d'un effort F <sub>app</sub> sur le nœud .....	134
Figure 87 : Numérotation et repérage des nœuds.....	135
Figure 88: Evolution du RMS des déplacements aux voiles en fonction de la vitesse a) Cas A b) Cas B c) Cas C d) Cas D .....	138



Figure 89 : Evolution du coefficient dynamique en fonction de la vitesse de rotation : a) Cas A b) Cas B c) Cas C d) Cas D .....	139
Figure 90 : Evolution du RMS des déplacements aux paliers en fonction de la vitesse a) Cas A b) Cas B c) Cas C d) Cas D .....	140
Figure 91 : Exemple de résultats issus d'une succession d'analyses statiques (effort en fonction du déplacement) .....	142
Figure 92 : Paramètres du modèle de Masing .....	142
Figure 93 : Exemple de résultats après approximation à l'aide de la méthode des moindres carrés	143
Figure 94 : Evolution du déplacement et de l'écroûissage au cours du temps.....	145
Figure 95 : Evolution de l'effort en fonction du déplacement .....	146
Figure 96 : Evolution de l'effort en fonction du déplacement, positionnement des pentes élastoplastiques.....	146
Figure 97 : Evolution de l'énergie totale apportée au système au cours du temps.....	148
Figure 98 : Evolution de l'erreur absolue au cours du temps. ....	148
Figure 99 : Dimension de la roue étudiée .....	154
Figure 100 : Positionnement des paliers B <sub>1</sub> et B <sub>2</sub> sur la sous-structure .....	155
Figure 101 : Maillage de l'axe d'entrée et positionnement des paliers.....	155
Figure 102 : Coefficient dynamique en fonction de la vitesse de rotation .....	158
Figure 103 : RMS des déplacements aux paliers en fonction de la vitesse de rotation.....	159
Figure 104 : Energie dissipée en fonction de la vitesse de rotation.....	160
Figure 105 : Evolution du coefficient dynamique en fonction du temps : a) Sur toute la durée de la simulation b) Sur quelques périodes d'engrènement.....	161
Figure 106 : FFT du coefficient dynamique a) Pour la première harmonique de la fréquence d'engrènement b) Autour de la première harmonique de la fréquence d'engrènement c) Pour les autres harmoniques de la fréquence d'engrènement .....	162
Figure 107 : Numérotation des nœuds maîtres .....	163
Figure 108 : Dissipation d'énergie dans les systèmes de Masing élémentaires pour un tour de roue et un caisson.....	164
Figure 109 : Energie dissipée dans un caisson en fonction du temps à 0.83 V <sub>max</sub> .....	164
Figure 110 : Coefficient dynamique en fonction du temps à 0.3 V <sub>max</sub> a) Sur plusieurs tours de roue b) Sur 4 périodes d'engrènement.....	165
Figure 111 : FFT du coefficient dynamique .....	166
Figure 112 : Energie dissipée par les différents systèmes élémentaires de Masing sur un tour de roue .....	166

Figure 113 : Energie dissipée dans un caisson au cours du temps sur un tour de roue à $0.3 V_{max}$ .....	167
Figure 114 : Evolution du maximum du coefficient dynamique en fonction de la vitesse de rotation pour différentes valeurs du module d'Young .....	169
Figure 115 : Evolution du RMS des déplacements aux paliers en fonction de la vitesse de rotation pour différentes valeurs du module d'Young .....	170
Figure 116 : Evolution du maximum du coefficient dynamique en fonction de la vitesse de rotation pour différentes valeurs du module d'Young .....	170
Figure 117 : Evolution du RMS des déplacements aux paliers en fonction de la vitesse de rotation pour différentes valeurs du module d'Young .....	171
Figure 118 : Evolution du maximum du coefficient dynamique en fonction de la vitesse de rotation pour différentes valeurs de masse volumique et de module d'Young .....	172
Figure 119 : Evolution des RMS des déplacements aux paliers en fonction de la vitesse de rotation pour différentes valeurs de masse volumique et de module d'Young .....	173
Figure 120 : Evolution du coefficient dynamique en fonction de de la limite d'élasticité et du module d'Young élastoplastique .....	175
Figure 121 : Evolution du maximum du RMS des déplacements aux paliers en fonction de de la limite d'élasticité et du module d'Young élastoplastique .....	175
Figure 122 : Evolution du coefficient dynamique en fonction de la vitesse de rotation a) Cas A b) Cas B .....	176
Figure 123 : Evolution du RMS des déplacements aux paliers en fonction de la vitesse de rotation a) Cas A b) Cas B .....	177
Figure 124 : Coefficient dynamique en fonction de l'amortissement structural a) Suivant une gamme de vitesse b) Maximum de chaque cas en fonction du coefficient d'amortissement .....	179
Figure 125 Evolution du RMS des déplacements aux paliers en fonction de l'amortissement structural a) Suivant une gamme de vitesse b) Maximum de chaque cas en fonction du coefficient d'amortissement .....	181
Figure 126 : Evolution de l'énergie dissipée en fonction de l'amortissement a) Suivant une gamme de vitesse b) Maximum de chaque cas en fonction du coefficient d'amortissement .....	182
Figure 127 : Coefficient dynamique en fonction de la vitesse de rotation pour une roue pleine et une roue vide [Chf2019] .....	185
Figure 128 : Coefficient dynamique adimensionnée par l'effort moyen à $V_{max}$ en fonction de la vitesse de rotation pour une roue pleine et une roue vide .....	186
Figure 129 : Evolution du coefficient dynamique en fonction de la vitesse de rotation, ajout d'un matériau non linéaire .....	187

Figure 130 : a) Correction de profil linéaire en tête et pied de dent [ISO21771] b) Ecart dûs aux corrections de profil en tête de dents dans la direction du plan d'action [Bru2014] .....	188
Figure 131 : Comparaison entre RMS numérique et l'optimum analytique des corrections linéaires de profil .....	189
Figure 132 : Courbe maitresse pour différents couples d'entrée .....	190
Figure 133 : Evolution du RMS de l'erreur de transmission en fonction des corrections de profil ....	191
Figure 134 : Evolution du coefficient dynamique en fonction de la vitesse de rotation, ajout de corrections de profil .....	192
Figure 135 : Evolution du coefficient dynamique, introduction de corrections de profils combinées et d'un matériau de remplissage non linéaire [Chf2019].....	193
Figure 136 : Elément de poutre de Timoshenko .....	219
Figure 137 : Paramétrage du modèle de Masing .....	225
Figure 138: Exemples de déformées modales disques [Jac1997] : a) Mode de 0 cercle – 0 diamètre b) Mode de 0 cercle – 3 diamètres c) Mode de 1 cercle – 0 diamètre.....	228

# Table des tableaux

Tableau 1 : Coefficients pour le calcul de la raideur d'engrènement, méthode ISO6336 [ISO6336] ...	37
Tableau 2: Caractéristiques de denture pour les deux hélices .....	121
Tableau 3 : Déplacements aux paliers pour l'arbre d'entrée, cas rigide .....	125
Tableau 4 : Déplacement aux paliers pour l'arbre de sortie, cas rigide .....	126
Tableau 5 : Déplacements aux paliers pour l'arbre d'entrée, cas souple .....	126
Tableau 6 : Déplacements aux paliers pour l'arbre de sortie, cas souple .....	126
Tableau 7 : Propriétés du matériau de remplissage dans un cas linéaire élastique .....	131
Tableau 8 : Valeur des raideurs .....	136
Tableau 9 : Valeur des paramètres de Masing .....	144
Tableau 10 : Caractéristiques de dentures.....	155
Tableau 11 : Valeur des paramètres de Masing .....	156

**Paramètres de d'engrènement**

$\alpha_p$	Angle de pression
$\beta_b$	Angle d'hélice de base
$\Gamma$	Longueur de correction de profil mesurée sur la ligne de pression et additionnée par la longueur du segment de conduite
$\Delta(M_{ij})$	Ecrasement au point $M_{ij}$
$\delta(M_{ij})$	Rapprochement normal au point $M_{ij}$
$\delta_0(M_{ij})$	Ecart initial au point $M_{ij}$
$\varepsilon_\alpha$	Rapport de conduite
$\eta$	Coordonnées de la cellule de contact sur la ligne de contact
$\omega_1$	Vitesse de rotations arbre GV
$\omega_2$	Vitesse de rotation arbre PV
$b$	Largeur de denture
$C_{entrée}$	Couple d'entrée
$E$	Profondeur de correction de profil
$F_{eng}(M_{ij})$	Effort d'engrènement associé à une cellule de contact
$i$	Indice de la ligne de contact
$j$	Indice de la cellule de contact
$k_{ij}$	Rigidité d'une cellule de contact
$k_{m\_ISO}$	Raideur d'engrènement d'une cellule de contact calculé avec la méthode ISO
$k_{m\_WB}$	Raideur d'engrènement d'une cellule de contact calculé avec la méthode de Weber et Banaschek
$L_c$	Longueur de correction
$m$	Module
$M_{ij}$	Point de contact potentiel situé au centre d'une cellule

$\mathbf{n}_{1,2}$	Normale au contact pour le pignon et pour la roue
$p_{1,2}$	Coordonnée de la ligne de contact dans le plan de base
$P_{bt}$	Pas de base apparent
$\mathbf{q}$	Vecteur des degrés de liberté associés à l'engrènement
$T_1$	Point de tangence entre le cylindre de base du pignon et le plan d'engrènement
$T_2$	Point de tangence entre le cylindre de base de la roue et le plan d'engrènement
$T_1'$	Début de l'engrènement
$T_2'$	Fin de l'engrènement
$\mathbf{V}(M_{ij})$	Vecteur de structure
$\mathbf{V}^*(M_{ij})$	Vecteur structure défini dans le cadre d'une sous-structure
$x_1$	Coefficient de déport du pignon
$x_2$	Coefficient de déport de la roue
$Z_1$	Nombre de dents du pignon
$Z_2$	Nombre de dents de la roue

### Grandeur matériaux

$\boldsymbol{\alpha}$	Tenseur d'écrouissage cinématique
$\beta$	Ecrouissage isotrope
$\nu$	Coefficient de Poisson
$\boldsymbol{\sigma}$	Tenseur de contrainte
$\sigma_E$	Limite d'élasticité
$\boldsymbol{\epsilon}$	Tenseur de déformation
$E$	Module d'Young
$E_T$	Module d'Young tangent, module d'Young élastoplastique
$f$	Surface de charge
$G$	Module de cisaillement

$H$	Module d'écroutissage
$K$	Module de compressibilité

### Paramètres concentrés de matériau

$\alpha$	Déplacement du frotteur/paramètre d'écroutissage
$\eta$	Valeur de l'amortissement visqueux associé au matériau
$\mu$	Coefficient de frottement du frotteur
$F_{ext}$	Effort extérieur appliqués au système
$F_T$	Effort de frottement lié au frotteur
$k_1$	Raideur représentant le comportement élastique
$k_2$	Raideur représentant le comportement élastoplastique
$M$	Valeur de la masse centrale
$N$	Effort normal appliqué au frotteur

### Paramètres numériques / modèle numérique

$\Phi$	Vecteur des degrés de liberté modaux
$\xi$	Coefficient d'amortissement
$C$	Matrice d'amortissement globale du système
$F_1$	Efforts appliqués sur l'axe d'entrée
$F_{12}$	Second membre lié à l'engrènement
$F_2$	Efforts appliqués sur l'axe de sortie
$F_{ss}$	Second membre généré par la procédure de sous-structuration
$F_c$	Second membre appliqué sur les degrés de liberté de contour
$F_m$	Second membre appliqué sur les degrés de liberté modaux
$F_{mater}$	Second membre lié au matériau de remplissage
$K$	Matrice raideur globale du système
$K_1$	Matrice de raideur associée à l'axe d'entrée

$\mathbf{K}_{12}$	Matrice de raideur d'engrènement
$\mathbf{K}_2$	Matrice de raideur associée à l'axe de sortie
$\mathbf{K}_{ss}$	Matrice de raideur associée à la sous-structure de la roue
$\mathbf{K}_{cc}$	Matrice de raideur associée aux degrés de liberté de contour
$\mathbf{K}_{mm}$	Matrice de raideur associée aux degrés de liberté modaux
$\mathbf{K}_{mater}$	Matrice de raideur associée au matériau de remplissage initiale
$\mathbf{K}_{mater\_proj}$	Matrice de raideur associée au matériau de remplissage après projection
$\mathbf{M}$	Matrice masse globale du système
$\mathbf{M}_1$	Matrice masse associée à l'axe d'entrée
$\mathbf{M}_2$	Matrice de masse associée à l'axe de sortie
$\mathbf{M}_{ss}$	Matrice de masse associée à la sous-structure
$\mathbf{M}_{cc}$	Matrice de masse associée aux degrés de liberté de contour
$\mathbf{M}_{cm,mc}$	Matrice de masse associée aux termes de couplage entre degrés de liberté de contour et modaux
$\mathbf{M}_{mm}$	Matrice de masse associée aux degrés de liberté de la basse modale
$\mathbf{M}_{mater}$	Matrice de masse associée au matériau de remplissage
$\mathbf{P}$	Matrice projection du la matrice raideur du matériau de remplissage
$\mathbf{X}$	Vecteur des degrés de liberté
$\mathbf{X}_1$	Vecteur des degrés de liberté associés à l'axe d'entrée
$\mathbf{X}_2$	Vecteur des degrés de liberté associés à l'axe de sortie
$\mathbf{X}_{ss}$	Vecteur des degrés de liberté associés à la sous-structure
$\mathbf{X}_c$	Vecteur des degrés de liberté des nœuds de contour

### Notation matricielle

$T$	Exposant, transposé de matrice
-----	--------------------------------





# Introduction générale

Les transmissions par engrenages sont des organes couramment utilisés dans les mécanismes d'aujourd'hui qui ont pour but de transmettre et d'adapter le couple ou la vitesse de rotation transmis en entrée d'un système aux besoins en sortie. L'utilisation des engrenages ne se limite pas uniquement à l'histoire récente. Des mécanismes, comme la machine d'Anticythère, d'Archimède, (-287 à -212) ou le charriot pointant vers le Sud datant de la Chine des Trois Royaumes (220 à 280) utilisaient déjà cette technologie. Au cours des siècles, les transmissions par engrenages se sont améliorées, avec notamment l'apparition du profil en développante de cercle, pour être appliquées à un grand nombre de systèmes, qu'il s'agisse de mécanique de précision comme l'horlogerie, ou des transmissions de très grandes tailles demandant de transmettre des couples importants comme la cimenterie.

De nos jours, les transmissions par engrenages sont encore très utilisées, en particulier au niveau des réducteurs de vitesse, sur des applications allant de l'automobile à l'aéronautique en passant par les propulsions navales. Naval Group, un des leaders mondiaux dans l'industrie navale de défense, accorde une importance particulière à ce système qui connecte l'arbre moteur, dit GV (Grande Vitesse), qui est entraîné par la chaudière nucléaire ou des moteurs électriques, à l'arbre de sortie dit PV (Petite Vitesse) qui est directement connecté à l'hélice. En pratique, cela revient à transmettre des puissances pouvant atteindre plusieurs dizaines de mégawatts avec des vitesses de rotation de l'ordre de quelques milliers de tours par minute en entrée, ce qui se traduit par un couple important.

La conséquence directe de ce couple important est que les roues ont des dimensions importantes, parfois de l'ordre du mètre au rayon. Les bâtiments de marines devant d'être le plus léger possible, des alésages sont souvent introduits dans le corps de la roue PV. Ce retrait de matière se traduit par un gain de masse, mais il s'accompagne d'une augmentation de flexibilité qui rend la roue plus apte à vibrer lorsqu'elle est sollicitée par l'engrènement. Cette flexibilité accrue rentre en contradiction avec un deuxième enjeu majeur des transmissions de puissance dans le naval de défense : être le plus silencieux possible pour assurer une furtivité maximale. Les concepteurs de transmissions de puissance doivent donc rechercher le meilleur compromis entre le gain de masse et la flexibilité. Selon la littérature, une piste prometteuse, investiguée dans la suite de cette thèse, consisterait à remplir les alésages avec un matériau de remplissage possédant éventuellement des propriétés dissipatives.

L'objectif de cette thèse est de comprendre les phénomènes mis en jeu lors de l'introduction de matériaux de remplissage dans le corps de la roue, et comment cette source de dissipation se manifeste sur le comportement dynamique de la transmission. Pour réaliser cette étude, un premier modèle de transmission par engrenages permettant de prendre en compte la géométrie d'une roue où des cavités ont été introduites et les effets volumiques (déplacements dans le corps de la roue) qui lui sont liés, est développé. Puis le matériau de remplissage et les effets dissipatifs qui lui sont associés sont introduits dans le modèle d'engrènement.

Ce mémoire de thèse s'articule autour de 4 chapitres, le premier chapitre porte sur une étude bibliographique des aspects couverts par la thèse. Tout d'abord, les modèles de transmissions par engrenages, et les grandeurs d'intérêt qui s'y rapportent, sont présentés. Dans un second temps, l'utilisation de matériau de remplissage pour réduire les vibrations de différents systèmes est étudiée, avant de s'intéresser à la modélisation de matériau non linéaire.

Le chapitre 2 présente les développements des différents modèles réalisés et utilisés dans la thèse, avec d'une part, un modèle d'engrènement hybride combinant des éléments finis sous-structurés et des modèles à paramètres concentrés et, d'autre part, le modèle de matériau de remplissage introduit sous la forme de modèle à paramètres concentrés non linéaires.

Le chapitre 3 apporte des éléments de validation numériques en comparant les résultats issus du modèle d'engrènement avec ceux d'autres modèles de référence. Le modèle de matériau de remplissage est ensuite validé numériquement en confrontant les résultats obtenus à l'aide de plusieurs méthodes de modélisation pour des matériaux élastiques, puis en vérifiant que les résultats obtenus sont bien conformes au comportement décrit dans les équations pour un comportement élastoplastique.

Enfin, le chapitre 4 présente différents résultats obtenus avec le modèle de transmission développé dans le chapitre 2. Les effets dissipatifs sont d'abord étudiés à vitesse fixe, avant de réaliser plusieurs études d'influence portant les propriétés du matériau de remplissage ou la géométrie de la roue. Enfin, différents moyens d'optimisation du comportement dynamique d'une transmission par engrenage sont comparés, à savoir l'ajout de matériaux de remplissage et l'introduction des corrections de profil qui sont également efficaces pour la réduction du bruit.

# Chapitre 1 :

## Etude bibliographique

1. Contexte	34
2. Les transmissions par engrenages	36
2.1. Origines des vibrations	36
2.2. Prise en compte de l'environnement	44
2.3. Grandeurs d'intérêt particulier	48
2.4. Modification des dentures	51
2.5. Modélisations usuelles de l'engrènement et de son environnement (modèles à paramètres concentrés)	53
2.6. Ajout d'éléments flexibles	56
2.7. Amortissement et dissipations énergétiques	60
3. Ajout d'éléments dissipatifs	63
3.1. Exemple de structures creuses remplies par des matériaux dissipatifs	63
3.2. Matériaux viscoélastiques	66
3.3. Matériaux élastoplastiques	70
4. Conclusion	76



Ce travail de thèse s'intéresse aux transmissions de fortes puissances et aux problèmes de vibrations qui y sont associés dans le but de réduire le bruit rayonné. Dans ce contexte, les mobiles peuvent atteindre des tailles importantes, et des alésages sont généralement introduits dans le corps de la roue pour l'alléger. Ces alésages permettent de réduire le poids des mobiles, ce qui est un enjeu important lors de la conception, mais ils rendent également les roues plus flexibles et potentiellement plus bruyantes. Pour résoudre ce problème, l'introduction d'un matériau de remplissage qui a un rôle d'amortisseur passif directement dans le corps de la roue est envisagé.

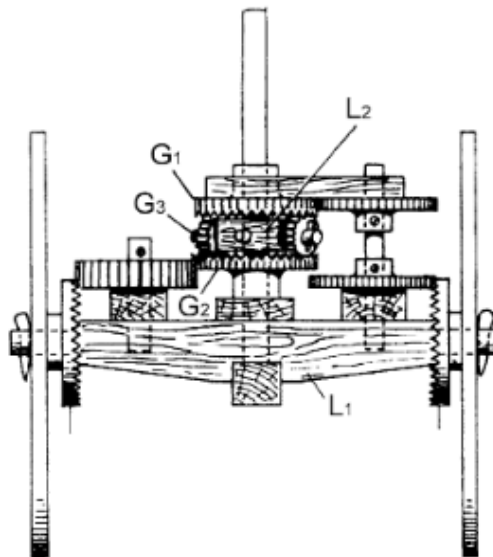
Ce chapitre a pour but de présenter la bibliographie associée à la modélisation de transmissions par engrenages, en traitant la modélisation 3D d'un réducteur de vitesse d'une part, et l'introduction d'un matériau de remplissage, d'autre part.

La modélisation volumique des transmissions par engrenages peut être réalisée de plusieurs façons, des modèles à paramètres concentrés [Vel1996], des approches basées sur des éléments finis complets où les problèmes de contacts sont directement résolus [Li2002] et, enfin, des modèles hybrides où les mobiles sont simulés à l'aide de sous-structures et où l'engrènement est introduit à l'aide de paramètres concentrés [Bet2006].

Beaucoup d'études visant à réduire les vibrations dans les engrenages ont été réalisées, mais la majorité d'entre elles s'intéresse essentiellement aux dentures (corrections de profil, d'hélice) [Vel2011], l'ajout de systèmes dissipatifs passifs dans les corps de roues n'a fait l'objet que de très peu d'études. La deuxième partie de ce chapitre s'intéresse donc à plusieurs exemples de structures amorties par des matériaux de remplissage, ainsi que les différents types de matériaux de remplissage et les modèles qui peuvent leur être associés.

## 1. Contexte

Un engrenage est une liaison mécanique assurée par des roues dentées qui permet de transmettre de la puissance entre deux axes en rotation ; il peut permettre de changer la vitesse et le couple de fonctionnement, dans le cas d'axes parallèles (engrenages cylindriques), concourants (engrenages coniques) ou orientés dans des directions quelconques (engrenages gauches). L'un des premiers exemples d'utilisation de transmissions par engrenages remonte à la Chine Antique avec le charriot pointant vers le sud inventé par Zhou Dong et l'empereur Huang-Di il y a près de 5000 ans selon certaines légendes mais plus vraisemblablement pendant la période des Trois Royaumes (III<sup>e</sup> siècle) [Che1958]. Il est composé d'une flèche pointant dans une direction quelconque, par exemple le sud, et d'un système de roues dentées (un différentiel) qui permet de toujours orienter la flèche dans la même direction (le sud) quels que soient les mouvements du charriot.



**Figure 1 : Charriot pointant le sud [Lct1947]**

Ce charriot a ensuite été régulièrement utilisé jusqu'à la dynastie Yuan au XIV<sup>e</sup> siècle. En Europe, les engrenages ne sont pas délaissés pour autant et sont même régulièrement utilisés dans des applications comme l'horlogerie, ou les moulins. Au cours de la Renaissance, plusieurs mathématiciens comme, par exemple, Léonard de Vinci étudient et perfectionnent les profils de dentures.

A partir du XIX<sup>e</sup> siècle et de la révolution industrielle, les transmissions par engrenages commencent à être beaucoup plus utilisées. L'engrenage devient également plus précis, plus fiable tout en transmettant des puissances toujours plus importantes, il s'installe durablement dans le domaine des transports qu'ils soient aériens, terrestres ou maritimes. Dans ce dernier domaine, les transmissions par engrenages font leur apparition dès le XIX<sup>e</sup> siècle avec les moteurs à vapeur et les

propulsions à aubes et ou à hélices. Au cours du siècle suivant, les moteurs et propulsions ont évolué, avec l'apparition du moteur à combustion puis, dans les années 1950, l'arrivée des propulsions nucléaires.

Dans le domaine maritime, la transmission par engrenages assure le lien entre l'arbre d'entrée qui est connecté au moteur et l'arbre de sortie qui est connecté à l'hélice. Le réducteur de vitesse a la particularité d'avoir des mobiles de grandes tailles en raison des puissances à transmettre. Pour des raisons de poids, ils sont généralement allégés en introduisant des alésages ou des cavités dans le corps de la roue (fig. 2). Dans le but d'avoir des transmissions les plus légères mais également les plus silencieuses possible ce travail de thèse envisage la possibilité d'utiliser les creux de la roue en les remplissant à l'aide de matériaux pouvant jouer le rôle de systèmes dissipatifs passifs et ainsi amortir les vibrations de la structure.



**Figure 2 : Exemple de roue allégée**

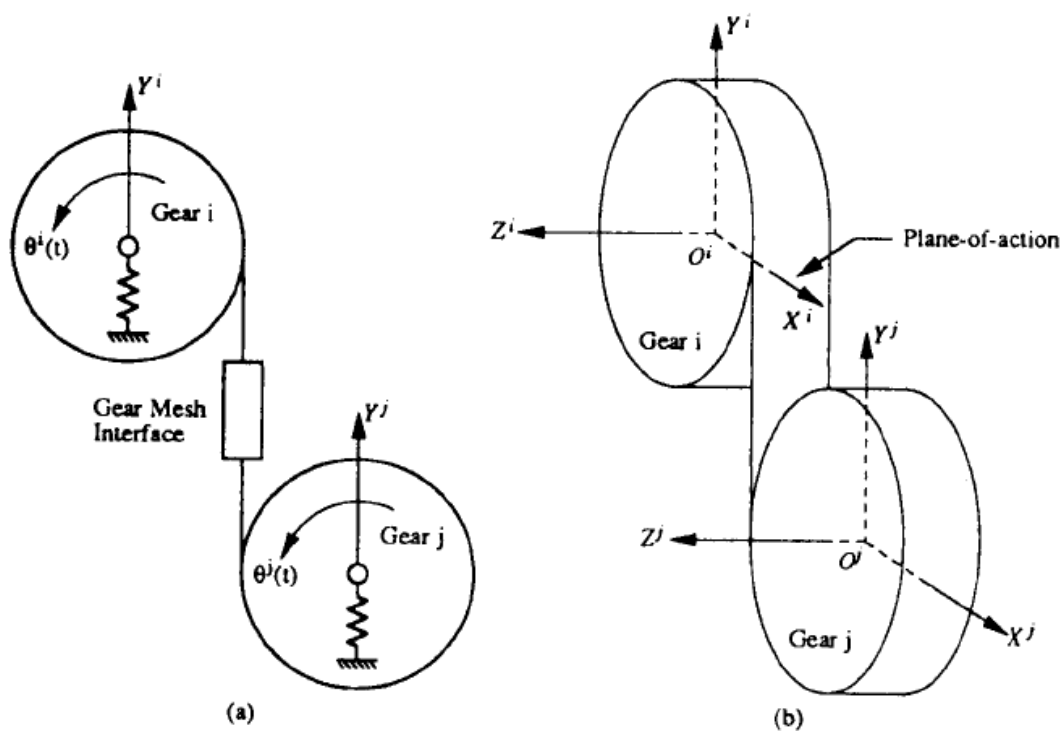


## 2. Les transmissions par engrenages

### 2.1. Origines des vibrations

#### 2.1.1. La raideur d'engrènement

Dans une transmission par engrenages, pour un couple donné, l'effort transmis est globalement constant au cours du temps, mais le nombre de paires de dents en contact ne l'est pas. Avec les variations de nombres de dents en contact, la répartition locale des efforts le long des lignes de contact varie, ce qui entraîne des variations au niveau des déformations des dentures synchrones du passage des dents. La période caractéristique de ce phénomène est appelée période d'engrènement. Les variations des déformations au niveau des dentures peuvent être perçues comme des variations de raideur d'engrènement qui excitent le système.



**Figure 3 : La raideur d'engrènement entre le pignon et la roue [Bla1992]**

Plusieurs modèles et méthodes ont été développés dans la littérature pour calculer cette raideur comme par exemple la méthode ISO ou encore les formules de Weber et Banaschek. La méthode normalisée, définie dans la norme ISO 6336 [ISO6336], s'appuie sur une formule qui dépend des caractéristiques de denture et qui donne la valeur de la rigidité linéique d'engrènement en  $N/m^2$ . Elle doit être multipliée par la longueur instantanée de contact pour déduire la raideur d'engrènement. Par ailleurs, les formules de Weber et Banaschek [Web1949] [Web1950] permettent également de calculer la valeur de la raideur par unité de longueur de contact en utilisant des expressions analytiques

basées sur la décomposition de la raideur d'engrènement en trois contributions indépendantes, la raideur de contact, la raideur de flexion, et la raideur de fondation.

#### 2.1.1.1. Raideur normalisée

La méthode définie par la norme ISO 6336 [ISO6336] propose une formule applicable en se plaçant dans l'hypothèse de mobiles rigides en acier, avec des dentures en développantes de cercle. Les caractéristiques de dentures sont issues du profil de référence défini dans la norme ISO53 [ISO53]. Elle est calculée en utilisant l'équation 1.1.

$$k_{m\_ISO} = \cos(\beta_b) \frac{0.8}{q} \quad (1.1)$$

En prenant :

$$q = C_1 + C_2 \frac{1}{Zn_1} + C_3 \frac{1}{Zn_2} + C_4 x_1 + C_5 \frac{x_1}{Zn_1} + C_6 x_2 + C_7 \frac{x_2}{Zn_2} + C_8 x_1^2 + C_9 x_2^2 \quad (1.2)$$

Avec  $Zn_{1,2}$  le nombre de dents équivalent pour un engrenage droit :

$$Zn_{1,2} = \frac{Z_{1,2}}{\cos^3(\beta_b)} \quad (1.3)$$

Les valeurs des termes  $C_1, \dots, C_9$  sont définies dans le tableau 1.

**Tableau 1 : Coefficients pour le calcul de la raideur d'engrènement, méthode ISO6336 [ISO6336]**

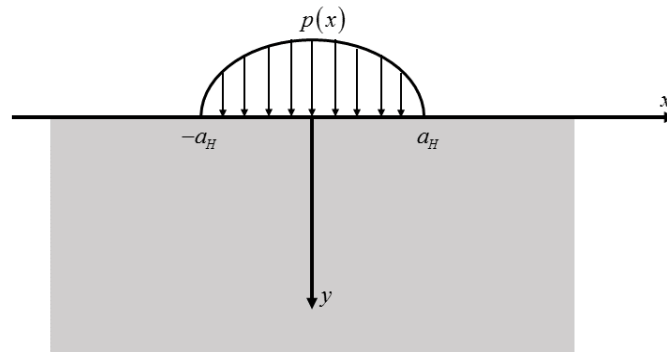
$C_1$	$C_2$	$C_3$	$C_4$	$C_5$	$C_6$	$C_7$	$C_8$	$C_9$
0.04723	0.15551	0.25791	-0.00635	-0.11654	-0.00193	-0.24188	0.00529	0.00182

#### 2.1.1.2. Méthodes de Weber et Banaschek

Une méthode couramment utilisée dans la littérature est la méthode de Weber et Banaschek [Web1950] qui décompose la raideur d'engrènement en trois composantes indépendantes, la raideur de contact, la raideur de flexion et la raideur de fondation qui représente les effets de basculement de la dent sur le corps de la roue.

##### a) La raideur de contact

La raideur de contact est calculée en se plaçant dans l'hypothèse d'un contact Hertzien dans un problème 2D (fig. 4), les dents sont assimilées à des demi-plans élastiques, un champ de pression semi-elliptique  $p(x)$  est appliqué suivant la normale au plan.



**Figure 4 : Contact hertzien 2D**

Il est possible de calculer le déplacement  $\delta_c$  à l'aide de l'équation suivante [Web1950] :

$$\delta_c = 4 \frac{F_m}{b} \frac{(1-\nu^2)}{\pi E} \left( \ln \left( \frac{2\sqrt{d_1 d_2}}{a_H} \right) - \frac{\nu}{2(1-\nu)} \right) \quad (1.4)$$

Avec :

$F_m / b$  L'effort appliqué sur la largeur de denture par unité de longueur

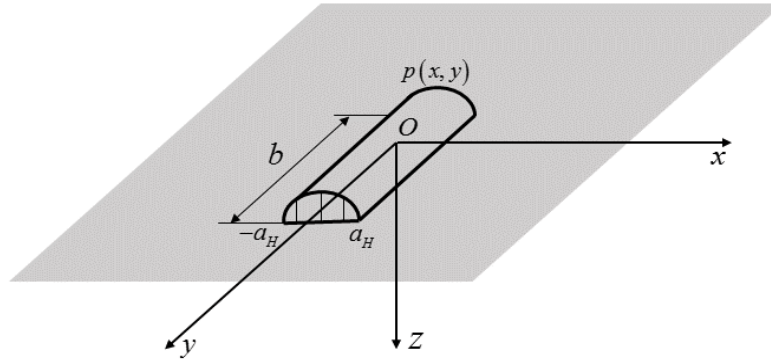
$d_{1,2}$  Distance entre le point de contact et le centre de la dent mesurés dans la direction de l'effort appliqué sur la dent (fig. 6)

$a_H = \sqrt{8 \frac{F_m}{b} \rho_{eq} \frac{1-\nu^2}{\pi}}$  La demi largeur du contact hertzien

$\rho_{eq} = \frac{\rho_1 \rho_2}{\rho_1 + \rho_2}$  Le rayon de courbure équivalent du contact (1 : pignon, 2 : roue)

$E, \nu$  Module d'Young et coefficient de Poisson du matériau

Un autre calcul de raideur de contact a également été proposé par Lundberg [Lun1939] en se plaçant cette fois ci dans l'hypothèse d'un contact hertzien 3D, et un champ de pression normale  $p(x, y)$  semi-ellipsoïdal appliqué sur un rectangle  $2a_H \times b$  à la surface d'un massif élastique semi-infini (fig. 5).



**Figure 5 : Contact Hertzien 3D, distribution de pression pour formule de Lundberg**

Dans ces conditions, le déplacement normal au centre de la roue chargée s'écrit :

$$\delta_c = 4 \frac{F_m}{b} \frac{(1-\nu^2)}{\pi E} \left( \frac{1}{2} + \ln(2) + \ln \frac{b}{a_H} \right) \quad (1.5)$$

La rigidité linéique peut ensuite être exprimée avec l'équation suivante :

$$k_c = \frac{1}{b} \frac{\partial F_m}{\partial \delta_c} \quad (1.6)$$

b) *La raideur de flexion*

La raideur de flexion caractérise le déplacement de la dent sous l'effet du chargement suivant la normale. La dent est assimilée à une poutre de section variable, encastée au niveau de la zone où la tangente à la trochoïde du profil de raccordement forme un angle de  $20^\circ$  par rapport à l'axe  $y$  (fig. 6). Elle est soumise à un effort ponctuel  $F_m$  appliqué au point de contact dans la direction de la ligne d'action. En supposant que l'énergie de déformation de la dent est égale au travail de l'effort  $F_m$ , il est possible d'exprimer la déflexion suivant la ligne moyenne de la dent [Web1950] :

$$\delta_d = \frac{F_m}{b} \frac{1}{E} \cos^2(\alpha_p) \left( 10.92 \int_0^{u_w} \frac{(u_w - y)^2}{d^3(y)} dy + 3.1(1 + 0.294 \tan^2(\alpha_p)) \int_0^{u_w} \frac{1}{d(y)} dy \right) \quad (1.7)$$

Avec :

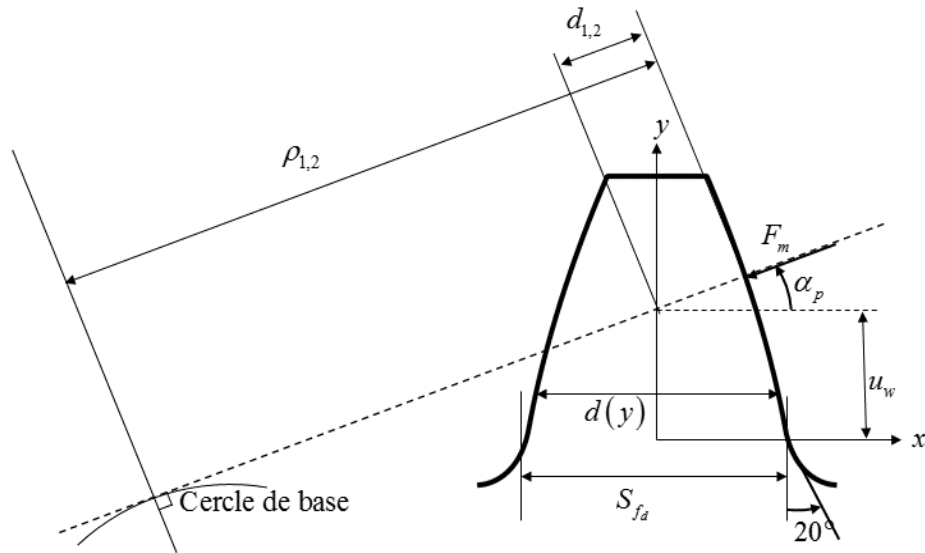
$F_m / b$  L'effort appliqué sur la largeur de denture par unité de longueur

$u_w$  distance entre le point  $M$  et rayon de pied de la dent

$\alpha_p$  l'angle de pression au point de chargement

$\rho_{1,2}$  le rayon de courbure au point de contact

$\delta_d$  le déplacement dû à la flexion de la dent



**Figure 6 : Paramètres de denture [Web1950]**

La raideur de flexion  $k_d$  peut ensuite être calculée :

$$k_d = \frac{1}{b} \frac{F_m}{\delta_d} \quad (1.8)$$

c) *La raideur de fondation*

En pratique, la dent n'est pas encastrée sur le corps de la roue mais elle y est liée élastiquement. Cette liaison est modélisée par la raideur de fondation. Les effets du basculement de la dent ont été pris en compte par Weber [Web1949] puis Weber et Banaschek [Web1950]. Dans ces calculs, le corps de roue est associé à un massif semi infini 2D, sur lequel des efforts issus du chargement de la dent (en moment et résultante) sont appliqués. Il est ensuite possible de calculer la déflexion suivante :

$$\delta_{fond} = \frac{F_m}{b} \frac{1}{E_{eq}} \cos^2(\alpha_p) \left[ L \left( \frac{u_w}{S_{fd}} \right)^2 + M_{web} \left( \frac{u_w}{S_{fd}} \right) + P \left( 1 + Q \tan^2(\alpha_p) \right) \right] \quad (1.9)$$

Avec :

$F_m / b$  L'effort appliqué sur la largeur de denture par unité de longueur

$u_w$  Distance le point  $M$  et rayon de pied de la dent

$E_{eq}$  Le module d'Young équivalent ( $E$  en contraintes planes, et  $E / (1 - \nu^2)$  en déformations planes)

$P, M_{web}, L, Q$  Des constantes dépendant surtout du coefficient de Poisson, par exemple pour  $\nu = 0.3$   $L = 5.2; M = 1; P = 1.4; Q = 0.3$  [Web1950]

La raideur de fondation peut être calculée à l'aide la formule suivante :

$$k_d = \frac{1}{b} \frac{F_m}{\delta_d} \quad (1.10)$$

D'autres formules permettant de calculer la raideur de fondation ont également été proposées plus récemment, notamment par Vexex et Sainsot [Sai2004] qui ont calculé une raideur de fondation en se plaçant dans le cas plus réaliste d'une dent liée à un cercle/anneau élastique et non à un plan/massif semi infini.

#### 2.1.1.3. Autres méthodes de calcul de la raideur d'engrènement

D'autres auteurs, comme Chen [Chn2013] ou Yang [Yan2018], proposent des méthodes de calcul de raideur en prenant en compte le profil corrigé et non le profil théorique de la dent comme c'est le cas dans la méthode de Weber et Banaschek.

Guingand [Ggd2004] propose une autre méthode pour calculer la raideur d'engrènement en s'appuyant sur la méthode des coefficients d'influence de Boussinesq [Bsq1885] qui permet de calculer les déplacements au niveau d'un contact. En couplant ces déplacements à un maillage éléments finis et en calculant les efforts nodaux, il est possible de déduire la raideur d'engrènement du système.

Des auteurs comme Parker, Vyjayakar [Par2000] et Eritenel [Eri2012] ont développé un modèle éléments finis où les mobiles sont maillés avec leurs dents, mais le contact est résolu à l'aide d'un modèle analytique.

Enfin, il existe également des approches qui ne réalisent aucun calcul de la raideur d'engrènement, il s'agit des modèles éléments finis complets qui modélisent et résolvent directement les problèmes de contacts entre les mobiles sans introduire d'élément de raideur entre les dentures, ces modèles sont présentés plus en détail dans le paragraphe 2.5.1..

2.1.2. *Ecart de fabrication*

En plus des vibrations générées naturellement par l'engrènement liées au passage des dents, une autre source de vibrations doit être prise en compte à savoir, les écarts de fabrication. Au cours de sa fabrication, un engrenage est usiné, traité thermiquement pour augmenter la résistance de la denture aux problèmes de fatigue, puis des opérations de finition et rectification sont réalisées [Hen1978] [Hen1979]. Au cours de chacune de ces opérations, et malgré la rectification finale, des écarts de fabrication sont inévitablement introduits. Le profil d'un flanc de dent diffère donc toujours de son profil théorique. Ces écarts par rapport au profil théorique sont catégorisés et définis dans la norme ISO 1328 [ISO1328].

2.1.2.1. *Ecart de profil*

L'un des premiers écarts que l'on peut citer est l'écart de profil, il correspond à la différence de forme entre le profil théorique de la dent et le profil réel. L'écart de profil peut être défini par rapport au profil parfait (développante de cercle) ou corrigé (cf fig. 7).

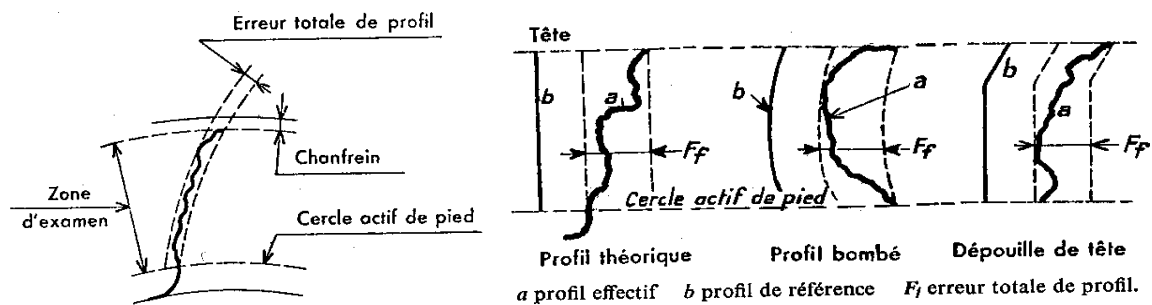


Figure 7 : Ecart de profil [Hen1978]

2.1.2.2. *Ecart de distorsion*

L'écart de distorsion correspond à la différence de position entre l'hélice théorique et l'hélice réelle. Tout comme pour l'écart de profil, l'écart de distorsion peut être défini par rapport au flanc parfait, ou par rapport au flanc corrigé (cf fig. 8).

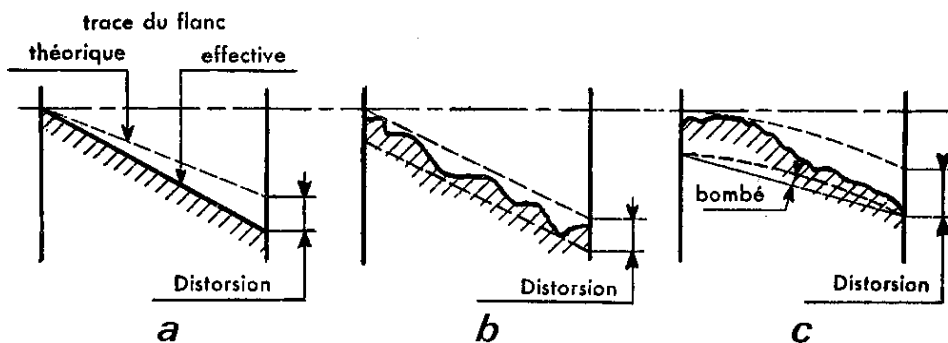


Figure 8 : Exemple d'écart de distorsion [Hen1978]

### 2.1.2.3. Ecart de division

Les écarts de division ou erreurs de pas, correspondent à la différence entre le pas réel et le pas théorique. Il existe deux types d'erreurs de pas, l'erreur de pas dite individuelle qui correspond à l'écart entre deux flancs de dents homologues pris deux à deux, et l'erreur de pas dite cumulée qui correspond à la somme des erreurs de pas individuelles sur un nombre défini de dents (jusqu'à un tour complet de roue).

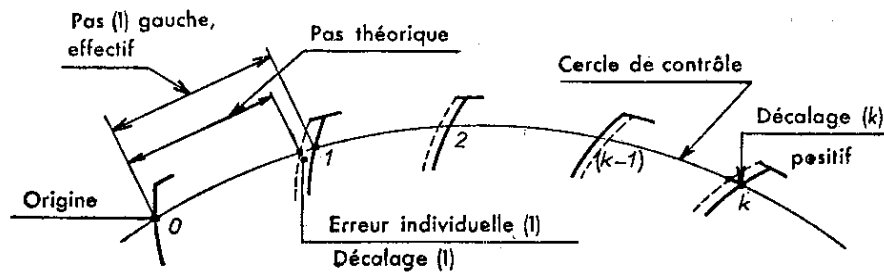


Figure 9 : Erreur de pas individuelle [Hen1978]

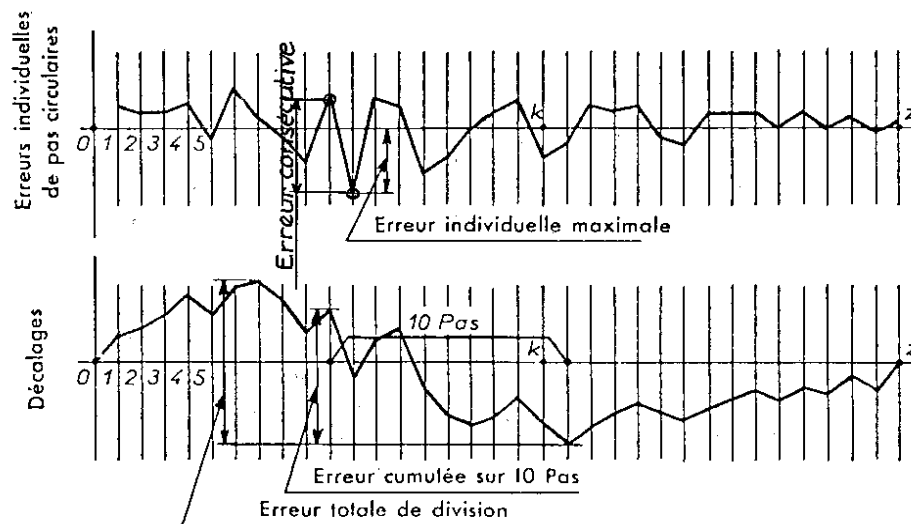


Figure 10 : Exemple d'erreur de pas cumulée [Hen1978]

### 2.1.3. Ecart de montage

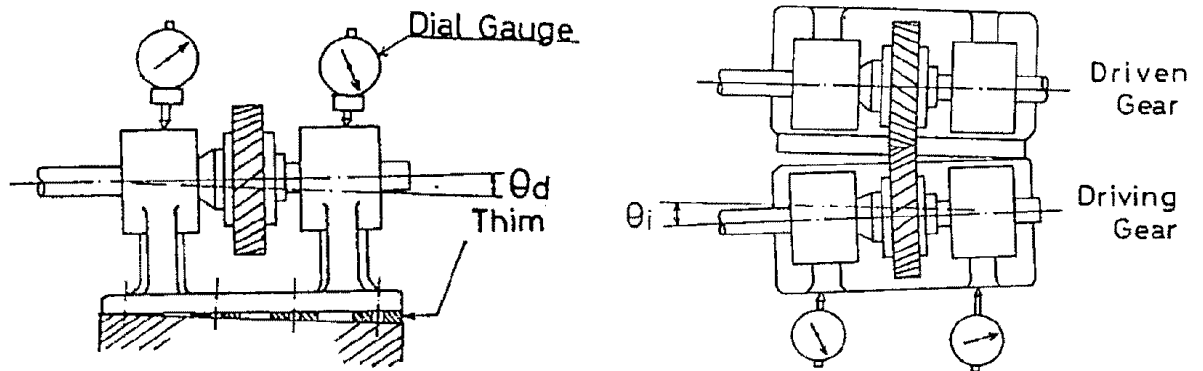
En plus des écarts directement liés à la fabrication des mobiles, des écarts peuvent être introduits lors de l'assemblage de la transmission qui peuvent également perturber le comportement de la transmission.

#### 2.1.3.1. Ecart d'alignement

Les écarts d'alignement apparaissent lorsque les arbres portant les mobiles ne sont pas parfaitement parallèles. Le plus souvent, les écarts d'alignement correspondent à des problèmes de parallélisme entre l'axe d'entrée et l'axe de sortie et sont dissociés en deux catégories : les écarts



d'inclinaison, tels que les axes restent coplanaires, et les écarts de déviation, pour lesquels ils ne sont plus coplanaires. (fig. 11)



**Figure 11 : a) Ecart de déviation, b) Ecart d'inclinaison [Ume1986]**

En plus d'être influents sur le comportement vibratoire de la transmission par engrenage, les écarts d'alignements peuvent influencer la distribution de charge au niveau des dentures, en générant des zones surchargées et des zones non chargées.

#### 2.1.3.2. *Ecart d'entraxe*

Cet écart correspond à un mauvais positionnement des axes, c'est-à-dire que l'entraxe théorique est différent de celui de fonctionnement. Cet écart apparait également en cours de fonctionnement lorsque les transmissions de puissances sont montées sur des paliers avec jeu comme, par exemple, des paliers hydrodynamiques.

#### 2.1.3.3. *Ecart d'excentricité*

Les écarts d'excentricité correspondent à la différence de position entre l'axe d'inertie de la roue, et son axe de rotation. Ce défaut se traduit par l'ajout d'une excitation synchrone à la vitesse de rotation de l'arbre. [Sab1992]

### 2.2. Prise en compte de l'environnement

Dans un mécanisme, un engrenage n'est jamais un composant isolé. Il assure toujours, par définition, la transmission de la puissance, du mouvement, entre un axe d'entrée et un axe de sortie. Chacun de ces arbres est généralement connecté à un carter à l'aide de paliers. Chaque arbre est également sensible aux problèmes usuels de dynamique du rotor. L'ensemble de ces éléments peut avoir un rôle sur le comportement vibratoire de l'engrenage et a été traité dans la littérature [Fur1991] [Far2012] [Guo2014].

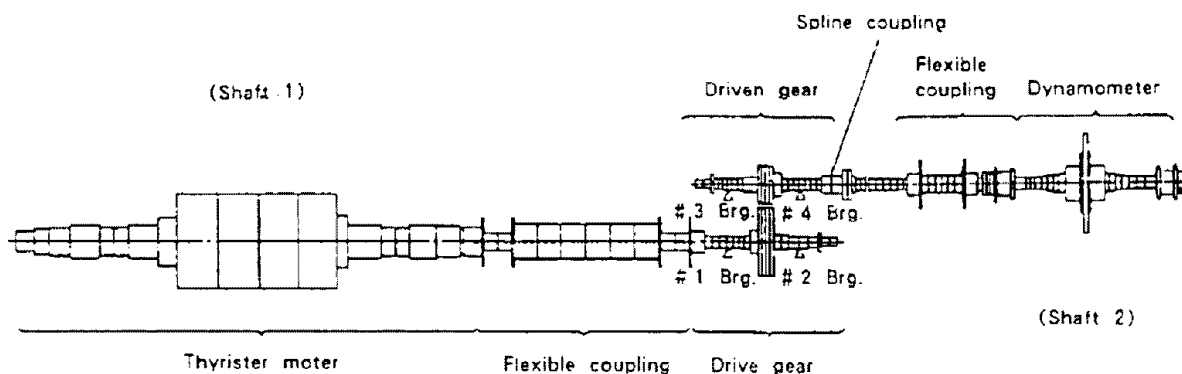
### 2.2.1. Prise en compte des arbres

Les arbres font partie des premiers éléments pouvant influencer le comportement d'un engrenage. Avant même d'évoquer les problématiques qui leur sont associés en dynamique, ils portent les écarts de montage d'alignements et d'entraxe qui peuvent affecter la dynamique d'une transmission.

Les problèmes d'arbres et de dynamique du rotor qui y sont associés sont très largement traités dans la littérature comme par exemple les travaux de Lalanne [Lal1986] ou de Vance [Van1988] qui traitent des problématiques de dynamique et plus particulièrement de vibrations à l'aide de la méthode des milieux continus.

Dans les transmissions par engrenage, les fréquences critiques des modes d'arbres calculées dans le cadre de la dynamique du rotor sont atteintes beaucoup plus rapidement car lorsqu'un arbre tourne à une vitesse de rotation  $\omega$ , il est excité à la fréquence d'engrènement  $Z\omega$  et ses harmoniques. Les fréquences critiques des arbres sont donc susceptibles d'être atteintes à beaucoup plus basse vitesse que dans le cadre de la dynamique de rotors soumis à des excitations synchrones.

Pour répondre à ce problème, plusieurs modèles de transmissions par engrenages liés par des arbres ont été développés, comme par exemple [Vel1988] qui simule les arbres à l'aide de poutres de Timoshenko [Tim1955], ou le modèle de Furukawa [Fur1991] (fig. 12) qui a introduit les arbres à l'aide de modèles éléments finis 3D. Par la suite, leur influence sur le comportement de dynamique de la denture a été largement étudié et confirmé par Umezawa [Ume1996].



**Figure 12 : modèle éléments finis 3D de réducteur de Furukawa [Fur1991]**

Plus récemment, les travaux portant sur les arbres se sont intéressés à l'influence des écarts de montage, ou des déformations sous charge sur le comportement dynamique de transmissions. Hotait et Kahraman [Hot2008] ont réalisé des études expérimentales dans le but d'étudier l'influence des écarts d'alignements couplés à des corrections longitudinales bombées (cf paragraphe 2.6.1.). Ils

ont ainsi montré que les écarts d'alignement et les corrections longitudinales influençaient la répartition de charge sur les flancs de dentures ainsi que la contrainte en pied de dent.

Dans leurs travaux, Zhang et al [Zha2013] ont introduit des écarts d'excentricité et des effets gyroscopiques sur des trains en multi-étages et ont montré que les écarts d'excentricité étaient très influents à haute vitesse et peu influents à basse vitesse.

Les travaux réalisés par Chen et al [Chn2019] ont permis de montrer que des effets de flexion résiduelle pouvaient avoir une influence sur le comportement de la transmission si la flèche dépassait les 5% du rayon de l'arbre.

### 2.2.2. *Prise en compte des paliers*

Les arbres sont connectés au carter par l'intermédiaire de paliers, ces derniers peuvent être des paliers fluides ou des roulements. Dans les deux cas, ils assurent un rôle important dans la transmission des vibrations des arbres au carter/environnement.

Dans la littérature, certains modèles introduisent le comportement de paliers fluides ou les roulements sous la forme de raideurs constantes additionnelles [Kah1992] [Bau1998] par exemple. D'autres auteurs utilisent des approches non linéaires. Comme, par exemples, Lahmar [Lah2000], qui a calculé la répartition des efforts sur les éléments roulants dans le but d'en déduire leur influence sur les arbres et l'engrènement. D'autres études sur les roulements ont été réalisées par Abbas [Abb2011] qui a intégré les effets d'ondulations des bagues des roulements liées au passage des billes. Plus récemment, Wu [Wu2017] puis Liu [Liu2019] ont développé des modèles éléments finis 3D de roulements à rouleaux dans le but d'en déduire une raideur équivalente non linéaire en fonction des efforts qui sont appliqués sur le roulement. Cette raideur est ensuite introduite sous la forme de paramètres concentrés dans un modèle de train planétaire en statique pour Wu [Wu2017], et en dynamique dans le cadre d'un engrenage simple avec un roulement dans le corps de la roue pour Liu [Liu2019]. L'auteur a ainsi montré des couplages entre les deux non linéarités du système ainsi que l'apparition de fréquences critiques liées aux modes excités par la denture ou par le passage des rouleaux dans les roulements.

D'autres auteurs, comme par exemple, Theodossiades [The2001], se sont quant à eux intéressés à la modélisation des effets non linéaires dans les paliers fluides en s'appuyant sur l'hypothèse de paliers courts. Fargère [Far2012] a couplé un modèle non linéaire de paliers au modèle non-linéaire de dentures développés par Ajmi [Ajm2005] afin de mettre en évidence les couplages et les interactions qui peuvent apparaître entre des paliers non linéaires avec jeu et la denture. Ces interactions ont également été étudiées par d'autres auteurs, comme Liu [Liu2017], qui se sont

intéressés aux interactions entre les paliers hydrodynamiques et le jeu de dentures. Liu a ensuite étudié l'influence du couple, de la vitesse de rotation et de l'erreur de positionnement associée aux paliers ; il a montré que pour certaines positions le jeu de dentures pouvait être annulé et des effets de blocage pouvaient apparaître mais que dans l'ensemble l'introduction de jeu dans les paliers permettait au système de s'accommoder des écarts d'entraxe.

### 2.2.3. *Prise en compte du carter*

La transmission est connectée au carter via les paliers qui transmettent les vibrations au carter et ensuite directement à l'environnement. Les premiers essais de modélisation de carters remontent à la fin des années 80 et au début des années 90 à travers les travaux de Lim et Singh [Lim1989] [Lim1990] [Lim1991] qui proposent un premier modèle de transmissions par engrenages incluant arbres, paliers et carter. Plus tard, Rigaud [Rig1996] [Rig1998] s'est également intéressé à ce problème en réalisant un modèle éléments finis 3D de carter et en le connectant à une transmission par engrenage à l'aide d'un modèle à paramètres concentrés de roulements. Vers la fin des années 2000, Abbes [Abb2005] [Abb2007] a eu recours à des méthodes de sous-structuration pour introduire les effets de carter sous la forme de modèles éléments finis condensés. Plus récemment, Guo [Guo2014] a proposé un nouveau modèle éléments finis 3D en introduisant le carter à l'aide de la méthode des éléments finis et en le couplant aux arbres à l'aide d'éléments de paliers non linéaires à paramètres concentrés. D'autres auteurs, comme Landet [Lan2018], ont réalisé des modèles globaux de transmissions par engrenages en incluant le carter dans le but de prédire puis réduire le bruit généré par une transmission par engrenage en optimisant la forme du carter.

### 2.2.4. *Prise en compte du moteur*

De nombreux modèles présents dans la littérature font l'hypothèse que le couple moteur appliqué en entrée du système est constant. En pratique, cela est rarement le cas, les phases de démarrage ou de changement de régime moteur induisent des effets transitoires qui sont inévitables, même en régime établi quel que soit le type de moteur utilisé (thermique ou électrique), des fluctuations de couples peuvent apparaître en entrée du système, et cela peut bien sûr affecter le comportement de la transmission.

L'influence des fluctuations de couples a d'abord été étudiée par Vernay [Ver1999] qui s'est intéressé au régime transitoire d'un réacteur d'avion au démarrage. Sika [Sik2008] s'est intéressé aux effets d'acyclisme, il a ainsi montré qu'un comportement acyclique, à l'approche de certaines fréquences critiques peut engendrer des pertes de contacts accompagnées de chocs au niveau des deux flancs de denture (actifs et rétros). Plus récemment, Rigaud [Rig2017] s'est intéressé aux variations de couple d'un moteur électrique et a montré qu'avec la prise en compte des fluctuations

du couple du moteur, la réponse dynamique du système était modifiée avec l'apparition d'harmoniques des fréquences d'excitation liées au passage des encoches dans le moteur.

### 2.3. Grandeurs d'intérêt particulier

#### 2.3.1. Erreur de transmission

L'erreur de transmission a été définie par Harris [Har1958]. Elle correspond à la différence entre la position angulaire qu'occuperait une roue parfaite et indéformable, avec la position qu'occupe réellement l'engrenage déformable avec des écarts de fabrication (fig. 13). L'erreur de transmission peut se décliner en trois variantes, l'erreur de transmission dite quasi-statique sans charge, l'erreur quasi-statique sous-charge, l'erreur dynamique sous charge.

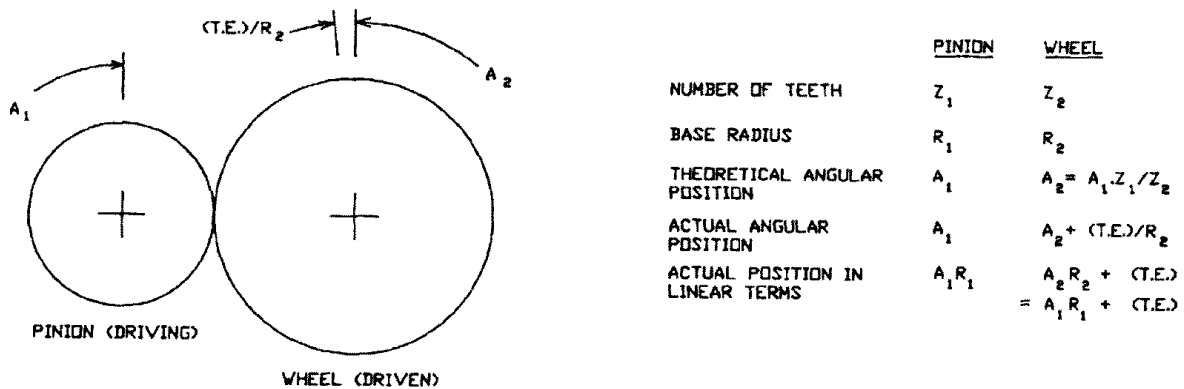
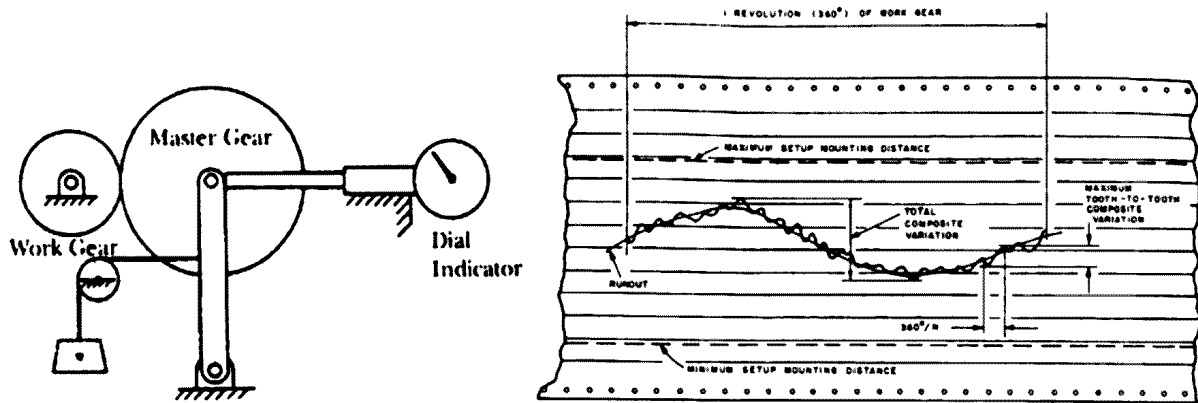


Figure 13 : Définition de l'erreur de transmission [Mun1989]

##### 2.3.1.1. Erreur de transmission quasi-statique sans charge

L'erreur de transmission quasi-statique sans charge, ou erreur de transmission cinématique, est mesurée dans le cadre d'un fonctionnement particulier, les mobiles tournent à très basse vitesse et sans transmettre de charge. Les déformations sont donc négligeables et les seuls effets visibles correspondent essentiellement aux écarts de fabrication [Dra1988], de montages et aux corrections de profil et d'hélice (fig. 14). L'erreur de transmission quasi-statique sans charge est donc un indicateur de la qualité de l'engrenage utilisé.



**Figure 14 : Exemple d'erreur de transmission quasi-statique sans charge expérimentale [Dra1988]**

### 2.3.1.2. Erreur de transmission quasi-statique sous charge

L'erreur de transmission quasi-statique sous charge est mesurée dans le cadre d'un essai où les mobiles tournent à des vitesses très faibles tout en transmettant le couple de fonctionnement. Les déformations ne sont plus négligeables, mais les effets d'inerties, et autres effets dynamiques le sont toujours. Les amplitudes de variations de l'erreur de transmission quasi-statique sous charge, sont généralement plus importantes que pour l'erreur quasi-statique sans charge. De plus ces niveaux d'amplitudes corrélerent très souvent avec les niveaux de bruits et vibrations observables sur une transmission par engrenage [Hou1994]. L'erreur de transmission quasi-statique sous charge apparait donc comme une grandeur importante dans le cadre du dimensionnement d'une transmission de puissance. Plusieurs études ont été menées dans le but de définir des méthodes, des critères, pour chercher à dimensionner les corrections de profil dans le but de réduire le bruit des transmissions par engrenage en jouant sur l'erreur de transmission [Ozg1988b] [Mun1999] [Vel2011]. Enfin, l'erreur de transmission quasi-statique sous charge est parfois utilisée comme donnée d'entrée et source d'excitations pour des modèles d'engrènements [Ozg1988a] [Mun1970].

### 2.3.1.3. Erreur de transmission dynamique sous charge

Cette fois ci, les mobiles tournent à leur vitesse donnée avec leur couple de fonctionnement. Les effets dynamiques et d'inertie viennent s'ajouter et modifient les effets observés en quasi-statique. Cette erreur de transmission représente le comportement dynamique de la transmission, comme l'erreur de transmission elle peut être mesurée à l'aide de codeurs optiques ([Gre1963] [Mun1989] [Rem1998]). Les codeurs étant limités en vitesses, des accéléromètres peuvent également être utilisés [Bla1996].

### 2.3.2. Coefficient dynamique

En cours de fonctionnement, avec des effets d'inertie et d'engrènement, des phénomènes de surcharge ou décharge à la denture peuvent apparaître au niveau des dentures. Ces effets de surcharges ou décharges peuvent ensuite être responsables des phénomènes d'usure et d'écaillage [Din2007] [Osm2012] et même entraîner des chocs.

Ces phénomènes peuvent être quantifiés par un coefficient dynamique défini comme étant le rapport de l'effort dynamique appliqué sur les dentures, le long des lignes de contact, à un instant  $t$  sur l'effort statique qui serait appliqué à la denture. Il existe deux définitions du coefficient dynamique :

- le coefficient dynamique local qui est défini sur un seul couple de dents ;
- le coefficient dynamique global qui est défini sur l'ensemble des lignes de contact.

Il est très difficile de mesurer directement la valeur du coefficient dynamique, car il correspond à des efforts directement appliqués sur plusieurs lignes de contact qui se déplacent le long du flanc de la denture. Il est par contre plus simple de mesurer la contrainte en pied de dent et d'en déduire l'effort appliqué au cours du temps comme cela a été proposé par Kubo [Kub1978] ou [Bau1998] [Bau2002] (fig. 15).

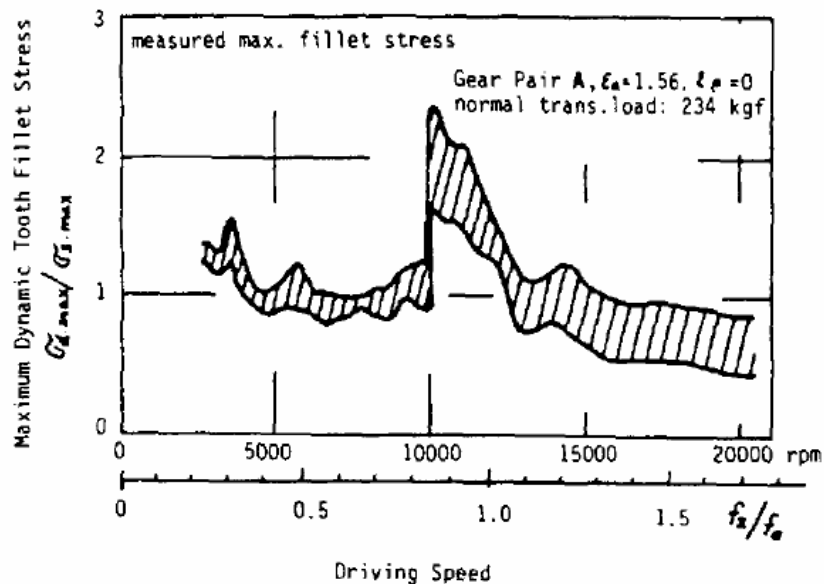


Figure 15 : Exemple d'évolution du coefficient dynamique mesuré par Kubo [Kub1978]

### 2.3.3. *Déplacements des voiles, du corps de roue*

Les déplacements suivant la normale aux voiles représentent une autre grandeur d'intérêt en dynamique. Des auteurs comme Guilbert **[Gui2017]** ou Cooley **[Coo2014]** se sont intéressés à cette grandeur dans le cadre de roues à voiles minces. D'un point de vue expérimental, le comportement vibratoire est caractérisé par des proximètres ou des jauges de déformations positionnées sur les voiles.

### 2.3.4. *Efforts et déplacements aux paliers*

Les efforts aux paliers sont des grandeurs intéressantes car ils correspondent aux excitations qui sont directement transmises au bâti ou au carter. Lorsque des paliers avec jeu (paliers hydrodynamiques) sont introduits dans une transmission par engrenages, des déplacements des arbres peuvent être observés dans les paliers. Ils peuvent se manifester comme des écarts d'alignement ou d'entraxe. Des auteurs comme Fargère **[Far2012]** et Theodossiades **[The2001]** se sont intéressés aux trajectoires des nœuds dans les paliers dans le cadre de transmissions par engrenage utilisant des paliers avec jeux.

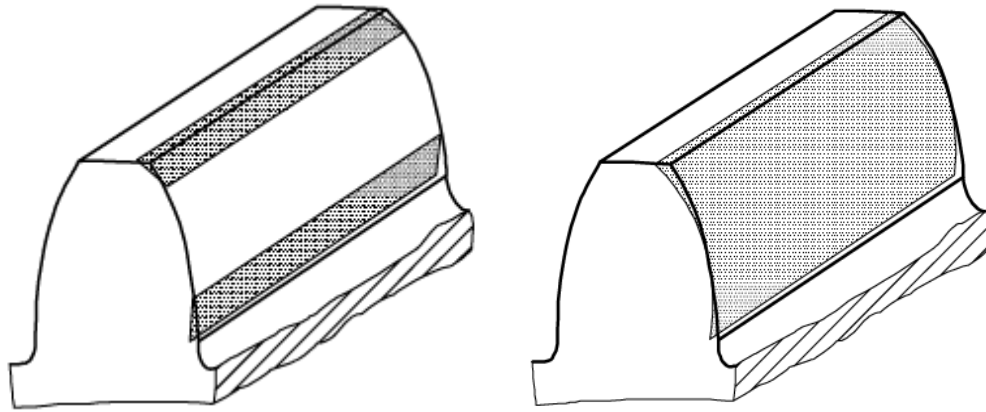
## 2.4. Modification des dentures

### 2.4.1. *Corrections longitudinales et corrections de profil*

Un engrenage parfait, dont les surfaces de flancs réels correspondent strictement aux surfaces théoriques, n'est généralement pas un engrenage possédant un comportement dynamique optimal en raison des déformations sous charge. Des modifications, appelées corrections, peuvent être introduites, le plus souvent pour éviter des chocs à l'engagement, ou pour mieux centrer la charge sur la denture.

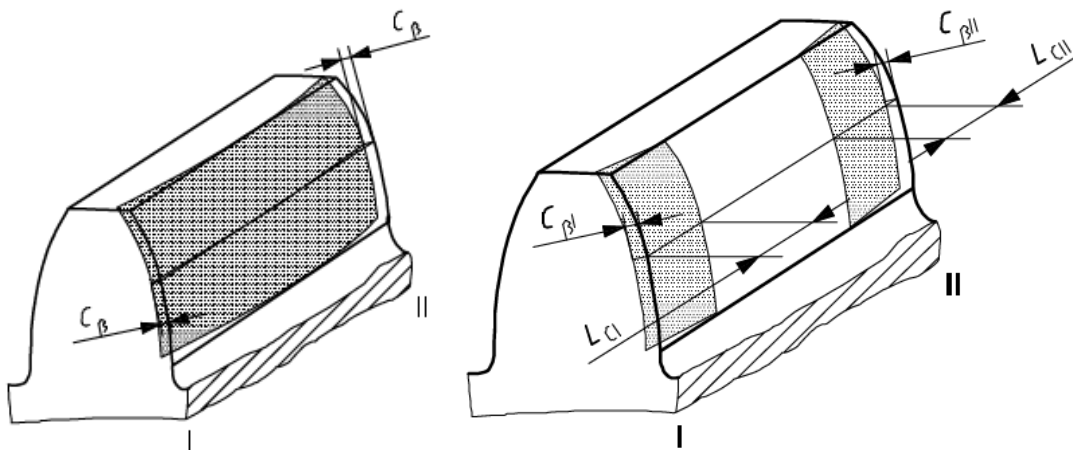
Les corrections de profil sont des retraits de matières effectués le plus souvent en tête de denture. Ce retrait de matière permet de réduire les effets de surcharges et des chocs à l'engagement **[Maa1997]**. En se référant à la norme ISO21771 **[ISO21771]**, il est possible de trouver différents types de corrections avec différents paramétrages possibles comme les corrections de profil linéaires, les corrections de profil paraboliques ou encore en forme de bombée (fig. 16).





**Figure 16 : Exemple de corrections de profil [ISO21771]**  
**a) Corrections de profil linéaires en tête et pied de dent**  
**b) Corrections de profil bombées**

Par ailleurs, les corrections longitudinales sont des retraits de matières effectués selon la largeur de la denture. Ces retraits de matière peuvent, par exemple, prendre la forme de bombés ou de dépouilles linéaires en extrémité de denture et servent le plus souvent à recentrer la charge sur la denture au cours de l'engrènement. Les corrections longitudinales permettent alors de réduire les effets de surcharge en bord de denture souvent observables sur les engrenages hélicoïdaux, et de potentiellement résoudre des problèmes liés aux écarts d'alignements [Hot2008]. Comme pour les corrections de profil, la norme ISO21771 [ISO21771] définit plusieurs paramétrages de correction, comme les bombés, les corrections linéaires ou encore les modifications de l'angle d'hélice (fig. 17).

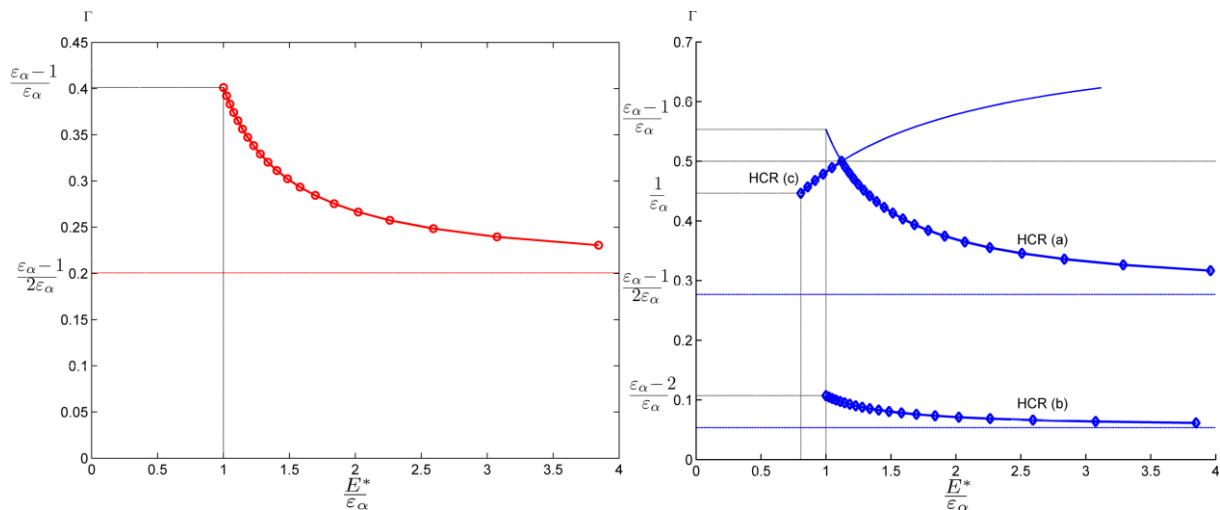


**Figure 17 : Exemple de corrections longitudinales [ISO21771]**  
**a) Corrections longitudinales bombées**  
**b) Corrections longitudinales linéaires**

### 2.4.2. Optimisation des corrections de profil

Il a été mesuré et prouvé par Houser et al. [Hou1994] qu'il existe une corrélation directe entre les fluctuations de l'erreur de transmission quasi-statique sous charge, et le bruit généré par une transmission. Chercher à réduire cette fluctuation de l'erreur de transmission présente donc un enjeu majeur pour favoriser le bon comportement de la transmission. Les corrections de profil influant directement le contact entre les dentures, elles apparaissent donc comme une piste intéressante pour modifier voire réduire l'erreur de transmission quasi-statique [Tav1986].

Velex [Vel2011], puis Bruyère [Bru2013] [Bru2015] se sont basés sur des développements analytiques pour démontrer l'existence d'optimums dans l'espace des profondeurs et des longueurs de corrections symétriques en tête de dent. Ces optimums sont répartis le long d'une courbe appelée « courbe maîtresse » et permettent de minimiser le RMS de l'erreur de transmission quasi-statique (fig. 18).



**Figure 18 : Exemples de courbes maîtresses : a)  $\varepsilon_\alpha < 2$  b)  $\varepsilon_\alpha > 2$  [Bru2013]**

D'autres méthodes d'optimisation, basées sur des approches stochastiques ont également été développées. La plupart sont basées sur des algorithmes génétiques comme les travaux de Bonori [Bnr2008], Ghribi [Ghr2013], Chapron [Cha2016] ou encore les travaux de Mundo [Mdo2017].

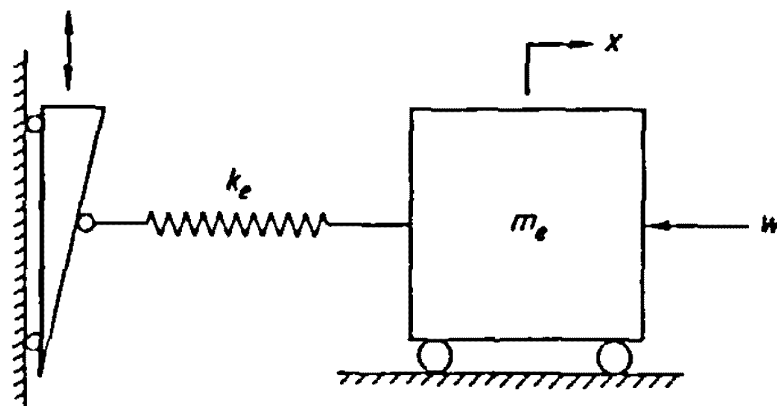
### 2.5. Modélisations usuelles de l'engrènement et de son environnement (modèles à paramètres concentrés)

Il est possible de définir plusieurs familles de modèles d'engrènement avec des paramètres concentrés. Les modèles dits à raideur d'engrènement constante, les modèles à raideur d'engrènement variable, et les modèles à raideur d'engrènement dépendant des conditions de contacts. Ces familles de modèles diffèrent essentiellement dans leur gestion de la raideur

d'engrènement qui est considérée connue au cours du temps dans les modèles à raideur constante ou variable, alors que les modèles à raideur dépendant des conditions de contact ne font aucune hypothèse sur l'évolution de la valeur de la raideur d'engrènement.

### 2.5.1. Modèles à raideur d'engrènement constante

La première approche, qui est également la plus ancienne, correspond aux modèles d'engrènement à raideur constante pour lesquels les excitations d'engrènement sont introduites de l'erreur de transmission quasi-statique sous charge. Tuplin [Tup1950] a modélisé la transmission par engrenages à l'aide d'un système masse ressort équivalent avec des écarts de profils de dentures introduits à l'aide de coins géométriques (fig. 19)



**Figure 19 : Modèle de Tuplin selon Ozguven [Ozg1988a]**

Ozguven [Ozg1988a] a utilisé une raideur d'engrènement constante liant un pignon et une roue, conduisant à un système avec un seul degré de liberté. Ce ne sont plus les écarts de forme qui servent d'excitation mais directement l'erreur de transmission quasi-statique sous charge qui est supposée connue. Ce modèle a ensuite été étendu par Sener et Ozguven [Sen1993] à un modèle tridimensionnel, prenant en compte la flexion et la torsion des arbres simulés par des poutres de Timoshenko (fig. 20).

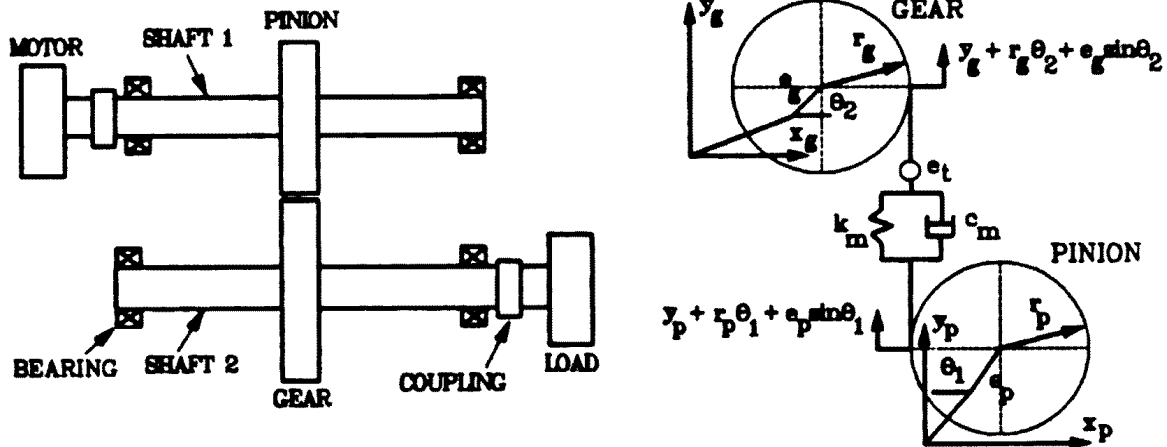


Figure 20 : Modèle de Sener et Ozguven [Sen1993]

### 2.5.2. Modèles à raideur d'engrènement variable

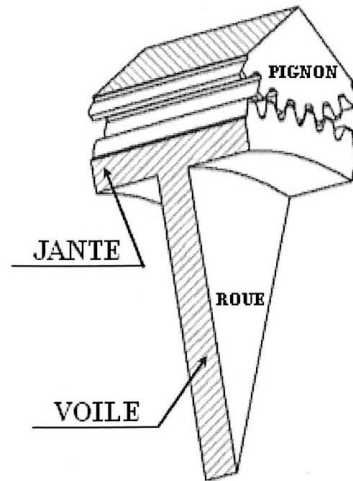
D'autres modèles d'engrènement ont introduit des raideurs d'engrènement variables  $K_m(t)$  afin de mieux représenter le passage des dents au cours du temps. Parmi les modèles étudiés, celui de Küçükay [Kuc1984], par exemple, introduit une raideur d'engrènement variable à partir d'une fonction prédéfinie et modélise le système dans sa globalité en prenant en compte les arbres et les paliers.

### 2.5.3. Modèle à raideur d'engrènement dépendante des conditions de contact

Les modèles présentés précédemment permettent d'étudier le comportement global d'une transmission par engrenages, mais ils ne traitent pas ou peu du problème du contact au niveau des dents. D'autres modèles ne font pas d'hypothèses sur l'évolution de la valeur de la raideur de l'engrènement au cours du temps et s'intéressent directement à la résolution du problème de contact entre les dentures. Les excitations sont directement associées au passage des dents et l'erreur de transmission quasi-statique n'est plus une donnée d'entrée du modèle mais devient une grandeur de sortie.

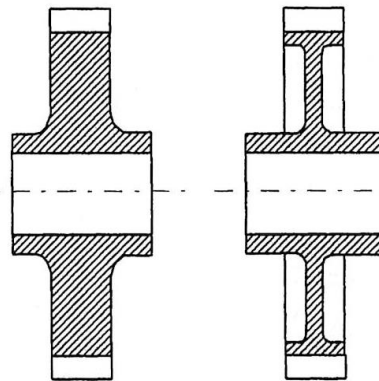
L'un des premiers modèles intégrant ce type d'approche a été proposé par Vexel [Vel1996]. Il réalise une résolution du problème de contact dans le plan d'engrènement en utilisant la décomposition en tranches minces des lignes de contact, c'est-à-dire que dans la fenêtre d'engrènement, chaque ligne de contact théorique est décomposée en cellules et les conditions de contact sont testées sur chacune d'elles. En fonction de l'état des cellules, et en connaissant la raideur linéique, il est possible de calculer la longueur de contact réelle du système et la raideur d'engrènement à chaque instant.





**Figure 22 : Exemple roue à jante et voile mince [Bet2006]**

Ces corps d'engrenages flexibles sont susceptibles d'affecter les répartitions des efforts à la denture. Une étude de l'influence des voiles sur la répartition des contraintes en pied de dent et les phénomènes de fatigue et propagations de fissure qui y sont associés a par exemple été réalisée par Balzakis et Houser [Bal1994]. Les auteurs ont montré, à l'aide de modèles éléments finis et de mesures expérimentales, que les contraintes tendent à être maximales au niveau du voile.

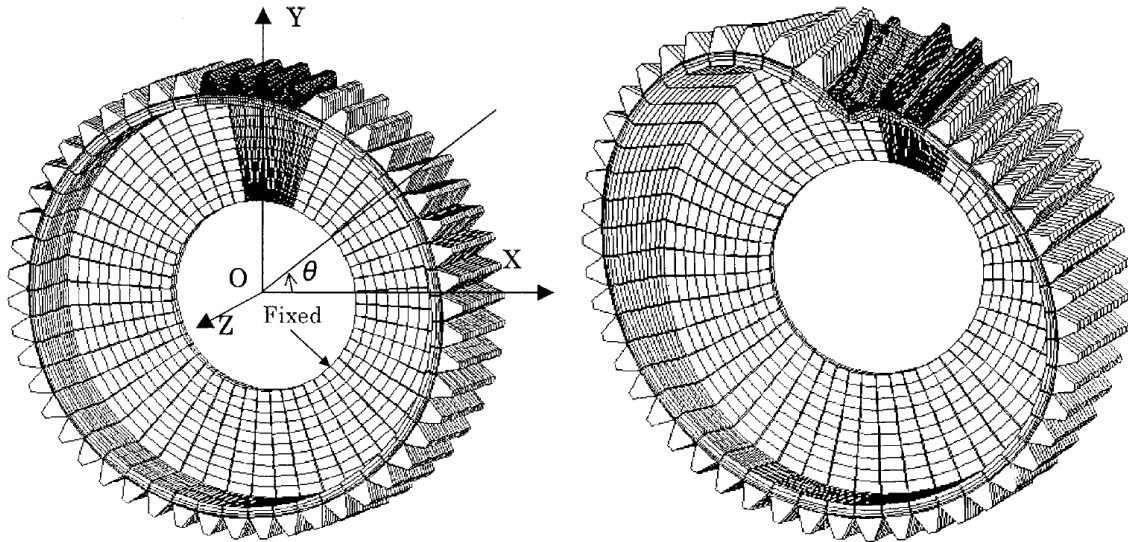


**Figure 23 : Exemple d'engrenages avec et sans voile [Bal1994]**

### 2.6.1. Modèle d'engrènement élément finis 3D « complets »

Pour étudier des structures souples, l'une des premières approches consiste à utiliser des modèles éléments finis gérant directement le contact entre les dentures. La première approche de ce type a été développée par Oda qui a réalisé un premier modèle éléments finis de roue à jante et voile minces [Oda19841] [Oda19861] et l'a ensuite repris et amélioré pour l'appliquer aux trains planétaires [Oda19842] [Oda19862] [Oda1987].

Plus tard, Li [Li2002] [Li2008] [Li2013] a développé d'autres modèles éléments finis afin d'étudier l'influence de voiles non centrés par rapport à la denture qui s'avèrent très influents sur le chargement à la denture.



**Figure 24 : modèles d'engrènement éléments finis de Li [Li2002]**

Li [Li2008] [Li2013] a introduit les effets centrifuges correspondant à des vitesses de rotation élevées dans des études quasi-statiques et a montré que plus les efforts centrifuges étaient importants, plus les parties des dentures qui sont les plus éloignées des voiles avaient tendance à être déformées.

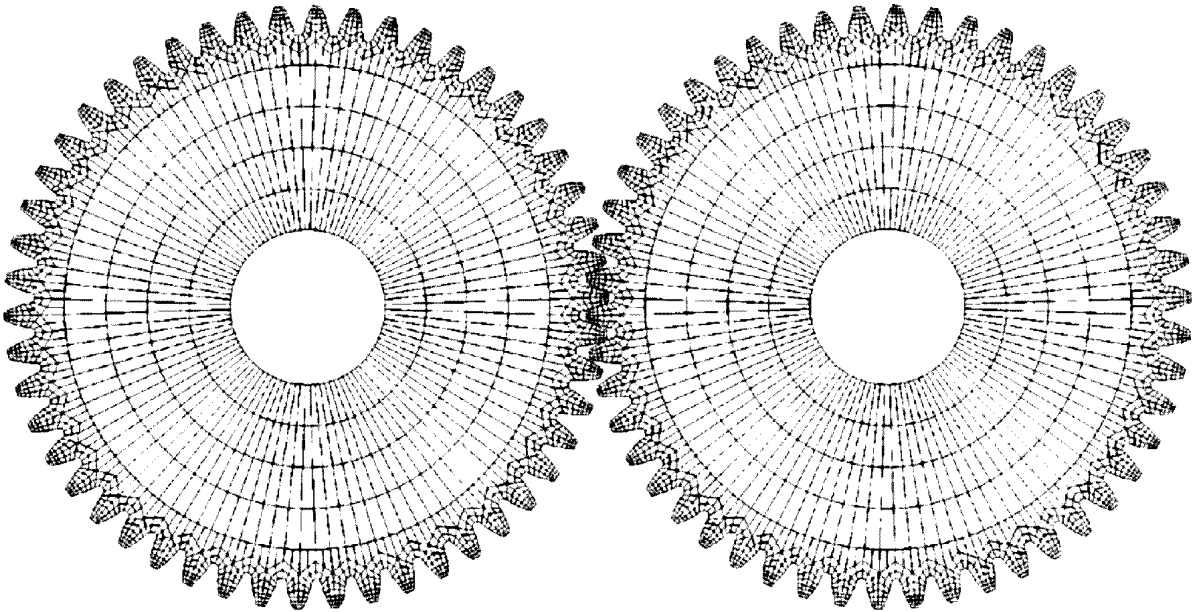
Ces modèles éléments finis ont l'avantage d'être précis au niveau géométrique et des lois de comportement par contre, le nombre de degré de liberté nécessaire, pour résoudre le problème de contact au niveau des dentures en particulier, reste très important. Le modèle de Li [Li2002], fig. 24, compte, par exemple, 51 935 nœuds soit 155 805 degrés de liberté (ddl) alors que seulement 4 dents ont été maillées avec suffisamment de précision pour résoudre le problème de contact. Le temps et les ressources en calculs demandés pour étudier le comportement d'une transmission en dynamique sur plusieurs périodes d'engrènement apparaissent comme étant trop importants et ces modèles sont généralement limités au seul comportement quasi-statique.

### 2.6.2. Modèles hybrides

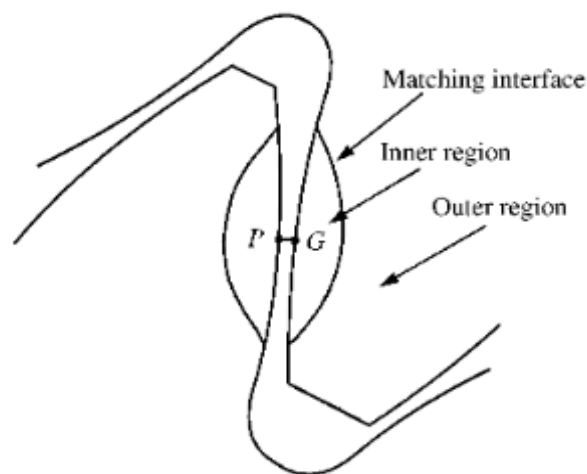
Face aux problèmes de temps de calculs demandés par des modèles éléments finis « complets », une solution alternative peut être d'utiliser des modèles « hybrides » qui combinent à la fois les avantages des modèles éléments finis 3D au niveau de la précision sur la géométrie, de la prise en compte de la structure des roues et la rapidité des modèles analytiques ou à paramètres concentrés pour la résolution des problèmes de contact.

Un premier exemple de modèle hybride a été développé par Parker et Vijayakar [Par2000] qui ont proposé un modèle d'engrènement éléments finis 2D (fig. 25 et 26), dans lequel le contact entre les dents est résolu avec une solution analytique. Ce modèle a ensuite été repris par Eritenel et Parker

[Eri2012] puis par Parker et Cooley [Coo2014] [Coo2015] pour être étendus à des problèmes 3D permettant de prendre en compte les effets de flexion des mobiles, puis de rotations pour modéliser les effets gyroscopiques, et faire apparaître les modes de cercles et diamètres.



**Figure 25 : Modèle d'engrènement de Parker : Modèle éléments finis [Par2000]**



**Figure 26 : Modèle de contact de Parker [Par2000]**

D'autres modèles hybrides ont été développés par Abo Sleiman [Abo2004] [Abo2006] [Abo2007], Bettaieb [Bet2006] [Bet2007] ou Guilbert [Gui2016] [Gui2017] [Gui2019] qui se sont appuyés sur des méthodes de sous-structuration pour créer des modèles éléments finis condensés des mobiles. Le recours à des modèles sous-structurés permet de réduire de manière importante le nombre de ddl du problème en ne conservant que les nœuds nécessaires à sa résolution, tout en gardant un modèle relativement précis au niveau de la prise en compte de la géométrie de la roue.



Pour se rapprocher du cadre des modèles à paramètres concentrés de Bettaieb et Guilbert et contrairement à Parker, les dents des mobiles ne sont pas modélisées lors de la sous-structuration. Il est possible d'introduire les effets de flexibilité des dentures à l'aide de raideurs d'engrènement calculées pour chaque cellule à l'aide de la méthode ISO 6336 [ISO6336] ou des formules de Weber et Banaschek [Web1950] (en retirant la contribution liée la raideur de fondation) et introduite directement sur les ddls de la sous-structure. La connexion entre la raideur d'engrènement et les degrés de liberté du système doit se faire par le biais d'une interface particulière. Elle peut être basée uniquement sur les fonctions de forme des éléments finis qui se situe à la surface de la roue comme dans le cadre des travaux de Bettaieb [Bet2006] ou bien, utiliser des fonctions de forme des éléments finis couplées à un de mortier (mortar) [Gui2017] [Gui2019] pour assurer une meilleure compatibilité des champs de déplacements continus (pour les éléments) et discrets (pour les lignes de contact discrétisées) (fig. 27).

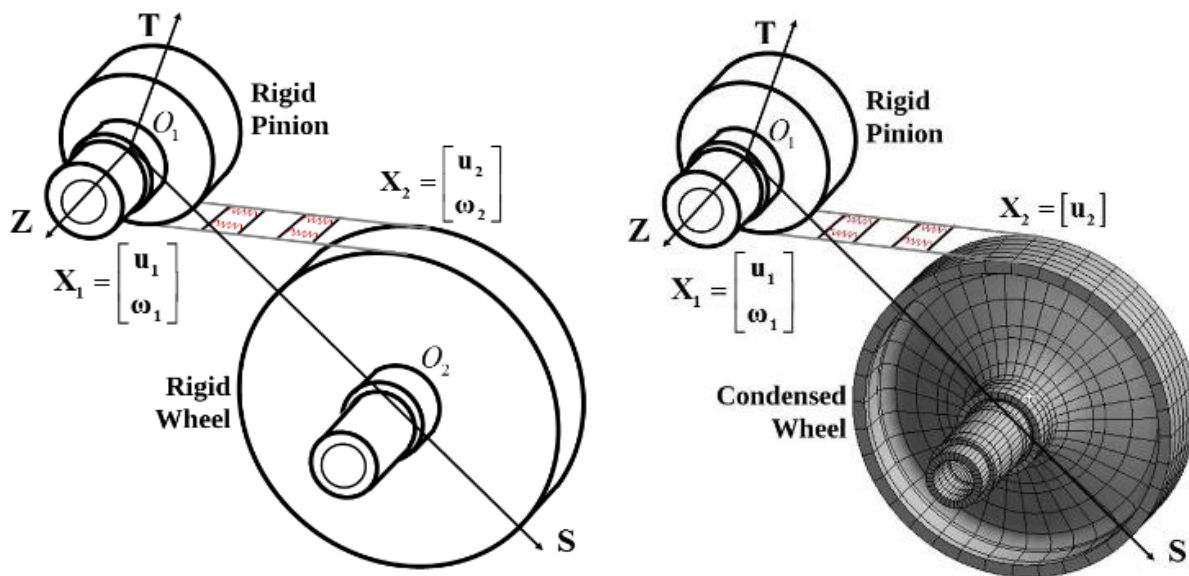


Figure 27 : a) Modèle avec pignon rigide initial b) Modèle avec roue sous-structurée [Gui2017]

## 2.7. Amortissement et dissipations énergétiques

### 2.7.1. Amortissement structural

L'importance de l'introduction de l'amortissement structural a été mise en évidence très tôt dans l'étude des équations associées à l'engrènement. Au cours de ses travaux, sur la résolution des équations associées aux modèles à raideur d'engrènement variable (cf paragraphe 2.7.2.), Gregory et al [Gre1964] ont mis en évidence l'existence de zones d'instabilité autour des fréquences critiques d'engrènement. Plus tard, Benton [Ben1981] a montré que ces zones d'instabilités pouvaient être réduites grâce à l'ajout d'amortissement.

$$[M]\ddot{x} + [C]\dot{x} + [K]x = F \quad (1.11)$$

L'amortissement peut être constant ou variable au cours du temps. Un amortissement variable a, par exemple, été introduit par Amabili et Rivola [Ama1997] avec un coefficient d'amortissement proportionnel à la raideur d'engrènement. De manière plus générale, deux types d'amortissements sont utilisés, l'amortissement de Rayleigh [Ray1945] défini dans l'équation 1.12, où a et b sont des constantes pouvant être déterminées expérimentalement. En général dans le cadre de transmission par engrenages avec des corps souples, les valeurs des coefficients a et b se situent respectivement entre  $10^1$  et  $10^2$  s et entre  $10^{-6}$  et  $10^{-5} \text{ s}^{-1}$  [Gui2017].

$$[C] = a[M] + b[K] \quad (1.12)$$

Avec  $[M]$  la matrice de masse du système et  $[K]$  la matrice de raideur moyenne sur une période d'engrènement.

L'amortissement structural peut également être défini par des facteurs d'amortissement modaux  $\xi_i$  (eq 1.13), sur une base modale, pseudo-modale complète ou tronquée Craig [Cra1977] tel que :

$$c_{\phi ii} = \xi_i \sqrt{k_{\phi ii} m_{\phi ii}} \quad (1.13)$$

Avec  $c_{\phi ii}$  l'amortissement associé au  $i^{\text{ème}}$  mode de la base modale, et  $k_{\phi ii}$  et  $m_{\phi ii}$  respectivement les  $i^{\text{ème}}$  valeurs propres des matrices de raideur moyenne et de masse.

Enfin, en reprenant les travaux de Umezawa [Ume1985] et Ankouni [Ank2014] [Ank20162], il est possible de définir des valeurs des facteurs d'amortissement structural  $\xi_i$  adaptées aux transmissions par engrenages de la forme :

$$\xi_i = 0.07e_i + c(1 - e_i) \quad (1.14)$$

Avec  $e_i$ , le pourcentage d'énergie de déformation modale dans l'engrènement associé au  $i^{\text{ème}}$  mode, c un coefficient pouvant être déterminé expérimentalement (Guilbert propose une valeur de 0.01 [Gui2017]), la valeur de c correspond au facteur d'amortissement typique pour des modes de structure. La valeur de 0.07 est issue des études de Umezawa et correspond à un ordre de grandeur déterminé expérimentalement pour l'amortissement structural des modes de dentures.

### 2.7.2. Dissipation par frottement au niveau des dentures

Cette source de dissipation a été étudiée par plusieurs auteurs. Diab [Dia2006], Li et Kahraman [Li2011] ont proposé un modèle de contact élastohydrodynamique entre les dentures en se plaçant dans l'hypothèse d'un contact élasto-hydrodynamique entre les dentures. Liu [Liu2015] a proposé un modèle analytique permettant de calculer l'amortissement et la raideur du film d'huile dans le cadre de denture peu chargée. D'autres travaux sur le frottement entre les dentures ont été menés par Ankouni [Ank2014] [Ank20161] [Ank20162] qui a modélisé le contact entre les dentures et a pu déduire des formules analytiques du comportement d'un amortisseur introduit en parallèle avec la raideur d'engrènement. Sur un modèle à 1ddl, Ankouni a conclu que cette source d'amortissement était moins influente que l'amortissement structural ( $\xi = 0.5\%$ ) tant qu'il n'y avait pas de perte de contact et de chocs sur les dentures. Sur un modèle 3D plus complet, l'auteur a montré que pour des dentures hélicoïdales cette source d'amortissement restait très faible par rapport aux dissipations observées dans les paliers.

### 2.7.3. Pertes par ventilation

Les pertes par ventilation correspondent aux pertes liées à la trainée aérodynamique des mobiles en rotation. Boness [Bon1989] a montré que le coefficient de trainée était proportionnel à  $Re^{-0.5}$  ( $Re$  est le nombre de Reynolds) pour un comportement laminaire, et  $Re^{-0.2}$  lorsque le fluide avait un comportement turbulent. Anderson [And1981], Dawson [Daw1984] [Daw1988] ou Townsend [Tow1992] ont proposé différentes formules pour quantifier les pertes par ventilation d'une transmission par engrenages. Ils indiquent tous que la vitesse de rotation est un élément important mais leurs conclusions diffèrent quant à l'importance des autres facteurs. Anderson [And1981] et Townsend [Tow1992] privilégient la largeur de denture et le rayon primitif, alors que Dawson [Daw1984] [Daw1988] s'appuie sur le module de denture. Diab [Dia2006] conclut que ce sont les parties hautes des dents qui sont les plus influentes.

Plus récemment, Marchesse et al [Mar2011] [Mar2015] ont développés des modèles numériques dans le but de prédire des pertes par ventilation et ont réalisé plusieurs études paramétriques visant à isoler des paramètres influents, sans toutefois parvenir à dégager des règles simples et globales.

Les pertes par ventilation étant importantes à haute vitesse, elles ne seront pas prises en compte dans la suite de cette étude où les vitesses de rotation demeurent modérées.

#### 2.7.4. Pertes au niveau des paliers

Les paliers qui portent les arbres de transmissions sont également sources de pertes énergétiques. Dans le cadre de paliers fluides, Fargère [Far2012] a introduit un amortissement visqueux, en se basant sur les travaux de Frenes [Fre1998] et de Rhode et Li [Rho1980] et a calculé une matrice d'amortissement visqueux issue des efforts linéarisés autour d'une position d'équilibre.

Dans le cadre de paliers à roulements, plusieurs modèles peuvent être utilisés comme celui de Palmgren, décrit par Harris [Hrs1991], ou le modèle « SKF » plus récent [SKF2012]. Le modèle de Harris sépare le couple résistant exercé par le roulement en deux contributions, une partie liée au couple de fonctionnement et une autre indépendante du couple de fonctionnement et liée aux effets visqueux du roulement. De son côté, le modèle SKF sépare le couple résistant en trois contributions, la première est liée aux effets de roulements, la seconde aux effets de glissement, et la dernière aux effets de trainées. D'un point de vue expérimental, Niel [Nie2018] a réalisé des études portant sur des roulements tournant à très haute vitesse et a montré qu'à basse et moyenne vitesse (entre 0 et 10000 tours par minute) le modèle SKF donne de meilleurs résultats que le modèle de Harris et estime mieux le couple résistant. A plus de 10000 tours par minute, aucun modèle ne semble estimer correctement les pertes.

### 3. Ajout d'éléments dissipatifs

#### 3.1. Exemple de structures creuses remplies par des matériaux dissipatifs

Dans la littérature, il existe plusieurs exemples de structures amorties par des matériaux de remplissage. Nadler [Nad2012] s'est intéressé à l'utilisation de sable pour amortir les vibrations dans des boîtes de fusibles, Bourinet [Bou1996] et Sternberger [Ste2016] [Ste2017] [Ste2018] ont étudié l'influence d'un matériau de remplissage granulaire dans des poutres. D'autres auteurs comme Laville et al [Lav1997] ont réalisé plusieurs études comparatives portant sur l'utilisation de différents matériaux de remplissage pour réduire le bruit lors de l'ébavurage de pièces. Sur d'autres applications, Rao [Rao2003] et Dzaba [Dza1975] se sont intéressés à l'usage de matériaux composites viscoélastiques dans des poutres sandwich. Dans le cadre de machines tournantes, Sino [Sin2007] et Thomsen [Tho2009] ont respectivement étudiés des rotors et des pales d'éoliennes remplies à l'aide de matériau composites. Dans le cadre de transmissions par engrenages, Xiao [Xia20161] [Xia20162] [Xia20163] a étudié le comportement dynamique d'une transmission avec des mobiles remplis de matériau granulaires.

D'un point de vue expérimental, Bourinet [Bou1996] a réalisé une première étude portant sur des poutres remplies à l'aide de matériaux granulaires. Il a montré que tous les modes n'étaient pas

uniformément amortis dans la structure et que l'amortissement dépendait des déformations du milieu granulaire. Il a également mis en évidence que des paramètres extérieurs au matériau de remplissage, comme un champ de contrainte isotrope, rigidifient le matériau granulaire et réduisent ses propriétés dissipatives. Ces résultats sont en accord avec ceux obtenus par Sternberger [Ste2016] qui a montré à l'aide d'essais en colonne de résonance que le matériau granulaire avait besoin d'être excité avec une accélération minimale pour permettre des mouvements relatifs entre les particules et observer une dissipation d'énergie.

L'auteur [Ste2017] a également prouvé [Ste2017] que plus une cavité est remplie par des matériaux granulaires plus elle dissipe jusqu'à un taux de remplissage critique au-delà duquel les particules ne peuvent plus bouger les unes par rapport aux autres.

Des études expérimentales visant à comparer l'efficacité de différents matériaux de remplissage ont été réalisées par Sternberger [Ste2018] et Laville [Lav1997]. Sternberger a comparé le comportement d'une poutre remplie d'un matériau viscoélastique à celui d'une poutre remplie à l'aide d'un matériau granulaire lorsque celle-ci est soumise à une réponse forcée. Il a montré que l'ajout d'un matériau granulaire ou viscoélastique pouvait avoir des effets similaires et que l'efficacité des deux solutions dépendait du mode qui devait être amorti, et des accélérations et des déformations subies par le matériau de remplissage. Laville [Lav1997] a également mené des études expérimentales pour comparer l'influence de divers matériaux de remplissage sur le bruit généré par l'ébavurage de pièces en aluminium. En comparant les différents niveaux de bruits générés par des structures remplies d'eau, de sable ou de mousse, il a conclu que l'ajout de matériaux essentiellement massiques comme l'eau était très peu efficace pour réduire le bruit rayonné et que d'autres solutions comme les mousses ou les matériaux granulaires conduisaient à des réductions de bruit très importantes en particulier pour les matériaux granulaires. D'autres travaux se sont intéressés à la modélisation des matériaux de remplissage. Dans le cadre de matériaux composites, mousses et des matériaux viscoélastiques, des lois de comportements de types viscoélastiques ont été introduites par Rao [Rao2003], Sino [Sin2007], ou Nakra [Nak1998]. Pour les matériaux granulaires, plusieurs niveaux de modélisation sont possibles. Le matériau peut être modélisé à l'aide de la méthode des éléments discrets (DEM) ou bien comme un matériau continu avec des lois de comportement particulières aux matériaux granulaires.

La méthode des éléments discrets a été utilisée dans les travaux de Xiao [Xia20161] [Xia20162] [Xia20163] qui a modélisé un engrenage avec des alésages remplis avec un matériau granulaire (fig. 28), ou de Salot [Sal2007] qui a étudié les propriétés des milieux granulaires en reprenant des essais triaxiaux. Dans la méthode des éléments discrets, chaque particule est directement modélisée et des degrés de liberté y sont associés (3 ou 6 pour une particule supposée indéformable). Pour des

échantillons de grandes dimensions, la gestion des contacts entre toutes les particules, et le nombre de degrés de liberté associé aux particules augmente et le problème peut vite devenir lourd. Cette limite peut être très rapidement atteinte, en fonction des matériaux utilisés, par exemple, une cuillère à café de sucre contient déjà environ  $10^5$  particules [Mol2015]. Pour contourner le problème d'autres approches font l'hypothèse que le matériau granulaire est un solide homogène avec une loi de comportement qui lui est propre comme, par exemple, la loi NOVA proposée par Mestat [Mes2000] ou encore la loi de comportement en grande déformation proposée par Khoie [Kho2007] et DorMohammadi [Dor2008]. Pour des études en dynamique, des matériaux composés de grains d'origine minérale soumis à des petites déformations peuvent être modélisés à l'aide de lois élastoplastiques car les effets visqueux sont négligeables [Dut2007].



**Figure 28 : Roue remplie par un matériau granulaire [Xia20162]**

Xiao [Xia20161] [Xia20162] [Xia20163] a mené plusieurs études sur des roues où des cavités ont été réalisées dans les corps des mobiles puis partiellement remplies à l'aide de matériaux granulaires (cf fig. 28). Il a construit des modèles numériques à l'aide de la méthode des éléments discrets et du logiciel Adams. Xiao a ensuite réalisé des études portant sur différents paramètres du matériau granulaire comme :

- La taille des particules, c'est-à-dire le rayon de la sphère représentant les particules ;
- Le coefficient de restitution aux chocs des particules entre elles et des particules avec la paroi ;
- Le taux de remplissage de la cavité qui correspond au rapport entre le volume total de la cavité et le volume occupé par la poudre.

Dans sa première étude [Xia20161], l’auteur a étudié l’influence de la taille des particules sur le comportement dissipatif du système dans le but de dégager une taille de particule optimale. Xiao [Xia20162] s’est ensuite intéressé à l’influence des propriétés des matériaux en lien avec la capacité dissipative des particules, il en a déduit que le coefficient de restitution aux chocs des particules entre elles était un paramètre très influent. Un faible coefficient de restitution n’est pas forcément un signe de fortes dissipations car les particules ont tendance à peu rentrer en collision. Par contre, avec un coefficient de restitution aux chocs plus importants, les particules peuvent ricocher plus facilement les unes contre les autres et en augmentant le nombre de chocs, elles accroissent la dissipation d’énergie. Dans sa troisième étude [Xia20163], Xiao s’est intéressé à l’influence du taux de remplissage des cavités sur le comportement dynamique de la denture, il a observé que plus les cavités sont remplies, plus l’énergie dissipée par le matériau de remplissage était importante jusqu’à un taux de remplissage critique qui dépend des conditions de fonctionnement. Ce résultat est en accord avec les résultats expérimentaux de Sternberger [Ste2017].

### 3.2. Matériaux viscoélastiques

Un matériau de remplissage peut également être simulé par un modèle viscoélastique. Les matériaux viscoélastiques se caractérisent par des comportements ayant à la fois les propriétés d’un solide élastique et celles d’un fluide visqueux. Du point de vue macroscopique, les solides viscoélastiques sont caractérisés par une évolution des contraintes, de l’énergie dissipée et des grandeurs matériaux (module d’Young et le module de compressibilité), sensible à la fréquence d’excitation et à la vitesse de déformation. Un exemple de matériau possédant ce type de propriété est le deltane 350 qui a été étudié par Rouleau [Rou2013] et qui est fortement dissipatif autour d’une fréquence donnée.

#### 3.2.1. Lois de comportement

Les matériaux viscoélastiques ont des lois de comportement qui incluent des termes différentiels. Dans l’ensemble de ce paragraphe, les lois de comportement sont écrites en 1 dimension mais elles peuvent être modifiées et adaptées à des problèmes en 3 dimensions.

La première loi de comportement, baptisée « modèle linéaire standard » fait intervenir seulement des termes différentiels d’ordre 1 [Nas1985] telle que :

$$\sigma + b \frac{d\sigma}{dt} = E \left( \varepsilon + a \frac{d\varepsilon}{dt} \right) \quad (1.15)$$

Cette loi de comportement peut être étendue en introduisant un « modèle standard généralisé » faisant intervenir les sommes des dérivées jusqu’à l’ordre n. Les termes  $a_n$  et  $b_n$  sont

déterminés afin de représenter au mieux un comportement caractérisé expérimentalement. Il vient alors :

$$\sigma + \sum_n b_n \frac{d^n \sigma}{dt^n} = E \left( \varepsilon + \sum_n a_n \frac{d^n \varepsilon}{dt^n} \right) \quad (1.16)$$

Lorsque le nombre de paramètres  $a_n$  et  $b_n$  est trop important, il peut être intéressant de réduire le nombre de dérivées entières du modèle (et donc de paramètres) en utilisant des dérivées fractionnaires [Cos1995]. Il s'agit alors du « modèle fractionnaire » et la loi de comportement devient :

$$\sigma + \sum_n b_n D^{\beta_n} \sigma = E \left( \varepsilon + \sum_n a_n D^{\alpha_n} \varepsilon \right) \quad (1.17)$$

A cause des dérivées à l'ordre  $n$  et des dérivées fractionnaires, les équations associées à ces lois de comportements sont souvent difficiles à résoudre dans le domaine temporel mais en utilisant des transformées de Laplace pour se placer dans le domaine de Laplace, elles peuvent être mises sous une forme moins couteuse à résoudre :

$$\sigma = (E_1(\omega) + iE_2(\omega)) \varepsilon \quad (1.18)$$

Les fonctions  $E_1$  et  $E_2$  représentent l'évolution du module d'Young complexe en fonction de la fréquence d'excitation et peuvent alors être déterminée expérimentalement à l'aide d'essais permettant de mesurer n'importe quelle paire parmi les paramètres  $E$ ,  $\nu$ ,  $G$  ou  $K$  en fonction de la fréquence. L'une des meilleures paires possible serait de mesurer simultanément le module d'Young et le module de compressibilité  $K$  [Glt2011] [Pri2000].

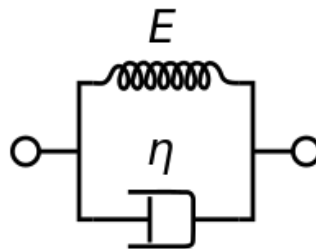
Les différentes lois présentées ci-dessus représentent le comportement local d'un matériau. Ces lois peuvent être implémentées dans des modèles éléments finis en reliant les champs de contraintes aux champs de déformations. Pour interagir avec des super-éléments dont le comportement global est condensé en quelques nœuds maîtres, l'utilisation de modèles éléments finis complets est plus difficile car l'ensemble des nœuds du modèle éléments finis complet devrait être connecté aux quelques nœuds de la sous-structure. Une solution alternative est de ne pas utiliser des modèles traduisant un comportement local, mais plutôt des éléments à paramètres concentrés traduisant un comportement global du matériau et de sa géométrie et qui permettrait de plus facilement connecter les nœuds maîtres entre eux.



### 3.2.2. Modélisation 1D/ paramètres concentrés

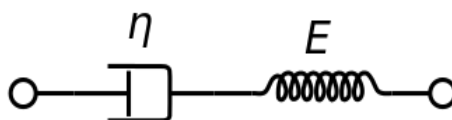
Lorsque les termes  $E_1$  et  $E_2$  sont obtenus expérimentalement, il est nécessaire d'associer les résultats issus de mesures « discrètes » à un modèle, une loi de comportement continue permettant d'obtenir une formulation analytique du comportement du matériau pour pouvoir l'implémenter dans un modèle, voir, par exemple, Rouleau [Rou2013]. Dans ces modèles, les lois de comportement 3D sont souvent exprimées à l'aide de paramètres concentrés. Le plus souvent, ces paramètres sont des raideurs pour représenter le comportement élastique et des amortisseurs pour les effets visqueux. Ces paramètres concentrés peuvent être mis en série ou en parallèles.

Le premier exemple du genre est le modèle classique de Kelvin Voigt (fig. 29) [Kel1875] [Voi1892] qui correspond à la mise en parallèle d'une raideur avec un amortisseur. Dans ce modèle, les dissipations sont très faibles à basses fréquences et très fortes à hautes fréquences.



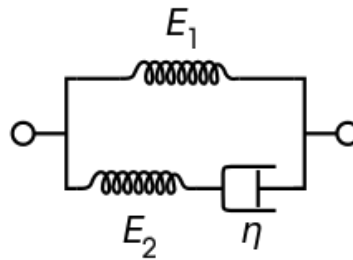
**Figure 29 : Modèle de Kelvin-Voigt**

Le modèle de Maxwell est un deuxième exemple de modèles couramment utilisé (fig. 30) [Max1868] ; il est composé d'une raideur mise en série avec un amortisseur. Dans ce modèle les dissipations sont très fortes à basses fréquences et très faibles à hautes fréquences.



**Figure 30 : Modèle de Maxwell**

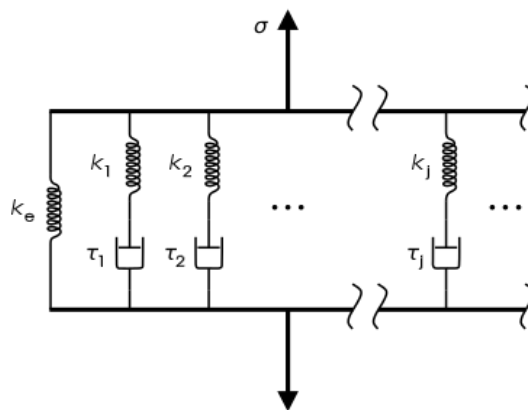
Un troisième exemple de modèle classique est celui proposé par Zener (fig. 31) [Zen1937]. Il correspond à la mise en parallèle d'une raideur avec une autre raideur qui est elle-même en série avec un amortisseur. Dans ce modèle, l'énergie dissipée est faible à basses et hautes fréquences, elle est par contre importante au voisinage d'une fréquence critique.



**Figure 31 : Modèle de Zener**

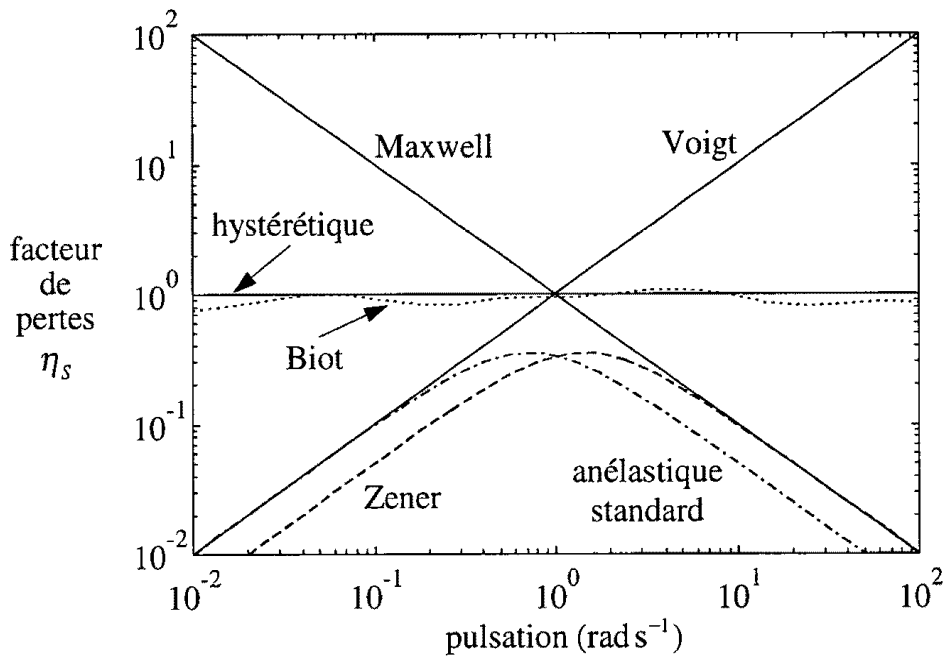
Le modèle de Maxwell généralisé ou modèle de Weichert est représenté sur la figure 32 [Wei1889]. Il correspond à la mise en série de plusieurs modèles de Maxwell et est souvent utilisé pour décomposer un problème viscoélastique en série de Prony (eq. 1.19), où chaque branche (raideur mise en série avec un amortisseur) du problème correspond à un terme de la série [Lem2009]. Dans ce modèle, le facteur de perte, qui correspond au rapport entre l'énergie dissipée et l'énergie apportée au système, évolue en fonction des séries de Prony qui le compose et il peut prendre un grand nombre de formes et d'allures.

$$E(t) = E_r + \sum_{i=1}^n E_i e^{-\frac{t}{\lambda_i}} \quad (1.19)$$



**Figure 32 : Modèle de Maxwell généralisé**

La figure 33 présente l'évolution du facteur de perte pour différents modèles viscoélastiques, les modèles hystérétiques et anélastiques standards ne sont pas présentés ici, le modèle de Biot correspond au modèle de Maxwell généralisé.



**Figure 33 : Evolution du facteur de perte en fonction de la pulsation d'après Bourinet [Bou1996]**

### 3.3. Matériaux élastoplastiques

Contrairement aux matériaux viscoélastiques, les matériaux ayant un comportement élastoplastiques ne sont pas sensibles à la vitesse de déformation, mais à l'historique du matériau, c'est à dire, ses déformations précédentes. Un matériau élastoplastique peut avoir un comportement linéaire ou non linéaire en fonction du chargement qui lui est appliqué.

#### 3.3.1. Surface de charge

Les matériaux élastoplastiques ont un comportement linéaire élastique jusqu'à une certaine contrainte limite, au-delà de laquelle, ils adoptent un comportement non linéaire, cette limite s'appelle la surface de charge. La surface de charge est généralement définie par une égalité de la forme  $f(\boldsymbol{\sigma}) = 0$  où  $f$  est une fonction dépendante des contraintes, le plus souvent des contraintes principales, ou des déformations du matériau. Un exemple de surface de charge très connu est le critère de Von Mises (eq. 1.20) qui est défini avec une forme cylindrique, mais il existe plusieurs autres surfaces de charge, comme la surface de charge de Drucker Prager (eq. 1.21) qui est de forme conique et est généralement utilisée pour les matériaux granulaires [Lem2009].

$$J_2 - \sigma_e \leq 0 \tag{1.20}$$

$$J_2 + \eta p \leq 0$$

$$\text{avec } \eta = \frac{6 \sin(\phi)}{\sqrt{3}(3 - \sin(\phi))} \tag{1.21}$$

Avec  $J_2$  le deuxième invariant du tenseur déviatorique des contraintes,  $\sigma_e$  la limite d'élasticité,  $p$  le premier invariant du tenseur des contraintes, et  $\phi$  l'angle de frottement interne dans les matériaux granulaires.

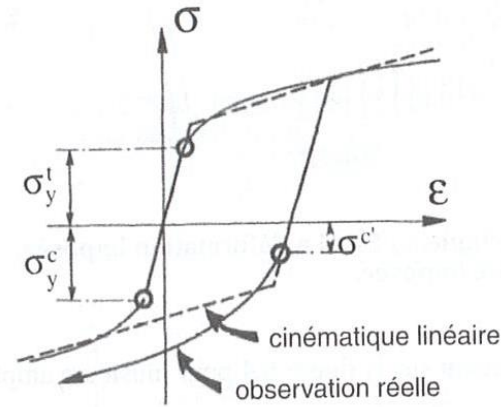
S'il est possible de rester à l'intérieur d'une surface de charge en conservant un comportement linéaire élastique, il est impossible de sortir d'une surface de charge. Si l'état de contrainte tend à en sortir, elle se dilate ou se déplace, c'est le phénomène d'écrouissage.

### 3.3.2. Ecrouissage

L'écrouissage définit l'évolution d'une surface de charge au cours du temps. Il existe deux grands types d'écrouissage, l'écrouissage isotrope et l'écrouissage cinématique. L'écrouissage isotrope correspond à une dilatation de la surface de charge en fonction de l'état de contraintes. L'écrouissage cinématique correspond à un déplacement de la surface de charge, dans l'espace des contraintes.

L'écrouissage cinématique est généralement plus physique que l'écrouissage isotrope car il permet de rendre compte d'effets comme l'effet Bauschinger [Bsc1886]. Dans le cadre de sollicitations monotones, l'écrouissage isotrope et cinématique ont le même comportement mais l'écrouissage isotrope est plus léger à implémenter. Dans le cadre de sollicitations cycliques l'écrouissage isotrope ne permet pas de prendre en compte des effets comme l'effet Bauschinger, l'écrouissage cinématique doit alors être utilisé [Mro1967].

En reprenant la définition de Lemaitre et Chaboche [Lem2009], l'effet Bauschinger apparaît lors de sollicitations cycliques. Sur un essai 1D, il correspond à la diminution de la limite d'élasticité dans une direction (en traction par exemple) après que le matériau ait été sollicité dans l'autre (en compression par exemple). La figure 34 montre un exemple d'effet Bauschinger. Le matériau est sollicité en traction/compression, initialement les deux limites élastiques de traction et compression, respectivement  $\sigma_y^t$  et  $\sigma_y^c$ , sont égales en valeur absolue mais de signes opposés. Lorsque le matériau est sollicité et déformé plastiquement en traction, sa limite d'élasticité en compression atteinte une valeur  $\sigma^{c'}$  qui est plus faible en valeur absolue que sa limite d'élasticité en compression initiale  $\sigma_y^c$ .



**Figure 34 : L'effet Bauschinger d'après Lemaitre et Chaboche [Lem2009]**

Dans le cadre d'un écrouissage isotrope, la surface de charge peut s'écrire :

$$f(\boldsymbol{\sigma}) - \beta \leq 0 \quad (1.22)$$

Dans le cadre d'un écrouissage cinématique, la surface de charge peut s'exprimer :

$$f(\boldsymbol{\sigma} - \boldsymbol{\alpha}) \leq 0 \quad (1.23)$$

Remarque : Il existe une troisième forme d'écrouissage, l'écrouissage mixte qui correspond à la combinaison d'un écrouissage isotrope et d'un écrouissage cinématique. La surface de charge s'écrit alors :

$$f(\boldsymbol{\sigma} - \boldsymbol{\alpha}) - \beta \leq 0 \quad (1.24)$$

### 3.3.3. Loi de comportement et modélisation

Dans le cadre de matériaux élastoplastiques, une fois la limite d'élasticité atteinte le matériau n'a plus un comportement linéaire élastique. La loi de comportement suivant peut alors être utilisée :

$$\mathbf{D}_t = \mathbf{D}_e - \frac{\left( \frac{\partial f}{\partial \boldsymbol{\sigma}} : \mathbf{D}_e \right) \otimes \left( \mathbf{D}_e : \frac{\partial f}{\partial \boldsymbol{\sigma}} \right)}{H + \frac{\partial f}{\partial \boldsymbol{\sigma}} : \mathbf{D}_e : \frac{\partial f}{\partial \boldsymbol{\sigma}}} \quad (1.25)$$

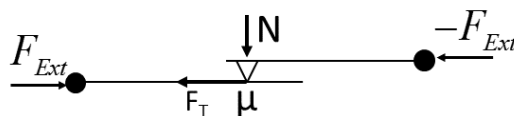
Où  $H$  est le module d'écrouissage,  $\mathbf{D}_e$  le tenseur d'élasticité, et  $\mathbf{D}_t$  le tenseur élastoplastique tangent. Dans la littérature, il existe plusieurs modèles permettant de définir l'évolution de  $H$  en fonction de l'état de contraintes et de l'écrouissage. Certains modèles comme le modèle à écrouissage linéaire de Prager [Pra1958], supposent  $H$  constant quel que soit l'état de contrainte. Pour un essai 1D, cela revient à avoir un comportement avec 2 pentes, une pour le comportement élastique, et une

pour le comportement élastoplastique. D'autres modèles, comme le modèle multi-surfaces de Mroz [Mro1967], représentent l'évolution H par une fonction escalier, en se basant sur plusieurs surfaces de charge, et d'autres comme celui d'Armstrong Frederick [Arm1966] proposent une évolution de H continue et à dérivée continue.

### 3.3.4. Modèle à paramètres concentrés

Comme pour le cas des matériaux viscoélastiques, les modèles des lois de comportement élastoplastiques peuvent également être mis sous la forme de modèles à paramètres concentrés 1D qui s'insèreraient plus facilement dans un modèle contenant des sous-structures. Le plus souvent ce sont des mises en série de raideurs et de frotteurs qui sont utilisées, les raideurs représentent les différents modules tangents alors que les frotteurs représentent les surfaces de charge. C'est-à-dire que tant qu'il y a adhérence au niveau des frotteurs le matériau conserve son comportement linéaire (cf comportement linéaire élastique). Lorsqu'il y a glissement, le matériau a un comportement non linéaire (cf comportement élastoplastique).

Les frotteurs sont introduits avec un comportement obéissant à la loi de Coulomb. Dans la figure 35, la grandeur N correspond à l'effort normal appliqué sur le frotteur,  $\mu$  correspond au coefficient de frottement et les efforts  $F_{ext}$  et  $F_t$  correspondent respectivement aux efforts extérieurs appliqué au frotteur et aux efforts de frottement. Lorsque  $F_{ext} < |\mu N|$ , il y a adhérence, l'effort de frottement est alors défini dans l'équation 1.26. Lorsque  $F_{ext} \geq |\mu N|$ , il y a glissement l'effort de frottement est alors défini dans l'équation 1.27.



**Figure 35 : Modèle à paramètres concentrés de frotteur**

$$F_T = -F_{ext} \quad (1.26)$$

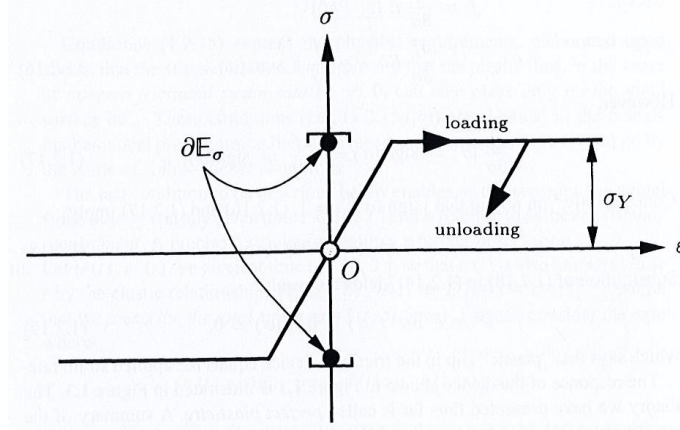
$$F_t = -|\mu N| \text{sign}(F_{ext}) \quad (1.27)$$

#### 3.3.4.1. Modèle 1D : modèle de Jenkins

Le modèle de Jenkins [Sim1998] (fig. 35) est composé d'une raideur mise en série avec un frotteur. La raideur représente le comportement linéaire élastique du matériau alors que le frotteur représente sa surface de charge et son écrouissage. Dans ce modèle, tant qu'il y a glissement la raideur  $k_1$  ne travaille pas, le matériau a alors un comportement parfaitement plastique (fig. 36).



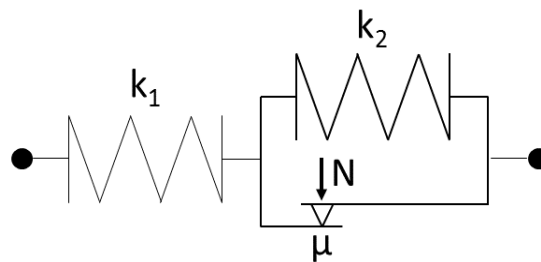
**Figure 36 : Modèle à paramètres concentrés 1D : de Jenkins**



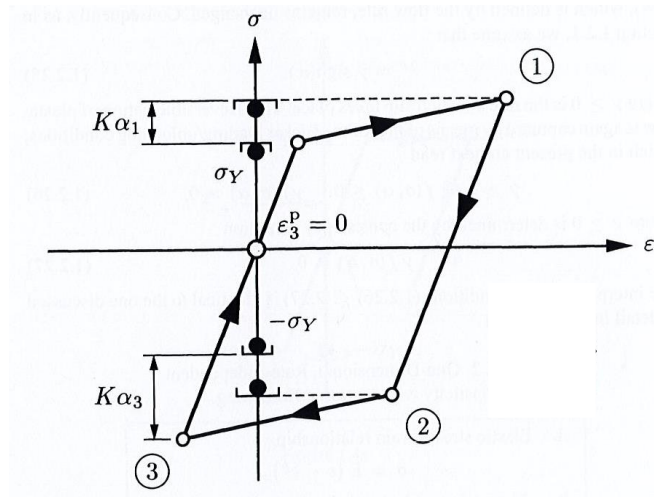
**Figure 37 : Comportement du modèle Jenkins sur un essai 1D (dans l'espace des contraintes et déformations) d'après Simo [Sim1998]**

#### 3.3.4.2. Modèle de Masing

Le modèle de Masing [Mas1926] est un autre modèle à paramètres concentrés ; il est composé d'une raideur mise en série avec une autre raideur qui est elle-même en parallèle avec un frotteur (fig. 38). L'ajout de la deuxième raideur en parallèle du frotteur permet d'obtenir un comportement avec deux pentes une pour le comportement linéaire élastique et l'autre pour le comportement élastoplastique, soit un comportement semblable au modèle de Prager (fig. 39).



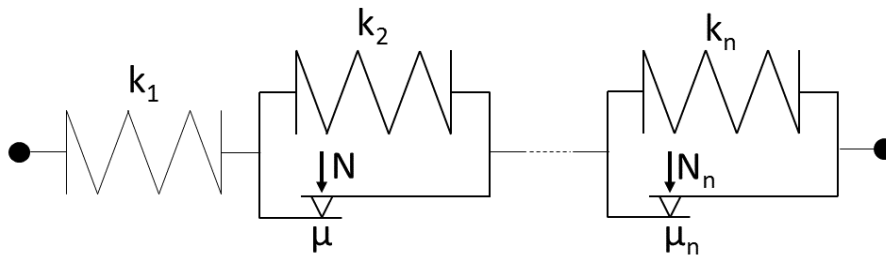
**Figure 38 : Modèle de Masing**



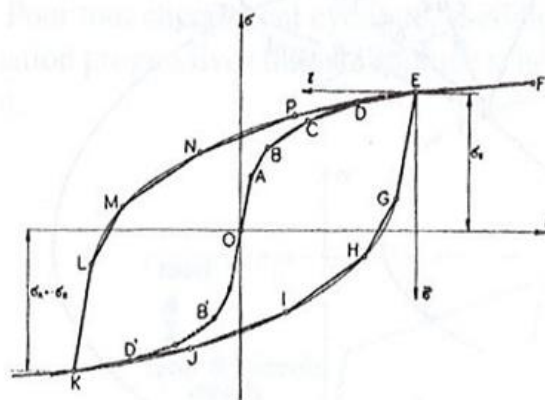
**Figure 39: Comportement du modèle de Masing sur un essai 1D (dans l'espace des contraintes et déformations) d'après Simo [Sim1998]**

3.3.4.3. Modèle d'Iwan

Le modèle d'Iwan [Iwa1967] consiste à mettre en série une raideur avec un système de  $n$  frotteurs qui sont chacun en parallèle avec une raideur (fig. 40). L'ajout des différents blocs de frotteurs et raideurs permet d'avoir un comportement avec  $n$  pentes, une pour chaque raideur (fig. 41).



**Figure 40 : Modèle d'Iwan**



**Figure 41 : Loi de comportement à  $n$  pentes (Mroz [Mro1967]), (dans l'espace des contraintes et déformations) d'après Lemaitre [Lem2009]**



#### 3.3.4.4. *Remarques sur les modèles à paramètres concentrés*

Lorsqu'un matériau est introduit dans un modèle à l'aide de paramètres concentrés, il est important de dissocier sa loi de comportement et sa modélisation à l'aide paramètres concentrés. La loi de comportement définit le comportement local d'un matériau, elle intervient au niveau de la relation entre le tenseur des contraintes et le tenseur des déformations. Les paramètres des lois de comportements ne dépendent pas de la géométrie étudiée.

Les modèles à paramètres concentrés définissent le comportement plus global, à l'échelle macroscopique du matériau. Ils représentent directement des relations entre efforts et déplacements. Les valeurs des paramètres du modèle dépendent des grandeurs matériaux mais aussi de la géométrie étudiée ainsi que des conditions aux limites qui lui sont appliquées. Deux matériaux identiques étudiés avec des géométries différentes ne seront pas représentés avec les mêmes valeurs de paramètres concentrés.

## 4. Conclusion

A l'issue de cette étude bibliographique, il apparait qu'il existe un grand nombre de modèles d'engrènement avec des corps souples introduisant différentes hypothèses et différentes approches. Ces modèles peuvent s'appuyer sur l'utilisation de modèles éléments finis complets demandant des maillages très fins pour résoudre les problèmes de contact entre les dents, ce qui implique de forts temps de calcul. D'autres modèles ont des approches hybrides en créant des super-éléments à l'aide des méthodes de sous-structuration qu'ils associent ensuite à des modèles d'engrènement à paramètres concentrés, ce qui offre des temps de calcul plus raisonnables.

Différentes sources d'amortissement ou de pertes d'énergie ont également été identifiées. Parmi elles se trouvent l'amortissement structural, le cisaillement du film d'huile entre les dents ou encore les pertes par ventilation. Au vue de l'application, seul l'amortissement structural est introduit dans la suite de l'étude. En plus de cet amortissement, les effets de l'ajout d'un matériau de remplissage sur le comportement dynamique de la transmission sont également investigués.

Plusieurs études ont été réalisées sur des structures creuses remplies d'un matériau de remplissage. Les matériaux utilisés étaient généralement des mousses, des matériaux viscoélastiques, des liquides ou encore des matériaux granulaires. Des liquides comme l'eau apparaissent comme peu efficaces pour réduire les vibrations d'un système, là où les mousses et d'autres matériaux ayant des propriétés viscoélastiques, ou encore les matériaux granulaires qui ont des propriétés élastoplastiques le sont.

Pour introduire ces matériaux dans des modèles sous-structurées, l'utilisation de modèles à paramètres concentrés représentant le comportement global du matériau est une solution intéressante car elle permet de connecter un nombre réduit de nœuds entre eux. Pour les matériaux élastoplastiques un modèle de Masing représentant un comportement à deux pentes sera introduit.



# Chapitre 2 :

## Présentation du modèle numérique

1. Modèle d'engrènement à paramètres concentrés	82
1.1. Modélisation de l'engrènement	82
1.2. Modélisation des déplacements des mobiles	83
1.3. Prise en compte de l'environnement	87
2. Insertion d'un corps de roue souple dans le modèle d'engrènement	87
2.1. Exemple de géométrie initiale – Modèle éléments finis 3D	88
2.2. Méthodes de sous-structuration	88
2.3. Connexion de la sous-structure	92
2.4. Prise en compte de la rotation de la roue	97
2.5. Equations de mouvement	97
2.6. Résolution	100
3. Ajout d'un matériau de remplissage linéaire	102
3.1. Modification de la sous-structure	102
3.2. Modèle à paramètres concentrés	103
3.3. Connexion entre le matériau de remplissage et la sous-structure	104
3.4. Modification des équations de mouvement	108
4. Ajout d'un matériau de remplissage dissipatif	108
4.1. Cas d'un matériau élastoplastique	109
5. Conclusion	115



Ce chapitre a pour but de présenter la construction du modèle global de la transmission par engrenage prenant en compte la géométrie et les effets volumiques d'une roue avec des cavités remplies d'un matériau pouvant avoir des effets dissipatifs.

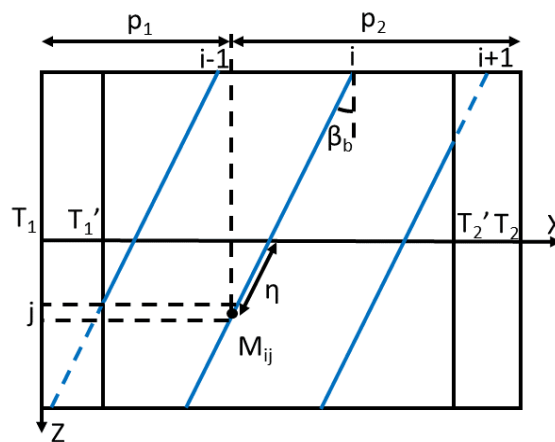
Dans les modèles d'engrènement à paramètres concentrés issus des travaux de Velez et Maatar [Vel1996] puis Velez et Ajmi [Ajm2005], le pignon et la roue sont considérés comme des cylindres indéformables ou des poutres de Timoshenko mais ces représentations ne s'appliquent pas à des roues à voiles minces avec des alésages. L'objectif étant d'introduire l'effet d'un matériau de remplissage dans une roue flexible présentant des cavités et des voiles minces, il est nécessaire de connaître à minima les déplacements d'un certain nombre de points de la structure de la roue. Les modèles précédents sont remplacés par des modèles EF condensés à l'aide de méthodes de sous-structuration pour limiter les temps de calcul. Une interface particulière, inspirée des travaux de Bettaieb [Bet2006] et Guilbert [Gui2017], assure le lien entre les déplacements dans le plan d'engrènement, où la raideur d'engrènement est calculée, et les degrés de liberté du super-élément de roue.

Le matériau de remplissage est modélisé à l'aide de paramètres concentrés qui relient les déplacements de nœuds maîtres situés sur les faces de la cavité à une masse ponctuelle située en son centre. Pour simuler le comportement d'un matériau de remplissage élastoplastique, un modèle de Masing [Mas1926] est utilisé. L'intégration des équations de mouvement est réalisée grâce à un algorithme de Newmark, couplé à un algorithme de gestion des contacts prenant en compte la non-linéarité du matériau de remplissage.

## 1. Modèle d'engrènement à paramètres concentrés

### 1.1. Modélisation de l'engrènement

Le modèle d'engrènement à paramètres concentrés qui est présenté ici est basé sur les développements de Velez et Maatar [Vel1996]. Dans ce modèle d'engrènement, il est supposé que tous les contacts ont lieu dans le plan d'engrènement, le long des lignes de contact théoriques. Les lignes de contact, indicées  $i$ , sont découpées en cellules, indicées  $j$ . Une rigidité locale  $k_{ij}$ , un point de contact potentiel au centre de la cellule  $M_{ij}$  et un écart initial  $\delta_0(M_{ij})$  correspondant aux corrections de profil, aux écarts de montage et de fabrication sont associés à chaque cellule (fig. 42).



**Figure 42 : Plan d'engrènement**

Les points  $T_1$  et  $T_2$  correspondent aux points de tangence entre la ligne d'action et le cercle de base des mobiles. Le point  $T_1'$  se situe à l'intersection la ligne de pression  $T_1T_2$  et du cercle de tête de la roue. De la même manière, le point  $T_2'$  se situe à l'intersection entre la ligne de pression  $T_1T_2$  et le cercle de tête du pignon.

Remarque : Dans l'ensemble de ce chapitre, les termes indicés 1 sont associés à l'axe du pignon, et les termes indicés 2 sont associés à l'axe de la roue.

Afin de déterminer si chaque cellule est en contact, l'écrasement  $\Delta(M_{ij})$  est calculé, en faisant la différence entre le rapprochement normal  $\delta(M_{ij})$  et l'écart initial  $\delta_0(M_{ij})$ .

$$\Delta(M_{ij}) = \delta(M_{ij}) - \delta_0(M_{ij}) \quad (2.1)$$

En fonction du signe de  $\Delta(M_{ij})$ , il est possible de dire si la cellule est en contact et si un effort d'engrènement  $F_{eng}(M_{ij})$  est appliqué au contact :

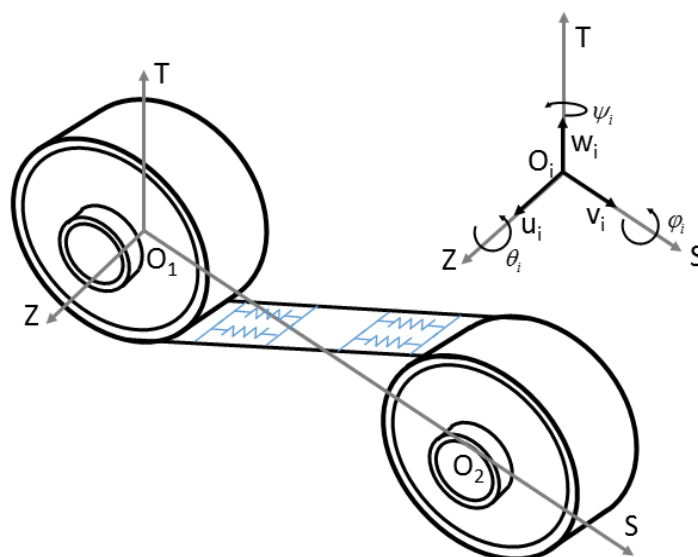
$$\begin{aligned} \text{Si } \Delta(M_{ij}) > 0 : F_{eng}(M_{ij}) &= \Delta(M_{ij})k_{ij} \\ \text{Sinon : } F_{eng}(M_{ij}) &= 0 \end{aligned} \quad (2.2)$$

Dans l'équation 2.2 le signe  $F_{eng}(M_{ij})$  dépend de l'orientation de la normale au contact.

La rigidité  $k_{ij}$  associée à chaque cellule peut être calculée en utilisant les formules de la méthode ISO6336 [ISO6336] ou en utilisant la méthode de Weber et Banaschek [Web1950] (cf chapitre 1 paragraphe 1.2.1.). La problématique est donc de calculer la valeur du rapprochement normal  $\delta(M_{ij})$  en fonction des degrés de liberté du modèle.

## 1.2. Modélisation des déplacements des mobiles

Lorsque les mobiles sont massifs, ils peuvent être modélisés par des éléments de cylindres rigides [Vel1996], chacun possédant un nœud à six degrés de liberté en son centre (cf fig. 43). Dans l'état de référence, les cylindres sont des solides qui ont seulement un mouvement de rotation rigide autour de leurs axes. A ce mouvement de référence s'ajoutent des petits déplacements caractérisés par des torseurs exprimés par les ddl des centres des cylindres (points  $O_1$  et  $O_2$ ). Les composantes des torseurs représentent les trois translations et trois rotations qui viennent se superposer aux mouvements de corps solides.



**Figure 43 : Transmission par engrenage modélisée avec des mobiles rigides**



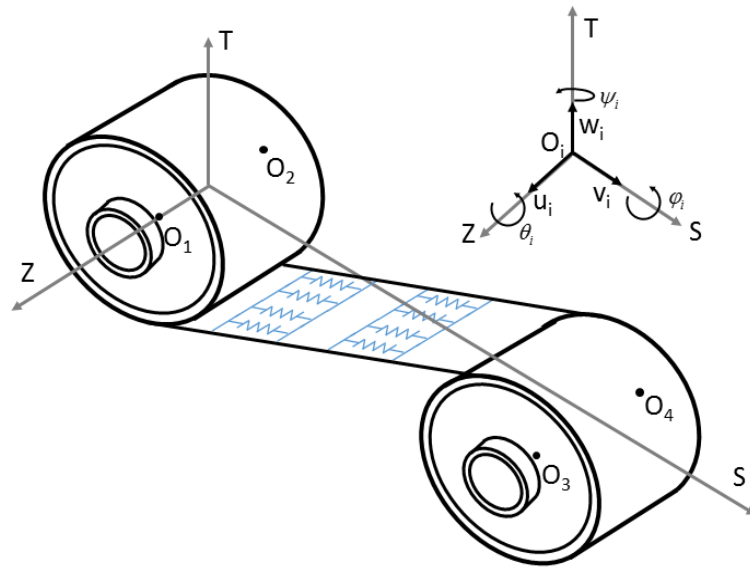
Dans le cas où les corps de roues ont 6 ddl, il est possible d'exprimer le rapprochement normal à la denture à l'aide des degrés de liberté du pignon définis en  $O_1$  et de la roue définis en  $O_2$ , puis en faisant intervenir le vecteur structure  $\mathbf{V}(M_{ij})$  et le vecteur  $\mathbf{q}$  représentant les degrés de liberté de  $O_1$  et  $O_2$ , soit :

$$\delta(M_{ij}) = \begin{bmatrix} \mathbf{n}_1 \\ \mathbf{n}_1 \times \mathbf{O}_1 \mathbf{M}_{ij} \\ \mathbf{n}_2 \\ \mathbf{n}_2 \times \mathbf{O}_2 \mathbf{M}_{ij} \end{bmatrix}^T \begin{bmatrix} \mathbf{u}_1(O_1) \\ \boldsymbol{\omega}_1 \\ \mathbf{u}_2(O_2) \\ \boldsymbol{\omega}_2 \end{bmatrix} = \mathbf{V}^T(M_{ij}) \mathbf{q} \quad (2.3)$$

Les vecteurs  $\mathbf{V}(M_{ij})$  et  $\mathbf{q}$  peuvent ensuite être mis sous la forme suivante [Vel1996] :

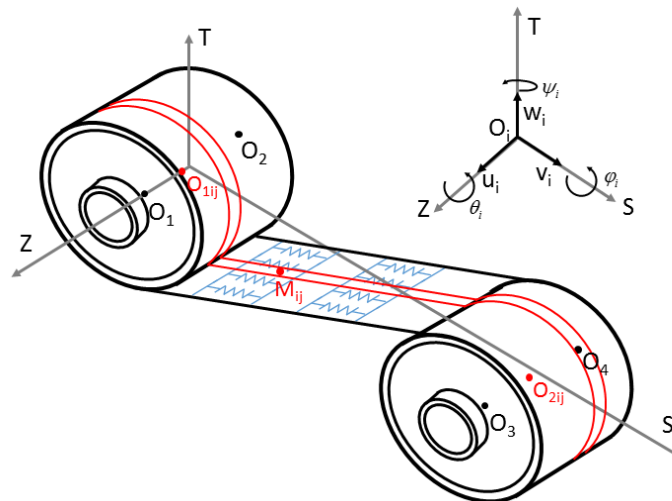
$$\mathbf{V}(M_{ij}) = \begin{bmatrix} \left. \begin{array}{l} \varepsilon \sin \beta \\ \cos \beta \sin \alpha \\ \zeta \cos \beta \cos \alpha \\ -\zeta \varepsilon R_{b_1} \sin \beta \sin \alpha - \zeta (\eta - \varepsilon p_1 \sin \beta) \cos \alpha \\ -\zeta \varepsilon R_{b_1} \sin \beta \cos \alpha + \zeta (\eta - \varepsilon p_1 \sin \beta) \sin \alpha \\ \zeta R_{b_1} \cos \beta \end{array} \right\} \\ \left. \begin{array}{l} -\varepsilon \sin \beta \\ -\cos \beta \sin \alpha \\ -\zeta \cos \beta \cos \alpha \\ -\zeta \varepsilon R_{b_2} \sin \beta \sin \alpha - \zeta (\eta - \varepsilon p_2 \sin \beta) \cos \alpha \\ -\zeta \varepsilon R_{b_2} \sin \beta \cos \alpha + \zeta (\eta - \varepsilon p_2 \sin \beta) \sin \alpha \\ \zeta R_{b_2} \cos \beta \end{array} \right\} \end{bmatrix}_{\{S,T,Z\}} \quad \mathbf{q} = \begin{bmatrix} \left. \begin{array}{l} u_1 \\ v_1 \\ w_1 \\ \phi_1 \\ \psi_1 \\ \theta_1 \end{array} \right\} \\ \left. \begin{array}{l} u_2 \\ v_2 \\ w_2 \\ \phi_2 \\ \psi_2 \\ \theta_2 \end{array} \right\} \end{bmatrix}_{\{S,T,Z\}} \quad (2.4)$$

Lorsque les dentures sont plus larges et les chargements plus importants, il est également possible de remplacer l'élément de pignon rigide par un élément de poutre Timoshenko [Tim1955] à 2 nœuds et 12 degrés de liberté. Ce changement permet de mieux rendre compte des effets de flexion et de torsion qui peuvent apparaître dans les mobiles [Ajm2005].



**Figure 44 : Transmission par engrenage modélisée avec des poutres de Timoshenko**

Avec ce nouvel élément, il est également possible de calculer la valeur du rapprochement normal à partir des degrés de liberté des nœuds  $O_1$ ,  $O_2$ ,  $O_3$  et  $O_4$ . Pour le calculer il faut d'abord considérer une tranche mince de la roue et du pignon, qui correspond à la cellule où se situe le point  $M_{ij}$ .



**Figure 45 : Tranche mince du pignon et de la roue**

En utilisant la méthode précédente, il est possible de calculer le rapprochement normal  $\delta(M_{ij})$  à partir des déplacements des points  $O_{1ij}$  et  $O_{2ij}$ . Les points  $O_{1ij}$  et  $O_{2ij}$  sont définis comme étant respectivement les centres de la tranche du pignon et de la tranche de la roue. Avec la nouvelle

écriture de rapprochement normal (eq. 2.5), un nouveau vecteur structure  $\mathbf{V}_m^T(M_{ij})$  et un nouveau vecteur  $\mathbf{q}_{mij}$  représentant les degrés de liberté des points  $O_{1ij}$  et  $O_{2ij}$  est défini.

$$\delta(M_{ij}) = \begin{bmatrix} \mathbf{n}_1 \\ \mathbf{n}_1 \times \mathbf{O}_{1ij} \mathbf{M}_{ij} \\ \mathbf{n}_2 \\ \mathbf{n}_2 \times \mathbf{O}_{2ij} \mathbf{M}_{ij} \end{bmatrix}^T \begin{bmatrix} \mathbf{u}_1(O_{1ij}) \\ \boldsymbol{\omega}_{1ij} \\ \mathbf{u}_2(O_{2ij}) \\ \boldsymbol{\omega}_{2ij} \end{bmatrix} = \mathbf{V}_m^T(M_{ij}) \mathbf{q}_m \quad (2.5)$$

Les vecteurs  $\mathbf{V}_m(M_{ij})$  et  $\mathbf{q}_{mij}$  peuvent ensuite être mis sous la forme suivante [Ajm2005] :

$$\mathbf{V}_m(M_{ij}) = \begin{bmatrix} \left. \begin{array}{l} \varepsilon \sin \beta_b \\ \cos \beta_b \sin \alpha_t \\ \zeta \cos \beta_b \cos \alpha_t \\ -\zeta \varepsilon R_{b_1} \sin \beta_b \sin \alpha_t + \zeta \varepsilon p_1 \sin \beta_b \cos \alpha_t \\ -\zeta \varepsilon R_{b_1} \sin \beta_b \cos \alpha_t - \zeta \varepsilon p_1 \sin \beta_b \sin \alpha_t \\ \zeta R_{b_1} \cos \beta_b \end{array} \right\} \\ \left. \begin{array}{l} -\varepsilon \sin \beta_b \\ -\cos \beta_b \sin \alpha_t \\ -\zeta \cos \beta_b \cos \alpha_t \\ -\zeta \varepsilon R_{b_2} \sin \beta_b \sin \alpha_t + \zeta \varepsilon p_2 \sin \beta_b \cos \alpha_t \\ -\zeta \varepsilon R_{b_2} \sin \beta_b \cos \alpha_t - \zeta \varepsilon p_2 \sin \beta_b \sin \alpha_t \\ \zeta R_{b_2} \cos \beta_b \end{array} \right\} \end{bmatrix}_{\{S,T,Z\}} \quad \mathbf{q}_{mij} = \begin{bmatrix} \left. \begin{array}{l} u_{1ij} \\ v_{1ij} \\ w_{1ij} \\ \phi_{1ij} \\ \psi_{1ij} \\ \theta_{1ij} \end{array} \right\} \\ \left. \begin{array}{l} u_{2ij} \\ v_{2ij} \\ w_{2ij} \\ \phi_{2ij} \\ \psi_{2ij} \\ \theta_{2ij} \end{array} \right\} \end{bmatrix}_{\{S,T,Z\}} \quad (2.6)$$

Les points  $O_{1ij}$  et  $O_{2ij}$  étant des points virtuels, ils ne peuvent pas être directement utilisés dans le calcul de  $\delta(M_{ij})$ . Les degrés de liberté du vecteur  $\mathbf{q}_{mij}$  sont des degrés de liberté fictifs qui doivent être reliés aux degrés de liberté réels du système. Les points  $O_{1ij}$  et  $O_{2ij}$  se trouvent le long de l'axe de l'élément de poutre qui représente le mobile. En utilisant les fonctions de forme d'un élément de poutre de Timoshenko, il est donc possible d'exprimer les déplacements de  $O_{1ij}$  en fonction des déplacements des points  $O_1$  et  $O_2$ , et ceux du point  $O_{2ij}$  en fonction des points  $O_3$  et  $O_4$ . En nommant  $\mathbf{P}(M_{ij})$  la matrice de passage utilisant les fonctions de forme de l'élément de poutre, le calcul de  $\delta(M_{ij})$  peut-être réécrit :

$$\delta(M_{ij}) = \mathbf{V}_m^T(M_{ij}) \mathbf{P}_{ij}(M_{ij}) \mathbf{q} \quad (2.7)$$

Avec  $\mathbf{q}$  le vecteur des degrés de liberté de  $O_1, O_2, O_3$  et  $O_4$  :

$$\mathbf{q}^T = \left\{ \begin{array}{cccccccccccc} u_1 & v_1 & w_1 & \phi_1 & \varphi_1 & \theta_1 & u_2 & v_2 & w_2 & \phi_2 & \varphi_2 & \theta_2 \\ u_3 & v_3 & w_3 & \phi_3 & \varphi_3 & \theta_3 & u_4 & v_4 & w_4 & \phi_4 & \varphi_4 & \theta_4 \end{array} \right\} \quad (2.8)$$

Le modèle à denture larges proposé par Ajmi [Ajm2005] sera, par la suite, utilisé pour définir les déplacements du pignon.

### 1.3. Prise en compte de l'environnement

Dans les modèles de Vexel et Ajmi [Ajm2005] et Vexel et Maatar [Vel1996], l'engrenage n'est pas modélisé seul, son environnement est également considéré. Les arbres sont ajoutés à l'aide d'éléments de poutre de Timoshenko linéaire à 2 nœuds et 6 degrés de liberté par nœuds (fig. 46) [Tim1955]. Les matrices élémentaires de masse et de raideur sont présentées dans l'annexe 1.

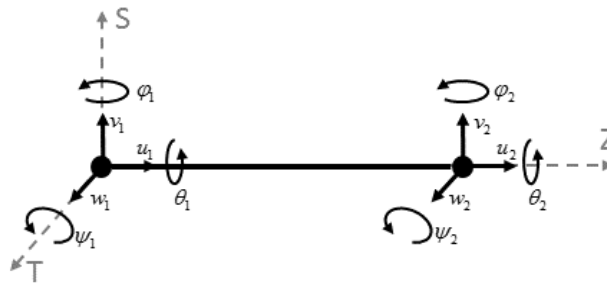


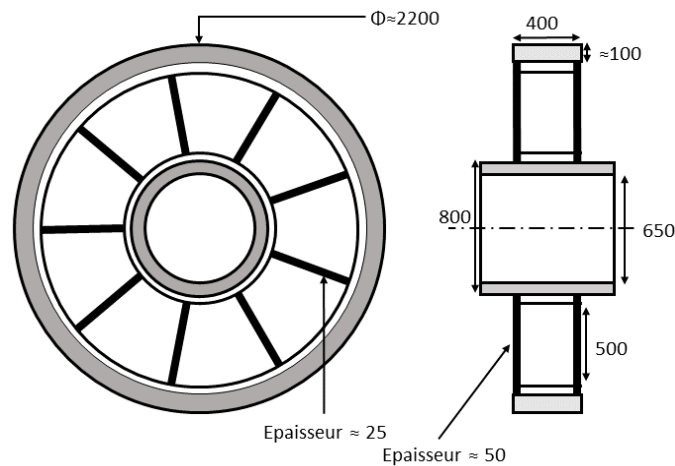
Figure 46 : Élément de poutre de Timoshenko

Les effets des paliers et du carter sont ensuite ajoutés sous la forme de paramètres concentrés avec des éléments de raideur appliqués en un nœud.

## 2. Insertion d'un corps de roue souple dans le modèle d'engrènement

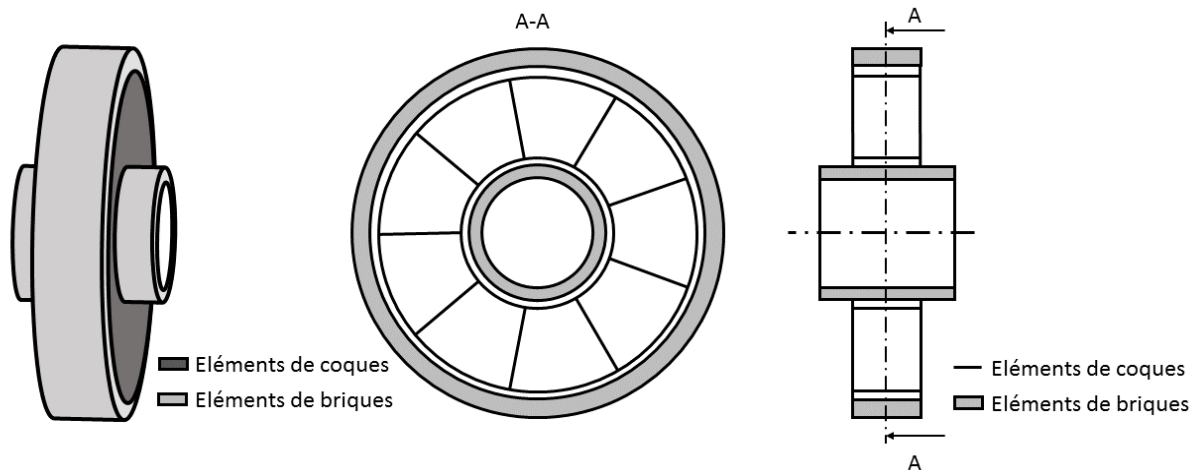
Lorsque les mobiles ne sont plus massifs au regard des efforts et des gammes de fréquence mises en jeu, mais très flexible comme c'est le cas dans le domaine aéronautique ou dans le domaine naval, les mobiles ne peuvent plus être assimilés à des cylindres indéformables ou à des éléments de poutres. Une modélisation plus fine du comportement mécanique, basée sur des modèles volumiques devient nécessaire.

2.1. Exemple de géométrie initiale – Modèle éléments finis 3D



**Figure 47 : Géométrie de la roue étudiée**

La roue étudiée possède une géométrie particulière (cf fig. 47). Elle est composée de voiles dont l'épaisseur peut varier entre 5mm et 50mm. Les voiles étant très fins par rapport à leur surface, ils sont maillés à l'aide d'élément de coques (S4 dans le logiciel Abaqus [aba3]). La jante et l'arbre qui sont plus épais sont maillés à l'aide d'éléments de brique à 20 nœuds (C3D20 [aba3]). (fig. 48) Conformément aux travaux de Bettaieb [Bet2006], Cooley [Coo2015], ou encore Guilbert [Gui2017], les dents ne sont pas introduites dans la sous-structure de la roue qui est maillée jusqu'au rayon de pied. La raideur d'engrènement qui porte les effets de déformation, sera introduite ultérieurement.



**Figure 48 : Éléments finis et maillage de la géométrie**

2.2. Méthodes de sous-structuration

Pour mailler une géométrie complexe comme celle de la roue présentée ci-dessus, le maillage peut compter jusqu'à 25 000 nœuds, soit environ 90 000 ddl (les nœuds de coques ont 6 ddl). Dans un problème d'engrènement qui peut demander des résolutions en dynamique sur plus d'un tour complet

de la roue avec plus de 15 000 pas de temps, les temps de calcul peuvent devenir très importants. Pour réduire le nombre de degrés de liberté du système, des méthodes de réduction comme les procédures de sous-structuration ou de synthèses modales sont utilisées.

Les méthodes de sous-structurations consistent à condenser le comportement global d'un modèle éléments finis en un nombre réduit de nœuds baptisés nœuds maîtres, tout en conservant son comportement statique et dynamique sur un nombre donné de modes.

Les méthodes de sous-structuration ont plusieurs avantages :

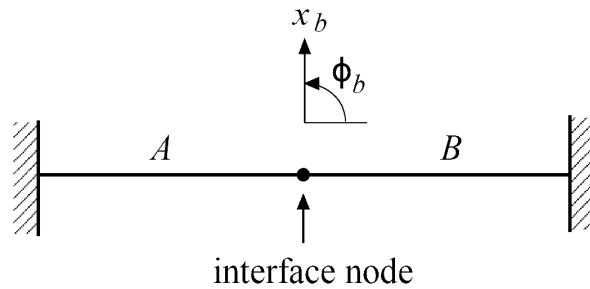
- Réduire la taille des systèmes étudiés et donc les temps de calcul, en ne conservant qu'un nombre réduit de nœuds, tout en maintenant une précision correcte ;
- Développer une approche modulaire dans les problèmes étudiés, en connectant plusieurs sous-structures avec des liens entre leurs différents nœuds d'interface.

Mais les méthodes de sous-structurations présentent également des limites. Par définition, elles ne sont utilisables que dans le cas de problèmes linéaires, et ne peuvent donc pas être utilisées dans le cadre de problèmes de contact ou de plasticité. La matrice d'amortissement d'un problème est également plus difficile à condenser.

La procédure de sous-structuration distingue deux types de nœuds/degrés de liberté, les degrés de liberté internes qui sont notés  $\mathbf{X}_i$  et les degrés de liberté dits d'interface (ou de contour) qui sont notés  $\mathbf{X}_c$  et sont utilisés lors de la connexion avec une autre structure ou sous-structure. Les matrices de raideurs  $\mathbf{K}_{ss}$  et de masses  $\mathbf{M}_{ss}$  d'une sous-structure peuvent être mises sous la forme suivante :

$$\mathbf{X}_{ss} = \begin{Bmatrix} \mathbf{X}_c \\ \mathbf{X}_i \end{Bmatrix} \quad \mathbf{K}_{ss} = \begin{bmatrix} \mathbf{K}_{cc} & \mathbf{K}_{ci} \\ \mathbf{K}_{ic} & \mathbf{K}_{ii} \end{bmatrix} \quad \mathbf{M}_{ss} = \begin{bmatrix} \mathbf{M}_{cc} & \mathbf{M}_{ci} \\ \mathbf{M}_{ic} & \mathbf{M}_{ii} \end{bmatrix} \quad (2.9)$$

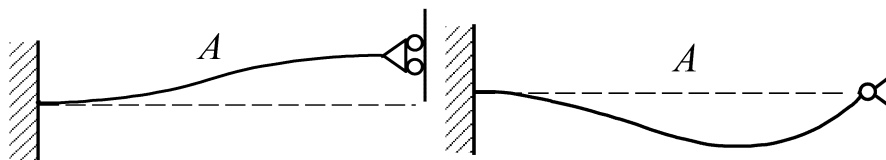
Pour calculer les valeurs des différents blocs des matrices de l'équation 2.9, plusieurs méthodes de sous-structuration peuvent être utilisées, les méthodes à interfaces fixes et les méthodes à interfaces libres. Ces deux méthodes seront présentées par la suite en s'appuyant sur le cas simple d'une poutre modélisée avec deux éléments comme cela a été fait par Wensing [Wen1998].



**Figure 49 : Exemple simple d'une structure avec deux éléments de poutres [Wen1998]**

2.2.1. Méthodes à interface fixe

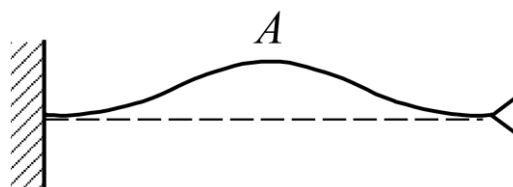
Les méthodes de sous-structurations à interface fixe, comme la méthode de Hurty [Hur1965] ou la méthode très utilisée de Craig et Bampton [Cra1968], réalisent les calculs dans un cadre où tous les degrés de libertés de contour sont bloqués. Pour calculer les composantes statiques des matrices les degrés de liberté de contour du système sont tous fixés à 0 à l'exception d'un seul qui est laissé à 1 (fig. 50).



**Figure 50 : Modes statiques contraints a)  $x_b = 1, \Phi_b = 0$  b)  $x_b = 0, \Phi_b = 1$  [Wen1998]**

Les modes dynamiques sont obtenus à l'issue de l'analyse modale du système, lorsque tous les nœuds de contours sont encastrés (fig. 51). En définissant le vecteur des degrés de liberté modaux  $\Phi$  et  $[\phi_n]$  la matrice de passage vers la base modale, il est également possible de redéfinir le vecteur des degrés de liberté internes de la sous-structure.

$$\mathbf{X}_i = [\phi_n] \Phi \tag{2.10}$$

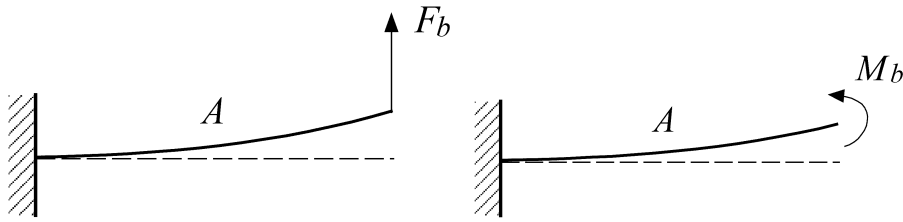


**Figure 51 : Premier mode dynamique  $x_b = 0, \varphi_b = 0$  [Wen1998]**

2.2.2. Méthodes à interface libre

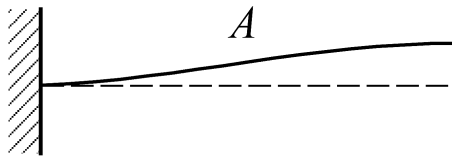
D'autres méthodes de sous-structuration, comme les méthodes de Herting [Her1985] ou de Craig-Chang [Cra1976] sont des méthodes dites à interface libre. Pour calculer la partie statique des

matrices sous structurées, un effort unitaire est appliqué sur chacun des degrés de liberté de contour (fig. 52).



**Figure 52 : Modes statiques libres a)  $F_b = 1$  b)  $M_b = 1$  [Wen1998]**

Les modes dynamiques sont ensuite calculés en laissant les degrés de liberté de contour libres (fig. 53). Comme pour le cas des méthodes à interfaces fixes, il est également possible de définir un vecteur  $\Phi$  représentant les degrés de liberté modaux de la base modale tronquée ainsi que  $[\phi_n]$  la matrice de passage vers la base modale tronquée (cf eq. 2.10).



**Figure 53 : Premier mode dynamiques [Wen1998]**

La méthode de sous-structuration à interface libre de Craig-Chang étant proposée par le logiciel Abaqus [Aba1], elle sera utilisée par la suite. A l'issue de la procédure de sous-structuration, les matrices de masse, de raideur et les degrés de liberté du problème global peuvent être mis sous la forme suivante (l'indice « c » correspondant aux degrés de liberté de contour, et l'indice « m » correspondant aux degrés de liberté modaux) :

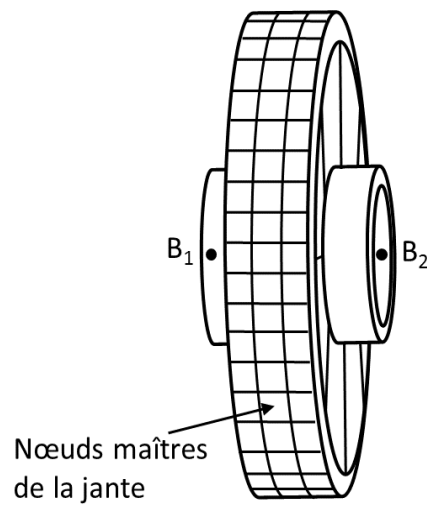
$$\mathbf{X}_{ss} = \begin{Bmatrix} \mathbf{X}_c \\ \Phi \end{Bmatrix} \quad \mathbf{K}_{ss} = \begin{bmatrix} \mathbf{K}_{cc} & \mathbf{0} \\ \mathbf{0} & \mathbf{K}_{mm} \end{bmatrix} \quad \mathbf{M}_{ss} = \begin{bmatrix} \mathbf{M}_{cc} & \mathbf{M}_{cm} \\ \mathbf{M}_{mc} & \mathbf{M}_{mm} \end{bmatrix} \quad (2.11)$$

### 2.2.3. Positionnement des nœuds maîtres

Lors de la sous-structuration, tous les nœuds situés sur la jante sont conservés comme nœuds maîtres afin de garder les propriétés du maillage initial (éléments et fonctions de forme). Ces nœuds maîtres sont utilisés pour calculer le rapprochement normal au niveau de chaque cellule des lignes de contact. D'autres nœuds maîtres sont définis au niveau de l'arbre pour appliquer les raideurs de paliers. Contrairement aux nœuds situés sur la jante, ils ne correspondent pas à des nœuds du maillage. Ce sont des nœuds à 6 degrés de liberté situés au centre des paliers qui sont connectés, via une liaison rigide, à une partie de l'arbre à l'aide de la fonction Coupling proposé par Abaqus® [Aba2].



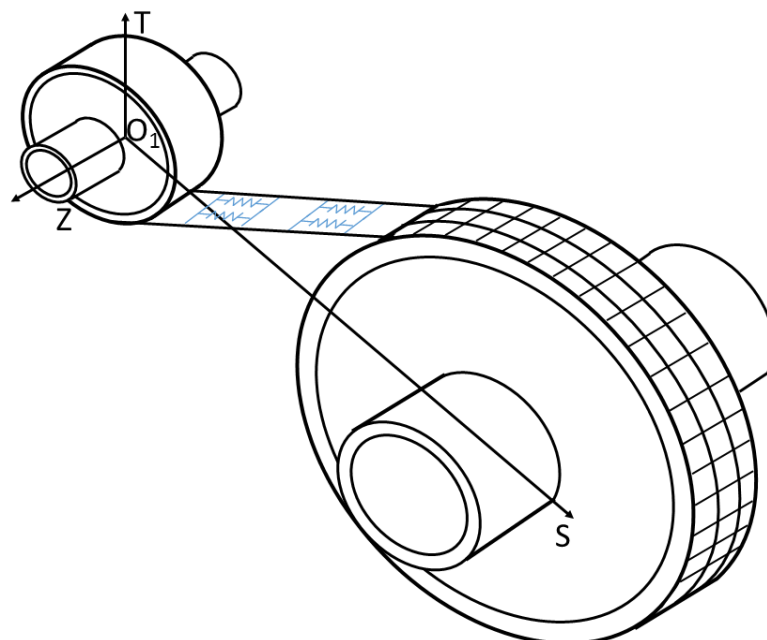
(fig. 54). A l'issue de la phase de sous-structuration, le modèle éléments finis qui comptait près de 90 000 ddl a été condensé en un super élément d'environ 3000 ddl.



**Figure 54 : Positionnement des nœuds maîtres / génération de la sous-structure**

### 2.3. Connexion de la sous-structure

Une fois la sous-structure générée, l'étape suivante consiste à définir un nouvel élément d'engrenage dans le but de relier un mobile d'entrée modélisé à l'aide de paramètres concentrés, à un mobile de sortie introduit sous la forme d'une sous-structure volumique (fig. 55).



**Figure 55 : Modèle d'engrènement avec sous-structure**

Comme pour les modèles à paramètres concentrés étudiés dans la partie 1.2., l'objectif est de calculer l'écrasement  $\Delta(M_{ij})$ , et plus particulièrement le rapprochement normal  $\delta(M_{ij})$  en fonction des degrés de liberté du système ceci est obtenu en utilisant une interface similaire à celle développée par Bettaieb [Bet2006] puis Guilbert [Gui2016] [Gui2017] [Gui2019].

Dans le calcul du déplacement  $\mathbf{u}_1(M_{ij})$ , la contribution de l'axe d'entrée n'est pas modifiée, pour une cellule de contact  $M_{ij}$ , il peut donc être exprimé de la façon suivante :

$$\delta(M_{ij}) = \begin{bmatrix} \mathbf{n}_1 \\ \mathbf{n}_1 \times \mathbf{O}_1 \mathbf{M}_{ij} \\ \mathbf{n}_2 \end{bmatrix}^T \begin{bmatrix} \mathbf{u}_1(O_1) \\ \boldsymbol{\omega}_1 \\ \mathbf{u}_2(M_{ij}) \end{bmatrix} \quad (2.12)$$

Avec  $\mathbf{u}_2(M_{ij})$  le déplacement du point  $M_{ij}$  appartenant à l'axe de sortie.

Remarque : Dans la suite de ce paragraphe, le calcul du rapprochement est présenté en modélisant le pignon de l'axe d'entrée avec un cylindre rigide (modèle de Vexel [Vel1996]), mais la méthode reste la même dans le cadre d'un pignon modélisé avec une poutre de Timoshenko (modèle d'Ajmi [Ajm2005])

Pour exprimer les déplacements du point  $M_{ij}$  dans le plan apparent en fonction des degrés de liberté, un point  $M_{pij}$  (noté  $M_p$ ) est défini à l'intersection entre le rayon de pied et l'axe de symétrie du profil de la dent. La section de la dent étant supposée rigide, son déplacement peut être modélisé par un torseur de petits déplacements. Les déplacements du point  $M_{ij}$  peuvent être exprimés à partir des déplacements du point  $M_p$  en utilisant les formules de transfert des torseurs de déplacements [Bet2006].

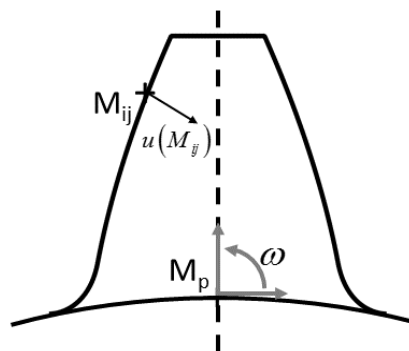


Figure 56 : Déplacement du point  $M_p$

$$\mathbf{u}(M_{ij}) = \mathbf{u}(M_p) + \mathbf{M}_{ij}\mathbf{M}_p \times \omega \mathbf{Z} \quad (2.13)$$

Les nœuds maîtres retenus sur la jante étant exactement les mêmes que les nœuds du maillage, il est possible d'exprimer les déplacements en translation du point  $M_p$  en utilisant les fonctions de formes des éléments finis se trouvant sur la jante [Bet2006]. Les nœuds des éléments de brique n'ayant que 3 degrés de liberté en translation, les déplacements en rotation ne peuvent pas être exprimés directement à partir des fonctions de forme.

Pour calculer les rotations du point  $M_p$ , l'interface développée par Guilbert est utilisée [Gui2017] [Gui2019]. Deux points  $M_{p1,ij}$  (noté  $M_{p1}$ ) et  $M_{p2,ij}$  (noté  $M_{p2}$ ) sont définis sur le rayon de pied de la dent, de part et d'autre de l'axe de symétrie et suffisamment éloignés. A partir de ces points il est possible de calculer les déplacements et les rotations du point  $M_p$  (fig. 57, eq. 2.14).

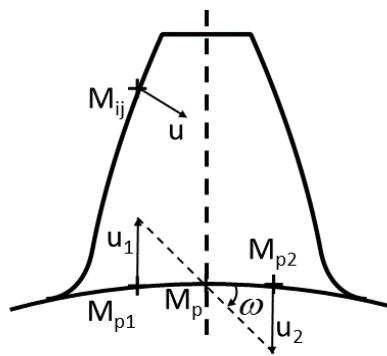
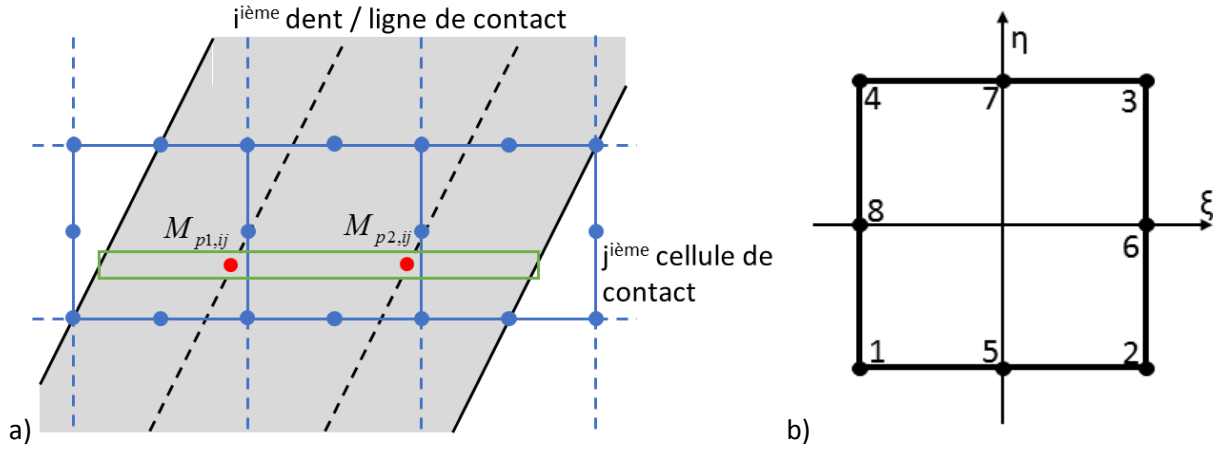


Figure 57 : Déplacement du point  $M_p$  à partir des points  $M_{p1}$  et  $M_{p2}$

$$\begin{aligned} \mathbf{u}(M_{ij}) &= \frac{1}{2}(\mathbf{u}(M_{p1}) + \mathbf{u}(M_{p2})) \\ \omega &= \frac{1}{2(\|\mathbf{M}_{p1}\mathbf{M}_p\|^2 + \|\mathbf{M}_p\mathbf{M}_{p2}\|^2)} [(\mathbf{u}_1 - \mathbf{u}_2)(\mathbf{M}_{p1}\mathbf{M}_{p2} \times \omega \mathbf{Z})] \end{aligned} \quad (2.14)$$

Les points  $M_{p1}$  et  $M_{p2}$  se situent sur le rayon de pied de la roue, et donc sur la partie maillée, leurs déplacements en translation peuvent donc être directement obtenue à partir des fonctions de forme des faces des éléments finis se trouvant sur la jante [Dha1981]. Pour une d'éléments finis 2D à 8 nœuds les fonctions de forme sont présentées dans l'équation 2.16.



**Figure 58 : a) Projection de la ligne de contact sur le maillage et positionnement des points  $M_{p1}$  et  $M_{p2}$**

**b) Repère parent d'un élément fini [Dha1981]**

$$\begin{aligned}
 Q_1 &= -\frac{1}{4}(1-\xi)(1-\eta)(1+\xi+\eta) \\
 Q_2 &= \frac{1}{4}(1+\xi)(1-\eta)(\xi-1-\eta) \\
 Q_3 &= \frac{1}{4}(1+\xi)(1+\eta)(\xi-1+\eta) \\
 Q_4 &= \frac{1}{4}(1-\xi)(1+\eta)(-\xi-1+\eta) \\
 Q_5 &= \frac{1}{2}(1-\xi^2)(1-\eta) \\
 Q_6 &= \frac{1}{2}(1+\xi)(1-\eta^2) \\
 Q_7 &= \frac{1}{2}(1-\xi^2)(1+\eta) \\
 Q_8 &= \frac{1}{2}(1-\xi)(1-\eta^2)
 \end{aligned}
 \tag{2.15}$$

$$\begin{Bmatrix} u_{M_{p1,2}} \\ v_{M_{p1,2}} \\ w_{M_{p1,2}} \end{Bmatrix} = \begin{Bmatrix} \sum_{s=1}^8 Q_s \cdot u_s \\ \sum_{s=1}^8 Q_s \cdot v_s \\ \sum_{s=1}^8 Q_s \cdot w_s \end{Bmatrix}$$

Ces fonctions de forme peuvent être regroupées dans une matrice  $\mathbf{Q}$  de la forme :

$$\mathbf{u}(M_{p1,2}) = \mathbf{Q} \cdot \mathbf{u}_{\text{elem}} = \begin{bmatrix} Q_1 & 0 & 0 \\ 0 & Q_1 & 0 \\ 0 & 0 & Q_1 \\ \dots & \dots & \dots \\ Q_8 & 0 & 0 \\ 0 & Q_8 & 0 \\ 0 & 0 & Q_8 \end{bmatrix}^T \begin{Bmatrix} u_1 \\ v_1 \\ w_1 \\ \dots \\ u_8 \\ v_8 \\ w_8 \end{Bmatrix}
 \tag{2.16}$$

Avec  $U_i, V_i, W_i$  les déplacements du  $i^{\text{ème}}$  nœud de l'élément.

Finalement, en reprenant les équations 2.13, 2.14 et 2.16, l'écrasement peut être mis sous la forme suivante [Gui2017] :

$$\Delta(M_{ij}) = \begin{bmatrix} \mathbf{n}_1 \\ \mathbf{n}_2 \times \mathbf{O}_1 \mathbf{M}_{ij} \\ \frac{1}{2} \mathbf{n}_2^T + \lambda_p(M_{ij}) \boldsymbol{\kappa}_p \\ \frac{1}{2} \mathbf{n}_2^T - \lambda_p(M_{ij}) \boldsymbol{\kappa}_p \end{bmatrix}^T \begin{bmatrix} \mathbf{u}_1(O_1) \\ \boldsymbol{\omega}_1 \\ \mathbf{u}(M_{p1}) \\ \mathbf{u}(M_{p2}) \end{bmatrix} - \delta_0(M_{ij}) \quad (2.17)$$

Avec :

$$\lambda_p(M_{ij}) = \mathbf{Z} \cdot (\mathbf{M}_p \mathbf{M}_{ij} \times \mathbf{n}_2)$$

$$\boldsymbol{\kappa}_p = \frac{\mathbf{M}_{p1} \mathbf{M}_{p2} \times \mathbf{Z}}{2 \left( \|\mathbf{M}_{p1} \mathbf{M}_p\|^2 + \|\mathbf{M}_p \mathbf{M}_{p2}\|^2 \right)}$$

$$\mathbf{n}_2 = -\mathbf{n}_1$$

En appliquant le même raisonnement aux engrenages à dentures larges, où le pignon est modélisé sous la forme d'éléments de poutre de Timoshenko [Ajm2005], l'écrasement peut être calculé à l'aide l'équation suivante :

$$\Delta(M_{ij}) = \begin{bmatrix} \mathbf{V}_m^T(M_{ij})_1 \mathbf{P}_{ij}(M_{ij})_1 \\ \frac{1}{2} \mathbf{n}_2^T + \lambda_p(M_{ij}) \boldsymbol{\kappa}_p \\ \frac{1}{2} \mathbf{n}_2^T - \lambda_p(M_{ij}) \boldsymbol{\kappa}_p \end{bmatrix}^T \begin{bmatrix} \mathbf{u}_1(O_1) \\ \boldsymbol{\omega}_1 \\ \mathbf{u}_2(O_2) \\ \boldsymbol{\omega}_2 \\ \mathbf{u}_1(M_{ij}) \\ \mathbf{u}_2(M_{ij}) \end{bmatrix}_1 - \delta_0(M_{ij}) \quad (2.18)$$

Avec  $\mathbf{V}_m^T(M_{ij})_1$  et  $\mathbf{P}_{ij}(M_{ij})_1$  respectivement, le vecteur structure et la matrice des fonctions de forme de l'élément de poutre de Timoshenko associée au pignon de l'axe d'entrée. Les point  $O_1$  et  $O_2$  se situent sur le même élément de poutre l'arbre GV.

Dans les deux cas, le calcul de l'écrasement peut une nouvelle fois être mis sous la forme :

$$\Delta(M_{ij}) = \mathbf{V}^*(M_{ij}) \mathbf{q} - \delta_0(M_{ij}) \quad (2.19)$$

Avec  $\mathbf{V}^*(M_{ij})$  le nouveau vecteur structure du système et  $\mathbf{q}$  les degrés de liberté du système utilisés pour calculer l'écrasement au niveau de la cellule de contact. Contrairement au cas des engrenages massifs, ici, les degrés de liberté associés au vecteur  $\mathbf{q}$  ne sont pas constants d'une cellule de contact à l'autre car ils dépendent des projections sur le maillage.

#### 2.4. Prise en compte de la rotation de la roue

L'axe de sortie est modélisé dans le repère tournant, c'est-à-dire que les degrés de liberté des nœuds de la roue sont exprimés dans le repère fixe par rapport à la roue, qui est différent du repère global, galiléen, qui est fixe par rapport à l'engrènement et dans lequel sont exprimés les ddl de l'axe d'entrée. Afin de prendre en compte la rotation de la roue au cours du temps, une première solution est de changer les bases des matrices de masses, de raideur et du second membre au cours du temps, cette solution est très lourde du point de vue des temps de calcul, car elle demande d'effectuer les changements de base de matrice à chaque pas de temps. Une deuxième approche, moins coûteuse, consiste à faire tourner le plan d'engrènement autour de la roue. Pour une cellule de contact donnée, la position du point de contact  $M_{ij}$  est exprimée dans le repère tournant lié à la roue, et la normale au contact  $\mathbf{n}_2$  utilisée dans le calcul du vecteur structure  $\mathbf{V}^*(M_{ij})$ , est également modifiée en passant du repère fixe au repère tournant.

#### 2.5. Equations de mouvement

##### 2.5.1. Assemblage des matrices

A partir du vecteur structure calculé précédemment et des équations de Lagrange, il est possible de définir la matrice raideur de l'engrènement, qui connecte les degrés de liberté du pignon et de la roue.

$$\mathbf{K}_{12}(t, \mathbf{X}(t)) = \sum_i \sum_j k_{ij} \mathbf{V}^*(M_{ij}) \mathbf{V}^*(M_{ij})^T \quad (2.20)$$

Les termes du second membre liés à l'engrènement et représentatifs de l'écartement initial  $\delta_0(M_{ij})$  peuvent également être calculés à l'aide de la formule suivante :

$$\mathbf{F}_{12}(t, \mathbf{X}(t)) = \sum_i \sum_j k_{ij} \delta_0(M_{ij}) \mathbf{V}^*(M_{ij}) \quad (2.21)$$

Avec  $k_{ij}$  la rigidité de la cellule de contact calculée à l'aide des formules de Weber et Banaschek [**Web1950**] (en retirant la raideur de fondation de la roue) ou de la norme ISO6336 [**ISO6336**]. Et avec  $\mathbf{X}(t)$  l'ensemble des degrés de liberté du système.

La matrice de raideur d'engrènement peut ensuite être rajoutée au système global :

$$\begin{aligned} & \begin{bmatrix} \mathbf{M}_1 & \mathbf{0} \\ \mathbf{0} & \begin{bmatrix} \mathbf{M}_{cc} & \mathbf{M}_{cm} \\ \mathbf{M}_{mc} & \mathbf{M}_{mm} \end{bmatrix}_2 \end{bmatrix} \begin{Bmatrix} \ddot{\mathbf{X}}_1 \\ \ddot{\mathbf{X}}_c \\ \ddot{\boldsymbol{\varphi}}_2 \end{Bmatrix} + \\ & \begin{bmatrix} \mathbf{K}_1 & \mathbf{K}_{12}(t, \mathbf{X}(t)) \\ \mathbf{K}_{21}(t, \mathbf{X}(t)) & \begin{bmatrix} \mathbf{K}_{cc} & \mathbf{0} \\ \mathbf{0} & \mathbf{K}_{mm} \end{bmatrix}_2 \end{bmatrix} \begin{Bmatrix} \mathbf{X}_1 \\ \mathbf{X}_c \\ \boldsymbol{\varphi}_2 \end{Bmatrix} = \begin{Bmatrix} \mathbf{F}_1 \\ \mathbf{F}_c \\ \mathbf{F}_m \end{Bmatrix}_2 + \mathbf{F}_{12}(t, \mathbf{X}(t)) \end{aligned} \quad (2.22)$$

Avec  $\mathbf{X}_1$  les ddl associés à l'arbre d'entrée,  $\begin{Bmatrix} \mathbf{X}_c \\ \boldsymbol{\varphi}_2 \end{Bmatrix}$  les ddl associés à l'axe de sortie (sous-structure de la roue) et les termes  $\mathbf{F}_1$  et  $\begin{Bmatrix} \mathbf{F}_c \\ \mathbf{F}_m \end{Bmatrix}$  les efforts appliqués sur l'axe d'entrée et de sortie.

### 2.5.2. Ajout d'efforts externes sur la partie sous-structurée

D'autres efforts comme la gravité, ou les effets centrifuges peuvent être condensés au niveau des nœuds maîtres lors de la procédure de sous-structuration. Le vecteur global d'efforts appliqué à l'ensemble des ddl du maillage complet est condensé en utilisant la même matrice de passage que lors du passage des matrices masse et raideur du modèle éléments finis complets aux matrices masse et raideur du modèle condensé. Après condensation, ils peuvent être ajoutés au second membre dans l'équation 2.22. Des efforts extérieurs (notés  $\mathbf{F}_{ss}$ ) comme par exemple les effets centrifuges peuvent être introduits. L'équation 2.22 devient :

$$\begin{aligned} & \begin{bmatrix} \mathbf{M}_1 & \mathbf{0} \\ \mathbf{0} & \begin{bmatrix} \mathbf{M}_{cc} & \mathbf{M}_{cm} \\ \mathbf{M}_{mc} & \mathbf{M}_{mm} \end{bmatrix}_2 \end{bmatrix} \begin{Bmatrix} \ddot{\mathbf{X}}_1 \\ \ddot{\mathbf{X}}_c \\ \ddot{\boldsymbol{\varphi}}_2 \end{Bmatrix} + \\ & \begin{bmatrix} \mathbf{K}_1 & \mathbf{K}_{12}(t, \mathbf{X}(t)) \\ \mathbf{K}_{21}(t, \mathbf{X}(t)) & \begin{bmatrix} \mathbf{K}_{cc} & \mathbf{0} \\ \mathbf{0} & \mathbf{K}_{mm} \end{bmatrix}_2 \end{bmatrix} \begin{Bmatrix} \mathbf{X}_1 \\ \mathbf{X}_c \\ \boldsymbol{\varphi}_2 \end{Bmatrix} = \begin{Bmatrix} \mathbf{F}_1 \\ \mathbf{F}_c \\ \mathbf{F}_m \end{Bmatrix}_2 + \mathbf{F}_{12}(t, \mathbf{X}(t)) + \mathbf{F}_{ss} \end{aligned} \quad (2.23)$$

### 2.5.3. Amortissements

L'amortissement structural peut être introduit de plusieurs façons. La première méthode est d'introduire un amortissement de Rayleigh **[Ray1945]**, qui définit la matrice d'amortissement comme une combinaison linéaire entre la matrice masse et la matrice raideur :

$$\mathbf{C} = \alpha_R \mathbf{M} + \beta_R \mathbf{K} \quad (2.24)$$

Avec  $\alpha_R$  et  $\beta_R$  les coefficients dont les valeurs se situent généralement autour de  $10^1$  et  $10^2$  s pour le coefficient  $\alpha_R$ , et  $10^{-6}$  et  $10^{-5} \text{ s}^{-1}$  pour le coefficient  $\beta_R$  dans le cadre des transmissions par engrenage avec des corps souples **[Gui2017]**.

L'amortissement peut être également introduit sous la forme d'un amortissement modal. Dans ce cas, un facteur de perte est appliqué sur chacun des modes de la base modale.

$$c_i = 2\xi_i \sqrt{k_i m_i} \quad (2.25)$$

Avec  $C_i$  l'amortissement associé au  $i^{\text{ème}}$  mode et  $k_i$ ,  $m_i$  les  $i^{\text{èmes}}$  termes des matrices de masse et de raideur modales. Le facteur de perte modal  $\xi_i$  est généralement compris entre 0.01 et 0.07 dans le cadre des transmissions par engrenage.

La valeur de  $\xi_i$  peut être déterminée expérimentalement ou défini à l'aide de formule inspirée des travaux de Umezawa et al **[Ume1985]**, et Ankouni et al **[Ank2014][Ank20162]** (eq. 2.26) :

$$\xi_i = 0.07e_i + (1 - e_i)0.01 \quad (2.26)$$

Avec  $e_i$  le pourcentage de l'énergie de déformation modale associée à l'engrènement, 0.07 le facteur de perte modal associée à l'engrènement, et 0.01 le facteur de perte modal associé aux modes de structure.

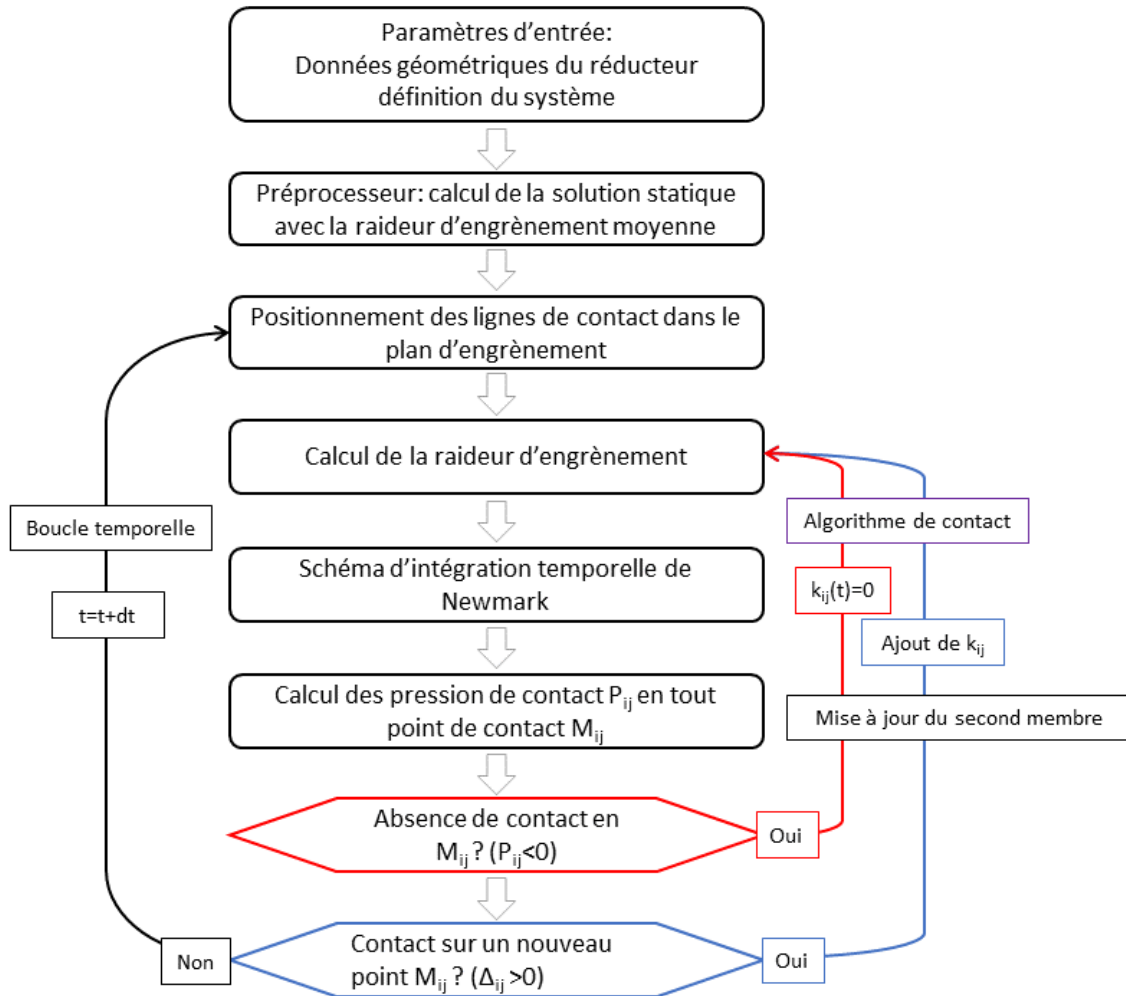
Les équations de mouvements peuvent finalement être mises sous la forme suivante :



$$\begin{aligned}
 & \begin{bmatrix} \mathbf{M}_1 & \mathbf{0} \\ \mathbf{0} & \begin{bmatrix} \mathbf{M}_{cc} & \mathbf{M}_{cm} \\ \mathbf{M}_{mc} & \mathbf{M}_{mm} \end{bmatrix}_2 \end{bmatrix} \begin{Bmatrix} \ddot{\mathbf{X}}_1 \\ \ddot{\mathbf{X}}_c \\ \ddot{\boldsymbol{\phi}}_2 \end{Bmatrix} + \mathbf{C} \cdot \dot{\mathbf{X}} \\
 & + \begin{bmatrix} \mathbf{K}_1 & \mathbf{K}_{12}(t, \mathbf{X}(t)) \\ \mathbf{K}_{21}(t, \mathbf{X}(t)) & \begin{bmatrix} \mathbf{K}_{cc} & \mathbf{0} \\ \mathbf{0} & \mathbf{K}_{mm} \end{bmatrix}_2 \end{bmatrix} \begin{Bmatrix} \mathbf{X}_1 \\ \mathbf{X}_c \\ \boldsymbol{\phi}_2 \end{Bmatrix} = \begin{Bmatrix} \mathbf{F}_1 \\ \mathbf{F}_c \\ \mathbf{F}_m \end{Bmatrix}_2 + \mathbf{F}_{12}(t, \mathbf{X}(t)) + \mathbf{F}_{ss}
 \end{aligned} \tag{2.27}$$

## 2.6. Résolution

Le système défini dans l'équation 2.26 est un système d'équations différentielles non linéaires. La non-linéarité est liée aux contacts entre les dents. Elle dépend fortement des déplacements et des degrés de liberté du système et peut conduire à ces pertes de contact suivies par des chocs. Un algorithme de résolution non linéaire développé par Vexel et Maatar **[Vel1996]** est utilisé. Cet algorithme est composé d'un schéma d'intégration de Newmark (cf annexe 2) et d'un algorithme de contact qui permet d'assurer la convergence sur le problème de contact (cf fig. 59). L'algorithme de résolution présenté sur la figure 58 débute après l'étape de sous-structuration.



**Figure 59 : Algorithme de résolution [Vel1996]**

L'algorithme de contact a pour but de définir et de mettre à jour la zone de contact et la raideur d'engrènement, à chaque pas de temps en utilisant la méthode des statuts. L'algorithme vérifie que toutes les pressions de contact  $P_{ij}$  sur les cellules  $M_{ij}$  se trouvant dans la zone de contact sont bien positives. Si une pression est négative, cela signifie qu'il n'y a pas de contact au niveau de la cellule et qu'elle doit en être retirée (raideur  $k_{ij}$  de la cellule mise à zéro). Dans un second temps, l'algorithme de contact vérifie que le rapprochement normal  $\Delta(M_{ij})$  est toujours négatif pour les cellules qui sont hors de la zone de contact. S'il est positif cela signifie que la cellule est en contact et elle y est ajoutée (valeur de  $k_{ij}$  actualisée). La solution est dite convergée lorsqu'il n'y a pas de modifications du statut des cellules d'une itération à l'autre, l'algorithme passe alors au pas de temps suivant.

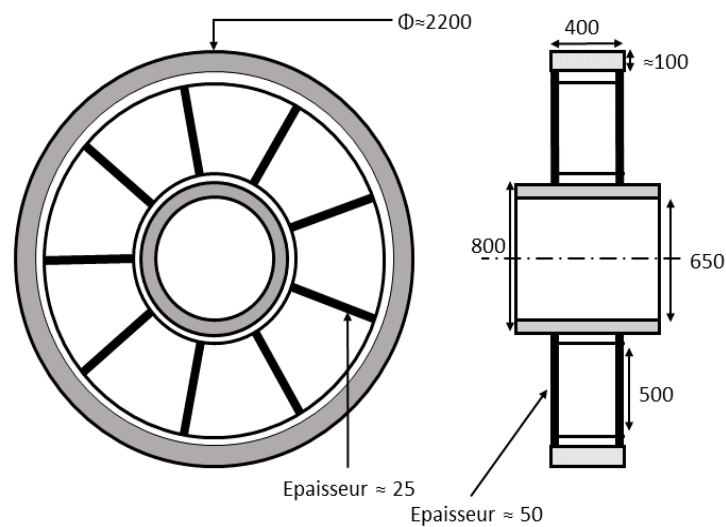
Après avoir introduit la génération de la sous-structure et le modèle d'engrènement, l'insertion du matériau de remplissage dans le corps de la roue va être présentée.

### 3. Ajout d'un matériau de remplissage linéaire

Dans l'ensemble de ce paragraphe, le comportement matériau de remplissage est considéré linéaire et élastique. Ce premier modèle a pour but de valider la démarche de mise en place du matériau de remplissage dans le modèle d'engrènement. (cf chapitre 3)

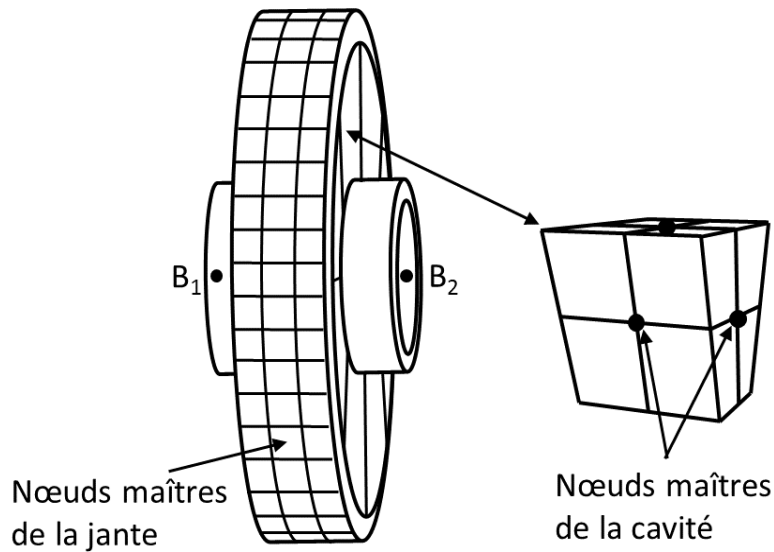
#### 3.1. Modification de la sous-structure

En reprenant la géométrie de la roue présentée précédemment (fig. 60), il est possible de voir des grands espaces de forme trapézoïdale (portion de manchon). Ces espaces peuvent accueillir le matériau de remplissage.



**Figure 60 : Géométrie de la roue étudiée**

Pour pouvoir modéliser les interactions entre les voiles de la roue et le matériau de remplissage, des nœuds maîtres sont créés au centre de chacune des faces du caisson (fig. 61) :

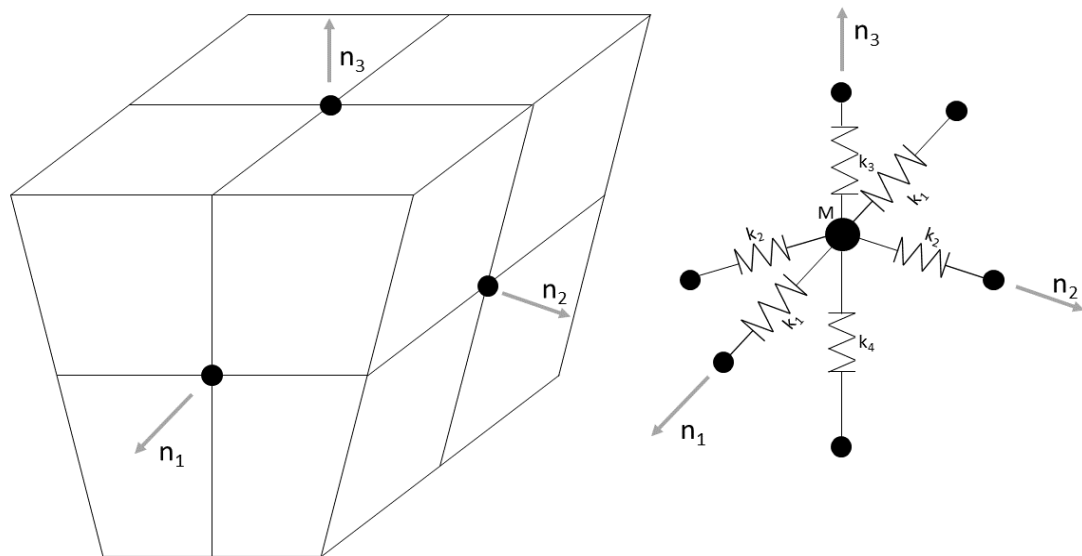


**Figure 61 : Positionnement des nœuds maîtres sur les voiles**

A la fin de procédure de sous-structuration, les degrés de liberté retenus sont les mêmes que ceux du maillage éléments finis. En d'autres termes, appliquer un effort ponctuel sur un nœud maître revient à appliquer un effort ponctuel sur le maillage éléments finis initial. Un seul nœud maître issu du maillage ne peut donc pas être utilisé pour connecter le matériau de remplissage car cela reviendrait à appliquer une contrainte, un effort, sur un seul ddl du maillage, la totalité de la face doit être utilisée. Une solution alternative est de créer un nœud situé au centre de chaque face et dont les ddl ne correspondent à aucun ddl du système. Les degrés de liberté de ce nœud sont liés aux degrés de liberté des nœuds de la face sur laquelle il se trouve en utilisant la fonction « distributed coupling » proposée par Abaqus [Aba2]. Cette fonction permet de définir les déplacements d'un nœud comme étant à la moyenne des déplacements des nœuds de la surface à laquelle il est lié. Ce nœud peut être défini comme nœuds maître lors de la sous-structuration. Abaqus propose plusieurs méthodes pour définir la moyenne des déplacements des nœuds de la surface : une moyenne uniforme ou des moyennes pondérées à l'ordre 1 ou l'ordre 2 par la distance entre les nœuds de la surface et le nœud maître. Ces méthodes ont été comparées et les meilleurs résultats ont été obtenus en utilisant la moyenne uniforme.

### 3.2. Modèle à paramètres concentrés

Le matériau de remplissage est introduit dans un caisson sous la forme de paramètres concentrés. Une masse ponctuelle  $M$  est introduite au centre géométrique de la cavité, et elle est reliée aux nœuds maîtres situés sur les voiles à l'aide de raideurs (fig. 55). Il n'y a que des éléments de raideurs car le matériau est supposé linéaire élastique.

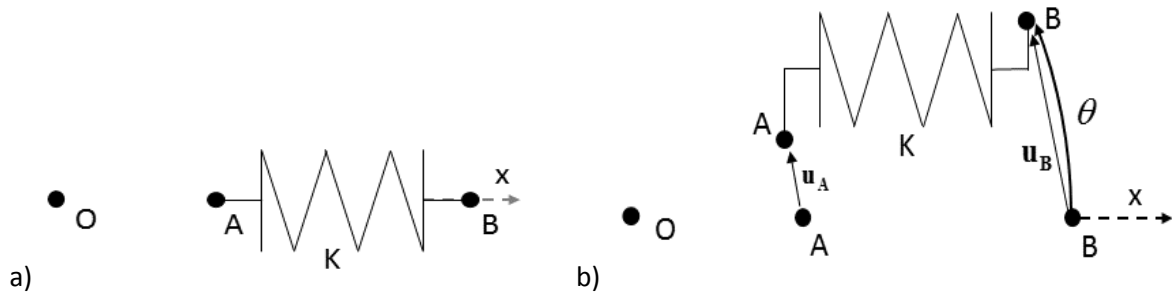


**Figure 62 : a) Cavité du matériau de remplissage et nœuds maîtres  
b) Représentation du matériau de remplissage avec des éléments à paramètres concentrés**

La figure 62 a) représente la cavité qui est remplie par le matériau de remplissage et la figure 62 b) représente le matériau de remplissage introduit sous la forme de paramètres concentrés. Pour des raisons de lisibilité, seules les 6 raideurs normales aux voiles sont représentées mais en pratique il y a 18 raideurs par caissons. Les raideurs qui ne sont pas représentées sont les raideurs qui se trouvent suivant deux directions tangentes aux voiles et orthogonales entre elles. La masse est positionnée au centre du caisson, au point défini par la moyenne des coordonnées des nœuds situés sur les six faces de la cavité. Ce point n'est pas le centre de gravité du caisson (lorsque la masse volumique est uniforme), une correction est apportée dans le modèle dynamique en utilisant le théorème de Huygens.

### 3.3. Connexion entre le matériau de remplissage et la sous-structure

Pour connecter les nœuds de la sous-structure à la masse centrale en utilisant des éléments de raideurs, quelques précautions doivent être prises afin d'éviter que les éléments de raideur travaillent suivant les mouvements de corps rigide. Cela peut par exemple se produire au cours d'une rotation. (cf fig 63)



**Figure 63 : Déplacement en rotation pure de deux nœuds reliés par un élément de raideur**  
**a) Position initiale b) Position finale**

Sur la figure 63, les points A et B sont reliés par un élément de raideur suivant la direction x, la matrice de raideur du système peut donc être mise sous la forme :

$$\mathbf{K}_{AB} = \begin{bmatrix} k & -k \\ -k & k \end{bmatrix} \quad \mathbf{X}_{AB} = \begin{Bmatrix} u_{Ax} \\ u_{Bx} \end{Bmatrix} \quad (2.28)$$

En passant de la position a) à la position b) à l'aide d'une rotation de centre O, la raideur reste orientée suivant x (la matrice  $\mathbf{K}_{AB}$  est constante au cours du temps). L'énergie de déformation  $E_{def}$  du système peut être exprimée à l'aide de l'équation 2.29 :

$$E_{def} = \frac{1}{2} \mathbf{X}_{AB}^T \cdot \mathbf{K}_{AB} \cdot \mathbf{X}_{AB} = \frac{1}{2} k (u_{Ax} - u_{Bx})^2 \quad (2.29)$$

Or, la différence entre  $u_{Ax}$  et  $u_{Bx}$  est non nulle :

$$u_{Ax} - u_{Bx} \neq 0 \quad (2.30)$$

Il vient :

$$E_{def} = \frac{1}{2} \mathbf{X}_{AB}^T \cdot \mathbf{K}_{AB} \cdot \mathbf{X}_{AB} = \frac{1}{2} k (u_{Ax} - u_{Bx})^2 \neq 0 \quad (2.31)$$

D'après l'équation 2.31, l'énergie de déformation associée à la raideur k est non nulle, ce qui n'est pas physique. L'objectif est donc de corriger la mise en équation pour éviter cet effet.

A partir du champ de déplacement des points A et B baptisé  $\mathbf{V}_{tot}$  il est possible de déduire deux autres champs de déplacements indépendants, le champ de déplacement  $\mathbf{V}_{rigide}$  qui est associé aux déplacements de solides rigides et le champ de déplacement  $\mathbf{V}_{déformation}$  qui représente les déformations des solides. Une raideur k reliant deux points d'un même solide travaille uniquement

suivant le champ de déformation  $\mathbf{V}_{\text{déformation}}$  et non suivant le champ  $\mathbf{V}_{\text{rigide}}$ . Pour annuler ce phénomène et avoir une matrice de raideur  $\mathbf{K}$  qui ne travaille que suivant le champ de déformation, une solution consiste à mettre la matrice de raideur uniquement suivant le champ  $\mathbf{V}_{\text{déformation}}$  et de laisser le champ  $\mathbf{V}_{\text{rigide}}$  libre. Ceci peut être fait en exprimant directement la matrice de passage (de projection) entre  $\mathbf{V}_{\text{tot}}$  et  $\mathbf{V}_{\text{déformation}}$ .

Le déplacement de corps rigide  $\mathbf{V}_{\text{rigide}}$  peut être exprimé en utilisant les propriétés du torseur de petits déplacements :

$$\mathbf{v}_{\text{solide}} = \mathbf{v}_0 + \mathbf{M}_i \mathbf{O} \times \boldsymbol{\omega}_0 \quad (2.32)$$

Avec  $\mathbf{v}_0$  les mouvements de corps rigide en translation et  $\boldsymbol{\omega}_0$  les mouvements de corps rigide en rotation,  $\mathbf{O}$  un point quelconque (par exemple l'origine du repère), et  $\mathbf{M}_i$  l'ensemble des nœuds étudiés (ici, les nœuds maîtres associés à la cavité). Le champ de déformation peut alors être écrit comme la différence entre le mouvement total et le mouvement de corps solide :

$$\mathbf{V}_{\text{déformation}} = \mathbf{V}_{\text{tot}} - \mathbf{V}_{\text{solide}} \quad (2.33)$$

En définissant  $\mathbf{A}$  et  $\mathbf{L}$ , les matrices formées en écrivant les différences entre les degrés de liberté des nœuds maîtres de cavité et les mouvements de corps solides en petites translations et rotations, il est possible de mettre le champ de déformation sous la forme suivante :

$$\mathbf{v}_{\text{déformation}} = \mathbf{v}_{\text{tot}} - \mathbf{A}\mathbf{v}_0 - \mathbf{L}\boldsymbol{\omega}_0 = \mathbf{v}_{\text{tot}} - \begin{bmatrix} \mathbf{A} & \mathbf{L} \end{bmatrix} \begin{bmatrix} \mathbf{v}_0 \\ \boldsymbol{\omega}_0 \end{bmatrix} \quad (2.34)$$

Avec :

$$\mathbf{A} = \begin{bmatrix} 1 & 0 & 0 \\ 0 & 1 & 0 \\ 0 & 0 & 1 \\ \dots & \dots & \dots \\ 1 & 0 & 0 \\ 0 & 1 & 0 \\ 0 & 0 & 1 \end{bmatrix} \quad \text{et} \quad \mathbf{L} = \begin{bmatrix} 0 & -\mathbf{M}_1 \mathbf{O} \cdot \mathbf{z} & \mathbf{M}_1 \mathbf{O} \cdot \mathbf{y} \\ \mathbf{M}_1 \mathbf{O} \cdot \mathbf{z} & 0 & -\mathbf{M}_1 \mathbf{O} \cdot \mathbf{x} \\ -\mathbf{M}_1 \mathbf{O} \cdot \mathbf{y} & \mathbf{M}_1 \mathbf{O} \cdot \mathbf{x} & 0 \\ \dots & \dots & \dots \\ 0 & -\mathbf{M}_n \mathbf{O} \cdot \mathbf{z} & \mathbf{M}_n \mathbf{O} \cdot \mathbf{y} \\ \mathbf{M}_n \mathbf{O} \cdot \mathbf{z} & 0 & -\mathbf{M}_n \mathbf{O} \cdot \mathbf{x} \\ -\mathbf{M}_n \mathbf{O} \cdot \mathbf{y} & \mathbf{M}_n \mathbf{O} \cdot \mathbf{x} & 0 \end{bmatrix}$$

Il est possible de calculer sa norme quadratique notée  $f_{Def}$  (eq. 2.35), qui est proportionnelle à l'énergie de déformation. Minimiser  $f_{Def}$  revient alors à minimiser l'énergie de déformation (eq. 2.36).

$$f_{Def} = \mathbf{v}_{déformation}^2 = (\mathbf{v}_{tot} - \mathbf{A}\mathbf{v}_0 - \mathbf{L}\boldsymbol{\omega}_0)^T (\mathbf{v}_{tot} - \mathbf{A}\mathbf{v}_0 - \mathbf{L}\boldsymbol{\omega}_0) \quad (2.35)$$

$$\begin{cases} \frac{\partial f_{Def}}{\partial \mathbf{v}_0} = \mathbf{0} \\ \frac{\partial f_{Def}}{\partial \boldsymbol{\omega}_0} = \mathbf{0} \end{cases} \quad (2.36)$$

Le système 2.36 peut ensuite être développé (eq. 2.37), puis réécrit sous forme matricielle (eq. 2.38) :

$$\begin{cases} \mathbf{A}^T (\mathbf{v}_{tot} - \mathbf{A}\mathbf{v}_0 - \mathbf{L}\boldsymbol{\omega}_0) = \mathbf{0} \\ \mathbf{L}^T (\mathbf{v}_{tot} - \mathbf{A}\mathbf{v}_0 - \mathbf{L}\boldsymbol{\omega}_0) = \mathbf{0} \end{cases} \quad (2.37)$$

$$\begin{bmatrix} \mathbf{A}^T \mathbf{A} & \mathbf{A}^T \mathbf{L} \\ \mathbf{L}^T \mathbf{A} & \mathbf{L}^T \mathbf{L} \end{bmatrix} \begin{Bmatrix} \mathbf{v}_0 \\ \boldsymbol{\omega}_0 \end{Bmatrix} = \begin{bmatrix} \mathbf{A}^T \\ \mathbf{L}^T \end{bmatrix} \mathbf{v}_{tot} \quad (2.38)$$

Il vient alors :

$$\begin{Bmatrix} \mathbf{v}_0 \\ \boldsymbol{\omega}_0 \end{Bmatrix} = \begin{bmatrix} \mathbf{A}^T \mathbf{A} & \mathbf{A}^T \mathbf{L} \\ \mathbf{L}^T \mathbf{A} & \mathbf{L}^T \mathbf{L} \end{bmatrix}^{-1} \begin{bmatrix} \mathbf{A}^T \\ \mathbf{L}^T \end{bmatrix} \mathbf{v}_{tot} \quad (2.39)$$

Le résultat de l'équation 2.38 peut alors être réinjecté dans l'équation 2.34, après factorisation il vient :

$$\mathbf{v}_{déformation} = \left( \mathbf{1} - [\mathbf{A} \quad \mathbf{L}] \begin{bmatrix} \mathbf{A}^T \mathbf{A} & \mathbf{A}^T \mathbf{L} \\ \mathbf{L}^T \mathbf{A} & \mathbf{L}^T \mathbf{L} \end{bmatrix}^{-1} \begin{bmatrix} \mathbf{A}^T \\ \mathbf{L}^T \end{bmatrix} \right) \mathbf{v}_{tot} \quad (2.40)$$

A partir de l'équation 2.40, il est possible de définir le projecteur  $\mathbf{P}$  qui sert de matrice de passage entre le vecteur de déplacement total et le vecteur des déformations.

$$\mathbf{P} = \left( \mathbf{1} - [\mathbf{A} \quad \mathbf{L}] \begin{bmatrix} \mathbf{A}^T \mathbf{A} & \mathbf{A}^T \mathbf{L} \\ \mathbf{L}^T \mathbf{A} & \mathbf{L}^T \mathbf{L} \end{bmatrix}^{-1} \begin{bmatrix} \mathbf{A}^T \\ \mathbf{L}^T \end{bmatrix} \right) \quad (2.41)$$



La matrice raideur projetée, qui pourra être insérée dans le modèle global, peut ensuite être calculée :

$$\mathbf{K}_{\text{mater\_proj}} = \mathbf{P}^T \mathbf{K}_{\text{mater}} \mathbf{P} \quad (2.42)$$

Avec  $\mathbf{K}_{\text{mater}}$  la matrice de raideur du matériau de remplissage avant projection.

Remarque : l'identification des valeurs de la masse  $M$  et des différentes raideurs n'est pas présentée ici mais dans le chapitre 3.

### 3.4. Modification des équations de mouvements

Les équations de mouvements présentées dans la partie 2.5. sont modifiées pour inclure les effets du matériau de remplissage. Dans le cas d'un matériau linéaire élastique, seules les matrices de masse et de raideurs sont directement affectées par l'ajout du matériau. Les degrés de liberté supplémentaires liés aux masses centrales sont inclus dans le vecteur  $\mathbf{X}_c$ . La matrice d'amortissement structural  $\mathbf{C}$  est recalculée en utilisant les matrices de masse et de raideur du nouveau système.

$$\begin{aligned} & \begin{bmatrix} \mathbf{M}_1 & \mathbf{0} \\ \mathbf{0} & \begin{bmatrix} \mathbf{M}_{cc} & \mathbf{M}_{cm} \\ \mathbf{M}_{mc} & \mathbf{M}_{mm} \end{bmatrix}_2 + \mathbf{M}_{\text{mater}} \end{bmatrix} \begin{Bmatrix} \ddot{\mathbf{X}}_1 \\ \ddot{\mathbf{X}}_c \\ \ddot{\boldsymbol{\phi}} \end{Bmatrix} + \mathbf{C} \cdot \dot{\mathbf{X}} \\ & + \begin{bmatrix} \mathbf{K}_1 & \mathbf{K}_{12}(t, \mathbf{X}(t)) \\ \mathbf{K}_{21}(t, \mathbf{X}(t)) & \begin{bmatrix} \mathbf{K}_{cc} & \mathbf{0} \\ \mathbf{0} & \mathbf{K}_{mm} \end{bmatrix}_2 + \mathbf{K}_{\text{mater\_proj}} \end{bmatrix} \begin{Bmatrix} \mathbf{X}_1 \\ \mathbf{X}_c \\ \boldsymbol{\phi} \end{Bmatrix} \\ & = \begin{Bmatrix} \mathbf{F}_1 \\ \mathbf{F}_c \\ \mathbf{F}_m \end{Bmatrix} + \mathbf{F}_{12}(t, \mathbf{X}(t)) + \mathbf{F}_{ss} \end{aligned} \quad (2.43)$$

Les non-linéarités du système étant toujours liées au passage des dentures, la méthode et l'algorithme de résolution ne sont pas modifiés. Ce modèle est utilisé dans le chapitre 3, paragraphe 2.

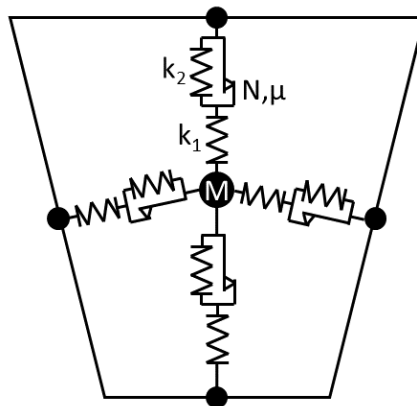
## 4. Ajout d'un matériau de remplissage dissipatif

Après s'être intéressé à l'insertion d'un matériau linéaire élastique dans le corps de la roue, ce paragraphe s'intéresse à l'insertion de matériaux avec des propriétés dissipatives.

#### 4.1. Cas d'un matériau élastoplastique

##### 4.1.1. Modèle à paramètres concentrés

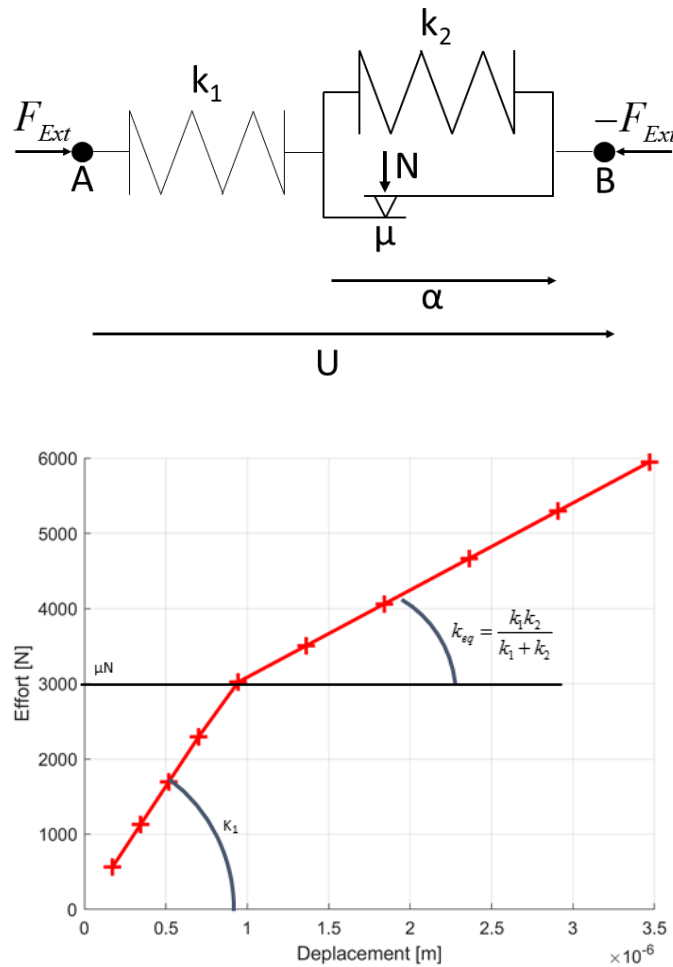
Le matériau de remplissage est une nouvelle fois introduit dans le caisson à l'aide de modèles à paramètres concentrés. Les paramètres utilisés sont des éléments de raideurs et des éléments frotteurs définis avec une loi de Coulomb. Le modèle introduit est un modèle de Masing [Mas1926] qui relie les nœuds maîtres des voiles à une masse ponctuelle centrale. La première raideur représente le comportement linéaire élastique du matériau, le frotteur, la surface de charge, et la deuxième raideur, le changement de pente dû au comportement élastoplastique.



**Figure 64 : Matériau élastoplastique introduit à l'aide de paramètres concentrés**

La figure 64 présente le matériau de remplissage introduit dans la cavité à l'aide d'un modèle de Masing. Comme pour la figure 62, seuls quatre branches sont représentées pour des raisons de lisibilité, mais, en réalité, il y en a 18.

4.1.2. Loi de comportement et mise en équation



**Figure 65 : Paramètres du modèle de Masing**

La figure 65 présente les paramètres qui sont utilisés pour définir la loi de comportement du modèle de Masing. La valeur  $U$  représente le déplacement entre un nœud du voile et  $M$  la masse centrale,  $\alpha$  représente le déplacement du frotteur et correspond au paramètre d'érouissage. Les termes  $k_1$  et  $k_2$  sont des termes de raideur définissant le comportement linéaire élastique pour  $k_1$  et une contribution au comportement élastoplastique pour  $k_2$ .  $N$  est l'effort normal appliqué au frotteur, il est défini comme positif, et  $\mu$  est le coefficient de frottement.

Dans le modèle de Masing, la limite d'élasticité est définie par l'état du frotteur. Lorsqu'il y a adhérence, le comportement du modèle est assimilable à comportement linéaire élastique. Lorsqu'il y a glissement, le comportement du modèle correspond à un comportement élastoplastique. Le frotteur est quant à lui modélisé avec une loi de Coulomb :

$$|F_t| \leq \mu N \quad (2.44)$$

Avec  $F_t$  l'effort tangentiel.

Pour connaître l'état du frotteur, qui est directement lié au comportement global du matériau il faut comparer la différence des efforts entre la branche  $k_1$  et la branche  $k_2$  et sa valeur limite :

$$|k_1(U - \alpha) - k_2\alpha| \leq \mu N \quad (2.45)$$

Lorsqu'il y a égalité, le glissement est possible au niveau du frotteur et le paramètre d'écroutissage peut évoluer. En cas d'inégalité, le frotteur est bloqué.

Au niveau de la programmation, les caractéristiques du système sont connues à des instants discrets. En connaissant le système à l'instant  $t_{i-1}$  le système peut être décrit à l'instant  $t_i = t_{i-1} + dt$  en utilisant la démarche suivante :

Lorsqu'il y a glissement, la valeur  $U_i$  donnée par l'algorithme de Newmark et la valeur de  $\alpha$  doit être mise à jour en passant d'une valeur  $\alpha_{i-1}$  (issue du pas de temps précédent) à une valeur  $\alpha_i$ , l'égalité 2.45 n'est pas respectée, et devient l'inégalité 2.46 qui n'est pas physique car l'effort tangent sort du cône de frottement.

$$|k_1(U_i - \alpha_{i-1}) - k_2\alpha_{i-1}| > \mu N \quad (2.46)$$

En supposant que  $k_1(U_i - \alpha_{i-1}) - k_2\alpha_{i-1}$  et  $k_1(U_i - \alpha_i) - k_2\alpha_i$  sont de même signe, il est possible d'écrire l'égalité suivante :

$$k_1(U_i - \alpha_i) - k_2\alpha_i = \mu N \text{sign}(k_1(U_i - \alpha_{i-1}) - k_2\alpha_{i-1}) \quad (2.47)$$

Il vient alors :

$$\alpha_i = \frac{k_1 U_i - \mu N \text{sign}(k_1(U_i - \alpha_{i-1}) - k_2\alpha_{i-1})}{k_1 + k_2} \quad (2.48)$$

Si l'égalité 2.45 est vérifiée, il n'y a pas de glissement au niveau du frotteur et  $\alpha_i = \alpha_{i-1}$

Le système élémentaire de Masing exerce des actions mécaniques (notées  $F_{ext}$ ) au niveau des points A et B, ces contributions sont donc à ajouter au second membre des équations de mouvements d'un vecteur  $\{F_A \quad F_B\}^T$  appliqués sur les ddl concernés.

Les actions mécaniques peuvent être mises sous la forme :

$$\begin{cases} F_A = F_{ext} = k_1 (U_A - U_B - \alpha) \\ F_B = -F_{ext} = k_1 (U_B - U_A + \alpha) \end{cases} \quad (2.49)$$

L'équation 2.49 peut être remise sous la forme :

$$\begin{Bmatrix} F_A \\ F_B \end{Bmatrix} = \begin{Bmatrix} F_{ext} \\ -F_{ext} \end{Bmatrix} = \begin{bmatrix} k_1 & -k_1 \\ -k_1 & k_1 \end{bmatrix} \begin{Bmatrix} U_A \\ U_B \end{Bmatrix} - \begin{Bmatrix} k_1 \alpha \\ -k_1 \alpha \end{Bmatrix} \quad (2.50)$$

Il vient :

$$\begin{Bmatrix} F_A \\ F_B \end{Bmatrix} + \begin{Bmatrix} k_1 \alpha \\ -k_1 \alpha \end{Bmatrix} = \begin{Bmatrix} F_{ext} \\ -F_{ext} \end{Bmatrix} + \begin{Bmatrix} k_1 \alpha \\ -k_1 \alpha \end{Bmatrix} = \begin{bmatrix} k_1 & -k_1 \\ -k_1 & k_1 \end{bmatrix} \begin{Bmatrix} U_A \\ U_B \end{Bmatrix} \quad (2.51)$$

Le vecteur  $\{k_1 \alpha \quad -k_1 \alpha\}^T$  correspond aux effets non-linéaires et dissipatifs du matériau de remplissage et il est noté  $\mathbf{F}_{mater}$ .

La matrice de raideur du matériau de remplissage est introduite comme étant constante au cours du temps et égale à la matrice de raideur du matériau linéaire élastique (cf eq. 2.51). Elle est projetée dans un espace où elle ne travaille que suivant le champ de déformations, comme dans le cas du matériau linéaire élastique. L'ensemble des effets non linéaires sont introduits à l'aide du vecteur  $\mathbf{F}_{mater}$ .

Remarque : L'identification des paramètres du modèle à partir de grandeur matériau n'est pas abordée dans ce chapitre mais sera présentée dans le chapitre 3.

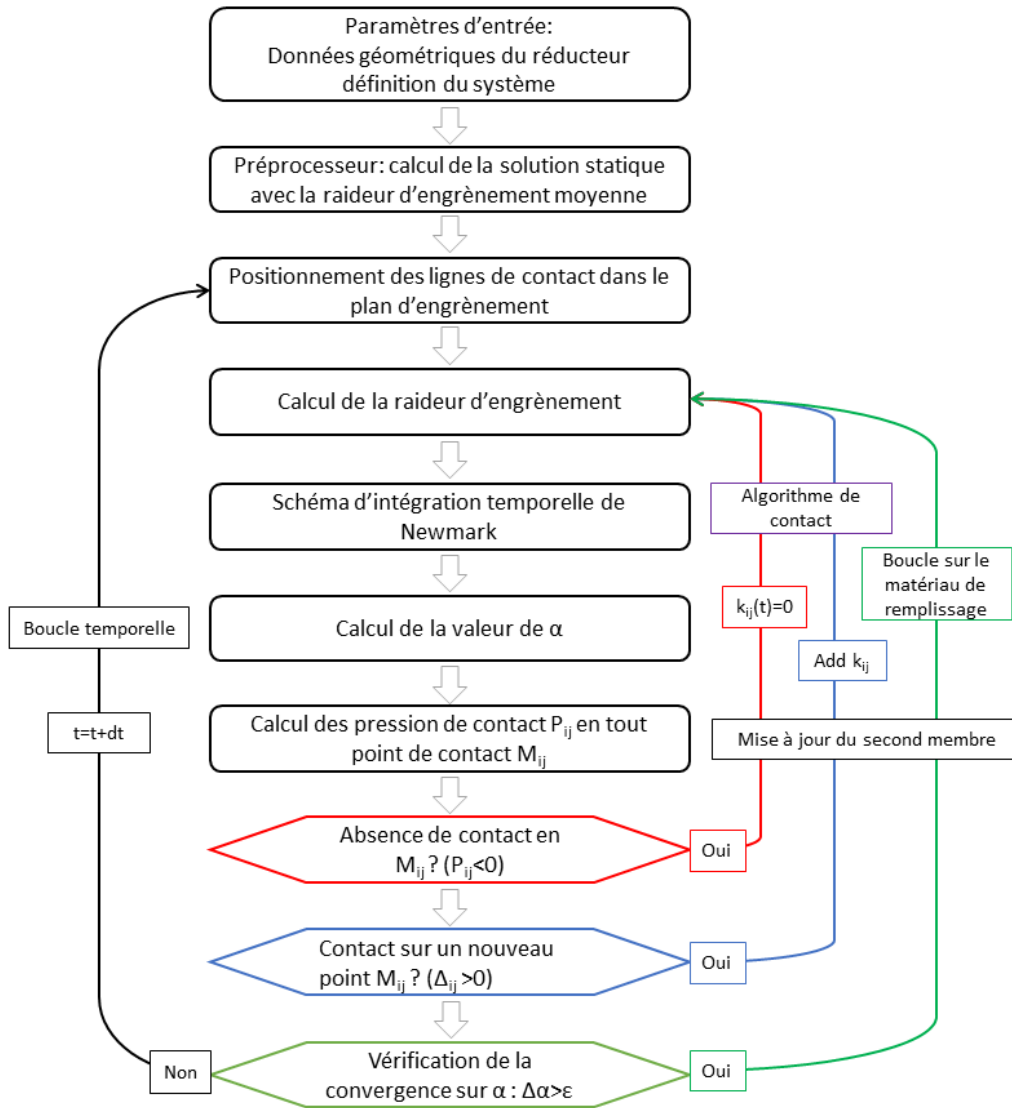
#### 4.1.3. Equations de mouvements

L'ajout d'un matériau élastoplastique modifie également les équations de mouvement associées au système qui ont été présentées dans la partie 3.4. Le premier membre de l'équation n'est pas modifié, mais les efforts liés aux effets non-linéaires du matériau sont ajoutés dans le second membre.

$$\begin{aligned}
 & \begin{bmatrix} \mathbf{M}_1 & \mathbf{0} \\ \mathbf{0} & \begin{bmatrix} \mathbf{M}_{cc} & \mathbf{M}_{cm} \\ \mathbf{M}_{mc} & \mathbf{M}_{mm} \end{bmatrix}_2 + \mathbf{M}_{mater} \end{bmatrix} \begin{Bmatrix} \ddot{\mathbf{X}}_1 \\ \ddot{\mathbf{X}}_c \\ \ddot{\boldsymbol{\phi}}_2 \end{Bmatrix} + [\mathbf{C}] \dot{\mathbf{X}} \\
 & + \begin{bmatrix} \mathbf{K}_1 & \mathbf{K}_{12}(t, \mathbf{X}(t)) \\ \mathbf{K}_{21}(t, \mathbf{X}(t)) & \begin{bmatrix} \mathbf{K}_{cc} & \mathbf{0} \\ \mathbf{0} & \mathbf{K}_{mm} \end{bmatrix}_2 + \mathbf{K}_{mater\_proj} \end{bmatrix} \begin{Bmatrix} \mathbf{X}_1 \\ \mathbf{X}_c \\ \boldsymbol{\phi}_2 \end{Bmatrix} \\
 & = \begin{Bmatrix} \mathbf{F}_1 \\ \mathbf{F}_c \\ \mathbf{F}_m \end{Bmatrix}_2 + \mathbf{F}_{12}(t, \mathbf{X}(t)) + \mathbf{F}_{ss} + \mathbf{F}_{mater}(t, \mathbf{X}(t))
 \end{aligned} \tag{2.52}$$

#### 4.1.4. Résolution

L'ajout du matériau de remplissage introduit une nouvelle non-linéarité, liée au calcul des paramètres d'écroûissage  $\mathcal{A}$  associé à chaque frotteur, dans le modèle global. L'algorithme de résolution proposé par Vexel et Maatar [Vel1996] ne la prend pas compte et doit être modifié. Une nouvelle version de l'algorithme est proposée dans la figure 66, comme pour le paragraphe 2.6. cet algorithme se situe après l'étape de sous-structuration, soit au début de la définition du modèle d'engrènement.



**Figure 66 : Algorithme de résolution non linéaire de Valex-Maatar modifié**

Une boucle supplémentaire est introduite par-dessus l’algorithme de contact, une fois que le comportement à la denture est convergé. Cette boucle a pour but de vérifier la convergence sur le matériau non linéaire. Si la variation de  $\alpha$  est trop importante entre deux itérations alors l’algorithme reboucle jusqu’à convergence puis passe au pas de temps suivant.

#### 4.1.5. Taille des systèmes et temps de calculs

Le recours à la sous-structuration permet de réduire le nombre de degrés de liberté associé au problème en passant de 90 000 ddl pour le maillage éléments finis d’une roue vide (sans denture), à un système de 3 000 ddl pour une roue sous-structurée. D’un point de vue ressources et temps de calcul, une étude sur un tour de roue complet, soit environ 16 000 pas de temps, peut durer entre 6 et 7h pour une roue vide sans correction de profil (l’algorithme de résolution n’itère pas dans les différentes boucles) et 36h pour une roue avec des dentures corrigées, des écarts de fabrication et un

matériau de remplissage non linéaire en dynamique (l'algorithme de résolution itère dans les différentes boucles). Les calculs ont été réalisés sur un seul cœur de 2.30GHz avec 2Go de RAM alloués sur un cluster de calcul.

## 5. Conclusion

Ce chapitre présente la construction du modèle global de transmission par engrenage. La roue est introduite sous la forme d'une sous-structure d'un modèle élément finis 3D de roue, ce qui permet d'introduire des structures volumiques tout en gardant un nombre de degrés de liberté raisonnable. Le modèle éléments finis condensé de roue est obtenue en utilisant une méthode de sous-structuration à interface libre de Craig Chang [Cra1976]. Un élément d'engrenage non linéaire basé sur une description des conditions de contact est introduit entre l'axe d'entrée et l'axe de sortie. L'élément d'engrenage initialement mis en place par Velez et Maatar [Vel1996], a été modifié en reprenant une interface inspirée des travaux de Bettaieb [Bet2006] et de Guilbert [Gui2017] afin de connecter la raideur d'engrènement non linéaire et dépendante du temps aux degrés de liberté de la roue sous-structurée. Les équations associées à l'engrènement sont ensuite résolues à l'aide d'un schéma d'intégration temporelle de Newmark couplé à un algorithme de contact développé par Velez et Maatar [Vel1996].

Les méthodes de sous-structuration ne permettant pas de prendre en compte des comportements non linéaires, un matériau de remplissage a été introduit dans le corps de la roue à l'aide de paramètres concentrés de masse, raideur et frotteur dans le but de représenter un comportement linéaire élastique ou élastoplastique. Les paramètres concentrés sont introduits entre des nœuds maîtres situés aux centres des faces des cavités qui sont remplies par le matériau. Les éléments de raideurs pouvant travailler suivant les déplacements de corps rigide de la roue, une interface particulière a été développée qui permet de projeter les raideurs dans un espace où elles ne travaillent que suivant les déformations de la cavité. Le modèle développé reste limité à l'introduction d'une seule masse par caisson, et les interactions entre le matériau de remplissage et les voiles sont introduites à l'aide d'un collage cinématique ne prenant pas en compte les effets de frottement ou de perte de contact.

Avec l'introduction d'un matériau de remplissage dans le corps de la roue, les équations de mouvements sont modifiées et de nouvelles non-linéarités sont introduites. L'algorithme de résolution utilisé précédemment doit être modifié en ajoutant une boucle de convergence supplémentaire pour définir les paramètres d'érouissage sur le matériau de remplissage.





# Chapitre 3 :

## Eléments de validation

Chapitre 3 : Eléments de validation	117
1. Comparaison du modèle d'engrènement hybride avec le modèle d'engrènement à paramètres concentrés	120
1.1. Cas test	120
1.2. Génération de la sous-structure, vérification du comportement modal	122
1.3. Etude du comportement statique	125
1.4. Etude du comportement dynamique	130
2. Validation numérique du modèle de matériau linéaire élastique	130
2.1. Définition des cas tests de référence	131
2.2. Identification des valeurs des paramètres concentrés	131
2.2.1. Identification de la valeur de la masse centrale M	131
2.2.2. Identification des raideurs k	132
2.3. Résultats	136
3. Eléments de validation numérique du modèle de matériau élastoplastique	141
3.1. Loi de comportement du matériau de remplissage	141
3.2. Identification des valeurs des paramètres concentrés	141
3.3. Résultats	143
4. Conclusion	148



Ce chapitre s'intéresse à la validation du modèle numérique qui a été présenté dans le chapitre 2 et se décompose en trois parties.

La première partie s'intéresse à la validation numérique du modèle d'engrènement. Les mobiles étudiés sont dans un premier temps des roues pleines déformables ou non. Le comportement statique est comparé aux résultats issus des travaux de Ajmi [Ajm2005] et en s'intéressant à la distribution de la charge ainsi qu'aux déplacements aux paliers. Le comportement modal de la sous-structure est ensuite confronté à celui associé à un modèle éléments finis complet. Ensuite, la réponse dynamique d'une roue pleine indéformable, s'affranchissant ainsi de tous les effets volumiques, est comparée au modèle d'Ajmi [Ajm2005].

La deuxième partie s'intéresse à la validation du modèle de matériaux à paramètres concentrés dans le cas d'un comportement élastique, ainsi qu'à l'identification des valeurs des paramètres en fonction des propriétés du matériau de remplissage et de la géométrie du caisson. Une procédure numérique d'identification des raideurs équivalentes au matériau est présentée. Le cas d'une roue sous-structurée remplie en utilisant les raideurs équivalentes obtenues précédemment est ensuite comparé au cas d'une roue remplie avant sous-structuration.

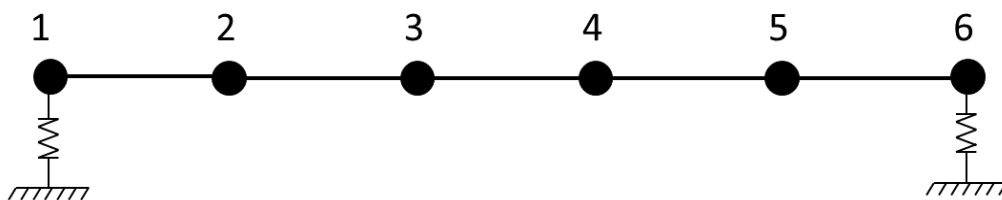
La troisième partie s'intéresse au modèle non linéaire de matériau de remplissage élastoplastique qui est inséré à l'aide de systèmes à paramètres concentrés élémentaires de Masing. Une nouvelle procédure d'identification des paramètres concentrés en fonction des propriétés matériaux est mise en place et le comportement d'un modèle élémentaire de Masing est étudié en vérifiant l'équilibre au niveau de frotteur (loi de Coulomb), la relation efforts-déplacements et son bilan énergétique.

## 1. Comparaison du modèle d'engrènement hybride avec le modèle d'engrènement à paramètres concentrés

Ce paragraphe s'intéresse à la validation de l'introduction d'une sous-structure dans le modèle d'engrènement. Avant de s'intéresser au comportement à la denture, le comportement modal de la sous-structure est comparé à celui du modèle éléments finis initial dans le but de vérifier la validité de la sous-structure. D'autres études sont également réalisées afin de comparer le comportement statique et dynamique d'une transmission par engrenages avec une roue sous-structurée avec celui d'une transmission modélisée à l'aide de poutres de Timoshenko en suivant la méthode de Ajmi [Ajm2005]. Pour limiter l'influence des effets volumiques qui ne sont pas pris en compte dans le modèle d'Ajmi, les mobiles seront supposés indéformables.

### 1.1. Cas test

La géométrie étudiée est la même que dans le chapitre 2, il s'agit d'un engrenage double hélice de type chevrons. Il est composé d'un arbre d'entrée introduit sous la forme de poutres de Timoshenko avec un diamètre intérieur de 250 mm et un diamètre extérieur de 400 mm. Des paliers isotropes sont introduits sous la forme de raideurs radiales aux extrémités de l'arbre (cf fig. 67), les valeurs des raideurs radiales sont fixées à  $10^{10}$  N/m. Une butée est introduite sur le nœud 1 à l'aide d'une raideur axiale fixée à  $10^{10}$  N/m. Le couple d'entrée est appliqué sur le nœud 1. La première hélice se situe entre les nœuds 2 et 3, la deuxième entre les nœuds 4 et 5.



**Figure 67 : Maillage de l'axe d'entrée et positionnement des paliers**

L'axe de sortie, dont la géométrie est définie dans la figure 68, est introduit sous la forme d'une sous-structure. Les caissons de la roue sont vides. Des paliers sont introduits à l'aide de raideurs aux nœuds  $B_1$  et  $B_2$ , les raideurs sont fixées à  $10^{10}$  N/m. Une butée axiale est appliquée au nœud  $B_2$  sous la forme d'une raideur axiale de  $10^{10}$  N/m. Pour représenter l'action du couple résistant sur le système, une raideur de torsion de  $10^9$  Nm est appliquée au nœud  $B_2$ .

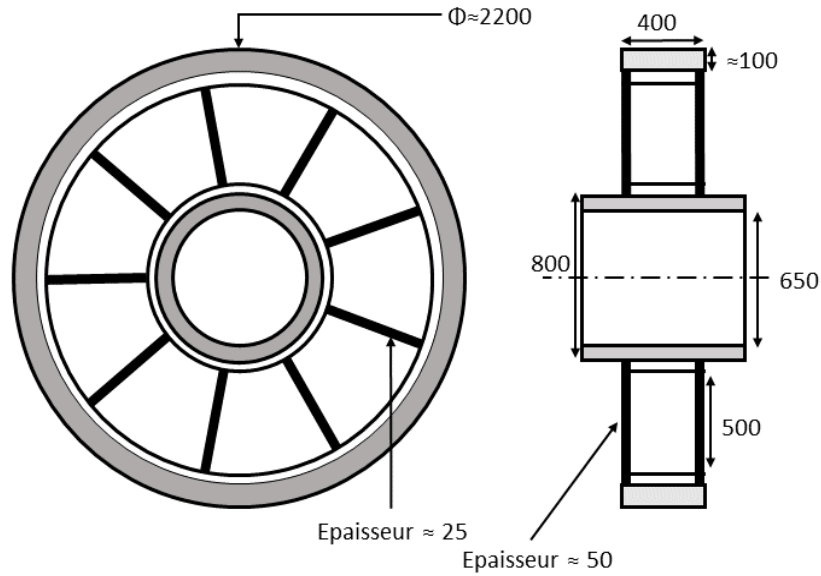


Figure 68 : Géométrie de la roue étudiée

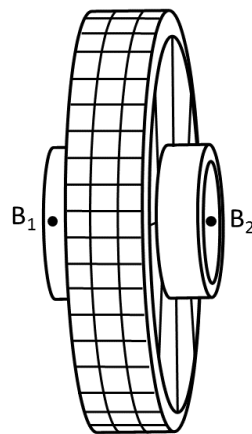


Figure 69 : Positionnement des paliers  $B_1$  et  $B_2$  sur la sous-structure

Les données de dentures associées à chaque hélice sont présentées dans le tableau 2 :

Tableau 2: Caractéristiques de denture pour les deux hélices

	Pignon	Roue
Module $m$ [mm]	9	
Nombre de dents	47	239
Angle de pression $\alpha$ [°]	25	
Angle d'hélice $\beta$ [°]	-15 et 15	
Largeur de denture [mm]	175	175

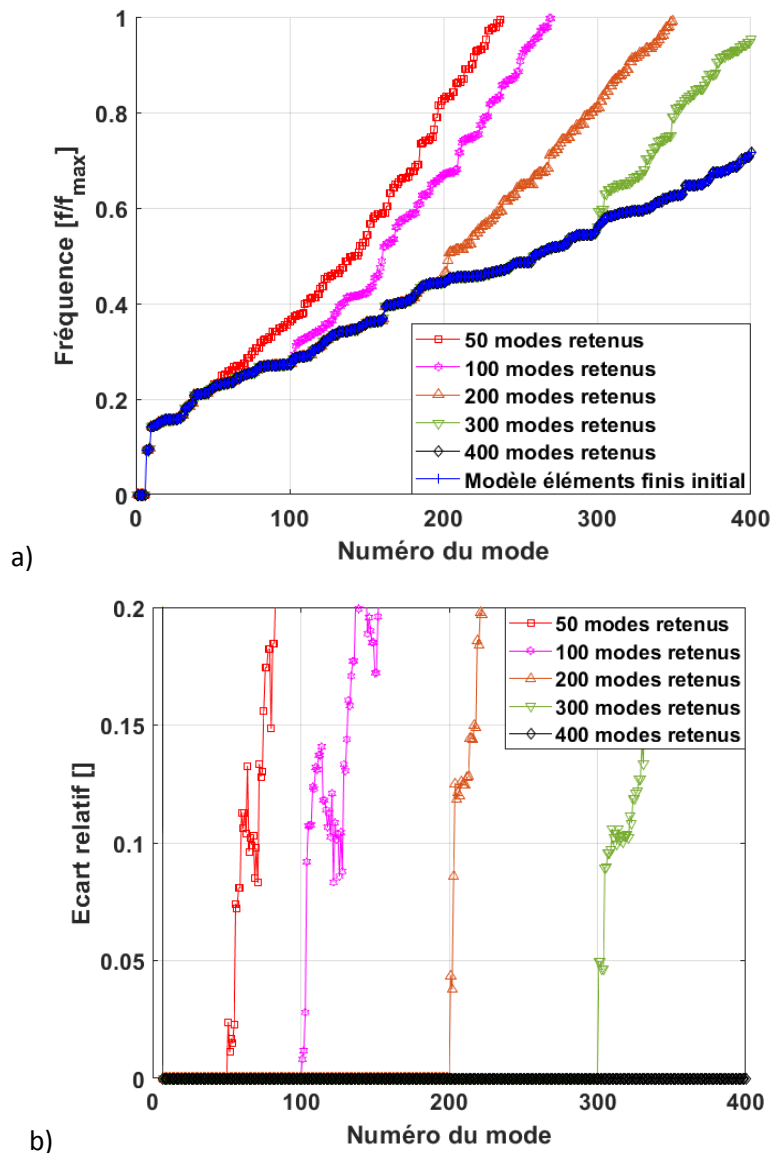
## 1.2. Génération de la sous-structure, vérification du comportement modal

Comme présenté dans le chapitre 2, la sous-structure est générée à l'aide du logiciel Abaqus® avec la méthode à interface libre de Craig Chang [**Cra1976**] et le comportement dynamique est introduit à l'aide d'une base modale tronquée. Ce paragraphe a pour but de vérifier que la base modale de la sous-structure est conforme à la base du modèle éléments finis initial dans le cas d'un axe libre (pas de condition limite) et dans le cas d'un axe encasté au niveau des paliers. L'étude sur le cas libre a pour but de valider l'outil utilisé lors de la sous-structuration et l'étude sur le cas encasté aux paliers a pour but de s'assurer que, une fois introduite dans le code d'engrènement, la sous-structure conserve le comportement modal voulu. L'analyse modale est réalisée dans Abaqus® qui utilise la méthode de Lanczos [**Lcz1950**].

### 1.2.1. *Modèle éléments finis initial et modèle sous-structuré*

Le modèle éléments finis est réalisé sur le même principe que le modèle éléments finis présenté dans le chapitre 2, paragraphe 2.1.. La jante et l'arbre sont maillés avec des éléments de briques à 20 nœuds (élément C3D20 [**aba3**]) alors que les voiles sont maillés avec des éléments de coques à 4 nœuds (élément S4 [**aba3**]). A l'issue du maillage, le modèle éléments finis possède 89 056 ddl (24 905 nœuds), après la sous-structuration statique, en ne gardant que les nœuds maîtres au niveau de la jante, des paliers et au centre des voiles, le nombre de degrés de liberté est réduit à 2 667 auxquels il faut ajouter les degrés de liberté provenant de la base modale.

## 1.2.2. Cas libre



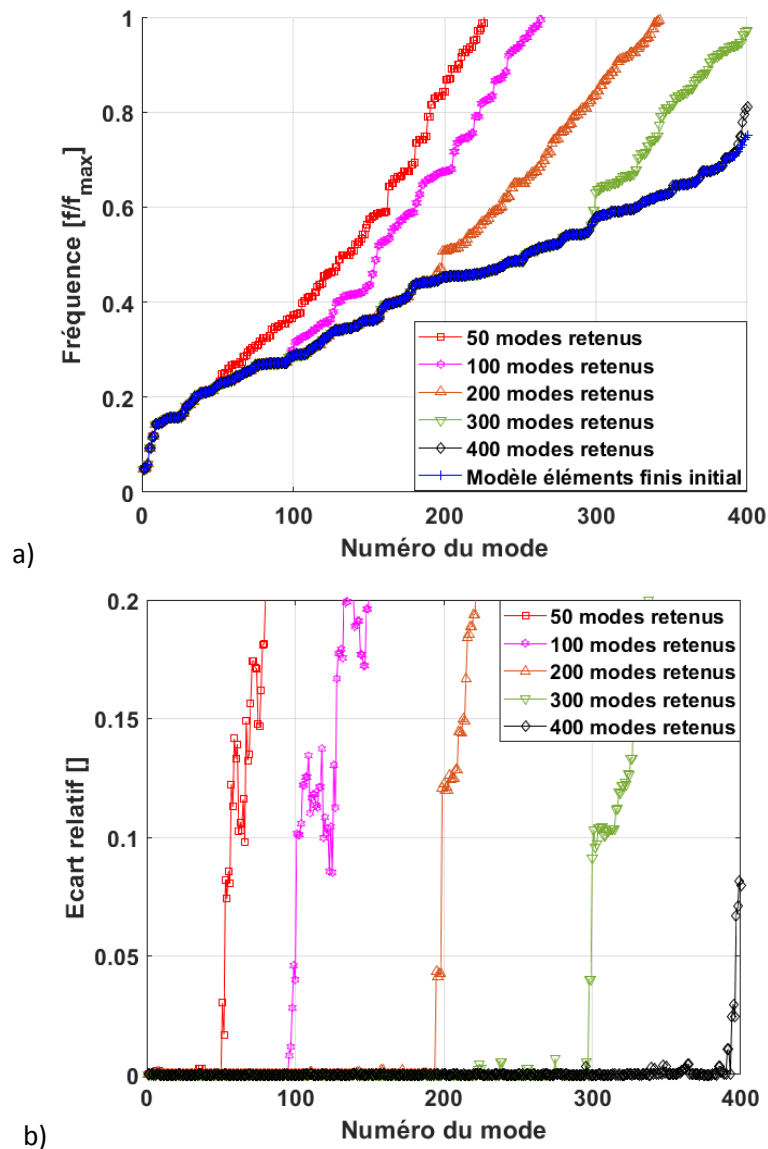
**Figure 70 : a) Evolution de la fréquence en fonction du numéro du mode, cas libre**  
**b) Evolution de l'écart relatif en fonction du numéro du mode, cas libre**

La figure 70 a) présente l'évolution de la fréquence des modes en fonction de leur ordre d'apparition, dans le cas où la structure étudiée est libre (pas de conditions aux limites). L'axe des abscisses représente le numéro du mode, et l'axe des ordonnées la fréquence. La figure 70 b) représente l'évolution de l'écart relatif entre les fréquences des modes issues de l'analyse modale sur le modèle éléments finis complet et celles de la sous-structure en fonction du numéro du mode. La courbe bleue représente les résultats obtenus à partir du modèle éléments finis complet, la courbe rouge celle obtenue pour une sous-structure où 50 modes ont été retenus, la courbe magenta celle obtenue avec une sous-structure où 100 modes ont été retenus, la courbe cyan correspond à 200 modes, la courbe verte à 300 modes, et la courbe noire à 400 modes.



Dans le cadre d'une structure libre, on vérifie bien que si N modes sont retenus dans le modèle de la sous-structure, les N premiers modes sont fidèles au modèle éléments finis complet avec un écart relatif proche de 0% (moins de 1%) sur leur fréquence d'apparition. La sous-structure générée par Abaqus possède donc le comportement modal souhaité quand elle est libre, l'étape suivante consiste à vérifier que le comportement modal de la sous-structure est toujours correct lorsqu'elle est encastrée aux paliers.

1.2.3. Cas encastré aux paliers



**Figure 71 : a) Evolution de la fréquence en fonction du numéro de mode, cas encastré  
b) Evolution de l'écart relatif en fonction du numéro du mode, cas encastré**

La figure 71 présente l'évolution de la fréquence du mode en fonction du numéro du mode, dans le cas où la structure est encastrée au niveau des paliers. Les axes et les légendes sont les mêmes que dans le paragraphe précédent. Une fois de plus, les écarts relatifs entre l'analyse modale de la

sous-structure et celle du modèle éléments finis complet restent faibles avec des écarts relatifs inférieurs à 0.1%, mais jusqu'au nombre de modes retenus à 10 modes près.

En conclusion, l'ajout de conditions aux limites, comme des encastremets aux paliers, perturbe légèrement le comportement modal de la sous-structure sans pour autant le rendre inexploitable. Si l'on souhaite avoir une sous-structure fiable jusqu'à une fréquence donnée, il est nécessaire de retenir tous les modes compris entre 0 et la fréquence demandée et d'y ajouter une dizaine de modes.

### 1.3. Etude du comportement statique

Après avoir vérifié que la procédure de sous-structuration est bien fonctionnelle au niveau de la base modale, il est nécessaire de regarder si la sous-structure est correctement introduite dans le modèle d'engrènement. Cette étude s'intéresse à deux points : la vérification des déplacements au niveau des paliers et, dans un deuxième temps, à l'allure de la charge au niveau des dentures. Les résultats sont comparés au modèle d'engrènement d'Ajmi [Ajm2005], en supposant dans les deux cas les mobiles indéformables (module d'Young de  $2.10^{14}$  Pa). L'utilisation de mobiles indéformables dans un premier temps permet de s'affranchir des effets volumiques qui sont présents dans le modèle hybride.

#### 1.3.1. Déplacements aux paliers

Le tableau 3 donne les déplacements aux paliers de l'arbre d'entrée en statique dans le cadre de mobiles très rigides ( $E=2.10^{14}$  GPa) tandis que les déplacements aux paliers de l'arbre de sortie sont portés dans le tableau 4. Les résultats montrent une très bonne corrélation au niveau des déplacements aux paliers entre le cas de l'engrenage modélisé à l'aide de poutres de Timoshenko (cas 1) et le cas de l'engrenage modélisé avec des poutres de Timoshenko pour l'axe d'entrée, et une sous-structure pour l'axe de sortie (cas 2). La direction **v** correspond aux déplacements suivant l'axe **s** dans le repère **s, t, z** et la direction **w**, correspond aux déplacements suivant l'axe **t** dans le même repère.

**Tableau 3 : Déplacements aux paliers pour l'arbre d'entrée, cas rigide**

	Cas 1		Cas 2	
	<b>v</b>	<b>w</b>	<b>v</b>	<b>w</b>
<b>Palier 1 [<math>\mu\text{m}</math>]</b>	-5.5	-11.4	-5.5	-11.4
<b>Palier 2 [<math>\mu\text{m}</math>]</b>	-5.5	-11.4	-5.5	-11.4

**Tableau 4 : Déplacement aux paliers pour l'arbre de sortie, cas rigide**

	Cas 1		Cas 2	
	<b>v</b>	<b>w</b>	<b>v</b>	<b>w</b>
<b>Palier 1 [<math>\mu\text{m}</math>]</b>	5.5	11.4	5.5	11.4
<b>Palier 2 [<math>\mu\text{m}</math>]</b>	5.5	11.4	5.5	11.4

Lorsque les mobiles sont modélisés avec des corps souples (module d'Young de  $2.10^{11}$  Pa), les déplacements observés sont présentés dans les tableaux 5 et 6. Les écarts sont très faibles sur l'axe d'entrée, ce qui était attendu car les arbres sont modélisés de la même façon et ont le même vecteur structure. Les déplacements au niveau des paliers de l'axe de sortie sont également très proches suivant la direction **w** avec des écarts relatifs de l'ordre du pourcent, les écarts relatifs observés sur suivant la direction **v** sont plus importants et atteignent les 6%, ces déplacements sont également deux fois plus faibles que suivant l'axe **w** où l'erreur relative est plus faible, ce qui signifie que l'erreur relative sur la position de l'arbre dans le palier demeure acceptable.

**Tableau 5 : Déplacements aux paliers pour l'arbre d'entrée, cas souple**

	Cas 1		Cas 2	
	<b>v</b>	<b>w</b>	<b>v</b>	<b>w</b>
<b>Palier 1 [<math>\mu\text{m}</math>]</b>	-5.5	-11.8	-5.5	-11.7
<b>Palier 2 [<math>\mu\text{m}</math>]</b>	-5.5	-11.1	-5.5	-11.2

**Tableau 6 : Déplacements aux paliers pour l'arbre de sortie, cas souple**

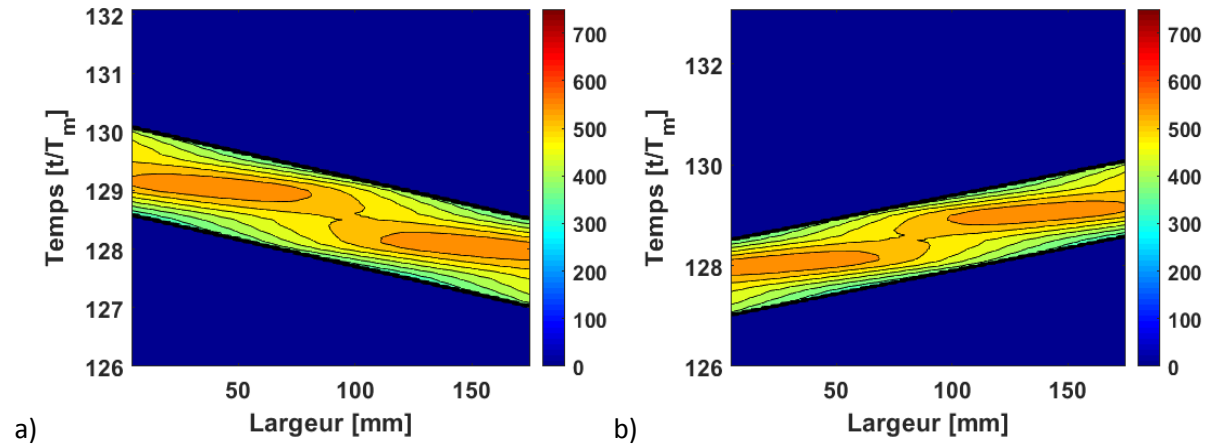
	Cas 1		Cas 2	
	<b>v</b>	<b>w</b>	<b>v</b>	<b>w</b>
<b>Palier 1 [<math>\mu\text{m}</math>]</b>	6.3	11.7	5.9	11.7
<b>Palier 2 [<math>\mu\text{m}</math>]</b>	4.8	11.1	4.9	11.3

Les écarts qui apparaissent avec l'introduction de corps souples, sont liés aux effets volumiques de la sous-structure, qui modifie les conditions de contact et le chargement au niveau des dentures et par conséquent les déplacements aux paliers.

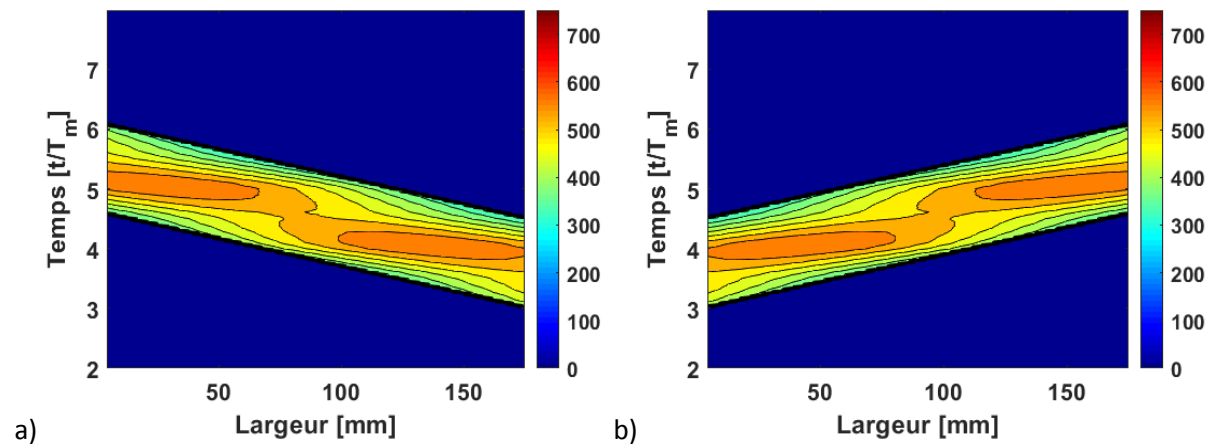
### 1.3.2. Chargement à la denture

Une autre grandeur d'intérêt qui peut être étudiée est l'évolution du chargement sur une paire de dents au cours du temps. La figure 70 représente l'évolution du chargement à la denture (en N/mm)

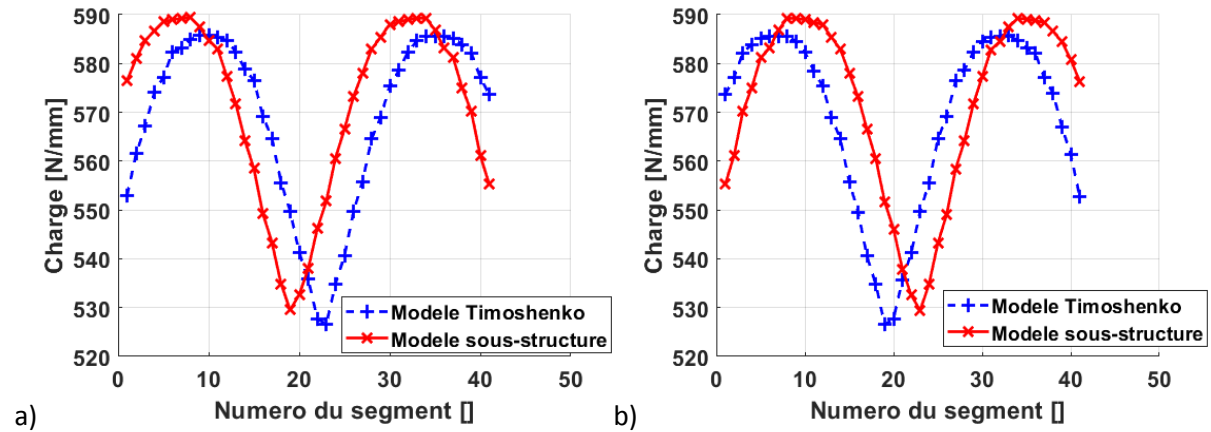
au cours du temps pour les deux hélices non corrigées dans le cadre d'un réducteur de vitesse modélisé avec des poutres de Timoshenko indéformables (modèle d'Ajmi). L'abscisse correspond à la largeur de denture et l'ordonnée au temps adimensionné par la période d'engrènement. Les zones en rouges correspondent aux zones fortement chargées et les zones en bleues aux zones peu chargées. Les zones les plus chargées correspondent au moment où 3 paires de dents sont en contact et les zones les moins chargées correspondent au moment où 4 paires de dents sont en contact.



**Figure 72 : Chargement à la denture, cas Timoshenko, cas Rigide**  
**a) hélice 1**  
**b) hélice 2**



**Figure 73 : Chargement à la denture, cas sous-structuré, cas rigide**  
**a) hélice 1**  
**b) hélice 2**

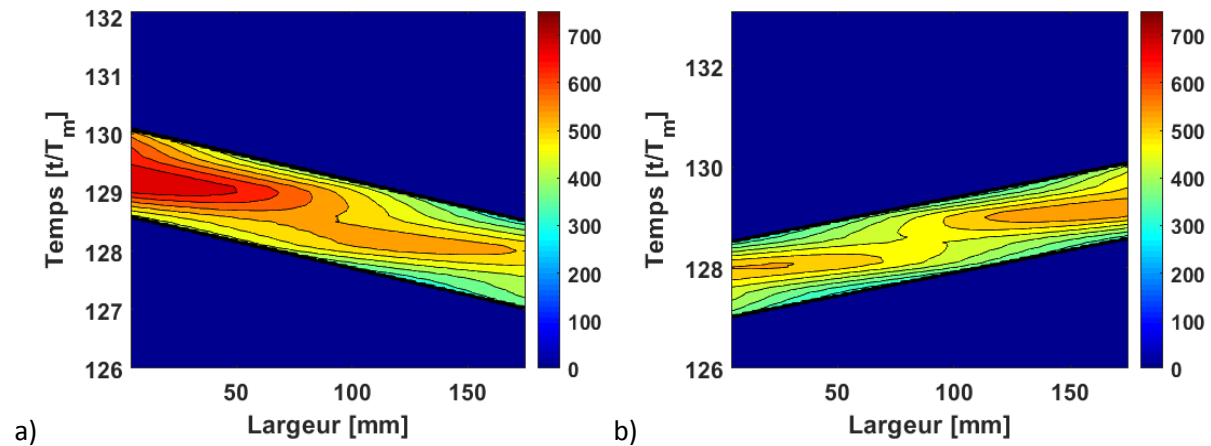


**Figure 74 : Maximum de la charge en fonction du numéro du segment**

**a) hélice 1**

**b) hélice 2**

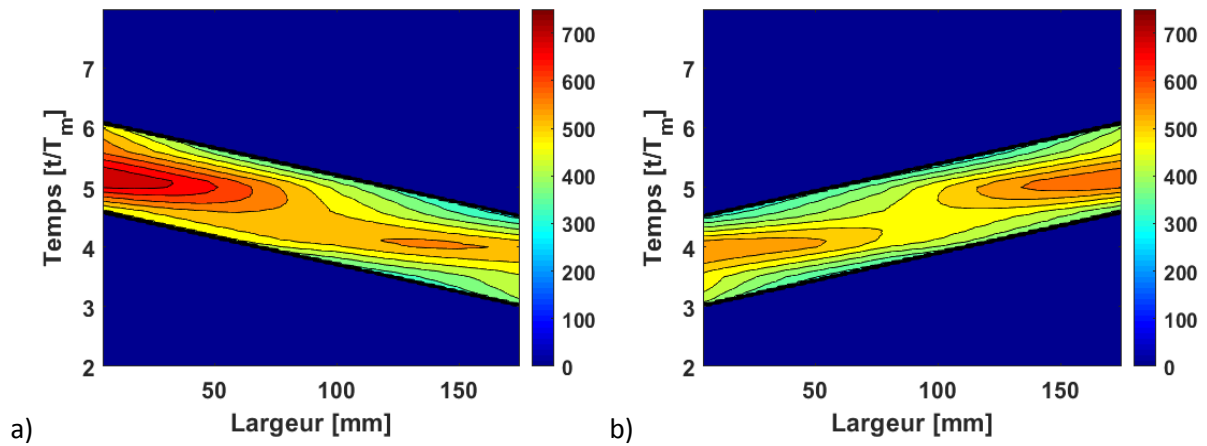
Les figures 72 et 73 représentent l'évolution de la charge à la denture lorsque l'axe de sortie est introduit sous la forme d'une sous-structure indéformable. La figure 74, de son côté, représente le chargement maximum vu par un segment au cours de l'engrènement en fonction du numéro des segments (pour les deux hélices), la courbe bleue correspond au cas d'un engrenage rigide modélisé avec des poutres de Timoshenko, et la courbe rouge correspond au cas d'un engrenage modélisé avec une sous-structure. En reprenant les figure 72, 73, et 74 il apparait que le chargement à la denture est le même dans les deux cas, mais il est légèrement déphasé dans le sens de la largeur de denture.



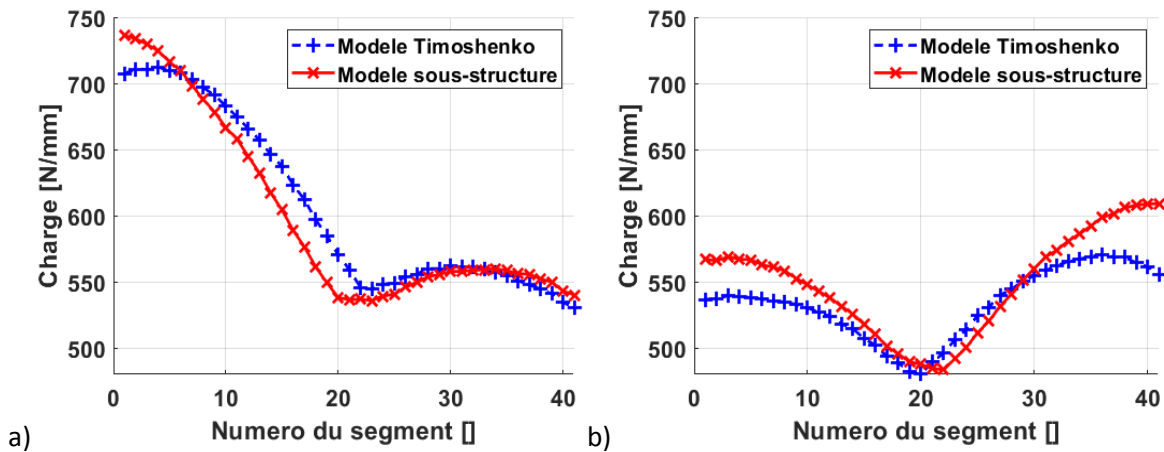
**Figure 75 : Chargement aux dentures, cas Timoshenko, cas déformable**

**a) hélice 1**

**b) hélice 2**



**Figure 76 : Chargement aux dentures, cas sous-structuré, cas déformable**  
 a) hélice 1  
 b) hélice 2



**Figure 77 : Maximum de la charge en fonction du numéro du segment**  
 a) hélice 1  
 b) hélice 2

Les figures 75 et 76 présentent l'évolution de la charge à la denture au cours du temps dans le cadre d'un engrenage déformable introduit sous la forme d'une poutre de Timoshenko (fig. 75) et d'une sous-structure (fig. 76). La figure 77 représente l'évolution du maximum du chargement à la denture en fonction du numéro du segment. L'introduction d'un corps déformable modifie la répartition de la charge le long des dentures, la première hélice est plus chargée que la deuxième et le chargement est également plus important sur les extrémités de la denture dans le cadre d'engrenage modélisé en utilisant des sous-structures que dans le cas d'un engrenage introduit sous la forme de poutres de Timoshenko. Au centre de la denture c'est le contraire : le chargement est plus important lorsque des poutres de Timoshenko sont utilisées.

#### 1.4. Etude du comportement dynamique

Après avoir validé que la sous-structure est correctement introduite en statique dans le modèle d'engrènement, ce paragraphe a pour but de vérifier le comportement dynamique global de la transmission. Une comparaison est réalisée entre les résultats issus du modèle d'Ajmi et le module hybride où les corps sont rendus très rigides ( $E=2.10^{14}$  Pa). Les éléments souples sont les paliers et les dentures.

La figure 78 représente l'évolution du coefficient dynamique à la denture (cf chapitre 1) en fonction de la vitesse de rotation pour une transmission où les corps des mobiles sont indéformables. La courbe noire correspond au cas où l'arbre de sortie est modélisé à partir de poutres de Timoshenko et la courbe bleue au cas où l'arbre de sortie est modélisé par une sous-structure, la roue introduite est une roue pleine et non une roue évidée comme présenté dans le cas test, cette géométrie permet d'avoir la même inertie sur les deux cas tests. Une vitesse critique est localisée à  $0.95 V_{max}$ , elle correspond à un mode d'engrènement. Les deux modèles donnent des résultats similaires avec un écart relatif inférieur au pourcent, à l'exception de la vitesse critique située  $0.95V_{max}$  où l'écart atteint les 2.5%, le premier mode de denture apparaît à la même fréquence pour les deux modèles. Ce qui signifie que lorsque la même transmission est modélisée suivant la méthode d'Ajmi [Ajm2005] ou à l'aide de sous-structure, il est possible d'observer les mêmes résultats en statique et en dynamique.

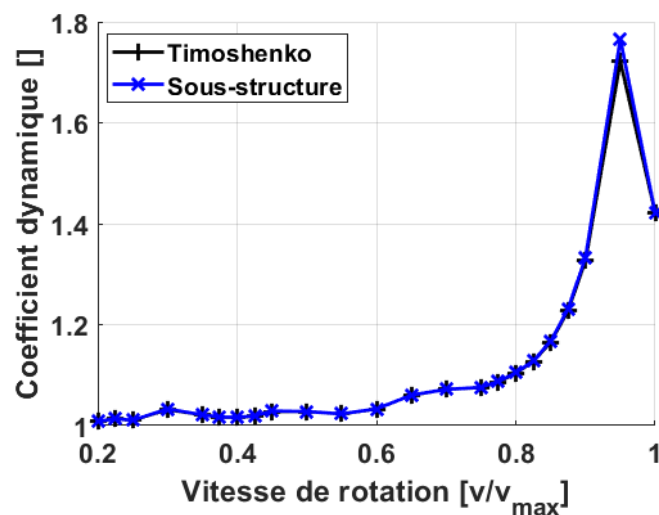


Figure 78 : Coefficient dynamique en fonction de la vitesse de rotation

## 2. Validation numérique du modèle de matériau linéaire élastique

Ce paragraphe s'intéresse à l'identification des valeurs des paramètres concentrés de raideur pour le cas d'un matériau linéaire élastique. Les calculs sont réalisés dans le cas où une seule masse ponctuelle est positionnée au centre des caissons et où elle est connectée à un seul nœud au centre

de chaque face. L'utilisation d'un matériau linéaire permet la comparaison entre le cas d'une roue remplie avec un modèle à paramètres concentrés, et le cas d'une roue remplie sous-structurée.

### 2.1. Définition des cas tests de référence

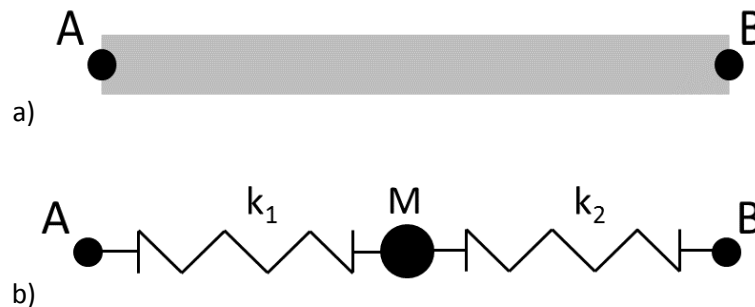
La transmission étudiée est la même que celle étudiée dans le paragraphe 1.1. Le matériau de remplissage est introduit avec les caractéristiques présentées dans le tableau 7.

**Tableau 7 : Propriétés du matériau de remplissage dans un cas linéaire élastique**

	Cas A	Cas B	Cas C	Cas D
<b>Module d'Young [GPa]</b>	2	20	2	20
<b>Coefficient de Poisson []</b>	0.2	0.2	0.2	0.3
<b>Masse volumique [kg.m<sup>-3</sup>]</b>	≈ 1000	≈ 1000	2000	2000

### 2.2. Identification des valeurs des paramètres concentrés

Ce paragraphe s'intéresse à l'identification des valeurs de raideurs et masse équivalentes pour un matériau de remplissage. En supposant que le matériau adhère parfaitement aux parois, l'objectif est de passer d'un modèle continu (fig. 79 a)) à un modèle discret 1D (fig. 79 b)), pour différentes directions. Le comportement du matériau suivant chacune des directions est également supposé indépendant.



**Figure 79 : Passage d'un matériau continu a) à un système discret équivalent b)**

#### 2.2.1. Identification de la valeur de la masse centrale M

La valeur de la masse centrale M est calculée en réalisant le produit de la masse volumique  $\rho$  uniforme du matériau de remplissage avec le volume de la cavité étudiée  $V_{cav}$ .

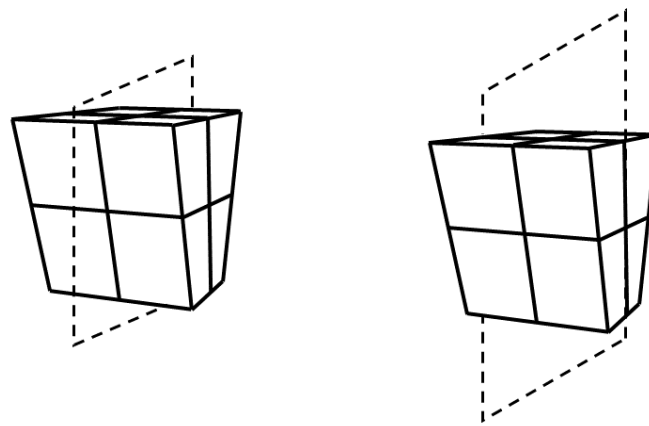
$$M = \rho V_{cav} \quad (3.2)$$



Remarque : Si la masse centrale n'est pas positionnée au centre de gravité de la cavité, un transfert de la matrice de masse peut être réalisé à l'aide du théorème de Huygens.

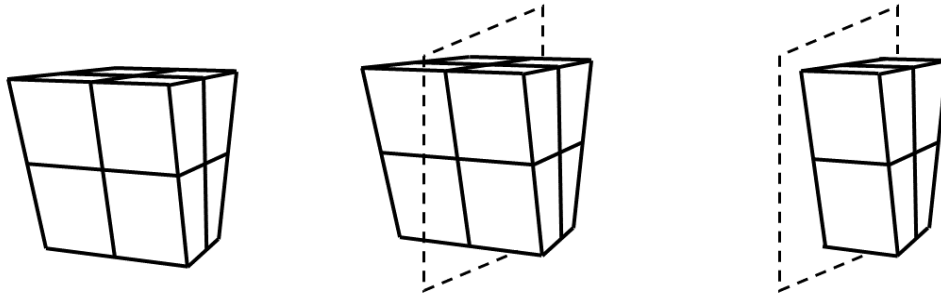
### 2.2.2. Identification des raideurs $k$

Il y a en tout 18 raideurs additionnelles par caisson. Les caissons étant identiques, les éléments de raideur le sont également d'un caisson à l'autre. La géométrie de la cavité étudiée possède deux plans de symétrie, comme le montre la figure 80, ce qui ramène le nombre de raideurs à identifier à 12.

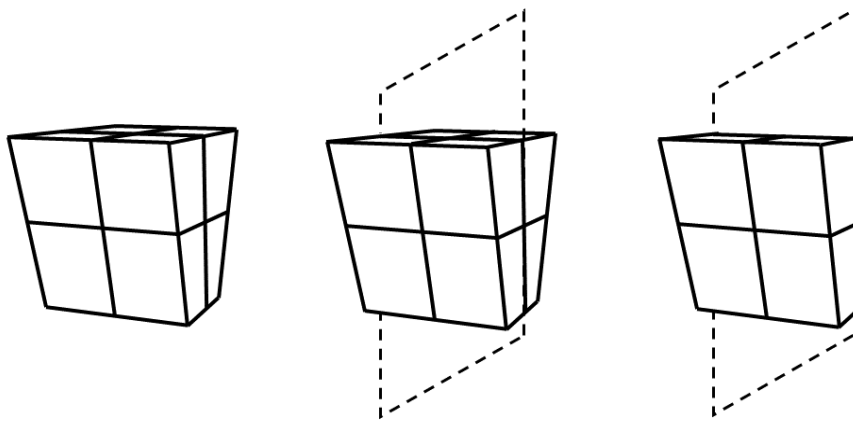


**Figure 80 : Plans de symétrie d'une cavité**

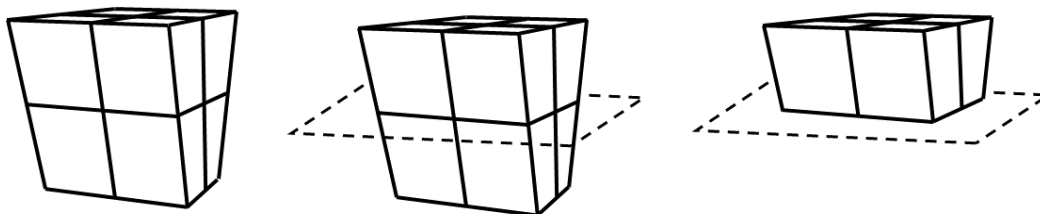
Pour identifier les valeurs des raideurs l'idée générale est de bloquer la masse  $M$  (fig. 79) et d'appliquer un effort sur les nœuds A ou B et de mesurer les déplacements qui en découlent. Pour cela, un modèle élément finis du matériau de remplissage est construit. Les éléments à paramètres concentrés de raideurs représentent le comportement global du matériau entre la masse ponctuelle située au centre du caisson et un voile, ce qui correspond à un demi caisson. L'identification de la valeur des raideurs équivalentes doit donc se faire sur un demi caisson et non sur le caisson complet. Les différents découpages possibles sont présentés sur les figures 81 à 83 (pour la suite seul le cas illustré sur la figure 81 sera présenté). Dans le cas des figures 81 et 82, le caisson est découpé suivant son plan de symétrie, un seul demi caisson peut être étudié. Dans le cas de la figure 83, le caisson est découpé suivant un plan qui n'est pas son plan de symétrie, les deux demi caissons doivent être étudiés.



**Figure 81 : Découpage en demi caisson suivant le premier plan de symétrie**

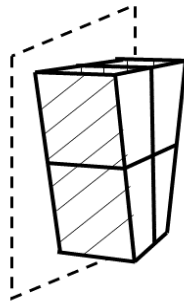


**Figure 82 : Découpage en demi caisson suivant un second plan de symétrie**



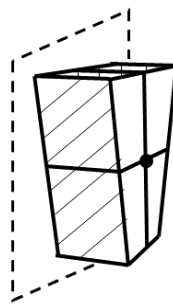
**Figure 83 : Découpage en demi caisson suivant un troisième plan qui n'est pas de symétrie**

Une fois que le volume de matériau de remplissage est divisé en deux, toutes les faces sont encastrées à l'exception de la face étudiée (fig. 84). Cet encastrement permet d'être plus proche des conditions aux limites du matériau de remplissage lorsqu'il se trouve dans la cavité (hypothèse de collage cinématique entre le matériau et la roue).



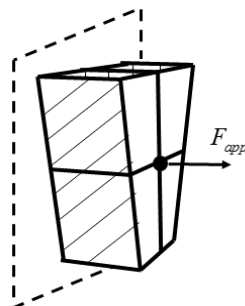
**Figure 84 : Encastrement des faces non étudiées**

Un nœud virtuel est ensuite introduit au centre de la face étudiée et ses déplacements sont liés aux déplacements des nœuds de la face en utilisant la fonction « distributed coupling » [Aba2] qui a déjà été présentée dans le chapitre 2 – paragraphe 3.1., lors de la définition des nœuds maîtres (fig. 85). La fonction « distributed coupling » lie les déplacements du nœud à la moyenne uniforme des déplacements des nœuds de la face.



**Figure 85 : Création d'un nœud virtuel au centre la face**

Un effort  $F_{app}$  est ensuite appliqué au nœud virtuel suivant les directions normales ou tangentielles à la face suivant les vecteurs  $\mathbf{e}_r$ ,  $\mathbf{e}_\theta$ ,  $\mathbf{e}_z$  dans le repère de la roue (fig. 86).

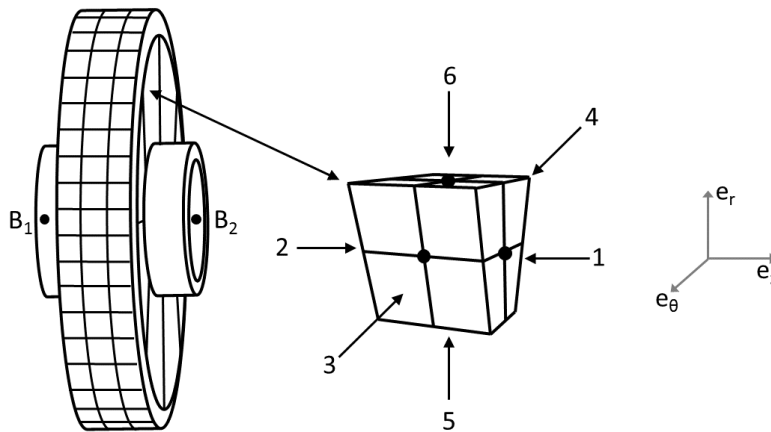


**Figure 86 : Application d'un effort  $F_{app}$  sur le nœud**

Le problème statique est ensuite résolu et le déplacement  $U_{mesuré}$  du nœud est mesuré. En faisant le rapport entre l'effort appliqué  $F_{app}$  et le déplacement mesuré  $U_{mesuré}$ , il est possible de déduire la raideur  $k_{eq}$  qui correspond à la valeur de la raideur qui lie le centre de la face au centre de cavité dans la direction de l'effort (eq. 3.3). Cette opération doit être réalisée 12 fois, une pour chacune des raideurs étudiées afin de caractériser la totalité du matériau de remplissage.

$$k_{eq} = \frac{F_{app}}{U_{mesuré}} \quad (3.3)$$

A l'issue de l'identification les raideurs et masses équivalentes sont présentées dans le tableau 8, les valeurs des raideurs sont données avec le paramétrage proposé dans la figure 87.



**Figure 87 : Numérotation et repérage des nœuds**

**Tableau 8 : Valeur des raideurs**

	Cas A	Cas B	Cas C	Cas D
<b>Nœud 1 <math>k_z</math> [N/m]</b>	$5.31.10^9$	$5.31.10^{10}$	$5.31.10^9$	$5.31.10^{10}$
<b>Nœud 1 <math>k_r</math> [N/m]</b>	$3.26.10^9$	$3.26.10^{10}$	$3.26.10^9$	$3.26.10^{10}$
<b>Nœud 1 <math>k_\theta</math> [N/m]</b>	$3.15.10^9$	$3.15.10^{10}$	$3.15.10^9$	$3.15.10^{10}$
<b>Nœud 2 <math>k_z</math> [N/m]</b>	$5.31.10^9$	$5.31.10^{10}$	$5.31.10^9$	$5.31.10^{10}$
<b>Nœud 2 <math>k_r</math> [N/m]</b>	$3.26.10^9$	$3.26.10^{10}$	$3.26.10^9$	$3.26.10^{10}$
<b>Nœud 2 <math>k_\theta</math> [N/m]</b>	$3.15.10^9$	$3.15.10^{10}$	$3.15.10^9$	$3.15.10^{10}$
<b>Nœud 3 <math>k_z</math> [N/m]</b>	$2.96.10^9$	$2.96.10^{10}$	$2.96.10^9$	$2.96.10^{10}$
<b>Nœud 3 <math>k_r</math> [N/m]</b>	$2.57.10^9$	$2.57.10^{10}$	$2.57.10^9$	$2.57.10^{10}$
<b>Nœud 3 <math>k_\theta</math> [N/m]</b>	$3.31.10^9$	$3.31.10^{10}$	$3.31.10^9$	$3.31.10^{10}$
<b>Nœud 4 <math>k_z</math> [N/m]</b>	$2.96.10^9$	$2.96.10^{10}$	$2.96.10^9$	$2.96.10^{10}$
<b>Nœud 4 <math>k_r</math> [N/m]</b>	$2.57.10^9$	$2.57.10^{10}$	$2.57.10^9$	$2.57.10^{10}$
<b>Nœud 4 <math>k_\theta</math> [N/m]</b>	$3.31.10^9$	$3.31.10^{10}$	$3.31.10^9$	$3.31.10^{10}$
<b>Nœud 5 <math>k_z</math> [N/m]</b>	$2.15.10^9$	$2.15.10^{10}$	$2.15.10^9$	$2.15.10^{10}$
<b>Nœud 5 <math>k_r</math> [N/m]</b>	$2.65.10^9$	$2.65.10^{10}$	$2.65.10^9$	$2.65.10^{10}$
<b>Nœud 5 <math>k_\theta</math> [N/m]</b>	$2.4.10^9$	$2.4.10^{10}$	$2.4.10^9$	$2.4.10^{10}$
<b>Nœud 6 <math>k_z</math> [N/m]</b>	$3.58.10^9$	$3.59.10^{10}$	$3.58.10^9$	$3.59.10^{10}$
<b>Nœud 6 <math>k_r</math> [N/m]</b>	$4.72.10^9$	$4.72.10^{10}$	$4.72.10^9$	$4.72.10^{10}$
<b>Nœud 6 <math>k_\theta</math> [N/m]</b>	$2.59.10^9$	$2.59.10^{10}$	$2.59.10^9$	$2.59.10^{10}$
<b>Masse centrale [kg]</b>	97	97	175	175

### 2.3. Résultats

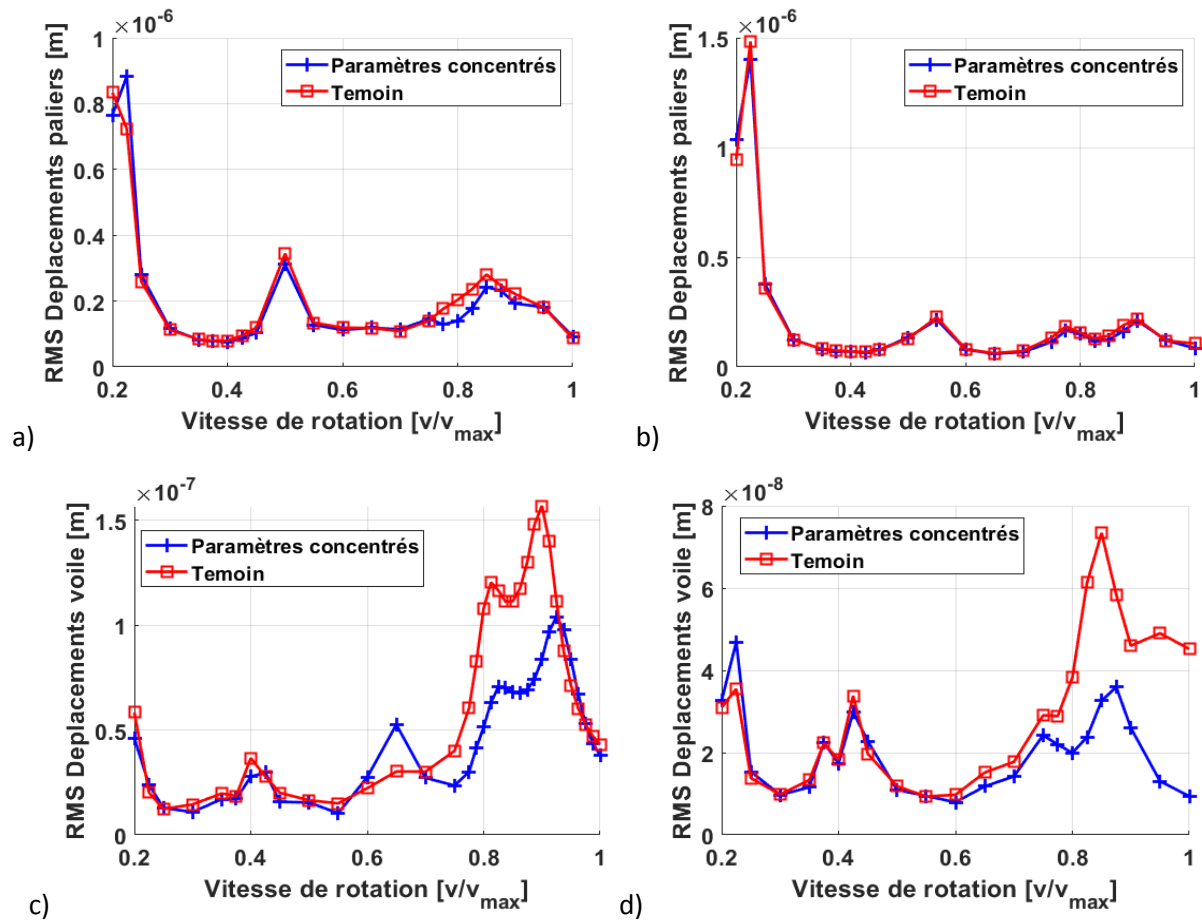
Ce paragraphe compare les résultats obtenus dans le cas où le matériau de remplissage est introduit à l'aide de paramètres concentrés au cas d'une sous-structure est générée à partir d'un modèle éléments finis d'une roue qui est déjà remplie. La comparaison entre les deux modèles est possible car aucun amortissement n'est ajouté au niveau du matériau de remplissage ce qui ne remet pas en cause la sous-structuration. Les deux modèles ont également les mêmes conditions limites, et les mêmes couples en entrée (cf. paragraphe 1.1.).

#### 2.3.1. Déplacements aux voiles

Les figures 88 a), b), c) et d) représentent l'évolution du RMS des déplacements aux voiles (nœud 1) en fonction de la vitesse de rotation pour les différents cas tests. Pour les cas A et B, les

déplacements apparaissent comme étant très faibles (inférieur à  $0.3 \cdot 10^{-6} \text{m}$ ). En s'intéressant aux vitesses critiques, elles apparaissent comme étant correctement identifiées sur le cas A et le cas B avec des extrema locaux observables aux mêmes vitesses. Dans le cas C, les résultats obtenus avec le modèle témoin et le modèle de matériau à paramètres concentrés sont proches jusqu'à  $0.6 V_{\max}$ . A partir de cette vitesse des écarts importants commencent à apparaître avec parfois un rapport proche de deux dans les déplacements observés (à  $0.8 V_{\max}$ ). Une fois la vitesse critique passée, à partir de  $0.9 V_{\max}$ , il y a de nouveau une bonne corrélation entre les deux modèles. Pour le cas D, les déplacements aux voiles sont cohérents entre les deux modèles jusqu'à  $0.6 V_{\max}$ . Passé cette vitesse, l'écart relatif augmente progressivement jusqu'à devenir important. Les déplacements restent tout de même relativement faibles (moins de  $10^{-7} \text{m}$ ) mais les déplacements aux voiles ne peuvent plus être considérés comme justes à partir d'une certaine vitesse.

Cet écart de comportement peut s'expliquer par le fait que le ddl étudié n'est pas tout à fait le même dans les deux cas. Dans le cas du témoin, il s'agit du degré de liberté de modèle élément fini qui représente les mouvements de la surface des voiles, lorsqu'ils sont collés au matériau de remplissage. Dans le cas du modèle à paramètres concentrés, le degré de liberté représente la moyenne des déplacements des voiles de la structure lorsqu'ils sont libres. Une raideur est ensuite connectée à ce voile, de par la nature du couplage qui est réalisé entre le nœud maître et le voile dans Abaqus, cela revient à répartir la raideur uniformément sur le voile ce qui peut être différent du cas témoin. Il peut être intéressant de s'éloigner des voiles en regardant d'autres grandeurs d'intérêts comme le coefficient dynamique où les déplacements aux paliers pour vérifier s'il y a une bonne corrélation entre les résultats des deux cas tests.

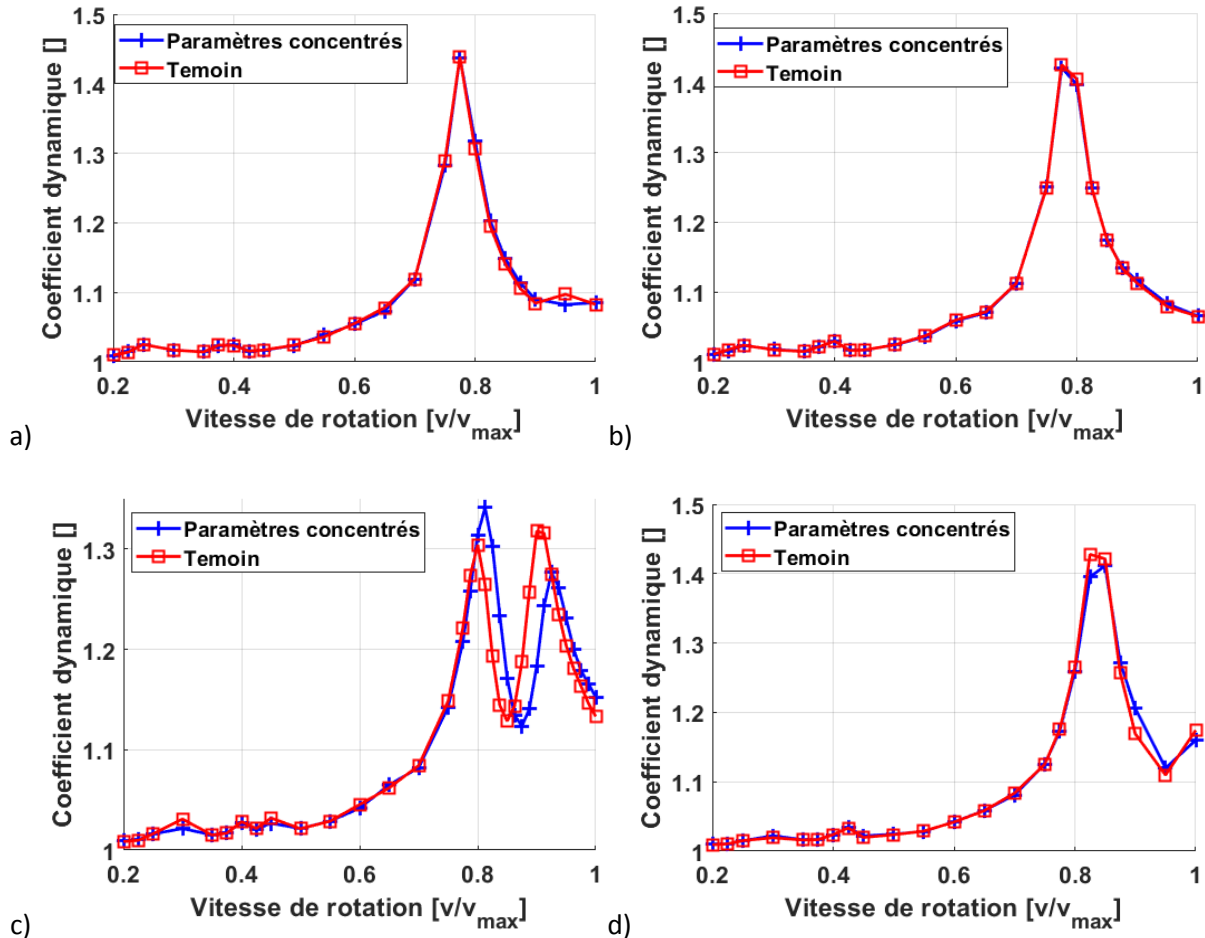


**Figure 88: Evolution du RMS des déplacements aux voiles en fonction de la vitesse**

- a) Cas A
- b) Cas B
- c) Cas C
- d) Cas D

### 2.3.2. Coefficient dynamique

La figure 89 représente l'évolution du coefficient dynamique en fonction de la vitesse de rotation pour les différents cas tests présentés dans le tableau 8. Pour les cas A et B, il est possible d'observer une très bonne corrélation au niveau des résultats obtenus avec des écarts relatifs inférieurs au pourcent. Dans le cas C, il y a un dédoublement de la fréquence critique d'engrènement lié à l'ajout du matériau de remplissage, le dédoublement est correctement observé dans les deux modèles, mais les fréquences critiques et les amplitudes qui y sont associées, diffèrent. Les deux fréquences sont situées à  $0.8 V_{max}$  et  $0.9 V_{max}$  pour le témoin et  $0.81 V_{max}$  et  $0.91 V_{max}$  pour le modèle à paramètres concentrés. Les amplitudes de vibrations sont également différentes : les deux fréquences atteignent un maximum de 1.3 et 1.32 pour le cas témoin, contre 1.34 et 1.275 pour le cas du modèle à paramètres concentrés. Cet écart reste acceptable. Le cas D présente une très bonne corrélation entre les deux cas avec des écarts relatifs atteignant au plus les 3% à  $0.9 V_{max}$  et 2.3% sur la fréquence critique à  $0.825 V_{max}$ .



**Figure 89 : Evolution du coefficient dynamique en fonction de la vitesse de rotation :**

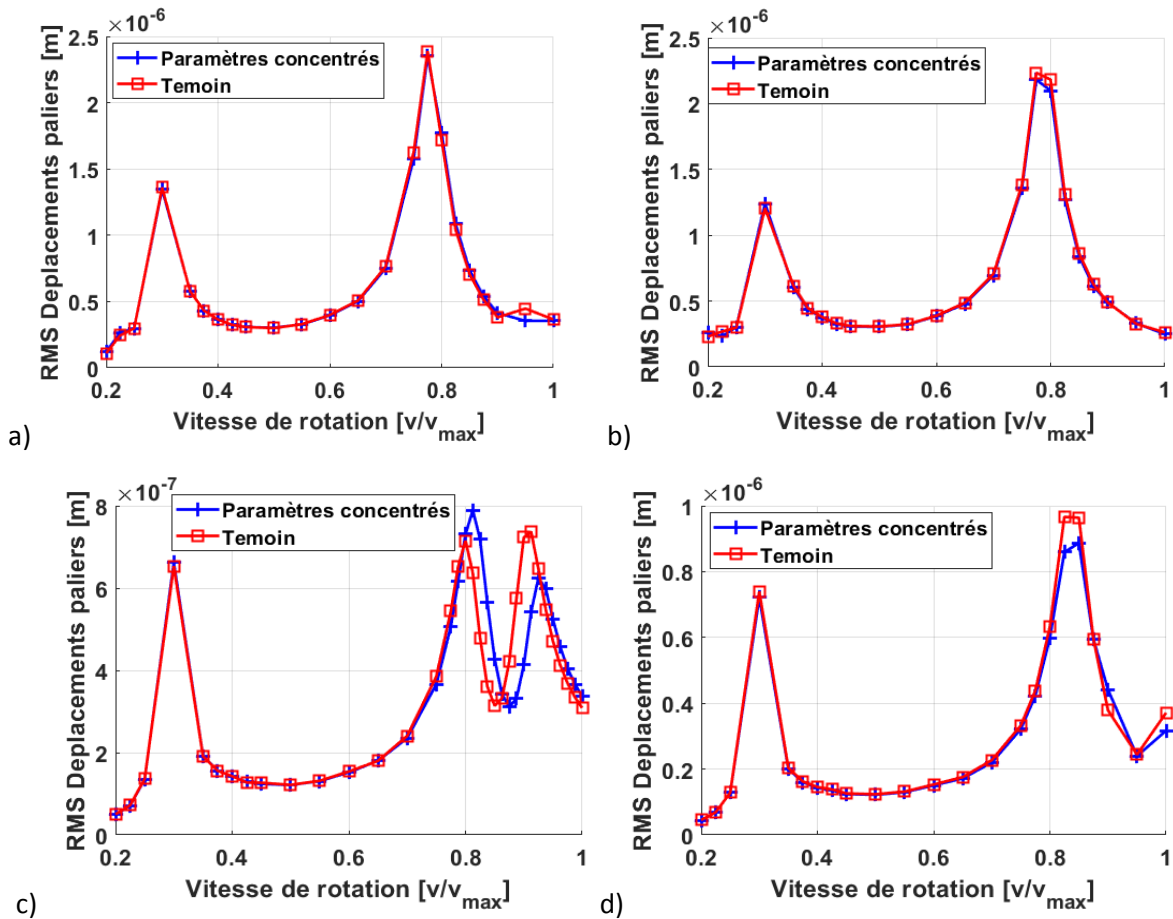
- a) Cas A
- b) Cas B
- c) Cas C
- d) Cas D

### 2.3.3. Déplacements aux paliers

Les figures de la figure 90, représentent l'évolution du RMS des déplacements aux paliers pour les différents cas tests. Pour le cas A, l'erreur relative est inférieure à cinq pourcent sauf pour les points situés à 0.2, 0.225, 0.9 et 0.95  $V_{max}$  qui présentent une erreur relative plus importante, mais dans ces quatre cas, le RMS des déplacements est également inférieur à  $0.5 \cdot 10^{-6}m$  ce qui signifie que l'erreur absolue est faible. Dans le cas B, l'erreur relative est toujours inférieure à 5%, à l'exception des points situés à 0.2 et 0.225  $V_{max}$  mais comme pour le cas A, les amplitudes des déplacements sont également faibles, ce qui signifie que l'écart absolu est très faible. Pour le cas C, les deux modèles présentent une bonne corrélation entre eux y compris au niveau de la fréquence critique située à 0.3  $V_{max}$ . Comme pour le coefficient dynamique, la fréquence critique d'engrènement est également dédoublée et il est possible d'observer le même écart entre les fréquences critiques du cas témoin et celles du cas bleu. Un écart est également observable au niveau des amplitudes de vibrations avec un RMS de  $7.2 \cdot 10^{-7}m$



et  $7.4 \cdot 10^{-7}$  m à 0.8 et  $0.9 V_{max}$  pour le cas rouge, et un RMS de  $7.9 \cdot 10^{-7}$  m et  $6.3 \cdot 10^{-7}$  m à 0.81 et  $0.91 V_{max}$  pour l'autre cas. Pour le cas D, les deux modèles ont un comportement dynamique très proche en dehors de la fréquence critique située à  $0.825 V_{max}$  où l'écart relatif atteint les 10%. Cet écart se situant à l'approche de la fréquence critique il reste tout de même acceptable.



**Figure 90 : Evolution du RMS des déplacements aux paliers en fonction de la vitesse**

- a) Cas A
- b) Cas B
- c) Cas C
- d) Cas D

#### 2.3.4. Conclusion

En conclusion, la méthode présentée précédemment permet d'identifier la valeur des paramètres concentrés de masse et de raideur pour un matériau élastique et une géométrie donnés. Dans le cadre de matériaux légers (cas A et B), les déplacements aux voiles sont calculés avec une précision acceptable mais lorsque le matériau de remplissage devient plus lourd (cas C et D) les résultats obtenus avec les deux modèles sont moins précis à partir d'une certaine vitesse ( $0.6 V_{max}$ ). En s'éloignant des voiles et des conditions limites liées à l'insertion du matériau de remplissage, le modèle à paramètres concentrés permet de retranscrire le comportement aux paliers et à la denture avec une

très bonne précision dans le cadre de matériaux de remplissage léger (cas A et B), et avec une précision acceptable dans le cas de matériau plus lourd (cas C et D).

### 3. Éléments de validation numérique du modèle de matériau élastoplastique

Ce paragraphe s'intéresse à l'identification des paramètres d'un système élémentaire de Masing en fonction des grandeurs et de la loi de comportement d'un matériau de remplissage donné. Ce paragraphe s'intéresse ensuite à la validation du modèle de Masing en vérifiant des éléments du comportement du système élémentaire de Masing dans le cœur de calcul.

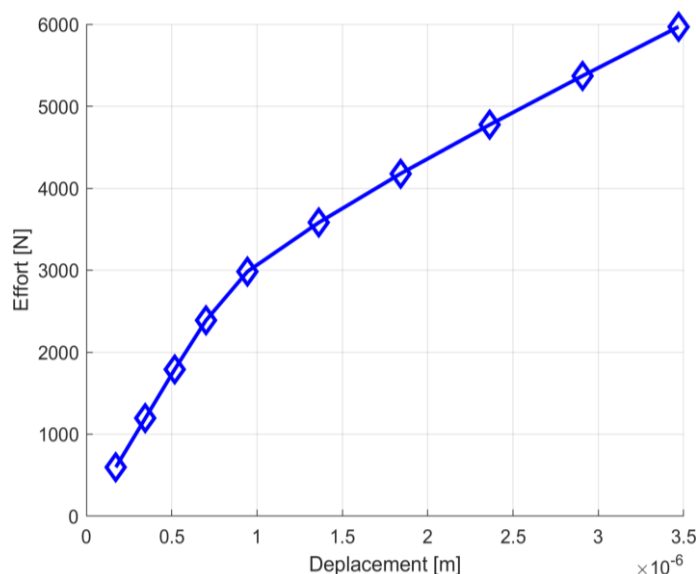
#### 3.1. Loi de comportement du matériau de remplissage

Le matériau de remplissage est introduit avec une loi de comportement du type Prager **[Pra1958]** (cf chapitre 1 paragraphe 3.3.3.). Le choix de cette loi se justifie par sa simplicité pour valider l'implémentation du modèle et vérifier que le matériau a bien le comportement attendu. Cette loi peut également servir de base pour implémenter des lois de comportement plus complexes basées sur le modèle multi-surfaces de Mroz **[Mro1967]** capable de modéliser le comportement de sables.

#### 3.2. Identification des valeurs des paramètres concentrés

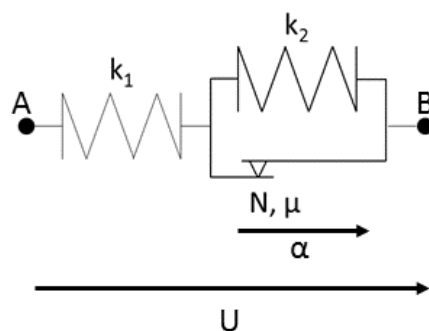
L'objectif de ce paragraphe est de faire le lien entre la loi de comportement présentée dans le paragraphe précédent et le modèle à paramètres concentrés de Masing qui est introduit entre les nœuds maîtres de la roue.

La méthode d'identification des valeurs des paramètres concentrés en fonction de la géométrie et des grandeurs matériaux est la même méthode que celle utilisée précédemment. A l'exception que, le matériau n'étant plus linéaire élastique, des calculs sont réalisés à plusieurs chargements (par exemple une dizaine), afin de faire apparaître un comportement à deux pentes représentatif du critère de Prager (cf fig. 91).



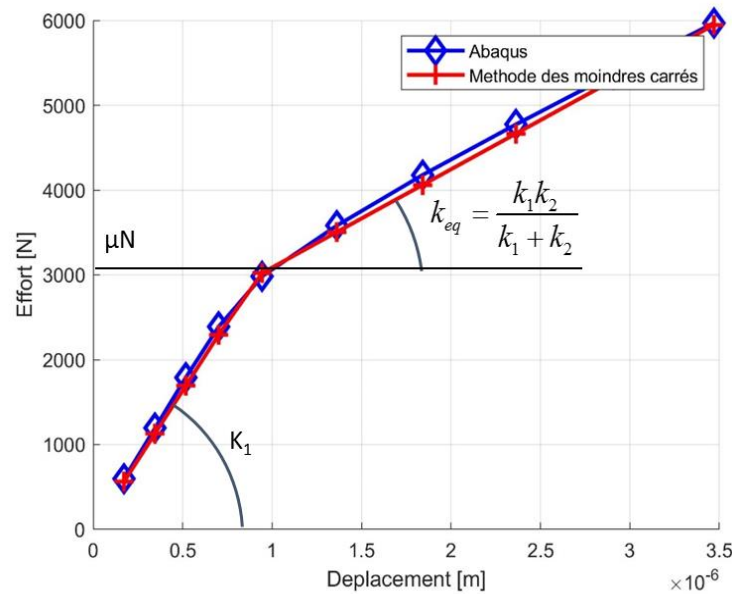
**Figure 91 : Exemple de résultats issus d'une succession d'analyses statiques (effort en fonction du déplacement)**

Le résultat obtenu sur la figure 91 n'est pas directement utilisable pour implémenter un modèle de Masing qui demande trois paramètres en entrée, deux raideurs  $k_1$  et  $k_2$  et le produit de l'effort normal avec le coefficient de frottement  $\mu N$  (cf fig. 92). La valeur de  $k_1$  correspond à la première pente, la valeur de  $k_2$  à la deuxième et le produit  $\mu N$  à l'effort seuil marquant le changement de pente.



**Figure 92 : Paramètres du modèle de Masing**

Les valeurs des paramètres du modèle de Masing sont identifiées en utilisant la méthode des moindres carrés, le positionnement du seuil est réalisé de sorte à minimiser l'erreur absolue au sens de la norme 1 entre la courbe issue de Abaqus® (courbe bleue) et la courbe issue de l'approximation des moindres carrés (courbe rouge), cf fig. 93. Comme pour le matériau linéaire élastique, cette méthode doit être réalisée 12 fois pour caractériser la totalité des paramètres caractérisant le matériau de remplissage introduit dans les caissons.



**Figure 93 : Exemple de résultats après approximation à l'aide de la méthode des moindres carrés**

### 3.3. Résultats

A notre connaissance il n'existe pas de méthodes permettant de réaliser le même type de comparaison que précédemment pour valider la modélisation du matériau élastoplastique. En l'absence de référence, il est possible de valider certains points du comportement du modèle comme l'évolution du paramètre d'écroutissage, la relation efforts – déplacements ou le bilan énergétique.

Dans l'ensemble de ce paragraphe, les calculs sont réalisés avec un matériau de remplissage ayant les propriétés élastiques suivantes :

- Module d'Young de 2GPa ;
- Coefficient de Poisson de 0.2 ;
- Masse volumique d'environ 1000 kg/m<sup>3</sup>.

Ces propriétés élastiques, proches de celle d'un sable, sont étendues en introduisant un modèle de Prager à deux pentes, avec une limite d'élasticité de 1.25 kPa et un module tangent de 0.3 GPa. Les valeurs des raideurs et frotteurs équivalents dans le modèle de Masing sont identifiées en utilisant la méthode présentée précédemment.

A l'issue de la procédure d'identification les valeurs des raideurs sont présentées dans le tableau 9.

**Tableau 9 : Valeur des paramètres de Masing**

	$k_1$ [N/m]	$k_2$ [N/m]	$\mu N$ [N]
Nœud 1 $e_z$	$4.54.10^9$	$8.7.10^8$	464
Nœud 1 $e_r$	$3.16.10^9$	$5.14.10^8$	232
Nœud 1 $e_\theta$	$3.08.10^9$	$4.95.10^8$	232
Nœud 2 $e_z$	$4.54.10^9$	$8.7.10^8$	464
Nœud 2 $e_r$	$3.16.10^9$	$5.14.10^8$	232
Nœud 2 $e_\theta$	$3.08.10^9$	$4.95.10^8$	232
Nœud 3 $e_z$	$2.8.10^9$	$4.69.10^8$	166
Nœud 3 $e_r$	$2.47.10^9$	$3.97.10^8$	166
Nœud 3 $e_\theta$	$3.21.10^9$	$6.03.10^8$	333
Nœud 4 $e_z$	$2.8.10^9$	$4.69.10^8$	166
Nœud 4 $e_r$	$2.47.10^9$	$3.97.10^8$	166
Nœud 4 $e_\theta$	$3.21.10^9$	$6.03.10^8$	333
Nœud 5 $e_z$	$2.1.10^9$	$3.4.10^8$	104
Nœud 5 $e_r$	$2.33.10^9$	$4.3.10^8$	208
Nœud 5 $e_\theta$	$2.29.10^9$	$3.8.10^8$	104
Nœud 6 $e_z$	$3.29.10^9$	$5.69.10^8$	220
Nœud 6 $e_r$	$3.97.10^9$	$7.53.10^8$	441
Nœud 6 $e_\theta$	$2.55.10^9$	$3.82.10^8$	220
<b>Masse centrale [kg]</b>		96	

### 3.3.1. Equilibre au niveau du frotteur, évolution du paramètre d'écroissage

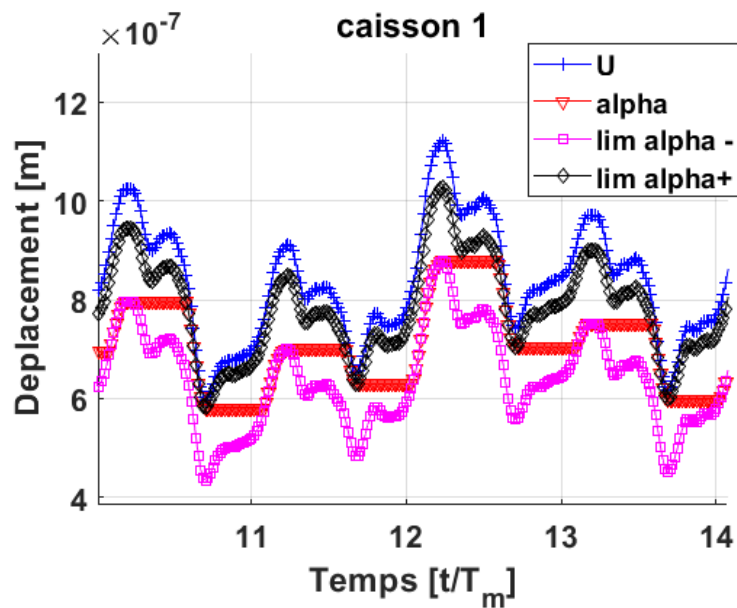
En reprenant les formules développées dans le chapitre 2 – paragraphe 4.2.2., l'équilibre au niveau du frotteur s'écrit :

$$|k_1(U - \alpha) - k_2\alpha| \leq \mu N \quad (3.4)$$

Pour un déplacement  $U$  donné il est possible de déduire un encadrement de la valeur de  $\alpha$  :

$$\frac{-\mu N - k_1 U}{k_2 + k_1} \leq \alpha \leq \frac{\mu N - k_1 U}{k_2 + k_1} \quad (3.5)$$

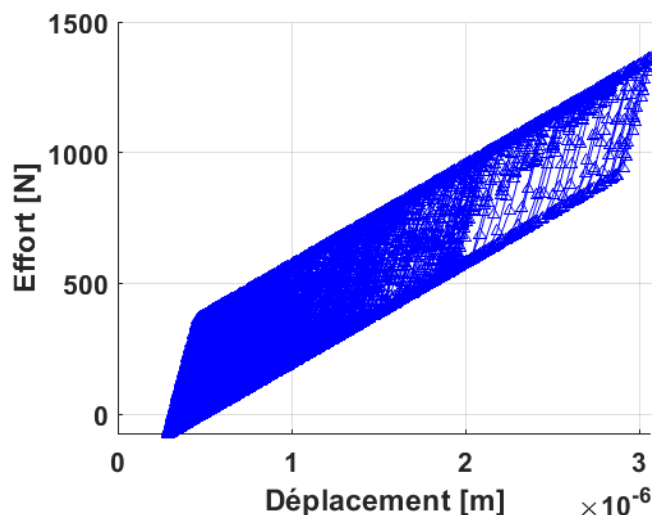
La figure 94 représente l'évolution du terme  $\alpha$  au cours de temps (courbe rouge), la courbe bleue représente l'évolution du déplacement  $U$  au cours du temps et les courbes magenta et noire l'évolution des bornes de  $\alpha$  définies dans l'inéquation 3.5. Il est possible de voir deux choses, tout d'abord la valeur de  $\alpha$  est toujours comprise entre les deux bornes, et elle est parfois confondue avec l'une des deux bornes. Dans un second temps, lorsque la valeur de l'écroissage se situe entre les bornes, celui-ci reste constant, ce qui est normal car l'inéquation est vérifiée. Le matériau a un comportement linéaire et élastique, et  $\alpha$  n'a pas besoin d'être mis à jour. La valeur de  $\alpha$  évolue de façon conforme au comportement attendu.



**Figure 94 : Evolution du déplacement et de l'écroissage au cours du temps**

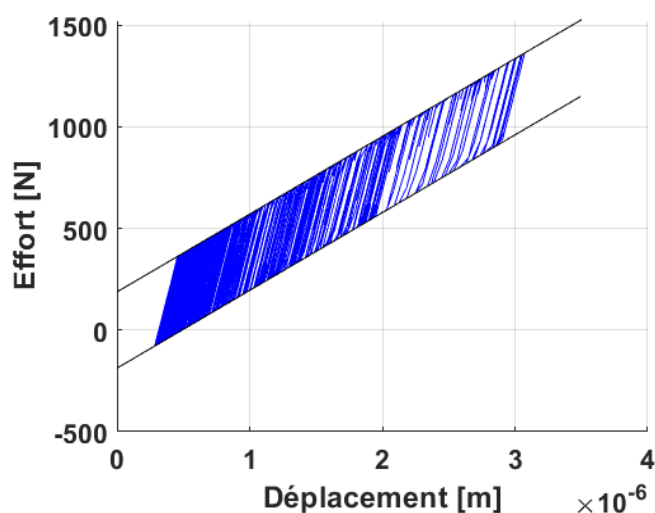
### 3.3.2. Etude de la relation efforts-déplacements en sollicitation cycliques

Ce paragraphe s'intéresse à la vérification de la relation efforts-déplacements au cours du temps, dans le but de vérifier si le comportement élastoplastique correspond bien aux valeurs définies en entrée.



**Figure 95 : Evolution de l'effort en fonction du déplacement**

La figure 95 représente l'évolution de l'effort appliqué sur le modèle de Masing en fonction du déplacement  $U$  sur un tour de roue complet. La pente la plus raide correspond au comportement élastique, la pente est de  $2.55 \cdot 10^9$  N ce qui est bien conforme à valeur définie en entrée, avec un écart relatif de 0.001%.



**Figure 96 : Evolution de l'effort en fonction du déplacement, positionnement des pentes élastoplastiques**

Sur la figure 96, la courbe bleue représente la même relation que sur la figure 95 et les courbes noires définissent les positions possibles pour la limite d'élasticité qui correspondent également aux deux positions possibles pour les pentes du comportement élastoplastique. Il apparaît que les pentes correspondant au comportement élastoplastique suivent les pentes noires ce qui signifie que la limite d'élasticité est correctement positionnée au cours du temps et que la valeur de la deuxième pente est bien conforme à celle définie en entrée.

### 3.3.3. Calcul des énergies

Ce paragraphe s'intéresse au bilan énergétique du système du Masing au cours du temps. En utilisant le théorème de l'énergie cinétique entre deux pas de temps successifs il est possible de vérifier que le travail des efforts externes introduits en entrée du système est correctement dissipé via le travail du frotteur et est converti en énergie de déformation élastique.

En reprenant le paramétrage de la figure 90, et les développements du chapitre 2, le travail des efforts extérieurs (noté  $W_{Ext}$ ) peut être défini par la formule suivante :

$$W_{Ext} = \int_0^t F(t) dU = \int_0^t k_1 (U - \alpha) dU \quad (3.6)$$

L'énergie interne du système peut être calculée en faisant la somme des énergies de déformation des deux ressorts (notées  $E_{k1}$  et  $E_{k2}$ ) et du travail des efforts de frottement dans le frotteur  $W_{Frot}$ .

$$E_{k1} = \frac{1}{2} k_1 (U - \alpha)^2 \quad (3.7)$$

$$E_{k2} = \frac{1}{2} k_2 \alpha^2 \quad (3.8)$$

$$W_{Frot} = \int_0^t \mu N d\alpha \quad (3.9)$$

En appliquant le théorème de l'énergie cinétique, il est possible d'écrire le bilan énergétique du système à l'aide de l'égalité suivante :

$$W_{Ext} - E_{k1} - E_{k2} - W_{Frot} = 0 \quad (3.10)$$

Remarque : des éléments de démonstration et de vérification de l'égalité sont disponibles dans l'annexe 3.

La figure 97 représente l'évolution du travail des efforts externes et de l'énergie interne du système au cours du temps. La courbe rouge correspond au travail des efforts externes, et la courbe bleue correspond aux énergies internes. Il est possible de voir que le bilan d'énergie calculé à l'aide du théorème de l'énergie cinétique est bien respecté avec un écart faible entre l'énergie apportée au système et l'énergie interne du système comprenant : l'énergie stockée dans les raideurs et l'énergie dissipée par le frotteur. L'évolution de l'écart absolu entre les deux courbes est présentée dans la



figure 98, l'écart absolu présente des oscillations synchrones d'une demi-période d'engrènement mais il tend globalement augmenter en valeur absolue. Cet écart reste faible devant le calcul de l'énergie totale avec un maximum  $3.5 \cdot 10^{-2}$  J alors que l'énergie apportée au système est de plus de 20 J sur un tour de roue, soit un écart relatif de 0.16% ce qui est très faible, le bilan énergétique est donc correct.

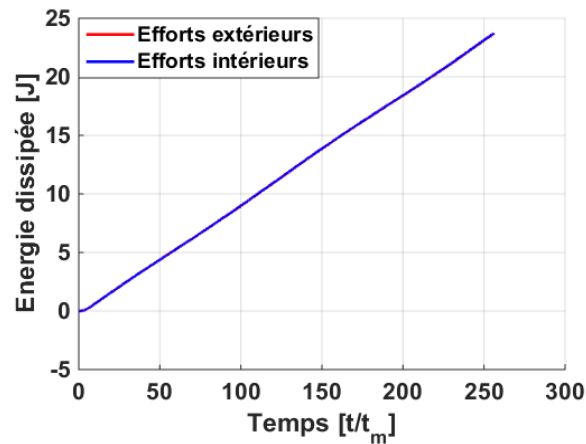


Figure 97 : Evolution de l'énergie totale apportée au système au cours du temps

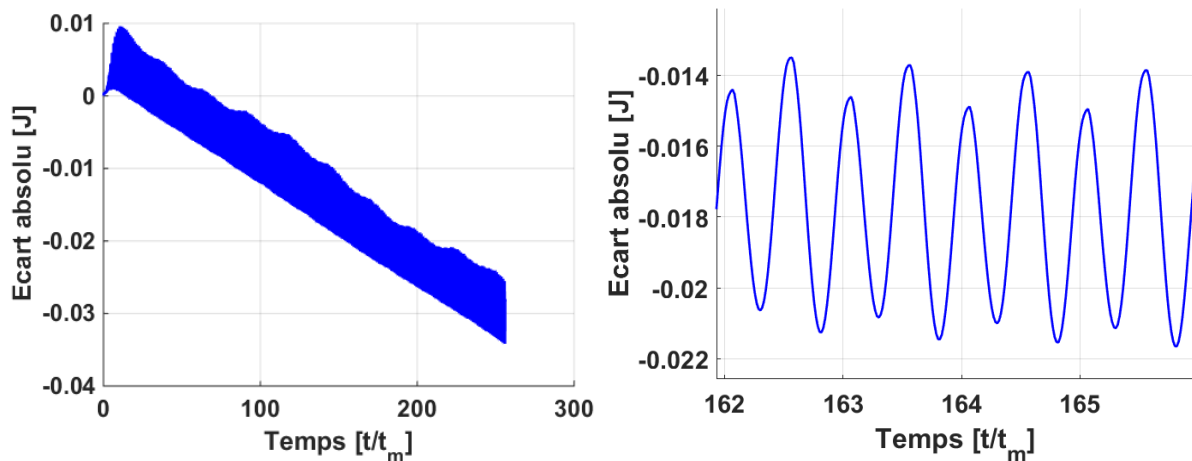


Figure 98 : Evolution de l'erreur absolue au cours du temps.

## 4. Conclusion

En conclusion, des éléments de validation numérique du modèle ont été présentés dans ce chapitre. Le comportement à la denture a été étudié et validé en regardant l'évolution de la charge le long d'une ligne de contact et les déplacements aux paliers pour des cas tests déformables et indéformables d'une roue pleine sous-structurée en statique.

Le nombre optimal de mode à retenir dans la sous-structure a été défini afin de garder la totalité du comportement modal jusqu'à une fréquence donnée. En utilisant la méthode de sous-structuration de Craig-Chang proposée par Abaqus® le comportement modal d'une sous-structure est

équivalent à celui du maillage éléments finis dont elle est issue à 10 modes près par rapport au nombre de mode retenus (400).

Le comportement du modèle élémentaire de Masing introduit dans le corps de la roue a également été étudié. Une procédure d'identification des valeurs des paramètres du modèle en fonction des grandeurs matériaux a été mise en place. Il a été vérifié que l'équilibre au niveau du frotteur respecte la loi de Coulomb, et que l'écroûissage cinématique évolue correctement au cours du temps et en fonction des sollicitations. La relation : efforts appliqués/déplacements observés, a également été vérifiée et les valeurs des deux pentes correspondent bien aux raideurs qui ont été définies en données d'entrées. Le changement de pente, quant à lui, a bien lieu lorsque le frotteur commence à glisser. Enfin le bilan énergétique du système a été étudié, l'énergie apportée au système par le travail des efforts extérieurs est bien égale à l'énergie du système, comprenant l'énergie de déformation stockée dans les deux raideurs et l'énergie dissipée par le frotteur.



# Chapitre 4 :

## Etudes comportementales

1.	Etudes des dissipations dans le matériau de remplissage .....	154
1.1.	Cas test .....	154
1.2.	Balayage en vitesse .....	157
1.3.	Etude du comportement du matériau sur une vitesse critique .....	161
1.4.	Conclusion .....	167
2.	Influence des propriétés du matériau de remplissage.....	168
2.1.	Influence de la masse et de la raideur .....	168
2.2.	Influence du module d'Young tangent et de la limite d'élasticité .....	173
2.3.	Influence du nombre de caissons.....	176
2.4.	Influence du niveau d'excitation .....	178
2.5.	Conclusion .....	183
3.	Introduction de corrections de profil .....	184
3.1.	Présentation du cas test.....	184
3.2.	Comportement de la roue sans corrections et sans dissipations .....	185
3.3.	Introduction du matériau de remplissage non-linéaire .....	186
3.4.	Optimisation des corrections de profil.....	187
3.5.	Corrections de profil, et matériau de remplissage linéaire élastique.....	191
3.6.	Corrections de profil et matériau de remplissage non linéaire .....	192
3.7.	Conclusion .....	193
4.	Conclusion .....	194



Il a été montré dans le chapitre 3 que le modèle hybride d'engrenage développé dans le chapitre 2 permet d'étudier le comportement dynamique de la transmission à la denture avec un bon niveau de confiance. Il permet notamment d'évaluer la distribution de charge, le coefficient dynamique et les déplacements au niveau des paliers dans le cadre de roues vides ou remplies avec un matériau. Ce chapitre s'intéresse à la réalisation d'études spécifiques portant sur l'influence du matériau de remplissage sur le comportement dynamique de la transmission.

Dans un premier temps, ce chapitre s'intéresse à l'apparition des phénomènes mis en jeu et la manifestation des effets dissipatifs liés au matériau de remplissage, en réalisant des balayages en vitesse et des études à vitesse fixe. Lors des études à une vitesse donnée, la comparaison des signaux temporels entre le cas où le remplissage est effectué avec un matériau linéaire ou élastoplastique permet d'analyser l'impact global du système dissipatif.

Après avoir étudié les phénomènes mis en jeu dans les dissipations d'énergie, la deuxième étude s'intéresse à l'influence de différents paramètres sur le comportement dynamique de la transmission. Ces paramètres peuvent être directement liés aux propriétés du matériau de remplissage comme le module d'Young, la masse volumique, le module d'Young tangent ou encore la limite d'élasticité. L'impact de la géométrie est également étudié en faisant varier le nombre de caissons présents dans une roue. Enfin, le matériau de remplissage étant modélisé à partir d'une loi de comportement à seuil, une dernière étude s'intéresse à l'impact du niveau d'excitation sur l'énergie dissipée par le matériau de remplissage, dans le but de voir si un niveau d'excitation minimal est nécessaire pour que le matériau dissipe de l'énergie.

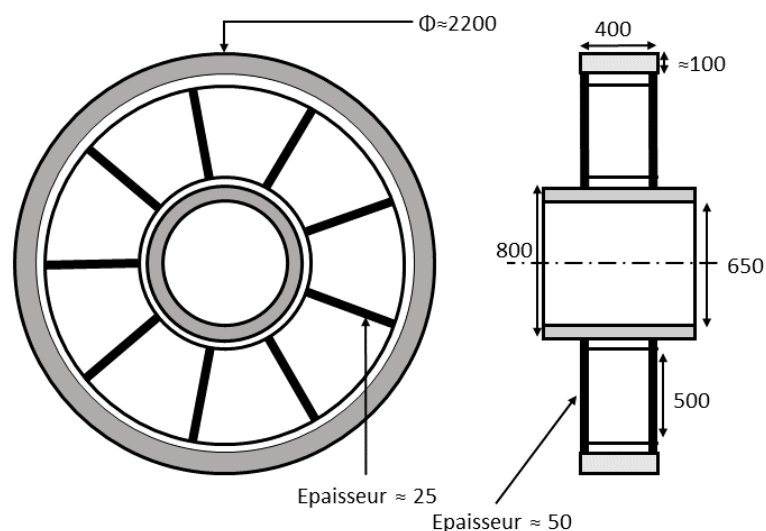
Après avoir mis en évidence quelles propriétés pouvaient influencer le comportement dynamique de la transmission, une dernière étude s'intéresse à l'efficacité du matériau de remplissage, dans une transmission incluant des corrections de profil, des écarts de fabrication et où un couple résistant variable en fonction de la vitesse de rotation est utilisé.

## 1. Etudes des dissipations dans le matériau de remplissage

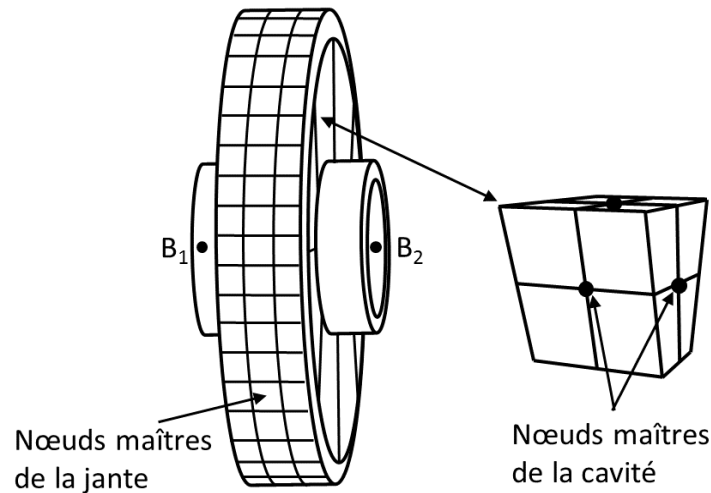
Ce paragraphe s'intéresse à l'observation de l'évolution de grandeurs d'intérêt comme le coefficient dynamique, les déplacements aux paliers en présence d'effets dissipatifs liés à l'introduction d'un matériau de remplissage élastoplastique.

### 1.1. Cas test

Le cas test utilisé dans ce chapitre est le même que dans le chapitre 3. Il s'agit d'un engrenage double hélice de type chevron comprenant 9 cavités qui sont remplies avec le matériau dissipatif. Les dimensions de la roue sont rappelées dans la figure 99. Des paliers isotropes sont introduits au niveau des points  $B_1$  et  $B_2$  (cf fig. 100) à l'aide de raideurs radiales constantes, elles sont fixées à  $10^{10} \text{ N.m}^{-1}$ . Pour prendre en compte l'effet de la sortie sur l'arbre, une raideur de torsion est également appliquée au point  $B_2$  sa valeur est fixée à  $10^9 \text{ Nm}$ . Une butée est définie à l'aide d'une raideur axiale au nœud  $B_1$ , sa valeur est fixée à  $10^{10} \text{ N.m}^{-1}$ .

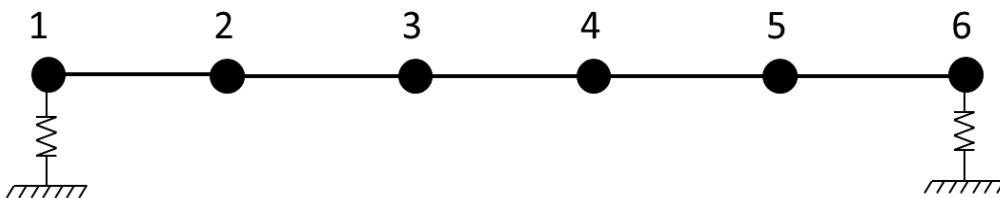


**Figure 99 : Dimension de la roue étudiée**



**Figure 100 : Positionnement des paliers  $B_1$  et  $B_2$  sur la sous-structure**

L'arbre d'entrée est introduit à partir de 6 éléments de poutres de Timoshenko ayant un diamètre extérieur de 400mm et un diamètre intérieur de 250mm. Des paliers isotropes sont introduits sous la forme de raideurs radiales aux extrémités de l'arbre (cf fig. 101), les valeurs des raideurs radiales sont fixées à  $10^{10}$  N/m. Une butée est introduite sur le nœud 1 à l'aide d'une raideur axiale fixée à  $10^{10}$  N/m. Le couple d'entrée est appliqué sur le nœud 1. La première hélice se situe entre les nœuds 2 et 3, la deuxième entre les nœuds 4 et 5.



**Figure 101 : Maillage de l'axe d'entrée et positionnement des paliers**

Le coefficient d'amortissement structural est fixé à 0.03. Les valeurs des caractéristiques de dents sont rappelées dans le tableau 10.

**Tableau 10 : Caractéristiques de dents**

	Pignon	Roue
Module $m$ [mm]	9	
Nombre de dents	47	239
Angle de pression $\alpha$ [°]	25	
Angle d'hélice $\beta$ [°]	-15 et 15	
Largeur de denture [mm]	175	175



Le matériau de remplissage introduit dans le corps de la roue peut avoir un comportement élastique, le matériau de remplissage a alors un module d'Young de 2GPa, un coefficient de Poisson de 0.2 et une masse volumique de  $1000 \text{ kg.m}^{-3}$  qui sont des propriétés proche d'un sable. Lorsque le matériau a un comportement élastoplastique, sa limite d'élasticité est fixée à 1.2 kPa, et son module d'Young élastoplastique est fixé à 0.3 GPa. Les grandeurs associées dans le système de Masing sont présentées dans le tableau 11.

**Tableau 11 : Valeur des paramètres de Masing**

	$k_1$ [N/m]	$k_2$ [N/m]	$\mu N$ [N]
Nœud 1 $e_z$	$4.54.10^9$	$8.7.10^8$	464
Nœud 1 $e_r$	$3.16.10^9$	$5.14.10^8$	232
Nœud 1 $e_\theta$	$3.08.10^9$	$4.95.10^8$	232
Nœud 2 $e_z$	$4.54.10^9$	$8.7.10^8$	464
Nœud 2 $e_r$	$3.16.10^9$	$5.14.10^8$	232
Nœud 2 $e_\theta$	$3.08.10^9$	$4.95.10^8$	232
Nœud 3 $e_z$	$2.8.10^9$	$4.69.10^8$	166
Nœud 3 $e_r$	$2.47.10^9$	$3.97.10^8$	166
Nœud 3 $e_\theta$	$3.21.10^9$	$6.03.10^8$	333
Nœud 4 $e_z$	$2.8.10^9$	$4.69.10^8$	166
Nœud 4 $e_r$	$2.47.10^9$	$3.97.10^8$	166
Nœud 4 $e_\theta$	$3.21.10^9$	$6.03.10^8$	333
Nœud 5 $e_z$	$2.1.10^9$	$3.4.10^8$	104
Nœud 5 $e_r$	$2.33.10^9$	$4.3.10^8$	208
Nœud 5 $e_\theta$	$2.29.10^9$	$3.8.10^8$	104
Nœud 6 $e_z$	$3.29.10^9$	$5.69.10^8$	220
Nœud 6 $e_r$	$3.97.10^9$	$7.53.10^8$	441
Nœud 6 $e_\theta$	$2.55.10^9$	$3.82.10^8$	220
Masse centrale [kg]		96	

## 1.2. Balayage en vitesse

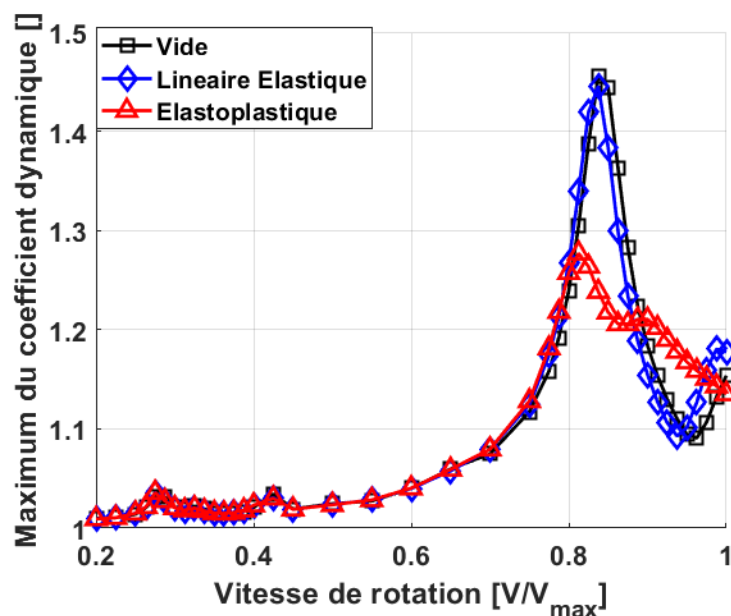
Afin de définir les gammes de vitesses où le matériau de remplissage est influent, une première étude est réalisée sur des balayages en vitesse. La figure 102 représente l'évolution du coefficient dynamique en fonction de la vitesse de rotation. La courbe noire correspond au cas d'une roue vide, la bleue au cas d'une roue remplie avec un matériau linéaire élastique et la rouge au cas d'une roue remplie avec un matériau élastoplastique.

De prime abord, la courbe noire qui représente le comportement de la roue vide présente deux vitesses critiques. La première vitesse critique est située à  $0.85 V_{\max}$  et correspond à un mode d'engrènement qui est superposé au mode de 3 diamètres. La deuxième vitesse critique qui se situe aux environs de  $1 V_{\max}$  est un couplage entre un mode de 1 cercle et un mode de 1 cercle – 1 diamètre (une présentation des modes de cercles et de diamètres est faite en annexe 4).

Avec l'ajout du matériau de remplissage linéaire élastique (courbe bleue), la réponse dynamique de la transmission est modifiée. La vitesse critique d'engrènement est légèrement réduite à cause des effets de masse ajoutée. Le maximum du coefficient dynamique reste constant à 1.45. Il en va de même pour le mode situé après  $V_{\max}$  dont la vitesse critique est réduite à  $0.98 V_{\max}$ .

Lorsque le matériau de remplissage introduit a des propriétés élastoplastiques, le comportement dynamique de la transmission est à nouveau modifié. La vitesse critique d'engrènement passe de  $0.85 V_{\max}$  à  $0.8 V_{\max}$ , et le maximum du coefficient dynamique passe de 1.45 à 1.3. Les inerties étant les mêmes entre les deux roues pleines, cette variation de fréquence et d'amplitude est due aux effets non-linéaires des matériaux qui dissipent les vibrations dans le corps, et assouplissent la roue. La vitesse critique des superpositions des modes de 1 cercle, 1 cercle – 1 diamètre, est réduite de  $0.98 V_{\max}$  à  $0.9 V_{\max}$ . Cette variation est liée aux effets d'assouplissement de la roue lorsque le matériau se déforme de façon élastoplastique. Les effets dissipatifs du matériau de remplissage sur ce mode sont plus difficiles à analyser car les vibrations des modes de 1 cercle et 1 cercle – 1 diamètre, sont couplées à celles du mode d'engrènement.

L'ajout du matériau de remplissage élastoplastique dans le corps de la roue est peu influent sur le coefficient dynamique entre  $0.2$  et  $0.8 V_{\max}$ , le coefficient dynamique est ensuite plus faible entre  $0.8$  et  $0.9 V_{\max}$  grâce aux effets dissipatifs du matériau de remplissage. Entre  $0.9$  et  $V_{\max}$  le coefficient dynamique est plus important à cause du décalage des modes de 1 cercle et 1 cercle – 1 diamètre.



**Figure 102 : Coefficient dynamique en fonction de la vitesse de rotation**

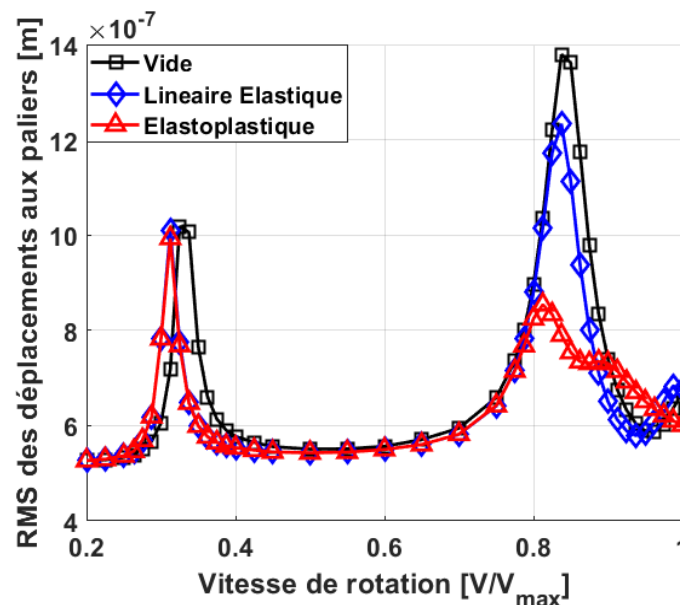
La figure 103 représente l'évolution du RMS des déplacements aux paliers en fonction de la vitesse de rotation, pour une roue vide, une roue remplie avec un matériau élastique et une roue remplie avec un matériau élastoplastique. Les légendes sont les mêmes que pour la figure 102.

Dans le cas d'une roue vide, trois vitesses critiques apparaissent au cours du balayage en vitesse. La première, qui n'était pas visible sur le coefficient dynamique, se situe à  $0.32 V_{\max}$  et correspond à un mode de torsion de la roue. Le second mode qui est excité à  $0.85 V_{\max}$  correspond à un mode d'engrènement. Le dernier mode qui est excité à  $V_{\max}$  est une combinaison d'un mode de 1 cercle et 1 cercle – 1 diamètre.

Dans le cas d'une roue remplie avec un matériau de remplissage linéaire élastique (courbe bleue), la vitesse critique du mode de torsion est réduite et passe de  $0.32$  à  $0.3 V_{\max}$ . Ce changement de vitesse critique est lié aux effets de masse ajoutée du matériau de remplissage, l'amplitude du pic n'est pas affectée. La deuxième vitesse critique qui correspond au mode d'engrènement est modifiée par l'introduction d'un matériau de remplissage, avec les effets d'inertie et de masse ajoutée la vitesse critique d'engrènement baisse légèrement. Contrairement au coefficient dynamique qui est resté constant le RMS des déplacements dans les paliers passe de  $1.4\mu\text{m}$  à  $1.2\mu\text{m}$  mais cette variation reste très faible. Enfin, la vitesse critique des modes de 1 cercle et 1 cercle – 1 diamètre est modifiée par les effets de masse ajoutée et baisse à  $0.98 V_{\max}$ .

Avec l'introduction d'un matériau élastoplastique (courbe rouge), le comportement de la transmission est le même entre  $0.2$  et  $0.8 V_{\max}$  que lorsque la roue est remplie avec un matériau linéaire élastique, y compris au niveau du mode de torsion à  $0.3 V_{\max}$  qui se trouve à la même vitesse car les

roues ont la même inertie. Les effets non linéaires du matériau ont peu d'influence sur le comportement de la transmission à cette vitesse. Entre  $0.8$  et  $0.9 V_{\max}$  la deuxième vitesse critique est affectée par les effets non linéaires du matériau. La vitesse critique passe de  $0.85$  à  $0.8 V_{\max}$  et le RMS des déplacements aux paliers passe de  $1.2\mu\text{m}$  à  $0.85\mu\text{m}$  soit une réduction de près de trente pourcents même si les déplacements restent très faibles. Comme pour le coefficient dynamique le mode de 1 cercle et le mode de 1 cercle – 1 diamètre passe également  $0.98 V_{\max}$  à  $0.9V_{\max}$  à cause des effets d'assouplissement du matériau de remplissage lorsqu'il a un comportement élastoplastique. Avec ce décalage de la fréquence critique et comme pour le coefficient dynamique le système est légèrement plus agité entre  $0.9 V_{\max}$  et  $V_{\max}$  avec l'utilisation du matériau de remplissage élastoplastique que sans.

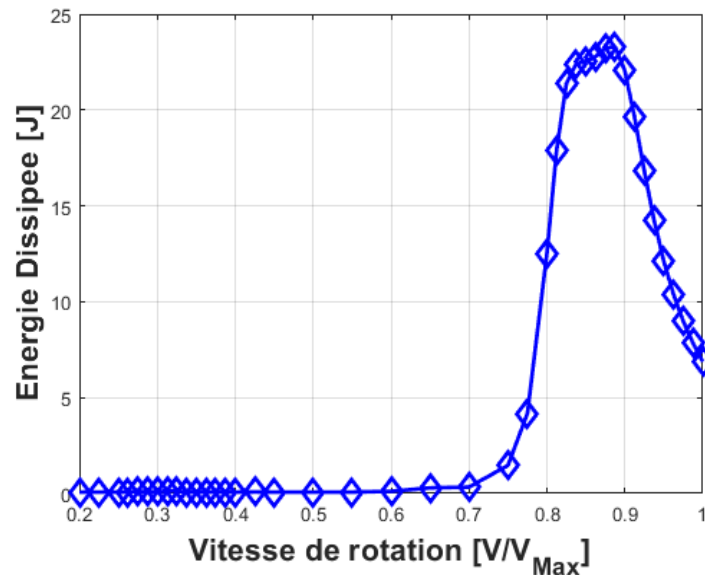


**Figure 103 : RMS des déplacements aux paliers en fonction de la vitesse de rotation**

La figure 104 représente l'évolution de l'énergie dissipée dans l'ensemble des caissons sur un tour de roue en fonction de la vitesse de rotation. Au niveau de la première fréquence critique localisée à  $0.3 V_{\max}$  l'énergie dissipée est très faible, ce qui confirme que le matériau de remplissage élastoplastique n'a pas d'influence sur ce mode. L'énergie dissipée reste très faible jusqu'à  $0.7 V_{\max}$  ce qui correspond à la vitesse où le mode d'engrènement commence à être excité.

L'énergie dissipée augmente brutalement jusqu'à atteindre un plateau entre  $0.8$  et  $0.9 V_{\max}$ , ce qui correspond également à la gamme de vitesse où le matériau de remplissage est le plus influent et où le mode d'engrènement est excité. L'énergie dissipée sur un tour de roue passe de  $21 \text{ J}$  à  $0.82 V_{\max}$  (soit une puissance de  $55 \text{ W}$ ) à  $23 \text{ J}$  à  $0.88 V_{\max}$  (soit une puissance de  $63 \text{ W}$ ). L'énergie dissipée est donc maximale dans la zone où la transmission est la plus excitée et où le matériau de remplissage est le plus influent.

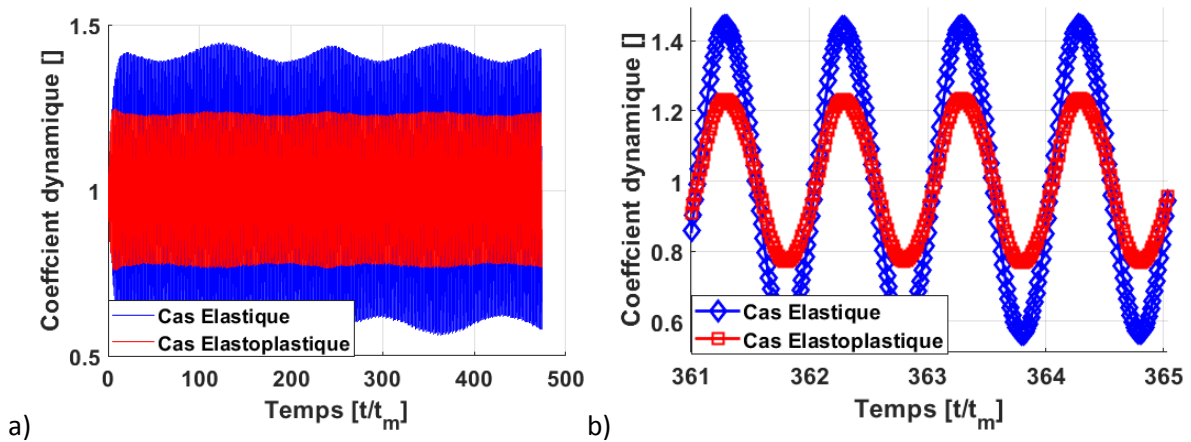
Entre  $0.9 V_{\max}$  et  $V_{\max}$  la transmission vibre moins. Le maximum du coefficient dynamique diminue (cf fig. 102), et l'énergie dissipée par le matériau de remplissage diminue également en passant à 7J sur un tour de roue (soit 22 W). Avec la baisse des niveaux d'excitations le matériau semble moins se déformer dans le domaine élastoplastique ce qui réduit l'énergie dissipée.



**Figure 104 : Energie dissipée en fonction de la vitesse de rotation**

A partir de ces résultats, il peut être intéressant de compléter cette étude et d'analyser plus en détail le comportement dynamique de la transmission à différentes vitesses fixes. La première vitesse qui peut être analysée se situe à  $0.8375 V_{\max}$  et correspond à la vitesse critique du mode d'engrènement pour une roue remplie avec un matériau linéaire. C'est également la vitesse où le matériau de remplissage élastoplastique est le plus efficace en proposant une forte réduction du coefficient dynamique qui passe de 1.45 à 1.25. Une autre vitesse intéressante est  $0.3 V_{\max}$  : à cette vitesse la structure présente un mode de torsion de la roue qui est très important au niveau des déplacements aux paliers et où le matériau de remplissage est peu influent.

## 1.3. Etude du comportement du matériau sur une vitesse critique

1.3.1. Etude à  $0.8375 V_{max}$ 

**Figure 105 : Evolution du coefficient dynamique en fonction du temps :**

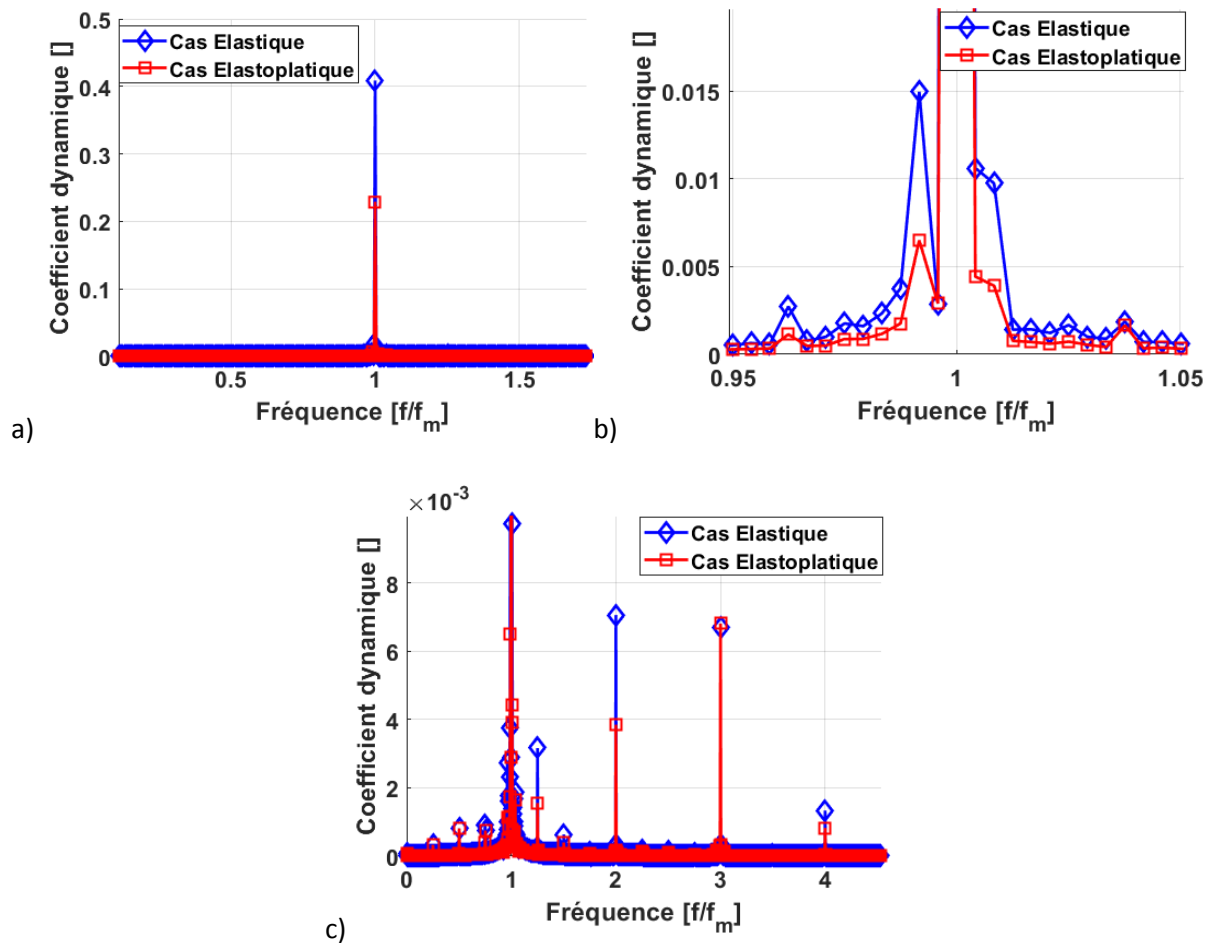
**a) Sur toute la durée de la simulation**

**b) Sur quelques périodes d'engrènement**

La figure 105 a) représente l'évolution du coefficient dynamique en fonction du temps à la vitesse critique du mode d'engrènement situé à  $0.8375 V_{max}$  sur plusieurs tours de roue. La courbe rouge correspond à une roue remplie à l'aide d'un matériau linéaire élastique et la bleue au cas d'une roue remplie avec un matériau élastoplastique. La figure 105 b) représente l'évolution du coefficient dynamique au cours du temps sur quelques périodes d'engrènement.

Dans le cadre d'une roue remplie à l'aide d'un matériau de remplissage linéaire élastique le maximum du coefficient dynamique est de 1.45. Deux excitations majeures apparaissent également, la première est une excitation synchrone d'un demi-tour de roue, elle est directement liée aux interactions des caissons entre eux, et la deuxième est synchrone de la période d'engrènement et correspond directement au passage des dents.

Avec l'introduction du matériau de remplissage le maximum du coefficient dynamique passe de 1.45 à 1.25. L'excitation liée aux caissons est fortement amortie tout comme une partie des effets dynamiques synchrones de la période d'engrènement. Le matériau de remplissage est influent et semble être sollicité dans le domaine élastoplastique.



**Figure 106 : FFT du coefficient dynamique**  
**a) Pour la première harmonique de la fréquence d’engrènement**  
**b) Autour de la première harmonique de la fréquence d’engrènement**  
**c) Pour les autres harmoniques de la fréquence d’engrènement**

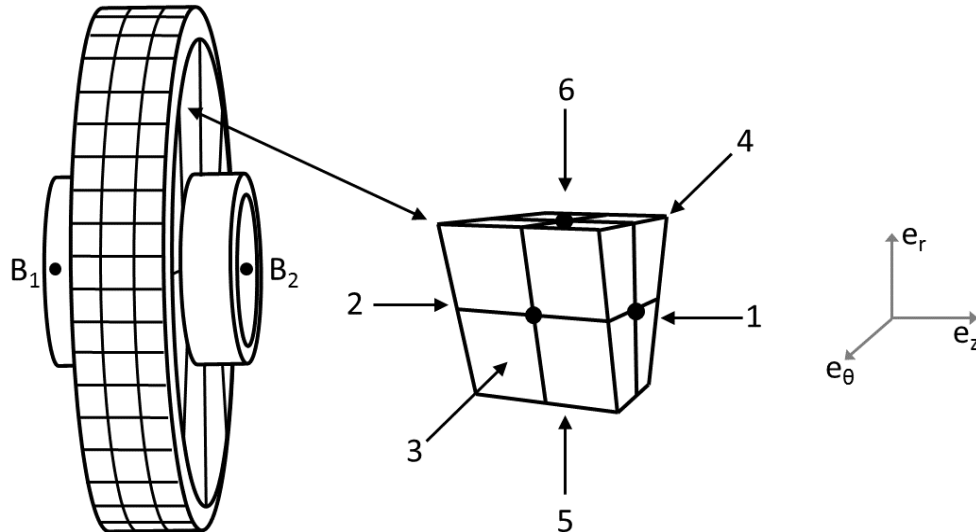
La figure 106 présente la FFT du coefficient dynamique des deux cas. Les légendes des couleurs sont les même que sur la figure 105. Les graphes présents sur la figure 106 montrent tout d’abord que le coefficient dynamique est majoritairement porté par la première harmonique d’engrènement (fig. 106 a)) dans un premier temps ainsi que par des excitations liées aux masse ajoutées dans les caissons (fig. 106 b)) dans un second temps. Les autres harmoniques de la fréquence d’engrènement (fig. 106 c)) n’interviennent que dans un troisième temps avec les amplitudes des pics qui sont inférieures à  $1.10^{-2}$ .

Avec l’introduction du matériau de remplissage, l’amplitude du pic de la première harmonique de fréquence d’engrènement passe de 0.40 à 0.22, soit une réduction de près de 45% des amplitudes de vibrations (cf fig. 106 a)). Pour les modes liés aux masses ajoutées dans les caissons, lors du passage d’un matériau de remplissage élastique à un matériau élastoplastique l’ensemble des dix-huit modes sont amortis avec une efficacité variable entre les différentes modulations (cf fig. 106 b)). Les modes les plus excités sont également les modes qui sont les plus amortis. Dans un dernier temps, les

différentes harmoniques de la fréquence d'engrènement sont également amorties avec une efficacité variable entre elles.

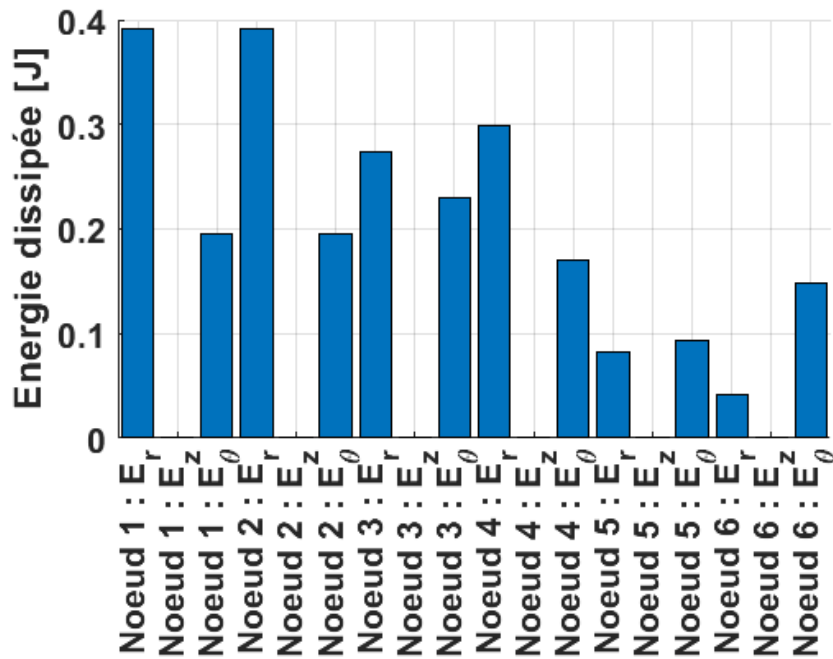
La figure 108 présente l'énergie dissipée dans un caisson pour les différents frotteurs et pour un tour de roue. Les numéros des nœuds maîtres sont définis dans la figure 107 et les directions  $\mathbf{e}_r$ ,  $\mathbf{e}_\theta$  et  $\mathbf{e}_z$  associées à chaque nœud sont définies dans le repère cylindrique dont l'origine se trouve au centre de la roue. Les nœuds 1 et 2 correspondent aux deux nœuds situés sur les parois latérales de la roue. Les nœuds 3 et 4 correspondent aux nœuds situés sur les parois entre les caissons, le nœud 5 correspond au nœud sur la paroi inférieure du caisson, et le nœud 6 à celui sur la paroi supérieure.

En reprenant l'histogramme figure 108 il apparaît que, les dissipations sont plus importantes suivant  $\mathbf{e}_r$  et  $\mathbf{e}_\theta$  mais ne suivent pas de direction privilégiée. Les dissipations ne sont également pas orientées uniquement suivant la normale aux parois ce qui montre que les effets de cisaillement ont une très forte influence sur les effets dissipatifs. Les nœuds 1 et 2 apportent une contribution plus importante aux effets dissipatifs, ce sont les nœuds 5 et 6 qui dissipent le moins d'énergie. Cette répartition de l'énergie dissipée entre les différents systèmes de Masing signifie que même lorsque le système est très excité la masse centrale bouge très peu suivant l'axe  $\mathbf{e}_z$  et reste dans le plan défini par les vecteurs  $\mathbf{e}_r$  et  $\mathbf{e}_\theta$  et passant par le centre du caisson.



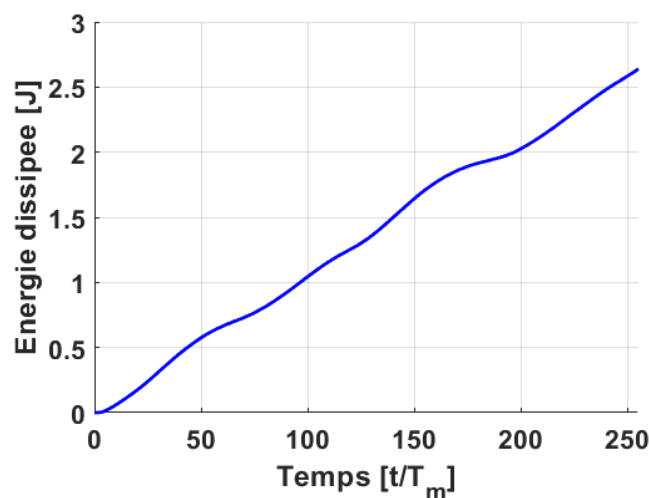
**Figure 107 : Numérotation des nœuds maîtres**



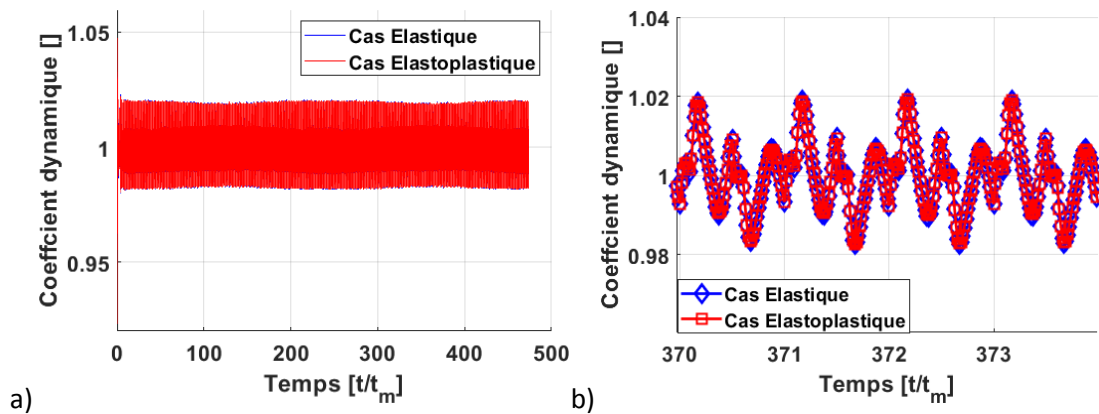


**Figure 108 : Dissipation d'énergie dans les systèmes de Masing élémentaires pour un tour de roue et un caisson**

La figure 109 représente l'énergie dissipée par un caisson en fonction du temps sur un tour de roue, les dissipations d'énergie apparaissent sur la totalité du tour de roue, sans qu'il n'y ait de période privilégiée. Cela signifie que la roue est tout le temps agitée et sollicitée de sorte à ce que le matériau de remplissage se déforme dans le domaine élastoplastique. Les déformations des parois des caissons sous l'effet de l'engrènement (lorsque le caisson passe sous l'engrènement) ont peu d'influence sur les dissipations d'énergie. Les vibrations et les mouvements des mobiles liés au mode d'engrènement sont à l'origine des dissipations d'énergie qui sont observées.



**Figure 109 : Energie dissipée dans un caisson en fonction du temps à  $0.83 V_{max}$**

1.3.2. Etude à  $0.3 V_{max}$ 

**Figure 110 : Coefficient dynamique en fonction du temps à  $0.3 V_{max}$**   
**a) Sur plusieurs tours de roue**  
**b) Sur 4 périodes d'engrènement**

La figure 110 a) représente l'évolution du coefficient dynamique en fonction du temps sur plusieurs tours de roue à  $0.3 V_{max}$  pour une roue remplie à l'aide d'un matériau linéaire (courbe bleue), et d'un matériau non linéaire (courbe rouge). La figure 110 b) représente l'évolution du coefficient dynamique sur quelques périodes d'engrènement. La figure 111 montre les FFT associées à chacun des signaux.

Le matériau de remplissage non linéaire est peu influent sur l'évolution du coefficient dynamique au cours du temps. Ce résultat était attendu car celui-ci n'a aucun effet ni sur le maximum du coefficient dynamique, ni sur le RMS des déplacements aux paliers. Le spectre du coefficient dynamique apparaît également comme étant beaucoup plus riche qu'au niveau de l'autre vitesse critique avec une influence forte de la troisième harmonique d'engrènement. Le coefficient dynamique étant faible et les effets non-linéaires du matériau de remplissage sont peu influents, il est très probable que le matériau de remplissage ne soit pas assez excité pour être déformé dans le domaine élastoplastique.

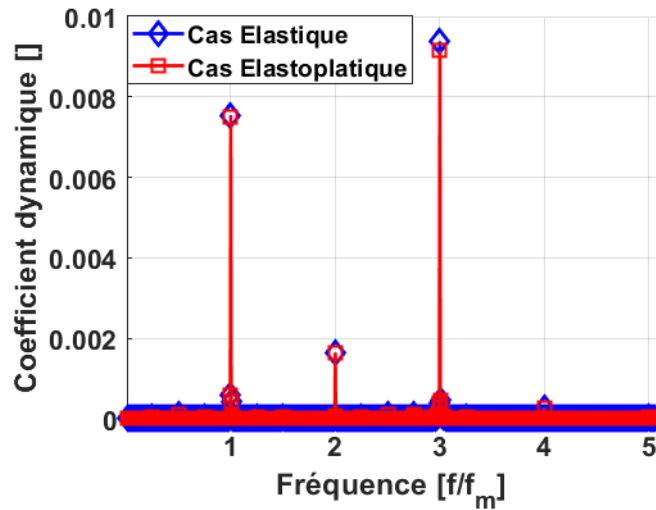


Figure 111 : FFT du coefficient dynamique

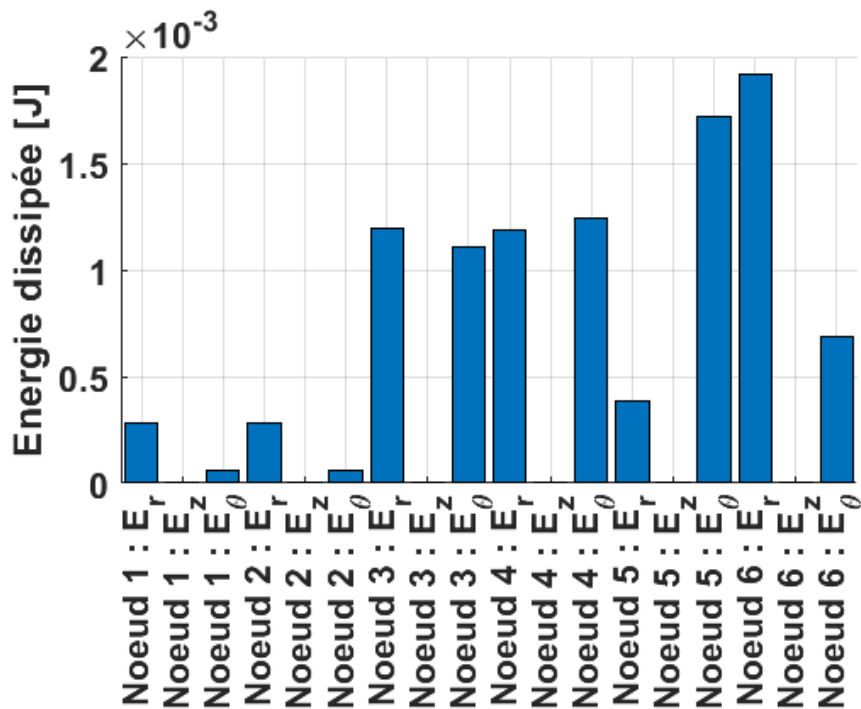
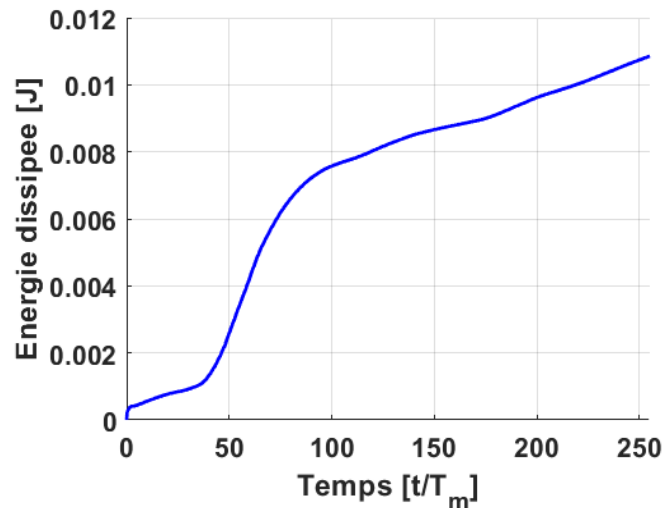


Figure 112 : Energie dissipée par les différents systèmes élémentaires de Masing sur un tour de roue

La figure 112 représente l'énergie dissipée par les différents systèmes élémentaires de Masing d'un caisson sur un tour de roue. Les dissipations d'énergie sont très faibles pour chacun des frotteurs avec une énergie dissipée d'au plus  $2 \cdot 10^{-3}$  J. Les dissipations d'énergie apparaissent comme étant très faibles, voire nulles, suivant la direction  $e_z$  et plus importantes dans les directions  $e_r$  et  $e_\theta$  ce qui est logique à cause des dentures chevrons qui sollicitent peu la roue dans la direction axiale. Les dissipations apparaissent comme étant plus faibles au niveau des nœuds 1 et 2 ce qui signifie que les déplacements de la masse centrale sont similaires à ceux des nœuds 1 et 2.



**Figure 113 : Energie dissipée dans un caisson au cours du temps sur un tour de roue à  $0.3 V_{max}$**

La figure 113 présente l'évolution des dissipations d'énergie en fonction du temps et sur un tour de roue. A l'exception des effets transitoires à  $t=0$ , les dissipations sont faibles jusqu'à la quarantième période d'engrènement. A partir de ce moment, le caisson étudié commence à passer sous l'engrènement et les dissipations d'énergie sont plus importantes. Entre la quarantième et la soixante-dixième période d'engrènement l'énergie dissipée passe 0.001 J à 0.006 J. Entre la soixante-dixième et la centième période d'engrènement, c'est le caisson suivant qui se situe sous l'engrènement et le matériau de remplissage continue à dissiper de l'énergie. Celle-ci passe de 0.006 J à 0.0075 J. Au cours de la fin du tour de roue les dissipations d'énergie restent faibles.

#### 1.4. Conclusion

En conclusion, pour le cas test étudié, le matériau de remplissage élastoplastique dissipe de l'énergie et améliore le comportement dynamique essentiellement au niveau de la vitesse critique d'engrènement situé à  $0.8375 V_{max}$ . Le comportement dynamique de la transmission est complètement modifié, avec les effets non-linéaires et d'assouplissement du matériau de remplissage, les vitesses critiques sont modifiées, en particulier pour celles associées au mode d'engrènement et aux modes de 1 cercle, 1 cercle – 1 diamètre. Les amplitudes de vibrations sont également réduites au niveau de la vitesse critique d'engrènement en réduisant à la fois les vibrations liées à l'engrènement et des vibrations liées aux interactions des caissons entre eux.

A  $0.8375 V_{max}$  tous les systèmes élémentaires de Masing dissipent de l'énergie à l'exception de ceux qui sont orientés suivant l'axe de la roue car ils ne sont pas sollicités en raison des dentures chevrons qui sollicitent peu la roue dans cette direction. A cette vitesse le matériau de remplissage dissipe de l'énergie tout le temps indépendamment du moment au le caisson se retrouve sous l'engrènement. A  $0.3 V_{max}$ , lorsque les dissipations d'énergie sont plus faibles, les dissipations

apparaissent essentiellement lorsque le caisson passe sous l'engrènement. Elles sont donc directement liées aux déformations de la roue sous l'effet des efforts d'engrènement.

A l'issu de ce paragraphe, il apparait que l'introduction du matériau de remplissage dans le corps d'une roue a un effet sur le comportement dynamique de la transmission, l'influence des propriétés matériaux et de la géométrie de la roue seront étudiée par la suite. Les dissipations d'énergie étant majoritairement présentes lorsque le coefficient dynamique est important, et le matériau de remplissage étant introduit avec une loi de comportement seuil, l'influence du niveau d'excitation sur les effets dissipatifs sera investiguée par la suite.

## 2. Influence des propriétés du matériau de remplissage

### 2.1. Influence de la masse et de la raideur

Ce paragraphe s'intéresse à l'influence de la masse volumique et du module d'Young du matériau de remplissage sur le comportement dynamique de la transmission. Les propriétés élastoplastiques sont définies comme étant constantes afin de garder les mêmes propriétés dissipatives au niveau du matériau de remplissage. Le module d'Young élastoplastique (noté  $E_t$ ) est fixé à 0.3 GPa et la limite d'élasticité (notée  $\sigma_e$ ) est fixée 1.2 kPa.

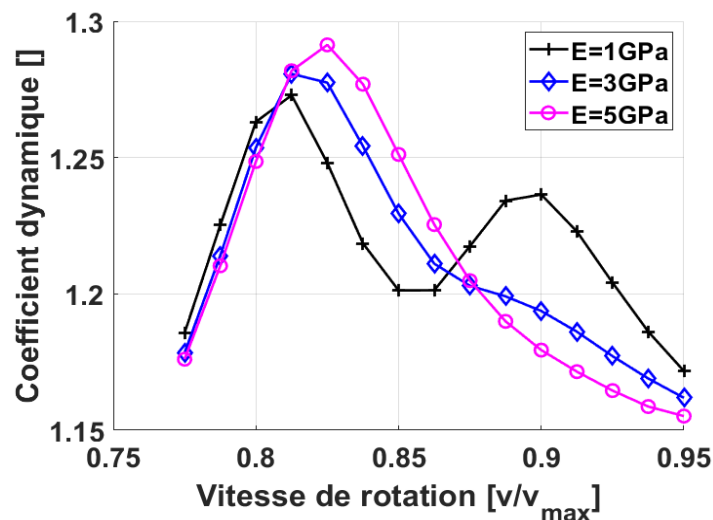
L'influence des propriétés élastiques et massiques du matériau de remplissage est étudiée en réalisant des balayages en vitesses pour les différents couples modules d'Young/masse volumique. Pour chaque balayage, le maximum du coefficient dynamique et le RMS des déplacements aux paliers sont retenus. Le module d'Young varie entre 1 GPa et 5 GPa et la masse volumique est fixée à 1 000 puis 2 000  $\text{kg}\cdot\text{m}^{-3}$ . Les balayages sont réalisés aux environs de la vitesse critique du mode d'engrènement entre 0.775 et 0.95  $V_{\text{max}}$ .

La figure 114 présente l'évolution du maximum du coefficient dynamique en fonction de la vitesse de rotation. La figure 115 présente l'évolution du RMS des placements aux paliers en fonction de la vitesse de rotation. Sur les deux figures, la masse volumique est fixée à 1 000  $\text{kg}\cdot\text{m}^{-3}$  et la courbe noire correspond à un matériau avec un module d'Young de 1 GPa, la bleue à un module d'Young de 3 GPa et la magenta à un module d'Young de 5 GPa.

D'après les figures 114 et 115, deux modes peuvent être identifiés. Le premier mode dont la vitesse critique évolue entre 0.8 et 0.825  $V_{\text{max}}$  est un mode d'engrènement, le second mode qui est essentiellement visible à 0.9  $V_{\text{max}}$  pour  $E=1\text{GPa}$  correspond à la combinaison des modes de 1 cercle et de 1 cercle - 1 diamètre.

Tout d’abord, le module d’Young a une influence faible sur le comportement dynamique (fig. 114) au niveau de la première vitesse critique (située entre  $0.8$  et  $0.85 V_{\max}$ ), mais quelques tendances apparaissent. Plus la valeur de la raideur est importante, plus le maximum du coefficient dynamique est élevé même si les variations sont très faibles (entre  $1.27$  et  $1.29$ ). La valeur de la vitesse critique de la première harmonique d’engrènement est également influencée et passe  $0.8$  à  $0.825 V_{\max}$  lorsque le module d’Young augmente de  $1$  à  $5$  GPa. Le RMS des déplacements aux paliers est affecté de la même manière, avec l’augmentation du module d’Young la première vitesse critique passe de  $0.8$  à  $0.825 V_{\max}$ , et le RMS des déplacements aux paliers augmente également et passe de  $6.5 \cdot 10^{-7}$  à  $7.5 \cdot 10^{-7}$  m, ce qui reste une variation très faible ( $0.1 \mu\text{m}$ ).

La raideur a une influence plus forte au niveau de la deuxième vitesse critique, lorsque le module d’Young du matériau de remplissage est faible, une deuxième fréquence critique apparaît à  $0.9 V_{\max}$ , elle correspond à la superposition des modes de  $1$  cercle et  $1$  cercle –  $1$  diamètre. Pour un matériau de remplissage ayant un module d’Young de  $1$  GPa, les modes sont très excités et le coefficient dynamique atteint  $1.23$ . Pour un matériau de remplissage ayant un module d’Young de  $3$  GPa, le mode est légèrement excité à  $0.89 V_{\max}$ . Pour un module d’Young de  $5$  GPa, le mode n’est pas excité. Les résultats sont les mêmes au niveau des déplacements aux paliers (fig. 115) avec des RMS qui reste toujours très faibles et inférieur au micromètre.



**Figure 114 : Evolution du maximum du coefficient dynamique en fonction de la vitesse de rotation pour différentes valeurs du module d’Young**

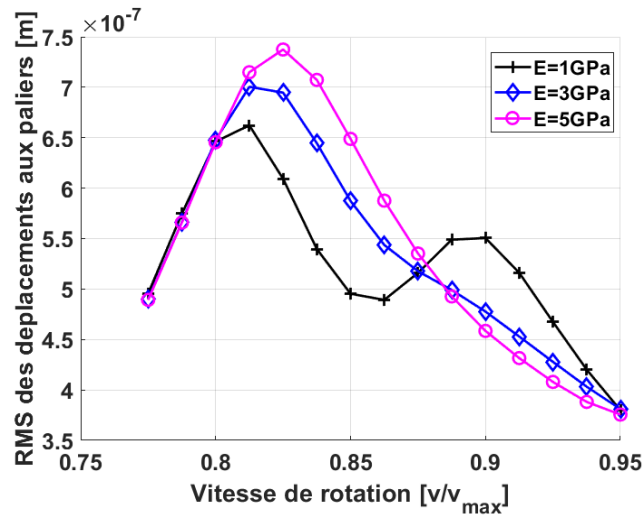


Figure 115 : Evolution du RMS des déplacements aux paliers en fonction de la vitesse de rotation pour différentes valeurs du module d'Young

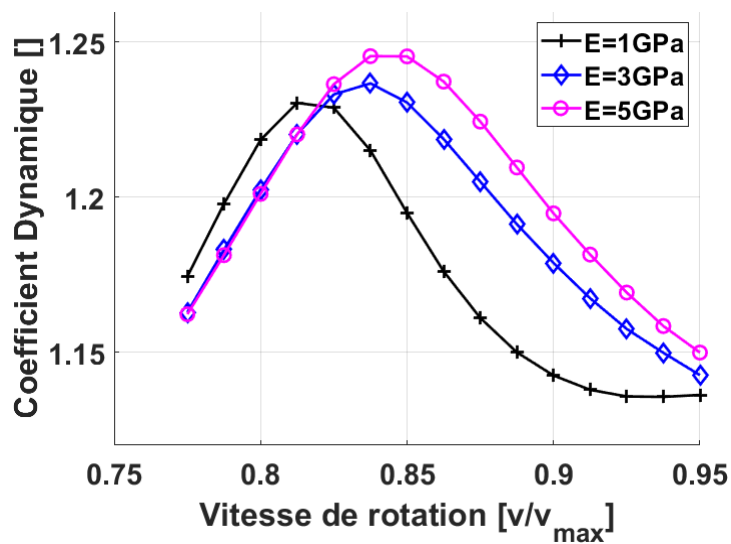
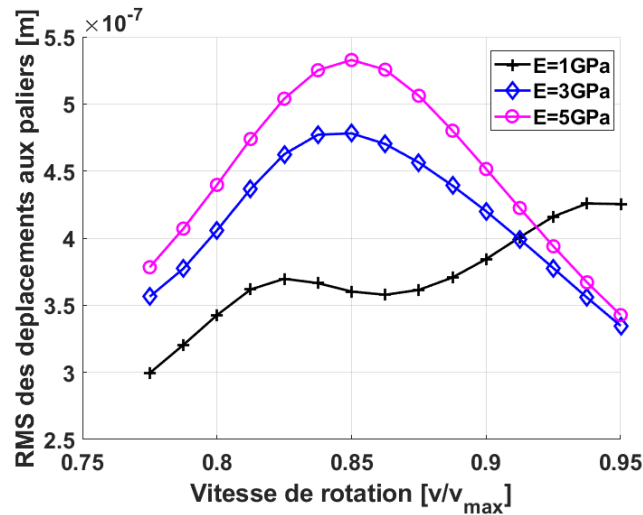


Figure 116 : Evolution du maximum du coefficient dynamique en fonction de la vitesse de rotation pour différentes valeurs du module d'Young

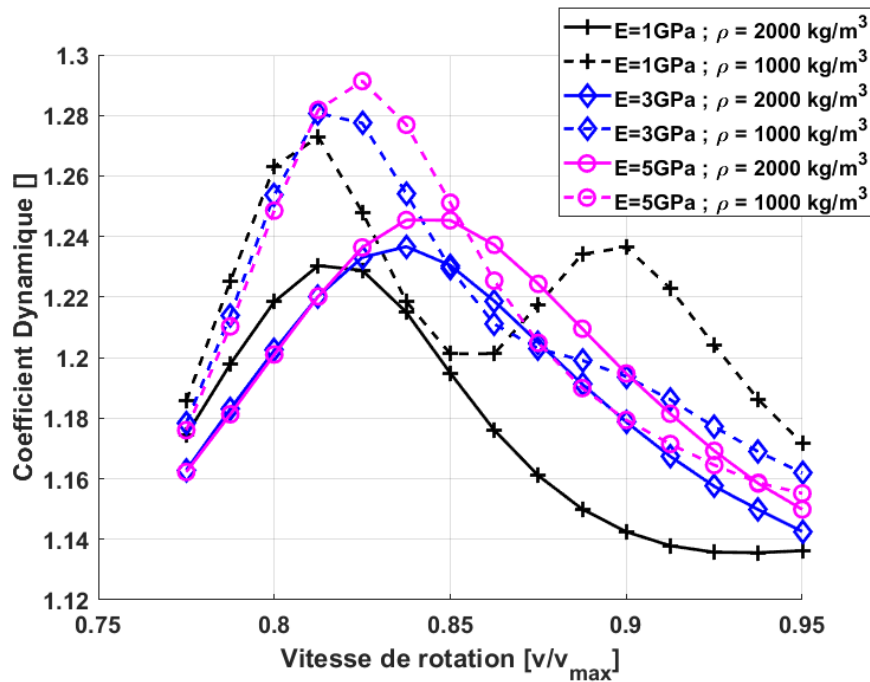


**Figure 117 : Evolution du RMS des déplacements aux paliers en fonction de la vitesse de rotation pour différentes valeurs du module d'Young**

La figure 116 présente l'évolution du coefficient dynamique en fonction de la vitesse de rotation pour des matériaux ayant différentes valeurs de modules d'Young lorsque la masse volumique du matériau de remplissage est de  $2\,000\text{ kg}\cdot\text{m}^{-3}$ . Les légendes sont les mêmes que sur les figures 114 et 115. En regardant le maximum des différentes courbes, il apparaît que les maxima du coefficient dynamique varient entre 1.23 et 1.25 ce qui est faible. Au niveau des vitesses critiques, seul le cas où le module d'Young vaut 1GPa (courbe noire) est légèrement plus faible ( $0.81 V_{max}$  contre  $0.85 V_{max}$ ), mais passé une valeur de 3GPa le module d'Young n'a pas d'influence sur la vitesse critique du système.

Dans un second temps, la figure 117 présente l'évolution des RMS des déplacements aux paliers en fonction de la vitesse de rotation, les légendes sont les mêmes que pour la figure 115. Comme pour la figure 115, les valeurs des RMS apparaissent une nouvelle fois comme étant très faibles (moins de  $1\ \mu\text{m}$ ). Les mêmes tendances peuvent être observées qu'au niveau du coefficient dynamique avec des amplitudes de vibrations qui sont peu influencées par la valeur du module d'Young lorsque celui-ci vaut 3GPa ou plus. Pour un module d'Young de 1GPa, le comportement est complètement différent, avec la présence de deux vitesses critiques, une à  $0.82 V_{max}$  et une autre à  $0.95 V_{max}$ . Mais dans l'ensemble le module d'Young a peu d'influence sur le comportement du système aux paliers.

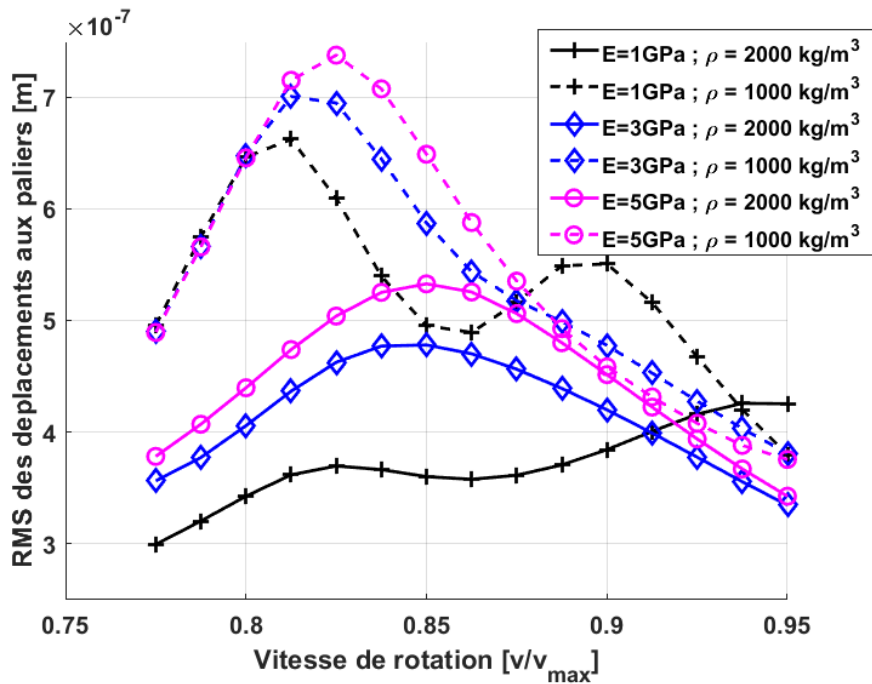




**Figure 118 : Evolution du maximum du coefficient dynamique en fonction de la vitesse de rotation pour différentes valeurs de masse volumique et de module d'Young**

La figure 118 représente l'évolution du maximum du coefficient dynamique en fonction de la vitesse de rotation pour différents matériaux de remplissage. Les courbes en traits pleins correspondent à un matériau de remplissage avec une masse volumique de  $2\,000\text{ kg}\cdot\text{m}^{-3}$  et les courbes en pointillés à une masse volumique de  $1\,000\text{ kg}\cdot\text{m}^{-3}$ . Les courbes noires correspondent aux matériaux de remplissage ayant un module d'Young de 1 GPa. Les courbes bleues à un module d'Young de 3 GPa et les courbes magenta à un module d'Young de 5 GPa.

Sur la figure 118, il apparaît qu'en augmentant la masse du matériau de remplissage toutes les vitesses critiques deviennent plus faibles. Dans le cadre d'un matériau de remplissage avec une masse volumique de  $1\,000\text{ kg}\cdot\text{m}^{-3}$ , la première vitesse critique se situe entre  $0.8$  et  $0.82 V_{\text{max}}$  et la deuxième se situe à  $0.85 V_{\text{max}}$ . En augmentant la masse volumique à  $2\,000\text{ kg}\cdot\text{m}^{-3}$ , la première vitesse critique diminue et sort de la gamme de vitesse étudiée et la deuxième vitesse critique diminue à  $0.9 V_{\text{max}}$ . La masse ajoutée semble ne pas avoir d'influence sur le maximum du coefficient dynamique, pour un même mode les amplitudes de vibrations restent constantes lorsque la masse volumique passe de  $1\,000\text{ kg}\cdot\text{m}^{-3}$  à  $2\,000\text{ kg}\cdot\text{m}^{-3}$ .



**Figure 119 : Evolution des RMS des déplacements aux paliers en fonction de la vitesse de rotation pour différentes valeurs de masse volumique et de module d'Young**

La figure 119 représente l'évolution du RMS des déplacements aux paliers pour plusieurs matériaux de remplissage, les légendes sont les mêmes que pour la figure 118. Comme pour le coefficient dynamique, les vitesses critiques sont plus faibles lorsque le matériau de remplissage est lourd et le système est également moins agité.

En conclusion, les valeurs de masse et raideurs du matériau de remplissage ont une influence sur la valeur des fréquences critiques, et les valeurs de ces dernières évoluent dans le sens attendu lorsque la masse ou le module d'Young sont modifiés. Même si cette influence est plus marginale, il semble que la transmission soit moins excitée avec un matériau souple (module d'Young faible) plutôt qu'avec un matériau rigide (module d'Young important).

## 2.2. Influence du module d'Young tangent et de la limite d'élasticité

Ce paragraphe s'intéresse à l'influence des propriétés élastoplastiques du matériau de remplissage sur le comportement dynamique de la transmission. Les propriétés élastiques sont constantes pour tout le balayage, et sont fixées à 2GPa pour le module d'Young, 0.2 pour le coefficient de Poisson, et  $1000 \text{ kg.m}^{-3}$  pour la masse volumique.

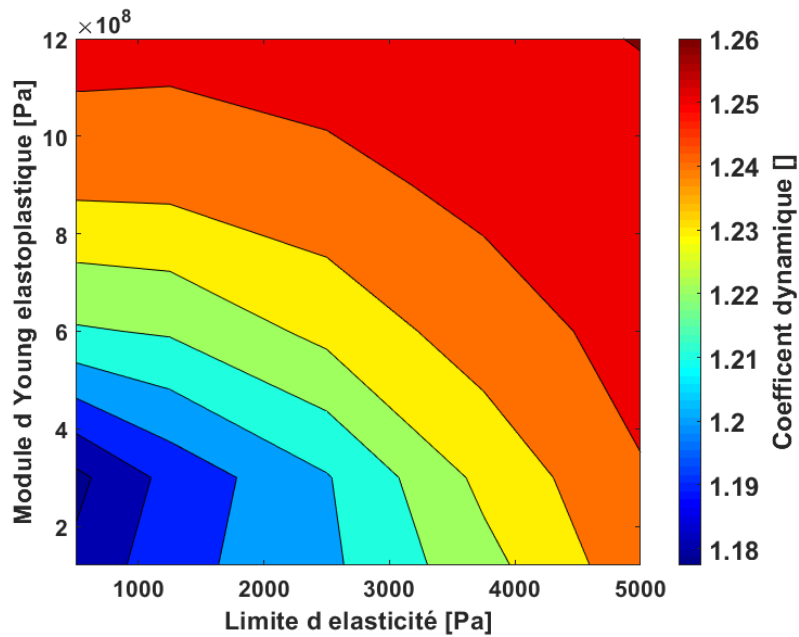
Pour évaluer l'influence des deux gradeurs, un balayage en vitesse entre  $0.5 V_{\max}$  et  $V_{\max}$  est réalisé pour différentes valeurs de la limite d'élasticité et de module d'Young tangent. Pour chaque balayage en vitesse, le maximum du coefficient dynamique sur toute la gamme de vitesse est retenu ainsi que le maximum du RMS des déplacements aux paliers associé à chaque vitesse du balayage. La

limite d'élasticité (notée  $\sigma_e$ ) varie entre 0.5 et 5 kPa et le module d'Young élastoplastique tangent (noté  $E_t$ ) varie entre 1.2 et 0.12 GPa.

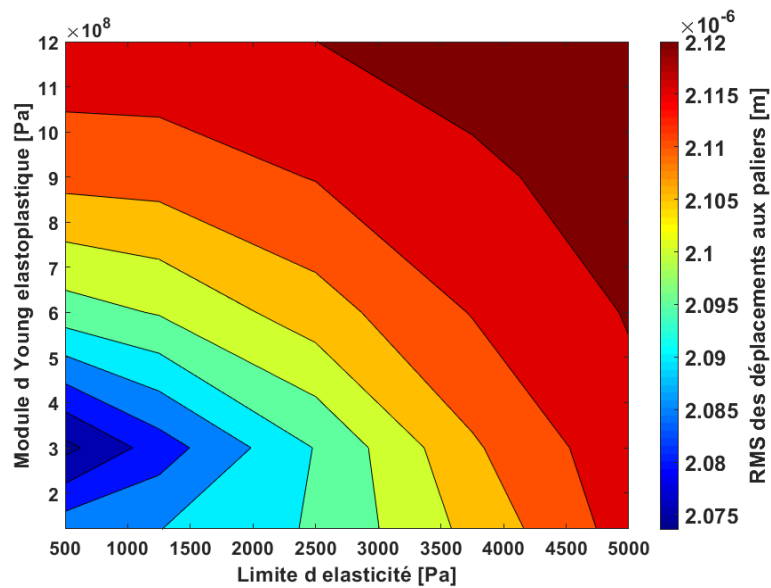
La figure 120 présente l'évolution du maximum du coefficient dynamique sur une gamme de vitesse en fonction de  $E_t$  et  $\sigma_e$ . Les zones rouges correspondent aux zones où le coefficient dynamique est fort et les bleues aux zones où il est plus faible. Il apparaît que plus le module d'Young tangent et la limite d'élasticité sont faibles, plus le coefficient dynamique est faible en passant d'un maximum de 1.26 à un minimum de 1.18.

Lorsque  $E_t$  est supérieur à  $9.10^8$  Pa, la limite d'élasticité a peu d'influence sur le coefficient dynamique, car la raideur  $k_2$  du système de Masing est importante et lorsque le matériau de remplissage se déforme de manière élastoplastique, l'essentiel de l'énergie est stockée dans les deux raideurs au lieu d'être dissipée par le frotteur. Le comportement du matériau de remplissage reste proche de celui du matériau linéaire élastique. Pareillement, au-delà d'une certaine valeur, la limite d'élasticité a peu d'influence sur le coefficient dynamique car elle n'est plus atteinte, cela signifie que le matériau conserve un comportement élastique au cours du temps.

En dessous d'une limite d'élasticité de 3 000 Pa et d'un module d'Young élastoplastique de 0.7 GPa, le matériau de remplissage est plus influent sur le coefficient dynamique. Les grandeurs  $E_t$  et  $\sigma_e$  ont la même influence et le minimum du coefficient dynamique est atteint lorsque les deux grandeurs sont minimales.



**Figure 120 : Evolution du coefficient dynamique en fonction de de la limite d'élasticité et du module d'Young élastoplastique**



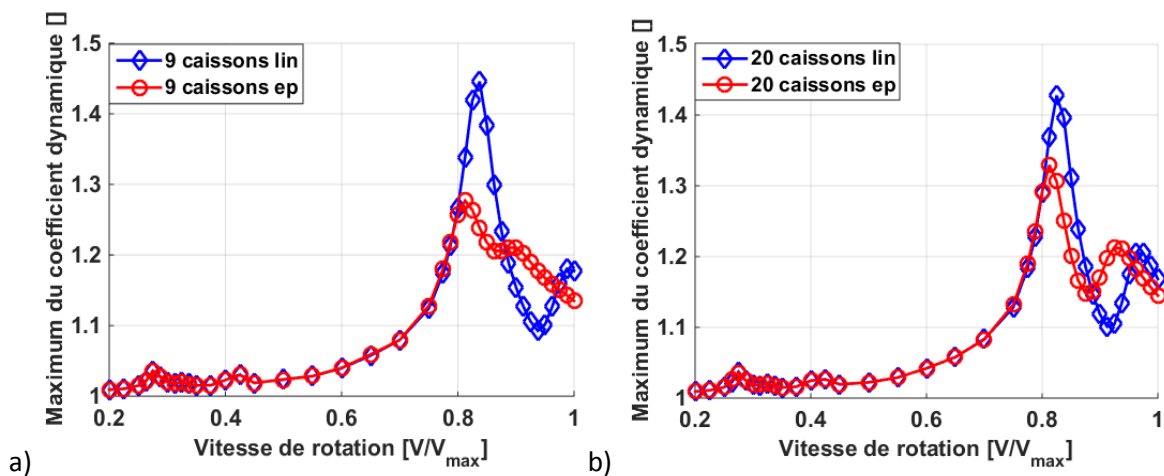
**Figure 121 : Evolution du maximum du RMS des déplacements aux paliers en fonction de de la limite d'élasticité et du module d'Young élastoplastique**

La figure 121 présente l'évolution du maximum du RMS des déplacements aux paliers en fonction du module Young élastoplastique et de la limite d'élasticité. La légende est la même que pour la figure 120. Les mêmes tendances peuvent être observées que pour le coefficient dynamique. Les amplitudes de variations du RMS des déplacements reste tout de même très faible, le maximum du RMS varie entre  $2.11 \cdot 10^{-6}$  et  $2.08 \cdot 10^{-6}$  m, soit trois centièmes de micromètres.

### 2.3. Influence du nombre de caissons

Ce paragraphe s'intéresse à l'influence du nombre de caissons sur le comportement du système, afin de voir si c'est un paramètre qui peut jouer un rôle important dans la conception des systèmes. Deux cas tests sont comparés pour des roues ayant 9 caissons (cas A) et 20 caissons (cas B). A chaque fois les roues sont remplies avec un matériau ayant un module d'Young de 2GPa, un coefficient de Poisson de 0.2 et une masse volumique de  $1000 \text{ kg.m}^{-3}$ , les propriétés dissipatives du matériau sont fixées à 0.3 GPa pour le module d'Young élastoplastique et 1.25 kPa pour la limite d'élasticité.

Plusieurs balayages en vitesses sont réalisés avec les différentes géométries de roue remplies avec un matériau élastoplastique et un matériau linéaire. Les grandeurs d'intérêts analysées sont le coefficient dynamique et le RMS des déplacements aux paliers.

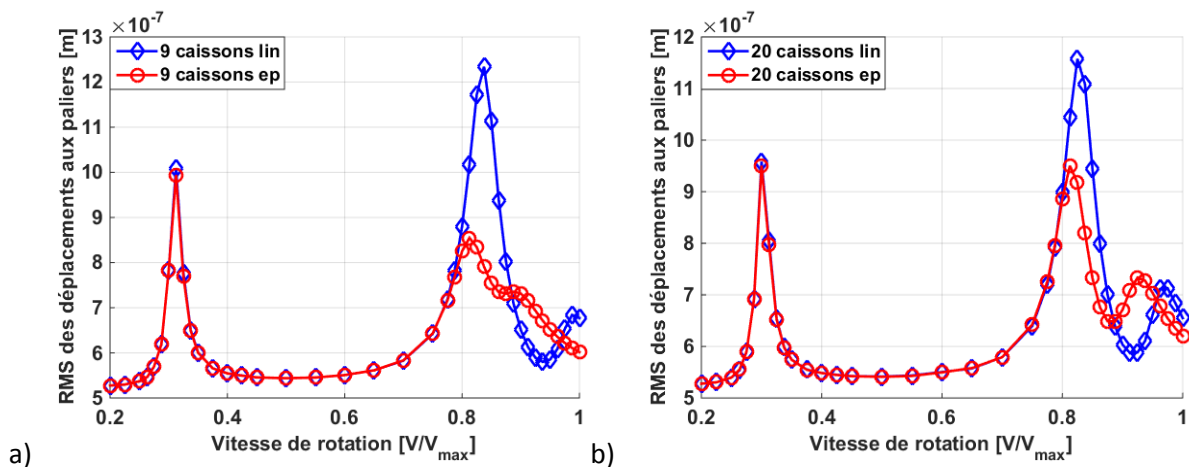


**Figure 122 : Evolution du coefficient dynamique en fonction de la vitesse de rotation**  
**a) Cas A**  
**b) Cas B**

La figure 122 représente l'évolution du coefficient dynamique en fonction de la vitesse de rotation. Sur les deux graphes, la courbe bleue correspond au cas d'une roue remplie avec un matériau de remplissage linéaire, et la courbe rouge élastoplastique. Dans les deux cas, plusieurs vitesses critiques peuvent être identifiées. Pour des roues remplies avec un matériau linéaire, la vitesse critique située à  $0.82 V_{\max}$  correspond à un mode d'engrènement. Dans le cas A, une autre vitesse critique représentant la superposition des modes de 1 cercle et 1 cercle – 1 diamètre est excité à  $V_{\max}$ . Dans le cas B, ces mêmes modes sont excités à  $0.98 V_{\max}$ . L'augmentation du nombre de cavité rend la roue plus lourde et plus rigide de la roue via l'introduction de raidisseur entre les caissons, mais ce sont les effets de masse ajoutée qui sont les plus influents.

Avec l'ajout du matériau de remplissage élastoplastique, chaque cas test voit sa réponse dynamique affectée. Dans le cas A, la première vitesse critique est réduite à  $0.8 V_{\max}$  à cause des effets non-linéaires du matériau et le coefficient dynamique passe de 1.45 à une valeur inférieure à 1.3. La deuxième vitesse critique passe de  $1 V_{\max}$  à  $0.9 V_{\max}$  et l'influence du matériau de remplissage sur les niveaux d'excitation est plus difficile à juger car le comportement de la structure à cette vitesse critique est influencé par la réponse du mode excité à  $0.8 V_{\max}$ .

Dans le cas B, la première vitesse critique visible sur le coefficient dynamique est plus faible ( $0.8 V_{\max}$ ) à cause des effets non-linéaires du matériau de remplissage. L'amplitude du coefficient dynamique est également réduite de 1.45 à une valeur légèrement supérieure à 1.30. La valeur de la deuxième vitesse critique est également influencée par le matériau de remplissage et passe de  $0.98 V_{\max}$  à  $0.92 V_{\max}$ , l'amplitude d'excitation du mode n'est pas affectée, le coefficient dynamique reste à 1.2 dans les deux cas. Lorsque la roue est remplie avec un matériau élastoplastique, la valeur de la deuxième vitesse critique devient plus grande dans le cas B ( $0.92V_{\max}$ ) que le cas A ( $0.9 V_{\max}$ ), ce comportement est différent de ce qui avait été observé lorsque le matériau avait un comportement élastique, dans le cadre d'un matériau élastoplastique, les effets de raidissement liés à l'augmentation du nombre caissons deviennent plus influents.



**Figure 123 : Evolution du RMS des déplacements aux paliers en fonction de la vitesse de rotation**  
a) Cas A  
b) Cas B

Après s'être intéressé au coefficient dynamique, la figure 123 montre l'évolution du RMS des déplacements aux paliers en fonction de la vitesse de rotation. La figure 123 a) présente le comportement du cas A, lorsque la roue est remplie à l'aide d'un matériau linéaire élastique, trois fréquences critiques peuvent être identifiées. La première se situe à  $0.3 V_{\max}$  et correspond à un mode de torsion de la roue et ses amplitudes vibrations ne sont pas affectées par l'introduction d'une non-linéarité dans le matériau de remplissage. La seconde vitesse critique se situe à  $0.85 V_{\max}$  correspond

à un mode d'engrènement et est fortement affectée par le matériau de remplissage non linéaire. La vitesse critique est réduite à  $0.8 V_{\max}$  et le RMS est réduit de  $1,2\mu\text{m}$  à  $0.85\mu\text{m}$ , soit une réduction de près du tiers, même si le RMS des vibrations est très faible. La troisième vitesse critique qui correspond à la superposition des modes de 1 cercle et 1 cercle – 1 diamètre, se situe à  $V_{\max}$  est sensible à l'introduction du matériau non linéaire et elle est réduite à  $0.9 V_{\max}$ , mais comme pour le coefficient dynamique, les excitations à ces vitesses superposent le comportement de plusieurs modes et il est plus difficile de conclure sur l'efficacité du matériau de remplissage.

La figure 123 b) représente la réponse dynamique du cas B. Comme pour le cas A, la première vitesse critique apparaît à environ  $0.3 V_{\max}$  mais elle n'est pas influencée par le matériau de remplissage. La deuxième vitesse critique se situe à  $0.85 V_{\max}$  dans le cadre d'une roue remplie à l'aide d'un matériau linéaire élastique. Lorsque le matériau devient non linéaire, la vitesse critique diminue à  $0.8 V_{\max}$  et le RMS des déplacements aux paliers passe de  $1.15\mu\text{m}$  à  $0.95 \mu\text{m}$ . La dernière vitesse critique passe également de  $0.98$  à  $0.92 V_{\max}$  avec l'introduction d'un matériau non linéaire.

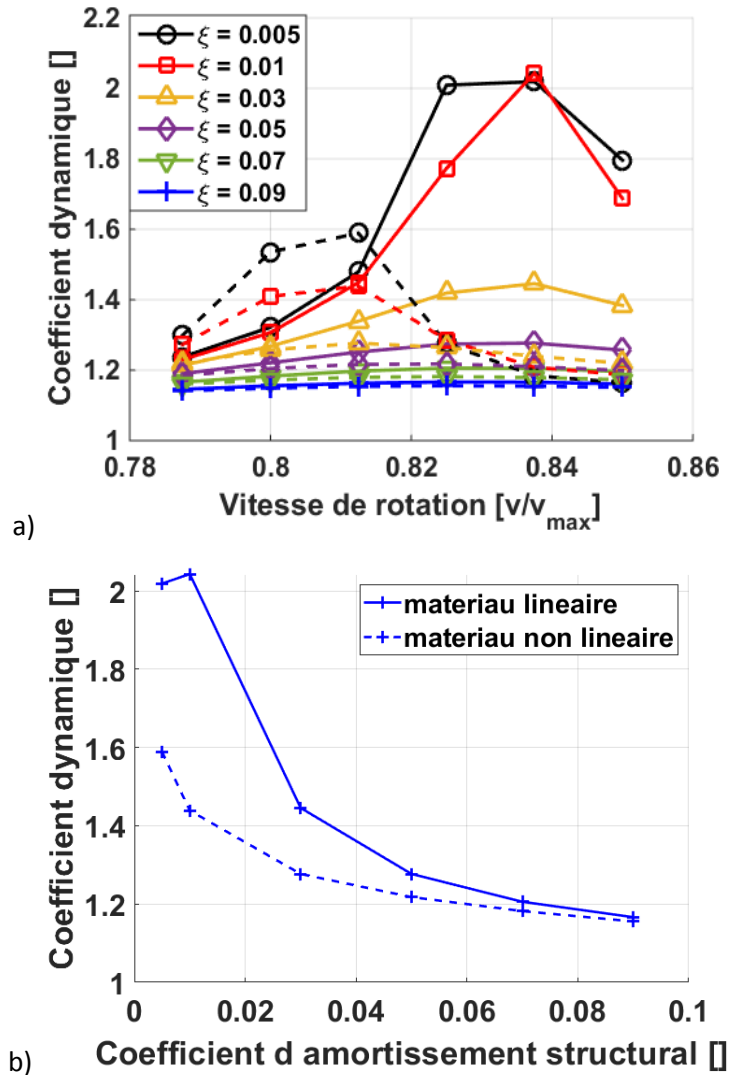
En conclusion la variation du nombre de caissons présents dans une roue est peu influente sur le comportement de la transmission. Les vitesses critiques associées aux différents modes de la structure restent proches. De plus lorsque la roue est remplie avec un matériau linéaire élastique, ce sont les effets de masse ajoutée liés à l'ajout de raidisseurs (paroi entre les caissons) dans le corps de la roue qui influent sur la réponse forcée. Mais lorsque la roue est remplie avec un matériau élastoplastique se sont les effets de raidissement qui sont les plus influents. A basse vitesse le nombre de caisson n'a aucune influence sur les effets dissipatifs qui restent faibles dans les deux cas. A haute vitesse, les effets dissipatifs sont moins importants lorsque le nombre de caissons augmente. Ces résultats ne prennent pas en compte les frottements entre le matériau et la paroi qui peuvent augmenter l'énergie dissipée lorsque le nombre de caissons augmente car le nombre de surfaces en contact est plus important.

#### 2.4. Influence du niveau d'excitation

Le matériau de remplissage est modélisé à partir d'une loi de comportement à seuil. Un effort minimal doit être appliqué sur le matériau pour que le seuil soit franchi et qu'il dissipe de l'énergie. Ce paragraphe a pour but d'étudier le passage d'un comportement non-dissipatif à un comportement dissipatif en fonction des excitations appliquées au matériau de remplissage.

Afin de ne pas introduire d'effets supplémentaires liés à l'ajout et à la modification d'écarts de fabrication, le niveau d'excitation sera augmenté en modifiant directement le coefficient d'amortissement structural, noté  $\xi$ , entre 0.005 et 0.09. Dans le cadre de transmission par engrènement,

d’après les travaux de Ankouni [Ank20162] et Umezawa [Ume1985], le coefficient d’amortissement varie entre 0.01 et 0.07. 0.01 correspond à l’amortissement des modes de structure, et 0.07 à celui des effets de denture. Le comportement du matériau de remplissage est étudié au voisinage de la vitesse critique d’engrènement localisée à  $0.83 V_{max}$ . Les grandeurs de sorties étudiées sont le RMS des déplacements aux paliers et le coefficient dynamique global.



**Figure 124 : Coefficient dynamique en fonction de l’amortissement structural**  
**a) Suivant une gamme de vitesse**  
**b) Maximum de chaque cas en fonction du coefficient d’amortissement**

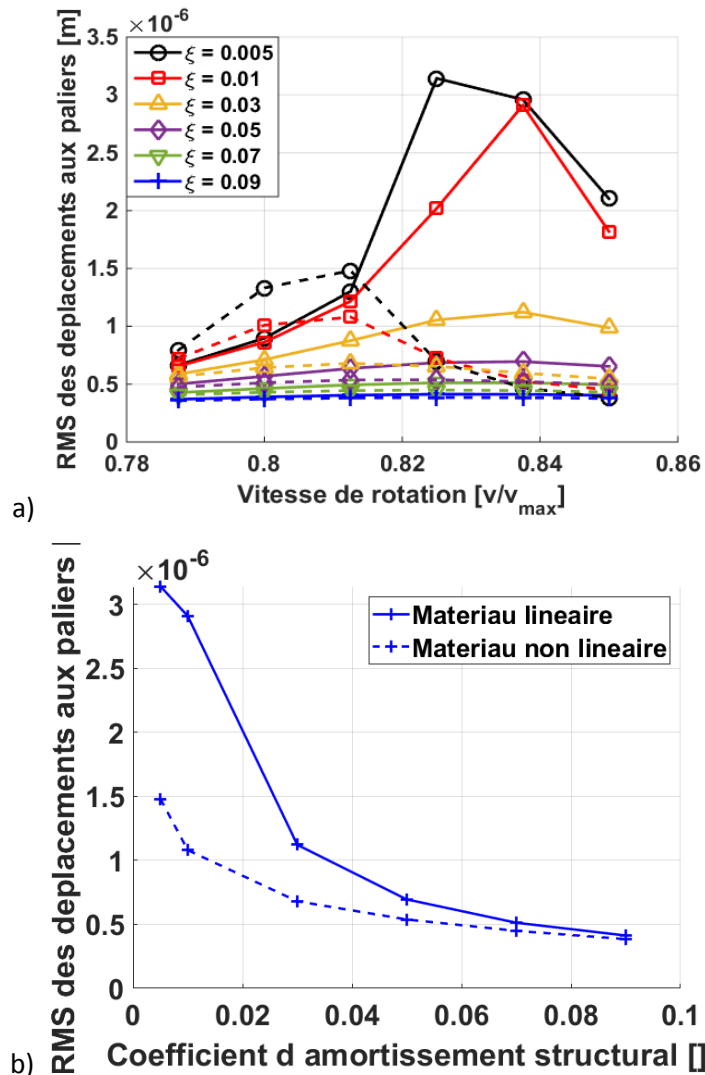
La figure 124 a) présente l’évolution du maximum du coefficient dynamique en fonction de la vitesse de rotation, pour différents coefficients d’amortissement structural. Les courbes pleines correspondent à la réponse du système lorsque la roue est remplie à l’aide d’un matériau linéaire, les courbes en pointillés correspondent au cas d’une roue remplie avec un matériau élastoplastique. Les courbes noires, rouges, orange, violettes, vertes et bleues correspondent respectivement à des coefficients d’amortissement de 0.005, 0.01, 0.03, 0.05, 0.07, 0.09.



La figure 124 b) présente l'évolution du maximum du coefficient dynamique sur la gamme de vitesse en fonction du coefficient d'amortissement structural. La courbe en traits pleins correspond au comportement de la roue remplie avec un matériau linéaire et la courbe en pointillés correspond au cas d'une roue remplie avec un matériau élastoplastique.

De prime abord, il apparaît que plus l'amortissement est important moins le système vibre avec un coefficient dynamique allant de 1.15 lorsque  $\xi$  vaut 0.09, à plus de 2 lorsqu'il vaut 0.005. Lorsque l'amortissement est fort ( $\xi \geq 0.05$ ), le matériau de remplissage est peu influent, le coefficient dynamique passe de 1.16 à 1.15 pour  $\xi = 0.09$ , de 1.2 à 1.18 pour  $\xi = 0.07$ . Lorsque  $\xi = 0.05$ , l'impact du matériau de remplissage est plus important. Le maximum du coefficient dynamique passe de 1.28 à 1.22, et un premier décalage de la vitesse critique apparaît. Elle n'est plus entre 0.825 et 0.84  $V_{\max}$  mais entre 0.81 et 0.825  $V_{\max}$ .

En réduisant encore  $\xi$  à 0.03, l'influence du matériau de remplissage continue d'augmenter. Avec l'introduction d'un comportement non linéaire, le maximum du coefficient dynamique chute de 1.45 à 1.27. La vitesse critique est également décalée aux environs de 0.81  $V_{\max}$ . Pour un coefficient d'amortissement de 0.01, la valeur du maximum du coefficient dynamique augmente significativement pour atteindre 2, une valeur à laquelle de potentielles pertes de contact peuvent apparaître. Avec l'introduction du matériau de remplissage, les effets dynamiques sont fortement atténués et le coefficient dynamique est réduit à 1.45. La vitesse critique diminue également et se situe entre 0.8 et 0.81  $V_{\max}$ . Enfin lorsque la valeur de  $\xi$  atteint 0.005 le maximum du coefficient dynamique qui se situe au-dessus de 2 est réduit 1.6, la vitesse critique est également décalée de 0.83  $V_{\max}$  à 0.81  $V_{\max}$ .



**Figure 125 Evolution du RMS des déplacements aux paliers en fonction de l'amortissement structural**

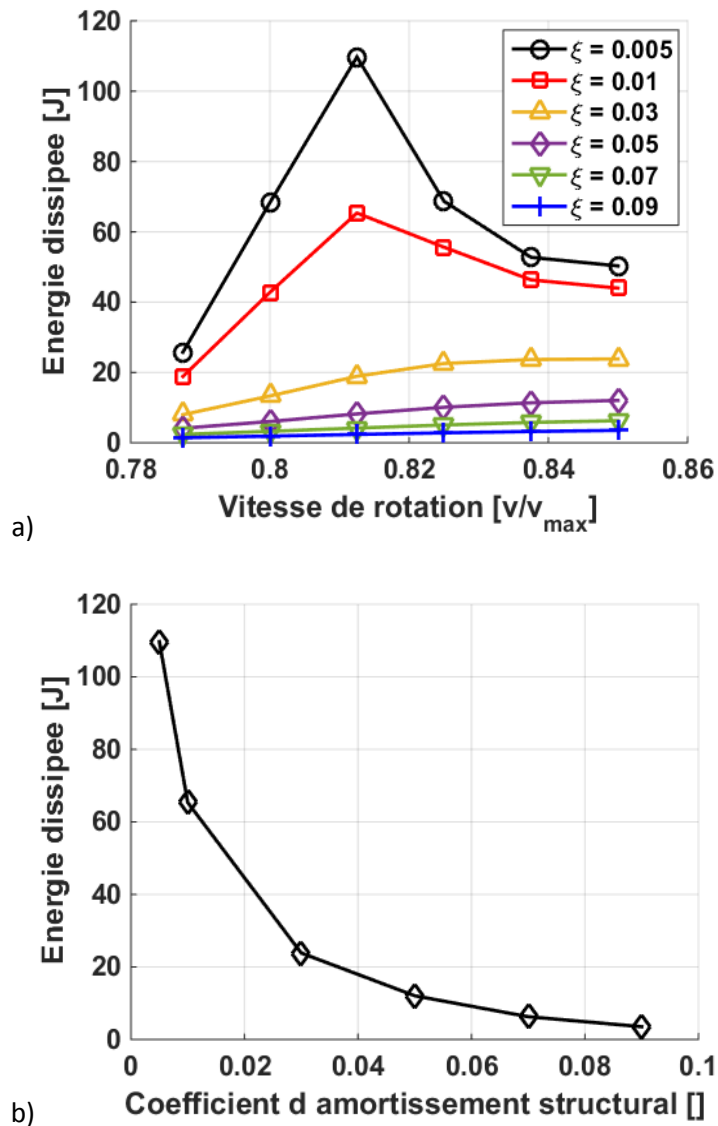
**a) Suivant une gamme de vitesse**

**b) Maximum de chaque cas en fonction du coefficient d'amortissement**

Les figures 125 a) et 125 b) représentent l'évolution des RMS des déplacements aux paliers en fonction de la vitesse de rotation et du coefficient d'amortissement structural autour de la fréquence critique d'engrènement. Les légendes sont les mêmes que sur les figures 124 a) et b).

Comme pour le coefficient dynamique, le matériau de remplissage est peu influent tant que l'amortissement structural est important ( $\xi \geq 0.03$ ) avec des réductions du RMS des déplacements aux paliers inférieurs au micromètre. Lorsque le coefficient d'amortissement diminue, ( $\xi = 0.01$ ), le RMS passe de 3  $\mu\text{m}$  pour un matériau de remplissage linéaire à 1  $\mu\text{m}$  pour un matériau de remplissage non linéaire. Pour un amortissement encore plus faible,  $\xi = 0.005$ , le RMS passe de 3.1  $\mu\text{m}$  à 1.5  $\mu\text{m}$ , la réduction du RMS est moins importante que précédemment mais ce résultat est à pondérer car sur ce balayage en vitesse, la vitesse critique n'est pas clairement identifiée sur le RMS des déplacements

aux paliers, elle se situe entre  $0.82V_{\max}$  et  $0.84 V_{\max}$  pour le cas d'une roue remplie avec matériau élastique, et entre  $0.8$  et  $0.82 V_{\max}$  pour le cas d'un matériau de remplissage élastoplastique.



**Figure 126 : Evolution de l'énergie dissipée en fonction de l'amortissement**

**a) Suivant une gamme de vitesse**

**b) Maximum de chaque cas en fonction du coefficient d'amortissement**

La figure 126 a) présente l'évolution de l'énergie dissipée en fonction de la vitesse de rotation pour différentes valeurs d'amortissement structural, les légendes sont les mêmes que les figures 124 a) et 125 a). La figure 126 b) représente l'évolution du maximum de l'énergie dissipée en fonction du coefficient d'amortissement structural. Lorsque l'amortissement est important,  $\xi = 0.07$ , l'énergie dissipée est très faible, environ 5J, les frotteurs dissipent très peu et le matériau de remplissage passe la majorité du temps dans le domaine élastique. Lorsque le coefficient d'amortissement diminue jusqu'à  $\xi = 0.03$  l'énergie dissipée augmente aux environs de 25J, elle augmente plus fortement à

65J puis 110J lorsque  $\xi$  diminue à 0.01 puis 0.005. La vitesse de rotation où l'énergie dissipée est maximale est sensible au coefficient d'amortissement, elle passe de  $0.85 V_{\max}$  à  $0.81 V_{\max}$ .

Lorsque le niveau d'excitations du système augmente, l'énergie dissipée est plus importante. Lorsque le coefficient d'amortissement est suffisamment faible, les niveaux d'excitations deviennent suffisamment importants pour que le matériau de remplissage soit excité au-delà de sa limite d'élasticité et ait un comportement élastoplastique synonyme de dissipations d'énergie.

## 2.5. Conclusion

A l'issue de cette étude sur l'influence des différents paramètres du système. Le matériau de remplissage ajoute à la fois des effets de masse et de raideur dans le corps de la roue. Lorsque la masse volumique ou le module d'Young varient, les vitesses critiques varient également dans les sens attendus, c'est-à-dire que plus le matériau est raide (le module d'Young augmente), plus les vitesses critiques sont hautes, et que plus le matériau est lourd, plus les vitesses critiques sont basses. Dans un second temps, le module d'Young a peu d'impact sur les amplitudes des vibrations associées aux différents modes du système, il est plus difficile de conclure sur l'influence de la masse volumique sur les niveaux de vibrations.

D'autres propriétés comme la limite d'élasticité ou le module d'Young ont une influence sur le comportement dynamique de la transmission. Lorsque ces deux grandeurs sont suffisamment faibles, elles ont toutes les deux une influence forte sur le comportement dynamique de la transmission en réduisant les niveaux de vibrations. Dès que l'une des deux grandeurs est trop importante le matériau de remplissage ne dissipe plus d'énergie et le comportement de la transmission n'est plus affecté par les propriétés non-linéaires du matériau de remplissage.

La loi de comportement étant une loi à seuil, un niveau d'excitation minimal doit être appliqué au matériau de remplissage pour qu'il dissipe de l'énergie et plus il reçoit de l'énergie plus il en dissipe, c'est pourquoi le matériau de remplissage dissipe essentiellement de l'énergie au niveau des vitesses critiques où le matériau de remplissage est très sollicité.

Des paramètres géométriques de la roue comme le nombre de caissons sont peu influents sur le comportement dynamique du système, mais des précautions sont tout de même à prendre vis-à-vis de ce résultat car les interactions entre le matériau et la paroi ne sont pas prises en compte dans le modèle. Le nombre de surfaces en contact augmentant avec le nombre de caisson introduits dans le corps de la roue, il est possible que la prise en compte de cette interaction augmente l'influence du nombre de caissons sur la réponse du système.

### 3. Introduction de corrections de profil

L'objectif de ce paragraphe est d'étudier le comportement dynamique d'une transmission par engrenage lorsque plusieurs moyens de réduire les niveaux de vibrations sont utilisés ensemble ou séparément. Les moyens étudiés dans cette section sont l'utilisation d'un matériau de remplissage et de corrections de profils. L'efficacité des solutions utilisées ensemble ou séparément est investiguée sur toute une gamme de vitesse.

#### 3.1. Présentation du cas test

Cette étude est réalisée sur un cas plus sévère, la géométrie utilisée reste la même (cf chapitre 4 paragraphe 1.1.), un couple variable en fonction de la vitesse de rotation est défini en entrée (eq. 4.1).

$$C_{\text{entrée}} = K\omega^2 \quad (4.1)$$

Avec  $C_{\text{entrée}}$  le couple appliqué en entrée,  $K$  une constante et  $\omega$  la vitesse de rotation en entrée.

Des écarts de fabrication sont également introduits sur les deux hélices sous la forme d'erreurs de pas. Les erreurs de pas cumulées sont définies sous la forme de sinus déphasés de  $\pi/2$  entre chaque hélice. L'amplitude de l'erreur de pas cumulée est fixée selon le maximum admissible la norme DIN 3962 et le critère DIN 3 [Din3962], soit une amplitude de  $22\mu\text{m}$ .

Le matériau de remplissage est supposé proche d'un sable et possède les propriétés suivantes :

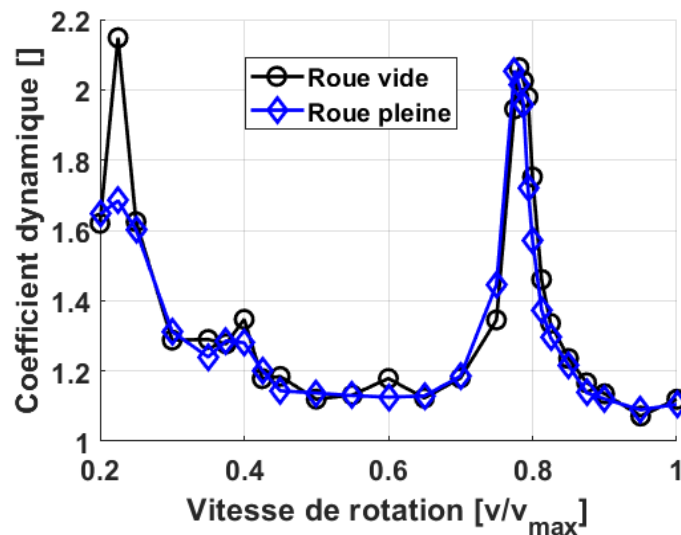
- Module d'Young de  $2.10^9$  Pa ;
- Coefficient de Poisson de 0.2 ;
- Masse volumique de  $1000 \text{ kg.m}^{-3}$  ;
- Module d'Young élastoplastique de 0.3 GPa ;
- Limite d'élasticité de 1.25 kPa.

Comme cela a été vu dans le paragraphe 2.4., le matériau de remplissage est efficace lorsque les amplitudes des vibrations sont suffisamment importantes pour permettre au matériau d'avoir un comportement élastoplastique. Le coefficient d'amortissement structural est fixé à 0.01.

Dans un premier temps, l'influence de l'introduction d'un matériau de remplissage linéaire élastique une roue est investiguée. Ce calcul permet également de définir une référence qui possède la même masse et raideur que dans le cadre d'un matériau de remplissage non linéaire. L'influence du matériau non linéaire est d'abord présentée dans le cadre de denture parfaite. L'influence des

corrections de profil sur le comportement dynamique d'une roue avec un matériau linéaire est ensuite étudiée avant de s'intéresser au cas d'une roue remplie d'un matériau non linéaire avec des dentures corrigées. Ce dernier cas a pour but d'évaluer si les corrections de profil et le matériau de remplissage sont plus efficaces lorsqu'ils sont utilisés ensemble pour optimiser le comportement dynamique d'une transmission que lorsqu'ils sont introduits séparément.

### 3.2. Comportement de la roue sans corrections et sans dissipations



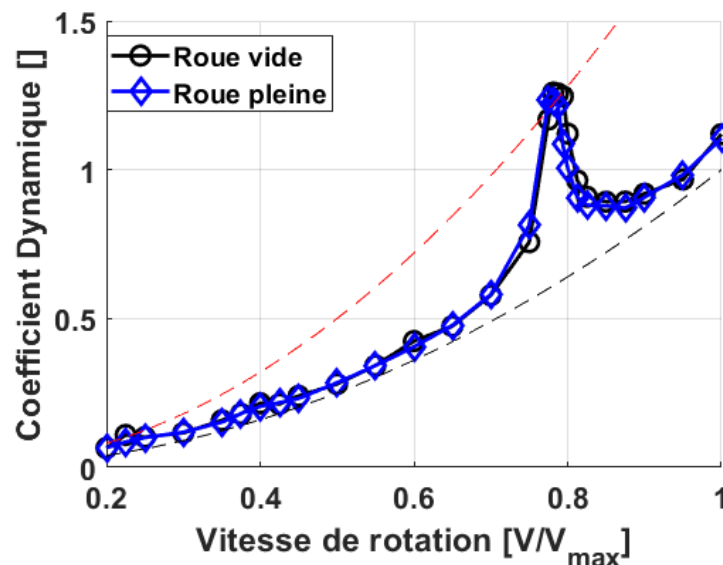
**Figure 127 : Coefficient dynamique en fonction de la vitesse de rotation pour une roue pleine et une roue vide [Chf2019]**

La figure 127 représente l'évolution du maximum du coefficient dynamique à la denture en fonction de la vitesse de rotation pour le cas d'une roue vide et d'une roue remplie avec un matériau linéaire élastique. Dans les deux cas, plusieurs vitesses critiques apparaissent dans la gamme de vitesse. La première est située à  $0.225 V_{max}$ , la deuxième à  $0.4 V_{max}$  et une dernière à  $0.775 V_{max}$ . La première vitesse critique correspond à un mode de 0 – cercle ; 0 – diamètre, la deuxième à un mode de torsion de la roue, et la troisième à un mode d'engrènement. Le coefficient dynamique est également très important à  $0.225 V_{max}$  car le couple appliqué est très faible et la déformée statique à la denture est plus faible que l'erreur de pas individuelle, ce qui tend à introduire des chocs.

Lorsque la roue est vide et dans le cas de dentures non corrigées, le maximum du coefficient dynamique est supérieur à 2 à  $0.225 V_{max}$  et  $0.775 V_{max}$ , des pertes de contact sont susceptibles d'apparaître. Avec l'ajout du matériau de remplissage, le maximum du coefficient dynamique à  $0.225 V_{max}$  passe de 2.15 à 1.65. Le mode excité à  $0.775 V_{max}$  n'est pas affecté par le matériau de remplissage.

Les modifications du comportement de la transmission à  $0.225 V_{max}$  sont liés à l'ajout du matériau de remplissage qui rend le corps de roue plus lourd, mais aussi plus raide, ce qui modifie le

comportement vibratoire lié au mode de 0 – cercle ; 0 – diamètre ainsi que sa vitesse critique, ce qui change le comportement dynamique de la transmission et peut réduire ses vibrations. Pour les modes à plus haute vitesse, le matériau de remplissage est moins influent, car il joue essentiellement le rôle de masse ajoutée. Il intervient moins au niveau des déformées modales de la roue, ce qui explique le léger décalage en fréquence du mode de denture sans modifier le comportement dynamique de la transmission au niveau de la vitesse critique.



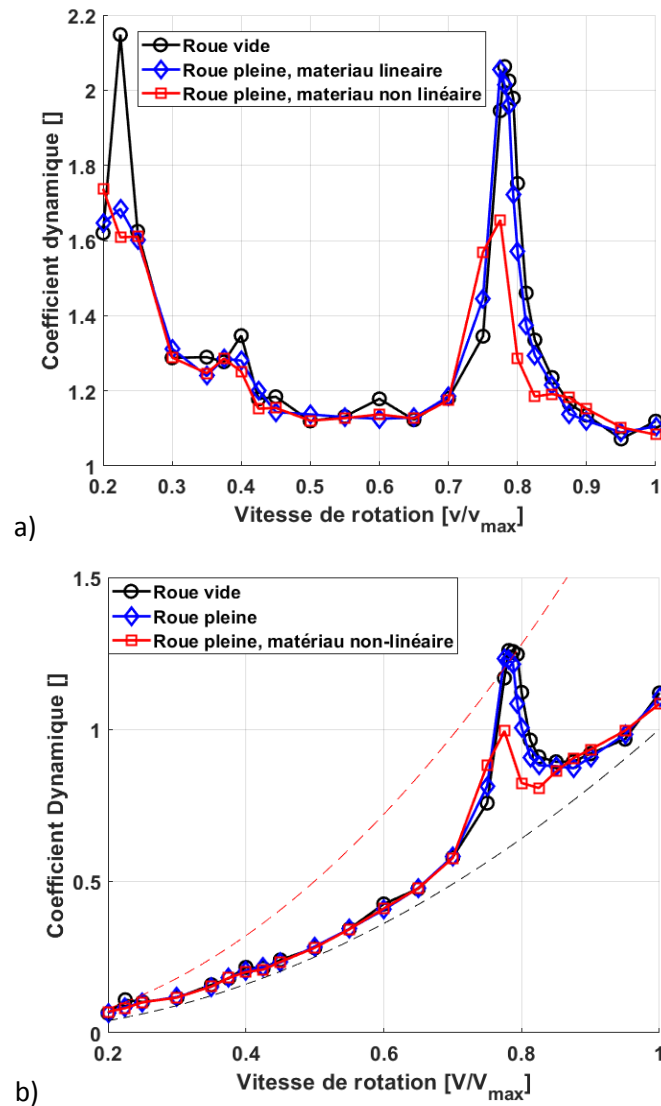
**Figure 128 : Coefficient dynamique adimensionnée par l'effort moyen à  $V_{max}$  en fonction de la vitesse de rotation pour une roue pleine et une roue vide**

La figure 128, représente l'évolution du coefficient dynamique lorsque l'effort à la denture est adimensionné par l'effort moyen à  $V_{max}$ , la courbe noire en pointillés correspond à un coefficient dynamique de 1 lorsque l'on adimensionne par l'effort moyen de la vitesse de fonctionnement, la courbe en pointillés rouge correspond à un coefficient dynamique de 2.

Sur cette figure, le voisinage de la vitesse critique située à  $0.775 V_{max}$  est la zone la plus excitée avec un pic à 1.2. A l'exception de la zone située  $0.225 V_{max}$  pour une roue vide qui présente des pertes de contact, les autres vibrations qui apparaissent aux différentes vitesses sont moins importantes et moins significatives que le pic situé à la vitesse critique d'engrènement qui doit donc être réduit en priorité.

### 3.3. Introduction du matériau de remplissage non-linéaire

La figure 129 montre l'évolution du coefficient dynamique après l'introduction du matériau de remplissage non linéaire. Comme précédemment, l'introduction des effets non-linéaires est surtout influente au niveau de la fréquence critique d'engrènement où le coefficient dynamique est réduit de 2.1 à 1.65, il n'y a alors plus de potentielles pertes de contact au niveau des dentures.



**Figure 129 : Evolution du coefficient dynamique en fonction de la vitesse de rotation, ajout d'un matériau non linéaire**

**a) Adimensionné par l'effort moyen à la vitesse de fonctionnement**

**b) Adimensionné par l'effort moyen de fonctionnement à  $V_{max}$**

### 3.4. Optimisation des corrections de profil

Les corrections de profils sont généralement utilisées pour limiter les chocs entre les dents à l'engagement [Maa1997] et pour améliorer l'erreur de transmission quasi-statique qui est un indicateur des niveaux de bruits émis par l'engrenage [Hou1994]. Il existe plusieurs méthodes pour définir des valeurs de correction de profil optimales (cf chapitre 1 paragraphe 2.6.2.). Ce paragraphe s'intéresse à la définition d'optimums analytiques proposée par Bruyère et Vex [Bru2013] [Vel2011]. Ces optimums sont définis dans l'hypothèse de corps de roues massifs, sans écarts de fabrication, sans écarts d'orientation, d'un engrenage simple hélice et dans le cadre de corrections de profils linéaires symétriques. Avec l'introduction de corps souples et l'utilisation d'un engrenage double hélice de type

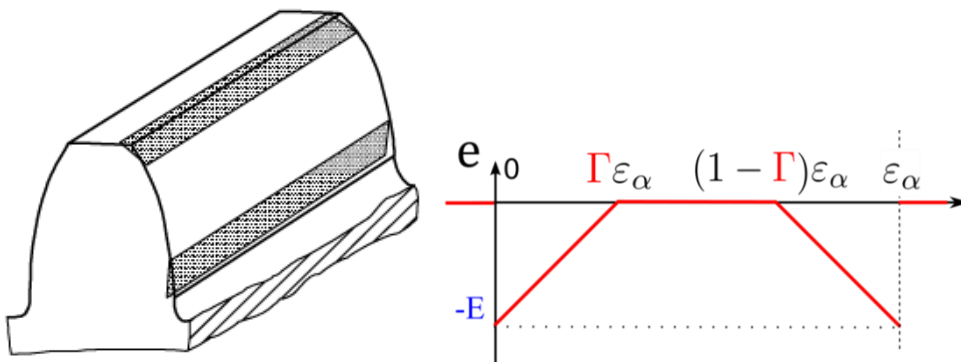


chevrons, certaines hypothèses de la courbe maîtresse ne sont plus vérifiées, l'idée est de vérifier si les optimums proposés par la courbe maîtresse et ceux obtenus à l'issus de simulations sont cohérents.

### 3.4.1. Définitions des corrections de profil

Les corrections introduites sont des corrections de profil linéaires en tête de dents. Elles sont définies par leur profondeur  $E$  et leur longueur  $\Gamma$ . La longueur de correction de profil est une grandeur adimensionnée définie comme une fraction du segment de conduite. La profondeur est parfois représentée via la grandeur  $E^*$  qui définit la profondeur de correction adimensionnée par la déflexion statique moyenne à la denture. La figure 130 a) présente la forme des corrections linéaires de profil sur un flanc de denture, des corrections en tête et pied sont présentées sur la figure mais seules les corrections en tête seront étudiées par la suite. La figure 130 b) présente l'évolution de la somme des écarts (corrections) de profil du pignon et de la roue suivant la ligne d'action et dans le cadre de corrections de profil symétriques en tête de pignon et de roue (ie les corrections de profil sont appliquées uniquement en tête de pignon et de roue, et les longueurs et les profondeurs de correction sont les mêmes).

$$\Gamma = \frac{L_c}{\varepsilon_\alpha P_{bt}} \quad (4.2)$$



**Figure 130 : a) Correction de profil linéaire en tête et pied de dent [ISO21771]  
b) Ecarts dus aux correction de profil en tête de dents dans la direction du plan d'action [Bru2014]**

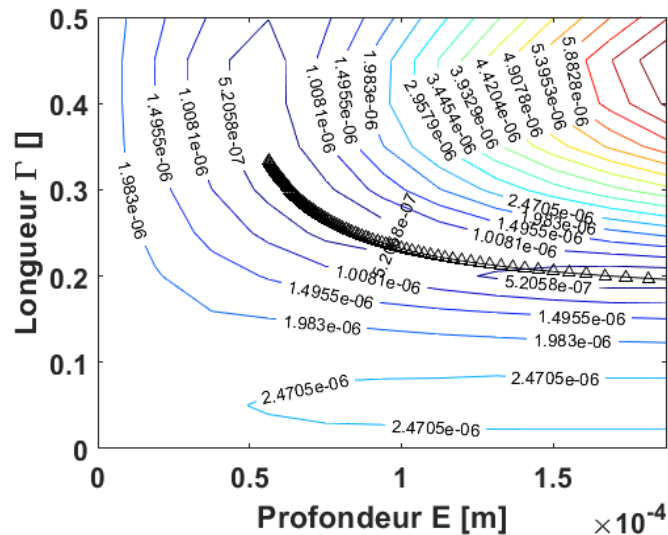
Bruyère et Vexel [Vel2011] [Bru2013] [Bru2014] ont défini un optimum analytique des valeurs de corrections de profil dans le plan  $(E^*, \Gamma)$  qui minimise le RMS de l'erreur de transmission quasi-statique sous charge. Cet optimum à la forme d'une courbe est appelée « courbe maîtresse ».

### 3.4.2. Etude de l'erreur de transmission

Dans l'ensemble de ce paragraphe les calculs sont réalisés en quasi-statique ( $\Omega = 0.001$  rad/s), les corrections de profil introduites sont identiques sur les deux hélices du chevron.

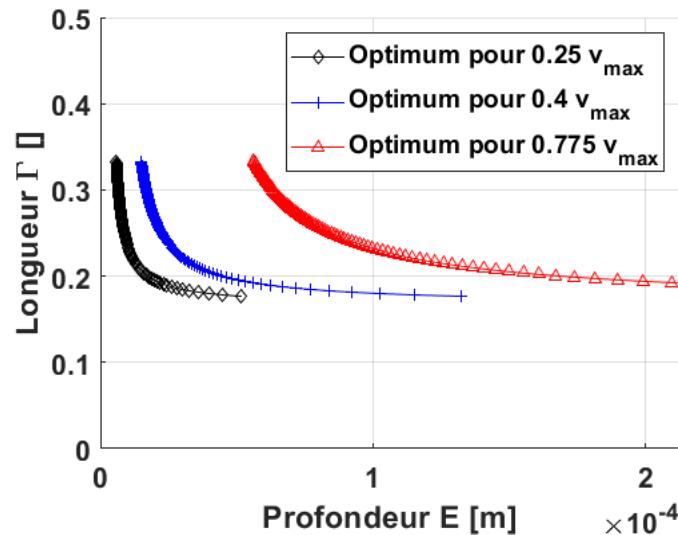
La figure 131 présente l'évolution du RMS de l'erreur de transmission quasi-statique sous charge en fonction de la longueur et de la profondeur de correction. La courbe noire représente la courbe maîtresse obtenue pour le couple de fonctionnement à  $0.775 V_{\max}$ . Les zones bordées de bleu correspondent aux zones où le RMS de l'erreur de transmission est faible et celles bordées de rouge les zones où il est important. On constate qu'il y a une bonne corrélation entre l'optimum numérique et l'optimum analytique. Dans cette situation les écarts d'orientations liés à la déformation des corps restent faibles. La flexibilité de la roue n'affecte pas le RMS de l'erreur de transmission quasi-statique dans ce cas.

Les corrections de profil étant les mêmes entre les deux hélices, et le RMS de l'erreur de transmission globale est minimal lorsque les corrections de profils se situent sur la courbe maîtresse de chaque hélice. Le RMS de l'erreur de transmission globale est donc minimal lorsque le RMS de l'erreur de transmission associé à chaque hélice est minimal.



**Figure 131 : Comparaison entre RMS numérique et l'optimum analytique des corrections linéaires de profil**

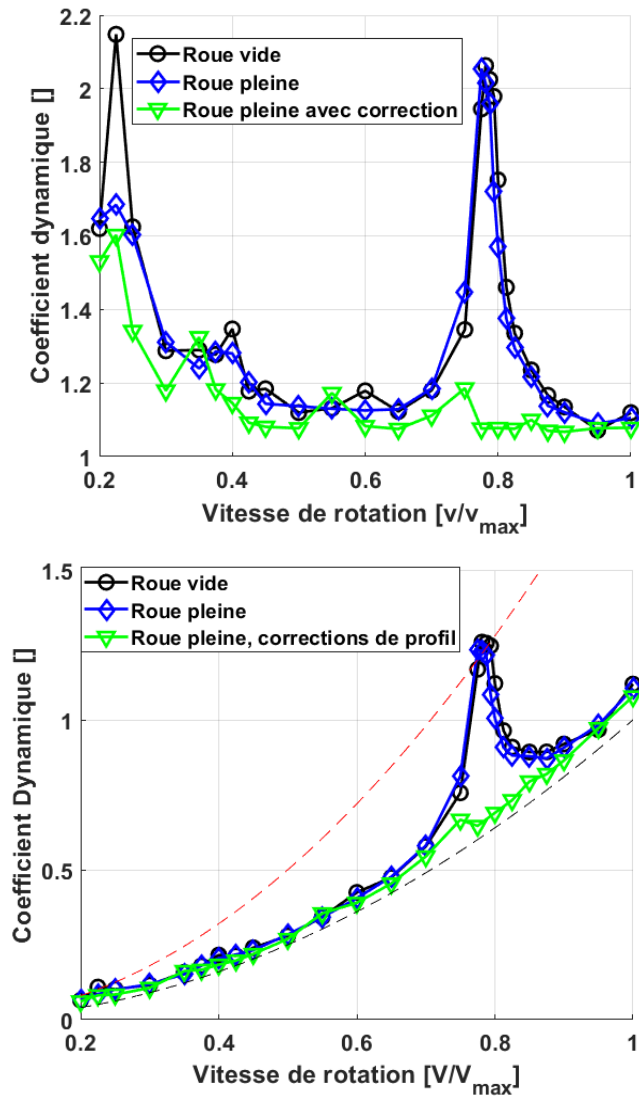
Les corrections de profils optimales sont dépendantes de la déformée statique moyenne et donc du couple de fonctionnement. Des corrections profondes et courtes ( $\Gamma \simeq 0.2$ ), moins sensibles au couple sont souvent plus intéressantes dans le cas où le couple est non constants. La figure 132 présente les courbes maîtresses obtenues pour différents couples de fonctionnement appliqués à différentes vitesses critiques du système (cf figure 127). La courbe noire correspond à la courbe maîtresse lorsque le couple d'entrée est celui défini à  $0.25 V_{\max}$ , la courbe bleue au couple appliqué à  $0.4 V_{\max}$  et la courbe rouge au couple appliqué à  $0.775 V_{\max}$ .



**Figure 132 : Courbe maîtresse pour différents couples d'entrée**

La figure 133 présente la superposition des figures 131 et 132, c'est-à-dire, l'évolution du RMS de l'erreur de transmission en fonction de la profondeur de correction (en abscisse) et la longueur de correction (en ordonnée) pour un couple introduit en entrée à  $0.775 V_{max}$ . Les corrections optimales pour les couples de fonctionnement associés aux vitesses les plus faibles ( $0.225$  et  $0.4 V_{max}$ ) se situent dans des zones où les corrections de profil sont peu influentes même lorsqu'elles sont courtes et profondes pour un couple fonctionnement correspondant à  $0.775 V_{max}$ , en d'autres termes des corrections optimales à  $0.225 V_{max}$  ou  $0.4 V_{max}$  pourront permettre d'optimiser le comportement dynamique de la transmission au voisinage de ces points de fonctionnements mais elles seront inefficaces à  $0.775 V_{max}$  qui correspond à la zone où le système est le plus excité. Pour optimiser le comportement à la denture, il est donc préférable de prendre des corrections dimensionnées pour  $0.775 V_{max}$  pour réduire les vibrations au niveau du mode qui est le plus excité (cf fig. 127). Pour avoir des corrections peu sensibles au couple et qui ne dégradent pas le comportement à basse vitesse, une profondeur de correction de  $175 \mu\text{m}$  et une longueur de correction de  $0.2$  sont appliquées en tête de pignon et de roue sur les deux hélices. Ces corrections sont courtes et profondes et donc moins sensibles aux variations de couple et se situent sur la courbe maîtresse rouge. Elles seront utilisées afin d'optimiser le comportement dynamique de la transmission au niveau de la fréquence critique sans dégrader le comportement aux autres vitesses.





**Figure 134 : Evolution du coefficient dynamique en fonction de la vitesse de rotation, ajout de corrections de profil**

**a) Adimensionné par l'effort moyen à la vitesse de fonctionnement**

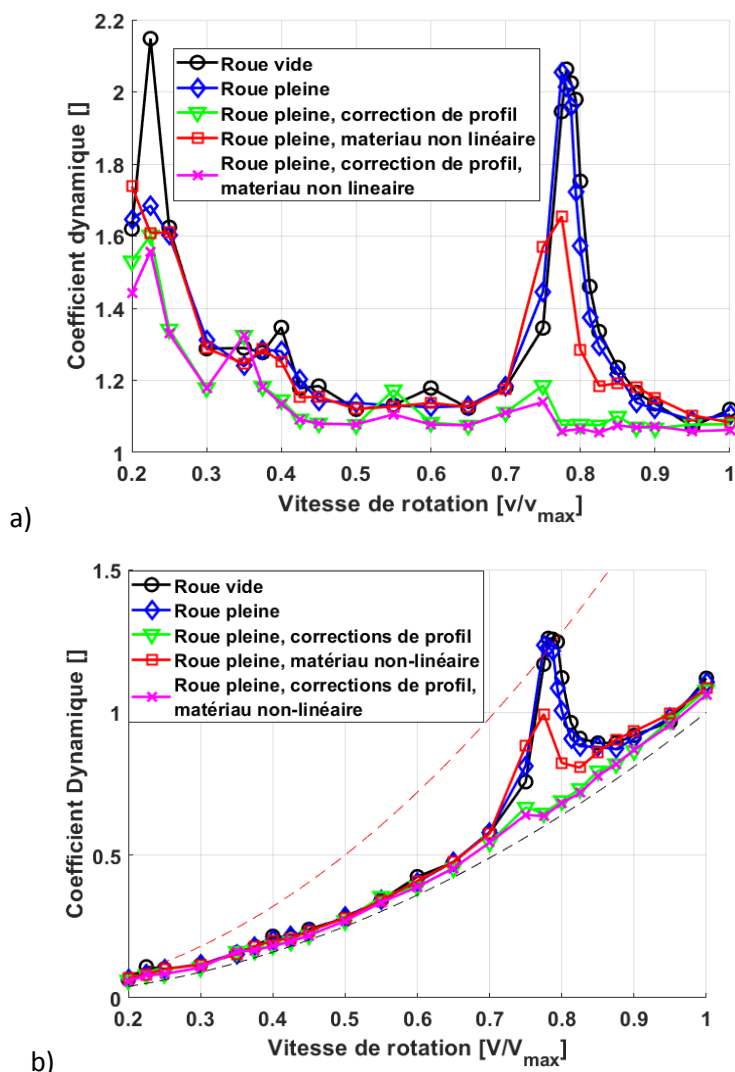
**b) Adimensionné par l'effort moyen de fonctionnement à  $V_{max}$**

### 3.6. Corrections de profil et matériau de remplissage non linéaire

La figure 135 reprend les figures 128 et 134 en ajoutant la courbe magenta qui correspond au cas d'une roue remplie à l'aide d'un matériau non-linéaire avec des corrections de profils déterminées dans le paragraphe 3.4..

Avec l'introduction d'un matériau non-linéaire dans une roue avec des corrections de profil, le comportement dynamique de la transmission est légèrement modifié au niveau de la vitesse critique du mode d'engrènement situé à 0.775  $V_{max}$ . A cette vitesse, le maximum du coefficient dynamique passe de 1.18 à 1.15. En reprenant les résultats de l'analyse d'influence effectuée dans le paragraphe 2.4., l'influence plus faible du matériau de remplissage dans le cas de denture corrigée reste logique

car le système est très peu excité. Le matériau de remplissage est peu sollicité dans le domaine élastoplastique et dissipe donc moins d'énergie.



**Figure 135 : Evolution du coefficient dynamique, introduction de corrections de profils combinées et d'un matériau de remplissage non linéaire [Chf2019]**

**a) Adimensionné par l'effort moyen à la vitesse de fonctionnement**

**b) Adimensionné par l'effort moyen de fonctionnement à  $V_{max}$**

### 3.7. Conclusion

En conclusion, l'introduction d'un matériau de remplissage linéaire élastique dans une transmission par engrenage présentant des écarts de fabrication a une influence assez faible dans le cas étudié. Lorsqu'un matériau non linéaire est introduit, son influence sur le coefficient dynamique est surtout importante à haute vitesse et lorsque le couple est assez important. Avec l'ajout de corrections de profil dimensionnées pour la vitesse critique du mode d'engrènement ( $0.775 V_{max}$ ), le matériau de remplissage a une efficacité réduite mais apporte tout de même une légère réduction des

vibrations, l'utilisation des deux solutions ensemble est plus intéressante que l'utilisation d'une seule des deux.

L'utilisation de corrections de profil et du matériau de remplissage contribuent toutes les deux à l'amélioration du comportement dynamique de la transmission lorsqu'il y a une vitesse critique (en premier lieu les corrections de profil et dans un second temps le matériau de remplissage). Lorsque le système présente plusieurs vitesses critiques, l'utilisation des deux méthodes pourrait être très intéressante car certains modes peuvent être amortis grâce aux corrections de profil et d'autres grâce au matériau de remplissage.

## 4. Conclusion

A l'issue de la présentation des résultats du modèle, il apparaît que les effets dissipatifs observés se manifestent essentiellement lorsque les vibrations sont importantes en particulier au niveau de la fréquence critique d'engrènement.

L'introduction d'un matériau de remplissage dans le corps de la roue modifie sa masse, son inertie et sa raideur. Sur le cas traité et lorsque le matériau est linéaire élastique, les fréquences propres du système sont peu modifiées. Lorsque le matériau a un comportement élastoplastique certaines vitesses critiques sont peu affectées comme la vitesse critique d'engrènement alors que d'autre, comme celle associée aux modes de 1 – cercle ; 0 et 1 diamètre sont plus fortement modifiées.

A l'issue de l'étude de sensibilité des paramètres, le nombre de caissons semble être peu influent même si ce résultat pourrait être réétudié en prenant en compte les frottements entre le matériau de remplissage et les parois, car la quantité de surface en contact augmente. Dans un second temps, l'influence des grandeurs caractéristiques du matériau de remplissage comme le module d'Young et la masse volumique a pour effet de décaler certaines vitesses critiques suivant des directions attendues. Le module d'Young élastoplastique est quant à lui influent, tant que la limite d'élasticité n'est pas trop importante et inversement, lorsque ces deux valeurs sont faibles elles sont toutes les deux très influentes sur le comportement dynamique de la transmission. Enfin, la loi de comportement du matériau de remplissage étant une loi à seuil, le comportement dissipatif du matériau de remplissage est également sensible à la valeur du coefficient d'amortissement structural et aux niveaux de vibrations qui en découlent. Plus ils sont importants, plus le matériau dissipe de l'énergie et est influent sur le comportement dynamique de la denture.

Dans un dernier temps l'influence du matériau de remplissage est comparée à l'utilisation d'une autre méthode permettant d'améliorer le comportement dynamique de la denture, les corrections de profil, en s'intéressant à une transmission avec des écarts de fabrication et soumise à

un couple dépendant du carré de la vitesse de rotation. L'utilisation de corrections de profil est un moyen efficace de réduire les amplitudes de vibrations générées par l'engrènement dans le cadre d'une roue rigide mais elles sont également efficaces lorsque le corps de roue est souple. Ce type de solution est également très sensible au couple transmis ce qui signifie qu'elle ne peut être bénéfique qu'au voisinage d'une vitesse donnée pour l'application étudiée. Le matériau de remplissage élastoplastique ne présente pas cette sensibilité et peut être utilisé pour améliorer le comportement sur n'importe quelle vitesse critique et son voisinage à partir du moment où le mode est suffisamment excité. Suivant les types de fonctionnement, par exemple une transmission avec de nombreuses vitesses critiques, la combinaison des deux solutions pourrait se révéler être très efficace pour améliorer le comportement global de la transmission sur toute une gamme de vitesses.





## Conclusion générale

Dans les systèmes de transmission de puissance mécanique par engrenages de grandes tailles, le corps de la roue est creux et il est envisagé d'utiliser ces espaces pour installer des systèmes passifs qui amortissent les vibrations de la structure. Ces travaux de recherche se focalisent sur l'étude du remplissage de ces cavités par un matériau dissipatif élastoplastique. Pour la simulation d'un tel dispositif, il est nécessaire de mettre en place un modèle volumique de transmission par engrenage prenant en compte avec précision la géométrie de la roue, les effets de déformation de la structure et l'influence d'un matériau de remplissage.

Le comportement du corps de roue est obtenu à partir d'une modélisation éléments finis 3D de celle-ci qui est ensuite condensée par la méthode de Craig-Chang. Le modèle d'engrènement hybride réalise une interface entre cette structure et l'arbre du pignon qui est introduit à l'aide d'éléments de poutre de Timoshenko. Elle permet le calcul de tous les paramètres nécessaires à la simulation de l'engrènement (rapprochements normaux des dentures, écarts initiaux, raideurs, etc.) bien que les modèles des deux mobiles soient de natures différentes (discrétisation 1D / 3D, ...).

Les méthodes de sous-structuration étant principalement adaptées aux problèmes linéaires, le matériau de remplissage élastoplastique ne peut pas être sous-structuré. Il est introduit sous la forme de systèmes à paramètres concentrés (système de Masing). Dans un caisson de roue, ces éléments connectent une masse centrale aux nœuds maîtres virtuels associés à chacune des parois de celui-ci. Les déplacements du nœud maître virtuel créé au centre de chaque face et sont couplés aux degrés de liberté des nœuds du maillage situé sur cette paroi. De plus, on s'assure que les mouvements de corps rigide n'entraînent pas de variation d'énergie dans les systèmes de Masing. Le modèle ainsi obtenu possède quelques milliers de degrés de liberté et fonctionne assez rapidement pour pouvoir réaliser des balayages en vitesse.

Le modèle a ensuite été validé dans le cas où tous les matériaux ont un comportement élastique linéaire, en le comparant à différentes références numériques et pour plusieurs types de fonctionnement. Pour un matériau de remplissage élastoplastique, il n'a pas été possible de trouver dans la littérature de résultat permettant une comparaison. La validation s'est donc limitée à la vérification de l'évolution de quelques paramètres du modèle (écrouissage, énergie, etc).

Une étude paramétrique a été menée en réalisant des balayages en vitesse afin de mettre en évidence l'impact de l'introduction du matériau de remplissage dans le corps de la roue sur le comportement global de l'engrenage. Il est apparu que le nombre de caissons remplis de matériau dissipatif est peu influent sur le comportement dynamique de la transmission et que certaines grandeurs comme la limite d'élasticité et le module d'Young élastoplastique impactent significativement sur l'énergie dissipée. Plus les valeurs de ces paramètres sont faibles, plus l'énergie dissipée est importante et l'amplitude des vibrations réduite. Par ailleurs, la loi de comportement du matériau de remplissage étant une loi à seuil, ses propriétés dissipatives sont sensibles aux niveaux d'excitation. Par conséquent, l'efficacité du matériau de remplissage dépend du niveau de vibration initial et n'est pas proportionnel à celui-ci.

Enfin, ce dispositif est combiné à l'introduction de corrections de profils qui réduisent également l'excitation générée par l'engrènement. La modification du profil est efficace seulement au voisinage d'un couple de fonctionnement donné et l'introduction de caissons remplis d'un matériau élastoplastique a un effet sensible sur le système au niveau des vitesses critiques. La conjugaison de ces deux dispositifs peut être pertinente pour assurer une certaine qualité vibro-acoustiques sur une plage de fonctionnement.

Au cours de ce travail de thèse plusieurs hypothèses ont été faites à plusieurs niveaux de modélisations. Certaines sont issues de travaux de recherches antérieurs comme le fait que tous les contacts sont situés dans le plan d'engrènement et suivant les lignes de contact théoriques ou encore la décomposition en tranches minces indépendantes entre elles. Cette dernière peut apparaître comme plus limitante car elle n'introduit pas effet de couplage direct entre des segments de denture. Il est alors supposé que chaque tranche de dent a un comportement indépendant en flexion, même elles sont toutes connectées à la même structure au niveau de leur fondation. Cette modélisation n'est pas non plus trop influente sur la validité du modèle car des auteurs comme Guilbert [Gui2017] ou Fargère [Far2012] ont de bonnes corrélations entre les résultats de leur modèle et les résultats expérimentaux.

D'autres hypothèses concernent directement le matériau de remplissage et sont propres à ce travail. Tout d'abord, le matériau de remplissage est supposé collé à la paroi du caisson, condition qui est différente de la réalité où le matériau est en contact éventuellement glissant avec la paroi. Cette hypothèse de collage cinématique ne permet pas d'introduire des effets de frottements, de pertes de contact ou de chocs inélastiques entre le matériau et le voile. Ces éléments ne sont probablement pas influents lorsque le matériau de remplissage dissipe peu d'énergie car les déformations et les vibrations de la roue restent faibles. Il y a peu de frottement au niveau des parois et les énergies mises

en jeu au niveau des pertes de contact et des chocs à la paroi sont faibles. Lorsque le niveau vibratoire est plus élevé, la prise en compte de ces phénomènes pourrait changer le comportement de la transmission, la prise en compte des frottements ajouterait une nouvelle source de dissipations qui pourrait être corrélée au nombre de caissons. Pour améliorer le modèle il est possible d'envisager d'introduire un paramètre concentré de contact en série des systèmes de Masing orienté suivant la normale aux caissons. Suivant les directions tangentiels, des frotteurs dont les efforts normaux seraient liés aux comportements de l'élément de contact introduit suivant la direction normale pourraient également être introduits en série de système de Masing.

Enfin, le matériau de remplissage est introduit sous la forme de paramètres concentrés (modélisation 1D) où les réactions du matériau suivant chacune des directions sont supposées indépendantes entre elles. Or la plupart des modèles de comportement 3D contiennent un couplage des effets entre les déformations/déplacements suivant les différentes directions. Les critères de plasticité dépendent également de l'état de contrainte du matériau dans toutes les directions. Pour prendre en compte ces effets, une première solution pourrait être d'introduire des raideurs supplémentaires entre des directions différentes dans le but de reproduire les effets de contractions ou de dilatations liés au coefficient de Poisson.

Par ailleurs, le matériau de remplissage est introduit avec une seule masse centrale, ce qui signifie que tous les effets d'inertie et les efforts extérieurs sont appliqués en un seul point, et que toutes les informations relatives au comportement du matériau sont également condensées en un seul point. Le modèle peut être amélioré en introduisant plusieurs masses connectées entre elles avec plusieurs modèles élémentaires de Masing. Cela permettrait d'avoir une meilleure compréhension des zones où le matériau dissipe de l'énergie, mais aussi de mieux représenter l'influence du matériau sur le comportement du voile, en le connectant sur plusieurs points au lieu d'un seul représentant les déplacements moyens de toute la surface. Enfin, des efforts non constants dans le volume de matériau comme les effets centrifuges pourraient également être appliqués de manière plus réaliste avec des efforts faibles pour des nœuds situés plus près du centre de la roue et plus importants des nœuds qui sont plus éloignés.

Le matériau de remplissage est modélisé avec un comportement à deux pentes. La loi de comportement du matériau de remplissage pourrait également être enrichie pour se rapprocher de lois de comportements réalistes avec des modèles à  $n$  pentes en ajoutant d'autres blocs « raideur-frotteur » en série du modèle de Masing. La loi de comportement du frotteur peut également être modifiée en introduisant des modèles, comme celui de Dahl, qui pourrait permettre d'avoir des lois de comportement à dérivées continues, et ainsi améliorer la convergence. Les déplacements au niveaux

des frotteurs étant faibles (inférieurs au micromètres), une attention particulière doit être portée aux paramètres numériques du modèle afin de s'assurer qu'ils n'influencent pas le comportement du frotteur.

Les études paramétriques du chapitre 4 ont montré que l'influence du matériau de remplissage est sensible au coefficient d'amortissement structural, or ce paramètre est mal connu. Des études expérimentales portant sur des roues vides pourraient dans un premier temps permettre d'identifier la valeur de ce paramètre. Puis, dans un second temps, d'autres études portant sur ces mêmes roues pleines, pourraient permettre de renforcer la validation du modèle.

Au cours de ces travaux, une seule forme de cavité a été étudiée. Des études comparant l'influence de différentes formes comme des cavités cylindriques par exemple, pourraient être réalisées. Des études paramétriques et d'optimisation pourraient permettre de définir des géométries et des paramètres du matériau de remplissage où il serait plus efficace.

Ces travaux portent essentiellement sur des études du comportement de la roue, et une suite intéressante pourrait être d'introduire des modèles de paliers plus élaborés que celui utilisé (palier isotrope à raideur constante), mais également de modéliser d'autres corps souples comme le carter. De plus, des efforts extérieurs comme les effets centrifuges sont déjà présents dans le modèle, il pourrait être compléter par d'autres efforts extérieurs comme la gravité, qui est plus influente à basse vitesse et qui peut ajouter des excitations synchrones d'un tour de roue.

# Bibliographie

- [Aba1]** Aide Abaqus®, disponible en ligne sur (consulté le 15/05/2019) :  
<http://abaqus.software.polimi.it/v6.13/books/hhp/default.htm>
- [Aba2]** Aide Abaqus®, Keyword reference guide, disponible en ligne sur (consulté le 15/06/2019) :  
<http://dsk.ippt.pan.pl/docs/abaqus/v6.13/books/key/default.htm>
- [aba3]** Aide Abaqus®, analysis reference guide, disponible en ligne sur (consulté le 05/06/2019) :  
<http://ivt-abaqusdoc.ivt.ntnu.no :2080/v6.14/books/usb/default.htm>
- [Abb2005]** Abbes M. S., *Gearbox vibratory analysis using carrying, coupling and slave substructures*, International Journal of Simulation and Modelling, vol. 4, n°2, pp 62-75, 2005
- [Abb2007]** Abbes M. S., Fakhfakh T., Haddar M., Maalej A., *Effect of the transmission error on the dynamic behavior of gearbox housing*, The international journal of advanced manufacturing technology, vol. 34, n° 3-4, pp 211-218, 2007
- [Abb2011]** Abbes M. S., Hentati T., Maatar M., Fakhfakh T., Haddar M., *Dynamic analysis of helical gears supported by rolling element bearings*, Journal of theoretical and applied mechanics, vol 41(1), pp 35-50, 2011
- [Abo2004]** Abousleiman V., *Comportement dynamique des trains planétaires et épicycloïdaux. Conditions de contact instantanées et influence de sous-ensembles flexibles*. Mémoire de thèse, INSA Lyon, 2004
- [Abo2006]** Abousleiman V., Velez P., *A hybrid 3D finite element/lumped parameter model for quasi static and dynamic analysis of planetary/epicyclic gear sets*, Mechanism and machine theory, vol 41, pp, 725 748, 2007
- [Abo2007]** Abosleimen V., Velez P., Becquerelle S., *Modelling of spur and helical gear planetary drives with flexible gears and planet carriers*, Journal of mechanical design, vol. 129, pp 95-106, 2006
- [Ajm2005]** Ajmi M., Velez P., *A model for simulating the quasi-static behavior of solid wide-faced spur and helical gear*, Mechanism and Machine Design vol 40 pp 173-190, 2005
- [Ama1997]** Amabili M., Rivola A., *Dynamic analysis of spur gears pairs : steady-state response and stability of the SDOF model with time varying meshing damping*, Mechanical System Signal Process, vol 11, pp 375-390, 1997

- [And1981]** Anderson N. E. and Loewenthal S. H., *Effect of geometry and operating conditions on spur gear system power loss*, ASME, Journal of Mechanical Design, Vol 103, pp 151-159, 1981
- [Ank2014]** Ankouni M., Lubrecht A. A., Velex P., *Numerical simulation of damping in EHL line contacts*, International Gear Conference, p1020-1028, vol. 2, Lyon, 2014
- [Ank20161]** Ankouni M., Lubrecht A.A. , and Velex P., *Modeling of damping in lubricated line contacts – Application to spur gear dynamic simulation*, ARCHIVE Proc Inst Mech Eng Part C J Mech Eng Sci, 203–210, 230(7), 2016
- [Ank20162]** Ankouni M., *Modeling of damping in elastohydrodynamic lubricated contacts. Application to gear dynamic*. Mémoire de thèse, INSA Lyon, 2016
- [Arm1966]** Armstrong P. S., Frederick F. O., *A mathematical represent of the multiaxial Bauschinger effect*, C.E.G.B. repport RD/B/N731, 1966
- [Bau1998]** S. Baud, *Développement et validations sur banc d’essai de modèles du comportement dynamique de réducteurs à engrenages à axes parallèles*, Thèse de doctorat, INSA Lyon, 1998
- [Bau2002]** Baud S., Velex P., *Static and dynamic tooth loading in spur and helical geared systems-experiments and model validation*, Journal of Mechanical Design, ASME, vol 124, iss. 2, pp 334-346, 2002
- [Bal1994]** Balzakis C.A., Houser D.R., *Finite element and experimental analysis of the effects of thin rimmed gear geometry on spur gear fillet stresses*. International Gearing Conference, Newcastle, pp. 41-46, 1994
- [Ben1981]** Benton M., Seireg A., *Factors influencing instability and resonances in geared systems*, Transactions of the ASME Journal of Mechanical Design, vol 103, pp 372-378, 1981
- [Bet2006]** Bettaieb M. N., *Modélisation du comportement mécanique d’engrenages. Couplages entre engrènement et éléments de structures flexibles*. Mémoire de thèse, INSA Lyon, 2006
- [Bet2007]** Bettaieb M. N., Velex P., Ajmi M., *A static and dynamic model of a geared transmission by combining substructures and elastic foundations – application on thin rimmed gears*, Journal of Mechanical design, vol 129, pp 184-194, 2007
- [Bla1992]** Blankenship G. W., R. Singh, *A comparative study of selected gear mesh interface dynamic models*, in proceedings of the 6<sup>th</sup> ASME International Power Transmission and Gearing Conference, Phoenix, 1992

- [Bla1996] Blankenship G. W., Kahraman A., *Gear dynamic experiments part I, characterization of forced response*, 7<sup>th</sup> International Power Transmission and Gearing Conference , ASME, vol 88, pp 373-380, 1996
- [Ble1979] Blevins R.D., *Formula for natural frequency and mode shape*, Van Nostrand Reinhold Compagny, New York, 1979
- [Bnr2008] Bonori G., Barbieiri M., Pellicano F., *Optimum profile modifications of spur gears by means of genetic algorithms*, Journal of Sound and Vibration, volume 313, iss 3-5, pp 603-616, 2008
- [Bon1989] Boness R. J., *Churning losses of discs and gears running partially submerged in oil*, Proceeding of ASME International Power transmission gearing conference, Chicago, vol 1, pp 355-359, 1989
- [Bou1996] Bourinet J. M., *Approche numérique et expérimentale des vibrations amorties de tubes remplis de matériaux granulaires*. Mémoire de Thèse, Ecole Centrale de Nantes, 1996
- [Bru2013] Bruyère J., Velex P., *Derivation of optimum profile modifications in narrow faced spur and helical gear using a perturbation method*, Journal of sound and vibrations, ASME, vol 135, 2013
- [Bru2014] Bruyère J., Velex P., *A simplified multi-objective analysis of the optimum modifications in spur and helical gears*, Mechanism and Machine Theory, vol 80, pp 70-83, 2014
- [Bru2015] Bruyère J., Gu X., Velex P., *On the analytical definition of the profile modifications minimizing transmission error variations in narrow-faced spur and helical gears*, Mechanism and Machine Theory, 2015, vol. 92, pp 257-272
- [Bsc1886] Bauschinger J., Xitt. Tech.-Tech. Lab. München, Heft 13, 1 (1886).
- [Bsq1885] Boussinesq J., *Application des potentiels à l'étude de l'équilibre et du mouvement des solides élastiques*, Gauthiers-Villard, 1885
- [Car2011] Carbonelli A., Perret Liaudet J., *Particles swarm optimization as an additional method in order to minimize vibrations of multimesh gears transmission*, Advances in Acoustic and vibrations, 2011
- [Cha2016] Chapron M., Velex P., Bruyere J., *Optimization of profile modifications with regards to dynamic tooth load in single and double helical planetary gears with flexible ring-gears*, Journal of Mechanical Desing, ASME 138, 2016



- [Chf2019]** Chevrel--Fraux C., Bruyère J., Vex P., Fargere R., *Modelling of high powered geared transmissions, introduction of a filling material*, VDI International conference on gear, Munich, 2019
- [Cgn2007]** Changenet C., Vex P., *A model for the prediction of churning loss predictions in geared transmission – preliminary results*, Journal of mechanical design, vol 129 (1), pp 128-133, 2007
- [Cgn2011]** Changenet C., Leprince G., Ville F., Vex P., *A note on flow regimes and churning loss modeling*, Journal of mechanical design, vol 133, n°12, 2011
- [Che1958]** Chen S., *History of the three kingdoms (Jin Dynasty)*, Yoe Wen publishing co., Taipei, 1958
- [Chn2013]** Chen Z., Shao Y., *Mesh stiffness calculation of a spur gear pair with tooth profile modification and tooth root crack*, Mechanism and Machine Theory, vol 62, pp 63-74, 2013
- [Chn2019]** Chen Y-C., *Effect of residual shaft bow on dynamic analysis of a double-stage geared rotor-bearing system with translational motion due to shaft deformation*, Advances in Mechanical engineering, vol 11(5), pp 1-13, 2019
- [Con2016]** Concli F., Gorla C., *Windage, churning and pocketing power losses of gears: different modeling approaches for different goals*, Forschung im Ingenieurwesen, vol 80, n° 3-4, pp 85-99, 2016
- [Coo2014]** Cooley C. G., Parker R. G., *Vibration of high-speed rotating rings coupled to space-fixed stiffness*, Journal of sound and Vibration, vol 333, pp. 2631-2648, 2014
- [Coo2015]** Cooley C. G., Parker R. G., *Limitations of an extensible model for the vibration of high speed rotating elastic rings with attached space fixed discrete stiffness*, European journal of Mechanic A/Solid, vol 54, pp 187-197, 2015
- [Cos1995]** Cosson P., *Contribution à la modélisation du comportement mécanique des solides viscoélastiques par des opérateurs différentiels d'ordre non entier*, Thèse de doctorat, Ecole Centrale de Nantes, 1995
- [Cra1968]** Craig R., Bampton M., *Coupling of Substructures for Dynamic Analyses*. AIAA Journal, American Institute of Aeronautics and Astronautics, 6 (7), pp.1313-1319, 1968.
- [Cra1976]** R. Craig and C.-J. Chang. "Free-interface methods of substructure coupling for dynamic analysis", *AIAA Journal*, Vol. 14, No. 11, pp. 1633-1635, 1976

- [Cra1977] Craig R. R., *Methods of component mode synthesis*, The Shock and Vibration Digest Vol 9 (11), pp 3-10, 1977
- [Dah1968] Dahl P., *A solid friction model*, The aerospace corporation, el Segundo, CA, technical report TOR-0158(3107-18)-1
- [Daw1984] Dawson P. H., *Windage loss in larger high speed gears*, Proc I. and E., power and process engineering, Vol 198 (1), pp 51-59, 1984
- [Daw1988] Dawson P. H., *High speed gear windage*, GEC Review, 1988, Vol 4(3), pp. 164-167, 1988
- [Dha1981] Dhatt G., Touzot G., Denielou M. C. C., "Présentation de la méthode des éléments finis", *Maloine*, Paris, 1981
- [Dia2006] Diab Y., Ville F., Vexel P., *Prediction of power losses due to tooth friction in gears*, Tribology Transactions, 49(2), pp 260-270, 2006
- [Din2007] Ding H., Kahraman A., *Interactions between nonlinear spur gear dynamics and surface wear*, Journal of Sounds and Vibrations, vol 307 (3-5), pp 662-679, 2007
- [Din3962] DIN 3962, *Tolerances for cylindrical gear teeth*, 1978
- [Dor2008] DorMohammadi H., Khoie A. R., A three-invariant cap model with isotropic-kinetic hardening rule and associated plasticity for granular materials, *Solids and Structures*, vol. 45, pp 631-656, 2008.
- [Dra1988] Drago R.J., *Fundamental of gear design*, Boston : Butterworth, 1988
- [Dut2007] Duttine A., Di Benedetto H., Pham Van Bang D., Ezaoui A., *Anisotropic small strain elastic properties of sands and mixture of sand-clay measured by dynamic and static*, Soils and Foundations, vol 47, pp 457-472, 2007
- [Dza1975] Dzalba-Lyndis S., *Matériaux sandwich aérospatiaux*, Matériaux et Technique, 1975
- [Eri2012] Eritenel T., Parker R. G., *Three-dimensionnal non linear vibrations of spur gear pairs*, Journal of sound and vibrations, vol 331 (15), pp 3628-3648, 2012
- [Far2012] Fargere R., *Simulations du comportement dynamique des transmissions par engrenages sur paliers hydrodynamique*. Mémoire de thèse, INSA Lyon, 2012
- [Fre1998] Frene J., Nicolas D., Degueurge B., Berthe D., Godet M., *Lubrification hydrodynamique – palier et butée*, Ed. Eyrolles, 1998
- [Fur1991] T. Furokawa , " Vibration analysis of gear and shaft system by modal method," in Proceedings of the 3<sup>rd</sup> JSME International Conference on Motion and Power Transmissions, Hiroshima, 1991

- [Ggd2004]** Guingand M., De Vaujany J. P., Icars Y., *Fast three-dimensionnal quasi-static analysis of helical gears using the finite prism method*, Journal of Mechanical Design, Transaction of the ASME, vol 126, pp. 1082-1088, 2004
- [Ghr2013]** Ghribi D., *Optimisation des corrections de de forme des engrenages droits et hélicoïdaux – Approches déterministes et déterministes*, mémoire de thèse, INSA de Lyon, 2013
- [Glt2011]** Guillot F. M., and Trivett D. H., *Complete elastic characterization of viscoelastic materials by dynamic measurements of the complex bulk and Young’s moduli as a function of temperature and hydrostatic pressure*, Journal of Sound and Vibration, vol 330, pp 3334 – 3351, 2011
- [Gre1963]** Gregory R. W., Harris S. L., Munro R.G., *Dynamic behavior of spur gears*, Proceeding of the institution of Mechanical Engineers, 1963-64, Vol 178, Part 1, n°8, p 207-226
- [Gre1964]** Gregory R. W., Harris S. L., Munro R. G., *Torsional motion of a pair of spur gears*, Proceedings of the institution of Mechanical Engineers, 1963-64, Vol 178, Part 3, pp 166 -173
- [Gui2016]** Guilbert B., Velez P., Dureisseix D., Cutuli P., *A mortar-based mesh interface for hybrid finite-element/lumped-parameter gear dynamic models – application to thin rimmed geared systems*, Journal of Mechanical Design, vol 138, 2016
- [Gui2017]** Guilbert B., *Hybrid modular models of the dynamic study of high-speed thin rimmed/webbed gears*, mémoire de these, INSA Lyon, 2017
- [Gui2019]** Guilbert B. Velez P., Dureisseix D., Cutuli P., “Modular hybrid models to simulate the static and dynamic behavior of high-speed thin-rimmed gears” *journal of sound and vibration*, vol. 438, p. 353-380, 2019  
Doi : <https://doi.org/10.1016/j.jsv.2018.09.003>
- [Guo2014]** Guo Y., Eritnel T., Ericson T. M., Parker R. G., *Vibro-acoustic progation of gear dynamics in a gear-bearing-housing system*, Journal of Sound and Vibration, vol 333(22),pp 5762-5785, 2014
- [Har1958]** S. L. Harris, *Dynamic loads on teeth gears*, proceeding of the Institution of Mechanical Engineers, 172(1958) 87-112
- [Hen1978]** Henriot G., *Traité théorique et pratique des engrenages, Tome II, Etude complète du matériel*, 4<sup>ème</sup> édition, Paris, Dunlop Technique, 1978

- [Hen1979] Henriot G., *Théorie et pratique des engrenages Tome 1: théorie et technologie*. 6<sup>e</sup> édition, Paris : Dunod technique, 1979
- [Her1985] Herting D.N., *A general purpose, multi-stage, component modal synthesis method*, Finite Elements in Analysis and Design 1 pp 153-164, 1984
- [Hot2008] Hotait M. A., Kahraman A., *Experiments on root stresses of helical gears with lead crown and misalignments*, Journal of mechanical design, ASME, vol 130, 2008
- [Hou1994] Houser D., Oswald F., Valco M., *Comparison of transmission error predictions with noise measurements for several spur and helical gear*, 30<sup>th</sup> AIAA/ASME/SAE/ASEE Joint Propulsion Conf., Indianapolis, 1994
- [Hrs1991] Harris T. A., *Rolling bearing analysis*, Woley Interscience, 3<sup>rd</sup> édition, 1991
- [Hur1965] Hurty W. C., *Dynamic of structural systems using component modes*, AIAA Journal, vol. 4, pp 678-685, 1965
- [ISO1328] International Organization for Standardization, ISO 1328; *NF ISO 1328-1 ou E 23-007-1. Engrenages cylindriques – Système I.S.O. de précision – Partie 1 : Définition des valeurs admissibles des écarts pour les flancs homologues de denture*, 1997.
- [ISO21771] International Organization for standardization, *ISO 21771 : Gears – Cylindrical involute gears and gear pairs – Concepts and geometry*, Geneve, Switzerland, 2007-09.
- [ISO53] International Organization for standardization, ISO 53, NF ISO 53, *Engrenages cylindriques de mécanique générales et de grosse mécanique*, 1998
- [ISO6336] Norme ISO/DIS 6336 – 1.2, *Calculation of Load Capacity of Spur and Helical Gears, part 1 : Basic Principles and Influence Factors*, Draft international Standard, pp 87-95, 1990
- [Iwa1967] Iwan, W.D., 1967. On a class of models for the yielding behavior of continuous and composite systems, *J. Appl. Mech.*, **34**, 612–617.
- [Jac1997] Jacquet-Richardet G., *Bladed Assemblies Vibration*, Lectures notes, INSA de Lyon, 1997
- [Kah1990] Kahraman A., Singh R., *Non linear dynamics of a spur gear pair*, Journal of Sound and Vibration, vol 142(1), pp 49-75, 1990

- [Kah1992]** Kahraman A., Ozguven H. N., Houser D. R., Zakrajsek J., *Dynamic analysis of geared rotors by finite elements*, Journal of mechanical design, vol 114, issue 3, pp 507-514, 1992
- [Kel1875]** Kelvin W., *On the theory of viscoelastic fluids*, Math. Phis. Pap., 1875
- [Kho2007]** Khoie A. R., H. DorMohammadi, A three-invariant cap plasticity with isotropic-kinematic hardening rule for powder materials : Model assessment and parameter calibration. Computational Materials Science, vol 41, pp 1-12, 2007
- [Kub1978]** Kubo A., *Stress condition, vibrational exciting force, and contact pattern of helical gears with manufacturing and alignment error*, Transactions of ASME, Journal of Mechanical Design, January 1978, Vol. 100 p77-84
- [Kuc1984]** Küçükay F., *Dynamic behavior of high speed gears*, The institution of Mechanical Engineers, proceeding of the 3<sup>rd</sup> International conference "Vibrations on Rotating Machinery", pp 81-90, York England, 1984
- [Lah2000]** Lahmar F., *Interactions entre la dynamique de l'engrènement et les paliers à roulements*, Thèse de doctorat, INSA Lyon, 2000
- [Lal1986]** Lalanne M., Berthier P., Der Hagopian J., *Mécanique des vibrations linéaires*. (2<sup>ème</sup> édition). Paris : Masson, 1986
- [Lan2018]** Landet K, Perret-Liaudet J., Rigaud E., Fraces M, *Vibrations and whining noise computation of an entire rail gearbox*, International Gear Conference of Lyon, vol 2, pp 890-896, 2018
- [Lav1997]** Laville F., Thomas M., Beauchamp Y., *Réduction du bruit occasionné par des opérations d'ébarbage de pièces d'aluminium coulées*, Montréal, Canada, IRSST, 1997
- [Lct1947]** Lanchester G., *The Yellow emperor's South pointing chariot*, speech script at the China society of Britain, 1947
- [Lcz1950]** Lanczos, C., *An iteration method for the solution of the eigenvalue problem of linear differential and integral operators*. Los Angeles, CA : United States Governm. Press Office, 1950.
- [Lem2009]** Lemaitre J., Chaboche J.-L., Benallal A., Desmorat R., *Mécanique des matériaux solides*, Dunod, Paris, troisième édition, 2009
- [Li2002]** Li S., *Deformation and bending stress analysis of a three dimensional, thin rimmed gears*, Journal of Mechanical Design, vol. 124, pp 129-135, 2002

- [Li2007] Li S., *Effects of machining errors, assembly errors and tooth modifications on loading capacity, load-shearing ratio and transmission error of a pair of spur gears*, Mechanism and Machine Theory, vol. 42, pp 88-114, 2007
- [Li2008] Li S., *Centrifugal load and its effects on bending strength and contact strength of high speed thin-walled spur gear with offset web*", Mechanism and machine theory, vol 43, pp 217-239, 2008
- [Li2011] Li S., Kahraman A., *A spur gear mesh interface damping based elastohydrodynamic contact behavior*, International journal of Powertrains, vol 1 pp 4-21, 2011
- [Li2013] Li S., *Effects of centrifugal load on tooth contact stresses and bending stresses of thin rimmed spur gears with inclined webs*, Mechanism and machine theory, vol 59, pp 34-47, 2013
- [Lim1989] Lim T., Singh R., *A review of gear housing and acoustic literature dynamic*, The Ohio state University, 1989
- [Lim1990] Lim T., Singh R., *Vibration transmission through rolling element bearings part ii : systems studies*, Journal of sound and vibration, vol 139(2), pp 201-225, 1990
- [Lim1991] Lim T., Singh R., *Vibration transmission through rolling element bearings part iii : systems studies*, Journal of sound and vibration, vol 151(1), pp 31-54, 1991
- [Liu2015] Liu F. H., Theodossiades S., Bergman L. A., Vakakis A. F., McFarland D. M., *Analytical characterization of damping in gear teeth dynamic under hydrodynamic conditions*, Mechanism and machine theory, vol 94, pp 141-147, 2015
- [Liu2017] Liu Z., Liu Z., Zhao J., Zhang G., *Study of the interaction between tooth backlash and journal bearing clearance nonlinearity in spur gear pair system*, Mechanism and machine theory, vol 107, pp 229-245n 2017
- [Liu2019] Liu G., Hong J., Parker R. G., *Influence of simultaneous time-varying bearing and tooth meh stiffness fluctuation of spur gear pair vibrations*, Non linear dynamic, pp 1-22, 2019
- [Lun1939] Lundberg G., *Elastische berührung zweier halbraüme (Elastic contact of two half spaces)*, Forschung auf dem Gebiete des Ingenieurwesens, Vol 10 N° 5, pp. 201-211. 1939

- [Maa1997]** Maatar M., Vex P., *Quasi-static and dynamic analysis of narrow-faced helical gears with profile and lead modifications*, Journal of Mechanical design, ASME, 119, pp, 474-480, 1997
- [Mar2011]** Marchesse Y., Changenet C., Ville F., Vex P., *Etude numérique du débit d'air éjecté par une denture droite d'engrenage en vue d'une modélisation des pertes par ventilation*, 20ième congrès français de mécanique, 2011
- [Mar2015]** Marchesse Y., Voeltzel N., Changenet C., Ville F., *Etude numérique des pertes par ventilation générées par une denture hélicoïdale*, 22<sup>ième</sup> congrès français de mécanique, 2015
- [Mas1926]** Masing, G, Eigenspannungen und Verfestigung beim Messing. In: Proc. 2<sup>nd</sup> Int. Cong. On Appl. Mech., 1926. P. 332–335, 1926
- [Max1868]** Maxwell J. C., Phil. Mag., vol 35, 134, 1868
- [Mdo2017]** Korta J. A., Mundo A., *Multi-Objective micro-geometry of gear tooth supported by response surface methodology*, Mechanism and Machine Theory, volume 109, pp 278-295, 2017.
- [Mes2000]** Mestat P., Arafati N., *Modélisation des sables avec la loi NOVA : détermination des paramètres et influence sur les simulations*, Bulletin des laboratoires des Ponts et chaussées, vol 225, ref 4315, pp 21-40, 200
- [Mol2015]** Mollon G., *Mécanique des matériaux granulaires*, note de cours, édition 1, INSA Lyon, département génie mécanique et développement, 2015
- [Mro1967]** Mroz Z., *On the description of anisotropic work-hardening, I*. Mech. Phys. Solids, 15, 163-175, 1967.
- [Mun1970]** Munro R.G., *Effects of geometrical errors on the transmission of motion between gears*, Proc. Inst. Mech. Engrs., vol 184, pp 79-83, 1970
- [Mun1989]** Munro R.G., *The D.C. component of gear transmission error*, Proceedings of the 5<sup>th</sup> ASME International Power Transmission and Gearing Conference, Chicago, Vol 1, pp 467-470. 1989
- [Mun1999]** Munro R.G., Morrish L., Palmer D. C., *Gear transmission error outside the path of contact due to corner and top contact*, Proceedings of the Institution of Mechanical Engineers, vol 213, pp. 389-400, 1999
- [Nad2012]** Nadler S., *Comportement d'un milieu granulaire soumis à des vibrations horizontales, études numériques et expérimentales*, thèse de doctorat, Ecole Nationale Supérieure des Mines, 2012

- [Nak1998] Nakra B. C., *Vibration control in machines and structures using Viscoelastic damping*, Journal of sound and vibration, vol 211(3), pp 449-465, 1998
- [Nas1985] Nashif A. D., Jones David A. G., Henderson J. P., *Vibration damping*, John Wiley and Sons, New York, 1985
- [Nie2018] Niel D., Changenet C., Ville F., Octrue M., *A new test rig to study element bearing thermomechanical behavior*, International gear Conference of Lyon 2018, vol 1, pp 121-133, 2018
- [Oda19841] Oda S., Miyachika K., *Effects of key on bending fatigue breakage of thin-rimmed spur gear*, Bulletin of JSME, vol 27, pp 2279-2286, 1984
- [Oda19842] Oda S., Miyachika K., *Effects of rim thickness on root stress and bending fatigue strength of internal gear tooth*, Bulletin of JSME, vol 27, pp 1759-1764, 1984
- [Oda19861] Oda S., Miyachika K., Sayama T., Koide T., Mizune M., *Stress analysis of thin-rimmed spur gears by boundary element method*, Bulletin of JSME, vol 29, pp 593-599, 1986
- [Oda19862] Oda S., Miyachika K., Sayama T., *Effects of rim and web thicknesses on bending fatigue strength of internal gear*, Bulletin of JSME, vol 29, pp 562-586, 1986
- [Oda1987] Oda S., Miyachika K., *Root stress of thin rimmed internal spur gear supported with pins*, JSME Internal Journal, vol 30, pp 646-652, 1987
- [Osm2012] Osman T., Velez P., *A model for the simulation of the interactions between dynamic tooth loads and fatigue in spur gears*, Tribology International, Vol. 46, pp 84-96, 2012
- [Ozg1988a] Ozguven H. N., Houser D. R., *Mathematical model used in gear dynamic-a review*, Journal of Sound and Vibration, 123, 1, pp.383-411, 1988
- [Ozg1988b] Ozguven H. N., Houser D.R., *Dynamic analysis of high speed gear by using loaded static transmission error*, Journal of Sound and Vibration, 125, pp 71-83, 1988
- [Par2000] Parker R. G., Vijayakar S. M., Imajo T., *Non linear response of a spur gear pair : modelling and experimental comparisons*, Journal of Sound and Vibration, 273(3), pp 71 – 83, 2000
- [Ped2010] Pedrero J. J., *Load distribution model along the line of contact for involute external gears*, 45(5), Mechanism and Machine Theory, pp. 780-794, 2010
- [Pra1958] Prager W., *Problème de plasticité théorique*, Dunod, (1958)



- [Pri2000] Pritz T., *Measurement methods of complex Poisson's ration of viscoelastic materials*, Applied Acoustics, vol 60, pp 279-292, 2000
- [Rao2003] Rao M., *Recent applications of viscoelastic damping for noise control in automobiles and commercial airplaines*, Journal of Sound and vibration, vol 262, pp 457-474, 2003
- [Ray1945] Lord Rayleigh, *Theory of Sound*, Dover, 1945
- [Rem1998] Remond D., *Practical performances of high-speed measurement of gear transmission error or torsional vibrations with optical encoders*, Measurement in Science Technology, 9, pp 347-353, 1998
- [Rig1996] Rigaud E., *Effect of elasticity of shafts, bearings, casing and coupling on the critical rotational speeds of a gearbox*, VDI Berichte, pp 833-845, 1996
- [Rig1998] Rigaud E., *Interactions dynamiques entre dentures, lignes d'arbres, roulements et carter dans les transmissions par engrenages*, thèse de doctorat, Ecole centrale de Lyon, 1998
- [Rig2017] Rigaud E., Cornuault P. H., Bazin B., Grandais-Menant E., *Prediction of the vibroacoustic response of an electric window-lift gear motor*, VDI International Conference on Gears 2017, Munich, pp 635-647, 2017
- [Rho1980] Rhode S. M., Li D. F., *A generalized short bearing theory*, Journal of lubrication Techn., Vol 102, pp 278-282, 1980
- [Rou2013] Rouleau J., *Modélisation vibro-acoustique de structures sandwich munies de matériaux viscoélastiques*, thèse de doctorat, CNAM, 2013
- [Sab1992] Sabot J., Perret-Liaudet J., *Excitation d'un carter de boite de vitesse par l'erreur de transmission*, 3<sup>ième</sup> congrès mondial des engrenages et des transmissions, pp 829-840, Paris, 1992
- [Sai2004] Sainsot P., Vexel P., Duverger O., *Contribution of gear body to tooth deflexion – a bidimensional analytical formula*, Journal of Mechanical Design, ASME, 126(4), 748-752, 2004
- [Sal2007] Salot C., *Modélisation du comportement mécanique d'un matériau granulaire composite par la méthode des éléments discrets*, Thèse de doctorat, Université Grenoble 1 – Joseph Fourier, 2007
- [Sch1997] Schmiechen P., *Travelling wave speed coincidence*, PhD, University of London, 1997
- [Sim1998] Simo J.C., Hughes T.J.R., *Computational inelasticity*, Springer, New York, 1998

- [Sin2007] Sino R., *Comportement dynamique et stabilité des rotors : application aux rotors composites*, thèse de doctorat, INSA Lyon, 2007
- [Sen1993] Sener O. S., Özgüven H.N., Dynamic analysis of geared shaft systems by using continuous system model, *Journal of Sound and Vibration*, 166(3), pp 539-556, 1993
- [Sik2008] Sika G., *Contribution à l'étude dynamique, lors du démarrage, de chaînes cinématiques à engrenages, entraînées par un moteur électrique*, Ph D. thesis, INSA LYON, 2008
- [SKF2012] SKF, *rolling bearing*, 2012
- [Ste2016] Sternberger A., Génevaux J. M., Pelat A., *Dissipation ajoutée expérimentalement à une sous-structure par un amas granulaire à surface libre*, CFA/VISHNO, 2016.
- [Ste2017] Sternberger A., Pelat A., Génevaux J. M., *Added modal damping induced by confined granular media on a single degree of freedom : an experiment*, Powders and Grains 2017 – 8<sup>th</sup> International Conference on Micromechanics on Granular Media, 2017
- [Ste2018] Sternberger A., Pelat A., Genevaux J. M., *Dissipation vibratoire ajoutée à une structure modale creuse par ajout d'un matériau granulaire*, CFA Le Havre, 2018
- [Tav1986] Tavakoli M. S., Houser D. R., *Optimum profile modification for the minimization of static transmission errors of spur gears*, *Journal of Mechanisms, Transmissions, and Automatic design*, ASME, vol 108, n°1, pp 86-94, 1986
- [The2001] Theodossiades S., Natsiavas S., *On geared rotordynamic systems with oil journal bearing*, *Journal of Sounds and Vibration*, vol 243, iss 4, pp 721 – 745, 2001
- [Tho2009] Thomsen O. T., *Sandwich materials of wind turbine blades – present and future*, *Journal of sandwich structure and materials*, vol. 11, pp 7-25, 2009
- [Tim1955] Timoshenko S., *Strength of materials, Part I Elementary theory and problems*, 3<sup>rd</sup> edition, Van Nostrand, New York, 1955
- [Tow1992] Townsend D. and Dudley. *Gear handbook*, New York : McGraw-Hill, 1992
- [Tup1950] Tuplin W. A., *Gear tooth stresses at high speed*”, *Proceedings of the institution of Mechanical engineers*, vol 16, pp 126-167, 1950

- [Ume1985]** Umezawa K., Suzuki T., Houjoh H., Sato T., *Vibration of power transmission helical gears : (the effect of contact ratio on the vibration)*, JSME, 1985
- [Ume1986]** Umezawa K., Suzuki T., Houjoh H., Bagiasna K., *Influence of misalignment on vibration of helical gear*. Proceedings of the 2<sup>nd</sup> World Congress of Gearing, Paris, March 1986, p 615-626.
- [Ume1996]** Umezawa K., Houjoh H., Matsumura S., Wang S., Ohshima S., *Experimental investigation on modal behaviour of helical gear units with various ratio*, Proceeding of the 7<sup>th</sup> ASME Power Transmission Gear Conference, San Diego, pp 509-517
- [Van1988]** Vance, J. M., *Rotordynamics of turbomachinery*. John Wiley & Sons, 1988
- [Vel1988]** Vexel P., *Contribution à l'analyse du comportement dynamique de réducteurs à engrenages à axes parallèles*, Thèse de doctorat, INSA de Lyon, 1988.
- [Vel1996]** Vexel P., Mataar M., *A mathematical model for analyzing the influence of shape deviations and mounting errors on gear dynamic*, Journal of Sound and Vibration, 191(5), pp. 629-660, 1996.
- [Vel2011]** Vexel P., Bruyère J., Houser D. R., *Some analytical results on transmission errors in narrow faced spur and helical gears : influence of profile modifications*, Journal of Mechanical Design, 133, 2011
- [Ver1999]** Verney P., *Comportement dynamique en torsion et en régime transitoire d'un démarreur de réacteur d'avion*, Ph D. thesis, INSA Lyon, 1999
- [Voi1892]** Voigt W., *Annalen der Physik*, 1892
- [Web1949]** Weber C., *The deformation of loaded gears and the effect on their load-carrying capacity Part 1*, London : Department of scientific and industrial research (Sponsored research (Germany)), report n°3, 1949
- [Web1950]** Weber C., Bnanaschek K., *The deformation of loaded gears and the effect on their load-carrying capacity. Part 5*, London: Department of Scientific and Industrial Re-search (Sponsored Research (Germany)), Report N°6, 1950.
- [Wei1889]** Weichert E., *Ueber elastische Nachwirkung*, PhD thesis, Königsberg Universität, 1889
- [Wen1998]** Wensing J.A., *On the dynamic of ball bearing*, Ph D. Thesis, University of Twente, Enschede, The Netherland, 1998
- [Wu2017]** Wu Y., Cooley C. G., Parker R. G., *Impact of element bearing models on static behavior of planetary gear*, Proceeding of International Conference on Power transmission 2016, Chongqing, China, 2016

- [Xia20161]** Xiao W., Li J., Wang S., Fang X., *Study on vibration suppression based on particle damping in centrifugal field of gear transmission*, Journal of Sound and Vibration, vol 366, pp 62-80, 2016.
- [Xia20162]** Xiao W., Huang Y., Jin L., *Effects of powder material on vibration reduction of gear system in centrifugal field*, Powder technology, vol 294, pp 146-158, 2016
- [Xia20163]** Xiao W., Huang Y., Jiang H., Lin H., Li J., *Energy dissipation mechanism and experiment of particle dampers for gear transmission under centrifugal loads*, Particuology, vol 27, pp 40-50, 2016
- [Yan2018]** Yang Y., Wang J., Zhou Q., Zhu J., Yang W., *Gear mesh stiffness modeling considering actual tooth profile geometry*, Mechanics and Industry, vol 19(3), 2018
- [Zen1937]** Zener C., *Internal friction in solid*, Physical review, vol 52, 230, 1937
- [Zha2013]** Zhang Y., Wang Q., Ma H., Huang J., Zhao C., *Dynamic analysis of three-dimensional helical geared rotor system with geometric eccentricity*, Journal of Mechanical Science and technology, vol 27(11), pp 3231-3242, 2013



# Annexes

Annexe 1 : Matrice des éléments d'arbre .....	219
1. Traction/compression .....	219
2. Torsion .....	220
3. Flexion .....	220
Annexe 2 : Schéma d'intégration de Newmark.....	223
Annexe 3 : Bilan énergétique du système de Masing .....	225
1. Présentation du système.....	225
2. Calcul des énergies externes .....	226
3. Calcul des énergies internes.....	226
4. Bilan énergétique .....	227
Annexe 4 : Définitions des modes de la roue : Modes de cercles et de de diamètres .....	228



## Annexe 1 : Matrice des éléments d'arbre

Les arbres sont modélisés à partir d'éléments de poutres de Timoshenko [Tim1955]. Chaque élément d'arbre est un élément linéaire à 2 nœuds et 12 ddl, soit 3 ddl de translation et 3 ddl de rotation par nœud. (fig. 136)

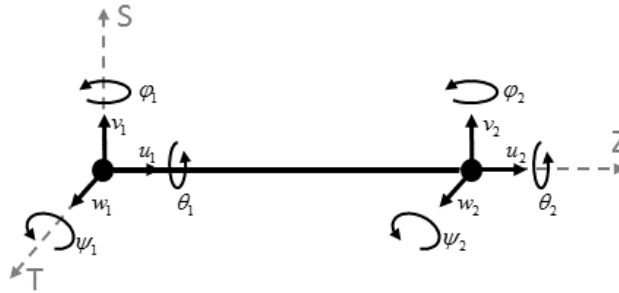


Figure 136 : Élément de poutre de Timoshenko

Les matrices de masse (notée  $\mathbf{M}_{tot}$ ) et de raideurs (notée  $\mathbf{K}_{tot}$ ) peuvent être décomposées suivant en plusieurs contributions :

- De traction/compression, suivant la direction  $\mathbf{Z}$  indiquée  $tc$  ;
- De torsion, autour de l'axe  $\mathbf{Z}$ , indiquées  $tor$  ;
- De flexion suivant l'axe  $\mathbf{S}$ , indiquées  $fle\_S$  ;
- De flexion suivant l'axe  $\mathbf{T}$ , indiquées  $fle\_T$ .

En faisant l'hypothèse que ces contributions sont découplées, les matrices de masse et de raideur globale sont définies comme étant la somme de chacune des contributions suivant leur ddl respectifs. (eq. A1.1)

$$\begin{aligned}\mathbf{K}_{tot} &= \mathbf{K}_{tc} + \mathbf{K}_{tor} + \mathbf{K}_{fle\_S} + \mathbf{K}_{fle\_T} \\ \mathbf{M}_{tot} &= \mathbf{M}_{tc} + \mathbf{M}_{tor} + \mathbf{M}_{fle\_S} + \mathbf{M}_{fle\_T}\end{aligned}\quad (\text{A1.1})$$

### 1. Traction/compression

Les matrices de masse et de raideur de traction compression sont respectivement définies dans les équations A1.2 et A1.3 :

$$\mathbf{M}_{tc} = \frac{\rho SL}{6} \begin{bmatrix} 2 & 1 \\ 1 & 2 \end{bmatrix}\quad (\text{A1.2})$$



$$\mathbf{K}_{ic} = \frac{ES}{L} \begin{bmatrix} 1 & -1 \\ -1 & 1 \end{bmatrix} \quad (\text{A1.3})$$

Avec,  $E$  le module d'Young,  $S$  la section de poutre,  $L$  la longueur, et  $\rho$  la masse volumique. Le vecteur des degrés de liberté associés aux matrices, noté  $\mathbf{q}_{ic}$ , est défini dans l'équation A1.4 :

$$\mathbf{q}_{ic} = \begin{Bmatrix} u_1 \\ u_2 \end{Bmatrix} \quad (\text{A1.4})$$

## 2. Torsion

Les matrices de masse et de raideur de torsion sont respectivement définies dans les équations A1.5 et A1.6 :

$$\mathbf{M}_{tor} = \frac{I_\theta L}{6} \begin{bmatrix} 2 & 1 \\ 1 & 2 \end{bmatrix} \quad (\text{A1.5})$$

$$\mathbf{K}_{ic} = \frac{GJ}{L} \begin{bmatrix} 1 & -1 \\ -1 & 1 \end{bmatrix} \quad (\text{A1.6})$$

Avec,  $I_\theta$  le moment d'inertie polaire,  $G$  le module de cisaillement et  $J$  l'inertie de section définis dans l'équation A1.7 :

$$\begin{aligned} I_\theta &= \rho L J \\ G &= \frac{E}{2(1-\nu)} \\ J &= 2\pi \frac{D_{ext}^4 - D_{int}^4}{64} \end{aligned} \quad (\text{A1.7})$$

Le vecteur des degrés de liberté associés aux matrices, noté  $\mathbf{q}_{tor}$ , est défini dans l'équation A1.8 :

$$\mathbf{q}_{tor} = \begin{Bmatrix} \theta_1 \\ \theta_2 \end{Bmatrix} \quad (\text{A1.8})$$

## 3. Flexion

Les matrices de masse et de raideur de flexion sont respectivement définies dans les équations A1.8, A1.9, A1.10 et A1.11 :

$$\mathbf{M}_{fle\_S} = \frac{\rho SL}{420} \begin{bmatrix} 156 & 22L & 54 & -13L \\ & 4L^2 & 13L & -3L^2 \\ & & 156 & -22L \\ sym & & & 4L^2 \end{bmatrix} \quad (\text{A1.9})$$

$$\mathbf{K}_{fle\_S} = \frac{EI_x}{(1+\alpha)L^3} \begin{bmatrix} 12 & 6L & -12 & 6L \\ & (4+\alpha)L^2 & -6L & (2-\alpha^2)L^2 \\ & & 12 & -6L \\ sym & & & (4+\alpha)L^2 \end{bmatrix} \quad (\text{A1.10})$$

$$\mathbf{M}_{fle\_T} = \frac{\rho SL}{420} \begin{bmatrix} 156 & 22L & 54 & -13L \\ & 4L^2 & 13L & -3L^2 \\ & & 156 & -22L \\ sym & & & 4L^2 \end{bmatrix} \quad (\text{A1.11})$$

$$\mathbf{K}_{fle\_T} = \frac{EI_x}{(1+\alpha)L^3} \begin{bmatrix} 12 & 6L & -12 & 6L \\ & (4+\alpha)L^2 & -6L & (2-\alpha^2)L^2 \\ & & 12 & -6L \\ sym & & & (4+\alpha)L^2 \end{bmatrix} \quad (\text{A1.12})$$

Avec  $I_x$  l'inertie transverse de section et  $\alpha$  le coefficient d'influence du cisaillement sur la déformée de flexion (A1.12).

$$I_x = \rho L \pi \frac{D_{ext}^4 - D_{int}^4}{64} \quad (\text{A1.13})$$

$$\alpha = \frac{12EI}{GL^2S}$$

Les vecteurs des degrés de liberté associés aux matrices, notés  $\mathbf{q}_{fle\_S}$  et  $\mathbf{q}_{fle\_T}$ , sont définis dans les équations A1.13 et A1.14 :

$$\mathbf{q}_{fle\_S} = \begin{Bmatrix} v_1 \\ \varphi_1 \\ v_2 \\ \varphi_2 \end{Bmatrix} \quad (\text{A1.14})$$

$$\mathbf{q}_{fle\_T} = \begin{Bmatrix} w_1 \\ \psi_1 \\ w_2 \\ \psi_2 \end{Bmatrix} \quad (\text{A1.15})$$

## Annexe 2 : Schéma d'intégration de Newmark

Le schéma d'intégration de Newmark est régulièrement utilisé en mécanique pour résoudre des systèmes d'équations différentielles. Il s'appuie sur des développements en série de Taylor des vecteurs déplacement  $\mathbf{q}_{n+1}$  et vitesse  $\dot{\mathbf{q}}_{n+1}$  au un pas de temps  $t_{n+1} = t_n + \Delta t$  à partir du déplacement  $\mathbf{q}_n$  au pas de temps  $t_n$ .

$$\begin{aligned}\mathbf{q}_{n+1} &= \mathbf{q}_n + \Delta t \dot{\mathbf{q}}_n + \frac{\Delta t^2}{2} \ddot{\mathbf{q}}_n + \beta \ddot{\mathbf{q}}_n \\ \dot{\mathbf{q}}_{n+1} &= \dot{\mathbf{q}}_n + \Delta t \ddot{\mathbf{q}}_n + \gamma \ddot{\mathbf{q}}_n\end{aligned}\quad (\text{A2.1})$$

Avec  $\mathbf{q}_n$  le vecteur des ddl,  $t_n$  le pas de temps précédent, et  $t_n + \Delta t$  le pas de temps suivant,  $\beta$  et  $\gamma$  des paramètres numériques du schéma d'intégration. Pour une résolution inconditionnellement stables, les valeurs de  $\beta$  et  $\gamma$  sont respectivement fixée à 0.25 et 0.5.

En considérant la dérivée de l'accélération constante entre deux pas de temps, il vient :

$$\ddot{\mathbf{q}}_{n+1} = \ddot{\mathbf{q}}_n + \Delta t \dddot{\mathbf{q}}_n \Leftrightarrow \ddot{\mathbf{q}}_n = \frac{\ddot{\mathbf{q}}_{n+1} - \ddot{\mathbf{q}}_n}{2} \quad (\text{A2.2})$$

En réinjectant l'équation A2.2 dans A2.1, il vient :

$$\begin{aligned}\mathbf{q}_{n+1} &= \mathbf{q}_n + \Delta t \dot{\mathbf{q}}_n + \left(\frac{1}{2} - \beta\right) \Delta t^2 \ddot{\mathbf{q}}_n + \beta \Delta t^2 \ddot{\mathbf{q}}_{n+1} \\ \dot{\mathbf{q}}_{n+1} &= \dot{\mathbf{q}}_n + (1 - \gamma) \Delta t \ddot{\mathbf{q}}_n + \gamma \Delta t \ddot{\mathbf{q}}_{n+1}\end{aligned}\quad (\text{A2.3})$$

En définissant le système dynamique suivant :

$$\mathbf{M} \ddot{\mathbf{q}}_{n+1} + \mathbf{C} \dot{\mathbf{q}}_{n+1} + \mathbf{K} \mathbf{q}_{n+1} = \mathbf{F}_{n+1} \quad (\text{A2.4})$$

Avec  $\mathbf{M}$ ,  $\mathbf{C}$ ,  $\mathbf{K}$  les systèmes de masse, amortissement et raideur du système, et  $\mathbf{F}_{n+1}$  le vecteur second membre connu à  $t_{n+1}$ . En exprimant les accélérations et déplacement à  $t_{n+1}$  à partir des déplacements en A2.3 dans A2.4 il vient :

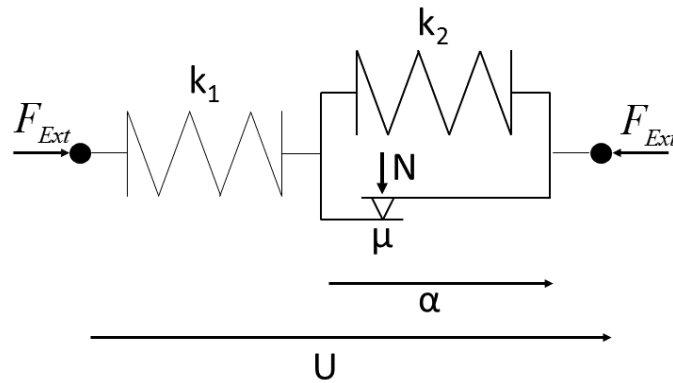
$$\left[ \frac{1}{\beta \Delta t^2} \mathbf{M} + \frac{\gamma}{\beta \Delta t} \mathbf{C} + \mathbf{K} \right] \mathbf{q}_{n+1} = \mathbf{F}_{n+1} + \mathbf{M} \left[ \left( \frac{1}{2\beta} - 1 \right) \ddot{\mathbf{q}}_n + \frac{1}{\beta \Delta t} \dot{\mathbf{q}}_n + \frac{1}{\beta \Delta t^2} \mathbf{q}_n \right] \\ \mathbf{C} \left[ \left( \frac{\gamma}{\beta} \left( \frac{1}{2} - \beta \right) + \gamma - 1 \right) \Delta t \ddot{\mathbf{q}}_n - \left( 1 - \frac{\gamma}{\beta} \right) \dot{\mathbf{q}}_n + \frac{\gamma}{\beta \Delta t} \mathbf{q}_n \right] \quad (\text{A2.5})$$

Une fois le système A2.5 résolu, les déplacements  $\mathbf{q}_{n+1}$  sont connus, il est alors possible de déduire les termes de vitesse et d'accélération au pas de temps  $t_{n+1}$  à partir de l'équation A2.6

$$\dot{\mathbf{q}}_{n+1} = \frac{\gamma}{\beta} \left( \frac{\mathbf{q}_{n+1} + \mathbf{q}_n}{\Delta t} \right) + \left( 1 - \frac{\gamma}{\beta} \right) \dot{\mathbf{q}}_n + \left( 1 - \gamma - \frac{\gamma}{\beta} \left( \frac{1}{2} - \beta \right) \right) \Delta t \ddot{\mathbf{q}}_n \\ \ddot{\mathbf{q}}_n = \left[ (\mathbf{q}_{n+1} - \mathbf{q}_n) - \Delta t \dot{\mathbf{q}}_n - \left( \frac{1}{2} - \beta \right) \Delta t^2 \ddot{\mathbf{q}}_n \right] \frac{1}{\beta \Delta t^2} \quad (\text{A2.6})$$

## Annexe 3 : Bilan énergétique du système de Masing

### 1. Présentation du système



**Figure 137 : Paramétrage du modèle de Masing**

La figure 137 présente le paramétrage du système de Masing utilisé dans cette annexe pour calculer son bilan énergétique. D'après le théorème de l'énergie cinétique (eq. A3.1), sur un pas de temps, le travail des efforts extérieur est égal à la variation d'énergie interne du système. Le système n'ayant pas de masse, la variation d'énergie cinétique est nulle :

$$\Delta E_c = \Delta W_{ext} + \Delta W_{int} = 0 \quad (\text{A3.1})$$

Avec  $E_c$  l'énergie cinétique,  $W_{ext}$  le travail des efforts extérieurs et  $W_{int}$  l'énergie interne du système. Le travail des efforts extérieur correspond au travail des efforts  $F_{ext}$ , et l'énergie interne du système se décompose en deux parties, l'énergie de déformation stockée dans les raideurs  $k_1$  et  $k_2$  et de l'énergie dissipée par le frotteur.

Avant de passer au calcul des différentes énergies du système, il est nécessaire d'exprimer la valeur de l'effort de frottement  $F_f$  en fonction des différents paramètres du système (eq. A3.2 et A3.3). En écrivant l'équilibre sur chaque branche il vient le système suivant :

$$\begin{cases} F_{ext} - k_1(U - \alpha) = 0 \\ -F_{ext} + k_2\alpha + F_f = 0 \end{cases} \quad (\text{A3.2})$$

Par substitution de  $F_{ext}$ , il vient :

$$F_t = k_2\alpha - k_1(U - \alpha) \quad (\text{A3.3})$$

Remarque :

- si  $|F_t| < \mu N$  :  $\alpha$  ne varie pas ;
- si  $|F_t| > \mu N$  :  $\alpha$  varie (cf eq. A3.4), et la valeur de  $|F_t|$  vaut au plus  $\mu N$  :

$$\alpha + \Delta\alpha = \frac{\mu N \text{sign}(\alpha(k_1 + k_2) - Uk_1) + Uk_1}{k_1 + k_2} \quad (\text{A3.4})$$

## 2. Calcul des énergies externes

Les énergies externes correspondent au travail de l'effort extérieur au cours du temps sur un pas de temps la variation de l'énergie externe peut se calculer à l'aide de la méthode des trapèzes (eq. A3.5) :

$$\Delta W_{ext} = \int_A^B F_{ext} dU = \frac{F_{ext}(A) + F_{ext}(B)}{2} \Delta U \quad (\text{A3.5})$$

En posant  $F_{ext}(A) = k_1(U - \alpha)$  et  $F_{ext}(B) = k_1(U + \Delta U - \alpha - \Delta\alpha)$ , il vient :

$$\Delta W_{ext} = k_1 \Delta U \left( U + \frac{\Delta U}{2} - \alpha - \frac{\Delta\alpha}{2} \right) \quad (\text{A3.6})$$

## 3. Calcul des énergies internes

L'énergie interne se décompose en trois contributions (eq. A3.7), les deux premières correspondent aux énergies de déformation contenues dans les raideurs  $k_1$  (notée  $\Delta W_{k_1}$ ) et  $k_2$  (notée  $\Delta W_{k_2}$ ). La dernière contribution correspond à l'énergie dissipée par le frotteur (notée  $\Delta W_F$ ).

$$\Delta W_{int} = \Delta W_{k_1} + \Delta W_{k_2} + \Delta W_F \quad (\text{A3.7})$$

Le terme  $\Delta W_{k_1}$  est calculé en faisant la différence des énergies de déformation la raideur  $k_1$  à  $t + \Delta t$  et  $t$  :

$$\Delta W_{k_1} = \frac{k_1}{2} \left( (U + \Delta U - \alpha - \Delta\alpha)^2 - (U - \alpha)^2 \right) \quad (\text{A3.8})$$

Le terme  $\Delta W_{k_2}$  est calculé en faisant la différence des énergies de déformations de la raideur  $k_2$  entre les pas de temps  $t + \Delta t$  et  $t$  :

$$\Delta W_{k_2} = \frac{k_2}{2} \left( (\alpha + \Delta\alpha)^2 - \alpha^2 \right) \quad (\text{A3.9})$$

Le terme  $\Delta W_F$  est calculé en calculant le travail des efforts de frottement sur le pas de temps :

$$\Delta W_F = \mu N (\Delta\alpha) \quad (\text{A3.10})$$

#### 4. Bilan énergétique

Finalement le bilan énergétique du système être décrit dans l'équation A3.11

$$\begin{aligned} \Delta W_{ext} - \Delta W_{int} &= \Delta W_{F_{ext}} - \Delta W_{k_1} - \Delta W_{k_2} - \Delta W_F \\ &= k_1 U \left( U - \alpha + \frac{\Delta U}{2} - \frac{\Delta\alpha}{2} \right) - \frac{k_1}{2} \left( (U + \Delta U - \alpha - \Delta\alpha)^2 - (U - \alpha)^2 \right) \\ &\quad - \frac{k_2}{2} \left( (\alpha + \Delta\alpha)^2 - \alpha^2 \right) - \mu N \Delta\alpha \end{aligned} \quad (\text{A3.11})$$

Après simplification, il vient :

$$\Delta W_{ext} - \Delta W_{int} = \frac{\Delta\alpha}{2} \left[ \Delta\alpha (k_1 + k_2) - k_1 U \right] = 0 \quad (\text{A3.12})$$

Si le frotteur est bloqué au cours du pas de temps,  $\Delta\alpha = 0$ , le bilan énergétique est vérifié.

Si le frotteur glisse au cours du pas de temps, l'effort  $F_t$  reste constant sur un pas de temps :

$$F_t(t) = F_t(t + \Delta t) = \mu N \quad (\text{A3.13})$$

Il vient :

$$(k_1 + k_2)\alpha - Uk_1 = (k_1 + k_2)(\alpha + \Delta\alpha) - (U + \Delta U)k_1 \quad (\text{A3.14})$$

Après simplification, il vient :

$$(k_1 + k_2)(\Delta\alpha) - (\Delta U)k_1 = 0 \quad (\text{A3.15})$$

L'équation A3.12 est bien vérifiée, et le système est bien à l'équilibre du point de vue énergétique.

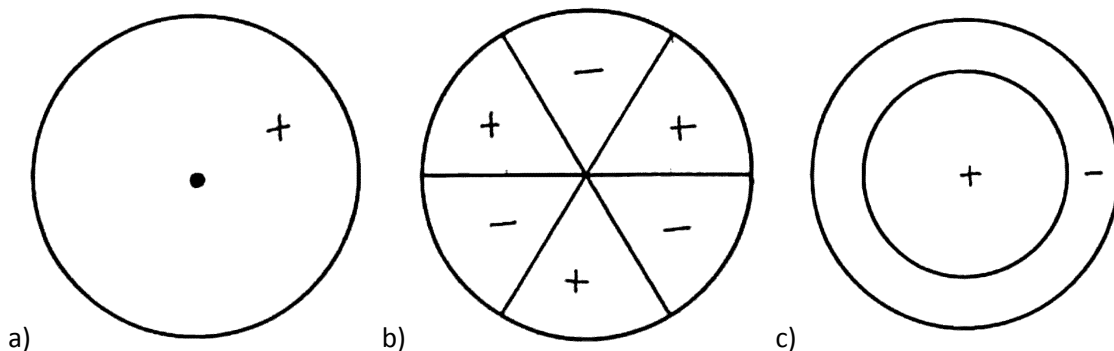


## Annexe 4 : Définitions des modes de la roue :

### Modes de cercles et de de diamètres

Blevins [Ble1979] et Schmiechen [Sch1997] ont étudié les déformées modales de disques et de roues dentées et ont montré que les déformées modales des roues possèdent les mêmes formes que celles des disques. Ces résultats confirment également ceux de Cooley [Coo2014] qui montre que la raideur d'engrènement a peu d'influence sur le comportement modal du corps des mobiles. Les modes sont souvent classés en fonction de leur forme qui peuvent se distinguer suivant deux catégories. Si les déformées modales présentent des nœuds de vibrations qui sont répartis suivant des cercles, on parle alors de modes de cercles. Si elles présentent des nœuds de vibration suivant des diamètres, on parle alors de modes de diamètres. Les modes sont ensuite dénommés suivant leur nombre de cercles et leur nombre de diamètre de la manière suivante : mode de NC cercles – ND diamètres, avec NC le nombre de cercle et ND le nombre de diamètres. Certains modes comme les modes de 0 cercle – 0 diamètre, 0 cercle – 1 diamètre sont sensibles aux conditions limites définies sur l'arbre car ils ne sont pas équilibrés et induisent des efforts au niveau des paliers, alors que la majorité de ces modes sont peu sensibles aux conditions limites sur l'arbre car ils sont équilibrés et n'induisent aucun effort au niveau des paliers.

La figure 138 présente la déformée modale de différents modes de disque :



**Figure 138: Exemples de déformées modales disques [Jac1997] :**

**a) Mode de 0 cercle – 0 diamètre**

**b) Mode de 0 cercle – 3 diamètres**

**c) Mode de 1 cercle – 0 diamètre**

## Contribution scientifiques

### Articles/proceedings de congrès (avec présentation) :

- Chevrel--Fraux C., Bruyère J., Vexlex P., Fargère R., *Modelling of high powered geared transmissions with dissipative elements*, International Gear Conference, Lyon, 2018

- Chevrel--Fraux C., Bruyère J., Vexlex P., Fargère R., *Modelling of high powered geared transmissions, introduction of a filling material*, VDI International conference on gear, Munich, 2019

### Présentation en congrès (sans rédaction de proceeding) :

- Chevrel--Fraux C., Bruyère J., Vexlex P., Fargère R., *Modelling of embodied dissipative element in high powered gears*, ASME, Power transmission and gear, Los Angeles, 2019



## FOLIO ADMINISTRATIF

### THESE DE L'UNIVERSITE DE LYON OPEREE AU SEIN DE L'INSA LYON

NOM : CHEVREL--FRAUX

DATE de SOUTENANCE : 19/02/2020

Prénoms : Cyril, Gilbert, Bernard

TITRE : Modélisations de transmissions de forte puissance, prise en compte d'amortissements variables

NATURE : Doctorat

Numéro d'ordre : 2020LYSEI008

Ecole doctorale : ED MEGA

Spécialité : Génie mécanique

#### RESUME :

Dans le milieu de la propulsion navale, les transmissions par engrenages assurent le lien entre le moteur et l'hélice, et transmettent des couples importants. Pour transmettre ces couples, les mobiles peuvent avoir de grandes dimensions pouvant dépasser les deux mètres de diamètre. Des trous ou des cavités sont généralement introduits dans le corps de la roue pour l'alléger. L'ajout de ces alésages réduit la masse de roue mais augmente également sa flexibilité, ce qui peut augmenter ses vibrations. Pour réduire ces vibrations sans augmenter sa masse, une nouvelle solution est présentée ici, elle consiste à remplir le corps de la roue à l'aide d'un matériau qui peut jouer le rôle d'un amortisseur passif.

Un modèle d'engrènement hybride a été utilisé, l'axe d'entrée est introduit à l'aide d'éléments de poutre de Timoshenko. Les contributions des paliers sont introduites avec des paramètres concentrés de raideurs. L'axe de sortie est introduit sous la forme d'un modèle éléments finis de roue condensé à l'aide d'une méthode de sous-structuration.

Lors de condensation du modèle éléments finis, des nœuds maîtres sont introduits dans le corps de la roue pour interagir avec le matériau de remplissage. Le matériau est supposé élastoplastique et est introduit sous la forme de paramètres concentrés, une masse ponctuelle est positionnée au centre de chaque cavité et elle est connectée aux voiles de la roue à l'aide système de Masing.

Après une validation partielle du modèle, des études à vitesses fixes ou sur des balayages en vitesse sont réalisées pour étudier les effets dissipatifs liés à l'ajout d'un matériau de remplissage. L'influence des propriétés du matériau de remplissage, de la géométrie de la roue, et des niveaux d'excitation sur le comportement dynamique de la transmission est ensuite étudiée.

MOTS-CLÉS : Dynamique de l'engrènement, matériau de remplissage, matériau élastoplastique, structures souples

Laboratoire (s) de recherche :

LaMCoS

Directeur de thèse:

Professeur Philippe Velez

Président de jury :

Olivier Thomas

Composition du jury :

Sadoubet-Reboul Emeline ; Florentin Eric ; Olivier Thomas ;

Fargère Romain ; Bruyère Jérôme ; Velez Philippe