

Université Bordeaux Montaigne

École Doctorale Montaigne Humanités (ED 480)

THÈSE DE DOCTORAT EN HISTOIRE, CIVILISATIONS,
ARCHÉOLOGIE DES MONDES ANTIQUES

Sikeliôtai

*Réflexion sur l'ethnicité des
hellénophones de Sicile*

Présentée et soutenue publiquement le 07 novembre 2020 par

Mickaël BOUALI

**Sous la direction de M. Christophe Pébarthe, Maître de conférences HDR,
Université Bordeaux Montaigne**

Membres du jury

M. Christophe Pébarthe, Maître de conférences HDR, Université Bordeaux Montaigne

Mme. Christel Müller, Professeure, Université Paris Nanterre

Mme. Sandra Péré-Noguès, Maître de conférences, Université Toulouse II Jean Jaurès

M. Jean-Luc Lamboley, Professeur, Université Lumière Lyon II

M. Laurence Mercuri, Maître de conférences HDR, Université Côte d'Azur

Université Bordeaux Montaigne

École Doctorale Montaigne Humanités (ED 480)

THÈSE DE DOCTORAT EN HISTOIRE, CIVILISATIONS,
ARCHÉOLOGIE DES MONDES ANTIQUES

Sikeliôtai

*Réflexion sur l'ethnicité des
hellénophones de Sicile*

Présentée et soutenue publiquement le 07 novembre 2020 par

Mickaël BOUALI

**Sous la direction de M. Christophe Pébarthe, Maître de conférences HDR,
Université Bordeaux Montaigne**

Membres du jury

M. Christophe Pébarthe, Maître de conférences HDR, Université Bordeaux Montaigne

Mme. Christel Müller, Professeure, Université Paris Nanterre

Mme. Sandra Péré-Noguès, Maître de conférences, Université Toulouse II Jean Jaurès

M. Jean-Luc Lamboley, Professeur, Université Lumière Lyon II

M. Laurence Mercuri, Maître de conférences HDR, Université Côte d'Azur

Titre : *Sikeliôtai*, réflexion sur l'ethnicité des hellénophones de Sicile.

Résumé : Dans un premier temps, cette étude interroge le processus qui mène à la formation d'une identité propre aux hellénophones de Sicile, les *Sikeliôtai*. En effet, alors même qu'il n'existe pas encore d'identité grecque globale, de multiples expéditions coloniales conduisent la Sicile à se peupler de groupes divers, dont le point commun le plus saillant est la maîtrise d'un dialecte grec. Trois siècles plus tard, Thucydide rapporte le discours prononcé par l'aristocrate syracusain Hermocrate au congrès de Géla. Celui-ci y affirme explicitement l'existence d'une identité propre aux *Sikeliôtai*, alors institué en un groupe uni. Cette thèse s'attache donc à retracer le chemin qui conduit à ce résultat à l'issue d'une analyse diachronique de l'identité sicéliote.

Dans un second temps, cette réflexion poursuit l'étude de l'ethnicité des *Sikeliôtai* en questionnant l'articulation des diverses identités ethniques dont peuvent se revendiquer les différentes communautés qui peuplent une Sicile divisée. À ce titre, la prise en compte d'événements comme les interventions athéniennes de la fin du V^{ème} siècle, le règne de puissantes dynasties de tyrans ou encore l'intrusion des puissances punique et romaine dans la région, est à même d'affiner notre perception du fait identitaire sicéliote. Enfin, cette thèse porte l'ambition de poursuivre la réflexion sur les outils conceptuels élaborés pour appréhender le fait identitaire dans les sociétés anciennes.

Mots clés : Sicile antique ; Sicéliote ; Sikeliotai ; hellénicité ; Ethnicité ; Identité ; Grèce ancienne ; Punique ; Colonisation ; Grecs d'Occident ;

Unité de recherche

Institut Ausonius UMR 5607

Maison de l'archéologie

8, esplanade des Antilles

33607 Pessac

Title : *Sikeliôtai*, thinking about ethnicity of Greek speakers in Sicily.

Abstract : This thesis initially questioned the process leading to the formation of an identity to Greek speakers of Sicily, the Sikeliotai. Even before there was an overall Greek identity, multiple colonial enterprises lead Sicily to be populated by a crowd from different backgrounds whose main common point was the mastery of a Greek dialect. Three centuries later, the speech Hermocrates in congress of Gela, which Thucydides echoed, explicitly affirmed the existence of a distinct identity to Sikeliotai composed then in a group. So this discussion is focused on the path that leads to this result after a diachronic analysis of the siciliot identity.

In a second step, this thesis continues the study of ethnicity Sikeliotai questioning how works the various ethnic identities which can claim the diverse groups that inhabit a divided Sicily. As such, the consideration of major events like the Athenian expedition of 415, the reign of powerful Siciliot tyrants in the fifth and fourth centuries, numerous Carthaginian invasions or the Roman conquest of the island is able to refine our perception of siciliot identity fact. Finally, this thesis also proposes to continue discussions on the conceptual tools that identity studies through the review of key concepts such as ethnicity, applied to ancient societies.

Keywords : Ancient Sicily; Siciliot; Sikeliotai ; Hellenicity; ethnicity; identity; Ancient Greece; Punic; colonization; Western Greeks ;

Unité de recherche

Institut Ausonius UMR 5607

Maison de l'archéologie

8, esplanade des Antilles

33607 Pessac

Avant-Propos

Je tiens tout d'abord à remercier mon directeur de thèse, M. Christophe Pébarthe pour la confiance qu'il m'a témoigné et le soutien qu'il m'a apporté tout au long de ce travail. Je ne saurais exprimer l'étendue de ma gratitude, eu égard à ses conseils avisés et à son souci, constant, de prolonger et d'enrichir ma réflexion.

Je souhaite également remercier Mme. Laurence Mercuri et Mme. Sandra Péré-Noguès, d'avoir accepté d'être les rapporteuses de cette thèse ainsi que M. Jean-Luc Lamboley et Mme. Christel Müller d'avoir accepté d'en être les examinateurs.

Dans le même esprit, je tiens à témoigner ma gratitude à Mme. Stéphanie Brossard, pour sa réactivité, sa diligence et sa compréhension, ainsi qu'aux membres de mon comité de suivi de thèse, Mme. Sophie Gotteland, M. Pierre Fröhlich et M. Yacine Boumlik pour leur disponibilité et leur bienveillance. De manière plus générale, je souhaite associer à ces remerciements l'ensemble du personnel de la bibliothèque Robert Étienne d'Ausonius et de la bibliothèque universitaire de Lettres et Sciences humaines pour l'appui précieux qu'il a pu représenter.

En outre, je tiens à remercier Clément, Jules, Julie, doctorants devenus docteurs qui, par leurs conseils et leur propre expérience, m'ont apporté une aide particulièrement appréciée. Il convient également de remercier amis et collègues qui n'ont cessé, durant ces six années, de me rappeler, avec constance et amabilité, que le monde extérieur existait.

Enfin, je veux remercier tout particulièrement ma famille pour la patience et l'indéfectible soutien dont j'ai pu bénéficier et Audrey, qui m'a permis de conjuguer la rédaction d'une thèse et l'enseignement à temps plein en collège, sans rien manquer de ce que la vie peut offrir de beau.

« T.E. Lawrence : We do not work this thing for Feisal.

Auda abu Tayi : No? For the English, then?

T.E. Lawrence : For the Arabs.

Auda abu Tayi : The Arabs? The Howitat, Ajili, Rala, Beni Saha; these I know, I have even heard of the Harif, but the Arabs? What tribe is that? »

Lawrence d'Arabie, David Lean, 1962

Sommaire

Avant-Propos	5
Sommaire	Erreur ! Signet non défini.
Table des illustrations	11
Introduction	13
I. Prolégomènes siciliens	33
I. Une historiographie profondément renouvelée	33
1. La progressive prise en compte des Grecs d'Occident	33
1. L'intérêt pour la Sicile antique et la Grande-Grèce avant l'unification de l'Italie	34
2. De l'unification italienne au fascisme mussolinien	36
3. Historiographie fasciste contre modèle impérial britannique	38
4. L'ouverture de la Sicile et de l'Italie du Sud aux missions archéologiques étrangères	40
2. Du mot au concept, la colonisation grecque en débat	41
1. De la décolonisation au tournant postcolonial	42
2. La critique du lexique de la colonisation	44
3. L'apparition d'un « Great Divide » au tournant du siècle	46
4. La « colonisation grecque » depuis les années 2000, « Network Theory » et « middle ground »	50
3. Comment caractériser le fait ethnique chez les Grecs ?	52
1. Un monde intellectuel pétri de conceptions ethniques	52
2. Seconde Guerre mondiale et changement de paradigme	54
3. De l'ethnie à l'ethnicité	55
4. L'irruption de l'ethnicité dans le champ de la recherche historique	58
II. Ethnicité. Concepts et débats	63
1. Qu'est-ce qu'une identité ethnique ?	64
1. Assignation et auto-assignation ne suffisent pas	65
2. Jonathan Hall et la prédominance de l'ascendance commune	66
3. Une ascendance commune, un territoire spécifique et un ethnonyme	69
2. Vers le dépassement de l'ethnicité ?	74
1. Identité ethnique et ethnicité	74
2. Quelles alternatives à l'ethnicité ? Transfert culturel et Spatial turn	76
3. Nouvelles perspectives sociologiques	81
3. Des sources problématiques, considérations méthodologiques	85
1. Un vaste corpus	85
2. La question des mythes	89
3. Archéologie et identité	92
II. Les Grecs ont-ils colonisé la Sicile ?	101
I. Le Bassin égéen à l'aube de l'époque archaïque	101
1. Quel héritage du monde mycénien ?	101
1. Une continuité défendue par la tradition	101
2. L'apport de la linguistique	104
3. Une identité ethnique commune à l'époque mycénienne ?	113
2. Les Grecs, une création des Dark Ages ?	117
1. Des Hellènes chez Homère ?	118

2.	La question homérique _____	123
3.	Une impossible ethnogenèse hellénique _____	127
3.	Un <i>middle ground</i> méditerranéen _____	129
1.	Des Phéniciens en Égée _____	131
2.	Une mosaïque égéenne _____	136
3.	Des hellénophones hors d'Égée _____	138
II.	L'arrivée des hellénophones en Sicile, un <i>middle ground</i> originel _____	143
1.	Ni Grecs, ni <i>Sikeliôtai</i> _____	143
1.	Quel habitus pour les hellénophones de Sicile ? _____	143
2.	Les premières fondations selon la tradition _____	150
3.	Une conception ethnocentrée de l'altérité _____	153
2.	Un <i>middle ground</i> originel _____	158
1.	Au-delà de la tradition, <i>middle ground</i> et <i>enoikismos</i> _____	158
2.	Qui étaient les femmes des premiers colons ? L'historiographie des « mariages mixtes » _____	166
3.	Qui étaient les femmes des premiers colons ? Des sources incertaines _____	169
3.	De l'établissement à la fondation _____	175
1.	Un devenir incertain. Écarts chronologiques et tentatives avortées _____	175
2.	Fondation et processus colonial _____	181
3.	Fondation et urbanisation _____	185
III.	Vers l'émergence de grands <i>ethnē</i> communs _____	187
1.	Des <i>ethnē</i> déjà en germe à l'époque géométrique ? _____	188
1.	Les grands <i>ethnē</i> communs dans la tradition littéraire _____	188
2.	Séquences funéraires et grands groupes dialectaux _____	190
2.	Des rivalités régionales et des mythes concurrents _____	194
1.	La naissance des Achéens en Italie du Sud _____	194
2.	Le creuset de l'Égée orientale _____	198
3.	Une insaisissable identité dorienne _____	203
III.	Des hellénophones de Sicile aux <i>Sikeliôtai</i> _____	209
I.	La naissance d'une identité grecque commune au tournant des VII^e et VI^e siècles _____	209
1.	L'Hellenicité, un processus égéen _____	210
1.	Le miroir des généalogies _____	210
2.	L'extension de l'Hellas _____	213
3.	L'ethnogenèse des Hellènes, de la vallée du Sperchéios à l'Hellade classique _____	215
2.	L'Hellenicité comme processus externe _____	218
1.	Des hellénophones au contact de grands royaumes orientaux _____	218
2.	Le règne des Saïtes, la fabrique égyptienne de l'identité grecque _____	221
3.	L'Hellenion de Naucratis, expression paradigmatique d'une identité hellénique commune _____	225
II.	L'établissement progressif d'une société coloniale _____	230
1.	Une assise territoriale en pleine expansion _____	230
1.	Le rapport à la terre et l'appropriation de la chôra _____	230
2.	La façade orientale de la Sicile _____	234
3.	La pointe sud de l'île. _____	237
4.	La conquête de l'Ouest _____	241
5.	Les fondations de Sicile orientale. _____	244
6.	Une présence coloniale accrue en Occident _____	246
2.	La Sicile au tournant des VII ^e et VI ^e siècles, un nouveau monde social _____	248
1.	Des sociétés complexes socialement et ethniquement _____	248
2.	Une imbrication à différentes échelles _____	251

3.	Les mythes, reflet du <i>middle ground</i> _____	257
3.	La Sicile dans le contexte méditerranéen du VI ^e siècle _____	262
1.	Des liens privilégiés avec le bassin égéen _____	262
2.	L'altérité, combustible de l'hellénicité au VI ^e siècle _____	267
3.	Des Phéniciens aux Carthaginois, l'évolution du rapport de force en Méditerranée occidentale _____	270
4.	Nouveaux rapports de force et conflictualité accrue en Sicile _____	275
III.	La lente construction d'une tradition. _____	281
1.	Des cités en quête de singularité _____	281
1.	Un lien ambivalent entre métropole et apoikia. _____	281
2.	La naissance d'une tradition _____	284
3.	Vers l'émergence d'une <i>koinè</i> insulaire ? _____	288
2.	Le développement de mythes coloniaux _____	295
1.	Les Nostoi, reflet des premières expéditions et vecteurs de contacts _____	295
2.	Des mythes pour domestiquer le paysage sicilien _____	297
3.	« Mito di precedenza » et justification mythologique de la colonisation _____	301
3.	Une <i>koinè</i> religieuse autour du sanctuaire d'Apollon Archégète ? _____	305
1.	Le sanctuaire d'Apollon Archégète comme hub du réseau des <i>Sikeliôtai</i> _____	305
2.	Du sanctuaire des Naxiens à celui des Grecs de Sicile. _____	310
IV.	L'avènement des <i>Sikeliôtai</i> _____	313
I.	Le premier V^e siècle ou l'époque des « Grecs en Sicile », 505-466. _____	313
1.	Le phénomène des tyrannies _____	313
1.	Les tyrans « démagogues » de l'époque archaïque _____	314
2.	Des tyrans d'un autre type, l'exemple de Gélon _____	315
2.	Himère et ses conséquences _____	318
1.	La bataille d'Himère _____	318
2.	L'hégémonie syracusaine et ses outils : de la puissance militaire à la monnaie d'intégration _____	320
3.	Tyrannie et ethnicité _____	323
1.	Himère ou l'exaltation du panhellénisme _____	323
2.	Tyrannie et bouleversements du peuplement _____	329
3.	Vers une rigidification des identités _____	333
II.	La période démocratique ou l'époque des « Grecs de Sicile », 466-405 _____	337
1.	La chute de la tyrannie et l'avènement des <i>Sikeliôtai</i> _____	337
1.	L'avènement des démocraties _____	338
2.	Un premier cadre politique unitaire et cohérent à l'échelle de l'île _____	340
3.	L'épopée de Doukétios, tyran sikèle hellénisé ou réaction sikèle à l'hellénisme ? _____	344
2.	La Sicile dans le tumulte de la guerre du Péloponnèse _____	349
1.	Retour de l'hégémonie syracusaine et Guerre d'Archidamos _____	349
2.	Le tournant du Congrès de Géla _____	352
3.	Les <i>Sikeliôtai</i> existent-ils vraiment ? _____	357
3.	L'expédition de Sicile _____	360
1.	L'appel de Ségeste et l'expédition de Sicile _____	361
2.	Expédition de Sicile et ethnicité, entre discours et réalités _____	363
3.	Les conséquences de la victoire syracusaine _____	369
III.	Le règne de Denys l'Ancien : tyrannie, mercenariat et philosophie, 405-367 _____	371
1.	Invasions et tyrannies, retour à une situation originale en Sicile ? _____	371
1.	Les invasions carthaginoises de la fin du V ^e siècle _____	372
2.	Le retour de la tyrannie, Denys de Syracuse _____	374
3.	Une originalité relative, le cas des autres tyrans helléniques _____	377

2.	La Sicile, une terre de mercenaires _____	379
1.	L'antériorité de la présence mercenaire _____	379
2.	Le règne de Denys, apogée du mercenariat et bouleversement du peuplement _____	382
3.	Le fait ethnique sous Denys l'Ancien, vers une identité sicéliote devenant sicilienne ? _____	385
1.	Sicéliotes et Sikèles sous Denys, deux groupes distincts ? _____	386
2.	La faible persistance des références intra-helléniques _____	389
3.	La réactivation de la propagande panhellénique, une réalité contrastée _____	391
4.	Denys, archonte de Sicile _____	395
V.	Les Sikeliôtai au temps de l'hellénisme conquérant _____	399
I.	Le règne d'un second Denys, entre Sicile et Italie du Sud, 367-344 _____	399
1.	Chute de la tyrannie et lutte pour la succession, la Sicile entre Denys le Jeune et ses rivaux platoniciens _____	400
1.	Une succession aussi mouvementée qu'éphémère _____	400
2.	Une Sicile profondément unifiée par le règne des deux Denys _____	404
3.	Un particularisme insulaire toujours présent _____	407
2.	Une recomposition des équilibres régionaux _____	409
1.	Carthage, un ennemi familier _____	409
2.	Les Italiotai, entre hégémonie tarentaise et menace barbare _____	412
3.	Nouvelles menaces et aventuriers étrangers _____	414
II.	Timoléon à Syracuse, une renaissance des Sicéliotes ? _____	417
1.	L'appel à la métropole, une réactivation du schéma colonial _____	418
1.	Timoléon à la conquête de la Sicile _____	418
2.	Timoléon ou le retour de la figure traditionnelle de l'œciste _____	423
2.	Les <i>Sikeliôtai</i> à l'époque de Timoléon _____	427
1.	La symmachie de Timoléon, une Ligue sicéliote ? _____	427
2.	Apollon Archégète, la nymphe Sikelia et la propagande de Timoléon _____	431
3.	Timoléon au défi du particularisme insulaire sicéliote _____	434
3.	La réactivation du péril barbare _____	436
1.	Carthage, une cité barbare venue conquérir la Sicile toute entière ? _____	437
2.	Le tyran Mamerkos, incarnation du péril italique. _____	439
III.	Le crépuscule des <i>Sikeliôtai</i>, Sicile et Italie au tournant des IV^e et III^e siècles _____	443
1.	Une nouvelle donne régionale _____	443
1.	Un autre Alexandre en Occident _____	443
2.	L'intrusion des Romains en Grande-Grèce _____	445
3.	Une première confrontation, Cléonymos contre Rome _____	446
2.	Agathoclès, roi de Sicile _____	449
1.	Une Sicile difficile à unifier _____	449
2.	Carthage, menace barbare ancestrale ou rempart des Sicéliotes ? _____	453
3.	L'insertion de la Sicile dans le monde hellénistique _____	457
4.	Un roi sicilien contre les <i>Sikeliôtai</i> _____	460
3.	Pyrrhos, dernier acte d'indépendance des cités sicéliotes _____	464
1.	L'intervention de Pyrrhos en Occident _____	465
2.	Vers la création d'un royaume d'Italie et de Sicile ? _____	470
3.	Pyrrhos face à l'insularisme des <i>Sikeliôtai</i> _____	474
	Conclusion générale _____	481

Table des illustrations

Figure 1. Vue sur le détroit depuis Messine.....	17
Figure 2. La Sicile vue depuis le site de Motta San Giovanni à la pointe sud de la Calabre.....	17
Figure 3. Vue satellite du détroit de Sicile publiée par la NASA en juin 2002.....	21
Figure 4. Relations entre les différents dialectes helléniques selon le paradigme du Stammbaum.....	26
Figure 5. Arbre généalogique des langues indo-européennes selon August Schleicher..	105
Figure 6. Principaux établissements grecs et phéniciens de Sicile et d'Italie du Sud	157
Figure 7. Carte de la Sicile orientale	235
Figure 8. Reconstitution du territoire des principales cités de Sicile au VI ^e siècle.....	246
Figure 9. Reconstitution du territoire de Syracuse et Agrigente après la bataille d'Himère.....	319
Figure 10. Partage de la Sicile en zones d'influences carthaginoise et syracusaine le long du fleuve Halykos..	410

Introduction

« *La Sicile offre un bon exemple d'identité grecque régionale acquise : les Grecs de Sicile étaient des Sikeliôtai*¹ ». C'est ainsi que débute l'article d'Irad Malkin dédié au réseau d'identité grecque en Sicile. Cette assertion ne semble pas prêter à débat et est reprise, en l'état, dans plusieurs publications². Et pourtant, elle soulève, *a minima*, deux points litigieux. D'une part, elle tient pour acquis l'existence conjointe d'une identité hellénique commune et d'une identité propre aux *Sikeliôtai* à une haute époque, dès les premiers temps de la colonisation. D'autre part, elle établit une stricte correspondance entre le terme *Σικελιώται* et l'expression « Grecs de Sicile »³. En cela, Irad Malkin ne fait que reprendre en l'état la définition la plus communément admise dans les ouvrages de référence, aussi bien dans la recherche anglo-saxonne que dans la sphère francophone. Mais alors que le *Liddell & Scott*⁴ et le *Bailly*⁵ mettent unanimement l'accent sur l'usage discriminant de ce terme vis-à-vis des autochtones de Sicile, seul le *Magnien et Lacroix* use de la traduction, « sicéliote », tout en précisant, sources à l'appui, « *tantôt au sens de Grec de Sicile par opposition aux peuples non-grecs, tantôt au sens de sicilien*⁶ ». Une réflexion portant sur les *Sikeliôtai*, et singulièrement sur leur processus d'ethnogenèse⁷, apparaît dès lors tout à fait pertinente et ne peut faire l'économie d'une historicisation des identités qui se cachent derrière ce vocable. Pour le dire autrement, avant de proclamer l'existence des Grecs de Sicile, il faut pouvoir être certain :

¹ Malkin 2007, 181. Sauf indication contraire, toutes les dates sont données avant J.-C.

² « *Il l'a démontré en 2007 à propos de la formation d'une identité grecque de Sicile, sicéliote, à l'époque archaïque* » dans Malkin et Müller 2012, 37.

³ Malkin 2007, 185.

⁴ Voir Liddell & Scott, 1598, « *Σικελιώτης* ».

⁵ Voir Bailly, 1748, « *Σικελιώτης* ».

⁶ Voir Magnien & Lacroix, 1659, « *Σικελιώτης* ».

⁷ C'est-à-dire la manière dont ils se constituent en tant que groupe ethnique cohérent.

- 1) Qu'il existe des Grecs, c'est-à-dire que les communautés vivant dans l'espace égéen et parlant un dialecte hellénique se reconnaissent une parenté mutuelle et expriment une forme de communauté, décelable à travers l'utilisation d'un ethnonyme commun.
- 2) Que les *Sikeliôtai* se reconnaissent eux-mêmes comme Grecs, c'est-à-dire qu'ils revendiquent un lien et une forme de communauté, fût-elle très lâche, avec les différentes sociétés de Grèce continentale et de l'espace égéen, basés sur différents marqueurs et notamment un ethnonyme commun.
- 3) Qu'ils appréhendent la Sicile comme un espace cohérent et solidaire, malgré l'amplitude géographique de celle-ci, la concentration des premiers établissements coloniaux dans la moitié est de l'île, la présence en nombre d'établissements autochtones et puniques susceptibles d'empêcher une exploration totale de l'île ou encore la proximité des établissements eubéens de Calabre, seulement séparés par un mince bras de mer⁸.
- 4) Qu'ils se sentent, au sein même de l'espace sicilien, davantage proches des autres établissements nouvellement constitués qu'ils soient eubéens, mégarien, corinthien ou créto-rhodien que des sociétés autochtones voisines.

Ces quatre points ne pouvant être admis sans un solide examen, il va donc nous falloir recourir à un autre vocable. Ce questionnement initial s'incarne d'emblée dans l'intitulé de notre étude, « *Sikeliôtai, réflexion sur l'ethnicité des hellénophones de Sicile* ». Cet intitulé s'organise autour de trois termes d'égale importance qu'il convient d'explicitier. L'ethnonyme *Sikeliôtai* désigne tout d'abord le groupe étudié. Or, la première difficulté liée à son emploi est que celui-ci ne semble pas apparaître avant la deuxième moitié du V^e siècle.

En effet, la première occurrence du terme se trouve chez Thucydide⁹, notamment à l'occasion du discours d'Hermocrate au congrès de Géla de 424 a.C. alors qu'il est totalement absent du récit hérodotéen¹⁰. Il ne s'agit pas pour autant d'une invention de Thucydide rappelle prudemment Simon Hornblower¹¹. À l'inverse, Carla Antonaccio écarte toute mention possible chez des auteurs fragmentaires et conclut à un néologisme du V^e siècle¹². S'appuyant sur les travaux de Gary Reger et Christy Constantakopoulou, Irad Malkin évacue

⁸ Rappelons-nous que Rhégion n'est qu'à une quinzaine de kilomètres de Zancle.

⁹ Thc. 3,90, 1. 4, 64, 3 ; à l'exception d'une scholie douteuse de Bacchylide, Bacchyl. *fr. dub.* 6. Face à la menace représentée par l'aide athénienne aux cités chalcidiennes de l'île, en lutte contre les prétentions de Syracuse, Hermocrate, un aristocrate syracusain, plaide pour une paix entre Sicéliotes et un règlement du conflit entre cités de l'île.

¹⁰ Le terme est totalement absent chez Hérodote alors qu'à l'inverse, on trouve une occurrence du terme *Italiotai* en Hdt. 4,15,2.

¹¹ Hornblower 2001, 61.

¹² Antonaccio 2001, 116-122.

assez rapidement la question de l'antériorité du terme¹³. Sur la base d'une comparaison avec d'autres identités insulaires du monde égéen, il affirme que le terme « *était déjà courant à l'époque archaïque*¹⁴ ». Or, Jonathan Hall réfute la comparaison faite par Irad Malkin, avançant l'idée que la Sicile, de par sa taille, n'est pas comparable aux autres îles nommées comme Rhodes, et qu'il est même probable, que son étendue ait longtemps masqué à ses habitants son caractère insulaire¹⁵. En outre, il situe lui aussi l'émergence de cette identité, qu'il qualifie de régionale, dans le contexte du V^e siècle, et plus précisément comme une réaction à l'émergence d'une identité commune sikèle matérialisée par l'épisode de Doukétios¹⁶. Jonathan Hall relève ici un point tout à fait fondamental pour notre propos, car la formulation d'un ethnonyme est la condition *sine qua non* à l'existence d'une identité ethnique¹⁷.

Un examen approfondi de ce qu'écrivent réellement Gary Reger et Christy Constantakopoulou s'impose donc. Dans les deux articles cités précédemment, ils s'intéressent à la formation des identités insulaires et à son articulation avec les identités civiques des différentes cités qui composent les îles étudiées. Or, ils ne s'intéressent qu'à l'espace égéen et dans ce cadre, les deux îles les plus vastes qu'ils examinent sont Lesbos et Rhodes. Christy Constantakopoulou explicite d'ailleurs la genèse de sa réflexion en affirmant que « *les îles ne sont pas seulement un monde distinct, mais des entités géographiques faciles à définir*¹⁸ ». Or c'est précisément ce point qui nous conduit à rejeter l'analogie faite par Irad Malkin. En effet, il y a, en réalité, peu à voir, entre ces deux îles dont la superficie tourne autour de 1500 km²¹⁹ et la plus vaste des îles de la Méditerranée, véritable « *continent en miniature* » selon Fernand Braudel²⁰, dont l'étendue est estimée à 25 711 km². En termes d'échelle, la Sicile est même plus proche du Péloponnèse que de grandes îles comme la Crète ou Chypre²¹. Voilà pourquoi il est raisonnablement permis de douter que les premiers colons aient eu conscience de l'étendue réelle de la Sicile.

¹³ Reger 1997, 450-492 ; Constantakopoulou 2005, 1-34.

¹⁴ Malkin 2007, 185 ; Malkin 2011, 108.

¹⁵ Hall 2004, 49 et surtout Hall 2016, 51-60.

¹⁶ Hall 2012, 32 ; 125. Doukétios est un chef sikèle qui réussit à fédérer les communautés sikèles de l'intérieur de l'île derrière lui au milieu du V^e siècle, jusqu'à forcer les cités d'Agrigente et de Syracuse à s'unir pour lui tenir tête.

¹⁷ Ce qui ne signifie pas que nous y avons toujours accès depuis l'extérieur du groupe, nous aurons l'occasion d'y revenir.

¹⁸ Constantakopoulou 2005, 2.

¹⁹ 1408 km² pour Rhodes et 1633 km² pour Lesbos.

²⁰ Braudel 1966, 136.

²¹ Qui s'étendent respectivement sur 21 379 km², 8336 km² et 9251 km².

Outre ces données, deux éléments conduisent également à refuser l'analogie faite par Irad Malkin. D'une part, les premiers établissements²² sont concentrés dans l'est de l'île et ils partagent celle-ci avec de nombreuses communautés autochtones et surtout puniques qui sont susceptibles de freiner toute exploration vers l'ouest. D'autre part, parmi ces établissements, une majorité semble se définir comme chalcidien ou plus largement eubéens²³. C'est le cas de Naxos, Catane, Léontinoi, Zancle ou encore Rhégion de l'autre côté du détroit. À l'inverse, Syracuse, Mégara Hybalea, et plus tardivement Géla revendiquent une origine différente²⁴. Dans ces conditions, pourquoi se figurer que les habitants de Naxos se sentent aussi proches voire davantage des Syracusains, qui se situent à environ 110 km que des habitants de Zancle qui se situent eux à 55km et revendiquent une origine semblable. De même, qu'est ce qui rendrait Zancle plus proche de Syracuse située à 160 km, que de Rhégion, certes de l'autre côté du détroit, c'est-à-dire en Calabre, mais revendiquant une origine strictement commune et seulement distante d'une quinzaine de kilomètres²⁵. Ajoutons à cela, en outre, que dès la première moitié du VII^e siècle, Zancle s'étend de l'autre côté du détroit et fonde une dépendance à Métauros, sur la côte septentrionale de la Calabre dans une sorte de symétrie avec son établissement sicilien de Mylai²⁶.

En outre, depuis le site de Zancle, on distingue clairement le littoral calabrais et c'est encore le cas, par temps clair, depuis le site de Tauroménion, c'est-à-dire le promontoire qui surplombe directement l'antique Naxos.

²² Naxos, Syracuse, Zancle, Léontinoi, Catane, Mégara Hyblaea et Géla. Himère, Sélinonte et Agrigente ne sont fondées qu'environ un siècle après leur métropole.

²³ Thc. 6,3,1.

²⁴ Corinthienne pour Syracuse, mégarienne pour Mégara Hyblaea et à la fois crétoise et rhodienne pour Géla.

²⁵ Les deux cités revendiquent Chalcis comme métropole, mais alors que le deuxième œciste de Zancle est originaire de Cumès, celui de Rhégion provient de Zancle.

²⁶ Solin. 2,11. Zurbach 2017, 622-623.



Figure 1. Vue sur le détroit depuis Messine. @ Marco Crupi



Figure 2. La Sicile vue depuis le site de Motta San Giovanni à la pointe sud de la Calabre © Domenico Marra

D'un point de vue empirique, cette région du nord-est de la Sicile semble s'inscrire dans une continuité tout à fait cohérente avec la pointe calabraise. La perception n'est pas la réalité de l'espace considéré et, même s'il est difficile de savoir quelle était leur connaissance de la géographie locale, elle était probablement très différente de celle d'un Ératosthène. Ni la Sicile ni l'Italie ne sont données d'emblée.

Ainsi, la plus ancienne occurrence conservée du terme Σικελία ne s'observe qu'au début de l'époque classique dans l'œuvre de Pindare²⁷. C'est que, selon Thucydide²⁸, l'île ne s'est pas toujours dénommée ainsi et son premier nom fut Τρινακρία, en raison de sa forme, ainsi que le précise Éphore²⁹. Puis, à l'arrivée des Sicanes, premiers habitants historiques de la région, elle prit le nom de Σικανία³⁰. Enfin, dans un troisième temps, l'invasion d'un peuple venu d'Italie, les Sikèles pour Thucydide, les Ausones pour Hellanicos de Lesbos, aboutit à l'émergence du nom Σικελία³¹. Reste que les traces relatives à une quelconque définition territoriale de la Sicile demeurent ténues à l'époque archaïque. On trouve, cependant, mention des Sikèles dès l'*Odyssée*, à travers la femme de Dolios, l'esclave d'Ulysse à Ithaque, qui est elle-même Sikèle ou en rapport avec le commerce des esclaves³². Pour Carla Antonaccio, cette récurrence du terme « Sikèle » suffit à établir que sa racine, Σικελία, devait être courante à l'époque d'Homère, malgré son absence dans le corpus homérique³³. Il apparaît toutefois que l'emploi de toponymes relatifs à la Sicile dans le corpus homérique n'est pas véritablement assuré. Thrinakia, l'île où séjournent les bœufs d'Hélios est parfois rapprochée de l'antique Trinacria en vertu de sa proximité graphique, mais jamais l'association n'est explicitement revendiquée dans le texte. De même, si le terme Σικανία apparaît dans le chant XXIV³⁴, c'est en lien avec Alybas, une cité souvent associée à Métaponte³⁵, comme si toute la région formait un même ensemble géographique aux contours assez flous pour l'auteur. Sans élément supplémentaire, il faut bien reconnaître que ces références ne nous permettent pas de retracer une trame cohérente de ce que pouvait être une définition territoriale de la Sicile à haute époque.

Il n'en va pas de même en ce qui concerne l'Italie pour laquelle les sources conservées sont plus explicites. Dans la genèse qu'il fait de l'appellation « Italie », Michel Humm montre

²⁷ Pind. *Pyth.*, 1,19 ; Hdt. 5,46,1 ; Thc. 1,12,4 ; 6,1,2.

²⁸ Thc. 6,2,2

²⁹ Ephor. Fr. 137b = Ps.-Skymnos 268 ; Diod. 5,2,1 ; Dion. H. 1,22,2 ; Str. 6,2,1.

³⁰ Hellan. Fr.79a ; Hdt. 1,22,2 ; 7,170,1 ; Diod. 5,1 ; Dion. H. 1,22,2.

³¹ Thc. 6,2,4 ; Antiochos *FGH* 555 fr.4. Hellan. Fr.79a.

³² Hom. *Od.* 21,211,389 ; 20,383.

³³ Antonaccio 2011, 797.

³⁴ Hom. *Od.* 24, 304.

³⁵ Heubeck et *al.* 1992, 395.

que le sens de celle-ci a considérablement varié au cours des siècles désignant primitivement la seule extrémité sud de la Calabre chez le plus ancien historien d'Occident, Antiochos de Syracuse³⁶. Constituée essentiellement de la pointe calabraise qui fait face à la Sicile, c'est alors, selon Antiochos, l'isthme qui sépare les golfes d'Hipponion et de Scyllétion qui constitue la limite septentrionale de l'Italie³⁷. Ce n'est que par la suite que cette limite progresse sensiblement vers le nord, pour se fixer autour du fleuve Laos à l'ouest et au niveau de Métaponte à l'est, reléguant de fait des cités comme Tarente hors d'Italie. Il est toutefois possible, selon Michel Humm, que des définitions plus larges de l'Italie aient été affirmées dès la moitié du VI^e siècle, notamment dans l'œuvre d'Hécatée de Milet. En effet, dans son *Voyage autour de la terre*, celui-ci décrit l'Italie comme s'étendant non seulement à la région de Tarente, mais aussi, bien plus au nord, aux cités de Capoue et Pithécusses³⁸. Néanmoins, l'authenticité de ces fragments, que l'on doit à Stéphane de Byzance, est loin d'être reconnue et on considère généralement qu'il s'agit d'ajouts tardifs. Dans *An Inventory of Archaic and Classical Poleis*, Tobias Fischer-Hansen, Torben Heien Nielsen et Carmine Ampolo ponctuent d'ailleurs le paragraphe dédié à cette question par une formule qui ne semble pas prêter à débat : « *It follows that we have no information whatsoever about the extent of Italia according to Hekataios. We do not even know whether he used the toponym Ἰταλία at all*³⁹ ». Cependant, outre Hécatée, une mention analogue apparaît, au début du VII^e siècle, dans *Iliou persis* du poète épique Arctinos de Milet, dont un fragment rapporte qu'Enée aurait transporté « *les objets sacrés des Grands Dieux et le Palladion [...] jusqu'en Italie (εἰς Ἰταλίαν*⁴⁰ ». En l'absence d'éléments complémentaires, il paraît toutefois difficile d'en tirer quelques conclusions sur les conceptions géographiques ayant cours au début du VII^e siècle.

D'autant que, comme l'écrit Michel Humm, cet espace géographique était initialement dénommé « l'Hespérie », c'est-à-dire le « pays du soleil couchant »⁴¹. En effet, s'appuyant sur une scholie d'Apollonios de Rhodes renvoyant à Hésiode⁴², et sur un fragment de *Iliou Persis* de Stésichore d'Himère, connu d'après la Table Iliaque capitoline⁴³, et figurant le voyage d'Enée « *εἰς τὴν Ἑσπερίαν* », celui-ci affirme que le terme « Hespérie » n'était pas

³⁶ Humm 2010, 36. Pour Pollini 2018, 206, la genèse de la notion d'Italie serait plutôt à rechercher du côté de Sybaris et de ses vellétés d'expansion.

³⁷ Antioch. Syrac., *FGH* 555F3 (ap. Str. 6,1,4 C 255).

³⁸ Hecat., *FGrH* 1F 62-64 (ap. Steph. Byz., s.v. Καπύα, Καπρίνη).

³⁹ Fischer-Hansen et al. 2004, 249.

⁴⁰ Arctin., *Iliou persis*, fr. 1 Bethe = 1 Bernabé (ap. D.H., A.R. 1,68,2-69,4) cité par Humm 2010, 41.

⁴¹ Humm 2010, 37-38.

⁴² Apoll. Rhod., *Argonaut.* 3,309-311 ; *Schol. Apoll. Rhod.* 3,309-313 ; R. Merkelbach & Martin Litchfield West, *Fragmenta Hesiodica*, Oxford, Clarendon Press, 1967, n°390b.

⁴³ *IG* 14.1284 = *FGrH* 840 F 6b = fr. A 151-185 Jahn = fr. 28 Page.

qu'une appellation vague et poétique, mais a sans doute servi à désigner l'extrémité sud de la péninsule italienne aux premiers temps de la colonisation. Dans la mythologie, les Hespérides sont les « Nymphes du couchant » et sont souvent associées au cycle d'Héraclès. Dans la *Théogonie*, Hésiode en fait les filles de la Nuit, mais selon les variantes, elles sont tour à tour filles de Zeus et de Thémis, de Phorcys et de Céto ou encore d'Atlas et d'Hespéris. De même, leur nombre évolue, de trois, quatre jusqu'à sept dans la version de Diodore de Sicile⁴⁴. Or, l'une d'elles se nomme Hesperaréthousa, que l'on trouve parfois divisée en deux nymphes différentes, selon Pierre Grimal, nommées Hespéria et Aréthuse⁴⁵. Michel Humm y voit alors les personnifications respectives de l'Italie et de la Sicile puisque la fontaine de la nymphe Aréthuse se trouve, selon la légende, à Syracuse⁴⁶. Peut-on dès lors supposer que ces deux régions, appréhendées initialement comme un même ensemble, ont été symboliquement divisées en deux, une fois celles-ci mieux connues et maîtrisées ? L'hypothèse est séduisante, mais son principal mérite reste de nous inciter à la prudence quant aux représentations géographiques des premiers colons. Quand bien même nous ne pourrions retenir que le témoignage d'Antiochos, il apparaît clairement que ces conceptions ont évolué à mesure que la connaissance et l'emprise des Grecs sur ces territoires se faisaient plus importantes.

Enfin, l'image d'une île reliée au continent par un détroit n'était pas nécessairement la mieux perceptible et bien des représentations alternatives ont pu s'élaborer à partir des observations des premiers colons, de l'archipel comme dans la mer Égée, à la jonction entre deux continents à l'instar de ce qu'on peut observer au niveau l'Hellespont.

⁴⁴ Hes. *Th.*, 215, et suiv. ; Eur. *Hippol.*, 742 et suiv. ; et la schol. Au v. 742. *Herc. Fur.*, 394 et suiv. ; *Phéréc.*, fr.33, *ap. schol.* à Apoll. Rh., *Arg.*, 1396 ; 1399 ; Hyg., *Astr. Poét.*, II, 3 ; Erat., *Cat.*, 3 ; Aesch., *Prom. Délivré*, fr. 193., Paus., 5,18,4 ; Apd., *Bibl.*, II, 5, 11 ; Serv., à Virg., *En.*, IV, 484 ; Diod., 4, 26 et suiv.

⁴⁵ Grimal 1969, 209.

⁴⁶ Humm 2010, 38.



Figure 3. Vue satellite du détroit de Sicile publiée par la NASA en juin 2002 © Cliché libres de droit.

Ces éléments nous incitent donc à refuser catégoriquement toute possibilité d'identité insulaire dans les premiers temps de la colonisation, et ce au moins jusqu'aux fondations secondaires de Sélinonte et Himère dans la deuxième moitié du VII^e siècle. S'il fallait continuer à réfuter l'analogie faite par Irad Malkin, il serait possible d'ajouter qu'aucun des éléments relevés par Gary Reger et Christy. Constantakopoulou comme révélateurs de ces identités insulaires, à savoir un mythe de fondation commun, une fédération politique, une *synteleia* ou encore l'inscription d'un ethnonyme sur des pièces de monnaie ne se retrouve pas en Sicile avant la fin de l'époque classique⁴⁷. La seule exception étant l'existence d'un culte en commun puisque tout le propos d'Irad Malkin est de démontrer l'existence d'un réseau cultuel des *Sikeliôtai* autour de l'autel d'Apollon Archégètes de Naxos. Mais c'est maintenant

⁴⁷ L'unique fois que G. Reger mentionne la Sicile d'ailleurs, c'est à propos du titre « archonte de Sicile » par lequel les Athéniens désignent Denys l'Ancien au début du IV^e siècle, Voir. Reger 1997, 474.

devenu un raisonnement circulaire⁴⁸, d'autant qu'il faudrait pouvoir démontrer que le sanctuaire de Delphes possède, à la fin du VIII^e siècle, une emprise suffisante et les moyens nécessaires pour instaurer des réseaux de théôres sicéliote et italiote⁴⁹. Le corollaire d'une telle supposition est l'existence d'un monde grec cohérent et déjà constitué, qu'on ne peut prendre pour une donnée acquise sous peine de renouer avec l'essentialisme primordial de nos illustres prédécesseurs.

Il convient donc de trouver une manière d'envisager et de désigner un groupe à travers les conditions de possibilités de son émergence, tout en gardant à l'esprit que celles-ci ne sont peut-être effectives que bien plus tard. L'exercice impose par conséquent de définir les *Sikeliôtai* déjà comme un groupe alors que c'est justement ce qu'il convient d'établir à l'issue de notre réflexion. Pour le dire autrement, il faut distinguer le groupe qui va émerger dans la pratique, que ce soit du dedans – par auto-assignation des communautés nouvellement implantées elles-mêmes – ou du dehors⁵⁰ – par assignation extérieure – du groupe que nous sommes contraints de « créer » comme objet d'étude. En délimitant le sujet ainsi, nous allons opérer des rapprochements entre différents éléments et il s'agit bien entendu d'un choix qu'il nous faut assumer. Par conséquent, il convient d'être prudent dans le vocabulaire utilisé afin de ne pas confondre les deux registres mentionnés plus haut. Aussi, nous tâcherons de limiter au maximum notre emploi des termes « *Sikeliôtai* », « Grecs de Sicile » et même « Grecs » avant que ceux-ci ne semblent investis d'une certaine consistance pour les groupes étudiés. Mais se pose alors la question de nommer ces groupes puisque l'expression « *Sikeliôtai* », apparaît, jusqu'à preuve du contraire, résolument anachronique dans le contexte de la fin du VIII^e siècle. Comment donc nommer notre objet d'étude puisque le groupe envisagé ne semble pas se reconnaître comme un groupe au début de notre période ?

Dans un passage de ses *Histoires*, Hérodote livre la première définition formalisée de la grécité, τὸ Ἑλληνικόν. À l'aide des mots qu'il attribue aux ambassadeurs athéniens, on peut établir le plus petit dénominateur commun afin de tracer *a minima* les contours des populations venues du bassin égéen pour s'installer sur le rivage oriental de la Sicile à la fin du VIII^e siècle ; « αὐτίς δὲ τὸ Ἑλληνικόν, ἐὼν ὁμαιμόν τε καὶ ὁμόγλωσσον, καὶ θεῶν ἰδρύματά

⁴⁸ Pourquoi Rhégion serait, par exemple, exclue du réseau sicéliote et devrait rejoindre un hypothétique réseau italiote ?

⁴⁹ Ce point est âprement débattu et réfuté, notamment par Jonathan Hall et Catherine Morgan. En effet, sur la base des sources archéologiques, cette dernière relève certes un accroissement conséquent du rayonnement du sanctuaire aux alentours de 725, mais ne constate pas d'investissement panhellénique avant le tournant des VII^e et VI^e siècles. Voir Morgan 1990 et Hall 2016.

⁵⁰ Respectivement les points de vue *emic* et *etic* de la recherche anglo-saxonne.

τε κοινὰ καὶ θυσίαι ἤθεά τε ὁμότροπα⁵¹ ». Écartons d'emblée le « même sang », ὄμαιμόν, car il fait référence à l'appartenance ethnique commune telle que revendiquée au cœur des Guerres médiques. En ce qui nous concerne, nous savons qu'une grande diversité caractérise les premiers contingents⁵² même si de fortes traditions permettent d'identifier quelques zones de départ privilégiées telles l'Eubée, la région de Mégare et de Corinthe voire le Péloponnèse si l'on étend nos considérations à l'Italie et plus tardivement, Rhodes et la Crète. En changeant d'échelle, on pourrait se satisfaire en remarquant qu'ils proviennent tous, *a priori*, du bassin égéen et que cela doit avoir une signification. C'est une possibilité, mais il faudrait, pour cela, que cette origine égéenne soit formulée en ces termes, ce qui ne semble pas être le cas. Faire mention de cette origine dans l'intitulé de notre réflexion présenterait donc la remarquable caractéristique de l'alourdir sans rien y apporter d'un point de vue heuristique. Une nuance cependant, sans opter pour le qualificatif de « colon » ; dont il nous faudra débattre ultérieurement tant les présupposés idéologiques qu'il draine dans son sillage sont nombreux ; il paraît important de mettre en lumière dans notre propos le fait que ce groupe ne se considère pas comme autochtone, mais au contraire, comme nouvel arrivant.

En poursuivant l'énoncé, on trouve ensuite les « *sanctuaires des dieux et sacrifices communs*⁵³ ». Il s'agit vraisemblablement d'une allusion aux grands sanctuaires panhelléniques tels Olympie et Delphes⁵⁴ qui, par leur activité et leur rayonnement, ont la capacité de réunir nombre de cités tout en marquant une limite avec ceux qui en sont exclus⁵⁵. Or, on l'a vu, ce panorama culturel du début du V^e siècle ne peut correspondre, *a priori*, aux réalités du VIII^e siècle. Même constat du côté des « *semblables mœurs et coutumes* » tant l'expression est en elle-même beaucoup trop vague pour être opératoire. De quoi parle-t-on au juste ? *A minima*, du fait de vivre « en cité » ? La situation est loin d'être homogène au VIII^e siècle si l'on en croit le développement urbain simultané, voire légèrement plus tardif, d'une cité comme Corinthe vis-à-vis de sa fondation, Syracuse⁵⁶. En outre, cela nous conduirait à

⁵¹ Hdt. VIII, 144. (*Trad. Ph.-E Legrand, CUF*) : [...] Ensuite, ce qui unit tous les Grecs, même sang et même langue, sanctuaires des dieux et sacrifices communs, semblables mœurs et coutumes [...].

⁵² À ce titre, les *epoikoi* ne sont pas nécessairement originaires de la même cité que celle qui est revendiquée comme métropole.

⁵³ Pirenne-Delforge 2008, 28-29 relève que l'adjectif *κοινὰ* n'est pas grammaticalement accordé aux « sacrifices », ce qui pourrait fausser la traduction, mais elle fait l'hypothèse, parmi d'autres, que le lien est effectué par l'emploi des prépositions *τε* et *καὶ*, cf. Pirenne-Delforge 2008, 28-29.

⁵⁴ Ibid. 28.

⁵⁵ Hall 2002, 192 remarque que si les concours panhelléniques de Delphes et Olympie sont interdits aux barbares, il n'en va pas de même de l'accès aux sanctuaires proprement dits, ce qui le conduit à fortement tempérer le rôle de la religion, sous son aspect culturel, dans l'élaboration de l'identité grecque.

⁵⁶ D'Ercole 2012b, 36. Voir aussi Étienne 2010, 5 : « S'il est bien une conviction partagée par les auteurs de ce volume, c'est que le phénomène civique n'est pas donné d'avance, mais se construit au cours du temps :

exclure arbitrairement tous les *ethnè* ce qui se conçoit mal étant donnée la filiation que revendique des fondations comme Sybaris ou Croton. De même, sélectionner des éléments plus précis tels les *nomima* aboutirait à une impasse puisque dans ce domaine également, il n'existe pas d'unité. Tout au plus, il faudrait alors paraphraser Pierre Brulé en écrivant : « nous en tirons toujours la même impression générale d'une extraordinaire variété de combinaisons possibles dans une grammaire en gros commune⁵⁷ ». Et cette « grammaire en gros commune » s'élabore précisément durant l'époque archaïque.

De tout cela ne demeure alors qu'un terme, ὁμόλωσσον, « même langue ». De tous les critères énoncés par Hérodote, il s'agit effectivement du plus pertinent à haute époque. La langue est sans conteste un critère de grande importance chez Hérodote et il ne cesse d'en donner des preuves tout au long de son œuvre⁵⁸. Ainsi, il mentionne scrupuleusement les langues des peuplades qu'il décrit, à l'instar des Argippéens⁵⁹ et des Androphages⁶⁰, toutes deux très proches des Scythes par les usages, mais ayant développé une langue particulière. De manière analogue, dans son récit de l'expérience de Psammétique, c'est par la langue que le pharaon entend identifier le peuple le plus ancien de la terre⁶¹. Enfin, la dimension linguistique est bien évidemment tout à fait essentielle dans l'élaboration du concept de « *barbaros* » tel qu'il est formulé au début de l'époque classique⁶². Néanmoins, il n'est pas utile de développer plus avant cette argumentation, car l'on pourrait alors nous faire la remarque justifiée qu'il s'agit là, comme les points éliminés plus haut, d'un constat du V^e siècle et qu'il n'est pas évident qu'il soit déjà valable trois siècles plus tôt. L'objection n'est cependant que partiellement recevable, car elle n'affecte que ce qui est de l'ordre des représentations et du support éventuel que la langue peut fournir pour différentes constructions identitaires. Cela ne remet nullement en cause le fait que les communautés qui quittent la Grèce continentale et égéenne pour venir s'installer sur les rivages siciliens semblent toutes utiliser un dialecte grec. Peut-on considérer qu'il y a là un fondement solide pour notre réflexion et prendre ce point comme acquis ? Pour être rigoureux et tout à fait honnête dans notre démarche, n'est-il pas nécessaire de faire passer le concept de langue grecque lui-même sous les fourches caudines de la critique ?

comme le souligne A. Duplouy, "la cité résulte d'un processus empirique et laborieux visant à esquisser les contours d'une communauté humaine qui se considère peu à peu comme civique" ».

⁵⁷ Brulé & Descat 2004, 420.

⁵⁸ Gondicas & Boëldieu-Trevet 2005, 57-59.

⁵⁹ Hdt. 4, 23.

⁶⁰ Ibid. 4, 106.

⁶¹ Ibid. 2, 2-3.

⁶² Hall 1989, 1-3. Mais nous aurons l'occasion de détailler plus longuement la question du rôle de la langue dans l'élaboration du concept de barbare et de nous interroger sur l'origine réelle du mot.

Afin de récuser l'idée, anachronique avant l'épanouissement des États Nations, des langues comme entités homogènes et cohérentes, aux limites nettes et relativement perméables, Jean-Paul Demoule fait appel aux travaux d'Hugo Schuchardt, éminent linguiste de la fin du XIX^e siècle et spécialiste des créoles⁶³. Ainsi, écrivait Schuchardt, alors que le français et l'italien sont deux langues bien distinctes, progressivement codifiées, on pouvait toutefois voyager de Rome à Paris, sans être pour autant confronté, village après village, à une frontière linguistique bien délimitée⁶⁴ :

« On passait en effet des dialectes romains à ceux d'Italie centrale, puis au lombard, au piémontais (déjà bien différent de l'italien standard), aux parlers franco-provençaux des vallées alpines [...] puis du revers occidental des Alpes et jusqu'au Jura, avant d'aborder, par cette zone intermédiaire, les dialectes de transition du Charolais et du Mâconnais, puis ceux cette fois clairement de langue d'oïl, du reste de la Bourgogne, avant d'atteindre enfin ceux d'Île-de-France⁶⁵ ».

Bien entendu, les remarques de Jean-Paul Demoule s'inscrivent dans un débat linguistique bien particulier. En toile de fond figure la réfutation du modèle classique du *Stammbaum*⁶⁶, qui conçoit les relations entre les langues essentiellement sous la forme d'une filiation avec, *in fine*, l'image d'un arbre généalogique au sommet duquel figure un ancêtre commun. Dans ce cadre, il ne paraît pas vain de s'interroger au préalable sur la cohérence des dialectes apparentés à la langue grecque avant de faire du facteur linguistique le critère premier de notre démonstration. Il n'existe aucun consensus aujourd'hui sur l'origine de ces différents dialectes et l'articulation des uns aux autres⁶⁷. L'explication traditionnelle, conforme au paradigme du *Stammbaum*, postule l'existence d'une unité linguistique originelle et donc d'une langue proto-grecque commune à très haute époque. Du proto-grec originel seraient alors nées quatre grandes familles de dialectes : l'ionien-attique, le dialecte occidental, l'éolien et l'arcado-chypriote. Enfin, au tournant des II^e et I^{er} millénaires, chacune de ces grandes familles se serait subdivisée en une myriade de dialectes, à l'instar de l'ionien-attique, à l'origine des dialectes ionien, attique, eubéen et cycladique. Contrairement à cette thèse, le modèle alternatif dit *Wellentheorie* conteste l'existence d'une langue originelle

⁶³ Demoule 2014, 568-570.

⁶⁴ Schuchardt 1922, 145.

⁶⁵ Demoule 2014, 568.

⁶⁶ Le *Stammbaum* représente le modèle théorique le plus communément admis en linguistique depuis sa première formulation par le Britannique William Jones à la fin du XVIII^e siècle jusqu'à la seconde moitié du XX^e siècle.

⁶⁷ Demoule 2014, 570.

commune et explique plutôt les liens entre différents dialectes par des convergences progressives liées à leur voisinage géographique⁶⁸.

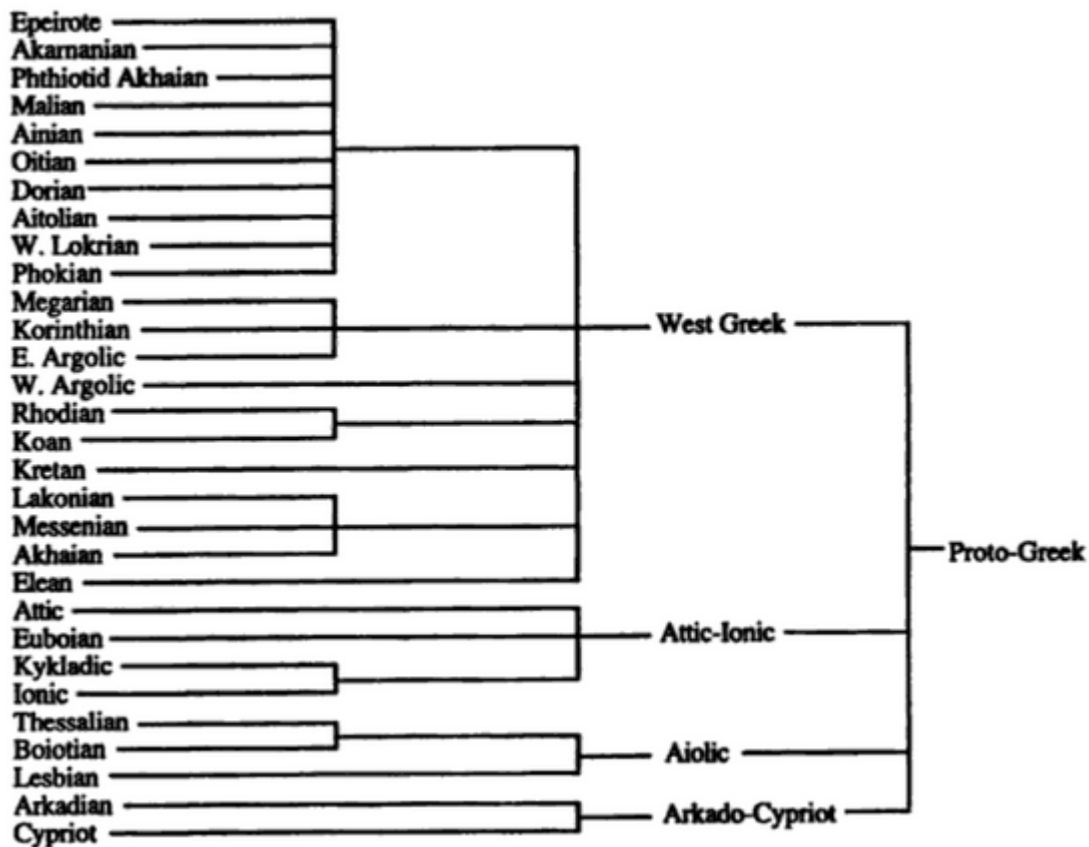


Figure 4. Relations entre les différents dialectes helléniques selon le paradigme du Stammbaum © Hall 2000, 163.

Malgré les divergences profondes portées par chacun de ces deux modèles, l'existence d'un ensemble dialectal grec au VIII^e siècle est acceptée dans les deux cas. Elle l'est d'autant plus que nous avons conservé, pour les VIII^e et VII^e siècles, des inscriptions qui semblent toutes se rattacher à une matrice commune malgré des variantes dialectales manifestes, que ce soit au niveau de l'alphabet ou des tournures de langue employées⁶⁹. Il est même établi qu'au moment où débute le phénomène colonial, les communautés de départ se sont toutes dotées d'un alphabet, ce qui explique la diffusion de celui-ci dans les nouvelles implantations à l'image de Pythécusses, véritable tremplin pour la dispersion de l'alphabet

⁶⁸ Hall 2000, 143-180.

⁶⁹ Hoz 2010b, 62.

eubéen en territoire étrusque⁷⁰. Seule exception à cette continuité métropole/*apoikia* en matière d'alphabet, la Sicile avec notamment un contre-exemple de taille, Syracuse, dont la seule certitude qu'on puisse avoir concernant son alphabet est qu'il n'est pas corinthien⁷¹.

Ainsi, de tous les éléments envisagés précédemment, il apparaît donc que le seul qui soit passé à travers les mailles de notre tamis conceptuel soit le critère linguistique. En effet, l'usage du terme hellénophone permet de désigner le plus rigoureusement possible le groupe que nous souhaitons étudier sans pour autant lui associer d'anachroniques conceptions identitaires, potentiellement liées aux réalités du V^e siècle. Ce faisant, nous reprendrions une terminologie employée dans les derniers travaux sur la question, notamment ceux de Jonathan Hall⁷². L'autre élément à garder en mémoire, bien qu'il ne figure pas dans notre intitulé, est que ces communautés hellénophones se considèrent toutes comme nouvellement implantées sur le sol sicilien, faisant plonger leurs racines de l'autre côté de la mer Ionienne⁷³.

Le troisième terme de notre intitulé, « ethnicité », précise d'emblée le cadre théorique de notre étude. C'est d'ailleurs son emploi qui explique l'usage de la dyade hellénophone de Sicile/*Sikelioítai* dans l'énoncé. Si le concept est parfois attaqué du fait d'un usage galvaudé, sa portée heuristique dépasse largement celle des outils conceptuels régulièrement mis en avant pour le remplacer. Ainsi, la notion de transfert culturel connaît un certain succès depuis quelques années, car elle permettrait de saisir les mécanismes d'appropriation culturelle et identitaire de manière plus équilibrée. À rebours du concept d'acculturation qui met l'accent sur la société d'où se fait l'emprunt, le décentrement opéré grâce à la notion de transfert culturel permettrait donc d'envisager, à sa juste place, le contexte d'appropriation, tout en soulignant sa grande marge d'autonomie. Cependant, il apparaît que dans ses fondements mêmes, la notion de transfert culturel relève, en réalité, du même paradigme que le concept d'acculturation. Dans les deux cas, on postule l'existence de deux ensembles homogènes et distincts au sein desquels se fait l'emprunt. Or, d'un point de vue heuristique, le véritable gain qualitatif est à rechercher, désormais, dans la possibilité de délimiter, ou non, des aires culturelles et identitaires bien distinctes⁷⁴. Une tâche pour laquelle la notion de transfert

⁷⁰ Ibid. 64.

⁷¹ Hoz 2010b, 65. C'est pourtant en alphabet corinthien qu'est rédigée une des plus anciennes inscriptions retrouvées à Syracuse dite « l'antiquissima », mais elle apparaît bien isolée au regard de l'ensemble du corpus épigraphique syracusain. Cf. Dubois 1989, n°85, 89-90 et Arena 1998, n°61. Plus largement, sur les inscriptions de Grande-Grèce et de Sicile, voir Dubois 1989 ; 1995 ; 2002 ; 2008 et Arena 1989 ; 1992 ; 1994 ; 1998.

⁷² Hall 2012, 25.

⁷³ Ce qui ne semble d'ailleurs pas être l'apanage des hellénophones de Sicile. Cf. Malkin 2015, 20-40.

⁷⁴ Pour un développement plus complet, voir I.III.2.2.

culturel s'avère, en réalité, peu opératoire quand le concept d'ethnicité « *a comme principal intérêt de tirer les conséquences épistémologiques de l'absence d'aires culturelles closes*⁷⁵ ».

Dans le même esprit, les perspectives ouvertes par le « Spatial turn » ne semblent pas davantage permettre le dépassement du concept d'ethnicité. Les approches récentes, à l'image de la « Network Theory » d'Irad Malkin, accordent un intérêt particulier à la dimension spatiale des différents processus, notamment identitaires. Par l'importance qu'elles octroient aux dimensions spatiale et réticulaire, au détriment du facteur temporel, ces nouvelles approches finissent par évacuer toute perspective diachronique pour se limiter à un panorama assez intemporel des objets étudiés. Or, le facteur temporel est au centre de notre approche. On ne peut, *a priori*, assimiler les réalités identitaires du VIII^e et du V^e siècle a.C. dans un même ensemble immuable. Étudier l'ethnogenèse des *Sikeliôtai*, c'est précisément procéder à une historicisation de ce groupe, qui n'est pas donné de toute éternité. Un tel constat rend donc également ces théories inopérantes pour dépasser le concept d'ethnicité. Ces affirmations ne sont évidemment pas gratuites et le propos est développé plus avant dans le corps de la réflexion⁷⁶.

Le concept d'ethnicité n'étant pas dépassé du point de vue heuristique, il convient néanmoins de l'utiliser à bon escient. Ainsi, un mauvais usage du terme « ethnicité » ne saurait justifier son assimilation avec le concept d'identité ethnique. L'ethnicité désigne le processus par lequel une identité ethnique se forme et se développe. L'utilisation d'un tel concept vise donc à envisager le développement des faits identitaires de manière dynamique. Ainsi, il s'agit de penser l'identité ethnique sous la forme d'un processus et non pas d'une catégorie relativement figée et anhistorique. Si, au XXI^e siècle, cette déclaration de principe est assez commune dans la recherche historique, sa mise en pratique n'est pas toujours suivie d'effets et certaines études renouent, sans le dire, avec une conception essentialiste du fait identitaire. Voilà pourquoi il convient d'utiliser le concept d'ethnicité avec rigueur. Pour l'heure, il n'est pas question d'évoquer l'historiographie relative aux problématiques identitaires ni les multiples manières de définir une identité ethnique. En effet, l'important dispositif théorique qu'il convient de mettre en place pour les développer nous a conduits à y consacrer une partie entière dans le corps de notre réflexion.

Il ne s'agit donc pas de faire l'histoire des Grecs de Sicile, attendu que l'appartenance des communautés hellénophones de l'île à la sphère hellénique demeure problématique au

⁷⁵ Pébarthe 2015, 21.

⁷⁶ I.III.2.1-3.

moins jusqu'au VI^e siècle, et *a fortiori*, si aucune identité hellénique commune ne préexiste à leur départ. Il pourrait s'agir d'une histoire de la Sicile antique, pour paraphraser un titre de Finley. En effet, nous allons étudier comment la Sicile se construit, ou plutôt est construite, par les communautés hellénophones de l'île notamment, en tant qu'espace géographique et en tant que monde social. Toutefois, cette histoire de la Sicile antique n'est pas exhaustive, pour autant. Notre sujet, par son articulation conceptuelle et par ses bornes chronologiques, est centré sur l'ethnicité des hellénophones. Ce cadre problématique peut avoir parfois pour conséquence, au moins jusqu'à l'époque classique, de nous conduire vers d'autres contextes que celui de l'île. Un détour vers le bassin égéen et plus largement vers la Méditerranée orientale s'avère ainsi nécessaire pour saisir les éléments relatifs à l'émergence d'une identité hellénique commune. Si l'on ne fait pas l'histoire des Grecs de Sicile, l'appropriation d'une identité grecque commune par les populations hellénophones de l'île n'en constitue pas moins un jalon important de notre étude.

C'est donc l'ethnicité des hellénophones que nous allons étudier, de l'installation de premiers d'entre eux en Sicile jusqu'à l'émergence d'une identité propre, manifestée par l'ethnonyme *Sikeliôtai*. Le cadre chronologique de notre réflexion débute donc au VIII^e siècle avant J.-C., à l'aube des premiers départs égéens à destination de la Sicile. Il se termine, près de cinq siècles plus tard, alors que s'allument les feux de la Guerre de Sicile et que l'île n'est plus que le théâtre d'une lutte entre deux grandes puissances étrangères, Carthage et Rome. En ce qui concerne le cadre géographique, notre étude sera naturellement centrée sur la Sicile, mais certains détours en Italie du Sud seront néanmoins nécessaires afin d'approfondir notre compréhension du contexte colonial.

En suivant ce fil conducteur, cette étude se propose de répondre à plusieurs objectifs. Dans un premier temps, cette étude interroge le processus qui mène à la formation d'une identité propre aux hellénophones de Sicile, les *Sikeliôtai*. En effet, alors même qu'il n'existe pas encore d'identité grecque globale, de multiples expéditions coloniales conduisent la Sicile à se peupler de groupes divers, dont le point commun le plus saillant est la maîtrise d'un dialecte grec. Trois siècles plus tard, Thucydide rapporte le discours prononcé par l'aristocrate syracusain Hermocrate au congrès de Géla. Celui-ci y affirme explicitement l'existence d'une identité propre aux *Sikeliôtai*, alors institué en un groupe uni. Cette thèse s'attache donc à retracer le chemin qui conduit à ce résultat à l'issue d'une analyse diachronique de l'identité sicéliote.

Dans un second temps, cette réflexion poursuit l'étude de l'ethnicité des *Sikeliôtai* en questionnant l'articulation des diverses identités ethniques dont peuvent se revendiquer les différentes communautés qui peuplent une Sicile divisée. À ce titre, la prise en compte d'événements comme les interventions athéniennes de la fin du V^{ème} siècle, le règne de puissantes dynasties de tyrans ou encore l'intrusion des puissances punique et romaine dans la région, est à même d'affiner notre perception du fait identitaire sicéliote. Enfin, cette thèse porte l'ambition de poursuivre la réflexion sur les outils conceptuels élaborés pour appréhender le fait identitaire dans les sociétés anciennes.

Afin de mener à bien ce triple objectif, il convient de déterminer la place qu'occupe l'identité sicéliote parmi toutes les identités dont disposent les hellénophones de Sicile. Or, cette identité repose sur une conscience collective unissant, entre elles, les communautés coloniales de l'île, mais aussi sur l'appartenance à un ensemble grec commun. Il convient donc d'interroger la formation d'une identité propre aux communautés coloniales de l'île, mais aussi, en parallèle, celle d'une identité grecque globale tant les deux processus semblent intrinsèquement liés. Une fois l'émergence de ces deux identités établies, il convient d'en mesurer le niveau de saillance à chaque époque⁷⁷, eu égard aux profonds bouleversements que l'île a subis. Plus généralement, c'est l'articulation entre l'identité sicéliote et toutes les autres identités à disposition des hellénophones de Sicile qu'il s'agit d'appréhender.

Du fait d'un dispositif conceptuel conséquent, il est apparu nécessaire de faire débiter notre réflexion par un chapitre introductif plus théorique. L'enjeu de ce prélude est d'abord d'explicitier la genèse intellectuelle de cette étude et de délimiter en profondeur les contours du sujet. Dans un second temps, il convient également d'établir un panorama de l'historiographie relative à la Sicile antique afin de montrer combien celle-ci a durablement façonné la représentation de l'île comme ensemble cohérent. Un examen approfondi de l'historiographie des questions identitaires s'impose afin de replacer notre étude dans une perspective plus large. Enfin, il s'avère indispensable d'interroger les notions d'ethnicité, de transfert culturel ou de monde social afin d'établir une grille d'analyse opérante. De la même manière, nous ne pouvons faire l'économie d'une réflexion sur les sources, notamment archéologiques, et sur la manière dont elles peuvent éclairer la question des identités.

Une fois ces éléments établis, nous organisons notre étude en quatre grandes séquences historiques, traduisant l'approche chronologique de notre plan. Cette première séquence, correspondant donc à notre deuxième partie, a pour objet le contexte des premiers

⁷⁷ Sur la notion de saillance, voir I.II.2.1.

départs vers la Sicile. Le questionnement se porte alors sur le monde culturel et identitaire que quittent ces premiers contingents et sur les références qu'ils sont à même de reproduire dans leurs nouveaux établissements. Le contexte d'arrivée est également pris en compte à travers des problématiques comme la composition genrée des premières expéditions ou encore les relations avec les populations autochtones. L'étude s'intéresse également à la manière dont ces premiers établissements se transforment en véritables fondations. Enfin, cette partie s'achève en considérant le processus de formation des grands *ethnē* intra-helléniques tandis qu'aucune identité grecque commune n'est encore apparue.

La formation d'une identité hellénique commune fait l'objet d'une troisième partie, déclinant le processus sous ses dimensions interne et externe. Cette réflexion se poursuit en envisageant le tournant qui semble s'opérer à partir du VI^e siècle. Alors que la Sicile voit de multiples cités se structurer en société coloniale, des changements géopolitiques modifient les équilibres méditerranéens et favorisent la constitution de larges antagonismes régionaux. Enfin, cette partie se propose d'analyser le processus qui œuvre à la création d'une tradition dans les sociétés coloniales de Sicile, à la fois sur le plan politique, mythologique et symbolique.

La réflexion se poursuit dans une quatrième partie qui prend pour sujet un large V^e siècle. Le développement des tyrannies siciliennes et les profonds bouleversements de peuplement qu'elles provoquent permettent d'amorcer cette séquence. Par la suite, la formation d'une identité proprement sicéliote au moment où les cités de l'île se libèrent de la tutelle tyrannique retient toute notre attention, ainsi que le contexte politique de l'île au milieu du siècle. De même, l'exportation de la Guerre du Péloponnèse en terre sicilienne et l'impact de l'intrusion athénienne sur le développement de l'identité sicéliote font l'objet d'une analyse poussée. Enfin, cette réflexion s'achève avec l'examen du long règne de Denys l'Ancien. Les nombreuses invasions carthaginoises, le recours massif au mercenariat et les déplacements forcés de population sont autant d'éléments dont il convient d'apprécier les effets sur le développement de l'identité sicéliote.

Enfin, une dernière partie se propose d'envisager la période s'étendant de la mort de Denys l'Ancien à la défaite finale de Pyrrhos face aux Romains. Il s'agit ici d'analyser les fluctuations d'une identité sicéliote bien implantée à mesure que la frontière identitaire avec les populations indigènes de l'île a fini par s'estomper. Les multiples interventions de chefs de guerre venus de Grèce continentale scandent les différentes étapes de cette réflexion alors que la proximité entre les *Sikeliôtai* et la cité de Carthage fait également l'objet d'un intérêt

marqué. Les règnes d'Agathoclès et de Pyrrhos sont également étudiés à travers le prisme de leur opposition à un insularisme sicéliote et le développement d'une légitimité symbolique sicilienne concurrente. Dans cette ultime partie, c'est l'effet sur le développement de l'identité sicéliote des interventions de puissances extérieures dans l'île, mais aussi des menées impérialistes de Syracuse qu'il s'agit de mesurer.

I. Prolégomènes siciliens

I. Une historiographie profondément renouvelée

C'est presque devenu un poncif tant les champs disciplinaires qui ont bénéficié des dernières décennies de recherche sont nombreux, mais l'historiographie que nous nous proposons d'examiner ici a connu des inflexions majeures sur lesquelles il est nécessaire de s'arrêter. Cette mise en perspective est d'autant plus nécessaire que nous sommes encore en partie tributaires de la manière dont la tradition historiographique a construit l'espace sicilien. On peut distinguer trois axes susceptibles d'enrichir notre réflexion : l'aire géographique correspondant à la Sicile et à l'Italie du Sud, la colonisation grecque et plus largement le champ des études coloniales, et les questions d'identité et d'ethnicité.

1. *La progressive prise en compte des Grecs d'Occident*

Située au carrefour des mondes punique, grec et italique, la Sicile se situe également aux confins de l'histoire grecque et latine. Un positionnement qui explique un relatif désintérêt comme le remarquait Michel Gras dans son étude, déplorant que « *les rigides découpages disciplinaires aient souvent délaissé ces marges*⁷⁸ ». Même si la situation a évolué depuis quelques décennies, l'histoire de la Sicile a longtemps pâti d'une conception centre-périphérie, figurant un centre autour de la mer Égée et des marges constituées des pourtours de la mer Méditerranée. En outre, après la mort d'Alexandre le Grand, du fait même du découpage périodique, l'intérêt se porte généralement sur l'Orient hellénistique reléguant une nouvelle fois le bassin occidental de la Méditerranée au rang de marges d'un monde grec dont le centre de gravité s'est résolument déplacé à l'est.

⁷⁸ Gras 2002a, 183.

1. *L'intérêt pour la Sicile antique et la Grande-Grèce avant l'unification de l'Italie*

Dans sa récente et très riche synthèse sur la Sicile grecque, Franco De Angelis distingue quatre éléments importants à l'origine des conceptions qui prévalent dans l'étude de la Sicile grecque avant l'unification de l'Italie en 1861⁷⁹. La Sicile d'époque moderne se caractérise d'abord par son absence d'autonomie politique. Sans faire ici l'histoire de l'île depuis les Vêpres siciliennes (1282), précisons tout de même que les deux royaumes de Naples et de Sicile, aux mains de dynasties étrangères, sont tour à tour dissociés puis agrégés jusqu'à former en 1734, sous la férule des Bourbons, le Royaume de Naples et de Sicile.

Malgré tout, dès le XVI^e siècle, une connaissance livresque touchant le patrimoine archéologique de la région se développe. Alors que le dominicain Leandro Alberti (1479-1552) dans sa *Descrittione di tutta l'Italia* de 1550 établit le véritable périmètre géographique de l'expression « Grande-Grèce », dont la signification s'était perdue depuis la fin de l'Antiquité, c'est un autre dominicain, Tommaso Fazello (1498-1570) qui fait figure de père l'histoire sicilienne, en redécouvrant les sites antiques de Sélinonte, Héraclea Minoa et Acrai dans son *De rebus siculis decades duae* de 1558. C'est cependant au XVIII^e siècle, avec la découverte des sites de Métaponte, Paestum et surtout les premières fouilles à Pompéi qu'un véritable intérêt européen va naître autour des vestiges antiques d'Italie méridionale. Cet intérêt se manifeste avant tout dans la pratique du Grand Tour et les antiquaires européens qui s'y livrent sont essentiellement mus par une vision romantique des vestiges anciens. Jean-Claude Richard de Saint-Non (1727-1791) publie par exemple, entre 1781 et 1786, un *Voyage Pittoresque ou Description des royaumes de Naples et de Sicile* en cinq volumes dans lequel les anecdotes de voyage se mêlent aux descriptions de sites anciens, le tout complété par plusieurs centaines de planches d'illustration. Dans le même esprit, il convient de citer le poète Johan Wolfgang von Goethe (1749-1832) dont le périple italien (1786-1788) le conduira, avec enthousiasme, jusqu'aux ruines de Sicile qui lui feront si forte impression⁸⁰. Cette mise en lumière dans la sphère intellectuelle européenne des sites siciliens est d'ailleurs d'autant plus vive que la Grèce égéenne reste difficile d'accès étant sous domination ottomane.

⁷⁹ De Angelis 2016a, 4-5.

⁸⁰ Une forte impression qu'on peut aisément mesurer dans la relation écrite de son voyage, avec notamment une célèbre citation tirée de sa lettre du 15 avril 1787, « On ne peut se faire aucune idée de l'Italie sans la Sicile. C'est ici que se trouve la clé de tout ».

L'insurrection des treize colonies américaines fait ici figure d'événement pivot⁸¹. En effet, en quête de modèles et de précédents historiques, l'attention portée aux anciennes *apoikiai* grecques se développe dans la sphère savante au point de devenir un objet d'étude à part entière. Ainsi, dès 1815, Désiré Raoul-Rochette (1789-1854) publie l'un des premiers grands travaux sur la question, une *Histoire critique de l'établissement des colonies grecques*, en quatre volumes, dans laquelle il dépeint des métropoles imposant un tribut à leurs colonies et provoquant l'hostilité de ces dernières sur le modèle de l'insurrection américaine.

Cependant, une autre guerre d'indépendance, celle de la Grèce en 1821-1829, suscite une immense vague de sympathie en Europe et renverse complètement la perspective. L'activation d'une mémoire nationale saturée de références antiques, filant volontiers la métaphore entre Perses achéménides et Turcs ottomans, et le choix d'Athènes comme capitale en 1834 place cette nouvelle nation au cœur des études sur l'antiquité grecque. Un nouveau paradigme se développe alors, résolument athéno-centriste et ainsi que l'écrit Franco De Angelis, « *the long shadow of marginalization inevitably began to be cast on such regions as Sicily*⁸² ». On retrouve toutes les thématiques de ce nouveau paradigme dans l'œuvre de l'historien britannique Georges Grote (1794-1871)⁸³. Auteur d'une *History of Greece* en 12 volumes, publiée de 1846 à 1856, celui-ci dépeint un monde grec centré sur Athènes et l'espace égéen⁸⁴. Les cités de Sicile et de Grande-Grèce apparaissent comme secondaires, car directement en contact avec des indigènes considérés comme ethniquement inférieurs. Si la mission civilisatrice de l'Empire britannique est ici transposée aux colons grecs qui hellénisent les barbares de leur voisinage, il en résulte un abâtardissement de ceux-ci qui ne peuvent plus, dès lors, soutenir la comparaison avec la pureté de la métropole. Cette infériorité justifie donc de classer les colonies grecques de Sicile et de Grande Grèce au rang d'objet d'étude relativement secondaire.

⁸¹ Ibid. 6.

⁸² Ibid. 6.

⁸³ Dans le même esprit, on pourrait également citer le nom de Charles Brunet de Presle (1809-1875) qui fut l'un des premiers, dans *Recherches sur les établissements grecs en Sicile* (1845) à tenter de passer la tradition littéraire au crible d'une analyse rationnelle.

⁸⁴ Ceserani 2012, 215-219. Voir aussi plus largement, Ceserani 2000.

2. De l'unification italienne au fascisme mussolinien

L'unification italienne de 1861 constitue, comme on peut s'y attendre, un tournant, car l'édification nationale permet le développement d'une histoire centrée sur l'Italie. Cependant, les fortes disparités entre un nord, riche et industriel, et un Mezzogiorno, pauvre et paysan, font rapidement émerger une « question méridionale » dont l'influence se fait sentir jusque dans la recherche historique. En effet, c'est un intérêt presque exotique⁸⁵ qui anime les chercheurs qui se penchent sur l'Italie du Sud, intérêt renforcé par le contraste entre la misère de l'époque et la splendeur des vestiges hérités d'un glorieux passé. Ce développement historiographique est le fruit d'une double tendance à la fois interne et externe.

D'une part, la recherche italienne est alors considérablement influencée par le rayonnement intellectuel et scientifique de l'autre grande nation européenne nouvellement unifiée, l'Allemagne. Le prestige et l'écho que rencontre la tradition académique allemande, a fortiori après la guerre de 1870, expliquent la volonté d'en transposer le modèle en Italie à travers l'envoi d'étudiants dans les plus grandes universités germaniques et le recrutement de professeurs venus d'Allemagne. Il en va ainsi d'Adolf Holm (1830-1900), nommé à l'Université de Palerme en 1877. Plaçant la Sicile au centre de ses travaux, il est l'auteur d'une *Geschichte Siciliens im Alterthum* en trois volumes, publiée entre 1870 et 1898, qu'il avait fait précéder de deux monographies, *Antike Geographie Siciliens* en 1866 et *Das alte Catania* en 1873. Bien que tenant d'une supériorité des Grecs, avec l'arrivée desquels il fait démarrer l'histoire de la Sicile, Holm a cependant le souci d'inclure l'ensemble des peuples de la Sicile antique dans sa trame générale, portant une attention particulière à des ensembles ethniques jusque-là largement ignorés tels les Sikèles. Toutefois, dans sa vision, les indigènes demeurent des acteurs « involontaires⁸⁶ » de l'histoire, et ne s'épanouissent que grâce à l'action civilisatrice des Grecs et des Romains⁸⁷. En outre, ses travaux demeurent une référence pour l'étude des monnaies siciliennes durant les décennies suivantes.

D'autre part, la dernière moitié du XIX^e siècle voit s'épanouir quelques-uns des plus grands noms de l'archéologie italienne. Antonino Salinas (1841-1914) est assurément l'un d'entre eux. Formé à Berlin par les plus grands maîtres de l'époque comme Theodor

⁸⁵ D'Ercole 2012b, 15 parle d'un « regard ethnographique, presque folklorique » alors que De Angelis 2016aa, 7 évoque « a form of Orientalism ».

⁸⁶ Cusumano 2009, 44.

⁸⁷ Dans la même tradition, citons également les travaux de Karl Julius Beloch (1854-1929) à qui l'on doit, une *Griechische Geschichte* (1913) et d'Edward G. Freeman (1823-1892), auteur d'une *History of Sicily from the Earliest Times to the Death of Agathokles*, publiée de 1891 à 1894. Voir Shepherd 1999, 271-272.

Mommsen, il est nommé professeur à l'Université de Palerme en 1865 et y diffuse la méthode scientifique allemande. Devenu directeur du Musée archéologique de Palerme en 1873, il œuvre à la mise en valeur du patrimoine historique de l'île en tant que surintendant de la province de Palerme, Trapani, Agrigente et Messine, et participe aux fouilles des principaux sites de l'Ouest sicilien tel Sélinonte et Motyé. Resté quarante ans à la tête du Musée de Palerme, il contribue à en enrichir considérablement le fond et laisse une œuvre numismatique remarquable.

Paolo Orsi (1859-1935) est l'autre grand nom de ce que Maria Cecilia d'Ercole nomme « l'heureuse saison de l'archéologie italienne⁸⁸ ». Il apparaît bien délicat de résumer l'action de Paolo Orsi en quelques lignes tant celle-ci fut énergique. Pionnier de l'étude de la Sicile préhistorique, ce fut avant tout un homme de terrain qui fouilla inlassablement une myriade de sites en Sicile et en Grande Grèce à l'instar de Gêla. On lui doit notamment la découverte des nécropoles de Syracuse, de la cité de Kaulonia ou encore des sanctuaires d'Apollon Aléos à Ciro Marina et d'Héra Lacinia à Croton. De plus, il apporta une contribution décisive et extrêmement novatrice à la connaissance archéologique des Sikèles grâce aux fouilles qu'il mena à Pantalica et à Thapsos⁸⁹. Nommé surintendant des fouilles pour la Sicile orientale, la Basilicate, la Calabre et la Lucanie en 1909 puis pour toute la Sicile en 1927, il participe également à la naissance du Musée national de Grande-Grèce à Reggio de Calabre et dirige de 1895 à 1934 le Musée archéologique de Syracuse. Ce fut en outre un véritable érudit qui dirigea plusieurs revues archéologiques et livra près de 300 publications. En 1935, chargé de faire l'éloge funèbre du savant italien à l'Académie des Inscriptions et Belles-Lettres, Alfred Coville put alors décrire son œuvre comme ayant « *transformé notre connaissance de la Sicile et de l'Italie méridionale dans l'Antiquité*⁹⁰ ».

Aux côtés de Salinas à l'ouest et Orsi à l'est, deux géants devenus les éponymes des deux plus grands musées de Sicile, mentionnons également le nom d'Ettore Pais (1856-1939) qui fut le premier à inclure la Sicile dans l'historiographie nationale italienne. Son œuvre, *Storia d'Italia dai tempi più antichi sino alle guerre puniche*, dont le premier tome est consacré à la Sicile et à la Grande-Grèce, est certes un parfait exemple d'histoire nationale voire nationaliste. Elle n'en recèle pas moins de grandes qualités méthodologiques, notamment dans la critique des sources littéraires et dans le soin qu'il met à écarter toute tradition mythique, afin de fournir aux colonies grecques une origine authentiquement historique. Cette

⁸⁸ D'Ercole 2012b, 15.

⁸⁹ À titre d'exemple, la *Revue des Deux Mondes* consacra un article en 1897 à Paolo Orsi avec pour titre, « Un peuple oublié – les Sikèles », voir Perrot 1897.

⁹⁰ Coville 1936, 18.

méthode historique résolument critique connaît un rayonnement très important dans les travaux des chercheurs italiens de la génération suivante⁹¹, à l'instar d'Emanuele Ciaceri (1869-1944), Luigi Pareti (1885- 1962) ou encore Giulio Giannelli (1889-1980), respectivement auteurs de *Storia della Magna Grecia* (1924-1932), *Studi Siciliani ed Italioti* (1914) et *La Magna Grecia da Pitagora a Pirro* (1928).

3. *Historiographie fasciste contre modèle impérial britannique*

Avec la prise de pouvoir de Mussolini en 1922 et l'affirmation du régime fasciste, l'historiographie italienne est employée à exalter le prestige national en soulignant les épisodes les plus glorieux du passé italien. Dans cette optique, et alors que les historiens des pays rivaux⁹² mettent l'accent sur l'action « civilisatrice » des Grecs en Sicile, renvoyant les indigènes siciliens au rang de sauvages, l'historiographie italienne développe, quant à elle, l'idée d'un substrat sicilien façonnant tous les nouveaux venus⁹³.

Cette dernière tendance trouve probablement sa meilleure expression dans les travaux de l'historien sicilien Biagio Pace (1889-1955). Alors que certains, tel Umberto Zanotti Bianco (1889-1963) se déclarent ouvertement hostiles au régime mussolinien, Biagio Pace embrasse au contraire les idées du parti national fasciste qu'il rejoint dès 1922 pour être élu à la Chambre des députés deux ans plus tard. Professeur d'archéologie à l'Université de Palerme depuis 1917, il rédige *Arte e Civiltà della Sicilia antica* - une des deux synthèses majeures du premier XX^e siècle sur la Sicile grecque selon Franco De Angelis⁹⁴ - qui paraît en quatre volumes de 1935 à 1949. Dans son œuvre, celui-ci propose d'envisager la civilisation sicéliote, non comme un simple ersatz des prestigieuses réalisations de Grèce continentale, mais comme le produit des spécificités indigènes. À l'inverse de la conception gréco-centrique traditionnelle, celui-ci insiste sur la place et l'influence des indigènes siciliens et va jusqu'à établir une continuité entre Sikèles et Romains⁹⁵. La colonisation n'est alors pas envisagée comme un marqueur de supériorité hellénique ou une forme de domination, mais

⁹¹ Jean Bérard s'opposa par la suite fermement à cette école historique déplorant une démarche intellectuelle qualifiée « d'hypercriticisme » au nom d'une certaine revalorisation des récits mythiques.

⁹² De Angelis 2016a, 14 écrit à ce propos, « Study of the ancient Greeks in Sicily had to swim against these two nationalistic currents ».

⁹³ Pour plus de précisions concernant ces deux tendances contradictoires, voir Cusumano 2009, 43-44, et plus particulièrement, *Ibid.*, n.7, 44. Voir aussi De Angelis 2016a, 14-18.

⁹⁴ De Angelis 2016a, 14.

⁹⁵ Cusumano 2009, 45.

comme un harmonieux mélange entre deux entités distinctes, indigène et grecque, trouvant sur le sol sicilien les matériaux pour développer leur génie commun. C'est donc au profit de ce que Nicola Cusumano nomme un « indigénisme radical⁹⁶ » que Biagio Pace réfute le paradigme gréco-centrique en vogue dans la plupart des pays européens.

Cependant, la Seconde Guerre mondiale et la chute du régime de Mussolini vont à la fois faire refluer ces thèses tout en ouvrant davantage le territoire italien aux influences extérieures. L'intérêt pour la Sicile et la Grande Grèce s'accroît considérablement dans la recherche anglo-saxonne avec la publication en 1948 de l'autre grande synthèse de la période, *The Western Greeks, The History of Sicily and South Italy from the Foundation of Greek Colonies to 480 B.C.* de Thomas Dunbabin (1911-1955). Citoyen australien, brillant exemple d'intégration coloniale au sein de l'Empire britannique, il devient Reader in Classical Archaeology à Oxford en 1945⁹⁷. Profondément influencé par son parcours personnel, du dominion australien à la métropole britannique, il est parfaitement conscient d'y trouver là un modèle pour appréhender les réalités antiques⁹⁸. Dans cette perspective, et malgré une certaine autonomie, les colonies grecques demeurent indissociablement liées à leurs métropoles sur le plan politique comme sur le plan économique. Les colons ne peuvent, au mieux, qu'imparfaitement imiter ce qui se crée en Grèce égéenne en matière d'art et d'architecture. Bien plus, cette « *almost complete cultural dependence* » devient, selon l'expression rendue célèbre par Gillian Shepherd, « *the pride of most colonials*⁹⁹ ». Ardents thuriféraires de la pureté hellénique¹⁰⁰, ces colons grecs peuplent une région quasiment vide où des peuplades indigènes, conçues sur le modèle des aborigènes d'Australie, ne peuvent que passivement recevoir les bienfaits de l'hellénisation¹⁰¹ tandis que toute forme d'interaction avec le monde punique est rigoureusement exclue¹⁰². De même, il expurge le phénomène colonial de tout rapport de domination et de violence et développe l'idée d'indigènes naturellement pacifiques, attribuant systématiquement les ouvrages défensifs sikèles aux Grecs à l'instar des fortifications de Mendolito ou de Monte Bubbonia¹⁰³. Son œuvre reste cependant très importante, car il est le premier, dans la sphère anglo-saxonne, à appréhender

⁹⁶ Ibid., n.14, 45.

⁹⁷ Pour une synthèse plus complète sur T. Dunbabin, voir De Angelis 1998, 539-541.

⁹⁸ Dunbabin 1948, VII, « I have drawn much on the parallel to the relations between, colonies and mother country provided in Australia and New Zealand ».

⁹⁹ Shepherd 1995 ; Dunbabin 1948, VII.

¹⁰⁰ Ibid., VI, « I am inclined to stress the purity of Greek culture in the colonial cities, and find little to suggest that the Greeks mixed much with Sikel or Italian people, or learnt much from them ».

¹⁰¹ Ce qui en fait un sujet d'étude encore très secondaire. À titre d'exemple, De Angelis 2016a, 17, remarque qu'il ne consacre que 7% de son premier chapitre aux indigènes.

¹⁰² De Angelis 2016a, 17.

¹⁰³ D'Ercole 2012, 14.

une certaine unité chez le Grecs de Sicile et de Grande-Grèce, tout en incluant très largement les sources matérielles dans son analyse.

4. L'ouverture de la Sicile et de l'Italie du Sud aux missions archéologiques étrangères

Au rang de ces prestigieux pionniers, la recherche française n'est pas en reste et l'on ne peut continuer plus avant sans évoquer la figure de Jean Bérard (1908-1957). « *Fils d'un helléniste brillant qui était lui aussi plus un voyageur qu'un historien, Jean Bérard reste, avec Dunbabin, celui qui a fait entrer l'étude de la colonisation grecque dans le domaine de l'histoire*¹⁰⁴ » écrit à son propos Michel Gras. Membre de l'École française de Rome, il est l'auteur d'une thèse publiée en 1941 sous le titre « *La colonisation grecque de l'Italie méridionale et de la Sicile dans l'Antiquité. L'histoire et la légende* », devenue un classique pour toute une génération de chercheurs dans sa seconde édition de 1957¹⁰⁵. Cette portée s'explique par l'ampleur de sa synthèse, mais aussi par la place accordée à l'archéologie, combinant avec rigueur sources textuelles et données archéologiques pour retracer les débuts de la colonisation grecque. Cet intérêt pour l'archéologie se traduit également dans le soin qu'il mit à rendre compte au public français des travaux de ses amis italiens, Umberto Zanotti Bianco (1889-1963) et Paola Zancani Montuoro (1901-1987), responsables des fouilles de l'Héraion du Sélé. Enfin, sa thèse complémentaire, intitulée *Bibliographie topographique des principales cités grecques de l'Italie méridionale et de la Sicile dans l'Antiquité* servira de base à l'œuvre colossale, en vingt volumes de Georges Vallet (1922-1994) et Giuseppe Nenci (1924-1999), la *Bibliographie topographique de la colonisation grecque en Italie et dans les îles Tyrrhéniennes*. Il s'agit alors, pour chaque site de la région classé par ordre alphabétique, de fournir aux lecteurs une notice sur les sources littéraires, archéologiques et épigraphiques qui s'y rapportent avec un complément bibliographique sur les recherches récentes.

Rien d'étonnant alors à ce qu'en 1967, souhaitant créer un centre de recherche sur l'Italie méridionale à Naples, ce même Georges Vallet opte pour le nom de Jean Bérard. Grand spécialiste français de la région, auteur d'une thèse sur Messine et Rhégion, c'est pourtant le site de Mégara Hyblaea que Georges Vallet va fouiller durant près d'un demi-siècle - de 1949 à 1994 - en compagnie de François Villard (1924-2013) et en lien étroit avec le surintendant

¹⁰⁴ Brun et Gras 2010, 12.

¹⁰⁵ Ibid., 5. Plus récemment, voir également Gras 2020, 53-68.

aux Antiquités orientales, Luigi Bernabo Brea (1910-1999). Ces fouilles et les publications auxquelles elles donnent lieu vont faire de Mégara Hyblaea l'un des sites les mieux documentés, fournissant aux historiens une masse de données particulièrement importante à l'image des éléments relatifs à son plan urbain. Ajoutons que ce cas n'est pas isolé, et que le contexte d'après-guerre est propice à la multiplication des programmes de recherche archéologique sur la Sicile, à l'image du cas analogue des fouilles menées par l'université de Princeton sur le site de Morgantina. L'ampleur des établissements antiques comme la multiplication des données auxquelles conduisent ces recherches expliquent la place occupée par ce domaine géographique dans les réflexions plus globales sur la colonisation grecque.

Aussi, dès 1961, est organisé à Tarente le premier *Convegno di studi sulla Magna Graecia* qui réunit de nombreux spécialistes de la colonisation grecque. La rencontre est si fructueuse qu'à sa suite, le *Convegno di studi sulla Magna Graecia* est reconduit chaque année, faisant de Tarente un lieu de rencontre privilégié pour les spécialistes de la Sicile et de la Grande-Grèce dans l'Antiquité. Ces colloques abordent des thématiques variées dont les actes du *Convegno di studi sulla Magna Graecia* rendent régulièrement compte. Cela va de problématiques historiques relativement larges telles « métropoles et colonies » (1963) ou « la cité et son territoire » (1967) à la monographie centrée sur une cité comme Métaponte (1973), en passant par l'ouverture à une période spécifique, à l'instar du colloque de 1982 sur « La Grande-Grèce et le monde mycénien ». S'ajoutent à cela, à partir des années 1980, plusieurs grandes synthèses qui paraissent sous la férule de Giovanni Pugliese Carratelli (1911-2010). On peut citer ici trois œuvres majeurs : *Megale Hellas. Storia e civiltà della Magna Graecia* en 1983, une monumentale *Magna Graecia* parue en quatre volumes de 1985 à 1990 et enfin *The Western Greeks. Classical Civilization in the Western Mediterranean* en 1996.

2. Du mot au concept, la colonisation grecque en débat

Nous avons déjà eu l'occasion de voir qu'en matière de colonisation grecque, le modèle qui prévalait au milieu du XX^e siècle était intimement lié aux expériences coloniales européennes. Dans les marges coloniales de la civilisation grecque, l'attention était toujours portée aux colons eux-mêmes, que ce soit pour en dénoncer l'abâtardissement culturel au contact des indigènes ou au contraire en exalter, à l'instar d'un Dunbabin, le souci constant de préserver leur pureté hellénique. À partir des années 1960, les décolonisations successives des pays d'Afrique et d'Asie, le développement du paradigme marxiste et l'émergence d'une

recherche provenant des pays anciennement colonisés comme l'Inde vont considérablement modifier cette approche.

1. De la décolonisation au tournant postcolonial

C'est d'abord à un changement d'objet qu'invitent ces nouvelles conceptions. L'indigène devient réellement digne d'intérêt et l'on porte une attention particulière aux rapports de domination qui fondent la relation coloniale. Dans un contexte mondial marqué par les guerres d'Algérie et du Vietnam, et sous l'influence du paradigme marxiste, on souligne alors les mécanismes de domination, la création d'un rapport de force ou encore les stratégies de résistances mises en œuvre par les populations non grecques. Sous l'effet des *cultural studies* développées par le Britannique Edward Palmer Thompson (1924-1993), les historiens revendiquent le souci d'élaborer une « histoire par le bas », davantage centrée sur les processus et les acteurs les plus humbles, accordant une place accrue aux sources non littéraires. Aux côtés des problématiques centrées sur l'économie¹⁰⁶, les thématiques culturelles commencent à connaître un certain essor et c'est autour des notions d'acculturation et d'hellénisation que la recherche poursuit sa réflexion. Cette inflexion dans la prise en compte des autochtones est d'ailleurs aisément mesurable dans l'intitulé des grands colloques internationaux. Ainsi, alors qu'en 1963, le VIII^e Congrès international d'archéologie classique de Paris traitait, de manière assez unilatérale, du *Rayonnement des civilisations grecque et romaine sur les cultures périphériques*, c'est à une approche plus complexe que nous invite, onze ans plus tard, le VI^e Congrès de la Fédération internationale d'études classiques de Madrid à travers le thème retenu, *Assimilation et résistance à la culture gréco-romaine dans le monde ancien*.

Les comparaisons avec des processus coloniaux ultérieurs, particulièrement ceux ayant touché le continent américain, fournissent également de précieux outils théoriques pour la conceptualisation du phénomène colonial grecque. Ainsi, au colloque de Tarente de 1967, consacré à « la cité et son territoire », Moses Finley (1912-1986) peut réinvestir le concept de « *frontier* » développé à l'extrême fin du XIX^e siècle par l'historien américain Frederic Jackson Turner (1861-1932). Afin d'étudier le nouveau monde créé par les établissements

¹⁰⁶ Voir les travaux de Michel Gras sur les trafics tyrrhéniens à l'époque archaïque ou ceux de Jean Paul Morel sur le réseau phocéén par exemple.

coloniaux des Grecs, il se place alors dans la perspective d'une « *frontier history* », rejoint d'ailleurs en cela par un autre immense historien, Ettore Lepore¹⁰⁷ (1924-1990). De la même manière, deux ouvrages qui dépassent largement le cadre de l'histoire ancienne - *La Vision des Vaincus. Les Indiens du Pérou devant la Conquête espagnole (1530-1570)* de Nathan Wechtel et *Ellos son como niños. Histoire et acculturation dans le Mexique et l'Italie méridionale avant la romanisation* d'Agnès Rouveret et Serge Gruzinsky – obtiennent très vite un important rayonnement dans notre champ d'étude en raison des intuitions et des raisonnements qu'ils développent à propos de la colonisation d'époque moderne. Cette ouverture aux autres périodes et aux autres disciplines telles l'anthropologie n'est d'ailleurs pas sans effet sur les problématiques identitaires.

Deux grandes inflexions historiographiques viennent compléter ce tableau à la fin des années 1970. D'une part, les *Subaltern Studies*, essentiellement portées par des chercheurs indiens, vont radicaliser l'exigence d'une « histoire par le bas », élargissant le spectre des acteurs envisagés à des catégories jusque-là imparfaitement étudiés comme l'ethnie, le genre ou les groupes marginaux. D'autre part, les études postcoloniales, élaborées dans le sillage des travaux d'Edward Saïd (1935-2003) et d'Homi Bhabha, vont pousser les historiens à davantage questionner les présupposés qui entourent leur réflexion et à déconstruire idéologiquement les catégories d'analyse auxquelles ils ont recouru. Ainsi, Homi Bhabha impose l'idée que les identités culturelles « *ne se développent pas dans l'espace binaire d'un face-à-face entre totalités symboliques qu'on pourrait décrire "à l'état pur", mais dans ce qu'il appelle le "troisième espace d'énonciation", celui de l'hybridité intrinsèque des cultures*¹⁰⁸ ». Aux débuts des années 1980, ces acquis vont conduire à une approche plus contrastée des rapports entre Grecs et indigènes, avec la publication de travaux s'efforçant de retranscrire la complexité des situations coloniales tout en nuancant très fortement le concept d'hellénisation. On quitte alors le schéma d'une influence culturelle unilatérale des Grecs sur les non-Grecs au profit d'une conception multilatérale où les influences sont l'œuvre d'un processus dialectique¹⁰⁹.

¹⁰⁷ Lepore 1973, 15-43. Voir aussi plus largement Finley & Lepore 2000

¹⁰⁸ Pouchepadass 2010, 641.

¹⁰⁹ En effet, l'influence culturelle potentielle n'était envisagée que d'un seul côté, celui des Grecs, même lorsqu'il s'agissait d'étudier les réactions et résistances à l'hellénisation, laissant donc intact l'axiome éminemment idéologique supposant la supériorité des Grecs. Voir notamment Will 1998, 773-794.

2. La critique du lexique de la colonisation

En ce qui concerne la colonisation proprement dite, Moses Finley, dès 1976, s'attaquait à la terminologie employée afin de dénoncer toute la confusion dont elle pouvait être la source¹¹⁰. En partant du vocabulaire issu des colonisations modernes – « comptoir », « colonie d'exploitation », « colonie de peuplement » ou encore « colonie de plantation » - il pointe les risques d'assimilation avec d'autres périodes et les biais conceptuels qu'un tel usage est susceptible d'entraîner. Cet écueil remonterait à la traduction de l'œuvre de Thucydide par le philologue et humaniste Lorenzo Valla (1407-1457) dès le XV^e siècle. En effet, ce dernier traduit le grec *apoikia* par le terme latin *colonia*, un dérivé du terme *colere* – c'est-à-dire « cultiver » - et tout droit hérité des conceptions romaines¹¹¹. Or, on le sait, les mouvements de fondation helléniques du VII^e et la colonisation romaine ont fort peu en commun. Alors que la terminologie latine insiste sur le caractère agraire du phénomène et la relation de dépendance que les nouveaux établissements conservent à l'endroit de l'Urbs, le vocable grec renvoie lui à la séparation, au détachement (*apo*¹¹²) du foyer (*oikos*), soulignant par là toute l'autonomie dont disposent ces nouvelles communautés. Cette distinction qui s'opère autant avec l'époque romaine qu'avec la colonisation contemporaine, est au cœur du propos de Finley qui nous alerte donc sur les risques d'anachronisme.

Près de dix ans plus tard, Michel Casevitz prolongeait la réflexion dans son étude lexicologique intitulée *Le Vocabulaire de la colonisation en grec ancien*. En effet, à l'issue d'une analyse rigoureuse, il démontrait que loin d'être contemporain des premiers établissements coloniaux, le vocabulaire dérivé du verbe *apokein* ne parvenait à s'imposer qu'à l'époque classique. À l'inverse, dans les épopées homériques comme durant toute l'époque archaïque, ce sont les dérivés du verbe *ktizein* – fonder – qui était utilisé, renvoyant essentiellement à la prise de possession territoriale tout en demeurant absolument neutre sur un lien éventuel, ne serait-ce que symbolique, avec une quelconque métropole¹¹³. Ces critiques, enrichies au fil des années par de nombreux travaux¹¹⁴, n'ont cependant pas permis l'éclosion d'une alternative lexicale crédible dotée d'un réel potentiel heuristique.

¹¹⁰ Finley 1976, 171. Sur la conception de la colonisation grecque chez Finley, voir D'Ercole 2014, 83-95.

¹¹¹ Casevitz 1985, 10 n.1. Voir aussi D'Ercole 2012, 17 et Delamard 2007b, 252.

¹¹² Littéralement, « en venant de ».

¹¹³ À côté des verbes *apokein* et *ktizein*, mentionnons également les verbes *oikizein* et *oikein* qui renvoient plus généralement au fait de fonder ou d'habiter une cité.

¹¹⁴ Pour un panorama historiographique plus complet, voir Tsetschladze & Hargrave 2011, 161-182 et Sommer 2011, 183-193. On peut consulter avec profit l'ensemble du dossier publié dans le numéro 10 d'*Ancient West*

La quête d'alternative a donné lieu à des tentatives plus ou moins convaincantes, et des termes revendiqués comme plus neutres telles « fondation », « mobilité » ou plus récemment « diaspora¹¹⁵ » ont été avancés pour se substituer totalement ou partiellement au champ lexical de la colonisation. Ainsi, Lauriane Martinez-Sève pouvait-elle conclure le colloque organisé en 2012 à Lille par la Société des Professeurs d'Histoire Ancienne de l'Université en affirmant qu'il semblait « *préférable de renoncer à englober ces différents phénomènes sous le seul terme de "colonisation"* », ajoutant que « *c'est principalement pour cette raison que son emploi est contestable, moins parce qu'il est historiquement connoté¹¹⁶* ». De même, Roland Étienne dans l'introduction de *La Méditerranée au VII^e siècle* affirme qu'il est temps de « *décoloniser le vocabulaire* » et propose de remplacer colonisation par le « *terme neutre* » de diaspora¹¹⁷. Cependant, il est loin d'être certain que ce terme soit plus neutre et moins historiquement connoté que le vocabulaire précédent.

Le mot « diaspora » est utilisé, pour la première fois, dans les traductions grecques de la Septante et reste prioritairement attaché, même à l'époque contemporaine, à la dispersion des communautés juives. Comme le montrent Arianna Esposito et Airton Pollini, le terme est associé à un fort sentiment d'appartenance, souvent dans un contexte religieux, « *mais surtout à la possibilité d'un retour aux terres d'origine¹¹⁸* ». Si l'on s'attache au sens étroit des mots et à leur contexte d'émergence, le terme « diaspora » ne pose pas moins de difficultés idéologiques que celui de « colonisation ». Bien plus, même lorsqu'il est élargi à d'autres phénomènes contemporains, le terme « diaspora » désigne une réalité où les groupes qui se réfèrent à une origine commune extérieure constituent une minorité politique dans le lieu qu'ils occupent. Face au groupe dominant, qui revendique son ancrage dans la terre locale, le groupe minoritaire entend donc affirmer sa légitimité et renforcer un sentiment d'appartenance mutuel en exaltant un lien symbolique et identitaire avec une autre terre. Or, cette situation ne concorde pas avec celle des contingents venus peupler les cités coloniales de Sicile ou d'Italie durant l'époque archaïque. D'une part, en intégrant leur nouvelle cité, les colons perdaient leur ancienne citoyenneté. D'autre part, si les colons n'étaient pas

and East où ont écrit, outre les trois auteurs cités plus haut, quelques-uns des plus grands spécialistes de la question, de David Ridgway à John Boardman en passant par Emmanuelle Greco. Voir également Dommelen 1998 et plus récemment Donnellan, Nizzo et Burgers 2016b.

¹¹⁵ Pour un passage en revue des alternatives aux dérivés du lexique colonial, voir Osborne 2016, 21-26.

¹¹⁶ « *Les diasporas grecques du VIII^e au III^e siècle avant J.-C.* », voir Martinez-Sève 2012, 393-396. Ce colloque s'inscrit dans un contexte où la question est portée au programme des concours du CAPES et de l'Agrégation d'Histoire.

¹¹⁷ Étienne 2010, 3-21.

¹¹⁸ Pollini et Esposito 2018b, 109. Pour une critique plus complète du terme « diaspora » et de sa prétendue neutralité, voir Pollini et Esposito 2018b, 107-110.

nécessairement toujours en position de force vis-à-vis des autochtones, il serait encore plus faux de les envisager comme une minorité politique.

Voilà pourquoi, le champ lexical de la colonisation compte encore, à l'inverse, de nombreux thuriféraires. Ainsi, dans l'une de ses contributions les plus récentes, Irad Malkin en démontre toute la pertinence¹¹⁹. Après quelques remarques sur le décalage inhérent à la recherche historique entre le vocabulaire utilisé par l'historien et l'objet étudié, il passe en revue les différentes alternatives apparues dans le champ conceptuel tel « settlement » - « *a nicely neutral term*¹²⁰ » - ou encore « mobility », pour en souligner les limites heuristiques. Il poursuit sa réflexion par une mise en lumière du *Zeitgeist*, cet esprit des temps qui conditionne autant la pensée d'un Dunbabin que la nôtre, et nous invite à plus de réflexivité afin d'en saisir les principaux axes et ne pas être entièrement conditionné par lui. Il conclut enfin son propos en rendant aux mots leur juste place, celle d'outil, d'opérateur, dont la justesse vient davantage de la définition qu'on leur assigne que d'une valeur intrinsèque¹²¹ :

« In my view we need to stop worrying about the term “colonisation”, and concentrate rather on what we mean by it. “Colonisation” is a conventional marker, no more, yet it has more relative proximity to the phenomenon than other terms¹²² ».

Bien que n'ayant que partiellement vaincu le mot, la recherche s'est ensuite attaquée à l'idée et du monde anglo-saxon est venue la déconstruction du concept même de colonisation grecque.

3. L'apparition d'un « Great Divide » au tournant du siècle

1998 est, à bien des égards, une année décisive pour ce tournant historiographique. L'offensive est d'abord venue des travaux de Franco de Angelis qui, consacrant un article à l'œuvre fondatrice de Thomas James Dunbabin¹²³, en pointa méthodiquement tous les présupposés idéologiques liés à la propre expérience coloniale du chercheur australien. Cette même année, Robin Osborne publie « *Early Greek Colonization ? The nature of Greek*

¹¹⁹ Malkin 2016, 27-50.

¹²⁰ Ibid., 29.

¹²¹ On peut trouver une réflexion similaire chez D'Ercole 2012, 20 qui établit une analogie entre « colonisation » et un terme comme « démocratie ».

¹²² Malkin 2016, 31.

¹²³ De Angelis 1998, 539-549.

settlement in the West », un article dans lequel il entreprend de déconstruire la colonisation grecque telle qu'on se la figure alors. Il débute sa réflexion par une critique assez commune du lexique employé¹²⁴ et des conceptions faisant de la colonisation un phénomène homogène. En insistant sur la diversité des situations, il franchit un cap et parvient à la conclusion que ce que l'on nomme « colonisation » ne peut qu'être une réalité de l'époque classique, projetée par les Grecs d'alors, puis par les historiens contemporains, sur un passé mythifié. Écartant au préalable les sources littéraires dans une perspective hypercritique, il fait des trois décrets d'époque classique qu'il étudie ; le décret de fondation d'une colonie des Isséens à Corcyre la Noire¹²⁵ et les deux décrets de fondation des colonies athéniennes à Bréa¹²⁶ et en Adriatique¹²⁷ ; les paradigmes ayant servi à façonner la conception coloniale traditionnelle. À l'inverse, Robin Osborne s'attaque à deux exemples particulièrement documentés de fondation à haute époque pour en retirer tout potentiel colonial. Il s'occupe tout d'abord du site de Pithécusses, premier établissement eubéen en Occident, dont il fait le résultat d'initiatives individuelles et privées en s'appuyant sur la dimension composite du peuplement et son ampleur démographique supposée. Il poursuit en envisageant la cité de Mégara Hyblaea dont le plan urbain est attesté dès les premières implantations de colons. On l'a évoqué, ce plan urbain est particulièrement bien connu grâce aux recherches menées depuis 1949 par François Villard et Georges Vallet, reprises dans les années 2000 par Henri Tréziny et Michel Gras. Or, sans nier l'existence d'un tel plan, avec un espace public délimité dès le VIII^e siècle et volontairement laissé vacant jusqu'à qu'il accueille l'agora de la cité au siècle suivant, R. Osborne en atténue singulièrement la portée¹²⁸.

Dans une perspective analogue, Peter van Dommelen¹²⁹ argue qu'il n'y a aucun caractère urbain dans les premiers établissements grecs d'Occident. Pour lui, les traces d'organisation spatiale retrouvées sur un site comme Mégara Hyblaea relèvent d'un mode d'implantation locale qui s'explique avant tout par le regroupement de colons-paysans, chacun doté d'un lot de terre. On ne pourrait dès lors parler de cité et d'urbanisation qu'avec l'apparition, au siècle suivant, d'une certaine monumentalité dans l'espace public. Bien plus, s'appuyant sur ses recherches en contexte punique et sarde, il affirme que cette urbanisation n'est en rien l'apanage de la sphère coloniale, mais s'inscrit d'abord dans un contexte local et régional. Ce

¹²⁴ De même, dans Osborne 2016, 21, il qualifie l'emploi des termes « colonies » et « colonisation » pour l'époque archaïque d'aussi « insatisfaisants méthodologiquement » que facteurs « d'incompréhension historique ».

¹²⁵ *SIG* 141.

¹²⁶ *ML*. 49, 4-42.

¹²⁷ *IG* ii² 1629.

¹²⁸ Osborne 1998, 260.

¹²⁹ Dommelen 2005, 143-168.

faisant, il s'emploie à minimiser au maximum l'impact des fondations grecques sur les populations autochtones de la région. La conception coloniale traditionnelle serait donc ethno-centrée et résolument anachronique, car c'est bien l'absence potentielle d'encadrement politique, de la part d'une cité ou d'un état, des premiers contingents, qui fonde ce type d'argumentation, quitte à écarter toutes les attestations d'un tel encadrement, au motif que les sources ne nous permettraient pas de remonter avant le début du V^e siècle. Pour Robin Osborne, les historiens doivent « *se débarrasser du spectre de la surpopulation, du manque de terre et d'une politique commerciale dirigée par les États*¹³⁰ ». Ces premiers établissements seraient alors le fruit de migrations spontanées, relevant d'initiatives individuelles qui ne diffèrent pas sensiblement par leur nature des formes de mobilités plus anciennes qui ont touché le bassin égéen¹³¹. On mesure bien ici que le *zeitgeist* n'épargne pas la recherche contemporaine et Robin Osborne intègre pleinement le cadre conceptuel du néolibéralisme, mobilisant des individus auto-entrepreneurs d'eux-mêmes. Pour illustrer cette thèse, Maria Cecilia D'Ercole rappelle les nombreuses attestations de migrations dans le corpus homérique, à l'instar des Phéaciens qui quittent Hypéria¹³² pour s'installer dans l'île de Schérie, ou encore dans le récit d'Hésiode¹³³.

Le fait de replacer la colonisation archaïque dans le cadre plus large des mobilités anciennes trouve un écho deux ans plus tard dans l'œuvre de Peregrine Horden et Nicholas Purcell, *The Corrupting Sea. A Study of Mediterranean History*. En effet, ceux-ci dressent le tableau sur le temps long d'une mer Méditerranée parcellaire, divisée en une myriade de « microrégions » fort diverse, comme la Beqaa, Mélos, l'Étrurie méridionale ou encore la Cyrénaïque, mais caractérisée avant tout par sa « *connectivity* ». Dans cette perspective, on peut aisément relier ces « microrégions » entre elles par de petits voyages répétés suivant la technique du cabotage et la combinaison de facteurs écologiques et humains produit intrinsèquement, pour ainsi dire, de la mobilité. Dès lors, on ne peut comprendre chacune de ces entités sans les remettre en contexte dans leur réseau régional ou même global, c'est-à-dire l'ensemble de la Mer Méditerranée. Dans cette description « *resolutely anti-historicist*¹³⁴ », la colonisation n'est plus qu'une des formes de la mobilité ancienne¹³⁵ qui se

¹³⁰ Ibid., 268, cité par Mariaud 2013, 7.

¹³¹ Osborne 2016, 24, « I see no ancient justification for the language of colonisation and every reason for treating no Ionian migration as colonization but so-called "Archaic colonization" as migration ».

¹³² Hom. *Od.* VI, 4-10.

¹³³ D'Ercole 2012, 18.

¹³⁴ Horden & Purcell 2005, 374.

¹³⁵ Étienne 2016, 91 écrit à leur propos, « Je ne crois pas forcer leur pensée en disant que du contact ou de l'installation précaire à la fondation dite "coloniale", il n'y a pas de différence fondamentale, mais un

déploie dans un espace méditerranéen connecté. Ainsi que l'écrivent Peregrine Horden et Nicholas Purcell, « *The Mediterranean colony is a direct manifestation of the maritime koine*¹³⁶ ».

S'inscrivant dans la même perspective, marquée par la globalisation et le postmodernisme, Ian Morris pointe cependant les travers de cette approche trop atemporelle qui fait de la Méditerranée un ensemble statique. Pour contourner cet écueil, il propose, dans un article de 2005¹³⁷, le concept de « méditerranéanisation » entendu comme un processus d'intégration dynamique dans l'espace méditerranéen. Toujours est-il que le sillon tracé par Robin Osborne a largement essaimé depuis, dans la recherche anglo-saxonne à l'image des travaux de Douwe Yntema par exemple, mais aussi plus timidement en France, avec ceux de Roland Étienne¹³⁸.

Toutefois, les tenants de l'approche dite traditionnelle demeurent majoritaires, au moins en Europe, et encore de nos jours, c'est un débat passionné qui déchire la communauté universitaire ainsi que l'atteste le récent colloque, *Contextualising early Greek colonisation : Archaeology, Sources, Chronology and Interpretative Models between Italy and Mediterranean* organisé par Lieve Donellan, Valentino Nizzo et Gert Jan Burgers à Rome. Ainsi, dans leur intervention introductive, ces derniers comparent le débat actuel à un schisme, « *a new "Great Divide"*¹³⁹ », tandis qu'Arianna Esposito et Airton Pollini pointent le risque d'un « *apartheid intellectuel* » entre « *"revisionist" Anglophone scholars and "traditionalist" continental European scholars* ». En parallèle de ce débat, plus qu'en opposition, de nouveaux outils ont été élaborés sous l'effet d'un *zeitgeist* marqué par le développement d'internet et de la mondialisation.

continuum dans un cadre qui est celui d'une redistribution permanente des hommes, des produits et des objets ».

¹³⁶ Horden & Purcell 2000, 396.

¹³⁷ Morris 2005, 30-55.

¹³⁸ Yntema 2000, 1-49 ; Yntema 2016, 209-244 ; Étienne 2010, 3-21.

¹³⁹ Donellan, Nizzo et Burgers 2016, 10. Esposito 2018, 141-142.

4. La « colonisation grecque » depuis les années 2000, « Network Theory » et « middle ground »

Sans en être nécessairement l'inventeur, c'est au chercheur Irad Malkin que l'on doit l'introduction de ces deux nouveaux outils en histoire ancienne. La notion de *middle ground* a d'abord été développée en 1991 par Richard White dans *The Middle Ground : Indians, Empires, and Republics in the Great Lakes Regions, 1650-1815*, à propos des colons américains établis dans la région des Grands Lacs entre les XVII^e et XIX^e siècles. Le *middle ground* désigne à la fois le processus dynamique qui conduit des entités culturelles distinctes à établir un nouveau système de compréhension mutuelle, mais aussi l'espace géographique où cette cohabitation se met en place, du fait de ce processus d'accommodation mutuelle. Ainsi, Richard White montre que durant deux siècles, du fait des rapports de force locaux, les colons ont constitué une nation de la même manière que les Iroquois ou les Hurons. Il en résulte un certain équilibre où chacun des groupes tente d'aller vers l'autre en arborant ce qu'il perçoit être les codes et les pratiques de ceux d'en face. Irad Malkin parle alors de « malentendus créatifs », car de ces interactions naissent de nouvelles pratiques et significations propres à la « zone intermédiaire » ainsi créée. Cela permet de développer une vision plus équilibrée des rapports entre nouveaux venus et populations autochtones en tenant compte de la diversité des situations et des phénomènes d'hybridation nées dans cette troisième zone d'interface¹⁴⁰. Si cette réflexion constitue un progrès dans notre manière d'appréhender le phénomène colonial, nous verrons toutefois qu'il est aujourd'hui possible d'aller encore plus loin dans l'analyse.

L'autre grande contribution d'Irad Malkin à l'historiographie récente est assurément l'introduction de la « théorie des réseaux » dans le champ de l'histoire grecque. Introduction, car cette terminologie vient à l'origine de domaines scientifiques très éloignés de l'histoire à l'instar de la biologie, de la chimie et surtout de l'informatique. Dans ce domaine, la généralisation d'internet et l'apparition de phénomènes comme les réseaux sociaux ont été déterminants. Un réseau est généralement un ensemble de points – *nodes* – reliés entre eux par des liens – *links* – et éventuellement des répartiteurs – *hubs* – qui se chargent de lier à plus grande échelle plusieurs réseaux entre eux. Cette approche présente l'avantage d'envisager le

¹⁴⁰ La notion de *middle ground* est notamment développée dans Malkin 2002b, Malkin 2005b et bien évidemment dans Malkin 2011. Celle de « zone intermédiaire » l'est dans Tsetskhladze 2006 et les concepts d'hybridité et d'hybridation sont au cœur des travaux d'Antonaccio 2003, Antonaccio 2005 et plus récemment Antonaccio 2013.

réseau comme polycentrique, ce qui correspond davantage au phénomène colonial grec¹⁴¹. En effet, les premiers colons ne partent pas d'un centre unique, mais de plusieurs points répartis sur le bassin égéen, exportant avec eux une diversité de *nomima*. Déjà en germe dans plusieurs de ses articles, c'est en publiant *A Small Greek World* en 2011 qu'il développe sa « théorie des réseaux » comme cadre général d'explication de la formation du monde grec à l'époque archaïque. Pour lui, chaque cité s'insère dans un réseau plus large en fonction de ses liens avec d'autres points – cités, colonies, *emporía*, sanctuaires – qui s'observent davantage en tenant compte du dynamisme des échanges qu'en termes de distances géographiques. L'ensemble alors formé par les *nodes*, les cités et les *links*, leurs liens réciproques peut alors permettre l'émergence dans un espace donné d'un *cluster*, c'est-à-dire un agglomérat ou un réseau régional. Ce *cluster* se connectera à d'autres *clusters* et plus généralement au « *Greek Wide Web* » par l'intermédiaire de *nodes* qui acquièrent une centralité plus grande et deviennent des *hubs*, c'est-à-dire des répartiteurs.

Afin d'illustrer son modèle, Irad Malkin mobilise souvent le cas du réseau sicéliste¹⁴². Il postule ainsi l'existence d'un réseau régional (*cluster*), composé de l'ensemble des cités grecques de Sicile (*nodes*) et de leurs interactions réciproques (*links*). Pour connecter ce *cluster* à un réseau hellénique plus large, bâti autour des grands sanctuaires panhelléniques, il faut alors utiliser le *hub* qu'est pour lui l'autel d'Apollon *Archégètes* de Naxos. De sa démonstration, il retire l'idée que c'est de la distance que naît le sentiment d'appartenance et la mise en valeur d'une même communauté. À l'échelle régionale, on distingue ce phénomène chez les Eubéens qui, divers et divisés en Eubée, se considèrent, ou sont considérés, comme formant un même ensemble lorsqu'il s'agit de fonder les *apoikiai* de Sicile et de leur transmettre des *nomima* eubéennes. À une échelle plus large, ce serait « grâce aux distances » et à l'éparpillement des fondations grecques tout autour du bassin méditerranéen que serait né le sentiment pour les Grecs d'appartenir à un même ensemble, revendiquant des références communes et un centre virtuel formé autour des grands sanctuaires panhelléniques. C'est donc le *Small Greek World* ainsi créé qui auraient permis le développement d'une identité grecque commune. Cependant, la construction théorique d'Irad Malkin a fait l'objet de plusieurs critiques en raison des fondements essentialistes qui semblent soutenir tout l'édifice. En effet, à la lecture de ses travaux, la construction du réseau doit se construire parallèlement à une identité hellénique commune. Or, dans le détail, il s'avère qu'une identité commune semble nécessaire à l'émergence du réseau, ce qui rend les conclusions de la « théorie des

¹⁴¹ Ce n'est pas un hasard si une telle réflexion émerge à la fin des années 2000 tant le modèle proposé cadre avec les propres préoccupations de notre société globalisée.

¹⁴² Malkin 2009, 181-190 ; Malkin 2011, 97-118.

réseaux » caduques en ce qui concerne l'hellénicité¹⁴³. Ce point constitue précisément la dernière des grandes thématiques qu'il convient d'examiner tant l'historiographie récente a permis l'ouverture de nouvelles perspectives.

3. Comment caractériser le fait ethnique chez les Grecs ?

Après le concept de colonisation, c'est l'identité des Grecs qui a fait l'objet d'une déconstruction méthodique dans un contexte marqué par le regain des thématiques identitaires. Là encore, c'est du monde anglo-saxon que démarre l'offensive ainsi que l'illustre la fameuse phrase d'Anthony Snodgrass à propos de la colonisation grecque, « *It is not only the noun but the adjective which is inappropriate* »¹⁴⁴. Cette remise en cause d'une identité grecque commune à tous ne fut possible qu'avec la réhabilitation des problématiques touchant à l'identité ethnique et l'introduction de nouveaux outils venus de l'anthropologie comme le concept d'ethnicité.

1. Un monde intellectuel pétri de conceptions ethniques

Le terme même d'ethnicité n'étant apparu que depuis quelques années dans le champ de la recherche scientifique¹⁴⁵, il faut d'abord nous concentrer sur ce que furent les théories envisageant les sociétés anciennes sur des fondements ethniques¹⁴⁶. Ces théories, que l'on qualifiera volontiers d'essentialistes, naissent au XIX^e siècle dans un monde germanique marqué par l'essor du nationalisme et l'influence de l'idéalisme allemand, incarné notamment par le philosophe Johann Gottfried von Herder (1744-1803) et sa conception de la culture¹⁴⁷. Dans *Doriens et Ioniens. Essai sur la valeur du critère ethnique appliqué à l'étude de l'histoire et de la civilisation grecque*¹⁴⁸, Édouard Will (1920-1997), fait de l'ouvrage publié en 1824 par Karl Ottfried Müller (1797-1840), *Die Dorier. Geschichte hellenischer Stämme*

¹⁴³ Pour un examen détaillé de ce point, voir II.1.2.3.

¹⁴⁴ Snodgrass 2005b, 48.

¹⁴⁵ Il y a un débat sur l'ancienneté du terme, voir Amselle 1999a, cité dans Ruby 2006, 28 ; Voir également Poutignat & Streiff-Fenart 1995, 21-33.

¹⁴⁶ Certains éléments d'historiographie proviennent d'un travail que j'ai mené précédemment sous la direction de Christophe Pébarthe, un mémoire de Master 2 intitulé *Les Grecs de Sicile au prisme de l'ethnicité*.

¹⁴⁷ Ruby 2006, 29.

¹⁴⁸ Will 1956, 9-16.

und Städte, « la première manifestation éclatante »¹⁴⁹ de ces théories. Comme l'écrit Jean-Marc Luce¹⁵⁰, la tendance dominante alors la pensée historique, au moins allemande, et ce jusqu'au premier XX^e siècle, considère que « *les peuples et les races ont une essence, Wesen, dont les diverses réalisations ne sont que les manifestations d'une réalité fixe, immobile*¹⁵¹ ».

Un peu plus tard apparaît le terme d'ethnie sous la plume de l'anthropologue français, Georges Vacher de Lapouge (1854-1936) afin de dissocier certaines formes de groupements de races, des nations. Ce terme, comme ceux de race et de peuple, se retrouve rapidement associé à des « *traits objectifs* »¹⁵² tels que le territoire, par exemple, pour qualifier des groupes humains stables. Si ce type d'association se retrouve déjà chez Thucydide¹⁵³, il faut attendre la fin du XIX^e siècle pour que tout cela prenne corps dans le concept de culture archéologique. Dès lors, pour les théoriciens de l'archéologie, il y a adéquation entre peuple, race ou ethnie et culture archéologique.

Cette conception est portée à son paroxysme dans les recherches de Gustaf Kossinna (1858-1931), « *théoricien de la "Siedlungsarchäologie", d'une recherche qui vise à établir les rapports entre ethnie, aire d'occupation et objets matériels*¹⁵⁴ ». Si les travaux de ce dernier dans une perspective pangermaniste ont nourri la pensée des idéologues du nazisme, ils ont également eu une grande influence sur toute l'archéologie dans la première moitié du XX^e siècle. En témoigne, la préface de l'œuvre de Vere Godron Childe (1892-1957), *The Danube in Prehistory*¹⁵⁵ où cette adéquation est clairement affirmée bien que celui-ci ne tienne pas compte des implications raciales présentes dans le discours de Kossinna. Cette conception est aussi à l'origine de l'attributionnisme, pratique controversée, mais toujours en usage, visant à « *étiqueter d'un nom de peuple des ensembles de vestiges matériels ou de comportements*¹⁵⁶ ». Parallèlement, d'autres conceptions de l'ethnie commencent alors à voir le jour et avec la Seconde Guerre mondiale, c'est tout le système de pensée liant une ethnie figée à un territoire qui se trouve disqualifié.

¹⁴⁹ Ibid., 11.

¹⁵⁰ Luce 2007, 11-23.

¹⁵¹ Ibid., 12.

¹⁵² Ruby 2006, 30.

¹⁵³ Thc. 1,8. « Plus spécialement, la piraterie était le fait des insulaires, Cariens et Phéniciens ; telle était, en effet, la population de la plupart des îles ; et voici ce qui en témoigne : lors de la purification de Délos par les Athéniens, au cours de la guerre qui nous occupe, quand on fit disparaître toutes les tombes qui se trouvaient dans l'île, on s'aperçut que plus de la moitié étaient des tombes cariennes ; cela se reconnut à l'attirail guerrier accompagnant le mort, comme au mode de sépulture que pratiquent encore aujourd'hui les Cariens » (*Trad. J. de Romilly CUF*).

¹⁵⁴ Schnapp 1981, 305, cité dans Ruby 2006, 29.

¹⁵⁵ Gordon Childe 1929.

¹⁵⁶ Ruby 2006, 27.

2. Seconde Guerre mondiale et changement de paradigme

En effet, le parcours d'un Kossinna et l'utilisation qui avait été faite de ses thèses dans la prose nazie aboutissent, à l'issue de la guerre, au discrédit durable du concept même d'ethnie. Il est vrai que dès les années 20, des conceptions alternatives de l'ethnie avaient été proposées dans une perspective plus dynamique, et l'on peut citer ici le rôle pionnier de l'ethnographie russe à travers les travaux de Sergei Mikhailovich Shirokogoroff (1897-1939)¹⁵⁷. Un chercheur comme André Leroi-Gourhan (1911-1986) s'inscrit également dans cette perspective lorsqu'il écrit « *qu'il n'y a pas d'unité ethnique fixe, mais des devenirs successifs* »¹⁵⁸.

Cependant, à partir des années 50, la rupture est consommée ce qui est perceptible à travers l'avènement de la notion de « tribu »¹⁵⁹ dans l'anthropologie sociale anglo-saxonne. Bien plus, ce changement de paradigme se fait sous l'influence d'idéologies internationalistes comme le marxisme, qui privilégie la dimension économique et sociale. Ainsi se produit ce que Jean-Marc Luce qualifie de « *désethnicisation progressive de la pensée*¹⁶⁰ », autrement dit, on substitue à la perspective ethnique une perspective sociale. Ce dernier signale d'ailleurs que ces débats agitaient encore l'archéologie grecque il y a quelques années, ce qui illustre le type de difficulté liée à l'identification du mobilier archéologique¹⁶¹. « *Si la réflexion sur le passé s'est ainsi désethnicisée, elle est en revanche devenue plus anthropologique*¹⁶² » poursuit-il, car l'on cherche désormais à saisir la spécificité des Grecs, ceux en quoi ils diffèrent de nous, et non plus à établir une filiation comme c'était le cas avant la guerre. Et voilà que, par le biais de l'anthropologie, le concept d'ethnie refait son apparition dans le champ scientifique à partir des années 80.

Plus précisément, c'est dans le champ des études africaines qu'on peut situer la réintroduction du concept d'ethnie lorsque les chercheurs établissent que la plupart des entités

¹⁵⁷ Shirokogoroff 1936, cité dans Ruby 2006, 30.

¹⁵⁸ Leroi-Gourhan 1945, 309.

¹⁵⁹ Jenkins 1997, 16-24, cité dans Ruby 2006, 30.

¹⁶⁰ Luce 2007, 14.

¹⁶¹ Il cite la discussion portant sur une céramique modelée de la Grèce Mycénienne datant de la seconde moitié du XIII^e siècle. Aux tenants de l'hypothèse barbare comme Fr. Schachermeyr, D. B. Small oppose l'hypothèse d'une classe pauvre, marginalisée par rapport aux circuits commerciaux et n'ayant donc pas accès à la céramique tournée à l'instar des autres grecs. Voir Schachermeyr 1979, 68-71 et Small 1990, 3-25, cité dans Luce 2007, 14.

¹⁶² Luce 2007, 16.

ethniques africaines ne sont pas, en réalité, antérieures à l'époque coloniale. Par conséquent, et pour paraphraser Jean-Pierre Chrétien et Gérard Prunier¹⁶³, « *les ethnies ont une histoire* ». En anthropologie, ce tournant se traduit par l'abandon du concept de « tribu » au profit de celui de « groupe ethnique ». Philippe Poutignat et Jocelyne Streiff-Fenart résument ainsi le nouveau paradigme :

« À l'unité tribale considérée isolément comme une unité discrète, propre au monde non-occidental, étudiée selon une approche objectiviste et systématique, se substitue une conception du groupe ethnique comme unité potentiellement universelle, contextuellement définie par ses limites et étudiée selon une approche dynamique et « subjectiviste », ce terme renvoyant à l'accent mis sur les processus d'identification et de catégorisation¹⁶⁴ ».

D'entité immuable et intemporelle, on l'envisage désormais comme mouvante et on l'aborde à travers ses frontières ou encore sa perception. C'est alors une ethnie déconstruite qui est mûre pour réinvestir le champ historique, et notamment l'histoire de la perception¹⁶⁵. Ce changement porte en germe l'avènement du concept d'ethnicité.

3. De l'ethnie à l'ethnicité

Le contexte historique des années 1990, marqué à la fois par l'effondrement du marxisme et le regain des thématiques identitaires dans la sphère politique amène les sciences historiques à se saisir à nouveau des problématiques ethniques. Anthropologie ou sociologie, on mesure l'apport des autres sciences humaines dans le domaine de la recherche historique. Anthropologie et sociologie devrait-on plutôt écrire, car c'est véritablement du dialogue entre ces deux sciences que naissent ces apports, comme on peut le constater avec la notion de « groupe ethnique »¹⁶⁶. C'est d'abord via la sociologie que va s'établir distinctement la frontière entre le culturel et l'ethnique. Ainsi, en étudiant la société américaine, on peut observer le maintien de groupes ethniques alors que les différences culturelles tendent à

¹⁶³ Chrétien & Prunier 1989.

¹⁶⁴ Poutignat & Streiff-Fenart 1995, 69.

¹⁶⁵ Voir par exemple, Hartog 1980.

¹⁶⁶ Poutignat & Streiff-Fenart 1995, 33.

s'estomper. Jean-Marc Luce illustre cette délimitation à travers l'exemple des Afro-américains qui, bien que partageant avec les Blancs la plupart des valeurs américaines, ainsi que la langue, la patrie et dans une certaine mesure la religion demeurent pourtant reconnus comme groupe ethnique¹⁶⁷. C'est d'ailleurs en étudiant la situation américaine que la sociologie constructiviste a élaboré le concept d'ethnicité, laissant l'ethnie dans la sphère de l'anthropologie¹⁶⁸. Cela dit, on aurait tort de croire que les deux termes sont synonymes et une fois définis précisément, on comprend mieux pourquoi l'ethnicité fut le fait de la sociologie constructiviste. En effet, alors que l'ethnie, ou le groupe ethnique, désigne un groupe défini par des caractères particuliers, un état en quelque sorte, celui d'ethnicité qualifie le processus par lequel ce groupe se constitue et évolue.

On comprend qu'au-delà d'une différence entre deux termes, opter pour la notion d'ethnicité traduit déjà un choix quant à la conception générale du phénomène ethnique. Ce choix nous permet, dès à présent, de nous situer dans le débat qui, disons-le schématiquement, oppose les théories primordialistes aux théories instrumentalistes. Les premières affirment qu'il existe au préalable un ensemble de traits communs au sein du groupe duquel découle naturellement la constitution d'entités communes. Pascal Ruby résume leur fondement ainsi : « *les ethnies sont apparues parce qu'il existe des liens primordiaux que l'individu acquiert à la naissance, ou parce qu'elles trouvent leur origine dans une donnée primordiale, la communauté génétique*¹⁶⁹ ». Alors que les théories primordialistes se fondent sur une conception agrégative de l'ethnicité, c'est-à-dire que le groupe ethnique se forme à partir de traits communs, il n'en va pas de même des théories instrumentalistes.

Ces dernières sont nommées ainsi, car elles conçoivent l'ethnicité comme un instrument qu'utilisent divers groupes sociaux dans un but politique ou économique bien précis. Elles sont, en outre, basées sur une conception ségrégative de l'ethnicité puisqu'elles envisagent initialement sa création en opposition à un autre groupe, les marqueurs de l'appartenance ethnique faisant leur apparition dans un deuxième temps. Les théories dites « interactionnistes », notamment celle de la frontière ethnique émise par le chercheur norvégien, Fredrik Barth (1928-2016)¹⁷⁰, se rattachent également à cette conception. Ces théories postulent donc que les identités sont construites et non plus données une fois pour toutes, ce qui leur vaut le qualificatif de théories constructivistes.

¹⁶⁷ Luce 2007, 17. Dans ce domaine, on peut citer les travaux pionniers de William Edward Burghardt Du Bois à l'image de son enquête sociologique, *The Philadelphia Negro : A Social Study*.

¹⁶⁸ Ruby 2006, 31.

¹⁶⁹ Ibid., 34.

¹⁷⁰ Barth 1969, dans Poutignat & Streiff-Fenart 1995, 203-249.

En 1969, dans *Ethnic Group and Boundaries*, Fredrik Barth développe, avec sa théorie de « l'ethnic boundary », une réflexion qui ouvre la voie au concept d'ethnicité et demeure, encore aujourd'hui, le paradigme dominant en matière de fait ethnique. Son rayonnement est tel que Léo Desprès écrit, dès 1975 qu'il est possible de séparer les études ethniques en deux parties, la période BB pour *before Barth* et la période AB pour *after Barth*¹⁷¹. Encore de nos jours, et dans une perspective analogue, Christel Müller fait de sa théorie, « *une frontière interprétative irréversible*¹⁷² ». En effet, dans une conception résolument dynamique, Fredrik Barth est le premier à s'intéresser non pas au groupe ethnique, mais à ses frontières (*boundaries*). Pour lui, ce sont les limites du groupe et non les divers éléments perçus comme caractéristiques de celui-ci qui le fondent. Il écrit ainsi que « *les catégories ethniques ne forment qu'une coquille organisationnelle à l'intérieur de laquelle peuvent être mis des contenus de formes et de dimensions variées dans des systèmes socio-culturels différents*¹⁷³ ». Par conséquent, « *le point crucial de la recherche devient la frontière ethnique qui définit le groupe, et non le matériau culturel qu'elle renferme*¹⁷⁴ ». Nous voyons donc qu'en plus de « *théoriser le divorce entre culture et ethnie*¹⁷⁵ », cette théorie formule clairement une conception ségrégative de l'ethnicité puisque c'est de l'opposition que naît le groupe ethnique.

Ce renversement des théories classiques le conduit à s'opposer aux notions d'acculturation et d'emprunts, censées expliquer le changement qui se produit au contact de deux groupes différents. Il fait le postulat d'un contact culturel initial et « *problématise l'émergence et la persistance des groupes ethniques comme unités identifiables par le maintien de leurs frontières*¹⁷⁶ ». Autrement dit, ce n'est pas en vivant isolé que le groupe ethnique se forme et cherche à se définir au moyen de caractères constitutifs, mais c'est par l'interaction avec un autre groupe que les deux mettent en place des stratégies dans le but de se définir entre Eux et Nous. L'attribution à un groupe est donc un phénomène subjectif et peut dès lors être aussi bien endogène, par auto-assignation des individus – ce que les Anglo-saxons nomment le point de vue *emic* – qu'exogène – le point de vue *etic* – dans le cas d'une identité assignée par un tiers. On ne saurait cependant s'en tenir à une stricte opposition et les

¹⁷¹ Desprès 1975, cité Poutignat & Streiff-Fenart 1995, n.1, 167.

¹⁷² Müller 2014b, 19.

¹⁷³ Barth 1969, dans Poutignat & Streiff-Fenart 1995, 211-212.

¹⁷⁴ *Ibid.*, 213.

¹⁷⁵ Luce 2007, 17. Voir également Barth 1984, 80 cité dans Poutignat & Streiff-Fenart 1995, 200, « Le meilleur usage du terme ethnicité est celui d'un concept d'organisation sociale qui nous permet de décrire les frontières et les relations des groupes sociaux en termes de contrastes culturels hautement sélectifs qui sont utilisés de façon emblématique pour organiser les identités et les interactions ».

¹⁷⁶ Poutignat & Streiff-Fenart 1995, 123.

deux phénomènes entretiennent souvent une relation complexe. Cette attribution repose sur le pouvoir de nommer, car l'ethnonyme, le nom collectif, a d'emblée un caractère performatif. La question qui occupe alors Fredrik Barth est la manière dont, dans un processus dynamique, la frontière se maintient.

On voit donc que de la dimension processuelle inhérente au concept de frontière ethnique découle logiquement une conception de l'ethnicité comme forme d'interaction sociale. C'est à ce titre que la théorie de Fredrik Barth est essentielle pour nous et qu'il va s'imposer comme un des pères des théories constructivistes. Cette approche constructiviste se retrouve un peu plus tard en anthropologie dans les travaux de Jean-Loup Amselle sur l'ensemble ouest-africain. Dans *Au cœur de l'ethnie. Ethnie, tribalisme et État en Afrique*, un ouvrage qu'il dirige avec Elikia M'Bokolo en 1985, il montre combien les ethnies comme entités bien délimitées sont davantage une construction de l'observateur, qu'il soit colonisateur ou anthropologue, qu'une réalité du terrain. En effet, dès qu'on s'attache à définir ces ensembles rigoureusement, on se rend compte que ce sont en réalité des systèmes métissés et hybrides dont on a peine à délimiter les contours. Jean-Loup Amselle développe cette thèse dans plusieurs de ses ouvrages, à l'instar de *Logiques métisses, Anthropologie de l'identité en Afrique et ailleurs* (1990) et fait évoluer sa conception, au début des années 2000, en introduisant la notion de branchement¹⁷⁷. C'est donc dans le sillage de ces grands anthropologues que se développe une conception dynamique du fait ethnique qui trouve sa traduction dans le concept d'ethnicité.

4. *L'irruption de l'ethnicité dans le champ de la recherche historique*

Les historiens n'ont pas attendu le concept d'ethnicité pour battre en brèche le primordialisme des conceptions identitaires classiques. Ainsi dès 1956, Édouard Will s'opposait dans *Doriens et Ioniens* aux conceptions essentialistes qui attribuaient à chacun de ces groupes intra-helléniques, un ensemble de caractéristiques ethniques et morales intemporelles. Quelques années plus tard, dans *The Dark Ages of Greece* (1971), Anthony Snodgrass initiait un débat fertile, qui n'est d'ailleurs toujours pas clos aujourd'hui, sur la place de la culture matérielle dans les études sur l'identité. En effet, il dénie à la plupart des sources archéologiques le caractère de marqueur ethnique, à l'exception notable de la

¹⁷⁷ Voir notamment Amselle 2001 et Amselle 2002, 329-333.

céramique. À défaut de preuves céramiques attestant de la migration dorienne, tel que conté dans les sources littéraires, A. Snodgrass va jusqu'à remettre en cause l'historicité même du phénomène. La portée majeure de cette démonstration est qu'en l'absence de migration dorienne, c'est la distinction fondamentale, entre Ioniens et Doriens, qui semble quitter le domaine historique pour rejoindre celui du mythe.

C'est toutefois dans les années 1980, avec le développement d'une histoire des perceptions, que vont éclore les premières grandes réflexions sur l'identité des Grecs à l'instar d'ouvrages comme *L'Invention d'Athènes* de Nicole Loraux (1943-2004) et *Le Miroir d'Hérodote* de François Hartog. Alors que Nicole Loraux s'intéresse à la construction d'une identité athénienne par le médium privilégié des oraisons funèbres, François Hartog, dans une démarche essentiellement centrée sur le registre discursif, analyse le corpus hérodotéen de manière à déceler « *une rhétorique de l'altérité*¹⁷⁸ ». Il se sert alors de cette image de l'Autre telle que façonnée par Hérodote comme miroir capable de révéler en creux les principales caractéristiques d'une identité hellène commune.

Cependant, il faut attendre la fin de la décennie pour que le concept d'ethnicité soit introduit en histoire ancienne. Ce transfert s'opère par la médiation du sociologue britannique Anthony David Smith (1939-2016) qui, en 1986, publie *The Ethnic Origins of Nations*. L'auteur opte pour une définition de l'ethnie qui met en exergue sa dimension diachronique, et par conséquent, historiquement construite. En effet, il retient six critères, « *le nom qu'une communauté se donne à elle-même, un mythe de descendance commune, une histoire que les membres ont en partage, une culture commune, l'association avec un territoire spécifique et un sens de la solidarité*¹⁷⁹ ». Il faut noter que sa typologie se veut monothétique, c'est-à-dire que ces éléments ne constituent le groupe ethnique qu'à la condition d'être retrouvés ensemble, ce qui en limite singulièrement l'application. Néanmoins, elle a inspiré d'autres auteurs et deux ans après, Koen Goudriaan publie l'une des premières transpositions de ces théories à l'histoire ancienne, *Ethnicity in Ptolemaic Egypt*.

Il faut cependant attendre une décennie de plus pour que le concept se diffuse réellement à travers les deux ouvrages de Jonathan Hall, *Ethnic Identity in Greek Antiquity* (1997) et *Hellenicity. Between Ethnicity and Culture* (2002). Pour ce dernier, il n'existe tout d'abord pas de « Grecs », mais des groupes se revendiquant comme ioniens, achéens, éoliens et doriens et les généalogies mythiques qui sous-tendent ces groupes. Dans cette perspective, les deux

¹⁷⁸ Hartog 2001, 328.

¹⁷⁹ Smith 1986, 21-31. Notons que ces critères ne sont pas sans rappeler la définition qu'Hérodote 8, 144, 2 donne de l'*hellenikon* ainsi que le souligne Lomas 2004, 2.

critères d'ethnicité qu'il retient sont un territoire revendiqué et le mythe d'une ascendance commune. Ce n'est que progressivement, à partir du VI^e siècle qu'une *koinè* grecque se constitue de manière agrégative autour de grands centres panhelléniques, en liant les différentes généalogies mythiques qui sous-tendent ces groupes. Les deux centres de ce processus sont le sanctuaire d'Olympie, où s'établit l'exclusion des non-Grecs aux concours, et celui de Delphes, où l'amphictyonie pyléo-delphienne sert d'instrument de puissance aux Thessaliens. S'établit alors une généalogie globale dans laquelle le roi Hellen (éponyme des Hellènes), fils de Zeus, devient le père d'Éole (pour les Éoliens) et de Doros (pour les Doriens). Par son troisième fils, Xouthos, il est en outre le grand-père d'Achaïos et d'Ion, ancêtres éponymes des Achéens et des Ioniens. Récusant une quelconque influence de la colonisation grecque dans la confrontation avec l'Autre, Jonathan Hall situe plutôt le tournant décisif au V^e siècle. En effet, à l'issue des Guerres médiques, l'hellénicité se développe de manière ségrégative à travers l'opposition à la figure du barbare et le thème du panhellénisme. Enfin, à partir du siècle suivant, cette opposition ethnique se mue en opposition culturelle et l'éducation grecque, la *paideia*, devient progressivement le critère principal pour distinguer les Grecs des non-Grecs à l'époque hellénistique.

Dans le même temps, cette réflexion gagne d'autres contextes historiques et la transition entre l'Antiquité et le haut Moyen Âge devient alors l'un de ses théâtres privilégiés. En effet, les reconfigurations liées à la chute de l'Empire d'Occident et à la constitution de royaumes barbares nouvellement établis offrent de nombreux exemples d'ethnogenèse. C'est d'abord l'historien allemand Reinhard Wenskus (1916-2002) qui le premier, dès 1961, théorise un modèle d'ethnogenèse des peuples dits « barbares » comme les Goths ou les Alains dans son ouvrage, *Stammesbildung und Verfassung. Das Werden der frühmittelalterlichen gentes*. À l'issue d'une savante analyse, il réfute le paradigme dominant, qui concevait ces peuples comme ayant préservé leur identité malgré la migration et montre que les généalogies, l'ancêtre commun comme fondateur d'une lignée et l'affirmation d'une endogamie dans le groupe étaient en réalité des constructions tardives, bien postérieures à la constitution effective de ces peuples. Il en retire un modèle théorique d'ethnogenèse dans lequel un « *petit noyau porteur de traditions* » – souvent un groupe aristocratique – ayant trait notamment à une origine commune putative suffit à agglomérer un ensemble plus large autour pour devenir « *le point de cristallisation d'un grand peuple*¹⁸⁰ ». Toutefois, ce modèle théorique demeure longtemps cantonné à la sphère intellectuelle germanique et il faut attendre sa mise en

¹⁸⁰ Wenskus 1961, 75 cité dans Dumézil 2016, 528.

application dans *Geschichte der Goten*, qu'Herwig Wolfram publie en 1979, pour voir sa notoriété dépasser les frontières¹⁸¹.

Depuis, ce paradigme est solidement défendu à travers les travaux nombreux de ce que l'on nomme parfois « l'École de Vienne », rassemblée autour de l'historien Walter Pohl et ses élèves¹⁸². Malgré la diversité des approches, et le recul que prend chacun de ces chercheurs avec le modèle canonique d'ethnogenèse défini par Reinhard Wenskus¹⁸³, ils insistent tous sur le mécanisme de distinction qui émerge de l'interaction entre deux groupes et permet de définir l'identité ethnique via l'opposition entre « nous » et « eux ». Afin d'enrichir leur compréhension du phénomène, ceux-ci intègrent également les travaux de Pierre Bourdieu et notamment son concept *d'habitus*. Walter Pohl et Helmut Reimitz font d'ailleurs ouvertement référence à Pierre Bourdieu dans le titre comme dans l'introduction du volume de la série *Transformation of the Roman World* qu'ils coordonnent ensemble, *Strategies of Distinction. The Construction of Ethnic Communities, 300-800*. Malgré des faiblesses conceptuelles propres à cet objet d'étude et les polémiques qu'ont suscitées ses thèses dans le monde anglo-saxon¹⁸⁴, ces recherches offrent des points de comparaison qu'il sera possible de mobiliser avec profit dans le cadre de notre étude.

Pour en revenir à l'histoire ancienne cependant, à la suite de Jonathan Hall, d'autres auteurs vont prolonger la réflexion et l'enrichir au grès des contextes évoqués. Ainsi, dans *Early Greek States beyond the Polis* (2003) par exemple, Catherine Morgan mélange sources archéologiques et littéraires afin de rendre compte du processus identitaire qui fait passer les *ethnè* de simple entité régionale à celui de peuple organisé. De la même manière, nombre de

¹⁸¹ L'ouvrage est traduit en anglais (*History of Goths*) en 1988 et en français (*Histoire des Goths*), deux ans plus tard.

¹⁸² On pourrait également citer les travaux de Robert Bartlett sur un contexte médiéval plus tardif, notamment *The Making of Europe. Conquest, Colonization and Cultural Change, 950-1350*, Londres, 1993.

¹⁸³ Ainsi, Herwig Wolfram théorise quatre modèles d'ethnogenèse quand Patrick Geary n'en retient que trois :

- Dans le cas des Francs, des Lombards ou des Goths, le modèle canonique de Wenskus selon lequel l'identité du groupe provient d'une famille royale, dont l'origine légendaire fournit un noyau de tradition capable de fédérer un peuple.
- Dans le cas des peuples semi-nomades comme les Huns, les Alains et surtout les Avars, un modèle où le succès militaire des chefs de guerre permet la structuration de vastes confédérations de peuples, conservant leurs spécificités culturelles. En cas de revers militaire, ces vastes confédérations sont rapidement démembrées et laissent place à de nouveaux peuples.
- Dans le cas des Slaves, des Alamans ou encore des Baltes, l'ethnogenèse se veut plus décentralisée. Ce ne sont plus les lignages royaux qui garantissent la transmission d'un noyau de tradition, mais une organisation communautaire plus complexe.

¹⁸⁴ Pour une idée plus précise des controverses auxquelles ses travaux ont donné lieu dans la recherche anglo-saxonne, on se reportera à l'article de Charles R. Bowlus, « Ethnogenesis Models and the Age of Migrations : a Critique » dans *Austrian history yearbook*, 26, 1995, 147-164 et à l'ouvrage coordonné par Andrew Gillett, *On Barbarian Identity. Critical Approaches to Ethnicity in the Early Middle Ages*, Turnhout, 2002, notamment l'article de Walter Pohl, "Ethnicity, Theory, and Tradition : A Response", 221-239.

colloques et d'ouvrages collectifs des années 2000 prennent pour sujet l'ethnicité et les processus identitaires en Grèce ancienne. Ainsi, le colloque de Tarente, dès 1997, intitulé sa trente-septième édition, *Confini e frontiera nella Grecità d'Occidente*, plaçant l'ensemble de la rencontre sous le sceau du constructivisme en confiant à Jean-Loup Amselle le soin d'introduire les contributions. Cette dynamique se poursuit dans la recherche italienne, avec le colloque de Paestum édité en 2002 par Emmanuelle Greco, *Gli Achei e l'identità etnica degli Achei d'Occidente. Atti del Convegno Internazionale di Studi*. Bien que centrée sur l'Achaïe, les problématiques envisagées dépassent largement le cas particulier puisque les intervenants s'intéressent au rôle des colonies de Grande-Grèce dans le processus de création identitaire de l'Achaïe. La même année, en France, paraît un ouvrage d'hommage à Francis Croissant coordonné par Christel Müller et Francis Prost, intitulé *Identités et cultures dans le monde méditerranéen*. Les liens entre archéologie et question identitaire y sont particulièrement développés et certains concepts comme celui d'hybridité sont mis en avant.

Cependant, c'est dans la recherche anglo-saxonne que la problématique va rencontrer l'écho le plus important. La publication d'*Ancient Perceptions of Greek Ethnicity*, un ouvrage collectif coordonné par Irad Malkin¹⁸⁵ en 2001, atteste de ce nouvel intérêt. Dans son introduction, celui-ci développe une conception de l'ethnicité qui parvient à se démarquer de celle de Jonathan Hall. En effet, il part du principe que les identités, bien que construites, font l'objet d'une réification dans les populations qui s'y réfèrent. Opposé à une vision strictement ségrégative de l'identité, il ne se soucie pas uniquement de la frontière, mais s'efforce de réintroduire une certaine dose de primordialisme en postulant l'existence d'un contenu positif au groupe, fait, par exemple, de pratiques culturelles. Dans le domaine anglo-saxon, on peut également citer l'ouvrage de Carol Dougherty et Leslie Kurke, *The Culture Within Ancient Greek Culture. Contact, Conflict, Collaboration* (2003) et les Actes de la conférence internationale intitulée *Greek Identity in the Western Mediterranean* coordonnés par Kathryn Lomas en 2004.

Depuis, la notion s'est encore popularisée et elle s'est vue enrichie de plusieurs mises au point théorique, notamment en langue française. Ainsi, dans un article de 2006, « *Peuples fictions ? Ethnicité, identité ethnique et sociétés anciennes* », Pascal Ruby tente de démêler les usages les plus pertinents du concept à l'issue d'un tour d'horizon bibliographique extrêmement complet et d'une analyse particulièrement riche. La même année, un colloque

¹⁸⁵ Irad Malkin avait déjà étudié le rôle des mythes dans la construction identitaire des Grecs dans deux ouvrages, *Myth and Territory in the Spartan Mediterranean* en 1994 et *The Returns of Odysseus : colonization and ethnicity* en 1998.

sur les *Identités ethniques dans le monde grec antique* organisé par Jean-Marc Luce à Toulouse est une nouvelle occasion de développer la réflexion sur l'ethnicité, en optant notamment pour une approche géographique questionnant le lien de celle-ci avec le territoire. Enfin plus récemment, cette tendance de l'historiographie est représentée par l'ouvrage collectif de Ton Derk et Nico Roymans, *Ethnic Constructs in Antiquity. The Role of Power and Tradition* (2009) ainsi que par deux colloques organisés en France. Il s'agit de *Culture(s) matérielle(s) et identités ethniques dans l'espace grec* (2010) édité par Christel Müller en 2014 et *Mobilités grecques. Mouvements, réseaux, contacts en Méditerranée de l'époque archaïque à l'époque hellénistique*, publié en 2012 sous la férule de Julien Zurbach et Laurent Capdetrey. Ultime consécration, la prestigieuse collection *Blackwell Companions to the Ancient World* se voit dotée, en 2014, d'un nouveau numéro destiné à faire autorité en matière d'ethnicité, sous la direction de Jeremy McInerney, *A Companion to Ethnicity in the Ancient Mediterranean*.

Toutefois, cet emploi répété du concept d'ethnicité a fait naître nombre de critiques chez ceux qui y voient le signe d'un effet de mode et pointent le risque d'un usage galvaudé de la notion. Ainsi, Christel Müller parle « *d'excès d'ethnicité* » et fait le constat d'une « *application [...] littéralement proliférante*¹⁸⁶ » du concept devenue dès lors « *une sorte de "paradigme obligé", une nouvelle orthodoxie des sciences humaines et sociales*¹⁸⁷ ». Les écueils que soulignent avec justesse ces critiques nous imposent par conséquent de forger un solide appareillage conceptuel afin de mener à bien notre réflexion.

II. Ethnicité. Concepts et débats

La mise en forme d'un tel appareillage conceptuel impose d'aller puiser outils et concepts aux sources fécondes d'autres sciences sociales, sans omettre de les passer au crible d'une rigoureuse analyse et d'examiner leur potentiel heuristique à l'aune des problématiques spécifiques de notre discipline. Pour se faire, il convient tout d'abord de délimiter avec précision le champ d'intervention de l'identité ethnique tant le terme identité est en lui-même source de confusion.

¹⁸⁶ Malkin & Müller 2012, 32.

¹⁸⁷ Müller 2014b, 18.

1. Qu'est-ce qu'une identité ethnique ?

Dans le champ de bataille épistémologique qu'il convient d'explorer, force est de constater que le terme « identité » est le premier à soulever de vives réticences. Pour le philosophe Vincent Descombes, l'identité demeure une « véritable énigme lexicale » quand il s'agit d'un terme « surchargé », à la fois trop vague et trop restrictif, devant lequel les sciences humaines ont capitulé selon Rogers Brubaker¹⁸⁸. Dans le domaine historique, le constat est le même. Ainsi, dès 1986, Fernand Braudel écrivait dans *L'Identité de la France* : « Le mot m'a séduit, mais il n'a cessé, des années durant, de me tourmenter [...] Manifeste est son ambiguïté : il est une série d'interrogations, vous répondez à l'une, la suivante se présente aussitôt, et il n'y a pas de fin ». De nos jours, cette perplexité n'a pas quitté les historiens au point que « l'unique consensus » autour de cette question serait, selon Steeve Bélanger, son caractère « difficilement définissable » et son usage « abondamment galvaudé »¹⁸⁹. Voilà pourquoi, nombre de chercheurs mettent en avant la polysémie du mot « identité » pour en réfuter l'usage. D'autres, à l'instar d'Alberto Melucci, voient dans la forme même du terme un problème, le dépeignant volontiers comme « mal adapté à l'analyse processuelle », car « sémantiquement inséparable de l'idée de permanence¹⁹⁰ ».

Il est néanmoins possible d'établir, *a minima*, que l'identité se constitue par un rapport dialectique entre Soi et l'Autre afin de répondre à deux besoins fondamentaux, « le besoin d'identification, permettant aux acteurs sociaux de se reconnaître et d'être reconnus, et celui de différenciation, permettant de se distinguer de l'Autre en portant sur lui un jugement souvent stéréotypé qui permet également d'affirmer sa propre unicité¹⁹¹ ». Toutefois, dans ce cadre assez général, l'identité ethnique possède ses propres caractéristiques et il importe d'établir avec précision ce qui la distingue des autres identités collectives. Ce travail théorique est d'autant plus nécessaire que la réception dudit concept dans le champ des études historiques s'est faite selon des modalités et des définitions fort diverses¹⁹².

¹⁸⁸ Descombes 2013 ; Brubaker 2001, 66-85.

¹⁸⁹ Bélanger 2012, 89.

¹⁹⁰ Melucci 1995, 41-63.

¹⁹¹ Bélanger 2012, 98.

¹⁹² Le développement théorique suivant provient d'un travail que j'ai mené précédemment sous la direction de Christophe Pébarthe, un mémoire de Master 2 intitulé *Les Grecs de Sicile au prisme de l'ethnicité*.

1. *Assignment et auto-assignment ne suffisent pas*

Nous l'avons vu, à la suite de Barth, la plupart des travaux se sont dirigés vers une conception dynamique et subjective du groupe ethnique. La subjectivité de celui-ci implique des processus d'assignation – *etic* – et d'auto-assignation – *emic* – d'individus à un groupe¹⁹³. Et la tentation est toujours grande, pour élaborer une définition du groupe ethnique, d'en faire la condition déterminante de celui-ci ; à l'instar de Michael Moerman qui, ne parvenant pas à mettre au point une typologie convenable se résigna à écrire, pour caractériser les populations Lue de Thaïlande du Nord, que « *someone is a Lue by virtue of believing and calling himself Lue* »¹⁹⁴. Ce type de définition, entièrement fondé sur le processus d'auto-assignation, n'est pas l'apanage de Moerman et illustre les difficultés auxquelles les chercheurs sont parfois confrontés pour déterminer ce qui caractérise le groupe ethnique. Bien conscients de l'importance des questions d'affiliation, nombreux sont ceux qui en font l'aspect central des questions ethniques. Ainsi, Abner Cohen considère l'ethnicité comme « *le degré de conformité des membres d'une collectivité aux normes partagées [qui fondent cette collectivité]*¹⁹⁵ ». Catherine Morgan, quant à elle, suit la même idée lorsqu'elle écrit que l'ethnicité est « *l'expression consciente d'une identité de groupe* » ou « *le mode utilisé et consciemment choisi par les groupes sociaux pour affirmer leur identité et se constituer en relation aux autres dans n'importe quel ensemble de circonstances*¹⁹⁶ ».

De telles définitions se sont heurtées à des critiques comme celles de Karen Blu qui leur reproche de pouvoir s'appliquer à n'importe quel type de groupe, et non spécifiquement au groupe ethnique¹⁹⁷. En effet, sans distinction claire entre identité culturelle et identité ethnique, force est de constater, ainsi que l'écrit Pascal Ruby¹⁹⁸, que les financiers de la City de Londres comme n'importe quel groupe de supporters répondent à une définition semblable du fait ethnique. De prime abord, la définition que propose l'archéologue Stephen Shennan semble reproduire les mêmes écueils. Celui-ci fait de l'ethnicité « *une auto-identification consciente avec un groupe social particulier fondée au moins partiellement sur un territoire ou une origine spécifique* » et réduit le groupe ethnique à un « *un groupe humain conscient de*

¹⁹³ Sur la distinction *etic-emic*, voir Bélanger 2012, 89 n°6.

¹⁹⁴ Moerman 1965, 1222.

¹⁹⁵ Cohen 1974a, 9-10, cité dans Ruby 2006, 33.

¹⁹⁶ Morgan 1991, 131-133, cité dans Ruby 2006, 40.

¹⁹⁷ Blu 1980, 223.

¹⁹⁸ Ruby 2006, 33.

sa propre identité »¹⁹⁹. Cependant, en indiquant les fondements identitaires sur lesquels repose le processus d'affiliation, en l'occurrence « *un territoire ou une origine spécifique* », il permet, par cette restriction, à sa conception de l'ethnicité de se hisser au-dessus des définitions fondées sur l'assignation et l'auto-assignation. Il a donc fallu, pour élaborer une définition d'un intérêt heuristique suffisant, en revenir aux fondements de l'affiliation, c'est-à-dire aux « *contenus de formes et de dimensions variées* » qu'évoquait Fredrik Barth²⁰⁰.

2. Jonathan Hall et la prédominance de l'ascendance commune

C'est précisément afin de distinguer le groupe ethnique des autres groupes sociaux qu'Anthony David Smith met au point une liste de six éléments fondant, selon lui, tout groupe ethnique. Cependant, la typologie qu'il établit se veut monothétique, c'est-à-dire que ces éléments constituent le groupe ethnique à la seule condition qu'ils soient retrouvés ensemble, ce qui en limite singulièrement l'application. Voilà pourquoi, à la suite d'Anthony David Smith, des définitions moins contraignantes ont été proposées même si l'on retrouve toujours, à peu de choses près, les différentes dimensions mises en exergue par ce dernier. Ainsi, Manning Nash résume le groupe ethnique à la formule « *le lit, le sang, le culte* » soit « *la filiation endogamique, l'ascendance commune et la religion* »²⁰¹. Au milieu de ce tumulte définitionnel, des tentatives de rationalisation ont cependant émergé à l'instar du travail mené par Jonathan Hall sur les sociétés antiques.

Partant de la typologie établie par Anthony David Smith, Jonathan Hall la réduit drastiquement, focalisant son propos sur l'ascendance commune et, dans une moindre mesure, l'association avec un territoire spécifique. Cette prédominance attribuée à l'ascendance commune n'est pas une nouveauté, et sans revenir à Max Weber, on peut citer Ronald Cohen qui affirmait déjà, en 1978, que « *ce qui différencie donc en dernier ressort l'identité ethnique d'autres formes d'identités collectives (religieuses ou politiques) c'est qu'elle est orientée vers le passé et qu'elle a toujours une "aura de filiation"* »²⁰². Bien plus, Anthony David Smith écrivait lui-même que « *C'est la croyance en l'origine commune qui justifie et conforte*

¹⁹⁹ Shennan 1989, 14-15.

²⁰⁰ Barth 1969, dans Poutignat 1995, 211-212.

²⁰¹ Nash 1988, 10-11, cité dans Ruby 2006, 38.

²⁰² Cohen 1978, 379-403, cité dans Poutignat 1995, 177.

*les autres dimensions ou signes de l'identité*²⁰³ ». Cependant, Jonathan Hall va plus loin et fait de l'ascendance commune le critère déterminant dans la constitution du groupe ethnique. Dans son ouvrage *Hellenicity, between Ethnicity and Culture*²⁰⁴, il s'oppose aux définitions communément admises en histoire ancienne, à l'instar de celle formulée par David Konstan²⁰⁵. Dans une perspective résolument monothétique, il objecte tout d'abord le faible intérêt heuristique d'une notion d'ethnicité que l'on pourrait définir dans un cas par la parenté, dans un autre par la religion ou encore la langue. Il s'agit ici de ne pas limiter les « *disciplines historiques à de pures sciences de cas particuliers*²⁰⁶ » selon les mots de Pascal Ruby.

Il remarque ensuite, à l'aune d'exemples contemporains, que même si les traits physiques, la langue, la religion ou des considérations culturelles peuvent en apparence constituer les marqueurs de différenciation les plus importants, il leur manque l'universalité d'un critère comme la parenté fictive pour pouvoir définir l'ethnicité dans toutes les situations²⁰⁷. De fait, si la religion semble être le critère fondamental de distinction entre catholiques et protestants d'Irlande du Nord, ou entre chiïtes et sunnites d'Irak, c'est en revanche la dimension linguistique qui remplit ce rôle dans l'opposition entre Wallons et Flamands en Belgique ou encore dans la guerre civile qui déchire l'Ukraine depuis 2014. De même, alors que les Basques mettent en avant leur langue pour se dissocier de leurs voisins, ce sont les traits phénotypiques qui constituent, dans la société américaine, le critère de différenciation entre un WASP²⁰⁸ et un Afro-Américain. La multiplicité de ces situations et le fait que ces éléments ne prennent sens que lorsqu'ils sont les « *marqueurs d'une filiation partagée* »²⁰⁹, conduisent Jonathan Hall à faire de cette *common descent*, « *le plus petit dénominateur commun du groupe ethnique* »²¹⁰. Il conclut alors en affirmant que « *le critère essentiel qui détermine l'appartenance à un groupe ethnique, et qui distingue ce groupe ethnique des autres entités*

²⁰³ Smith 1981, 65.

²⁰⁴ Hall 2002, 12-13.

²⁰⁵ Konstan 1997, 97-110.

²⁰⁶ Ruby 2006, 59.

²⁰⁷ Hall 2002, 12-13.

²⁰⁸ White Anglo-Saxon Protestants, acronyme désignant les descendants des premiers colons américains, anglo-saxons et protestants.

²⁰⁹ Poutignat 1995, 177.

²¹⁰ Ruby 2006, 42.

*sociales, est la croyance supposée au mythe d'une ascendance commune et d'une parenté, une association avec un territoire spécifique et une histoire partagée*²¹¹ ».

À n'en pas douter, la définition de Jonathan Hall constitue le cadre général le plus pertinent, heuristiquement parlant, pour toute réflexion sur les problématiques ethniques dans l'Antiquité. Cependant, ayant forgé sa définition à partir de son étude sur les identités intrahelléniques, il ne conçoit l'expression d'une ascendance commune qu'à travers le cas précis, mais réducteur, des généalogies mythiques²¹². Ce choix l'amène, comme on l'a vu, à se concentrer sur des groupes comme les Doriens ou les Ioniens et à négliger toutes les autres identités régionales, à l'instar du cas sicéliote, pour finalement nier leur caractère ethnique²¹³. En ce qui concerne notre propos, Jonathan Hall ne voit dans le terme « *Sikeliôtai* » « *qu'un appellatif régional ne se fondant sur aucune ascendance commune, mais sur le fait qu'il s'agit de voisins, établis sur une même île*²¹⁴ ». Or, comme le fait remarquer avec justesse Irad Malkin, la circularité du raisonnement de Jonathan Hall le pousse, « *face à une identité collective grecque apparaissant fondée non pas sur une ascendance commune, mais sur une communauté régionale ou rituelle, à en nier purement et simplement la réalité, au prétexte qu'elle n'est justement pas fondée sur une ascendance* »²¹⁵. Il est cependant possible d'aller plus loin et de postuler que les généalogies ne sont pas l'unique moyen d'exprimer une ascendance commune, réintroduisant ce critère d'ethnicité de première importance dans l'ethnogenèse sicéliote.

²¹¹ Hall 2002, 9. « The definitional criteria or « core elements » which determine membership in an ethnic group – and distinguish the ethnic group from other social collectivities – are putative subscription to a myth of common descent and kinship, an association with a specific territory and a sense of shared history ».

²¹² Notamment la descendance d'Hellen, avec ses trois fils Doros, Éole et Xouthos et les deux fils de ce dernier, Ion et Achaïos.

²¹³ L'identité sicéliote n'entre en effet pas dans ce cadre puisque l'éponyme Sikelios n'est pas le fondateur d'une lignée dont descendraient tous les sicéliotes, mais un roi sikèle ou lié aux migrations des Sikèles.

²¹⁴ Hall, J.M. (2002) : *Hellenicity : Between Ethnicity and Culture*, Chicago, 122-123 cité et traduit par Irad Malkin 2007, 187.

²¹⁵ Malkin 2007, 187.

3. Une ascendance commune, un territoire spécifique et un ethnonyme

Ce n'est pas la voie pour laquelle opte, de prime abord, Carla Antonaccio qui, jugeant la définition de Jonathan Hall trop limitée,²¹⁶ tâche de développer une approche alternative. Archéologue de formation, elle s'emploie à réintroduire des indices culturels et une dimension matérielle dans l'appréhension du fait ethnique, s'inscrivant dans un vaste et fécond débat sur lequel nous aurons l'occasion de revenir. Tentant d'évacuer la question de l'ascendance commune, elle minimise l'impact des mythes sur les sociétés anciennes, arguant le faible taux d'alphabétisation dans ces sociétés²¹⁷. Cela étant, sans même ouvrir le dossier de l'alphabétisation des Anciens, il convient de souligner que le discours mythique emprunte de nombreux supports, aussi bien écrits, qu'oraux ou figurés dans l'art²¹⁸. Il n'y a donc pas là, selon nous, matière à disqualifier le recourt aux mythes d'ascendance commune ; à plus forte raison lorsqu'on examine l'alternative proposée. En effet, au « *discours élitiste de la généalogie* », ²¹⁹ celle-ci oppose un mélange d'indices culturels comme la langue, la culture matérielle ou encore le style d'artefact, censés être partagés par tous. Outre la tentation attributionniste, nous avons vu que les supports d'ethnicité sont extrêmement variables et qu'une définition multithétique serait davantage une source de confusion qu'un outil opératoire.

Dans un second temps cependant, consciente des difficultés inhérentes à son raisonnement, Carla Antonaccio se ravise quelque peu. L'ascendance commune est toujours conçue comme un critère nécessaire d'ethnicité, mais c'est son expression par les généalogies mythiques qui est alors remise en cause. En effet, pourquoi restreindre l'expression d'une ascendance commune à la seule forme des généalogies mythiques ? En réalité, il semble qu'on se trouve dans le cas de figure décrit par John Crowley pour accuser les théories générales « *d'étroitesse du regard* », celui « *d'une configuration particulière qui est élevée, par une série de présupposés implicites, au stade de cadre naturel pour une théorie de l'ethnicité* »²²⁰.

²¹⁶ Antonaccio 2001, 115.

²¹⁷ Ibid., 115-116. « Relatively few in antiquity were literate, and it is arguable whether epic was very widely familiar especially among non-Greek populations, but everyone used language and material culture ».

²¹⁸ Ibid., 115. « Irad Malkin has examined ethnic identity in pre- and early colonial Italy that depends almost entirely on the discours of myth as spoken, written or represented in art ».

²¹⁹ Ibid., 115.

²²⁰ Cité par Poutignat 1995, 199.

Peut-être serions mieux inspiré de parler alors, comme Ronald Cohen, « *d'aura de filiation*²²¹ » ou d'origine commune. Il existe bien des modalités pour traduire cette ascendance en commun et la plupart des groupes ethniques n'ont pas besoin de se référer à une quelconque généalogie mythique pour faire vivre celle-ci. En effet, l'origine commune à laquelle se réfèrent ces groupes étant putative et non réelle, elle trouve souvent son expression dans une histoire ou une expérience originelle commune. Ainsi, comme le rappelle Pierre Bauduin à propos des royaumes barbares de la fin de l'Antiquité, cette mémoire d'une origine commune peut se structurer autour « *d'un fait primordial* » à l'instar du « *franchissement d'une mer, d'un fleuve* » ou d'une « *victoire décisive*²²² ». Autant d'éléments qui trouvent une résonance particulière dans le contexte d'une appropriation coloniale. Dans le cas sicéliote, il est donc possible de compenser l'absence de généalogie mythique par la présence de récits relatifs aux œcistes, fondateurs légendaires des cités, qui ancrent les communautés et leurs identités dans un paysage mythique²²³. À cela s'ajoutent également les mythes concernant le territoire sicilien et son appropriation supposée à l'époque héroïque, des mésaventures de Minos aux pérégrinations d'Héraclès, permettant aux colons d'intégrer les populations indigènes à leur univers mental. Les récits mythiques ne furent peut-être pas utilisés, alors, pour fonder une ascendance commune à tous les sicéliotes, eu égard au cadre colonial, mais ils peuvent néanmoins servir à établir une proximité et une parenté entre eux, accréditant, *in fine*, l'idée d'une origine commune. Selon l'époque à laquelle on situe l'ethnogenèse sicéliote, une expérience coloniale commune, riche en similitudes, et une histoire partagée de plusieurs siècles viennent renforcer ce processus ainsi que l'écrit Carla Antonaccio²²⁴. Moins que la définition proposée par Jonathan Hall, c'est donc l'interprétation très restrictive qu'il en fait que l'on conteste ici.

Toutefois, la croyance en une ascendance commune n'est pas le seul critère à prendre en compte, et Pascal Ruby s'attache ainsi à revaloriser le rôle de l'ethnonyme. Il commence par noter, suivant les mots de Jonathan Hall que si « *la parenté fictive est la condition sine qua non pour une conscience ethnique et si cette parenté s'exprime souvent sous la forme d'une généalogie mythique, en retour, une construction généalogique n'a pas nécessairement une*

²²¹ Cohen 1978, 379-403, cité dans Poutignat 1995, 177.

²²² Bauduin *et al.*, 2008, 14. Le fait n'est pas primordial en soi, mais il est reconnu comme tel par le groupe en voie de constitution et ses porte-paroles légitimes.

²²³ Antonaccio 2001, 120. « The lack of a common mythology of ancestral kinship for the *Sikeliôtai* should be balanced against the ancestors provided in the persons of colonial founders, who anchored community identity in mythologically mapped landscapes ».

²²⁴ Antonaccio 2010, 48, qui situe cette ethnogenèse au V^e siècle mentionne « *their nearly three hundred years of shared history* ».

*signification ethnique*²²⁵ ». Or, constatant que cette construction généalogique, quel que soit le dessein qui la sous-tend, sert à créer une parenté fictive, il en déduit que la parenté fictive n'a pas forcément une valeur ethnique. Une conclusion s'impose alors, c'est que la « *parenté fictive est peut-être nécessaire, mais en tout cas pas suffisante pour qu'on parle de groupe ethnique*²²⁶ ». À l'appui de son raisonnement, Pascal Ruby sort du monde grec et invoque l'exemple des peuples gaulois Éduens et Arvernes qui se forgèrent, avant le deuxième siècle, semble-t-il, une généalogie troyenne afin de s'affilier aux Romains, devenant leurs « frères de sang » sans pour autant former un même groupe ethnique²²⁷.

S'il n'y a vraisemblablement pas ici de phénomène d'ethnicité, Pascal Ruby va néanmoins peut-être un peu vite en appliquant ses conclusions à la théorie de Jonathan Hall. En effet, si l'ensemble de son raisonnement nous paraît fondé, l'exemple choisi, cependant, ne nous semble pas approprié. Ainsi, il expédie rapidement « *l'absence du trait territorial* » comme s'il s'agissait d'un détail, affirmant que « *le caractère fictif de la généalogie et de la parenté devrait suffire pour inscrire cette entité comme une ethnie* »²²⁸.

Or, Jonathan Hall précise bien que ce qui fonde le groupe ethnique est « *la croyance putative en un mythe d'ascendance commune en association avec un territoire spécifique et une histoire partagée* »²²⁹. Sauf erreur de notre part, ce que réfute Pascal Ruby ici, c'est bien l'exclusivité de la parenté fictive comme critère définissant le groupe ethnique et non la théorie formulée par Jonathan Hall. Il n'en demeure pas moins que celui-ci propose une autre définition du groupe ethnique fondée à la fois sur une ascendance commune et un ethnonyme.

À la suite d'Everett Cherrington Hugues, qui a montré que « *la nomination n'est pas seulement un aspect particulièrement révélateur des relations interethniques, mais qu'elle est en elle-même productrice d'ethnicité*²³⁰ », il insiste sur l'importance du nom. En effet, condition *sine qua non* à l'émergence d'une identité ethnique²³¹, le nom revêt une dimension performative, selon Jean-Loup Amselle, qui en fait l'acte fondateur de « *l'attribution catégorielle* » à l'origine du processus d'ethnicité²³². Cependant, du fait de notre propos, le caractère performatif de celui-ci n'est pertinent qu'en association avec l'affiliation à une parenté commune. Le groupe ethnique est alors pensé comme « *une création discursive,*

²²⁵ Hall 2000, 26.

²²⁶ Ruby 2006, 43.

²²⁷ Goudineau 1993a, 171-174.

²²⁸ Ruby 2006, 44.

²²⁹ Hall, 2002, 9.

²³⁰ Hugues 1996b cite dans Poutignat 1995, 157.

²³¹ Hall 2015b, 26 ; Isaacs 1975, 46-52 ; Smith 1986, 23.

²³² Amselle 1999a, 37 sq.

*fondée sur une ascendance commune parfois « réelle », le plus souvent mythique »*²³³. Le caractère nécessaire de l'origine commune n'est finalement pas remis en question, on lui a juste adjoint un deuxième élément nécessaire, en l'occurrence le nom du groupe. Dans le cas sicéliote, cet élément c'est l'ethnonyme *Sikeliôtai* dont on peut, *a priori*, dater l'apparition à partir du V^e siècle. Cela étant, la formulation d'un *terminus ante quem* pour la formation de cet ethnonyme demeure un enjeu majeur dans le cadre de notre réflexion.

Le troisième critère qu'il faut évoquer est le lien avec un territoire, de surcroît en contexte colonial. En effet, de par la place que prend l'appropriation des terres dans le phénomène colonial, il paraît vraisemblable que cet aspect ait un rôle prépondérant dans la définition de ce groupe ethnique. Ce critère est bien présent dans la conception de Jonathan Hall qui relie la croyance en l'ascendance commune à un territoire spécifique, mais n'en demeure pas moins souvent passé sous silence comme on l'a vu avec les réflexions de Pascal Ruby. Invoquant une identité locative, Carla Antonaccio propose de voir les Sicéliotes comme les membres d'un groupe défini par l'habitat d'un espace plus grand que celui d'une polis individuelle, à l'instar des Péloponnésiens ou des Grecs d'Italie, mentionnés respectivement comme *Peloponnesioi* et *Italiotai* chez Thucydide²³⁴.

Dans une perspective plus générale, en lien avec l'importance relative de l'histoire et de la géographie dans les questions ethniques, Jean-Marc Luce se demandait si une approche géographique de l'identité dans le monde grec était possible²³⁵. Afin d'étayer son propos, il s'appuyait sur les travaux du géographe français Joël Bonnemaïson portant sur les sociétés de Mélanésie et singulièrement, celle de l'archipel du Vanuatu. Frappé par la manière avec laquelle les Mélanésiens territorialisent leur identité, celui-ci met au point la notion de géosymbole, définie comme « *un lieu, un itinéraire, une étendue qui, pour des raisons religieuses, politiques ou culturelles prend aux yeux de certains peuples et groupes ethniques, une dimension symbolique qui les conforte dans leur identité* »²³⁶. Ces formes spatiales d'une grande diversité, ont en commun d'être des vecteurs d'identité et de permettre, dès lors, au sentiment identitaire de s'incarner dans le paysage.

Ce lien entre identité et territoire n'est évident pas une spécificité des Mélanésiens et dans une perspective analogue, François de Polignac attribue, dans sa *Naissance de la cité grecque*, ce rôle de géosymboles aux sanctuaires extra-urbains, considérés alors comme des marqueurs

²³³ Ruby 2006, 45.

²³⁴ Antonaccio 2001, 120.

²³⁵ Luce 2007, 22.

²³⁶ Bonnemaïson 1981, 249-262, cité dans Luce 2007, 22.

d'appropriation territoriale²³⁷. Ainsi dans le cas des fondations coloniales d'Italie du Sud et de Sicile, ces sanctuaires extra-urbains et monumentaux semblent, autant par leur emplacement que par l'iconographie utilisée²³⁸ répondre à une double vocation, celle d'offrir une protection divine au territoire de la cité et de revendiquer l'identité et la souveraineté de la communauté. Et cela, vis-à-vis d'autres cités grecques, à l'image du sanctuaire d'Héra de Métaponte, qui borde le fleuve Bradano et fait face au territoire de Tarente, comme vis-à-vis d'autres peuples, à l'instar de l'Héraion de Poseidonia, bâti sur la rive méridionale du fleuve Sélé qui sert alors de frontière avec les peuples autochtones de Campanie. Cette analyse est d'ailleurs plus poussée dans le cas de Sélinonte où il semble qu'on puisse opposer deux sanctuaires extra-urbains, en position quasi symétrique, mais à la nature et aux fonctions, contraires :

- À l'Est, face au territoire de Géla et à la Sicile grecque, un sanctuaire monumental composé de temples aux dimensions importantes et, semble-t-il, dédiés à des divinités perçues comme authentiquement grecques, s'apparente dans sa fonction aux exemples que l'on vient d'évoquer, protection du territoire et revendication d'une identité civique.
- À l'ouest, face à la Sicile autochtone et à la zone d'influence punique, un sanctuaire aux proportions extrêmement modestes, consacré aux divinités chtoniennes comme Déméter Malophoros et fréquenté assidûment par des autochtones, agit pour sa part comme une sorte de médiateur culturel et culturel. Sa fonction n'est pas de revendiquer une identité, mais au contraire, de permettre un dialogue entre plusieurs identités, notamment à travers la figure de Déméter Malophoros dont l'épiclèse semble témoigner d'un syncrétisme avec une divinité locale.

Dans notre perspective, il ne s'agit évidemment pas de faire du pays sicilien un immense géosymbole, mais plutôt d'insister sur le rôle majeur, et peut-être même décisif, que revêt le territoire dans l'émergence d'une identité ethnique propre aux colons hellénophones. En effet, pour que les *Sikeliôtai* se reconnaissent comme un groupe, doté d'une identité ethnique propre, il apparaît capital qu'un territoire délimité et approprié, s'étendant sur une partie de la Sicile seulement ou son intégralité, soit explicitement revendiqué.

À l'issue de cette réflexion, il apparaît donc possible, en paraphrasant Jonathan Hall et Pascal Ruby, de conclure que le groupe ethnique se fonde sur une ascendance commune, ou

²³⁷ Polignac 1984, cité dans Luce 2007, 22.

²³⁸ Les métopes retrouvées sur le site de l'Héraion du Sélé ont pour thème la lutte contre le chaos et la remise en ordre du monde par les héros grecs.

tout du moins une origine commune, un ethnonyme revendiqué – ou potentiellement assigné – en association avec un territoire spécifique et une histoire partagée.

2. Vers le dépassement de l'ethnicité ?

Cela étant, dans un contexte marqué par la prolifération d'études traitant d'ethnicité, définir l'identité ethnique ne suffit pas et il convient de porter notre réflexion sur les outils qui nous permettront d'appréhender celle-ci. L'enjeu est ici d'évaluer leur potentiel heuristique afin de ne pas céder au simple effet de mode ou à l'inverse, de prendre prétexte de certaines difficultés pour recourir à une simplification abusive du vocabulaire.

1. Identité ethnique et ethnicité

Dans le cas qui nous occupe, il semble que les critiques formulées à l'endroit du terme d'ethnicité ne sont pas toutes fondées. Ainsi, Christel Müller relève que, bien souvent, les chercheurs usent indistinctement des termes « identité ethnique » et « ethnicité » comme s'il s'agissait de synonyme, à l'instar de Ton Derks et Nico Roymans dans l'introduction d'*Ethnic Construcs in Antiquity*²³⁹. Aussi, devant la plasticité du terme "ethnicité" et l'usage abusif qui a pu en être fait, Christel Müller affirme qu'il serait « *préférable, comme le font la plupart des historiens d'utiliser l'expression d'identité ethnique*²⁴⁰ » une bonne fois pour toutes. Une telle solution, pour radicale qu'elle semble être, ne saurait cependant suffire et en guise de réponse, reportons-nous à la réflexion développée par Pascal Ruby²⁴¹. S'efforçant de remettre de l'ordre dans le maelstrom conceptuel de ce champ disciplinaire, il définit clairement « identité ethnique » et « ethnicité » de manière à garantir une portée heuristique satisfaisante à ces deux concepts. Loin d'être interchangeables, ces deux termes peuvent avoir une signification bien distincte. Alors que l'ethnicité désigne ordinairement le processus par lequel se forme l'identité ethnique, cette dernière désigne elle, un état, observé à un moment précis. Se priver du terme « ethnicité », pourrait conduire à renoncer à penser cette réalité sous la forme d'un processus. Amalgamer les deux notions sous le vocable d'identité ethnique ne ferait donc que

²³⁹ Müller 2014b, 16.

²⁴⁰ Malkin & Müller 2012, 34.

²⁴¹ Ruby 2006, 25-60.

renforcer la confusion et accroître le risque d'une conception anhistorique des faits identitaires. Voilà pourquoi, dans notre étude, il nous apparaît impératif de maintenir les deux termes.

Ce point précisé, il n'en demeure pas moins que l'effet du *Zeitgeist* est bien réel et que cette tendance générale peut être porteuse d'un certain nombre de difficultés. Le principal écueil, soulevé par ce que Martina Avanza nomme « *les enfants critiques de la révolution constructiviste des sciences sociales*²⁴² » est la tendance à faire du processus identitaire un facteur explicatif universel, à même de rendre compte de toutes les situations et d'expliquer tous les phénomènes. Critiquant cette dérive « pan-ethniste », Julien Zurbach s'appuie sur l'étude des Pénestes de Thessalie menée par Catherine Morgan dans *Early Greek States beyond the Polis*²⁴³ pour en démontrer le caractère problématique. Ainsi, les aspects sociaux et économiques sont systématiquement minorés au profit du seul critère ethnique. Ce n'est plus une population servile, réduite à l'état de dépendants par les Thessaliens qu'elle décrit, mais « *un groupe qui cherche à se donner une définition ethnique* » et dont la position sociale « *was negotiated and chosen rather than enforced*²⁴⁴ ».

Si ces critiques sont légitimes, nous tenons, cependant, une ébauche de réponse avec la notion de saillance (*saliency*), mise au point par le courant situationniste, puisqu'elle permet de considérer l'identité ethnique comme un facteur explicatif qui n'est pas toujours pertinent. À l'inverse de Fredrik Barth, qui considère que « *l'ethnicité, lorsqu'elle a la fonction d'un statut, domine la plupart des autres identités, étant impérative au même titre que le sexe et le rang*²⁴⁵ », les théoriciens situationnistes conçoivent l'identité ethnique comme une identité parmi d'autres, pouvant être mise en avant ou non, et négociée, manipulée ou bien encore contrainte en fonction des contextes et des rapports de force²⁴⁶. Cette mise en relief signifie que l'individu se réfère à l'identité la plus appropriée en fonction du contexte et de la situation, l'ethnicité ne renvoyant pas « *à une essence qu'on possède, mais à un ensemble de ressources disponibles pour l'action sociale* »²⁴⁷.

Pour nous, cela implique que l'identité ethnique n'est pas constamment un facteur pertinent, l'interaction pouvant souvent se faire sur d'autres bases comme la classe, la religion

²⁴² Avanza & Laferté 2005, 134.

²⁴³ Morgan 2003, 190-192 ; Zurbach 2012, 263.

²⁴⁴ Zurbach 2012, 263 ; Morgan 2003, 192.

²⁴⁵ Ruby 2006, 48.

²⁴⁶ Eriksen 1993, 30-32 et 56-57 ; Okamura 1981, 452-465.

²⁴⁷ Poutignat 1995, 182. Il faut ajouter à cette dimension le regard de l'Autre qui peut tendre à accréditer ou au contraire, à récuser l'identification à laquelle procède le sujet.

ou le sexe. Il faut donc relativiser la place de l'identité ethnique par rapport aux autres identités collectives, mais aussi la place d'une identité ethnique par rapport à toutes celles dont dispose un individu ainsi qu'en atteste l'exemple canonique d'Irad Malkin sur le citoyen syracusain²⁴⁸.

Bien plus, il est primordial de ne pas déconnecter l'ethnicité de l'ensemble des rapports sociaux. Ainsi que le dénonce Julien Zurbach, l'une des grandes tendances actuelles, notamment dans la sphère anglo-saxonne, vise à « *considérer l'ethnicité comme un phénomène autonome* » qui serait « *son propre moteur* »²⁴⁹. Cette tendance découle directement de la pensée de Fredrik Barth qui accorde une très large importance à la liberté dont est censé jouir chaque acteur. L'individualisme méthodologique de Fredrik Barth, déjà relevé par Jean-François Gossiaux²⁵⁰ aboutit dans la formulation la plus radicale à ce que Julien Zurbach nomme « le syndrome du consommateur », « *selon lequel toute collectivité sinon tout individu choisit librement, à seule fin de se distinguer des autres, les vecteurs et les marqueurs d'identité qui lui conviennent*²⁵¹ ».

Dans ce cadre, l'ethnicité devient un phénomène forcément négocié dans un monde de sujets libres où les contraintes sont très lâches. Or, force est de constater que cette notion de libre choix, imaginée pour des sociétés capitalistes contemporaines, correspond assez peu aux réalités antiques et qu'un constructivisme décorrélant l'ethnicité de l'ensemble des rapports sociaux n'aboutit qu'à une vision hors-sol et partielle des phénomènes étudiés, qui fait abstraction des rapports de force et des logiques de domination.

2. *Quelles alternatives à l'ethnicité ? Transfert culturel et Spatial turn*

Le succès du terme « ethnicité » a donc paradoxalement renforcé la cohorte de ses opposants dans le milieu universitaire, sa popularisation rapide expliquant une polysémie de fait et un usage largement galvaudé. On l'a vu, les aspects négatifs de cette situation ne nous paraissent pas justifier l'abandon pur et simple du concept. Pour autant, il convient de se pencher sur les alternatives formulées à dessein de dépasser l'ethnicité, et les conséquences théoriques de celles-ci. En conclusion du bilan historiographique qu'ils dressent de

²⁴⁸ Malkin 2001a, 3.

²⁴⁹ Zurbach 2012, 265.

²⁵⁰ Gossiaux 2002, 14.

²⁵¹²⁵¹ Zurbach 2012, 265.

l'application aux études anciennes du concept d'ethnicité, Christel Müller et Irad Malkin proposent de considérer les transferts culturels comme l'une des « *pistes prometteuses* » à même de « *déplacer les termes du débat*²⁵² ».

Cette notion de « transfert culturel » est forgée aux alentours de 1985 par Michel Espagne et Michel Werner, deux spécialistes des relations franco-allemandes à l'époque moderne. Dans leur ouvrage manifeste, ils précisent que le transfert n'a pas de valeur prédéterminée.

« *Mais il implique le déplacement matériel d'un objet dans l'espace. Il met l'accent sur des mouvements humains, des voyages, des transports de livres, d'objets d'art ou de biens d'usage courant à des fins qui n'étaient pas nécessairement intellectuelles. Il sous-entend une transformation en profondeur liée à la conjoncture changeante de la culture d'accueil*²⁵³ ».

L'objet du transfert peut donc être matériel – productions d'art, artisanats – ou immatériel – idées, croyances et cultes, institutions – et l'on s'intéresse autant à ce qui est transféré qu'à l'agent de la médiation qui peut être, lui-même, humain ou matériel. L'effort se porte donc à la fois sur le contexte de départ, celui d'arrivée et le chemin du transfert. Bien plus, contrairement au schéma classique de l'acculturation, l'attention du chercheur se porte prioritairement sur le système d'accueil dont « les besoins spécifiques [...] opèrent une sélection : ils refoulent des idées, des textes ou des objets, qui demeurent désormais dans un espace où ils restent éventuellement disponibles pour de nouvelles conjonctures²⁵⁴ ».

Initialement pensé pour les relations entre la France et l'Allemagne aux XVIII^e et XIX^e siècles, l'usage de cette notion pour la période s'est très rapidement élargi à l'ensemble de l'Europe puis au Nouveau-Monde. De la même manière, les transferts culturels ont été importés dans d'autres contextes historiques sous la férule de différents spécialistes, à commencer par les médiévistes, dès 1995, lors d'un colloque coordonné par Ingrid Kasten, Werner Paravicini et René Pérénnec, intitulé *Transferts culturels et histoire littéraire au Moyen Âge*.

En histoire ancienne, c'est une séance de recherche de l'École doctorale d'histoire de Paris I, intitulée *Frontières et transferts culturels*, qui amorce dès 2002 la réflexion sur le concept et son application à la période antique. Au chapitre des interventions qui ont

²⁵² Malkin & Müller 2012, 35.

²⁵³ Espagne & Werner 1988, 5.

²⁵⁴ Espagne 1999, 286 cité par Pébarthe 2015, 15.

participé à l'acclimatation du concept, on peut ainsi citer les interventions de Béatrice Joyeux, « Les transferts culturels. Un discours de la méthode » et de François Villeneuve, « Quelques notes d'un antiquisant ». Il faut cependant attendre la table ronde sur les identités collectives organisée deux ans après par Jean-Christophe Couvenhes et Bernard Legras à la Sorbonne pour que cette réflexion arrive à maturité. *Transferts culturels et politique dans le monde hellénistique*, l'ouvrage qu'ils coordonnent à l'issue de cette rencontre, fait maintenant figure de référence et fournit une illustration claire de l'adaptation de ce concept en histoire ancienne. Pour ces derniers, le principal mérite de cette notion est « *de considérer la réception comme un original, et donc de dépasser la problématique original/copie*²⁵⁵ ». Pour Christel Müller et Irad Malkin, son intérêt réside dans « *l'importance attribuée aux chemins de l'exportation et au contexte de la réception des objets, plutôt qu'à celui de leur origine*²⁵⁶ ». Le transfert culturel permettrait donc de décentrer son regard, de la société d'où se fait l'emprunt, jadis considérée comme dominante via des concepts comme hellénisation ou romanisation, vers le contexte d'appropriation voire de réappropriation, en soulignant la grande marge d'autonomie dont bénéficie celui-ci.

Cependant, si l'intention est louable, il n'est pas certain que les transferts culturels représentent, dans les faits, le tournant théorique annoncé. Ainsi alors que Patrick Le Roux évoque une notion « *apparue comme décevante* », Christel Müller et Irad Malkin se demandent si « *la théorie des transferts culturels [...] n'est pas simplement une manière moderne de parler d'acculturation* » quand Christophe Pébarthe conclut qu'il s'agit d'un « *dépassement, d'une opposition conceptuelle largement fictive*²⁵⁷ ».

En cause, la vision caricaturale que projettent les thuriféraires du nouveau concept sur la notion d'acculturation et les études qui s'en réclament. À titre d'exemple, Christophe Pébarthe démontre que dans les travaux d'Édouard Will et Claude Orrieux sur le judaïsme d'époque hellénistique, l'usage du concept d'acculturation ne les empêche aucunement de développer une approche nuancée des contacts entre monde judéen et monde grec et d'envisager une multitude de configurations possibles, accordant une large place à l'autonomie des Judéens²⁵⁸. De même, Irad Malkin et Christel Müller relèvent que nombre

²⁵⁵ Legras & Couvenhes 2006, 6.

²⁵⁶ Malkin et Müller 2012, 35.

²⁵⁷ Le Roux 2014, 294 ; Malkin et Müller 2012, 35 ; Pébarthe 2015, 9.

²⁵⁸ Pébarthe 2015, 7-27. Voir notamment le rappel des « quatre types d'attitude que le colonisé adopte face au colonisateur », *Ibid.*, 13-14.

d'aspects de cette innovation conceptuelle sont déjà présents dans l'article fondateur de Serge Grunziski et Agnès Rouveret, à commencer par les vecteurs de la médiation²⁵⁹.

C'est cependant une raison plus profonde qui nous conduit à dénier au concept son potentiel heuristique puisqu'elle a trait à la logique même des transferts culturels. Comme le note Patrick Le Roux, « *puisque les transferts supposent un mouvement [...] la démarche implique de repérer et de dessiner des identités de départ comme des identités d'accueil afin d'évaluer l'effet de transfert*²⁶⁰ ». Ce faisant, il est nécessaire d'identifier des entités bien délimitées, quitte à postuler d'emblée l'existence d'ensembles monolithiques aux contours pourtant problématiques. Notons que, dès 2002, Béatrice Joyeux soulignait déjà cet écueil en écrivant que l'exportation de la « théorie des transferts » pouvait « – *comme toute problématique – forcer à étudier un objet par l'intermédiaire de lunettes teintées qui le modifient. En cherchant l'identité d'un groupe, on risque d'en postuler l'existence. La question est de taille pour l'histoire ancienne : faut-il tenir pour acquise l'existence d'entités quasi pré-nationales*²⁶¹ » ?

La question est en effet de taille, d'autant qu'œuvrant dans un contexte d'identités culturelles et nationales bien plus affirmées, Michel Espagne et Michel Werner n'en réfutent pas moins l'idée d'aires culturelles closes²⁶². Dès lors, le concept de transfert culturel nous paraît, à rebours de ses prétentions, renforcer une vision relativement statique et figée du fait identitaire quand il faudrait au contraire développer une conception plus fluide et dynamique. Dans ses fondements mêmes, la notion de transfert culturel relève donc du même paradigme que le concept d'acculturation et ses dérivés censés affiner l'analyse comme le métissage ou l'hybridation. En réalité, loin de représenter un tournant théorique, les transferts culturels semblent constituer ce que Pierre Bourdieu nommait un « renversement paradoxal²⁶³ », c'est-à-dire une approche théorique « *qui laisse intact, voire renforce, la doxa qu'elle prétend déconstruire*²⁶⁴ ».

Jean-Loup Amselle tire d'ailleurs des conclusions analogues concernant la notion de « métissage » qu'il a pourtant contribué à forger. En effet, loin d'en finir avec les notions de pureté et de culture homogène, le métissage ne fait qu'en repousser l'application d'un

²⁵⁹ Malkin et Müller 2012, 35.

²⁶⁰ Le Roux 2014, 276.

²⁶¹ Joyeux 2002, 157. Certes, il serait possible de rétorquer qu'on accède toujours à l'objet par l'intermédiaire de lunettes, mais elles ne sont pas toujours aussi « teintées » et il convient, en tout état de cause, d'en être conscient afin d'en limiter au maximum les effets.

²⁶² Espagne 1994, 112-113.

²⁶³ Bourdieu 1982, 51.

²⁶⁴ Nef 2016, 31.

cran, postulant une pureté première et deux ensembles homogènes qui se « métissent » pour en former un troisième²⁶⁵. D'un point de vue heuristique, le véritable gain qualitatif est donc désormais à chercher au niveau de la possibilité ou non de délimiter des aires culturelles et identitaires. Voilà pourquoi, à la suite de Christophe Pébarthe, on peut conclure que le concept d'ethnicité constitue un outil plus pertinent, car il « *a comme principal intérêt de tirer les conséquences épistémologiques de l'absence d'aires culturelles closes*²⁶⁶ ».

Au nombre des « *pistes prometteuses*²⁶⁷ » mentionnées précédemment par Christel Müller et Irad Malkin, évoquons également le « Spatial turn » et les perspectives ouvertes par celui-ci en sciences sociales. L'intérêt accordé à la dimension spatiale des différents processus et le fait d'envisager celle-ci dans une perspective active a permis d'élaborer certaines des grandes théories récentes à l'instar de la « Network Theory » d'Irad Malkin ou des concepts de « connectivity » et de « méditerranéanisation » popularisés par Peregrine Horden et Nicholas Purcell. Cela étant, ainsi que le relève Patrick Le Roux, ces notions « *font abstraction d'un contexte qui empêche que les relations spatiales obéissent vraiment à cette norme certes intéressante, mais située dans le prolongement d'une forme d'empirisme aléatoire sous couvert de lecture globale de la Méditerranée*²⁶⁸ ».

Pour le dire autrement, et eu égard aux raisons qui fondent le propos même de notre thèse, il apparaît que ces théories, par l'importance qu'elles octroient aux dimensions spatiale et réticulaire au détriment du facteur temporel finissent par évacuer toute perspective diachronique pour se limiter à un panorama finalement assez intemporel des objets étudiés. Or, ainsi que précédemment développé, la contextualisation précise et l'historicisation de notre objet d'étude est au cœur de notre réflexion. Aucune de ces deux pistes ne nous paraît donc en mesure de permettre un quelconque dépassement de l'ethnicité.

²⁶⁵ Amselle 2001, 82 ; Amselle 2010, 110.

²⁶⁶ Pébarthe 2015, 21.

²⁶⁷ Malkin & Müller 2012, 35.

²⁶⁸ Le Roux 2014, 287.

3. Nouvelles perspectives sociologiques

Il est en revanche possible d'enrichir notre approche en intégrant certaines notions développées pour faire face aux apories du « tout culturel » qui semblait triompher ces dernières années. Il en va ainsi de l'appareillage conceptuel forgé par Jean-Loup Amselle pour dépasser l'impasse que représente pour lui le terme de « métissage ». Prônant un « *agnosticisme culturel absolu*²⁶⁹ », Jean-Loup Amselle développe l'idée d'un « *syncrétisme originaire*²⁷⁰ » pour rendre compte des « *ensembles flous* » qui semblent prévaloir en Afrique centrale, avant que la colonisation n'opère un durcissement des identités. Bien plus, il s'efforce de contester toute forme de pensée en termes d'origine, même multiples, pour saisir les cultures, non comme des systèmes clos et figés, mais au sein de leurs ensembles relationnels. Réfutant la « poétique de la relation » d'Édouard Glissant²⁷¹ au motif qu'elle essentialise, dans les faits, les identités qu'elle est censée déconstruire, il propose le terme de « *branchement* » afin de saisir les connexions latérales qui empêchent chaque entité de ne se définir qu'en termes de filiation et d'héritage. Étudiant la concurrence entre afrocentrisme et eurocentrisme à propos de l'héritage grec, il rappelle qu'« *en isolant un élément de son ensemble relationnel pour effectuer un branchement exclusif, on constitue les cultures en tant que système clos, et [que] c'est de cette configuration que participe l'afrocentrisme*²⁷² ». Dans le cadre de notre propos, un tel concept pourrait nous permettre d'appréhender au mieux la manière dont se constituent les premières communautés d'hellénophone en Sicile.

Il en est de même des stimulantes réflexions de Steeve Bélanger en matière d'identité ancienne. Dans un article de 2012, intitulé *L'étude des identités dans l'Antiquité est-elle utopique ?*, celui-ci explicite un certain nombre de points théoriques dont la prise en compte s'avère des plus bénéfiques pour toute réflexion sur le sujet. Il commence par rappeler que, malgré ses évolutions et les modifications qu'elle peut subir, une identité ne peut exister « *que si elle s'inscrit sur un continuum relativement stable qui lui assure son unité dans le temps*²⁷³ ». Dans ce cadre, les variations qui la touchent doivent s'inscrire dans ce continuum, sous peine d'amener à une rupture et, c'est le rôle des fictions historiques de minimiser voire d'occulter celles-ci afin de consolider ce continuum ainsi que l'a montré Jean-François

²⁶⁹ Amselle 2001, 206.

²⁷⁰ Amselle 1999b, 39 ; Amselle 2010b, 110.

²⁷¹ Amselle 2001, 82.

²⁷² Ibid., 82.

²⁷³ Bélanger 2012, 96.

Bayart²⁷⁴.

Il procède ensuite à une mise au point salutaire sur les différences qui opposent les conceptions contemporaines et antiques de l'identité. S'appuyant sur les travaux d'Hervé Inglebert, il souligne que le concept d'identité, au sens actuel, n'existe pas en latin et que le terme *identitas* ne date que du IV^e siècle apr. J.-C., dans une acception fort éloignée de sa signification contemporaine²⁷⁵. En effet, l'appartenance identitaire se mesurait à l'échelle de la collectivité et non de l'individualité et comme l'écrit Hervé Inglebert, « *ce qui existait, c'était le statut, résultant de diverses données juridiques et sociologiques. Le problème était non celui de l'identité psychologique, mais de l'identification sociale, non de se définir, mais d'être reconnu*²⁷⁶ ». Cela ne disqualifie pas, pour autant, l'appareil conceptuel forgé pour l'étude des identités contemporaines et Steeve Bélanger prône, au contraire, une double démarche sociohistorique alliant :

*« une approche de type “-emic”, soit une approche qui tente de saisir de l'intérieur une société donnée en employant les catégories de pensée et les terminologies usuelles pour les acteurs de cette société – et une approche de type “etic”, soit une approche qui tente de saisir de l'extérieur cette même société en ayant recours aux concepts et aux outils interprétatifs développés, entre autres, par les sciences humaines et sociales modernes*²⁷⁷ » .

La portée heuristique de cette démarche est d'ailleurs illustrée par les travaux de Constantinos Macris sur les communautés anciennes de type « secte » comme les esséniens ou les pythagoriciens²⁷⁸. Ainsi, en combinant la définition antique du terme secte (*hairesis/secta*), entendue comme école de pensée philosophico-religieuse sans connotation péjorative - le point de vue *emic* - avec les théories sociologiques des phénomènes sectaires contemporains - d'un point de vue *etic* -, celui-ci a pu mettre en lumière certaines réalités encore ignorées de ces communautés.

Enfin, il convient de dire un mot de la notion de monde social et de son emploi par Annliese Nef dans le contexte de la Sicile médiévale. Ce concept trouve tout d'abord ses

²⁷⁴ Bayart 1996.

²⁷⁵ Le terme est essentiellement utilisé par les chrétiens comme catégorie logique dans le cadre des réflexions sur l'identité divine de la Sainte Trinité, cf. Inglebert 2005b, 465.

²⁷⁶ Ibid., 466.

²⁷⁷ Bélanger 2012, 110. Cette distinction *emic/etic*, déjà évoquée plus haut, a d'abord été une invention des linguistes avant d'être repris dans les années 1950 par les anthropologues notamment sous la férule de Kenneth L. Pike.

²⁷⁸ Macris 2009, 23-40.

origines dans la sociologie américaine des années 1920, notamment l'École de Chicago, avant d'être clairement théorisé à partir des années 1950 sous la férule de Tamotshu Shibutani (1920-2004), Anselm Strauss (1916-1996) et Howard Becker. Ceux-ci définissent un monde social comme « *un univers de réponses mutuelles et régularisées*²⁷⁹ ». Adapté à l'histoire médiévale par Annliese Nef, il s'agit « *d'une totalité englobant donc l'ensemble des activités sociales, indépendamment de leur découpage catégoriel, c'est-à-dire de la division du travail social telle qu'elle est pensée dans le monde social considéré*²⁸⁰ ». Cette totalité sociale qui englobe le politique, la société, la religion, l'économie ou encore la culture est en même temps « *le lieu de débats permanents sur cette division du monde social, sur la manière de se représenter le monde* », débat qui permet son évolution historique.

Contrairement à l'approche culturaliste, qui envisage la culture comme totalité - dont les écueils ont été largement soulignés - et à l'approche transculturelle dont on a vu plus haut qu'elle ne permet pas réellement de changer de paradigme, l'approche en termes de monde social « *insiste non seulement sur la multiplicité des dimensions à prendre en compte, dont les pratiques culturelles, mais aussi sur la création permanente qui le caractérise*²⁸¹ ». La culture, aussi vaguement définie soit-elle d'ailleurs, est replacée au sein d'un ensemble plus vaste et n'est plus nécessairement envisagée comme le moteur unique ou tout du moins principal des interactions. Ainsi, concevoir la Sicile des XIe-XIIe siècles en termes d'héritage byzantin, latin, islamique ou même normand ou se livrer à une « *enquête philologique*²⁸² » pour identifier les diverses traditions artistiques que l'on retrouve dans la chapelle Palatine ne permet qu'imparfaitement d'appréhender le sens des éléments envisagés puisque celui-ci s'inscrit dans le monde social créé avec l'avènement des Hauteville. Par conséquent, cette approche :

« ne permet pas réellement de comprendre ce qui se joue ni les dynamiques sociales qui passent par la création de nouveaux vocables et notions en arabe, en grec et en latin, mais aussi par l'invention de pratiques de prélèvement et de redistribution du surplus de la production agricole originales, et qui donnent naissance à des productions artistiques là aussi spécifiques »²⁸³.

Dans un cadre de réflexion comme le nôtre, où la Sicile antique est traditionnellement

²⁷⁹ Shibutani 1955, 566.

²⁸⁰ Nef 2016, 9.

²⁸¹ Ibid., 45.

²⁸² Ibid., 25.

²⁸³ Ibid., 39.

présentée comme un carrefour entre aires culturelles grecques, sikèles et puniques, une telle approche permettrait de dégager de nouvelles perspectives dont la portée heuristique mérite d'être sondée. L'établissement de communautés hellénophones dans la Sicile du VIII^e siècle avant J.-C. peut ainsi être envisagé comme l'avènement d'un nouveau monde social dont les contours doivent cependant être précisés²⁸⁴. Ces deux approches, à travers le concept de branchement comme celui de monde social, présentent l'avantage de replacer la notion d'héritage, si prégnante lorsqu'il est question d'identité ethnique, parmi toutes les influences qui peuvent s'exercer sur un groupe donné. Les connexions latérales sont ainsi envisagées sur le même plan que la filiation, verticale. L'intérêt théorique est double, dans le cas du concept de monde social, puisqu'on replace la culture dans une totalité englobante qui empêche d'en faire le moteur privilégié, et potentiellement exclusif, des interactions étudiées.

²⁸⁴ Pour établir un contexte d'étude pertinent, il faut questionner l'espace géographique envisagée et voir s'il se confond avec un monde social. C'est cette démarche qui pousse A. Nef à récuser la Méditerranée comme contexte pertinent au XII^e siècle, car « *une totalité sociale suppose un certain nombre de régularités permettant de dégager d'une part des constantes qu'il convient ensuite d'expliquer et d'autre part un principe commun de division du monde social. Or, si des groupes sociaux comparables peuvent se retrouver dans des mondes sociaux distincts [...] nul ne contestera que représentation du monde, catégorisation du monde social, etc. diffèrent au sein de cet espace arbitrairement défini comme la Méditerranée* », Nef 2016, 10.

3. *Des sources problématiques, considérations méthodologiques*

Notre appareil conceptuel étant ainsi clarifié, il a fallu constituer un corpus adapté à la mise en œuvre de notre réflexion. Les sources retenues sont de diverses natures et le corpus à disposition, eu égard à l'ampleur chronologique et géographique de notre sujet, est évidemment assez vaste. En tout premier lieu, il importe de présenter brièvement les sources littéraires, non pour dresser des notices historiques de leurs auteurs, mais pour poser les principaux jalons chronologiques de notre étude.

1. *Un vaste corpus*

À l'aube de notre réflexion, c'est vers le corpus homérique qu'il nous faut nous tourner afin de tenter de saisir les réalités de la haute époque archaïque et de suivre les évolutions du vocable lié à la Grèce comme entité géographique. Il convient notamment d'envisager les différences entre la société dépeinte dans l'*Iliade* et celle de l'*Odyssée*. Dans ce cadre, une grande attention sera portée aux différents travaux ayant pour objet de préciser la datation de ce corpus, celui-ci constituant la principale source dont nous disposons pour la deuxième moitié du VIII^e siècle, c'est-à-dire le moment où les premiers établissements d'hellénophones sont attestés en Sicile.

Plus tardivement, le témoignage d'Hésiode nous intéresse pour des raisons similaires et l'étude des généalogies mythiques contenues dans le *Catalogue des Femmes* représente un axe important de notre réflexion. Il en est de même de l'œuvre, malheureusement fragmentaire, des poètes du VII^e siècle, à l'instar d'Archiloque de Paros ou encore de Sappho de Mytilène, eux-mêmes directement acteurs de ces mouvements outremer.

En ce qui concerne la Sicile proprement dite, l'un de nos premiers témoignages locaux est fourni par l'œuvre de Bacchylide de Céos. En effet, ce poète du début du V^e siècle nous intéresse pour ses pérégrinations sur l'île. Rival de Pindare, il fréquente notamment la cour du tyran Hiéron de Syracuse. Ses épinicies, odes à la gloire du vainqueur des Jeux, présentent l'intérêt de reprendre un certain nombre de lieux communs concernant la richesse de la Sicile. Le constat est à peu près semblable concernant son rival Pindare, poète lyrique béotien, à ceci près que l'on retrouve également dans l'œuvre de celui-ci la mention des batailles opposant

les Syracusains aux barbares. Leurs évocations et les comparaisons qui en découlent témoignent de la propagande des Déinoménides et de l'utilisation qu'ils ont pu faire de ces faits d'armes. À ce titre, c'est essentiellement les épiniques contenues dans les Pythiques qui nous intéressent, en particulier celles concernant Hiéron de Syracuse, Théron d'Agrigente et leur entourage respectif. Ses odes furent regroupées ultérieurement, en quatre livres, en fonction des jeux auxquels elles se rapportaient, mais nous n'aurons que peu l'occasion d'aborder les *Olympiques*, les *Néméennes* et les *Isthmiques*.

Alors que ces deux poètes peuvent, par leur présence à la cour des tyrans, rendre compte de certaines perceptions siciliennes de l'époque, par la suite, au moins pour le V^e siècle, nous disposons principalement de sources provenant de Grèce égéenne, ce qui n'est pas sans effet sur notre réflexion. Au registre des grands thèmes panhelléniques, il nous faut envisager le corpus des tragiques athéniens. En ce sens, les œuvres d'Eschyle, Sophocle et Euripide ont joué un rôle déterminant dans l'émergence de la figure du barbare dans l'espace intellectuel athénien et plus largement, dans une grande partie de l'Hellade.

Mais pour la période, notre principale source demeure Hérodote. De son œuvre, l'Enquête, nous avons utilisé les livres V à VII, en raison des nombreuses allusions et digressions pouvant se rapporter à la Sicile, à ses mythes et au vocabulaire employé pour désigner les hellénophones de Sicile. En outre, signalons que le livre VII contient le récit de la Seconde Guerre médique et il y relate notamment l'ambassade à Gélon. Il est alors intéressant de le confronter aux allusions de Pindare afin de déterminer les différentes traditions relatives à ces événements et la part qu'occupe la propagande déinoménide dans celles-ci.

Si l'on s'en tient à une démarche chronologique, il convient de mentionner maintenant, Antiochos de Syracuse, principal représentant d'un pan entier de la littérature historique antique dont nous n'avons malheureusement conservé que peu d'éléments. Ainsi, dès le V^e siècle, plusieurs auteurs, originaire de Sicile ou de Grande-Grèce ont travaillé sur l'histoire de la région, mais ils ne nous sont parvenus que par tradition indirecte. Le plus souvent, nous ne connaissons d'eux que le titre de leurs œuvres ou quelques citations reprises par les auteurs postérieurs.

Le premier d'entre eux, est Hippys de Rhégion, que l'on peut situer au début du V^e siècle et qui a composé une *Histoire de la Sicile* en cinq livres. Lui succède, le syracusain Antiochos, qui est semble-t-il contemporain d'Hérodote. Il a rédigé une histoire des Grecs de Sicile, s'étirant de l'époque du roi légendaire Cocalos au Congrès de Géla dans les années 424/423. Puis, au tournant du V^e siècle, sous le règne de Denys l'Ancien, un de ses plus

fidèles et puissants soutiens, Philistos de Syracuse est également l'auteur d'une histoire de la Sicile, des origines à son époque. Au siècle suivant, on ne peut manquer de mentionner les noms d'Éphore de Cumes et Timée de Tauroménion. Ces deux historiens du IV^e siècle ont rédigé des histoires universelles et grâce à leur ancrage régional ils ont pu rendre compte de nombreux événements s'étant déroulés en Sicile. On peut se faire une idée de la richesse de leur œuvre, ne serait-ce qu'à travers les citations reprises par les auteurs postérieurs, à l'instar de Diodore de Sicile. Il n'est donc pas évident d'indiquer clairement en quoi l'œuvre de ces auteurs nous intéresse dans la perspective de notre sujet ; tout au plus peut-on signaler, en termes généraux, la grande influence qu'ils ont exercée sur leurs successeurs.

Revenons cependant pour un temps, à la Grèce égéenne, avec la source que représente, pour la période, l'œuvre de Thucydide. Il n'est évidemment pas nécessaire de présenter l'homme politique et historien athénien, pas plus que son œuvre, l'*Histoire de la Guerre du Péloponnèse*. Nous nous sommes essentiellement appuyés sur les livres IV, VI et VI ; le livre IV relatant les événements des années 425 à 422, autrement dit la première intervention athénienne en Sicile et le congrès de Géla, et les livres VI et VII étant consacrés à l'expédition de Sicile, des années 415 à 413. Son œuvre est capitale pour un certain nombre de raisons. C'est tout d'abord, le récit factuel le plus fiable des événements dont nous disposons. On perçoit, en outre, une évolution par rapport au récit hérodotéen, dans le vocabulaire utilisé pour désigner les *Sikeliôtai*. Enfin, la méthode utilisée par Thucydide et le soin qu'il met à retranscrire les discours, nous permettent d'appréhender, avec une critique adéquate, certaines perceptions de l'époque, que ce soit à travers l'échange entre Nicias et Alcibiade avant le début de l'expédition ou par le biais des discours du syracusain Hermocrate, dont le fameux discours de Géla. À ce titre, les écrits de Thucydide revêtent un intérêt primordial pour appréhender l'ethnicité sicéliote dans la seconde partie du V^e siècle.

Peu après, c'est le témoignage de Platon qu'il nous faut examiner. En effet, le philosophe athénien connu pour ses dialogues et son apport à la philosophie, a également laissé à la postérité un certain nombre de lettres, réunies dans un corpus regroupant à la fois lettres authentiques et inauthentiques. De 387 à 360, il effectua trois voyages en Sicile, à la cour du tyran de Syracuse, pour mettre en application ses théories sur le philosophe comme conseiller des puissants. Après l'échec de sa tentative auprès de Denys l'Ancien, il réessaya plus longuement auprès de son fils, Denys le Jeune et eut avec lui, une relation des plus orageuses. Utilisées pour leurs renseignements factuels sur la période, ces lettres relaient également les *topoi* sur la Sicile et, dans une certaine mesure, la propagande panhellénique réactivée par Denys l'Ancien et son fils. C'est dans cette perspective que la correspondance de Platon nous

offre un éclairage précieux sur la Sicile du IV^e siècle. Aux limites chronologiques de notre sujet, Polybe constitue une source de première importance en ce qui concerne la Sicile du III^e siècle et demeure relativement proche des événements qu'il relate. Ainsi, les livres IX et XV renseignent sur le règne d'Agathocle alors que les livres I, II, III et VI documentent les deux premières Guerres puniques.

En sortant du cadre chronologique de notre étude, il convient de mentionner quelques sources d'époque romaine. En effet, il n'est guère possible de négliger les œuvres de Diodore de Sicile ou Strabon, fussent-elles rédigées plusieurs siècles après les événements en question. Cette distance dans le temps impose une rigueur méthodologique plus grande et c'est bien parce que celles-ci s'appuient sur les écrits d'auteurs antérieurs qu'on peut prétendre restituer des bribes de ces écrits. Ainsi Diodore de Sicile écrit sa *Bibliothèque Historique* dans le contexte de la domination romaine du 1^{er} siècle et pourtant, parce qu'il s'appuie sur les auteurs qui l'ont précédé, notamment Éphore de Cumes et Timée de Tauroménion, il constitue pour nous une source fondamentale. À tel point qu'on ne saurait énumérer avec précision les éléments auxquelles on a eu recours tant son œuvre a été utilisée pour l'ensemble de cette étude.

En revanche, on a fait un usage plus circonstancié de la Géographie de Strabon. Rédigée quelques dizaines d'années après, Strabon y fait la description de tous les pays bordant la Méditerranée et y joint des anecdotes historiques. Là encore, il fonde son propos sur des écrits antérieurs et relate nombre de récits mythiques relatifs à la Sicile et à sa prospérité. On y trouve également beaucoup de récits de fondations qui diffèrent parfois de ceux transmis par Thucydide, et des renseignements sur les peuples indigènes avec lesquelles les Sicélotiens se partagent la Sicile.

En ce qui concerne la Sicile du III^e siècle, de l'expédition de Pyrrhos à la Deuxième Guerre punique, nous avons eu recours à des auteurs plus tardifs encore comme Tite-Live, des livres XXI à XXX ou Appien dont les livres III et VII de son *Histoire romaine* traitent respectivement du conflit entre Rome et Pyrrhos et de la Guerre d'Hannibal. L'expédition de Pyrrhos est aussi documentée dans les livres XIX et XX des *Antiquités Romaines* de Denys d'Halicarnasse, un auteur contemporain de Strabon. Comme son nom l'indique, cette œuvre est centrée sur l'histoire de l'Italie et de Rome en particulier, des origines à la Première Guerre punique. En dressant l'historique des peuples ayant occupé la péninsule italique, il est également amené à aborder le cas des indigènes, Sicanes, Sikèles et Élymes présents en Sicile. C'est donc au sujet des temps mythiques que son œuvre a été la plus profitable. Aux

difficultés méthodologiques qu'implique l'utilisation de sources tardives s'ajoutent alors les écueils inhérents aux récits mythologiques.

2. La question des mythes

Il convient, en effet, de dire un mot sur la méthodologie suivie dans notre étude pour envisager les mythes. Tout d'abord, qu'entendons-nous par mythes ? Il n'est pas aisé de définir cette « catégorie poubelle²⁸⁵ », ainsi que la nomme Suzanne Saïd, aux contours souvent flous. Bien des définitions ont été proposées, de Mircea Eliade à Walter Burkert²⁸⁶ et il nous semble judicieux d'en combiner deux. La première, sous la plume de Jean-Pierre Vernant, est tirée du *Dictionnaire des mythologies* et définit les mythes comme des « ensembles de récits concernant les dieux et les héros, c'est-à-dire les deux types de personnages auxquels les cités antiques adressaient un culte²⁸⁷ ». La seconde, que l'on doit à Claude Calame dans *Qu'est-ce que la mythologie grecque ?* en fait une « histoire traditionnelle à portée sociale mettant en scène dans un temps transcendant des personnages aux qualités surnaturelles et par conséquent fabuleuses²⁸⁸ ». Ces deux définitions nous semblent complémentaires, car la première met l'accent sur les acteurs, quand la seconde insiste sur la portée et la temporalité du mythe. Tout au plus peut-on également préciser que celui-ci revêt une fonction justificative ou prescriptive²⁸⁹ et qu'il est issu – ou se présente comme tel – de l'imagination collective.

Cela étant, les mythes couvrent de vastes sujets et nous allons voir que seule une partie d'entre eux sera envisagée dans le cadre de notre étude. Dans son ébauche de typologie, Suzanne Saïd distingue trois grandes catégories de mythe²⁹⁰ :

- Les récits des origines regroupant les cosmogonies, de la création du monde à l'avènement des Olympiens, les mythes relatifs à la création de l'homme et ceux qui racontent l'origine des peuples et des cités. Seule cette dernière catégorie nous intéresse, autant pour la généalogie d'Hellen que pour les récits retraçant l'origine des divers peuples non-grecs à travers, notamment, l'exemple des *Nostoi*.

²⁸⁵ Saïd 2008, 9.

²⁸⁶ Suzanne Saïd en présente quelques-unes suivant l'axe qu'elles mettent en avant, dans Saïd 2008, 10-11.

²⁸⁷ Article « Grèce. Le problème mythologique » dans Bonnefoy 1981.

²⁸⁸ Calame 2015, 24.

²⁸⁹ Saïd 2008, 11.

²⁹⁰ *Ibid.*, 13-31.

- La geste des Olympiens dont on n'envisagera que les quelques épisodes ayant pour cadre la Sicile à l'instar du rapt de Perséphone situé dans les plaines d'Enna par Timée de Tauroménion.
- La geste des Héros regroupant les exploits individuels ou collectifs de ceux-ci, comme la quête de la Toison d'or ou la chasse au sanglier de Calydon, les cycles légendaires organisés autour d'une cité à l'instar de Thèbes ou d'une dynastie telle la lignée de Tantale, et enfin le cycle troyen, dernier grand repère des temps héroïques. Cette dernière catégorie est celle qui retiendra le plus notre attention, principalement à travers la prise en compte de la geste d'Héraclès, figure primordiale pour la Sicile, mais aussi les pérégrinations de Dédale et de Minos ou encore les Nostoi déjà évoqués.

De nos jours, il existe trois grandes approches historiographiques concernant l'interprétation des mythes même si, « *l'heure des grands affrontements méthodologiques [étant] bien passée*²⁹¹ », les chercheurs n'hésitent plus à combiner les différentes méthodes.

C'est d'abord la mythologie historique qui se développe et accorde une grande importance à l'origine des mythes et à leurs relations avec les rites. S'efforçant de retrouver l'événement ou la situation historique qui se cache derrière le mythe, cette approche a le mérite d'adopter une perspective diachronique afin de mettre à jour les versions successives d'un même mythe. Bien sûr, « le mirage des origines » pousse parfois les chercheurs à établir d'audacieuses continuités sur des millénaires, tel Georges Dumézil (1898-1986) reliant les mythes grecs à un grand ancêtre indo-européen ou Walter Burkert (1931-2015) établissant une filiation avec les rites de chasse paléolithique. Toutefois, sous l'influence de l'École de Rome regroupée autour d'Angelo Brelich (1913-1977), l'intérêt pour l'évolution historique du mythe est réel, et les travaux s'efforçant d'identifier les différentes couches de celui-ci, en association avec divers contextes historiques et sociaux, ont souligné la grande palette d'influence à l'œuvre, des mondes mycéniens au Proche-Orient ancien. En outre, nombre de chercheurs à l'image de Christiane Sourvinou-Inwood dans *Myth as History : The Previous Owners of the Delphic Oracle* délaissent la périlleuse question des origines pour se concentrer sur la réception du mythe dans un contexte historique bien particulier, s'interrogeant sur le sens de celui-ci auprès des contemporains comme sur les évolutions dont ceux-ci peuvent être à l'origine.

À côté de cette perspective diachronique se sont développées deux approches résolument synchroniques. Ainsi, l'approche structuraliste n'envisage le mythe que dans l'unité,

²⁹¹ Ibid., 131. Suzanne Saïd montre d'ailleurs comment Jan Bremmer use des trois approches dans son étude du mythe d'Œdipe.

considérant toutes les versions de celui-ci sur le même plan. Dès lors, on cherche à établir des structures communes aux mythes grecs ou même à l'ensemble des mythologies connues en décortiquant les différentes fonctions des personnages mis en scène et les schémas de relation récurrents. La mise au jour d'un petit nombre d'éléments que l'on retrouverait dans une même catégorie de mythe permettrait d'en dégager le sens profond derrière l'incohérence apparente du récit. Malgré la diversité des interprétations, on peut distinguer deux grandes tendances au sein de ce courant structuraliste.

C'est d'abord le champ des travaux en linguistique et en sémiologie qui, de Vladimir Propp (1895-1970) à Claude Brémont est venu irriguer tout un pan de la recherche consacrée aux mythes. Le principal représentant de ce mouvement est aujourd'hui Claude Calame, avec ses travaux sur le mythe des Cyclopes dans *l'Odyssée*. C'est ensuite l'anthropologie structurale développée par l'œuvre féconde de Claude Lévi-Strauss (1908-2009). Dans le domaine des mythes grecs, il convient de citer Jean-Pierre Vernant (1914-2007), Pierre Vidal-Naquet (1930-2006) et Marcel Detienne, auteurs de multiples travaux dont respectivement une étude consacrée au mythe de Prométhée chez Hésiode, une analyse du mythe fondateur des Apatouries et une interprétation du mythe d'Adonis²⁹². Malgré de nombreuses critiques centrées sur sa simplification excessive des récits mythiques ou sa temporalité édulcorée, cette approche conserve encore une grande influence.

Enfin, sous la férule de Sigmund Freud (1856-1939) et Carl Gustave Jung (1875-1961), la psychanalyse s'est emparée des mythes considérant ceux-ci comme l'émanation d'un inconscient collectif universel. Dès lors, ces récits ne sont que l'expression des différents désirs et pulsions de l'être humain prenant une apparence d'autant plus étrange qu'ils sont refoulés. Freud lui-même s'intéressa au mythe d'Œdipe avec le succès qu'on lui connaît ou à la figure de Méduse, vue comme la traduction symbolique d'une peur masculine de la castration face à l'organe génital féminin. Même si cette méthode psychanalytique a essaimé tout au long du XX^e siècle, elle a essuyé de rudes critiques en raison de l'importance très légère qu'elle accorde au texte, réduit *in fine* à une même série de thèmes qu'on retrouve partout par « déplacements », et de l'absence totale de prise en compte du contexte sociohistorique.

Dans le cadre de notre réflexion, nous ne nous intéressons que peu aux grandes cosmogonies ou au cycle de Prométhée, pour lesquelles ces approches synchroniques ont sans

²⁹² Voir Pébarthe 2015 qui montre que l'inspiration venant de Lévi-Strauss se retrouve essentiellement chez Detienne alors qu'elle n'apparaît pas très importante chez Vernant.

doute un attrait. Au contraire, l'essentiel de notre corpus est composé de mythes politiques, fondant le prestige d'une dynastie, justifiant l'appropriation coloniale - telle la geste d'Héraclès dans l'ouest de la Sicile - ou donnant un surcroît de légitimité aux alliances diplomatiques à l'image du mythe des origines troyennes de Ségeste. Dès lors, il nous importe de nous concentrer sur le contexte d'énonciation et de création de ces mythes afin d'en saisir l'usage que les contemporains d'alors peuvent en faire. Nous accordons, de la même manière, un fort intérêt à la plasticité des mythes qui ne manquent pas d'être re-sémantisés en milieu colonial pour correspondre aux attentes du contexte et faciliter l'incorporation de nouvelles terres dans l'univers mental des communautés locales. Du fait de cette primauté accordée au contexte d'énonciation, il n'y a pas de partie unique dédiée aux mythes et à leur analyse, mais ils sont, au contraire, répartis sur l'ensemble de notre étude à mesure que sont envisagés les contextes dans lesquels ils prennent sens.

3. Archéologie et identité

Le dernier aspect sur laquelle il convient de s'arrêter maintenant concerne l'apport des sources archéologiques dans le cadre de notre réflexion. Bien entendu, les sources archéologiques, épigraphiques et numismatiques fournissent un nombre considérable d'informations dans les domaines politique, économique, artistique et religieux. Elles s'étendent sur toute la période traitée et se rapportent à des champs assez divers. Rappelons que la Sicile a été le théâtre de fouilles d'envergure qui ont permis une connaissance approfondie des problématiques liées à l'occupation de l'espace dans les cités coloniales. Ainsi, nous pouvons mentionner les fouilles coordonnées par Vincenzo Tusa à Sélinonte et surtout, les différentes campagnes entreprises par François Villard et Georges Vallet entre 1949 et 1992 sur le site de Mégara Hyblaea, poursuivies sous la direction d'Henri Tréziny à partir du milieu des années 2000.

De manière plus générale, il existe quelques synthèses à l'image de *The Archaeology of Ancient Sicily* de Robert Ross Holloway ou des revues entièrement dédiées à la Sicile comme *Sicilia Antiqua*, *Sicilia Archaeologica* et surtout *Kokalos*, dont le numéro 47-48/1 de 2008 récapitule l'ensemble des parutions archéologiques, numismatiques et épigraphiques jusqu'en 2001. C'est également dans cette dernière que sont publiés les *Atti dei Congressi Internazionali di Studi sulla Sicilia antica*, congrès qui ont lieu tous les quatre ans à Palerme

et qui font le compte rendu des activités archéologiques de l'île ainsi que des dernières découvertes. En ce qui concerne les sources numismatiques, nous pouvons mentionner à titre d'exemple la synthèse de Attilio Stazio publiée dans les actes du colloque de la villa « Kerylos » et celle de Suzanne Frey Kupper dans la revue *Pallas*²⁹³.

Enfin, citons pour le corpus épigraphique, le tome XIV des IG, les deux tomes des *Inscriptions grecques dialectales de Sicile* de Laurent Dubois²⁹⁴ et le projet *I.Sicily*, coordonné par Jonathan Prag, James Chartrand et James Cumming, qui vise à mettre en ligne un corpus d'environ 4000 inscriptions siciliennes antiques et médiévales, sans restriction de langue.

Il n'existe, cependant, aucun consensus sur la manière d'articuler archéologie et étude sur l'ethnicité et c'est en réalité l'une des grandes questions qui agitent notre champ disciplinaire depuis une vingtaine d'années. Le débat n'est certes pas neuf. Nous avons déjà mentionné la figure de Gustaf Kossinna dont l'hypothèse « historico-culturelle » selon laquelle « *les aires de cultures définies précisément correspondent en toutes circonstances avec des peuples ou des tribus particuliers*²⁹⁵ » a exercé une grande influence sur l'archéologie, à travers des pratiques comme « l'attributionnisme ».

Après la Seconde Guerre mondiale, le paradigme essentialiste a considérablement reculé bien entendu, mais on en trouve encore l'écho dans certains travaux. Ainsi, Christel Müller cite, à titre d'exemple un article, paru en 2006, sous la plume d'Olivier Buchsenschutz portant sur les apports de la cartographie à l'étude des sociétés sans écritures de l'âge du fer dans lequel ce dernier explique que « *les groupes culturels sont identifiés par la répartition géographique des objets, des modes architecturaux, des pratiques funéraires*²⁹⁶ ».

Toutefois, avec l'avènement de l'archéologie post-processuelle ou contextuelle, nombre de chercheurs ont intégré les acquis des théories constructivistes à leur pratique, à l'image d'Ian Hodder qui préconise, dans *Reading the Past*, d'envisager les artefacts d'une société disparue comme les mots d'un texte dont seul le contexte soigneusement étudié permettrait de déterminer la signification symbolique. Depuis lors, c'est une vaste discussion qui anime la communauté scientifique, marqué par la publication de quelques œuvres théoriques majeurs à l'instar de *The Archeology of Ethnicity* de Siân Jones ou *Ethnic Identity in Greek Antiquity et Hellenicity : Between Ethnicity and Culture* de Jonathan Hall. On peut ainsi se faire une idée

²⁹³ Stazio 1995, 141-150 ; Frey Kupper 2006, 27-56.

²⁹⁴ Dubois 1989 et 2008.

²⁹⁵ Curta 2001, 24.

²⁹⁶ Müller 2014b, 24 et plus précisément n°27, 24.

de la richesse de ces débats en consultant la somme publiée sous la direction de Jeremy McInerney, *A Companion to Ethnicity in the Ancient Mediterranean*²⁹⁷.

De fait, avec les théories de Fredrik Barth, la catégorisation ethnique ne repose plus sur une liste de traits objectifs qu'il suffirait d'analyser, mais sur l'organisation de ceux-ci afin de maintenir une frontière entre l'intérieur et l'extérieur du groupe. En délaissant le contenu culturel pour se concentrer sur la frontière ethnique et son évolution, Fredrik Barth déconnecte la culture de l'ethnicité²⁹⁸ et propulse le registre discursif au premier plan. Ainsi que le souligne Walter Pohl, « *s'il est vrai que les identités ne sont pas des données objectives, mais des constructions sociales et culturelles, c'est aussi par l'écrit que ces constructions se sont achevées et communiquées. L'identité s'esquisse, se propose, se débat, se nie et se diffuse par le biais de texte*²⁹⁹ ». Tout juste peut-on nuancer ce constat en précisant, avec Steeve Bélanger que l'identité n'est « accessible qu'à travers les discours que les acteurs sociaux en font, peu importe la forme qu'ils peuvent prendre³⁰⁰ ». Comment, dès lors, l'archéologie peut-elle se saisir de cette problématique alors qu'elle n'a accès qu'aux traits objectifs et non à la hiérarchisation subjective de ceux-ci à l'intérieur d'une société? Ou pour le dire autrement, « *Comment donc, à partir d'une culture matérielle, peut-on penser l'appartenance ethnique, phénomène dynamique, fondé sur un classement-reclassement des individus de part et d'autre d'une frontière mouvante entre "eux" et "nous/moi"*³⁰¹ » ?

De ce questionnement général, Gaëlle Tallet fait découler une série d'interrogation qui résume à merveille toute l'étendue du défi qui se pose à l'archéologie.

²⁹⁷ Une bibliographie conséquente et commentée est fournie dans l'article de Bernard Knapp, *Mediterranean Archaeology and Ethnicity* dans McInerney 2014a, 34-49. On peut notamment citer G. Emberling. 1997, « Ethnicity in Complex societies : Archaeological Perspectives », *Journal of Archaeological Research*, 5, 295-344 ; R. Jenkins. 1997, *Rethinking Ethnicity Arguments and Explanations*, London ; Irad Malkin. 2001, *Ancient Perceptions*, Cambridge ; J. Siapakas. 2003, *Heterological Ethnicity : Conceptualizing Identities in Ancient Greece*, Uppsala ; N. Anfinset. 2003, « A Passion for Cultural Difference : Archaeology and Ethnicity of the Southern Levant », *Norwegian Archaeological Review*, 36, 45-63 ; K. Lomas. 2004, *Greek Identity in the Western Mediterranean*, Leiden and Boston ; S. Langdon. 2009, *Art and Identity in Dark Age Greece, 1100-700 BCE*, Cambridge ; B. Burns. 2010, *Mycenaean Greece, Mediterranean Commerce, and the Formation of Identity*, Cambridge ; J. McEnroe. 2010, *Architecture of Minoan Crete : Constructing Identity in the Aegean Bronze Age*, Austin ; S. Stoddart et G. Cifani. 2011, *Landscape, Ethnicity, Identity in the Archaic Mediterranean Area*, Oxford ; P. Van Dommelen et B. Knapp. 2011, *Material Connections in the Ancient Mediterranean : Mobility, Materiality and Mediterranean Identities*, London ; L. Campbell, A. Maldonado, E. Pierce et A. Russel. 2017, *Creating Material Worlds : The Uses of Identity in Archaeology*, Oxford.

²⁹⁸ Ses successeurs vont jusqu'à inverser le rapport traditionnel entre les deux à l'instar de Martiniello 1995, 81, « *L'ethnicité ne se définit pas par une particularité culturelle objective, mais bien par la construction sociale et politique de celle-ci et par les tentatives déployées par les acteurs sociaux pour leur donner un sens à la faveur des interactions sociales. La culture est une conséquence de l'ethnicité et non pas un élément de définition de cette dernière* ».

²⁹⁹ Pohl 2008, 27.

³⁰⁰ Bélanger 2012,

³⁰¹ Tallet 2014, 221.

« Comment interpréter, au sein du matériel archéologique livré par un site, un groupement d'artefacts apparemment "exogènes" et dans quelle mesure doivent-ils être considérés comme tels? À partir de quelle quantité d'items peut-on considérer qu'on a affaire à un assemblage significatif, et significatif de quoi? Cet assemblage implique-t-il a) la présence d'un groupe de population exogène (importation liée à l'installation d'un nouveau groupe)? b) l'existence d'échanges économiques, n'impliquant pas nécessairement la présence d'une population exogène (importation liée à l'échange)? Dans ces deux cas, on maintient l'idée qu'il y a deux groupes culturels distincts, qui soit se déplacent, soit font circuler des objets, et on reste dans une approche culture-historique : les changements, les éléments dirimants dans une culture archéologique sont associés soit à une migration, soit à un échange. Toutefois, si on se place dans le cadre de définition posée en introduction, dans lequel l'ethnicité, bien plus qu'un caractère objectif, inné, est un phénomène qui relève d'une auto-désignation (self-ascription) d'un groupe ou d'un individu, on est amené à se demander ce que révèle, au sein d'une société donnée, la présence d'objets et de traits associés à une culture matérielle "exogène" ou d'influence exogène, a fortiori lorsque le contexte est celui d'une nécropole. Dans quelle mesure l'adoption de traits spécifiques ou d'objets spécifiques d'une culture matérielle exogène (par importation ou par imitation locale), en particulier dans le cadre funéraire, recouvre-t-elle une part d'affichage d'une appartenance ethnique par des individus, davantage que la présence d'individus venus de l'extérieur ou l'existence d'échanges de biens matériels avec d'autres groupes culturels? Que peut nous enseigner une telle revendication?³⁰² »

Face à toutes ces questions, il est globalement possible de distinguer cinq positions plus ou moins tranchées.

La première consiste à ne pas tenir compte du gain heuristique que représentent les théories constructivistes et à continuer de pratiquer une archéologie « historico-culturelle » essentialiste, masquant l'archaïsme du raisonnement derrière des outils cartographiques modernes à l'instar de l'article mentionné plus haut. Christel Müller associe d'ailleurs à cette catégorie les tenants de ce qu'elle nomme un essentialisme « édulcorées », catégorie dans laquelle elle range volontiers Carla Antonaccio et son concept de « résonance ethnique », forgé « pour éviter de parler d'identité ethnique préétablie à propos du monde colonial de la

³⁰² Ibid., 227-228.

*Sicile*³⁰³ ». Eu égard au cadre conceptuel de notre réflexion, cette première position ne nous satisfait pas quoique nous aurons l'occasion de revenir plus en détail sur les travaux de Carla Antonaccio.

La deuxième position est celle développée par Pascal Ruby dans sa mise au point théorique de 2006. Conscient des faiblesses de la démarche archéologique pour envisager le fait ethnique dans les sociétés anciennes, il préconise cependant de « *ne pas jeter le bébé avec l'eau du bain*³⁰⁴ ». En effet, par une soigneuse analyse de la culture matérielle, il est possible au chercheur de repérer des discontinuités sur des ensembles d'objets qu'il convient ensuite d'interpréter à la lumière du contexte et des propriétés de ceux-ci. Ces discontinuités peuvent avoir une signification « chronologique, géographique, fonctionnelle ou humaine » et à l'intérieur de ce dernier groupe, elles peuvent relever de facteurs liés au genre, à l'âge, aux catégories socio-économiques ou à l'identité ethnique. En procédant « *par élimination, on pourra dans le meilleur des cas retenir comme valide l'hypothèse que telle discontinuité dans le domaine de la culture matérielle exprime une discontinuité de type ethnique dans le groupe humain pris en compte*³⁰⁵ ». Il n'est pas évident que cette position, que Christel Müller résume par la formule, « *L'identité ethnique est celle qui subsiste quand on a ôté toutes les autres*³⁰⁶ », autorise réellement une pratique archéologique de l'ethnicité tant les restrictions auxquelles l'auteur conditionne son usage sont nombreuses.

La troisième position, la plus radicale, est celle qu'exprime Jonathan Hall dans ses deux études sur l'identité ethnique dans le monde grec³⁰⁷. Fondant l'essentiel de son raisonnement sur les généalogies mythiques que construisent les groupes se revendiquant comme grecs, celui-ci dénie aux sources archéologiques toute prétention à nous éclairer sur les questions d'ethnicité lorsqu'elles constituent notre seul matériel. Il ne s'agit pas d'affirmer que l'archéologie ne joue aucun rôle dans cette l'étude, comme il s'en explique³⁰⁸, mais qu'elle ne nous sera d'aucun secours si le groupe étudié n'a pas laissé d'écrits. Ainsi, « *ethnicity may be communicated archaeologically, but there can be no archaeology of ethnicity among societies who have left us no record*³⁰⁹ ». Sa position, partagée par de nombreux chercheurs à l'image de Ton Derks et Nico Roymans dans *Ethnic Construcs in Antiquity*, est la plus prudente, mais

³⁰³ Müller 2014b, 26.

³⁰⁴ Ruby 2006, 55.

³⁰⁵ Ibid.,

³⁰⁶ Müller 2014b, 26.

³⁰⁷ Hall 1997, 111-142 ; Hall 2002, 19-24.

³⁰⁸ Hall 1997, 231.

³⁰⁹ Hall 2002, 24.

aussi la plus difficile à accepter. En effet, comme l'explique Carla Antonaccio³¹⁰, cette approche rappelle la conception éminemment traditionnelle du primat de l'écrit sur la source matérielle contre laquelle la discipline archéologique a dû lutter pour émerger. En outre, cela exclut de nombreuses sociétés et des pans entiers de l'histoire humaine du champ des études sur l'ethnicité.

Sans surprise donc, cette position ne fait pas consensus et certains chercheurs, bien qu'au fait de ces critiques, continuent de défendre l'importance de la culture matérielle en matière d'ethnicité, voire sa prédominance. C'est le cas de Siân Jones qui développe, dans *The Archaeology of Ethnicity*, un cadre théorique fondé sur les notions « d'habitus » et de « praxis de l'ethnicité » empruntées à Pierre Bourdieu³¹¹. Le cœur de sa réflexion réside dans le fait que la culture matérielle n'est pas qu'un réceptacle passif, mais que le sujet y glisse une part de lui-même lors de la fabrication et qu'elle agit en réaction sur lui une fois constituée. Les objets ainsi produits sont représentatifs des valeurs et des significations négociées par les différentes interactions sociales. La culture matérielle contribue également à façonner les relations sociales en ce qu'elle définit toute une série de contraintes et de possibles tout en incarnant le terrain de nouvelles négociations sociales. Dans cette perspective, le chercheur doit « s'appuyer sur une lecture de la production matérielle d'une société vue comme un texte pluriel, le monde matériel étant véritablement conçu comme un système de signes³¹² ». Si la démonstration peut convaincre en théorie, sa mise en œuvre dans la pratique a été fortement nuancée à l'instar de Christel Müller qui évoque « un ouvrage brillant, mais abstrait, où les concepts finissent par l'emporter sur leur applicabilité aux cas d'étude qui sont ceux des archéologues et des historiens³¹³ ». De même, Jonathan Hall montre que son approche n'aboutit souvent qu'à substituer la notion d'habitus au concept de culture, et qu'elle ne parvient à distinguer que des cultures communes là où elle prétend identifier des identités ethniques³¹⁴.

Enfin, une ultime position, à la confluence de l'ambition épistémologique et de la prudence, est esquissée par Christel Müller en 2010 à l'issue d'une table ronde intitulée, *Culture(s) matérielle(s) et identités ethniques dans l'espace grec*³¹⁵. Reprenant en partie l'approche post-processuelle, elle en limite singulièrement l'impact en précisant qu'un « artefact est susceptible d'une interprétation ethnique à condition que l'on puisse prouver sa

³¹⁰ Antonaccio 2010, 34.

³¹¹ Jones 1997, 88-90.

³¹² Tallet 2014, 222.

³¹³ Müller 2014b, 26.

³¹⁴ Hall 2002, 20-22. Voir aussi Luraghi 2014, 217.

³¹⁵ Müller 2014a.

*qualité de signe, au sens où il existe des signes linguistiques, même s'il est assurément vain et abusif d'évoquer un "discours" des objets*³¹⁶ ». Cette preuve étant étroitement associée à l'idée d'intentionnalité du dépôt, c'est la notion de style, telle que développée par Francis Croissant, qu'elle convoque dans son analyse. En effet, étudiant la sculpture grecque des Cyclades à l'époque archaïque, celui-ci constate que les processus de différenciations stylistiques relèvent « *de "bricolage" délibéré et sélectif à partir d'éléments empruntés à l'environnement historique ou géographique*³¹⁷ ». Autrement dit, les variations stylistiques peuvent être conçues comme l'organisation intentionnelle d'assemblage d'artefacts en vue de nourrir une stratégie identitaire.

Toujours en lien avec l'intentionnalité du dépôt, se pose la question du contexte dans laquelle une telle approche est pertinente. Comme le rappelle Reine-Marie Bérard³¹⁸, le contexte funéraire semble le plus indiqué, car en raison de l'intentionnalité avérée du dépôt, on peut être certain que la sépulture véhicule une signification. Que ce soit à travers sa localisation, ses caractéristiques formelles, celles du mobilier funéraire ou encore le mode de traitement du corps, la sépulture donne à voir une image soigneusement choisie par le défunt et son groupe social. En outre, il s'agit généralement, sauf cas de pillage, de contexte clos, c'est-à-dire que le dépôt nous parvient tel qu'il a été conçu sans que sa cohérence originelle n'ait été altérée. Enfin, l'impact psychologique spécifique de la mort explique que les rituels funéraires fassent partie des pratiques les plus strictement codifiées avec une forte charge symbolique qu'on ne retrouve généralement pas ailleurs et une marge de manœuvre individuelle relativement réduite. Les auteurs antiques insistaient d'ailleurs sur le caractère identitaire des pratiques funéraires, comme le montre Jean-Marc Luce³¹⁹, de Solon qui se sert des rites funéraires en vigueur sur Salamine pour revendiquer la souveraineté au nom d'Athènes contre Mégare à Thucydide qui identifie des cadavres exhumés à Délos comme cariens en raison de leur mode de sépulture et du mobilier qui les accompagnent³²⁰.

Toutefois, ces pratiques ne sont pas, pour autant, figées dans le temps, et ne sauraient correspondre à de grands ensembles unifiés comme « les Grecs », les Doriens ni même à la dyade métropole/apoikia³²¹. La grande variabilité des pratiques montre, au contraire, que le

³¹⁶ Malkin et Müller 2012, 33.

³¹⁷ Croissant 2007, 37.

³¹⁸ Bérard 2012, 70.

³¹⁹ Luce 2007, 39.

³²⁰ *Elien.* 5, 14 ; *Thc.* 1,8.

³²¹ Anthony Snodgrass a ainsi montré dans Snodgrass 1971, 144 et 173-176 qu'une communauté comme Athènes pouvait changer de rituels funéraires dans le temps et passer de la crémation à l'inhumation tout comme il n'y a pas d'unité générale entre les pratiques funéraires des apoikia de Sicile et celles de leurs métropoles respectives. Voir aussi Shepherd 1995, 36.

contexte le plus pertinent demeure la cité. En outre, l'identité ethnique n'étant qu'une identité collective parmi d'autres, dont la saillance est largement modulable, pourquoi, dès lors, choisir d'interpréter tel artefact, érigé au rang de signe, comme marqueur d'ethnicité quand il peut être tout aussi bien un marqueur de distinction en termes de genre, d'âge ou de rang social ? Quelles que soient les approches, c'est toujours sur cette incapacité finale à distinguer l'ethnique du genre ou de la distinction sociale que l'on est arrêté. Ainsi, nous pouvons conclure, avec Reine-Marie Bérard que « *l'ethnicité n'est pas un processus directement accessible par l'étude des ensembles funéraires* », mais que c'est « *dans la combinaison de plusieurs traits, l'étude conjointe des artefacts et des pratiques liées, mais aussi du contexte général, social, politique et économique, que les marqueurs d'ethnicité peuvent éventuellement être mis en évidence*³²² ». Autant dire que dans un contexte dépourvu de sources écrites, il n'est pas évident qu'on puisse mettre en œuvre une alternative à la prudente approche de Jonathan Hall.

³²² Bérard 2012, 79.

II. Les Grecs ont-ils colonisé la Sicile ?

I. Le Bassin égéen à l'aube de l'époque archaïque

Afin d'envisager les *Sikeliôtai* comme des « Grecs de Sicile », le premier point qu'il convient de démontrer porte sur l'existence d'une identité hellénique commune à l'aube du VIII^e siècle. Ainsi qu'indiqué *supra*³²³, l'existence d'un ensemble linguistique grec cohérente représente un enjeu majeur pour notre problématique. Il est associé à une éventuelle conscience identitaire commune que la tradition fait généralement remonter aux civilisations de l'Âge du Bronze. Il est donc crucial de s'interroger sur ce qui a pu perdurer de la civilisation mycénienne au cours des périodes protogéométrique et géométrique, et de déterminer s'il est légitime d'envisager une quelconque filiation avec les hellénophones de l'époque archaïque.

1. Quel héritage du monde mycénien ?

1. Une continuité défendue par la tradition

C'est par les travaux d'Heinrich Schliemann qu'il convient de débiter cette réflexion. Ce dernier, féru de poésie homérique, n'eut de cesse d'identifier les hauts lieux de l'épopée. À partir de 1870, il organisa des fouilles sur le site d'Hissarlik, en Asie Mineure et mit au jour les ruines d'une cité qu'il identifia à la Troie de Priam. Par la suite, il découvrit les ruines de Mycènes, Orchomène ou encore Tirynthe. Chacune de ces découvertes était autant d'occasions de mettre au jour de prestigieux artefacts qu'il associa très vite aux textes

³²³ l.l.1.

homériques, à l'instar du masque en or d'Agamemnon ou du bouclier en peau de bœufs d'Ajax. À sa suite, il fut donc admis que le récit homérique retraçait des faits réels et qu'Homère se faisait ainsi l'écho de l'époque mycénienne. Cependant, à mesure que la connaissance archéologique des principaux sites mycéniens se développait, le décalage s'accrut entre le mégaron dépeint par Homère, sorte de grande habitation centrale où siègent des rois comme Agamemnon et Ulysse, et les vestiges d'états apparaissant comme bien centralisés, dont les centres de pouvoir, à la fois politique et religieux, mais aussi économique, évoquaient volontiers les majestueux palais des royaumes orientaux. Le déchiffrement, au début des années 1950, du linéaire B par Michael Ventris et John Chadwick acheva de consacrer la rupture entre la civilisation mycénienne et le corpus homérique. En effet, la traduction de ce syllabaire qui servait, en réalité, à noter un dialecte grec, permit de comprendre l'organisation sociale du système palatial mycénien. Des milliers de tablettes, scrupuleusement remplies et conservées par une bureaucratie de scribe, attestent de la mainmise du palais sur l'ensemble de la production économique via une comptabilité fournie et détaillée.

De même, la découverte de différentes strates hiérarchiques, dont les fonctions ne sont que partiellement comprises, du *wanaka* au *pasireu* en passant par le *rawaketa*, et de divers échelons administratifs donne à voir une société bien plus complexe que celles décrites dans l'*Iliade* et l'*Odyssée*. Ainsi à Pylos, on a pu déterminer, grâce aux tablettes, que le territoire palatial était divisé en deux provinces, gouvernées par un *da-mo-ko-ro* ou un *du-ma*. Elles étaient elles-mêmes subdivisées en plusieurs districts sous la férule d'un *ko-re-te*, secondé d'un *po-ro-ko-re-te*³²⁴.

En dehors des champs philologique et archéologique, mais de manière parallèle, Moses Finley porta également un coup fatal à « *ce cadavre qu'il faut régulièrement tuer*³²⁵ » avec la publication en 1954 du *Monde d'Ulysse*. Pour ce faire, il reprit les travaux comparatifs de Milmann Parry sur la poésie orale des bardes yougoslaves et les épopées homériques. Pour ce dernier, la répétition de formules analogues permettait la mémorisation et la transmission de milliers de vers sur plusieurs siècles sans le concours de l'écrit. De là, Moses Finley démontra la cohérence propre de la société homérique, malgré le caractère composite du texte et les anachronismes et en fit une réalité, non plus de l'époque mycénienne, mais des « siècles obscurs » qui séparent justement cette dernière de la Grèce des cités. Dès lors, il peut très bien

³²⁴ Crielaard 2011, 86. Pour une synthèse récente des connaissances relatives aux structures administratives mycéniennes, voir Le Guen, D'Ercole et Zurbach 2019, 143-149.

³²⁵ Vidal-Naquet 1975, 12 à propos de l'idée d'un Homère se faisant l'historien de l'âge du bronze.

y avoir un fait historique derrière la guerre que relate Homère, déformé et amplifié par des siècles de transmission orale à l'image de la Chanson de Roland, il n'en demeure pas moins que les réalités sociales décrites dans l'œuvre relèvent, elles, des « siècles *obscurs* » dont Homère est contemporain. S'il propose une telle datation, c'est qu'il pense déceler, dans le texte homérique, l'embryon du fonctionnement en cité-État, associé à des réalités qui ne peuvent, selon lui, dépasser le VIII^e siècle comme le monopole commercial dont semble bénéficier les Phéniciens sur les mers, l'importance de la crémation comme pratique funéraire ou encore les nombreuses évocations de chaudrons et trépieds de bronze³²⁶. Malgré de nombreuses critiques, cette thèse reste aujourd'hui la plus généralement admise.

Cependant, en dépit de l'effondrement social des États palatiaux mycéniens, du dépeuplement et le repli autarcique de régions entières de la Grèce ou encore de la perte de savoir-faire technique au premier rang duquel figure l'écriture, force est de constater, néanmoins, qu'il existe certains éléments de continuité entre les Mycéniens et les populations qui occupent l'espace égéen au début de l'époque archaïque³²⁷. Il y a d'abord une continuité linguistique puisque le mycénien déchiffré est un dialecte grec qui semble se rattacher à la famille de l'arcado-chypriote. Cette filiation linguistique se retrouve également dans les termes qui désignent l'organisation de société. Ainsi, le *téménos* désigne le domaine propre du souverain, le *pasireu*, petit gouverneur provincial des Mycéniens devient à l'époque archaïque le *basileus*, le roi quand la communauté agricole du *damo* devient le *dèmos*, le peuple. De la même manière, les divinités du panthéon olympien apparaissent déjà sur les tablettes mycéniennes à l'image de Zeus et d'Héra, de Déméter ou encore de Dionysos³²⁸. Cependant, ces divinités diffèrent sensiblement de leurs équivalents d'époque classique et, ainsi que l'écrit Julien Zurbach, « *ces noms familiers appartiennent à un monde divin qui l'est beaucoup moins*³²⁹ ». Pourtant, certains chercheurs voient dans les grands mythes comme l'expédition des Argonautes ou la geste d'Héraclès un lointain souvenir de l'époque mycénienne voire minoenne. De là à insérer les Mycéniens et les hellénophones de l'époque archaïque dans un même continuum identitaire ouvertement.

³²⁶ Hall 2014b, 25.

³²⁷ Pour une réflexion plus large sur le débat rupture/continuité entre les sociétés de l'âge du bronze et les cités archaïques, voir Zurbach 2017, 14-15.

³²⁸ Il n'y a d'ailleurs là rien de troublant étant donné que certaines sources, à l'image d'Hérodote, accordent une origine exogène au panthéon hellénique. Hdt 2, 50-53 évoque ainsi des origines égyptiennes et pélasgiques pour nombre de divinités et de rites pratiqués par les Grecs.

³²⁹ Le Guen, D'Ercole et Zurbach 2019, 152-155.

2. L'apport de la linguistique

De manière générale, les travaux des linguistes ont grandement contribué, par le type de modèles qu'ils conçoivent, à l'idée de continuités millénaires entre ensembles linguistique et ethnique, dont on pourrait retracer l'origine depuis les débuts du néolithique. Le paradigme le plus emblématique de cette tendance est celui du *Stammbaum* ou modèle arborescent, dans lequel on se figure l'évolution et les liens entre les langues sous la forme d'un arbre généalogique. Dans cette perspective, on représente les ensembles dialectaux comme autant de ramifications se rattachant à des branches de plus en plus grandes à mesure qu'on remonte dans le temps. Un aspect non négligeable de ce modèle est qu'il ne conçoit la diversification linguistique et sa diffusion qu'au travers de migrations et de déplacement de populations, chacune hermétiquement liée à une langue³³⁰. Le modèle canonique est ici celui des langues dites indo-européennes, tel que forgé par le linguiste allemand August Schleicher (1821-1868) dans la deuxième moitié du XIX^e siècle.

³³⁰ « The important thing to observe about *Stammbaumtheorie* is that linguistic diversification is normally attributed to the physical displacement of part of the speech group – due to either expansion, migration or colonization – leading to loss of contact », Hall 1997, 162.

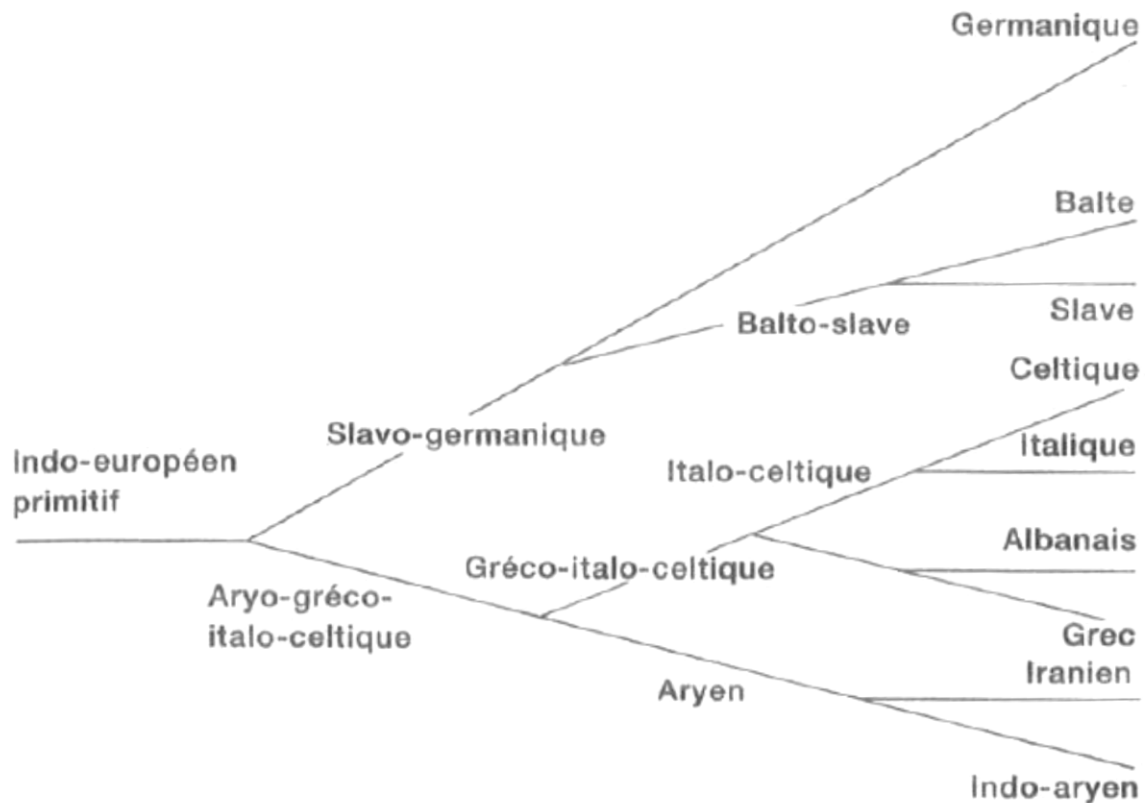


Figure 5. Arbre généalogique des langues indo-européennes selon August Schleicher. © Mallory 1997, 21.

S’inspirant des travaux contemporains de Charles Darwin et de sa théorie de l’évolution, Schleicher se concentre sur les concordances syntaxiques et phonétiques régulières qu’il observe entre plusieurs langues comme le grec, le sanskrit ou les langues germaniques afin d’établir une parenté linguistique entre celles-ci³³¹. Procédant de la sorte, il écarte les langues qui ne présentent pas de telles similitudes, à l’instar du turc, et cherche à remonter, d’ancêtre en ancêtre, jusqu’à une langue mère, *Urprache* en allemand, dont les locuteurs seraient un peuple originel indo-européen, *Urvolk*. Plus de deux siècles de recherche en linguistique comparée ont bien évidemment étoffé ce modèle, ne serait-ce qu’avec la découverte et l’ajout de nouvelles langues, tel le tokharien et le hittite au cours du XX^e siècle. Néanmoins, malgré l’absence de consensus chez les linguistes, c’est cette même architecture globale qui prévaut

³³¹ C’est le linguiste britannique William Jones (1746-1794) qui, le premier, formula l’idée d’une parenté linguistique entre grec, latin et sanskrit en 1786.

encore de nos jours, le débat s'étant essentiellement déplacé autour de la question des origines de l'*Urvolk*, entre hypothèse kourgane et anatolienne³³².

Suivant ce paradigme, le grec, lié par une parenté linguistique aux langues voisines tels le latin ou le hittite, est lui-même subdivisé en une multitude de dialectes, regroupés au sein de quatre branches principales dont les ramifications sont également conçues sur le modèle arborescent. La classification actuelle des dialectes grecs reprend, mis à part quelques modifications, les divisions déjà mises en exergue par la tradition antique. Ainsi, le grec commun ou proto-grec originel se serait subdivisé en quatre groupes dialectaux³³³ :

- L'ionien-attique qui se divise lui-même entre le dialecte attique, sur le territoire athénien et l'ionien qui se retrouve en Eubée, dans les Cyclades et en Ionie.
- L'éolien présent en Thessalie, en Béotie, en Éolide et sur l'île de Lesbos.
- Le groupe occidental, composé du dorien, attesté en Argolide, en Laconie, en Messénie et dans le sud de l'Égée, de la Crète à Rhodes en passant par Théra ; de l'achéen, présent en Achaïe et du grec nord-occidental qui se retrouve en Élide, en Phocide, en Étolie et en Épire.
- L'arcado-chypriote attesté en Arcadie et sur l'île de Chypre³³⁴.1

Le mycénien, noté en linéaire B, se rattacherait, quant à lui, à une forme archaïque du dialecte arcado-chypriote. Comme dans le cas des Indo-Européens, et conformément à la tradition antique, l'origine des premiers locuteurs du proto-grec est envisagée en dehors de la péninsule hellénique. En effet, les suffixes en *-nthos* et en *-ssos*, que l'on trouve respectivement dans les noms Corinthe et Cnossos, sont considérés comme faisant partie d'un substrat préhellénique, associé par Margalit Finkelberg aux langues anatoliennes³³⁵. Se pose alors la prestigieuse question de « l'Arrivée des Grecs ».

³³² La plupart des théories situent chronologiquement les Indo-Européens au Néolithique, mais alors que l'hypothèse kourgane, développée par Marija Gimbutas, fait des steppes du nord du Caucase, entre mer Noire et mer Caspienne le foyer originel des Indo-Européens, les tenants de l'hypothèse anatolienne proposent, à la suite de Colin Renfrew, l'Anatolie comme berceau originel. D'autres hypothèses situent ce foyer en Europe du Nord, suivant l'ancienne thèse d'Herman Hirt, dans la péninsule balkanique, à l'instar du linguiste soviétique Igor Diakonoff ou postulent même une continuité de peuplement depuis le paléolithique, comme le linguiste italien Mario Alinei.

³³³ Hall 1997, 163 ; Finkelberg 2005, 110. Certains linguistes ajoutent un cinquième groupe, le pamphylien, car celui-ci ne se rapproche d'aucun des autres ensembles dialectaux.

³³⁴ Pour un point détaillé sur les différences entre dialectes helléniques à l'époque archaïque, voir Colvin 2010, 200-212.

³³⁵ Ces deux suffixes se retrouvent dans nombre de toponymes de Grèce ancienne, cf. Finkelberg 2005, 43-46. Leonard Palmer invoquait déjà une origine lycienne pour ces deux suffixes et ce substrat qu'il associe au Linéaire A des Minoens, cf. Palmer 1965, 321-357.

Au début du XX^e siècle, le modèle dominant est celui élaboré par Paul Kretschmer³³⁶ selon lequel les hellénophones, déjà divisés en trois groupes au dialecte différent, auraient peuplé la péninsule à l'issue de trois vagues migratoires distinctes. Ainsi, les « proto-Ioniens » seraient les premiers à entrer en Grèce à l'aube du deuxième millénaire, suivis aux alentours de 1600 a.C. des « proto-Achéens ». Ces « proto-Achéens » se seraient eux-mêmes subdivisés entre une branche « proto-éolienne » au nord et une branche « proto-arcado-chypriote » au sud, correspondant à la civilisation mycénienne et à la langue notée par le linéaire B. Enfin, la troisième vague migratoire correspondrait à l'invasion des Doriens qui aurait mis un terme à la civilisation mycénienne à partir de 1200 a.C.³³⁷. Seuls rescapés de ces invasions grâce à un environnement montagneux et retiré, les Arcadiens auraient conservé une langue proche de celle de leurs ancêtres mycéniens.

On retrouve ici, dans les grandes lignes, un modèle correspondant au discours que la tradition antique tenait déjà quant aux origines de l'Hellade. Ainsi, selon Thucydide³³⁸, alors que soixante ans après la Guerre de Troie, les Béotiens de Thessalie, eux-mêmes chassés, colonisèrent la Béotie, les Doriens, menés par les Héraclides firent la conquête, vingt ans après, de l'intégralité du Péloponnèse à l'exception de l'Arcadie. Les Achéens, expulsés d'Argolide et de Laconie par les Doriens, vinrent s'installer sur les rivages méridionaux du golfe de Corinthe, repoussant les Ioniens en Attique³³⁹. Enfin, les Éoliens, alliés des Doriens, vinrent peupler l'Élide³⁴⁰.

Cependant, alors que les archéologues peinaient à trouver trace de l'invasion des Doriens, John Chadwick remit en cause l'historicité même de ces migrations en montrant que les locuteurs des dialectes doriens étaient déjà présents dans la péninsule à l'époque mycénienne³⁴¹. Le modèle de Kretschmer, largement influencé par la tradition des Anciens, est aujourd'hui récusé par la grande majorité des archéologues et des philologues qui n'envisagent qu'une seule vague migratoire. La datation de cette migration est, cependant, l'objet d'âpres débats et aucune des hypothèses avancées ne semble faire consensus. L'enjeu est de déceler des ruptures dans la culture matérielle, en termes d'architecture, de pratiques funéraires ou d'artefacts, susceptibles de révéler un changement significatif de population. En théorie, cette rupture peut intervenir à chaque début de période archéologique de l'âge du

³³⁶ Kretschmer 1909.

³³⁷ Hall 1997, 159.

³³⁸ Thc. 1,12,3 ; Paus. 2,13,3.

³³⁹ Hdt. 8,73,1 ; Str. 8,1,2 ; 8,5,5 ; 8,7,1 ; Paus. 5,1,1 ; 7,1.

³⁴⁰ Str. 8,3,30 ; Paus. 5,4,2.

³⁴¹ Chadwick 1976 et 1985.

bronze³⁴², de l'Helladique Ancien I à l'Helladique récent IIIC3³⁴³. Ainsi, c'est bien tout le spectre chronologique de l'âge du bronze qui est mobilisé par les chercheurs, de John Coleman qui situe l'arrivée des Grecs au début de l'Helladique ancien I ou Robert Drews qui opte pour le début de l'Helladique récent I à Sinclair Hood³⁴⁴ pour qui cela ne remonte guère au-delà de 1200 a.C., remettant en cause, par-là, le caractère grec de la langue notée par le linéaire B³⁴⁵. Toutefois, une majorité semble s'être dégagée en faveur du début de l'Helladique ancien III³⁴⁶, et l'époque mycénienne fait en tout cas figure de *terminus ante quem*³⁴⁷.

Dans cette perspective, c'est donc au sein de l'espace égéen que la division d'une langue commune en plusieurs dialectes se serait effectuée. Après une arrivée commune en Grèce, chaque groupe aurait progressivement développé un dialecte particulier dans son aire géographique : l'ionien-attique en Attique et dans le Péloponnèse, le groupe occidental dans le nord-ouest de la Grèce, l'arcado-chypriote dans le Péloponnèse et l'éolien en Thessalie. À la fin du deuxième millénaire cependant, d'importantes migrations auraient modifié le paysage dialectal grec pour le faire coïncider avec celui de l'époque archaïque. Les locuteurs du groupe occidental auraient ainsi envahi le Péloponnèse et les îles du sud de la mer Égée, repoussant l'ionien-attique dans les Cyclades et en Asie Mineure. De même, ils auraient refoulé les locuteurs de l'arcado-chypriote en Arcadie et à Chypre. Les éoliens, quant à eux, se seraient, avancés jusqu'en Béotie et dans la région de Lesbos, de l'autre côté de la mer Égée³⁴⁸.

Mais là non plus, il n'existe pas de consensus et, dès les années 1960, Ernst Risch³⁴⁹ développe une théorie alternative selon laquelle il n'y aurait que deux grands groupes dialectaux à l'époque mycénienne. Remarquant que l'ionien-attique et l'arcado-chypriote sont sujets à assibilation³⁵⁰, quand le groupe occidental et l'éolien³⁵¹ ne le sont pas, il établit une ligne de démarcation nord/sud entre un dialecte grec du nord, recouvrant le groupe occidental

³⁴² Certaines hypothèses excèdent même ce cadre à l'instar de la thèse de Colin Renfrew qui situe l'arrivée de Grecs dans les Balkans au cours du sixième millénaires cf. Renfrew 1987.

³⁴³ Demoule 2014, 432.

³⁴⁴ Drews 1988 ; Coleman 1963 ; Hood 1967.

³⁴⁵ Ibid., 433 ; Hall 1997, 160.

³⁴⁶ Demoule 2014, 436 ; Hall 1997, 160. Pour une critique de chacune de ces hypothèses, voir Demoule 2014, 432-439.

³⁴⁷ Pour un point plus complet sur la question, voir Hall 2002, 38-43.

³⁴⁸ Hall 1997, 163-164.

³⁴⁹ Risch 1966.

³⁵⁰ On parle d'assibilation lorsqu'un /t/ devant un /i/ se transforme en /s/. Ainsi le terme κῑ-τι-ς devient κῑ-σι-ς en ionien-attique.

³⁵¹ À l'exception du dialecte lesbien.

et l'éolien, et un dialecte grec du sud, regroupant ionien-attique et achéen - un terme qui englobe mycénien et arcado-chypriote³⁵². Dans cette perspective, la formation des quatre grands groupes dialectaux serait un phénomène postérieur à l'effondrement de la civilisation mycénienne. Pour José Luis Garcia Ramon³⁵³, en revanche, la ligne de démarcation suivrait un axe est/ouest. Le développement de l'éolien serait alors une conséquence immédiate de l'effondrement mycénien, lorsque le groupe occidental se serait imposé parmi les locuteurs d'un grec oriental, regroupant ionien-attique et achéen. Enfin, Leonard Robert Palmer réfute, quant à lui, le critère même de division linguistique³⁵⁴ retenu par Ernst Risch et affirme une unité dialectale achéenne, à l'âge du bronze, englobant arcado-chypriote et éolien dans un même ensemble, distinct à la fois du groupe occidental et de l'ionien-attique³⁵⁵.

Les difficultés des linguistes à s'accorder sur l'articulation voire sur la composition même de chacune de ces familles dialectales ont poussé certains chercheurs à explorer d'autres types de modèles. Il en va ainsi de la *Wellentheorie* ou « Théorie des vagues » développée à la fin du XIX^e siècle par le linguiste allemand, Johannes Schmidt (1843-1901) et employée tout au long du XX^e siècle par des chercheurs comme Hugo Schuchardt (1842-1927), Nikolai Troubetskoï (1890-1938) ou encore Vittore Pisani (1899-1990). Selon ce modèle, les innovations linguistiques et les apparentements se diffuseraient d'aire linguistique (*Sprachbünde*) en aire linguistique, comme des vagues, du plus proche au plus éloigné, perdant en intensité à mesure que la distance s'accroît. Ce faisant, nul besoin de migrations ou de conquêtes militaires, la diffusion est conçue en termes « d'accommodation linguistique³⁵⁶ ».

Ainsi, lorsque des locuteurs de groupes linguistiques différents entrent en contact durable, il est possible que chacun modifie son propre langage afin de favoriser la communication avec l'autre. Si le contact devient permanent, l'accommodation en question est susceptible d'intégrer durablement la langue. Au stade le plus superficiel, ce processus est assez fréquemment illustré par le cas des mots d'emprunt. À titre d'exemple, on retrouve de nombreux mots latins dans plusieurs langues de l'espace européen qui n'en descendent pas directement, à l'instar du gallois *mur* (« mur ») qui dérive de *murus* ou de l'allemand *wein* (« vin »), qui provient de son équivalent latin *vinum*³⁵⁷. De la même manière, en termes de

³⁵² Hall 1997, 160.

³⁵³ Garcia Ramon 1975.

³⁵⁴ Le fait qu'éolien et dialecte du groupe occidental ne soient pas sujet à assibilation n'implique pas nécessairement un lien de parenté objecte ainsi Palmer 1980, 71.

³⁵⁵ Colvin 2010, 205 ; Palmer 1980, 67-74.

³⁵⁶ Hall 1997, 164.

³⁵⁷ Haarmann 1986, 159-160 ; Bynon 1977, 218 cité par Hall 1997, 164.

syntaxe, on peut retrouver l'influence du grec moderne dans la tournure calabraise *voggiu mi dormu* (« Je veux dormir ») - avec l'ajout de la particule *mi* – par rapport à la formulation classique de l'italien, *voglio dormire*³⁵⁸. Enfin, de manière plus éloquente, les apparentements que l'on peut observer dans le cas des balkanismes se situent également au niveau morphologique. En effet, on nomme « balkanisme » un certain nombre de traits linguistiques partagés par les langues des Balkans, qu'elles soient, ou non, issues d'un même *stammbaum*. Cela recoupe des phénomènes comme l'usage de pronom possessif postposé, en grec moderne comme en bulgare, ou encore la fusion du datif et du génitif³⁵⁹. Il s'agit bien ici de caractéristiques linguistiques diffusées latéralement au sein d'une même *Sprachbünde* et non héritées d'un ancêtre commun³⁶⁰.

Adaptée à notre contexte d'étude, la *Wellentheorie* permet d'expliquer les spécificités du dialecte lesbien par sa proximité avec l'aire linguistique ionienne. Ainsi, à la différence des autres dialectes éoliens, le lesbien est sujet à assibilation et alors que le béotien et le thessalien utilisent la préposition *ἐν* (« dedans, dans »), le lesbien emploie le *εἰς* ionien³⁶¹. Du reste, les études sur les créoles et autres pidgins ont souvent remis en cause le modèle arborescent et ses langues aux contours clairement définis. Le phénomène du continuum dialectal montre, par exemple, comment une chaîne dialectale, constituée de parlars locaux, de proche en proche, peut s'étendre sur de vastes espaces et transcender les frontières linguistiques nationales. Le locuteur du dialecte *a* comprendra celui d'un dialecte *b* voisin, qui lui-même comprendra celui d'un dialecte *c*, qui à son tour sera en mesure de comprendre un dialecte *d* et ainsi de suite. La chaîne continue ainsi formée par ces dialectes immédiatement intelligibles pour les dialectes les plus voisins, est en mesure de franchir les frontières linguistiques érigées entre les grands ensembles nationaux. C'est notamment le cas du continuum dialectal roman, évoqué *supra*, qui s'étend du Portugal à l'Italie en passant par l'Espagne, la France et une partie de la Suisse³⁶².

³⁵⁸ Hall 1997, 168.

³⁵⁹ Hock 1988, 286-287 ; Chambers et Trudgill 1980, 185 cité par Hall 1997, 164.

³⁶⁰ Hall 2002, 44 évoque des phénomènes similaires entre dialectes chinois, thaï et vietnamiens en Asie du Sud Est, indo-européens, dravidiens et munda dans la péninsule indienne ou encore indo-européens et caucasiens entre la mer Noire et la mer Caspienne. Clarkson 2015, 17-18 évoque le cas du Michif, un dialecte encore parlé dans les états du Saskatchewan, du Manitoba et du Dakota du Nord dont la structure grammaticale est littéralement « half-Cree, half-French ».

³⁶¹ Hall 1997, 165.

³⁶² Crieelaard 2009, 45 semble tenir une position analogue lorsqu'il propose d'envisager les similitudes des différents dialectes grecs comme résultantes d'un usage diversifié et multiple de ceux-ci, par exemple par les auteurs lyriques, plus que par une conscience identitaire hellénique commune. Voir également Mopurgo Davies 2002, 153-171.

Il ne s'agit pas ici de remplacer un modèle par un autre, mais seulement de montrer que le modèle arborescent n'est pas la seule manière d'envisager l'évolution des langues³⁶³ et qu'il charrie, bien souvent, des conceptions idéologiques héritées du XIX^e siècle fortement teintées d'essentialisme. Ces présupposées idéologiques s'avèrent particulièrement problématiques dès lors qu'on envisage d'étudier un phénomène d'ethnogenèse comme celui des Grecs. Ainsi, le modèle arborescent présente trois écueils majeurs qu'il convient de mettre à nu :

- Il n'envisage la diffusion et l'évolution des langues qu'à travers le déplacement physique de populations, à chacune desquelles correspondrait de manière presque immuable une langue propre, selon la vieille conception élaborée par Herder. Or, si les migrations ont existé, il devient périlleux d'en faire le seul moteur de la diffusion des langues lorsque l'archéologie ne trouve nulle trace de ces migrations et qu'il est même possible de douter de leur historicité, à l'image de l'invasion des Doriens³⁶⁴.
- Il ne conçoit l'évolution des langues qu'à la manière « *d'une division continue, une série de séparations successives à partir d'une origine commune*³⁶⁵ », de l'homogénéité vers l'hétérogénéité, d'un monolingisme originel vers une multiplication des dialectes. Cependant, ainsi que l'écrit Claude Brixhe, aussi haut qu'il nous soit possible de remonter dans le temps, « *on se heurte toujours au plurilinguisme*³⁶⁶ ». À ce titre, les tentatives de réunir ce plurilinguisme mondial au sein d'un Grand Arbre des langues, qui remonterait à une langue unique, inventée il y a 40 000 ans au sud-est de l'Afrique - selon l'hypothèse développée par Joseph Greenberg dans *Genetic Linguistics : Essays on Theory and Method* - semble relever de la quête des origines, de la recherche d'un commencement unique avec en arrière-plan l'idée d'une société pré-babélique³⁶⁷. En outre, une comparaison avec la situation linguistique actuelle montre aisément les limites d'une telle approche. Dans un pays comme l'Italie, il subsiste une multitude de dialectes que l'on peut regrouper en plusieurs ensembles : gallo-italique et vénitien, du Piémont à la Vénétie ; rhéto-roman, dans le Frioul et le Trentin ; médio-italien, dans le centre de l'Italie ; toscano-romain,

³⁶³ Ainsi pour Claude Brixhe, à la suite de Robert Nicolai, « *on peut envisager au moins trois types d'apparement : généalogique, typologique et de contact (aréal, osmotique...)*. Dans la tradition qui est la nôtre, c'est uniquement le premier qui est envisagé », Brixhe 2006, 11 ; Nicolai 2000, 76.

³⁶⁴ Demoule 2014, 590. Demoule 2014, 428-430 rappelle d'ailleurs à quel point il est délicat d'identifier une migration en termes archéologiques. Pour une réfutation de l'historicité des invasions doriennes, voir Hall 2007, 50-51.

³⁶⁵ Brixhe 2006, 12.

³⁶⁶ Brixhe 2006, 7.

³⁶⁷ C'est ce que dénonce, de manière générale, Jean-Paul Demoule à propos de l'indo-européen et Claude Brixhe à propos du monolingisme originel, cf. Demoule 2014 ; Brixhe 2006, 14-15.

de la Toscane au nord-ouest du Latium ; méridionaux, de la Sicile à la Calabre et aux Pouilles et sarde. En toute logique, il devrait être possible de retrouver un ancêtre proto-italien dont descendraient les dialectes italiens possédant de fortes similitudes morphologiques. Un proto-italien, certes hérité de la matrice latine, mais bien distinct cependant des langues voisines comme le français ou l'espagnol. Cependant, ce proto-italien n'existe pas et à aucun moment un tel langage unique n'a pu unifier la péninsule. L'influence des différents substrats antérieurs est ici déterminante et pour Jonathan Hall, la diversité dialectale italienne trouve son origine dans la partition linguistique de l'Italie à l'âge du fer, « *where Latin-speakers existed alongside Ligurians, Etruscans, Gauls, Piceni, Iapygi, Greeks, Sicels and Phoenicians*³⁶⁸ ». De même, à rebours du modèle arborescent, c'est un mouvement inverse, de l'hétérogène vers l'homogène, qui a présidé à la constitution des langues nationales. Dans le cas italien, c'est de l'un des dialectes de la péninsule, le florentin, qu'est née la langue moderne unificatrice, en raison du prestige littéraire attaché aux œuvres de Dante, Pétrarque et Boccace.

- Il file la métaphore anthropologique, représentant les langues comme des individus, unis par des rapports de filiation entre langues mères, langues filles ou encore langues sœurs. Ce faisant, le modèle arborescent entretient l'idée d'une continuité consciente entre les langues et met en exergue la filiation verticale comme seul moyen d'apparement. Or, cela a été dit, l'interaction horizontale joue un rôle tout aussi important dans l'évolution linguistique, car comme l'écrit Claude Brixhe, « *les langues sont toutes, à des degrés divers, des coproductions*³⁶⁹ ». Voilà pourquoi, à la suite de Robert Nicolai³⁷⁰, il semble plus judicieux de remplacer la métaphore de la filiation par celle, plus souple, d'héritage, mieux adaptée à la fluidité des langues et aux différents mécanismes de coproduction de celles-ci.

Il résulte de tout ceci que, pas plus que les ethnies, les langues ne sont pas des ensembles figés et homogènes et il serait hasardeux de transformer des abstractions, certes utiles pour la réflexion des linguistes, en objet historique réel qu'il conviendrait d'identifier à tout prix. Il est donc possible de conclure, avec Jonathan Hall³⁷¹, qu'il est peu probable qu'une langue

³⁶⁸ Hall 1997, 167.

³⁶⁹ Brixhe 2006, 22. Claude Brixhe illustre son propos par l'exemple des dialectes néo-helléniques comme le pontique, le tsaconien ou encore le néo-chypriote qui ne descendent pas simplement des dialectes anciens, mais sont des coproductions entre koiné, dialectes grecs et langues du Caucase ou dialectes turcs.

³⁷⁰ Nicolai 2000, 130.

³⁷¹ « *The point is that there are no compelling grounds to believe – and in fact good reasons for rejecting – the supposition that a single, undifferentiated speech was ever originally spoken in Greece. If true, then the*

proto-grecque originelle, parlée sur le territoire de l'actuelle Grèce, et dont les grands groupes dialectaux grecs descendraient, ait un jour existé. Quand bien même, les défenseurs d'une telle hypothèse situent la séparation dialectale si haute dans le temps qu'il y a très peu de chance que les locuteurs en question aient gardé une quelconque mémoire d'une unité originelle pendant des siècles voire des millénaires. En outre, il convient de préciser que dans ce débat, on mélange bien souvent, selon la terminologie anglo-saxonne, la perspective *emic* – subjective et interne au groupe envisagé – et la perspective *etic*, externe, qui peut être celle du chercheur qui catégorise des ensembles linguistiques et culturels. Or, il n'y a pas nécessairement de strictes coïncidences entre langue et ethnie et le fait d'utiliser des langues proches, voire similaires, n'implique pas une conscience identitaire commune. Ainsi que l'écrit Jonathan Hall, « *even if we are prepared to accept that a number of Indo-European speakers arrived in the Greek mainland [...], that does not in itself indicate the commencement of Hellenic identity as the Greeks themselves conceived it*³⁷² ». De ce point de vue, l'existence d'un ethnonyme commun, qu'il soit le produit d'une auto-assignation ou d'une assignation extérieure, est un marqueur beaucoup plus significatif.

3. Une identité ethnique commune à l'époque mycénienne ?

En effet, comme on a pu le voir *supra*³⁷³, c'est le fait de se nommer ou d'être nommé qui permet l'attribution catégorielle à l'origine du processus d'ethnicité. En plus d'être lui-même, par son caractère performatif, producteur d'ethnicité, l'ethnonyme constitue également le marqueur d'identité le plus immédiatement accessible pour le chercheur, extérieur au groupe envisagé et distant de plusieurs millénaires dans notre cas. Or, comme l'écrit Jonathan Hall, il est pratiquement certain que les hellénophones de l'époque mycénienne ne se reconnaissaient pas, eux-mêmes, comme « Hellènes ». D'abord, le terme n'apparaît jamais dans les tablettes d'époque mycénienne en linéaire B. Si l'*argumentum a silentio* est rarement probant, *a fortiori*, compte tenu du type d'écrits consignés par le linéaire B et de l'état très lacunaire du corpus conservé, le postulat inverse demeure encore plus douteux. Ensuite, et de manière plus significative, le terme « *Hellanes* » provient du dialecte ionien-attique tandis que le suffixe – *anes* se retrouve généralement dans les régions du nord-ouest de la Grèce comme l'Étolie,

standard evolutionist model, which derives the local dialects from dialects groups, and the dialect groups from proto-Greek, is clearly no longer tenable », Hall 1997, 169.

³⁷² Hall 2002, 45.

³⁷³ I.III.3.

l'Épire ou encore l'Acarnanie³⁷⁴. Dans ces conditions, on imagine mal comment un terme forgé aux marges de leur zone d'influence ait pu servir de point de ralliement identitaire aux sociétés palatiales mycéniennes. Ce point fait globalement consensus, mais cela n'exclut évidemment pas qu'un autre ethnonyme ait pu servir de catalyseur à une identité commune.

À ce stade, le débat se focalise généralement sur la culture matérielle des sociétés mycéniennes. Ainsi Adolfo J. Domínguez Monedero plaide pour une unité ethnique mycénienne, matérialisée par des constructions communes, à l'instar des tombes à tholos ou des palais, et l'utilisation d'un même système d'écriture, traduisant l'appartenance à un même monde, uni autour d'une même idéologie, un même langage et des goûts semblables³⁷⁵. À l'inverse, Jonathan Hall doute sérieusement de l'existence de cette *koinè* mycénienne, pointant des rapprochements souvent superficiels et ne tenant pas compte de sensibles variations régionales³⁷⁶. Une troisième position, celle de John Bennet et de Naoíse Mac Sweeney³⁷⁷, admet une certaine unité au sein de la culture matérielle mycénienne, mais en fait la conséquence d'une culture voire d'une identité partagée par les élites et non la traduction d'une identité ethnique commune aux Mycéniens. Il a déjà été relevé plus haut qu'en l'absence de sources écrites, il est compliqué de dissocier ce qui relève de l'ethnique d'autres formes de distinction sociale comme le genre ou le rang. En l'espèce, ici, l'idée d'une *koinè* mycénienne propre aux élites semble la plus judicieuse, eu égard à la nature des artefacts fondant celle-ci. Cette *koinè* matérielle était-elle liée à une quelconque conscience identitaire dépassant l'échelon local³⁷⁸ ? En l'absence d'ethnonyme commun dont on pourrait saisir la trace dans les tablettes de linéaire B, rien ne le dit. Pourtant, afin de pallier ces lacunes propres aux sources internes au monde mycénien, c'est vers les royaumes voisins que se sont tournés les chercheurs.

En effet, dans les tablettes hittites provenant des fouilles de l'ancienne capitale Hattusa apparaît le terme Ahhiyawa³⁷⁹. Celui-ci désignait un lieu, situé aux frontières nord-ouest de l'Empire hittite. Il est fait mention de son roi dans une vingtaine de tablettes qui s'étendent sur près de deux siècles, du règne de Tudhaliya Ier (c. 1465-1430 a.C.) à celui de Tudhaliya IV (c.1250-1220 a.C.). Celui-ci semble disposer d'une certaine importance, traitant d'égal à égal avec les souverains hittites et soutenant les révoltes et les menées hostiles au sein de leur

³⁷⁴ Hall 2002, 47, et notamment n.74

³⁷⁵ Domínguez Monedero 2006c, 447.

³⁷⁶ Hall 2002, 48. Il développe notamment le cas de la répartition géographique des tombes à tholos.

³⁷⁷ Bennet 1999, 224 ; Mac Sweeney 2008, 105-110.

³⁷⁸ Ce que récuse précisément Hall 2002, 53.

³⁷⁹ Trevor Bryce, Eric H. Cline et Gary Beckman ont publié les 29 inscriptions hittites mentionnant Ahhiyawa, avec un commentaire dans Beckman, Bryce et Trevor 2011.

empire. C'est d'ailleurs l'un de ces épisodes, mettant aux prises un certain *Piyama-Radu*, allié du roi d'Ahhiyawa, avec *Alaksandu*, souverain de la cité de Wilusa en Troade, qui est généralement présenté comme le fait d'armes véritable à l'origine du mythe de la Guerre de Troie. Cette lutte entre le roi d'Ahhiyawa et les souverains hittites semble s'être polarisée autour de la cité de Millawanda. Même si les indications géographiques concernant le royaume d'Ahhiyawa sont assez vagues, et malgré des tentatives d'identification en Thrace, en Crète ou en Pamphylie³⁸⁰, l'hypothèse selon laquelle le roi d'Ahhiyawa régnerait sur un espace égéen correspondant à l'aire d'influence mycénienne est la plus souvent retenue³⁸¹. Cette hypothèse repose principalement sur l'identification préalable de Millawanda avec la cité de Milet, défendue notamment par Wolf-Dietrich Niemeier³⁸² sur la base d'une analogie onomastique et de fouilles archéologiques mettant au jour des liens importants avec les Mycéniens³⁸³.

Or, même si on accepte une telle identification, force est d'admettre que le point de vue des Hittites est ici extérieur, ce qui ne va pas sans poser quelques problèmes. D'abord, comme que le fait remarquer Jonathan Hall³⁸⁴, Ahhiyawa est toujours employé comme un toponyme – en l'espèce le nom d'un royaume – et jamais comme un ethnonyme catégorisant un peuple. Ensuite, la perspective extérieure d'une entité politique, généralement plus puissante, vis-à-vis de ses marges produit son lot d'approximations et d'assignations englobantes. Les exemples de ce type sont légion. Ainsi, des habitants de Tyr, Sidon ou encore Byblos, devenus Phéniciens – *Phoinikes* – sous la plume des auteurs grecs à la définition de la Gaule par Jules César, on réunit, sous un même ethnonyme, des entités distinctes au motif qu'elles semblent très proches du point de vue de celui qui les nomme. Cette impression d'approximation est d'ailleurs renforcée par les attestations tardives de ce royaume qui semble subsister bien après l'effondrement des sociétés palatiales mycéniennes. En effet, dans la bilingue royale louvito-phénicienne de Çineköy, une inscription datée du VIII^e siècle qui relate la geste du roi Awarikas³⁸⁵, le royaume d'Ahhiyawa³⁸⁶ est identifié, dans la partie phénicienne, au royaume de Qué, situé en Cilicie³⁸⁷. Enfin, le nom choisi de l'extérieur ne

³⁸⁰ Niemeier et Niemeier 1997, 201 cité dans Hall 2002, 52.

³⁸¹ Kelder 2010 situe Ahhiyawa à Mycènes alors que Latacz 2004, 238-244 et Niemeier 2007, 72-73 l'identifie à Thèbes. Voir Beckman, Bryce et Cline 2011, 3-6 pour un état des lieux de la question.

³⁸² Niemeier 1998, 20-21.

³⁸³ Ibid, 27-40 ; Niemeier 2007, 83-84 ; Bachvarova 2016, n.34, 338.

³⁸⁴ Hall 2002, 52.

³⁸⁵ Awarikas ou Urikki est un souverain de Qué dont l'existence est attestée par des listes de tributs assyriennes datant du règne de Teghath-Phalazar III (738-728 a.C.), cf Bachvarova 2016, n.73, 316.

³⁸⁶ Sur les débats qui entourent la traduction du mot Ahhiyawa, voir Bachvarova 2016, n.71, 315-316.

³⁸⁷ Tekoglu, Lemaire, Ipek et Kasim 2000, 961-1007. Bachvarova 2016, 314-316, conformément à l'approche arborescente traditionnelle, interprète cette attestation tardive du terme Ahhiyawa en Cilicie comme le signe

présente pas nécessairement d'équivalences linguistiques avec l'ethnonyme produit par l'auto-assignation. Alors que les Grecs se nomment aujourd'hui « *Hellenes* » en grec moderne, c'est la racine « *Graikoi* » qui est utilisée dans le français « *Grecs* » ou l'anglais « *Greeks* » alors que nombre de langues orientales utilisent un nom dérivé de « *Yunan* », à l'instar du turc.

Dès lors, la volonté de faire du toponyme Ahhiyawa, la traduction hittite du grec « Akhaia » peut apparaître comme suspecte. Si ce rapprochement est né à une époque où l'on faisait encore des Mycéniens, les équivalents historiques des Achéens homériques, il n'en demeure pas moins que le débat se poursuit de nos jours avec des arguments linguistiques, mais aussi des rapprochements toponymiques³⁸⁸. Devant les difficultés linguistiques que pose une telle association³⁸⁹, les raisonnements se sont faits plus complexes. Alors qu'il apparaît désormais comme improbable qu'« Ahhiyawa » soit la traduction hittite d'« Akhaia », la forme grecque peut en revanche beaucoup plus facilement dériver d'un descendant linguistique du toponyme hittite³⁹⁰. Dans ces conditions, la perspective initiale est entièrement renversée et les éléments mycéniens, si tant est qu'il s'agisse bien d'eux, présents chez les hellénophones du VIII^e siècle relèvent davantage d'emprunts aux royaumes orientaux que de la transmission d'une mémoire ethnique quasi génétique. Finalement, le problème est déjà remarquablement posé par Jonathan Hall lorsqu'il écrit « *If Greeks of this period did not call themselves "Hellenes", it is argued, then they must have used another name such as "Akhaioi"* »³⁹¹.

d'une migration des populations égéennes au sein des « peuples de la mer » à la fin de l'âge du bronze. En se déplaçant vers l'Est, ils se seraient installés en Cilicie où, s'intégrant rapidement à la population locale, ils auraient perdu tous les signes de leur hellénicité (« These people seems to have quickly assimilated Anatolian culture and lost any archaeologically visible trace of « Greekness », Bachvarova 2016, 314). Le terme Ahhiyawa serait dès lors le seul élément attestant d'une conscience identitaire encore vivace, renvoyant à leur origine mycénienne. Elle fait ainsi le lien avec la thèse de Killebrew 2005, 201-234 pour qui les Philistins seraient, en réalité, des populations venues de l'espace égéen à la fin de l'âge du bronze et dont les liens avec la culture mycénienne seraient très forts. Sur la question de savoir si des « Grecs » ont colonisé la Cilicie à la fin de l'âge du bronze, voir Bachvarova 2016, n.67, 314. À l'inverse, Astour 1967, 358 opère un rapprochement linguistique entre le nom de la tribu cilicienne des Danuna et les Danéens homériques pour postuler, cette fois, l'existence d'une colonisation de l'espace égéen par des populations venues du Levant. Comme mentionné plus haut, les migrations ne sauraient être la seule explication possible à ces proximités linguistiques supposées.

³⁸⁸ Niemeier et Niemeier 1997 ; Niemeier 1998 ; Pour un panorama plus complet de la question, voir Hall 2002, 51, n.89.

³⁸⁹ Hall 2002, 51. « [...] while it is true that is hard to establish a correspondence between Hittite – *iya* – and Greek – *ai* – and difficult to account for why the second syllable should be a palatal aspirated plosive in Greek but a velar spirant in Hittite, it should be remembered that the Hittite form predates the first attestation of the Greek form by some five or six centuries.»

³⁹⁰ Finkelberg 1988, 127-134.

³⁹¹ Hall 2002, 48.

L'enjeu est moins ici l'identification de l'Ahhiyawa que le postulat premier de ces chercheurs selon lequel il existe d'emblée « des Grecs de cette période ». On distingue aisément ici le ressort essentialiste qui mobilise les thuriféraires de ce qui s'apparente, bien souvent, à une quête des origines. Or, la charge de la preuve revient à celui qui entend démontrer l'existence de cette continuité pluriséculaire, non son inexistence. D'autant que les sources semblent suffisamment éloquentes à ce sujet, à l'instar de Thucydide qui écrit tout au début de son œuvre :

« C'est qu'avant la guerre de Troie, on ne voit rien que l'Hellade ait, jusque-là accompli en commun. Ce nom même, me semble-t-il, ne s'employait pas encore pour la désigner dans son ensemble [...] Ce qui le prouve le mieux, c'est Homère : lui qui vécut à une époque encore bien postérieure à la guerre de Troie, il n'a nulle part appliqué le nom à l'ensemble [...] Il n'a, du reste, pas davantage employé le mot barbare, cela parce qu'à mon avis les Grecs n'étaient pas encore groupés, de leur côté, sous un terme unique qui put s'y opposer³⁹² ».

Il paraît donc raisonnable, en conclusion, d'écarter toute idée d'identité hellénique commune à l'époque mycénienne, dont auraient hérité les hellénophones du bassin égéen après l'effondrement des sociétés palatiales. Loin d'être un acquis intemporel qui se transmettrait, de manière quasi génétique, de siècle en siècle, l'hellénicité est manifestement issue d'un processus qui débute après les grands bouleversements qui mettent fin à l'âge du bronze.

2. Les Grecs, une création des Dark Ages ?

Tensions sociales internes, invasion des Peuples de la Mer, séismes et conjonction de catastrophes naturelles ou encore changement climatique de grande ampleur, les causes avancées pour expliquer l'effondrement des grands royaumes de l'âge du bronze sont nombreuses³⁹³. À la suite de ces bouleversements commence traditionnellement ce que les chercheurs ont pris l'habitude de nommer les *Dark Ages*³⁹⁴. Cette période de trois siècles doit son nom peu flatteur à la régression démographique qui semble la caractériser et plus encore,

³⁹² Thc. 1, 3, 1-3.

³⁹³ Cline 2014, 161-197 passe en revue les hypothèses les plus importantes ; Voir également Hall 2007, 51-56 ; Le Guen, D'Ercole et Zurbach 2019, 227-230.

³⁹⁴ Une expression remise en cause à partir des années 1990, mais toujours employée, notamment dans le monde anglo-saxon, voir Morris 2009, 64-80.

à la disparition totale de l'écriture. Toutefois, les fouilles archéologiques des dernières décennies ont permis de nuancer ce sombre constat en affinant la connaissance des différentes périodes composant ces *Dark Ages*. Ainsi, alors que les périodes dites Helladique récent IIIC2 (c. 1130-1070 a.C.) et IIIC3 (c. 1070-1030 a.C.) correspondent effectivement à un déclin sensible du peuplement, les phases Protogéométrique (c. 1000-900 a.C.) et Géométrique (c. 900-750 a.C.) témoignent en revanche d'une reprise puis d'expansion démographique conséquente³⁹⁵. Bien plus, à la suite des travaux de Finley, il est maintenant admis que les réalités sociales décrites par Homère trouvent en grande partie leur origine dans la dernière partie de cette période³⁹⁶. Malgré l'aspect composite de l'œuvre et l'effet archaïsant qui a pu être recherché, il est également admis que la distance ainsi créée n'était pas de nature à brouiller la compréhension de son auditoire³⁹⁷.

Voilà pourquoi il convient maintenant d'interroger le corpus homérique sur l'existence d'une identité grecque commune à l'aube de l'époque archaïque.

1. Des Hellènes chez Homère ?

Ainsi qu'en témoigne Thucydide³⁹⁸, Homère ne désigne jamais le camp opposé aux Troyens comme celui des Grecs ou des Hellènes, mais utilise les noms Akhaioi, Argeioi et Danaoi :

- Akhaioi ou Achéens, apparaît 605 fois dans l'*Iliade* et 118 dans l'*Odyssée*.
- Argeioi ou Argiens apparaît 176 fois dans l'*Iliade* et 30 dans l'*Odyssée*.
- Danaioi ou Danéens apparaît 146 fois dans l'*Iliade* et 13 dans l'*Odyssée*.

Homère use donc prioritairement du terme « Achéens » pour désigner le camp d'Agamemnon et c'est d'ailleurs l'un des arguments avancés par les thuriféraires de son association avec le terme Ahhiyawa³⁹⁹. Or, comme le note Jonathan Hall, ces trois

³⁹⁵ Hall 2007, 60 qui s'appuie sur les travaux de Syriopoulos 1983, 307-317 menés sur la Grèce centrale, le Péloponnèse et les Cyclades.

³⁹⁶ Hall 2002, 54.

³⁹⁷ Morris 1986, 81-138 ; Van Wees 1992 ; Raaflaub 1998, 169-193 ; Osborne 1996, 147-160 cité par Hall 2002, 54. Fowler 1998, 9 réfute l'idée qu'Homère puisse utiliser un vocabulaire archaïsant concernant les appellations ethniques.

³⁹⁸ Thc. 1.3.1-3.

³⁹⁹ À cela s'ajoute la diffusion dans le monde grec de toponymes dérivés du nom « Akhaia », voir Hall 2002, n. 84 et 85, 50.

ethnonymes semblent davantage en rapport avec la cité d'Argos qu'avec une quelconque identité hellénique commune. Assez évidente dans le cas des Argiens, l'association entre Argos et les Danéens est également aisément démontrable. En effet, Danaos est l'une des figures héroïques les plus importantes de la mythologie argienne. Venu de Libye, celui-ci fait valoir les liens de son aïeule, Io, avec la cité d'Argos et, parvenu en Argolide, il défie son roi, Gelanor. À la suite d'un présage qu'il attribue au dieu Apollon, Danaos est finalement choisi par les Argiens et devient l'un des rois fondateurs de la cité. Pausanias affirme d'ailleurs que le trône de Danaos est encore présent dans le temple d'Apollon Lycien à son époque⁴⁰⁰.

En ce qui concerne les Achéens, Jonathan Hall s'appuie sur les rivalités entre cités d'Argolide pour le rattacher à la zone d'influence argienne. En effet, il met en évidence deux traditions mythiques distinctes dans les stratégies identitaires que déploient les cités de la plaine argienne au VIII^e siècle. À l'ouest, autour de la cité d'Argos, on se figure une origine étrangère à l'Argolide selon la tradition du retour des Héraclides, élément important de la mythologie argienne. À cette légitimité fondée sur la conquête s'oppose l'héritage ancestral dont se prévalent les cités dryopes de l'est comme Halieis, Hermionè et Asinè⁴⁰¹. C'est dans ce contexte de rivalité identitaire qu'aurait été forgé dans le giron argien, selon Jonathan Hall, le mythe du retour des Héraclides⁴⁰². La dynastie royale d'Argos fut d'ailleurs la seule à se nommer Héraclides d'après le récit mythique⁴⁰³. Or, poursuit Jonathan Hall, le nom d'Héraclès, dont descendent les Héraclides, révèle le lien originel entre la figure mythique et la déesse Héra. Cette même Héra est associée, « *more than any other deity*⁴⁰⁴ » aux Achéens dans l'*Iliade*⁴⁰⁵. Comme les rois Héraclides de Sparte se firent appeler eux-mêmes Achéens⁴⁰⁶ et que la cité d'Argos est explicitement décrite comme achéenne à trois occasions dans l'*Iliade*⁴⁰⁷, Jonathan Hall en déduit que le terme achéen possédait « *a contemporary significance within the orbit of the Argive plain at about the time when many believe the Iliad began to take shape*.⁴⁰⁸ » Ces marqueurs identitaires, loin de fournir un spectre

⁴⁰⁰ Paus. 2,19. Pour une interprétation littérale du mythe de Danaos, voir Bachvarova 2016, 318, qui fait de cette légende un écho de la connexion existante entre la Cilicie et l'espace égéen depuis l'époque mycénienne. Gruen 2011a, 230 doute, quant à lui, qu'Homère ait connaissance de cette version du mythe, notamment les éléments relatifs à l'origine égyptienne de Danaos.

⁴⁰¹ Hall 2002, 54 ; Weber-Pallez 2015.

⁴⁰² Hall 2002, 81 ; Weber-Pallez 2015.

⁴⁰³ Paus. 2,19,1-2.

⁴⁰⁴ Hall 2002, 54.

⁴⁰⁵ Hom. Il. 18,357-359.

⁴⁰⁶ Hdt. 5,72,3.

⁴⁰⁷ Hom. Il. 9,141 ; 9,283 ; 19,115.

⁴⁰⁸ Hall 2002, 55.

d'identification large à l'image des Hellènes de l'époque classique, semblent donc relever d'un contexte local péloponnésien et même plus précisément argien.

Bien plus, il semble qu'on ne puisse trouver trace, dans le corpus homérique, d'une altérité barbare contre laquelle puisse s'aiguiser une conscience ethnique commune aux Achéens. Certes, la première occurrence du mot *barbaros* se retrouve dans l'*Iliade* à propos des Cariens, qualifiés de *barbarophonon*⁴⁰⁹, c'est-à-dire parlant un langage barbare. Certains ont logiquement vu dans l'emploi d'un tel adjectif la preuve que le nom correspondant était déjà utilisé à l'époque⁴¹⁰. Or, ce passage est considéré comme suspect par de nombreux historiens, car il s'agit de l'unique mention de ce terme attestée dans tout le corpus homérique⁴¹¹.

Hyun Jin Kim montre ainsi que, dans l'*Odyssée*, on trouve des expressions comme *allothroos* ou *alloglossoi*⁴¹² pour désigner la différence linguistique de manière neutre ou *agriophonous* pour désigner péjorativement les Sintiens « aux parlers de sauvage⁴¹³ », mais jamais *barbaros*⁴¹⁴. De même, il n'existe pas d'autre mention du nom *barbaros* avant l'époque d'Anacréon à la fin du VI^e siècle⁴¹⁵. Du reste, même à la fin du VI^e siècle, ces occurrences se font rares, car outre Anacréon, *barbaros* n'apparaît qu'à deux reprises chez Hécatee et Héraclite⁴¹⁶, sans connotation négative d'ailleurs. En outre, comme mentionné plus haut, Thucydide remarque déjà qu'Homère n'emploie pas le mot « barbare » dans son récit⁴¹⁷. Enfin, le fait de réserver ce terme aux Cariens est des plus surprenants attendu qu'il s'agit probablement du peuple le moins exotique auquel les hellénophones de l'espace égéen sont confrontés. C'est pourquoi, pour nombre de chercheurs, il pourrait s'agir, en réalité, d'une interpolation tardive⁴¹⁸. Cette hypothèse est d'ailleurs renforcée par le fait que les *Catalogues* du livre II de l'*Iliade* sont les passages les plus vulnérables aux interpolations postérieures à l'image de la multiplication du nombre de navires athéniens opérée probablement à la fin du VI^e siècle pour rehausser le prestige d'Athènes⁴¹⁹. De plus, le fait que seuls les Cariens soient désignés ainsi atteste, selon Hyun Jin Kim, d'une élaboration postérieure au V^e siècle, quand

⁴⁰⁹ Hom. Il. 2,267.

⁴¹⁰ Weiler 1968, 22.

⁴¹¹ Kim 2013, 29 ; Hall 2002, 111.

⁴¹² Hom. Od. 1,183 ; 3,302 ; 14,43 ; 15,453.

⁴¹³ Ibid. 8,294.

⁴¹⁴ Kim 2013, 29.

⁴¹⁵ Anacréon. fr.423 Page.

⁴¹⁶ Hécatee. fr.119 ; Héraclite. fr.107.

⁴¹⁷ Thc. 1,3,3. Strabon 8,6,6 et 14,2,28 explique cette incohérence par une négligence de Thucydide.

⁴¹⁸ Hall 1989, 9-10. Georges 1994, 15.

⁴¹⁹ Kim 2013, 29.

se forge la tradition selon laquelle les Cariens furent le premier peuple que les Grecs, menés par le roi Minos, rencontrèrent dans la mer Égée⁴²⁰. L'interpolation aurait alors pu se produire dans un contexte où les cités ioniennes élaboraient des mythes de fondation exaltant leur pureté ethnique et la frontière hermétique dressée face aux Cariens barbares, à rebours des constatations archéologiques et du témoignage hérodotéen⁴²¹.

De manière plus générale, la plupart des historiens ont aujourd'hui tendance à récuser la présence d'un éventuel ethnocentrisme dans le corpus homérique et d'une distinction de nature ethnique entre les Troyens et les Achéens⁴²². En effet, Troyens et Achéens partagent une même langue, une même onomastique, des ancêtres communs, mais ils possèdent également la même organisation sociale et vénèrent les mêmes dieux⁴²³. Les principaux guerriers de chaque camp partagent les mêmes codes de conduites héroïques⁴²⁴ et peuvent être unis par des liens de *xenia*⁴²⁵. Ces mêmes pratiques semblent encore en usage dans l'*Odyssée* où il n'est guère de différences claires entre la représentation des rois achéens et celle des monarques de Sidon ou d'Égypte. C'est ainsi que le roi d'Égypte répond favorablement aux supplications d'Ulysse lorsque celui-ci, vaincu, se prosterne à ses pieds, protégé par Zeus *xenios*⁴²⁶.

Néanmoins, et même s'il réfute l'idée d'une identité grecque présente dans le corpus homérique, Adolfo J. Domínguez Mondenero croit pouvoir déceler l'expression d'une altérité vis-à-vis d'autres peuples péjorativement décrits dans l'*Odyssée* à l'image des Phéniciens et des Taphiens⁴²⁷. Or, il semble que dans le cas des Phéniciens comme dans le cas des Taphiens, voisins d'Ithaque, l'hostilité tient à la position sociale et à l'activité économique des personnages et non à leur catégorisation ethnique. En effet, la fourberie des marchands phéniciens ou leur cupidité supposée est liée à leur fonction commerciale, jouissant d'une maîtrise certaine des mers. De même, les Taphiens sont toujours invoqués à l'aune de leur activité de piraterie.

⁴²⁰ Thc. 1,4.

⁴²¹ Kim 2013, 29 ; Hdt, 1,146.

⁴²² Levy 1984, 10-11 ; Levy 1991, 52 ; Hall 1989, 12-13 ; 21-32 ; Speyer 1989, 22 ; van der Valk 1985, 373-376 ; Traill 1990, 199-303 ; Dihle 1994, 15 ; Konstan 2001, 31-32 ; Hall 2002, 118 ; Heath 2005, 62-68 ; Kim 2013, 26-30. *Contra* Schwabl 1962, 4-5 ; Cassola 1996, 21 ; Coleman 1997, 177 ; 187 ; Mackie 1996, 21 ; 97 ; Ross 2005, 299 ; 314 ; Domínguez Monedero 2006, 451.

⁴²³ Konstan 2001, 31 ; Hall 2002, 118 ; Kim 2013, 26 ; Bachvarova 2016, 421.

⁴²⁴ Ainsi que l'illustre la figure du héros lycien Sarpédon, Hom. Il. 12,310-328.

⁴²⁵ Hom. Il. 6,236. Diomède et Glaucos renoncent à se combattre sur le champ de bataille et échangent leurs armes en raison du pacte d'amitié qui liait leurs ancêtres.

⁴²⁶ Hom. Od. 14,257-284. Voir également Bachvarova 2016, 296.

⁴²⁷ Hom. Od. 14,288-289 ; 15,415-416 pour les Phéniciens ; Hom. Od. 14,452 ; 15,427 ; 16, 426 pour les Taphiens.

Il y a donc évidemment quelques différences entre les différents peuples évoqués, mais celles-ci n'ont pas nécessairement de significations ethniques. Ainsi, Troie est dépeinte comme une cité extraordinairement riche et la dynastie régnante s'y prélassait dans un luxe bien étranger aux rois achéens. Mais comme le remarque Jonathan Hall, il peut tout simplement s'agir d'impératifs narratifs eu égard au fait que Troie doit affronter l'ensemble des rois achéens⁴²⁸. De même, alors que les Achéens semblent constituer un bloc unifié par la langue, Hilary Mackie souligne le désordre du camp adverse où les Troyens coexistent avec une myriade d'alliés aux langages différents⁴²⁹. Cela étant, compte tenu du sujet même de l'*Illiade*, il semble que la cohésion du camp achéen ne soit pas davantage assurée⁴³⁰. En outre, ainsi que le note David Konstan, il est frappant de constater que lorsqu'Ulysse doit répondre aux interrogations des Phéaciens sur son identité⁴³¹, celui-ci se réfère à Ithaque et ne se définit jamais comme Achéens, Danéens ou Argiens⁴³². Pour Pierre Judet de La Combe⁴³³ toutefois, l'altérité troyenne résiderait dans la descendance pléthorique du roi Priam et dans sa pratique de la polygamie⁴³⁴. Il convient cependant de remarquer que cette polygamie, seule exception à l'homogénéité culturelle entre les deux camps, ne concerne que la famille royale et non l'ensemble des Troyens. Elle n'est même évoquée, en réalité, qu'à propos du roi Priam, contrastant de la sorte avec l'image de couple idéal formée par Hector et Andromaque⁴³⁵. On est donc loin, ici, d'une différence culturelle enracinée entre deux peuples aux pratiques matrimoniales bien distinctes tant cette polygamie semble l'apanage de la figure mythologique du roi Priam.

Il est donc possible de conclure qu'il n'y a pas trace, dans le corpus homérique, d'une quelconque identité hellénique commune et, *a fortiori*, d'une identité barbare qui aurait pu servir de catalyseur à celle-ci. Cette conclusion admise, il reste désormais à affiner l'analyse concernant le contexte de composition dudit corpus afin d'établir son ancrage chronologique.

⁴²⁸ Hall 2002, 118.

⁴²⁹ Bien qu'elle oppose les deux blocs en termes narratifs, Hilary Mackie ne va pas jusqu'à esquisser une opposition de type ethnique, Mackie 1996, 9 ; 21 ; 97.

⁴³⁰ Kim 2013, n.14, 26.

⁴³¹ Hom. Od. 9, 19-21.

⁴³² Konstan 2001, 32.

⁴³³ Judet de La Combe 2017a, 86-87 ; Judet de La Combe 2017b, 116.

⁴³⁴ « C'est pour une vie bien courte que m'aura enfanté ma mère Laothoé, fille du vieil Altès – Altès, qui commande aux Lélèges belliqueux et qui tient la haute Pédase au bord du Satnioïs. Priam avait sa fille pour épouse, parmi ses nombreuses femmes. » Hom. Il. 21, 84-88.

⁴³⁵ Lebeau 2009, 243.

2. La question homérique

S'il est une question qui ne fait pas consensus, malgré son ancienneté, c'est bien la question homérique. Cependant, grâce au travail des comparatistes, le champ intellectuel s'est profondément renouvelé ces dernières années et il est possible d'intégrer les grandes hypothèses actuelles concernant le contexte et la datation du corpus attribué à Homère. Ainsi, citons parmi ces travaux fondateurs, *The Orientalizing Revolution* de Walter Burkert, *The East Face of Helicon* de Martin Litchfield West et plus récemment, *From Hittite to Homer* de Mary Bachvarova⁴³⁶. En ce qui concerne la datation du corpus, la plupart des chercheurs s'accordent sur une fourchette chronologique comprise entre 750 et 600 a.C.⁴³⁷. À la fin du XX^e siècle, un consensus s'est dégagé autour d'une date comprise entre 750 et 700 a.C., mais la tendance est, depuis une vingtaine d'années, à l'abaissement de cette estimation chronologique⁴³⁸.

Ainsi, la découverte en 1954 sur l'île d'Ischia – l'antique Pithécusses – d'un *skyphos*, rebaptisé Coupe de Nestor, a souvent été interprétée comme la preuve que le corpus homérique était déjà constitué à la fin du VIII^e siècle. Cette coupe, approximativement datée de 735-700 a.C.⁴³⁹ a, en effet, été rapidement associée à la coupe de Nestor décrite dans l'*Iliade*⁴⁴⁰, car l'inscription qui y est gravée semble faire allusion au héros achéen⁴⁴¹. Or, comme le rappelle Jean-Luc Lamboley, il y a, chez les philologues, deux interprétations dominantes, qu'il qualifie, l'une de « sérieuse » et l'autre de « plaisante »⁴⁴². L'inscription étant lacunaire, les divergences d'interprétations se fondent essentiellement sur des arguments linguistiques et se traduisent par des restitutions différentes⁴⁴³.

⁴³⁶ Burkert 1992, West 1997 et Bachvarova 2016. Sur le même sujet, voir également Burkert 2004, West 2007, West 2011a, Haubold 2013 et West 2014.

⁴³⁷ West 2011b, 392 ; West 2011a, 16.

⁴³⁸ Certains chercheurs, à l'instar de Gregory Nagy renoncent même à fournir une estimation unique et préfèrent envisager le corpus homérique comme le produit de différentes phases de cristallisation commencées à la fin du VIII^e siècle, voir Nagy 1996, 29-63 et Nagy 2010. Pour un point sur l'historiographie récente de la question homérique, voir West 2011b, 383-393 et surtout Bachvarova 2016, 396-400 et notamment n. 17, 399-400. Voir également Le Guen, D'Ercole et Zurbach 2019, 322-324.

⁴³⁹ Là encore, les estimations fluctuent. Judet de La Combe 2017b, 62 évoque 735-720 a.C., Lamboley 2001, 30 propose 725-700 a.C. et Bachvarova 2016, 397 évoque 720-690 a.C. Voir aussi Le Guen, D'Ercole et Zurbach 2019, 307-312.

⁴⁴⁰ Hom. II, 11,632-641.

⁴⁴¹ Judet de La Combe 2017b, 62 ; Bachvarova 2016, 397 ; Faraone 1996 ; Powell 1991, 163-167.

⁴⁴² Lamboley 2001, 30. Pour l'interprétation « sérieuse », voire notamment Faraone 1996, 77-112 et Lamboley 2001, 32-36. Pour l'interprétation « plaisante », voir Murray 1994, 47-54 et Lamboley 2001, 36-39.

⁴⁴³ Pour un point récent sur l'état des débats, voir Gerhard 2011, 7.

Pour les thuriféraires de l'interprétation « sérieuse », l'inscription est une authentique formule de malédiction attachée à la possession d'un objet. Cette impression est d'ailleurs renforcée par le contexte funéraire de la coupe. Dès lors, nul besoin de voir d'y voir une allusion au héros homérique, la mention de Nestor peut tout simplement indiquer le nom du propriétaire, un habitant de Pithécusses⁴⁴⁴. Pour les tenants de l'interprétation « plaisante », il s'agit en revanche d'une inscription ironique, faisant clairement écho à une tradition littéraire sur un mode parodique. Dans ce cas, l'allusion ne peut avoir de sens que si Nestor désigne en réalité le héros achéen. Pour autant, même si l'on opte pour cette thèse, de tels vers impliquent-ils nécessairement une connaissance orale ou écrite du corpus homérique ? C'est la question que pose Jean-Luc Lamboley, faisant remarquer, dans une perspective archéologique, que cela témoignerait d'une diffusion assez large et populaire de la poésie homérique, et non seulement aristocratique, attendu que Pithécusses était vraisemblablement une communauté d'artisans et de marchands⁴⁴⁵.

Si, d'un point de vue stylistique, nombre de chercheurs ont déjà réfuté une quelconque parenté avec les vers homériques⁴⁴⁶, c'est du côté d'une tradition locale, proprement campanienne que Jean-Luc Lamboley, poursuit sa réflexion. En effet, un passage d'Athénée mentionne l'existence, dans la cité de Capoue, d'un temple d'Artémis où était gardée une coupe dédiée au héros achéen Nestor⁴⁴⁷. Même si le temple n'a jamais été retrouvé et qu'il est donc impossible de dater l'origine de cette tradition, Jean-Luc Lamboley note la proximité géographique entre Capoue et Ischia et parvient à la conclusion que c'est à ce Nestor de Capoue et à sa coupe légendaire que fait allusion l'inscription de Pithécusses. Le héros achéen aurait ainsi fait l'objet d'un culte régional analogue à celui d'Ulysse à Ithaque, dont témoignent les chaudrons de bronze de la baie de Polis⁴⁴⁸. Dès lors, l'inscription de la coupe de Pithécusses ne serait « *ni une citation d'Homère, ni une véritable formule de malédiction* », mais la « *création poétique d'un Eubéen de Pithécusses qui a pour bagage culturel les formules populaires d'incantation magique et les récits légendaires à la source de l'épopée*⁴⁴⁹ ».

La mention du héros achéen Nestor ne serait donc, en rien, un critère de datation du corpus homérique, pas plus que les représentations de Cyclopes aveuglés dont on commence à

⁴⁴⁴ C'est la thèse défendue par Dihle 1969 et Pavese 1996, 12-13.

⁴⁴⁵ Lamboley 2001, 33. Le Guen, D'Ercole et Zurbach 2019, 302-305.

⁴⁴⁶ Sur les différentes positions des linguistes, voir notamment Lamboley 2001, n.4, 31 et 35-36.

⁴⁴⁷ Ath. 11,466e et 489a-b.

⁴⁴⁸ Lamboley 2001, 35.

⁴⁴⁹ Ibid., 39.

avoir trace dans l'iconographie aux alentours de 675 a.C.⁴⁵⁰. Comme l'avance Martin Litchfield West, l'existence de différents thèmes mythiques, que l'on peut retrouver dans l'*Odyssée* par exemple, n'implique pas nécessairement l'existence de l'œuvre attribuée à Homère tant celle-ci puise à des traditions diverses et anciennes. Les travaux des comparatistes ont, en effet, montré ce que le cycle troyen et les épopées homériques devaient aux mythes sumériens, hourrites ou encore hittites, voire caucasiens⁴⁵¹. Plus récemment, l'étude de Mary Bachvarova a mis en exergue les origines anatoliennes des épopées homériques⁴⁵² et a proposé différentes thèses pour expliquer le mélange de traditions anatoliennes et égéennes concurrentes au sein d'un creuset situé en Asie Mineure⁴⁵³.

Voilà pourquoi, nombre de chercheurs préfèrent partir du texte conservé en quête d'un *terminus post quem*. Ainsi, Hans van Wees établit un parallèle entre les scènes de combat décrites dans l'*Illiade* et ce que l'on sait, par ailleurs, de la manière de combattre en phalange dans la première moitié du VII^e siècle. Il compare également le bouclier d'Achille et les divers éléments qui y sont figurés avec du mobilier de l'époque géométrique et trouve les correspondances les plus significatives avec des pièces de vaisselles métalliques phéniciennes datées de 710-675 a.C.⁴⁵⁴. De son côté, Walter Burkert voit dans la description de la très riche cité égyptienne de Thèbes⁴⁵⁵ un écho à la prospérité de la XXV^e dynastie (715-663 a.C.) et au sac de la ville par les troupes du roi assyrien Assurbanipal en 663 a.C.⁴⁵⁶. Quant à Martin Litchfield West, il connecte la destruction, après la guerre, des murs de défense achéens par un Poséidon déchainant les eaux des rivières de la région⁴⁵⁷ aux récits du monarque assyrien Sennachérib, rasant et inondant la cité vaincue de Babylone en 689 a.C.⁴⁵⁸. À cette allusion supposée s'ajoutent d'autres éléments de connaissances géographiques, sur l'Égypte et la mer Noire, qui ne peuvent précéder le début du VII^e siècle⁴⁵⁹. En outre, en combinant les remarques sur les tactiques militaires employées, les allusions aux sanctuaires de Delphes et Olympie et une chronologie littéraire relative, il retient les années 680 a.C. comme *terminus*

⁴⁵⁰ West 2011b, 393. West 2014, n.33,41. Le Guen, D'Ercole et Zurbach 2019, 353.

⁴⁵¹ West 2014, 12 parle, à propos du mythe du Cyclope, de « folk-tale, one recorded in numerous versions from all over Europe as well as Syria, Turkey, Armenia, the Caucasus, Turkestan, Mongolia and North Africa ». Voir West 2014, n. 20,12 et Hansen 2002, 289-301.

⁴⁵² Elle suggère notamment la possibilité de nombreuses traditions anatoliennes concurrentes, voir Bachvarova 2016, 429, « I will dare to be more specific and suggest the possibility of a Phrygian-Aeolic tradition and a Lydian-Aeolic tradition, a Lycian-Pamphylian and Lycian-Doric tradition, and a Carian-Ionic tradition. »

⁴⁵³ Bachvarova 2016, 453-454 et Table 4, 455-457.

⁴⁵⁴ Wees 2000b, 125-166 cité dans West 2011b, 393 ; Voir également Edwards 1991, 203-206 et Markoe 1985, 151-155.

⁴⁵⁵ Hom. II,9,381 et Od,4,126-127.

⁴⁵⁶ Burkert 1976, 5-21 cité par West 2011a, 17, West 2011b, 392 et Bachvarova 2016, n.2, 396.

⁴⁵⁷ Hom. II, 7,442-464 ; 12,17-33.

⁴⁵⁸ West 1995, 203-219 cité par West 2011b, 392 et Bachvarova 2016, n.2, 396.

⁴⁵⁹ West 2011a, 17-18.

*post quem*⁴⁶⁰. Enfin, ce dernier s'appuie sur l'apparition de scènes authentiquement tirées de l'*Iliade* dans le registre iconographique de la poterie et des premiers échos de celle-ci dans la littérature⁴⁶¹ pour proposer un *terminus ante quem* autour des années 640-630 a.C.⁴⁶².

Quant à l'*Odyssée*, dont il reconnaît qu'elle est postérieure, il propose comme datation le dernier tiers du VII^e siècle en mêlant, là encore, arguments géographiques et philologiques. Des multiples éléments qu'il passe en revue, il parvient à en retenir quatre, suffisamment solides pour établir un *terminus post quem*⁴⁶³. Il parvient d'abord à la conclusion que l'*Odyssée* est postérieure à l'*Iliade* et d'autres œuvre du cycle troyen comme la *Memnonide*, ce qui désigne les années 640-630 a.C. De même, l'influence des poèmes narrant le voyage des Argonautes et la mention explicite⁴⁶⁴ de celui-ci renvoie aux années 650-640 a.C.⁴⁶⁵. Enfin, le livre XIV de l'*Odyssée*⁴⁶⁶ témoigne d'une connaissance plus poussée de l'Égypte, de l'emplacement réel de l'île de Pharos au lieu supposée entre Thon, l'hôte de Ménélas et l'emporium canopique de Thonis⁴⁶⁷. La description de l'organisation politique de l'Égypte, à travers la rencontre entre Ulysse et un roi local serait, de surcroît, à relier à la période précédant la centralisation du royaume par Psammétique 1^{er}, lorsque le delta du Nil était gouverné par une douzaine de princes⁴⁶⁸. Tous ces éléments incitent donc Martin Litchfield West à proposer, comme *terminus post quem*, les années 640-630 a.C. pour un *terminus ante quem* n'excédant guère la fin du VII^e siècle⁴⁶⁹.

Que l'on s'en tienne à l'opinion dominante à la fin du XX^e siècle (750-700 a.C.) ou à la révision récente des philologues anglo-saxons (680-630 a.C.), le corpus homérique est, au mieux, contemporain, au pire, postérieur, aux premières implantations d'hellénophones en Sicile et en Italie du Sud. Il est donc raisonnablement possible de conclure, à l'aune des

⁴⁶⁰ Ibid., 19 ; Pour les remarques relatives au militaire, Martin Litchfield West adopte les conclusions de Hans van Wees, Ibid., 18 ; Concernant la chronologie littéraire et les sanctuaires, voir respectivement les pages 17 et 19.

⁴⁶¹ Notamment chez Mimnerme et Alcée. Mimn. fr. 2. 1-4 ≈ 146-9 ; fr. 14. 1-3 ≈ Δ 372-5, E 93, 800 ; Alc. fr. 44 ≈ A 351-428, 495-510 ; fr. 395 ≈ Φ 218-220.

⁴⁶² West 2011a, 18 ; West 2011b, 393.

⁴⁶³ West 2014, 24-43 et plus précisément West 2014, 36-42 dans lequel l'auteur s'attache à reconstituer le monde décrit dans l'*Odyssée*.

⁴⁶⁴ Hom. Od. 12,58 ; 69-72.

⁴⁶⁵ Suivant l'idée que les auteurs ne peuvent avoir une connaissance assez précise des pourtours de la mer Noire avant la moitié du VII^e siècle. West 2014, 40-41.

⁴⁶⁶ Hom. Od. 14, 125-132 ; 14, 219-232 ; 14, 245-286 ; 14, 351-357.

⁴⁶⁷ West 2014, 37 et surtout n.21, 37.

⁴⁶⁸ Ibid., 37.

⁴⁶⁹ Encore une fois, l'auteur parvient à une telle conclusion au moyen d'une chronologie littéraire relative, situant l'*Odyssée* par rapport à la *Télégonie* d'Eugammon de Cyrène, aux poèmes de Stésichore d'Himère, aux Hymnes homériques ou encore aux fragments d'Alcman, voir West 2014, 41-43.

observations relevées *supra*, qu'au moment où débute ce mouvement, il n'existe pas d'identité grecque commune partagée par les hellénophones.

3. Une impossible ethnogenèse hellénique

En réalité, les différentes écoles de pensée philologiques se fondent, à travers les interprétations du corpus homérique et les restitutions proposées, sur des présupposés irréconciliables quant aux origines de l'identité grecque. À la différence des tenants de la néo-analyse ou de la narratologie, les thuriféraires d'une tradition orale, qui remonterait aux rivalités aristocratiques des âges héroïques, postulent une continuité fondamentale entre l'époque mycénienne et l'époque géométrique. Ainsi que le note Christopher Ulf⁴⁷⁰, si ces derniers ne s'interrogent quasiment jamais sur la manière dont ces traditions orales séculaires auraient pu être transmises siècle après siècle, c'est qu'ils postulent, implicitement, l'existence d'un peuple grec au deuxième millénaire, à même de conserver le noyau d'une tradition orale presque « nationale », malgré des bouleversements historiques conséquents. Or, comme démontré *supra*, ce point ne peut être tenu comme acquis et doit même être refusé.

De la même manière, il semble qu'un raisonnement similaire anime le modèle de la *Network Theory* tel que développé par Irad Malkin. En effet, celui propose de lier l'ethnogenèse hellénique au réseau que les hellénophones, engagés dans le mouvement colonial, constitueraient sur les rivages méditerranéens. Dans cette perspective, ce sont les relations entre métropoles et *apoikiai*, combinés au rôle du sanctuaire de Delphes, qui auraient amené les Grecs à prendre conscience d'une commune identité, « non pas malgré la distance mais grâce à elle⁴⁷¹ ». La théorie est séduisante, d'autant que l'auteur situe logiquement ce processus entre 750 a.C et 500 a.C, puisqu'il découle en grande partie de la colonisation⁴⁷². Cela étant, il laisse de nombreuses interrogations sans réponse et dès lors qu'il s'agit d'y répondre plus précisément, l'auteur semble renouer avec un paradigme essentialisant.

⁴⁷⁰ Ulf 2009, 82.

⁴⁷¹ Malkin 2011, 5.

⁴⁷² *Ibid.*, 5 ; 205 ; Malkin 2016a, 27-28.

Ainsi, dans l'étude qu'il fait des *Sikeliôtai*⁴⁷³, il s'appuie sur un passage de Thucydide⁴⁷⁴ et postule l'existence d'un réseau dès l'installation des premières communautés. Ce réseau serait matérialisé par l'autel d'Apollon Archégètes à Naxos, décrit par Irad Malkin comme un autel « Mayflower⁴⁷⁵ » destiné à commémorer le premier débarquement des colons hellénophones sur une « terre neuve encore vierge de *poleis* grecques⁴⁷⁶ ». À travers ce dernier, véritable *hub* commun à tous les Grecs de Sicile, les *Sikeliôtai* pourraient se connecter au « *Greek Wide Web* » et l'ensemble des réseaux régionaux ainsi formés permettraient le développement d'une identité hellénique commune. Or, nous sommes là aux premiers temps du phénomène colonial. Comment dès lors imaginer, si les hellénophones ne se reconnaissent pas encore comme « grec », la construction d'un autel dont les conditions d'accès épouseraient idéalement les canons identitaires de l'époque classique, excluant tout ce que la Sicile compte d'autochtones, mais garantissant l'union de tous les colons ? Affirmer que les colons eubéens, corinthiens, mégariens ou encore crétois se sentent d'emblée unis par un sentiment d'appartenance commun ne reviendrait-il pas à postuler, sans le dire, l'existence d'une identité grecque à l'aube de la colonisation ? Autrement dit, le réseau permet le développement d'une identité grecque, mais il y a besoin d'une identité grecque pour permettre l'émergence du réseau⁴⁷⁷.

On le voit, le résultat auquel prétend parvenir cette théorie est, en réalité, présent dès ses prémices et l'auteur tient comme acquis l'existence d'une identité hellénique, comme d'une identité propre aux *Sikeliôtai* dès l'origine⁴⁷⁸. Cette tendance essentialiste est d'ailleurs renforcée dans ses études les plus récentes, où il s'attache à comparer le devenir des Phocéens à celui des Philistins⁴⁷⁹. Décrivant les Philistins comme un des Peuples de la mer, venus de l'Égée à la fin de l'âge du Bronze, Irad Malkin s'interroge sur les raisons pour lesquelles ceux-ci ne sont pas devenus « grec » à l'inverse des communautés établies dans l'Égée, en Asie Mineure et à Chypre. Ce serait alors une pratique de l'espace différente, davantage centrée sur l'hinterland que sur la mer, qui aurait exclu les Philistins du réseau grec et les aurait conduit « sur une route différente, se terminant par l'assimilation⁴⁸⁰ ». Les Philistins ont vraisemblablement quitté l'espace égéen au XII^e siècle a.C. à l'issue d'une vague migratoire bien différente du mouvement colonial phocéen, encadré par sa métropole, cinq siècles plus

⁴⁷³ Malkin 2007, 181-190 ; Malkin 2011, 97-118.

⁴⁷⁴ Thc. 6,3,1.

⁴⁷⁵ Malkin 2007, 183.

⁴⁷⁶ Ibid., 184.

⁴⁷⁷ Malkin 2017, 11.

⁴⁷⁸ Cette incohérence de Irad Malkin est d'ailleurs déjà repérée par Hall 2016, 54.

⁴⁷⁹ Malkin 2016b, 285-307 et Malkin 2015b, 131-142.

⁴⁸⁰ Malkin 2016b, 288.

tard. Dans ces conditions, si les Philistins ont la possibilité de devenir grecs, c'est donc qu'ils ont « emporté », depuis l'Égée, quelque chose qui peut faire office de sentiment d'appartenance commun à l'ensemble des communautés égéennes. Autrement dit, une identité hellénique commune... On peut, bien évidemment, remplacer le terme « hellénique » par « proto-hellénique » ou « égéen », mais c'est, en réalité, la même idée. Tout se passe comme si les communautés en question possédaient, déjà en elles, une identité hellénique en devenir, qu'elles vont pouvoir ou non activer, en se connectant au grand réseau hellénique, le tout sans variation sur quatre ou cinq siècles. L'auteur ne va pas jusqu'à expliciter cet axiome, mais l'ensemble de son édifice conceptuel ne peut fonctionner qu'en admettant l'existence d'une identité hellénique/égéenne commune dès le XII^e siècle a.C.

Voilà pourquoi, ce modèle ne nous paraît pas à même de rendre compte de l'ethnogenèse hellénique. Au contraire, il apparaît plus judicieux de suivre Jonathan Hall lorsqu'il écrit « *we can probably assume that when the first Greek settlers emigrated they did not carry out with them a ready-formed sense of being Hellenic*⁴⁸¹ ». Loin de partager une même identité hellénique, les premiers contingents de colons ne se sentiraient pas nécessairement plus proches des autres groupes venus de l'Égée que des populations rencontrées sur place.

3. *Un middle ground méditerranéen*

Si les hellénophones ne partagent pas d'identité hellénique commune à l'aube de la colonisation, le paysage identitaire du bassin égéen apparaît également comme bien différent du monde que les sources décrivent à l'époque classique. Dans cette perspective, nous pouvons proposer l'expression de *middle ground* méditerranéen, bien qu'il faille la définir avec soin tant les différents termes qui la composent peuvent charrier de soubassements idéologiques. Forgé d'emblée par Richard White comme un outil dont le potentiel heuristique peut s'étendre à d'autres périodes historiques, son exportation nécessite cependant de réunir quelques conditions. Ainsi, Geneviève Bührer-Thierry en détermine quatre principales⁴⁸² :

- Un rapport de force suffisamment équilibré entre les différents groupes pour qu'aucun ne puisse imposer son hégémonie aux autres.

⁴⁸¹ Hall 2002, 90.

⁴⁸² Bührer-Thierry 2015.

- Le besoin mutuel d'échanger pour accéder à ce que l'autre possède et dont on est dépourvu, que ce soit des biens, des femmes ou encore des informations.
- La nécessité de la médiation et donc l'existence de « passeurs » ou de médiateurs qui permettent la traduction des systèmes symboliques, linguistiques et culturels des différents groupes en présence.
- L'existence d'infrastructures « qui soutiennent et développent ce processus » comme les réseaux de communication ou les avant-postes commerciaux qui constitue « la trame du *middle ground* ».

Il a été précisé, *supra*, que le concept désigne à la fois un processus et un espace géographique. C'est ici essentiellement au sens d'espace géographique qu'il faut l'entendre. Dès lors, il ne s'agit pas de postuler un monde pré-identitaire dans lequel les acteurs n'auraient ni positions sociales bien définies ni sociétés dans lesquelles s'imbriquer. Il s'agit, en revanche, de concevoir les sociétés égéennes de l'époque comme vectrices d'une identité essentiellement communautaire et locale, ne s'inscrivant dans aucune communauté englobante à grande échelle. De fait, le rapport de force relativement équilibré entre toutes ces communautés exclurait toute forme de partage de la région en vastes zones d'influence, sur le modèle des siècles ultérieurs. À titre de comparaison, les travaux de Robert Bartlett ont montré comment les frontières ethniques dans l'Europe occidentale médiévale avaient tendance à se renforcer à mesure que les siècles passent et comment des barrières étanches s'étaient progressivement constituées entre des groupes qui ne se distinguaient guère de cette façon jusque-là⁴⁸³.

Ce point précisé, il convient d'envisager le second terme qui n'en est pas moins problématique, celui de Méditerranée. Cela a été dit, la notion de Méditerranée est au centre de nombreux travaux récents, des écrits de Peregrine Horden et Nicholas Purcell à ceux de Robert Étienne en passant par la « méditerranéisation » d'un Ian Morris. Cependant, ainsi que l'écrit Annliese Nef, « *son appréhension comme un espace géographique – une tradition historiographique bien ancrée depuis le coup de force de Fernand Braudel – qui pourrait sembler aller de soi est immédiatement problématique, puisque son étymologie suggère qu'elle est une étendue d'eau entre des terres, une définition limitée rarement adoptée* »⁴⁸⁴. En effet, outre le toponyme dont la plus ancienne mention connue date d'Isidore de Séville au VI^e siècle, le paradigme qui préside à cette définition de la Méditerranée renvoie à la *Mare nostrum* des Romains. Or, il y a tout lieu de penser qu'un tel paradigme n'est guère opérant

⁴⁸³ Barlett 1993, 201 ; 214-216 ; 236-242.

⁴⁸⁴ Nef 2016, 2.

six à sept siècles plus tôt, lorsque les communautés qui peuplent le bassin égéen sont loin de maîtriser cette grande mer dont ils occupent les rivages. Bien plus, il a été démontré, poursuit-elle, « *que l'unité de l'espace et du paysage méditerranéens, selon la conception braudélienne, est une construction récente, discutable, et dotée d'une forte dimension idéologique*⁴⁸⁵ ». Ainsi, les travaux de la géographe Florence Deprest montrent tout ce que notre perception actuelle de la Méditerranée, tenue pour évidente, doit à un siècle et demi d'héritage scientifique européen, de la *Géographie complète et universelle* de Malte-Brun à l'acmé braudélienne⁴⁸⁶. Il en résulte qu'il s'agit bien souvent d'un cadre arbitraire, émanant largement de notre propre contexte et dont la pertinence n'est jamais questionnée. Il convient donc de définir avec soin le contexte dans lequel notre objet d'étude prendra sens.

Le bassin égéen constitue le cœur de notre propos et l'on pourrait se satisfaire de cet espace géographique, en apparence moins polémique. Cela étant, outre l'espace égéen, il nous faudra aborder des théâtres aussi variés que Tell Sukas et Al Mina sur la côte levantine, l'île de Chypre, le delta du Nil ou encore Pithécusses dans le golfe de Naples qui ont tous pour particularité de se situer sur les rivages de la mer Méditerranée.

Dans cette perspective, il ne semble pas exister d'adjectif mieux adapté que « méditerranéen », aussi imparfait soit-il. Il ne s'agit pas de traiter exhaustivement des 2,5 millions de kilomètres carrés qui compose cette mer ou de professer l'unité intrinsèque et invariante de cet espace, mais d'envisager pleinement un phénomène qui excède rapidement le seul bassin égéen pour relier, entre eux, différents points du rivage méditerranéen.

1. *Des Phéniciens en Égée*

L'histoire du peuplement de la Grèce est envisagée, par la tradition, comme une succession de migrations dont le résultat expliquerait la distribution linguistique et dialectale des différents groupes sub-helléniques. Dans ce cadre migratoire mouvementé, les logographes imaginent sans peine la Grèce comme initialement peuplée par une myriade de « barbares »⁴⁸⁷. Ainsi, Hécatée de Milet range, au nombre des premiers habitants de la Grèce, de traditionnels voisins comme les Phrygiens, les Égyptiens et les Thraces, mais aussi des

⁴⁸⁵ Ibid.,

⁴⁸⁶ Deprest 2002, 73-92 et Deprest 2010, 28-35.

⁴⁸⁷ Hall 2002, 33.

peuplades autochtones comme les Caucones, les Dryopes, les Lélèges ou encore les Pélasges et enfin, les Phéniciens⁴⁸⁸. À l'aube du VIII^e siècle, ces derniers semblent assez largement présents dans le bassin égéen. Précisons d'emblée que s'il n'existe pas de Grecs à l'époque, il y a tout lieu de penser qu'il n'existe pas davantage de Phéniciens. L'identification de ces populations semble s'opérer à l'échelle de la cité – Sidon, Tyr, Byblos - et c'est bien dans une perspective externe que l'on se place, celle des sources hellénophones, lorsqu'on use de l'ethnonyme « phénicien ».

D'Homère à Hérodote, en passant par Pausanias, les témoignages relatifs à la présence phénicienne dans la mer Égée sont assez nombreux⁴⁸⁹. S'il est essentiellement question de commerçants et de navigateurs, à l'instar des évocations du corpus homériques, certaines sources décrivent également de véritables fondations. Ainsi, Hérodote leur attribue la fondation du temple d'Aphrodite de Cythère et fait d'eux, les premiers occupants de l'île de Théra⁴⁹⁰. De même, il situe, sur l'île de Thasos, une véritable colonie phénicienne, dont serait parvenu jusqu'à son époque, un temple d'Héraclès qu'il a pu visiter⁴⁹¹. En outre, il affirme avoir vu, sur l'île de Thasos, entre Ainyra et Koinyra, des mines originellement utilisées par les Phéniciens⁴⁹². Strabon affirme, pour sa part, que des Phéniciens d'Arados ont fondé une colonie en Eubée⁴⁹³. Enfin, les lexicographes byzantins relatent également plusieurs fondations phéniciennes dans le sud de l'Égée. En effet, selon Étienne de Byzance la cité phénicienne de Byblos aurait fondé une colonie sur l'île de Mélos dès la fin du II^e millénaire⁴⁹⁴. En outre, les îles d'Anaphé et de Théra auraient été initialement peuplées par les compagnons du phénicien Cadmos, notamment Membliaros, fils de Poikilès⁴⁹⁵. Si les sources classiques n'ont aucun mal à relier les différents peuples et dynasties de leur voisinage à de prestigieux ancêtres grecs, à l'image du récit des origines relatif aux Mèdes, aux Scythes, aux Perses ou encore aux Achéménides⁴⁹⁶, certaines cités parmi les plus puissantes revendiquent, à l'inverse, des fondateurs étrangers⁴⁹⁷.

⁴⁸⁸ Hecat., 1 FGH 119 ; Hdt., 1,173,1-2 ; 2,49,3 ; 4,147,4 ; Thc., 1,4,1 ; 2,29,3 ; Str., 7,7,1 ; 9,2,3.

⁴⁸⁹ Pour une analyse exhaustive de ces sources, voir Bunnens 1979, 358-366. Voir notamment Hom, *Od.*, 15,403-484 pour une description d'un emporion phénicien.

⁴⁹⁰ Hdt, 1,105 ; 4, 148.

⁴⁹¹ Ibid., 2, 44 ; 4, 47.

⁴⁹² Ibid., 6, 46-47.

⁴⁹³ Str., 446-447.

⁴⁹⁴ Et. Byz., s. v. « Mélos » ; Festus, s. v. « Mélos ».

⁴⁹⁵ Et. Byz., s. v. « Anaphé », « Membliaros », « Théra ». Voir également Malkin 1999a, 118 et Dossin 1972.

⁴⁹⁶ Gruen 2011a, 225.

⁴⁹⁷ Malkin 2015b, 20-40.

Ainsi, aux côtés de Pélopos le lydien⁴⁹⁸, *stammvater* légendaire des Atrides de Mycènes et Sparte, et de Danaos⁴⁹⁹, venu d'Égypte pour régner sur Argos, la geste de Cadmos⁵⁰⁰ a pu être interprétée comme le cadre mythologique correspondant à cette présence phénicienne dans l'Égée⁵⁰¹. L'origine ethnique de Cadmos n'est pas précisée dans le corpus homérique, mais les habitants de Thèbes sont nommés Cadméens à de nombreuses reprises, ce qui montre qu'il était déjà considéré comme le fondateur de la cité⁵⁰². En outre, Homère évoque la fille de Phoenix, mère de Minos et de Rhadamanthe⁵⁰³ ce qui montre que le mythe d'Europe circulait déjà à l'époque. De même, pour Hésiode, Europe est également décrite comme la fille de Phoenix⁵⁰⁴. Europe apparaît donc très tôt associée à la figure de Phoenix, mais cela ne signifie pas nécessairement qu'elle est phénicienne. On pourrait tout à fait imaginer que Phoenix est un nom propre sans connotation ethnique⁵⁰⁵. Toutefois, pour Erich Gruen, le nom est « certainly suggestive⁵⁰⁶ » et, s'il y a très tôt association entre Europe et Phoenix, la jonction avec la figure de Cadmos pourrait remonter à Eumélos de Corinthe⁵⁰⁷. Même si son ascendance varie, Cadmos est toujours décrit comme un étranger dans les sources. Bacchylide en fait un Égyptien alors qu'il décrit bien Europe comme phénicienne⁵⁰⁸. Fils de Phoenix chez Hellanicos, il est le frère de ce dernier chez Phérécyde, qui les dépeint tous deux comme les petits-fils du Nil⁵⁰⁹. La tradition se fixe cependant au V^e siècle. Chez Hérodote, il n'y a aucun doute sur son ascendance tyrienne et Euripide reprend cette tradition dans sa pièce, les

⁴⁹⁸ Ni Homère ni Tyrtée ne précisent son origine, mais Pindare, qui associe le royaume de Tantale au mont Sipylus, en fait un lydien quand Bacchylide et Sophocle le décrivent comme phrygien, voir Hom., *Il.*, 2,100-108 ; Tyrtæus fr. 2 (Dielh) ; Pind., *Ol.*, 1,24 ; 1,36-38 ; 1, 1,93, 9,9 ; Bacchyl., *Ep.*, 8,31 ; Soph., *Ajax*, 1292.

⁴⁹⁹ Phérécyde., *FGH* 3 F 21 ; Hdt., 2,91,5 ; 2,171,3 ; 2,182,2 ; 7,94. Aesch., *Prom.*, 787-869. Str. 7,7,1 décrit alors la Grèce comme toute entière occupée par des barbares, entre les éléments phrygiens menés par Pélopos, les éléments égyptiens menés par Danaüs, des Thraces menés par Eumolpe et Térée, des Phéniciens par Cadmos et une foule de Dryopes, Caucones, Pélasges, Lélèges, Aones, Temmices ou encore Hyantes.

⁵⁰⁰ Pour une analyse complète de ces trois *stammvater* et l'évolution de leur perception ethnique, voir Gruen 2011a, 225-236.

⁵⁰¹ Les avis divergent cependant, voir Gruen 2011a, n.62,233. Gomme 1913, 53-72 et 223-245 fait de cette association de Cadmos aux Phéniciens un ajout tardif du V^e siècle. De même, Tourraix 2000, 98-99 et Khür 2006, 101 font de celle-ci une manifestation de la propagande anti-thébaine consécutive aux Guerres médiques, *Contra* Buxton 1994, 184-193. Vian 1963 situe cette association à la fin du VII^e ou au début du VI^e siècle quand Edwards 1979,65-86 se montre plus nuancé et n'écarte pas nécessairement l'idée d'une origine plus ancienne encore de cette connexion phénicien. Gruen 2011a remarque que la grande majorité des sources s'accordent pour faire de Cadmos un étranger et que rien ne s'oppose à cette idée dans les mentions les plus anciennes de cette légende.

⁵⁰² Hom., *Il.*, 4,376-409 ; 10,285-289 ; 23,677-680 ; Od., 11,271-276.

⁵⁰³ Hom., *Il.*, 14,321-322.

⁵⁰⁴ Hés., *Fragments P. Oxy.* 1358 fr.1.

⁵⁰⁵ Voir Gruen 2011a, n.67,234 pour un état des lieux de la question.

⁵⁰⁶ *Ibid.*, 234.

⁵⁰⁷ *Ibid.*, n.66, 234.

⁵⁰⁸ Bacchyl., 18, 39_48 ; 16,53-54. ; Eur., *Phoen* 4-6 ; 216-219 ; 244-248 ; 280-282 ; 638-648.

⁵⁰⁹ Hellan., *FGH* IA 4 F 51 ; Phérécyde., *FGH* I 4 F21.

*Phéniciennes*⁵¹⁰. Désormais décrit comme le fils du roi de Tyr, Agénor, Cadmos doit sillonner le bassin égéen à la recherche de sa sœur, Europe.

À l'exception de la fondation de sanctuaires dédiés à Athéna et Poséidon sur l'île de Théra et d'une escale sur l'île de Rhodes⁵¹¹, sa présence dans le sud de l'Égée reste relativement rare, ainsi que le remarque Irad Malkin⁵¹². On le retrouve évidemment en Béotie où il est réputé avoir introduit le culte de Dionysos et l'usage de l'alphabet phénicien chez les Grecs⁵¹³. Cependant, c'est dans le nord de l'Égée que sa présence est la plus intense⁵¹⁴, Cadmos étant étroitement associé aux mines d'or du mont Pangée et à la Thrace, à Thasos, Samothrace ou encore la péninsule de Cassandra⁵¹⁵. De la même manière, l'éponyme de Thasos, parti lui-même à la recherche d'Europe, est présenté tantôt comme le frère tantôt comme le neveu de Cadmos⁵¹⁶.

Quel crédit accorder à toutes ces traditions, qu'elles se veuillent historiques ou mythologiques ? À l'instar d'Irad Malkin⁵¹⁷, on peut raisonnablement douter de l'existence de véritables cités phéniciennes dans l'Égée sans pour autant nier à tous ces récits tout fondement historique. Même si les données archéologiques sont moins éloquentes, certains vestiges semblent plaider en faveur d'une telle hypothèse. Dans la plupart des cas, à l'image de Thasos, les sources archéologiques ne confirment guère cette présence phénicienne. Toutefois, les archéologues ont retrouvé en 1979, sur le site de Kommos, en Crète, un sanctuaire de la fin du X^e siècle, probablement dédié à Astarté/Aphrodite et considéré comme phénicien. L'ensemble est constitué de deux bâtiments, un temple A, daté de la fin du X^e siècle et un temple B, plus récent, daté du VIII^e siècle⁵¹⁸. La structure architecturale à trois piliers du temple B ne trouve de correspondances qu'en Asie Mineure et en Syro-Palestine comme à Sarepta⁵¹⁹. En outre, la grande quantité de tessons phéniciens retrouvée dans les

⁵¹⁰ Hdt., 1,2,1 ; 2,49,3 ; 4,45,4-5

⁵¹¹ Schol. Pind. *Pyth.* 4,11 sur Théra ; Sur Rhodes, Diod., 5, 58-59 ; Zénon de Rhodes *FGH* 523 F 1 ; *FGH* 532 F 1 b-c ; Ergias de Rhodes 513 F 1. Cadmos y aurait fait escale, rendant hommage à la déesse Athéna et fondant un sanctuaire de Poséidon à Ialysos. Plusieurs de ses compagnons seraient restés sur place et se seraient mêlés à la population pour fonder une caste de prêtre.

⁵¹² Malkin 1999a, 120 relève que le mythe de Cadmos le lie davantage aux littoraux du nord de l'Égée, entre Thasos, la Thrace et Samothrace.

⁵¹³ Hdt. 2, 49 ; 5, 58.

⁵¹⁴ Corinne Bonnet évoque « un bloc de mythes cohérents »

⁵¹⁵ Sur le Pangée, Str., 14,5,28 ; Plin., *Hist. Nat.*, 7,197 ; Clém. Alex., *Strom.*, 1,75,8 ; Sur la Thrace, Hégésippe, *FGH* 391 F 3 ; Sur Thasos, Hdt., 2,44 et 6,47 ; Sur Samothrace, Diod., 5,48 et Hellan., *FGH* 4 F 23 ; Sur la péninsule de Cassandra, Conon, *FGH* F 1

⁵¹⁶ Frère pour Nonnos de Panopolis, *Dion.*, 2,679 et Pausanias, 5,25,12 ; Neveu pour Phérécyde, *FGH* 3 F 87.

⁵¹⁷ Malkin 1999a, 118.

⁵¹⁸ Bachvarova 2016, n.100, 322 propose une fourchette comprise entre 1020 et 800 a.C. pour le temple A et 800-600 a.C. pour le temple B. Hall 2002, 93 abaisse la datation du temple A à 925 a.C.

⁵¹⁹ Ioannou 2009, 9. Sur les fouilles de Kommos, voir Ioannou 2009, n.71,9.

fosses renforce l'idée d'une fondation phénicienne⁵²⁰. De même, plus au nord, près du site de Cnossos, les fouilles ont mis à jour, dans la tombe J de la nécropole de Tekke, deux sépultures qui remonteraient au tournant des X^e et IX^e siècle. Dans la sépulture la plus récente, on a retrouvé un bol en bronze recouvert d'une inscription en phénicien et différents ouvrages de joaillerie qui ont été attribués à un artisan phénicien établi en Crète⁵²¹. Dans la même idée, la grande quantité de coupes d'inspiration orientale retrouvées dans la région du mont Ida a conduit des chercheurs comme Glenn Markoe et Nicolas Coldstream à postuler l'existence d'un atelier phénicien permanent en Crète⁵²². Une implantation phénicienne permanente en Crète aux IX^e et VIII^e siècles apparaît donc comme fortement probable⁵²³. Outre le cas très discuté de Cythère⁵²⁴, les artefacts phéniciens retrouvés dans de nombreuses sépultures du X^e au VIII^e siècle à Lefkandi et Erétrie en Eubée, à Athènes ou encore en Dodécanèse plaident pour des échanges commerciaux orientés autour d'objets prestigieux, avec parfois la présence d'artisans orientaux sur place⁵²⁵.

Cette présence phénicienne, permanente ou temporaire, semble cependant totalement décliner à partir du VII^e siècle⁵²⁶.

⁵²⁰ Bachvarova 2016, n.100, 322 ; Hall 2002, 93 ; Lipinski 2004, 145-188 ; Elayi 2013, 134.

⁵²¹ Hall 2002, 93 et surtout n.11, 93.

⁵²² Ioannou 2009, 2, et surtout n.8, n.9, n.10, et n.11, 2. Morgan 2009, 50. Voir également Coldstream 1996, 1-8 ; Markoe 1996.

⁵²³ Ibid., 11.

⁵²⁴ Voir notamment Bachvarova 2016 n.100, 322-323 pour un état du débat entre thuriféraires et détracteurs de l'hypothèse hérodotéenne d'une fondation du temple d'Aphrodite à Cythère par les Phéniciens.

⁵²⁵ Hall 2002, n. 12,93. Coldstream 1977, 56 évoque même des intermariages. Dans la même idée, Ioannou 2017, 436 recense six inscriptions orientales retrouvées en Grèce pour l'époque archaïque : Trois inscriptions phéniciennes, deux araméennes et une hiéroglyphique. Voir également Kourou 2015, 215-227 pour les rapports entre levantins, chypriotes et bassin égéen.

⁵²⁶ Ioannou 2017, 441.

2. Une mosaïque égéenne

À côté des Phéniciens, d'autres groupes aux contours plus délicats à déterminer semblent également avoir peuplé l'espace égéen. Ainsi, selon Hérodote, on trouvait originellement des Dryopes dans le Péloponnèse, et encore à son époque, des cités revendiquaient une origine dryope à l'instar d'Hermione en Argolide ou Asine en Messénie⁵²⁷. En outre, on retrouverait ces derniers dans la cité de Styra en Eubée et sur l'île de Kythnos⁵²⁸. Plusieurs peuplades à l'identité relativement confuses sont mentionnées par les sources, à l'image des Lélèges qui auraient notamment occupé la Mégaride et la Laconie⁵²⁹ et sont fréquemment associés aux Cariens⁵³⁰. Cependant, il est des cas où l'archéologie nous permet d'aller loin que les différentes mentions littéraires. Ainsi, dans l'Odyssée, lorsqu'Ulysse décrit le peuplement de la Crète, il mentionne Achéens et Doriens, mais aussi Cydoniens, Pélasges et Etéocrétois⁵³¹. Sans préjuger des qualités ethnographiques de cette description, il est manifeste que cohabitent sur l'île, différents groupes, hellénophones ou non. Pour Strabon, Cydoniens et Etéocrétois étaient des autochtones⁵³² et c'est cet ethnonyme d'éteocrétois, signifiant les « vrais crétois », qui a été repris par les historiens pour désigner une langue crétoise jusqu'alors inconnue⁵³³. Cinq inscriptions, au moins, attestent de cette langue, qui est notée en caractère grec tout en étant complètement différente des langues voisines. Toujours indéchiffrées, ces inscriptions remontent, pour une majorité, au tournant des VII^e et VI^e siècles, mais peuvent aller jusqu'au début de l'époque hellénistique⁵³⁴. Quelle que soit l'identité précise des locuteurs de l'éteocrétois, la présence, à l'époque archaïque, d'éléments non-hellénophones en Crète, notamment dans la région de Praisos, ne fait aucun doute⁵³⁵.

Quant aux Pélasges, leur distribution géographique supposée est si large que de nombreux chercheurs doutent que ce nom puisse renvoyer à une entité bien précise, mais désigne, au contraire, toute peuplade précédant les hellénophones⁵³⁶. Ainsi, ils sont tour à tour

⁵²⁷ Hdt. 8,46,4 ; 8,73,2.

⁵²⁸ Diod. 4,37,2 ; Str. 8,6,13 ; Paus. 4,34,9. Sur les Dryopes, voir Strid 1999 ; Hall 1997, 74-77 ; Sakellariou 1977, 255-287 cité par Hall 2002, n.15, 33.

⁵²⁹ Paus. 1,39,6 ; 3,1,1.

⁵³⁰ Str. 7,7,2 ; 14,1,3 ; Paus. 7,2-3.

⁵³¹ Hom. *Od.* 19,172-177.

⁵³² Str. 10,475.

⁵³³ Clarkson 2015, 7.

⁵³⁴ Il y a deux inscriptions bilingues retrouvées à Dréros, Dréros #1 et Dréros #2, et trois inscriptions monolingues retrouvées à Praisos, Praisos #1, Praisos #2 et Praisos #3. Voir Duhoux 1982, notamment 63-68 ; 68-75 et 75-79.

⁵³⁵ Withley 2010, 170-173.

⁵³⁶ Hall 2002, 33-34 et plus précisément, n.22, 34.

associés à l'île de Samothrace, à la péninsule de Chalcidique, à l'Attique ou encore à l'île de Lemnos⁵³⁷ et Hérodote ajoute que la Grèce était autrefois connue sous le nom de *Pelasgia*⁵³⁸. Dans le corpus homérique, *l'Argos pélasgique* renvoie aux plaines de Thessalie, mais l'adjectif est aussi employé pour désigner des combattants côté troyen⁵³⁹. En outre, Homère qualifie l'oracle de Zeus à Dodone de Pélasgique et cette association est d'ailleurs confirmée par Hésiode⁵⁴⁰. Pour Eschyle, les Pélasges trouvent leur origine à Argos, lorsque celle-ci était gouvernée par le roi Pelasgus, une tradition également soutenue par Acousilaos pour qui Argos et Pelasgus sont deux frères, fils de Zeus⁵⁴¹. Ils apparaissent cependant étroitement liés aux Athéniens dans l'œuvre d'Hérodote, aux Arcadiens chez Éphore ou encore aux Éoliens de Thessalie dans une des versions que relaie Strabon⁵⁴². La plasticité du mythe est telle qu'on retrouve les Pélasges dans des contextes très divers, à des époques variées et selon des schémas qui diffèrent sensiblement en fonction des objectifs de chaque auteur.

Toutefois, comme le remarque Erich. Gruen, quelles que soient les traditions, il s'agit d'un groupe qui se caractérise comme ne parlant pas le grec⁵⁴³. Au-delà de ces récits et des multiples traditions qui en découlent, deux éléments nous intéressent particulièrement, le parallèle établi entre Tyrrhéniens, c'est-à-dire Étrusques et Pélasges et l'association avec la région de Lemnos. Hellanicos est le premier à mentionner cette association, expliquant que les Pélasges, une fois expulsés de Grèce vinrent s'installer en Italie où ils sont depuis connus sous le nom de Tyrrhéniens⁵⁴⁴. Selon Dominique Briquel, cette assimilation des Tyrrhéniens aux Pélasges est déjà présente dans l'œuvre d'Hécatee de Milet⁵⁴⁵. De même, pour Hérodote, les Pélasges occupent encore les îles de Lemnos et d'Imbros lorsque Miltiade fait la conquête de celles-ci au début du V^e siècle. Thucydide dresse la même analogie entre les populations pélasgiques de la péninsule d'Acte qui lui sont contemporaines et les Tyrrhéniens qui peuplaient jadis Athènes et Lemnos⁵⁴⁶. Enfin, dans un fragment d'*Inachos* de Sophocle,

⁵³⁷ Hdt. 2,51 ; 1,57,2 ; 6,137-140 ; Thc. 4,109,4.

⁵³⁸ Hdt., 2,56,1.

⁵³⁹ Hom. Il., 2,681 ; 2,840-841.

⁵⁴⁰ Ibid., 16,233-234 ; Str. 7,7,10. Voir également Hdt. 2,52,1 et Str. 5,2,4.

⁵⁴¹ Aesch. *Suppl.*, 236-237 ; 250-259 ; 911-914 ; Acusilaos FGH 2 F25a ; Apld. 2,1,1. Dans les Phéniciennes, Euripide associe également Argos aux Pélasges.

⁵⁴² Hdt. 1,56-58 ; Ephoros 70 FGH 113 ; Str. 5,2,4.

⁵⁴³ Gruen 2011a, 242 et notamment n.122, 242. Voir également Sourvinou-Inwood 2003, 107-115. Pour une analyse plus complète des traditions liées aux Pélasges, voir Gruen 2011a, 236-242 et Sourvinou-Inwood 2003, 104-144.

⁵⁴⁴ Hellan. FGH 4 F 4. Dion. H. 1,28,3.

⁵⁴⁵ Briquel 1984, 18-22 et notamment n. 100, 22 ; 52-53 ; 58 ; 110-11 ; 132-140.

⁵⁴⁶ Hdt. 4,145,2 ; 5,26 ; 6,137-140 ; Thc. 4,109,4 ;

l'éponyme est présenté comme le roi des Pélasges Tyrrhéniens⁵⁴⁷. Or, une stèle de la fin du VI^e siècle découverte en 1884 à Caminia et une inscription provenant du sanctuaire archaïque d'Hephaestia ont confirmé le fait que les occupants de Lemnos à l'époque archaïque n'étaient pas hellénophones⁵⁴⁸. En outre, les travaux des linguistes ont mis au jour de sérieux rapprochements entre le lemnien, le rhétique et l'étrusque⁵⁴⁹. Une nouvelle fois, l'identité précise des habitants de Lemnos et d'Imbros n'est pas le problème et il ne s'agit certainement pas d'aborder le dossier complexe de l'origine des Étrusques. Cependant, il convient de noter que là encore, l'existence d'une communauté non hellénophone est attestée à l'époque archaïque.

Le paysage identitaire et linguistique du bassin égéen apparaît donc comme marqué d'une grande diversité au début de l'époque archaïque et loin d'en être les seuls occupants, les hellénophones y cohabitent aux côtés de nombreuses autres communautés.

3. Des hellénophones hors d'Égée

À l'inverse, on retrouve la trace d'hellénophones hors d'Égée à partir du début du VIII^e siècle, sur la côte syrienne, à Al Mina, Ras El Bassit ou Tell Sukas, mais aussi à Pithécusses dans la baie de Naples⁵⁵⁰. Les avis divergent concernant la nature de ces implantations commerciales et l'origine géographique des acteurs⁵⁵¹, mais il semble admis qu'elles aient été le théâtre d'échanges entre marchands hellénophones venus d'Eubée et commerçants levantins au sens large⁵⁵². Concernant ces implantations et plus largement, les relations entre

⁵⁴⁷ Soph. fr. 270 (Jebb/Pearson). Voir également Myrsilos FGH 477 F 9 ; Philochoros FGH 328 FF 100-101 pour qui Pélasges, Tyrrhéniens et Sintiens forment un seul et même peuple. Notons que les Sintiens sont les habitants de Lemnos selon Hom. *Il.* 1,594.

⁵⁴⁸ IG, XII, 8, n.1 ; Heurgon 1980b ; Heurgon 1988 ; Hemmerdinger 1995 ; De Simone 2009 ; De Simone 2010 ; Bachvarova 2016, n. 54, 361. Les inscriptions peuvent apparaître certes un peu tardives compte tenu du contexte de notre propos, mais les indices sont évidemment plus ténus dès lors que l'on remonte au début de l'époque archaïque.

⁵⁴⁹ Rix 1968 ; Rix 1998 a proposé la création d'une famille de langues tyrrhéniennes regroupant le lemnien, le rhétique et l'étrusque.

⁵⁵⁰ Elayi 2013, 107.

⁵⁵¹ Fantalkin 2006, n.24, 200 ; n.46, 200 et n.47, 200 ; Bachvarova 2016, n.129, 300.

⁵⁵² Pour Morgan 2009, 51, il s'agirait plutôt de Phéniciens à Pithécusses quand il s'agirait d'orientaux provenant du littoral syrien pour Boardman 1994, 95-100. Dans le cas d'Al Mina, il s'agit du royaume néo-hittite d'Unqi/Patina. Bachvarova 2016, 311 et n.51, 311 et Röllig 1992, 93-94 montrent comment les sources classiques grecques perçoivent comme « phénicien » un large ensemble de royaumes néo-hittites de Syrie du Nord.

bassin égéen et levantin à l'âge du fer, Alexander Fantalkin a élaboré un modèle qui envisage leur évolution à travers cinq grandes phases historiques.

De l'extrême fin du X^e siècle à celle du VIII^e siècle, une quantité notable de céramiques eubéennes et attiques retrouvés dans la région atteste d'une reprise des échanges commerciaux avec le bassin égéen. Toutefois, les agents de cette reprise seraient exclusivement issus de cités phéniciennes, celles-ci conservant un avantage décisif dans la maîtrise du commerce maritime. À la fin du IX^e siècle, les cités phéniciennes entament alors une expansion en s'installant à Kition, sur l'île de Chypre, mais aussi en Méditerranée occidentale, probablement sous la pression des conquêtes du roi d'Aram Damas, Hazaël⁵⁵³. Le VIII^e siècle enregistre une intensification des échanges, avec une implication plus active des Eubéens et la création, entre 800 a.C. et 770 a.C.⁵⁵⁴ d'un établissement commercial à Al Mina. La richesse de ces échanges fait d'Al Mina l'un des contextes, avec Pithécusses, la Crète ou encore Chypre, où les hellénophones auraient pu adopter l'alphabet phénicien.

La deuxième phase s'étend de la fin du VIII^e siècle au dernier tiers du VII^e siècle, lorsque l'expansion de l'empire néo-assyrien freine sensiblement les échanges commerciaux avec le bassin égéen. Ainsi, l'annexion du royaume d'Unqi/Patina par Téglath-Phalasar III en 738/737 a.C. permet la conquête de l'établissement d'Al Mina, alors transformé en emporium assyrien⁵⁵⁵. La réorganisation de la région en provinces impériales et la nouvelle domination sur les cités de Phénicie permettent aux monarques assyriens d'exercer un contrôle étroit sur les activités commerciales de celles-ci. Suivant la thèse de Susan Frankenstein, en raison d'une spécialisation déjà notable et de leurs implantations en Méditerranée, les Phéniciens deviennent alors les agents commerciaux de l'Empire néo-assyrien⁵⁵⁶. Les marchands eubéens se retrouvent évincés, marginalisés par l'administration assyrienne et perdent toute connexion directe avec le Levant, même à Al Mina où les importations eubéennes cessent quasiment entièrement à partir de 700 a.C.⁵⁵⁷. Nous verrons que ces changements géopolitiques majeurs ne sont pas sans conséquence sur le processus d'ethnogenèse hellénique. La Méditerranée occidentale ne semble pas demeurer hors des flux commerciaux et l'on retrouve du mobilier céramique daté du Géométrique moyen de la région de Sant'Imbenia en Sardaigne à celle de Huelva, dans le golfe de Cadix⁵⁵⁸. Mais c'est l'établissement eubéen de Pithécusses, sur l'île

⁵⁵³ Fantalkin 2006, 200.

⁵⁵⁴ Bachvarova 2016, n.129, 300. Fantalkin 2006, n.47, 200.

⁵⁵⁵ Ibid., 201-202 et surtout n.74, 202.

⁵⁵⁶ Frankenstein 1979.

⁵⁵⁷ Fantalkin 2006, 201. Voir également Dezso et Vér 2013, n.24 et n.25, 330.

⁵⁵⁸ Guzzo 2016b, 15.

d'Ischia, qui est considéré comme la première implantation durable dans la région. Fondé par des Eubéens d'Erétrie et de Chalcis vers 770 a.C.⁵⁵⁹, le site connaît une existence prospère tout au long du VIII^e siècle avant que ne cesse toute activité sur l'île à l'extrême fin du siècle. Abondamment étudié, notamment grâce aux fouilles menées par Giorgio Buchner, l'importance du matériel mis au jour a poussé les chercheurs à faire de Pithécusses un jalon fondamental de l'expansion égéenne en Méditerranée occidentale. Malgré des questionnements encore très larges, notamment à propos de ses structures sociales, il semble que les Eubéens aient cohabité sur place avec des marchands orientaux, phéniciens voire carthaginois⁵⁶⁰.

Nonobstant ce paysage, tel qu'il nous est parvenu, il convient de faire un sort aux tentatives inachevées, avant-postes commerciaux eubéens précaires qui n'ont pas rencontré le succès de Pithécusses. Il y a, en effet, tout lieu de penser que les établissements du Levant et de la baie de Naples n'étaient pas isolés et que les navigations des Eubéens les ont menés sur d'autres rivages, à commencer par le littoral africain. Le nom de Pithécusses signifie « l'île aux singes⁵⁶¹ », un animal qui n'a jamais été présent à l'état naturel sur l'île malgré une possible représentation iconographique locale retrouvée sur un cratère du VIII^e siècle⁵⁶². Le lien entre l'île et le mythe des Cercopes, transformés en singes par Zeus, est attesté depuis le III^e siècle dans l'œuvre de Xénagoras⁵⁶³, mais cette tradition relève, semble-t-il, d'une construction postérieure.

En revanche, le littoral africain pourrait nous fournir une explication sur l'origine de ce toponyme. En effet, l'hypothèse dominante met en rapport l'origine de celui-ci avec les navigations des marchands eubéens le long des côtes de la Tunisie actuelle⁵⁶⁴. Dans un passage du *Périple* du Pseudo-Scylax⁵⁶⁵, celui-ci mentionne à l'ouest de la cité phénicienne d'Utique, un cap du cheval (*Hippou akra*) ou une cité du cheval (*Hippou polis*⁵⁶⁶), bordé d'un lac et faisant face aux îles naxiennes (*Naxiakai nesoi*). Plus loin, il mentionne également une Pithécusses avec un port, en face duquel se situent une île et une cité nommées *Euboia*. Eu

⁵⁵⁹ Str., 5,4,9.

⁵⁶⁰ Gras 2002a, 190 ; Morgan 2009, 51. Pour une étude récente du site de Pithécusses, voir Guzzo 2016b, 11-35 ; Donnellan 2016a, 149-166 ; Esposito 2018, 138-140 ; Esposito 2012, 97-121.

⁵⁶¹ Le nom *Pithécoussai* est au pluriel, car il désigne, à l'origine, l'île d'Ischia, mais aussi deux petites îles voisines. Sur l'étymologie du toponyme, voir Peruzzi 1992, 115-126 et Gras 1994, 127-131 qui ont confirmé cette traduction contre l'hypothèse du *pithos* défendue par Pline l'Ancien (3,6).

⁵⁶² Boardman 2006, 197 ; Gras 1994, 127 et surtout n.4 et n.5, 127.

⁵⁶³ Ovide, *Métam.*, 14, 88.

⁵⁶⁴ Cuvigny 1995, 20 ; Gras 2000a, 39-48.

⁵⁶⁵ Ps-Scyl., 111.

⁵⁶⁶ Un toponyme qui est associé aux Hippobotai eubéens par Gras 1992, 36 et Boardman 2006, 197.

égard à l'importance de cette œuvre pour la connaissance de la zone, notamment en ce qu'elle est constituée de parties remontant au VI^e siècle comme l'a montré Aurelio Peretti⁵⁶⁷, M. Gras y voit un témoignage unique concernant « la mémoire de sites qui furent importants avant l'époque classique ». Les travaux d'Aurelio Peretti sur le Pseudo-Scylax, Jehan Desanges sur les côtes nord-africaines et Edward Lipinski sur les navigations phéniciennes ont permis d'identifier ces toponymes le long du littoral tunisien⁵⁶⁸. Ainsi, *Hippou Acra* correspondrait à la Bizerte actuelle, avec son lac, les îles naxiennes aux îles Cani et Pithécusses à la ville de Tabarka avec son port naturel. L'île d'*Euboia* peut correspondre à l'île de Tabarka, qui est aujourd'hui reliée au continent, ou à l'île de la Galite plus au large. Il est également fait mention d'un golfe des singes (*Pithekon kolpos*) chez Étienne de Byzance et Diodore de Sicile évoque, dans son récit de l'expédition d'Agathoclès, trois Pithécusses dans la région qu'il décrit comme peuplées de singes⁵⁶⁹.

Non seulement la Pithécusses de la baie de Naples et son – ou ses – homologue du littoral tunisien sont liés, mais la multiplication de toponymes eubéens sur le rivage africain montre que l'ensemble de la zone a été, « à un moment de son histoire, marquée par le commerce eubéen⁵⁷⁰ ». John Boardman montre d'ailleurs que l'emploi de ces toponymes est propre aux Eubéens et semble témoigner d'une présence effective des marchands eubéens sur le littoral africain, à une époque où Carthage n'était vraisemblablement pas en mesure d'en assurer la maîtrise⁵⁷¹. Bien plus, analysant les toponymes formés grâce à des noms d'animaux, comme *Pithécoussa*, l'île aux singes, *Ophioussa*, l'île aux serpents, *Arctouronésos*, l'île aux ours ou encore *Proconnésos*, l'île aux chevreuils, Irad Malkin en déduit qu'ils renvoient à des lieux inhabités, traduisant des perceptions grecques sur le modèle de l'île « propre-au-peuplement » qui fait face au territoire des Cyclopes dans l'Odyssée et ne compte que des chèvres sauvages comme seuls occupants⁵⁷².

Si l'archéologie n'a pas, pour l'heure, fourni d'attestations confirmant cette fréquentation eubéenne dans la région de Tabarka, il n'en va pas de même sur le site de Carthage. En effet, une quantité non négligeable de céramiques grecques notamment beaucoup de *skyphoi* eubéens et de *kotylés* protocorinthiens, a été retrouvée dans les premiers niveaux de l'habitat

⁵⁶⁷ Peretti 1979.

⁵⁶⁸ Peretti 1979, 348-364 ; J. Desanges 1978, 103-105 ; Lipinski 2004, 386-389 ; Gras 1992, 36 ; Gras 1994, 127-131 ; Boardman 2006, 195-196.

⁵⁶⁹ *Steph. Byz., s.v.* ; Diod., 20,58,3-6.

⁵⁷⁰ Gras 1994, 129.

⁵⁷¹ Boardman 2006, 197.

⁵⁷² Hom., *Od.*, 9, 116-117 ; Malkin 1999a, 121.

carthaginois et dans les fouilles du tophet⁵⁷³. Cette forte présence d'importations grecques remonterait à la seconde moitié du VIII^e siècle et se traduit jusque dans la production locale. Bien plus, deux autres découvertes permettent de compléter ce paysage céramique de la première Carthage. Il s'agit tout d'abord d'un *skyphos* à chevrons dit de la « nécropole de Junon »⁵⁷⁴ qui constitue le plus ancien vase de type grec retrouvé à Carthage. Daté sur critères stylistiques, faute de contexte pertinent, il remonterait aux années 770 a.C., soit une datation assez proche de la fondation de la cité. Cela placerait Carthage « *dans le même horizon culturel de l'Occident précolonial [...] et surtout dans le même réseau de contacts et d'échanges que les autres sites de Méditerranée centrale qui ont fourni des vases comparables*⁵⁷⁵ ». Vient ensuite le mobilier de la « Chapelle Cintas »⁵⁷⁶, la partie du tophet où les plus anciens dépôts de céramiques de type grec ont été mis au jour. Mêlant céramiques de type phénicien et grec – et peut-être même chypriote – l'ensemble est daté de 760 a.C., ce qui renvoie, là encore, aux débuts de la cité. Alors que ces vases étaient originellement envisagés comme des importations de Pithécusses⁵⁷⁷, les travaux de Christoph Briese ont montré qu'il s'agissait en réalité de créations locales⁵⁷⁸.

Cela nous conduit donc à l'idée qu'il y avait, à Carthage, des ateliers de potiers capables de créer des vases de type grec à l'image de ceux de Pithécusses⁵⁷⁹. La Carthage de la première moitié du VIII^e siècle est ainsi envisagée par Nota Kourou comme une société mixte où coexistaient auprès de la population phénicienne, des éléments eubéens et même chypriotes sur le modèle des communautés vivant à Pithécusses et à Pontecagnano⁵⁸⁰. John Boardman pousse la démarche encore plus loin et fait de la première Carthage, « *a multinational comptoir where Euboeans, who were also visiting and giving names to their sites just to the west, lived; where Phoenicians and probably Cypriots also lived*⁵⁸¹ ». Quelle que soit l'intensité de cet entremêlement, on constate que le VIII^e siècle est le théâtre d'importantes relations entre rivages africains et italiens que font vivre, par leur action commune, Phéniciens, Levantins et Eubéens. Ces avant-postes n'étaient probablement pas les seuls et l'on peut penser à tous les toponymes qui ne sont, pour nous, que des mentions littéraires, ces

⁵⁷³ Gras, Rouillard et Teixidor 1989, 220 ; Vegas 1989, 209-259 ; Vegas 1997, 351-358 ; Docter 2000 ; Docter 2001 ; Gras 2002a, 190 ; Niemeyer et Docter 1994 ; Bénichou-Safar 2004, 63-64 ; 121-123.

⁵⁷⁴ Cintas 1970, 435-438 ; Gras, Rouillard et Teixidor 1989, n.18, 273 ; Kourou 2002, 93-94.

⁵⁷⁵ Kourou 2002, 94.

⁵⁷⁶ Cintas 1970, 325. Kourou 2002, 95-96.

⁵⁷⁷ Niemeyer et Docter 1994.

⁵⁷⁸ Briese 1998. Celui-ci a notamment étudié les matériaux de fabrication des vases et a montré qu'il s'agissait du même argile locale qui avait été employé pour les vases de type phénicien et grec.

⁵⁷⁹ Vegas 1990.

⁵⁸⁰ Gras 1994, 130 et notamment n.25, 130 ; Kourou 2002, 96.

⁵⁸¹ Boardman 2006, 199.

« dossiers fantômes des Eubéens » qu'évoquait Michel Gras⁵⁸². Autant qu'il nous soit possible de le percevoir, malgré tout, le paysage de la Méditerranée occidentale tel qu'il se dessine au VIII^e siècle semble bien étranger aux zones d'influences qui se mettent en place, par la suite, à mesure que les installations se font plus imposantes et agraires, et les rapports de force, plus tendus.

II. L'arrivée des hellénophones en Sicile, un *middle ground* originel

Il n'existe donc pas d'identité hellénique commune, lorsque débute, au VIII^e siècle, l'implantation d'hellénophones en Sicile. Sans qu'il soit question d'un monde préidentitaire, il y a tout lieu de penser que les limites initiales des différentes communautés sont plus que mouvantes et que les premières décennies suivant l'implantation donnent lieu à d'importantes reconfigurations identitaires. Comme l'écrivait Anthony Snodgrass à propos de la colonisation grecque, « *It is not only the noun but the adjective which is inappropriate*⁵⁸³ ».

1. *Ni Grecs, ni Sikeliôtai*

1. *Quel habitus pour les hellénophones de Sicile ?*

En tout premier lieu, il importe de se questionner sur l'horizon culturel de ces hellénophones et sur ce que Jonathan Hall nomme leur habitus, reprenant ainsi la terminologie bourdieusienne⁵⁸⁴. En effet, ces premiers contingents ne sont pas des feuilles blanches et, provenant déjà d'un monde social, ils prennent la mer avec leurs propres conceptions sociales, culturelles et religieuses, héritées des sociétés qu'ils quittent. Reste qu'il évidemment très difficile de restituer ces conceptions tant les sources sont lacunaires. Autant du point de vue

⁵⁸² Gras 1994, 131 qui cite notamment l'*Euboia* de Sicile fondée par des Chalcidiens de Léontinoi.

⁵⁸³ Snodgrass 2005b, 48.

⁵⁸⁴ Hall 2016, 52 ; Bourdieu 1980b.

de l'organisation sociale que des schèmes de pensée, l'interprétation des corpus homérique et hésiodique est à ce titre particulièrement délicate, eu égard aux débats relatifs au contexte de composition et la chronologie de ceux-ci⁵⁸⁵. Il ne s'agit pas d'un groupe homogène et, sur le plan géographique, les premiers contingents semblent essentiellement venir d'Eubée, de Corinthe et de Mégare. Traditionnellement, ces établissements pionniers en Occident sont envisagés comme contexte d'une première confrontation identitaire avec une altérité autochtone⁵⁸⁶. L'idée est notamment détaillée par Irad Malkin qui y voit un jalon fondamental du développement identitaire hellénique. En effet, la communauté d'expérience, formée par des colons venus d'horizons divers, mais confrontés aux mêmes défis, est ainsi envisagée comme le principal moteur de leur hellénisation⁵⁸⁷. Or, pour qu'un tel raisonnement soit valide, il faut être en capacité de démontrer, selon les mots de Jonathan Hall⁵⁸⁸ :

- Que les communautés que rencontrent les différents colons hellénophones sont d'emblée perçues comme qualitativement très différentes, et ce, suffisamment pour agir comme un miroir vis-à-vis de leurs propres spécificités.
- Que ces perceptions, nées d'expériences locales à l'origine, se cristallisent de telle manière qu'elles s'étendent à l'ensemble de la Méditerranée, se diffusant de région en région pour donner naissance à une conscience identitaire commune dans des contextes pourtant très différents.
- Que cette diffusion s'effectue en un temps record et soit bien avancée à la fin du VIII^e siècle.

Or, aucun de ces points n'est démontré, et comme nous l'avons vu, *supra*⁵⁸⁹, une telle conception nous impose, bien souvent, de renouer avec des schèmes essentialistes dès lors que l'on rentre dans les détails. Si l'identification s'effectue à l'échelon local, il n'y a pas lieu de supposer que les stratégies de distinction soient plus intenses entre hellénophones et autochtones qu'entre les différentes communautés hellénophones elles-mêmes⁵⁹⁰. Il est toutefois fort probable que ces différents groupes aient conscience d'une proximité mutuelle, en raison d'un continuum linguistique, de dieux communs et de pratiques similaires⁵⁹¹, même s'il ne semble guère possible de délimiter les contours de cet horizon culturel commun. Ainsi,

⁵⁸⁵ Voir *supra*, II.1.2.2 et Ulf 2009, 81-98.

⁵⁸⁶ Mitchell 2015, 50.

⁵⁸⁷ Malkin 2011, 38 ; 49 ; 53 ; 61.

⁵⁸⁸ Hall 2002, 91.

⁵⁸⁹ II.1.2.3.

⁵⁹⁰ Hall 2012b, 29.

⁵⁹¹ Hall 2016, 52. Jonathan Hall voit d'ailleurs dans la *Network Theory* d'Irad Malkin une des pistes les plus intéressantes pour comprendre le processus menant de cet habitus commun à une conscience identitaire commune par la réification de celui-ci.

dans le domaine, mieux documenté, des rites funéraires, il est, par exemple, possible d'établir que chacun de ces groupes se réfère à une tradition funéraire bien distincte⁵⁹². Un élément de cet horizon nous intéresse cependant, c'est la manière dont pouvait être envisagé l'ouest du bassin méditerranéen au moment des premiers départs.

En effet, il convient de s'interroger sur les connaissances géographiques dont pouvaient disposer les premiers contingents et la difficulté éventuelle à relier le point de départ et le point d'arrivée. On sait qu'il existait déjà des contacts entre la Sicile et le bassin égéen avant l'établissement des premiers hellénophones, ainsi que l'indiquent les vestiges retrouvés à Thapsos, à Scoglio del Tonno ou encore dans la nécropole de Marcellino di Villasmundo⁵⁹³. Pour Franco De Angelis, il est même fort probable que l'île ait servi d'escales techniques aux navires grecs et phéniciens faisant route vers leurs partenaires commerciaux d'Étrurie et de Sardaigne⁵⁹⁴. De même, Irad Malkin explique le positionnement géographique des fondations corinthiennes de Corcyre et de Syracuse par les contraintes de la navigation de l'époque, imposant aux navires venus de Grèce de remonter vers le nord pour capter des vents favorables et traverser plus aisément le canal d'Otrante avant de redescendre vers la Sicile⁵⁹⁵.

En outre, en examinant la position géographique des établissements eubéens, il semble possible de déceler la trace d'une route maritime à sécuriser, de Pithécusses et Cumes au nord à Naxos, Catane et Léontinoi au sud, en passant par le détroit de Sicile, solidement encadré par Zancle et Rhégion. Pier Giovanni Guzzo, insiste à cet effet sur l'importance qu'a pu revêtir la maîtrise, par les pirates de Cumes, du détroit de Messine dans l'établissement des *apoikiai* de Sicile⁵⁹⁶. À en croire Strabon, le contrôle de ces routes maritimes fit très tôt l'objet d'âpres rivalités, ainsi que l'illustre l'expulsion des Érétriens initialement établis sur l'île de Corcyre par des Corinthiens en route vers Syracuse⁵⁹⁷. Enfin, toujours selon Strabon,

⁵⁹² Voir *infra* II.III.1.2. En outre, une fois sur place, chaque communauté va développer sa propre tradition funéraire, sans lien manifeste avec celle de sa métropole ainsi que l'a montré Shepherd 1995, 51-82.

⁵⁹³ Lévêque 1995, 11. Voir également les travaux de V. Tusa, L. Vagnetti et M. Marazzi notamment Marazzi 1979, 314-315 et Vagnetti 1970, 359-380. Guzzo 2016b, 11-35 montre combien il est délicat de se prononcer sur la nature de certains vestiges pouvant être à la fois le signe d'échanges commerciaux entre populations du bassin égéen et de l'Italie ou la trace d'anciens et éphémères établissements eubéens dans la région. Voir également Le Guen, D'Ercole et Zurbach 2019, 216.

⁵⁹⁴ De Angelis 2016a, 40-41. C'est également dans le cadre de ces navigations eubéennes et phéniciennes vers l'Espagne, la Sardaigne et l'Étrurie que Guzzo 2016b, 11-20 situe les premiers établissements eubéens à Ischia et Cumes. Pour Esposito 2018, 140, l'implantation des *apoikiai* n'est pas le fruit du hasard, mais repose sur des connaissances géographiques bien précises.

⁵⁹⁵ Malkin 2018b, 45.

⁵⁹⁶ Guzzo 2016b, 40.

⁵⁹⁷ Str., 6, 2, 4 ; Plut., *Quaest. Gr.* 11.

Théoclès effectua plusieurs voyages d'exploration en Sicile avant de mettre sur pied une expédition pour fonder Naxos, ce qui atteste d'une certaine familiarité avec la région⁵⁹⁸.

Pour autant, nous n'avons accès qu'au résultat final et comme pour les itinéraires, nous sommes entièrement dépendants de sources postérieures. Ainsi, les types de navire utilisés pour ces premiers voyages restent largement méconnus, faute d'épave retrouvée en nombre suffisant et de sources littéraires suffisamment claires⁵⁹⁹. Les traités de navigation les plus anciens, les périple, plaident pour appréhension de l'espace marin sous la forme de routes maritimes, dont la description dépend étroitement des littoraux. Cependant, nous n'avons conservé aucun fragment antérieur au VI^e siècle, le plus ancien étant celui de Damaste de Kition⁶⁰⁰, et il n'est pas possible de se prononcer sur la forme éventuelle des traités les plus anciens.

Concernant le trajet, et ses difficultés, nous sommes, là encore, dépendants de sources bien tardives. Il apparaît cependant que, du fait des vents défavorables et des courants, l'itinéraire d'est en ouest est sensiblement plus long que le retour depuis la Sicile. Ainsi, Strabon évalue-t-il, suivant Timée, la durée d'un trajet du Cap Pachyne, au sud de la Sicile aux Bouches de l'Alphée à 4 jours et 4 nuits en passant par Zacynthos⁶⁰¹. Cette estimation constitue une moyenne, entre celle d'Aelius Aristide qui décrit un rapide voyage entre la Sicile et Patras en trois jours et deux nuits et Philostrate, qui prête à Apollonios de Tyane un voyage de 5 jours et 5 nuits pour atteindre les bouches de l'Alphée depuis Syracuse⁶⁰². Depuis la Grèce, à l'inverse, les estimations se font plus longues, à l'image de Dion qui passe 13 jours en mer pour relier Zacynthos à Minoa selon Plutarque⁶⁰³. Même si ces données n'ont aucune valeur statistique, on comprend aisément que des facteurs comme les courants maritimes, le sens du vent ou encore la possibilité d'une navigation hauturière sont autant de facteurs qui peuvent influencer sur la durée du trajet. Ainsi, Philostrate évoque une traversée directe entre Corinthe et la Sicile en un temps record de 5 jours par vent favorable et Strabon évalue le trajet du Cap Crio, en Crète au cap Pachyne en seulement 5 jours et 4 nuits⁶⁰⁴.

⁵⁹⁸ Str., 6,2,2.

⁵⁹⁹ Arnaud 2012, 92-93. Celui-ci montre combien il est délicat d'établir un portrait satisfaisant des navires utilisés à l'époque archaïque et classique tant les auteurs font un usage générique de la plupart des noms. Sur la distinction homérique entre vaisseaux longs et vaisseaux ronds, voir cependant Arnaud 2012, 96-108.

⁶⁰⁰ Arnaud 2011, 134.

⁶⁰¹ Arnaud 2005, 175. Str. 6,2,1 ; C 266 ; Timée F 41b.

⁶⁰² Ibid., 175 ; Aristid. 24B 540 Dindorff ; Philostr. VA. 8,15.

⁶⁰³ Plut., *Dio.*, 25, 2. Procop., *Vand.*, 1,13,22 évoque quant à lui un trajet de 16 jours du fait de vents défavorables.

⁶⁰⁴ Philostr. VA. 7, 10 ; Str., 2,4,3 ; C 105 ; 2,5,20 ; C 124. Arnaud 2005, 178 trouve cependant ces estimations suspectes et émet des doutes quant à la possibilité d'un tel trajet d'est en ouest en raison des vents contraires.

Encore faut-il que les navires utilisés dans la deuxième moitié du VIII^e siècle soient conçus pour la navigation hauturière et puissent parcourir 700 stades par jour, ce qui semble être la moyenne à l'époque classique⁶⁰⁵. Sans tomber dans un primitivisme suranné, il importe toutefois d'envisager convenablement les défis qu'ont dû représenter ces premières traversées, à l'heure des connectivités triomphantes. Comme l'écrit Pascal Arnaud, « *La mer est donc bien un milieu où les distances sont non seulement asymétriques mais aussi relatives. Selon les conditions, le sens de navigation et la saison, elle éloigne ou rapproche les lieux y compris sur une même relation*⁶⁰⁶ ». Ce constat est d'autant plus important que la connaissance des itinéraires, ce que Pascal Arnaud nomme « la mémoire de la mer », est essentiellement empirique, *a fortiori* au VIII^e siècle ce qui engendre son lot de tâtonnements et de découvertes⁶⁰⁷.

Ainsi, alors que Strabon peut évaluer le périmètre de la Sicile à « un peu moins de huit jours sur un navire de commerce⁶⁰⁸ », il est fort probable que les premiers hellénophones installées en Sicile ignorent tout de son caractère insulaire, développant une vision de la région principalement articulée autour des routes maritimes reliant Pithécusses à la Grèce continentale. Nous avons vu que les mentions géographiques relatives à la Sicile se faisaient relativement vagues dans l'Odyssée. Carla Antonaccio a certes pu relever combien l'expérience coloniale semble présente dans divers passages de l'œuvre⁶⁰⁹.

Ainsi, parvenu sur le territoire des Cyclopes, Ulysse décrit une petite île située face aux côtes, à une distance idéale pour s'y établir⁶¹⁰. L'île n'est peuplée que de chèvres sauvages, le sol y est fertile, la nature abondante et l'on s'y amarre grâce à un port naturel déjà parfaitement situé. Sur la base de sa situation géographique comme de son caractère sauvage, un rapprochement peut aisément être fait entre celle-ci et les différentes îles nommées d'après les animaux qui les peuplent ; *Ophioussa*, l'île aux serpents, *Arctouronésos*, l'île aux ours, *Proconnésos*, l'île aux chevreuils et surtout *Pithécoussa*, l'île aux singes⁶¹¹. En outre, il est fait mention d'une source d'eau douce nichée, sous roche, à la lisière du port. Celle-ci n'est pas sans évoquer Aréthuse, la source qui se jette dans la mer depuis Ortygie, une autre petite île située, elle, immédiatement face à Syracuse. Ulysse souligne d'ailleurs le profit que

⁶⁰⁵ Arnaud 2011, 139.

⁶⁰⁶ Arnaud 2012, 115.

⁶⁰⁷ Arnaud 2012, 118 montre comment les routes maritimes sont découvertes et transmises par expérience répétée, sur le modèle de Kôlaïos de Samos découvrant la route de Tartessos selon Hérodote, Hdt., 4, 152. Voir également d'Ercole 2010, 76-77 sur les difficultés que représentait un tel voyage.

⁶⁰⁸ Str., 6,1,2.

⁶⁰⁹ Antonaccio 2009, 318-319.

⁶¹⁰ Hom. *Od.*, 9, 116-142.

⁶¹¹ Malkin 1999a, 121.

pourraient tirer les Cyclopes si seulement ils pratiquaient la navigation, autant pour le commerce avec les autres cités que pour peupler cette petite île⁶¹². Enfin, au chant VI, Nausithoos, le roi des Phéaciens, qui conduit son peuple sur l'île de Schérie pour fuir les pillages des Cyclopes se comporte en parfait œciste. En effet, il élève une enceinte autour de la cité, fait bâtir maisons et sanctuaires et effectue le partage des terres⁶¹³.

L'expérience coloniale semble donc bien trouver un écho particulier dans l'Odyssée, mais les références deviennent confuses dès lors que l'on s'attache à une localisation géographique concrète. Si l'absence des puissantes cités que comporte l'île est généralement attribuée à un souci de cohérence historique de l'auteur, lui-même situant son intrigue dans les temps héroïques⁶¹⁴, le caractère lacunaire de sa connaissance de l'Occident semble cependant plus profond. Ainsi, il est fait mention des Sikèles en rapport avec le commerce des esclaves⁶¹⁵, mais à aucun moment d'un toponyme qui pourrait éventuellement désigner l'île. La seule mention explicite, celle de Σικανία⁶¹⁶ que l'on trouve dans le chant XXIV, désigne la région d'Alybas. Or, s'il est vrai que la Sicile fut nommée Sicanie à une certaine époque⁶¹⁷, Alybas est associée, pour sa part, à la cité de Métaponte⁶¹⁸ comme si l'auteur ne faisait aucune distinction entre la Sicile et l'Italie du sud, renvoyées à un même Occident lointain. En outre, lorsqu'Eumée décrit sa patrie, l'île de Syriè, au chant XV de l'Odyssée, il la situe « au-dessus d'Ortygie, du côté du couchant⁶¹⁹ ». Pour Martin Litchfield West, l'auteur reprend ici deux toponymes en relation avec la Sicile « without having any clear idea of the connection⁶²⁰ ». Celui-ci poursuit en concluant que l'auteur ne se représente pas la région de manière analogue à nous, mais l'envisage probablement comme un ensemble d'îles, sur le modèle des « îles sacrées » depuis lesquelles Agrios et Latinos, fils d'Ulysse, règnent sur les Étrusques selon Hésiode⁶²¹.

Il y a donc tout lieu de supposer que pour l'auteur, les contours de la région demeuraient bien flous et que la distinction entre Sicile et Italie n'était peut-être pas encore forgée. De

⁶¹² Hom. *Od.*, 9, 125-135.

⁶¹³ Ibid., 6, 4-10.

⁶¹⁴ West 2014, 38.

⁶¹⁵ Hom. *Od.* 21,211,389 ; 20,383.

⁶¹⁶ Hom. *Od.* 24, 304.

⁶¹⁷ Hellan. Fr.79a ; Hdt. 1,22,2 ; 7,170,1 ; Diod. 5,1 ; Dion. H. 1,22,2.

⁶¹⁸ Heubeck et al. 1992, 395.

⁶¹⁹ Hom. *Od.* 15, 403-405.

⁶²⁰ West 2014, 83-84 et notamment n. 40, 84. Hes. fr. 150, 26. Pour West 2014, 84 l'île de Schérie appartient à la même catégorie qu'Ortygie, c'est-à-dire un lieu bien réel, connu par la rumeur, mais qui acquiert dans le corpus homérique un statut de lieux fabuleux sans rapport avec sa localisation et son existence réelle. Il associe d'ailleurs cette dernière à Corcyre, ce qui placerait ces deux lieux fabuleux dans l'orbite des réseaux coloniaux corinthiens.

⁶²¹ Hes. *Th.* 1013-1016.

même, selon Michel Humm, la région était initialement dénommée « Hespérie » – le « pays du soleil couchant » – ce qui renverrait, au-delà de la formule poétique, à une véritable appellation géographique, désignant l'extrémité sud de la péninsule italienne aux premiers temps de la colonisation⁶²². Or, dans la mythologie, les Hespérides sont les « Nymphes du couchant » et sont souvent associées au cycle d'Héraclès. Leur filiation et leur nombre évoluent en fonction des versions⁶²³. L'une d'elles se nomme *Hesperaréthousa*, que l'on trouve parfois divisée en deux nymphes différentes, selon Pierre Grimal, nommées *Hespéria et Aréthuse*⁶²⁴. On peut y avoir, à la suite de Michel Humm, les personnifications respectives de l'Italie et de la Sicile puisque la fontaine de la nymphe Aréthuse se trouve, selon la légende, à Syracuse⁶²⁵. Dans ce cas, la division d'*Hesperaréthousa* pourrait être interprétée comme la division symbolique de cet ensemble régional aux contours flous, initialement appréhendé comme un seul et même bloc, mais découpé en deux régions distinctes, une fois celles-ci mieux connues et maîtrisées. Enfin, on apprend, chez Antiochos de Syracuse que le toponyme Italie ne désignait, à l'origine, que l'extrémité sud de la Calabre, faisant face à la Sicile⁶²⁶.

Cet élément peut montrer l'influence déterminante des Eubéens, établis des deux côtés du détroit de Sicile, dans l'élargissement géographique du toponyme « Italie » à l'ensemble de la région située au sud des golfes d'Hipponion et de Scyllétion⁶²⁷. À mesure que la domination des Eubéens se renforçait sur les deux littoraux se faisant face, ceux-ci ont peut-être élargi la dénomination, autrefois réservée au territoire de Rhégion, à l'ensemble de son l'arrière-pays. Un tel phénomène pourrait s'être produit au moment de la fondation de Métauros par Zancle ou bien de manière plus générale, dans le cadre de la confrontation territoriale avec les Locriens⁶²⁸.

Tous ces éléments plaident donc pour une conception dynamique de la géographie locale, tant les appellations paraissent mouvantes à haute époque. Les principaux contours de cette géographie, bien établie au début de l'époque classique, auraient ainsi nécessité quelques décennies, voire davantage, pour se mettre en place, en lien étroit avec un renforcement territorial des cités de la région.

⁶²² Humm 2010, 37-38. Voir I.I.2 et notamment n.45 et 46 pour les références précises.

⁶²³ Hes. *Th.*, 215, et suiv. ; Eur. *Hippol.*, 742 et suiv. ; et la schol. Au v. 742. *Herc. Fur.*, 394 et suiv. ; *Phéréc.*, fr.33, *ap. schol. à Apoll. Rh., Arg.*, 1396 ; 1399 ; Hyg., *Astr. Poét.*, II, 3 ; Erat., *Cat.*, 3 ; Aesch., *Prom. Délivré*, fr. 193., Paus., 5,18,4 ; Apd., *Bibl.*, II, 5, 11 ; Serv., à Virg., *En.*, IV, 484 ; Diod., 4, 26 et suiv.

⁶²⁴ Grimal 1969, 209.

⁶²⁵ Humm 2010, 38.

⁶²⁶ Humm 2010, 36.

⁶²⁷ Antioch. Syrac., *FGH 555F3 (ap. Str. 6,1,4 C 255)*.

⁶²⁸ Poccetti 2012, 50. Voir également Poccetti 2012, 91.

2. Les premières fondations selon la tradition

La tradition littéraire laisse assez peu de place à cette construction progressive et, à l'image de Thucydide, le tableau dressé est souvent définitif. L'œuvre d'Hippys de Rhégion et la *Ktisis Sikelias* d'Hellanicos de Lesbos ayant été perdues, c'est la tradition élaborée par Antiochos de Syracuse qui est ici dominante. Elle nous est essentiellement parvenue par la médiation de Thucydide et de Strabon. Ce dernier se fait également l'écho d'une tradition alternative mise en forme par Éphore de Cumes. Enfin, un témoignage plus tardif, celui de Polyen, s'avère également assez riche en informations sans qu'il soit possible d'établir avec précision sa source⁶²⁹. Comme l'a noté Michel Gras, c'est à Antiochos que nous devons cette conception traditionnelle où chaque fondation est l'œuvre d'un œciste et d'un groupe de colons bien homogène du point de vue ethnique et culturel⁶³⁰.

Dans le livre VI de la *Guerre du Péloponnèse*, Thucydide retrace donc l'histoire des premières *apoikiai* de Sicile selon un schéma traditionnel associant une métropole et un œciste, c'est-à-dire un chef d'expédition, ayant pour mission de fonder la nouvelle cité. « Parmi les Grecs, ce furent des Chalcidiens d'Eubée qui y vinrent les premiers⁶³¹ » écrit-il. Naxos est la première cité fondée par un groupe de Chalcidiens d'Eubée, sous la fêrle de Thouclès. L'année suivante, c'est Syracuse qui est fondée par un groupe de Corinthiens mené par l'œciste Archias. Quatre ans après, des colons venus de Mégare s'établissent, sous la conduite de Lamis, une première fois à Trôtilon. Puis, rejoignant des Chalcidiens à Léontinoi, ils en sont ensuite chassés et finissent par coloniser Thapsos. À la mort de Lamis, les colons sont alors forcés de quitter le nouveau site et s'en vont finalement fonder, sur l'invitation du roi sikèle Hyblon, la cité de Mégara Hyblaea⁶³². Cependant, Strabon, suivant Éphore, relaie une autre tradition et fait de celle-ci l'exacte contemporaine de Naxos⁶³³. Enfin, quarante-cinq ans après la fondation de Syracuse, Antiphémos et Entimos, à la tête de colons venus de Rhodes et de Crète, érigent Géla⁶³⁴. Ces données nous permettent de dater, en chronologie

⁶²⁹ Sur la pertinence du témoignage de Polyen, voir Gras et Tréziny 2004, n.4, 548. Sur les sources relatives à la colonisation de manière générale, voir Pollini et Esposito 2018b, 103.

⁶³⁰ Ibid., 548-549.

⁶³¹ Thc. 6,3,1-2.

⁶³² Ibid., 6, 4, 1.

⁶³³ Strab, 6, 2, 2. « Éphore affirme que ces deux villes furent les premières fondations grecques en Sicile, dix générations après la Guerre de Troie, car par crainte des pirates tyrrhéniens et de la cruauté des barbares installées dans l'île, les Grecs n'avaient jusque-là pas même osé s'y aventurer pour y faire du commerce ».

⁶³⁴ Thc. 6, 4, 2.

absolue, la fondation de Naxos en 735 a.C., celle de Syracuse en 734 a.C., celles de Léontinoi, Catane et de Mégara Hyblaea en 729 a.C. et celle de Géla en 688 a.C.⁶³⁵.

Les sources littéraires se font plus vagues concernant les fondations eubéennes du détroit de Sicile malgré l'ancienneté avérée de celle-ci. Ainsi, selon Thucydide et Pausanias⁶³⁶, la fondation de Zancle, à la pointe nord-est de la Sicile, résulterait d'une action conjointe, dans les années 730 a.C.⁶³⁷, de pirates venus de Cumès, plus ancienne colonie d'Occident, et d'une bande d'émigrants originaires d'Eubée, respectivement guidés par Périérés et Crataimènes. Une autre tradition, présente chez le Pseudo-Scymnos et Strabon⁶³⁸, situe également cet établissement dans la mouvance eubéenne, mais attribue à ces colons une origine naxienne. Fondée vers 730 a.C., Rhégion est le pendant de Zancle, de l'autre côté du détroit. Suivant les versions consignées par Strabon, citant lui-même Antiochos, cette fondation est l'œuvre de Chalcidiens menés par l'œciste, Artimédès, celle de Zancléens conduit par Antimnestos ou encore d'un groupe de Messéniens du Péloponnèse⁶³⁹. Cette dernière version est relativement tardive et semble remonter à l'époque de la domination d'Anaxilas, tyran de Rhégion, qui était lui-même messénien. Notons que ces premiers établissements se concentrent principalement à l'est de la Sicile et sur les littoraux. Cette datation n'est évidemment pas la seule et des traditions concurrentes existent. Celle transmise par le marbre de Paros, par exemple, s'accorde mieux aux données archéologiques et aboutit à une datation antérieure d'une vingtaine d'années. Cet écart chronologique a été abondamment étudié, de René Van Compernelle à Franco De Angelis⁶⁴⁰, et on peut observer un décalage analogue sur la grande majorité des sites, ce qui ne remet pas en cause l'évolution générale de ces établissements⁶⁴¹. Cela étant, cet écart chronologique n'est pas, pour autant, dépourvu d'intérêt et semble être le reflet des phases de développement successives de ces fondations. Ainsi, la datation transmise

⁶³⁵ De Angelis 2016a, 68-71. Nous nous appuyons sur la datation communément admise suivant un calcul effectué à partir de la date de destruction de Mégara Hyblaea par Gélon, en 483. Sur Naxos, voir Verone 2006, 151-154 et Braccesi et Millino 2000, 15-18 ; Syracuse et Mégara Hyblaea, voir Verone 2006, 279-283 et Braccesi et Millino 2000, 24-28 ; Léontinoi, voir Verone 2006, 151-154 et Braccesi et Millino 2000, 18-19 ; Catane, voir Verone 2006, 175-179 et Braccesi et Millino 2000, 18-19 ; Géla, voir Verone 2006, 257-259 et Braccesi et Millino 2000, 36-39. Voir également Guzzo 2016b, 37-40.

⁶³⁶ Thc. 6, 4, 5. Paus. 4, 23, 7.

⁶³⁷ De Angelis 2016a, 68 ; Verone 2006, 136-139 et Braccesi et Millino 2000, 19-21.

⁶³⁸ Ps-Scymn. vv. 283-290 ; Str. 6, 2, 3.

⁶³⁹ Str. 6, 1, 6. Diod. 8, fr. 23, 2.

⁶⁴⁰ Compernelle 1960 ; De Angelis 2016a, 33.

⁶⁴¹ Lamboley 1996, 67.

par Thucydide prendrait comme repère la naissance de la cité quand les sources archéologiques rendraient compte de l'arrivée des premiers colons⁶⁴².

De la même manière, cette diversité se retrouve dans les récits de fondation de ces cités et les différentes sources se font très souvent l'écho de multiples traditions. Ainsi, alors que pour Thucydide, Naxos a été fondée par des Chalcidiens sous la conduite de Théoclès⁶⁴³, c'est initialement, suivant Éphore et le Pseudo-Scymnos, un groupe mêlant Chalcidiens, Ioniens et Doriens que mène Théoclès, lui-même décrit comme athénien. Dans un deuxième temps seulement, les Doriens se séparent de ce groupe pour aller fonder Mégara Hyblaea⁶⁴⁴. Pour Hellanikos en revanche, Théoclès est bien chalcidien, et c'est un groupe autant composé de compatriotes que de Naxiens qu'il conduit en Sicile, justifiant par là le nom de la cité⁶⁴⁵.

Des différences similaires s'observent, bien que dans une moindre mesure, au sujet de Syracuse. Pour Thucydide et le Pseudo-Scymnos⁶⁴⁶, cette fondation est l'œuvre de l'œciste Archias, membre d'une importante famille aristocratique de Corinthe, les Bacchiades. Mais aux Corinthiens d'Archias, Strabon et le Pseudo-Scymnos⁶⁴⁷ adjoignent un groupe de Mégariens récupérés au cap Zéphyrion.

Enfin, l'exemple Géla fait figure de cas d'école tant les traditions relatives à sa fondation sont nombreuses. En effet, selon Thucydide et Diodore de Sicile⁶⁴⁸, la cité est l'œuvre conjointe d'un groupe de Rhodiens mené par Antiphémos et d'un groupe de Crétois, avec à sa tête, Entimos. Dans une version antérieure, que rapporte Hérodote⁶⁴⁹, il y a bien un groupe de Rhodiens, originaire plus précisément de Lindos, et toujours conduit par Antiphémos, mais il est secondé par des colons issus de l'île de Téos. Dans une version tardive que mentionne Artésainétos cité par Stéphane de Byzance⁶⁵⁰, on retrouve encore une fois Antiphémos, mais il est alors à la tête d'un groupe venant de Phasélis. Enfin, Artémon écrit que le groupe initial est composé de Messéniens et une scholie de Pindare⁶⁵¹ se fait l'écho d'une version où un œciste, nommé Télémaque, est suivi par des colons venus de Théra. L'origine et la métropole

⁶⁴² Ibid., Pour une approche récente sur ces questions de chronologie, voir la contribution de Valentino Nizzo dans Donnellan, Nizzo et Burgers 2016b, 105-116.

⁶⁴³ Thc. 6, 3, 1

⁶⁴⁴ Eph. FGH 70 F 137. Ps-Scymn. vv. 276 ; Pour une analyse détaillée des récits de fondation concurrents des cités de Sicile de l'Est, voir Gras et Tréziny 2004, 548-552.

⁶⁴⁵ Hellanikos. FGH 4 F 82.

⁶⁴⁶ Thc. 6, 3, 2 ; Ps-Scymn. vv. 270.

⁶⁴⁷ Str. 6, 2, 4.

⁶⁴⁸ Thc. 6, 4, 3 ; Diod. 8, 23, 1.

⁶⁴⁹ Hdt. 7, 153.

⁶⁵⁰ Stéph. Byz. s. v. Géla.

⁶⁵¹ Artémon. FGH 4, 342 ; Schol. Pind., *Olympique* 2, 15.

d'une cité ne sont donc pas aisées à déterminer et il ne nous est pas possible d'établir un récit unitaire de toutes ces fondations. Étudiant le cas de Mégara Hyblaea, Michel Gras en conclut que deux traditions historiographiques s'opposent en réalité et sont responsables de ce tableau contrasté. Une première, chalcidienne, ne craint pas de relever l'hétérogénéité ethnique des premiers contingents attendu que la composante chalcidienne y est largement majoritaire. Une seconde, syracusaine celle-là, est l'expression d'un groupe minoritaire à l'origine, qui, pour exister, insiste sur l'homogénéité ethnique de chaque contingent et s'attache à gommer la diversité originelle⁶⁵².

Nous verrons que cette diversité est intéressante à plus d'un titre et, qu'au-delà du débat relatif aux acteurs premiers de la colonisation, ces récits font la lumière sur les querelles dont les cités coloniales ont pu faire l'objet.

3. Une conception ethnocentrée de l'altérité

Les sources dressent également un tableau définitif des principaux peuples avec lesquels les hellénophones interagissent en Sicile⁶⁵³. Le peuple réputé être le plus ancien est celui des Sicanes. Il fait figure d'autochtone et aurait, le premier, donné son nom à la Sicile⁶⁵⁴. Chez Thucydide, les Sicanes prennent place juste après les temps mythiques où Cyclopes et Lestrygons peuplent l'île⁶⁵⁵. Ce dernier mentionne la tradition qui en fait des autochtones, mais affirme, pour sa part, que ce sont des Ibères à l'origine, chassés de leur terre natale par les Ligures. On sait, par Diodore de Sicile, que l'historien Philistos de Syracuse corrobore cette tradition des origines ibériques des Sicanes⁶⁵⁶ et, plus tard, Denys d'Halicarnasse s'en fait encore le porte-voix⁶⁵⁷. Cependant, Diodore, à l'instar d'Antiochos et de Timée, affirme que les Sicanes sont bien des autochtones. À l'arrivée des Sikèles, ils seraient expulsés vers l'ouest de la Sicile où ils cohabiteraient alors avec les Élymes.

⁶⁵² Gras et Tréziny 2004, 549-550.

⁶⁵³ Certains éléments de cette partie proviennent d'un travail que j'ai mené précédemment sous la direction de Christophe Pébarthe, un mémoire de Master 2 intitulé *Les Grecs de Sicile au prisme de l'ethnicité*.

⁶⁵⁴ Thc. 6, 2, 2. « C'est de ces Sicanes que l'île, appelée auparavant Trinacie, tira alors son nom de Sicanie ». ; Dion. H. 1, 22, 2. « Ses occupants étaient les Sicanes, un peuple d'origine ibérique qui, fuyant les Ligures s'était installé là depuis peu; ils furent cause de ce que l'île fut appelée Sicanie ». Diod. 5, 1. « La Sicile s'appelait anciennement Trinacie, à cause de sa forme. Elle fut ensuite nommée Sicanie par les Sicanien qui l'habitèrent ; enfin les Siciliens, arrivés de l'Italie dans cette île, lui donnèrent le nom de Sicile ».

⁶⁵⁵ Thc. 6, 2, 1.

⁶⁵⁶ Diod. 5, 6. Ce serait également le cas d'Éphore. Str. 6, 2, 4.

⁶⁵⁷ Dion. H. 1, 22, 2.

Denys d’Halicarnasse, suivant Hellanikos de Lesbos, décrit les Élymes comme une peuplade ayant quitté l’Italie, trois générations avant la Guerre de Troie, sous la pression militaire des Oenôtres⁶⁵⁸. Cependant, rapportant le récit d’Antiochos, il attribue aussi des origines troyennes à ce peuple aux moyens de deux héros éponymes, Aegestos et Élymos⁶⁵⁹ et fait même du Troyen Enée, le fondateur de la cité de Ségeste⁶⁶⁰. Cet Aegestos est également mentionné par Strabon, comme ancêtre des Élymes et compagnon du Troyen Philoctète après la chute de Troie⁶⁶¹. Enfin, Thucydide rapporte qu’à la chute d’Ilion, des Troyens, échappant aux Achéens, vinrent se fixer en Sicile pour fonder Éryx et Ségeste, rapidement rejoints par un groupe de Phocéens⁶⁶². Les récits attribuant des origines troyennes aux Élymes ne semblent pas remonter au-delà du V^e siècle et le contexte politique de l’île à cette époque pourrait expliquer le développement d’une telle tradition. Si certains chercheurs ont pu assimiler Sicanes et Élymes, la langue élyme semble cependant différer sensiblement de la langue sicane. Comme cette dernière, il s’agit d’une langue italique, mais l’élyme présente une certaine parenté avec la langue ligure⁶⁶³. Il semblerait donc qu’il y ait bien deux langues différentes alors que sicane et sikèle pourraient être, à la lumière des dernières études, deux dialectes d’une même langue⁶⁶⁴.

Les Sikèles seraient, quant à eux, originaires d’Italie selon toutes les sources conservées, et ils auraient fui la péninsule sous la pression militaire d’autres peuples à l’époque de la Guerre de Troie. Cela dit, sur la région dont ils sont originaires et l’identité de leurs agresseurs, nos sources divergent une fois de plus. Pour Thucydide, ces derniers ont été chassés d’Italie par les Opiques et ont eux-mêmes repoussé les Sicanes vers l’ouest à leur arrivée en Sicile⁶⁶⁵. C’est aussi les Opiques qui sont responsables de cet exil, selon Antiochos, mais en concertation avec les Oenôtres et ce serait la Calabre qui aurait servi de champ de bataille⁶⁶⁶. Hellanikos fait de cette même région, en l’occurrence l’Ausonie, le lieu des combats, mais affirme que les agresseurs des Sikèles sont les Iapyges⁶⁶⁷. En revanche, selon Philistos, c’est en Ligurie, dans le nord-ouest de l’Italie, qu’eurent lieu les combats, opposant

⁶⁵⁸ *Dion. H.* 1, 22, 3.

⁶⁵⁹ *Ibid.*, 1, 52, 2-3.

⁶⁶⁰ *Ibid.*, 1, 53, 1.

⁶⁶¹ *Str.* 6, 2, 5.

⁶⁶² *Thc.* 6, 2, 3. Pour un point sur les vestiges archéologiques des établissements élymes d’Éryx et de Ségeste, voir Amadasi Guzzo 2012, 124-126. Pour un point récent sur l’état des connaissances concernant les Élymes, voir Marchesini 2012, 95-114.

⁶⁶³ Antonaccio 2001, 128. Sur la parenté entre le sikèle et les langues italiques, Poccetti 2012, 78-84.

⁶⁶⁴ *Ibid.*, « (Sikan) uses the same alphabet as Sikel and is not clearly in a language different from Sikel. The situation may be that Sikan and Sikel are dialects of the same language ». Voir Tribulato 2012b, 9.

⁶⁶⁵ *Thc.* 6, 2, 4-5.

⁶⁶⁶ *Dion. H.* 1, 22, 5.

⁶⁶⁷ *Ibid.*, 1, 22, 3.

une coalition d'Ombriens et de Pélasges aux Ligures. Ces derniers, chassés de chez eux, devinrent les Sikèles, du nom de leur roi Sikelos⁶⁶⁸. Il est intéressant de constater que les éponymes Italos et Siculos sont associés à ce peuple, ce qui constitue probablement un indice pour déterminer l'origine et le contexte d'élaboration de ces légendes⁶⁶⁹.

Enfin, les Phéniciens occupent eux aussi la Sicile, à l'issue d'un essaimage plus large qui les conduit à s'installer également en Afrique du Nord, en Sardaigne et jusqu'en Espagne. Ces derniers fondent de puissantes cités comme Utique et leur plus prestigieuse colonie, Carthage sur la côte africaine faisant directement face à la Sicile. Si l'on suit Thucydide⁶⁷⁰, les Phéniciens se ménagèrent, sur tout le pourtour de l'île, des comptoirs disséminés de manière à commercer avec les Sikèles. Ce n'est qu'à l'arrivée en masse des Grecs que ceux-ci se replièrent pour se concentrer sur la côte ouest de l'île, autour de véritables cités comme Motyè, Solonte et Panormos⁶⁷¹. Thucydide explique ce choix par la proximité de leurs alliés élymes dans la région et par le fait que c'est là « que la distance entre Carthage et la Sicile est la plus courte⁶⁷² ». Il semble que les données archéologiques corroborent ce récit puisque ce n'est qu'à partir de la seconde moitié du VIII^e que l'on trouve les traces de véritables installations puniques alors que des objets phéniciens circulent dans l'île depuis le X^e siècle⁶⁷³.

Toutefois, même si ce texte jouit d'une autorité certaine dès qu'il est question d'envisager la pénétration phénicienne dans l'île, sa fiabilité a récemment été remise en cause. Ainsi, Giovanni Falson, étudiant le mobilier attribué aux Phéniciens⁶⁷⁴ dans l'île aux alentours du X^e siècle, émet de sérieux doutes quant à la présence effective de ceux-ci durant une phase « précoloniale » telle que décrite par Thucydide. Les seules traces d'une implantation phénicienne réelle se retrouvent dans l'ouest de la Sicile à partir du VIII^e. En l'absence de preuves tangibles attestant d'une présence phénicienne à date haute, rien n'autorise à penser que cette phase « précoloniale » corresponde à une réalité historique. Dans la même

⁶⁶⁸ Ibid., 1, 22, 4-5.

⁶⁶⁹ Italos, roi des Sikèles chez Thucydide ; Siculos, roi des Ausones chez Hellanikos ; Siculos, fils d'Italos, roi des Ligures chez Philistos. L'ancienneté des connexions entre les Sikèles et l'Italie est d'ailleurs défendue par des chercheurs comme Paolo Poccetti, voir Poccetti 2012, 64 ; 91.

⁶⁷⁰ *Thc.* 6, 2, 6.

⁶⁷¹ Pour un point sur les vestiges des cités phéniciennes de Motyè, Lilybée, Palerme et Solonte, voir Amadasi Guzzo 2012, 118-124 et de manière plus générale, Amadasi Guzzo 2012, 115-131.

⁶⁷² Ibid.,

⁶⁷³ Lamboley 1996, 31.

⁶⁷⁴ Falson 1995, 674-678. Sa réflexion porte notamment sur des objets de la phase dite de Cassibile (1000-850). Voir également De Angelis 2016a, n.71, 39 et De Angelis 2003a, 10-11 et 122-123 pour point récent sur la question.

perspective, Corinne Bonnet a analysé « l'Archéologie sicilienne⁶⁷⁵ » de Thucydide en détail et montré combien ce récit était influencé par des considérations propres au V^e siècle. Invitant à la plus grande circonspection, elle fait de ce récit un outil au service de la réflexion thucydéenne, qui n'a de sens qu'à la lumière des événements postérieurs, et principalement, de l'échec de l'expédition de Sicile⁶⁷⁶. Si toutefois, on admet que le récit thucydéen se fonde sur des faits réels, alors cette présence éparse des Phéniciens doit être revue à une date plus basse et pour une période plus courte, n'excédant guère un siècle avant les premières fondations grecques dans l'île⁶⁷⁷. À l'ouest de l'île, cependant, leur présence ne fait aucun doute et les sites de Solonte, Panormos et Motyè prennent une forme urbaine assez tôt. Même si les traces archéologiques se font relativement minces au-delà de 600 a.C., il est traditionnellement admis que la fondation de ces établissements remonte à la deuxième moitié du VIII^e siècle⁶⁷⁸.

⁶⁷⁵ Bonnet 2009, 27-40.

⁶⁷⁶ Ibid., 37-38.

⁶⁷⁷ Falsone 1995, 678.

⁶⁷⁸ De Angelis 2016a, 46-48 ; Tribulato 2012b, 28.



Figure 6. Principaux établissements grecs et phéniciens de Sicile et d'Italie du Sud © Pollini 2012, 141

2. *Un middle ground originel*

1. *Au-delà de la tradition, middle ground et enoikismos*

Il convient donc de nuancer ce tableau afin de tenter d'appréhender au mieux la situation des premiers établissements d'hellénophones en Sicile. En premier lieu, il n'est pas possible de discerner, concernant les autochtones de Sicile, ce qui émane de conceptions identitaires qui leur seraient propres et ce qui relève d'une assignation extérieure de la part des auteurs grecs d'époque classique. Ces derniers percevaient donc trois groupes distincts parmi les populations voisines et l'archéologie a eu tendance à s'inspirer de ces textes pour étiqueter la culturelle matérielle de certains sites du nom de ces peuples. Ainsi, les Élymes ont pu se voir caractérisés par une méthode d'incision et de décoration de la poterie que l'on retrouve dans le nord-ouest de la Sicile⁶⁷⁹. De même, le faciès culturel du site de S. Angelo Muxaro a été retenu comme le trait typique de la présence sicane ou encore la culture dite de Pantalica sud, la marque de la civilisation sikèle⁶⁸⁰. Outre les débats que peut légitimement susciter cette pratique⁶⁸¹, il apparaît que même en procédant ainsi, il demeure difficile de distinguer ces peuples, tant les techniques et les styles se recoupent parfois.

Certains chercheurs arguent d'une certaine continuité ethnique avec l'âge du Bronze, en établissant un parallèle avec un ethnonyme utilisé pour désigner l'un des « peuples de la mer » contre lequel le royaume d'Égypte intervient. Ainsi, la forme égyptienne *škrš*, traduite par le nom Šekeleš, est généralement rapprochée de la forme hellénisée, Σικελοί, utilisé pour désigner les Sikèles. De même, dans une source akkadienne du XII^e siècle a.C., le terme *ši-ka-la-iu-ú* apparaît pour désigner une population de pirates, provenant d'une région nommée *ši-ki-la*. Là encore, la proximité étymologique autorise un rapprochement avec les Σικελοί⁶⁸². Cependant, la transmission d'un ethnonyme dans le temps n'induit pas nécessairement une continuité ethnique ou même culturelle. L'entité ou le groupe désigné par un nom peut radicalement changer en fonction des époques et des contextes. Ainsi, entre la cité de Rome et son empire, l'entité politique médiévale nommée Saint Empire Romain Germanique ou encore le Sultanat de Rum, la filiation et les liens sont plutôt ténus. Et que penser des Rums,

⁶⁷⁹ Antonaccio 2001, 129.

⁶⁸⁰ Tribulato 2012b, 24 ; De Angelis 2003b, 25-26 ; Lamboley 1996, 28. Sur la distinction entre Sikèles et Sicanes, voir Poccetti 2012, 61-64 ; 71-72.

⁶⁸¹ Antonaccio 2001, 129.

⁶⁸² Poccetti 2012, 51.

petite minorité orthodoxe parlant le grec qui peuple, aujourd'hui, la région d'Istanbul ? Ses liens avec Romulus et sa geste sont pour le moins lointains. Le substrat onomastique ne fait pas nécessairement la continuité ethnique.

Bien plus, lorsqu'une identité est le fruit d'une assignation externe, le groupe responsable de celle-ci a souvent tendance à amalgamer, au sein d'un même ensemble, une réalité beaucoup plus diverse. Ainsi, de même que les conceptions englobantes forgées par les Romains sur les Gaulois ou les différents peuples germaniques ont tendance à unifier des entités au contraire multiples, il convient de se méfier de projections émanant des seuls colons⁶⁸³. Du reste, il faut être certain que ces projections émanent de colons du VIII^e siècle et non de contemporains de Thucydide, trois siècles plus tard. Pourquoi se figurer, alors qu'aucune identité hellénique commune n'existe encore, que les indigènes de Sicile seraient, de manière immuable, divisés en trois grandes catégories, appelées à ne pas varier au fil des siècles ?

Certes, le terme de Sikèle apparaît dans l'Odyssée, ainsi que le toponyme de Sicanie. Mais rien n'indique alors qu'il désigne un groupe homogène, peuplant une bonne moitié de la Sicile, qui se reconnaîtrait d'ailleurs derrière cet ethnonyme. De fait, des épisodes comme la révolte de Doukétios, l'existence de nombreuses versions concurrentes de mythes des origines où le fait que des communautés comme Éryx n'adoptent de monnayage en langue élyme qu'au milieu du V^e siècle, en lieu et place de légendes auparavant inscrites en grec, sont autant d'éléments qui illustrent le caractère mouvant de ces conceptions identitaires et leur niveau de saillance à l'époque classique⁶⁸⁴. Voilà pourquoi, pour nombre de chercheurs, la description de Thucydide correspond davantage au contexte du V^e siècle où se développent les identités sikèle et élyme qu'à l'époque des premiers établissements d'hellénophones en Sicile⁶⁸⁵.

De la même manière, la prudence doit dominer dans l'appréhension des traditions relatives aux premières fondations coloniales de Sicile et d'Italie du Sud, à rebours de la conception classique défendue par Irad Malkin, qui systématise œciste et oracle de fondation delphique. Or, ainsi que l'a montré Catherine Morgan, si l'on peut dater des environs de 725 a.C. le passage à Delphes d'un sanctuaire purement local à une structure dont le rayonnement devient beaucoup plus large, celui-ci n'acquiert vraisemblablement pas de dimension

⁶⁸³ Antonaccio 2004, 61.

⁶⁸⁴ Hall 2004b, 47.

⁶⁸⁵ Hall 2004b, 46-47 ; Hall 2016, 56 ; Malkin 2011, 117-118.

proprement panhellénique avant le début du VI^e siècle⁶⁸⁶. En outre, sur les 247 mentions littéraires étudiées par Jonathan Hall, retraçant les récits de fondation des 27 *apoikiai* de Sicile et de Grande-Grèce, l'oracle de Delphes n'apparaît que dans les traditions de cinq d'entre elles⁶⁸⁷.

Au-delà de la multiplicité des récits de fondation et l'existence d'œcistes concurrents, il subsiste souvent d'importants écarts chronologiques. Ainsi, les informations livrées par Thucydide à propos des fondations siciliennes sont parfois contestées, notamment en ce qui concerne la datation de Syracuse⁶⁸⁸. Celui-ci, reprenant les données d'Antiochos, attribue à Syracuse une position prééminente, faisant de celle-ci la deuxième cité de l'île, fondée seulement un an après la pionnière Naxos. Si l'antériorité de Naxos demeure intangible, Syracuse se démarque cependant clairement des autres cités de l'île par son ancienneté. Pour Pier Giovanni Guzzo, ce témoignage reflète davantage la position acquise par la puissante cité au V^e siècle, et un certain chauvinisme d'Antiochos qu'un récit fidèle des premiers temps de la présence grecque sur ces rivages⁶⁸⁹. Ajoutons que Strabon, suivant le récit d'Éphore, attribue cette position de première cité grecque de Sicile, aux côtés de la vénérable Naxos, à Mégara Hyblaea et non à Syracuse⁶⁹⁰. Quant aux données archéologiques, elles permettent de déceler des couches d'occupation relativement contemporaines sur l'ensemble de ces sites, mais ne sont pas assez précises pour déterminer une chronologie relative entre Naxos, Mégara Hyblaea, Zancle ou encore Syracuse⁶⁹¹.

De manière analogue, la fondation de Croton est datée de 710/709 a.C. selon Denys d'Halicarnasse, ce qui peut concorder avec les estimations d'Antiochos qui la situe après celle de Sybaris, mais diffère sensiblement de la datation proposée par Pausanias. En effet, celui-ci fait de Croton une colonie des Lacédémoniens, fondée sous le règne du roi spartiate Polydoros, au début du VII^e siècle. Quant à Strabon, il établit, à travers la rencontre à Delphes de leurs deux œcistes respectifs, une synchronie entre les fondations de Croton et Syracuse, trente générations après le sac de Troie, c'est-à-dire aux alentours de la date traditionnellement retenue de 734 a.C.⁶⁹². Dans le cas de Croton donc, on retrouve un écart

⁶⁸⁶ Morgan 1990, 134 ; 147 ; 203-205 cité par Hall 2016, 55.

⁶⁸⁷ Hall 2008a, 400.

⁶⁸⁸ Ainsi, Guzzo 2016b, 38-39 recommande « une grande prudence » dans la manière de prendre en compte les données fournies par Thucydide. Il note, par exemple, que les périodes d'existence de Mégara Hyblaea et de Sybaris sont en quelque sorte standardisées dans le récit de Thucydide, correspondant respectivement à la durée de 7 et 6 générations, ainsi que calculées par ce dernier.

⁶⁸⁹ Guzzo 2016b, 39.

⁶⁹⁰ Str., 6,2,2.

⁶⁹¹ Guzzo 2016b, 39.

⁶⁹² *Dion. H.* 2,59 ; Antiochos 555 FGH 10 ; Paus., 3,3 ; Str. 6,3,4.

chronologique d'une quarantaine d'années⁶⁹³. Faut-il expliquer ces écarts chronologiques par l'existence de sources divergentes, reposant sur des informations erronées ou des revendications contradictoires ? Est-ce la traduction du décalage déjà repéré entre établissement des premiers contingents et fondation de la cité à proprement parler ? Toujours est-il que le déroulement effectif de ces installations apparaît comme bien moins lisse que le récit qui en est souvent fait.

Au moment où débutent les premières installations, une certaine continuité culturelle peut s'observer au niveau du peuplement autochtone, entre la Calabre et une partie de la Sicile accréditant, selon certains, l'hypothèse thucydidéenne d'une migration depuis l'Italie à l'âge du fer⁶⁹⁴. Cette continuité se manifeste à travers la culture matérielle, sans que cela n'implique évidemment de conception identitaire commune⁶⁹⁵, les pratiques funéraires et les structures sociales et économiques. Compilant les données recueillies dans les deux zones, Franco De Angelis s'est efforcé de dresser le portrait générique des sociétés auxquels furent confrontés les premiers colons. Pour lui, il s'agissait de communautés organisées autour d'un village monocentrique, de taille moyenne, s'étendant sur dix à vingt hectares. Entre le village et le territoire qu'il contrôle, chaque communauté pouvait contenir entre 500 et 1000 personnes⁶⁹⁶.

À l'échelle de la Sicile, Franco De Angelis estime la population autochtone maximale à 100 000 personnes, capables d'exploiter environ 3000m², c'est-à-dire 12% de la surface de l'île⁶⁹⁷. Au-delà du thème de *l'eremos chôra*, largement véhiculé par les Anciens et aujourd'hui essentiellement analysé comme outil de légitimation idéologique, il semble que la Sicile était bien faiblement peuplée et que les terres ne manquaient pas à l'aube des premières installations d'hellénophones⁶⁹⁸. Dans ce contexte, l'écart chronologique observé sur plusieurs sites est interprété comme le signe d'un établissement en deux temps, ce que Jonathan Hall nomme « a two-stage settlement⁶⁹⁹ ».

⁶⁹³ Hall 2008a, 398.

⁶⁹⁴ De Angelis 2016aa, 41-42 et notamment n. 78, 41.

⁶⁹⁵ Dans ce domaine, nous possédons certes des noms d'entités bien précises, mais toujours à travers le filtre des sources helléniques, à l'image des royaumes d'Hybla et de Xuthia. Thc., 6,3-4 ; Diod., 5,8,2.

⁶⁹⁶ De Angelis 2016aa, 42.

⁶⁹⁷ Ibid., 55. Il part en réalité des 41 sites connus pour la Sicile du bronze tardif et de l'âge du fer, et porte leur nombre à 100 pour palier aux éventuelles lacunes de notre documentation. Il attribue ensuite à chacun de ces sites 1000 habitants pour parvenir à une estimation volontairement haute de la population de l'île, la réalité étant sans aucun doute bien en deçà de ce chiffre.

⁶⁹⁸ Hall 2002, 97 pour le thème de « *l'eremos chôra* » ; De Angelis 2016aa, 55.

⁶⁹⁹ Hall 2002, 98. Pour une discussion plus approfondie, voir également De Angelis 2016aa n.16, 68 ; Braccisi et Millino 2000, 19-21 et Veronese 2006, 136-139. Tréziny postule un modèle analogue pour le site de Mégara Hyblaea où une « phase des campements » précède la fondation urbaine, voir Tréziny 2012, 29.

À propos de la fondation de Zancle, Thucydide note ainsi deux phases. Dans un premier temps, Zancle aurait été fondée par des pirates venus de Cumes, sans doute comme avant-poste pour contrôler le détroit. Ce n'est que plus tard, et Thucydide utilise ici « ὕστερον », qu'une « bande d'émigrants » principalement originaire de Chalcis vint renforcer le contingent primitif et « exploiter le pays avec eux⁷⁰⁰ ». Alors Zancle se dota deux œcistes officiels, Périérès et Crataiménès, respectivement originaires de Cumes et de Chalcis. Mis à part ce connecteur temporel bien vague, nous n'avons guère d'indications concernant la durée écoulée entre la première installation des pirates cuméens et la fondation officielle de Zancle avec Périérès et Crataiménès comme œcistes⁷⁰¹. On peut raisonnablement penser que durant cette période, au moins, le rapport de force avec les populations locales sur le site de Zancle a dû être relativement équilibré et qu'une situation de *middle ground*, telle que définie par Irad Malkin a pu prévaloir. Ce pourrait être une piste pour expliquer le choix d'un toponyme indigène comme nom de la cité nouvelle fondée⁷⁰².

Dans le cas de Léontinoi, Thucydide mentionne, de manière évasive, une guerre entre colons et Sikèles. Thouclès aurait ainsi préalablement chassé - ἐξέλασαντες - les Sikèles par les armes avant de fonder la cité⁷⁰³. Le témoignage de Polyen permet cependant d'ajouter un peu de complexité et de chronologie à ce récit de fondation⁷⁰⁴. En effet, selon lui, les colons et les Sikèles étaient originellement liés par un serment d'amitié et cohabitaient ensemble à Léontinoi. Ce *middle ground* originel fut cependant perturbé par l'arrivée de colons mégariens sur le territoire de la cité⁷⁰⁵. Le rapport de force n'étant alors plus le même, ceux-ci furent stipendiés par Thouclès et chassèrent les indigènes à sa demande. Quelques mois après, les Mégariens, qui avaient pris la place des Sikèles, furent à leur tour expulsés de la cité. On mesure ainsi les équilibres précaires sur lesquels ont pu reposer les établissements des premiers temps, les différentes forces en présence alternant aisément entre collaboration, cohabitation et conflit ouvert. L'errance des colons mégariens se poursuivit d'ailleurs jusqu'à la mort de leur œciste, Lamis. Ainsi, ayant fondés primitivement une cité à Trôtilon selon

⁷⁰⁰ Thc. 6,4,5.

⁷⁰¹ Pour Guzzo 2016b, 40, l'écart chronologique entre les deux événements est suffisamment important pour probablement produire deux faciès archéologiques différents.

⁷⁰² Voir De Angelis 2016a, n. 18, 68 sur l'origine sikèle du nom Zancle et l'opinion la plus répandue postulant l'existence d'un site indigène antérieure à la cité malgré l'absence de vestiges.

⁷⁰³ Thc. 6,3,3.

⁷⁰⁴ Polyen, 5,5. Sur les traces archéologiques d'une possible cohabitation entre Chalcidiens et Sikèles sur le site de Léontinoi, voir Shepherd 2017, 342. Sur la cohabitation entre autochtones et colons sur les différents sites de Sicile, voir De Angelis 2003b, 29-30.

⁷⁰⁵ À en croire Thucydide (6,4,1), il s'agirait du contingent mené par Lamis depuis Mégare. Pour Tréziny 2012, 24 et Sammartano 1994, cette variante, attribuant l'expulsion des Sikèles aux Mégariens et non aux Chalcidiens, serait une construction de la propagande athénienne datant de la Guerre du Péloponnèse. Ce transfert de responsabilité ne change, cependant, rien dans la perspective qui est la nôtre.

Thucydide, ou participé à la fondation de Naxos selon Strabon⁷⁰⁶, ils passèrent par Léontinoi, d'où ils furent finalement expulsés, et Thapsos qu'il leur fallut cependant quitter à la mort de Lamis. Ce n'est qu'après toutes ces tentatives qu'ils finirent par fonder Mégara Hyblaea à l'appel du roi Sikèle Hyblon.

Cette dernière péripétie a d'ailleurs été diversement interprétée par les historiens. Pour Pier Giovanni Guzzo, elle serait, une nouvelle fois, l'œuvre de l'historiographie syracusaine qui, en faisant entièrement dépendre la fondation de Mégara Hyblaea du bon vouloir d'un roi sikèle, livrerait un portrait méprisant de cette cité rivale⁷⁰⁷. Pour Michel Gras en revanche, il s'agirait surtout de masquer le rôle des Syracusains dans l'expulsion des Mégariens de Thapsos. En effet, la raison de ce départ n'est pas jamais explicitée, voire occultée dans le récit de Polyen, mais la proximité géométrique du site de Thapsos avec Syracuse pourrait fournir une explication probante⁷⁰⁸. Là encore, l'écart chronologique est important et la fondation définitive de la cité n'intervient qu'après une succession d'événements et de changement de rapport de force.

Au surplus, les données archéologiques semblent confirmer, pour certains sites du moins, cette cohabitation précoce entre plusieurs groupes, hellénophones ou non. Ainsi, les fouilles menées sur le site de Naxos ont mis au jour, dans les strates correspondant aux premiers niveaux d'occupation, une grande quantité de céramiques de confection indigène, coexistant avec la céramique venue d'Égée. Pour Pier Giovanni Guzzo, c'est la preuve que des indigènes vivaient dans la cité aux premiers temps de sa fondation. Mettant en lien ces éléments avec la présence d'artefacts indigènes dans le mobilier funéraire, à l'image de la fibule de bronze retrouvée dans la tombe 72, il y perçoit la trace d'une composante indigène essentiellement féminine⁷⁰⁹. Cette cohabitation précoce entre groupes hellénophones et autochtones est d'ailleurs particulièrement bien documentée par les études de Maria Costanza Lentini pour Naxos et les travaux de Gert-Jan Burgers et Jan Paul Crielaard pour le site de l'Amastuola, près de Sybaris⁷¹⁰.

⁷⁰⁶ Thc. 6,4,1 ; Str., 6,2,2 ; Ps-Scymn. vv. 273-279.

⁷⁰⁷ Guzzo 2016b, 50.

⁷⁰⁸ Gras 2004, 551. Pour les signes d'une présence sikèle à Mégara Hyblaea, voir Tréziny 2012, 25-26.

⁷⁰⁹ Guzzo 2016b, 39-40. L'interprétation reste cependant délicate et Guzzo 2016b, 76-80 montre, à propos du cas de Sybaris comment un même ensemble de données archéologiques peut donner lieu à deux interprétations complètement opposées. Sur la mixité du peuplement de Naxos, voir Kourou 1998, n.10 et 11, 168.

⁷¹⁰ Donellan, Nizzo et Burgers 2016b, 225-238 ; Hall 2015b, 25 ; Burgers et Crielaard 2011 ; Lentini 2016, 311-322.

Ne peut-on pas dès lors penser qu'avant la fondation d'une *apoikia* en bonne et due forme, la plupart de ces sites se sont d'abord développés selon le modèle de l'*enoikismos* ? La notion, initialement forgée par Hans Georg Niemeyer à propos de l'extrême occident méditerranéen, a été réinvestie par Carla Antonaccio à propos de Pithécusses⁷¹¹. Si le site d'Ischia demeure unique à bien des égards, il n'est pas interdit de penser que les premières installations d'hellénophones en Sicile aient permis une forme de cohabitation initiale. Owain Morris et Douwe Yntema défendent des thèses analogues à propos du site de Cumes, pour le premier, et du territoire de Tarente, pour le second⁷¹². Ainsi, Owain Morris récuse le schéma traditionnel selon lequel à un établissement commercial mixte, mêlant Grecs, Phéniciens et indigènes à Pithecusses succède, pour des préoccupations agraires, une véritable fondation coloniale à Cumes. À rebours de l'interprétation classique qui insiste sur la violence de l'implantation et la destruction de l'habitat indigène, tel que décrit par Phlégon de Tralles, Owain Morris s'appuie sur les dernières découvertes archéologiques pour insister, au contraire, sur une cohabitation originelle entre nouveaux arrivants et indigènes⁷¹³. En effet, les fouilles menées par le Projet Kyme ont mis au jour une quantité très importante de fragments du Géométrique tardif I en argile Phlégréen, ce qui a été interprété, sur la base d'analogie avec le matériel de Pithécusses, comme le signe d'une présence égéenne précoce sur le site de la Cumes préhellénique⁷¹⁴. Non seulement l'installation d'hellénophones sur le site de Cumes serait donc plus le fruit d'un processus plus progressif qu'initialement envisagé, mais les logiques à l'œuvre y relèveraient davantage de la cohabitation que d'un processus de conquête.

Même dans le cas de Syracuse, qui fait souvent figure d'exemple canonique des violences entre indigènes et colons, le témoignage de Thucydide n'interdit pas d'envisager une première période de cohabitation. Il précise seulement que la *ktisis* de la cité, c'est-à-dire sa fondation officielle, n'intervient qu'après qu'Archias ait chassé les Sikèles d'Ortygie. En outre, l'établissement des colons corinthiens à Ortygie pourrait avoir été, là encore, plus progressif que le récit thucydidéen ne le laisse paraître. En effet, sur la base de traces archéologiques, Maria Beatriz Borba Florenzano postule l'existence de voyages d'exploration corinthiens dans tout le sud de l'île, au-delà du Cap Passero et jusqu'à l'embouchure du fleuve Dirillo, qui accueillera, par la suite, la cité de Géla⁷¹⁵. De plus, c'est d'Antiochos que Thucydide tient

⁷¹¹ Niemeyer 1990 ; Antonaccio 2009, 321-325.

⁷¹² Morris 2016, 137-148 ; Yntema 2016, 209-229.

⁷¹³ Morris 2016, 140-141. "Pots do not equal people", l'interprétation des artefacts demeure délicate que l'on opte pour la thèse classique ou celle d'O. Morris.

⁷¹⁴ Morris 2016, n. 27, 141 ; D'Agostino 2011, 44 ; D'Agostino 2009, 172 ; Greco 2009, 390.

⁷¹⁵ Borba Florenzano 2018, 209 ; 293.

son récit et Michel Gras a montré combien celui-ci veilla scrupuleusement à ce que l'homogénéité ethnique de sa cité soit soulignée, quitte à éluder certains épisodes⁷¹⁶.

En effet, à côté de cette tradition, d'autres éléments paraissent attester de contingents beaucoup plus mixtes que ne le laisse entendre Antiochos. Ainsi, la présence d'Argiens semble autant confirmée par des données archéologiques que par la tradition du *marmor Parium* (31), faisant d'Archias le descendant de Téménos, un Héraclis d'Argos, ou encore un témoignage d'Hyppis de Rhégion à propos d'un *basileus* syracusain d'origine argienne nommé Pollis⁷¹⁷. En outre, selon Strabon, la plupart des compagnons d'Archias ne provenaient pas de Corinthe même, mais de Tenéa, une bourgade certes située sur le territoire corinthien mais à la frontière avec Argos⁷¹⁸. De son côté, Pindare mentionne l'existence, parmi les fondateurs de Syracuse, d'un membre de la dynastie sacerdotale arcadienne des Iamides⁷¹⁹. Certes, c'est vers les autochtones que se dirige la violence des colons corinthiens selon les sources et c'est en ce sens qu'a été interprété l'abandon des sites indigènes de Finochitto et Pantalica à la fin du VIII^e siècle⁷²⁰. La situation semble cependant plus confuse sur le site de Syracuse en lui-même, et les dernières découvertes montrent que des autochtones vivaient sur place aux côtés des colons corinthiens, et peut-être même de colons eubéens⁷²¹. Pier Giovanni Guzzo abonde dans ce sens et, montrant la difficulté qu'il y a à interpréter le mélange de vases autochtones et grecs retrouvé dans les couches, très fines, qui remontent à la fondation de la cité, il s'appuie sur l'onomastique indigène pour étayer son propos⁷²².

Il apparaît donc clair que la condition des premiers établissements hellénophones de Sicile dans la deuxième moitié du VIII^e siècle est bien plus contrastée que ne le laisse entendre la tradition forgée par Antiochos de Syracuse. On retrouve des situations de *middle ground* et de cohabitation sur nombre de sites, et il n'est pas impossible que, dans un premier temps, ce soit le schéma le plus répandu.

⁷¹⁶ Gras 2004, 448-449.

⁷¹⁷ Hippys de Rhégion *apud* Ath. 1,56, 31b = FGH 554 F4 ; Pour les cratères de la nécropole de Fusco, voir Gras 2004, n.7, 448 ; Pour le *marmor Parium*, voir Gras 2004, n.8, 449.

⁷¹⁸ Str. 8,6,22. Sur la mixité du contingent des fondateurs, voir De Angelis 2016a, 160.

⁷¹⁹ Pind, *Ol.*, 6,8. Sur les Iamides, Hdt. 5,44 ; 9,33 ; Paus. 6,2 ; Voir également Gras 2004, n.11, 449.

⁷²⁰ Hall 2012b, 26 ; Hall 2002, 97 ; Leighton 1999, 233 ; Vallet 1996, 13. De Angelis 2016a, n.152, 53 propose une autre explication concernant l'abandon des sites côtiers comme Thapsos et en fait l'une des possibles conséquences de la piraterie et du trafic d'esclave tels que décrits dans l'Odysée, voir Hom. *Od.*, 20,383 ; 24,211 ; 24,307.

⁷²¹ Borba Florenzano 2018, 292-293 ; Shepherd 2017, 342 ; De Angelis 2016a, 71 ; Tréziny 2012, 28. Tribulato 2012b, 23 ; Cordano 2006, 466-467 ; Veronese 2006, 279-280 ; Braccisi et Millino 2000, 25.

⁷²² Guzzo 2016b, 44-50. On peut signaler ici la dédicace d'une certaine Danklaia, un nom indigène, retrouvé sur un vase proto-corinthien, voir Guzzo 2016b, n.7, 44.

2. Qui étaient les femmes des premiers colons ? L'historiographie des « mariages mixtes »

La question de la composition des premiers contingents et la présence effective de femmes dans ceux-ci a particulièrement nourri l'idée d'un *middle ground*, avant même que le concept ne soit formulé explicitement d'ailleurs. La question revêt une importance fondamentale, car elle est révélatrice des différentes conceptions pouvant animer les premiers hellénophones s'engageant dans ces expéditions. Dans le cas de contingents exclusivement masculins, se pose alors la question de la pérennisation de la future fondation. La communauté nouvellement installée ayant un impérieux besoin de femmes pour se développer, deux choix s'offrent alors :

- Soit, ce caractère masculin est l'apanage des premiers voyages et il faut supposer que des expéditions postérieures d'*epoikoi* enrichissent rapidement la communauté d'une composante féminine, une fois celle-ci bien établie.
- Soit, c'est dans les communautés autochtones que les hellénophones envisagent d'emblée de trouver des femmes, via des politiques d'union ou des raptés violents.

Dans ce dernier cas, deux conditions doivent être réunies. D'une part, cela traduit une forme d'anticipation des colons et donc une certaine familiarité avec les rivages sur lesquels ils comptent s'installer. Forts d'informations recueillies lors de potentiels voyages antérieurs, ils auraient alors la capacité de se projeter sur cette nouvelle terre, bien conscients de ce qu'ils pourraient y trouver. Cela cadre assez bien avec le récit de Strabon qui mentionne les différents voyages d'exploration que mena Théoclès en Sicile avant de lancer son expédition⁷²³. D'autre part, cela témoigne d'une saillance particulièrement faible de l'identité propre à chacun de ces groupes. En effet, on ne peut imaginer un tel processus si l'on tient des affirmations comme celle du Ménéxène de Platon pour pertinente dans ce contexte⁷²⁴. Attendu qu'aucune identité hellénique commune n'existe à la fin du VIII^e siècle, cette prémisse paraît également pouvoir être admise.

Retenir cette thèse et envisager la naissance des *apoikiai* de Sicile à travers l'union

⁷²³ Str., 6,2,2.

⁷²⁴ « Nous sommes purement grecs et sans mélanges de barbares... Nous sommes des grecs authentiques, sans alliage de sang barbare », Plat. Menex. 245, 2.

massive d'hellénophones et de femmes autochtones n'est pas sans conséquence. Ainsi que l'écrit Reine-Marie Bérard, « *la fondation d'une colonie ne peut plus être pensée en termes de reproduction d'un schéma social et culturel importée de la métropole*⁷²⁵ ». Dès lors s'ouvre tout un champ de questionnements sur les logiques sociales à l'œuvre que Julien Zurbach et Arianna Esposito ont regroupé en quatre grands points :

- « *La composition en âge et en sexe de la part de la population qui doit partir.*
- *La nature institutionnelle du mariage, son rôle dans la situation démographique de départ, ses conséquences pour les colonies et ses changements éventuellement liés aux départs ;*
- *L'ampleur et les conséquences des mariages mixtes dans la création d'une société nouvelle, comme un facteur d'acculturation (...), parmi les nombreux autres facteurs qui façonnent la société nouvelle et les relations entre Grecs et indigènes ;*
- *Enfin, à une échelle plus précise, la signification du passage d'une société à l'autre pour les individus*⁷²⁶ » [Avec la correspondance ou non des fonctions ordinairement attribuées aux femmes dans la société de départ et la société d'accueil].

Voilà pourquoi, l'historiographie a développé des positions si tranchées, partant de présupposés idéologiques pas toujours explicités. La position la plus ancienne est celle qui insiste sur la pureté ethnique des colonies, envisagées d'emblée comme grecques. La participation des femmes aux contingents coloniaux est alors logiquement induite, mais jamais vraiment abordée en tant que telle. Cette position se trouve, cependant, renforcée par les travaux d'Alexander John Graham qui soulignent l'importance des femmes dans le phénomène religieux grec⁷²⁷. Dès lors, il est inenvisageable, selon lui, que les rites religieux de la nouvelle *apoikia* aient pu être confiés à des femmes autochtones, aux mœurs et aux pratiques, *a priori*, bien différentes de celles des colons. Cela suppose néanmoins que les pratiques religieuses étudiées à l'époque archaïque sont déjà bien en place dans la deuxième moitié du VIII^e siècle et qu'il n'y a aucune place pour des aménagements voire des transgressions locales.

À l'inverse, à partir des années 1960, l'idée de « mariages mixtes » entre colons et indigènes gagne en influence et chez Georges Vallet ou René Van Compernelle, les premiers

⁷²⁵ Bérard 2014b, 154.

⁷²⁶ Esposito et Zurbach 2010, 52.

⁷²⁷ Graham 2001a, 327-348.

départs sont conçus comme l'affaire « d'un club d'hommes et de citoyens⁷²⁸ ». L'existence d'une identité hellénique commune n'étant alors pas contestée, cette thèse insiste sur le rôle subalterne dévolu aux femmes dans les sociétés de départ où il se limite à tenir le domaine et engendrer une descendance. Ainsi, ce rôle de servante et de matrice reproductrice de citoyens expliquerait que, pour un colon, une indigène convienne tout aussi bien qu'une Grecque⁷²⁹. En outre, le raisonnement pratique ou fonctionnel qui soutient la plupart du temps l'idée d'une exclusion des femmes des premières expéditions repose sur un *a priori* machiste, ainsi que le souligne Reine-Marie Bérard :

« Pour conquérir une terre, bâtir des maisons, ériger des temples, trouver des sources d'approvisionnement, c'est-à-dire pour effectuer toutes les tâches nécessaires à la fondation d'une colonie, les femmes, telles qu'elles sont perçues et telles qu'elles peuvent exister dans le monde grec antique, ne servent à rien. Bien au contraire, elles représentent de bouches à nourrir supplémentaires, des corps à protéger, bref, un poids mort pour la société en devenir⁷³⁰ ».

Malgré tout, l'idée de « mariages mixtes » semble aujourd'hui reprendre de la vigueur⁷³¹ et, dans le sillage des travaux de Gillian Shepherd et de Tamar Hodos notamment, les découvertes archéologiques des dernières années sont venues apporter un éclairage nouveau à ce dossier. Il semble logique, dans le cas où les premiers contingents seraient essentiellement composés d'hommes jeunes, que ces derniers se soient engagés dans l'expédition avant un éventuel mariage, *a fortiori* si l'on explique ce mouvement par des préoccupations agraires⁷³². Dans ce cas, il est, en effet, fort probable que la grande majorité des colons aient fait le voyage sans femmes, et qu'une minorité d'épouses aient accompagné les colons les plus

⁷²⁸ Compernolle 1983, 1041 reprend ici la célèbre expression de Pierre Vidal-Naquet, notamment dans Vidal-Naquet 1970, 63-80. Voir également Vallet 1968, 63.

⁷²⁹ Compernolle 1983, 1034-1035. « Grecque ou barbare, elle était femme, donc « servante ». Ce dernier analyse d'ailleurs les errements d'Ulysse auprès de Circé et de Calypso comme le signe que les unions avec des non-grecs étaient parfaitement admises.

⁷³⁰ Bérard 2014b, 149.

⁷³¹ Même si ce peut être le fait de raisonnement « dénuées de fondement scientifique » ainsi que le regrette Bérard 2014b, n.22 et n.23, 150.

⁷³² Nous laissons de côté ici le débat historiographique relatif aux causes de la colonisation. Les prises de position sont nombreuses et il existe un véritable schisme, « a Great Divide », entre les différentes conceptions du phénomène colonial défendues schématiquement par l'historiographie anglo-saxonne d'une part et l'historiographie européenne d'autre part. Toutefois, Arianna Esposito et Julien Zurbach plaident de manière convaincante en faveur d'une explication de type agraire dans le cas de la fondation de Cyrène ou encore Rhégion, Esposito et Zurbach 2010, 58-66. Pour un état actuel du débat, voir Esposito et Zurbach 2010, n.48, 59, mais surtout Donnellan, Nizzo et Burgers 2016a et Donnellan, Nizzo et Burgers 2016b puisque l'ensemble du colloque traite de la question. Pour une approche plus strictement bibliographique, voir Donnellan et Nizzo 2016, 9-20 ; Malkin 2016b, 27-50 et Esposito et Pollini 2016b, 61-76. Voir également Pollini et Esposito 2018a ; Pollini et Esposito 2018b, 105-106 ; De Angelis 2016a, 48-4ç et Morris 2009.

âgés. Ce n'est qu'une fois installés sur place, la nouvelle communauté durablement implantée, que les colons auraient cherché à trouver épouse dans les sociétés des environs.

3. *Qui étaient les femmes des premiers colons ? Des sources incertaines*

Les sources littéraires semblent confirmer cette thèse même s'il faut convenir d'opérer une distinction entre deux phénomènes distincts. La pratique est bien attestée chez les aristocrates, et les exemples sont nombreux, du mariage de Midas, roi de Phrygie avec une princesse de Cymé aux alliances matrimoniales entre dynastie régnante d'Éphèse et Memnades de Lydie⁷³³. En contexte colonial, de telles unions sont également attestées, à l'instar du noble corinthien Démarate qui s'établit à Tarquinia et épouse une princesse étrusque au milieu du VII^e siècle. De même, le cyrénéen Télésicratès, vainqueur des Jeux pythiques au début du V^e siècle fait remonter son ascendance à une princesse lybienne d'Irasa et, Hamilcar, le chef des armées carthaginoises à la bataille d'Himère était carthaginois par son père et syracusain par sa mère⁷³⁴.

Ces mariages se limitent cependant aux franges supérieures de chacune des sociétés et il n'est pas question ici d'unions massives entre deux populations prises dans leur ensemble. On pourra toujours objecter que les sources gardèrent plus volontiers la trace de phénomènes touchant l'aristocratie que les milieux plus populaires. Au surplus, certains mythes de fondation ont été envisagés comme conservant la mémoire de ces unions premières. Ainsi, en mettant de côté le rapt des Sabines⁷³⁵, lié à la fondation de Rome, on peut considérer le récit de la fondation phocéenne de Massalia. Selon une double tradition, à la fois présente chez Athénée et chez Justin⁷³⁶, des Phocéens, menés par Protis/Euxénos et Simos, vinrent trouver le roi des Ségobriges, Nanos/Nannus, pour fonder une cité sur son territoire et quérir son amitié. À l'issue du banquet, la fille de ce dernier, Gyptis/Petta, dut se choisir un époux et opta

⁷³³ Arist. Fr. 611,37 Rose ; Poll. *Onomastikon* 9,83 ; Nic. Dam. 90 FGH 63 ; Ael. VH. 3,26. On peut également citer Miltiade l'Ancien dont l'épouse était originaire de Thrace et Gylon, aïeul de Démosthène, qui se maria avec une Scythe, voir Hdt. 6,39,2 et Aeschin. 3,171,2.

⁷³⁴ Diod. 7, 166 ; Pind. *Pyth.* 9,103-115.

⁷³⁵ Il est cependant intéressant, comme le remarque Esposito et Zurbach 2010, n.73,65, que ces enlèvements de groupes entiers se retrouvent dans plusieurs sociétés, du mythe de fondation de Rome aux infortunes des Benjaminites dans le récit biblique.

⁷³⁶ Pour son récit, Athénée se fonde sur *La Constitution des Massaliotes* du pseudo-Aristote. Aristot. fr. 549 Rose ; Ath. 13,576A-B ; Just. 43, 3, 8-9.

pour l'hôte de son père, Protis/Euxéno. Pour célébrer l'union, le roi des Ségobriges offrit alors un territoire aux Phocéens afin qu'ils y fondent Massalia. Ce type de schéma narratif, que l'on retrouve dans plusieurs récits de fondation, est le plus souvent analysé comme une métaphore de la colonisation, « *entendu comme processus de domestication et de civilisation*⁷³⁷ ». L'alliance avec les populations déjà présentes est ainsi exaltée afin de renforcer la légitimité du groupe nouvellement installé.

Cependant, au-delà de la lecture allégorique, quel crédit historique peut-on accorder à ce type de récit ? L'union massive des colons avec les femmes indigènes est parfois mentionnée explicitement. Ainsi, dans le récit qu'Hérodote fait de la fondation de Milet, il précise que les colons firent le trajet sans femmes, épousant sur place les Cariennes dont ils avaient, au préalable, tué les époux⁷³⁸.

Dans la plupart des sources cependant, l'accent est mis sur la composante masculine de l'expédition coloniale et c'est un silence assourdissant qui domine, dès lors qu'il s'agit de la présence éventuelle des femmes. Celles-ci ne sont tout simplement pas évoquées dans la plupart des récits.

Dans la longue narration à laquelle Hérodote se livre à propos de Cyrène, celui-ci évoque des conditions de départ assez strictes pour le contingent accompagnant Battos⁷³⁹. La règle du tirage au sort, qui semble s'appliquer à chaque famille, est « *adelphéos ap'adelphéou* », c'est-à-dire « un frère sur deux »⁷⁴⁰. Arianna Esposito et Julien Zurbach ont largement étudié ce passage pour en dégager toute la portée sociale, notamment en ce qui concerne l'héritage et les structures foncières⁷⁴¹. Ils reprennent ainsi l'idée d'une sténochôria structurelle, aggravée en l'espèce, par une disette conjoncturelle. Dès lors, la fondation de Cyrène apparaît comme la solution trouvée par les élites de Théra pour diminuer la pression et le morcellement des terres : « *On peut raisonnablement supposer que les "frères" de Théra sont des fils qui soit n'ont pas encore hérité du tout – sinon, ils seraient pères de famille – soit n'ont hérité que*

⁷³⁷ Delamard 2012b, 247 ; Dougherty 1993, 61-83. Delamard 2012b, 247, interprète ainsi la version d'Athénée, où Petta change de nom et devient Aristoxène après ses noces comme marquant un renversement entre colons et indigènes, après la fondation de la cité : « *Les colons, d'abord étrangers au rivage où ils abordent, y enracinent leur communauté, leur culture et leur point de vue ; ce sont finalement eux qui « accueillent » l'extranéité de la femme qui a choisi de leur offrir l'accès au territoire et à l'histoire* ».

⁷³⁸ Hdt. 1,146,2-3.

⁷³⁹ Hdt. 4,150-159. Voir aussi Callimaque, *Hymne à Apollon*, 85 sq et Pind. *Pyth.* 9,105-125.

⁷⁴⁰ Ibid., 4, 159. L'interprétation est d'ailleurs confirmée par la *Stèle des fondateurs* même si celle-ci date de l'époque hellénistique.

⁷⁴¹ Esposito et Zurbach 2010, 59-66. Ils rapprochent ainsi le cas de Cyrène de celui de Rhégion et du premier établissement eubéen de Corcyre.

*d'une partie de ce qui doit leur revenir*⁷⁴² ». Dans ces conditions, l'absence de femmes dans le récit ne serait pas simplement un oubli, mais correspondrait à une absence réelle, liée à l'âge et à la condition sociale des « fils » envoyés fonder une nouvelle cité. En outre, on peut relier ce passage à l'anecdote que relate Hérodote à propos des femmes de Cyrène. Celles-ci partagent, selon l'auteur, les interdits alimentaires des Égyptiens et des Lybiens, et ne mangent pas de viande de vache en raison du culte qu'elles rendent à la déesse Isis⁷⁴³. Faut-il y voir alors la trace d'une composante féminine essentiellement indigène dont le souvenir se serait perpétué jusqu'à l'époque d'Hérodote à travers des cultes et des rites bien particuliers ? L'hypothèse est loin d'être absurde et cadre assez bien au récit de fondation de Cyrène.

Quelques exceptions à ces récits centrés sur les hommes existent, mais les femmes évoquées possèdent alors toujours une dimension exceptionnelle. Dans le cas de Massalia, Strabon rapporte qu'Aristarchè, une femme, « parmi les plus honorées » d'Éphèse aurait été choisie par des colons phocéens pour les mener vers le site de leur nouvelle cité⁷⁴⁴. Comme le montre Julie Delamard cependant, la description correspond davantage à un modèle d'évergétisme féminin d'époque hellénistique qu'à une réalité sociale de l'époque archaïque⁷⁴⁵. En outre, le récit semble tout entier construit dans le but unique d'inscrire la cité de Massalia au sein d'une identité ionienne plus large, et ce, jusqu'au nom même d'Aristarchè. Ces éléments plaident donc pour une construction relativement tardive de ce récit, davantage en lien avec des préoccupations identitaires d'époque classique, voire hellénistique qu'avec la conservation d'une mémoire originelle des événements.

Une femme est également évoquée dans le récit de fondation de Tarente, il s'agit d'Aithra, la femme de l'œciste Phalantos. Cependant, celle-ci n'apparaît que dans la version transmise par Pausanias, Strabon et Justin n'en faisant, en effet, aucune mention⁷⁴⁶. De plus, comme le remarque Julie Delamard, Pausanias précise explicitement qu'elle avait accompagné son époux, preuve éventuelle que cette pratique n'était pas toujours de mise⁷⁴⁷. Enfin, au-delà du caractère exceptionnel d'Aithra, en tant que femme d'œciste, son personnage répond à une fonction narrative bien particulière. En effet, c'est grâce au nom de sa femme que Phalantos parvient à décrypter correctement le sens de l'oracle. Là encore, la logique qui sous-tend le récit semble avoir davantage de liens avec des exigences de composition et une reconstruction

⁷⁴² Ibid., 60.

⁷⁴³ Hdt. 4,186.

⁷⁴⁴ Str. 4,1-4.

⁷⁴⁵ Delamard 2012b, 245-246.

⁷⁴⁶ Paus. 10,10,6-10 ; Str. 6,3,2-6 ; Justin. 2,4,10-18.

⁷⁴⁷ Delamard 2012b, 248.

a posteriori qu'avec le souvenir d'un lointain passé.

Un dernier exemple peut être versé au dossier, celui de la noblesse de Locres Epizephyrioi. Selon Polybe, les élites de la cité prétendaient descendre des « Cent Maisons⁷⁴⁸ », les familles les plus prestigieuses de la métropole dont certaines femmes avaient accompagné les premiers colons. Celles-ci auraient alors constitué une aristocratie féminine ayant en charge certaines fonctions sacerdotales et la possession des terres⁷⁴⁹. Outre le fait qu'il s'agit ici d'un cas bien particulier, autant par la fonction sociale des femmes en question que par les structures foncières et religieuses de la cité, l'authenticité de cette tradition a également été remise en cause⁷⁵⁰. Dans le peu de traditions où apparaissent des femmes donc, il s'agit toujours de cas exceptionnels, de femmes appartenant à l'aristocratie dont la fonction narrative est souvent décisive pour comprendre l'ensemble du récit.

Du côté des sources archéologiques, les conclusions sont encore plus délicates à établir et un même corpus est interprété de manière radicalement contraire en fonction de la thèse défendue. Cette difficulté se retrouve dans l'étude des sites indigènes proches des nouvelles *apoikiai*, qui se dépeuplent ou se recomposent selon l'approche privilégiée, à l'image du voisinage de Tarente dont Massimo Osanna et Douwe Yntema donnent deux portraits parfaitement antagoniques⁷⁵¹. Une difficulté analogue se retrouve dans l'étude des nécropoles de Sicile et d'Italie du Sud tant il demeure délicat d'identifier le mobilier funéraire en termes de genre et d'identité ethnique. Comme le rappelle Julie Delamard, le premier obstacle à la compréhension demeure, bien souvent, l'impossibilité d'accéder à un matériel funéraire homogène, à l'image de celui mis au jour dans la nécropole de Pontecagno⁷⁵². Cela étant, même lorsque ce critère est rempli, il existe de multiples interprétations, ainsi que l'illustre le dossier des fibules de Pithécusses⁷⁵³.

Dans les nécropoles funéraires d'Occident, une distinction très nette est apparue entre deux types d'attaches découvertes dans les sépultures. D'un côté, les épingles à tige droite ont

⁷⁴⁸ Plb. 12,5,8.

⁷⁴⁹ Esposito et Zurbach 2010, 53 ; Musti 2005.

⁷⁵⁰ Elle est ainsi considérée par une partie de l'historiographie comme une construction du V^e siècle, voir Esposito et Zurbach 2010, 53 et notamment n.15 et n.16, 53.

⁷⁵¹ Osanna 1992, 2-4 plaide pour des destructions massives de l'habitat indigène par les colons nouvellement implantés à Tarente quand Yntema 2000, 1-20 insiste au contraire sur l'imbrication entre colons et indigènes et les recompositions locales auxquelles la fondation de Tarente a donné lieu. Voir également Esposito et Zurbach 2010, 54-58 et Saltini-Semerari 2016b, 77-82 pour un panorama plus large sur les différents sites généralement envisagés.

⁷⁵² Delamard 2012b, 243 ; Cuzzo 2003.

⁷⁵³ Pour un point bibliographique récent sur la question, voir Bérard 2014b, 151-158 ; Bérard 2012, 74-76 ; Delamard et Mariaud 2007, 77-80.

été interprétées comme du mobilier grec, car on les retrouve dans l'espace égéen alors que les fibules, présentes en nombre dans les nécropoles autochtones, ont été envisagées comme spécifiquement indigènes⁷⁵⁴. Cette dichotomie trouve son origine dans les travaux de Giorgio Buchner et David Ridgway sur le site de Pithécusses. Fouillant la nécropole de la vallée de San Montano, Giorgio Buchner a mis au jour près de 1300 sépultures dont il a rigoureusement mené l'étude. Mais alors que les coutumes funéraires ne semblent pas diverger de celles observées en Grèce, et notamment en Eubée, le mobilier retrouvé lui y est totalement inconnu. Ainsi, les multiples variantes de fibules métalliques retrouvées dans les sépultures n'offrent de correspondance qu'avec des sites italiques. Giorgio Buchner y a donc vu le signe d'une présence indigène féminine sur le site de Pithécusses. De plus, ayant montré que certaines fibules provenaient d'un atelier local, il en a déduit que cette présence était massive et résultait d'unions matrimoniales généralisées au point que les pratiques des femmes indigènes aient pu être transmises aux colons eubiens⁷⁵⁵.

Si l'hypothèse de Giorgio Buchner pour le site de Pithécusse a pu être attaquée, c'est sa généralisation à l'ensemble des sites d'Italie et de Sicile qui a subi l'assaut le plus rude. Alors que le degré de représentativité du corpus étudié a été d'emblée questionné, l'attribution d'un caractère genré, en l'occurrence féminin, à ces fibules est en outre considérée comme arbitraire. Ainsi que le montre Reine-Marie Bérard, un même objet peut changer d'emploi et de valeur d'une société à l'autre, à l'image des fibules à arc serpentiforme, associées aux hommes à Véies, mais envisagées comme des attributs féminins dans les nécropoles d'Este et de Santa Lucia⁷⁵⁶. À défaut de données anthropologiques ou archéologiques supplémentaires, l'attribution des fibules de Pithécusses à une composante féminine indigène repose donc sur un raisonnement circulaire⁷⁵⁷.

Le caractère supposément ethnique de ces fibules a également été remis en cause. Si le producteur de l'objet peut éventuellement être identifié, notamment dans le cas d'ateliers de production bien particuliers, il n'en va pas de même de l'utilisateur qui peut en avoir fait l'acquisition grâce au commerce. Voilà pourquoi, plutôt que d'attribuer systématiquement les fibules retrouvées dans les nécropoles grecques coloniales à une présence indigène, Tamar Hodos en a fait le révélateur d'une intégration de ces sites coloniaux aux réseaux

⁷⁵⁴ Bérard 2014b, 152 ; Delamard et Mariaud 2007, 76 ; Hodos 1999, 69 ; Shepherd 1999, 286.

⁷⁵⁵ Buchner 1979, 133-135.

⁷⁵⁶ Bérard 2014b, 155.

⁷⁵⁷ L'hypothèse est cependant aujourd'hui largement acceptée, notamment parce que le peuplement mixte de Pithécusses est documenté par ailleurs, Bérard 2014b, n.66, 158.

commerciaux locaux, particulièrement en Sicile⁷⁵⁸. La diversité du mobilier funéraire relève donc de mécanismes de distinction dont il n'est pas aisé de démêler les implications, qu'elles soient sociales, ethniques ou liées au genre. Du point de vue des textes comme des sources archéologiques⁷⁵⁹, un faisceau d'indices ténu permet de soutenir l'idée de mariages mixtes même s'il n'est pas possible de se prononcer sur l'ampleur du procédé et sa généralisation à l'ensemble des *apoikiai*⁷⁶⁰.

Il convient toutefois de souligner la diversité des situations autant liée à des critères chronologiques que géographiques. Ainsi que le souligne Arianna Esposito et Julien Zurbach, la première génération de colons a dû être confrontée à des défis bien différents de ceux auxquels les générations suivantes furent aux prises, une fois la communauté installée⁷⁶¹. En effet, en retenant l'idée d'un déséquilibre démographique flagrant, le besoin de femmes a pu se résoudre au moyen de procédés expéditifs comme le rapt massif ou des échanges plus pacifiques avec les autochtones. Comme le souligne Giulia Saltini Semerari cependant, on postule toujours, de manière implicite, un rapport de force largement favorable aux hellénophones que ni le niveau technologique, ni l'importance numérique ou encore la position précaire des nouveaux venus ne semblent confirmer⁷⁶². On peut, bien sûr, se figurer ces premiers colons sur le modèle de bande de pillards, pouvant prendre l'avantage ponctuellement sur des communautés villageoises, mais une implantation durable aurait probablement été difficile dans ces circonstances. Un tel rapport de force correspond davantage aux époques ultérieures, lorsque les *apoikiai*, solidement implantées, dominant leur *chôra* et se projette, elles-mêmes, vers de nouveaux établissements.

Les générations suivantes ont pu, quant à elles, se permettre des échanges matrimoniaux réguliers avec les communautés indigènes dès lors qu'un certain équilibre démographique est revenu dans l'*apoikia*. Selon le rapport de force, ces échanges ont pu se faire sous la contrainte ou être mutuellement profitables. Au besoin de femmes, qu'on analyse essentiellement à travers le prisme des colons a pu répondre un goût pour certains produits exotiques ou la recherche d'une alliance avec les nouveaux venus, dans le cadre de rivalités entre communautés indigènes. En fonction du contraste entre les différents régimes

⁷⁵⁸ Hodos 1999, 73-74.

⁷⁵⁹ Bérard 2014b, 158-162 montre également les limites des outils utilisés récemment par l'anthropologie physique dans le cadre d'étude sur l'origine ethnique de différents groupes d'individus. Voir également Poccetti 2012, 89 pour les sources onomastiques.

⁷⁶⁰ Delamard 2012, 244, suivant Shepherd 2005a, 132-136, attribue la difficulté à distinguer l'origine ethnique des premiers occupants à une stratégie d'uniformisation volontaire, peut être liée au « besoin d'enracinement » de la nouvelle communauté.

⁷⁶¹ Esposito et Zurbach 2010, 66.

⁷⁶² Saltini-Semerari 2016b, 84.

matrimoniaux et de la position respective des deux communautés, le rang social des femmes participant à ces échanges n'est pas nécessairement le même⁷⁶³. Enfin, l'échange matrimonial ne se fait pas selon les mêmes modalités selon que les femmes proviennent du territoire destiné à devenir la *chôra* de la cité ou d'une communauté d'importance égale, située au centre de son propre territoire, à l'image des accords matrimoniaux passés entre Sélinonte et Ségeste⁷⁶⁴.

Quelle que soit la restitution envisagée, il peut paraître naïf d'évaluer le terreau identitaire de la nouvelle cité à la proportion d'autochtones qui y seraient intégrés à l'origine. Ainsi que l'écrit Reine-Marie Bérard, « *il ne s'agit plus tant aujourd'hui de distinguer Grecs et indigènes que de comprendre les processus de formation d'une identité collective propre à chaque colonie et inscrite dans un jeu complexe de relations commerciales et culturelles, avec les autres colonies voisines, mais aussi tous les centres indigènes qui participaient d'une même identité globale à l'échelle locale*⁷⁶⁵ ». Pour le dire autrement, la création de ces nouveaux établissements a produit un nouveau monde social dans lequel chaque nouvelle cité va développer son identité et ses propres pratiques, en lien avec ce que les communautés voisines développent elles-mêmes.

3. De l'établissement à la fondation

1. Un devenir incertain. Écarts chronologiques et tentatives avortées

S'il existe aujourd'hui un profond désaccord entre deux visions antagoniques du phénomène colonial, il est peut-être possible de dépasser ce « *Great Divide*⁷⁶⁶ » en accordant toute sa place aux écarts chronologiques. En effet, dans la plupart des cas, il s'écoule souvent quelques années, voire davantage, entre l'installation des premiers hellénophones et l'établissement d'une *apoikia* à proprement parler. Outre les différences induites par un choix bien particulier de sites, ces écarts chronologiques pourraient-ils être à l'origine des deux manières actuelles d'envisager le phénomène colonial ? L'approche révisionniste anglo-saxonne se concentrerait ainsi sur les premiers temps de l'installation, voire les errements

⁷⁶³ Saltini-Semerari 2016b, 83-84 développe ainsi trois restitutions possibles d'interactions matrimoniales entre colons et communautés indigènes en fonction de différents critères politiques et sociaux.

⁷⁶⁴ Thc. 6,6,2. Esposito et Zurbach 2010, 66.

⁷⁶⁵ Bérard 2014b, 164.

⁷⁶⁶ Donellan, Nizzo et Burgers 2016, 10.

initiaux quand le modèle classique s'intéresserait à la fondation officielle de ces établissements, une fois ceux-ci dûment ancrés dans le nouveau territoire et reconnus par le pouvoir politique métropolitain. Quoiqu'il en soit, à rebours du récit assez lisse que la tradition dresse du phénomène colonial, ces écarts chronologiques interdisent toute forme de téléologie, rappelant que le succès d'une *apoikia* ne va pas de soi⁷⁶⁷.

Si les sources littéraires se font volontiers l'écho des traditions locales sur les origines de chaque cité, *a fortiori* lorsque l'auteur en est un ressortissant, à l'image d'Antiochos de Syracuse, il est également possible de retrouver la trace, en filigrane des tentatives d'installation avortées. Hérodote rapporte explicitement le cas des Clazoméniens qui, repoussés par les Thraces, échouèrent à s'implanter une première fois sur le site d'Abdère⁷⁶⁸. Pour Maria Cecilia d'Ercole, certaines légendes associant des figures héroïques à des espaces dépourvus d'établissements grecs « pourraient cacher ces revers de la colonisation et les transposer sur le plan mythique⁷⁶⁹ ». C'est ainsi qu'elle interprète les déboires du héros Diomède en Daunie dans l'Adriatique. Remontant au VII^e siècle, la version la plus ancienne du mythe dépeint le héros comme un conquérant malheureux, finalement élimé par un chef autochtone n'ayant pas respecté sa parole⁷⁷⁰.

De même, l'épisode mythologique des Thespiades peut être interprété de manière analogue⁷⁷¹. Héraclès, sur la base d'un oracle, envoya ses cinquante fils, accompagnés de volontaires, fonder une colonie en Sardaigne sous la conduite d'Iolaos⁷⁷². Une fois sur place, ce dernier se comporta véritablement comme un œciste, défrichant les terres à mettre en culture et procédant à la division des terres selon le modèle que l'on retrouve traditionnellement dans les récits de fondation. Cette légende croise d'ailleurs la geste sicilienne de Dédale puisqu'Iolaos fit venir celui-ci dans son *apoikia* afin de superviser la construction de nouveaux édifices⁷⁷³. Seulement, après le retour d'Iolaos en Grèce, des

⁷⁶⁷ Un salutaire rappel formulé récemment par Gillian Shepherd, « We cannot know how many initiatives were attempted unsuccessfully : essentially we only hear about the ones that survived, and a short-lived and inevitably insubstantial early settlement is unlikely to have left much by way of a visible footprint », Shepherd 2017, 339. Voir également d'Ercole 2010, 72 sur l'écart qui peut exister entre le projet de fondation et sa réalisation.

⁷⁶⁸ Hdt. 1,168.

⁷⁶⁹ D'Ercole 2012b, 33.

⁷⁷⁰ D'Ercole 2000, 20-22. D'Ercole 2010, 83.

⁷⁷¹ D'Ercole 2010, 84-87.

⁷⁷² Diod., 4,29, 1-3.

⁷⁷³ La geste de Dédale en Sicile croise également d'autres récits de ce type prenant place en Italie du Sud. Ainsi, une tradition rapportée par Hérodote et Antiochos, via Strabon, fait des Crétois les premiers voisins de la cité de Tarente, nouvellement fondée par Phalantos. L'origine de ces derniers remonterait à la venue de Minos en Sicile, poursuivant Dédale après son évasion. Suite à l'échec de l'expédition, et à la mort de Minos, les rescapés de l'armée crétoise auraient fini par échouer sur le littoral des Pouilles, sans possibilité de rentrer en Crète. Dès

autochtones se mélangèrent aux colons initiaux si bien qu'après plusieurs générations, il n'y eut plus de différences entre colons et indigènes. Adoptant les mœurs de ces derniers, les descendants des premiers colons abandonnèrent ainsi leurs champs pour se réfugier dans les montagnes, vivant dans des cavernes et se nourrissant exclusivement des produits de leurs troupeaux. Cette description rapportée par Diodore de Sicile véhicule bien évidemment, une réflexion très classique sur la barbarie, celui-ci employant d'ailleurs le terme *exebarbarôthesan* pour décrire le processus. Cela ne signifie pas, pour autant, qu'il s'agit entièrement d'une élaboration tardive, reflétant les angoisses identitaires de l'époque classique. Maria Cecilia D'Ercole relie d'ailleurs ce mythe au projet milésien de colonisation de la zone que l'on connaît à l'époque du tyran Histiée de Milet⁷⁷⁴.

Cependant, que l'on retienne ce lien ou non, ce type de récit apparaît comme très fortement probable. En effet, à moins de postuler une supériorité inhérente aux hellénophones, il n'y a aucune raison de s'imaginer que toutes les entreprises coloniales ont été d'emblée couronnées de succès. Le tableau dépeint deux à trois siècles plus tard, sur la base des établissements ayant effectivement prospéré depuis, ne peut refléter fidèlement l'ensemble des tentatives opérées au VIII^e siècle. Au niveau des sources archéologiques, on ne peut identifier que des établissements d'une envergure et d'une longévité certaine. Pourtant, même avec ce critère très restrictif, il apparaît que, certains sites, ayant livrés du matériel du VII^e voire du VIII^e siècle, demeurent encore non identifiés. Ainsi, les sites de *Butera*, *Monte Bubbonia*, *Monte Saraceno* ou encore *Monte San Mauro* ont été diversement interprétés par les archéologues, de la véritable *polis* grecque à la bourgade indigène hellénisée. Concluant la partie dédiée à ces sites dans *An Inventory of Archaic and Classical Poleis*, les auteurs illustrent clairement ces problèmes d'identification : « *These sites present a very strong degree of Hellenisation and may possibly have to be identified with Greek colonial foundations whose sites are unknown [...] they may also be the sites of Greek cities not mentioned by the written sources, or they may be indigenous communities, or communities of mixed ethnicity*⁷⁷⁵ ».

De fait, à côté de ces sites non identifiés, subsistent des cités dont l'existence est attestée par les sources littéraires sans qu'il soit possible de relier avec certitude à un lieu précis. C'est le cas de cité à l'origine douteuse, à l'image de Maktorion, comme de véritables fondations

lors, ils se seraient installés sur place, vivant auprès des autochtones jusqu'à fusionner avec eux, adoptant même – ou leur transmettant, selon les versions – le nom de lapyges-Messapien, voir Hdt. 7,170,1-2 et Str. 6,3,2.

⁷⁷⁴ D'Ercole 2010, 84. Voir également l'interprétation que propose Étienne 2010, 350.

⁷⁷⁵ Hansen et Nielsen 2004, 181.

eubéennes à l'image d'Euboia ou encore Kallipolis, la datation de ces dernières fluctuant entre le dernier tiers du VIII^e et le VII^e siècle⁷⁷⁶. En outre, il apparaît clair, sur un site comme celui de Géla qu'une phase d'occupation précédant la fondation de l'*apoikia* est décelable dès la fin du VIII^e siècle⁷⁷⁷. Cette occupation semble se rattacher au phénomène de colonisation en deux phases, « *two stage settlement* »⁷⁷⁸, déjà mis en exergue à propos de Zancle et de Léontinoi. Cela étant, Arianna Esposito rappelle opportunément qu'il serait malavisé d'étendre ce modèle, où l'*apoikia* succède automatiquement à une « phase précoloniale », à l'ensemble des sites coloniaux tant le rapport de l'un à l'autre n'est pas systématique⁷⁷⁹.

À rebours de tout raisonnement téléologique, il est possible d'isoler, en élargissant la perspective à l'occupation de l'Italie du Sud, des établissements d'hellénophones qui ne connaissent pas d'évolution similaire vers l'*apoikia*. Ainsi, l'étude menée par Laurence Mercuri sur les nécropoles du site indigène de Canale Janchina a mis au jour une grande quantité de céramiques, de confection locale, mais de type eubéen, datées des années 730-720 a.C.. Elle en déduit la présence d'artisans eubéens dans la région, voire d'un véritable atelier, dans le cadre d'un *emporion*⁷⁸⁰. Cependant, Canale Janchina ne se transformera jamais en véritable cité eubéenne, probablement en raison de la fondation, 4 km au sud, de la cité de Locres Epizéphyrienne qui modifie le rapport de force dans la région⁷⁸¹. De même, toujours sur la base du mobilier céramique étudié, on suppose la présence d'artisans eubéens, dans les environs de Sybaris, sur les sites de Broglio di Trebisacce et Francavilla Marittima⁷⁸². Sur ce dernier site, un atelier « oenotrio-eubéen » a même été localisé sur le Timpone della Motta⁷⁸³.

C'est encore un atelier de céramique qui a conduit à identifier le site de l'Incoronata, dans la Basilicate voisine, comme un établissement grec de type emporique, par les archéologues italiens qui ont fouillé le site durant la décennie 1990⁷⁸⁴. Pour Giovanni Stea, l'*Incoronata greca* correspondrait même à une véritable colonie dont le développement aurait été stoppé à la fin du VII^e⁷⁸⁵. Récemment, Mario Denti a proposé une nouvelle grille d'analyse pour comprendre le site, s'appuyant sur les dernières fouilles de son équipe pour insister sur la

⁷⁷⁶ Pour Euboia et Kallipolis, voir respectivement Hansen et Nielsen 2004, 191-192 et 202. Sur les fondations ratées en Sicile, voir De Angelis 2016a, n.14, 66.

⁷⁷⁷ Ibid., 194.

⁷⁷⁸ Hall 2002, 99.

⁷⁷⁹ Esposito 2012, 114.

⁷⁸⁰ Mercuri 2004.

⁷⁸¹ Esposito 2018, 142 ; Esposito 2012, 105 ; Hall 2002, 99.

⁷⁸² Esposito 2012, 108 ; Luppino, Peroni et Vanzetti 2008, 1029-1033 ; Jacobsen, Mittica et Handberg 2008, 203-222 ; Jacobsen et Handberg 2010, 683-718.

⁷⁸³ Barresi et Kleibrink 2008, 223-237.

⁷⁸⁴ Castoldi et Orlandini 1992, 21.

⁷⁸⁵ Stea 1999, 49-71.

cohabitation entre Oenotres et Grecs et proposer une nouvelle chronologie⁷⁸⁶. Il n'en demeure pas moins que le développement du site semble brutalement s'arrêter à la fin du VII^e siècle, lorsqu'est fondée, dans la zone, la cité de Métaponte⁷⁸⁷.

Il est d'ailleurs remarquable que, contrairement à l'épisode mythologique des Thespiades, ce ne soient pas des questions d'identité ou d'absorption culturelle du voisinage qui font périlcliter les sites en question, mais l'installation d'un nouvel établissement concurrent, sur le modèle du transfert de centralité opéré entre Pithécusses et Cumes décrit par Bruno d'Agostino⁷⁸⁸. Si dans le cas de la présence eubéenne le long du littoral tunisien, évoquées *supra*⁷⁸⁹, c'est le développement de Carthage qui a fait stopper les navigations, ce sont bien d'autres installations égéennes qui font échouer les établissements eubéens à Canale Janchina ou encore à l'Incoronata.

Étudiant les différents sites d'Italie du Sud, Douwe Yntema a récemment proposé un modèle en trois phases pour rendre compte de l'évolution du peuplement grec dans la région. Ce faisant, il tâche de déconstruire la vision traditionnelle d'un peuplement uniquement envisagé à partir des fondations pérennes et montre que le développement des premiers établissements est un processus graduel.

D'abord, une première phase s'étend de la fin du IX^e siècle au début du VIII^e siècle⁷⁹⁰. Elle est essentiellement documentée par des fragments de céramique – près de 600 – retrouvés sur le site d'Otranto. Des traces similaires ont été également mises au jour sur le site de l'Incoronata et, dans la péninsule du Salento, les sites de Scoglio de Tonne, Porto Cesareo, Fani et Vaste⁷⁹¹. Durant cette période, la présence égéenne se limite à des activités commerciales individuelles, au vol de bétail et aux rapines. L'Italie, et plus précisément la péninsule du Salento, n'attire alors que quelques pionniers, des marchands et des pirates.

Une deuxième phase commence dans la seconde moitié du VIII^e siècle et se poursuit jusqu'aux premières années du VII^e siècle⁷⁹². Les interactions avec les autochtones, et notamment le commerce, s'intensifient et prennent alors une forme institutionnalisée et régulée. De cette nouvelle pratique naissent des établissements, souvent mixtes, où la

⁷⁸⁶ Denti 2009a, 77-89 ; Denti 2010, 350-360.

⁷⁸⁷ Esposito 2018, 143-144 ; Esposito 2012, 112 ; Hall 2002, 99.

⁷⁸⁸ D'Agostino 1994b, 19-20.

⁷⁸⁹ 2.1.3.3.

⁷⁹⁰ Yntema 2016, 212.

⁷⁹¹ *Ibid.*, n.10 et n.11, 212.

⁷⁹² *Ibid.*, 212-220.

présence d'égéens se fait de plus en plus perceptible. Douwe Yntema distingue deux variantes en fonction de l'implantation régionale de ces établissements.

La première, « the Salento variant⁷⁹³ » concerne les sites de la péninsule du Salento, soit Otranto, Brindisi et Torre Satrio dans le voisinage de Tarente, primitivement occupés par les colons spartiates avant la fondation de cette dernière. Ces trois sites correspondent à des établissements autochtones où vivaient de petites communautés venues d'Égée de la fin du VIII^e à la première moitié du VII^e siècle. L'impact de ces petites communautés sur les autres établissements indigènes de la région demeure très limité. Pour Douwe Yntema, ces communautés sont en réalité des sortes d'enclaves, occupant une position plutôt marginale dans la région.

La deuxième, « The Basilicata variant », concerne quant à elle les sites plus nombreux de Basilicate. Ces établissements, plus ouverts, ont une certaine influence sur l'écosystème de la région. D'abord, il y a des communautés indigènes préexistantes où s'installent des Égéens qu'ils soient potiers, fermiers ou encore mercenaires. C'est dans cette catégorie qu'il classe les sites, déjà évoqués, de l'Incoronata, Francavilla Marittima et l'Amastuola. Ensuite, il distingue de nouveaux établissements, où viennent s'installer les Égéens comme Andrisani et Lazazzera près du futur site de Métaponte ou Policoro sur celui de Siris⁷⁹⁴. Là encore, le peuplement est mixte et, contrairement à la « Salento variant », tous ces sites traduisent « a strong cultural hybridization and signs of intermarriage⁷⁹⁵ ».

Enfin, une troisième phrase correspond à l'établissement de véritables *poleis* et au développement de l'emprise territoriale de ces dernières à partir du VII^e siècle. Faute de sources suffisantes concernant Tarente, c'est en Basilicate qu'il concentre son propos. Sur les nombreux établissements précédemment évoqués, seule une petite minorité débouche finalement sur de véritables *poleis*. Les campements d'Andrisani et de Lazazzera semblent engendrer la cité de Métaponte et l'habitat dispersé du site de Policoro, celle de Siris. Faute de sources suffisantes, il concentre son propos sur la Basilicate, mais il envisage une évolution analogue à propos de Sybaris et de Tarente⁷⁹⁶.

Le modèle est assurément séduisant et son principal mérite est de rendre compte du décalage qui peut exister entre l'ensemble des sites fréquentés par des hellénophones et les *apoikiai* à proprement parler. Dans ces conditions, comment comprendre le succès de

⁷⁹³ Ibid., 219.

⁷⁹⁴ Ibid., 218. Il postule une évolution analogue sur le site de Sybaris, mais sans avancer de sources.

⁷⁹⁵ Ibid., 219.

⁷⁹⁶ Ibid., 220-221.

certaines installations et l'arrêt des autres ? Est-ce simplement une question de rapport de force, ou certaine communauté affiche-t-elle d'emblée des objectifs différents ? Comment comprendre le passage d'un simple établissement à une *apoikia* ? Il ne s'agit pas ici de prendre part au débat sur les causes de la colonisation, mais de s'interroger sur le moment où l'on passe d'une phase à l'autre. Arianna Esposito l'a plusieurs fois rappelé, il serait hasardeux d'opter pour une vision mécanique du processus et même d'envisager comme un même objet historique, deux phénomènes aux logiques parfois bien distinctes, le monde de la « précolonisation » et celui de la colonisation⁷⁹⁷. Autant qu'on puisse en juger, le passage de l'un à l'autre s'incarne, dans nos sources, à travers l'acte particulier de la fondation.

2. Fondation et processus colonial

Relativement négligé par les chercheurs du courant postcolonial qui y voit une reconstruction postérieure, le moment de la fondation revêt, au contraire, une importance fondamentale dans les travaux des tenants de l'approche classique. Contre les tendances hypercritiques de certains de ses collègues, Irad Malkin assume ainsi en grande partie l'authenticité des récits de fondation. L'œciste est au cœur du dispositif colonial en ce qu'il est à la fois mandaté par la métropole de la future *apoikia*, mais aussi qu'il tire sa légitimité d'un oracle delphique qui lui est spécifiquement adressé⁷⁹⁸. Non seulement Irad Malkin ne remet pas en cause l'historicité des oracles de fondation rendus à Delphes, mais il en fait une condition *sine qua non* du processus colonial. L'œciste est alors envisagé comme le résultat d'un « *compromis politique et symbolique* », permettant une représentation de la métropole et de la colonie. Celle-ci pouvait dès lors se prévaloir d'une double origine : « *une apoikia venue de la patrie et un oikistes "de Delphes"* »⁷⁹⁹. Cette approche présente l'immense avantage d'insister sur la dimension religieuse du processus. Pourtant, le lien à Delphes est loin d'être établi.

Ainsi que l'a montré Catherine Morgan, si l'on peut dater des environs de 725 a.C. le passage à Delphes d'un sanctuaire purement local à une structure dont le rayonnement devient beaucoup plus large, celui-ci n'acquiert de dimension proprement panhellénique qu'après le

⁷⁹⁷ Esposito 2018, 138 ; Esposito 2012, 114.

⁷⁹⁸ Malkin 1987a, 17-91 ; 184-226.

⁷⁹⁹ Malkin 2018b, 164.

début du VI^e siècle⁸⁰⁰. En outre, Jonathan Hall relève que sur les 247 mentions littéraires relatives aux récits de fondations des *apoikiai* de Sicile et de Grande-Grèce qu'il a étudiés, l'oracle de Delphes n'apparaît que dans les traditions de cinq d'entre elles⁸⁰¹. Un tel encadrement religieux par le sanctuaire de Delphes apparaît donc comme peu probable dans la deuxième moitié du VIII^e siècle et il semble bien hasardeux d'envisager le processus colonial selon un modèle unique et, d'une certaine manière, centralisé.

En revanche, la thèse défendue par Pier Giovanni Guzzo durant sa conférence au Collège de France paraît ici plus probante⁸⁰². En effet, la reconstitution qu'il propose, sur la base d'un fragment de Charon de Lampsaque, connu grâce à Plutarque, situe ce moment de fondation à la jonction d'une autre pratique, la *prexis* aristocratique. C'est, en effet, dans le prolongement de ces initiatives individuelles, à mi-chemin entre commerce et piraterie, telles que décrites par Hésiode, que se situeraient les premières fondations. Cependant, l'initiative individuelle ne suffirait pas et l'*apoikia* ne pourrait naître qu'après la sanction officielle d'une cité. Ainsi, Charon de Lampsaque raconte comment Phobos de Phocée, ayant combattu pour le roi des Bébryciens, Mandron, reçu de celui-ci un territoire afin d'y fonder une nouvelle cité⁸⁰³. Toutefois, Phobos fut alors contraint de se rendre à Phocée pour convaincre ses compatriotes du bienfondé de son entreprise. Ce n'est qu'une fois l'accord des Phocéens obtenu qu'il put revenir sur le territoire donné par le roi Mandron et fonder la nouvelle cité. On passe alors d'une initiative privée, en l'espèce le service de Phobos en tant que mercenaire auprès du roi Mandron, à une entreprise publique dès lors que la nouvelle fondation reçoit l'assentiment de la cité mère.

De même, selon Strabon, lorsque Théoclès entreprend de fonder une *apoikia* en Sicile, c'est d'abord vers sa patrie, Athènes, qu'il se tourne. Ayant échoué à convaincre ses compatriotes, c'est alors vers Chalcis d'Eubée qu'il s'oriente afin de mener son expédition à bien⁸⁰⁴. L'opposition entre action individuelle et initiative publique, souvent très schématiquement envisagée lorsque le débat se polarise entre courant postcolonial et thuriféraires d'une approche plus classique, mérite donc d'être dépassée tant la réalité apparaît comme plus complexe. Ce qui naît d'initiative privée, mêlant aventuriers, aristocrates, pirates ou encore mercenaires peut devenir public dès lors que les ressources, notamment humaines, de la patrie doivent être mobilisées. En définitive, et même si les travaux portant sur le

⁸⁰⁰ Morgan 1990, 134 ; 147 ; 203-205 cité par Hall 2016, 55.

⁸⁰¹ Hall 2008a, 400.

⁸⁰² Guzzo 2016b, 44-45.

⁸⁰³ Plut. *Mul. virt.* 255 a-e. Voir aussi Polyen, 8,37.

⁸⁰⁴ Str. 6,2,2.

développement de la *polis* au VIII^e siècle sont fondamentaux, ce qui donne aux fondations leur dimension « coloniale » n'est pas tant le caractère privé ou public de celui qui initie le processus, mais plutôt le changement de logique qui va s'opérer alors.

On peut ainsi faire nôtre la distinction qu'opère Arianna Esposito entre une phase précoloniale et le cadre colonial né de ces *apoikiai*. Alors que des logiques essentiellement économiques et commerciales animent les établissements de la phase précoloniale, des fondations urbaines naît un besoin d'appropriation de la terre. C'est cette évolution du rapport à la terre qui marque une rupture. Dès lors, la relation à l'environnement régional et aux communautés autochtones qui l'occupent ne peut plus être la même, car il s'agit, pour la nouvelle cité, d'acquérir, de manière plus ou moins rapide en fonction des cas, une *chôra* suffisante⁸⁰⁵. Cette transition n'est donc pas, ou pas seulement chronologique, mais relève avant tout d'un changement de logique⁸⁰⁶. Si une dimension chronologique demeure, c'est parce que les fondations urbaines n'interviennent que dans un second temps, ne serait-ce que parce qu'elles ne deviennent possibles qu'une fois la connaissance géographique du lieu d'implantation acquise⁸⁰⁷. Néanmoins, le nouveau modèle n'épuise pas l'ancien, et des établissements de type précolonial, fondé sur l'échange peuvent évidemment perdurer après le début des *apoikiai*. De même, ainsi que l'écrit Arianna Esposito, si l'échange caractérise la phase précoloniale et le développement de la *polis*, la colonisation, cela « *n'implique néanmoins pas que l'échange s'effectue nécessairement sur des termes égalitaires, ni que ce type d'interaction précède inévitablement des formes de contact hégémoniques*⁸⁰⁸ ».

C'est suivant un paradigme analogue que Jaime Alvar Ezquerro a mis au point sa distinction conceptuelle entre un Hegemonic Systemic Contact Mode et un Non-Hegemonic Contact Mode, auxquels correspondent respectivement colonisation et précolonisation⁸⁰⁹. Si ces nouveaux outils ont l'avantage de décorréliser les deux processus et de ne pas les enfermer, par défaut, dans un même objet historique, il n'est pas certain, néanmoins, qu'ils permettent d'affiner l'analyse. En effet, si la fondation urbaine induit une logique d'appropriation de la terre dès l'origine, l'hégémonie dont peuvent se prévaloir les cités coloniales au V^e siècle n'est certainement pas une réalité au début du VII^e siècle. Ainsi, comme souvent, les vieux concepts, forts d'une histoire intellectuelle agitée, sont particulièrement critiqués, mais en

⁸⁰⁵ Esposito 2018, 138 ; 142.

⁸⁰⁶ Esposito 2012, 114.

⁸⁰⁷ Esposito 2018, 140.

⁸⁰⁸ Ibid., 138.

⁸⁰⁹ Kormikiari 2018, 192-193 ; Alvar 2008, 20.

l'espèce, les implications du terme « hégémonique » ne sont pas moins problématiques que celles qui entourent le concept de colonisation.

La fondation induit donc une rupture ou en tout cas, un certain bouleversement. Ce bouleversement n'est pas nécessairement identitaire, il est avant tout social et économique. Il peut correspondre à la lecture qu'Irad Malkin fait du témoignage de Thucydide, relatant le partage des terres agricoles réalisées à Zancle au détriment des autochtones à l'arrivée de l'*apoikia* de Périérès et Krataeménès⁸¹⁰. Ce peut être également dans cette perspective que l'on peut interpréter le revirement des Léontins, stipendiant les colons mégariens afin de tuer les Sikèles avec lesquels ils cohabitaient jusqu'à présent⁸¹¹. Nous avons déjà vu que l'ampleur de ce bouleversement fait l'objet d'un débat et que, les mêmes données archéologiques peuvent donner lieu à deux interprétations antagoniques, ainsi que Pier Giovanni Guzzo le souligne à propos de Sybaris⁸¹². On peut ainsi se figurer un processus essentiellement violent, où les colons auraient repoussé les autochtones vers l'intérieur des terres, tout en conservant les fermes, ou au contraire, une cohabitation pacifique à l'intérieur de l'*apoikia*. Il n'en demeure pas moins que les nouvelles fondations vont capter l'ensemble des excédents agricoles et des richesses de la région, donnant l'impression de se développer au détriment des établissements sikèles autrefois rayonnants⁸¹³.

Plaidant pour un dépassement de l'opposition schématique entre les deux options précédemment mentionnées – la conquête violente et le *middle ground* – Franco De Angelis les associe au sein d'une astucieuse combinaison et leur adjoint une troisième restitution subsumant l'ensemble. De nombreuses terres demeuraient encore en friche lorsque les colons se sont installés. Elles auraient donc été exploitées à la fois par les colons, nouvellement établis dans leur *apokiai*, et par les autochtones, repoussés à l'intérieur des terres. Après avoir défriché les terres pour y permettre l'agriculture, les colons auraient associé pacifiquement les autochtones à leur exploitation. Ils auraient cependant pris progressivement possession des terres, celles-ci faisant fonction de dot, à mesure que les liens entre les communautés s'affermisssaient⁸¹⁴. L'approche la plus productive est assurément de combiner ces trois restitutions, ainsi que nous y invite Franco De Angelis, en fonction des contextes et des sites.

⁸¹⁰ Malkin 2018b, 91 ; Thc. 6,4,5.

⁸¹¹ C'est l'interprétation que fait Guzzo 2016b, 50 de ce passage relaté par Thucydide et Polyen, Voir Thc., 6,3,3 et Polyen, 5,5.

⁸¹² Guzzo 2016b, 76-80.

⁸¹³ Ibid., 54. De Angelis 2016a, 231-238.

⁸¹⁴ De Angelis 2010, 27-42. De Angelis 2016a, 55-60.

À cette appropriation des terres dans ce qui va devenir la *chôra* correspond l'établissement d'une forme nouvelle d'habitat, censée exprimer physiquement la communauté des citoyens formant la *polis*. Pour Henri Tréziny, la fondation correspond d'ailleurs avant tout à « *la délimitation de l'espace urbain par la construction du premier rempart (ou de ce qui deviendra le premier rempart, selon la date que l'on attribue à celui-ci), et la construction de lotissements intra-muros*⁸¹⁵ ».

3. Fondation et urbanisation

Ce développement urbain n'est pas l'apanage des colons hellénophones et les travaux récents ont souligné les processus d'urbanisation à l'œuvre dans différentes régions méditerranéennes, de Carthage à Avşar Tepesi en passant par l'Étrurie et le sud de l'Italie⁸¹⁶. En outre, l'espace égéen ne semble pas particulièrement avancé dans ce domaine. Ainsi, au VIII^e siècle, Corinthe est encore fragmentée en plusieurs noyaux d'habitations et il faut attendre la fin du siècle pour voir s'enclencher un processus de synoecisme⁸¹⁷. Un constat analogue peut être étendu à la plupart des sites de Grèce égéenne, d'Argos à Erétrie ou encore Athènes⁸¹⁸. Le *background* architectural et fonctionnel des colons, hérités de leur région de départ, semble donc minimal.

Et pourtant, dès 700 a.C., Syracuse dispose d'un plan, si ce n'est réellement orthogonal, du fait du relief, du moins assez régulier, organisé par des routes qui suivent un axe est-ouest et délimitent des îlots d'habitation équivalents⁸¹⁹. De manière générale, on retrouve un plan globalement orthogonal et régulier dans la quasi-totalité des fondations de Sicile, à Naxos et Mégara Hyblaea, mais aussi sur les sites moins bien connus de Catane, Géla et Zancle⁸²⁰. Seul Léontinoi fait exception à ce panorama et n'aurait vraisemblablement jamais possédé de plan orthogonal⁸²¹.

⁸¹⁵ Tréziny 2012, 29.

⁸¹⁶ Voir les différentes études publiées dans Osborne et Cunliffe 2005, notamment Attema 2005, 113-142 et Riva 2005, 203-232. Voir également Zurbach 2018, 70.

⁸¹⁷ Malkin 2018b, n. 62,121 ; D'Ercole 2012b, 36.

⁸¹⁸ Hall 2017, 282 ; Hall 2014b, 76-78. Hansen et Nielsen 2004, 19.

⁸¹⁹ Pollini 2018, 201-202 ; D'Ercole 2012b, 36 ; La Torre 2011, 171-173 ; Tréziny 2002, 273-278.

⁸²⁰ De Angelis 2016a, 75 ; Gras 2002b, 21-22 ; La logique est la même sur les sites de Sélinonte, Agrigente et Himère, mais étant des fondations tardives, elles n'intéressent pas notre propos pour l'heure.

⁸²¹ Frasca 2009, 65 ; De Angelis 2016a, 75. Pour les plans urbains de chacune des *apoikiai*, voir De Angelis 2016a, 76 pour Naxos ; Ibid., 77 pour Syracuse ; Ibid., 78 pour Mégara Hyblaea ; Ibid., 79 pour Sélinonte ; Ibid., 185

Bien plus, on décèle, dans le cas de Mégara Hyblaea, les traces d'une véritable planification urbaine avec une anticipation de ce que pourront être les besoins futurs. Ainsi, au moment de la fondation, un espace est volontairement laissé libre au croisement des grands axes d'orientations de l'habitat. C'est cette espace qui est investi au siècle suivant pour devenir l'agora de la cité. De même, une enceinte distingue très tôt – si elle ne devient monumentale que plus tard – les 60 hectares qui forment l'espace urbain et la chôra. À l'intérieur de l'enceinte, l'espace est soigneusement divisé en *oikopedon* ou « lots urbains » équivalents en théorie. En outre, les maisons édifiées par les premières générations n'occupent qu'une petite portion de chacun des lots, ce qui montre l'existence d'espaces laissés volontairement libres afin d'anticiper la croissance urbaine et de potentielles vagues de peuplement ultérieures⁸²². Le plan urbain de Mégara Hyblaea, en place aux environs de 700 a.C. apparaît dès lors comme le plus ancien système urbain connu⁸²³.

Ce n'est donc pas en imitant des modèles, appris dans leurs patries d'origine, que les colons ont planifié l'urbanisme de leur nouvelle cité. Établis sur un territoire nouveau, en grande partie dépourvue de contraintes spatiales et humaines, et n'ayant aucun édifice plus ancien à respecter, les colons ont pu innover et développer un modèle urbain inédit. Ce type de planification, comme la distribution de lots urbains qui y préside, traduit, selon toutes vraisemblances, un niveau d'organisation politique certain⁸²⁴. Sans entrer dans le débat chronologique relatif à l'émergence de la *polis* comme organisation, il est clair qu'au niveau de l'expression spatiale de celle-ci, la relation entre nouvelles fondations coloniales et régions de départ est *a minima* dialectique. On a ici la première démonstration de ce qu'Irad Malkin nomme « back ripple effect » ou effet de rétropropagations⁸²⁵.

Loin de l'antique *topos* d'une colonie héritant intégralement sa substance de sa métropole, nous avons vu qu'ici, le développement se fait de manière concomitante. Nous allons voir maintenant qu'en termes d'identité, le processus est analogue.

80 pour Himère ; Ibid., 81 pour Agrigente et Ibid., 82 pour Géla. De manière générale, voir De Angelis 2016a, 75-95 pour une synthèse récente sur toutes ces questions.

⁸²² Pollini 2018, 202-203 ; D'Ercole 2012b, 36. De Angelis 2003a, 17-39 ; Tréziny 2016, 167-178 ; Tréziny 2012, 29 ; Tréziny 2002, 267-272 ; Broise, Gras et Tréziny 2005 ; Gras et Tréziny 2004. De manière générale, ce site est le mieux documenté grâce aux fouilles qui s'y déroulent depuis un demi-siècle et aux publications récentes d'Henri Tréziny et Michel Gras.

⁸²³ Pollini 2018, 202 ; Guzzo 2016, 37-60 ; De Angelis 2016a, 99. Voir aussi Le Guen, D'Ercole et Zurbach 2019, 282.

⁸²⁴ Pollini et Esposito 2018b, 107.

⁸²⁵ Malkin 2011, 220-222.

III. Vers l'émergence de grands *ethnē* communs

S'il n'existe pas d'identité grecque commune au VIII^e siècle, il semble que d'autres catégories d'identité soient forgées à partir de cette époque. En effet, les grands *ethnē* intra-helléniques constituent traditionnellement des formes d'identification commune envisagées comme antérieures à l'identité grecque. Quatre *ethnē* – dorien, ionien, achéen et éolien – relèvent de cette catégorie. Ils sont qualifiés d'identités transrégionales par Kostas Vlassopoulos, par opposition aux identités régionales relatives à des groupes comme les Béotiens, les Étoliens ou encore les Arcadiens⁸²⁶. Réfutant une différence de nature entre ces deux groupes, Jonathan M. Hall préfère utiliser le terme d'*ethnos* dispersé pour les premiers, et d'*ethnos* consolidé pour les seconds afin de souligner leur proximité⁸²⁷. Certes, les *ethnē* consolidés renvoient à des groupes implantés dans une seule et même région, un territoire contigu sur lequel va se développer cette identité, quand les *ethnē* dispersés renvoient à des groupes répartis dans plusieurs régions selon un phénomène de diaspora. Cependant, il apparaît que ces deux types d'*ethnē* se développent entre les VIII^e et V^e siècles selon des temporalités assez similaires⁸²⁸. Nous allons toutefois nous intéresser en priorité aux *ethnē* dispersés, car forgés au sein de communautés géographiquement très disparates, en lien avec la revendication d'un territoire originel commun, ils constituent de puissants leviers d'identification commune et vont connaître une diffusion extrêmement large. Cette piste, qui va nous conduire loin des rivages siciliens, n'en mérite pas moins notre attention, attendu que ces *ethnē* constituent des références identitaires mobilisées par les hellénophones de Sicile.

⁸²⁶ Vlassopoulos 2015, 1-13.

⁸²⁷ Hall 2015b, 20. Hall 2014b, 92 ; Hall 2011, 31-32.

⁸²⁸ Hall 2015b, 21. Sur ces deux catégories, voir plus largement Hall 2011, 28-37 ; Hall 2014b, 90-94 ; Hall 2015a, 30-48 ; Hall 2015b, 15-29.

1. Des *ethnē* déjà en germe à l'époque géométrique ?

1. Les grands *ethnē* communs dans la tradition littéraire

Ces identités sont traditionnellement envisagées comme des catégories très anciennes d'identité sub-hellénique, nées des migrations des différents rameaux de l'arbre hellénique à travers le bassin égéen de l'âge du Bronze. Elles conserveraient le souvenir des divisions tribales d'un même peuple grec avant que celui-ci ne se dissémine dans la péninsule. Cette conception traditionnelle est d'ailleurs structurellement renforcée par la classification linguistique des groupes dialectaux dont l'homonymie accorde aux identités ionienne, dorienne, éolienne et achéenne une dimension presque naturelle.

Ainsi, Michel B. Sakellariou fait remonter ces *ethnē*, avec une vingtaine d'autres, à l'âge du Bronze. Les Achéens se seraient formés à la fin du III^e millénaire dans une région à cheval sur la Pélasgiotie méridionale et l'Achaïe Phtiotide avant de s'étendre à partir de 1700 a.C. de la Phocide à l'Eubée en passant par l'Argolide. Deux autres vagues migratoires complèteraient cette expansion aux XV et XIII^e siècle. Les Ioniens se formeraient eux aussi à la fin du III^e millénaire en Hestiaiotis, au nord-ouest de la Thessalie, avant de migrer progressivement vers le sud de la péninsule tout au long du II^e millénaire. Michel B. Sakellariou situe l'origine des Doriens au début du XIV^e siècle en Doride. Aux alentours de 1250 a.C., ils auraient migré en Béotie avant de gagner le Péloponnèse et la Crète. Enfin, le foyer originel des Éoliens serait situé à cheval sur la Thessaliotie et la Pélasgiotie aux environs de 1250 a.C. et il faudrait attendre la fin de l'âge du Bronze pour qu'ils se diffusent dans d'autres régions⁸²⁹.

Pourtant, ces migrations, loin d'être considérées aujourd'hui comme des vestiges d'une ancienne mémoire ethnique sont de plus en plus envisagées comme relevant d'une démarche active, et relativement tardive, des cités de la rive orientale de l'Égée en vue de situer leurs origines « in the deeper mythical past of mainland Greece⁸³⁰ ». En outre, la référence à ces identités semble largement ignorée du corpus homérique, *a fortiori* comme subdivision

⁸²⁹ Pour les Achéens, Sakellariou 2009a, 87-195 et Sakellariou 2009b, 797 ; Pour les Doriens, Sakellariou 2009a, 289-368 et Sakellariou 2009b, 799 ; Pour les Éoliens, Sakellariou 2009a, 369-434 et Sakellariou 2009b, 799 ; Pour les Ioniens, Sakellariou 2009b, 481-593 et 799.

⁸³⁰ Hall 1997, 52. Voir aussi Ulf 2009, 235.

majeure du peuplement hellénique⁸³¹. Les Éoliens ne sont, à aucun moment, mentionnés et les Doriens le sont brièvement dans l’*Odyssée* à propos du peuplement de la Crète. Quant aux Ioniens, ils ne sont cités qu’une fois au milieu d’autres *ethnē* comme les Béotiens ou les Locriens, et le passage est suspecté d’être une interpolation tardive⁸³². Dans ce cas, la première attestation du terme se trouverait dans l’*Hymne homérique à Apollon*⁸³³. Seule exception, les Achéens sont omniprésents dans les deux œuvres et demeurent le nom plus utilisé pour désigner collectivement le camp d’Agamemnon. Le nom apparaît également dans un sens plus restreint, mais pour nommer des groupes assez divers parfois situés en Argolide, sur l’île d’Égine, en Messénie ou encore dans le sud de la Thessalie⁸³⁴.

Dans deux fragments du *Catalogue des Femmes*, attribué à tort à Hésiode, la généalogie du roi Hellen est formulée selon le modèle qui sera ultérieurement retenu pour expliquer les divisions ethniques des Grecs. Le *Catalogue des Femmes* n’est pas connu sous sa forme finale avant le VI^e siècle, mais il n’est pas à exclure que certains de ses passages soient plus anciens⁸³⁵. Si dans un premier fragment, Hellen est présenté comme le père de Doros, Éole et Xouthos, et que ce dernier est lui-même envisagé comme le père d’Ion et d’Achaïos dans un deuxième fragment, l’apparition de ces noms n’induit pas nécessairement l’existence des identités qui y seront associées⁸³⁶. Le lien entre la généalogie du roi Hellen et les *ethnē* qui s’en revendiquent n’est explicitement formulés que bien plus tard, à l’image des écrits d’Apollodore⁸³⁷. C’est donc le processus qui conduit à un tel résultat qu’il est nécessaire d’identifier et d’historiciser, quand bien même nous devrions nous éloigner de la Sicile pour un temps.

⁸³¹ Sakellariou 2009a, 95 ; Voir aussi Bachvarova 2016, 411 qui tente d’expliquer cette absence du corpus homérique par des impératifs narratifs.

⁸³² La figure d’Éole est cependant présente chez Homère et son île est dite éolienne, Hom., *Od.* 10,55 et 10,60. Pour les Doriens et les Ioniens, voir respectivement Hom., *Od.* 19,172-177 et Hom., *Od.* 13,685-689. À propos de la mention douteuse des Ioniens, voir Bachvarova 2016, n.58, 411 et Ulf 2009,233.

⁸³³ Hom. *h. Ap.*, 143-148.

⁸³⁴ Sakellariou 2009a, 95-97.

⁸³⁵ Crielaard 2009, 47 ; Hall 2002, 238-239 ; Hall 1997, 42-44 et 48-50 ; West 1985, 128 et 130-136.

⁸³⁶ Hes. frs.9 et 10 (a) 6-7, 20-24 Merkelbach-West ; Hall 2002, 26. Sakellariou 2009b, 762, tout en insistant sur l’ancienneté des *ethnē*, affirme cependant n’avoir trouvé aucune trace d’*ethnos* englobant et n’envisage donc pas de découpage du peuplement hellénique en quatre rameaux intermédiaires – dorien, ionien, éolien et achéen – avant la fin du VIII^e siècle.

⁸³⁷ Apld., 1,7,2-3.

2. Séquences funéraires et grands groupes dialectaux

S'opposant au versant radical de l'approche défendue par Jonathan Hall vis-à-vis des sources archéologiques, Jean-Marc Luce croit possible de déceler la part d'identitaire qui peut résider dans certains assemblages funéraires, même en l'absence de sources écrites à haute époque. Ce faisant, il ne nie pas l'aspect nécessaire du discours dans l'élaboration identitaire, mais tente, au contraire, de restituer celui-ci en confrontant rituels funéraires, poésie lyrique et historiens antiques. Pour Jean-Marc Luce, il est fondamental de distinguer ce qui relève du rite et du type de sépulture d'un côté, et du mobilier funéraire de l'autre. Dans le premier cas, les marqueurs renvoient davantage à la communauté et à son identité, puisque c'est elle qui fixe la norme, ce qui est accepté comme rite et ce qui ne l'est pas. Dans le cas du mobilier funéraire en revanche, cela relève davantage de l'individu avec des marqueurs exprimant le genre et la position sociale⁸³⁸.

Bien plus, il convient d'être attentif à la combinaison des différentes formes de sépulture que l'on peut trouver dans une même zone, chaque communauté fixant des limites à la diversité des formes funéraires à disposition de ses membres. Ainsi, ce n'est pas un rite ou une forme de sépulture en particulier qui va caractériser une région, mais les variations que l'on pourra déceler entre les sépultures, isolées au sein de différentes périodes chronologiques. C'est la combinaison de tous ces éléments que Jean-Marc Luce nomme une séquence funéraire⁸³⁹. Analysant un corpus de 6273 sépultures, provenant de 4889 tombes réparties sur 309 sites et s'échelonnant sur une période comprise entre 1100 et 700 a.C., il a pu identifier dix séquences funéraires⁸⁴⁰ :

- Une séquence péloponnésienne qui se caractérise par l'enchytrisme des enfants et des adultes, la tombe à ciste et la position contractée. La crémation est presque entièrement exclue dans le Péloponnèse, mais on trouve davantage d'attestations de l'autre côté du golfe de Corinthe. Cette séquence est répandue dans tout le Péloponnèse, à l'exception de la Messénie, en Mégaride, en Locride et dans l'ensemble de la Grèce centrale à l'ouest de la Béotie à l'exception de la Phocide⁸⁴¹.

⁸³⁸ Luce 2007, 40-42.

⁸³⁹ Ibid., 44-46.

⁸⁴⁰ Luce 2007, 46-48 ; Luce 2009, 415 ; Luce 2014, 41. L'analyse complète devrait être publiée dans *L'Essai de cartographie funéraire du monde grec*.

⁸⁴¹ Luce 2007, 46 ; Luce 2009, 420.

- Une autre séquence, toujours dans le Péloponnèse mais limitée à la Messénie. Elle se caractérise par une préservation des rituels de l'époque mycénienne avec l'utilisation d'anciens cimetières et de tombes à tholos et voit émerger à partir du X^e siècle, des tombes « en fer à cheval ». Là encore, l'inhumation est la règle et la crémation est extrêmement rare⁸⁴².
- Une séquence limitée à la Phocide et se divisant en deux avec des tombes à habitacle au nord et de tombes à ciste au sud. Dans les deux cas, on observe une combinaison d'inhumation et de crémation avec toutefois une prédominance de la crémation au sud⁸⁴³.
- Une séquence béotienne peu cohérente où se mêlent crémation et inhumation, et corps en position contractée ou allongée sur le dos. La tombe à habitacle est absente de cette séquence et on y trouve majoritairement des tombes à ciste et des tombes en fosse. Toutefois, on note également la présence de cas d'enchytrisme et de tumuli⁸⁴⁴.
- Une séquence propre à la Thessalie où malgré une diversité dans les types de tombes et dans les rites funéraires, Jean-Marc Luce souligne deux caractéristiques, la position des corps allongée sur le dos et la forte présence de tombe à tholos⁸⁴⁵.
- Une séquence attique qui s'illustre, entre la fin du XI^e siècle et les années 750 a.C., par une très forte présence de la crémation avec notamment très peu d'inhumation chez les adultes. La tombe à fosse individuelle domine, parfois divisée en deux ou en combinaison avec la tombe à ciste, mais il existe également de nombreux tumuli. À partir du milieu du VIII^e siècle, l'enchytrisme pour les enfants se généralise ainsi que l'inhumation des adultes. Un siècle après, la crémation, primaire cette fois, s'impose, à nouveau, comme la pratique majoritaire⁸⁴⁶.
- Une séquence assez proche de celle présente en attique qui s'étend sur les Cyclades du Nord, les îles d'Ionie et l'Eubée. Elle se caractérise par la crémation, en général primaire, associée aux tombes à fosse individuelle et aux tumuli. L'enchytrisme des enfants se développe par la suite, comme dans la séquence attique, mais elle ne suit pas la même évolution en ce qui concerne l'inhumation au VIII^e siècle⁸⁴⁷.
- La Crète est divisée en deux séquences. La Crète orientale se caractérise principalement par des tombes à habitacle, surtout sous la forme de tombes à tholos de

⁸⁴² Luce 2009, 416-417.

⁸⁴³ Luce 2007, 46.

⁸⁴⁴ *Ibid.*, 47.

⁸⁴⁵ *Ibid.*,

⁸⁴⁶ *Ibid.*,

⁸⁴⁷ *Ibid.*,

plan carré et des grottes funéraires. La crémation est largement minoritaire et la position contractée du corps la norme pour l'inhumation⁸⁴⁸.

- La Crète occidentale et centrale est associée à Théra au sein d'une séquence qui s'illustre par le maintien, depuis la fin de l'âge du Bronze, de la tombe à habitacle, principalement sous la forme de tombe à chambre, mais également parfois de tombe à tholos de plan circulaire. Le rite utilisé est généralement la crémation secondaire, toutefois on relève quelques inhumations avec corps en position contractée. De même, on décèle des enclos funéraires dans toute la Crète et à Théra, on ne connaît quasiment que des tombes à tholos de plan carré⁸⁴⁹.
- Enfin, une séquence se retrouve dans l'ensemble du Dodécanèse et se caractérise par des tombes à fosse de forme particulière, propre à la région, combinées à la crémation primaire⁸⁵⁰.

Ces séquences semblent se former tout au long du XI^e siècle et demeurent relativement pérennes jusqu'à la fin du VIII^e siècle. Rapprochant la cartographie des séquences funéraires ainsi obtenue de la répartition des groupes dialectaux, Jean-Marc Luce souligne la très grande proximité qu'il existe entre les deux phénomènes. La correspondance n'est toutefois pas totale et il relève que « les différences ne permettent pas d'établir une corrélation complète⁸⁵¹ ». Ainsi, on note une grande proximité entre les deux séquences de l'aire d'influence ionienne et les Doriens du continent semblent tous relever d'une même séquence, à l'exception de la Messénie. En outre, la frontière linguistique qui sépare le Péloponnèse de l'Attique entre Mégare et Éleusis se traduit de manière analogue dans le domaine funéraire, avec Salamine du côté d'Athènes et Égine se rattachant à l'Argolide orientale⁸⁵². Toutefois, l'Arcadie ne se démarque en rien du reste du Péloponnèse malgré des caractéristiques dialectales bien particulières. De même, la répartition insulaire des Doriens correspond, en réalité, à trois séquences funéraires bien distinctes.

Pourtant, les fortes similitudes comme les divergences significatives pourraient s'expliquer par un phénomène d'ethnogenèse. S'appuyant sur le rapport entre ethnicité et rites funéraires tel que défini dans les sources antiques, Jean-Marc Luce relève les liens ténus qui

⁸⁴⁸ Ibid., 48.

⁸⁴⁹ Ibid., 47.

⁸⁵⁰ Ibid., 48.

⁸⁵¹ Luce 2014, 45 ; Luce 2007, 48 mentionne également l'existence de rares exceptions au sein de chacune de ces régions vis-à-vis de la séquence funéraire dominante.

⁸⁵² Luce 2007, 49.

semblent exister entre les deux⁸⁵³. Dans le corpus homérique, il apparaît que les rites funéraires sont étroitement codifiés et s'appliquent uniformément à tous les guerriers. Il n'est question que de crémation secondaire, les tombes sont généralement individuelles ou parfois doubles et le tumulus reste une possibilité⁸⁵⁴. D'autres épopées comme la *Petite Iliade* semblent se conformer au même modèle. Or, il apparaît que ces pratiques funéraires correspondent assez largement aux deux séquences funéraires que l'on retrouve dans le domaine ionien, trahissant peut-être en partie l'origine de ces épopées.

Dans ces conditions, Jean-Marc Luce se demande comment de telles œuvres étaient reçues en contexte péloponnésien par exemple, où la crémation est presque entière inconnue, et envisage les épopées et la tradition lyrique comme les vecteurs à même de transformer les séquences funéraires en marqueur d'ethnicité. Il s'attache, en outre, à montrer que l'inhumation joue un rôle majeur dans la tradition littéraire péloponnésienne à l'instar des épisodes relatifs aux tombeaux d'Oreste et de Tisamenos⁸⁵⁵. La confrontation entre différentes traditions lyriques, à l'occasion d'un festival par exemple, aurait fourni le cadre d'une prise de conscience des similitudes et différences entre les communautés, donnant aux rites funéraires déjà existants une valeur ethnique saillante. C'est la poésie héroïque qui transforme une pratique funéraire en marqueur ethnique, les différentes tombes devenant dès lors autant de géosymboles qui inscriront l'ethnogenèse dans le paysage⁸⁵⁶. Mais il ne s'agit pas de renouer avec les vieilles pratiques attributionnistes et comme l'écrit Jean-Marc Luce :

« Ainsi la crémation, prise en elle-même, n'est pas plus attique, plus ionienne que dorienne ou éolienne, elle n'a en elle-même aucune de ces significations, mais du point de vue des Mégariens qui l'observent à Éleusis, elle peut devenir un trait ionien. Dès lors que l'idée se répand, elle a pu encourager les quelques Péloponnésiens qui, au submycénien, pratiquaient la crémation, à l'abandonner complètement, et décourager ceux qui étaient tentés de l'adopter. C'est ainsi que le constat d'une différence se change en marqueur ethnique et met en marche un phénomène aboutissant localement à la superposition des frontières linguistique et funéraire⁸⁵⁷ ».

⁸⁵³ Luce 2014, 39 énumère le texte de Thucydide sur l'identification des Cariens à Délos, les remarques d'Hérodote sur les rites des différents peuples et un passage d'Élien sur une législation fixant la norme en matière funéraire introduite par Solon. Thc., 1,8 ; Hdt., 3,16 ; Élien, *Histoires variées*, 5,14.

⁸⁵⁴ Luce 2014, 40 ; Voir notamment Luce 2014, n.8, 40.

⁸⁵⁵ Luce 2014, 43-44.

⁸⁵⁶ Luce 2007, 50.

⁸⁵⁷ Ibid., 46.

Mais le chemin n'est pas nécessairement tracé et les groupes ne réagissent pas de manière identique. Si la distinction qui s'opère entre Ioniens et Doriens acquiert une saillance significative, il n'en va pas de même des Arcadiens qui ne cherchent guère à se démarquer du reste du Péloponnèse. Ici, la frontière linguistique ne s'accompagne pas d'une distinction en termes de pratiques funéraires. De même, en Crète, les divergences entre séquences funéraires semblent témoigner d'autres logiques, peut-être identitaires, mais inhérentes au contexte de l'île où la partie orientale est peuplée d'Etéocrétois. Il faudrait, bien entendu, attendre la publication complète de l'étude pour se prononcer, mais la thèse défendue par Jean-Marc Luce fournit un cadre cohérent pour expliquer les débuts du processus menant à la formation des quatre grands *ethnē*.

Bien évidemment, si l'homogénéisation de certaines pratiques commence aux X^e et IX^e siècles, cela n'induit pas nécessairement que l'ethnisation de ces pratiques est alors achevée ni que se sont déjà constitués les grands ensembles de l'époque classique. Le processus s'étend, en effet, sur plusieurs siècles et avant de trouver une expression globale, il semble surtout se concentrer localement, dans ce que l'on pourrait nommer des lieux de fabrique identitaire où la frontière ethnique est particulièrement saillante, à l'instar de la zone séparant Mégare d'Éleusis. Pour comprendre comment un tel processus peut changer d'échelle, il convient de s'intéresser à quelques-uns de ces lieux particuliers, véritables forges identitaires de ces *ethnē*.

2. *Des rivalités régionales et des mythes concurrents*

1. *La naissance des Achéens en Italie du Sud*

Pas plus que les Arcadiens, les Achéens ne se distinguent du reste des Péloponnésiens selon le modèle proposé par Jean-Marc Luce. La raison vient peut-être du fait que c'est depuis l'extérieur de la Grèce continentale que l'ethnogenèse des Achéens va se développer. En effet, c'est dans le sud de l'Italie que l'on retrouve les cités achéennes les plus anciennes, Crotona et Sybaris. Une tradition, relatée par Strabon, situe la fondation de Crotona à la même époque que celle de Syracuse, soit en 733 a.C. De même, pour le pseudo-Scymnos, la fondation de Sybaris remonterait aux alentours de 720 a.C. Selon la chronologie d'Eusèbe de Césarée,

confirmée par Denys d'Halicarnasse, les deux cités auraient été fondées en 709/708 a.C et les vestiges archéologiques semblent plaider pour une fondation dans le dernier quart du VIII^e siècle⁸⁵⁸. Un peu plus tardive, la cité de Kaulonia daterait également de la fin du VIII^e siècle, tout comme Métaponte, dont l'origine s'expliquerait, selon Antiochos, par des préoccupations stratégiques des Sybarites vis-à-vis de la cité voisine de Tarente. Enfin, la fondation de Poseidonia ne remonterait guère avant l'extrême fin du VII^e siècle⁸⁵⁹. Par contraste, la région d'origine des colons ayant fondé ces cités, l'Achaïe, apparaît comme bien plus tardivement urbanisée⁸⁶⁰.

À côté des traditionnels récits de fondation, attribuant Myskellos de Rhypes et Is d'Heliké comme œcistes respectifs de Crotona et Sybaris⁸⁶¹, un ensemble de mythes relie ces *apoikiai* au cadre plus général des *Nostoi* et aux Achéens homériques. Ainsi, la région se trouve étroitement liée à la figure de l'achéen Philoctète qui, à son retour de Troie, erra dans le voisinage de Sybaris et de Crotona. Après la fondation de Macalla, Philoctète y aurait introduit le culte d'Apollon Alaios et consacré les flèches d'Héraclès dans le sanctuaire ainsi créé. De même, Strabon lui attribue la fondation de plusieurs communautés sur le territoire de Crotona comme Krimisa, Chôné ou Pétélia sur le site de Strongoli. Ayant terminé sa vie en Calabre, son tombeau se trouverait au bord de la rivière Sybaris où il recevait un culte héroïque de la part des Sybarites⁸⁶².

Crotona est également associée aux *Nostoi* puisque Strabon relate comment un groupe d'Achéens, de retour de Troie, a dû débarquer définitivement sur le littoral. Profitant de l'absence des guerriers achéens, partis explorer les environs à terre, les captives troyennes restées aux navires auraient mis le feu à la flotte, condamnant ceux-ci à demeurer sur place. Strabon explique ainsi le nom du fleuve Néaithos – aujourd'hui Neto – formé de *naus*, le navire, et *aithein*, brûler⁸⁶³. Enfin, Métaponte est elle-même associée à la figure de Nestor puisque ce serait des compagnons du roi de Pylos qui auraient fondé la cité sur le chemin du retour⁸⁶⁴. Pour preuve de cette origine, Strabon avance un sacrifice dédié aux Néléides dont s'acquittaient chaque année les Métapontins. Or, Jonathan Hall établit un lien entre cette

⁸⁵⁸ Str., 6,2,4 ; Ps-Scymn. v. 360 ; Dion. H., 2,59,3 ; Pollini 2012, 125.

⁸⁵⁹ Pour Kaulonia, voir Fischer-Hansen, Nielsen et Ampolo 2004b, 265 ; Pour Métaponte, Antiochos *apud* Str. 6,1,15. Fischer-Hansen, Nielsen et Ampolo 2004b, 279, s'appuyant sur les traces archéologiques, évoque plutôt une fondation autour de 630 a.C. ; Pour Poseidonia, voir Fischer-Hansen, Nielsen et Ampolo 2004b, 287.

⁸⁶⁰ Hall et Morgan 2004, 473.

⁸⁶¹ Antiochos 555 FGH 10, Hippys de Rhégion 554 FGH 1, Diod., 8,17 et Str., 6,1,12 pour Crotona ; Antiochos 555 FGH 12, Aristot. *Pol.*, 5,3 et Str., 6,1,15.

⁸⁶² Aristot. *Mirab.*, 107 ; Str., 6,1,3 ; Lycophr. *Alex.*, 927 ; Et. Byz., s.v. « Μάκαλλα ».

⁸⁶³ Str., 6,1,12.

⁸⁶⁴ *Ibid.*, 6,1,15. Voir Malkin 1998a, 211-216.

tradition mythique relative aux Achéens homériques et la forte présence du culte d'Héra dans les cités achéennes d'Italie du Sud. En effet, alors que ni les cités d'Achaïe, ni les cités non-achéennes de Grande-Grèce ne lui accordent un culte particulier⁸⁶⁵, la déesse Héra est particulièrement honorée chez leurs voisines achéennes à partir de la fin du VII^e siècle. L'Héraion de Poseidonia, sur la rive méridionale du fleuve Sélé remonterait au VI^e siècle, à l'instar de celui de Métaponte, près du fleuve Bradano. Toutefois, les offrandes mises au jour par les fouilles ont montré que les deux sanctuaires étaient probablement déjà en fonction dans la deuxième moitié du VII^e siècle, tout comme l'Héraion du cap Lacinien de Croton⁸⁶⁶. Dans le cas de Sybaris, un culte d'Héra est également attesté, mais il n'est guère possible d'établir sa trace avant la moitié du VI^e siècle⁸⁶⁷.

Jonathan Hall a montré comment, dans la plaine argienne, le culte d'Héra *Argeia* fut utilisé pour exalter l'identité achéenne des cités faisant face aux prétentions de plus en plus pressantes de la dorienne Argos⁸⁶⁸. Or, il remarque que l'Héraion du Sélé est lui aussi dédié à Héra *Argeia*⁸⁶⁹ et postule donc, pour ces sanctuaires, une fonction analogue à celle exercée dans la plaine argienne. La mobilisation de cette tradition argienne, importée par des colons originaires d'Achaïe répondrait, dès lors, aux exigences identitaires d'un contexte nouveau⁸⁷⁰.

Reste à déterminer le groupe contre lequel une telle construction identitaire a pu être forgée. Écartant l'hypothèse d'une opposition avec les indigènes, la plupart des établissements autochtones du territoire crotoniate étant eux-mêmes associés à la figure achéenne de Philoctète, Jonathan Hall explique l'ethnogenèse achéenne par la confrontation avec les Doriens de Tarente et surtout, les Ioniens de Siris. En effet, les traditions relatives aux origines de Siris sont étrangement proches de celles qui entourent Métaponte et les cités achéennes.

Selon une tradition rapportée chez Aristote et Timée, Siris aurait été fondée par des Achéens, de retour de Troie, bien avant l'arrivée des premiers colons ioniens⁸⁷¹. En outre, par sa métropole Colophon, Siris revendique également des origines Néléides puisque la fondation de la cité est attribuée, selon une tradition attestée depuis le VII^e siècle au moins, à

⁸⁶⁵ Voir notamment Hall 2002, n.27,62 pour les cultes plus répandus en Achaïe de Zeus Homarios, Artémis, Dionysos ou Poséidon.

⁸⁶⁶ Hall 2002, n.30, n.31 et n.33, 62.

⁸⁶⁷ Hall 2002, n.32, 62.

⁸⁶⁸ Hall 1997, 89-106 ; 138-140.

⁸⁶⁹ Pline, *Hist. Nat.*, 3,5,70.

⁸⁷⁰ Hall 2002, 63.

⁸⁷¹ Aristot. fr. 584 rose ; Timée 566 FGH 51.

des colons venus de Pylos⁸⁷². Pour Jonathan Hall, « *this dual appeal to Neleid origins provides strong reasons to suppose a climate of simultaneous claims and counter-claims between Akhaians and Ionians regarding Siris*⁸⁷³ ». Une rivalité régionale pour le contrôle de Siris qui ne pourrait se situer qu'entre la fondation durable de Métaponte en 630 a.C. et la destruction de la cité par l'action conjointe de Sybaris, Métaponte et Crotone⁸⁷⁴, un peu après le milieu du VI^e siècle, soit précisément la période où se met en place le culte achéen d'Héra dans la région.

Un passage d'Antiochos, relatif à la fondation de Métaponte semble accréditer l'hypothèse de Jonathan Hall :

« Suivant Antiochos, le site abandonné aurait été colonisé ensuite par des Achéens obéissant à un appel de leurs compatriotes de Sybaris. En effet, mus par leur haine atavique des Tarentins, dont les ancêtres avaient chassé les leurs de Laconie, ceux-ci leur auraient demandé d'y venir pour empêcher leurs voisins de Tarente d'y prendre aussitôt pied. Comme les nouveaux venus avaient le choix entre deux emplacements, soit la Siritide, à bonne distance de Tarente, soit Métaponte, plus proche de cette ville, ils se décidèrent pour Métaponte sur le conseil des Sybarites, qui les persuadèrent que la possession de ce territoire leur assurait par-dessus le marché, à bref délai, celle de la Siritide, tandis que s'ils optaient pour la Siritide, ils feraient en somme cadeau de Métaponte à Tarente puisque ces deux villes étaient situées côte à côte⁸⁷⁵ ».

Ce passage, qui relate bien évidemment une tradition postérieure à la fondation de Métaponte, traduit assez clairement les préoccupations stratégiques et identitaires des Achéens d'Italie du Sud au tournant des VII^e et VI^e siècles. D'un côté, on a la description de la rivalité avec Tarente, qui s'appuie sur une haine ancestrale de type ethnique et le souvenir des invasions doriennes. De l'autre, l'affirmation d'une prétention achéenne sur la région de Siris, envisagée comme zone d'extension naturelle de Métaponte.

On retrouve donc, le long d'un littoral qui s'étend sur moins d'une centaine de kilomètres, trois pôles identitaires bien distincts aux intérêts stratégiques antagoniques. Par conséquent, il ne paraît pas excessif de qualifier cette région où se concentrent crispations identitaires et tensions géopolitiques de lieu de fabrique identitaire.

⁸⁷² Mimnerme fr.9 West.

⁸⁷³ Hall 2002, 65.

⁸⁷⁴ Justin 20,2,3-9.

⁸⁷⁵ Antiochos *apud* Str. 6,1,15. (Trad. F. Lasserre)

2. Le creuset de l'Égée orientale

Si l'identité achéenne se forge contre d'autres *ethnē*, à l'image des Ioniens de Siris, c'est que celles-ci lui sont antérieures, ou se développent au moins en parallèle. Dans le cas des Ioniens, il faut alors vraisemblablement se tourner vers la métropole de Siris, Colophon. Le littoral de l'Asie Mineure, divisée entre Éolide au nord, Ionie au centre et Carie et Dodécanèse au sud apparaît comme un lieu privilégié de fabrication identitaire. Cela a été dit, l'historicité de la migration ionienne est aujourd'hui fortement contestée malgré l'affirmation de Solon selon laquelle « *l'Attique était la plus ancienne terre de l'Ionie*⁸⁷⁶ ». Que ce soit sur la base des traces archéologiques, ou sur la confrontation entre les différentes traditions mythologiques, Jan Paul Crieelard et Jonathan Hall ont montré que cette tradition était une construction tardive, probablement élaborée en contexte athénien⁸⁷⁷. De fait, il existe de nombreuses traditions concurrentes à l'instar de celle qui attribue la fondation de Colophon à Pylos, celle de Priène à des colons venus de Thèbes ou encore celle qui renvoie Phocée à des origines phocidiennes⁸⁷⁸. Naoïse Mac Sweeney a d'ailleurs montré, dans son étude des récits de fondation de chaque cité que la migration ionienne n'était pas de nature à tenir lieu de mythe d'ascendance commune pour les cités d'Ionie⁸⁷⁹.

L'ethnonyme *Iaones* est cependant attesté dès l'époque mycénienne dans deux tablettes retrouvées à Cnossos, sous la forme *i-ja-wo-ne*⁸⁸⁰. Ces tablettes semblent énumérer des listes de guerriers en mentionnant leur ethnique respectif. Il convient naturellement d'être prudent, tant le contexte a alors changé, mais cet usage est peut-être à rapprocher de celui qui est fait du terme *Yaw(a)naya* dans les sources assyriennes, accepté comme transcription de *Iaones*⁸⁸¹. La première occurrence certaine de cet ethnonyme date du règne de Sargon II, en 712 a.C⁸⁸². On le retrouve dans plusieurs inscriptions assyriennes et babyloniennes, des VII^e et VI^e siècles en relation avec l'Égée, dont les habitants fournissent des soldats aux Empires orientaux, mais

⁸⁷⁶ Solon fr. 4a West.

⁸⁷⁷ Crieelard 2009, 55-57 ; Hall 2002, 68-70 ; Hall 1997, 40-56 ; Voir aussi Bachvarova 2016, 360 et n.44, 360.

⁸⁷⁸ Respectivement Mimnermos fr.9 West ; Hellan., 4 FGH 101 ; Pausanias 7,3,5. Il existait d'ailleurs un culte de Nélée à Samos, voir Crieelard 2009, n.103, 52.

⁸⁷⁹ Mac Sweeney 2013, 157-173.

⁸⁸⁰ Crieelard 2009, 41 et surtout n.23, 41.

⁸⁸¹ Ibid., 42.

⁸⁸² Toutefois, Hall 2002, 70 évoque une possible occurrence dans une lettre destinée à Tiglath-Phalasar III, deux ou trois décennies plus tôt. Sur cette occurrence, voir Dezsö et Vér 2013, 334.

aussi Chypre, la Cilicie et plus généralement l'Anatolie de l'Ouest⁸⁸³. Cette forme d'assignation externe n'est pas nécessairement identitaire et semble plutôt renvoyer, de manière assez globale, aux populations de la côte anatolienne, qu'elles soient ultérieurement perçues comme ioniennes, éoliennes ou cariennes, employées comme mercenaires dans les armées orientales⁸⁸⁴. Cela ne signifie pas, en revanche, que l'usage du terme *Yawanaya* n'a pas évolué dans le temps et l'étude de son usage représente un jalon important dans la compréhension de l'ethnogenèse hellénique.

En ce qui concerne les sources en langue grecque, c'est d'abord la quasi-absence⁸⁸⁵ de la référence aux Ioniens dans le corpus homérique qu'il convient de noter. Cela s'explique différentes manières. L'opinion la plus répandue est qu'il s'agit d'une démarche volontaire de l'auteur, un archaïsme littéraire nécessaire à l'intrigue qui est censé se dérouler à une époque largement antérieure⁸⁸⁶. Il est également possible de plaider pour une époque de composition tellement haute que les migrations des différents *ethnē* n'étaient pas encore effectives et les Ioniens absents d'Asie Mineure⁸⁸⁷. Cela suppose de remonter sensiblement la datation du corpus homérique et d'accepter l'historicité de la migration ionienne ce qui rend cette explication peu convaincante. Enfin, cela peut tout simplement signifier qu'au tournant des VIII^e et VII^e siècles, l'identité ionienne n'est que très peu développée voire pas du tout, et que sa saillance ne lui permet pas d'être représentée chez Homère⁸⁸⁸.

Les premières mentions véritables des Ioniens se retrouveraient donc dans l'*Hymne homérique à Apollon*, dont la datation fluctue entre la fin du VII^e et la deuxième moitié du VI^e siècle. De même, les mentions les plus anciennes de l'Ionie se retrouvent chez Sappho et Solon, c'est-à-dire vers 600 a.C⁸⁸⁹. Cependant, on trouve chez Homère plusieurs mentions du culte de Poséidon Héliconios, en association avec des sacrifices de taureaux, qui

⁸⁸³ Hall 2002, n.69, n.70 et n.72, 70 ; Crieelard 2009, 42 et surtout n.32, 42.

⁸⁸⁴ Crieelard 2009, 57-59 et n. 147, 58. Voir notamment Kowalzig 2005, 49-51 pour une contestation d'une identité ionienne sur une base ethnique.

⁸⁸⁵ Sachant que le seul passage où les Ioniens sont évoqués est susceptible d'être une interpolation, voir Bachvarova 2016, n.58, 411 et Ulf 2009,233. Le fait qu'ils soient énumérés au milieu de groupes vivants en Grèce continentale comme les Béotiens ou les Phocidiens laissent supposer à Crieelard 2009, 41 qu'il s'agit d'Ioniens de l'ouest comme les Athéniens ou les Eubéens et non de ceux qui peuplent l'Ionie.

⁸⁸⁶ Crieelard 2009, 49 et n.25, 41.

⁸⁸⁷ Crieelard 2009, 49 évoque cette hypothèse pour la réfuter aussitôt.

⁸⁸⁸ Ibid., 50.

⁸⁸⁹ Hom. *h. Ap.*, 146-147 ; Sappho fr. 98,12. Le fragment a été restitué comme « cités d'Ionie », mais certaines interprétations proposent « cités de Maonie » ; Solon fr. 4a West.

rappelleraient davantage le sanctuaire du mont Mycale en Ionie que celui d'Héliké en Achaïe⁸⁹⁰.

Le sanctuaire de Poséidon du mont Mycale, également nommé Paniônion, réunissait, selon Hérodote, les cités de Colophon, Milet, Téos, Myonte, Clazomènes, Phocée, Samos, Chios, Éphèse, Lébédos, et Érythrée et Priène dans une communauté rituelle proprement ionienne⁸⁹¹. Les cités voisines de l'Ionie en sont d'ailleurs soigneusement exclues. Celle-ci se double d'une structure proprement politique visant à unir la Dodécapole ionienne au sein d'un *koinon* dont on a trace au VI^e siècle⁸⁹². Voilà pourquoi la datation du Paniônion revêt une importance fondamentale pour comprendre l'ethnogenèse des Ioniens, celui-ci pouvant être envisagé comme un véritable géosymbole de l'identité ionienne.

Or, l'emplacement exact du sanctuaire a été perdu, et encore aujourd'hui il n'y a guère de consensus sur le site qui pourrait correspondre. Si depuis la fin du XIX^e siècle, le site d'Otomatik Tepe, près de Güzelçamlı est traditionnellement identifié au Paniônion, l'archéologue Hans Lohmann a découvert, en 2004 à Çatallar Tepe, un établissement fortifié sur les ruines duquel s'élevait un temple, qu'il a associé à l'antique Mélia et au sanctuaire de Poséidon Héliconios⁸⁹³. Dans le premier cas, la structure des bâtiments est plus tardive, mais il est possible de situer les premiers temps de l'occupation du site au début du VI^e siècle. Le site découvert par Hans Lohmann est un plus ancien, avec des traces d'occupation datant du VII^e siècle et les restes d'un petit temple contemporain. Cependant, c'est un temple plus imposant bâti aux alentours de 560 a.C. que Hans Lohmann propose d'envisager comme le Paniônion, les vestiges plus anciens correspondant à la cité de Mélia, détruite par les Ioniens⁸⁹⁴ à la fin du VII^e siècle. Jan-Paul Crieelard abonde dans ce sens et situe bien plus volontiers la destruction de Mélia aux environs de 600 a.C. que de 700 a.C.⁸⁹⁵. Jonathan Hall propose une datation plus haute, sur la foi de deux inscriptions d'époque hellénistique relatives à des arbitrages de territoire entre Priène et Samos, notamment autour de Mélia. Si la première inscription garde le souvenir d'un arbitrage précédent de la confédération ionienne, sans mentionner de date, la seconde précise que la terre disputée était partagée par les deux

⁸⁹⁰ Hom. *Il.*, 2,869 ; 8,200-204 ; 20,403-405 ; Hom. *Hymn. Pos.*, 3. ; Str., 8,7,2 ; Paus., 7,24,4 ; 8,7,2 ; Voir aussi Crieelard 2009, 65 et Bachvarova 2016, n.69, 413 pour une discussion plus complète sur ce point.

⁸⁹¹ Hdt. 1,142.

⁸⁹² Pour un point complet sur la nature véritable de la ligue ionienne, notamment à ses débuts, voir Mac Sweeney 2013, 173-177.

⁸⁹³ Crieelard 2009, 65.

⁸⁹⁴ Vitruve. 4,1. Pour une présentation complète de la question, avec un point récent sur les sources et des représentations cartographiques, voir Mac Sweeney 2013, 181-187.

⁸⁹⁵ Crieelard 2009, 60.

cités à l'époque de Lygdamis⁸⁹⁶. Arguant qu'il s'agit là du Lygdamis, roi des Cimmériens, qui s'attaqua à l'Ionie au milieu du VII^e siècle, Jonathan Hall en déduit donc que la cité de Mélia était déjà détruite à l'époque et que la construction du Paniônion qui lui est concomitante doit être située dans la première moitié du VII^e siècle.

On peut donc envisager la fondation du Paniônion dans une période comprise entre la première moitié du VII^e siècle et les années 560 a.C⁸⁹⁷. Bien plus, selon l'approche développée par Naoïse Mac Sweeney, cette corrélation entre guerre de Mélia et fondation du Paniônion, donnerait à cet épisode une valeur de mythe fondateur pour l'identité ionienne. En effet, celle-ci montre que le conflit n'a sans doute pas donné lieu à un front unanime et que des cités comme Colophon ont, au contraire, combattu aux côtés de Mélia⁸⁹⁸. Dans cette perspective, la destruction de Mélia fournirait l'enjeu oppositionnel nécessaire à la création de l'identité ionienne, mais ce serait surtout l'accord final autour des termes de la paix qui aurait permis aux cités belligérantes de mettre en place un nouveau cadre identitaire commun. L'établissement du Paniônion viendrait alors entériner la création de ce nouveau collectif ionien⁸⁹⁹.

Cette identité, devenue régionale, connaîtrait alors un nouveau développement à mesure que les cités du *koinon* s'opposèrent à leurs voisines, notamment les cités d'Éolide au nord⁹⁰⁰. À ce titre, le territoire de Smyrne peut également être envisagé comme un lieu privilégié de fabrique identitaire. En effet, selon Hérodote, les cités d'Éolide étaient organisées de la même manière que celles d'Ionie, constituant une Dodécapole, une ligue de douze cités, ramenée à onze avec le rattachement de Smyrne à la ligue ionienne⁹⁰¹. L'événement est confirmé par Pausanias qui précise qu'au moment où Onomastos de Smyrne remporta l'épreuve de pancrace, lors de la 23^e olympiade— c'est-à-dire en 688 a.C. —, sa cité faisait déjà partie de la ligue ionienne⁹⁰². Jonathan Hall voit dans le conflit autour de Smyrne

⁸⁹⁶ Hall 2002, 67-68 ; *IPriene* 37 ; *CIG* 2254.

⁸⁹⁷ Toutefois, Bachvarova 2016, 443-444 dissocie l'établissement du sanctuaire de Poséidon Héliconios et la fondation de la ligue ionienne, qu'elle pense plus ancienne, mais auparavant centrée autour du culte d'Apollon à Milet. Voir également Frame 2009, 614-618.

⁸⁹⁸ Mac Sweeney 2013, 178-180.

⁸⁹⁹ *Ibid.*, 187.

⁹⁰⁰ Comme dans le cas des cités ioniennes, c'est en Asie Mineure que serait née l'identité éolienne selon Jonathan Hall. Ce dernier s'appuie notamment sur les récits de fondation locaux pour montrer ce que leur élaboration doit aux intérêts des dynasties régnantes, particulièrement sur l'île de Lesbos, voir Hall 2002, 72-73, suivi par Bachvarova 2016, 359. Voir également Rose 2008, 402-405 et Parker 2008, 432-434 sur la construction de l'identité éolienne.

⁹⁰¹ Hdt. 1, 149. Outre Smyrne, ces cités sont Kyme, Larisa, Néon-Teichos, Temnos, Cilla, Notion, Aegiroessa, Pitané, Aigées, Myrina et Grynéia.

⁹⁰² Paus. 5,8,7.

le processus qui aurait permis le développement mutuel des identités ionienne et éolienne par la confrontation réciproque des deux groupes⁹⁰³.

La plus ancienne mention de ce conflit remonte au poète Mimnerme qui, dans une élégie du VII^e siècle, raconte comment des colons venus de Pylos, après s'être installé à Colophon, ont pris « l'éolienne Smyrne par la volonté des Dieux⁹⁰⁴ ». Cette prise de possession violente de Smyrne par Colophon, aux dépens des Éoliens, se retrouve chez Hérodote qui décrit un conflit d'ampleur opposant tous les Éoliens aux Ioniens⁹⁰⁵. Ces derniers, vainqueurs, auraient réussi à conserver Smyrne, contraignant la population originelle à se répartir dans l'ensemble des cités éoliennes. Ailleurs, il qualifie Smyrne de colonie de Colophon⁹⁰⁶. Une autre tradition associe plutôt Smyrne et son rattachement aux Ioniens à la cité d'Éphèse⁹⁰⁷. On sait que les deux cités partageaient des mythes communs et se concevaient toutes deux comme des fondations amazones à l'origine⁹⁰⁸.

En outre, il apparaît, selon Hipponax, que Smyrne désignait un quartier d'Éphèse à l'origine et le poète élégiaque Callinos d'Éphèse nomme Smyrniens les habitants de sa cité⁹⁰⁹. Pour Strabon, les habitants de Smyrne étaient originaires d'un quartier d'Éphèse et, c'est de là qu'ils seraient partis pour conquérir le site de Smyrne, et en expulser les Lélèges autochtones. La proximité avec leurs anciens voisins éphésiens leur aurait alors permis d'être introduits dans le Paniônion. Cependant, ils auraient été chassés de leur cité par les Éoliens et auraient trouvé refuge à Colophon. Avec l'aide de cette dernière, ils auraient enfin pu reconquérir la cité de Smyrne et en expulser les Éoliens⁹¹⁰. On voit que Strabon s'efforce de rattacher les deux traditions, et que dans cette perspective, la citation de Mimnerme sur la conquête de Smyrne par Colophon acquiert une dimension d'auto-défense légitime. Il ne s'agit plus, désormais, de conquérir une cité éolienne par la force, mais de rendre aux colons ioniens légitimes la possession de leur cité.

⁹⁰³ De manière assez surprenante, Hall 2002, 73 prend appui sur la culture matérielle de Smyrne pour démontrer des « affinités matérielles » avec les cités ioniennes à partir du VIII^e siècle. Voir Bachvarova 2016, n.43, 359 sur la culture matérielle considérée comme éolienne. Ulf 1996, 254 pense également que ce différent autour de la cité de Smyrne a permis l'émergence des identités ionienne et éolienne, voir aussi Mac Sweeney 2013, 187-197 qui prolonge cette analyse, mais accorde une attention particulière aux relations inter-ioniennes dans le processus d'ethnogenèse.

⁹⁰⁴ Mimn. fr. 9 West ; Str., 14,1,4. Voir cependant Crieelard 2009, 51 qui nie toute portée régionale à ce conflit, récusant l'hypothèse d'une conscience identitaire ionienne au VII^e siècle.

⁹⁰⁵ Hdt. 1,150.

⁹⁰⁶ Ibid., 1,16. Voir également Paus. 7,5,1.

⁹⁰⁷ Mac Sweeney 2013, 190.

⁹⁰⁸ Éphore FGH 70 f114a ; Str. 11,5,4 ; 14,1,14 ; Pline, *Hist. Nat.*, 5,31,118.

⁹⁰⁹ Callinos d'Éphèse fr.2 Edmonds ; Hipponax *apud* Str., 14,1,4.

⁹¹⁰ Str. 14,1,14.

Comme dans le cas de Siris et Métaponte, on retrouve ici des revendications et des traditions contradictoires qui semblent conserver le souvenir d'âpres rivalités entre Ioniens et Éoliens pour la maîtrise de la région. Cette rivalité s'exprime également dans le domaine de l'élaboration épique, et Mary Bachvarova oppose volontiers deux grandes traditions épiques dans la constitution du corpus homérique, l'une éolienne et l'autre ionienne. On trouverait d'ailleurs un écho de cette rivalité dans les revendications contradictoires entre Éoliens et Ioniens sur l'héritage symbolique et la possession territoriale de la Troade⁹¹¹. À l'issue de son étude, Mary Bachvarova élargit sa perspective et distingue pas moins de cinq traditions littéraires différentes – phrygienne/éolienne, lydienne/éolienne, lycienne/pamphylienne, lycienne/dorienne et carienne/dorienne⁹¹² – ce qui donne une idée du panorama identitaire de la région, probablement plus complexe que ne l'esquissent les sources littéraires, et laisse largement de côté une dichotomie Grec/Barbare qui n'est pas encore opératoire.

3. *Une insaisissable identité dorienne*

Dernier grand ethnos présente dans la région, l'origine de l'identité dorienne est souvent envisagée en rapport avec l'Asie Mineure. En cause, un passage d'Hérodote qui évoque l'Hexapole – puis la Pentapole – dorienne, une association de cités regroupant Cos, Cnide, Lindos, Ialysos, Camiros et anciennement Halicarnasse⁹¹³. Sur le modèle des cités ioniennes et éoliennes, la Pentapole dorienne est organisée autour d'un sanctuaire dédié à Apollon, le Triopion. Bâti sur un promontoire des environs de Cnide, ce sanctuaire accueillait des jeux dont étaient soigneusement exclues les cités voisines⁹¹⁴. La symétrie avec les ethnogènes ioniennes et éoliennes serait donc ici totale, et la construction identitaire dorienne se serait développée à face à l'ensemble ionien, à sa frontière nord.

C'est le point de vue développé par Christopher Ulf qui remarque que la plus ancienne mention des Doriens apparaît à propos de la Crète et non de la Grèce continentale. Il ajoute que le plus ancien sanctuaire dorien dont on est connaissance, le Triopion, est lui aussi situé

⁹¹¹ Bachvarova 2016, 359, 405, 409 et 416 ; À propos de la lutte entre Athènes et Mytilènes pour Sigée, voir Bachvarova 2016, 409-410 et n.66, 412 ; Voir aussi Nagy 2010, 211-214 sur le lien qu'on peut établir entre des événements comme la perte de Smyrne et de Sigée au profit des Ioniens et le poids respectif des traditions éolienne et ionienne dans l'élaboration du corpus homérique.

⁹¹² Bachvarova 2016, 429.

⁹¹³ Hdt., 1, 144. Lindos, Ialysos et Camiros sont toutes trois situées sur l'île de Rhodes.

⁹¹⁴ Ibid., 1,144 ; 1,174.

hors de Grèce continentale, sur les rivages de l'Asie Mineure, et que cette zone est un endroit privilégié pour comprendre la généalogie hellénique classique – avec les éponymes des grands *ethnē* – car Éoliens, Doriens et Ioniens y cohabitent côte à côte⁹¹⁵.

Jan-Paul Crieelard va plus loin et croit pouvoir déceler une conscience identitaire dorienne assez largement développée dans la région à l'époque homérique. Il s'appuie sur un passage du *Catalogue des Vaisseaux* dans lequel il est écrit que les habitants de Rhodes sont organisés en trois tribus⁹¹⁶. Reconnaisant là les trois *phylai* dorienne⁹¹⁷, *Pamphyloi*, *Hylleis* et *Dymanes*, il postule donc une occupation de l'île par les Doriens, à l'instar de la situation dépeinte en Crète⁹¹⁸. En outre, il remarque que les héros achéens menant les troupes de Dodécane devant Troie partagent une filiation commune, Tlépomène, le souverain de Rhodes est le fils d'Héraclès, tandis qu'Antiphos et Phidippe, les rois de Cos, en sont les petits-fils⁹¹⁹. Il en tire la conclusion que les Doriens peuplent déjà le sud de l'Égée et que les dynasties régnantes dans la Dodécane revendiquent une ascendance Héraclide commune, sur le modèle de la conquête du Péloponnèse par les tribus doriennes, elles-mêmes menées par des Héraclides⁹²⁰.

Il s'ensuit que la perspective est inversée et que dans la proposition de Jan-Paul Crieelard, les Doriens préexistent aux Ioniens. Ce serait même en réaction à la constitution d'un groupe identitaire autour du Triopion dont elles étaient exclues que les cités ioniennes se seraient elles-mêmes associées autour du Paniônion⁹²¹. Sans nécessairement adopter l'approche de Jan-Paul Crieelard, l'idée d'une ethnogenèse dorienne au contact des Ioniens de la côte asiatique est séduisante.

Cependant, celle-ci est fermement récusée par Jonathan Hall qui pointe l'athénocentrisme d'une conception englobant dans un même élan deux zones aussi diverses que la Crète et la Grèce de l'Est⁹²². En outre, il argue de la difficulté d'envisager la construction progressive d'une généalogie hellénique commune sur les rivages de l'Asie Mineure, où l'absence des Achéens rend l'insertion de l'éponyme Achaios très improbable. Enfin, même s'il reconnaît

⁹¹⁵ Ulf 1996, 251 ; 266.

⁹¹⁶ Hom. *Il.*, 2,655.

⁹¹⁷ La question est âprement débattue et cette identification est loin de faire l'unanimité, voir Roussel 1976, 224 ; Ulf 1996, 252 ; *Contra* Musti 1985, 39-40 ; Malkin 1994, 37-38. Voir également Hall 2002, n.138, 83 et Crieelard 2009, n.75, 48.

⁹¹⁸ Crieelard 2009, 48.

⁹¹⁹ Hom. *Il.*, 2,653 ; 2,653-670 ; 676-680.

⁹²⁰ Crieelard 2009, 48-49 et surtout n.79, 48. C'est donc qu'il existe un récit similaire dans le Péloponnèse à la même époque selon lui.

⁹²¹ *Ibid.*, 66 ; 70.

⁹²² Hall 2002, 84.

qu'il est difficile de dissocier « *the function of the Triopion near Knidos from that which the sanctuary of Poseidon Helikonios at Mykale served for Ionian cities*⁹²³ », il évoque des traces archéologiques inexistantes pour discréditer l'idée d'un Triopion dorien à haute époque, situant celui-ci plutôt à la fin de l'époque archaïque⁹²⁴. Un *argumentum a silentio* ne semble pas suffisant pour récuser une telle hypothèse et dans l'ensemble, sa démonstration apparaît comme une réfutation assez faible de celle-ci.

Toutefois, Jonathan Hall développe une autre approche qui n'est pas nécessairement antagonique dès lors qu'on envisage la genèse de ces *ethnē* à travers plusieurs lieux de fabrique identitaire qui ne sont pas mutuellement exclusifs. Celui-ci ne nie pas le lien qui peut exister entre les Doriens et la Crète, ainsi qu'en atteste le témoignage homérique, mais il renverse la perspective en faisant des Doriens de Crète, les dépositaires d'un héritage péloponnésien. Pour ce faire, il met en exergue les nombreuses traditions littéraires situant les origines du peuplement crétois en Laconie, à l'image d'Éphore qui attribue la fondation d'une dizaine de cités crétoises aux Doriens d'Argos, après la chute de Troie⁹²⁵. De même, il invoque le sanctuaire d'Apollon Amycléios à Gortyne et le mois éponyme qui figure dans son calendrier pour corroborer la tradition littéraire qui faisait de cette dernière une fondation d'Amyclée en Laconie. Enfin, il remarque que le festival des Hyacinthies, originellement lié à la cité d'Amyclée était également célébré à Cnossos, Tylissos et peut-être Mallia et Lato⁹²⁶. Ainsi, il s'appuie sur ce renversement pour situer l'ethnogenèse des Doriens dans le Péloponnèse⁹²⁷.

Dans le sillage de son étude sur les traditions mythiques relatives au retour des Héraclides et à l'invasion des Doriens, il montre comment celles-ci servent des objectifs antagoniques au sein de trois pôles de puissance régionaux en Argolide, en Laconie et en Messénie⁹²⁸. Dans ce cadre, l'ethnogenèse des Doriens est envisagée comme « *a strategy of exclusionary social closure, defining the elect against those who were not so blessed*⁹²⁹ » à l'instar des hilotes de Messénie. En retour, ceux-ci auraient élaboré leur propre construction identitaire, comme en

⁹²³ Ibid., 83.

⁹²⁴ Ibid., n.140, 83.

⁹²⁵ Éphore, 70 FGH 146 ; Hall 2002, n.142, 84. Pour l'ensemble de ces traditions, voir Hall 2002, 84.

⁹²⁶ Malkin 1994, 112 ; Hall 2002, 85. Jonathan Hall convient cependant que sa démonstration s'appuie sur des sources tardives.

⁹²⁷ Voir Hall 2002, 85-87 pour la réfutation des arguments avancés par Ulf 1996, 252-263 selon lesquelles il n'y aurait pas de conscience identitaire dorientale en Laconie avant le début de l'époque classique.

⁹²⁸ Hall 1997, 56-65 ; 67-106 ; Hall 2002, 73-82 ; 85-88. Sur le contexte péloponnésien, voir également Malkin 2018b, 119.

⁹²⁹ Hall 2002, 89.

attestent les traditions situant l'origine des Achéens du Péloponnèse en Laconie et dans l'Argolide, tout en faisant des hilotes une population à l'origine elle-même achéenne⁹³⁰.

Il n'est, bien évidemment, pas question ici de développer l'ensemble des points qui affleurent dès lors qu'on envisage l'évolution de ces *ethnē* et il demeure bien des interrogations quant à leur large diffusion⁹³¹. À ce titre, l'étude de Christopher Ulf sur la diffusion globale de ces *ethnē* à mesure que se développent les ligues du Péloponnèse et de Délos est susceptible de nous fournir des pistes stimulantes, tout comme celle de Jonathan Hall sur la tension dans l'Athènes de l'après Guerres médiques, entre origine ionienne et revendication de l'autochtonie⁹³². L'enjeu ici est simplement de montrer comment ces identités ont pu commencer à se former, à travers plusieurs lieux de fabrique identitaire, et ce, de manière parallèle à une identité hellénique globale.

Cependant, à la lecture de ces développements, on pourrait croire que ces *ethnē* vivent en vase clos, qu'aucune identité hellénique n'est alors formée, mais que tout se passe comme si, ceux-ci interagissaient prioritairement entre eux, développant ainsi des identités ionienne ou éolienne, sans faire cas de leurs nombreux et puissants voisins. On peut ici invoquer la théorie des réseaux, mise en application par Irad Malkin, selon laquelle les liens organiques entre ces cités et leurs métropoles revendiquées suffiraient à créer un réseau. Néanmoins, les interactions entre ces cités et leurs voisins orientaux sont loin d'être négligeables, et outre les études portant sur l'effet de ces liens dans le domaine épique, il semble que des rapports très concrets étaient également effectifs⁹³³.

Peut-être s'agit-il alors d'une question d'échelle et de rapport de force. En effet, le contexte géopolitique est une donnée majeure, car comme l'écrit le sociologue Andreas Wimmer, les trois paramètres influant le plus sur l'évolution de l'ethnicité sont le cadre institutionnel dans lequel celle-ci se développe, le rapport de force des deux côtés de la frontière ethnique, et au sein des groupes ethniques, et l'extension des réseaux politiques dans le paysage ethnique envisagé⁹³⁴. Ces *ethnē* émergent et se développent mutuellement par le

⁹³⁰ Theopompe 115 FGH 122. Voir Ulf 2009, 239-240 pour une thèse alternative situant l'ethnogenèse des Messéniens à partir du séisme de 462 a.C., en lien avec la figure Héraclès.

⁹³¹ On peut mentionner l'analyse de Malkin 2018b, 114-115 qui montre comment la fondation de Géla a conduit deux groupes de colons distincts, des Crétois et des Rhodiens, à élaborer des *nomima* doriennes pour permettre une intégration plus large au sein de l'apoikia. Cela a eu pour effet de renforcer l'identité dorienne, en lui accordant un statut dont elle ne semblait pas bénéficier jusqu'alors, et cela a pu avoir des effets de rétropropagations sur la diffusion de celle-ci en Égée.

⁹³² Ulf 2009, 233-235 ; Hall 1997, 51-56.

⁹³³ Sur les alliances matrimoniales entre cités d'Asie Mineure et royaume phrygien, voir Bachvarova 2016, 435.

⁹³⁴ « *The three factors that most clearly influence these parameters are the institutional framework in which ethnicity plays out, the distribution of power on both sides of an ethnic divide and within an ethnic group, and* »

conflit, car elles reposent toutes sur des associations de cités. Les formes de société qui s'opposent sont relativement semblables et sont envisagées comme telles. Ces cités sont, selon les mots de John Ma, « *des États autonomes de même taille, structurellement similaires, liés par des réseaux d'interactions concrètes et symboliques*⁹³⁵ ».

Dès lors que l'affrontement ou même l'interaction s'établit avec un royaume centralisé, qu'il soit lydien, perse ou égyptien, le rapport de force est déséquilibré et la relation change d'échelle⁹³⁶. Les interactions avec les grands royaumes orientaux jouent alors un rôle dans l'élaboration identitaire, mais dans celle, plus vaste d'une identité hellénique commune, avec d'emblée une prétention englobante plus affirmée.

the extension of political networks in a given ethnic landscape » cité par Luraghi 2014, 221 ; Wimmer 2008, 970-1022 ; Wimmer 2012. Sur l'importance des travaux d'Andreas Wimmer pour l'étude de l'ethnicité dans les sociétés anciennes, voir Luraghi 2014, 224.

⁹³⁵ Ma 2003, 15 cité par Malkin 2018b, 101.

⁹³⁶ À l'inverse, dans le cas des cités achéennes d'Italie du Sud, on peut penser que les établissements autochtones n'ont pas constitué une menace suffisante pour jouer un rôle dans la constitution d'une nouvelle identité régionale.

III. Des Hellénophones de Sicile aux *Sikeliôtai*

I. La naissance d'une identité grecque commune au tournant des VII^e et VI^e siècles

Si aucune identité hellénique englobante n'existe au moment où débute la colonisation, c'est au cours du VII^e siècle que celle-ci semble se forger en divers endroits. Une fois encore, cette piste va nous conduire dans des zones géographiques bien éloignées de la Sicile et nous allons envisager des contextes forts différents. Ce détour est cependant nécessaire, eu égard à la place qu'occupe l'identité grecque en Sicile à partir de l'époque classique. Dès lors qu'elle se développe et se diffuse dans l'île, cette identité hellénique commune fait l'objet d'appropriation et d'instrumentalisation, au point de noyer les *Sikeliôtai* sous le vocable de Grecs de Sicile. Il importe donc d'historiciser le processus qui mène à un tel développement.

Deux grandes logiques président à la constitution d'une identité hellénique commune. C'est d'abord, un processus interne, fait d'auto-assignations et de confrontations entre *ethnē* qu'on peut situer autour du bassin égéen et de ses grands sanctuaires. C'est ensuite, un processus externe, fait d'assignations extérieures produites par de grands royaumes voisins, qu'on peut situer dans le bassin Levantin. Jonathan Hall et Irad Malkin ont exploré, chacun de leur côté, l'une des deux faces de ce processus. Il convient désormais de réconcilier les deux analyses pour envisager ce processus dans sa globalité.

1. L'Hellenicité, un processus égéen

Pour étudier la constitution de cette identité hellénique commune, il nous faut, dans un premier temps, tourner nos regards vers le bassin égéen. C'est, en effet, dans cette région que se situent les premières mentions de l'ethnonyme commun des Grecs, le nom Ἕλληνες.

1. Le miroir des généalogies

Dans ses travaux, Jonathan Hall accorde une place prépondérante aux généalogies mythiques par lesquelles les cités grecques avaient l'habitude de nouer des alliances symboliques. Celles-ci sont employées dans une multitude de cas, de la légitimation d'alliances entre cités au renforcement du prestige politique accordé aux lignages aristocratiques, à l'image des grandes familles athéniennes, les Philaïdes descendant de Philaos, fils d'Ajax, les Alcmonides de Nelée, fils de Poséidon, les Céryces de Céryx, fils d'Hermès et les Eumolpides, d'Eumolpos, fils de Poséidon⁹³⁷. De même, les généalogies sont utilisées pour intégrer les différents lieux d'un territoire au paysage mental de la cité qui l'occupe. Ainsi, dans le cas spartiate, les deux éponymes de la cité, Lacédémon et Sparta sont deux époux, et descendent, respectivement de Taygète, la chaîne de montagnes qui domine la Laconie, et d'Eurotas, le fleuve qui la traverse⁹³⁸.

Dans ce cadre, Jonathan Hall voit dans la généalogie du roi Hellen, décrite dans le *Catalogue des Femmes*, l'ossature symbolique qui accompagne le développement d'une identité grecque commune. On l'a vu, deux fragments du *Catalogue des Femmes* permettent d'envisager une généalogie globale, reliant les quatre grands *ethnē* à un éponyme commun. Dans un premier fragment, Hellen est décrit comme le père d'Éole, de Doros et de Xouthos. La descendance de ce dernier est évoquée dans un second passage où on lui attribue trois fils, Ion, Achaïos et Diomède⁹³⁹. Jonathan Hall souligne le fait que ces personnages, à l'exception de Diomède et éventuellement d'Éole, n'occupent aucun rôle dans la mythologie et ne sont

⁹³⁷ Phéréc., 3 FGH 2 ; Paus., 2,18,8 ; Paus., 38,3 ; Apld., 3,15,4-5.

⁹³⁸ Paus., 3,1,2-3. L'exemple est développé par Hall 2002, 24.

⁹³⁹ Hes. frs.9 et 10 (a) 6-7, 20-24 Merkelbach-West.

associés à aucun exploit, n'ayant d'autres fonctions alors que d'incarner symboliquement les *ethnē* dont ils sont les éponymes⁹⁴⁰.

Toutefois, il n'existe pas qu'une seule version de cette généalogie et plusieurs variantes sont attestées. Ainsi, dans un fragment d'Hécatée de Milet, Ion et son frère Lokros sont les petits-fils d'Aitolos, et se rattachent à leur aïeul, Deucalion, par Oresthée et non son frère, Hellen⁹⁴¹. Dans cette variante, c'est aux éponymes de Locride et d'Étolie qu'est lié Ion, sans rapport direct avec la figure du roi Hellen. De même, dans la pièce éponyme d'Euripide, Ion est décrit comme le fils du dieu Apollon et de Créuse, Xouthos étant seulement son père adoptif. Doros et Achaïos sont alors envisagés comme les fils de Xouthos tandis qu'Éole, fils de Zeus, est le père de ce dernier⁹⁴². Nulle trace, donc, dans cette généalogie tardive de la figure commune d'Hellen⁹⁴³.

Toutefois, il ne fait pas vraiment de doute, pour Jonathan Hall, que la généalogie du roi Hellen, telle que décrite dans le *Catalogue des Femmes*, était largement partagée au début de l'époque classique et fournissait le cadre symbolique pour articuler les quatre grands *ethnē* au sein d'un même ensemble hellénique commun⁹⁴⁴. En effet, cette version est reprise dans de nombreuses sources, à l'image de Strabon, Conon, le pseudo-Apollodore ou encore Hellénicos de Lesbos⁹⁴⁵. Et même si les grands auteurs classiques comme Hérodote et Thucydide ne se font que les relais partiels de cette généalogie, aucun de leurs développements n'entre en contradiction avec l'architecture générale de celle-ci⁹⁴⁶.

Cependant, plus que la valeur de cette généalogie en particulier, c'est la pertinence des généalogies mythiques en générale qui a été questionnée, dans leur rapport avec le processus d'ethnogenèse hellénique, tel que défendu par Jonathan Hall. Tout d'abord, en comparant avec le modèle hébraïque, Irad Malkin a montré qu'une ascendance commune ne prenait pas nécessairement la forme d'une généalogie, mais pouvait s'exprimer à travers un mythe constitutif partagé, à l'image du récit de Moïse et de l'Exode en Égypte. Pour lui, il s'agirait

⁹⁴⁰ Hall 2002, 27. Celui-ci précise que les épisodes relatifs à la figure de Ion, notamment dans la tragédie athénienne ne remontent guère avant l'époque classique.

⁹⁴¹ Hécatée., 1 FGH 16 ; Voir également Hall 2002, n.78, 27.

⁹⁴² Eurip., *Ion*, 57-75 et 1589-1594. Cette tradition, assimilant Ion à un fils d'Apollon se retrouve aussi bien chez Platon (Euthydème 302d) que dans la *Constitution des Athéniens* du Pseudo-Aristote (fr. 381 Rose).

⁹⁴³ Hall 2002, 28, remarque toutefois qu'une généalogie analogue est reprise dans un fragment commenté de Callimaques (fr.7 Pfeiffer), mais qu'Éole est alors présenté comme le fils d'Hellen et non de Zeus.

⁹⁴⁴ Hall 2002, 28-29 s'appuie sur la datation proposée par West 1985, 169-170 et situe l'élaboration finale de cette généalogie à la fin du VI^e siècle a.C. tout en assumant un noyau de récits plus anciens.

⁹⁴⁵ Str., 8,7,1 ; Conon, 26 FGH 1,27 ; Apld., 1,7,3 ; Hellan., 4 FGH 1,27.

⁹⁴⁶ Voir Hall 2002, 28 ; Hdt., 1,56,3 ; 7,94 ; Thc., 1,3,2 ; Paus., 7,1,2.

donc d'une vision particulièrement étriquée de l'ascendance commune⁹⁴⁷. Ensuite, ces généalogies ne permettent pas d'établir une ligne de démarcation claire entre Grecs et non-Grecs, et l'on retrouve plusieurs éponymes représentant les peuples et royaumes voisins des Grecs, au point que ceux-ci n'hésitent guère à se les approprier⁹⁴⁸. À l'inverse, seules quatre *ethnē* sont représentées dans la généalogie des fils d'Hellen, laissant de côté des groupes comme les Arcadiens ou les Étoliens. Dès lors, Irad Malkin se demande pourquoi, si cette généalogie représentait bien l'ossature symbolique de l'ethnogenèse hellénique, n'observe-t-on pas d'efforts pour intégrer à ce modèle des *ethnē* comme les Arcadiens ou les Étoliens et l'adapter à des traditions divergentes, comme le mythe de l'autochtonie athénienne⁹⁴⁹.

Ce à quoi peut-on renchérir, avec Margalit Finkelberg, que tous les Grecs ne se perçoivent pas comme des descendants d'Hellen et que d'autres *stemma* plus intégrateurs, à l'image de celui d'Inachos fournissent des ancêtres à nombres de cités et de groupes⁹⁵⁰. Enfin, s'il reconnaît qu'elles peuvent exprimer une parenté, Irad Malkin demeure dubitatif quant à l'existence d'un modèle hellénique exclusif tant il voit dans la diversité de ces généalogies, l'expression d'une vie textuelle propre à cet exercice littéraire et aux motivations des poètes qui les composent. Au vu de ces critiques, tout juste peut-on conclure, avec Jonathan Hall que ces généalogies représentent, malgré tout, « *an attempt to conceptualize peoplehood and the relationships between populations*⁹⁵¹ ».

Sans préjuger de sa portée donc, il apparaît clair qu'à partir de la fin du VI^e siècle, une généalogie permettant l'intégration commune derrière la figure mythique d'Hellen était disponible à l'appropriation. Cela ne signifie pas qu'elle était partagée par tous, de la Crimée aux rivages de l'Espagne, mais qu'en un lieu de fabrique identitaire, au moins, les nécessités du contexte ont conduit à l'élaboration d'une telle représentation symbolique.

⁹⁴⁷ Malkin 2001, 11.

⁹⁴⁸ Ibid., 9-10.

⁹⁴⁹ Ibid., 11.

⁹⁵⁰ Finkelberg 2005, 16-18 ; 24-41.

⁹⁵¹ Hall 2015a, 39.

2. L'extension de l'Hellas

Pour Jonathan Hall, la réalité hellénique que vient traduire la généalogie du roi Hellen est le fruit d'un double processus, centré autour du sanctuaire de Delphes et de celui d'Olympie. Il relève que dans l'Iliade, où apparaît pour la première fois le toponyme Ἑλλάς, celui-ci désigne une région bien particulière du royaume de Pelée, généralement identifiée à la vallée du Sperchéios au sud de la Thessalie⁹⁵². Dans l'Odyssée, en revanche, bien qu'il puisse encore qualifier le sud de la Thessalie, le toponyme Ἑλλάς est employé à quatre reprises comme le pendant d'Argos – synecdoque du Péloponnèse – pour désigner de manière plus globale la Grèce centrale et septentrionale dans son ensemble⁹⁵³.

Chez Hésiode, on ne trouve qu'une seule mention du toponyme Ἑλλάς, entendu, semble-t-il, selon son sens le plus restreint. Cela n'est cependant pas un problème si l'on se réfère à la chronologie relative proposée par Martin Litchfield West⁹⁵⁴. Il faut vraisemblablement attendre la fin du VII^e siècle pour que le toponyme désigne, chez le poète lyrique Alcman, la Grèce continentale dans son ensemble, à l'exclusion donc des îles de la mer Égée⁹⁵⁵.

Finalement, il faut attendre l'époque de Xénophane, au cours du troisième quart du VI^e siècle, pour que le toponyme soit attesté dans son acception la plus large, l'auteur y mentionnant ses voyages dans toute l'Hellade, la Sicile étant potentiellement comprise dans son énumération⁹⁵⁶. Enfin, au début du V^e siècle, il ne fait plus guère de doute que le terme a acquis son acception classique, que ce soit chez Hécateé de Milet ou encore chez Simonide⁹⁵⁷.

Or, à l'issue d'une analyse détaillée des différentes traditions relatives à l'amphictyonie de Delphes, Jonathan Hall parvient à la conclusion que l'élargissement progressif de celle-ci suit une évolution analogue à l'extension du territoire désigné par le toponyme Ἑλλάς⁹⁵⁸. Ainsi, l'amphictyonie originelle était centrée autour du sanctuaire de Déméter à Anthéla et de la cité

⁹⁵² Hall 2002, 127 ; Hom., *Il.*, 2,681-685 ; 9, 395 ; 9,447 ; 9, 478-480 ; 16, 595-596.

⁹⁵³ Hom., *Od.*, 11,495-496 pour le sud de la Thessalie ; Hom., *Od.*, 1,344 ; 4, 725 ; 4, 816 ; 15,80. Hall 2002, 128 remarque d'ailleurs que cet emploi d'Hellade, par opposition au Péloponnèse se retrouve autant chez Démosthènes (19,303) que chez Plin l'Ancien (4,7). Voir également Hall 2002, n.6, 128. Pour une autre interprétation de cette expression, voir Sakellariou 2009b, 471 pour qui cette expression désignait initialement, l'Hellas et l'Argos Pélasgique, c'est-à-dire la vallée du Sperchéios et la plaine de la Pélasgiotide.

⁹⁵⁴ Hes., *Op.*, 651-653 ; Voir aussi Hall 2002, 133-134 où celui-ci montre que sa thèse reste cohérente, même en acceptant la datation basse du corpus homérique proposée par Martin West.

⁹⁵⁵ Alcman., fr.77 Page.

⁹⁵⁶ Xenoph. fr. 6 West ; fr. 8 West ; Hall 2002, 129.

⁹⁵⁷ Hecat. 1 FGH 119 ; Simon. *Epigram* 8 Page.

⁹⁵⁸ Hall 2002, 138-151.

de Pylaia. Elle regroupait des Locriens – Epicnémidiens ou Ozoliens – des Maliens, des Achéens de Phthiotide et peut-être également des Ainianes et des Doriens, c'est-à-dire les populations peuplant la vallée du Sperchéios.

Dans un second temps, probablement vers le milieu du VII^e siècle, celle-ci aurait étendu son influence plus au sud, s'emparant du sanctuaire de Delphes. C'est alors que les Dolopes, les Perrhèbes et les Magnètes auraient rejoint l'amphictyonie, ainsi que les Thessaliens, les Béotiens, les Phocidiens et les Ioniens.

Dans un troisième temps, une fois le centre de l'amphictyonie déplacé à Delphes sous l'influence des Thessaliens⁹⁵⁹, les sièges des Ioniens et des Doriens auraient été divisés pour être étendus à Priène et à Sparte, respectivement envisagées comme représentantes des Ioniens orientaux et des Péloponnésiens⁹⁶⁰. De cette organisation culturelle serait née une généalogie mythique où Amphyction, fils de Deucalion, apparaît comme le père de plusieurs des *ethnē* composant l'amphictyonie⁹⁶¹.

L'amphictyonie pyléo-delphienne aurait donc agi comme un lieu de fabrique identitaire majeur de l'hellenicité même s'il faut attendre la connexion avec un autre lieu de fabrique identitaire, le sanctuaire d'Olympie, pour que cette construction acquière une dimension ethnique. En effet, l'étude de l'ethnonyme Ἕλληνες montre que son évolution suit un autre schéma que le toponyme auquel il est rattaché à l'époque classique.

⁹⁵⁹ À l'occasion de la Première Guerre Sacrée en 591 a.C. ou à la fin du VII^e siècle plus probablement selon Hall 2002, 145-147.

⁹⁶⁰ Ibid., 151-152.

⁹⁶¹ Hall 2002, 153 s'interroge sur la portée de cette généalogie qui pourrait être le vestige d'une tentative avortée d'homogénéisation identitaire au sein de la vallée du Sperchéios.

3. L'ethnogenèse des Hellènes, de la vallée du Sperchéios à l'Hellade classique

Si le terme Ἕλληνες apparaît dès le corpus homérique, on ne le trouve qu'une seule fois, dans l'Iliade, pour désigner, aux côtés des Achéens et des Myrmidons, l'une des trois *ethnē* du royaume de Pelée⁹⁶². En ce sens, l'ethnonyme Ἕλληνες semble alors uniquement désigner une des populations de la vallée du Sperchéios. Par la suite, le terme est totalement absent des sources littéraires jusqu'à l'époque d'Hécatée de Milet, dans la deuxième moitié du VI^e siècle⁹⁶³.

Un terminus *ante quem* peut être cependant fixé au début du VI^e siècle à l'aide de deux témoignages indirects. C'est d'abord la description du sanctuaire de Delphes par Pausanias et plus particulièrement d'une offrande remontant à la réorganisation des Jeux pythiques de 586 a.C. Celui-ci fait mention d'une dédicace d'un certain Ekhemprotos l'Arcadien, champion victorieux qui chante des mélodies aux Hellènes⁹⁶⁴. C'est ensuite le récit d'Hérodote, relatant la fondation à Naucratis par quatre cités ioniennes, quatre doriennes et une éolienne d'un sanctuaire commun nommé « Hellenion » sous le règne du pharaon Amasis, c'est-à-dire entre 569 et 525 a.C⁹⁶⁵.

Toutefois, apparaît dans le Catalogue des Vaisseaux, le terme de Πανέλληνες, en association avec la figure d'Ajax, fils d'Oïlée, qui est décrit comme le meilleur « parmi les Panhellènes et les Achéens⁹⁶⁶ ». Si l'authenticité du passage est mise en doute⁹⁶⁷, le terme Πανέλληνες se retrouve néanmoins dans des *Travaux et les Jours* d'Hésiode, chez Archiloque en lien avec la colonisation de Paros et dans le *Catalogue des Femmes*⁹⁶⁸.

S'appuyant sur les travaux de Kretschmer concernant l'accentuation des noms en –anes/enes, Jonathan Hall suggère que la forme initiale d'Ἕλληνες était en réalité

⁹⁶² Hom. *Il.*, 2, 684.

⁹⁶³ Hecat. 1 FGH 119. Le terme se retrouve dans la *Théogonie* d'Hésiode (780-781), mais le passage en question daterait du début du V^e siècle selon Hall 2002, 129. Sur les liens entre Hellènes et Graikoi/Selloi/Helloi de Dodones, voir Hall 2002, 152 et Calce 2011, 7-116. Voir également Malkin 2018b, 97 et Malkin 2001, 198-200.

⁹⁶⁴ Paus. 10,7,5-6 ; Hall 2002, 130 ; Diller 1937, n.23, 21.

⁹⁶⁵ Hdt. 2,178,2-3. Voir aussi Hall 2002, n.22, 130.

⁹⁶⁶ *Ibid.*, 2, 530. Voir Sakellariou 2009b, 470 qui interprète ce passage comme l'évocation d'une séparation au sein des Grecs, entre les Achéens, issus de l'aire mycénienne, et les Panhellènes, venus de Grèce centrale et parlant les différents dialectes du groupe occidental. Pour Hall 2002, 153 ce passage fait allusion à une réalité régionale, les Achéens renvoyant aux Achéens de Phthiotide et les Panhellènes aux habitants de la vallée du Sperchéios, tous voisins du locrien Ajax.

⁹⁶⁷ Hall 2002, 131 et notamment n.26, 131.

⁹⁶⁸ Hes. *Op.*, 526-528 ; Archil. fr. 102 West ; Hes. fr. 130 Merkelbach-West.

Πανέλληνες⁹⁶⁹. Dans cette perspective, et après confrontation avec les différentes mentions de Πανέλληνες, il en vient à la conclusion que ce nom aurait été formé, non pas à partir de l'ethnonyme Ἑλληνες, mais du toponyme Ἑλλάς. Le suffixe Πᾶν, loin de mettre en valeur une certaine unité, soulignerait, au contraire, la diversité des différentes *ethnē* peuplant l'Ἑλλάς⁹⁷⁰. Le nom Πανέλληνες ne charrierait donc aucune connotation ethnique et servirait simplement à désigner l'ensemble des habitants de l'Ἑλλάς, entendu comme le territoire d'où proviennent les différents membres de l'amphictyonie pyléo-delphienne. La théorie est séduisante, mais cadre peut-être difficilement avec le témoignage d'Archiloque qui évoque « la misère des Πανέλληνες⁹⁷¹ » venus coloniser Thasos. Cela étant, on peut toutefois penser que les colons en question proviennent majoritairement de Grèce centrale ou qu'il s'agit d'un usage métonymique d'une entité régionale déjà très large et diverse pour l'époque.

Pour Jonathan Hall, c'est vers le sanctuaire d'Olympie et son concours agonistique qu'il convient de se tourner pour comprendre comment cette entité, et l'ethnonyme qui s'y rapporte, ont acquis une dimension ethnique. S'appuyant sur deux témoignages hérodotéens, relatant respectivement les débats qui entourent la participation aux Jeux olympiques d'Alexandre 1^{er} de Macédoine et les épreuves organisées par Clithène, tyran de Sicyone, afin de choisir le meilleur des Grecs comme époux pour sa fille, Agariste, Jonathan Hall montre comment le critère ethnique et l'exigence d'une descendance particulière sont utilisés comme facteur d'exclusion des Jeux dès les années 570 a.C.⁹⁷². Il relève ensuite une corrélation entre l'élargissement progressif du rayonnement géographique de ces jeux et l'articulation de la généalogie mythique du roi Hellen.

En effet, les premiers vainqueurs étant essentiellement locaux, l'ensemble du Péloponnèse est représenté à partir de 728 a.C. avant que le périmètre des victoires ne s'élargisse à Athènes en 696 a.C. et à la Grèce centrale en 680 a.C. Dès l'année 672 a.C, un vainqueur venu d'Italie du Sud se démarque, mais il faut attendre l'extrême fin du VII^e siècle pour que la région soit massivement représentée, soit à l'époque où les cités de Grande-Grèce revendiquent

⁹⁶⁹ Hall 2002, 131.

⁹⁷⁰ Ibid., 132.

⁹⁷¹ Archil. fr. 102 West. Pour une interprétation alternative et proprement panhellénique du témoignage d'Archiloque, voir Clay, Malkin et Tzifopoulos 2017, 1-5.

⁹⁷² Hdt. 5,22, 1-2 ; 6, 126, 1 ; Pour l'analyse des deux passages, voir respectivement Hall 2002, 154-156 et Hall 2002, 156-157. Hall 2002, 128 réfute le caractère historique du témoignage de Pausanias (5,9,5) sur les neuf *Hellanodikai* chargés d'administrer les Jeux olympiques en 680 a.C. en soulignant les incohérences de celui-ci. Pour Mitchell 2015, 51, ces *Hellanodikai* font leur apparition à Olympie au plus tard en 476 a.C. Lynette Mitchell nuance cependant l'importance de ce critère en mentionnant les offrandes et probablement la participation aux Jeux olympiques de communautés étrusques comme les cités de Spina et d'Agylla. Voir Mitchell 2015, 54 ; Hdt, 1,167,1-2 et Str., 5,2,3 pour les Agylléens ; Str., 5,1,5 ; 9,3,8 et Plin, *Hist. Nat.*, 3,120.

activement une identité achéenne⁹⁷³. L'introduction des aristocraties de Grèce centrale, et plus précisément de Thessalie, dans ce cadre agonistique commun leur aurait permis de forger une généalogie cohérente, organisant, à mesure que la participation olympique s'étendait, les quatre grand stemma auxquels se rattachaient les participants, au sein d'un même ensemble.

Ayant acquis une position prédominante au sein de l'amphictyonie delphique et sur leurs voisins, devenus périèques, les Thessaliens auraient ainsi repris la généalogie de Deucalion, en y intégrant les différents éponymes des *ethnē* participants, par le biais de la figure commune du roi Hellen⁹⁷⁴. S'appropriant le récit mythique forgé par les Éoliens d'Asie Mineure sur leurs origines thessaliennes, ceux-ci auraient fait d'Éole, le fils d'Hellen, et le frère de Doros. Cette fraternité entre Éole et Doros s'expliquerait par le rapprochement entre Thessaliens et Doriens du Péloponnèse dans le cadre de la participation aux Jeux. Dans un second temps seulement, les deux autres grands *ethnē* des participants auraient été intégrés à la généalogie commune par l'intermédiaire d'un troisième frère non-éponyme, Xouthos. Cette intégration, secondaire, s'exprimerait par le fait qu'Achaos et Ion appartiennent à la génération suivante et ne sont donc que les petits-fils d'Hellen⁹⁷⁵. Cette construction généalogique aurait, en outre, permis aux Thessaliens d'exclure les populations périèques, sous sa domination, du cadre ethnique commun en construction⁹⁷⁶.

L'hellénicité serait donc issue d'un processus interne à la Grèce continentale, centré autour de deux grands lieux de fabrique identitaire, l'amphictyonie pyléo-delphienne et les Jeux du sanctuaire d'Olympie. L'ensemble de ce processus serait en voie d'achèvement au tournant des VII^e et VI^e siècles même si la chronologie est susceptible de légèrement varier en fonction des auteurs⁹⁷⁷. Toutefois, dans une temporalité similaire, nous allons voir qu'un processus externe a également présidé au développement d'une identité hellénique commune.

⁹⁷³ Hall 2002, 160-161. Pour les références des vainqueurs, voir les notes 141 à 145 de la page 160.

⁹⁷⁴ Hall 2002, 161 affirme que ce sont les Thessaliens qui sont derrière cette généalogie en raison du lien étroit qui unit la figure de Deucalion à la région, de la prééminence accordée à la figure d'Éole qui figure parmi les trois fils d'Hellen au choix de l'éponyme Hellen qui ne peut renvoyer qu'au toponyme Hellas et à l'amphictyonie de Delphes.

⁹⁷⁵ Ibid., 161-163. Voir également Hall 2016, 40 sur les autres éponymes présents dans la généalogie et sur les deux duos formés par Aiolos/Doros et Ion/Acheos.

⁹⁷⁶ Ibid., 168-171. Et accessoirement, de renvoyer des *ethnē* comme les Éoliens ou les Macédoniens aux marges de ce cadre commun hellénique, voir Hall 2002, 170-171.

⁹⁷⁷ Mitchel 2007, 63-65 suppose une identité grecque acquise en plusieurs points au milieu du VI^e siècle. Voir aussi Ulf 1996, 264-271 et Ulf 2009, 230 ; Denti 2009, 85-85 ; McInerney 2001 et Antonaccio 2001.

2. *L'Hellenicité comme processus externe*

Un des grands mérites des travaux d'Irad Malkin est d'envisager l'ethnogenèse hellénique comme issue d'un processus dialectique entre l'Égée et les autres rivages sur lesquels les hellénophones ont pu s'établir. L'ensemble de son modèle n'est pas sans poser quelques problèmes de cohérence, notamment en termes de chronologie, comme évoqué *supra*⁹⁷⁸, mais il attire l'attention sur l'assignation extérieure dont les hellénophones ont pu faire l'objet via leur implication auprès des grands royaumes orientaux.

1. *Des hellénophones au contact de grands royaumes orientaux*

Le VII^e siècle est une période de profonds changements géopolitiques parmi les grands royaumes orientaux et à mesure que le siècle passe, la domination néo-assyrienne est de plus en plus contestée par la dynastie saïte en Égypte et les néo-babyloniens. Dans le modèle élaboré par Alexander Fantalkin pour envisager les relations entre l'Orient et l'Égée, le VII^e siècle finissant correspond à la troisième des cinq grandes phases historiques qu'il a périodisé⁹⁷⁹. Avec le reflux néo-assyrien et la brève domination égyptienne du Levant, les cités d'Asie Mineure semblent avoir de nouveau accès aux littoraux de la région. Des poteries venues d'Égée se retrouvent autour de sites fortifiés comme Mezad Hashavyahu, Tel Kabri ou encore Ashkelon, mais ils sont davantage interprétés comme les vestiges de garnisons de mercenaires ioniens que comme le signe d'une reprise incontrôlée des échanges commerciaux avec l'Égée⁹⁸⁰.

Ces mercenaires ioniens et cariens sont envisagés par Alexander Fantalkin comme exclusivement stipendiés et encadrés par le pouvoir égyptien. Leur recrutement se ferait dans le cadre d'une coopération avec les rois Mermnades de Lydie. En effet, tantôt comme marchands, tantôt comme mercenaires, les Ioniens et les Cariens joueraient le même rôle, pour les Lydiens, que les Phéniciens jadis pour le pouvoir assyrien. Cette connexion lydienne aurait permis à l'Asie Mineure d'être mieux intégrée aux circuits commerciaux orientaux à

⁹⁷⁸ II.1.2.3. ; Voir également Hall 2016, 54 sur le revirement chronologique opéré par Irad Malkin en fonction des cas étudiés pour envisager l'ethnogenèse hellénique.

⁹⁷⁹ Voir *supra* II.1.3.3.

⁹⁸⁰ Fantalkin 2006, 202.

l'inverse de la Grèce continentale qui en demeure exclue⁹⁸¹. De manière générale, les élites des cités d'Asie Mineure comme Milet et Colophon semblent appartenir au même monde social que leurs puissants voisins orientaux, embrassant volontiers un mode de vie raffinée similaire et accueillant ceux-ci dans leurs grands sanctuaires⁹⁸².

La quatrième phase historique qu'il distingue commence au tournant des VII^e et VI^e siècles, lorsque, sous la férule de Nabuchodonosor II, les Babyloniens repoussent les Égyptiens et viennent s'implanter au Levant. Le panorama qui domine alors est un net reflux des importations de céramiques égéennes dans la région avec éventuellement la conservation de quelques points de contact comme à Tell Sukas. Si la présence de mercenaires d'Ionie semble attestée dans les rangs babyloniens, à l'image d'Antiménide, le frère du poète Alcée⁹⁸³, c'est vers l'Égypte et plus précisément le port de Naucratis que les contacts avec le monde égéen sont les plus intenses⁹⁸⁴. Cette insertion ionienne dans les grands royaumes de la région s'opère essentiellement par le registre militaire et donne lieu à un processus d'assignation externe qui n'est pas sans effet sur la construction d'une identité hellénique commune.

En effet, comme mentionné *supra*⁹⁸⁵, les *Yaw(a)naya*, entendu comme transcription de *Iaones*, sont connus des Néo-Assyriens dès l'époque de Téglath-Phalasar III (745-727 a.C.) et mènent différents raids sur les côtes levantines. L'appellation semble alors désigner de manière assez large les populations de la côte anatolienne⁹⁸⁶ qui se livrent à des actions de pirateries contre le domaine néo-assyrien. À l'époque de Sargon II (721-705 a.C.), on retrouve les *Yaw(a)naya* aux côtés d'une coalition anti-assyrienne menée par Midas, le roi de Phrygie. Le monarque assyrien doit alors mener plusieurs expéditions à l'ouest de son empire en représailles. L'expansion de l'Empire assyrien n'est pas sans effet sur le monde égéen⁹⁸⁷ et

⁹⁸¹ Ibid., 202-204.

⁹⁸² Crieelard 2009, 61 ; Crieelard 2009, 67 rappelle les dédicaces du roi lydien Crésus et des pharaons Nékaou II et Amasis dans les sanctuaires de Didyme, Éphèse et Samos, Crésus allant jusqu'à financer la reconstruction de l'Artemision d'Éphèse. Voir aussi Bachvarova 2016, 284 et 296-297.

⁹⁸³ Alc. fr. 48 Lobel-Page ; fr. 350 Lobel-Page.

⁹⁸⁴ Fantalkin 2006, 204.

⁹⁸⁵ II.III.2.2.

⁹⁸⁶ Pour Crieelard 2009, 42, les témoignages assyriens, babyloniens et bibliques associent les *Yaw(a)naya* et les *Yāwān* aussi bien à l'Égée qu'à Chypre et à la Cilicie. Ce peut être alors un terme générique servant à désigner les populations vivant au nord-ouest de l'Empire néo-assyrien. Pour les sources et leur analyse, voir Crieelard 2009, n.32, 42. Pour Walter Burkert, l'identité des *Yaw(a)naya* serait plutôt à rechercher du côté des Eubéens, voir Crieelard 2009, n.35, 43. Voir également Bachvarova 2016, n.84, 319. Sur l'évolution du terme *Yaw(a)naya*, voir Monerie 2012, 350.

⁹⁸⁷ Voir notamment Lafranchi 2000, 7-34.

il est probable que des mercenaires *Yaw(a)naya* aient été recrutés sous certains souverains assyriens comme Assarhaddon (680-669 a.C.)⁹⁸⁸.

Jonathan Hall, adoptant un raisonnement analogue à celui tenu pour le nom Πανέλληνες, envisage la forme initiale du nom *Iaones* comme *Paniones*. Dans cette perspective, ce nom n'aurait pas vocation à désigner tous les Ioniens, mais « ceux qui habitent en Ionie »⁹⁸⁹. Il pourrait même s'agir de la traduction d'un toponyme originellement assyrien ce qui expliquerait le large emploi qu'en firent ces derniers. Malgré son origine externe, ce nom aurait ensuite pu faire l'objet d'une réappropriation de la part de certaines populations installées en Ionie, précisément pour se distinguer des communautés voisines, témoignant par là de leur insertion dans le monde méditerranéen oriental⁹⁹⁰. Le service comme mercenaire en Orient aurait alors pu agir comme vecteur privilégié de cette réappropriation, sur le modèle des ethnogenèses barbares de la fin de l'Empire romain.

En effet, les ethnographes romains utilisaient des noms englobants pour identifier les tribus germaniques au sein d'un même ensemble, quand bien même celles-ci ne se reconnaissaient guère dans le cadre ainsi élaboré. Cependant, à la fin du IV^e siècle, face au recrutement de plus en plus massif de soldats barbares, ces noms furent repris par l'administration militaire romaine pour organiser l'armée en unités ethniques. Progressivement donc, les combattants barbares composant ces unités, et les groupes qui les ralliaient ont fini par adopter ces ethnonymes, pourtant principalement utilisés par l'armée romaine⁹⁹¹. Il n'est pas absurde de supposer un développement analogue pour les Ioniens, mais nous ne disposons guère d'éléments attestant d'un emploi généralisé de ceux-ci comme mercenaires auprès des forces assyriennes.

Peut-être doit-on alors postuler l'existence d'un ou plusieurs intermédiaires, à l'image des royaumes anatoliens de Phrygie et de Lydie pour compléter le raisonnement. On dispose de davantage de traces en ce qui concerne les armées néo-babyloniennes et, comme Antiménide, il devait y avoir plusieurs dizaines de mercenaires ioniens lors du siège d'Ascalon par

⁹⁸⁸ Dezzo et Vér 2013, 342-344 ; Fantalkin 2018 ; Sur l'emploi des *Yaw(a)naya* comme artisans spécialisés et marins par les empires orientaux, voir Monerie 2012, 351-353.

⁹⁸⁹ Hall 2002, 71.

⁹⁹⁰ Kowalzig 2005, 49-51 embrasse une perspective analogue qu'il fait du qualificatif « ionien », non pas le signe d'une appartenance ethnique, mais le révélateur d'une identité sociale, prenant son sens dans le contexte plus large de la région et de ses voisins phrygiens et lydiens.

⁹⁹¹ Pohl 2008, 29. Walter Pohl cite Patrick Geary pour qui « Le monde germanique fut peut-être la création la plus réussie et la plus durable du génie politique et militaire romain ».

Nabuchodonosor II (605-562 a.C.) en 601 a.C.⁹⁹². De même, les souverains lydiens, qui dominant directement plusieurs cités d'Ionie, semblent avoir assez largement fait usage des mercenaires de la côte. Gygès (685-644 a.C.) est accusé par le roi assyrien, Assurbanipal (669-626 a.C.), d'avoir envoyé une armée, probablement composée de mercenaires ioniens et cariens, pour aider le souverain égyptien Psammétique en rébellion⁹⁹³. À la fin du VII^e siècle, Alyattes II (610-561 a.C.) emploie dans son armée des cavaliers de Colophon selon Polyen et envoie son fils, Crésus, recruter pour son compte des mercenaires sur le littoral anatolien⁹⁹⁴. Bien plus, cette filière lydienne⁹⁹⁵ aurait permis aux souverains de la 26^e dynastie égyptienne, les Saïtes, de se procurer un nombre conséquent de mercenaires ioniens et cariens pour imposer leur autorité sur l'Égypte et lutter contre leur ancien seigneur d'Assyrie.

2. Le règne des Saïtes, la fabrique égyptienne de l'identité grecque

À en croire Hérodote, ce serait plusieurs milliers de mercenaires venus d'Ionie et de Carie qui auraient été utilisées par les Saïtes⁹⁹⁶. Toutefois, le recrutement géographique n'est pas uniforme et grâce à une documentation fournie, il nous est possible d'en reconstituer l'évolution.

Le premier monarque égyptien à introduire des soldats ioniens et cariens dans ses armées est, selon le double témoignage d'Hérodote et de Diodore, Psammétique 1^{er} (664-610 a.C.), fondateur de la dynastie des Saïtes⁹⁹⁷. Ce dernier se serait appuyé sur des contingents mercenaires pour éliminer les autres princes du delta et imposer son autorité à toute l'Égypte. En récompense, il aurait distribué terres, habitations et fonctions prestigieuses à ceux-ci. Polyen évoque la figure d'un certain Pigres, consultant militaire carien auprès du pharaon et Strabon, une expédition milésienne dans les environs de Naucratis à la même époque⁹⁹⁸. En outre, on retrouve, chez Hécateé, la mention de petites îles sur le Nil portant des toponymes

⁹⁹² Dezso et Vér 2013, n.74, 342 ; Fantalkin et Lytle 2016, 90-117. Pour une bibliographie plus générale sur l'usage de mercenaires ioniens et cariens dans les armées orientales, voir Crieelard 2009, n. 147, 58 ; Dezso et Vér 2013, n. 26, 330.

⁹⁹³ C'est l'interprétation qui est généralement retenue du Cylindre de Rassam, voir notamment Fantalkin 2006, 203 et Mitchell 2007, 63.

⁹⁹⁴ Polyen, 7,2,2 ; Nic. Dam., FGH 90 F 65.

⁹⁹⁵ Fantalkin 2006,203 ; Voir aussi pour une bibliographie plus complète sur le sujet, Dezso et Vér 2013, n.9, n.10, n.11 et n.12, 328.

⁹⁹⁶ Hdt., 2,152-154. Voir aussi Dezso et Vér 2013, n. 27, 331 pour l'ensemble des références bibliographiques.

⁹⁹⁷ Hdt., 152-154 ; Diod., 1,66,12 ; 67,2.

⁹⁹⁸ Polyen., 7,3 ; Str., 17,1,18.

égéens comme Éphèse, Chios, Lesbos ou encore Samos⁹⁹⁹, mais ce point demeure difficile à interpréter. Il peut tout simplement s'agir de marqueur de navigation propre aux marins égéens, sans lien avec une présence effective de ceux-ci sur ces rivages. Cependant, Irad Malkin y voit, quant à lui, autant d'*emporía* plus ou moins temporaires à mettre en rapport avec le déploiement de mercenaires égéens dans la région¹⁰⁰⁰.

Enfin, cette présence se trouve confirmée du point de vue archéologique avec la découverte, dans les environs de Priène, d'une statuette consacrée par Pédôn, fils d'Amphinneos¹⁰⁰¹. L'inscription fait état de la brillante carrière de Pédôn en Égypte, sous l'égide d'un roi égyptien nommé Psammétique, associé par Jean Yoyotte à Psammétique 1^{er}¹⁰⁰². Dans sa récente étude de l'inscription, Damien Agut-Labordère envisage Pédôn comme un véritable gouverneur militaire¹⁰⁰³, à qui le pharaon aurait confié la garnison, probablement mercenaire, d'une ville. Dans le cadre de la prise de pouvoir mouvementée des Saïtes, Psammétique 1^{er} aurait, en effet, dû s'appuyer sur des soldats et des officiers, étrangers aux querelles locales, afin de renforcer son autorité. La statuette, retrouvée à Priène, témoignerait du retour de Pédôn dans sa communauté d'origine, en Ionie, une fois sa mission terminée et dûment récompensée. On constate donc la présence et même l'intégration relative de ces soldats ioniens et cariens en Égypte, mais le recrutement de ceux-ci semble, dans un premier temps, limité à l'Ionie.

Avec le pharaon Nécho II (610-595), la diplomatie égyptienne s'étend à l'île de Rhodes, et donc à des cités doriennes, puisqu'on a retrouvé les vestiges d'un cadeau royal dans le temple d'Athéna à Ialysos¹⁰⁰⁴. En outre, à la fin du VII^e siècle, plusieurs artefacts, portant un cartouche royal, attestent de contacts entre le monde égyptien et des cités rhodiennes, même s'ils n'émanent pas nécessairement d'autorités politiques, à l'instar des gourdes du Nouvel An ou de deux statues égyptiennes dédiées à Athéna par un nommé Smyrthes à Kamiros¹⁰⁰⁵.

⁹⁹⁹ Hecat. FGH 1 F 310.

¹⁰⁰⁰ Malkin 2011, 84.

¹⁰⁰¹ « *Pédôn m'a consacré, le fils d'Amphinneos, lequel m'a apporté d'Égypte; et c'est le roi Égyptien Psammétique qui lui a donné comme prix de sa valeur un bracelet en or et (le pouvoir sur) une ville à cause de sa valeur* » (Trad. O. Masson). Celle-ci a d'abord été publiée par Şahin 1987 puis par Masson et Yoyotte 1988, 171-180, mais est malheureusement égarée aujourd'hui. Pour étude récente, Voir Agut-Labordère 2012a, 293-306.

¹⁰⁰² Yoyotte et Masson 1988, 176.

¹⁰⁰³ Agut-Labordère 2012a, 298-302.

¹⁰⁰⁴ Agut-Labordère 2012b, 220. Il s'agit d'incrustations d'un naos portant le nom d'Horus de Nécho II.

¹⁰⁰⁵ Pour les gourdes du Nouvel An, mêlant fabrication rhodienne et inscription égyptienne, voir Kouzoulis et Morenz 2007, fig. 5, 189 ; Pour les deux statues égyptiennes de Kamiros, voir Kouzoulis et Morenz 2007, 188. Pour les autres « *Aigyptiaca royales* » retenus par Damien Agut-Labordère à l'issue d'une sélection minutieuse, voir Agut-Labordère 2012b, 220.

De fait, cette ouverture aux Doriens de Rhodes se retrouve dans les vestiges du règne de Psammétique II (595-589). Sept graffiti, rédigés en dialecte dorien, mais avec des caractères ioniens ont été gravés sur les jambes des colosses d'Abou Simbel¹⁰⁰⁶. Ces inscriptions sont datées de l'an 3 du règne de Psammétique II (593/592), lorsque celui-ci dirige une campagne militaire en Nubie. Grâce aux signatures des soldats, on sait qu'il y avait dans cette armée des combattants ioniens, tels Pa[m]bis de Colophon et Elesibios de Téos, mais aussi des Doriens comme Anaxanor et Telephos de Ialysos¹⁰⁰⁷. Ceux-ci étaient regroupés au sein d'un bataillon d'*alloglossoi*, c'est-à-dire « ceux qui parlent une autre langue » par opposition aux soldats égyptiens. Cette dénomination émane donc clairement du pouvoir égyptien qui, d'un point de vue extérieur, englobe les combattants ioniens, cariens et peut-être phéniciens et judéens sous un même vocable¹⁰⁰⁸.

En hiéroglyphe, la dénomination se veut plus précise et le commandant, Potasimto, est à la fois « *mr ḥ3sty.w* », chef des étrangers et « *mr Ḥ3w-nbw* » que D. Agut-Labordère traduit par chef des Égéens¹⁰⁰⁹. Ce n'est pas l'appellation « *ywny* » ou « *wynn*¹⁰¹⁰ » – c'est-à-dire Ioniens – qui est retenue ici, mais « *mr Ḥ3w-nbw* » ou « *Haou-nebout* », un ancien terme géographique renvoyant aux îles du nord, qui désigne bien spécifiquement ici les combattants hellénophones¹⁰¹¹. Il apparaît donc clair ici que pour les monarques égyptiens, les divisions du monde égéen en plusieurs *ethnē* sont inaudibles et, que ce soit comme « *ywny* » ou « *Haou-nebout* », le pouvoir saïte envisage les hellénophones sous une dénomination commune¹⁰¹². En ce sens, l'Égypte des Saïtes apparaît comme un lieu de fabrique identitaire de l'hellénicité.

Il reste à établir comment une telle conception, externe, a pu influencer la conscience que les Grecs avaient d'eux-mêmes. Les flux de combattants, venus chercher fortune en Égypte depuis le milieu du VII^e siècle et s'en retournant en Égée, une fois leur carrière terminée, sont évidemment une des pistes à retenir. On sait combien le règne de Psammétique I^{er} est décisif pour les sources qu'utilise Hérodote, et comment, à partir de celui-ci, l'installation d'hellénophones sur place a permis de développer une meilleure connaissance de la région et

¹⁰⁰⁶ Agut-Labordère 2012a, 294-295 ; Sauneron et Yoyotte 1952, Schmitz 2010.

¹⁰⁰⁷ Crieelard 2009, 43.

¹⁰⁰⁸ Agut-Labordère 2013, 994.

¹⁰⁰⁹ Agut-Labordère, 393 et Agut-Labordère 2012a, 293-306.

¹⁰¹⁰ Dont Malkin 2018b, 136, nous dit qu'il est « un mot courant pour signifier « Grecs » au Proche Orient ancien ».

¹⁰¹¹ Crieelard 2009, n. 38, 43.

¹⁰¹² Pour une comparaison avec les autres ethniques englobants utilisés dans les régiments de mercenaires comme Cariens, Judéens ou Phéniciens, voir Malkin 2018b, 134.

l'entretien de liens solides¹⁰¹³. Il n'y a aucune raison de douter, *a priori*, de la rupture que constitue le règne de Psammétique 1^{er} de ce point de vue.

En outre, les graffiti d'Abou Simbel mentionnent également un officier de haut rang, vraisemblablement attaché au commandement spécifique de la flotte, nommé Psammétique, fils de Théoklès. Celui-ci semble être un Grec, dont le père, à l'inverse de Pédôn, se serait installé en Égypte. Damien Agut-Labordère l'identifie à l'Amiral Hor, dont la carrière est connue grâce à une statue contemporaine¹⁰¹⁴. Celui-ci atteste de l'intégration réussie dans les structures militaires et administratives saïtes de certains hellénophones ayant fait souche en Égypte, à l'image d'Ouahibrémachy, fils de Zénodote et d'Alexiklès, qui est devenu chancelier de Haute-Égypte sous Amasis. Soutien de la dynastie régnante, cette population hellénophone, durablement installée en Égypte, peut-être même dans des quartiers spécifiques¹⁰¹⁵, est un autre vecteur potentiel de transmission.

Enfin, les relations diplomatiques activement déployées par les monarques saïtes constituent également des canaux de transmission, d'autant que celles-ci ne semblent pas s'être limitées à la côte ionienne et à Rhodes. En effet, une connexion semble même établie entre Psammétique II et l'un des principaux centres de fabrique identitaire hellénique, Olympie. Selon Hérodote, en raison du prestige et de la réputation de sagesse dont jouissent les Égyptiens, une députation d'Éléens, organisateur des Jeux olympiques, se rendit auprès de Psammétique II afin de le consulter quant à la justesse des règles en vigueur durant le concours¹⁰¹⁶. Si l'épisode est authentique, on peut raisonnablement supposer qu'une telle réputation n'est une invention soudaine des Éléens, mais le fruit d'un long processus.

Il faut cependant attendre le règne d'Amasis (570-526 a.C.) pour que cette perception externe d'un même ensemble hellénique trouve son expression la plus aboutie.

¹⁰¹³ Hdt., 2, 154.

¹⁰¹⁴ Agut-Labordère 2013, 390-392.

¹⁰¹⁵ À l'image des *Caromemphites*, vivant dans un quartier carien de Memphis, voir Malkin 2011, 89 et Agut-Labordère 2013, 986. Malkin 2018b, 134-135 évoque de la même manière les *Hellenomemphitai* et les autres Hellénion dont on a conservé la trace à Memphis et à Arsioné. Cependant, ces sources datent de l'époque hellénistique et alors que pour Malkin, « *il n'y a pas de raison de douter que l'Hellénion ait existé dès l'initiative d'Amasis* », il nous semble, au contraire, que ce point est loin d'être démontré.

¹⁰¹⁶ Hdt., 2, 160.

3. *L'Hellénion de Naucratis, expression paradigmatique d'une identité hellénique commune*

Après une expédition militaire désastreuse contre la cité de Cyrène, le pharaon Apriès est déposé par son général, Amasis, sur fond de révolte et de mécontentement de la population égyptienne. Cette prise de pouvoir est souvent qualifiée de « réaction nationaliste et anti-grecque¹⁰¹⁷ » en raison du récit qu'en livre Hérodote, opposant une armée proprement égyptienne, unie autour d'Amasis, à un Apriès, uniquement défendu par ses 30 000 auxiliaires ioniens et cariens¹⁰¹⁸. Pourtant, durant le règne d'Amasis, les échanges et les liens avec le bassin égéen vont encore gagner en intensité.

Ce sont tout d'abord de prestigieuses offrandes destinées à de grands sanctuaires du monde égéen ; mille talents d'alun pour financer la reconstruction du temple d'Apollon à Delphes, deux statues de pierre et une tenue de guerre au temple d'Athéna de Lindos ou encore deux statues de lui-même à l'Héraion de Samos¹⁰¹⁹. De luxueux cadeaux sont également envoyés aux cités avec lesquels le pharaon désire faire alliance, une statue d'Athéna recouverte d'or à Cyrène, les offrandes déjà citées à Polycrate de Samos ou encore un corselet de guerre aux Spartiates. Le bassin égéen semble donc alors assez bien intégré au réseau diplomatique du souverain égyptien.

Bien plus, avec la fondation de l'Hellénion de Naucratis, la présence des hellénophones en terre égyptienne prend un tour décisif. Neuf cités d'Asie Mineure sont associées, au sein d'un sanctuaire commun, l'Hellénion, à la gestion d'un marché à Naucratis, bénéficiant du monopole du commerce entre l'Égypte et le reste du bassin méditerranéen¹⁰²⁰. Les magistrats chargés du marché, les *prostatai*, sont fournis par les cités de l'Hellénion soit quatre cités ioniennes, Chios, Clazomènes, Phocée et Téos, quatre cités doriennes, Cnide, Halicarnasse, Phasélis et Rhodes et une cité éolienne, Mytilène. Ces magistrats veillent jalousement au privilège des membres de l'Hellénion, car poursuit Hérodote, d'autres cités présentes sont indûment tentées de prétendre aux mêmes avantages. Il mentionne ainsi les sanctuaires de

¹⁰¹⁷ Bresson 2005, 150.

¹⁰¹⁸ Hdt, 2, 162-163.

¹⁰¹⁹ Hdt, 2,182 ; 3,47.

¹⁰²⁰ Hdt, 2,177-178 ; Agut-Labordère 2012b, 223.

deux cités d'Ionie méridionale, un temple d'Héra pour Samos et d'Apollon pour Milet, et un temple de Zeus pour Égine, seule cité d'Égée occidentale à être représentée¹⁰²¹.

La présence égéenne est attestée à Naucratis dès la fin du VII^e siècle, mais il faut attendre les années 560 a.C. pour que le pharaon Amasis accorde ce statut particulier¹⁰²². Des motivations politiques semblent présider au choix des cités bénéficiaires et les conditions du renversement d'Apriès n'y sont, sans doute, pas étrangères. En effet, dans l'analyse qu'il consacre à Naucratis, Alain Bresson relève que des cités d'Ionie méridionale comme Milet ou Samos se trouvent marginalisées par la décision d'Amasis puisqu'elles sont exclues de l'Hellénion. Eu égard à l'ancienneté de la présence milésienne en Égypte, et peut-être même à sa prééminence, il formule l'hypothèse selon laquelle les liens trop étroits entre Milet et les précédents monarques saïtes dont Apriès auraient conduit à un basculement des alliances, une fois celui-ci renversé. Soucieux de réorienter la politique extérieure du royaume après cette révolte anti-grecque, Amasis se serait ainsi appuyé sur les cités d'Ionie septentrionale, mais également les cités doriennes du sud et l'éolienne Mytilène pour évincer Milet¹⁰²³. La formalisation, par le pouvoir égyptien, de ce que Damien Agut-Labordère nomme un « club des cités pro-égyptiennes¹⁰²⁴ » répondrait à des intérêts propres à celui-ci, à la fois économiques et géopolitiques.

Mais dans le même temps, cette action extérieure au monde égéen, autant par la puissance qui en est à l'origine que par lieu où elle se produit, a conduit les cités d'Égée à adopter la perspective externe du pouvoir égyptien quant à leur propre identité. En effet, pour gérer les riches échanges commerciaux avec l'Égypte, elles ont dû se conformer au cadre forgé par les Saïtes, issu d'un siècle d'assignation extérieure et de perception unificatrice et englobante de la multitude égéenne. Selon un processus bien connu des anthropologues, mais aussi des historiens, de Jean-Loup Amselle à Jonathan Hall, c'est de la distance et du décentrement que naît l'identité d'un groupe, comme si elle se forgeait à l'extérieur de celui-ci. Le cas le mieux documenté est celui des immigrants siciliens, napolitains ou calabrais qui s'installent aux États-Unis et deviennent ainsi aussi bien italien qu'américain, au sens où le changement d'échelle

¹⁰²¹ Hdt., 2, 178.

¹⁰²² Bresson 2005, 138. Sur Naucratis, voir aussi Pébarthe 2005, 157-181 ; Demetriou 2012, 109-115 et Fantalkin 2014, 27-51.

¹⁰²³ Ibid., 150-151. Peut-être même que ce mouvement n'est pas limité à Milet, mais concerne l'Ionie méridionale dans son ensemble puisque des cités anciennement présentes comme Priène, la patrie de Pédôn, ne sont pas davantage représentées dans le sanctuaire commun.

¹⁰²⁴ Agut-Labordère 2012b, 223.

créée, chez eux, une convergence qui n'existait pas lorsqu'ils étaient dans leur région d'origine¹⁰²⁵.

Cette convergence identitaire a été étudiée dans le détail par Irad Malkin qui a montré comment elle opérait, en réalité, sur deux registres. D'abord, la convergence s'observe à l'échelle d'une île, Rhodes. Les trois cités qui se partagent l'île, Lindos, Camiros et Ialysos apparaissent, au sein de l'Hellénion, comme une seule et même entité, nommée Rhodes. Celles-ci ont pourtant choisi la démarche inverse au sein de la Pentapole dorienne où elles figurent toutes trois comme membres indépendants. Du reste, il n'existe pas de cité unique de Rhodes avant la fin du V^e siècle. Il s'agit donc, pour Irad Malkin, d'une adaptation des cités rhodiennes au cadre fixé par le pouvoir égyptien, faisant passer leur identité poliade derrière l'intérêt commun à participer à la gestion de Naucratis¹⁰²⁶.

Ensuite, cette convergence s'observe à l'échelle des cités ioniennes, doriennes et éoliennes présentes, avec la reprise d'un nom dont on a vu ce qu'il devait aux lieux de fabrique identitaire que sont Delphes et Olympie. Même si, contrairement aux suppositions de Malkin, il n'y a pas d'opposition monolithique entre des Grecs, d'un côté, et une altérité phénico-carienne de l'autre¹⁰²⁷, les cités égéennes ont choisi le nom d'Hellénion, basé sur l'ethnonyme commun, pour se constituer en groupe et s'adapter au cadre fixé par le pouvoir égyptien. Certes, l'appartenance ne concerne initialement que neuf cités et n'a donc pas pour effet de constituer un ensemble hellénique homogène et unifié, de Massalia à Sinope. Toutefois, ces cités participent chacune déjà d'un ensemble identitaire plus vaste au sein des trois grands *ethnē* présents en Asie Mineure. Dans cette perspective, le fait qu'elles optent pour un dérivé de la forme Ἑλλάς/Ἑλληνες afin de forger un référentiel commun, transcendant ces grands *ethnē*, est un point tout à fait décisif.

La volonté de cette convergence est externe, et l'Hellénion a principalement pour objet de servir d'interface entre le monde égéen et l'Égypte. Cela étant, dans une logique oppositionnelle tout à fait classique, les Égéens confrontés à cette volonté s'approprient un

¹⁰²⁵ Hall 1997, 29.

¹⁰²⁶ Malkin 2018b, 124-127.

¹⁰²⁷ Ibid., 137. Il nous semble donc devoir ici nous distancier de Malkin qui situe l'action de ces magistrats sur le terrain de l'hellénité et établit une comparaison entre *prostatai* de Naucratis et *Hellanodikai* d'Olympie. Avant de citer des Phéniciens ou des Cariens, Hérodote insiste bien davantage sur l'exclusion d'autres cités grecques à l'image de Milet, Samos et Égine. Or, si comme l'avance Irad Malkin, ces magistrats devaient s'employer à écarter les marchands phéniciens du profitable réseau commercial de Naucratis, le témoignage hérodotéen nous invite à supposer qu'il devait en être de même vis-à-vis de toutes les cités ne participant pas à l'Hellénion, fussent-elles grecques comme Égine et Milet. Voir également Fantalkin 2006, 203 qui envisage l'exclusion d'Égine comme le signe que l'identité commune exaltée via l'Hellénion est davantage celle de Grecs orientaux sous influence lydienne que celle d'un monde grec unifié.

marqueur, un ethnonyme déjà discriminant dans les deux grands sanctuaires de Grèce continentale, pour se constituer en groupe plus large. En ce sens, l'Hellénion de Naucratis est un lieu de fabrique identitaire de première importance.

D'autant que le sanctuaire est un lieu de convergence religieuse d'une nature particulière, permettant aisément un certain élargissement de l'appartenance. En effet, les offrandes retrouvées dans ce sanctuaire sont consacrées aux « *Tois theois tōn Hellēnōn*¹⁰²⁸ » c'est-à-dire les « Dieux des Hellènes ». La formule est très particulière et ne se retrouve qu'à Naucratis. Les seuls parallèles qu'on lui connaît ne sont pas des inscriptions, mais sont issus de sources littéraires d'époque classique comme Hérodote¹⁰²⁹. Ces dédicaces, qui n'adoptent d'ailleurs pas toujours la même forme, semblent d'emblée renvoyer à une perspective bien plus large que les différents cultes civiques et régionaux propres à chacun des dédicants. Denise Demetriou montre, par ailleurs, que le contexte multi-ethnique des principaux emporia – de Gravisca à Pistiros en passant par Naucratis – favorise une certaine flexibilité des pratiques religieuses « grecques ». Celle-ci permet des rapprochements culturels inenvisageables en Grèce égéenne et rend accessible à une large audience des cultes d'ordinaire jalousement préservés¹⁰³⁰.

Mais qui sont les Hellènes ? Ceux qui ont part à l'Hellénion de Naucratis ? Ceux qui participent à la gestion de l'amphictyonie de Delphes ? Ceux qui ont le droit de concourir, pour la gloire, à Olympie ? Un ensemble abstrait formé par ceux qui peuplent un large pan des rivages méditerranéens, parlent un dialecte apparenté et honorent des divinités helléniques ? On voit bien comment l'appartenance à cet ensemble est susceptible de s'élargir et de se diffuser via ces différents lieux de fabrique identitaire. Bien plus, à côté des sanctuaires de Delphes, d'Olympie et de l'Hellénion de Naucratis¹⁰³¹, d'autres lieux de fabrique identitaire ont pu émerger à mesure que l'identité hellénique s'est élargie et renforcée.

Ainsi, Lynette Mitchell associe à ce processus d'ethnogenèse, différents événements intervenus dans le premier VI^e siècle. L'établissement, par les Corinthiens, de jeux panhelléniques à Isthmia, la mise en forme finale du *Catalogue des Femmes* ou encore la

¹⁰²⁸ Pour une analyse complète des inscriptions retrouvées à Naucratis, voir Bowden 1996, 17-37. Voir également Malkin 2018b, 140 ; Crieelard 2009, n.253, 70 et Mitchell 2015, n.36, 56.

¹⁰²⁹ Demetriou 2012, 144. Hdt. 5,49 ; 5,92.

¹⁰³⁰ Demetriou 2012, 145.

¹⁰³¹ Demetriou 2012, 146, établit d'ailleurs un parallèle entre Delphes et Olympie d'un côté, et les emporia de l'autre, tous considérés comme des centres majeurs du panhellénisme.

création des Panathénées à Athènes peuvent être considérés comme autant de lieux de fabrique identitaire concourant au développement de l'identité hellénique¹⁰³².

De même, la présence d'un culte rendu à « Zeus Hellénios¹⁰³³ » sur l'île d'Égine, en lien manifeste avec l'influence des Thessaliens en Grèce centrale¹⁰³⁴, est susceptible de faire de l'île et de son sanctuaire, un autre lieu de fabrique identitaire important. En effet, l'association avec l'épiclèse « Hellénios » combinée au fait qu'Égine est la seule cité de Grèce continentale à posséder un sanctuaire à Naucratis est peut-être la trace du rôle privilégié de l'île dans le processus de transmission identitaire décrit plus haut¹⁰³⁵.

Enfin, le renforcement de différentes fondations coloniales par des contingents d'*epoikoi* dans la première moitié du VI^e siècle participe également de ce processus. Comme l'a montré Irad Malkin à propos du réseau migratoire rhodien, la coexistence de contingents coloniaux mêlés permet une convergence identitaire par le dépassement des identités locales et régionales de chaque groupe¹⁰³⁶. Ce phénomène se retrouve aussi bien à Géla, où la cohabitation entre Rhodiens et Crétois – deux ensembles déjà largement englobants – conduit à l'émergence de nomima doriennes, qu'à Cyrène où l'oracle de Delphes exhorte « *Hellenas pantas* », c'est-à-dire « tous les Grecs » à répondre à l'appel du roi Battos II¹⁰³⁷.

Forgée initialement en Grèce continentale, l'hellénicité s'est donc nourrie et renforcée hors de l'Égée, à l'issue d'un processus initialement externe. Avec Delphes et Olympie, l'Égypte des Saïtes, et plus particulièrement Naucratis, constitue un lieu de fabrique identitaire de première importance. À côté de ceux-ci, d'autres lieux de fabrique identitaire naissent progressivement, permettant le renforcement et la diffusion d'une identité hellénique globale. La saillance de celle-ci n'est cependant pas comparable avec ce qui peut être observé à l'époque classique et son renforcement, fruit d'un long processus, s'étale sur les deux siècles suivants.

¹⁰³² Mitchell 2007, 63-64.

¹⁰³³ Pindare, *Péans*, 6, 123-126 ; Hdt., 5, 49,1 ; J., AJ. 12,258-261.

¹⁰³⁴ Kowalzig 2007, 207.

¹⁰³⁵ Malkin 2018b, 140-141 ; Kowalzig 2007, 201-219.

¹⁰³⁶ Malkin 2018b, 116-124.

¹⁰³⁷ Hdt., 4,159.

II. L'établissement progressif d'une société coloniale

En Sicile, il n'est donc pas encore question d'une identité hellénique globale en cette première moitié du VII^e siècle et l'élément fondamental demeure le rapport à la terre et au territoire de la nouvelle cité.

1. Une assise territoriale en pleine expansion

Comme remarqué *supra*, le développement de fondations urbaines a pour effet de modifier le rapport à la terre des nouveaux venus. Ce rapport à la terre n'est pas, par nécessité, conflictuel, car ainsi que le montre Franco De Angelis, la Sicile dispose alors de vastes terres non exploitées et l'île est assez peu peuplée¹⁰³⁸.

1. Le rapport à la terre et l'appropriation de la chôra

Cependant, alors qu'on insiste souvent sur le potentiel de cohésion généré par le partage et la distribution des terres, les « *virtualités désintégratrices du partage*¹⁰³⁹ », ainsi que les nomme Vincent Azoulay, sont assez peu évoquées. Que l'on retienne l'hypothèse de distributions égalitaires ou non¹⁰⁴⁰, des lots de surface équivalente n'induisent pas, pour autant, une égalité parmi les nouveaux propriétaires. La qualité des terres, leur position géographique par rapport aux points d'eau ou aux lieux centraux de la cité sont autant de critères susceptibles d'influer sur la valeur des lots. Dans ces conditions, le partage peut

¹⁰³⁸ De Angelis 2016a, 55.

¹⁰³⁹ Azoulay 2014a, 617.

¹⁰⁴⁰ L'idée d'un partage égalitaire est en grande partie défendue sur la base de sources plus récentes notamment les lotissements intervenus à Camarine et Métaponte aux V^e et IV^e siècles. Ainsi que l'écrit Julien Zurbach, si l'on postule des distributions rigoureusement égalitaires à l'origine, on est conduit à développer « une théorie de la formation progressive des inégalités en contexte colonial ». Or, cela cadre assez mal avec ce que l'on sait des différences sociales importantes décelables dans les nécropoles de Cumes par exemple. De même, les derniers résultats archéologiques relatifs aux parcellaires de Mégara Hyblaea et d'Himère semblent plaider en faveur de lotissements différents. Pour un point récent sur la question des partages égalitaires ou inégalitaires, voir Zurbach 2017, 705-707 ; Shepherd 2017, 345.

susciter quelques tensions et « *instituant une forme de koinônia entre les heureux récipiendaires, ces distributions excluent symétriquement tous ceux qui n'y ont pas droit*¹⁰⁴¹ ».

Reste à déterminer qui est exclu du partage. On peut admettre, dans un premier cas, que ce partage est effectué en amont de l'expédition, ainsi qu'en témoigne l'épisode rapporté par Démétrios de Scepsis et Archiloque¹⁰⁴². Selon eux, en effet, Æthiops de Corinthe aurait échangé son futur lot contre un gâteau au miel au cours du voyage devant mener l'expédition d'Archias sur le site de Syracuse. Dans ce cas, on peut imaginer que ceux qui se joignent à l'expédition une fois celle-ci lancée, soit au cours du périple, à l'instar des Chalcidiens récupérés au cap Zéphyrion par Archias, soit sur le site même de l'apoikia, à l'image des Mégariens s'installant à Léontinoi, furent exclus du partage¹⁰⁴³. À cette catégorie, on peut ajouter ceux qui sont déjà présents sur le territoire, c'est-à-dire les communautés indigènes à l'image des Sikèles de Léontinoi dans le récit de Polyen.

Il y a donc potentiellement plusieurs catégories d'individus qui peuvent être exclues de ce partage premier même si leur identité précise importe peu dans notre perspective. En effet, la ligne de démarcation s'opère entre ceux qui intègrent la nouvelle cité en tant que propriétaire de lots et ceux qui n'en font pas partie. L'identification se fait au niveau local, quelle que soit la restitution que l'on retient à propos de l'intégration ou au contraire de l'expulsion des populations indigènes.

Cependant, l'accent est mis, dans la plupart des travaux, sur l'exclusion et la réduction au servage des indigènes dès les premières générations de colons. Plus qu'un besoin de terre, ce serait alors un impérieux besoin de main d'œuvre¹⁰⁴⁴ qui s'exprimerait par là. Le glissement conceptuel s'opère généralement par l'entremise de la dyade Gamoroi/Kyllyriens évoquée par Hérodote¹⁰⁴⁵. Les Gamoroi constituent à la fin du VI^e siècle, l'élite aristocratique de Syracuse. Étymologiquement, il s'agit de « ceux qui ont reçu en partage une part du territoire de la cité » et ils ont été identifiés par Alain Duplouy comme les descendants des premiers colons, c'est-à-dire ceux qui ont participé au partage initial¹⁰⁴⁶. En regard, les Kyllyriens, qui les servent comme dépendants en cultivant leurs terres, ont été identifiés aux indigènes occupant initialement le territoire de Syracuse et brutalement soumis par les nouveaux arrivants. Les

¹⁰⁴¹ Ibid.,

¹⁰⁴² Démétrios de Scepsis *apud* Ath. 4,167d ; Archil. Fr. 293 W *apud* Ath. 4,167d.

¹⁰⁴³ Str. 6,2,4 ; Thc. 6,4,1.

¹⁰⁴⁴ De Angelis 2016a, 56-57.

¹⁰⁴⁵ *Hdt.* 7, 155. Souda s.v. Kallikyrioi ; Timée FGH 566 fr. 8 ; Arist. fr. 586 Rose ; Zénobe IV 54 (CPG I,100) ; Hésychius s.v. Kallikyrioi. Voir également Frolov 1995, 73-91 et Morakis 2015, 33-50.

¹⁰⁴⁶ Duplouy 2014, 629-658.

deux termes apparaissant ensemble dans le récit hérédotéens, il est généralement supposé que tous deux remontent à la même période. La constitution des Gamoroi remontant au partage initial, l'asservissement des Kylllyriens est envisagé selon des modalités analogues¹⁰⁴⁷. Or, c'est sans doute aller un peu vite en besogne. Si les identifications ne sont pas en cause. Les interprétations relatives aux Gamoroi sont tout à fait aujourd'hui admises, l'hypothèse d'un asservissement des Kylllyriens dans un but agricole a été formulée par Georges Vallet, eu égard aux importants besoins en main d'œuvre que nécessite l'exploitation de la *chôra* syracusaine¹⁰⁴⁸.

Il ne s'agit pas là d'un cas isolé. De nombreux exemples attestent de pratiques analogues dans l'ensemble du monde grec entre 750 a.C. et 550 a.C¹⁰⁴⁹. Dans l'étude qu'il consacre à cette forme de domination, Hans van Wees en dénombre plusieurs expressions en Grèce égéenne. Les hilotes, résultant de la conquête spartiate de la Messénie, fournissent évidemment le cas paradigmatique. Toutefois, des formes d'asservissement similaires se retrouvent autant dans les parties septentrionales de la Grèce, chez les Pénestes de Thessalie, en Locride ou encore en Phocide que dans le Péloponnèse, à Argos, Sicyone, Élis ou encore Épidaure¹⁰⁵⁰. De même, cette pratique se retrouve en Crète, mais aussi en contexte colonial, dans les fondations occidentales et pontiques. L'historien Phylarque écrit ainsi que les Byzantins entretiennent les mêmes rapports avec les autochtones voisins que les Spartiates avec les Messéniens¹⁰⁵¹. Dans le même esprit, les rapports entre la cité d'Héraclée du Pont et la communauté tributaire des Mariandyniens sont amplement documentés¹⁰⁵². La description qu'en a laissée Platon les rapproche des hilotes tandis qu'Aristote les range au nombre des populations périèques¹⁰⁵³. Il s'agit, avec Syracuse, des trois cas explicitement mentionnés par les sources en contexte colonial, mais des situations analogues semblent attestées à Cyrène, Tarente, Locres, Cumes, Géla, Métaponte, Poséidonia ou encore Agrigente¹⁰⁵⁴.

¹⁰⁴⁷ Borba Florenzano 2018, 294 ; Zurbach 2017, 628-630 ; Azoulay 2014a, 617. Ober 2017, 260.

¹⁰⁴⁸ Vallet 1968, 63 ; Garlan 1995, 116-117. Zurbach 2017, 629 ; 732.

¹⁰⁴⁹ Zurbach 2017, 711.

¹⁰⁵⁰ Wees 2003, 33-80.

¹⁰⁵¹ Phylarch. FGH 81 F 8.

¹⁰⁵² Ath. 263ce ; Euph. fr. 78 Powell ; Callistr. Hist. FGH 348 F 4 ; Posidon. FGH 87 F 8 ; Str. 12,3,4 ; Justin 16,5,1-4 ; Paus. Gr. K9,33 ; Poll. 3,83.

¹⁰⁵³ Pl. Lg. 777c ; Arist. Pol. 1327b12-15.

¹⁰⁵⁴ De manière générale, voir Zurbach 2017, 711 et 732 et 593 sur l'asservissement des Pélasges dans les colonies de Grande-Grèce. Pour Cyrène, voir Wees 2003, 33-80, mais aussi Hdt. 4,159-161 ; Pour Géla, voir Orlandini 1962, 69-121 ; Pour Métaponte voir La Genière 1970, 621-636 et Zurbach 2017, 620-621. Pour Locres, voir La Genière 1970, 621-636 et Zurbach 2017, 605-610. Pour Tarente, voir Zurbach 2017, 621-622 ; Pour Cumes, voir Zurbach 2017, 602-603 ; Pour Poseidonia, voir Zurbach 2017, 604 ; Pour Agrigente, voir Zurbach 2017, 635-636.

Le peu d'information dont on dispose ne nous permet pas d'établir avec précision s'il s'agit toujours du même type de système. Julien Zurbach remarque ainsi qu'en fonction des situations, le statut juridique et la possession de cette main d'œuvre hilotique ne sont pas les mêmes. Dans certains cas, comme à Sparte, les asservis sont utilisés par l'ensemble de la communauté, ce qui tend à réduire les inégalités au sein de celle-ci. À l'inverse, à Syracuse comme en Thessalie, les dépendants semblent principalement au service des plus riches ce qui a plutôt pour effet d'accroître les inégalités au sein du corps social¹⁰⁵⁵. De même, celui-ci opère une distinction entre un fonctionnement strictement hilotique, auquel il rattache les *Kyllyriens* de Syracuse et le statut, plus vague, de communautés tributaires qui pourrait concerner la plupart des « *communautés sikèles, sicanes et oenôtres des territoires des grandes cités coloniales*¹⁰⁵⁶ ». Proche de la condition d'hilote, les communautés tributaires s'en distingueraient seulement par la conservation d'une certaine autonomie et la dimension collective du tribut. On peut imaginer que cette condition témoigne d'un rapport de force de plus en plus favorable aux colons à mesure que l'expansion territoriale de leur cité se fait plus importante. L'asservissement ne s'effectue donc pas en vertu d'une opposition grecque/barbare encore anachronique, mais en raison d'un droit de conquête comparable à celui revendiqué par les Spartiates sur les Messéniens.

Reste qu'il est délicat de se prononcer sur la période durant laquelle s'opère cet asservissement. On peut suivre Julien Zurbach lorsqu'il fait de ce moment un point crucial du processus colonial. En effet, « *les groupes d'aristocrates et de paysans issus des métropoles de la Grèce égéenne créent à la fois un territoire et une catégorie de main-d'œuvre destinée à le cultiver*¹⁰⁵⁷ ». Il s'agit donc des effets concrets du mécanisme d'appropriation de la chôra. La conséquence de ce processus est bien la création d'un nouveau monde social où communautés indigènes et colons font plus que partager un voisinage. Ainsi, « *il ne s'agit plus de deux sociétés séparées [...], mais d'une seule société où les statuts recouvrent nettement une division de classe*¹⁰⁵⁸ ». Même si tous les sites ne sont pas aussi bien documentés que Syracuse, on peut raisonnablement postuler, à la lumière des exemples précédemment cités, que ce schéma se retrouve dans la plupart des cités coloniales. D'autant que toutes les *apoikiai* de Sicile, sans exception, possèdent une chôra¹⁰⁵⁹.

¹⁰⁵⁵ Zurbach 2017, 712.

¹⁰⁵⁶ Ibid., 713.

¹⁰⁵⁷ Ibid., 732.

¹⁰⁵⁸ Ibid.

¹⁰⁵⁹ De Angelis 2016a, 94. Le débat historiographique s'est polarisé dans la seconde moitié du XX^e siècle sur la question des modèles de relation caractéristiques entre les colonies et les indigènes. Ainsi, Georges Vallet

2. La façade orientale de la Sicile

À la pointe nord-est, Zancle est la fondation dont on a le plus souvent minoré le territoire. Sa situation, contrôlant le détroit de Sicile avec sa cité sœur, Rhégion, et sa vocation commerciale ont largement conditionné cette image. À l'origine, nid de pirates selon Thucydide, les premières pièces de monnaie de la cité, accordant une grande place au port de celle-ci ont également renforcé cette représentation¹⁰⁶⁰. Pourtant même dans ce cas, la maîtrise du territoire a été un enjeu et l'on peut suivre l'extension de celui-ci à travers deux dépendances¹⁰⁶¹. Mylai est tout d'abord fondé à la fin du VIII^e siècle sur le littoral nord de la Sicile. Il ne s'agit pas d'une cité, mais d'un établissement, étroitement dépendant de Zancle. Diodore décrit ainsi Mylai comme un *phourion*, un avant-poste fortifié, et Thucydide confirme implicitement cette idée en écrivant qu'Himère était la seule cité grecque dans « *la partie de la Sicile qui regarde le golfe Tyrrhénien*¹⁰⁶² ». De même, tout au début du VII^e siècle, Zancle s'étend de l'autre côté du détroit et fonde, dans une sorte de symétrie avec Mylai une dépendance à Métauros, sur le littoral septentrional de la Calabre. Là encore, il ne s'agirait probablement pas d'une cité même si son lien avec Zancle est parfois contesté au profit des Locriens¹⁰⁶³. Le territoire de la cité est peu documenté, notamment en raison des

distinguaient deux types de colonisation, opposant l'action d'une cité dorienne comme Syracuse aux voies choisies par la colonisation chalcidienne. Dans un cas, on aurait une colonisation prenant la forme « d'une conquête militaire et d'une implantation brutale » visant au contrôle de l'arrière-pays et à l'asservissement des indigènes. C'est le modèle de Syracuse, avec des postes avancés, comme Acraï et Casmenai, qui se caractérisent par des installations exclusivement coloniales et une disparition totale des implantations indigènes. À l'inverse, la pénétration chalcidienne se définirait par son caractère « pacifique », à l'image de ce que l'on peut observer dans le voisinage de Léontinoi où une cohabitation entre Grecs et indigènes semble s'être mise en place, voir Vallet 1962, 30-51 ; Vallet 1996, 88 ; 102 ; 105 ; Brea 1956, 17-18 ; Di Vita 1956, 13-22. La position de Georges Vallet fut particulièrement critiquée lors du VII^e Congrès de Palerme en 1968, notamment à cause de ses implications ethniques. Plutôt qu'une distinction entre une colonisation de « type dorien » et une colonisation de « type chalcidien », Colette Jourdain-Annequin propose de ne retenir qu'une opposition entre établissements coloniaux à vocation différente, l'une agraire et l'autre commerciale, voir Jourdain-Annequin 1988-1989, n.60, 160. Comme souvent, la position attaquée est beaucoup plus nuancée en réalité que ce qu'en disent ses détracteurs. En effet, Georges Vallet reconnaissait volontiers, dans le cas de la fondation de Camarine, que celle-ci ne s'était pas faite selon le modèle militaire prétendument caractéristique des Syracusains. De même, il distinguait, au sein de ce modèle, « une opposition entre deux phases historiques de l'occupation, une expansion de caractère brutal qui assure la mainmise sur le territoire et recrute, par la contrainte, chez les indigènes les forces de travail nécessaire à la vie de la polis et une expansion de caractère commercial, avec des centres caravaniers, qui suppose et qui crée des « rapports d'amitié » entre colons et indigènes », voir Vallet 1996, 66 ; 105. Reste qu'un tel débat apparaît comme dépassé aujourd'hui et que l'on trouve tout aussi bien des travaux insistants sur les violences perpétrées par les colons de Léontinoi que sur les situations de *middle ground* nées de l'expansion syracusaine, voir Borba Florenzano 2018, 283-319.

¹⁰⁶⁰ De Angelis 2016a, n.112, 94 ; Corretti 2006, 416, 419-421 ; Veronese 1006, 142 ; Braccisi et Millino 2000, 20.

¹⁰⁶¹ Zurbach 2017, 622-623 ; Prestianni Giallombardo 2009, 267 ; Hansen et Nielsen 2004, 233-236.

¹⁰⁶² Diod. 12,54,5 ; 19,65,3. Thc. 6,62.

¹⁰⁶³ De Angelis 2016a, n.119, 95. Hansen et Nielsen 2004, 282-283.

installations successives, mais Franco De Angelis fait l'hypothèse d'un territoire pouvant comprendre jusqu'à 1000 km²¹⁰⁶⁴.



Figure 7. Carte de la Sicile orientale © Pope 2017, 419

¹⁰⁶⁴ De Angelis 2016a, Table 1, 96. Les estimations chiffrées suivantes de Fr. De Angelis proviennent toutes de cette référence. Sur les différences entre les estimations de Franco De Angelis et celles de Tobias Fischer-Hansen, Torben Heien Nielsen et Carmine Ampolo, voir De Angelis 2016a, n.115, 95.

Plus au sud, les territoires des fondations chalcidiennes de Naxos, Catane et Léontinoi sont un peu mieux documentés. De Naxos, on sait que la cité a étendu son influence au nord, sur les pentes du mont Tauros, expulsant, durant l'époque archaïque, les Sikèles qui occupaient alors le site de Tauroménion¹⁰⁶⁵. À l'ouest, le site de Francavilla de Sicile abrite un petit sanctuaire dédié à Déméter et Perséphone ce qui témoigne de la pénétration naxienne dans la région à partir du VI^e siècle. Au sud, l'influence de la cité se déploie le long des vallées fluviales de l'Alcantara et de Santa Venera, jusqu'aux territoires de Catane et de Léontinoi. Naxos a également fondé la cité de Callipolis dont l'emplacement n'est toujours pas connu¹⁰⁶⁶. Franco de Angelis évalue le territoire de Naxos à 600 km² quand Tobias Fischer-Hansen, Torben Heien Nielsen et Carmine Ampolo ne fournissent pas d'estimation chiffrée.

Le territoire de Catane est plus délicat à distinguer, notamment parce qu'il se superpose avec celui de Léontinoi¹⁰⁶⁷. Encerclée par cette dernière, au sud, et Naxos, au nord, la cité domine une vaste plaine à laquelle elle a donné son nom. À l'ouest, l'influence de la cité s'étend sur les vallées fluviales du Simeto et du Dittaino et les établissements sikèles d'Hybla Geleatis, d'Inessa, de Centuripe et de Piakos sont, semble-t-il, passés sous la domination de Catane au cours des VII^e et VI^e siècles. Franco De Angelis évalue l'extension maximale du territoire de Catane 830 km² quand Tobias Fischer-Hansen, Torben Heien Nielsen et Carmine Ampolo plaident pour un territoire tournant autour de 400km².

Léontinoi, la plus australe des fondations chalcidiennes est également celle qui connaît la plus vaste expansion¹⁰⁶⁸. Alors que la colline de Metapiccola, identifiée à la Xouthia sikèle, est vidée de ses habitants à la toute fin du VIII^e siècle, les établissements indigènes situés à une dizaine de kilomètres subissent un sort analogue au début du VII^e siècle, notamment à Monte Casale di San Basilio et Ossini. Des fortifications apparaissent dans les établissements indigènes de la région au cours du VI^e siècle et des sites comme Montagna di Ramacca et Monte San Mauro présentent des signes de destructions dès la première moitié de celui-ci. Cette combinaison d'indices est généralement interprétée comme la traduction d'une domination accrue de Léontinoi sur toute cette zone. Elle a été mise en relation avec des signes de la présence chalcidienne dans l'arrière-pays à l'image d'un *phourion* bâti à Monte

¹⁰⁶⁵ Diod. 14,88,1 ; Zurbach 2017, 623-624 ; Hansen et Nielsen 2004, 218-220.

¹⁰⁶⁶ Hansen et Nielsen 2004, 202.

¹⁰⁶⁷ Zurbach 2017, 626 ; Hansen et Nielsen 2004, 206-207.

¹⁰⁶⁸ Zurbach 2017, 624-626 ; Hansen et Nielsen 2004, 209-211.

Turcisi dans la deuxième moitié du VI^e siècle. Ce développement territorial est attribué, au moins en partie, au tyran Panétios qui régna de la fin du VII^e au début du VI^e siècle. Dans son extension maximale, le territoire de Léontinoi comprenait donc une grande partie de la plaine côtière, les vallées de Dittaino et du Fiume dei Margi et peut-être la zone de Centuripe selon où se fixait la frontière avec Catane. En outre, l'influence de Léontinoi s'étend jusque dans l'arrière-pays de Géla, sur le site de Monte San Mauro où est potentiellement située la colonie léontine d'Euboia¹⁰⁶⁹. Comme pour Catane, la surface attribuée au territoire de Léontinoi varie du simple au double selon les auteurs et l'épineuse question de la frontière entre les deux cités chalcidiennes.

Les estimations concordent cependant dans le cas de Mégara Hyblaea et de son territoire relativement maigre de 400km², enclavé entre la vallée de l'Anapo en territoire syracusain, au sud, et celle du Porcaria, près de la colline de Cozzo Telegrafo et du territoire de Léontinoi au nord¹⁰⁷⁰. De par son récit de fondation, la cité est supposée avoir entretenu de bonnes relations avec les sites indigènes de l'arrière-pays comme Villasmundo. On a cependant conservé la trace de conflits de voisinages avec d'autres cités coloniales. Au nord, Polyen évoque explicitement un conflit avec Léontinoi, au début du règne de Panétios, à la suite d'une querelle de frontières. Au sud-ouest, les Mégariens apparaissent comme des alliés de Syracuse dans le conflit qui l'oppose à sa colonie, Camarine, au milieu du VI^e siècle¹⁰⁷¹. Enfin, Étienne de Byzance conserve la trace d'un *phourion* des Mégariens, nommé *Styella*, mais sa localisation demeure inconnue.

3. La pointe sud de l'île

À l'extrémité méridionale de l'île, la cité de Géla domine une vaste plaine côtière et s'étend rapidement dans l'arrière-pays¹⁰⁷². Dès les premières générations, des établissements secondaires apparaissent dans l'hinterland et des fermes parsèment la chôra au VI^e siècle. En outre, les rapports semblent d'emblée extrêmement hostiles avec les autochtones. Antiphémios, l'un des deux œcistes, aurait ainsi pillé la cité d'Omphakè selon Pausanias. Artémon témoigne pour sa part des combats opposants les colons aux Sicanes au moment de

¹⁰⁶⁹ De Angelis 2016a, 169 ; Frasca 2009, 40 ; 48-50.

¹⁰⁷⁰ Zurbach 2017, 627-628 ; Tréziny 2012, 21-22 ; Hansen et Nielsen 2004, 213-215.

¹⁰⁷¹ Polyen 5,47 ; Philistos FGH 556 fr.5.

¹⁰⁷² Zurbach 2017, 634-635 ; De Angelis 2016a, 97 ; 100 ; Hansen et Nielsen 2004, 192-194.

l'installation quand Xénagoras évoque une précieuse offrande, dédiée par les Géloéens à Athéna Lindia, après une grande victoire sur une localité nommée Ariaitos. Enfin, lors d'une *stasis* déchirant la communauté à l'époque de Télinès, ancêtre de Gélon, les exilés se réfugient dans la cité de Maktorion ce qui semble montrer que celle-ci faisait alors partie du territoire de Géla¹⁰⁷³. L'influence de Géla dans l'arrière-pays est donc forte, notamment à partir du début du VI^e siècle et se retrouve dans les vallées du Maroglio, du Dessueri et du Salso. Son territoire pourrait même s'étendre jusqu'aux sites de Sabucina et Gibil Gabib autour de Caltanissetta et Monte Maura, près de Caltagirone. À l'est, la frontière avec le territoire de Camarine est matérialisée par un petit sanctuaire rural dédié aux divinités chtoniennes à Feudo Nobile, dans la vallée du Dirillo. À l'ouest, la frontière se stabilise autour de la rivière Halykos, aujourd'hui Platani, dès lors que la cité de Sélinonte se développe. La chôra immédiate de Géla est estimée à 375 km² par Tobias Fischer-Hansen, Torben Heien Nielsen et Carmine Ampolo quand Franco De Angelis estime le territoire global de la cité à 1,350 km².

Syracuse constitue la cité la plus puissante et celle dont l'expansion est la mieux documentée¹⁰⁷⁴. Là encore, les sources témoignent de relations particulièrement hostiles et la maîtrise du territoire par les colons semble s'effectuer rapidement. Les établissements sikèles ne se situent pas dans la plaine où est fondée Syracuse, mais tout autour, dans les zones montagneuses. Trois grands sites semblent alors particulièrement importants dans la région. Le site de Pantalica domine la vallée de l'Anapo à une trentaine de kilomètres d'Ortygie¹⁰⁷⁵. On trouve ensuite un habitat sikèle à Muragliamele, plus modeste, bâti sur une sorte de piton, dominant le point d'intersection entre la vallée de l'Anapo et la plaine de Syracuse. Enfin, plus au sud, sur le site de Finocchito, se situe un établissement plus imposant, de la taille d'un gros bourg. Il s'agit du site indigène le plus important de la région, documenté grâce aux 570 tombes retrouvées dans la nécropole. Dominant les alentours grâce à sa situation géographique, sur les hauteurs du Monte Finocchio, il s'agit d'une véritable forteresse sikèle, protégée par de puissantes murailles probablement bâties dans la seconde moitié du VIII^e siècle¹⁰⁷⁶. Dès le début du VII^e siècle, on ne trouve plus de traces de vie sur les sites de

¹⁰⁷³ Omphakè est parfois identifiée au site de Butera quand Maktorion pourrait correspondre à Monte Bubbonia. Paus. 8,46,2 ; Artémon FGH 569 fr. 1 ; Xénagoras FGH 240 fr. 12 ; Hdt. 7,153.

¹⁰⁷⁴ Zurbach 2017, 628-634 ; De Angelis 2016a, 97-98 ; Hansen et Nielsen 2004, 189-190 ; 195 ; 202-205 ; 225-230.

¹⁰⁷⁵ Vallet 1968, 63.

¹⁰⁷⁶ Borba Florenzano 2018, 298.

Pantalica et de Finocchito¹⁰⁷⁷. C'est ainsi que les nécropoles notamment, ne semblent plus être utilisées. Ce dépeuplement des sites sikèles est généralement attribué à l'extension brutale du territoire syracusain. La cité fonde plusieurs dépendances, dont au moins une véritable *polis*.

Dès la fin du VIII^e siècle, Héloron est fondé à 18 kilomètres au sud de Syracuse, au bord du fleuve Héloros. Il s'agit de la première dépendance fondée par Syracuse et elle est généralement interprétée comme un avant-poste militaire traduisant la pénétration syracusaine vers le sud de l'île. Toutefois, compte tenu de la précocité de cette fondation, vraisemblablement effectuée à l'époque des premiers colons corinthiens et de la distance qui sépare l'avant-poste d'Ortygie, Maria Beatriz Borba Florenzano propose une reconstruction alternative. Supposant une symétrie technologique entre colons et Sikèles, elle ne voit pas comment les nouveaux venus auraient pu s'installer si loin du territoire originel de leur fondation et réduire par la force toutes les populations des alentours. À rebours de l'interprétation traditionnelle qui lui paraît hautement improbable en raison d'un rapport de force plutôt équilibré, elle envisage, au contraire, Héloros comme un établissement sikèle parrainée par Syracuse. L'établissement d'Héloros résulterait ainsi d'une « négociation » entre Sikèles et colons. En effet, il s'agirait d'installer les indigènes ayant perdu leur terre, avec la fondation de Syracuse, au sud de sa chôra afin d'empêcher toute nouvelle fondation coloniale dans la région¹⁰⁷⁸. Même si l'on retient cette thèse, on voit que cette « négociation » n'est pas dépourvue d'une certaine logique de domination puisque ce sont les colons qui spolient des terres et réinstallent les anciens propriétaires en fonction des intérêts stratégiques de leur *apoikia*.

Acrai est fondé en 664 a.C selon la datation de Thucydide, dans la haute vallée de l'Anapo sur une colline rocheuse dominant toute la plaine jusqu'à Syracuse. Deux grandes rivières, le Tellaro et le Napo prennent leur source dans les environs. La position est stratégique, car elle permet à Syracuse de contrôler l'arrière-pays sikèle, mais aussi les principales routes menant vers l'intérieur et la côte sud de la Sicile à l'image de l'Anapo, volontiers fréquenté par les Chalcidiens. Le site jouit de défenses naturelles qui œuvrent à sa fortification de tous côtés à

¹⁰⁷⁷ Vallet 1968, 63. La chronologie du dépeuplement de ces sites fait débat et les dernières découvertes archéologiques semblent situer cette coupure dans le peuplement à partir du milieu du VII^e siècle, voir Borba Florenzano 2018, 298 ; Leighton 1999, 244.

¹⁰⁷⁸ Borba Florenzano 2018, 298-299 ; Copani 2010, 689-693.

l'exception de sa partie orientale, à laquelle on accède depuis Syracuse, ce qui ne laisse guère de doute quant à sa fonction défensive¹⁰⁷⁹.

Deux décennies plus tard, en 644 a.C., selon la datation de Thucydide, est fondé Casménai, le deuxième avant-poste syracusain de la région sur le Monte Casale, aux confins des territoires de Mégara Hyblaea et de Léontinoi. Plutôt que d'y voir un nouveau maillon du dispositif défensif syracusain tourné vers l'arrière-pays sikèle, Maria Beatriz Borba Florenzano explique cette fondation par la volonté de se défendre, non des indigènes, mais des colons chalcidiens de Catane et Léontinoi¹⁰⁸⁰. S'appuyant sur le matériel archéologique, interprété comme sikèle, retrouvé sur l'acropole de Casménai et sur le nom même de celle-ci, qui proviendrait du langage sikèle, elle émet l'hypothèse d'une cohabitation pacifique sur le site entre colons et indigènes. Bien plus, la proximité d'un autre établissement sikèle dans le voisinage, sur le Monte Casasia, où d'importantes quantités d'importations céramiques chalcidiennes ont été mis au jour, permettrait d'envisager la fondation de Casménai sous un jour nouveau. Il s'agirait, en réalité, d'une réaction à la pénétration des colons chalcidiens dans la région, visible à travers l'influence que ceux-ci exerçaient sur un site comme Monte Casasia. Dès lors, l'objectif aurait bien été de renforcer l'influence de Syracuse dans la région, non pas au moyen d'une expansion purement militaire, mais en recherchant, au contraire, le soutien des communautés sikèles des monts hybléens¹⁰⁸¹.

Enfin, aux environs de 598 a.C., un groupe de colon syracusain part fonder Camarine sous la férule Dascon et Ménécôlos¹⁰⁸² à une centaine de kilomètres de Syracuse, sur la côte sud de la Sicile. La cité est établie sur un promontoire enclavé entre la rivière Hipparis au nord et l'embouchure de la rivière Oanis au sud. Il s'agit là d'une véritable cité même si son degré originel de dépendance à l'égard de Syracuse reste trouble¹⁰⁸³. Ainsi, Camarine se situerait à la confluence des zones de domination de Syracuse et de Géla ce qui expliquerait qu'elle se soit révoltée contre sa métropole, près de 45 ans après sa fondation¹⁰⁸⁴. De par la taille de ces différents établissements et le maillage qu'ils réalisent, la volonté syracusaine de contrôle de l'arrière-pays et des littoraux méridionaux demeure manifeste même si le degré d'hostilité vis-à-vis des indigènes reste l'objet de discussion. Dans la thèse récente défendue par Maria Beatriz Borba Florenzano, l'accent est volontiers mis sur les zones de *middle ground* et sur le

¹⁰⁷⁹ Borba Florenzano 2018, 300.

¹⁰⁸⁰ Ibid. 299-303.

¹⁰⁸¹ Ibid., 302-303.

¹⁰⁸² Thc. 6, 5, 3.

¹⁰⁸³ Hdt. 7,154,3 ; Thc. 6,5,3.

¹⁰⁸⁴ Borba Florenzano 2018, 306-307.

degré d'assentiment des communautés indigènes, dirigeant essentiellement la dimension militaire des implantations syracusaines vers les autres fondations coloniales¹⁰⁸⁵. Il n'en demeure pas moins que, même dans ce cas de figure, le rapport de force tourne en faveur de Syracuse qui modifie, en dernière analyse, le paysage de la région en fonction de ses propres préoccupations stratégiques. Le territoire de Syracuse s'étend donc sur toute l'extrémité sud de l'île, bordé au nord par les avant-postes d'Acraï et Casménai face à Léontinoï et la péninsule de Thapsos face à Mégara Hyblaea, et à l'ouest par le Dirillo, face au territoire de Géla. Sa surface est évaluée à 1670 km² par Franco De Angelis quand Tobias Fischer-Hansen, Torben Heien Nielsen et Carmine Ampolo l'estiment à plus de 3000 km².

De l'étude qu'il consacre à la Sicile archaïque et à son potentiel économique, Franco De Angelis retire l'idée d'un basculement important dans le développement des fondations coloniales autour des années 650 a.C.. On passerait ainsi, pour les *apoikiai* les plus anciennes, d'une période de deux ou trois générations où les constructions demeurent modestes et les ressources limitées à la subsistance de la communauté à une période plus faste où l'occupation du territoire se fait plus dense et les constructions volontiers monumentales. Il établit ainsi un lien entre l'accumulation de ressources – et le décollage économique qui en résulte – et le début de la monumentalité des bâtiments publics et religieux¹⁰⁸⁶. Les années 650 a.C. représente également un tournant dans notre perspective parce qu'elles témoignent d'un effort d'occupation de l'île plus important avec l'envoi de contingents de colons dans la partie occidentale de la Sicile.

4. La conquête de l'Ouest

Cette deuxième phase se caractérise par une avance de la présence coloniale vers l'ouest et l'établissement de fondations secondaires dans des zones encore dépourvues d'hellénophones. Pour cette phase encore, Thucydide constitue notre source principale.

C'est cent ans après leur installation que les habitants de Mégara Hyblaea parviennent à envoyer en Sicile occidentale, un contingent fonder la cité de Sélinonte¹⁰⁸⁷. Il est conjointement mené par Pammilos et par un œciste venu de la métropole, Mégare. De la

¹⁰⁸⁵ Ibid., 308-310.

¹⁰⁸⁶ De Angelis 2016a, 98-99. Il situe autour de 550 a.C. un deuxième tournant dans le développement urbain de ces fondations avec l'apparition de murailles, de temples périptères et de bâtiments publics plus imposants.

¹⁰⁸⁷ *Thc.* 6, 4, 2. *Diod.* 12, 59, 4.

même manière, cent huit ans après sa fondation, Géla envoie un groupe fonder Agrigente, sur les bords de l'Acragas, sous la conduite de Aristoonos et Pystilos, aidés de Rhodiens venus de Camira¹⁰⁸⁸. Ces exemples-là constituent les cas les plus simples et les moins litigieux de fondations secondaires, mais dans d'autres cas, on retrouve les divergences que l'on a pu observer s'agissant des premières colonies. Ainsi, concernant Himère, cité située la plus à l'ouest, Thucydide écrit que ce sont trois œcistes, Euclide, Simos et Sacon qui reçoivent la mission d'aller s'établir sur le site, accompagnés de Chalcidiens, mais également de Syracusains, les Mylétides, exilés de leur patrie par des luttes de factions¹⁰⁸⁹. On date traditionnellement cette fondation de 648 a.C..

Il semble que cette seconde phase réponde à des motivations assez diverses, mais qui traduisent toutes l'extension territoriale des premières colonies. Ainsi, selon Georges Vallet, ce serait une chôra, devenue trop petite du fait de l'expansion économique de Mégara Hyblaea qui expliquerait la fondation de Sélinonte. De même, dans le cas d'Himère, il s'agissait « *d'assurer un vrai territoire à une colonie sans arrière-pays* ». Enfin, dans le cas de Syracuse et de ses fondations, Acrai et Casmenai, la perspective était militaire puisqu'il s'agissait « *d'organiser la défense du territoire autour de la colonie* »¹⁰⁹⁰. Emmanuele Greco, quant à lui, expliquait ce phénomène par des problématiques agricoles ou commerciales. Dans un cas, il s'agissait de s'assurer le contrôle de vastes étendues de terre agricoles par le biais de centres autonomes. Dans l'autre, il était question de se créer des débouchés pour participer aux différentes voies d'échanges et réseaux commerciaux¹⁰⁹¹.

Dans une thèse récente, Michela Costanzi renouvèle cette approche et avance des raisons essentiellement stratégiques pour expliquer ces établissements. Dans le cas de Sélinonte, elle reconnaît que prise entre les territoires de Catane et Léontinoi au nord et Syracuse au sud la possession de nouvelles terres a dû jouer un rôle important dans l'idée d'une nouvelle fondation. Cependant, pour elle, si Mégara Hyblaea prend la décision de créer la cité sur des territoires aussi à l'ouest – ni Agrigente ni Héraclée Minoa n'existent alors – c'est en raison de la proximité des établissements phéniciens. Loin d'envisager les Phéniciens comme une menace, le but de cette fondation aurait été, au contraire, de s'assurer un accès à la zone de « riches marchés propices aux échanges commerciaux¹⁰⁹² » mis en place par ces derniers. Ce

¹⁰⁸⁸ Ibid., 6, 4, 4. *Ps-Scymn.* vv. 292.

¹⁰⁸⁹ *Thc.* 6, 5, 1. Sur les raisons politiques qui ont pu présider à ces fondations secondaires, voir Borba Florenzano 2018, 312.

¹⁰⁹⁰ Vallet 1983, 943-944.

¹⁰⁹¹ Greco 1985, 357.

¹⁰⁹² Costanzi 2009, 40.

n'est d'ailleurs pas un cas isolé, et on retrouverait des préoccupations analogues dans le cas d'Himère, fondée plus au nord, là encore en bordure de territoire phénicien ou encore Posédonia, en Campanie, fondée à proximité de la zone d'influence étrusque. À l'inverse, certaines de ces fondations secondaires auraient eu précisément pour but de « limiter les possibilités d'expansion des Grecs voisins »¹⁰⁹³. Il est évidemment difficile d'établir précisément les motivations de telle ou telle fondation en l'absence de sources explicites.

Un passage de Strabon retient, cependant, l'attention de Michela Costanzi, car elle y voit le témoignage des préoccupations stratégiques de Sybaris au moment de la fondation de Métaponte. L'auteur écrit que « *suivant Antiochos, le site abandonné aurait été colonisé ensuite par des Achéens obéissant à un appel de leurs compatriotes de Sybaris. En effet, mus par leur haine atavique des Tarentins, dont les ancêtres avaient chassé les leurs de Laconie, ceux-ci leur auraient demandé d'y venir pour empêcher leurs voisins de Tarente d'y prendre aussitôt pied*¹⁰⁹⁴ ». La volonté de limiter l'expansion de Tarente est ici manifeste et Michela Costanzi y voit la traduction territoriale d'un dispositif de défense de la puissante cité de Sybaris, où Métaponte à l'est est le pendant de Poseidonia à l'ouest. Cette préoccupation stratégique peut alors s'appuyer sur un discours identitaire mobilisant de nouvelles références ethniques, devenues maintenant disponibles, comme celles renvoyant aux grands *ethnē*.

En Sicile, il est possible d'observer une évolution similaire même si, faute de témoignage analogue, la mobilisation de références aux grands *ethnē* et à leurs antagonismes ne peut être établie. Syracuse va ainsi probablement fonder Camarine pour limiter l'expansion de Géla vers l'est. Géla va elle-même fonder Agrigente à l'ouest de son territoire pour endiguer les possibilités d'élargissement territorial de Sélinonte qui va, à son tour, fonder Héracléa Minoa pour borner l'ensemble Géla/Agrigente. Si la référence aux grands *ethnē* n'est pas établie, il apparaît en revanche clair que cette expansion à l'ouest ne reflète pas un antagonisme Grecs/Barbares ou *Sikeliôtai*/Barbares. Loin d'alimenter un désir de conquête, la présence phénicienne semble, au contraire, attirer les menées des cités coloniales.

¹⁰⁹³ Ibid., 444.

¹⁰⁹⁴ Str. 6,1,15. (Trad. F. Lasserre).

5. Les fondations de Sicile orientale

Ces trois fondations secondaires possèdent toutes un plan orthogonal et sont relativement bien documentées¹⁰⁹⁵. Au nord, Himère semble avoir entretenu des relations particulièrement suivies avec les communautés indigènes de ce qui devient la *chôra* de la cité. En effet, la présence d'indigènes semble attestée dans les nécropoles et dans la cité jusqu'au milieu du VI^e siècle et à l'inverse, la *chôra* semble dépourvue d'habitats dispersés et de présence coloniale durant la même période¹⁰⁹⁶. Ce n'est qu'à l'issue d'une réorganisation complète du territoire, datée des années 580-560 que l'habitat rural se développe, avec l'apparition de fermes tandis que les centres indigènes semblent s'ouvrir davantage à l'influence des colons. Cette réorganisation totale du territoire est souvent associée au règne du tyran Théron, mais peut également prendre sens à la lumière d'une inscription évoquant une guerre entre la cité et les Sicanes au milieu du VI^e siècle¹⁰⁹⁷. Le territoire d'Himère est rapidement bordé par celui de Géla et d'Agrigente au sud, au niveau des hauteurs de Monte Cassero et le territoire de la cité phénicienne de Solonte à l'ouest, au-delà de la rivière Thermos. Il est estimé à 700 km² par Tobias Fischer-Hansen, Torben Heien Nielsen et Carmine Ampolo quand Franco De Angelis évalue celle-ci à plus de 1000 km².

La fondation de Sélinonte semble plus brutale puisque l'habitat indigène sur le site lui-même est détruit, comme l'habitat voisin de Montagnoli¹⁰⁹⁸. Malgré des données encore lacunaires, on a pu identifier quelques fermes sur le territoire de la cité à partir du VI^e siècle, dont un habitat rural potentiel sur le site d'Héraclée Minôa. Au nord-ouest, la frontière se stabiliserait près du site élyme de Monte Castellazzo di Poggioreale ainsi qu'en témoignerait un sanctuaire dédié à Héraclès à partir de la fin du VII^e siècle. Les limites septentrionales du territoire sélinontin ne sont, cependant, pas connues avec précision et des éléments comme le repeuplement du site de Monte Adranone ou les liens étroits avec la cité élyme de Ségeste pourraient attester d'une influence plus importante sur la région. À l'est, c'est la fondation d'Héraclée Minoa, vraisemblablement décidée pour contenir l'expansion d'Agrigente, qui sert de frontière. Le statut de celle-ci et ses liens avec Sélinonte ne sont pas connus avec exactitude, mais il s'agit bien d'une fondation de Sélinonte. Le territoire de cette dernière est

¹⁰⁹⁵ De Angelis 2016a, 74 ; 79-81 pour les plans respectifs d'Himère, de Sélinonte et d'Agrigente.

¹⁰⁹⁶ Zurbach 2017, 637-643 ; Veronese 2006, 105-109 ; Hansen et Nielsen 2004, 198-201 ; Braccisi et Millino 2000, 21.

¹⁰⁹⁷ Zurbach 2017, n.244, 638. Voir également Thc. 3,115,2.

¹⁰⁹⁸ Zurbach 2017, 636-637 ; Veronese 2006, 497-499 ; Hansen et Nielsen 2004, 196-197 ; 220-224 ; De Angelis 2003, 150-152 ; Braccisi et Millino 2000, 34-36.

donc estimé à 1500 km² par Franco De Angelis tandis que les chiffres proposés par Tobias Fischer-Hansen, Torben Heien Nielsen et Carmine Ampolo varient entre 1200 et 1800 km².

Enfin, dernière grande fondation de la région, Agrigente semble se développer très rapidement aux dépens de ses voisins¹⁰⁹⁹. Cette expansion est associée dans les sources à la figure du tyran Phalaris qui préside aux destinées de la cité de 571/570 – soit une décennie à peine après sa fondation – à 555/554 a.C. selon Eusèbe de Césarée¹¹⁰⁰. Celui-ci aurait installé des *phrouria* à Ecnomos et au Phalarion selon Diodore et conquis Uessa, « la plus grande ville des Sicanes » selon Polyen¹¹⁰¹. En outre, il aurait conquis la cité de Camicos, capitale du mythique roi Kokalos et serait même parvenu à régner sur Himère selon Aristote¹¹⁰². À l'est, la frontière entre les zones d'influence de Géla et d'Agrigente n'est pas aisée à déterminer et plusieurs annexions ont pu s'opérer au détriment du territoire métropolitain, à l'image des sites de Vassallaggi et Sabucina. À l'est, c'est au niveau du fleuve Halycos et d'Héraclée Minôa que s'établit la frontière avec Sélinonte. Au nord, la zone d'influence d'Agrigente s'étend probablement jusqu'à la ville moderne de Resuttano où passerait la frontière avec le territoire d'Himère. Si Tobias Fischer-Hansen, Torben Heien Nielsen et Carmine Ampolo ne proposent pas d'estimation chiffrée tant l'ampleur de la domination d'Agrigente dans l'arrière-pays est difficile à établir, Franco De Angelis évalue la surface du territoire d'Agrigente à 2500 km² ce qui en fait, selon lui, la plus étendue de toutes les cités de Sicile à l'époque archaïque.

¹⁰⁹⁹ Zurbach 2017, 635-636 ; Hansen et Nielsen 2004, 186-189.

¹¹⁰⁰ Zurbach 2017, n.225, 636.

¹¹⁰¹ Diod. 19,108 ; Polyen 5,1,3-4.

¹¹⁰² Arist. Rh. 2,1393b,10-12.

6. Une présence coloniale accrue en Occident

Il apparaît donc qu'entre les années 650 a.C. et la première moitié du VI^e siècle, la Sicile se couvre de nouvelles fondations coloniales dans des régions où elle en était jusque-là dépourvue¹¹⁰³. De même, l'emprise des premières *apoikiai* sur leur propre territoire se raffermit et leur influence s'étend largement vers l'intérieur de l'île. Seule la pointe occidentale de la Sicile semble échapper à cette expansion progressive des cités coloniales.

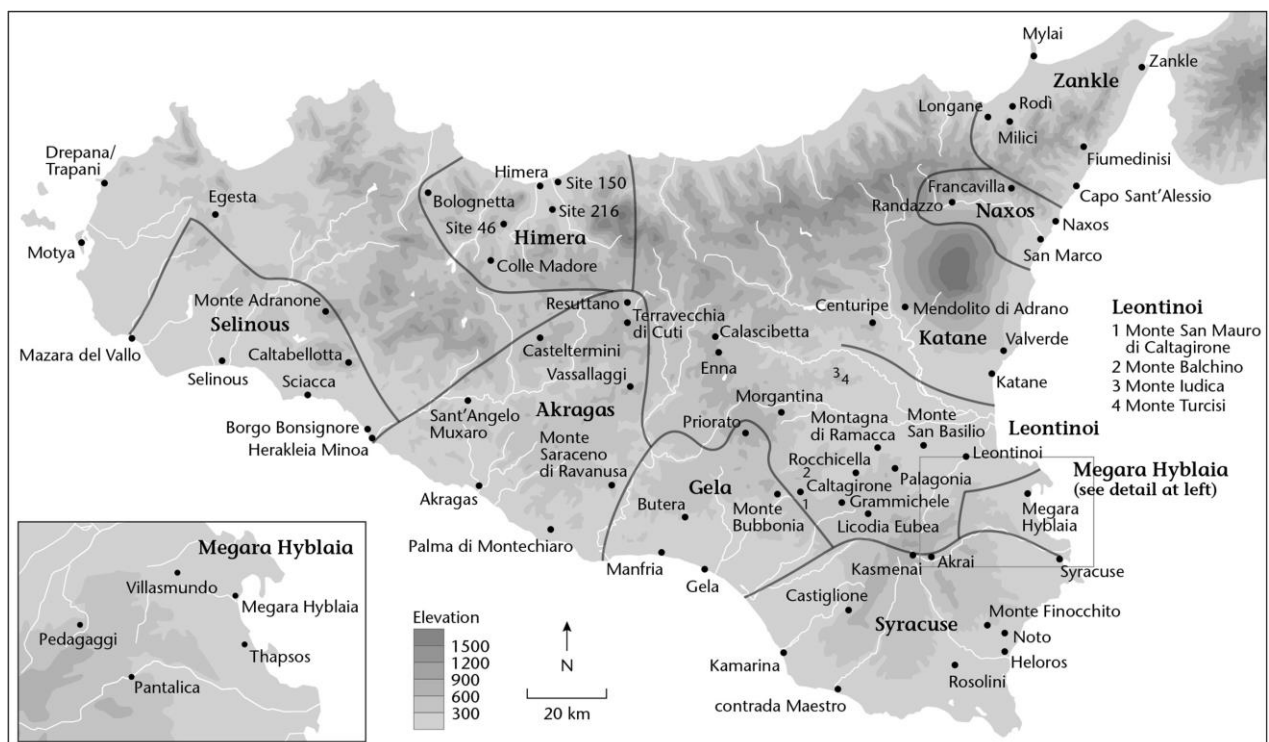


Figure 8. Reconstitution du territoire des principales cités de Sicile au VI^e siècle @ De Angelis 2016a, 67

Cela étant, ces cités ne représentent pas un ensemble cohérent et il serait anachronique de comprendre cette phase comme une offensive concertée envers une altérité barbare réfugiée dans l'ouest de l'île. Les motifs d'expansion sont variés, de la dissension politique à l'impérieux besoin de terre ou de débouchés commerciaux, et les logiques territoriales mises à l'œuvre semblent davantage opposer les fondations coloniales les unes aux autres qu'aux

¹¹⁰³ De Angelis 2016a, 266-267 date d'ailleurs le premier décollage économique des cités coloniales de l'île dans la même période.

communautés sikèles ou phéniciennes. La concurrence entre pôles de puissance équivalents semble, en effet, prioritairement se focaliser sur les *apoikiai* des hellénophones.

Un développement analogue peut d'ailleurs être observé en Calabre voisine et dans le sud de l'Italie. Sybaris fonde ainsi deux *apoikia* sur sa frontière septentrionale, Métaponte à l'est et Poseidonia à l'ouest. Dans le cas de Métaponte, il s'agit clairement de faire obstacle aux vellétités d'expansion de Tarente vers le sud, mais également d'accéder aux lucratives routes commerciales s'étendant le long des deux fleuves, Bradano et Basento, encerclant le territoire de la nouvelle fondation¹¹⁰⁴. Dans le cas de Poseidonia, fondée à l'extrême fin du VII^e siècle sur le littoral occidental de l'Italie, les motivations sont là aussi d'ordre stratégique puisque cette nouvelle cité permet de renforcer la mainmise de Sybaris sur un vaste territoire comprenant de nombreuses communautés locales. Cela étant, des motivations commerciales semblent également expliquer en partie la localisation de la nouvelle *apoikia*, celle-ci offrant alors offrant un nouveau débouché auprès de puissants partenaires commerciaux comme les Étrusques, établis de l'autre côté du fleuve Sele.

Plus au sud, Crotona fonde Kaulonia dès la fin du VIII^e siècle, sur la côte orientale de la Calabre, à l'extrémité méridionale de son territoire. Là encore, l'objectif semble d'empêcher toute progression des Locriens vers le nord, tout en sécurisant la route maritime entre le Cap Lacinion et le Cap Zéphyrion. Plus tard, sans que l'on puisse préciser quand, Crotona fonde deux nouveaux établissements de chaque côté de l'isthme qui sépare les golfes d'Hipponion et de Scyllétion, Térina, sur le littoral tyrrhénien et Scyllétion, en face de la mer Ionienne.

Bloqué par Kaulonia sur le littoral ionien, Locres Epizéphyrienne se développe davantage vers la mer Tyrrhénienne, fondant Medma et Hipponion sur la côte opposée vers la fin du VII^e siècle. Du reste, la cité semble s'emparer de la dépendance zancéléenne de Métauros dans la première moitié du VI^e siècle, endiguant ainsi l'influence chalcidienne et isolant Rhégion du reste de l'Italie.

En Calabre, comme en Sicile, une maîtrise relative du territoire semble progressivement acquise tout au long du VII^e siècle. Même s'il ne s'agit pas d'un ensemble cohérent et unifié, les sociétés qui se développent alors au sein de ces cités coloniales, devenues les principaux pôles de puissance de la région, présentent un certain nombre de caractéristiques communes.

¹¹⁰⁴ Str. 6,1,15.

2. La Sicile au tournant des VII^e et VI^e siècles, un nouveau monde social

Outre les aspects proprement fonciers et territoriaux, le développement des *apoikia* a permis l'émergence d'un nouveau monde social en Sicile au cours du VII^e siècle. L'extension à l'ouest de la présence hellénophone a probablement permis une meilleure appréhension de la Sicile et de sa nature insulaire à mesure que la connaissance du terrain se faisait plus concrète. En outre, elle a inséré les cités coloniales dans un monde social proprement sicilien, avec des flux de relations complexes mettant en lien *apoikiai*, communautés indigènes et établissements phéniciens alors qu'un monde grec est progressivement en train de se mettre en place.

1. Des sociétés complexes socialement et ethniquement

Les origines de la stratification sociale des cités coloniales font l'enjeu d'âpres débats en raison du modèle égalitaire de colonisation souvent postulé. L'expédition coloniale est elle-même souvent présentée comme un nouveau départ et le degré d'inégalités sociales héritées de la société métropolitaine, que ce soit au niveau matériel ou en raison de conceptions idéologiques validant les dites inégalités, n'est pas aisé à définir. Dans une hypothèse, le poids des inégalités se fait sentir dès la création de *l'apoikia* alors que dans l'autre, c'est un développement progressif qui place la première génération de colon dans une position sociale supérieure à mesure que d'autres contingents, issus des communautés indigènes ou de vagues d'*epoikoi*, viennent renforcer la colonie¹¹⁰⁵.

Tout juste peut-on remarquer que dans certains cas, comme celui de Syracuse, la présence d'aristocrates est avérée à l'image du Bacchiade Archias. Les motivations des œcistes étaient probablement variables, d'un rapport de force politique défavorable à une position désavantageuse en matière d'héritage. Cependant, à la suite de Julien Zurbach, on peut raisonnablement soupçonner que des aristocrates, comme Archias, à l'habitus forgé dans leur société de départ, ne se soient pas contentés du même lot de terre initial que l'ensemble des premiers colons¹¹⁰⁶. À l'opposé de la théorie développée par Moses Finley, situant l'émergence des classes sociales à la deuxième moitié du VI^e siècle, Franco De Angelis pense

¹¹⁰⁵ Zurbach 2017, 631.

¹¹⁰⁶ Zurbach 2017, 731. Encore faut-il que cet habitus soit adapté au nouvel espace social ainsi créé et que les espèces de capital mobilisables par un aristocrate égéen soient reconnues dans celui-ci.

pouvoir en saisir la genèse dans le VIII^e siècle. Les sources versées au dossier demeurent néanmoins extrêmement maigres pour les trois sites mentionnés – Mégara Hyblaea, Naxos et Syracuse – et la marge d'interprétation de l'auteur reste ici manifeste¹¹⁰⁷.

En ce qui concerne le siècle suivant néanmoins, les preuves matérielles sont beaucoup plus nombreuses et la stratification sociale des *apoikiai* est plus distinctement décelable. Ainsi, les nécropoles donnent à voir les inégalités de classe et de rang à travers la richesse du mobilier de certaines sépultures¹¹⁰⁸. À Tarente ou encore à Léontinoi, dans la nécropole du Predio Pisano, les tombes manifestant une aisance financière au moyen de différents métaux précieux, bijoux et objets symposiaques apparaissent au cours du VII^e siècle¹¹⁰⁹. À Syracuse, ce sont notamment les sépultures d'enfants qui donnent lieu à la volonté de distinction sociale la plus importante¹¹¹⁰. De même, l'apparition à Naxos, dans la seconde moitié du VII^e siècle, de grandes maisons à trois pièces avec cour intérieure, est interprétée par Franco De Angelis, comme la traduction d'une distinction sociale de plus en plus évidente dans l'architecture domestique¹¹¹¹. Le cas de Naxos est unique de ce point de vue, mais une construction analogue a été mise au jour sur le site de Mégara Hyblaea, face à l'agora. En outre, lorsque la distinction ne s'opère pas à travers l'architecture elle-même, elle peut être le fait du positionnement géographique de l'habitat, à l'image de Géla où de possibles habitations ont été mises au jour près des sanctuaires de l'acropole¹¹¹². Enfin, la première victoire connue d'un hellénophone de Sicile dans un concours panhellénique remonte au milieu du VII^e siècle. Lors de la 33^e olympiade, le Syracusain Lygdamis aurait remporté la première victoire à l'épreuve de pancrace. Cette participation est un marqueur social important, car elle s'inscrit dans une pratique sportive et un mode de vie réservés aux élites.

Si ces sociétés sont stratifiées, elles sont également complexes du point de vue ethnique. Nous avons vu que les premiers contingents étaient vraisemblablement assez mixtes, y compris dans le cas paradigmatique de Syracuse¹¹¹³. Avec les générations, d'autres contingents sont venus grossir les rangs de ces fondations. La composante indigène,

¹¹⁰⁷ De Angelis 2016a, 149-152. Notamment en ce qui concerne l'anecdote relative à Aethiops de Corinthe dont il fait la preuve du caractère aliénable des premiers lots contre l'opinion d'autres chercheurs comme Julien Zurbach. Sur l'hypothèse d'une aristocratie décelable à travers les sources archéologiques dès le VII^e siècle à Syracuse, voir Shepherd 2017, 345.

¹¹⁰⁸ Si tant est, bien évidemment, que la société considérée accepte ce type de richesse comme un critère de discrimination.

¹¹⁰⁹ Zurbach 2017, 730 ; Péré-Noguès 2008a, 159-161.

¹¹¹⁰ Shepherd 2007, 93-106 ; De Angelis 2016a, 153.

¹¹¹¹ De Angelis 2016a, 152.

¹¹¹² Ibid., n.95, 152.

¹¹¹³ Voir notamment le lien qu'établit Aristote entre la mixité des contingents et la *stasis* à Zancle, Sybaris et Syracuse, Arist. *Pol.* 1303a.

évidemment, est très présente même si l'on a vu qu'en fonction des cas, et des époques, les modalités de son insertion dans la *polis* et la *chôra* ont pu varier. Le cas le mieux documenté ici reste celui des Kylllyriens de Syracuse, dépendants sikèles officiants comme main d'œuvre rurale sur les terres des Gamoroi, les membres de l'oligarchie syracusaine¹¹¹⁴. L'autre groupe en capacité de battre en brèche une éventuelle homogénéité ethnique des premières générations est celui des *epoikoi*, les habitants « venus après ou en plus » selon les mots de Michel Casevitz¹¹¹⁵. On désigne donc par là tous les contingents de colons qui vont peupler l'*apoikia* par vagues successives. La plupart des sources privilégie nettement le moment de la fondation et laisse volontiers de côté les différentes étapes du peuplement de la cité, génération après génération. À ce titre, le terme d'*epoikoi* n'est mentionné qu'une seule fois de manière explicite dans nos sources, à propos d'Apollonia du Pont¹¹¹⁶. La pratique n'en est pas moins attestée dans nombre de cas, de Cyrène aux fondations coloniales du Pont, étudiées par Alexandru Avram¹¹¹⁷.

En Sicile, Franco De Angelis remarque ainsi que la composante crétoise apparaît toujours en seconde position derrière les Rhodiens dans la tradition, comme si une hiérarchie propre aux colons les reléguait dans une position de subordination. Or, alors que de nouvelles vagues de colons, venus de Lindos, renforcent la composante rhodienne, l'influence de la composante crétoise décline fortement jusqu'à quasiment disparaître au milieu du VI^e siècle¹¹¹⁸. De même, la mention par Thucydide d'un quartier nommé Phocaea dans la cité de Léontinoi a pu être interprétée comme le signe d'un important contingent d'*epoikoi* venus de Phocée¹¹¹⁹. Ces contingents ultérieurs sont souvent envisagés dans une position sociale subalterne, par rapport à une aristocratie qui tirerait sa légitimité de son ancienneté et de la maîtrise des premières – et des meilleures – terres. Ainsi, dans le cas de Syracuse, les *epoikoi* renforceraient les rangs du *dèmos*, se contentant de maigres lots de terre pour les plus heureux, par opposition à l'aristocratie des Gamoroi, opulents propriétaires terriens dont la position remonterait aux compagnons d'Archias¹¹²⁰. Maria Cecilia d'Ercole parvient à des conclusions analogues et

¹¹¹⁴ Zurbach 2017, 630-632.

¹¹¹⁵ Casevitz 1985, 157.

¹¹¹⁶ Arist. *Pol.* 1303a 36-38.

¹¹¹⁷ Hdt. 4,159,2 ; Avram 2012, 197-215.

¹¹¹⁸ De Angelis 2016a, 161 ; Perlman 2002, 200-202 ; Sammartano 1999, 481-483 ; 494-495.

¹¹¹⁹ Thc. 5,4,4 ; Frasca 2009, 60 ; 65.

¹¹²⁰ Frolov 1995, 77. Zurbach 2017, 731 remarque néanmoins que l'obtention d'un lot de terre devait être garantie sans quoi les motivations de ces départs d'*epoikoi* apparaîtraient assez confuses.

souligne la prééminence récurrente du premier occupant, en étudiant des lois de redistribution des terres à Himère et Corcyre Mélaina¹¹²¹.

La revendication d'une antériorité et d'une primauté dans l'occupation des lieux se retrouve ainsi dans nombre de sociétés coloniales. Pour autant, celle-ci ne reposait pas nécessairement sur une réalité historique. Comme le remarque Maria Cecilia D'Ercole, elle pouvait être réelle ou fantasmée, « *elle pouvait remonter à la fondation, être renégociée par la suite, elle pouvait être même inventée de toutes pièces*¹¹²² ». Fait historique ou fiction, elle n'en aurait pas moins servi à asseoir la légitimité des classes supérieures en fournissant une justification acceptable à l'ordre social existant.

2. Une imbrication à différentes échelles

Ce nouveau monde social, qui devient progressivement sicilien, c'est-à-dire qu'il met en jeu l'ensemble de l'île, se caractérise donc par l'établissement de liens concrets entre les cités coloniales et les différentes communautés qui parsèment l'île. Cette imbrication s'opère à plusieurs échelles : Au sein même de la cité, au niveau du territoire et des différents pôles de peuplement qui parsèment la zone d'influence de la cité ou encore à l'échelle régionale, avec de véritables cités élymes par exemple. Cela a été dit, les cités coloniales de Sicile semblent comprendre une composante indigène dès les premiers temps de leur fondation. L'interprétation des seuls vestiges archéologiques reste cependant délicate et plus qu'une catégorisation identitaire à proprement parler, nous envisageons les sources, notamment funéraires, à la manière d'une sorte d'habitus témoignant d'une manière de vivre et des liens entre différents centres de production¹¹²³. En outre, les études mentionnées ci-après

¹¹²¹ D'Ercole 2012, 85-86.

¹¹²² Ibid., 86.

¹¹²³ Shepherd 2014, 115-143. L'interprétation des vestiges funéraires est à ce titre particulièrement débattue. Alors que pour certains chercheurs, comme Bérard 2012, 70, le contexte funéraire constitue le milieu le plus adapté en raison de l'intentionnalité du dépôt, d'autres comme Shepherd 2017, 343, voit dans le mobilier domestique un meilleur indicateur des liens qui peuvent exister entre les différentes communautés, le contexte funéraire étant davantage susceptible de manifester une certaine forme d'exotisme afin de se démarquer socialement par exemple. L'importante quantité de céramiques communes de type indigène retrouvées dans l'habitat des îlots I et II de la ville haute d'Himère pour la période allant de la moitié du VII^e au premier quart du VI^e siècle atteste ainsi des liens économiques particulièrement forts entre Himère et les communautés indigènes de sa région. Pour autant, cela ne signifie pas nécessairement qu'une composante indigène, vivant à Himère, continuait d'utiliser un certain nombre d'objets produits dans son milieu d'origine. Sur ce cas, voir Shepherd 2017, 343 et Delamard 2014a, 90. Sur les liens entre sources archéologiques et dimension ethnique de l'interprétation en Sicile, voir De Angelis 2016a, n.142, 161-162.

n'envisagent jamais ces traces de manière isolée, mais en lien avec leur contexte et des continuités éventuelles.

Il faut se garder de toute généralisation excessive, mais le caractère composite de la population semble se retrouver autant dans les fondations chalcidiennes, réputées plus pacifiques, que dans les fondations doriennes¹¹²⁴. Même dans le cas de Syracuse, des sépultures retrouvées dans la nécropole du Fusco ont été interprétées en ce sens, tandis qu'à Himère, Nunzo Allegro et Simona Fiorentino ont vu dans de grands *pithoi* peints de la nécropole orientale le signe d'une présence indigène féminine¹¹²⁵. En effet, suivant la théorie qu'ils développent, ces *pithoi*, de facture indigène, auraient initialement servi à contenir la dot – essentiellement composée de denrées alimentaires – des épouses autochtones des premiers habitants d'Himère. Une fois vidées, les jarres auraient alors été parfois utilisées comme *enchytrismoï* dans les sépultures des jeunes enfants nées de ces unions premières entre colons et indigènes¹¹²⁶. Des indices onomastiques semblent également attester d'une certaine diversité ethnique dans ces communautés, à l'instar d'Himère où le frère du poète Stésichore se serait nommé Mamertinos ou Mamertos, un nom italique¹¹²⁷. Enfin à Géla, à côté des données provenant des nécropoles qui attesteraient d'une présence indigène au VII^e siècle, des graffiti où apparaissent des noms sikèles ont été mis au jour sur l'acropole. Franco De Angelis y voit la manifestation de pratiques religieuses individuelles émanant d'individus vraisemblablement sikèles¹¹²⁸.

Ce serait également le signe d'un bilinguisme particulièrement développé. Ainsi que le montre Jonathan Hall, la Sicile est le théâtre d'emprunts linguistiques qui ne se limitent pas à des échanges de vocabulaire, mais relèvent de dimensions phonologique, morphologique ou encore syntaxique. Le terme *-emi* apparaît de manière récurrente dans des inscriptions de la fin du VI^e siècle retrouvées dans les cités élyme de Ségeste et d'Éryx. Il s'agirait d'un dérivé du grec *emi*, c'est-à-dire du verbe « être » à la première personne du singulier de l'indicatif présent¹¹²⁹. Une forme analogue figure également sur un cratère de type laconien retrouvé à Morgantina et daté de l'extrême fin du VI^e siècle, aux côtés d'un nom, selon toutes

¹¹²⁴ De Angelis 2016a, 161-167 et notamment n. 142, 161.

¹¹²⁵ Sur Syracuse, voir Shepherd 2017, 344 ; Sur Himère, Delamard 2014, 89 ; Delamard 2012b, 243.

¹¹²⁶ Allegro et Fiorentino 2010, 514-519 ; Allegro 2008, 218-218 ; Vassallo 2003, 1344-1346.

¹¹²⁷ De Angelis 2016a, 166 ; Knoepfler 2007, 95. Des noms indigènes apparaissent également sur des inscriptions funéraires en langue grecque de la fin du VI^e siècle à Hybla et à Sélinonte, voir Giangiulio 2010, 16. Voir également Poccetti 2012, 74-77 pour un panorama plus complet sur les mélanges linguistiques perceptibles dans les noms en Sicile.

¹¹²⁸ De Angelis 2016a, 165. Sur Géla, voir également Shepherd 2017, 342 ; 343.

¹¹²⁹ Hall 2002, 114, et notamment n. 123 et n. 124, 114-115.

vraisemblances, indigène¹¹³⁰. Dans les trois inscriptions de Géla, la forme *eimi* est bien utilisée, mais au lieu d'être accompagnée d'un génitif, selon la formulation classique, c'est un datif qui est à chaque fois employé. Une tournure grammaticale que l'on pourrait retrouver dans les inscriptions élymes de Ségeste et d'Éryx où l'emploi du datif est, semble-t-il, également attesté. Pour Jonathan Hall, cela montre que l'emploi du datif devait être fréquent dans nombre de langages non-grecs de Sicile. « *This level of linguistic interference between Greek and non-Greek idioms requires more than casual intercourse and hints strongly at the existence of a bilingual environment on the island*¹¹³¹ » conclut-il. Un bilinguisme prononcé qui ne fait que se renforcer au VI^e siècle avec l'adoption de l'alphabet grec chez les Élymes et les Sikèles¹¹³². Dans ce domaine, la maigreur des sources et leur caractère bien souvent lacunaire ne nous fournissent guère d'indices clairs pour étayer notre propos en amont du VI^e siècle.

Pour Gillian Shepherd cependant, les nécropoles des cités grecques de Sicile recèlent peu de traces de contact avec les communautés autochtones, par opposition aux signes d'imbrication manifestes que l'on peut déceler sur les sites indigènes¹¹³³. En effet, dès lors que l'on envisage les sites indigènes de l'intérieur sicilien, bien souvent polarisés par une ou plusieurs cités coloniales, le tableau devient encore plus confus. Maurizio Giangliulio a ainsi étudié plusieurs sites du sud de la Sicile, de Montagna di Marzo aux monts Hybléens, où les sources semblent témoigner d'une profonde imbrication entre les communautés locales et les *apoikiai* de Syracuse et Camarine¹¹³⁴.

Le site le plus intéressant de ce point de vue demeure Castiglione di Ragusa, un établissement vraisemblablement indigène situé au sommet d'une colline, dans l'hinterland de Camarine. Rien dans le plan urbain du site ni dans les structures conservées ne permet de penser qu'il s'agirait d'un établissement de peuplement mixte ou hellénisé. De même, si des influences helléniques ont pu être décelées dans la nécropole occidentale, une forme de

¹¹³⁰ Sur Morgantina, voir également Shepherd 2014, 131. Voir également Giangliulio 2010a, 16-17 pour les autres acceptions de cette forme en contexte indigène. Pour une analyse analogue du site de Butera, dans l'hinterland de Géla, voir Shepherd 2017, 342.

¹¹³¹ Ibid., 115.

¹¹³² Lejeune 1983 ; Hall 2002, n.126, 115. Sur le bilinguisme en Sicile, voir notamment Willy 2008 et Tribulato 2012. Pour des considérations plus générales à l'échelle du monde grec, voir Mullen et James 2012, 1-35. Pour l'état de nos connaissances concernant les langages sikèle et élyme, voir respectivement Poccetti 2012, 49-94 et Marchesini 2012, 95-114.

¹¹³³ Shepherd 2017, 343.

¹¹³⁴ Giangliulio 2010a, 13-23. L'analyse dépasse cependant le cadre chronologique de notre propos dans le cas de Montagna du Marzo où les éléments examinés datent du début du V^e siècle.

continuité locale semble dominer sur l'ensemble de ces sépultures¹¹³⁵. Pourtant, certains éléments rendent l'interprétation particulièrement complexe.

D'une part, on retrouve sur le site les indices d'une interpénétration linguistique aussi poussée que dans les cas précédemment mentionnés. Ainsi, une inscription gravée sur une coupe ionienne de type B2 porte le texte suivant : *ρεδοραι ἐμι*¹¹³⁶. Comme dans les cas précédents, c'est la forme *-emi* qui apparaît, en lien avec un nom décliné au datif. La situation linguistique semble donc correspondre à ce qui a pu être observé à Géla et à Ségeste. D'autre part, c'est également sur le site de Castiglione qu'a été mis au jour, en 1999, un bloc à bas-relief daté du premier quart ou de la moitié du VI^e siècle¹¹³⁷. Un cavalier stylisé, armé d'un gros bouclier circulaire est représenté sur la face antérieure du bloc, flanqué d'une tête de taureau et d'une tête de sphinx sur chacune des faces latérales. Le bloc est en calcaire local et paraît avoir servi d'architrave à un monument funéraire. La découverte a eu lieu dans une zone contenant 18 sépultures, dont un imposant tumulus circulaire. Cette nécropole est ainsi considérée comme celle des élites locales. À l'avant du bloc, sous la tête du cheval, une inscription rétroverse porte la dédicace suivante : « *Skyllos a réalisé pour Pyrrhinos, fils de Pyttikas* »¹¹³⁸. L'alphabet employé, notamment pour les lettres *iota* et *lambda*, semble davantage s'approcher de celui utilisé à Géla qu'aux formes corinthienne et chalcidienne. Le dialecte utilisé est quant à lui dorien. Le nom du sculpteur, Skyllos, est grec et la parenté stylistique avec d'autres œuvres contemporaines de la région incite à y voir la production d'un atelier local de tradition corinthienne. Le nom du fils, Pyrrhinos, est également grec et peut être, quant à lui, rapproché d'une série onomastique bien documentée dans certains sites indigènes de Sicile orientale, de Morgantina à Sabucina et Montagna di Marzo¹¹³⁹. Enfin, le nom du père, Pyttikas apparaît ici pour la première fois, mais peut être assimilé à des formes plus connues de noms grecs comme Pythikles ou Pythiketas notamment sous une forme crétoise. La répétition de la première syllabe pour les noms du père et du fils rejoint également une tradition onomastique en usage chez les Grecs. Autant dire que l'identification de ces trois personnages, notamment sur une base ethnique, a fait l'objet d'âpres discussions et demeure, encore aujourd'hui, assez confuse¹¹⁴⁰. Skyllos était un artisan sikèle hellénisé ou

¹¹³⁵ Giangiulio 2010a, 16.

¹¹³⁶ Ibid., n. 31, 16.

¹¹³⁷ Sur le guerrier de Castiglione, voir Giangiulio 2010a, 17-19 ; Tribulato 2012b, 22, 26 et 36 ; Shepherd 2014, 129-131.

¹¹³⁸ SEG XLIX, 1273 ; SEG LII, 919 ; SEG LIII.2, 1006. Pour une analyse complète, voir Cordano 2002, 51-58.

¹¹³⁹ Pour Sabucina, voir Dubois 1989, n. 174, 198-199 et Shepherd 2014, 128 ; Pour Montagna di Marzo, voir Arena 2002, 55 ; Pour Morgantina, voir Lyons 1996b, 56-57 et Shepherd 2014, 131.

¹¹⁴⁰ Voir notamment Shepherd 2014, 130, « In fact, what emerges most clearly from this confection is the impossibility of assigning any clear ethnic affiliation to it »

un artisan grec installé dans une communauté indigène ? Pyrrhinos était-il, quant à lui, un membre de l'élite sikèle hellénisée ? Ou était-ce un aristocrate grec « sikèlisé », vivant au sein d'une communauté indigène ? Est-il lui-même issu d'une union mixte à l'image du mariage dont une inscription du VI^e siècle retrouvée à Comiso a conservé le souvenir entre Choroï, une femme d'origine crétoise et Elos, un Sikèle¹¹⁴¹ ? Ainsi que l'écrit Maurizio Giangiulio, le débat sur l'identité ethnique de ces personnages, en plus d'être inextricable s'avère peu pertinent. En réalité, un monument comme le « guerrier de Castiglione » révèle au contraire la grande perméabilité des frontières culturelles et ethniques dans la zone¹¹⁴². Ce dernier retire d'ailleurs des conclusions analogues de son étude du site de Morgantina. Reprenant le concept « d'ensembles flous », forgé par l'anthropologue Jean-Loup Amselle à propos de l'Afrique précoloniale, Maurizio Giangiulio propose d'envisager de nombreuses zones de la Sicile du VI^e siècle selon le même modèle.

« Many parts of ancient colonial Sicily, therefore, should be conceived as vast areas in which we find a chain of societies that are inserted in a social and cultural continuum. Those were areas in which ethnic and territorial boundaries were weak or even non existing, where we are not dealing with ethnic entities in contact or with abstract cultures that interact with each other, but rather with local contexts that are “ensembles flous”, as Amselle would say : places where varied relationships and senses of membership coexisted, where the identities were changeable and not ethnically salient, being thus multicultural¹¹⁴³ ».

La Sicile archaïque, notamment dans ses versants occidentaux et méridionaux, pourrait donc être envisagée comme un continuum de sociétés, profondément imbriquées, où les frontières ethniques seraient particulièrement faibles et changeantes tant l'ancrage privilégié serait local. Le sentiment d'appartenance prendrait pour contexte principal la communauté locale et les références identitaires plus globales et abstraites, comme l'hellénicité, ne trouveraient pas à s'exprimer, faute d'un niveau de saillance suffisant.

La situation est potentiellement différente à l'ouest en raison d'une présence coloniale plus récente et de l'existence de pôles de puissances concurrents chez les Phéniciens et les Élymes. Pourtant, les données archéologiques témoignent d'une étroite relation entre deux communautés de rang équivalent comme Sélinonte et sa voisine élyme, Ségeste. Tout

¹¹⁴¹ Dubois 1989, n.127, 140-141. Sur le site de Comiso et l'articulation des céramiques de type indigène et de type grec, voir Delamard 2014, 92.

¹¹⁴² Giangiulio 2010a, 18-19.

¹¹⁴³ Giangiulio 2010a, 20.

d'abord, une mention, certes tardive, chez Thucydide fait état de mariages entre habitants des deux cités, et ce, à un niveau institutionnel¹¹⁴⁴. En outre, l'étude du mobilier archéologique retrouvé à Ségeste, et plus précisément dans le dépôt de la Grotta Vanella¹¹⁴⁵, rend compte d'une pénétration particulièrement importante de matériel grec dès les premiers temps de la fondation de Sélinonte. En effet, on a retrouvé nombre de vases remontant au Corinthien ancien et moyen, de nature similaire à ce qui a été découvert à Sélinonte¹¹⁴⁶. La proportion de tessons grecs retrouvés à Ségeste, ainsi que leur ancienneté, traduirait une « dynamique très vigoureuse de Sélinonte vers son arrière-pays naturel »¹¹⁴⁷. En plus du parallélisme que l'on peut faire entre les importations de céramiques des deux cités¹¹⁴⁸, on a découvert, dans ce même dépôt, une forte présence de céramiques fabriquées à Sélinonte à partir du VI^e siècle, ce qui semble confirmer de solides liens économiques entre les deux communautés. Au-delà des échanges économiques, cette imbrication se retrouve également dans d'autres domaines comme les cultes. Ainsi, le temple de Ségeste a livré des représentations de divinités féminines dont on retrouve les pendants dans le sanctuaire de la Malophoros à Sélinonte¹¹⁴⁹. De même, l'introduction du culte d'Aphrodite à Ségeste est attestée par une inscription malheureusement non datée¹¹⁵⁰. L'architecture monumentale et les types monétaires de la cité participent de cette proximité entre Élymes de Ségeste et Grecs de Sélinonte pour l'extrême fin de notre période¹¹⁵¹.

Le tableau est un peu plus nuancé concernant les établissements phéniciens de la côte occidentale. Sur la base de céramiques à vernis rouge retrouvées dans plusieurs cités de Sicile, la présence de Phéniciens est souvent supposée à Syracuse, Mégara Hyblaea, Zancle, Géla ou encore Himère¹¹⁵². De même, certains chercheurs retrouvent parfois la trace de Phéniciens au moment des premières fondations coloniales, d'une éventuelle implication de ceux-ci dans la fondation de Zancle à l'antériorité d'un établissement pirate phénicien sur le site de Géla¹¹⁵³. Toutefois, des indices clairs d'une présence phénicienne dans les différentes cités coloniales

¹¹⁴⁴ Thc. 6, 6, 2.

¹¹⁴⁵ La Genière 1977, 251.

¹¹⁴⁶ La Genière 1978, 38-39.

¹¹⁴⁷ La Genière 1977, 252.

¹¹⁴⁸ Pour un inventaire plus complet des 20 000 tessons retrouvés dans le dépôt de Grotta Vanella, voir La Genière 1978, 38-40.

¹¹⁴⁹ Ibid., 42.

¹¹⁵⁰ I.G. 14, n.287, 50.

¹¹⁵¹ La Genière 1978, 43. Shepherd 2014, 133 écrit ainsi « *what is known to date archaeologically about Segesta indicates that its material culture acquired a "Hellenised" appearance by the 6th century in common with other indigenous sites in Sicily* ».

¹¹⁵² De Angelis 2016a, 50 et notamment n.129, 50.

¹¹⁵³ Pour Zancle, voir Rendeli 2005, n.16, 175 ; Pour Géla, la théorie s'appuie sur un passage de Zénobios (1.54) mentionnant l'assassinat de l'œciste de Géla par des pirates phéniciens, voir De Angelis 2016a, n.181, 167.

de Sicile demeurent inexistantes jusqu'au V^e siècle. À l'inverse, dès le VI^e siècle, des traces d'une présence hellénique dans les différents établissements phéniciens de Sicile sont attestées¹¹⁵⁴. Là encore cependant, les traces se font plus manifestes à l'extrême fin de notre période et durant tout le V^e siècle. Ainsi, des inscriptions funéraires montrent qu'il y avait des Grecs, peut-être même des Sélinontins, au V^e siècle dans la cité phénicienne de Motyè¹¹⁵⁵. De même, selon Diodore de Sicile, Hamilcar, le chef des armées carthagoises à la bataille d'Himère était lui-même carthaginois par son père et syracusain par sa mère¹¹⁵⁶. Si l'anecdote n'est pas métaphorique, cela signifie que des unions matrimoniales entre citoyens de cités coloniales de Sicile et Phéniciens de Carthage étaient attestées au moins une génération avant la bataille, dans la seconde moitié du VI^e siècle. Il est néanmoins tout à fait possible que de telles unions n'engagent que les élites de chacune de ces cités et, en l'absence d'éléments supplémentaires, il paraît compliqué d'en faire un cas à portée générale.

Toutefois, l'imbrication entre cités coloniales de Sicile et établissements phéniciens de l'ouest s'exprime de manière plus visible dans le domaine religieux.

3. *Les mythes, reflet du middle ground*

En effet, parmi les mythes développés en Sicile, les récits attachés à la figure d'Héraclès semblent particulièrement révélateurs de la situation de *middle ground* qui a pu exister dans l'ouest de la Sicile¹¹⁵⁷. Concentrons notre propos, pour l'heure, sur les phases les plus anciennes du mythe, essentiellement décelables à travers l'attrait qu'a pu susciter le héros dans les zones préalablement peuplées par les Phéniciens. Analysant les principales caractéristiques de Melqart, la divinité fondatrice de la cité de Tyr, Irad Malkin établit de nombreuses analogies avec la figure mythologique d'Héraclès. Fondateur à la fois de la cité de Tyr et de la dynastie qui y règne, à la manière de l'ancêtre des Héraclides à Sparte, Melqart

¹¹⁵⁴ Ciasca 1988-1989, 88 ; Bondi 2005, 22 ; Galvano 2005.

¹¹⁵⁵ La Genière 1977, n.60, 260.

¹¹⁵⁶ *Diod.* 7, 166.

¹¹⁵⁷ Nous suivons la piste d'Héraclès, car il s'agit de la figure mythologique la plus pertinente dans le contexte sicilien, mais d'autres dynamiques participent de cet horizon d'imbrication. Ainsi, Schettino 2012, 36-39, étudie les nombreux récits de *Nostoi*, leur fonction initiale dans le cas des premiers contacts entre hellénophones et autochtones et leur re-sémentation ultérieure dans le cadre de problématiques proprement coloniales. De même, Hodos 2008, 233, enquête sur les similitudes qui existent dans les récits de fondation phéniciens et grecs et relèvent la cohérence de ceux-ci. Néanmoins, la perspective adoptée apparaît comme trop large pour être véritablement pertinente dans la réflexion développée dans cette partie.

possédait une double nature, à la fois divine et humaine¹¹⁵⁸. Pour Irad Malkin, c'est cette double nature, semblable à la distinction que les Grecs opéraient entre héros et dieu, qui produisit un syncrétisme avec Héraclès, seul héros de la mythologie qui connut l'apothéose. Bien plus, ce syncrétisme aurait fait évoluer la figure d'Héraclès, du héros plutôt sauvage et arrogant, décrit chez Homère, vers le héros civilisateur et fondateur de l'époque archaïque¹¹⁵⁹. Ce syncrétisme repose sur l'idée défendue par Irad Malkin selon laquelle, « *la religion était une langue* » tandis que « *les noms des dieux et leurs cultes propres en constituaient la parole*¹¹⁶⁰ ».

De fait, on observe de nombreux exemples de syncrétisme entre divinités grecques et phéniciennes sont attestés autour du bassin méditerranéen. C'est ainsi que dans une inscription du III^e siècle retrouvée à Rhodes, une femme originaire de Sidon adresse sa dédicace à Héraclès, envisagé comme consort d'Athéna. Cela montre l'assimilation de ces divinités et la recomposition effectuée par cette phénicienne en fonction des liens mythologiques en vigueur à Sidon¹¹⁶¹. De même, à partir du VI^e siècle, le creuset chypriote où se mêlent influences phéniciennes, grecques et étéochypriotes est le théâtre de nombreux syncrétismes assimilant la déesse Athéna à Anat, la déesse Aphrodite à Astarté et le dieu Apollon à Reshep¹¹⁶².

Concernant Héraclès, l'assimilation à Melqart s'effectuerait par le biais de l'épiclèse *archêgetês*, c'est-à-dire le fondateur¹¹⁶³. Ainsi, une inscription bilingue gréco-phénicienne du II^e siècle, retrouvée sur l'île de Malte, transcrit « *Melqart, Baal de Tyr* » par « *Héraclès Archêgetês* »¹¹⁶⁴. Comme le précise Corinne Bonnet, le terme *archêgetês* induit une communauté d'origine avec le dieu, c'est-à-dire Tyr pour l'auteur phénicien de la dédicace, ce qui explique son usage. Dion Chrysostome qualifie Héraclès de Tyr d'*archêgos* tandis que Melqart est lui-même associé à l'épiclèse *archêgetês* dans une inscription délienne de 154/153, dédiée par la corporation des Héraclides de Tyr¹¹⁶⁵. Héraclès lui-même recevait un culte en tant qu'*archêgetês* à Sparte¹¹⁶⁶.

¹¹⁵⁸ Hdt. 2,43,44. Ezekiel 28,1 ; 28,12. Malkin 2018b, 180-182.

¹¹⁵⁹ Hom. Il. 2,657 ; 5,392-494 ; 5, 638-642 ; 11, 690-691 ; 14, 249-256 ; 15, 24-30 ; 18, 117-119 ; 19, 95-133. Hom. Od. 8, 224. Malkin 2018b, 182.

¹¹⁶⁰ Ibid., 186.

¹¹⁶¹ Baslez 1986, 291.

¹¹⁶² Les cas d'Athéna, et dans une moindre mesure Apollon, ont été étudiés en profondeur par Maria Bianco et Corinne Bonnet dans Bonnet et Bianco 2016, 155-179. Pour Aphrodite, voir Budin 2003 et Bonnet 1996.

¹¹⁶³ Malkin 2018b, 183.

¹¹⁶⁴ Bonnet 1988, 245.

¹¹⁶⁵ *Orationes*, 23,47 ; ID, 1519 (152/153 BCE). Teixidor 1983, 251.

¹¹⁶⁶ X. HG. 6,3,6.

La chronologie et les modalités de ce syncrétisme demeurent évidemment délicates à préciser bien que celui-ci paraît remonter à l'époque archaïque. Le théâtre d'un tel processus fait lui aussi l'objet de plusieurs hypothèses, de l'île de Thasos, défendue par Denis van Berchem et Javier Teixidor à Chypre qui retient les faveurs de Colette Jourdain-Annequin¹¹⁶⁷. Il s'agit cependant d'un processus dialectique. Si dans le cas de Thasos, du fait de l'antériorité de l'occupation phénicienne, ce sont les caractéristiques de Melqart qui ont été transférées chez Héraclès, à Chypre comme à Tyr, les représentations de Melqart évoluent, à partir du VI^e siècle, sous l'influence de l'iconographie hellénique figurant Héraclès vêtu de sa peau de lion¹¹⁶⁸. Le succès de ce syncrétisme semble s'expliquer par les nombreuses similitudes qui existent entre les deux divinités bien que les chercheurs ne s'accordent pas quant aux raisons primordiales de celui-ci. Pour Irad Malkin cependant, « *Héraclès comme Melqart pouvaient être perçus comme des héros et des dieux et tous deux étaient les archétypes de lignées héroïques – de rois et de fondateurs de cités – qui impliquaient la possession de territoire de plein droit*¹¹⁶⁹ ».

Dans ce contexte, l'apparition de la figure d'Héraclès dans l'Ouest sicilien revêt un sens bien particulier. Ainsi que l'écrit Thucydide, « *quiconque disposait en maître d'un pays déterminé, grand ou petit, disposait toujours aussi de ses sanctuaires, sous réserve de s'y conformer, dans la mesure du possible aux rites jusque-là en usage*¹¹⁷⁰ ». Le principe est explicitement édicté comme la règle générale par Thucydide qui emploie le terme *nomos*. Une telle règle s'explique par le fait que les dieux et les héros étaient censés posséder la terre (*echein tèn gên*) sur laquelle leurs sanctuaires étaient établis¹¹⁷¹. L'exemple le plus célèbre qui illustre cette conception se situe juste avant la bataille de Platée en 479 a.C.. Afin de triompher des Perses, l'oracle de Delphes commande aux hommes d'Aristide de rendre un culte aux sept héros – Androcratès, Leucon, Pisandre, Damocratès, Hypsion, Actéon et Polydius – qui possèdent la terre sur laquelle va se dérouler le combat¹¹⁷². On peut également penser aux Argonautiques où, parvenus sur les rivages de la Colchide, Jason et ses compagnons offrent des libations « *à la Terre, aux dieux du pays et aux âmes des héros morts* » afin que soient accueillies « *favorablement les amarres du navire*¹¹⁷³ ». Les honneurs

¹¹⁶⁷ Van Berchem 1967, 68-109 ; Teixidor 1983, 245-251 ; Jourdain-Annequin 1989, 144-157 et 163-169.

¹¹⁶⁸ Pour Thasos, voir Van Berchem 1967, 88-109 ; Pour les représentations de Melqart, voir Bonnet 1988, 410-412. Sur le syncrétisme Héraclès Melqart en Occident, notamment dans les fondations puniques, voir Jourdain Annequin 1989 et Jourdain-Annequin 1982, 227-282.

¹¹⁶⁹ Malkin 2018b, 188.

¹¹⁷⁰ Thc. 4,98,2. (Trad. J. de Romilly CUF).

¹¹⁷¹ Mac Sweeney 2015, 25.

¹¹⁷² Plut. Arist. 11,3.

¹¹⁷³ A.R. 2,1271-1276.

et les rites devaient être respectés, *a fortiori* lorsqu'il s'agissait de s'établir définitivement sur une terre et l'identification des divinités locales avec leurs pendants issus d'une mythologie connue représentait donc un enjeu important pour les colons.

Dès lors, pour Irad Malkin, l'assimilation entre Héraclès et Melqart en territoire sicilien se s'opère assez facilement. « *Si Héraclès était déjà "le maître de la terre", même sous le nom phénicien de Melqart, l'application du mythe héracléen pouvait aisément s'ensuivre*¹¹⁷⁴ ». Cela explique qu'une grande partie de la geste d'Héraclès en Sicile se situe dans des zones initialement occupées par des Phéniciens et non des Grecs. Ainsi, de retour de chez Géryon, le parcours d'Héraclès le mène sur différents sites occupés soit par des Phéniciens, soit par des Élymes. On le retrouve à Éryx, où il affronte un roi éponyme, mais aussi à Soleis, où il combat de manière analogue le roi Solous¹¹⁷⁵. De même, Stésichore d'Himère et Hécatee de Milet connectent Héraclès avec la nymphe Motyè, éponyme de la plus puissante cité phénicienne de l'île¹¹⁷⁶. Dans le même temps, la figure d'Héraclès est présente sur les métopes archaïques du temple C de Sélinonte et sur les premières monnaies de la cité, au V^e siècle, comme sur celles frappées par Soleis à la même époque¹¹⁷⁷.

Une inscription en grec – de dialecte mégarien et gravée en alphabet sélinontin – datée du tournant des VII^e et VI^e siècles a été retrouvée à Poggioreale, aux confins des territoires de Sélinonte et de Ségèste¹¹⁷⁸. Il s'agit d'une dédicace à Héraclès qui a été interprétée tout à la fois comme émanant de Grecs de Sélinonte, d'Élymes hellénisés du territoire de Ségèste, voire comme un mince indice attestant l'existence d'un sanctuaire d'Héraclès à la frontière des deux cités¹¹⁷⁹. Pour Irad Malkin, il s'agit surtout d'une manifestation de ce *middle ground* cultuel où l'Héraclès grec de Sélinonte et le Melqart phénicien des Élymes se rencontrent au sein d'une même divinité médiatrice, vénérée par l'ensemble des communautés.

Cela explique également la localisation des chartes mythologiques brandies par les Héraclides Pentathlos et Dorieus au VI^e siècle pour justifier leur expédition. La revendication semble s'étendre à l'ensemble de l'Ouest sicilien même si les chartes portent plus précisément sur des sites comme Éryx ou Soleis au grès des épisodes mythologiques invoqués. Or, selon la savoureuse formule de Richard Buxton, « *Myths function like shoes : you step into them as*

¹¹⁷⁴ Malkin 2018b, 187.

¹¹⁷⁵ Hdt. 5,43 ; Diod. 4,23, 1-5 ; 5,6 ; 5,9,1-3 ; Hécatee FGH 1 F 71-72.

¹¹⁷⁶ Hécatee FGH 1 F 76.

¹¹⁷⁷ Malkin 2018b, 193 ; 195.

¹¹⁷⁸ SEG, 19, n.615 ; Dubois 1989, n.84, 84-85.

¹¹⁷⁹ Pour un point récent sur ces différentes interprétations, voir Malkin 2018b, n.95, 195.

*they fit*¹¹⁸⁰ ». Tout n'est pas possible et pour que la revendication soit suffisamment légitime, il faut bien que le mythe ait un sens, autant pour les compagnons des deux Héraclides que pour les communautés dont les territoires sont convoités. Paradoxalement donc, ces deux épisodes d'affrontements militaires illustreraient le mieux le contexte de *middle ground* cultuel qui a pu s'épanouir dans cette Sicile occidentale, partagée entre Héraclès et Melqart.

D'ailleurs, à rebours de l'interprétation classique, Irad Malkin propose de voir dans le coup de main d'Euryleon contre la possession sélinontine de Minoa une autre manifestation de ce *middle ground*. Outre l'opposition entre deux grands récits mythiques, le rattachement à la geste de Minos et Dédale d'une part, et à celle d'Héraclès d'autre part, le choix de, semble-t-il, renommer la cité, une fois celle-ci prise par les compagnons de Dorieus pourraient répondre à un double objectif. Dorieus ayant échoué dans sa tentative, son compagnon Euryleon aurait ainsi pu vouloir rectifier l'expédition en situant à Minoa et non plus à Éryx, l'Héraclée qu'ils étaient venus fonder. Cette association a pu être facilitée par le nom phénicien de Minoa, Makara. Par la suite, la cité change plusieurs fois d'allégeance, mais il est significatif qu'elle se nomme Héraclée dès lors qu'elle est sous domination punique¹¹⁸¹. En outre, une monnaie phénicienne a été retrouvée dans la cité avec pour légende « RŠ MLQRT », c'est-à-dire *Ras Melqart* ou le promontoire de Melqart¹¹⁸². Tous ces éléments conduisent Irad Malkin à interpréter cette refondation d'une cité grecque déjà existante, sous le nom d'Héraclée, comme le signe d'une médiation vis-à-vis des Élymes et des Phéniciens, et non la poursuite des menées agressives de Pentathlos et de Dorieus.

Que l'on retienne cette dernière reconstitution ou non, la Sicile occidentale apparaît donc bien comme le théâtre d'une imbrication religieuse particulièrement aboutie. Établis dans une zone où le culte de Melqart était déjà présent, les colons grecs ont pu s'approprier la divinité phénicienne à l'aune de leur propre mythologie. À l'issue de ce syncrétisme, qui n'est pas une spécificité insulaire, la figure d'Héraclès/Melqart a pu être diversement réappropriée et réinterprétée par les différentes populations se partageant la région.

¹¹⁸⁰ Buxton 1994, 196.

¹¹⁸¹ Malkin 2018b, 196-197.

¹¹⁸² Sur l'interprétation de cette monnaie, voir Malkin 2018b, n.101, 196.

3. La Sicile dans le contexte méditerranéen du VI^e siècle

Profondément imbriquées dans les réalités insulaires, les sociétés coloniales n'ont toutefois pas comme seul horizon le monde social sicilien. À partir du VI^e siècle, celles-ci s'insèrent également dans un contexte plus large et les dynamiques d'un monde grec naissant trouvent une expression dans celles-ci.

1. Des liens privilégiés avec le bassin égéen

À l'aube du VI^e siècle, le processus d'ethnogenèse hellénique est déjà bien avancé. Comme décrit *supra*¹¹⁸³, celui-ci s'est principalement constitué autour de trois grands lieux de fabrique identitaire, les sanctuaires de Delphes et d'Olympie d'une part, et l'Hellénion de Naucratis d'autre part. À côté de ces centres majeurs, d'autres lieux de fabrique identitaire interviennent à mesure que l'identité hellénique se développe et se diffuse. Ainsi que Lynette Mitchell l'a montré, l'établissement de concours panhelléniques à Isthmia par les Corinthiens, la mise en forme finale du *Catalogue des Femmes* ou encore la création des Panathénées à Athènes participent de ce processus¹¹⁸⁴. De même, certains sanctuaires, comme celui de Zeus Hellénios sur l'île Égine, ont pu jouer un rôle analogue. Enfin, comme l'a montré Irad Malkin, le renforcement des différentes fondations coloniales par des vagues successives d'*epoikoi* aux origines diverses a provoqué une convergence identitaire et engendré le dépassement des identités locales et régionales revendiquées par chaque groupe¹¹⁸⁵. Par un effet d'échelle, et une relation dialectique, qu'Irad Malkin qualifie de « *back ripple effect* », cette convergence identitaire dans les cités coloniales provoque à son tour des rapprochements dans le monde égéen.

Ainsi, à Géla, la cohabitation entre contingents venus de Rhodes et de Crète conduit à l'émergence de nomima doriennes. Le terrain d'entente trouvé entre contingents de différentes origines produit donc une catégorie d'identification plus large que celle initialement affirmée par les colons ; « Être "dorien" devint, en terre étrangère, un statut

¹¹⁸³ III.1.1-2.

¹¹⁸⁴ Mitchell 2007, 63-64.

¹¹⁸⁵ Malkin 2018b, 112-124.

*formel*¹¹⁸⁶ ». Cependant, ce processus agit à plusieurs échelles et ne se limite pas à donner un contenu juridique à une identité intra-hellénique. Au lieu de se considérer comme Camiriens, Ialysiens et surtout Lindiens, les colons de Géla s'affirment comme Rhodiens tandis que l'autre contingent se définit par une appellation tout aussi large, celle de Crétois. Or, en élargissant leur identification à l'ensemble de l'île dont ils sont originaires, et non seulement à leur cité, les colons de Géla ont, semble-t-il, concouru en retour au développement d'une identité pan-rhodienne en métropole. Cette tendance, qu'Irad Malkin croit notamment pouvoir déceler à travers le port de Vroulia, s'accroît encore à partir des années 580-570, quand l'implication de colons venus de Rhodes se fait de plus en plus intense outremer, et singulièrement en Sicile.

De manière similaire, le développement de Cyrène, où l'oracle de Delphes exhorte « *Hellenas pantas* », c'est-à-dire « tous les Grecs » à répondre à l'appel du roi Battos II, participe également de cette identification à des identités plus larges¹¹⁸⁷. Outre l'appel explicitement panhellénique, la réorganisation de la cité, par Démonax de Mantinée, en trois tribus crée un effet de convergence analogue. En effet, alors que la deuxième tribu regroupe les Crétois et les Péloponnésiens, la dernière tribu rassemble les « insulaires », autrement dit « une catégorie qui crée une image convergente de l'Égée tout entière¹¹⁸⁸ ». À côté de ces processus, essentiellement produits par des phénomènes migratoires et des flux de population, d'autres domaines attestent d'une insertion grandissante des cités de Sicile au sein d'un monde grec de plus en plus cohérent.

Les réseaux d'échanges économiques sont souvent invoqués dans une perspective analogue. L'importance numérique de la documentation et sa relative perméabilité aux interprétations expliquent ce recours assez commun. Cependant, « *pots do not equal people* », l'heure n'est plus aux analogies simplistes entre colonies et métropoles et l'on sait désormais que les réseaux d'échange économique sont loin de recouvrir parfaitement les réseaux symboliques et les filiations revendiquées par chaque cité. Ainsi, qu'elle provienne d'Eubée ou de Corinthe, l'origine des poteries rend davantage compte du poids économique et marchand de la région productrice que de liens exclusifs entre métropole et colonie. Il peut, bien évidemment, subsister des préférences, mais de manière générale, les réseaux d'échange ne recourent pas vraiment les réseaux coloniaux. Pour la Sicile, le VIII^e siècle semble plutôt dominé par la poterie eubéenne, avant qu'elle soit supplantée par la céramique corinthienne à

¹¹⁸⁶ Ibid., 114.

¹¹⁸⁷ Hdt., 4,159.

¹¹⁸⁸ Hdt. 4,161 ; Malkin 2018b, 123.

partir du VII^e siècle. Si ces deux régions renvoient effectivement bien à des acteurs coloniaux majeurs de la Sicile, leur diffusion concerne l'ensemble des cités coloniales et ils sont progressivement distancés par la céramique attique à partir du milieu du VI^e siècle. L'interprétation de la culture matérielle prend donc une tournure plus subtile et tente de restituer les signes visibles d'une forme d'habitus¹¹⁸⁹.

Étudiant le mobilier funéraire retrouvé dans les cités coloniales de Sicile, Julie Delamard explique en partie la prédominance de vases à boire par « *l'importance des libations dans le cadre des rites helléniques* » et les « *implications sociales et politiques des pratiques symposiales*¹¹⁹⁰ ». En effet, que ce soit dans la nécropole du Fusco à Syracuse ou dans le cimetière de Predio Pisano à Léontinoi, le mobilier des riches tombes des VII^e et VI^e siècles atteste de pratiques symposiales similaires à celles qui existent dans le bassin égéen. Franco De Angelis établit même une connexion entre les tombes aristocratiques de Léontinoi et celles retrouvées à Éretrie, à Cumes voire à Pontecagno. Pour ce dernier, elles appartiennent toutes à une élite, profondément influencée par le mode de vie homérique, ce qu'il résume par l'expression « *class of heroic Homeric-style*¹¹⁹¹ ».

Or, comme le rappelle Julie Delamard, de telles pratiques n'engagent qu'une minorité de la société et ne sauraient donc définir l'ensemble de la communauté. En outre, il n'y a pas nécessairement de corrélation entre l'objet et les pratiques sociales qui lui sont associés d'un contexte à l'autre. Enfin, il n'existe pas vraiment de distinction nette entre la culture matérielle des cités coloniales et les établissements sikèles de ce point de vue puisque les communautés autochtones d'Italie du Sud et de Sicile adoptent rapidement les éléments céramiques liés à la pratique symposiale¹¹⁹². En l'espèce, ces pratiques élitaires semblent rapprocher les classes dominantes des cités coloniales d'une culture de classe plus globale, opérante à la fois dans les centres helléniques et les communautés autochtones. Ce type d'indices n'apparaît donc pas comme suffisant pour attester d'une insertion préférentielle des cités coloniales de Sicile dans le monde grec qui se développe alors autour du bassin égéen.

De ce point de vue, l'intervention progressive des cités coloniales de Sicile dans les grands sanctuaires de Delphes et d'Olympie apparaît comme beaucoup plus significative. La première mention d'une cité sicilienne dans le cadre des grands sanctuaires panhelléniques

¹¹⁸⁹ Pour les nuances que l'on peut apporter dans l'interprétation de la culture matérielle, voire Shepherd 2014, 138.

¹¹⁹⁰ Delamard 2014, 102-103.

¹¹⁹¹ De Angelis 2016a, 153.

¹¹⁹² Delamard 2014, 103.

remonte à 648 a.C. avec la victoire de Lygdamis de Syracuse à la première épreuve de pancrace, lors de la 33^e olympiade¹¹⁹³. La participation des cités de Sicile s'amplifie au siècle suivant et les victoires s'enchaînent pour les aristocrates de la région. Ainsi, entre 572 et 560, le naxien Tisandros, fils de Kléokritos, remporte quatre victoires aux épreuves de boxe d'Olympie¹¹⁹⁴. L'épreuve de course à pied est remportée par Parmenides de Camarine durant la 63^e olympiade, c'est-à-dire en 528 a.C. et par Ischyros d'Himère durant la 66^e olympiade, 12 ans plus tard¹¹⁹⁵. Enfin, les premières victoires aux épreuves de quadriges seraient attestées à la fin du VI^e siècle avec la victoire de Pantarès de Géla, probablement durant la 68^e olympiade¹¹⁹⁶. Bien qu'aucune mention de victoires syracusaines ne nous soit parvenue pour la période, les premières monnaies de la cité, émises vers 500 a.C., représentent, au droit, un quadriges mené par un aurige victorieux. La confection de ce type monétaire laisse donc supposer que des victoires analogues à celles de Pantarès de Géla ont dû également concerner des citoyens de Syracuse¹¹⁹⁷.

Ainsi que l'écrit Simon Hornblower, la participation à ces épreuves, *a fortiori* dans le cas des épreuves équestres, nécessitait un engagement financier important de la part des aristocrates qui y concouraient¹¹⁹⁸. Une telle dépense devait donc trouver sa justification dans le sens que ces aristocrates accordaient à de tels concours. Cela peut bien évidemment se limiter à une pratique élitaires, mais on peut raisonnablement supposer que même dans ce cas, le prestige recherché par la participation à ces concours ait une efficace auprès de ceux qu'ils dominent dans leur cité. D'ailleurs, le choix de représenter un quadriges sur les premières monnaies de Syracuse semble confirmer que le prestige et le sens accordés à ces concours dépassaient le seul cadre des élites – en l'espèce les *Gamoroi* – à l'extrême fin du VI^e siècle.

De la même manière, l'implication des cités coloniales dans les grands sanctuaires panhelléniques se mesure à travers la construction de trésors. Ces bâtiments, imitant la forme d'un temple, étaient bâtis dans le but de recueillir les offrandes déposées dans le sanctuaire. De par le raffinement de la construction, ils constituaient également une offrande de la cité par eux-mêmes. En compilant les sources archéologiques et les témoignages littéraires, notamment les descriptions de Pausanias, on connaît au moins onze trésors à Olympie et

¹¹⁹³ Paus. 5,8,8. De Angelis 2016a, 154 ; Nicholson 2016, 79-98 ; Moretti 1959, n.51,65.

¹¹⁹⁴ Moretti 1959, 69-71.

¹¹⁹⁵ Moretti 1959, n.125, 74 et n. 137, 76. A Himère, la tombe 5 du cimetière Rocca d'Antoni pourrait également correspondre à celle d'un vainqueur aux concours olympiques, voir De Angelis 2016a, 157.

¹¹⁹⁶ Moretti 1959, n.151, 78.

¹¹⁹⁷ De Angelis 2016a, 157-158 ; Rutter 1997, 114-115.

¹¹⁹⁸ Hornblower 2011, 54.

trente-quatre à Delphes¹¹⁹⁹. Huit des onze trésors que compte Olympie ont été construits par des cités coloniales entre 600 et 475 a.C.¹²⁰⁰. Dans les constructions datées de la première moitié du VI^e siècle, on retrouve les trésors de Géla, Métaponte et Sybaris. D'autres cités de Sicile comme Syracuse, Sélinonte et peut-être Mégara Hyblaea font bâtir les leurs au siècle suivant¹²⁰¹. Dans le cas de Delphes, les traces se font moins précises, mais l'existence de plusieurs trésors occidentaux est avérée, dont trois provenant de cités d'Italie du Sud, un de Syracuse et un autre d'une cité de Sicile à l'identité encore obscure¹²⁰². Reconnaisant l'implication précoce des cités coloniales dans les grands sanctuaires panhelléniques, Jonathan Hall en nuance néanmoins la portée en affirmant qu'il s'agit, en réalité, de l'intégration des élites coloniales au sein d'un cercle élitare plus large centré sur la Grèce continentale, et non l'expression d'une hellénicité commune s'opposant aux barbares¹²⁰³.

Or, ainsi qu'il démontre lui-même, toutes les communautés ne peuvent participer aux Jeux olympiques et à partir des années 570 a.C., une démarcation semble s'opérer entre ceux qui peuvent y concourir et ceux qui en sont exclus¹²⁰⁴. L'appartenance à ce club revêt donc une signification plus profonde qu'un simple mode de vie aristocratique auquel adhèrent des élites plus nombreuses que celles effectivement autorisées à concourir. Il ne s'agit pas d'affirmer, qu'à partir du deuxième quart du VI^e siècle, l'ethnogenèse hellénique est achevée ni qu'un fort sentiment d'appartenance étreint toutes les cités coloniales, sans distinction sociale, par opposition à une altérité barbare unifiée. Un certain nombre d'éléments sont encore en construction, ainsi qu'en témoigne la participation possible de cités étrusques aux Jeux olympiques¹²⁰⁵. Il s'agit encore d'une « *période de structuration* » durant laquelle la culture hellénique est « *caractérisée par une faible cohérence*¹²⁰⁶ ». En outre, l'appartenance à ce club n'engage effectivement que les classes supérieures et l'identification n'est pas la même en fonction du milieu social. Enfin, cette appartenance est loin d'être exclusive et nous avons vu que les cités coloniales de Sicile sont tout autant imbriquées dans un monde social sicilien. Il ne faut donc pas confondre réseau et identité.

¹¹⁹⁹ Paus. 10, 11, 1-5. Montel 2009, 204.

¹²⁰⁰ Montel 2009, 205. Shepherd 1995, 51-82.

¹²⁰¹ Hall 2012b, 31.

¹²⁰² Montel 2009, n.10, 204 ; Jacquemin 1995, 93-204.

¹²⁰³ Hall 2004b, 46.

¹²⁰⁴ Voir notamment III.1.1.3. et Hall 2002, 154-157.

¹²⁰⁵ Mitchell 2015, 54 ; Hdt, 1,167,1-2 et Str., 5,2,3 pour les Agylléens ; Str., 5,1,5 ; 9,3,8 et Pline, *Hist. Nat.*, 3,120.

¹²⁰⁶ Delamard 2014, 84 ; Antonaccio 2003, 57-59 ; Sewell 1999, 49 ; Cassola 1996, 5-23.

Néanmoins, cette connexion aux principaux lieux de fabrique identitaire helléniques, probablement par le truchement des relations entre métropoles et colonies¹²⁰⁷, marque un tournant dans le développement de celles-ci. À partir de ce moment, une identité hellénique englobante devient disponible dans les cités coloniales de Sicile. Le phénomène est toutefois progressif et sa saillance demeure extrêmement limitée tout au long du VI^e siècle. Pour se développer, en Sicile comme dans le bassin égéen, il va lui falloir un combustible plus puissant, la figure du barbare.

2. *L'altérité, combustible de l'hellénicité au VI^e siècle*

Ainsi que l'écrit Lynette Mitchell, l'expansion coloniale est probablement le premier contexte où s'est posée massivement la question de l'exclusion ou de l'intégration à la communauté de populations diverses¹²⁰⁸. Toutefois, nous avons vu qu'en l'absence d'identité hellénique commune à laquelle se référer, il n'y avait pas lieu de supposer, par essence, une opposition fondamentale entre plusieurs groupes de populations potentiellement peu différents et dont l'identification s'effectuait à l'échelle locale. Nous avons vu, *supra*, que l'identité hellénique ne semble pas précéder la deuxième moitié du VII^e siècle. Cela nous a conduits à récuser les thèses du premier Malkin, situant l'ethnogenèse hellénique au IX^e siècle, dans le contexte des migrations ioniennes, comme celles qu'il a formulées plus récemment, faisant de l'expérience coloniale le moteur principal d'une prise de conscience identitaire¹²⁰⁹.

Pour autant, parvenus à ce stade de notre réflexion, la figure du barbare ne semble pas encore avoir émergé dans les sociétés envisagées, pas plus que l'ethnocentrisme qui lui est associé. Cela représente pourtant l'une des dernières grandes inflexions du développement de l'identité hellénique. Les travaux d'Edith Hall ont montré ce que la dyade canonique barbare/Hellène devait à la propagande athénienne et aux grands auteurs de tragédie qui firent

¹²⁰⁷ Hall 2012b, 31.

¹²⁰⁸ Mitchell 2015, 50.

¹²⁰⁹ Cette prise de conscience identitaire est envisagée comme le résultat des pratiques similaires mises en place par les premiers colons pour surmonter les défis auxquels ils sont confrontés, mais aussi d'une perception de l'altérité vis-à-vis des indigènes peuplant les terres nouvellement investies. Malkin 1998, 268 ; Malkin 2011, 3-8.

la renommée de la cité au V^e siècle¹²¹⁰. Jonathan Hall a insisté, de manière analogue, sur l'importance fondamentale des Guerres médiques dans le renforcement de l'identité hellénique et son passage à une logique plus radicalement oppositionnelle¹²¹¹. Cependant, avec les travaux de Hyun Jin Kim, il semble possible de distinguer les origines de cette conception plus authentiquement ségrégative et de remonter son contexte d'élaboration de quelques décennies.

Si, à la suite d'Edith. Hall, il reconnaît que les principaux traits du stéréotype barbare sont déjà présents dans *Les Perses* d'Eschyle, Hyun Jin Kim remarque que la victoire des Athéniens revêt les couleurs d'un pan-ionisme, plus qu'un panhellénisme¹²¹². En effet, le texte fourmille de références à l'Ionie et la victoire est présentée comme celle des Ioniens¹²¹³ ce qui montre que les Athéniens étaient conscients de l'usage large que les Perses faisaient de cette appellation, mais serait également la trace d'un héritage identitaire ionien¹²¹⁴. Hyun Jin Kim situe donc l'émergence de la dyade barbare/Hellène non pas à Athènes dans le contexte panhellénique qui suit les Guerres médiques, mais en Ionie, dans un contexte originellement pan-ionien. Ce pan-ionisme aurait fourni un précédent rhétorique et idéologique que les auteurs athéniens auraient repris, dans un second temps, pour élaborer le panhellénisme du V^e siècle.

Cela étant précisé, il reste à déterminer vis-à-vis de quelle entité, appelée à devenir « barbare », cette identité pan-ionienne a pu s'aiguiser. Loin de vivre en vase clos, les hellénophones d'Asie Mineure semblent relativement bien insérés dans leur environnement régional. À ce titre, les invasions nomades de l'Anatolie par les Cimmériens et, dans une moindre mesure, de la Mésopotamie par les Scythes, au VII^e siècle peuvent éventuellement représenter un choc de nature à expliquer l'élaboration de ce pan-ionisme¹²¹⁵. Cependant, Hyun Jin Kim remarque qu'à l'exception du passage suspect de l'Iliade commenté *supra*¹²¹⁶, le terme « *barbaros* » n'apparaît dans nos sources qu'à la fin du VI^e siècle, et ce de manière encore très limitée¹²¹⁷. En effet, il n'est attesté que trois fois pour la période, chez Anacréon,

¹²¹⁰ Hall 1989, 1-3 ; Pour une réfutation des arguments avancés par Hall, voir Gruen 2011a, 20-21. Voir également Isaac 2004, 286 qui fait de cette conception un produit du IV^e siècle.

¹²¹¹ Hall 2002, 172-188.

¹²¹² Kim 2013, 26 ; 31.

¹²¹³ Aesch. Pers. 178 ; 898-1000 ; 1011 ; 1025.

¹²¹⁴ Il est également possible d'interpréter cette prédominance du pan-ionisme dans le cadre de l'impérialisme athénien naissant.

¹²¹⁵ Étienne 2010, 42-43. Sur le souvenir qu'a conservé la tradition hellénique de ces invasions, voir Ivantchik 2005, 221-244.

¹²¹⁶ II.1.2.1.

¹²¹⁷ Kim 2013, 29. Voir également II.1.2.1.

Hécaté de Milet et Héraclite et ne semble pas alors comporter de dimension péjorative¹²¹⁸. C'est donc plutôt au contact d'un royaume ou d'une peuplade du VI^e siècle qu'il conviendrait d'envisager l'élaboration de cette conception.

Si les Lydiens sont parfois considérés comme des candidats potentiels, eux qui ont conquis militairement l'Ionie et les cités qui s'y trouvent, la plupart des chercheurs doutent qu'un sentiment anti-lydien ait pu conduire à une conception ethnocentrée du barbare¹²¹⁹. Pour Hyun Jin Kim, ce n'est donc pas la conquête lydienne, mais la conquête perse de l'Ionie qui est à l'origine de ce processus. Ainsi, contrairement au royaume de Lydie, avec qui les Ioniens partageaient des relations étroites et des pratiques culturelles communes, les Perses sont alors peu connus et seraient davantage susceptibles de représenter une forme « d'altérité radicale ». Cette « altérité radicale » relèverait, pour Hyun Jin Kim, de pratiques culturelles empreintes d'un certain exotisme, de l'usage vestimentaire des pantalons en cuir à celui des cavaliers montés sur le champ de bataille en passant par la persistance de certains aspects du nomadisme¹²²⁰. Dans cette perspective, le pan-ionisme se serait développé en réaction à l'invasion perse menée par Cyrus et de cet affrontement serait progressivement né le concept de barbare¹²²¹.

En effet, à l'issue d'une analyse étymologique du terme « *barbaros* », Hyun Jin Kim réfute l'hypothèse d'une origine sumérienne, traditionnellement défendue par Edith Hall¹²²², et en fait un dérivé du vieux perse « *barabara* » signifiant « celui qui porte ». Or, par une double acception, le mot peut également signifier « celui qui porte un fardeau, une taxe », c'est-à-dire celui qui est soumis au tribut¹²²³. Établissant une analogie avec le mot « *phoros* » en grec, qui semble avoir subi le même glissement, Hyun Jin Kim suggère donc qu'au VI^e siècle, le barbare n'était pas celui qui parlait une langue étrangère, mais celui qui était soumis au tribut, c'est-à-dire celui qui était sujet du roi des Perses¹²²⁴. Ce ne serait donc pas une conception ethnique qui aurait présidé au développement du mot de barbare, mais la volonté de désigner la multitude de sujets du monarque perse, à un moment où l'Asie entière ploie sous sa domination.

¹²¹⁸ Anacr., fr. 423 ; Hecat., fr. 119 ; Heraclit., fr. 107.

¹²¹⁹ Mitchell 2007, 20-22 accorde au sentiment anti-lydien une certaine importance dans l'élaboration de la figure du barbare, à l'inverse de Fantalkin 2014, 35-36 pour qui les rapports étroits entre Ioniens et Lydiens et les témoignages littéraires attestent de l'inexistence d'une telle conception à l'époque.

¹²²⁰ Kim 2013, 31-32.

¹²²¹ Mitchell 2015, 56-60 défend une thèse analogue.

¹²²² Hall 1989, 4. Voir Kim 2013, 35 pour réfutation de la thèse d'Edith Hall.

¹²²³ Kim 2013, 34.

¹²²⁴ Ibid., 36. Hall 2015b, 25 s'est dernièrement rallié à cette thèse.

Comme, jusqu'à la conquête de l'Ionie, ceux qui paient tribut aux Perses sont tous des non-Grecs, le terme en serait rapidement venu à désigner, de manière indistincte, tous ceux qui parlent un langage étranger. Avec la révolte de l'Ionie, et l'ambassade d'Aristagoras, cette conception se serait élargie à la Grèce continentale, acquérant une dimension proprement panhellénique dans la première moitié du V^e siècle, sous l'influence des Guerres médiques et de l'impérialisme athénien.

3. Des Phéniciens aux Carthaginois, l'évolution du rapport de force en Méditerranée occidentale

Si la figure du Perse va être, au moins dans le discours, le principal combustible d'une identité hellénique exaltée dans le bassin égéen, celle-ci va avoir des répercussions en Méditerranée occidentale malgré un contexte singulièrement différent. En effet, pour les cités grecques de Sicile et d'Italie du Sud, un tel péril n'existe pas, au moins dans des proportions analogues. En revanche, en fonction de la région, des peuples italiques, des communautés étrusques ou des cités phéniciennes ont pu représenter un adversaire local suffisamment puissant pour cristalliser une opposition de type ethnique. Si donc, la figure du Perse entraîne un changement de paradigme dans le développement général de l'hellénicité, il semble qu'une tradition complémentaire alimente le phénomène en Méditerranée occidentale. Pour que notre analyse soit complète, il faut alors, pour prendre en compte le contexte sicilien, intégrer la figure du Phénicien à celle-ci. L'intérêt est d'ailleurs double, car les Phéniciens sont souvent présentés comme l'altérité idéale des Grecs, à la fois pourvoyeurs de savoirs fondamentaux et redoutables concurrents commerciaux dans les confins méditerranéens. En ce sens, on les crédite souvent d'un rôle décisif dans l'ethnogenèse hellénique¹²²⁵.

Avant toute chose, il convient de préciser que les royaumes et cités-États de la côte levantine ne se reconnaissent pas eux-mêmes comme « phéniciens ». En effet, leur identification s'effectue à l'échelle civique et ils se nomment alors Sidoniens, Tyriens, Aradiens ou Gíblites¹²²⁶. Cette identification locale était d'ailleurs reconnue par leur puissant voisin égyptien. À en croire Hérodote, c'est dans un « campement des Tyriens » que logeaient

¹²²⁵ Voir notamment Meir 2016, 47 et Sherratt 2005, 36.

¹²²⁶ Edrey 2016, 46-47 ; Elayi 2013, 16.

les mercenaires « phéniciens de Tyr » venus servir les Saïtes¹²²⁷. De même, dans l'Ancien Testament, les Phéniciens sont nommés par rapport à leur cité, que ce soit Tyr ou Sidon, et non au moyen d'un ethnonyme englobant¹²²⁸. Ce sont donc les Grecs qui ont pris l'habitude de désigner cet ensemble de cités, voire l'ensemble des habitants des rivages de la Syrie, par l'ethnonyme *Phoinikes*¹²²⁹. Chez Homère, la tendance est déjà à la généralisation, mais à côté du nom *Phoinikes*, *Sidonioi* est également employé, peut-être pour des raisons de composition poétique¹²³⁰.

Nous avons déjà eu l'occasion de remarquer que le portrait dépréciatif attaché aux Phéniciens dans l'Odyssée tenait davantage à leur fonction sociale qu'à un quelconque ressentiment ethnique. Ainsi, si les marchands phéniciens sont volontiers dépeints à l'aune de leur rapacité et de leur cupidité, Ménélas n'en entretient pas moins de bonnes relations avec le roi de Sidon qui lui offre des cadeaux¹²³¹. Le portrait est donc fortement contrasté et dépend davantage de la position sociale de l'individu décrit que de topoi sur les Phéniciens¹²³². Jonathan Hall relève également qu'on ne retrouve pas d'hostilité à l'égard des Phéniciens dans la poésie archaïque et que, même chez Hérodote, ces derniers sont essentiellement présentés comme des passeurs culturels de premier ordre, transmettant à la Grèce son alphabet et les rites de Dionysos¹²³³. Si les Phéniciens sont tout de même crédités d'être à l'origine du conflit multiséculaire entre Grecs et barbares qu'entreprend de narrer Hérodote, celui-ci précise que ce sont des sources perses qui leur attribuent le rapt d'Io, et qu'en cela, les sources phéniciennes divergent¹²³⁴. Il convient également de noter qu'à côté d'un usage assez large de la catégorie de « phénicien »¹²³⁵, parfois vu comme le marqueur d'une certaine hostilité¹²³⁶,

¹²²⁷ Hdt., 2, 112. Malkin 2018b, 134.

¹²²⁸ Voir Hodos 2008, 224 pour les références tirées du corpus biblique. Voir Crawley Quinn 2018, 30-36 pour une réfutation de l'usage d'une désignation interne formée sur le toponyme Canaan.

¹²²⁹ Elayi 2013, 16. Sur l'usage très large que les sources grecques font du qualificatif « phénicien » à propos des habitants de la côte levantine, voir Bachvarova 2016, 311 et n.51, 311 et Röllig 1992, 93-94. Sur les problèmes que soulève l'objet d'étude « phénicien », eu égard aux problématiques propres à l'historiographie du XX^e siècle, mais aussi à son instrumentalisation politique, voir Vella 2014, 24-41 ; Ioannou 2017, 441-443 ; Crawley Quinn 2018, 3-24.

¹²³⁰ Hodos 2011, 29.

¹²³¹ Hom. *Od.*, 14,288-297 ; 15,403-484 ; 4, 614-619.

¹²³² Bachvarova 2016, n. 117, 296. Voir également Winter 1995, 247-271 pour une analyse complète des différents portraits de Phéniciens dans l'Odyssée.

¹²³³ Hall 2002, 118.

¹²³⁴ Hdt., 1,1-2.

¹²³⁵ La distinction moderne entre Phéniciens à l'est et Puniques à l'ouest n'a pas de sens pour les Grecs qui utilisent une seule et même dénomination, *Phoinikes*, pour les désigner qu'il s'agisse de Phéniciens venus du Levant ou des colonies occidentales. En outre, le latin *poenus* désigne initialement la même réalité, mais a tendance, après les Guerres puniques, à se restreindre aux Phéniciens de l'ouest, compte tenu de la rivalité avec Rome, Prag 2014, 13 et surtout n. 7, 13 ; Bonnet 2014b, 327-328 ; Pour les sources qui désignent comme Phéniciens les colons de Tyr établis en Méditerranée occidentale, voir Pind. *Pyth.*, 1,72 ; Hdt. 2,32 ; 4,197 ; 5,46 ; Thc. 6,2,6.

les auteurs grecs ont plutôt tendance à privilégier, eux aussi, l'identification de ceux-ci à l'échelle civique¹²³⁷.

Toutefois, ce qu'Erich Gruen nomme « *an aura of chicanery clung to traders, merchantment, and those engaged in maritime business*¹²³⁸ » demeure attachée aux Phéniciens. C'est ainsi que l'on retrouve associée à une origine phénicienne l'idée « d'un noble mensonge » dans *La République* de Platon¹²³⁹. De manière analogue, A. Fantalkin défend l'idée d'un changement de statut progressif des Phéniciens, passant d'amis et de partenaires potentiels des Grecs à celui d'ennemis¹²⁴⁰. Ainsi, le renforcement de la présence phénicienne en Méditerranée occidentale et la création de zones d'influences jalousement gardées peuvent accréditer une telle idée.

Le tournant se situerait au VI^e siècle et découlerait d'un bouleversement géopolitique majeur. Dès la décennie 580 a.C., les échanges entre bassin égéen et Méditerranée occidentale s'intensifient et la présence de Grecs, notamment de Rhodiens, s'accroît dans les établissements coloniaux¹²⁴¹. Ce renforcement de la présence coloniale est à l'origine des premiers conflits d'ampleur entre Grecs et Phéniciens, et plus précisément Carthaginois, à l'image de l'expédition de Pentathlos de Cnide dans l'ouest de la Sicile. Toutefois, c'est traditionnellement plus au nord, en plein cœur de la mer Tyrrhénienne, qu'est situé le conflit décisif. Les Phocéens, figurant parmi les meilleurs navigateurs grecs selon Hérodote, s'établirent sur les rivages nord du bassin occidental de la Méditerranée¹²⁴². Fondant Massalia à l'extrême fin du VII^e siècle, ils auraient poursuivi leurs navigations jusqu'au royaume de Tartessos et entretenu des relations diplomatiques et commerciales avec le roi Arganthonios.

Or, à partir des années 565 a.C., des colons phocéens s'installent à Alalia, sur la côte orientale de la Corse. Le site n'est pas idéal, mais il permet de faire face aux établissements étrusques de l'autre côté de la mer et il possède un vaste hinterland agricole¹²⁴³. Pendant près de 20 ans, l'établissement reste modeste et ne semble pas troubler l'équilibre régional. À partir de 545 a.C. cependant, un important afflux de migrants phocéens vient renforcer l'établissement et modifier l'équilibre de la région. Tout cela semble obéir à un plan savamment préparé. Irad Malkin montre comment les séismes qui secouent l'Orient se

¹²³⁶ Hodot 2008, 224.

¹²³⁷ Prag 2014, 16. *Ar. Eq.* 1303 ; *Thc.* 6,15 ; 6,34 ; 6,88-90 ; *Arist. Poet.* 1459a ; *Pol.* 1272b-1273b.

¹²³⁸ Gruen 2001a, 121.

¹²³⁹ Plato. *Rep.* 3,414b-c.

¹²⁴⁰ Fantalkin 2006, 204.

¹²⁴¹ Malkin 2018b, 122.

¹²⁴² Hdt. 1, 163.

¹²⁴³ Voir notamment les calculs de Michel Gras dans Gras 1985, 393-442. Voir également Malkin 2018b, 208.

répercutent en Asie Mineure. Les invasions des Cimmériens, les succès militaires du roi babylonien Nabuchodonosor qui assiège Tyr au début du VI^e siècle et les fortes pressions exercées par le royaume lydien sur les cités d'Asie Mineure sont autant d'éléments qui ont pu inciter les Phocéens à cultiver prudemment leur réseau outremer¹²⁴⁴.

C'est cependant la montée en puissance fulgurante des Perses et le siège de Phocée par le général Harpage en 545 a.C. qui convainc les citoyens de quitter leur cité. Selon Hérodote, c'est plus de la moitié de la population qui fuit finalement le danger, emportant avec eux les objets de culte et la flotte de la cité jusqu'à Cynos où était située leur colonie d'Alalia¹²⁴⁵. Des motivations analogues auraient d'ailleurs poussé les habitants de Téos à fuir leur cité devant le péril perse pour s'installer en Thrace, dans la cité d'Abdère¹²⁴⁶. La construction de nouveaux temples par les réfugiés phocéens, explicitement mentionnée par Hérodote, est révélatrice, selon Irad Malkin, du changement de nature de l'établissement d'Alalia et de son important gain démographique¹²⁴⁷. De fait, la cité devient un centre commercial important, à même de concurrencer les réseaux étrusques et carthaginois de la région. Bien plus, selon Hérodote, elle devient également un foyer de piraterie particulièrement gênant pour ses voisins si bien qu'après cinq ans d'installation, Carthaginois et Étrusques s'entendent pour mener une expédition navale commune contre les Phocéens d'Alalia¹²⁴⁸. Le choc entre les deux flottes a lieu entre 540 et 535 a.C. au large d'Alalia. Au-delà du prétexte invoqué par l'auteur, ce conflit est l'aboutissement de rivalités commerciales plus globales entre les cités de la région et des tensions avaient, semble-t-il, déjà eu lieu entre Carthaginois et Phocéens pour la maîtrise des rivages du sud de l'Espagne et du détroit. À la suite d'une « victoire cadméeenne », les Phocéens furent contraints de quitter Alalia pour se réfugier dans le sud de l'Italie tandis que la cité devint un établissement mixte où cohabitèrent Phéniciens, Étrusques, Grecs et indigènes¹²⁴⁹.

Pour Irad Malkin, il s'agit là du point culminant d'un processus engagé depuis le début du siècle, la délimitation progressive de zones d'influences entre des cités devenues suffisamment puissantes pour s'arroger une certaine exclusivité. Du VII^e siècle à la moitié du VI^e siècle, il aurait existé un certain équilibre en Méditerranée occidentale entre les cités phéniciennes, étrusques et grecques comparables à la description que fait Richard White du

¹²⁴⁴ Malkin 2018b, 240-241.

¹²⁴⁵ Hdt, 1, 165.

¹²⁴⁶ Ibid., 1, 168.

¹²⁴⁷ Malkin 2018b, 204 ; 209.

¹²⁴⁸ Hdt, 1, 166. Il existe également des sources plus équivoques sur la bataille, Antichos *apud* Strabon 6,1,1 ; Thc. 1,13,6 ; Just. 18, 7,1 ; Just. 43, 5,2 ; Paus. 10, 8,6-7 ; Paus. 10, 18, 7.

¹²⁴⁹ Malkin 2018b, n.20, 210.

middle ground nord-américain où colons se mêlèrent aux Iroquois et aux Hurons durant deux siècles¹²⁵⁰. Dans cette période d'équilibre, colonies et *emporia* mixtes auraient pu coexister sans trop de problèmes. Cependant, l'invasion perse en Asie Mineure aurait provoqué un effet domino, bouleversant les rapports de force en Méditerranée occidentale. La lutte contre les résidus de l'armée de Pentathlos, installés à Lipara et vivant de pirateries aux dépens des navires étrusques, la bataille d'Alalia ou encore les conflits récurrents entre Carthage et Massalia participeraient de ce nouvel équilibre qui émerge alors dans le bassin occidental de la Méditerranée¹²⁵¹. De même, la place de plus en plus prédominante de Carthage parmi les cités phéniciennes, à la faveur notamment du déclin de Tyr, sa métropole, et son implication militaire en Sicile notamment pourrait se comprendre dans ce cadre géopolitique global. Enfin, la destruction de Mainakê, colonie phocéenne du sud de l'Espagne, par les Carthaginois aux alentours de 500 a.C. témoignerait d'un zonage assez précis des aires maritimes, où Carthage renforcerait son influence au sud de manière similaire à Massalia sur les rivages septentrionaux¹²⁵². Ce partage en aire d'influences ne se limiterait pas à l'Espagne ainsi qu'en atteste le traité romano-carthaginois de 509 a.C. limitant les possibilités d'action des Romains au-delà du « Beau-Promontoire », dans le voisinage immédiat de Carthage, mais aussi en Libye et en Sardaigne tandis que la marge de manœuvre des Carthaginois se voit sévèrement réduite dans le Latium¹²⁵³.

Cependant, il faut se garder d'une vision trop mécanique et schématique. Ce ne sont pas des états modernes, aux moyens technologiques permettant un contrôle exclusif du territoire,

¹²⁵⁰ Ibid., 221-222.

¹²⁵¹ Pour les pirates de Lipara, voir Diod., 5,9. À propos du conflit opposant Carthage et Massalia, voir Malkin 2018b, 212-213, mais également Paus. 10, 18,7 et Paus. 10, 8,6 pour les offrandes massaliotes commémorant des victoires navales contre les Carthaginois. Voir également Pillot 2014, 51-71.

¹²⁵² Str. 3,4,2 C 156. Sur les débats concernant la cité de Mainakê, sa localisation et l'historicité de sa destruction par Carthage, voir Malkin 2018b, n.31, 212. De nombreuses reconstitutions, assez précises, et parfois contradictoires, ont été proposées par les chercheurs durant la deuxième moitié du XX^e siècle, de M. Gras à Adolfo J. Dominguez Monedero. Ainsi, J.B. Tsirkin envisage une première guerre entre Carthaginois et Phocéens au moment de la fondation de Massalia. Suite à leur victoire, les Phocéens auraient fondé Alalia en Corse, mais aussi Pise en Italie. Se sentant menacés par l'expansion phocéenne, renforcée après l'afflux de réfugiés fuyant l'attaque d'Harpage, les Étrusques de Caeré auraient mobilisé leur alliance avec les Carthaginois pour les contenir. La bataille d'Alalia serait l'un des grands jalons de cet affrontement et conduirait à l'abandon de la cité par les Phocéens et à la mainmise de Carthage sur la Sardaigne. Toutefois, Massalia en profiterait pour prendre le contrôle de Saint-Blaise, envisagé comme un établissement étrusque de Gaule tandis que les Étrusques mettraient la main sur Pise. Enfin, le roi de Rome, Servius Tullius, allié à Massalia, affronterait plusieurs cités étrusques, dont Caeré dans le cadre de ce grand conflit international. Cette reconstitution, comme les autres, a fait l'objet de nombreuses critiques, du fait de sa précision et de sa volonté de connecter de nombreux événements sans source explicite. Pour un point sur toutes ces reconstitutions antagoniques, voir Krings 1998, 148-160. Dans une perspective plus économique, voir Sourisseau 2012, 191-192. À propos de l'alliance entre Caeré et Carthage, on peut évoquer le second port de la cité, qui portait le nom de *Punicum* ou les différentes inscriptions attestant de la présence carthaginoise dans la cité étrusque, voir Melliti 2016, 55.

¹²⁵³ Pib., 3, 22-23. Malkin 2018b, n.62, 222, Schettino 2009, 175 et Bresson 2004, 649-676.

a fortiori lorsque celui-ci est maritime. Il s'agit d'un processus lent, entamé à partir du milieu du VI^e siècle et cela ne signifie pas que ces pôles de puissance rivaux sont en capacité d'imposer totalement leur autorité dans de vastes zones maritimes ou de supprimer les communautés mixtes existantes¹²⁵⁴. Dans ce contexte, est-il possible de supposer que les inimitiés entre les Phocéens d'Alalia et de Massalia, et leurs voisins étrusques et carthaginois aient pu servir de premier catalyseur à l'émergence d'une figure occidentale du barbare ? Il ne s'agit, bien évidemment, pas du barbare canonique du V^e siècle, ni du concept même, vraisemblablement encore en cours de formulation dans le bassin égéen, mais peut-être simplement d'une évolution hostile du regard des Grecs, en l'espèce des Phocéens, vis-à-vis des Phéniciens autrefois mieux considérés.

Il n'y a aucune nécessité à ce qu'un événement comme la bataille d'Alalia nourrisse un panhellénisme encore naissant en mer Égée, mais via des récits de bataille et les offrandes faites à Delphes, les Massaliotes ont pu contribuer au développement d'un portrait négatif des Phéniciens en général, et des Carthaginois, en particulier, préparant le terrain aux stéréotypes dépréciatifs de l'époque classique.

4. *Nouveaux rapports de force et conflictualité accrue en Sicile*

La Sicile n'est pas épargnée par ces bouleversements géopolitiques d'ampleur et du point de vue insulaire également, le VI^e siècle apparaît comme un tournant. C'est à partir de cette époque que les plus anciennes mentions de conflits entre Phéniciens et Grecs sont attestées et que, plus largement, se dessine l'image d'une île pleine, où les différents pôles de puissances sont en capacité de repousser d'éventuels contingents de nouveaux venus. Avant la bataille d'Alalia, aux alentours de 580 a.C., les sources relatent l'expédition d'un groupe de Grecs d'Asie, Rhodiens et Cnidiens qui, fuyant la tutelle barbare, fait voile vers l'ouest de la Sicile. Le groupe est mené par un Cniden, Pentathlos, qui prétend descendre de l'Héraclide Hippotès, et donc d'Héraclès. A leur arrivée dans l'île, dans la région de Lilybée, les nouveaux venus se retrouvent au milieu d'un conflit entre la cité de Sélinonte et ses voisins élymes de Ségeste. Prenant le parti de Sélinonte, ils sont finalement défaits sur le champ de bataille et Pentathlos,

¹²⁵⁴ Voir en ce sens la mise en garde de Malkin 2018b, 222-223 et 235 pour qui les deux périodes se superposent longuement plutôt qu'elles ne se succèdent de manière hermétique.

comme nombre de ses hommes, périt dans les combats. Les survivants quittent finalement l'île et partent s'installer à Lipari¹²⁵⁵.

À côté de cette version dans laquelle Diodore de Sicile semble s'appuyer sur Timée de Tauroménion et Éphore¹²⁵⁶, Pausanias se fait l'écho d'une tradition concurrente, remontant à Antiochos de Syracuse¹²⁵⁷. Selon celle-ci, Pentathlos et ses hommes fondent d'abord une cité au cap Pachynos, à l'extrémité sud-est de l'île avant de s'en faire déloger par une coalition de Phéniciens et d'Élymes. À l'issue de leur défaite, Pentathlos et ses hommes se réfugient dans les îles Lipari. La localisation d'une telle fondation au cap Pachynos a de quoi surprendre et elle a été abondamment commentée. Pour certains chercheurs, elle témoignerait d'une première étape de Pentathlos dans l'est de l'île. Pentathlos et ses hommes auraient ensuite quitté la région pour se rendre à Lilybée, par soucis de coordonner les opérations avec les autres cités du littoral ou en raison d'une éventuelle pression militaire de Syracuse et Camarine¹²⁵⁸. Cependant, la thèse la plus répandue demeure l'idée d'une confusion de Pausanias, qui voudrait, en réalité désigner le cap Lilybée à l'ouest de l'île et non le cap Pachynos, au sud de Syracuse. Cette thèse s'appuie notamment sur une confusion analogue de Pausanias, qui situe la cité phénicienne de Motyè près du cap Pachynos¹²⁵⁹.

Les Élymes sont toujours présentés, dans les sources grecques, comme particulièrement proches des Phéniciens et dans la version de Pausanias, ces derniers sont même explicitement mentionnés parmi les ennemis de Pentathlos. En effet, il n'y a pas que du côté des cités grecques que des renforts parviennent dans l'île et le VI^e siècle semble voir la cité de Carthage s'impliquer de manière plus intense dans les affaires de l'île et plus largement dans la Méditerranée centrale et occidentale. Deux personnalités sont liées à cette expansion carthaginoise.

Il s'agit, tout d'abord, du général Malchus, chef carthaginois qui multiplia les expéditions militaires victorieuses, d'abord en Afrique puis en Sicile¹²⁶⁰. On ne connaît pas l'identité des adversaires de Malchus en Sicile, mais il est dit que celui-ci y combat longtemps avec succès et se rend maître d'une partie de l'île. N'ayant conservé aucune trace d'une éventuelle perte d'indépendance des cités grecques de Sicile, il est donc généralement supposé que c'est avant

¹²⁵⁵ Diod. 5, 9, 1-3.

¹²⁵⁶ Krings 1998, 2-6 ; Shepherd 2017, 340.

¹²⁵⁷ Paus. X, 11, 3-4.

¹²⁵⁸ Krings 1998, 23.

¹²⁵⁹ Paus. 5, 25, 5.

¹²⁶⁰ Justin 18, 7 ; Orose, *Histoires* 4, 6, 6-9.

tout contre les cités phéniciennes de l'île qu'il aurait dirigé ses troupes¹²⁶¹. Après avoir sécurisé sa position en Afrique, Carthage aurait ainsi repris en main les établissements phéniciens de Méditerranée occidentale les uns après les autres. Auréolé par ses succès, Malchus se lança, par la suite, dans une difficile campagne militaire en Sardaigne. Orose date l'implication de Malchus dans l'île du règne de Cyrus le Grand et il est généralement admis, sur la base de comparaisons archéologiques, que celle-ci a lieu dans les années 545-535 a.C¹²⁶². Il est également avancé, notamment par Khaled Melliti, que cette intervention malheureuse de Malchus en Sardaigne constituerait l'une des causes de la bataille d'Alalia¹²⁶³. À son retour à Carthage, Malchus fut alors contraint à l'exil en raison de son échec et retourna son armée contre sa patrie. Après un épisode où il fait crucifier son fils, Carthalon, il réussit à s'emparer de la cité et à punir les responsables de son exil. Peu après, il est accusé d'aspirer à la royauté et est exécuté.

Reste que l'historicité de la figure de Malchus est elle-même mise en doute. D'abord, Justin, qui tient l'anecdote de Trogue Pompée, est le premier à évoquer son existence. La deuxième source qui mentionne Malchus est Orose, c'est-à-dire une source encore plus tardive. En outre, le nom même de Malchus semble, en réalité, renvoyé au mot MLK, c'est-à-dire le roi en phénicien. Ce personnage, loin d'être une réalité historique, ne serait en fait qu'une incarnation de l'idée royale au service de la démonstration de Justin. Cette incarnation servirait une parabole morale construite autour des épisodes de l'exil et du parricide¹²⁶⁴. Enfin, ainsi que l'écrit Véronique Krings, les péripéties de Malchus « ont été souvent les bienvenues pour "combl[er] le vide" entre Pentathlos et Dorieus¹²⁶⁵ ». Au-delà de la figure de Malchus et de son existence historique, l'expansion de Carthage en Sicile et en Sardaigne semble, quoiqu'il en soit, coïncider avec le milieu du VI^e siècle.

La figure, bien historique celle-ci, de Magon le Grand accède au pouvoir dans la seconde moitié du siècle et son rôle dans le renforcement militaire de Carthage est mieux documenté. Son fils, Hasdrubal, et son petit-fils Hamilcar soumettent d'ailleurs vraisemblablement la Sardaigne dans les années 525-510¹²⁶⁶. En Sicile, une inscription datée des années 550 a.C. témoigne d'une guerre entre Sélinonte et Motyè. Le texte comporte la dédicace suivante : « *Je*

¹²⁶¹ Crawley Quinn 2017, 87 ; De Angelis 2016a, 170 ; Elayi 2013, 241 ; Tribulato 2012b, 29 ; Melliti 2016, 39 ; Krings 1998, n. 250, 83.

¹²⁶² Crawley Quinn et Vela 2014, 260.

¹²⁶³ Melliti 2016, n.11, 470.

¹²⁶⁴ Melliti 2016, n. 12, 470 ; Krings 1998, 33-91.

¹²⁶⁵ Krings 1998, 83.

¹²⁶⁶ Justin 19, 1,1-7 ; Crawley Quinn et Vela 2014, 260 ; Melliti 2016, 40 ; n. 14, 470.

*suis la stèle d'Aristogeitos, fils d'Arkadios, qui mourut sous les murs de Motyè*¹²⁶⁷ ». Enfin, le traité romano-carthaginois de 509 a.C. atteste des progrès de l'expansion carthaginoise dans les deux îles. La Sardaigne apparaît comme une possession exclusive des Carthaginois tandis qu'en Sicile, les clauses se rapportent à la « partie carthaginoise¹²⁶⁸ » de l'île, ce qui montre que dans la dernière décennie, la mainmise de Carthage sur les cités phéniciennes de l'île est assurée.

Juste avant la signature du traité, aux alentours de 510 a.C., l'épopée de Dorieus fournit une ultime illustration de cette conflictualité accrue dans l'ouest de la Sicile. Selon le témoignage d'Hérodote¹²⁶⁹, Dorieus était le second fils du roi lacédémonien, Anaxandrides II. À la mort de celui-ci, indigné que le trône échoie à son frère aîné, Cléomène 1^{er}, comme c'était l'usage, Dorieus monte une expédition dans le but d'aller fonder une colonie en Libye. Agissant dans la précipitation et sans l'aval de l'oracle de Delphes, Dorieus et ses hommes s'installent dans le pays du Kinyps. Or, le territoire est déjà occupé et après trois années de guerre, ils finissent par être chassés de la région par une coalition de Maques, un peuple autochtone et de Carthaginois. Revenu dans sa patrie, il monte une deuxième expédition et entreprend de fonder une cité en Sicile, cette fois-ci, dans la région d'Éryx. Celle-ci, selon la légende, avait été jadis conquise par Héraclès et, en tant qu'Héraclide, Dorieus s'estimait donc légitime pour en prendre possession. Après avoir consulté l'oracle de Delphes, lui et ses compagnons embarquent pour la Sicile. Ils font étape, en route, en Italie et participent à la destruction de Sybaris aux côtés des Crotoniates. Enfin, Dorieus débarque, avec ses hommes dans l'ouest de la Sicile, dans la région d'Éryx. S'ensuit alors une bataille contre une coalition d'Élymes et de Phéniciens, une terrible défaite et la mort de Dorieus. Son lieutenant, Euryléon, parvient, quant à lui à s'échapper et à prendre la cité de Minoa, redevenue Héraclée, aux habitants de Sélinonte. Il existe, bien évidemment, des différences en fonction des versions. Chez Diodore, par exemple, Dorieus parvient effectivement à fonder sa colonie et c'est le rapide succès de celle-ci qui pousse les Carthaginois, cette fois-ci, à intervenir militairement jusqu'à sa destruction. Chez Justin, la confusion est encore plus grande puisque les Carthaginois n'affrontent plus Dorieus, mais son frère, Léonidas. Nonobstant ce dernier cas, ces multiples variantes n'altèrent en rien notre propos, et si les différentes étapes de cet épisode ne sont pas connues avec précision, l'historicité de l'épisode n'est pas en doute.

¹²⁶⁷ Dubois 1989, n.73, 71-72 ; Malkin 2018b, 193.

¹²⁶⁸ Plb., 3, 22-23.

¹²⁶⁹ Hdt. 5, 39-48 ; Pour des traditions concurrentes, voir Diod. 4,23, 3 ; Paus. 3, 16, 4-5 ; Justin 19, 1, 9.

Ces différents conflits peuvent donc avoir alimenté une certaine hostilité vis-à-vis des Phéniciens, notamment dans une cité comme Sélinonte qui semble plusieurs fois en guerre avec ses voisins durant le siècle. Géla et Sélinonte ont fait bâtir un trésor à Olympie, et comme dans le cas phocéén, par des offrandes ou des récits de bataille, les cités grecques de Sicile ont peut-être contribué à l'élaboration d'un portrait dépréciatif des Phéniciens en général, et des Carthaginois, en particulier.

Il faut cependant noter que cet accroissement de la conflictualité ne concerne pas que les Élymes ou les Phéniciens, et que les cités coloniales dans leur ensemble paraissent plus soucieuses, à partir du VI^e siècle, de délimiter clairement leurs zones d'influence. Ainsi que l'a montré Airton Pollini à propos des cités grecques d'Italie du Sud, « *les questions de frontières entre cités coloniales s'imposent de manière accrue à partir de la deuxième moitié du VI^e siècle av J.-C.*¹²⁷⁰ ». De la destruction de Siris par Croton, Sybaris et Métaponte au milieu du VI^e siècle à celle de Sybaris, par sa grande rivale Croton en 510 a.C., il est clair que cet effort de délimitation et cette hostilité grandissante n'épargnent pas les fondations coloniales entre elles. En Sicile, le maillage plus intense de la terre, associé au développement des capacités économiques et militaires des cités grecques produit un résultat analogue. Sans surprise, cette lente entreprise de délimitation territoriale conduit à des affrontements entre cités coloniales. Il ne s'agit pas d'un fait totalement nouveau et nous avons vu combien les fondations de Camarine, Agrigente ou Héraclea Minoa tenaient à des motivations stratégiques et territoriales principalement tournées contre les cités voisines.

Les conflits semblent cependant gagner en intensité et changer d'échelle, au point d'impliquer des coalitions de cités. Ainsi, aux environs de 552-549 a.C., une violente guerre éclate entre Syracuse et sa colonie, Camarine, conduisant à l'expulsion de la population originelle de cette dernière. L'enjeu semble dépasser l'échelle locale puisqu'on trouve des communautés sikèles aux côtés de Camarine tandis que Syracuse peut compter sur le soutien de Mégara Hyblaea¹²⁷¹. Les Mégariens se retrouvent, quant à eux, également aux prises avec leurs voisins de Léontinoi sur leur frontière septentrionale¹²⁷². C'est sous le règne du tyran Panétios, au tournant des VII^e et VI^e siècles que se déroule ce conflit frontalier, ainsi que l'essentiel de l'élargissement territorial de la cité. Au cours du VI^e siècle, dans l'arrière-pays de Léontinoi, les établissements sikèles se dotent de fortifications et plusieurs sites comme Montagna di Ramacca et Monte San Mauro semblent avoir subi des destructions ce qui

¹²⁷⁰ Pollini 2009, 55.

¹²⁷¹ Thc. 6, 5,3 ; *Schol. Pind. Ol.* 5,16 ; Philistos FGH 556 fr.5. Hansen et Nielsen 2004, 209.

¹²⁷² Polyen 5,47.

accréditerait l'idée d'une expansion de la cité coloniale¹²⁷³. De manière analogue, on a conservé la trace d'une guerre entre Himère et les communautés sicanes de la région au milieu du VI^e siècle¹²⁷⁴. Enfin, à Agrigente, le règne du tyran Phalaris, de 571/570 à 555/554 coïncide également avec une large expansion territoriale de la cité¹²⁷⁵. Aux dépens des Sicanes, il fait la conquête d'Uessa, « la plus grande ville des Sicanes » aux dires de Polyen¹²⁷⁶ et Camicos, la capitale mythique roi Kokalos. Il fait également la conquête d'Heraclea Minoa au détriment de Sélinonte et s'étend progressivement en direction d'Himère, jusqu'à potentiellement prendre le contrôle de la cité selon Aristote¹²⁷⁷.

Ce mouvement trouve une expression plus aboutie encore à l'extrême fin du VI^e, lorsque le tyran Cléandros prend le pouvoir à Géla en 505 a.C. Avec son frère, Hippocratès, qui lui succède en 498 a.C., ils procèdent à un élargissement sans précédent du territoire de leur cité et font la conquête de presque toute la Sicile orientale. Des cités jusque-là indépendantes et puissantes comme Naxos, Léontinoi, Callipolis, Catane ou encore Camarine sont annexées et l'influence d'Hippocratès s'étend même jusqu'à Zancle. Seule Syracuse demeure à l'écart de ce vaste mouvement de conquête, mais elle ne doit le maintien de son indépendance qu'à l'intervention des cités de Corinthe et de Corcyre¹²⁷⁸. Ces deux figures incarnent ce que Franco De Angelis nomme « *la première génération de la centralisation politique*¹²⁷⁹ ». Un mouvement qui se poursuit après 491 a.C. et l'avènement des Déinoménides à la tête de Géla, puis Syracuse.

Cette conflictualité accrue a donc très logiquement nourri toute une pléiade de constructions identitaires. Il serait incomplet de concentrer nos conclusions sur l'émergence d'un imaginaire panhellénique tourné contre les Phéniciens et les Élymes tant il paraît clair que les rapports de force qui se construisent alors mettent avant tout les cités coloniales aux prises les unes avec les autres. Par delà la contribution potentielle de ces cités dans l'élaboration progressive d'une hostilité vis-à-vis des Phéniciens, cette période a surtout vu se renforcer les grands *ethnē* et les identités civiques de l'île.

¹²⁷³ De Angelis 2016a, 169 ; Collin Bouffier 2012, 79 ; Frasca 2009, 40 ; 48-50.

¹²⁷⁴ Zurbach 2017, n.244, 638. Voir également Thc. 3, 115,2.

¹²⁷⁵ Zurbach 2017, 635-636 ; De Angelis 2016a, 171-172 ; Hansen et Nielsen 2004, 187.

¹²⁷⁶ Diod. 19,108 ; Polyen 5,1,3-4.

¹²⁷⁷ Arist. Rh. 2,1393b,10-12.

¹²⁷⁸ Hdt. 7, 153-155. Sur l'action de Cléandros et d'Hippocratès, voir Hofer 2000, 81-83 et 101-102 ; Braccisi 1998, 21-25 et Luraghi 1994, 119-186.

¹²⁷⁹ De Angelis 2016a, 101.

III. La lente construction d'une tradition

À mesure que la puissance des différentes cités coloniales s'accroît et que les rapports de force évoluent en leur faveur, ne serait-ce qu'à une échelle locale, des traditions civiques semblent se constituer dans chacune d'entre elles. En parallèle, des mythes proprement coloniaux se forgent, que ce soit par la sédimentation renouvelée de mythes existants ou l'introduction de nouveaux thèmes.

1. Des cités en quête de singularité

1. Un lien ambivalent entre métropole et apoikia

Lorsque les premiers colons quittent le bassin égéen, il n'est pas certain que des *poleis* solidement constituées existent et nous avons vu que, dans bien des cas, les premiers contingents paraissent bien moins homogènes que ne le laisse supposer la tradition littéraire. Pourtant, toutes les cités coloniales de Sicile revendiquent œcistes et métropoles, même lorsque le groupe de colons est assumé d'emblée comme hétérogène à l'image des fondateurs de Géla. Après une nette tendance à envisager la colonisation grecque sur le modèle de la colonisation contemporaine, l'historiographie a, au contraire, insisté sur l'indépendance de ces *apoikiai* dans la seconde moitié du XX^e siècle. Il est désormais clair que l'*apoikia* n'est pas le prolongement de la métropole, mais une nouvelle communauté. En outre, une grande prudence domine désormais l'appréhension des récits de fondation coloniale et les modèles accordant une place systématique à l'oracle de Delphes, comme celui défendu par Irad Malkin, sont sérieusement contestés. Ainsi, que l'a montré Catherine Morgan, si l'on peut dater des environs de 725 a.C. le passage à Delphes d'un sanctuaire purement local à une structure dont le rayonnement devient beaucoup plus large, celui-ci n'acquiert vraisemblablement pas de dimension proprement panhellénique avant le début du VI^e

siècle¹²⁸⁰. De manière plus significative, Jonathan Hall a montré que sur les 27 *apoikiai* de Sicile et de Grande-Grèce, l'oracle de Delphes n'est mentionné que dans les récits de fondation de cinq d'entre elles¹²⁸¹.

Il n'en demeure pas moins qu'il existe des liens forts entre métropole et colonies même si ceux-ci restent en grande partie symboliques. La fondation d'une cité étant un acte à la fois politique et religieux, il était d'usage que chaque *apoikia* souhaitant fonder à son tour une cité sollicite, au préalable, sa métropole afin qu'elle lui fournisse un œciste. La coutume est attestée à de nombreuses reprises dans les sources, notamment lors de la fondation de Sélinonte où, après cent ans d'existence, Mégara Hyblaea requiert tout de même un œciste à sa métropole, Mégare¹²⁸². Dans le domaine proprement politique, les relations entre les fondations coloniales et leurs métropoles peuvent être très variables. De ce point de vue, l'histoire de Syracuse nous fournit un éclairage particulier puisqu'à deux reprises, au moins, la cité fait appel à sa métropole, dans une période de crise. C'est le cas au lendemain de la défaite syracusaine de l'Héloros où une délégation va quérir l'assistance de Corinthe et Corcyre pour arbitrer leur différend avec Hippocratès. De même, plus d'un siècle plus tard, c'est vers Corinthe que se tourne une nouvelle fois le peuple de Syracuse pour se délivrer de la tyrannie de Denys le Jeune. Celui-ci y termine d'ailleurs sa vie en exil et la métropole semble préposée à l'accueil des exilés de Syracuse, à l'image d'un autre vaincu célèbre, le Sikèle Doukétios en 451-450. Corinthe envoie également un soutien militaire à sa colonie durant l'expédition de Sicile, ainsi que deux généraux, Gongylos et Pythen¹²⁸³. De même, en 345, c'est Corinthe qui envoie Timoléon en Sicile avec un contingent de mercenaires afin de rétablir la situation de Syracuse.

Cependant, on n'observe pas, dans le cas sicéliote, de relations de dépendance semblables à celles qu'a pu imposer Corinthe à ses colonies d'Acarnanie ou d'Épire¹²⁸⁴. En outre, remarquons que Chalcis n'intervient pas pour soutenir ses fondations d'Occident, que ce soit face aux indigènes ou à d'autres grecs, et qu'inversement, celles-ci se gardent de soutenir militairement leur métropole. Dans le domaine des émissions monétaires, chaque cité arbore son propre emblème et n'a jamais recours à celui de la métropole, à l'exception notable de Syracuse qui reprend ponctuellement le thème du Pégase de Corinthe pendant le règne de Timoléon.

¹²⁸⁰ Morgan 1990, 134 ; 147 ; 203-205 cité par Hall 2016, 55.

¹²⁸¹ Hall 2008a, 400.

¹²⁸² *Thc.* 6, 4, 2.

¹²⁸³ *Thc.* 7,1-2.

¹²⁸⁴ Vallet 1996, 26.

De manière analogue, il ne semble pas y avoir un seul modèle concernant la filiation cultuelle et culturelle des *apoikiai*. Si les premiers colons embarquent vers la Sicile avec un *background* hérité de leur cité de départ, la réception et le développement dudit héritage sur place ne s'effectue pas de la même manière partout. Ainsi, le panthéon de Sélinonte présente de fortes similitudes voire une certaine symétrie avec celui de Mégare, en Grèce continentale. À Syracuse, le culte d'Apollon est pratiqué sur la presqu'île d'Ortygie tandis que deux divinités métropolitaines, Athéna Lindia et Zeus Atabyrios se retrouvent aussi bien à Géla qu'à Agrigente¹²⁸⁵. L'identification de nombreux temples demeure cependant encore problématique et il n'est pas possible d'élargir ces constatations à l'ensemble des cités de l'île. Si la permanence des liens religieux a été affirmée avec force par le passé, en vertu notamment « *d'un conservatisme naturel en matière de religion*¹²⁸⁶ », on ne saurait, cependant, exclure l'introduction de nouveaux cultes dans les *apoikiai* de Sicile, que ce soit sous l'influence d'une autre cité ou d'un peuple voisin. Le succès du culte de Déméter et de Perséphone est à ce titre tout à fait éloquent. En outre, les mythes développés par les colons ont pu avoir pour but de relier leur cité, non pas à sa métropole, mais à un autre centre du monde hellénique naissant. Ainsi, le mythe fondateur de Syracuse, bâti autour de la nymphe Aréthuse et de son union avec le fleuve Alphée, semble, par ce dernier, davantage connecter la cité avec le sanctuaire d'Olympie qu'avec sa métropole¹²⁸⁷.

Dans le domaine, tout aussi fondamental, de la langue, le tableau semble encore une fois très contrasté. De ce que l'on sait de l'alphabet et du dialecte employés dans les *apoikiai* chalcidiennes, la filiation avec la métropole semble limpide. On y écrit le grec dans sa forme dialectale ionienne et au moyen de l'alphabet « rouge », la variante occidentale utilisée dans la plus grande partie du Péloponnèse, en Thessalie, en Béotie, en Italie du Sud, mais surtout en Eubée¹²⁸⁸. Dans les cités du sud-est de l'île, à Mégara Hyblaea et Syracuse, on s'attendrait logiquement à la combinaison du dialecte dorien et de l'alphabet « bleu », en vigueur dans toute l'Ionie, mais aussi à Mégara et à Corinthe. Or, il n'en est rien. L'alphabet utilisé à Mégara Hyblaea ne présente aucune des particularités de celui de sa métropole¹²⁸⁹. Quant à l'alphabet employé à Syracuse, il diffère également de celui de Corinthe, mais présente les

¹²⁸⁵ Polignac 1995, n.28, 121. Ces deux divinités semblent cependant être un héritage rhodien quand la composante crétoise a importé le culte d'Apollon.

¹²⁸⁶ Vallet 1996, 23.

¹²⁸⁷ Strab. 6,2,4.

¹²⁸⁸ Dubois 1989, 3-19.

¹²⁸⁹ Ibid., 23-24.

mêmes caractéristiques que celui de Corcyre, comme si les *apoikiai* corinthiennes possédaient leur propre alphabet¹²⁹⁰.

Enfin, l'affaire se complexifie encore davantage dans le cas des fondations envisagées d'emblée comme issues de groupes mixtes. Dans le cas de Géla, ainsi que le montre Irad Malkin, la convergence entre deux groupes de colons originaires, respectivement de Crète et de Rhodes, les pousse à élaborer des *nomima* doriennes et à renforcer, par effet de rétropropagation, la diffusion de cette identité globale dans le bassin égéen¹²⁹¹. Dans le cas de la fondation d'Himère, cependant, les deux groupes se réfèrent à deux grands *ethnē* distincts, ionien pour la composante chalcidienne et dorien pour les Mylétides de Syracuse. À en croire le témoignage de Thucydide, les institutions de la cité furent donc le fruit d'un compromis : « *la langue fut une langue mêlée, intermédiaire entre celle des Chalcidiens et le dorien ; mais, dans les institutions, les éléments chalcidiens dominèrent*¹²⁹² ». Dans ces deux derniers cas, le lien avec la métropole peut évoluer dans le temps en fonction du rapport de force existant entre les différents groupes de colons. De même, alors que l'héritage métropolitain en matière de division du corps civique en tribus est bien moins connu en Sicile que dans les colonies mégariennes du Pont, par exemple, la transmission de magistrature comme le *basileus* éponyme, dans le cas mégarien, est attestée aussi bien à Mégara Hyblaea qu'à Sélinonte. Enfin, les similitudes entre les calendriers de Mégare et de Milet d'une part, et leurs colonies pontiques respectives d'autre part, ont été largement mises en évidence. Cependant, en l'absence de données comparables pour les fondations, plus anciennes, de Sicile, il n'est pas possible d'y extrapoler les conclusions, comme s'il s'agissait d'un modèle unique et uniforme.

2. La naissance d'une tradition

L'élaboration d'une tradition peut être un levier puissant pour enraciner des communautés sur un territoire. Celle-ci peut reposer sur des éléments du passé ou des innovations qui prendraient une coloration mémorielle dans la situation. Dans le cadre de la production céramique des cités de Sicile, il semble qu'une telle tradition émerge tout au long de l'époque archaïque. Les échanges économiques liés au commerce colonial ont été traditionnellement

¹²⁹⁰ Ibid., 89-90.

¹²⁹¹ Malkin 2018b, 114-115.

¹²⁹² *Thc.* 6, 5, 1.

envisagés comme la chasse gardée de certaines cités du bassin égéen. Ces centres de production, à l'image de Corinthe, auraient donc organisé leur activité pour répondre aux besoins des nouveaux marchés nés de l'implantation coloniale en Italie du Sud et en Sicile.

Le processus est alors envisagé comme le fruit d'une sorte de spécialisation de leurs activités vers l'Occident en général et non comme un phénomène limité à leur seule zone d'implantation coloniale¹²⁹³. Dans ces conditions, ce serait les marchands eubéens qui monopoliseraient l'essentiel du trafic au VIII^e siècle puisque la céramique eubéenne se retrouve non seulement dans les fondations chalcidiennes, mais aussi sur les sites doriens de Sicile comme Syracuse. Du VII^e siècle à la première moitié du siècle suivant, Corinthe prendrait alors le relais, expliquant ainsi la présence généralisée de céramiques corinthiennes dans toutes les cités de Sicile. Enfin, à partir de la moitié du VI^e siècle, la céramique attique se ferait plus présente dans la région, attestant d'un changement de rapport de force dans les réseaux commerciaux jusque-là existants¹²⁹⁴. Dans cette perspective, la Grèce égéenne est envisagée comme le principal centre de création et de production, diffusant, par le biais des céramiques exportées, normes et pratiques culturelles aux colonies d'Occident.

Or, selon la formule déjà citée, « *pots do not equal people* », et les raccourcis auxquels a pu donner lieu l'identification des différents types de céramique sur une base ethnique sont aujourd'hui dénoncés. Dans le même esprit, les dernières décennies ont vu se développer les travaux relativisant le rôle du commerce eubéen au profit d'autres acteurs comme les marchands phéniciens et levantins¹²⁹⁵. Enfin, de manière plus significative, les fouilles menées ces dernières années ont montré que beaucoup de poteries, considérées jusque-là comme importées était en fait de factures locales¹²⁹⁶. La plupart des centres de production sont encore méconnus, mais les archéologues ont tout de même pu identifier des fours, fonctionnant dès la première génération de colons, sur les sites de Naxos et de Mégara Hyblaea¹²⁹⁷. Ainsi, Maria Costanza Lentini a pu montrer que seule une petite partie de la céramique dite eubéenne retrouvée à Naxos était en réalité importée et que la majorité provenait d'une production locale, adaptée aux évolutions observables dans la céramique issue de Grèce égéenne. Ces imitations ne sont pas l'apanage de Naxos et se retrouvent dans les séries les plus anciennes retrouvées sur la plupart des sites coloniaux de Sicile, de la série

¹²⁹³ Vallet 1996, 31.

¹²⁹⁴ Delamard 2014, 88. Sur les dynamiques du commerce archaïque dans l'île, voir De Angelis 2016a, 259-263.

¹²⁹⁵ Delamard 2014, n.28, 88.

¹²⁹⁶ De Angelis 2016a, 241-249.

¹²⁹⁷ Gras et Tréziny 2009, 89 pour Mégara Hyblaea ; Lentini 2012, 282-301 ; Gras et Tréziny 2004, 481-486 pour Naxos cités dans Delamard 2014, n. 59 et n. 60, 95.

argienne désormais qualifiée de « céramique du Fusco » à Syracuse aux coupes B2 de Mégara Hyblaea et d'Himère¹²⁹⁸.

Le fait qu'une grande partie de la production soit locale est un élément important. Cela montre que, dès les premiers temps, loin de n'être que des marchés, dépendant de goûts et de modèles forgés en Égée, les établissements de Sicile ont été en mesure de produire leur propre céramique, adaptée à leur propre contexte et s'inspirant des différentes productions transitant dans la région, y compris lorsqu'elles sont destinées aux Phéniciens. Il s'agit, bien sûr, d'imitations de modèles égéens dans nombre de cas, mais, selon Julie Delamard, leur combinaison particulière, ainsi que l'existence d'*hapax* et l'adoption de modèles phéniciens comme les assiettes, aurait permis aux *apoikiai* de Sicile de développer progressivement leur propre folklore, mêlant différents modèles et produits à disposition¹²⁹⁹. Cette dernière développe donc l'hypothèse suivante : « *La culture des apoikoi aurait été d'emblée traversée d'expériences et de références variées et marquée par une diversité originelle, au lieu d'être progressivement abâtardie par les rencontres, les mariages et les mélanges. Dans ces conditions, c'est la référence aux métropoles qui aurait été construite graduellement et le caractère hybride de la culture matérielle ne serait ni second ni tardif*¹³⁰⁰ ». Un tel basculement interviendrait au cours du VI^e siècle, ce qui cadre assez bien avec ce que l'on sait de l'évolution de la région et du « monde grec » en général sur le plan identitaire. Une telle hypothèse semble également cadrer avec les conclusions des travaux portant sur les cités voisines de Sybaris et de Crotonne en Italie du Sud où aucun signe d'autonomie culturelle n'est décelable avant le troisième quart du VI^e siècle¹³⁰¹.

Bien évidemment, du fait de l'intentionnalité du dépôt, le domaine funéraire a lui aussi été sondé dans cette perspective. Mode de sépulture, rite utilisé et mobilier choisi sont autant d'éléments qui ont été mis en perspective pour déceler des continuités, ou au contraire, des singularités entre métropoles et *apoikiai*. Ainsi, Gillian Shepherd a analysé les pratiques

¹²⁹⁸ Delamard 2014, 96 ; Coldstream 2008, 145-147 et n. 7, 375.

¹²⁹⁹ Pour une analyse complète des productions locales de Sicile et de l'adoption de certains éléments phéniciens dans le folklore local, voir Delamard 2014, 97-108.

¹³⁰⁰ Delamard 2014, 108.

¹³⁰¹ Esposito et Pollini 2013a, 25. On passerait alors d'une production diverse, se situant néanmoins dans un cadre commun aux cités achéennes à l'affirmation de particularités locales, distinguant Crotonne et Sybaris. C'est également à partir des années 540 que les cités achéennes d'Italie commencent à battre monnaie. Sybaris, Métaponte et Crotonne choisissent d'aligner le poids de leurs statères d'argent sur la valeur du stratère corinthien afin de s'insérer dans un vaste réseau commercial. Face à cet ensemble monétaire cohérent, les *apoikiai* chalcidiennes de Sicile et d'Italie développent leur propre système monétaire basé sur une drachme de 5,70 grammes afin de concurrencer le réseau achéen et sa monnaie plus lourde. Outre l'indépendance de ces cités par rapport à leurs métropoles, l'exemple monétaire montre la capacité des cités coloniales à s'unir au sein d'ensembles régionaux plus larges en fonction de leurs intérêts économiques.

funéraires connues dans trois fondations coloniales de Sicile, Géla, Mégara Hyblaea et Syracuse, et les a comparées à celles en usage dans leurs métropoles respectives, Rhodes et la Crète, Mégare et Corinthe. Ce faisant, elle décèle des originalités et de nombreux cas où l'*apoikia* semble suivre une voie que sa colonie. À ce titre, le cas de Syracuse paraît le plus singulier. Pour la Corinthe archaïque, on connaît, dans la grande majorité des cas, des inhumations primaires en position recroquevillée, contenues dans des sarcophages monolithiques. À l'inverse, à la même époque, les sépultures de Syracuse se caractérisent par une majorité d'inhumations primaires en décubitus, parfois entreposées dans des sarcophages, mais contenues, dans la plupart des cas, dans des fosses simples, creusées à même la roche¹³⁰². Ce hiatus entre les pratiques majoritaires à Corinthe et Syracuse s'observe dès les premiers temps de l'*apoikia* et ne cesse de se renforcer aux VII^e et VI^e siècles. Pour Gillian Shepherd, la précocité de cet écart traduirait sa nature volontaire et le choix de se démarquer de la métropole résulterait du profil mixte des premières fondations¹³⁰³. Un hiatus comparable s'observe dans le cas de Géla. Alors que la crémation est largement répandue dans les deux régions dont sont originaires les colons, Rhodes et la Crète, à Géla, c'est l'inhumation qui est massivement adoptée¹³⁰⁴. Le cas de Mégara Hyblaea semble lui plus obscur, en raison notamment de la faible connaissance des pratiques funéraires dans la métropole et certaines études récentes tendent à remettre en cause les conclusions de Gillian Shepherd¹³⁰⁵.

Pour cette dernière, le développement de ces pratiques funéraires reposerait sur un mélange d'émulation et de synergie entre les cités coloniales de Sicile. Un constat partagé par Julie Delamard qui poursuit cette approche et élargit l'enquête à d'autres cités de Sicile comme Camarine et Himère. Elle remarque qu'au tournant des VI^e et V^e siècles, se développe un modèle de sépulture « en réceptacle » ou « en pseudo-sarcophage », ainsi qu'elle le qualifie, dans l'ensemble des *apoikiai* de Sicile¹³⁰⁶. À côté des sarcophages à proprement parler, dont la distribution est assez inégale en fonction des cités de l'île, elle remarque la diffusion de formes alternatives de réceptacle. Sépultures *a cappuccina*, c'est-à-dire recouvertes par de grandes tuiles plates, caisses en briques crues, tombes *a solenes*, soit une caisse de terre cuite recouverte d'un couvercle, les formes sont en réalité variées et peuvent témoigner de différentes pratiques de distinction sociale, tout comme le degré de

¹³⁰² Shepherd 1995, 51-82 ; Shepherd 2005a, 115-136 ; Hall 2012b, 29 ; Bérard 2012b, 72-73 ; Esposito et Pollini 2013a, 23-24 ; Delamard 2014, 87.

¹³⁰³ Shepherd 2014, 124.

¹³⁰⁴ Esposito et Pollini 2013a, 24.

¹³⁰⁵ Bérard 2019 2020, 333-350.

¹³⁰⁶ Delamard 2011 ; Esposito et Pollini 2013a, 24.

sophistication de l'ouvrage. Néanmoins, selon Julie Delamard, toutes ces formes obéiraient à un même schéma général:

« la nouveauté consiste dans la diffusion de l'assemblage d'une gamme d'éléments relativement limitée et répétitive – puisqu'on retrouve d'une cité à l'autre un usage similaire des tuiles plates, des tuiles incurvées et des couvercles de terre cuite – non seulement pour protéger la sépulture, comme c'était le cas dès l'époque géométrique au moyen de fragments d'objets divers, mais cette fois pour constituer un réceptacle qui entoure les restes du défunt selon une forme et un volume comparables à chaque fois¹³⁰⁷ ».

Tous ces éléments participeraient ainsi à l'élaboration d'un faciès culturel commun aux *apoikiai* de Sicile. Si celle-ci va jusqu'à postuler, dès lors, l'existence d'une identité collective, voire d'une véritable identité régionale¹³⁰⁸, il nous paraît plus prudent ici d'en rester à la constitution d'une forme de *koinè* insulaire, sans préjuger de ses implications identitaires. En effet, les cités coloniales de Sicile paraissent appartenir à un même monde social et les pratiques en vigueur dans une *apoikia* semblent trouver une résonance particulière dans les cités voisines. Toutefois, les logiques d'identification, ou de singularisation semblent davantage concerner l'échelle civique, notamment dans sa relation à la métropole, que l'échelle insulaire, envisagée comme un tout cohérent.

3. Vers l'émergence d'une *koinè* insulaire ?

Dans le domaine linguistique, il n'existe pas de trace d'une éventuelle *koinè* insulaire avant le IV^e siècle¹³⁰⁹. En effet, des plus anciennes inscriptions retrouvées dans l'île durant l'époque archaïque, à la fin du V^e siècle, une frontière linguistique nette sépare les zones dialectales ionienne et dorienne¹³¹⁰. Au préalable, il convient de préciser que le corpus dialectal ionien est très maigre et que les textes les plus importants pour sa compréhension ont été retrouvés dans le sanctuaire d'Olympie. Des inscriptions ioniennes ont été mises au jour à Naxos, Léontinoi et Catane, mais aussi à Zancle, Himère et sur différents sites non identifiés

¹³⁰⁷ Delamard 2011, 42.

¹³⁰⁸ C'est tout du moins l'interprétation que font Arianna Esposito et A. Pollini de sa conclusion dans Esposito et Pollini 2013a, 24 ; Delamard 2011, 44.

¹³⁰⁹ Tribulato 2012b, 18.

¹³¹⁰ Mimblera 2012b, 191.

comme Monte San Mauro, Longane et Stielana¹³¹¹. Toutes ces inscriptions ont été rédigées en alphabet « rouge » et présentent des traits ioniens, principalement eubéens. Toutefois, des caractéristiques proprement doriennes se retrouvent également dans certaines inscriptions de Zancle, d'Himère, de Léontinoi et de deux sites non identifiés à Longane et Stielana¹³¹². Le corpus dorien, un peu plus conséquent se retrouve naturellement à Syracuse et dans ses possessions comme Camarine, Heloron, Acrai et Casmenai. Il est également présent dans les inscriptions de Mégara Hyblaea, Sélinonte, Géla, d'Agrigente et plusieurs autres sites ne correspondant pas à des *apoikiai*, comme Entella et Terravecchia di Grammichele¹³¹³. Ce dialecte se combine avec différents alphabets, l'un étant propre à Mégara Hyblaea et Sélinonte quand les autres cités utilisent un alphabet rouge dorien colonial, complété de signes dus à l'influence rhodo-crétoise dans l'île¹³¹⁴. Tous les dialectes doriens employés dans les cités de l'île semblent se rattacher à un même un groupe dialectal, caractérisé par certains traits comme un vocalisme *mitior* par exemple¹³¹⁵.

C'est de ce groupe dialectal que serait née la *koinè* dorique sicilienne qui s'impose dans l'île à partir du IV^e siècle. Certains auteurs estiment probable que cette *koinè* soit en gestation au siècle précédent, invoquant notamment la diffusion de l'alphabet rouge dorien colonial aux cités ioniennes de l'île¹³¹⁶. Toutefois, il faudrait attendre le contexte politique du V^e siècle pour qu'un tel processus trouve sa signification. En effet, la centralisation du pouvoir politique dans l'île autour de Géla, sous le règne de Cléandros et d'Hippocrates, puis plus significativement encore, autour de Syracuse sous la férule des Déinoménides, pourrait expliquer une telle convergence dialectale. De même, les nombreuses déportations et refondations de cités auxquelles se livrent Gélon et Hiéron bouleversent en profondeur le peuplement de l'île. Le règne de Denys l'Ancien, avec ses bouleversements de population et l'extension de son autorité à toute la moitié orientale de l'île, participerait également à la recomposition dialectale de l'île. Cela ne correspond donc pas à la situation géopolitique de l'île avant l'extrême fin du VI^e siècle.

¹³¹¹ Pour une analyse exhaustive de ces inscriptions, voir Mimblera 2012b, 193-194.

¹³¹² Pour le détail de ces caractéristiques, ainsi qu'une explication des traits doriens retrouvés à Zancle et Himère, voir Mimblera 2012b, 194-197.

¹³¹³ Ibid., 198-201.

¹³¹⁴ C'est du moins l'interprétation de Mimblera 2012b, 201, qui ne semble pas retenir la spécificité de l'alphabet utilisé à Syracuse et en fait une conséquence du rayonnement de Géla, contrairement à Dubois 1989, 89-90 qui y voit la manifestation d'un alphabet propre aux fondations coloniales de Corinthe. Pour une analyse complète des caractéristiques du dialecte employé dans les colonies doriennes de l'île, voir Mimblera 2012b, 201-215.

¹³¹⁵ Ibid., 222.

¹³¹⁶ Ibid., 218-219.

Cette *koinè* insulaire n'est vraisemblablement pas non plus culturelle, si l'on considère le champ de la littérature. Malgré des traces extrêmement lacunaires, il est remarquable que nous ayons conservé, pour des périodes assez hautes, plusieurs noms de poètes archaïques issus de Sicile ou de Grande-Grèce dont l'apport à la littérature en langue grecque n'est pas négligeable. Cette transmission montre que la littérature provenant du monde colonial, et particulièrement de Sicile, n'a rien de marginal ou périphérique.

Ainsi, Xénocrite de Locres est le plus ancien poète de la région dont on a trace puisqu'il aurait vécu dans la deuxième moitié du VII^e siècle. Nous n'avons rien conservé de ses œuvres, mais Pindare le désigne comme l'inventeur du péan¹³¹⁷. Plus connue est l'œuvre de Stésichore d'Himère dont on a conservé quelques dizaines de fragments. Celui-ci aurait vécu à la fin VII^e siècle et on sait qu'il tire l'essentiel de son inspiration de la mythologie, et plus particulièrement du cycle troyen, à l'image de sa *Palinodie* dans laquelle il élabore une version alternative du mythe d'Hélène. Il a également composé une *Géryonide*, relatant les aventures d'Héraclès dans les confins occidentaux du monde. Pour Jonathan Hall, cela témoignerait d'un souci d'ancrage littéraire et identitaire dans le territoire des colons siciliens¹³¹⁸. Cela étant, l'état fragmentaire de son œuvre ne nous permet pas de savoir s'il mentionnait un éventuel passage du héros en Sicile. En outre, le poète Pisandre de Rhodes relate également les péripéties occidentales du héros dans son *Héracléia* sans qu'il n'y est, *a priori*, de lien particulier avec la Sicile ou la Grande-Grèce.

Au milieu du VI^e siècle, dans la lignée de ce dernier, Ibycos de Rhégion s'inspire, lui aussi, du cycle troyen, tout en prenant ses distances avec le modèle homérique. Il est également réputé pour sa poésie sur la beauté et l'amour à laquelle il consacre toute la deuxième partie de sa carrière. C'est ainsi qu'Aristophane associe son nom à celui des deux célèbres poètes lyriques Alcée et Anacréon, tout comme Cicéron après lui¹³¹⁹. Théagénès de Rhégion se serait, quant à lui, démarqué en commentant les poèmes d'Homère et en établissant, pour la première fois, un texte de ceux-ci.

Enfin, Épicharme est également originaire de Sicile, plus précisément de Syracuse. Nous n'avons guère conservé que quelques fragments ou les titres de ses pièces, mais il semble être le premier à avoir fait œuvre de comédie si bien que les sources anciennes le considèrent comme le père de la comédie¹³²⁰. Ses pièces apparaissent comme un mélange de parodies

¹³¹⁷ Lamboley 1996, 264.

¹³¹⁸ Hall 2012b, 31.

¹³¹⁹ Ar. *Th.* 146-169 ; Cic. *Tusc.* 4, 71.

¹³²⁰ Plat. *Theaet.* 152e ; Aristot. *Poet.* 1449b.

mythiques et de saynètes, tirées de la vie quotidienne et, c'est d'ailleurs à lui que l'on doit la création de personnages type comme celui du parasite¹³²¹. Là encore, il ne s'agit pas d'un auteur mineur ou marginal.

Cependant, si l'on constate que les productions artistiques de Grande-Grèce et de Sicile semblent accompagner, sans en être exclues, le mouvement d'essor littéraire du monde grec, il ne semble pas se dessiner quelque spécificité que ce soit en la matière. Le seul domaine où réside une dimension proprement insulaire est celui des récits historiques. Ainsi, Hippias de Rhégion rédige une *Histoire de la Sicile* et une *Colonisation de l'Italie* quand Antiochos de Syracuse produit également une *Histoire de la Sicile*. Cependant, ces deux auteurs, les premiers à s'essayer à un récit unitaire de l'histoire de l'île, vivent respectivement au début et dans le dernier tiers du V^e siècle, ce qui tend à les exclure de notre propos pour l'heure. Si une vision cohérente de la Sicile est suffisamment diffusée pour que la rédaction d'une histoire unitaire soit possible à partir des années 480 a.C., le fait est loin d'être avéré, un siècle avant. En outre, l'opposition entre une *Histoire de la Sicile* et une *Colonisation de l'Italie* rappelle la dichotomie eubéenne primitive entre une Sicile, désignant les possessions chalcidiennes de l'île, et une Italie, réduite à la seule Calabre. Rien ne garantit donc que les toponymes « Sicile » et « Italie » désignent les espaces géographiques dans leur acception la plus large et qu'il s'agit, dans le premier cas, d'une histoire insulaire dans sa globalité. L'origine rhégienne d'Hippias renforce d'ailleurs cette hypothèse. En l'absence de fragments suffisamment équivoques cependant, il n'est pas possible de trancher la question.

À l'époque des premières fondations, les traditions artistiques et architecturales n'en sont qu'à leur début si bien que les premiers colons s'embarquent alors avec un savoir-faire et des codes relativement limités. Pour Dieter Mertens et Carla Antonaccio¹³²², ce départ précoce des colons, joint à leur origine mêlée, expliquerait la cohabitation d'une grande variété de courants artistiques et leur relative perméabilité en Occident. La question du degré d'influence indigène dans l'art des Grecs d'Occident fait toujours débat, mais la plupart des spécialistes nient qu'il existe un style colonial¹³²³. Néanmoins, les productions de la région se caractérisent par le mélange de divers styles réguliers, davantage cloisonnés en Grèce continentale¹³²⁴. Paradoxalement, du fait de cette origine mêlée, l'unité de l'art occidental réside dans cet « *éclectisme inventif* » dont parlait Francis Croissant à propos de Sybaris¹³²⁵.

¹³²¹ Lamboley 1996, 269.

¹³²² Mertens 1990, 373-383 ; Antonaccio 2001, 135.

¹³²³ Mertens 1990, 373-383.

¹³²⁴ Ibid., 382-383.

¹³²⁵ Croissant 1992, 539-559.

Cependant, on peut tout de même dégager quelques tendances générales qui se retrouvent dans la plupart des productions de la région.

Tout d'abord, dans le domaine architectural, il semble que la monumentalité soit la règle¹³²⁶. Cela se retrouve évidemment sur des temples aussi sophistiqués que l'Olympéion d'Agrigente ou le temple G de Sélinonte, mais également sur des constructions plus humbles. Ainsi, le temple à *cella* simple, sans colonnade, de Naxos affiche des dimensions tout à fait remarquables, rivalisant ainsi avec la plupart des temples périptères. Bien entendu, cette monumentalité trouve ses origines dans un contexte politique et social, et un contraste peut exister avec d'autres édifices religieux comme le sanctuaire de Déméter Malophoros à Sélinonte. Il apparaît aussi qu'un effort est fait dans la fonctionnalité des constructions. Ainsi, il existe une réelle recherche dans la mise en valeur des espaces intérieurs avec la multiplication des escaliers menant aux étages supérieurs, de *naos* munis de colonnades centrales ou plus généralement de temples péristyles pseudo-diptères¹³²⁷. Une spécificité de nature religieuse est également décelable dans le plan de la plupart des temples de Sicile, généralisant l'usage d'un *adyton*, uniquement accessible depuis le *naos*¹³²⁸.

Enfin, le choix du culte peut également traduire une forme de *koinè* si l'on envisage la forte récurrence de certains cultes. Ainsi, le culte d'Héraclès semble répandu dans la plupart des cités, ainsi qu'en attestent les dédicaces du VI^e siècle retrouvées à Butera, dans la *chôra* de Géla, à Poggioreale, sur le territoire de Sélinonte et les sources littéraires dans le cas de Syracuse¹³²⁹. C'est d'ailleurs le héros qui aurait introduit le culte de Déméter et Perséphone dans la plaine de Syracuse, l'autre grand culte partagé par les cités coloniales de Sicile. En effet, selon la légende, la fille de Déméter, Perséphone est enlevée par Hadès dans la plaine d'Enna. Il conduit celle-ci aux Enfers en passant dans les environs de Syracuse, ce qui déclenche l'opposition de la nymphe Cyané¹³³⁰. Ce tableau doit toutefois être relativisé, car comme l'écrit J.-L. Lamboley, ces divinités figurent parmi les plus populaires du panthéon grec, en atteste la fréquentation du sanctuaire d'Éleusis, dédié à Déméter et Perséphone, qui attire des fidèles de toute la Grèce¹³³¹. De même, Héraclès, précurseur et paradigme de la colonisation occidentale, est le héros le plus vénéré au sein du monde grec¹³³².

¹³²⁶ Mertens 1990, 373-383 ; Lamboley 1996, 291.

¹³²⁷ Lamboley 1996, 291-292.

¹³²⁸ Mertens 2006.

¹³²⁹ Dubois 1989, n.84, 84-85 ; n. 162, 187. Thc. 7,73 ; Diod. 4, 23,4 ; Plu. Nic. 24,6.

¹³³⁰ Diod. 5,3,4.

¹³³¹ Lamboley 1996, 318.

¹³³² Jourdain-Annequin 2006, 194-195.

Dans ce dernier cas, plus représentatif est peut-être alors le traitement réservé aux adversaires indigènes d'Héraclès. En effet, on retrouve les noms de Leucaspis et Pédiacratès en lien avec le sanctuaire des Paliques¹³³³. Ce sanctuaire est généralement associé aux populations autochtones et a pu jouer le rôle de géosymbole pour les Sikèles de la région durant le V^e siècle¹³³⁴. Cependant, il a également pu fonctionner comme une sorte d'interface entre cités coloniales et communautés indigènes puisqu'il est fréquenté par des colons, ainsi qu'en témoigne Diodore de Sicile¹³³⁵. Il précise d'ailleurs que les héros sicanes, tombés sous les coups d'Héraclès, sont honorés et reçoivent les *heroikai timai* encore à son époque¹³³⁶. De plus, on a retrouvé sur un petit autel de Syracuse, une dédicace en l'honneur du héros sicane Pédiacratès¹³³⁷. Enfin, le nom de Leucaspis est attesté sur un monnayage syracusain de la fin du V^e siècle, dans un contexte que nous aurons l'occasion de préciser¹³³⁸. Que faut-il déduire de tout cela ? Il faut d'abord souligner, à l'instar de Colette Jourdain-Annequin, la « plasticité du mythe¹³³⁹ » qui permet son appropriation dans les cités coloniales malgré une origine probablement exogène. Notons ensuite cette prédominance des cultes chtoniens, associés à celui d'Héraclès, qui n'est certes pas l'apanage du panthéon sicéliote, mais le caractérise tout de même assez fortement¹³⁴⁰.

Loin de se limiter au champ du mythe, la présence cultuelle de Déméter et Perséphone s'inscrit très largement dans le paysage religieux de Sicile. Plébiscités pour leurs vertus intégratrices, les sanctuaires de Déméter se retrouvent dans de nombreuses cités. Le plus célèbre est celui de Sélinonte, consacré à Déméter Malophoros. Contrairement au sanctuaire oriental, qui se caractérise par la monumentalité de ses temples et l'iconographie perçue comme traditionnellement hellénique de ses décors, le sanctuaire de Déméter, situé sur la colline occidentale de Gaggera, s'illustre par ses proportions extrêmement modestes. Pas de déclaration de puissance ou de fière revendication d'appartenance hellénique du côté ouest, la déesse semble agir comme médiatrice vis-à-vis des populations autochtones qui fréquentent assidûment son sanctuaire¹³⁴¹. Des sanctuaires de Déméter sont également attestés à Camarine, Héloros et Syracuse, mais aussi à Agrigente où il pourrait y en avoir eu

¹³³³ Jourdain-Annequin 1992, 140-141.

¹³³⁴ Ibid., 146.

¹³³⁵ *Diod.* 11, 89.

¹³³⁶ Ibid., 4, 23, 5.

¹³³⁷ Robert 1953, 211-212.

¹³³⁸ Siöqvist 1962, 120.

¹³³⁹ Jourdain-Annequin 2006, 192.

¹³⁴⁰ Ibid., 195-199.

¹³⁴¹ Jourdain-Annequin 2006, n.14, 184 ; 198-199 ; Riotto 1985, 25-51.

plusieurs¹³⁴². Enfin, à Géla, le Thesmophorion de Bitalemi, située de l'autre côté du fleuve, en dehors de la cité, est mieux connu grâce aux travaux de Stéphane Verger. Dédié à la *Thesmophoros*, il semble avoir été le lieu d'une dévotion féminine très importante, se caractérisant notamment par de nombreux objets de parures féminines non grecques, des hydries ou encore des statuettes de femmes à l'enfant¹³⁴³. Le culte est par ailleurs attesté dans la cité à haute époque par Hérodote qui raconte comment Télinès, l'ancêtre de Gélon, est parvenu à ramener la concorde dans la cité grâce aux objets sacrés du culte de Déméter et de Perséphone¹³⁴⁴. En outre, trois autres sanctuaires chtoniens situés dans les environs immédiats de la cité ont également été attribués à Déméter sur la base d'analogie avec les figurines retrouvées dans le sanctuaire Bitalemi¹³⁴⁵. Contrastant avec cette forte dévotion, les cités chalcidiennes semblent, quant à elle, demeurer en dehors de l'aire de rayonnement de ce culte.

Les indices d'une éventuelle *koinè* demeurent néanmoins bien ténus. Soit on parvient à identifier des similitudes précises, mais alors on distingue deux ensembles qui ne se recoupent pas, chalcidien au nord de l'île et dorien au sud. Soit, les traits retenus sont si larges que le caractère proprement insulaire de ces caractéristiques n'est pas établi. Si tant est que l'on y reconnaisse tout de même une *koinè*, force est de constater que celle-ci est plus largement occidentale, liée notamment aux conditions de développement des *apoikia* et non spécifiquement insulaire¹³⁴⁶.

¹³⁴² Le Dinahet 1984, 137-152.

¹³⁴³ Verger 2011, 15-76.

¹³⁴⁴ Hdt. 8,153.

¹³⁴⁵ Il s'agit des sanctuaires de la *Via Fiume*, de la *Madonna dell'Alemanna* et du Predio Sola. Voir Le Dinahet 1984, 138-140.

¹³⁴⁶ Dans le domaine de la sculpture, par exemple, il y a, dans les productions occidentales, un traitement de la forme et du mouvement différent de ce qui est fait ailleurs, empreint de plus d'expressivité. On remarque également que les transitions entre les différentes périodes artistiques sont douces et sans rupture, voir Lamboley 1996, 301-316 ; Rolley 1994, 297-317.

2. Le développement de mythes coloniaux

Mythes et légendes fournissent un cadre idéologique précieux aux communautés installées en Sicile et leur souvenir semble s'être transmis avec plus de facilité que la trame événementielle et les trivialités de la réalité.

1. Les *Nostoi*, reflet des premières expéditions et vecteurs de contacts

Le conditionnel est de rigueur, car la plupart des témoignages étant tardifs, le contexte précis d'élaboration ou les multiples variantes d'un mythe ne sont pas toujours connus. Cela étant, on peut suivre Domenico Musti dans la distinction fondamentale qu'il établit entre deux phases mythiques¹³⁴⁷. Une premier modèle, correspondant assez largement aux *Nostoi* aurait une finalité propagandiste vis-à-vis des peuples autochtones de l'ouest, facilitant ainsi les contacts et favorisant le commerce avec différentes communautés. Un second modèle correspondrait à ce que Maurizio Giangiulio nomme les « *mito di precedenza*¹³⁴⁸ » dont la dimension coloniale est clairement assumée. Dans ce dernier cas, il ne s'agit plus de s'accommoder pacifiquement de la présence d'autres communautés, mais de justifier l'appropriation des terres et légitimer la conquête. Les deux modèles ne s'excluent pas, et un même mythe peut être re-sémantisé ou re-fonctionnalisé pour passer de la première phase à la seconde. C'est ainsi le cas de la geste sicilienne d'Héraclès dont le caractère syncrétique a été évoqué *supra*¹³⁴⁹. Une troisième fonction du mythe peut être ajoutée à cette dyade, celle de domestication mentale d'un territoire.

Les *Nostoi* peuvent être associés à chacune de ces fonctions même si l'ancienneté de ces récits favorise la première. « *Big Bang* » de l'histoire grecque pour Irad Malkin, « *reboot of the system* » pour Robert Louis Fowler¹³⁵⁰, cet ensemble de récits est souvent envisagé comme une forme primordiale de mythe et une réminiscence de l'effondrement des sociétés palatiales, intervenu à la fin de l'âge du Bronze. Sans nécessairement partager les conclusions de Robert Louis Fowler, quant aux implications identitaires globales des *Nostoi*, ou encore les

¹³⁴⁷ Musti 1988b, 40-48 ; Musti 2005, 3-102 ; Schettino 2012, 36.

¹³⁴⁸ Giangiulio 1983, 785-845.

¹³⁴⁹ III.II.2.3.

¹³⁵⁰ Malkin 1998, 3 ; Malkin 2018a, 86 ; Fowler 2018, 43.

envisager comme un corpus quasi cosmogonique cohérent à la manière de Malkin¹³⁵¹, on peut raisonnablement admettre qu'il existe des résonances entre ces récits et les premières expéditions coloniales en Occident¹³⁵². Outre la similitude d'expérience qui a pu exister entre l'errance des héros de retour et celle des premiers contingents, ces récits ont pu fournir des repères et un cadre plus rassurant aux nouveaux arrivants. Ils peuvent également participer de l'établissement d'une sorte de *middle ground* symbolique à la manière du cas d'Héraclès déjà étudié dans la région de Sélinonte.

Plusieurs héros, revenant de Troie, se sont égarés en Occident et ont fondé des cités à la manière de véritables œcistes. Les péripiéties de Diomède en Adriatique ont déjà été évoquées, et on peut ajouter, pour l'Italie, les pérégrinations d'Anténor à Padoue et d'Énée dans le Latium. Les navigations d'Ulysse, par leur caractère exploratoire, ont souvent été considérées comme le reflet d'une situation précoloniale, associées notamment aux expéditions eubéennes¹³⁵³. Il est, en outre, associé à des peuples non-grecs et apparaît notamment en Étrurie selon plusieurs traditions. Chez Hésiode, ce sont les deux fils d'Ulysse qui règnent sur les Étrusques depuis les « îles sacrées¹³⁵⁴ ». Le tombeau d'Ulysse se situe, quant à lui, dans la région de Cortone selon Lycorophon¹³⁵⁵. Mais sa figure connaît une évolution et il se retrouve associé à des peuples non-grecs. Ainsi, même s'ils n'étaient pas à l'initiative de son introduction dans la région, les Étrusques se seraient appropriés la figure mythologique d'Ulysse, après la bataille d'Alalia, dans le but d'établir des liens de parenté fictifs avec des communautés grecques.

Plus au sud, les cités achéennes d'Italie investissent les *Nostoi* dans un but de définition identitaire, et des figures comme Épéios ou Nestor sont associées à la cité de Métaponte quand Crotona revendique une troupe de guerriers achéens et leurs captives troyennes parmi ses fondateurs¹³⁵⁶. Là encore, cette tradition mythique est mise au service des relations avec les autochtones et deux figures achéennes, Épéios – le constructeur du Cheval de Troie – et Philoctète – le redoutable archer qui tua Pâris – semblent jouer un rôle d'interface avec les communautés locales. À son retour de Troie, Philoctète erre dans ce qui n'est pas encore l'arrière-pays de Sybaris et de Crotona. Il est dépeint comme un fondateur, mais ce ne sont

¹³⁵¹ Robert Louis Fowler envisage les *Nostoi* comme une sorte de substrat identitaire, parallèle à l'ethnogenèse hellénique initiée par les Thessaliens, voir Fowler 2018, 43-63 et plus précisément, 55. Pour la conception développée par Irad Malkin, voir Malkin 2018a, 84-104 et plus précisément, 86.

¹³⁵² Antonaccio 2009, 318-319.

¹³⁵³ Calame 2002, 145-153 ; Malkin 1999b, 243-261 ; Braccisi et Rossignoli 1999, 176-181 ; Braccisi, 1993-1994, 193-210.

¹³⁵⁴ Hes. *Th.* 1013-1016.

¹³⁵⁵ Uggeri 2003, 241-247.

¹³⁵⁶ Str., 6,1,12.

pas les cités achéennes qui le revendiquent comme œciste. En effet, il n'aurait fondé que des établissements indigènes comme Chôné, Krimisa, Macalla ou encore Pétélia. En outre, acte civilisateur par exemple, il aurait introduit le culte d'Apollon Alaios en bâtissant un sanctuaire à Macalla et y aurait consacré les flèches de son ancien compagnon, Héraclès. Enfin, son tombeau aurait été érigé au bord de la rivière Sybaris, raison pour laquelle, il faisait l'objet d'un culte héroïque de la part des Sybarites¹³⁵⁷. Philoctète dans la région de Crotona et de Sybaris, comme Épéios dans celle de Métaponte, jouerait ainsi le rôle de médiateur culturel entre la cité coloniale et les établissements autochtones voisins¹³⁵⁸.

Il est intéressant de noter, cependant, que la Sicile ne semble être le théâtre d'aucun récit de *Nostoi*. La seule exception à ce constat est encore la figure de Philoctète, mais c'est une exception tardive. En effet, son introduction en Sicile occidentale, en relation avec la cité élyme de Ségeste ne remonte qu'au V^e siècle, vraisemblablement en lien avec le contexte politique de l'île¹³⁵⁹.

2. Des mythes pour domestiquer le paysage sicilien

À défaut de *Nostoi*, le registre divin est directement mis à contribution pour intégrer les terres siciliennes dans le paysage mythique hellène et rendre celles-ci, de ce fait, familières¹³⁶⁰. Plusieurs divinités semblent résider dans l'île, notamment aux alentours de l'Etna qui peut être tout à la fois dépeint comme la forge d'Héphaïstos ou la prison souterraine de Typhon. Toutefois, Déméter et Perséphone sont, sans conteste, les divinités les plus présentes sur l'île. Leur légende, dont Diodore de Sicile se fait la source principale et tardive, puise à des traditions anciennes remontant au moins au VI^e siècle, comme en attestent les nombreux sanctuaires de Déméter mentionnés *supra*¹³⁶¹. Il n'est pas possible de connaître le contexte précis d'élaboration de ce mythe, ni même de distinguer les différentes traditions qui le composent. Néanmoins, celui-ci semble particulièrement populaire dans les cités du sud

¹³⁵⁷ Aristot. *Mirab.*, 107 ; Str., 6,1,3 ; Lycophr. *Alex.*, 927 ; Et. Byz., s.v. « Μάκαλλα ».

¹³⁵⁸ Genovese 2018, 105-122 ; Genière 1991, 75-116 ; Musti 1991, 21-35 ; Giangiulio 1991, 37-53 ; Nenci 1991, 131-135.

¹³⁵⁹ Un autre récit, rapporté par Diodore (4, 79, 6) fait du crétois Mérion, le fondateur de la cité d'Engyon. Ce récit est cependant encore plus tardif puisque la cité d'Engyon n'est fondée qu'au IV^e siècle, voir Hansen et Nielsen 2004, 191.

¹³⁶⁰ Antonaccio 2001, 124.

¹³⁶¹ 3.3.1.3.

de l'île, de Syracuse et ses dépendances à Sélinonte, en passant par Géla et Agrigente. En revanche, la présence d'un culte équivalent dans les fondations eubéennes n'est pas attestée¹³⁶². Diodore écrit donc que la déesse et sa fille auraient élu domicile en Sicile¹³⁶³. Île au climat si doux et si recherché qu'elles la partageraient avec deux autres divinités, Athéna et Artémis. Lieu de leur première apparition, Déméter et Perséphone y auraient fait pousser le premier blé en raison de l'immense fertilité de son sol. Mais c'est également en Sicile, et plus précisément dans les prairies d'Enna, qu'Hadès aurait enlevé Perséphone. C'est alors que, attristée, cherchant sa fille, sans succès, Déméter aurait couvert l'île de rivières de lave, coulant des pentes de l'Etna. Cette dernière passe d'ailleurs pour avoir introduit la culture de la terre et des lois justes chez les Sicéliotes. C'est pour cette raison que les deux déesses furent extrêmement honorées dans l'île jusqu'à l'époque classique¹³⁶⁴. Il s'agit donc bien ici d'intégrer le nouveau territoire dans le paysage mythologique des Grecs. Ce récit apporte, en outre, une explication à l'activité volcanique, sûrement inquiétante, et parfois tragique, de l'île. Enfin, il fournit une explication à la fertilité proverbiale de la Sicile et à la richesse des Sicéliotes qui furent les premiers, juste avant les Athéniens, à qui la déesse apprit à cultiver le blé¹³⁶⁵. L'essentiel de cet épisode se déroulant aux temps mythiques, il n'est pas question d'intervention de peuples indigènes ici.

Ces derniers se retrouvent, en revanche, au cœur de la geste légendaire de Dédale en Sicile. Diodore relate ainsi comment, fuyant la colère de Minos, Dédale trouve refuge à la cour du roi sicane, Cocalos¹³⁶⁶. Grâce à un subterfuge, Minos découvre sa localisation et débarque en Sicile avec son armée. Bien décidé à protéger son hôte, le roi Cocalos fait mine de recevoir chaleureusement Minos, l'installe confortablement et le fait périr, par ruse, dans son bain. Privés de chef et de navires, suite à l'incendie de leur flotte par les Sicanes, les Crétois venus avec Minos décident alors de demeurer en Sicile et de s'y établir¹³⁶⁷. La date d'élaboration de ce mythe fait débat et oppose, en réalité, deux conceptions antagoniques de celui-ci.

Pour les tenants de l'approche traditionnelle, cette légende remonterait à la période mycénienne, et garderait ainsi la mémoire des premières navigations égéennes dans la région,

¹³⁶² Le Dinahet 1984, 137-152.

¹³⁶³ *Diod.* 5, 1-5.

¹³⁶⁴ *Ibid.*, 11, 26, 7. Sur les traditions relatives aux deux déesses, voir Lewis 2019, 73-93.

¹³⁶⁵ *Diod.* 5, 1-4. cite d'ailleurs Homère à ce propos, « La terre y est féconde, sans être ensemencée ni labourée ; elle produit le froment, l'orge, la vigne, dont les grappes abondantes donnent le vin ; et la pluie de Jupiter fait croître ces fruits ».

¹³⁶⁶ *Diod.* 4, 77, 7.

¹³⁶⁷ *Ibid.*, 4, 79, 1-5. Pour d'autres versions de l'épisode, voir également, Hdt. 7,170 ; Philistos FGH 556 F 4.

à la fin de l'âge du Bronze¹³⁶⁸. Le nom de Cocalos apparaîtrait d'ailleurs sur des tablettes mycénienes retrouvées à Pylos, suivi de l'épithète « bouilleur d'onguents aromatiques » comme pour rappeler le funeste bain de Minos¹³⁶⁹. De la même manière, certains archéologues ont voulu voir dans les vestiges retrouvés à Thapsos les indices d'une présence mycénienne dans la région, voire d'un contrôle direct de celle-ci, à lier à la diffusion de cette légende¹³⁷⁰.

Pour les thuriféraires d'une approche plus constructiviste, en revanche, le mythe aurait été forgé à l'époque coloniale. D'une part, le site de S. Angelo Muxaro, que les archéologues ont fait correspondre à la cité de Camicos, la capitale du roi Cocalos, ne livre pas de matériel pour les XI^e et X^e siècles, période supposée des échanges avec les Mycéniens¹³⁷¹. D'autre part, Maria Cruz Cardete del Olmo remarque que le succès des personnages de cette légende en Grèce continentale, comme la relative passivité des indigènes, en proie à de multiples initiatives des Grecs, plaident pour une origine coloniale de ce mythe¹³⁷².

La datation retenue influe logiquement sur l'interprétation de ce récit. Ainsi, pour les partisans de la datation haute, il symbolise les différents échanges qu'ont pu avoir Achéens et indigènes à l'époque précoloniale. Dédale, dont l'habileté est admirée par les Sicanes, représente l'art et l'artisanat du monde mycénien, diffusés grâce aux réseaux commerciaux de ces derniers. À l'inverse, Minos est vu comme le symbole de la « thalassocratie achéo-égéenne¹³⁷³ », reflet d'une époque où les Mycéniens viennent en Sicile avec des motivations plus militaires que commerciales, s'attirant alors l'inimitié des Sicanes. La datation basse, en revanche, est susceptible d'offrir une interprétation plus complexe. Il s'agit, bien évidemment, de fournir une légitimité aux cités coloniales de la région et de domestiquer symboliquement celle-ci en invoquant l'antique présence hellène dans l'île. En effet, non seulement les Crétois de l'expédition sont restés en Sicile pour s'y établir, mais après la Guerre de Troie, ils ont vu leur nombre s'accroître en accueillant dans leurs rangs, le Crétois Mérion et ses hommes¹³⁷⁴. Ce dernier élément pour être un ajout tardif du IV^e siècle, en lien avec la fondation d'Engyon,

¹³⁶⁸ Manni 1962, 6-29 ; Pugliese Carratelli 1986, 7 ; Bianchetti 1987, 43.

¹³⁶⁹ Lamboley 1996, 29.

¹³⁷⁰ Tribulato 2012b, 12.

¹³⁷¹ Fatta 1983, 113-125.

¹³⁷² Cruz Cardete del Olmo 2008, n.31, 15. Voir également Cruz Cardete del Olmo 2007, 193-209. Sophocle a écrit un cycle de trois tragédies nommées Minos, Dédalos et Camicos, voir Schirripa 2004, 327-343. Pour un panorama plus complet de la question, voir De Angelis 2003a, n.39,15 ; Albanese Procelli 2003, 20 et Leighton 1999, 185.

¹³⁷³ Lamboley 1996, 29.

¹³⁷⁴ Diod. 4, 79, 6.

mais il est révélateur du cadre crétois des références attachées à cette région¹³⁷⁵. La référence symbolique précise à la Crète valorise d'ailleurs la composante crétoise à l'intérieur du corps social de Géla et surtout d'Agrigente. La présence du tombeau de Minos en Sicile et le rapatriement des ossements de celui-ci en Crète, sous le règne de Théron d'Agrigente, témoignent de la vivacité de ce cadre symbolique au début du V^e siècle¹³⁷⁶.

La fonction du mythe ne s'arrête pas là et un usage propagandiste de la figure de Dédale est également possible. Ce dernier, dépeint très positivement par Diodore, est l'auteur de nombreux édifices illustrant le potentiel civilisateur des colons¹³⁷⁷. Parmi ces constructions, on retrouve la *kolybethra*, bassin d'eau faisant écho aux constructions, bien réelles de Théron à Agrigente et une forteresse, bordant le fleuve Kamikos, conçue si astucieusement qu'elle était aisée à défendre et impossible à soumettre. Mais l'œuvre de Dédale ne s'arrête pas là et concerne l'ensemble de la Sicile occidentale. Il aménagea les grottes de Sciacca, sur le territoire de Sélinonte, pour en faire un centre thermal où les malades venaient encore se faire soigner à l'époque de Diodore. Enfin, à Éryx, en plein territoire élyme, il bâtit avec adresse un mur permettant de soutenir le sanctuaire d'Aphrodite, au-dessus du vide, et y dédia une ruche d'or, imitant le travail des abeilles. L'œuvre civilisatrice de ce dernier dépasse d'ailleurs la seule Sicile puisqu'il est également rattaché à la geste des Thespiades en Sardaigne. En effet, Iolaos fit venir celui-ci dans sa nouvelle fondation afin qu'il y bâtit de nombreux édifices¹³⁷⁸. Le rôle civilisateur de Dédale à l'endroit des autochtones est manifeste dans tous ces épisodes.

Cependant, comme l'a montré Sarah Morris, ce rôle de propagande a pu prendre une signification plus précise en fonction du contexte géopolitique de l'époque. Ainsi, à partir de la fin du VI^e siècle, dans un contexte de conflictualité accrue avec les Carthaginois, la figure de Dédale permettait aux cités coloniales de Sicile de réclamer la primauté, au titre de grands civilisateurs de la région, face aux établissements phéniciens de Sicile occidentale, particulièrement proches des Élymes¹³⁷⁹. Ainsi que l'écrit Renaud Robert, la description détaillée de Diodore peut également faire sens dans le contexte général de son œuvre et de sa propre époque¹³⁸⁰. Il s'agirait alors de faire écho à la longue tradition de souverains siciliens bâtisseurs que ce dernier met en exergue dans son histoire, de Denys l'Ancien à Hiéron II, en

¹³⁷⁵ Hansen et Nielsen 2004, 191.

¹³⁷⁶ Diod. 4, 79, 2, 4.

¹³⁷⁷ Pour la liste des édifices, voir Diod. 4,78.

¹³⁷⁸ Diod. 4,29, 1-3.

¹³⁷⁹ Morris 1992, 206-211.

¹³⁸⁰ Robert 2011, 49-51.

passant par Timoléon et Agathocle. La tradition, entièrement positive, suivie par Diodore n'est pas la seule, et d'autres variantes présentent un portrait plus contrasté de Dédale, que ce soit au niveau de ses capacités ou de son implication directe dans la mort de Minos¹³⁸¹. De « *presque accidentelle*¹³⁸² » dans le récit de Diodore, elle est personnellement planifiée par Dédale dans d'autres versions¹³⁸³. Il est tout à fait possible que l'un ou l'autre de ces aspects soient plus ou moins développés dans le récit, en fonction de la finalité de celui-ci. Ne s'agissant pas d'un « *mito di precedenza* » classique, dans la mesure où un royaume est déjà constitué à l'arrivée des Crétois, c'est l'assassinat déloyal dont s'est rendu coupable le roi Cocalos qui peut dès lors servir de justification à la conquête du territoire sicane par les Agrigentins, ces derniers agissant alors dans l'optique de venger leur ancêtre¹³⁸⁴.

Une illustration encore plus évidente de cette utilisation des mythes à dessein de justifier la présence coloniale est fournie par le récit des pérégrinations d'Héraclès dans l'île.

3. « *Mito di precedenza* » et justification mythologique de la colonisation

De tous les héros qui peuplent la mythologie, Héraclès est sans aucun doute le plus populaire en Sicile. Des traces de son passage sont reconnues aux quatre coins de l'île et il n'est pas une région qui n'ait été le théâtre de ses aventures. Nous avons vu comment la présence antérieure du Melqart phénicien a pu faciliter son exportation dans l'île et le développement d'un Héraclès syncrétique dans un contexte de *middle ground* symbolique et religieux.

Cependant, ce n'est pas l'unique facette de la geste héroïque et c'est avant tout comme « *Mito di precedenza*¹³⁸⁵ » qu'elle va agir dans les cités coloniales de Sicile. La figure d'Héraclès est particulièrement active en Occident. Mais, bien qu'il lui arrive de fonder des cités, Héraclès se caractérise non comme fondateur, mais comme voyageur. Il représente ce qu'Irad Malkin a nommé un « *héros ouvrant* » au sens où celui-ci est avant tout envisagé comme précurseur des Grecs. Son périple « *ouvre la voie, fait jurisprudence, délivre le pays*

¹³⁸¹ Apollod. *Epit.* 1,14 ; Ath. 3,32.

¹³⁸² Robert 2011, 48.

¹³⁸³ Hyg. *Fab.* 44 ; Apollod. *Epit.* 1,15 ; Schol. Pind., *Nem.*, 4, 95.

¹³⁸⁴ Cruz Cardete del Olmo 2008, 16.

¹³⁸⁵ Giangiulio 1983, 785-845.

*d'obstacles comme les calamités et les monstres*¹³⁸⁶ ». À l'instar de Dionysos en Orient, les voyages d'Héraclès permettent, à partir du VI^e siècle, de délimiter l'*oikouménè* au sein duquel les Grecs peuvent s'établir et se déplacer¹³⁸⁷. De ce fait, on retrouve le héros fermant le lac Averno en Campanie ou luttant contre Cacus aux environs du Palatin¹³⁸⁸. De même, c'est aux frontières occidentales du monde connu qu'il se rend pour affronter le monstre Géryon et entrer dans le jardin des Hespérides. La localisation de cet épisode dans la région de Lixos et de Gadès montre d'ailleurs comment le mythe peut être façonné par le contexte géopolitique. En effet, à mesure que les Carthaginois renforcent leur emprise dans la région au cours du VI^e siècle, les colonnes d'Hercule deviennent véritablement une frontière indépassable pour les navires grecs¹³⁸⁹.

Concernant la Sicile, il semble qu'il faille attendre l'œuvre d'Ibycos de Rhégion pour voir le héros fouler le sol de l'île¹³⁹⁰. C'est de retour du pays de Géryon, accompagné des troupeaux de celui-ci, que le fils de Zeus traverse le détroit de Messine, suivant les versions, de son propre fait ou en essayant de rattraper l'une de ses bêtes¹³⁹¹. Une fois dans l'île, il se rend d'abord vers l'ouest, dans le voisinage d'Éryx où il lutte, en combat singulier, contre le roi éponyme de la région. Le combat avait une double mise, le troupeau d'Héraclès contre le royaume d'Éryx. Bien évidemment, le héros triomphe, mais il laisse la jouissance du pays aux indigènes jusqu'à ce qu'un de ses descendants ne se manifeste et en réclame l'héritage¹³⁹². De même, on le retrouve à Soleis, où il affronte de manière analogue le roi Solous¹³⁹³. Par la suite, il poursuit ses pérégrinations siciliennes, alternant cohabitation pacifique et confrontation directe avec les populations locales. Ainsi, à son arrivée sur le site de Syracuse, il offre de somptueux sacrifices à Déméter et Perséphone et enseigne aux indigènes à faire de même, instituant ainsi un culte divin près de la source Cyanè. Mais une fois dans les plaines du centre, il livre victorieusement bataille contre une grande armée indigène menée par six chefs sicanes, dont Diodore cite les noms, Leucaspis, Pédiacratès, Bouphonas, Gluchatas,

¹³⁸⁶ Malkin 1999, 243.

¹³⁸⁷ Malkin 2018b, 172 ; Schettino 2012, 41.

¹³⁸⁸ Diod. 4,22,2 ; Solin 1,2 et 1,5. Pour Schettino 2012, 39-40, l'épisode de Cacus pourrait être lié aux échanges commerciaux et culturels entre Phéniciens, Grecs et peuples italiens dans le Latium, et notamment dans le *forum Boarium*.

¹³⁸⁹ Schettino 2012, n.33, 43.

¹³⁹⁰ *Ibycos*. Frag 19. Deux auteurs archaïques ont relaté les aventures d'Héraclès en Occident, Pisandre de Rhodes dans son *Héracléia* et Stésichore d'Himère dans sa *Géryonide*, mais l'état fragmentaire de leurs œuvres ne nous permet pas de savoir s'ils mentionnaient un éventuel passage en Sicile du héros. Malkin 1999, 245-246 argumente en faveur d'une présence d'Héraclès en Sicile chez Stésichore d'Himère.

¹³⁹¹ Diod. 4, 23, 1 ; Hellanikos. FGH 4 F 111.

¹³⁹² Diod., 4, 23, 1-3.

¹³⁹³ Hdt. 5,43 ; Diod. 4,23, 1-5 ; 5,6 ; 5,9,1-3 ; Hécatée FGH 1 F 71-72.

Boutaias et Crutidas¹³⁹⁴. Les nymphes font jaillir en son honneur des bains chauds à Himère et à Ségèste et il se retrouve également associé à la nymphe Motyè, éponyme d'une phénicienne de l'île, dans l'œuvre de Stésichore d'Himère et d'Hécatee de Milet¹³⁹⁵. Il creuse à Agrigente, avant Dédale, une première *Kolymbethra* et laisse de nombreux monuments aux habitants de Léontinoi. Enfin, il gratifie Agyrion, la cité de Diodore, d'un lac, accepte que les habitants lui rendent un culte et dédie lui-même des enclos à Géryon et Iolaüs¹³⁹⁶.

Là encore, l'époque et le contexte d'élaboration de cette légende font débat et deux conceptions traditionnelles se sont opposées. Colette Jourdain-Annequin remarque qu'il y a une évolution dans les versions que l'on a conservées. On passe ainsi, pour les traditions les plus anciennes, d'un récit où le héros, venu malgré lui en Sicile, suite au caprice d'un animal, tue un voleur de bœuf, à la geste d'un héros civilisateur, enseignant de nouveaux rites religieux aux indigènes, mais triomphant également de leurs armées¹³⁹⁷, dans la version canonique de Diodore de Sicile.

Les partisans d'une datation haute, notamment Lévêque et Manni, insistent sur le caractère sicane des adversaires d'Héraclès, ce qui ferait de ce dernier, en raison de l'antiquité des Sicanes, un héros achéen¹³⁹⁸. En outre, la forme hellénisée des noms de chefs indigènes relèverait davantage de l'onomastique mycénienne que grecque¹³⁹⁹. Dans cette perspective, ce récit illustrerait les rapports parfois hostiles entre Mycéniens et indigènes durant l'âge du bronze, tout comme le vol des bœufs de Géryon par Héraclès serait la symbolisation des razzias opérées par les marins en territoire barbare¹⁴⁰⁰.

Pour Maurizio Giangliulo en revanche, le récit dont Diodore se fait le relais, trouverait son origine dans la propagande syracusaine, ayant soin de légitimer sa domination, au moment où la cité est confrontée à une résistance indigène comme celle de Doukétios¹⁴⁰¹. La mention des Sicanes ne devrait pas alors être prise au premier degré, mais aurait comme finalité de donner du poids à l'intervention d'Héraclès, en situant celle-ci aux premiers temps de la Sicile. L'approche développée récemment par Irad Malkin permet cependant de dépasser ce débat en ajoutant une dimension supplémentaire à l'évolution mise en lumière par Colette Jourdain-

¹³⁹⁴ Diod. 4, 23, 4-5.

¹³⁹⁵ Hécatee FGH 1 F 76.

¹³⁹⁶ Diod. 4, 23-24.

¹³⁹⁷ Jourdain-Annequin 1988-1989, 149.

¹³⁹⁸ Lévêque 1973, 48-49 ; Manni 1962, 6-29.

¹³⁹⁹ Siöqvist 1962, 121.

¹⁴⁰⁰ Lamboley 1996, 29.

¹⁴⁰¹ Giangliulo 1983, 823-833. Colette Jourdain-Annequin, réfutant la thèse de Giangliulo, en fait le souvenir lointain d'un « découvreur » achéen, Jourdain-Annequin 1992, 149-150.

Annequin. Le syncrétisme Héraclès/Melqart est déjà un élément qui permet de situer l'élaboration originelle du mythe durant l'époque archaïque, dans un contexte d'expansion coloniale dans l'ouest de la Sicile.

Cependant, étudiant la distinction entre « mythe de la terre » – dont l'objet est de fournir un repère géographique ou culturel – et « mythe du territoire » – destiné à justifier une occupation territoriale, celui-ci met en exergue la dimension contractuelle qui fonde cette dernière catégorie¹⁴⁰². En effet, il y a la formulation explicite d'un héritage, la promesse d'un droit à faire valoir par un descendant futur, en l'occurrence, un Héraclide. Cela fait autant écho au thème mythologique du retour des Héraclides dans le Péloponnèse qu'à la légitimité dont se parent Pentathlos et Dorieus en tant qu'Héraclides pour justifier leurs expéditions en Sicile. En invoquant une charte mythologique de conquête, fondant un droit sur une terre héritée d'Héraclès, Pentathlos et Dorieus élaborent une nouvelle version du retour des Héraclides. L'ouest de la Sicile n'est pas un choix arbitraire puisque c'est précisément dans cette région de *middle ground* que la figure de Melqart a fait l'objet d'une assimilation syncrétique à Héraclès¹⁴⁰³. À partir de Pentathlos donc, le héros acquiert un caractère irrédentiste et son passage mythique dans la région se trouve mobilisé pour justifier une tentative d'appropriation coloniale. Malgré l'échec de Pentathlos, le mythe, dans sa version irrédentiste, est repris par Stésichore d'Himère¹⁴⁰⁴. À la fin du VI^e siècle, Dorieus, fils du roi de Sparte, Héraclide lui-même, peut à nouveau mobiliser cette charte mythologique. La figure irrédentiste d'Héraclès a probablement été popularisée par Stésichore d'Himère au point que des aristocrates, comme Philippe de Crotone, jugent l'entreprise de Dorieus suffisamment fondée pour s'y adjoindre avec hommes et navires. Il semble donc qu'à partir du VI^e siècle, le mythe soit re-sémantisé pour légitimer et justifier la domination des Grecs, sans que cela n'exclue, par ailleurs, la persistance d'un Héraclès/Melqart syncrétique.

Le mythe d'Héraclès répond à de nombreuses fonctions. Il fournit tout à la fois un récit des origines fondé sur des éléments topographiques, avec la naissance de sources thermales, et le fondement de la civilisation, avec l'établissement de cultes religieux¹⁴⁰⁵. Mais Héraclès, c'est aussi « *le plus juste des meurtriers*¹⁴⁰⁶ », qui use d'une violence légitime, pouvant être rapportée à celle dont usent les colons envers les indigènes. Ce mythe peut être vu comme un paradigme, il met en scène le « *héros intégrateur par excellence, qui constitue le trait d'union*

¹⁴⁰² Malkin 2018b, 172.

¹⁴⁰³ Ibid., 176-177 ; 198-200.

¹⁴⁰⁴ Ibid., n. 10, 177.

¹⁴⁰⁵ Malkin 1999, 224.

¹⁴⁰⁶ Gentili 1977, 299-305.

*idéal entre les occupants immémoriaux des lieux et les nouveaux venus grecs*¹⁴⁰⁷ ». Enfin, le héros revêt aussi le rôle d'ancêtre et son action antérieure justifie les revendications territoriales des Grecs, et plus particulièrement des Doriens¹⁴⁰⁸. À côté de Pentathlos, qui dit descendre d'Hippotès, le fils d'Héraclès et de Dorieus l'Agiade, l'œciste de Syracuse, Archias est lui aussi un Héraclide¹⁴⁰⁹. Ainsi, le mythe semble doté d'une double fonction. Il crée très précisément une parenté entre tous les colons doriens de l'île grâce à l'héritage laissé par leur prestigieux ancêtre. En outre, de par l'image paradigmatique du héros, cette parenté semble s'élargir, jusqu'à incorporer tous les colons de Sicile. Le Grec de Sicile, qu'il soit dorien ou ionien, doit pouvoir se reconnaître dans la figure d'Héraclès, car il est la symbolisation des rapports, pacifiques ou hostiles, que le colon entretient avec les indigènes. C'est en ce sens que, joints aux récits de fondations, les récits mythiques établissent une sorte de *koinè* insulaire, dont la portée identitaire peut éventuellement rapprocher l'ensemble des colons grecs de Sicile.

3. Une *koinè* religieuse autour du sanctuaire d'Apollon Archégète ?

1. Le sanctuaire d'Apollon Archégète comme hub du réseau des *Sikeliôtai*

Paradoxalement, ce n'est pas sur ces cultes que se fonde Irad Malkin pour mettre en évidence une originalité et une communauté des colons grecs de l'île, mais sur celui d'Apollon¹⁴¹⁰. Le paradoxe n'est qu'apparent si l'on considère qu'Apollon, à l'épiclèse Archégète, est le dieu fondateur par excellence. Dans un contexte colonial, il n'y a donc rien surprenant à cela, si ce n'est qu'ainsi, Irad Malkin fait remonter l'émergence d'une ethnicité sicéliote tout au début de la colonisation – durant les quarante premières années¹⁴¹¹ – et ce, sans rapport avec les interactions qu'ont pu avoir colons et indigènes durant les deux siècles et demi qui séparent les premières fondations de l'époque classique. Il véhicule ainsi une

¹⁴⁰⁷ Jourdain-Annequin 2006, 186.

¹⁴⁰⁸ Antonaccio 2001, 123.

¹⁴⁰⁹ *Diod.* 5, 9, 1-3. ; *Thc.* 6, 3, 2 ; *Hdt.* 5, 43.

¹⁴¹⁰ Malkin 2018b, 143-170 ; Malkin 2011, 97-118 ; Malkin 2007, 181-190.

¹⁴¹¹ Malkin 2018b, 152.

conception agrégative de l'ethnicité sicéliote à l'inverse de la conception, plutôt ségrégative, que l'on a pu envisager jusqu'à présent¹⁴¹².

Le point de départ de sa thèse, c'est la mention, chez Thucydide d'un autel en l'honneur d'Apollon Archégète, fondé en même temps que la cité de Naxos, première colonie grecque de Sicile. « *Parmi les Grecs, ce furent des Chalcidiens d'Eubée qui y vinrent les premiers. Avec Thouclès pour guide officiel, ils fondèrent Naxos et érigèrent, en l'honneur d'Apollon Archégète, un autel – maintenant hors de la ville sur lequel les théôres, quand ils quittent la Sicile, offrent d'abord un sacrifice* » écrit Thucydide¹⁴¹³. Cet autel est, assurément, d'une nature particulière, nature qu'il n'est pas aisé de définir et qui posait déjà problème à Georges Vallet. À son propos, il n'osait parler de sanctuaire panhellénique ou panitaliote, tout en remarquant tout de même qu'il s'inscrivait dans un cadre « dépassant largement le cadre de la polis »¹⁴¹⁴. On s'est également demandé à quel Apollon incombait ce rôle d'archégète, l'Apollon delphique ou celui de Délos. L'idée d'un Apollon délien est proposée par Margherita Guarducci¹⁴¹⁵, compte tenu du rôle important des Naxiens dans la fondation de l'éponyme sicilien. À l'inverse, Irad Malkin maintient qu'il s'agit de l'Apollon de Delphes, se conformant en cela à la tradition et aux types de monnaies au trépied retrouvées dans tout l'Occident grec¹⁴¹⁶.

Jonathan Hall et Carla Antonaccio, quant à eux, règlent le problème de la manière la plus radicale qui soit et remettent en cause non seulement sa date de construction, mais également sa construction elle-même¹⁴¹⁷. Réfutant un argument *ex silentio*, Irad Malkin objecte qu'au vu de l'état de fouille encore très incomplet du site de Naxos, rien n'autorise à remettre en cause le témoignage de Thucydide¹⁴¹⁸. Celui-ci est d'ailleurs corroboré par un passage d'Appien, qui est cependant interprété par Jonathan Hall, comme faisant de l'autel d'Apollon Archégète un culte spécifique aux Naxiens¹⁴¹⁹. Pour Pier Giovanni Guzzo, en revanche, l'existence même de cette tradition serait le meilleur argument en faveur de son authenticité. En effet, dans le témoignage de Thucydide, il y a l'idée que Naxos est la plus ancienne cité de Sicile et que l'autel d'Apollon Archégète est, quant à lui, le plus ancien marqueur d'un culte grec bâti sur l'île. Or, il a été montré combien l'historiographie syracusaine avait pu remanier les

¹⁴¹² Malkin 2007, 182.

¹⁴¹³ *Thc.* 6, 3, 1.

¹⁴¹⁴ Vallet 1996, 52.

¹⁴¹⁵ Guarducci 1985, 7-34.

¹⁴¹⁶ Voir Jourdain-Annequin 2006, n.35, 189.

¹⁴¹⁷ Hall 2002, 122 ; Antonaccio 2001, 134.

¹⁴¹⁸ Malkin 2007, n.9, 183.

¹⁴¹⁹ *App. BC.* 5, 109. Hall 2016, 55.

traditions de fondation, tout au long du V^e siècle, afin de développer le prestige de leur cité devenue, alors, la plus puissante de l'île. Si malgré cet intense travail de propagande, l'antériorité de Naxos, et de son autel, apparaît encore dans le témoignage de Thucydide, c'est que la primauté de celle-ci était trop fermement installée pour être remise en cause par l'historiographie syracusaine. Ainsi que l'écrit Pier Giovanni Guzzo, « *compte tenu de la rivalité profonde qui a marqué les relations mutuelles entre les cités sicéliotes, la perpétuation de l'hommage plaide en faveur de l'authenticité de cette tradition*¹⁴²⁰ ».

De même, pour Irad Malkin, cet autel existe bel et bien et il est la clé par laquelle les Grecs de Sicile « *se connectaient au réseau panhellénique de Delphes*¹⁴²¹ ». Suivant le récit de Thucydide, il en fait l'une des premières constructions coloniales, bâties, peut-être, à même la plage où eut lieu le premier débarquement de colon. Dans cette perspective, Irad Malkin envisage celui-ci comme un autel "Mayflower"¹⁴²², destiné à commémorer le premier débarquement des colons hellénophones sur une « *terre neuve encore vierge de peuples grecques*¹⁴²³ » et dont le rayonnement toucherait donc l'ensemble des colonies grecques de l'île. Son hypothèse repose sur la phrase de Thucydide indiquant que tous les théores, quittant la Sicile, passaient préalablement par cet autel pour y faire un sacrifice. À l'issue d'une analyse minutieuse de ce passage, il démontre que ce sont bien tous les théores pèlerins de Sicile qui sont astreints à ce rituel, à l'approche des Jeux pythiques et olympiques, quelle que soit leur cité d'origine. Les théores de Sicile devaient naviguer en groupe pour des raisons de sécurité et se retrouvaient donc à Naxos avant de s'embarquer pour les grands événements panhelléniques¹⁴²⁴. Paula Perlman montre, dans ses travaux, que les premières listes de *theôroi* n'incluaient pas les colonies, et qu'il a donc fallu en créer de nouvelles ultérieurement¹⁴²⁵. Irad Malkin envisage cette révision de liste comme le contexte probable de mise en valeur de l'autel d'Apollon Archégète. Répondant à une demande extérieure de Delphes, cette nouvelle centralité acquise par l'autel a alors pu aider « *à conceptualiser la Sicile grecque comme une entité à part entière*¹⁴²⁶ ». S'il date ce processus de la première génération de colons, soit les quarante premières années, du point de vue des *Sikelîotai*, il ne

¹⁴²⁰ Guzzo 2016b, 39 ; Pour des propositions analogues, voir également Malkin 2018b, 151 et Donnellan 2012a, 175.

¹⁴²¹ Malkin 2007, 181.

¹⁴²² Ibid., 183.

¹⁴²³ Ibid., 184.

¹⁴²⁴ Malkin 2018b, 167 ; Malkin 2007, 185.

¹⁴²⁵ Perlman 2000, 59. Pour une approche plus critique des liens entre le sanctuaire de Delphes et les premières fondations coloniales, voir Kyriakidis 2012, 77-94.

¹⁴²⁶ Malkin 2018b, 169.

précise pas, en revanche, quelle peut être la chronologie de celui-ci, du côté du sanctuaire de Delphes.

Irada Malkin affirme donc l'existence d'une communauté religieuse des Grecs de Sicile, dès l'origine, dont l'expression la plus aboutie serait cet autel, véritable « *nomima pan-sikeliôtes*¹⁴²⁷ ». Des comparaisons peuvent être faites avec d'autres expériences coloniales pour tenter d'appréhender la portée d'une telle communauté religieuse et ses conséquences dans le développement d'une identité régionale. Il prend ainsi le cas de Massalia où vers 600, les Phocéens ont édifié un sanctuaire en l'honneur d'Apollon Delphinios. Ce culte était alors commun à tous les Ioniens, comme en témoigne Strabon¹⁴²⁸. Cette action, entreprise au moment où la conquête perse laisse présager une migration massive des Ioniens en Occident¹⁴²⁹, se ferait dans la perspective de créer un nouveau Paniônion. Les choses n'évoluent pas ainsi, mais pour Irada Malkin, débarquant sur une nouvelle terre, les colons massaliotes ont eu, dès les premiers temps, besoin d'élaborer une identité commune, transcendant le cadre unique de leur cité. Il poursuit d'ailleurs la comparaison en abordant le cas des colonies de Cyrénaïque qui avaient toutes en commun les cultes d'Apollon Karneios et de Zeus Ammon. Il voit dans tous ces exemples la manifestation d'une conception agrégative de l'ethnicité. Arrivés sur une terre nouvelle, les colons grecs définiraient leur espace et se définiraient eux-mêmes, de manière positive, sans mettre en exergue une quelconque frontière ethnique¹⁴³⁰. Cette manière d'envisager lesdits sanctuaires est indissociable de sa théorie des réseaux. Les communautés culturelles fondent ainsi des réseaux régionaux, eux-mêmes reliés au grand réseau des sanctuaires panhelléniques. À travers l'autel d'Apollon Archégète, véritable *hub* commun à tous les Grecs de Sicile, les *Sikeliôtai* pouvaient se connecter au « *Greek Wide Web* » et l'ensemble des réseaux régionaux ainsi formés permettraient le développement d'une identité hellénique commune.

La dimension essentialiste de cette théorie générale a déjà été discutée plus haut, de même que l'idée, improbable, d'une identité grecque commune à l'aube de la colonisation¹⁴³¹. De la même manière, les comparaisons auxquelles se livrent Irada Malkin, que ce soit pour les identités insulaires ou la place des différents sanctuaires ont été critiquées en tout début de

¹⁴²⁷ Malkin 2007, 184.

¹⁴²⁸ Str. 4, 1, 4.

¹⁴²⁹ Hdt. 1, 170. Hérodote écrit que Bias de Priène proposa à tous les Ioniens de partir pour la Sardaigne à dessein d'y fonder une seule cité, pan-ionienne.

¹⁴³⁰ Malkin 2007, 182.

¹⁴³¹ 2.1.2.3.

propos¹⁴³². Cela étant, même en isolant ce raisonnement de la théorie des réseaux et en s'en tenant à ses implications les plus restreintes, cette hypothèse demeure bien fragile. D'une part, l'emprise attribuée au sanctuaire de Delphes dans la seconde moitié du VIII^e siècle paraît fortement exagérée. Comme l'a montré Jonathan Hall, l'oracle de Delphes n'est présent, en réalité, que dans peu de récits de fondation relatifs aux *apoikiai* de Sicile et de Grande-Grèce¹⁴³³. En outre, si les années 725 a.C. représentent bien un tournant pour le développement régional du sanctuaire de Delphes, celui-ci n'acquiert pas, selon toutes vraisemblances, de dimension proprement panhellénique avant le début du VI^e siècle¹⁴³⁴. D'autre part, le raisonnement d'Irad Malkin repose entièrement sur le témoignage de Thucydide, postérieur de plus de deux siècles aux faits rapportés, et sur celui, encore plus tardif, d'Appien. Cette distance chronologique devrait nous inciter, malgré la rigueur et la méthode de Thucydide, à la plus grande prudence concernant son récit. Si rien n'autorise, par principe, à ignorer son témoignage ou à douter de l'existence de cet autel, il ne nous semble pas davantage raisonnable de l'envisager comme s'il relatait des faits contemporains.

Ainsi, il nous apparaît qu'un plus grand recul critique est nécessaire pour appréhender ce texte. Il est tout à fait probable, par exemple, que le récit liant l'autel d'Apollon Archégète à la fondation de Naxos, c'est-à-dire aux temps les plus anciens de la colonisation soit une création du VI^e ou du V^e siècle. Le schéma serait alors inversé puisque ce serait suite à l'émergence d'une identité ethnique sicéliote qu'une communauté ou un pouvoir aurait monté en épingle un récit permettant de justifier celle-ci en lui donnant un ancrage antique. On retrouverait là un schéma fréquent dans les phénomènes d'ethnicité et, en l'absence de données archéologiques concernant cet autel, cette hypothèse, moins essentialiste, nous paraît plus probante que celle proposée par Irad Malkin.

¹⁴³² 1.1.1-2.

¹⁴³³ Hall 2008a, 400 montre que sur les 247 mentions littéraires relatives aux 27 fondations de Sicile et de Grande-Grèce, il n'est fait mention de l'oracle de Delphes que dans les traditions de cinq d'entre elles.

¹⁴³⁴ Morgan 1990, 134 ; 147 ; 203-205 cité par Hall 2016, 55.

2. Du sanctuaire des Naxiens à celui des Grecs de Sicile

Ce n'est donc ni l'existence ni la dimension pan-sicéliote du sanctuaire qui est ici remise en cause, mais l'attribution d'une telle fonction à cet autel dans le contexte du VIII^e siècle, alors qu'il semble clair qu'aucune identité globale commune, propre aux Hellènes ou aux *Sikeliôtai*, n'existe encore¹⁴³⁵. Dans de récents travaux, Lieve Donnellan tente de développer une approche originale tout en conservant certains traits de la théorie de Malkin. En effet, en se fondant sur la primauté de Naxos parmi les cités coloniales de Sicile, elle admet l'authenticité de la tradition thucydédienne et postule l'existence d'un sanctuaire commun aux cités de l'île¹⁴³⁶. Reconnaisant toute la délicatesse qu'il peut y avoir à dater sa mise en service, en l'absence de vestiges archéologiques probants, elle postule néanmoins que l'autel d'Apollon Archégète est actif dès le début du VII^e siècle, sans toutefois développer les raisons qui président à cette datation. À la suite de Malkin, elle confère à celui-ci une dimension d'emblée communautaire et en fait le lieu de départ des *théôroi*, en partance pour Delphes. Cependant, elle se dissocie de ce dernier et défend l'idée que le culte commun établi autour du sanctuaire d'Apollon demeure uniquement religieux et n'a pas d'implication politique. Haut lieu symbolique, en raison du passage des *théôroi*, l'autel d'Apollon Archégète ne serait pas encore devenu, pour autant, ce que nous pourrions nommer un lieu de fabrique identitaire. Défendant, malgré tout, l'idée qu'il existe une identité religieuse commune aux cités coloniales de Sicile, essentiellement basée sur une proximité géographique et la fréquentation de l'autel d'Apollon Archégète, Lieve Donnellan propose alors de parler d'identité des « Proto-*Sikeliôtai*¹⁴³⁷ ». L'ajout du préfixe « proto » permettrait donc de distinguer cette identité essentiellement religieuse, à la saillance peu élevée, d'une authentique construction identitaire et politique commune aux *Sikeliôtai* à partir de la fin du V^e siècle.

Si l'on ne peut qu'approuver le fait de situer l'ethnogenèse des *Sikeliôtai* au cours du V^e siècle, l'idée d'une identité « proto-sicéliote » peut néanmoins laisser perplexe. Sur la forme, le préfixe « proto » semble déjà contenir, en lui-même, la réalité ultérieure d'une identité commune aux *Sikeliôtai*. Sur le fond, en l'absence d'autres sources que la citation très commentée de Thucydide, pourquoi se figurer nécessairement le développement d'une

¹⁴³⁵ Pour un panorama récent sur les travaux relatifs à la dimension pan-sicéliote du sanctuaire, voir Donnellan 2012a, n.4, 173.

¹⁴³⁶ Donnellan 2012a, 180.

¹⁴³⁷ *Ibid.*, 181.

identité commune dès le début du VII^e siècle autour de l'autel de Naxos ? Le développement d'une *koinè* régionale, dans différents domaines, peut effectivement apparaître comme logique à partir du VI^e siècle. Toutefois, le lien entre la primauté de Naxos et l'antique ancrage des *théôroi* en partance pour Delphes ne va pas de soi. Syracuse ne devient hégémonique en Sicile orientale qu'à partir du début du V^e siècle. Les autres cités de la région ne semblent pas installées dans un rapport de force nécessairement défavorable vis-à-vis de celle-ci, et c'est de Géla, et non de Syracuse, que débute le premier grand mouvement de centralisation territoriale qui ~~va donner~~ **donne** naissance à la tyrannie des Déinoménides. La désignation de l'autel d'Apollon Archégète comme lieu de départ de théôres peut donc avoir eu lieu tout au long du VII^e siècle, voire au début du siècle suivant¹⁴³⁸. Dans tous les cas, il nous paraît plus pertinent d'évoquer le développement d'une *koinè religieuse* plutôt que celui d'une identité proto-sicéliote.

Dans un développement parallèle, et par certains aspects, quelque peu contradictoire, Lieve Donnellan insiste sur la portée locale du sanctuaire d'Apollon Archégète. Par comparaison avec le développement des grands sanctuaires panhelléniques, à l'image de celui de Delphes, étudié par Catherine Morgan, elle postule un développement progressif de la portée du sanctuaire de Naxos, initialement centré sur la cité et les autres fondations de Thouclès. C'est donc bien vis-à-vis de la communauté locale de Naxos que ce culte prendrait originellement son sens¹⁴³⁹. En effet, les plus anciennes mentions archéologiques de celui-ci correspondraient à des tétradrachmes figurant la tête d'Apollon, frappés au cours du V^e siècle.

Hasard des découvertes ou antériorité historique, les plus anciennes pièces de monnaie figurant la tête d'Apollon n'ont pas été retrouvées à Naxos, mais dans la fondation voisine de celle-ci, Léontinoi. Il s'agit d'une série de tétradrachmes d'argent frappée par Léontinoi aux alentours de 466 a.C.¹⁴⁴⁰. Dans l'autre fondation de Naxos, Catane, des séries monétaires datées de 461 a.C. et postérieures à 450 a.C. arborent également des têtes d'Apollon. Enfin, il faut attendre 421 a.C. pour retrouver de tels motifs dans les pièces de monnaie frappées à

¹⁴³⁸ Selon Hall 2016, 56, il n'existe aucun indice permettant d'attester la mise en place systématique de telles théories avant la réorganisation du sanctuaire de Delphes, au début du VI^e siècle. Voir également Kyriakidis 2012, 77-93, « *Nous avons vu que les théôres des Pythia parcouraient tous les quatre ans le monde grec afin d'annoncer les concours du dieu. Cette fonction, attestée à partir du IV^e siècle, remonte peut-être à l'institution des Pythia au début du VI^e siècle.* » Outre la mention de Thucydide, nous n'avons que peu de sources d'époque classique concernant les listes de théôroi. En effet, la première trace archéologique d'une liste a été retrouvée sur un cippe, daté de la fin du V^e siècle, mais celle-ci est extrêmement lacunaire. L'essentiel de nos connaissances repose sur des sources du IV^e ou du III^e siècle.

¹⁴³⁹ Ibid., 175-176.

¹⁴⁴⁰ Donnellan 2012a, fig. 2, 176 ; Donnellan 2012b, 161-168.

Naxos¹⁴⁴¹. Les trois cités chalcidiennes sont les seules cités de l'île à faire figurer Apollon sur leurs pièces. Le choix de ce motif semble coïncider avec l'action des tyrans de Syracuse, alors que ces derniers détruisent Catane et Naxos et déportent leur population à Léontinoi. Ce serait donc bien à Léontinoi que seraient frappées, pour la première fois, des monnaies à l'effigie d'Apollon afin de marquer symboliquement les liens de la cité avec la population de sa métropole, Naxos, réduite à l'exil sous l'action des Déinoménides. Avec la chute de la tyrannie, en 461 a.C. et le retour progressif des exilés, le thème monétaire se diffuse alors dans les productions numismatiques de Catane et de Naxos¹⁴⁴². La reconstitution proposée par Lieve Donnellan est ici extrêmement convaincante et il apparaît clair que la figure d'Apollon Archégète – et donc le sanctuaire qui lui est associé – est mise au service d'une construction identitaire propre à Naxos et à ses deux fondations, Léontinoi et Catane.

Pour Lieve Donnellan, cette réappropriation de la figure d'Apollon, après les destructions des Déinoménides, s'expliquerait par la tradition profonde des trois cités. En effet, celles-ci présentent l'originalité de partager un même œciste, Thouclès. Au lieu de demeurer à Naxos après sa fondation, comme c'est traditionnellement l'usage, Thouclès aurait ainsi poursuivi ses pérégrinations et fondé, six ans après, Catane et Léontinoi. Or, ainsi revendiquée comme fondateur par trois cités, la figure de Thouclès ne serait pas à même de remplir pleinement son rôle d'œciste auprès de chaque communauté, ce qui expliquerait l'émergence d'Evarchos à Catane. Conséquence de ce partage symbolique, ce serait donc la figure d'Apollon Archégète qui aurait été choisi, par les habitants de Naxos, pour jouer le rôle d'œciste¹⁴⁴³.

Que l'on accepte cette dernière reconstitution ou non, il apparaît cependant clair que la figure d'Apollon Archégète fait l'objet, dans la première moitié du V^e siècle, d'une identification limitée à Naxos et à ses fondations. Si l'autel d'Apollon Archégète agit comme un lieu de fabrique identitaire pour l'identité civique de Naxos, ou une identité chalcidienne plus large regroupant Naxos, Catane et Léontinoi, il est peu probable que celui-ci agisse de même au profit d'une identité propre à tous les *Sikeliôtai*. Alors que l'hypothèse d'une *koinè* religieuse unissant toutes les cités coloniales de Sicile est tout à fait possible à l'aube de l'époque classique, sa transposition ethnique et politique, sous la forme d'une véritable identité sicéliote est alors résolument anachronique.

¹⁴⁴¹ Donnellan 2012a, fig. 3 et fig. 4, 176-177.

¹⁴⁴² Ibid., 177.

¹⁴⁴³ Ibid., 178.

IV. L'avènement des *Sikeliôtai*

I. Le premier Ve siècle ou l'époque des « Grecs en Sicile », 505-466

La distinction académique entre période archaïque et période classique trouve traditionnellement sa justification dans un contexte, si ce n'est athénien, du moins égéen. Toutefois, à l'échelle de la Sicile, la distinction demeure pertinente et l'extrême fin du VI^e siècle apparaît comme un tournant dans le développement des cités coloniales de Sicile orientale. Parmi les mutations politiques et sociales qui modifient durablement la *polis* dans le monde grec, on retient généralement la chute des tyrannies, qui caractérisaient l'époque archaïque. Non seulement les sociétés coloniales de Sicile ne vont pas suivre le même modèle, mais la persistance des régimes tyranniques va donner lieu à la première expérience de centralisation politique autour de l'axe Géla/Syracuse¹⁴⁴⁴.

1. Le phénomène des tyrannies

« *Aucune terre ne fut plus fertile en tyrans* » écrivait Justin¹⁴⁴⁵ à propos de la Sicile, car celle-ci se démarque, en effet, par la permanence des régimes tyranniques et cela, bien après l'époque archaïque. Une petite incursion dans la période précédente s'impose afin de délimiter, d'une part, les caractéristiques du régime tyrannique et d'autre part, les spécificités de la situation sicilienne.

¹⁴⁴⁴ Certains éléments de cette partie proviennent d'un travail que j'ai mené précédemment sous la direction de Christophe Pébarthe, un mémoire de Master 2 intitulé *Les Grecs de Sicile au prisme de l'ethnicité*.

¹⁴⁴⁵ Just. 4, 2, 3.

1. Les tyrans « démagogues » de l'époque archaïque

« Comme la Grèce prenait de la puissance, et s'occupait encore plus qu'auparavant d'acquérir la richesse, on vit en général des tyrannies s'établir dans les cités, avec l'augmentation des rentrées en argent »¹⁴⁴⁶. Ainsi que le relate Thucydide, à partir du VIII^e siècle, d'importants bouleversements sociaux s'opèrent à l'intérieur des cités grecques. En effet, le développement économique des *poleis* et la crise agraire qui, les traversant, appauvrit considérablement la petite paysannerie entraînent de profonds déséquilibres et une instabilité conséquente¹⁴⁴⁷. C'est alors que, profitant de cette instabilité, certaines figures manœuvrent avec succès jusqu'aux plus hautes sphères de la cité. Bien entendu, les modalités d'accès au pouvoir des tyrans varient en fonction des *poleis*, mais ils apparaissent toujours comme des « usurpateurs qui se substituent aux institutions ancestrales »¹⁴⁴⁸. Ce sont parfois des membres de l'aristocratie en place qui vont alors dévoyer une magistrature ou un sacerdoce pour s'emparer du pouvoir, à l'instar de Phidon d'Argos ou bien des hommes nouveaux, tel Orthagoras à Sicyone. Quelle que soit la configuration cependant, ils semblent toujours s'appuyer sur l'élément populaire mécontent pour renverser l'ordre établi et confisquer le pouvoir de l'aristocratie. C'est en ce sens qu'ils sont perçus comme « démagogues » même si le statut et la composition variables du *dèmos* rendent cette appellation quelque peu schématique¹⁴⁴⁹. Bien souvent, l'action du tyran ne se fait qu'à son unique profit, mais elle peut aussi s'accompagner d'une politique favorable aux classes les plus pauvres, à l'instar de ce que firent les Cypselides à Corinthe ou le tyran Pisistrate à Athènes.

Le phénomène touche alors l'ensemble du monde grec et trouve son expression la plus aboutie dans la sphère égéenne, avec des figures comme Polycratès de Samos ou Lygdamis de Naxos¹⁴⁵⁰. La Grèce continentale n'est pas en reste et constitue le berceau de puissantes dynasties à l'image des Pisistratides à Athènes, des Cypselides à Corinthe ou encore des Orthagorides à Sicyone. En ce qui concerne la Sicile, le premier tyran à apparaître dans les sources est Panaitios, tyran de Léontinoi, ayant vécu à la fin du VII^e siècle¹⁴⁵¹. Peu d'informations sont parvenues à son sujet si ce n'est qu'il semble correspondre au modèle du tyran démagogue, s'appuyant sur le *dèmos* pour renverser l'oligarchie. Ce modèle semble

¹⁴⁴⁶ Thc. 1, 13, 1.

¹⁴⁴⁷ Mossé 1969, 3-5.

¹⁴⁴⁸ Ibid., 88.

¹⁴⁴⁹ Sur le sens du mot *dèmos*, voir Mossé 1969, 88-89.

¹⁴⁵⁰ On peut également citer Pittacos de Mytilène et Thrasyboulos de Milet.

¹⁴⁵¹ Aristot. *Pol.* 1310b 29 ; 2316a 37.

également correspondre à Phalaris, tyran d'Agrigente sur lequel nous n'avons guère plus de renseignements¹⁴⁵². En revanche, dans le cas d'Anaxilas, le tyran de Rhégion, la situation s'avère un peu plus complexe. En effet, un facteur ethnique semble s'être ajouté à la dimension sociale et c'est en s'appuyant sur l'élément populaire messénien qu'Anaxilas, messénien lui-même, parvint à renverser l'aristocratie chalcidienne tout au début du V^e siècle. Cette impression est d'ailleurs renforcée par le fait qu'après avoir conquis Zancle, il rebaptise la cité, Messène¹⁴⁵³.

De manière générale, les structures sociales des cités de Sicile apparaissent comme moins rigides qu'en Grèce propre, le fait colonial ayant totalement conditionné l'évolution de celles-ci. Peut-être faut-il rechercher dans ces structures sociales bien particulières les raisons de l'exceptionnelle longévité des régimes tyranniques dans l'île. Toutefois, avec la figure de Gélon, c'est l'archétype d'une tyrannie d'un genre nouveau qui apparaît alors.

2. Des tyrans d'un autre type, l'exemple de Gélon

Les Anciens, eux-mêmes, se sont plu à souligner la spécificité des tyrannies siciliennes et ce, semble-t-il, sous l'influence du règne de Gélon. Par deux fois, Thucydide isole ces tyrans de leurs homologues, d'une part, en indiquant l'exceptionnel niveau de puissance auxquels ils sont parvenus et d'autre part, en remarquant qu'il s'agit des seules tyrannies à n'avoir pas disparu sous les coups lacédémoniens¹⁴⁵⁴. Avec l'ascension de Gélon, il semble que ce soit le modèle du tyran démagogue, correspondant plus ou moins bien aux tyrans archaïques, qui vole en éclat. Lorsque celui-ci prend le pouvoir à Géla, cela fait déjà un peu moins de vingt ans que la cité connaît la tyrannie, depuis 505 a.C. avec Cléandros. À la mort de ce dernier en 498 a.C., son frère Hippocratès lui succède. Ensemble, ils constituent un véritable État territorial autour de leur cité et soumettent presque toute la Sicile orientale. Les grandes cités chalcidiennes de la façade orientale, Naxos, Léontinoi, Callipolis ou encore Catane sont annexées, de même que Camarine. L'influence d'Hippocratès est telle qu'elle s'étend jusqu'à

¹⁴⁵² Ibid., 1310b 28. Sa réputation de cruauté lui valut cependant une certaine notoriété chez les Anciens.

¹⁴⁵³ Thc. 6, 4, 6.

¹⁴⁵⁴ Thc, 1, 17-18. Bien que l'assertion de Thucydide soit fautive, il est intéressant de remarquer qu'il ressent la nécessité d'isoler les exemples siciliens des autres tyrannies du monde grec.

Zancle¹⁴⁵⁵. Seule Syracuse demeure à l'écart de ce vaste mouvement de conquête, mais elle ne doit le maintien de son indépendance qu'à l'intervention des cités de Corinthe et de Corcyre¹⁴⁵⁶. L'ascension de Gélon se fait dans l'ombre d'Hippocratès. En effet, issu d'une famille prestigieuse, titulaire d'un sacerdoce de Déméter et de Koré, il se met au service d'Hippocratès jusqu'à devenir son maître de cavalerie¹⁴⁵⁷. À la mort de ce dernier, il parvient à s'emparer du pouvoir, avec le concours d'une partie de l'aristocratie de Géla.

De fait, il semble conserver avec les élites économiques de Géla une « complicité étroite¹⁴⁵⁸ » et ne cherche pas à s'accaparer la richesse de ses derniers. En outre, lorsqu'il s'empare du pouvoir à Syracuse, ce n'est pas avec le soutien de l'élément populaire selon le schéma traditionnel, mais bien contre celui-ci. En effet, s'étant soulevé, le *dèmos* avait chassé l'oligarchie locale, les *Gamoroi*, et institué une démocratie. C'est alors que, répondant à l'appel des *Gamoroi*, exilés à Casménai, Gélon réussit à conquérir la cité et à y réintégrer les oligarques. De la même manière, engagée dans une guerre, déclenchée par les oligarques de Mégara Hyblaea, Gélon, parvenu à vaincre ses adversaires, annexe le territoire de la cité. Il fait alors déporter les oligarques mégariens à Syracuse où ils reçoivent la citoyenneté. À l'inverse, il fait vendre les membres du *dèmos*, « *qui n'avaient aucune part de responsabilité dans cette guerre* », car « *il estimait que les gens du peuple étaient un voisinage tout à fait déplaisant*¹⁴⁵⁹ ». Il est toutefois possible de relativiser ce tableau en soulignant que, si Gélon vient effectivement au secours des *Gamoroi*, c'est qu'il profite d'une situation de crise pour s'emparer de Syracuse et terminer ainsi la conquête de la Sicile orientale, débutée par Hippocratès¹⁴⁶⁰. Même si ceux-ci reviennent alors à Syracuse, Gélon ne rétablit pas l'oligarchie et fait, au contraire, de la cité sa nouvelle capitale¹⁴⁶¹. De plus, en déportant les élites mégariennes à Syracuse pour les intégrer à la communauté civique, Gélon se prémunirait contre toutes vellétés de revanche tout en les obligeant à renforcer sa puissance. Malgré ces remarques, il est manifeste que l'on est bien loin alors des pratiques inhérentes aux tyrans démagogues de l'époque archaïque. On retrouve les mêmes caractéristiques à

¹⁴⁵⁵ La cité serait ainsi soumise à un tribut, voir De Angelis 2016a, 180-181.

¹⁴⁵⁶ Hdt. 7, 153-155. Sur l'action de Cléandros et d'Hippocratès, voir Hofer 2000, 81-83 et 101-102 ; Braccisi 1998, 21-25 et Luraghi 1994, 119-186.

¹⁴⁵⁷ Ibid., 7, 153. Sur les liens entre Gélon et le culte de Déméter et Coré, voir Lewis 2019, 94-115.

¹⁴⁵⁸ Collin-Bouffier 2010, 297.

¹⁴⁵⁹ Hdt, 7, 156. Sur les liens entre Gélon et l'aristocratie syracusaine, voir De Angelis 2016a, 185. Evans 2016, 19-56.

¹⁴⁶⁰ Mossé 1969, 84.

¹⁴⁶¹ De Angelis 2016a, 181-182.

Agrigente, où règne Théron, l'autre grand tyran de Sicile, mais aussi quelques années après, à Syracuse, quand, à la mort de Gélon en 478, son frère Hiéron lui succède.

Ainsi, les Deinoménides à Syracuse et les Emménides à Agrigente représentent cette tyrannie d'un type nouveau, survivant aux bouleversements ~~de~~ traduisant le passage à l'époque classique. Le recours au mercenariat, aspect notable du régime tyrannique archaïque, se retrouve, dans des proportions encore plus importantes dans les exemples sicéliotes, ce qui leur confère une puissance jusque-là inédite. En outre, l'entretien d'une cour fréquentée par les plus grands lettrés de l'époque, où le faste le dispute au mécénat, rappelle le style de vie des monarques orientaux. L'exemple d'Hiéron est le plus révélateur, car il attire à lui plusieurs poètes comme Pindare, Simonide, son neveu Bacchylide, et même Eschyle. Le faste que déploient ces tyrans se manifeste également par une participation accrue aux grandes manifestations panhelléniques, aussi bien en concourant aux jeux qu'en dédiant de majestueuses offrandes dans les sanctuaires de Delphes et d'Olympie¹⁴⁶². Ainsi que le montre Gillian Shepherd, les sanctuaires panhelléniques occupent alors une place fondamentale dans la géopolitique insulaire et sont le lieu d'une intense compétition entre cités coloniales de Sicile, leur permettant d'affirmer leurs identités locales¹⁴⁶³. Ce goût pour le luxe et les *agônes*, à la manière des aristocrates de l'époque archaïque est porteur d'un certain décalage, dans un monde grec où les cités se sont toutes tournées vers des démocraties ou des oligarchies¹⁴⁶⁴. Daniela Bonanno évoque ainsi Hiéron sous la forme d'un « *big man aux manières archaïques qui parlait toutefois le nouveau langage des poleis du V^e siècle : celui de la diplomatie, de la lutte contre les "Barbares" et de l'esprit panhellénique*¹⁴⁶⁵ ».

S'il y a bien un décalage avec le monde égéen, l'exaltation de la lutte contre les barbares et le développement de thèmes panhelléniques vont cependant durablement installer la référence à une identité grecque commune.

¹⁴⁶² Gélon, Théron et Hiéron remportèrent la course de quadriges à Olympie et le deinoménide Polyzalos triompha aux Jeux pythiques. Les nombreuses épinicies de Pindare et de Bacchylide témoignent de cette participation des tyrans et de leur entourage aux grands jeux panhelléniques.

¹⁴⁶³ Shepherd 2000, 55-70 ; Antonaccio 2001, 134.

¹⁴⁶⁴ Bonanno 2009, 97. C. Bonanno parle de pratiques archaïques et dépassées renvoyant au modèle homérique.

¹⁴⁶⁵ Ibid., 98.

2. *Himère et ses conséquences*

Cette évolution est en grande partie liée à la bataille d'Himère, bataille qui a des conséquences sur le développement des principales cités de Sicile, au premier rang desquelles figure Syracuse. Cet événement constitue à la fois un tournant géopolitique et idéologique. L'ampleur de cette bataille et bien plus encore sa récupération par la propagande des Déinoménides a de fortes implications sur la saillance des diverses identités ethniques présentes en Sicile.

1. *La bataille d'Himère*

Notre principale source sur la bataille est Diodore de Sicile, malgré une version profondément influencée par la propagande deinoménide¹⁴⁶⁶. Ces régimes tyranniques ont porté leur cité, dans le cas de Syracuse et d'Agrigente, à un haut niveau de puissance. La plupart des cités chalcidiennes, comme Naxos, Catane et Léontinoi passent sous la tutelle de Gélon alors que Théron étend la domination d'Agrigente vers le nord. Les deux tyrans, possédant, à eux deux, la plus grande partie de la Sicile, concluent alors une alliance qui se matérialise par des mariages dynastiques, mis en exergue par les travaux de Louis Gernet¹⁴⁶⁷. Ainsi, Gélon épouse Démarété, la fille de Théron alors que ce dernier s'unit à la fille de Polyzélos, le frère de Gélon¹⁴⁶⁸. À cette alliance semble répondre le rapprochement opéré entre Anaxilas, le tyran de Rhégion et Terillos, le tyran d'Himère. En effet, Anaxilas, devenu maître du Détroit en s'emparant de Messine, prend pour épouse la fille de Terillos, Cydippe. Un front semble donc ainsi se constituer entre les deux cités chalcidiennes, rapidement rejointes par Sélinonte, en butte à l'hostilité de Théron. Si bien que lorsque le tyran d'Agrigente décide de conquérir Himère pour y placer son fils, Thrasydée en 483, le conflit enflamme toute la Sicile. Par le jeu des alliances, c'est aux Carthaginois que les Himériens font appel. Hérodote à ce sujet mentionne des relations d'hospitalité entre Térillos et le suffète carthaginois, Hamilcar. Il précise également que c'est l'intervention d'Anaxilas, envoyant ses enfants comme otages à Carthage qui a déterminé le ralliement des Carthaginois¹⁴⁶⁹. Des préparatifs conséquents sont mis en œuvre et trois ans après, une armée carthaginoise

¹⁴⁶⁶ Diod. 11, 20-26.

¹⁴⁶⁷ Gernet 1968, 344-359.

¹⁴⁶⁸ Hdt. 7, 158 ; Vallet 1996, voir n.120, 151.

¹⁴⁶⁹ Hdt. 7, 165.

conséquence débarque dans l'île. Théron, faisant appel à Gélon, la confrontation entre les deux puissantes armées a lieu à Himère en 480.

La bataille se solde par la défaite de Carthage et la mort de son suffète Hamilcar. Pour autant, elle n'est pas la déroute carthaginoise que nous relate Diodore de Sicile¹⁴⁷⁰. Il semble que les hostilités cessent juste après la bataille et qu'une paix est rapidement décrétée. Certes, Himère reste sous domination d'Agrigente, mais aucune des possessions carthaginoises de Sicile n'est alors menacée. Les Carthaginois, eux-mêmes, ne préparent pas de nouvelles expéditions et Sélinonte continue de prospérer sans subir de représailles majeures. Enfin, Anaxilas doit reconnaître la supériorité de Gélon et donne en mariage sa fille à Hiéron, le frère du tyran, mais il conserve Rhégion et Messine¹⁴⁷¹.

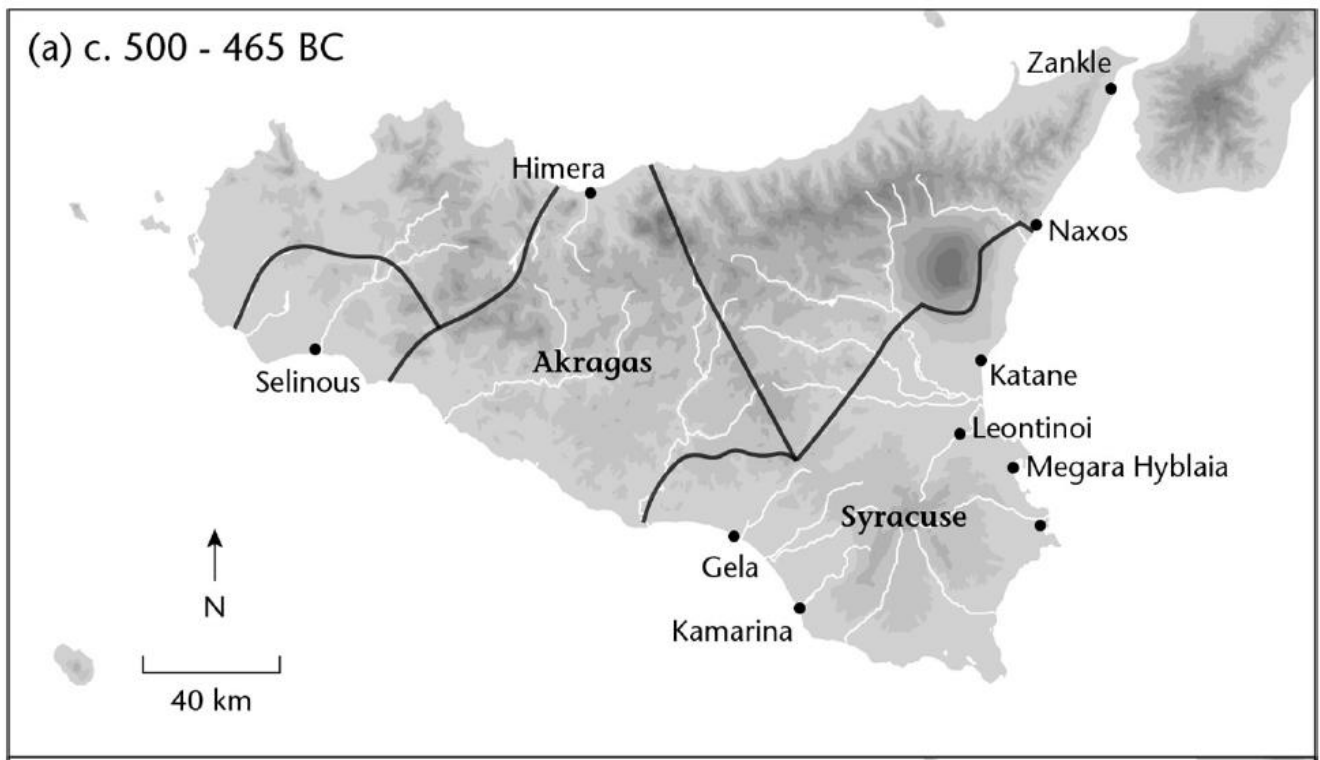


Figure 9. Reconstitution du territoire de Syracuse et Agrigente après la bataille d'Himère © De Angelis 2016a, 109.

¹⁴⁷⁰ Cardete del Olmo 2008, 20.

¹⁴⁷¹ Timée. FGH. 556 F 93b.

Cela étant, l'utilisation que font les tyrans, et principalement les Deinoménides, de cette victoire tranche singulièrement avec ses répercussions immédiates. Initialement, il s'agit d'un conflit interne aux cités coloniales de Sicile dont toute dimension ethnique semble exclue. On peut certes objecter que Théron et Gélon, tous deux tyrans de cités doriennes, s'opposent à deux cités chalcidiennes du nord, mais le ralliement de la dorienne Sélinonte à Anaxilas et Térillos prouve bien que ce ne sont pas les motivations ethniques qui président à ce rapport de force. De même, on ignore le rôle des indigènes dans cette guerre, mais il convient de remarquer que, face à l'arrivée imminente des Carthaginois, les cités coloniales de Sicile sont loin d'opposer un front uni. Au contraire, c'est à l'appel d'une partie d'entre elles, que les Carthaginois envahissent l'île, enlevant tout sens à l'opposition littéraire entre Grecs et barbares. Cela montre donc que la saillance des diverses ethnicités qui se retrouvent dans les cités coloniales de Sicile est alors relativement faible. Aucune identité ethnique ne semble ici déterminer l'action des cités de l'île, et ce ne sont pas des considérations ethniques qui sont alors mises en avant pour les justifier. Tout cela change après la bataille d'Himère.

2. L'hégémonie syracusaine et ses outils : de la puissance militaire à la monnaie d'intégration

Les Carthaginois vaincus, Anaxilas discipliné et Térillos chassé, les relations entre les deux alliées de naguère en viennent rapidement à se tendre. La victoire d'Himère est d'abord l'occasion d'une concurrence accrue entre Deinoménides et Emménides dans le domaine des honneurs, concurrence qui reste encore pacifique. À la mort de Gélon, en 478, son frère Hiéron lui succède et prend très vite ombrage de la popularité d'un troisième frère Polyzèlos¹⁴⁷². Craignant pour sa vie, ce dernier se réfugie à Agrigente, auprès de son gendre Théron, ce qui ne fait qu'accroître les tensions entre les deux cités. Dans le même temps, les Himériens, excédés par les exactions du fils de Théron, Thrasydée, font appel à Hiéron et proposent de lui livrer la cité¹⁴⁷³. Alors qu'une guerre semble inévitable, les deux tyrans se réconcilient. Polyzèlos doit rentrer à Syracuse, tandis qu'en échange, Hiéron se propose de livrer les transfuges himériens à la colère de Théron. Quelques années après cependant, à la mort de Théron, son fils Thrasydée lui succède et c'est presque immédiatement qu'éclate une

¹⁴⁷² Diod. 11, 48, 6.

¹⁴⁷³ Ibid., 11, 53.

guerre avec Syracuse¹⁴⁷⁴. Hiéron en sort rapidement vainqueur et met un terme à la tyrannie des Emménides. La puissance d'Agrigente n'est plus qu'un souvenir et Syracuse est maintenant seule à dominer la Sicile grecque.

Au fur et à mesure que s'affermirait l'hégémonie de Syracuse, on constate la diffusion des types monétaires syracusains dans toute l'île. « *Les quadriges victorieux de Syracuse envahissent toute la Sicile grecque*¹⁴⁷⁵ » résume ainsi Jean-Luc Lamboley. Cette hégémonie se traduit d'abord, dans ce domaine, par l'adoption dans les cités sicéliotes de l'étalon eubéotique, fondé sur le tétradrachme, déjà en vigueur à Syracuse¹⁴⁷⁶. Ainsi, après 480, Anaxilas instaure le tétradrachme comme monnaie de base dans les cités du Détroit et un phénomène similaire s'observe à Agrigente, à la mort de Théron. Cette hégémonie syracusaine est également visible dans le recours aux motifs présents sur les monnaies syracusaines, en particulier, le quadriges. En effet, on retrouve des types similaires dans tous les tétradrachmes syracusains postérieurs à la bataille d'Himère¹⁴⁷⁷. Le revers arbore la tête de la nymphe de la fontaine Aréthuse – la source de l'îlot d'Ortygie – entourée d'une ronde de dauphins et surmontée de la légende *Surakosion*. Le droit, en revanche, présente un quadriges vainqueur, couronné par une Victoire volante¹⁴⁷⁸. C'est ce « *motif agonistique du quadriges*¹⁴⁷⁹ » qui se retrouve sur le droit d'un grand nombre de monnayages siciliens de la première moitié du V^e siècle, le revers variant selon les cités. Ainsi, le droit des tétradrachmes de Léontinoi revêt le quadriges syracusain et le revers, une tête de lion surmontée de quatre grains d'orge¹⁴⁸⁰. De même, sur les monnaies de la cité d'Etna, on retrouve, au revers, Zeus trônant et sur le droit, le motif du quadriges ; motif que l'on retrouve également au droit du monnayage provenant de Géla¹⁴⁸¹. Enfin, plus significatif est sans doute l'exemple d'Himère puisque après 472, la cité émet des tétradrachmes qui présentent au revers la nymphe Himéra, accomplissant un sacrifice et sur le droit, encore une fois, le quadriges syracusain victorieux¹⁴⁸². L'influence syracusaine peut donc aisément se mesurer dans le domaine monétaire.

¹⁴⁷⁴ En 472.

¹⁴⁷⁵ Lamboley 1996, 230.

¹⁴⁷⁶ Ibid., 230-231. Pour un point complet sur la production monétaire dans l'île, voir De Angelis 2016a, 264-265, et plus particulièrement n. 250, 264. Pour la période des Déinoménides, voir De Angelis 2016a, 272-282 ; 296-297.

¹⁴⁷⁷ Et même dans une série de décadrachmes, assez exceptionnelles sur lesquelles les interprétations ont varié. Voir Nicolet-Pierre 2002, n.2, 165.

¹⁴⁷⁸ Ibid., 165.

¹⁴⁷⁹ Ibid., 166.

¹⁴⁸⁰ Lamboley 1996, 232.

¹⁴⁸¹ Ibid., 232.

¹⁴⁸² Nicolet-Pierre 2002, 166.

En outre, ces monnaies pourraient avoir eu aussi une fonction unificatrice dans l'empire, en expansion, des Deinomérides. Jean-Luc Lamboley évoque ainsi le rôle que put avoir la monnaie dans la cohésion sociale et ethnique en Sicile. Dépassant la dyade monnaie-marchande/monnaie-politique, il fait l'hypothèse d'une troisième voie incarnée par ces quadriges syracusains, celle d'une monnaie d'intégration et de propagande¹⁴⁸³. Il est particulièrement délicat d'évaluer l'impact du facteur monétaire sur le phénomène d'ethnicité. Peut-on imaginer que l'emploi d'une monnaie commune renforce le sentiment d'appartenance à une même communauté ? Les exemples contemporains semblent plutôt plaider en faveur du contraire, *a fortiori* quand il s'agit d'une monnaie à forte diffusion. Cette uniformisation monétaire témoigne, cependant, d'une mise sous tutelle politique de plusieurs cités, autrefois indépendantes. Il est, par contre, certain que ce placement, sous la même autorité politique, de diverses communautés a une influence sur les phénomènes d'ethnicité. Cette influence, ces influences même, devrait-on écrire, car elles peuvent être contradictoires, sont fonction des politiques menées par cette autorité.

Si une identité ethnique commune préexiste à ce placement sous une même autorité et que l'action de cette autorité encourage cette nouvelle identité, on peut aboutir, selon toute vraisemblance, à un renforcement de cette identité ethnique commune. En revanche, si l'autorité en question est perçue comme exogène par les groupes récemment entrés en son pouvoir et que rien n'est fait pour créer une nouvelle communauté, on peut raisonnablement prévoir une exacerbation de l'identité première de ces groupes¹⁴⁸⁴. Autrement dit, dans le groupe dominé, la saillance de cette identité première est telle qu'elle empêche tout développement d'une autre identité. Il est tout de même possible de nuancer ce constat à l'aune d'exemples contemporains où la coercition d'un pouvoir, pourtant perçu comme exogène, parvient à venir à bout de cette exacerbation. Un tel processus nécessite cependant du temps et la vingtaine d'années, durant laquelle les Deinomérides tiennent la Sicile orientale sous leur coupe, semble trop courte pour soutenir la comparaison.

Nous allons voir si dans le contexte qui nous occupe, en l'occurrence l'affirmation de l'hégémonie syracusaine sur la plupart des cités de Sicile, les politiques entreprises par les

¹⁴⁸³ Lamboley 1996, 235. Sur cette idée, voir également Stazio 1995, 141-150.

¹⁴⁸⁴ « Première » étant ici utilisé dans son acception chronologique, sans rapport avec l'utilisation de terme comme primordial par exemple. On désigne donc l'identité, qu'elle soit civique ou intra-hellénique, susceptible de renvoyer à l'époque où le groupe était indépendant. Pour prendre un exemple insulaire, dans le but de contester la domination de Syracuse sur sa cité, un citoyen de Léontinoi pouvait avant tout se revendiquer comme un Chalcidien, un Léontinien ou mettre en avant une communauté d'origine ionienne, comme ce fut vraisemblablement le cas au moment de l'ambassade du sophiste Gorgias à Athènes. Voir Diod. 12, 53, 5.

Deinoménides œuvrent au développement d'une identité commune ou aboutissent plutôt à la valorisation d'autres identités ethniques.

3. Tyrannie et ethnicité

À l'apogée des régimes tyranniques siciliens, les cités coloniales de l'île sont déjà bien implantées dans les grands sanctuaires panhelléniques. Toutefois, le règne des Deinoménides, et dans une moindre mesure, celui de Théron d'Agrigente, représente un tournant dans le développement de l'identité hellénique dans l'île. En effet, la période se caractérise par les profonds bouleversements qu'ils opèrent dans le paysage sicilien. Recours massif au mercenariat étranger, déportation de population et refondation de cités, toutes ces actions ont eu une influence, de premier ordre, sur le contexte ethnique de l'île. De même, la situation nouvelle, née de la bataille d'Himère et son exploitation par la propagande deinoménide ont nourri un panhellénisme savamment instrumentalisé par le pouvoir syracusain.

1. Himère ou l'exaltation du panhellénisme

Avant même la bataille d'Himère, le règne de Gélon se place sous des auspices panhelléniques puisqu'en 481 a.C., la coalition menée par Athènes et Sparte vient demander l'aide du tyran pour faire face aux Perses¹⁴⁸⁵. Autant qu'on puisse en juger dans les sources, cette délégation marque l'entrée de la Sicile, et singulièrement de Syracuse, sur la scène internationale. Certes, les cités coloniales d'Occident sont déjà très présentes dans les grands sanctuaires panhelléniques, mais il s'agit ici du premier cas où les cités de Grèce continentale sollicitent les colonies de Sicile. C'est à la fois la reconnaissance de la puissance et de la richesse de celles-ci, mais également leur légitimation comme membre de la communauté

¹⁴⁸⁵ Hdt. 7, 158.

hellénique¹⁴⁸⁶. Aussi, c'est dans cette direction que Gélon va orienter l'essentiel de sa propagande, après la victoire des deux tyrans sur les troupes d'Hamilcar.

Celle-ci semble répondre à deux finalités. D'une part, dans le contexte d'âpre rivalité entre Deinoménides et Emménides, il s'agit d'éluder le rôle de Théron dans la victoire. D'autre part, conformément à la tradition agonistique des tyrans et à leur participation accrue aux jeux et sanctuaires panhelléniques, il s'agit d'exalter le panhellénisme et de présenter Gélon, puis Hiéron comme des héros de la cause anti-barbare, membre à part entière de l'*hellenikon*¹⁴⁸⁷. On peut suivre l'évolution de cette propagande deinoménide dans les sources, de sa création sous la plume de Pindare, et peut-être de Bacchylide, à son triomphe postérieur dans les œuvres d'Éphore et de Diodore de Sicile. Il importe de souligner que dès l'origine, les deux tyrans n'ont pas recours à la même stratégie de propagande.

L'action de Théron se concentre essentiellement vers l'intérieur de son domaine jusqu'à faire d'Agrigente, « *la plus belle cité des vivants*¹⁴⁸⁸ ». Grâce au butin de guerre, il fait bâtir un imposant temple dédié à Zeus Olympien et opère d'importants travaux de mise en valeur dans la cité¹⁴⁸⁹. Outre les nouveaux temples, il fait bâtir plusieurs aqueducs de manière à alimenter un immense bassin de rétention d'eau, la *kolymbethra*. Quant au temple dorique de Zeus Olympien, il se caractérise par ses imposantes dimensions, rappelant les temples monumentaux d'Ionie à l'image de l'Artémision d'Éphèse¹⁴⁹⁰. Bien plus, dans un contexte local, ses dimensions lui permettent de surpasser le temple G de Sélinonte, dont la construction, inachevée, remontait à la fin du VI^e siècle. Le décor avait vraisemblablement pour fin d'exalter la lutte victorieuse des Grecs contre les barbares puisque l'iconographie figure une Gigantomachie et une Ilioupersis. Cependant, lorsque les Emménides font appel aux poètes pour chanter leurs victoires aux jeux panhelléniques, à l'image de Pindare, on ne trouve pas de mention particulière renvoyant à Himère ou à la lutte contre les Carthaginois¹⁴⁹¹.

¹⁴⁸⁶ Collin Bouffier 2012, 72.

¹⁴⁸⁷ Hdt. 1, 58 ; 7, 139 ; 8, 144. Hérodote utilise ce terme pour désigner la communauté que forme l'ensemble des Grecs.

¹⁴⁸⁸ Pind. *P.* 12,1.

¹⁴⁸⁹ Diod., 13, 82 ; Plb, 9, 27, 9 ; Diod., 11, 25, 3. De Angelis 2016a, 191.

¹⁴⁹⁰ Clément Marconi et Sophie Collin Bouffier ont avancé l'idée d'une influence perse, décelable autant dans les dimensions du temple que dans des éléments de sa structure ou encore dans les nombreux édifices que fait bâtir Théron, à l'instar de la *kolymbethra*. Cela complexifie encore davantage cette manifestation de panhellénisme, voir Collin Bouffier 2012, 96-97.

¹⁴⁹¹ Pind. *Ol.* 1 ; *Ol.* 2. *Pit.* 6 ; *Ist.* 2, 28-30. Sur le contenu des odes composées par Pindare à la gloire de Théron, voir Lewis 2019, 179-222.

L'action de Gélon, en revanche, est davantage tournée vers l'extérieur¹⁴⁹². Certes, à l'instar de son homologue, celui-ci va utiliser le butin de guerre pour rénover les temples déjà existants, et en élever de nouveaux, à Himère et Syracuse¹⁴⁹³. Mais il va surtout s'employer à donner un rayonnement international à la victoire d'Himère tout en glorifiant sa contribution à celle-ci. Au début du V^e siècle, les citoyens des cités coloniales de Sicile fréquentent assidûment ces grands sanctuaires. Presque un quart des épinicies conservées ont été composées en l'honneur d'un insulaire. On a ainsi conservé le souvenir de nombreux aristocrates de l'île ayant triomphé aux épreuves équestres à l'image d'Agésias de Syracuse, Psaumis de Camarine ou encore Ergotélès d'Himère¹⁴⁹⁴. De même, cette implication se matérialise dans l'espace avec la construction de groupes statuaire tel celui des Olympioniques, Léontiscos et Symmachos de Messine, sculpté par Pythagoras de Rhégion ou encore celui d'Ergotélès d'Himère¹⁴⁹⁵. En outre, cette présence peut impliquer la cité dans son ensemble, à l'image de Zancle qui multiplie les dédicaces à Olympie. C'est d'abord une jambière et un bouclier en bronze qui sont dédiés en l'honneur d'une victoire remportée sur Rhégion tout au début du V^e siècle¹⁴⁹⁶. Après 490, lorsque la cité prend le nom de Messine, deux autres dédicaces viennent commémorer des victoires militaires remportées sur les Locriens et les Myléens¹⁴⁹⁷. Enfin, un traité signé entre Zancle et une cité voisine, est également consigné dans le sanctuaire, de même que l'accord prévoyant l'installant des exilés Sélinontins à Mégara Hyblaea au siècle précédent¹⁴⁹⁸.

C'est dans ce cadre-là qu'il faut comprendre les offrandes, tout à fait exceptionnelles, que Gélon destine aux grands sanctuaires panhelléniques. À dessein, sa propagande cible les *epiphanestatoi topoi* – « les lieux les plus en vue » – ainsi que l'on nomme les sanctuaires panhelléniques. Aussi, il dédie un trépied d'or de 16 talents, complété d'une Nikè en or, dans le sanctuaire de Delphes¹⁴⁹⁹ et offre un trésor contenant une statue de Zeus et trois cuirasses en lin à Olympie¹⁵⁰⁰. Elles font écho aux majestueuses offrandes célébrant les victoires des Grecs sur les Perses à Delphes, de l'Apollon de Salamine au trépied de Platée. Dix ans après, Hiéron, fait également dédier un trépied à côté de celui de son frère, à Delphes, afin de

¹⁴⁹² Cardete del Olmo 2008, 21-22. De Angelis 2016a, 186.

¹⁴⁹³ Diod. 11, 25, 1 ; Diod. 11, 26, 7. Voir notamment Collin Bouffier 2012, 101 sur la politique de construction et d'urbanisme de Gélon.

¹⁴⁹⁴ Agésias de Syracuse, Pind. *Ol.* 6 ; Psaumis de Camarine, Pind. *Ol.* 4 et 5 ; Ergotélès d'Himère, Pind. *Ol.* 12.

¹⁴⁹⁵ Paus. 6, 2-4.

¹⁴⁹⁶ Dubois 1989, n.2

¹⁴⁹⁷ Voir respectivement Dubois 1989, n.4 et Dubois 1989, n.5.

¹⁴⁹⁸ Voir respectivement Dubois 1989, n.3 et Dubois 1989, n.28.

¹⁴⁹⁹ Bacchyl. *Ep.* 3 ; Dubois 1989, n.93.

¹⁵⁰⁰ Paus. 6, 19, 7.

célébrer sa victoire de Cumès¹⁵⁰¹. On sait, par ailleurs, que les deux autres frères de la dynastie, Polyzélos et Thrasybule firent chacun élever un trépied à Delphes¹⁵⁰². Du point de vue qualitatif, l'emplacement des trépieds consacrés par Gélon et Hiéron à Delphes est extrêmement significatif. L'affirmation du programme panhellénique des tyrans s'incarne ici dans la localisation spatiale des offrandes. En effet, ces trépieds trônent sur la place du *pronaos*, permettant un rapprochement spatial avec les principales offrandes célébrant la victoire des Grecs contre les Perses : D'un côté, le trépied de Gélon avec celui de Platée, de l'autre, le trépied de Hiéron avec l'Apollon de Salamine¹⁵⁰³. Il s'agit ici manifestement de la transposition, sur le plan spatial, de l'association entre Salamine/Platée et Himère/Cumès à laquelle procède Pindare dans son épigramme¹⁵⁰⁴. Ce tour de force illustre bien évidemment la richesse et la puissance des tyrans de Syracuse. Toutefois, si les autorités du sanctuaire n'ont pas cherché à s'y opposer, c'est que les prétentions des Déinoménides à l'égard du reste du monde grec ne paraissent vraisemblablement pas illégitimes. À Olympie, Gélon fait dédier un quadrigé pour célébrer sa victoire olympique tandis que Hiéron en fait exécuter deux autres pour célébrer ses trois victoires¹⁵⁰⁵. D'autres offrandes sont attestées dans les sources, à l'image d'une statue offerte par Hiéron à Delphes selon Plutarque¹⁵⁰⁶. À la mort de ce dernier, son frère Polyzélos, lui consacre le célèbre « Aurige de Delphes » alors que le fils de Hiéron, Deinoménès, fait une offrande similaire à Olympie¹⁵⁰⁷. Un emplacement tout aussi prestigieux est réservé pour chacune de ces offrandes, permettant aux tyrans de manifester leur puissance dans les espaces les plus en vue des deux sanctuaires¹⁵⁰⁸.

Du point de vue quantitatif, l'implication financière de Syracuse dans les deux sanctuaires panhelléniques n'a pas d'équivalent à l'époque des Déinoménides. Cet important volontarisme, permis par des moyens financiers conséquents est remarquable, autant par rapport aux autres cités coloniales qu'aux grandes puissances de l'époque. Maxime Jouenne montre ainsi que huit des seize offrandes consacrées à Delphes par les cités d'Italie et de Sicile sous le règne des Déinoménides l'ont été par Syracuse. De même, à Olympie, on recense six offrandes syracusaines pour un chiffre total de treize offrandes monumentales dédiées par des cités de la même région¹⁵⁰⁹. Si l'on compare cet engagement avec celui des

¹⁵⁰¹ Dubois 1989, n.94 ; Montel 2009, 207.

¹⁵⁰² Ath. *Deipn.* 6,231f ; Bacchyl. Ep. 3, 2, 17-20 ; Diod. 11, 26, 7.

¹⁵⁰³ Jouenne 2017, 2015.

¹⁵⁰⁴ Pind. *P.* 1, vv 71-81.

¹⁵⁰⁵ Paus. 5, 23 ; 6, 9, 4-5 ; 6, 16 ; Rolley 1994, 350 ; De Angelis 2016a, n.316, 188.

¹⁵⁰⁶ Plut. *De. Pyth. Oraculis.* 8.

¹⁵⁰⁷ Rolley 1994, 344-347.

¹⁵⁰⁸ Voir notamment Jouenne 2017, 13-14.

¹⁵⁰⁹ Jouenne 2017, 5 ; Privitera 2014 ; Bonanno 2010, 172-178 ; Bonanno 2009, 88 ; Mafodda 1996, 136-141.

grandes cités helléniques de l'époque, Syracuse est encore la cité qui consacre le plus d'offrandes à Delphes pour la période. Sous les tyrans, on retrouve donc huit offrandes syracusaines dans le sanctuaire contre cinq provenant d'Athènes et une de Thèbes. La métropole, Corinthe, et la grande puissance militaire de l'époque, Sparte, se démarquent en ne consacrant aucune offrande à Delphes¹⁵¹⁰.

Les Deinoménides exploitent également leurs victoires aux jeux panhelléniques dans une perspective littéraire¹⁵¹¹ et les épinicies que leur compose Pindare répondent à un souci de glorification, présentant ceux-ci comme des héros de la cause anti-barbare¹⁵¹². Cet activisme parvient à occulter progressivement la contribution de Théron au point de faire de Gélon et de son frère Hiéron, les principaux voire les seuls artisans de la victoire contre les Carthaginois. Il n'est guère possible de déterminer la portée de cette propagande sur ses contemporains, mais cette évolution est nettement perceptible dans les sources. Entre le récit que relate Hérodote et celui rapporté par Diodore de Sicile, il y a un abîme¹⁵¹³. D'une vision nuancée, où les deux tyrans semblent avoir semblable part au succès militaire, on passe à la description d'une bataille menée par un Gélon volontaire et seul commandant, « *secondé par un timide, timoré et presque efféminé Théron, indécis dans les grands moments et ayant toujours besoin du courage syracusain incarné dans la figure de Gélon*¹⁵¹⁴ ».

L'autre fin, non moins importante, que semble poursuivre cette propagande, c'est réfuter l'idée que les Deinoménides n'ont pas pris leur part « *du plus grand des dangers*¹⁵¹⁵ ». À l'origine de cette idée, il y a le fait que les Grecs de Sicile sont absents de la confrontation qui oppose la Ligue panhellénique à l'armée des Perses durant la Seconde Guerre médique. Hérodote indique qu'une ambassade de la Ligue panhellénique se rend bien jusqu'à Syracuse pour inciter les Grecs établis en Sicile à venir sauver l'*hellenikon*, mais que les négociations entreprises avec Gélon se terminent sur un échec¹⁵¹⁶. Il se fait, par la suite le relais de deux traditions, l'une attribuant à Gélon des sympathies pro-mèdes et l'autre expliquant son absence par l'imminence d'une agression carthaginoise. L'authenticité même de l'ambassade fait débat, mais l'anecdote montre qu'à cette époque, il n'y a aucun doute sur l'appartenance

¹⁵¹⁰ Ibid., 6.

¹⁵¹¹ Les deux tyrans s'entourent d'une cour où séjournent les artistes les plus brillants de l'époque. Hiéron commande ainsi sept odes à Bacchylide et à Pindare. Voir Harrel 2002, 439-463 ; Svarlien 2007, 50-51 ; Bonanno 2010, 181-209 ; Morgan 2015, 22-420 ; Seminara 2015 ; Nicholson 2016, 203-276 ; De Angelis 2016a, n.306, 186 et n.319, 188 ; Lewis 2019, 5-136.

¹⁵¹² Pind. *P*, 1, vv 71-81.

¹⁵¹³ Hdt. 7, 153-167 ; Diod. 11, 20-26.

¹⁵¹⁴ Cardete del Olmo 2008, 22.

¹⁵¹⁵ Elien. *Hist.* 9, 5.

¹⁵¹⁶ Hdt. 7, 157-165.

de Syracuse au monde grec. De la même manière, le fait que les offrandes des Déinoménides aient pu se situer à proximité des grands monuments panhelléniques plaide également en ce sens. Philippe Gauthier, dans l'analyse qu'il fait du récit hérodotéen, y voit le reflet de deux traditions, élaborées dans des contextes radicalement différents¹⁵¹⁷.

La première, hostile au tyran, aurait été forgée dans les milieux lacédémoniens, puis reprise, dans un second temps, par Hérodote, qui y aurait fait quelques ajouts à dessein de réévaluer le rôle d'Athènes¹⁵¹⁸. Pour les membres de la Ligue panhellénique, si Gélon n'était pas à Salamine, c'est bien par un choix délibéré de sa part et non en raison d'une quelconque agression barbare. Ce que semble donc prouver cette tradition, c'est qu'à aucun moment les Grecs continentaux, aussi bien Athéniens que Lacédémoniens, ne songent à rapprocher la bataille d'Himère des prestigieuses victoires de Salamine et Platée¹⁵¹⁹. Comment expliquer la deuxième tradition dans ce cas là si ce n'est par l'action de la propagande deinoménide ? De l'aveu même d'Hérodote, celui-ci se fait l'écho de ce que « *l'on raconte aussi en Sicile*¹⁵²⁰ ». Car, effectivement, une fois au pouvoir, Hiéron n'a de cesse de revendiquer un panhellénisme fervent. C'est ainsi qu'il fait jouer *Les Perses* d'Eschyle, cette pièce « *exprimant le mieux l'orgueil communautaire des Grecs*¹⁵²¹ », à Syracuse. Après sa victoire navale sur les Étrusques à Cumes, le panhellénisme de Hiéron prend une autre ampleur. À l'issue de sa victoire aux Jeux pythiques, il confie à Pindare le soin de composer une ode exaltant sa contribution à la cause anti-barbare¹⁵²². Le poète béotien opère alors une double analogie, promise à un bel avenir, et par un chiasme, il réalise une association entre d'une part Cumes et Salamine et d'autre part Platée et Himère ; les deux victoires d'Occident entourant les deux autres dans le passage¹⁵²³. De là semble venir la tradition du synchronisme entre Himère et Salamine¹⁵²⁴, reprise au siècle suivant, dans un contexte littéraire profondément marqué par le panhellénisme virulent d'auteurs comme Isocrate ou Éphore¹⁵²⁵. Le paroxysme de cette construction est atteint dans les versions relayées par Éphore et Diodore, faisant état d'une alliance entre Xerxès et les Carthaginois, dans le but exprès de s'attaquer à un monde grec, ne faisant alors qu'un contre la menace barbare¹⁵²⁶.

¹⁵¹⁷ Gauthier 1966, 15-24.

¹⁵¹⁸ Ibid., 19-22.

¹⁵¹⁹ Ibid., 22-25.

¹⁵²⁰ Hdt. 7, 165.

¹⁵²¹ Bonanno 2009, 86.

¹⁵²² Pind. *P*, 1, vv 71-81.

¹⁵²³ Gauthier 1966, 6-14.

¹⁵²⁴ Hdt. 7, 166.

¹⁵²⁵ Gauthier 1966, 25-30.

¹⁵²⁶ Eph. FGH. 70 F 186; Diod. 11, 1, 4.

Cela étant dit, on ne peut mesurer si ce discours, officiel, suscitait l'adhésion et l'approbation des populations grecques de Sicile. Que cette œuvre de propagande témoigne du souci des tyrans syracusains d'apparaître comme pleinement membre de la communauté des Grecs, c'est une évidence¹⁵²⁷. Cela ne signifie pas, en revanche, qu'un fort sentiment d'appartenance grec soit largement répandu dans les couches n'appartenant pas à l'aristocratie¹⁵²⁸. Il est possible que cette propagande ait contribué à revaloriser, à la hausse, le niveau de saillance de l'identité ethnique grecque dans les communautés sicéliotes. Cependant, la domination qu'exerce Syracuse sur les cités voisines¹⁵²⁹ et le fait que la paix règne alors, pour près de soixante-dix ans, entre cités grecques et puniques en Sicile sont autant d'éléments qui peuvent légitimement alimenter le scepticisme vis-à-vis d'une telle hypothèse. Au-delà du discours émanant de l'autorité syracusaine, il convient d'examiner, à présent, les actes du pouvoir tyrannique et l'incidence qu'ils ont pu avoir sur le contexte ethnique de l'île.

2. Tyrannie et bouleversements du peuplement

Les Deinoménides, et dans une moindre mesure les Emménides, ont, en vue d'assurer leur domination, profondément modifié le peuplement des territoires siciliens. En effet, ils pratiquèrent, à plusieurs reprises, des déportations de masse et des refondations de cités dans les terres récemment soumises. Cette politique n'est pas l'apanage des Deinoménides, et Hippocratès déjà, après avoir conquis la cité de Camarine, l'avait repeuplée avec des Géloens¹⁵³⁰. De même, la répression de Théron ayant conduit au dépeuplement d'Himère, celui-ci n'eut d'autre choix que de faire appel à des colons doriens pour qu'ils viennent s'y

¹⁵²⁷ Probablement en réponse à quelques contestations. Elien, par exemple, rapporte que Thémistocle fit exclure Hiéron des Jeux olympiques, car c'était « un homme qui n'avait pas pris sa part du plus grand des dangers », Elien. *Hist.* 9, 5. Plutarque, quant à lui, relate une anecdote presque semblable puisqu'il dépeint Thémistocle en train d'exhorter la foule à piller la tente de Hiéron, aux Jeux olympiques, sans toutefois établir de liens avec Salamine. On ne connaît cependant pas l'ancienneté de ces anecdotes et si elles renvoient à un authentique événement. Sur ce sujet, voir Gauthier 1996, 32.

¹⁵²⁸ Outre les aristocrates mentionnés plus haut, on a retrouvé des offrandes dédiées par des militaires ayant combattu pour les tyrans de Syracuse, à l'instar de Phormis de Ménale et d'un certain Praxytèles ou encore par des athlètes tel Astylos, voir respectivement Paus. 5, 27, 1-2 et 5, 27, 7 ; Paus. 6, 13, 1. Pln. 34, 59.

¹⁵²⁹ Pour certaines communautés, dont Himère, et dans une moindre mesure Messène, la bataille de 480 signifie la fin de l'indépendance et pour les cités chalcidiennes comme Naxos, elle signifie le maintien de la tutelle syracusaine. Il n'est pas évident que dans ces conditions, les habitants de ces cités se soient reconnus dans la grande lutte contre l'ennemi barbare. Une comparaison avec la situation des cités soumises à Athènes dans les derniers temps de la Ligue de Délos serait sûrement des plus instructives.

¹⁵³⁰ Thc. 6, 5, 3 ; Phil. FGH. 556 F 17.

établir¹⁵³¹. Cependant, c'est sous le règne de Gélon, puis de son frère Hiéron, que ces pratiques rencontrent le plus d'écho. À l'image de son prédécesseur, celui-ci fait déporter une partie de la population de Géla à Syracuse et réserve le même sort aux habitants de Camarine, après avoir complètement détruit la cité¹⁵³². Il s'attaque également aux cités de Mégara Hyblaea et d'Euboia qu'il fait définitivement raser. Il transfère les classes supérieures à Syracuse et fait vendre comme esclave le reste du peuple¹⁵³³. Enfin, les cités chalcidiennes de l'île ne sont pas épargnées. Les habitants de Naxos et de Catane sont expulsés et se voient contraints de s'établir à Léontinoi¹⁵³⁴. Dans le même temps, Hiéron, tel un œciste, refonde la cité de Catane à sa guise. Il fait ainsi venir cinq mille colons du Péloponnèse, et un nombre équivalent de Syracusains, pour repeupler la cité. Il leur octroie les terres sikèles limitrophes et fait renommer la cité Aitna¹⁵³⁵. Cette politique de déplacement massif de population a fait l'objet de nombreux travaux et les motivations réelles de celle-ci restent sujettes à débat.

Le traitement infligé aux cités chalcidiennes, en particulier, a parfois été interprété comme la marque d'une politique raciale orchestrée par les Deinoménides. Même s'il remarque que Gélon se comporte de la même manière vis-à-vis de Mégara Hyblaea, cité dorienne et d'Euboia, communauté chalcidienne¹⁵³⁶, Vallet souligne la coïncidence entre « l'anéantissement du *χαλκιδικόν γένος* » à la bataille d'Himère et la déportation des Chalcidiens de Catane et Naxos, remplacés dans leurs cités par des colons doriens¹⁵³⁷. L'archéologie confirme d'ailleurs, au moins pour les sites de Naxos et d'Himère, la reconstruction de ces cités dans la première moitié du V^e siècle, selon un nouveau plan¹⁵³⁸. Devant cette contradiction apparente, on peut objecter qu'il fait d'abord référence à l'action de Gélon concernant Mégara Hyblaea et Euboia avant d'évoquer la déportation des Chalcidiens qui, elle, se déroule sous le règne de Hiéron. Faut-il alors dissocier la politique des deux frères en la matière ? Dans le cas de Hiéron, faut-il y voir la traduction d'une politique raciale, motivée par l'opposition entre les Doriens et les Chalcidiens ? La réponse est affirmative pour Gianfranco Maddoli, qui envisageant « *un antagonisme racial* » lui confère une double utilité supposée pour les tyrans : « *d'une part, l'élimination de tous les éventuels*

¹⁵³¹ Diod. 11, 49, 3-4.

¹⁵³² Hdt. 7, 156.

¹⁵³³ Ibid.,

¹⁵³⁴ Diod. 11, 49, 2. Pour un récapitulatif exhaustif de ces déplacements de population, voir Lomas 2006b, 98-99.

¹⁵³⁵ Ibid., 11, 49, 1.

¹⁵³⁶ Vallet 1996, 150.

¹⁵³⁷ Ibid., 158.

¹⁵³⁸ Ibid., 155.

*foyers de rébellion, et, de l'autre, la gratitude des nouveaux colons doriens qui devaient tout au despote*¹⁵³⁹ ». Au contraire, selon Georges Vallet, ces déplacements de population sont l'expression d'une politique impérialiste des Deinoménides menée vers la région des Détroits et la mer Tyrrhénienne « *dont le ressort premier n'est pas anti-chalcidien parce que dorien*¹⁵⁴⁰ ». Il est rejoint en cela par Carla Antonaccio qui lie ces mouvements à des objectifs essentiellement stratégiques¹⁵⁴¹.

Comment, dès lors, envisager cette politique ? Il apparaît clair, en premier lieu, qu'une politique ethnique ne se suffit pas à elle-même et que si le discours racial est utilisé, c'est pour légitimer des objectifs politiques et stratégiques. Cela étant dit, dans notre perspective, ce ne sont pas les motivations réelles et profondes des tyrans qui nous importent, mais les conséquences de leurs actions sur le contexte ethnique de la Sicile. Si cette opposition entre dorien et chalcidien peut être utilisée de la sorte, c'est que le niveau de saillance des grands *ethnē* communs est encore suffisamment élevé pour représenter quelque chose aux yeux des populations grecques de l'île. Cela ne signifie cependant pas que ce niveau soit décisif¹⁵⁴² et il ne semble pas y avoir de revendications spécifiquement chalcidiennes, par exemple au moment de la chute de la tyrannie, qui nous permettraient d'aller dans ce sens. En outre, malgré l'unification politique d'une partie de l'île sous la tutelle des tyrans, l'action des Deinoménides ne plaide vraisemblablement pas pour le développement d'une identité sicéliote commune. Au contraire, ils opèrent un brassage de population qui rompt tout équilibre hérité de l'époque archaïque. Quand bien même les Deinoménides tâcheraient de développer une nouvelle identité proprement sicilienne, comme l'évoquent, parfois, certaines lectures de Pindare¹⁵⁴³, il est peu probable que des groupes déportés, expropriés et même vendus à l'encan, adhèrent de bonne grâce au projet identitaire d'un pouvoir hostile¹⁵⁴⁴. Ce brassage est d'ailleurs amplifié par un dernier phénomène en pleine expansion, le mercenariat.

En effet, la politique expansionniste des tyrans leur impose le recours fréquent aux troupes de mercenaires, tant est si bien que ceux-ci deviennent le principal appui du régime. Garants

¹⁵³⁹ Cité dans Vallet 1996, 158.

¹⁵⁴⁰ Ibid., 162.

¹⁵⁴¹ Antonaccio 2001, 137.

¹⁵⁴² D'ailleurs, la grande victoire navale que remporte Hiéron sur les Étrusques en 474 se fait à l'appel de Cumès, cité chalcidienne, qui n'hésite pas à requérir l'assistance du tyran de Syracuse, seul à même de lutter efficacement contre les Étrusques.

¹⁵⁴³ Voir notamment Thatcher 2012, 73-90. De Angelis 2016a, 189 défend également l'idée d'une concorde entre les Deinoménides et leur peuple, reposant sur un certain succès économique et une habile utilisation des figures mythologiques de Déméter et Perséphone.

¹⁵⁴⁴ Lomas 2016b, 114 plaide ainsi pour un maintien de l'identité première des groupes déportés malgré l'action coercitive des Deinoménides.

de la tyrannie, ils sont alors particulièrement choyés jusqu'à recevoir la citoyenneté et être intégrés au corps civique de grandes cités comme Syracuse¹⁵⁴⁵. C'est précisément ce que relate Diodore de Sicile lorsqu'il écrit que « *Gélon avait inscrit sur les listes civiques plus de dix mille mercenaires étrangers*¹⁵⁴⁶ ». Qui sont alors ces *xenoi*, ces mercenaires étrangers qui viennent grossir les rangs d'une population déjà bien métissée ? Grâce à l'étude des nécropoles helléniques du sud-est de la Sicile, et particulièrement, de la nécropole de Géla, Juliette de La Genière est en capacité de proposer une identification¹⁵⁴⁷. En effet, en analysant les rites d'inhumations et le mobilier funéraire mis au jour, elle parvient à isoler du reste, un groupe conséquent de sépultures¹⁵⁴⁸. L'examen du mobilier funéraire de ces sépultures et la présence récurrente d'objets marqués comme des situles¹⁵⁴⁹ ou des *stamnoi*¹⁵⁵⁰ la conduit à faire l'hypothèse d'une présence campanienne, et ce, dès le début du V^e siècle, dans la Sicile sud orientale. Des mercenaires campaniens, dont la présence en Sicile est seulement attestée, dans les sources, à partir de l'expédition athénienne, auraient, en fait, parcouru l'île dès le règne de Gélon voire dès l'époque des tyrans de Géla, Cléandros et Hippocratès¹⁵⁵¹. Cependant ces mercenaires ont également pu être recrutés parmi les Sikèles, ainsi que le rappelle Sandra Péré-Noguès, à l'instar de ce que fit Hippocratès avec les Sikèles de la région d'Ergétion¹⁵⁵². On a aussi conservé la trace de mercenaires venus de Grèce continentale, à l'image d'un certain Praxitèle de Mantinée, originaire d'Arcadie, qui fut citoyen de Camarine puis de Syracuse¹⁵⁵³.

Les tenants de l'origine barbare de ces mercenaires arguent du fait que cela fournirait une explication probante aux troubles qui suivirent la chute de la tyrannie et opposèrent le *dèmos* aux *xenoi*¹⁵⁵⁴. Toutefois, il ne nous semble pas qu'il faille uniquement expliquer cet état de fait par des considérations ethniques, à l'instar de ce qu'écrit Aristote par exemple¹⁵⁵⁵. Si ces mercenaires étaient bien le principal appui du pouvoir tyrannique, on peut raisonnablement

¹⁵⁴⁵ Mais on ne sait à quelle occasion, peut-être en guise de récompense suite à la victoire sur les Carthaginois à Himère, voir Péré-Noguès 2004, 146.

¹⁵⁴⁶ *Diod.* 11, 72, 3.

¹⁵⁴⁷ La Genière 2001, 24-36.

¹⁵⁴⁸ Par exemple, dans plus de 80% des sépultures, les morts ont la tête tournée vers le levant, voir La Genière 2001, 26. Sur les mercenaires employés par Gélon, voir également De Angelis 2016a, 183 et plus particulièrement n.285, 183.

¹⁵⁴⁹ On trouve des situles en Campanie depuis le VII^e siècle et il semblerait qu'il y ait un lien fort entre ce type de vase et la région, voir *Ibid.*, 31.

¹⁵⁵⁰ Les *Stamnoi* sont des vases attiques, essentiellement produits pour une demande étrusque et campanienne, voir *Ibid.*, 34.

¹⁵⁵¹ *Diod.* 13, 44, 1-2 ; Genière 2001, 36.

¹⁵⁵² *Polyen.* 5, 6.

¹⁵⁵³ Sur Praxitèle de Mantinée, voir Péré-Noguès 2004, n.11, 147.

¹⁵⁵⁴ *Diod.* 11, 68, 5-6.

¹⁵⁵⁵ *Aristot. Pol.* 5, 3, 11-13.

supposer que la population ait eu bien d'autres griefs contre eux que leur simple appartenance ethnique. Du reste, la présence de mercenaires grecs n'exclue pas la présence d'autres mercenaires, qu'ils soient Sikèles ou Campaniens et en réalité, il y a de fortes chances pour que ceux-ci proviennent d'horizons différents. Dans un contexte où la population est déjà fortement mêlée, ce serait donc des contingents de mercenaires, eux-mêmes métissés, qui viendraient renforcer ce brassage.

À la lumière de toutes ces indications, il apparaît donc que l'essor de la tyrannie et l'affirmation de l'hégémonie syracusaine n'entraînent pas le développement d'une identité commune aux Sicéliotes. L'expédition carthaginoise ne conduit pas à rapprochement général des Grecs de Sicile puisqu'elle se fait à la demande de certains d'entre eux. Par la suite, lorsque les cités sicéliotes passent progressivement sous la tutelle de Syracuse, ce sont d'autres identités ethniques qui sont mises en avant par le pouvoir. De plus, l'intense brassage de population provoqué par les nombreuses déportations et l'implantation de mercenaires étrangers créent une situation dont on peine à mesurer les effets sur le développement des ethnicités. Toutefois, dans ce contexte d'intenses conflictualités semble s'opérer une certaine rigidification des identités.

3. Vers une rigidification des identités

La conception d'une Sicile initialement divisée entre trois peuples indigènes trouve son origine dans la description que livre Thucydide du peuplement de l'île, en préambule de son archéologie sicilienne. Une telle description doit être passée au tamis d'une double critique. D'une part, pour envisager ces peuples, on ne dispose quasiment que de sources grecques et notre perception dépend, par conséquent, d'une perspective externe. Or, il est évident qu'entre la perception interne d'un groupe et celle, externe, de ses voisins, il peut y avoir un gouffre. Bien plus, une perspective externe conduit souvent à assimiler plusieurs entités en un même ensemble cohérent alors que les différents éléments de celui-ci ne se perçoivent pas comme un tout solidaire. Les exemples d'assignations externes, exagérément englobantes, sont nombreux. Ainsi, des habitants de Byblos, Tyr ou encore Sidon, devenus Phéniciens – *Phoinikes* – sous la plume des auteurs grecs à la définition de la Gaule par Jules César, on réunit, sous un même ethnonyme, des entités distinctes au motif qu'elles semblent très proches du point de vue de celui qui les nomme. Il est vrai que les ethnonymes Σικανοί et

Σικελοί proviennent vraisemblablement d'un langage italique, et n'ont pu, selon Paolo Poccetti, être forgés par les Grecs¹⁵⁵⁶. Toutefois, l'origine indigène du nom ne signifie pas que ce qu'il recoupe, du point de vue des colons, est identique à ce qu'il désigne pour les autochtones. Carla Antonaccio pointe ainsi le danger qu'il peut y avoir à adopter sans recul la grille d'analyse des colons pour envisager les communautés indigènes et chercher, dès lors, à les faire coïncider avec les trois groupes ethniques délimités par les sources grecques¹⁵⁵⁷.

De fait, il s'agit de la deuxième critique qui peut être formulée à l'endroit du récit thucydidéen. L'élargissement de ces deux ethnonymes indigènes à l'ensemble des communautés qui peuplent la partie centrale et orientale de l'île n'aurait de sens qu'au moment où ceux-ci acquièrent une portée englobante. Or, un tel phénomène ne précéderait pas le développement des grandes cités coloniales de l'île à la fin de l'époque archaïque. La description de Thucydide dresserait donc en réalité un tableau de la Sicile, non pas à l'aube des premières expéditions coloniales, mais en plein milieu du V^e siècle¹⁵⁵⁸. Les travaux de Stephen Thompson sur le territoire de Morgantina ont ainsi montré que le développement d'une identité sikèle apparaît comme une réponse aux menées des Grecs et des Phéniciens sans qu'il n'existe de continuité avec un substrat identitaire précolonial¹⁵⁵⁹. Il conviendrait donc d'envisager l'hellénisation de l'île comme un double processus. Non seulement cela correspondrait au développement d'une identité grecque dans les cités coloniales, mais cela se traduirait aussi, en retour, par le développement d'une identité sikèle dans l'est de l'île et élyme à Ségeste¹⁵⁶⁰. De la même manière, pour Paolo Poccetti, le changement de dénomination de l'île dans les sources grecques, de Σικαρία à Σικελία, témoignerait de l'importance croissante acquise par l'ethnonyme Σικελοί au début du V^e siècle et de sa dimension ethnico-politique¹⁵⁶¹.

On retrouverait la trace de cette ethnogenèse indigène dans les récits des origines concurrents qui circulent dans l'île dans la première moitié du V^e siècle. Ce que l'on sait de chacun de ces peuples nous est transmis par des sources grecques, ce qui peut altérer la perception de ces récits. Toutefois, le fait même que des récits concurrents se développent est déjà le signe de ce climat de construction identitaire et de contestation. Ainsi, le thème d'une autochtonie des Sicanes semble se développer dans plusieurs communautés indigènes et

¹⁵⁵⁶ Poccetti 2012, 54-55.

¹⁵⁵⁷ Antonaccio 2004, 61. « *In other words, just because the ancient authors mention three ethnic groups in ancient Sicily, we should not necessarily accept that what we find on the ground expresses those identities.* »

¹⁵⁵⁸ Hall 2004b, 46 ; Antonaccio 2001, 113-115 ; Albanese-Procelli 1997b, 511-520 ; Cusumano 1994, 139-162.

¹⁵⁵⁹ Thompson 1999, 462-473.

¹⁵⁶⁰ Antonaccio 2004, 61.

¹⁵⁶¹ Poccetti 2012, 52.

trouve des défenseurs parmi les auteurs grecs quand d'autres, à l'instar de Thucydide, attribuent à ces derniers une origine ibère¹⁵⁶². De la même manière, si l'ensemble des sources s'accordent pour attribuer des origines italiques aux Sikèles, les récits divergent dès lors qu'il s'agit d'évoquer plus précisément les peuples auxquels ils sont liés, et par conséquent, la région dont ils sont originaires. Pour Thucydide, les Sikèles auraient été contraints de fuir les attaques des Opiques, auxquels Antiochos joint les Oenotres, ce qui situe les événements en Campanie, en Lucanie ou en Calabre¹⁵⁶³. C'est également en Ausonie, c'est-à-dire en Campanie, qu'Hellánikos situe l'affrontement permettant aux Iapyges d'expulser les Ausones jusqu'en Sicile où ils prennent le nom de Sikèles¹⁵⁶⁴. Enfin, plus au nord, la tradition annalistique romaine situe le berceau des Sikèles sur les rivages du Latium quand Philistos fait de ceux-ci des Ligures chassés par une coalition d'Ombriens et de Pélasges¹⁵⁶⁵.

Il en va de même des récits attribuant une origine troyenne aux Élymes peuplant la région de Ségeste et d'Éryx. Hellánikos de Lesbos décrit initialement les Élymes comme une peuplade ayant quitté l'Italie, trois générations avant la Guerre de Troie, sous la pression militaire des Oenôtres¹⁵⁶⁶. À partir du V^e siècle cependant, ce sont les origines troyennes des deux établissements qui sont mises en avant. Chez Antiochos, celles-ci se matérialisent par l'intermédiaire de deux héros éponymes, Aegestos et Élymos tandis que la cité de Ségeste se voit attribuer Enée comme fondateur¹⁵⁶⁷. Thucydide rapporte, quant à lui, une histoire similaire, mais sans évoquer de personnages précis. Ce serait des Troyens qui, fuyant la mise à sac de leur cité, auraient fondé Éryx et Ségeste, avant d'être rejoints par un groupe venu de Phocide¹⁵⁶⁸. Enfin, Aegestos est également mentionné chez Strabon et Apollodore, comme ancêtre des Élymes, voyageant aux côtés de Philoctète après la chute de Troie¹⁵⁶⁹. Cette tradition des origines troyennes pourrait remonter à l'époque archaïque, en association avec les *Nostoi* dont les pérégrinations ont pour théâtre les fondations occidentales. Toutefois, comme le rappelle Jonathan Hall, ce n'est qu'à partir des Guerres médiques que la figure du Troyen est barbarisée et qu'on restreint son utilisation comme fondateur à des peuples non-grecs¹⁵⁷⁰. Un tel schéma cadre d'ailleurs assez mal avec l'évocation d'un groupe de fondateur

¹⁵⁶² Timée 566 FGH 38 ; Thc. 6,2,2. Sur l'ancienneté de la tradition défendue par Thucydide, voir Hall 2012b, 33 et Hall 2004b, 47.

¹⁵⁶³ Thc. 6,2 ; Dion. H. 1,22,2. Poccetti 2012, 64-65.

¹⁵⁶⁴ D. H. 1,22,3.

¹⁵⁶⁵ Dion. H. 1,22,2 ; Poccetti 2012, 64-65.

¹⁵⁶⁶ Hellánikos 4 FGH 79 ; Dion. H. 1, 22, 3.

¹⁵⁶⁷ Dion. H. 1, 52-53.

¹⁵⁶⁸ Thc. 6, 2, 3.

¹⁵⁶⁹ Str. 6, 2, 5 ; Str. 6,1,3. Apld. FGH 244F.

¹⁵⁷⁰ Hall 2004b, 47 et plus précisément, Hall 2004b, n.56, 48 ; Hall 2012b, 33.

venu de Phocide par Thucydide. Que ses traditions soient antérieures à la première moitié du V^e siècle ou non, il semble qu'il y ait re-sémantisation du mythe durant cette période¹⁵⁷¹. En outre, ainsi que l'a montré Luisa Moscati Castelnovo, le récit de la fondation de Ségeste par Aigestos, en lien avec Philoctète, resté dans la région de Crotona, trouverait son origine dans le contexte géopolitique de la première moitié du V^e siècle¹⁵⁷². En effet, cette version aurait pour objet de fournir une justification mythologique à l'alliance politique entre Ségeste et Crotona, toutes deux engagées dans une guerre contre l'ennemi commun d'alors, le tyran Hiéron de Syracuse.

De manière plus révélatrice encore, la cité d'Éryx, qui avait commencé à battre monnaie avec une légende figurée en grec, remplace celle-ci, durant la même période, par une légende en langue élyme. La réappropriation de l'outil monétaire dans une perspective identitaire est ici manifeste, et Jonathan Hall soupçonne sa puissante voisine, Ségeste, qui frappait également monnaie en langue élyme, d'être à l'origine de cette proclamation de puissance linguistique¹⁵⁷³. Il est remarquable que le cas des deux cités élymes ne soit pas une exception. Il n'y a pas d'équivalent de monnaies frappées en langue sicane ou sikèle par les communautés indigènes du reste de l'île¹⁵⁷⁴. C'est donc vers les établissements phéniciens voisins qu'il faut se tourner pour trouver des exemples comparables. Les légendes des monnaies frappées par les cités phéniciennes de Motyè et Panorme sont inscrites en langue grecque dans les plus anciennes émissions. Comme dans le cas d'Éryx, ce n'est que durant la première moitié du V^e siècle que les légendes sont remplacées par des inscriptions en phénicien. Il s'agirait donc d'une « totémisation » du langage, en l'espèce élyme, érigé comme un marqueur fondamental, dans le développement d'une identité politique distincte, propre aux Élymes¹⁵⁷⁵.

Cette première moitié du V^e siècle correspond donc à un contexte où diverses constructions identitaires se développent et se fortifient, parfois à l'échelon civique, mais également à l'échelle d'entités régionales plus larges. Dans le cas des peuples indigènes, reconnus comme tels par les sources grecques, il semble qu'une certaine rigidification de

¹⁵⁷¹ Hall 2004b, 48.

¹⁵⁷² Moscati Castelnovo 1995, 51-61, cité par Schettino 2012, n.19, 38.

¹⁵⁷³ Hall 2004b, 47 et plus précisément n.53, 47. Sur les raisons qui ont poussé les établissements élymes à adopter des monnaies portant une légende grecque, voir Sikim 2012, 182.

¹⁵⁷⁴ Pour une étude des langues sicane et sikèle à travers les inscriptions des pièces de monnaie, voir Simkin 2012, 164-176.

¹⁵⁷⁵ Simkin 2012, 176 ; Willi 2008, 43-44. Il convient cependant de nuancer ce constat. Ainsi, Ségeste frappe, peu après, des monnaies aux légendes bilingues élyme/grec tandis que Motyè réintroduit des monnaies dont la légende est intégralement en grec.

leurs identités s'opère à ce moment-là. Néanmoins, ce n'est que dans la période suivante qu'il est possible de mesurer toute la portée politique de ce basculement.

II. La période démocratique ou l'époque des « Grecs de Sicile », 466-405

La séquence historique suivante s'ouvre avec la chute de la tyrannie et l'instauration de régimes démocratiques dans la plupart des cités grecques de Sicile. Cet « intermède démocratique¹⁵⁷⁶ », pour reprendre l'expression de Finley, s'étend sur une soixantaine d'années : soixante ans où la situation politique en Sicile ne diffère guère de celle de Grèce propre, partagée entre régimes démocratique et oligarchique ; et durant lesquelles, également, la Sicile connaît ses premières invasions militaires menées par des Grecs continentaux, autrement dit des Grecs extérieurs à l'île. Cette période revêt donc une importance capitale dans le développement de l'ethnicité sicéliote, car on retrouve alors la plus ancienne mention explicite de celle-ci dans les sources¹⁵⁷⁷.

1. La chute de la tyrannie et l'avènement des Sikeliôtai

Si l'époque des Deinoménides fut une période troublée, les temps qui suivent la chute de la tyrannie ne furent guère plus calmes. La destitution du dernier Deinoménide n'est effective qu'au terme d'une confrontation armée et les troubles, qui en résultent, gagnent même, par la suite, les territoires sikèles.

¹⁵⁷⁶ Finley 1968, 70.

¹⁵⁷⁷ Certains éléments de cette partie proviennent d'un travail que j'ai mené précédemment sous la direction de Christophe Pébarthe, un mémoire de Master 2 intitulé *Les Grecs de Sicile au prisme de l'ethnicité*.

1. L'avènement des démocraties

Le mouvement a débuté ailleurs qu'à Syracuse puisqu'à la chute de Thrasydée déjà, les Agrigentins renouent avec un régime démocratique, avec la bénédiction, plutôt surprenante, de Hiéron de Syracuse¹⁵⁷⁸. Il semble également que la cité d'Himère a suivi une évolution similaire¹⁵⁷⁹. Pour les autres cités, Diodore de Sicile n'a pas laissé de témoignage très détaillé, mais il faut vraisemblablement attendre la fin de la tyrannie syracusaine, pour qu'elles empruntent un chemin semblable. En 466, à la mort de Hiéron, son frère Thrasybule lui succède à la tête de Syracuse. C'est le troisième des frères Deinoménides à accéder au pouvoir et son règne ne dure pas même un an. En effet, pour des raisons multiples, celui-ci s'aliène très rapidement la population syracusaine, qui en vient à se soulever¹⁵⁸⁰. Après l'échec d'une tentative de conciliation, Thrasybule fait rappeler les colons que son frère avait installés à Aitna et, les joignant à son armée de mercenaires, il entreprend de combattre les mutins depuis le quartier de l'Achradine et l'îlot d'Ortygie¹⁵⁸¹. C'est alors que, pour résister à l'armée levée par le tyran, les Syracusains révoltés dépêchent des émissaires aux principales cités sicéliotes ainsi qu'aux cités sikèles de la région, les priant de venir les aider à libérer Syracuse¹⁵⁸². C'est finalement la coalition de rebelles qui l'emporte et qui contraint le tyran à partir en exil à Locres. En outre, une fois leur tyrannie abattue, les Syracusains entreprennent de libérer les autres cités de l'île, encore sous la tutelle d'un tyran ou d'une garnison, pour y établir un régime démocratique¹⁵⁸³. Eric Robinson distingue ici deux catégories :

- Les régimes démocratiques attestés avec un haut degré de certitude à l'image Syracuse, mais aussi Agrigente (472-406), Géla (466-405), Himère (466-409), Léontinoi (463-424) et Sélinonte (466-410).

¹⁵⁷⁸ Probablement après le gouvernement des Mille, une oligarchie qui conserva le pouvoir trois ans avant d'être renversée, voir Plut. *Adv. Col.* 32 ; Diod. 11, 53, 4. Voir également De Angelis 2016a, 192 et Berger 1992, 36-37.

¹⁵⁷⁹ Finley 1968, 71.

¹⁵⁸⁰ Diod. 11, 67, 5-6. Diodore fait de sa cruauté et de ses excès les causes premières du soulèvement syracusain, mais il semble qu'on puisse invoquer également des rivalités dynastiques pour expliquer cet effondrement de la tyrannie.

¹⁵⁸¹ Ibid., 11, 67, 7-8.

¹⁵⁸² Ibid., 11, 68, 1. « Les Syracusains, d'abord, s'emparèrent de la partie de la ville appelée Tyké et, de cette base d'opération, ils envoyèrent des ambassadeurs à Géla, Agrigente, et Sélinonte ainsi qu'à Himère et aux villes sikèles situées à l'intérieur du pays, leur demandant de venir rapidement les rejoindre pour les aider à libérer Syracuse ».

¹⁵⁸³ Ibid., 11, 68, 2-5.

- Les régimes démocratiques attestés avec un degré moindre de certitude à l'instar de Camarine (461-400), Zancle/Messine (466-401) et Rhégion (466-401)¹⁵⁸⁴.

Il s'agit là d'un tournant politique et géopolitique majeur dans l'île et ce règlement collectif de la question tyrannique est loin d'être anodin. On peut questionner les raisons pour lesquelles les cités sollicitées répondent « *avec empressement*¹⁵⁸⁵ » à l'appel du *dèmos* syracusain. Il y a bien sûr la perspective de se libérer de la tutelle syracusaine, mais est-ce une explication suffisante ? On peut très bien imaginer que ces cités profitent des troubles qui ont lieu à Syracuse pour s'émanciper, sans pour autant venir en aide à l'une ou l'autre des factions en lutte. Ce que l'on peut déceler, semble-t-il, dans le récit de Diodore, c'est une grande proximité entre ces cités vivant sous domination syracusaine, qui les pousse à agir les unes dans les affaires des autres. La contrepartie de cette aide sicéliote et sikèle au *dèmos* de Syracuse est le tour de l'île que font, par la suite, les Syracusains pour libérer toutes les cités de la tyrannie. Est-il alors excessif de voir dans cet épisode l'expression d'une solidarité entre sicéliotes ? Peut-on faire de cette solidarité l'indice révélateur d'une ethnicité propre aux sicéliotes, c'est-à-dire aux populations grecques de Sicile ? En l'absence d'éléments supplémentaires, et notamment de mention explicite de l'ethnonyme *Sikeliôtai* dans les sources de l'époque, il paraît délicat de trancher cette question. Néanmoins, s'il semble bel et bien qu'une certaine solidarité existe, son périmètre ne recoupe pas tout à fait les limites de l'hypothèse exposée précédemment. Il ne s'agit pas d'une solidarité intra-hellénique, par exemple, propre aux Doriens puisque parmi les cités qui participent à la libération de Syracuse, à Sélinonte, Agrigente et Géla s'ajoute Himère¹⁵⁸⁶. Ce n'est pas non plus l'expression d'une solidarité propre à la population des cités coloniales, s'envisageant elle-même comme *Sikeliôtai* puisque les Sikèles sont également mis à contribution, non comme sujets, semble-t-il, mais comme alliés¹⁵⁸⁷. Cette solidarité semble donc s'établir sur une base essentiellement insulaire et unir avant tout les anciens sujets de la tyrannie deinomélide. S'il paraît peu probable que les tyrans de Syracuse soient parvenus à unifier ethniquement la Sicile sous leur règne, la chute du dernier d'entre eux révèle néanmoins un sens de la solidarité parmi ses sujets qui peut être envisagé comme prélude d'une construction identitaire à l'échelle de l'île.

¹⁵⁸⁴ Pour la typologie, voir Robinson 2011, 248-249 et pour son explication détaillée, voir Robinson 2011, 67-106. Voir également Teegarden 2018, 456. Pour une approche plus nuancée des régimes démocratiques, à l'aune de la réémergence de clans aristocratiques, voir De Angelis 2016a, 194-195 et 210-212. Evans 2016, 57-78.

¹⁵⁸⁵ Diod, 11, 68, 2.

¹⁵⁸⁶ Qui reste une cité chalcidienne malgré la refondation opérée par Théron sauf à penser que les massacres que sa répression a occasionnés ont anéanti toute la population initiale.

¹⁵⁸⁷ Diodore, en effet, ne fait pas de distinction et les mentionne juste après la cité d'Himère.

2. Un premier cadre politique unitaire et cohérent à l'échelle de l'île

À la résolution militaire de la question tyrannique s'ajoute le règlement politique et diplomatique de son héritage. C'est peut-être à cette occasion que se produit, en réalité, la première manifestation d'un cadre politique unitaire et cohérent à l'échelle de l'île. En effet, à après la victoire sur Thrasybule, toutes les cités de l'île semblent confrontées à des défis similaires. Exil et déplacement massif de populations, installation de nouveaux colons dans d'anciennes cités ou implantation territoriale de milliers de mercenaires pour quadriller la région, le règne des Deinoménides a profondément bouleversé les structures et le peuplement de l'île. Or, un retour à l'ordre ancien suppose le rappel des exilés et, par conséquent, l'éviction ou l'intégration des colons et mercenaires installés là par les tyrans. Les cités optent pour l'éviction, les mercenaires étrangers se voient exclus des magistratures tandis que des institutions démocratiques sont adoptées partout¹⁵⁸⁸. Plus que les décisions prises, c'est le processus qui y conduit qui est ici le plus intéressant. Pour décrire celui-ci, Diodore, qui est la seule source pour la période, écrit « ils réunirent une assemblée – *συνήγαγον ἐκκλησίαν* – qui délibéra sur les formes que prendrait leur démocratie¹⁵⁸⁹ » sans préciser le sujet de son action. Dans le même passage, c'est en des termes généraux qu'il évoque les guerres et discordes intestines qui sévissent en Sicile et il mentionne explicitement les *Sikeliôtai*.

Pourtant, l'assemblée réunie pour délibérer des formes que prendrait la démocratie – et qui décide donc de l'exclusion des mercenaires – est, en général, portée au crédit des seuls Syracusains, bien que Diodore n'en fasse aucune mention explicite¹⁵⁹⁰. Le tableau est confus, mais il est peut-être hâtif de limiter le périmètre de cette assemblée aux seuls habitants de Syracuse quand la domination des tyrans, comme les problèmes qui en ont résulté, a largement dépassé le cadre de cette seule cité¹⁵⁹¹. Certes, dans le passage suivant, lorsque les mercenaires se révoltent et se lancent dans de véritables guerres¹⁵⁹², le récit se concentre sur les actions des Syracusains, comme s'ils étaient les seuls attaqués par l'armée des

¹⁵⁸⁸ Diod. 11,72, 3. Diodore de Sicile utilise ici d'ailleurs simplement *ξένους* à la place *ξένους μισθοφόρους* ce qui accentue la dimension allogène de ce groupe.

¹⁵⁸⁹ Ibid. 11,72, 2.

¹⁵⁹⁰ Collin Bouffier 2012b, 76.

¹⁵⁹¹ Parmi les décisions prises par cette assemblée figurent la construction d'un temple dédié à Zeus Eleuthérios, l'instauration d'Eleuthéria et l'hécatombe de 450 bœufs, ce qui renforce l'hypothèse d'une assemblée limitée à la cité de Syracuse. Pourtant, c'est dans sa douzième Olympique, composée après la chute de la tyrannie par Pindare, en l'honneur d'Ergotélès d'Himère, qu'on trouve une référence explicite au culte de Zeus Eleuthérios. Syracuse a d'ailleurs été transformée en véritable capitale des Deinoménides puisque des habitants de Catane, Géla, Mégara Hyblaea et Euboia ont été déportés à Syracuse. Voir Teegarden 2018, 463 et De Angelis 2016a, 182.

¹⁵⁹² Diod. 11, 73, 1.

mercenaires¹⁵⁹³. Il peut très bien s'agir, cependant, d'un effet de style, étant entendu que le front syracusain est le plus décisif de ce conflit. Ainsi, un fragment de papyrus attribué à Philistos¹⁵⁹⁴, relate comment les mercenaires établis à Omphake et Kakyron mènent une campagne militaire contre Géla avant d'affronter les troupes géloennes et syracusaines dans une bataille rangée près de Camarine. De même, Syracusains et Agrigentins parviennent à vaincre une armée de mercenaires étrangers installés à Minoa¹⁵⁹⁵. En outre, Diodore évoque, dans le même élan, les opérations militaires conjointes menées par les Syracusains et les Sikèles de Doukétios contre les habitants de Catane/Aitna, installés là par le tyran Hiéron¹⁵⁹⁶. Enfin, dès lors qu'il relate les conséquences générales de la fin du conflit, marqué par la victoire syracusaine sur les mercenaires, l'auteur évoque le retour des habitants originels de Géla, Agrigente et Himère, mais aussi le cas de Zancle, de Rhégion et de Camarine¹⁵⁹⁷. Ce conflit dépasse donc largement le cadre de la seule cité de Syracuse et il est possible que l'assemblée mentionnée précédemment pour régler l'héritage de la tyrannie ne se soit pas limitée aux Syracusains.

Bien plus, la fin de cet ultime conflit semble coïncider avec une réunion comparable au congrès de Géla de 424 a.C. En effet, à l'issue de ces conflits, écrit Diodore :

« presque toutes les villes s'empressèrent de mettre fin aux hostilités et prirent une décision commune – κοινὸν δόγμα : elles traitèrent avec les mercenaires étrangers installés dans le pays, accueillirent les exilés et rendirent leurs villes aux anciens citoyens cependant qu'elles permirent aux mercenaires, que les régimes tyranniques avaient mis en possession de villes qui ne leur appartenaient pas, d'emporter leurs biens et de s'installer sur tout le territoire de Messine¹⁵⁹⁸ ».

La comparaison avec le congrès de Géla tient au fait que les négociations s'étendent à l'ensemble des cités coloniales de Sicile et qu'une κοινὸν δόγμα c'est-à-dire, une résolution commune est adoptée¹⁵⁹⁹. Sur le plan formel, le texte ne mentionne pas explicitement de

¹⁵⁹³ Ibid., 11, 76, 1.

¹⁵⁹⁴ Fromentin 2010, n. 2, 105.

¹⁵⁹⁵ P. Oxy. 665 = FGH 577. Voir également Teegarden 2018, 467 et Nicholson 2016, 261.

¹⁵⁹⁶ Diod. 11, 76, 3.

¹⁵⁹⁷ Ibid. 11, 76, 4.

¹⁵⁹⁸ Ibid. 11, 76, 5.

¹⁵⁹⁹ Pour une analyse du texte de la décision commune, voir Teegarden 2018, 455-465 et notamment Teegarden 2018, n.13, 459. La thèse défendue par Teegarden 2018, 455-482 est que c'est précisément cette κοινὸν δόγμα qui a permis aux démocraties de se maintenir en Sicile malgré les multiples menaces pouvant nuire à la stabilité de ces régimes. En outre, il remarque, s'appuyant sur les travaux à paraître de Keith Rutter, et notamment *Historia Numorum 3. Sicily and Adjacent Island*, que le diamètre des tétradrachmes d'Agrigente s'aligne sur celui de Syracuse, Léontinoi, Catane et peut être même Géla entre 465/460 et 445/440 a.C.

congrès, mais l'auteur n'en fait pas davantage mention en 424 a.C. lorsqu'est censé se tenir le congrès de Géla. Si celui-ci connaît une telle notoriété, c'est grâce à la description qu'en fait Thucydide et aux différents discours, notamment celui d'Hermocrate, dont il a conservé la trace. Cependant, pour l'année 461 a.C., nous ne disposons pas du témoignage de Thucydide et c'est avec celui de Diodore de Sicile, plus imprécis, qu'il faut composer. Or, si l'on compare les deux passages dans l'œuvre de Diodore, il est frappant de constater l'emphase donnée à la κοινὸν δόγμα par opposition au congrès de Géla, résumé à des pourparlers entre Syracuse et Léontinoi¹⁶⁰⁰. Il paraît donc assez probable que des réunions ou des instances de délibérations communes se soient réunies en Sicile bien avant le congrès de Géla, attestant de la vigueur du monde social sicilien.

En ce qui concerne la portée d'une telle délibération, elle réside tout d'abord dans la dimension commune de la décision. Outre la manifestation d'un certain degré d'unification politique de l'île, cela permet aux cités d'organiser un retour général de leurs anciens habitants tout en se débarrassant de la menace des mercenaires étrangers. L'échelon insulaire paraît ici le seul approprié tant l'action des tyrans de Syracuse et d'Agrigente a modifié le peuplement de l'île. Ce retour des exilés peut ainsi s'appliquer aux Zancléens réduits en esclavage par Hippocratès en 494 a.C., aux habitants de Camarine, Géla, Mégara Hyblaea et Euboia déportés à Syracuse, aux peuples de Mégara Hyblaea et d'Euboia vendus comme esclaves par Gelon en 488-484 a.C. ou encore aux peuples de Naxos et de Catane déportés à Léontinoi par Hiéron en 476 a.C. tandis que le statut des 10 000 colons installés à Catane/Aitna par ce dernier doit faire, lui aussi, partie des discussions¹⁶⁰¹. De ce point de vue, l'octroi du territoire de Messine comme terre d'accueil de tous les mercenaires illustre remarquablement la dimension sicilienne de cette κοινὸν δόγμα¹⁶⁰².

Un processus d'unification politique n'engage pas, nécessairement, une nouvelle ethnogenèse. Pourtant, après les bouleversements du peuplement opérés par les Deinoméniades, ce sont les vestiges de leur pouvoir qui ont finalement pu agir comme combustible d'une ethnogenèse des *Sikéliôtai*. Outre le changement d'échelle induit par cette première centralisation politique et l'unification qui a pu en résulter, la menace mercenaire, étrangère de surcroît – et Diodore insiste sur ce point – a fourni la pierre d'achoppement sur

Teegarden 2018, n. 52, 478 suppose qu'il s'agit là d'une action concertée qui trouve peut être son origine dans la κοινὸν δόγμα de 461 a.C.

¹⁶⁰⁰ Diod. 12, 54, 7.

¹⁶⁰¹ Hdt. 6,23 ; Hdt. 7,156 ; Diod. 11,49, 1. Voir également Teegarden 2018, 453.

¹⁶⁰² Sur les raisons qui ont pu pousser les cités sicéliotes à choisir le territoire de Messine comme terre d'accueil des mercenaires, voir Teegarden 2018, n.33, 465.

laquelle une identité des *Sikeliôtai* a commencé à se développer. Dans une logique oppositionnelle assez classique, c'est la menace extérieure, en l'occurrence mercenaire, qui a rapproché toutes les cités qui avaient à les craindre. Cela s'applique autant aux cités qui étaient directement sous la domination du tyran de Syracuse et de ses garnisons de mercenaires qu'à celles sur laquelle son influence paraît avoir été plus légère. Ainsi, peut-être qu'une cité comme Sélinonte ne fait pas encore partie de l'entité des *Sikeliôtai*, mais en 461 a.C. au moins, on peut raisonnablement supposer que toutes les cités de la façade orientale de l'île, de Syracuse aux détroits, en passant par Agrigente et Himère se reconnaissent comme *Sikeliôtai*¹⁶⁰³. La saillance d'une telle identité doit cependant demeurer bien faible et chaque cité s'empresse de regagner son indépendance. Pour autant, cela signifie que lorsqu'Hermocrate mobilise cette identité dans son argumentaire près de quarante ans après, il ne s'agit pas d'une innovation personnelle et sa référence trouve un écho dans les conceptions identitaires de ses contemporains.

Une difficulté demeure cependant quant à ce que désigne le terme « *Sikeliôtai* » dans l'œuvre de Diodore de Sicile. Il est généralement admis que chez Thucydide, le terme se limite aux Grecs de Sicile quand l'objet désigné apparaît comme beaucoup plus large chez Diodore de Sicile et englobe les peuples indigènes de l'île¹⁶⁰⁴. Or, s'il est vrai que la distinction barbare/grec n'est plus pertinente à l'époque où Diodore compose son œuvre, l'impression peut être toute autre en fonction du contexte passé qu'il aborde. Ainsi, on retrouve les noms Σικανοί et Σικελοί dans son archéologie de la Sicile et s'il utilise le nom de *Sikeliôtai* pour désigner des Sikèles, c'est uniquement dans le cas où ceux-ci renoncent à leur langue et adoptent les mœurs des Grecs, dans la tradition de la *paideia* hellénistique¹⁶⁰⁵. En outre, dans les passages relatifs à la chute de Thrasybule, il est clairement fait mention des « cités sikèles de l'intérieur » ce qui devrait enlever toute ambiguïté à l'usage qu'il fait, dans le même passage, du terme « *Sikeliôtai* ».

Pourtant, c'est au milieu de sa description de la guerre contre les mercenaires qu'il introduit l'action de Doukétios, le chef de Sikèles, contre les colons installés à Catane/Aitna par les tyrans. C'est même l'action militaire conjointe de Doukétios et des troupes

¹⁶⁰³ En réalité, il n'y a pas lieu de supposer que Sélinonte soit exclue du groupe, car même si les Sélinontins ne sont pas explicitement mentionnés durant la guerre contre les mercenaires de 461 a.C., ils participent à la rébellion commune contre Thrasybule en 466 a.C., voir Diod. 11,68. En ce qui concerne l'ethnonyme *Sikeliôtai*, on ne peut faire de son utilisation dans le contexte, par Diodore de Sicile, une preuve de son existence effective à la fin des années 460 a.C. étant donné que celui-ci fait déjà référence aux *Sikeliôtai* durant la bataille d'Himère.

¹⁶⁰⁴ Cohen-Skalli 2012, n.22, 143. Poccetti 2012, 52-53.

¹⁶⁰⁵ Diod. 6, 6,7.

syracusaines qui permet aux anciens habitants de Catane de regagner leur cité, une fois la *κοινὸν δόγμα* adoptée. Le texte ne fait mention ici d'aucun qualificatif ethnique et ce sont « les cités » qui prennent cette décision commune, ce qui laisse penser que des communautés sikèles ont dû faire partie des négociations. Si le principal combustible de l'identité sicéliote est l'opposition à la menace mercenaire, il est fort possible que des communautés sikèles aient été englobées dans le périmètre de celle-ci. Il ne s'agit là cependant que d'une hypothèse et la suite des événements conduit, de toute façon, l'identité sicéliote vers la définition canonique donnée par Thucydide.

3. *L'épopée de Doukétios, tyran sikèle hellénisé ou réaction sikèle à l'hellénisme ?*

La première mention de Doukétios figure, chez Diodore de Sicile, lorsqu'est dépeinte l'offensive conjointe entre les Syracusains et les Sikèles contre la cité de Catane/Aitna en 461 a.C.¹⁶⁰⁶. Deux ans après, il fonde la cité de Mennaion, au sud de la plaine de Catane, et distribue les lots de terre entre les colons qu'il y a installés, à la manière d'un authentique œciste grec¹⁶⁰⁷. Il se sert alors de cette nouvelle cité comme base pour attaquer et conquérir l'imposante cité de Morgantina¹⁶⁰⁸. Six ans plus tard, fort de ce succès, Doukétios parvient à réunir toutes les cités sikèles, à l'exception d'Hybla, dans une même confédération¹⁶⁰⁹. Cette confédération sikèle – *τοῦ κοινοῦ τῶν Σικελῶν* – devient un puissant instrument de pouvoir et il se dote d'une capitale à la mesure de ses nouvelles ambitions, en fondant, près du sanctuaire sikèle des Paliques, la cité de Palikè. C'est une nouvelle occasion pour Diodore de le représenter sous les traits d'un œciste, faisant bâtir un rempart et distribuant des lots de terre à ses colons¹⁶¹⁰.

¹⁶⁰⁶ Ibid. 11,76, 3. Les colons installés par Hiéron dans l'ancienne Catane finissent par fuir sur le site d'Inessa. Sur le nom de Doukétios qui signifierait « le chef » dans un langage italice, voir Poccetti 2012, 83-84 ; Péré-Noguès 2012, n.54, 166. La source principale de Diodore pour l'épisode de Doukétios serait essentiellement Timée, voir Péré-Noguès 2012, 157.

¹⁶⁰⁷ Diod. 11, 78, 5.

¹⁶⁰⁸ Sur Morgantina, voir Péré-Noguès 2012, n. 26, 159.

¹⁶⁰⁹ Diod. 11, 88, 6. Sur l'identification du site d'Hybla et la portée de son refus d'intégrer la communauté de Doukétios, voir Péré-Noguès 2012, n. 28, 160.

¹⁶¹⁰ Diod. 11, 90, 1.

Le choix du site est symbolique, car il s'agit à la fois du lieu de naissance de Doukétios et d'un grand sanctuaire sikèle de la région¹⁶¹¹. Mais il ne faut pas négliger l'aspect véritablement stratégique de sa localisation. Située en plein centre de la vallée du fleuve Margi, Palikè pouvait ainsi contrôler un important axe de communication entre le rivage oriental et la côte sud de l'île¹⁶¹². Cette nouvelle capitale concentrait donc « *une fonction politique comme centre du koinon des sikèles, et une fonction religieuse particulière, en tant que centre religieux voué aux Paliques*¹⁶¹³ ». Aux alentours de 451 a.C., il parvient à enlever quelques places comme la nouvelle Aitna/Inessa et porte son armée vers Motyon, une petite cité en territoire agrigentins¹⁶¹⁴. Se jugeant suffisamment fort pour se confronter aux Agrigentins, il se retrouve non seulement aux prises avec les troupes d'Agrigente, mais aussi avec celles de Syracuse¹⁶¹⁵. Au début de l'hiver, Doukétios parvient à s'emparer de Motyon et remporte un premier succès militaire contre une armée de secours envoyé par Agrigente et Syracuse. Cependant, l'été suivant, à l'issue d'une grande bataille contre la coalition de cités grecques, le chef sikèle est finalement défait et se retrouve assiégé à son tour dans Motyon. Après une décennie de règne, Doukétios est vaincu et doit se réfugier comme suppliant sur l'agora de Syracuse¹⁶¹⁶. Par pitié, par respect pour la position de suppliant et par « grandeur d'âme », le *dèmos* syracusain décide alors de l'épargner et l'exile à Corinthe « *en lui ordonnant d'y passer le reste de sa vie et ils [les syracusains] lui fournirent tout ce qui était nécessaire à sa subsistance*¹⁶¹⁷ ». Engagement qu'il ne tint d'ailleurs pas, avec l'aval de Syracuse, puisqu'il réapparaît chez Diodore, dans les années 446/444 a.C., à la tête d'une véritable expédition de fondation coloniale. En effet, celui-ci quitte Corinthe, à la tête d'un groupe de colons pour aller fonder, conformément à un oracle, la cité de Kalè Aktè. Très vite, il se retrouve d'ailleurs à la tête d'un contingent mêlant Grecs et Sikèles puisque des autochtones rejoignent l'entreprise, tout comme le dynaste de la cité sikèle d'Herbita, nommé Archonidès¹⁶¹⁸.

Ce règne, autant par la figure de Doukétios elle-même que par l'étendue de son épopée, constitue un jalon fondamental pour notre propos. Il semble illustrer, en effet, la grande

¹⁶¹¹ Sur les Paliques, voir Cusumano 2013, 167-184 ; Cusumano 1990, 9-186 ; Cardete del Olmo 2007, 67-84. Sur le caractère identitaire du sanctuaire des Paliques et son rattachement à une situation de *middle ground*, via l'intégration des divinités sicules au paysage mythologique grec, voir Cusumano 2013, 178-184.

¹⁶¹² Cusumano 2013, 172.

¹⁶¹³ Péré-Noguès 2012, 161.

¹⁶¹⁴ L'attaque contre Aitna/Inessa est interprétée par Sandra Péré-Noguès comme une manière d'isoler Hybla, seule communauté sikèle à refuser d'intégrer la confédération de Doukétios, Péré-Noguès 2012, 162.

¹⁶¹⁵ Diod. 11, 91, 1.

¹⁶¹⁶ Ibid., 11, 92, 1.

¹⁶¹⁷ Ibid., 11, 92, 4.

¹⁶¹⁸ Ibid., 12, 8, 1 ; 12, 29, 1.

porosité de la frontière ethnique qui peut exister entre Sikèles et Sicéliotes à l'époque. La première grande controverse historiographique oppose Dino Adamesteanu à Francesco Paolo Rizzo. Pour le premier, Doukétios illustre l'acculturation profonde des Sikèles au début du V^e siècle. Il ne faudrait rechercher aucune velléité identitaire chez ce chef sikèle hellénisé, même s'il tourne son action contre Syracuse, mais simplement la transposition d'un modèle tyrannique grec extrêmement développé dans l'île¹⁶¹⁹. Pour le second, en revanche, tout l'épisode prendrait son sens dans le cadre d'une politique philo-sikèle de Syracuse, qui chercherait à instrumentaliser l'action du Doukétios contre sa rivale Agrigente¹⁶²⁰. Ces thèses, bien qu'opposées, s'inscrivent toutes deux dans le paradigme du tyran sikèle hellénisé et c'est avec l'article fondateur de Serge Gruzinski et Agnès Rouveret que l'hypothèse d'une réaction sikèle face à l'hellénisation de l'île gagne en audience.

Doukétios est alors envisagé comme le chef d'une révolte contre un ennemi grec dont l'influence n'a eu de cesse de progresser jusqu'à menacer l'intégrité culturelle et politique des communautés sikèles¹⁶²¹. Il s'agit là du paradigme de la contre-acculturation, accordant une place plus importante aux formes de résistances à l'hellénisme¹⁶²². Dans cette perspective, Moses Finley évoquait déjà « *un mouvement qu'on pourrait appeler national*¹⁶²³ », et la terminologie sera reprise, plus tard, par David Asheri qui compare celui-ci aux résistances indigènes à l'Empire romain¹⁶²⁴. Certes, c'est comme *hégémôn* ou *basileus* des Sikèles que Doukétios est nommé dans les sources et celui-ci met en place une confédération « homoethnique », soit une *synteleia* censée regrouper ces derniers¹⁶²⁵. Cependant, pour Nicola Cusumano, il faudrait envisager cette unité sur le plan ethnique comme « *l'issue d'un processus historique stimulé et, d'une façon ou d'une autre, canalisé par la présence grecque*¹⁶²⁶ ».

Du reste, sous la plume de Diodore de Sicile, il apparaît davantage comme un Sikèle hellénisé, désireux de se tailler un empire à l'image des anciens tyrans syracusains, que

¹⁶¹⁹ Adamesteanu 1962 ; Consolo Langher 1988-1989.

¹⁶²⁰ Rizzo 1970. Miccichè 2006, 121-134 montre ainsi comment l'épisode de Doukétios s'inscrit dans un mouvement plus large de recomposition des forces et des équilibres en Sicile, entre Syracuse et Agrigente. Voir également Miccichè 2011, 61-75. Evans 2016, 79-92.

¹⁶²¹ Gruzinski et Rouveret 1976 ; Albanese Procelli 2003.

¹⁶²² Pour une réflexion similaire appliquée au contexte de la révolte des Maccabées, voir Pébarthe 2019, 47-72 et Pébarthe 2015, 93-113.

¹⁶²³ Finley 1968, 75.

¹⁶²⁴ Asheri 1996, 73-115.

¹⁶²⁵ Diod. 11, 78, 5 ; Cusumano 2009, 49.

¹⁶²⁶ Cusumano 2009, 41-63.

comme un chef indigène luttant contre la domination coloniale des Grecs de Sicile¹⁶²⁷. Ainsi, dès le départ, il combat les empiétements territoriaux des colons de Catane/Aitna sur le territoire des Sikèles, mais il le fait aux côtés des forces syracusaines dans ce qui apparaît comme la lutte commune contre l'ancien ordre tyrannique et la menace mercenaire. Les cités sikèles de l'intérieur sont d'ailleurs mentionnées dans la coalition qui met un terme au règne de Thrasybule et la coopération entre ces deux armées remonte donc peut-être déjà à 466 a.C. En outre, il a sans doute été associé, ne serait-ce que pour des raisons pratiques, aux négociations menant à la *κοινὸν δόγμα* et semble conserver de bons rapports avec Syracuse jusqu'au moment où sa puissance apparaît comme une menace¹⁶²⁸.

Plus significatif, peut-être, mais également plus discuté¹⁶²⁹, est le costume d'œciste qu'il revêt à plusieurs reprises, notamment au moment des fondations de Menaion et de Palikè. Pour Sandra Péré-Noguès, toute l'action de Doukétios s'inscrirait dans un contexte de forte pression démographique dans les communautés sikèles. Plus qu'une initiative personnelle, ce serait, avant tout, cette importante croissance démographique qui expliquerait la politique de fondation menée par Doukétios dont l'issue peut être comparée « à des formes de *synoecisme*¹⁶³⁰ ». Il n'en demeure pas moins que celui-ci s'inspire clairement de l'attitude d'un tyran comme Hiéron, et la fondation de Palikè, à la fois sur le site du sanctuaire sikèle, mais aussi sur son lieu de naissance aurait alors une fonction « si ce n'est d'héroïsation, au moins d'auto promotion¹⁶³¹ ». Ajoutons, pour poursuivre l'analogie avec le monde hellénique, que le plan urbanistique de la cité de Palikè serait, selon les derniers travaux archéologiques, comparable à celui des cités grecques de l'île. En effet, au milieu du V^e siècle, le sanctuaire est réaménagé et ses travaux ont été reliés à la nouvelle fonction de capitale de la cité. Ainsi, deux *stoai* sont bâties de manière à élargir l'aire d'accès du sanctuaire. En outre, les archéologues ont mis au jour un *hestiatorion*, une salle des banquets dont la forme

¹⁶²⁷ Péré-Noguès 2012, n.23, 159 ; Jacquemin 1993, 24.

¹⁶²⁸ Péré-Noguès 2012, n.21, 158 se montre très réservée sur l'idée d'une entente entre Syracusains et Sikèles de Doukétios à l'occasion de la prise de Catane/Aitna. Sans parler d'alliance, le texte de Diodore mentionne clairement une offensive commune des Sikèles et des Syracusains qui attaquent, en même temps, les habitants de Catane et parviennent à les vaincre après plusieurs rencontres. Après la victoire, le texte mentionne également une entente entre Sikèles et Syracusains sur le partage du territoire de Catane, avant même que les habitants de celle-ci soient défaits sur le champ de bataille. Se refuser donc à évoquer une entente dans ces conditions revient, semble-t-il, à accorder une importance démesurée à la barrière ethnique entre Sicéliotes et Sikèles au point de minimiser fortement la portée du texte de Diodore.

¹⁶²⁹ Sur les motivations qui ont pu présider au maintien d'une image de Doukétios comme fondateur, autant dans le contexte de la propagande syracusaine de l'époque que dans les motivations de Diodore de Sicile, voir Péré-Noguès 2012, 166. Sur la figure de Doukétios, voir également Jackman 2006, 33-48.

¹⁶³⁰ Péré-Noguès 2012, 161 ; 165. Une perspective analogue est défendue par Galvagno 2000, 71-72.

¹⁶³¹ Antonaccio 2001, 137.

architecturale est caractéristique du monde grec¹⁶³². La posture de suppliant que prend, pour sauver sa vie, un Doukétios bien au fait des us et coutumes grecs, et l'exil dans la métropole que lui imposent les Syracusains, participent encore davantage de cette proximité. Enfin, lorsqu'à son retour en Sicile, il fonde Kalè Aktè, rien ne semble distinguer son action de celle d'un grec. Il prétend tout d'abord agir conformément à un oracle de fondation, ce qui, comme l'indique Irad Malkin, rend son rôle d'œciste beaucoup plus explicite¹⁶³³. En outre, pour son entreprise, il fait autant appel à des colons grecs que sikèles, illustrant ainsi la profonde imbrication qu'il existe entre les deux groupes.

On pourra objecter que le cas de Doukétios concerne les classes supérieures sikèles, lui-même étant issu d'une « famille prestigieuse¹⁶³⁴ » et qu'il ne peut être représentatif de l'ensemble des Sikèles. Néanmoins il semble que pour susciter un tel sentiment d'adhésion parmi les siens, et les entraîner dans une aventure de cette ampleur, il lui soit nécessaire de parler le même langage qu'eux. Il est fort possible que les élites sikèles soient plus proches des Sicéliotes que du reste de leur communauté, mais l'imbrication qui existe entre ces multiples ensembles depuis les débuts de la colonisation incite à nuancer ce contraste.

L'antagonisme entre ces deux paradigmes n'est en réalité qu'apparent. Doukétios, les communautés sikèles sur lesquelles ils règnent et les cités coloniales sicéliotes aux côtés desquelles il combat initialement, forment un même monde social sicilien. Il est donc tout à fait envisageable que les pratiques circulent et qu'un chef sikèle adopte le comportement et le langage des tyrans qui régnaient à Syracuse une décennie plus tôt. Pour autant, il peut très bien développer, dans le même temps, un discours identitaire afin de mobiliser les communautés sikèles de l'intérieur et ainsi renforcer son pouvoir. De ce point de vue, le choix de Palikè comme nouvelle capitale de la confédération sikèle illustre à la fois le rôle de géosymbole du sanctuaire des Paliques et la mobilisation, par Doukétios, de celui-ci au service de son pouvoir. L'affirmation d'une telle identité et d'un ensemble sikèle cohérent a vraisemblablement eu pour effet, en retour, de favoriser le développement, dans une perspective oppositionnelle, de l'identité des *Sikeliôtai*¹⁶³⁵. Si un doute peut subsister quant à la composition du groupe des *Sikeliôtai* au moment de la κοινὸν δόγμα de 461 a.C., il est clair, après l'épisode de Doukétios, que les Sikèles n'en font pas partie. Ce n'est

¹⁶³² Consumano 2009, 49 ; Maniscalco 2008, 115-120 et 131-134 ; Maniscalco 2003, 145-180.

¹⁶³³ Dans la tradition des récits de fondations grecques, *Diod.* 12, 8, 1 ; Malkin 1987, 89.

¹⁶³⁴ *Diod.* 11, 78, 5.

¹⁶³⁵ Malkin 2018b, 169-170. La reconnaissance athénienne d'un ensemble politique sikèle cohérent est d'ailleurs manifeste dans l'inscription IG 1 291, voir Pope 2017, 413. De leur côté, les cités sicéliotes fréquentent toujours assidument les grands sanctuaires panhelléniques et leurs concours, voir De Angelis 2016a, 201-202.

probablement pas un hasard si la nouvelle capitale, Palikè, ne survit pas à son fondateur¹⁶³⁶. Pour Jonathan Hall, l'intervention des Syracusains, aux côtés d'Agrigente, pour écraser l'armée de Doukétios témoigne d'une prise de conscience régionale de l'importance politique acquise par les Sikèles¹⁶³⁷. Il fait le rapprochement avec les conflits qui opposent Tarente et ses voisins Peucètes, Messapiens et Iapyges dans la première moitié du V^e siècle¹⁶³⁸. La terrible défaite de Tarente et Rhégion face aux Iapyges en 473 a.C. est ainsi associée au récit oraculaire commandant aux premiers colons de Tarente « *d'être le fleau des Iapyges*¹⁶³⁹ ».

Cette prise de conscience d'un danger autochtone viendrait alors nourrir la construction d'un portrait stéréotypé du barbare, propre à la Sicile et à l'Italie du Sud, de manière parallèle aux constructions idéologiques du bassin égéen¹⁶⁴⁰. À défaut d'alimenter le panhellénisme comme à Athènes, la principale bénéficiaire de cette construction serait alors l'identité des *Sikeliôtai*.

2. La Sicile dans le tumulte de la guerre du Péloponnèse

La Sicile est bientôt gagnée par les problèmes géopolitiques du bassin égéen et la rivalité entre Athènes et Sparte va déboucher sur la première intervention militaire d'une puissance grecque extérieure à l'île.

1. Retour de l'hégémonie syracusaine et Guerre d'Archidamos

La concorde entre les cités sicéliotes est cependant de courte durée et, dès les années 446/445 a.C., un conflit déchire à nouveau l'île. À l'origine, il s'agit d'un différend entre Syracuse et Agrigente, mais très vite, toutes les cités de l'île choisissent un camp et une grande bataille se déroule sur les bords du fleuve Himère¹⁶⁴¹. Les causes de ce conflit, telles que rapportées par Diodore, semblent se rattacher à la période précédente et notamment au

¹⁶³⁶ Péré-Noguès 2012, n. 24, 159. La destruction de Palikè est mise parfois en rapport avec la destruction d'un important établissement sikèle du nom de Trinakiè par les Syracusains, voir Diod. 12, 29, 3.

¹⁶³⁷ Hall 2012b, 32.

¹⁶³⁸ Paus. 10, 10, 6 ; 10, 13, 10.

¹⁶³⁹ Pour la défaite, Hdt. 7, 170, 3 et Diod. 11, 52, 3-4. Pour l'oracle, Antiochos de Syracuse 555 FGH 13.

¹⁶⁴⁰ Hall 2012b, 33.

¹⁶⁴¹ Diod. 12, 8, 3-4.

sort réservé à Doukétios. Le conflit est ainsi probablement à relier au retour, la même année, de Doukétios dans l'île à la tête d'un contingent de colons, vraisemblablement sous la protection de Syracuse¹⁶⁴². Outre une jalousie entre puissances, Agrigente aurait, selon Diodore, déclaré la guerre à sa rivale en lui reprochant « *d'avoir négligé son avis quand elle avait laissé la vie sauve à Doukétios leur ennemi commun*¹⁶⁴³ ».

Le grief est particulièrement intéressant à l'aune des événements intervenus durant la décennie précédente. Est-ce parce que Doukétios s'est d'abord tourné contre Agrigente que la cité a pris ombrage de la clémence syracusaine ? Faut-il y voir un indice de l'instrumentalisation du chef sikèle dont a pu faire preuve Syracuse ? Ou la cité d'Agrigente déplore-t-elle, par là, l'absence d'une résolution commune du conflit, débouchant sur un *κοινὸν δόγμα* et nouvel ordre régional négocié, au moins entre les deux puissances ? La situation illustre, en tout cas, le haut degré d'intégration des différentes cités sicéliotes puisqu'elles prennent toute position pour Agrigente ou Syracuse.

Cette dernière l'emporte et parvient ainsi à faire reconnaître son hégémonie sur toutes les cités grecques de l'île. Il est d'ailleurs intéressant de remarquer qu'ici, Diodore précise explicitement « *les cités grecques de Sicile*¹⁶⁴⁴ » – τὴν Σικελίαν πόλεων Ἑλληνίδων – ce qui témoigne de la cohérence du contexte sicéliote. Une fois la guerre remportée, le traité de paix consacre la prééminence de Syracuse sur tous les *Sikeliôtai*. Les communautés sikèles ont à également à souffrir de l'impérialisme syracusain et la cité semble se lancer dans la conquête méthodique des établissements de l'intérieur de l'île. Cette conquête culmine en 440/439 a.C. avec la destruction de Trinakiè, une mystérieuse cité sikèle présentée par Diodore comme occupant « *la première place parmi les villes sikèles*¹⁶⁴⁵ ». Cette description explique le rapprochement souvent établi entre Trinakiè et Palikè, la capitale fondée par Doukétios, également détruite au milieu du V^e siècle, mais la question reste discutée¹⁶⁴⁶. Grâce au tribut prélevé sur les communautés sikèles, la cité double les effectifs de sa cavalerie, renforce son infanterie et se lance dans la construction d'une puissante flotte de guerre¹⁶⁴⁷. À l'issue de ces conflits, Syracuse étend son influence et ne semble plus connaître de rival dans l'île¹⁶⁴⁸. C'est

¹⁶⁴² Teegarden 2019, 478.

¹⁶⁴³ Diod. 12, 8, 3.

¹⁶⁴⁴ Ibid. 12, 26, 3.

¹⁶⁴⁵ Ibid. 12, 29, 2. La confédération sikèle pourrait cependant survivre à la chute de Doukétios, c'est en tout cas la thèse de Pope 2017, 415-416, eu égard au pouvoir sikèle qui se développe dans le nord de l'île à la fin du V^e siècle.

¹⁶⁴⁶ Teegarden 2019, n. 55, 479.

¹⁶⁴⁷ Ibid. 12, 30, 1.

¹⁶⁴⁸ Teegarden 2019, 479. De Angelis 2016a, 208.

donc, très logiquement, vers l'extérieur de l'île que vont se tourner les cités sicéliotes en quête d'alliés, afin de résister à la menace grandissante des Syracusains.

En 433/432 a.C., Léontinoi conclut avec Athènes, une alliance militaire qui pourrait être la reconduction d'un traité plus ancien, remontant à 453/452 a.C.¹⁶⁴⁹. Cette s'alliance s'inscrit dans un contexte plus large où Athènes, comme Sparte, renforce son influence en Italie du Sud et en Sicile. En effet, Athènes soutient les menées expansionnistes de la cité de Thourioi, fondée en 444/443 et conclut une alliance, dans le même temps, avec Rhégion¹⁶⁵⁰. De son côté, Sparte développe ses relations avec Syracuse, dont elle reçoit du blé et forme un axe militaire avec Tarente et Locres¹⁶⁵¹. Or, en guerre depuis 431, sans qu'aucune des deux cités ne parvienne à prendre l'avantage, la rivalité militaire entre Athènes et Sparte s'étend bientôt à la Sicile. C'est la guerre dans laquelle se lance Syracuse contre Léontinoi en 427 a.C. qui va donner l'occasion à Athènes d'intervenir directement dans les affaires de l'île.

Le conflit entre les deux cités finit bientôt par diviser la Sicile entière : l'ensemble des cités doriennes et Locres du côté de Syracuse, les cités chalcidiennes, Camarine et Rhégion du côté de Léontinoi¹⁶⁵². Dès le début des hostilités, une ambassade menée par le sophiste Gorgias de Léontinoi vient solliciter l'aide d'Athènes pour faire face aux Syracusains¹⁶⁵³. L'éloquence de Gorgias, qui invoque autant une ancienne alliance que les liens de parenté unissant les deux cités, réussit à emporter l'adhésion du *dèmos* athénien¹⁶⁵⁴. C'est alors une expédition de vingt navires, commandée par les stratèges Lachès et Charcéadès, qu'on expédie en Sicile afin de porter secours aux Léontiniens¹⁶⁵⁵. Les combats s'éternisent et quarante trirèmes supplémentaires sont envoyées en renfort dès 425 a.C.¹⁶⁵⁶.

Les motivations des Athéniens, tels que rapportées, à la fois, par Thucydide et Diodore de Sicile méritent d'être examinées. Thucydide écrit ainsi que « *de fait, les Athéniens, en envoyèrent [des navires], sous couvert de parenté, mais en réalité parce qu'ils voulaient que*

¹⁶⁴⁹ IG I 53 ; IG I 54 ; Pope 2017, n.6, 404 ; Cataldi 2007, 422-427 ; Braccisi et Millino 2000, 16 ; Meiggs et Lewis 1988, n. 64, 171-176.

¹⁶⁵⁰ Wonder 2012, n. 43, 138 ; Pope 2017, 404 ; Péré-Noguès 2016, 98-100.

¹⁶⁵¹ Wonder 2012, 141.

¹⁶⁵² Thc. 3, 86, 2. Faut-il y voir la persistance d'une ethnicité intra-hellénique, opposant les Doriens aux Ioniens ? Il semble que sur ce point, le récit de Thucydide est inexact puisqu'Himère, cité chalcidienne, se retrouve aux côtés de Syracuse et qu'Agrigente reste neutre. De puissantes communautés sikèles semblent également s'engager du côté de Léontinoi, à en juger par les importants paiements effectués par ceux-ci aux Athéniens au moment où ceux-ci interviennent dans l'île, Pope 2017, 405. La contribution militaire des Sikèles n'est, en tout cas, pas négligeable puisqu'ils semblent contrôler tout le littoral nord de l'île, des monts Nebrodi à la côte, maîtrisant totalement les communications entre Mylai et Himère, voir Pope 2017, 407-408.

¹⁶⁵³ Diod. 12, 53, 1. Thc. 3, 86, 3. Evans 2016, 93-106.

¹⁶⁵⁴ Ibid., 3, 86, 3.

¹⁶⁵⁵ Diod. 12, 54, 4.

¹⁶⁵⁶ Pope 2017, 404. Péré-Noguès 2016, 101-102 et notamment n. 24, 101.

*le Péloponnèse ne reçût pas de blé de là-bas et parce qu'ils faisaient un essai préalable pour voir s'il leur était possible de se soumettre la situation en Sicile*¹⁶⁵⁷ ». Il est fort probable que la deuxième raison invoquée par l'auteur soit le fait d'une anticipation sur la situation à venir, mais pour Thucydide, en tout cas, les Athéniens viennent en aide à Léontinoi dans le but de faire stopper les livraisons de blés siciliens à Sparte. Diodore écrit, quant à lui, que les Athéniens « votèrent l'envoi de secours aux Léontins, alléguant les besoins de leurs parents et leur demande, mais brûlant en vérité de conquérir l'île¹⁶⁵⁸ » et développe, par la suite, la thèse de visées impérialistes athéniennes de longue date¹⁶⁵⁹. Là encore, la suite des événements influe sur le récit de l'auteur, mais ce qui est intéressant, c'est qu'autant chez l'un que chez l'autre, la solidarité ethnique est renvoyée au rang de prétexte. Athènes intervient uniquement en vertu de son intérêt et non par souci d'une quelconque parenté ionienne entre les deux cités. Il apparaît donc que, plus encore qu'à l'époque des tyrans, la saillance des identités ethniques ionienne et dorienne a atteint un niveau particulièrement faible. Cette faiblesse se trouve illustrée de manière plus éclatante encore en 424 a.C., lors du Congrès de Géla. En effet, après deux ans de conflit, où l'aide athénienne permet au camp de Léontinoi de résister à Syracuse et ses alliées, sans toutefois lui donner un avantage décisif, les Sicéloties se réunissent à Géla pour mettre fin aux hostilités.

2. Le tournant du Congrès de Géla

C'est d'abord à l'initiative des citoyens de Camarine et de Géla, rejoints peu à peu par toutes les cités sicéloties que se décide cette trêve¹⁶⁶⁰. L'événement n'est pas en soit extraordinaire et il est tout à fait intéressant que Diodore n'en fasse pas mention dans son récit¹⁶⁶¹. Dans notre perspective cependant, ce qui donne au Congrès de Géla ce caractère de tournant, c'est le récit qu'en fait Thucydide et notamment le soin avec lequel il reproduit les discours prononcés. Le discours prononcé même, devrait-on écrire, car il n'en relate longuement qu'un seul, celui d'Hermocrate, fils d'Hermon, un aristocrate en ambassade pour Syracuse¹⁶⁶². Chronologiquement, Thucydide est le premier à utiliser le terme *σικελιώται*, là

¹⁶⁵⁷ Thc. 3, 86, 4.

¹⁶⁵⁸ Diod. 12, 54, 1.

¹⁶⁵⁹ Ibid., 12, 54, 2. Il explique le soutien d'Athènes à Corcyre, durant le conflit qui l'oppose à sa métropole Corinthe, par un dessein athénien de conquête de la Sicile.

¹⁶⁶⁰ Thc. 4, 58, 1.

¹⁶⁶¹ Diod. 12, 54, 7.

¹⁶⁶² Thc. 4, 59-64.

où son prédécesseur, Hérodote, ne parle que de Grecs établis en Sicile¹⁶⁶³. Or, nous avons vu que l'expression a peut-être été forgée dans le tumulte consécutif à la chute du dernier Déinoménide. L'évolution est toutefois intéressante puisque le discours d'Hermocrate donne, pour la première fois, une définition explicite du terme *Sikeliôtai*. Pour Sandra Péré-Noguès, ce discours est d'ailleurs tout à fait comparable au célèbre passage des *Histoires* d'Hérodote où l'auteur, à la veille des Guerres médiques, définit l'*hellenikon*, l'identité grecque¹⁶⁶⁴. Néanmoins, avant de commenter le texte, il convient de le livrer à un examen critique, afin de déterminer dans quelle mesure, les idées qui y sont développées témoignent d'une conception partagée en Sicile.

Dans l'exégèse qu'il fait de ce texte, Daniel Babut souligne, au préalable, quelques points de méthode que Thucydide affirme avoir scrupuleusement respectés dans toute son œuvre¹⁶⁶⁵. Tout d'abord, l'auteur ne construit son récit que sur des faits qu'il a lui-même observés ou qui lui ont été rapportés par des témoins. Dans le cas des discours cependant, faute d'une mémoire suffisante, il se trouve dans l'incapacité de les retranscrire exactement tels que prononcés par leurs auteurs. Ainsi, ne pouvant respecter scrupuleusement la lettre, il s'efforce de demeurer le plus fidèle à l'esprit du discours, en lien avec le contexte et ce qu'il connaît de son auteur¹⁶⁶⁶ **Cite mon article de 2018 sur Thucydide**. C'est à la lumière de cette méthode qu'il nous faut tenter de déterminer le degré d'authenticité de ce texte, authenticité qui fait débat. On peut déjà établir que, Thucydide n'étant pas présent en Sicile durant l'été 424 a.C., il n'a eu accès au discours d'Hermocrate que par l'intermédiaire de témoins. Reste à savoir quand et auprès de qui, l'Athénien a-t-il pu récupérer ces informations. Pour certains, il serait venu en Sicile vers 413 a.C., à dessein de récolter les informations nécessaires à ses livres VI et VII et aurait donc pu interroger directement Hermocrate sur la teneur de son discours¹⁶⁶⁷. Pour d'autres, il se serait bien renseigné auprès d'Hermocrate, mais en Grèce propre, alors que ce dernier menait la flotte syracusaine chargée de soutenir Sparte¹⁶⁶⁸. Simon Hornblower précise, en s'appuyant sur un fragment d'Antiochos de Syracuse, qu'une tradition historiographique locale semble avoir conservé la mémoire autant du congrès en lui-même

¹⁶⁶³ Ibid., 3, 90, 1. Antonaccio 2001, 117 et notamment n. 17, 117. Le terme pourrait apparaître dans une inscription athénienne (IG 1 291) récapitulant les contributions financières des alliés locaux lors de la première offensive de la cité dans la l'île, mais une telle restitution est hautement improbable selon Pope 2017, 401-405.

¹⁶⁶⁴ Hdt. 8, 144 ; Péré-Noguès 2006, 62.

¹⁶⁶⁵ Thc. 1, 22, 1-2 ; Babut 1994, 609-610.

¹⁶⁶⁶ Voir à ce propos Pébarthe 2018, 37-51.

¹⁶⁶⁷ Babut 1994, n.2 et 4, 621.

¹⁶⁶⁸ Ibid., n.5, 621.

que du discours d'Hermocrate¹⁶⁶⁹. Cela ne garantit pas l'authenticité de la version consignée par Thucydide, mais atteste, du moins, de la trame générale des événements.

En outre, les partisans de l'authenticité arguent également du fait que le discours s'inscrit parfaitement dans le contexte de l'époque et que, la nature même du propos d'Hermocrate correspond à ce que l'on peut attendre d'un syracusain, en butte aux accusations d'impérialisme qui visent sa cité¹⁶⁷⁰. Enfin ils invoquent les similitudes, autant sur le fond que sur la forme, entre les trois discours que prononce Hermocrate chez Thucydide, pour y déceler la marque d'un style personnel et en conclure que l'Athénien est resté particulièrement proche de ce qu'avait pu énoncer le Syracusain¹⁶⁷¹. À l'inverse, les adversaires de cette thèse rétorquent que les ressemblances entre les trois discours n'attestent en rien d'une quelconque authenticité et peuvent être mises aussi bien sur le compte de Thucydide que sur celui d'Hermocrate¹⁶⁷². En outre, remarquant la disproportion entre les événements de 424 en Sicile et l'imposant développement dont Hermocrate se fait l'artisan, l'hypothèse d'un ajout tardif de l'auteur a pu être émise¹⁶⁷³. À l'appui de ce raisonnement, il y a l'idée que nombre de réflexions générales du Syracusain ne prennent véritablement sens qu'à la lumière des événements postérieurs comme le désastre de Sicile en 415-413 ou la destruction de Mélos en 416¹⁶⁷⁴. On en arriverait donc à la conclusion que Thucydide, pour le bien de son exposé, a lui-même inventé l'intégralité de ce discours, aussi bien sur le fond que sur la forme¹⁶⁷⁵.

Une telle conclusion apparaît, cependant, bien excessive à Daniel Babut pour qui, les réflexions d'Hermocrate peuvent et doivent¹⁶⁷⁶ tout aussi bien s'interpréter à la lumière des événements qui précèdent immédiatement le discours, à savoir les événements de Pylos et de Sphactérie. Il s'en tient alors à une position plus mesurée et avec lui, on peut raisonnablement

¹⁶⁶⁹ Antiochos FGH 555 ; Hornblower 2008a, 220. De manière générale, pour une analyse complète du passage, voir Hornblower 2008a, 220-227.

¹⁶⁷⁰ Babut 1994, 622.

¹⁶⁷¹ Babut 1994, 622-623. Celui-ci occupe, en effet, une place importante dans l'œuvre de Thucydide puisqu'il s'agit de la principale figure sicilienne et qu'il s'exprime à trois reprises, dans de longs discours. Thc. 4, 59-64 ; 6, 33-34 ; 6, 76-80.

¹⁶⁷² Babut 1994, 623.

¹⁶⁷³ Ibid., n.3, 623 ; n.2 et 3, 265.

¹⁶⁷⁴ Ibid., n.4, 624. Sur le rapport de l'homme à la *tychè*, par exemple. Sur l'influence qu'a pu avoir la suite des événements sur la rédaction de ce passage, voir Hornblower 2008a, 223-224.

¹⁶⁷⁵ Gomme 1956, 520. « This is one of the speeches which scholars feel must have been entirely composed by Thucydides out of his own head ».

¹⁶⁷⁶ Babut 1994, 625 ; Babut 1994, 626. « Il n'est ni nécessaire ni plausible d'invoquer la guerre de Décélie et les défaites athéniennes de Syracuse et d'Aigos-Potamoï pour expliquer la phrase puisque l'épisode de Pylos tout entier, que Thucydide a délibérément placé sous le signe des rapports de l'homme avec la fortune, en est l'illustration la plus éclatante ».

conclure que si Thucydide n'a effectivement pas élaboré *ex nihilo* ce discours et en a respecté l'esprit général, conformément à la ligne de conduite qu'il s'était fixée, il a, en revanche, saisi avec adresse l'occasion qui lui était fournie de mettre en exergue les grandes idées qui sous-tendent l'ensemble de son œuvre¹⁶⁷⁷. Dans notre perspective, cela signifie que le terme *Sikeliôtai* et la définition qu'en donne Thucydide, par l'entremise d'Hermocrate, ne peuvent, *a priori*, être des inventions de l'auteur et doivent nécessairement évoquer une réalité pour les Grecs de l'époque, si ce n'est en Grèce continentale, au moins en Sicile. Un tel postulat cadre assez bien avec le contexte général de la période précédente.

L'intervention de l'ambassadeur de Syracuse n'a, dès le départ, qu'une seule ambition, obtenir la réconciliation des cités sicéliotes en les alertant sur le danger d'une intervention athénienne dans l'île¹⁶⁷⁸. Il importe de préciser, d'ores et déjà, qu'il n'est fait ici mention que des Grecs de Sicile et qu'à aucun moment, le terme *Sikeliôtai* n'en vient à désigner l'ensemble des Siciliens, en incluant les indigènes¹⁶⁷⁹. Cela étant précisé, remarquons que tout l'effort argumentatif d'Hermocrate porte sur deux aspects, la description d'une puissance athénienne impérialiste et menaçante et l'affirmation d'une proximité et d'une unité entre les Grecs de Sicile. C'est ce second aspect, le plus intéressant dans notre perspective, que nous allons développer. Dès le début du texte, Hermocrate dresse une analogie entre la Sicile et la *polis*. Ainsi, il avertit son auditoire des dangers de la *stasis*, entre citoyens à l'échelle de la polis, et entre cités à l'échelle de la Sicile¹⁶⁸⁰. Analogie qu'il poursuit dans le passage suivant puisque la solution réside dans la réconciliation, « *entre individus, entre villes, pour tâcher d'assurer en commun le salut de la Sicile tout entière* »¹⁶⁸¹. Le rapprochement est encore équivoque et l'on peut objecter que l'affirmation, ici forte, d'une communauté ne se fait pas nécessairement sur une base ethnique.

La suite de son intervention est en revanche beaucoup plus explicite et mérite d'être retranscrite ici, afin que l'on puisse en considérer toute la richesse. Hermocrate, pour justifier ce rapprochement entre les Grecs de Sicile déclare ainsi « *qu'il n'y a nulle honte à céder entre soi : les Doriens à des Doriens, les Chalcidiens à des peuples de leur race, et, plus généralement, entre voisins, entre gens qui comme nous, habitent ensemble un même pays,*

¹⁶⁷⁷ Ibid., 627.

¹⁶⁷⁸ Thc. 4, 60, 1. Pour une mise en perspective de la notion de réconciliation dans le discours d'Hermocrate, voir Garlan 1978, 97-108.

¹⁶⁷⁹ Antonaccio 2001, 118 ; Cusumano 2009, 50. Nicias, dans le discours précédant le départ de l'expédition de Sicile, définit explicitement les *Sikeliôtai* comme les « *Grecs de là-bas* », Thc. 6, 11, 3.

¹⁶⁸⁰ Thc. 4, 61, 1. « Et il faut penser que les divisions sont ce qu'il y a de plus funeste pour les villes et pour la Sicile ».

¹⁶⁸¹ Ibid., 4, 61, 2.

*bordé tout autour par la mer, et portent le même nom de Σικελιώτας ! Dans un tel cas, il nous arrivera, j'imagine, et de nous faire la guerre, à l'occasion, et de nous entendre à nouveau entre nous grâce à des pourparlers communs ; mais devant l'envahisseur étranger, si nous avons du jugement, nous ferons toujours bloc pour nous défendre*¹⁶⁸² ».

Tout d'abord, l'appartenance à une même communauté est mise en exergue par l'emploi d'un vocabulaire adapté. L'usage d'expressions comme *οἰκείους οἰκείων* – entre membres d'une même famille –, *ζόμπα* – tous ensemble –, *γείτονας* – voisin –, *ἡμάς αὐτούς* – entre nous – ou encore *λόγοις κοινοῖς* – pourparlers communs – participent de cet effort de définition des Sicéliotes comme faisant partie d'un même groupe. L'emploi répété de formules insistant sur la dimension commune de la lutte s'inscrit dans une perspective analogue. Ainsi, il s'agit d'assurer « *en commun le salut de la Sicile tout entière* » – *πειράσθαι κοινῆ σῶζειν τὴν πάσαν Σικελίαν* – et de préserver des convoitises athéniennes « *les richesses de Sicile, qui sont notre propriété commune* » – *τῶν ἐν τῇ Σικελία ἀγαθῶν ἐφιέμενοι, ᾧ κοινῆ κекτήμεθα* –. Hermocrate ne se limite pas à ces rapprochements et précise explicitement la nature du groupe auxquels appartiennent les Sicéliotes. En effet, en spécifiant que les rapports qui lient respectivement Doriens et Ioniens entre eux sont similaires à ceux qui unissent les Sicéliotes, il reconnaît, à ce dernier groupe, une valeur ethnique. Valeur qui trouverait son origine dans le voisinage que ceux-ci entretiennent et dans le fait qu'ils partagent une même terre – *περιρρύτου* – entourée d'eau¹⁶⁸³. La démonstration d'Hermocrate se termine alors avec la dénomination du groupe et l'énoncé d'un ethnonyme, – *Σικελιώτας* – généralement traduit par Sicéliote.

Ce discours marque donc, pour nous, un tournant, car il s'agit de la première revendication explicite du nom *Sikeliôtai* dans le cadre d'un processus d'auto-assignation identitaire explicite. Faut-il en déduire que la saillance de cette identité est alors particulièrement importante ? Ce n'est pas certain. Cependant, elle est évoquée dans l'argumentaire d'Hermocrate avec succès, et l'issue même du congrès semble plaider dans cette direction. En effet, pour que l'argumentation décisive en faveur de la paix se fasse autour de cette identité, et pour que celle-ci emporte la conviction de tous les ambassadeurs, il faut bien que l'identité sicéliote représente alors plus qu'un accessoire rhétorique des Syracusains. De fait, les hostilités entre cités sicéliotes cessent bel et bien et les Athéniens, remerciés par les Léontins, repartent chez eux. Quarante ans après le règlement général de 461 a.C., il semble donc que les cités sicéliotes adoptent, à nouveau, un *κοινὸν δόγμα* afin de

¹⁶⁸² Thc. 4, 64, 3-4.

¹⁶⁸³ Sur les notions de voisins et d'habitants dans le discours d'Hermocrate, voir Antonaccio 2001, 118-119.

régler, dans un même élan l'ensemble des conflits qui déchirent l'île¹⁶⁸⁴. Bien plus, cette première intervention athénienne paraît avoir provoqué une cristallisation particulièrement forte de l'identité ethnique sicéliote, plaçant sa saillance à un niveau encore jamais atteint.

3. *Les Sikeliôtai existent-ils vraiment ?*

Une telle conclusion ne fait, cependant, pas l'unanimité chez les historiens contemporains et depuis une vingtaine d'années, la nature véritable de l'identité sicéliote est l'enjeu d'âpres débats¹⁶⁸⁵. Ceux-ci ne portent plus sur l'authenticité du discours d'Hermocrate et des libertés éventuelles prises par Thucydide, mais sur la portée réelle de l'ethnonyme « *Sikeliôtai* ». Ainsi, deux grandes thèses sont généralement mobilisées pour réfuter la dimension ethnique de l'identité sicéliote.

En premier lieu, on retrouve l'opposition structurelle formulée par Jonathan Hall, pour qui l'ethnonyme *Sikeliôtai* exprime « *a regional, rather than ethnic, identity*¹⁶⁸⁶ ». S'il reconnaît donc l'existence d'une identité sicéliote, c'est sa dimension ethnique qui est, pour lui, problématique. Or, comme cela a déjà été écrit, le cadre conceptuel de Jonathan Hall ayant été forgé pour l'étude des grands *ethnē* intra-helléniques, il en vient à exclure toute forme d'identité qui ne correspond pas à ce modèle, sous l'effet d'un raisonnement devenu circulaire¹⁶⁸⁷. Pour ce dernier, en effet, l'absence de généalogies mythiques dans le cas des *Sikeliôtai* ne permet pas de rattacher cette construction à un processus d'ethnogenèse¹⁶⁸⁸. Sans engager, une nouvelle fois, la discussion développée *infra*¹⁶⁸⁹, il convient de rappeler que l'approche défendue par Jonathan Hall est trop réductrice et que les généalogies mythiques ne constituent pas l'unique moyen d'exprimer une ascendance ou une origine commune. Dans cette perspective, Ronald Cohen préférerait déjà la notion « *d'aura de filiation*¹⁶⁹⁰ » à celle d'ascendance commune afin d'éviter toute approche trop étroite du phénomène.

¹⁶⁸⁴ À la différence de Thucydide cependant, Diodore ne fait pas mention d'un cadre unitaire, mais réduit le dénouement de toute l'offensive à des pourparlers entre Léontinoi et Syracuse. Il est d'ailleurs intéressant de noter que dans le récit de Diodore, le conflit se règle par l'octroi de la citoyenneté syracusaine aux habitants de Léontinoi et l'annexion de cette dernière dans le territoire de Syracuse, voir Diod. 12, 54, 7.

¹⁶⁸⁵ Donnellan 2012a, n.47, 180.

¹⁶⁸⁶ Hall 2012b, 32. Voir également Hall 2004b, 49.

¹⁶⁸⁷ Malkin 2007, 187.

¹⁶⁸⁸ Hall 2002a, 122-123.

¹⁶⁸⁹ Pour une discussion complète sur le sujet, voir I.III.3.2-3.

¹⁶⁹⁰ Cohen 1978, 379-403, cité dans Poutignat 1995, 177.

Ainsi, de nombreuses modalités sont mobilisables pour traduire une ascendance en commun et la plupart des groupes ethniques n'ont pas besoin de se référer à une généalogie mythique pour faire vivre celle-ci. En effet, l'origine commune à laquelle se réfèrent ces groupes étant putative et non réelle, il peut arriver qu'elle trouve son expression dans une histoire ou une expérience originelle commune. Comme l'a montré Pierre Bauduin à propos des royaumes germaniques de la fin de l'Antiquité, cette mémoire d'une origine commune peut se structurer autour « *d'un fait primordial* » à l'instar du « *franchissement d'une mer, d'un fleuve* » ou d'une « *victoire décisive*¹⁶⁹¹ ». Autant d'éléments qui trouvent une résonance particulière dans le contexte d'une appropriation coloniale. Dans le cas sicéliote, il est donc possible de compenser l'absence de généalogie mythique par la présence de récits de fondation et de cultes rendus aux œcistes, qui ancrent les communautés et leurs identités dans un paysage mythique¹⁶⁹². On peut également ajouter les mythes relatifs au territoire sicilien et à son appropriation supposée à l'époque héroïque qui, au travers de figures comme Héraclès et Minos, ont permis aux colons d'intégrer les populations indigènes à leur univers mental. La réfutation développée par Jonathan Hall n'apparaît donc que peu recevable si l'on s'extrait de son approche trop restrictive des phénomènes d'ethnogenèse.

En second lieu, on retrouve les oppositions de nature conjoncturelle, c'est-à-dire celles qui ne puisent pas leur argumentaire dans un modèle théorique général, mais dans des éléments du contexte historique de l'époque. Envisageant ce nouvel *ethnos* aussi bien à l'aune de ses « *coordonnées écologiques [...] à identifier dans l'insularité et dans les frontières d'eau*¹⁶⁹³ » que politiques, Nicola Cusumano se refuse finalement à le considérer comme tel et préfère user de termes comme « pseudoethnicité » ou « antiethnicité » afin de distinguer celui-ci des grands *ethnē* dorien et ionien¹⁶⁹⁴. De manière analogue, bien qu'elle reconnaisse l'effet du contexte sicilien du V^e siècle sur le développement d'une conscience identitaire commune, Lieve Donnellan rejette l'idée d'une ethnogenèse sicéliote à l'époque du Congrès de Géla et évoque plutôt le groupe des Proto-Sicéliotes¹⁶⁹⁵. On peut, dès lors, formuler deux remarques.

La nature politique de l'identité sicéliote est évoquée à la manière d'un élément disqualifiant, comme s'il y avait d'un côté, des identités « de fait », fermement installées par la culture ou l'histoire, et de l'autre, des identités politiques, relevant d'initiatives humaines

¹⁶⁹¹ Bauduin *et al.*, 2008, 14.

¹⁶⁹² Antonaccio 2001, 120.

¹⁶⁹³ Cusumano 2009, 50.

¹⁶⁹⁴ *Ibid.*, 51.

¹⁶⁹⁵ Donnellan 2012a, 180-181.

individuelles. Ainsi, pour Nicola Cusumano, « *la particularité du pseudoethnique Sikeliôtai nous met en garde sur la nature politique de cette construction : son succès ne correspond pas à son efficacité historique*¹⁶⁹⁶ ». Or, cette distinction apparaît comme arbitraire étant entendu qu'une identité ethnique se forge toujours dans un cadre politique et que son succès tient souvent précisément aux ressources politiques que peuvent mobiliser les différents acteurs qui s'en réclament.

Le succès, ou plutôt l'absence de succès, d'une identité ethnique fait justement l'objet de notre deuxième remarque en ce qu'elle constitue le moteur principal des critiques formulées à l'endroit d'une ethnogenèse sicéliote à la fin du V^e siècle. En effet, Nicola Cusumano relève que le discours d'Hermocrate n'a pas « *de conséquences politiques concrètes* » quand Lieve Donnellan s'appuie sur la conduite de Naxos et des cités chalcidiennes durant l'expédition de Sicile pour conclure « *that Hermocrates' appeal to Sikeliotism had been futile*¹⁶⁹⁷ ». Or, il s'agit là d'une conception bien monolithique et trop absolue des phénomènes identitaires. D'une part, une telle assertion est historiquement fautive puisque le discours d'Hermocrate semble avoir porté ses fruits et que le Congrès de Géla met un terme à l'offensive athénienne. D'autre part, le succès remporté par un argumentaire mobilisant une identité peut permettre de mesurer la saillance de celle-ci, mais aucunement son existence. Lorsqu'Athènes, Sparte et leurs alliés, menacés par Xersès, envoient des émissaires et agitent le fanal du panhellénisme auprès des Crétois ou des Syracusains, on ne déduit pas, du manque de succès rencontré par l'argumentaire, l'inexistence de l'identité grecque.

Il est donc impératif d'envisager les problématiques identitaires au moyen d'outils comme la notion de saillance, car le développement d'une identité ne signifie ni son efficacité absolue lorsqu'elle est mobilisée ni la substitution de toutes les autres identités existantes. Il ne s'agit pas d'un jeu à somme nulle et la mise à disposition de l'une n'implique pas nécessairement le retrait des autres. En outre, bien d'autres facteurs interviennent dans les choix diplomatiques des cités et des intérêts matériels se dissimulent volontiers derrière ce type de construction idéologique. Dès lors, il paraît plus judicieux d'envisager l'ethnogenèse des *Sikeliôtai* via une succession de paliers plutôt que résultants d'une initiative diplomatique décisive. Dans cette perspective, la lutte contre les mercenaires après la chute des Déinoménides, la révolte de Doukétios ou l'intervention athénienne dans l'île sont autant de paliers ayant chacun contribué au développement de cette identité.

¹⁶⁹⁶ Cusumano 2009, 50.

¹⁶⁹⁷ Donnellan 2012a, 181 ; Cusumano 2009, 50.

Le caractère ethnique de celle-ci est assumé par Hermocrate, autant par le vocabulaire qu'il utilise que par les analogies qu'il établit. Ainsi, le discours du Syracusain mobilise à la fois le champ lexical de l'habitat et de la parenté à travers des notions comme *oikeiotēs*, *sungeneia*, *sunoiikous* ou encore *geitonas*¹⁶⁹⁸. Le même type de vocabulaire – *enoikountōn*, *astugeitonōn* – est d'ailleurs repris par Nicias lorsqu'il intervient pour dissuader les Athéniens de se lancer dans l'expédition de Sicile¹⁶⁹⁹. De même, lorsqu'ils désignent les Athéniens comme ennemis des *Sikeliōtai*, Hermocrate et Nicias emploient tous deux, le terme *allophuloi* pour insister sur la dimension extérieure à l'île de l'envahisseur. Enfin, en clôture de son discours¹⁷⁰⁰, Hermocrate n'établit pas de distinction entre les grands *ethnē* et l'identité des *Sikeliōtai* et fait figurer la relation qui doit unir ces derniers au milieu d'une énumération où figurent les liens réciproques entre Doriens et ceux unissant les Chalcidiens. Nous pouvons donc suivre Carla Antonaccio lorsqu'elle écrit que tout ce passage aboutit à une conclusion logique : « *Sikeliōtai are like an ethnos*¹⁷⁰¹ ».

3. L'expédition de Sicile

Si une intervention, en soi relativement limitée, comme celle d'Athènes en 427-424 a.C. a pu encourager le développement de l'ethnicité sicéliote dans de telles proportions, on peut raisonnablement supposer qu'une expédition majeure, comme celle entreprise par Athènes, dix ans plus tard, ait des répercussions encore plus grandes. En effet, la paix entre Sicéliotes ne dure pas et, à peine les Athéniens sont-ils rentrés chez eux que de nouveaux conflits viennent déchirer l'île. Ces derniers sont de nouveau appelés à l'aide, mais leur intervention se fait, cette fois-ci, à une tout autre échelle.

¹⁶⁹⁸ Antonaccio 2001, 118.

¹⁶⁹⁹ Antonaccio 2001, 119.

¹⁷⁰⁰ Thc. 4, 64, 3-4.

¹⁷⁰¹ Antonaccio 2001, 119.

1. L'appel de Ségeste et l'expédition de Sicile

Les Léontins sont les premiers à se tourner, une nouvelle fois, vers la cité athénienne. Les hostilités ayant repris avec les Syracusains, ces derniers les ont rapidement défaits et expulsés de Léontinoi et de son territoire. Une délégation vient donc à Athènes pour requérir, toujours selon le même schéma, l'assistance des « frères de race¹⁷⁰² ». Selon Thucydide, c'est cependant l'arrivée à Athènes d'une autre délégation, provenant de Ségeste, qui emporte la décision du *dèmos*¹⁷⁰³. Suite à des problèmes territoriaux et matrimoniaux, Sélinonte et sa voisine Ségeste s'étaient retrouvées en conflit¹⁷⁰⁴. Prenant acte de la supériorité militaire de Sélinonte, assistée par Syracuse, les citoyens de Ségeste se tournent d'abord vers Agrigente et Syracuse pour obtenir des renforts¹⁷⁰⁵. Devant leur refus, les délégués de la cité élyme partent alors pour Carthage, prier le voisin punique de leur porter secours. Là encore, on ne donne pas suite à leur demande, tant est si bien qu'ils en viennent à solliciter l'aide du puissant et lointain allié athénien¹⁷⁰⁶. Le principal argument mis en avant par la délégation de Ségeste, afin d'inciter Athènes à intervenir, repose sur la menace d'une ingérence syracusaine dans les affaires du Péloponnèse. Une fois débarrassées de leurs ennemis en Sicile, rien n'empêcherait les Syracusains de venir soutenir, « *en tant que Doriens, des Doriens auxquels les liait la parenté de race, et aussi, en tant que colon, le Péloponnèse qui était leur mère-patrie*¹⁷⁰⁷ ». Cependant, Thucydide s'empresse de préciser que l'argument est spécieux et que la véritable cause de l'intervention athénienne réside dans l'impérialisme de la cité, grisée par sa puissance¹⁷⁰⁸.

La suite est bien connue. Athènes expédie une délégation en Sicile pour vérifier les promesses de richesses avancées par les ambassadeurs ségestains¹⁷⁰⁹. Au moyen de multiples ruses, la délégation est alors trompée et remet à l'assemblée athénienne un rapport aussi faux qu'enthousiaste, ce qui la porte à voter l'invasion de l'île¹⁷¹⁰. Le débat à l'assemblée n'y

¹⁷⁰² Diod. 12, 83, 1.

¹⁷⁰³ Thc. 6, 6, 2. Péré-Noguès 2016, 102 montre qu'Athènes avait établi un solide réseau diplomatique dans l'île, bien au-delà des cités chalcidiennes en évoquant des liens diplomatiques avec Locres, Camarine et une alliance avec Agrigente, voir Péré-Noguès 2016, n. 29, 102.

¹⁷⁰⁴ Diod. 12, 82, 4-6.

¹⁷⁰⁵ Thc. 6, 6, 2.

¹⁷⁰⁶ Diod. 12, 82, 7.

¹⁷⁰⁷ Thc. 6, 6, 2.

¹⁷⁰⁸ Ibid., 6, 6, 1. « Leur plus véritable motif était le désir qu'ils avaient de se la soumettre tout entière ; mais ils voulaient en même temps, par un prétexte spécieux, porter secours à leurs frères de race et aux alliés qu'ils s'étaient acquis ».

¹⁷⁰⁹ Ibid., 6, 6, 3.

¹⁷¹⁰ Ibid., 6, 8, 2. Evans 2016, 107-146.

change rien et la joute verbale qui oppose Nicias et Alcibiade n'a d'autre effet que d'accroître sensiblement les effectifs à engager¹⁷¹¹. S'ensuit alors une guerre qui dure deux ans, dans laquelle Athènes mobilise deux cent cinquante navires et jusqu'à quarante mille hommes¹⁷¹². Thucydide décrit ainsi l'expédition athénienne comme les « *premières forces militaires qui, mises à la mer par une seule cité, avec des éléments purement grecs, dépassèrent, pour les dépenses engagées et le luxe déployé, toutes celles qu'on avait vues jusqu'alors*¹⁷¹³ ». Syracuse et ses alliés peuvent aligner des forces équivalentes et toute la Sicile se retrouve, une nouvelle fois, divisée en deux camps, à l'exception notable d'Agrigente et des possessions puniques qui demeurent neutres. Suite à nombre de problèmes dans le commandement et à de multiples déconvenues, l'expédition tourne finalement au désastre pour Athènes et la plupart des forces envoyées n'en reviennent pas¹⁷¹⁴. Ces faits précisés, il est possible de formuler quelques remarques, notamment sur la place qu'occupe Ségeste.

Il a été rappelé le rôle fondamental que joue la cité élyme, quoique hellénisée, dans le déclenchement de cet épisode. Il est alors intéressant de noter, dans le récit de Diodore, l'ordre dans lequel les Ségestains tentent de trouver des alliés¹⁷¹⁵. En effet, ceux-ci commencent par se tourner vers les deux plus puissantes cités grecques de Sicile, d'abord Syracuse puis Agrigente. Ils traversent ensuite la mer pour aller solliciter une puissance barbare, Carthage et finissent par requérir une aide encore plus lointaine, celle des Grecs continentaux. Il y a, bien entendu, un aspect purement pratique, lié à la distance, et ils s'adressent d'abord aux alliés potentiels les plus proches. Pour autant, on peut être surpris que ces Élymes, que l'on présente constamment aux côtés des Puniques, notamment à l'époque de Dorieus, n'aillent pas prioritairement solliciter leurs alliés phéniciens, dont les territoires en Sicile jouxtent le leur. On peut y voir, là encore, la marque de l'étroite imbrication entre indigènes et Sicéliotes et, l'appel final à Athènes, la grande puissance maritime de Grèce continentale, semble encore renforcer cette impression.

¹⁷¹¹ Ibid., 6, 26, 1-2.

¹⁷¹² Finley 1968, 79. Quarante mille hommes en tenant compte de l'expédition initiale et du corps expéditionnaire que mène Démosthène en 413. Il faut ajouter à cela les forces allouées par la cité de Ségeste et l'ensemble des Sikèles ayant rejoint le camp athénien. Sur les rapports de force internes aux cités sicéliotes durant le conflit, voir De Angelis 2016a, 205-206.

¹⁷¹³ Thc. 6, 31, 1.

¹⁷¹⁴ L'armée athénienne est commandée par trois chefs, Alcibiade, Nicias et Lamachos. Mais Alcibiade, ardent partisan de l'invasion, compromis dans la mutilation des Hermès et la parodie des mystères d'Éleusis, est rappelé à Athènes et s'exile pour ne pas être jugé, Lamachos est rapidement tué et l'expédition se retrouve donc, de fait, dirigée par celui qui s'était le plus fermement opposé à elle.

¹⁷¹⁵ Diod. 12, 82, 7.

Certes, Ségeste a conclu, depuis les années 454/453, une alliance défensive avec Athènes, dont les clauses nous échappent¹⁷¹⁶. Néanmoins, comme le fait valoir Nicias dans son discours, les Ségestains sont et restent des barbares¹⁷¹⁷. Ce dernier le mentionne sans cependant trop insister dessus et c'est Alcibiade, dans sa réponse, qui entreprend de faire voler en éclat toute considération ethnique. Défenseur d'une approche nettement plus pragmatique, le fils de Clinias, argue du fait que c'est en répondant à l'appel de tous, qu'ils soient grecs ou barbares, qu'Athènes s'est forgé son empire¹⁷¹⁸. Il ajoute d'ailleurs que l'alliance avec les barbares siciliens, indisposés par Syracuse, est l'une des clés du succès athénien¹⁷¹⁹. On peut donc constater que l'argument ethnique, fondé sur l'opposition des Grecs et des barbares, ne rencontre que peu d'échos, même dans la phraséologie officielle. Néanmoins, il faut peut-être, à la suite de Jean-Luc Lamboley, relier la tradition des origines troyennes et phocéennes des Élymes à l'action de la propagande athénienne de l'époque, soucieuse de montrer que les Ségestains n'étaient pas des barbares comme les autres¹⁷²⁰.

L'exemple de Ségeste n'est pas isolé et tout au long de la guerre, on use fréquemment, de part et d'autre, tantôt en l'invoquant tantôt en le disqualifiant, du vocable ethnique.

2. *Expédition de Sicile et ethnicité, entre discours et réalités*

Cet usage commence avant même le début de l'offensive, lors de la joute qui oppose Nicias et Alcibiade. En effet, alors que Nicias met en garde ses concitoyens contre la puissance des différentes cités sicéliotes, Alcibiade se sert, dans son argumentation, du facteur ethnique pour rallier la majorité de l'assemblée à sa position. Dans cette perspective, il nie toute identité commune aux Grecs de Sicile, et *a fortiori* l'existence d'une identité ethnique sicéliote, pour n'en faire qu'un ensemble de cités, certes « *très peuplées, mais de masses hétérogènes* », où « *changements ou nouvelles admissions de citoyens s'opèrent* ».

¹⁷¹⁶ Comme l'atteste une stèle en marbre pantélique retrouvée sur l'Acropole d'Athènes. Voir CIA IV, 22k, 58 ; Romilly 1951, 76 ; La Genière 1978, n.14, 35.

¹⁷¹⁷ Thc. 6, 11, 7.

¹⁷¹⁸ Ibid., 6, 18, 2. « L'empire, enfin, nous ne l'avons pas acquis autrement, nous et les autres qui l'ont jamais exercé, qu'en nous rangeant avec empressement aux côtés de qui, barbares ou Grecs, faisait successivement appel à nous ».

¹⁷¹⁹ Ibid., 6, 17, 6.

¹⁷²⁰ Lamboley 1996, 25 fonde son argumentation sur le fait que Thucydide est le seul auteur à faire mention d'une telle tradition. Cependant, nous avons vu, dans notre première partie, qu'Antiochos de Syracuse se fait aussi le relais de cette tradition et que l'œuvre de celui-ci est antérieure à celle de l'Athénien.

facilement¹⁷²¹ ». « Nul n'ayant le sentiment qu'il s'agit de sa vraie patrie », les Grecs de Sicile n'ont alors aucune raison de s'unir contre les Athéniens et l'expédition est assurée du succès¹⁷²². Il est difficile d'établir si cet argument a été déterminant dans la décision finale d'intervenir en Sicile, et dans quelle mesure il reflète la perception que pouvaient avoir les Athéniens des Sicéliotes¹⁷²³. Gageons, tout de même, que si Alcibiade l'utilise ainsi devant l'assemblée, c'est qu'une partie conséquente du *dèmos* pouvait être encline à penser de même. Néanmoins, à en croire Corinne Bonnet, cette opinion n'est pas partagée par tous à Athènes, et Thucydide se servirait de l'exposé d'Alcibiade pour adresser en filigrane une critique de l'ignorance et de l'incompétence de certains hommes politiques¹⁷²⁴. À l'inverse, les Athéniens bien renseignés ne se méprendraient pas sur l'attachement des Sicéliotes à leur terre, à l'instar de Thucydide qui met l'accent sur « l'archaïcité de leur enracinement ».

Thucydide est cependant au fait de la suite des événements lorsqu'il écrit son récit et l'on peut raisonnablement suspecter que l'expédition de Sicile ait eu une grande influence sur la perception que pouvaient avoir les Athéniens de l'identité sicéliote. Peut-être même peut-on faire de cet événement le tournant à partir duquel les Athéniens, et plus largement à travers eux, les habitants de Grèce continentale, prirent conscience de l'existence d'une identité proprement sicéliote. La suite du récit fait une large part aux références intra-helléniques et les discours qui ponctuent les tractations diplomatiques fourmillent d'allusions à la rivalité entre Doriens et Ioniens.

On se souvient que la première raison invoquée pour mener cette guerre est la volonté de rétablir les Léontins, bafoués dans leur droit, en vertu de la parenté qui unit tous les Ioniens. Cet argument de la parenté, de la communauté de race, est repris par les émissaires athéniens à chaque tentative de rallier les cités chalcidiennes d'Occident à leur entreprise. Ainsi, Nicias, dans son discours, compte déjà sur le soutien de Naxos et de Catane « *en vertu de leur parenté de race avec les Léontins*¹⁷²⁵ ». Par la suite, lorsque l'armée athénienne se trouve aux environs de Rhégion, puis de Naxos et de Catane, c'est effectivement cet aspect qui est mis en exergue¹⁷²⁶. Il en est de même pour les Syracusains qui font appel, en qualité de Doriens, à l'aide militaire de Sparte et de Corinthe¹⁷²⁷. En outre, lorsque Hermocrate vient solliciter le concours de Camarine et doit débattre avec l'émissaire athénien, Euphémus, pour convaincre

¹⁷²¹ Thc. 6, 17, 2.

¹⁷²² Ibid., 6, 17, 3-4.

¹⁷²³ *A fortiori* alors que Thucydide considère que cette expédition est une erreur, Thc. 2, 65,11.

¹⁷²⁴ Bonnet 2009, 27-40 et notamment Bonnet 2009, 34.

¹⁷²⁵ Thc. 6, 20, 3.

¹⁷²⁶ Respectivement Thc. 6, 44, 3 et 6, 51, 1.

¹⁷²⁷ Ibid., 6, 34, 3.

l'assemblée¹⁷²⁸, il n'hésite pas à faire appel à la solidarité ethnique ; les citoyens de Camarine doivent secourir leurs « frères de races » contre les Ioniens, ces « ennemis naturels »¹⁷²⁹. Cette opposition se retrouve d'ailleurs de la manière la plus explicite qui soit dans la dernière phrase de son discours : « *Étant en butte aux menées d'Ioniens, nos ennemis de toujours, nous sommes, Doriens nous même, trahis par vous Doriens*¹⁷³⁰ ».

Et pourtant, le même Hermocrate ne se prive pas, toujours devant l'assemblée de Camarine, de dénoncer le caractère spécieux de l'argumentaire ethnique mis en avant par Athènes¹⁷³¹. Comment, en effet, prétendre défendre les droits des Léontins en Sicile lorsque dans le même temps, on tient leur métropole, Chalcis d'Eubée, dans la plus complète servitude¹⁷³² ? Dans son récit, Thucydide semble élargir la position paradoxale d'Athènes à l'ensemble des cités grecques et tient visiblement ces manifestations de solidarité intra-hellénique pour de simples « explications postiches de l'impérialisme¹⁷³³ ». C'est dans le catalogue des alliées, avant la bataille finale de Syracuse, que l'on perçoit le mieux le point de vue de l'auteur. En effet, il s'emploie à montrer, dans tout le passage, que les motivations profondes des belligérants sont uniquement fondées sur l'intérêt et que les camps en présence ne sont donc pas le produit d'une solidarité ethnique¹⁷³⁴. Ainsi, les Rhodiens, eux-mêmes doriens, combattent aux côtés d'Athènes non seulement contre d'autres Doriens, mais surtout contre leur propre colonie de Géla¹⁷³⁵. De même, la cité de Corcyre, en se rangeant dans le camp des Athéniens, s'oppose à d'autres Doriens, singulièrement à sa métropole Corinthe ainsi qu'à une autre colonie de celle-ci, Syracuse¹⁷³⁶. Sans évoquer le cas litigieux d'Himère, notons également que malgré cette parenté commune, la cité de Rhégion reste neutre et ne vient pas en aide à Athènes¹⁷³⁷. Quant au cas de Catane, cité chalcidienne, le choix d'un camp

¹⁷²⁸ Ibid., 6, 75, 4.

¹⁷²⁹ Ibid., 6, 79, 2.

¹⁷³⁰ Ibid., 6, 80, 3.

¹⁷³¹ Démarche qu'il avait d'ailleurs déjà effectuée devant l'assemblée de sa cité, voir Ibid., 6, 33, 2.

¹⁷³² Ibid., 6, 76, 2.

¹⁷³³ Romilly 1951, 76.

¹⁷³⁴ Thc. 7, 57, 1. « Ce qui les avait rangés de l'un ou l'autre côté, c'était bien moins des considérations de justice ou de parenté de race, que le hasard de la situation faite à chacun d'eux par l'intérêt ou la contrainte. »

¹⁷³⁵ Ibid., 7, 57, 6.

¹⁷³⁶ Ibid., 7, 57, 7.

¹⁷³⁷ Himère se bat, une nouvelle fois, aux côtés de Syracuse, mais Thucydide en fait alors une cité doriennne, Ibid., 7, 58, 3. La cité, mêlant à l'origine des contingents de colons doriens et chalcidiens a été refondée une nouvelle fois par le tyran d'Agrigente après qu'il en eut massacré les habitants. Les colons installés alors provenant du Péloponnèse, c'est peut-être pour cette raison que Thucydide la compte au nombre des cités doriennes. Pour Rhégion, voir Thc. 6, 44, 3.

n'est pas une évidence et c'est seulement après un coup de force athénien que la cité rejoint ces derniers¹⁷³⁸.

Les identités intra-helléniques sont donc loin de conditionner les alliances et les revirements diplomatiques des belligérants ; que ce soit parce qu'après les bouleversements intervenus au V^e siècle, elles ne correspondent plus à une réalité ou parce qu'elles s'opposent à des intérêts contraires, fondées sur d'autres aspects. Du reste, l'identité hellénique ne conditionne pas davantage ces alliances comme l'atteste l'exemple des communautés sikèles, autant sollicitées par Athènes que par Syracuse¹⁷³⁹. Mais Carthage reste sûrement l'exemple le plus emblématique. Les Carthaginois, ces barbares menaçant la liberté des Grecs que décrivait Pindare, ces vaincus d'Himère que la propagande deinoménide érigea en pendant de l'ennemi perse, se retrouvent courtisés eux aussi, à la fois par les Athéniens et les Syracusains¹⁷⁴⁰.

En réalité, les seules identités qui semblent alors conserver une réelle influence sont celles qui se cristallisent à l'échelle régionale. Les Sicéliotes ne sont pas les seules, semble-t-il, à avoir développé une identité particulière et de l'autre côté du détroit de Sicile, les Grecs d'Italie pourraient représenter un cas analogue, malgré un contexte régional bien différent. La comparaison est ici instructive. Alors que l'ethnonyme *Sikeliôtai* est totalement absent du récit hérodotéen, qui n'évoque que les Grecs établis en Sicile, ce dernier utilise, une fois dans son œuvre, le nom d'*Italiotai* en référence au territoire des Italiotes¹⁷⁴¹. Faut-il y voir l'influence de connaissances sur la région plus précises acquises par un Hérodote ayant déjà émigré à Thourioi ? Ou est-ce le signe d'une certaine antériorité des *Italiotai*, par rapport aux *Sikeliôtai* ? Si l'on remonte au VI^e siècle, on se souvient comment les cités de Sybaris, Croton et Métaponte ont forgé leur héritage achéen dans une perspective identitaire dirigée à la fois contre l'ionienne Siris et la dorienne Tarente¹⁷⁴². Par la suite, l'antagonisme entre Croton et Sybaris conduit à la destruction de cette dernière et semble permettre à Croton de prendre l'ascendant sur les cités achéennes de la région. Cette prédominance des Crotoniates dans la région semble servir de base au développement d'une alliance entre cités italiotes, nommée ligue italiote sous la plume des historiens contemporains.

¹⁷³⁸ Ibid., 6, 51, 1-2.

¹⁷³⁹ Ibid., 6, 88, 3 ; 6, 34, 1. Hall 2012b, 32. Les communautés sikèles paraissent divisées en deux groupes. Les cités sikèles situées dans la plaine de Catane restent fidèles à Syracuse alors que les établissements sikèles de l'intérieur, demeurés libres, se rangent du côté des Athéniens. Ils permettent d'ailleurs à Athènes de maîtriser totalement les routes intérieures de l'île. Thc. 6,88,6 ; Diod. 13,7,4 ; Pope 2017, 411-413.

¹⁷⁴⁰ Thc. 6, 88, 6 ; 6, 34, 2. Péré-Noguès 2016, 107-108 et notamment n. 60, 108.

¹⁷⁴¹ Hdt. 4,15,2 ; Antonaccio 2001, 116-117.

¹⁷⁴² Hall 2012b, 29.

C'est un passage de Polybe qui constitue ici la source principale et situe l'émergence de cette ligue, dans le contexte de décomposition de l'influence pythagoricienne dans la région¹⁷⁴³. Pour mettre un terme aux troubles civiques qui déchirent alors certaines cités italiotes, celles-ci auraient demandé l'aide des cités de Grèce continentale et mis en place une confédération italiote sur le modèle de la Ligue Achéenne. Cette ligue italiote se serait regroupée autour du sanctuaire d'Héra Lacinia, près de Croton, où elle aurait tenu des réunions régulières¹⁷⁴⁴. La date d'émergence et la composition de cette ligue ont fait l'objet de nombreux débats. Un consensus se dégage aujourd'hui pour dater la création de celle-ci du milieu du V^e siècle¹⁷⁴⁵. Pourtant, un autre témoignage est parfois présenté comme contradictoire, c'est celui de Diodore de Sicile qui, dans son livre 14, évoque la création d'une alliance entre cités italiotes, réunies autour d'un conseil, durant l'année 393 a.C¹⁷⁴⁶. La première ligue a souvent été interprétée comme le résultat d'une menace indigène grandissante en Italie du Sud quand la seconde est mise en lien avec l'expansionnisme de Denys de Syracuse dans la région.

Cela étant, pour John Wonder, les deux témoignages ne seraient aucunement contradictoires, mais relateraient deux stades d'évolution différents d'une même ligue. Écartant l'idée d'une réaction à une éventuelle menace lucanienne dans la seconde moitié du V^e siècle, l'auteur y voit la conséquence directe de l'implication athénienne dans la région¹⁷⁴⁷. En effet, la fondation de la colonie panhellénique de Thourioi en 444/443 a.C. et les rapides menées expansionnistes de celle-ci permettent à Athènes de renforcer son influence dans la région. En outre, à partir des années 420 a.C., Athènes intervient directement en Sicile et conclut une alliance avec Rhégion ce qui conduit à l'émergence d'un axe Athènes/Thourioi/Rhégion. À l'inverse, Locres, farouche rivale de Croton, est une alliée de longue date de Syracuse et forme, avec Tarente, un autre axe, soutenu à la fois par Sparte et sa colonie dans la région, Tarente. Face à cette implication des grandes puissances de Grèce continentale et à la constitution de deux blocs militaires – Athènes/Thourioi/Rhégion contre Sparte/Syracuse/Locres/Tarente – Croton aurait ainsi mis sur pied une alliance regroupant les autres cités de la région n'étant pas impliquées dans cette logique de bloc¹⁷⁴⁸. Outre Croton, cette première ligue italiote rassemblerait également Caulonia et la nouvelle Sybaris, établie sur les rives du Trionto, c'est-à-dire trois cités se réclamant d'un héritage achéen.

¹⁷⁴³ Plb. 2,39,1-6. Hall 2004b, 49.

¹⁷⁴⁴ Lomas 1993, 11 ; *Contra* Hall 2012b, 27.

¹⁷⁴⁵ Hall 2004b, 49.

¹⁷⁴⁶ Diod. 14,91,1 ; 14, 100,1-5.

¹⁷⁴⁷ Wonder 2012, 129-141.

¹⁷⁴⁸ *Ibid.* 138-141.

Selon la restitution proposée par John Wonder, c'est donc une alliance regroupant, en premier lieu, les cités achéennes d'Italie du Sud qui se constitue dans la deuxième moitié du V^e siècle. Cette ligue, regroupant un même ethnos à l'origine, s'élargirait, par la suite, à d'autres cités de la région. D'abord rejoint par Élée et Thourioi, l'alliance est renforcée, après 393 a.C., par Rhégion et Hipponion afin de faire face à la menace représentée par Denys de Syracuse¹⁷⁴⁹.

Pourtant, le témoignage de Thucydide semble plaider pour une solidarité et intégration régionale plus large des cités d'Italie du Sud à la fin du V^e siècle. En effet, lorsque la flotte athénienne longe les rivages italiens à destination de la Sicile, toutes les cités de la région adoptent une attitude analogue. Certes, Tarente et Locres, fidèles alliés de Sparte et de Syracuse arborent une hostilité plus prononcée que leurs voisines, mais les autres cités ferment « *leurs marchés et leurs portes* » et n'accordent, à l'expédition athénienne que « *l'aiguade et le mouillage*¹⁷⁵⁰ ». Le cas de Rhégion est à ce titre le plus révélateur. Alliée d'Athènes durant la dernière expédition, partageant une même origine chalcidienne avec les cités de Naxos, Catane et Léontinoi, régulièrement menacées par Syracuse, l'appui de cette cité paraît acquis aux stratèges athéniens. Pourtant, celle-ci éconduit les émissaires athéniens en proclamant sa neutralité, conformément à la position décidée en commun par les Grecs d'Italie, nommés *Italiotai*¹⁷⁵¹. Cela ne signifie pas nécessairement que Rhégion soit membre d'une alliance durable avec Crotona et les autres cités achéennes de la région, mais cela révèle néanmoins que les cités italiotes se reconnaissent comme telles, et sont capables, dès lors, d'adopter des résolutions communes en fonction de l'intérêt régional.

La correspondance avec l'identité sicéliote et la *κοινὸν δόγμα* de 461 a.C. ou le Congrès de Géla semble assez probante. Quant à l'identité sicéliote, justement, elle ne semble pas être dépourvue d'influence sur la tournure que prennent les événements. Si les Grecs de Sicile peuvent apparaître divisés et indécis au début de la guerre, ils ne tardent pas à se rallier à Syracuse¹⁷⁵². C'est tout du moins ainsi que le mouvement est perçu, depuis Nicias qui déplore, dans un discours, que « *la Sicile entière se coalise*¹⁷⁵³ », jusqu'à Thucydide qui écrit que la « *Sicile presque entière [...] venait à l'aide, faisant bloc avec Syracuse contre les Athéniens*¹⁷⁵⁴ ». Dans la limite des intérêts respectifs de chacune des cités, l'identité sicéliote est celle dont l'influence sur le cours des événements se mesure le plus distinctement. Il

¹⁷⁴⁹ De Sensi Sestito 1994, 205 ; Wonder 2012, 142-143.

¹⁷⁵⁰ Thc. 6, 44, 2.

¹⁷⁵¹ Thc. 6, 44, 3.

¹⁷⁵² À l'exception bien entendu de Catane, dans les circonstances que l'on a évoquées et Naxos.

¹⁷⁵³ Ibid., 7, 14, 1.

¹⁷⁵⁴ Ibid., 7, 33, 2.

apparaît donc que de toutes les identités en lice dans la Sicile d'alors, l'identité sicéliote est celle qui fait montre de la saillance la plus élevée. De surcroît, on peut supposer que le succès final des Sicéliotes fut l'occasion de valoriser encore davantage cette identité.

3. Les conséquences de la victoire syracusaine

La victoire sur Athènes stimule considérablement la jeune démocratie syracusaine et, selon Aristote, « *le peuple à qui l'on devait la victoire [...] changea la politeia en dêmokratia*¹⁷⁵⁵ ». En outre, en vertu de l'alliance avec les Lacédémoniens, Hermocrate prend alors le commandement d'une flotte pour aller leur prêter leur main-forte en mer Égée¹⁷⁵⁶. Mais l'homme clé de la victoire sur les Athéniens était également le chef le plus en vue du parti aristocratique et son absence profita à ses ennemis du parti démocratique. Ainsi, sous la fêrule d'un certain Dioclès¹⁷⁵⁷, Syracuse se métamorphose en démocratie radicale en adoptant tout un corpus de loi inspiré, ironie du sort, de l'exemple athénien¹⁷⁵⁸. Dans le tumulte de la victoire, on observe également une redéfinition des anciens mythes associés à la Sicile, sous l'influence des Syracusains.

Nous avons déjà évoqué les syncrétismes nés des interactions entre colons et indigènes, notamment autour de la geste mythique d'Héraclès. Il semble cependant qu'à la fin du V^e siècle, la célébration du triomphe est alors l'occasion pour les Sicéliotes de s'approprier les héros sicanes, tombés sous les coups du fils de Zeus. En effet, on a directement associé un monnayage retrouvé à Syracuse, portant la légende ΛΕΥΚΑΣΠΙΣ à cette période¹⁷⁵⁹. Cette drachme syracusaine représente Leucaspis, le guerrier au bouclier blanc, premier nommé des héros sicanes qu'affronte Héraclès. En faisant figurer le guerrier indigène sur leur monnaie, les Syracusains ne se limitent pas à s'approprier un mythe qui jusque-là n'était pas le leur, ils opèrent également un renversement dont Colette Jourdain-Annequin livre une interprétation des plus intéressantes¹⁷⁶⁰. Leucaspis, c'est le défenseur de la terre sicilienne, celui qui s'oppose au héros étranger, au colon grec lorsque celui-ci est amené à traverser son territoire.

¹⁷⁵⁵ Aristot. *Pol.* 5, 4, 9.

¹⁷⁵⁶ Diod. 13, 34, 4.

¹⁷⁵⁷ Qui semble-t-il fut particulièrement respecté puisque Diodore écrit qu'après sa mort, il reçut les honneurs héroïques ainsi qu'un temple pour son culte, Diod. 13, 35, 2.

¹⁷⁵⁸ *Ibid.*, 13, 34, 6.

¹⁷⁵⁹ Siöqvist 1962, 120. Sur ce monnayage, voir également Jourdain Annequin 1992, n.11, 141 et Jourdain Annequin 2006, n.46, 192 ; Jourdain-Annequin 1992, 141.

¹⁷⁶⁰ Jourdain-Annequin 2006, 192.

Par ce renversement, Leucaspis devient le défenseur des Grecs de Sicile, alors assimilés aux indigènes, contre les Athéniens, nouveaux étrangers lancés à la conquête de l'île. Dans une perspective ségrégative assez classique, cette appropriation peut s'interpréter comme le signe d'une évolution de l'ethnicité sicéliote conduisant au déplacement de la frontière ethnique. En effet, l'ethnicité sicéliote, par un processus agrégatif incorpore encore davantage de composantes indigènes, et fait de l'antagonisme avec les éléments extérieurs à l'île, sa principale ligne de démarcation. Ce phénomène s'explique par la saillance alors très élevée de l'identité sicéliote et amorce peut-être un processus agrégatif à l'issue duquel l'ethnicité sicéliote se muerait en ethnicité sicilienne¹⁷⁶¹.

L'intégration de ces éléments indigènes au panthéon sicéliote est quoiqu'il en soit durable et n'est pas limitée qu'au seul cas de Syracuse. Outre Leucaspis, Pédiacratès, un autre héros sicane vaincu par Héraclès, fait également l'objet d'un culte dans les cités grecques. Diodore de Sicile atteste de l'existence de ce culte à son époque et Xénagoras précise qu'il faisait l'objet d'offrandes en période de famine¹⁷⁶². En réalité, ce culte peut même remonter tout au début du V^e siècle, ainsi que deux dédicaces retrouvées à Géla sur des plats le laissent penser¹⁷⁶³. Dans ce dernier cas, l'appropriation du héros indigène ne témoignerait pas d'une inflexion identitaire liée à l'antagonisme avec Athènes, mais illustrerait, à l'image de Doukétios et son épopée, le fait que Sicéliotes et Sikèles évoluent dans un même monde social. C'est également à la fin du V^e siècle que la langue sikèle disparaît totalement des témoignages épigraphiques¹⁷⁶⁴.

En guise de conclusion, il apparaît donc possible de formuler plusieurs remarques. Tout d'abord, l'imbrication entre Sikèles et Sicéliotes est telle que l'on semble aller vers une distinction moins marquée de ces deux groupes, sans pour autant que la frontière entre ceux-ci disparaisse. En outre, la période se caractérise également par une saillance extrêmement faible des identités intra-helléniques qui, bien que souvent invoquées dans le registre du discours, n'apparaissent plus refléter un sentiment réellement partagé par les populations. Enfin, l'identité sicéliote sort particulièrement renforcée de ces deux confrontations victorieuses avec Athènes, puissance grecque étrangère à l'île. Cette fin du V^e siècle se caractérise donc par la prééminence de l'ethnicité sicéliote sur toutes les identités susmentionnées, et il

¹⁷⁶¹ Mais l'ethnicité reste le fruit d'une conception ségrégative puisque cette incorporation se fait dans l'optique d'une opposition à un troisième groupe.

¹⁷⁶² Diod. 4,23 ; Xenagoras, FGH II B 240 fr. 21.

¹⁷⁶³ Dubois 1989, 18-19.

¹⁷⁶⁴ Péré-Noguès 2012, n.53, 165 ; Poccetti 2012, 72

n'apparaît pas alors exagéré de parler d'apogée de l'ethnicité sicéliote, tout du moins dans son acception se limitant aux seuls Grecs de Sicile.

III. Le règne de Denys l'Ancien : tyrannie, mercenariat et philosophie, 405-367

L'ethnicité ne suit pas une évolution linéaire, et ce n'est pas parce que l'identité sicéliote a atteint un degré de saillance élevé durant la seconde partie du V^e siècle qu'elle a vocation à le conserver tout au long de la période suivante. Le tableau que l'on peut dresser en étudiant un IV^e siècle, peut-être encore plus mouvementé que le siècle précédent, n'est à l'évidence plus le même. Les séquelles de l'expédition athénienne, le retour des Carthaginois sur la scène sicilienne ou encore l'accession au pouvoir de Denys, archétype du tyran pour les Anciens, sont autant d'éléments de nature à modifier en profondeur un paysage sicilien déjà bien instable¹⁷⁶⁵.

1. Invasions et tyrannies, retour à une situation originale en Sicile ?

L'originalité sicilienne peut faire figure de *topos* et nombreux furent les historiens à s'étonner que les Sicéliotes « *ne parvinrent jamais à faire fonctionner convenablement le système de la cité-État*¹⁷⁶⁶ ». Effectivement, le contexte sicilien diffère sensiblement de ce que l'on peut observer en Grèce propre. Après Athènes, c'est au tour de Carthage de mener une offensive contre les Grecs de Sicile et d'asseoir, cette fois-ci durablement, sa mainmise sur une partie de l'île.

¹⁷⁶⁵ Certains éléments de cette partie proviennent d'un travail que j'ai mené précédemment sous la direction de Christophe Pébarthe, un mémoire de Master 2 intitulé *Les Grecs de Sicile au prisme de l'ethnicité*.

¹⁷⁶⁶ Finley 1968, 83.

1. Les invasions carthaginoises de la fin du V^e siècle

Après la défaite athénienne, Sélinonte reprend ses assauts contre la cité de Ségeste, isolée et redoutant les représailles des vainqueurs¹⁷⁶⁷. En 410, malgré les terres concédées, Sélinonte poursuit l'offensive et les Ségestains entreprennent alors d'envoyer une ambassade à Carthage, priant les Puniqes d'intervenir en échange d'un acte de soumission de la cité élyme¹⁷⁶⁸. Cette fois-ci, Carthage accepte et expédie cinq mille hommes auxquels sont adjoints huit cents mercenaires campaniens afin de défendre Ségeste¹⁷⁶⁹. Ces troupes suffisent à imposer une cuisante défaite aux Sélinontins qui font alors appel de Syracuse¹⁷⁷⁰. En retour, Carthage lève une nouvelle armée, plus conséquente, placée sous le commandement d'un certain Hannibal, et c'est toute la Sicile qui est progressivement plongée dans une nouvelle guerre¹⁷⁷¹. L'imposante armée d'Hannibal commence par s'emparer, en toute hâte, de Sélinonte, prenant de cours la coalition de cités grecques venue la soutenir¹⁷⁷². En seulement neuf jours, la cité est prise, livrée au pillage, et se voit désormais imposer tribut à Carthage¹⁷⁷³. Hannibal marche ensuite sur Himère au prétexte, écrit Diodore, de venger son aïeul, mort lors de la bataille de 480¹⁷⁷⁴. Après de violents combats, opposant les Carthaginois aux Himériens, secondés par des forces venues de Syracuse, les Syracusains se retirent et les Himériens sont finalement défaits¹⁷⁷⁵. La cité est « rasée jusqu'à niveau de terre¹⁷⁷⁶ » et Hannibal rentre à Carthage¹⁷⁷⁷.

Il revient en 406, à la tête d'une armée encore plus imposante et devant l'imminence du péril, Syracuse dépêche des émissaires dans toute la Sicile, mais aussi chez les Grecs d'Italie et à Sparte, pour les prier de venir faire la guerre à leurs côtés¹⁷⁷⁸. Les Carthaginois se mettent d'abord en chemin vers Agrigente, devenue extrêmement riche et prospère du fait de la politique de neutralité pratiquée par la cité¹⁷⁷⁹. Hannibal envoie aux Agrigentins une

¹⁷⁶⁷ Diod. 13, 43, 2.

¹⁷⁶⁸ Ibid., 13, 43, 3.

¹⁷⁶⁹ Ibid., 13, 44, 1.

¹⁷⁷⁰ Ibid., 13, 44, 4.

¹⁷⁷¹ Diodore écrit qu'il était le petit-fils du vaincu de la bataille d'Himère, Ibid., 13, 43, 5.

¹⁷⁷² Ibid., 13, 54, 5. Selon Diodore, Éphore l'estime à deux cents mille fantassins et quatre mille cavaliers alors que pour Timée, elle ne compte qu'un peu plus de cent mille hommes. Ibid., 13, 55-56.

¹⁷⁷³ Ibid., 13, 59, 3-5.

¹⁷⁷⁴ Ibid., 13, 59, 5.

¹⁷⁷⁵ Craignant une attaque contre Syracuse, Ibid., 13, 61, 3 ; Ibid., 13, 62, 3.

¹⁷⁷⁶ Ibid., 13, 62, 4.

¹⁷⁷⁷ Ibid., 13, 62, 6.

¹⁷⁷⁸ Ibid., 13, 80, 5. Pour Timée, elle compte environ cent vingt mille hommes contre trois cent mille aux dires d'Éphore. Ibid., 13, 81, 2.

¹⁷⁷⁹ Ibid., 13, 83-84.

délégation pour leur proposer une alliance avec Carthage ou au moins, le maintien de relations amicales dans le cas où la cité resterait neutre¹⁷⁸⁰. Le refus d'Agrigente entraîne son siège et une expédition de secours est envoyée, regroupant des troupes de Syracuse, Camarine, Géla, Messine, mais aussi des alliés italiens¹⁷⁸¹. Malgré un succès initial, la coalition grecque s'incline finalement et les Agrigentins viennent s'établir dans la cité de Léontinoi, gracieusement concédée par Syracuse¹⁷⁸². Après un siège de huit mois, Agrigente est donc prise et pillée par les troupes carthagoises¹⁷⁸³. L'année suivante, l'offensive punique se poursuit et gagne les territoires de Géla et de Camarine¹⁷⁸⁴. Syracuse, entre-temps tombée sous la coupe de Denys, vient au secours de Géla sans néanmoins parvenir à sauver la cité. Géla est prise par les troupes puniques et un traité de paix est alors conclu entre Carthage et le nouveau tyran de Syracuse, Denys¹⁷⁸⁵. Les clauses sont dures ; Sélinonte, Himère, Agrigente, le territoire des Sicanes et celui des Élymes passent directement sous domination punique, Géla et Camarine doivent abattre leur muraille et payer tribut à Carthage, l'indépendance de Messine, Naxos, Catane, Léontinoi et des établissements sikèles est garantie et le pouvoir de Denys est reconnu sur Syracuse¹⁷⁸⁶. Ce devait être là le premier acte d'une suite de guerres sanglantes opposant Carthage à Denys, qui ne finit qu'à la mort de ce dernier en 367¹⁷⁸⁷.

Il est intéressant de remarquer que durant ce conflit, on peut observer une grande unité des Grecs de Sicile¹⁷⁸⁸ face aux Carthagoises. Ainsi, nous avons vu qu'au début de l'offensive, lors de la prise de Sélinonte, Syracuse est en guerre contre les cités chalcidiennes. Mais celles-ci décident très vite d'une paix afin de laisser toute latitude à Syracuse pour affronter les Carthagoises¹⁷⁸⁹. On peut objecter que pour les cités chalcidiennes, il ne s'agit là que d'une occasion de faire cesser les hostilités avec Syracuse, à moindres frais. Il est vrai que celles-ci se gardent par la suite d'intervenir contre Carthage, mais l'on ne comprendrait alors pas pourquoi elles n'adoptent pas une attitude semblable à celle de Ségeste, avec qui elles ont pourtant lié leur destin à l'époque de l'expédition de Sicile. De même, au moment de

¹⁷⁸⁰ Ibid., 13, 85, 2.

¹⁷⁸¹ Ibid., 13, 86, 4.

¹⁷⁸² Ibid., 13, 89, 3-4.

¹⁷⁸³ Ibid., 13, 91, 1.

¹⁷⁸⁴ Ibid., 13, 108, 3.

¹⁷⁸⁵ Ibid., 13, 111, 2.

¹⁷⁸⁶ Ibid., 13, 114, 1.

¹⁷⁸⁷ Aux offensives carthagoises de 410 et 406 succède un long conflit entre Denys et Carthage s'étalant entre 398 et 392, 383 et 374, et finalement 367/368.

¹⁷⁸⁸ Entendons par là les cités grecques, car Diodore précise bien que des Grecs combattent dans les rangs carthagoises sans que l'on ne sache s'il s'agit de mercenaires levés en Grèce ou de Sicéliotes, Ibid., 13, 58, 1.

¹⁷⁸⁹ Ibid., 13, 56, 2.

l'offensive de 406, les Syracusains vont exhorter les autres cités sicéliotes à combattre à leurs côtés pour la κοινῆς ἐλευθερίας, la liberté commune et ils parviennent effectivement à mettre en place une coalition sicéliote, en plus des alliées que compte la cité de Syracuse¹⁷⁹⁰. Enfin, au moment où les Carthaginois sont aux portes d'Agrigente, ceux-ci proposent à la cité sicéliote, avec laquelle ils ont de fructueux échanges commerciaux, de rester neutre pour conserver l'amitié de Carthage. De façon surprenante, et alors qu'une importante armée les menace d'un siège, les Agrigentins déclinent l'offre, quitte à subir les assauts des troupes puniques¹⁷⁹¹. Cette attitude des cités sicéliotes se révèle être encore plus intéressante si on la place dans la perspective de ce qui s'était passé au moment de la première bataille d'Himère en 480. On peut alors interpréter cette unité des Sicéliotes devant l'ennemi punique comme l'indice d'une saillance toujours très élevée de l'ethnicité sicéliote, directement héritée de l'époque des interventions athéniennes.

Nous avons précédemment constaté que le règne des grandes dynasties de tyrans avait été relativement peu propice au développement de l'ethnicité sicéliote, tâchons de déterminer maintenant s'il en est de même durant la nouvelle ère de tyrannies qu'initie le règne de Denys.

2. *Le retour de la tyrannie, Denys de Syracuse*

En effet, c'est durant l'offensive carthaginoise que Denys parvient progressivement à s'emparer d'un pouvoir absolu sur Syracuse. De manière plus générale, le retour de la tyrannie à Syracuse, et plus largement en Sicile, semble être dû à la conjonction, dans un laps de temps si court, des deux événements majeurs que furent l'expédition de Sicile et l'invasion carthaginoise¹⁷⁹². La jeune démocratie syracusaine, loin de reposer sur des bases sociales comparables à celles d'Athènes, apparaît bien démunie face à tous ces troubles et ne leur survit pas¹⁷⁹³. Hermocrate, l'ancien chef du parti aristocratique, est le premier à vouloir profiter de cette faiblesse. Revenant de mer Égée, toujours sous le coup d'un exil, il lève une armée de mercenaires au moyen de subsides perses et tente diverses manœuvres de séduction pour obtenir son retour en grâce auprès des Syracusains¹⁷⁹⁴. C'est dans cette optique qu'en

¹⁷⁹⁰ Ibid., 13, 81, 2.

¹⁷⁹¹ Ibid., 13, 85, 2.

¹⁷⁹² Finley 1968, 83.

¹⁷⁹³ Mossé 1969, 100-101.

¹⁷⁹⁴ Diod. 13, 63, 2-3.

407, il se rend sur le site d'Himère et fait récolter les ossements des Syracusains tombés au combat face aux Puniques l'année précédente¹⁷⁹⁵. Le rapatriement des vaincus lui vaut une grande popularité à Syracuse et conduit à l'exil de Dioclès, son principal adversaire¹⁷⁹⁶. Les Syracusains ne sont pas prêts à le rappeler, pour autant, craignant qu'il n'aspire à la tyrannie. Il tente tout de même un coup de force avec ses hommes, mais est rapidement tué, ainsi que la plupart de ses compagnons. Parmi les rescapés se trouve alors Denys, qui entreprend de réussir là où son mentor avait échoué¹⁷⁹⁷.

En effet, par la suite, celui-ci profite du climat de désolation qui règne à Syracuse, après la chute d'Agrigente, pour émettre publiquement des accusations de trahison concernant les dirigeants de la cité¹⁷⁹⁸. À l'issue d'une assemblée houleuse, le *dèmos* syracusain démet de leurs fonctions ses stratèges et en nomme d'autres, au nombre desquels figure Denys¹⁷⁹⁹. Diodore rapporte qu'à partir de là, Denys ne cesse d'avoir une conduite personnelle et ne demeure jamais en compagnie des autres stratèges¹⁸⁰⁰. Il fait rappeler les bannis et à force d'intrigue, il réussit à discréditer ses collègues en les accusant de corruption et d'intelligence avec l'ennemi¹⁸⁰¹. Arguant le glorieux précédent de Gélon à Himère, il se fait nommer stratège *autocrator* et concentre alors tout le pouvoir entre ses seules mains¹⁸⁰². Ultime manœuvre pour asseoir sa domination, il fomente, à l'image du tyran athénien Pisistrate¹⁸⁰³, sa propre tentative d'assassinat afin de se faire attribuer une garde personnelle de plusieurs centaines d'hommes¹⁸⁰⁴. Ainsi, commence « *la tyrannie la plus longue et la plus forte dont l'histoire ait gardé souvenir*¹⁸⁰⁵ ».

Cette tyrannie eut une immense influence sur ses contemporains, aussi bien en Sicile qu'en Grèce, au point de faire de Denys l'archétype du tyran¹⁸⁰⁶. Nous aurons l'occasion de revenir sur les deux appuis essentiels de son pouvoir que furent les mercenaires et les esclaves, en lien notamment avec les modifications du corps civique que sa politique a entraîné. Avant cela, il importe de faire quelques remarques concernant la nature de sa tyrannie. L'origine sociale de Denys est déjà sujette à débat. Diodore en fait un modeste

¹⁷⁹⁵ Ibid., 13, 75, 2.

¹⁷⁹⁶ Ibid., 13, 75, 5.

¹⁷⁹⁷ Ibid., 13, 75, 8-9.

¹⁷⁹⁸ Ibid., 13, 91, 3.

¹⁷⁹⁹ Ibid., 13, 92, 1.

¹⁸⁰⁰ Ibid., 13, 92, 2.

¹⁸⁰¹ Ibid., 13, 92, 4-6 ; 13, 94, 3.

¹⁸⁰² Ibid., 13, 94, 5.

¹⁸⁰³ Hdt. 1, 59.

¹⁸⁰⁴ Diod. 13, 95, 5.

¹⁸⁰⁵ Ibid., 13, 96, 4.

¹⁸⁰⁶ Mossé 1969, 99. Evans 2016, 147-162.

greffier¹⁸⁰⁷ et Polyen précise qu'il est l'employé des Syracusains¹⁸⁰⁸, mais dès lors qu'on aborde la personne de Denys l'Ancien, la plupart de nos sources émanent d'une tradition hostile. Cette tradition est même doublement hostile puisqu'elle provient à la fois de l'œuvre de Timée, franchement défavorable aux tyrans de Syracuse en raison de son antagonisme avec son contemporain Agathocle, et des écrits anti-tyranniques émanant des intellectuels athéniens¹⁸⁰⁹. À l'inverse, une tradition favorable émane des écrits de Xénophon, Isocrate et surtout Philistos, puissant aristocrate syracusain et historien officiel de Denys. Il n'est donc pas aisé d'obtenir une vision claire de ce que put être Denys, néanmoins on peut raisonnablement douter de la version faisant état d'une basse extraction du tyran. Claude Mossé, comme Cicéron¹⁸¹⁰ avant elle, voit dans sa proximité avec Hermocrate et dans les hautes fonctions militaires qu'il occupe les preuves qu'il était issu d'une bonne famille¹⁸¹¹. Cette hypothèse est corroborée par le fait qu'il manifeste, de toute évidence, de réelles qualités oratoires et qu'il fait montre, par la suite, de certaines velléités littéraires, fruits d'une éducation soignée¹⁸¹². Quoiqu'il en soit, il est perçu comme l'archétype du tyran démagogue et la comparaison avec Pisistrate est récurrente à son propos¹⁸¹³.

En effet, Il accède au pouvoir en prenant appui sur le mécontentement de l'élément populaire contre les élites dirigeantes, accusées de vouloir rétablir l'oligarchie. Perçu comme un « ami du peuple »¹⁸¹⁴, il fait condamner à mort et confisque les biens de ses principaux opposants, des membres éminents de l'aristocratie syracusaine, comme Daphnaios et Démarchos¹⁸¹⁵. Enfin, il opère, dans une certaine mesure, une redistribution des terres¹⁸¹⁶ et incorpore, selon toutes vraisemblances, étrangers et indigènes dans le corps civique¹⁸¹⁷. À ce titre, il est intéressant de remarquer que les principales révoltes auxquelles il doit faire face durant son règne sont fomentées par l'aristocratie, que ce soit celles des Cavaliers¹⁸¹⁸ au début de son règne ou celle de 404/403, où se démarque la personnalité de Théodoros¹⁸¹⁹. Pour

¹⁸⁰⁷ Diod. 13, 96, 4.

¹⁸⁰⁸ Polyen. 5, 2, 2.

¹⁸⁰⁹ Collin-Bouffier 2010, 300.

¹⁸¹⁰ Cic. *Tusc.* 5, 20, 58.

¹⁸¹¹ Mossé 1968, 106.

¹⁸¹² Collin-Bouffier 2010, 300.

¹⁸¹³ Mossé 1968, 106-107.

¹⁸¹⁴ Diod. 13, 91, 5.

¹⁸¹⁵ Aristote écrit que Daphnaios était l'un des Syracusains les plus riches, Aristot. *Pol.* 5, 5, 1305, 26a.

¹⁸¹⁶ Diod. 14, 7, 4-5. « Denys se réserva la meilleure partie de la chôra pour en faire don à ses *philioi* et aux hommes qu'il avait mis à la tête de ses troupes [...] Le reste de la chôra, il le répartit également entre les *xenoi* et les *politai*. Il englobait sous le nom de *politai* les *douloi* affranchis qu'il appelait *neopolitai*. Il distribua aussi les maisons au peuple sauf celles de l'île. Celles-là, il en fit don à ses *philioi* et aux mercenaires ».

¹⁸¹⁷ Mossé 1968, 117.

¹⁸¹⁸ Diod. 13, 112-113.

¹⁸¹⁹ *Ibid.*, 14, 65-69.

Sandra Péré-Noguès cependant, le règne de Denys n'est pas le règne d'un homme seul. Sa tyrannie se démarquerait des exemples archaïques du tyran démagogue en ce qu'elle serait l'émanation d'un groupe, au sein de l'aristocratie, qui aurait pris Denys comme « tête de proue » afin de défendre ses intérêts¹⁸²⁰. Le soutien financier que lui apporte l'historien Philistos, au moment où Denys accuse les stratèges, serait la preuve de cette collusion avec une partie des élites¹⁸²¹. Elle se fonde en cela sur une nouvelle traduction de ce passage proposée par Gabriella Vanotti¹⁸²². Celui-ci traduit « *Φίλιστος Διονυσίῳ παρεκελεύετο λέγειν ὅσα προήρητο*¹⁸²³ » par « *Philistos encouragea Denys à dire tout ce qui avait été décidé*¹⁸²⁴ ». La modification est ici tout à fait significative. Avec cette traduction, Denys se retrouve alors porte-parole d'un groupe ayant préalablement organisé cette mise en accusation, vraisemblablement sous l'égide de Philistos. Par conséquent, Sandra Péré-Noguès préfère envisager la tyrannie de Denys comme celle d'une *dynasteia*, d'une oligarchie restreinte, ayant accaparé le pouvoir militaire et politique à son seul profit¹⁸²⁵.

Il semblerait donc qu'un régime original se mette alors en place en Sicile même si, et c'est ce qui importe pour nous, il conserve les traits caractéristiques des tyrannies précédentes tels les déplacements de populations ou l'implantation de groupes de mercenaires. Il convient néanmoins de nuancer ce tableau d'une originalité sicéliote, au sens où d'autres régions du monde grec connaissent également un retour à la tyrannie.

3. Une originalité relative, le cas des autres tyrans helléniques

En effet, le degré de puissance atteint par Denys, ses relations ambiguës avec les principales cités de Grèce, le contexte particulier de la menace carthaginoise et l'attraction qu'il exerça sur une partie des philosophes, au premier rang desquels figure Platon, pourraient nous renvoyer une image trompeuse des réalités d'alors. La tradition littéraire, issue notamment des corpus platoniciens et aristotéliens qui font de Denys le paradigme du tyran

¹⁸²⁰ Péré-Noguès 2010, 116.

¹⁸²¹ Diod. 13, 91. Lorsqu'il met en accusation les stratèges, Diodore rapporte que Denys est frappé d'une amende pour l'inciter à se taire. C'est à ce moment-là que Philistos, un riche syracusain, l'incite à continuer son discours en proposant de lui payer cette amende et toutes celles qui auraient pour but de l'empêcher de porter ses accusations.

¹⁸²² Vanotti 1994, 75-76.

¹⁸²³ Diod. 13, 91, 4.

¹⁸²⁴ Alors que la Loeb traduit « Philistus [...] urged Dionysius to speak out whatever he had had in his mind to say ».

¹⁸²⁵ Péré-Noguès 2009b, 116. Voir également De Angelis 2016a, 213.

antique, participe de cette illusoire impression. Si la Sicile connaît bien un retour de la tyrannie, et dans des proportions bien plus importantes que chez ses voisins, il convient néanmoins de signaler que d'autres cités et régions sont en proie à des phénomènes similaires. Les causes sociales d'un tel phénomène se retrouvent ailleurs dans le monde grec ; l'aggravation des luttes entre riches et pauvres dès la fin du V^e siècle, l'incapacité des institutions traditionnelles à y remédier, autrement dit, la crise de *polis*, ne devait pas manquer de faire émerger des tyrans dans d'autres cités grecques. Il n'y a donc pas, à proprement parler, de spécificité sicéliote dans ce domaine, et nombre de tyrannies fleurissent dans l'ensemble du monde grec, durant la première moitié du IV^e siècle

Bien souvent, les sources se limitent à transmettre une succession de noms, sans plus de détails sur la personnalité de ces tyrans. Cela étant, nous avons tout de même suffisamment d'informations pour constater que le cas sicéliote n'est pas une exception. On peut, par exemple, mentionner la figure d'Euphron, tyran de Sicyone, qui régna sur la cité aux alentours de 369/364. Celui-ci assura sa domination dans la cité péloponnésienne en prenant le parti du *dèmos* contre les oligarques et en entretenant à son service une importante armée de mercenaires¹⁸²⁶. Bien qu'il ait usé de la rivalité opposant Sparte à Thèbes durant la période, ses ambitions se sont restreintes à sa seule cité. C'est également le cas d'un autre tyran, Cléarchos dont l'influence ne semble pas dépasser la cité d'Héraclée. Ce dernier se maintient au pouvoir durant douze ans, en s'appuyant, comme Euphron à Sicyone, sur une armée de mercenaires. Justin écrit aussi à son propos qu'il se fit « le patron des pauvres »¹⁸²⁷, illustrant là encore le soutien populaire dont a pu bénéficier le tyran. Le même schéma se retrouve donc aussi bien à Sicyone que dans la colonie pontique d'Héraclée, ainsi qu'à une échelle plus vaste en Thessalie, avec l'exemple de Jason, tyran de Phères. Le pouvoir de ce dernier aussi se caractérise par le soutien de l'élément populaire, en l'occurrence les Pénestes¹⁸²⁸ et le recours massif aux mercenaires¹⁸²⁹. Cependant, sa puissance dépasse largement le cadre de sa cité et s'étend à toute la Thessalie si bien que l'orateur Isocrate semble un temps avoir pensé à lui pour mener l'ensemble du monde grec contre le Grand Roi¹⁸³⁰. Ayant su asseoir son autorité sur une région entière, il fut plus volontiers comparé au tyran de Syracuse. Néanmoins l'empire de Denys est d'une tout autre ampleur et le tyran sicéliote se distingue

¹⁸²⁶ Diod. 15, 70, 3 ; Xen. *Hel.* 7, 2, 11.

¹⁸²⁷ Just. 16, 9, 10.

¹⁸²⁸ Des hommes de conditions serviles que l'on a souvent rapprochés des hilotes à Sparte, Mossé 1968, 122.

¹⁸²⁹ Xen. *Hel.* 6, 4, 28 ; Diod. 15, 54.

¹⁸³⁰ Mossé 1968, 123.

par la constitution « d'un vaste état territorial¹⁸³¹ », dont les limites s'étendent d'une partie de la Sicile à l'Adriatique en passant par le sud de l'Italie.

Par son ampleur et sa longévité, la tyrannie de Denys a certes revêtu très tôt une valeur paradigmatique et ce, autant pour les Anciens que pour les Modernes¹⁸³². Cependant, on peut observer que ce sont, dans une certaine mesure, les mêmes modalités qui président au maintien au pouvoir de tous ces tyrans. L'aspect le plus lourd de conséquences, dans ces tyrannies, et particulièrement en Sicile, est le recours massif aux troupes mercenaires si bien que l'on a pu qualifier ceux-ci de tyrans chefs mercenaires¹⁸³³. Denys, plus que quiconque, usa de ces mercenaires au point de bouleverser considérablement, à l'instar des Deinomérides, le paysage sicilien.

2. *La Sicile, une terre de mercenaires*

Le IV^e siècle est une période de forte expansion du mercenariat et ce, dans l'ensemble du monde grec¹⁸³⁴. Il ne nous appartient pas ici de développer le rôle de la Guerre du Péloponnèse et des multiples crises sociales de l'époque dans le développement de ce phénomène¹⁸³⁵. Signalons cependant qu'en Sicile, plus qu'ailleurs, le mercenariat connaît un important développement et, du fait des nombreux conflits qui y sévissent, l'île devient l'un des endroits les plus en vue pour vendre sa lance.

1. *L'antériorité de la présence mercenaire*

Il y avait déjà beaucoup de mercenaires en Sicile, avant même l'arrivée de Denys. Les tyrans du début du V^e siècle avaient déjà fait un large usage de mercenaires pour asseoir leur domination. Avec la chute de Thrasybule, cette forte présence provoque d'importants troubles sociaux et militaires dans une grande partie de l'île et la *κοινὸν δόγμα* de 461 a.C. vise

¹⁸³¹ Ibid., 119.

¹⁸³² Ainsi, C. Mossé aborde les autres tyrans du début du IV^e dans un seul chapitre et en les qualifiant d'épigones de Denys.

¹⁸³³ Ibid., 128.

¹⁸³⁴ L'élément le plus représentatif de cet essor est l'expédition des Dix Mille, à l'extrême fin du V^e siècle.

¹⁸³⁵ Péré-Noguès 1998, 17. Yvon Garlan fait du mercenariat l'indicateur d'une « pathologie sociale », car le phénomène est révélateur des crises économiques et sociales qui secouent nombre de cités grecques, voir Garlan 1972, 68. Sur l'aspect social du mercenariat, voir Péré-Noguès 1999, 105-127.

précisément à régler le problème en installant les nombreux mercenaires, anciennement à la solde des tyrans, sur le territoire de Messine¹⁸³⁶. En outre, grâce à ses travaux sur les vestiges funéraires des nécropoles de Géla, Juliette de la Genière a souligné l'existence de mercenaires italiques, probablement campaniens, dans la cité, au milieu du V^e siècle¹⁸³⁷. Par la suite, l'expédition de Sicile est l'occasion pour les deux camps antagonistes de faire, à nouveau, un grand usage de troupes mercenaires. Thucydide mentionne, à de nombreuses reprises, les mercenaires employés par Athènes et suggère également l'existence de soldats stipendiés, venus d'Arcadie, dans le camp syracusain¹⁸³⁸. De son côté, Diodore de Sicile témoigne de ce recours généralisé au mercenariat à travers l'exemple d'un groupe de mercenaires campaniens dont il suit l'évolution. Ces derniers sont tout d'abord recrutés par les cités chalcidiennes durant l'expédition de Sicile pour combattre aux côtés d'Athènes¹⁸³⁹. Sans employeurs, après la déroute d'Athènes, on les retrouve au service de Carthage lors de l'offensive de 409, avec pour mission de protéger la cité élyme de Ségeste¹⁸⁴⁰. Toujours au service des Carthaginois, ils participent à la prise de Sélinonte et d'Himère avant d'être renvoyés à la fin de la campagne, non sans poser quelques problèmes¹⁸⁴¹. En 406, au moment où une seconde expédition carthaginoise se prépare et qu'une importante armée est levée, les Puniques vont recruter d'autres mercenaires en Campanie, car à la suite d'un différend portant sur leur rétribution, notre groupe de mercenaires vétérans a rejoint les troupes sicéliotes¹⁸⁴². En effet, durant le siège d'Agrigente, on rencontre de nouveau ces Campaniens, mais cette fois-ci aux côtés des assiégés¹⁸⁴³. Cela ne les empêche cependant pas de faire volte-face par la suite, et de passer de nouveau du côté carthaginois lorsque le sort d'Agrigente ne fait plus guère de doute¹⁸⁴⁴. On constate donc que des mercenaires barbares, notamment italiques, sont utilisés en grand nombre dans les conflits qui déchirent la Sicile en cette fin du V^e siècle et que les deux camps se disputent leurs services.

Ils se disputent également les services de mercenaires venus de Grèce. Diodore rapporte que des Grecs combattent dans les rangs carthaginois, sans fournir plus d'informations à ce

¹⁸³⁶ Diod. 11, 76, 5 ; Teegarden 2018, 476.

¹⁸³⁷ Teegarden 2018, n.35, 467 ; Collin Bouffier 2012, n.37, 80 ; La Genière 1999b, 121-130 ; Pour une interprétation opposée des céramiques funéraires retrouvées à Géla, voir Millino 2006, 157-160.

¹⁸³⁸ Pour les mercenaires employés par les Athéniens, voir Thc. 6,43 ; 6,90,3 ; 6,98,1 ; 7,13,2 ; 7,27, 1-2 ; 7,57 ; Pour les mercenaires du côté des Syracusains, voir Thc. 7,48,5 et 7,58.

¹⁸³⁹ Diod. 13, 44, 2.

¹⁸⁴⁰ Ibid., 13, 44, 1.

¹⁸⁴¹ Ibid., 13, 55, 7 ; Ibid., 13, 62, 5.

¹⁸⁴² Ibid., 13, 80, 4.

¹⁸⁴³ Ibid., 13, 85, 4.

¹⁸⁴⁴ Ibid., 13, 88, 5.

propos¹⁸⁴⁵. Comme nous l'avons vu précédemment, aucune cité sicéliote n'a, semble-t-il, pris le parti de Carthage durant ce conflit et l'on ne sait alors pas si Diodore fait référence à des Grecs, établis en territoire punique ou élyme et ayant individuellement rejoint le camp carthaginois ou à des mercenaires proprement dits. Cela étant, il est explicitement fait mention de mercenaires venus de Grèce du côté sicéliote.

L'exemple le plus fameux étant le Lacédémonien Dexippe dont Diodore relate pendant un temps les agissements en Sicile. Alors que les Carthaginois prennent d'assaut Agrigente, celui-ci vient au secours des assiégés depuis Géla, à la tête d'une armée de « mille cinq cents soldats étrangers¹⁸⁴⁶ » – ξένων χιλίων πεντακοσίων –. On ne sait depuis quand le Lacédémonien séjourne à Géla et plusieurs hypothèses ont été proposées¹⁸⁴⁷. Devant l'imminence de la seconde offensive punique, Syracuse va chercher des alliés en Italie et en Grèce ce qui a conduit certains historiens à interpréter l'intervention du Spartiate dans le cadre de cette alliance¹⁸⁴⁸. Néanmoins, cela ne correspond pas au récit de Diodore qui fait état du séjour de Dexippe à Géla¹⁸⁴⁹. Pour d'autres, celui-ci aurait fait partie des troupes amenées par Gylippe au moment de l'expédition de Sicile, mais cela ne résout pas le problème de sa présence à Géla¹⁸⁵⁰. Voilà pourquoi Sandra Péré-Noguès se fait l'écho d'une troisième hypothèse et associe Dexippe aux mercenaires levés par Hermocrate en 409, à son retour en Sicile. On sait qu'avant son coup de force, ce dernier laisse une partie de ses troupes à Géla, peut-être afin de s'assurer d'un possible repli en cas d'échec. Dexippe ferait alors partie de ces troupes, laissées à Géla, qui se retrouvèrent sans employeur à la mort d'Hermocrate¹⁸⁵¹. La version adoptée importe finalement assez peu et ce qu'il est possible de retenir de cette controverse, c'est que les occasions de recrutement, pour un mercenaire, ne manquaient pas dans la Sicile de la fin du V^e siècle. Cet épisode illustre également l'usage fréquent et quasiment institutionnalisé du mercenariat. En effet, les Agrigentins demandent à Dexippe « d'enrôler autant de soldats que possible pour venir à Agrigente¹⁸⁵² ». Il semble donc que ce soit une pratique tout à fait courante de faire appel à un chef mercenaire étranger afin de lui sous-traiter le recrutement des forces à engager¹⁸⁵³. Cela atteste d'une certaine organisation

¹⁸⁴⁵ Ibid., 13, 58, 1.

¹⁸⁴⁶ Ibid., 13, 85, 3.

¹⁸⁴⁷ Pour les différentes hypothèses développées, voir Péré-Noguès 1998, 7-24.

¹⁸⁴⁸ Ibid., 13, 81, 2.

¹⁸⁴⁹ Péré-Noguès 1998, 10.

¹⁸⁵⁰ Ibid., Néanmoins, on peut très bien supposer que pour quelques raisons, le service contre Athènes étant terminé, le Spartiate ait pris ses quartiers dans la cité de Géla.

¹⁸⁵¹ Ibid., 10-11. C'est l'hypothèse que retient Sandra Péré-Noguès.

¹⁸⁵² Diod. 13, 85, 4.

¹⁸⁵³ Péré-Noguès 1998, 11.

dans le domaine et participe de l'idée d'un essor du mercenariat en Sicile dès la seconde moitié du V^e siècle.

Avant même l'avènement de Denys à Syracuse, il y a donc en Sicile une forte présence de mercenaires, du fait des guerres incessantes qui ravagent l'île et impliquent plusieurs puissances parmi les plus importantes de Méditerranée.

2. *Le règne de Denys, apogée du mercenariat et bouleversement du peuplement*

Le règne de Denys ne fait qu'amplifier un phénomène déjà présent dans l'île pour le porter à une intensité jusqu'alors inédite. En effet, dès les premiers temps, Denys fait du mercenariat l'un des principaux piliers de son pouvoir, aussi bien à Syracuse que dans le reste de son domaine. Il commence par s'assurer le soutien de la garnison mercenaire de Géla au prix d'une forte rémunération¹⁸⁵⁴. En effet, lorsqu'il arrive dans la cité, à la tête d'une troupe syracusaine, Denys trouve Géla en proie à la *stasis* entre oligarques et *dèmos*. Celui-ci prend fait et cause pour ce dernier et fait condamner à mort les plus riches, tout en vendant leurs biens. Avec le montant de la vente, Denys rétribue alors grassement les mercenaires qui gardent la cité au nom de Syracuse et fait doubler la solde des troupes sous son commandement, s'assurant par là du soutien d'un grand nombre d'hommes en arme. Par la suite, grâce à une fausse tentative d'assassinat, il réussit à se faire octroyer une garde rapprochée d'un millier d'hommes aux origines diverses, renforçant ainsi durablement sa position¹⁸⁵⁵. Ces exemples illustrent la manière dont Denys a pu s'appuyer sur les forces mercenaires afin de se hisser jusqu'à la tyrannie.

Une fois son pouvoir bien établi, cet appui de mercenaires demeure l'une des constantes de sa politique. Cela se matérialise par les nombreuses garnisons qu'il fait installer dans son empire, réalisant ainsi un maillage serré du territoire afin de mieux le contrôler. Ce phénomène s'observe essentiellement aux frontières de son domaine, ainsi que dans la région de l'Etna et dans les possessions qui bordent la mer Adriatique¹⁸⁵⁶. C'est cependant à Syracuse que cela s'exprime le mieux, car le tyran fait véritablement quadriller la cité par ses mercenaires. En effet, Denys les installe en priorité sur le plateau des Epipoles, surplombant le reste de la cité, et sur l'îlot d'Ortygie, tout autour du palais forteresse qui est le siège de son

¹⁸⁵⁴ Diod. 13, 93, 1-2.

¹⁸⁵⁵ Ibid., 13, 95, 3 ; Ibid., 13, 96, 1. Cicéron parle « d'aventuriers barbares et féroces », Cic. *Tusc.* 5, 20, 57.

¹⁸⁵⁶ Péré-Noguès 1999, 113.

pouvoir¹⁸⁵⁷. Cette politique entraîne donc une forte demande de mercenaires et nécessite un recrutement à grande échelle.

Denys ne peut trouver en Sicile tous les hommes dont il a besoin et il fait, par conséquent, appel aux services d'une foule de guerriers, provenant de multiples horizons. Diodore écrit que c'est « *une armée étrangère de mercenaires tirés de beaucoup de peuples divers*¹⁸⁵⁸ » qui est alors recrutée. Les sources tendent à confirmer cette idée¹⁸⁵⁹. On trouve des traces de recrutements parmi les Grecs à l'instar des Siciliens, des Messéniens et autres Péloponnésiens, mais également parmi les barbares, que ce soit des Campaniens, des Celtes ou encore des Ibères¹⁸⁶⁰. On a donc là un pouvoir qui, à dessein d'asseoir sa domination, introduit massivement des peuplades étrangères dans l'île, et l'on peut raisonnablement suspecter que cet important apport extérieur ait eu des implications sur les identités des populations déjà présentes sur place. De fait, une cohabitation entre populations locales et mercenaires étrangers se met en place un peu partout dans l'île¹⁸⁶¹, et en premier lieu à Syracuse, comme on vient de le voir.

Il arrive aussi que l'installation de ces mercenaires donne lieu à de véritables mouvements de populations. Ainsi, en guise de paiement, Denys n'hésite pas à concéder une cité et des terres à ceux-ci, de manière à régler à moindres frais les arriérés de soldes. Diodore témoigne d'une telle conduite à au moins trois reprises. En 403/402, lorsque les troupes syracusaines s'emparent de Catane, Denys fait vendre la population et octroie la cité à des mercenaires campaniens¹⁸⁶². Par la suite, aux alentours de 398/397, il procède de même et pour désamorcer une révolte de mercenaires, il installe dix mille d'entre eux dans la cité de Léontinoi¹⁸⁶³. Enfin, en 392, lorsqu'il obtient Tauroménion à la suite d'un traité de paix avec Carthage, il en expulse « *presque tous les Sikèles* » et concède la cité aux « *plus sûrs de ses mercenaires*¹⁸⁶⁴ ».

¹⁸⁵⁷ Ibid.,

¹⁸⁵⁸ Diod. 14, 44, 2.

¹⁸⁵⁹ Pour une analyse de l'origine potentielle de ces mercenaires, Péré-Noguès 1999, 114.

¹⁸⁶⁰ Voir respectivement Diod. 14, 16 ; 14, 34 ; 15, 44 ; 14, 69 ; Xen. *Hel.* 7, 1.

¹⁸⁶¹ Des populations présentées comme relativement homogènes par Diodore de Sicile face aux mercenaires, est-ce les signes d'une vivacité de l'ethnicité sicéliote ? Est-ce la marque d'un processus ségrégatif tourné contre les mercenaires ? Les deux hypothèses ne s'opposent pas ; Sur la nature des établissements qui sous-tendent cette cohabitation et sur leur localisation, voir Péré-Noguès 2004, n.41, 151.

¹⁸⁶² Diod. 14, 15, 3.

¹⁸⁶³ Ibid., 14, 78, 1-3.

¹⁸⁶⁴ Ibid., 14, 96, 4. Pour un récapitulatif exhaustif de ces déplacements de population, voir Lomas 2006b, 98-99.

En toute logique, ces déplacements arbitraires de population, parfois violents et ces bouleversements dans le peuplement de l'île devraient aboutir à une cristallisation des identités siciliennes déjà établies. Dès lors, la frontière ethnique se déplacerait et l'antagonisme le plus saillant opposerait désormais les populations locales aux mercenaires étrangers. L'issue de ce processus ségrégatif pourrait alors conduire à une redéfinition de l'identité des *Sikeliôtai*, liée à la disparition progressive de la frontière ethnique entre Sicéliotes et Sikèles. On pourrait associer cette disparition progressive de la frontière ethnique à une autre disparition, celle de la langue sikèle cette fois-ci, dont on a plus aucune trace épigraphique après la fin du V^e siècle¹⁸⁶⁵. De la même manière, l'emploi du terme « *Sikeliôtai* », dans une acception plus large chez Diodore que chez Thucydide, c'est-à-dire incluant les Sikèles dans le groupe initial, pourrait illustrer cette évolution¹⁸⁶⁶. En effet, Diodore justifie l'usage qu'il fait du terme *Sikeliôtai* en précisant qu'il n'englobe les Sikèles dedans que lorsque ceux-ci ont renoncé à leur langue et adopté les mœurs des Grecs, dans la tradition de la *paideia* hellénistique¹⁸⁶⁷. Cet antagonisme est assez nettement perceptible dans les sources, à l'image du Syracusain Théodoros qui accuse Denys, au moment de la révolte de 396, d'avoir marié les femmes syracusaines à « *des esclaves et à des métis* » et d'avoir « *livré à des Barbares et à des mercenaires les armes des citoyens* »¹⁸⁶⁸. Le philosophe Platon, qui eut l'occasion de séjourner trois fois en Sicile, dans le cadre de l'instruction du jeune Denys, fournit un témoignage encore plus explicite de cette opposition dans ses lettres. En effet, celui-ci met en garde les Sicéliotes contre « *la mort de la langue grecque pour toute la Sicile tombée sous quelque pouvoir et domination des Phéniciens ou d'Osques* »¹⁸⁶⁹.

Il est intéressant de noter ici qu'à côté du motif, traditionnel dans le contexte sicilien, du péril phénicien, une nouvelle menace barbare fait son apparition, celle des Osques, autrement dit des mercenaires italiques. Ceux-ci ont, en effet, été employés en grand nombre par les Athéniens, les Carthaginois et les Syracusains jusqu'à s'implanter, semble-t-il, dans plusieurs cités de l'île¹⁸⁷⁰. Diodore de Sicile mentionne explicitement l'installation de Campaniens dans

¹⁸⁶⁵ Péré-Noguès 2012, n.53, 165 ; Tribulato 2012b, 31 ; Poccetti 2012, 72.

¹⁸⁶⁶ Cohen-Skalli 2012, n.22, 143. Poccetti 2012, 52-53.

¹⁸⁶⁷ Diod. 6, 6,7.

¹⁸⁶⁸ Ibid., 14, 66, 5.

¹⁸⁶⁹ Plat. *L.* 8, 353e. Sur les lettres de Platon traitant du péril osque, voir Clackson 2012, 132-134. L'authenticité de la 8^e lettre a d'ailleurs été remise en cause ces dernières années. Dans cette perspective, celle-ci aurait été rédigée au moins siècle plus tard. À l'appui de cette thèse, Clackson 2012, 147-148 avance le fait que la description contenue dans cette lettre cadre davantage avec le contexte sicilien du III^e siècle, alors que les Mamertins ont pris possession de Messine, plutôt qu'avec le règne de Denys l'Ancien. Platon évoque cependant la menace barbare plusieurs fois dans sa correspondance, y compris dans sa 7^e lettre dont l'authenticité n'est pas discutée, voir Plat. *L.* 7, 336a ; 8, 353a-353b ; 8, 355d.

¹⁸⁷⁰ Diod. 13, 44,1-4 ; Poccetti 2012, n. 30, 92.

les cités de Catane, Léontinoi et jusque dans la cité élyme d'Entella¹⁸⁷¹. Dans cette dernière d'ailleurs, cette implantation campanienne durable est à confirmée la fois par des sources numismatiques et onomastiques¹⁸⁷². Malgré cette forte présence campanienne, Sandra Péré-Noguès nuance l'idée d'une identité campanienne soucieuse de s'affirmer au point de menacer l'identité grecque, en raison de la proximité culturelle entre les deux groupes. Au contraire, elle envisage ces installations de mercenaires comme de véritables « expériences coloniales » à replacer dans la continuité de ce qui se faisait en Sicile depuis l'époque archaïque¹⁸⁷³. Ainsi, le mercenariat campanien serait « *le meilleur révélateur de l'histoire d'une île qui restait une terre de colonisation et d'accueil*¹⁸⁷⁴ ». On peut, cependant, rétorquer, qu'une proximité culturelle n'implique pas la fusion entre deux groupes ethniques, et particulièrement lorsque ceux-ci sont amenés à s'affronter. La présence de ces mercenaires et les désagréments inhérents à leur installation dans l'ensemble du domaine dionysien ont donc tout à fait pu jouer le rôle de la pierre, pour paraphraser Irad Malkin¹⁸⁷⁵, sur laquelle l'identité sicéliote s'est aiguisée à cette époque.

Cette confrontation, combinée à la forte saillance de l'identité sicéliote, peut également expliquer l'effacement progressif de la frontière ethnique entre *Sikeliôtai* et Sikèles. Nous pouvons, du moins, en faire l'hypothèse et il reste maintenant à la vérifier.

3. *Le fait ethnique sous Denys l'Ancien, vers une identité sicéliote devenant sicilienne ?*

Dans cette perspective, il convient d'interroger les sources relayant les discours ethniques en usage dans la Sicile soumise à Denys et de discerner les identités dont ils se font l'écho. Arrivé à ce point de l'étude, il importe de déterminer si les limites de l'identité sicéliote peuvent s'élargir jusqu'à englober des populations auparavant distinctes. Il s'agit là d'une question de traduction, l'ethnonyme *Sikeliôtai* n'en viendrait plus à désigner les Sicéliotes, mais les Siciliens. En latin, la distinction n'existe pas et les deux groupes sont désignés sous

¹⁸⁷¹ Respectivement Diod. 14, 68,3 ; 14, 78,3 ; 14, 61,4 ; Clackson 2012, 138.

¹⁸⁷² Clackson 2012, 141-146 ; Cusumano 2009, 51 et plus particulièrement, n.37, 51.

¹⁸⁷³ Péré-Noguès 2004, 153.

¹⁸⁷⁴ Péré-Noguès 2006b, 487.

¹⁸⁷⁵ Malkin 2001, 7. Irad Malkin utilise cette expression à propos des Perses. « The Persians were the whetstone against which a common Greekness was sharpened. »

un même vocable, le terme *Siculus*¹⁸⁷⁶. La perspective est externe à l'île et doit prendre son sens alors que l'intérêt des Romains pour la Sicile se fait plus pressant. En grec, cependant, l'ethnonyme demeure *Sikeliôtai* ce signifie qu'il ne s'agit pas d'une fusion relativement équitable entre plusieurs groupes jadis distincts, mais l'agglomération de ceux-ci à un ensemble déjà existant. Cette dichotomie réside essentiellement dans la distinction entre Grecs et indigènes dans la sphère sicilienne. Par conséquent, il s'agit maintenant d'établir si, durant le règne de Denys, la frontière ethnique entre Grecs de Sicile et Sikèles est maintenue ou si elle tend plutôt à disparaître.

1. *Sicéliotes et Sikèles sous Denys, deux groupes distincts ?*

Dès le milieu du V^e siècle, on peut déjà observer une grande proximité entre Sikèles et Sicéliotes. L'exemple le plus abouti de cette proximité étant fourni par la personnalité de Doukétios et le succès temporaire de son aventure. Nous avons alors conclu, en prenant notamment appui sur l'épisode de Doukétios, qu'il existait à cette époque, une plus grande porosité dans la frontière ethnique entre Grecs et Sikèles, sans que l'on puisse préciser si ce phénomène se retrouvait dans l'ensemble des classes sociales ou s'il était circonscrit aux élites. Voyons maintenant ce qu'il en est, en cette première partie du IV^e siècle. Notons, tout d'abord, que Denys pratique une politique ambiguë à l'égard des Sikèles, cherchant régulièrement leur soutien, mais n'hésitant pas non plus à leur faire parfois la guerre. C'est ainsi qu'en 404/403, le tyran de Syracuse entreprend de soumettre les Sikèles pour les punir d'avoir pris le parti des Carthaginois durant leur dernière offensive. Cependant, une fois arrivés devant la cité sikèle d'Herbissa, les Syracusains refusent alors de partir à l'assaut et se mutinent pour tenter de renverser le tyran¹⁸⁷⁷. Le passage est intéressant et traduit bien le fait que les motivations politiques, en l'occurrence se débarrasser de la tyrannie, prennent fréquemment le pas sur des motivations identitaires ; et ce d'autant plus facilement lorsque la saillance des identités ethniques en question est faible. On peut objecter qu'il se passe un phénomène similaire lorsque les Carthaginois viennent assiéger Syracuse, Denys manquant de peu de se faire emporter par la révolte alors que la frontière ethnique entre Sicéliotes et Carthaginois est pourtant bien établie. Mais c'est alors un contexte de crise, l'ennemi étant

¹⁸⁷⁶ Crawley Quinn et Vela 2014, 14.

¹⁸⁷⁷ Diod. 14, 7, 5-7.

aux portes de la cité. Cela n'est pas comparable avec le premier cas où ce sont bien les Syracusains qui, en position de puissance, vont porter la guerre en territoire sikèle.

Quoiqu'il en soit, il existe des indices plus probants de cette grande proximité entre Sicéliotes et indigènes. Par exemple, Diodore de Sicile, qui tout au long de son récit fait généralement bien la distinction entre les Sicéliotes (Σικελιώται) et les Sikèles (Σικελοί) entretient, à partir de son livre XIV, une certaine ambiguïté dans l'usage de ces termes. Ainsi, lorsqu'il relate la prise de Motyé par les troupes de Denys en 397/396, celui-ci ne cesse de les désigner sous le qualificatif de Sicéliote¹⁸⁷⁸. Pourtant, une fois la ville prise, Diodore précise qu'on y installe une garnison sous les ordres de Biton de Syracuse et composée majoritairement de Sikèles. Il est étrange de constater que les Sikèles n'apparaissent dans le récit qu'au moment de constituer la garnison de Motyé. Faut-il en déduire que Denys fait tardivement chercher des troupes sikèles, une fois la cité tombée, à l'autre bout de l'île, dans le seul but de les placer en garnison ? Cela reste peu probable et il faut plutôt y voir un abus de langage, presque une synecdoque assimilant toutes les forces de Denys au principal groupe qui les compose, à l'instar de l'emploi que l'on peut faire de Syracuse pour désigner l'ensemble des Grecs de Sicile. Plus délicat à interpréter est en revanche, l'emploi à deux reprises de l'expression tyran des Sikèles, Σικελῶν τύραννος, au sujet de Denys¹⁸⁷⁹. Cette expression ne semble guère avoir fait l'objet d'une étude approfondie, mais elle est peut-être révélatrice de ce haut degré de proximité entre Sicéliotes et Sikèles, au sens où il devient possible d'employer l'un pour désigner l'autre, ou plutôt le tout¹⁸⁸⁰. Toutefois, Diodore étant largement postérieur, il est tout à fait possible que cette confusion, involontaire, s'explique par la distance chronologique qui le sépare des faits rapportés.

Du reste, cette proximité n'est pas seulement perceptible dans ces aspects de langages, mais également dans les pratiques mises en œuvre au sein des deux groupes. Lorsque Doukétios entreprend de fonder la cité de Kalè Aktè, il mène déjà un contingent mêlant Grecs et Sikèles et compte, parmi ses compagnons, Archonidès, le dynaste de la cité sikèle d'Herbita¹⁸⁸¹. Un autre Archonidès, lui aussi dynaste d'Herbita, et vraisemblablement fils du précédent, s'illustre, quelques années après, par des pratiques analogues. En effet, il est déjà,

¹⁸⁷⁸ Ibid., 14, 48-53. Il utilise trois fois le terme « Syracusain », mais uniquement jusqu'au chapitre 51 à partir duquel il n'emploie que « Sicéliote » pour désigner les forces de Denys. On peut relever sept occurrences du terme « Sicéliote » et il n'est pas fait mention une seule fois des Sikèles.

¹⁸⁷⁹ Ibid., 14, 7, 1 ; 14, 18, 1.

¹⁸⁸⁰ Même si dans ce cas-là, l'emploi de « Sicéliote » pour désigner l'ensemble des populations de Sicile sous la tutelle de Denys choquerait moins que l'emploi de « Sikèle », mais peut-être est-ce là des préjugés liés au concept d'hellénisation.

¹⁸⁸¹ Ibid., 12, 8, 1 ; 12, 29, 1.

entre 435 et 414 a.C., proxène à Athènes, avec son frère Demon, le dynaste de Centuripe¹⁸⁸². En 403/402, il entreprend, à son tour, de fonder la cité d'Halaesa et y installe une « *foule composite* », mélangeant grecs, mercenaires et « *Herbitéens sans ressources* »¹⁸⁸³. Plus encore que son précédent, Doukétios, il se conforme au modèle de la colonisation hellénique et la cité nouvellement fondée ne dépareille en rien de ses voisines grecques. Halaesa consacre Apollon comme divinité poliade et entretient les relations de parenté traditionnelles – *συγγένεια* – avec sa métropole¹⁸⁸⁴. À l'inverse, trois ans plus tard, Denys fonde une cité en territoire sikèle et la nomme Adranos¹⁸⁸⁵. On ne connaît pas l'identité des colons qu'il y établit, mais il choisit la divinité sikèle, Hadranos, comme divinité poliade de la nouvelle fondation¹⁸⁸⁶. Pour Nicola Cusumano, ces deux fondations, qu'il associe dans un chiasme, témoigne d'un « étonnant bouleversement de la taxonomie et de la logique ethnique »¹⁸⁸⁷. Avec plus de mesure, on peut reconnaître que cet enchevêtrement total entre les deux groupes plaide pour un très net affaiblissement de la frontière ethnique, même si d'autres éléments pourraient nous inciter à sensiblement nuancer notre hypothèse initiale.

D'une part, lors de l'offensive carthaginoise de 396/395, Diodore relate que tous les Sikèles, à l'exception d'une communauté, rejoignent le camp punique tant leur haine pour Denys était forte¹⁸⁸⁸. L'autonomie des Sikèles est d'ailleurs déjà l'une des clauses explicites du traité de paix entre Denys et les Puniqes en 405. À lui seul, ce ralliement ne prouve rien, mais l'on peut raisonnablement penser que si les communautés sikèles entretiennent une telle hostilité à l'égard du pouvoir syracusain auquel elles sont assujetties, il se produise une sorte de repli identitaire ou pour le dire autrement, une cristallisation voire une réélaboration de l'identité ethnique sikèle. Cela semble bien être ce que rapporte Diodore dans son récit de l'année 394/393 où l'on voit des Sikèles défendre le site de Tauroménion avec une ardeur hors du commun, au point de repousser victorieusement les forces de Denys¹⁸⁸⁹. L'historien explique cette résistance opiniâtre par l'existence d'une vieille tradition faisant de ces collines, la terre ancestrale des Sikèles. Dès lors, ceux-ci auraient « *mis leur point d'honneur*

¹⁸⁸² Diod 14,78,7 ; IG I 228 ; Antonaccio 2001, 138. L'insertion des deux dynastes dans le dispositif géopolitique athénien est totale. Pour Pope 2017, 412, les deux dynastes sikèles sont la clé de la maîtrise athénienne du nord de l'île pendant l'Expédition de Sicile. Demon aurait été placé à la tête de la cité de Centuripe après la prise de celle-ci par les troupes athéniennes, et il commanderait, avec son frère Archonidès d'Herbita, une alliance de cités sikèles hostiles à Syracuse, regroupant également Agyrion, Gangi et peut être même Henna et Assoro, voir également Franco 2008, 178.

¹⁸⁸³ Diod. 14, 16, 1. Cusumano 2009, n.41, 52.

¹⁸⁸⁴ Diod., 14, 16, 4.

¹⁸⁸⁵ Ibid., 14, 37, 5.

¹⁸⁸⁶ Cusumano 2009, n.42, 52. Cusumano 2013, 170.

¹⁸⁸⁷ Ibid., 52.

¹⁸⁸⁸ Diod. 14, 58, 1.

¹⁸⁸⁹ Ibid., 14, 88, 1-5.

à garder les hauteurs », afin de « venger les abus commis par les Grecs envers leurs ancêtres¹⁸⁹⁰ ». Dans de telles circonstances, l'identité sikèle revêt un haut niveau de saillance, susceptible de faire échouer toute nouvelle ethnogénèse.

Il n'est donc pas aisé de porter un constat clair sur la période et sur l'élargissement de l'identité sicéliote dans une direction véritablement sicilienne ; si les signes de proximité et d'effacement de la frontière ethnique entre Sicéliotes et Sikèles affluent, on décèle également les indices d'une identité sikèle suffisamment saillante pour empêcher ce développement. Nicola Cusumano interprète cette perméabilité progressive entre Grecs et indigènes en Sicile comme un « *affaiblissement de la dimension ethnique au profit d'un cadre politique et civique*¹⁸⁹¹ ». Cependant, les identités ethniques n'étant pas figées, nous ne voyons pas ce qui empêche d'y voir plutôt la création d'une nouvelle ethnicité, sicilienne. Ce ne serait donc pas l'affaiblissement de la dimension ethnique, mais celui d'une dimension ethnique, au profit d'une ethnicité plus large, résultant de la forte imbrication entre Sicéliotes et Sikèles.

2. La faible persistance des références intra-helléniques

Il est peut-être possible d'établir un parallèle entre l'identité sikèle et les identités intra-helléniques dont nous avons vu, pour la période précédente, qu'elles n'étaient plus guère exprimées parmi la population grecque de l'île. Le constat semble devoir être le même pour cette première partie du IV^e siècle. Il n'est plus fait aucune mention concernant les Doriens par exemple¹⁸⁹². En revanche, on peut relever quelques occurrences relatives aux Chalcidiens. Ainsi, Diodore utilise l'expression Χαλκιδέων πόλεις pour désigner les cités de Naxos, Léontinoi et Catane que Denys annexe par la force à son empire¹⁸⁹³. Cet emploi est cependant peu fréquent et n'a pas d'incidence sur les événements. Il est vrai que Diodore évoque « la même origine » unissant les habitants de Catane et Naxos aux Rhégiens pour expliquer l'hostilité de ces derniers envers Denys et l'alliance offensive qu'ils contractent avec la cité de Messène¹⁸⁹⁴. Néanmoins, nous avons déjà eu l'occasion de constater le peu de poids qu'avait l'argument de l'origine commune au moment de l'expédition de Sicile et on s'expliquerait

¹⁸⁹⁰ Ibid., 14, 88, 1.

¹⁸⁹¹ Cusumano 2009, 52-53.

¹⁸⁹² Nous ne pouvons fonder notre propos que sur l'œuvre de Diodore de Sicile et nous sommes donc pleinement conscients des limites d'une telle démarche.

¹⁸⁹³ Diod. 14, 14, 1. De Angelis 2016a, 215-216.

¹⁸⁹⁴ Ibid., 14, 40, 1.

mal que, subitement, les habitants de Rhégion se sentent solidaires des Chalcidiens de Sicile. C'est plus vraisemblablement la crainte de l'impérialisme syracusain qui les conduit à agir ainsi, dans le but de préserver leur propre cité. L'action de Rhégion s'inscrit d'ailleurs davantage dans une optique régionale, avec la constitution d'une alliance unissant plusieurs cités d'Italie du Sud que dans une perspective proprement chalcidienne. Il n'y a donc pas de grandes nouveautés concernant ce registre intra-hellénique et c'est en dressant un parallèle avec l'identité sikèle qu'il peut, en revanche, revêtir un certain intérêt.

En effet, lorsque Diodore de Sicile retrace la conquête des cités chalcidiennes de l'île par Denys, en 403/402, il l'insère au milieu d'une grande campagne qui touche, sans discrimination, aussi bien des cités grecques que sikèles. Le tyran commence par tenter de s'emparer de Léontinoi¹⁸⁹⁵, mais échoue devant les murs de la cité, n'étant pas équipé pour un siège¹⁸⁹⁶. Il porte ensuite ses efforts contre Enna et par la ruse, s'empare de la cité¹⁸⁹⁷. Une fois maître des lieux, il continue sa marche vers la cité des Herbitéens, mais ne rencontrant aucun succès, il convient d'une paix avec eux¹⁸⁹⁸. Par la suite, Denys réussit à annexer Catane et Naxos, en soudoyant les dirigeants des deux cités¹⁸⁹⁹. Enfin, il termine sa campagne par la prise de Léontinoi, dont il déporte la population à Syracuse¹⁹⁰⁰. Il est frappant de constater que dans le récit de Diodore, aucune différence n'est faite entre les cités chalcidiennes et la cité sikèle d'Herbité. Denys tente de soumettre toutes les cités restées en dehors de son domaine, sans faire une quelconque distinction entre elles. Cette impression se renforce si l'on envisage la manière dont il traite alors les habitants de Catane et les Sikèles de Tauroménion, une fois la cité prise¹⁹⁰¹. Le tyran use des mêmes méthodes et fait vendre la population pour repeupler à sa guise les deux cités. Quelles leçons faut-il tirer de ce rapprochement ?

Il est vrai que ces deux groupes conservent, plus ou moins, une identité propre et une singularité, tant qu'ils demeurent en dehors de la sphère d'influence dionysienne. De là à énoncer que ces deux identités peuvent être perçues de manière similaire à l'époque, aux regards d'identités plus générales comme l'identité sicéliote, il y a un pas que nous n'avons pas la prétention de franchir. Au moins peut-on affirmer que les Sikèles ne sont alors pas

¹⁸⁹⁵ Après avoir pris la place forte d'Etna, où s'étaient réfugiés les exilés syracusains, *Ibid.*, 14, 14, 2.

¹⁸⁹⁶ *Ibid.*, 14, 14, 3-4.

¹⁸⁹⁷ *Ibid.*, 14, 14, 6-8.

¹⁸⁹⁸ *Ibid.*, 14, 15, 1.

¹⁸⁹⁹ *Ibid.*, 14, 15, 1-3. Celui-ci s'entend avec Arcésilas, stratège des Cataniens et Proclès, son homologue de Naxos.

¹⁹⁰⁰ *Ibid.*, 14, 15, 4.

¹⁹⁰¹ *Ibid.*, 14, 96, 4.

considérés comme des barbares sur le modèle des Carthaginois ou des Campaniens, en opposition marquée avec les Sicéliotes.

3. La réactivation de la propagande panhellénique, une réalité contrastée

Comme on peut s'en douter, les invasions carthaginoises de la fin du V^e siècle et la suite de conflits qui les a opposés à Denys de Syracuse, tout au long de son règne, ne sont pas restées sans effet sur les logiques identitaires à l'œuvre dans l'île. Cela se traduit par une réactivation de l'identité panhellénique d'autant plus que les cités grecques ont cette fois-ci fait bloc contre l'envahisseur. Cette réactivation se fait sous la férule du pouvoir syracusain et de Denys l'Ancien, soucieux de justifier par là ses prétentions impérialistes derrière le généreux motif de la liberté des Grecs. Ainsi, lorsqu'en 398/397, le tyran exhorte ses sujets à reprendre les armes contre Carthage, celui-ci ne manque pas d'évoquer une hostilité naturelle entre Grecs et Puniqes ; ces derniers étant « *très hostiles aux Grecs en général* » et voulant spécifiquement « *du mal aux Sicéliotes en particulier*¹⁹⁰² ». À cette opposition naturelle, Denys ajoute qu'il est « *indigne de laisser avec indifférence les cités grecques asservies par les Barbares*¹⁹⁰³ ». C'est effectivement sous le prétexte de libérer les cités grecques de Sicile occidentale du joug barbare que Syracuse reprend la guerre avec les Puniqes¹⁹⁰⁴. Non seulement cette argumentation séduit les Syracusains, « *malgré leur haine pour la tyrannie de Denys*¹⁹⁰⁵ » précise Diodore, mais elle convainc également le reste des Sicéliotes¹⁹⁰⁶. En effet, l'armée que lève le tyran reçoit très vite des renforts de la plupart des cités sicéliotes et entraîne successivement avec elle, les troupes de Camarine, Géla, Agrigente, Himère et enfin Sélinonte¹⁹⁰⁷. Les populations grecques de l'île semblent donc bien se retrouver dans cette opposition aux Carthaginois, et si ce n'est pas en tant que grecs contre des barbares, c'est au moins en tant que sicéliotes contre des envahisseurs étrangers. Mais l'on peut très bien imaginer une superposition des deux identités puisque l'on sait qu'au moment de la contre-offensive punique, Denys a envoyé son beau-frère Polyxénos auprès des Grecs d'Italie, des

¹⁹⁰² Ibid., 14, 45, 2. Voir aussi, Ibid., 14, 45, 3. « Ils [Les Carthaginois] n'épargneraient pas les Sicéliotes auxquels ils voulaient du mal depuis toujours ».

¹⁹⁰³ Ibid., 14, 45, 4. Il fait référence ici aux cités de l'ouest de la Sicile, à l'instar d'Agrigente, de Sélinonte et d'Himère.

¹⁹⁰⁴ Ibid., 14, 46, 5. Sur l'instrumentalisation du péril barbare au service de la politique de Denys, voir Péré-Noguès 2006, 60-61 ; Anello 2002, 343-360.

¹⁹⁰⁵ Ibid., 14, 46, 2.

¹⁹⁰⁶ Ibid., 14, 46, 3.

¹⁹⁰⁷ Ibid., 14, 47, 6.

Corinthiens et des Spartiates afin de demander leur aide, mettant en avant leur commune appartenance au monde grec¹⁹⁰⁸.

De manière plus générale en Occident, l'heure semble être à la mobilisation des Grecs, au moins sur le registre rhétorique, face à la pression de plus en plus intense de voisins comme les Lucaniens. Ainsi, pour David Asheri, on assiste à une sorte de décolonisation du sud de l'Italie aux V^e et IV^e siècles¹⁹⁰⁹. Cumes est prise par les Campaniens dès 421, Poséidonia est conquise par les Lucaniens à l'extrême fin du siècle et Laos est incorporée au territoire de ceux-ci en 369¹⁹¹⁰. En Sicile, les ravages provoqués par l'offensive carthaginoise semblent laisser des traces durables, au-delà de l'emphase avec laquelle Diodore relate les faits¹⁹¹¹. Ainsi, la topographie de Sélinonte apparaît comme particulièrement marquée par l'occupation carthaginoise et les temples de la colline orientale de Marinella, fières proclamations d'architectures monumentales helléniques, sont définitivement abandonnés¹⁹¹². De même, sur l'acropole de la cité, le temple A est orné du signe de Tanit, flanqué du caducée et d'une tête de bovin, inscrite dans le disque solaire du dieu Hammon, signe d'une transformation du temple en lieu de culte punique. De manière analogue, le sanctuaire de la Malophoros, originellement dédié au culte de Déméter Malophoros et de Zeus Meilichios, devient le siège du culte de Baal Hammon et de Tanit. Cela étant, d'après Diodore, les cités grecques conquises par Carthage conservent une autonomie de gestion moyennant le règlement d'un tribut¹⁹¹³. Diodore rapporte également que la cité phénicienne de Motyè accueillait une communauté grecque nombreuse, possédant ses propres sanctuaires et choisissant de lutter aux côtés des Punique contre les troupes de Denys l'Ancien¹⁹¹⁴. Enfin, après la destruction du temple de Déméter et Perséphone à Syracuse, la cité de Carthage introduit elle-même le culte des deux déesses dans ses murs, recherchant des desservants « *parmi les Grecs les plus considérés qui se trouvaient à Carthage*¹⁹¹⁵ ».

C'est dans ce contexte du IV^e siècle que le terme *ekbarbaroô* – je deviens barbare – et son substantif *ekbarbarôsis* se diffusent pour désigner le sort des cités grecques passées sous domination barbare¹⁹¹⁶. Un dérivé du terme se retrouve sous la plume d'Isocrate dans

¹⁹⁰⁸ Ibid., 14, 62, 1.

¹⁹⁰⁹ Asheri 1996.

¹⁹¹⁰ Ath. 14, 632a ; Diod. 14,101.

¹⁹¹¹ Sur la manière dont les Carthaginois sont dépeints en tant qu'ennemi absolu dans le récit de Diodore, voir Cusumano 2012, 113-135.

¹⁹¹² Bonnet 2014b, 327-340.

¹⁹¹³ Diod. 14,77. Voir également Van Dommelen et Lopez-Bertran 2013, 273-299.

¹⁹¹⁴ Ibid. 14,53.

¹⁹¹⁵ Ibid. 14, 77, 5.

¹⁹¹⁶ D'Ercole 2012, 126.

l'*Evagoras* et Aristoxène de Tarente utilise le vocable *ekbarbarôsis* pour décrire le sort des Posédoniates, bientôt « barbarisés » par la conquête lucanienne¹⁹¹⁷. C'est encore un dérivé – *ekbarbarôtheisan* – qu'utilise Platon dans sa huitième lettre pour dénoncer le péril qui menace la Sicile. Il est d'ailleurs révélateur que celui-ci cible la menace phénicienne et osque, mais épargne soigneusement Élymes, Sicanes et Sicules¹⁹¹⁸. De manière plus générale, la correspondance de Platon abonde de références anti-barbares lorsque le philosophe traite de son séjour en Sicile¹⁹¹⁹. Le contexte en Grèce égéenne favorise également le développement du panhellénisme. En effet, les affres de décennies de guerre entre Athènes et Sparte et le soutien financier perse à l'effort de guerre lacédémonien expliquent la floraison de référence panhellénique dans la littérature athénienne. En outre, des orateurs comme Gorgias ou encore Lysias profitent des Jeux olympiques pour exhorter les Grecs à mettre sur pied une grande expédition militaire panhellénique afin de vaincre les Perses¹⁹²⁰. Dans ce contexte, les prétentions de Denys à rayonner dans l'ensemble du monde grec sont significatives ; de sa mésaventure aux Jeux olympiques, à la suite du discours de Lysias à la consécration de son œuvre, *La rançon d'Hector*, à Athènes¹⁹²¹. Enfin, l'orateur Isocrate encourage ouvertement le tyran de Syracuse à unir l'ensemble des Grecs derrière lui afin d'aller porter la guerre sur les terres du Grand Roi¹⁹²².

Cependant, la politique de Denys est volontiers ambivalente et fait l'objet de dénonciations contradictoires. Ainsi, Philoxène de Cythère a ainsi pu condamner sa politique d'ouverture aux barbares, jugée dangereuse, en réélaborant le mythe du mariage de Polyphème et Galatée¹⁹²³. En outre, ces prétentions panhelléniques ne semblent affichées que par le pouvoir syracusain et paraissent davantage circonscrites à la sphère des élites que véritablement relayées au sein des populations. Du reste, en 388, Denys lui-même n'hésite pas à s'allier aux Lucaniens, grande menace barbare en Italie, afin d'imposer son autorité sur les

¹⁹¹⁷ Isocrate, *Evagoras*, 19 ; Athénée 14, 632a.

¹⁹¹⁸ Plat. *L.* 8, 353e. Poccetti 2012, 60. De Angelis 2016a, 216. Voir également Clackson 2012, 132-148 sur les lettres de Platon et la manière dont est envisagé le péril osque.

¹⁹¹⁹ Plat. *L.* 8, 332e-333a ; 336a ; 353e ; 357a-b.

¹⁹²⁰ Fowler 2000, 89-93.

¹⁹²¹ *Lys. Fr. Or.* 33. À la suite du discours de Lysias, hostile au tyran, la foule en vint à piller la luxueuse tente des envoyés de Denys à Olympie, Diod. 14, 109, 2-3. En 367, l'année de sa mort, pour des raisons diplomatiques semble-t-il, la cité attique s'étant alors rapprochée de Sparte pour contrer l'influence grandissante de Thèbes après la bataille de Leuctres. Voir également De Angelis 2016a, 214. Denys fait également l'objet d'une campagne de dénigrement très hostile dans les milieux athéniens. Ainsi, en 389, on joue à Athènes la pièce de Philoxène de Cythère, *Galatée* où Denys est ridiculisé sous la figure du cyclope Polyphème. L'année d'après, c'est Aristophane qui représente le tyran sous la forme d'un Cyclope ivre et repoussant dans sa pièce *Ploutos*. Il apparaît également comme sujet de moquerie dans les pièces d'auteurs moins connus comme Eubule, Ephippos ou encore Strattis, voir Briquel 1997, 22-23.

¹⁹²² Isoc. *L.* 1. 7-8.

¹⁹²³ Schettino 2012, 38 et n. 18, 38.

cités en ouvrant un second front. Cette décision diplomatique, visiblement lourde de signification, ne semble pas faire consensus au sein de l'élite syracusaine, à en juger par la réaction de Leptine, le propre frère de Denys, qui porte secours aux soldats – grecs – ennemis de Thourioi, attaqués par les Lucaniens, alliés de Syracuse¹⁹²⁴. De manière analogue, certaines sources évoquent une alliance entre Denys et des populations celtes en 386, peut-être dans le cadre de son offensive sur le port étrusque de Pyrgi¹⁹²⁵. Enfin, c'est le soutien militaire et logistique de Denys qui permet aux Illyriens d'infliger une sévère défaite aux troupes macédoniennes en 385. Illyrios apparaît d'ailleurs chez Appien en contexte sicilien comme le fils du cyclope Polyphème et de la nymphe Galatée, en compagnie de ses deux frères, Celtos et Galatos, éponymes des peuples celtes et gaulois¹⁹²⁶. Pour Dominique Briquel, cette généalogie mythique a précisément été forgée à Syracuse, dans l'entourage du tyran, afin de légitimer sa politique étrangère et ses alliances avec des populations barbares, ainsi rattachées à l'univers mental hellénique¹⁹²⁷.

L'union manifestée par les Grecs de Sicile serait donc davantage le fait d'une identité sicéliote, toujours active contre les envahisseurs étrangers, que d'un sentiment panhellénique d'hostilité aux barbares. De plus, on aurait tort d'envisager le règne de Denys de manière linéaire et il faut signaler, au contraire, que la saillance des identités, qu'elles soient hellénique ou sicéliote, varie sensiblement au cours de son règne. Le poids de sa domination notamment, explique que ces identités ne conditionnent pas totalement l'attitude des Grecs de Sicile. En effet, si les cités grecques ont affiché une belle unité au moment des offensives puniques de 409 et 406, cela ne semble plus être le cas une dizaine d'années après. Ainsi, dès 398-397, alors qu'il projette une attaque contre les possessions puniques de l'île, Denys s'inquiète de l'attitude des deux cités du Détroit, Messine et Rhégion et craint de les voir s'allier à Carthage contre lui¹⁹²⁸. Plus explicitement encore, lorsque Syracuse est assiégée en 396/395, l'aristocrate syracusain Théodôros affirme, dans un discours public, qu'une victoire carthaginoise serait préférable à une victoire de Denys afin que les Syracusains puissent retrouver « les lois de leurs pères¹⁹²⁹ ». La démonstration est une fois de plus faite, que les motivations identitaires ne sont pas seules à présider aux actes et comportements des Sicéliotes.

¹⁹²⁴ Diod, 14, 107-112. Une décision qui vaut à Leptine d'être aussitôt relevé de son commandement.

¹⁹²⁵ X. *HG.* 7,1,20 ; 7,1, 31 ; Just. 20, 5, 4-6.

¹⁹²⁶ App. *III.* 2.

¹⁹²⁷ Briquel 1997, 28-31. Des généalogies mythiques analogues auraient été forgées dans le contexte syracusain afin de justifier le pillage de Rome par les troupes de Brennus ou d'établir une parenté entre Celtes et Sikèles, voir Lamboley 2004, 115.

¹⁹²⁸ Diod. 14, 44, 3.

¹⁹²⁹ *Ibid.*, 14, 65, 2.

Il semble cependant que parmi toutes les identités dont disposent les Grecs de Sicile, ce soit l'identité sicéliote qui, comme durant la période précédente, ait le plus d'influence sur les actions de ceux-ci. Du reste, la dernière partie du règne de Denys semble renforcer cet aspect.

4. *Denys, archonte de Sicile*

En effet, à partir des années 393/392, le tyran de Syracuse manifeste un certain intérêt pour les cités grecques d'Italie du Sud et entreprend de les rattacher à son empire. En opposant les Grecs de Sicile aux Grecs d'Italie, ces visées impérialistes ont eu vraisemblablement pour effet de polariser l'identité de ces deux groupes. Certaines cités d'Italie du Sud sont déjà, dès la deuxième moitié du V^e siècle, regroupées autour du sanctuaire d'Héra Lacinia, près de Crotona, au sein d'une alliance militaire¹⁹³⁰. Cette construction semble alors être une réponse régionale à l'ingérence des Athéniens et des Spartiates dans la région. Comme l'a montré John Wonder, cette confédération comprend initialement une importante composante achéenne avant d'élargir progressivement son périmètre à d'autres cités de la région¹⁹³¹. De manière analogue, à l'occasion de l'expédition athénienne en Sicile, les *Italiotai* semblent prendre des décisions collectivement et adoptent des positions communes en matière de politique extérieure. Ainsi, l'ensemble des cités d'Italie ferment « *leurs marchés et leurs portes* » et n'accordent, à l'expédition athénienne que « *l'aiguade et le mouillage*¹⁹³² ». Très significativement, l'appui de la cité de Rhégion paraît naturellement acquis aux Athéniens, en raison de son alliance, d'une même origine chalcidienne partagée avec les cités de Naxos, Catane et Léontinoi et des menaces régulières de Syracuse à son endroit. Pourtant, les émissaires athéniens sont éconduits et la cité proclame sa neutralité, conformément à la position décidée en commun par les Grecs d'Italie, nommés *Italiotai*¹⁹³³.

Par la suite, devant les menées impérialistes de Denys de Syracuse, les cités grecques d'Italie « *concluent une alliance commune et forment un Conseil* » pour se défendre de manière plus efficace¹⁹³⁴. D'abord rejoint par Élée et Thourioi, l'alliance est renforcée, après 393 a.C., par Rhégion et Hipponion à mesure que la pression syracusaine s'accroît dans la

¹⁹³⁰ Plb. 2,39,1-6. Hall 2004b, 49. Lomas 1993, 11 ; *Contra* Hall 2012b, 27.

¹⁹³¹ Wonder 2012, 129-141.

¹⁹³² Thc. 6, 44, 2.

¹⁹³³ Thc. 6, 44, 3.

¹⁹³⁴ Diod. 14, 91, 1.

région¹⁹³⁵. Diodore constitue notre unique source pour cette période et il est frappant de constater que celui-ci réduit l'expansion dionysienne en Grande-Grèce à un conflit opposant les Sicéliotes aux Italiotes¹⁹³⁶. Un tel emploi des termes Ἰταλιῶται et Σικελιῶται semble corroborer le fait que les sentiments panhelléniques mis en avant par le pouvoir syracusain n'ont eu qu'un rayonnement très limité. De plus, l'attitude des deux camps durant la guerre paraît également aller dans le sens d'une cristallisation de ces ethnicités régionales. Ainsi, les Syracusains ne rechignent pas à s'allier à des barbares comme les Lucaniens, pour encercler les Italiotes ou aux Illyriens, lorsque les ambitions de Denys sur l'Adriatique le conduisent à s'opposer aux Macédoniens¹⁹³⁷. En retour, les Italiotes s'empressent de conclure une alliance avec les Carthaginois, « *qui étaient de leur parti et menèrent en commun avec eux la guerre contre le tyran*¹⁹³⁸ ». Des deux côtés du Déroit donc, les Grecs n'hésitent pas à s'allier à des barbares contre d'autres Grecs ; ce que paraissent prouver ces jeux d'alliances, c'est une certaine supériorité des ethnicités régionales, envisagées comme la communauté d'intérêts la plus élémentaire.

Dans le cas de la Sicile, la prépondérance de l'identité sicéliote sur toutes les autres peut être mise en relation avec la nature même du pouvoir dionysien. En effet, même s'il parvient à étendre sa domination sur d'autres régions, ses titulatures demeurent toujours en lien avec la Sicile, et sortent souvent du strict cadre de la *polis*. Cela s'observe dans les actes officiels, à l'image de trois inscriptions athéniennes qui font référence à Denys en tant « qu'archonte de Sicile »¹⁹³⁹ ; mais également dans les sources littéraires qui traitent de la période. Ainsi, pour les orateurs Lysias et Isocrate, bien qu'ayant une opinion diamétralement opposée sur le personnage, Denys est le « *tyran de Sicile* »¹⁹⁴⁰. Diodore de Sicile, quant à lui, sort du cadre grec classique et emploie l'expression « *dynaste de Sicile* » à son propos, tout en le comparant au Grand Roi¹⁹⁴¹. Le renvoi, à côté de dénominations classiques comme tyran de Syracuse, à une autorité plus générale s'exerçant, non pas sur une cité, mais sur une région entière, traduit selon Claude Mossé, un pouvoir d'un type nouveau, préfigurant les grandes monarchies hellénistiques du siècle suivant¹⁹⁴². Platon paraît même aller plus loin puisqu'il écrit que Denys « *avait rassemblé toute la Sicile en une seule cité*¹⁹⁴³ ». Ici, nous n'avons plus la

¹⁹³⁵ De Sensi Sestito 1994, 205 ; Wonder 2012, 142-143.

¹⁹³⁶ Ibid., 14, 104, 4.

¹⁹³⁷ Ibid., 14, 102, 2 ; 15, 13, 2. Wonder 2012, 144-146.

¹⁹³⁸ Ibid., 15, 15, 2.

¹⁹³⁹ Syll. 3, 128, l. 7 ; 159, l. 20 ; 163, l. 7 ; Tod n.108, 133, 166.

¹⁹⁴⁰ Lys. Fr. Or. 33, 5. Iso. 4. 180.

¹⁹⁴¹ Diod. 15, 23, 5.

¹⁹⁴² Mossé 1968, 119.

¹⁹⁴³ Plat. L. 7, 332 c.

substitution d'un pouvoir nouveau, s'étendant sur une région, à un pouvoir civique traditionnel, mais leur assimilation. Pour nous, cela signifie que le tyran de Syracuse a réussi à placer sous une même autorité des Sicéliotes dont l'identité commune était déjà sortie renforcée de la période précédente¹⁹⁴⁴. Faut-il en déduire qu'à l'issue du règne de Denys, l'ethnicité sicéliote ne décroît pas, mais continue, au contraire, de se caractériser par un haut niveau de saillance ? C'est ce que semblent indiquer les sources que nous venons d'examiner.

Nous pouvons donc conclure qu'à l'inverse des précédentes tyrannies, le règne de Denys a été propice au développement de l'ethnicité sicéliote. Si la forte présence de mercenaires étrangers, surtout barbares, a conduit à la cristallisation des identités déjà présentes, il semble que le périmètre de l'ethnicité sicéliote n'ait finalement que peu évolué. La réalité offre un panorama contrasté et alors que l'on décèle les signes d'un affaiblissement progressif de la frontière ethnique entre Sicéliotes et Sikèles, ces deux identités conservent tout de même un haut niveau de saillance. Si l'identité sikèle a pu apparaître comme l'expression d'une résistance de ces populations au pouvoir tyrannique syracusain, il n'en demeure pas moins que ceux-ci ne sont alors plus considérés comme des barbares, à l'image des Puniens et des mercenaires Campaniens. En outre, les identités helléniques et intra-helléniques restent présentes dans les discours et perceptibles dans les actions de Denys l'Ancien sans que cela ne semble traduire une quelconque réalité pour les populations sicéliotes. L'exemple des confrontations de la fin du règne de Denys, entre Sicéliotes et Italiotes est à ce titre évocateur et nous permet de surcroît de mettre en exergue l'importance que revêt l'identité régionale, en l'occurrence sicéliote, à cette époque. En guise de conclusion, nous pouvons remarquer qu'encore une fois, la période se caractérise par une forte saillance de l'identité sicéliote, mais également que ces phénomènes identitaires sont issus d'un processus dialectique. Ainsi, nous sommes en mesure de comprendre pourquoi l'élargissement progressif du périmètre de l'identité sicéliote aux populations sikèles n'implique pas un reflux automatique de leur identité propre, mais, au moins pour un temps, une cohabitation des deux.

¹⁹⁴⁴ En tenant compte des fluctuations de frontières entre la zone soumise à Denys et celle des Carthaginois en fonction des traités successifs.

V. Les *Sikeliôtai* au temps de l'hellénisme conquérant

Si la plupart des travaux traitant des problématiques ethniques en Sicile prennent pour cadre les époques archaïque et classique, la période qui s'ouvre à la fin du règne de Denys n'est, en aucune manière, moins riche de ce point de vue. Ainsi que le note Kathryn Lomas, la problématique demeure pertinente, d'autant plus qu'à partir du IV^e siècle, de nouveaux protagonistes – Carthaginois, Campaniens, Osques ou encore Romains – entrent en scène, complexifiant encore davantage la situation¹⁹⁴⁵.

I. Le règne d'un second Denys, entre Sicile et Italie du Sud, 367-344

La période qui s'ouvre à la mort de Denys l'Ancien apparaît comme particulièrement confuse et bien des éléments demeurent difficile à établir. En effet, en raison de l'intensité des rivalités politiques et de l'implication de nos sources dans celles-ci, deux traditions parfois contradictoires se sont maintenues. La première, transmise par Diodore de Sicile dans son livre XVI, repose sur le témoignage d'Athanis de Syracuse et d'Éphore et accorde une grande place à la figure de Dion. La seconde, utilisée par Plutarque dans sa *Vie de Dion*, repose une nouvelle fois sur les écrits d'Athanis de Syracuse, mais aussi sur ceux de Timonidès de Leucade et développe davantage l'action du rival de Dion, Héraclide. La précision est plus grande dans cette seconde tradition en raison de l'implication respective des deux historiens dans la lutte pour la succession de Denys, Athanis du côté d'Héraclidès et Timonidès, du côté

¹⁹⁴⁵ Lomas 2000, 162. Voir également Tribulato 2012b, 31.

de Dion. Les deux versions s'accordent néanmoins sur le portrait extrêmement négatif de Denys le Jeune et, au contraire, sur la description panégyrique de la figure de Dion.

1. Chute de la tyrannie et lutte pour la succession, la Sicile entre Denys le Jeune et ses rivaux platoniciens

1. Une succession aussi mouvementée qu'éphémère

À la mort de Denys l'Ancien, c'est son fils aîné, Denys le Jeune, qui lui succède et se fait nommer stratège *autokrator* par une assemblée convoquée pour l'occasion¹⁹⁴⁶. La cité est alors en guerre contre Carthage et l'une des premières missions du nouveau tyran est de conclure la paix avec cette-dernière. Les sources restent relativement laconiques sur ce début de règne, mais il semble avoir remporté certains succès militaires contre les Lucaniens en Italie et lancé plusieurs attaques contre les Étrusques et la puissance romaine naissante, plus au nord. Sur le plan intérieur, il fait rappeler des exilés politiques, à l'image de l'historien Philistos, autrefois puissant soutien de son père et amnistie plusieurs milliers de prisonniers¹⁹⁴⁷.

Son début de règne se caractérise également par le retour de Platon dans l'île. Auteur d'un premier séjour en Sicile à l'époque de Denys l'Ancien, le philosophe envisage, en effet, de former le jeune tyran selon ses principes, afin d'en faire un véritable roi-philosophe¹⁹⁴⁸. Voyageant dans l'île à deux reprises, en 367 et 361, le programme éducatif du philosophe tourne au fiasco et le jeune Denys se montre peu réceptif à son enseignement. Pire, en raison des intrigues politiques auxquelles certains de ses disciples se livrent, la sécurité de Platon est compromise et il ne doit son salut qu'à l'intervention d'Archytas, puissant dirigeant pythagoricien de Tarente. En effet, déjà en 367, Platon se rend en Sicile à l'invitation d'un de ses disciples, Dion, par ailleurs oncle du jeune tyran. Or, étant le frère d'Aristomachè, la seconde épouse de Denys l'Ancien, celui-ci semble nourrir la méfiance des proches du tyran, notamment Philistos, et se voit éloigner de Syracuse en raison de sa correspondance avec les

¹⁹⁴⁶ Diod. 15, 74, 4. Sur la période troublée qu'ouvre la succession de Denys l'Ancien, voir Evans 2016, 163-188.

¹⁹⁴⁷ Diod. 16, 5,1-4 ; Just. 21, 1, 3-7 ; Plu. *Dio.* 6, 1-5.

¹⁹⁴⁸ Plat. *L.* 7, 333b.

Carthaginois¹⁹⁴⁹. Accusé de déloyauté par Denys, il trouve refuge dans le Péloponnèse tout en étant autorisé à conserver ses immenses richesses dont il se fait transférer une partie hors de Sicile. En 361, lorsque Platon revient à la cour de Denys, sur les demandes répétées de celui-ci, le philosophe entreprend de négocier une réconciliation entre son disciple, Dion, et le tyran. Or, Platon est accompagné de plusieurs membres de l'Académie, à l'instar de son neveu Speusippe, qui manœuvrent, en réalité, sur place pour renverser Denys¹⁹⁵⁰. Dans le même temps, un autre membre de l'Académie, Héraclidès, un aristocrate syracusain influent, mène une révolte de mercenaires contre le tyran¹⁹⁵¹. Le soulèvement échoue, Héraclidès trouve refuge en zone carthaginoise et la rupture entre Dion et Denys est consommée. Dion est officiellement condamné à l'exil, tout comme Héraclidès, Platon, dont la sécurité n'est plus assurée, peut quitter l'île grâce à l'entremise d'Archytas de Tarente et Arétè, demi-sœur de Denys et épouse de Dion se voit contrainte d'épouser un fidèle du tyran¹⁹⁵².

Dès lors, Dion met sur place une expédition militaire pour tenter de renverser Denys, aidé en cela par plusieurs membres de l'Académie comme Timonidès de Leucade, le devin Miltias de Thessalie ou encore Eudémos de Chypre. L'expédition se limite à 20 navires, 800 hommes, mais également 5000 armures afin de trouver, sur place, les effectifs nécessaires au renversement du tyran¹⁹⁵³. Profitant de l'absence de Denys en Sicile, il débarque en 357, à Héraclea Minoa, dans la partie orientale de l'île détenue par les Carthaginois. Grâce à l'appui du gouverneur de la cité, un ami de Dion dont le nom varie en fonction des sources, ce dernier peut distribuer le matériel militaire chargé dans ses navires afin d'accroître ses effectifs. Sur la route qui mène son armée à Syracuse, Dion peut compter sur le ralliement des cités grecques de l'île comme Géla, Agrigente et Camarine, mais aussi sur des communautés sicanes et sikèles. Diodore évoque également la participation de Messéniens et de Grecs d'Italie si bien qu'il estime les effectifs de son armée à 20 000 hommes, une fois celle-ci arrivée dans les environs de Syracuse¹⁹⁵⁴. La confrontation avec les mercenaires de Denys tourne rapidement à l'avantage de Dion, et de son frère, Mégaclês, et toute la ville est prise, à l'exception de la citadelle d'Ortygie, ultime bastion du tyran. Ni Denys, ni Philistos, devenu commandant la flotte syracusaine, ne sont alors présents dans la cité et ceux-ci ne regagne Ortygie qu'une semaine après.

¹⁹⁴⁹ Plu. *Dio.* 12-14.

¹⁹⁵⁰ *Ibid.* 22, 2-4.

¹⁹⁵¹ Plat. *L.* 3, 318c ; 7, 348a-348e ; 7, 349c.

¹⁹⁵² *Ibid.* 19-20.

¹⁹⁵³ Plu. *Dio.* 22, 7-8.

¹⁹⁵⁴ Diod. 16, 9, 5-6.

Entre-temps, Dion et Mégaclos, maîtres de la ville, proclament leur intention de libérer tous les *Sikeliôtai* de la tyrannie et se font élire chacun stratège *autokrator* par une assemblée dont la nature diverge en fonction des sources. Chez Diodore, il s'agit d'une assemblée commune aux cités ayant rejoint Dion alors que chez Plutarque, l'assemblée se limite aux Syracusains¹⁹⁵⁵. L'autre point sur lequel les sources divergent tient au rôle d'Héraclidès, l'autre chef des opposants à Denys. Exilé à Athènes après sa tentative manquée de soulèvement, il profite de son séjour en Grèce continentale pour lever, lui aussi, une armée. Selon Diodore, l'action se fait en concertation avec Dion, ce dernier chargeant Héraclidès d'acheminer des renforts une fois son débarquement en Sicile réussie. Pour Plutarque, en revanche, les deux hommes sont déjà rivaux lorsque Dion s'embarque pour la Sicile et l'arrivée ultérieure d'Héraclidès répond à des motivations personnelles¹⁹⁵⁶. Une fois de retour à Syracuse, celui-ci est nommé navarque par l'assemblée des Syracusains, une décision cassée par Dion selon Plutarque, qui tient, arguant de ses pleins pouvoirs, à le nommer lui-même navarque. Après des combats dont les Syracusains sortent victorieux, des tractations s'engagent avec Denys le Jeune et, à la mort de Philistos en 356, celui-ci quitte la citadelle d'Ortygie, y laissant son fils Apollocrate, pour trouver refuge à Locres. Le tyran parti, les tensions entre factions syracusaines éclatent au grand jour et l'assemblée syracusaine tente de mettre fin aux pouvoirs d'exception de Dion, soupçonné d'aspirer lui-même à la tyrannie.

Sous l'influence de la faction démocratique et d'Héraclidès, l'assemblée vote, en effet, le non-paiement des mercenaires et l'octroi de la citoyenneté pour ceux qui le désirent, la fin des pleins pouvoirs accordés à Dion et une redistribution égalitaire des terres. Dion se réfugie alors, avec son armée de mercenaires révoltés, à Léontinoi, auprès des anciens mercenaires de Denys avant d'être à nouveau rappelé à Syracuse à l'occasion d'une offensive de Nypsios, un général de Denys. Décrite comme décisive dans la bataille, l'intervention de Dion lui permet d'être accueilli en sauveur dans la cité et d'obtenir, à nouveau, la charge de stratège *autokrator*. La lutte avec la faction démocratique se poursuit néanmoins puisqu'il parvient à faire annuler le partage des terres voté précédemment, mais doit concéder, à nouveau, à Héraclidès le titre de navarque sous la pression de l'assemblée¹⁹⁵⁷. Cette lutte entre un Dion, investi des pleins pouvoirs et la faction démocratique, régulièrement incarnée par les marins, et leur chef, le navarque Héraclidès, se poursuit lors de plusieurs épisodes un peu confus. Il semble qu'Héraclidès cherche à obtenir une médiation de Sparte, et celle-ci se manifeste à travers deux personnages. Le premier, Pharax, apparaît comme intermédiaire en Italie auprès

¹⁹⁵⁵ Plu. *Dio.* 29, 3-4 ; Diod. 16, 10,3.

¹⁹⁵⁶ Diod 16, 6,5 ; Plu. *Dio.* 22,3-4.

¹⁹⁵⁷ Plu. *Dio.* 40-48. Diod. 16, 3-5.

de Denys afin de négocier une réconciliation secrète, avant d'affronter l'armée syracusaine aux alentours d'Agrigente sans que l'on puisse saisir la cohérence logique et géographique du récit de Plutarque¹⁹⁵⁸. Le second, Gaïsylos, se revendique du précédent de Gylippe pour réclamer le commandement de troupes sicéliotes et propose sa médiation aux deux partis. Héraclidès saisit l'occasion pour mettre fin aux pouvoirs de Dion, mais ce dernier décline l'offre du Spartiate et l'affaire n'a pas d'autres suites qu'une réconciliation éphémère entre les deux chefs syracusains¹⁹⁵⁹.

Par la suite, l'abandon de la citadelle d'Ortygie par Apollocrate et le licenciement de la flotte syracusaine permettent à Dion d'évincer politiquement son principal adversaire, Héraclidès perdant la charge de navarque. Accusé par ce dernier de préparer le retour de la tyrannie, en refusant de raser la citadelle d'Ortygie et en interdisant au peuple de profaner le tombeau de Denys l'Ancien, Dion finit par faire assassiner son rival¹⁹⁶⁰. La mort d'Héraclidès provoque une grande émotion dans la cité et ravive le spectre de la tyrannie alors que l'équilibre politique est précaire. Bien plus, Héraclidès appartenait également au cercle philosophique de l'Académie, ce qui a peut-être rendu encore plus choquant l'assassinat commandité par Dion. Du reste, c'est un autre membre de l'Académie, Callipos, un compagnon de la première heure de Dion, qui reprend la tête de la faction démocratique et fait assassiner Dion en 353. La suite des événements apparaît encore plus confuse faute de sources détaillées¹⁹⁶¹. Callipos perd le pouvoir après treize mois de règne, renversé par Hipparinos, le fils de Denys l'Ancien et de l'aristocrate syracusaine, Aristomachè. À en croire la correspondance de Platon, ce retour de la dynastie semble d'ailleurs bénéficier de l'appui des Platoniciens¹⁹⁶². Son frère, Niseus, lui succède en 350 et exerce le pouvoir jusqu'en 346, date à laquelle Denys le Jeune le chasse du pouvoir et reprend la cité grâce à son armée de mercenaires. L'intermède aura été de courte durée. Après dix années d'exil, Denys le Jeune est finalement de retour au pouvoir à Syracuse et unit sous son autorité, une partie de la Sicile et de l'Italie du Sud.

¹⁹⁵⁸ Plu. *Dio.* 48, 7-8 ; 49, 1-2.

¹⁹⁵⁹ *Ibid.* 49, 5-7.

¹⁹⁶⁰ *Ibid.* 53, 5-6. Pour son compte, ou celui de ses deux neveux, Hipparinos et Niseus.

¹⁹⁶¹ *Ibid.* 54-58.

¹⁹⁶² Plat. *L.* 8, 353d-353e ; 8, 357c.

2. Une Sicile profondément unifiée par le règne des deux Denys

La Sicile apparaît, en effet, comme profondément unifiée par les deux règnes consécutifs des tyrans de Syracuse même si la formule peut être volontairement entendue dans deux sens différents. D'un côté, il y a l'œuvre unificatrice de Denys l'Ancien et les différentes actions ayant permis d'unifier le territoire sous son autorité durant son règne de 38 ans¹⁹⁶³. De l'autre, il y a la lassitude et le ressentiment qu'a pu susciter le régime tyrannique, permettant d'unifier contre la figure du tyran, érigée en ennemi commun, la foule de ses sujets, sans distinction ethnique ni civique sur le modèle du processus à l'œuvre lorsque chute la dynastie des Déinoménides. Ainsi, lorsqu'il débarque à Héracléa Minoa et qu'il se met en route pour Syracuse, Dion semble rallier à lui l'essentiel des cités grecques et non grecques de l'île. Le texte de Diodore est ici le plus précis.

« En chemin, il persuada les habitants d'Agrigente et de Géla, ainsi que certains Sicanes et Sikèles de l'intérieur des terres, et en plus les gens de Camarine, de participer à la libération de Syracuse, et il marcha de l'avant pour renverser le tyran. [...] beaucoup de Grecs d'Italie et de Messéniens furent appelés en renfort et tous, avec beaucoup d'empressement, arrivèrent en hâte¹⁹⁶⁴ ».

Agrigente, Géla et Camarine, sont les principales cités de l'île. Encore autonomes, elles se positionnent en faveur de Dion. En effet, les cités coloniales les plus occidentales de l'île n'existent plus comme entité indépendante, ayant été rasées comme Himère en 408 ou étant passés sous domination punique comme Sélinonte. Les anciennes cités chalcidiennes de la côte orientale ont suivi une évolution analogue et il n'est d'ailleurs jamais fait mention d'identité intra-hellénique dans tout le passage. Léontinoi, dont la population avait déjà été absorbée par Syracuse en 427, puis sous le règne du tyran, est donnée à des mercenaires par Denys l'Ancien en 396¹⁹⁶⁵. De même, les citoyens de Catane sont vendus comme esclave et leur cité est donnée aux mercenaires campaniens du tyran en 403¹⁹⁶⁶. Enfin, la population de Naxos est traitée de la même manière et la cité est détruite¹⁹⁶⁷. La cité de Messine a également

¹⁹⁶³ De ce point de vue, l'unification linguistique semble particulièrement avancée comme l'atteste le développement d'une koinè dorienne sicilienne à partir du IV^e siècle, voir Tribulato 2012b, 18 et Mimbrera 2012a, 223-250.

¹⁹⁶⁴ Diod. 16, 9, 5-6.

¹⁹⁶⁵ Diod. 12, 53 ; 12, 83 ; 14, 78,3-6.

¹⁹⁶⁶ Ibid. 14, 15.

¹⁹⁶⁷ Ibid. 14, 15 ; Les survivants vont ensuite fonder, sous la conduite d'Andromachos, la cité de Tauroménion sur les hauteurs de Naxos, 16, 7,1.

fait l'objet de repeuplements divers, des mercenaires campaniens installés en 396 aux exilés venus de Grèce en 369 et c'est peut-être pour cette raison que Diodore n'implique pas les habitants de la cité dans leur ensemble, mais évoque seulement « des Messéniens »¹⁹⁶⁸. Quant à l'expression « τῆς Ἰταλίας Ἑλλήνων », on ne sait précisément ce qu'elle désigne, mais compte tenu du rapide délai d'intervention, comme du fait que ces renforts sont envisagés en même temps que ceux de Messine, on peut raisonnablement supposer que Diodore fait ici référence aux Rhégiens, habitant juste de l'autre côté du détroit de Sicile. Dans ce cas, également, le soutien à Dion ne semble pas revêtir de dimension collective et officielle, mais se limiter à des initiatives individuelles.

Il est également intéressant de constater que certaines communautés sicanes et sikèles apportent leur soutien à Dion sans que cela ne se traduise par un traitement particulier dans le texte. Ils apparaissent, en effet, au milieu d'une liste de cités grecques, entre Géla et Camarine et ne se caractérisent pas, ultérieurement, par une conduite particulière. Il s'agit, d'ailleurs, de la seule référence à leur appartenance ethnique et ils sont totalement mêlés aux *Sikeliôtai* dans le reste du texte. C'est donc tout ce qu'il reste des *Sikeliôtai* qui se mobilisent massivement pour venir libérer Syracuse. Du reste, Dion et son frère, Mégaclês, ne s'y trompent pas et réunissent, avant d'attaquer Syracuse, une assemblée commune – κοινήν ἐκκλησίαν – afin de désigner les stratèges. Devant l'assemblée, ils proclament ainsi, explicitement, leur intention de libérer les *Sikeliôtai* – ἐλευθέρωσιν τῶν Σικελιωτῶν¹⁹⁶⁹ –. Le renversement du tyran est donc réalisé par des *Sikeliôtai*, dans leur intérêt.

Le récit de Plutarque, quoique plus nuancé sur les renforts dont dispose Dion fait état d'une proclamation analogue de ce dernier, une fois entré dans la cité¹⁹⁷⁰. De même, lorsque le Spartiate Gaïsylos rencontre Héraclidès et la flotte syracusaine, il se réclame du précédent historique de Gylippe et déclare explicitement être envoyé pour prendre la tête des *Sikeliôtai*, dans leur ensemble¹⁹⁷¹. Enfin, Plutarque évoque les « alliés » – συμμάχων – à de nombreuses reprises, notamment du côté syracusain, lorsque la cité est assaillie par les troupes de Nypsios¹⁹⁷². L'épisode qui suit la révolte de Dion et de ses mercenaires est ainsi particulièrement intéressant.

¹⁹⁶⁸ Ibid. 14, 78, 3-6 ; 15, 66,5.

¹⁹⁶⁹ Ibid. 16, 10, 3.

¹⁹⁷⁰ Plu. *Dio.* 29,1.

¹⁹⁷¹ Ibid. 49, 5-6.

¹⁹⁷² Ibid. 42, 2-4.

« Les Léontiniens accueillirent Dion avec des honneurs éclatants, prirent les étrangers à leur solde et leur conférèrent le droit de cité, puis ils adressèrent aux Syracusains des ambassadeurs pour leur demander de faire justice à ces mercenaires. De leur côté, les Syracusains envoyèrent une ambassade pour accuser Dion. Tous les alliés – συμμάχων ἀπάντων –, s'étant assemblée à Léontinoi et ayant débattu de la question, donnèrent tort aux Syracusains. Mais ceux-ci ne tinrent pas compte de ce jugement des alliés [...]»¹⁹⁷³.

Ce ballet d'ambassades et le sommet qui se déroule à Léontinoi nous dévoilent une partie des structures politiques actives dans l'île. En effet, face à une situation jugée injuste, Dion et ses mercenaires d'un côté, et les Syracusains de l'autre, choisissent de réunir « les alliés » pour exposer leur cause. Le sommet se déroule à Léontinoi, car il s'agit de la cité dans laquelle Dion et les mercenaires révoltés ont trouvé refuge. C'est d'ailleurs cette cité qui semble porter l'affaire devant les autres alliés, organisant la discussion sur son territoire. À l'issue de la discussion, les alliés concluent unanimement que les Syracusains sont en tort. Pour que ce jugement ait une valeur, et malgré la fin de non-recevoir opposée par Syracuse, il faut que la décision émane des autres cités sicéliotes de l'île. Les alliés sont ceux qui ont pris part à la guerre contre Denys, et qui continuent la lutte depuis son départ d'Ortygie. Cela explique d'ailleurs qu'on retrouve ces alliés aux côtés des Syracusains lorsque, peu après ce sommet, les troupes de Nypsios attaquent la cité. Non seulement la saillance de l'identité des *Sikeliôtai* semble toujours extrêmement haute, au point que ceux-ci constituent le cadre privilégié de l'action de Dion, mais il semble également que cette action s'effectue dans le cadre d'une *symmachie*, proprement sicéliote/sicilienne¹⁹⁷⁴. Jean-Luc Lamboley évoque même, pour sa part, un pouvoir de nature fédérale « constitué autour de Dion par le ralliement spontané des différentes cités lors de sa marche de Minoa à Syracuse »¹⁹⁷⁵. Cela expliquerait, en effet, les nominations successives et contradictoires, tout comme le conflit de légitimité entre Héraclidès et Dion.

D'un côté, Héraclidès tirerait sa légitimité de l'assemblée syracusaine, ancienne puissance hégémonique de l'île veillant jalousement à sa souveraineté quand celle de Dion reposerait sur un échelon fédéral, une *symmachie* incluant toutes les cités sicéliotes luttant contre le tyran.

¹⁹⁷³ Ibid. 40, 1-3.

¹⁹⁷⁴ Lamboley 2004, 120.

¹⁹⁷⁵ Ibid. 119.

3. Un particularisme insulaire toujours présent

La lutte entre Dion et Héraclidès peut donc se lire à différents niveaux. Outre l'ambition personnelle des deux hommes, leur divergence d'opinions concernant le régime à mettre en place est clairement établie, le premier étant régulièrement soupçonné d'aspirer à la tyrannie quand le second est partisan d'un régime démocratique¹⁹⁷⁶. De cette divergence découle une assise sociale et politique antagonique, avec une faction populaire, composée de la foule – *ochlos* – des marins syracusains du côté d'Héraclidès face à un Dion soutenu par une faction oligarchique, à la fois syracusaine, sicéliote – à en croire le jugement rendu par les alliés à Léontinoi – et étrangère, compte tenu de la composition de son expédition primitive. Ce dernier aspect ajoute, selon Jean-Luc Lamboley, une dimension idéologique plus profonde à la lutte entre les deux hommes. En effet, à un Héraclidès, syracusain « *bénéficiant de l'appui des populations locales* », il oppose l'entourage de Dion, décrit comme « *le camp des libérateurs étrangers venus d'Athènes, c'est-à-dire de la cité impérialiste qui avait voulu conquérir la cité*¹⁹⁷⁷ ». En effet, le souvenir de l'expédition de Sicile n'est pas si lointain, au moment où Dion débarque dans l'île et, malgré une brève amélioration à la fin du règne de Denys, les relations entre Syracuse et Athènes sont, pour le moins, orageuses depuis près d'un demi-siècle. Dion est entouré d'un cercle d'intellectuels grecs comme le Chypriote Eudèmos ou l'Athénien Callipos dont le point commun est l'appartenance au prestigieux cercle de l'Académie. L'école philosophique de Platon est-elle, avant toute chose, envisagée comme intrinsèquement liée à Athènes¹⁹⁷⁸ ? Toujours est-il que sur le millier de Syracusains exilés en Grèce continentale, seuls vingt-cinq volontaires se joignent à l'expédition¹⁹⁷⁹. Héraclidès n'en fait pas partie, et peut-être bénéficie-t-il d'un soutien plus large de ses compatriotes lorsqu'il lance sa propre expédition. Quoiqu'il en soit, l'encadrement de celle de Dion est essentiellement le fait de Grecs étrangers à la Sicile. Son armée initiale l'est également. Composé de 800 à 1000 mercenaires, selon les sources¹⁹⁸⁰, le corps expéditionnaire de Dion n'a, en effet, que peu de lien avec la Sicile. Ce premier contingent forme, par la suite, la garde d'élite de Dion.

¹⁹⁷⁶ Une opposition confirmée par Platon et qui semble diviser ses disciples, voir Plat. *L.* 8,353d-353e.

¹⁹⁷⁷ Lamboley 2004, 118.

¹⁹⁷⁸ En tout cas, c'est bien en Athénien que répond Platon, face aux attaques dont sa cité a pu faire l'objet, semble-t-il, après l'assassinat de Dion, voir Plat. *L.* 7, 334a-334b ; 7, 336d.

¹⁹⁷⁹ Plut. *Dio.* 22,7 ; Diodore avance le nombre de trente, voir Diod. 16, 10,5.

¹⁹⁸⁰ Plu. *Dio.* 22,8.

On peut aisément supposer qu'Héraclidès utilise cet ancrage extérieur à l'île comme arme politique, dans la lutte d'influence qu'il livre à Dion, lui qui commande les *naubatai* qui font la fierté de Syracuse¹⁹⁸¹. De fait, l'origine étrangère des hommes de Dion est omniprésente dans le récit de Plutarque, malgré le point de vue résolument favorable adopté par l'auteur. Certes, ceux-ci n'ont rien à voir avec les mercenaires de Denys, toujours évoqués comme *barbaroi* et dépeint de la pire des manières¹⁹⁸². Il n'en demeure pas moins que les mercenaires de Dion sont constamment désignés par le terme *xenoi* et que c'est à ce titre qu'ils suscitent, de manière récurrente, la méfiance de démos syracusain¹⁹⁸³. Eu égard aux souvenirs qu'ont pu réveiller ces *xenoi*, rappelant leurs précédents historiques, de l'époque de la κοινὸν δόγμα à celle de Denys l'Ancien, on comprend aisément que les arguments d'Héraclidès aient réussi à emporter l'adhésion du peuple syracusain. Compte tenu, également, des relations cordiales qu'entretient Dion avec les anciens mercenaires de Denys, installés à Léontinoi, et des aristocrates corinthiens qu'il fait venir à Syracuse pour siéger dans son conseil privé, la rupture avec le démos syracusain ne peut qu'être totale, encouragée en cela par les attaques patriotiques d'Héraclidès¹⁹⁸⁴.

À l'inverse, ce dernier apparaît comme le héraut du petit peuple civique, remplissant son devoir militaire comme marins dans la puissante flotte de la cité, le champion de la foule syracusaine toujours assez nombreuse à l'assemblée pour défendre sa charge de navarque. Alors qu'il s'est fait connaître lors d'un soulèvement de mercenaires et qu'il débarque dans la cité, lui aussi à la tête d'une expédition militaire, il n'est jamais fait mention de *xenoi* pouvant potentiellement l'accompagner. Enfin, lorsqu'il s'adresse à une puissance étrangère pour soutenir sa cause, il s'agit, par deux fois, de Sparte qui dépêche Pharax puis Gaïsylos afin de mettre en ordre les affaires de la cité. Or, Sparte, c'est avant tout la cité qui a aidé Syracuse à lutter contre l'impérialisme athénien lorsque celui-ci menaçait toute l'île. Cela n'est pas un hasard si, dans sa proclamation initiale, Gaïsylos se réclame du précédent historique de Gylippe. Ces éléments expliquent peut-être la funeste fin de Dion, qui ne survit pas longtemps à l'assassinat de son rival. Outre la question sociale, un certain particularisme insulaire ou *a minima*, syracusain a probablement nourri la contestation et fragilisé son pouvoir. Ironie du sort, c'est son meurtrier, Callipos, un Athénien, qui récupère le pouvoir à sa mort. Cependant,

¹⁹⁸¹ Plu. *Dio.* 35,2 ; Mossé 2007b, 253.

¹⁹⁸² Plu. *Dio* 30, 6. Comme le fait remarquer Mossé 2007b, 252-254.

¹⁹⁸³ Sur les occurrences du terme *xenoi*, voir notamment Plu. *Dio.* 28, 3 ; 30, 7 ; 39,4 ; 42, 2 ; Sur l'antagonisme entre le démos syracusain et les *xenoi* de Dion, Ibid. 25, 2 ; 38, 5-6.

¹⁹⁸⁴ Parmi les reproches que formule Héraclidès à l'égard de Dion, il y a le fait qu'il fait « venir des gens de Corinthe pour le conseiller et gouverner avec lui, marquant ainsi son dédain pour ses compatriotes », voir Plu. *Dio.* 53, 2.

après le règne éphémère de celui-ci, les tyrans sont de retour en la personne des deux fils de Denys l'Ancien, Hipparinos et Niseus. Issu du mariage entre Denys l'Ancien et la noble syracusaine, Aristomachè, c'est pour cette raison qu'ils avaient initialement les préférences du peuple, écrit Plutarque¹⁹⁸⁵. Or, double ironie, c'est leur demi-frère, Denys le Jeune qui récupère, *in fine*, le pouvoir en 346, lui a qui on faisait grief de son origine locrienne, étant issu du mariage entre Denys l'Ancien et une aristocrate de Locres nommée Doris.

2. Une recomposition des équilibres régionaux

1. Carthage, un ennemi familial

À l'issue de deux offensives particulièrement dévastatrices lancées à la fin du V^e siècle, la cité punique a fait son retour sur la scène sicilienne et domine alors la partie occidentale de l'île. Sélinonte, Himère, Agrigente, Géla et Syracuse sont successivement assiégées par les troupes carthagoises, dans ce qui est présenté comme une véritable tentative de conquête militaire dans l'île. Une certaine emphase est, par ailleurs, perceptible dans les sources avec une attention particulière accordée au caractère barbare et impie de cet ennemi¹⁹⁸⁶. Dans cette perspective, le philosophe Platon, qui effectue trois séjours dans l'île, dépeint Denys l'Ancien comme le rempart des Grecs face au péril barbare et appelle à la colonisation des sites sicéliotes dévastés¹⁹⁸⁷. Parvenu au pouvoir à l'occasion de ces troubles, Denys ne cesse, par la suite, de vouloir renégocier le rapport de force dans l'île et de s'emparer de sa partie occidentale. À l'issue de trois nouvelles guerres contre Carthage, dont il est toujours à l'initiative, une frontière se stabilise plus ou moins autour des fleuves Himeras, au nord et Halykos, au sud¹⁹⁸⁸.

¹⁹⁸⁵ Plu. *Dio.* 3, 5.

¹⁹⁸⁶ Voir notamment Cusumano 2012, 113-135 et Bonnet 2011a, 161-177 pour une analyse détaillée du récit chez Diodore de Sicile.

¹⁹⁸⁷ Plat. *L.* 7, 336a ; 8, 353a-353b ; 8, 353e ; 8, 355d.

¹⁹⁸⁸ La première guerre s'étend de 398 à 392, la seconde de 383 à 374 et la troisième de 368 à 367.

(c) c. 405 - 320 BC

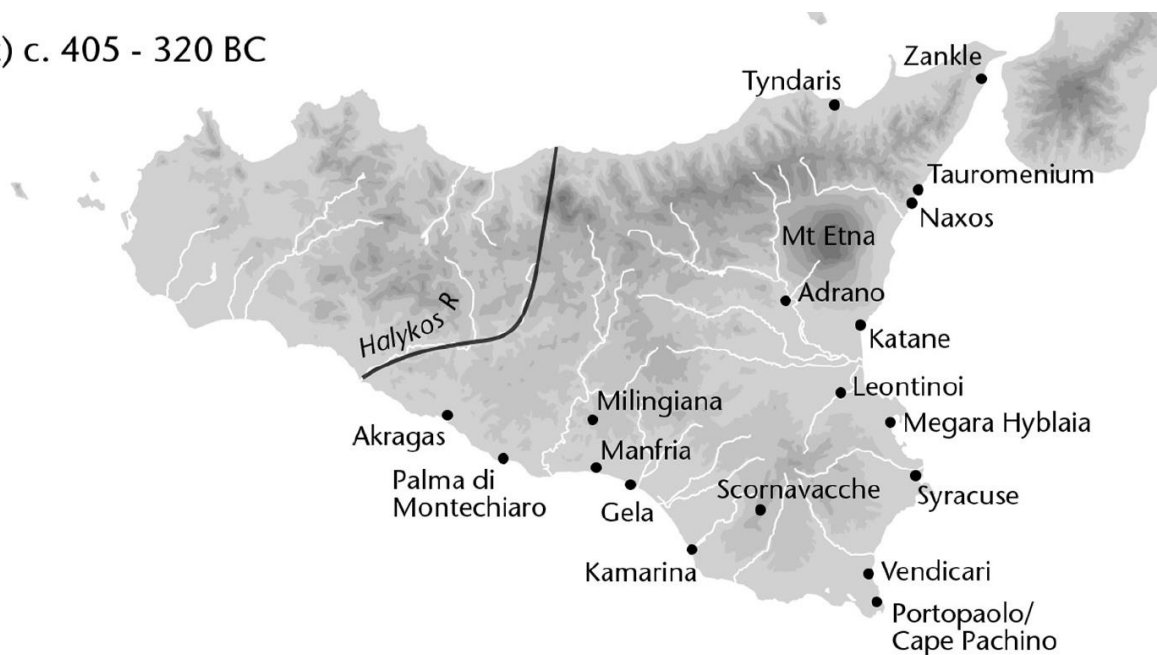


Figure 10. Partage de la Sicile en zones d'influences carthaginoise et syracusaine le long du fleuve Halykos. © De Angelis 2016a, 109.

Face à un ennemi aussi remuant, Les Carthaginois n'hésitent pas à conclure une alliance avec les cités italiotes, elles aussi en butte aux velléités impérialistes de Syracuse. Or, quand Denys le Jeune hérite du pouvoir de son père, il hérite également d'une guerre avec Carthage qu'il s'empresse de terminer. Sans que l'on puisse en déterminer précisément les modalités, Dion semble jouer un rôle dans les négociations. En effet, il est présenté comme particulièrement apprécié à Carthage, y ayant conduit plusieurs ambassades à l'époque de Denys l'Ancien. Plutarque écrit qu'il « *s'y fit singulièrement estimer* » quand Cornélius Népos rapporte l'admiration des Carthaginois¹⁹⁸⁹. Le propos, relayé par Timonidès, l'ami de Dion, est sans doute exagéré, mais il semble traduire de réelles attaches dans la cité punique. De ce fait, Carthage semble s'ingérer très subtilement dans la vie politique intérieure de Syracuse durant toute la période suivante.

Alors que Denys le Jeune souhaite conclure la paix avec Carthage au début de son règne, Dion propose de s'embarquer, en personne, pour l'Afrique du Nord et se fait fort de lui négocier un traité des plus avantageux¹⁹⁹⁰. Par la suite, et même si l'antagonisme entre les

¹⁹⁸⁹ Plu. *Dio.* 5,8. Corn. Nep. *Dio.* 1, 4-5.

¹⁹⁹⁰ Plu. *Dio.* 6,5.

deux hommes est présenté comme inévitable dans les sources, c'est bien la correspondance secrète qu'entretient Dion avec les autorités officielles de Carthage qui justifie son éviction et son exil¹⁹⁹¹. La manière dont le tyran se procure la lettre n'est pas précisée. Il est seulement fait mention d'un envoi secret, et c'est ce dernier qui en diffuse le contenu auprès de son fidèle soutien, Philistos. La fuite peut provenir de l'entourage de Dion, mais elle peut aussi émaner du côté carthaginois. La cité n'est pas un bloc monolithique et les factions politiques rivales s'y livrent les mêmes luttes d'influence que dans les cités grecques. Dès lors, la révélation de cette correspondance secrète, avec l'un des plus puissants aristocrates syracusains, qui puis est alors que les deux cités sont en guerre, peut constituer une habile tentative de déstabilisation du pouvoir syracusain. La rupture entre les deux hommes étant consommée, la guerre civile apparaît comme fort probable. Une perspective qui ne doit pas déplaire aux dirigeants carthaginois que l'on peut supposer intéressés par l'affaiblissement de la principale puissance de Sicile.

Cela peut expliquer pourquoi c'est en territoire carthaginois que se réfugie Héraclidès après sa première tentative de soulèvement avortée contre le tyran¹⁹⁹². Bien plus, cela explique également le choix par Dion d'une cité sicilienne sous domination punique, en l'occurrence Héracléa Minoa, comme point de débarquement de son armée. Chez Diodore, le gouverneur de la cité se nomme Paralos et, ami de Dion, il l'accueille avec empressement¹⁹⁹³. Chez Plutarque, il répond au nom de Synalos et est également ξένος καὶ φίλος de Dion¹⁹⁹⁴. Cependant, il s'oppose dans un premier temps au débarquement et est d'abord vaincu militairement avant de rejoindre le camp de Dion. Pour Plutarque, cet affrontement s'explique uniquement parce que Synalos ignore l'identité de celui qui débarque dans sa cité et la paix regagne rapidement celle-ci dès lors que les chefs des deux armées se sont rencontrés. L'authenticité de l'épisode est évidemment difficile à établir et les motivations propres du gouverneur punique demeurent inaccessibles. Cependant, on peine à imaginer que Dion, en quête d'une base avancée pour recruter des troupes et fortifier son corps expéditionnaire débute les opérations par une attaque contre l'autre grande puissance de l'île. L'entreprise de Dion a dû recevoir l'assentiment du pouvoir carthaginois, et bénéficier de son soutien, ou tout du moins d'une absence d'hostilité. Le terme de soutien ne paraît pas exagéré étant donné que dans les deux versions, c'est le gouverneur punique qui prend en charge la logistique de

¹⁹⁹¹ Ibid. 14, 4-5.

¹⁹⁹² Plat. *L.* 7, 349c.

¹⁹⁹³ Diod. 16, 9,5.

¹⁹⁹⁴ Plu. *Dio.* 25, 12-14.

l'expédition, ravitaillant le corps expéditionnaire de Dion et expédiant les fournitures militaires amenées de Grèce jusqu'aux environs de Syracuse.

En outre, Platon, lui-même, reconnaît que des Carthaginois « *ont combattu pour la liberté commune – κοινῆς ἐλευθερίας – contre la tyrannie*¹⁹⁹⁵ ». Cette liberté peut donc inclure des Puniques et il est alors concevable que certains d'entre eux aient eu un intérêt au renversement du tyran. Bien plus, malgré les appels de ce dernier à reprendre les cités sicéliotes, passées sous domination carthaginoise, et à en expulser la population, il prévoit une exception pour ces barbares-là. Enfin, de manière plus générale, il est remarquable que les Carthaginois ne profitent pas des dix années de troubles qui s'ensuivent pour reprendre l'initiative sur le terrain militaire et étendre la zone de leur domination. Ces éléments témoignent donc d'une profonde connaissance du contexte politique syracusain à Carthage, voire d'une certaine familiarité, permettant à la cité de faire progresser son influence en alimentant les crises internes chez sa principale rivale sicilienne.

2. *Les Italiotai, entre hégémonie tarentaise et menace barbare*

L'ennemi traditionnel carthaginois n'est pas la seule menace barbare qui pèse sur les cités coloniales de Sicile et, plus au nord, les équilibres régionaux sont, eux aussi, remis en question. Déjà, à la fin du V^e siècle, les Lucaniens avaient pris le contrôle de Cumes et de Poseidonia tandis que, sous la pression d'éléments non-grecs, une cité comme Naples développe des institutions paritaires afin d'intégrer les populations osques et samnites de son territoire¹⁹⁹⁶. L'expansion lucanienne se poursuit dans la première moitié du IV^e siècle avec la conquête de la cité de Laos ou encore la défaite qu'ils infligent aux habitants de Thourioi en 390. Cela n'empêche pas Denys l'Ancien de conclure une alliance militaire avec les Lucaniens afin de prendre en tenaille les cités italiotes contre lesquels il combat en Calabre. Toutefois, après sa victoire sur la Ligue italiote et la prise des principales cités qui la composent comme Rhégion et Crotona, les priorités stratégiques du tyran évoluent et se constitue alors un axe Syracuse/Tarente afin de maintenir un certain équilibre régional tout en permettant à Denys d'étendre son influence en Adriatique¹⁹⁹⁷. Les deux cités formaient déjà, avec Locres, un axe défensif à l'époque où les vellétés impérialistes d'Athènes la menèrent

¹⁹⁹⁵ Plat. *L.* 7, 357a.

¹⁹⁹⁶ Diod. 12, 76,4 ; Strab. 6, 1,3 ; 5, 4,13.

¹⁹⁹⁷ Dion. H. 20, 7 ; Tite-Live 24,3,8 ; Just. 20, 5,1-2.

dans la région. Cependant, c'est avec l'accession au pouvoir d'Archytas à Tarente d'un côté, et celle de Denys le Jeune à Syracuse de l'autre, que cette entente revêt une dimension stratégique de premier plan.

Archytas de Tarente domine, en effet, la vie politique de sa cité durant la première moitié du IV^e siècle. Homme d'État pythagoricien, il est élu, malgré les lois, sept fois d'affilé stratège de Tarente entre 367 et 360 et développe sa cité jusqu'à en faire la puissance dominante du sud de l'Italie¹⁹⁹⁸. Bien plus, il développe une longue amitié avec le philosophe Platon et, par l'entremise de celui-ci, avec le tyran de Syracuse, Denys le Jeune¹⁹⁹⁹. C'est d'ailleurs Archytas qui insiste auprès de Platon pour qu'il fasse un troisième voyage à Syracuse, et c'est encore lui qui intervient pour que ce dernier puisse rapidement quitter l'île lorsque sa disgrâce est consommée²⁰⁰⁰. De fait, le philosophe, qui n'a de cesse de dénoncer le péril barbare qui menace l'île²⁰⁰¹, reconnaît à cette amitié entre le dirigeant de Tarente et celui de Syracuse une grande importance « *d'un point de vue politique* »²⁰⁰².

D'un côté, Archytas fonde une nouvelle Ligue italiote dont il déplace le siège fédéral à Héracléa²⁰⁰³. Les cités d'Italie du sud s'étaient retrouvées sans *hégémôn* à la prise de Crotonne par Denys l'Ancien et il semble que Tarente profite de ce vide pour asseoir sa propre hégémonie sur la région. De fait, c'est alors Tarente, et son stratège Archytas, qui exerce le commandement de la ligue de 367 à 361²⁰⁰⁴. Celle-ci regroupe les cités de Thourioi, Métaponte et Héracléa au sein d'une véritable structure fédérale, qui permet une défense militaire efficace de celles-ci et émet sa propre monnaie²⁰⁰⁵. De l'autre, Denys le Jeune hérite d'un État syracusain à cheval sur le détroit de Sicile dont Crotonne, Rhégion et Caulonia font partie, tout comme Locres, l'allié traditionnel, dont il est lui-même originaire, par sa mère Doris. Fort de ces possessions, Denys s'engage dans une campagne militaire contre les Lucaniens, vraisemblablement victorieuse dès le début de son règne²⁰⁰⁶. Finalement, alors que les Lucaniens parviennent à s'emparer de Thourioi et assiègent Locres, c'est une coalition unissant Tarente et Syracuse qui intervient avec succès, contraignant ces derniers à signer la paix en 361.

¹⁹⁹⁸ Mathieu 1987, 240-241.

¹⁹⁹⁹ Plat. *L.* 7, 338a.

²⁰⁰⁰ Plut. *Dio.* 20, 1.

²⁰⁰¹ Plat. *L.* 7, 336a ; 8, 353a-353b ; 8, 353e ; 8, 355d.

²⁰⁰² Plat. *L.* 7, 339d.

²⁰⁰³ Lamboley 2004, 141.

²⁰⁰⁴ Lomas 1993, 34-35.

²⁰⁰⁵ Constituée de dioboles figurant une tête d'Athéna sur le droit, et une scène de combat entre Héraclès et le lion de Némée sur le revers, voir Lamboley 2004, 142.

²⁰⁰⁶ Diod. 16, 5,2 ; Strab. 6, 1,3 ; Plat. *L.* 7,338a.

Pour autant, il s'agit de ne pas tomber dans la caricature, et les relations entre cités italiotes et peuples non-grecs ne sont pas uniquement teintées d'hostilité. Ainsi, une cité comme Élée maintient son indépendance, et semble-t-il, de fructueux liens commerciaux avec ses voisins alors qu'elle est complètement enclavée en territoire lucanien et Tarente, elle-même, développe des liens tout à fait pacifiques avec ses voisins d'Apulie. Sans en exagérer la portée, Archytas constitue un réseau intellectuel pythagoricien parmi les élites non grecques de Lucanie et de Campanie. Dans sa correspondance, il raconte ainsi à Platon comment, à la demande de celui-ci, il s'est rendu en territoire lucanien afin de récupérer les écrits d'un intellectuel pythagorien local nommé Okellos²⁰⁰⁷. L'équilibre géopolitique précaire constitué durant la première moitié du IV^e siècle semble cependant voler en éclat au milieu du siècle.

3. *Nouvelles menaces et aventuriers étrangers*

En effet, la guerre civile qui gagne Syracuse, la déstabilisation du pouvoir de Denys le Jeune et la mort d'Archytas sont autant d'éléments qui ouvrent la voie à l'émergence de nouvelles menaces. Alors que les Lucaniens semblent avoir été, pour un temps, affaiblis par l'offensive conjointe de Tarente et de Syracuse, un nouveau peuple apparaît dans la région, les Bruttians, à l'issue d'une ethnogenèse extrêmement rapide. Regroupement de bergers initialement soumis aux Lucaniens selon Strabon, ramassis d'individus d'origine servile venus de toute part pour Diodore, les conditions d'émergence de ce peuple demeurent obscures et l'origine de son nom varie en fonction des sources²⁰⁰⁸. Cependant, plusieurs éléments concordent malgré la diversité des traditions, à commencer par le contexte de la montée en puissance de ce nouveau peuple. À l'origine, il s'agirait, en effet, de bandes errantes, vivant de rapines et terrorisant les campagnes de Lucanie à l'image des bandes de rodeurs qui infestent l'Italie selon Platon²⁰⁰⁹. Or, profitant, d'une part, de l'affaiblissement des Lucaniens et, d'autre part, de la guerre civile à Syracuse, un groupe mêlant bergers révoltés, esclaves en fuite et probablement anciens mercenaires parvient à prendre la cité de Terina aux alentours de 356²⁰¹⁰. L'expédition étant un succès, la ville est pillée et l'armée nouvellement constituée poursuit son action contre les autres cités de la région. Hipponion est ainsi prise, tout comme

²⁰⁰⁷ Plat. *L.* 12, 359e.

²⁰⁰⁸ Diod. 16, 15,1-2 ; Strab. 6, 1,4 ; Just. 23, 1,3.

²⁰⁰⁹ Plat. *Lg.* 6, 777c.

²⁰¹⁰ Diod. 16, 15, 2.

Laos et Thourioi²⁰¹¹. Les sources insistent particulièrement sur le caractère montagnard, bagarreur et sauvage de ce peuple. C'est la victoire militaire qui leur permet de passer du statut de bande à celui de véritable confédération, organisée autour de sa capitale, Cosentia, adoptant l'alphabet grec à l'image des Lucaniens et frappant sa propre monnaie²⁰¹². Ayant repoussé les Lucaniens hors de Calabre, la pression militaires de ces derniers vers les cités italiotes du golfe de Tarente s'intensifie alors, d'autant que des alliances sont bientôt conclues entre la confédération brettienne, les Lucaniens, mais aussi les Messapiens d'Apulie.

Pour faire face à cette vaste coalition, Tarente ne peut plus compter sur son puissant allié syracusain, et se tourne alors vers la Grèce continentale, initiant par là une pratique appelée à un certain succès durant le reste du siècle. Le conflit entre Tarente et les Lucaniens donne lieu à un premier appel auquel répondent deux chefs militaires, soucieux de s'éloigner de Grèce continentale après la fin de la troisième guerre sacrée²⁰¹³. Le premier, Phalaicos, ancien stratège des Phocidiens durant la dernière guerre sacrée, semble agir dans le cadre d'une simple initiative personnelle alors que le second, Archidamos III, roi de Sparte, répond à un appel officiel de Tarente.

Contraint de quitter ses terres, soumises à Philippe II de Macédoine, Phalaicos réunit des mercenaires et monte une expédition pour intervenir en Italie du Sud aux alentours de 346. Aux hommes qui l'accompagnent durant la traversée, il déclare répondre à un appel à l'aide « *des Italiens et des Siciliens*²⁰¹⁴ ». La mention d'un appel à l'aide, émanant non seulement des cités d'Italie, mais aussi de celles de Sicile est ici tout à fait intéressante, si tant est qu'elle soit authentique. En effet, les mercenaires de Phalaicos semblent penser qu'il n'y a, en réalité, aucun appel à l'aide et oblige leur chef à dérouter l'expédition vers la Crète²⁰¹⁵. En outre, tout le passage de Diodore est marqué d'un certain mysticisme et vise à montrer que Phalaicos, étant lié au pillage du sanctuaire de Delphes, doit connaître une vie faite de revers de fortune. Enfin, il s'agit peut-être là d'un effet de répétition de l'auteur, ayant pour but d'introduire l'action de deux autres chefs grecs dans la région, Archidamos en Italie et Timoléon en Sicile. Si toutefois on admet l'authenticité de l'anecdote et de l'appel, cela signifie que des aristocrates sicéliotes se tournent vers la Grèce continentale dès le retour au pouvoir de Denys le Jeune à Syracuse. Le lieu de départ même de l'expédition pourrait être un argument en

²⁰¹¹ Plut. *Tim.* 16,4 ; Strab. 6, 1,5 ; 6, 1,13 ; Diod. 6, 1,1.

²⁰¹² Lamboley 2004, 145. Pour un panorama plus complet sur les aspects linguistiques et culturels relatifs aux Lucaniens et aux Brettiens, voir McDonald 2015, 1-25.

²⁰¹³ Ce conflit est explicitement mentionné chez Diodore, voir Diod. 16, 61,4.

²⁰¹⁴ Ibid. 16, 61,4.

²⁰¹⁵ Ibid. 16, 62, 1-3.

faveur de l'authenticité de l'appel à l'aide sicilien. En effet, Diodore précise que Phalaicos loue les navires dont il a besoin pour constituer sa flotte à Corinthe. Or, si des aristocrates syracusains se tournent vers la Grèce continentale pour demander de l'aide, c'est assurément à Corinthe, leur métropole, qu'ils enverront des émissaires ainsi qu'en témoigne la suite des événements.

Un autre élément troublant réside dans la chronologie des événements. Il est généralement admis que Timoléon intervient en Sicile en 345/344 et qu'Archidamos III débarque en Italie en 343/342 à cause d'un détour en Crète²⁰¹⁶. Cependant, le départ de l'expédition de Phalaicos, l'ambassade officielle des Tarentins auprès des Spartiates et l'envoi du roi Archidamos III, ainsi que l'ambassade des Syracusains auprès des Corinthiens sont tous trois évoqués chez Diodore pour l'année 346/345, correspondant à l'archontat d'Archias à Athènes²⁰¹⁷. Peut-être donc qu'il existe bien deux appels à l'aide rigoureusement contemporains, l'un émanant d'Italie et matérialisé par l'ambassade des Tarentins auprès de Sparte, et l'autre, émanant de Sicile et représenté par l'ambassade des Syracusains auprès de Corinthe. Phalaicos déclare initialement intervenir dans le cadre du conflit entre Tarente et les Lucaniens, mais s'embarque depuis Corinthe, ce qui semble le mettre en contact avec les émissaires de Syracuse. Bien plus, alors qu'il débarque en Crète, à la demande de Cnossos, Phalaicos et ses mercenaires parviennent à s'emparer de la cité de Lyctos et d'en expulser les habitants. Diodore poursuit son récit en évoquant l'ambassade des Tarentins à Sparte et l'envoi d'une expédition de secours commandée par Archidamos III. Or, recevant également une ambassade des Lyctiens juste avant le départ de l'expédition de secours, il écrit que celle-ci se détourne de son but initial et va, dans un premier temps, guerroyer contre Phalaicos et ses hommes afin de restituer la cité de Lyctos à ses anciens habitants.

On peut toutefois se demander pourquoi l'expédition d'Archidamos III se détourne de son objectif premier et répond prioritairement à l'appel à l'aide des Crétois, *a fortiori* contre un ancien allié phocidien²⁰¹⁸. Certes, Lyctos pourrait être une colonie spartiate, mais les relations avec Tarente semblent primordiales pour Sparte, et la situation n'est pas moins urgente en Italie²⁰¹⁹. La chronologie des faits demeure troublante, car il y a, en l'espace d'une année ou deux, trois expéditions de secours qui partent de Grèce continentale pour la Sicile et l'Italie du

²⁰¹⁶ Les derniers préparatifs de l'expédition de Timoléon ont lieu sous l'archontat d'Euboulos à Athènes, Ibid 16, 66,1.

²⁰¹⁷ Ibid. 16, 59, 1.

²⁰¹⁸ Ibid. 16, 67,4. L'envoi d'un roi de Sparte dans une expédition militaire en Italie pourrait prioritairement répondre à des exigences géopolitiques liées au contexte de la Grèce continentale et de l'expansion macédonienne, voir Ruzé et Christien 2007, 403.

²⁰¹⁹ Sur Lyctos comme colonie de Sparte, voir Malkin 1994b, 78-80.

Sud. Bien plus, l'expédition d'Archidamos III se lance d'abord à la poursuite de l'expédition précédente de Phalaicos, comme pour rectifier une erreur. Cette impression est d'ailleurs renforcée par le fait que des soldats phocidiens ayant participé au pillage du sanctuaire de Delphes figurent parmi les mercenaires de Timoléon²⁰²⁰.

En effet, ne peut-on pas imaginer une certaine coopération voire une coordination entre Sparte et Corinthe pour venir en aide aux colonies d'Occident ? Des Syracusains ont fréquemment fait appel aux Spartiates pour venir les soutenir militairement, ne serait-ce qu'à l'époque du conflit entre Dion et Héraclidès et Corinthe entretient à nouveau de très bonnes relations avec Sparte. Dès lors, la première expédition menée par Phalaicos pourrait être, au final, plus qu'une initiative personnelle. Heureux de se débarrasser d'un personnage encombrant et compromis dans le pillage de Delphes, ses anciens alliés corinthiens et spartiates pourraient l'avoir soutenu et encouragé à porter secours aux cités de Sicile et d'Italie. Or, constatant, dans un second temps, que cette expédition de secours se détourne vers la Crète et inflige de sévères dommages aux alliés de Sparte, les deux cités choisissent de s'impliquer directement, en se répartissant les zones à secourir. Corinthe porte secours à Syracuse tandis que Sparte vient en aide à Tarente, tout en chargeant Archidamos III d'intercepter l'expédition de Phalaicos et de rectifier la situation en Crète au passage. Après sa victoire en Crète, le roi spartiate débarque en 443/442 à Tarente et mène des opérations contre les Lucaniens dont le détail nous échappe. On sait seulement qu'il meurt sur le champ de bataille en 338 et que les Lucaniens refusent de restituer son corps²⁰²¹. Timoléon, à la tête de l'expédition portant secours aux Syracusains, connaît, quant à lui, un destin plus favorable.

II. Timoléon à Syracuse, une renaissance des Sicéliotes ?

La vie politique des cités sicéliotes apparaît toujours très troublée au milieu du IV^e siècle. La lente agonie des tyrans syracusains, la fin de la domination sans partage de la cité syracusaine sur ses voisines et l'émergence d'hommes forts dans d'autres cités de l'île offrent un panorama bien différent de l'état de la Sicile tel qu'elle pouvait être à l'époque de Denys l'Ancien. Certes, Denys le Jeune s'est réinstallé à Syracuse, mais il ne semble pas contrôler

²⁰²⁰ Diod. 16, 78, 3.

²⁰²¹ Diod. 16, 88,3 ; Plut. *Cam.* 19, 7 ; Theomp. Hist. Fgr. 232.

toute la cité. Les aristocrates font appel à Hikétas, un ancien compagnon syracusain de Dion, devenu tyran de Léontinoi, pour combattre Denys²⁰²². Dans le même temps, et semble-t-il, avec son accord, ils dépêchent une ambassade à Corinthe afin de recevoir de l'aide et rétablir la situation à Syracuse. Du reste, l'expédition de Dion et les troubles qui s'ensuivent ont plongé l'île toute entière dans l'instabilité, permettant à des chefs de guerre de s'installer comme tyran dans la plupart des cités, à l'image d'Hikétas à Léontinoi. La partie orientale et centrale de l'île apparaît ainsi comme particulièrement morcelée avec une multiplication des dynastes locaux ; Mamercos règne ainsi à Catane, Hippon à Messine²⁰²³, Andromachos à Tauroménion, Nicodèmos à Centurippe ; Leptine à Engyon et Apolloniadès à Agyrion.

1. *L'appel à la métropole, une réactivation du schéma colonial*

1. *Timoléon à la conquête de la Sicile*

C'est dans ce contexte que Corinthe reçoit l'appel à l'aide des Syracusains et décide d'y répondre favorablement. Les motivations de l'ambassade syracusaine demeurent contradictoires en fonction des sources. Chez Diodore, c'est l'instabilité chronique de l'île, doublée d'une « *insatiable cupidité* » de ceux qui exercent la tyrannie qui motivent l'appel à la métropole²⁰²⁴. Selon Plutarque, en revanche, c'est le débarquement des Carthaginois qui effraie les Syracusains et les poussent à se tourner vers leur métropole²⁰²⁵. La version de Diodore paraît cependant plus probante.

En effet, Plutarque évoque un débarquement carthaginois, mais ne mentionne aucune offensive sur les territoires sicéliotes par la suite. En outre, Diodore relate également un débarquement conséquent et une offensive carthaginoise, mais celle-ci est uniquement dirigée contre la cité d'Entella, une cité anciennement élyme dans laquelle Denys l'Ancien avait fait installer des mercenaires campaniens²⁰²⁶. Les habitants d'Entella tâchent d'ailleurs de rallier à leur cause d'autres cités de Sicile, mais ils se heurtent à l'indifférence générale, à l'exception

²⁰²² Plut. *Dio.* 58,4.

²⁰²³ Il est possible qu'Hippon ne s'empare du pouvoir à Messine qu'après la révolte des tyrans sicéliotes contre Timoléon, car il n'est pas mentionné avant.

²⁰²⁴ Diod. 16, 65, 1.

²⁰²⁵ Plut. *Tim.* 2,1.

²⁰²⁶ Diod. 16, 67,2-3.

d'une cité, inconnue jusque-là, nommée Galéria. La cité d'Aetna, abritant également d'anciens mercenaires campaniens, tente d'envoyer des renforts, mais la défaite éclair des secours venus de Galéria les conduit à l'inaction. Toute cette opération semble donc se résumer, avant tout, à une opération de pacification intérieure dans la zone occidentale de la Sicile, habituellement dominée par Carthage. Par ailleurs, cette offensive se concentre sur les anciens mercenaires campaniens du tyran de Syracuse, ce qui explique peut-être l'indifférence générale des cités sicéliotes à l'endroit de ces *xenoi*, particulièrement détestés. De plus, selon Diodore, au moment de l'ambassade syracusaine à Corinthe, les Carthaginois traitent « avec bienveillance les cités de Sicile qui étaient leurs alliés » et concluent des traités d'amitié avec les tyrans de l'île, au premier rang desquels figure Hikétas²⁰²⁷. Enfin, on ne comprendrait pas la tentative de négociation qu'engagent les Punique avec Timoléon durant son périple si la venue de celui-ci répondait précisément à la crainte d'une invasion punique de l'île²⁰²⁸. Le but premier de l'ambassade semble donc bien de faire face à la menace représentée par le retour de Denys à Syracuse et la prolifération des chefs de guerre devenus tyrans dans de nombreuses cités sicéliotes. L'implication carthaginoise, quant à elle, paraît se limiter à la zone traditionnellement dominée par la cité punique et ne s'étend, par la suite, à Syracuse qu'à la demande d'Hikétas, manoeuvrant pour asseoir son pouvoir sur la cité.

C'est, en effet, Hikétas qui charge les Carthaginois d'intercepter la flotte de Timoléon alors que celui-ci, ayant vaincu Denys, prend possession de Syracuse et contraint le tyran à trouvé refuge dans sa forteresse d'Ortygie. Trompant la vigilance des Punique, Timoléon parvient à gagner la Sicile, en compagnie de 700 mercenaires et reçoit l'appui du dynaste de Tauroménion, Andromachos. Ayant pu débarquer sans encombre et disposant d'une base logistique en Sicile, Timoléon tente de négocier des alliances, mais il se heurte à la méfiance de la plupart des cités de l'île. Une crise politique dans la cité d'Adranos lui permet, bientôt, de renverser la situation. En effet, la cité semble partagée entre le ralliement à Timoléon d'une part, et l'appel à Hikétas de l'autre²⁰²⁹. Toujours est-il que les deux rivaux et leurs armées se retrouvent dans les environs d'Adranos et que, assaillant l'ennemi par surprise, Timoléon parvient à mettre les hommes d'Hikétas en déroute. Ce premier succès militaire inattendu semble redistribuer les cartes dans la région et lui permet de conclure de nouvelles alliances. En plus de Tauroménion et d'Adranos, Tyndaris entre dans l'alliance de Timoléon et lui apporte de précieux renforts. Bien plus, à l'issue de la bataille, Mamercos, le puissant tyran de Catane, propose une alliance à Timoléon et renforce considérablement son armée. En effet,

²⁰²⁷ Diod. 16, 67,1.

²⁰²⁸ Diod 16, 66,5-6 ; Plut. *Tim.* 9,5-8.

²⁰²⁹ Plut. *Tim.* 12, 2-4.

cette alliance avec un puissant chef de guerre mercenaire, vraisemblablement réputé pour ses talents militaires, permet le ralliement de plusieurs places fortes de la région dont Diodore ne précise pas le nom²⁰³⁰. En outre, Timoléon parvient à négocier la reddition de Denys le Jeune et à s'emparer de la citadelle d'Ortygie, tandis qu'il recrute également les restes de l'armée du tyran. Denys le Jeune, quant à lui, part finir ses jours en exil à Corinthe.

Reconnaissant cet indéniable succès, la métropole fait alors parvenir à Timoléon des renforts conséquents. En effet, elle arme dix navires et expédie de fortes sommes d'argent selon Diodore tandis que pour Plutarque, l'armée de secours compte deux mille fantassins et deux cents cavaliers²⁰³¹. Le contrôle des mers acquis par les Carthaginois, alliés d'Hikétas, empêchent cependant ces renforts d'intervenir directement en Sicile. De plus, à l'appel d'Hikétas, les Carthaginois expédient alors une armée de secours en Sicile²⁰³². En effet, près de soixante mille hommes et cent cinquante trirèmes s'emparent du port de Syracuse, sous les ordres de Magon, et permettent à Hikétas d'assiéger Ortygie. Mais alors que ce dernier part pour Catane, en compagnie de Magon, afin d'interrompre les lignes de ravitaillement mises en place par Timoléon afin de briser le siège, l'armée du Corinthien fait une percée et réussit à s'emparer du quartier de l'Achradine. En outre, Timoléon poursuit les opérations militaires dans l'est de la Sicile et parvient à conquérir Messine, jusqu'alors alliée des Carthaginois. Fort de ce succès, et de l'arrivée des renforts corinthiens, Timoléon conduit son armée dans les environs de Syracuse. Pour des raisons qui demeurent obscures, Magon et son immense armée quittent alors le port de Syracuse et regagnent Carthage, laissant Hikétas seul face à l'armée de Timoléon, aidé par les troupes de Mamerkos²⁰³³. Sans surprise, Timoléon parvient à s'emparer de la cité en 343 et Hikétas se réfugie, avec son armée, dans sa cité de Léontinoi. Maître de la cité, Timoléon commence par faire raser la citadelle d'Ortygie et les tombeaux des tyrans de Syracuse afin de se présenter comme le libérateur de la cité. Probablement élu stratège *autokrator*, il fait rappeler les exilés et dote Syracuse d'une constitution démocratique

²⁰³⁰ Diod. 16, 69, 4.

²⁰³¹ Diod. 16, 69,4 ; Plut. *Tim.* 16,3.

²⁰³² La prise de Messine intervient après celle de Syracuse chez Diodore, mais il semble préférable de suivre ici le récit que fait Plutarque des événements.

²⁰³³ Le récit de Diodore n'est d'aucun secours tant il est résumé. Selon Plut. *Tim.* 20, 2-11, c'est la peur d'un ralliement des mercenaires d'Hikétas à l'armée de Timoléon qui conduit Magon à prendre la fuite. Le récit semble cependant forgé par la propagande panhellénique de Timoléon et les troupes mercenaires d'Hikétas étant fort diverses, une union sacrée entre grecs et *xenoi* contre le péril barbare apparaît comme peu probable. L'échec de Messine et la jonction avec les renforts venus de Corinthe ont peut-être inquiété le général carthaginois. De même, ce retrait carthaginois est parfois expliqué par un rappel du général dans sa cité, dont la stabilité est alors menacée par des intrigues politiques. En effet, *Just.* 21, 4 évoque dans ces années-là une tentative de coup d'état d'un général carthaginois nommé Hannon.

en refondant les lois²⁰³⁴. En outre, c'est, semble-t-il, à ce moment-là que Timoléon demande à la métropole, Corinthe, d'envoyer de nouveaux colons afin de repeupler la cité. Sa position à Syracuse renforcée, celui-ci tente d'achever la conquête de la Sicile orientale en portant ses efforts vers Léontinoi. Cependant, Hikétas, parvient à repousser ses assauts et Timoléon poursuit alors son offensive vers la région de l'Etna où règne le tyran, Leptine. Il réussit à vaincre ce dernier et, comme pour Denys le Jeune, il lui propose l'exil à Corinthe afin d'en terminer rapidement avec le conflit. Leptine accepte et les cités d'Engyon et d'Apollonia rejoignent ainsi la *symmachie* de Timoléon.

Ne pouvant entretenir financièrement ses mercenaires, il envoie ses derniers en territoire punique, sous le commandement de Dinarque et de Démarète afin de piller les possessions ennemies et de faire du butin. Durant la campagne, la cité d'Entella, il y a peu en rébellion, est prise et les partisans de Carthage y sont exécutés. L'action fait monter la tension d'un cran et plonge l'île dans la guerre. Diodore précise que « *toutes les cités grecques de Sicile se rallièrent* » alors, « *tandis que de nombreuses villes, habitées par les Sikèles, les Sicanes et les autres populations soumises aux Carthaginois, lui envoyaient des ambassades, car elles désiraient être reçues dans son alliance*²⁰³⁵ ». Carthage décide donc d'intervenir avant que la situation n'échappe totalement à son contrôle et lève une armée, mêlant mercenaires et citoyens puniques, pour affronter Timoléon en Sicile. Celui-ci fait la paix dans la précipitation avec Hikétas et parvient, semble-t-il, à unir ses forces avec les siennes pour se porter au-devant de l'armée carthaginoise. La *symmachie* de Timoléon semble unir la plupart des cités grecques et sikèles de l'île même si les sources minimisent les effectifs de son armée afin de rehausser sa gloire. Malgré une mutinerie de son armée dans les environs d'Agrigente, Timoléon parvient à prendre l'initiative et à attaquer, par surprise, les Carthaginois sur leur territoire, alors que ceux-ci sont en train de franchir le fleuve Crimisos²⁰³⁶.

La bataille a lieu en 341 ou 339 selon les auteurs. L'effet de surprise joue en faveur de Timoléon qui remporte un succès total malgré des effectifs, à en croire les sources, inférieurs à ceux des Puniques. Le butin, extrêmement important, reflète la richesse et le rang des citoyens carthaginois morts dans la bataille et Timoléon en fait expédier une partie comme offrande à Corinthe, afin de valoriser le rôle de sa cité dans la lutte contre les barbares. Étrangement, Timoléon ne poursuit pas son offensive en territoire punique et rentre à Syracuse, profitant de l'occasion pour bannir les mercenaires mutinés à Agrigente. Pourtant,

²⁰³⁴ Plut. *Tim.* 22, 1-7 ; Diod. 16, 70,4 ; C. Nepos, *Tim.* 3,3.

²⁰³⁵ Diod. 16, 73,2.

²⁰³⁶ Diod. 16, 79-80 ; Plut. *Tim.* 25-29.

cette victoire, présentée comme décisive, ne met pas un terme au conflit et Carthage lève une nouvelle armée, commandée par un général nommé Giscon. C'est d'ailleurs, selon Plutarque, à cette époque que la cité punique recrute, pour la première fois, des mercenaires grecs²⁰³⁷. Bien plus, les tyrans sicéliotes se détournent de Syracuse et font alliance avec les forces de Giscon.

La suite de la guerre peut apparaître confuse en raison des divergences entre les différentes sources. Chez Plutarque, Mamercos et Hikétias se révoltent contre Timoléon et l'on trouve également mention d'Hippon, tyran de Messine et de la cité de Camarine, parmi ses adversaires. Chez Diodore, qui fait un résumé très bref des événements, Mamercos est absent du récit et les opérations militaires de Timoléon l'opposent à Hikétias, Nicodémos, tyran de Centuripe, Apolloniadès, tyran d'Agyrion et aux Campaniens d'Aetna²⁰³⁸. Il n'y a pas de raison d'opposer les versions et tous ces tyrans ont dû s'unir pour contrer ensemble l'hégémonie syracusaine. De fait, la coalition, appuyée par les forces de Giscon, parvient à infliger deux défaites à l'armée de Timoléon, d'abord à Messine puis à Hières, dans la partie carthaginoise de l'île. Plutarque s'emploie méthodiquement à minimiser la portée de ces revers, soit en indiquant un faible nombre d'hommes, soit en disqualifiant leur valeur, en précisant que ces derniers avaient participé au pillage de Delphes avec les Phocidiens. Or, dans ce dernier cas, il s'agit des troupes qui accompagnent Timoléon depuis le début de son expédition et la perte de mercenaires aussi expérimentés n'est sans doute pas de nature à « *donner encore plus d'éclat au bonheur de Timoléon*²⁰³⁹ ». En outre, la portée de ces deux revers est manifestement suffisante pour conduire Timoléon à conclure la paix avec les Carthaginois, suivant la bipartition traditionnelle de l'île, à la condition que ceux-ci n'appuient plus les menées des tyrans sicéliotes.

Privés de leur puissant allié carthaginois, les tyrans de Sicile tombent les uns après les autres aux mains de Timoléon. Hikétas est livré par ses hommes aux Syracusains et le tyran, son fils, sa femme ainsi que ses filles sont mis à mort²⁰⁴⁰. Mamercos perd une bataille décisive sur les rives de l'Abolos et cherche à se rendre en Italie pour recruter de nouvelles troupes. Cependant, trahi par ses hommes, il est contraint de se réfugier à Messine, auprès du tyran Hippon, mais les deux hommes sont finalement livrés à Timoléon lorsque celui-ci assiège la

²⁰³⁷ Plut. *Tim.* 30, 5.

²⁰³⁸ Plut. *Tim.* 30,5. Diod. 16, 82,4 ; La mention de Camarine pourrait être cependant un ajout douteux et la forme initiale pourrait renvoyer à une autre cité cependant inconnue.

²⁰³⁹ Plut. *Tim.* 30,7.

²⁰⁴⁰ Chez Plutarque, la reddition d'Hikétas précède la paix avec les Carthaginois alors qu'elle est postérieure au retrait de ceux-ci chez Diodore.

cité. Mamercos est finalement supplicié, tout comme Hippon tandis que le sort réservé à Nicodemos et Apolloniadès n'est pas précisé. Les Campaniens d'Aetna sont exterminés, après la prise de leur cité, et les populations d'Agyrion et de Léontinoi sont déportées à Syracuse²⁰⁴¹. On peut distinguer l'influence de la propagande syracusaine dans la manière dont Diodore euphémise le sort réservé à sa propre cité d'Agyrion, écrivant que Timoléon « *fit des habitants libérés des citoyens de Syracuse*²⁰⁴² ».

Malgré la description panégyrique des sources grecques, chez Diodore et, plus encore, chez Plutarque, l'action de Timoléon ne semble pas beaucoup se distinguer des tyrans précédents. L'apport de Timée, dont le père Andromachos constitue le premier soutien de Timoléon, et n'est d'ailleurs jamais qualifié de tyran, est ici essentiel. Cela explique peut-être la charge virulente de Polybe qui ne reconnaît à Timoléon qu'un mérite à la hauteur du court trajet qu'il a effectué, de Corinthe à Syracuse²⁰⁴³. Cependant, outre la tradition très favorable de Timée, l'image de Timoléon a particulièrement bénéficié de l'intense propagande que le stratège corinthien est parvenu à mettre en place.

2. *Timoléon ou le retour de la figure traditionnelle de l'œciste*

La première originalité de l'épisode touchant à Timoléon est l'appel initial des notables syracusains à la métropole Corinthe. En effet, de Gylyppe à Gaïsylos, les Syracusains avaient pris l'habitude d'adresser leurs demandes d'assistance à la puissante cité de Sparte. On peut très bien supposer que le prestige de Sparte ait été entaché par les liens particulièrement forts établis entre la cité péloponnésienne et le régime tyrannique de Denys l'Ancien d'abord, puis de son fils, comme pourrait l'attester l'intervention obscure du spartiate Pharax. Or, les liens de Dion avec l'héritage tyrannique de son beau-frère ne sauraient se résumer à un simple rejet, de même que les liens entre les notables qui font appel à Corinthe et la figure d'Hikétas, ancien compagnon de Dion et tyran de Léontinoi demeurent complexes. En outre, si Corinthe laisse faire les préparatifs de Dion et Héraclidès pour renverser le pouvoir syracusain, elle ne semble pas apporter d'aide conséquente à l'expédition. Certes, Dion rassemble ses hommes sur l'île de Leucade, une colonie corinthienne et admet, une fois au pouvoir, des aristocrates

²⁰⁴¹ Pour un point complet sur l'aspect événementiel et les différents éléments de chronologie, voir Talbert 1974, 44-51.

²⁰⁴² Diod. 16, 82, 4-7.

²⁰⁴³ Plb. 12, 23,6.

corinthiens dans son conseil privé, mais la cité elle-même, sans doute pour des raisons diplomatiques, n'est pas amenée à se positionner ouvertement²⁰⁴⁴. Enfin, alors qu'Héraclidès lutte contre les tendances tyranniques de Dion à Syracuse, c'est encore du côté de Sparte qu'il demande de l'aide, avec l'intervention éphémère de Gaïsylos.

Les liens culturels avec la métropole demeurent solides, ainsi que le montre l'histoire de Dion, mais c'est peut-être du côté de l'équilibre géopolitique des cités de Grèce continentale qu'il convient de chercher pour trouver une explication à l'implication corinthienne. Dans les années 340, la cité de Sparte n'est plus la puissance hégémonique qu'elle était à la fin du V^e siècle et elle n'a, vraisemblablement, plus les moyens de mener une politique extérieure aussi ambitieuse qu'avant. De plus, celle-ci répond déjà à une demande d'assistance de sa colonie Tarente et décide d'y envoyer l'un de ses deux rois, Archidamos III. Dès lors, on peut faire l'hypothèse d'une coordination entre les deux cités, se répartissant les zones d'intervention en fonction des liens traditionnels que chacune de ces métropoles entretient avec ses colonies.

L'implication de la métropole corinthienne ne se dément pas par la suite. Une fois maître de la citadelle d'Orytigie, c'est vers Corinthe que se tourne Timoléon pour demander des renforts, qui lui parviennent sous la férule de deux citoyens corinthiens, Dinarque et Démarète. Après la prise de Syracuse, c'est encore vers sa métropole que Timoléon se tourne pour requérir l'envoi de nouveaux colons. Non seulement Corinthe répond favorablement à la demande des ambassadeurs de Timoléon, mais la cité organise chaque étape du processus visant à repeupler Syracuse. Plutarque précise ainsi que les Corinthiens font une large publicité de l'appel à coloniser Syracuse, en envoyant des hérauts « *aux jeux sacrés et aux plus grandes fêtes de la Grèce* » et des messagers « *en Asie et dans les îles, partout où ils savaient que le plus grand nombre des exilés se trouvaient dispersés*²⁰⁴⁵ ». Bien plus, ils invitent les futurs colons à se rendre à Corinthe où la cité se propose de fournir, à ses frais, une flotte, une escorte militaire et des commandants pour mener l'expédition dans les meilleures conditions. Enfin, c'est encore Corinthe qui fournit le dernier contingent de volontaires, permettant à l'expédition de s'embarquer pour la Sicile avec 10 000 colons. Les monnaies retrouvées dans l'île semblent d'ailleurs attester d'une présence corinthienne, mais

²⁰⁴⁴ Selon Marasco 1982, 168-169 ; 175-176, Timoléon aurait bien reçu le soutien de Corinthe, manifestée notamment dans le choix de Leucade comme base de départ. En revanche, pour Talbert 1974, 54, il n'est pas possible de parler d'un soutien corinthien à l'entreprise de Dion.

²⁰⁴⁵ Plut. *Tim.* 23, 1-3.

également des colonies de cette dernière, puisqu'on a trace d'émissions associées à Ambracie, Leucade, Apollonia ou encore Potidée²⁰⁴⁶.

Timoléon rend d'ailleurs justice à cette implication de la métropole en renforçant les liens qui l'unissent à sa fondation, Syracuse. Ainsi, alors qu'il entreprend de refonder la constitution de Syracuse et de doter la cité de nouvelles lois, ce sont deux législateurs de Corinthe, Céphale et Denys, qui viennent lui prêter assistance²⁰⁴⁷. Ces derniers institutionnalisent le recours à la métropole en cas de danger puisque la nouvelle constitution de Syracuse permet à celle-ci, en cas de crise, de faire appel à Corinthe afin d'obtenir un chef militaire indépendant²⁰⁴⁸. Cette place prépondérante accordée à Corinthe augmente encore après la victoire de Crimisos. D'une part, Timoléon se réserve les plus belles pièces du précieux butin et les fait expédier à Corinthe, afin d'y consacrer sa victoire dans les temples de la cité. Les dédicaces inscrites sur les offrandes vantent la gloire de Corinthe dans la lutte contre le péril barbare, à l'image de la dédicace reproduite par Plutarque : « *Les Corinthiens et Timoléon, leur stratège, après avoir libéré les Grecs établis en Sicile, ont consacré aux dieux, en témoignage de leur gratitude, ces dépouilles prises aux Carthaginois*²⁰⁴⁹ ». D'autre part, à partir de 340, les émissions monétaires de Syracuse et de la symmachie de Timoléon voient leur profil modifié. Initialement, les cités de la symmachie émettent des types monétaires, d'argent et de bronze, figurant Zeus *Eleutherios* au droit et un cheval au galop au revers – deux éléments insistant sur la liberté retrouvée – avec comme légende *Symmachikon*. Or, après la bataille de Crimisos, non seulement le nombre de centres battant monnaie diminue, mais sur le revers des séries d'argent, le cheval au galop est remplacé par le Pégase de Corinthe²⁰⁵⁰.

Enfin, le personnage même de Timoléon rappelle, à bien des aspects, la figure des œcistes de l'époque archaïque. En effet, ceux-ci sont souvent présentés comme des aristocrates, impliqués dans divers troubles politiques et ne pouvant, pour des raisons diverses, occuper une fonction traditionnelle dans leur cité. C'est ainsi le cas des *Parthénoi*, ces enfants illégitimes de Lacédémoniennes, conçus alors que les époux de celles-ci étaient à la guerre. Les époux de retour, alors que la citoyenneté est finalement refusée aux Parthénoi, ces derniers, menés par Phalantos, se révoltent et plongent la cité dans la *stasis*. L'issue du conflit est trouvée lorsqu'on s'accorde à les faire partir en Italie du Sud pour fonder l'*apoikia* de

²⁰⁴⁶ Lamboley 2004, 127.

²⁰⁴⁷ Plut. *Tim.* 24, 3 ; Diod. 16, 82,7.

²⁰⁴⁸ Diod. 19, 3,5.

²⁰⁴⁹ Plut. *Tim.* 29, 3-6 ; Diod. 16, 80, 6.

²⁰⁵⁰ Lamboley 2004, 127 ; Mossé 1999, n.2, 250 ; Talbert 1974, 161-178.

Tarente dont Phalantos devient l'œciste. De manière analogue, Archias, l'œciste de Syracuse est, à l'origine, un puissant aristocrate corinthien, revendiquant Héraclès parmi ses ancêtres. Or, s'étant rendu coupable d'un meurtre, il n'est pas condamné du fait de ses nombreux appuis. L'affaire s'envenime, la famille de la victime réclame justice aux Dieux et une terrible famine frappe la cité. Pour apaiser le courroux divin, les dirigeants de Corinthe n'ont d'autres choix que d'éloigner Archias et, à la suite d'un oracle, il prend la tête d'une expédition pour fonder Syracuse.

Ces récits de fondation semblent bien intégrés par les cercles intellectuels gravitant autour de Timoléon et le portrait que dresse de lui sa propagande semble se conformer à ce modèle. En effet, c'est un homme de haut rang qui part pour sauver Syracuse, mais également un homme qui n'a plus sa place à Corinthe et demeure retiré des affaires publiques depuis 20 ans²⁰⁵¹. Issu d'une prestigieuse lignée, il est dépeint comme extrêmement vertueux et proche de son frère, Timophanès. Or, ce dernier, déjà très riche et puissant, se voit confier le commandement de quatre cents mercenaires étrangers, destinés à assurer la sécurité de la cité. Fort de l'appui de ces *xenoi*, Timophanès usurpe le pouvoir et se comporte en véritable tyran de la cité. Ayant vainement tenté d'infléchir le comportement coupable de son frère, Timoléon met sur pied un complot afin d'assassiner son frère et de libérer la cité. Or, une fois le fratricide connu, le sort à réserver à Timoléon divise ses concitoyens et le meurtre auquel il s'est livré entache définitivement sa réputation. Rejeté par sa propre mère et une partie de ses concitoyens, Timoléon se retire des affaires publiques et vit en marge de la cité jusqu'à son rappel par l'assemblée corinthienne.

Ce récit, qui ne correspond probablement pas aux véritables raisons de son départ, est particulièrement signifiant, car il ancre la figure de Timoléon dans l'imaginaire des récits de fondation et dans le paysage mythologique de la Sicile²⁰⁵². Son action s'inscrit également dans cette tradition puisque c'est à lui qu'il revient d'installer les nouveaux colons, au nombre de 60 000 selon Athanis, et de partager les terres, à la manière d'un œciste qui distribue les lots²⁰⁵³. Il s'agit bien d'une refondation, car Timoléon partage la chôra entre anciens citoyens, mercenaires à détacher du service des tyrans et nouveaux colons venus de Grèce continentale,

²⁰⁵¹ Plut. *Tim.* 7, 1. Sur tout le parcours de Timoléon avant son expédition en Sicile, voir Plut. *Tim.* 4-5 ; Diod. 16, 55, 1-8 ; C. Nepos. *Tim.* 1, 3-4.

²⁰⁵² Pour Lamboley 2004, 124, il s'agirait probablement d'une lutte d'influence entre la faction démocratique au pouvoir, favorable à Sparte, et certains aristocrates comme Timoléon, plutôt partisan d'un rapprochement avec Thèbes, puis Philippe de Macédoine.

²⁰⁵³ Plut. *Tim.* 23, 6. Diod. 16, 82, 5-6, évoque, quant à lui, 40 000 colons sur le territoire de Syracuse et 10 000 sur le territoire d'Agyrion.

tout en attribuant à chacun, la citoyenneté syracusaine²⁰⁵⁴. Son action en tant qu'œciste fait d'ailleurs des émules puisque d'autres expéditions sont lancées afin de repeupler les cités sicéliotes, à l'image du contingent mené par Mégillos et Phéristos d'Elée à Agrigente et Gorgos de Céos à Géla. Enfin, ce rôle d'œciste est reconnu par ses contemporains à en juger par le sort réservé à sa dépouille lorsqu'il meurt en 337/336. À l'issue d'une cérémonie hors-norme où des dignitaires étrangers sont présents et où la foule arbore des vêtements blancs, contrairement à l'usage, la dépouille est portée jusqu'à l'emplacement du tombeau détruit de Denys l'Ancien et un bûcher est élevé. L'assemblée syracusaine fait alors promulguer le décret suivant : « *Le peuple de Syracuse fait à Timoléon de Corinthe, fils de Timodème, des funérailles qui coûtent deux cents mines. Il décide de l'honorer à perpétuité par des concours musicaux, équestres et gymniques, parce qu'il a renversé les tyrans, défait les barbares, repeuplé les plus grandes des villes détruites et rendu aux Siciliens leurs lois*²⁰⁵⁵ ». Le caractère héroïque de Timoléon est relevé, outre l'énumération de ses hauts faits, par les différents concours sportifs et musicaux institués en son honneur. Bien plus, les Syracusains élèvent son tombeau sur l'agora de la cité, un honneur réservé aux héros fondateurs et aux œcistes²⁰⁵⁶.

Timoléon incarne donc, par son personnage comme par son action, le retour au motif colonial traditionnel, avec une mise en exergue du rôle de l'œciste et de sa métropole. Si la refondation opérée par Timoléon se concentre, pour l'essentiel, sur la cité de Syracuse, son action n'en touche pas moins l'ensemble de la Sicile grecque.

2. *Les Sikeliôtai à l'époque de Timoléon*

1. *La symmachie de Timoléon, une Ligue sicéliote ?*

Peu présents dans les sources, les alliés siciliens de Timoléon représentent, pourtant, un élément décisif dans sa victoire finale. En effet, dès son arrivée à Tauroménion, le stratège corinthien met en place une symmachie dans laquelle les cités sicéliotes sont invitées à se regrouper dès lors qu'elles se rallient à lui. L'action de Timoléon semble d'emblée s'inscrire

²⁰⁵⁴ Diod, 16, 82, 5-6.

²⁰⁵⁵ Plut. *Tim.* 39, 5 ; Diod. 16, 90,1.

²⁰⁵⁶ Plut. *Tim.* 39, 6.

dans un cadre étendu à toute la Sicile grecque même s'il ne peut mettre en application son programme politico-militaire qu'une fois maître de Syracuse. Ainsi, chez Plutarque, il manifeste sa volonté de « *libérer aussi les autres cités et d'extirper entièrement de la Sicile les tyrannies*²⁰⁵⁷ ». On peut cependant questionner la nature de cette symmachie tant les premiers ralliements tranchent avec le schéma classique des conflits en Sicile.

En effet, à travers l'accueil d'Andromachos, c'est d'abord la cité de Tauroménion qui la rejoint, c'est-à-dire une ancienne cité sikèle refondée en 358 par le père de Timée²⁰⁵⁸. C'est ensuite la cité d'Adranos qui rejoint l'alliance de Timoléon après la victoire de celui-ci sur le champ de bataille. Il s'agit, cette fois, d'une cité au peuplement mixte, fondée par le tyran Denys l'Ancien en territoire sikèle, qui tient son nom de la divinité autochtone éponyme. Catane, aux mains du tyran Mamerkos, et Tyndaris rejoignent, par la suite, la symmachie, conférant alors à cette dernière une véritable puissance. Messine, Syracuse et Léontinoi restent, quant à elle, dans le camp d'Hikétas et ce n'est, que par la conquête militaire, que Timoléon parvient à les intégrer. Apparaissent également dans le récit les cités d'Agyrion, Apollonie, Engyon et Centurippe, mais il est frappant de constater que les grandes cités de l'île comme Agrigente, Camarine ou encore Géla ne sont jamais réellement mentionnées dans le récit.

Une reconstitution douteuse évoque une opération militaire de Timoléon contre Camarine tandis qu'Agrigente est simplement évoqué comme lieu, lors de la mutinerie de mercenaires qui précède la bataille de Crimisos²⁰⁵⁹. Bien plus, Plutarque mentionne les cités d'Agrigente et Géla à la fin de son récit, en tant que grandes cités, jadis rasées par les Carthaginois et repeuplées par de nouveaux œcistes après le succès de Timoléon²⁰⁶⁰. Tout se passe donc comme si ces cités n'occupent plus aucune place dans le contexte sicilien depuis leur destruction par les Carthaginois à la fin du V^e siècle. Or, s'il est vrai qu'Himère ne s'est effectivement pas relevée de sa destruction et que Sélinonte est devenue une cité punique, les trois autres cités ont manifestement pu se remettre de ces destructions durant le règne de Denys l'Ancien. Elles accueillent ainsi les émissaires de Dion lorsque celui-ci se met en route pour Syracuse et lui fournissent des renforts conséquents afin de prendre le pouvoir²⁰⁶¹. On ne

²⁰⁵⁷ Ibid., 24, 1-2.

²⁰⁵⁸ Diod. 16, 7, 1.

²⁰⁵⁹ Plut. 31, 2 ; 78, 3-6.

²⁰⁶⁰ Ibid. 35, 2.

²⁰⁶¹ Diod. 16, 9, 5-6. Leur absence est d'autant plus surprenante qu'on a conservée, pour certaines cités comme Géla les traces d'une production monétaire de qualité pour cette même période, voir Talbert 1974, 179. De même, à l'époque d'Agathoclès, Géla, Agrigente et Messine sont les trois grandes cités de l'île qui mènent la résistance contre Syracuse.

comprend donc pas que, dix ans après, ces dernières soient totalement occultées du théâtre d'opération sicilien.

Cette lacune est probablement à porter au crédit de la propagande entourant la figure de Timoléon. En effet, toute la geste du Corinthien s'inscrit dans deux axes essentiels, la lutte contre les tyrans et la lutte contre les barbares. La première le conduit sur la côte orientale de la Sicile et dans la région entourant l'Etna quand la deuxième le mène jusqu'au fleuve Crimisos. En revanche, la côte méridionale de l'île est complètement délaissée, soit que Camarine, Géla et Agrigente se tiennent en dehors des combats – ce qui diminuerait singulièrement la portée sicilienne de l'action de Timoléon – soit que le propos apparaît superflu aux sources, du fait d'un ralliement tardif de ces cités et de l'absence d'opposition à Timoléon par la suite. En réalité, les opérations militaires de Timoléon ne semblent pas s'étendre au-delà de l'arrière-pays élargi de Syracuse, incluant les cités chalcidiennes et sikèles de la région de l'Etna. Toutefois, les sources s'emploient à élargir son champ d'action à l'ensemble de l'île sans toutefois convoquer de véritables faits à l'appui de cette thèse.

L'autre dimension propagandiste de cette lacune peut résider dans la volonté de présenter Timoléon comme un véritable œciste pour la Sicile toute entière. En décrivant une Sicile complètement dévastée et dépeuplée par les guerres successives qui ont touché l'île, les sources, favorables à Timoléon, s'emploient ainsi à rehausser son prestige et la portée de ses actions. L'omission de certaines des plus grandes cités de l'île dans le tableau, extrêmement noir, qui est fait de celle-ci, pourrait ainsi participer de la même démarche. Les fouilles archéologiques ont désormais montré que les reconstructions de cités détruites débutent dès le règne de Denys l'Ancien et que l'essor économique de l'île, longuement décrit par Diodore de Sicile, n'est aucunement réductible passage, relativement court, de Timoléon à la tête de Syracuse²⁰⁶².

Propagande mis à part, l'action de Timoléon conduit bien à unir, au sein d'une même symmachie, une grande partie des cités de Sicile contre l'ennemi punique. Après la prise d'Entella aux Carthaginois, Diodore mentionne non seulement le ralliement de toutes les cités grecques de Sicile – faut-il donc comprendre que Camarine, Agrigente et Géla ont rejoint le camp syracusain ? –, mais également celui des Sikèles, des Sicanes et des autres autochtones de l'île²⁰⁶³. La description est sans doute excessive et l'on s'imagine mal comment une union aussi unanime des populations de Sicile ait pu, à la fois, donner à Timoléon une armée aussi

²⁰⁶² Lamboley 2004, 124.

²⁰⁶³ Diod. 16, 73,2.

réduite pour affronter les Carthaginois, mais également permettre à ces derniers de conserver leur position dans l'île après la défaite de Crimisos. Il n'en demeure pas moins que Timoléon parvient à mettre en place une alliance élargie, ralliant même à sa cause son rival le plus farouche, Hikétas.

Là encore, les hypothèses concernant ce ralliement peuvent être fort diverses. Hikétas répondrait-il à l'appel sacré de l'unité des Grecs face au péril barbare qui menace l'île ? Est-ce une réaction de sicéliote prudent, ayant en mémoire les épisodes de la fin du V^e siècle, face à l'impressionnante armée d'invasion levée par les Carthaginois ? Ou faut-il s'orienter vers des considérations stratégiques beaucoup plus pragmatiques, Hikétas souhaitant desserrer l'étau autour de Léontinoï, après la défaite de Leptine face à Timoléon ? Les sources ne permettent pas vraiment de trancher. Diodore parle d'une réconciliation entre les deux rivaux quand Plutarque précise que Timoléon force Hikétas à abandonner l'alliance carthaginoise sans développer plus avant son propos²⁰⁶⁴. Après le retrait de la flotte carthaginoise durant le siège de Syracuse, Hikétas n'a sans doute pas beaucoup de scrupule à se retourner contre ses alliés d'hier. Mais il n'est pas possible de savoir l'origine de ce revirement. Celle-ci peut résulter d'une pression interne de la population de Léontinoï et de ses hommes, souhaitant s'inscrire dans un mouvement panhellénique ou pan-sicéliote plus large, en lien éventuel avec une action de propagande savamment orchestrée par Timoléon. Elle peut être également la conséquence d'une pression externe, exercée par les succès militaires de Timoléon dans la région, et le nouveau revers subi par Hikétas devant les remparts de Syracuse. On ne sait pas davantage si l'armée d'Hikétas participe à la bataille. Diodore mentionne une assemblée commune des alliés avant celle-ci, regroupant les mercenaires, les Syracusains et les alliés²⁰⁶⁵. Cette même composition tripartite se retrouve dans le déroulement de la bataille tel qu'il est décrit par Plutarque. En effet, celui-ci précise que Timoléon se place au centre du champ de bataille, avec le contingent syracusain tandis que les autres Siciliens – τοῖς ἄλλοις Σικελιώταις – sont positionnés sur les ailes, en compagnie de quelques mercenaires²⁰⁶⁶.

Enfin, l'autorité de Timoléon semble se porter sur l'ensemble de la Sicile grecque puisqu'après la bataille, il se venge des mille mercenaires mutinés ayant refusé de prendre part à celle-ci, en prononçant leur bannissement, non pas seulement de Syracuse, mais bien de la Sicile toute entière. La mesure est volontiers spectaculaire et l'on ne sait pas si Timoléon a, dans les faits, la capacité de faire appliquer sa sentence. Toutefois, on peut raisonnablement

²⁰⁶⁴ Diod. 16, 17,5 ; Plut. *Tim.* 24,1.

²⁰⁶⁵ Diod. 16, 78,2.

²⁰⁶⁶ Plut. *Tim.* 27,7.

supposer qu'avant de promulguer une telle décision, il s'est assuré de disposer de différents leviers afin de la faire appliquer, sans quoi il s'exposerait à perdre la face publiquement. La suite du récit de Plutarque, décrivant la fuite de ces mercenaires en Italie et le sort tragique que leur réservent les Brettians, semble plaider en faveur de cette hypothèse. Timoléon, en tant que stratège de Syracuse et de la symmachie sicéliote disposait donc de l'autorité nécessaire pour bannir ses anciens mercenaires de la Sicile grecque. À sa mort, le décret publié par l'assemblée de Syracuse confirme la dimension sicilienne de son action, en présentant le stratège comme celui qui a « *rendu aux Siciliens – Σικελιώταις – leurs lois*²⁰⁶⁷ ».

2. Apollon Archégète, la nymphe Sikelia et la propagande de Timoléon

Au-delà de l'action politique et de la constitution d'une symmachie, le registre symbolique des *Sikeliôtai* pourrait également avoir été repris par Timoléon, dès le début de son expédition, afin d'augmenter ses chances face à ces concurrents. La clé, dans ce dossier, c'est la cité de Tauroménion. En 403, Denys l'Ancien détruit la cité de Naxos, réduit sa population en esclavage et distribue le territoire de la cité aux Sikèles²⁰⁶⁸. En 396, les Sikèles installés sur le site de l'ancienne Naxos migrent sur les hauteurs et fondent Tauroménion²⁰⁶⁹. Quatre ans après, Denys expulse les Sikèles du site de Tauroménion et fonde, à la place, une colonie pour installer ses mercenaires²⁰⁷⁰. On ne sait ce qu'il advient de ces derniers et peut-être sont-ils chassés du site à la mort du tyran. Toujours est-il qu'en 358, Andromachos rassemble « *ceux qui avaient survécu à la destruction de Naxos par Denys*²⁰⁷¹ », près de cinquante ans plus tôt, et fonde – une nouvelle fois – la cité de Tauroménion sur les hauteurs de Naxos. Sans que l'on ne connaisse précisément la composition de ses habitants, la nouvelle cité semble dès lors reprendre le flambeau de la mémoire religieuse naxienne.

Le sanctuaire d'Apollon Archégète, le plus ancien de l'île, a été fondé par les premiers colons de la cité et, s'il revêt une dimension religieuse plus large, il entretient néanmoins un lien identitaire particulier avec Naxos et ses fondations. Ainsi, Naxos, Catane et Léontinoi sont les seules cités de Sicile à faire figurer une tête d'Apollon sur leurs monnaies. Comme l'a montré Lieve Donnellan, ces émissions sont d'abord frappées par Léontinoi, à une époque où

²⁰⁶⁷ Plut. *Tim.* 39, 5 ; Diod. 16, 90,1.

²⁰⁶⁸ Diod. 14, 15 ; Strab. 6, 2,3.

²⁰⁶⁹ Diod. 14, 59.

²⁰⁷⁰ Ibid. 14, 96.

²⁰⁷¹ Diod. 16, 7, 1.

les tyrans de Syracuse y ont regroupé la population de Naxos et de Catane. Après la chute de la tyrannie, en 461, et le retour des exilés dans leur cité d'origine, le thème se diffuse aux productions monétaires des cités de Catane et Naxos, et la figure d'Apollon est mise au service d'une construction identitaire chalcidienne²⁰⁷². Or, plus d'un demi-siècle plus tard, c'est la cité de Tauroménion qui fait figurer sur son monnayage la tête d'Apollon, associé à la légende NEOPOLITOI, en référence manifeste à la destruction de Naxos. Dès lors, il est intéressant de remarquer que le thème monétaire est repris par d'autres cités au moment où Timoléon débarque dans l'île. Bien plus, il paraît entrer au service du projet politique porté par Timoléon puisque ce sont les cités qui entrent les premières dans sa symmachie, qui reprennent la figure d'Apollon et la font figurer sur leurs monnaies. Ainsi, à la suite de Tauroménion, Apollon Archégètes apparaît sur les monnaies d'Adranos et de Tyndaris, les deux premières cités d'importance à rejoindre la symmachie de Timoléon, après sa victoire initiale sur Hikétas²⁰⁷³.

Cette diffusion s'effectue dans le cadre de l'expansion primitive de l'alliance, du débarquement de Timoléon et de son entente avec Andromachos à la prise de Syracuse, et son extension géographique ne dépasse alors pas la région de l'Etna et le nord-est de la Sicile. Après la prise de Syracuse, la propagande de Timoléon se diversifie et la figure de Zeus *Eleutherios* s'impose sur les monnayages des cités de la symmachie. De manière analogue, sa propagande se colore d'une dimension corinthienne plus ouvertement affichée. Cependant, Lieve Donnellan fait le lien avec une autre figure locale, celle de la nymphe éponyme de la Sicile, Sikelia, qui se diffuse, dans le même contexte, sur les monnayages des cités d'Halaesa, d'Adranos et peut-être également d'Herbessos²⁰⁷⁴. Pour elle, la diffusion de ces deux figures siciliennes est révélatrice du contexte de réélaboration identitaire que permet l'intervention de Timoléon dans l'île. L'héritage symbolique et identitaire de Naxos, repris par la cité de Tauroménion, aurait acquis une dimension véritablement pan-sicéliote, avec le développement politique de l'alliance de Timoléon. Cette identité sicéliote, alimentée par les succès du stratège corinthien, trouverait son expression la plus explicite avec l'apparition d'une nymphe éponyme de l'île nommée Sikelia. Bien que cette construction se limite initialement à la région de l'Etna, son développement se poursuivrait dans les autres cités de l'île avec la diffusion de l'effigie monétaire d'Apollon Archégète²⁰⁷⁵.

²⁰⁷² Donnellan 2012a, 177.

²⁰⁷³ Donnellan 2012a, 177-178.

²⁰⁷⁴ Pour l'étude complète des figures d'Apollon Archégète et de Sikelia sur les monnayages siciliens, voir Consolo Langher 1964, 181-186 ; 197.

²⁰⁷⁵ Donnellan 2012a, 180-181.

Si l'hypothèse est séduisante, son élargissement à l'ensemble de la Sicile est peut-être un peu trop audacieux. En effet, ce dispositif identitaire pourrait correspondre à une réalité bien plus locale. Du fait de la position relativement marginale des cités qui en sont à l'origine, il convient de ne pas trop exagérer le potentiel pan-sicéliote de ces émissions monétaires. D'une part, les cinq cités mentionnées par Lieve Donnellan sont toutes des fondations récentes, à l'exception probable d'Herbessos, et ne font guère remonter leur peuplement au-delà du règne de Denys l'Ancien. D'autre part, elles se situent toutes dans la même région, forment un ensemble cohérent sur le plan géographique et possèdent, à l'exception de Tyndaris, une dimension sikèle indéniable. Ainsi, Tauroménion est d'abord connue comme une cité sikèle, de même qu'Herbessos. Halaesa est une cité fondée en 403/402 par le dynaste sikèle d'Herbita, Archonidès. Quant à Adranos, c'est une cité mixte fondée par Denys l'Ancien en territoire sikèle, qui reprend le nom d'une divinité sikèle.

La figure d'Apollon Archégète apparaît initialement sur les monnayages de Léontinoi puis de Catane et Naxos dans un contexte d'opposition au régime tyrannique syracusain. Or, les cités sikèles du nord de la Sicile, comme Herbita, Halaesa et Centuripe présentaient déjà une certaine unité au moment de l'intervention athénienne et ont constitué un important point d'appui pour les forces athéniennes dans leur lutte contre Syracuse²⁰⁷⁶. On peut dès lors se demander si l'héritage identitaire naxien et l'utilisation de la figure d'Apollon Archégète a réellement changé de sens à l'époque de Timoléon ou si, comme au siècle précédent, il s'agit de grouper les cités du nord-est de l'île contre l'hégémonie syracusaine. Lorsque Timoléon intervient en Sicile, Andromachos de Tauroménion est en lutte, à la fois contre Denys le Jeune et Hikétas, les deux tyrans qui se partagent Syracuse. Soucieux de rallier les cités de Sicile à sa cause, Timoléon, récemment allié à Andromachos, a sans doute repris le discours identitaire de Tauroménion à son compte afin de grouper les cités du nord-est de l'île dans son sillage²⁰⁷⁷. La région avait déjà fait bloc contre Syracuse, aux côtés des Athéniens, plus d'un demi-siècle plus tôt, et il est possible que la réactivation de la figure d'Apollon Archégète, à travers le souvenir naxien, exprime alors une volonté analogue. Dans cette perspective, il ne serait guère étonnant qu'une fois maître de Syracuse, Timoléon abandonne la figure d'Apollon Archégète au profit de celle de Zeus *Eleutherios*, plus en phase avec son propre

²⁰⁷⁶ Ibid., 12, 8, 1 ; 12, 29, 1.

²⁰⁷⁷ Voir également Buttrey et Erim 1990, 26-27.

programme politique, mais aussi avec les attentes des Syracusains qui constituent, dès lors, la véritable base sociale de son pouvoir²⁰⁷⁸.

Loin d'incarner un développement de l'identité sicéliote, la réactivation du thème d'Apollon Archégète évoquerait, en réalité, l'héritage identitaire des cités chalcidiennes de Sicile, dans leur lutte séculaire contre les prétentions hégémoniques de Syracuse. Ironie de l'histoire, à l'époque de Timoléon, ce n'est plus d'Athènes, mais de Corinthe, la métropole de Syracuse, que viennent les secours pour lutter contre le tyran syracusain, et, plus encore qu'à l'époque de Denys l'Ancien, il ne paraît plus y avoir aucune distinction entre cités sikèles et chalcidiennes. Il est intéressant, à ce titre, de noter qu'au-delà de Tauroménion, ce sont les cités sikèles qui assument l'héritage identitaire des cités chalcidiennes dans une perspective oppositionnelle vis-à-vis de l'ancien pouvoir central syracusain. Loin d'être le chantre incontestable d'une identité sicéliote, Timoléon semble, au contraire, avoir dû lutter sur le terrain idéologique contre des ennemis, bien décidés à le présenter comme un envahisseur étranger de plus. Dans cette perspective, la référence aux *Sikeliôtai* semble avoir fait l'objet d'une âpre lutte entre les deux camps.

3. Timoléon au défi du particularisme insulaire sicéliote

Timoléon n'est, en effet, pas le premier stratège venu de Grèce continentale pour rétablir la situation en Sicile et le poids des récentes guerres civiles semble avoir, plus encore que le souvenir de l'expédition athénienne, échaudé les cités de l'île quant à la perspective d'un secours étranger. Ainsi, Plutarque rapporte qu'au moment où Timoléon accoste dans l'île, « *les autres villes non plus n'avaient pas confiance, car elles se voyaient accablées de maux et elles étaient exaspérées contre tous les chefs d'armée, surtout à cause de la perfidie de Callippos et de Pharax, l'un Athénien et l'autre Lacédémonien*²⁰⁷⁹ ». Les Siciliens, poursuit-il, « *pensaient donc que le Corinthien ne serait pas meilleur que les autres et qu'il apportait lui aussi les mêmes propos spécieux et séduisants, assortis de belles espérances et d'amicales promesses pour les amadouer et les engager à changer de maîtres ; aussi suspectaient-ils les*

²⁰⁷⁸ Timoléon pourrait avoir utilisé les déesses Déméter et Perséphone dans sa propagande, posant les bases d'une association étroite entre les déesses et la revendication d'un pouvoir personnel sur l'ensemble de la Sicile, voir Borba Florenzano 2005, 4 ; 11 ; 18. Le culte de Zeus Eleutherios dans la propagande de Timoléon correspondrait à l'utilisation de ce que Thatcher 2011, 181-182 nomme une rhétorique de la libération, déjà présente dans le discours de certains aristocrates sicéliotes depuis le règne de Denys l'Ancien.

²⁰⁷⁹ Plut. *Tim.* 11,6.

*avances des Corinthiens et repoussaient-ils leurs appels*²⁰⁸⁰ ». Les premières tentatives diplomatiques de Timoléon se heurtent donc à une forte méfiance des cités sicéliotes et ce n'est qu'après un affrontement militaire victorieux qu'il réussit à gagner certaines de celles-ci à sa cause. L'évocation de Callipos, l'assassin et successeur de Dion à la tête de Syracuse, sert tout entier le propos moral de Plutarque, qui a déjà dépeint ce dernier sous les pires traits dans sa vie de Dion. Celle de Pharax est plus surprenante au sens où on ne dispose que de peu de sources sur l'action du Spartiate et que Plutarque, lui-même, n'aborde que très succinctement le conflit qui l'oppose à Dion²⁰⁸¹.

Toutefois, on peut raisonnablement supposer que le précédent athénien, le soutien de Sparte au régime de Denys ou la piètre issue du court règne de Dion aient jeté un discrédit durable sur les acteurs venus du bassin égéen. En outre, ce sentiment a dû être habilement entretenu et exploité par Hikétas qui, pour sa part, pouvait se prévaloir d'une origine syracusaine et d'un important ancrage local. Il est d'ailleurs significatif que Timoléon remporte son premier succès diplomatique et militaire en utilisant les dissensions politiques qui secouent la cité mixte d'Adranos. On ne connaît pas véritablement la nature de ces dissensions, mais elles pourraient reposer sur des rivalités ethniques entre les populations sikèles et grecques se partageant la cité²⁰⁸². Par la suite, malgré son alliance avec plusieurs cités sicéliotes et son installation à Syracuse, la propagande de Timoléon semble davantage insister sur la commune origine hellénique de ses alliés que sur une identité propre aux *Sikeliôtai* dont il pourrait apparaître comme le sauveur, après sa victoire contre les Carthaginois.

En effet, il est intéressant de remarquer que la dédicace célébrant la victoire de Corinthe et de Timoléon après la bataille de Crimisos ne fait aucune mention des « *Sikeliôtai* ». Aussi bien dans la version reproduite par Plutarque que dans celle transmise par Diodore, Timoléon apparaît comme celui qui a libéré – τὸς Σικελίαν οἰκοῦντας Ἕλληνας – « *Les Grecs établis en Sicile*²⁰⁸³ ». On renoue alors avec la terminologie employée par Hérodote de manière à insister sur le caractère panhellénique de cet épisode. Ce choix de mot a cependant pour conséquence de nier catégoriquement l'existence d'une identité sicéliote, décelable par

²⁰⁸⁰ Ibid. 12,1.

²⁰⁸¹ Le statut de Pharax fait d'ailleurs l'objet de plusieurs hypothèses. Pour Westlake 1969b, 259, il s'agirait d'un représentant, éventuellement officieux, de Sparte auprès du tyran Denys le Jeune quand pour Marasco 1982, 171, Pharax serait plutôt une sorte d'aventurier, préfigurant les expéditions futures de grands capitaines en Italie du Sud.

²⁰⁸² C'est la supposition faite par Berger 1992, 78 quand Talbert 1974, 89 ne s'avance guère sur les raisons de ces troubles.

²⁰⁸³ Plut. *Tim.* 29, 3-6 ; Diod. 16, 80, 6.

l'emploi de l'ethnonyme, « *Sikeliôtai* ». À cette négation identitaire s'ajoute la grande place accordée à Corinthe dans la célébration du triomphe de Crimisos et le rapatriement des plus belles offrandes en Grèce continentale. Faut-il dès lors envisager la reprise des hostilités entre les tyrans sicéliotes et Timoléon à l'aune de ces données identitaires ? Contrairement à la situation précédent la bataille de Crimisos, Hikétas n'apparaît plus comme isolé et, outre le soutien de plusieurs dynastes locaux comme Nicodémos de Centuripe et Apollonidès d'Agyrion, il peut compter sur le soutien du puissant Mamerkos de Catane, jadis allié de Timoléon. En l'absence d'un récit plus détaillé, il est difficile de déterminer de quel côté penchent les grandes cités de l'île comme Géla, Camarine ou Agrigente. L'appui de Carthage à la coalition sicéliote lui permet de remporter deux victoires face aux troupes de Timoléon, contraignant ce dernier à signer la paix avec les Puniques. Cependant, après le retrait de ceux-ci, Timoléon parvient à vaincre ses adversaires sicéliotes les uns après les autres, ce qui laisse supposer qu'il disposait encore de puissants alliés dans l'île. Les clauses du traité de paix signé entre Timoléon et Carthage interdisent à cette dernière de porter assistance aux tyrans sicéliotes, ce qui témoigne du souci de maintenir les cités de la côte orientale de l'île dans l'orbite de Syracuse²⁰⁸⁴.

Les références identitaires mobilisées par chacun des camps en lutte apparaissent donc comme particulièrement complexes et fluctuantes. La référence aux *Sikeliôtai* semble essentiellement instrumentalisée par les adversaires de Timoléon même si, les succès politiques et militaires du stratège corinthien lui permettent, *in fine*, de réclamer l'héritage sicéliote, aux côtés des identités corinthienne et hellénique qu'il a, par son action, porté à un haut niveau de saillance.

3. La réactivation du péril barbare

Le corolaire de ce haut niveau de saillance de l'identité hellénique est la mise en exergue d'un péril barbare, tel qu'on le percevait déjà dans la correspondance de Platon. Dans sa huitième lettre, dont l'authenticité demeure contestée, on trouve pêle-mêle la dénonciation d'une menace existentielle carthaginoise, représentée par l'extrémité occidentale de l'île sous domination punique, et italique, incarnée par les nombreux mercenaires installés dans l'île par les tyrans de Syracuse.

²⁰⁸⁴ Diod. 16, 82,3.

1. Carthage, une cité barbare venue conquérir la Sicile toute entière ?

Les sources semblent particulièrement confuses dès lors qu'il s'agit d'envisager le conflit entre les forces de Timoléon et Carthage. Il apparaît primordial de présenter les Puniques comme les premiers agresseurs, mais le récit perd, cependant, en cohérence, du fait de cet objectif de propagande. En effet, Plutarque évoque un débarquement carthaginois pour expliquer l'appel à Timoléon, mais ne mentionne, par la suite, aucune offensive à destination des cités sicéliotes. De même, Diodore mentionne des opérations militaires carthagoises dans l'île, mais celles-ci se concentrent sur la zone occidentale de la Sicile et ne ciblent que les mercenaires d'Entella, installés dans la cité élyme par Denys l'Ancien. Ce dernier n'évoque aucun conflit direct entre cités sicéliotes et forces puniques au moment de l'expédition de Timoléon. Au contraire, il décrit les Carthaginois comme traitant « avec bienveillance les cités de Sicile » alliées et rapporte la conclusion de traités d'amitiés avec les principaux tyrans de l'île²⁰⁸⁵. Cette situation, plutôt paisible, ne cadre pas avec le *topos* de la Sicile grecque menacée en permanence par les barbares. Voilà pourquoi Diodore tente maladroitement d'expliquer cette politique d'amitié carthaginoise en anticipant sur la suite des événements. Si ces derniers se montrent si bienveillants à l'égard des Sicéliotes, c'est qu'ils ont eu vent de l'expédition mise au point par Timoléon et ont parfaitement conscience de la menace qu'il représente.

On peut toutefois douter de cette reconstitution hasardeuse des faits, qui semble davantage liée à l'intense activité de propagande de Timoléon qu'à une réelle analyse des motivations géopolitiques de Carthage. En réalité, ces relations globalement pacifiques semblent mutuellement recherchées et les intérêts commerciaux de la cité punique paraissent largement prévaloir sur un quelconque plan de conquête de l'île. En effet, déjà en 410-409, Hannibal avait congédié son armée après un premier assaut destructeur sur Sélinonte et Himère, sans chercher à pousser son avantage vers la partie orientale de l'île. Quatre ans après, une importante armée carthaginoise fait face à une coalition de cités sicéliotes et parvient à prendre successivement les cités d'Agrigente et de Géla. Alors que les troupes syracusaines se sont repliées à Camarine devant l'avancée punique, et que la position de Denys, nouveau tyran de Syracuse, apparaît comme précaire en raison d'une mutinerie, le général carthaginois

²⁰⁸⁵ Diod. 16, 67,1.

Hamilcar propose la paix à ses ennemis vaincus²⁰⁸⁶. Certes, les clauses sont dures et tiennent compte du rapport de force particulièrement favorable aux Carthaginois, mais il n'est, à aucun moment, question d'en finir avec les cités sicéliotes. Les murailles de Géla et Camarine sont abattues et les cités doivent payer tribut à Carthage, mais autant les cités de la côte orientale de l'île que Syracuse demeurent indépendantes. Bien plus, les indépendances de Naxos, Catane, Léontinoi et Messine semblent davantage dirigées contre Syracuse que contre les Carthaginois²⁰⁸⁷. De fait, et cela s'observe du règne de Denys l'Ancien à l'époque de Timoléon, Carthage ne cherche jamais à conquérir totalement l'île, mais à y maintenir un relatif équilibre des pouvoirs.

Du reste, les cités sicéliotes et les divers opposants au pouvoir central syracusain ne s'y trompent pas et sollicitent à plusieurs reprises Carthage pour les aider dans leur lutte. C'est d'ailleurs dans ce cadre que la flotte punique intervient, à l'appel d'Hikéas, dans le port de Syracuse. Dès lors, si le *topos* de l'invasion barbare est mobilisé à l'époque de Timoléon, c'est bien à l'active propagande de celui-ci qu'on le doit. De même que tous les conflits démarrés sous le règne de Denys l'Ancien l'ont été, à son initiative, le conflit qui oppose les Carthaginois à Timoléon débute par une incursion de ce dernier dans la zone punique. L'objectif de cette expédition est vraisemblablement très concret. Diodore fait état d'un impérieux manque d'argent et de l'incapacité du stratège corinthien à régler la solde de ses mercenaires²⁰⁸⁸. Toutefois, après la victoire de Crimisos, cette offensive victorieuse s'orne des couleurs panhelléniques et assure la renommée de Timoléon comme champion de l'hellénisme. Ce prestige rejaillit également sur sa métropole, Corinthe, et différentes dédicaces se chargent de faire une large publicité de ce haut fait²⁰⁸⁹.

Le contexte international s'y prête particulièrement alors que Corinthe se retrouve au centre du jeu politique en Grèce continentale. L'exaltation du panhellénisme n'est pas chose nouvelle, et du discours de Gorgias en 408 à celui de Lysias, vingt ans plus tard, des orateurs de premier plan implorant les Grecs de mettre fin à leur querelle afin de lutter contre l'ennemi barbare²⁰⁹⁰. À leur suite, l'orateur Isocrate reprend le flambeau panhellénique et, désespérant de venir à bout des inimitiés qui déchirent les grandes cités de Grèce, il part en quête d'un monarque assez puissant pour toutes les rassembler derrière lui. C'est dans cette perspective

²⁰⁸⁶ Ibid. 13, 111, 2.

²⁰⁸⁷ Ibid. 13, 114, 1.

²⁰⁸⁸ Ibid. 16, 73, 1.

²⁰⁸⁹ Plut. *Tim.* 29, 3-6 ; Diod. 16, 80, 6.

²⁰⁹⁰ Lys. *Fr. Or.* 33. Flower 2000, 92.

qu'il rédige une missive à Denys l'Ancien, en 368 et à Archidamos III de Sparte en 356²⁰⁹¹. Finalement, c'est dans la personne de Philippe II, roi de Macédoine, qu'il reconnaît le souverain attendu, à mesure que son emprise sur la Grèce s'accroît et Isocrate compose, à son intention, le *Philippe*. Or, après sa victoire décisive sur Athènes et Thèbes à la bataille de Chéronée en 338, c'est à Corinthe que Philippe II rassemble les cités belligérantes pour convenir d'une paix commune. Il contraint celles-ci, et notamment Athènes, à intégrer une nouvelle *symmachie* dont il est hégémon, la Ligue de Corinthe. Stefania de Vido, et à sa suite, Sandra Péré-Noguès ont toutes deux mis en évidence le fait que la célébration panhellénique de la bataille de Crimisos « *intervint "dans les mêmes" lieux et peut-être dans le même contexte que celui qui mit Corinthe au centre de la diplomatie grecque*²⁰⁹² ».

La tournure anti-punique et anti-barbare des récits et des dédicaces célébrant l'action de Timoléon en Sicile doit donc, semble-t-il, davantage aux préoccupations d'alors en Grèce continentale qu'au contexte sicilien.

2. *Le tyran Mamercos, incarnation du péril italique.*

Le démantèlement du régime tyrannique et le retour à un ordre démocratique imposent de régler l'épineuse question des mercenaires. Dans les années 460 comme après la première chute de Denys le Jeune, ce règlement génère des tensions et peut déboucher sur de nouveaux conflits armés. Or, Timoléon découvre une Sicile particulièrement marquée par la présence mercenaire. Outre les nombreux établissements et forts où ils sont implantés depuis la fin du V^e siècle, la Sicile est divisée entre plusieurs chefs de guerre, devenus tyrans grâce à leurs mercenaires. La neutralisation des mercenaires est un objectif politique, qui peut se régler par une redistribution des terres et leur intégration dans le corps civique, mais la dimension ethnique semble compliquer l'affaire. En effet, parmi ceux-ci, la composante barbare, et notamment italique, apparaît singulièrement représentée. En outre, au-delà des hommes de main de ces différents potentats, on trouve également trace de mercenaires campaniens constitués en communauté autonome à Entella, Aetna et peut-être Galéria²⁰⁹³. Des garnisons de places fortes – τῶν φρουρίων – sont également mentionnées au moment de leur ralliement

²⁰⁹¹ Isoc. *L.* 1. 7-8. Flower 2000, n. 117, 95.

²⁰⁹² Péré-Noguès 2016, 107 ; De Vido 2011.

²⁰⁹³ Diod. 16, 67,2-3.

à Timoléon et celles-ci semblent aspirer à une autonomie assez large²⁰⁹⁴. Ce ralliement intervient à la suite de celui de Mamercos, le tyran de Catane, ce qui laisse supposer que ces différentes garnisons se situent dans la région de l'Etna et abritent, peut-être, des mercenaires d'origine italique²⁰⁹⁵.

En effet, Mamercos n'est pas un tyran comme les autres. Alors qu'Hikétas et Leptine sont syracusains, et peuvent se prévaloir d'une extraction locale, les origines de Mamercos sont plus obscures. Selon Cornélius Népos, il s'agirait d'un puissant chef de guerre venu spécialement d'Italie afin d'aider les tyrans²⁰⁹⁶. La formule est loin d'épuiser les hypothèses et les circonstances de son accession au pouvoir demeurent mystérieuses. Était-il déjà à la tête d'un groupe de guerriers conséquent à son arrivée en Sicile ? Faut-il faire remonter celle-ci à la guerre civile entre Dion et Denys le Jeune ? Ou à la période encore plus troublée qui suit l'assassinat de Dion ? Quoiqu'il en soit, l'origine italique de Mamercos paraît établie. Outre l'affirmation de Cornélius Népos, le nom du tyran possède des équivalences dans l'onomastique italique et semble témoigner d'une origine campanienne ou lucanienne²⁰⁹⁷.

Dans cette perspective, c'est au prisme d'une solidarité ethnique qu'est interprété le ralliement simultané de Mamercos et des garnisons mercenaires de la région de l'Etna à la cause de Timoléon. Cette solidarité ethnique pourrait également être décelable, après la chute d'Hikétas, dans la lutte finale opposant Timoléon à Mamercos et aux Campaniens d'Aetna, menant à l'extermination complète de ces derniers²⁰⁹⁸. Enfin, cela expliquerait l'ultime tentative de Mamercos qui, vaincu sur le champ de bataille par Timoléon, s'embarque pour l'Italie dans l'espoir de ramener suffisamment de guerriers lucaniens pour vaincre les Syracusains²⁰⁹⁹. Jean-Luc Lamboley décrit ainsi la tentative de Mamercos « *de créer autour de lui une sorte d'union sacrée des populations barbares*²¹⁰⁰ » face au choix politique de Timoléon d'exalter l'identité hellénique et les valeurs traditionnelles de la cité. Toutefois, il n'est pas certain que la dimension ethnique explique, à elle seule, l'ensemble de ces événements. En effet, la position sociale des mercenaires et le pouvoir du tyran sont menacés par l'entreprise de Timoléon et les résistances à son hégémonie sont tout autant politiques et sociales qu'ethniques. Néanmoins, le caractère ethnique du conflit se manifeste peut-être, tout

²⁰⁹⁴ Diod. 16, 69, 4.

²⁰⁹⁵ Diod, 16, 69,4 nomme le tyran de Catane, *Marcos*, mais il apparaît sous la forme de *Mamercos* chez Plut. *Tim.* 13,2 et Polyen, 5, 12,2 et *Mamercus* chez Corn. Nep. *Tim.* 2,4.

²⁰⁹⁶ Corn. Nep. *Tim.* 2,4.

²⁰⁹⁷ Clackson 2012, 139-140 ; Poccetti 1989, 118-119.

²⁰⁹⁸ Diod. 16, 82,4.

²⁰⁹⁹ Plut. *Tim.* 34, 3.

²¹⁰⁰ Lamboley 2004, 126.

de même, dans la répression sanglante qu'applique Timoléon à ses adversaires, exterminant les Campaniens d'Aetna et exécutant Mamercos, de manière exemplaire, quand il offre généreusement l'exil à Denys le Jeune.

Du reste, Mamercos apparaît comme particulièrement bien inséré dans le monde social sicilien et ne semble guère différer, par ses usages, de ses voisins sicéliotes²¹⁰¹. Après sa première victoire contre Timoléon, il célèbre sa bravoure et celle de ses hommes par des poèmes et des vers raillant le luxe des boucliers utilisés par les Corinthiens²¹⁰². Pour Paolo Poccetti, la composition de ces vers, autant par la forme que par le propos développé, reflète le haut degré d'intégration culturelle de Mamercos au monde grec²¹⁰³. De même, Sandra Péré-Noguès note que Mamercos décrit l'opposition entre ses hommes et ceux de Timoléon selon des présupposés idéologiques classiques dans le monde grec²¹⁰⁴. D'un côté, on insiste sur la simplicité de l'armement des troupes de Mamercos qui ne doivent la victoire qu'à leur propre valeur. De l'autre, on souligne le luxe et l'ornement des boucliers des soldats de Timoléon, comme pour faire écho à la mollesse des Corinthiens vaincus, volontiers dépeints comme efféminés dans la propagande hostile. Cette allusion fait d'ailleurs écho à la remarque du commandant de cavalerie d'Hikétas, qui paraphrase un vers d'Euripide pour se moquer des soldats corinthiens, assimilés à des femmes²¹⁰⁵. La description de Mamercos n'est d'ailleurs pas sans évoquer celle de Denys de Syracuse qui se piquait, également, de composer des poèmes. Enfin, alors qu'il est livré à Timoléon, Mamercos demande à être jugé par les Syracusains afin de pouvoir plaider sa cause devant l'assemblée. Plutarque mentionne ainsi « *un discours qu'il avait préparé depuis longtemps*²¹⁰⁶ ». Comme Doukétios plus d'un siècle avant lui, c'est devant l'assemblée des Syracusains qu'il compte obtenir son salut en s'appuyant sur ses talents oratoires. Mamercos doit donc être suffisamment confiant dans son maniement de la rhétorique grecque pour se risquer à une telle initiative. Or, Plutarque précise bien qu'il ne peut tenir son discours en raison du tumulte de l'assemblée et qu'il tente alors de se suicider pour échapper au supplice promis. Il n'est donc pas aisé de caractériser le parcours de Mamercos via un prisme ethnique tant il semble maîtriser à la fois les normes du milieu mercenaire italique et les références helléniques de ses voisins sicéliotes.

²¹⁰¹ Clackson 2012, 139.

²¹⁰² Plut. *Tim.* 31, 1.

²¹⁰³ Poccetti 1989, 120-122.

²¹⁰⁴ Péré-Noguès 2000, 284.

²¹⁰⁵ Plut. *Tim.* 32, 2-3 ; E. *Med.* 214.

²¹⁰⁶ Plut. *Tim.* 34, 5-6.

Installées depuis la fin du V^e siècle dans l'île, les communautés italiques ont intégré le monde social sicilien et ses normes. Cependant, le lien organique de ces communautés mercenaires avec le pouvoir tyrannique et les problèmes fonciers qui ont pu découler de leur installation peuvent expliquer qu'une hostilité persiste à leur égard. Si des communautés comme Entella ou Aetna n'entraînent pas d'élan de solidarité insulaire lors de l'offensive carthaginoise, leur positionnement dans la lutte entre Timoléon et les tyrans sicéliotes ne les fait pas apparaître comme particulièrement isolés. La victoire finale de Timoléon et son inscription dans les grandes thématiques panhelléniques de l'époque expliquent cependant que les Campaniens d'Aetna finissent massacrés par le stratège corinthien, tels des ennemis incarnant une altérité absolue. Pêril indépassable pour le nouvel ordre sicilien, il ne convient plus de les soumettre, mais il devient nécessaire de les éliminer.

III. Le crépuscule des *Sikeliôtai*, Sicile et Italie au tournant des IV^e et III^e siècles

La deuxième moitié du IV^e siècle voit survenir de profondes mutations géopolitiques qui entraînent d'abord l'Italie, puis la Sicile, dans des affrontements d'un type nouveau. Le succès d'Alexandre le Grand en Orient et l'établissement de monarchies hellénistiques par ses successeurs inaugurent de nouvelles conceptions du pouvoir en Sicile. En outre, l'intervention de plus en plus régulière de chefs de guerre étrangers en Italie et en Sicile modifie les équilibres régionaux tandis que la nouvelle puissance romaine étend progressivement son influence jusque dans le sud de la péninsule.

1. Une nouvelle donne régionale

En 334, alors qu'Alexandre de Macédoine se lance à la conquête de l'Empire perse, un autre Alexandre, dit le Molosse, roi d'Épire depuis 342, débarque avec ses propres forces en Italie afin de répondre à l'appel lancé par la cité de Tarente.

1. Un autre Alexandre en Occident

Cette dernière, puissance grecque hégémonique de la région est confrontée à une pression toujours plus grande de ses voisins barbares et fait appel à une aide extérieure pour rétablir la situation. Quelques années auparavant, un appel similaire avait déjà été émis et le roi de Sparte, Archidamos III s'était présenté dans la région afin de vaincre les forces lucaniennes. Tué en 338, son expédition ne changea guère la situation et les Lucaniens reprirent leur poussée en direction du territoire tarentin. Après la perte d'Héracléa en 334, Tarente renouvelle donc son appel à l'aide, et c'est le roi d'Épire qui y répond favorablement. Alexandre le Molosse débarque donc dans la péninsule avec une force importante, vraisemblablement composée d'au moins quinze navires de guerre et de plusieurs vaisseaux de charge²¹⁰⁷. Il parvient d'emblée à conclure un traité d'amitié avec certaines communautés

²¹⁰⁷ Aristot. frag. 614 Rose ; Tite-Live 8,3,6.

indigènes d'Apulie et semble, dans un premier temps, mener ses troupes le long du littoral adriatique²¹⁰⁸. Par la suite, passé en Lucanie, il entreprend d'attaquer les Lucaniens et les Brettians sur leur propre territoire et parvient à libérer les cités italiotes de Terina et d'Héracléa. Il déploie également une intense activité diplomatique et conclut des traités d'amitié avec des cités comme Métaponte, mais aussi avec Rome, lorsque ses armées pénètrent dans la région de Poseidonia²¹⁰⁹. Ce traité témoigne d'ailleurs d'un objectif stratégique commun puisque la cité de Rome combat déjà les Samnites, eux-mêmes alliés des Lucaniens. Il parvient, ensuite, à prendre la cité de Cosentia, capitale confédérale des Brettians.

Le succès de son entreprise militaire le pousse, cependant, à agir de manière de plus en plus personnelle et son allié, Tarente, finit par trouver sa présence pesante. En outre, la menace lucanienne se faisant moins pressante, les cités italiotes commencent à remettre en cause l'hégémonie de Tarente. Les relations se détériorent progressivement, mais la rupture semble intervenir au moment où Alexandre transfère le siège de la Ligue italiote d'Héracléa à Thourioi. Strabon évoque explicitement l'animosité du roi d'Épire pour expliquer cette décision²¹¹⁰. Ce faisant, il prend la tête de la ligue italiote, à titre personnel, avec l'appui des cités jadis sous l'influence de Tarente comme Métaponte et Thourioi. Contestée dans son traditionnel rôle de puissance hégémonique de la région, Tarente retire son soutien au conquérant épirote. N'agissant plus que pour son propre compte, sa position dans la région devient plus précaire et il fait fortifier la frontière avec les Lucaniens. Cependant, en 331, à l'occasion d'une offensive conjointe entre Lucaniens et Brettians contre les positions épirotes dans la région de Pandosia, Alexandre est finalement tué par des exilés lucaniens qui avaient rejoint son armée²¹¹¹. Ses conquêtes ne lui survivent guère et son œuvre n'a pas de prospérité.

Toutefois, son intervention militaire a de profondes répercussions dans la région et sa brouille finale avec Tarente modifie, quelque peu, les équilibres régionaux. Certes, Tarente peut se satisfaire de la libération d'Héracléa, du recul des Lucaniens et de la pacification de l'Apulie. Toutefois, les succès militaires d'Alexandre ont également permis aux cités italiotes comme Thourioi et Métaponte de s'affranchir de l'influence tarentaise. Les cités italiotes offrent alors un front désuni à des Brettians, bien décidés à reconquérir leur domaine. De fait, ils reprennent Cosentia après la mort d'Alexandre et vont jusqu'à assiéger Crotone qui, ne

²¹⁰⁸ Just. 12, 2, 1-15 ; Tite-Live 8, 24.

²¹⁰⁹ Tite-Live 8, 17,9-10 ; Just. 12, 2,12.

²¹¹⁰ Strab. 6, 3,4.

²¹¹¹ Strab. 6, 1,5 ; Just. 12, 2,14-15 ; Tite-Live 8, 24, 14-17.

pouvant compter sur l'aide des cités italiotes, demande l'assistance de Syracuse²¹¹². C'est d'ailleurs à cette occasion que se fait remarquer Agathoclès, occupant la fonction de chiliarque dans l'expédition de secours. Enfin, Rome, jouissant d'une paix précaire avec la confédération samnite, a pu renforcer son influence sur la Campanie, jusqu'à resserrer son étau sur la région de Naples.

2. *L'intrusion des Romains en Grande-Grèce*

En effet, au début de la décennie 320, Rome est devenue une puissance régionale incontestable et elle ne cesse d'accroître son territoire aux dépens de ses voisins. Étrusques, Samnites, Latins, les ennemis de la cité sont nombreux et Rome entame véritablement son ascension dans la deuxième moitié du siècle. La cité est déjà en capacité de mener une diplomatie active dans la région, concluant un traité d'amitié avec Carthage en 348²¹¹³. L'expansion territoriale romaine s'accélère cependant dans les années qui suivent. À l'occasion de la Première Guerre samnite, les Romains interviennent militairement hors du Latium et prennent le contrôle, en 343, de Capoue, menacée par une incursion samnite. De même, au début de la décennie 330, Rome remporte la guerre latine et impose son pouvoir sur l'ensemble du Latium et le nord de la Campanie.

La conquête de la Campanie se poursuit peu de temps après à l'occasion des troubles intérieurs qui secouent la ville de Naples. Cette cité est en réalité divisée en deux. La vieille ville, Paleopolis est dominée par la faction populaire et démocratique, majoritairement samnite et campanienne, quand la nouvelle ville, Neapolis, est contrôlée par l'aristocratie grecque. En 327/326, l'opposition entre les deux factions provoque de graves tensions sociales et Rome saisit l'occasion pour intervenir. La cité est alors assiégée par l'armée romaine qui vient s'établir entre les deux bourgs. Alors que la faction populaire appelle à l'aide les Samnites de Nola et que les Tarentins promettent des renforts, l'aristocratie se tourne vers Rome et ses chefs ouvrent les portes de la ville²¹¹⁴. La reddition de Naples lui permet d'intégrer l'alliance romaine tandis que s'ouvre la Deuxième Guerre samnite. Dès le

²¹¹² Diod. 19, 2-4.

²¹¹³ Il pourrait s'agir du renouvellement du traité romano-carthaginois de 509. Voir Plb. 3, 22,4-13 ; 3, 24,3-13 ; Diod. 16, 19,1 ; Tite-Live 7, 27,2. Pour un point sur les contradictions des sources quant à l'existence de trois ou quatre traités romano-carthaginois, voir Schettino 2009, 175 et Bresson 2004, 649-676. Sur les premières relations entre Carthage et Rome, voir également Scardigli 2011, 28-38.

²¹¹⁴ Dion. H. 15, 5 ; Tite-Live 8, 25.

début du conflit, les Lucaniens se détachent des Samnites et viennent solliciter l'alliance de Rome, tout comme les Apuliens²¹¹⁵. Devant cette menace romaine grandissante, les Tarentins se rapprochent des Samnites et cherchent à faire renouer les Lucaniens avec leurs anciens alliés²¹¹⁶. À l'issue de cette terrible guerre, qui s'étire de 326 à 304, Rome renforce sa domination sur l'ensemble de la Campanie, intégrant une cité comme Nola dans son alliance et étend son influence jusqu'en Apulie²¹¹⁷. Alliée des Lucaniens, la cité a désormais un pied en Italie du Sud et la concurrence avec Tarente paraît de plus en plus probable.

3. Une première confrontation, Cléonymos contre Rome

Ainsi, c'est pour combattre « *contre les Lucaniens et les Romains* » que Cléonymos de Sparte est appelé par les Tarentins en 303²¹¹⁸. Prince spartiate, écarté du trône au profit de son neveu, Cléonymos est envoyé par sa cité en Italie suite à une nouvelle ambassade de Tarente demandant l'aide de sa métropole. Comme à l'époque d'Archidamos III, l'Occident semble occuper une place de choix dans les ambitions des élites spartiates, sévèrement contenues dans le Péloponnèse en raison de la présence macédonienne. Ainsi, le frère aîné de Cléonymos, Acrotaros, normalement promis au trône, s'embarque potentiellement contre l'avis de la cité, pour la Sicile en 314²¹¹⁹. En effet, inquiets des velléités expansionnistes d'Agathoclès à Syracuse, Agrigente, Géla et Messine s'unissent pour demander l'aide de Sparte dans l'île. Acrotaros débarque cependant dans l'île avec peu de soldats et, malgré une aide militaire de Tarente, l'expédition ne parvient pas à s'opposer efficacement à Agathoclès. Bien plus, le stratège spartiate semble rapidement s'être aliéné ses alliés et il est finalement chassé de l'île par ceux qui l'avaient fait venir²¹²⁰. Plus de dix ans après, c'est son frère cadet, Cléonymos, qui est envoyé en Occident, avec l'aval de la cité, au secours de Tarente²¹²¹. Il

²¹¹⁵ Tite-Live 8, 25,3.

²¹¹⁶ Tite-Live 8, 27. Pour un point synthétique sur l'expansion romaine, voir Lomas 1993, 36-47.

²¹¹⁷ Michel Humm associe cette expansion romaine vers le sud de la péninsule à la menace réelle ou supposée d'une expédition menée par Alexandre le Grand en Occident, voir Humm 2009, 204-209. Sur les conséquences de cette expansion romaine vers le sud de l'Italie au niveau des conceptions identitaires des cités italiotes et des communautés voisines, voir Lomas 1993, 36-53.

²¹¹⁸ Diod. 20, 104,1.

²¹¹⁹ Diod. 19, 70.

²¹²⁰ Ibid. 19, 71.

²¹²¹ Diod. 19, 104-105.

doit cependant recruter lui-même son armée et enrôle 5000 mercenaires avec les subsides envoyés par Tarente.

Une fois dans la péninsule, il met sur pied une impressionnante armée, recrutant plus de 20 000 fantassins et 2000 cavaliers parmi les citoyens de Tarente. Diodore ajoute qu'il reçoit également le soutien d'une grande majorité des Grecs d'Italie et des Messapiens, ce qui témoigne d'une prise de conscience régionale du danger représenté par l'alliance entre Lucaniens et Romains. Les Messapiens qui, au siècle précédent, avaient infligé une terrible défaite aux Tarentins et qu'il avait encore fallu pacifier, à l'époque d'Alexandre le Molosse, se joignent cette fois d'emblée à l'effort militaire de Tarente. De fait, après s'être emparés des cités du nord de l'Apulie comme Arpi et Canusium, les Romains mènent des opérations aux frontières du territoire tarentin et prennent la communauté peucète de Thurias, associé par Jean-Luc Lamboley au site de Monte Sannace²¹²². L'ampleur de la mobilisation est donc à la mesure de la menace et la symmachie de Cléonymos unie la plupart des acteurs de la région. Les Lucaniens, impressionnés par l'armée levée par le stratège spartiate, s'empressent de conclure un traité d'amitié avec Tarente²¹²³. Ils sont bientôt imités par les Romains, vraisemblablement peu enclins à une confrontation armée directe avec Tarente. En effet, c'est à cette époque que l'on situe le traité conclu entre les deux puissances, reconnaissant l'hégémonie de Tarente en mer ionienne à partir du cap Lacinion²¹²⁴. Fort de ces succès diplomatiques, Cléonymos s'empare de la cité de Métaponte, restée en dehors de la symmachie et, de manière générale, de l'influence tarentine depuis l'intervention d'Alexandre le Molosse. À l'issue d'un coup de force, mêlant intervention militaire concertée des Lucaniens et intrigue politique, il prend possession de la cité et en extorque une forte somme d'argent afin de régler la solde de ses mercenaires. La manière dont il traite la cité, exigeant 200 jeunes filles comme otages parmi les meilleures familles de Métaponte, semble déjà écorner son image et susciter du ressentiment dans la région²¹²⁵.

Toujours en quête de gloire, et de subsides pour payer ses troupes, il envisage un temps de renverser Agathoclès en Sicile, mais se dirige finalement vers l'île de Corcyre dont il fait sa base principale. Pourvoyeuse de fonds pour régler ses mercenaires, l'île présente également l'avantage d'occuper une position stratégique dans les communications entre Grèce et Italie. Le stratège n'agit cependant plus que pour son compte et, comme toujours en pareilles

²¹²² Lamboley 2004, 152.

²¹²³ Diod. 20, 104,1-3.

²¹²⁴ App. *Samnitica*, 7,1. Pour une autre interprétation du traité entre Rome et Tarente cependant, voir Humm 2009, 212.

²¹²⁵ Ath. 13, 605d.

circonstances, Tarente lui retire son appui en 302. Furieux, Cléonymos débarque à nouveau en Italie, mais, privé d'une grande partie de ses troupes, fidèles à Tarente, il est en réduit à guerroyer contre des bourgades barbares en Apulie comme Triopium dont il parvient à s'emparer. Faisant face à une importante contre-offensive des habitants de la région, il finit par s'embarquer pour Corcyre. Par la suite, on le retrouve menant une nouvelle expédition sur les côtes de l'Adriatique, remontant vers le nord jusqu'à la Vénétie. C'est ici le témoignage de Tite-Live qui prend la suite du récit de Diodore, ce qui ne va pas sans poser quelques problèmes de cohérence²¹²⁶. Il est ainsi fait mention d'un débarquement de Cléonymos en Apulie et de la prise de la cité de Thurias. Il n'est pas possible de déterminer si la prise de Triopium chez Diodore et celle de Thurias chez Tite-Live font référence au même événement²¹²⁷. Chez Tite-Live, cependant, ce sont les Romains qui, par l'intermédiaire du consul Aemilius et du dictateur Junius Bulbucus, auraient mis Cléonymos en fuite et rendu la cité de Thurias à ses habitants. Jean-Luc Lamboley doute de l'authenticité de l'épisode, avançant le fait qu'une intervention romaine dans la région de Thurias conduirait à une violation du traité signé deux ans avant avec Tarente²¹²⁸. Cependant, les termes du traité demeurent relativement mal connus et la limitation de la navigation romaine en mer Ionienne n'induit pas nécessairement l'éviction de l'armée romaine en Apulie. En outre, Cléonymos agissant pour son compte, et désormais contre Tarente, une confrontation directe avec les Romains devient possible pour ces derniers, sans qu'il faille envisager un long conflit avec la Ligue italienne pour autant.

Dans les faits, l'expédition de Cléonymos a bien rempli les objectifs initialement fixés par les Tarentins. La pression lucanienne contre le territoire de Tarente a été stoppée et les Romains, eux-mêmes, ont dû reculer de peur de s'engager dans un terrible conflit. En outre, Métaponte est entrée dans le giron de Tarente, qui consolide son hégémonie dans la région. Ces objectifs accomplis, la présence de Cléonymos n'est plus nécessaire et Tarente se charge de lui signifier. L'état de nos sources laisse peu de place aux considérations identitaires. Toutefois, il est intéressant de noter que, comme dans le cas d'Alexandre le Molosse en Italie et d'Acrotaros en Sicile, l'appel à un stratège étranger se solde finalement par une brouille avec ses alliés et son renvoi. Il faut naturellement prendre en compte l'ambition personnelle de ces chefs de guerre et les antagonismes que peut susciter une certaine concurrence pour l'hégémonie régionale.

²¹²⁶ Tite-Live 10, 2. La chronologie de ces différents événements est difficile à restituer, voir Coppola 2003, 197-215.

²¹²⁷ Ruzé et Christien 2007, 436.

²¹²⁸ Lamboley 2004, 152.

Ainsi, Alexandre le Molosse s'appuie sur la rivalité entre Tarente et des cités italiotes dominées comme Métaponte et Thourioi, tandis que Timoléon débute sa conquête de l'île en soudant le nord-est de la Sicile contre Syracuse. Le soutien affiché à un pôle de puissance mineure est essentiel pour permettre à ces chefs, allogènes, de prendre durablement pied dans la région et de contester l'hégémonie de la puissance dominante, même lorsque celle-ci est à l'origine de leur venue. À l'inverse, dès lors que cette présence étrangère devient gênante, la puissance hégémonique de la région, en Italie du Sud comme en Sicile, peut adroitement renvoyer celle-ci à sa dimension allogène, en utilisant l'appartenance à une identité commune pour polariser une majorité de soutiens locaux contre cette menace étrangère. Lorsque cette menace est barbare, on peut exalter l'identité grecque et renouer avec les grands thèmes panhelléniques. Lorsque cette menace est grecque, cependant, c'est vers l'identité sicéliote, et probablement aussi italiote, qu'on trouve les ressources idéologiques pour unifier la résistance.

2. Agathoclès, roi de Sicile

Cléonymos renvoyé, l'alliance romaine consolidée, les Lucaniens ne tardent pas à violer le traité de paix de 303 et à reprendre l'offensive contre les cités italiotes. À nouveau, Tarente appelle à l'aide, mais du côté de Syracuse, cette fois, où l'ambition d'Agathoclès ne demande qu'un nouveau théâtre d'opération où pouvoir se déployer.

1. Une Sicile difficile à unifier

C'est en tant que soldat qu'Agathoclès apparaît pour la première fois dans nos sources, en lien avec l'expédition syracusaine de secours venue libérer Crotona de la menace des Brettians en 330. S'il occupe déjà un commandement militaire, ce sont deux aristocrates syracusains de premier plan, Héracléidès et Sosistratos qui exercent le commandement suprême et retirent toute la gloire de cette offensive victorieuse. Agathoclès, partisan d'une démocratie radicale accuse ses deux rivaux d'aspirer à la tyrannie, mais il ne parvient pas à discréditer les deux chefs de la faction aristocratique et doit quitter Syracuse avec ses partisans. Dès lors, il mène une existence de chef mercenaire en Italie du Sud, tentant de s'emparer de Crotona et cherchant à rejoindre l'armée de Tarente. Il combat ensuite

victorieusement aux côtés de Rhégion contre l'armée syracusaine commandée par Héracléidès et Sosistratos²¹²⁹. En 317, il revient dans sa patrie à l'occasion d'un soulèvement démocratique. La faction aristocratique, exilée à Géla, obtient le soutien des Carthaginois et oppose une résistance militaire aux démocrates syracusains. Agathoclès combat aux côtés des démocrates et s'illustre contre les exilés réfugiés à Géla. Cependant, appelé par les exilés, conformément aux dispositions imaginées par Timoléon, Acestoridès est envoyé de Corinthe pour mettre un terme à la *stasis*. Le corinthien rétablit la concorde civique et tranche en faveur de la faction aristocratique. Les exilés sont autorisés à revenir, Sosistratos retrouve son autorité et Agathoclès est condamnée à l'exil, échappant de peu à une tentative d'assassinat organisée par Acestoridès²¹³⁰.

Il se retire alors dans l'arrière-pays syracusain et lève une armée afin de prendre plusieurs cités, dont Léontinoi. Installé à Morgantina, Agathoclès semble bénéficier d'un soutien important dans l'intérieur des terres – ἐν τῷ μεσογείῳ – et le lien a pu être fait avec les Sikèles de la « mésogée²¹³¹ ». Il est toutefois intéressant de noter qu'à aucun moment les sources ne mentionnent d'ethnonyme. Les seules identifications proposées sont de type géographique, renvoyant à l'intérieur des terres, ou civique, avec la mention de Morgantina. La saillance de l'identité sikèle, déjà faible à l'époque de Denys l'Ancien, est probablement inexistante près d'un siècle après. Dès lors, Agathoclès se présentant comme un démocrate radical, on peut raisonnablement supposer que c'est plutôt en tant que populations rurales déshéritées que les habitants de l'intérieur rejoignent l'armée d'Agathoclès. La dimension sociale semble ici beaucoup plus importante que la dimension ethnique, d'autant que l'arrière-pays de Syracuse est unifié depuis un long moment. Agathoclès n'a d'ailleurs aucun mal, par la suite, à fusionner cette composante rurale avec des éléments du démos syracusain pour se constituer une nouvelle armée. En effet, de retour à Syracuse, il parvient à occuper la fonction de « *stratège et protecteur de la paix* » et prépare l'éviction définitive de la faction aristocratique, réunie au sein du Conseil des Six Cents²¹³². Prenant prétexte de troubles dans la région d'Erbita, il lève une armée mêlant habitants « *de Morgantina et des autres cités de l'intérieur*²¹³³ », mais aussi citoyens pauvres de Syracuse et déclenche un coup d'État sanglant. La cité plonge alors dans le chaos et des combats de rue opposent les partisans d'Agathoclès à ceux du Conseil des Six Cents pendant deux jours. Les combats font 4000

²¹²⁹ Diod. 19, 3,5 ; 4, 1-3.

²¹³⁰ Diod. 19, 5,4.

²¹³¹ Péré-Noguès 2000, 319 et notamment n. 15, 319.

²¹³² Diod. 19, 5,4-5. Voir également Just. 22, 2,4-7 pour qui c'est grâce à un arbitrage favorable du carthaginois Hamilcar qu'Agathoclès parvient à rentrer à Syracuse.

²¹³³ Diod. 19, 6,2-3.

morts et près de 6000 partisans des Six Cents trouvent refuge à Géla, Agrigente et Messine²¹³⁴. Nommé stratège *autokrator*, le nouveau tyran renforce la dimension populaire de son pouvoir en décrétant l'annulation des dettes et une redistribution des terres²¹³⁵.

Malgré la soumission de l'arrière-pays syracusain, les grandes cités de l'île manifestent de l'hostilité à l'égard d'Agathoclès et prêtent leur concours aux exilés. Loin d'être passifs, les bannis syracusains s'organisent dans les différentes cités de l'île afin de contrer au mieux les tentatives d'expansions syracusaines. Il est d'ailleurs intéressant de noter que ce front unitaire des cités sicéliotes se maintient durant une dizaine d'années malgré les défaites et les soumissions temporaires. En 316, le tyran mène deux offensives contre Messine, mais ne parvient pas à prendre pied dans la cité devant la résistance de ses habitants, aidés par les exilés syracusains. L'attaque est probablement perçue comme une remise en cause du traité de paix signé à l'époque de Timoléon et les Carthaginois interviennent pour faire cesser les opérations syracusaines²¹³⁶. Le pouvoir carthaginois apparaît comme le garant de la liberté des Sicéliotes et Agathoclès cède pour ne pas entrer en conflit direct avec les Puniques.

Agrigente, Géla et Messine mettent alors sur pied une ligue dirigée contre Syracuse, avec le soutien des exilés et, ne pouvant se mettre d'accord sur le choix d'un chef, ils font appel à Sparte. Malgré un accueil sans enthousiasme dans la cité, Acrotaros, fils du roi Cléoménès II et frère aîné de Cléonymos s'embarque pour la Sicile en 314²¹³⁷. N'ayant à sa disposition que des moyens limités, il réussit, néanmoins à libérer Apollonia de la menace illyrienne sur son trajet et obtient également quarante navires en renfort de la part des Tarentins. Cependant, une fois nommé stratège dans l'île, il s'aliène rapidement ses alliés et ne semble pas en mesure de prendre la tête de la coalition dirigée contre Agathoclès. Le récit de Diodore fourmille d'anecdotes sur le caractère despotique du stratège, mais l'hostilité qu'il suscite n'est peut-être pas uniquement liée à ses traits moraux.

Son principal opposant sur place est Sosistratos et l'on sent déjà poindre une opposition entre d'un côté les cités de Sicile comme Agrigente, Géla et Messine, coalisées pour défendre leur liberté contre Syracuse, et de l'autre les exilés syracusains qui mènent un combat politique pour renverser Agathoclès. Les deux objectifs se confondent pour l'heure, mais les logiques à l'œuvre n'en sont pas moins divergentes. Réduits à une position marginale, les exilés syracusains traitent avec les autres cités, mais ils n'ont probablement pas rompu avec

²¹³⁴ Ibid. 19, 8,2.

²¹³⁵ Diod. 19, 6-9 ; Just. 22, 2,9-12 ; Polyen 5, 3,8.

²¹³⁶ Diod. 19, 65,1-6.

²¹³⁷ Diod. 19, 70-71.

l'idée d'une hégémonie syracusaine sur la partie grecque de l'île. Sosistratos lui-même, lorsqu'il était au pouvoir à Syracuse, a mené une offensive contre Messine et les cités sicéliotes ne paraissent guère enclines à se placer sous l'autorité des exilés. Certes, ce sont les exilés qui parviennent à convaincre l'assemblée d'Agrigente de voter la guerre et de mettre sur pied une alliance contre Agathoclès. Mais une fois la décision prise par l'assemblée d'Agrigente, le processus échappe en partie aux exilés. Composés de la fine fleur de l'aristocratie syracusaine, les exilés pourraient largement fournir le personnel nécessaire pour encadrer et commander la nouvelle alliance, à commencer par Sosistratos qui a déjà exercé le commandement suprême lors de plusieurs offensives. Or, ce n'est pas cette solution qui est retenue par les alliés, et si ce sont des exilés qui sont envoyés à Sparte pour plaider la cause commune, l'initiative de cette démarche diplomatique revient à Agrigente. Diodore évoque explicitement le précédent de Timoléon pour expliquer l'appel des Agrigentins, renvoyant à l'idée qu'à son exemple, « *des personnes de l'extérieur exerceraient le commandement suprême sans outrepasser leurs droits*²¹³⁸ ». L'exemplarité de Timoléon sert de modèle, par opposition aux hommes d'État locaux, accusés d'aspirer à la tyrannie et justifie l'appel à un stratège – ἔξωθεν – venu de l'extérieur. Il est donc raisonnablement possible de suspecter que l'arrivée d'Acrotaros ne fait déjà pas l'unanimité parmi les alliés, et singulièrement du côté des exilés. Par la suite, Acrotaros ne se montrant pas à la hauteur de la réputation de Sparte, les désaccords ne peuvent que s'envenimer. Point culminant de cette situation explosive, en 313, Acrotaros fait assassiner Sosistratos pour mettre un terme définitif aux critiques. L'acte suscite l'indignation des exilés, mais également des Agrigentins qui relèvent le Spartiate de son commandement et manquent de le lyncher dans les rues. Acrotaros quitte précipitamment l'île, les navires tarentins rentrent en Italie et les alliés sicéliotes négocient un accord de paix avec Agathoclès par l'entremise du général carthaginois Hamilcar.

Cette solidarité finale entre sicéliotes est intéressante. L'appel à un stratège étranger répond initialement à la méfiance réciproque des différents alliés sicéliotes et à leur incapacité à s'entendre pour désigner un commandant commun. Or, devant les débordements occasionnés par ce stratège étranger – et sûrement aussi devant son absence de résultats – les Sicéliotes n'hésitent pas à faire bloc malgré leur méfiance initiale. Si le souvenir de Timoléon est toujours vivace dans l'île, les déconvenues des Tarentins avec Archidamos III et surtout Alexandre le Molosse doivent être également dans toutes les têtes. Bien plus, l'assassinat de rivaux politiques, demeure la marque de la tyrannie et plus encore que l'exemple d'Agathoclès, le règne de Denys l'Ancien a laissé de profondes traces dans l'île. Ainsi, c'est

²¹³⁸ Diod. 19, 70,3.

déjà à partir du moment où Dion fait assassiner Héraclidès que sa rupture avec une grande partie des Syracusains est consommée. La réconciliation sicilienne déborde le cadre de l'alliance entre les cités sicéliotes et les exilés syracusains. En effet, en chassant Acrotaros, les Agrigentins mettent un terme à la symmachie et perdent donc le soutien des quarante navires tarentins. Cela signifie qu'une entente avec Agathoclès paraît préférable à la menace désormais représentée par Acrotaros.

Enfin, cette réconciliation a lieu sous les auspices du général punique Hamilcar, décidément très favorable à Agathoclès, qui se pose en garant de la paix insulaire. Le traité de 313 reprend les clauses de la paix signée en 338 à l'époque de Timoléon. Si certaines cités comme « *Héraclée, Sélinonte et Himère restaient comme auparavant sous l'autorité des Carthaginois, toutes les autres étant indépendantes sous l'hégémonie de Syracuse*²¹³⁹ ». Le devenir de ce traité reste néanmoins difficile à établir. Après le départ d'Acrotaros, Diodore précise explicitement qu'Agrigente, Géla et Messine cessent les hostilités avec Syracuse. Toutefois, par la suite, il affirme que Messine est restée en dehors du traité et qu'elle a donc attiré à elle tous les exilés syracusains désireux de poursuivre la lutte contre Agathoclès²¹⁴⁰. En outre, le traité est désavoué par les Carthaginois qui accusent le général Hamilcar d'aspirer à la tyrannie et de s'être entendu avec Agathoclès pour renforcer sa domination dans l'île²¹⁴¹. Le pouvoir d'Agathoclès sort donc renforcé de cette confrontation, mais les hostilités reprennent sans tarder.

2. Carthage, menace barbare ancestrale ou rempart des Sicéliotes ?

Par deux fois, les Carthaginois sont intervenus pour imposer la paix dans l'île et sont apparus comme les garants de l'indépendance des cités sicéliotes. Agathoclès a donc bien conscience que pour exercer une réelle domination dans l'île, il va lui falloir affronter les Puniques, d'autant que son ami Hamilcar n'est plus en état d'intercéder en sa faveur. À la suite des travaux de Lorenzo Braccesi, la confrontation d'Agathoclès avec Carthage et sa geste en territoire africain sont envisagées sous l'angle de *l'imitatio Alexandri*²¹⁴². Or, si l'influence d'Alexandre le Grand paraît réelle et si Agathoclès reprend, par la suite, sans difficulté, les pratiques des Diadoques, les populations sicéliotes ne semblent guère plus

²¹³⁹ Diod. 18, 71,7.

²¹⁴⁰ Diod 19, 71,6 ; Diod. 19, 102, 1.

²¹⁴¹ Diod 19, 72,2 ; Just. 22, 3,2-7.

²¹⁴² Braccesi 1998.

sensibles aux grands thèmes panhelléniques exaltés, encore un demi-siècle plus tôt, par la propagande de Denys l'Ancien ou celle de Timoléon. Il s'agit peut-être d'un biais de sources, étant largement privés de tout le registre discursif attaché au règne d'Agathoclès, mais il est significatif qu'à l'inverse de ses prédécesseurs, celui-ci ne parvienne pas à constituer un front anti-punique au service de son pouvoir.

Cette seconde séquence débute, en effet, par les conséquences du traité de paix de 313. Les exilés s'étant réfugiés à Messine pour poursuivre la lutte, Agathoclès expédie son général Pasiphilos, sur le territoire de celle-ci afin de contraindre ses habitants à négocier. Constatant les ravages auxquels l'intervention du général syracusain donne lieu, les Messéniens acceptent de traiter avec Pasiphilos aux dépens des exilés. Devenu maître de Messine et, semble-t-il, également de Tauroménion, Agathoclès fait exécuter 600 opposants dans les deux cités. Par la force donc, il réussit à briser la concorde entre exilés syracusains et cités sicéliotes, et impose brutalement son autorité. Pourtant, les opérations militaires continuent et il se porte contre Agrigente dont il fait le siège. Or, répondant à un appel à l'aide, les Carthaginois dépêchent une flotte de soixante navires pour permettre aux Agrigentins de résister victorieusement au tyran de Syracuse. Une fois de plus, le pouvoir carthaginois apparaît comme un recours contre l'impérialisme syracusain et se pose en garant de la liberté des Sicéliotes²¹⁴³.

Cette fois, Agathoclès décide d'affronter Carthage en envahissant la zone punique de la Sicile. Cependant, soit que l'époque ait changé, soit qu'il lui manque les talents diplomatiques d'un Timoléon, il ne peut unir les cités sicéliotes, qu'il était en train d'affronter, derrière le thème mobilisateur de la lutte contre les barbares. Au contraire, la venue des barbares est ardemment souhaitée, notamment par les exilés syracusains toujours actifs dans l'île et désormais commandés par Déinocratès, un ancien ami d'Agathoclès²¹⁴⁴. Celui-ci met sur pied une armée de 3000 fantassins et 2000 cavaliers et tente d'affronter les troupes syracusaines d'abord à Centuripe puis à Galeria en attendant les renforts carthaginois²¹⁴⁵. L'expédition tourne au fiasco. Toutefois, Déinocratès et ses hommes peuvent faire la jonction avec les troupes carthaginoises maintenant déployées dans la région du mont Ecnomon, sur le territoire de Géla dont Agathoclès a fait sa base, après un coup de main surprise. Au début de l'année 311, des renforts parviennent de Carthage, et le nouveau général, Hamilcar, fils de Giscon, fait porter les effectifs de son armée à 45 000 soldats en y ajoutant différents

²¹⁴³ Diod. 19, 102.

²¹⁴⁴ Ibid. 19, 103,1.

²¹⁴⁵ Ibid. 19, 103-104.

auxiliaires et alliés siciliens. La rencontre décisive a lieu en juillet 311 et c'est un désastre pour Agathoclès qui perd 7000 hommes²¹⁴⁶. L'armée carthaginoise et ses alliées viennent mettre le siège devant Syracuse tandis que les soutiens affluent à mesure que l'issue de la bataille est connue.

Ainsi, Hamilcar reçoit rapidement le soutien de Léontinoi, Camarine, Tauroménion, Messine et Abacène, bientôt imitées par une multitude d'autres cités de moindre importance qui font défection par « *haine de la tyrannie*²¹⁴⁷ ». Par la suite, cette implication des Sicéliotes du côté des Carthaginois ne se dément pas, malgré l'audacieuse expédition d'Agathoclès en Afrique. Ainsi, sous les murs de Syracuse en 309, Diodore décrit les forces militaires d'Hamilcar, fils de Giscon, comme une véritable armée mixte. Hamilcar est bien évidemment le général en chef, mais Déinocratès reçoit le commandement de la cavalerie et « le principal corps de fantassins était divisé en deux phalanges, l'une composée des barbares, et l'autre des alliés grecs²¹⁴⁸ ». On ne décrirait pas autrement une *symmachie* punico-sicéliote dont l'hégémon serait le général carthaginois, Hamilcar.

Néanmoins, la personnalité du chef de guerre victorieux semble énormément compter et, à sa mort, en 309, la *symmachie* vole en éclat. Diodore relate ainsi qu'« *étant sans chef, les barbares se séparèrent des Grecs* » tandis que « *les exilés réunis aux autres Grecs élurent Déinocratès stratège*²¹⁴⁹ ». En réalité, on retrouve notre opposition initiale entre les Sicéliotes et les exilés syracusains. Si ces derniers font bloc autour de Déinocratès et le nomme stratège, les Agrigentins se dotent d'un nouveau commandant, Xénodicos et tentent de renouer avec leur ancienne hégémonie en oeuvrant à la libération des autres cités sicéliotes²¹⁵⁰. Xénodicos commence à libérer Géla de l'emprise syracusaine et les deux cités se coalisent pour défendre – τῆς κοινῆς ἐλευθερίας – la liberté commune. Une nouvelle *symmachie* sicéliote se met donc en place. Comme après la chute de Thrasybule, une coalition de cités sicéliotes sillonne l'île afin de réduire les derniers bastions de la tyrannie et de libérer toutes les cités. Enna rejoint l'union, Erbessos est libérée de sa garnison barbare tandis que Léontinoi et Camarine parviennent à vaincre les soldats syracusains grâce à Xénodicos et son armée. Diodore mentionne, parmi les motivations qui poussent les cités de Sicile à rejoindre Agrigente, le désir d'indépendance et la haine des barbares²¹⁵¹.

²¹⁴⁶ Ibid. 19, 106-110.

²¹⁴⁷ Ibid. 19, 110, 4.

²¹⁴⁸ Ibid. 20, 29, 5-6.

²¹⁴⁹ Ibid. 20, 31, 1-2.

²¹⁵⁰ Ibid. 20, 31-32.

²¹⁵¹ Ibid. 20, 31, 3.

Il est délicat de déterminer si cette motivation correspond à un sentiment réel ou s'il s'agit de la répétition traditionnelle d'un *topos*. En effet, un tel retournement semblerait assez soudain. C'est tout de même à l'appel d'Agrigente assiégée que Carthage intervient initialement dans l'île. En outre, l'armée d'Agrigente semble représenter une part très importante de l'ensemble des forces commandées par Hamilcar. Si bien que lorsque les Agrigentins décident de ne plus agir que par eux-mêmes, Déinocratès est réduit à l'impuissance, faute de troupes, et les Carthaginois semblent se volatiliser, à l'exception de la flotte punique qui assure le blocus du port de Syracuse²¹⁵². Certes la prise d'Erbessos donne lieu à un âpre combat entre les forces de Xénodicos et une garnison barbare, mais Diodore ne mentionne pas explicitement les Puniques. Agathoclès ayant à son service de nombreux mercenaires italiens, il peut très bien s'agir d'une garnison mercenaire au service du tyran de Syracuse. Cela cadrerait mieux avec les autres opérations militaires menées par Xénodicos, d'autant qu'il serait suicidaire d'affronter à la fois Agathoclès et Carthage. Cette tentative d'émancipation sicéliote se poursuit jusqu'au tournant des années 308/307 lorsque Xénodicos est définitivement vaincu en bataille rangée par les généraux syracusains, Leptine et Démophilos.

Qu'à cela ne tienne, le programme politique d'Agrigente est repris par Déinocratès qui se proclame « *champion de la liberté commune*²¹⁵³ » et annonce poursuivre la lutte de Xénodicos pour l'autonomie des cités siciliennes. Ce nouveau choix tactique s'avère payant et Déinocratès attire à lui des partisans de toute la Sicile jusqu'à rassembler une armée de 20 000 hommes alors même qu'Agathoclès est de retour dans l'île et a conquis plusieurs cités sous domination punique. Le tyran préfère d'ailleurs renoncer à affronter l'armée de Déinocratès et s'embarque, à nouveau, pour l'Afrique où la situation de son fils s'était dégradée. Il faut noter que dans le cas de Xénodicos, comme dans celui de Déinocratès, c'est le choix du combat en faveur de la liberté commune et de l'autonomie des cités sicéliotes qui leur permet d'occuper le premier rang et de lever d'importantes troupes dans l'île. Déinocratès continue d'enranger des soutiens alors qu'Agathoclès est en Afrique, et le général Pasiphilos rallie son camp, accompagné des cités dont il a la garde²¹⁵⁴. De retour en Sicile à la fin de l'année 307, Agathoclès manœuvre habilement et parvient à détacher diplomatiquement Déinocratès des Carthaginois. Maître d'une partie de la Sicile occidentale, et ayant singulièrement fait trembler la métropole punique sur son propre territoire, Agathoclès signe la paix avec

²¹⁵² Un repli pourrait s'expliquer par le fait que Carthage se trouve désormais sous la menace directe d'Agathoclès dont l'armée occupe l'arrière-pays et pousse à la révolte ses sujets africains.

²¹⁵³ Ibid. 20, 57,1.

²¹⁵⁴ Ibid. 20, 77, 2-3.

Carthage. Le traité reprend le découpage traditionnel de l'île, avec le fleuve Halykos comme frontière, mais prévoit également des indemnités de guerre pour le tyran de Syracuse. Privée du soutien carthaginois, la résistance sicéliote au pouvoir du tyran s'éteint en 306, lors d'une bataille décisive à Torgion où l'armée de Déinocratès est définitivement vaincue²¹⁵⁵.

L'unification de la Sicile grecque sous l'autorité d'Agathoclès a donc nécessité onze années, durant lesquelles l'identité sicéliote semble mobilisée par les cités de l'île pour résister au pouvoir du tyran. Pour des raisons stratégiques, c'est en rempart des Sicéliotes que la puissance carthaginoise intervient dans l'île. Or, c'est quand elle cesse d'agir ainsi que l'indépendance des Sicéliotes succombe sous le poids des armées syracusaines.

3. *L'insertion de la Sicile dans le monde hellénistique*

Si des logiques proprement insulaires sont indéniablement à l'œuvre, l'action d'Agathoclès, en plus de s'y opposer, a favorisé des processus concurrents. L'héritage sicilien est présent et, débarquant en Afrique avec son armée, il commence par faire brûler toute sa flotte afin d'obtenir la bénédiction de Déméter et de Perséphone²¹⁵⁶. Le choix des déesses est ici tout à fait révélateur puisque ce sont les deux divinités protectrices de la Sicile. De la même manière, le monnayage en circulation au début de son règne reprend les codes traditionnels des monnaies syracusaines, avec l'émission de tétradrachmes d'argent représentant la nymphe Aréthuse au droit et un quadrigue victorieux au revers. La légende ΣΥΠΑΚΟΣΙΩΝ complète l'identification et montre la volonté du tyran d'asseoir la légitimité de son pouvoir en l'inscrivant dans l'histoire de sa cité²¹⁵⁷. En outre, des Pégases d'argent continuent d'être produits, illustrant une certaine continuité avec le passage au pouvoir de Timoléon. Si la résistance aux menées d'Agathoclès mobilise l'identité sicéliote, lui-même s'inscrit prioritairement dans le référentiel civique de Syracuse.

Toutefois, ce constat s'applique essentiellement aux premières années de son règne. À mesure que la nature de son pouvoir évolue, les grands thèmes idéologiques de sa propagande

²¹⁵⁵ Ibid. 20, 80-90.

²¹⁵⁶ Ibid. 20, 7, 1-5.

²¹⁵⁷ Péré-Noguès 2011b, 156. Pour les références numismatiques, voir particulièrement Péré-Noguès 2011b, n.46 et n.47, 156. La portée des différents monnayages est toutefois difficile à établir. Les monnaies en métal précieux servaient à régler d'importantes sommes et leur circulation était plus limitée que les monnaies en bronze. Ces monnaies nous renseignent donc sur l'intentionnalité du pouvoir qui en est l'émetteur, mais leur réception demeure plus délicate à envisager, voir notamment Frey-Kupper 2006, 28 et Péré-Noguès 2011b, 160.

se modifient. Par bien des aspects, Agathoclès incarne une nouvelle génération de dirigeant sicéliote, profondément influencé par la geste d'Alexandre et ses conséquences. Le tournant dans cette évolution est représenté par son expédition en Afrique²¹⁵⁸. Certes, Agathoclès est déjà entré en contact avec le modèle idéologique des monarques macédoniens durant son séjour en Grande-Grèce, où des monnayages datant d'Alexandre le Molosse devaient être encore en circulation²¹⁵⁹. Toutefois, l'expédition en Afrique constitue une prouesse militaire de nature à considérablement enrichir son charisme guerrier tout en le mettant directement en contact avec les grandes monarchies hellénistiques. Durant un peu plus de 3 ans, d'août 310 à novembre 307, Agathoclès parvient à tenir tête aux Carthaginois en terre africaine. Lancée initialement pour desserrer l'étau punique autour de Syracuse, Agathoclès obtient rapidement d'importants succès militaires, permettant la prise des principales cités d'Afrique du Nord comme Hadrumète, Thapsos ou encore Utique²¹⁶⁰. Il conclut également de multiples alliances avec des populations sujettes de Carthage, trop heureuses de se libérer, à l'instar des Numides ou des cités libyennes du roi Élymas.

Bien plus, son alliance avec Ophellas lui permet de s'intégrer pleinement dans le monde hellénistique²¹⁶¹. Ancien compagnon d'Alexandre le Grand, vassal de Ptolémée 1^{er}, envoyé en Cyrénaïque pour combattre le chef spartiate mercenaire Thibron, Ophellas est à la tête d'une importante armée²¹⁶². Cette alliance représente donc une menace existentielle pour Carthage, mais elle témoigne vraisemblablement aussi d'une entente à grande échelle entre Agathoclès et le dirigeant lagide. Ophellas n'intervient pas seulement à la tête d'importantes forces maritimes et terrestres, mais réunit également, dans son sillage, de nombreux colons qu'il souhaite installer en territoire carthaginois. Le modèle d'Alexandre paraît être dans toutes les têtes, et alors que les hommes recrutés par Ophellas partent avec femmes et enfants, Diodore précise que « *beaucoup d'autres Grecs s'associèrent volontiers à cette expédition, espérant se mettre en possession d'une grande partie du territoire libyen et avoir leur part de richesses au sac de Carthage*²¹⁶³ ». La relation entre les deux hommes devient cependant très vite orageuse et Agathoclès fait assassiner son rival, tout en incorporant les soldats de ce dernier à sa propre armée. Néanmoins, les difficultés s'accumulent en Sicile comme en Afrique et, malgré un aller-retour du tyran dans l'île, les Carthaginois finissent par rétablir complètement la situation. Agathoclès se résigne à abandonner son armée et ses deux fils en Afrique afin de

²¹⁵⁸ Zambon 2006, 79.

²¹⁵⁹ Péré-Noguès 2011b, 158.

²¹⁶⁰ Diod. 20, 7,2-5.

²¹⁶¹ Sur l'adhésion d'Agathoclès au modèle royal hellénistique, voir Zambon 2006, 79-80.

²¹⁶² Diod. 18, 21,7-9 ; 20,40, 1.

²¹⁶³ Ibid. 20, 40-41.

sauver sa vie. La fin, peu brillante, de cette épopée, ne ternit en rien le prestige militaire, politique et diplomatique que le tyran syracusain en retire.

L'alliance avec un vassal de Ptolémée a-t-elle agi comme un accélérateur ? Toujours est-il qu'à partir de ce moment, l'influence des modèles hellénistiques semble décisive sur le pouvoir syracusain. Sebastiana Nerina Consolo Langher a montré combien les monnayages que développe Agathoclès à partir de son expédition en Afrique sont inspirés des modèles diffusés par Ptolémée en Égypte. Ainsi, les émissions monétaires frappées à la suite des premiers succès militaires d'Agathoclès innovent par rapport au répertoire traditionnel de Syracuse et reprennent, au revers, le motif de la Victoire ailée, diffusé dans les séries en or de Cyrène²¹⁶⁴. Au droit, on retrouve la tête de Perséphone, associé à l'univers mythologique de la Sicile et Agathoclès introduit, pour la première fois, son nom – ΑΓΘΟΚΛΕΟΣ – dans la légende. De même, une série en or datée des années 308-307 reprend en grande partie un modèle de tétradrachme d'argent émis par le souverain lagide dans les années 320-310²¹⁶⁵. Au droit, la série figure une tête imberbe assimilée à Alexandre, recouverte d'une dépouille d'éléphant tandis qu'au revers, on retrouve une représentation d'Athéna debout et en armes. Cette évolution symbolique accompagne l'insertion du tyran syracusain dans le monde hellénistique et la mutation de son pouvoir. Ainsi, en 307, à la suite d'Antigone, de Déméter et de Ptolémée, Agathoclès prend à son tour le titre de roi, faisant sensiblement évoluer la nature de son pouvoir²¹⁶⁶. Pour Sebastiana Nerina Consolo Langher, Agathoclès met alors en œuvre « *une importante réorganisation aussi bien dans les institutions que dans l'administration interne du royaume* », appelant l'oligarchie « *à faire la paix et à participer au gouvernement*²¹⁶⁷ ». Cette évolution se matérialise dans les émissions monétaires d'or et de bronze avec l'apparition, à partir de 305, de séries portant la légende ΑΓΘΟΚΛΕΟΣ ΒΑΣΙΛΕΟΣ²¹⁶⁸.

Pleinement intégré parmi les souverains hellénistiques, il intervient dans leur lutte, aux côtés de Ptolémée, combattant ainsi l'influence de Cassandre jusqu'à lui reprendre l'île de Corcyre. La politique matrimoniale du nouveau roi témoigne également de cette insertion. Il épouse Théoxène, belle-fille de Ptolémée et sœur de Magas, le nouveau gouverneur de Cyrénaïque, en 295. Dans les mêmes années, il donne sa fille, Lanassa, en mariage à Pyrrhos,

²¹⁶⁴ Consolo Langher 2001, 111-112 ; Péré-Noguès 2011b, 156-158 ; Péré-Noguès 2000, 338.

²¹⁶⁵ Consolo Langher 2001, 114 ; Péré-Noguès 2011b, n. 55, 158. Sur la diversité des émissions monétaires d'Agathoclès qui s'inspirent des modèles hellénistiques, voir Zambon 2006, 80-82 et Lamboley 2004, 134.

²¹⁶⁶ Diod. 20, 54,1 ; Just. 23, 1,1.

²¹⁶⁷ Consolo Langher 2001, 116.

²¹⁶⁸ Péré-Noguès 2011b, 157-158.

avec l'île de Corcyre en dot²¹⁶⁹. Quelques années après, en 291, celle-ci épouse Démétrios Poliorcète, devenu roi de Macédoine ce qui renforce encore la position d'Agathoclès dans la région. Entre temps, le souverain a consolidé son pouvoir sur la Sicile et a étendu sa domination en Italie, menant une grande offensive dans le Bruttium voire peut-être jusqu'en Apulie. Parvenu au pouvoir comme *stratège autokrator*, Agathoclès est maintenant devenu, pour ses sujets comme pour les puissances voisines, un authentique souverain, maîtrisant parfaitement les codes du monde né du règne d'Alexandre. L'adhésion aux modèles hellénistiques fait évoluer le régime d'Agathoclès dans deux directions : « *La personnalisation du pouvoir et la transformation de la stratégie en une basileia qui pouvait rivaliser avec les autres grands royaumes hellénistiques*²¹⁷⁰ ».

4. Un roi sicilien contre les Sikeliôtai

Cette personnalisation croissante du pouvoir, le passage à une *basileia* et la résistance opposée par les cités sicéliotes de l'île, mobilisant activement le thème de l'indépendance des *Sikeliôtai*, semblent esquisser un singulier tableau ; celui d'un roi sicilien combattant les *Sikeliôtai*. Originaire de Thermae, une cité sous domination punique située à l'emplacement d'Himère, Agathoclès est le fils d'un citoyen de Rhégion exilé. Son profil tranche donc singulièrement avec celui des stratèges qui se sont hissés à la tête de Syracuse depuis la chute de Denys l'Ancien. Ni aristocrate, ni syracusain de souche, Agathoclès ne peut se prévaloir d'une naissance locale. Au contraire, ses ennemis du Conseil des Six Cents fondent leur légitimité sur leur sang, et la dimension aristocratique des exilés syracusains ne semble pas se démentir par la suite. Pour accéder au pouvoir, il s'appuie particulièrement sur les populations de l'arrière-pays syracusain et les cités de l'intérieur des terres – ἐν τῷ μεσογείῳ – correspondant aux foyers historiques des communautés sikèles²¹⁷¹. Il fait d'ailleurs de Morgantina sa base principale. Pour autant, aucune mention ethnique n'apparaît, ni dans le récit de Diodore, ni dans celui de Justin, et c'est plus probablement en tant que communautés rurales déshéritées que comme dépositaires d'un héritage sikèle que les populations de l'intérieur se joignent à la cause d'Agathoclès. La saillance de l'identité sikèle paraissait déjà singulièrement diminuer au cours du règne de Denys l'Ancien et on peut raisonnablement

²¹⁶⁹ Selon Consolo Langher 2001, 161, Ptolémée pourrait jouer un rôle important dans cette union étant donné que Pyrrhos est lui-même otage du monarque lagide aux débuts des années 290.

²¹⁷⁰ Péré-Noguès 2011b, 158.

²¹⁷¹ Péré-Noguès 2000, 319 et notamment n. 15, 319.

supposer qu'un demi-siècle plus tard, le processus est alors achevé. Agathoclès parvient d'ailleurs sans mal à unir ces populations aux citoyens pauvres de Syracuse au sein de son armée.

Cependant, les exilés syracusains ont tout à fait pu se servir de la dimension mêlée de son armée pour tenter le discréditer et revendiquer, ultérieurement, le monopole de l'expression identitaire des *Sikeliôtai*. Ce n'est toutefois pas dans cette direction que s'oriente la propagande d'Agathoclès et, avant même d'adopter les pratiques de ses contemporains orientaux, celui-ci s'emploie à unir sa personne avec le patrimoine mythologique de l'île. C'est ainsi qu'il se présente, plusieurs fois, en rapport étroit avec les figures de Déméter et Perséphone, les divinités les protectrices de l'île. Ainsi, une fois son armée débarquée en Afrique, il fait brûler toute sa flotte et consacre le bûcher à Déméter et Perséphone afin de se placer sous la protection des deux déesses²¹⁷². Ce n'est pas une innovation complète et Agathoclès s'inscrit ici dans la tradition des tyrans syracusains du début du V^e siècle, revendiquant un lien particulier avec les deux déesses. En effet, Gélon était lui-même titulaire d'un sacerdoce relatif aux deux déesses et la propagande déinoménide a largement employé les figures de Déméter et Perséphone²¹⁷³. Le culte des deux déesses s'étant largement diffusé dans toute la Sicile au IV^e siècle, y compris dans sa partie punique dont est originaire Agathoclès, son utilisation permet au stratège de « *s'adresser à l'ensemble des Siciliens*²¹⁷⁴ », laissant poindre sa volonté d'unifier l'île. De même, dans la série de tétradrachmes d'argent qui suit les premiers succès d'Agathoclès en Afrique, tout comme dans une série de bronze de la même période, une tête de Perséphone apparaît au droit des pièces de monnaie²¹⁷⁵. La légende ΚΟΡΑΣ est associée au nom ΑΓΘΟΚΛΕΟΣ, « *plaçant le souverain sur le même plan que la divinité*²¹⁷⁶ ». Ce rapport personnel du souverain avec l'île s'exprime à travers l'adoption d'un autre symbole, destiné à une grande postérité, la triskèle.

Là encore, il ne s'agit pas d'une complète innovation de la part d'Agathoclès. Le motif est présent dans l'île depuis l'époque archaïque et se retrouve à Athènes et en Lycie durant les

²¹⁷² Diod. 19, 5,4 ; 20, 7,1-2.

²¹⁷³ Voir notamment Thatcher 2012, 73-90 pour qui l'utilisation de ces cultes vise à créer un ciment identitaire autour du pouvoir déinoménide. Voir également De Angelis 2016a, 189 qui défend l'idée d'une concorde entre les Déinoménides et le peuple syracusain, reposant sur un certain succès économique et une habile utilisation des figures mythologiques de Déméter et Perséphone.

²¹⁷⁴ Péré-Noguès 2011b, 157.

²¹⁷⁵ Consolo Langher 2001, 111-112 ; Péré-Noguès 2011b, 156 ; Péré-Noguès 2000, 338. Sur l'utilisation des déesses Déméter et Perséphone dans les monnayages d'Agathoclès, voir également Borba Florenzano 2005, 1-28.

²¹⁷⁶ Péré-Noguès 2011b, 157.

VI^e et V^e siècles²¹⁷⁷. Souvent liée au culte du soleil, la triskèle adopte, pour la première fois, une forme anthropomorphe en contexte sicilien et semble être, par la suite, associée aux caractéristiques géographiques de l'île. Les trois côtés de la Sicile, déjà mis en exergue dans l'antique nom de Trinacria, correspondraient aux trois jambes de la triskèle²¹⁷⁸. Alors qu'on perd sa trace durant deux siècles, le motif réapparaît sur des monnaies de bronze syracusaines datant des environs de 336, c'est-à-dire la période immédiatement postérieure à l'épisode de Timoléon. Sur les deux séries, la triskèle occupe l'ensemble du revers, avec en son centre, un disque solaire alors qu'au droit figurent respectivement une tête de Zeus Eleuthérios et une tête d'Apollon.

À partir des années 317-310, cependant, dès les débuts d'Agathoclès au pouvoir, la triskèle se retrouve dans une grande quantité de types monétaires. En outre, elle n'est plus ornée en son centre d'un disque solaire, mais d'une tête de Gorgone²¹⁷⁹. Le motif ainsi constitué acquiert une dimension atropaique et semble attesté sur les boucliers, ainsi qu'en témoigne un poème de Dioscoridès²¹⁸⁰. Il n'est pas avéré qu'un tel motif orne les boucliers de l'armée d'Agathoclès, mais l'image guerrière véhiculée par la triskèle à tête de Gorgone correspond parfaitement à la propagande qui entoure le pouvoir du souverain. De fait, la triskèle à tête de Gorgone devient l'emblème personnel d'Agathoclès²¹⁸¹. Ainsi, on la retrouve associée à la plupart des motifs iconographiques utilisés par le souverain, de la bige au quadrigue, en passant par la figure de Pégase ou celle de Nikè²¹⁸². Bien plus, à l'instar de cette dernière, la triskèle s'autonomise et figure seule sur le revers de certaines monnaies d'argent, portant une tête d'Apollon au droit. La triskèle à tête de Gorgone devient donc un marqueur personnel du pouvoir d'Agathoclès « *because he was the only one to use it systematically*²¹⁸³ ».

Cette utilisation de l'image des deux déesses, Déméter et Perséphone, et de la triskèle dans les monnayages syracusains montre qu'Agathoclès n'a pas abandonné le terrain idéologique et symbolique à ses ennemis. Alors que les adversaires du souverain mobilisent

²¹⁷⁷ La triskèle apparaît, pour la première fois, comme motif ornant deux vases découverts respectivement sur les sites de Castellazzo di Palma di Montechiaro et le sanctuaire de Déméter à Bitalemi. Par la suite, le motif apparaît dans d'autres zones géographiques sans qu'il soit possible d'établir une connexion avec la Sicile, voir Wilson 2003, 721-727.

²¹⁷⁸ Wilson 2003, 724. Borba Florenzano 2007, 154.

²¹⁷⁹ Wilson 2000, 39.

²¹⁸⁰ « Ce n'est pas sans raison que le fils de Polyttas, le Crétois Hyllos, a fait graver sur son bouclier cet emblème : la Gorgone qui vous change en pierre et, en même temps, trois jambes ployées », *Anthologie palatine*, tome III, livre VI, 79, trad. P. Waltz. Voir notamment Péré-Noguès 2011b, 159.

²¹⁸¹ Péré-Noguès 2011b, 159 ; Borba Florenzano 2007, 156 ; Wilson 2003, 727-728 ; Wilson 2000, 39-40.

²¹⁸² Wilson 2000, 40.

²¹⁸³ Borba Florenzano 2007, 156.

l'identité sicéliote au profit de leur lutte politique et exaltent le thème de la liberté des *Sikeliôtai*, Agathoclès se construit une légitimité sicilienne en liant directement sa personne à l'île. Ce n'est pas un hasard si ces émissions coïncident avec la période où Agathoclès tente d'asseoir son pouvoir, d'abord sur Syracuse puis sur l'ensemble de la Sicile. Une fois son pouvoir assuré, lorsqu'une paix est signée avec les Carthaginois et que ses ennemis sicéliotes ont été définitivement vaincus, Agathoclès prend le titre de roi. Cependant, conformément aux autres monarchies hellénistiques, lorsqu'il prend le titre royal, celui-ci ne s'accompagne d'aucune mention ethnique et les monnaies frappées à partir de 305 portent simplement comme légende ΑΓΘΟΚΛΕΟΣ ΒΑΣΙΛΕΟΣ. Il est roi, le siège de son pouvoir est certes situé en Sicile, mais celui-ci ne saurait être contraint par des frontières géographiques²¹⁸⁴. Il tente d'ailleurs, dans la dernière partie de son règne, d'étendre son autorité sur une partie de l'Italie du Sud et sur l'île de Corcyre.

Néanmoins, cette ultime inflexion n'occulte en rien le travail idéologique opérée par sa propagande depuis 317. C'est en tant que « roi de Sicile » qu'il apparaît à la fois chez Diodore et chez Justin²¹⁸⁵ ; roi de Sicile, et non des *Sikeliôtai*. De fait, lorsque l'ethnonyme *Sikeliôtai* est utilisé chez Diodore, c'est toujours par contraste avec la figure d'Agathoclès. C'est ainsi le cas au début de l'expédition d'Afrique lorsque, Agathoclès ayant fait brûler sa flotte, Diodore insiste sur l'état de perplexité qui s'empare de ses soldats²¹⁸⁶. De manière beaucoup plus significative, c'est ensuite le cas dans l'ensemble du récit qui montre les difficultés d'Agathoclès pour asseoir son pouvoir en Sicile. En effet, toutes les autres occurrences du terme *Sikeliôtai* sont réservées aux adversaires d'Agathoclès, à ceux qui ne subissent pas sa domination, car ils la combattent ou ceux qu'il s'agit de libérer²¹⁸⁷. Les *Sikeliôtai*, ce sont ceux qui répondent à l'appel d'Hamilcar et se soulèvent contre la domination de Syracuse. Les *Sikeliôtai*, ce sont ceux qu'entreprend de libérer et d'unir Xénodicos dans un premier temps, puis Déinocratès une fois Agrigente vaincue. La dimension politique semble ainsi prédominante à chaque évocation des *Sikeliôtai*. Dans ces conditions, Agathoclès ne peut être roi des *Sikeliôtai* puisqu'il a précisément passé dix années à les combattre. Il est donc roi de Sicile.

²¹⁸⁴ Zambon 2006, 82, « The emergence on the coinage of the royal title without any ethnic specification – as on contemporary Ptolemaic and Cyrenean issues – meant that the authority of the king had no territorial limits, covering all the areas under direct control of the ruler, as in the other Hellenistic states. »

²¹⁸⁵ Diod. 21, 2,1 ; Just. 23, 1,1.

²¹⁸⁶ Diod. 20, 56,1.

²¹⁸⁷ Diod. 19, 102, 1 ; 19, 110, 3 ; 20, 56,1 ; 20, 77,1 ; 20, 104, 4.

Ce rapport direct à l'île possède un autre avantage, celui de revendiquer la souveraineté sur l'ensemble de l'île, y compris sur sa partie punique²¹⁸⁸. C'est de cette portion de la Sicile qu'il est lui-même originaire et, les temps ayant changé depuis l'époque de Platon, l'heure n'est plus à l'exaltation d'une frontière imperméable entre Grecs et barbares. La frontière avec les Sikèles était déjà bien mince à l'époque de Denys et la construction identitaire que développe Agathoclès est de nature à achever le processus vis-à-vis de toutes les populations non grecques de l'île. L'identité des *Sikeliôtai*, même si elle dépasse précisément le cadre des cités ne s'entend que par rapport au cadre civique, ce qui rend l'existence d'une frontière avec certaines populations non grecques de l'île – indigènes, barbares locaux ou mercenaires – nécessaire, bien que le périmètre de celle-ci évolue dans le temps²¹⁸⁹. En revanche, en liant la figure du souverain à l'île, en tant qu'entité régionale et géographique, Agathoclès pose les bases d'une construction identitaire véritablement sicilienne²¹⁹⁰.

3. *Pyrrhos, dernier acte d'indépendance des cités sicéliotes*

Lorsqu'en 289, Agathoclès meurt, les troubles reprennent à Syracuse et gagnent rapidement le reste de l'île. Refusant de laisser le pouvoir à son petit fils, Archagathos, Agathoclès avait rendu, dans un dernier élan, le pouvoir et la liberté au peuple syracusain. Or, Archagathos, bien décidé à revendiquer son héritage, rassemble les mercenaires jadis employés par son grand-père et porte son armée au-devant de Syracuse. La tentative de coup d'état d'Archagathos tourne court et il est assassiné par Ménon, un ancien captif ségestain, devenu le mignon d'Agathoclès. Celui-ci récupère le projet et l'armée d'Archagathos et revendique la royauté tandis que les Syracusains nomment un stratège un aristocrate du nom d'Hikétas afin de combattre cette menace. Menon fait alors appel aux Carthaginois qui imposent la paix aux deux belligérants. La guerre s'arrête, 400 otages sont envoyés dans la

²¹⁸⁸ Péré-Noguès 2011b, 159 ; Wilson 2003, 728. Pour Zambon 2006, ce rapport permet également d'associer directement le monarque aux communautés sikèles par un lien personnel, les mettant ainsi à égalité vis-à-vis des Sicéliotes dans le rapport au roi. Encore faut-il, pour cela, qu'il y ait des communautés sikèles, envisagées comme telles, à l'époque d'Agathoclès.

²¹⁸⁹ De fait, à la mort d'Agathoclès se pose la question, comme au moment de la chute des Déinoménides ou encore lorsque Denys le Jeune est chassé de Syracuse, du retour des exilés et de l'intégration des mercenaires dans le corps civique comme citoyen de plein droit. A chaque fois, c'est cette question politique, qui a des répercussions sur la participation des mercenaires à la vie de la cité, mais aussi sur la pérennité de leurs acquisitions foncières qui plonge les cités sicéliotes dans la guerre. Voir Diod. 21, 18,1.

²¹⁹⁰ Les deux légitimités se superposent néanmoins, et les institutions des cités sicéliotes sont maintenues malgré l'accession d'Agathoclès au titre de roi ; Ainsi, pour les Syracusains, celui-ci conserve la charge de stratège *autokrator* et officiellement, son pouvoir est limité par les assemblées des différentes cités qu'il a intégrées à son domaine, voir Zambon 2006, 83-84.

citée punique, les cités de Sicile retrouvent leur indépendance et le retour des exilés est décidé²¹⁹¹. Or, ce retour n'implique pas uniquement celui des bannis, fuyant le régime d'Agathoclès, mais pose également la question de l'intégration des mercenaires ayant servi le monarque. À la suite de l'expédition d'Afrique, Agathoclès avait complété ses effectifs en utilisant des mercenaires italiques et étrusques et la part de mercenaires barbares semble croissante au fur et à mesure de son règne²¹⁹². Or, comme à chaque retour à la démocratie dans l'île, la question de l'intégration politique des mercenaires, barbares de surcroît, se pose et suscite de graves troubles dans la cité. Comme à l'époque de la κοινὸν δόγμα, les mercenaires réclament de pouvoir participer au renouvellement des magistratures et prennent les armes devant le refus des Syracusains. La crise menace de se transformer en véritable guerre et ce n'est qu'à l'issue de longues négociations qu'un accord est trouvé « à la condition que les mercenaires vendraient, dans un temps fixé, leurs biens et sortiraient de la Sicile²¹⁹³ ». Les mercenaires ne quittent finalement pas l'île, mais s'installent à Messine tandis que des tyrans locaux prennent le pouvoir dans les cités sicéliotes à l'image de Phintias à Agrigente ou Tyndarion à Tauroménion²¹⁹⁴. L'île est à nouveau morcelée et l'hégémonie carthaginoise est assurée.

1. L'intervention de Pyrrhos en Occident

Après le départ de Cléonymos, Tarente s'est tournée vers d'Agathoclès afin de lutter contre la pression conjointe des Lucaniens et des Brettians. Celui-ci, heureux d'étendre son influence en Italie, après avoir consolidé sa mainmise sur la Sicile, entreprend alors plusieurs offensives dans le Bruttium et, à la manière de Denys l'Ancien, renforce sa présence dans l'Adriatique jusqu'à occuper militairement Corcyre²¹⁹⁵. Il assiège également Crotona et fait la conquête d'Hippotion. La trame générale de ses actions en Italie du Sud demeure néanmoins difficile à établir du fait de l'état fragmentaire du texte de Diodore. À sa mort, cependant, la situation n'est pas réglée et les cités italiotes doivent faire face seules aux troupes lucaniennes.

C'est alors que Rome, vainqueur des Samnites et des Étrusques, s'ingère ouvertement dans les affaires de la région. Appelé en 282 par les aristocrates de Thurioi, le consul C.

²¹⁹¹ Diod. 21, 16-18 ; 21, 32,2 ; Just. 23, 2,3-12.

²¹⁹² Péré-Noguès 2000, 330-332.

²¹⁹³ Diod. 21, 18,1. Voir Péré-Noguès 2000, 345-347 pour une analyse complète sur la portée de cet épisode.

²¹⁹⁴ Diod. 22, 8,4.

²¹⁹⁵ Diod. 21, 2, 1-3 ; 21, 3,1-2 ; 21, 4 ; 21, 8 ; Strab. 6,1 ; Just. 23, 1, 2-3 ; 23, 2,1-2.

Fabircius Luscinus défait les armées lucaniennes sur le champ de bataille et en profite pour laisser une garnison romaine dans la cité. Devant ce succès militaire, les autres cités italiotes comme Crotone, Locres voire Rhégion imitent la conduite de Thourioi, sous l'influence de leur aristocratie, et acceptent d'accueillir des garnisons romaines²¹⁹⁶. Dans toutes ces cités, Rome s'appuie sur le parti aristocratique qui voit dans la cité latine un moyen de contrer l'influence des éléments populaires. Son intervention est cependant une violation du traité de 303 et la cité empiète allègrement sur la zone d'influence de Tarente. Fort de cette hégémonie acquise dans la région, Rome semble vouloir pousser son avantage et expédie une flotte de dix navires vers Tarente. Les dirigeants romains comptent alors probablement sur un ralliement de l'aristocratie tarentine, qui leur est favorable, mais cette fois, la violation du traité est manifeste. L'assemblée des Tarentins, sous l'influence des chefs démocrates, Aínsios et Philocharis, ordonne une riposte militaire et la flotte romaine est mise en déroute. Dans l'élan consécutif à cette victoire, les Tarentins se dirigent vers Thourioi et libèrent la cité de sa garnison romaine. L'intervention de Tarente est accueillie très favorablement par le peuple de Thourioi tandis que les aristocrates locaux sont bannis. Après des attermolements diplomatiques, durant lesquels les aristocrates tarentins tentent désespérément de peser, le sénat romain vote la guerre en 281²¹⁹⁷. L'assemblée de Tarente, dominée par l'élément populaire, vote l'envoi d'une ambassade à Pyrrhos, roi d'Épire, au nom des Italiotes, afin d'exhorter celui-ci à mener la lutte contre l'invasion romaine²¹⁹⁸.

L'ancien gendre d'Agathoclès débarque donc à Tarente à la tête d'une armée de vingt mille fantassins, trois mille cavaliers, deux mille archers, cinq cents frondeurs et vingt éléphants tandis que l'ambassade des Italiotes lui promet une gigantesque armée de plusieurs centaines de milliers de fantassins par la jonction des troupes italiotes, apuliennes, lucaniennes et samnites. Ayant pris le contrôle de Tarente, il renforce sa position en éliminant certains opposants favorables aux Romains et sélectionnant des otages dans les grandes familles aristocratiques de la cité. Avant même l'arrivée de ses alliés italiens, il engage les légions du consul P. Valerius Laevinus, en compagnie de seuls renforts tarentins, près d'Héraclée durant l'été 280. La bataille est un succès pour Pyrrhos, dont les éléphants de guerre font forte impression. Selon Hiéronimos de Cardia, les pertes s'élèvent à 7000 morts

²¹⁹⁶ Lamboley 2004, 153.

²¹⁹⁷ Dion. H. 19, 5,1-4. App. *Samn*, 7, 3-6. C'est durant ces attermolements qu'a lieu l'ambassade de Lucius Postumius à Tarente. L'épisode est intéressant, car la tradition en a conservé le souvenir des moqueries essuyées par le dignitaire romain devant l'assemblée tarentine alors qu'il fait l'effort de s'adresser à eux en grec, contrairement aux usages romains. Thatcher 2011, 260-262 livre une analyse intéressante du contexte identitaire qui préside à ces événements, avec un camp tarentin qui exalte son identité hellénique de manière à rallier les citoyens des cités italiotes, tentés par l'alliance romaine.

²¹⁹⁸ Plut. *Pyrrh*. 13, 12.

pour les Romains contre moins de 4000 pour Pyrrhos tandis que Denys d'Halicarnasse, minorant la défaite selon la tradition romaine, évoque 15 000 morts du côté des Romains contre 13 000 pour Pyrrhos²¹⁹⁹. Cette victoire du Pyrrhos, dans les environs immédiats du siège de la Ligue italote, lui permet de faire la jonction avec les troupes de ses alliés lucaniens et samnites, mais aussi de provoquer le ralliement des cités du Bruttium. C'est donc à la tête de toutes les forces d'Italie du Sud que se trouve maintenant Pyrrhos, qui commande une Ligue italote « *devenue une véritable Ligue italique avec le ralliement des populations indigènes de toute l'Italie méridionale*²²⁰⁰ ». En position de force, il dirige son armée en Campanie puis vers le Latium, mais, devant le peu d'entrain de ses alliés, il renonce à prendre Rome et entre en négociation avec la cité²²⁰¹.

Devant le refus des Romains de signer la paix, Pyrrhos bat en retraite durant l'hiver et reprend les opérations militaires en Apulie au printemps 279. L'enjeu est de libérer totalement la région de la présence romaine et il affronte les troupes des consuls Publius Sulpicius Saverrio et Publius Decius Mus à Ausculum, sur les rives du fleuve Aufide. Une fois encore, la bataille tourne à l'avantage de Pyrrhos et ses hommes parviennent à tuer près de 6000 soldats romains selon Hiéronymos de Cardia, tandis que ses propres pertes s'élèvent à 3500 morts²²⁰². Denys d'Halicarnasse, en revanche, fait état de 15 000 morts de chaque côté et l'on voit s'esquisser alors, le thème de la « victoire à la Pyrrhus », façonné par la propagande romaine²²⁰³. S'il est bien vainqueur sur le champ de bataille et tient une grande partie de l'Italie du Sud, il ne parvient cependant pas à détacher toute l'Apulie de l'alliance romaine. Bien plus, une nouvelle alliance est conclue entre Rome et Carthage contre le roi d'Épire, laissant craindre un affaiblissement progressif de sa situation²²⁰⁴. C'est alors qu'il reçoit deux ambassades ; l'une venue de Grèce lui annonçant la vacance du trône de Macédoine et l'autre venue de Sicile, lui promettant le contrôle de Syracuse, Léontinoi et Agrigente s'il consentait à se rendre sur place pour combattre les Carthaginois et « *débarrasser l'île de ses tyrans*²²⁰⁵ ».

²¹⁹⁹ Plut. *Pyrrh.* 17, 6-7. Les différences entre estimations semblent essentiellement liées à l'action de la propagande romaine qui s'est méthodiquement employée à réécrire l'épisode à l'avantage de Rome, voir Corbier 2009, 221-231.

²²⁰⁰ Lamboley 2004, 154.

²²⁰¹ C'est à l'occasion de ces négociations que se démarque la figure du censeur Appius Claudius Caecus. Ardent défenseur des intérêts méridionaux de Rome, son intervention emporte finalement la décision du Sénat et l'offre de paix de Pyrrhos est finalement repoussée. Voir Humm, 2009, 203-220 et Corbier 2009, 221-231.

²²⁰² Plut. *Pyrrh.* 21, 12. Sur le passage de Pyrrhus en Italie, voir Lomas 1993, 47-53.

²²⁰³ Un thème dont Plut. *Pyrrh.* 21, 14 se fait l'écho avec la fameuse citation attribuée à Pyrrhos, « Si nous remportons encore une victoire sur les Romains, nous serons complètement perdus ».

²²⁰⁴ Plb. 3, 25, 3-5.

²²⁰⁵ Plut. *Pyrrh.* 22,2.

En effet, entre temps, la situation des Sicéliotes s'est considérablement dégradée. Hikétas parvient à se maintenir au pouvoir et règne pendant neuf années sur Syracuse. Voulant rétablir l'hégémonie de Syracuse, il se heurte à l'ambition de Phintias, le tyran d'Agrigente, qui reçoit le soutien des Puniques. Il est défait par l'armée carthaginoise sur les rives du fleuve Térías, près de Léontinoi et est finalement renversé par Thoinon, un chef de mercenaires, en 279²²⁰⁶. Celui-ci ne parvient à s'emparer que d'Ortygie tandis que le peuple syracusain se place sous le commandement de Sosistratos, un Syracusain devenu tyran d'Agrigente²²⁰⁷. S'engage alors une guerre durant laquelle aucun camp ne parvient à prendre l'avantage. Dans le même temps, les mercenaires bannis de Syracuse ont trouvé refuge à Messine où ils ont été accueillis par les habitants. Cependant, au lieu de passer en Italie comme le prévoyait l'accord, ils massacrent les hommes de la cité, prennent leurs épouses pour femmes et occupent la ville. C'est alors qu'ils prennent le nom de Mamertins, en hommage au dieu de la guerre, Mamertos²²⁰⁸. Or, les Carthaginois, comme les Mamertins voient d'un mauvais œil l'intervention de Pyrrhos en Italie et forment un axe défensif avec Rome contre le roi d'Épire. Les Carthaginois depuis les îles Lipari dont ils ont fait la conquête et les Mamertins, depuis Messine, tentent de bloquer le détroit pour éviter un éventuel débarquement de Pyrrhos, appelé initialement dans l'île par le tyran de Tauroménion, Tyndarion²²⁰⁹.

C'est cependant à l'appel de Thoinon et Sosistratos que répond le roi d'Épire. Assiégés par la flotte carthaginoise dans Syracuse, les deux rivaux se décident à faire la paix et envoient une ambassade à Pyrrhos. S'entendant avec les dirigeants d'Agrigente, de Léontinoi et de Tauroménion, ils offrent à Pyrrhos le pouvoir sur l'ensemble de l'île²²¹⁰. Abandonnant ses alliés tarentins mécontents, Pyrrhos se rend à Locres avec une partie de son armée pour passer en Sicile tout en évitant le détroit, fermement contrôlé par les Carthaginois et les Mamertins. En septembre 278, il parvient à débarquer à Tauroménion et suscite rapidement le ralliement de tous les Sicéliotes. La flotte carthaginoise se retire de Syracuse et les cités de la région se placent sous sa protection. Au printemps 277, à la tête d'une armée de 30 000 hommes, Pyrrhos gagne sans mal la partie occidentale de l'île, soumettant tour à tour les cités d'Héracléa Minoa, Sélinonte, Panormos ou encore Ségeste. Il réussit à prendre Éryx, malgré ses redoutables défenses naturelles et parvient à repousser les Mamertins à l'intérieur de

²²⁰⁶ Diod. 22, 2,1 ; 22, 3,4 ; Dion. H. 20, 8, 1-3 ; Paus. 1, 12,5 ; Just. 23, 2,13.

²²⁰⁷ Diod. 22, 7,3 ; 22, 8,4. Sosistratos apparaît comme le chef du parti oligarchique à Syracuse, mais aussi comme le tyran d'Agrigente, régnant sur trente cités

²²⁰⁸ Ibid. 21, 16,6 ; 21, 17,4 ; 21, 18,1-3 ; Plb. 1, 7,2.

²²⁰⁹ Diod. 22, 7,4-6.

²²¹⁰ Just. 18, 2,11 ; Plut. *Pyrrh.* 22,2. Diod. *Frg.* 22, 17b.

Messine²²¹¹. Les Carthaginois ne possèdent alors plus que Lilybée, mais la cité, bien ravitaillée par la mer, peut sans peine tenir le siège que lui impose le roi d'Épire. Les Carthaginois proposent à Pyrrhos une paix favorable, mais celui-ci refuse de leur laisser la moindre cité en Sicile.

Après deux mois de siège infructueux, cependant, Pyrrhos se retire à Syracuse pour l'hiver et forme le projet, à l'image d'Agathoclès, de vaincre directement les Carthaginois en les attaquant sur leur sol. Une telle expédition nécessite cependant une levée de fond conséquente et devant les réticences de ses alliés, il emploie des méthodes brutales. Durant l'année 276, le mécontentement s'étend et alors que Sosistratos parvient à s'enfuir, Pyrrhos fait exécuter Thoinon, consacrant la rupture avec les cités de l'île. Alors, écrit Plutarque, « *la situation changea du tout au tout, non pas graduellement ni localement ; les cités conçurent pour lui une haine terrible ; les unes passèrent aux Carthaginois, les autres appelèrent les Mamertins*²²¹² ». Deux ans seulement après son arrivée en libérateur dans l'île, Pyrrhos est contraint de quitter la Sicile durant l'automne 276 et doit regagner l'Italie où la situation s'est là aussi dégradée²²¹³. Profitant de l'absence du roi d'Épire, les Romains ont regagné peu à peu tous les territoires perdus, remportant plusieurs batailles contre Tarente et ses alliés italiques. Héraclée semble faire défection dès 278, imitée l'année d'après par Locres et Crotonne tandis que Tarentins, Lucaniens, Samnites et Brettians luttent toujours contre les armées romaines.

L'arrivée de Pyrrhos, dont l'armée est harcelée par les Puniens et les Mamertins durant son retrait de Sicile, ne change guère la situation. Au printemps 275, il s'incline face aux armées romaines près de Bénévent et embarque pour l'Épire. Malgré une forte garnison laissée à Tarente, sous le commandement de son général, Milon, son attention se recentre désormais sur la Grèce continentale et il se lance à la conquête du trône de Macédoine. L'aristocratie tarentine signe une paix séparée avec Rome en 273, contre l'avis de Milon et sollicite l'aide des Carthaginois et des Romains pour déloger ce dernier de la citadelle. L'année suivante, les aristocrates tarentins livrent la cité aux Romains, tandis que Milon, encerclé sur terre par les légions de Lucius Papius et sur mer, par la flotte carthaginoise, finit par rendre la citadelle. Tarente passe alors sous domination romaine, tout comme les dernières cités italiotes encore indépendantes.

²²¹¹ Plut. *Pyrrh.* 23, 1 ; Diod. *Frg.* 22, 22,1-4 ; Just. 23, 3,4.

²²¹² Plut. *Pyrrh.* 23, 6.

²²¹³ Plut. *Pyrrh.* 24,1 ; Just. 23, 3,11-12.

2. Vers la création d'un royaume d'Italie et de Sicile ?

L'appel adressé à Pyrrhos émanait non seulement des Tarentins, comme les appels précédents concernant Archidamos III, Alexandre le Molosse et Cléonymos, mais cette fois-ci, les ambassadeurs annoncent parler au nom des cités italiotes et des peuples italiques de la région²²¹⁴. Un tel consensus est généralement expliqué par l'imminence du péril romain qui, après les guerres de la fin du III^e, apparaît comme la principale menace de la région. Encore faut-il nuancer quelque peu ce constat, car au moment de l'appel à Pyrrhos, Rome semble déjà disposer de solides appuis dans les différentes cités italiotes et a déjà été sollicitée par certaines aristocraties locales pour lutter contre les Lucaniens. De même, les renforts italiques mettent du temps à rejoindre l'armée de Pyrrhos et ce n'est qu'après avoir battu une première fois les Romains que ce dernier peut faire la jonction avec eux. Ayant fait la preuve de son efficacité militaire à la bataille d'Héraclée, il peut désormais prendre la tête de toutes les forces d'Italie du Sud, italiotes et barbares, et diriger une véritable ligue italique²²¹⁵. Les détails manquent pour aborder la dimension institutionnelle de ce commandement, mais la cité de Tarente s'en remet entièrement à Pyrrhos durant toute la durée de son séjour en Occident, et le titre de roi lui est, semble-t-il, reconnu dans les cités italiotes²²¹⁶.

De manière analogue, pour attirer le souverain dans l'île, les principales cités sicéliotes lui promettent une obéissance totale à lui et accorde à son action une dimension institutionnelle. Ainsi, selon Polybe, il s'agirait du seul homme que tous les *Sikelîôtai* – Σικελιώται πάντες – acceptèrent comme chef militaire – ἡγῆμόν– et comme roi – βασιλέα –²²¹⁷. Le titre de roi a été introduit en Sicile par Agathoclès et, après sa mort, Hikétas à Syracuse comme Phintias à Agrigente revendiquent un titre analogue, ainsi qu'en témoigne les sources numismatiques²²¹⁸. Dès lors, Pyrrhos peut user d'une certaine continuité pour asseoir sa légitimité et son pouvoir dans l'île. Évidemment, comme le rappelle Jean-Luc Lamboley, il serait excessif de « parler d'un royaume des Deux-Sicules²²¹⁹ » tant le roi d'Épire fait un

²²¹⁴ Plut. *Pyrrh.* 13, 12.

²²¹⁵ Sur les modalités de cette hégémonie, voir notamment Péré-Noguès 2000, 314. Pour Lamboley 2004, 159, la fondation de la colonie romaine de Paestum après la guerre témoignerait d'une nécessité de contrôle pour les Romains alors que « le versant tyrrhénien de la Grande-Grèce a rejoint le versant ionien dans une sorte d'union sacrée qui s'est faite autour de la personne du roi ».

²²¹⁶ On dispose de sources en ce sens pour les cités de Tarente et de Locres, voir Lamboley 2004, 159.

²²¹⁷ Plb. 7, 4,5. Sur cet épisode, voir aussi Diod. Frg. 22, 17b ; Plut. *Pyrrh.* 22, 6 ; Just. 23, 3,2. Lévêque 1957, 459-460 ; Garoufalas 1979, 102-105.

²²¹⁸ Zambon 2006, 85 ; Diod. 22, 2,2.

²²¹⁹ Lamboley 2004, 159. Ce n'est pas tant la volonté que le temps qui manque à Pyrrhos pour mettre en place un état unifié à cheval sur l'Épire, l'Italie et la Sicile. Les éléments accédant à une telle politique relèvent

passage éclair en Italie du Sud et plus encore, en Sicile. Toutefois, il peut s'appuyer localement sur une légitimité, essentiellement militaire, et user d'un discours propagandiste déjà largement utilisé en contexte sicilien²²²⁰.

De fait, les figures mythologiques que Pyrrhos associe à sa personne évoluent en fonction des théâtres d'opérations sur lesquels il intervient. Engagé dans un rude conflit en Occident contre la puissance romaine, c'est d'abord dans le cycle troyen qu'il puise de quoi alimenter sa légitimité. Pyrrhos se présente lui-même comme le descendant d'Achille et ses propagandistes semblent s'employer à re-sémantiser les mythes du cycle troyen afin d'inscrire l'intervention du roi en Italie dans la continuité du héros achéen²²²¹. Ainsi, Maria Teresa Schettino montre comment l'action symbolique et idéologique du roi d'Épire coïncide avec le moment où une stricte démarcation s'élève entre héros fondateurs troyens et achéens. En effet, au V^e siècle, l'origine de Rome fait encore l'objet de plusieurs mythes concurrents et aux origines troyennes de la cité s'ajoutent des origines achéennes ou arcadiennes selon les versions. Or, entre le IV^e et le III^e siècle, le mythe des origines troyennes l'emporte définitivement sur ses rivaux et, dans le sillage de Lycophron et de Timée, les auteurs grecs ne font plus état que de cette tradition²²²². À partir de ce tournant, ce sont essentiellement des peuples et des communautés non-grecs qui sont associés aux mythes de fondation troyens tandis que les cités grecques se réservent les héros achéens²²²³. C'est donc à dessein que les Troyens et barbares sont plus étroitement associés au moment de la première confrontation d'ampleur entre Rome et une grande puissance hellénique. Même si les *Nostoi* sont diffusés assez largement en Italie du Sud, notamment dans l'arrière-pays des cités italiotes, la figure d'Achille revêt ainsi une dimension panhellénique. On peut imaginer, compte tenu de l'accueil mitigé que réservent les aristocraties italiotes à Pyrrhos, qu'un tel dispositif de propagande ait été prioritairement forgé à destination des cités grecques de la région²²²⁴. Comme ses prédécesseurs venus de Sparte et d'Épire, Pyrrhos vient combattre la menace barbare qui n'est plus incarnée par les Lucaniens ou les Brettians, mais bien par les Romains. Dans cette perspective, Timée de Tauroménion peut légitimement interpréter le conflit entre Rome et Pyrrhos à travers un prisme mythologique. Le descendant d'Achille doit donc

essentiellement du domaine monétaire où la tentative d'unification du roi est la plus manifeste, voir notamment Lamboley 2004, 157-158.

²²²⁰ Sur la mise en avant du prestige militaire de Pyrrhos dans sa propagande à destination des peuples d'Italie et de Sicile, voir Schettino 2009, 176-178.

²²²¹ Plut. Pyrrh. 1,2. Voir Schettino 2009, 173 et notamment n. 2 et 3, 173. Sur l'utilisation d'Achilles dans les monnayages de Pyrrhos, voir également Borba Florenzano 1992, 208 ; Garoufalas 1979, 208.

²²²² Schettino 2012, 39.

²²²³ Musti 1988a, 39-51 ; Musti 1981, 1-26.

²²²⁴ Dans Paus. 1, 12,1, Pyrrhos envisage ainsi clairement Rome comme l'ennemi troyen.

« rassembler la Grécité occidentale sous ses ordres contre l'ancien ennemi [troyen] incarné au III^e siècle par Rome²²²⁵ ».

Cette dimension panhellénique peut également être perceptible dans les modalités pratiques de l'expédition. En effet, trop heureux de se débarrasser du bouillonnant roi d'Épire, les autres monarques hellénistiques offrent volontiers leur concours afin qu'il puisse répondre à l'appel de Tarente. Antiochos 1^{er} lui fait ainsi expédier des fonds alors qu'Antigone II Gonatas lui fournit des navires et Ptolémée Kéraunos des soldats²²²⁶. Les principales monarchies hellénistiques semblent donc s'unir dans un même but et, ainsi que l'écrit M. Thatcher, « *their help contributes to the picture of a panhellenic expedition conducted by the leaders of the Greek world*²²²⁷ ».

Enfin, cet ancrage panhellénique se manifeste par l'utilisation d'autres figures mythologiques permettant l'exaltation du grand thème de la lutte contre les barbares. Ainsi, outre Achilles, on retrouve les figures d'Héraclès et d'Athéna Promachos sur les monnayages émis dans le sillage de l'expédition de Pyrrhos. Athéna Promachos est régulièrement associée à la lutte contre les barbares et son utilisation par Pyrrhos rappelle un usage analogue en Sicile sous le règne d'Agathoclès²²²⁸. On retrouve celle-ci aussi bien sur des monnaies tarentines, portant au revers un éléphant, qu'associée à une tête de Perséphone sur des octoboles frappés en Sicile²²²⁹.

Dans l'île, en effet, le registre panhellénique de l'action propagandiste de Pyrrhos semble s'enrichir d'une dimension proprement insulaire. La Sicile étant peu touchée par les *Nostoi*, à l'exception de la cité de Ségèste et des Élymes, Pyrrhos adapte son dispositif symbolique aux exigences du contexte sicilien. Ce n'est plus tant en descendant d'Achille qu'il se présente lorsqu'il part à la conquête de la partie occidentale de l'île, mais en tant que descendant d'Héraclès. En effet, selon la généalogie mythique présentée par Plutarque, le fils d'Achille, Néoptolème avait épousé Lanassa, la petite-fille d'Hyllos, lui-même fils d'Héraclès²²³⁰. Or, de ce mariage naquirent huit enfants, dont un certain Pyrrhos, fondateur de la dynastie des Pyrrhides. Ainsi, par son aïeul éponyme, le roi d'Épire est un Héraclide et peut donc

²²²⁵ Schettino 2012, 39 ; Voir aussi Schettino 2009, n.3, 179 ; Garoufalas 1979, 165-169 ; Lévêque 1957, 251-258.

²²²⁶ Just. 17, 2,13-14.

²²²⁷ Thatcher 2011, 263.

²²²⁸ Zambon 2008, 123-124.

²²²⁹ Thatcher 2011, 263 ; Sur l'ensemble des productions monétaires émises à l'époque où Pyrrhos est en Occident, voir Zambon 2008, 121-129 ; Borba Florenzano 1992, 207-213 ; Garoufalas 1979, 204-209 ; Lévêque 1957, 427-436.

²²³⁰ Plut. *Pyrrh.* 1, 2-3.

légitimement réactiver les chartes mythologiques qui furent employées au VI^e siècle pour justifier les menées de Pentathlos et de Dorieus²²³¹. Pyrrhos n'invente évidemment pas de toute pièce cette filiation, celle-ci s'inscrit dans la revendication généalogique de sa dynastie, les Eacides. Toutefois, elle s'inscrit à merveille dans le paysage mythologique de la Sicile, en général, et dans celui de sa partie occidentale en particulier. Le héros est extrêmement populaire dans l'île, autant parmi les populations grecques que puniques, semble-t-il, et sa geste s'incarne de manière extrêmement forte dans certains sites de Sicile.

Ainsi, cela n'est pas un hasard si c'est lorsqu'il s'apprête à prendre la forteresse inexpugnable d'Éryx que Pyrrhos met en avant sa filiation avec Héraclès et fait le vœu au demi-dieu, « *d'offrir comme prix de la victoire un concours et un sacrifice*²²³² ». En effet, c'est à Éryx qu'Héraclès avait combattu le roi éponyme et obtenu, par sa victoire, les terres de ce dernier. Selon la légende, le héros en avait laissé l'usage aux autochtones en attendant qu'un de ses descendants se présente pour en réclamer l'héritage²²³³. C'est de cette légitimité que se prévalurent les chefs héraclides, Pentathlos et Dorieus, lorsqu'ils tentèrent précisément de conquérir la partie occidentale de l'île au cours du VI^e siècle. C'est donc de cette légitimité que se prévaut, à son tour, Pyrrhos afin de justifier son intervention dans la zone punique de l'île²²³⁴. Ce sont d'ailleurs les Sicéliotes qui sont les véritables destinataires du vœu adressé à Héraclès puisqu'il souhaite être « *digne de sa race et de sa puissance aux yeux des Grecs établis en Sicile*²²³⁵ ». D'une part, la reprise de la figure mythologique d'Héraclès obéit à un schéma panhellénique classique, le héros étant très populaire dans le monde grec au point de figurer dans les représentations iconographiques des grandes monarchies hellénistiques. D'autre part, en contexte sicilien, elle s'orne d'une dimension insulaire qui permet à Pyrrhos de revendiquer un ancrage local et la légitimité dynastique pour gouverner la Sicile.

Cette double légitimité se retrouve également sur la série d'octoboles siciliennes évoquée *supra*. Sur le droit, on retrouve la figure d'Athéna Pronaos, incarnant la lutte panhellénique

²²³¹ Pour toutes les références à Héraclès, comme figure de *middle ground* et aux chartes mythiques utilisées par les Héraclides à l'époque archaïque, voir III.II.2.3.

²²³² Plut. Pyrrh. 22, 8. Diod. 22, 10,3 ; Zambon 2008, 148-151 ; Billaut 2001, 26-27 ; Garoufalas 1979, 398. Pour Thatcher 2011, 267, la référence à un concours, probablement sportif, ancre la geste du roi d'Épire dans l'univers symbolique des Grecs. Il écrit ainsi « *the concept of athletics was intimately linked with Greek identity* ». L'exaltation de l'identité hellénique est de toute façon bien présente dans le passage, ainsi qu'il le montre dans son commentaire croisé des versions de Plutarque et de Diodore. La description de la bataille renvoie à la fois au précédent d'Alexandre, mais elle est également influencée par l'épopée homérique, voir notamment Thatcher 2011, 269. Les références implicites et explicites à Homère sont d'ailleurs déjà relevées dans Lévêque 1957, 478-479.

²²³³ Hdt. 5, 43.

²²³⁴ Sur l'utilisation de la figure d'Héraclès dans les monnayages de Pyrrhos, voir Zambon 2008, 123-124 ; Borba Florenzano 1992, 210-212 ; Garoufalas 1979, 206.

²²³⁵ Plut. Pyrrh. 22, 8.

contre les barbares tandis que le revers est frappé d'une tête de Perséphone, couronnée d'un épi de blé, afin de situer clairement l'émission monétaire dans le contexte iconographique sicilien. Cette tête de Perséphone, couronnée d'un épi de blé se retrouve au revers d'une autre série de bronze émise par Pyrrhos en Sicile, portant au droit une tête de Déméter²²³⁶. En effet, à l'instar de Timoléon et Agathoclès avant lui, Pyrrhos reprend à son compte l'antique association du culte de Déméter et de Perséphone avec la Sicile²²³⁷. Comme dans le cas d'Agathoclès, la légende ΠΥΡΡΟΥ ΒΑΣΙΛΕΩΣ, apposée sur les monnayages, reflète la volonté de Pyrrhos d'établir son pouvoir sur l'ensemble de la Sicile²²³⁸. Ainsi que le montre Maria Beatriz Borba Florenzano, à partir de la fin du IV^e siècle, l'image des deux déesses est progressivement accaparée par la propagande de tous les aspirants à une quelconque monarchie sicilienne de type hellénistique²²³⁹. Si les origines du processus peuvent remonter jusqu'à l'épisode de Timoléon, c'est le règne d'Agathoclès qui fait ici office de tournant. À sa suite, Hikétas, Phintias d'Agrigente et Pyrrhos adoptent le même modèle. En effet, l'association sur les monnaies de leur nom propre, bien souvent suivi du titre de *basileus*, avec l'image des deux déesses atteste de leur prétention à établir une monarchie de type hellénistique sur l'intégralité de la Sicile.

Plus que l'identité des *Sikeliôtai*, c'est donc la construction identitaire proprement sicilienne, forgée à l'époque d'Agathoclès, que Pyrrhos mobilise dans sa propagande. Comme pour son beau-père, il s'agit de lier directement la figure du souverain à l'île, comprise en tant qu'en entité régionale et géographique. Dans son cas cependant, l'île n'est plus qu'une partie de son royaume, également composé en théorie de l'Épire et des territoires conquis en Italie du Sud.

3. *Pyrrhos face à l'insularisme des Sikeliôtai*

Très vite cependant, les prétentions de Pyrrhos à gouverner la Sicile semblent remises en cause par ceux-là mêmes qui l'avaient attiré dans l'île. Dans les sources, deux événements paraissent entamer la concorde initiale entre Pyrrhos et les Sicéliotes. Il s'agit d'une part de son échec devant Lilybée, dernière place forte carthaginoise de l'île et d'autre part, des

²²³⁶ Pour une analyse des monnaies émises par Pyrrhos en Sicile et portant les figures de Déméter et Perséphone, voir Borba Florenzano 2005, 21.

²²³⁷ Zambon 2008, 121-129.

²²³⁸ Zambon 2006, 87.

²²³⁹ Borba Florenzano 2005, 26-27.

préparatifs qu'il engage pour mener une expédition militaire directement sur le sol africain. Confronté au manque d'entrain de ses alliés sicéliotes, manifestement réticents à l'idée de contribuer financièrement et militairement à la coûteuse expédition planifiée par Pyrrhos, celui-ci prend brutalement les choses en main au début de l'année 276. Ainsi, Denys d'Halicarnasse, suivant une tradition défavorable, dresse la liste des nombreux abus auxquels se livre alors le roi d'Épire. Il confisque les biens « *des parents et amis d'Agathoclès* », fait remplacer les magistrats des cités sicéliotes par ses propres officiers, sans respect pour les constitutions civiques et se mêle directement de l'administration civile et des questions judiciaires afin de maximiser ses propres profits²²⁴⁰. Devant l'hostilité grandissante des Sicéliotes, Pyrrhos fait placer des garnisons dans les différentes cités de l'île, officiellement pour lutter contre la menace punique, et fait exécuter les hommes les plus en vue afin de prévenir d'éventuels complots. C'est ainsi qu'il fait assassiner Thoinon, le commandant de la garnison de Syracuse, et qu'il tente vainement de faire arrêter Sosistratos, l'autre grand chef politique syracusain²²⁴¹.

En assassinant le populaire Thoinon, à qui il devait son arrivée dans l'île, et en traquant Sosistratos, son ancien rival, Pyrrhos coalise contre lui les deux camps qui se disputaient la maîtrise de Syracuse depuis la mort d'Hikétas. L'affaire met le feu aux poudres et Pyrrhos s'aliène très rapidement l'ensemble des cités sicéliotes. Les témoignages de Denys d'Halicarnasse et de Plutarque sont ici complémentaires. Denys d'Halicarnasse ne détaille pas les événements qui président au départ de Pyrrhos, mais évoque une situation devenue particulièrement difficile avec l'envoi d'une armée carthaginoise dans l'île²²⁴². Plutarque mentionne quant à lui un développement rapide et général de la situation au détriment de Pyrrhos. Mues par une haine désormais implacable, les cités de l'île se rallient aux Carthaginois ou aux Mamertins. Le mouvement dépasse vite le simple antagonisme avec les factions syracusaines et semble prendre racine dans toutes les couches de la population. Ainsi, comme le précise Plutarque, Pyrrhos « *ne voyait partout que défections, révolutions, soulèvements violents contre lui*²²⁴³ ». Il s'agit donc bien d'un embrasement général, d'un soulèvement commun des Sicéliotes, qui ne prend pas l'allure d'une offensive armée, mais de révolutions locales contre les garnisons et les officiers du roi d'Épire, aux quatre coins de la Sicile.

²²⁴⁰ Dion. H. 20, 8, 1-2.

²²⁴¹ Dion. H. 20, 8, 3, 3-4.

²²⁴² Ibid. 20, 8,4.

²²⁴³ Plut. *Pyrrh.* 23, 6.

Si une armée carthaginoise intervient alors dans l'île et, effectivement, poursuit Pyrrhos dans sa retraite en Italie, c'est, si ce n'est à l'appel, du moins en accord avec les cités sicéliotes en révolte généralisée. On retrouve ici la complexité des relations qui unissent les cités sicéliotes et Carthage depuis la fin du V^e siècle, occasionnant tour à tour de sanglantes offensives, mais aussi des ralliements soudains contre l'ennemi extérieur. C'est ainsi que Denis Roussel évoque « *une sorte de complicité contre les intrus venant de Grèce ou d'ailleurs ou contre les despotes syracusains qui cherchaient à étendre leur autorité à toute la Sicile*²²⁴⁴ ». Il est d'ailleurs tout à fait intéressant de noter qu'une fois Pyrrhos en fuite, alors qu'ils n'ont plus d'adversaires de taille dans l'île, les Carthaginois ne tentent pas de conquérir la Sicile toute entière, mais se contentent de reprendre les possessions puniques de l'ouest de l'île, suivant la délimitation traditionnelle. L'ennemi carthaginois, dont la menace avait précisément justifié l'intervention de Pyrrhos dans l'île est devenu, moins de deux ans plus tard, la principale puissance à laquelle les cités sicéliotes s'allient afin de chasser leur ancien libérateur.

Ce paradoxe, ou tout du moins, ce revirement assez soudain a été amplement commenté. Si l'heure n'est plus à en attribuer la cause à une prétendue décadence de l'hellénisme occidental, les raisons profondes de cette volte-face demeurent difficiles à circonscrire²²⁴⁵. Le comportement tyrannique du souverain est évidemment une clé d'interprétation classique pour expliquer son éviction finale de l'île. Outre le souvenir d'Agathoclès, ravivé par le projet d'expédition africaine, la confiscation des biens de riches citoyens, l'installation de garnisons mercenaires pour soumettre les cités ou encore l'exécution des citoyens les plus en vue rappellent les figures tyranniques qui se sont succédé à la tête de Syracuse tout au long du IV^e siècle. De Denys l'Ancien à Agathoclès, en passant par Dion, l'exécution des opposants politiques fait ainsi figure de marque funeste associée à la tyrannie. Il est vrai que cette radicalisation ne semble s'opérer que dans un second temps, alors que Pyrrhos peine à se faire obéir des cités qui se sont ralliées à lui. Plus généralement, cela pourrait traduire une différence de conception et d'identité entre la manière dont le monarque envisage son pouvoir et les attentes des cités sicéliotes. Pour Efrem Zambon, les Sicéliotes ont manifestement fait une erreur d'appréciation quant aux conséquences de leur soumission à Pyrrhos. Ils envisagent ainsi le pouvoir royal de Pyrrhos selon une conception traditionnelle du IV^e siècle quand ce dernier entend bien mettre en place dans l'île une

²²⁴⁴ Roussel 1970, 53.

²²⁴⁵ Lévêque 1957, 491 écrivait ainsi « *Nous nous trouvons en présence du même phénomène qu'à Tarente : la décomposition morale de l'hellénisme occidental, qui pensait se sauver des barbares, et des barbares le plus tenaces et les plus obstinés, sans un sérieux effort personnel de redressement, sans de très durs sacrifices* ».

véritable monarchie hellénistique²²⁴⁶. Ce malentendu originel expliquerait le constat des chefs sicéliotes selon lequel, à la suite des abus du Pyrrhos, il était devenu clair que « *son pouvoir n'était pas celui d'un roi mais un despote*²²⁴⁷ ». De fait, c'est bien à partir du moment où il s'implique dans la vie intérieure des cités que le souverain devient une menace plus importante pour les Sicéliotes que les Carthaginois ou même les Mamertins. La conception du pouvoir monarchique de Pyrrhos rentre alors clairement en contradiction avec l'autonomie des cités sicéliotes et leur identité civique²²⁴⁸.

Si l'on passe du structurel au conjoncturel, l'élément révélateur de cette contradiction est fourni par le projet d'expédition en terre africaine de Pyrrhos. Selon Plutarque, ce sont les amis sicéliotes de Pyrrhos qui insistèrent pour que celui-ci refuse la paix très favorable proposée par les Carthaginois après la prise d'Éryx, arguant que depuis Lilybée, les troupes puniques pourraient sans mal repartir à la conquête de l'île²²⁴⁹. Si le témoignage est exact, on comprend difficilement pourquoi la rupture intervient si rapidement par la suite, alors que Pyrrhos envisage une expédition sur le sol africain, précisément pour contraindre Carthage à quitter l'île. L'avis des amis sicéliotes de Pyrrhos ne semble donc engager qu'une minorité, même parmi les élites de l'île en capacité d'organiser le recrutement pour continuer la guerre. Le coût de l'expédition est sans doute dissuasif, mais il est également possible que son but n'enchantait guère les cités sicéliotes. Mark Thatcher explique le peu d'ardeur des Sicéliotes à suivre Pyrrhos en Afrique par la persistance d'une menace punique à Lilybée. Ainsi, ces réticences s'expliqueraient par « *the Sicilians' exclusive interest in removing the barbarians from their own island*²²⁵⁰ ». Dans cette perspective, les cités sicéliotes ne sauraient envisager d'intervenir à l'extérieur de la Sicile tant que les Carthaginois occupent toujours des positions dans l'île. D'un point de vue stratégique, le précédent d'Agathoclès pourrait cependant plaider en faveur de la tactique défendue par Pyrrhos. Lorsqu'il était assiégé à Syracuse même, c'est bien le fait de porter la guerre directement sur le territoire de Carthage qui lui a permis de renverser la situation. Une telle aventure est bien évidemment toujours hasardeuse, mais le tyran de Syracuse a montré la faisabilité du projet et la vulnérabilité de Carthage sur son propre territoire. Dès lors, les réticences des Sicéliotes peuvent peut-être s'analyser d'une manière différente.

²²⁴⁶ Zambon 2006, 86-87.

²²⁴⁷ Dion. H. 20, 8,1 ; Selon Plut. *Pyrrh.* 23, 4-5, « *l'ami du peuple était devenu un tyran* ».

²²⁴⁸ Thatcher 2011, 278.

²²⁴⁹ Plut. *Pyrrh.* 23, 2 ; Diod. 22, 10,6-7.

²²⁵⁰ Thatcher 2011, 277.

Ainsi, Denis Roussel suspecte une menace carthaginoise « *démesurément grossie par les mémorialistes et les historiens anciens*²²⁵¹ » et propose une reconstitution différente des faits ayant amené Pyrrhos dans l'île. Pour lui, la description d'une armée de 50 000 hommes et d'une flotte de cent navires carthaginois venus assiéger Syracuse ne correspondrait pas à la réalité, mais constituerait plutôt un *topos*, hérité de l'histoire récente de l'île. Soucieux des menées de Pyrrhos, les Carthaginois auraient bien déployé une stratégie de défense dans l'île alliant accords diplomatiques et moyens militaires, mais ceux-ci auraient été assez limités, autant sur terre que sur mer. Dans ces conditions, l'objectif de la flotte carthaginoise aurait été d'intercepter Pyrrhos en mer ionienne et non de prendre Syracuse. Cela expliquerait pourquoi cette flotte, pourtant décrite comme considérable chez Plutarque, se retire dès lors que le roi d'Épire a posé pied en Sicile. Cela expliquerait également pourquoi Carthage ne tente pas de prendre Syracuse en 275 alors qu'elle est en position de force de l'île, après le départ de Pyrrhos²²⁵². Par la suite, Denis Roussel fait remarquer qu'aucune cité ne semble procéder à une levée de masse parmi ses citoyens, mais que le soutien militaire à Pyrrhos se résume à la mise à disposition des troupes armées professionnelles constituées par les différents tyrans et chefs militaires de l'île, à l'image de Tyndarion ou de Sosistratos. De même que la flotte croisant au large de Syracuse aurait été, en réalité, d'importance limitée, les forces militaires carthaginoises présentes dans l'île seraient loin de l'armée de 50 000 hommes décrite chez Plutarque.

Sans cette nuance opérée par Denis Roussel, il devient, en effet, difficile de comprendre comment Pyrrhos parvient aisément à enlever presque toutes les possessions puniques de Sicile, jusqu'à porter le fer sous les remparts d'Éryx sans rencontrer de résistances majeures tandis que, quelques années après seulement, les Romains mènent une guerre particulièrement âpre pendant plus de vingt ans pour déloger difficilement les Carthaginois de l'île. Dès lors, le soutien des cités sicéliotes à Pyrrhos serait réel, mais prudent et ne correspondrait pas à un grand élan panhellénique, visant à expulser de Sicile l'ennemi héréditaire punique. Ainsi, lorsque le roi s'adresse aux cités pour obtenir un soutien financier et humain plus important, les relations se détériorent rapidement. Denis Roussel suggère donc que « *les Siciliens aient, dès l'origine, assisté plutôt que participé à l'entreprise de Pyrrhos dans leur île, la sympathie chaleureuse du début faisant peu à peu place à l'animosité*²²⁵³ ». Cette reconstitution présente l'avantage de nuancer sensiblement la brutalité

²²⁵¹ Roussel 1970, 13.

²²⁵² Sur la position de Carthage dans l'île à l'issue du passage de Pyrrhos, voir Ameling 2011, 39-57.

²²⁵³ Roussel 1970, 14.

du revirement sicéliote, les communautés de l'île étant dépeintes dans les sources comme particulièrement changeantes et inconstantes.

Cela étant, que l'on admette cette reconstitution ou que l'on s'en tienne au tableau esquissé dans les sources, l'existence même de ce revirement sicéliote confirme l'intuition de Denis Roussel qui évoque « *l'affirmation d'un particularisme sicilien extrêmement profond*²²⁵⁴ ». Or, comme le souligne Sandra Péré-Noguès, ce « particularisme sicilien » peut aujourd'hui être envisagé comme « *la prise de conscience d'une identité sicéliote suffisamment forte pour s'opposer à toute ingérence étrangère*²²⁵⁵ ». La saillance de l'identité sicéliote est donc ainsi encore suffisamment forte, au début du III^e siècle, pour constituer un puissant levier d'action propre à unir les cités de l'île, au moins à l'est du fleuve Halykos.

C'est derrière la bannière des *Sikeliôtai*, point de ralliement symbolique, que les cités organisent la résistance à la menace étrangère. Ainsi, à l'instar de Timoléon, Agathoclès ou même Acrotaros, le roi d'Épire voit mobiliser contre sa cause une identité sicéliote à la fois ethnique et politique. Du point de vue ethnique, c'est son origine externe à l'île qui est mise en exergue. Il n'est plus le grand monarque panhellénique, venu soutenir les Grecs de l'île contre le péril barbare, mais une menace impérialiste extérieure comme le fut Athènes à la fin du V^e siècle. Cette dimension fut volontiers utilisée par les adversaires de Timoléon et, dans une moindre mesure, par les opposants à Dion une fois celui-ci au pouvoir. De ce point de vue, comme à l'époque d'Agathoclès, la dimension proprement sicilienne du dispositif idéologique de Pyrrhos ne semble pas suffire à neutraliser le potentiel de l'identité sicéliote. Du point de vue politique, c'est l'assimilation de Pyrrhos à la figure du tyran qui permet de polariser contre lui les cités sicéliotes.

De l'époque de la *κοινὸν δόγμα* à la résistance de Xénodicos et Déinocratès, en passant par la chute progressive de Dion, la dimension politique de l'identité sicéliote est tout aussi importante. En effet, c'est toujours en tant que communautés politiques, désireuses de maintenir une certaine autonomie, que les cités sicéliotes se regroupent derrière la bannière des *Sikeliôtai*. Comble de l'ironie, c'est également cette dimension que tente de mobiliser Hermocrate au Congrès de Géla alors qu'il aspire, une décennie plus tard à la tyrannie et sa cité, à l'hégémonie.

²²⁵⁴ Ibid. 12.

²²⁵⁵ Péré-Noguès 2006, 62.

Dernier point, et non des moindres, Carthage apparaît souvent comme « *une alliée pour défendre les intérêts insulaires*²²⁵⁶ » que l'on prenne l'identité sicéliote dans sa dimension ethnique ou politique. La préoccupation de Carthage lorsqu'elle intervient dans l'île semble davantage liée au maintien d'un certain équilibre entre les cités sicéliotes qu'à une volonté d'imposer un type de régime. Cela étant, même s'ils accommodent fort bien des régimes tyranniques sicéliotes, dès lors que ceux-ci ne se montrent pas trop remuants, ce souci des équilibres insulaires pousse les Carthaginois à intervenir contre l'expansionnisme syracusain, régulièrement incarné par un tyran. Ce faisant, ils peuvent être perçus comme un rempart par tous ceux qui luttent contre la tyrannie syracusaine... Au point que certains dirigeants sicéliotes, à l'instar de Théodoros, puissent faire le choix de la domination punique plutôt que celle du tyran. « *Vaincus, il faudra faire ce que commanderont les Carthaginois ; vainqueurs, Denys sera pour nous un despote plus implacable qu'ils n'eussent été. Même si les Carthaginois en effet l'emportent dans cette guerre, ils nous imposeront un tribut déterminé, mais nous laisseront libres d'administrer la cité suivant les lois de nos pères*²²⁵⁷ ». C'est manifestement le même raisonnement qui préside aux décisions des cités sicéliotes lorsqu'elles sollicitent l'aide de Carthage afin de lutter d'abord contre Agathoclès, puis, quelques années plus tard, contre Pyrrhos.

Quant à la frontière ethnique entre *Sikeliôtai* et Puniqes, elle subsiste tout au long du IV^e siècle, mais ces derniers apparaissent régulièrement comme un moindre mal dès lors que l'île est réellement menacée par une puissance externe. Ce sont les Carthaginois auprès de qui Hermocrate dépêche une ambassade au moment de l'invasion athénienne de l'île. Ce sont encore les Carthaginois que sollicitent Hikétas, Mamercos et les autres tyrans de l'île lorsqu'ils se révoltent contre Timoléon. C'est enfin vers Carthage que se tournent les cités d'Agrigente, Messine et Géla, puis les exilés Syracusains, afin de résister aux menées impérialistes d'Agathoclès. Il n'apparaît donc pas surprenant que confrontées à un chef de guerre extérieur à l'île, devenu trop embarrassant, les cités sicéliotes se tournent à nouveau vers Carthage. De ce point de vue, l'expérience souvent malheureuse de Tarente avec les différents chefs de guerre grecs venus lui prêter main-forte peut avoir joué un rôle. Alors que les cités de Sicile sont assez puissantes pour congédier Acrotaros lorsque celui-ci devient tyrannique, il leur faut le concours de Carthage, et même des Mamertins, pour chasser un souverain aussi puissant que Pyrrhos.

²²⁵⁶ Péré-Noguès 2006, 62 ; Anello 2002, 346.

²²⁵⁷ Diod. 14, 65,2.

Conclusion générale

Nous voilà maintenant parvenus au terme de notre étude et il convient à présent de dresser le bilan de notre réflexion. Nous avons ainsi pu étudier l'ethnicité sicéliote sur une période de cinq siècles et nous sommes en mesure d'en tirer certains enseignements. Tout d'abord, l'identité sicéliote peut effectivement être envisagée comme une identité ethnique, suivant en partie la définition proposée par Jonathan Hall. Elle se fonde bien sur la revendication d'une ascendance commune, d'une parenté, en lien avec la revendication d'un territoire partagé, la Sicile. Du fait du contexte colonial et insulaire, l'aspect territorial revêt une importance beaucoup plus grande que dans le cas des grands *ethnē*. Pour autant, l'ascendance commune n'est pas négligée même si l'on ne retrouve pas de généalogies comparables à celles des Ioniens et des Doriens. En effet, comme dans l'ethnogenèse des royaumes barbares de la fin de l'Antiquité, la mémoire d'une origine commune se structure autour d'un fait primordial, le débarquement en Sicile. Ainsi, la figure légendaire des œcistes, mais aussi celle du héros Héraclès, ascendant des Doriens et paradigme du colon dans lequel tous les Sicéliotes peuvent se reconnaître, suffisent à établir une parenté unissant l'ensemble des *Sikeliôtai*. Il semble cependant que cette identité n'émerge pas avant le V^e siècle.

Voilà pourquoi notre enquête plonge ses racines l'aube de l'époque archaïque, au moment où les « Grecs » ne sont en réalité que des hellénophones. Il a été nécessaire de questionner les représentations et les identités qui servaient de références aux premiers contingents d'égéens débarqués en Sicile au milieu du VIII^e siècle. Or, il apparaît qu'à l'heure de ces premiers mouvements vers la Sicile, aucune identité hellénique commune n'est encore disponible. En effet, il n'existe pas de continuité identitaire entre les sociétés palatiales de l'âge du bronze et les communautés égéennes du VIII^e siècle. En outre, comme le montre l'analyse du corpus homérique, une telle construction n'est pas non plus une création des *Dark Ages*. Ce ne sont donc pas des Grecs qui s'embarquent pour fonder les premiers établissements en Sicile et en Italie du Sud ou pour le dire autrement, ils ne se conçoivent vraisemblablement pas encore comme Grecs. Dans le bassin égéen, c'est une impression de *middle ground* qui semble se dégager, avec l'existence de nombreuses communautés non-hellénophones, à l'image des occupants de Lemnos et d'Imbros, mais aussi des implantations phéniciennes à Thasos et en Crète. À l'inverse, hors d'Égée, les navigateurs eubéens croisent

marchands phéniciens et levantins sur les rivages de l'Italie, mais aussi vraisemblablement le long des côtes africaines.

Cette impression d'entremêlement se retrouve en Sicile où les premiers temps de la présence égéenne dans l'île apparaissent également marqués du sceau du *middle ground*. À rebours du récit traditionnel du peuplement grec de l'île transmis par Antiochos de Syracuse, la réalité offre un panorama plus contrasté. Un écart chronologique s'observe sur la plupart des sites et, comme le montre le cas de Mégara Hyblaea, les premiers contingents sont loin de l'homogénéité ethnique défendue chez Antiochos. Cette hétérogénéité englobe d'ailleurs des communautés non-hellénophones et des phénomènes d'*enoikismos* ont pu être mis en lumière ainsi que l'illustre le cas de Léontinoi, mais aussi les environs de Cumes et de Tarente, respectivement étudiés par Owain Morris et Douwe Yntema. La question des « mariages mixtes » et de la participation de femmes aux premiers contingents s'inscrit dans cette perspective. Cependant, même s'il est difficile de statuer définitivement sur la question, à supposer qu'il y n'ait qu'une restitution possible, la question apparaît elle-même comme dépassée désormais. En effet, la présence ou non de femmes venues d'Égée avec les premiers contingents ne changent pas fondamentalement les données du problème puisque les conceptions identitaires, sur lesquelles le débat se cristallisait, naissent après les premières fondations. Il ne s'agit donc plus de déterminer si l'introduction de femmes barbares va perturber l'identité grecque de la nouvelle cité, eu égard au caractère anachronique de l'interrogation, mais d'envisager le nouveau monde social ainsi créé. L'acte de fondation joue ici un rôle capital au sens où il donne un caractère officiel et public à un processus qui a pu démarrer en dehors du cadre de la *polis*. Si certains établissements naissent dans le sillage d'une initiative privée, mêlant aventuriers, aristocrates et pirates, ils ne deviennent une *apoikia* qu'après avoir reçu la sanction officielle d'une cité. La relation est importante, mais elle n'implique pas que l'*apoikia* hérite intégralement sa substance de sa métropole. Le développement se fait de manière concomitante et dans le domaine du plan urbain notamment, la relation est très largement dialectique du fait des effets de rétropropagations mis en lumière par Irad Malkin.

Ces effets de rétropropagations ou « *back ripple effect* » sont également perceptibles dans le domaine identitaire. Ainsi, avant même une identité hellénique commune se forment, en différents lieux de fabrique identitaire, de grands *ethnē* qui unissent symboliquement des territoires assez éloignés. Il en va ainsi de l'identité achéenne, qui ne se forme pas en Achaïe, mais dans les nouvelles fondations d'Italie du Sud. En effet, c'est la lutte pour le contrôle de la région de Siris qui peut expliquer le développement de l'identité achéenne. Face à deux

ensembles identitaires déjà constitués, ionien du côté de Siris et dorien, du côté de Tarente, les cités de Sybaris, Métaponte et Crotona font bloc et développent, entre la fin du VII^e siècle et le milieu du VI^e siècle, une riposte commune sur le plan militaire, mais aussi identitaire et religieux. Les deux ensembles identitaires déjà constitués plongent leurs racines dans d'autres lieux de fabrique identitaire. L'Égée orientale fait ainsi office de creuset puisqu'elle voit la formation des deux, voire des trois autres grands *ethnē* en lien avec une confrontation accrue pour la maîtrise de certains territoires comme les cités de Méliatène et de Smyrne. Un ensemble ionien se constitue, entre 700 a.C. et 600 a.C. à la fois contre les cités d'Éolide, au nord, et contre les cités doriennes, au sud. De cet antagonisme régional entre cités d'Asie Mineure sont nés trois blocs identitaires, organisés sur le même modèle, autour d'un sanctuaire commun. Aux douze cités ioniennes, formant une Dodécapole groupée autour du Panionion répond alors la mise en place, au nord, d'une Dodécapole éolienne et, au sud, d'une Pentapole dorienne, réunie autour du Triopon de Cnide.

Si cette confrontation entre entités similaires, par la taille et la puissance, a donné naissance aux grands *ethnē*, la rencontre entre les cités du bassin égéen et les grands royaumes orientaux, dans un contexte où le rapport de force est largement défavorable aux premières, explique la constitution d'une identité hellénique ayant d'emblée une prétention globalisante plus affirmée. En réalité, cette identité hellénique commune est née d'un double processus, à la fois interne et l'externe à l'espace égéen. Elle est d'abord issue d'un processus interne à la Grèce continentale, organisé autour de deux grands lieux de fabrique identitaire, l'amphictyonie pyléo-delphienne dans un premier temps, puis les Jeux du sanctuaire d'Olympie. L'ensemble du processus semble achevé au tournant des VII^e et VI^e siècles tandis que, parallèlement, les relations avec les grands royaumes orientaux permettent à l'ethnogenèse hellénique d'acquiescer une autre dimension. Connus au moins depuis le VIII^e siècle de leurs grands voisins orientaux, les habitants des cités d'Asie Mineure se font recruter comme mercenaires dans plusieurs royaumes. Leur origine précise importe peu pour la puissance impériale qui les emploie et des ethnonymes généralisant comme *Yaw(a)naya* sont utilisés pour les désigner. Le processus semble franchir un cap lorsque la dynastie des Saïtes parvient à prendre le pouvoir en Égypte. Faisant grand usage de ces mercenaires égéens, les pharaons saïtes, à l'image de Psammétique I^{er} ou de Néchao II ont facilité leur installation sur place tout en développant des liens diplomatiques avec leurs cités d'origines. Pour les monarques égyptiens cependant, les divisions du monde égéen en plusieurs *ethnē* sont inaudibles et les combattants hellénophones sont désignés par des ethnonymes communs tels « *ywny* » ou « *Haounebout* ». La matrice ionienne de ces appellations est aisément

distinguable, mais dès la fin du VII^e siècle, elles s'étendent aux combattants venus de cités doriennes. En ce sens, l'Égypte saïte apparaît comme un lieu de fabrique identitaire de l'hellénicité puisqu'elle permet l'émergence d'une conception globalisante de l'ensemble égéen. S'il s'agit ici d'une assignation externe à une identité hellénique commune, elle parvient à influencer la conscience qu'ont les hellénophones d'eux-mêmes par différents moyens. Les flux de mercenaires ayant fait carrière en Égypte et retournant dans leur patrie d'origine à l'instar de Pédôn fournissent une première explication, mais il s'agirait alors d'un long processus. Or, le règne du pharaon Amasis (570-526 a.C.) marque un véritable tournant dans le processus avec la fondation de l'Hellénion. Il s'agit d'un sanctuaire commun, situé à Naucratis, au sein duquel neuf cités d'Asie Mineure étaient associées à la gestion d'un marché ayant le monopole du commerce entre l'Égypte et le bassin méditerranéen. Les neuf cités sont à la fois ioniennes, doriennes et éoliennes, mais, pour prétendre aux avantages économiques offerts par le pharaon, elles se conforment à la perspective externe du pouvoir égyptien quant à leur propre identité. Les cités égéennes choisissent alors le nom d'Hellénion pour leur sanctuaire, basé sur l'ethnonyme commun forgé en Grèce continentale. Ce cas de convergence identitaire n'est pas un *apax* et, de la constitution d'une identité rhodienne à la conscience nationale des immigrés italo-américains, c'est souvent de la distance et du décentrement que naît l'identité d'un groupe. Forcée initialement en Grèce continentale, l'hellénicité s'est donc nourrie et renforcée hors de l'Égée, à l'issue d'un processus externe. Avec Delphes et Olympie, l'Égypte des Saïtes, et plus particulièrement Naucratis, constitue un lieu de fabrique identitaire de première importance. À côté de ceux-ci, d'autres lieux de fabrique identitaire naissent progressivement, permettant le renforcement et la diffusion d'une identité hellénique globale.

En Sicile, ce lent développement d'une identité hellénique commune se double de l'établissement progressif d'une société coloniale. En effet, à partir de la deuxième moitié du VII^e siècle, le rapport à la terre change et l'occupation du territoire se fait plus dense. Un début de monumentalité s'inscrit dans le paysage urbain et le rapport de force entre les fondations coloniales et leur arrière-pays s'établit plus nettement en faveur des premières. De la même manière, c'est à partir des années 650 a.C. que des contingents sont envoyés dans la partie orientale de l'île afin d'y étendre la présence coloniale. De nouvelles cités sont fondées par les premières *apoikiai* alors que le territoire semble mieux maîtrisé. Les sociétés commencent à se structurer de manière plus complexe alors qu'apparaît une aristocratie, fondant sa légitimité sur l'antériorité de sa présence. Au tournant des VII^e et VI^e siècles, différents degrés d'imbrication sont mesurables, de la cité proprement dite à l'échelle

régionale et un monde social véritablement sicilien se met en place. Dans l'ouest de l'île, l'imbrication entre cités coloniales et établissements phéniciens et élymes se manifeste de manière particulièrement aboutie dans le domaine religieux. Établis dans une zone où le culte de Melqart est déjà présent, les colons grecs s'approprient alors la divinité phénicienne à l'aune de leur propre mythologie, par le syncrétisme de la figure d'Héraclès/Melqart.

Les liens privilégiés se renforcent néanmoins avec le bassin égéen, à partir du VI^e siècle, et outre les traditionnelles relations entre métropoles et *apoikiai*, les cités coloniales de Sicile commencent à fréquenter les grands lieux de fabrique identitaire helléniques. Si le processus est engagé dès le milieu du VII^e siècle, il faut attendre le siècle suivant pour voir les cités de l'île intervenir de manière plus marquée dans les grands sanctuaires panhelléniques. Cette fréquentation accrue ne signifie pas, pour autant, qu'un fort sentiment d'appartenance étreint toutes les cités coloniales, sans distinction sociale, par opposition à une altérité barbare unifiée. Cette participation semble surtout engager les classes supérieures et l'identification n'est pas la même en fonction du milieu social. Il s'agit néanmoins d'un tournant dans le développement des cités coloniales de Sicile, car une identité hellénique englobante devient dès lors disponible à l'appropriation. Le phénomène est toutefois progressif et sa saillance demeure extrêmement limitée tout au long du VI^e siècle. Pour se développer, en Sicile comme dans le bassin égéen, il va lui falloir le combustible supplémentaire fourni par la figure du barbare.

En Asie Mineure, c'est l'arrivée des Perses qui permet l'éclosion de la figure du barbare comme terme générique désignant les populations sous l'emprise du Grand Roi. Toutefois, avec la révolte de l'Ionie et l'ambassade d'Aristagoras, l'usage s'élargit, dans une acception péjorative à la Grèce continentale et se dote d'une dimension panhellénique sous l'effet des Guerres médiques et du développement de l'impérialisme athénien. En Sicile, il n'y a pas de Perses et ce sont les Phéniciens qui incarnent progressivement l'altérité barbare. Le processus est probablement plus lent encore qu'en Asie Mineure, mais à mesure que la présence phénicienne se renforce en Méditerranée occidentale, ceux-ci passent du statut de partenaires potentiels des Grecs à celui d'ennemis. Au cœur de ce basculement figure la montée en puissance de Carthage, une colonie fondée par Tyr sur les rivages africains tandis qu'à partir des années 580 a.C., la présence grecque se renforce dans les établissements coloniaux. Dans un contexte de rivalités commerciales accrues entre les Phéniciens, les Étrusques et les Phocéens, l'arrivée massive de migrants fuyant la conquête perse de l'Ionie aurait modifié les équilibres précaires de la Méditerranée occidentale. La confrontation militaire entre d'une part, les flottes carthaginoises et étrusques et la marine phocéenne, de

l'autre, culmine à la bataille d'Alalia entre 540 et 535 a.C.. Dès lors, des zones d'influence semblent se dégager alors que les rivalités commerciales et militaires entre Carthaginois et Phocéens de Massalia se déplacent sur les rivages espagnols. Un événement comme la bataille d'Alalia n'est pas nécessairement à même de nourrir un panhellénisme encore naissant en mer Égée, mais via des récits de bataille et les offrandes faites à Delphes, les Massaliotes ont pu contribuer au développement d'un portrait négatif des Phéniciens en général et des Carthaginois, en particulier. En Sicile, dans une temporalité analogue, des conflits entre Phéniciens et Grecs commencent à être signalés alors que se dessine l'image d'une île pleine. L'expédition de Pentathlos dans la région de Sélinonte en 580 a.C., l'expansion de Carthage en Sicile et en Sardaigne sous la férule des généraux Malchus et Magon le Grand ou encore l'épopée de Dorieus dans la région d'Éryx en 510 a.C. sont autant d'éléments qui attestent de cette conflictualité accrue. L'image d'un choc des civilisations serait, cependant, erronée puisque ce sont bien les cités coloniales, dans leur ensemble, qui paraissent plus soucieuses de délimiter clairement leurs zones d'influences à partir du milieu du VI^e siècle. Le maillage plus intense de la terre, associé au développement des capacités économiques et militaires des cités produit logiquement une hausse de la conflictualité entre cités coloniales, aussi bien en Italie du Sud qu'en Sicile. C'est d'ailleurs à la fin du siècle que s'amorce le premier grand mouvement de centralisation politique autour des deux tyrans de Géla, Cléandros et Hippocrates. Cette conflictualité accrue a donc très logiquement nourri toute une pléiade de constructions identitaires. Loin de ne produire qu'un imaginaire panhellénique tourné contre les Phéniciens et les Élymes, il paraît clair que les rapports de force qui se construisent alors mettent avant tout les cités coloniales aux prises les unes avec les autres. Par delà la contribution potentielle de ces cités dans l'élaboration progressive d'une hostilité vis-à-vis des Phéniciens, cette période a surtout vu se renforcer les grands *ethnē* et les identités civiques de l'île.

Avec la lente construction d'une tradition propre aux différentes cités se développent des mythes coloniaux à proprement parler. Centrés autour de Déméter et Perséphone ou de la geste de Dédale, ces mythes ont pour fonction d'intégrer la Sicile dans le paysage mythologique des colons tout en fournissant, le cas échéant, une justification à la conquête de nouvelles terres. Cet aspect est particulièrement visible dans le cas d'un « *mito di precedenza* » comme ceux qui entourent les pérégrinations d'Héraclès dans la partie orientale de l'île. En ce sens, ces mythes permettent de légitimer la présence coloniale sur le plan symbolique tout en établissant une sorte de *koinè* insulaire, aux côtés des récits de fondation, dont la portée identitaire pouvait éventuellement rapprocher l'ensemble des colons grecs de

Sicile. Néanmoins, l'hypothèse, formulée par Irad Malkin, d'une *koinè* religieuse organisée autour du sanctuaire d'Apollon Archégète dès les premières générations de colons doit être abandonnée. On peut difficilement concevoir l'existence d'une communauté religieuse des Grecs de Sicile dès le VIII^e siècle sachant que l'existence même d'une identité grecque est alors problématique. Le débat ne se pose plus dans les mêmes termes à partir du VI^e siècle, mais il semble toutefois que les récits liant l'autel d'Apollon Archégète à la fondation de Naxos soient des créations de l'époque classique. Comme le montrent les travaux de Lieve Donnellan, le sanctuaire d'Apollon Archégète est avant tout un sanctuaire naxien et s'il fait l'objet d'une appropriation plus large, à partir du V^e siècle, c'est uniquement de la part des cités chalcidiennes de l'île, dans l'optique d'une construction identitaire tournée contre les Déinoménides de Syracuse. Si l'autel d'Apollon Archégète agit comme un lieu de fabrique identitaire pour l'identité civique de Naxos, ou une identité chalcidienne plus large regroupant Naxos, Catane et Léontinoi, il est peu probable que celui-ci agisse de même au profit d'une identité propre à tous les *Sikeliôtai*. Alors que l'hypothèse d'une *koinè* religieuse unissant toutes les cités coloniales de Sicile est tout à fait possible à l'aube de l'époque classique, sa transposition ethnique et politique, sous la forme d'une véritable identité sicéliote apparaît alors comme résolument anachronique.

La situation change au cours du V^e siècle. Le début du siècle est marqué l'arrivée au pouvoir de puissants tyrans dans les cités de Syracuse, Agrigente, Zancle ou encore Himère. Des alliances sont tissées entre les différentes cités de l'île dont certaines font appel à Carthage, et la confrontation décisive a lieu à Himère. Les ennemis de Syracuse et d'Agrigente sont vaincus, et le prestige des deux dynasties régnautes en sort renforcé. Si aucune considération ethnique ne préside à l'action des différentes cités au moment de la bataille, la donne évolue après la victoire de Syracuse. Les Déinoménides instrumentalisent leurs victoires militaires en exaltant les grandes thématiques panhelléniques. Si l'œuvre de propagande des tyrans syracusains témoigne de leur souci d'apparaître comme pleinement membre de la communauté des Grecs, cela ne signifie pas, en revanche, que la saillance de l'identité grecque soit renforcée dans les couches de la population n'appartenant pas à l'aristocratie. En outre, la domination brutale qu'exercent les tyrans de Syracuse sur les cités voisines a pu constituer un frein à la diffusion des conceptions identitaires plébiscitées par ceux-ci. L'expédition carthaginoise ne conduit pas à un rapprochement général des Grecs de Sicile puisqu'elle se fait à la demande de certains d'entre eux. Par la suite, la paix règne d'ailleurs pendant près de 70 ans entre les cités grecques et les établissements puniques de l'île, bien loin de l'image d'une grande lutte panhellénique contre les barbares, chantée par

Pindare et Bacchylide. Bien plus, l'essor de la tyrannie et l'affirmation de l'hégémonie syracusaine n'entraînent pas le développement d'une identité commune sicéliote, mais semblent renforcer la saillance des grands *ethnē*, largement mises en avant par les Déinoménides. Dans le même temps, une certaine rigidification identitaire semble s'opérer dans les communautés indigènes, à l'instar des cités élymes de Ségèste et d'Éryx. Enfin, on peine à mesurer les effets, sur les logiques identitaires dans l'île, de l'intense brassage de populations provoqué par les déportations de masse et l'implantation de mercenaires étrangers.

La situation semble toutefois évoluer sensiblement dans la seconde partie du V^e siècle et ce, dès l'avènement de régimes démocratiques dans la plupart des cités sicéliotes. La situation provoquée par la chute de la tyrannie apparaît même, en réalité, comme le véritable contexte d'émergence d'une identité commune aux *Sikeliôtai*. Après les bouleversements du peuplement opérés par les Déinoménides, ce sont les vestiges de leur pouvoir qui ont finalement pu agir comme combustible d'une ethnogenèse sicéliote. Outre le changement d'échelle induit par cette première centralisation politique et l'unification qui a pu en résulter, la menace mercenaire, étrangère de surcroît, a fourni la pierre d'achoppement sur laquelle une identité *Sikeliôtai* a commencé à se développer selon une logique oppositionnelle tout à fait classique. La formulation d'une κοινὸν δόγμα en 461 a.C., incluant la quasi-totalité des cités coloniales de l'île témoigne de cette évolution. La saillance d'une telle identité doit cependant demeurer bien faible et ce règlement commun n'aboutit pas, en revanche, à l'établissement d'une structure fédérale ou d'une symmachie. Chaque cité s'empresse de regagner son indépendance et il est tout à fait possible qu'une cité aussi occidentale que Sélinonte ne se reconnaisse pas encore dans l'entité *sikeliôtai*. Toutefois, cet épisode marque une étape importante, car il peut faire figure de *terminus post quem* en ce qui concerne l'ethnogenèse des *Sikeliôtai*. La frontière ethnique du nouveau groupe peut faire l'objet de plusieurs hypothèses dans sa configuration première, mais, après l'épopée de Doukétios, il ne fait plus guère de doute qu'elle sépare les communautés sikèles des cités grecques de Sicile. En effet, l'affirmation d'un ensemble sikèle cohérent a eu pour effet, en retour, de favoriser le développement de l'identité sicéliote dans les cités ayant ainsi pris conscience de cette nouvelle menace. À l'issue de cette période, l'identité des *Sikeliôtai* semble donc se limiter aux Grecs de Sicile, conformément à la définition qu'en donne Thucydide.

La dernière moitié du siècle est marqué par deux interventions militaires, dont l'une particulièrement massive, d'Athènes. La saillance des identités ionienne et dorienne, omniprésentes dans le discours, apparaît cependant particulièrement faible et ces dernières

sont éclipsées par l'affirmation forte d'une identité sicéliote au Congrès de Géla. Le discours prononcé par Hermocrate lors de ce congrès constitue la première utilisation explicite de l'ethnonyme *Sikeliôtai* dont les sources ont conservé le souvenir. La définition qu'en livre l'aristocrate syracusain confirme également l'importance de la frontière ethnique entre Sicéliotes et Sikèles. L'issue du congrès semble témoigner de l'importance de l'identité sicéliote. Si l'argumentation décisive en faveur de la paix se fait autour de cette identité, emportant la conviction de tous les ambassadeurs, c'est bien qu'elle représente plus qu'un accessoire rhétorique des Syracusains. Quarante ans après le règlement général de 461 a.C., les *Sikeliôtai* adoptent, à nouveau, une κοινὸν δόγμα et décident de régler, eux-mêmes, l'ensemble des conflits qui agitent l'île en congédiant les renforts athéniens. Si cette première intervention athénienne a provoqué une cristallisation particulièrement forte de l'identité sicéliote, l'invasion de l'île à laquelle procède Athènes dix ans plus tard renforce encore davantage la tendance. Au début des opérations, alors qu'Athènes est en position de force, les Grecs d'Italie, les *Italiotai*, adoptent déjà une attitude commune tandis que les *Sikeliôtai* apparaissent divisés. Cependant, à mesure que le conflit s'étend, les cités de l'île finissent par se rallier à Syracuse, témoignant ainsi de l'importance de l'identité sicéliote. Bien plus, sous l'influence de la propagande syracusaine, l'identité sicéliote sort particulièrement renforcée de cette confrontation victorieuse avec une puissance grecque étrangère à l'île.

La période suivante se singularise par le retour de la tyrannie, une forte présence de mercenaires et plusieurs invasions carthaginoises. Le long règne de Denys l'Ancien se caractérise par de nouveaux bouleversements dans le peuplement de l'île, mais également, par un effort d'unification important. On peut alors observer le maintien des identités sicéliotes et sikèles à un haut degré de saillance alors que la frontière ethnique entre les deux semble, tout de même, s'atténuer peu à peu. Ainsi, la langue sikèle semble totalement disparaître à partir de la fin du V^e siècle. Mais alors que l'enchevêtrement total entre les deux groupes plaide pour un très net affaiblissement de la frontière ethnique, la résistance des communautés sikèles de l'intérieur à l'impérialisme syracusain se part, dans le même temps, d'une forte dimension identitaire. Le panhellénisme est largement exalté par la propagande du tyran, dans l'optique de ses multiples confrontations avec les Carthaginois, mais l'union manifestée par les Grecs de Sicile semble davantage le fait d'une identité sicéliote toujours active contre les envahisseurs étrangers, que d'un sentiment panhellénique d'hostilité aux barbares. Il faut d'ailleurs ajouter que la saillance des différentes identités est susceptible d'avoir sensiblement varié durant les longues années de son règne. Ainsi, alors que les cités sicéliotes ont affiché une belle unité aux moments des invasions puniques de 409 et 406 a.C., le comportement

change à mesure que la domination du tyran se fait plus pesante. Néanmoins, dans son ensemble, la période se caractérise, une nouvelle fois, par une forte saillance de l'identité sicéliote et par l'élargissement progressif du périmètre de celle-ci aux populations sikèles, même si cela n'implique pas nécessairement un reflux de leur identité propre.

Cette évolution se poursuit tout au long du IV^e siècle, au gré des conflits qui déchirent une île de plus en plus disputée. La succession de Denys l'Ancien ouvre un cycle d'instabilité alors que les hommes forts se succèdent à la tête de Syracuse sans réussir à pérenniser leur pouvoir. Alors qu'il n'est plus fait mention des grands *ethnē*, des références à l'identité sikèle sont encore relevées à l'époque de Dion. Par la suite, cependant, les Sikèles disparaissent des sources et semblent être totalement intégrés à l'ensemble *sikeliôtai*. En 367 a.C., c'est donc une Sicile profondément unifiée que lègue Denys l'Ancien à ses fils, et ce sont bien les *Sikeliôtai*, dans leur ensemble, qui se rallient à Dion lorsque ce dernier marche sur Syracuse. La mise en place d'une symmachie et les proclamations visant à libérer les *Sikeliôtai* – ἐλευθέρωσιν τῶν Σικελιωτῶν – témoignent de la saillance élevée de l'identité sicéliote à cette époque. Cette identité peut d'ailleurs constituer une arme politique à double tranchant, ainsi que l'apprend Dion à ses dépens lorsqu'il est confronté à l'opposition grandissante d'Héraclidès. Les références panhelléniques semblent totalement absentes de la période et loin des invasions de la fin du V^e siècle, le statu quo avec Carthage est maintenu. Les relations avec Dion semblent même tout à fait cordiales et des Puniqes ont activement participé à la chute de Denys le Jeune.

La situation change à la moitié du siècle, avec l'arrivée de plus en plus fréquente de chefs de guerre helléniques en Italie du Sud et en Sicile. Alors que le roi spartiate Archidamos III vient en aide à Tarente, Timoléon débarque dans l'île pour rétablir l'ordre à Syracuse. Alors que depuis la Guerre du Péloponnèse, les Syracusains avaient pris l'habitude d'adresser leurs demandes d'assistance à Sparte, l'expédition de Timoléon marque le retour du lien traditionnel avec la métropole. La propagande présente d'ailleurs Timoléon comme un nouvel œciste, exaltant l'identité civique de Syracuse, et son lien symbolique avec Corinthe. Toutefois, la stratégie de Timoléon ne se réduit pas à la réaffirmation de ce lien traditionnel et celui-ci use des autres identités ayant cours dans l'île à son profit. Débutant une offensive contre les Puniqes dans l'ouest de l'île, Timoléon va opportunément manier les grands thèmes panhelléniques afin de dépeindre son action, vraisemblablement motivée par des contingences économiques, sous les traits de la lutte ancestrale contre les barbares. Dans cette perspective, l'ampleur de la bataille de Crimisos est largement exagérée et sa victoire est instrumentalisée afin d'écarter ses rivaux. Cependant, les Carthaginois ne demeurent pas

isolés très longtemps puisqu'ils peuvent compter sur le soutien de plusieurs tyrans sicéliotes. Outre Carthage, ce péril barbare est également incarné par l'ancien allié de Timoléon, le tyran Mamercos de Catane dès lors qu'il redevient son adversaire. L'utilisation de l'identité sicéliote fait l'objet, quant à elle, à une véritable lutte idéologique entre Timoléon et ses adversaires. Débarquant à Tauroménion, chez le tyran Anromachos, Timoléon commence par reprendre à son compte l'héritage identitaire naxien, usant des figures d'Apollon Archégète et de la nymphe Sikelia pour grouper les cités du nord-est de l'île contre l'hégémonie syracusaine. Dans ces conditions, l'héritage symbolique et identitaire de Naxos, repris par la cité, à l'origine sikèle, de Tauroménion aurait acquis une dimension véritablement pan-sicéliote, avec le développement politique de la *symmachie* de Timoléon. L'apparition de la nymphe éponyme de l'île, Sikelia, serait l'expression la plus aboutie de cette nouvelle construction. Cependant, l'ancrage de cette alliance semble répondre à des logiques beaucoup plus locales et doit se comprendre, avant tout, dans une perspective d'opposition vis-à-vis de Syracuse. Ainsi, une fois que Timoléon s'empare de Syracuse, le répertoire de sa propagande se modifie et Apollon Archégète est remplacé par Zeus *Eleutherios*. Il ne s'agit plus, alors, d'exalter une quelconque identité sicéliote, mais de mettre en avant la lutte contre les barbares et les tyrans. Du côté des tyrans sicéliotes, l'enjeu est de s'unir pour repousser ce rival et un Syracusain de souche, comme Hikétas, peut dès lors se servir des origines corinthiennes de Timoléon pour tenter de le discréditer. Loin d'être le chantre incontestable d'une identité sicéliote, Timoléon semble, au contraire, avoir dû lutter sur le terrain idéologique contre des ennemis, bien décidés à le présenter comme un envahisseur étranger de plus

Alors qu'Alexandre part à la conquête de l'Empire perse, les retombées politiques et culturelles de son entreprise finissent par gagner l'Occident. En Italie du Sud, les appels à l'aide de Tarente entraînent la venue de nouveaux chefs de guerres, décidés, semble-t-il, à se tailler un royaume dans les territoires conquis. Cependant, les menées d'Alexandre le Molosse et de Cléonymos rencontrent vite l'hostilité des Tarentins tandis que Rome accroît progressivement son influence sur la péninsule. En Sicile, ce changement d'époque est incarné par Agathoclès, dernier tyran et premier roi de Syracuse. La geste d'Alexandre constitue une source d'inspiration indéniable pour Agathoclès et l'influence des modèles hellénistiques de son temps est aisément discernable. La rhétorique panhellénique, tournée contre l'ennemi barbare, non pas perse, mais punique est au cœur de son dispositif de propagande. Il n'emporte pas, pour autant, l'adhésion des cités sicéliotes et Carthage apparaît alors comme le garant de l'indépendance sicéliote. Pendant une brève période, c'est même le général Hamilcar qui dirige la *symmachie* unissant les forces carthaginoises et sicéliotes.

Durant les onze années pendant lesquelles Agathoclès tente d'imposer son pouvoir sur l'île, l'identité sicéliote est mobilisée pour lui résister. De Déinocratès à Xénodicos, c'est la lutte pour la liberté commune qui unit les *Sikeliôtai* contre Agathoclès. Comme dans le cas de Timoléon, la lutte est donc également idéologique et Agathoclès déploie ses propres références siciliennes, à l'image de la figure de Déméter et de la triskèle, afin d'établir un lien personnel avec l'île. Le paysage identitaire est donc particulièrement complexe puisque le conflit oppose un roi sicilien aux *Sikeliôtai*. Agathoclès ne peut être roi des *Sikeliôtai* puisqu'il a passé dix années à les combattre. Il est donc roi de Sicile. Ce rapport direct à l'île lui permet d'ailleurs de revendiquer la souveraineté sur l'ensemble de l'île, y compris sur la partie punique dont il est lui-même originaire. L'heure n'est plus à l'exaltation d'une frontière imperméable entre Grecs et Barbare et la construction identitaire que développe Agathoclès est de nature à intégrer toutes les populations non-grecques de l'île. L'identité des *Sikeliôtai* ne s'entend que par rapport au cadre civique, ce qui rend l'existence d'une frontière avec certaines populations non-grecques nécessaires, même si le périmètre de celle-ci évolue dans le temps. À l'inverse, en liant sa propre personne à l'île, en tant qu'entité régionale et géographique, Agathoclès pose les bases d'une construction identitaire véritablement sicilienne.

Ultime séquence de notre réflexion, l'intervention de Pyrrhos dans l'île donne lieu au dernier acte d'indépendance des cités sicéliotes. Venu dans la région pour combattre les Romains à la demande de Tarente, le roi d'Épire passe deux années en Sicile afin de lutter contre les Carthaginois, alliés de Rome. Le modèle hellénistique est ici consommé et Pyrrhos s'emploie à réactiver l'héritage d'Agathoclès, mêlant références panhelléniques et registre proprement insulaire. La figure d'Héraclès, dont il prétend descendre, mais aussi celles de Déméter et Perséphone, sont utilisées pour créer un lien personnel entre le roi et l'île. Plus que l'identité des *Sikeliôtai*, c'est donc la construction identitaire proprement sicilienne, forgée à l'époque d'Agathoclès, que Pyrrhos mobilise dans sa propagande. Comme dans le cas d'Agathoclès, il s'agit de lier la figure du roi à l'île, comprise en tant qu'entité régionale et géographique. Dans ce dernier cas, en revanche, la Sicile n'est plus qu'une partie de son royaume, également composé de l'Épire et des territoires conquis en Italie du Sud. La construction de Pyrrhos est cependant précaire et, après un soutien relatif des cités sicéliotes, celles-ci finissent par se retourner contre le monarque. Confronté à un soulèvement général de l'île, Pyrrhos doit passer précipitamment en Italie et renoncer à ses ambitions insulaires. La saillance de l'identité sicéliote apparaît encore suffisamment forte, au début du III^e siècle, pour constituer un puissant levier d'action et c'est derrière la bannière des *Sikeliôtai* que les

cités organisent la résistance contre la menace devenue étrangère. Ainsi, le roi d'Épire voit mobiliser contre sa cause une identité sicéliote à la fois politique et ethnique. Son origine, extérieure à l'île, est mise en exergue et il passe du grand monarque panhellénique, venu soutenir les Grecs de l'île contre le péril barbare à une menace impérialiste extérieure comparable à ce que fut jadis Athènes. La dimension proprement sicilienne du dispositif idéologique de Pyrrhos ne semble pas suffire à neutraliser le potentiel de l'identité sicéliote. L'identité sicéliote comporte également une dimension politique qui permet d'assimiler Pyrrhos à la figure du tyran, polarisant contre lui les cités de l'île. En effet, depuis la *κοτὼν δόγμα* de 461 a.C., c'est toujours en tant que communautés politiques, désireuses de maintenir une certaine autonomie, que les cités sicéliotes de regroupent derrière la bannière des *Sikeliôtai*. Enfin, loin d'incarner une altérité absolue, les Carthaginois font, une nouvelle fois, office d'alliés afin de défendre les intérêts de l'île et garantir un certain équilibre des pouvoirs en Sicile. Ainsi, Carthage apparaît régulièrement comme un moindre mal dès lors que l'île est réellement menacée par une puissance extérieure. Ce sont les Carthaginois auprès de qui Hermocrate dépêche une ambassade lorsque la menace athénienne se fait pressante. Ce sont, encore, les Carthaginois que sollicitent les tyrans sicéliotes lorsqu'ils se révoltent contre Timoléon. C'est enfin vers Carthage que se tournent les cités d'Agrigente, Messine et Géla, et les exilés syracusains afin de résister aux menées impérialistes d'Agathoclès. Il est donc tout à fait cohérent que, confrontées à un chef de guerre extérieur à l'île, devenu trop embarrassant, les cités sicéliotes se tournent à nouveau vers Carthage.

À la veille de la Guerre de Sicile, la saillance de l'identité sicéliote est encore très forte et nourrit un particularisme insulaire redoutable vis-à-vis des puissances extérieures à l'île. Si la référence hellénique persiste, son influence apparaît souvent bien faible, au regard du potentiel de l'identité sicéliote. Avec Agathoclès, une identité proprement sicilienne a émergé, mais elle est encore étroitement liée à la personne du souverain. La frontière ethnique entre les Sicéliotes et les Sikèles semblent être devenues totalement obsolètes à l'issue d'un processus entamé dès la fin du V^e siècle. Enfin, un rapport ambigu unit les cités sicéliotes aux Carthaginois. Si la frontière ethnique persiste entre Sicéliotes et Punique, Carthage est de plus en plus perçue comme faisant partie du monde sicilien. Que ce soit en raison de la pérennité de sa présence à l'ouest de l'Halykos ou du fait de ses multiples interventions visant à contenir l'impérialisme syracusain dans l'île, la cité punique est, en ce début du troisième siècle, un acteur sicilien presque comme les autres.

C'est sur ces conclusions que s'achève notre étude. Il conviendrait de prolonger la réflexion dans un cadre chronologique plus large, incluant la conquête romaine. Toutefois, le

corpus à envisager, ne serait-ce que pour traiter des Guerres puniques, mériterait, à lui seul, une nouvelle thèse. Quelques pistes de réflexion peuvent être toutefois proposées en guise d'ouverture. La période qui s'ouvre avec le départ de Pyrrhos marque le début d'une confrontation directe entre Carthage et Rome, les deux grandes puissances de Méditerranée occidentale, jusque-là pourtant alliées. Dans le cadre de cette confrontation militaire, qui s'étale durant tout le III^e siècle, la Sicile constitue un théâtre d'opération de première importance. Elle est l'enjeu véritable de la Guerre de Sicile, qui voit s'affronter Romains et Carthaginois dans l'île entre 264 a.C. et 241 a.C.²²⁵⁸. Elle représente encore, vingt ans après, un objectif stratégique récurrent durant la Guerre d'Hannibal. Bien plus, dès 215 a.C., certaines cités sicéliotes basculent, comme Syracuse, dans le camp punique et les combats reprennent dans l'île²²⁵⁹. Dans ce contexte, la guerre se mène aussi sur le plan idéologique et l'héritage identitaire sicéliote fait l'objet d'une double appropriation antagonique, les deux puissances ayant à cœur de se concilier l'appui des populations sicéliotes.

Côté romain, la première intervention se fait à l'appel des Mamertins, figure paradigmatique du barbare dans l'île²²⁶⁰. L'élaboration d'un discours exaltant ses origines troyennes permet à la cité de justifier son alliance politique et militaire avec Ségèste, retournant en sens inverse la propagande dont elle avait été la cible à l'époque de Pyrrhos²²⁶¹. Toutefois, dans un second temps, il semble que Rome reprenne également, le motif de la guerre de libération contre les barbares, se présentant volontiers en champion du monde hellénique occidental²²⁶². Le basculement rapide de Syracuse dans le camp romain permet à ces derniers de récupérer l'héritage symbolique des tyrans, de Gélon à Agathoclès, mettant en scène leur lutte contre la menace punique depuis le début du V^e siècle²²⁶³. Le roi de Syracuse, Hiéron II, est d'ailleurs le premier à orner sa propagande de thématiques panhelléniques, d'abord dans le cadre de sa confrontation militaire avec les Mamertins, puis dans la perspective de son soutien à Rome contre Carthage. Durant son long règne, celui-ci s'emploie ainsi à faire de Syracuse une véritable capitale de l'hellénisme occidentale, tentant de rivaliser avec les grands royaumes hellénistiques de Méditerranée orientale²²⁶⁴.

²²⁵⁸ Hoyos 2015, 29-96 ; Hoyos 2011b, 131-148 ; Rankov 2011, 149-166.

²²⁵⁹ Hoyos 2015, 97-228 ; Barcelo 2011, 357-375 ; Fronda 2011, 242-259. Crouzet 2009, 119-130.

²²⁶⁰ Le rôle des Mamertins dans l'équilibre régional sicilien pourrait assurément constituer une autre piste de réflexion, voir Wilson 2013, 97-98 ; Tribulato 2012, 92-93 ; 139-140 ; Thatcher 2011, 257 ; Zambon 2008, 33-53 ; Tagliamonte 1994, 191-198.

²²⁶¹ Durant la guerre, Rome établit également des liens de parenté directs avec plusieurs cités sicéliotes comme Messine, Centuripe, Éryx et Halaesa, voir Prag 2011a, 179-206.

²²⁶² Schettino 2009, 173.

²²⁶³ C'est notamment la thèse de Prag 2010a, 51-71 et plus particulièrement Prag 2010a, 66-71.

²²⁶⁴ Sur le royaume de Hiéron II, voir Wilson 2013, 79-119 ; Péré-Noguès 2006, 64-65.

Cela ne suffit pourtant guère à renverser la perspective, à en juger par la difficulté avec laquelle les Romains peinent à expulser les Carthaginois de l'île. Ces derniers sont ainsi fermement décidés à conserver leurs positions dans l'île et y trouvent de nombreux alliés pour soutenir leur cause. Dans la propagande punique, c'est assurément Rome qui se trouve du côté de la barbarie, menaçant l'hellénisme occidental, de la même manière que ses alliées Mamertins. La proximité entre Carthage et les cités sicéliotes ne s'arrête pas à une convergence d'intérêt et, depuis la fin du IV^e siècle, la cité punique s'insère de plus en plus activement dans la *koinè* culturelle hellénistique. La constitution carthaginoise est ainsi régulièrement comparée à celle de Sparte, ce qui témoigne des liens et du regard que des intellectuels comme Aristote, Isocrate et Polybe ont pu porter sur la cité²²⁶⁵. Des philosophes, formées à Athènes, reviennent fonder des écoles dans leur patrie et la *paideia* hellénique joue alors un rôle central dans la formation des aristocrates puniques²²⁶⁶. Si Hamilcar, fils de Giscon, se comporte comme un véritable *hégémôn* auprès des Sicéliotes en lutte contre Agathoclès, cette intégration, très forte dans le domaine militaire, se renforce durant la Guerre de Sicile. Ainsi, Polybe relate comment le Lacédémonien Xanthippos, combattant et stratège aguerris, enseigne aux Carthaginois la *polèmikè tekhnè*, c'est-à-dire la manière de combattre à la grecque. Pour William Pillot, il s'agit d'un tournant dans l'hellénisation de Carthage et dès lors, des lignées aristocratiques comme les Barcides vont s'efforcer de mener le processus à son terme²²⁶⁷. Hamilcar semble ainsi avoir pleinement intégré les innovations militaires introduites à Carthage par Xanthippos et donne à son fils, Hannibal, un précepteur lacédémonien afin de parfaire le processus. Grâce à l'enseignement de Sosylos, Hannibal combat, en effet, comme un stratège hellénistique et se comporte en digne héritier d'Alexandre le Grand²²⁶⁸. Pour William Pillot, « *le binôme Hamilcar-Hannibal apparaît immédiatement aux lecteurs grecs et romains de Polybe comme le pendant de Philippe II-Alexandre le Grand*²²⁶⁹ ». En outre, la comparaison avec les figures d'Epaminondas et de Pyrrhos achève d'ancrer Hannibal dans l'imaginaire guerrier hellénique. L'entourage du stratège carthaginois reflète d'ailleurs cette inclination pour le monde hellénique, à l'image de son vieux précepteur Sosylos et de son historien, Silénos de Kalè Aktè. Dès lors, alors qu'il combat efficacement les troupes romaines sur le champ de bataille, la propagande dont use Hannibal est particulièrement tournée vers les populations grecques comme en témoigne l'utilisation de la figure d'Héraclès ou l'intérêt du stratège punique pour le sanctuaire d'Héra

²²⁶⁵ Arist. Pol. 3, 11, 5-6 ; Isoc. Nicoclès. 24 ; Plb. 6, 51, 1-2.

²²⁶⁶ Sur l'intégration de Carthage dans la *koinè* hellénistique, voir Melliti 2016, 93-111 et 185-211.

²²⁶⁷ Pillot 2013, 478-479. Brizzi 2009, 231-236.

²²⁶⁸ Brizzi 2009, 231-241.

²²⁶⁹ Pillot 2013, 481.

Lacinia²²⁷⁰. Sur le terrain diplomatique, son œuvre porte ses fruits et le traité d'alliance de 215 avec Philippe V de Macédoine scelle cette bonne entente avec la principale puissance de Grèce continentale. En 210, voulant gagner le soutien de Sparte à la lutte macédo-carthaginoise contre les Romains, l'ambassadeur acarnanien Lykiskos invoque le souvenir des guerres médiques et les appelle à combattre les barbares dans une perspective panhellénique assumée²²⁷¹.

Du reste, comme à l'époque où les cités italiotes passent sous la domination romaine, les aristocraties locales penchent du côté de Rome quand le *dèmos* se montre particulièrement favorable à Hannibal. C'est ainsi le parti populaire qui lui livre les cités d'Agrigente et de Tarente quand Hiéronymos, le jeune roi de Syracuse, s'appuie également sur le peuple de sa cité pour faire basculer celle-ci dans le camp carthaginois²²⁷². Depuis l'époque d'Agathoclès, *a minima*, les Carthaginois ont légitimement pu apparaître comme les garants de l'indépendance des *Sikelîôtai*. En 215, alors qu'ils ont été chassés de l'île depuis une trentaine d'années et qu'ils sont désormais pleinement intégrés à la *koinè* hellénistique, ils n'ont vraisemblablement aucun mal à reprendre ce rôle, maintenant qu'une grande partie de l'île est sous la coupe d'une puissance extérieure. L'assassinat du roi Hiéronymos et l'avènement 'un régime démocratique à Syracuse n'entament par le rapprochement avec Carthage. Le ralliement de Syracuse entraîne le basculement de l'île dans la guerre et engage d'autres cités à chasser les garnisons romaines. Agrigente, Héraclea Minoa ou encore Morgantina passent dans le camp punique alors que deux lieutenants d'Hannibal, Hippocratès et Epicydès, eux-mêmes petits-fils de citoyens syracusains, sont dépêchés sur place afin de provoquer un embrasement général. Le détonateur est ici fourni par l'ampleur de la répression romaine. Alors que le peuple d'Enna se révolte pour rejoindre le camp punique, la garnison romaine déjoue le complot et écrase la tentative dans le sang. Le massacre de la population choque alors profondément les Sicéliotes et décide les cités encore hésitantes à rejoindre le camp punique²²⁷³. Selon Appien, l'alliance mutuelle des cités sicéliotes aux côtés des Carthaginois prend la forme d'un serment solennel²²⁷⁴. Un nouveau cadre commun aux *Sikelîôtai* est donc apparemment forgé sous l'égide des Carthaginois. Il s'agit là du dernier acte d'indépendance

²²⁷⁰ Melliti 2014, 97-108 ; Brizzi 2011, 483-498 ; Miles 2011, 260-279. Sur l'utilisation d'Héraclès/Melqart dans la propagande d'Hannibal, voir Miles 2011, 264-273 ; Crouzet 2009, 124.

²²⁷¹ Plb. 9, 28-39.

²²⁷² Pillot 2013, 486.

²²⁷³ Tite-Live 24, 37-39.

²²⁷⁴ App. Sikelika. Frag. 4.

des cités de l'île, matérialisé par une série de monnaies portant la légende ΣΙΚΕΛΙΩΤΑΝ²²⁷⁵. La reprise de l'ethnonyme commun est ici tout à fait révélatrice, car il est associé aux figures de Déméter et Perséphone. En outre, les monnaies proviennent vraisemblablement des ateliers de Morgantina, l'un des deux grands lieux de résistance sicéliote avec Agrigente. Le sujet mériterait évidemment d'être étoffé, mais il semble donc qu'à la fin du III^e siècle, alors que le paysage identitaire de l'île est déjà marqué par trente années d'occupation romaine, l'identité des *Sikeliôtai* est encore suffisamment forte pour fournir le point de ralliement symbolique derrière lequel les cités organisent la résistance à la menace étrangère. Dans une ironie, déjà relevée par Erik Sjöqvist et Carla Antonaccio, cette dernière grande manifestation de l'identité sicéliote est largement soutenue par les Carthaginois²²⁷⁶. Il apparaît donc que la Sicile du III^e siècle constitue, pour les problématiques identitaires, un terrain de recherche à explorer et que, loin de clore ce sujet, cette étude n'en est que le commencement.

²²⁷⁵ Péré-Noguès 2016, 109 ; Péré-Noguès 2006, n.47, 66 ; Frey-Kupper 2006, 27-56 ; Borba Florenzano 2005, 21-22 ; Anello 2002, 346 ; Antonaccio 2001, 139 ; Burnett 1995, 389-392 ; Buttrey et Erim 1990, 31. Ces monnaies portent aussi un monogramme qui se retrouve sur un objet votif découvert dans le sanctuaire de Déméter à Morgantina. Il est intéressant de remarquer que cet objet, à six faces, porte également sur l'une d'elles, le signe de Tanit, la déesse punique. Par conséquent, Sandra Péré-Noguès y voit peut être la confirmation d'une étroite union entre Sicéliotes et Puniqes, voir Péré-Noguès 2006, n.53, 66.

²²⁷⁶ Antonaccio 2001, 139.

Bibliographie

Abdellatif, R. éd. (2012) : *Construire la Méditerranée, penser les transferts culturels. Approches historiographiques et perspectives de recherche*, Munich.

Adam-Veleni, P. et E. Stefani. éds. (2012) : *Greeks and Phoenicians at the Mediterranean Crossroads*.

Adamesteanu, D. (1962) : « L'ellenizzazione della Sicilia nel momento di Ducezio », *Kokalos*, 8, 167-198.

Adams, J.N., Janse, M. et S. Swain. éds. (2002) : *Bilingualism in Ancient Society : Language Contact and the Written Text*, Oxford/New York.

Adornato, G. (2011) : *Akragas arcaica : Modelli culturali e linguaggi artistici di una città greca d'Occidente*, Milan.

- (2006) : « Monumenti per una vittoria. Agrigento e Siracusa tra alleanze e rivalità » dans Vaggioli et Michelini 2006, 447-460.
- (2005) : Il tripode di Gelone a Delphi, *RAL*, 16, 395-420.
- (2003) : I guerrieri di Agrigento, *Prospettiva*, 110-111, 2-17.

Agostiniani, L. (1991) : « Greci e indigeni nella Sicilia Antica » dans Campanile 1991, 23-41.

- (1988) : « I modi del contatto linguistico tra Greci e indigeni nella Sicilia antica », *Kokalos*, 26-27, 167-206.
- (1977) : *Iscrizioni anelleniche di Sicilia. Le iscrizioni elime*, Florence.

Agut-Labordère, D. (2013) : « The Saite Period : the Emergence of a Mediterranean Power » dans Moreno Garcia 2013, 965-1028.

- (2012a) : « Plus que des mercenaires ! L'intégration des hommes de guerre grecs au service de la monarchie saïte », *Pallas*, 89, 293-306.

- (2012b) : « Approche cartographique des relations des pharaons saïtes (664-526) et indépendants (404-342) avec les cités grecques » dans Capdetrey et Zurbach 2012, 219-234.

Akurgal, E. (1956) : « Les fouilles de Phocée », *Anatolia*, 1, 3-14.

Albanese-Procelli, R. M. (2010) : « Presenze indigene in contesti coloniali sicelioti : sul problema degli indicatori archeologici » dans Tréziny 2010, 501-508.

- (2005) : « Pratiche alimentari nella Sicilia protostorica e arcaica tra tradizione e innovazione » dans Attema 2005, 358-366.
- (2004) : « Pratiche funerarie a Siracusa in età arcaica : cremazioni secondarie in lebetes », *Kokalos*, 46-1, 75-127.
- (2003) : *Sicani, Siculi, Elimi : forme di identità, modi di contatto e processi di trasformazione*, Milan.
- (2000) : « Necropoli e società coloniali : pratiche funerarie "aristocratiche" a Siracusa in età arcaica », *Demarato. Studi di Antichità classica offerti a Paola Pelagatti*, Milan, 32-37.
- (1999) : « Identità e confini etnico-culturali : La Sicilia centro-orientale » dans Stazio et Ceccoli 1999, 327-359.
- (1997a) : « Echanges dans la Sicile archaïque : amphores commerciales, intermédiaires et redistribution en milieu indigène », *RA*, 3-25.
- (1997b) : « Le etnie dell'età del ferro e le prime fondazioni coloniali », dans Tusa 1997, 510-520.
- (1996) : « Greeks and Indigenous People in Eastern Sicily : Forms of Interaction and Acculturation » dans Pugliese Carratelli 1996, 167-176.
- (1995) : « Contacts and Exchanges in Protohistoric Sicily », *Acta Hyperborea*, 6, 33-50.
- (1991) : « Importazioni greche nei centri interni della Sicilia in età arcaica : aspetti dell'acculturazione », *CASA*, 30, 97-111.

Albera, D. et M. Tozi. éds. (2005) : *La Méditerranée des anthropologues : Fractures, filiations, contiguités*, Aix-en-Provence.

Alcock, S. et Luraghi, N. éds. (2003) : *Helots and their Masters in Laconia and Messenia. Histories, Ideologies, Structures*, Cambridge.

Alcock, S. et R. Osborne. éds. (2007) : *Classical Archaeology*, Chichester.

- (1994) : *Placing the Gods. Sanctuaries and Sacred Space in Ancient Greece*, Oxford.

Alessio, A. (2009) : *Cuma, Atti del Quarantottesimo convegno di studi della Magna Grecia. Taranto 27 Settembre-1 Ottobre 2008*, Taranto

Almagor, E. et J. Skinner. éds. (2013) : *Ancient Ethnography. New Approaches*, London.

Allegro, N. (2008) : *Himera. V. L'abitato : isolato II, i blocchi 1-4 della zona I*, Palermo.

Allegro, N. et S. Fiorentino. (2010) : « Ceramica indigena dall'abitato di Himero » dans Tréziny 2010, 511-519.

Alpe, L. (2006) : « Les groupes ethniques de Limassol dans l'Antiquité » dans Fourier et Grivaud 2006, 11-35.

Althoff, J., Herzhoff, B., et G. Wörle. éds. (2002) : *Antike Naturwissenschaft und ihre Rezeption*, 12, Trier, 183-196.

Alty, J. (1982) : « Dorians and Ionians », *JHS*, 102, 1-14.

Alvar Ezquerro, J. (2008) : « Modos de contacto y medios de comunicación : los orígenes de la expansión fenicia », *Contacto cultural entre el Mediterráneo y el Atlántico*, Madrid.

- (1997) : « El problema de la precolonización en la gestación de la polis » dans Alvar, Placido, Casillas et Fornis 1997, 19-33.

Alvar, J., Placido, D., Casillas, J.M. et C. Fornis. éd. (1997) : *Imágenes de la Polis*, Madrid.

Alvarez, J.M., Nogales, T. et I. Rodà. éds. (2014) : *Actas XVIII Congreso Internacional Arqueología Clásica, Proceedings XVIIIth International Congress of Classical Archaeology*, Madrid.

Amadasi Guzzo, M.G. (2012) : « Phoenician and Punic in Sicily » dans Tribulato 2012, 115-131.

- (2006) : « Epigrafia e storia politica fenicia e punica in Sicilia », *Guerra e pace in Sicilia e nel Mediterraneo (VIII-III ec. a.C.). Arte, prassi e teoria della pace e della guerra*, II, Pisa, 693-702.

Amadasi Guzzo, M.G., Liverani, M., et P. Matthiae. éds. (2002) : *Da Pyrgi a Mozia, studi sull'archeologia del Mediterraneo in memoria di Antonia Ciasca*, Rome.

Amata, S. et L. Guzzardi (2005) : « La mesogheia e il mondo punico nella Sicilia di IV-III sec. a.C. » dans Spano Giammellaro 2005, 851-865.

Ambaglio, D. (2003) : *Diodore Siculo tra storia locale et storia indigena*, *Atti del convegno di Studi di Caltanissetta, 21-22 maggio 2003, Palermo*, 81-89.

- (2002) : « Diodoro Siculo » dans Vattuone 2002, 301-338.

Ameling, W. (2011) : « The Rise of Carthage to 264 » dans Hoyos 2011a, 39-57.

Ampolo, C. éd. (2012a) : *Agora greca e agorai di Sicilia*, Pisa.

- (2012b) : « Compresenza di ethne e culture diverse nella Sicilia occidentale. Per una nuova prospettiva storica » dans Berlinzani 2012, 15-58.
- éd. (2009a) : *Immagine e immagini della Sicilia e di altre isole del Mediterraneo, Seste Giornate Internazionale di studi sull'area elima, Erice, 12-16 ottobre 2006*, Pise.
- (2009b) : « Isole di storia, storie di isole » dans Ampolo 2009a, 3-12.
- (1999) : « La frontiera dei Greci come luogo del rapporto e dello scambio : I mercati di frontiera fino al V secolo a.C. » dans Stazio et Ceccoli 1999, 451-464.
- (1996) : « Tra Greci e tra "Barbari" e Greci : cronache di massacri e tipologia dell'eccidio nel mondo ellenico », *Quaderni di storia*, XXII 44, 5-28.
- (1992) : « Gli Ateniesi e la Sicilia nel V secolo : Politica e diplomazia, economia e guerra », *Opus*, 11, 25-35.
- éd. (1991) : *Italia omnium terrarum parens. La civiltà degli Enotri, Choni, Ausoni, Sanniti, Lucani, Brettii, Sicani, Siculi, Elimi*, Milan.

Amselle, J –L. (2014) : *Les nouveaux rouges-bruns. Le racisme qui vient*, Paris.

- (2011) : *L'ethnisation de la France*, Paris.

- (2010a) : *Rétrovolution. Essai sur les primitivismes contemporains*, Paris.
- (2010b) : « De la déconstruction de l'ethnie au branchement des cultures : un itinéraire intellectuel », *Actes de la recherche en sciences sociales*, 2010-5, 185, 96-113.
- (2008) : *L'Occident décroché. Enquête sur les postcolonialismes*, Paris.
- (2002) : « Le métissage : Une notion piège » dans *Journet* 2002, 329-333.
- (2001) : *Branchements. Anthropologie de l'universalité des cultures*, Paris.
- (1999a) : « Ethnies et espaces : pour une anthropologie topologique » dans Amselle et M'Bokolo 1999.
- (1999b) : « Anthropologie de la frontière et de l'identité ethnique et culturelle : un itinéraire intellectuel », *Actes du colloque de Tarente*, 37, 17-43.
- (1990) : *Logiques métisses*, Paris.

Amselle, J -L. et E. M'Bokolo, éd. (1999) : *Au cœur de l'ethnie. Ethnie, tribalisme et Etat en Afrique*, Paris.

Amundsen-Meyer, L., Engel, N. et S. Pickering. éds. (2011) : *Identity crisis : Archaeological perspectives on social identity. Proceedings of the 42nd annual Chacmool conference*, Calgary.

Andematten, B. et P. Badinou. éds. (2012) : *Lieux de mémoire antiques et médiévaux. Texte, image, histoire : La question des sources*, Lausanne.

Anderson, B. (1996) : *L'imaginaire national : Reflexion sur l'origine et l'essor du nationalisme*, Paris.

Anderson, G. (2005): « Before Turannoi were Tyrants : Rethinking a Chapter of Early Greek History », *Classical Antiquity*, 24, 173-222.

Anello, P. (2010) : *Phoinikes e indigeni nella Sicilia arcaica, Atti della giornata di studi in onore di Antonella Spano*, Palerme.

- (2005a) : « Barbaros ed enchorios in Diodoro », dans Bearzot 2005, 223-234.
- (2005b) : « Citta dini e barbari in Sicilia », dans Angeli Bertinelli 2005, 143-178.

- (2003) : « La geografia degli Elimi », *Atti delle Quarte giornate internazionali di studi sull'areaelima, Erice 1-4 dicembre 2000*, Pise, 37-56.
- (2002) : « Siracusa e Cartagine » dans Bonacasa 2002, 343-360.
- (1999a) : « Erodote e l'Occidente », *Kokalos*, Supplément 15, Rome.
- (1999b) : « La storia di Gela antica », *Kokalos*, 45, 385-408.
- (1997a) : « Lo "stato" elimo nel VI e et V sec. a. C. », *Atti delle Seconde giornate internazionali di studi sull'aera elima, Gibellina 22-26 octobre 1994*, Pise, 41-75.
- (1997b) : « Le popolazioni epicorie della Sicilia nella tradizione letteraria » dans Tusa 1997, 539-557.
- (1990) : « Rapporti dei punici con elimi, sicani, greci », *Kokalos*, 36-37, 175-213.
- (1984) : « Polifemo e Galatea », *Seia*, 1, 11-51.

Anello, P., G. Martorana et R. Sammartano (2006) : *Ethne e religioni nella Sicilia Antica*, Roma.

Anello, P., et J. Martinez-Pinna. éds. (2006) : *Relaciones interculturales en el Mediterraneo antiguo : Sicilia e Iberia*, Malaga.

Angeli Bertinelli, M. G. et A. Donati. éds. (2005) : *Il cittadino, lo straniero, il barbaro, fra integrazione ed emarginazione nell'antichità. Atti del Incontro Internazionale di Storia Antica, 22-24 maggio 2003*, Rome.

Anson, M. E. (2009) : « Greek Ethnicity and the Greek Language », *Glotta*, 85, 5-30.

Antonaccio, C. (2013) : « Networking the *Middle Ground*? The Greek Diaspora, Tenth to Fifth Century BC », *Archaeology Review from Cambridge*, 28.1, 237-251.

- (2011) : « Sicily » dans Finkelberg 2011, 797.
- (2010) : « (Re)defining Ethnicity : Culture, Material Culture, and Identity » dans Hales 2010, 32-53.
- (2009) : « The Western Mediterranean » dans Raaflaub et van Wees 2009, 314-329.
- (2007) : « Elite Mobility in the West » dans Hornblower et Morgan 2007, 265-285.

- (2005) : « Excavating colonization » dans Hurst et Owen 2005, 97-113.
- (2004) : « Siculo-geometric and the Sikels : Ceramic and identity in eastern Sicily » dans Lomas 2004, 55-81.
- (2003) : « Hybridity and the cultures within Greek culture » dans Dougherty et Kurke 2003, 57-74.
- (2001) : « Ethnicity and Colonization » dans Malkin 2001b, 113-115.
- (1999) : « Colonization and the Origins of Hero Cult » dans Hägg 1999, 109-121.
- (1997) : « Urbanism at Archaic Morgantina » dans Damgaard Andersen 1997, 167-193.
- (1995) : *An Archaeology of Ancestors*, Lanham.

Antonelli, L. (2008) : « Traffici focei di età arcaica : Dalla scoperta dell'Occidente alla battaglia del mare Sardonio », *Hesperia*, 25, Rome.

- (2002) : « Corcira arcaica tra Ionio e Adriatico », *Hesperia*, 15, 187-197.
- (2000) : *Kerkyraika. Ricerche su Corcira alto-arcaica tra Ionio et Adriatico*, Rome.
- (1996) : « La falce di Crono. Considerazioni sulla prima fondazione di Zancle », *Kokalos*, 42, 315-325.

Antonetti, Cl. éd. (1997a) : *Il dinamismo della colonizzazione greca*, Naples.

- (1997b) : « Megara e le sue colonie : un'unità storico-culturale ? » dans Antonetti 1997a, 83-94.

Antonetti, Cl. et S. De Vido. (2009) : *Temî selinuntini*, Pisa.

- (2006a) : « Conflitti locali e integrazione culturale a Selinunte. Il nuovo profilo della polis nell'iscrizione della vittoria » dans Vaggioli et Michelini 2006, 143-180.
- (2006b) : « Cittadini, non cittadini e stranieri della Malophoros e del Meilichios di Selinunte » dans Naso 2006, 410-451.

Antoniadou, S. et A. Pace. éd. (2007) : *Mediterranean Crossroads*, Athens.

Aquilué, X., Castanyer, P., Santos, M. et J. Tremoleda. (2010) : « Grecs et indigènes aux origines de l'enclave phocéenne d'Emporion » dans Tréziny 2010, 65-78.

Arcelin, P. et M. Bats. éd. (1995) : *Sur les pas des Grecs en Occident. Hommage à André Nickels*, Paris.

Arena, R. (2002) : *Iscrizioni greche arcaiche di Sicilia e Magna Grecia II. Iscrizioni di Gella e Agrigento*, Alessandria.

- (1998) : *Iscrizioni greche arcaiche di Sicilia e Magna Grecia. 3. Iscrizioni di Taranto, Locri Epizefiri, Velia e Siracusa*, Alessandria.
- (1994) : *Iscrizioni greche arcaiche di Sicilia e Magna Grecia. 3. Iscrizioni delle colonie euboiche*, Pise.
- (1992) : *Iscrizioni greche arcaiche di Sicilia e Magna Grecia. 2. Iscrizioni di Gela e Agrigento*, Milan.
- (1989) : *Iscrizioni greche arcaiche di Sicilia e Magna Grecia. 1. Iscrizioni di Megara Iblea e Selinunte*, Milan.

Armagrande, V. (2000) : « Agatocle, Kore : il problema dell'assimilazione del Basileus con une dea », *XII Internationaler Numismatischer Kongress*, Berlin, 224-229.

Arnaud, P. (2012) : « La mer, vecteur des mobilités grecques » dans Capdetrey et Zurbach 2012, 89-135.

- (2011) : « La Mer dans la construction grecque de l'image du monde » dans Santos Yanguas et Diaz Arino 2011, 129-153.
- (2005) : *Les routes de la navigation antique. Itinéraires en Méditerranée*, Paris.

Aro, S. et R.M. Whiting. éd. (2000) : *The Heirs of Assyria, Proceedings of the Opening Symposium of the Assyrian and Babylonian Intellectual Heritage Project Held in Tvärminne, Finland, October 8-11, 1998*, Helsinki.

Arruda, A. M. éd. (2013) : *Fenicios e punicos, por terra e mar. I., Actas do VI Congresso Internacional de Estudos Fenicios e Punicos, Estudos e memorias*, 5, Lisboa.

Asheri, D. (1997) : « Identità greche, identità greca » dans Settis 1997, 5-26.

- (1996) : « Colonizzazione e decolonizzazione » dans Settis 1996, 73-115.

- (1992) : « Agrigento libera : rivolgimenti interni e problemi costituzionali, ca 471-446.a.C. » dans Braccesi 1992, 95-111.
- (1991) : « The art of synchronization in Greek historiography : the case of Timaeus of Tauromenium », *Scripta Classica Israelica*, 11, 52-89.
- (1988) : *A propos des sanctuaires extra-urbains en Sicile et Grande-Grèce : théories et témoignages*, Mélanges P. Lévêque, 1.- Religion, Paris.
- (1980) : « Rimpatrio di esuli e redistribuzione di terre nelle città siceliote, ca. 466-461 a.C. », *Miscellanea E. Manni*, I, 143-158.
- 1979) : « Rimpatrio di esuli a Selinunte », *ASNP*, 9, 479-497.
- (1973) : « La popolazione di Imera nel V sec.a.C », *RFIC*, 101, 457-465.

Assan-Libé, N. (2015) : « Errance guerrière et mendicité dans l’Odyssée », *REA*, 117-2, 411-424.

Astour, M.C. (1967) : *Hellenosemitica*, Leiden.

Athanasios, S. D. (1993) : Grecs et barbares dans les Argonautiques d’Apollonios de Rhodes, *Platon*, 45, 108-116.

Attema, P. (2005) : « Early Urbanization between 800 and 600 BC in the Pontine Region (South Lazio), the Salento Isthmus (Apulia), and the Sibaritide (Northern Calabria) » dans Osborne et Cunliffe 2005, 113-142.

- éd. (2004) : *Centralization, Early Urbanization and Colonization in First Millennium BC Italy and Greece*, Leuven/Paris/Dudley.

Attema, P., Burgers, G.-J. et M. van Leusen. éd. (2011) : *Regional Pathways to Complexity. Settlement Dynamics in Early Italy from the Bronze Age to the Republican Period*, Amsterdam.

Attema, P., Nijboer, A., et A. Zifferero. éd. (2005) : *Papers in Italian Archaeology VI : Communities and Settlements from the Neolithic to the Early Medieval Period*, Oxford.

Auberson, P. (1975) : *Contribution à l’étude de la société et de la colonisation eubéenne*, Naples.

Aubet, M.E. (2009) : *Tiro y las colonias fenicias de Occidente*, Barcelona.

- (2001) : *The Phoenicians and the West. Politics, Colonies and Trade*, Oxford.

- Aupert, P. (1982) : « Argos aux VIIIe-VIIe siècles : bourgade ou métropole ? », *Annuario della scuola Archeologica di Atene*, 60, 21-32.

- Aurigny, H. (2011) : « Le sanctuaire de Delphes et ses relations extérieures au VIIème siècle av J.-C. : le témoignage des offrandes », *Pallas*, 151-168.

- Avanza, M. et G. Laferté. (2005) : « Dépasser la « construction des identités » ? Identification, image social, appartenance », *Genèses*, 61, 134-162.

- Avery, H.C. (1973) : « Themes in Thucydides' Account of the Sicilian Expedition », *Hermes*, 101, 1-13.

- Avram, A. (2012) : « Le rôle des *époikoi* dans la colonisation grecque en mer Noire : quelques études de cas », *Pallas*, 89, 197-216.

- Aymard, M. (2001) : « De la Méditerranée à l'Asie : une comparaison nécessaire », *Annales ESC*, 56, 43-50.

- Azoulay, V. (2014a) : « Repenser le politique en Grèce ancienne », *Annales. Histoire, Sciences Sociales*, 2014-3, 605-626.
- (2014b) : « Repolitiser la cité grecque, trente ans après », *Annales. Histoire, Sciences Sociales*, 2014-3, 689-719.

- Azoulay, V., Gherchanoc, F. et S. Lalanne. (2012) : *Le Banquet de Pauline Schmitt Pantel. Genre, mœurs et politique dans l'Antiquité grecque et romaine*, Publications de la Sorbonne.

- Babbi, A., Bubenheimer-Erhart, F., Marin-Aguilera, B., et S. Mühl. éd. (2015) : *The Mediterranean Mirror. Cultural contacts in the Mediterranean Sea between 1200 and 750 B.C., International Post-doc and young Researcher Conference Heidelberg, 6th-8th October 2012*, Mainz.

- Babut, D. (1994) : « Six discours de Thucydide au livre IV : caractère et fonction dans l'exposé historique », *Parerga. Choix d'articles de Daniel Babut*, Lyon, 609-640.

- Bacci, G. M. (1998) : « Zancle : un aggiornamento » dans Bats et d'Agostino 1998, 387-392.

- Bacci, G. M. et P. Coppolino. (2002) : « Ceramica protoarcaica di Zancle : Aspetti e problemi » dans Bacci et Tigano 2002, 21-30.

- Bacci, G. M. et G. Tigano. (2002) : *Da Zancle a Messina : Un percorso archeologico attraverso gli scavi*, Vol 3, Palerme.

- (2001) : *Da Zancle a Messina : Un percorso archeologico attraverso gli scavi*, Vol 2, Palerme.
- (1999) : *Da Zancle a Messina : Un percorso archeologico attraverso gli scavi*, Vol 1, Palerme.

Bachvarova, M.R. (2016) : *From Hittite to Homer : The Anatolian background of ancient Greek epic*, Cambridge.

Baitinger H. (2016) : « Votive gifts from Sicily and southern Italy in Olympia and other Greek sanctuaries », *Archaeological Reports*, 62, 111-124.

Bakker, E.J. éd. (2010) : *A Companion to the Ancient Greek Language*, Oxford.

Balcot, W.M. (2007) : *A Material Culture Analysis of Eighth to Fourth Century BC Loomweights recovered in Western Sicily*, MA thesis, Northern Illinois University.

Baralis, A. (2015) : « Le statut de la main-d'oeuvre à Héraclée du Pont et en Mer Noire » dans Zurbach 2015b, 197-234.

Barat, Cl. (2012) : « Relations et solidarités entre les cités grecques de la côte sud de la mer Noire (VIIe-IIIe siècle av J.-C.) », *Pallas*, 89, 217-244.

Baray, L. et A. Testard. éd. (2007) : *Pratiques funéraires et sociétés, colloque de Sens, juin 2003*, Dijon.

Barbara, S. (2006) : Le Diomède de l'Enéide ou le bon roi selon Virgile, *REA*, 108, 517-558.

- (2002) : Les traditions relatives à Diomède en Italie. Recherches sur la formation et la diffusion des mythes et des cultes du fils de Tydée, *Thèse de doctorat*, Université de Paris IV.

Barcelo, P. (2011) : « Punic politics, economy, and alliances, 218-201 » dans Hoyos 2011a, 357-375.

- (1994) : « The perception of Carthage in classical Greek historiography », *Acta Classica*, 37, 1-14.

Bartlett, R. (1993) : *The Making of Europe. Conquest, Colonization and Culture Change, 950-1350*, Londres.

Barira, M. T. (2002) : *Recherches sur les rapports entre Carthage et le monde grec (Ve-IIe siècles av. J.-C.)*, Thèse de doctorat, Université de Lille.

Barra Bagnasco, M., De Miro, E. et A. Pinzone. éd. (1999) : *Magna Grecia e sicilia : Stato degli studi e prospettive di ricerca, atti dell'incontro di studi, Messina 2-4 dicembre 1996*, Messina.

Barrandon, N. (2015) : « Ecrire sa langue grâce à une écriture exogène : "métissage", "créolisation" ou "transferts culturels" ? L'exemple des langues paléohispaniques », dans Capanema, Deluermoz, Molin et Redon 2015, 73-92.

Barresi, L. et M. Kleibrink. (2008) : « On the "Undulating Band" Style in Oinotrian Geometric Matt-Painted Pottery from the "Weaving House" on the acropolis of the Timpone della Motta, Francavilla Marittima » dans Bettelli, De Faveri et Osanna 2008, 223-237.

Barron, J. (2004) : « Go West, Go Native » dans Lomas 2004, 259-266.

Barth, F. (1969) : « Les groupes ethniques et leurs frontières » dans Poutignat 1995, 203-249.

- (1984) : « Problems in Conceptualizing Cultural Pluralism, with Illustrations from Somar, Oman » dans Maybury-Lewis, 1984.

Bartoloni, G. (1989) : « Marriage, Sale and Gift : A propositio di alcuni corredi femminili dalle necropoli popolonesi della prima etat del Ferro » dans Rallo 1989, 39-54.

Bartoloni, P. et Bernardini, P. (2004) : « I fenici, i cartaginesi e il mondo indigeno di Sardegna tra l'VIII e il III secolo a.C. », *Sardinia, Corsica et Baleares Antiquae*, 2, 57-73.

Bartonek, A. (1973) : « Greek dialects of archaic Sicily : Their integration tendencies », *GLO*, 5, 71-89.

Bartonek, A. et G. Buchner. (1995) : « Die ältesten griechischen Inschriften von Pithekoussai », *Die Sprache*, 37, 129-231.

Bartonek, A. et Ch. Tzitzilis. éds. (2014) : *Ancient Greek Dialects*, Thessaloniki.

Baslez, M.-F. (1986a) : « Le péril barbare ; une invention des Grecs? » dans Mossé 1986, 284-287.

- (1986b) : « Cultes et dévotions des Phéniciens en Grèce : les divinités marines » dans Bonnet, Lipinski et Marchetti 1986, 289-305.

Bats, M. (2011) : « De la cuisine à la table du banquet entre Grecs et indigènes de Grande Grèce : Aspects de l'usage et de la consommation du vin (Ve-IIIe s. av. J.-C.) » dans Lombardo 2011b, 349-373.

- (2007a) : « Entre Grecs et Celtes en Gaule méridionale : de la culture matérielle à l'identité ethnique », *Pallas*, 73, 191-198.
- (2007b) : « Un bilan : quelques pistes », *Pallas*, 73, 235-242.
- (2006) : « L'acculturation et autres modèles de contacts en archéologie protohistorique européenne » dans Szabo 2006, 29-43.
- (1994) : « Les silences d'Hérodote ou Marseille, Alalia et les Phocéens en Occident jusqu'à la fondation de Vélia », *Apoikia. Scritti in onore di G. Buchner. Annali di Archeol e Storia Antica*, 1, 133-148.

Bats, M. et B. d'Agostino. éd. (1998) : *Euboica. L'Eubea e la presenza euboica in Calcidica e in Occidente, Atti del Convegno Internazionale di Napoli, 13-16 novembre 1996*, Naples.

Bauduin, P., Gazeau, V. et Y. Modéran. éd. (2008) : *Identité et ethnicité : Concepts, débats historiographiques, exemples (IIIe-XIIe siècle)*, Caen.

Baurain, C. (1992) : « La place des littératures grecque et punique dans les bibliothèques de Carthage », *L'Antiquité classique*, 61, 158-177.

Bayart, J.-F. (2009) : « Culture et développement : les luttes sociales font-elles la différence ? », *A contrario*, 11, 7-27.

- (1996) : *L'illusion identitaire*, Paris.

Bearzot, C. et F. Landucci, éd. (2005) : *Diodoro e l'altra Grecia, Macedonia, Occidente, Ellenismo nella Biblioteca Storica, Atti del convegno di Milano, 15-16 gennaio 2004*, Milan.

Bearzot, C. (2017) : « Mantinea, Decelea, and the Interwar Year (421-413 BCE) » dans Forsdyke, Foster et Balot 2017, 145-160.

- (2002) : « Filisto di Siracusa », dans Vattuone 2002, 91-136.

Bechtold, D. et Docter, R.F. (2010) : « Transport amphorae from Punic Carthage : An overview » dans Nigro 2010, 85-116.

Beck, H. (2014) : « Ethnic Identity and Integration in Boiotia : the Evidence of the Inscriptions (6th and 5th century BCE) » dans Papazarkadas 2014, 19-44.

- (2013) : *A Companion to Ancient Greek Government*, Oxford.

Beck, H. et P. Funke. éds. (2015) : *Federalism in Greek Antiquity*, Cambridge.

Becker, M.J. (2002) : « The People of Sicily : Studies of Human Skeletal Remains and of Human Biology from the Paleolithic to Modern Times », *Rivista di Antropologia*, 80, 1-120.

- (1999) : « Human Skeletal Remains from the Greek Emporium of Pithekoussai on Ischia : Culture, Contact and Biological Change in Italy after the 8th Century BC » dans Tykot, Morter et Robb 1999, 217-225.

- (1995) : « Human Skeletal Remains from the Pre-Colonial Greek Emporium of Pithekoussai on Ischia : Culture Contact in Italy from the Early VIIIth to the IInd Century BC. » dans Christie 1995, 273-281.

Beckman, G., Bryce, T.R. et E. Cline (2011) : *The Ahhiyawa Texts. Writings from the Ancient World*, 28, Atlanta.

Beekes, R. (2010) : *Etymological Dictionary of Greek*, Leiden.

Bejor, G. (1983) : « Aspetti della romanizzazione della Sicilia », *Atti del convegno di Cortona, 24-30 maggio 1981*, Pise, 345-378.

Bélangier, S. (2012) : « L'étude des identités dans l'Antiquité est-elle utopique? Quelques réflexions épistémologiques et méthodologiques sur l'approche des phénomènes identitaires dans l'Antiquité », *Cahiers d'histoire*, 31-2, 87-111.

Belayche, N. et S.C. Mimouni. éds. (2009) : *Entre lignes de partage et territoires de passage. Les identités religieuses dans les mondes grec et romain*, Paris-Louvain.

Belfiore, R. (2000) : « *Il centro abitato indigeno- ellenizzato di Piano dei Casazzi* », *SicArch*, 98, 259-276.

Bell, M. (2000) : « Camarina e Morgantina al Congresso di Gela », *Un ponte fra l'Italia e la Grecia. Atti del simposio in onore di Antonio Di Vita, Ragusa 13-15 febbraio 1998*, 291-297, Padua.

- (1999) : « Centro e periferia nel regno siracusano di Ierone II » dans Vallet 1999, 257-277.

Belvedere, O. (2001) : « Il territorio di Himera e il problema della chora coloniale in Sicilia », *Atti del Quarantesimo Convegno sulla Magna*, Tarente, 707-755.

Benichou-Safar, H. (2004) : *Le Tophet de Salammbô à Carthage*, Rome.

Bennet, J. (1999) : « The meaning of « Mycenaean » : spéculation on ethnicity in the Aegean Late Bronze Age », *Bulletin of the Institute of Classical Studies*, 43, 224.

Bennet, M. et A.J. Paul. (2002) : *Magna Graecia : Greek art from south Italy and Sicily*, Cleveland.

Bérard, R.M. 2020 : « Une autre façon de mourir ? Retour sur les pratiques funéraires de quelques colonies siciliennes et leurs métropoles 20 ans après Gillian Shepherd » dans Costanzi et Dana, 333-350.

- (2015) : « De la relégation à la nécropole : appréhender et qualifier les espaces funéraires dans le monde grec antique » dans Bourrouilh, Haidar Vela et Paris 2015.
- (2014a) : « Le métal et la parure : identité ethnique et identité de genre dans les nécropoles de Grande Grèce et de Sicile », *Dialogues d'histoire ancienne*, Supplément 10, 145-169.
- (2014b) : « L'objet dans les nécropoles mégariennes : réflexion méthodologique autour de la notion de "dépôt funéraire" », *Pallas*, 94, 103-122.
- (2013) : « Les vases en céramique utilisés comme réceptacles funéraires : sépultures primaires à inhumation ou dépôts secondaires à crémation ? Quelques réflexions à propos de la nécropole méridionale de Mégara Hyblaea » dans Bouffier et Hermary 2013, 215-228.
- (2012) : « Grecs, indigènes et au-delà : la question de l'ethnicité dans les ensembles funéraires en contexte colonial » dans Capdetrey et Zurbach 2012, 67-82.

Berchem, D. Van. (1967) : « Sanctuaires d'Hercule-Melqart. Contribution à l'étude de l'expansion phénicienne en Méditerranée », *Syria*, 44, 73-109.

Bérend, D. (1993) : « Le monnayage d'or de Syracuse sous Denys I » dans Stazio, Talierno Mensiteri et Ceccoli 1993, 104-143.

- (1979) : « Le monnayage de bronze de Ségeste » dans Stazio 1979, 53-76.

Bergemann, J. éd. (2012) : *Griechen in Übersee und der historische Raum*, Rahden.

Berger, S. (1992) : *Revolution and society in Greek Sicily and Southern Italy*, Stuttgart.

- (1991) : « Great and Small Poleis in Sicily : Syracuse and Leontinoi », *Historia*, 40, 129-142.
- (1979) : « Democracy in the Greek West and the Athenian Example », *Hermes*, 117, 303-314.

Bergquist, B. (1992) : « A Particular Western Greek Cult Practice ? », *Opuscula Atheniensi*, 19, 41-47.

Berlingo, I., Blanck, H., Cordano, F., Guzzo, P.G., et M.C. Lentini. éds. (2000) : *Demarato : Studi di antichità classical offerti a Paola Pelagatti*, Milan.

Berlinzani, F. éd. (2012) : *Convivenze etniche, scontri e contatti di culture in Sicilia e Magna Grecia*, Aristhonos, 7, Trento.

Bernal, M. (2006) : *Black Athena, The Afroasiatic Roots of Classical Civilization, Vol III, The Linguistic Evidence*, New Brunswick.

- (1991) : *Black Athena, The Afroasiatic Roots of Classical Civilization, Vol II, The Archaeological and Documentary Evidence*, London.
- (1987) : *Black Athena, The Afroasiatic Roots of Classical Civilization, Vol I, The Fabrication of Ancient Greece 1785-1985*, London.

Bernardini, P. (2008) : « Sardinia : the chronology of the Phoenicians and Punic presence from the ninth to fifth century BC » dans Sagona 2008, 537-596.

- (2006) : « La Sardegna tra Cartagine e Roma : tradizioni puniche e ellenizzazione », *Pallas*, 70, 71-104.
- (2004) : « Cartagine e la Sardegna : dalla conquista all'integrazione », *Rivista di Studi Fenici*, 32, 35-56.
- (2002-2003) : « Omero e Fenici : Alle origini di un'ambiguità » dans Donati Giacomini et Uberti 2002-2003, 29-39.

- (2000) : « I Phoinikes verso Occidente : Una riflessione, *RSF*, 28, 13-33.

Bernardini, P., Spanu, G., et R. Zucca. éds. (2000) : *Μάχη. La battaglia del Mare Sardonio, Studi e ricerche*, Cagliari/Oristano.

Bernardini, P. et R. Zucca. éds. (2005) : *Il Mediterraneo di Herakles. Studi e ricerche*, Rome.

Berrendonner, Cl. (2009) : « Les raisons du plus fort. La reconstruction par l'historiographie antique des liens entre la guerre de Pyrrhus et la première guerre punique », *Pallas*, 79, 249-268.

Bettelli, M., De Faveri, C. et M. Osanna. éds. (2008) : *Prima delle colonie. Organizzazione territoriale e produzioni ceramiche specializzate in Basilicata e in Calabria settentrionale ionica nella prima età del ferro. Atti delle giornate di Studio Matera, 20-21 novembre 2007*, Venosa.

Bianchetti, S. (1987) : *Falaride e Pseudofalaride : storia e leggenda*, Roma.

Bietti Sestieri, A.M. (2014) : « Sicily in Mediterranean History in the Second Millennium BC » dans Dommelen et Knapp 2014, 74-95.

Bintliff, J. (2012) : *The Complete Archaeology of Greece : From Hunter-Gatherers to the 20th Century A.D.*, MA.

Bilde, P. éd. (1992) : *Ethnicity in Hellenistic Egypt*, Aarhus.

Bilde, P. et J. Petersen. éd. (2008) : *Meetings of cultures. Between conflicts and coexistence*, Aarhus.

Billaut, A. (2001) : « Pyrrhus, la Sicile et la première guerre punique » dans *Le Bohec* 2001, 21-27.

Billigmeier, J.-C. (1977) : « Origin of the Greek word Phoinix », *Talanta*, 8-9, 1-4.

Blake E. (2014) : *Social networks and regional identity in Bronze Age Italy*, Cambridge.

- (2013) : « Social Networks, path dependance and the rise of ethnic groups in pre-Roman Italy » dans Knappett 2013, 203-221.

Blake, E. et A.B. Knapp. éds. (2005) : *The Archaeology of Mediterranean Prehistory*, Malden/Oxford.

Blandini, G. (1999) : « *I templi di Agrigento, Segesta et Selinunte : storia, architettura, tecnica* », Palerme.

Blonce, C. et M. Dana. (2011) : « Introduction », *Cahiers « Mondes anciens »* [en ligne], 2011-2.

Blu, K. I. (1980) : *The Lumbee problem. The making of American Indian people*, Cambridge.

Boardman, J. (2006) : « Early Euboean Settlements in the Carthage Area », *OJA*, 25, 195-200.

- (2004) : « Copies of pottery : by and for whom ? » dans Lomas 2004, 149-162.
- (2002) : *The Archaeology of Nostalgia. How the Greeks re-created their mythical past*, Londres.
- (2001) : « Aspects of Colonization », *Bulletin of the American Schools of Oriental Research*, 322, 33-42.
- (1996) : « Euboeans overseas : A question of identity » dans Evely 1996, 155-165.
- (1994) : « Orientalia and Orientals on Ischia » dans d'Agostino et Ridgway 1994, 95-100.
- (1980) : *Les Grecs outre-mer. Colonisation et commerce archaïques*, Naples.

Bodel, J. éd. (2001) : *Epigraphic Evidence , Ancient History from Inscriptions*, London/New York.

Bohak, G. (2005) : « Ethnic portraits in Greco-Roman literature » dans Gruen 2005, 207-237.

Boissinot, Ph. (2013) : « De quelle identité parlons-nous, entre historiens et archéologues ? » dans Menard et Plana-Mallart 2013.

- (2008) : « Genres et identités au risque de l'archéologie. Le cas de la Protohistoire », *Pallas*, 76.

Bonacasa, N. Braccisi, L. et E. De Miro. éd. (2002) : *La Sicilia dei due Dionisî. Atti della settimana di studio*, Rome.

Bonanno, A. (1998) : « Evidence of Greek, Carthaginian and Etruscan Maritime Commerce South of the Tyrrhenian : The Maltese Case » dans Hackens 1988, 417-428.

Bonanno, D., Bonnet, C., Cusumano, N. et S. Péré-Noguès. éd. (2011) : *Alleanze parentele : Le "affinità elettive" nella storiografia sulla Sicilia antica, Convegno internazionale, Palermo 14-15 aprile 2010*, Caltanissetta.

Bonanno, D. (2010) : « Ierone II Dinomenide : Storia e rappresentazione », *Kokalos*, Suppl, 21, Pisa.

- (2009) : « Heurs et malheurs d'un tyran : le cas de Hiéron de Syracuse », *Pallas*, 79, 81-103.

Bondì, S.F. (2014) : « Phoenicity, punicities » dans *Crawley Quinn et Vella 2014*, 58-68.

- (2009) : « Sicilia e Sardegna nel mondo punico : relazioni, funzioni, distinzioni » dans *Ampolo 2009*, 457-466.
- (2008) : « Frontières culturelles et frontières administratives dans le monde phénicien d'Occident », *Transeuphratène*, 35, 71-81.
- (2006) : « Obiettivi e modalità dell'azione militare di Cartagine in Sicilia » dans *Vaggioli et Michelini 2006*, 131-138.
- (2005) : « Internazioni culturali nel Mediterraneo fenicio » dans *Bondì et Vallozza 2005*, 17-26.
- (2002-2003a) : « Cartagine e gli Elimi » dans *Donati Giacomini et Uberti 2002-2003*, 41-56.
- (2002-2003b) : « Dalle città dai comprensori prospettive recenti sulla Sicilia fenicia e punica » dans *Donati Giacomini et Uberti 2002-2003*, 87-94.
- (2001a) : « Aspetti della politica cartaginese in Sicilia », *Daidalos*, 3, 27-35.
- (2001b) : « Interferenza fra culture nel Mediterraneo antico : Fenici, Punici, Greci » dans *Settis 2001*, 369-400.
- (2000) : « Fenici e Punici nel Mediterraneo occidentale tra il 600 e il 500 a.C. » dans *Bernardini, Spanu et Zucca 2000*, 57-72.
- (1999) : « Carthage, Italy and the Vth century problem », dans *Pisano 1999*, 39-48.

Bondì, S.F., Botto, M., Garbati, G., et I. Oggiano. éd. (2009) : *Fenici e Cartaginesi : una civiltà mediterranea*, Rome.

Bondì, S.F. et M. Vallozza. (2005) : *Greci, Fenici, Romani. Interazioni culturali nel Mediterraneo antico : atti del giornate di studio (Viterbo, 28-29 maggio 2004)*, Viterbe.

Bonfante, L. et V. Karageorghis. éds. (2001) : *Italy and Cyprus in Antiquity : 1500-450 BC*, Nicosia.

Bonnefoy, Y. (1981) : *Dictionnaire des mythologies et des religions des sociétés traditionnelles et du monde antique*, 2 vol, Paris.

Bonnemaison, J. (1981) : « Voyage autour du patrimoine », *Espace Géographique*, 4, 249-262.

Bonnel, V. et L. Hunt. éd. (1999) : *Beyond the Cultural Turn : New Directions in the Study of Society and Culture*, Berkeley.

Bonnet, C. (2015) : *Les enfants de Cadmos. Le paysage religieux de la Phénicie hellénistique*, Paris.

- (2014a) : « Phoenician identities in Hellenistic times : strategies and negotiations » dans Crawley Quinn et Vella 2014, 282-298.
- (2014b) : « Greeks and Phoenicians in the Western Mediterranean » dans Mac Inerney 2014a, 327-340.
- (2011a) : « La barbarisation de l'ennemi : la parenté entre Phéniciens et Carthaginois dans l'historiographie grecque relative à la Sicile » dans Bonanno, Bonnet, Cusumano et Péré-Noguès 2011, 161-177.
- (2011b) : « On Gods and Earth : The Tophet and the Construction of a New Identity in Punic Carthage » dans Gruen 2011b, 373-387.
- (2011b) : « Le destin féminin de Carthage », *Pallas*, 85, 19-30.
- (2009) : « Appréhender les Phéniciens en Sicile. Pour une relecture de "l'Archéologie sicilienne" de Thucydide (VI, I, 1-2) », *Pallas*, 79, 27-40.
- (2006a) : « Identité et altérité religieuses. A propos de l'hellénisation de Carthage », *Pallas*, 70, 365-379.
- (2006b) : « La religione fenicia e punica in Sicilia » dans Anello, Martorana et Sammartano 2006, 205-216.
- (2005) : « Carthage, l'autre nation dans l'historiographie ancienne et moderne », *Anabases I*, 139-160.
- (1996) : *Astarté. Dossier documentaire et perspectives historiques*, Rome.

- (1988) : *Melqart : Rites et mythes de l'Héraclès phénicien en Méditerranée*, *Studia Phoenicia*, 8, Namur.
- Bonnet, C. et M. Bianco. (2016) : « Sur les traces d'Athéna chez les Phéniciens », *Pallas*, 100, 155-179.
- Bonnet, C. et L. Bricault. (2016) : *Quand les dieux voyagent, Cultes et mythes en mouvement dans l'espace méditerranéen antique*, Genève.
- Bonnet, C. et C. Jourdain-Annequin. éd. (1992) : *Héraclès : D'une rive à l'autre de la Méditerranée. Bilan et perspectives*, Brussels.
- Bonnet, C. et A. Motte. éd. (1999) : *Les syncrétismes religieux dans le monde méditerranéen*, Bruxelles-Rome.
- Bonnet, C. et Nierh, H. (2014) : *La religion des Phéniciens et des Araméens*, Genève.
- Bonnet, C. Lipinski, E. et P. Marchetti. éd. (1986) : *Religio Phoenicia, Studia Phoenicia*, Namur.
- Bonnet, C. et V. Krings. (2006) : « Les Phéniciens, Carthage et nous : Histoire et représentations » dans Zamora et Vita 2006, 37-47.
- Bonnin, G. (2015) : *De Naxos à Amorgos. L'impérialisme athénien vu des Cyclades à l'époque classique*, Bordeaux.
- Bonnin, G. et E. Le Quéré. éd. (2014) : *Pouvoirs, îles et mer. Formes et modalités de l'hégémonie dans les Cyclades antiques (VIIe s. a.C.-IIIe s. p.C.)*, Bordeaux.
- Bookidis, N. et Ch. K. Williams. éd. (2003) : *Corinth, the centenary, 1896-1996*, Athènes.
- Bookidis, N. (2008) : « The Sanctuary of Demeter and Kore at Corinth and Colonization » dans Di Stefano 2008, 99-105.
- (1995) : « Archaic Corinthian Sculpture : a Summary », *Corinto e l'Occidente. Actes du XXXIVe CSMG*, Tarente, 231-256.
- Borba Florenzano, M.B. (2018) : « The organization of the khora in southeastern Greek Sicily : Syracuse and its hinterland (733-598 BC) », *Cadernos do Lepaarq*, 15-29, 283-319.

- (2007) : « A note on the "triskeles" as the badge of Sicily Territorial identity in Ancient Greek Sicily » dans Borba Florenzano, Moucharte, De Callatay, Marchetti, Smolderen et Yannopoulos, 153-157.
- (2005) : « Coins and religion. Representations of Demeter and of Kore/Persephone on Sicilian Greeks coins », *Revue Belge de Numismatique*, CLI, 1-28.
- (1992) : « The Coinage of Pyrrhus in Sicily : Evidence of a Political Project » dans Hackens, Holloway, Holloway et Moucharte 1992, 207-223.

Borba Florenzano, M.B., Moucharte, G., De Callatay, F., Marchetti, P., Smolderen, L. et P. Yannopoulos. (2007) : *Liber Amicorum Tony Hackens*, Louvain-la-Neuve.

Bosher, K. éd. (2012a) : *Theatre Outside Athens : Dama in Greek Sicily and South Italy*, Cambridge.

- (2012b) : « Hieron's Aeschylus » dans Bosher 2012a, 97-111.

Botte, E. (2009) : *Salaisons et sauces de poissons en Italie du Sud et en Sicile durant l'Antiquité*, Collection du Centre Jean Bérard, 31, Naples.

Bouffier, S. et A. Hermary. éd. (2013) : *L'Occident grec de Marseille à Mégara Hyblaea : Hommages à Henri Tréziny*, Paris-Aix en Provence.

Bourdieu, P. (2012) : *Sur l'Etat. Cours au Collège de France (1989-1992)*, Paris.

- (1982) : *Leçon sur la leçon*, Paris.
- (1980a) : « L'identité et la représentation », *Actes de la recherche en sciences sociales*, Vol 35, 63-72.
- (1980b) : *Le Sens Pratique*, 1980.

Bourdin, S. (2015) : « L'Italie du Nord préromaine : multi-ethnicité, métissages ou transferts culturels ? », dans Capanema, Deluermoz, Molin et Redon 2015, 549-564.

- (2011) : « Le rôdeur devant le seuil » dans Péré-Noguès, Couvenhes et Crouzet 2011, 19-34.
- (2000) : « L'ethnographie de l'Italie du IVème siècle avant J.-C. d'après Denys d'Halicarnasse (livres XII à XX) », *Pallas*, 53, 205-242.

Bourdin, S. et S. Crouzet. (2009) : « Des Italiens à Carthage ? Réflexions à partir de quelques inscriptions puniques de Carthage » dans Poccetti 2009, 443-494.

Bourogiannis, G. (2012) : « Introduction to the Phoenician Problematic » dans Adam-Veleni et Stefani 2012, 37-41.

Bourrouilh, A., Haidar Vela, N. et P.-E. Paris. éds. (2015) : *Appréhension et qualification des espaces au sein du site archéologique*, Paris.

Boyes, Ph. J. (2012) : « The King of the Sidonians : Phoenician Ideologies and the Myth of the Kingdom of Tyre-Sidon », *BASOR*, 365, 33-44.

Bowden, H. (1996) : « The Greek Settlement and Sanctuaries at Naukratis : Herodotus and Archaeology » dans Hansen et Raaflaub 1996, 17-37.

Bradley, G., Isayev, E., et C. Riva. éds. (2007) : *Ancient Italy. Regions without Boundaries*, Exeter.

Bradley, G. et J.-P. Wilson. éd. (2006) : *Greek and Roman Colonization. Origins, Ideologies and Interactions*, Swansea.

Braccesi, L et E. De Miro. (1992) : *Agrigento e la Sicilia greca, Atti della settimana di studio, 2-8 maggio 1988*, Rome.

Braccesi, L et G. Millino. (2000) : *La Sicilia greca*, Rome.

Braccesi, L et B. Rossignoli. (1999) : « Gli Eubei, l'Adriatico e la geografia dell'Odissea », *RFIC*, 127, 176-181.

Braccesi, L. (2010) : *Sulle rotte di Ulisse. L'invenzione della geografia omerica*, Rome-Bari.

- (2000) : « Studi sulla grecità di occidente », *Hesperia*, 10, Rome.
- (1999) : L'enigma Dorieo, *Hesperia. Studi sulla Grecità d'Occidente*, 11.
- (1998) : *I tiranni di Sicilia*, Rome.
- (1996) : « La fidanzate di Eracle » dans Jourdain-Annequin et Bonnet 1996, 187-194.
- (1994) : *Grecità di frontiera : i percorsi occidentali della leggenda*, Padoue.
- (1993-1994) : La Sicilia, l'Africa e il mondo dei nostoi, *Kokalos*, 39-40, 193-210.
- (1989) : Ancora sulla colonizzazione siracusana in Adriatico : Dionigi, Diomede e i Galli, *AION*, 11, 57-64.

Branciforti, M.G. et V. La Rosa. éds. (2010) : *Tra lava e mare : Contributi all'archaiologia di Catania. Atti del Convegno, Catania novembre 2007*, Catania.

Brandherm, D. et M. Trachsel. (2008) : *A New Dawn of the Dark Age ? Shifting Paradigms in Mediterranean Iron Age Chronology*, Oxford.

Braudel, F. (1986) : *L'Identité de la France. Espace et Histoire*, Paris.

- (1966) : *La méditerranée et le monde méditerranéen à l'époque de Philippe II*, 1, Paris.

Brea, B. (1957) : *Sicily before the Greeks*, Londres.

- (1956) : *Akrai*, Rome, 17-18.

Brelich, A. (1964) : « La Religione Greca in Sicilia », *Kokalos*, 10-11, 35-54.

Bresson, A. (2005) : « Naucratis : De l'emporion à la cité », *TOPOI*, 12-13, 133-155.

- (2004) : « Les accords romano-carthaginois » dans Moatti 2004, 649-676.

Bresson, A., Ivantchik, A. et J.-L. Ferrary. éd. (2007) : *Une koinè pontique. Cités grecques, sociétés indigènes et empires mondiaux sur le littoral nord de la mer Noire (VIIème-IIIème siècle)*, Bordeaux.

Breglia Pulci Doria, L. (2005) : « La Sardegna arcaica e la presenza greca : nuove riflessioni sulla tradizione letteraria », dans Bernardini et Zucca 2005, 61-86.

Breglia, L., Moleti, A. et M.L. Napolitano. éd. (2011) : « *Ethne, identità e tradizioni : la « terza » Grecia e l'Occidente* », I, Pise.

Bretschneider, G. et J. N. Coldstream. (1993) : « *Mixed Marriages at the Frontiers of the Early Greek World* », *Oxford Journal of Archaeology*, 12.1, 89-107.

Briand, M. (2013) : « Vision spectaculaire et vision imaginative dans la poésie mélique grecque. Le cas des épinicies de Pindare », *Pallas*, 92, 115-132.

Briese, Chr. (1998) : « Die Chapelle Cintasdas Gründungsdepot Karthagos ode reine Bestattung der Gründergeneration ? » dans Rolle, Schmidt et Docter 1998, 419-452.

Briquel, D. (2010) : « Carthage et l'Etrurie, deux grandes puissances barbares de la Méditerranée occidentale » dans Ferjaoui 2010, 71-87.

- (2004) : « Sur un fragment de Silènos de Kalè Aktè », *Ktema*, 29, 145-157.

- (2001) : « Les deux origines de Lanuvium » dans Gotteland et Fromentin 2001, 297-308.
- (2000) : « La propagande d'Hannibal au début de la deuxième guerre punique : Remarques sur les fragments de Silènos de Kalé Aktè », *Actes du IVème congrès international des Etudes phéniciennes et puniques, 1995*, Rome, 123-127.
- (1999) : « La guerre, les Grecs d'Italie et l'affirmation d'une identité indigène. Sur la légende d'origine des Samnites », *Pallas*, 51, 39-55.
- (1998-1999) : Remarques sur les traditions de Nostoi en Italie : L'exemple de la légende d'Ulysse en Etrurie, *ACD*, 34-38, 235-261.
- (1997) : *Le regard des autres. Les origines de Rome vues par ses ennemis (début du IVème siècle/début du I^{er} siècle av. J.-C.)*, Besançon.
- (1987) : Spina condita a Diomede. Osservazioni sullo sviluppo della leggenda dell'eroe nell'Alto Adriatico, *PP*, 42, 241-261.
- (1984) : Les Pélasges en Italie. Recherche sur l'histoire de la légende, *CEFR*, Rome.

Brixhe, Cl. (2006) : « De la filiation à l'héritage. Réflexion sur l'origine des langues et des dialectes » dans Brixhe et Vottéro 2006, 7-37.

- éd. (1998) : *La koinè grecque antique. III. Les contacts*, Nancy.
- éd. (1996) : *La koinè grecque antique. II. La concurrence*, Nancy.
- éd. (1993a) : *La koinè grecque antique. I. Une langue introuvable ?*, Nancy.
- (1993b) : « *Le grec en Carie et en Lycie au IVème siècle : des situations contrastées* » dans Brixhe 1993a, 59-82.

Brixhe, Cl. et G. Vottéro, éd. (2006) : *Peuplements et genèse dialectales*, Nancy-Paris.

Brizzi, G. (2011) : « Carthage and Hannibal in Roman and Greek memory » dans Hoyos 2011a, 483-498.

- (2006) : « Carthage et Rome ; quelles prises de contact avec l'Hellénisme ? », *Pallas*, 70, 231-244.

Brock, R. et S. Hodkinson. (2000) : *Alternatives to Athens : Varieties of Political Organization and Community in Ancient Greece*, Oxford.

Broise, H., Gras, M. et H. Tréziny. (2005) : *Mégara Hyblaea T5. La ville archaïque*, Rome.

Broodbank, C. (2013) : *The making of the Middle Sea : A History of the Mediterranean from the Beginning to the Emergence of the Classical World*, London.

Broze, M, Dehon, P.-J., Talon, P., van Compernelle, T., et E. Warmenbol. éds. (1996) : *Les moyens d'expression du pouvoir dans les sociétés anciennes*, Leuven.

Brubaker, R. (2011) : « Nationalism, Ethnicity and Modernity », *Dalla modernità alle modernità multiple*, Soveria Mannelli.

- (2009) : « Ethnicity, Race and Nationalism », *Annual Review of Sociology*, 35, 21-42.
- (2004a) : *Ethnicity without Groups*, Harvard.
- (2004b) : « Ethnicity as Cognition », *Theory and Society*, 33, 31-64.
- (2002) : « Ethnicity without Groups », *Archives Européennes de Sociologie*, 43, 162-189.
- (2001) : « Au-delà de « l'identité », *Actes de la recherche en sciences sociales*, 139, 66-85.

Brubaker, R. et F. Cooper. (2010) : « Identité » dans Cooper 2010, 81-123.

- (2000) : « Beyond identity », *Theory and Society*, 29, 1-47.

Brugnone, A. (2006) : « Note epigrafiche selinuntine », *Gente e culture del Mediterraneo antico*, 3, 45-123.

- (1980) : « Annotazioni sull' Apollo Archegete di Naxos », *Filiis Kharin. Miscellanea di Studi Classici in Onore di E. Manni*, Rome, 277-294.

Brulé, P. éd. (2009) : *La norme en matière religieuse en Grèce ancienne*, Liège.

Brulé, P., Descat, et P. Brun. éds. (2004) : *Le monde grec aux temps classiques*, Tome 2, le IV^{ème} siècle, Paris, 2^{ème} édition.

Brun, J.-P. (2010) : « Viticulture et oléiculture grecques et indigènes en Grande Grèce et en Sicile » dans Tréziny 2010, 425-431.

Brun, J.-P. et M. Gras. (2010) : *Avec Jean Bérard, 1908-1957 : La colonisation grecque, l'Italie sous le fascisme*, Collection de l'Ecole française de Rome, 440.

Brun, J.-P., Poux, M et A. Tchernia. éd. (2004) : *Le vin. Nectar des dieux, génie des hommes*, Gollion.

Bruno Sunseri, G. (2011) : « Politiche matrimoniali di tiranni di Sicilia tra V e IV secolo a.C. » dans Bonanno, Bonnet, Cusumano et Péré-Noguès 2011, 125-143.

Buchner, G. (1979) : « Early Orientalizing Aspects of the Euboan Connection » dans Ridway et Serra Ridway 1979, 129-144.

Buchner, G. et Ridway, D. (1993) : *Pithekoussai*, Rome.

Budin, S. (2003) : *The Origin of Aphrodite*, Bethesda.

Bührer-Thierry, G. (2015) : « Quelle pertinence du concept de *Middle Ground* pour les premiers siècles du Moyen Âge ? » dans Craham, « Les transferts culturels dans les mondes normands médiévaux I – Des mots pour le dire », *Les Echos du Craham*, 11/07/2016, [en ligne], consulté le 24/06/2018.

Bulloch, A. éd. (1993) : *Images and Ideologies : Self-Definition in the Hellenistic World*, Berkeley.

Bunnens, G. (1983) : « La distinction entre phéniciens et puniques chez les auteurs classiques », *Atti del I congresso internazionale di studi fenici e punici*, Rome, 233-238.

- (1979) : *L'expansion phénicienne en Méditerranée*, Bruxelles-Rome.

Burbank, J. et F. Cooper. (2011) : *Empires : De la Chine ancienne à nos jours*, Paris.

Burgers, G.-J. (2004) : « Western Greeks in their Regional Setting : Rethinking Early Greek-Indigenous Encounters in Southern Italy », *AWE*, 3, 252-282.

Burgers, G.-J. et J.-P. Crielaard. (2016) : « The Migrant's Identity. "Greeks" and "Natives" at L'Amastuola, Southern Italy » dans Donnellan, Nizzo et Burgers 2016b, 225-238.

- (2012a) : « Greek Colonists and Indigenous Populations at l'Amastuola Southern Italy », *BaBesch : Annual Papers on Classical Archaeology*, 87, 69-106.

- (2012b) : « Mobilità, migrazioni e fondazioni nel Tarantino arcaico : Il caso di l'Amastuola », *Alle origini della Magna Grecia. Mobilità, migrazioni, fondazioni, Atti del cinquantesimo convegno di studi sulla Magna Grecia*, Taranto, 2025-2028.
- (2011) : *Greci e indigeni a L'Amastuola*, Mottola.
- (2010) : « Mobilità, migrazioni e fondazioni nel Tarantino arcaico : Il caso di Amastuola », *Alle origini della Magna Grecia : mobilità migrazioni fondazioni : Atti del cinquantesimo convegno di studi sulla Magna Grecia*, 1-4 ottobre 2010, Tarente, 523-548.
- (2007) : « Greek colonists and indigenous populations at L'Amastuola Southern Italy » *BABesch*, 82, 77-114.

Burkert, W. (2004) : *Babylon, Memphis, Persepolis. Eastern Contexts of Greek Culture*, Cambridge.

- (2001) : *La tradition orientale dans la culture grecque*, Paris.
- (1992) : *The Orientalizing Revolution : Near Eastern Influence on Greek Culture in the Early Archaic Age*, Cambridge.
- (1976) : « Das hunderttorige Theben und die Datierung der Ilias », *Wiener Studien*, 89, 5-21.

Burkhardt S. et T. Foerster. éds. (2013) : *Norman tradition and Transcultural Heritage. Exchange of Cultures in the « Norman » Peripheries of Medieval Europe*, Farnham-Burlington.

Burnett, A. (2000) : « The silver coinage of Italy and Sicily during the Second Punic War » dans Hollstein 2000, 102-113.

- (1995) : « The Coinage of Punic Sicily during the Hannibalic War » dans Caccamo Caltabiano 1995, 383-399.

Burstein, S. (2008) : « Greek Identity in the Hellenistic Period » dans Zacharia 2008a, 59-78.

Bussi, S. (2014) : « Se représenter pour l'éternité : l'expression des ethnicities en Egypte dans les « portraits du Fayoum », *Dialogues d'histoire ancienne*, Supplément 10, 257-282.

Buttrey, T.V. et K. T. Erim (1990) : *Morgantina Studies, Volume II, The Coins*, Princeton.

Büttgen, Ph. éd. (2009) : *Les Grecs, les Arabes et nous. Enquête sur l'islamophobie savante*, Paris.

Buxton, R. (1994) : *Imaginary Greece : The Contexts of Mythology*, Cambridge.

Bynon, T. (1977) : *Historical linguistics*, Cambridge.

Cabannes, P. (2005) : « Les interventions grecques en Grande Grèce et en Sicile aux IV^e-III^e siècles av. J.-C. », *Le canal d'Otrante et la Méditerranée antique et médiévale*, Bari, 23-30.

Cabrera Bonet, P. et M. Santa Retolaza. éd. (2000) : *Ceràmiques jonies d'època arcaica*, Barcelone.

Caccamo Caltabiano, M. (2002) : « La monetazione di Dionisio I fra economia e propaganda » dans Bonacasa, Braccesi et De Miro 2002, 33-45.

- (1999) : « Identità e peculiarità dell'esperienza monetale siciliana » dans Barra Bagnasco, De Miro et Pinzone 1999, 295-311.

- éd. (1995) : *La Sicilia tra l'Egitto e Roma : La monetazione siracusana dell'età di Ierone II. Atti del Seminario di Studi, Messina 2-4 Dicembre 1993*, Messine.

Caccamo Caltabiano, M. Castrizio, D. et M. Puglisi. (2006) : « Dinamiche economiche in Sicilia tra guerre e controllo del territorio » dans Vaghioli et Michelini, 655-673.

Caire, E. (2009) : « D'Héraclée à Ausculum : Les traditions historiographiques », *Pallas*, 79, 233-248.

Calame, C. (2015) : *Qu'est-ce que la mythologie grecque ?*, Paris.

- (2008) : « Fabrications grecques de l'humain : identités de l'homme civilisé et cultures des autres », *I Quaderni del ramo d'oro*, 1, 2008, 33-53.

- (2002) : « Ulysse, un héros proto-colonial ? Un aspect de la question homérique », *L'Homme*, 164, 145-153.

- (1996) : *Mythe et histoire dans l'Antiquité grecque. La création symbolique d'une colonie*, Lausanne.

- éd. (1988a) : *Métamorphoses du mythe en Grèce antique*, Genève.

- (1988b) : « Mythe, récit épique et histoire ; le récit hérodotéen de la fondation de Cyrène » dans Calame 1988a, 109-125.
- (1987) : « Le récit généalogique spartiate : La représentation mythologique d'une organisation spatiale », *Quaderni di Storia*, 26, 43-91.

Calce, R. (2011) : Graikoi ed Hellenes : storia di due etnonimi, « *Ethne, identità e tradizioni : la « terza » Grecia e l'Occidente* », II, Pise.

Calhoun, C. (1993) : « Nationalism and Ethnicity », *Annual Review of Sociology*, Vol 19, 211-239.

Caltagirone, B. éd. (2005) : *Identità sarde. Un'inchiesta etnografica*, Cagliari.

Camassa, G., De Guio, A., et F. Veronese. éds. (2000) : *Paesaggi di potere : Problemi e prospettive*, Rome.

Camia, F. et S. Privitera. éds. (2009) : *Obeloi : Contatti, scambi e valori nel Mediterraneo antico*, Studi offerti a Nicola Parise, Paestum-Athens.

Camilleri, C. éd. (2002) : *Stratégies identitaires*, Paris.

Caminnecci, V. (2013) : « Le opera e I giorni. Lavoro, produzione e commercio tra passato e presente », *Atti e Contributi del Corso di Formazione per Docenti Progetto Scuola Museo 2012-2013*, 9-36.

Campanile, E. éd. (1991) : *Rapporti linguistici e culturali tra I popoli dell'Italia Antica*, Pise.

Canfora, L. (2010) : *L'uso politico dei paradigm storici*, Rome.

Canevaro, M. Erskine, A. Gray, B. et J. Ober. éds (2018) : *Ancient Greek History and Contemporary Social Science*, Edinburgh.

Cannavo (2008) : « Between Iadnana and Kittim : Eastern Views of Archaic Cyprus », *Proceedings of the 2007 POCA Conference*, Cambridge.

- (2001) : *Histoire de Chypre à l'époque archaïque : analyse des sources textuelles*, thèse de Doctorat de l'université Lyon 2 et de la Scuola Normale di Pisa.

Capanema, S., Deluermoz, Q., Molin, M. et M. Redon. éds. (2015) : *Du transfert culturel au métissage. Concepts, acteurs, pratiques*, Presses Universitaires de Rennes.

Capdetrey, L. et J. Zurbach. éd. (2012) : *Mobilités grecques. Mouvements, réseaux, contacts en Méditerranée de l'époque archaïque à l'époque hellénistique, Colloque de Nanterre, juin 2012*, Bordeaux.

Capdeville, G. (1999) : « Héraclès et ses hôtes », *Le mythe grec dans l'Italie antique. Fonction et image. Actes du colloque de Rome (14-16 novembre 1996)*, Rome, 29-99.

Cardete del Olmo, C. (2008) : « De Griegos a Siceliotas. La Dimension 'Etnica del Congreso de Gela, *ASAtene*, 86, 153-167.

- (2007) : « El silencio de los oprimidos : el culto de los Paliki », *Ilu. Revista de Ciencias de las Religions*, XIX, 67-84.

Carlier, P. (2000) : « Observations sur l'Histoire de la Grèce égéenne au début de l'Age du Fer », *Magna Grecia e Oriente mediterraneo prima dell'età ellenistica. Atti del 39° Convegno di Studi sulla Magna Grecia, Taranto 1-5 ottobre 1999*, Taranto, 39-61.

Carpenter, R. (1966) : *Discontinuity in Greek Civilization*, Cambridge.

Carrez-Maratray, J.-Y. (2015) : « Quand les héros deviennent dieux : un cas de métissage gréco-égyptien », dans Capanema, Deluermoz, Molin et Redon 2015, 331-344.

Carrière, J.-C. (1995) : « Héraclès de la Méditerranée à l'Océan. Mythe, conquête et acculturation » dans Clavel-Lévêque et Plana-Mallart 1995, 67-87.

Carroccio, B. (2004) : *Dal basileus Agatocle a Roma : Le monetazioni siciliane d'età ellenistica ; cronologia, iconografia, metrologia*, Messina.

Carter, J.C. (2006) : *Discovering the Greek countryside at Metaponto*, Ann Arbor.

- (2004) : « The Greek identity at Metaponto » dans Lomas 2004, 363-390.
- (1993) : « Taking Possession of the Land : Early Greek colonization in southern Italy » dans Scott et Scott 1993, 342-367.

Carter, J.B. et S.P. Morris. éd. (1995) : *The Ages of Homer : A Tribute to Emily Townsend Vermeule*, Austin.

Casella, E.D. et C. Fowler. (2004b) : « Beyond Identification » dans Casella et Fowler 2004a, 1-8.

- (2004a) : *The Archaeology of Plural and Changing Identities : Beyond Identification*, New York.
- Casevitz, M. (2001) : « Le vocabulaire du mélange démographique : Mixobarbares et Mixhellènes » dans Gotteland et Fromentin 2001, 41-47.
- (1985) : *Le vocabulaire de la colonization en grec ancien. Etude lexicologique : les familles de κτιζω et de οικεω-οικιζω*, Paris.
- Cassimatis, H. (2002) : « Survol de la céramique à figures rouges siciliote », *Pallas*, 60, 275-282.
- Cassio, A. C. (1994) : « Keînos kallistéphanos e la circolazione dell'epica in area euboica » dans d'Agostino et Ridgway 1994, 55-67.
- Cassola, F. (1996) : « Chi erano I Greci? » dans Settis 1996, 5-23.
- Castellana, G. (1980) : « Indigeni a Himera? », *SicA XIII*, 44, 71-76.
- Castells, M. (1999) : *La société de l'information. 1. La société en réseaux*, Paris.
- (1998) : *La société de l'information. 2. Le pouvoir de l'identité*, Paris.
- Castiglione, M. et A. Poggio. éd. (2012) : *Arte, Potere : Forme artistiche, istituzioni, paradigm interpretative, Atti del Connvegno di studio tenuto a Pisa Scuola Normale Superiore, 25-27 Novembre 2010*, Milan.
- Castiglioni, M.P. et J.-L. Lamboley. éd. (2011) : *L'Illyrie méridionale et l'Epire dans l'Antiquité*, V, Grenoble.
- Castoldi, M. (1999) : *Koinà, Miscellanea di studi archeologici in onore di Piero Orlandini*, Milan.
- Castoldi, M. et P. Orlandini. éd. (1992) : *Dal villaggio indigeno all'emporio Greco. Le strutture e i materiali del saggio T*, Milan.
- Castoriadis, C. (2009) : *Histoire et création. Textes philosophiques inédits (1945-1967)*, Paris.
- Castrizio, D. (2000) : *La monetazione mercenariale in Sicilia : Strategie economiche e territoriale fra Dione e Timoleonte*, Soveria Mannelli.
- Cataldi, S. (2007) : « Atene e l'Occidente : trattati e alleanza dal 433 al 424 » dans Greco et Lombardo 2007, 421-470.

- (2003) : « Alcune considerazioni su eparchia ed epicrazia cartaginese nella Sicilia occidentale », *Atti delle Quarte giornate internazionali di studi sull'area elima, 1-4 dicembre 2000*, Pise, 271-252.

Cavanagh, H., Cavanagh, W. et J. Roy. éds. (2009) : *Honoring the Dead in the Peloponnese, Proceedings of the Conference held at Sparta 23-25 April 2009*, Nottingham.

Caven, B. (1990) : *Dionysius I. War-lord of Sicily*, New Haven-Londres, 1990.

Ceccarelli, P. (2012) : « Naming the Aegean Sea », *Mediterranean Historical Review*, Vol 27-1, June 2012, 25-49.

Celestino, S., Rafel, N. et X.-L. Armada. (2008) : *Contacto cultural entre el Mediterraneo y el Atlantico (siglos XII-VIII a.n.e). La precolonizacion a debate*, Madrid.

Cerchiai, L., Jannelli, L. et F. Longo. (2002) : *The Greek Cities of Magna Graecia and Sicily*, Los Angeles.

Ceserani, G. (2012) : *Italy's Lost Greece : Magna Graecia and the Making of Modern Archaeology*, New York.

- (2000) : « The Charm of the Siren : The Place of Classical Sicily in Historiography » dans Smith et Serrati 2000, 174-193.

Chadwick, J. (1985) : « I dori e la creazione dei dialetti greci » dans Musti 1985, 312.

- (1976) : « Who were the Dorians », *PP*, 31.

Chambers, J. et P. Trudgill. (1980) : *Dialectology*, Cambridge.

Chamoux, Fr. (1989) : « La Cyrénaïque des origines à 321 a.C., d'après les fouilles et les travaux récents », *Lybian Studies*, 20, 63-70.

Charalambidou, X. et C. Morgan. éds. (2017) : *Interpreting the Seventh Century BC. Tradition and Innovation*, Oxford.

Chiai, G. F. (2002) : Il nome della Sardegna e della Sicilia sulle rotte dei Fenici e dei Greci in età arcaica : Analisi di una tradizione storico-letteraria, *RSF*, 30, 125-146.

Chiarenza, N. (2016) : « The Shrine and the Goddess, Cultural Contacts in Soluntum during the Hellenistic Age » dans Schön et Töpfer 2016, 269-282.

- (2012) : « On Oriental Persistence in the Hellenistic Town of Soluntum : A New Hypothesis about the Statue of an Enthroned Goddess », *Soma 2012. Identity and Connectivity : Proceedings of the 16 th Symposium on Mediterranean Archaeology*, Florence, Italy, 1-3 March 2012, Vol 2, 945-951.

Childe, V. G. (1947) : *The Dawn of European Civilization*, Londres.

Chirpanlieva, L. (2014) : « Les réseaux d'échanges phéniciens et l'Égypte entre le IX^e et le VII^e siècle avant notre ère », *Egypte et Méditerranée : Acteurs, échanges, modèles culturels, Egypte, Afrique et Orient*, 75, 29-36.

Chivallon, Ch. (2007) : « Retour sur la communauté imaginée » d'Anderson. Essai de clarification théorique d'une notion restée floue », *Raisons politiques*, 27-3, 131-172.

Chong-Gossard, K. O. Vervaeke, F. et A. Turner. éd. (2010) : *Private and Public Lies : The Discourse of Despotism and Deceit in the Ancient World*, Leiden.

Chrétien, J -P. et G. Prunier, éd. (1989) : *Les ethnies ont une histoire*, Paris.

Christie, N. éd. (1995) : *Settlement and Economy in Italy. 1500BC-1500AD*, Oxford.

Chrysostomidès, J., Dendrinou, C. et J. Harris. éd. (2004). *The Greek Islands and the sea*, Camberley.

Ciasca, A. (1988-1989) : Fenici, *Kokalos*, 34-35, 75-88.

Cifani, G. et S. Stoddart. éd. (2012). *Landscape, Ethnicity, Identity in the archaic Mediterranean Area*, Oxford.

Cintas, P. (1970) : *Manuel d'archéologie punique*, I, Paris.

Clackson, J. (2015) : *Language and Society in the Greek and Roman Worlds*, Cambridge.

Clarke, J. éd. (2005) : *Archaeological Perspectives on the Transmission and Transformation of Culture in the Eastern Mediterranean*, Oxford.

Clavel-Lévêque, M. et R. Plana-Mallart. éd. (1995) : Cité et territoire, *Colloque européen, Béziers, 14-16 octobre 1994*, Besançon/Paris.

Cleuziou, S. (2009) : « La culture matérielle est-elle soluble dans l'espace? » dans *Dhennequin 2009*, 9-23.

Cline, E.H. (2014) : *1177 B.C. The Year Civilization Collapsed*, Princeton.

Cobet, J., Graeve, V. von., W.-D. Niemeier et K. Zimmerman. éds. (2007) : *Frühes Ionien : Eine Bestandsaufnahme : Panionion-Symposion Güzelçamlı*, Milesische Forschungen 5, Mainz am Rhein.

Cohen, A. (1974a) : « Introduction : the lesson of ethnicity » dans Cohen 1974b, 1-10

- éd. (1974b) : *Urban ethnicity*, Londres.

Cohen, R. (1978) : Problem and Focus in Anthropology, *Annual Review of Anthropology*, vol 7, 379-403.

Cohen Skalli, A. (2012) : « Le témoignage de Diodore de Sicile sur deux cités élymes : Ségeste et Eryx (VIème et Vème siècles av J.-C.) », *Dialogues d'histoire ancienne*, Supplément 6, 137-153.

Cojocar, V. Coskun, A. et M. Dana. éds. (2014) : Interconnectivity in the Mediterranean and Pontic World during the Hellenistic and Roman Periods, *Actes du colloque international, Costantza, 8-12 juillet 2013*, Cluj.

Coldstream, J. N. (2008) : *Greek Geometric Pottery. A Survey of ten Local Styles and their Chronology*, Exeter.

- (1998a) : « The First Exchanges between Euboeans and Phoenicians : Who Took the Initiative? » dans Gitin, Mazar et Stern 1998, 353-360.
- (1998b) : « Drinking and eating in Euboean Pithekoussai » dans Bats et D'Agostino 1998, 303-310.
- (1994) : « Prospectors and Pioneers : Pithekoussai, Kyme and Central Italy » dans Tsetschladze et De Angelis 1994, 47-59.
- (1993) : « Mixed Marriages at the Frontiers of the Early Greek World », *OJA*, 12-1, 89-107.
- (1977) : *Geometric Greece*, Londres.
- (1969) : « The Phoenicians of Ialysos », *Bulletin of the Institute of Classical Studies*, 16, 1-8.

Coleman, J.E. (1997) : « Ancient Greek ethnocentrism » dans Coleman et Walz 1997, 175-220.

Coleman, J.E. et C.A.Walz. éd. (1997) : *Greeks and Barbarians*, MD.

Coleman, R. (1963) : « The dialect geography of ancient Greece », *TPS*, 61, 58-126.

Collar, A. (2014) : « Networks and Ethnogenesis » dans Mac Inerney 2014a, 97-111.

- (2007) : « Network Theory and Religious Innovation », *Mediterranean Historical Review*, Vol 22-1, June 2007, 149-162.

Colin, F. (1994) : « Identités ethniques et interactions culturelles dans l'Antiquité », *AC*, 63, 253-262.

Collin-Bouffier, S. éd. (2012a) : *Les diasporas grecques du détroit de Gibraltar à l'Indus (VIIIème av. J.-C. fin du IIIème siècle av. J.-C.)*, Paris.

- (2012b) : « Diodore de Sicile, témoin du Vème siècle av J.-C. : un âge d'or pour la Sicile ? », *Dialogues d'histoire ancienne*, Supplément 6, 71-112.
- (2011) : « Parentés et spécificités culturelles en Sicile grecque à travers les tablettes de malédiction » dans Bonanno, Bonnet, Cusumano et Péré-Noguès 2011, 89-113.
- (2010) : « Les élites face au tyran en Sicile grecque à l'époque classique », *La cité et ses élites. Pratiques et représentation des formes de domination et de contrôle social dans les cités grecques*, Actes du colloque de Poitiers, 19-20 octobre 2006, Bordeaux, 291-306.
- (2009) : « L'eau en Sicile grecque. Nouvelles perspectives de recherches », *Pallas*, 79, 65-79.
- (2002) : « Denys d'Halicarnasse et l'histoire du monde grec dans les Excerpta des Antiquités Romaines (Livres 14-20) dans Pittia 2002, 231-264.
- (2000) : « La cuisine des Grecs d'Occident, symbole d'une vie de tryphè? », *Pallas*, 52, 195-208.
- (1999a) : « Les élites urbaines en Sicile grecque du VIIème au Vème siècle av. J.-C. ou la reproduction d'un modèle homérique », dans Petitfrère 1999, 363-373.

- (1999b) : « Denys l'Ancien et la guerre », *Guerres et société dans les mondes grecs*, Paris, 55-71.

Coltelloni-Trannoy, M. (2011) : « Les communautés grecques dans les cités africaines : les cas de Carthage, Cirta et Thuburnica », *Revue des Etudes grecques*, 124-2, 549-571.

Colivicchi, F. éd. (2011) : *Local Cultures of South Italy and Sicily in the Late Republican Period : Between Hellenism and Rome*, JRA Suppl, 83, Portsmouth.

Colvin, S. (2010) : « Greek Dialects in the Archaic and Classical Ages » dans Bakker 2010, 200-212.

Compernelle, R. van. (1992a) : « La signoria di Terone », *Agrigento e la Sicilia greca. Atti della settimana di studio, Agrigento 2-8 maggio 1998*, Rome, 61-75.

- (1984) : « La Sicilia Antica e la Grecia Arcaica Fino alla Fine del VI Secolo : l'Apporto delle Fonti Letterarie », *Kokalos*, 30-31, 23-53.
- (1983) : « Femmes indigènes et colonisateurs », *Modes de contacts et processus de transformation dans les sociétés anciennes, Actes du colloque de Cortone (24-30 mai 1981)*, Rome, 1033-1049.
- (1966) : « Syracuse, colonie d'Argos ? », *Kokalos*, 12, 75-101.
- (1960) : *Etude de chronologie et d'historiographie siciliotes*, Bruxelles.

Compernelle, Th. van. (1992) : *L'influence de la politique des Deinomenides et des Emmenides sur l'architecture et l'urbanisme siciliotes*, Louvain.

Constantakopoulou, C. (2012) : « Identity an resistance : The Islanders's League, the Aegean islands and the Hellenistic kings », *Mediterranean Historical Review*, Vol 27-1, June 2012, 51-72.

- (2010) : *The Dance of the Islands. Insularity, Network, the Athenian Empire and the Aegean World*, Oxford.
- (2005) : « Proud to be an islander : island identity in multipolis island in the Classical and Hellenistic Aegean », *Mediterranean Historical Review*, 20, 1-34.

Consolo Langher, S. N. (2001) : « L'alliance entre Agathocle, Ophelias et Ptolémée : le rôle nouveau du royaume de Syracuse auprès des Etats hellénistiques de la Méditerranée », *Bulletin de la Société Nationale des Antiquaires de France*, 110-119.

- (1997) : Un Imperialism tra democrazia e tirannide : Siracusa nei secoli V e IV a.C., *Kokalos*, Supplément 12, Rome.
- (1996a) : *Siracusa e la Sicilia greca : tra età arcaica ed alto ellenismo*, Messine.
- (1996b) : « Cartagine e Siracusa : due imperialism a confront, problem archeologici e storici della spedizione agatoclea nella Libye », *Kokalos*, 42, 237-262.
- (1993) : « Il messaggio monarchico sulle monete di Agatocle », *Actes du XI Congrès International de Numismatique (8-13 septembre 1991, Bruxelles)*, I, Louvain, 79-81.
- (1990) : « Oriente persiano-ellenistico e Sicilia : transmission e circolazione di un messaggio ideologico attraverso I documenti numismatici », *Revue des Etudes Anciennes*, 92, 1-2, 29-43.
- (1988-1989) : « Tra Falaride e Ducezio : Concezione territorial, forme di contatto, processi di depoliticizzazione e fenomeni di ristrutturazione civico-sociale nella politica espansionistica dei grandi tiranni e in età post-dinomenide », *Kokalos*, 34-35, 229-263.

Contensou, A. (2012) : « Mythe et représentation de l'espace : Les voyages d'Héraclès » dans Guisard et Laizé 2012, 166-187.

- (2011) : « Le mythe comme légitimation du pouvoir : L'exemple des descendants d'Héraclès » dans Guisard et Laizé 2011, 319-334.

Cooper, C. éd. (2008) : *Epigraphy and the Greek Historian*, Phoenix Suppl, 47, Toronto.

Cooper, F. (2010) : *Le colonialisme en question. Théorie, connaissance, histoire*, Paris.

Copani, F. (2010) : « Greci e indigeni a Heloros » dans Tréziny 2010, 689-693.

- (2005) : « Alle origini di Eoro : L'espansione meridionale di Siracusa arcaica », *Acme*, 58, 245-263.

Coppola, A. (2003) : « Cleonimo, Corcira e lo spazio ionico », *Convegno di studi sulla Magna Grecia*, Tarente, 197-215.

Corbier, P. (2009) : « Pyrrhus en Italie, réflexion sur la contradiction des sources », *Pallas*, 79, 221-231.

Cordano, F. (2006) : « A Project of Greek colonisation from Sicily to Etruria? », *ASAA*, 6, 465-480.

- (2004) : « Naxos di Sicilia e l'Egeo », *Le Due Città di Naxos. Atti del Seminario di Studi, Giardini Naxos 29-31 ottobre 2000*, Palerme, 100-105.
- (2002) : « Il Guerriero di Castiglione. L'epigrafe » dans Cordano et Di Salvatore 2002, 51-58.
- (1999) : « Le istituzioni delle città greche di Sicilia nelle fonti epigrafiche » dans Gulletta 1999, 149-158.
- (1992) : *La tessere pubbliche del tempio di Atena a Camarina*, Rome.
- (1986) : *Antiche fondazioni greche. Sicilia et Italia Meridionale*, Palerme.
- (1984) : « Ecisti a banchetto », *La Parola del Passato*, 218, 366-368.

Cordano, F. et M. Di Salvatore. éds. (2002) : *Il Guerriero di Castiglione di Ragusa : Greci e Siculi nella Sicilia sud-orientale*, Rome.

Cornell, T. et K. Lomas. éds. (1997) : *Gender and Ethnicity in Ancient Italy*, London.

Corvisier, J.-N. (2008) : *Les Grecs et la mer*, Paris.

Costanzi, M. (2010) : « Les colonies de deuxième degré de l'Italie du Sud et de Sicile », *Ancient West and East*, 9, 87-107.

- (2009) : « Les fondations grecques de deuxième degré en Italie du Sud et en Sicile : Amies des "autres", ennemies des Grecs ? », *REA*, 111, n°2, 429-451.
- (2006) : *La colonisation de deuxième degré en Italie du Sud et en Sicile, Thèse de Doctorat à l'Université de Paris-Sorbonne Paris IV*, Paris.

Costanzi, M. et M. Dana. éds. (2020) : *Une autre façon d'être Grec : interactions et production des Grecs en milieu colonial. Actes du colloque international organisé à Amiens et Paris, 18-19 novembre 2016*, Louvain.

Coulié, A. (2007) : « Région et Cités : la question des styles cycladiques en céramique aux VIIIème et VIIème siècles », *Pallas*, 73, 53-62.

Couvenhes, J.-Chr et Chr. Chandezon. (2013) : *L'hellénisme, d'une rive à l'autre de la Méditerranée. Mélanges offerts à André Laronde*, Paris.

Coville, A. (1936) : « Eloge funèbre de M. Paolo Orsi, associé étranger de l'Académie », *Comptes rendus des séances de l'Académie des Inscriptions et Belles-Lettres*, 80-1, 17-19.

Crawford, S. et G. Shepherd. éd. (2007) : *Children, Childhood and Society*, Oxford.

Crawley Quinn, J. (2018) : *In Search of the Phoenicians*, Princeton.

- (2014) : « A Carthaginian perspective on the Altars of the Philaeni » dans Crawley Quinn et Vella 2014, 169-179.
- (2011) : « The cultures of the tophet : Identification and identity in the Phoenician diaspora » dans Gruen 2011b, 388-413.

Crawley Quinn, J. et N. C. Vella. (2014) : *The Punic Mediterranean : Identities and Identification from Phoenician Settlement to Roman Rule*, Cambridge.

Crielaard, J.-P. (2011) : « The "Wanax to Basileus model" reconsidered : Authority and Ideology after the Collapse of the Mycenaean Palaces » dans Mazarakis-Ainan 2011, 83-111.

- (2010) : « Hygra keleutha. Maritime matters and the ideology of sea-faring in the Greek epic tradition », *Alle origini della Magna Grecia : mobilità migrazioni fondazioni : Atti del cinquantesimo convegno di studi sulla Magna Grecia*, 1-4 ottobre 2010, Tarente, 133-158.
- (2009) : « The Ionians in the Archaic period. Shifting Identities in a Changing World » dans Derks et Roymans 2009, 37-84.
- (1996) : *The Eubeans Overseas : Long-distance Contacts and colonisation as Status Activities in Early Iron Age Greece*, Amsterdam.

Croissant, F. (2007) : « Style et identité dans l'art grec archaïque », *Pallas*, 73, 27-37.

- (2003) : « Sur la diffusion de quelques modèles stylistiques corinthiens dans le monde colonial de la deuxième moitié du VIIème siècle », *RA* 2, 227-253.

- (1992) : « Sybaris : La production artistique », *Atti del 32^{ème} convegno di studi sulla Magna Graecia*, Tarente, 539-559.

Crouzet, S. (2009) : « La Sicile dans la stratégie carthaginoise durant la guerre d'Hannibal », *Pallas*, 79, 119-130.

- (2006) : « De la bouillie punique à la destruction de Carthage », *Pallas*, 70, 147-162.
- (2004a) : « Les sarcophages du prêtre de Tarquinia et Carthage, témoignage des relations entre Carthage et l'Etrurie au IV^{ème} siècle », *AIANews*, 39-40, 15.
- (2004b) : *Carthage et la conquête romaine en Méditerranée (IV-II^{ème} siècle av. J.-C.) : Echanges, confrontations, exploitation idéologique*, Thèse de 3^{ème} cycle, Université d'Aix Marseille I.

Cruz Cardete del Olmo, M. (2010a) : *Paisaje, identidad y religion : imagenes de la Sicilia antigua*, Barcelone.

- (2010b) : « De griegos a siciliotas. La dimension etnica del Congreso de Gela », *Annuario della Scuola Archeologica di Atene*, 86, serie III, 8, 153-169.
- (2010c) : « La construccion ideologica de la polis : el caso de Gela y sus santuarios extraurbanos » dans Fornis, Gallego, Lopez-Barja et Valdés 2010, 119-131.
- (2009) : « Construcciones Identitarias en el mundo antiguo, arqueologia y fuentes literarias. El caso de la Sicilia Griega », *Arqueologia espacial*, 27, 29-46.
- (2008) : « La construction idéologique du passé agrigentín : Théron et les ossements de Minos », *Dialogues d'Histoire Ancienne*, 34/1, Besançon.
- (2007a) : « El mito como delimitador de fronteras : Falaris y las tradiciones cretenses », *Polifemo, Rivista di Storia delle Religione et Storia Antica*, 7, 193-209.
- (2007b) : « El silencio de los oprimidos : el culto de los Paliki », *Revista de ciencias de las religiones. Anejos*, 19, 85-104.
- (2007c) : « Sicilia Sicula, la revuelta etnica de Ducetio », *Studia historica. Historia antigua*, 25, 117-129.
- (2006a) : « La etnicidad como un arma ideologico-religiosa en la Antigua Grecia », *SPAL : Revista de prehistoria y arqueologia de la universidad de Sevilla*, 15, 189-204.

- (2006b) : « La construcción de genealogías en la Sicilia antigua, Dionoméridas y Emmenidas », *Actas del V Encuentro de Jóvenes Investigadores : Historia Antigua, edición nacional : ideología, estrategias de definición y formas de relación social en el mundo antiguo*, 211-222.
- (2005) : « La construcción de la identidad étnica », *Revista de historiographia (RevHisto)*, 3, 109-117.

Cultraro, M. et A. Pace. (2014) : « Representation of Identity or Contrastive Identity ? Iconographies and human images in the Central Sicily native material culture during the first Greek colonies period » dans Alvarez, Nogales et Rodà 2014, 373-377.

Cunliffe, B., W. Davies et C. Renfrew. éd. (2002) : *Archaeology : the Widening Debate*, Oxford.

Cuozzo, M. (2003) : *Reinventando la tradizione : immaginario sociale, ideologie e rappresentazione nelle necropoli orientalizzanti di Pontegagnano*, Paestum.

Cuozzo, M. et C. Pellegrino. (2016) : « Culture meticce, identità etnica, dinamiche di conservatorismo e resistenza : Questioni teoriche e casi di studio dall Campania » dans Donnellan, Nizzo et Burgers 2016b, 117-136.

Curta, Fl. (2014) : « Ethnic Identity and Archaeology », *Encyclopedia of Global Archaeology*, New York, 2507-2514.

- éd. (2005) : *Borders, Barriers and Ethnogenesis. Frontiers in Late Antiquity and the Middle Ages*, Turnhout.
- (2001) : *The Making of the Slavs, History and Archaeology of the Lower Danube Region (c.500-700)*, Cambridge.

Curty, O. (1999) : « La parenté légendaire à l'époque hellénistique. Précisions méthodologiques », *Kernos*, 12, 167-194.

- (1995) : *Les parentés légendaires entre cités grecques*, Genève.

Cusset, C. (2003) : « Les Phéaciens d'Homère à Apollonios de Rhodes », *Gaia*, 6, 379-386.

Cusumano, N. (2013) : « Fabriquer un culte ethnique. Ecriture rituelle et généalogies mythiques dans le sanctuaire des Paliques en Sicile », *Revue de l'histoire des religions (en ligne)*, 2013-2, 167-184.

- (2012) : « *Gérer la haine, fabriquer l'ennemi. Grecs et Carthaginois en Sicile entre les Vème et les IVème siècle av. J.-C* », Dialogues d'histoire ancienne, Supplément 6, 113-135.
- (2009) : « Mots pour dire les mots. Interactions, acculturations et relations interculturelles dans la Sicile antique (V^{ème}-I^{er} siècle avant J.-C.) », *Pallas*, 79, 41-63.
- (2005) : « *Il massacro dei Selinuntini nel 409 : alcune osservazioni* », Atti del V Congresso Internazionale di Studi Fenici e punic, II, Palermo, 823-828.
- (1994) : « Una terra splendida e facile da possedere. Il Greci et la Sicilia », *Supplément Kokalos*, 10, Rome.
- (1990) : « Ordalia e soteria nella Sicilia antica. I Palici », *Mythos*, 2, 9-186.

Cutroni Tusa, A. (2004) : « Presenza e funzioni della moneta nelle chorai delle colonie greche della Sicilia occidentale », *Presenza e funzioni della moneta nelle chorai delle colonie greche dall'Iberia al Mar Neroi*, 371-395.

- (1993) : « La circolazione in Sicilia » dans Stazio, Taliercio Mensiteri et Ceccoli 1993, 567-578.
- (1979) : « La circolazione della moneta bronzea in Sicilia » dans Stazio 1979, 225-257.

Cuvigny, H. (1995) : *Papyrus Graux II, (P. Graux 9 à 29)*, Etudes du monde gréco-romain 19, Genève.

D'Agostino, B. (2011) : « Pithecusae e Cuma nel quadro della Campania di età arcaica », *Römische Mitteilungen*, 117, 35-53.

- (2009) : « Pithecusae e Cuma all'alba della Colonizzazione » dans Alessio 2009, 171-196.
- (2006) : « The First Greeks in Italy » dans G. Tsetskhaldze 2006, 201-238.
- (1994a) : « Prima della Colonizzazione. I tempi e i modi nella ripresa del rapporto tra i Greci e il Mondo Tirrenico », Atti e Mem. Società Magna Grecia, I, 51-60.
- (1994b) : « Pitecusa. Une apoikia di tipo particolare » dans D'Agostino et Ridgway 1994, 20-27.

- (1977) : « Grecs et indigènes sur la côte tyrrhénienne au VIIème siècle », *AnnESC*, 3-20.
- (1975) : « *Ideologia e ritua le funerario in Campania* », Contribution à l'étude de la société et de la colonisation eubéennes, Cahiers du Centre J. Bérard, 2, 107-110.

D'Agostino, B. et D. Ridgway. éds. (1994) : *Apoikia. I piu antichi insediamenti greci in Occidente : funzione e modi dell'organizzazione politica e sociale. Scritti in onore di Giorgio Buchner*, Naples.

D'Agostino, B. et A. Soteriou. (1998) : « Campania in the Framework of the Earlier Greek Colonisation in the West » dans Bats et d'Agostino 1998, 355-368.

D'Aleo, A. (2014) : « Elymoi, morfologia di ecisti troiani », *Studi e Materiali di Storia delle Religioni*, 80-2, 643-666.

- (2012) : « Butes in Eryx. Constructions and religious interpretation of an « oikistes » between Hellenes, Phoenicians and natives. », *Mediterraneo Antico*, XIV, 71-82.
- (2011) : « Il Mito di Butes : Un caso paradigmatico di sincretismo ? », *Vicino & Medio Oriente*, XV, 181-194.

D'Andira, F. et K. Mannino. éds. (1996) : *Richerche sulla casa in Magna Grecia e in Sicilia*, Lecce.

D'Ercole, M. C. (2014) : « "The nuisance is word magic", Moses I. Finley et la colonisation grecque », *Anabases*, 19, 83-95.

- (2012a) : « Les Grecs en Italie Méridionale » dans Collin Bouffier 2012, 19-50.
- (2012b) : *Histoires méditerranéennes. Aspects de la colonisation grecque en Occident et dans la Mer noire (VIII-Ive siècles av J.-C.)*, Paris.
- (2010) : « Oublie Paros. Départs, retours et conquêtes imaginaires dans la colonisation grecque archaïque et classique » dans Rouillard 2010, 71-90.
- (2007a) : « Figures hybrides de l'identité : le cas de l'Adriatique préromaine (VIe-IVe siècles av J.-C.) », *Pallas*, 73, 159-179.
- (2007b) : « Mobilité et colonisation dans la Méditerranée archaïque et classique » dans Rouillard, Perlès et Grimaud 2007, 45-54.

- (2005) : « Identités, mobilités et frontières dans la Méditerranée antique. L'Italie adriatique, VIIIe-Ve siècle avant J.-C., *Annales HSS*, 2005-1, 165-181.
- (2000) : « La légende de Diomède dans l'Adriatique préromaine » dans Delplace et Tassaux 2000, 11-26.

Dabag, M., Haller, D., Jaspert, N. et A. Lichtenberger. éd. (2016) : *New Horizons. Mediterranean Research in the 21st Century*, BAND 10, Paderborn.

Dalla Riva, M. et Di Giuseppe, H. éd. (2010) : *Punic Interactions : Cultural, Technological and Economic Exchange between Punic and other Cultures in the Mediterranean : Meetings between Cultures in the Ancient Mediterranean, Proceedings of the 17th International Congress of Classical Archaeology, Rome 22-26 septembre 2008*, Rome.

Damgaard Andersen, H. éd. (1997) : *Urbanization in the Mediterranean in the 9th to 6th Centuries B.C.*, Acta Hyperborea, 7, Copenhague.

Dana, M., Cojocaru, V. et A. Coskun. éd. (2014) : *Interconnectivity in the Mediterranean and Pontic World during the Hellenistic and Roman Periods, Actes du colloque international, Constantza, 8-12 juillet 2013*.

Dana, M. éd. (2015a) : Identités civiques, identité régionale autour des Détroits des Dardanelles et du Bosphore, *Dialogues d'Histoire Ancienne*, Supplément 11.

- (2015b) : « Histoire et historiens de Propontide et de Bithynie : mythes, récits et identités » dans Dana 2015a.
- (2014) : « D'Héraclée à Trapézonte ; cites pontiques ou micrasiatiques? » dans Cojocaru, Coskun et Dana 2014, 133-154.
- (2012a) : « Pontiques et étrangers dans les cités de la mer Noire : le rôle des citoyennetés multiples dans l'essor d'une culture régionale » dans Heller et Pont 2012, 249-266.
- (2012b) : « Le "centre" et la "périphérie" en question : deux concepts à revoir pour les diasporas », *Pallas*, 89, 57-76.
- (2012c) : « Mobilité et destins croisés : les réseaux culturels des cités du Pont-Euxin » dans Capdetrey et Zurbach 2012, 199-217.
- (2011a) : « Colonies et colonisation dans les mondes grec et romains : appropriation du territoire et espace partagés », Cahiers "Mondes anciens" en ligne, 2, 2011.

- (2011b) : *Culture et mobilité dans le Pont-Euxin. Approche régionale de la vie culturelle des cités grecques*, Bordeaux.
- (2011c) : « Le renouveau identitaire des colonies grecques à l'époque impériale : Ioniens et Doriens dans le Pont-Euxins », *Cahiers « Mondes anciens » en ligne*, 2.
- (2011d) : « Les relations des cités grecques du Pont-Euxin ouest et nord avec les centres culturels du monde grec », *Ancient Civilizations from Scythia to Siberia*, 17, 47-70.
- (2007) : « Cultes locaux et identité grecque dans les cités du Pont-Euxin », *Les Etudes Classiques*, 75, 171-186.
- (2003) : « Histoires Locales dans le Pont-Euxins Ouest et Nord. Identité grecque et construction du passé », *Il Mar Nero*, 5, 91-111.

Danner, P. (1997) : « Megara, Megara Hyblaea and Selinus : the Relationship between the Town Planning of a Mother City, a Colony and a Sub-Colony in the Archaic Period » dans Damgaard Andersen 1997, 143-165.

Darbo-Peschanski, C. (1989) : « Les barbares à l'épreuve du Temps (Hérodote, Thucydide, Xénophon) », *Métis. Anthropologie des mondes grecs anciens*, 4-2, 233-250.

De Angelis, F. (2020) : *A Companion to Greeks Across the Ancient World*, Oxford.

- (2016a) : *Archaic and Classical Greek Sicily : A Social and Economic History*, Oxford.
- (2016b) : « E plubirus unum : The Multiplicity of Models » dans Donnellan, Nizzo et Burgers 2016b, 97-104.
- éd. (2013) : *Regionalism and Globalism in Antiquity. Exploring Their Limits*, Leuven-Paris.
- (2012a) : « Archaeology in Sicily, 2006-2010 », *AR*, 58, 123-195.
- (2012b) : « Art and Power in Archaic Greek Sicily : Investigating the Economic Substratum » dans Castiglione et Poggio 2012, 173-184.
- (2012c) : « Teorizzando l'economia arcaica della Sicilia greca » dans Bergemann 2012, 27-28.

- (2010a) : « Ancient Greek Colonization in the 21th Century », *Bollettino di Archeologia on-line*.
- (2010b) : « Re-assessing the Earliest Social and Economic Developments in Greek Sicily », *MDAI(R)*, 116, 21-53.
- (2009) : « Ancient Sicily : The Development of a Microregional Tessera in the Mediterranean Mosaic » dans Hermon 2009, 235-250.
- (2007) : « Archaeology in Sicily, 2001-2005 », *AR*, 5, 123-190.
- (2006) : « Going against the Grain in Sicilian Greek Economics », *G&R*, 53-1, 29-47.
- (2003a) : *Megara Hyblaea and Selinous. The development of two Greek citystates in Archaic Sicily*, Oxford.
- (2003b) : « Equations of Culture : The Meeting of Natives and Greeks in Sicily (ca. 750-450 BC) », *AWE*, 2, 19-50.
- (2002) : « Trade and Agriculture at Megara Hyblaia », *OJA*, 21, 299-310.
- (2001a) : « Archaeology in Sicily », 1996-2000, *AR*, 47, 145-201.
- (2001b) : « Ancient Greeks in Sicily », *Bulletin of the Canadian Academic Institute in Athens*, 8, 9-10.
- (2000a) : « Estimating the Agricultural Base of Greek Sicily », *PBSR*, 68, 111-148.
- (2000b) : « The Agricultural Capacity of Archaic Syracuse » dans Krinzinger 2000, 109-115.
- (1998) : « Ancient Past, Imperial Present : The British Empire in T.J. Dunbabin's *The Western Greeks* », *Antiquity*, 72-277, 539-549.
- (1994) : « The Foundation of Selinous : Overpopulation or Opportunities? » dans Tsetskhaldze et De Angelis 1994, 87-110.

De Miro, E. éd. (2008) : « Thesmophoria di Sicilia » dans Di Stefano 2008, 47-92.

- (2000) : *Agrigento. I santuari urbani : l'area sacra tra il Tempio di Zeus et Porta V*, Rome.
- (1996) : « La casa greca in Sicilia » dans D'Andira et Mannino 1996, 17-40.

- (1988) : « Akragas, città e necropoli nei recenti scavi », *Veder greco ad Agrigento*, Rome, 235-252.

De Sensi Sestito, G. et M. Intrieri. (2011) : *Sulla rotta per la Sicilia : Corcira e l'Occidente*, Pise.

De Simone, C. (2010) : « Une nouvelle inscription « tyrrhénienne » de Hephaistia (Lemnos) », *Comptes Rendus des séances de l'Académie des Inscriptions et Belles-Lettres*, 154-1, 569-576.

- (2009) : « La nuova iscrizione tirsenica di Efestia », *Tripodes*, 11, 3-58.

De Vido, S. (2011) : « La madrepatria ritrovata. Corinto e Siracusa » dans Breglia, Moleti et Napolitano 2011, 73-88.

De Waele, J. A. (1980) : « *La popolazione di Akragas antica* », *Miscellanea di studi classici in onore di Eugenio Manni*, 3, Rome, 747-760.

Décobert, Ch. éd. (2000) : *Valeur et distance. Identités et société en Egypte*, Paris.

Defosse, P. éd. (2003) : *Hommages à Carl Deroux. 4*, Archéologie et histoire de l'art, religion, Bruxelles.

Deger-Jalkotzy, S. et L.S. Lemos. éd. (2005) : *Ancient Greece. From the Mycenaean Palaces to the Age of Homer*, Edimburgh Leventis Studies 3, Edimbourg.

Dehl, C. (1983) : « Cronologia a diffusione della ceramica corinzia dell'VIII s. a.C. in Italia », *ArchClass*, 35, 186-211.

Delacroix, C., Dosse, F., Garcia, P. et N. Offenstadt. éd. (2010) : *Historiographies. Concepts et débats*, II, Paris.

Delamard, J. (2015) : *Le plat de tous les jours : daily-used wares and identity in Archaic Greek Sicily*, Oxford.

- (2014) : « Le pot commun? Céramiques quotidiennes et identités collectives », *Dialogues d'Histoire Ancienne*, Supplément 10.
- (2012a) : « Diaspora, réseau : le poids des mots, le choix des images. Entretien avec Irad Malkin », *Tracés. Revue de Sciences humaines [En ligne]*, 23.

- (2012b) : « Femmes évanescences et "mauvais genre" dans les récits de fondation des apoikiai de Grande-Grèce » dans Azoulay, Gherchanoc et Lalanne 2012, 241-260.
- (2011) : « La mort en partage? », *Cahiers "Mondes anciens"*, 2011-2.
- (2007) : « Les "colonies" des Anciens et des Modernes », *Hypothèses*, 10, 251-260.
- (2006) : "Colonisation et histoire. Ecritures, influences, usages", *Hypothèses 2005*.

Delamard, J. et O. Marriaud. (2007) : « Le silence des tombes? Masculin et féminin en Grèce géométrique et archaïque d'après la documentation archéologique funéraire », dans Sébillotte et Ernoult 2007, 65-82.

Delestre, X. et H. Marchesi. éd. (2010) : *Archéologie des rivages méditerranéens. 50 ans de recherche*, Paris.

Dell'Oro, F. (2013) : « Après l'inscription de la coupe de Nestor : Disposition du texte et formes de transtextualité dans les épigrammes de l'époque archaïque en Grande Grèce et Sicile », *Gaia*, 16, 307-332.

Delplace, Ch. et F. Tassaux. éd. (2000) : *Les cultes polythéistes dans l'Adriatique romaine*, Actes du Colloque Bordeaux 1997, Bordeaux.

Delrieux, F. éd. (2013) : *Communautés nouvelles dans l'Antiquité grecque*, Université de Savoie.

Demand, N. (2006) : *A History of Ancient Greece in its Mediterranean Context*, New York.

- (2004) : « Models in Greek History and the Question of the Origins of the Polis », *AHB*, 18,1-2, 61-86.

Demetriou, D. (2012) : *Negotiating Identity in the Ancient Mediterranean : The Archaic and Classical Greek Multiethnic Emporia*, Cambridge.

Demoule, J.-P. (2014) : *Mais où sont passés les Indo-Européens ? Le mythe d'origine de l'Occident*, Paris.

Dench, E. (2003) : « Beyond Greeks and Barbarians : Italy and Sicily in the Hellenistic Age » dans Erskine 2003, 294-310.

Denis-Constant, M. éd. (2010) : *L'identité en jeu : pouvoirs, identifications, mobilisations*, Paris.

Denoyelle, M. et M. Iozzo. (2009) : *La céramique grecque d'Italie méridionale et de Sicile. Productions coloniales et apparentées du VIIIème au IIIème siècle av J.-C.*, Paris.

Denti, M. (2012) : « Un espace artisanal gréco-oenôtre du VIIe siècle avant J.-C. à l'Incoronata » dans Esposito et Sanidas 2012.

- (2010) : « Nouvelles perspectives à l'Incoronata. Une zone artisanale gréco-indigène du VIIe et les phases oenotres du VIIIe siècle av. J.-C. », *Mélanges d'Archéologie et d'Histoire de l'Ecole Française de Rome*, 122, 350-360.
- (2009a) : « Des Grecs très indigènes et des indigènes très grecs. Grecs et Oenôtres au VIIème siècle avant J.-C. », dans Rouillard 2009, 77-89.
- (2009b) : « Nouvelles perspectives à l'Incoronata. Les phases oenôtres du VIIIème et une zone artisanale gréco-indigène du VIIème siècle avant J.-C. », *MEFRA*, 2009-1, 350-360.
- (2009c) : « Premiers contacts entre Grecs et Oenôtres en Basilicate avant la colonisation : l'Incoronata » dans Rivière 2009.
- (2007a) : « Grecs et indigènes à la frontière de l'Occident. L'occupation du territoire du Métapontin au VIIème siècle avant J.-C. » dans Rodriguez 2007, 225-244.

Deprest, F. (2010) : « Fernand Braudel et la géographie "algérienne" : Aux sources coloniales de l'histoire immobile de la Méditerranée ? », *Matériaux pour l'histoire de notre temps*, 2010-3, 99, 28-35.

- (2002) : « L'invention géographique de la Méditerranée : Eléments de réflexion », *L'Espace géographique*, 2002-1, 31, 73-92.

Derks, T. et N. Roymans. éd. (2009) : *Ethnic Constructs in Antiquity, The Role of Power and Tradition*, Amsterdam.

Derow, P. et R. Parker. éd. (2003) : *Herodotus and His World*, Oxford.

Desanges, J. (1978) : *Recherches sur l'activité des Méditerranéens aux confins de l'Afrique*, Rome.

Descoedres, J.-P. (2008) : « Central Greece on the Eve of the Colonisation Movement » dans G. Tsetskhaldze 2008, 289-382.

- éd. (1990) : *Greek Colonists and Native Populations*, Oxford.

- Descoedres, J.-P. et S. Paspalas. éd. (2015) : *Zagora in Context : Settlements and Intercommunal Links in the Geometric Period (900-700BC)*, Sydney.

- Descombes, V. (2013) : *Les embarras de l'identité*, Paris.

- Despres, L. éd. (1975) : *Ethnicity and Ressource Competition in Plurial Societies*, La Hague.

- Detienne, M. (1998) : *Apollon le couteau à la main. Une approche expérimentale du polythéisme grec*, Paris.

- Devillers, O. (2005) : « Les origines de la légende des frères Philènes », *Actes du Vème congrès international des Etudes phéniciennes et puniques*, Marsala, I, 343-353.

- Dewailly, M. (1983) : « Acculturation et habillement en Grande-Grèce », *Modes de contacts et processus de transformation dans les sociétés anciennes, Actes du colloque de Cortone, 24-30 mai 1981*, Pise-Rome 273-278.

- Dezso, T. et A. Vér. (2013) : Assyrians and Greeks : The nature of contacts in the 9th-7th centuries BC, *Acta Ant. Hung.*, 53, 325-359.

- Dhennequin, L. éd. (2009) : *Objets et symbols. De la culture matérielle à l'espace culturel*, Paris.

- Diaz-Andreu, M. éd. (2005) : *The Archaeology of Identity*, London.

- Dickinson, O. (2006) : *The Aegean from Bronze Age to Iron Age : Continuity and Change between the Twelfth and Eighth Centuries BC.*, London.

- Dietler, M. (2010) : *Archaeologies of colonialism : consumption, entanglement and violence in ancient Méditerrananean France*, Berkeley.

- (2007) : « The Iron Age in the Western Mediterranean » dans Scheidel, Morris et Saller 2007, 242-76.

- (2005) : « The archaeology of colonization and the colonization of archaeology : Theoretical reflections on an ancient Mediterranean colonial encounter » dans Stein 2005, 33-68.

- (1999) : « Consumption, Cultural Frontiers, and Identity : Anthropology Approaches to Greek Colonial Encounters », *Confini E Frontiera Nella Grecità d'Occidente, Atti*

del XXXVII Convegno di Studi sulla Magna Grecia, Taranto, 3-6 ottobre 1997, 475-501.

Dietler, M. et C. Lopez-Ruiz. éds. (2009) : *Colonial Encounters in Ancient Iberia : Phoenician, Greek, and Indigenous Relations*, Chicago.

Dietrich, M. et I. Kottsieper. éds. (2016) : Ugarit-Forschungen, *Internationales Jahrbuch für die Altertumskunde Syrien-Palästinas*, Band, 47, Münster.

Dihle, A. (1994) : *Die Griechen und die Fremde*, Munich.

- (1969) : « Die Inschrift vom Nestor-Becher aus Ischia », *Hermes*, 97, 257-261.

Diller, A. (1937) : *Race mixture among the Greeks before Alexander*, Urbana.

Dion, P.-E. (1992) : « Les KTYM de Tel Arad : Grecs ou Phéniciens? », *Revue Biblique*, 99, 70-97.

Di Bella, V. et F. Santagati (1998) : « Prospezione archeologica nel territorio costiero tra Agrigento et Siculiana », *SicArch* 96, 71-87.

Di Stefano, C. A. éd. (2008) : « Demetra la divinita, i santuari, il culto, la leggenda », *Atti del I congresso internazionale, 1-4 Iuglio 2004*, Pise.

Di Stefano, G. (2008) : « Demetra a Camarina : Note di topografia ; Revisioni e novità » dans Di Stefano 2008, 261-271.

- (2001) : « La chôra di Camarina », *Atti del Quarantesimo Convegno sulla Magna Grecia, 29 settembre - 3 ottobre 2000*, 689-705.

Di Vita, A. (2002) : « L'urbanistica nella Sicilia del IV secolo a.C. » dans Bonacasa, Braccesi et De Miro 2002, 139-146.

- (1999) : « Siracusa, Camarina, Selinunte : Quale frontiera ? » dans Stazio et Ceccoli 1999, 361-379.

- (1996) : « Urban Planning in Ancient Sicily » dans Pugliese Carratelli 1996, 263-308.

- (1990) : « Town Planning in the Greek Colonies of Sicily from the Time of their Foundations to the Punic Wars » dans Descoedres 1990, 343-363.

- (1956) : « La penetrazione siracusana nella Sicilia sud-orientale alla luce delle più recenti scoperte archeologiche », *Kokalos*, 2, 13-22.

Docter, R.F. (2001) : « Carthago : opgravingen van de Universiteit van Amsterdam in 2000 en 2001 », *Tijdschrift voor Mediterrane Archeologie*, 26, 43-49.

- (2000) : « East Greek fine wares and transport amphorae of the 8th to 5th centuries BC from Carthage and Toscanos » dans Cabrerat Bonet et Santa Retolaza 2000, 63-88.

Docter, R.F. et H.G. Niemeyer. (1994) : *Pithekoussai : the Carthaginian Connection. On the Archaeological Evidence of Euboean-Phoenician Partnership in the 8th and 7th Centuries B.C., in Apoikia. Scritti in onore di G. Buchner*, 101-115.

Dobias, C. (2003) : « Voyageurs cyrénéens » dans Duchêne 2003, 11-22.

Duchêne, H. éd. (2003) : *Voyageurs et Antiquité classique*, Dijon.

Dufal, B. (2009) : « Faire et défaire les civilisations » dans Büttgen 2009, 317-358.

Duhoux, Y. (1982) : *L'étéocrétois. Les textes. La langue*, Amsterdam.

Domínguez Monedero, A.J. (2013a) : « Los primeros Griegos en la Peninsula Ibericas (S.IX-VI A.C.) : Mitos, probabilidades, certezas » dans Paz de Hoz et Mora 2013, 11-42.

- (2013b) : « Fenicios y Griegos en el Mediterraneo occidental en el S. VIII A.C. » dans Arruda 2013, 418-427.
- (2013c) : « Greeks and non-Greeks in the City of Emporion and the Construction of their different identities », *Electrum*, Vol 20, 23-36.
- (2012) : « Dependencia y marginacion de las poblaciones siculas en la Sicilia griega », *Dépendance et marginalisation de l'antiquité à l'âge contemporaine. Atti del XXXIII Convegno Internazionale G.I.R.E.A*, 115-142
- (2011) : « The origins of Greek colonisation and the Greek Polis : Some observations », *Ancient West and East*, 10, 195-207.
- (2010a) : « Greeks and the Local Population in the Mediterranean : Sicily and the Iberian Peninsula », *Archaic Greek culture : History, Archaeology, Art et Museology. Proceedings of the International Round-Table Conference, June 2005, St-Petersburg*, Bar International Series 2061, 25-36.

- (2010b) : « Dos religiones en contacto en ambiente colonial. Griegos y no griegos en la sicilian antigua », *Polifemo. Rivista di Storia della Religioni et Storia antica*, 10, 131-184.
- (2008a) : « Ethnos, koinon and polis among the Locrians », *Forme sovrapoleiche e interpoleiche di organizzazione nel mondo greco antico. Atti del Convegno Internazionale, Lecce, 17-20 Settembre 2008*, 322-334.
- (2008b) : « Los contactos "precoloniales" de Griegos y Fenicios en Sicilia » dans Celestino, Rafel et Armada 2008, 149-159.
- (2006a) : « Greeks in Sicily » dans Tsetskhladze 2006, 253-357.
- (2006b) : « Greeks in the Iberian Peninsula » dans Tsetskhladze 2006, 429-505.
- (2006c) : « Hellenic identity and Greek colonisation », *Ancient West and East*, 4, 2, 446-457.
- (2004) : « Greek identity in the Phocaean colonies » dans Lomas 2004, 429-456.
- (1994) : « Los griegos de Occidente y sus diferentes modos de contacto con las poblaciones indigenas », *Huelva Arqueologica*, 13, 19-48.
- (1989) : *La Colonizacion Griega en Sicilia. Griegos, indigenas y punicos en la Sicilia Arcaica : Interaccion y acculturacion*, BAR International Series 549, I-II, Oxford.

Dommelen, P. van. (2014) : « Moving on : Archaeological Perspectives on Mobility and Migration », *World Archaeology*, 46(4), 477-483.

- (2012) : « Colonialism and Migration in the Ancient Mediterranean », *Annual Review of Anthropology*, 41, 393-409.
- (2006a) : « Punic Farms and Carthaginians Colonists : Surveying Punic Rural Settlement in the Central Mediterranean », *JRA*, 19, 7-28.
- (2006b) : « The orientaling phenomenon : Hybridity and material culture in the western Mediterranean » dans Riva et Vella 2006, 135-152.
- (2005a) : « Colonial Interactions and Hybrid Practices : Phoenician and Carthaginian Settlement in the Ancient Mediterranean » dans Stein 2005, 109-141.

- (2005b) : « Urban Foundation ?Colonial Settlement and Urbanization in the Western Mediterranean » dans Osborne et Cunliffe 2005, 143-168.
- (2002) : « Ambiguous Matters : Colonialism and Local Identities in Punic Sardinia » dans Lyons-Papadopoulos 2002, 121-147.

Dommelen, P. van et C. Gomez Bellard. éd. (2008) : *Rural Landscapes of the Punic World*, London.

Dommelen, P. van. et A.B. Knapp. éd. (2014) : *The Cambridge Prehistory of the Bronze and Iron Age Mediterranean*, Cambridge.

- éd. (2010) : *Material Connections in the Ancient Mediterranean : Mobility, Materiality, and Mediterranean Identities*, London.

Dommelen, P. van. et M. Lopez-Bertran. (2013) : « Hellenism as subaltern practice : rural cults in the Punic world » dans Prag 2013a, 273-299.

Dommelen, P. van et M. Rowlands. (2012) : « Material concerns and colonial encounters » dans Maran et Stockhammer 2012, 20-31.

Dommelen, P. van et N. Terrenato. éd. (2007) : *Articulating Local Cultures. Power and Identity under the Expanding Roman Republic*, JRA Suppl, 63, Portsmouth.

Donati Giacomini P. et M. L. Uberti. (2002-2003) : *Fra Cartaginese e Roma, Seminario di studi italo-tunisino, Bologna 23 febbraio 2001*, Faenza.

Donnellan, L. (2016a) : « A networked view on "Euboean" colonisation » dans Donnellan, Nizzo et Burgers 2016b, 149-166.

- (2016b) : « "Greek colonisation" and Mediterranean networks : patterns of mobility and interaction at Pithekoussai », *Journal of Greek Archaeology*, 1, 109-148.
- (2015) : « Oikist and Archegetes in Context : Representing the Foundation of Sicilian Naxos » dans Mac Sweeney 2015, 41-70.
- (2012a) : « Apollo mediating identities in ancient Greek Sicily », *Babesch*, 87, 173-186.
- (2012b) : « A new coin type from Sicilian Naxos ? », *L'Antiquités Classiques*, 81, 161-168.

- (2011) : « Funerary Rites as a Means of Land Appropriation » dans Amundsen-Meyer, Engel et Pickering 2011, 62-73.
- (2006) : « Ethnic identity in the western Black Sea area », *Talanta*, 36/37, 189-268.

Donnellan, L., Nizzo, V. et G.-J. Burgers éd(s) (2016a) : *Contexts of early colonization*, Papers of Royal Netherland Institute in Rome, 64, Rome.

- (2016b) : *Conceptualising early Colonisation*, Institut Historique Belge de Rome, 13, Rome.

Donnellan, L. et V. Nizzo. (2016) : « Conceptualising early Greek colonization. Introduction » dans Donnellan, Nizzo et Burgers 2016b, 9-20.

Dossin, G. (1972) : « Orient et Grèce », *Revue belge de philologie et d'histoire*, 50-1, 26-29.

Dougherty, C. (2001) : *The Raft of Odysseus : The Ethnographic Imagination of Homer's Odyssey*, Oxford.

- (1994) : « Archaic Greek Foundation Poetry : Questions of Genre and Occasion », *JHS*, 114, 35-46.
- (1993) : *The Poetics of colonization : From City to Text in Ancient Greece*, New York.

Dougherty, C. et L. Kurke. éd(s). (2003) : *The Cultures Within Ancient Greek Culture. Contact, Conflict, Collaboration*, Cambridge-New York.

Drews, R. (1988) : *The coming of the Greeks : Indo-European conquest in the Aegean and the Near East*, Princeton.

Dubois, L. (2013) : « Une inscription sicilienne déconcertante », *REG*, 126-1, 1-19.

- (2008) : *Inscriptions grecques dialectales de Sicile*, II, Genève.
- (2002) : *Inscriptions grecques dialectales de Grande Grèce. Colonies achéennes*, II, Genève.
- (1995) : *Inscriptions grecques dialectales de Grande Grèce. Les colonies eubéennes*, I, Genève.
- (1989) : *Inscriptions grecques dialectales de Sicile. Contribution à l'étude du vocabulaire grec colonial*, Publications de l'Ecole française de Rome, 119.

Dubouloz, J. et S. Pittia. (2009) : « La Sicile romaine, de la disparition du royaume de Hiéron II à la réorganisation augustéenne des provinces », *Pallas*, 80, 85-125.

- eds. (2007) : *La Sicile de Cicéron, Lectures des Verrines*, Besançon.

Ducat, J. (1990) : *Les Hilotes*, BCH Suppl. XX, Athènes-Paris.

Duchêne, H. éd. (2003) : *Voyageurs et Antiquité classique*, Dijon.

Dumézil, B. éd. (2016) : *Les barbares*, Paris.

Dunbabin, Th. (1948) : *The Western Greeks. The History of Sicily and South Italy from the Foundation of Greek Colonies to 480 B.C.*, Oxford.

Duncan, A. (2012) : « A Theseus outside Athens : Dionysius I of Syracuse and the Tragic Self-représentation » dans Boshier 2012a, 137-155.

Duplouy, A. (2014) : « Les prétendues classes censitaires soloniennes. A propos de la citoyenneté athénienne archaïque », *Annales. Histoire, Sciences Sociales*, 2014-3, 629-658.

- (2010) : « Culti e cultura nella Grecia di età geometrica (1000-750 a.C.) », *Alle origini della Magna Grecia : mobilità migrazioni fondazioni : Atti del cinquantesimo convegno di studi sulla Magna Grecia, 1-4 ottobre 2010*, Tarente, 101-132.

- (2006) : *Le prestige des élites : Recherches sur les modes de reconnaissance sociale en Grèce entre les Xème et Vème siècles avant J.-C.*, Paris.

Dupont, P. (2007) : « Le Pont-Euxin archaïque : lac milésien ou lac nord-ionien ? Un point de vue de céramologue » dans Bresson, Ivantchik et Ferrary 2007, 26-39.

Dupont, P. et E. Skarlatidou. (2005) : « Les débuts de la colonisation grecque en mer Noire : éléments de chronologie amphorique » dans Kachavara 2005, 77-82.

Duret-Pujol, M. éd. (2016) : *Comique et Politique chez les Modernes et les Anciens*, Cahiers d'ARTES, 13, Bordeaux.

Eck, B. (2003) : « Voyageurs grecs et exploration de la mer Noire » dans Dûchene 2003, 23-50.

Edrey, M. (2019) : *The Phoenicians in the Eastern Mediterranean during the Iron Age I-III, ca. 1200-332 BCE : Ethnicity and Identity in Light of the Material Culture*, AOAT, 462, Münster.

- (2016) : « Phoenician Ethnogenesis. The Crucial Role of Landscape in the Early Shaping of Phoenician Culture » dans Dietrich et Kottsieper 2016, 41-52.

Edwards, M.W. (1991) : *The Iliad. A Commentary, vol.V (Books 17-20)*, Cambridge.

Edwards, R.D. (1979) : *Kadmos the Phoenician : A Study in Greek Legends and the Mycenaean Age*, Amsterdam.

Edwards, D. R. et C. Th. McCollough. éd. (2007) : *The Archaeology of Difference. Gender, Ethnicity, Class and the "Other" in Antiquity*, Boston.

Effenterre, H. van. et F. Ruzé. éd. (1995) : *Nomima. Recueil d'inscription politiques et juridiques de l'archaïsme grec, II*, Rome.

- (1994) : *Nomima. Recueil d'inscriptions politiques et juridiques de l'archaïsme grec, I*, Rome.

Elayi, J. (2013) : *Histoire de la Phénicie*, Paris.

- (1992) : « La présence grecque dans les cités phéniciennes sous l'Empire perse achéménide », *Revue des Etudes Grecques*, 105, 305-327.

Elsner, J. et I.C. Rutherford. éd. (2005) : *Pilgrimage in Graeco-Roman and Early Christian Antiquity : Seeing the Gods*, Oxford et New York.

Eriksen, T.H. (1993) : *Ethnicity and nationalism. Anthropological perspectives*, London.

Erskine, A. (2013) : « The view from the East » dans Prag 2013a, 14-34.

- (2005) : « Unity and identity : Shaping the past in the Greek Mediterranean » dans Gruen 2005, 121-136.
- (2003) : *A Companion to the Hellenistic World*, Oxford.

Espagne, M. (2014) : « Transferts culturels, comparatisme et sciences de l'Antiquité », *DHA*, 40-1, 247-256.

- (1999) : *Les transferts culturels franco-allemands*, Paris.
- (1994) : « Sur les limites du comparatisme en histoire culturelle », *Genèse*, 17, 112-121.

Espagne, M. et M. Werner. éds. (1988) : *Transferts. Les relations interculturelles dans l'espace franco-allemand (XVIIIe-XIXe siècle)*, Actes du colloque international de Göttingen, Göttingen.

Esposito, A. (2018) : « La précolonisation : un mot pour dire l'archéologie des premiers contacts ? », *Cadernos do Lepaarq*, 15-29, 135-153.

- (2012) : « La question des implantations grecques et des contacts précoloniaux en Italie du Sud : entre *emporia* et *apoikiai* », *Pallas*, 89, 97-122.
- (2010) : « L'Italie au cœur de la Méditerranée (VIIIe-VIIe s.) : Contextes, transferts et transitions » dans Etienne 2010, 116-135.
- (2005) : *Entre Sybaris et Tarente : archéologie d'une frontière. Identités, mythes et territoires dans le golfe de Tarente (IXe-Ve siècles av. J.-C.)*, Thèse, Paris I.

Esposito, A. et G.M. Sanidas. éd. (2012) : « *Quartiers artisanaux en Grèce ancienne. Une perspective méditerranéenne* », Lille.

Esposito, A. et A. Pollini. (2018a) : « Explorer l'histoire et l'archéologie de la colonisation grecque (époques archaïque et classique) : sources, méthodes, enjeux », *Cadernos do Lepaarq*, 15-29, 76-88.

- (2018b) : « Diaspora, colonie, colonisation : défis et enjeux d'un lexique », *Cadernos do Lepaarq*, 15-29, 101-117.
- (2016a) : « Have you said métissage, acculturazione or hybridization ? », *Seventh conference of Italian archaeology, April 16th to 18th, 2016*, Galway.
- (2016b) : « Protocolonialism from America to Magna Graecia » dans Donnellan, Nizzo et Burgers 2016b, 61-76.
- (2015) : « Penser les métissages en Grande Grèce et en Sicile » dans Capanema, Deluermoz, Molin et Redon 2015, 49-73.
- (2013a) : « Relations interculturelles en Grande Grèce », *Dialogues d'histoire ancienne*, Supplément 9, 17-38.
- (2013b) : « Pottery and cultural borders in Magna Graecia and Sicily » dans Giron Angiozar, Lazarich et Conceição Lopes 2013, 525-574.
- (2013c) : « Post-colonialism from America to Magna Graecia » dans Donnellan et Nizzo 2013.

Etienne, R. (2016) : « Connectivité et croissance : Deux clés pour le VIIIe siècle ? » dans Donnellan, Nizzo et Burgers 2016b, 89-96.

- éd. (2010) : *La Méditerranée au VIIème siècle. Essais d'analyses archéologiques*, Paris.

Etienne, R. Müller, C., et F. Prost. éds. (2000) : *Archéologie historique de la Grèce antique*, Paris.

Evans, R. (2016) : *Ancient Syracuse : From Foundation to Fourth Century Collapse*, New York.

Evely, R.D.G. éds. (1996) : *Minotaur and Centaur*, Bar International Series, 638, Oxford.

Fabietti, U. (1995) : *L'identita etnica*, Rome.

Fantar, M. (2004) : « La présence Grecque dans le paysage funéraire de Carthage », *Reppal*, 13, 113-119.

- (2002) : « Cartage et les Grecs » dans Amadasi Guzzo, Liverani, et Matthiae 2002, 227-231.
- (2000) : « Présence grecque en Tunisie avant la conquête arabo-islamique », *Proceedings of the Sixth internationale Congress of Graeco-Oriental and African Studies, Nicosia 30 April-5 Mai 1996*, Nicosie, 143-146.
- (1998a) : « A propos de la présence des Grecs à Carthage », *Ant. Afri.*, 34, 11-19.
- (1998b) : *Carthage. Approche d'une civilisation*, Paris.

Fantasia, U. (2003) : « Entella, Etna, Galaria. Greci e non Greci non Greci in Sicilia fra Dionisio I e Timoleonte », *Quarte Giornate Internazionali di studi sull'area elima*, I, Pise, 467-495.

Fantalkin, A. (2018) : « Did Ionian or Carian Mercenaries Serve in the Neo-Assyrian Army? » dans Tsetskhladze et Santos Retolaza 2018.

- (2015) : « When the River Meets the Sea : A Neo-Assyrian Logistical Network in Operation », *Skyllis : Zeitschrift für Unterwasserarchäologie*, 15-1, 21-27.
- (2014) : « Naukratis as a Contact Zone : Revealing the Lydian Connection » dans Rollinger et Schnegg 2014, 27-51.

- (2006) : « Identity in the Making : Greeks in the Eastern Mediterranean during the Iron Age » dans Villing et Schlotzhauer 2006, 199-208.

Fantalkin, A. et E. Lytle. éds. (2016) : « Alcaeus and Antimenidas : Reassessing the Evidence for Greek Mercenaries in the Neo-Babylonian Army », *Klio : Beiträge zur Alten Geschichte*, 98-1, 90-117.

Falsone, G. (1995) : « Sicile » dans Krings 1995, 674-697.

Faraone, C.A. (1996) : « Taking the "Nestor's Cup" inscription seriously : Erotic magic and conditional curses in the earliest inscribed hexameters », *Classical Antiquity*, 15, 77-112.

Fariselli, A.C. (2011) : « Cartagine e i *misthophoroi* » dans Péré-Noguès, Couvenhes et Crouzet 2011, 129-146.

Fartzoff, M. (2009) : *Reconstruire Troie : Permanence et renaissances d'une cité emblématique*, Besançon.

Fatta, V. (1983) : *La ceramica geometrica di Sant'Angelo Muxaro : analisi e classificazione della collezione del Museo di Palermo*, Palerme.

Faust, A. et J. Lev-Tov. (2011) : « The Constitution of Philistine Identity ; Ethnic Dynamics in Twelfth to Tenth Century Philistia », *Oxford Journal of Archaeology*, 30-1, 13-31.

Fenton, S. (2003) : *Ethnicity*, Cambridge.

Fentress, E. (2013) : « Strangers in the city : élite communication in the Hellenistic central Mediterranean » dans Prag 2013a, 157-178.

Feuvrier-Prévotat, Cl. (2015) : « Naissance et débuts de la littérature latine : une forme de métissage culturel ? », dans Capanema, Deluermoz, Molin et Redon 2015, 265-280.

Ferjaoui, A. (2010) : *Carthage et les autochtones de son empire du temps de Zama : Hommage à Mhamed Hassine Fantar, Colloque International organisé à Siliana et Tunis du 10 au 13 mars 2004 par l'Institut national du patrimoine et l'Association de sauvegarde du site de Zama*, Tunis.

- (1993) : *Recherches sur les relations entre l'Orient phénicien et Carthage*, Fribourg-Göttingen.

Fernandez, J.H. (2004) : *Colonialismo e interaccion cultural : el impecto fenicio punico en las sociedades autoctonas de Occidente, XVIII jornadas de arqueologian feico-punica*, Eivissa.

Fernandez Gotz, M.A. (2008) : *La construccion arqueologica de la ethnicidad*, Noia.

Ferret, C. (2011) : « L'identité, une question de définition », *Cahiers d'Asie centrale [En ligne]*, 19-20, 460.

Ferruzza, M.L. (2016) : *Ancient terracottas from South Italy and Sicily in the J. Paul Getty Museum*, Los Angeles.

- (2002) : « Sicani, Elimi e Greci. Storie di contatti e terre di frontiera », *Kalos. Arte in Sicilia*, 14-2.

Finkelberg, M. éd. (2011) : *The Homer Encyclopedia*, Oxford.

- (2005) : *Greeks and Pre-Greeks, Aegean Prehistory and Greek Heroic Tradition*, Cambridge.
- (1988) : « From Ahhiyawa to Achaioi », *Glotta*, 66, 127-134.

Finley, M. I. (1979) : *Ancient Sicily*, 2nd éd, London.

- (1976) : « Colonies : An Attempt at a Typology », *Transactions of the Royal Historical Society*, 26, 167-188.
- (1973) : *Problèmes de la terre en Grèce ancienne*, Paris.
- (1968) : *Ancient Sicily*, London.
- (1967) : *The World of Odysseus*, Harmondsworth.

Finley, M. I. et E. Lepore. (2000) : *Le colonie degli antichi e dei moderni*, Rome.

Fiorentini, G., Caltabiano, M. et A. Calderone. éd. (2003) : *Archeologia del Mediterraneo : Studi in onore di Ernesto De Miro*, Rome.

Fischer-Bovet, Ch. (2015) : « Ethnic identity and status : comparing Ptolemaic and Early Roman Egypt » dans Ziche 2015.

Fischer-Hansen, T. (2002) : « Reflections on Native Settlements in the Dominions of Gela and Akragas » dans Nielsen 2002, 125-186.

- (2000) : « Ergasteria in the Western Greek World » dans Flensted-Jensen, Nielsen et Rubinstein 2000, 91-120.
- (1996) : « The Earliest Town-Planning of the Western Greek Colonies, with special regards to Sicily » dans Hansen 1996, 142-156.
- éd. (1995) : *Ancient Sicily*, Acta Hyperborea, 6, Copenhague.

Fischer-Hansen, T., Nielsen, T.H. et C. Ampolo. (2004a) : « Sikelia » dans Hansen et Nielsen 2004, 172-249.

- (2004b) : « Italia and Kampania » dans Hansen et Nielsen 2004, 250-320.

Fisher, N. et H. van Wees. eds. (1998) : *Archaic Greece. New Approaches and New Evidence*, Londres.

Fisiak, J. éd. (1988) : *Historical dialectology : regional and social trends in linguistics*, Berlin.

Fitzenreiter, M. éd. (2007) : *Das Heilige und die Ware. Zum Spannungsfeld von Religion und Ökonomie*, Londres.

Fitzjohn, M. (2007) : « Equality in the Colonies : Concepts of Equality in Sicily during the Eight to Six Centuries BC », *World Archeology*, 39, 2, 216-228.

Flensted-Jensen, P., Nielsen, T.H., et L. Rubinstein. éd. (2000) : *Polis & Politics : Studies in Ancient Greek History presented to Mogens Herman Hansen on his Sixtieth Birthday, August 20 2000*, Copenhague.

Fletcher, R.N. (2012) : « Opening the Mediterranean : Assyria, the Levant and the Transformation of Early Iron Age Trade », *Antiquity*, 86, 211-220.

- (2004) : « Sidonians, Tyrians and Greeks in the Mediterranean : The Evidence from Egyptianising Amulets », *AWE*, 3, 51-77.

Flower, M. A. (2000) : « From Simonides to Isocrates : The Fifth-Century Origins of Fourth-Century Panhellenism », *Classical Antiquity*, Vol 29, 1, 65-101.

Foulon, E. (1993) : « Philopoemen, Hannibal, Scipion : Trois vies parallèles chez Polybe », *Revue des études grecques*, 106, 333-379.

Forbes, H. (2007) : *Meaning and Identity in a Greek Landscape. An Archaeological Ethnography*, Cambridge.

Forest, G. (1998) : « Pratiques funéraires et jeux symboliques » dans Marchegay 1998, 243-253.

Foresti, L.A., Barzano, A., Bearzot, C., Prandi, L. et G. Zecchini. éds. (1994) : *Federazioni e federalismo nell'Europa antica*, Milan.

Fornis, C., Gallego, J., Lopez-Barja, P. et M. Valdés. éds. (2010) : *Dialectica historica y compromiso social. Homenaje a Domingo Placido*, Zaragoza, 119-131.

Forsdyke, S., Foster, E., et R. Balot. éds. (2017) : *The Oxford Handbook of Thucydides*, Oxford.

Fourrier, S. (2007) : « La constitution d'identités régionales à Chypre à l'époque archaïque », *Pallas*, 73, 115-124.

Fourrier, S. et G. Grivaud. éds. (2006) : *Identités croisées en un milieu méditerranéen : le cas de Chypre (Antiquité-Moyen Âge)*, Rouen.

Foxhall, L. (2005) : « Village to City : Staples and Luxuries ? Exchange Networks and Urbanization » dans Osborne et Cunliffe 2005, 233-248.

- (2003) : « Cultures, Landscapes, and Identities in the Mediterranean World », *Mediterranean Historical Review*, Vol 18, 2, 75-92.

- (1998) : « Cargoes of the heart's desire : the character of trade in the archaic Mediterranean world » dans Fisher et van Wees 1997, 295-309.

Foxhall, L., Gehrke, H.-J., et N. Luraghi. éds. (2010) : *Intentional History : Spinning Time in Ancient Greece*, Stuttgart.

Fowler, R.L. (2018) : « The nostoi and Archaic Greek Ethnicity » dans Hornblower et Biffis 2018, 43-63.

- (1998) : « Genealogical thinking, Hesiod's Catalogue, and the creation of the Hellenes », *PCPhS*, 44, 1-19.

Frame, D. (2009) : *Hippota Nestor*, Washington, D.C.

Franchi, E. et G. Proietti. éds. (2014) : *Guerra e memoria nel mondo antico*, Quaderni 6, Trente.

Franco, A. (2007) : *Periferia e frontiera nella Sicilia Antica*, Pise-Rome.

Frasca, U. (1997) : « *E anonima la città siculo-greca di Monte San Mauro di Caltagirone* », PP, 52, 407-417.

Frasca, M. (2010) : *Katane : Il period protostorico e le prime fasi della colonia* » dans Branciforti et La Rosa 2010, 101-108.

- (2009) : *Leontinoi : Archeologia di una colonia greca*, Rome.

- (2004) : *Leontini : Il mare, il fiume, la città*, Atti della giornata di studio, Lentini 4 maggio 2002, Catania.

Fraser, P.M. (2009) : *Greek Ethnic Terminology*, Oxford.

Fraser, P.M. et E. Matthews. éds. (1997) : *A lexikon of Greek Personal Names, Vol IIIA. The Peloponnese, Western Greece, Sicily and Magna Grecia*, Oxford.

Frederiksen, R. (1999) : « *From Death to Life. The Cemetery of Fusco and the Reconstruction of Early Colonial Society* » dans Tsetskhaldze 1999, 229-265.

Frey-Kupper (2006) : « *Aspects de la production et de la circulation monétaires en Sicile (300-180 av J.-C.) : continuités et ruptures* », *Pallas*, 70, 27-56.

Frisone, Fl. (2016) : « *"Sistemi" coloniali e definizioni identitarie : Le "colonie sorelle" della Sicilia orientale e della Calabria meridionale* » dans Donnellan, Nizzo et Burgers 2016b, 179-196.

- (2012) : « *Rivers, land organization, and identity in Greek Western Apoikiai* », *Mediterranean Historical Review*, Vol 27, 1, 87-115.

- (2009a) : « *L'isola improbabile. "L'insularità" nella concezione arcaica a classica della Sicilia* » dans Ampolo 2009, 149-155.

- (2009b) : « *Strategie territoriali e fondazioni subcoloniali in Magna Grecia* » dans Lombardo et Frisone 2009, 99-122.

Fromentin, V. (2010) : « *Philistos de Syracuse, imitateur de Thucydide ? Réexamen du témoignage de Denys d'Halicarnasse* » dans Fromentin, Gotteland et Payen 2010, 105-120.

Fromentin, V. Gotteland, S. et P. Payen. éds. (2010) : *Ombres de Thucydide. La réception de l'historien depuis l'Antiquité jusqu'au début du XXème siècle, Actes des colloques de Bordeaux, les 16-17 mars 2007, de Bordeaux, le 30-31 mai 2008 et de Toulouse, les 23-25 octobre 2008*, Bordeaux.

Frolov, E. D. (1995) : « Gamoroi et Killyrioi : Analyse de la structure sociale et de la lutte sociale dans la Syracuse archaïque » dans Mactoux et Geny 1995, 73-91.

Fronza, M. P. (2011) : « Hannibal : Tactics, strategy et geostrategy » dans Hoyos 2011a, 242-259.

- (2010) : *Between Rome and Carthage : Southern Italy during the Second Punic War*, Cambridge.

Fuks, A. (1984) : *Social Conflict in Ancient Greece*, Jérusalem.

Funke, P. et N. Luraghi. éds. (2009) : *The Politics of Ethnicity and the Crisis of the Peloponnesian League*, Washington DC.

Gabba, E. et G. Vallet. éds. (1980) : *La Sicilia antica*, 3 Volumes, Naples.

Gagarin, M. éd. (2009) : *Encyclopedia of Ancient Greece and Rome*, New York-Oxford.

- (2005) : « Early Greek Law » dans Gagarin et Cohen 2005, 82-94.

Gagarin, M. et D. Cohen. éds. (2005) : *The Cambridge Companion to Ancient Greek Law*, Cambridge.

Gagé, J. (1972) : « Les traditions diomédiques dans l'Italie ancienne, de l'Apulie à l'Etrurie méridionale, et quelques-unes des origines de la légende de Mézence », *MEFR*, 84, 735-788.

Gallo, L. (1983) : « Colonizzazione, demografia e structure di parentela », *Modes de contacts et processus de transformations dans les sociétés anciennes. Actes du colloque de Cortone 1981*, 703-728.

Galvagno, E (2006) : « I Siculi : fine di un ethnos », *Diodore Siculo e la Sicilia indigena. Atti del convegno di studi, Caltanissetta 21-22 maggio 2005*, Caltanissetta, 34-50.

- (2005) : « I Sicelioti tra Cartagine e Roma » dans Bondi et Vallozza 2005, 97-125.
- (2003) : « Diodoro e il territorio ibleo », *Quaderni Catanesi di Studi Antichi e Medievale*, 259-288.

- (2000) : *Politica ed economia ella Sicilia greca*, Rome.
- Garbati, G. (2003) : « Sul culto di Demetra nella Sardegna punica » dans *Regalzi* 2003, 127-143.
- García Ramón, J.-L. (1975) : *Les origines postmycéniennes du groupe dialectal éolien, étude linguistique*, Salamanque.
- Gardeisen, A. (2006) : Les équidés dans le monde méditerranéen antiques, *Actes du colloque organisé par l'Ecole Française d'Athènes, le Centre Camille Jullian, et l'UMR 5140 du CNRS, 26-28 novembre 2003*, Paris.
- Gardner, A. (2007) : *Archaeology of Identity*, Walnut Creek.
- García, D. et J.-C. Sourisseau. (2010) : « Les échanges sur le littoral de la Gaule méridionale au premier âge du Fer. Du concept d'hellénisation à celui de méditerranéisation » dans *Delestre et Marchesi* 2010, 237-246.
- García Riaza, E. éd. (2011) : *De Fronteras a provincias. Interaccion e integracion en Occidente*, Palma de Mallorca.
- Garlan, Y. (1995) : *Les esclaves en Grèce ancienne*, Paris.
- (1978) : « Etudes d'histoire militaire et diplomatique », *Bulletin de Correspondance Hellénique*, 102, 97-108.
 - (1972) : *La Guerre dans l'Antiquité*, Paris.
- Garland, R. (2014) : *Wandering Greeks. The Ancient Greek Diaspora from the Age of Homer to the Death of Alexander the Great*, Princeton.
- Garoufalías, P. (1979) : *Pyrrhus King of Epirus*, Londres.
- Gascou, J. (1987) : « Les *sacerdotes Cererum* de Carthage », *Ant. Afr.*, 23, 95-128.
- Gaspari, L. (2009) : « Greci e non Greci in Sicilia : Note sulla coroplastica greca arcaica nelle necropoli indigene e puniche » dans *Camia et Privitera* 2009, 153-174.
- (2008) : « Considerazioni sull'inizio della monetazione calcidese in Sicilia », *NAC*, 37, 39-58.

Gauthier, Ph. (1966) : « Le parallèle Himère-Salamine au V^{ème} et au IV^{ème} siècle av. J.-C. », *Revue des études anciennes*, 68. 5-32.

Gazeau, V., Bauduin, P. et Y. Modéran, éd. (2008) : *Identité et ethnicité. Concepts, débats historiographiques, exemples (IIIe-XIIe siècle)*, Caen.

Gehrke, H.-J. (2010) : « Representations of the Past in Greek Culture » dans Foxhall, Gehrke et Luraghi 2010, 15-33.

- (2003) : « Myth, History and Collective Identity : Uses of the Past in Ancient Greece and Beyond » dans Luraghi 2003, 286-313.

Gentili, B. (1977) : "*Eracle*" *omicida giustissimo, il mito Greco*, Rome, 299-305.

Genovese, G. (2018) : « Nostoi as Heroic Foundations in Southern Italy. The Traditions about Epeios and Philoktetes » dans Hornblower et Biffis 2018, 105-122.

Georges, P. (1994) : *Barbarian Asia and the Greek experience*, Baltimore.

Gerhard, Y. (2011) : « La "coupe de Nestor" : reconstitution du vers 1 », *Zeitschrift für Papyrologie und Epigraphik*, 176, 7-9.

Gernet, L et J.-P. Vernant, éd. (1968) : *Anthropologie de la Grèce antique*, Paris.

Gernet, L. (1954) : « Mariages de tyrans », dans Gernet 1968, 344-359.

Ghedini, F., Bonetto, J., Ghiotto, A.R., et F. Rinaldi. éd. (2005) : *Lo stretto di Messina nell'antichità*, Rome.

Giangiulio, M. (2010a) : « Deconstructing Ethnicities : Multiple Identities in Archaic and Classical Sicily », *BaBesch : Annual Papers on Classical Archaeology*, 85, 13-23.

- (2010b) : « Le origini coloniali tra memoria et tradizione », *Alle origini della Magna Grecia : mobilità migrazioni fondazioni : Atti del cinquantesimo convegno di studi sulla Magna Grecia*, 1-4 ottobre 2010, Tarente, 387-396.
- (2010c) : *Memorie coloniali*, Rome.
- éd. (2008) : *Storia d'europa et del Mediterraneo. Il Mondo Antico. II. La Grecia. Vol. III. Grecia e Mediterraneo dall'VIII sec. a.C. all'Eta delle guerre persiane*, Rome.

- (2001) : « Constructing the Past : Colonial Traditions and the Writing of History. The case of Cyrene » dans Luraghi 2001, 116-137.
- (1996) : « Aventurieri, mercanti, coloni mercenari. Mobilità umana e circolazione di risorse nel Mediterraneo arcaico » dans Settis 1996, 497-525.
- (1991) : « Filottete tra Sibari e Crotona : osservazioni sulla tradizione letteraria » dans Genière 1991a, 37-53.
- (1983) : « Greci e non greci in Sicilia alla luce dei culti e delle leggende di Eracle », *Modes de contacts et processus de transformation dans les sociétés anciennes, Actes du Colloque de Cortone*, Rome, 815-833.
- (1981) : « Filottete tra Sibari e Crotona : Osservazioni sulla tradizione letteraria » dans Genière 1991a, 37-53.

Gillet, A. (2006) : « Ethnogenesis : A Contested Model of Early Medieval Europe », *History Compass*, 4-2, 241-260.

Giovannelli, J.P. (2012) : « Sicile mythique, Sicile historique : la place de la Sicile dans l'histoire universelle de Diodore », *Dialogues d'histoire ancienne*, Supplément 6, 21-41.

Giovanni, R. (2011) : *Identità culturale, etnicità, processi di trasformazione a Creta fra Dark Age e Arcaismo : per i cento anni dello scavo di Priniàs 1906-2006. Convegno di studi, Atene 9-12 novembre 2006*, Catane.

Giuffrida, M. (2006) : « Contatti, analogie, parallelismi tra Cipro et la Sicilia in età classica », *Serta Antiqua et Medioevalia*, 9, 99-116.

- (2002) : « I Dionisî e l'area calcidese » dans Bonacasa, Braccesi et De Miro, 417-426.

Giuliani, A. (1995) : « Le migrazioni forzate in Sicilia e in Magna Grecia sotto Dionigi I di Siracusa », *CISA*, 21, 107-124.

Giron Angiozar, L., Lazarich, M. et M. Conceição Lopes. éds. (2013) : *Actas del I Congreso Internacional sobre Estudios Ceramicos. Homenaje a la Dra. Mercedes Vegas, Cadiz, del 1 a 5 de noviembre de 2010*, Cadix.

Gitin, S., Mazar, A. et E. Stern. éds. (1998) : *Mediterranean Peoples in Transition : Thirteenth to Early Tenth Centuries B.C.E.*, Jérusalem.

- Given, M. (2004) : *The Archaeology of the Colonized*, London.
- Glazer, N. et D. P. Moynihan, éd. (1975) : *Ethnicity. Theory and experience*, Cambridge.
- Gomme, A. W. (1956) : *A Historical Commentary on Thucydides*, III, Oxford.
- « The Legend of Cadmus and the Logographi », *JHS*, 33.
- Gondicas, D. et J. Boëldieu-Trevet. (2005) : *Lire Hérodote*, Paris.
- Gonzalez de Canales, F., Serrano, L., et J. Llompарт. éd. (2006) : The Pre-colonial Phoenician Emporium of Huelva ca 900-770 BC, *BABesch*, 81, 13-29.
- Gordon Childe, V. (1929) : *The Danube in Prehistory*, Oxford.
- Gorman, V.B. et E.W. Robinson, éd. (2002) : *Oikistes : Studies in Constitutions, Colonies, and Military Power in the Ancient World offered in Honor of A.J. Graham*, Leiden.
- Gosden, Chr. (2004) : *Archaeology and colonialism : cultural contact from 5000 BC to the present*, Cambridge.
- Gossiaux, J.-F. (2002) : *Pouvoirs ethniques dans les Balkans*, Paris.
- (1993) : « Recensements et conflits "ethniques" dans les Balkans », *La Pensée*, 296, 23-31.
- Gotteland, S. et V. Fromentin. éd. (2001) : *Origines Gentium*, Bordeaux.
- Goudineau, C. (1993a) : « Les Eduens aux IIème et Ier avant J.-C. » dans Goudineau 1993b.
- Goudineau, C. et C. Peyre, éd. (1993b) : *Bibracte et les Eduens. A la découverte d'un peuple gaulois*, Paris, 171-174.
- Goudrian, K. (2000) : « Les signes de l'identité ethnique en Egypte Ptolémaïque » dans Décobert 2000, 39-70.
- (1988) : *Ethnicity in Ptolemaic Egypt*, Amsterdam.
- Goukowsky, P. (1981) : « En lisant le livre XIV de Diodore de Sicile », *REG*, 94, 173-180.
- Graells, R., Krueger, M., Sardà, S., et G. Sciortino. éd. (2014) : *El problema de las « imitaciones » durante la protohistoria en el Mediterraneo centro-occidental : entre el concepto y el ejemplo*, Tübingen.

Graham, A.J. (2001a) : « Religion, Women and Greek Colonization » dans Graham 2001b, 327-348.

- (2001b) : *Collected papers on Greek Colonization*, Leyde.
- (1980) : « Religion, Women and Greek Colonisation », *Atti del CeRDAC*, 11, 293-314.
- (1964) : *Colony and mother city in ancient Greece*, Manchester.

Grammenos, D.V. et E.K. Petropoulos. éds. (2003) : *Ancient Greek Colonies in the Black Sea*, vol. I-II, Thessalonique.

Gras, M. (2020) : « French-Speaking Traditions and the Study of Ancient Greeks outside their Homelands » dans De Angelis 2020, 53-68.

- (2016) : « Observations finales » dans Donnellan, Nizzo et Burgers 2016b, 243-246.
- (2012) : « Avant les réseaux. Les stratigraphies conceptuelles de la Méditerranée archaïque » dans Capdetrey et Zurbach 2012, 13-24.
- (2006a) : « Dunbabin et Megara Hyblaea. Notes de lectures » dans Herring 2006, 173-177.
- (2006b) : « Mégara Hyblaea et la naissance de l'urbanisme grec en Occident », *Rendiconti della Pontifica Accademia Romana di Archeologia*, 79, 3-11.
- (2002a) : « Périples culturels entre Carthage, la Grèce et la Sicile au VIIIème-siècle av J.-C. » dans Müller et Prost 2002, 183-198.
- (2002b) : « L'urbanisme de Zancle », *Messina e Reggio Calabria nell'antichità : Storia, società, cultura. Atti del Convegno della S.I.S.A.C*, Messina-Reggio Calabria 24-26 maggio 1999, Messina, 13-24.
- (2000a) : « I Greci e la periferia africana in età arcaica », *Hesperia*, 10, 39-48.
- (2000b) : « La Sicile, l'Afrique et les ἐμπόρια » dans Berlingo, Blanck, Cordano, Guzzo et Lentini 2000, 130-134.
- (1995) : *La Méditerranée archaïque*, Paris.
- (1994) : « Pithécusses : De l'étymologie à l'histoire » dans d'Agostino et Ridgway 1994, 127-131.

- (1992) : « La mémoire de Lixus. De la fondation de Lixus aux premiers rapports entre Grecs et Phéniciens en Afrique du Nord », *Lixus. Actes du colloque de Larache (8-11 novembre 1989)*, Rome, 27-44.
- (1990) : « Gélon et les temples de Sicile après la bataille d'Himère », *AION*, 12, 59-68.
- (1985) : *Trafics tyrrhéniens archaïques*, Paris.
- (1975) : « Nécropole et histoire. Quelques réflexions à propos de Mégara Hyblaea », *Kokalos*, 21, 37-53.

Gras, M. et H. Tréziny. (2012) : « Mégara Hyblaea : Le domande e le risposte », *Alle origini della Magna Grecia : mobilità migrazioni fondazioni : Atti del cinquantesimo convegno di studi sulla Magna Grecia, 1-4 ottobre 2010*, Tarente, 1131-1148.

- (2009) : « L'artisanat à Megara Hyblaea », *Artisanats antiques d'Italie et de Gaule. Mélanges offerts à Maria Francesca Buonaiuto*, Naples, 87-98.
- (2004) : *Mégara Hyblaea. 5. La ville archaïque : l'espace urbain d'une cité grecque de Sicile orientale*, Rome.

Gras, M., Rouillard, P. et J. Teixidor. (1989) : *L'Univers phénicien*, Paris.

Gras, M., Greco, E., et P.G. Guzzo. éd. (2000) : *Nel cuore del Mediterraneo antico : Reggio, Messina e le colonie calcidesi dell'area dello Stretto*, Corigliano Calabro.

Greco, E. (2016) : « Su alcune analogie (strutturali ?) nell'organizzazione dello spazio : il caso delle cittàachee » dans Donnellan, Nizzo et Burgers 2016b, 197-208.

- (2012a) : « Città greche di Magna Grecia e Sicilia : caratteri e strutture », *Magna Greci : città greche di Magna Grecia e Sicilia*, Istituto della Enciclopedia Italiana fondata da Giovanni Treccani, Roma.
- (2012) : « Il dibattito », *Alle origini della Magna Grecia : mobilità migrazioni fondazioni : Atti del cinquantesimo convegno di studi sulla Magna Grecia, 1-4 ottobre 2010*, Tarente, 247-256.
- (2011) : « On the Origin of the Western Greek Poleis », *Ancient West and East*, 10, 233-242.

- (2009a) : « La colonisation grecque en Méditerranée », *De la Grèce à Rome : Tarente et les lumières de la Méditerranée*, Saint Maur.
- (2009b) : « Spazi sacri, assetti urbani e dinamiche territoriali nella Magna Grecia », *Santuarios, oppida y ciudades. Arquitectura sacra en el origen y desarrollo urbano del Mediterraneo Occidental. Acti del IV simposio de arqueologia de Merida*, 11-28.
- (2008a) : « Il dibattito », *Atene e la Magna Grecia dall'età arcaica all'Ellenismo. Atti del quarantasettesimo Convegno di studi sulla Magna Grecia*, Taranto, 779-781.
- (2007) : « Dialogo tra storici e archeologi ; spunti per una riflessione », *Passato e futuro dei Convegni di Taranto. Actes du LVI CSMG*, Tarente, 61-77.
- (2006) : « Greek Colonisation in Southern Italy » dans Tsetskhladze 2006, 169-200.
- (2002a) : *Gli Achei e l'identità etnica Achei d'Occidente, Actes du Colloque international*, Paestum-Athènes.
- (2002b) : « Sanctuaries of Magna Graecia and Sicily » dans Bennet et Paul 2002, 98-119.
- (1999a) : « Siculi ed Enotri : tra analogie e differenze », *La colonisation grecque en Méditerranée occidentale. Actes de la rencontre scientifique en hommage à Georges Vallet, 15-18 novembre 1995*, Rome, 281-292.
- (1999b) : *La città greca antica*, Rome.
- (1999c) : « Problemi della frontiera nel mondo coloniale », *Confini e frontiera nella grecità d'Occidente. Actes du XXXVII CSMG, Tarento, 3-6 ottobre 1997*, Tarente, 261-270.
- (1994) : « Pithekoussai : emporion o apoikia » dans d'Agostino-Ridgway 1994, 11-18.
- (1985) : « Topografia archeologica della Magna Grecia » dans G. Pugliese Carratelli 1985.

Greco, E. et Lombardo, M. (2010) : « La colonizzazione greca : Modelli interpretative nel dibattito attuale », *Alle origini della Magna Grecia : mobilità migrazioni fondazioni : Atti del cinquantesimo convegno di studi sulla Magna Grecia*, 1-4 ottobre 2010, Tarente, 35-60.

- éds. (2007) : *Atene e l'Occidente. I grandi temi. Le premesse, I protagonist, le forme della comunicazione e dell'interazione, I mode dell'intervento ateniese in Occidente, Actes du colloque International*, Athènes.

Greco, E., Guzzo, P.G. et M. Gras. éds. (2000) : *Nel cuore del Mediterraneo antico : Reggio, Messina e le colonie calcidesi dell-area dello Stretto*, Corigliano Calabro.

Greco, G. (2009) : « Dalla città Greca alla città Sannitica : Le evidenze della Piazza del Foro » dans Alessio 2009, 385-431.

Greenwood, E. (2017) : « Thucydides on the Sicilian Expedition » dans Forsdyke, Foster et Balot 2017, 161-178.

Grethlein, J. (2010) : *The Greeks an Their Past : Poetry, Oratory and History in the Fifth Century BCE*, Cambridge.

Gubel, E. éd. (1986) : *Les Phéniciens et le monde méditerranéen*, Brussels.

Gulletta, M.I. éd. (1999) : *Sicilia epigraphica*, Pisa.

Greaves, A.M. (2010) : *The Land of Ionia : Society and Economy in the Archaic Period*, Malden.

Grimal, P. (1969) : *Dictionnaire de la mythologie grecque et romaine*, 4^{ème} éd., Paris.

Gruen, E. (2013) : « Did ancient identity depend on ethnicity? A preliminary prose », *Phoenix*, 47, 1-22.

- (2011a) : *Rethinking the Other in Antiquity*, Princeton.
- éd. (2011b) : *Cultural Identity in the Ancient Mediterranean. Issues & Debates*, Los Angeles.
- éd. (2005) : *Cultural Borrowings and Ethnic Appropriations in Antiquity*, Stuttgart.

Gruzinski, S. (1988) : *La guerre des images de Christophe Colomb à « Blade Runner » (1492-2019)*, Paris.

Gruzinski, S. et A. Rouveret. (1976) : « Ellos son como niños » : Histoire et acculturation dans le Mexique colonial et l'Italie méridionale avant la romanisation, *MEFRA*, 88, 159-219.

Guarducci, M. (1985) : « Una nuova dea a Naxos in Sicilia e gli antichi legami fra la Naxos siceliota e l'omonima isola delle Cicladi », *MEFR*, 91, 7-34.

Guisard, Ph. et Ch. Laizé. éds. (2012) : *Expériences et représentations de l'espace*, Paris.

- éds. (2011) : *Le Pouvoir. Diriger, commander, gouverner*, Paris.

Gula, C. (1995) : *Storia di Leontinoi : Dalle origini alla conquista romana*, Catania.

Gulletta, M.I. (2006) : « Kamikos/Lykos/Halykos : Da "via del sale" a "confine" tra le due eparchie (note di geografia storica nella Sicilia centro-occidentale) » dans Olshausen et Sonnabend 2006, 402-419.

Guzzo, P.G. (2016a) : « Osservazioni finali » dans Donnellan, Nizzo et Burgers 2016b, 239-242.

- (2016b) : *De Pithécusses à Pompéi. Histoires de fondations : Quatre conférences au Collège de France*, Naples.

- (2012) : « Fibule e identità a Pithekoussai », *Archeologica Classica*, 63, 509-535.

- (2011) : *Fondazioni greche. L'Italia meridionale e la Sicilia (VIII e VII sec. a.C.)*, Roma.

- (2000) : « La tomba 104 Artiacco di Cuma o sia l'ambiguità del segno », *Damarato, Studi di antichità classica offerti a Paola Pelagatti*, 135-147.

- (1997) : *Magna Graecia. Les colonies grecques dans l'Italie antique*, Paris.

- (1996) : « L'orfèverie des Grecs d'Occident » dans Pugliese Carratelli 1996, 471-480.

Haarmann, H. (2014) : « Ethnicity and Language in Ancient Mediterranean » dans Mac Inerney 2014a, 17-33.

- (1986) : *Language in ethnicity : A view of basic ecological relations*, Berlin.

Hackens, T., Holloway, N. D. et R. Ross Holloway. éds. (1984) : *Crossroads of the Mediterranean*, Louvain-la-Neuve.

Hachens, T., Holloway, N.D., Holloway, R.R. et G. Moucharte. éds. (1992) : *The Age of Pyrrhus*, Louvain-la-Neuve.

Hackens, T. éd. (1988) : *Navies and Commerce of the Greeks, the Carthaginians and the Etruscans in the Tyrrhenian Sea. Proceedings of the European Symposium*, Strasbourg.

Haegemans, K. (2000) : « Elissa the first queen of Carthage through Tiameus'eyes », *Ancient Society*, 30, 277-291.

Hägg, R. éd. (2002) : *Peloponnesian Sanctuaries and Cults*, Stockholm.

- (1999) : *Ancient Greek Hero Cult. Proceedings of the Fifth International Seminar on Ancient Greek Cult, 21-23 April 1995*, Stockholm.
- (1998) : *Ancient Greek Cult Practice from the Archaeological Evidence : Proceedings of the Fourth International Seminar on Ancient Greek Cult, organized by the Swedish Institute at Athens, 22-24 October 1993*, Stockholm.

Hales, S et T. Hodos. éds. (2010) : *Material Culture and Social Identities in the Ancient World*, Cambridge.

Hall, M. et S. Jones. éd. (1999) : *Historical Archaeology : Back from the Edge*, Londres.

Hall, J. M. (2017) : The determinacy of space and state formation in Archaic Greece dans Krausse et Fernandez-Götz 2017, 279-290.

- (2016) : « Quanto c'è di "greco" nella "colonizzazione greca? » dans Donnellan, Nizzo et Burgers 2016b, 51-60.
- (2015a) : « Federalism and ethnicity » dans Beck et Funke 2015, 30-48.
- (2015b) : « Ancient Greek Ethnicities : Towards a reassessment », *Bulletin of the Institute of Classical Studies*, 58, 2, 15-29.
- (2014a) : *Artifact and Artifice : Classical Archaeology and the Ancient Historian*, Chicago-Londres.
- (2014b) : *A History of the Archaic Greek World*, Chichester.
- (2013) : « The rise of state action in the Archaic age » dans Beck 2013, 9-21.
- (2012a) : « The creation and expression of identity in the Classical world » dans S. E. Alcock et Osborne 2012, 350-367.

- (2012b) : « Early Greek settlement in the west : the limits of colonialism » dans Boshier 2012, 19-34.
- (2011) : « Imagining a community beyond the polis : the emergence and transformation of the ethnos » dans Lombardo 2011, 28-37.
- (2010) : « Autochthonous autocrats : the tyranny of the Athenian democracy » dans Chong-Gossard, Vervaet et Turner 2010, 11-28.
- (2009a) : « Articles on Ethnicity and Greece : the Archaic Age » dans Gagarin 2009.
- (2009b) : « Ethnicity and cultural exchange » dans Raaflaub et Wees 2009, 604-617.
- (2008a) : « Foundation stories » dans G. Tsetskhaldze 2008, 383-428.
- (2008b) : « Politics and Greek myth » dans Woodard 2008, 331-354.
- (2007a) : « International relations » dans Sabin, van Wees et Whitby 2007, 85-107.
- (2007b) : « Polis, community and ethnic identity » dans Shapiro 2007, 40-60.
- (2007c) : « The Creation and Expression of Identity » dans Alcock et Osborne 2007, 337-359.
- (2005) : « Arcades his oris. Greek projections on the Italian ethnoscape? » dans Gruen 2005, 259-284.
- (2004a) : « Culture, Cultures and Acculturation » dans Rolinger et Ulf 2004, 35-50.
- (2004b) : « How Greek were the early Western Greeks? » dans Lomas 2004, 35-54.
- (2003a) : « The Dorianization of the Messenians » dans Luraghi et Alcock 2003, 134-60.
- (2003b) : « "Culture" or "cultures"? Hellenisme in the late sixth century » dans Dougherty et Kurke 2003, 23-34.
- (2002a) : *Hellenicity. Between Ethnicity and Culture*, Chicago
- (2002b) : « Heroes, Hera and Herakleidai in the Argive Plain » dans Hägg 2002, 93-98.

- (2001) : « Contested ethnicities : perceptions of Macedonia within evolving definitions of Greek identity » dans Malkin 2001b, 159-186.
- (2000a) : *Ethnic identity in Greek Antiquity*, Cambridge
- (2000b) : « The east within the cultural identity of the cities of Magna Graecia », *Magna Graecia e Oriente mediterraneo prima dell'età ellenistica. Atti del 39° Convegno di Studi sulla Magna Graecia, Taranto 1-5 ottobre 1999*, Taranto, 389-401.
- (1999) : « *Beyond the polis? The multilocality of heroes* » dans Hägg 1999, 49-59.
- (1997) : « Alternative responses within polis formation : Argos, Mykenai and Tiryns », *Urbanization in the Mediterranean in the 9th to 6th Centuries BC. Acta Hyperborea*, 7, 89-109.
- (1996) : « Going ethnic in Greece », *Omnibus*, 31, 28-30.
- (1995) : « The role of language in Greek ethnicities », *Proceedings of the Cambridge Philological Society*, 41, 83-100.
- (1995) : « Approaches to ethnicity in the Early Iron Age of Greece » dans Spencer 1995, 6-17.

Hall, J.M. et C. Morgan. (2004) : « Achaia » dans Hansen et Nielsen 2004, 472-488.

Hall, E. (1989) : *Inventing the Barbarian. Greek Self-Definition Through Tragedy*, Oxford.

Hans, L.M. (1983) : *Karthago und Sizilien*, Hildesheim-Zurich-New York.

Hansen, M. H. éd. (2008) : « An Update on the Shotgun Method », *GRBS*, 48, 259-286.

- éd. (2007) : *The Return of the Polis. The Use and Meaning of the Word Polis in Archaic and Classical Sources*, Stuttgart.
- (2006a) : *Polis : An Introduction to the Ancient Greek City-state*, Oxford.
- (2006b) : *The Shotgun Method : The Demography of the Ancient Greek City-state Culture*, Columbia.
- (2004) : « The Use of Sub-Ethnics in Archaic and Classical Poleis », dans Nielsen 2004, 117-129.
- (2002) : *A Comparative Study of Six City-State Cultures*, Copenhagen.

- éd. (2000) : *A Comparative Study of Thirty City-state Cultures*, Copenhagen.
- (1997) : *The Polis as an Urban Centre and as Political Community : Symposium, August 29-31 1996*, Copenhagen.
- éd. (1996) : *Introduction to an Inventory of Poleis*, CPCActs 3, Copenhagen.

Hansen, M. H. et T. H. Nielsen. éds. (2004) : *An Inventory of Archaic and Classical Poleis : An investigation conducted by the Copenhagen Polis Centre for the Danish National Research Foundation*, Oxford.

Hansen, M. H. et K. Raaflaub. éds. (1996) : *More Studies in the Ancient Greek Polis*, Stuttgart.

Hansen, W. (2002) : *Ariadne's Thread : A Guide to International Tales Found in Classical Literature*, Ithaca-London.

Harrel, S.E. (2002) : « King or Private Citizen : Fifth-century Sicilian Tyranny at Olympia and Delphi », *Mnemosyne*, 55, 439-464.

Harris, V.W. éd. (2005) : *Rethinking the Mediterranean*, Oxford.

Harrisson, Th. éd. (2002) : *Greeks and barbarians*, Edimbourg.

Hartog, F. (2001) : *Le Miroir d'Hérodote. Essai sur la perception de l'Autre*, Paris.

- (1996) : *Mémoires d'Ulysse. Récits sur la frontière en Grèce ancienne*, Paris.

Hasenohr, Cl. (2007) : « Les Italies à Délos : entre romanité et hellénisme », *Pallas*, 73, 221-232.

Haubold, J. (2013) : *Greece and Mesopotamia : Dialogues in literature*, Cambridge.

Haug Dag, T.T. (2007) : « Les dialectes grecs chez Homère », *Gaia*, 11, 11-24.

Hawes, G. (2017) : *Myths on the map. The storied landscapes of ancient Greece*, Oxford.

- (2014) : *Rationalizing Myth in Antiquity*, Oxford.

Heath, J. (2005) : *Talking Greeks : Speech, animals, and the other in Homer, Aeschylus, and Plato*, Cambridge.

Hellmann, M. Chr. (2013) : « Réflexions sur l'architecture politique en Grèce d'Occident », Bouffier et Hermary 2013, 137-152.

- (1999) : *Choix d'inscriptions architecturales grecques*, Lyon.

Heller, A. et A.V. Pont. éd. (2012) : *Patrie d'origine et patries électives : les citoyennetés multiples dans le monde grec d'époque romaine, Actes du colloque international de Tours, 6-7 novembre 2009*, Bordeaux.

Helly, B. (1997) : « Sur les fratrai de Camarina », *PdP*, 52, 365-406.

Hemmerdinger, B. (1995) : « Thucydide IV, 109, 4 et les inscriptions étrusques de Lemnos », *Bollettino dei Classici*, 16, 13-16.

Heubeck, A., Russo, J. et M. Fernandez-Galiano. éd. (1992) : *A commentary on Homer's Odyssey, Volume III : Books XVII-XXIV*, Oxford.

Heurgon, J. (1988) : « Homère et Lemnos », *Comptes Rendus des séances de l'Académie des Inscriptions et Belles-Lettres*, 132-1, 12-30.

- (1980a) : « La Sicile Antique », *Journal des savants*, 4, 301-313.
- (1980b) : « A propos de l'inscription "tyrrhénienne" de Lemnos », *Comptes Rendus des séances de l'Académie des Inscriptions et Belles-Lettres*, 124-3, 578-600.

Hermay, A. (2002) : « Les ascendances légendaires des rois chypriotes. Quelques messages iconographiques », *CCEC*, 32, 275-288.

Hermon, E. (2009) : *Société et climats dans l'empire romain*, Naples.

Hernando, A. (2002) : *Arqueologia de la identitat*, Madrid.

Herring, E et I. Lemos. éd. (2006) : *Across Frontiers : Etruscans, Greeks, Phoenicians, and Cypriots. Studies in Honour of David and Francesca Romana Serra Ridgway*, Londres.

Herring, E. (2008) : « Greek Traders in native contexts in Iron Age southeastern Italy : From interaction to marginality », *JMA*, 111-132.

- (2007) : « Identity crises in SE Italy in the 4th c. B.C. : Greek and native perceptions of the threat to their cultural identities » dans Roth et Keller 2007, 11-25.
- (1998) : « *Explaining Change in the Matt-Painted Pottery of Southern Italy* », BAR International Series, 722, Oxford.

Hertzfeld, M. (2005) : « Practical Mediterraneanism : Excuses for Everything, from Epistemology to Eating » dans Harris 2006, 45-63.

Hobsbawm, E. J. (1997) : « Identity History is Not Enough », *On History*, Londres, 266-277.

- (1993) : « Qu'est-ce qu'un conflit ethnique », *Actes de la recherche en science sociale*, Vol 100, 51-57.

Hobsbawm, E. J. et T. Ranger. éds. (1983) : *The Invention of Tradition*, Cambridge.

Hock, H. (1988) : « Historical implications of a dialectological approach to convergence » dans Fisiak 1988, 283-328.

Hodder, I. et S. Hutson (2003) : *Reading the Past. Current Approaches to Interpretation in Archaeology*, Cambridge.

Hodkinson, S et A. Powel. éds. (1999) : *Sparta. New Perspective*, Londres.

Hodos, T. (2014a) : « Globalization and material-culture studies in the early first-millennium B.C.E. Mediterranean », *Archaeological dialogues*, 21, 24-30.

- (2014b) : « Stage settings for a connected scene. Globalization and material-culture studies in the early first-millennium B.C.E. », *Archaeological Dialogues*, 21(1), 24-30.
- (2011) : « A Phoenician past and present », *Bulletin of the Royal Institute for Inter-Faith Studies*, 13, 23-45.
- (2010a) : « Local and Global Perspectives in the Study of Social and Cultural Identities » dans Hales 2010, 3-31.
- (2010b) : « Globalization and Colonization : a view from Iron Age Sicily », *Journal of Mediterranean Archaeology*, 23, 81-106.
- (2010) : « Ritual Communities and Local Identities in Iron Age Sicily », *Bollettino di Archeological On-line*.
- (2008) : « Colonial engagements in the global Mediterranean Iron Age », *Cambridge Archaeological Journal*, 19, 221-241.
- (2007) : « Writing more than words in Iron Age Sicily » dans Lomas, Whitehouse et Wilkins 2007, 107-127.
- (2006) : *Local Responses to Colonization in the Iron Age Mediterranean*, Londres.

- (2005) : « Changing Communities in Iron Age Sicily » dans Attema, Nijboer et Zifferero 2005, 103-108.
- (2000) : « Wines wares in protohistoric Eastern Sicily » dans Smith et Serrati 2000, 41-55.
- (1999) : « Inter-marriage in the Western Greek Colonies », *Oxford Journal of Archaeology*, 18-1, 61-78.

Hofer, M. (2000) : *Tyrannen, Aristokraten, Demokraten : Untersuchungen zu Staat und Herrschaft im griechischen Sizilien von Phalaris bis zum Aufstieg von Dionysios I*, Frankfurt am Main.

Holleaux, M. (1957) : « L'entretien de Scipion l'Africain et d'Hannibal », *Etudes d'épigraphie et d'histoire grecques*, V, 184-207.

Hollstein, W. éd. (2000) : *Metallanalytische Untersuchungen an Münzen der Römischen Republik*, Berlin.

Holm, A. (1870) : *Geschichte Siciliens im Alterthum*, Leipzig.

Holloway, R. R. (1991) : *The archaeology of Ancient Sicily*, Londres.

- (1975) : *Influences and styles in the late archaic and early classical greek sculpture of Sicily and Magna Graecia*, Louvain.

Honigman, S. (2007) : « Permanence des stratégies culturelles grecques à l'oeuvre dans les rencontres inter-ethniques, de l'époque archaïque à l'époque hellénistique », *Pallas*, 73, 125-140.

Hood, M.S.F. (1967) : *The home of the heroes : The Aegean before the Greeks*, London.

Horden, P. et N. Purcell. (2005) : « Four Years of Corruption : A Response to Critics » dans Harris 2005, 348-375.

- (2000) : *The Corrupting Sea : A Study of Mediterranean History*, Oxford.

Hornblower, S. (2011) : *The Greek World 479-323BC*, 4^e éd, London.

- (2008a) : *A commentary on Thucydides. Volume III : Books 5.25-8.109*, Oxford.

- (2008b) : « Greek Identity in the Archaic and Classical Period » dans Zacharia 2008a, 37-48.
- (2007) : « Did the Delphic Amphiktionion Play a Political Role in the Classical Period? », *Mediterranean Historical Review*, Vol 22, 1, 39-56.
- (2005) : *A commentary on Thucydides. Volume II : Books IV-V. 24*, Oxford.
- (2000a) : « Introduction » dans Matthews 2000, 9-14.
- (2000b) : « Personal Names and Ancient Historians » dans Matthews 2000, 129-143
- éd. (1994) : *Greek Historiography*, Oxford.

Hornblower, S. et C. Morgan. éd. (2007) : *Pindar's Poetry, Patrons, and Festivals : From Archaic Greece to the Roman Empire*, Oxford.

Hornblower, S. et G. Biffis. éd. (2018) : *The Returning Hero : nostoi and Traditions of Mediterranean Settlement*, Oxford.

Horowitz, D. L. (1975) : « Ethnic identity » dans Glazer 1975.

Howgego, C., Heuchert, V. et A. Burnett. éd. (2005) : *Coinage and Identity in the Roman Provinces*, Oxford.

Hoyos, D. (2015) : *Mastering the West. Rome and Carthage at War*, New York.

- éd. (2012) : *A Companion to Roman Imperialism*, Leiden.
- (2011a) : *A Companion to the Punic Wars*, Oxford.
- (2011b) : « The Outbreak War » dans Hoyos 2011a, 131-148.
- (2010) : *The Carthaginians*, London.
- (2003) : *Hannibal's Dynasty : Power and Politics in the Western Mediterranean, 247-183 BC*, London.
- (1998) : *Unplanned Wars : The Origins of the First and the Second Punic Wars*, Berlin.

Hoz, J. De. (2010a) : « L'écriture gréco-ibérique et l'influence hellène sur les usages de l'écriture en Hispanie et dans le sud de la France » dans Tréziny 2010, 637-657.

- (2010b) : « Les écritures » dans Etienne 2010, 59-78.
- (1998) : « *Koinè* sin Alejandro : Griegos y lenguas anhelénicas en el Mediterraneo occidental durante la época helenística » dans Brixhe 1998, 119-136.

Hugues, E.C. éd. (1996a) : *Le regard sociologique. Essais choisis*, Paris.

- (1996b) : « Qu'y a-t-il dans un nom ? » dans Hugues 1996a, 237-250.

Humm, M. (2010) : « Le concept d'Italie : Des premiers colons grecs à la réorganisation augustéenne » dans Schettino, Colombo et Pittia 2010, 36-66.

- (2009) : « Rome et l'Italie dans le discours d'Appius Claudius Caecus contre Pyrrhus », *Pallas*, 79, 203-220.

Hunter, R. (2005) : *The Hesiodic Catalogue of Women*, Cambridge.

Hurst, H. et Owen, S. éd. (2005) : *Ancient colonizations. Analogy, similarity et difference*, Londres.

Iacovou, M. (2008) : « Cyprus : From Migration to Hellenisation » dans Tsetschladze 2008, 219-288.

- (2007) : « Advocating Cyprocentrism : An Indigenous Model for the Emergence of State Formation on Cyprus » dans White Crawford 2007.
- (2005a) : « Cyprus at the Dawn of the First Millenium BC : Cultural Homogenisation versus the Tyranny of Ethnic Identifications » dans Clarke 2005, 125-134.
- (2005b) : « From the Mycenaean Qa-si-re-u to the Cypriote Pa-si-le-wo-se : the Basileus in the kingdoms of Cyprus » dans Deger-Jalkotzy et Lemos 2005, 315-335.

Inglebert, H. éd. (2005a) : *Histoire de la civilisation romaine*, Paris.

- (2005b) : « Les identités dans le monde romain » dans Inglebert 2005a, 465-466.

Insoll, T. éd. (2007) : *The Archaeology of Identities. A Reader*, Abingdon.

Ioannou, Chr. (2017) : « La présence phénicienne en Grèce » dans Vlachou et Gadolou 2017, 435-446.

- (2009) : « *La présence phénicienne en Crète* », *Proceedings of the 6th International Congress of Phoenician and Punic Studies*, Tunis.

Isaac, B. (2004) : *The Invention of Racism in Classical Antiquity*, Oxford.

Isaacs, H. (1975) : « Basic group identity : The idols of the tribe » dans Glazer et Moynihan 1975, 29-52.

Ismaelli, T. (2011) : *Archeologia del culto a Gela. Il santuario del Predio Sola*, Bari.

Isler-Kerényi, C. (2003) : « Images grecques au banquet funéraire étrusque », *Pallas*, 61, 39-54.

Ivantchik, A. (2005) : *Am Vorabend der Kolonisation. Das nördliche Schwarzmeergebiet und die Steppennomaden des 8. – 7. Jhs. V. Chr. In der klassischen Literaturtradition : Mündliche Überlieferung, Literatur und Geschichte*, 3, Berlin/Moscou.

Jackman, T. (2006) : « Ducetius and Fifth-century Sicilian Tyranny » dans Lewis 2006, 33-48.

- (2005) : *Political Communities in the Greek Colonies of Sicily and Southern Italy*, PhD thesis, Stanford University.

Jacobsen, J.K. et S. Handberg. (2010) : « A Greek enclave at the Iron Age settlement of Timpone della Motta », *Alle origini della Magna Grecia : mobilità migrazioni fondazioni : Atti del cinquantesimo convegno di studi sulla Magna Grecia*, 1-4 ottobre 2010, Tarente, 683-718.

Jacobsen, J.K., Mittica, G.P. et S. Handberg. (2008) : « Oinotrian-Euboean pottery in the Sibaritide. A preliminary report » dans Bettelli, De Faveri et Osanna 2008, 203-222.

Jacquemin, A. (2011) : « Adieu l'*apoikia*, adieu le Pythien ! Que reste-t-il d'Apollon *Pythios* après la fondation de la colonie? », *Pallas*, 87, 205-222.

- (2001) : « Delphes au Vème siècle ou un panhellénisme difficile à concrétiser », *Pallas*, 57, 93-110.
- éd. (2000) : *Delphes cent ans après la Grande fouille*, BCH, Supplément 36, Paris.
- (1996) : Oikiste et tyrannos : fondateur-monarque et monarque-fondateur dans l'Occident grec, *Ktéma*, 18, 19-26.
- (1995) : « Offrandes monumentales italiotes et sikéliotes à Delphes », *La Magna Grecia e i Grandi Santuari della Madrepatria, Atti del Trentunesimo Convegno di Studi sulla Magna Grecia, Taranto 4-8 ottobre 1991*, Taranto, 93-204.
- (1993) : « Oikiste et tyran : Fondateur-monarque et monarque-fondateur dans l'Occident grec », *Ktema*, 18, 19-27.

Janni, P. (1984) : *La mappa e il periplo. Cartografia antica e spazio dologico*, Rome.

Jeffery, L.H. (1961) : *The Local Scripts of Archaic Greece : a Study to the Origin of the Greek Alphabet and its Development from the Eight to the Fifth Centuries BC*, Oxford.

Jenkins, R. (1997) : *Rethinking Ethnicity. Arguments and explorations*, Londres.

Johnston, H. et B. Klandermans. éd. (1995) : *Social Movements and Culture*, Minneapolis.

Jones, C.P. (1999) : *Kinship Diplomacy in the Ancient World*, Cambridge.

Jones, S. (1999) : « Historical Categories and the Praxis of Identity. The Interpretation of Ethnicity in Historical Archaeology » dans Hall et Jones 1999, 219-232.

- (1998) : « Ethnic Identity as Discursive Strategy : the Case of the Ancient Greeks », *CArchJ*, 8, 271-273.

- (1997) : *The Archaeology of Ethnicity*, Londres-New York.

Jouenne, M. (2017) : *Offrandes et sanctuaires : une idéologie politique chez les tyrans de Syracuse*, ([halshs-01584765v2](https://halshs.archives-ouvertes.fr/halshs-01584765v2)).

Jourdain-Annequin, C. (2006) : « Les Grecs » in Anello 2006, 181-203.

- (1999) : « De la céramique pour les mercenaires », *La colonisation grecque en Méditerranée occidentale. Actes de la rencontre scientifique en hommage à Georges Vallet, 15-18 novembre 1995*, 121-130.

- (1992a) : « Leucapsis, Pédiacratès, Bouphonas et les autres... Héraclès chez les Sicanes », dans Mactoux 1992, 139-150.

- (1992b) : *Héraclès-Melqart à Amrit. Recherches iconographiques*, Paris.

- (1988-1989) : « Être un grec en Sicile : le mythe d'Héraclès », *Kokalos*, 34-35, 143-166.

- (1989) : *Héraclès aux portes du soir, mythe et histoire*, Paris-Besançon.

- (1982) : Héraclès en Occident. Mythe et histoire, *DHA*, 8, 227-282.

Jourdain Annequin, C. et C. Bonnet. éd. (1996) : *Héraclès, les femmes et le féminin, Une rencontre héracléenne, Actes du colloque de Grenoble*, Bruxelles-Rome.

Journet, N. (2002) : *La culture : De l'universel au particulier, la recherche des origines, la nature de la culture, la construction des identités*, Auxerre.

Joyeux, B. (2003) : « Les transferts culturels. Un discours de la méthode. », *Hypothèses*, 2003-1, 151-161.

Judet de La Combe, P. (2017a) : *Etre Achille ou Ulysse*, Paris.

- (2017b) : *Homère*, Paris.

Julien, M.-P. et C. Rosselin. (2005) : *La culture matérielle*, Paris.

Kacharava, D. éd. (2005) : *Pont-Euxin et Polis*, Besançon.

Kardulias, P. N. éd. (1999) : *World-Systems Theory in Practice : Leadership, Production, and Exchange*, Boulder : Rowman and Littlefield.

Kayser, R. (2002) : « Archimède, défenseur de Syracuse contre les Romains » dans Althoff, Herzhoff et Wörle 2002, 183-196.

Kelley, O. (2012) : « Beyond Intermarriage : The Role of the Indigenous Italic Population at Pithekoussai », *OJA*, 31, 245-260.

Kelder, J. (2010) : *The Kingdom of Mycenae : A Great Kingdom in the Late Bronze Age Aegean*, Bethesda.

Khan, H. A. éd. (1994) : *The Birth of the European Identity : the Europe-Asia Contrast in Greek Thought 490-322 B.C.*, Nottingham, 131-155.

Khür, A. (2006) : *Als Kadmos nach Boitien kam*, Stuttgart.

Killebrew, A.E. (2005) : *Biblical Peoples and Ethnicity : An Archaeology Study of Egyptians, Canaanites, Philistines, and Early Israel, 1300-1100 B.C.E.*, Leiden et Boston.

Killebrew, A.E. et G. Lehmann (2013a) : « *The Philistines and Other « Sea Peoples » in Text and Archaeology* », Atlanta.

- (2013b) : « The World of the Phoenicians and Other "Sea Peoples" » dans Killebrew et Lehmann 2013a, 1-17.

Kim, H.J. : « Herodotean Studies in the Twenty-First Century : Developments and directions », *Journal of Ancient History*, 4-1, 1-15.

- (2015) : « Ancient History and the Classics from a Comparative Perspective : China and the Graeco-Roman World », *AWE*, 14, 253-274.

- (2013) : « The Invention of the « Barbarian » » in Late Sixth-Century BC Ionia » dans Almagor et Skinner 2013, 25-48.
- (2010) : « Herodotus'scythians viewed from a Central Asian perspective : Its historicity and significance », *AWE*, 9, 115-135.
- (2009) : *Ethnicity and Foreigners in Ancient Greece and China*, London.

Kindt, J. (2016) : *Religion and Storytelling in Ancient Greece*, Cambridge.

Kinzl, K. éd. (2006) : *A Companion to the Classical Greek World*, Oxford.

Kistler, E., Öhlinger, B., Mohr, M. et M. Hoernes. éds. (2015) : *Sanctuaries and the Power of Consumption. Networking and the Formation of Elites in the Archaic Western Mediterranean World*, Wiesbaden.

Knapp, A.B. (2014) : « Mediterranean Archaeology and Ethnicity », dans Mac Inerney 2014a, 34-49.

- (2008) : *Prehistoric and Protohistoric Cyprus : Identity, Insularity, and Connectivity*, Oxford.
- (2007) : « Insularity and island identity in the prehistoric Mediterranean » dans Antoniadou et Pace 2007, 37-62.
- (2005) : « Prehistory in the Mediterranean : The connecting and corrupting sea » dans Blake et Knapp 2005, 1-23.
- (2001) : « Archaeology and ethnicity : A dangerous liaison », *Archaeologia Cypria*, 4, 29-46.

Knappett, C. éds. (2013) : *Network analysis in archaeology. New approaches to regional interaction*, Oxford.

- (2011) : *An Archaeology of Interaction. Network Perspectives on Material Culture and Society*, Oxford.

Knoepfler, D. (2007) : « Was There an Anthroponymy of Euboian Origin in the Chalkido-Eretrian Colonies of the West and of Thrace? », *PBA*, 148, 87-119.

- (1992) : « La chronologie du monnayage de Syracuse sous les Deinoménides : Nouvelles données et critères méconnus », *SNR*, 71, 5-41.

Koch Piettre, R. (2013) : « Fernand Braudel, Les Mémoires de la Méditerranée : Une Histoire à suivre », *Yod [En ligne]*, 18.

Kõiv, M. (2005) : *Ancient Tradition and Early Greek History : The Origins of States in Early-Archaic Sparta, Argos and Corinth*, Tallin.

Konstan, D. (1997) : « Defining ancient Greek ethnicity », *Diaspora*, 6, 97-110.

Kopcke, G. et I. Tokumaru. éd. (1992) : *Greece Between East and West : 10th-8th Centuries BC*, Mayence.

Korhonen, K. (2011) : « Language and identity in the Roman colonies in Sicily » dans Sweetman 2011, 7-31.

Kormikiari, M.C.N. (2018) : « Phoenicians in the Mediterranean : diversified forms of contact », *Cadernos do Lepaarq*, 15-29, 186-198.

Kourou, N. (2015) : « Cypriots and Levantines in the Central Aegean during the Geometric Period : The Nature of Contacts » dans Descoedres et Paspalas 2015, 215-227.

- (2012) : « L'orizzonte euboico nell-Egeo ed I primi rapporti con l'Occidente », *Alle origini della Magna Grecia : mobilità migrazioni fondazioni : Atti del cinquantesimo convegno di studi sulla Magna Grecia*, 1-4 ottobre 2010, Tarente, 159-188.
- (2002) : « Phéniciens, Chypriotes, Eubéens et la fondation de Carthage », *Cahiers du Centre d'Etudes Chypriotes*, 32, 79-114.
- (1998) : « Euboea and Naxos in the Late Geometric period : the Cesnola Style » dans Bats et d'Agostino 1998, 167-177.

Kouzoulis, P. et S. Morenz. (2007) : « Ecumene and Economy in the Horizon of Religion : Egyptian Donations to Rhodian Sanctuaries », dans Fitzenreiter 2007, 188.

Kowalzig, B. (2008) : « Nothing to do with Demeter? Something to do with Sicily ! Theatre and Society in the Early fifth-century West » dans Revermann et Wilson 2008, 128-157.

- (2007) : *Singing for the Gods : Performance of Myth and Ritual in Archaic and Classical Greece*, Oxford.
- (2005) : « Mapping out communitas : Performances of theōria in their sacred and political context » dans Elsner et Rutherford 2005, 41-72.

- Krasilnikoff, J. A. (1995) : « The power base of Sicilian tyrants », *Acta Hyperborea*, 6.
- Krauskopf, I. (1988) : « Gorgo, Gorgones », *LIMC IV, Eros-Heracles*, 285-330.
- Krausse, D. et M. Fernandez-Götz. éds. (2017) : *Eurasia at the Dawn of History. Individualization, Urbanization and Social Change*, Cambridge.
- Kretschmer, P. (1909) : « Zur Geschichte der griechischen Dialekte », *Glotta* 1, 159.
- Krings, V. (1998) : *Carthage et les Grecs. C. 580-480 av J.-C.. Textes et histoire*, Leiden.
- (1995) : *La civilisation phénicienne et punique*, Leiden.
 - (1991) : « Les lettres grecques à Carthage », *Studia Phoenicia*, VII, 649-668.
- Krinzinger, F. (2000) : *Akten des Symposions Die Ägäis und das westliche Mittelmeer : Beziehungen und Wechselwirkungen*, 8, Vienne.
- Kristiansen, K. (2014) : « Bronze Age Identities : From Social to Cultural and Ethnic Identity », dans Mac Inerney 2014a, 82-96.
- Kron, U. (1998) : « Sikeles in Greek Sanctuaries : Votives and Cultic Instruments » dans Hägg 1998, 187-216.
- Kryzhickij, S.D. (2007) : « Origines et développement d'une *koinè* architecturale dans les cités grecques et les établissements hellénisés indigènes de la région nord-pontique (VI-Ième siècle a.C.) », dans Bresson, Ivantchik et Ferrary 2007, 127-132.
- Kyriakidis, N. (2012) : « Le sanctuaire d'Apollon Pythien à Delphes et les diasporas grecques, du VIIIe siècle au IIIe siècle av J.-C. », *Pallas*, 89, 77-94.
- (2011) : « De l'importance de ne pas être phocidien. Enjeux politiques et identitaires des récits des origines delphiques », *Pallas*, 87, 77-94.
- La Genière, J. De. (2001) : « Xenoï en Sicile dans la première moitié du Vème siècle (Diod XI, 72, 3) », *Revue des Etudes Grecques*, CXIV, 24-36.
- (1999a) : « Μεταξύ Ελλήνων και Βαρβάρων » dans Stazio et Ceccoli 1999, 503-518.
 - (1999b) : « De la céramique pour les mercenaires », *La colonisation grecque en Méditerranée occidentale*, Collection de l'École Française de Rome, 251, Rome, 121-130.

- (1995) : « Les Grecs et les autres. Quelques aspects de leurs relations en Italie du Sud à l'époque archaïque » dans Vallet 1995, 29-40.
- (1995) : « Vases attiques à Agrigente au temps de Bacchylide et de Pindare », *CRAI*, 1005-1021.
- (1994) : « Note sur le sanctuaire de Hera au Sele », *CRAI*, 305-313.
- (1991a) : *Epéios et Philoctète en Italie. Données archéologiques et traditions légendaires*, Cahiers du Centre Jean Bérard, 16, Naples.
- (1991b) : « Au pays de Philoctète, la montagne des Murge : Recherches dans les nécropoles » dans Genière 1991a, 75-116.
- (1983) : « Mégara Nisaea, Mégara Hyblaea et Sélinonte », *Dialogues d'Histoire Ancienne*, 9, Besaçon.
- (1978a) : « Ségeste et l'hellénisme », dans *Mélanges de l'Ecole Française de Rome*, 90, 1, Rome, 33-49.
- (1978b) : « La colonisation grecque en Italie méridionale et en Sicile et l'acculturation des non-Grecs », *RA*, 257-276.
- (1977) : « Réflexions sur Sélinonte et l'ouest sicilien », *Comptes-rendus des séances de l'Académie des Inscriptions et Belles-Lettres*, 121, 2, Paris, 251-264.
- (1970) : « Contribution à l'étude des relations entre Grecs et indigènes sur la mer Ionienne », *Mélanges d'archéologie et d'histoire*, 82, 621-636.
- (1968) : *Recherches sur l'Age du fer en Italie méridionale : Sala Consilina*, Naples.

La Genière, J. De. et M. Dewailly, éd. (1983) : « Entre Grecs et non-Grecs en Italie du Sud et en Sicile », *Modes de contacts et processus de transformations dans les sociétés anciennes. Actes du colloque de Cortone*, Rome, 257-285.

La Genière, J. De. et G. Greco. éd. (2010) : *Il santuario di Hera alla Foce del Sele, Indagini e studi (1987-2006)*, Rome.

La Rosa, V. (1996) : « The Impact of the Greek Colonies on the non-Hellenic Inhabitants of Sicily » dans Pugliese Carratelli 1996b, 523-532.

- (1989) : Le popolazioni della Sicilia, Sicani, Siculi, Elimi dans Pugliese Carratelli 1989, 3-110.

La Torre, G. Fr. (2012a) : « Le popolazioni indigene della Sicilia all'epoca della colonizzazione », *Atti della XLI riunione scientifica*, Firenze.

- (2012b) : « L'archaiologia tucididea e la cronologie delle più antiche colonie greche di Sicilia » dans Miccichè, Congiu et Modeo 2012, 31-42.
- (2011) : *La Sicilia e Magna Grecia. Archeologia della colonizzazione greca d'Occidente*, Bari.

Lacroix, L. (1965) : *Monnaies et Colonisation dans l'Occident Grec*, Bruxelles.

Lafranchi, G.B. (2000) : « The Ideological and Political Impact of the Assyrian Imperial Expansion on the Greek World in the 8th and 7th Centuries BC » dans Aro et Whiting 2000, 7-34.

Lahire, B. (2012) : *Monde pluriel. Penser l'unité des sciences sociales*, Paris.

- (2001) : « Les limbes du constructivisme », *Contretemps*, 1, 101-112.

Lamboley, J.-L. (2011) : « Nostoi troiani in Epiro e in Magna Grecia » dans De Sensi Sestito et Intrieri 2011, 3-18.

- (2006) : « Myth as an instrument for the study of Greek and indigenous identities II : the example of Western Greek Cities » dans Joaquim Ramos de Carvalho 2006, 143-150.
- (2004) : « L'Occident grec » dans Brulé, Descat et Brun 2004, 101-177.
- (2004) : « Les Paliques et Adranos », *Les cultes locaux dans les mondes grec et romain, Lyon 7-8 juin 2001*, 21-30.
- (2001) : « La coupe de Nestor. Etat de la question et essai de mise au point », *Gaia*, 5, 29-39.
- (1996) : *Les Grecs d'Occident. La période archaïque*, Paris.

Lancel, S. (1992) : *Carthage*, Paris.

Lang, F. (2002) : « Housing and Settlement in Archaic Greece », *Pallas*, 58, 13-32.

- Lane, Chr. S. (2009) : *Archegetes oikistes, and new-oikistes. The cults of founders in Greek southern Italy and Sicily*, PhD University of British Columbia.
- Laronde, A. (1990) : « Les Phéniciens et la Cyrénaïque jusqu'au IV^{ème} siècle avant J.-C. », *Semitica*, 39, 7-12.
- Latacz, J. (2004) : *Troy and Homer : Towards a solution of an Old Mystery*, Oxford.
- Le Bohec, Y. (2001) : *La Première Guerre Punique*, Paris.
- (1996) : *Histoire militaire des guerres puniques*, Monaco.
- Le Dinahet, M.-T. (1984) : « Sanctuaires chtoniens de Sicile de l'époque archaïque à l'époque classique » dans Roux 1984, 137-152.
- Le Guen, B. D'Ercole, M.C. et J. Zurbach. (2019) : *Naissance de la Grèce. De Minos à Solon, 3200 à 510 avant notre ère*, Paris.
- Le Roux, P. (2014) : « "Transferts culturels" et historiographie provinciales », *DHA*, 40-1, 276-298.
- Lebeau, A. (2009) : « Troie chez Euripide, cité barbare ? Cité vaincue » dans Fartzoff 2009, 241-255.
- Legras, B. éd. (2012) : *Transferts culturels et droit dans le monde grec et hellénistique*, Paris.
- Legras, B. et J.-C. Couvenhes. (2006) : *Transferts culturels et politique dans le monde hellénistique*, Paris.
- Lehmler, C. (2005) : *Syrakus unter Agathokles und Hieron II : Die Verbindung von Kultur und Macht in einer hellenistischen Metropole*, Frankfurt am Main.
- Lehöerff, A. éd. (2008) : *Construire le temps. Histoire et méthodes des chronologies et calendriers des derniers millénaires avant notre ère en Europe Occidentale*, Bibracte, 16.
- Leighton, R. (2011) : « Pantalica from the Late Bronze Age to the Middle Ages : A New Survey and Interpretation of Rock-cut Monuments », *AJA*, 115, 447-464.
- (2000a) : « Time versus Tradition : Iron Age Chronologies in Sicily and Southern Italy » dans Ridgway et Serra Ridgway 2000, 33-48.

- (2000b) : « Indigeous society between the ninth and sixth centuries B.C. : territorial urban and social evolution » dans Smith et Serrati 2000, 15-40.
- (1999) : *Sicily Before History : an Archaeological Survey from the Palaeolithic to the Iron Age*, Londres.
- éd. (1996) : *Early Societies in Sicily. New Developments in Archaeological Research*, Londres.

Lejeune, M. (1983) : « Rencontre de l'alphabet grec avec les langues barbares au cours du 1^{er} millénaire av. J.-C. », *Forme di contatto e processi di trasformazione nelle società antiche*, Pise et Rome.

Lentini, M.C. (2016) : « Le origini di Naxos. Nuovi dati sulla fondazione » dans Donnellan, Nizzo et Burgers 2016a, 311-322.

- (2012) : « Fours et quartiers de potiers à Naxos de Sicile (VIIe-Ve siècles av J.-C.) dans Esposito et Sanidas 2012, 282-301.
- (2011) : « Sicilian Naxos : Evidence from the Dark Age » dans Mazakis-Ainian 2011, 529-540.
- (2009) : « Naxos tra Egeo e Sicilia : Ricerche nel più antico abitato coloniale (scavi 2003-2006) » dans Ampolo 2009, 519-528.
- (1998) : « Nuovi rinvenimenti di ceramica euboica a Naxos di Sicilia » dans Bats et D'Agostino 1998, 377-386.

Leo, G. (2010) : *Recherches sur le territoire de Sybaris à l'époque archaïque*, Paris.

Leone, R. (1998) : *Luoghi di culto extraurbani d'età arcaica in Magna Grecia*, Turin.

Lepore, E. (2000) : *La Grande Grèce. Aspects et problèmes d'une « colonisation » ancienne*, Naples.

- (1989) : *Colonie greche dell'Occidente antico*, Rome.
- (1973) : « Problemi dell'organizzazione della chora coloniale » dans Finley 1973, 15-43.

Leroi-Gouhran, A. (1945) : *Milieu et techniques*, Paris.

Lévêque, P. et P. Claval (1970) : « La signification géographique de la première colonisation grecque », *Revue de géographie de Lyon*, 45-2, 179-200.

Lévêque, P. et O. Lordipaniidze. éd. (1996) : *Sur les traces des Argonautes, Actes du 6^e symposium de Vani (Colchide) 22-29 septembre 1990*, Paris.

Lévêque, P. (1996) : « Le mythe des Argonautes » dans Lévêque et Lordkipaniidze 1996, 47-49.

- (1995) : « Les Grecs en Occident », dans Vallet 1995, 11-18.
- (1983) : « Doriens et monde égéen », *Dialogues d'histoire ancienne*, 9, 341-348.
- (1973) : « Les syncrétismes dans les religions grecque et romaine », *Colloque de Strasbourg (1971)*, 43-66.
- (1957) : *Pyrrhos*, Paris.

Levy, E. (1991) : « Apparition des notions de Grèce et de grecs » dans Saïd 1991, 49-69.

- (1984) : « Naissance du concept de barbare », *Ktema*, 9, 5-14.

Lewis, S. éd. (2019) : *Myth, Locality, and Identity in Pindar's Sicilian Odes*, Oxford.

- (2006) : *Ancient Tyranny*, Edinburgh.
- (2001) : « The tyrant's Myth » dans Smith et Serrati 2001, 97-106.

Lipinski, E. (2004) : *Itineraria Phoenicia*, Leuven.

Lomas, K. (2017) : *The Rise of Rome. From the Iron Age to the Punic Wars*, London.

- (2014) : « Ethnicity and Gender » dans Mac Inerney 2014a, 483-496.
- (2013a) : « Language and Iconography : The identity of sub-groups in Italian funerary monuments », *Journal of Hellenistic and Roman Material Culture*, 2, 97-121
- (2013b) : « Language and identity in ancient Italy : responses to Roman conquest » dans Lomas, Gardner et Herrings 2013, 71-93.
- (2012) : « Space, boundaries, and ethnicity in the ancient Veneto » dans Cifani et Stoddart 2012, 187-206.

- (2011) : « Crossing boundaries : The inscribed votives of Southeast Italy », *Pallas*, 86, 311-329.
- (2006a) : Beyond Magna Graecia : Greeks and Non-Greeks in France, Spain and Italy dans Kinzl 2006, 174-96.
- (2006b) : « Tyrants and the Polis : Migrations, Identity and Urban Development in Sicily » dans Lewis 2006, 95-118.
- éd. (2004) : *Greek Identity in the Western Mediterranean, Proceedings of an International Conference in Honour of Professor B. B. Shefton, Mnemosyne*, Supplementum 246, Leiden.
- (2000a) : « Between Greece and Italy : an external perspective on culture in Roman Sicily » dans Smith et Serrati 2000, 161-173.
- (2000b) : « The Polis in Italy : Ethnicity, Colonization, and Citizenship in the Western Mediterranean » dans Brock et Hodkinson 2000, 167-185.
- (1997a) : « The Greeks in the West and the Hellenization of Italy » dans Powel 1997, 347-367.
- (1997b) : « Constructing « the Greek »: Ethnic identity in Magna Graecia » dans Cornell et Lomas 1997, 31-41.
- (1996) : « Greeks, Romans and Others : problems of colonialism and ethnicity in southern Italy » dans Webster et Cooper 1996, 135-144.
- (1993) : *Rome and the Western Greek. Conquest and acculturation in Southern Italy*, Londres.

Lomas, K., Gardner, A. et E. Herring. éd. (2013) : *Creating Ethnicities and Identities in the Roman World*, Londres.

Lomas, K., Whitehouse, R.D. et J.B. Wilkins. (2007) : *Literacy and the State in the Ancient Mediterranean*, Londres.

Lomas, K. et E. Herring. éd. (2000) : *The Emergence of State Identities in Italy in the First Millennium B.C.*, Londres.

Lombardo, M. (2015) : « Basileis and dynastes dans les communautés grecques et non grecques du Golfe de Tarente », *Ktèma*, 40, 201-210.

- (2012a) : « Greek colonization : small and large islands », *Mediterranean Historical Review*, Vol 27, 1, 73-85. Doli
- éd. (2012b) : *Alle origini della Magna Grecia : Mobilità, migrazioni, fondazioni, Atti del cinquantesimo Convegno di Studi sulla Magna Grecia, Taranto 1-4 ottobre 2010*, Taranto.
- éd. (2011a) : *Forme sovrapoleiche e interpoleiche di organizzazione nel mondo greco antico*, Galatina.
- éd. (2011b) : *La vigna di Dionisio : Vite, vino e culti in Magna Grecia. Atti del quarantanovesimo Convegno di Studi sulla Magna Grecia, Taranto 24-28 settembre 2009*, Taranto.
- (2010) : « Pratiche culturali e rapporti tra colonial e metropoli », *Alle origini della Magna Grecia : mobilità migrazioni fondazioni : Atti del cinquantesimo convegno di studi sulla Magna Grecia*, 1-4 ottobre 2010, Tarente, 397-420.
- (2009) : « *Da apoikiai a metropoleis. Dal Progetto al convegno* » dans Lombardo et Frisone 2009, 17-25.
- (2006) : « I paradossi dell'ellenizzazione da Pirro ad Annibale : ideologie e pratiche 'ellenizzanti' nell'Italia meridionale di fronte all'espansione romana », *Pallas*, 70, 15-26.
- (2002a) : *Rapporti con gli Iapigi e aspetti dell-identità di Taranto*, Actes XLIème CSMG, Tarente, 253-290.
- (2002b) : « La colonizzazione adriatica in età dionigiana » dans Bonacasa, Braccesi et De Miro 2002, 427-442.

Lombardo, M. et F. Frisone. éd. (2009) : *Colonie di colonie : Le fondazioni sub-coloniali greche tra colonizzazione tra colonizzazione e colonialismo, Atti del Convegno internazionale, Lecce, 22-24 giugno 2006*, Galatina.

- (2008) *Periferie ? Sicilia, Magna Grecia, Asia Minore* dans Giangiulio 2008, 177-225.

Lopez Castro, J.L. (2007) : « The western Phoenicians under the Roman Republic : Integration and persistence » dans Dommelen et Terrenato 2007, 103-124.

- (2000) : « Carthage and Mediterranean Trade in the Far West (800-200 B.C.) », *Rivista di Studi Punici*, 1, 123-144.

Louden, B. (2011) : *Homer's Odyssey and the Near East*, Cambridge.

Lubchansky, N. (2006) : « Cavaliers siciliens : Contribution à l'étude sur la formation des traditions équestres dans la Sicile archaïque » dans Gardeisen 2006, 219-231.

Luce, J-M. (2015) : *Essai de cartographie funéraire du monde grec. Modes funéraires et identité ethnique*, Paris.

- (2014) : « Les modes funéraires et la parole dans la Grèce de l'âge du fer ancien », *Dialogues d'histoire ancienne*, Supplément 10, 37-51.
- (2013) : « Introduction. Vision et subjectivité dans l'Antiquité », *Pallas*, 92, 11-26
- (2010) : « Homère, les sanctuaires et le temps », *Gaia*, 13, 9-55.
- (2009) : « Iron Age Burial Customs in the Peloponnese and their Place in the Funerary Geography of the Greek World » dans Cavanagh, Cavanagh et Roy 2009, 415-426.
- (2007a) : « Introduction », *Pallas*, 73, 11-23.
- (2007b) : « Géographie funéraire et identités ethniques à l'Âge du fer en Grèce », *Pallas*, 73, 39-51.
- (2003) : « Le banquet, l'amour et la mort, de l'époque géométrique à l'époque classique », *Pallas*, 61, 55-70.

Lucy, S. (2005) : « Ethnic and cultural identities » dans Diaz-Andreu 2005, 86-109.

Luppino, S., Peroni, R. et A. Vanzetti. (2004) : « Broglio di Trebisacce, campagna 2003 », *Alessandro il Molosso e i "condottieri" in Magna Grecia. Atti del XLIII Convegno di Studi sulla Magna Grecia, Taranto*, Naples, 1029-1033.

Luraghi, N. (2014) : « The Study of Greek Ethnic Identities » dans Mac Inerney 2014a, 213-227.

- (2009) : « The Ancient Messenians : Constructions of Ethnicity and Memory », *Philology*, 104, 516-522.
- (2008) : *The Ancient Messenians. Constructions of ethnicity and memory*, Cambridge.
- (2006) : « Traders, Pirates, Warriors : The Proto-History of Greek Mercenary Soldiers in the Eastern Mediterranean », *Phoenix*, 60, 21-47.
- éd. (2001) : *The Historian's Craft in the Age of Herodotus*, Oxford.
- (1996) : « Partage du sol et occupation de territoire dans les colonies grecques d'Occident au VIIIe siècle » dans Broze, Dehon, Talon, Van Compernelle et Warmenbol 1996, 213-219.
- (1994) : *Tirannidi arcaiche in Sicilia e Magna Grecia da Panzio di Leontini alla caduta dei Dinomendi*, Florence.

Luraghi, N. et S. E. Alcock. éds. *Helots and their Masters in Laconia and Messenia : Histories, Ideologies, Structures*, Washington.

Lyons, C.L. (1996a) : « Sikels Burials at Morgantina : Defining Social and Ethnic Identities » dans Leighton 1996, 177-188.

- (1996b) : *Morgantina V. The Archaic cemeteries*, Princeton.

Lyons, C.L., Bennet, M., et C. Marconi. éds. (2012) : *Sicily : Art and Invention between Greece and Rome*, Malibu.

Lyons, C.L. et J.K. Papadopoulos. éds. (2002) : *The Archaeology of Colonialism*, Los Angeles.

Ma, J. (2014) : « La cité grecque et les transferts culturels », *DHA*, 40-1, 257-275.

- (2003) : Peer Polity Interaction in the Hellenistic Age, *Past and Present*, 180, 9-39.

Mac Donald, E. (2015) : *Hannibal : A Hellenistic Life*, Yale University Press.

Mac Sweeney, N. éd. (2015) : *Foundation Myths in Dialogue*, Philadelphie.

- (2013) : *Foundation Myths and Politics in Ancient Ionia*, Cambridge.
- (2011a) : *Community Identity and Archaeology. Dynamic Communities at Aphrodisias and Beycesultan*, Michigan.

- (2011b) : « Autour des mythes de foundation de Chios et de Samos » dans Delrieux 2011, 15-36.
- (2009) : « Beyond Ethnicity : The Overlooked Diversity of Group Identities », *Journal of Mediterranean Archaeology*, 22, 101-126.
- (2008) : « The Meaning of "Mycenaean" » dans Menozzi, di Marzio et Fossa 2008, 105-110.

Macaluso, R. (2008) : « La Sicilia e la moneta : Dai mezzi di scambio premonetari alla coniazione in argento dell'unità ponderale indigena », *Kokalos*

MacEachern, S. (1998) : « Scale, style, and cultural variation technological traditions in the northern Mandara mountains » dans Stark 1998.

Macris, C. (2009) : « "Sectes" et identité dans le monde antique. Bref tour d'horizon accompagné de quelques ébauches de réflexion » dans Belayche et Mimouni 2009, 23-40.

Mactoux, M.-M. et E. Geny (1995) : *Esclavage et dépendance dans l'historiographie soviétique récente*, Paris.

- (1992) : *Mélanges Pierre Lévêque*, 6, Besançon.

Mader, G. (1993) : « The Strong Points, Weak Argument : Athenagoras on the Sicilian Expedition (Thucydides 6,36-38) », *Hermes*, 121, 120-140.

Mafodda, G. (1996) : « Tiranni sicelioti ed indigeni in età arcaica » dans Barra Bagnasco, De Miro et Pinzone 1996, 313-319.

Mairs, R. (2008) : « "An Identity Crisis" ? Identity and its Discontents in Hellenistic Studies », *International Congress of Classical Archaeology meetings between cultures in the Ancient Mediterranean*, Bollettino di archeologia on line.

Mackie, H. (1996) : *Talking Trojan : Speech and community in the Iliad*, London.

Malkin, I. (2020) : « Women and the foundation of Greek colonies » dans Costanzi et Dana 2020, 235-258.

- (2018a) : « Returning Heroes and Greek Colonists » dans Hornblower et Biffis 2018, 84-104.

- (2018b) : *Un tout petit monde. Les réseaux grecs de l'Antiquité*, traduit par Julie Delamard, Paris.
- (2017) : « Hybridity and Mixture », *Ibridazione e integrazione in Magna Grecia, Atti del 54° Convegno di Studi sulla Magna Grecia, 25-28 Settembre 2014*, Taranto, 9-30.
- (2016a) : « Greek colonisation : The Right to Return » dans Donnellan, Nizzo et Burgers 2016b, 27-50.
- (2016b) : « Migration and Colonization. Turbulence, Continuity and the Practice of Mediterranean Space (11th-5th centuries BCE » dans Dabag, Haller, Jaspert et Lichtenberger 2016, 285-307.
- (2015a) : « Foreign Founders ; Greeks and Hebrews » dans Mac Sweeney 2015, 20-40.
- (2015b) : « Philistines and Phokaians : comparative hinterlands and *Middle Grounds* » dans Roure 2015, 131-142.
- (2014) : « Between collective and ethnic identities : a conclusion », *Dialogues d'histoire ancienne*, Supplément 10, 283-292.
- (2012) : « Vingt ans d'ethnicité : Bilan historiographique et application du concept aux études anciennes », dans Capdetrey et Zurbach 2012, 23-35.
- (2011) : *A Small Greek World*, Oxford
- (2009) : « Foundations » dans Raaflaub et van Wees 2009, 373-394.
- (2007) : « Ethnicité et colonisation : le réseau d'identité Grecque en Sicile », *Pallas*, 73, 181-190.
- éd. (2005a) : *Mediterranean Paradigms and Classical Antiquity*, Londres.
- (2005b) : « Herakles and Melqart : Greeks and Phoenicians in the *Middle Ground* » dans Gruen 2005, 238-257.
- (2003) : « Networks and the Emergence of Greek Identity », *Mediterranean Historical Review*, 18, 56-74.
- (2004) : « Postcolonial Concepts and Ancient Greek Colonization », *Modern Language Quarterly*, 65, 341-364.

- (2002a) : « Exploring the Validity of the Concept of "Foundations" : A Visit to Megara Hyblaia » dans Gorman et Robinson 2002, 195-224.
- (2002b) : « A colonial *Middle Ground* : Greek, Etruscan, and local elites in the Bay of Naples » dans Lyons et Papadopoulos 2002, 151-181.
- (2001a) : « Introduction » dans Malkin 2001b, 1-28.
- éd. (2001b) : *Ancient perceptions in Greek Ethnicity*, Cambridge.
- (2001c) : « Greek Ambiguities : Between "Ancient Hellas" and "Barbarian Epirus" » dans Malkin 2001b, 187-212.
- (2000) : « La fondation d'une colonie apollinienne : Delphes et l'Hymne homérique à Apollon » dans Jacquemin 2000, 69-77.
- (1999a) : *La Méditerranée spartiate*, Paris.
- (1999b) : « Ulysse protocolonisateur », *MediterrAnt*, 2, 243-261.
- (1998a) : *The returns of Odysseus. Colonization and Ethnicity*, Berkeley.
- (1998b) : « The *Middle Ground* : Philoktetes in Italy », *Kernos*, 11, 131-141.
- (1997a) : *Religion and Colonisation in Ancient Greece*, Leiden-New York-Copenhagen-Cologne.
- (1997b) : « Categories of early Greek colonization : the case of the Dorian Aegan », dans Antonetti 1997a, 25-38.
- (1995) : « What's in a Name? The Eponymous Founders of Greek Colonies », *Athenaeum*, 63, 114-130.
- (1994a) : « Inside and Outside : colonization and the Formation of the Mother City » dans d'Agostino-Ridgway 1994, 1-9.
- (1994b) : *Myth and territory in the Spartan Mediterranean*, Cambridge.
- (1993) : « Land Ownership, Territorial Possession, Hero Cults, and Scholarly Theory » dans Osborne 1993, 225-234.
- (1990) : « Territorialisation mythologique : les "autels des Philènes" en Cyrénaïque », *DHA*, 16, 219-229.

- (1987a) : *Religion and Colonization in Ancient Greece*, Leiden.
- (1987b) : « La place des dieux dans la cite des hommes. Le decoupage des aires sacrées dans les colonies grecques », *Revue de l'histoire des religions*, 204, 331-352.
- (1986) : « Apollo Archegetes and Sicily », *Annali della Scuola Normale Superiore di Pisa. Lettere e filosofia*, 16, 959-972.
- (1985) : « Dieux et Colons dans la Sicile Archaique », *Kokalos*, 30-31, 155-159.

Malkin, I., Constantakopoulou, Ch. Et K. Panagopoulou. éd. (2009) : *Greek and Roman Networks in the Mediterranean*, Londres.

Mallory, J.P. (1997) : *A la recherche des Indo-Européens. Langue, archéologie, mythe*, Paris.

Manganaro, G. (1999a) : *Sikelika. Studi di antichità e di epigrafia della Sicilia greca*, Pise-Rome.

- (1999b) : « La Syrakosion Dekate, Camarina e Morgantina nel 424 a.C. », *ZPE*, 128, 115-123.
- (1997) : « Mondo religioso greco e mondo "indigeno" in Sicilia », *Il dinamismo della colonizzazione greca. Atti della Tavola rotunda Espansione e colonizzazione greca di età arcaica, Venezia, 10-11/11/1995*, Napoli, 71-82.
- (1965) : « Ricerche di antichità e di epigrafia siceliote », *ArchClass*, XVII, 2, 183-210.

Maniscalco, L. (2008) : *Il santuario dei Palici. Un centro di culto nelle Valle del Margi*, Palerme.

Maniscalco, L. et B. E. McConnell, (2003) : « The Sanctuary of the Divine Palikoi : Fieldwork from 1995 to 2001 », *AJA*, 107, 145-180.

Manni, E. (1990) : *Sikelika kai Italika : Scritti Minori di Storia Antica della Sicilia e dell'Italia meridionale*, Rome.

- (1976) : *Indigeni e colonizzatori nella Sicilia preromana*, Bucarest.
- (1969) : La Sicile à la veille de la colonisation grecque, *REA*, 71, 5-22.
- (1962) : « Minosse ed Eracle nella Sicilia dell'età del Bronzo », *Kokalos*, 8, 6-29.

Manni Piraino, M. T. (1975) : « Koiné alfabetica fra Siracusa, Megara Iblea e Selinunte ? », *Kokalos*, 21, 121-153.

Maran, J. et P. Stockammer. éds. (2012) : *Materiality and Practice. Transformative Capacities of Intercultural Encounters*, Oxford.

Marasco, G. (1982) : « La preparazione dell'impresa di Dione in Sicilia », *Prometheus*, 8, 152-176.

Marazzi, M. et S. Tusa (1979) : Die Mykenische Penetration im westlichen Mittelmeerraum, *Klio*, 61, 314-315.

Marchese, P. et L. M. Russo. (2014) : « Mondo indigeno e impatto coloniale nella Sicilia di età arcaica : il caso di Monte San Mauro di Caltagirone », dans Alvarez, Nogales et Rodà 2014, 367-373.

Marchesini, S. (2012) : « The Elymian Language » dans Tribulato 2012, 95-114.

Marcone, A. (1987) : « La Sicilia fra ellenismo et romanizzazione (III-I secolo a.C.) » dans Virgilio 1987, 163-179.

Marconi, C. (2012) : « Sicily and South Italy » dans Smith et Plantzos 2012, 369-396.

- (2007) : *Temple decoration and cultural identity in the Archaic Greek World*, Cambridge.

Marchegay, S. éd. (1998) : *Nécropoles et pouvoir. Idéologies, pratiques et interprétations, Actes du colloque Théories de la nécropole antique*, Lyon.

Marchetti, P. (1972) : « La deuxième guerre punique en Sicile. Les années 215-214 et le récit de Tite-Live », *Bulletin de l'Institut Historique belge de Rome*, 42, 5-26.

Mariaud, O. (2013a) : « Communautés nouvelles en Grèce ancienne : Quelques jalons d'analyse » dans Delrieux 2013, 7-15.

- (2013b) : « De Siris à Saqqarah. Remarques sur les modalités d'installation et les processus d'intégration des Ioniens et Cariens en Méditerranée archaïque dans Delrieux 2013, 37-62.
- (2009) : « Les ioniens outre-mer. Pratiques funéraires et destins coloniaux des émigrés Ioniens à l'époque archaïque » dans Rouillard 2009, 63-75.

Markoe, G. E. (2000) : *Phoenicians*, London.

- (1996) : « The Emergence of Orientalizing in Greek Art : Some Observations on the Interchange between Greeks and Phoenicians in the Eighth and Seventh Centuries B. C. », *BASOR*, 301, 47-67.
- (1992) : « In Pursuit of Metal : Phoenicians and Greeks in Italy » dans Kopcke et Tokumaru 1992, 61-84.
- (1985) : *Phoenician Bronze and Silver Bowls from Cyprus and the Mediterranean*, Berlin.

Martin, L. (1990) : « Greek Goddesses and Grain : The Sicilian Connection », *Helios*, 17, 251-261.

Martin, R. (1987a) : « Aspects financiers et sociaux des programmes de construction dans les villes grecques de Grande Grèce et de Sicile » dans Martin 1987b.

- (1987b) : *Architecture et urbanisme*, Athènes-Rome.
- (1973) : « Rapports entre les structures urbaines et les modes de division et d'exploitation du territoire » dans Finley 1973, 97-112.

Martinez-Sève, L. (2012) : « Conclusion. Les diasporas grecques du VIIIe à la fin du IIIe siècle av. J.-C. », *Pallas*, 89, 393-396.

Martiniello, M. (1995) : *L'ethnicité dans les sciences sociales contemporaines*, Paris.

Martorana, G. (1999) : « Religioni della Sicilia Antica », *Kokalos* XXXIV-XXXV, 283-293.

Martzavou, P. et N. Papazarkadas. éd. (2013) : *Epigraphical Approaches to the Postclassical Polis : Fourth Century BC to Second Century AD*, Oxford.

Massa-Pairault, F.-H. (2006) : « Romanisation, hellénisme et société étrusque dans le contexte des deux premières guerres puniques », *Pallas*, 70, 123-146.

Mansel, K. (2010) : « Carthage aux VIIIe et VIIe siècles av. J.-C., Des autochtones dans la métropole punique » dans Ferjaoui 2010, 283-293.

Masson, O. (1976) : « Grecs et Libyens en Cyrénaïque, d'après les témoignages de l'épigraphie », *Antiquités africaines*, 10, 49-62.

Masson, O. et J. Yoyotte. (1988) : « Une inscription ionienne mentionnant Psammétique 1^{er} », *Epigraphica Anatolica*, 11, 171-180.

Mathieu, B. (1987) : « Archytas de Tarente pythagoricien et ami de Platon », *Bulletin de l'Association Guillaume Budé*, 3, 239-255.

Mattaliano, F. (2012) : *Atene e Siracusa : poleis homoiotropoi*, Palermo.

Matthäus, H. (2001) : « Studies on the Interrelations of Cyprus and Italy during the 11th to 9th Centuries B.C. : A Pan-Mediterranean Perspective » dans Bonfante et Karageorghis 2001, 153-214.

Matthews, E. (2000) : *Greek Personal Names. Their Value as Evidence*, Oxford.

Mattingly, H.B. (2011) : *Imperialism, Power and Identity : Experiencing the Roman Empire*, Princeton.

- (2000) : « Methodology and history in third century Sicilian numismatics », *Schweizerische Numismatische Rundschau*, 79, 35-48.

Maybury-Lewis, D. éd. (1984) : *The prospects for Plural Societies, Proceeding of The American Ethnological Society*, Washington.

Mayrhofer, M. éd. (1968) : *Studien zur Sprachwissenschaft und Kulturkunde : Gedenkschrift für Wilhem Brandenstein*, Innsbruck.

Mazarakis-Ainian, A. (2012) : « The form and structure of Euboean society in the early Iron Age based on some recent research », *Alle origini della Magna Grecia. Mobilità, migrazioni, fondazioni, Atti del cinquantesimo Convegno Internazionale di Studi sulla Magna Grecia*, Taranto, 71-99.

- (2011) : *The Dark Ages revisited, Acts of an International Symposium in memory of William D.E. Coulson, Volos 2007*, University of Thessaly.

McDonald, K. (2015) : *Oscan in Southern Italy and Sicily. Evaluating Language contact in a fragmentary corpus*, Cambridge.

McInerney, J. (2014a) : *A Companion to Ethnicity in the Ancient Mediterranean*, Oxford.

- (2014b) : « Ethnicity : An Introduction » dans McInerney 2014a, 1-16.
- (2000) : *The folds of Parnassos : land and ethnicity in ancient Phokis*, Austin.

Meiggs, R. et D. M. Lewis. éds. (1988) : *A Selection of Greek Historical Inscriptions to the End of the Fifth Century BC*, Oxford.

Mele, A. (2010) : « *Le origini della Magna Grecia : I poemi omerici, Esiodo e I lirici* », *Alle origini della Magna Grecia : mobilità migrazioni fondazioni : Atti del cinquantesimo convegno di studi sulla Magna Grecia, 1-4 ottobre 2010*, Tarente, 305-386.

- (2007) : « La colonizzazione greca arcaica : Modi et forme » dans Stazio et Ceccoli 2007, 39-48.

Melita Pappardo, R.M. (1996) : « Caratteri della Propaganda Timoleontea nella Prima Fase della Spedizione in Sicilia », *Kokalos*, 42, 263-273.

Melliti, K. (2016) : *Carthage : Histoire d'une métropole méditerranéenne*, Paris.

- (2014) : « Milqart à Carthage et la politique barcide », *Semitica et Classica*, 7, 97-108.
- (2006a) « Religion et hellénisme à Carthage : la politique aristocratique à l'épreuve », *Pallas*, 70, 381-394.
- (2006b) : *Recherche sur la place de l'hellénisme dans l'évolution socioculturelle et politique de Carthage punique (fin V e s. – 146 av. J.-C) : actions et reactions*, Thèse de doctorat, Paris IV.

Mellor, R. (2008) : « *Graecia Capta : The Confrontation between Greek and Roman identity* », 79-126.

Melucci, A. (1995) : « The Process of Collective Identity, Social Movements and Culture » dans Johnston et Klandermans 1995, 41-63.

Menard, H. et R. Plana-Mallart. (2013) : *Contacts de cultures, constructions identitaires et stéréotypes dans l'espace méditerranéen antique*, Montpellier.

Menedez Varela, J.L. (2003a) : *Consideraciones acerca del origen y la naturaleza de la ciudad planificada en las colonias griegas de Occidente*, BAR International Series, 1104, Oxford.

- (2003b) : « Griegos e indigenas en la colonizacion de occidente : Algunas reflexiones sobre la afirmacion de la polis en los nuevos territorios », *AHB*, 17, 1-4, 48-84.

Menozzi, O., di Marzio, M.L. et D. Fossataro. éds. (2008) : *SOMA 2005 : Proceedings of the IX Symposium on Mediterranean Archaeology, Chieti, 24-26 February 2005*, BAR International Series, Oxford.

Mérante, V. (1972-1973) : « La Sicilia e Cartagine dal V secolo alla conquista romana », *Kokalos*, 18-19, 77-103.

Mercuri, L. (2010) : « Archéologie des pratiques funéraires en Grèce d'Occident au premier âge du Fer : de quelques idées reçues » dans *Tréziny 2010*, 521-527.

- (2004) : *Eubéens en Calabre à l'époque archaïque, formes de contacts et d'implantation*, Rome.
- (2001) : « *Tête sans corps, corps sans tête : de certaines pratiques funéraires en Italie méridionale et en Sicile (VIIIe-Ve siècle avant J.-C.)* », *MEFRA*, 113-1, 7-31.

Mertens, D. (2010) : « Selinunde : L'eredità di Megara Hyblaea e tante domande aperte », *Alle origini della Magna Grecia : mobilità migrazioni fondazioni : Atti del cinquantesimo convegno di studi sulla Magna Grecia, 1-4 ottobre 2010*, Tarente, 1149-1170.

- (2006) : *Städte und Bauten der Westgriechen : von der Kolonisationszeit bis zur Krise um 400 vor Christus*, München.
- (1990) : « Some Principal Features of West Greek Colonial Architecture », dans *Descoedres 1990*, 373-383.

Metcalf, Ch. (2015) : *The Gods Rich in Praise : Early Greek and Mesopotamian Religious Poetry*, Oxford.

Miccichè, C. S. Modeo et L. Santagati. éds (2006) : *Diodoro Siculo e la Sicilia indigena, Atti del convegno di studi, 21-22 maggio 2005*, Caltanissetta.

Miccichè, C. S. et M. Congiu. (2008) : *Greci e Punici in Sicilia tra V e IV secolo a.C.*, Caltanissetta-Rome.

Miccichè, C.S., Congiu, M., et S. Modeo. éds. (2012) : *Dal mito alla storia. La Sicilia nell'Arcaologia di Tucidide*, Caltanissetta/Roma.

Miccichè, C. (2011) : « Siracusa e Akragas nel V sec. a.C. fra symmachiai et philotimiai » dans *Bonanno, Bonnet, Cusumano et Péré-Noguès 2011*, 61-75.

- (2006) : « Ducezio fra Akragas e Siracusa » dans *Miccichè, Modeo et Santagati 2006*, 121-134.
- (1999) : *Sicilia delenda est. L'offensiva cartaginese contro la Sicilia greca*, Caltanissetta-Rome.

- (1996) : *Gli Ipogei agrigentini tra archeologia, storia e mitologia*, Agrigente.
- (1989) : *Mesogheia. Archeologia e storia della Sicilia centro-meridionale dal VII al IV secolo a.C.*, Caltanissetta.

Michellini, C. (2009) : « Storie di statue di Sicilia : tra realtà e immagine » dans Ampolo 2009, 231-236.

Miles, R. (2011) : « Hannibal and propaganda » dans Hoyos 2011a, 260-279.

- (2010) : *Carthage Must Be Destroyed : The Rise and Fall of an Ancient Civilization*, London/New York.

Mimbrera, S. (2014) : « Sicilian koine and the Doric dialects in Sicily » dans Bartonek et Tzitzilis 2014.

- (2012a) : « The Sicilian Doric Koina » dans Tribulato 2012, 223-250.
- (2012b) : « Sicilian Greek before the fourth century B.C. An overview of the dialects » dans Tribulato 2012, 191-222.

Minà, P. (2005) : *Urbanistica e architettura nella Sicilia greca*, Palermo.

Mitchell, L. (2015) : « The community of the Hellenes » dans Beck et Funke 2015, 49-65.

- (2013) : *The Heroic Rulers of Archaic and Classical Greece*, London.
- (2007) : *Panhellenism and the Barbarian in Archaic and Classical Greece*, Swansea.
- (2005) : « Ethnic Identity and the Community of the Hellenes : A review », *AncWestEast*, 4, 409-420.

Mitchell, L.G. et P.J. Rhodes. éd. (1997) : *The Development of the Polis in Archaic Greece*, London/New York.

Moatti, Cl. (2004) : *La mobilità des personnes en Méditerranée de l'Antiquité à l'époque moderne. Procédure de contrôle et documents d'identification*, CEFER 341, Rome.

Moerman, M. (1965) : « Ethnic identity in a complex civilization : who are the Lue ? », *American Anthropologist*, 67.

Moggi, M. (2009) : « L'area etnea : La colonia di Toukles » dans Lombardo et Frisone 2009, 37-45.

- (2006) : « Peculiarità della guerra in Sicilia? », dans Vaggioli et Michellini 2006, 67-89.
- (1983) : « L'elemento indigeno nella tradizione letteraria sulle ktiseis », *Modes de contacts et processus de transformation*, Pise-Rome, 979-1002.
- (1976) : *I sinecismi interstatali greci. Dalle origini al 337 a. C.*, Volume I, Pise.

Momigliano, A. (1979) : *Sagesses barbares. Les limites de l'hellénisation*, Paris.

Monerie, J. (2012) : « Les communautés grecques en Babylonie (VIIe-IIIe siècle av J.-C.) », *Pallas*, 89, 345-366.

Montel, S. (2010) : « Des colons qui veulent passer pour plus grecs que les Grecs de métropole » dans Rouillard 2010, 203-215.

Montojo, J.P. et Pedersen, F. éd. (2007) : *Communities in European History : Representations, Juridictions, Conflicts*, Pisa.

Morpurgo Davies, A. (2002) : « The Greek notion of dialect » dans Harrison 2002, 153-171.

Morakis, A. (2015) : « The Gamoroi and the History of Archaic Syracuse : A New Examination », *Studi di Antichità*, 13, 33-50.

- (2011) : « Thucydides and the Character of Greek Colonisation in Sicily », *CQ*, 61, 460-492.

Moreau, A. (2000) : « Les transformations du périple des Argonautes : Un miroir des progrès de la colonisation grecque », *Euphrosyne*, 28, 325-334.

Morel, J.-P. (2010) : « Quelques aspects de la culture matérielle dans le Pont Nord : vers une *koinè* entre Grecs et indigènes ? » dans Tréziny 2010, 279-289.

- (1998) : « Eubéens, Phocéens, même combat ? » dans Bats et D'Agostino 1998, 31-44.
- (1997) : « Problématiques de la colonisation grecque en Méditerranée occidentale : l'exemple des réseaux » dans Antonetti 1997a, 59-70.
- (1995) : « De la Basilicate au Languedoc et à Carthage. Propositions grecques et choix des autochtones » dans Arcelin et Bats 1995, 419-425.
- (1993-1994) : « Les rapports entre la Sicile et la Gaule jusqu'au VIème siècle av. J.-C. », *Kokalos*, 39-40, 333-361.
- (1984) : « Greek colonization in Italy and the West (Problems of Evidence and Interpretation) » dans Hackens, Holloway et Ross Holloway 1984, 123-161.

Moreno Garcia, J.C. éd. (2013) : *Ancient Egyptian Administration*, Leiden/Boston.

Moret, P. (2006) : « Architecture indigène et modèles hellénistiques : les ambiguïtés du cas ibérique », *Pallas*, 70, 207-230.

Moretti, L. (1957) : « Olympionikai, i vincitori negli antichi agoni olimpici », *Accademia Nazionale dei Lincei, Memorie della Classe di Scienze Morali, Storiche e Filologiche*, 8, 55-198.

Morgan, C. (2009) : « Ethnic Expression in the Early Iran Age and early Archaic Greek mainland. Where should we be looking? » dans Derks et Roymans, 11-36.

- (2007) : « From Odysseus to Augustus. Ithaca from the Early Iron Age to Roman times, *Pallas*, 73, 71-86.
- (2003) : *Early Greek States beyond the Polis*, Londres-New York.
- (2002) : Ethnicity. The Example of Achea, *Gli Achei e l'Identità Etnica degli Achei d'Occidente. Atti del Convegno Internazionale di Studi, Paestum, 23-25 Febbraio 2001*, Paestum, 95-116.
- (2001) : « Ethne, Ethnicity, and Early Greek States, ca. 1200-480 B.C. An Archaeological Perspective », dans Malkin 2001b, 75-112.
- (1999) : « The Archaeology of Ethnicity in the Colonial World of the Eighth to Sixth Centuries B.C. : approaches and prospects », *Actes des Colloques de Tarente*, 37, 85-145.
- (1994) : « The Evolution of a Sacred « Landscape » : Isthmia, Perachora, and the Early Corinthian State » dans Alcock et Osborne 1994, 105-142.
- (1991) : « Ethnicity and early greek states : historical and material perspective », *PCPhS*, 131-133.
- (1990) : *Athletes and Oracles : The Transformation of Olympia and Delphi in the Eighth Century BC*, Cambridge.

Morgan, K.A. (2015) : *Pindar and the Construction of Syracusan Monarchy in the Fifth Century B.C.*, Oxford.

Morris, I. (2016) : « Indigenous networks, hierarchies of connectivity and early colonisation in Iron Age Campania » dans Donnellan, Nizzo et Burgers 2016b, 137-148.

- (2009) : « The Eight-century Revolution » dans Raaflaub et van Wees 2009, 64-80.
- (2007) : « Early Iron Age Greece » dans Scheidel, Morris et Saller 2007, 211-241.
- (2006) : « The Collapse and Regeneration of Complex Society in Greece, 1500-500 BC » dans Nichols et Schwartz 2006, 72-84.
- (2005) : « Mediterraneanisation » dans Malkin 2005, 30-55.
- (1999) : « Negotiated Peripherality in Iron Age Greece : Accepting and Resisting the East » dans Kardulias 1999, 63-84.
- (1996) : « The absolute chronology of the Greek colonies in Sicily » dans Randsborg 1996, 51-59.
- (1987) : *Burial and Ancient Society : The Rise of the Greek City-State*, Cambridge.
- (1996) : « The use and abuse of Homer », *ClAnt*, 5, 81-138.

Morris, O. (2016) : « Indigenous networks, hierarchies of connectivity and early colonisation in Iron Age Campania » dans Donnellan, Nizzo et Burgers 2016b, 137-148.

Morris, S.P. (1992) : *Daidalos and the Origins of Greek Art*, Princeton.

Moscato Castelnovo, L. (1995) : « Filottete, Crotona e le origini di Segesta », *Kokalos*, 41, 51-

Mossé, C. (2007a) : *D'Homère à Plutarque. Itinéraires historiques*, Scripta Antiqua 19, Bordeaux.

- (2007b) : « Les mercenaires dans les luttes internes de Syracuse au IV^{ème} siècle. Le témoignage des Vies de Dion et de Timoléon de Plutarque » dans Mossé 2007a, 249-257.
- (2006) : « Plutarch and the Sicilian Tyrants » dans Lewis 2006, 188-196.
- (1999) : « Timoléon et la recolonisation de la Sicile grecque », *La colonisation grecque en Méditerranée occidentale*, Ecole Française de Rome, 251, 249-256.
- (1986) : *La Grèce ancienne*, Paris.
- (1970) : *La colonisation dans l'antiquité*, Paris
- (1969) : *La tyrannie en Grèce antique*, Paris.

Muccioli, F. (2004) : « Filosseno di Citera, Dionisio I e la fortuna del mito di Polifemo e di Galatea tra IV e III secolo a.C. », *Sungrape*, 6, 121-147.

Muggia, A. (1997) : *L'area di rispetto nelle colonie magno-greche e siceliote*, Palerme.

Mullen, A. (2013) : *Southern Gaul and the Mediterranean : Multilingualism and Multiple Identities in the Iron Age and Roman Periods*, Cambridge.

Mullen, A. et P. James. éd. (2012) : *Multilingualism in the Graeco-Roman Worlds*, Cambridge.

Müller, Chr. (2014a) : *Culture(s) matérielle(s) et identités ethniques dans l'espace grec*, *Actes de la Table ronde des 10-11 décembre 2010, Dialogues d'Histoire Ancienne*, Supplément 10, Besançon.

- (2014b) : « Introduction. La fin de l'ethnicité », *Dialogues d'histoire ancienne*, Supplément 10, 15-33.
- (2010) : *D'Olbia à Tanais. Territoires et réseaux d'échanges dans la mer Noire septentrionale aux époques classique et hellénistique*, Bordeaux.
- (2007) : « Insaisissables Scythes : discours, territoire et ethnicité dans le Pont nord », *Pallas*, 73, 141-154.
- (2002) : « Conclusion » dans Müller et Prost 2002, 385-398.

Müller, Chr., Etienne, R. et Fr. Prost (2014) : *Archéologie historique de la Grèce antique*, Paris.

Müller, Chr. et I. Malkin. (2012) : « Vingt ans d'ethnicité : Bilan historiographique et application du concept aux études anciennes » dans Capdetrey et Zurbach 2012, 25-37.

Müller, Chr. et Fr. Prost. éds. (2002) : *Identités et cultures dans le monde méditerranéen antique*, Paris.

Murray, O. (1994) : « Nestor's cup and the origins of the Greek Symposion », *ΑΠΟΙΚΙΑ, Scritti in onore di G. Buchner*, 47-54.

Murray, O. et S. Price. (1992) : *La cité grecque d'Homère à Alexandre*, Paris.

Murray, T. éd. (2004) : *The Archaeology of Contact in Settler Societies*, Cambridge.

Musti, D. (2005) : *Magna Grecia. Il quadro storico*, Rome-Bari.

- (1991) : « Lo sviluppo del mito di Filottete, da Crotona a Sibari : tradizioni achee e troiane in Magna Grecia » dans Genière 1991a, 21-35.
- (1988a) : « I Greci e l'Italia », *Storia di Roma*, I, 39-51.
- (1988b) : *Strabone e la Magna Grecia. Città e popoli dell'Italia antica*, Padoue.
- (1985a) : *Le origini dei Greci : Dori e mondo egeo*, Rome.
- (1985b) : « Continuità e discontinuità tra Achei e Dori nelle tradizioni storiche » dans Musti 1985a, 37-71.
- (1981) : « Una città simile a Troia. Città troiane da Siri a Lavinio », *ArchClass*, 33, 1-26.

Mylonopoulos, J. (2000) : « Divine Images versus cult images. An endless story about theories, methods and terminologies », *Divine Images and Human Imaginations in Ancient Greece and Rome*, Leiden.

Nafissi, M. (1999) : « From Sparta to Taras : Nomima, ktiseis and relationships between Colony and Mother City » dans Hodkinson et Power 1999, 245-272.

Nagel, J. (1994) : « Constructing Ethnicity : Creating and Recreating Ethnic Identity and Culture », *Social Problems*, 41, 152-176.

Nagy, G. (2010) : *Homer and the Preclassic*, Sather Classical Lectures, 67, Berkeley and Los Angeles.

- (1996) : *Homeric Questions*, Austin.

Nantet, E. éd. (2019) : *Les Juifs et le pouvoir politique dans l'Antiquité gréco-romaine*, Rennes.

Nash, M. (1988) : *The cauldron of ethnicity in the modern world*, Chicago.

- Naso, A. (2006) : *Stranieri e non cittadini nei santuari del Mediterraneo antico*, Florence.
- Nef, A. (2016) : « La Sicile de Charybde en Scylla ? Du tout culturel au transculturel », *Mélanges de l'Ecole française de Rome – Moyen Âge [En ligne]*, 128-2.
- éd. (2014) : *Les dynamiques de l'islamisation en Méditerranée centrale et en Sicile : Nouvelles propositions et découvertes récentes*, Bari-Rome.
- Nenci, G et G. Vallet. éd. (1983) : *Modes de contacts et processus de transformation dans les sociétés antiques*, Pise.
- Nenci, G. et S. Cataldi. (1983) : « Strumenti e procedure nei rapporti tra greci ed indigeni », *Modes de contacts et processus de transformation*, Pise, 581-605.
- Nenci, G. (1996) : « Plurilinguismo e interferenze grafiche nella Sicilia occidentale greca e romana », *Scrittura e civiltà*, XX, 719-738.
- (1991) : « Filottete in Sicilia » dans *Genière* 1991, 131-135.
 - (1983) : *Tryphé e colonizzazione*, Ecole Française de Rome, 67.
- Nichols, J.J. et G.M. Schwartz. (2006) : *After Collapse : The Regeneration of Complex Societies*, Tuscon.
- Nicholson, N. (2016) : *The Poetics of Victory in the Greek West*, Oxford.
- (2011) : « Pindar's Olympian 4 : Psumis and Camarina after the Deinomenids », *CPh*, 106, 93-114.
- Nicolai, R. (2000) : *La traversée de l'empirique. Essai d'épistémologie sur la construction des représentations de l'évolution des langues*, Paris.
- Nicolet-Pierre, H. (2002) : *Numismatique grecque*, Paris, 163-167.
- Niemeier, W.-D. (2007) : « Westkleinasien und Ägäis von den Anfängen bis zur Ionischen Wanderung : Topographie, Geschichte und Beziehungen nach dem archäologischen Befund und den hethitischen Quellen » dans *Cobet, Graeve, Niemeier et Zimmermann 2007*, 37-96.
- (1998) : « The Mycenaean in Western Anatolia and the problem of the origins of the sea Peoples » dans *Gitin, Mazar et Stern 1998*, 17-65.
- Niemeier, B. et W.-D. (1997) : « Milet 1994-1995. Projekt: Minoisch mykenisches bis protogeometrisches Milet. Zielsetzung und Grabungen auf dem Stadionhügel und am Athenatempel », *AA*, 189-248.
- Niemeyer, H.G. (2006) : « The Phoenicians in the Mediterranean. Between Expansion and Colonisation : A Non-Greek Model of Overseas » dans *G. Tsetskhalidze 2006*, 143-168.
- (2004) : « Phoenician or Greek : Is There a Reasonable Way Out of the Al Mina Debate? », *AWE*, 3, 38-49.

- (2003) : « On Phoenician art and its role in trans-Mediterranean interconnections » dans Stampolidis et Karageorghis 2003, 201-208.
- (2000) : « The early Phoenician city-states on the Mediterranean : Archaeological elements for their description » dans Hansen 2000, 89-115.
- (1999) : « The Phoenicians in the Mediterranean : A Non-Greek Model for Expansion and Settlement in Antiquity » dans Descoeudres 1990, 469-489.
- (1990) : « The Greeks and the Far West : Towards a Revaluation of the Archaeological Record from Spain » dans Pugliese Carratelli 1990, 29-54.

Nielsen, Th. H. (2004) : *Once Again : Studies in the Ancient Greek Polis*, Stuttgart.

- (2002) : *Even More Studies in the Ancient Greek Polis*, Stuttgart.

Nigro, L. éd. (2010) : *Motya and the Phoenician Ceramic Repertoire between the Levant and the West, 9th-6th century BC, Proceedings of the International Conference held in Rome, 26th February 2010*, Rome.

Nijboer, A.J. (2011) : « Teleology and Colonisation in Antiquity and in Recent Time », *Ancient West & East*, 10, 281-307.

- (2008a) : « The Iron Age in the Mediterranean : Recent radiocarbon research at the University of Groningen » dans Brandherm et Trachsel 2008, 103-118.
- (2008b) : « A Phoenician family tomb, Lefkandi, Huelva and the tenth century BC in the Mediterranean » dans Sagona 2008, 365-378.
- (2008c) : « Italy and the Levant during the Late Bronze and Iron Age (1200-750/700 BC) » dans Sagona 2008, 423-460.
- (2006) : « The Iron Age in the Mediteranean : A Chronological Mess or « Trade Before The Flag, Part II », *Ancient West and East*, 4, 2, 256-277.
- (2004) : « Characteristics of Emerging Towns in Central Italy, 900/800 to 400 BC » dans Attema 2004, 137-156.

Nizzo, V. (2016) : « Tempus fugit. Datare e interpretare la "prima colonizzazione" : Una riflessione "retrospettiva" e "prospettiva" sur cronologie, culture e contesti » dans Donnellan, Nizzo et Burgers 2016b, 105-116.

Ober, J. (2017) : *L'énigme grecque. Histoire d'un miracle économique et démocratique (VIe-IIIe siècle avant J.-C.)*, traduit par Philippe Pignarre, Paris.

Okamura, J.Y. (1981) : « Situational ethnicity », *Ethnic and Racial Studies*, 4-4, 452-465.

Olender, M. éd. (1981) : *Le racisme, mythes et sciences. Pour Léon Poliakov*, Bruxelles.

Oliveira Gomès, C. de. (2007) : *La cité tyrannique. Histoire politique de la Grèce archaïque*, Rennes.

Oliver, G. (2012) : « Démographie des migrations et mobilité dans la Méditerranée grecque à l'époque classique et à la haute époque hellénistique » dans Capdetrey et Zurbach 2012, 137-156.

Olshausen, E. et H. Sonnabend. éds. (2006) : « *Troianer sind wir gewesen* », *Migrationen in der antiken Welt : Stuttgarter Kolloquium zur Historischen Geographie des Altertums*, 8, Stuttgart.

Orlandini, P. (2008) : « Demetra a Gela », dans Di Stefano 2008, 173-186.

- (1962) : « L'espansione di Gela nella Sicilia centro-meridionale », *Kokalos*, VIII, 69-121.

Orfanos, Ch. (2007) : « Epidamne et la manipulation de l'histoire vue par Thucydide », *Pallas*, 73, 87-95.

Orioles, V. (1992) : « Bilinguismo e biculturalismo nella Messana mamertina », *Studi linguistici e filologici offerti a Girolamo Caracausi*, Palermo, 331-345.

Orsingher, A. (2016) : « The ceramic repertoire of Motya : Origins and development between the 8th and the 6th centuries BC » dans Schön et Töpfer 2016, 283-314

- (2013) : « The Hellenisation of the Punic World : A View from the Tophet », *Identity and Connectivity, Proceedings of the 16th Symposium on Mediterranean Archaeology, Florence, Italy, 1-3 March 2012*, Vol 2, 693-704.

Osanna, M. (1999) : « Territorio coloniale e frontiera : la documentazione archeologica » dans Stazio 1999, 273-292.

- (1992) : *Chorai coloniali da Taranto a Locri. Documentazione archeologica e ricostruzione storica*, Rome.

Osanna, M. et M. Torelli. éds. (2006) : *Sicilia ellenistica, consuetudo italica, Alle origini dell'architettura ellenistica d'Occidente*, Rome/Pisa.

Osborne, R. (2016) : « Greek "colonization" : What was, and what is, at stake ? » dans Donnellan, Nizzo et Burgers 2016b, 21-26.

- (2012) : « Cultures as languages and languages as cultures » dans Mullen et James 2012, 317-334.
- (2007) : « Archaic Greece » dans Scheidel, Morris et Saller 2007, 277-301.
- (2005a) : « The Good of Ethnicity », *AncWestEast*, 4, 430-431.
- (2005b) : « Urban Sprawl? What is Urbanization and Why does it Matter? » dans Osborne et Cunliffe 2005, 1-16.
- (1998) : « Early Greek Colonization? The nature of Greek settlement in the West » dans Fisher et van Wees 1998, 251-270.

- (1996) : *Greece in the Making, 1200-479 BC*, Oxford.
- (1993) : *Nomodeiktes. Greek Studies in Honor of Martin Ostwald*, Ann Arbor.

Osborne, R. et B. Cunliffe. éds. (2005) : *Mediterranean Urbanization 800-600 BC*, Proceedings of the British Academy, 126, Oxford.

Ouachour, F. (2015) : « L’Afrique du Nord ancienne à la croisée des mondes libyque, grec, phénicien et romaine. Etude des métissages et des processus d’interconnexion et d’entrelacement culturels », dans Capanema, Deluermoz, Molin et Redon 2015, 485-500.

Owen, S. (2005) : « Archaeology, analogy and Archaic Greek colonization » dans Hurst et Owen 2005, 5-22.

- (2003) : « Of Dogs and Men : Archilochos, Archaeology and the Greek Settlement of Thasos », *PCPhS*, 49, 1-18.

Pace, R. (2014) : « La tombe Strada de Francavilla Marittima et les modes de représentations funéraires des femmes éminentes dans une communauté indigène de la Calabre au VIIIème siècle av J.-C. », 94, 123-138.

Pace, B. (1945) : *Arte e Civiltà della Sicilia Antica*, Milan.

Papadopoulos, J. (2011) : « Phantom Euboians a decade on » dans Rupp et Tomlinson 2011, 113-133.

- (2002) : « Minting Identity : Coinage, Ideology and the Economics of Colonization in Akhaian Magna Graecia », *CAJ*, 12, 21-55.

Papazarkadas, N. (2014) : *The Epigraphy and History of Boeotia. New Finds, New Prospects*, Leiden.

Palermo, D. (2011) : « I Cretesi in Sicilia : identità e processi di trasformazione » dans Rizza 2011.

- (1996) : « Tradizione indigena e apporti greci nelle culture della Sicilia centro-meridionale : Il caso di Sant’Angelo Muxaro » dans Leighton 1996, 147-154.

Palmer, L.R. (1980) : *The Greek language*, London and Boston.

- (1965) : *Mycenaeans and Minoans : Aegean prehistory in the light of the Linear B tablets*, London.

Palmer, L.R. et J. Chadwick. éds. (1966) : *Proceedings of the Cambridge Colloquium on Mycenaean Studies*, Cambridge.

Palmer, R.E.A. (1997) : *Rome and Carthage at Peace*, Stuttgart.

Panvini, R. (2014) : « Indigeni e Greci nel retroterra geloo : caratteri identitari e processi di acculturazione delle comunità sicane » dans Alvarez, Nogales, Roda 2014, 377-381.

Papadopoulos, J.K. (2001) : « Magna Achaea : Akhian Late Geometric and Archaic Pottery in South Italy and Sicily », *Hesperia*, 70, 373-460.

Pappa, E. (2013) : *Early Iron Age Exchange in the West : Phoenicians in the Mediterranean and the Atlantic*, Ancient Near Eastern Studies, 43, Leuven.

Paraskevoudou, H.A. (1991) : « The name of Phoenicians : Some considerations », *Atti del 11 congresso internazionale di studi fenici e punici*, Rome, 523-528.

Parca, M. (2001) : « *Local languages and natives cultures* » dans Bodel 2001, 57-72.

Parker, H.N. (2008) : « The Linguistic case for the Aiolian migration reconsidered », *Hesperia*, 77, 431-464.

Partida, E.C. (2011) : « The nexus of inter-regional relations established by creators and artisans in the Ancient sanctuary and the town of Delphi », *Pallas*, 87, 223-242.

Patterson, L.E. (2010) : *Kinship Myth in Ancient Greece*, Austin.

Pavese, C.O. (1996) : « La iscrizione sulla kotyle di Nestor da Pithekussai », *ZPE*, 114, 1-23.

Payen, P. (2010a) : « Historia et intrigue. Les ressources "mimétiques" de l'enquête d'Hérodote », *Dialogues d'histoire ancienne*, Supplément 4.1, 239-260.

- (2010b) : « Colonisation et récits de fondation chez Hérodote », *Dialogues d'histoire ancienne*, Supplément 4.2, 591-618.
- (2009) : « Ecriture, tyrannies et pouvoir tyrannique. Emprunts et polémiques chez Hérodote », *Pallas*, 81, 101-118.
- (2004) : « Femmes, armées civiques et fonction combattante en Grèce ancienne (VIIe-IVe siècle avant J.-C. », *Clio. Histoire, femmes et sociétés*, 20, 15-41.

Paz de Hoz, M. et G. Mora. (2013) : *El Oriente Griego en la Peninsula Iberica, Epigrafia e Historia*, Madrid.

Pearson, L. (1987) : « *The Greek Historians of the West Timaeus and His Predecessors* », Atlanta.

Pébarthe, Chr. (2019) : « La révolte des Maccabées, du scandale à l'affaire d'États », dans Nantet 2019, 47-72.

- (2018) : « Comment lire un collègue ? De la lecture de Thucydide » dans Pébarthe et Devillers 2018, 13-40.
- (2016) : « Quand la comparaison est raison ou de l'intérêt de comparer les Anciens et les Modernes » dans Duret-Pujol 2016, 248-274.
- (2015) : « Edouard Will, l'anthropologie colonial et le judaïsme hellénistique », dans Capanema, Deluermoz, Molin et Redon 2015, 7-27.

- (2014) : « Les Cyclades dans la tourmente des thalassocraties. Approches comparatistes des dominations athénienne (Ve siècle) et lagide (IIIe siècle) » dans Bonnin et Le Quéré 2014, 81-100.
- (2005) : « Lindos, l'Hellénion et Naucratis. Réflexions sur l'administration de l'emporion », *Topoi*, 12-1, 157-181.

Pébarthe, Chr. et O. Devillers. éds. (2018) : *Histoire de familles dans le monde grec ancien et dans la Rome antique*, Bordeaux.

Peignard-Giros, A. (2007) : « Hellénisation et romanisation en Méditerranée orientale à l'époque hellénistique : l'exemple de la céramique », *Pallas*, 73, 203-219.

- (2000) : « Habitudes alimentaires grecques et romaines à Délos à l'époque hellénistique : le témoignage de la céramique », *Pallas*, 52, 209-220.

Pelagatti, P. (1982) : « I piu antichi materiali di importazione e Siracuse, a Naxos e in altri sti della Sicilia orientale », *La céramique grecque ou de tradition grecque au VIIIe siècle en Italie central et méridionale*, Naples, 113-180.

Pelagatti, P., Di Stephano, G., et L. De Lachenal. (2006) : *Camarina : 2600 anni dopo la fondazione, Atti del Convegno Internazionale*, Rome.

Peluso, S. (2012) : *Archeometria. La ceramica greca importata in Sicilia in Magna Grecia e nelle area periferiche della Grecia tra V e IV secolo a.C.*, Rahden.

Pembroke, S. (1970) : « Locres et Tarente : le rôle des femmes dans la fondation de deux colonies grecques », *Annales ESC*, 25, 1240-1270.

Penglase, Ch. (1994) : *Greek Myths and Mesopotamia : Parallels and Influence in the Homeric Hymns and Hesiod*, Londres et New York.

Peretti, A. (1979) : *Il periplo di Scilace. Studio sul primo portolano del Mediterraneo*, Pise.

Peri, C. (2003) : « Demetra e Core nella religione punica », *Mutuare, interpretare, tradurre : Storie di culture a confronto, Atti del 2^{ème} Incontro Orientalisti, Roma 11-13 dicembre 2002*, 145-154.

Peruzzi, E. (1992) : « Le scimmie di Pitecussa », *Parola del Passato*, 263, 115-126.

Petersen, J. (2010) : *Cultural Interactions and social strategies on the pontic shores*, Aarhus.

Petitfrère, Cl. éd. (1999) : *Construction, reproduction et représentation des patriciats urbains de l'Antiquité au XXème siècle, Colloque du CEHVI*, Tours.

Péré-Noguès, S. (2016) : « Les symmachies en Sicile des expéditions d'Athènes à la stratégie de Timoléon », *Dialogues d'histoire ancienne*, Supplément 16, 97-112.

- (2012) : « Diodore de Sicile et les Sikèles : Histoire et/ou mémoire d'un "ethnos" et de son héros Doukétios », *Dialogues d'histoire ancienne*, Supplément 6, 155-170.

- (2011) : « La Maison du dynaste » : réflexions autour du cercle politique et familial de Denys l' Ancien » dans Bonanno, Bonnet, Cusumano et Péré-Noguès 2011, 113-125.
- (2011a) : « Le genre au prisme de l' archéologie : quelques réflexions autour de la dame de Vix », *Les Cahiers de Framespa : Travail, pouvoir, justice : questions de genre*, 7.
- (2011b) : « Réflexions sur le mercenariat en Sicile et dans le monde grec occidental (du milieu du IVème siècle au début du IIIème siècle a.C.) : entre textes et témoignages monétaires » dans Péré-Noguès, Couvenhes et Crouzet 2011, 147-163.
- (2009a) : « Présentation », *Pallas*, 79, 11-13.
- (2009b) : « Les enseignements d' un récit : l' exemple des débuts politiques de Denys l' Ancien selon Diodore de Sicile », *Pallas*, 79, 105-118.
- (2008a) : « Recherches autour des « marqueurs funéraires » à travers l' exemple de quelques sépultures féminines de la nécropole du Fusco (Syracuse) », *Pallas*, 76, 151-171.
- (2008b) : « Image et réalités du statut de mercenaire à l' époque d' Archiloque », *Pallas*, 77.
- (2006) : « Les " identités " siciliennes durant les guerres puniques : entre culture et politique », *Pallas*, 70, 57-70.
- (2006b) : « Mercenaires et mercenariat en Sicile : l' exemple campanien et ses enseignements » dans Vaggioli et Michélini 2006, 483-490
- (2004) : « Citoyenneté et mercenariat en Sicile à l' époque classique », *Pallas*, 66, 145-155.
- (2003) : « L' aventure des Mamertins : entre pratique mercenaire et modèles siciliens », *CuPAUAM*, 28-29, 55-68.
- (2000) : *Mercenaires et mercenariat en Occident de la fin du Vème siècle au début du IIème siècle avant J.-C.*, Thèse de doctorat, Université de Toulouse II.
- (1999) : « Mercenaires et mercenariat d' Occident : réflexions sur le développement du mercenariat en Sicile », *Pallas*, 51, 105-127.
- (1998) : « Un mercenaire grec en Sicile : Dexippe le Lacédémonien », *Dialogues d' Histoire Ancienne*, 24/2, 7-24.

Péré-Noguès, S., Couvenhes, J.-Chr. et S. Crouzet. éd. (2011) : *Pratiques et identités culturelles des armées hellénistiques du monde méditerranéen. Hellenistic Warfare 3*, Bordeaux.

Perlman, P.J. (2002) : « The Cretan Colonists of Sicily : Prosopography, Onomastics, and Myths of Colonization », *Cretan Studies*, 7, 177-211.

- (2000) : *City and Sanctuary in Ancient Greece : The Theorodokia in the Peloponnese*, 121, Göttingen.
- Perrin, Y. et D. Nourrisson. éd. (2005) : *Le barbare, l'étranger : images de l'autre*, Saint-Etienne.
- Perrot, G. (1897) : « Un peuple oublié, les Sikèles », *Revue des Deux Mondes*, 141, 594-632.
- Petruzella, M. (1999) : « La stasis a Gela in età arcaica e la figura dello ierofante *Telines* », *Kokalos*, 45, 501-507.
- Pfaff, Ch. A. (2003) : « Archaic Corinthian Architecture, ca 600 to 480 B.C. » dans Bookidis et Williams 2003, 95-140.
- Picard, G.-C. (1985) : « Hannibal, hegemon hellénistique », *Rivista storica dell'Antichità*, 13-14, 75-82.
- Pillot, W. (2013a) : « Ennemis héréditaires, alliés de circonstance ou défenseur de l'hellénisme ? Les Carthaginois vus par les Grecs à l'époque des guerres puniques » dans Couvenhes et Chandezon 2013, 477-489.
- (2013b) : « La trahison des Phéniciens et des Carthaginois dans les sources grecques » dans Queyrel Bottineau, Couvenhes et Vigourt 2013, 75-91.
 - (2012) : « Les Carthaginois dans la Bibliothèque historique de Diodore de Sicile », *Tekmeria*, 11, 51-71
- Pirenne-Delforge, V. (2008) : *Retour à la source. Pausanias et la religion grecque*, Kernos Suppléments, 20, Liège.
- Pisano, G. (1999) : *Phoenicians and Carthaginians in the Western Mediterranean*, Rome.
- Pittia, S. (2012) : « Diodore et l'histoire de la Sicile républicaine », *Dialogues d'histoire ancienne*, Supplément 6, 171-226.
- (2002) : Fragments d'historiens grecs : autour de Denys d'Halicarnasse, *Collection de l'Ecole française de Rome*, Rome, 298.
- Placido, D. (1996) : « Les Argonautes, entre l'Orient et l'Occident » dans Lévêque et Lordkipanidze 1996, 55-63.
- Plana-Mallart, R. (2012) : « La présence grecque et ses effets dans le Nord-Est de la péninsule Ibérique (VIIe-début du IVE siècle av J.-C. », *Pallas*, 89, 157-178.
- Plekhov, D. (2014) : *Ethnicity, Nomima, and Identity : A Study of the Multic-Ethnic Cities of Himera and Gela*, Dickinson College Honors Theses.
- Pocchetti, P. éd. (2012) : « Language relations in Sicily : Evidence for the speech of the Sikanoi, the Sikeloi and others » dans Tribulato 2012, 49-94.

- (2009) : *L'onomastica dell'Italia antica : Aspetti linguistici, storici, culturali, tipologici e classificatori*, CEFR, 413, Rome.
- (2005) : « Il declino (o i presunti declini) della Magna Greci : aspetti della fenomenologia linguistica », *Tramonto della Magna Grecia. Actes XLIV CSMG*, Tarente, 77-159.
- (1999) : « Frontiere della scrittura e scritture di "frontiera" tra colonizzazione occidentale e culture indigene » dans Stazio et Ceccoli 1999, 609-656.
- (1989) : « Le popolazioni anelleniche d'Italia tra Sicilia e Magna Grecia nel IV secolo a.C. : forme di contatto linguistico e di interazione culturale », *Tra Sicilia e Magna Grecia. Aspetti di interazione culturale nel IV sec. a.C.*, 97-135.

Polignac, F. de. et P. Schmitt Pantel. éds. (2006) : « L'individu et la communauté. Regards sur les identités en Grèce ancienne », *REA*, 108.

Polignac, F. de. Et J. Scheid. (2010) : « Qu'est-ce qu'un « paysage religieux » ? Représentations culturelles de l'espace dans les sociétés anciennes », *Revue de l'histoire des religions*, 227-4, 427-434.

Polignac, F. de. (2007) : « Sexe et genre dans les rites funéraires grecs : quelques aperçus » dans Baray et Testard 2007, 349-356.

- (2005) : « Forms and Processes : Some Thoughts on the Meaning of Urbanization in Early Archaic Greece » dans Osborne et Cunliffe 2005, 45-69.
- (1999) : « L'installation des dieux et la genèse des cités en Grèce d'Occident, une question résolue ? Retour à Mégara Hyblaea », *La Colonisation Grecque en Méditerranée, Collection Ecole Française de Rome*, 251, 209-229.
- (1997) : « *Mythes et modèles culturels de la colonisation grecque archaïque* », Actes des Colloques de Tarente, 36, 167-188.
- (1984) : *La naissance de la cité grecque. Cultes, espace et société, VIIIème-VIIème siècle avant J.-C*, Paris.

Pollini, A. (2018) : « Urbanisme régulier, occupation des campagnes et rapports interethniques en Grande-Grèce », *Cadernos do Lepaarq*, 15-29, 199-222.

- (2017) : « Il était une fois dans l'Ouest » dans Pouzadoux 2017.
- (2013) : *Frontières et territoires en Grande Grèce. Archéologie et histoire des représentations*, Naples.
- (2012) : « Limites et occupation de l'espace dans les colonies grecques du Sud de l'Italie », *Pallas*, 89, 123-142.
- (2008) : *Frontières et territoires en Grande Grèce. Archéologie et histoire des représentations*, Thèse de Doctorat, Université de Paris X.

- (2004) : « Ethnicité de la frontière che Hérodote et and le territoire de Poseidonia-Paestum : Problèmes d'application d'un concept », *Boletim do CPA*, 18, 67-96.
- Pollini, A. et P.P. Funari. (2005) : « Greek perceptions of frontier in Magna Graecia : literature and archaeology in dialogue », *Studia Historica*, 23, 331-344.
- Pohl, W. (2008) : « Nouvelles identités ethniques entre Antiquité tardive et haut Moyen Âge » dans Gazeau, Bauduin et Modéran 2008, 23-33.
- (2005) : « Frontiers and Ethnic Identities : Some Final Considerations », dans Curta 2005, 255-265.
- Pope, S. (2017) : « The Athenians and the Sikels in the Late 5th Century B.C. » dans Rupp et Tomlinson 2017, 401-419.
- Porciani, L. (2015) : « Early Greek Colonies and Greek Cultural Identity : Megara Hybalaia and the Phaeacians », *Dialogues d'histoire ancienne*, 41/2, 9-18.
- Portale, E.C. Angiolillo, S. et C. Vismara. éd. (2005) : *La grande isole del Mediterraneo occidentale : Sicilia, Sardinia, Corsica*, Rome.
- Pouchepadass, J. (2010) : « Subaltern et Postcolonial Studies » dans Delacroix, Dosse, Garcia et Offenstadt 2010, 636-646.
- Poutignat, P. et J. Streiff-Fenart, éd. (1995) : *Théories de l'ethnicité*, Paris.
- Pouzadoux, Cl. (1998) : « Mythe et histoire des ancêtres de Pyrrhus : formes et fonction de la généalogie mythique dans l'historiographie de la monarchie épirote » dans Saïd et Auger 1998, 419-443.
- Powel, A. (1997) : *The Greek World*, Londres.
- Powell, B.B. (1991) : *Homer and the Origin of the Greek Alphabet*, Cambridge.
- Prag, J. R. W. (2014) : « Phoinix and Poenus : usage in antiquity » dans Crawley Quinn et Vella 2014, 11-23.
- (2013a) : « Sicilian Identity in the Hellenistic and Roman Periods : Epigraphic Considerations » dans Martzavou et Papazarkadas 2013, 37-53.
 - (2013b) : « Introduction » dans Prag 2013a, 1-13.
 - (2013c) : « Epigraphy in the western Mediterranean : a Hellenistic phenomenon? » dans Prag 2013a, 320-347.
 - (2012) : « Sicily and Sardinia-Corsica : the first provinces » dans Hoyos 2012, 53-65.
 - (2011a) : « Kinship diplomacy between Sicily and Rome », dans Bonanno, Bonnet, Cusumano et Péré-Noguès 2011, 179-206.

- (2011b) : « Provincia Sicilia : between Roman and local in the third century BC. » dans Garcia Riaza 2011, 83-96.
- (2011c) : « Siculo-Punic Coinage and Siculo-Punic Interactions » dans Dalla Riva 2011.
- (2010a) : « Tyrannizing Sicily : The Despots Who Cried "Carthage" » dans Turner, Chong-Gossard et Vervaeke 2010, 51-71.
- (2009a) : « Identità siciliana in età romano repubblicana » dans Ampolo 2009, 87-99.
- (2009b) : « Republican Sicily at the start of the 21st Century : the rise of the optimists », *Pallas*, 79, 131-144.
- (2007a) : « *Auxilia* and *Gymnasia* : A Sicilian Model of Roman Imperialism », *JRS*, 97, 68-100.
- (2007b) : « Roman Magistrates in Sicily, 227-49 BC » dans Dubouloz et Pittia 2007, 287-310.
- (2006) : « Poenus plane est - but who were the "Punicus"? », *PBSR*, 74, 1-37.
- (2003) : « Nouveaux regards sur les élites locales de la Sicile républicaine », *Histoire et Société Rurales*, 19, 121-132.
- (2002) : « Epigraphy by numbers : Latin and the epigraphic culture in Sicilia », *Journal of roman archaeology*, 48, 15-31.

Prag, J. R. W. et J. Crowley Quinn. éds. (2013) : *The Hellenistic West : rethinking the ancient Mediterranean*, Cambridge.

Prestianni Giallombardo, A.M. (2011) : « La spedizione di Timoleonte. Tra Grecia, Sicilia e Macedonia » dans Sensi Sestito et Intrieri 2011, 459-486.

- (2009) : « Zancle e le colonie zanclei » dans Lombardo et Frisone 2009, 267-278.

Privitera, S. (2014) : « L'oro dopo la vittoria. Il donario delfico dei dinomenidi tra battaglie e vittorie agonistiche » dans Franchi et Proietti 2014, 177-187.

Procelli, E. (1989) : *Aspetti e problemi dell'ellenizzazione calcidese nella Sicilia orientale*, MEFRA, 101.2, 679-689.

Prost, F. (2007) : « Identité des peuples, identité des cités : l'exemple lycien », *Pallas*, 73, 99-113.

Pugliese Carratelli, G. éd. (1996a) : *Early Societies in Sicily. New Developments in Archaeological Research*, Londres.

- éd. (1996b) : *The Western Greeks. Classical Civilization in the Western Mediterranean*, Londres.

- (1995) : « I Santuari Panellenici e le Apoikiai in Occidente », *La Magna Grecia e i Grandi Santuari della Madrepatria, Atti del Trentunesimo Convegno di Studi sulla Magna Grecia, Taranto 4-8 ottobre 1991*, Taranto, 297-307.
- (1990) : *La Magna Grecia e il lontano Occidente*, Taranto.
- (1986) : *Sikanie Storia e Civiltà della Sicilia Greca*, Milan.
- éd. (1985) : *Magna Graecia. I. Il Mediterraneo, le metropoleis e la fondazione delle colonie*, Milan.

Puglisi, M. (2005) : *La Sicilia da Dionisio I a Sesto Pompeo : Circolazione e funzione della moneta*, Messina.

Purcell, N. (2005a) : « Statics and Dynamics : Ancient Mediterranean Urbanism » dans Osborne et Cunliffe 2005, 249-272.

- (2005b) : « Colonization and Mediterranean History » dans Hurst et Owen 2005, 115-139.
- (2005c) : « The Ancient Mediterranean : The View from the Customs House » dans Harris 2005, 200-232.
- (2003) : « The Boundless Sea of Unlikeness ? On Defining the Mediterranean », *Mediterranean Historical Review*, Vol 18-2, 9-29.
- (1999) : « Mobilità e Magna Grecia » dans Stazio et Ceccoli 1999, 573-580.

Quantin, Fr. (2012) : « Du même aux autres et de l'autre aux mêmes. Les Corinthiens sur les rives orientales de la mer Ionienne et du sud de l'Adriatique », *Pallas*, 89, 247-274.

- (2011a) : « Contribution à l'histoire religieuse des colonies corinthiennes occidentales. Le problème du transfert des cultes métropolitains vers les cités coloniales » dans Sensi Sestito et Intrieri 2011, 209-232.
- (2011b) : *Archéologie des religions antiques. Contributions à l'étude des sanctuaires e la piété en Méditerranée (Grèce, Italie, Sicile, Espagne)*, Pau.

Queyrel Bottineau, A., Couvenhes, J.-Chr et A. Vigourt. éd. (2013) : *Trahison et traîtres dans l'Antiquité*, Paris.

Queyrel, F., Giuliani, L., Ivantchik, A. et N. Roymans. (2016) : « Les concepts en sciences de l'Antiquité : Mode d'emploi. Chroniques 2016, Mythe, histoire, identités ethniques », *Dialogues d'histoire ancienne*, 42-1, 273-352.

Queyrel, F., Dan, A., Gehrke H.-J., Snodgrass, A. et S. Ritter. (2015) : « Les concepts en sciences de l'Antiquité : Mode d'emploi. Chroniques 2015, Les transferts culturels dans le temps », *Dialogues d'histoire ancienne*, 41-1, 313-370.

Raaflaub, K. et H. van Wees. éd. (2009) : *A Companion to the Archaic Greece*, Oxford.

Raaflaub, K., A. (1998) : « A historian's headache : how to read "Homeric society" » dans Fischer et Wees 1998, 169-193.

Rabinowitz, A. (2004) : *Symposium, Community and Cultural Exchange in Archaic Sicily and South Italy*, Ph. D., Ann Arbor.

Raccuia, C. (2008) : « Pirati e Barbari : Rappresentazioni di fenicio-punici nella Sicilia greca » dans Micciché et Congiu 2008, 173-191.

- (2000) : *Gela antica : Storia, economia, istituzioni : le origini*, Messina.

Rallo, A. (2002) : « Considérations sur les fouilles récentes de Sélinonte », *RA*, 194-198.

- éd. (1989) : *La Donne in Etruria*, Rome.

Ramos de Carvalho, J. (2006) : *Religion, Ritual and Mythology. Aspects of identity Formation in Europe*, Pise.

Randsborg, K. éd. (1996) : *Absolute Chronology, Acta Archaeologica*, 67, Copenhague.

Rankov, B. (2011) : « A war of phases : Strategies and stalemates 264-241 » dans Hoyos 2011a, 149-166.

Rawles, R. (2015) : « Lysimeleia (Thucydides 7,53. Theocritus 16,84) : What Thucydides does not tell us about the Sicilian expedition », *Journal of Hellenic Studies*, 135, 132-146.

Rebecca Martin, S. (2017) : *The Art of Contact. Comparative Approaches to Greek and Phoenician Art*, Philadelphie.

Redfield, J.M. (2003) : *The Locrian Maidens. Love and Death in Greek Italy*, Princeton.

Redon, M. (2011) : *Penser les métissages*, Paris-Villetaneuse.

Regalzi, G. éd. (2003) : *Mutuar, interpretare, tradurre : storie di culture a confronto*, Atti del 2° Incontro « Orientalisti », Rome.

Reger, G. (2014) : « Ethnic Identities, Borderlands, and Hybridity » dans Mac Inerney 2014a, 112-126.

- (1997) : « Islands with One Polis versus Island with Several Poleis », dans Hansen 1997, 450-492.

Rendeli, M. (2005) : « Condivisioni tirreniche » dans Bondi et Vallozza 2005, 173-183.

Rengakos, A. et A. Tsakmakids. éd. (2006) : *Brill's Companion to Thucydides*, Leiden-Boston.

Renfrew, C. (1987) : *Archaeology and Language : The Puzzle of Indo-European Origins*, London.

- (1980) : « The Great Tradition versus the Great Divide : Archaeology as Anthropology ? », *American Journal of Archaeology*, 84, 3, 287-298.

Reverdin, O. (1962) : *Greco et barbares*, Entretiens sus l'Antiquité Classique, 8, Genève.

Revermann, M et P. Wilson. éd. (2008) : *Performance, Iconography, Reception : Studies in Honour of Oliver Taplin*, Oxford.

Ribichini, S. (1995) : « *Les Phéniciens à Rhodes face à la mythologie classique. Ruses, calembours et prééminence culturelle* », *Actes du IIIe Congrès d'études phéniciennes et puniques*, Tunis, 341-347.

Ridgway, D. (2011) : « The First Western Greeks. Terminology and Priorities », *Ancient West & East*, 10, 227-231.

- (2006a) : « Aspects of the "Italian Connection" dans Deger-Jalkotzy et Lemos 2006, 299-313.
- (2006b) : « Early Greek Imports in Sardinia » dans Tsetschkladze 2006, 239-252.
- (2004) : « Euboeans and Others Along the Tyrrhenian Seaboard in the 8th Century B.C. » dans Lomas 2004, 15-33.
- (2000a) : « The first Western Greeks revisited » dans Ridgway et Serra Ridgway 2000, 179-191.
- (2000b) : « Riflessioni sull'orizzonte "precoloniale" (IX-VIII sec. a.C.) », *Magna Grecia e Oriente mediterraneo prima dell'età ellenistica, Atti del 39° convegno di Studi sulla Magna Grecia, Taranto 1999*, Tarente, 91-109.
- (1994) : « *Phoenicians and Greeks in the West : A View from Pithekoussai* » dans Tsetschkladze et De Angelis 1994, 35-46.
- (1992) : *Les premiers Grecs d'Occident. L'aube de la Grande Grèce*, Paris.

Ridgway, D. et F.R. Serra Ridgway. éd. (2000) : *Ancient Italy in its Mediterranean Setting*, Londres.

- (1979) : *Italy before the Romans : the Iron Age, Orientalizing and Etruscan periods*, Londres.

Riotto, M. (1985) : « Il santuario della Malaphoros a Selinunte : spunti per una discussione storico-religiosa », *Sicilia Archaeologica*, 18, 59, 25-51.

Risch, E. (1966) : « Les differences dialectales dans le mycénien » dans Palmer et Chadwick 1966, 150-156.

Riva, C. (2010) : *The Urbanisation of Etruria : Funerary Practices and Social Change, 700-600 BC*, Cambridge.

- (2005) : « The Culture of Urbanization in the Mediterranean c.800-600 BC » dans Osborne et Cunliffe 2005, 203-232.

Riva, C., et N.C. Vella. éds. (2006) : *Debating Orientalization : Multidisciplinary Approaches to Change in the Ancient Mediterranean*, London.

Rivière, Y. éd. (2009) : *De la Grèce à Rome. Tarente les lumières de la Méditerranée*, Abbaye de Daoulas.

Rix, H. (1998) : *Rätisch und Etruskisch*, Innsbruck.

- (1968) : « Eine morphosyntaktische Übereinstimmung zwischen Etruskisch und Lemnisch : Die Datierungsformel » dans Mayrhofer 1968, 213-222.

Rizza, G. (2008) : « Demetria a Catania » dans Di Stefano 2008, 187-191.

Rizzo, F.P. (1970) : *La Repubblica di Siracusa nel momento di Ducezio*, Palerme.

Robert, L. (1953) : Bulletin épigraphique, *Revue des études grecques*, 65-66, n.283, 211-212.

Robert, R. (2011) : « Diodore et le patrimoine mythico-historique de la Sicile », *DHA Supplément*, 6, 43-68.

Robertson, N. (2010) : *Religion and Reconciliation in Greek Cities : The Sacred Laws of Selinus and Cyrene*, American Philological Association American Classical Studies, 54, Oxford.

Robinson, E. (2011) : *Democracy beyond Athens : Popular Government in the Greek Classical Age*, Cambridge.

- (2000) : « Democracy in Syracuse », 466-412 BC, *Harvard Studies in Classical Philology*, 100, 189-205.

Robu, A. (2014) : *Mégare et les établissements mégariens de Sicile, de la Propontide et du Pont-Euxin. Histoire et institution*, Berne.

- (2012) : « Les établissements mégariens de la Propontide et du Pont-Euxin : réseaux, solidarités et liens institutionnels », *Pallas*, 89, 181-196
- (2011) : « Les fondations mégariennes de Sicile : origine des colons et appropriation du territoire », *Cahiers "Mondes anciens"* en ligne, 2011-2.
- (2009) : « Le culte de Zeus Meilichios à Sélinonte et la place des groupements familiaux et pseudo-familiaux dans la colonisation mégarienne » dans Brulé 2009, 277-291.
- (2006) : « Chronique mégarienne. A propos d'un livre récent portant sur les colonies mégariennes de Sicile », *Antiquité Classique*, 75, 205-212.

Rocca, G. (2009) : « Due inediti da Selinunte » dans Antonetti et De Vido 2009, 269-276.

Rochette, B. (1997) : « Sur le bilinguisme dans les armées d'Hannibal », *LEC*, 65, 153-159.

Rodriguez, Ph. éd. (2007) : *Pouvoir et territoire I (Antiquité-Moyen Âge)*, Saint-Etienne.

Romilly, J. de. (1951) : *Thucydide et l'impérialisme athénien*, Paris.

Rolle, R., Schmidt, K. et R.F. Docter. éd. (1998) : *Archäologische Studien in Kontaktzonen der antiken Welt*, Göttingen.

Rolley, C. (2007) : « Techniques, travail : la naissance des styles à l'époque géométrique », *Pallas*, 73, 63-70.

- (1999) : *La sculpture grecque. II. La période classique*, Paris.

- (1994) : *La sculpture grecque. I. Des origines au milieu du V^{ème} siècle*, Paris.

- (1990) : « En regardant l'aurige », *BCH*, 114, 285-297.

Röllig, W. (1992) : « Asia Minor as a bridge between east and west : The role of the Phoenicians and Arameans in the transfer of culture » dans Kopcke et Tokumaru 1992, 93-102.

Rollinger, R. et C. Ulf. éd. (2011) : *Lag Troia in Kilikien ? Der aktuelle Streit um Homers Ilias*, Darmstadt.

- éd. (2004) : *Das Archaische Griechenland. Interne Entwicklungen - Externe Impulse*, Berlin.

Rollinger, R., Gufler, B., Lang, M., et I. Madreiter. éd. (2010) : *Interkulturalität in der Alten Welt : Vorderasien, Hellas, Ägypten und die vielfältigen Ebenen des Kontakts*, Wiesbaden.

Rollinger, R. et K. Schnegg. éd. (2014) : *Kulturkontakte in antiken Welten : vom Denkmodell zum Fallbeispiel*, *Colloqui Antiqua*, 10, Leuven.

Roppa, A. (2014) : « Identifying Punic Sardinia : Local communities and cultural identities » dans Crawley Quinn et Vella 2014, 257-281.

Rose, P.W. (2012) : *Class in Archaic Greece*, Cambridge.

Roselaar, S. (2012) : *Processes of integration and identity formation in the Roman Republic*, Leiden.

Ross, S.A. (2005) : « Barbarophonos : Language and Panhellenism in the Iliad », *Classical Philology*, 100, 299-316.

Roth, R. et J. Keller. éd. (2007) : *Roman by Integration : Dimensions of Group Identity in Material Culture and Text*, *JRA Suppl*, 66, Portsmouth.

Rougé, J. (1970) : « La colonisation grecque et les femmes », *Cahiers d'histoire*, 15, 307-317.

Rougé, G. (1995) : « Delphes et les cités grecques d'Italie du Sud et de Sicile », *La Magna Grecia e i Grandi Santuari della Madrepatria, Atti del Trentunesimo Convegno di Studi sulla Magna Grecia, Taranto 4-8 ottobre 1991*, Tarente, 157-192.

Rouillard, P. éd. (2010) : *Portraits de migrants, portraits de colons*, Vol II, Paris.

- (2009) : *Portraits de migrants, portraits de colons*, Vol I, Paris.
- (2000) : « Monde grec, périphérie et péninsule ibérique », *Hespéria*, 10.
- (1991) : *Les Grecs et la péninsule ibérique du VIII^{ème} au IV^{ème} siècles av. J.-C.*, Paris.

Rouillard, P., Perlès, C. et E. Gruimaud. éd. (2007) : *Mobilités, immobilismes. L'emprunt et son refus*, Paris.

Roussel, D. (1976) : *Tribu et cité. Etudes sur les groupes sociaux dans les cités grecques aux époques archaïque et classique*, Paris.

- (1970) : *Les Siciliens entre les Romains et les Carthaginois à l'époque de la première guerre punique. Essai sur l'histoire de la sicile de 276 à 241*, Paris.

Rouveret, A. (2012) : « De la cité grecque à la ville lucanienne : Images féminines et signes d'identité "citadine" à Poseidonia-Paestum » dans Andenmatten et Badinou 2012, 113-139.

- (1992) : « Phénomènes d'acculturation en Grande-Grèce. Note bibliographique », Actes des sessions de linguistique et de littérature, Cortone 20-31 août 1990, Paris, 95-102.

Roux, G. (1984) : *Temples et sanctuaires*, Séminaire de recherche 1981-1983, Maison de l'Orient et de la Méditerranée Jean Pouilloux.

Rubini, M., Bonafede, E., et S. Mogliazza. (1999) : « The Population of East Sicily during the Second and First Millenium BC : The Problem of the Greek Colonies », *International Journal of Osteoarchaeology*, 9-1, 8-17.

Ruby, P. (2006) : « Peuples fictions ? Ethnicité, identité ethnique et sociétés anciennes », *Revue des Etudes Anciennes*, 108, 25-60.

Ruiz Darasse, C. et E.R. Lujan Martinez. éd. (2011) : *Contacts linguistiques dans l'Occident méditerranéen antique*, Madrid.

Rupp, D. et J. Tomlinson. éd. (2017) : *From Maple to Olive, Proceedings of a Colloquium to Celebrate the 40th Anniversary of the Canadian Institute in Greece, Athens, 10-11 June 2016*, Athènes.

- (2011) : *Euboea and Athens. Proceedings of a colloquium in memory of Malcom B. Wallace*, Athènes.

Russell, A. (2011) : *In the Middle of the Corrupting Sea : Cultural Encounters in Sicily and Sardinia between 1450-900 BC*, PhD thesis, University of Glasgow.

Rutherford, I. (2007) : « Network Theory and Theoric Networks », *Mediterranean Historical Review*, Vol 22-1, 23-37.

- (1998) : « The Amphikleidai of Sicilian Naxos : Pilgrimage and Genos in the Temple Inventories of Delos », *ZPE*, 122, 81-89.

Rutter, N.K. (2000a) : « Syracusan Democracy : "Most Like the Athenian" »? dans Brock et Hodkinson 2000, 137-151.

- (2000b) : « Coin Types and Identity : Greek Cities in Sicily » dans Smith et Serrati 2000, 73-83.

- (1997) : *The Greek Coinage of Southern Italy and Sicily*, London.

Ruzé, Fr. Et J. Christien. éds. (2007) : *Sparte. Géographie, mythes et histoire*, Paris.

Rygorsky, J.M. (2011) : *Economies of Archaic Sicily : The Archaeological Evidence from the Northeastern Euboian Settlements*, PhD dissertation, University of California.

Sabin, P. van Wees, H. et M. Whitby. éds. (2007) : *The Cambridge History of Greek and Roman Warfare*, Volume 1, Cambridge.

Sachar, I. (2000) : « Greek Colonization and the Eponymous Apollo, *MedHistR*, 15.2, 1-26.

Sacks, K. S. « Diodorus and his sources : Conformity and Creativity » dans Hornblower 1994, 213-232.

Sagona, C. éd. (2008) : *Beyond the Homeland : Markers in Phoenician Chronology*, Leuven/Paris/Dudley.

Şahin, M. Ç. (1987) : « Zwei Inschriften aus dem südwestlichen Kleinasien », *Epigraphica Anatolica*, 10, 1-2.

Saïd, S. (2008) : *Approches de la mythologie grecque. Lectures anciennes et modernes*, Paris.

- (1991) : *Hellenismos, Quelques jalons pour une histoire de l'identité grecque*, Leiden.

Saïd, S. et D. Auger. éd. (1998) : *Généalogies mythiques (Chantilly, 14-16 septembre 1995)*, Paris.

Sainte-Croix, G.E.M. de. (1981) : *The Class Struggle in the Ancient Greek World from Prehistoric Times to Arab Conquest*, Londres.

Sakellariou, M.B. (2009a) : *Ethnè Grecs à l'âge du bronze. Tome I. Introduction. Abantes-Epeens*, Athènes.

- (2009b) : *Ethnè Grecs à l'âge du bronze. Tome II. Etoliens-Thessaliens. Conclusions*, Athènes.

- (1977) : *Peuples préhelléniques d'origine indo-européenne*, Athènes.

Salles, J.-F. (1991) : « Du bon et du mauvais usage des Phéniciens », *Topoi*, 1, 48-70.

Salmeri, G. (2004) : « I caratteri della grecità di Sicilia e la colonizzazione romana » dans Salmeri, Raggi et Baroni 2004, 255-308.

Salmeri, G., Raggi, A., et A. Baroni. éds. (2004) : *Colonie romane nel mondo greco*, Rome.

Saltini Semerari, G. (2016b) : « Towards an archaeology of disentanglement : the Late Bronze Age – Early Iron Age transition in the central Mediterranean », *Journal of Archaeological Method and Theory*.

- (2016b) : « Greek-Indigenous intermarriage : A gendered perspective » dans Donnellan, Nizzo et Burgers 2016b, 77-88.
- (2016c) : « Towards a gendered Early Iron Age Basilicata » dans Saltini Semerari et Burgers 2015.
- (2013) : « Taranto before *Magna Grecia* : Long term interactions between Italy and Greece and their consequences », *Mobily, Transition and Change in Prehistory and Classical Antiquity*, BAR International Series 2534, 131-145.
- (2010) : « *Towards the Greek colonization : The interaction between Greece and Italy from the end of the Bronze Age to the Iron Age* », Unpublished PhD dissertation, University of Oxford.

Saltini Semerari, G. et G.-J. Burgers. éd. (2016) : *Social Change in Early Iron Age Southern Italy*, Rome.

Samama, E. (2015) : « Des vertus du mélange dans la tradition médicale hippocratique », dans Capanema, Deluermoz, Molin et Redon 2015, 159-178.

Sammartano, R. (2011a) : « Syngeneia e tradizioni coloniali in Sicilia » dans Bonanno, Bonnet, Cusumano et Péré-Noguès 2011, 15-43.

- (2011b) : « I Cretesi in Sicilia : la proiezione culturale » dans Rizza 2011.
- (2006) : « *La leggenda troiana in Diodoro I* », *Atti del convegno di studi su Diodoro Siculo et la Sicilia indigena, 21-22 maggio 2005*, Palerme, 18-30.
- (1999) : « Le tradizioni letterarie sulla fondazione di Gela e il problema di *Lindioi* », *Kokalos*, 45, 471-499.
- (1998) : *Origines gentium Siciliae. Ellanico, Antioco, Tucidide*, Supplément Kokalos, 14, Rome.
- (1994) : « Tradizioni ecistiche e rapporti greco-siculi. Le fondazioni di Leontinoi e di Megara Hyblaea », *Seia*, 11, 47-93.

Sancisi-Weerdenburg, H. (2001) : « Yauna by the sea and across the sea » dans Malkin 2001, 323-346.

Sanders, L. (2002) : « The Relations of Syracuse and Magna Grecia in the Era of the Dionysii » dans Bonacasa, Braccisi et De Miro 2002, 473-492.

Santos Yanguas, J. et B. Diaz Arino. éd. (2011) : *Los Griegos y el mar*, Revisiones de Historia Antigua VI, Vitoria-Gasteiz.

Sauneron, S. et J. Yoyotte. (1952) : « La campagne nubienne de Psammétique II et sa signification historique », *BIFAO*, 50, 157-207.

Scapin, M. (2014) : « Les ateliers proto-italiotes en contexte funéraires indigènes : quelques remarques générales », *Pallas*, 94, 139-158.

Scardigli, B. (2011) : « Early relations between Rome and Carthage » dans Hoyos 2011a, 28-38.

Schachermeyr, Fr. (1979) : *Die Ägäische Frühzeit. Die Ausgrabungen und ihre Ergebnisse für unser Gesichtbild IV*, Viennes, 68-71.

Schaps, D.M. (2004) : *The Invention of Coinage and the Monetization of Ancient Greece*, Ann Arbor.

Scheid, J. et J. Svenbro. (1985) : « Byrsa. La ruse d'Elissa et la fondation de Carthage », *Annales ESC*, 40, 328-342.

Scheidel, W., Morris, I. et R. Saller. éd. (2007) : *The Cambridge Economic History of the Greco-Roman World*, Cambridge.

Scheer, T.S. (2005) : « The Past in a Hellenistic Present : Myth and Local Tradition » dans Erskine 2005, 216-231.

Schettino, M.T. et C. Carsana. éd. (2008) : *Utopia e utopie nel pensiero storico antico*, Rome.

Schettino, M.T., Colombo, A. et S. Pittia. éd. (2010) : *Mémoires d'Italie. Identité, représentations, enjeux (Antiquité et Classicisme), à l'occasion du 150^e anniversaire de l'Unité Italienne*, Côme.

Schettino, M.T. (2012) : « Les Grecs sur le départ : légendes, pensées, utopies et désir d'expérimentations », *Pallas*, 89, 35-56.

- (2009) : « Pyrrhos en Italie : La construction de l'image du premier ennemi venu de l'Orient grec », *Pallas*, 79, 173-184.

Schirripa, P. (2012) : « Tucidide e I Siculi : Problemi di inquadramento etnico e politico », *Convivenze etniche, scontri e contatti di culture in Sicilia e Magna Grecia, Aristonothos*, 7, 209-228.

- (2004) : « Sofocle e i milti siciliani », *Kokalos*, 46, 327-343.

Schmitz, P.C. (2010) : « The Phoenician contingent in the campaign of Psammetichus II against Kush », *Journal of Egyptian History*, 3/2, 321-337.

Schnapp, A. (1981) : « Archéologie, archéologues et nazisme » in Olender 1981.

Schnapp-Gourbeillon, A. (2002) : *Aux origines de la Grèce. XIII^e-VIII^e siècles avant notre ère. La gènèse du politique*, Paris.

Schön, F. et H. Töpfer. éds. (2016) : *Karthago Dialoge, Karthago un der punische Mittelmeerraum*, Tübingen.

Schuchardt, H. (1922) : *Hugo Schuchardt-Brevier : Ein Vademekum der Allgemeinen Sprachwissenschaft*, Halle.

Schwabl, H. (1962) : « Das Bild der Fremden Welt bei den Frühen Griechen » dans Reverdin 1962, 1-23.

Scott, M. (2014) : *Delphi and Olympia. The Spatial Politics of Panhellenism in the Archaic and Classical Periods*, Cambridge.

- (2012) : *Space and Society in the Greek and Roman Worlds*, Cambridge.
- (2009) : « Delphi and Olympia : The Spatial Politics of Panhellenisme in the Archaic and Classical Periods », *Mouseion : Journal of the Classical Association of Canada*, 9, 188-191.

Scott, R.T. et A.R. Scott. éds. (1993) : *Eius Virtutis Studiosi : Classical and Post classical Stuies in memory of Frank Edward Brown*, London.

Sébillotte Cuchet, V. (2012) : « Régimes de genre et Antiquité grecque classique (Ve-IVe siècles av J.-C.) », *Annales. Histoire, Sciences Sociales*, 2012-3, 573-603.

- (2008) : « Hérodote et Artémisia d'Halicarnasse », *Clio. Histoire, femmes et sociétés [En ligne]*, 27.

Sébillotte Cuchet, V. et N. Ernoult. (2007) : *Problèmes du genre en Grèce ancienne*, Paris.

Seminara, A.-M. (2015) : « Pindaro e le tirannidi di V secolo in Sicilia », *Annali della facoltà di Scienze della formazione*, 14, Catane.

Sen, A. (2007) : *Identité et violence*, Paris.

Sensi Sestito, G. De. (2011) : « Magna Grecia, Epiro e Sicila fra Ive III sec. a.C. : spinte egemoniche a confronto » dans Sensi Sestito et Intrieri 2011, 361-390.

- (1994) : « Il federalismo in Magna Grecia : la Lega italiota » dans Foresti, Barzano, Bearzot, Prandi et Zecchini 1994, 195-216.

Sensi Sestito, G. De. et M. Intrieri. éds. (2011) : *Sulla rotta per la Sicilia : l'Epiro, Corcira e l'Occidente*, Pise.

Settis, S. éd. (2001) : *I Greci. Storia, cultura, arte, società. Una storia greca. III. I Greci oltre la Grecia*, Turin.

- éd. (1997) : *I Greci. Storia, cultura, arte, società. Una storia greca. II. Definizione*, Turin.
- éd. (1996) : *I Greci. Storia, cultura, arte, società. Una storia greca. I. Fromazione*, Turin.

Sewell, W.H. (2005) : *Logics of History. Social Theory and Social Transformation*, Chicago-Londres.

- (1999) « The Concept(s) of Culture » dans Bonnell et Hunt 1999, 35-61.

Shachar, I. (2000) : « Greek Colonization and the Eponymous Apollo », *MHR*, 15, 2, 1-26.

Shapiro, A. éd. (2007) : *The Cambridge Companion to Archaic Greece*, Cambridge.

- (1996) : « Tradizioni regionali, botteghe e stili d'arte » dans Settis 1996, 1181-1207.

Shaw, B.D. (2001) : « Challenging Braudel : a new vision of the Mediterranean », *Journal of Roman Archaeology*, 14, 419-453.

Shennan, S. J. (1989a) : « Introduction: Archaeological Approaches to Cultural Identity » dans Shennan 1989b.

- éd. (1989b) : *Archaeological Approaches to Cultural Identity*, London, New York.

Shepherd, G. (2017) : « From innovation to tradition: seventh century Sicily » dans Charalambidou et Morgan 2017, 339-348.

- (2014) : « Archaeology and Ethnicity. Untangling Identities in Western Greece », *Dialogues d'histoire ancienne*, Supplément 10, 115-143.
- (2009) : « Greek Colonisation in Sicily and the West : Problems of Evidence and Interpretation Twenty-Five Years On », *Pallas*, 79, 15-26.
- (2007) : « Poor Little Rich Kids? Status and Selection in Archaic Western Greece » dans Crawford et Shepherd, 93-106.
- (2006) : « Dead nut not buried? Child disposal in the Greek West » dans Herring et Lemos 2006, 311-325.
- (2005a) : « Dead Men Tell No Tales : Ethnic Diversity in Sicilian Colonies and the Evidence of the Cemeteries », *OJA*, 115-136.
- (2005b) : « Hellenicity : More Views from the Margins », *AncWestEast*, 4, 437-445.
- (2000) : « Greeks Bearing Gifts : Religious Relationships between Sicily and Greece in the Archaic Period » dans Smith et Serrati 2000, 55-70.
- (1999) : « Fibulae and Females : Intermarriage in the Western Greek Colonies and the Evidence from the Cemeteries » dans Tsetsikhaldze 1999, 267-300.
- (1995) : « The Pride of most colonials : burial and religion in the Sicilian colonies » dans Fischer-Hansen 1995, 51-82.

Sherrat, S. (2005) : « "Ethnicities". "Ethnonyms" and Archaeological Labels. Whose Ideologies and Whose Identities? » dans Clarke 2005, 25-38.

- (2003) : « Visible writing : questions of script and identity in Early Iron Age and Cyprus », *OJA*, 22-3, 225-242.

Shibutani, T. (1955) : « Reference Groups as Perspectives », *American Journal of Sociology*, 60, 522-529.

Shirokogoroff, S. M. (1936) : « La théorie de l'Ethnos et sa place dans le système des Sciences anthropologiques », *l'Ethnographie*, 32.

Siapkak, J. (2003) : *Heterological Ethnicity. Conceptualizing Identities in Ancient Greece*, Uppsala.

Simkin, O. (2012) : « Coins and Language in Ancient Sicily » dans *Tribulato 2012*, 162-187.

Sirucasuno, A. (1983) : *I santuario rupestre di Agrigento in localita San Biagio*, Rome.

Siöqvist, E. (1973) : *Sicily and the Greeks*, Ann Arbor, 1973.

- (1962a) : « Heracles in Sicily », *ORom*, 4, 117-123.
- (1962b) : « I Greci a Morgantina », *Kokalos*, 7, 52-68.

Skinner, J. (2014) : « Greek Ethnography and Archaeology : Limits and Boundaries », *Dialogues d'histoire ancienne*, Supplément 10, 171-203.

- (2012) : *The Invention of Greek Ethnography : From Homer to Herodotus*, Oxford.

Small, B. D. (1990) : « Handmade burnished ware and prehistory Aegaeon economics: an argument for indigenous appearance », *Journal of Mediterranean Archaeology*, 3 janvier, 3-25.

Smith, C. J. et J. Serrati, éd. (2000) : *Sicily from Aeneas to Augustus : New Approaches in Archaeology and History*, Edinburgh.

Smith, D.G. (2013) : « A Regionalism Performance Culture? The Case of Syracuse » dans *De Angelis 2013*, 127-142.

- (2012) : « Sicily and the identities of Xuthus. Stesichorus, Aeschylus' Aetnaeae, and Euripides' Ion » dans *Bosher 2012*, 112-136.
- (2011) : « Colonisation in Sicily and North America », *AWE*, 10, 309-328.
- (2009) : « Alcibiades, Athens, and the Tyranny of Sicily (Thuc. 6,16) », *Greek Roman and Byzantine Studies*, 49, 363-389.
- (2004) : « Thucydides' Ignorant Athenians and the Drama of the Sicilian Expedition », *Syllecta Classica*, 15, 33-70.

Smith, A. D. (2003) : *Chosen Peoples : Sacred Sources of National Identity*, Oxford.

- (1999) : *Myths and Memories of the Nation*, Oxford.

- (1986) : *The ethnic origins of nations*, Oxford
- (1981) *The ethnic revival in the modern world*, Cambridge.

Smith, T.J. et D. Plantzos. éds. (2012) : *A Companion to Greek Art*, Vol 1, Oxford.

Snodgrass, A. (2006) : *Archaeology and the Emergence of Greece*, Ithaca.

- (2005a) : « Sanctuary, Shared Cult and Hellenicity : an Archaeological Angle », *AncWestEast*, 4, 432-436.
- (2005b) : « "Lesser Breeds" : The History of a False Analogy » dans Hurst et Owen 2005, 45-58.
- (2002) : « A Paradigm Shift in Classical Archaeology », *CAJ*, 12, 179-194.
- (1994) : « The Nature and Standing of the Early Western Colonies » dans Tsetschkadze et De Angelis, 1994, 1-10.
- (1971) : *The Dark Age of Greece : an Archaeological Survey of the Eleventh to the Eighth Centuries BC*, Edimbourg.

Sommer, M. (2011) : « Colonies – Colonisation – Colonialism. A Typological Reappraisal », *Ancient West & East*, 10, 183-193.

- (2010) : « Shaping Mediterranean economy and trade : Phoenician cultural identities in the Iron Age » dans Hales et Hodos 2010, 114-137.
- (2007) : « Networks of Commerce and Knowledge in the Iron Age : The Case of the Phoenicians », *Mediterranean historical Review*, Vol 22-1, 97-111.

Sole, L. (2012) : *Gli indigeni e la moneta : Rinvenimenti monetali e associazioni contestuali dai centri dell'entroterra siciliano*, Caltanissetta.

Solov'ev, S. L. (1999) : *Ancient Berezan. The Architecture, History and Culture of the First Greek Colony in the Northern Black Sea*, *Colloquia Pontica 4*, Leiden.

Sordi, M. (1995) : *Coercizione e mobilità umana nel mondo antico*, Milan.

- éd. (1994) : *Emigrazione e immigrazione nel mondo antico*, Milan.

Sossau, V. (2015) : *The Cultic Fingerprint of the Phoenician in the Early Iron Age West*, dans Kistler, Öhlinger, Mohr et Hoernes 2015, 21-42.

Sourisseau, J.-Chr. (2012) : « Documents archéologiques et réseaux d'échanges en Méditerranée centrale (VIIIe-VIIe s. a.C.) » dans Capdetrey et Zurbach 2012, 179-197.

- (2011) : « La diffusion des vins grecs d'Occident du VIIIème au IVème av J.-C., sources écrites et documents archéologiques », *La vigna di Dioniso. Vite, vino e culti in Magna Grecia. Actes des Colloques de Tarente*, 49, Tarente, 145-252.

Sourvinou-Inwood, Chr. (2003) : « Herodotos (and others) on Pelasgians : Some Perceptions of Ethnicity » dans Derow et Parker 2003, 104-144.

Spadea, R. (2010) : « Crotone e Crotoniatide : Primi documenti archeologici (fine VIII – inizio VII secolo a.C.) », *Alle origini della Magna Grecia : mobilità migrazioni fondazioni : Atti del cinquantesimo convegno di studi sulla Magna Grecia*, 1-4 ottobre 2010, Tarente, 719-740.

Spano Giammellaro, A. (2001) : « Osservazioni sulle più antiche fasi della presenza fenicia in Sicilia », *Architettura, arte e artigiano nel Mediterraneo dalla Preistoria all'Alto Medioevo : Atti della Tavola Rotonda Internazionale in memoria di Giovanni Tore*, Cagliari 17-19 dicembre 1999, Oristano, 143-159.

Spatafora, F et S. Vassalo. (2006) : *Des Grecs en Sicile. Grecs et indigènes en Sicile occidentale d'après les fouilles archéologiques*, Palerme.

Spatafora, F. (2014) : « Tra Himera e Selinunte : Sicani ed Elimi nella Sicilia centro-occidentale » dans Alvarez, Nogales et Rodà 2014, 381-387.

- (2012) : « Interrelazioni e commistioni nella Sicilia nord-occidentale di età arcaica : I contesti funerari come indicatori archeologici », *Convivenze etniche, scontri e contatti di culture in Sicilia e Magna Grecia*, *Aristonothos*, 7, 59-90.

Spencer, N. éd. (1995) : *Time, Tradition and Society in Greek Archaeology ; Bridging the "Great Divide"*, Londres.

Speyer, W. (1989) : « Die Griechen und die Fremvolker », *EOS*, 77, 17-29.

Stamatopoulou, Z. (2017) : *Hesiod and Classical Greek Poetry : Reception and transformation in the Fifth Century BCE*, Cambridge.

Stampolidis, N.C. (2012) : « The Phoenicians and the Aegean in the Early Iron Age » dans Adam-Veleni et Stefani 2012, 55-62.

Stampolidis, N.C. et V. Karageorghis. éds. (2003) : *ΠΛΟΕΣ Sea Routes : Interconnections in the Mediterranean 16th-6th century BC., Proceedings of the International Symposium held at Rethymnon, Crete in September 29th-October 2nd 2002*, Athènes.

Stark, M. éd. (1998) : *The Archaeology of Social Boundaries*, Washington.

Stazio, A. (1995) : « Monetarione dei Greci d'Occidente », *Cahiers de la Villa Kérylos*, 2-1, 141-150.

- (1979) : *Le origini della monetazione di bronzo in Sicilia e in Magna Grecia*, *Atti del VI Convegno del Centro Internazionale di Studie Numismatici*, Napoli 17-22 aprile 1977, Rome.

Stazio, A. Taliercio Mensiteri, M. et S. Ceccoli. (1993) : *La monetazione dell'età dionigiana*, *Atti del VIII Convegno Internazionale di Studi Numismatici*, Napoli 29 maggio – 1 giugno 1983, Rome.

Stazio, A. et S. Ceccoli. (1999) : *Confini e frontiera nella grecità d'Occidente. Atti del trentasettesimo convegno di studi sulla Magna Grecia, Taranto 3-6 ottobre 1997*, Tarente.

Stea, G. (1999) : « Forme della presenza greca sull'arco ionico della Basilicata : tra emporia e apoikiai » dans Castoldi 1999, 49-71.

Stein, G.J. éd. (2005) : *The Archaeology of Colonial Encounters*, Santa Fe.

- (2002) : From Passive Periphery to Active Agents : Emerging Perspectives in the Archaeology of Interregional Interaction, *American Antropologist*, 104, 903-916.

Stika, H.-P., Heiss, A.G., et B. Zach. éds. (2008) : « Plant Remains from the Early Iron Age in Western Sicily : Differences in Substinance Strategies of Greek and Elymian Sites », *Vegetation History and Archaeobotany*, 17, 139-148.

Strauss Clay, J., Malkin, I. et Y.Z. Tzifopoulos. éds. (2017) : Panhellenes at Methone. Graphê in Late Geometric and Protoarchaic Methone, Macedonia (ca. 700 BCE).

Strid, O. (1999) : *Die Dryoper : eine Untersuschung der Überlieferung*, Uppsala.

Sulovsky Weaver, C.L. (2015) : *The Bioarchaeology of Classical Kamarina. Life and Death in Greek Sicily*, Gainesville.

Svarlien, D.A. (2007) : *Hieron and the Poets*, Michigan.

Sweetman, R.J. éd. (2011) : *Roman Colonies in the First Century of their Foundation*, Oxford.

Syriopoulos, K. (1983) : *Οι μεταβατικοί χρόνοι*, Athènes.

Szabo, M. éd. (2006) : *Celtes et Gaulois. L'Archéologie face à l'Histoire. Les Civilisés et les Barbares du Vème au IIème siècle avant J.-C.*, Bibracte.

Szamalek, J. (2014) : « Greeks and the Peoples of the Black Sea Region ». Beyond Ethnicity and Identity : an Archaeology of Commonalities, *Dialogues d'histoire ancienne*, Supplément 10, 53-80.

Tagliamonte, G. (2002) : « Mercenari italici ad Agrigento » dans Bonacasa, Braccesi et De Miro 2002, 501-517.

- (1999) : « Rapporti tra società di immigrazione e mercenari italici nella Sicilia greca del IV secolo a.C. » dans Stazio et Ceccoli 1999, 547-572.
- (1994) : *I figli di Marte : mobilita, mercenarii e mercenario italici in Magna Grecia et Sicilia*, Rome.

Tahar, M. (2009) : « A propos du culte d'Artémis à l'époque punique », *Africa Reppal*, XIV, 185-195.

Talbert, R.J.A. (1974) : *Timoleon and the Revival of Greek Sicily. 344-317. B.C.*, Cambridge.

Tallet, G. (2014) : « Culture matérielle et appartenances ethniques : quelques questions posées par les necropoles d'El-Deir (oasis de Kharga, Egypte) », *Dialogues d'histoire ancienne*, Supplément 10, 219-255.

Tamiolaki, H.-M. (2006) : « Modèles individuels et collectifs chez Hérodote : Un exemple de la formation de l'identité grecque », *BAGB*, 17-39.

Tandy, D.W. éd. (2001) : *Prehistory and History : Ethnicity, Class, and Political Economy*, Montreal.

Teegarden, D.A. (2018) : « The Koinon Dogma, the Mercenary Threat and the Consolidation of the Democratic Revolutions in Mid-Fifth-Century Sicily » dans Canevaro, Erskine, Gray et Ober 2018, 455-482.

Tekoglu, R., Lemaire, A., Ipek, I. et K.A. Tosun. (2000) : « La bilingue royale louvito-phénicienne de Çineköy », *Comptes rendus des séances de l'Académie des Inscriptions et Belles-Lettres*, 144-3, 961-1007.

Teixidor, J. (1983) : « L'interprétation phénicienne d'Héraclès et d'Apollon », *Revue de l'histoire des religions*, 200-3, 243-255.

Terrenato, N.H.D. éd. (2011) : *State formation in Italy and Greece*, Oxford.

Testa, G. (1983) : « *Elemento greco ed elemento indigeno nel lessico greco dell'insediamento umano in Sicilia* », Ecole Française de Rome, 67.

Thatcher, M. (2012) : « Syracusan Identity between Democracy and Tyranny », *Bulletin of the Institute of Classical Studies*, 55, 73-90.

- (2011) : *A Variable Tapestry : Identity and Politics in Greek Sicily and Southern Italy*, Ph. D, Brown University Dissertation.

Thomas, R. (2001) : « *Ethnicity, genealogy an Hellenism in Herodotus' Histories* » dans Malkin 2001, 213-233.

Thompson, F.H. (2003) : *The Archaeology of Greek and Roman Slavery*, London.

Thompson, S. (1999) : *A central Sicilian landscape : settlement and society in the territory of ancient Morgantina (5000 B.C.-A.D. 50)*, Thèse de doctorat, Université de Virginie.

Thompson, SI. (1973) : « Pioneer Colonization : A Cross-cultural View », *Addison-Wesley Module in Anthropology*, 33, MA.

Todisco, L. (2012) : *La ceramica a figure rosse della Magna Grecia e della Sicilia*, 3 vols, Rome.

Torelli, M. (2010) : *Dei e artigiani. Archeologie delle colonie greche d'Occidente*, Rome-Bari.

- (2003) : « I Culti di Imera tra storia e archeologia » dans Fiorentini, Caltabiano et Calderone 2003, 671-683.

- (1999) : « Santuari, offerte e sacrifici nella Magna Grecia della frontiera » dans Stazio et Ceccoli 1999, 685-705.

Torres Ortiz, M. (2008) : « The chronology of the late bronze age in Western Iberia and the beginning of the Phoenician colonization in the Western Mediterranean » dans Brandherm et Trachsel 2008, 135-147.

Tourraix, A. (2000) : *Le mirage grec, L'Orient du mythe et de l'épopée*, Paris.

Trails, D.A. (1990) : « Unfair to Hector », *Classical Philology*, 85, 299-303.

Tréziny, H. (2016) : « Archaeological data on the foundation of Megara Hyblaea. Certainties and hypotheses » dans Donnellan, Nizzo et Burgers 2016b, 167-178.

- (2011) : « Grecs et indigènes aux origines de Mégara Hyblaea », *MDAI(R)*, 117, 15-34.
- éd. (2010) : *Grecs et indigènes de la Catalogne à la Mer Noire*, Paris.
- (2009) : « De Mégara Hyblaea à Sélinonte, de Syracuse à Camarine : Le paysage urbain des colonies et de leurs sous-colonies » dans Lombardo et Frisone 2009, 161-181.
- (2008) : Megara Hyblaea, *MEFRA*, 120, 256-260.
- (2007) : « Nouvelles recherches à Mégara Hyblaea », *RA*, 183-188.
- (2006) : « Les fortifications archaïques dans le monde grec colonial d'Occident » dans Vaggioli et Michelini 2006, 255-266.
- (2005) : « Les colonies grecques de Méditerranée occidentale », *Revue d'histoire urbaine*, 13, 51-66.
- (2002) : « Urbanisme et voirie dans les colonies grecques archaïques de Sicile Orientale », *Pallas*, 58, 267-282.
- (1986) : « Les techniques grecques de fortification et leur diffusion à la périphérie du monde grec d'Occident », La fortification dans l'histoire du monde grec. Actes du colloque international Valbonne, Paris, 185-200.

Tribulato, O. éd. (2012a) : *Language and Linguistic Contact in Ancient Sicily*, Cambridge.

- (2012b) : « "So many Sicilies" : Introducing language and linguistic contact in ancient Sicily » dans Tribulato 2012a, 1-45.

Trombi, C. (2002) : « Il material indigeno presente nelle colonie greche di Sicilia : La parte occidentale », *QuadMess*, 3, 91-118.

Trundle, M. (2006) : « Money and the Great Man in the Fourth Century BC : Military Power, Aristocratic Connections and Mercenary Service » dans Lewis 2006, 65-76.

- (2004) : *Greek Mercenaries : From the Late Archaic Period to Alexander*, London.

Tsetschladze, G. R. éd. (2010) : « Beware of Greeks Bearing Gifts : Gifts, Tribute, Bribery and Cultural Contacts in the Greek Colonial World » dans Rollinger, Gufler, Lang et Madreiter 2010, 41-61.

- éd. (2008) : *Greek Colonisation. An Account of Greek Colonies and Other Settlements Overseas in the Archaic Period*, Volume II, Leiden.
- éd. (2006) : *Greek Colonisation. An Account of Greek Colonies and Other Settlements Overseas in the Archaic Period*, Volume I, Leide.
- (2004) : « On the Earliest Greek Colonial Architecture in the Pontus » dans Tuplin 2004, 227-278.
- éd. (1999) : *Ancient Greek West and East, Mnemosyne*, Supplementum 196, Leiden-Boston.
- éd. (1998) : *The Greek Colonisation of the Black Sea Area. Historical Interpretation of Archaeology*, Stuttgart.

Tsetschladze, G. R. et Hargrave, J. (2011) : « Colonisation from Antiquity to Modern Times Comparisons and Contrasts », *Ancient West & East*, 10, 161-182.

Tsetschladze, G. R. et F. De Angelis, éd. (1994) : *The Archaeology of Greek Colonisation : Essays Dedicated to Sir John Boardman*, Oxford.

Tuck, A. et D. Counts. éd. (2010) : *Koine : Mediterranean Studies in Honor of R. Ross Holloway*, Providence.

Tuplin, C.J. (2004) : *Pontus and the Outside World. Studies in Black Sea History, Historiography and Archaeology*, Leiden-Boston.

Turco, M. (2000) : *La necropoli di Cassibile (Scavi Paolo Orsi 1897 e 1923)*, Cahiers du Centre Jean Bérard, Vol 21, Naples.

Turner, A., Chong-Gossard, K.O. et F. Vervaet. éd. (2010) : *Private and Public Lies : The Discourse of Despotism and Deceit in the Graeco-Roman World*, Leiden.

Tusa, V. éd. (1997) : *Prima Sicilia. Alle origini della società siciliana*, Palerme.

- (1983) : *Greci e non Greci in Sicilia*, Ecole Française de Rome, 67, Rome.

Tykot, R.H., Morter, J. et J.E. Robb. éd. (1999) : *Social Dynamics of the Prehistorical Central Mediterranean*, Londres.

Uggeri, G. (2003) : « La tomba di Ulisse a Cortona : nota topografica a Lycophr., Alex. 805-806 » dans Defosse 2003, 241-247.

Ulf, Chr. (2009a) : « The Development of Greek *Ethnê* and their Ethnicity. An Anthropological Perspective » dans Funke et Luraghi 2009, 215-249.

- (2009b) : « The World of Homer » dans Raaflaub et van Wees 2009, 81-99.
- (1996a) : *Wege zur Genese griechischer Identität : die Bedeutung der früharchaischen Zeit*, Berlin.
- (1996b) : « Grieschische Ethnogenese versus Wanderungen von Stämmen und Stammstaaten » dans Ulf 1996a, 240-280.

Urquhart, L.M. (2010) : *Colonial Religion and Indigenous Society in the Archaic West Mediterranean : c. 750-400 BCE*, PhD thesis, Stanford University.

Usher, S. (1994) : Isocrates : Paideia, Kingship and the Barbarians, dans Khan 1994.

Vacanti, C. (2012) : *Guerra per la Sicilia e Guerra della Sicilia. Il ruolo delle città siciliane nel primo conflitto romano-punico*, Naples.

Vaggioli, M.A. et C. Michelini. (2006) : *Guerra e pace in Sicilia e nel Mediterraneo antico (VIII-III sec.a.C.) : Arte, prassi e teoria della pace e della Guerra, Atti delle quinte giornate internazionali di studi sull'area elima e la Sicilia Occidentale nel contesto Mediterraneo, Erice 12-15 ottobre 2003*, Pisa.

Vagnetti, L. (1970) : I Micenei in Italia : la documentazione archeologica, *PP XXV*, 359-380.

Valk, van. der. M. (1985) : « Homer's nationalism, again », *Mnemosyne*, 38, 373-376.

Vallet, G. (1996) : *Le monde grec colonial d'Italie du Sud et de Sicile, Opera selecta*, Rome.

- (1995) : *Les Grecs et l'Occident. Actes du colloque de la villa "Kérylos"*, Rome.
- (1985) : « L'apporto dell'urbanistica. Le fait urbain en Grèce et en Sicile à l'époque archaïque », *Kokalos*, 30-31, 133-155.
- (1984) : « Les cités chalcidiennes du Détroit et de Sicile », dans Vallet 1996, 115-162.
- (1983a) : « Urbanisation et organisation de la chôra coloniale grecque en Grande-Grèce et en Sicile », *Modes de contacts et processus de transformations dans les sociétés anciennes. Actes du colloque de Cortone*, Rome, 943-944.
- (1983b) : *Megara Hyblaea 3. Guide des fouilles*. Rome.
- (1981) : « Rhégion et Zancle, vingt ans après », *Il commercio greco nel Tirreno in età arcaica. Atti del Seminario in memoria di M. Napoli*, Salerne, 111-125.

- (1973) : « Espace privé et espace public dans une cité coloniale d'Occident. Mégara Hyblaea. » dans Finley 1973, 83-94.
- (1968) : « La cité et son territoire dans les colonies grecques d'Occident », dans Vallet 1996, 33-85.
- (1964) : « Métropoles et colonies. Leurs rapports jusque vers la fin du VI^{ème} siècle » dans Vallet 1996, 19-32.
- (1962) : « La colonisation chalcidienne et l'hellénisation de la Sicile orientale », *Kokalos*, 8, 30-51.
- (1958) : « *Rhégion et Zancle. Histoire, commerce et civilisation des cités chalcidiennes du Détroit de Messine* », BEFAR, 189, Paris.

Vallet, G. et Fr. Villard. (1956) : « *Géométrie grec, géométrie sicéliote, géométrie sicule. Etude sur les premiers contacts entre Grecs et indigènes sur la côte orientale de la Sicile* », MEFRA, 68, 7-27.

- (1952) : « Les dates de fondation de Megara Hyblaea et de Syracuse », *BCH*, 76, 289-346.

Vanotti, G. (2004) : « I rapporti fra la Persia e Siracusa : Il V secolo » dans Vanotti et Perassi 2004, 59-104.

- (2003) : « *Diodoro, Atene et Segesta* », *Atti delle Quartegiornate internazionali di studi sull'area elima, 1-4 dicembre 2000*, Pise, 1319-1342.
- (1995) : « Leontini nel V secolo, città di profughi » dans Sordi 1995, 89-106.
- (1994) : « Filisto teorico della tirannide », *Hesperia, Studi sulla Grecità di Occidente*, 4, 45-82.

Vanotti, G. et C. Perassi. éds. (2004) : *In Limine : Ricerche su marginalità e periferia nel mondo antico*, Milan.

Vanschoonwinkel, J. (1995) : « Des Héraclides du mythe aux Doriens de l'archéologie », *RBPh*, 73, 127-148.

Varto, E. (2009) : *Early Greek Kinship*, PhD thesis, University of British Columbia, Vancouver.

- (2012) : « Interacting Ideas of Kinship and the Nature of Greek Influence on Orientalizing Pontecagno » dans Bergemann 2012, 213-217.

Vassallo, S. (2014) : « Un'offerta di schinieri di un mercenario iberico nella battaglia di Himera del 480 a.C. », *Sicilia Antiqua*, XI, 533-540.

- (2013) : « Gli Spazi del sito e dell'abitato di Himera », *Ouranos-Gaia. L'espai a Grècia III : anomemar l'espai*, 75-92.

- (2010) : « L'incontro tra indigeni e Greci di Himera nella Sicilia centro-settentrionale (VII-V sec. a.C. » dans Tréziny 2010, 41-55.
- (2006) : « Himère. La colonie grecque et le monde indigène » dans Spatafora et Vassalo 2006, 37-43.
- (2003) : « Ceramica indigena arcaica ad Himera », *Atti delle Quarte Giornate Internazionali di Studi sull'area elima. Erice 1-4 dicembre 2000*, Pise, 1343-1356.

Vassilaki, E. (2009) : « Artistarque interprète des odes siciliennes de Pindare : Explication interne et explication externe », *Dialogues d'histoire ancienne*, Supplément 2, 121-145.

Vatin, Cl. (1993) : « Citoyenneté et ethnique des colonies grecques. A propos de Diodore XV, 18 », *Anatolia Antiqua*, II, 71-80.

Vattuone, R. éd. (2002) : *Storici greci d'Occidente*, Bologne.

- (1994) : « "Metoikesis". Trapanianti di popolazione nella Sicilia greca fra VI e IV sec. a.C. » dans Sordi 1994, 81-113.

Vegas, M. (1997) : « Der Keramikimport in Karthago während der archaischen Zeit », *MDAI (RA)*, 104, 351-358.

- (1989) : « Archaische und mittelpunische Keramik aus Karthago », *MDAI (RA)*, 96, 209-259.

Veisse, A.-E. (2014) : « Pour situer le débat : l'identité ethnique en Egypte aux époques perse, ptolémaïque et romaine », *Dialogues d'histoire ancienne*, Supplément 10, 207-218.

- (2012) : « L'usage des ethniques dans l'Egypte du IIIème siècle » dans Capdetrey et Zurbach 2012, 57-66.
- (2007a) : « *Les identités multiples de Ptolemaios, fils de Glaukias* », *AncSoc*, 37, 69-87.
- (2007b) : « Statut et identité dans l'Egypte des Ptolémées : les désignations d'Hellènes et d'Egyptiens », *Ktéma*, 32, 279-291.
- (2004) : *Les « révoltes égyptiennes ». Recherches sur les troubles intérieurs en Egypte du règne de Ptolémée III à la conquête romaine*, Leuven.

Vella, N.C. (2014) : « The invention of the Phoenicians : on object definition, decontextualization and display », dans Crawley Quinn et Vella 2014, 24-41.

- (2010) : « "Phoenician" metal bowls: boundary objects in the Archaic period » dans Dalla Riva et Di Giuseppe 2010, 52-69.

Verger, S. (2011) : « Dévotions féminines et bronzes de l'extrême Nord dans le thesmophorion de Gela » dans Quantin 2011, 15-76.

- (2008) : « Quelques synchronismes dans les relations entre l'Europe hallstattienne et les cultures de la Méditerranée Occidentale » dans Lehöerff 2008, 251-274.
- (2003) : « Des objets gaulois dans les sanctuaires archaïques de Grèce, de Sicile et d'Italie », *CRAI*, 525-573.

Veronese, F. (2006) : *Lo spazio e la dimensione del sacro. Santuari greci e territorio nella Sicilia arcaica*, Padoue.

- (2000) : « Poleis, santuari e "paesaggi di potere" nella Sicilia greca di età arcaica » dans Camassa, De Guio et Veronese 2000, 239-283.

Vian, Fr. (1963) : *Les origines de Thèbes. Cadmos et les Spartiates*, Paris.

Vidal-Naquet, P. (1975) : « *L'Iliade sans travesti* », préface à *l'Iliade*, tr. fr. P. Mazon, Paris.

- (1970) : « Esclavage et gynécocratie dans la tradition, mythe, utopie », *Recherches sur les structures sociales dans l'Antiquité classique, Actes du colloque de Caen (25-26 avril 1969)*, Paris, 63-80.

Vido, S. de. (2013) : *La guerre di Sicilia*, Rome.

- (2011) : « Prologo in Grecia. Premesse della spedizione di Dione in Sicilia » dans Sensi Sestito et Intrieri 2011, 447-458.

Villard, Fr. (2013) : « Epicharme ou la richesse de la vie culturelle à Mégara Hyblaea », Bouffier et Hermary 2013, 171-176.

Villard, L. éd. (2008) : *Langues dominantes, langues dominées*, Rouen-Le Havre.

Villing, A. et U. Schlotzhauer. éd. (2006) : *Naukratis : Greek Diversity in Egypt. Studies on East Greek Pottery and Exchange in the Eastern Mediterranean*, London.

Virgilio, B. éd. (1987) : *Studi ellenistici, II*, Pise.

Visona, P. (2007) : « Tradition and innovation in Carthaginian coinage during the Second Punic War », *Schweizerische Numismatische Rundschau*, 86, 31-61.

- (1985) : « Punic and Greek coins from Carthage », *American Journal of Archaeology*, 89, 671-675.

Viviers, D. (2011) : « Une cité crétoise à l'épreuve d'une garnison lagide : L'exemple d'Itanos », dans Péré-Noguès, Couvenhes et Crouzet 2011, 35-64.

Vlachou, V. et A. Gadolou. éd. (2017) : *ΤΕΡΨΙΣ. Studies in Mediterranean Archaeology in Honour of Nota Kourou*, Etude d'archéologie, 10, Brussels.

Vlassopoulos, K. (2015) : « Ethnicity and Greek history : Re-examining our assumption », *Bulletin of the Institute of Classical Studies*, 58, 2, 1-13.

- (2013a) : *Greeks and Barbarians*, Cambridge.

- (2013b) : « The Stories of the Others : Storytelling and Intercultural Communication in the Herodotean Mediterranean » dans Almagor et Skinner 2013, 49-76.
- (2011) : Regional Perspectives and the Study of the Greek History, *Incidenza dell'Antico*, 9, 9-31.
- (2007) : « Beyond and Below the Polis : Networks, Associations, and the Writing of Greek History », *Mediterranean Historical Review*, Vol 22, 1, 11-22.

Vokotopoulou, J. (1995) : « Dodone et les villes de Grande Grèce et de la Sicile », *La Magna Grecia e i Grandi Santuari della Madrepatria, Atti del Trentunesimo Convegno di Studi sulla Magna Grecia, Taranto 4-8 ottobre 1991*, Tarente, 64-90.

Voza, G. (1986) : « I contatti precoloniali col mondo greco », *Sikaniè. Storia e civiltà della Sicilia greca*, 543-562.

Vottero, G. (1996) : « Koines et koinas en Béotie à l'époque dialectale (7e-2e s. av. J.-C.) », dans Brixhe 1996, 42-92.

Waters, K.H. (1974) : « The Rise and Decline of Some Greek Colonies in Sicily », *Ancient Society*, 5, 1-19.

Weber-Pallez, C. (2015) : « L'identité ethnique au service de la définition d'un ensemble territorial : Doriens et Dryopes en Argolide », *Circé. Histoires, Cultures et Sociétés*, 6.

Webster, J. et N. Cooper. (1996) : *Roman Imperialism : Post-colonial perspectives*, Leicester.

Wees, H. van. (2003) : « Conquerors and serfs : wars of conquest and forced labour in archaic Greece » dans Alcock et Luraghi 2003, 33-80.

- (2000a) : *War and Violence in Ancient Greece*, London.
- (2000b) : « The development of the hoplite phalanx : Iconography and reality in the seventh century » dans Wees 2000, 125-166.
- (1992) : *Status warriors : war, violence and society in Homer and history*, Amsterdam.

Weiler, I. (1968) : « The Greek and non-Greek world in the Archaic period », *GRBS*, 9, 21-29.

Wells, P.S. (2008) : *Barbarians to Angels : The Dark Ages Reconsidered*, New York.

Wenskus, R. (1961) : *Stammesbildung und Verfassung. Das Werden der frûmittelalterlichen gentes*, Cologne.

West, M. (2014) : *The Making of the « Odyssey »*, Oxford.

- (2011a) : *The Making of the « Iliad » : Disquisition and Analytical Commentary*, Oxford.

- (2011b) : « The Homeric Question Today », *Proceedings of the American Philosophical Society*, 155-4, 383-393.
- (2007) : *Indo-European Poetry and Myth*, Oxford.
- (1997) : *The East Face of Helicon : West Asiatic Elements in Greek Poetry and Myth*, Oxford.
- (1995) : « The date of the Iliad », *Museum Helveticum*, 52, 203-219.
- (1985) : *The Hesiodic Catalogue of Women : Its nature, structure and origins*, Oxford.

Westlake. H.D. (1969a) : *Essays on the Greek Historians and Greek History*, Manchester.

- (1969b) : « The purpose of Timoleon's mission » dans Westlake 1969a, 265-275.

Whatelet, P. (2007) : « Le rôle de l'eubéen et celui de l'Eubée dans l'épopée homérique », *Gaia*, 11, 25-52.

White, R. (1991) : *The Middle Ground : Indians, Empires, and Republics in the Great Lakes Regions, 1650-1815*, Cambridge.

White Crawford, S. éd. (2007) : « *Up to the Gates of Ekron* ». *Essays on the Archaeology and History of the Eastern Mediterranean in Honor of Seymour Gitin*, Jérusalem.

Whitehead, D. (2008) : « Athenians in Sicily in the Fourth Century BC » dans Cooper 2008, 57-67.

Whitley, J. (2010) : La Crète au VIIe s. dans Etienne 2010, 170-180.

Will, E. (1998) : « Pour une anthropologie coloniale du monde hellénistique », *Historica graeco-hellenistica*, Paris, 773-794.

- (1992) : *Histoire politique du monde hellénistique*, Nancy.
- (1956) : *Doriens et Ioniens. Essai sur la valeur du critère ethnique appliqué à l'étude de l'histoire et de la civilisation grecque*, Paris, 9-16.
- (1954) : « Sur l'évolution des rapports entre colonies et métropoles en Grèce à partir du VIème siècle », *La Nouvelle Clio*, 6, 413-460.

Willi, A. (2008) : *Sikelismos : Sprache, Literatur und Gesellschaft in griechischen Sizilien*, Basel.

Williams, Ch. K. (1995) : « Archaic and Classical Corinth », *Corinto e l'Occidente*, 31-45.

Wilson, J.-P. (1997) : « The Nature of Greek Overseas Settlements in the Archaic Period » dans Mitchell et Rhodes 1997, 199-207.

Wilson, R.J.A. (2013) : « Hellenistic Sicily, c. 270-100 BC » dans Prag 2013a, 79-119.

- (2003) : « From Palma di Montechiaro to the Isle of Man : the use of the triskeles in Antiquity and after », *Archeologica del Mediterraneo. Studi in onore di Ernesto De Miro*, Rome, 721-747.
- (2000) : « On the train of the "Triskeles" : From the McDonald Institute to Archaic Greek Sicily », *Cambridge Archaeological Journal*, 10, 35-61.

Wimmer, A. (2012) : *Waves of War : Nationalism State Formation, and Ethnic Exclusion in the Modern World*, Cambridge.

- (2008) : « The Making and Unmaking of Ethnic Boundaries : A Multilevel Process Theory », *American Journal of Sociology*, 113, 970-1022.

Winter, I.J. (1995) : « Homer's Phoenicians : History, ethnography, or literary trope? » dans Carter et Morris 1995, 247-271.

Wonder, J.W. (2012) : « The Italiote League : South Italian Alliances of the Fifth and Fourth Centuries BC », *Classical Antiquity*, Vol 31, 1, 128-151.

- (2002) : « What happened to the Greeks in Lucanian-occupied Paestum? Multiculturalism in Southern Italy », *Phoenix*, 56, 40-55.

Woudhuizen, F.C. et W.J.M. van Binsbergen. (2011) : *Ethnicity in Mediterranean Protohistory*, BAR International Series 2256, Oxford.

Woodard, R. éd. (2008) : *The Cambridge Companion to Greek Mythology*, Cambridge.

Xella, P. (2008) : « I Fenici e gli "altri" : Dinamiche di identità culturale » dans Congiu et Micciché 2008, 69-79.

Xydopoulos, I.(2007a) : « The Sicilian Greeks' Identity », *EFNATIA*, 11, 9-18.

- (2007b) : « The Concept and Representation of Northern Communities in Ancient Greek Historiography : The Case of Thucydides » dans Montojo et Pedersen 2007, 1-22.

Yarrow, L.M. (2013) : « Heracles, coinage and the west : three Hellenistic case-studies » dans Prag 2013a, 348-366.

Yntema, D. (2016) : « Greek groups in southeast Italy during the Iron Age » dans Donnellan, Nizzo et Burgers 2016b, 209-224.

- (2011) : « Archaeology and the Origo Myths of the Greeks Apoikiai », *Ancient West and East*, 10, 243-266.
- (2000) : « Mental landscapes of colonization : The ancient written sources and the archaeology of early colonial-Greek southeastern Italy », *BABesch*, 75, 1-49.

Yoffee, N. (2005) : *Myths of the Archaic State : Evolution of the Earliest Cities, States and Civilizations*, Cambridge.

Yon, M. (1981) : « Chypre entre la Grèce et les Perses. La conscience grecque de Chypre entre 530 et 330 a. C. », *Ktema*, 6, 49-56.

Zacharia, K. éd. (2008a) : *Hellenisms. Culture, Identity and Ethnicity from Antiquity to Modernity*, Adelshot.

- (2008b) : « Herodotus, Four Markers of Greek Identity » dans Zacharia 2008a, 12-36.

Zahrnt, M. (2006) : « Sicily and Southern Italy in Thucydides » dans Rengakos et Tsalmakids 2006, 629-655.

Zambon, E. (2008) : *Tradition and innovation : Sicily between Hellenism and Rome*, Stuttgart.

- (2006) : « From Agathocles to Hieron II : The birth and development of *basileia* in Hellenistic Sicily » dans Lewis 2006.
- (2004) : Notes on tyrannies in Sicily between the death of Agathocles and the coming of Pyrrhus (289-279 B.C.) dans Lomas 2004, 457-474.

Zamora, J.A. et J.-P. Vita. éd. (2006) : *Nuevas perspectivas en la investigacion fenicia y punica*, Barcelone-Saragosse.

Zatta, Cl. (2011) : « Conflict, People, and City-Space : Some Exempla from Thucydides' History », *Classical Antiquity*, Vol 30, 2, 318-350.

Zelnick-Abramowitz, R. (2004) : « The Proxenoï of Western Greece », *ZPE*, 147, 93-106.

Ziche, H. éd. (2015) : *Identity and Identification in Antiquity*, Cambridge.

Ziskowski, A. (2007) : « Debating the Origins of Colonial Women in Sicily and South Italy », *Electronic Antiquity*, 11.

Zurbach, J. (2018) : « Il n'y a pas de miracle grec ! », *Cause Commune*, 5, 68-70.

- (2017) : *Les hommes, la terre et la dette en Grèce. c. 1400- c. 500 a.C.*, Bordeaux.
- (2015a) : « Confiscation, conquête et colonisation dans les cités grecques », *Mélanges de l'Ecole française de Rome*, 127-2.
- éd. (2015b) : *La main d'œuvre agricole en Méditerranée archaïque, Statuts et dynamiques économiques, Actes des journées « Travail de la terre et statuts de la main d'œuvre en Grèce et en Méditerranée archaïques »*, Ausonius Scripta Antiqua 73, Bordeaux.
- (2013) : « La formation des cités grecques. Statuts, classes et systèmes fonciers », *Annales. Histoire, Sciences Sociales*, 2013-4, 957-998.
- (2012) : « Mobilités, réseaux, ethnicité. Bilan et perspectives » dans Capdetrey et Zurbach 2012, 261-273.

- (2008a) : « Questions foncières et departs coloniaux. A propos des apoikiai archaïques », *Annuario della Scuola italiana di Atene*, 36, 87-103.
- (2008b) : *Problèmes de la terre en Grèce, de l'époque mycénienne à la fin de la période archaïque*, Thèse de Doctorat, Université Paris X.
- (2006) : « L'Ionie à l'époque mycénienne. Essai de bilan historique », *Revue des Etudes Anciennes*, 108, 275-301.

Zurbach, J. et A. Esposito (2011) : *Les céramiques communes. Techniques et cultures en contact*, Travaux de la MAE, 21.

- (2010) : « Femmes indigènes et colonisation » dans Rouillard 2010, 51-70.