



HAL
open science

**La céramique romaine de cinq pagi du Nord de la Gaule
(p. Laudunensis, Suessionensis, Tardunensis,
Noviomensis et Vermandensis) : caractérisation,
chronologie, fonctions et économie**

Amélie Corsiez

► **To cite this version:**

Amélie Corsiez. La céramique romaine de cinq pagi du Nord de la Gaule (p. Laudunensis, Suessionensis, Tardunensis, Noviomensis et Vermandensis) : caractérisation, chronologie, fonctions et économie. Archéologie et Préhistoire. Université Charles de Gaulle - Lille III, 2016. Français. NNT : 2016LIL30016 . tel-03133389

HAL Id: tel-03133389

<https://theses.hal.science/tel-03133389>

Submitted on 6 Feb 2021

HAL is a multi-disciplinary open access archive for the deposit and dissemination of scientific research documents, whether they are published or not. The documents may come from teaching and research institutions in France or abroad, or from public or private research centers.

L'archive ouverte pluridisciplinaire **HAL**, est destinée au dépôt et à la diffusion de documents scientifiques de niveau recherche, publiés ou non, émanant des établissements d'enseignement et de recherche français ou étrangers, des laboratoires publics ou privés.

UNIVERSITE LILLE 3-CHARLES DE GAULLE
École Doctorale Sciences de l'Homme et de la Société
Unité Mixte de Recherche 8164 Halma

Amélie CORSIEZ

La céramique romaine de cinq *pagi* du Nord de la Gaule (p. *Laudunensis*, *Suessionensis*, *Tardunensis*, *Noviomensis* et *Vermandensis*) : caractérisation, chronologie, fonctions et économie

Volume I : Texte

Thèse de doctorat en histoire, civilisation, archéologie et histoire de l'art des mondes anciens (spécialité archéologie nationale)

Sous la direction de

Javier Arce, Professeur émérite d'archéologie romaine (HDR),
Université Lille 3

et

Xavier Deru, Maître de conférence d'archéologie gallo-romaine,
Université Lille 3

Thèse soutenue devant le jury composé de

Javier Arce, Professeur émérite d'archéologie romaine (HDR), Université Lille 3
Xavier Deru, Maître de conférence d'archéologie gallo-romaine, Université Lille 3
M. Joly, Maître de Conférence (HDR), Paris IV-Sorbonne
P. Pion, Maître de Conférence, Paris X, Directeur scientifique de l'Inrap
M. Tuffreau-Libre, Chercheur CNRS (HDR), CReAAH, UMR 6566

Le 6 Février 2016

À mon mari, Jean

Remerciements

Réaliser une thèse alors que l'on travaille à temps plein, que l'on ne bénéficie d'aucune allocation de recherche et que l'on a des enfants en bas âge relève d'un pari un peu fou qui n'aurait pu aboutir sans le soutien indéfectible de mon mari, Jean Siguoirt. C'est à lui que je dédie ce travail et à qui vont mes premiers remerciements. Merci pour ton amour, ton soutien, ta patience, ton abnégation, ton courage durant ces six ces années qui sont loin d'avoir été un long fleuve tranquille...

J'aimerais ensuite remercier mes deux enfants pour leur patience, toutes ces soirées et ces week-ends où ils m'ont entraperçue et où ils passaient devant ma porte de bureau en chuchotant. Maman a enfin fini son gros travail.

Je remercie Xavier Deru pour son soutien et le temps qu'il a consacré ces dernières années à répondre à mes questions et à relire mes chapitres. Je le remercie aussi pour la stimulation intellectuelle qu'il suscite et qui m'a permis de me dépasser et de ne pas abandonner. Pour cela, je remercie également Pierre Mathelart et Guillaume Florent avec qui il est toujours stimulant de débattre, surtout quand il y a divergence. Merci Pierre, tout particulièrement, pour ta disponibilité à répondre à mes questions et à m'envoyer des PDF quand il me manquait des articles de dernière minute.

Merci également à Javier Arce pour ses conseils très pertinents que je ne manquerai pas de suivre.

Des remerciements tout particuliers pour Alexandre Audebert et l'équipe du service archéologique du département de l'Aisne : Vincent Le Quellec, Thierry Galmiche, Anthony Lefèbvre, Stéphanie Normant, Gilles Desplanques, Elise Pichet, Nadège Robin, pour leur soutien, leur amitié et leur disponibilité. Merci de m'avoir confié vos études durant toutes ces années, travailler avec vous a été très agréable et enrichissant. Merci à Mickaël Brunet, à Josabeth Millereux-Le Bechennec et Yvan Le Bechennec ainsi qu'Hélène Dulauroy-Lynch, Alice Hanotte, Stéphanie Leroy, Karin Libert et Lydie Carara.

Merci enfin à feu Frédéric Loridant grâce à qui j'ai appris que c'est dans l'adversité que l'on avance et que l'on se remet en question et non pas dans le confort. Mais également grâce à qui j'ai compris que la famille est ce qui prime avant tout sur le travail.

Ainsi, pour finir, j'aimerais remercier ceux qui ont cru en moi et m'ont soutenu, en dehors de mon mari, Magali Roussenq qui n'a cessé de m'encourager les derniers mois, Marjorie Eeckoudt qui fut un pilier, Sarah Silvéreano qui a toujours cru en mes capacités. J'aimerais remercier ceux grâce à qui ces six années de thèse purent être amorties économiquement grâce à leur générosité : Marjorie et Kévin Eeckoudt-Corsiez, ma chère amie Karin Libert, Marie-Laure et Bernard Liévain et surtout mes parents, Marcel et Marie-Paule Corsiez, qui m'ont apporté un soutien logistique sans faille. J'aimerais tout particulièrement leur rendre hommage et les remercier pour la femme et la mère qu'ils ont fait de moi. Merci de m'avoir permis de devenir archéologue quand tout le monde vous disait que c'était une mauvaise idée de me laisser entreprendre ces études. Merci également à Delphine Galle, notre assistante maternelle, qui nous a bien secondé toutes ces années et dont la disponibilité m'a permis de me consacrer à mon travail.

Enfin merci à toute ma famille et mes amis, que je n'ai pas beaucoup vu ces dernières années, pour votre compréhension.

Sommaire

I. Introduction.....	9
I. 1. Les limites administratives : <i>civitates</i> et <i>pagi</i>	10
I. 2. Les trois cités et leur environnement géographique, archéologique et historique.....	13
I. 2. 1. La cité des Rèmes.....	15
I. 2. 2. La cité des Suessions.....	18
I. 2. 3. La cité des Viromanduoens.....	20
I. 3. La céramique.....	23
I. 4. La constitution du corpus.....	25
I. 5. Structure de la thèse	27
II. La chronologie.....	33
II. 1. L'horizon de synthèse I.....	37
II. 2. L'horizon de synthèse II.....	55
II. 3. L'horizon de synthèse III.....	67
II. 4. L'horizon de synthèse IV.....	74
II. 5. L'horizon de synthèse V.....	79
II. 6. L'horizon de synthèse VI.....	86
II. 7. L'horizon de synthèse VII.....	97
II. 8. L'horizon de synthèse VIII.....	106
II. 9. L'horizon de synthèse IX.....	117
II. 10. L'horizon de synthèse X.....	132
II. 11. Horizon de synthèse XI.....	147
II. 12. L'horizon de synthèse XII.....	165
II. 13. Horizon de synthèse XIII.....	168
III. 14. Annexe 1 : Les abréviations des sites du corpus.....	185
III. 15. Annexe 2 : Pourcentages du NMI des catégories par site et par horizon de synthèse.....	187
III. Les catégories.....	195
III. 1. La céramique sigillée (TS).....	199
III.1.1. Le groupe du Sud de la Gaule (SG)	200
III.1.2. Le groupe du centre de la Gaule (CG).....	202

III.1.3. Le groupe d'Argonne (ARG).....	204
III.1.4. Le groupe de pâtes I (I).....	207
III.1.5. Analyse des approvisionnements.....	207
III.2. Les dérivées de terre sigillée tardive (DST).....	213
III.3. La céramique à paroi fine (PF).....	214
III.4. La céramique engobée (EN).....	216
III.4.1. Le groupe de Lyon (LY)	216
III.4.2. Le groupe du Centre de la Gaule (CG).....	217
III.4.3. Le groupe d'Argonne (ARG).....	217
III.4.4. Le groupe de la Moselle (MOS 2).....	218
III.4.5. Groupe de Cologne (COL).....	218
III.4.6. Le groupe J.....	218
III.5. La céramique métallescente (MT).....	220
III.5.1. Le groupe d'Argonne (ARG).....	220
III.5.2. Le groupe du Centre de la Gaule (CG).....	221
III.5.3. Le groupe de Trèves (TR).....	221
III.6. La proto <i>terra rubra</i> (PTR).....	223
III.6.2. Le catalogue des formes (Fig. III. 6).....	224
III.7. La proto <i>terra nigra</i> (PTN).....	227
III.7.1. Les groupes de pâtes.....	228
III.7.2. La typologie (fig. III. 07 à 10).....	229
III.8. La <i>terra rubra</i> (TR).....	241
III.8.1. Les groupes de pâtes.....	242
III.8.2. La typologie (Fig. III.11.b).....	243
III.9. La <i>terra nigra</i> (TN).....	246
III.9.1. Les groupes de pâtes.....	247
III.9.2. Interprétation des approvisionnements.....	254
III. 10. La céramique dorée (DR).....	263
III.10.1. Les groupes de pâtes.....	264
III. 11. La céramique fine régionale sombre (FRB).....	266
III.11.1. Les groupes de pâte.....	267
III.11.2. La typologie.....	269
III.12. La céramique commune claire (CC)	278
III.12.1. Les groupes de pâte.....	279

III.12.2. La typologie.....	284
III. 13. Les mortiers (MO).....	302
III. 13. 1. Les groupes de pâte.....	303
III. 13. 2. La typologie (Fig. III. 31-32).....	305
III. 14. La céramique à vernis rouge pompéien (VRP).....	311
III. 15. La céramique rugueuse dorée (RU-DR).....	314
III. 16. La céramique proto rugueuse sombre (PTB).....	317
III. 16. 1. La typologie.....	317
III. 17. La céramique rugueuse sombre (RUB)	321
III. 17. 1. Les groupes de pâtes.....	322
III. 17. 2. La typologie	338
III. 18. La céramique modelée (MD).....	382
III. 18. 1. Les groupes de pâte.....	383
III. 18. 2. La typologie.....	386
III. 19. Les amphores (AM).....	394
III. 19. 1. L'Italie.....	395
III. 19. 2. L'Espagne.....	396
III. 19. 3. La Narbonnaise.....	398
III. 19. 4. Les autres provenances.....	398
III. 19. 5. Analyse des approvisionnements.....	399
III. 20. Les <i>dolia</i> (DO).....	406
III. 20. 1. La typologie	407
IV. Synthèse.....	429
IV. 1. Les fonctions de la céramique.....	431
IV. 1. 1. Les Rèmes du <i>pagus Laudensis</i>	433
IV. 1. 2. Les Suessions, <i>pagi Suessionensis</i> et <i>Tardunensis</i>	439
IV. 1. 3. Les Viromanduels des <i>pagi Noviomensis</i> et <i>Vermandensis</i>	443
IV. 1. 4. Comparaisons et interprétations.....	445
IV. 2. Les faciès	478
IV. 2. 1. Présentation des faciès.....	479
IV. 2. 2. Analyse et quantification des faciès.....	488
IV. 2. 3. Interprétations.....	492
IV. 3. Économie locale et approvisionnement global.....	504

IV.3.1. La confrontation des faciès de la céramique rugueuse sombre aux groupes de pâtes.....	504
IV.3.2. La <i>terra nigra</i>	507
IV.3.3. La terre sigillée.....	510
IV.3.4. L’approvisionnement global des <i>pagi</i>	513
IV. 3. 5. Synthèse.....	518
V. Conclusion.....	536
VI. Bibliographie.....	540
Auteurs antiques.....	540
Rapports de fouilles.....	540
Bibliographie générale.....	547
Liste des figures du volume texte.....	574

I. Introduction

La céramique romaine que nous avons étudié appartient aux cités des Rèmes, des Suessions et des Viromanduens, au travers de cinq de leurs *pagi* : *Laudensis*, *Suessionensis*, *Tardunensis*, *Vermandensis* et *Noviomensis*. À partir de l'étude de trente-six sites d'habitats et de huit sites funéraires (**Fig. I. 01**), présentés au sein d'un catalogue, nous avons déterminé et décrit treize horizons chronologiques et caractérisé dix-neuf catégories les plus représentatives de notre corpus. Notre but, outre la fonction d'outil de travail pour étudier la céramique locale, est de définir si, à l'échelle des cités ou des *pagi*, nous pouvons définir des identités locales à travers des faciès et déterminer comment ces entités géographiques se placent dans les échanges commerciaux à longue distance et régionaux. De plus, ce travail couvrant l'ensemble de la période romaine depuis la conquête de César jusqu'au Bas-Empire, nous avons voulu cerner l'influence de la civilisation romaine sur les batteries de cuisine gauloises et les coutumes alimentaires, à l'occasion de différents paragraphes. Ainsi, à l'issue de notre analyse, nous pourrons dresser un bilan de l'impact, dans la durée, des traditions potières et alimentaires des romains sur celles des populations conquises. Notre thèse s'inscrit à la suite de celle de P. Pion, qui a conduit à la périodisation du deuxième Âge du Fer dans la vallée de l'Aisne, en six étapes, à travers l'évolution de la céramique et du mobilier métallique. Elle précède également chronologiquement, au découpage en horizons de la période mérovingienne dans l'Aisne par D. Bayard et S. Thouvenot.

Dans ce chapitre, après un paragraphe consacré aux limites administratives et leur définition, nous abordons la géographie du territoire étudié avec un bref aperçu historique et archéologique de chaque cité, puis nous résumons la méthode employée pour étudier nos ensembles ainsi que le mode de constitution de notre corpus.

I. 1. Les limites administratives : *civitates* et *pagi*

Depuis 2006, notre activité archéologique s'est principalement concentrée dans le département de l'Aisne et une partie de l'Oise, dans lequel nous retrouvons tout ou partie de trois *civitates* antiques appartenant à la Gaule Belgique : les Rèmes, les Suessions et les Viromanduels (Fig. 1. 02). Nous avons à chaque fois replacé nos études au sein de chacune des *civitates* auxquelles les sites pris en considération appartiennent. Il nous semble, en effet, davantage pertinent de se référer aux entités ethniques et administratives qui faisaient sens pour les populations antiques, comme l'attestent différentes inscriptions faisant mention d'une appartenance à une *civitas*¹, plutôt qu'à des régions géographiques (la Champagne, la Vallée de l'Aisne...) ou administratives actuelles qui oblitèrent la réalité antique. De fait, la *civitas* est un élément essentiel du découpage administratif des provinces romaines, avec à sa tête, une capitale, la *caput civitatis*. Celle-ci était le siège des institutions romaines (politiques, religieuses et administratives) et la résidence des aristocrates locaux². Isidore de Séville précise qu'une *civitas* « est un grand nombre d'hommes réunis par un lien de communauté ; elle tire son nom de celui des citoyens (*cives*), c'est à dire des habitants de la ville, parce qu'elle réunit et contient les vies (*vitas*) d'un grand nombre de gens » (Isidore de Séville, Etymologies, livre 15, II. 1). Cependant, nous étendons la notion de *civitas* à celui de territoire appartenant au peuple dont il possède le nom. Ainsi, l'acquisition des données étudiées pour cette thèse (personnelles ou issues du dépouillement) est circonscrite dans une partie du territoire de ces cités, qui correspond plus particulièrement à cinq *pagi* du Haut Moyen Âge qui pourraient être les héritiers d'entités territoriales antiques : le *pagus Laudunensis* chez les Rèmes, les *pagi Suessionensis* et *Tardunensis* chez les Suessions, les *pagi Noviomensis* et *Vermandensis* chez les Viromanduels (Fig. I. 03).

1

Nous pouvons citer l'exemple de Lucius Cassius Melior, citoyen suession ou de Caius Suiccus L. offrant une dédicace entre autre à la cité des Viromanduels : Collart 2005, p. 210.

² DONDIN-PAYRE 2007, p. 398 ; INGLEBERT 2005, p. 58 ; RAEPASET-CHARLIER 2008, p. 173.

Les limites de cités représentées sur les cartes que nous avons utilisées pour localiser les sites de notre corpus, sont celles communément admises par les archéologues régionaux et calquées en grande partie sur les diocèses médiévaux³. Toutefois, les occurrences des mentions des diocèses dans les pouillés⁴ indiquent que la frontière au nord entre les Viromanduels et les Rèmes pourrait être reculée à l'est, le long de l'Oise puis de son affluent, l'Iron⁵.

La définition et l'origine des *pagi* fut régulièrement discutée⁶ et de nos jours, il est admis qu'il s'agit de subdivisions territoriales internes aux *civitates*, émanant de l'administration romaine et non de subdivisions tribales, encore que parfois, des *pagi* peuvent recouvrir une réalité ethnique gauloise⁷. Ces entités territoriales, avaient un statut juridique et des limites officielles, matérialisées par un bornage⁸. Elles semblent avoir persisté jusqu'au Haut Moyen Âge, au sein des diocèses⁹ (Fig. I. 04). Isidore de Séville explique que les *pagi* ne sont pas distingués par la dignité de cité et sont un regroupement de populaires dépendant de cités plus grandes (Isidore de Séville, *Etymologies*, livre 15, II. 11). Il précise que ce sont « des lieux formés d'un réseau de fermes pour les habitants de la campagne. » (Isidore de Séville, *Etymologies*, livre 15, II. 14). Le but premier de ces *pagi* aurait été le recensement de la population et de ses biens, l'enregistrement des domaines ainsi que la levée des impôts¹⁰.

Les limites de nos cinq *pagi* ont pu être reconstituées dans le cadre de la création de l'*Atlas des provinces de Belgique et de Germanie* (ABG, Halma-UMR 8164,

³ COLLART 2005 ; PICHON 2002, p. 79-80 ; à partir des cartes ABG© ; les douze diocèses de la province de Reims au Moyen-Age portaient dans leur titre le nom de chaque cité romaine sur le territoire de laquelle ils se trouvaient, LONGNON 1908.

⁴ Il s'agit de registres administratifs faisant état des biens et des bénéfices ecclésiastiques d'une région donnée : une paroisse, une abbaye, un doyenné, un diocèse. Les pouillés sont des documents fiscaux pour la perception des impôts. Ils ont été dépouillés et publiés entre autre par A. Longnon au XXe siècle, notamment celui de la province de Reims en 1908.

⁵ Ce qui est le cas dans les cartes de la Carte archéologique de l'Aisne, PICHON 2002, p. 75-79.

⁶ Voir en synthèse, TARPIN 2002a ; DONDIN-PAYRE 2007.

⁷ TARPIN 2002a, p. 3, p. 16 et p. 36-37 ; TARPIN 2002b ; DONDIN-PAYRE 2007, p. 398-399 ; RAEPSAET-CHARLIER 2008, p. 177.

⁸ TARPIN 2002b, p. 201-202.

⁹ DERU 2006, p. 189-190 ; DONDIN-PAYRE 2007, p. 398-399.

¹⁰ TARPIN 2002b, p. 202 ; TARPIN 2009, p. 131-133

Université Lille3)¹¹. À cette fin ont été recensés et localisés les lieux *in pago* dans la documentation alto-médiévale dépouillée à l'occasion de thèses ou d'ouvrages spécialisés¹². Nous pouvons citer par exemple le travail de E. Van Mingroot qui publie les chartes de trois évêques de Cambrai et d'Arras¹³. Nous y trouvons une mention de Besny-et-Loisy, située dans le *pagus Laudunensis*. D'autres actes comme ceux de Robert I Raoul, en 906, mentionnent par exemple Barisis, située dans le *pagus Laudunensis*. Ceux de Charles-le-Chauve, en 877, donnent une liste de différentes donations situées dans chacun des cinq *pagi* étudiés.

Toutefois, la seule mention antique d'un *pagus* dans notre territoire se trouve sur une inscription retrouvée à Nizy-le-Comte, faisant état d'un *pagus Venectis*¹⁴. Or, si nous prenons en considération l'aire de répartition des mentions de *pagi*, Nizy serait localisée dans le *pagus Laudunensis*¹⁵. À ce jour, aucun autre document ne fait mention du *pagus Venectis*. Ainsi, si nous faisons le bilan objectif de nos sources pour délimiter les limites des *pagi* étudiés, nous devons pointer le petit nombre de points attribués à un lieu *in pago* sur notre carte, l'existence de zones sans mention (**Fig. I. 03**) et l'absence de sources écrites. Cependant, si nous acceptons la méthode régressive concernant les limites de cités à partir des limites des diocèses médiévaux, nous pouvons prendre le parti, à titre d'hypothèse de travail (notamment pour les chapitres IV. 2 et 3), d'accepter l'attribution de ces mentions *in pago* à un *pagus* antique.

Enfin, il est intéressant de constater que, de nos jours, ces *pagi* gardent une survivance dans la façon de dénommer les micro-régions du département de l'Aisne et de se réclamer d'elles : le Tardenois (Communauté de communes du Tardenois, association Coup de pouce du Tardenois...), Soissonnais (Communauté d'agglomération du Soissonnais, Festival V.O en Soissonnais etc.) ou encore l'Omois, survivance du *pagus Otmensis*, dans le sud du département avec ses nombreuses associations éponymes (Danse en Omois, Festival Musique en Omois, Far West de l'Omois, etc.).

¹¹ Sous la direction de X. DERU ; DERU 2009.

¹² DERU 2009 ; DELMAIRE, DELMAIRE 1990 ; MOREAU 1972 ; NONN 1983 ; VAN MINGROOT 2005 en particulier.

¹³ VAN MINGROOT 2005

¹⁴ CIL XIII, 3450.

¹⁵ DERU 2009, p. 190.

I. 2. Les trois cités et leur environnement géographique, archéologique et historique

Les cités des Rèmes, Suessions et Viromanduens appartiennent à la province de Gaule Belgique. Celle-ci était gouvernée par un légat de rang prétorien dont la résidence se situait à Reims¹⁶. Les frontières fixées par les Romains lors de l'organisation administrative de la Gaule¹⁷ reprennent en grande partie les limites des territoires gaulois, à l'exception des Suessions qui, semble-t-il, auraient perdu une partie de leur territoire au profit des Rèmes, notamment le *pagus Laudunensis*¹⁸. Agrippa crée et améliore le réseau viaire existant lors de ses deux séjours en Gaule¹⁹ et d'après Strabon, il fait de Lyon le point de départ de quatre grandes routes (Strabon, *Géographie*, IV, 6, 11). L'une de ces voies, celle de l'Océan, traverse le territoire des cités des Rèmes et des Viromanduens, en passant par Reims et Saint-Quentin. Elle relie la Méditerranée au port de Boulogne, en remontant le Rhône jusque Lyon puis Langres, où elle se sépare en deux, d'un côté pour aller vers Trèves et le Rhin, de l'autre pour se diriger vers Reims, puis Amiens et enfin Boulogne pour rallier la Bretagne. À partir du principat d'Auguste, les anciennes capitales sont abandonnées et remplacées par de nouveaux chefs-lieux, en plaine ou en vallée, qui seront desservis par le nouveau réseau de voies²⁰. Ce phénomène transforme nos cités, avec l'abandon notamment des *oppida* de Pommiers et de Vermand pour des capitales dont le nom fait référence à Auguste : *Augusta Suessionum* et *Augusta Viromanduorum*. Ces démarches de fixation des peuples en *civitates* avec la création de centres urbanisés, fait partie d'une volonté d'Auguste de fonder les gaulois dans les institutions civiques romaines²¹. Si le but premier n'est pas de leur faire adopter la civilisation romaine unilatéralement, les élites locales n'auront de cesse de concourir aux différents postes administratifs et honorifiques romains.

¹⁶WIGHTMAN 1985.

¹⁷RAEPSAET-CHARLIER 2008, p. 154.

¹⁸WIGHTMAN 1985, p. 53.

¹⁹RAEPSAET-CHARLIER 2008, p. 152, entre 40/37 et entre 20/19 avant J.-C.

²⁰RAEPSAET-CHARLIER 2008, p. 153-154

²¹RAEPSAET-CHARLIER 2008, p. 154.

Pline l'Ancien indique dans son énumération des peuples gaulois que les Rèmes étaient un peuple fédéré et que les Suessions étaient libres. Il mentionne également les Viromanduels, sans précision de statut, ce qui laisse à penser qu'ils étaient stipendiaires (Pline, *Histoire Naturelle*, IV, 106)²². En 48 ap. J.-C., ces trois peuples accèdent, à l'instar de toute la Gaule, au *Ius Latinum*, permettant aux notables gaulois d'obtenir la citoyenneté²³.

Plusieurs bornes milliaires ont été retrouvées sur le territoire. La plupart sont datées du règne de Septime-Sévère et successeurs et témoignent d'une probable réfection du réseau routier au début du III^e siècle²⁴. Un maillage dense d'établissements ruraux et de *villae* de différentes tailles couvre le territoire rural, à l'exception de certaines zones comme le nord de la cité des Rèmes²⁵.

Enfin, au Bas-Empire, cette région est inscrite dans la réorganisation globale de la Gaule, consécutive aux troubles du III^e siècle. La Gaule Belgique est alors divisée en deux et nos trois cités sont incluses dans la province de Belgique seconde, alors gouvernée par un *praeses* de rang équestre jusque 326²⁶. Le début du IV^e siècle est une période de remise en ordre de l'Empire, qui correspond à la Tétrarchie. Des changements de chefs-lieux sont réalisés et des *pagi* sont promus au rang de cité, comme ceux du Boulonnais, du Cambrésis et du Tournaisis. Bavay semble perdre alors son statut au profit de Cambrai et Tournai. Il semblerait que les notables du *pagus Laudunensis* ait désiré ce changement également²⁷. De même, Saint-Quentin semble désertée au profit de Vermand qui retrouve son statut passé de capitale²⁸. Enfin, de nombreuses villes sont dotées de murailles et ont vu leur superficie se réduire²⁹. C'est le cas de Soissons et de son *castrum*. De cette période, il s'ensuit une relative prospérité, jusqu'à la grande offensive des Germains au début du V^e siècle³⁰. De grandes *villae* tardives en sont l'illustration, telle celle du « Pont d'Ancy »

²²PICHON 2002, p. 80.

²³RAEPSAET-CHARLIER 2008, p. 157 ; WIGHTMAN 1985 p. 57.

²⁴WIGHTMAN 1985, p. 161 ; par exemple, CIL XIII 9025-CIL XVII n°519 trouvée à Bézu-Saint-Germain attestant la voie Soissons-Château-Thierry-Troyes,

²⁵PICHON 2002, p. 82-83.

²⁶WIGHTMAN 1985, p. 202-203.

²⁷WIGHTMAN 1985, p. 205.

²⁸COLLART 2007.

²⁹WIGHTMAN 1985, p. 222-227.

³⁰PICHON 2002, p. 84-85.

à Limé. De manière générale, nous pouvons constater que les cités des Rèmes, des Suessions et des Viromanduels évoluent durant la période romaine de la même façon que les autres cités de Gaule Belgique. Les quarante-quatre sites que nous avons collectés au sein de notre corpus s'inscrivent dans ce déroulement chronologique.

I. 2. 1. La cité des Rèmes

La cité des Rèmes se situe à l'est de notre région d'étude (**Fig. I. 05**). Elle possède un vaste territoire, agrandi par César à la fin de la Guerre des Gaules³¹. Il est limité au nord par les Nerviens et les Tongres, à l'est par les Trévires, les Médiomatriques et les Leuques, au sud par les Tricasses et à l'ouest par les Suessions et les Viromanduels. Son emprise recouvre une grande variété de paysages au relief modéré, passant des collines du Laonnois, aux terrasses alluviales de la vallée de l'Aisne, aux vallons de la Champagne crayeuse, puis à l'est, au Massif des Ardennes. Plusieurs rivières structurent ces paysages, l'Oise, qui joue le rôle de frontière avec les Viromanduels, et la Serre au nord, l'Aisne et la Vesle au centre puis la Marne au sud.

La capitale de cité est Reims, connue sous le nom de *Durocortorum*. Celle-ci se développe à partir d'un *oppidum* dont la construction du rempart est daté dans la première moitié du 1er siècle av. J.-C. Si avant l'époque augustéenne, la ville reste enclose dans l'enceinte d'un rempart, rapidement, elle s'étend à l'extérieur³². Une nouvelle enceinte est édifiée et un nouveau carroyage mis en place. Différentes activités artisanales voient le jour, comme les ateliers de potiers de la « Rue de l'Équerre » ou du « Boulevard de la Paix »³³. La ville est également dotée d'une parure monumentale, composée entre autre d'un *forum*, d'un amphithéâtre ou de thermes³⁴. Vers la fin du 1er siècle et au 2e siècle, les rues sont agrémentées de portiques, ce qui a pour conséquence une réorganisation en profondeur de

³¹WIGHTMAN 1985. p. 53. ; NEISS 2010, p. 64.

³²NEISS 2010, p. 64.

³³DERU et *alii*. 2013.

³⁴NEISS 2010, p. 78.

l'urbanisme³⁵. Des maisons de grande qualité ont également été mises au jour³⁶ aux côtés d'habitats plus modestes en bois et terre. Au IV^e siècle, un nouveau rempart, de surface réduite, est érigé. Reims est alors la capitale de la nouvelle Belgique seconde. De nombreux dignitaires s'y établissent ainsi que des chefs militaires de haut grade, entraînant la création de manufactures liées aux fournitures de l'armée³⁷. Différentes agglomérations secondaires jalonnent le territoire qui est subdivisé en plusieurs *pagi*, dont le *pagus Laudensis* qui est concerné par notre étude, mais également les *pagi Remensis*, *Porcensis* ou encore *Catalaunensis* au sud, dans la région de Châlons-en-Champagne. Nizy-le-Comte, Château-Porcien, Châlons-en-Champagne, Villes-sur-Lumes sont parmi les plus connues. Plusieurs voies romaines traversent la *civitas* des Rèmes. En premier lieu, la plus longue et la plus importante, la Voie de l'Océan (Strabon, *Géographie*, IV, 6, 12). D'autres voies, connues par l'*Itinéraire d'Antonin* et la *Table de Peutinger* partent de Reims pour relier différents chefs-lieux : la voie qui relie Reims à Soissons puis Noyon, pour aller jusqu'à Amiens (*Itinéraire d'Antonin*, LXIII, 362), celle qui va jusque Bavay puis Boulogne (*Itinéraire d'Antonin*, LXIV, 381 ; *table de Peutinger*, Itinéraire 5), ou encore celle qui se déroule jusque Trèves puis Mayence (*Itinéraire d'Antonin*, LXIII, 365-366, *Table de Peutinger*, itinéraire 10³⁸).

Le *pagus Laudunensis* est situé dans la partie nord-ouest de la cité des Rèmes, au-delà de la rivière Aisne. Il est limité à l'ouest par l'Oise qui constitue une frontière naturelle avec les Viromanduels et à l'est par le *pagus Porcensis*. La voie de l'Océan le traverse ainsi que celle reliant Bavay. Deux *oppida* sont localisés dans ce territoire : celui de Condé-sur-Suippe/Variscourt, aussi connu sous l'appellation de « Vieux-Reims », et supposé avoir été la capitale du peuple des Rèmes avant la Conquête³⁹, ainsi que celui de *Bibrax* (*oppidum* du Vieux-Laon, Saint-Thomas), cité par César (BG II. 6)⁴⁰. Des agglomérations secondaires sont attestées, comme Laon, Vervins ou encore Fismes (*Fines*) qui est placée à la frontière avec les

³⁵NEISS 2010, p. 71-72.

³⁶BALMELLE, NEISS 2003.

³⁷Neiss 2010, p. 89.

³⁸MILLER 1916.

³⁹Neiss 2010, p. 62.

⁴⁰AUDEBERT et *alii*. en cours (colloque AFEAF d'Amiens).

Suessions, sur la voie Reims-Soissons et qui est cité sur l'itinéraire d'Antonin comme station (Itinéraire d'Antonin, LXIV, 379) .

L'activité économique peu intense dans cette zone du département de l'Aisne a limité les chantiers archéologiques, au contraire de la ville de Reims qui a connu ces dernières années, un développement considérable de sa périphérie. Cependant, depuis 2006, le projet d'aménagement d'une ZAC, à 10 km au nord de Laon (Pôle d'activités du Griffon) a permis la mise au jour d'un réseau dense d'établissements ruraux, protohistoriques et gallo-romains, allant de La Tène D1 au IIIe siècle après J.-C⁴¹. Ceux-ci font l'objet d'études spécialisées détaillées et s'inscrivent dans un programme actif de publications. Notre corpus du *pagus Laudunensis* provient en grande partie de ces sites.

Plus au sud, les fouilles archéologiques liées à l'exploitation des gravières des vallées de l'Aisne et de la Vesle ont mis au jour récemment un établissement rural, à proximité d'une grande *villa*⁴².

Les Rèmes sont cités à de nombreuses reprises dans la *Guerre des Gaules*. Depuis le début des hostilités jusqu'à la fin de la guerre, ils ne prennent pas part à l'alliance des Belges et se placent sous la protection de César et du peuple romain (*BG* II, 3). Les Rèmes s'allient à César et lui restent fidèles. Ils devinrent alors les informateurs des Romains mais également une cible pour les autres peuples qui ravagèrent leurs campagnes, à la fois par représailles, mais aussi pour couper l'approvisionnement des troupes romaines (*BG* II, 4, 6 et 9 ; V. 56). Cependant, à différentes reprises, ils intercédèrent en faveur de peuples avec lesquels ils étaient alliés, comme les Suessions (*BG* II, 12) ou encore les Carnutes (*BG* VI, 4). Ainsi, au gré des défaites des peuples gaulois, les Rèmes finirent par être hissés au rang de deuxième peuple des Gaules : « Les Rèmes leur succédèrent dans leur puissance⁴³, et, comme ils n'en étaient pas moins en faveur auprès de César, ceux que d'anciennes inimitiés éloignaient de ces derniers, se jetaient dans le parti des Rèmes qui étaient très attentifs à les protéger, et conservaient par là le nouveau crédit qu'ils avaient acquis

⁴¹ AUDEBERT, CORSIEZ, FRONTEAU 2013, p. 1 ; AUDEBERT, LE QUELLEC 2014, p. 67 ; fouille du Pôle archéologique du Département de l'Aisne.

⁴² COLAS 2011 ; LE QUELLEC en cours, fouille du Pôle archéologique du Département de l'Aisne.

⁴³ Aux Séquanais, battus.

en si peu de temps. Les choses étaient donc en cet état, que si les Eduens étaient les plus favorisés, les Rèmes tenaient la seconde place» (BG VI. 12).

Enfin, Strabon rapporte également la grandeur des Rèmes qui furent récompensés de leur fidélité à Rome par la promotion de leur capitale, *Durocortorum* (Reims), au rang de capitale de province : « Mais le plus remarquable des peuples de cette région est celui des Rèmes ; leur métropole *Durocortorum* regroupe une très importante population et accueille les gouverneurs de Rome » (*Géographie*, IV. 3, 5).

I. 2. 2. La cité des Suessions

La cité des Suessions se trouve au sud du territoire exploré (Fig. I. 05). Sa superficie, nettement plus petite que celle de ses voisins Rèmes, à l'est, est circonscrite au sud par la cité des Tricasses, à l'ouest par celles des Meldes, des Silvanectes et des Bellovaques et au nord par la cité des Viromanduels. Le paysage de la cité est marqué dans le nord de la cité par les plateaux du Soissonnais, terrasses alluviales creusées par l'Aisne et ses nombreux affluents, dont les vallées sont perpendiculaires à la rivière. Au sud-est de Soissons, les buttes sableuses du Tardenois et du Valois laissent place, plus au sud, au plateau de la Brie Champenoise, creusé en une large vallée par la Marne et son affluent, le Surlézin.

La capitale antique est Soissons, nommée *Augusta Suessionum* en l'honneur d'Auguste, à l'époque duquel elle est créée. Elle succède comme capitale aux *oppida* de Villeneuve-Saint-Germain et de Pommiers. *Augusta Suessionum* est citée comme chef-lieu de cité au II^e siècle par Ptolémée dans sa *Géographie* (II, IX, 6) et une borne milliaire, érigée au début du III^e siècle, indique une distance de sept lieues depuis la ville⁴⁴. La parure monumentale de la ville est peu connue. Seul le théâtre est aujourd'hui attesté. Des fouilles récentes viennent enrichir des connaissances encore trop lacunaires, malgré des fouilles anciennes pourvoyeuses de découvertes mais rarement publiées⁴⁵. Le quartier du « Château d'Albâtre » a révélé de riches maisons, ornées de peintures murales. La nécropole de la Caserne Gouraud a été partiellement fouillée et a livré des structures de crémation et de nombreuses tombes

⁴⁴ COLLART 2005 ; CIL XIII, n°9031=CIL XVII-2 n°505.

⁴⁵ COLLART 2005, p. 209.

s'échelonnant de l'époque augustéenne au III^e siècle⁴⁶, tandis que dans le centre, différentes portions d'habitats ont été mises au jour⁴⁷. Sa surface, estimée à 100 h au Haut-Empire, se rétracte au Bas-Empire, au sein d'un Castrum, retranché derrière une muraille⁴⁸.

Quelques autres agglomérations sont connues, notamment Château-Thierry, au sud, pour laquelle un théâtre est également attesté. La cité possède deux voies qui sont répertoriées par l'*Itinéraire d'Antonin* et la *Table de Peutinger* : celle qui relie Reims à Soissons puis continue jusqu'à Amiens, via Noyon (*Itinéraire d'Antonin*, LXIII, 362) et celle qui va de Soissons à Saint-Quentin (*Itinéraire d'Antonin*, LXIII, 379). D'autres voies traversent le territoire, notamment une voie centrale, sud/nord qui passe de Château-Thierry à Soissons.

Deux *pagi* des Suessions sont inclus dans notre étude : le *pagus Suessionensis* et le *pagus Tardunensis*. Le premier occupe la partie nord du territoire et regroupe Soissons et le Soissonnais. Il est limitrophe avec le *pagus Laudunensis* au nord et le *pagus Noviomensis* à l'ouest. Le second est situé à l'est de Soissons et au sud de la rivière Aisne, à la frontière avec le *pagus Remensis*. Les *oppida* de Pommiers et de Villeneuve-Saint-Germain ont fait l'objet de prospections aériennes et pédestres ainsi que de fouilles qui continuent de nos jours⁴⁹. Celles-ci ont révélé des habitats denses et structurés par des rues, déterminant des quartiers, dont certains abritaient des structures artisanales⁵⁰. L'activité archéologique dans les campagnes de ces deux *pagi* est très intense, en raison notamment de l'extraction passée et présente du sable et des graviers des vallées de l'Aisne et de la Vesle. De nombreux sites importants, d'époque protohistorique et d'époque antique ont été mis au jour, parmi lesquels pour l'antiquité, la nécropole de Limé, dépendante de la villa dite « villa d'Ancy »⁵¹, ou encore la villa de Mercin-et-Vaux « Le Quinconce »⁵². Les projets de Zone d'Aménagement Concerté (ZAC) sont également sources de découvertes

⁴⁶ GISSINGER (Dir.) 2012 ; DESENNE 2011.

⁴⁷ GISSINGER, CORSIEZ 2010.

⁴⁸ ROUSSEL 2004.

⁴⁹ Menées dans un premier temps par J. Debord, puis l'ERA 12 et l'AFAN et de nos jours, l'UMR 7041-ARSCAN et l'INRAP.

⁵⁰ PION 2010, p. 37-39 ; DEBORD 1989.

⁵¹ SOUPART, DUVETTE, PISSOT 2005.

⁵² QUEREL, QUEREL 2002 ; PION 1996b.

archéologiques et facilitent l'étude de terroirs, comme la ZAC de Ploisy sur laquelle ont été mis découverts deux établissements ruraux gallo-romains ainsi qu'un troisième qui a été fondé à l'époque gauloise et s'est prolongé à la période romaine⁵³. Cependant, le *pagus* du Tardenois semble vide d'agglomérations secondaires, au contraire du Soissonnais.

César cite à trois reprises le peuple des Suessions. Il les décrit comme voisins des Rèmes et habitant une contrée vaste et fertile. Les Rèmes ont essayé de les convaincre de ne pas s'insurger contre Rome et signalent à César qu'ils ne forment « ...qu'un seul peuple en quelque sorte » et qu'ils vivent « sous les mêmes lois » (*BG* II, 3). Ils sont dirigés par un roi, Galba dont la réputation lui permis d'obtenir le commandement général de l'armée des Belges. Il précise également que les Suessions possèdent douze villes et qu'ils pouvaient lever 50 000 hommes pour la guerre (*BG* II, 4). Il semble alors que les Suessions soient un peuple puissant, dotés de places fortes que César ne put conquérir qu'au prix de la construction de structures de siège. Celles-ci, à *Noviodunum* (admis comme étant l'*oppidum* de Pommiers), effrayèrent les combattants qui se rendirent. C'est l'intercession des Rèmes qui leur gardât la vie sauve (*BG* II, 12-13).

I. 2. 3. La cité des Viromanduens

La cité des Viromanduens se situe au nord-ouest de notre région d'étude (**Fig. I. 05**). Son territoire est le plus petit de nos trois cités. Il est bordé au sud et à l'est par les Suessions et les Rèmes, au nord par les Nerviens et les Atrébates et à l'ouest par les Bellovaques.

Le paysage est marqué par la Somme, un fleuve qui traverse le nord de la cité en une grande boucle et par l'Oise, une rivière qui matérialise la frontière à l'est jusqu'au sud avec les Rèmes et une partie des Suessions. Le Vermandois est animé d'un léger relief qui s'accroît vers le nord, notamment dans le Bohainois avec ses amples collines. Les collines du Noyonnais voisinent la vallée de l'Oise, animée par de nombreux méandres. La capitale antique est Saint-Quentin, également une création augustéenne comme l'atteste son nom latin, *Augusta Viromanduorum*. Elle

⁵³ DUVETTE 2003 ; HÉNON 2008

semblait être circonscrite dans une superficie comprise entre 50 et 60 ha. Un carroyage semble attesté tandis que la parure monumentale de la ville est inconnue⁵⁴. Dans le courant de la deuxième moitié du III^e siècle, Saint-Quentin semble abandonnée en grande partie au moment même où Vermand, à 11 km, retrouve une nouvelle vigueur et a livré plusieurs ensembles du Bas-Empire, comme ceux de la « Rue des Troupes »⁵⁵. Différents arguments militent en faveur de la promotion de la petite ville en chef-lieu de cité, qui retrouverait ainsi sa position de capitale, perdue après la Conquête romaine⁵⁶. Vermand est le seul *oppidum* qui soit recensé dans la cité des Viromanduels. Il n'a cessé d'être occupé jusque la fin de la période romaine, au contraire des autres *oppida* de notre région. Une partie de la ville antique se développe en dehors de l'*oppidum*, notamment dans le secteur du « Calvaire »⁵⁷.

Noyon constitue la troisième agglomération d'importance. Son nom latinisé de *Noviomagus* évoque l'idée d'une place marchande. Elle est le siège de productions artisanales qui ont rayonné dans toutes les cités de la région.

Différentes voies aboutissent ou partent de Saint-Quentin et la relie au reste de la Gaule Belgique : voies venant de Reims et de Soissons, voies partant vers Amiens ou dans le Nord.

Enfin, une dédicace a été retrouvée, mentionnant la cité. Elle émane de *Caius Suiccius L.*, citoyen romain qui a fait carrière dans l'armée puis dans l'administration romaine. Elle est adressée à la divinité impériale, au dieu Vulcain mais également à la cité des Viromanduels⁵⁸.

Deux *pagi* ont été pris en compte dans notre étude, le *pagus Noviomensis* couvrant le Noyonnais, dans la moitié sud de la cité, et le *pagus Vermandensis* situé dans le nord, dans la région de Saint-Quentin et Vermand, appelée Vermandois. Différentes fouilles de petite taille ont régulièrement lieu à Saint-Quentin et permettent peu à peu d'enrichir les connaissances, encore lacunaires, sur le cœur de la ville⁵⁹. La campagne des alentours connaît une exploitation agricole dense, caractérisée

⁵⁴PICHON 2002, p. 393.

⁵⁵ COLLART 2005 ; COLLART 2007 et p. 377.

⁵⁶ COLLART 2007.

⁵⁷ COLLART 2007. p. 372-373.

⁵⁸ COLLART 2005, p. 210 ; CIL XIII, n°3528.

⁵⁹ HOSDEZ, CHAIDRON, MOREL 2010 ; COLLART 2004 ; COLLART 2007, p. 367.

notamment par la présence de *villae* de taille moyenne comme celle du « Bois de Cambronne »⁶⁰ et d'établissements ruraux comme ceux de Neuville-Saint-Amand⁶¹ ou du Parc des Autoroutes (Tranche 8)⁶². À Noyon, deux fouilles principales ont permis d'acquérir quelques connaissances sur la ville antique. Premièrement, celles de l'« Îlot des Deux-Bornes », en centre-ville ont permis de mettre au jour une portion du rempart, des vestiges de thermes, une boucherie⁶³. Deuxièmement, celles issues des fouilles de sauvetage de la station des eaux, en périphérie de la ville, ont révélé des traces de fabrication de céramique, notamment de céramique commune claire, de mortiers et de *terra nigra*⁶⁴. Enfin, des fouilles très récentes, à l'extérieur de la ville, dans le cadre du Canal Seine-Nord Europe, ont permis la mise au jour d'une *villa* de très grande envergure⁶⁵.

Le peuple des Viromanduens est cité trois fois par César. La première fois, dans le décompte des troupes réunies par les Belges pour contrer Jules César. On apprend alors qu'ils envoient un contingent de 10 000 hommes (*BG* II, 4). Les deux fois suivantes, à l'occasion de la bataille de la *Sabis*, où ils sont défaits par les XI et VIII légions (*BG* II, 16 et 23). Elle est également citée dans la *Géographie* de Ptolémée (Ptolémée, II, 9, 6) ainsi que dans l'*Itinéraire d'Antonin* (LXIV, 379) ou la *Table de Peutinger*.

⁶⁰ LEMAIRE 2000.

⁶¹ ZIEGLER 2008.

⁶² LEMAIRE 2011.

⁶³ BEN REDJEB 1992 ; DULAUROY-LYNCH 2013.

⁶⁴ BEN REDJEB 1992.

⁶⁵ DE MUYLDER, DUBOIS, BARTHÉLÉMY-SYLVAND 2013.

I. 3. La céramique

Etudier la céramique nécessite l'emploi d'une méthodologie qui est appliquée avec constance, étude après étude. Cette méthodologie s'appuie sur des outils élaborés par les céramologues britanniques et révisé par X. Deru qui l'a exposé à plusieurs reprises⁶⁶. En premier lieu, les catégories de céramique doivent être bien définies et ne prendre en compte que les aspects techniques et fonctionnels (mode de façonnage, cuisson, traitement de surface, répertoire, fonction) caractérisant un groupe de récipients, et non être mélangé avec les différents groupes de pâtes, invisibles à l'œil de l'acheteur⁶⁷. Ensuite, nous employons les typologies de base pour la vaisselle à large diffusion et les typologies régionales quand elles sont existantes pour le reste de la céramique. Dans le cadre de notre travail, nous avons créé nos propres typologies pour la céramique commune claire, la céramique fine régionale sombre, les proto-*terra nigra* et *rubra*, la céramique rugueuse sombre ainsi que les mortiers, pour une partie de leur répertoire concernant les variantes de l'atelier de Noyon⁶⁸. Nous partons du principe, que les vases que nous étudions doivent être nommés et illustrés pour être identifiés, et non décrits, car les descriptions conservent une part de subjectivité importante et ne nous permettent pas toujours d'identifier les types, *a posteriori*. En outre, la dénomination typologique permet de recourir à une démarche quantitative.

C'est avec ces deux concepts, catégories et typologies, que nous abordons nos ensembles et que nous trions la céramique. Celle-ci est comptabilisée selon le nombre de bords, de parois, de fonds et d'éléments de préhension avec une détermination du nombre minimum d'individus (NMI) à partir du nombre de bords après recollage⁶⁹. Les parties morphologiques appartenant à une catégorie particulière (la terre sigillée ou la céramique métallescente par exemple) ou un type identifié sont comptabilisées en nombre de restes et indiquées dans les tableaux de comptage synthétiques par un P, comme présence⁷⁰. Nous évitons ainsi la sur-

⁶⁶ ORTON, TYERS 1993 ; DERU 1996 ; DERU et *alii*. 2007 en particulier ; DERU et *alii*. 2014 ; études des membre du collectif céramique-ABG ; BRULET et *alii* 2010, p. 18-19.

⁶⁷ DERU 1996, p. 19-23 ; BRULET et *alii*. 2010, p. 18.

⁶⁸ BRULET et *alii*. 2010, p. 21.

⁶⁹ DERU et *alii*. 2007, p. 52 ; DERU et *alii*. 2014, p. 11 ; DESBAT et *alii*. 2010, p. 23.

⁷⁰ DERU et *alii*. 2014, p. 11.

représentation de certaines céramiques fines par rapport aux céramiques communes. Lors de l'enregistrement des comptages sur informatique, les formes générales des récipients sont ajoutées et permettent d'optimiser l'analyse fonctionnelle⁷¹.

Durant le comptage, des échantillons sont prélevés afin d'observer les pâtes à la loupe binoculaire, pendant la partie consacrée à l'analyse. À cette fin, plusieurs chartes d'estimation visuelle de la fraction grossière (les dégraissants) sont employées⁷². Enfin, les ensembles de céramique aux caractéristiques communes sont associés entre eux de façon relative, au sein d'horizons internes aux sites⁷³. Le terme d'horizon, issu de la géologie, « nomme une couche caractérisée par des minéraux, des fossiles, etc., à l'intérieur d'une séquence stratigraphique. Cette couche s'est formée au cours d'une période ; les minéraux et les fossiles qu'elle contient caractérisent dès lors à la fois la couche elle-même et la période de formation de celle-ci. »⁷⁴. Ainsi, cette notion d'horizon sous tend que ce qui est similaire est contemporain⁷⁵. Dans les faits, aucun ensemble céramique n'est strictement identique. Cependant, un certain nombre de composants caractérise des périodes et leur association répétée dans plusieurs ensembles permet de les regrouper en horizons. Ceux-ci se succèdent en matérialisant les évolutions chronologiques d'un site archéologique. Ils peuvent être associés avec d'autres horizons appartenant à des chantiers différents au sein d'horizons de synthèse. Un rappel plus complet de la méthodologie est présenté en introduction des chapitres sur les horizons et les catégories.

⁷¹ FLORENT, DERU 2012 ; BRULET et *alii.* 2010, p. 20-21.

⁷² BRULET et *alii.* 2010, p. 13-14.

⁷³ DERU et *alii.* 2007 ; BRULET et *alii.* 2010, p. 25-26 ; Orton, Tyers 1993.

⁷⁴ DERU 1996, p. 160.

⁷⁵ ORTON, TYERS 1993 ; DERU, CHAMPARNAUD 2007.

I. 4. La constitution du corpus

Le catalogue des sites pris en compte dans notre thèse est en premier lieu issu de nos travaux personnels menés dans les départements de l'Aisne et de l'Oise⁷⁶ ainsi que du dépouillement intégral des rapports de diagnostics et de fouilles, réalisés dans ces départements, déposés et disponibles au Service régional de l'archéologie de Picardie. Le dépouillement a été arrêté en mai 2013. Si quelques sites funéraires font partie du catalogue et ont contribué à l'acquisition de nos connaissances ainsi qu'à l'élaboration de la typologie, nous avons choisi de concentrer nos investigations sur les sites d'habitats. Ceux-ci offraient des fourchettes chronologiques plus précises⁷⁷ et permettaient de nous placer sur le plan de la consommation quotidienne. L'ensemble de notre travail analytique repose sur les données quantitatives issues de ce catalogue.

Pour obtenir cette manière première, une sélection drastique fut appliquée car il fallait que les études puissent être exploitables dans le cadre de notre démarche méthodologique. Or, la documentation disponible est très variable, avec des études inégales, souvent à l'avenant du temps et des moyens alloués à chaque rapport. Ainsi un faible pourcentage de rapports contenait une étude suffisamment complète pour pouvoir être utilisée dans le cadre de ce travail de recherche, c'est-à-dire présentant un tableau de comptage détaillé par structure ou horizon ou du moins, des planches suffisamment détaillées et pertinentes pour en tirer des données qualitatives⁷⁸.

Nous avons converti ces études dans nos termes méthodologiques afin d'homogénéiser toutes nos données. Cependant, des lacunes dans l'acquisition des données techniques susceptibles de nous permettre de comparer nos ensembles, notamment au niveau de la typologie et des groupes de pâtes, sont inéluctables. Cet état de fait entraîne une certaine hétérogénéité dans les données renseignées dans nos fiches, sur les sites et sur les différentes phases d'occupation. De même, nous

⁷⁶ Lors des études pour service archéologique du département de l'Aisne et celui de la ville de Noyon, ainsi qu'une petite étude pour Oxford Archéology.

⁷⁷ Voir notamment les difficultés de datation des tombes de la « Caserne Gouraud ».

⁷⁸ Ces études non chiffrées sont alors exclues des statistiques.

avons essayé de nous approcher le plus possible d'un Nombre Minimum d'Individus (NMI) basé sur les bords dans les comptages issus d'études prenant en compte d'autres parties morphologiques pour la détermination du NMI, en tenant compte des planches et des précisions morphologiques disponibles dans les tableaux.

Dans nos analyses, cela nous a contraint à un va-et-vient constant entre données chiffrées en NMI bords ou en NMI pondéré, selon les informations que nous souhaitons faire ressortir. Il en résulte des précisions régulières dans la terminologie, au fil de notre texte. Cependant, dans les statistiques concernant les catégories et les horizons, seuls les sites comptabilisés en NMI bords sont exploités, tandis que dans l'analyse des faciès, permettant l'emploi de données plus relatives, nous avons intégré un plus grand nombre de sites.

I. 5. Structure de la thèse

La réalisation du corpus a généré une importante masse d'informations, très variées et réparties sur plusieurs territoires antiques. Ces informations ont été analysées sous différents angles de vue permettant d'illustrer l'essentiel des domaines couverts par la céramologie. Bien souvent (mais pas toujours), dans le cadre de l'archéologie préventive, on n'attend de cette discipline que des datations, et le temps alloué aux études en est directement tributaire. Le chapitre II, traitant des horizons, offre des éléments chronologiques permettant de comparer des ensembles et de les dater. Le chapitre III présente une analyse des principales catégories rencontrées au sein des trois cités antiques, selon leur évolution quantitative dans le temps, les mutations typologiques et les différents groupes de pâtes dans lesquelles elles sont fabriquées. Ces données sont remises dans le contexte régional.

Cependant, ce mobilier nous livre également des indications sur les techniques employées, le commerce et l'évolution des typologies. L'analyse de ces aspects est approfondie dans le chapitre IV, en commençant par l'aspect fonctionnel du mobilier et l'évolution des mœurs culinaires des populations, notamment en comparant la ville et la campagne. Puis, nous avons cerné plusieurs faciès typologiques à partir de la céramique rugueuse sombre et tenté de percevoir leur évolution à travers les treize horizons de synthèse. Enfin, la dernière partie de ce chapitre est consacrée à l'aspect économique, à partir de trois catégories : la céramique rugueuse sombre, la *terra nigra* et la terre sigillée, illustrant différentes facettes du commerce à des périodes ciblées. Pour finir, nous avons procédé à l'analyse globale des relations économiques par l'étude des provenances de l'ensemble de la céramique, rapporté à l'échelle des *pagi*.

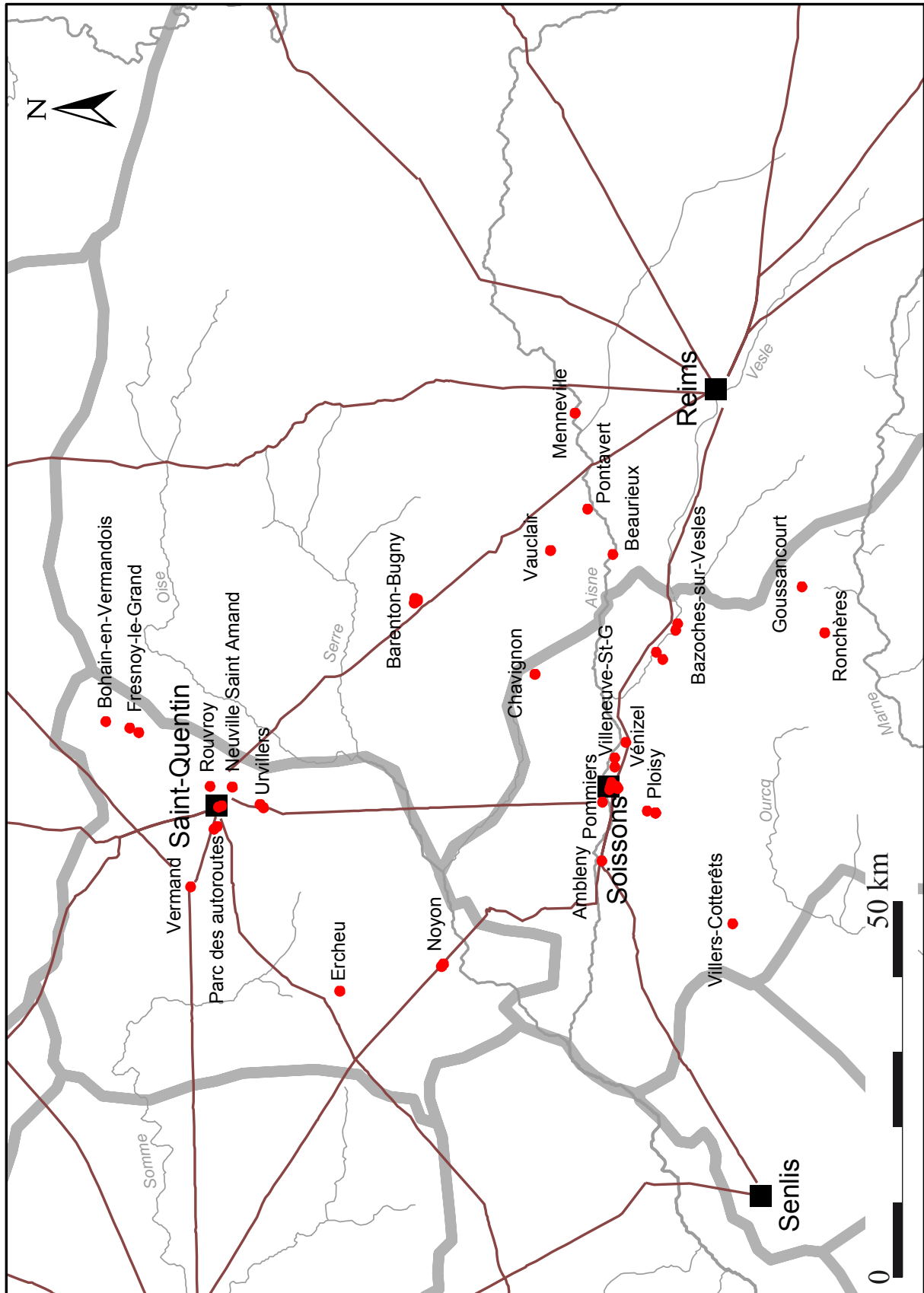


Fig. I. 01. Carte de localisation des sites étudiés à l'intérieur des cités (Carte ABG).

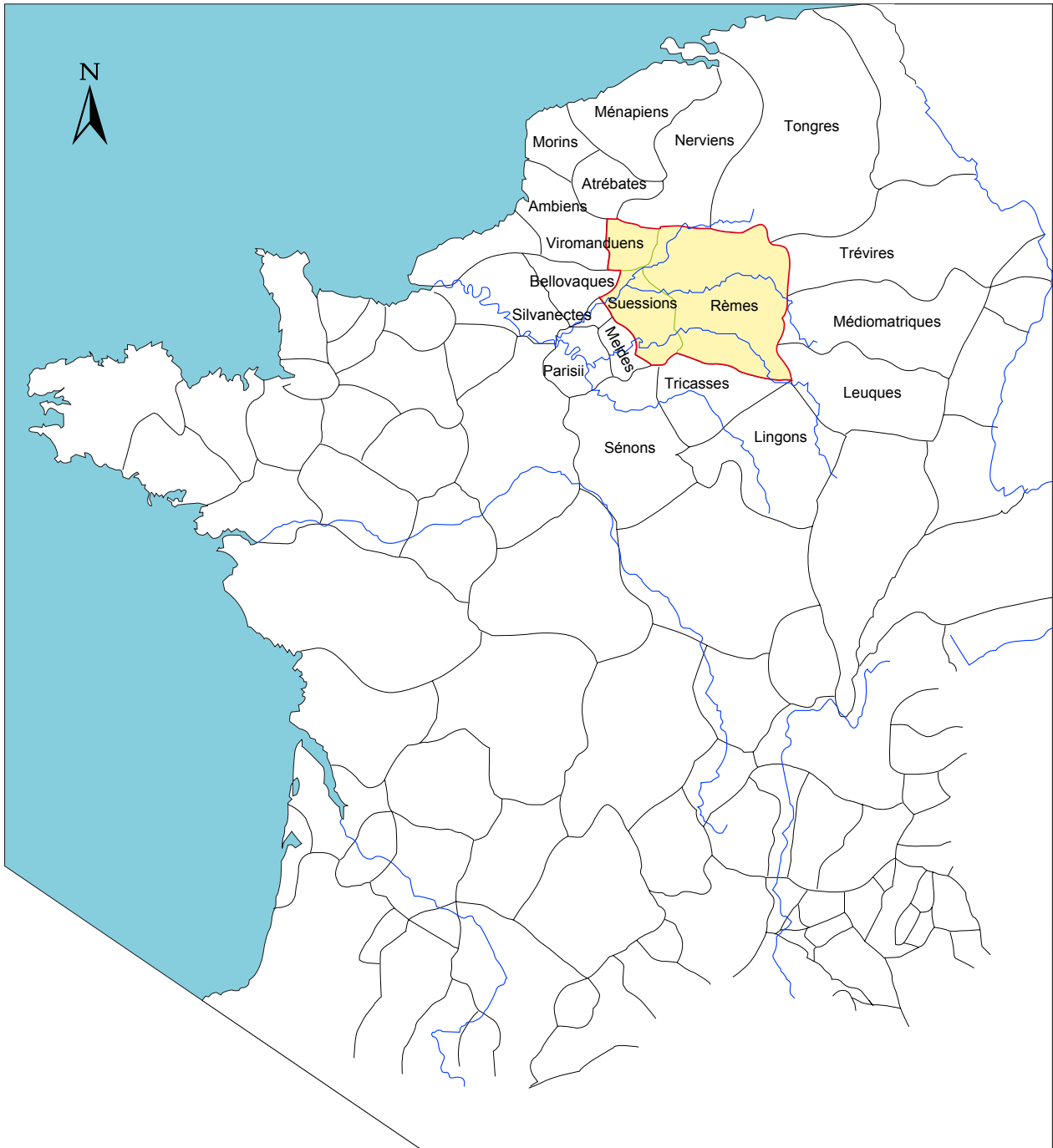


Fig. I. 02. Localisation des cités des Rèmes, Suessions et Viromanduiens à l'échelle de la Gaule.

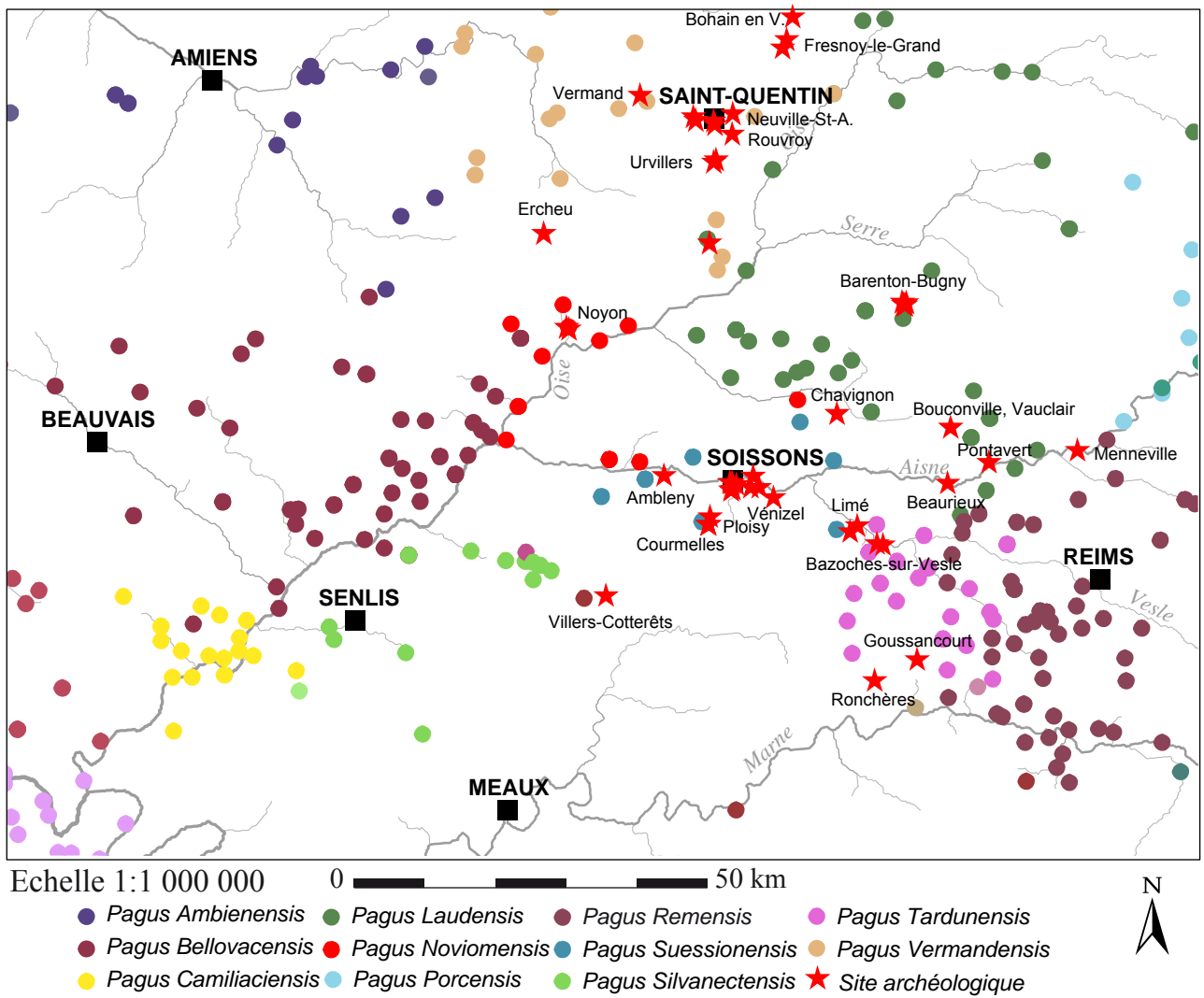


Fig. I. 03. Localisation des mentions *in pago* du Haut-Moyen-Âge et des sites du corpus (Carte ABG).

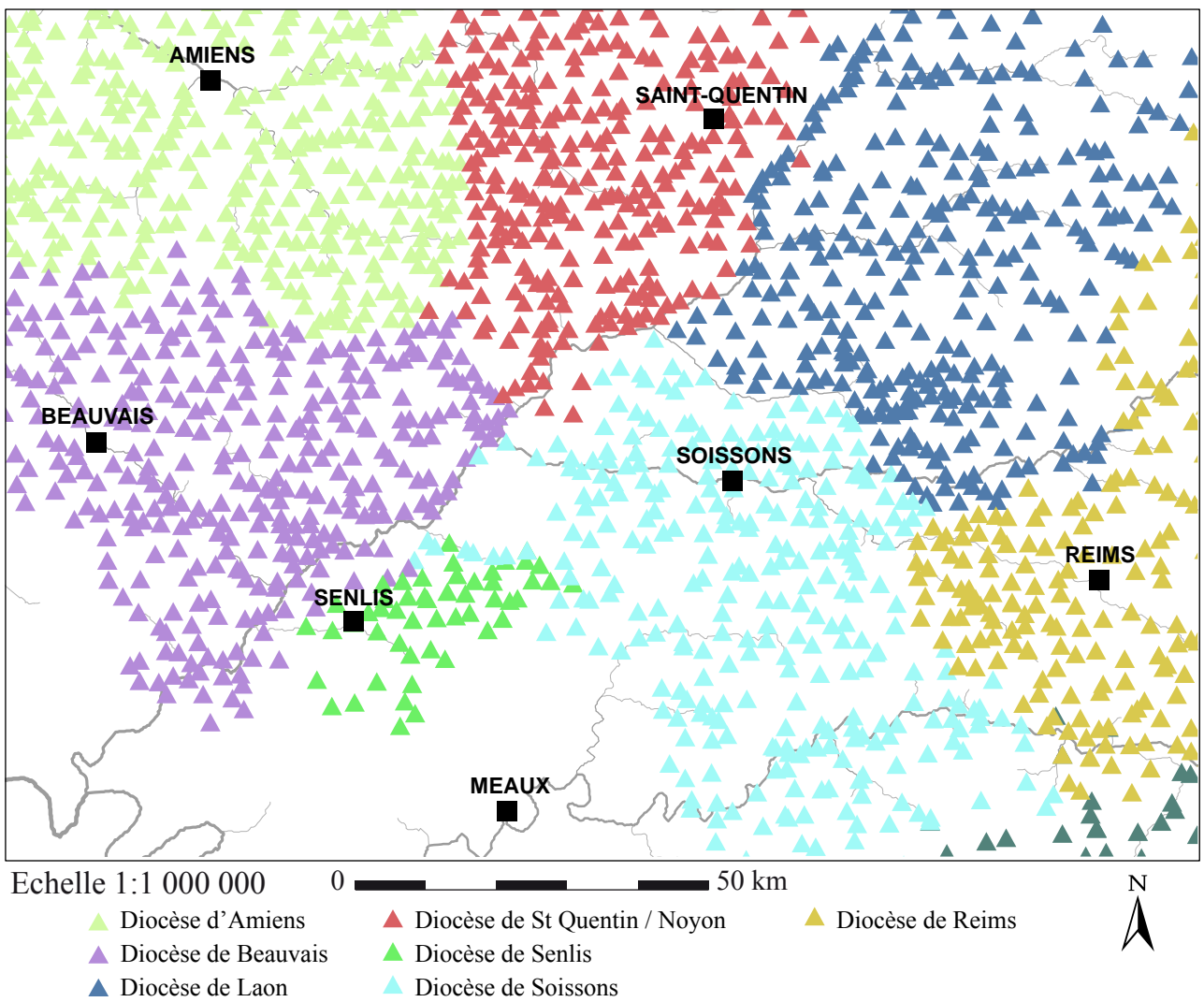


Fig. I. 04. Carte des mentions de diocèses dans les Pouillés;

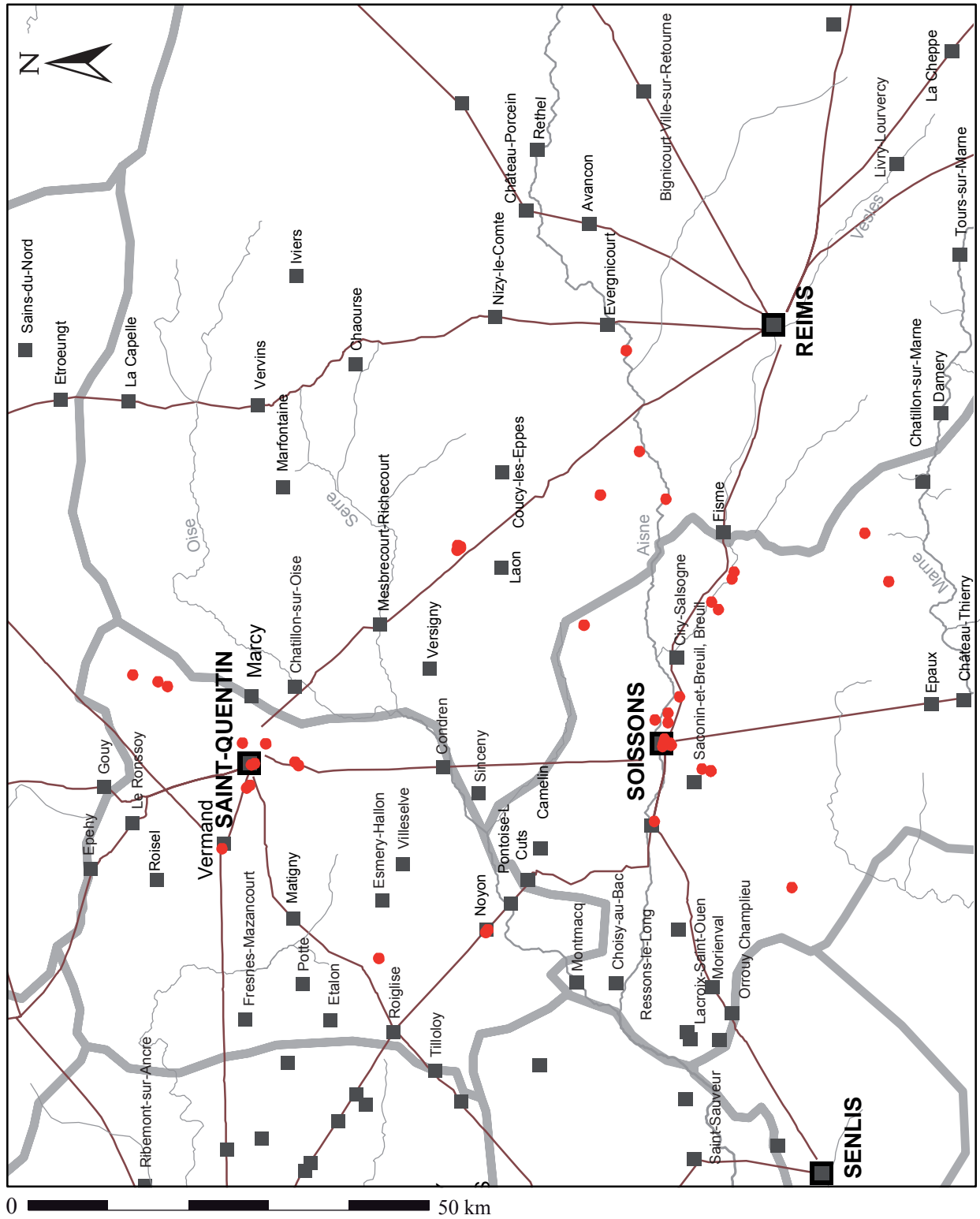


Fig. I. 05. Localisation des agglomérations secondaires et des sites du corpus (Carte ABG).

II. La chronologie

La chronologie est élaborée à partir des horizons-sites, résultant du regroupement raisonné d'ensembles de céramiques présentant des caractères communs, induisant une contemporanéité : catégories, types, associations de types et quantités⁷⁹. Ces ensembles proviennent, d'une part de structures ayant accueilli des rejets effectués lors de remaniements d'habitats découverts en fouille, de destructions de tout ou partie de ceux-ci ou de leur abandon, d'autre part de céramiques piégées dans des niveaux d'occupation ou de remblais. Ainsi, les horizons correspondent en général à la fin d'une occupation d'une phase et à son abandon et plus rarement à une occupation (sauf exceptions et cas particulier comme par exemple les nécropoles ou la destruction par incendie)⁸⁰. Un horizon chronologique peut couvrir plusieurs phases archéologiques, notamment lorsque celles-ci se succèdent rapidement ou quand la céramique n'est pas suffisamment caractérisée pour offrir des datations plus serrées. Un horizon-site correspond à un faciès céramique homogène que l'on retrouve dans une ou plusieurs structures/US que l'on peut ainsi réunir ensemble. Par conséquent, la constitution de ces horizons relève à la fois de l'analyse de la céramique selon des critères définis et appliqués avec régularité et de l'analyse de la stratigraphie avec le responsable de la fouille⁸¹. Un nombre le plus grand possible de structures archéologiques et remblais sont associés et permettent de dater l'évolution chronologique d'un site archéologique. Dans un second temps, ces horizons propres à un site archéologique ont été rassemblés en treize horizons de synthèse, sur la base des affinités typologiques mais aussi à partir de comparaisons des effectifs en pourcentage du NMI⁸². En conséquence, nous pouvons étudier de manière simultanée un grand nombre d'ensembles ainsi regroupés, et mieux analyser les phénomènes d'évolution et de rupture, sur une aire géographique impartie, ou sur différentes aires géographiques que l'on peut comparer entre elles⁸³. Les huit premiers horizons de synthèse sont

⁷⁹DERU 1996, p. 160 ; DERU ET *alii*. 2007 ; DERU et *alii* 2014, p. 12.

⁸⁰ DERU et *alii* 2007, p. 50.

⁸¹ DERU et *alii* 2007, p. 50-51.

⁸² Voir le chapitre III sur les catégories pour une vue plus complète de ces évolutions de pourcentage.

⁸³ À condition bien sûr que les datations puissent correspondre ; DERU et *alii*. 2014, p. 12.

communs à l'ensemble de la Gaule Belgique et caractérisés par la céramique belge, selon un modèle toujours d'actualité⁸⁴. Les horizons suivants, outre la céramique engobée et la céramique métallescente, sont plutôt caractérisés par la céramique rugueuse sombre, dont l'évolution devient un marqueur chronologique, tributaire toutefois des répertoires locaux. De fait, la datation absolue de ces horizons de synthèse peut différer d'une zone géographique à l'autre et être plus ou moins précisée selon l'abondance des lots mais surtout de la présence ou non de monnaies. Nous remarquons toutefois que l'évolution des proportions de la céramique rugueuse sombre peut constituer un critère déterminant.

Notre corpus a été élaboré à partir de 111 horizons-sites issus d'habitats pour un total d'au moins 9684 individus⁸⁵. Seulement 85 horizons, provenant de 36 sites, ont été répartis au sein d'un seul des treize horizons de synthèse, notamment en raison de faibles effectifs numériques ou typologiques, ne permettant pas d'affiner la datation. Un total de 8904 individus minimum peut être estimé. Pour quatre horizons-sites (en grisé dans le tableau 1) nous n'avons pas de tableaux de comptage mais nous avons voulu les conserver pour compléter l'illustration de manière qualitative, des phénomènes d'évolution typologique de la céramique rugueuse sombre en particulier, ainsi que d'autres catégories comme la terre sigillée du Bas-Empire. Enfin, les différences d'acquisition du NMI sont précisées dans les tableaux de décompte de chaque horizon de synthèse par l'adjonction d'un point d'interrogation quand le NMI bord n'est pas assuré⁸⁶. Les horizons-sites totalisant moins de 30 individus ont été écartés des statistiques.

La céramique de chaque horizon de synthèse est décrite globalement, selon les aspects les plus pertinents pour la caractérisation de ceux-ci. Un tableau quantitatif synthétique des principaux horizons-sites est associé à des planches, en fin de paragraphe. Les monnaies, quand il y en a, sont mentionnées. Il ne nous a pas semblé opportun de joindre des graphiques quantitatifs par horizon, en raison du nombre de sites, notamment pour les horizons les plus fournis. En revanche, nous

⁸⁴ DERU 1996.

⁸⁵ Compte-tenu de la diversité des méthodes et des rapports, il est difficile d'obtenir un NMI exact et le NR, quant à lui, n'est pas toujours renseigné, quoi que cela soit rare.

⁸⁶ Nous avons, à chaque fois, tenté de nous approcher le plus possible du NMI bord en croisant les illustrations avec les tableaux de comptages et les différentes précisions qui pouvaient y être adjointes.

fournissons, en annexe 2 du chapitre, les pourcentages des catégories par site comptabilisé en NMI bord, pour chacun des horizons. En annexe 1, nous listons les abréviations des sites utilisés dans nos tableaux. Pour les typologies utilisées pour dénommer les individus des catégories inventoriées, se référer au chapitre III.

Site	Nature site	Horizon															
		I	Ia	Ib	II	IIa	III	IV	V	VI	VII	VIII	IX	X	XI	XII	XIII
Bazoches	rural															43	
Beaurieux-greves	rural														9		
Ciry-Salsogne	rural																110
Courmelles	rural								32					89			
Ercheu	rural																40
FLG-CD	rural										93						
FLG-CG	rural														28		
Goussancourt	rural															43	554
Griffon-A	rural									20						68	
Griffon-G	rural	73			71		154		39							202	
Griffon-H	rural	48			150			150		188						292	
Griffon-K	rural									384						189	
Griffon-M	rural	672		7		138	22		194							35	
Limé-TNFT	rural								84								
Menneville	rural															63	51
NOYON-IDB	urbain											80		68			
NSA	rural									249			83	56			160
PLO1	rural	11					30		15								
PLO3	rural												32				37
PLO5	rural											50				208	
Pommiers-opp	urbain		73	136		17											
Pontavert	rural			39													
RCA-2007	rural										115	196	312			165	
Ronchères	rural			107					9							43	
Rouvroy-calv	rural	112										228				57	
SAL-2012	urbain												102				
Soissons-Ros	urbain															108	
St-Quentin-BC	rural										66			105	111		
St-Quentin-Fauc	urbain									20							
St-Quentin-Zola	urbain									38				81	63		
Urvillers	rural						13						157	90			
Vénizel-GM	rural										27				197		
Vermand-CdG	urbain											157					
Villers-c	rural												67			53	
VSG-eto	rural		23							17				115	116		18
VSG-opp	urbain		67	11													
Total Hsite			13		4		4	1	5	9	6	4	7	7	17	3	6

Tableau 1. Effectifs en NMI de chacun des horizon-sites du corpus

II. 1. L'horizon de synthèse I

Douze horizons-sites ont contribué à caractériser l'horizon de synthèse I et proviennent pour huit d'entre eux de sites ruraux et pour deux d'*oppida*. Quatre sont issus de la cité des Rèmes, quatre de la cité des Suessions et un de la cité des Viromanduels. L'horizon I correspond à La Tène D2b ainsi qu'aux étapes 5 et 6 de la vallée de l'Aisne⁸⁷. Il est caractérisé par la présence importante de céramique fine tournée et cuite en mode B, qualifiée de proto *terra nigra*, et opposée à la céramique non tournée. La céramique tournée apparaît timidement sur certains sites à La Tène C2 puis augmente progressivement durant La Tène D1⁸⁸. Son augmentation brusque à la fin de cet horizon permet de mieux percevoir l'émergence d'une spécialisation de la vaisselle avec une césure plus nette entre vaisselle de table et vaisselle à feu. Quelques tessons de céramique à vernis noir sont attestés sur les *oppida* de Villeneuve-Saint-Germain et Pommiers. Deux sous-horizons, Ia et Ib, sont perceptibles à partir de plusieurs sites dont les quantités et la diversité de la céramique sont suffisamment pertinentes pour faire cette distinction. Ces sites ont un statut privilégié, au premier rang desquels se placent les deux *oppida* suessions susmentionnés ainsi que la ferme du secteur M du « Griffon » à Barenton-Bugny.

Site	Cité	H site	H synthèse	NMI
VSG-opp	Suessions	5	Ia	67
Pom-opp	Suessions	5	Ia	73
VSG-éto	Suessions	1	Ia	46
VSG-opp	Suessions	6	Ib	11
Pom-opp	Suessions	6	Ib	136
Griffon-M	Rèmes	2	Ib	679
Pontavert	Rèmes	6	Ib	39
Ronchères	Suessions	3	Ib	124

⁸⁷ PION 1996

⁸⁸ PION 1996 ; PION 1998, p. 148.

Site	Cité	H site	H synthèse	NMI
Griffon-G	Rèmes	2	I	73
Griffon-H	Rèmes	2	I	48
Rouvroy-calv	Viromanduels	1	I	112 ?
PL01	Suessions	1	I	11

Tableau 2. Horizons sites de l'horizon de synthèse I

L'horizon la est représenté par trois horizons-sites : l'étape 5 de l'*oppidum* de Villeneuve-Saint-Germain qui correspond à sa période d'abandon, l'étape 5 de l'*oppidum* de Pommiers qui relève des débuts de son occupation⁸⁹ et l'horizon 1 du site de Villeneuve-Saint-Germain « Les Étomelles » représenté par la céramique d'une seule structure.

Le faciès des deux sous-horizons est très proche et la distinction entre les deux a été opérée par le biais de l'absence ou la présence de certaines catégories et formes importées ou imitées, issues du monde méditerranéen. En revanche, la majorité des types, issus du monde gaulois, se retrouve dans les deux horizons dans des quantités variables, selon le statut du site ou la nature de la structure dans laquelle le matériel se trouvait. La comparaison des proportions des catégories principales comme la proto *terra nigra* et la céramique modelée n'a pas donné de corrélations statistiques satisfaisantes. Par exemple, l'étape 6 de Pontavert est représentée par une cave qui contenait 82 % de proto *terra nigra* et l'horizon site 1 de Villeneuve « Les Étomelles » est représenté par un seul puits dont la proportion d'indéterminés s'élève à 61 %.

L'horizon de synthèse la est similaire à l'étape 5 de la Vallée de l'Aisne de P. Pion, dont la chronologie relative des céramiques est étayée avec un ensemble d'objets métalliques et de monnaies ainsi que par la stratigraphie. Dans les lots des deux *oppida*, de la céramique à vernis noir fut retrouvée. Si à Pommiers ne sont présents que quelques tessons, en revanche à Villeneuve-Saint-Germain deux assiettes Lamboglia 5/7 sont répertoriées. À Pommiers, un bord de cruche a été identifié mais

⁸⁹ Il est nécessaire de rappeler ici que les chiffres de la céramique des sites étudiés par P. PION sont tirés des décomptes d'effectifs listés sur chaque planche typologique de sa thèse et que d'une part, parfois les planches par structures peuvent montrer des types non renseignés sur la planche typologique (ex. pl. 204 et 297, la PF, PION 1996) et que d'autre part, nous ne connaissons pas avec certitude les effectifs totaux de chaque structure. Cependant, la corrélation entre toutes les données du travail d'ampleur de P. PION et la sélection des ensembles nous permet d'arriver à des données statistiquement satisfaisantes.

il s'agit là d'un fait exceptionnel dans notre corpus, probablement une importation. La proto *terra nigra* et la céramique modelée en revanche sont les catégories les plus abondantes et les plus caractéristiques de cet horizon. La typologie de la proto *terra nigra* repose principalement sur les bols, nettement majoritaires et issus du répertoire gaulois traditionnel, avec le bol à profil en esse *Aisne2* B1 – qui est le seul à être référencé dans tous les horizons sites de l'horizon de synthèse I –, le bol à col mouluré *Aisne2* B3, le bol à bord rentrant *Aisne2* B5 qui pourrait être interprété comme bol à boire⁹⁰ et le bol à col rentrant *Aisne2* B8. *Aisne2* B4, recensé uniquement dans l'*oppidum* de Villeneuve-Saint-Germain complète la typologie des bols. Les pots, dont la proportion se situe autour de 35 %, sont représentés par cinq types dont l'aspect général repose sur une panse ovoïde à diamètre maximum haut et un col concave plus ou moins haut et souligné ou non d'un bourrelet : *Aisne2* P1, P2, P4, P11 et P15. Enfin, à Villeneuve-Saint-Germain, nous remarquons des bouteilles *Aisne2* BT2 et à Pommiers, des couvercles à emboîtement *Aisne2* CV1. La céramique modelée des deux *oppida* est présente en quantités très proches de celles de la proto *terra nigra*. A l'inverse de la catégorie précédente, ici, ce sont les pots qui sont les plus abondants dans les deux sites référence avec en tête le pot à col concave *Aisne2* P1 et sa variante à col mouluré *Aisne2* P2. Les jattes quant à elle, sont dominées par *Aisne2* J1, à profil en esse, et *Aisne2* J2, à bord rentrant et panse oblique. La jatte *Aisne2* J3 est présente uniquement à Villeneuve-Saint-Germain.

Les *dolia* sont représentés par le *dolium* à lèvre repliée vers l'extérieur *Aisne2* DO6, visible dans les deux *oppida* et par des *dolia* à lèvre éversée ondulée *Aisne2* DO3 et DO4, uniquement répertoriés à Pommiers. La consommation de vin est attestée à Villeneuve-Saint-Germain par deux bords de Dressel 1 italique et trois bords de Dressel 2-4 italiques.

Il est à noter que bien que le corpus significatif du site des « Étommelles » soit réduit, plusieurs types sont connus dans les deux autres sites du sous horizon et participent à la caractérisation de l'horizon Ia.

L'horizon de synthèse Ib est caractérisé par les contextes de deux sites privilégiés : l'étape 6 de Pommiers et la ferme du secteur M du pôle d'activités du Griffon. Nous pouvons y ajouter l'étape 6 de Villeneuve-Saint-Germain dont la quantité de mobilier

⁹⁰ P. MATHELART "La proto *terra nigra*" dans DERU et alii. 2014.

est très faible, ainsi que la cave de Pontavert et l'horizon site 3 de Ronchères « Le Bois de la Forge ».

L'apparition de nouvelles catégories, émanant du monde méditerranéen, marque cet horizon en tranchant complètement avec la tradition gauloise. En premier lieu, nous remarquons la présence de gobelets à parois fines dans quelques sites : des gobelets à lèvre concave Mayet 2/Oberaden 31 à Pommiers et Pontavert, des gobelets d'Aco à Pommiers. Les gobelets Mayet 2 sont rapidement imités en proto *terra nigra*. La *terra rubra* précoce apparaît à Pommiers avec une assiette A2 tandis que des productions similaires de moins bonne qualité sont remarquées dans le secteur M du Griffon, mélangeant répertoires romain et gaulois : une proto A1, une assiette *Aisne* A2, une jatte à profil en esse *Aisne* J1, un pot apparenté aux vases balustres gaulois *Aisne* P1, deux pots qui préfigurent des formes gallo-romaines *Aisne* P2 et P4 puis deux pots issus du répertoire gaulois *Aisne* P5 et P6.

Comme pour l'horizon Ia, les deux catégories les plus abondantes sont la proto *terra nigra* et la céramique modelée. Si à Pommiers, la céramique modelée est majoritaire, au Griffon M, c'est la proto *terra nigra* qui domine. Les assiettes font leur apparition, notamment avec les imitations des Lamboglia 5/7, qui sont le prototype de l'assiette TN A1. Le reste du répertoire est similaire à celui de l'horizon Ia, avec cependant la présence du bol *Aisne*2 B2 uniquement au Griffon⁹¹, ainsi qu'une plus grande variété de pots. En général, excepté à Pontavert, les pots dominent les jattes, au contraire de l'horizon Ia. Dans les contextes de l'horizon Ib, nous remarquons également une présence plus régulière de bouteilles et de couvercles à emboîtement *Aisne*2 CV1.

Nous observons, de même, les premières manifestations de céramique tournée à usage culinaire avec la céramique rugueuse sombre précoce (PTB). Cette catégorie est présente en bonne quantité dans le secteur M du Griffon mais aussi dans les secteurs H et G. Son répertoire est en général traditionnel, à l'exception du plat *Aisne* A1 ou de la jatte *Aisne* J2. Le répertoire de la céramique modelée, quant à lui, n'évolue pas en profondeur par rapport à l'horizon Ia. Toutefois, le secteur M offre une diversité typologique importante et la catégorie est tout de même gagnée par la nouvelle mode des assiettes/plats avec deux types, *Aisne*2 A1 et A2.

Les amphores sont en proportion très variable d'un site à l'autre de l'horizon Ib. Elles sont particulièrement abondantes sur les deux *oppida* ainsi qu'à Ronchères, tandis

⁹¹ Ce type se retrouve pourtant dans les niveaux plus anciens de l'oppidum de Villeneuve-Saint-Germain.

que dans le secteur M du Griffon, elles sont au nombre de cinq. Celles-ci sont des Dressel 1b italiques. Les amphores de Ronchères sont également des Dressel 1, plus ou moins anciennes⁹². En revanche, à Villeneuve-Saint-Germain et à Pommiers, sont identifiées des amphores liparotes Richborough 527 et des Dressel 2/4 italiques.

Les *dolia* montrent une grande variabilité dans leurs effectifs selon les sites. À Pommiers, c'est le *dolium* à lèvre éversée ondulée, *Aisne2* DO4, qui domine, suivi du *dolium* à lèvre éversée rainurée, *Aisne2* DO6, tandis qu'au Griffon, secteur M, c'est le *dolium Aisne2* DO6 qui est majoritaire avec 94 % des effectifs.

Les sites qui n'ont pu être classés au sein de l'un ou l'autre des sous horizons présentent cependant un faciès comparable mais plus pauvre pour les secteurs G et H du Griffon, trop mélangé pour le site de Rouvroy et à l'effectif trop faible pour Ploisy. Nous renvoyons au catalogue par site pour une description détaillée⁹³ et à la figure II. 61. a. pour le détail des proportions de tous les sites.

Enfin, les études de pâtes réalisées sur la céramique, notamment la vaisselle de table, des sites du Griffon montre une prééminence de l'approvisionnement local (BVG⁹⁴) et la région champenoise (G, CHAMP).

A l'heure actuelle aucune différence probante de répertoire n'a pu être distinguée entre les sites des trois cités étudiées. La grande majorité du répertoire découle d'un fond commun issu de la période gauloise tandis que les formes d'origine méditerranéenne sont identiques partout sur le territoire, tout en restant, en général, l'apanage des sites privilégiés.

Les comparaisons avec d'autres sites de la cité des Rèmes montrent des similitudes fortes qui permettent d'assoir la chronologie. Tout d'abord, les sites rémois de l'horizon de synthèse I offrent un répertoire commun et les variables permettant de distinguer deux sous-horizons sont du même ordre que celles que nous avons observé⁹⁵. Les étapes 6 et 7 de l'habitat et la nécropole d'Acy-Romance présentent aussi des comparaisons typologiques notamment avec *Aisne2* J2, J3 et CV1 et le

⁹²B. Hénon « Les amphores » dans MALRAIN et *alii.* 2010.

⁹³ Voir aussi CORSIEZ 2013.

⁹⁴Pour les abréviations des groupes de pâtes, se reporter au chapitre III sur les catégories.

⁹⁵ DERU et *alii.* 2014, chapitre 2 ; JOLY 1998.

découpage entre ces deux étapes semble correspondre avec celui de notre horizon I⁹⁶. Ainsi, l'évolution de la céramique des campagnes de la cité des Rèmes ne déroge pas à celle de la capitale et la cité voisine des Suessions suit un schéma identique. La céramique du fortin d' « Actiparc » à Arras (cité des Atrébates) montre également de nombreuses similitudes, notamment avec la présence d'imitations de céramique campanienne, de proto *terra rubra* ou de parois fines mais aussi avec une grande partie du répertoire de la proto *terra nigra* : *Aisne2* B1, B2, B3, CV1, P1 et P4⁹⁷. En revanche, la céramique culinaire y accuse de grandes différences, dues d'une part aux imitations de formes italiques, et d'autre part au répertoire différent de la céramique modelée indigène (pots à bord rentrant, décor d'impressions en ligne). Le site de La Chaussée-Tirancourt chez les Ambiens relève d'un faciès sensiblement différent, notamment pour la céramique modelée mais l'apparition des formes méditerranéennes procède du même schéma global concomitant et postérieur à la Conquête romaine⁹⁸.

Datation : Si l'on confronte l'étude des monnaies des étapes 5 et 6 de Villeneuve-Saint-Germain et de Pommiers⁹⁹ avec les nouvelles données chronologiques sur les importations et les imitations de vaisselle italique¹⁰⁰, nous pouvons envisager une datation de l'horizon de synthèse I entre 65/60 et 30/25 avec une partition vers 45/40 avant J.-C. entre les deux sous horizons.

Cat.	GP	Type	VSG-opp 5	Pommiers 5 (Fig. II.1-3)
CVN		LAMB. 5/7	1	
CVN	B	Indét.		P
PTN		<i>Aisne2</i> B1a		6 (2)
PTN		<i>Aisne2</i> B1b	1	2 (3)
PTN		<i>Aisne2</i> B1c	1	2 (4)
PTN		<i>Aisne2</i> B3b/c	1	1
PTN		<i>Aisne2</i> B3c	1	
PTN		<i>Aisne2</i> B4	1	
PTN		<i>Aisne2</i> B5a	6	2 (6-7)
PTN		<i>Aisne2</i> B8	5	1
PTN		<i>Aisne2</i> B15		1

⁹⁶ LAMBOT, FRIBOULET 1996 ; LAMBOT 1996.

⁹⁷ CHAIDRON, DUBOIS 2004.

⁹⁸ CHAIDRON 2013.

⁹⁹ PION 1996.

¹⁰⁰ DESBAT et *alii.* 2010 ; CHAIDRON, DUBOIS 2004 ; CHAIDRON, DUBOIS 2013 ; DERU et *alii.* 2014.

Cat.	GP	Type	VSG-opp 5	Pommiers 5 (Fig. II.1-3)
PTN		<i>Aisne2</i> P1	1	4 (8-9)
PTN		<i>Aisne2</i> P2	1	1
PTN		<i>Aisne2</i> P4	2	3
PTN		<i>Aisne2</i> P11	3	1 (10)
PTN		<i>Aisne2</i> P15	3	2
PTN		P-indét.		1
PTN		<i>Aisne2</i> BT2	3	P
PTN		<i>Aisne2</i> CV1		6 (11-12)
PTN		Indét.		1
CC		Indét.		1 (1)
CC/DR		cruche		P
MD		<i>Aisne2</i> A1		1
MD		<i>Aisne2</i> J1		1
MD		<i>Aisne2</i> J1a	2	5 (15)
MD		<i>Aisne2</i> J1b	5	
MD		<i>Aisne2</i> J2a	2	9 (13-14)
MD		<i>Aisne2</i> J3 env.	1	
MD		<i>Aisne2</i> P1	10	2
MD		<i>Aisne2</i> P1		12 (17,19)
MD		<i>Aisne2</i> P1b	6	
MD		<i>Aisne2</i> P2	2	2 (18)
MD		<i>Aisne2</i> P7	2	
AM	IT	Dressel 1	2	P
AM	IT	Dressel 2/4	3	
DO		<i>Aisne2</i> DO3		3 (21)
DO		<i>Aisne2</i> DO4		3 (22)
DO		<i>Aisne2</i> DO6	2	1 (23)
Total			67	73

Tableau 3. La céramique de l'horizon de synthèse Ia, effectifs en NMI des *oppida* de Villeneuve-Saint-Germain et Pommiers

CAT	GP	Type	Pommiers 6	Griffon M (Fig. II.4-6)	Total Ib
CVN		A/C	P		P
PF		GO	2		2
PF		GO ACO	1		1
PF		<i>Mayet 2</i>	9		9
PTR1b	CHAMP-R	Der. LAMB. 5/7		1 (1)	1
PTR1a	CHAMP-R	<i>Aisne</i> A1		1 (2)	1
PTR		proto TR C4	1		1
PTR	CHAMP-R	<i>Aisne</i> B1		2 (4)	2
PTR1a		<i>Aisne</i> P1		1 (5)	1
PTR1c	CHAMP	<i>Aisne</i> P2		1 (6)	1
PTR		<i>Aisne</i> P3?	1		1
PTR	CHAMP	<i>Aisne</i> P4		1	1
PTR	BVG	<i>Aisne</i> P5		1 (7)	1
PTR1c		<i>Aisne</i> P6		1 (8)	1
PTR1a	CHAMP	Indét.		1 (3)	1

CAT	GP	Type	Pommiers 6	Griffon M (Fig. II.4-6)	Total lb
TR1c		A1		1	1
TR		A1		1	1
TR		A2	1		1
TR1a	CHAMP	A2		1	1
TR		A		1	1
TR/DR		Aisne P6	1		1
TR		P7			1
TR1a		Indét.		1	1
TR1b		Indét.		1	1
TR		Indét.		1	1
TR		passoire		P	P
TN	CHAMP	proto P1		1 (9)	1
TN		P1		1	1
TN		P13 (?)		1	1
TN		BT1		1	1
TN		Indét.		1	1
PTN	G	Der. LAMB. 5/7		1	1
PTN		Der. LAMB. 5/7	7	1 (10)	8
PTN	BVG	Aisne2 A1		1 (11)	1
PTN	BVG	Aisne2 A2		3 (12)	3
PTN		Aisne2 A2	1	1	2
PTN	G	Aisne2 A3		1 (13)	1
PTN		Aisne2 A-Indét.		1	1
PTN		Aisne2 B1		4	5
PTN	BVG	Aisne2 B1a		1 (14)	1
PTN		Aisne2 B1a	1		6
PTN		Aisne2 B1b		1	2
PTN		Aisne2 B1c	2	2 (15-16)	6
PTN	BVG	Aisne2 B1d		1	1
PTN	G	Aisne2 B1d		2 (17,18)	2
PTN		Aisne2 B1d			1
PTN	BVG	Aisne2 B2		2 (19)	2
PTN		Aisne2 B2		34 (20)	34
PTN		Aisne2 B3		2	2
PTN		Aisne2 B3a	1		2
PTN		Aisne2 B3b		2 (21)	3
PTN	G	Aisne2 B3c		1	1
PTN		Aisne2 B3c		1 (22)	1
PTN		Aisne2 B4		1 (23)	3
PTN		Aisne2 B5		5	7
PTN	BVG	Aisne2 B5a		3 (24)	3
PTN	G	Aisne2 B5a		1	1
PTN		Aisne2 B5a	1		9
PTN		Aisne2 B5b	1		1
PTN	G	Aisne2 B5b		2	2
PTN	BVG	Aisne2 B5b		3 (25)	3
PTN	BVG	Aisne2 B6		2 (27)	2
PTN		Aisne2 B6		1	3
PTN	BVG	Aisne2 B7		1	1
PTN	BVG	Aisne2 B8		1 (26)	1
PTN		Aisne2 B8	1		2
PTN		Aisne2 B10	1		1

CAT	GP	Type	Pommiers 6	Griffon M (Fig. II.4-6)	Total lb
PTN		Aisne2 B11	1		1
PTN		Aisne2 B12			1
PTN		Aisne2 B13	1		1
PTN		Aisne2 B14	1		1
PTN		B-indét.		1	2
PTN	BVG	Aisne2 P1		6	6
PTN	G	Aisne2 P1		2 (31)	2
PTN		Aisne2 P1	7	19 (33)	26
PTN		Aisne2 P1?		2	2
PTN	G	Aisne2 P2		1	1
PTN	BVG	Aisne2 P2		2 (28)	2
PTN		Aisne2 P2	5	9	14
PTN		Aisne2 P4	4	4	10
PTN	BVG	Aisne2 P4a		1 (29)	1
PTN	G	Aisne2 P4a		3	3
PTN	G	Aisne2 P4b		2 (30)	2
PTN	BVG	Aisne2 P4b		1	1
PTN		Aisne2 P4b	2	2	4
PTN	BVG	Aisne2 P4c		1 (32)	1
PTN		Aisne2 P5	1	2 (34)	3
PTN	G	Aisne2 P6		1	1
PTN	BVG	Aisne2 P7		1	1
PTN	G	Aisne2 P8		1 (35)	1
PTN		Aisne2 P8-var			1
PTN		Aisne2 P9		3	3
PTN	BVG	Aisne2 P9		1	1
PTN	BVG	Aisne2 P10		1 (36)	1
PTN		Aisne2 P10			2
PTN	G	Aisne2 P11		4 (39,40)	4
PTN		Aisne2 P11	1		1
PTN	BVG	Aisne2 P12		1 (37)	1
PTN	G	Aisne2 P13		1 (38)	1
PTN	BVG	Aisne2 P13		1	1
PTN		Aisne2 P13	2	3	5
PTN		Aisne2 P14			4
PTN		Aisne2 P15			5
PTN	G	P-Indét.		1	1
PTN		P-Indét.			7
PTN	G	Aisne2 BT1		1	1
PTN	BVG	Aisne2 BT1		2	2
PTN		Aisne2 BT1	1	6	7
PTN		Aisne2 BT2	2		6
PTN		BT-Indét.		5	5
PTN	BVG	Aisne2 CV1		2	1
PTN		Aisne2 CV1	4	11 (40)	19
PTN	BVG	Indét.		1	1
PTN		Indét.		125	139
PTN		Fusaïole		2	2
PTB		Aisne A1		6 (43)	6
PTB		Aisne J1		2	2
PTB		Aisne J3		3	3
PTB	BVG	Aisne J3		1 (44)	1

CAT	GP	Type	Pommiers 6	Griffon M (Fig. II.4-6)	Total lb
PTB		Aisne J4		4 (45)	4
PTB	BVG2	Aisne J5		1	1
PTB		Aisne J6		1	1
PTB		Aisne P1		16	16
PTB	BVG	Aisne P1		1	1
PTB		Aisne P3		1	1
PTB		Indét.		17	17
RUB		Aisne2 P1		7	7
RUB		BT-indét.		1	1
RUB		Indét.		11	11
BES		P à L moulurée	1		1
MD		Aisne2 A1		1 (46)	1
MD		Aisne2 A2		1	1
MD	CALC	Aisne2 A2		1 (47)	1
MD		Aisne2 A2?			1
MD	CALC	Aisne2 J1		3	3
MD		Aisne2 J1	1	13	14
MD		Aisne2 J1a	4	2	15
MD	CALC	Aisne2 J1b		4 (49)	
MD		Aisne2 J1b	1		7
MD		Aisne2 J1c			2
MD		Aisne J1d			8
MD	CALC	Aisne2 J1b/d		1	1
MD		Aisne2 J2		6	10
MD		Aisne2 J2a	19	2 (50)	26
MD		Aisne2 J2b		4 (51)	4
MD		Aisne2 J2c	4		4
MD		Aisne2 Jd			3
MD		Aisne2 J2/J3		2	2
MD		Aisne2 J3		3 (48)	4
MD		Aisne2 J6	1	1	2
MD	CALC	Aisne2 J7		1	1
MD		PTB Aisne J3 s.		1	1
MD		J-indét.			1
MD	CALC	Aisne2 P1		4 (52)	4
MD		Aisne2 P1	15	28	53
MD		Aisne2 P1?	2		2
MD	CALC	Aisne2 P1b		1	1
MD		Aisne2 P1b	3		5
MD	CALC	Aisne2 P1c		1	1
MD		Aisne2 P1c		3	3
MD	BVG	Aisne2 P2		1	1
MD		Aisne2 P2	1		2
MD		Aisne2 P4		2	2
MD		Aisne2 P6			3
MD		Aisne2 P7a	1		
MD		Aisne2 P7b	1		
MD		Aisne2 P8			3
MD		P-Indét.		1	2
MD		Aisne2 CV1			2
MD		Aisne2 CV2	2		2
MD	CALC	Indét.		5	

CAT	GP	Type	Pommiers 6	Griffon M (Fig. II.4-6)	Total Ib
MD	BVG	Indét.		2	
MD		Indét.		108	134
MD	BVG/CALC	rondelle percée		P	P
AM	IT	Dressel 1B		5 (53-55)	5
AM	IT	Dressel 1	10		27
AM	IT	Dressel 2/4	1		1
AM	LIP	Rich. 527	P		1
DO		<i>Aisne2</i> DO1		1(56)	1
DO		<i>Aisne2</i> DO4	2		2
DO		<i>Aisne2</i> DO6	1	47 (57)	48
DO		<i>Aisne2</i> DO8		1	1
DO		rondelle		P	P
DO		Indét.		1	1
PTB/N		<i>Aisne2</i> J12b	1		1
« Pâte claire »		Indét.	1		1
Indét.		fusaïole		1	1
TS ¹⁰¹	ARG	Drag. 32 (?)		1	1
TS	ARG	Drag. 37 (?)		1	1
Indét.		Indét.		9	10
PTN/PTB		<i>Aisne2</i> P1		1	1
Céramique moderne		cq grésée		1	1
Total			136	679	989

Tableau 4. La céramique de l'horizon Ib, effectifs en NMI des horizons-sites de Pommiers, Griffon-M et total de l'ensemble

¹⁰¹ Intrusif.

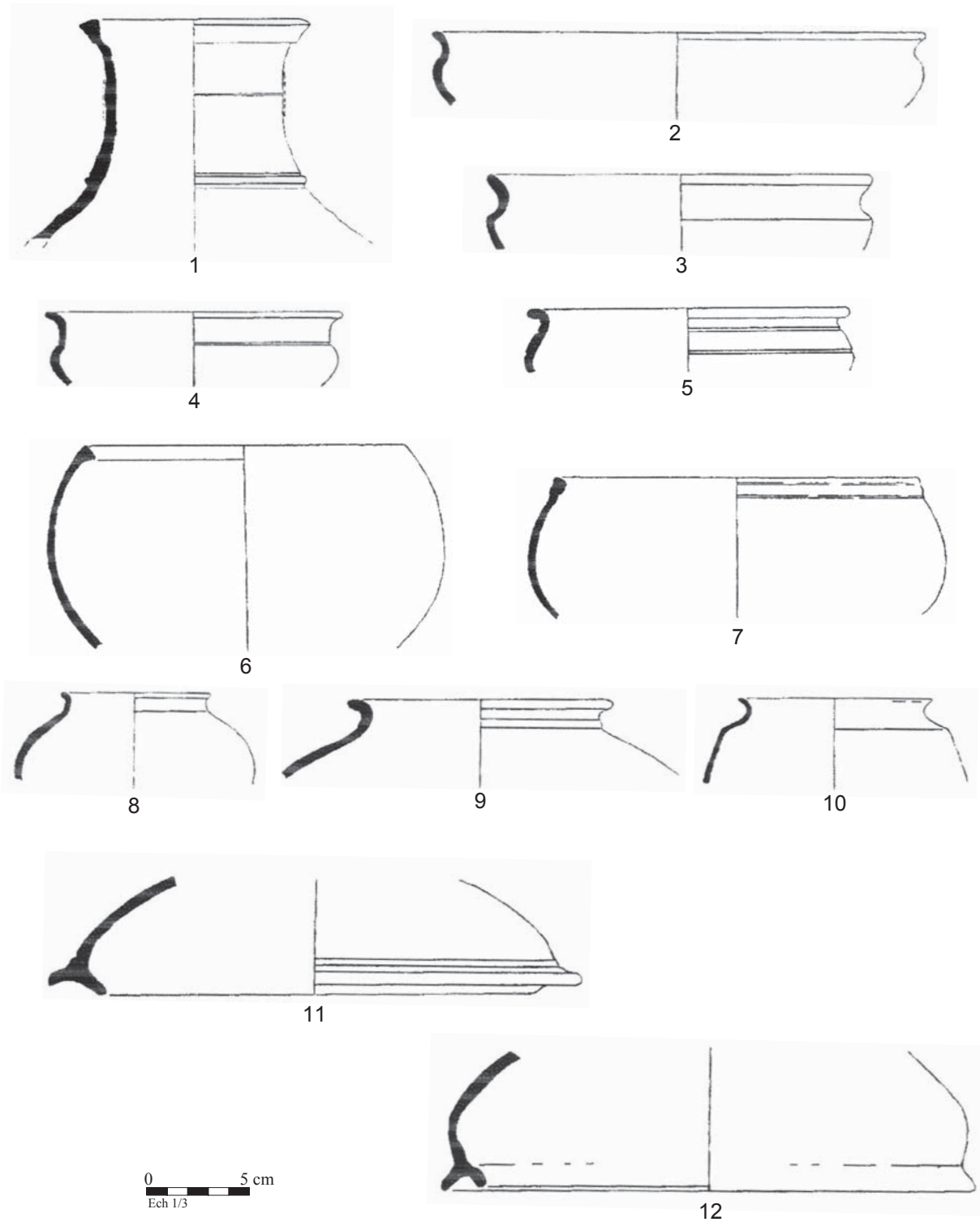


Fig. II. 01. Le niveau IV de l'oppidum de Pommiers, d'après P. Pion 1996 : 1-CC, 2 à 12 -PTN.

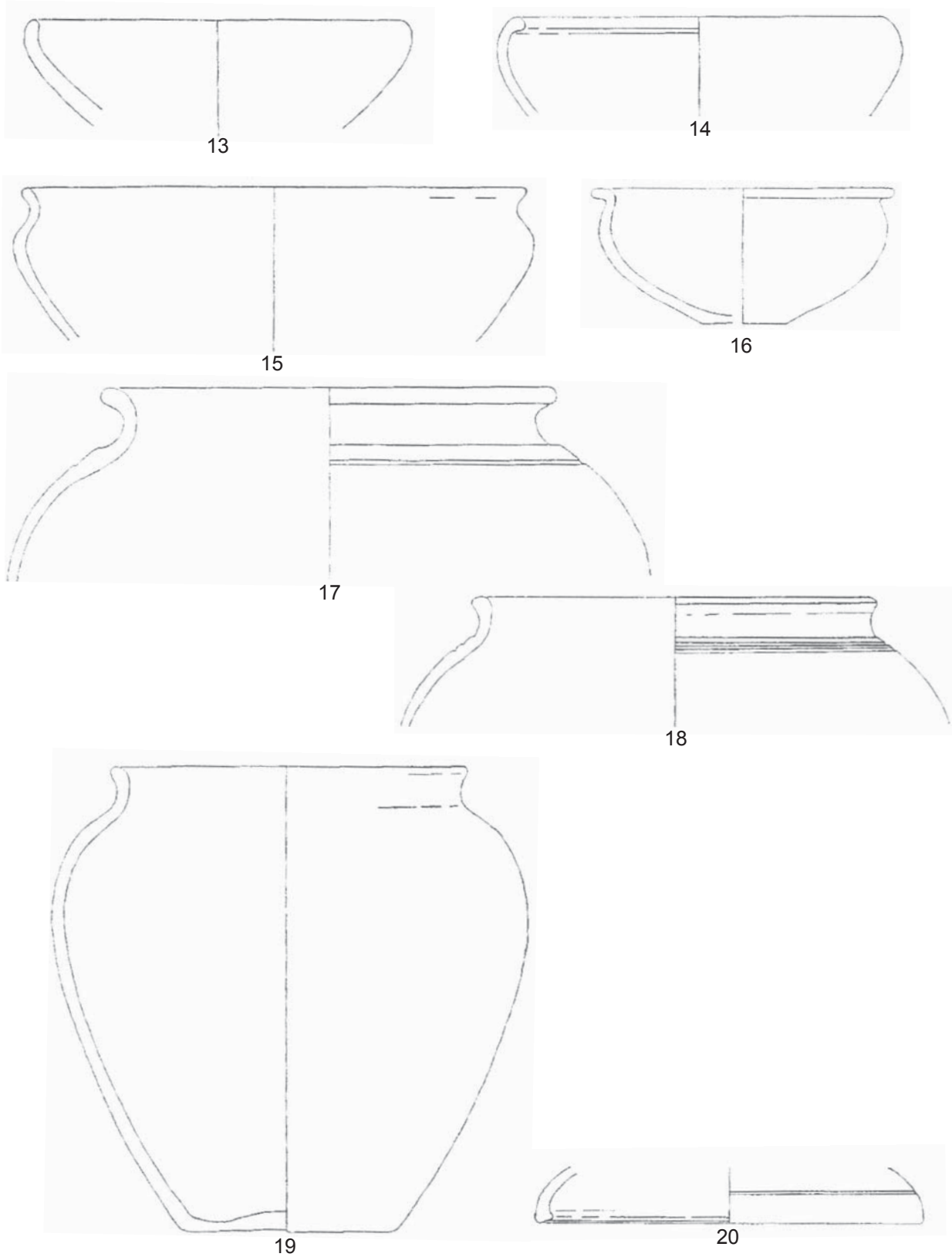
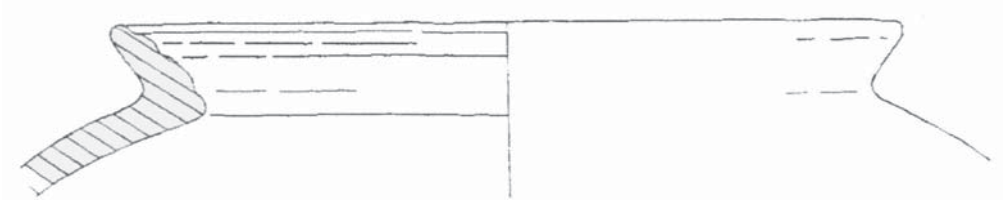


Fig. II. 02. Le niveau IV de l'oppidum de Pommiers, d'après P. Pion 1996 : 13 à 20-MD



21



22



23

0 5 cm
Ech 1/3

Fig. II. 03. Le niveau IV de l'oppidum de Pommiers, d'après P. Pion 1996 : 21 à 23-DO.

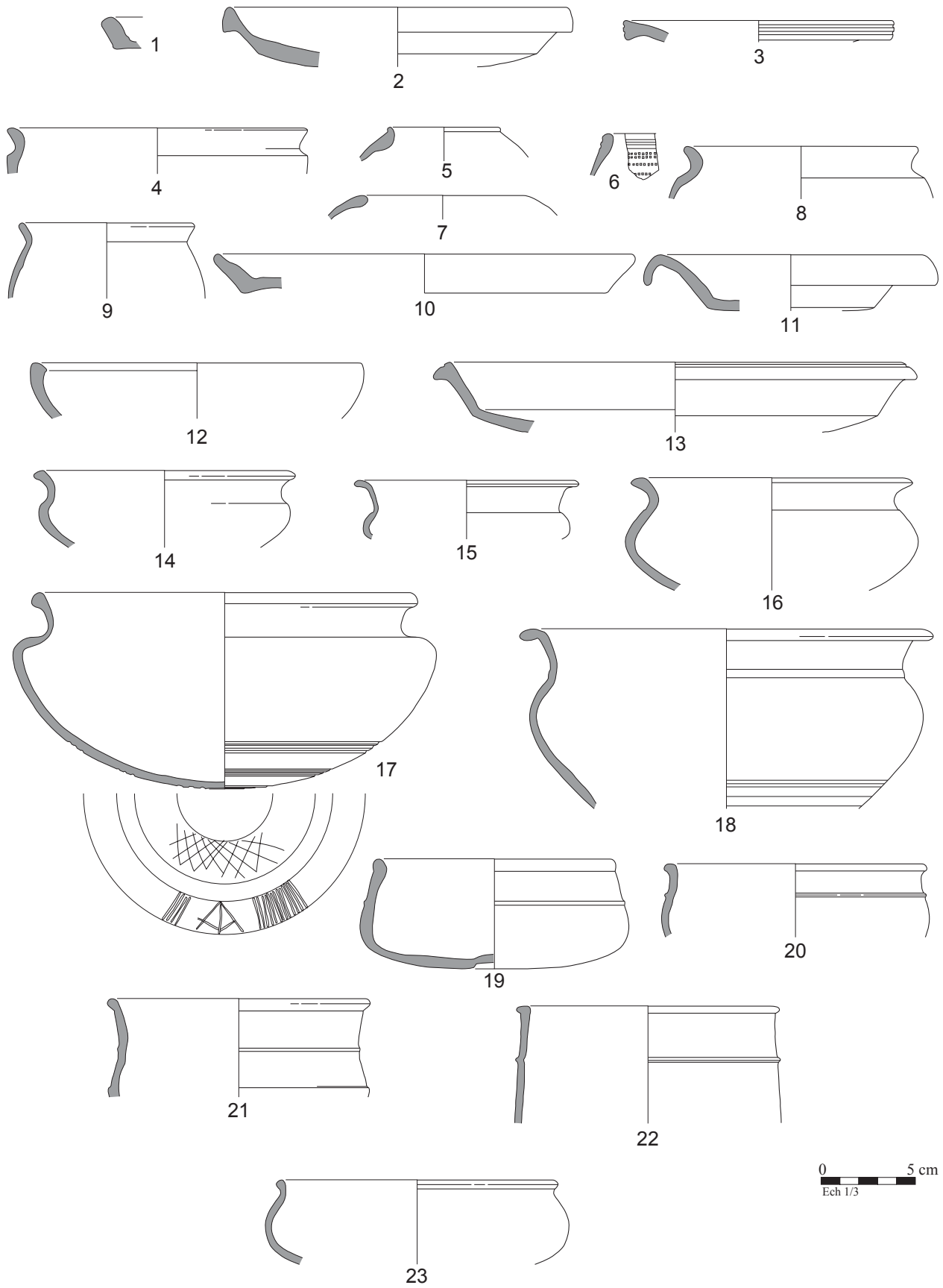


Fig. II. 04. L'horizon Ib du secteur M du Griffon : 1 à 8-PTR, 9-TN, 10 à 23-PTN.

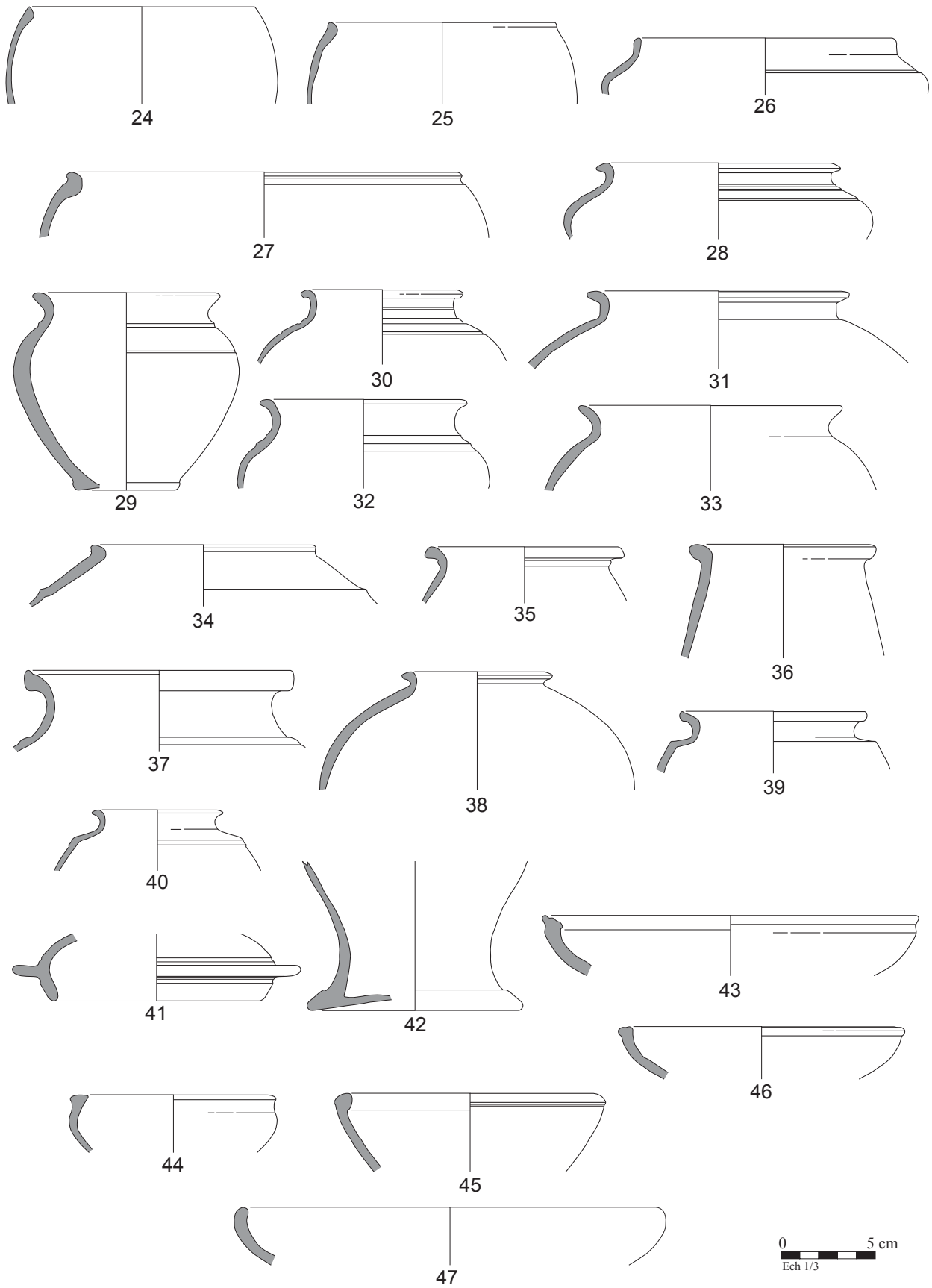


Fig. II. 05. L'horizon Ib du secteur M du Griffon : 24 à 41-PTN, 42 à 45-PTB, 46 à 47-MD.

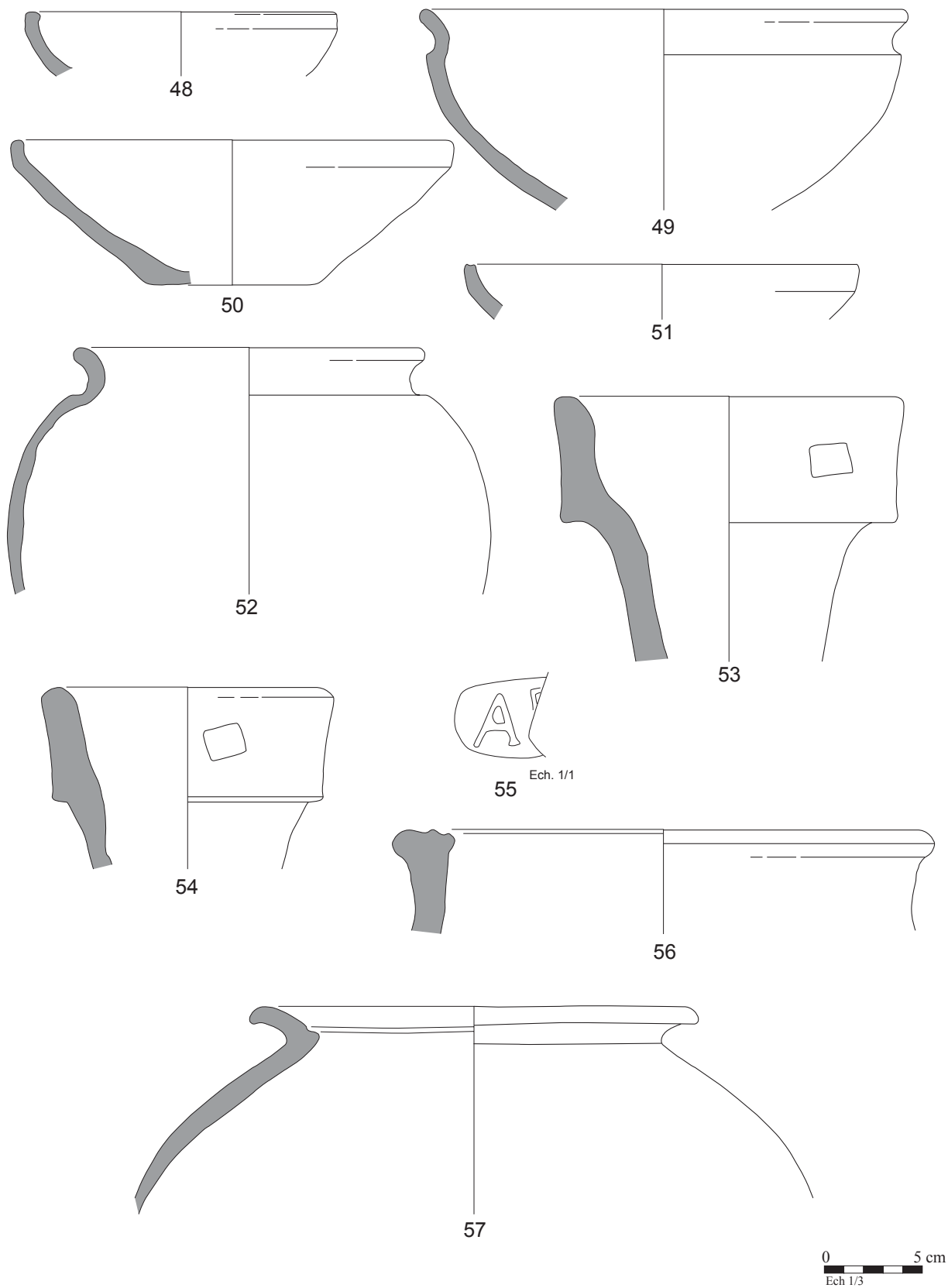


Fig. II. 06. L'horizon Ib du secteur M du Griffon : 48 à 52-MD, 53 à 55-AM, 56 à 57-DO.

II. 2. L'horizon de synthèse II

Quatre horizons sites ont permis la caractérisation de l'horizon de synthèse II. Trois appartiennent à des sites ruraux rèmes et un est représenté par une structure de l'*oppidum* de Pommiers, en territoire suession. Cet horizon voit l'apport de nouvelles catégories mais aussi l'envol de celles qui perçaient timidement à l'horizon de synthèse Ib. Celles-ci viennent renouveler le répertoire de la céramique et signer la fin des catégories issues du monde gaulois telles que la proto *terra nigra* ou la céramique modelée. Des différences subtiles dans le ratio des proportions entre TN et PTN mais aussi MD et RUB/PTB, associées à l'analyse du répertoire, nous donnent des indices pour subdiviser l'horizon en deux sous-horizons, Ila et Iib. Cependant, si la faiblesse de l'échantillon nous incite à la prudence dans nos affirmations, nous avons pu observer qu'à Reims, l'horizon de synthèse II est également divisé en deux à partir de constats très semblables aux nôtres¹⁰².

Site	Cité	H site	H synthèse	NMI
Griffon-M	Rèmes	3	Ila	138
Pommiers-opp	Suessions	St. 18	Ila	17
Griffon-H	Rèmes	2	Iib	150
Griffon-G	Rèmes	3	Iib	71

Tableau 5. Horizons sites de l'horizon de synthèse II

L'horizon Ila est représenté par l'horizon-site 3 du secteur M du Griffon et la structure 18 de l'*oppidum* de Pommiers dont le faible nombre d'individus ne permet pas de comparaisons équivalentes à tous les niveaux. Dans ces deux sites, la proportion de proto *terra nigra* est encore importante avec une fourchette située entre 29 et 23 % (**Fig. II. 61. b**). Le répertoire de cette catégorie s'est considérablement réduit en passant de plus de trente types à l'horizon de synthèse I à huit types recensés et une bouteille indéterminée. Ces types sont parmi les plus emblématiques de l'horizon de synthèse I : *Aisne2* A1, B1, B2, P11 et surtout les assiettes dérivées de Lamboglia 5/7, *Aisne2* B5, B6 et P1. Ces derniers ont une pérennité dans la *terra nigra* dont le répertoire et la qualité technique sont désormais standardisés avec respectivement A1, KL20 et P37. Le répertoire de la *terra nigra* est dominé sans surprise par l'assiette A1 qui poursuit l'ascension du groupe fonctionnel des assiettes dans le

¹⁰²DERU et *alii*. 2014.

service de table, initiée par les dérivées de Lamboglia 5/7. Le reste de la typologie, encore assez pauvre, est partagé entre un proto P1, un P33 (ou KL20) et une bouteille BT1. La proto *terra rubra*, quant à elle, a disparu au profit de la *terra rubra*, caractérisée par la complexité des traitements de surface, combinant enfumage et engobe interne pour les formes hautes ainsi qu'engobe doré sur la lèvre. Le pot P3 est également doté d'une bande engobée sur le fond (TR3/1c/1e). Les formes TR3/1c P20, TR1c/DR P23, TR3/1c/1e P3, et TR3/1c P7 sont caractéristiques de l'horizon de synthèse II tel qu'il a été défini par X. Deru¹⁰³ et confirmé dans l'étude de synthèse sur la ville de Reims¹⁰⁴. Les cruches sont présentes de manière discrète avec un bord à Pommiers qui est une variante de *Reims* 201 et un bord non identifié au Griffon.

La céramique modelée est encore bien visible mais elle est désormais concurrencée par la céramique tournée sombre précoce qui est de plus en plus difficile à distinguer de la céramique rugueuse sombre gallo-romaine. Leur répertoire, bien que moins diversifié, procède du même faciès que celui de l'horizon précédent.

Les *dolia* sont uniquement représentés par *Aisne2* DO6 au Griffon, tandis qu'à Pommiers, on compte encore deux *dolia* à lèvre ondulée, *Aisne2* DO4.

Les amphores sont recensées en petit nombre. À Pommiers, un fragment de Richborough 527 a été dénombré et dans le secteur M du Griffon, un bord provenant de Bétique (BETC) est comptabilisé.

Les provenances de la *terra nigra* sont partagées entre le groupe BVG pour les formes hautes et le groupe champenois pour les assiettes, tandis que la *terra rubra* provient quasi exclusivement de Champagne.

L'horizon de synthèse IIb, représenté par les secteurs G et H du Griffon, pourrait être caractérisé en premier lieu par l'augmentation de la *terra nigra*, qui atteint 29 % dans le secteur G et 34 % dans le secteur H, dépassant ainsi la proto *terra nigra* dont la part a considérablement diminué. Il en va de même pour la céramique modelée qui passe sous la barre des 18% au profit de la céramique rugueuse sombre dans le secteur H et d'un panel de vaisselle à feu plus diversifié dans le secteur G : céramique rugueuse sombre précoce, céramique rugueuse dorée, céramiques rugueuses claires et sombre. En revanche, aucun tesson de sigillée ou de paroi fine

¹⁰³ DERU 1996.

¹⁰⁴ DERU et *alii.* 2014, p.44.

n'a été retrouvé, ce qui n'est pas surprenant en milieu rural pour cette période, contrairement à ce que l'on peut observer à Reims en milieu urbain pour la même période¹⁰⁵.

Le répertoire de la *terra nigra* s'enrichit assez peu par rapport à l'horizon IIa. La plupart des types sont les mêmes et leur morphologie est désormais fixée, là où l'on pouvait auparavant observer différentes micro variantes. Il s'agit de KL20, P37 et BT1 mais aussi P1, P20. Le répertoire des assiettes, quant à lui, est augmenté de A2 et A5, au détriment d'A1. Un calice KL21 vient compléter la vaisselle à boire. L'étude des pâtes montre une suprématie du groupe local BVG sur le groupe champenois. La *terra rubra* est surtout présente dans le secteur G du Griffon avec une proportion assez haute de 8 % . Elle est déclinée en assiettes A1 et A2, ainsi qu'en calice avec KL1. Ces formes complètent les pots déjà présents à l'horizon IIa, P20 et P23 . Dans ce secteur, des traitements de surface complexes comme TR3/1c et TR1c/DR subsistent encore, tandis que dans le secteur H, ils ont complètement disparu au profit de traitements de surface plus simples, qui deviennent la norme, TR1a, TR1b, TR1c et TR3. Le groupe champenois semble être l'approvisionnement exclusif de cette catégorie.

La céramique rugueuse sombre dans le secteur G est peu représentée, mais de nouvelles formes apparaissent comme *Aisne2* P47 qui est un pot à lèvre de *dolium* rentrante tandis que deux pots à col concave *Aisne2* P1 reprennent la forme principale des pots en céramique modelée. Dans le secteur H, où cette catégorie est mieux représentée, le répertoire s'est accru tout en reposant encore sur le répertoire traditionnel gaulois, avec les pots à col concave *Aisne2* P1, les plus abondants, ou les jattes à profil en esse, *Aisne2* J17 ou J18. Les groupes de pâte observés sont au nombre de trois : groupe local BVG, groupe à dégraissant coquillier et groupe champenois.

Un bord de mortier champenois *Aisne2* MO1a est à remarquer mais nous ne pouvons assurer avec certitude s'il appartient bien à cet horizon ou s'il s'agit d'une intrusion.

Enfin, les *dolia* sont majoritairement représentés par les *Aisne2* DO6 à lèvre éversée. La catégorie ne semble pas touchée au Griffon par les *dolia* à lèvre rentrante horizontale, bien que l'on en voit un reflet dans le pot RUB *Aisne2* P47. C'est un fait qui persiste durant tout le Ier siècle sur ces sites.

¹⁰⁵ DERU et *alii.* 2014, p. 44-56.

Les amphores sont sous-représentées avec seulement un bord de Dressel 1 italique et une anse de Dressel 7-11 du littoral de Bétique.

L'évolution de nos assemblages suit celle observée à Reims à l'horizon de synthèse II avec ses deux sous-horizons¹⁰⁶. Cependant, ces observations demandent à être consolidées par de nouveaux ensembles. En dehors de Reims, notre horizon trouve des parallèles avec l'horizon GRI de la cité des Trévires¹⁰⁷ ou avec la structure 1062 du site de Renancourt à Amiens¹⁰⁸. Cette dernière contenait de la terre sigillée italique représentée par un plat *Conspectus* 12.2 ainsi que des assiettes à bord oblique de type *Deru* A1 en *terra nigra* du Centre de la Gaule et de Champagne. Deux pots, TN P37 et P39 et une assiette A1 en *terra rubra* complètent le répertoire de la gallo-belge. Enfin, la vaisselle culinaire en céramique tournée sombre ou modelée se décline principalement en jatte à profil en esse RUB *Aisne2* J18 et pots à col concave RUB et MD *Aisne2* P1, les plus abondants. Le répertoire techno/typologique de cette structure ainsi que les proportions des différentes catégories pourraient être à rapprocher de notre horizon de synthèse IIb.

Une imitation de *quadrans* d'Auguste, datée vers 10 avant J.-C a été retrouvée dans une structure de l'horizon site 2 du secteur H du Griffon.

Datation : 30-25 à 5-1 av. J.-C, avec une partition entre 30-25 et env. 15 pour HS IIa et entre environ 15 à 5-1 av. J.-C. pour HS IIb.

CAT	GP	Type	Griffon-M (Fig. II.7-8)	Griffon-G (Fig. II.9)	Griffon-H (Fig. II.10-11)
PTN		Der. LAMB. 5/7	4 (1)	1 (6)	
PTN	BVG	Der. LAMB. 5/7	1 (2)		
PTN		<i>Aisne2</i> A1	1		
PTN	BVG	<i>Aisne2</i> A1	1 (3)		
PTN	G	<i>Aisne2</i> A1	1 (4)		
PTN	BVG	<i>Aisne2</i> B1a	1 (5)		
PTN		<i>Aisne2</i> B2	1		
PTN	G	<i>Aisne2</i> B2		1 (7)	
PTN		<i>Aisne2</i> B5	2	1	

¹⁰⁶DERU et *alii*. 2014.

¹⁰⁷ METZLER 1996.

¹⁰⁸ DUBOIS, LEMAIRE 1998.

CAT	GP	Type	Griffon-M (Fig. II.7-8)	Griffon-G (Fig. II.9)	Griffon-H (Fig. II.10-11)
PTN	BVG	Aisne2 B5b	1 (6)		
PTN		Aisne2 B6	2		
PTN		Aisne2 P1	1 (8)		
PTN	BVG	Aisne2 P1	1		
PTN		Aisne2 P2			1 (2)
PTN	BVG	Aisne2 P3			1 (3)
PTN	BVG	Aisne2 P11	1 (9)		
PTN		BT	1		
PTN		Indét.	20	2	
PTN	G	P-indét.	1 (7)		
PTN		Aisne2 CV1		1	
TR1a	CHAMP-R	A1		1 (1)	
TR1a	CHAMP-R	A2		1 (2)	
TR1a	CHAMP	estampille	P		
TR1a	CHAMP	KL1		1 (3)	1 (1)
TR3/1C/1e	CHAMP-R	P3	1 (12)		
TR3/1c	BVG/CHAMP	P7	1 (10)		
TR3/1c	CHAMP-R	P8 (?)		1 (5)	
TR3/1c	CHAMP-R	P20	1 (11)	1	
TR1C/DR	CHAMP	P23	1	1 (4)	
TR1C/DR	CHAMP	P23-var.	1		
TR3		P29			P
TR1b		P			P
TR1c		P			P
TR1a		Indét.			1
TR/CC		Indét.			1
TN	BVG	A		1 (8)	1 (4)
TN	CHAMP	A1	2 (13)		
TN	BVG	A2		1 (9)	
TN	CHAMP	A5			1
TN	BVG	B-Indét.			1 (5)
TN	BVG	KL20			9 (13)
TN	BVG	KL21			1
TN	BVG	proto P1	1 (14)		
TN	BVG	P1		4	4 (6,7)
TN	CHAMP	P1			3
TN	BVG	P16			1 (8)
TN	BVG	P19 (?)			1 (9)
TN	BVG	P20-var			1 (10)
TN	BVG	P33	1		
TN		P33		1 (10)	
TN		P37		1	
TN	BVG	P37			3 (11)
TN	BVG	P37 (?)			3 (12)
TN	BVG	variante P33/KL20?			2 (14)
TN	BVG	P-Indét.		1	6 (15,16)
TN		BT1	1		1 (17)
TN		BT-indét.		9	
TN	BVG	Indét.			4
TN		Indét.	1	3	9
PTA		Indét.	1		
CC		Indét.	1		

CAT	GP	Type	Griffon-M (Fig. II.7-8)	Griffon-G (Fig. II.9)	Griffon-H (Fig. II.10-11)
CC	CHAMP	Indét.		P	
MO	CHAMP	<i>Aisne</i> MO1a			1
RU/DR		P15-17		1 (12)	
PTB		<i>Aisne</i> J1		1	
PTB		<i>Aisne</i> J3	1	3 (14)	
PTB		<i>Aisne</i> J4	3		
PTB		<i>Aisne</i> J7	1 (15)	1 (13)	
PTB		<i>Aisne</i> P1	4 (16-18)	2	
PTB	BVG	<i>Aisne</i> P1	1 (19)		
PTB		Indét.	11	2	
RUA	CHAMP	<i>Aisne</i> P1		1	
RUB		A			2
RUB	BVG	<i>Aisne2</i> J4			4 (19)
RUB		<i>Aisne2</i> J4			2
RUB	BVG	PTB-Var. J7		1 (16)	
RUB		<i>Aisne2</i> J17			1 (20)
RUB	CHAMP	<i>Aisne2</i> J18			1 (21)
RUB	CALC	<i>Aisne2</i> J60			1 (18)
RUB		<i>Aisne2</i> J54	1		
RUB		<i>Aisne2</i> P1		1	7 (23)
RUB	BVG	<i>Aisne2</i> P1		1 (15)	2
RUB	CALC	<i>Aisne2</i> P1			1
RUB	CHAMP	<i>Aisne2</i> P1			2 (22)
RUB	CALC	<i>Aisne</i> P30/ <i>Aisne2</i> P1			1
RUB		<i>Aisne2</i> P20 ?			1
RUB		<i>Aisne2</i> P13		1	
RUB		<i>Aisne2</i> P47		1	
RUB		P à L rentrante			1
RUB	CHAMP	<i>Aisne2</i> BT1			1
RUB	CALC	<i>Aisne2</i> CV7			1 (25)
RUB		fusaïole			1
RUB		Indét.	5	1	23
RUA/B		schéma		1	
BES		P			1 (26)
MD	CALC	<i>Aisne2</i> J1		1	
MD		<i>Aisne2</i> J1	1		
MD		<i>Aisne2</i> J2	2	1	2
MD	CALC	<i>Aisne2</i> J2b			1 (29)
MD	BVG	<i>Aisne2</i> J6			1 (28)
MD	CALC	<i>Aisne2</i> J2c			1 (27)
MD	CALC	<i>Aisne2</i> J3	1 (20)		3 (30)
MD	BVG/CALC	<i>Aisne2</i> J6	1		
MD	CALC	<i>Aisne2</i> J7	1 (21)		
MD		J-indét.	2		
MD		Ec à B arrondi			1
MD		<i>Aisne2</i> P1	4		2
MD	CALC	<i>Aisne2</i> P1	2		1 (32)
MD	CALC	<i>Aisne2</i> P5			1 (31)
MD	BVG-P	s. PTB <i>Aisne</i> P2			1 (33)
MD		Indét.	33	4	12
MD		proto anc-jatte?	1		
MD/DO		Indét.	1		

CAT	GP	Type	Griffon-M (Fig. II.7-8)	Griffon-G (Fig. II.9)	Griffon-H (Fig. II.10-11)
AM	IT	DR1	P	P	1
AM	BETC	Indét.	1 (22)		
AM	BETC	Dressel 7-11			P
AM	NARB	Indét.			P
DO		<i>Aisne2</i> DO1		2	
DO		<i>Aisne2</i> DO6	8 (23)	10 (17)	7 (34)
DO		Indét.		1	3 (35)
fusaïole		fusaïole		1	
Indét.		Indét.			3
Total			138	71	150

Tableau 6. La céramique de l'horizon II, effectifs en NMI des horizons sites des secteurs M, G et H du Griffon.

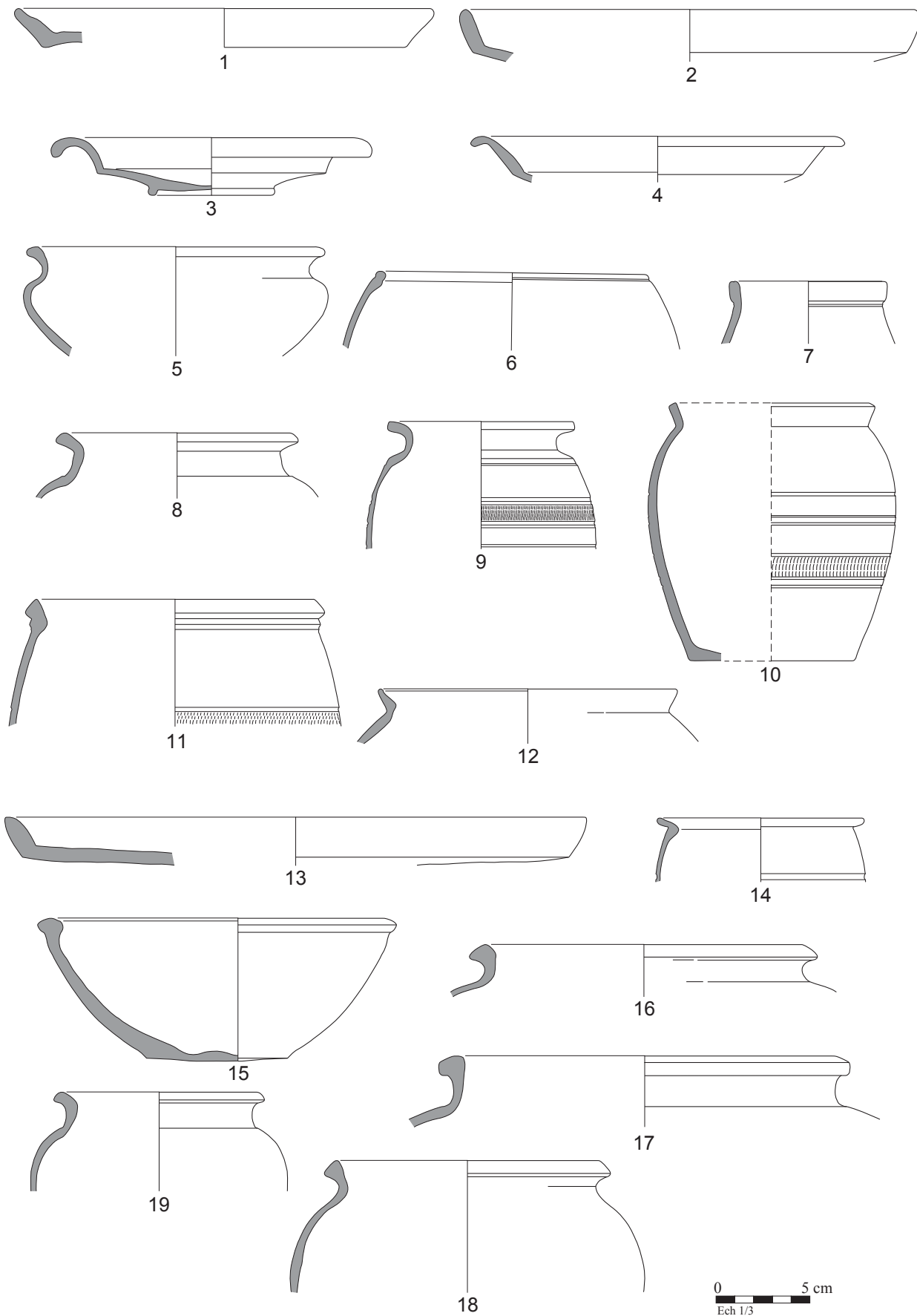


Fig. II. 07. L'horizon de synthèse IIa du secteur M du Griffon : PTN-1 à 9, TR-10 à 12, TN-15 et 15, PTB-15 à 19.

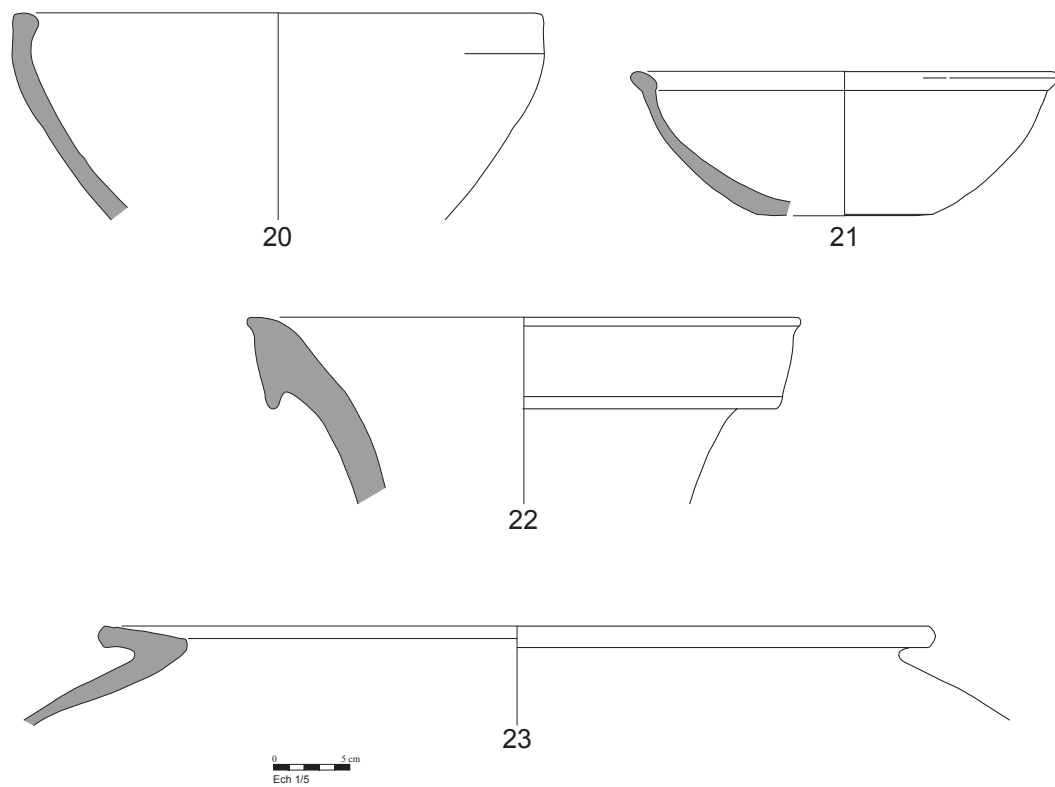


Fig. II. 08. L'horizon de synthèse IIa du secteur M du Griffon : MD-20 à 21, AM-22, DO-23.

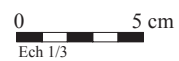
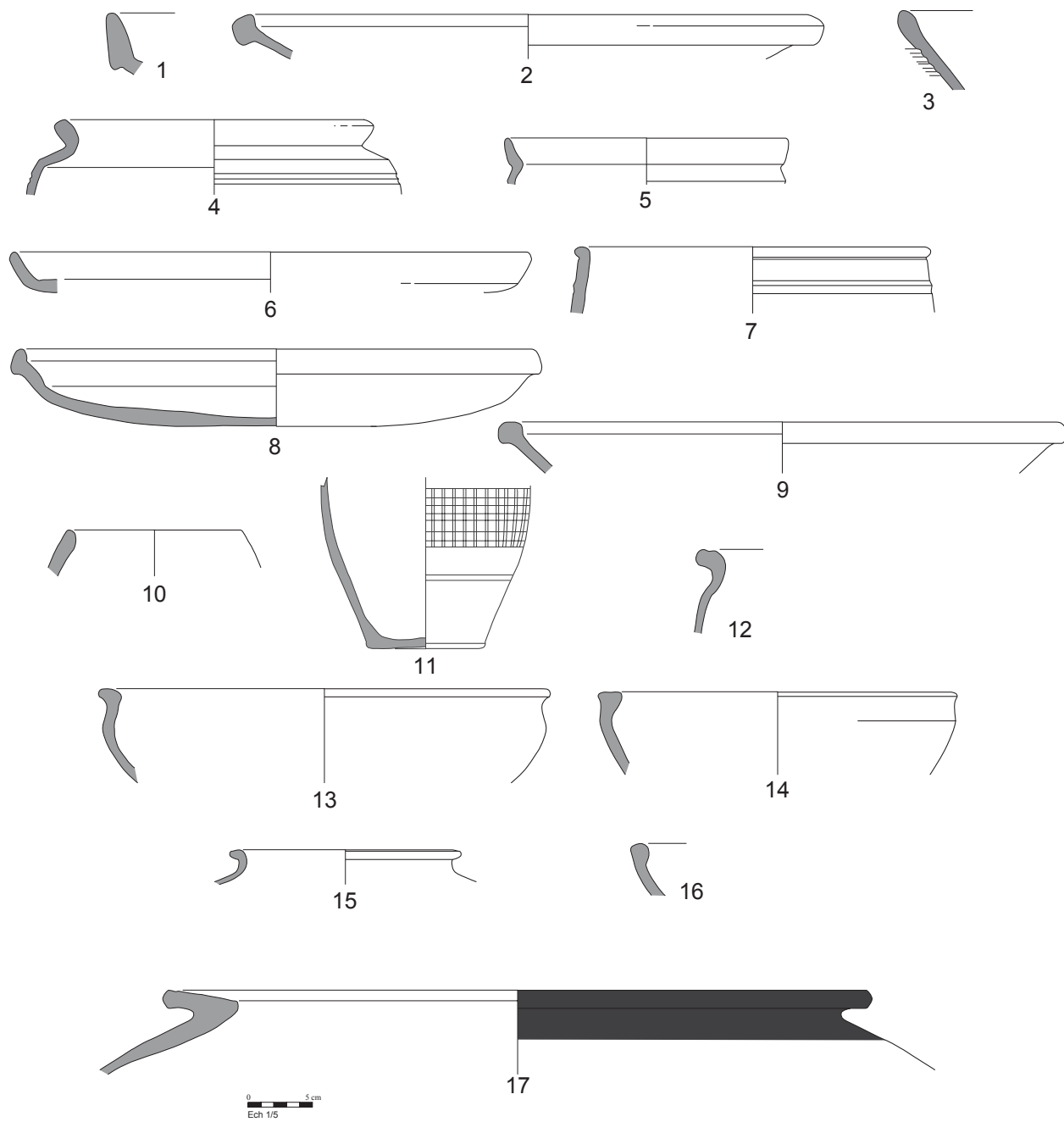
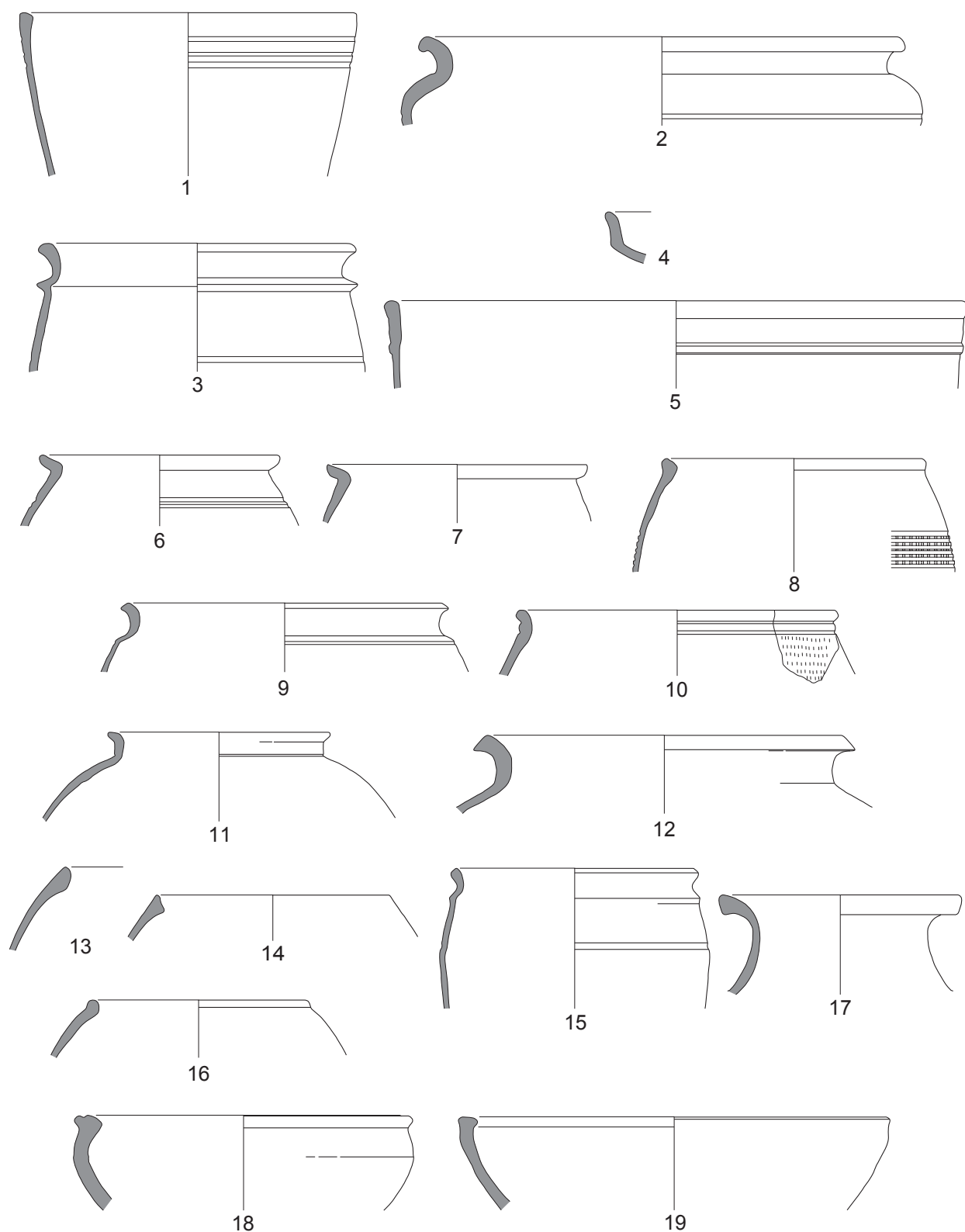


Fig. II. 09. L'horizon de synthèse IIb du secteur G du Griffon : TR-1 à 5, PTN-6 à 7, TN-8 à 11, RU/DR-12, PTB-13 à 14, RUB-16 à 16, DO-17.



0 5 cm
Ech 1/3

Fig. II. 10. L'horizon de synthèse IIb du secteur H du Griffon : TR-1, PTN-2 à 3, TN-4 à 17, RUB-18 à 19.

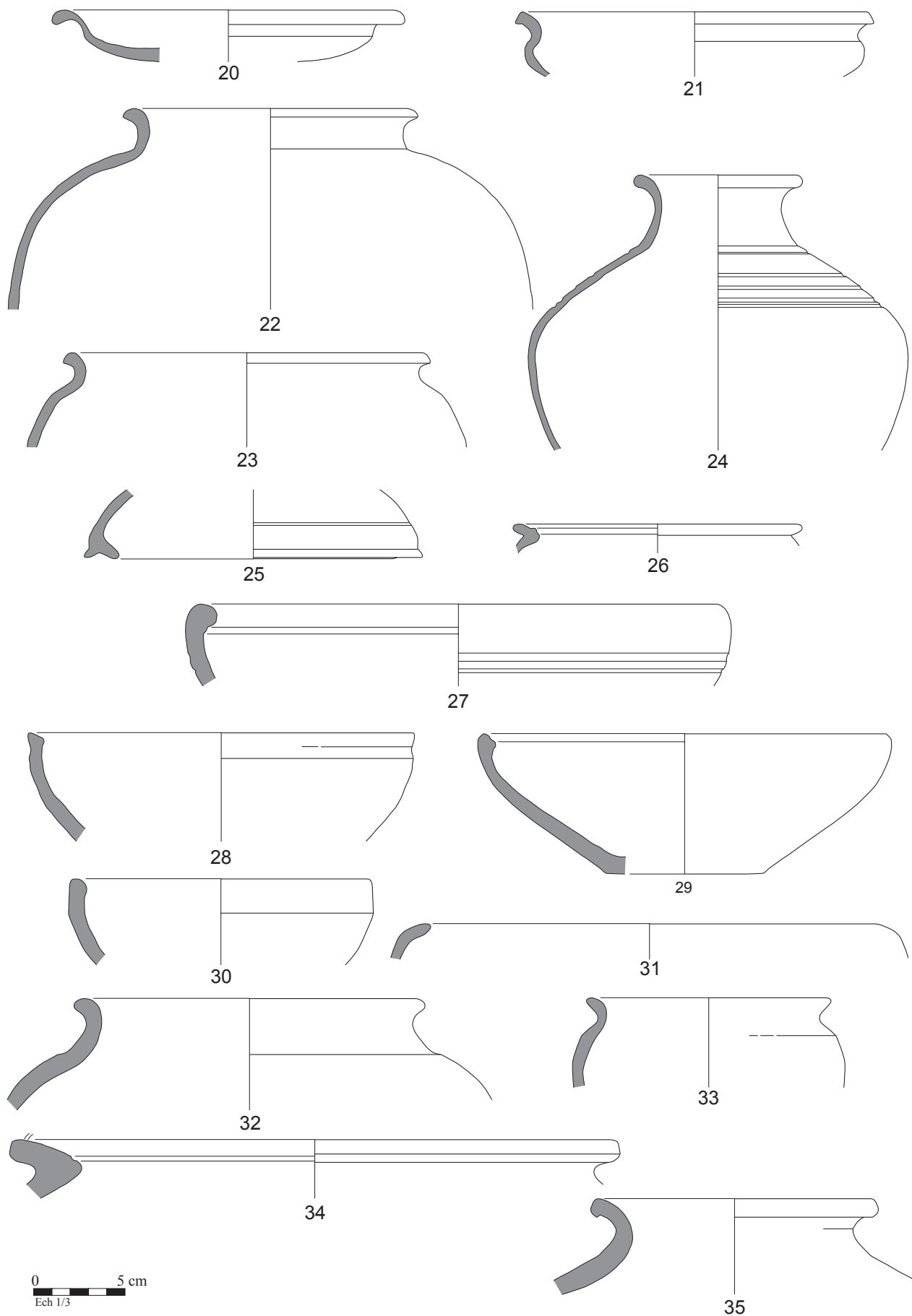


Fig. II. 11. L'horizon de synthèse IIb du secteur H du Griffon : RUB-20-25, BES-26, MD-27 à 33, DO-34 à 35.

II. 3. L'horizon de synthèse III

Quatre horizons-sites ont été rattachés à l'horizon de synthèse III, bien que leurs effectifs soient très faibles. Deux sont issus du Pôle d'activité du Griffon à Barenton-Bugny en territoire Rème, un est en territoire suession et enfin, le dernier est situé chez les Viromanduels. Tous sont des sites ruraux. Durant cet horizon, la *terra rubra* augmente de façon notable et concurrence la *terra nigra*. La céramique modelée est encore présente en bonne quantité, tandis que la céramique commune claire s'affirme de façon plus nette qu'auparavant (Fig. II. 59. c). L'effectif ne permet pas d'avoir des comparaisons homogènes pour cet horizon et oblige à individualiser les commentaires par site.

Site	Cité	H site	H synthèse	NMI
Griffon-G	Rèmes	4	III	102
Griffon-M	Rèmes	4	III	11
PLO 1	Suessions	2	III	30
Urvillers	Viromanduels	1	III	13

Tableau 7. Horizons-sites de l'horizon de synthèse III

L'horizon-site le plus fourni est celui du secteur G du Griffon. Toutefois, la moitié des effectifs sont regroupés dans une seule structure, 7055, qui est une cave. Le lot de céramique y est très homogène, très bien conservé avec de nombreux recollages observés à travers toutes les couches. Il est composé à 50 % de vaisselle de table avec des assiettes, coupes à sauce et pots à boire. La vaisselle culinaire y est représentée par la céramique rugueuse sombre précoce (PTB) et par la céramique modelée avec respectivement 18 et 16 % des effectifs (**Fig. II. 61. c**). La céramique rugueuse sombre est en quantité infime avec seulement deux individus, totalisant 4 % des effectifs. Il s'agit également de la seule structure de l'horizon de synthèse qui contient de la céramique à paroi fine, représentée par un bord de gobelet d'Aco provenant de Lyon, de type Oberaden 34a¹⁰⁹, ainsi que par des fragments de panse non recollables. Sur l'un de ceux-ci, nous remarquons un fragment d'estampille en relief que l'on peut attribuer à Chrysippus.

La *terra rubra* de l'horizon-site 4 du secteur G est présente avec sept types : l'assiette A5, déclinées en TR1a, TR1b et TR2, une coupe précoce C3, le pot P20

¹⁰⁹ VILVORDER 2010 p. 300-310.

qui est encore rencontré en TR3/1c/1e ainsi qu'en *terra rubra* sans engobe tandis que P7 n'a plus d'engobe interne. A14 et P19 viennent enrichir le répertoire. Dix individus de cette catégorie appartiennent au groupe champenois. La *terra nigra* est également représentée par sept types. Tout d'abord, l'assiette à bords obliques A1 que l'on rencontre dès l'horizon de synthèse II ainsi que l'assiette moulurée A5. Nous notons la présence d'un bord d'assiette A39 dans un fossé, qui pourrait être en position intrusive ou un exemplaire précoce car il s'agit d'un type apparaissant à l'horizon de synthèse IV. En ce qui concerne les pots, les deux principaux types sont le pot à lèvre oblique P1 et le pot à col concave court P37, connus depuis l'horizon précédent. Nous remarquons également un calice KL20. Parmi les individus analysés à la loupe binoculaire trois appartenaient au groupe champenois (assiette, coupe) et six au groupe BVG (calice, pot).

La céramique commune claire est représentée par une cruche champenoise *Aisne2* C19 et une cruche *Aisne* C5a. La céramique modelée, qui est la céramique à feu majoritaire, possède un répertoire identique à l'horizon précédent. La céramique rugueuse sombre précoce, que nous rencontrons uniquement dans cet horizon-site, peut difficilement être considérée comme résiduelle car elle est répartie pour l'essentiel dans la cave 7055 dont le comblement semble procéder d'un seul événement¹¹⁰. Ses proportions dans cette structure sont semblables à celles de l'horizon II du secteur M. Deux formes sont identifiées : le pot à col concave *Aisne* P1 et la jatte J2. Cette catégorie coexiste avec la céramique rugueuse sombre dont les techniques de cuisson et de finition diffèrent des précédentes. Cette dernière est représentée par des formes qui sont toujours héritières des époques précédentes : pot à col concave *Aisne2* P1 et P5 et jatte à profil en esse J18, qui sont déjà signalés dès l'horizon Ib pour le premier et l'horizon II pour la deuxième. Les *dolia* sont encore composés de *Aisne2* DO6 mais s'enrichissent d'un nouveau type qui n'est répertorié que dans ce site. Les amphores sont toujours de provenance italique et sont représentées par une Dressel 2-4 dans le secteur G.

Le site de Ploisy, qui est le deuxième lot en quantité, montre une diversité moins grande, notamment du fait que l'horizon-site n'a été reconnu que dans une structure. Nous y retrouvons TR P20, TN A1 et P1, RUB *Aisne2* J1 et P1. La catégorie des *dolia* compte un nouveau type, *Aisne2* DO8 à lèvre rentrante horizontale. Nous

¹¹⁰ L'étude de la faune, d'après G. Auxiette (INRAP) permet de conclure à un rejet de repas communautaire.

pouvons également y ajouter le *dolium Aisne2* DO11 d'Urvillers, également à lèvre rentrante.

Aucune monnaie n'est à rattacher aux structures de cet horizon. La datation repose entièrement sur l'analyse comparative des céramiques entre les horizons et avec les ensembles régionaux¹¹¹.

Datation : 5/1 av. J.-C. à 15/20 ap. J.-C.

CAT	GP	Type	Griffon-G (Fig. 12-13)	Reste HS
PF	LYMU	Oberaden 34a	1 (1)	
PTA		L arrondie	1	
PTN		<i>Aisne2</i> B3?	1	
PTN		<i>Aisne2</i> P5	1	
PTN		Indét.	3	
PTR		Indét.	1	
TR1a	CHAMP-R	A	1	
TR1b	CHAMP-R	A14-var	1 (2)	
TR1b	CHAMP	A14-var	1 (3)	
TR2	CHAMP	A5	1	
TR1b	CHAMP	A5	1 (4)	
TR1a	CHAMP	A5	1	1
TR	CHAMP	C3	1	
TR1b	CHAMP	C3	1 (5)	
TR1a	CHAMP	KL1		1
TR	CHAMP	P7		1
TR3	CHAMP	P7		1
TR3	CHAMP-R	P7	1	
TR1c		P7	1	
TR	CHAMP-R	P8	1	
TR	CHAMP-R	P19	1 (6)	
TR	CHAMP-R	P20	1 (7)	
TR		P20		3
TR3/1c/1e	CHAMP	P20	2 (8)	
TR3	CHAMP	P29		1
TR3/1c		Indét.	1	
TR2		Indét.	1	
TR		Indét.		4
TN	CHAMP	A1		2
TN		A1	2 (9,10)	
TN	CHAMP	A5	1	
TN	CHAMP	A5 (?)		1
TN	CHAMP	A7		1
TN	CHAMP	A39	1	
TN	CHAMP	C8		1
TN	BVG	KL20	1 (11)	

¹¹¹ DERU 1996 ; DERU et *alii*. 2014.

CAT	GP	Type	Griffon-G (Fig. 12-13)	Reste HS
TN	CHAMP	Indét.	1	
TN	BVG	P1	3 (12,13)	
TN	Régional (Noy)	P1		1
TN	BVG1/CHAMP	P1		1
TN	URV-B (?)	P1		1
TN		P30-32	1 (14)	
TN	BVG	P37	2 (15)	
TN		P37	1	
TN		BT-indét.	3 (16)	
TN		Indét.	9 (17)	
DR		Cruche indét.		1
DR		Indét.		1
DR	CHAM	P-indét.		1
DR	CHAM	passoire		1
CC		Aisne2 C5a	1	
CC-DR	CHAMP	Aisne2 C19	1 (18)	1
CC		Indét.		1
PTB		Aisne J2	1 (19)	
PTB		Aisne J2	1	
PTB	BVG	Aisne P1	1 (21)	
PTB		Aisne P1	3 (20,22)	
PTB		Indét.	4	
RUB		Aisne2 J1		1
RUB	Calc-NUM ?	Aisne2 J1a		2
RUB		Aisne2 J18	2	
RUB		Aisne2 J54		1
RUB		NRV J2		1
RUB		J-indét		1
RUB	NUM	Aisne2 P1		1
RUB		Aisne2 P1	2	2
RUB	BVG	Aisne2 P1	1	
RUB		Aisne2 P5	1 (23)	
RUB		P-Indét.		3
RUB	CHAMP	BT-indét.	1	
RUB		Indét.	3	3
BES		Pot	1	1
MD	LZG A1	Aisne2 J1	1 (24)	
MD	LZG A1	Aisne2 J1b	1 (25)	
MD	NUM	Aisne2 J2a		1
MD		Aisne2 J3	1	
MD	LZG B	Aisne2 J3	1 (26)	
MD	LZG B	Aisne2 J7	1	
MD	LZG A1	Aisne2 J7-var	1	
MD		Jatte à B rentrant		2
MD		J-indét.		1
MD	NUM	Aisne2 P1	1	
MD		Indét.	17	6
AM	IT	Dressel 2-4	1 (27,28)	
DO	CALC	Aisne2 DO6	2	
DO		Aisne2 DO7	1 (29)	
DO	NUM	Aisne2 DO8		1
DO		Aisne2 DO11		1

CAT	GP	Type	Griffon-G (Fig. 12-13)	Reste HS
PTN/TN		Indét.	1	
Total			102	54

Tableau 8. La céramique de l'horizon de synthèse III, effectifs en NMI de la structure 7055 du Griffon-G et ensemble de l'horizon.

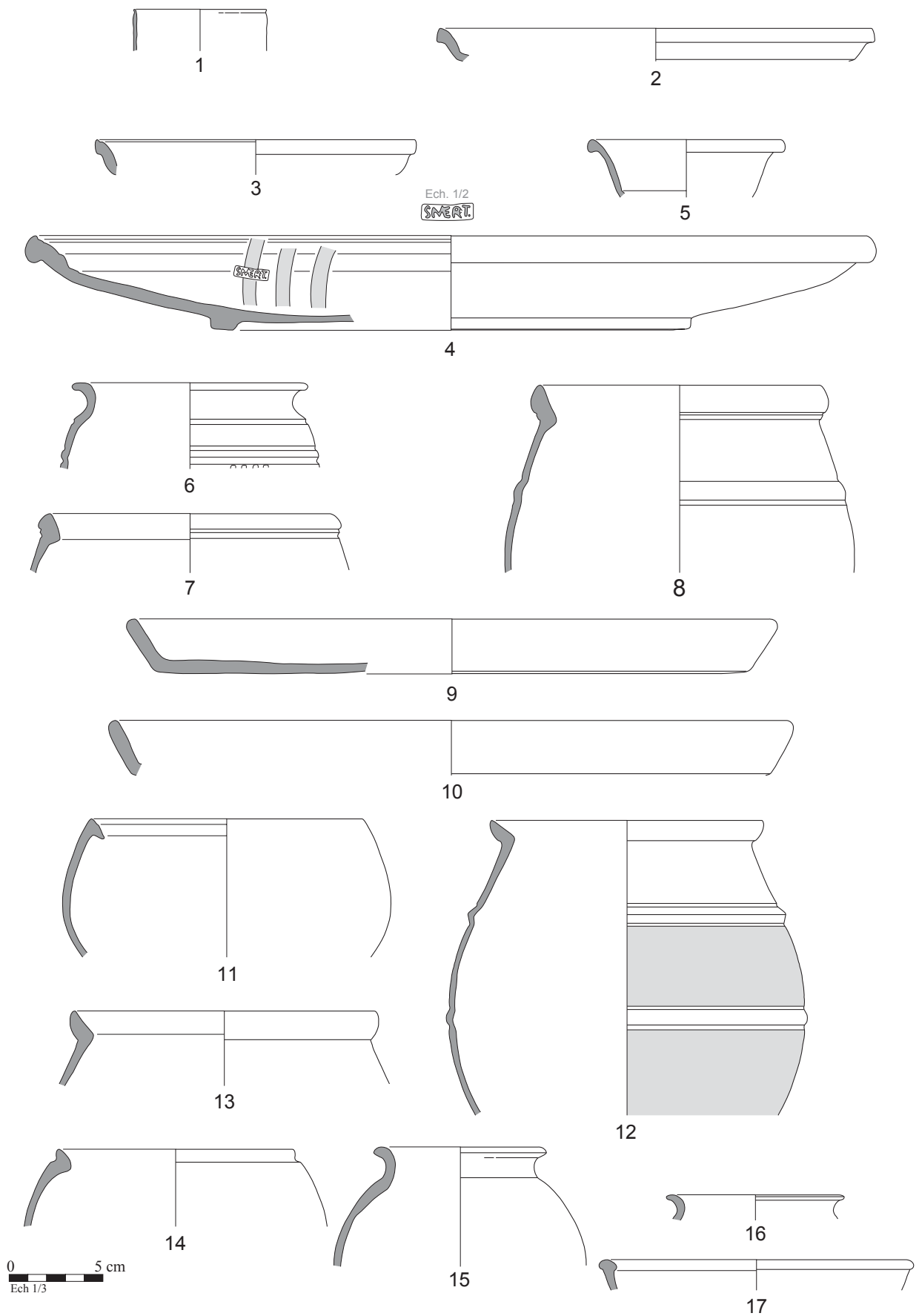


Fig. II-12. L'horizon de synthèse III du secteur G du Griffon, st. 7055 : PF-1, TR-2 à 7, TN-9 à 17.

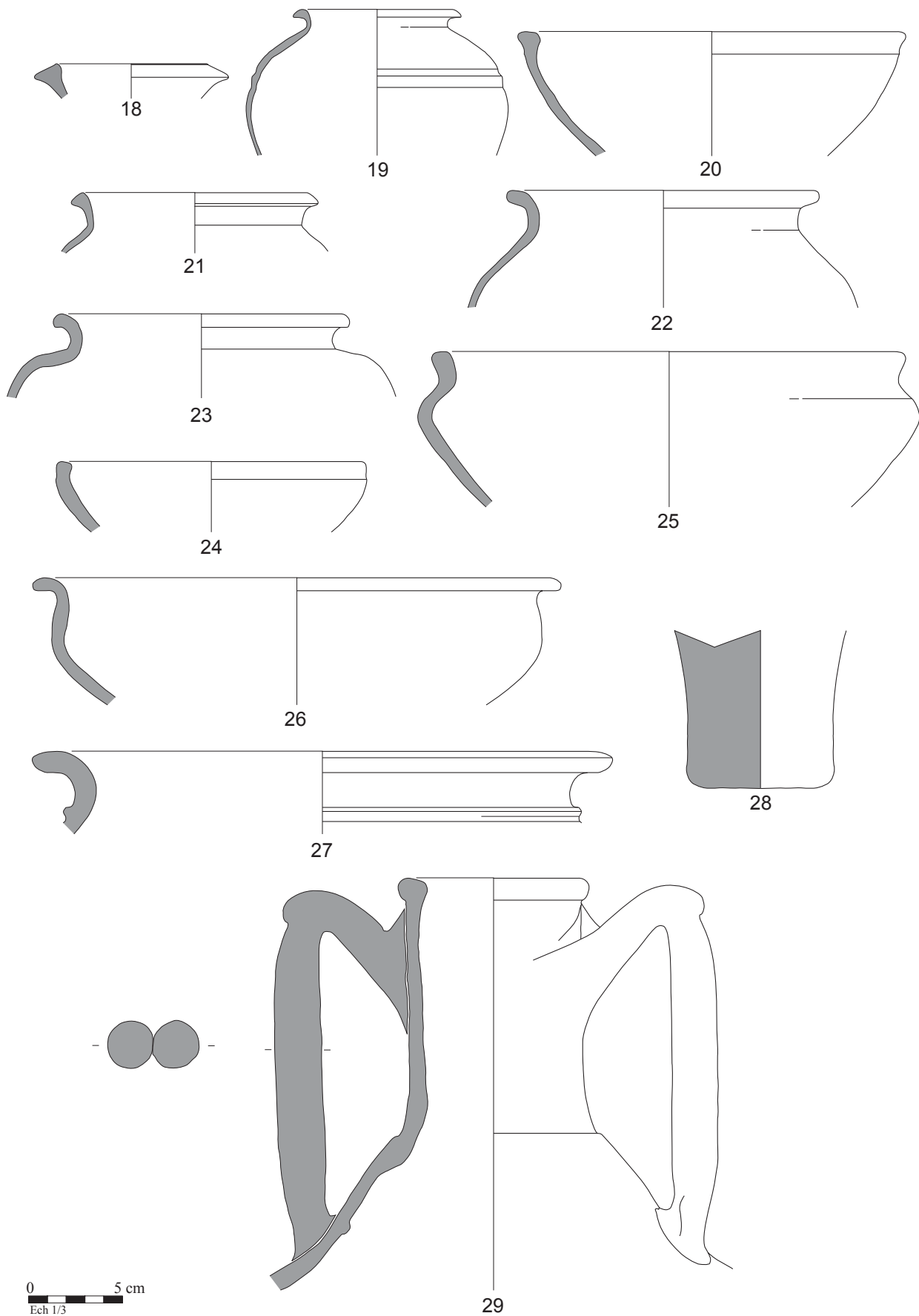


Fig. II.12. L'horizon de synthèse III du secteur G du Griffon, st. 7055 : RUB-18 à 19, PTB-20 à 23, MD-24 à 26, DO-27, AM-28 à 29.

II. 4. L'horizon de synthèse IV

Les résultats de notre dépouillement se sont révélés peu concluants pour cet horizon de synthèse qui n'est renseigné dans notre aire géographique que par un seul horizon-site, situé dans le secteur H du Griffon à Barenton-Bugny chez les Rèmes. De nouveau, il nous sera difficile d'en tirer des généralités pour l'ensemble de la région étudiée. Cependant, nous pourrions constater si il s'insère dans un schéma plus large.

Site	Cité	H site	H synthèse	NMI
Griffon-H	Rèmes	3	IV	150

Tableau 9. Horizon-site de l'horizon de synthèse IV

La *terra rubra* amorce un déclin par rapport à l'horizon III. Elle est largement supplantée par la *terra nigra* qui atteint 41 % du NMI (**Fig. II. 62. a**). La typologie de cette première reste inchangée par rapport à l'horizon précédent. En revanche, le répertoire de la *terra nigra* s'enrichit de nouvelles formes : l'assiette à pincement interne A39, la coupe C13 ou bien le pot P43, qui tous sont connus pour apparaître à l'horizon de synthèse IV¹¹². Désormais pour la céramique gallo-belge, le nombre de formes ouvertes, assiettes et coupes, est au coude à coude avec les formes fermées et le groupe de pâte local BVG domine le groupe champenois, avec l'exclusivité pour les pots mais aussi pour les coupes ainsi qu'une incursion non négligeable dans les assiettes.

La deuxième catégorie la plus abondante est la céramique rugueuse sombre, qui est à présent bien en place avec 30 % des effectifs. Le répertoire évolue peu, nous observons toujours des types traditionnels comme les pots à col concave *Aisne2* P1 et les jattes à bord rentrant *Aisne2* J1 et J4, renforcées par les jattes de même forme en céramique modelée, MD *Aisne2* J1 et J3, ainsi que par le pot à col concave. De nouveaux types cependant font leur apparition comme le pot à lèvres oblique et col tronconique *Aisne2* P10, le bol à collerette *Aisne2* J50 ou le pot *Aisne2* P49 qui vient enrichir les vases de stockage domestique aux côtés de P47. Les approvisionnements sont ici plus variés avec des importations champenoises qui

¹¹² DERU 1996 ; DERU et *alii*. 2014.

correspondent aux nouveaux types (RUB *Aisne2* J50 qui préfigure *Reims* J30, P10 et P49) ainsi qu'avec trois vases à dégraissant nummulitique provenant du Soissonnais (RUB *Aisne2* J1b et P1).

La céramique commune claire est toujours discrète avec un seul individu identifiable, *Aisne2* C5a, en pâte champenoise. Les *dolia Aisne2* DO6 sont les seuls types de cette catégorie et les amphores voient l'arrivée des productions de Narbonnaisee avec la présence d'un bord de Gauloise 4.

Cet horizon, malgré son faible effectif, est à la charnière entre deux époques. Bien que dans les deux précédents, la céramique gallo-belge représentait une nouveauté par rapport à la période gauloise, une part importante du répertoire reposait sur des formes issues du répertoire traditionnel. De même, la céramique à feu était encore tournée vers la céramique modelée et dans une moindre mesure vers la céramique tournée précoce. Or, à l'horizon de synthèse IV, la céramique rugueuse sombre s'est imposée, mélangeant encore tradition et nouveauté. Ainsi, aussi bien pour la vaisselle de table que pour la céramique culinaire, formes anciennes et nouvelles coexistent. Ces dernières ouvrent la voie à un nouveau répertoire qui ne va pas cesser d'évoluer jusqu'au IIIe siècle.

À Reims, cet horizon est considéré comme intermédiaire à cause de la coexistence des répertoires des horizons précédents et des deux suivants¹¹³. Les proportions de *terra nigra* sont comparables aux nôtres et la diminution de la *terra rubra* est également remarquée. Tout comme pour les horizons précédents, la terre sigillée y est présente avec les premières importations du Sud de la Gaule tandis qu'au Griffon, elle demeure absente.

Datation : entre 15/20 et 40/45 ap. J.-C.

CAT	GP	Type	Griffon-H (Fig. 14)
TR		A1	1
TR1a		A5	4
TR1b		A5	1
TR1a	CHAMP	A5	1
TR2	CHAMP	A5	1 (1)
TR1a		A9	1
TR1a		KL1	1 (2)

¹¹³ DERU et *alii*. 2014, p. 64.

CAT	GP	Type	Griffon-H (Fig. 14)
TR1c		P13	1
TR		P13 (?)	1
TR3		P8	2 (3)
TN		A1	1
TN	BVG	A1	1
TN	CHAMP	A1	3 (4)
TN	CHAMP	A38	2
TN	CHAMP	A39	1 (5)
TN	CHAMP	A5	7 (6)
TN	BVG	A5	1
TN	CHAMP	A9	1
TN	BVG	A9	1
TN	BVG	C8	2
TN	BVG?	C13	1
TN		KL20	1 (8)
TN	BVG	KL	1
TN	BVG	P1	3
TN	BVG	P30	2
TN	BVG	P33/34	1
TN		P37 (?)	3
TN	BVG	P37 (?)	1 (7)
TN		P39	1
TN	BVG	P43	4
TN		Pot indét.	1
TN	BVG	BT1	3
TN		BT	1
TN		BT1 (?)	1
TN		Indét.	18
DR		Indét.	1
CC	CHAMP	<i>Aisne2</i> C5a	1 (10)
CC		Indét.	1
RUA		Indét.	1
RUB		<i>Aisne2</i> A10?	2
RUB		<i>Aisne2</i> J1	1
RUB	NUM	<i>Aisne2</i> J1b	1
RUB	CALC	<i>Aisne2</i> J4	2 (13)
RUB		<i>Aisne2</i> J22	1
RUB	CHAMP	<i>Aisne2</i> J50	1
RUB		J à L rentrante	2
RUB	NUM	<i>Aisne2</i> P1	2
RUB		<i>Aisne2</i> P1	1 (14)
RUB	BVG	<i>Aisne2</i> P1	1
RUB	CHAMP	<i>Aisne2</i> P10	1 (15)
RUB	CHAMP	<i>Aisne2</i> P49	1 (16)
RUB		P à L en amande oblique	2
RUB		P à L rentrante	1
RUB		fusaïole	1
RUB		Indét.	25
MD	CALC	<i>Aisne2</i> A1	1 (17)
MD	CALC	<i>Aisne2</i> J1	1
MD	CALC	<i>Aisne2</i> J1f	1 (19)
MD	CALC	<i>Aisne2</i> J3	2 (18)

CAT	GP	Type	Griffon-H (Fig. 14)
MD		<i>Aisne2</i> P1	1
MD ATL		Indét.	12
AM		G4	1
DO		<i>Aisne2</i> DO6	2
DO	NUM	<i>Aisne2</i> DO6	1
DO		schéma	1
Indét.		Indét.	2
Total			150

Tableau 10. La céramique de l'horizon IV, effectifs en NMI du secteur H du Griffon

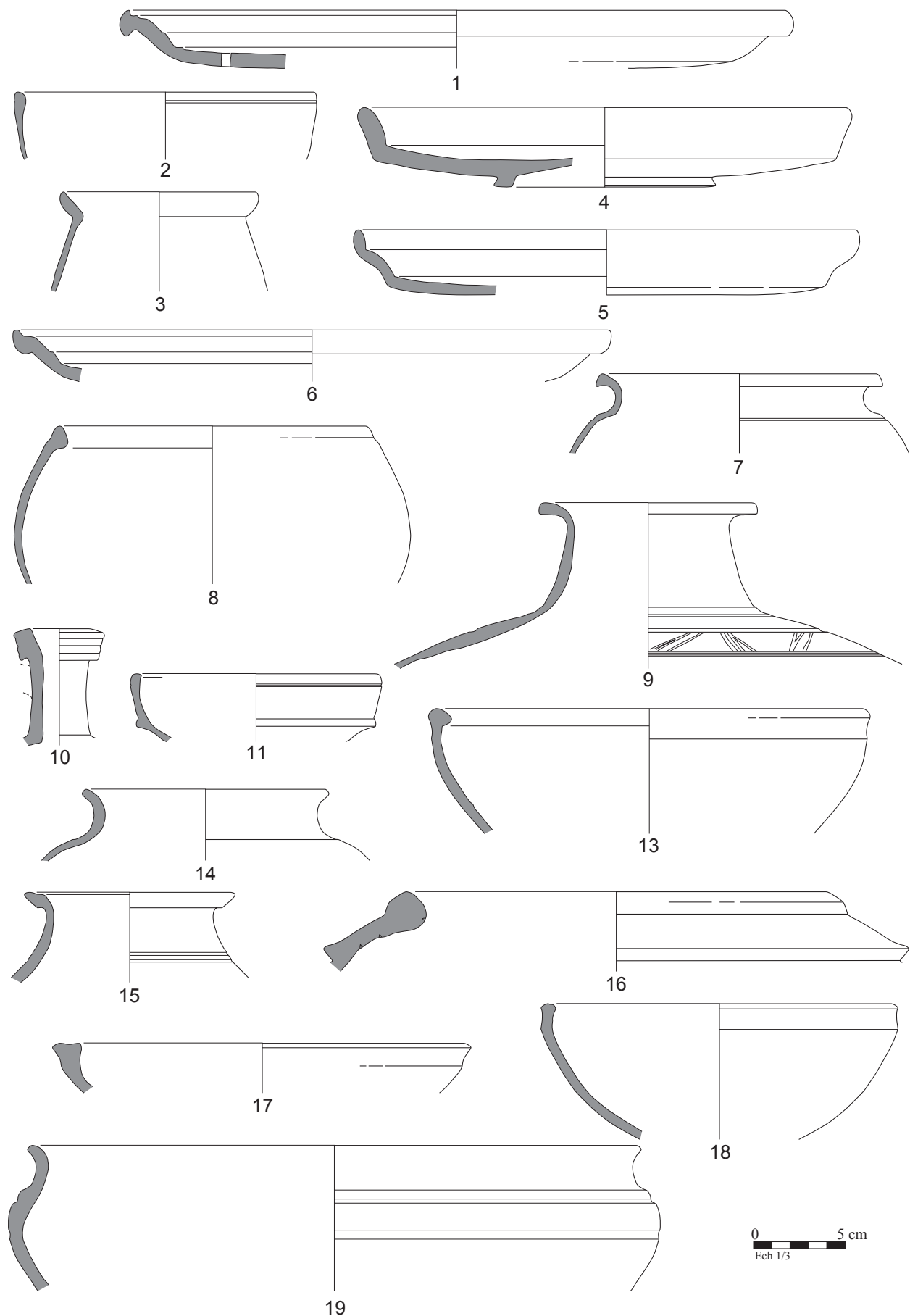


Fig. II.14. L'horizon de synthèse IV du secteur H du Griffon, TR-1 à 3, TN-4 à 9, CC-10, RUB-11 à 16, MD-17 à 19.

II. 5. L'horizon de synthèse V

Cinq horizons-sites ont pu datés de cet horizon de synthèse. Deux horizons sont issus du Pôle d'activité du Griffon à Barenton-Bugny. Le secteur M est celui qui présente l'effectif le plus élevé. Trois autres sites peuvent être datés de l'horizon III mais les seuls comptés en NMI bords ont des effectifs très faibles ne permettant pas de comparaisons statistiques tandis que le troisième a un nombre d'individus incertain. La cité des Viromanduels n'est pas représentée.

Site	Cité	H site	H synthèse	NMI
Griffon-G	Rèmes	5	V	39
Griffon-M	Rèmes	5	V	147
Limé-TNF	Suessions	2	V	84 ?
Ronchères	Suessions	4	V	9
PLO 1	Suessions	3	V	5

Tableau 11. Horizons-sites de l'horizon de synthèse V

C'est durant cet horizon que nous rencontrons pour la première fois la céramique sigillée, avec le groupe du Sud de la Gaule. Nous avons déjà vu la manifestation de sigillée italique sur l'*oppidum* de Pommiers à l'horizon II mais tous les autres sites contemporains et ultérieurs, essentiellement en milieu rural, en étaient dépourvus. Il est très probable qu'elle apparaisse déjà dès l'horizon précédent, comme à Reims, où elle côtoie la sigillée italique¹¹⁴ mais notre pénurie de sites nous prive de cette information. Ici, ce sont l'horizon-site 5 du Griffon, l'horizon-site 2 de Limé et l'horizon-site 4 de Ronchères qui en ont livré. La typologie se compose de coupes Drag. 27b, Ritt. 5a et Drag. 24/25b ainsi que d'un bol Drag. 29b. Les assiettes sont absentes.

La catégorie qui domine l'ensemble de l'horizon est toujours la *terra nigra* avec 45, 2 % de moyenne entre les sites du Griffon et Limé (**Fig. II. 62. b**). La variété typologique s'est accrue avec un passage à 28 types assurés contre treize à l'horizon IV¹¹⁵. De nouveaux types prennent la tête des assemblages, avec désormais les pots à boire à la première place, suivis par les assiettes, ce qui est

¹¹⁴ DERU et *alii*. 2014

¹¹⁵ Cette remarque est toujours à tempérer au regard du seul horizon-site de l'horizon IV.

l'inverse de l'horizon précédent. Un nouveau groupe de pots fait son apparition, les pots à lèvre effilée P48 à P54, qui sont une évolution de P43 et deviennent quasiment instantanément les vases les plus abondants. Un autre type emblématique de cette période est l'assiette à paroi concave A41 à 43 ainsi que deux bols, B1 et B2. Les provenances se partagent entre groupe champenois et groupe local BVG. La *terra rubra* est encore présente avec une seule forme nouvelle, un P21, répertorié à Limé. Dans cette catégorie ce sont également les pots à boire qui sont majoritaires devant les assiettes. La céramique dorée est présente de façon infime, sur un seul site, Limé.

La deuxième catégorie la plus abondante est la céramique rugueuse sombre avec 31 %, un taux similaire à celui de l'horizon IV. De même que pour la *terra nigra*, la typologie s'est accrue avec notamment l'arrivée des plats à cuire au Griffon, directement issus du nouveau répertoire rémois, aux côtés de nouveaux types de pots comme *Aisne2* P6 et P30, qui viennent concurrencer *Aisne2* P1. Le répertoire traditionnel continue d'exister avec les jattes à profil en esse et les jattes à bord rentrant. À Limé, chez les Suessions, le répertoire est moins varié et repose sur le pot à col concave *Aisne2* P1 et la jatte à bord rentrant *Aisne2* J1 qui caractérisent le répertoire de cette cité et sont en général fabriqués dans le groupe de pâte à dégraissant nummulitique. Au Griffon, les vases en céramique rugueuse sombre sont, en premier lieu, issus d'ateliers locaux (BVG) mais aussi de Champagne et du Soissonnais avec la pâte à dégraissant nummulitique présente avec une jatte à bord rentrant *Aisne2* J1/J2.

La céramique commune claire est toujours discrète mais de nouveaux types apparaissent, *Aisne2* C7, C9 et C10, qui sont une évolution de *Aisne2* C5a attestée depuis l'horizon II. Une cruche *Aisne2* C1 est également observée à Limé. Sur les sites du Griffon pour lesquels une analyse de pâte a été effectuée, les individus sont tous issus des ateliers champenois. Toutefois, deux tessons à pâte du Noyonnais marquent les débuts des ateliers de cette région. Le type *Aisne2* C1 étant un fer de lance de ce groupe, il est probable que celui de Limé en soit issu, mais cela reste une hypothèse.

Enfin, les *dolia* sont majoritairement représentés par les *Aisne2* DO6, surtout au Griffon, mais sur les sites suessions nous constatons la présence de *dolia* à lèvre rentrante, *Aisne2* DO13 et 14.

Chez les Suessions, le faciès est encore marqué par la tradition tandis que dans les sites Rèmes du Griffon, nous observons les prémices d'un nouveau répertoire, qui se calque sur celui de la capitale tout en présentant des variantes propres à la région comme *Aisne2* A10 qui est une variante de *Reims* A6/*Aisne2* A9.

Datation : 40/45 à 60/65

CAT	GP	Type	Sites Griffon (Fig. 15-16)	Limé-TNFT
TS	SG	Drag. 27b	2 (1)	
TS	SG	Ritt. 5a		1
TS	SG	Drag. 24/25b		1
TS	SG	Drag. 29b		1
TR	CHAMP	C13	1	
TR1a	CHAMP	A2	1	
TR1a	CHAMP	A5	1	
TR		A5		2
TR		A9		1
TR	CHAMP	A17	1	
TR		A17		1
TR1b	CHAMP	C8	1	
TR		P6		1
TR3	CHAMP	P7	2	
TR		P7		4
TR		P21		1
TR3		P30	1	
TR		CV		1
TN	BVG	A1	1	
TN		A5	1	2
TN	CHAMP	A5	1 (2)	
TN	CHAMP	A7	1	
TN	CHAMP	A9	1	
TN		A9		1
TN	CHAMP	A9 (?)	1	
TN	CHAMP	A14.2	1	
TN		A17		1
TN	CHAMP	A38	1 (3)	
TN		A38		1
TN	CHAMP	A39	2 (4)	
TN		A39		1
TN		A41		1
TN	CHAMP	A42-43	1	
TN	CHAMP	A43	1	
TN		A46-47		1
TN	BVG	A48-var	1 (5)	
TN		C8		2
TN	CHAMP	C13	1	
TN		C13		1
TN		C15		1

CAT	GP	Type	Sites Griffon (Fig. 15-16)	Limé-TNFT
TN		B1	1	
TN	CHAMP	B2	1	
TN		KL13		1
TN		KL20		1
TN		KL20/P33		1
TN		P1-3		2
TN		P2?	1	
TN		P20		1
TN		P30-31		1
TN		P30-31 (?)		1
TN		P36-37		1
TN	BVG	P37	2 (6)	
TN	BVG	P37-40	1 (7)	
TN	BVG	P43	4 (8,9)	
TN		P46-55	19	
TN	BVG	P46-55	5	
TN	BVG	P48	2 (10)	
TN	CHAMP	P48	1 (11)	
TN	BVG	P48-55	1 (12)	
TN	CHAMP	P51-54	1 (14)	
TN	BVG	P51-54	1 (13)	
TN		P51-54		2
TN	BVG	P54	4	
TN	CHAMP	P54	2	
TN	BVG	BT1	2	
TN		BT1	1	1
TN	CHAMP/BVG	BT1	1 (15)	
TN	BVG	BT4	3	
TN		BT-Indét.	5	
TN	BVG	BT-Indét.	1	
TN		Indét.	21	
TN	BVG	Indét.	2	
PTN		Aisne2 B2	1	
PTN		Indét.	2	
CC		Aisne2 C1		1
CC	CHAMP	Aisne2 C5a	1 (16)	
CC		Aisne2 C5a		1
CC		Aisne2 C7		1
CC	CHAMP	Aisne2 C9	2	
CC		Aisne2 C10		1
PTB		Indét.	2	
RUB	BVG	Aisne2 A8	1 (16)	
RUB		Aisne2 A9	1 (17)	
RUB	CHAMP	Aisne2 A10	1	
RUB		Aisne2 A10-var	1	
RUB		Aisne2 A11	1	
RUB	BVG	Aisne2 A30	3	
RUB		Aisne2 J1a	1	1
RUB		Aisne2 J1c	3 (19)	2
RUB	NUM	Aisne2 J1c		3
RUB	BVG	Aisne2 J1c	2 (18)	
RUB	BVG	Aisne2 J2	1	

CAT	GP	Type	Sites Griffon (Fig. 15-16)	Limé-TNFT
RUB		<i>Aisne2</i> J17	1 (20)	
RUB		<i>Aisne2</i> J18		1
RUB	BVG	<i>Aisne2</i> J22	1 (21)	
RUB	CHAMP/BVG	<i>Aisne2</i> J22	1	
RUB	NUM	<i>Aisne2</i> J1/J2	1	
RUB		<i>Aisne2</i> J61		1
RUB	-	<i>Aisne2</i> J62	1 (22)	
RUB		<i>Aisne2</i> P1	6	12
RUB	NUM	<i>Aisne2</i> P1		5
RUB	CHAMP	<i>Aisne2</i> P1	2 (24)	
RUB		<i>Aisne2</i> P1?		2
RUB	BVG	<i>Aisne2</i> P1b	1	
RUB		<i>Aisne2</i> P6	1	
RUB	FER	P-Indét.	1 (23)	
RUB	BVG	P-Indét.	1 (25)	
RUB		P-Indét.		1
RUB		CV-Indét.		1
RUB		Indét.	23	1
TN/RUB		Indét.	2	
BES		P à L moulurée		3
MD	BVG/CALC	<i>Aisne2</i> P1	1 (26)	
MD		Indét.	7	
DO	CALC	<i>Aisne2</i> DO6	3 (28)	
DO		<i>Aisne2</i> DO6	3 (27)	2
DO		<i>Aisne2</i> DO13		1
DO		<i>Aisne2</i> DO14		2
DO		<i>Aisne2</i> DO14?		1
DO		Indét.	1	
Total			186	84 ?

Tableau 12. La céramique de l'horizon de synthèse V, effectifs en NMI au Griffon et dans les sites Sussions.

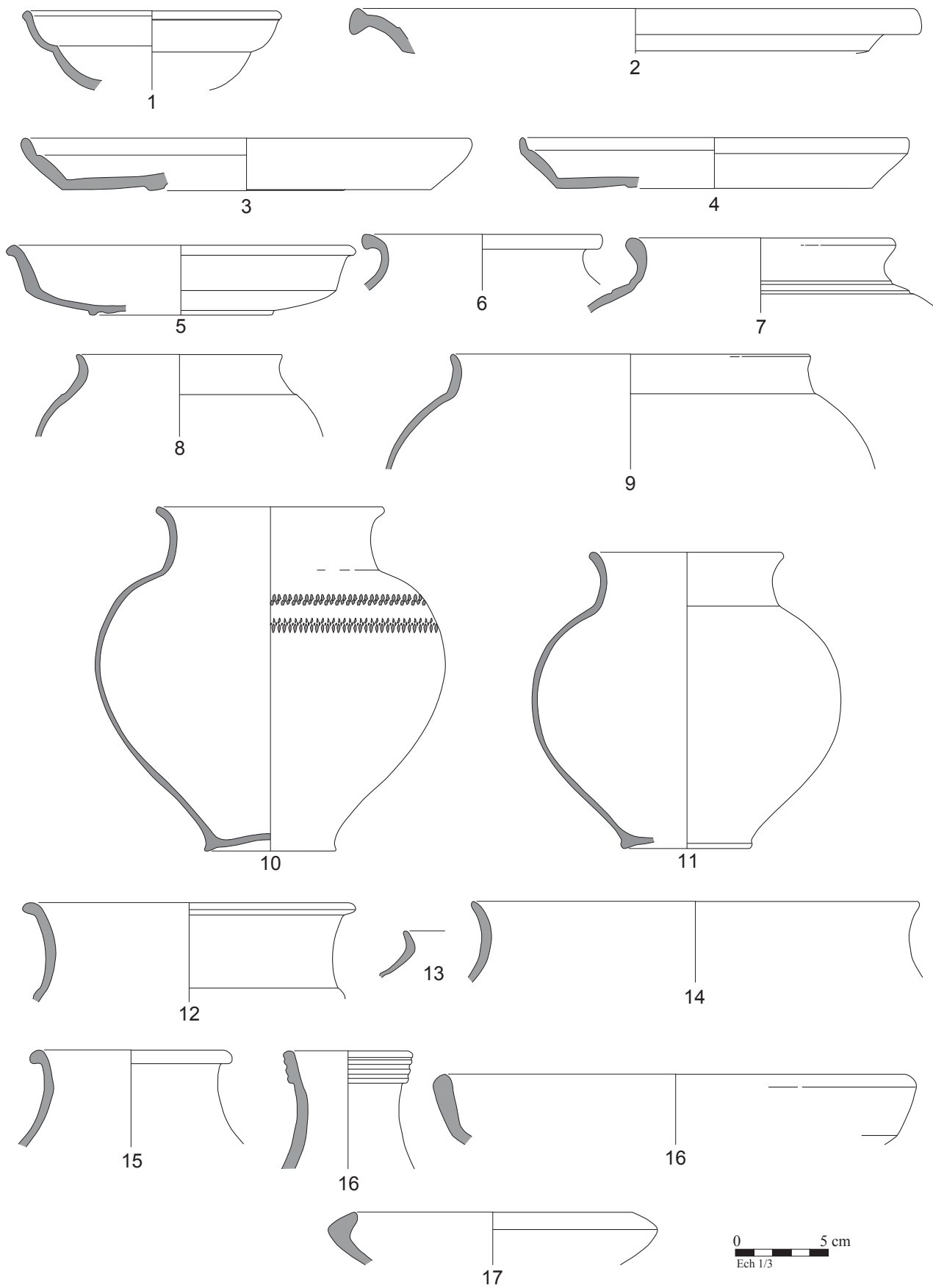


Fig. II. 15. L'horizon de synthèse V des secteurs M et G du Griffon, TS-1, TN-2 à 15, CC-16, RUB-16 à 17.

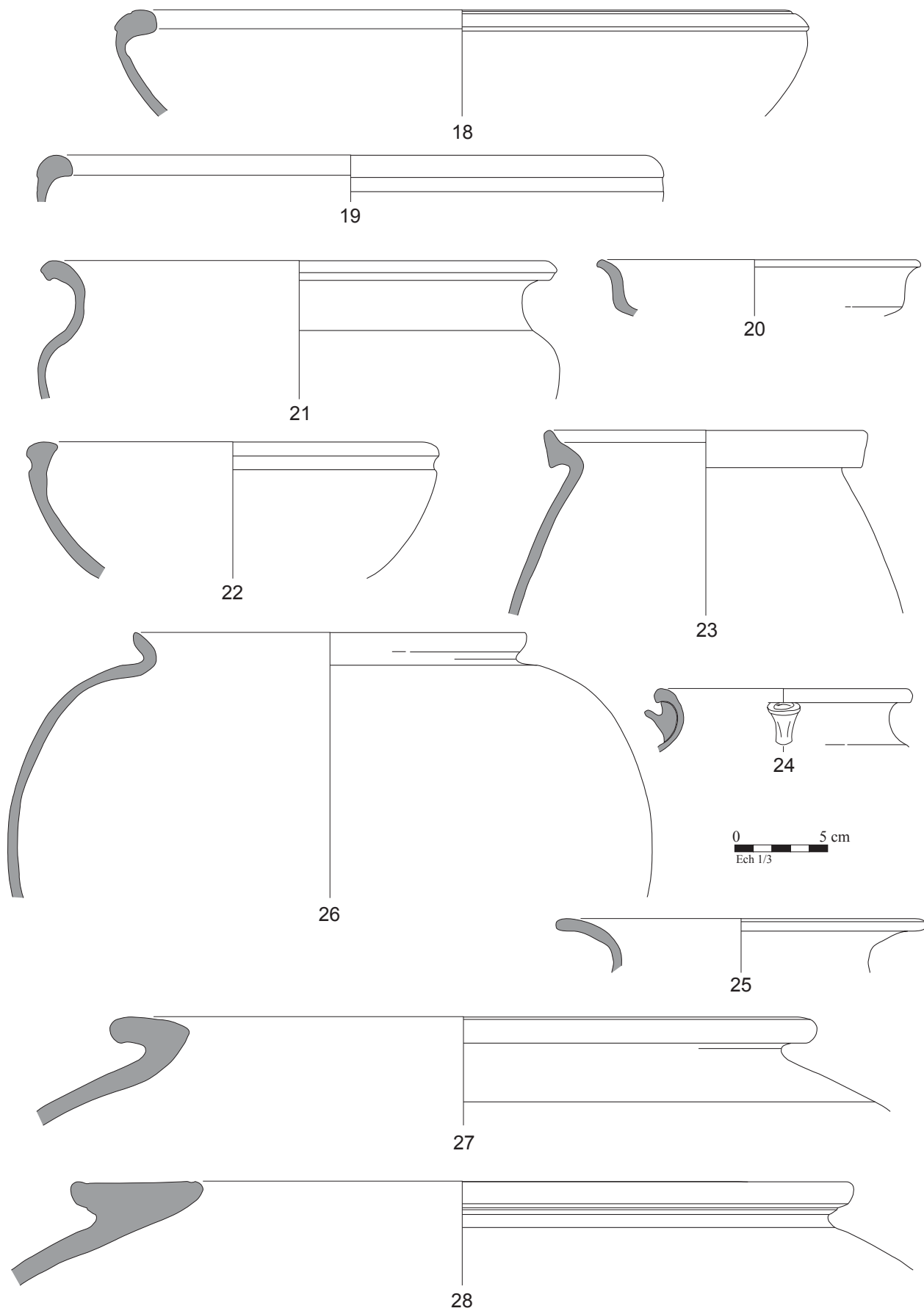


Fig. II. 16. L'horizon de synthèse V des secteurs M et G du Griffon, RUB-18-25, MD-26, DO-27 à 28.

II. 6. L'horizon de synthèse VI

Neuf horizons-sites ont permis de caractériser l'horizon de synthèse VI avec des quantités plus significatives que précédemment, notamment pour trois d'entre eux. Trois appartiennent à la cité des Rèmes et font partie des ensembles du Pôle d'activité du Griffon, trois sont issus de la cité des Suessions et trois de la cité des Viromanduens.

Site	Cité	H site	H synthèse	NMI
Griffon-K	Rèmes	2	VI	384
Griffon-H	Rèmes	4	VI	188
Griffon-A	Rèmes	2	VI	20
Courmelles	Suessions	1	VI	32
VSG-étomelles	Suessions	2	VI	17
Vénizel-GM	Suessions	1	VI	27
NSA	Viromanduens	1	VI	249
St-Quentin-Fauc	Viromanduens	1	VI	20 ?
St-Quentin-Zola	Viromanduens	1	VI	38 ?

Tableau 13. Horizons-sites de l'horizon de synthèse VI

La terre sigillée, toujours en provenance des ateliers du Sud de la Gaule, continue de se renforcer dans les assemblages avec une présence plus régulière sur les sites mais, à des taux variables ne montrant aucune constante. Aux types déjà remarqués à l'horizon précédent, nous pouvons ajouter les assiettes Drag. 15 et 18, pourtant connues auparavant¹¹⁶. Elles sont les formes les plus abondantes, aux côtés de nouveautés, une assiette du service A, un bol Drag. 37 et des fragments de Drag. 33. Ces derniers ne sont visibles rencontrés qu'en faible quantité et épisodiquement. La *terra rubra* a complètement disparu et ne se retrouve plus qu'en position résiduelle. La proportion de *terra nigra* se situe désormais entre 40 % et 35%, avec plus rarement des taux allant jusque 30 % (**Fig. II. 62. c**). Son répertoire se renouvelle peu et repose sur les pots à lèvre effilée P46-56, qui sont nettement majoritaires et présents dans tous les horizons-sites recensés. Quatre types inédits jusqu'alors en Gaule du Nord, font leur apparition : les coupes C16 et C18 ainsi que le pot P12 qui ne comptent qu'un exemplaire chacun, au Griffon secteur H et à St-Quentin « rue Emile Zola », ainsi que la bouteille BT10, beaucoup moins anecdotique et caractéristique des ensembles suessions. L'étude des pâtes montre

¹¹⁶ VERNHET, PASSELAC 1993 ; BRULET et *alii.* 2010 ; DERU et *alii.* 2014 ; DUBOIS 2010.

des approvisionnements différents en fonction des cités. Les ateliers champenois sont représentés dans les trois territoires étudiés, en particulier pour les formes basses ainsi que quelques pots au Griffon. En revanche, les approvisionnements pour les formes hautes sont inscrits dans des circuits commerciaux plus courts, en provenance d'ateliers locaux tels que le groupe BVG au Griffon, le groupe A à Neuville-Saint-Amand, ou encore le Noyonnais dans la zone allant de Soissons à Noyon.

De nouvelles catégories font leur apparition de manière très ponctuelle comme l'engobée de Lyon à Vénizel, la céramique rugueuse dorée dans le secteur K du Griffon ou à Saint-Quentin, la céramique à vernis rouge pompéien des Rues-des-Vignes (RDVB), présente exclusivement sur les trois sites viromanduels ou encore les mortiers, dont seul un bord est connu à Neuville-Saint-Amand tandis que des fragments de parois sont mis au jour sur presque tous les autres sites.

Le répertoire de la céramique commune claire évolue vers une plus grande diversification avec l'introduction de nouveaux types. Toutefois, nous observons, en parallèle, le renforcement de la cruche à lèvres ondulées *Aisne2* C9 qui est localisée dans tous les sites étudiés et remplace désormais *Aisne2* C5. En revanche, les proportions de cette catégorie sont variées et n'offrent aucune constante. Pour les sites viromanduels, c'est le groupe de Noyon qui constitue l'approvisionnement exclusif, tandis que pour les sites suessions, si il est bien souvent le seul, il peut néanmoins être complété par quelques individus champenois. Au Griffon, où le groupe du Noyonnais est quasiment absent, c'est le groupe champenois qui représente l'approvisionnement préférentiel.

Enfin, c'est dans cet horizon que s'opère le basculement entre la *terra nigra* et la céramique rugueuse sombre qui prend la tête des assemblages de manière plus systématique. À l'horizon de synthèse V, une individualisation des faciès commençait à se faire sentir. Celle-ci s'accélère ici avec la multiplication des nouveaux types, notamment au Griffon, avec trente types en tout. Une augmentation du répertoire des plats, issus du répertoire rémois, est constatée.

Dans les ensembles viromanduels, nous observons seulement deux types de plats (un individu chacun). Le faciès des jattes repose presque exclusivement sur les *Aisne2* J1 à bord rentrant et celui des pots sur *Aisne2* P1 à col concave. Chez les Suessions, aucun plat n'a été identifié mais nous retrouvons l'association *Aisne2* J1

dans sa variante à lèvre soulignée d'une rainure (J1c) et *Aisne2* P1. À ces deux types, nous pouvons ajouter *Aisne2* J19a et *Aisne2* P43 qui sont propres au répertoire de la céramique à dégraissant nummulitique. L'étude des pâtes de nos sites témoigne d'un approvisionnement majoritairement local.

Les *dolia* sont représentés par deux types, *Aisne2* DO6 et DO9 et les amphores proviennent de Bétique (Dressel 20, 7/11) ou de Narbonnaise.

Datation : 65/70 à 85/90 ap. J.-C.

Cat.	GP	Type	Griffon (Fig. II.17-18)	NSA (Fig. II.19)	COURM (Fig. II.20)	Vénizel
TS	SG	Drag. 15	1 (1)	5 (1,2)		
TS	SG	Drag. 16		1		
TS	SG	Drag. 18	1 (2)	4	2 (1)	1
TS	SG	Ve A1		1		
TS	SG	Drag. 24/25		2		
TS	SG	Drag. 27b	2 (3)	1		1
TS	SG	Drag. 29		1 (3)		
TS	SG	Drag. 33				P
TS	SG	Drag. 37				1
TS	SG	Indét.		2		
EN	LY	GO				P
TR		A-Indét.	1			
TR1a		A2	1			
TR1c		P10 (?)	1			
TR1c		P10/11	1			
TR3		P29	1			
TR3		P30	1			
TR3		P7/8	1			
TN		A-Indét.	2			
TN		A/C	1			
TN	BVG	A1	4			
TN		A1	2			
TN	BVG	A5	1			
TN	CHAMP	A5	2	2	1 (2)	
TN	CHAMP	A18	1	1 (4)		
TN	CHAMP/BVG?	A36	1			
TN	CHAMP	A37	1			
TN	CHAMP	A38	1			1
TN	BVG	A39	2			
TN	A	A39		1		
TN		A39	1			
TN	BVG	A41	1			
TN	CHAMP	A41-43		3		
TN	A	A41-43		1		
TN	CHAMP	A42	1			2
TN	CHAMP	A42-43	6 (4)		5 (3)	
TN	BVG	A42-43	3			
TN		C8	1			

Cat.	GP	Type	Griffon (Fig. II.17-18)	NSA (Fig. II.19)	COURM (Fig. II.20)	Vénizel
TN	CHAMP	C13		1 (5)	1 (4)	
TN	BVG?	C16	1			
TN	CHAMP	B1	1 (5)			
TN		B-Indét.				1
TN	RDVB	B-Indét.		1 (6)		
TN	CAMB	B-Indét.				1
TN	BVG	P1	3 (6)			
TN	CHAMP	P1	2			
TN		P1		1		
TN		P1 (?)	1			
TN	BVG	P33	2			
TN	CHAMP	P37-39	1 (7)			
TN	BVG	P43	1			
TN	CHAMP	P43	1			
TN		P43	1			
TN	BVG	P46-48	1			
TN	CHAMP	P46-49	1			
TN	BVG	P46-49	7 (8)			
TN		P46-49	2			
TN	BVG	P46-55	25			
TN	A	P46-55		43		
TN	NOY	P46-55				1
TN		P46-55	23	4		
TN	CHAMP	P48/49	3			
TN		P49	2 (9)			
TN		P51	P	1 (7)		
TN	A	P51		P		
TN	BVG	P51-54	13			
TN	A	P51-54		5		
TN		P51-54		4		
TNo		P51-54		2		
TN	BVG	P54	18 (10)			
TN	A	P54		15		
TN	NOY	P54			1 (5)	1
TN	CAMB	P54				1
TN		P54	14	3		
TN		P54-56		1		
TN	A	P54-56		2		
TN	A	P-Indét.		2 (9,10)		
TN	BVG	BT1	11 (11)			
TN	A	BT1		3		
TN	SEPT	BT1		1		
TN		BT1	5	3 (8)		
TN		BT2	9			
TN	BVG	BT2	16 (12)			
TN	NOY	BT10			2 (6)	2
TN		BT-Indét.	8			
TN	BVG	BT-Indét.	1			
TN		BT1	1			
TN	A	Indét.		2		
TN	RDVB	Indét.		1		
TN	SEPT	Indét.		1		

Cat.	GP	Type	Griffon (Fig. II.17-18)	NSA (Fig. II.19)	COURM (Fig. II.20)	Vénizel
TN		Indét.	31	1		
DR		DOR2, P18/22				1
CC	NOY	Aisne2 C1		3 (14)	2 (7)	
CC	NOY	Aisne2 C3		3 (11)		
CC		Aisne2 C8				1
CC	CHAMP	Aisne2 C9	5 (13)			
CC	NOY	Aisne2 C9		2	1 (8)	
CC		Aisne2 C9	1			1
CC	NOY	Aisne2 C11		2 (13)		
CC		Aisne2 C20	1 (14)			
CC	NOY	Aisne2 C30		1		
CC		Aisne2 C35	1			
CC	orge à argilites blches	Cr-Indét.		1		
CC	CHAMP	Indét.	2			
CC	NOY	Indét.	P	2		
CC		Indét.	1	1		
MO	NOY	Indét.	P			
MO		MO-Indét.		1		
VRP		Blicquy 6		1		
RU/DR		Indét.	1			
RUA		Indét.	2	1		
RUB		A-indét.	11			
RUB	BVG	Aisne2 A2a	2 (15)			
RUB		Aisne2 A3	1			
RUB	B	Aisne2 A9		1 (14)		
RUB		Aisne2 A9	1			
RUB		Aisne2 A10	1			
RUB		Aisne2 A10?	1			
RUB	BVG	Aisne2 A11	3 (16)			
RUB	CHAMP	Aisne2 A11	1			
RUB		Aisne2 A11	1			
RUB		Aisne2 A13	1			
RUB	BVG	Aisne2 A16	1 (17)			
RUB	BVG	Aisne2 A21	1 (18)			
RUB	BVG/CHAMP	Aisne A23?	1			
RUB	BVG	Aisne2 A27	1 (19)			
RUB		Aisne2 A30	6			
RUB	BVG	Aisne2 A30	7 (20)			
RUB	BVG	Aisne2 J1a	1			
RUB	NUM	Aisne2 J1a	1			
RUB	A	Aisne2 J1a		1		
RUB	A	Aisne2 J1b		2		
RUB		Aisne2 J1b	1	1 (15)		
RUB	NUM	Aisne2 J1c			1	2
RUB	A noire	Aisne2 J1		8		
RUB	B	Aisne2 J1		2		
RUB	NUM	Aisne2 J1				1
RUB		Aisne2 J1	1	2		
RUB		Aisne2 J2	2			
RUB	BVG	Aisne2 J5	2			
RUB	BVG	Aisne2 J12	1 (21)			
RUB	B	Aisne2 J15		1		

Cat.	GP	Type	Griffon (Fig. II.17-18)	NSA (Fig. II.19)	COURM (Fig. II.20)	Vénizel
RUB	BVG	Aisne2 J18	1 (22)			
RUB	BVG?	Aisne2 J18	1			
RUB	NUM	Aisne2 J19a			1	
RUB	BVG	Aisne2 J22	2 (23)			
RUB	A	Aisne2 J22		1		
RUB		Aisne2 J22	1	2		
RUB	CHAMP	Aisne2 J41a	1 (24)			
RUB	CALC	Aisne2 J61	1 (25)			
RUB		Aisne2 J61	1			
RUB	A	Aisne2 J65		2 (19)		
RUB		J-Indét.				1
RUB		Aisne2 P1	20	2 (16)	1	
RUB	BVG	Aisne2 P1	3 (26)			
RUB	NUM	Aisne2 P1	2		7 (9)	2
RUB		Aisne2 P1	3			
RUB	A	Aisne2 P1		30		
RUB	B	Aisne2 P1		13		
RUB	LIMO	Aisne2 P1			1	
RUB		Aisne2 P1?	2			
RUB	NUM	Aisne2 P1?	1			
RUB	BVG	Aisne2 P1b	34 (27)			
RUB	CHAMP/A	Aisne2 P1b	1			
RUB		Aisne2 P1b	19			
RUB	BVG	Aisne2 P1b?	1			
RUB		Aisne2 P6	1			
RUB	BVG/CHAMP	Aisne2 P7 ?	1			
RUB		Aisne2 P8	2			
RUB	NUM	Aisne2 P8	1 (28)			
RUB	A/B	Aisne2 P19		1 (17)		
RUB		Aisne2 P21	1			
RUB	BVG	Aisne2 P27	1 (29)			
RUB		Aisne2 P27				1
RUB	NUM	Aisne2 P43			1 (10)	
RUB		Aisne2 P46	1			
RUB	BVG	Aisne2 P47	1			
RUB		Aisne2 P47	2			
RUB		Aisne2 P49	3 (30)			
RUB	BVG	Aisne2 P49	3			
RUB	BVG	Aisne2 P57	1 (31)			
RUB		Aisne P46	3			
RUB		P-indét.	3			1
RUB	B	P-Indét.		1		
RUB	NUM	P-Indét.		1		
RUB	BVG	P-indét.	1			
RUB		P à B rentrant	1			
RUB	A	Aisne2 BT1		1		
RUB		Reims BT1	1			
RUB	A	Aisne2 BT1?		1		
RUB	A	Aisne2 CV1		1 (18)		
RUB		Aisne2 CV3	1			
RUB		Aisne2 CV4	1			
RUB	NUM	CV-indét.			1	

Cat.	GP	Type	Griffon (Fig. II.17-18)	NSA (Fig. II.19)	COURM (Fig. II.20)	Vénizel
RUB	CHAMP	CV-indét.				1
RUB		CV-indét.	3			
RUB		A/J	4			
RUB	BVG	Indét.	5			
RUB		Indét.	105	4	1	
RUB	CHAMP	Indét.				1
RUB	A	Indét.		12		
RUB	B	Indét.		9		
RUB	NUM	Indét.			1	
BES		Indét.	P			
MD		à dét.	1			
MD	CALC	Aisne2 P1	1			
MD		Aisne2 P1	1			
MD		J-indét.	2	1		
MD		Indét.	9			
AM	BETG	Dressel 20	1	P	1 (11)	
AM	BETC	dressel 7/11	1			
AM	BET	Indét.	1			P
AM	NARB	G4		P		P
AM	IT	Indét.	P			
DO		Aisne2 DO6	3			
DO	NUM	Aisne2 DO9		5 (20)	1 (12)	
DO		Aisne2 DO9	1	1		
DO	NUM	Aisne2 DO9-10		1		
DO	NUM	Indét.		1		
DO		Indét.	4			
Indét.		Indét.	15	1		
Total			592	249	32	27

Tableau 14. La céramique de l'horizon de synthèse VI, effectifs en NMI du Griffon, de Neuville-Saint-Amand (NSA), de Courmelles (COURM) et de Vénizel.

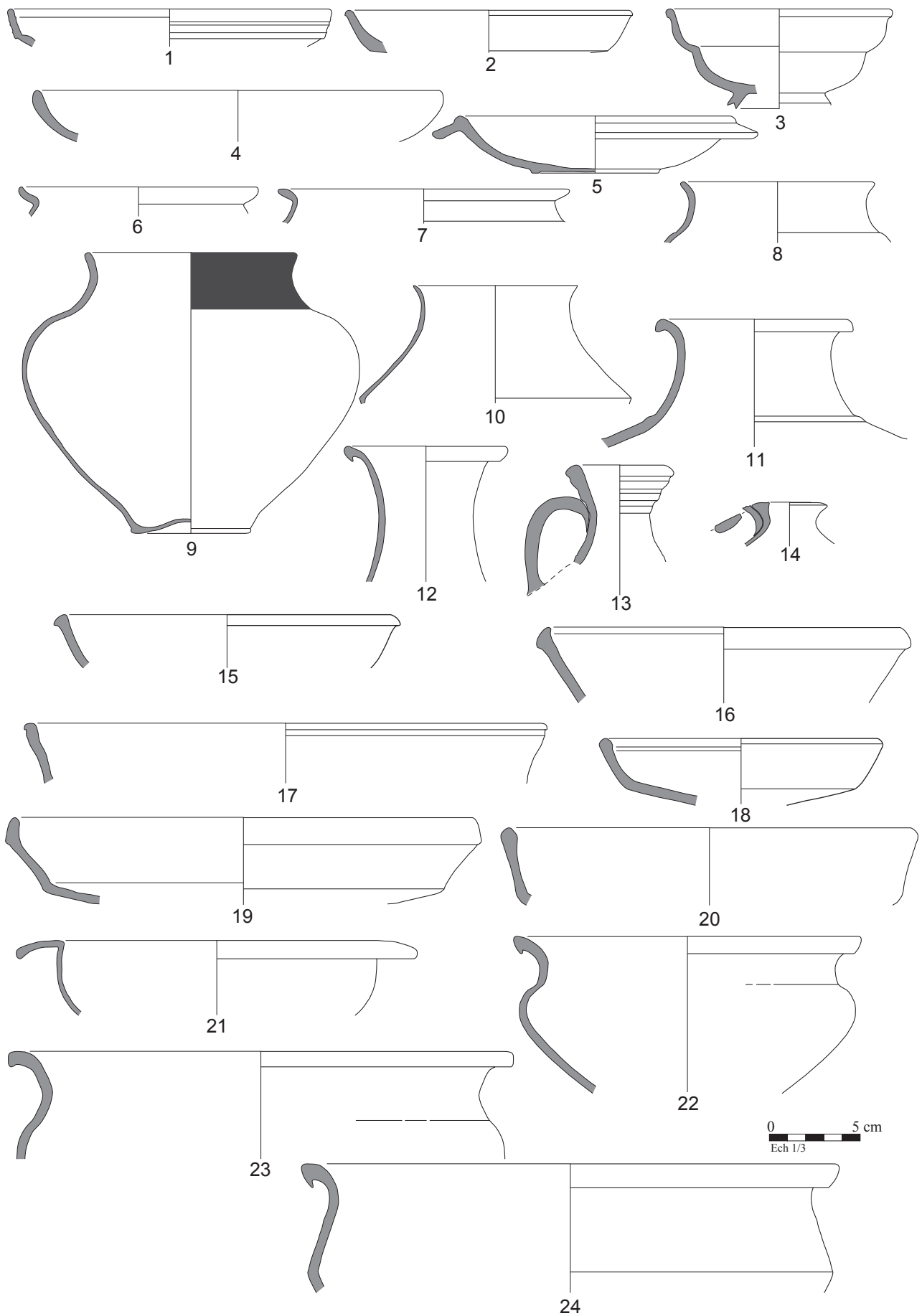


Fig. II. 17. L'horizon de synthèse VI des secteurs K et H du Griffon, TS-1 à 3 ; TN-4 à 12; CC-13 à 14 ; RUB-15 à 24.

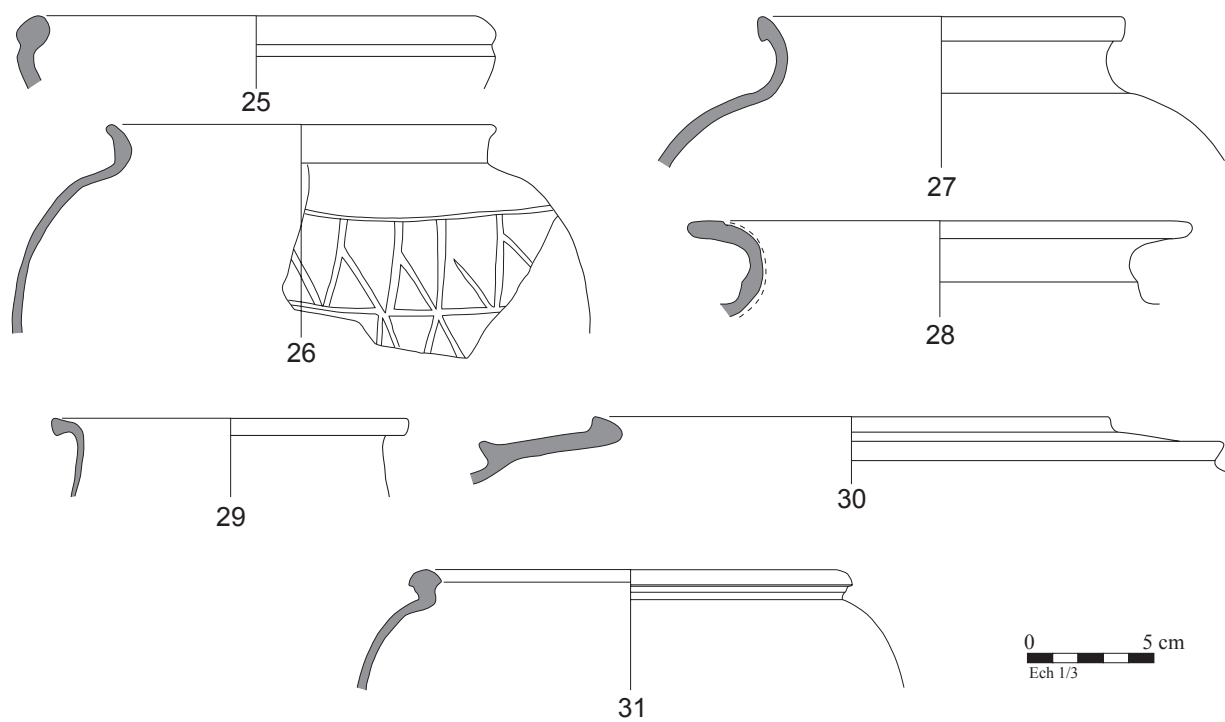


Fig. II. 18. L'horizon de synthèse VI des secteurs K et H du Griffon, RUB-25 à 31.

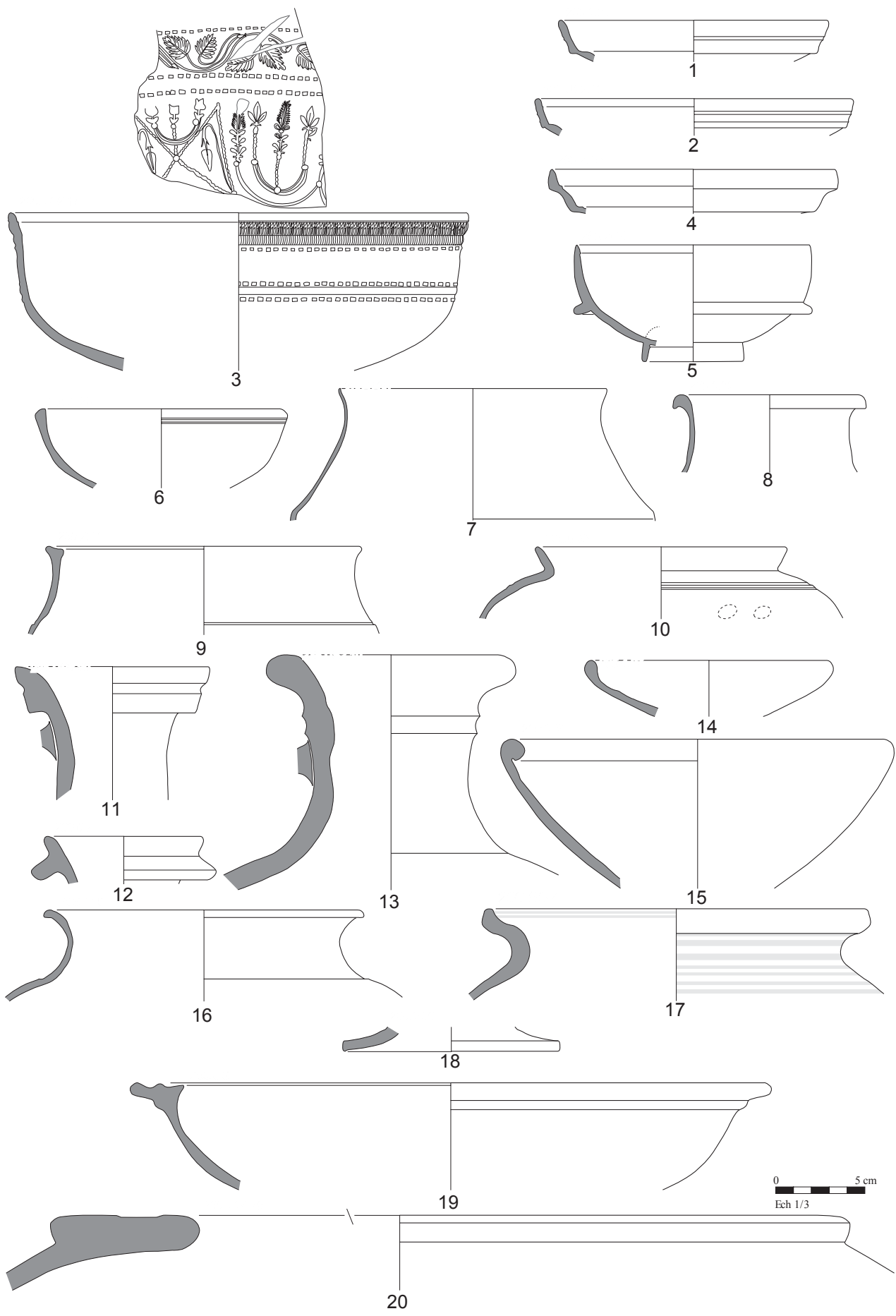
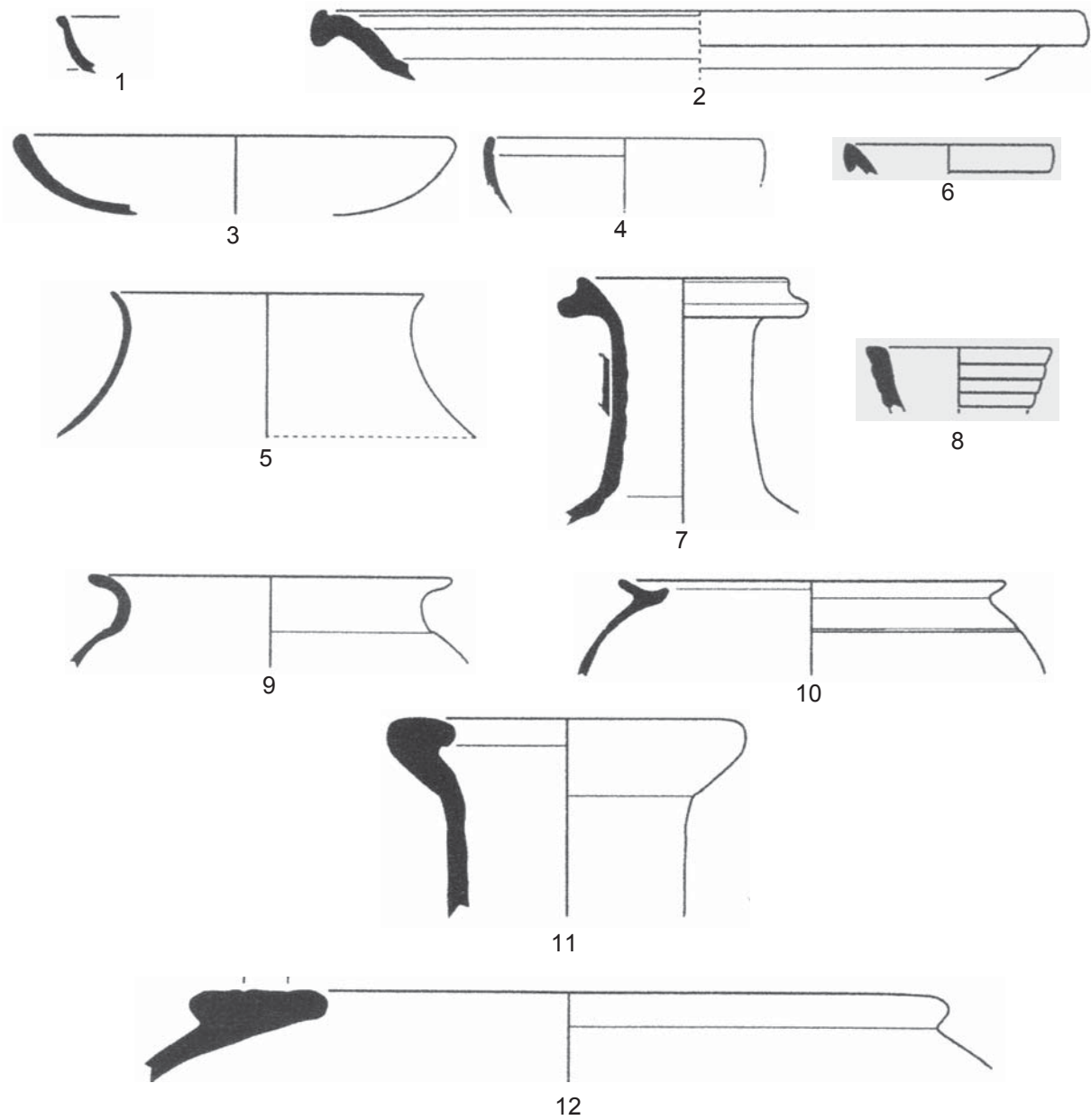


Fig. II. 19. L'horizon de synthèse VI du chantier de Neuville-Saint-Amand.



0 5 cm
Ech 1/3

Fig. II. 20. L'horizon de synthèse VI du chantier de Courmelles, d'après V. Pissot 2008.

II. 7. L'horizon de synthèse VII

Six horizons-sites ont permis de caractériser l'horizon de synthèse VII. Quatre ont un NMI bords assuré. Deux appartiennent à la cité des Suessions, quatre sont issus de la cité des Viromanduels.

Site	Cité	H site	H synthèse	NMI
RCA-2007	Suessions	1	VII	115
PLO5	Suessions	1	VII	50
FLG-CG	Viromanduels	1	VII	93
Vermand-CdG	Viromanduels	2	VII	157
Rouvroy-Calv	Viromanduels	2	VII	228 ?
St-Quentin BC	Viromanduels	1	VII	66 ?

Tableau 15. Horizons-sites de l'horizon de synthèse VII

Un des faits marquant de cet horizon est le passage de la *terra nigra* sous les 30 %, aux alentours des 20 à 25 % (**Fig. II. 63. a**). Le répertoire ne se renouvelle pas et repose principalement sur les pots à lèvre effilée P46 à 54 et les assiettes à paroi concave A41-43. Les provenances sur le site de Soissons « Rue du Château d'Albâtre » se partagent entre Champagne et Noyonnais tout comme pour le site de Courmelles à l'horizon précédent, tandis que les sites viromanduels du Saint-Quentinois sont approvisionnés par les ateliers champenois pour les assiettes ainsi que par les ateliers du Noyonnais, des ateliers locaux et l'atelier des Rues-des-Vignes.

La proportion de terre sigillée augmente significativement avec un passage plus fréquent au dessus des 10 %, même si à nouveau, aucune constante ne se dégage entre les sites. Par exemple, l'horizon de Fresnoy-le-Grand ne compte que deux individus et un seul type identifié, une coupe Drag. 27, quand le site de Rouvroy, avec ses trente cinq individus recensés, couvre quasiment l'ensemble du répertoire de l'horizon de synthèse (env. 15 %). La typologie est stable avec, comme à l'horizon précédent, les assiettes Drag. 18 et Drag. 15 en tête et la coupe Drag. 27. Celle-ci compte une nouvelle variante à parois plus lourdes, Drag. 27C, qui apparaît dans les années 80¹¹⁷. Un nouveau type est présent à Vermand, une assiette du service D, qui fait partie du répertoire créé dans les années 90 à la Graufesenque mais qui, ici,

¹¹⁷ VERNHET, PASSELAC 1993 ; BRULET et *alii.* 2010.

provient du Centre de la Gaule où il est fabriqué à la même période¹¹⁸. La quasi-totalité des vases de cette catégorie proviennent des ateliers du Sud de la Gaule, avec en complément deux vases du Centre de la Gaule à Vermand, témoignant des débuts de la diffusion de ce groupe dans le Nord de la Gaule.

La vaisselle de table est également complétée en proportions infimes et de manière inégale, par de la céramique fine régionale avec l'apparition du type *Aisne2* P1 à Ploisy ou Soissons, ainsi que par de la céramique marbrée à Soissons, de la céramique dorée des Rues-des-Vignes et de Béhéricourt à Soissons, Saint-Quentin et Rouvroy, de la céramique engobée de Lyon à Ploisy et Rouvroy ou du Centre de la Gaule à Soissons.

La céramique culinaire qui domine est toujours la céramique rugueuse sombre à l'exception du chantier de Fresnoy-le-Grand où la céramique modelée est majoritaire avec 59 % du NMI. Pour la céramique rugueuse sombre, le seul type présent dans tous les sites est le pot à col concave *Aisne2* P1. Les jattes à bord rentrant sont également un élément marquant du faciès avec deux variantes propres à chaque cité : la jatte *Aisne2* J1 à bord rentrant simple, en boule ou en pointe soulignée d'une rainure chez les Viromanduels et la jatte *Aisne2* J2 à lèvre en amande soulignée d'une rainure créant un décrochement chez les Suessions. Cette dernière est fabriquée exclusivement en pâte à dégraissant nummulitique. Le reste de la typologie est diluée à un ou quelques exemplaires à travers 21 types. Quelques éléments viennent renforcer la caractérisation des faciès, notamment pour les Suessions avec *Aisne2* J38 ou P31 issus du répertoire de l'atelier de Béhéricourt ou *Aisne2* P43 typique des productions à dégraissant nummulitique. Le répertoire Viromanduel est plutôt caractérisé par J1 et P1 qui est présent en quantité beaucoup plus importante que chez les Suessions. Nous remarquons aussi que les plats à cuire qui, jusqu'à présent, faisaient défaut sur les sites Suessions apparaissent timidement ici avec *Aisne2* A9 issu du répertoire rémois (*Reims* A6) et *Aisne2* A31. L'approvisionnement en céramique rugueuse sombre dans le Soissonnais est tourné prioritairement vers les productions à dégraissant nummulitique et il est complété, dans une moindre mesure, avec celles de Béhéricourt. Chez les Viromanduels du nord-est de la cité, les provenances sont réparties entre plusieurs centres locaux non encore localisés avec certitude.

¹¹⁸ BRULET et *alii.* 2010.

D'autres catégories complètent de manière épisodique la céramique culinaire. C'est le cas de la céramique à vernis rouge pompéien à Rouvroy avec des plats *Blicquy* 1 et 4 des Rues-des-Vignes (RDVB) ou de la céramique rugueuse dorée à Soissons en provenance de Béhéricourt ou encore des mortiers.

La céramique commune claire, dans la lignée de l'horizon précédent, ne renouvelle pas le répertoire des cruches mais est dotée de nouveaux éléments avec deux types de vases de stockage champenois à Soissons et un candélabre du Noyonnais à Vermand. Les proportions de cette catégorie sont toujours aléatoires selon les sites. Cependant, désormais, nous la retrouvons dans l'ensemble de ceux-ci.

Aucun des sites rèmes n'a livré des ensembles de cet horizon de synthèse. Toutefois, à Reims, où plusieurs horizons-sites ont permis de le caractériser, les observations effectuées sont comparables, notamment la proportion de la *terra nigra* ou encore le répertoire de celle-ci, l'apparition de la céramique à vernis rouge pompéien des Rues-des-Vignes ou de la céramique engobée, l'augmentation de la terre sigillée et l'apparition du groupe du Centre de la Gaule ainsi que la domination du RUB *Aisne*2 P1 sur les autres formes de la catégorie¹¹⁹.

Datation : 85/90 à *circa* 120 ap. J.-C.

CAT	SG	Type	RCA	FLG	VERM
			(Fig. II. 21)	(Fig. II. 22-23)	
TS	SG	Drag. 15a	1 (1)		
TS	SG	Drag. 15b1	2		
TS	SG	Drag. 18	4 (2)		2
TS	SG	Service A1	1		1
TS	SG	Drag. 27b	1	1	2
TS	SG	Ritt. 9b (?)	1		
TS	SG	Ritt. 12	1		
TS	SG	Drag. 37			1
TS	SG	Indét.		1	1
TS	CG	Ve A1/2			1
TS	CG	Ve D2			1
TS	CG	A/B	P		
EN	CG	Indét.	P		
EN		Indét.			P
TR1a	CHAMP	A			1
TR	CHAMP	P6	1		
TN	CHAMP	A	1		
TN	PGS	A			1

¹¹⁹ DERU et *alii*. 2014 p.92-98.

CAT	SG	Type	RCA	FLG	VERM
			(Fig. II. 21)	(Fig. II. 22-23)	
TN		A1		1 (1)	
TN	CHAMP	A5	5	2 (2)	
TN	CHAMP	A5/A12	1	1	
TN	CHAMP?	A6		1	
TN	CHAMP	A8		1 (3)	
TN	CHAMP	A18	1	1 (4)	
TN	CHAMP	A38	1		2
TN	CHAMP	A39		1	
TN	CHAMP	A41		1 (5)	
TN	CHAMP	A42			5
TN	CHAMP	A41-43	4	2	
TN		A41-42		1	
TN	CHAMP	C13		1	1
TN	CAMB	C13			1
TN	NOY/VERM	C13			1
TN	NOY/VERM	C13 (?)			3
TN	NOY/VERM	B			1
TN	SEPTA	P36?		2	
TN	NOY	P1-var	2 (3)		
TN	SEPT	P39-40		3 (6)	
TN	NOY	P41-43	1 (4)		
TN	NOY	P43	2		
TN	NOY/VERM	P45/46			2
TN	NOY	P46-55	2		
TN	CAMB	P46-55			1
TN	NOY/VERM	P46-55			6
TN	VERM-PGS	P46-55			1
TN	NOY/VERM	P54			2
TN		P54	P (5)		
TN	NOY	P54-56	1		
TN	CAMB	P			1
TN	NOY/VERM	P			3
TN		BT	1		
TN	NOY/VERM	BT			3
TN	NOY	BT2	1		
TN	NOY	BT10	4 (6)		
TN	CHAMP	Indét.	1		
TN	SEPT	INDET.		1	
TN	NOY/VERM	Indét.			5
DR	RDVB	cf schéma	1		
DR	BHT	DOR2, 20	P		
DR		P-Indét.			1
MARB		B à colerette	1		
FRB		Indét.	1		
CC	NOY	Aisne2 C1	1		
CC		Aisne2 C11	1		
CC	CHAMP	Aisne2 C9	1 (7)		
CC		Aisne2 C9	3		2
CC	CHAMP	Reims 301	1 (8)		
CC	NOY	Aisne2 CAND. 1			1
CC		bord droit	4		
CC	CHAMP	Indét.	2 (9,10)		1

CAT	SG	Type	RCA	FLG	VERM
			(Fig. II. 21)	(Fig. II. 22-23)	
CC	SAVO	Indét.		1	
CC		Indét.		1	
MO		<i>Aisne1</i> MO1	4 (15)		
MO		Gose 455	1		
MO	NOY	Gose 458/59			3
VRP	RDVB	<i>Blicquy</i> 1			1
RU/DR	BHT	<i>Aisne</i> CV2	1 (11)		
RU/DR		<i>Aisne</i> CV4	1 (12)		
RU/DR	BHT	<i>Reims</i> 15-17	2		
RUB	NUM	<i>Aisne2</i> A9	1		
RUB		<i>Aisne2</i> A17			2
RUB	A	A-indét.			1
RUB		A-indét.			5
RUB		<i>Aisne2</i> J1			2
RUB		<i>Aisne2</i> J1c			1
RUB	NUM	<i>Aisne2</i> J2	21		
RUB		<i>Aisne2</i> J3		2 (7)	
RUB		<i>Aisne2</i> J18			2
RUB	BHT	<i>Aisne2</i> J38	1		
RUB		<i>Aisne2</i> J41a			2
RUB	SEPT?	<i>Aisne2</i> J44		1 (8)	
RUB		J-Indét.			7
RUB	NUM	<i>Aisne2</i> P1	11 (13)		3
RUB		<i>Aisne2</i> P1		1 (9)	
RUB	A	<i>Aisne2</i> P1		2 (10)	6
RUB		<i>Aisne2</i> P1		1	28
RUB	NUM	<i>Aisne2</i> P8	1		
RUB		<i>Aisne2</i> P27			2
RUB	NUM	<i>Aisne2</i> P43	3		
RUB		<i>Aisne2</i> P48		1 (11)	
RUB	BHT	<i>Aisne2</i> P51 ?	P (14)		
RUB		P-Indét.			5
RUB		P à L de DO			1
RUB	NUM	CV-indét.	1		
RUB	NUM	Indét.	7		
RUB		Indét.	2	3	20
DBES		P à L rainurée		1 (12)	
MD	FLG A?	<i>Aisne2</i> J1b		1	
MD	FLG A	<i>Aisne2</i> J1c		1	
MD	FLG A	<i>Aisne2</i> J2a		2 (13)	
MD		<i>Aisne2</i> J2a		9 (14)	
MD	FLG B	<i>Aisne2</i> J4		1 (15)	
MD	FLG C?	<i>Aisne2</i> J10		1 (16)	
MD		J-indét.		1	
MD	FLG C	<i>Aisne2</i> P1		2 (17)	
MD		<i>Aisne2</i> P1		1 (18)	
MD	FLG A	<i>Aisne2</i> P6		1 (19)	
MD		<i>Aisne2</i> P6		2 (20)	
MD	FLG A	Indét.		1	
MD	CHAM	Indét.		5	
MD	NUM	Indét.			1
MD		Indét.		27	4

CAT	SG	Type	RCA	FLG	VERM
			(Fig. II. 21)	(Fig. II. 22-23)	
AM	BETG	Dressel 20	1 (16)		
AM	BET	Indét.		P	P
AM	NARB	Indét.	P		P
DO		<i>Aisne2</i> DO2		1 (21)	
DO		<i>Aisne2</i> DO9		1 (22)	
DO	NUM	<i>Aisne2</i> DO9			1
DO	NUM	Indét.	P		5
Indét.		Indét.	1	1	1
Total			115	92	157

Tableau 16. La céramique de l'horizon VII, effectifs en NMI de Soissons 28 « Rue du Château d'Albâtre » (RCA), de Fresnoy-le-Grand (FLG) et de Vermand (VERM).

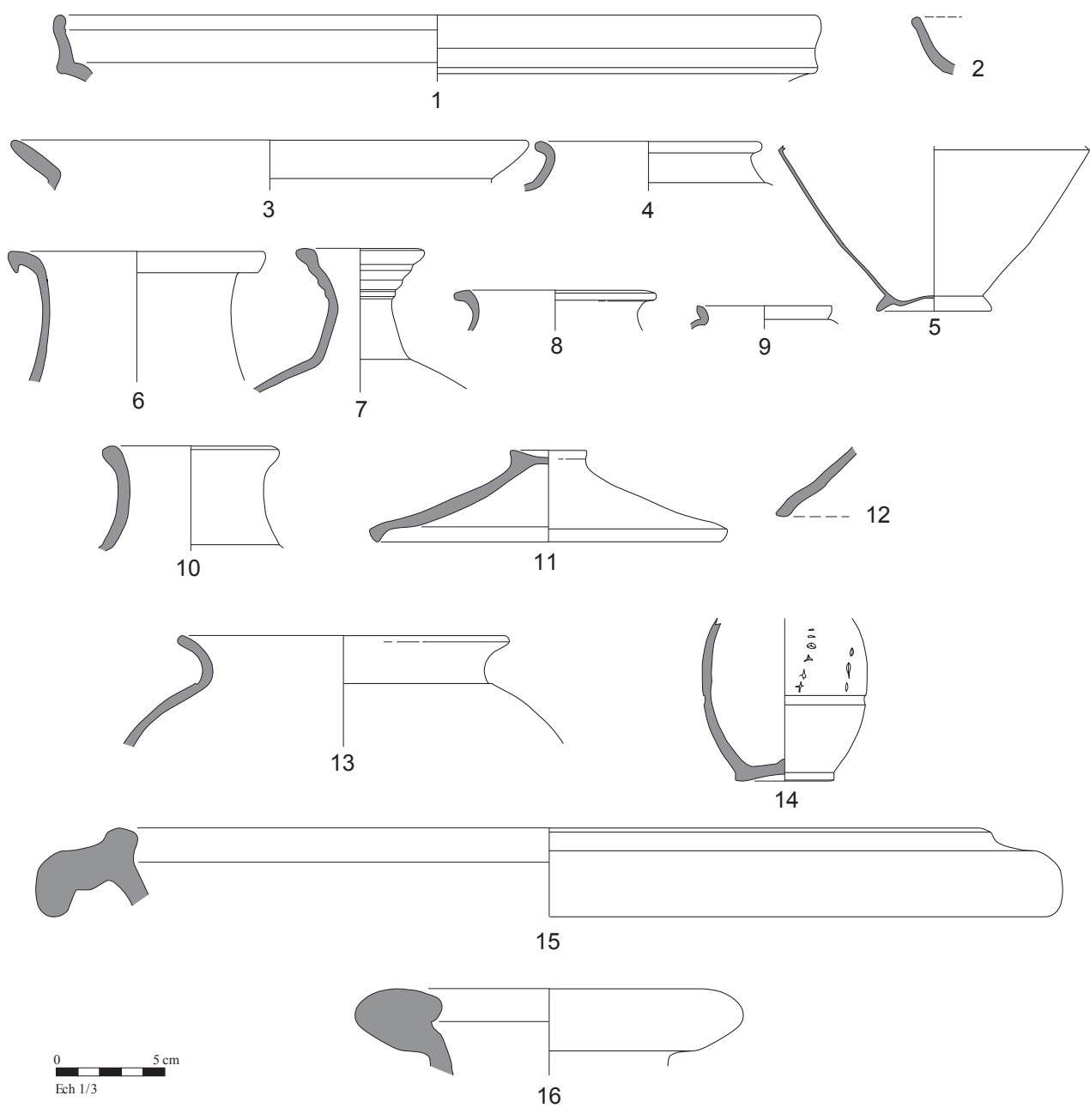


Fig. II. 21. L'horizon de synthèse VII du chantier de Soissons, rue du "Château d'Albâtre".

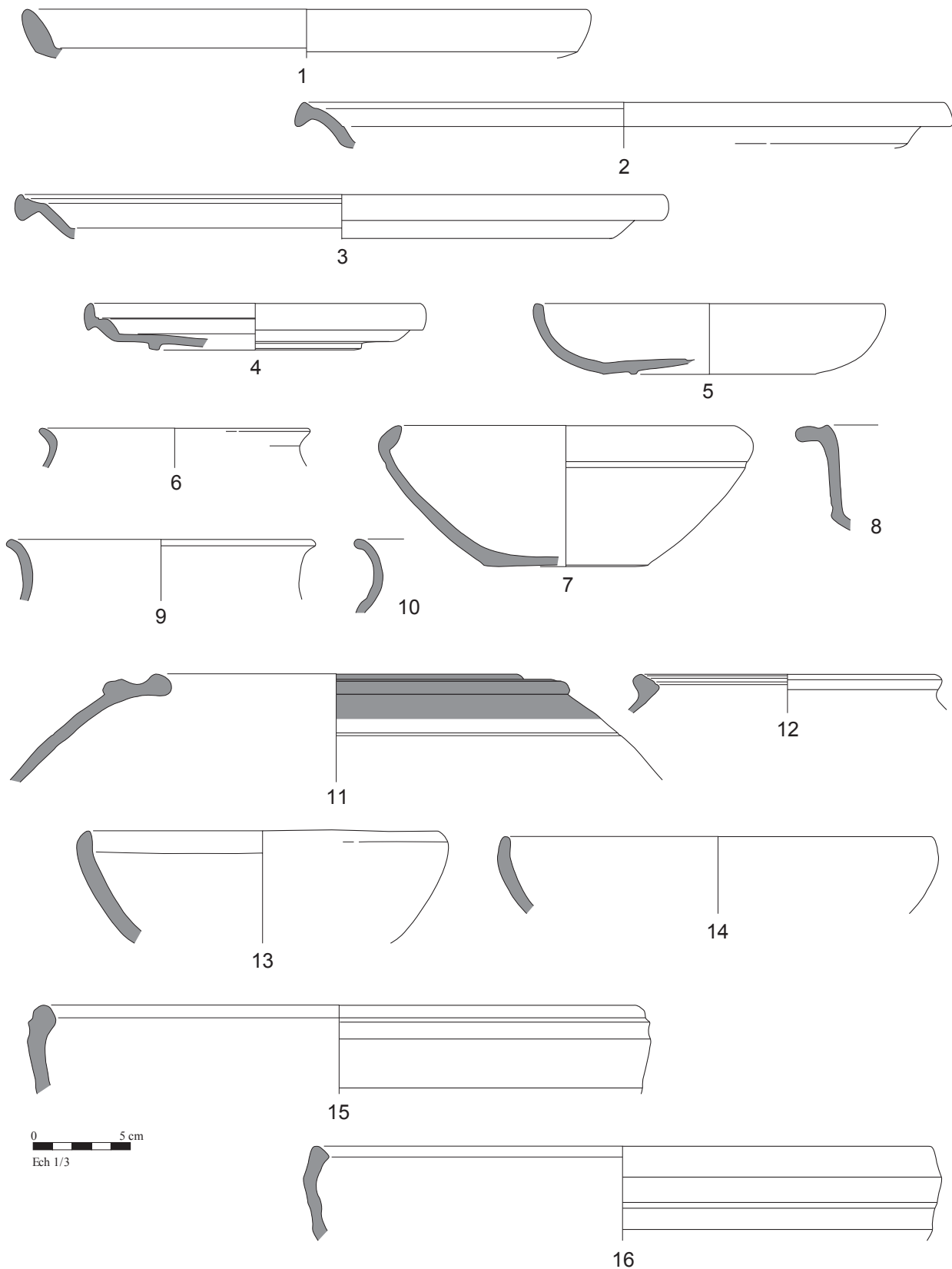


Fig. II. 22. L'horizon de synthèse VII du chantier de Fresnoy-le-Grand "Les Champs Dollants".

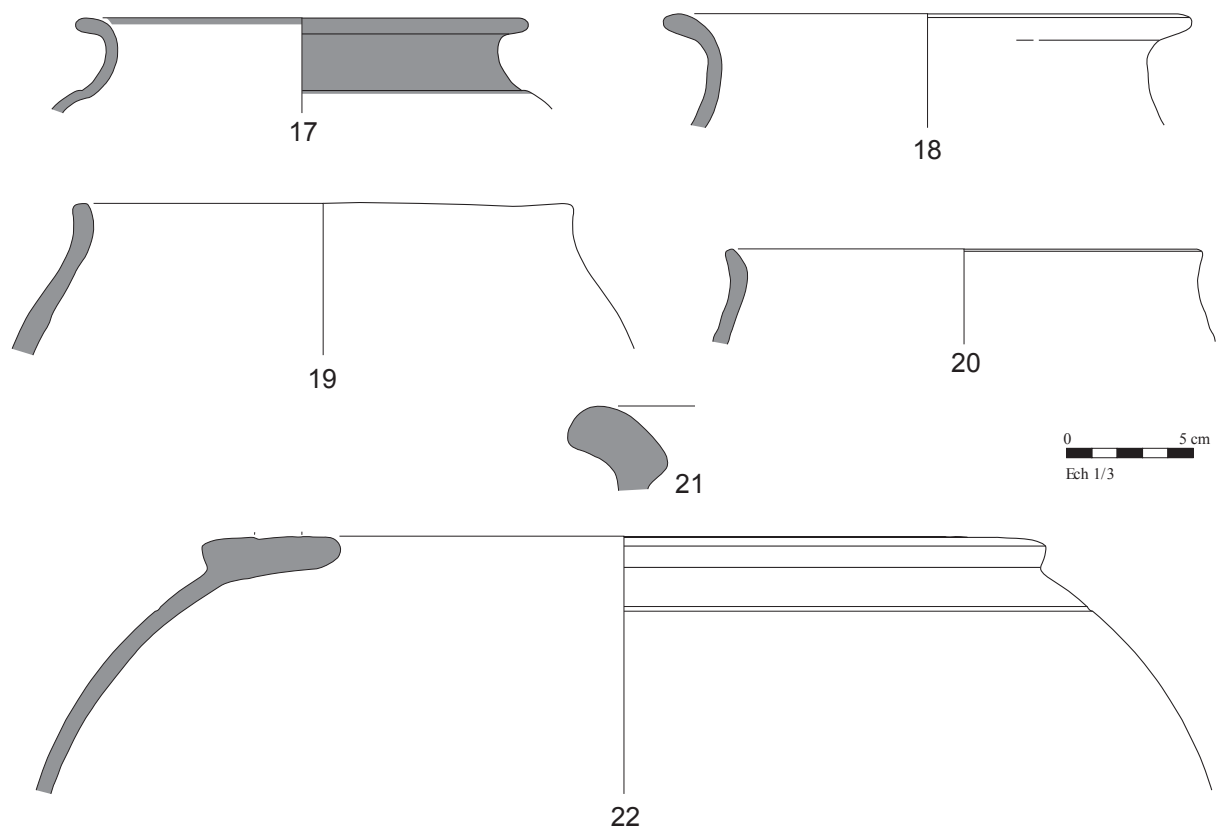


Fig. II. 23. L'horizon de synthèse VII du chantier de Fresnoy-le-Grand "Les Champs Dollants".

II. 8. L'horizon de synthèse VIII

L'horizon VIII a été caractérisé grâce à quatre horizons sites dont deux sont issus de la cité des Suessions et deux de la cité des Viromanduels.

Site	Cité	H site	H synthèse	NMI
RCA	Suessions	2	VIII	196
Villers-C	Suessions	3	VIII	67
Noyon-IDB	Viromanduels	1	VIII	80
Urvillers	Viromanduels	3	VIII	157

Tableau 17. Horizons-sites de l'horizon de synthèse VIII

Cet horizon se démarque peu du précédent. C'est la dernière fois que la *terra nigra* est un élément marqueur et constituant d'un horizon de synthèse. Désormais, elle oscille entre 15 et 20 % avec un répertoire en bout de course, reposant sur trois formes : assiettes A41-43 et pots P46-54, comme à l'horizon précédent, ainsi que la bouteille BT10. Le taux de terre sigillée est globalement en baisse et se stabilise autour de 5 à 10 %, là où auparavant, il pouvait passer de 2 à 15 % (**Fig. II. 61. b**). La seule nouveauté réside dans l'apparition timide du groupe de l'Argonne avec notamment une assiette Drag. 31 à Soissons et un Drag. 37 à Villers-Cotterêts. Pour le reste de cette catégorie, l'approvisionnement majoritaire est toujours le Sud de la Gaule avec un répertoire non renouvelé et une proportion toujours faible de productions du Centre de la Gaule. Le reste de la céramique fine est marqué par l'introduction de nouvelles provenances pour la céramique engobée impliquant un nouveau répertoire. Le tout nouveau groupe de l'Argonne est ainsi représenté par une série de gobelets Stuart 2 à Soissons et des fragments de parois à Noyon et Villers-Cotterêts. Un gobelet indéterminé provenant de Moselle est également à remarquer ainsi qu'un gobelet Stuart1. La céramique dorée est présente dans chacun des sites et plus particulièrement à Soissons, où les productions de Béhéricourt supplantent celles des Rues-des-Vignes, tandis que ce groupe est toujours présent à Urvillers. La céramique marbrée persiste à Soissons, tandis que la céramique fine régionale sombre se renforce à Noyon et Villers-Cotterêts avec un répertoire reposant exclusivement sur le pot à boire *Aisne2* P1 du groupe de Béhéricourt. Au contraire, à Soissons ces formes sont absentes et le répertoire

s'élargit au bol *Aisne2* B4 et au gobelet *Aisne2* GO3. Cette catégorie est absente à Urvillers.

La céramique commune claire montre toujours des proportions aléatoires d'un site à l'autre. Cependant, globalement, elle est en nette augmentation avec une pointe à 25 % à Noyon, qui pourrait s'expliquer par une fonction particulière de la structure dans laquelle les vases de situaient. La typologie s'est diversifiée, passant de huit types à quatorze avec toujours le trio de tête : *Aisne2* C1, C3 et C9. Un basculement en faveur de C1 est observé. De nouveaux types sont à mettre au crédit du groupe du Noyonnais comme *Aisne2* C28 ou C31 mais aussi du groupe champenois comme *Aisne2* C10, C20 ou C41. Le premier est en position d'hégémonie par rapport au second.

Le répertoire de la céramique rugueuse sombre s'étoffe encore avec désormais trente et un types recensés. Si une bonne partie de ceux-ci existe depuis les horizons précédents et continuent d'occuper une place importante, comme *Aisne2* P1 ou J2, un certain nombre de vases apparaissent et viennent augmenter le panel de la céramique à dégraissant coquillier (*Aisne2* A12, J23, P43) ou de Béhéricourt (P51) dans les sites suessions et à Noyon, tandis que dans le nord de la cité des Viromanduels, *Aisne2* J16, J36 et J58 viennent renforcer la caractérisation du faciès local. Nous pouvons noter, pour la première fois, la présence d'une bouilloire à Soissons. La céramique rugueuse sombre est présente entre 25 et 39 % chez les Suessions, tandis qu'à Urvillers, elle arrive à 65 %. Pour le Soissonnais et le Noyonnais, le groupe de la céramique à dégraissant nummulitique est majoritaire, suivi par le groupe de Béhéricourt. Pour le nord de la cité des Viromanduels, ce sont encore les groupes locaux qui fournissent la céramique culinaire avec une part importante du groupe A, dit « noir à cœur brun, NCB ». Le reste de la céramique culinaire est représenté par les plats à vernis rouge pompéien dont, pour la première fois, un fragment de pâte du groupe RDVA, ainsi que par la céramique rugueuse dorée de Béhéricourt, visible que sur les sites soissonnais et noyonnais.

Les amphores, peu nombreuses, sont principalement des Dressel 20. Une *Gauloise* 4 a également été mise au jour à Soissons.

L'étude de ces quatre sites montre des affinités fortes entre Noyonnais et Soissonnais au niveau des approvisionnements et du répertoire, tandis que le nord de la cité des Viromanduels répond à un autre schéma.

Enfin, aucun site rême n'a livré d'ensembles datables de cet horizon de synthèse, mais les constatations que nous avons faites pour la terre sigillée ou la *terra nigra* sont similaires à ce qui est observé à Reims, tandis que la céramique à feu est répartie entre rugueuse claire et rugueuse sombre avec un répertoire reposant toujours sur des types comme *Aisne2 P1/Reims P1*, tout en s'étoffant de nouvelles formes caractéristiques¹²⁰.

La datation repose sur la céramique et la *terra nigra* et s'inscrit dans un ensemble d'horizons de synthèse bien définis et communs à la Gaule Belgique¹²¹.

Datation : *circa* 120-150 ap. J.-C.

CAT	GP	Type	RCA	Noyon	Urvillers
			(Fig. II. 24-25)	(Fig. II. 26)	(Fig. II. 27)
TS	SG	Drag. 15	1		1
TS	SG	Drag. 15b1		2	
TS	SG	Drag. 18	6	1	1
TS	SG	Drag. 18-MERCATOR			1
TS	SG	Drag. 22b	1		
TS		Drag. 22 (?)	1		
TS	CG	Drag. 31			1
TS	ARG	Drag. 31	1		
TS	CG5	A	P		
TS	SG	Drag. 24/25	1		
TS	SG	Drag. 27-LVPVS			1
TS	SG	Drag. 27-OFALVI			1
TS	SG	Drag. 27-OFPRIM			1
TS	SG	Drag. 27	2		2
TS	SG	Drag. 27b		1 (1)	
TS	SG	Drag. 27c	2 (1)		
TS	ARG	Drag. 27	1		
TS	SG	Ritt. 8a	1		
TS	SG	Ve A1/2	1		
TS	SG	Ve A2			1
TS	SG-REC	Drag. 29		1 (2)	
TS	SG	Drag. 37	1 (2)		
TS	SG	Drag. 30/37			P
TS	SG	L en boule	1		
TS	ARG	L en boule	1		
TS	SG	est-]ENS de Censor			P
TS	SG	EST-OFSE[P
TS	SG	est-Memor			P
EN		Stuart 1	1 (4)		
EN	J	Stuart 2	1		
EN	ARG	Stuart 2	8 (5,6)	P	

¹²⁰ DERU et *alii.* 2014 p. 99-110.

¹²¹ DERU 1996 ; DERU et *alii.* 2014

CAT	GP	Type	RCA	Noyon	Urvillers
			(Fig. II. 24-25)	(Fig. II. 26)	(Fig. II. 27)
EN	MOS 2	Indét.	1 (3)		
MT	H/ARG	Indét.	P	P	
TR1a	BHT	A9	1		
TR1a		P13			1
TR1a		P-Indét.			1
TN		A-Indét.	1		
TN	CHAMP	A-Indét.	1		
TN	CHAMP	A5			1
TN	NOY?	A12	1		
TN	CHAMP	A17		1	
TN	CHAMP	A39	1		
TN	CHAMP	A41-43	3	1	
TN		A41-43		1	
TN	CHAMP	C13	1		
TN	CHAMP	B1	1		
TN	URV-C	B-Indét.			1
TN	URV-B	B-Indét.			1
TN	NOY	P1-var	2 (7)		
TN	URV-B	P42-45			3
TN	URV-C	P42-45			2
TN	NOY	P46-49	1		
TN	NOY	P54	11	6 (3)	
TN	URV-A	P54			2
TN	URV-B	P54			4
TN	URV-C	P54			2 (1)
TN	A	BT1			1 (2)
TN	URV-B	BT8			1 (3)
TN	NOY	BT10	6 (8)	2	
TN	NOY	Indét.	2		
TN	URV-B	Indét.			2 (4)
TN		Indét.		2	5
DR	BHT	A		1	
DR	BHT	DOR2, 5	1		
DR	BHT	DOR2, 15	1		
DR	BHT	DOR2, 22	1		
DR	RDVB	P-indét.			P
DR	BHT	CV	1 (9)		
DR	BHT	Indét.	1		
DR		Indét.			1
MARB		B hémisphérique	2 (10,11)		
FRB		Aisne2 B4	1 (12)		
FRB		Aisne2 GO3	1		
FRB	BHT	Aisne2 P1		7 (4,5)	
FRB		Indét.	1		
CC		Aisne2 C1	3		
CC	NOY	Aisne2 C1	1	2	
CC	NOY	Aisne2 C3		7 (6)	
CC	NOY	Aisne2 C9	1		
CC	CHAMP	Aisne2 C9	1 (16)	1 (7)	
CC		Aisne2 C9	4		
CC	CHAMP	Aisne2 C10	1 (13)		
CC	NOY	Aisne2 C11	2 (14)		

CAT	GP	Type	RCA	Noyon	Urvillers
			(Fig. II. 24-25)	(Fig. II. 26)	(Fig. II. 27)
CC	CHAMP	Aisne2 C16	1 (15)		
CC	NOY	Aisne2 C16		1 (8)	
CC		Aisne2 C19	1		1
CC		Aisne2 C20		1 (9)	
CC	NOY	Aisne2 C28		2 (10,11)	
CC	NOY	Aisne2 C31		3 (12)	
CC	NOY	Aisne2 CAND. 1	1 (17)	P (13)	
CC		Aisne2 P4	1 (18)		
CC		Dolium			1
CC	NOY	Aisne2 CV1	2 (19)		
CC		CV?			1
CC	NOY	Indét.		2 (14)	
CC		Indét.	1	1	3
MO	NOY	Aisne2 MO4	1 (21)		
MO		Aisne2 MO4	1		
MO	NOY	Aisne2 MO5		3 (15)	
MO	NOY	Aisne2 MO7		2	
MO		Aisne2 MO7	1 (22)		
MO		Gose 457	1		
MO	NOY	Gose 458/60	1 (20)	1 (16)	
MO		Gose 458/60	2		
MO		MO-Indét.	3		1
MO	NOY	MO-Indét.	1	1	
VRP	RDVB	Blicquy 1			P
VRP	RDVA	Blicquy 5	P	1	
RU/DR	BHT	DOR2, 4	1		
RU/DR	BHT	DOR2, 7.2	1 (23)		
RU/DR		DOR2, 7.2	1		
RU/DR		DOR2, 15	1		
RU/DR	BHT	Reims 12-14	1		
RU/DR	BHT	Aisne CV3	1 (24)		
RU/DR	BHT	Indét.	1	1 (17)	
RUA		CV		1	
RUA		Indét.	1		
RUB		Aisne2 A9b			2
RUB	NCB	Aisne2 A9b			2 (5,6)
RUB	URV-D	Aisne2 A9b			1
RUB		Aisne2 A11			1
RUB	NUM	Aisne2 A12	1		
RUB	NUM	Aisne2 J1a		1	
RUB	B	Aisne2 J1c	1 (25)		
RUB	NUM	Aisne2 J2	25 (26)		
RUB	NUM	Aisne2 J11	1 (27)		
RUB	URV-D	Aisne2 J14			1
RUB	NCB (?)	Aisne2 J16			1 (7)
RUB	NUM	Aisne2 J17	1 (28)		
RUB	NUM	Aisne2 J18	3 (29)		
RUB	NUM	Aisne2 J18?	1		
RUB	NUM	Aisne2 J19	2	1	
RUB	NCB	Aisne2 J22			8 (8-10)
RUB	NUM	Aisne2 J23	2 (30)		
RUB	D	Aisne2 J28	1 (31)		

CAT	GP	Type	RCA (Fig. II. 24-25)	Noyon (Fig. II. 26)	Urvillers (Fig. II. 27)
RUB	INDET	<i>Aisne2</i> J33 (?)			1
RUB		<i>Aisne2</i> J36			2 (11,12)
RUB	NCB	<i>Aisne2</i> J58			4 (13)
RUB	URV-D	<i>Aisne2</i> J58			2
RUB		<i>Aisne2</i> J58			2
RUB	BHT	<i>Aisne2</i> J60		1 (18)	
RUB		J-Indét.			3
RUB	NUM	<i>Aisne2</i> P1	11 (32)	6 (19)	
RUB	NCB	<i>Aisne2</i> P1			30 (16,17)
RUB	URV-D	<i>Aisne2</i> P1			1
RUB		<i>Aisne2</i> P1	2		10 (14,15)
RUB	NUM	<i>Aisne2</i> P8	2 (33)		
RUB		<i>Aisne2</i> P31	1		2 (18)
RUB	BHT	<i>Aisne2</i> P31		1	
RUB	NUM	<i>Aisne2</i> P43	1		
RUB	NUM	<i>Aisne2</i> P47	1		
RUB	BHT	<i>Aisne2</i> P51	1 (34)		
RUB	NCB	P à L de <i>dolium</i>			1
RUB		P-Indét.		2	1
RUB	NCB	<i>Aisne2</i> BT1			2 (19)
RUB		<i>Aisne2</i> BO2	1		
RUB		CV-indét.	2		
RUB	NUM	Indét.	10	4	
RUB	NCB	Indét.			1
RUB		Indét.	6	4	25
MD		P-Indét.			1
MD		Indét.			2
AM	BETG	Dressel 20	1	2 (20,21)	P
AM	NARB	G4	1 (35)		P
DO		<i>Aisne2</i> DO8			3
DO	NUM	<i>Aisne2</i> DO9		1	
DO	NUM	<i>Aisne2</i> DO15	1		
DO		Indét.	1		
DO		L rentrante	1		
LAMP	COL	Firmalamp	1	1	
Indét.	NUM+gravier	Pot horticole	1		3
Total			196	80	157

Tableau 18. La céramique de l'horizon VIII, effectifs en NMI de Soissons 28 « Rue du Château d'Albâtre » (RCA), de Noyon « Ilôt-des-Deux-Bornes » et de Urvillers.

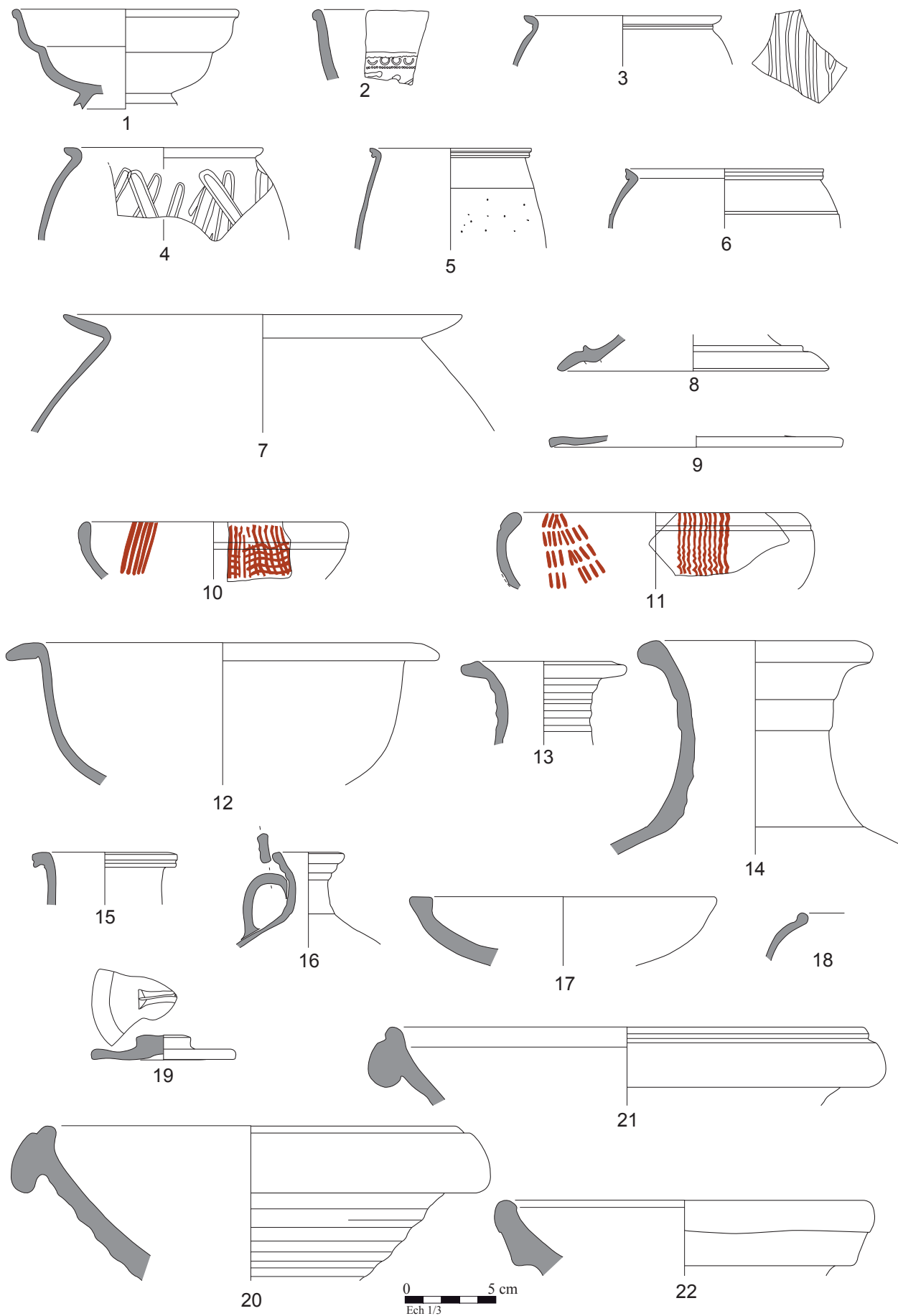


Fig. II. 24. L'horizon de synthèse VIII du chantier de Soissons "28 rue du Château d'Albâtre".

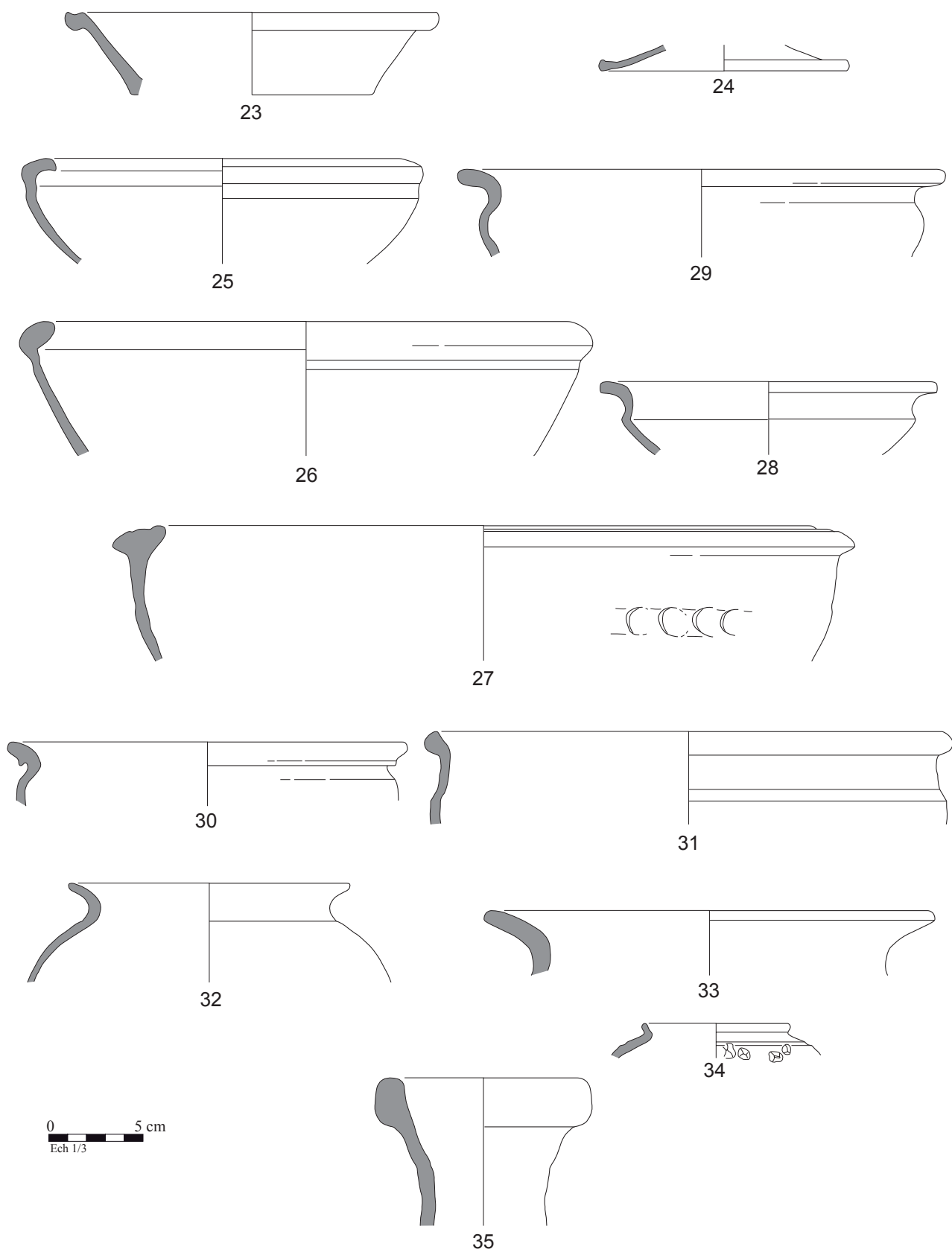


Fig. II. 25. L'horizon de synthèse VIII du chantier de Soissons "28 rue du Château d'Albâtre".

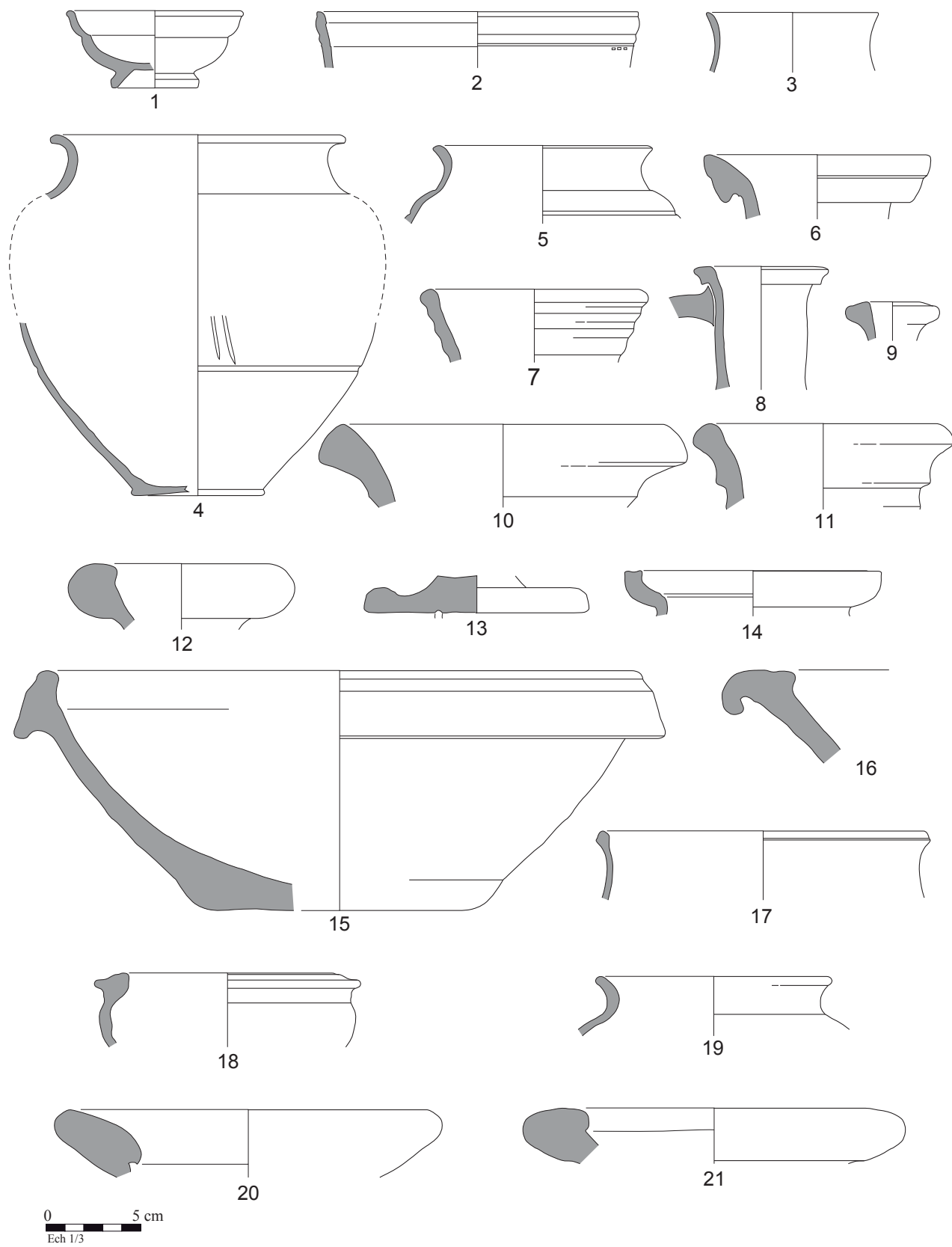


Fig. II. 26. L'horizon de synthèse VIII du chantier de Noyon "Ilôt des Deux-Bornes".

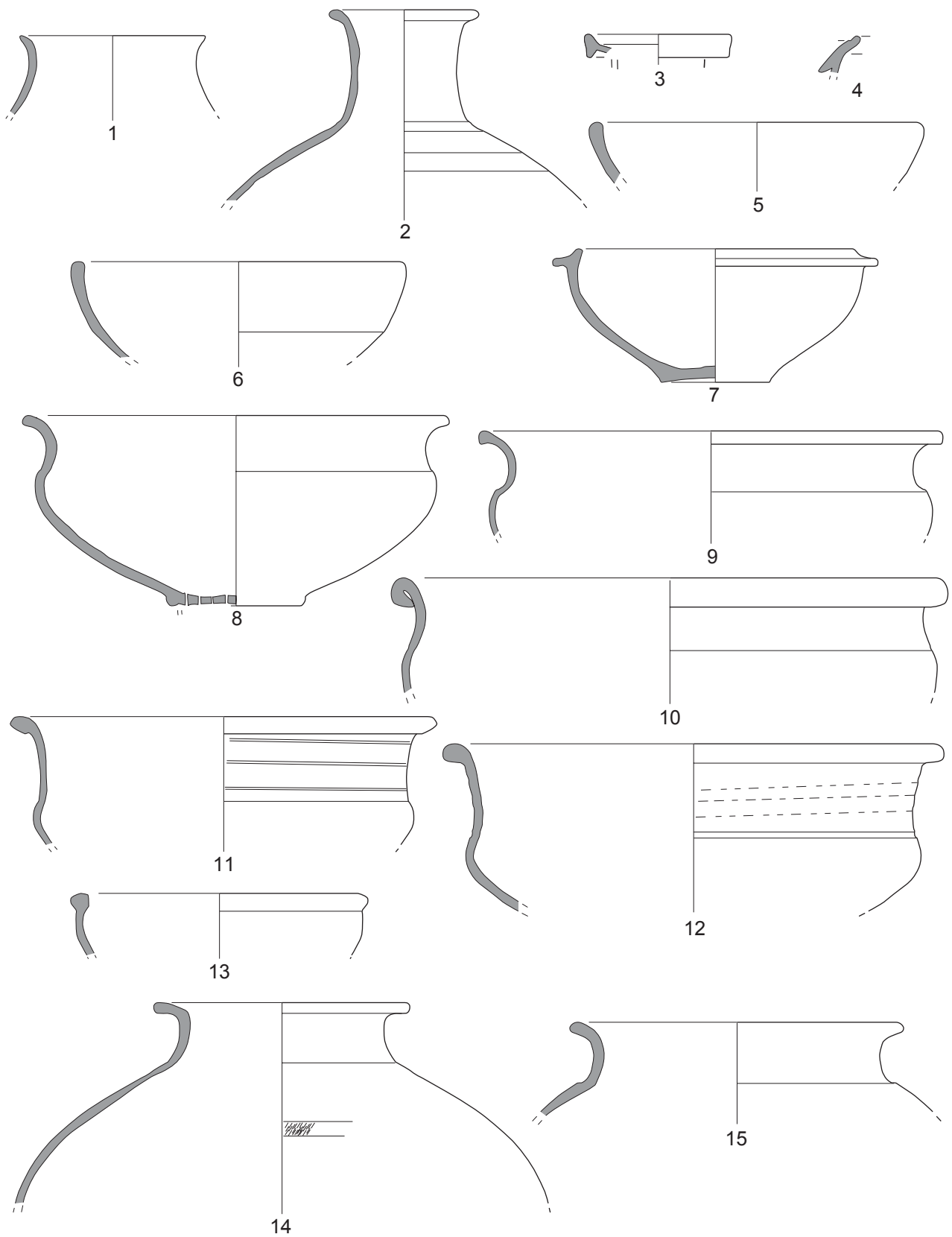
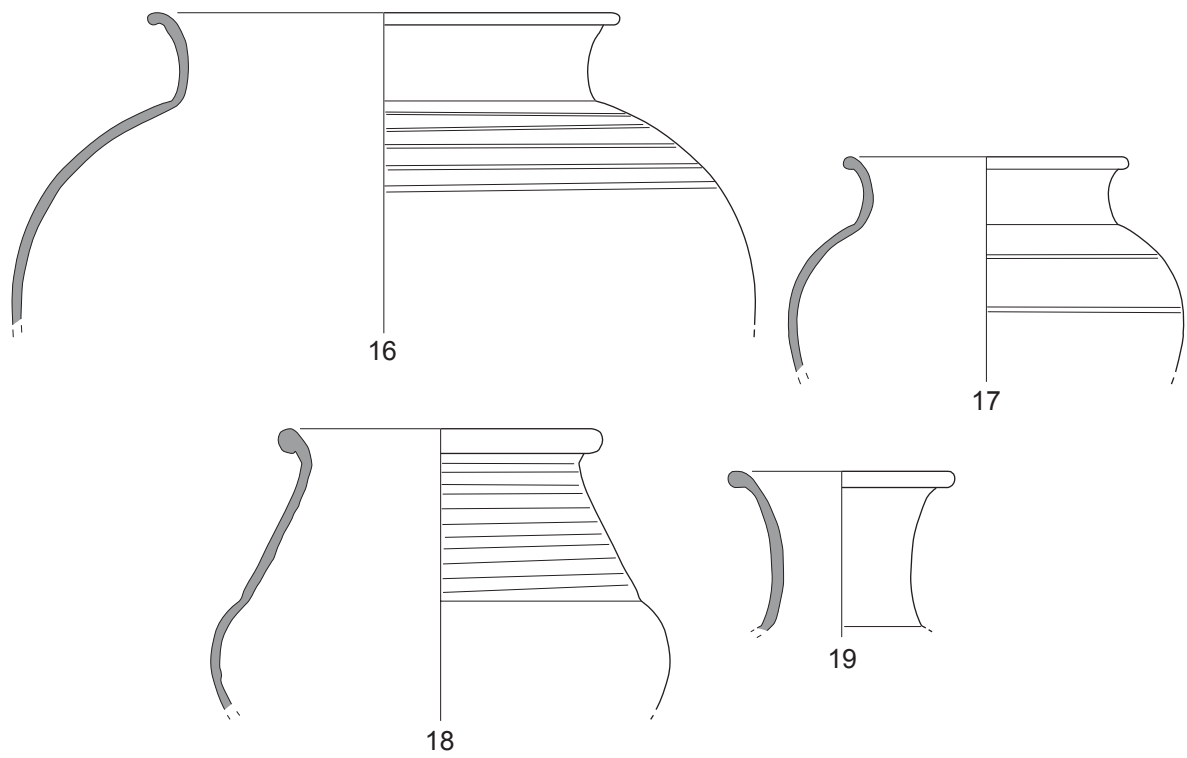


Fig. II. 27. L'horizon de synthèse VIII du chantier d'Urவில்.



0 5 cm
Ech 1/3

Fig. II. 28. L'horizon de synthèse VIII du chantier d'Urvillers, d'après X. Deru 2006.

II. 9. L'horizon de synthèse IX

Cet horizon de synthèse est construit à partir de sept sites dont quatre sont issus de la cité des Suessions et trois de la cité des Viromanduels. Aucun site de la cité des Rèmes n'a fourni d'ensembles que l'on puisse rattacher à l'horizon de synthèse IX.

Site	Cité	H site	H synthèse	NMI
RCA	Suessions	3	IX	312
VSG-éto	Suessions	3	IX	115
SAL	Suessions	1	IX	102
PLO3	Suessions	2	IX	32
Bohain	Viromanduels	3	IX	23 ?
Urvillers	Viromanduels	4	IX	90
NSA	Viromanduels	2	IX	83

Tableau 19. Les horizons-sites de l'horizon de synthèse IX

Cet horizon est en rupture avec les précédents. Désormais la *terra nigra* est en position résiduelle, se situant en général sous les 10 %. La céramique rugueuse sombre est en nette augmentation partout en passant la barre des 45 % et plus fréquemment des 55 % (**Fig. II. 63. c**). Celle-ci devient un critère chronologique à prendre en compte dans la différenciation des horizons des II^e et III^e siècles.

Le taux de terre sigillée augmente légèrement pour se situer entre 7 et 13 % selon les sites. Bien que le groupe du Sud de la Gaule soit encore majoritaire (36 %), sa position n'est plus en lien avec la phase de production des ateliers. Il est supplanté, à parts égales, par l'Argonne et le Centre de la Gaule, dont les proportions ont nettement augmenté, avec respectivement 26 et 27 % du total des individus. Cependant, nous pouvons noter que dans les sites Viromanduels, l'Argonne est quasi absente (voire absente à Neuville-Saint-Amand) au profit du Centre, ce qui est l'inverse dans les sites Suessions. Le répertoire repose principalement sur les assiettes Drag. 31 pour l'Argonne et le Centre, suivies par les coupes Drag. 27 et 33. Nous constatons également l'apparition à Soissons, 28 « rue du Château d'Albâtre » du mortier à râpe Drag. 43 dans des pâtes d'Argonne et du Centre Gaule mais aussi du mortier lisse Curle 11 dans les deux sites soissonnais.

Le reste de la céramique fine, pour l'essentiel, conserve les mêmes bases qu'à l'horizon VIII. La céramique engobée est représentée quasi exclusivement par des Stuart 2 argonnais, la céramique dorée est moins présente et ne compte plus que

des pots à boire avec toujours la même partition des approvisionnements : Béhéricourt dans le Soissonnais et Les Rues-des-Vignes dans le Saint-Quentinois. Le répertoire de la céramique fine régionale sombre évolue vers un nombre accru de gobelets et pots à boire, surtout dans le Soissonnais¹²² avec notamment une première imitation de Stuart 2 (*Aisne2* GO5). La provenance dominante est celle de Béhéricourt.

Les proportions de céramique claire sont toujours variables selon les sites. *Aisne2* C1 et C9 sont encore des dénominateurs communs entre les des deux cités, avec une prépondérance de C1. Cependant, c'est dans les sites suessions que le nombre de types nouveaux s'accroît, recensés à chaque fois à une ou deux occurrences. Les exemplaires suessions sont en majorité du Noyonnais mais à Soissons même, le groupe champenois est attesté. À Neuville-Saint-Amand, le groupe noyonnais est présent mais aux cotés de deux autres groupes dont la provenance n'est pas définie.

La proportion de céramique rugueuse sombre augmente encore et passe, dans les sites suessions, au dessus de 48 % dans les sites urbains et de 55 % dans les sites ruraux. Cette catégorie est, une fois de plus, plus abondante chez les Viromanduels avec un taux allant de 61 % à 73 %. Le corollaire de cette augmentation est l'accroissement considérable du nombre d'occurrences typologiques, passant de 31 types à l'horizon VIII à 58 types à cet horizon. C'est surtout dans les sites suessions que cette diversité est la plus marquée avec 43 types identifiés contre 24 chez les Viromanduels du nord de la cité. Seuls *Aisne2* P1 et *Aisne2* P31 sont communs aux deux cités. Tous les autres ne se juxtaposent pas et constituent un répertoire propre à chaque cité tout en accueillant quelques types importés de cités voisines. Ce phénomène est dans la continuité de ce que nous avons observé à l'horizon de synthèse précédent. Le groupe de pâte à dégraissant nummulitique est toujours majoritaire chez les Suessions avec un apport du groupe de Béhéricourt, tandis que chez les Viromanduels, ce sont encore les groupes A (NCB) et B qui sont prépondérants.

Le groupe des céramiques culinaires est complété par les mortiers, la céramique rugueuse dorée et la céramique à vernis rouge pompéien. Cette dernière catégorie n'est plus composée que du groupe A des Rues-des-Vignes. La céramique rugueuse

¹²² Elle est quasi absente à Neuville-Saint-Amand.

dorée n'est présente que chez les Suessions avec un répertoire similaire à l'horizon précédent tandis que globalement, la quantité de mortiers diminue, tout en ayant un apport de nouvelles formes du groupe noyonnais, presque toutes des variantes des Gose 458/59.

Les amphores, observées uniquement « Rue du Château d'Albâtre » à Soissons et à Villeneuve-Saint-Germain sont des Dressel 20 ou des *Gauloise* 4. Les *dolia* sont eux aussi en recul.

L'étude de synthèse de la céramique de Reims fournit des éléments comparables à ce que nous avons constaté dans notre échantillon. La céramique rugueuse sombre y est largement majoritaire, la terre sigillée et la céramique engobée offrent un faciès similaire à ce que nous avons observé sur nos sites et la céramique fine régionale accueille de nouveaux types, dont un gobelet imitant les Stuart 2. La céramique à vernis rouge pompéien y est fournie à part presque égales par l'atelier des Rues-des-Vignes (RDVA) et ceux du Centre de la Gaule. Enfin, la céramique rugueuse sombre possède son répertoire caractéristique de la cité des Rèmes, que l'on peut apercevoir modestement chez les Suessions comme les assiettes *Reims A2 (Aisne2 33)* de Villeneuve-Saint-Germain ou le pot *Reims P7 (Aisne2 P7)* à Soissons « 9 rue du Château d'Albâtre »¹²³.

La datation absolue proposée pour cet horizon émane exclusivement de la céramique et des comparaisons avec d'autres sites qui sont pour certains pourvus en monnaies, élément qui fait défaut aux sites de notre horizon¹²⁴. Par conséquent, la limite chronologique basse reste imprécise.

Datation : 150-début IIe siècle.

CAT	GP	Type	RCA	SAL	NSA	URV
			(Fig. II. 29-31)	(Fig. II. 32-33)	(Fig. 34)	(Fig. 35)
TS	SG	Drag. 15	1	1		
TS	SG	Drag. 15b1-OFCALVI	1 (1)			
TS	SG	Drag. 18	2	2 (1)		
TS	SG	Drag. 18b	8			
TS	SG	Drag. 27	1	P	2 (1)	
TS	CG	Drag. 27		1		
TS	CG 5	Drag. 27			1 (2)	
TS	CG 6/7	Drag. 27		1	1	

¹²³ DERU et *alii.* 2014 p. 111-125.

¹²⁴ DERU 1996 ; DERU et *alii.* 2014.

CAT	GP	Type	RCA	SAL	NSA	URV
			(Fig. II. 29-31)	(Fig. II. 32-33)	(Fig. 34)	(Fig. 35)
TS	CG 7	Drag. 27			2	
TS	ARG	Drag. 27	1			2
TS	EG (?)	Drag. 27				1
TS	SG	Drag. 29		P		
TS	CG	Drag. 31			1	2
TS	CG 6/7	Drag. 31	1			
TS	CG 6	Drag. 31	1		1	
TS	CG 7	Drag. 31	1 (2)			
TS	ARG	Drag. 31	3			
TS	I	Drag. 31	1			
TS	SG	Drag. 33	1			2
TS	CG	Drag. 33		1 (3)	1	
TS	SG	Drag. 37		1	P	
TS	CG	Drag. 37		P		
TS	ARG	Drag. 37	1	1		
TS	REC	Drag. 37		1 (2)		
TS		Drag. 37			P (3)	P
TS	SG	Drag. 40	1			
TS		Drag 40 (?)	1			
TS	CG 7	Ve A1			1	
TS	SG	Ve A1/2		2		
TS	ARG	Ve A1/2	1			
TS	SG	Ve D1-D3	1			
TS	ARG	Drag. 43	1			
TS	CG 7	Drag. 43	1			
TS	SG	Curle 11b	1			
TS	ARG	Curle 11		1		
TS	SG	C-BIS		P (4)		
TS	CG 6/7	Indét.	1			
TS	ARG	Indét.	1			
TS	SG	Indét.	3			
TS		Indét.			1	
EN	ARG	Stuart 2	6 (3)	1 (5)	P	
EN	MOS2	GO	P			
TR	CHAMP/NOY	C8	1			
tr1b	CHAMP	B5	1			
TR3	CHAMP	P31	1			
TR3	CHAMP	P6-8	1			
TN	NOY	A-Indét.	1			
TN	CHAMP	A5?	1			
TN		A31	1			
TN	CHAMP	A38	1			
TN		A38			1	
TN	CHAMP	A39		1		
TN	CHAMP	A41-43	4			
TN	A	A41-43			1	
TN	NOY	C8	P			
TN	CHAMP	B2	1			
TN		B-Indét.				1
TN	NOY	P36/37	2			
TN	NOY	P43	1	1 (6)		
TN	NCB	P45 (?)				1

CAT	GP	Type	RCA	SAL	NSA	URV
			(Fig. II. 29-31)	(Fig. II. 32-33)	(Fig. 34)	(Fig. 35)
TN	NOY	P46-54	7	2		
TN	URV-C	P46-55				1
TN	NOY	P51-54		1		
TN		P51-54			2	
TN		P53 (?)				1
TN	NOY	P54	1 (5)	P		
TN	A	P54			P	
TN	NOY	P56	1 (4)			
TN	URV-A	P-Indét.				5 (1)
TN	SAVO	P-Indét.				1 (2)
TN	NOY	BT10	8 (6)	3		
TN	NOY	BT-Indét.	1 (7)			
TN		CV-Indét.			1 (4)	
TN	NOY	Indét.	2	1		
TN		Indét.	1			
TN	A	Indét.			3 (5)	
TN/RUB		Indét.		1		
FRA	RDV	Bol à marli			1 (6)	
DR	BHT	DOR2, 18/22	2			
DR	BHT	DOR2, 22	2 (8)			
DR	RDV	DOR2, 22			1	
FRB		GO-Indét.			1	
DR	BHT	CV-Indét.	1			
DR	BHT	Indét.	1			
MARB		B-Indét.	1			
MARB		B à colerette	1			
FRB	C	Aisne2 B5	1 (9)			
FRB	BHT	Aisne2 GO5	1 (10)			
FRB	BHT	Aisne2 P1	1 (11)	1 (7,8)		
FRB		Indét.	5			
FRB/RUB		Indét.	2	1		
CC	NOY	Aisne2 C1	4 (12)	2 (9)	2	
		orge à argilites				
CC	biches	Aisne2 C1			1 (7)	
CC		Aisne2 C1	2			1 (5)
CC-AM	NOY	Aisne2 C1b		3 (10,11)		
CC	NOY	Aisne2 C2	1			
CC	CHAMP	Aisne2 C9	2 (13)	1		
CC		Aisne2 C9	3			1 (3)
CC	NOY	Aisne2 C11	1			
CC	NOY	Aisne2 C24	1 (16)			
CC	NOY	Aisne2 C30	1 (14)			
CC		Aisne2 C30		1		
CC	NOY	Aisne2 C32		1		
CC1	F	Aisne2 P2	1 (17)			
CC	NOY	Aisne2 P5	1 (15)	2		
CC	NOY	Aisne2 P6		1		
CC	C	Ent. 1			1 (8)	
CC	NOY	Indét.	2			
CC	CHAMP	Indét.		1		
CC	C	Indét.			1	
CC		Indét.	3	1		1 (4)
MO	CHAMP	Aisne2 MO1a	1			

CAT	GP	Type	RCA (Fig. II. 29-31)	SAL (Fig. II. 32-33)	NSA (Fig. 34)	URV (Fig. 35)
MO		Aisne2 MO1a				1 (6)
MO	NOY	Aisne2 MO3		1		
MO	NOY	Aisne2 MO4	1 (19)			
MO		Aisne2 MO4	2 (18)			
MO	BAVAY	Aisne2 MO6	1 (20)			
MO	NOY	Aisne2 MO7	1 (21)	1		
MO		Aisne2 MO8	1 (22)			
MO		Gose 456				1
MO	CHAMP	Gose 458/60	1			
MO		Gose 458/60	4	1 (13)		
MO	NOY	Gose 458/60	1 (23)	1 (12,14)		
MO	CHAMP	MO-Indét.	1			
MO		MO-Indét.		1		2
MO	NOYON	Indét.			P	
VRP	CG	A	P			
VRP	RDVA	Blicquy 1		1		
VRP	RDVA	Blicquy 5	3 (24)	1 (15)		
VRP	RDVA	B arrondi			1	
VRP	RDVA	CV-Indét.			2 (9)	
RU/DR	BHT	DOR2, 4	1			
RU/DR	BHT	DOR2, 5	4 (25)			
RU/DR	BHT	DOR2, 7	3 (27,27)	2		
RU/DR	BHT	DOR2, 15	2			
RU/DR		Reims St-Rémi 15-17		1		
RU/DR	BHT	Reims St-Rémi 18-19	1			
RU/DR	BHT	CV	1			
RU/DR	BHT	CV1	1 (28)			
RU/DR	BHT	CV2	3 (29)			
RU/DR ?	BHT	Indét.	2			
RUB	B	Aisne2 A4			1	
RUB		Aisne2 A8 ?			1	
RUB	B	Aisne2 A9b			2 (11)	
RUB		Aisne2 A10-var	1			
RUB		Aisne2 A11				1
RUB	NUM	Aisne2 A12	4			
RUB	SEPT	Aisne2 A23	1 (31)			
RUB	A	Aisne2 A32			1 (10)	
RUB	NUM	Aisne2 J1a		1		
RUB	A	Aisne2 J1			2	
RUB	B	Aisne2 J1			1	
RUB		Aisne2 J1			1	
RUB		Aisne2 J1a ?				3
RUB	NUM	Aisne2 J2	30 (32)	8		
RUB	NUM	Aisne2 J11		1 (16)		
RUB		Aisne2 J14				3 (8)
RUB	B	Aisne2 J15			1 (12)	
RUB	A	Aisne2 J16			2 (13)	
RUB	NUM	Aisne2 J18	8 (33)	1 (17)		
RUB	NUM	Aisne2 J18?	2			
RUB	SEPT?	Aisne2 J18		1 (18)		
RUB	NUM	Aisne2 J19	7 (34,35)			
RUB	NUM	Aisne2 J19a		6 (19)		

CAT	GP	Type	RCA (Fig. II. 29-31)	SAL (Fig. II. 32-33)	NSA (Fig. 34)	URV (Fig. 35)
RUB	NUM	<i>Aisne2 J19-var</i>		1		
RUB	B	<i>Aisne2 J22</i>			1 (14)	
RUB		<i>Aisne2 J22</i>				1
RUB	NUM	<i>Aisne2 J26</i>	1 (36)			
RUB	D	<i>Aisne2 J28</i>	1 (37)			
RUB		<i>Aisne2 J36</i>				1 (10)
RUB		<i>Aisne2 J38</i>				4 (11,12)
RUB		<i>Aisne2 J38?</i>	1			
RUB		<i>Aisne2 J47</i>				3 (13)
RUB		<i>Aisne2 J59a</i>				1 (7)
RUB	BHT	<i>Npic J11a</i>		1		
RUB	BHT	J-indét.	1			
RUB	CHAMP?	<i>Reims A4/J1</i>		1		
RUB	NUM	<i>Aisne2 P1</i>	26 (38)	5		
RUB	BHT	<i>Aisne2 P1</i>	3			
RUB		<i>Aisne2 P1</i>			1 (15)	
RUB	A	<i>Aisne2 P1</i>			7	2 (16)
RUB	B	<i>Aisne2 P1</i>			9 (16)	
						31
RUB		<i>Aisne2 P1</i>				(14,15,17)
RUB		<i>Aisne2 P1?</i>	2			
RUB	CHAMP	<i>Aisne2 P7</i>		1		
RUB	NUM	<i>Aisne2 P8</i>	1 (39)	2		
RUB		<i>Aisne2 P18</i>	1 (41)			
RUB		<i>Aisne2 P18</i>	1			
RUB		<i>Aisne2 P24</i>	1 (40)			
RUB	NUM	<i>Aisne2 P28</i>		1		
RUB	BHT	<i>Aisne2 P31</i>	1 (43)			
RUB		<i>Aisne2 P31</i>			1	
RUB		<i>Aisne2 P31</i>				1
RUB	CHAMP	<i>Aisne2 P32</i>		1		
RUB		<i>Aisne2 P40</i>				1
RUB	NCB	<i>Aisne2 P40</i>				3 (18)
RUB	NUM	<i>Aisne2 P43</i>	1 (2)	2		
RUB	NUM	<i>Aisne2 P47</i>	3 (44)			
RUB	BHT	<i>Aisne2 P51</i>		1		
RUB	A	<i>Aisne2 P51</i>	1 (13)			
RUB		<i>Aisne2 P51</i>	1 (46)			
RUB		<i>Npic P3/4</i>		1		
RUB		<i>BHT C8</i>				4
RUB		<i>BHT C11</i>				1 (19)
RUB		<i>NRV M7 (famars)</i>				1
RUB		P-Indét.				1
RUB	A	<i>Aisne2 BO1</i>			1 (17)	
RUB	BHT	<i>Aisne2 BO2</i>	1 (48)			
RUB	B	<i>Aisne2 BO3</i>	1 (49)			
RUB		<i>Aisne2 BO3</i>	0			
RUB		<i>Aisne2 BT1</i>				1
RUB	CHAMP	BT-Indét.		1 (20)		
RUB	A	<i>Aisne2 CV1</i>			4 (18)	
RUB	B	<i>Aisne2 CV1</i>			1	
RUB		<i>Aisne2 CV1</i>				2

CAT	GP	Type	RCA	SAL	NSA	URV
			(Fig. II. 29-31)	(Fig. II. 32-33)	(Fig. 34)	(Fig. 35)
RUB	BHT	<i>Aisne2</i> CV2		2 (21)		
RUB	A	<i>Aisne2</i> CV2			1 (19)	
RUB	D	<i>Aisne2</i> CV4	1 (50)			
RUB	BHT	CV-indét.	1			
RUB		CV-indét.	2		2 (20)	
RUB	NUM	Indét.	16	3		
RUB	CHAMP	Indét.	1			
RUB	BHT	Indét.	1	3		
RUB	A	Indét.			5	
RUB	B	Indét.	3		5	
RUB		Indét.	26	6	1	1
AM		Indét.	1 (51)			
AM	BETG	Dressel 20	1	P	P	P
AM	NARB	Gauloise 4	2 (52,53)		P	
AM	AFR	Indét.		P		
AM		Indét.	1			
DO	NUM	<i>Aisne2</i> DO8	1			
DO	NUM	<i>Aisne2</i> DO9		1	1	
DO		<i>Aisne2</i> DO10			1 (21)	
DO	NUM	Indét.				P
DO		Indét.		2		
CC/MO		Indét.	1			
Total			312	102	83	90

Tableau 20. La céramique de l'horizon IX, effectifs en NMI des sites du 28 rue du « Château-d'Albâtre » (RCA), du 9 rue du « Château d'Albâtre » (SAL), de Neuville-Saint-Amand (NSA) et d'Urvillers (URV).

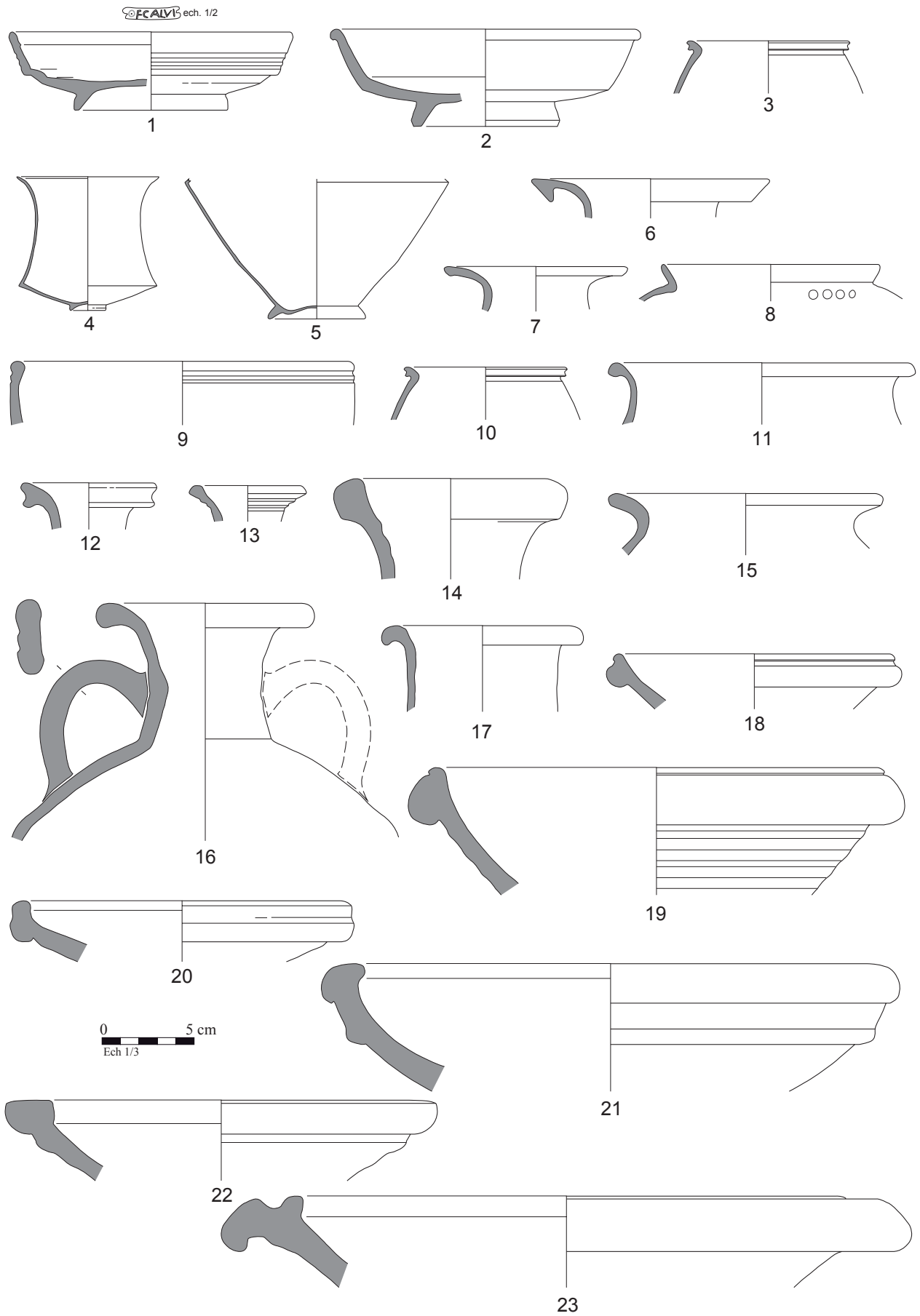


Fig. II. 29. L'horizon de synthèse IX du "28 rue du Château d'Albâtre", Soissons.

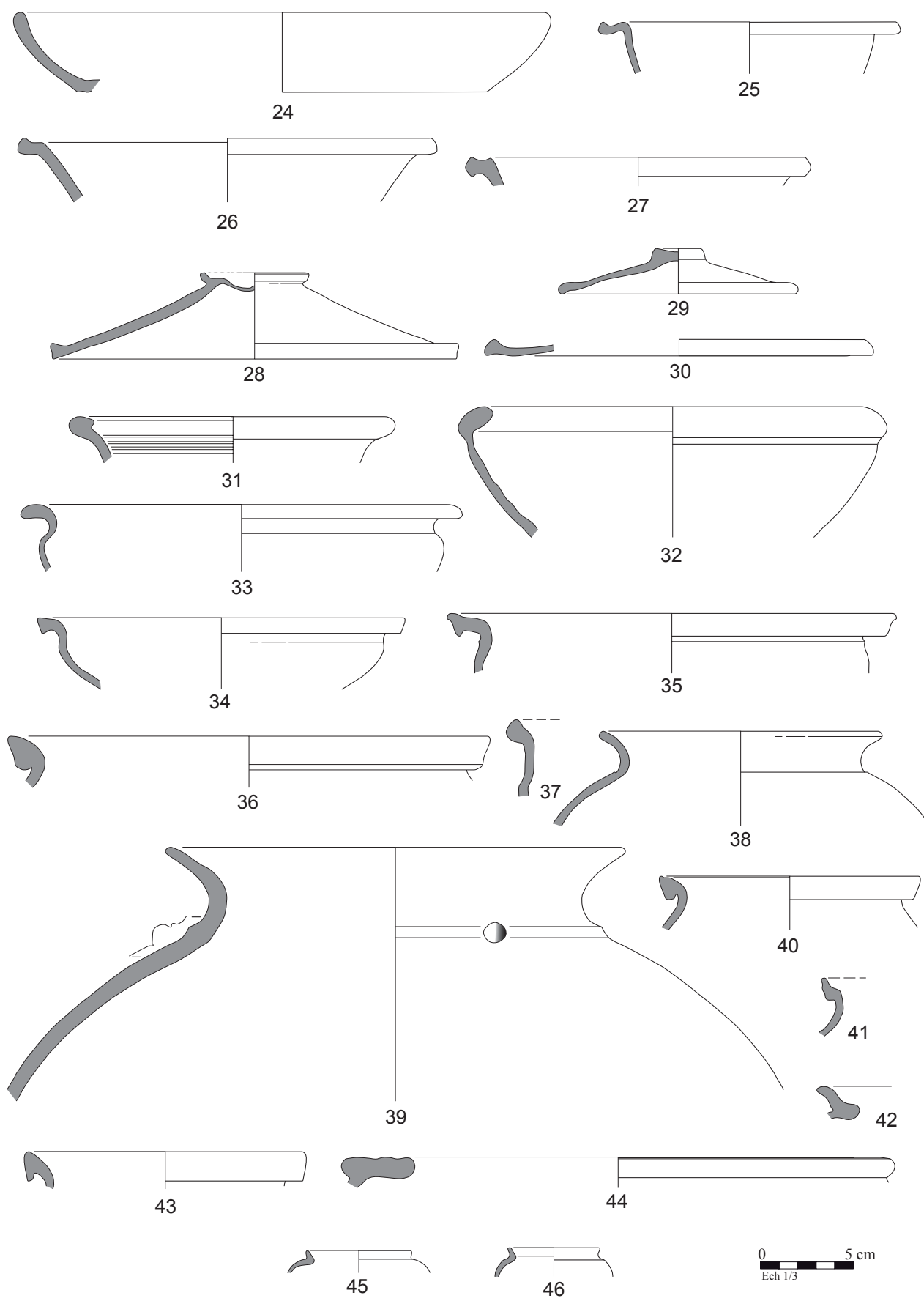
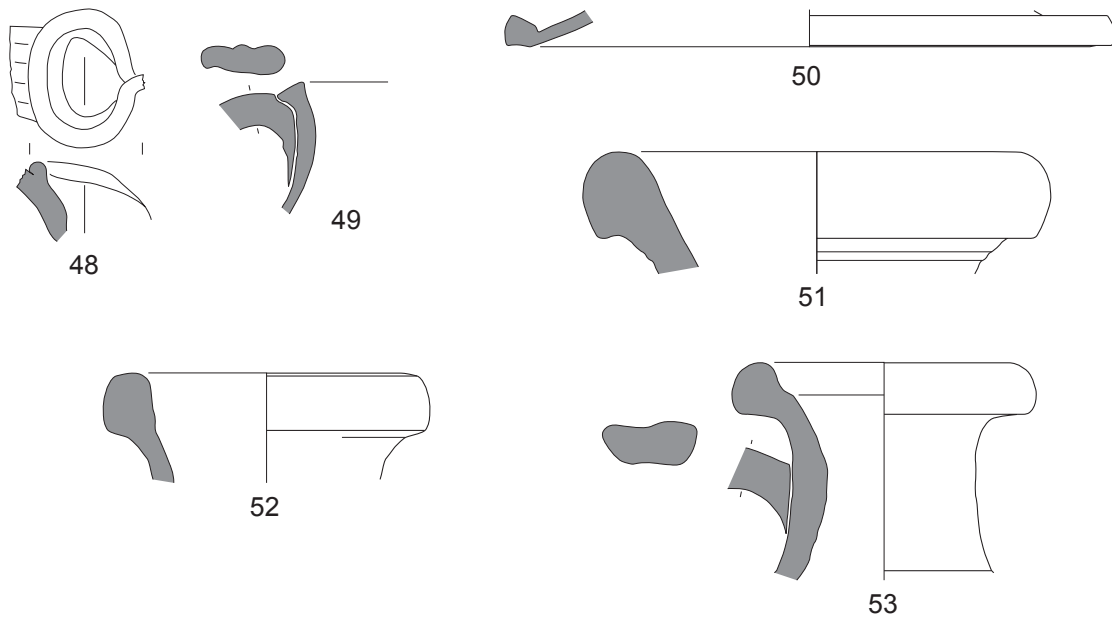


Fig. II. 30. L'horizon de synthèse IX du "28 rue du Château d'Albâtre", Soissons.



0 5 cm
Ech 1/3

Fig. II. 31. L'horizon de synthèse IX du "28 rue du Château d'Albâtre", Soissons.

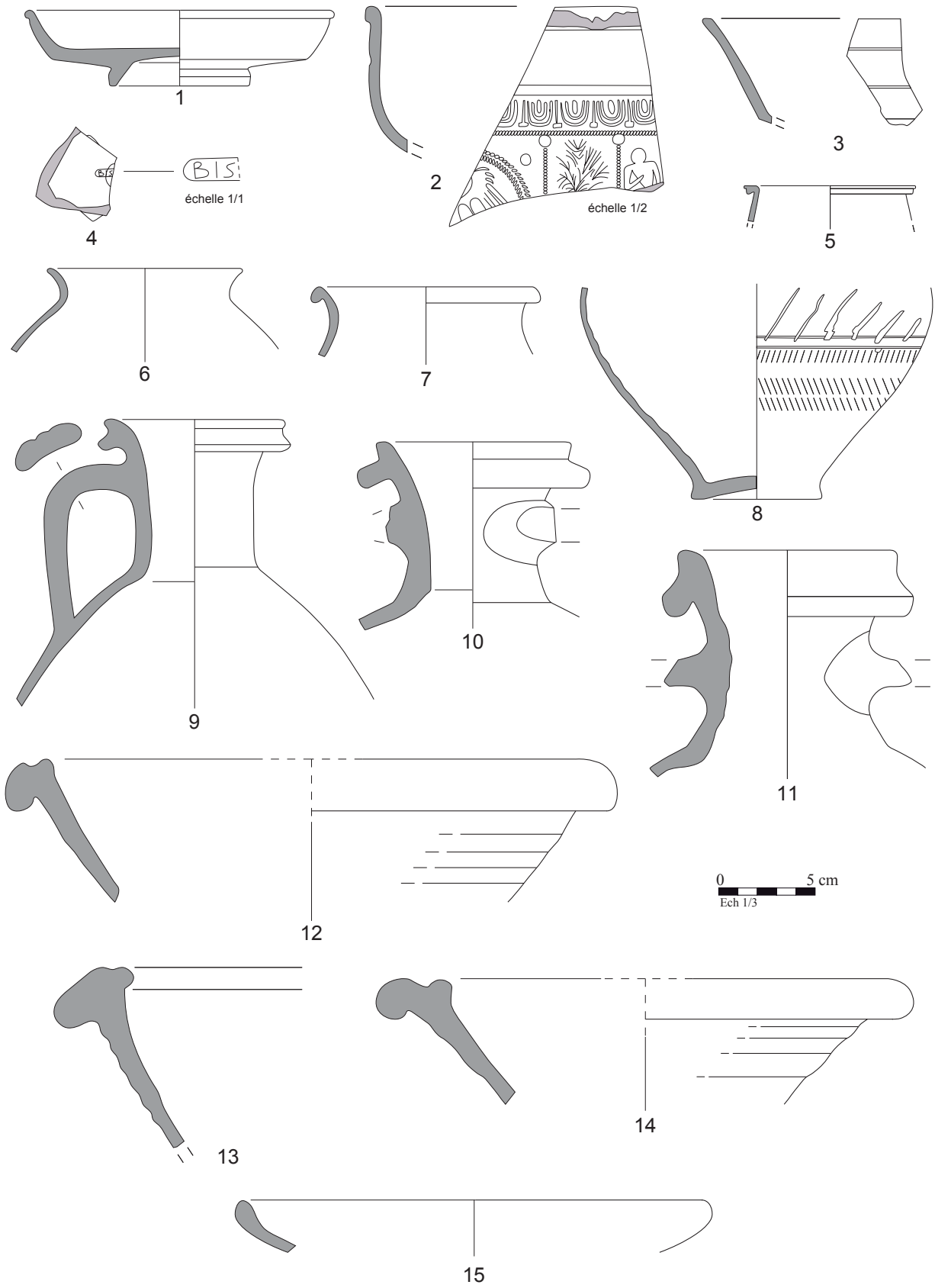
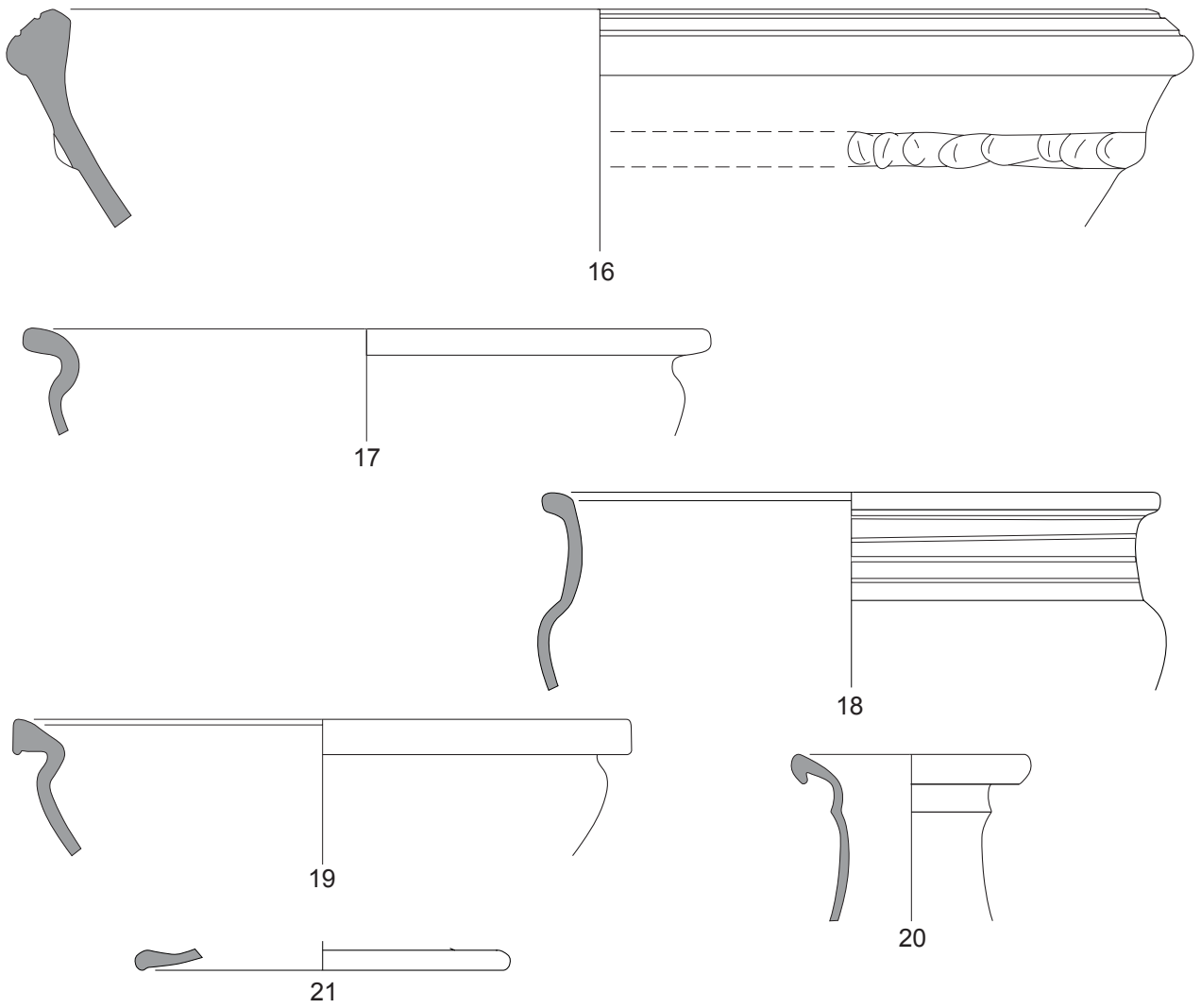


Fig. II. 32. L'horizon de synthèse IX du "9 rue du Château d'Albâtre", Soissons, d'après E. Machadier 2012.



0 5 cm
Ech 1/3

Fig. II-33. L'horizon de synthèse IX du "9 rue du Château d'Albâtre", Soissons, d'après E. Machadier 2012.

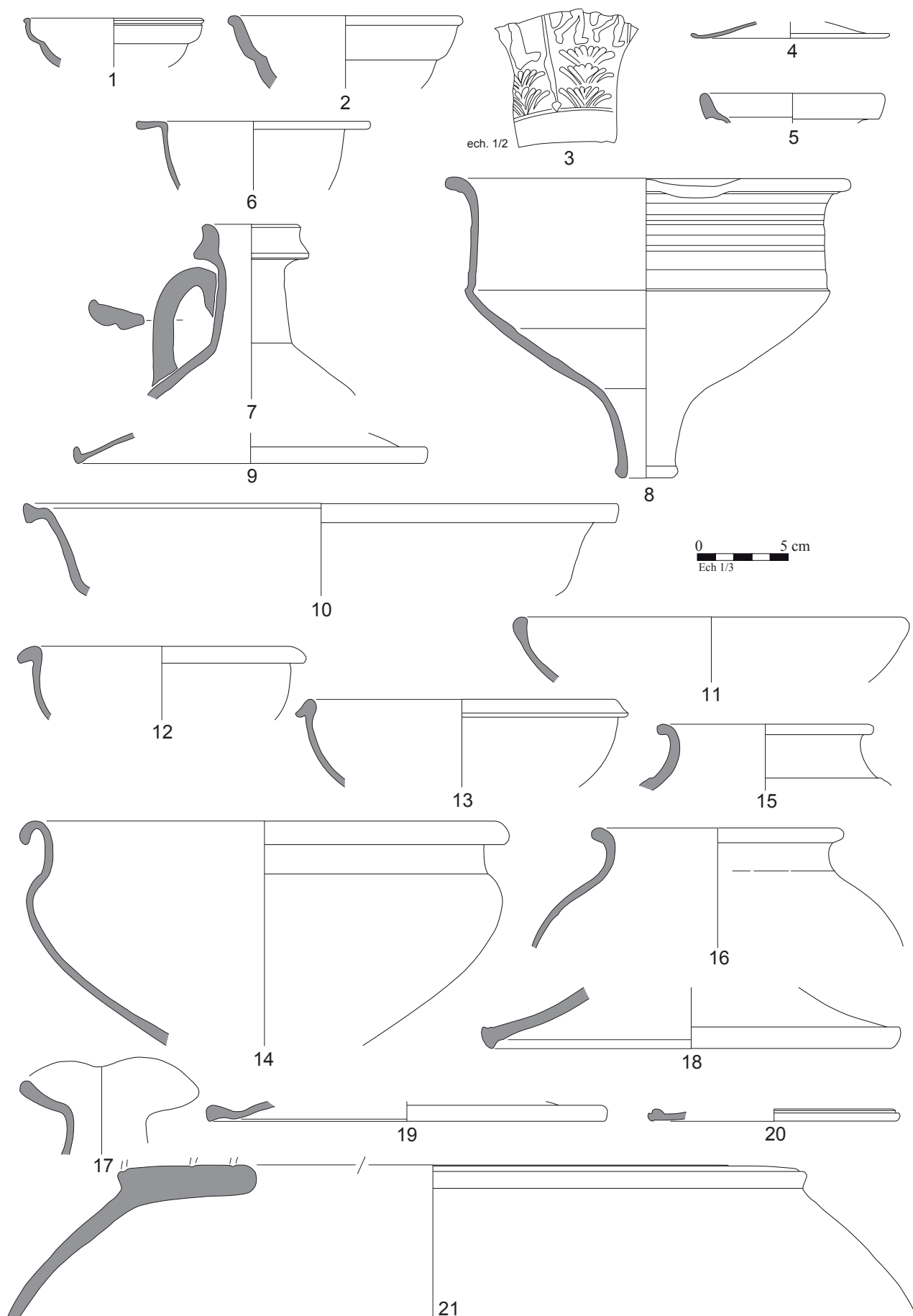


Fig. II. 34. L'horizon de synthèse IX de Neuville-Saint-Amand "La Vallée de Neuville".

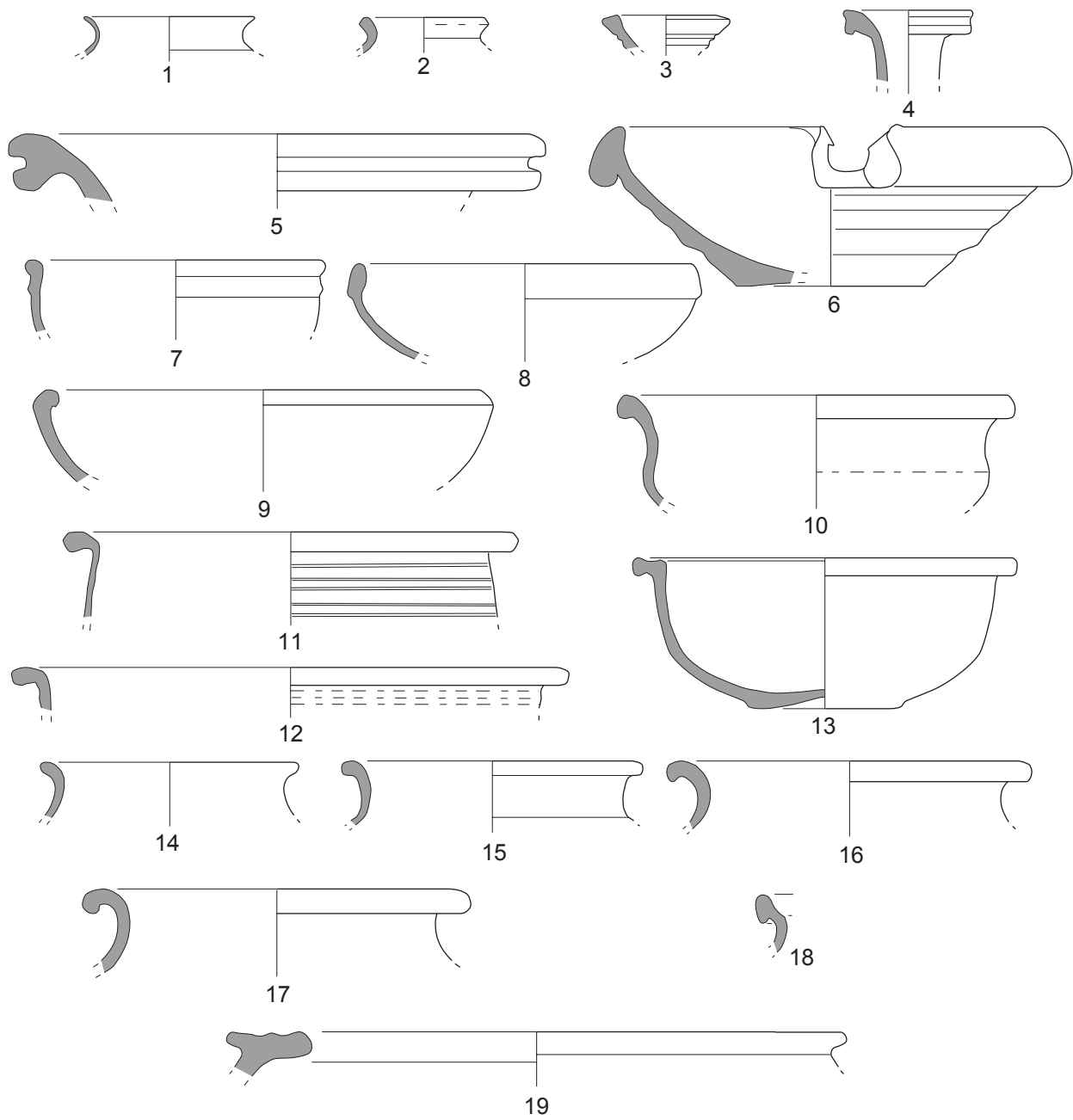


Fig. II. 35. L'horizon de synthèse IX d'Urvillers, Essigny-le-Grand, Grugies, « Les Terres Noires », « Les Monts », « Chemin de l'Épinette », d'après X. Deru 2006.

II. 10. L'horizon de synthèse X

Sept horizons sites ont permis de caractériser l'horizon de synthèse X. Trois sont situés dans la cité des Suessions et quatre appartiennent à la cité des Viromanduels. La cité des Rèmes n'a pas livré d'ensembles de cet horizon.

Site	Cité	H site	H synthèse	NMI
VSG	Suessions	4	X	116
Vénizel	Suessions	2	X	197
Courmelles	Suessions	2	X	89
Noyon	Viromanduels	2	X	68
NSA	Viromanduels	3	X	56
St-Quentin-Zola	Viromanduels	2	X	81 ?
St-Quentin-BC	Viromanduels	2	X	105 ?

Tableau 21. Les horizons-sites de l'horizon de synthèse X

L'horizon de synthèse X est marqué par l'apparition timide de la céramique métallescente sur quelques sites mais surtout par la céramique sombre, qui confirme sa position de marqueur chronologique. Elle augmente encore pour passer la barre des 60 % et culminer à 66 %. Toutefois, le site de Neuville-Saint-Amand constitue une exception car la catégorie ne représente que 42 %, en partie à cause de la proportion élevée de céramique à vernis rouge pompéien¹²⁵.

La céramique sigillée est en baisse globalement et ne passe plus la barre des 10 % sauf exception, encore à Neuville-Saint-Amand (**Fig. II. 64. a**). Elle est plus régulièrement en dessous des 5 %. Désormais le groupe de l'Argonne est largement majoritaire avec plus de 70 % des effectifs de la terre sigillée. Le Centre de la Gaule complète l'approvisionnement de manière irrégulière. Le répertoire, qui s'est appauvri, repose sur l'assiette Drag. 31, la coupe Drag. 33 et le bol Drag. 37. La coupe Drag. 40 progresse et dépasse même le Drag. 33 à Vénizel. Trois types de mortiers apparaissent dans nos ensembles, bien qu'ailleurs, ils soient connus auparavant¹²⁶ : Drag. 38, 45 et Curle 21.

La céramique engobée est en augmentation et observée plus régulièrement dans les assemblages avec une unique forme, le gobelet Stuart 2, en général provenant

¹²⁵Celle-ci prend la place des plats en céramique rugueuse sombre, qui ne sont représentés que par deux individus.

¹²⁶ DERU et *alii.* 2014 ; BRULET et *alii.* 2010.

d'Argonne. Les ateliers de Cologne sont attestés à Noyon. Un seul individu de céramique métallescente est répertorié, à Villeneuve-Saint-Germain « Les Étomelles » mais sa provenance n'est pas déterminée. Des fragments de parois ont été retrouvés à Noyon (provenance Trèves) et Neuville-Saint-Amand (Argonne). La vaisselle de table est complétée par la céramique fine régionale qui est en augmentation. Elle est présente partout et de façon plus abondante chez les Viromanduels, ce qui est le contraire de l'horizon précédent où cette catégorie était absente. Le répertoire est ainsi plus large dans cette cité, avec l'apport de nouveaux bols, notamment à Neuville-Saint-Amand, et de nouveaux gobelets, Bayard 6 et 7. Ces formes n'existent que sur les sites Viromanduels, tout comme les rares occurrences de céramique fine régionale claire.

La céramique commune claire n'opère pas d'évolution majeure. Les proportions et le répertoire restent les mêmes, à peu de choses près. Cependant, la cruche *Aisne* C1 est désormais celle qui domine, loin devant toutes les autres formes. Le groupe du Noyonnais constitue l'approvisionnement préférentiel pour la majorité des sites mais à Vénizel, où la cruche *Aisne2* C9 résiste, c'est le groupe champenois qui est majoritaire, tandis qu'à Neuville-Saint-Amand, un groupe local est remarqué.

Le répertoire de la céramique rugueuse sombre continue de s'accroître considérablement. Le nombre de plats à cuire et de jattes augmente tandis que la diversité des pots s'amointrit. La conséquence de cette multiplication des occurrences est qu'aucune forme ne se détache réellement sur les autres, excepté pour le pot *Aisne2* P1 qui est toujours commun à tous les sites et qui est nettement majoritaire (avec cependant seulement 12 % de moyenne). De même qu'à l'horizon IX, la grande majorité des formes est propre à chaque cité avec toutefois la persistance de traits communs, comme *Aisne2* J1, J2 ou J18. Nous constatons également un apport plus important de types d'origine champenoise chez les Suessions, avec *Aisne2* A32/*Reims* A1 et *Aisne2* A33/*Reims* A2, *Aisne2* J46/*Reims* J2, *Aisne2* J47/*Reims* J1, *Aisne2* P15/*Reims* P15. À Noyon, le groupe de pâtes à dégraissant nummulitique est majoritaire tandis qu'à Neuville-Saint-Amand, groupes A (NCB) et B se valent. À Vénizel, c'est le groupe champenois qui domine, devant le groupe des pâtes à nummulites. De même, à Villeneuve-Saint-Germain, le groupe

des pâtes à nummulites recule au profit d'un large groupe de pâtes dites « sableuses ».

En ce qui concerne les autres céramiques culinaires, la céramique rugueuse dorée a désormais disparu tandis que la céramique à vernis rouge pompéien est en augmentation partout même si cela reste modéré, excepté comme nous l'avons vu plus haut, à Neuville-Saint-Amand. La seule forme attestée est le plat *Blicquy* 5 qui provient quasiment toujours des Rues-des-Vignes. Deux plats du Centre de la Gaule sont présents à Vénizel. Les mortiers sont en légère augmentation avec un répertoire qui ne se modifie pas et repose désormais sur *Aisne2 MO6* et Gose 458/60.

Les amphores, un peu mieux représentées, sont caractérisées par les Dressel 20.

Bien que la datation repose principalement sur la céramique et son analyse comparative¹²⁷, quelques monnaies ont été retrouvées : un denier de Caracalla (213) à Neuville-Saint-Amand et des sesterces de Trajan, Hadrien et Faustine mère à Vénizel (102 à 141).

Datation : 215/220-vers 270 ap. J.-C.

CAT	GP	Type	VSG (Fig. II. 36-38)	Vénizel (Fig. II. 39-40)	Noyon (Fig. II. 41)	NSA (Fig. II. 42-43)
TS	ARG	A?		1		
TS	ARG	B		1		
TS	CG	Drag. 27-MACCIRRA		1		
TS	ARG	Drag. 27	1 (2)			
TS	CG	Drag. 30	1 (4)			
TS	CG	Drag. 31		3		
TS	ARG	Drag. 31	P	2 (1)		2 (1)
TS	ARG	Drag. 32				1
TS	CG	Drag. 33	2 (3)			
TS	ARG	Drag. 33		1		2 (2)
TS	CG	Drag. 37		P		
TS	CG6/7	Drag. 37			2 (1)	
TS	ARG	Drag. 37	P	5 (3)		1 (3)
TS	ARG	Curle 11	1 (5)			
TS	ARG	Drag. 40		2 (2)		1 (4)
TS	ARG	Drag. 45		1		
TS	ARG	Drag. 46	1 (1)			
TS	ARG	estampille-COSILLVSFE				P
TS	CG	CV-Indét.		1		
TS	ARG	Indét.		1		1
DST		P		1		
EN	COL	Stuart 2			1	

¹²⁷ DERU et *alii.* 2014 p. 126-139 ; BRULET et *alii.* 2010 ; BAYARD 2001 horizon 4 ; DUBOIS 2000 horizon B.

CAT	GP	Type	VSG (Fig. II. 36-38)	Vénizel (Fig. II. 39-40)	Noyon (Fig. II. 41)	NSA (Fig. II. 42-43)
EN	ARG	Stuart 2		7 (4)		
EN		Stuart 2	4 (6)			
MT		Niederb. 29	1 (7)			
MT	ARG	GO				P
MT	TR	Indét.			P	
TN	CHAMP	A43	1			
TN	CHAMP	A-Indét.		1		
TN	NOY	A-Indét.		1		
TN	PBS	B-Indét.		1		
TN	CHAMP	C13		1		
TN	CHAMP	P46-55		1		
TN	NOY	P46-55		1		
TN	B	P51-54				1 (5)
TN	NOY	P54			1	
TN	CHAMP	P-Indét.		1		
TN	CHAMP	BT-Indét.		1		
DR	PBS	DOR2, 15		1		
DR	CHAMP	Sim. Stuart 2		1		
DR		CV-Indét.	1 (8)			
DR		Indét.			P	
FRA	CAMB	J-Indét.		1		
FRB		Aisne2 B1				1 (6)
FRB	C	Aisne2 B1				1
FRB	C	Aisne2 B3				1 (7)
FRB	BHT	Aisne2 B6			1 (2)	
FRB		Aisne2 GO2				1 (8)
FRB		Aisne2 GO3/4		1		
FRB		Aisne2 GO4		1 (5)		
FRB	NOY/VERM	Aisne2 GO5		1		
FRB	NOY/VERM	P à L effilée		1		
FRB	LIMO-BHT	Aisne2 P1	3 (9)		P	
FRB	BHT?	Aisne2 P1/P8			1 (3)	
FRB		Bayard 7			4 (4)	
FRB		Indét.			4	
CC	NOY	Aisne2 C1	5 (10)	1		2 (9)
CC	NOY	Aisne2 C2				1
CC		Aisne2 C5a		1		
CC	CHAMP	Aisne2 C9		3		
CC	recuit	Aisne2 C9		1		
CC	NOY	Aisne2 C15			1 (5)	
CC	NOY	Aisne2 C24	1 (11)			
CC	NOY	Aisne2 C33	2 (12)			
CC		Aisne2 C37				1 (10)
CC-AM	NOY	G5 sim		1		
CC	CHAMP	Reims 225		1		
CC	C	Aisne2 P1				2 (11)
CC	NOY	Aisne2 P5	1 (13)			
CC	NOY	Aisne2 P6	2 (14)	1		
CC	NOY	P à provisions			1	
CC		Indét.		1		
CC		Indét.		1		
CC	CHAMP	Indét.		1		

CAT	GP	Type	VSG (Fig. II. 36-38)	Vénizel (Fig. II. 39-40)	Noyon (Fig. II. 41)	NSA (Fig. II. 42-43)
CC		Indét.		2	3	
CC-AM	NOY	Indét.		1		
MO	CHAMP	<i>Aisne2</i> MO1a		2 (6)		
MO	NOY	<i>Aisne2</i> MO1a			1 (7)	
MO		<i>Aisne2</i> MO1a			1	
MO	CHAMP	<i>Aisne2</i> MO1b	1 (16)			
MO	NOY	<i>Aisne2</i> MO4	1	1 (7)		
MO	NOY	<i>Aisne2</i> MO5	2 (17)	2 (8)		
MO	NOY	<i>Aisne2</i> MO6				1 (12)
MO	NOY	Gose 458/59	1 (15)			
MO		Gose 458/460				2
MO	CHAMP	Gose 458/460		1		
MO	CHAMP	var. Gose 460				1 (13)
MO	NOY	MO-Indét.	3	1		
MO		MO-Indét.		1		
VRP	RDVA	<i>Blicquy</i> 5	2 (18)	7	2 (6)	7
VRP	CG	<i>Blicquy</i> 5		2 (9)		
RU/DR		St-Rémi P18-19	2 (19)			
RUA		Indét.				1
RUB	LIMO-A	Indét.	1			
RUB	NUM	A-indét.	1			
RUB	CHAMP	Indét.		2		
RUB		Indét.	1		1	
RUB	NUM	<i>Aisne2</i> A2b	1 (20)			
RUB	B	<i>Aisne2</i> A4				1 (15)
RUB	NUM	<i>Aisne2</i> A9	1 (21)			
RUB		<i>Aisne2</i> A9		1		
RUB	CHAMP	<i>Aisne2</i> A9		1		
RUB	CHAMP	<i>Aisne2</i> A9/Rs A8		2		
RUB	NUM	<i>Aisne2</i> A11	1 (22)			
RUB	NUM	<i>Aisne2</i> A12		2 (10)	5 (8)	
RUB	NUM	<i>Aisne2</i> A12-var			2 (9,10)	
RUB		<i>Aisne2</i> A12			1	
RUB	A	<i>Aisne2</i> A15				1 (14)
RUB		<i>Aisne2</i> A16			1 (11)	
RUB	SEPT?	<i>Aisne2</i> A16			1	
RUB	NUM	<i>Aisne2</i> A21			2 (12)	
RUB	CHAMP	<i>Aisne2</i> A27		3 (11,12)		
RUB	CHAMP	<i>Aisne2</i> A32		2		
RUB		<i>Aisne2</i> A33	6 (23,24)			
RUB	A	<i>Aisne2</i> J1				2
RUB	NUM	<i>Aisne2</i> J1		1		
RUB	NUM	<i>Aisne2</i> J1c		1		
RUB	NUM	<i>Aisne2</i> J2	1 (25)			
RUB	NUM	<i>Aisne2</i> J11	1 (26)			
RUB	B	<i>Aisne2</i> J15				1
RUB	NUM	<i>Aisne2</i> J16			1 (13)	
RUB		<i>Aisne2</i> J17			1 (14)	
RUB	NUM	<i>Aisne2</i> J18	4 (27)	2	1 (15)	
RUB	LIMO-BHT	<i>Aisne2</i> J18	1			
RUB	NUM	<i>Aisne2</i> J19a	8 (28,29)			
RUB	NUM	<i>Aisne2</i> J19		1		

CAT	GP	Type	VSG (Fig. II. 36-38)	Vénizel (Fig. II. 39-40)	Noyon (Fig. II. 41)	NSA (Fig. II. 42-43)
RUB		<i>Aisne2</i> J21	10 (30,31)			
RUB	A	<i>Aisne2</i> J25				3 (16,17,18)
RUB	CHAMP	<i>Aisne2</i> J26		4 (13,14)		
RUB	NUM	<i>Aisne2</i> J30			1 (16)	
RUB		<i>Aisne2</i> J31a		1		
RUB	CHAMP	<i>Aisne2</i> J31a		2		
RUB	NUM	<i>Aisne2</i> J31b			6 (17)	
RUB	NUM	<i>Aisne2</i> J34			2 (18)	
RUB	NUM	<i>Aisne2</i> J35			1 (19)	
RUB		<i>Aisne2</i> J36				1 (19)
RUB	B	<i>Aisne2</i> J41a				1 (20)
RUB		<i>Aisne2</i> J41a		1		
RUB		<i>Aisne2</i> J41b	1 (32)			
RUB		<i>Aisne2</i> J46		1		
RUB		<i>Aisne2</i> J46		1		
RUB		<i>Aisne2</i> J62	1 (33)			
RUB	NUM	<i>Aisne2</i> J66		1 (15)		
RUB		<i>Aisne2</i> J69	1 (34)			
RUB	NUM	J-indét.	1	1		
RUB	LIMO-BHT	J-Indét.	1			
RUB		J-indét.	1	1		
RUB	CHAMP	J-indét.		3		
RUB	NUM	<i>Aisne2</i> P1		6	2 (20)	
RUB	CHAMP	<i>Aisne2</i> P1		5		
RUB	A	<i>Aisne2</i> P1				3 (22)
RUB	B	<i>Aisne2</i> P1				3 (21)
RUB		<i>Aisne2</i> P1	2 (35)	4 (16)		
RUB	NUM	<i>Aisne2</i> P1?	2			
RUB		<i>Aisne2</i> P1?		1		
RUB		<i>Aisne2</i> P3	13 (36,37)			
RUB	CHAMP	<i>Aisne2</i> P7		5 (17)		
RUB	NUM	<i>Aisne2</i> P8		1	1	
RUB	NUM	<i>Aisne2</i> P1/P8		1		
RUB		<i>Aisne2</i> P15	1 (38)			
RUB		<i>Aisne2</i> P29	1 (39)			
RUB	LIMO-A	<i>Aisne2</i> P34	1 (40)			
RUB	LIMO-BHT	<i>Aisne2</i> P34b	1 (41)			
RUB	CHAMP	<i>Aisne2</i> P35		1		
RUB	B	<i>Aisne2</i> P38				1
RUB	A	P à B rentrant				1 (23)
RUB	LIMO-BHT	P-Indét.	1			
RUB	CHAMP	P-Indét.		13		
RUB		P-Indét.		1		
RUB	NUM	P-Indét.		2	5 (21)	
RUB		P-Indét.		1		
RUB		P-Indét.		1		
RUB		P-Indét.		1		
RUB		<i>Aisne2</i> BT1	1 (42)			
RUB		BO-indét.	2			
RUB	CHAMP	BO-indét.		1		
RUB	CHAMP	<i>Aisne2</i> CV3		1		
RUB	CHAMP	<i>Aisne2</i> CV4		5 (18)		

CAT	GP	Type	VSG (Fig. II. 36-38)	Vénizel (Fig. II. 39-40)	Noyon (Fig. II. 41)	NSA (Fig. II. 42-43)
RUB	CHAMP	CV-indét.		3		
RUB		CV?		1		
RUB	CHAMP	CV?		1		
RUB		CV-indét.	1 (43)			
RUB	NUM	CDN2.3		1		
RUB	NUM	Indét.			3	
RUB	CHAMP	Indét.		25		
RUB	B	Indét.				5
RUB		Indét.		3	8	1
RUB	LIMO-BHT	Indét.	2			
RUB		Indét.	4			
AM	BETG	Dressel 20	2	1	P	
AM	NARB	G4?		1		
AM		Indét.		1		
DO	NUM	Indét.		1	P	
DO		Indét.				1
Indét.		Indét.		1		
Total			116	197	68	56

Tableau 22. La céramique de l'horizon X, effectifs en NMI des sites de Villeneuve-Saint-Germain « Les Étomelles » (VSG), de Vénizel, de Noyon « Îlot-des-Deux-Bornes », Neuville-Saint-Amand (RCA).

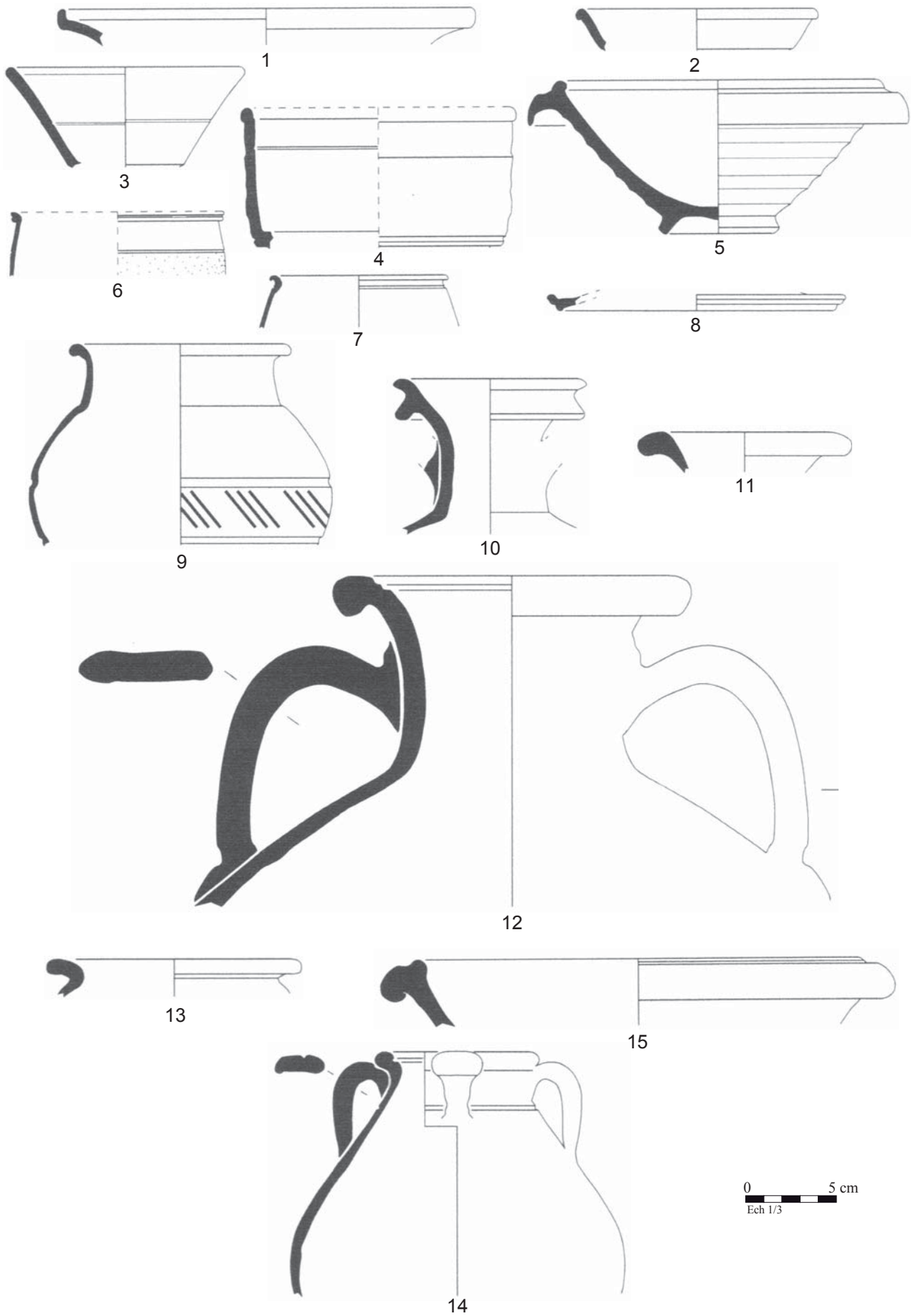


Fig. II. 36. L'horizon de synthèse X de Villeneuve-Saint-Germain "Les Etomelles" d'après V. Pissot 2009.

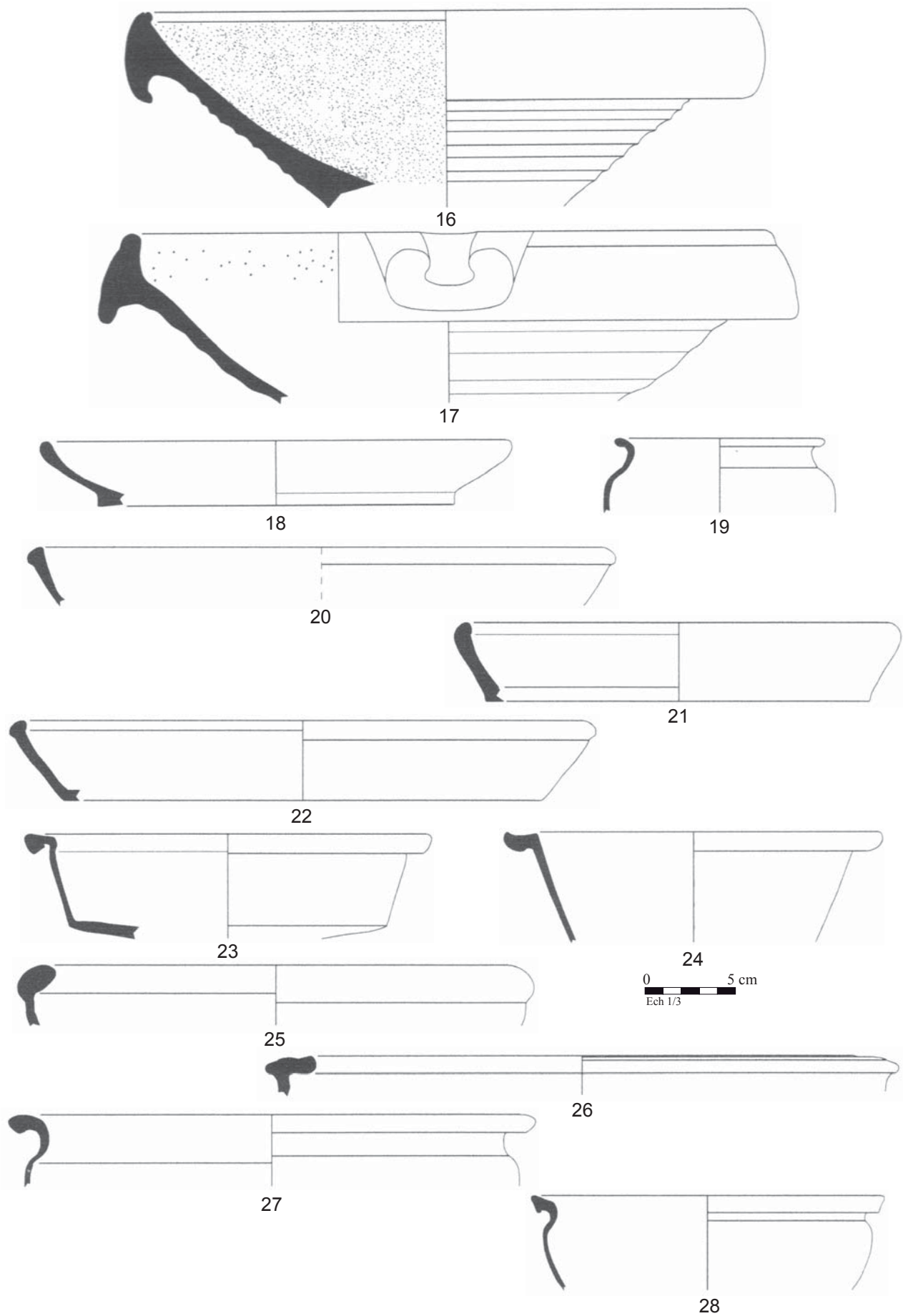


Fig. II. 37. L'horizon de synthèse X de Villeneuve-Saint-Germain "Les Etomelles" d'après V. Pissot 2009.

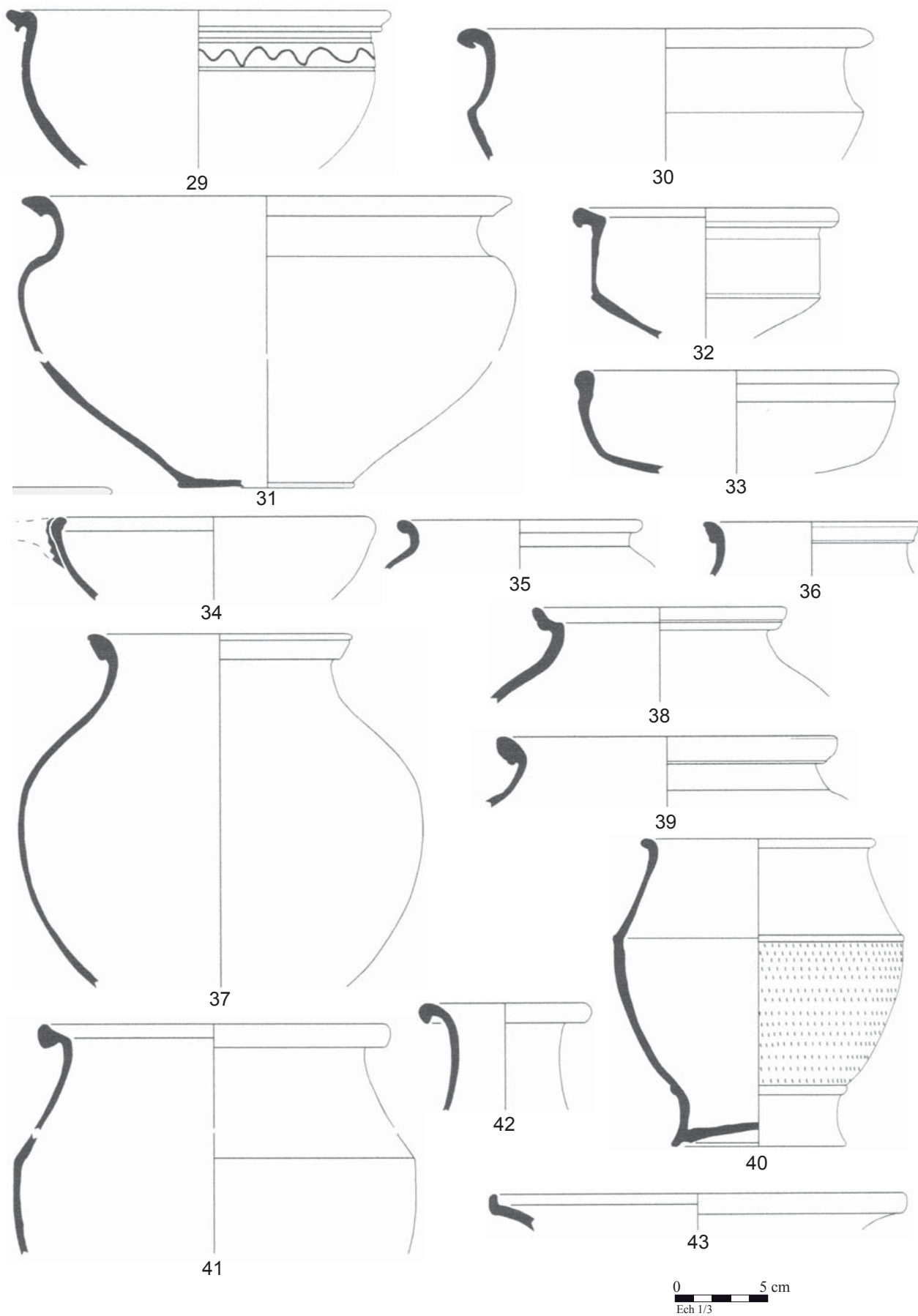


Fig. II. 38. L'horizon de synthèse X de Villeneuve-Saint-Germain "Les Etomelles" d'après V. Pissot 2009.

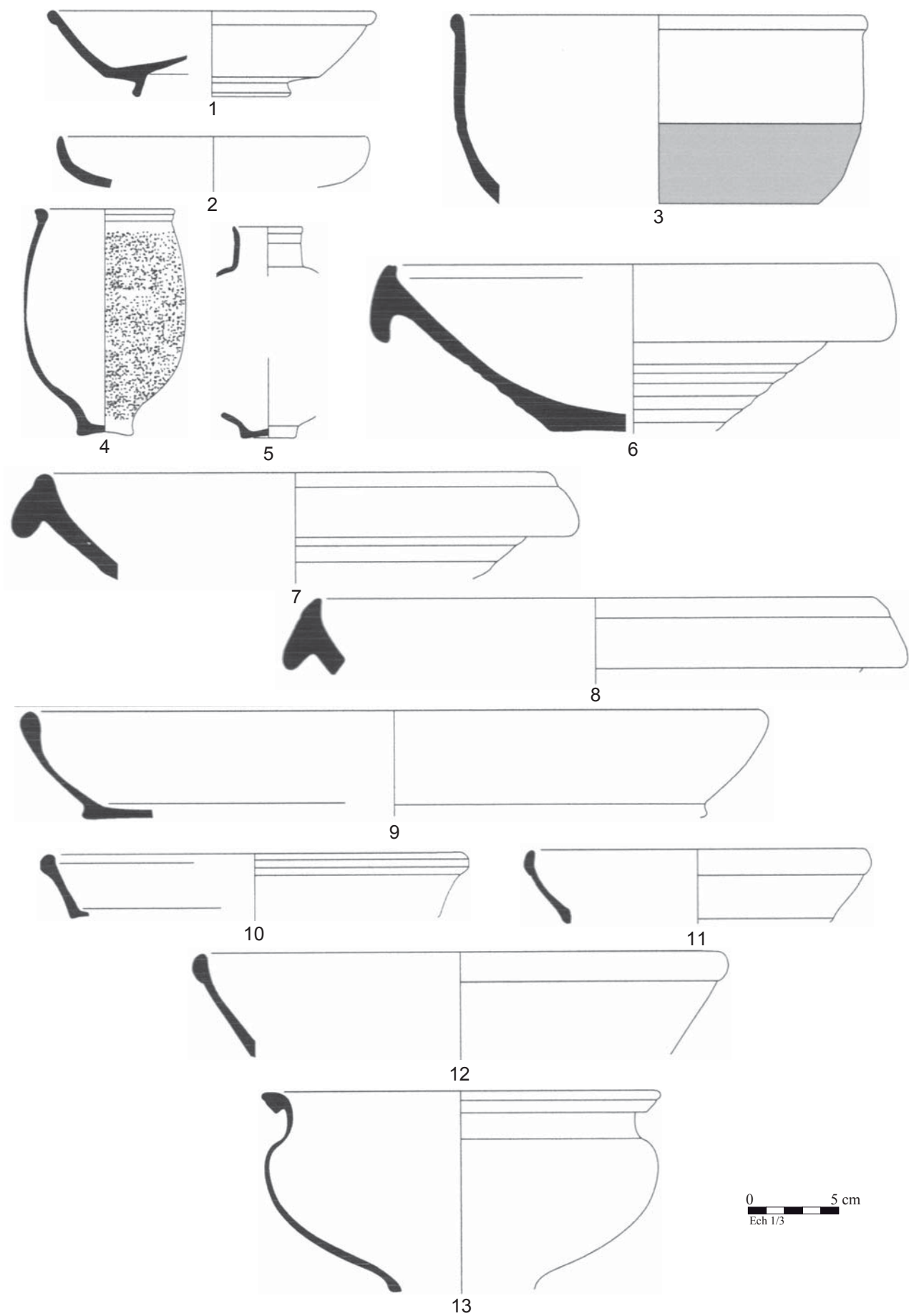
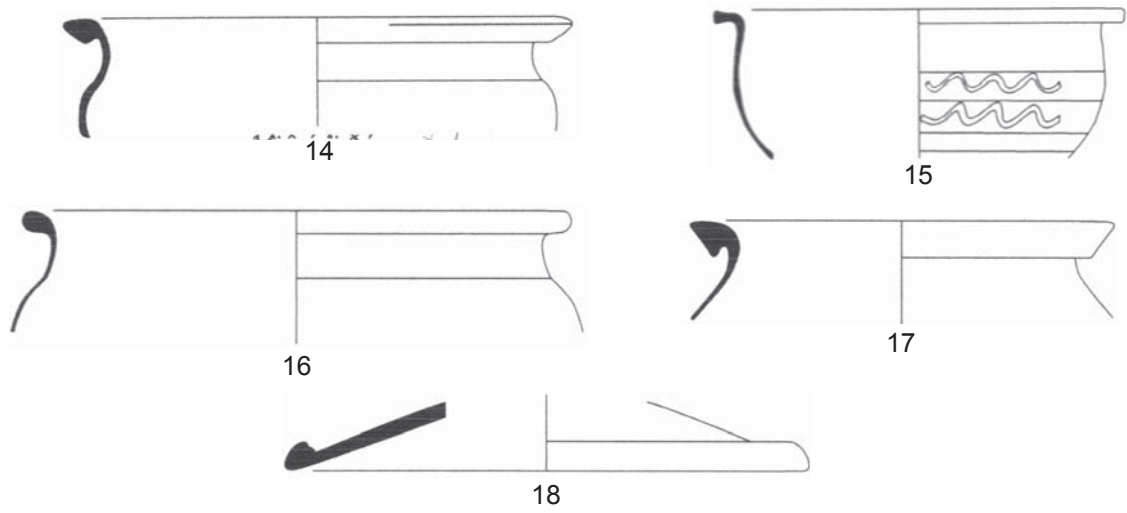


Fig. II. 39. L'horizon de synthèse X de Vénizel "La Grand-Mère" d'après A. Comont 2011.



0 5 cm
Ech 1/3

Fig. II. 40. L'horizon de synthèse X de Vénizel "La Grand-Mère" d'après A. Comont 2011.

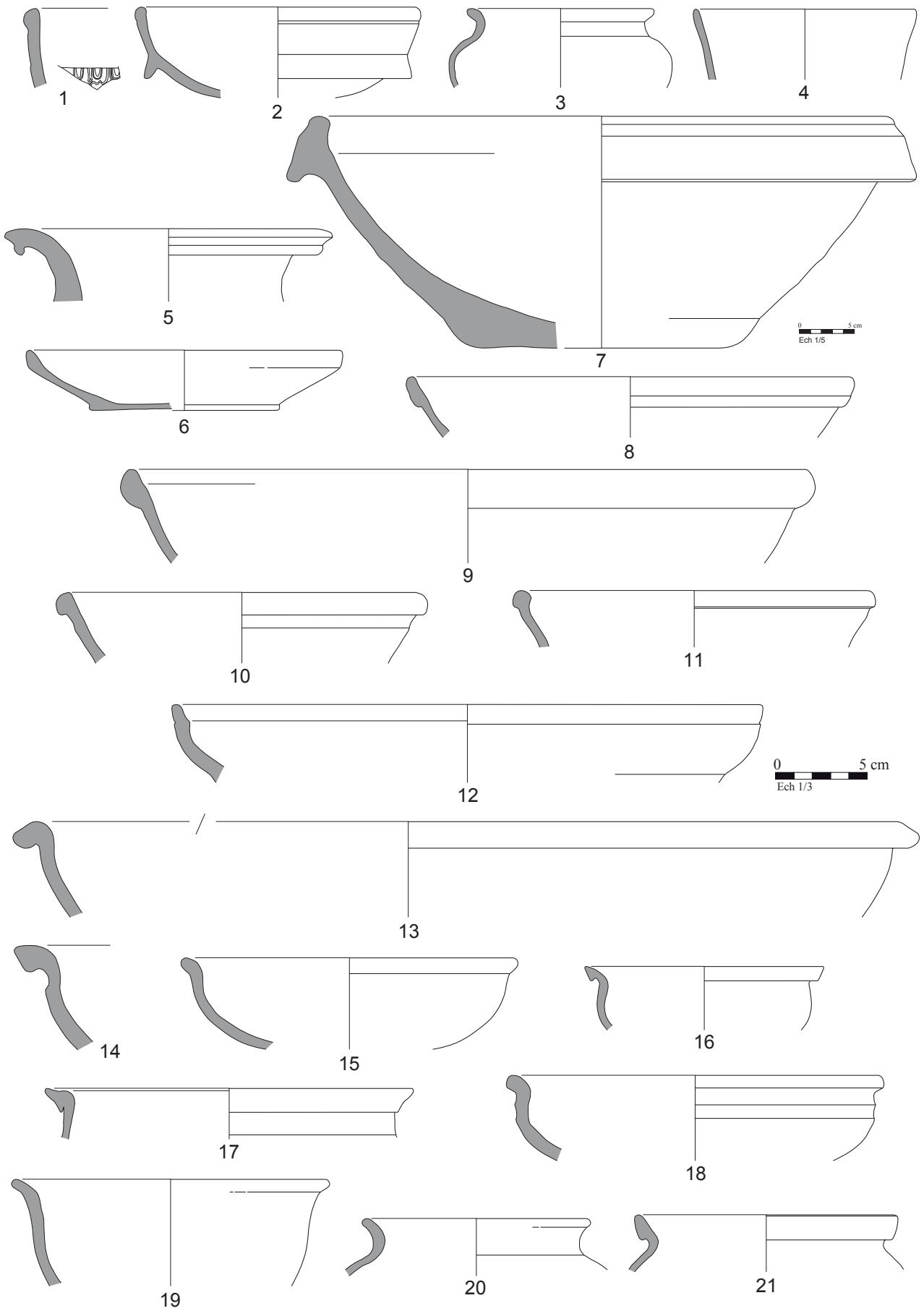


Fig. II. 41. L'horizon de synthèse X de Noyon "Îlot des Deux-Bornes".

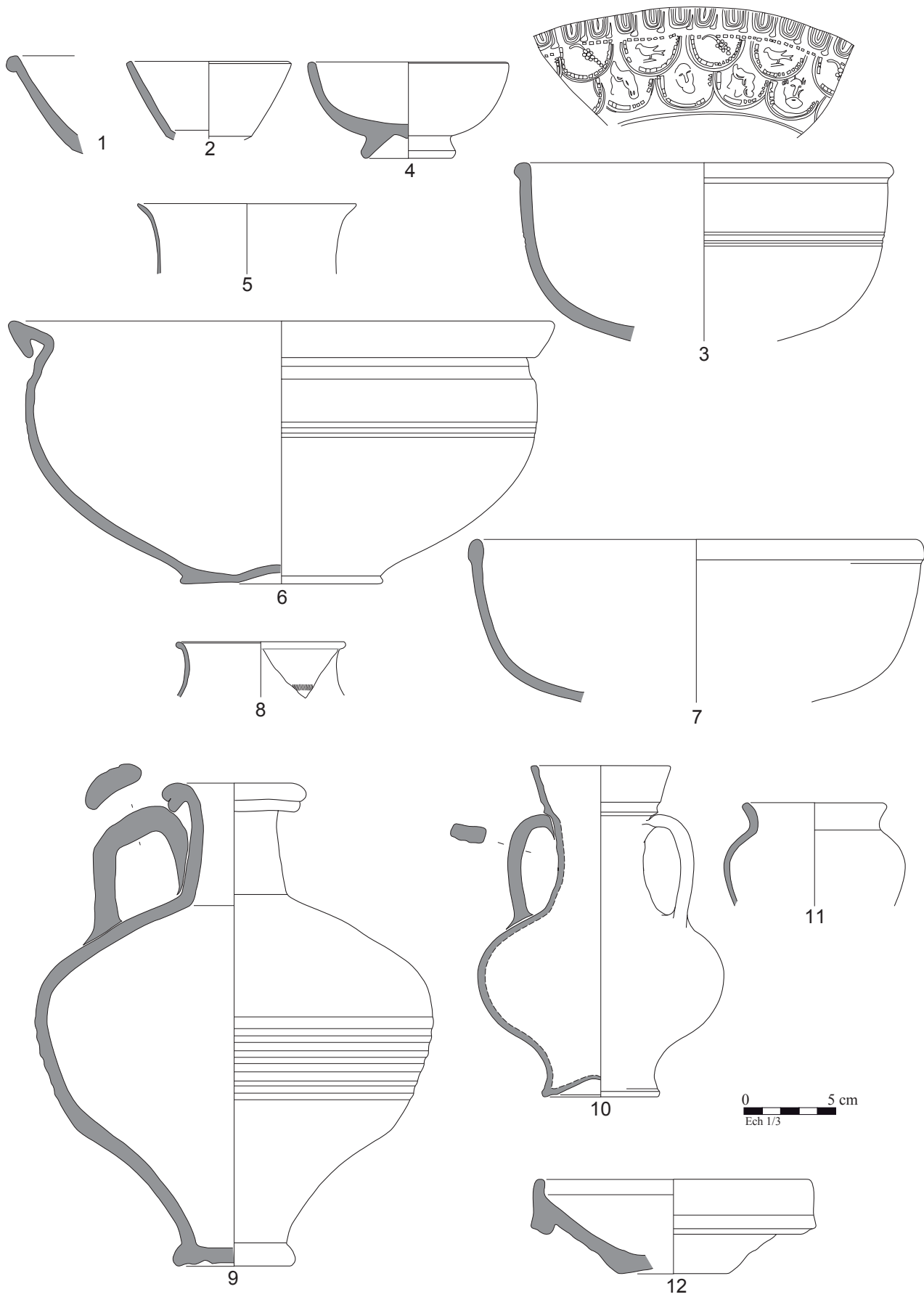


Fig. II. 42. L'horizon de synthèse X de Neuville-Saint-Amand "La Vallée de Neuville".

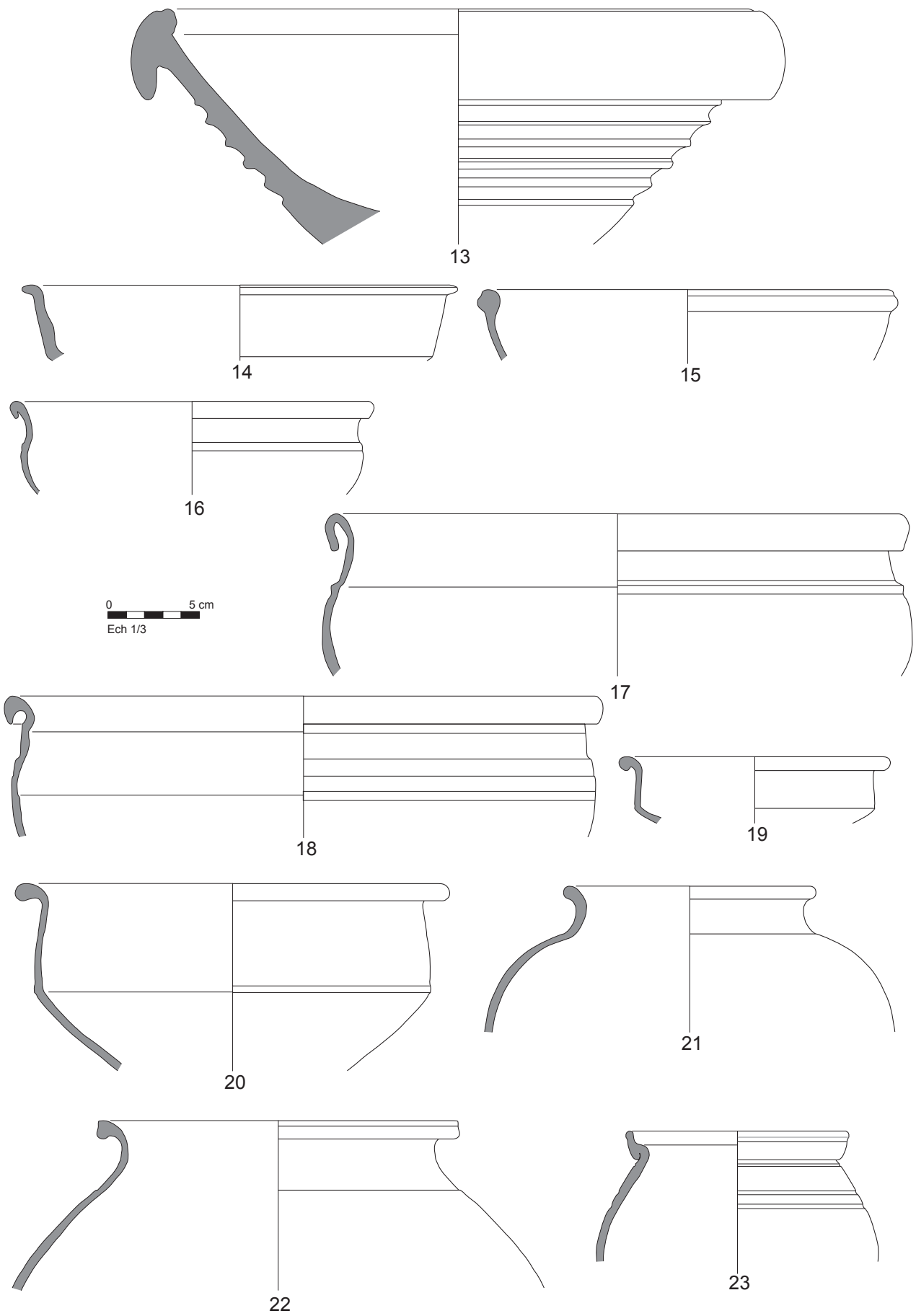


Fig. II. 43. L'horizon de synthèse X de Neuville-Saint-Amand "La Vallée de Neuville".

II. 11. Horizon de synthèse XI

Cet horizon est marqué par la multiplication des horizons-sites, au nombre de dix-sept; Ils témoignent d'un accroissement des abandons d'occupation entre la fin du IIIe siècle et le début du IVe siècle. Six sites appartiennent à la cité des Suessions, six à la cité des Rèmes et quatre à la cité des Viromanduels.

Site	Cité	H site	H synthèse	NMI
PLO5	Suessions	2	XI	208
RCA	Suessions	4	XI	165
Soissons-ros	Suessions	1	XI	108
Villers-C	Suessions	4	XI	53
Bazoches	Suessions	3	XI	43 ?
Ronchères	Suessions	5	XI	43
Beaurieux	Rèmes	3	XI	9
Griffon-H	Rèmes	5	XI	293
Griffon-K	Rèmes	3	XI	189
Griffon-M	Rèmes	7	XI	35
Griffon-G	Rèmes	6	XI	202
Griffon-A	Rèmes	3	XI	68
Menneville	Rèmes	2	XI	? ¹²⁸
FLG-CG	Viromanduels	2	XI	28
St-Quentin BC	Viromanduels	3	XI	111 ?
St-Quentin-Zola	Viromanduels	3	XI	63 ?
Rouvroy-calv	Viromanduels	3	XI	57 ?

Tableau 23. Les horizons-sites de l'horizon de synthèse XI

L'horizon XI est caractérisé par le net recul des catégories mineures de vaisselle à feu, au profit de la céramique rugueuse sombre, qui dépasse très souvent les 70 %, excepté en milieu urbain, comme à Soissons, « rue de la Roseraie » (62 %) ou au « 28 rue du Château d'Albâtre » (47 %¹²⁹).

La terre sigillée est, en général, comprise entre 5 et 9 % avec toutefois quelques décrochages à la baisse sur deux sites et un autre à la hausse à Ploisy où elle atteint les 12 % (**Fig. II. 64. b**¹³⁰). Le répertoire ne se renouvelle pas, même si l'on rencontre des formes non référencées auparavant, relevant cependant de répertoires plus anciens comme les gobelets Déchelette 68 et 72 du Centre de la Gaule. Le bol Drag.

¹²⁸ Aucune donnée chiffrée de l'ensemble de l'horizon site 2 de Menneville s'était fournie dans le rapport, nous renvoyons au catalogue pour la description typologique.

¹²⁹ Une résidualité très forte biaise les statistiques.

¹³⁰ Les sites viromanduels ne sont pas joints au graphique pour les raisons déjà évoquées à plusieurs reprises.

37, la coupe Drag. 33, le mortier Drag. 45 et l'assiette Drag. 31 sont les quatre formes qui dominent largement la typologie. Nous remarquons tout de même une nouvelle forme, la cruche Chenet 365, qui est référencée sur deux sites viromanduels. L'Argonne est toujours l'approvisionnement prioritaire avec une persistance du Centre de la Gaule dans les assemblages, en déconnection avec la période d'activité de ce groupe d'ateliers. La céramique engobée est en dessous des 1 %, l'horizon marquant la fin de cette catégorie. La céramique métallescente ne se hisse cependant pas au niveau de la céramique engobée des horizons précédents et ne semble pas constituer une vaisselle de remplacement. Elle reste toujours anecdotique, en général sous 1 %. La céramique fine régionale, en revanche accuse une nette progression des gobelets qui passent de 28 % de la catégorie à l'horizon X à 44 % à cet horizon, au détriment des pots à boire et des bols. Les gobelets *Aisne* GO3 et GO4 sont les plus abondants et une nouvelle forme apparaît, imitant les *Niederbieber* 33. Toutefois, son pourcentage moyen est à la baisse et très aléatoire selon les sites, variant de 1 % à 15 %.

La céramique commune claire recule elle aussi. La cruche *Aisne2* C1 est toujours celle qui domine mais cet horizon est aussi celui qui rassemble la plus grande diversité typologique, avec un apport conséquent de formes champenoises, dans les trois cités. Le groupe de Noyon est majoritaire mais, nous remarquons aux côtés du groupe champenois, l'apparition d'un deuxième groupe issu de la cité des Rèmes, celui de Villes-sur-Lumes. Les mortiers ne renouvellent pas leur répertoire et les plats à vernis rouge pompéien sont toujours composés de plats *Blicquy* 5 des Rues-des-Vignes.

La céramique rugueuse sombre atteint ici ses pourcentages les plus hauts, jusqu'à 80 % dans le secteur M du Griffon à Barenton-Bugny/Laon. La diversité typologique franchit encore un pallier en passant à plus de 100 occurrences avec les variantes. Seuls sept types sont communs au répertoire des trois cités : *Aisne2* P1, immuable, *Aisne2* P3, *Aisne2* J22, J26, J39a, J41a et *Aisne2* A9. Treize types sont communs aux Suessions et aux Rèmes et pour la plupart issus ou variantes du répertoire champenois : *Aisne2* A10, A24, A32, *Aisne2* J12, J18, J31a, J43, J53, *Aisne2* P7, P15, P16, P30, P31, P35. Le type *Aisne2* P16/*Reims* P16 est le marqueur typologique des horizons de la fin du III^e siècle pour les cités des Suessions et des

Rèmes mais il est absent chez les Viromanduels. Il apparaît à Reims de façon significative à l'horizon de synthèse X défini pour la ville et écrase toute concurrence à l'horizon suivant¹³¹. Dans les contextes suessions, il talonne *Aisne2* P1, tandis que dans les ensembles de la cité des Rèmes, il fait partie des pots les plus représentés, tantôt en première place, tantôt derrière *Aisne2* P7, P13 ou *Aisne* P46. Enfin, deux types sont communs entre les Suessions et les Viromanduels, *Aisne2* J30 et P31 et trois sont communs uniquement entre Rèmes et Viromanduels : *Aisne2* A2, *Aisne2* J52 et *Aisne2* P2. Ainsi, la grande majorité des types identifiés de cet horizon de synthèse semble propre *a priori* à chacune des cités dont ils sont issus et le reste est en provenance d'autres cités limitrophes comme le pot *Npic* P6 en pâte de Beuvraignes du site de Saint-Quentin « Bois de Cambronne ».

Trois sites ont livré des monnaies qui ont permis de compléter la chronologie de cet horizon. À Ploisy, les trois monnaies les plus récentes sont des imitations d'Antoniniens datées après 271. Dans le secteur H du Griffon, la monnaie la plus récente est un Tétricus II daté entre 273 et 274. Les monnaies du secteur G du Griffon sont plus anciennes.

Datation : Après 270 à *circa* 320 ap. J.-C.

Empereur/période	atelier	Monnaie	Date	Occurrences
Indét.	Indét.	As	Ier-IIe	1
Faustine I	Rome	Sesterce	Ap. 141	1
Claude II	Indét.	Im. Antoninien	Ap. 270	1
Gallien	Rome	Antoninien	261-263	1
Postume	Indét.	Double sesterce	Ap. 263	1
Indét.	Indét.	Im. antoninien	Ap. 271	3

Tableau 24. Les monnaies de l'horizon XI de Ploisy, zone 5

Empereur/période	atelier	Monnaie	Date	Occurrences
Domitien César	Rome	Sesterce	80-81 ap. J.-C	1
Elagabale	Rome	Denier	220-222 ap. J.-C	1
Philippe Ier	Rome	Antoninien	244 ap. J.-C	1
Salonin	Cologne	Antoninien	258-260 ap. J.-C	1
Gallien	Rome	Antoninien	265-266 ap. J.-C.	1
Postume	At.principal	Antoninien	261 ap. J.-C.	1
Tétricus Ier	Atelier I	Antoninien	272-273 ap. J.-C.	1
Tétricus II	Atelier II	Antoninien	273-274 ap. J.-C.	1

Tableau 25. Les monnaies de l'horizon XI du secteur H du Griffon

¹³¹ DERU et *alii.* 2014 ; FLORENT 2007.

Empereur/période	atelier	Monnaie	Date	Occurrences
Rémi	Indét.	Potin « à la tête humaine de face »	Ile s. av. J.-C.	1
Trajan	Rome	Sesterce	98-117 ap. J.-C. A partir 141 ap. J.-	1
Faustine I divisée	Rome	Sesterce	C.	1
Commode	Rome	Sesterse	190 ap. J.-C.	1
Géta	Rome	As	210 ap. J.-C.	1

Tableau 26. Les monnaies du secteur G du Griffon

Cat	GP	Type	PLO5 (Fig. II. 44-46)	ROS (Fig. II. 47-48)	Griffon-H (Fig. II. 49)	Griffon-G (Fig. II. 50-51)
TS		A/C	2			
TS	ARG	Bol			1	
TS	ARG	Curle 15			1 (1)	
TS	SG	Drag 15/Ritt 5a?			1	
TS	SG	Drag. 18			1	
TS	SG	Drag. 24/25b				1
TS	CG	Drag. 27				1
TS	ARG	Drag. 31				3
TS	CG	Drag. 31	2			
TS	ARG	Drag. 32	1 (1)		1	
TS	EG/ARG	Drag. 33	3 (2)			
TS	ARG	Drag. 33			3	3 (1)
TS	EG/ARG	Drag. 37	1			
TS	CG	Drag. 37	1	1 (1)		1
TS	CG 6/7	Drag. 37		1		
TS	CG7	Drag. 37			1	
TS	ARG	Drag. 37	7 (3)	P	1 (3)	1 (2)
TS		Drag. 37	2			
TS	CG	Drag. 38	1			
TS	CG 6/7	Drag. 38		P		
TS	ARG	Drag. 38			1	P
TS		Drag. 40			1	
TS	ARG	Drag. 44				P
TS	ARG	Drag. 45	1	1	1	
TS		Drag. 45	3			
TS	ARG	Drag. 46			1 (2)	
TS	CG	Déch. 72	1 (4)	P		1 (3)
TS		Chenet 365	1			
TS	ARG	Indét.			2	1
TS		Indét.			1	
DST		Drag. 37	1 (5)			
DST		GO	1			
EN		Stuart 2	1			1
MT		Drag. 40s	5 (6)			
MT		Niederb. 31	1 (7)			
MT	ARG	Niederb. 33			1 (4)	
MT	CHAMP	Arent. 95 (?)				1 (4)
MT	ARG	GO				P
MT	TR	GO		P		

Cat	GP	Type	PLO5	ROS	Griffon-H	Griffon-G
			(Fig. II. 44-46)	(Fig. II. 47-48)	(Fig. II. 49)	(Fig. II. 50-51)
TR		P20			1	
TR		Indét.				1
TN	CHAMP	A1		1		
TN	CHAMP	A9				1
TN	CHAMP	A18				1
TN	BVG	P46-48			1	
TN		P46-49			1	
TN	BVG	P49			1	
TN		P46-55			5	5
TN	BVG	P46-55				1
TN		P51/54			1	
TN	BVG	P51/54			1	
TN	BVG	P54			1	
TN		P54		P		P
TN	NOY	Indét.		1		
TN	NOY	P-Indét.		3		
TN		BT-Indét.			1	2
DR		A-Indét.		P		
DR		DOR2, 18.2	1			
FRB		Aisne2 B2				1 (5)
FRB	CHAMP	Aisne2 B3			1	
FRB		Aisne2 B3	1			
FRB		Aisne2 B4	1 (8)	3 (2)		
FRB		Aisne2 GO1 ?		1		
FRB		Aisne2 GO3	3	9 (3)		
FRB		Aisne2 GO4			1 (5)	2 (6)
FRB	CHAMP	Aisne2 GO4			1	1
FRB		Aisne2 GO4			3	
FRB		Aisne2 GO5				1
FRB	LIMO	Aisne2 P1	1 (9)	1		
FRB		Aisne2 P3	1 (10)			
FRB		Aisne2 P6				1 (7)
FRB	CHAMP	Aisne2 P6				1
FRB	BVG	Aisne2 P6				1 (8)
FRB		Aisne2 P8	1 (11)			
FRB		Aisne2 P9	1 (12)			
FRB		GO-Indét.	1	1		
FRB		Indét.		2	7	
CC	NOY	Aisne2 C1	4 (13)	2 (4)	1	1
CC		Aisne2 C1	3			
CC		Aisne2 C5b	1 (14)			
CC	CHAMP	Aisne2 C9				1
CC	recuit	Aisne2 C9				1
CC		Aisne2 C17	1 (15)			
CC	VSL	Aisne2 C35			2 (6)	1
CC	VSL	Aisne2 C37				3 (9,10)
CC	CHAMP	Aisne2 C37		1 (5)		
CC		Aisne2 C40	1 (16)			
CC	NOY	Aisne2 C41				1
CC		Aisne2 C43	1 (17)			
CC	CHAMP	Reims 104	1 (18)			
CC	NOY	Reims 104	1			

Cat	GP	Type	PLO5 (Fig. II. 44-46)	ROS (Fig. II. 47-48)	Griffon-H (Fig. II. 49)	Griffon-G (Fig. II. 50-51)
CC		Reims 104			1	
CC	ARG	proche Reims 215				1 (12)
CC	CHAMP	Reims 118				1 (11)
CC	VSL	Reims 225				1 (13)
CC	VSL	Reims 229				1 (14)
CC	NOY	Cruche Indét.	2	2		
CC		Cruche Indét.	3	3	6	
CC		Aisne2 P6	1			
CC	NOY	Aisne2 P8		1 (6)		
CC		Reims C301				1
CC	CHAMP	Indét.				1
CC	ARG	Indét.				1
MO	CHAMP	Aisne2 MO1a			1	1
MO		Aisne2 MO1a		2 (7)		
MO	NOYON	Aisne2 MO3				1 (16)
MO	NOY	Aisne2 MO5			1 (7)	
MO	CHAMP	Aisne2 MO9				1 (17)
MO	NOYON	Gose 455/458-59				P
MO	CHAMP	Gose 458/60				2 (15)
MO		Gose 458/60				1
MO		Gose 461/62		1 (8)		
MO	NOY	MO-Indét.		1		
VRP	RDVA	Blicquy 5		2 (9)	7	1
VRP		Blicquy 5	3 (19)			
RU/DR		Reims St-Rémi 12-14		1 (10)		
RUA		Indét.			1	
RUB		A-indét.	1		5	1
RUB		Aisne2 A1			1	
RUB		Aisne2 A2?			1	
RUB	CHAMP	Aisne2 A2b			1 (8)	
RUB		Aisne2 A3			P	
RUB		Aisne2 A6	1			
RUB	CHAMP	Aisne2 A9				3 (18)
RUB		Aisne2 A9	3	2 (11)		3
RUB		Aisne2 A9?	2			
RUB	BVG	Aisne2 A10			5 (9)	
RUB		Aisne2 A10	1 (20)		9	
RUB	NUM	Aisne2 A10-var		1		
RUB	BVG	Aisne2 A10-var			3 (10)	
RUB	CHAMP	Aisne2 A10-var			1	
RUB		Aisne2 A10-var			2	
RUB		Aisne2 A12	1	1		
RUB	NUM	Aisne2 A12	14 (21)	3 (12)		
RUB	BVG	Aisne2 A13			1 (11)	
RUB		Aisne2 A16			1	
RUB	CHAMP/BVG	Aisne2 A17			1 (12)	
RUB		Aisne2 A19		1 (13)		
RUB	BVG	Aisne2 A20			1 (13)	
RUB		Aisne2 A23				1
RUB	CHAMP	Aisne2 A27				1 (19)
RUB		Aisne2 A27			1	1
RUB	CHAMP	Aisne2 A29				1 (20)

Cat	GP	Type	PLO5 (Fig. II. 44-46)	ROS (Fig. II. 47-48)	Griffon-H (Fig. II. 49)	Griffon-G (Fig. II. 50-51)
RUB		Aisne2 A30				1
RUB		Aisne2 J1			2	
RUB		Aisne2 J6	1 (22)			
RUB	BVG	Aisne2 J12			2	
RUB		Aisne2 J12	2	1	2 (14)	1
RUB		Aisne2 J13			1 (15)	
RUB		Aisne2 J18	2	1 (14)	1	
RUB		Aisne2 J18?	1			
RUB		Aisne2 J20	1			
RUB		Aisne2 J23	2 (23)			
RUB	CHAMP	Aisne2 J26				2 (21)
RUB	BVG	Aisne2 J26			1 (16)	
RUB		Aisne2 J26	1		2	
RUB		Aisne2 J26?	1			
RUB		Aisne2 J29	1 (24)			
RUB	NUM	Aisne2 J31a	1			
RUB	CHAMP	Aisne2 J31a			1 (17)	
RUB		Aisne2 J31a	1	5 (15)		
RUB	NUM	Aisne2 J31b	3	2 (16)		
RUB	NUM	Aisne2 J31c	4 (26)			
RUB	BVG	Aisne2 J39a			4 (18)	
RUB		Aisne2 J39a	3			
RUB		Aisne2 J39b	1 (25)			
RUB		Aisne2 J41a		4 (17)		
RUB		Aisne2 J41b	5 (27)			
RUB		Aisne2 J42	2			
RUB	CHAMP	Aisne2 J43b				2
RUB		Aisne2 J43b	2			3
RUB		Aisne2 J45?				1
RUB	CHAMP	Aisne2 J46			1 (19)	7 (22)
RUB	BVG	Aisne2 J46			4 (20)	
RUB		Aisne2 J46			14	5
RUB	CHAMP	Aisne2 J48			1 (21)	
RUB		Aisne2 J50			P	
RUB		Aisne2 J52			4 (22)	
RUB		Aisne2 J53	1			
RUB		Aisne2 J54			2	
RUB		Aisne2 J57				1
RUB		Aisne2 J61	1			
RUB		Aisne2 J67	1 (28)	1 (18)		3
RUB	CHAMP	Aisne2 J68			1 (23)	2 (23)
RUB		Aisne2 J68			1	2
RUB		J-indét.	12	2 (19)	1	1
RUB	CHAMP	Poêlon			P	1
RUB	NUM	Aisne2 P1	1	1		1
RUB		Aisne2 P1	9 (29)	2 (20)	2	
RUB		Aisne2 P1b				1
RUB		Aisne2 P1?	1			
RUB		Aisne2 P2 ?				1
RUB	CHAMP/BVG	Aisne2 P3				1 (24)
RUB		Aisne2 P3	5 (30)	1 (21)		1
RUB	CHAMP	Aisne2 P6				2

Cat	GP	Type	PLO5 (Fig. II. 44-46)	ROS (Fig. II. 47-48)	Griffon-H (Fig. II. 49)	Griffon-G (Fig. II. 50-51)
RUB		Aisne2 P6			1	1
RUB		Aisne2 P6 ?				1
RUB	CHAMP	Aisne2 P6/P7				1
RUB	CHAMP	Aisne2 P7				11 (25)
RUB		Aisne2 P7	2			3
RUB	CHAMP	Aisne2 P9			1 (24)	
RUB	BVG?	Aisne2 P13				1
RUB	CHAMP	Aisne2 P13			1 (25)	4 (26)
RUB	BVG	Aisne2 P13				1
RUB		Aisne2 P13			4	1
RUB	BVG	Aisne2 P14			1 (26)	
RUB		Aisne2 P15			3 (27)	
RUB	CHAMP	Aisne2 P15/16				1
RUB		Aisne2 P16	8 (31,32)		7	1
RUB	CHAMP/BVG	Aisne2 P16			3 (28)	
RUB	CHAMP	Aisne2 P16		2 (23)		7 (27,28)
RUB	CRBL	Aisne2 P16		1 (22)		
RUB	CHAMP	Aisne2 P30			2 (29,30)	1
RUB		Aisne2 P30	1 (35)		1	
RUB		Aisne2 P31	2			
RUB		Aisne2 P33	1			
RUB		Aisne2 P34a	1 (33)			
RUB		Aisne2 P35	3 (34,36)	13 (24)		
RUB		Aisne2 P35 rainuré?		1 (25)		
RUB		Aisne2 P36	1 (37)			
RUB		Aisne2 P37?	1			
RUB	NUM	Aisne2 P39	2 (38)			
RUB		Aisne2 P41	1			
RUB	NUM	Aisne2 P43		1		
RUB		Aisne2 P46				1
RUB	CHAMP	Aisne2 P49				1
RUB		Aisne2 P49			1	2
RUB		Aisne2 P55	1 (39)			
RUB		Aisne2 P55/56			1	
RUB	CHAMP	Aisne2 P56			1 (31)	
RUB		Npic P6	2			
RUB	BVG	Aisne P32			1	
RUB		Aisne P46			5	
RUB		Aisne P46?			1	
RUB		GO	1			
RUB		P-Indét.	14	5	5	
RUB		Aisne2 BO1	2			
RUB	CHAMP	Aisne2 BO4			1 (32)	
RUB		BO-indét.	1	3		
RUB	CHAMP	BO-indét.				1
RUB		BT-indét.	1		1	
RUB	BVG	Aisne2 F1			1 (33)	
RUB		Aisne2 CV1			1	
RUB	CHAMP	Aisne2 CV2			1 (34)	
RUB		Aisne2 CV3		1 (26)		1
RUB		Aisne2 CV5a	1 (40)			
RUB	CHAMP	Indét.			2	1

Cat	GP	Type	PLO5 (Fig. II. 44-46)	ROS (Fig. II. 47-48)	Griffon-H (Fig. II. 49)	Griffon-G (Fig. II. 50-51)
RUB	BVG	Indét.			1	
RUB		Indét.	4	12	93	49
MD		<i>Aisne2</i> J1				1
MD		Ec-Indét.			1	
MD		J à B rentrant			1	
MD		P à L rentrante			1	
MD	CALC	Indét.			1	1
MD		Indét.			2	2
AM		G5	1			
AM	BETG	Indét.		P	P	P
AM	BETC	dressel 7-11			P	
AM	orientale	Indét.		P		
AM	NARB	Indét.		P		P
DO	CALC	<i>Aisne2</i> DO6			1	1
DO		<i>Aisne2</i> DO11				1 (29)
DO	NUM	Indét.		P		1
DO		Indét.	1			
Indét.		Indét.			3	1
Total			208	108	293	202

Tableau 27. La céramique de l'horizon XI, effectifs en NMI des sites de Ploisy zone 5 (PLO5), de Soissons « rue de la Roseraie » (ROS), du secteur H du Griffon, du secteur G du Griffon.

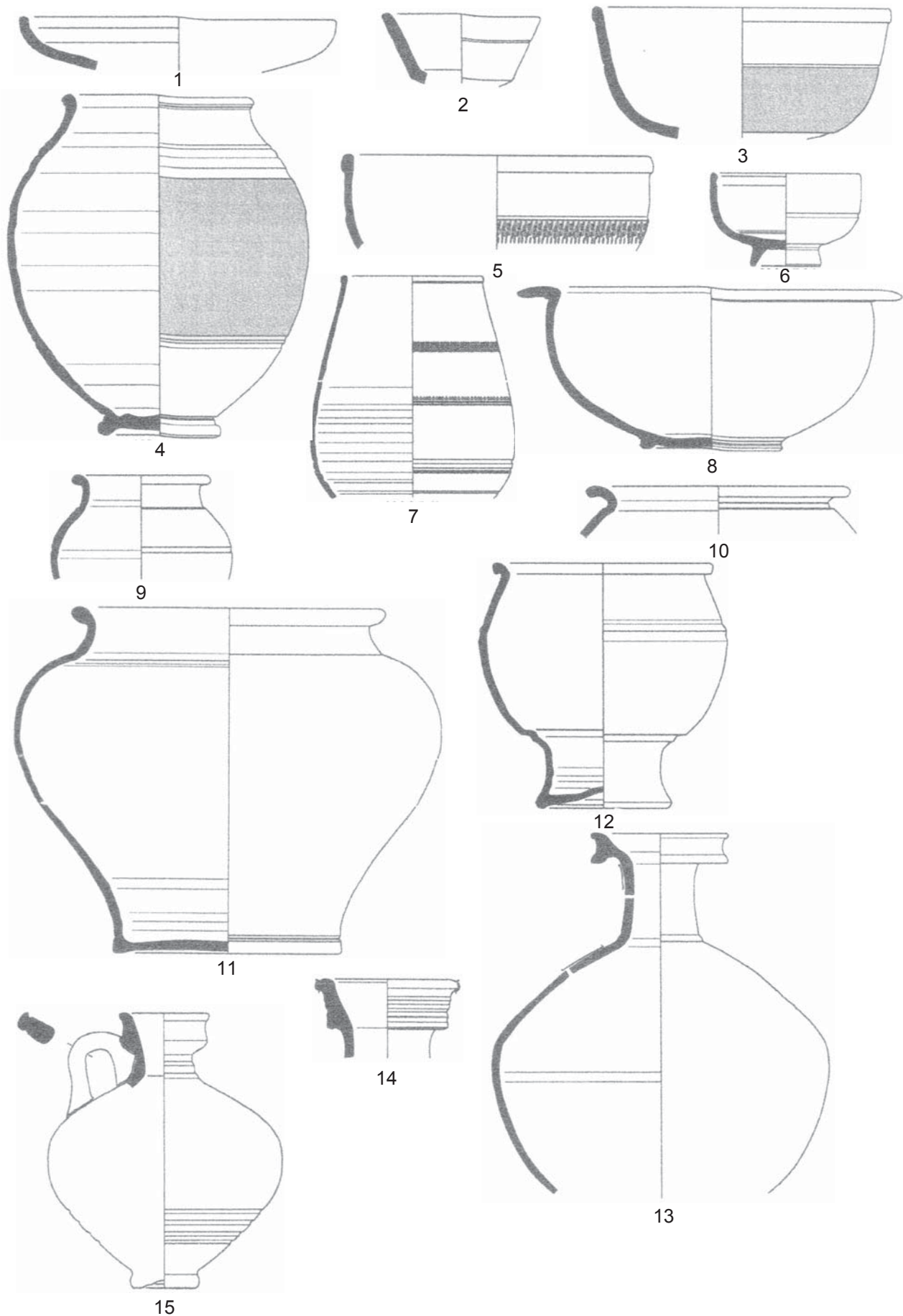


Fig. II. 44. L'horizon de synthèse XI de Ploisy Zone 5 (d'après Duvette 2003, échelle non indiquée).

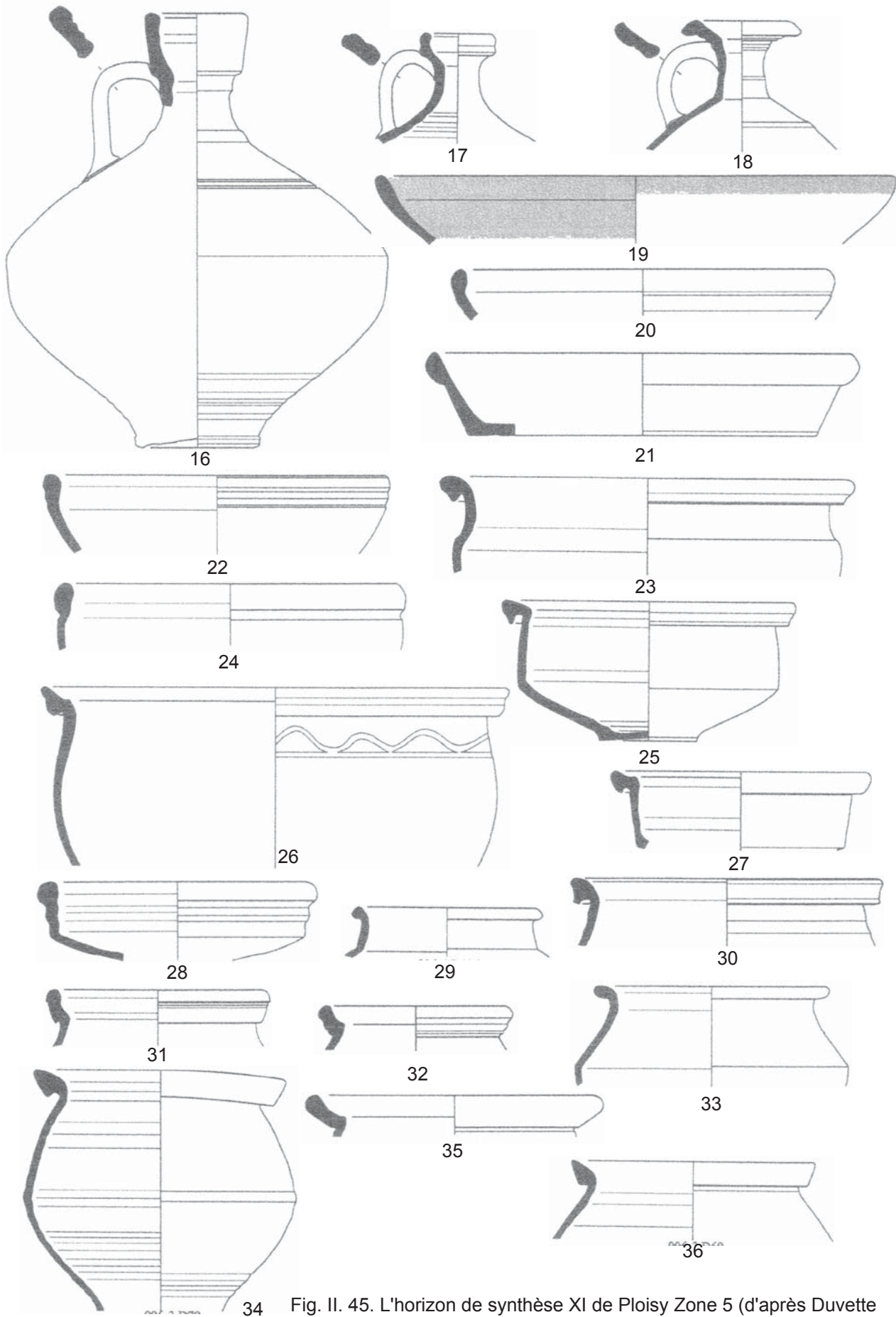


Fig. II. 45. L'horizon de synthèse XI de Ploisy Zone 5 (d'après Duvette 2003, échelle non indiquée).

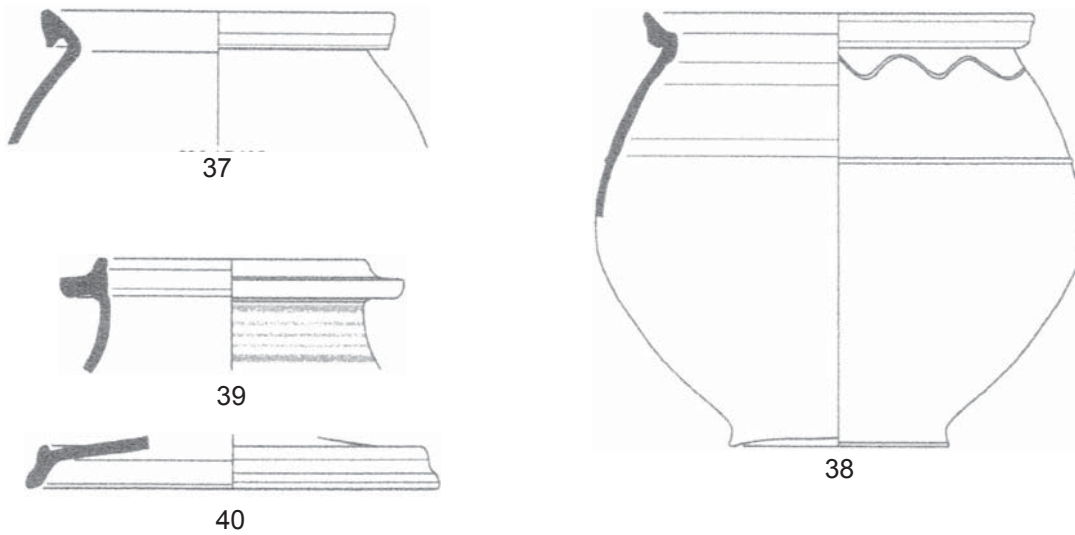


Fig. II. 46. L'horizon de synthèse XI de Ploisy Zone 5 (d'après Duvette 2003, échelle non indiquée).

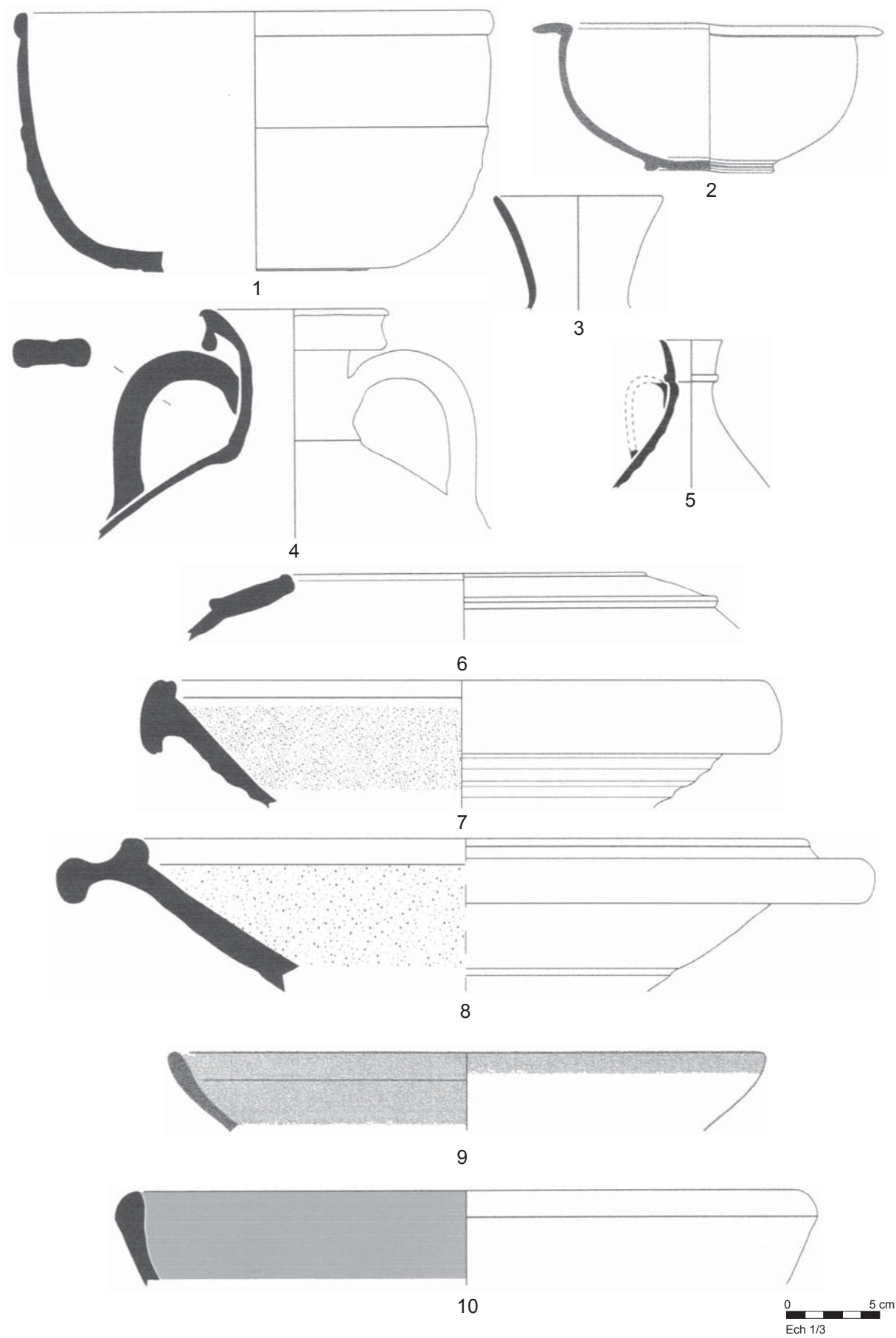
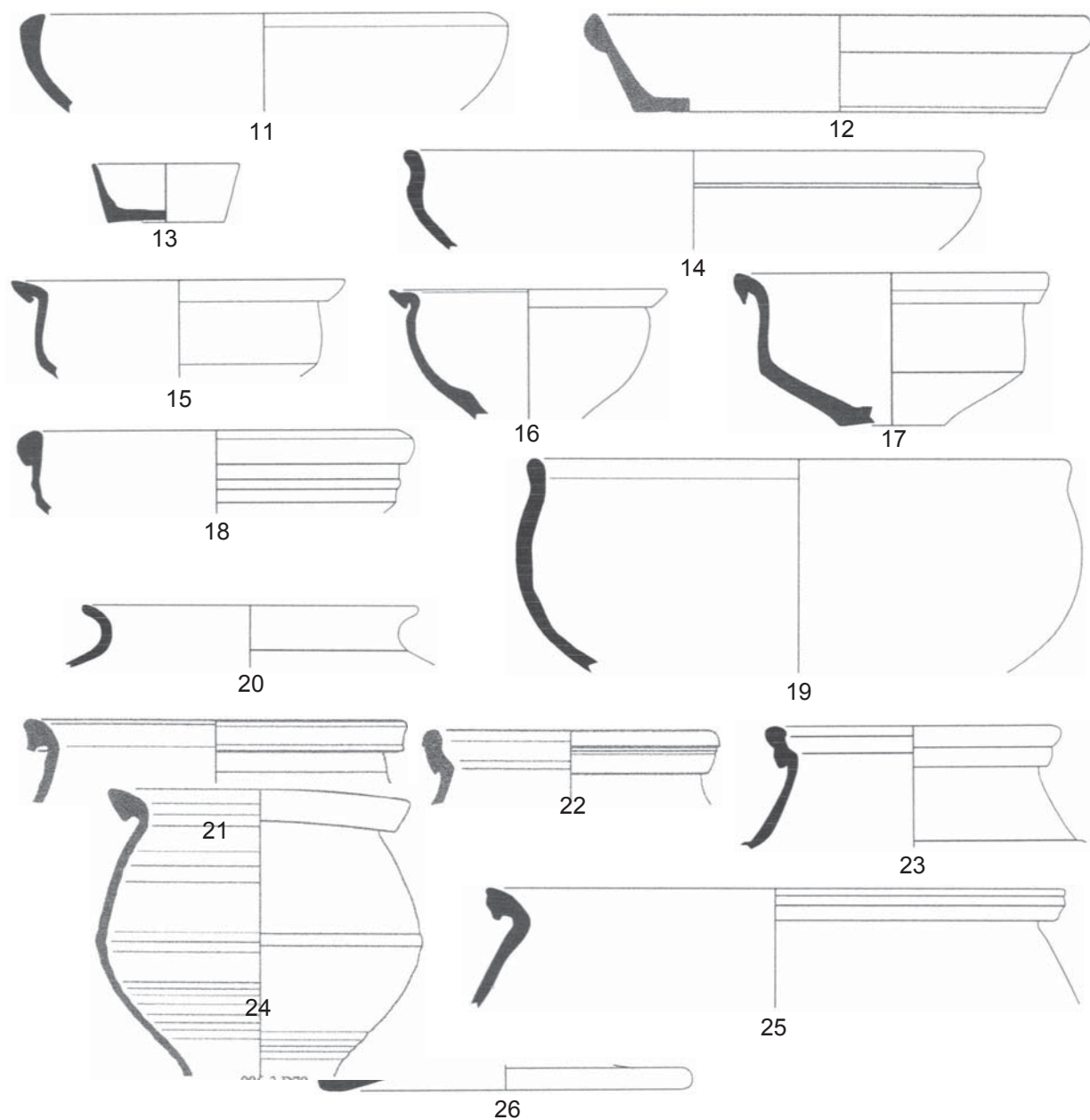


Fig. II.47. L'horizon de synthèse XI de Soissons "Rue de la Roseraie", d'après Comont 2012.



0 5 cm
Ech 1/3

Fig. II.48. L'horizon de synthèse XI de Soissons "Rue de la Roseraie", d'après Comont 2012.

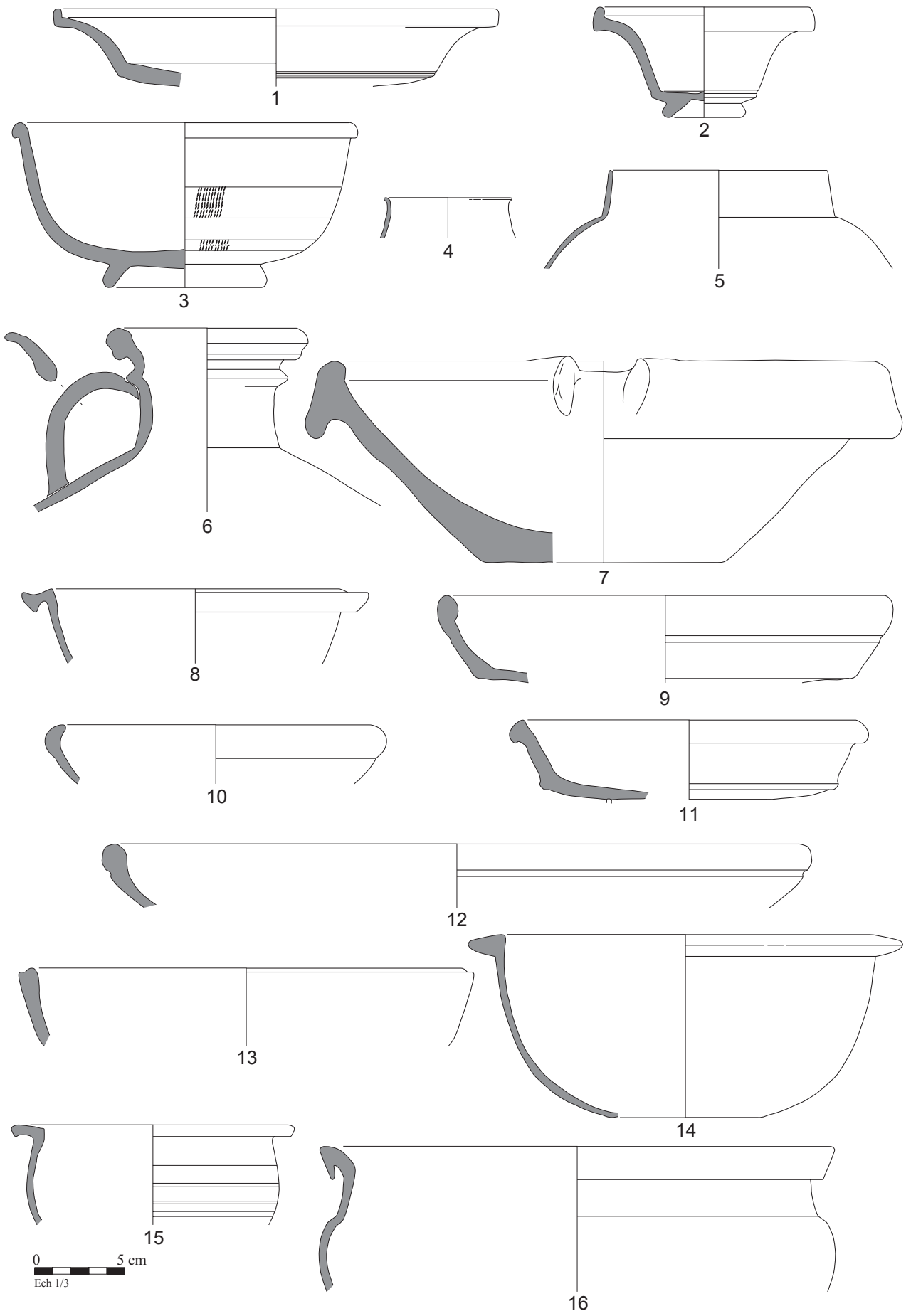


Fig. II. 49. L'horizon de synthèse XI du Pôle d'activités du Griffon, Barenton-Bugny/Laon, secteur H.

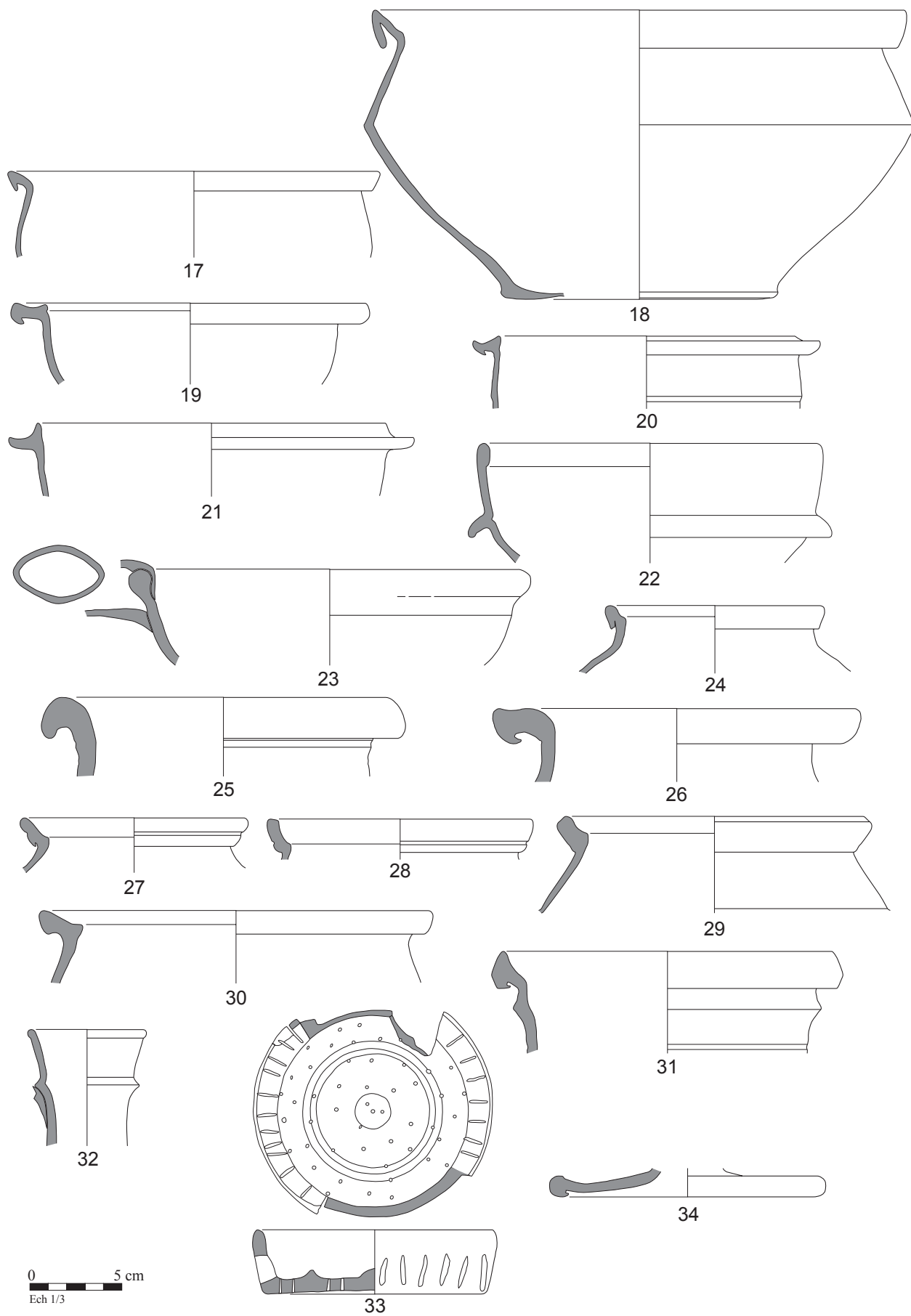
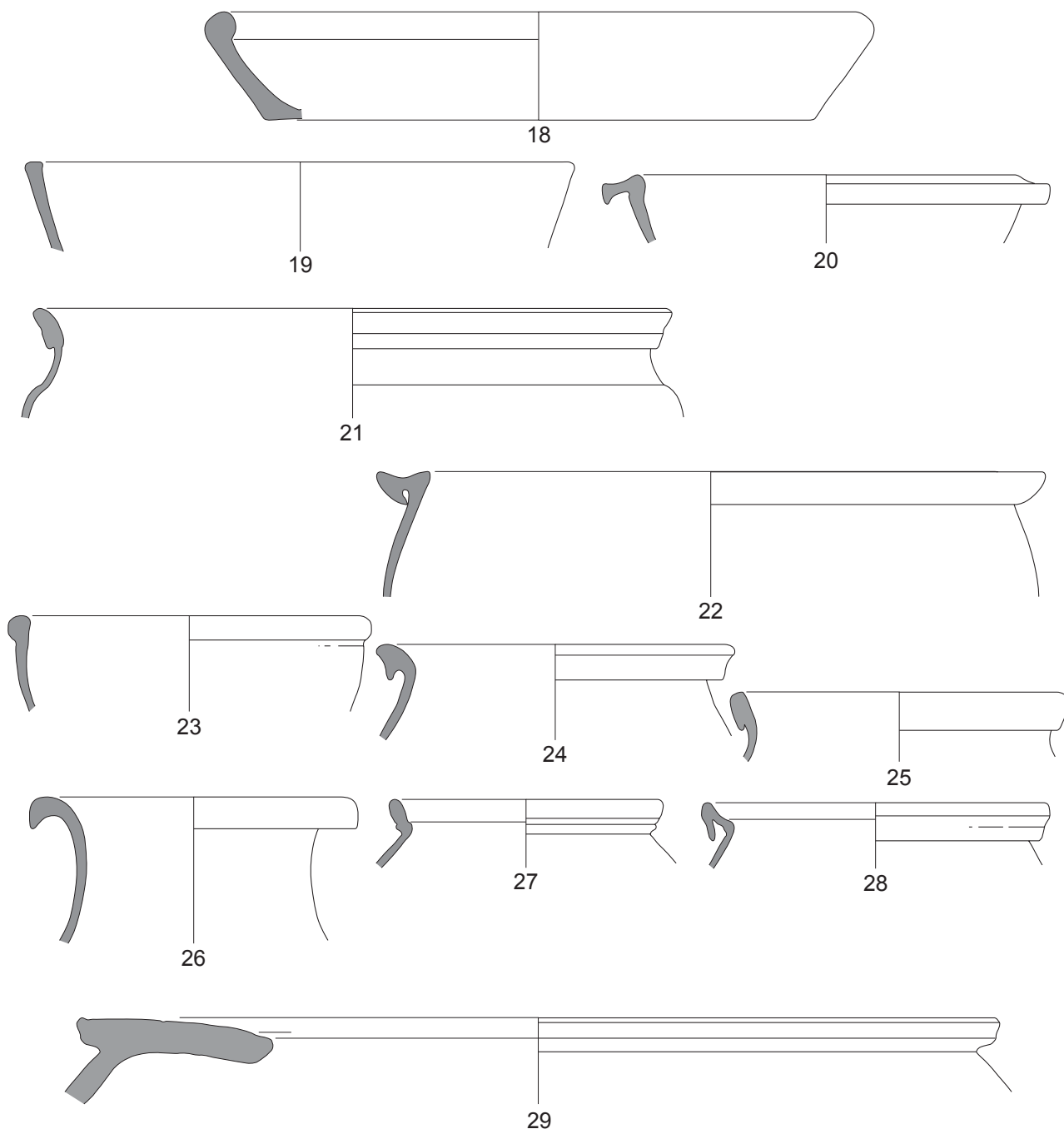


Fig. II. 50. L'horizon de synthèse XI du Pôle d'activités du Griffon, Barenton-Bugny/Laon, secteur H.



Fig. II. 51. L'horizon de synthèse XI du Pôle d'activités du Griffon, Barenton-Bugny/Laon, secteur G.



0 5 cm
Ech 1/3

Fig. II. 52. L'horizon de synthèse XI du Pôle d'activités du Griffon, Barenton-Bugny/Laon, secteur G.

II. 12. L'horizon de synthèse XII

L'horizon de synthèse XII n'a pu être reconnu qu'au travers trois horizons-sites. Ceux-ci sont issus de séquences stratigraphiques ayant permis de distinguer une évolution chronologique au cours du IV^e siècle pour au moins deux sites, Goussancourt et Menneville.

Site	Cité	H site	H synthèse	NMI
VSG-Eto	Suessions	5		18
Goussancourt	Suessions	2		43
Menneville	Rèmes	3		?

Tableau 28. Les horizons-sites de l'horizon de synthèse XII

Bien que les effectifs de cet horizon soient faibles¹³², ils sont tout de même représentatifs de l'évolution de la céramique après l'horizon XI. L'analyse de l'horizon suivant permet également, *a posteriori*, d'asseoir l'existence de cet horizon de synthèse.

Ce qui le caractérise en premier lieu, est l'apparition du répertoire tardif de la sigillée d'Argonne, dominé par les bols Chenet 320 et leurs décors à la molette. Ces derniers donnent des indications chronologiques qui permettent de consolider la datation. À Goussancourt, trois molettes sont présentes et appartiennent aux groupes 1, 2 et 6 définis par W. Hübener. La datation du groupe 1, selon la chronologie révisée de W. Dijkman à partir de la sigillée de Maastricht, a été calée entre 335 et 360¹³³. À Menneville, une molette du groupe 3 a été retrouvée. Elle est datée entre 335 et 450 selon W. Dijkman ou entre 340 et 390 selon M. Feller et R. Brulet¹³⁴. La deuxième caractéristique de cet horizon est la chute significative du nombre de catégories qu'il faut évidemment tempérer et analyser au regard du faible nombre d'effectifs et de leur pertinence statistique. La sigillée des deux sites dénombrés selon le NMI bords montre un taux identique de 11 %, tandis que la céramique rugueuse sombre de Goussancourt totalise 76,7 % des effectifs du site. Le répertoire de cette dernière n'offre pas de renouvellement. Les sites de

¹³² Un seul site offre des quantités suffisantes pour élaborer des statistiques, un site a un NMI trop faible et Menneville n'a pas de données totales chiffrées mais peut être analysé qualitativement.

¹³³ DIJKMAN 1992, p. 151.

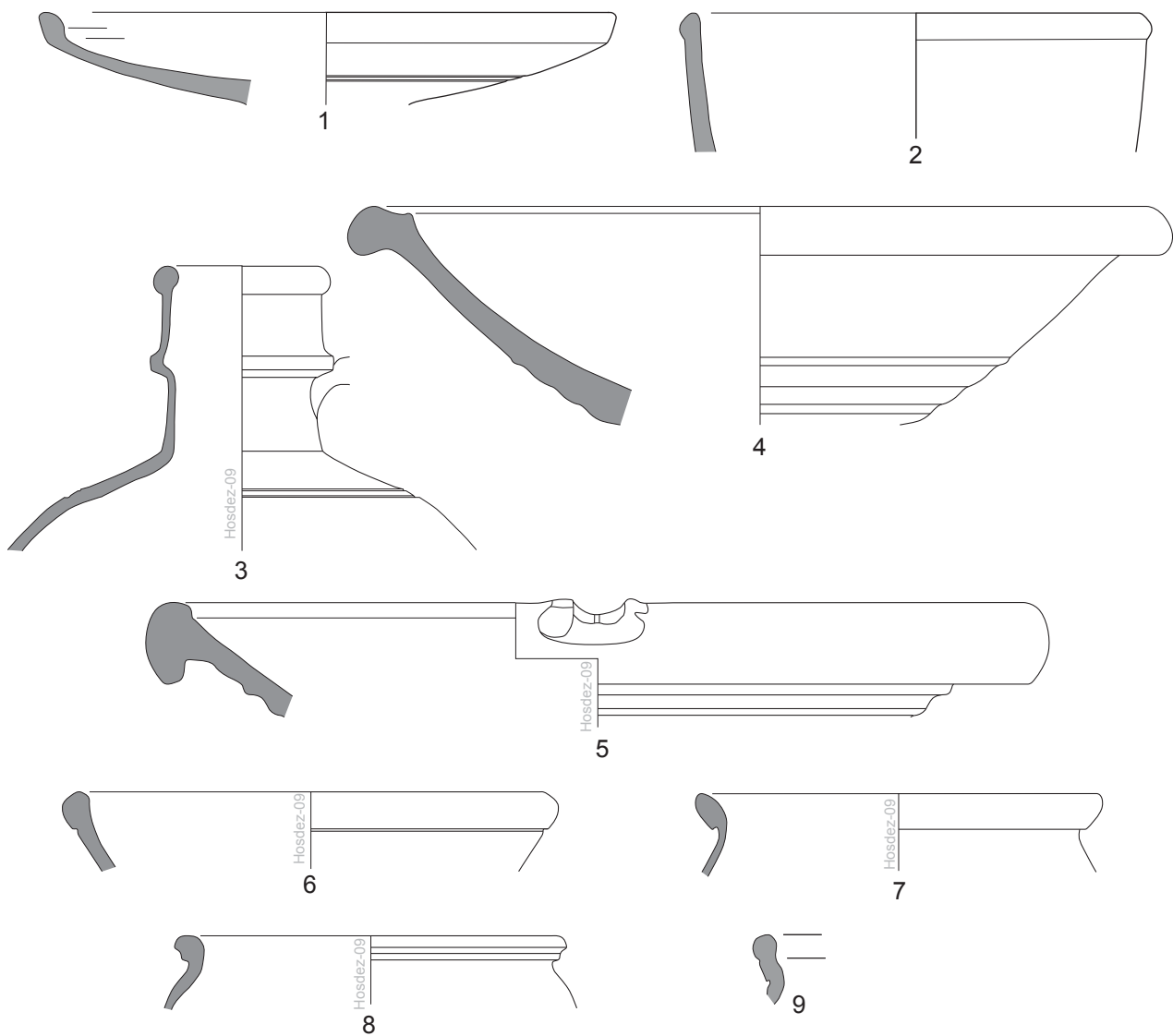
¹³⁴ FELLER, BRULET 1998.

Goussancourt et de Menneville montrent des formes issues du répertoire rème, dominées par le pot *Aisne2* P16.

Datation : 320/330-360/370 ap. J.-C.

Cat	GP	Type	Goussancourt
			(Fig. II. 51)
TS	ARG	Chenet 304	1 (1)
TS	ARG	Chenet 320-G2	1 (2)
TS	ARG	Chenet 320-G1	P
TS	ARG	Chenet 320-G6	P
TS	ARG	Chenet 320/Drag. 37	2
TS	ARG	Chenet 330	P
TS	ARG	Drag. 31	P
TS	ARG	Drag. 37	1
TS	ARG	Drag. 45 (?)	P
CC		Indét.	1
CC	cham	<i>Aisne2</i> C48	1 (3)
MO		<i>Aisne2</i> MO1a	1 (5)
MO		MO-Indét.	1 (4)
RUA		Indét.	P
RUB		<i>Aisne2</i> A16	1
RUB	CRBL	<i>Aisne2</i> A2b	1
RUB	CHAMP	<i>Aisne2</i> A2b	1 (6)
RUB		<i>Aisne2</i> A30	1
RUB	CRBL	<i>Reims</i> A3	1
RUB		<i>Aisne2</i> J12	1
RUB		<i>Aisne2</i> J22	1
RUB		<i>Aisne2</i> J45	1
RUB		<i>Aisne2</i> J46	1
RUB	CRBL	<i>Reims</i> J13	1
RUB		<i>Reims</i> J29-30	2
RUB		<i>Aisne2</i> P7	1
RUB	CHAMP	<i>Aisne2</i> P7	2 (7)
RUB		<i>Reims</i> P5	3
RUB	CHAMP	<i>Aisne2</i> P11 (?)	1 (8)
RUB	CHAMP	<i>Aisne2</i> P16	3 (9)
RUB		<i>Aisne2</i> P16	1
RUB	INDÉT.	<i>Reims</i> P17	1
RUB	G2	<i>Reims</i> BT1	1
RUB		<i>Aisne2</i> CV5b	1
RUB		faisselle	P
RUB	CHAMP	Indét.	4
RUB		Indét.	3
Indét.		Indét.	1
Total			43

Tableau 29. La céramique de l'horizon XII, effectifs en NMI du site de Goussancourt.



0 5 cm
Ech 1/3

Fig. II. 53. L'horizon de synthèse XII de Goussancourt, d'après X. Deru 2009.

II. 13. Horizon de synthèse XIII

Six horizons-sites ont permis de caractériser l'horizon de synthèse XIII. Ils sont répartis dans chacune des trois cités.

Site	Cité	H site	H synthèse	NMI
Ciry-Salsogne	Suessions	1	XIII	110 ?
PLO3	Suessions	3	XIII	37
Goussancourt	Suessions	3	XIII	554
Menneville	Rèmes	4	XIII	?
Ercheu	Viromanduels	1	XIII	40
NSA	Viromanduels	4	XIII	160

Tableau 30. Les horizons-sites de l'horizon de synthèse XII

De nombreuses monnaies, associées aux molettes sur terre sigillée, ont contribué à définir l'intervalle chronologique de cet horizon, au préalable de l'étude des catégories. La baisse du nombre des catégories est visible également ici. La céramique métallescente, bien qu'encore connue ailleurs¹³⁵, ainsi que les céramiques engobées et dorées ont disparu et d'autres comme la céramique fine régionale ou la céramique commune claire accusent un net recul. La céramique rugueuse sombre baisse également et passe régulièrement sous les 70 %. La céramique rugueuse claire opère une percée significative et entre en légère concurrence avec la céramique rugueuse sombre, sans pour autant lui faire réellement de l'ombre. Enfin, la terre sigillée est en très nette augmentation avec un ratio compris entre 13 et 26 % du total des catégories (**Fig. II. 64. c**).

Cette dernière est marquée par la suprématie absolue du Chenet 320 dont la proportion monte à plus de 50 % des individus sur tous les sites comptabilisés en NMI bords. L'inventaire des molettes témoigne de l'apparition des groupes 4, 5 et 7, plus tardifs, et dont la date de début de fabrication semble se situer vers 360/370.

Comme dans les horizons du IIIe siècle, la céramique fine régionale est plus abondante chez les Viromanduels de la région de Saint-Quentin qu'ailleurs dans la zone d'étude. Elle est ainsi la plus diversifiée typologiquement avec quatre bols différents et un gobelet. La seule forme nouvelle est le bol *Aisne2* B8. Les cruches

¹³⁵ À Reims, DERU et *alii.* 2014 ; tandis que F. Vilvorder signale la disparition de la catégorie au cours de la deuxième moitié du IVe siècle, VILVORDER 2010 p. 363-366.

ont perdu en variété typologique et si à Goussancourt ou Menneville ce sont les formes issues du répertoire champenois qui continuent d'être utilisées, à Ciry-Salsogne ou Neuville-Saint-Amand, c'est la cruche *Aisne2* C1 qui a toujours les faveurs des consommateurs.

La céramique à feu compte une nouvelle venue, la céramique rugueuse claire qui, si elle est connue à Reims ou dans l'est de la Gaule, était jusqu'à présent absente des contextes de notre région d'étude, exception faite de quelques importations anecdotiques. Cette catégorie est emmenée par le pot à lèvres en baïonnette Alzey 27, provenant des ateliers de Mayen dans l'Eifel et ses imitations en céramique rugueuse sombre. Ces dernières sont issues d'ateliers champenois ou locaux. D'autres formes sont à signaler comme Alzey 30 ou 34.

La céramique rugueuse sombre montre une diminution de sa diversité typologique qui reste cependant élevée. Une partie de la typologie, très spécifique au répertoire champenois, n'a pas été versée dans notre typologie déjà très large : *Reims* A3, A10, J3, J12, J17, J18, J28, J29-30, J35, J39, P9 et P17.

De nouveaux types, caractéristiques du Bas-Empire apparaissent, aux côtés de formes, encore nombreuses, issues des périodes précédentes. Le pot *Aisne2* P42 imitant les Alzey 27 ainsi que le plat *Aisne2* A22 en sont des illustrations pour les cités des Suessions et des Viromanduels, ainsi que *Aisne2* A29, J7, J10, J24 pour la cité des Suessions et *Aisne2* J63, MO1 et 2, P11 et P17 pour les Viromanduels. En revanche, le répertoire de la cité des Rèmes ainsi que celui de Goussancourt, est plus étanche aux changements et repose toujours sur le pot *Aisne2* P16 et l'ensemble de la typologie déjà observée précédemment. L'approvisionnement majoritaire de Menneville et Goussancourt est celui des ateliers champenois, tandis qu'à Neuville-Saint-Amand, ce sont les groupes locaux déjà connus, A et B auxquels s'ajoute le groupe C, qui fournissent la vaisselle à feu. À Ercheu, nous avons observé comme précédemment le groupe de Béhéricourt, le groupe à nummulites et le groupe B (NCB) aux côtés d'un groupe identifié uniquement sur ce chantier, H.

Datation : 370/380- début du Ve siècle ap. J.-C.

Empereur/période	Atelier	Monnaie	Date	Occurrences
Crispus/Constance II	Trèves	nummus	326	1

Empereur/période	Atelier	Monnaie	Date	Occurrences
Constantinienne	Ind.	nummus	330-335	1
Constantinopolis	Ind.	nummus	330-335	1
Urbs orba	Ind.	nummus	330-337	1
Urbs roma	Trèves		332-333	1
Constantinienne	Ind.	nummus	336-341	1
Constant	Trèves	nummus	341-348	1
Constant	Ind.	nummus	341-348	1
Constantinienne	Ind.	nummus	341-348	1
Constantinienne	Ind.	nummus	336-341	1
Imitation			353-360	2
Valentinien I	Lyon	bronze	364-375	1
Valentinien I	Ind.	bronze	364-375	1
Valentinien I	Siscia	bronze	364-375	1
Valentinien I	Ind.	bronze	364-378	5
Valentinien I	Trèves	bronze	365-375	1
Valens	Lyon	bronze	364-375	1
Valens	Ind.	bronze	364-378	5
Valens	Arles	bronze	367-375	1
Valens	Arles	bronze	364-367	1
Valens	Aquilée	bronze	367-375	1
Valens	Trèves	bronze	365-367	1
Valentinien I/Valens	Ind.	bronze	364-378	1
Gratien	Arles	bronze	367-375	1
Gratien	Siscia	bronze	364-378	1
Gratien	Ind.	bronze	367-375	1
Imitation			378-383	1
Indéterminé	Ind.	bronze	378-393	1
Indéterminé	Ind.	bronze	381	1
Gratien	Ind.	bronze	381	1
Valentinien II	Ind.	bronze	381	2
Magnus Maximus	Trèves	bronze	383-387	1
Magnus Maximus	Indét.	bronze	383-387	1
Valentinien II	Indét.	bronze	388-392	1

Tableau 31. Les monnaies de Goussancourt¹³⁶

Empereur/période	Atelier	Monnaie	Date	Occurrences
Constantin divin	Indét.	Aes 4	337-340	1
Constance II César	Trèves	Aes 4	335-337	1
Constance II César	Lyon	Aes 4	336	1
Constantinide ind.	Indét.	Aes 4	335-337	1
Constance II	Indét.	Aes 4	341-348	1
Constant/Constance II	Indét.	Maiorina	348-350	1
Magnence/Décence	Indét./faussaires	Maiorina	350-353	1
Imitations diadémée	Indét.	Aes 4	340-360	1

Tableau 32. Les monnaies de Neuville-Saint-Amand¹³⁷

¹³⁶ Monnaies les plus récentes, détail dans le catalogue des sites.

¹³⁷ *Idem* note 53

Empereur/période	Atelier	Monnaie	Date	Occurrences
Constantin I	Indét.	aes	306-337	2
Constantin I	Indét.	follis	306-337	1
Maximin II	Indét.	follis	309-313	1
Valens	Indét.	aes 3	364-378	2
Valens?	Indét.	aes 3	364-378	1

Tableau 33. Les monnaies de Menneville¹³⁸

Empereur/période	Atelier	Monnaie	Date	Occurrences
Licillius II César	Ticinum	Follis réduit	319-320	1
Epoq. Constantinienne	Indét.	Im. Nummus	Ap. 330	1
Constantin	Lyon	Nummus	332	1
Epoq. Constantinienne	Trèves	Nummus	332-333	1
Constantin	Siscia	Nummus	334-335	1
Constant	Trèves	Nummus	341-346	1
Valens	Rome	Aes	Vers 373-378	1
Epoq. Valentinienne	Indét.	Aes 3	365-378	1
Valens	Indét.	Aes 3	365-378	1
Epoq. Théodosienne	Rome	Aes 4	388-402	1

Tableau 34. Les monnaies de Ploisy 3¹³⁹

Empereur/période	Atelier	Monnaie	Date	Occurrences
Constantin Ier	Londres	Follis	320-321	1
Constantinien	Lyon	Follis Urbs R.	332	1
Constantinien	Indét.	Bronze	330-340	1
		Imitation		
Constantinien	Indét.	constantinopolis	330-337	2
Indét.	Indét.	Imitation	330-340	1
Fils Constantin I	Lyon	Bronze	337-340	1
Constance II	Trèves	Aes 3	340	1
Constance II	Indét.	Bronze	337-340	1
Constant Ier	Trèves ?	Bronze	347-348	1
Constantinien	Indét.	Imitation	Mil IVe	1
Valentinien Ier	Arles ?	Aes 3	364-367	1
Gratien	Indét.	Aes 3	364-383	1
Valens	Lyon	Aes 3	364-367	1
Valens ?	Indét.	Aes 2	364-378	1
Indét.	Indét.	Aes 3	364-378	4
Indét.	Lyon.	Aes 3	367-375	1
Arcadius	Trèves	Aes 4	388-392	1
Indét.	Indét.	Follis	1e moit IVe	1
Indét.	Indét.	Bronze	347-348	4
Indét.	Indét.	Bronze	364-378	1
Indét.	Indét.	Imitation	383-388	1
Indét.	Indét.	Bronze	2 ^e moit IVe	2

¹³⁸ *Idem* note 53

¹³⁹ *Idem* note 53

Empereur/période	Atelier	Monnaie	Date	Occurrences
Indét.	Indét.	Imitation	Fin IVe	1
Indét.	Indét.	Bronze	IIIe-IVe	2
Indét.	Indét.	Bronze	IVe	2

Tableau 35. Les monnaies de Ciry-Salsogne¹⁴⁰

CAT	GP	Type	NSA	Goussancourt
			(Fig. II. 53-54)	(Fig. II. 55-58)
TS	ARG	Chenet 302		1
TS	ARG	Chenet 303		1
TS	ARG	Chenet 304		10 (1,2,3)
TS	ARG	Chenet 313		2 (4)
TS	ARG	Chenet 318		2
TS	ARG	Chenet 318-319		1 (5)
TS	ARG	Chenet 319		1
TS	ARG	Chenet 320/Drag. 37	2 (1)	
TS	ARG	Chenet 320	10	80
TS	ARG	Chenet 320-G1		P
TS	ARG	Chenet 320-G2	1 (2,3)	1
TS	ARG	Chenet 320-G3	P (4,5)	1
TS	ARG	Chenet 320-G4		P
TS	ARG	Chenet 320-G5	P (6)	P
TS	ARG	Chenet 320-G6		P
TS	ARG	Chenet 320-G7		P
TS	ARG	Chenet 320-G3/5/6		P
TS	ARG	Chenet 320-G5/7		P
TS	ARG	Chenet 320-G4/5/6		P
TS	ARG	Chenet 320-G5/6		P
TS	ARG	Chenet 320-SG		P
TS	ARG	Chenet 320 (?)		6
TS	ARG	Chenet 321		1
TS	JVV?	Chenet 323		1
TS	ARG	Chenet 324		3 (8)
TS	ARG	Chenet 324-G3		P
TS	ARG	Chenet 324a-f		1
TS	ARG	Chenet 324h		1
TS	ARG	Chenet 326		1
TS	ARG	Chenet 326/330		1
TS	ARG	Chenet 327		1
TS	ARG	Chenet 327-30?		1
TS	ARG	Chenet 328		1 (6)
TS	ARG	Chenet 328-330		3
TS	ARG	Chenet 330		4
TS	ARG	Chenet 331		P
TS	ARG	Chenet 333		4
TS	ARG	Chenet 335		P
TS	ARG	Chenet 348-349		1
TS	ARG	Cr-Indét.		1
TS	ARG	Drag. 31	1	
TS	ARG	Drag. 32	1	P
TS	CG 7	Drag. 27	1	1

¹⁴⁰ *Idem* note 53

CAT	GP	Type	NSA	Goussancourt
			(Fig. II. 53-54)	(Fig. II. 55-58)
TS	recuit?	Drag. 40	1 (8)	
TS	ARG	Drag. 33/ch310		4
TS	ARG	Drag. 37	1 (7)	1
TS	ARG	Drag. 37 (?)		1
TS	ARG	Drag. 45	2	
TS	ARG	Drag. 45/33?	1	
TS	ARG	Indét.		3
TS	EG	Indét.		1
DST	EG	Drag. 45	1	
DST		Chenet 320?		1
DST		Chenet 329?		1
DST		Chenet 320		P
DST		Chenet 323		1 (9)
DST		Chenet 328		P
DST		Chenet 338		1
TN	CHAMP	A1		1
TN		P-Indét.		1
TN		Indét.	1	
FRA		C-Indét.		1 (10)
FRA		Indét.		2
FRB	B	Aisne2 B1	1 (9)	
FRB		Aisne2 B1	1	
FRB	CHAMP	Aisne2 B2	1 (10)	
FRB	B	Aisne2 B2	1	
FRB		Aisne2 B8	1 (12)	
FRB	B	Aisne2 B9	1 (11)	
FRB	CHAMP	B-Indét.		1 (12)
FRB		Aisne2 GO1	1	
FRB		Aisne2 GO10		1 (14)
FRB		Indét.	1	4 (11,13)
FRB	B	Indét.	2	
CC	NOY	Aisne2 C1	4 (13)	
CC		Aisne2 C9		1
CC	CHAMP2	Aisne2 C34	1 (14)	
CC	VSL	Aisne2 C37	1 (15)	
CC	CHAMP	Aisne2 C42		1 (19)
CC	CHAMP	Reims 207		2 (17,18)
CC		Reims 211		2 (21,22)
CC3	SPEICHER	Bulet 4,1		P
CC	CHAMP	Cruche indét.		1 (16)
CC		Aisne2 F1		1 (24)
CC	NOY	Indét.	1	
CC	CHAM	Indét.		2 (20)
CC		Indét.		4 (23)
MO		Gose 451?		1
MO		Gose 453?		1
MO	ARG	Gose 458/60 VT		5 (25,26,27)
MO		Gose 458/60 VT		2
MO		Gose 458/60	1	
MO		MO-Indét.		1
MO	NOYON	MO-Indét.	1	
VRP	RDVA	Blicquy 5	4	1

CAT	GP	Type	NSA (Fig. II. 53-54)	Goussancourt (Fig. II. 55-58)
RUA	B	B1	1	
RUA		<i>Aisne2</i> A1		1 (28)
RUA	BBB	<i>Aisne2</i> A2		1 (29)
RUA	CCC	<i>Aisne2</i> A3		1 (30)
RUA	BBB	<i>Aisne2</i> A4		1 (31)
RUA	CCC	<i>Aisne2</i> A5		1 (32)
RUA	CHAM	<i>Aisne2</i> A6		1 (33)
RUA	CCC	<i>Aisne2</i> A7		1 (34)
RUA	MAYEN	<i>Aisne2</i> A7		1 (35)
RUA		<i>Aisne2</i> A8		1 (36)
RUA		Alzey 34		1 (37)
RUA	CHAM	<i>Aisne2</i> J1		1 (38)
RUA	AAA	<i>Aisne2</i> J1		3 (39,40,41)
RUA		<i>Aisne2</i> J2		2 (43,44)
RUA		J-Indét.		1
RUA		<i>Aisne2</i> P1		4 (46,47,49)
RUA	AAA	<i>Aisne2</i> P1		1 (48)
RUA	CHAM	<i>Aisne2</i> P2		1 (45)
RUA		<i>Aisne2</i> P3		1 (50)
RUA	MAYEN	<i>Aisne2</i> P4		1 (58)
RUA	CCC	Alzey 27		1 (51)
RUA	CHAM	Alzey 27		2 (52)
RUA	MAYEN	alzey 27		6 (53,54)
RUA	AAA	Alzey 27		2 (56)
RUA		Alzey 27		2 (55)
RUA		Alzey 30		1 (57)
RUA	CHAM	pirling 108		1
RUA	BBB	<i>Aisne2</i> CV1		2 (59,60)
RUA	AAA	Indét.		1
RUA		Indét.		3
RUB	C	A-Indét.	1	
RUB		<i>Aisne2</i> A2?		1
RUB	CRBL	<i>Aisne2</i> A2b		3
RUB	CHAMP	<i>Aisne2</i> A2b		9 (61,62,63)
RUB		<i>Aisne2</i> A2b		1
RUB	CRBL	<i>Reims</i> A3		3 (65)
RUB		<i>Reims</i> A3		1
RUB	CHAMP	<i>Aisne2</i> A3?		1
RUB		<i>Reims</i> A3?		1
RUB	C	<i>Aisne2</i> A8	1 (16)	
RUB	VAR.B	<i>Aisne2</i> A9	1 (17)	
RUB		<i>Aisne2</i> A9		2
RUB	CRBL	<i>Aisne2</i> A9		1 (64)
RUB	B	<i>Aisne2</i> A22	3 (18)	
RUB	C	<i>Aisne2</i> A22	1	
RUB		<i>Reims</i> A10		1
RUB	CHAMP	<i>Reims</i> A10		1 (66)
RUB		<i>Reims</i> A10 ?		1
RUB	CHAMP	A-Indét.		1 (67)
RUB	A	<i>Aisne2</i> J1	2	
RUB	B	<i>Aisne2</i> J1	1	
RUB		<i>Aisne2</i> J1	2	

CAT	GP	Type	NSA (Fig. II. 53-54)	Goussancourt (Fig. II. 55-58)
RUB	C	<i>Aisne2</i> J3	2 (19)	
RUB		<i>Aisne2</i> J11		1
RUB	CHAMP	<i>Aisne2</i> J12		9 (68)
RUB		<i>Aisne2</i> J18		1
RUB	CHAMP	<i>Aisne2</i> J18		6
RUB	CHAMP	<i>Aisne2</i> J24		2 (69,70)
RUB	A	<i>Aisne2</i> J25	1 (20)	
RUB		<i>Aisne2</i> J32		2 (71)
RUB	A	<i>Aisne2</i> J41c	1 (21)	
RUB		<i>Aisne2</i> J45		2
RUB	CRBL	<i>Aisne2</i> J46		1
RUB	CHAMP	<i>Aisne2</i> J46		1 (72)
RUB		<i>Aisne2</i> J46		2
RUB	CHAMP	<i>Aisne2</i> J48		3 (73,74)
RUB	CRBL	<i>Aisne2</i> J48		1
RUB		<i>Aisne2</i> J48		8
RUB	A	<i>Aisne2</i> J52	1 (22)	
RUB	CRBL	<i>Aisne2</i> J52 var.		1 (75)
RUB	CHAMP	<i>Aisne2</i> J55a		8 (76,77)
RUB	INDÉT.	<i>Aisne2</i> J59 (?)		1
RUB	CHAMP	<i>Aisne2</i> J59b		4 (78,79,80)
RUB		<i>Aisne2</i> J59b		1
RUB	C	<i>Aisne2</i> J62	3 (23)	
RUB		<i>Aisne2</i> J62	3	
RUB	C	<i>Aisne2</i> J63	1	
RUB	CHAMP	<i>Aisne2</i> J68		1 (81)
RUB		<i>Reims</i> J3		1
RUB	CHAMP	<i>Reims</i> J11-13		1
RUB		<i>Reims</i> J12		1
RUB		<i>Reims</i> J12-13		4
RUB	CHAMP	<i>Reims</i> J12-13		1 (82)
RUB	CRBL	<i>Reims</i> J12-13/16		1
RUB		<i>Reims</i> J17		1
RUB	C	J-Indét.	1 (24)	
RUB	CRBL	J-Indét.		1 (84)
RUB		J-Indét.		1 (85)
RUB	B	<i>Aisne2</i> MO1	1 (25)	
RUB		<i>Aisne2</i> MO2	1 (26)	
RUB		MO-Indét.		P
RUB	CHAMP	<i>Aisne2</i> P1		1 (85)
RUB		<i>Aisne2</i> P1		1
RUB		<i>Aisne2</i> P2 (?)		1
RUB		<i>Aisne2</i> P3	4 (28)	
RUB		<i>Aisne2</i> P7		7
RUB	C	<i>Aisne2</i> P11	3 (29)	
RUB		<i>Aisne2</i> P11/P17?	2	
RUB	CRBL	<i>Aisne2</i> P16		21 (86,87)
RUB	CHAMP	<i>Aisne2</i> P16		28 (88,89)
RUB		<i>Aisne2</i> P16		12 (90,91)
RUB	B	<i>Aisne2</i> P17	1	
RUB	C	<i>Aisne2</i> P17	5 (30,31,32)	
RUB		<i>Aisne2</i> P20		1

CAT	GP	Type	NSA (Fig. II. 53-54)	Goussancourt (Fig. II. 55-58)
RUB	CRBL	<i>Aisne2</i> P21		1 (92)
RUB	CHAMP	<i>Aisne2</i> P21 (?)		1 (93)
RUB		<i>Aisne2</i> P21		7
RUB	C	<i>Aisne2</i> P24	1	
RUB		<i>Aisne2</i> P25		4
RUB	CHAMP?	<i>Aisne2</i> P26b		1 (94)
RUB	G2	<i>Aisne2</i> P32		2 (95)
RUB	CRBL	<i>Aisne2</i> P32		1 (96)
RUB	B	<i>Aisne2</i> P42	1 (34)	
RUB	CHAMP	<i>Aisne2</i> P42		8 (97,98)
RUB	CHAMP	<i>Aisne2</i> P42?		1 (99)
RUB		<i>Aisne2</i> P42	1	
RUB	CHAMP	<i>Aisne2</i> P55		1 (100)
RUB		<i>Aisne2</i> P55		2
RUB	CHAMP	<i>Reims</i> P9		3 (101,102)
RUB	CRBL	<i>Reims</i> P9		1
RUB		<i>Reims</i> P9 ?		2 (103)
RUB	CHAMP	<i>Alzei</i> 27		1
RUB		<i>Alzei</i> 27		4 (104)
RUB		<i>Reims</i> P13		1
RUB	CHAMP	P-Indét.		6
RUB		P-Indét.	1	4 (105)
RUB	CRBL	P-Indét.		2
RUB	CHAMP	<i>Reims</i> BT1		1
RUB		<i>Reims</i> BT1		1
RUB	CHAMP	<i>Aisne2</i> BO1		1 (106)
RUB	CHAMP	<i>Aisne2</i> CV3		4 (107)
RUB		<i>Aisne2</i> CV3		5
RUB		<i>Aisne2</i> CV4		1
RUB		<i>Aisne2</i> CV5a		1
RUB	CRBL	<i>Aisne2</i> CV5a		1 (108)
RUB	CHAMP	<i>Aisne2</i> CV5b		10 (109)
RUB		<i>Aisne2</i> CV5b		1
RUB	CRBL	CV-indét.		1 (110)
RUB		CV-indét.		4
RUB	A	Indét.	10	
RUB	B	Indét.	30	
RUB	C	Indét.	3 (35)	
RUB	CRBL	Indét.		7
RUB	CHAMP	Indét.		4
RUB	G2	Indét.		1
RUB	G4	Indét.		3
RUB	G3	Indét.		1
RUB	CHAM?	Indét.		1
RUB		Indét.	18	49
RUB	NUM	Indét.	P	
CQ		Type 13		1
RUA/B		Indét.		1
MD		Indét.		1
AM	IT	Dressel 1		1
AM	BETG	Dressel 23?		1
AM	BET	Indét.	P	

CAT	GP	Type	NSA (Fig. II. 53-54)	Goussancourt (Fig. II. 55-58)
AM	levant	Indét.		P
DO	NUM	<i>Aisne2</i> DO9	2	
DO		<i>Aisne2</i> DO9-10	2	
DO		Indét.	1	
Indét.		Indét.	1	
Indét.		CV-indét.		1
Indét.		Indét.		7
Total			160	554

Tableau 36. La céramique de l'horizon XIII, effectifs en NMI des sites de Neuville-Saint-Amand (NSA) et de Goussancourt.

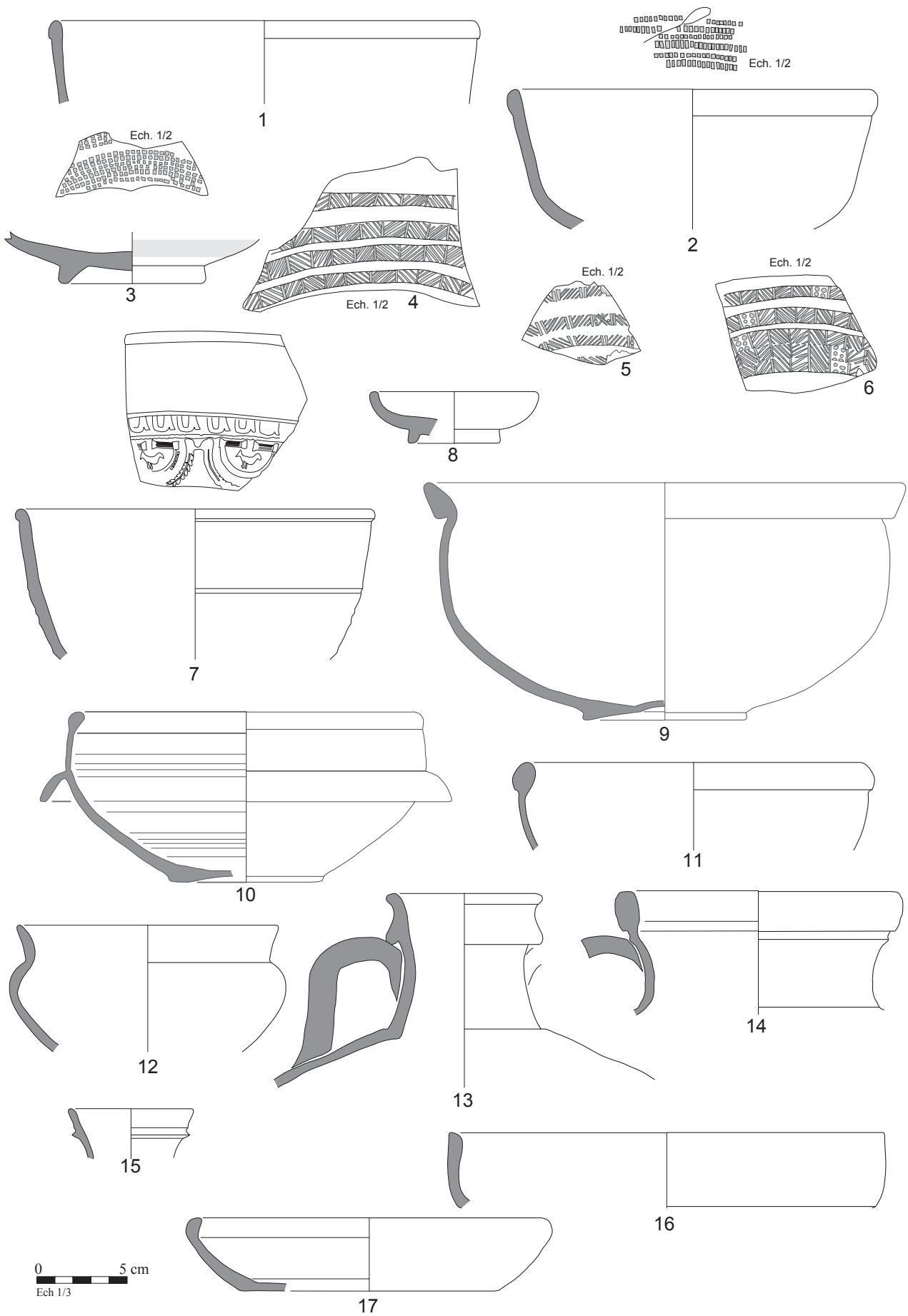
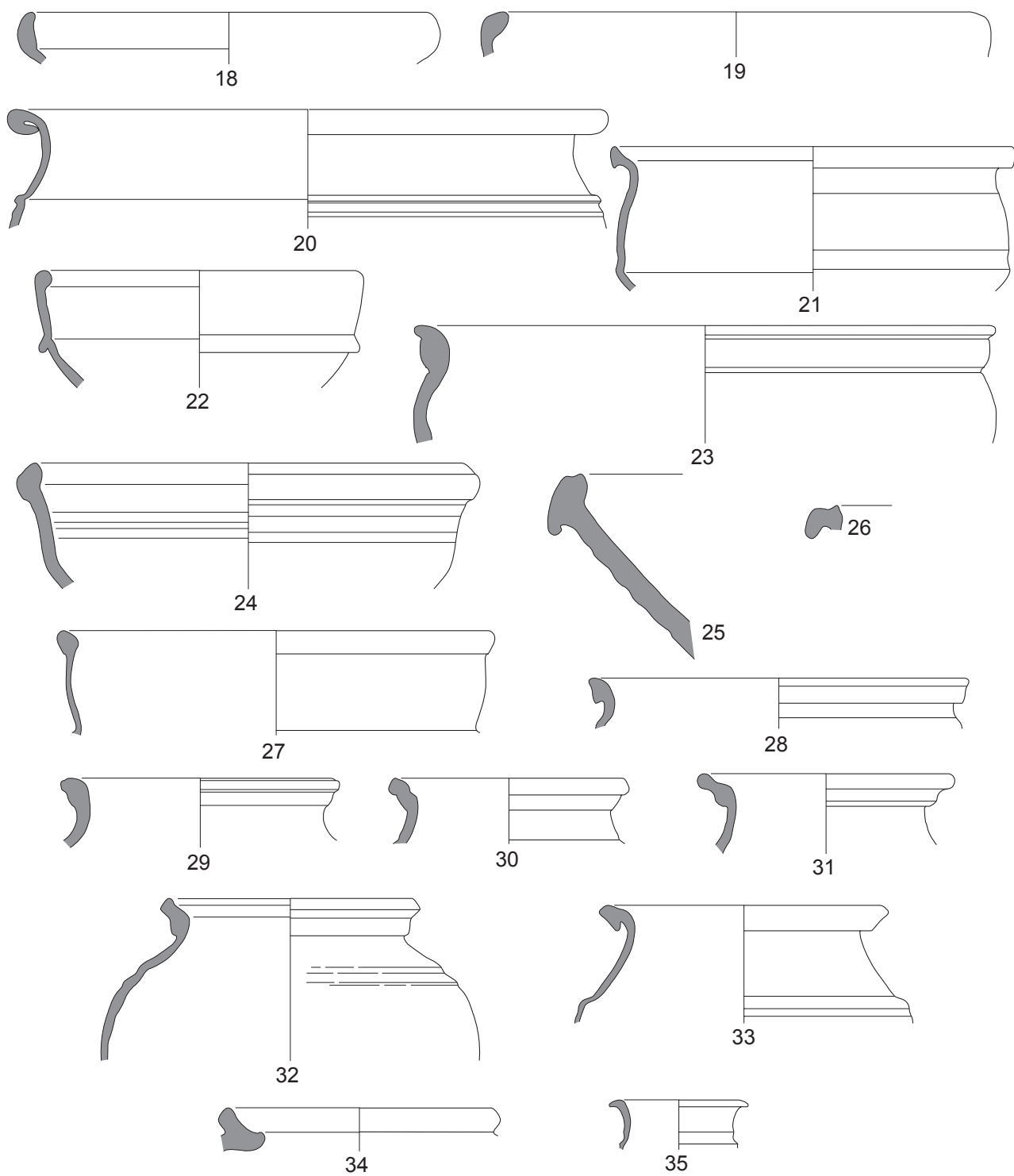


Fig. II. 54. L'horizon de synthèse XIII de Neuville-Saint-Amand.



0 5 cm
Ech 1/3

Fig. II. 55. L'horizon de synthèse XIII de Neuville-Saint-Amand.

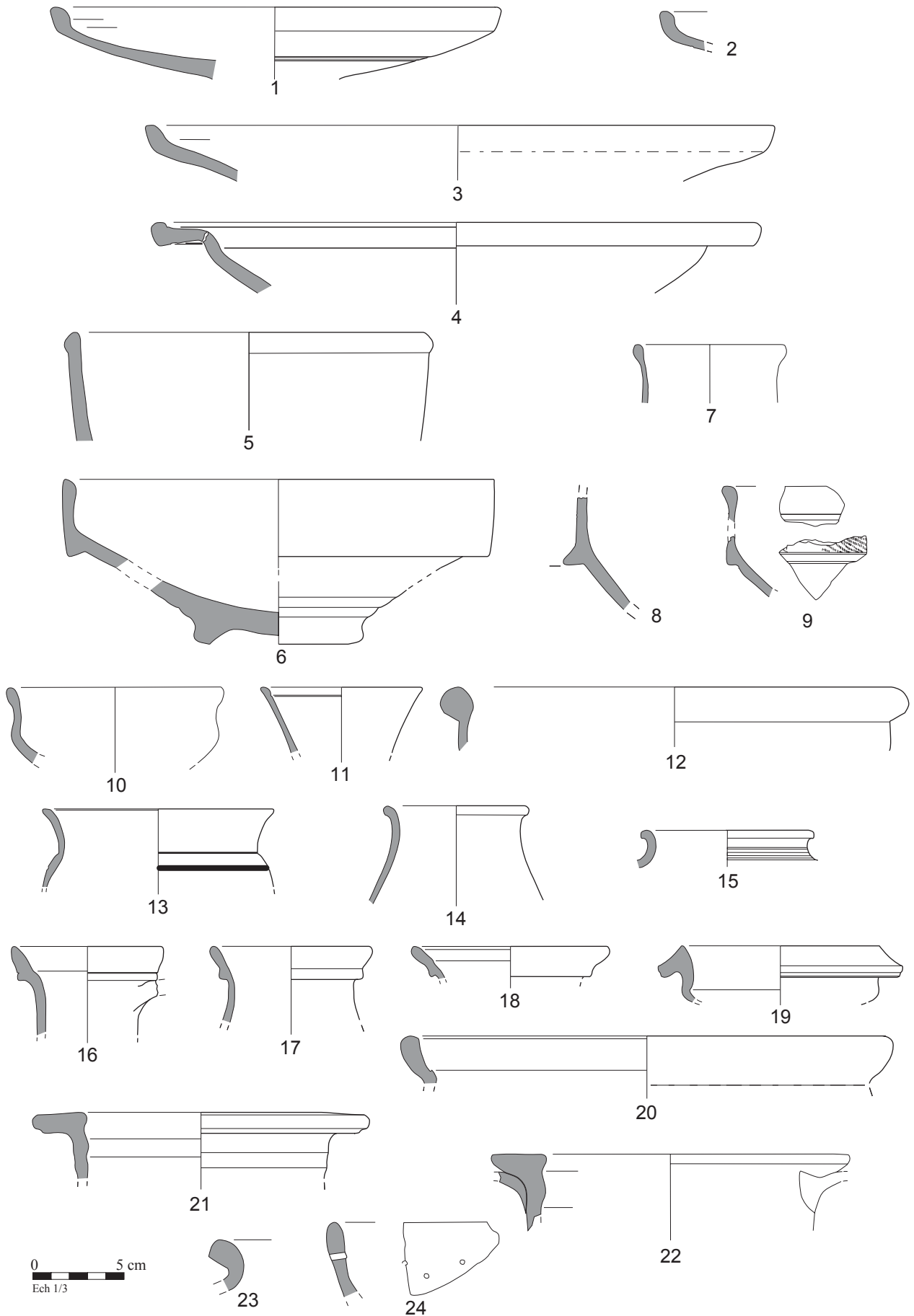
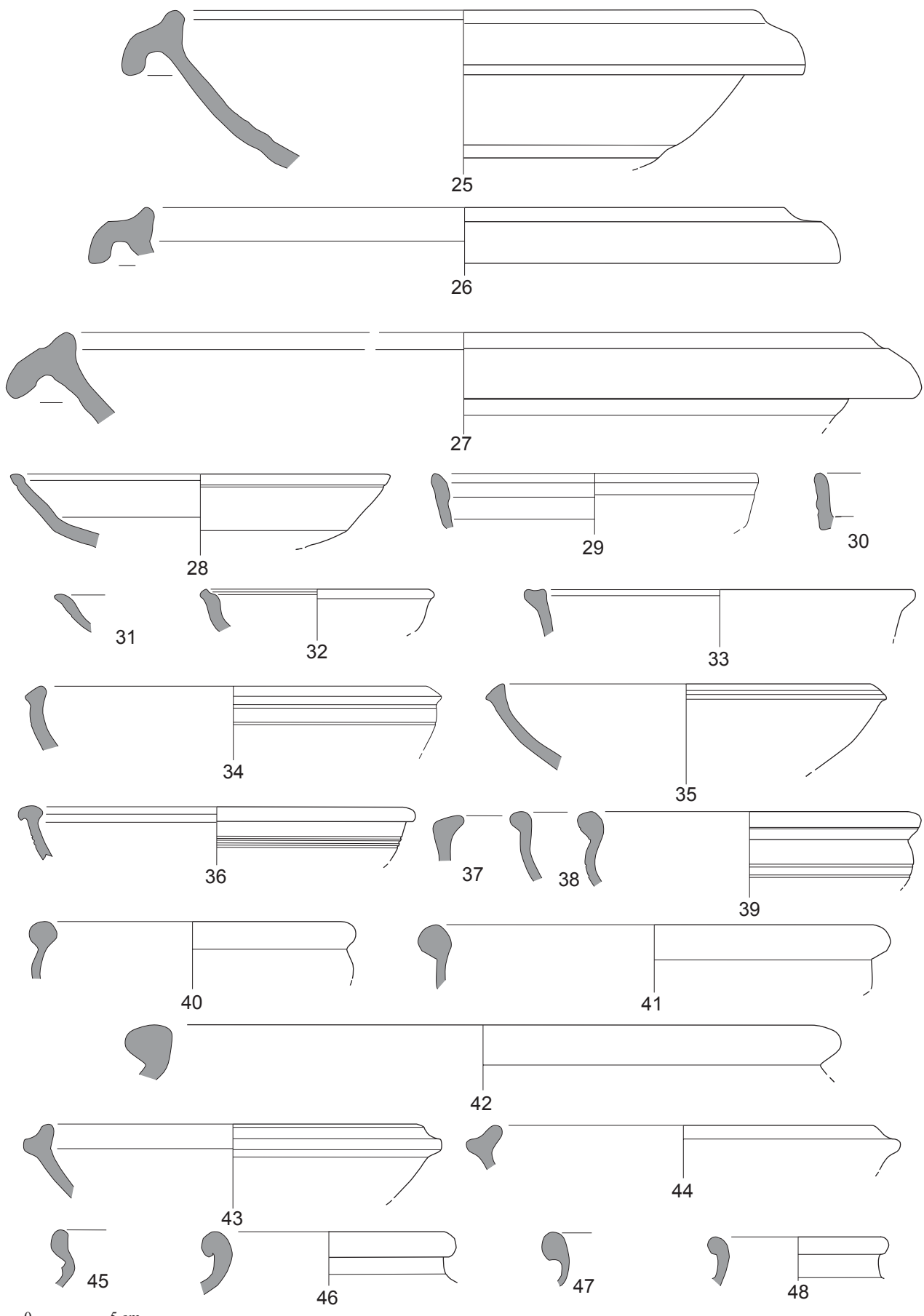


Fig. II. 56. L'horizon de synthèse XIII de Goussancourt.



0 5 cm
Ech 1/3

Fig. II. 57. L'horizon de synthèse XIII de Goussancourt.

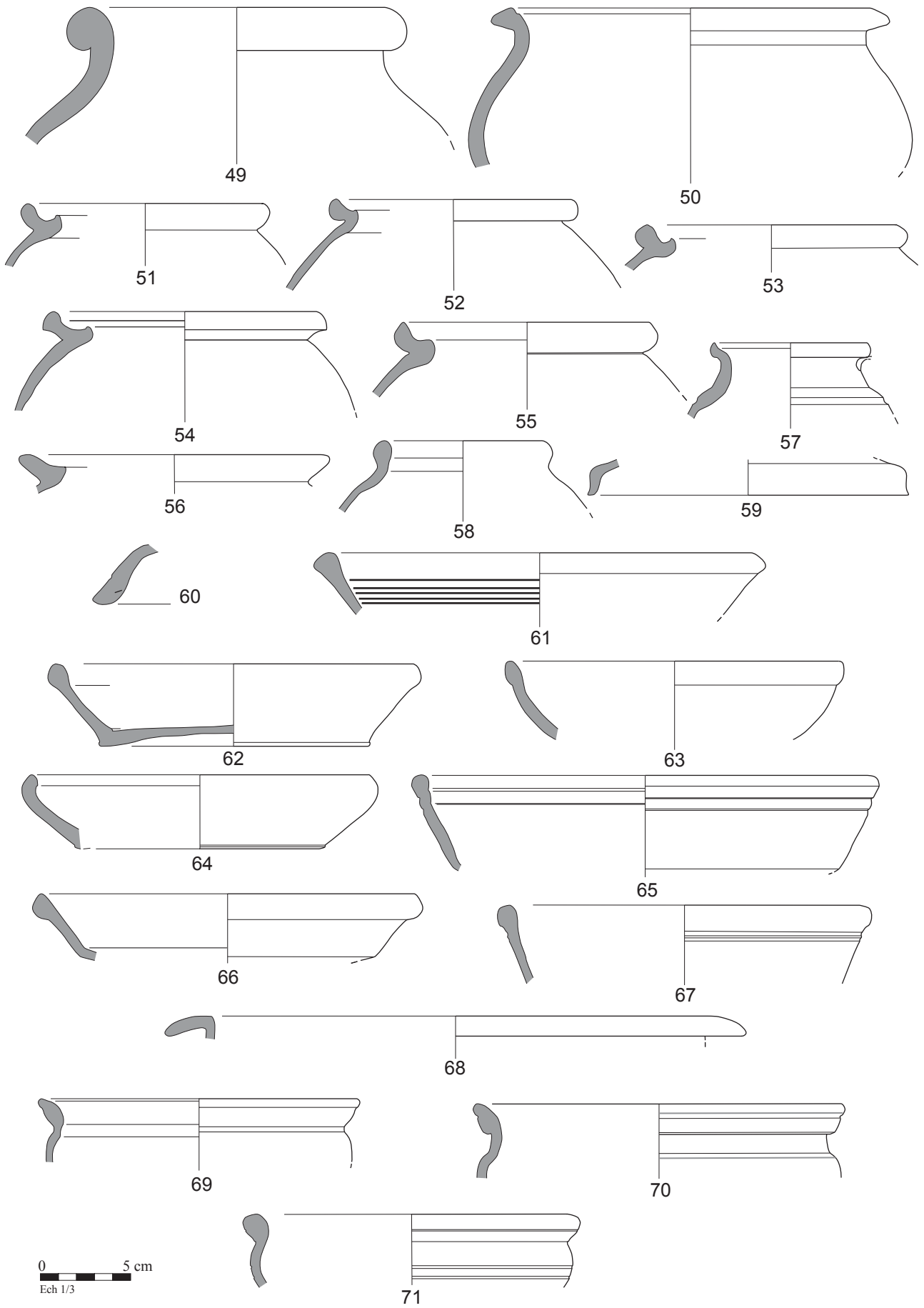


Fig. II. 58. L'horizon de synthèse XIII de Goussancourt.

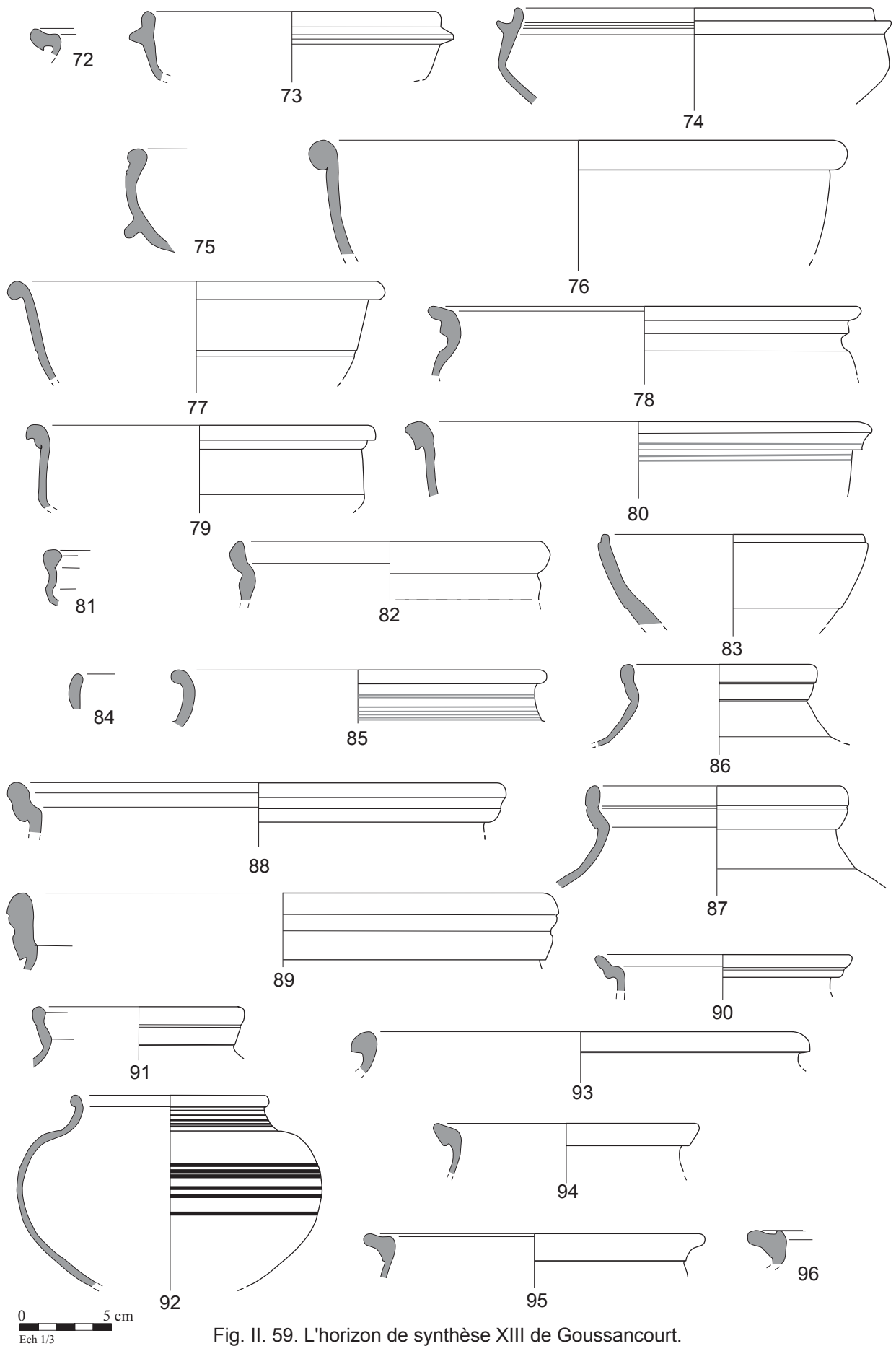
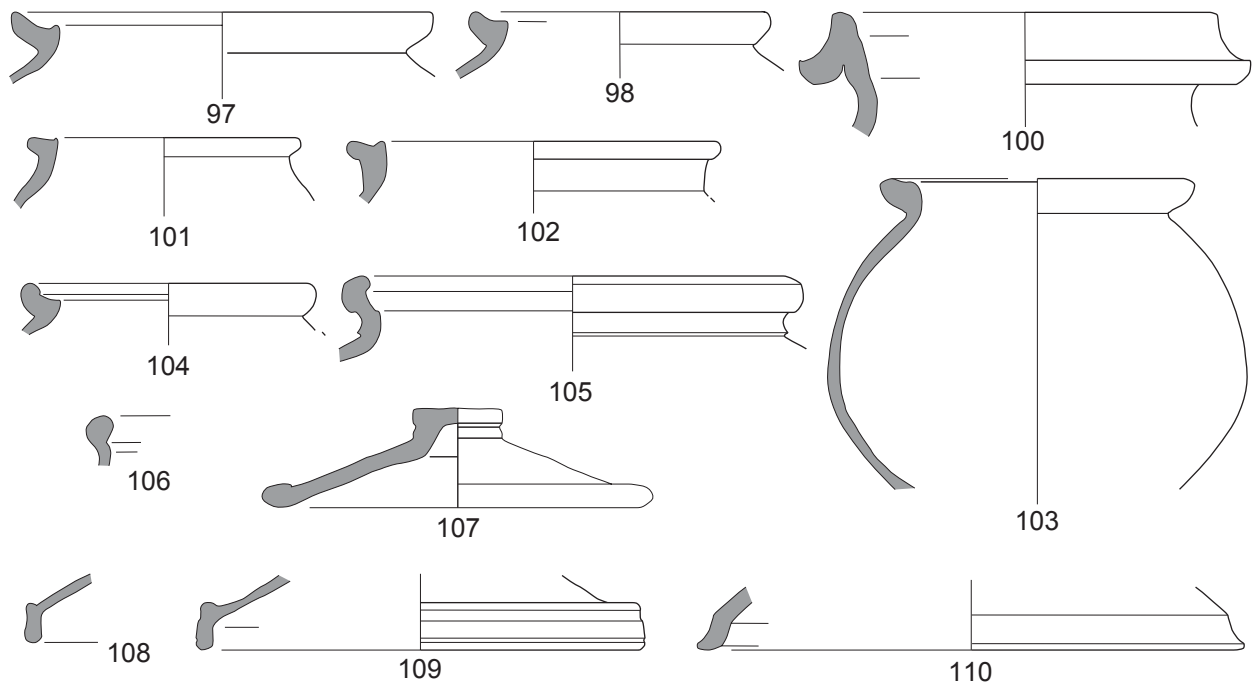


Fig. II. 59. L'horizon de synthèse XIII de Goussancourt.



0 5 cm
Ech 1/3

Fig. II. 60. L'horizon de synthèse XIII de Goussancourt.

III. 14. Annexe 1 : Les abréviations des sites du corpus

Barenton-Bugny/Laon "Le Griffon", secteur A : Griffon-A

Barenton-Bugny/Laon "Le Griffon", secteur G : Griffon-G

Barenton-Bugny/Laon "Le Griffon", secteur H : Griffon-H

Barenton-Bugny/Laon "Le Griffon", secteur K : Griffon-K

Barenton-Bugny/Laon "Le Griffon", secteur M : Griffon-M

Bazoches-sur-Vesles « Les Chantraines » : Bazoches, BAZ, Bazoches-Chant

Beaurieux "Les Grèves" : Beaurieux-grèves

Bohain-en-Vermandois : Bohain

Ciry-Salsogne

Courmelles : COURM, Courm

Ercheu

Fresnoy-le-Grand "Les Champs Dollants" : FLG-CD

Fresnoy-le-Grand "Le Champ à Grès" : FLG-CG

Goussancourt

Limé "Les Terres-Noires, Les Fraîches-Terres" : Limé-TNFT

Menneville : Menn

Noyon "Ilôt des Deux-Bornes" : Noyon-IDB

Neuville-Saint-Amand "La Vallée de Neuville" : NSA

Ploisy, zone 1 : PLO1

Ploisy, zone 3 : PLO3

Ploisy, zone 5 : PLO5

Pommiers "*L'oppidum*" : POM-opp, Pommiers

Pontavert "Le Port au Marbre" : Pontavert

Soissons, "28 rue du Château d'Albâtre" : RCA

Soissons, "9 rue du Château d'Albâtre" : SAL

Soissons, "Rue de la Roseraie" : ROS

Ronchères

Rouvroy "Le Calvaire" : Rouvroy-calv

Saint-Quentin "Bois de Cambronne" : St-Quentin-BC

Saint-Quentin "Rue des Faucons" : St-Quentin-Fauc

Saint-Quentin "Rue Zola" : St-Quentin-Zola

Urvillers : URV

Vénizel "La Grand-Mère" : Vénizel-GM

Vermand "Rue Charles de Gaulle" : VERM, Vermand

Villers-Cotterêts : Villers-c

Villeneuve-Saint-Germain "Les Étomelles"

Villeneuve-Saint-Germain, l'*oppidum* : VSG-opp

III. 15. Annexe 2 : Pourcentages du NMI des catégories par site et par horizon de synthèse

Site	CVN	PF	PTN	PTR	TN	TR	CC	MO	PTB	RUB	BES	MD	AM	DO	TS
VSG-opp 5	1,5		44,6									46,2	7,7	3,1	
Pommiers-opp 5	P		45,2				1,4					43,8	P	9,6	
VSG-éto			56,5									34,8	8,7		
Pommiers-opp 6	P	8,8	35,3	2,9		1,0					0,7	40,4	8,1	2,2	
VSG-opp 6			54,5				10					27,3	10		
Griffon-M			46,1	1,6	0,7	1,0			7,8	2,8		29,7	0,7	7,4	0,3
Pontavert		P	82,1									17,9			
Ronchères			29			0,8						56,5	13,7		
Griffon-G			39,7					1,4	2,7	2,7		48,3	1,4	1,4	
Griffon-H			35,4						6,3	4,2		43,8	2,1	8,3	
PLO1			27,3									54,5	9,1	9,1	
Rouvroy-calv			20,5		5,4	1,8				6,3		60,7		5,4	

Tableau 37. L'horizon de synthèse I

Site	TS	PF	TR	TN	PTN	PTA	CC	MO	BES	PTB	RU/DR	RUA	RUB	MD	DO	AM
Griffon-G			8,5	29,6	8,5					12,7	1,4	1,4	8,5	8,5	18,3	0,0
Griffon-H			2	34,0	1,3			0,7	0,7				34,7	17,4	6,7	0,7
Griffon-M			3,6	4,3	29,0	0,7	0,7			15,2			4,3	34,7	5,8	0,7
Pommiers-opp	P	5,9		17,6	23,5		5,9							29,4	17,6	0,0

Tableau 38. L'horizon de synthèse II

Site	PF	PTN	PTR	TR	TN	DR	CC	PTA	PTB	RUB	BES	MD	AM	DO
Griffon-G	1,0	4,9	1,0	16,7	24,5		2,0	1,0	9,8	9,8	1,0	23,5	1,0	2,9
Griffon-M				27,3	27,3					27,3		18,2		0,0
PLO1				23,3	10,0	3,3	3,3			33,3		23,3		3,3
Urvillers				15,4	15,4	23,1	7,7			15,4	7,7	7,7		7,7

Tableau 39. L'horizon de synthèse III

Site	TR	TN	DR	CC	RUA
Griffon-H	9,3	41,3	0,7	1,3	0,7

Tableau 40. L'horizon de synthèse IV

Site	TS	TR	TN	PTN	DR	BES	CC	PTB	RUB	MD	AM	DO
Griffon-G		10,3	51,3	2,6			5,1		25,6		0,0	2,6
Griffon-M	1,4	2,7	51,7	1,4			0,7	1,4	30,6	5,4		4,1
Limé-TNFT	2,4	13,1	31,0		1,2	3,6	4,8		35,7		0,0	8,3
PLO1		0,0	13,3	20,0				6,7	6,7	20,0	0,0	6,7
Ronchères	11,1	22,2	33,3						33,3			

Tableau 41. L'horizon V

Site	TS	EN	TR	TN	DR	CC	MO	VRP	RU/DR	RUA	RUB	MD	AM	DO
Griffon-K	0,8		1,3	40,1		2,3			0,3	0,5	50,8	0,8	0,3	0,5
Griffon-H	0,5		1,1	39,9		1,1					44,1	5,9	1,1	3,2
NSA	6,8			42,2		6,0	0,4	0,4		0,4	39,8	0,4		3,2
Courmelles	6,3			31,3		9,4					46,9		3,1	3,1
VSG-Eto	5,9			35,3		29,4	P				23,5		5,9	
Griffon-A				35,0							65,0			
Vénizel-GM	11,1			40,7	3,7	7,4					37,0			

Tableau 42. L'horizon VI

Site	TS	TR	TN	PTN	DR	FRB	MARB	CC	MO	VRP	RU/DR	RUB	MD	DBES	DO	AM
RCA-2007	9,6	0,9	24,3		0,9	0,9	0,9	11,3	4,3		3,5	41,7				0,9
PLO5	10,0	2,0	26,0			2,0		8,0				48,0				4,0
FLG-CD	2,2		20,4					2,2				11,8	59,1	1,1	2,2	
Vermand-CdG	5,7	0,6	24,8		0,6			2,5	1,9	0,6		55,4	3,2		3,8	

Tableau 43. L'horizon VII

Site	TS	EN	TR	TN	DR	MARB	FRB	CC	MO	VRP	RU/DR	RUA	RUB	MD	AM	DO
RCA-2007	10,7	5,6	0,5	15,8	2,6	1,0	1,5	10,2	5,6		3,6	0,5	38,8		1,0	1,5
Villers-Cotterêts	4,5			17,9	1,5		4,5	17,9	9,0		6,0		37,3			
Noyon-IDB	6,3			16,3	1,3		8,8	25,0	8,8	1,3	1,3	1,3	25,0		2,5	1,3
Urvillers	6,4		1,3	15,9	0,6			3,8	0,6				65,6	1,9		1,9

Tableau 44. L'horizon VIII

Site	TS	EN	TR	TN	DR	MARB	FRA	FRB	CC	MO	VRP	RU/DR	RUB	AM	DO
RCA-2007	11,2	1,9	1,3	10,6	1,9	0,6		3,2	7,1	4,5	1,0	5,8	48,7	1,6	0,3
VSG-eto	9,6	2,6						5,2	14,8	2,6		6,1	57,4	1,7	
SAL-2012	11,8	1,0		8,8				2,0	12,7	5,9	2,0	2,9	49,0		2,9
PLO3	3,1			3,1				15,6	6,3	6,3	3,1		59,4		
Urvillers	7,8			11,1				3,3	4,4				73,3		
NSA	13,3			9,6	1,2		1,2	1,2	6,0		3,6		61,4		2,4

Tableau 45. L'horizon IX

Site	TS	DST	EN	MT	TN	DR	FRA	FRB	CC	MO	VRP	RU/DR	RUA	RUB	AM	DO
VSG-Eto	5,2		3,4	0,9	0,9	0,9		2,6	9,5	6,9	1,7	1,7		64,7	1,7	
Vénizel-GM	9,6	0,5	3,6		4,1	1,0	0,5	2,0	7,1	4,1	4,6			59,9	1,5	0,5
Courmelles	3,4				2,2			1,1	14,6	10,1				64,0	3,4	1,1
Noyon-IDB	2,9		1,5		1,5			14,7	7,4	2,9	2,9			66,2		
NSA	14,3				1,8			7,1	10,7	7,1	12,5		1,8	42,9		1,8

Tableau 46. L'horizon X

Site	TS	DTS	EN	MT	TR	TN	DR	FRA	FRB	CC	MO	VRP	RU/DR	RUA	RUB	MD	AM	DO
PLO5	12,5	1,0	0,5	2,9			0,5		4,8	9,1	0,0	1,4			66,3		0,5	0,5
RCA-2007	8,5		1,2		0,6	10,9	2,4	0,6	3,6	13,3	6,7	0,6	2,4	1,2	47,3			0,6
Soiss-Ros	2,8			P		4,6			15,7	8,3	3,7	1,9	0,9		62,0			0,0
Villers-cotterêts	5,7								1,9	3,8	3,8				84,9			P
Ronchères	P					2,3			2,3	2,3	9,3				72,1	4,7		7,0
Griffon-A	8,8					1,5			5,9	1,5	1,5	1,5			76,5	0,0		1,5
Griffon-G	5,9		0,5	0,5	0,5	5,0			4,0	7,4	3,0	0,5			68,8	2,0		1,5
Griffon-H	5,8			0,3	0,3	4,1			4,1	3,4	0,7	2,4		0,3	75,0	2,1	P	0,3
Griffon-K	3,7		0,5		0,5	6,3			1,1	3,7	4,8	0,5			77,2			0,5
Griffon-M	8,6					2,9			2,9		2,9				80,0			2,9
FLG-CG	7,1																	

Tableau 47. L'horizon XI

Site	TS	MT	FRB	CC	MO	RUB
Goussancourt	11,6			4,7	4,7	76,7
VSG-éto	11,1		16,7	11,1	22,2	38,9

Tableau 48. L'horizon XII

Site	TS	DTS	TN	FRA	FRB	CC	MO	VRP	RUA	RUB	COQ	MD	DO
PLO3	21,6					5,4	2,7			67,6			2,7
Goussancourt	25,5	0,7	0,4	0,5	1,6	2,4	1,8	0,2	8,1	56,8	0,2	0,2	
Ercheu	15,0	2,5			2,5		2,5		5,0	72,5			
NSA	13,1	0,6	0,6		6,3	4,4	1,3	2,5	0,6	66,9			3,1

Tableau 49. L'horizon XIII

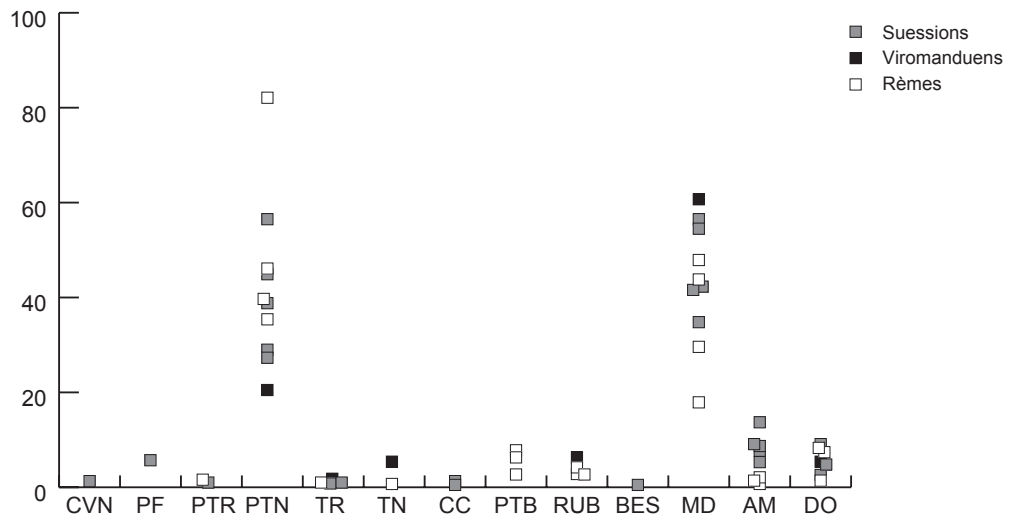


Fig. II. 61. a. La céramique de l'horizon I, proportions par catégorie selon les sites par cités, exprimé en pourcentage du NMI total.

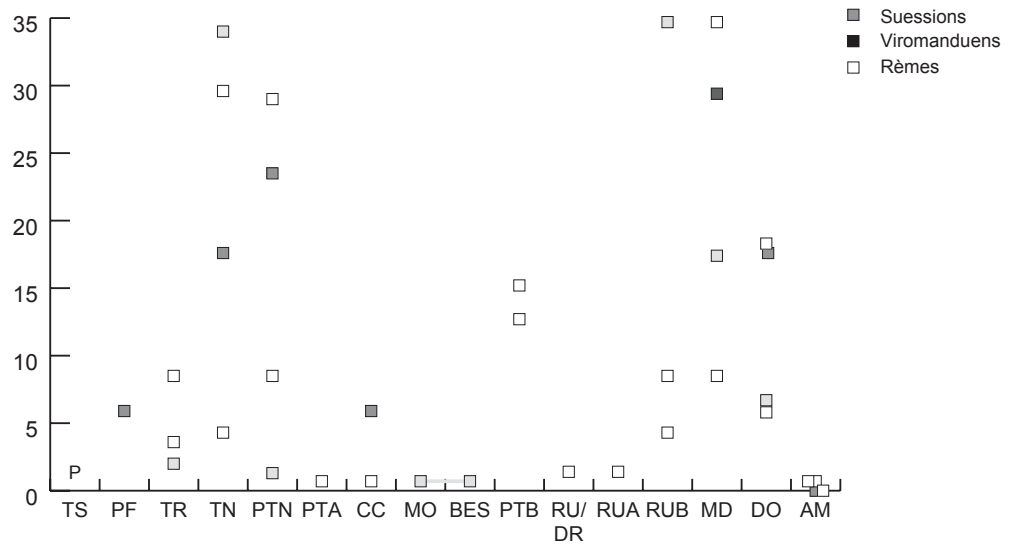


Fig. II. 61. b. La céramique de l'horizon II, proportions par catégorie selon les sites par cités, exprimé en pourcentage du NMI total.

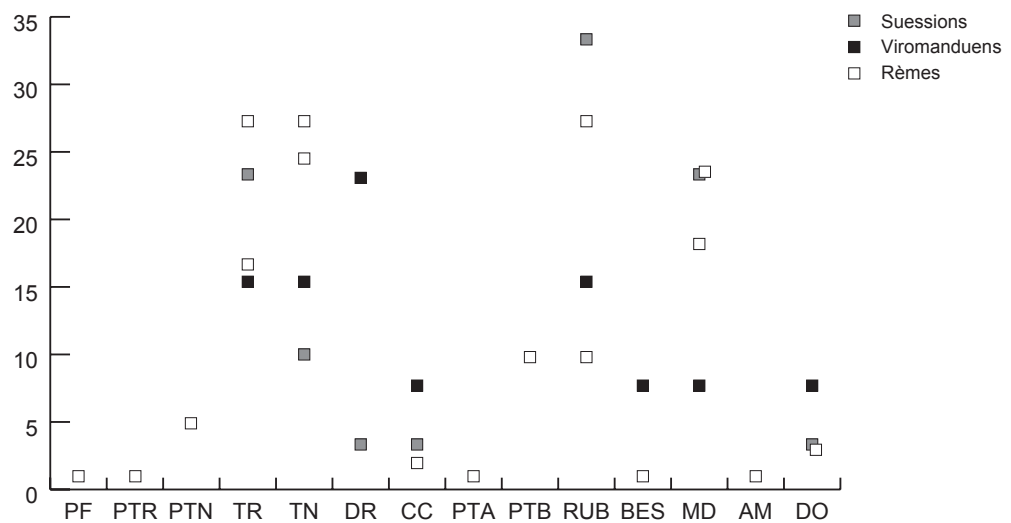


Fig. II. 61. c. La céramique de l'horizon III, proportions par catégorie selon les sites par cités, exprimé en pourcentage du NMI total.

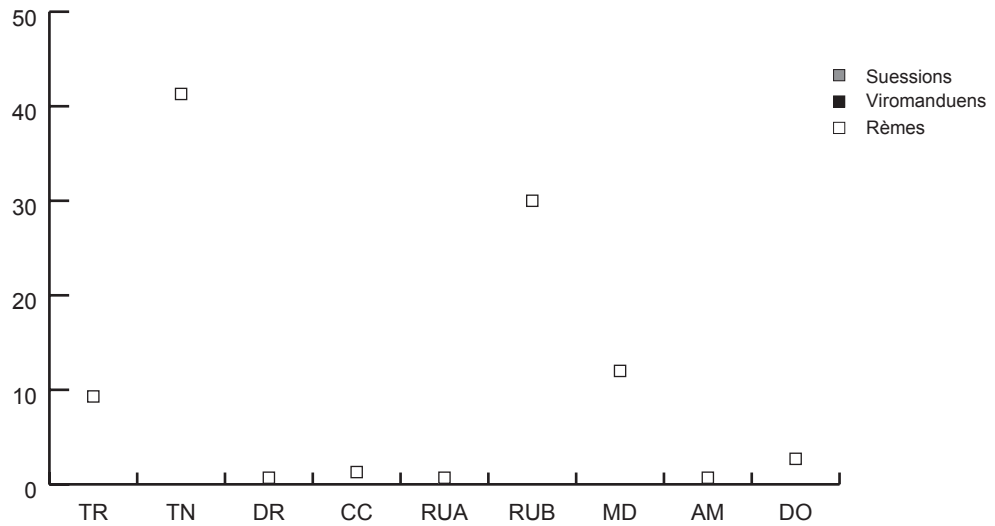


Fig. II. 62. a. La céramique de l'horizon IV, proportions par catégorie selon les sites par cités, exprimé en pourcentage du NMI total.

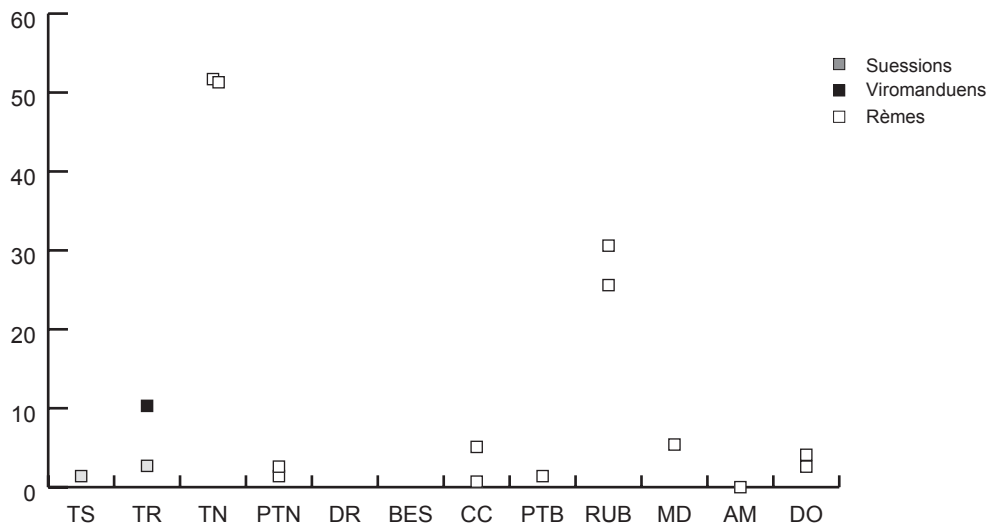


Fig. II. 62. b. La céramique de l'horizon V, proportions par catégorie selon les sites par cités, exprimé en pourcentage du NMI total.

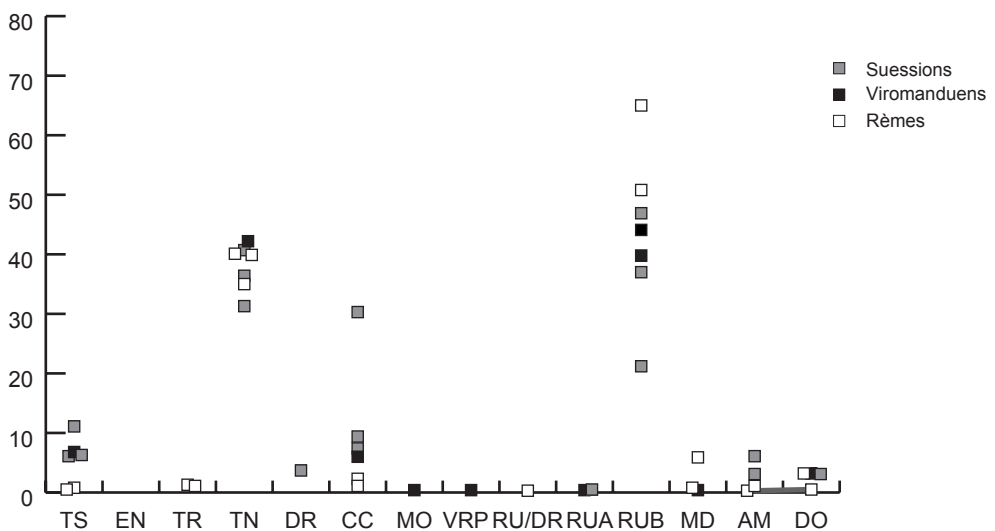


Fig. II. 62. c. La céramique de l'horizon VI, proportions par catégorie selon les sites par cités, exprimé en pourcentage du NMI total.

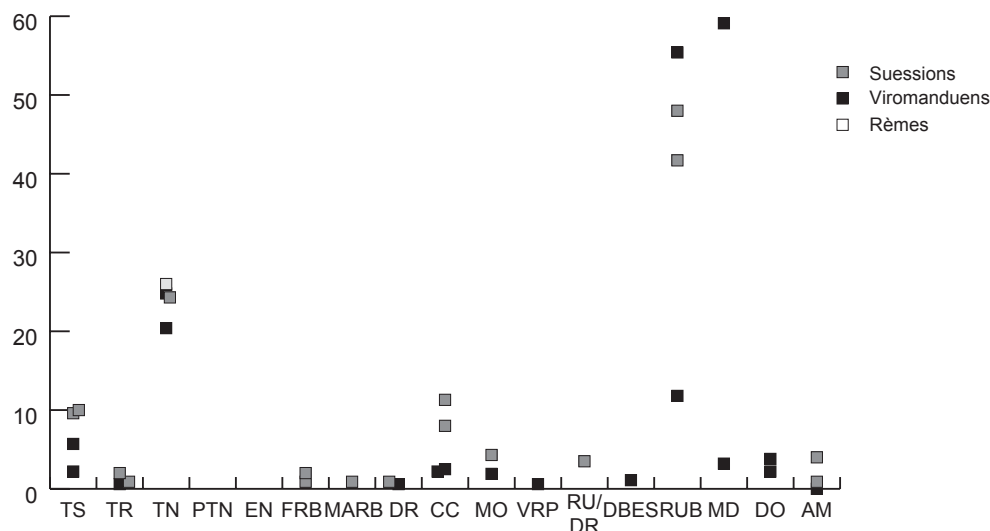


Fig. II. 63. a. La céramique de l'horizon VII, proportions par catégorie selon les sites par cités, exprimé en pourcentage du NMI total.

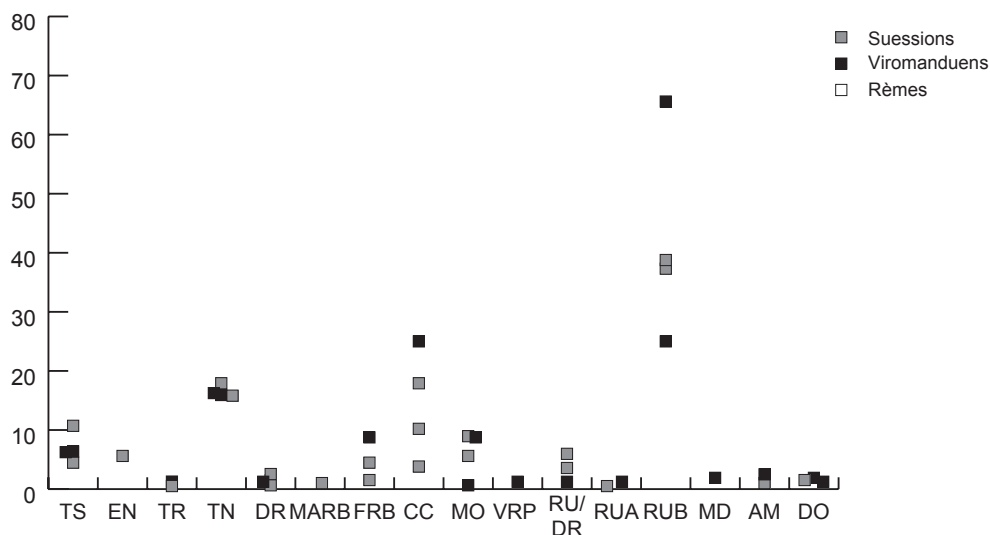


Fig. II. 63. b. La céramique de l'horizon VIII, proportions par catégorie selon les sites par cités, exprimé en pourcentage du NMI total.

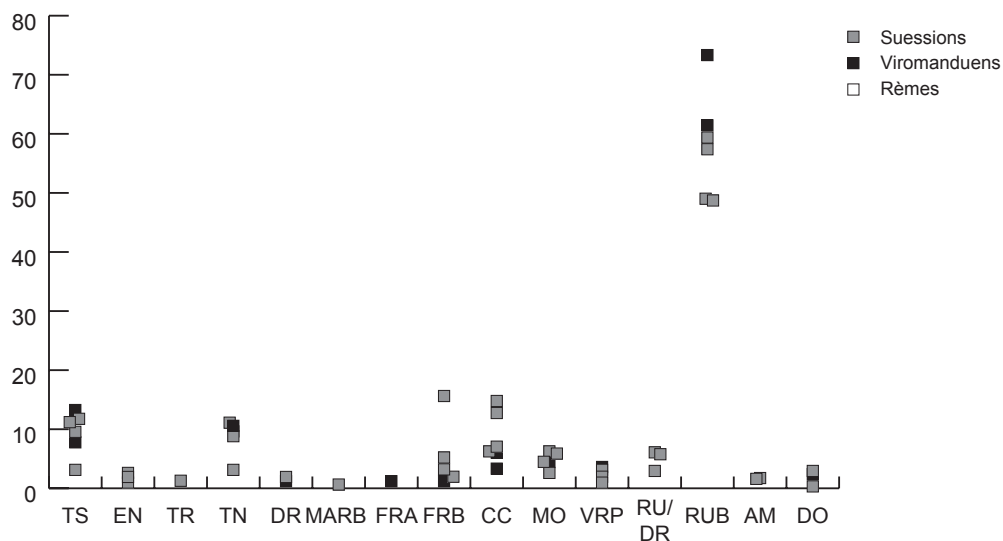


Fig. II. 63. c. La céramique de l'horizon IX, proportions par catégorie selon les sites par cités, exprimé en pourcentage du NMI total.

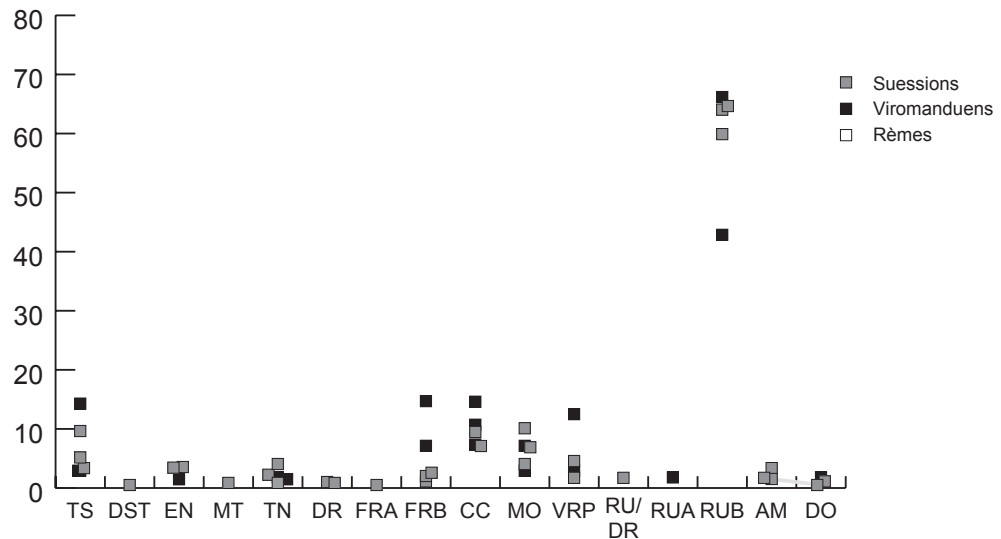


Fig. II. 64. a. La céramique de l'horizon X, proportions par catégorie selon les sites par cités, exprimé en pourcentage du NMI total.

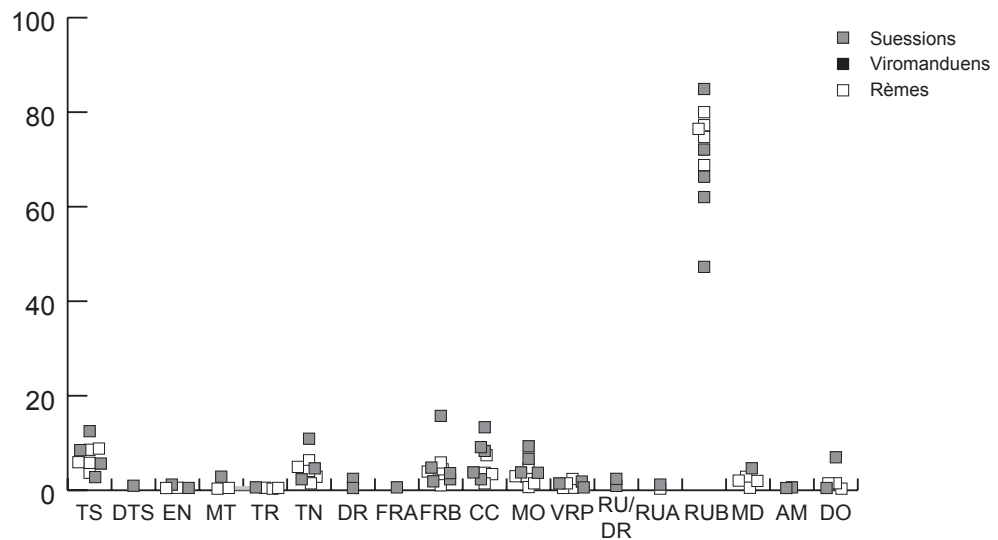


Fig. II. 64. b. La céramique de l'horizon XI, proportions par catégorie selon les sites par cités, exprimé en pourcentage du NMI total.

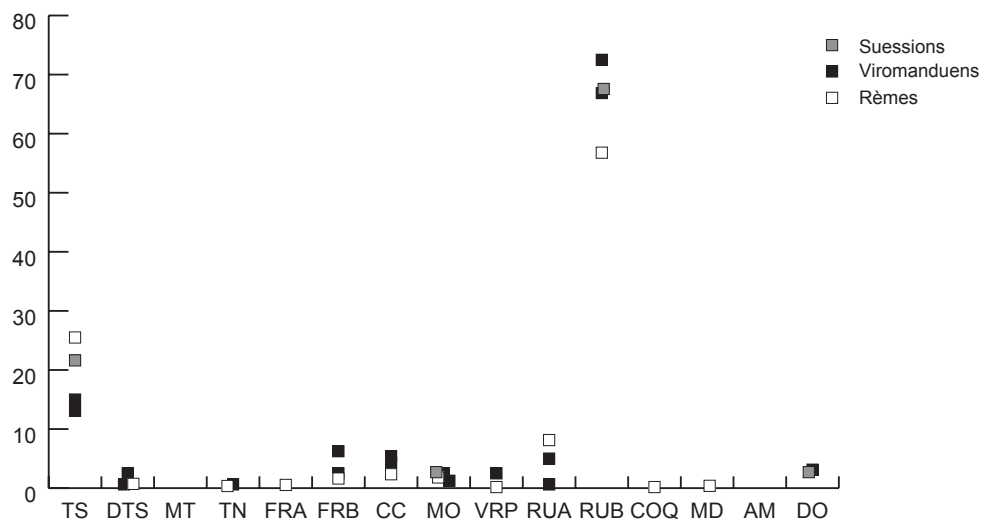


Fig. II. 64. c. La céramique de l'horizon XIII, proportions par catégorie selon les sites par cités, exprimé en pourcentage du NMI total.

III. Les catégories

Ce chapitre traite des dix-neufs principales catégories de céramiques rencontrées dans notre corpus. Elles sont abordées sous différents aspects : typologique et pétrographique tout d'abord mais également chronologique et quantitatif. Ils sont la base nécessaire à tout travail de synthèse et permettent d'affiner les chronologies, ainsi que la connaissance socio-économique des populations antiques, domaine qui sera abordé dans un chapitre ultérieur.

Les catégories sont définies à partir de trois critères principaux : la technique de fabrication (montage, finition, mode de cuisson), la morphologie et la fonction¹⁴¹. Si ces critères s'appliquent pour toutes les catégories, ils peuvent toutefois être hiérarchisés¹⁴². Par exemple, la céramique rugueuse sombre est définie prioritairement par l'aspect technique tandis que les *dolia* ou les amphores le sont par les critères fonctionnels et typologiques. Cette méthode d'identification rationnelle est particulièrement efficace dans l'analyse des céramiques communes qu'elle permet de rassembler au lieu de les diviser dans de multiples fabriques, reposant sur les différences de couleur de pâte et les inclusions minéralogiques visibles à l'oeil nu.

Les pâtes sont le deuxième domaine d'étude des catégories. En nous renseignant sur les argiles utilisées par les potiers, elles nous permettent de caractériser des ateliers et groupes d'ateliers. Elles sont observées, sur cassure fraîche uniquement, à la loupe binoculaire avec un grossissement moyen de 20. Nous cherchons à décrire la fraction fine (la matrice) et la fraction grossière (le dégraissant). La matrice peut être luisante, feuilletée, lisse, microgrenue etc. Les inclusions sont identifiées selon leur nature (ex. quartz ou mica) ou décrites (ex. inclusion noire). Leur fréquence est mesurée selon une charte d'estimation visuelle (rare $\geq 3\%$; clairsemée 5 à 10 % ; modérée 10-25 % et abondante $\leq 30\%$)¹⁴³. Enfin la taille des inclusions (granulométrie) est estimée et l'aspect de celles-ci est décrit : angles arrondis, vifs,

¹⁴¹DERU 1996, p. 18-19 ; DERU et *alii.* 2014.

¹⁴² DERU 1996, p. 18-19.

¹⁴³ FITZPATRICK 1984 ; BRULET et *alii.* 2010, p. 13-14.

brillants...¹⁴⁴. Les couleurs sont déterminées grâce au guide philatélique des couleurs¹⁴⁵.

Nous avons analysé systématiquement les céramiques fines tandis que les céramiques communes ont été observées irrégulièrement selon le temps imparti par les études. Tout d'abord, tous les vases isolés pour le dessin ont été analysés, puis de plus en plus systématiquement, tous les individus typologiquement identifiés. Dans de nombreux cas, nous avons pu rattacher nos échantillons à des groupes connus, dans d'autres nous n'avons pu que les décrire. Beaucoup de pâtes restent à définir mais leur présence très minoritaire au milieu de séries plus larges nous a compliqué la tâche tout en nous laissant des perspectives pour le futur. Ainsi, dans l'analyse de notre corpus, nous nous appuyerons principalement sur nos études personnelles en prenant en compte également, selon différents degrés, les identifications dans les rapports consultés.

Enfin, l'utilisation de typologies est indispensable à la connaissance des catégories. Nommer et classer les formes permet de connaître son mobilier et les évolutions de celui-ci à travers le temps mais également de reconnaître les faciès et d'identifier les circuits d'approvisionnement. La finalité principale est d'affiner la chronologie. Quand cela a été possible, notamment pour les céramiques fines à large diffusion, nous avons utilisé les classements en vigueur. Pour les céramiques communes et les céramiques fines régionales, nous avons élaboré nos propres typologies, dans le cadre de nos études pour le Conseil général du département de l'Aisne. Nous les avons voulues simples d'utilisation et les plus exhaustives possibles même si ce but n'est pas atteint car elles sont réalisées à partir de la céramique de notre corpus et non pas de l'intégralité des sites passés et à venir de la région. Elles sont néanmoins un outil pratique reposant sur l'association d'une initiale référant à la forme fonctionnelle (A-plat, J-jatte, P-pot...) et d'un numéro de 1 à x. La différenciation des types n'est jamais aisée et compliquée par la fragmentation élevée de la céramique en contexte détritique. Nos choix reposent à la fois sur des caractères morphologiques récurrents qui tiennent compte de ce qui faisait sens pour le potier, de ce qui relevait d'un répertoire commun dans lequel il s'inscrivait, régional ou local, et de ce qui relevait de ses propres habitudes de fabrication et de son tour de

¹⁴⁴ BRULET et *alii.* 2010, p. 13-14 ; DERU, ROLLET 2000, p. 336 ; MATHELART dans GILLES 2010, p. 146.

¹⁴⁵ MICHEL 1992.

main¹⁴⁶. Des critères subjectifs, que nous avons minorés au maximum et qui se rattachent à notre expérience et nos besoins de céramologue, ont également participé à cette élaboration. Une correspondance avec les typologies régionales existantes est mentionnée, quand cela est possible. Chaque type est décrit comme ci-dessous :

Description

- 1-Horizon de présence
- 2-Groupes de pâte qui ont été reconnus et caractérisés (non exhaustif)
- 3-Sites de la sphère d'étude où le type est identifié
- 4-Répartition géographique
- 5-Equivalence typologique
- 6-NMI

Equivalence	Bibliographie
Chenet	Chenet 1941
Gose	Gose 1950
Stuart	Stuart 1963
<i>Camulodunum</i>	Hawkes, Hull 1947
<i>Tongres</i>	Vanvinckenroye 1967
Bayard	Bayard 2001
<i>Reims</i>	Deru et alii.
<i>Vermand</i>	Dubois, Bourson 1998
Pion	Pion 1996
<i>BHT,NCB,PGSV,SG</i>	Dubois, Bourson 2001
<i>B</i>	
<i>CDN</i>	Dubois, Binet 2000 ; Dubois, Bourson 2001
<i>Npic</i>	Coll. 2010
<i>Nerviens</i>	Blondiau et alii. 2001
<i>Alzey</i>	Gilles 1993
<i>Ostrevent</i>	Corsiez 2007
<i>Dourges</i>	Corsiez 2001
<i>Aisne</i>	Typologie primitive ; Corsiez dans Gissinger 2010

Tableau 50. Tableau abrégé des équivalences typologiques

Enfin, un certain nombre de catégories, dont les effectifs étaient très réduits, n'ont pas été décrites. Il s'agit des occurrences suivantes :

¹⁴⁶ DERU 1996 p. 28.

Catégorie	Abrév.	I	Ia	Ib	II	IIa	III	IV	V	VI	VII	VIII	IX	X	XI	XII	XIII
Céramique à vernis noir	CVN		P														
Céramique plombifère	PLOMB										P						
Céramique marbrée	MARB										2	2	2				
Fine régionale claire	FRA												1	3	3		3
Céramique type Besançon	BES				1		2		3								

Tableau 51. Les catégories non présentées dans le chapitre III

III. 1. La céramique sigillée (TS)

La céramique sigillée est très souvent considérée comme un élément chronologique de premier plan. Elle est étudiée depuis la fin du XIXe siècle, depuis la typologie établie par H. Dragendorff, jusqu'à nos jours avec la parution du *Dictionnaire des céramiques*¹⁴⁷, et celle de l'index des estampilles sur sigillées, *Names on Terra sigillata*¹⁴⁸.

Il s'agit d'une céramique de qualité, consacrée à la consommation des aliments et dont la fabrication réclamait un savoir-faire technique et des infrastructures particulières pour permettre la cuisson en atmosphère oxydante (mode C) et le grésage des engobes donnant un effet de vernis¹⁴⁹. Ces paramètres ont limité l'extension de la technique, également gourmande en ressources naturelles, à quelques groupes de production qui se sont concurrencés et succédé sur le marché. 487 individus appartiennent aux contextes bien datés d'habitats comptabilisés dans notre base.

Des tessons de céramique sigillée italique sont attestés sur l'*oppidum* de Pommiers à l'horizon de synthèse IIa¹⁵⁰, ainsi qu'à deux autres occasions en contexte urbain : deux tessons en position résiduelle à Soissons, « 28 Rue du Château d'Albâtre » et trois assiettes (*Conspectus* 11.1, 12.1, 18.2) dans un contexte ancien inédit de la « Rue du Château d'Albâtre »¹⁵¹. Hormis ces exceptions, ce groupe est absent de nos contextes de référence. En revanche, il a été reconnu récemment dans différents sites viromanduels, pour la plupart urbains ou très privilégiés, fouillés dans le cadre du Canal Seine-Nord Europe, ainsi qu'à Saint-Quentin¹⁵².

C'est à l'horizon de synthèse V que la céramique sigillée sud-gauloise fait une apparition timide dans les sites d'habitat de notre secteur d'étude. À l'horizon VI, elle

¹⁴⁷ BRULET, VILVORDER, DELAGE 2010.

¹⁴⁸ NOTS : HARTLEY, DICKINSON 2008-2012.

¹⁴⁹ DELAGE 2010, p. 33-34 ; PICON 2002.

¹⁵⁰ PION 1996

¹⁵¹ DERU 1996, p. 350-351.

¹⁵² CHAIDRON, DUBOIS 2013, p. 40., les auteurs imputent la faible représentation des sigillées italiques à un état des connaissances très lacunaires, avis que nous partageons, le département de l'Aisne faisant l'objet de peu de fouilles archéologiques ; DE MUYLDER, DUBOIS, BARTHÉLÉMY-SYLVAND 2013.

est désormais bien installée. Le graphique a de la figure III.1. montre la dispersion des taux de sigillée par horizon¹⁵³, à partir des sites les plus représentatifs au niveau statistique. Nous pouvons voir des proportions assez faibles aux horizons V et VI, en ce qui concerne le site rème qui a été référencé, tandis que les autres sites, suessions et viromanduens, montrent une grande variabilité dans leurs proportions. Cette variabilité est observée tout au long de la période romaine et nous a incité à établir un graphique à partir des moyennes de chaque cité par horizon (**Graphique b fig. III.1.**). Nous constatons que celles-ci sont extrêmement proches et se suivent tout au long de la période romaine, montrant que les flux d'approvisionnement entre les différentes cités sont homogènes et suivent le même rythme. L'accroissement de la part de la terre sigillée amorcé à l'horizon de synthèse XI est identique dans les trois cités et culmine à l'horizon XIII. La ville de Reims s'inscrit dans le même schéma avec des pourcentages toutefois plus élevés¹⁵⁴.

Trois groupes de pâtes se sont partagés le marché de la terre sigillée de notre corpus : le Sud de la Gaule, le Centre de la Gaule et l'Argonne.

III.1.1. Le groupe du Sud de la Gaule (SG)

Le groupe du sud de la Gaule est issu d'un ensemble d'ateliers situés à et autour de La Graufesenque¹⁵⁵. Les engobes ont un grésage de très bonne qualité et sont de couleur orange brun sombre. Les pâtes sont en général orange brun clair mais peuvent quelque fois aller jusqu'à l'orange brun sombre. Elles sont caractérisées par de fines inclusions blanches très abondantes. Une description très détaillée du groupe a été réalisée dans le *Dictionnaire des Céramiques* et constitue notre référence¹⁵⁶.

Cet approvisionnement apparaît avec les premiers éléments de terre sigillée à l'horizon V et est majoritaire jusqu'à l'horizon VIII, période à laquelle la multiplication et l'essor de groupes d'ateliers concurrents participent au déclin des ateliers de La

¹⁵³ Graphique réalisé à partir des sites pour lesquels le NMI bord est assuré.

¹⁵⁴ Ligne bleue sur le graphique b ; DERU et *alii.* 2014, p. 172.

¹⁵⁵ DELAGE 2010, p. 35-36, DELAGE 2010, p. 58.

¹⁵⁶ DELAGE 2010, p. 57-88

Graufesenque¹⁵⁷. Trois types se distinguent parmi le répertoire de la sigillée du Sud de la Gaule : les assiettes Drag. 15 et Drag. 18 ainsi que la coupe Drag. 27. L'assiette Drag. 15 montre toujours des effectifs inférieurs à l'assiette Drag. 18, tandis que la coupe Drag. 27 a une courbe croissante jusqu'à l'horizon VIII puis devient résiduelle à l'horizon IX pour tomber au même niveau que Drag. 15 (**Graphique a, Fig. III. 2**). Les autres types sont présents plus faiblement, bien souvent à un seul individu, sur l'ensemble de la période étudiée. Dans l'ensemble, ce sont les assiettes qui dominent, suivies par les coupes (**Graphique b Fig. III. 2**).

Type	V	VI	VII	VIII	IX	XI	Total
Drag. 15		6	7	4	3	1	21
Drag. 16		1					1
Drag. 18		9	17	8	12	2	48
Drag. 22b				1			1
Ve A2				1			1
Drag. 24/25	1	2	2	1		1	7
Drag. 27	2	4	7	11	3	2	29
Drag. 33		P			1		1
Drag. 40					1		1
Ritt. 5a	1		1				2
Ritt. 8a				1			1
Ritt. 9b (?)			1				1
Ve A1		1	3			1	5
Drag. 29	1	1		1	P		3
Drag. 37		1	1	1	1	1	5
Herm 21-Cu11b					1		1
Ritt. 12		1	2				3
Ve A1/2				1	2		3
Ve D1-D3					1		1

Tableau 52. Répartition des effectifs typologiques minimum du groupe du Sud de la Gaule des sites d'habitats.

Les estampilles du Sud de la Gaule¹⁵⁸

Celles-ci sont peu nombreuses, nous ne retiendrons ici que les estampilles suffisamment bien conservées et appartenant à un horizon de synthèse.

1-OFICALVI : NOTS Calvus i, La Graufesenque et Banassac (65-90) ; Drag. 15, Horizon IX (N°inv. RCA 115.112).

¹⁵⁷ DELAGE 2010, p. 71-72.

¹⁵⁸ Nous avons fait le choix de présenter les estampilles par atelier.

2-OFICALVI : *NOTS* Calvus i, La Graufesenque et Banassac (65-90) ; Drag. 27, Horizon VIII (N°inv. Urvillers 37/38).

3-JENS : *NOTS* Censor i, La Graufesenque (70-90) ; Indét., Horizon VIII (N°inv. Urvillers 6).

4-LIC.IA[: *NOTS* Licinus, La Graufesenque (35-65) ; Indét., Horizon VI (N°inv. NEUVILLE-SAINT-AMAND 235)

5-LVPVS : *NOTS* Lupus ii, La Graufesenque (40-65) ; Drag. 27, Horizon VIII (N°inv. Urvillers 37/38).

6-OFI.MACCAR : *NOTS* Maccarus i, La Graufesenque (30-65) ; Indét., Horizon VII (N°inv. Rouvroy-Calv 201).

7-MEMOR : *NOTS* Mémor, La Graufesenque (60-90) ; Indét., Horizon VIII (N°inv. Urvillers 40).

8-MERCATOR : *NOTS* Mercator i, La Graufesenque (70-110) ; Drag. 18, Horizon VIII (N°inv. Urvillers 40).

9-OFPRIM : *NOTS* Primus iii, La Graufesenque et Le Rozier (40-80) ; Drag. 27, Horizon VIII (N°inv. Urvillers 37/38).

10-OFF SAB : *NOTS* Sabinus iii, La Graufesenque, Le Rozier et Banassac ? (50-80) ; Drag. 27c, Horizon VII (N°inv. St-Quentin-BC 311).

III.1.2. Le groupe du centre de la Gaule (CG)

Le groupe du Centre de la Gaule est commun à un ensemble d'ateliers situés à Lezoux et dans sa région¹⁵⁹. Les engobes des vases qui sont présents dans notre corpus sont très bien grésés et sont en général de couleur orange brun sombre, parfois plus claires. Les pâtes sont très souvent orange brun vif à orange brun clair et sont caractérisées, pour les variantes présentes, par du mica doré en quantité variable, en général inférieure à 30 % et par de fines inclusions blanches. Les pâtes de ce groupe avaient été divisées en huit variantes dont seules celles des phases 5, 6 et 7 sont présentes dans nos contextes¹⁶⁰. Une nouvelle caractérisation a été

¹⁵⁹ DELAGE 2010, p. 92-93.

¹⁶⁰ BET, DELOR 2000.

réalisée dans le *Dictionnaire des Céramiques* et a aboutit à la création de quatre fabriques¹⁶¹.

L'apparition de ce groupe est remarquée dans des ensembles urbains Suessions (Soissons « Rue du Château d'Albâtre ») et Viromanduels (Vermand « Rue Charles de Gaulle ») datés de l'horizon VII. À Reims, il apparaît dès l'horizon VI¹⁶² tandis qu'à Amiens « Palais des Sport » il arrive dans des contextes datés de l'horizon IVb qui correspond à notre horizon VII¹⁶³. La proportion des productions du Centre augmente peu à peu jusque l'horizon X et celles-ci disparaissent à l'horizon XI.

Quatre types se distinguent : tout d'abord, l'assiette Drag. 31, qui se place en première position dans les horizons de synthèse VIII à XI puis culmine à l'horizon IX. En revanche, la coupe Drag. 27 supplante son homonyme du Sud de la Gaule à l'horizon IX, mais chute rapidement dans les horizons suivants. La coupe Drag. 33 tente, sans succès, de la remplacer à l'horizon X. Nous observons également une part plus importante de bols moulés Drag. 37. Enfin, nous constatons la présence des mortiers de table à râpe, à partir de l'horizon IX pour Drag. 43 et de l'horizon XI pour Drag. 45. Les faibles quantités de terre sigillée du Centre ne nous ont pas permis de réaliser des graphiques pertinents.

type	VII	VIII	IX	X	XI	XIII	Total
Drag. 31		2	7	4	4		17
Ve C2			1		1		2
Ve D2	1						1
Drag. 27			6	1	1	2	10
Drag. 33			4	2	3		9
Ve A1			1				1
Drag. 30			P	1			1
Drag. 37			P	2	5		7
Drag. 38				P	1		1
Drag. 43			1		1		2
Drag. 45					2	1	3
Ve A1/2	1						1
Déch. 68					P		P
Déch. 72					3		3
CV				1			1

Tableau 53. Répartition des effectifs typologiques minimum du groupe du Centre de la Gaule des sites d'habitats.

¹⁶¹ DELAGE 2010, p. 95-98.

¹⁶² DERU et *alii.* 2014, p. 174.

¹⁶³ DUBOIS 2010 p. 334.

Les estampilles du Centre de la Gaule

1-ALBVCI : NOTS Albucius ii, Lezoux et les Martres-de-Veyre ? (145-175) ; intradécorative sur Drag. 37, Horizon X-XI (N°inv. Vermand-CdG 101).

2-QIB : Q. I. Balbinus, estampille intra-décorative sur Drag. 37 (N°inv. St-Quentin-BC 189).

3-MAMMI : NOTS Mammius, Lezoux (155-180) ; Indét., Horizon X-XI (N°inv. Vermand-200).

III.1.3. Le groupe d'Argonne (ARG)

Le groupe d'Argonne est représenté par tout un ensemble d'ateliers de différentes tailles, répartis sur un vaste territoire dans la cité des Médiomatriques, à la frontière avec les Rèmes¹⁶⁴. Le grésage des surfaces est de qualité variable avec une perte de qualité à partir du IIIe siècle qui s'accroît au Bas-Empire. Les surfaces sont orange brun sombre à orange brun, parfois dans les tons orange rouge. Les pâtes sont en général orange rougeâtre avec de rares inclusions noires brillantes. Il a également fait l'objet d'une caractérisation détaillée dans le *Dictionnaire des Céramiques*¹⁶⁵. Celle-ci a été divisée en deux chapitres distincts, un sur la production du Haut-Empire, l'autre sur celle du Bas-Empire, division que nous avons adoptée dans notre paragraphe.

III.1.3.a. Le Haut-Empire

La terre sigillée d'Argonne du Haut-Empire arrive dans les contextes d'habitat de notre région d'étude à partir de l'horizon de synthèse VIII chez les Suessions et de l'horizon IX chez les Viromanduels. Le déficit en sites Rèmes entre les horizons VI et XI nous prive de ces informations mais à Reims, la sigillée d'Argonne apparaît dès l'horizon VII¹⁶⁶.

¹⁶⁴ BRULET 2010 p. 153.

¹⁶⁵ BRULET 2010, p. 154, p. 217-218.

¹⁶⁶ DERU et *alii.* 2014, p. 174.

À partir de l'horizon X, elle devient la première source d'approvisionnement en terre sigillée des sites de notre corpus.

Le répertoire repose principalement sur l'assiette Drag. 31 jusqu'à l'horizon X, horizon dans lequel apparaît l'assiette Drag. 32. Celle-ci n'est présente qu'en quantités limitées qui concurrencent peu l'assiette Drag. 31. La coupe Drag. 33 supplante la coupe Drag. 27 à l'horizon IX et enfin le bol Drag. 37 prend de l'ampleur alors que la sigillée moulée était restée discrète jusqu'alors. Ces formes, ainsi que le mortier Drag. 45, sont encore visibles dans les horizons du Bas-Empire. Les coupes sont plus abondantes que les assiettes, qui diminuent régulièrement jusque l'horizon XI, tandis que les bols augmentent. (**Graphique a Fig. III.3**). Une cruche Chenet 365 dans l'horizon XI est également à signaler.

Estampille du groupe d'Argonne

1-COSILLUSFE : *NOTS* Cosillus, Lavoye et Le Pont-des-Rèmes (125-160) ; Indét., Horizon X (N°inv. Neuville-Saint-Amand 347).

III.1.3.b. Le Bas-Empire

L'Argonne, au Bas-Empire, est la provenance exclusive de la terre sigillée. Les quelques éléments, non résiduels, pouvant provenir d'autres centres de production, comme ceux de l'Est de la Gaule, sont extrêmement rares. Un type se hisse à la première place très loin devant les autres, le bol Chenet 320, dont les molettes qui le décorent sont des éléments chronologiques importants (**Graphique c Fig. III.4**). Elles ont été classifiées en huit groupes par G. Hübener¹⁶⁷ qui ont depuis fait l'objet de réajustements stylistiques mais aussi chronologiques¹⁶⁸. Pour le IV^e siècle, nous suivons les chronologies bâties par W. Dijkman grâce aux données stratigraphiques et numismatiques des fouilles de Maastricht¹⁶⁹ et par M. Feller et R. Brulet dans leur état de la recherche sur les ateliers de céramique gallo-romaine en Argonne¹⁷⁰.

¹⁶⁷ HÜBENER 1969.

¹⁶⁸ BRULET 2010, p. 219-220 pour une synthèse sur les nouvelles recherches sur la classification des molettes ; FELLER, BRULET 1998, p. 259-263.

¹⁶⁹ DIJKMAN 1992.

¹⁷⁰ FELLER, BRULET 1998, p. 259-263.

Le type qui occupe la deuxième place, très loin derrière, est l'assiette Chenet 304. Les autres types sont peu abondants et présents très irrégulièrement sur les sites. Nous notons la disparition presque totale des coupes (3 individus sont notés, des Drag. 33/Chenet 310 à l'horizon XIII de Goussancourt). Le site qui a livré le plus de molettes est celui de Goussancourt avec 66 occurrences allant du groupe 1 au groupe 7¹⁷¹.

type	VIII	IX	X	XI	XII	XIII	Total
Curle 15				1			1
Drag. 31	1	6	6	6	P	1	20
Drag. 32			1	6			7
Drag. 36	P						P
Drag. 27	1	3	1				6
Drag. 33		4	8	14		4	30
Drag. 40			3	2			5
Drag. 46			1	1			2
Drag. 30				P			P
Drag. 37	P	3	6	17	1	3	30
Drag. 38				3			3
Drag. 43		1					1
Drag. 44				P			P
Drag. 45			1	8		2	11
Curle 11		1	1	1			3
Chenet 365				1			1
Drag. 35/36		1					1
Drag. 32/40				1			1
Chenet 302						1	1
Chenet 303						1	1
Chenet 304					4	16	20
Chenet 307						1	1
Chenet 313						3	3
Chenet 318						2	2
Chenet 318-319						1	1
Chenet 319						1	1
Chenet 319/320						1	1
Chenet 320					8	106	114
Chenet 320 (?)						6	6
Chenet 321						1	1
Chenet 324					2	7	9
Chenet 326						3	3
Chenet 327						1	1
Chenet 328						P	P
Chenet 328-30						2	2
Chenet 329						1	1
Chenet 329/330						1	1
Chenet 330					1	5	6
Chenet 331						P	P

¹⁷¹ Nous renvoyons au catalogue pour le détail des groupes : Ploisy zone 3 (6 occ.), Ciry-Salsogne (5 occ.), Menneville (au moins 22 occ.), Neuville-Saint-Amand (5 occ.), Ercheu (1 occ.).

type	VIII	IX	X	XI	XII	XIII	Total
Chenet 333						3	3
Chenet 335						P	P
Chenet 343-350						1	1
Chenet 348-349						1	1
Chenet 365						2	2
cruche						1	1

Tableau 54. Répartition des effectifs typologiques minimum du groupe de l'Argonne du Bas-Empire des sites d'habitats.

III.1.4. Le groupe de pâtes I (I)

Ce groupe est présent uniquement sur le site de la « Rue du Château d'Albâtre » à Soissons pour un total de quatre tessons dont un individu. La pâte est orange rouge sombre avec une matrice grumeleuse, sans cassure lisse, du quartz de petit à gros calibre, abondant à très abondant et montre peu de calcite. Il semble proche du groupe de pâte de l'engobée de Moselle¹⁷². Une assiette Drag. 31 est attestée ainsi qu'un fragment de Drag. 37.

III.1.5. Analyse des approvisionnements

Comme le graphique b de la figure III.3 nous le montre, les analyses de pâtes de la céramique sigillée nous permettent de cerner l'évolution du commerce de cette catégorie à travers les horizons de synthèse, sur la base des ensembles les plus fiables statistiquement. La céramique du Sud de la Gaule domine les assemblages des horizons V à VI. A partir de l'horizon VII, les productions du Centre de la Gaule commencent à faire timidement leur apparition, mais ne percent jamais vraiment, à la différence de Reims où elles dominent à l'horizon VIII et se maintiennent à égalité avec l'Argonne à l'horizon IX¹⁷³ ou même de l'Amiénois où elles dominent dans la deuxième moitié du IIe siècle¹⁷⁴ ou encore de la cité des Sénon¹⁷⁵. En effet, elles se heurtent presque immédiatement, dès l'horizon VIII, à la concurrence des ateliers

¹⁷² Anciennement dénommé groupe A dans les études du département de l'Aisne : RCA.

¹⁷³ DERU et *alii.* 2014, p. 174.

¹⁷⁴ CHAIDRON dans BLONDIAU 2007, p. 116 ; BAYARD 2001, p. 163-164

¹⁷⁵ DELOR 2001, p. 272-275.

d'Argonne, plus proches. Leur part ne va cesser de s'accroître pour arriver à une domination totale au Bas-Empire. Une analyse détaillée de l'approvisionnement de la sigillée au II^e siècle est présentée dans le chapitre IV. Quelques tessons de sigillée de l'Est de la Gaule sont observés aux horizons XI et XIII mais restent anecdotiques. La typologie est peu variée malgré la diversité des corpus issus des sites d'ateliers¹⁷⁶. En effet, les quantités mises au jour par les fouilles ne sont jamais très importantes et inégales selon les sites, souvent tributaires du statut de ceux-ci. Quelques formes ont une représentation plus forte, comme les assiettes Drag. 18 et 31, la coupe Drag. 27 ou encore le bol Chenet 320 au Bas-Empire. Les graphiques a et b de la figure III.4 nous permettent de visualiser les évolutions typologiques des assiettes et des coupes analysées dans le chapitre¹⁷⁷, tandis que le graphique c montre l'évolution de toutes les formes.

Durant les paragraphes consacrés à chaque groupe de production, nous avons pu constater des décalages entre les arrivées de ceux-ci dans nos sites de consommation, notamment par rapport à des grands centres urbains comme Reims ou Amiens. Nous avons également pu remarquer que les productions du Centre de la Gaule sont moins représentées qu'à Reims ou Amiens. Cependant, de manière générale, l'évolution de la terre sigillée de l'horizon V à l'horizon XIII semble se conformer, dans les grandes lignes, aux schémas observés par ailleurs en Gaule¹⁷⁸.

¹⁷⁶ DELAGE 2010 p. 34.

¹⁷⁷ Ce sont les formes les mieux représentées sur toute la période.

¹⁷⁸ BRULET, VILVORDER, DELAGE 2010, p. 58-59, p. 94-95, p. 157-158 avec la modération que les TS argonnaises sont connues dès le début du II^e siècle, p. 218-227.

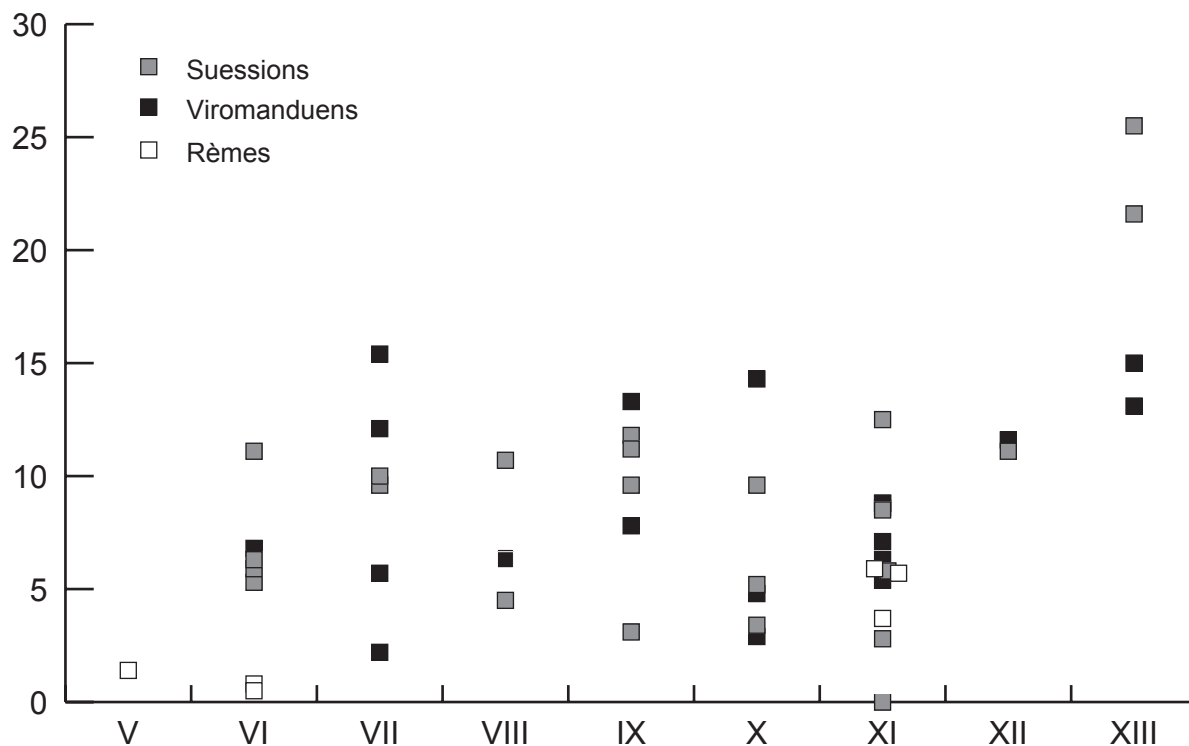


Fig. III. 01. a. Répartition des quantités de terre sigillée par cité, les carrés représentent un site, basé sur le pourcentage du NMI de TS sur le total par site.

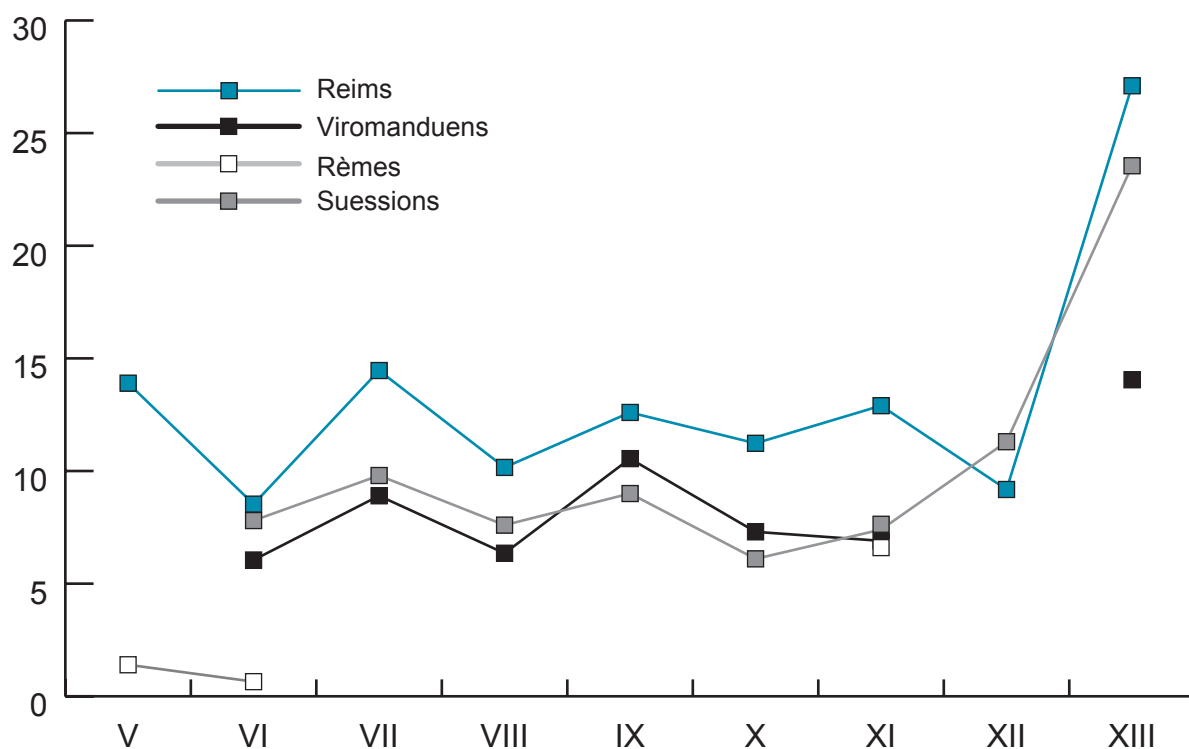


Fig. III. 01. b. Evolution des moyennes de terre sigillée par cité ainsi qu'à Reims, basé sur la moyenne du NMI par rapport au total du NMI des horizons de synthèse.

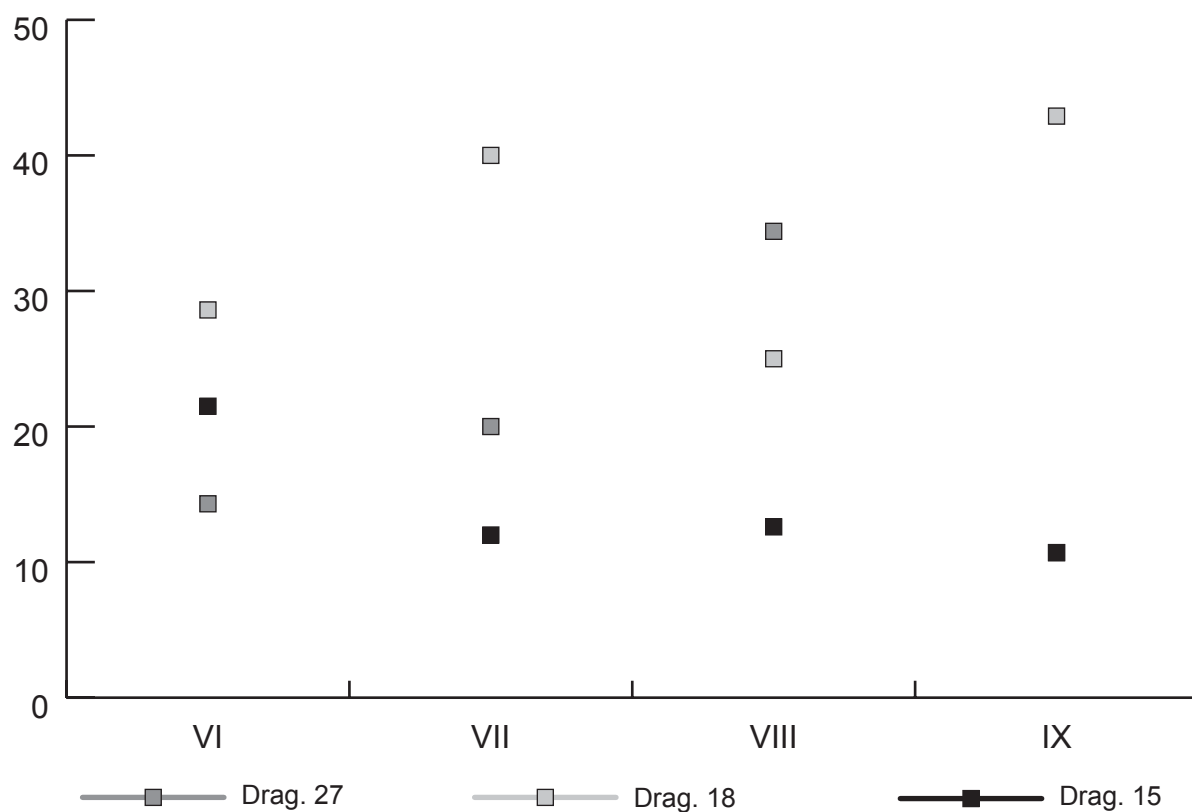


Fig. III. 02. a. Evolution des moyennes des trois types principaux du groupe du Sud de la Gaule, exprimé selon le pourcentage du NMI du total du groupe de pâte.

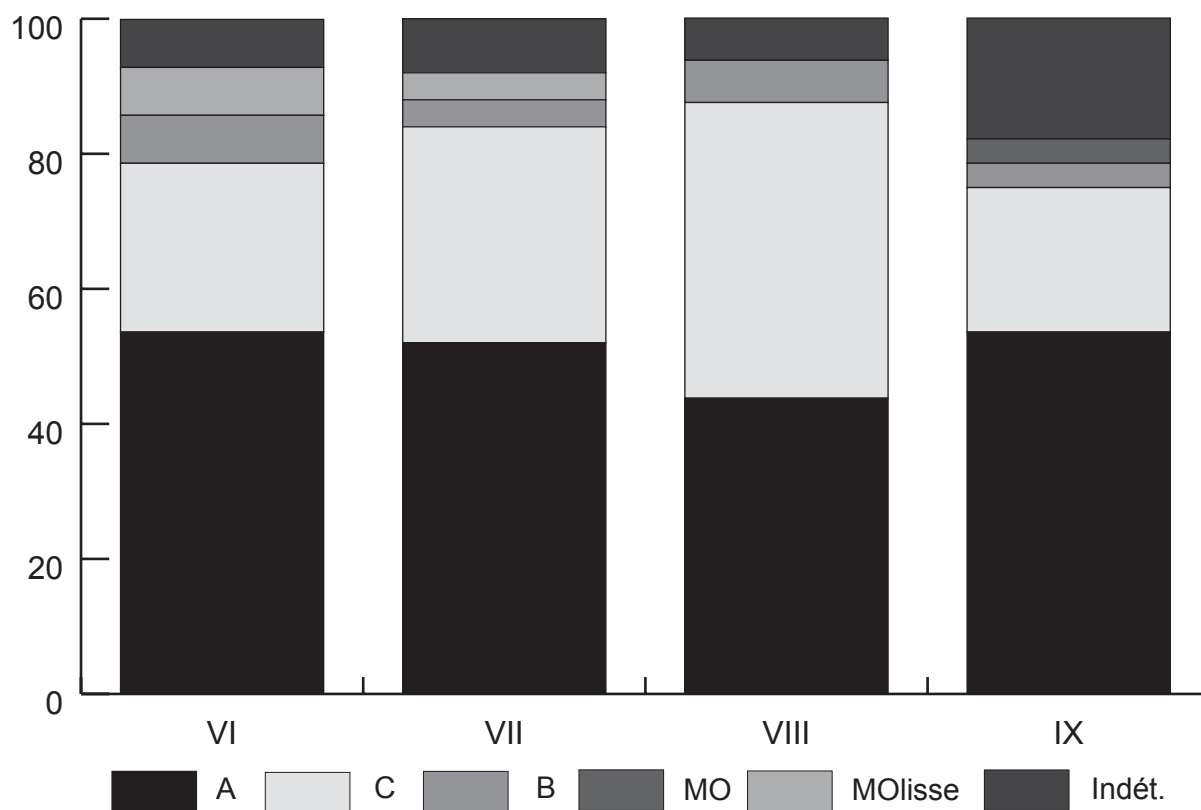


Fig. III. 02. b. Evolution des moyennes des groupes fonctionnels du groupe du Sud de la Gaule, basé sur le pourcentage du NMI total du groupe de pâte.

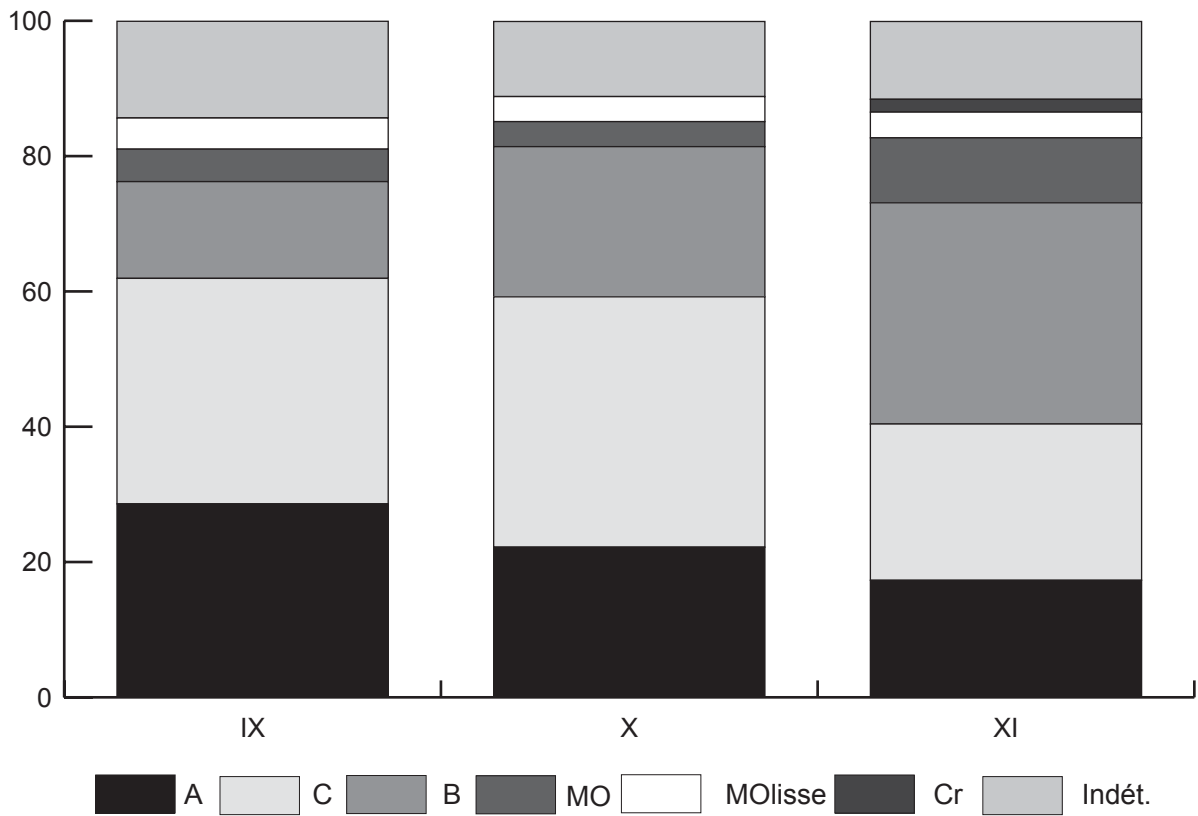


Fig. III. 03. a. Evolution des moyennes des groupes fonctionnels du groupe de l'Argonne, basé sur le pourcentage du NMI du total du groupe de pâte.

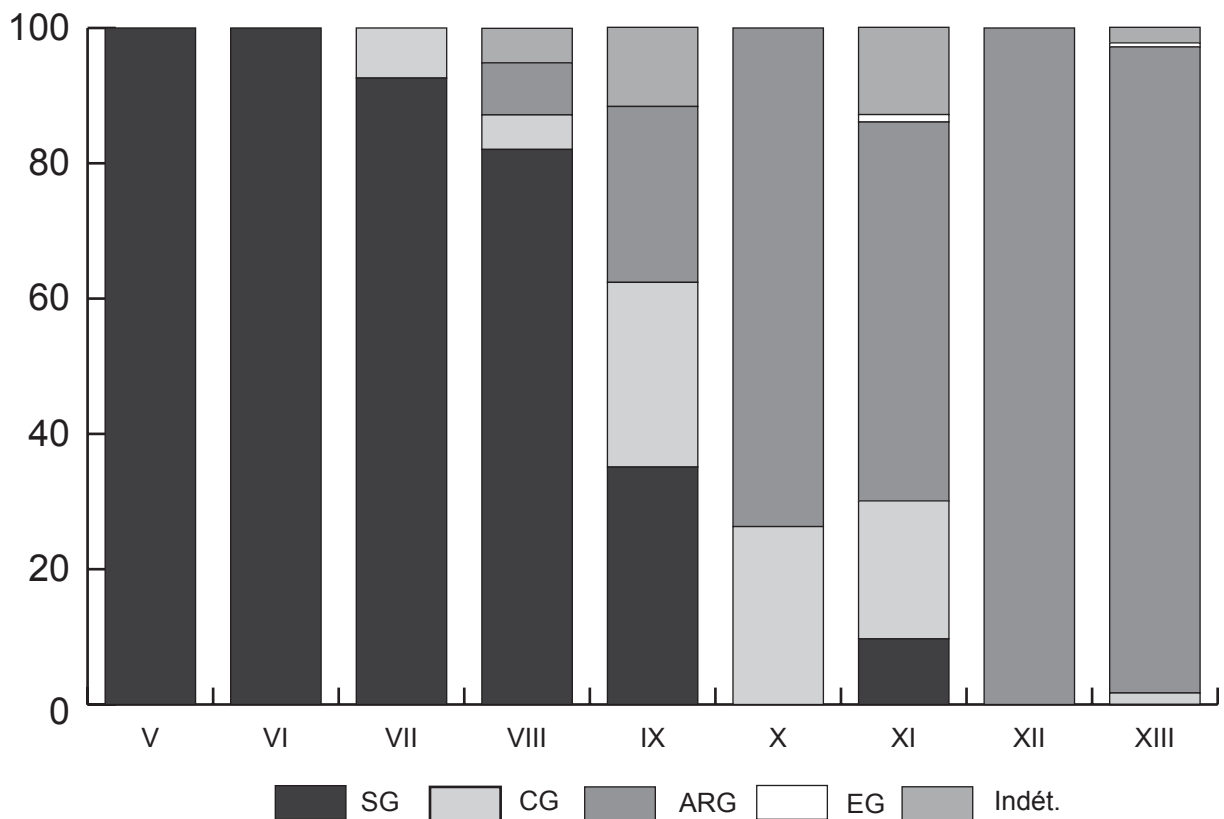


Fig. III. 03. b. Evolution des moyennes des groupes de pâtes, sur la moyenne du NMI du total de la TS.

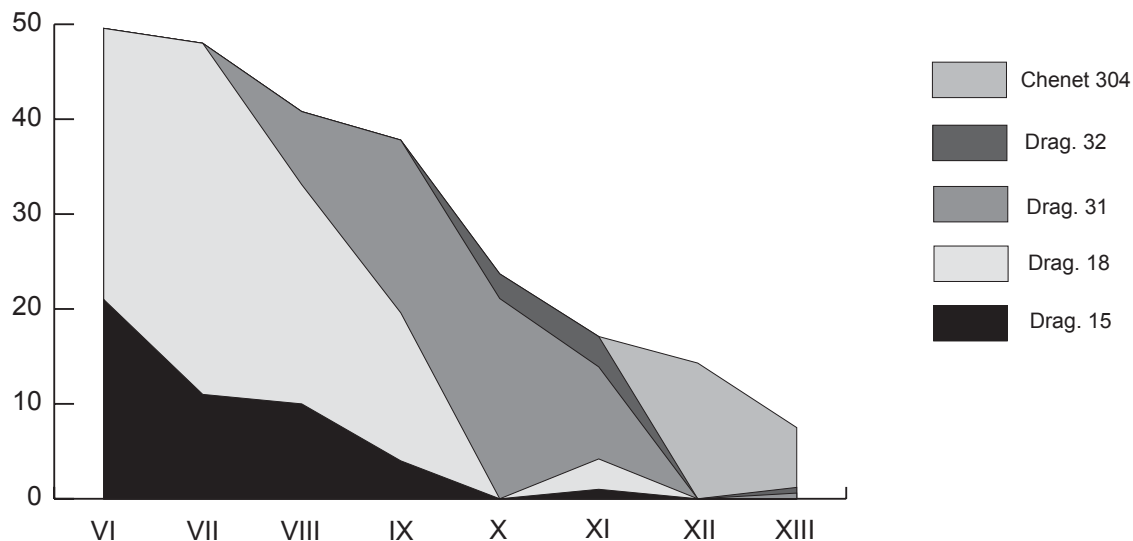


Fig. III. 4. a. Evolution des moyennes des assiettes selon le pourcentage du NMI total de la catégorie par horizon.

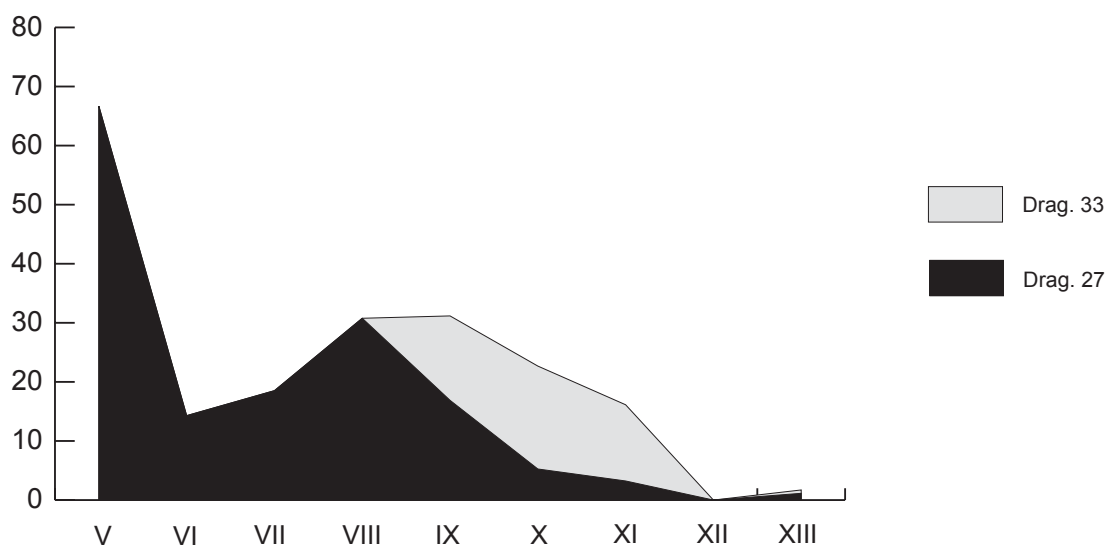


Fig. III. 04. b. Evolution des moyennes des assiettes selon le pourcentage du NMI total de la catégorie par horizon.

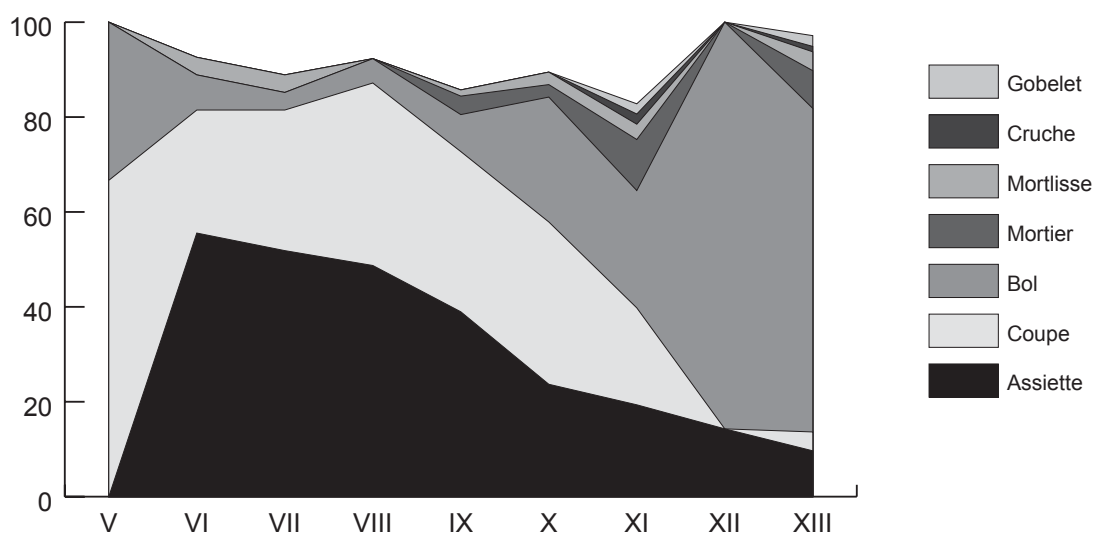


Fig. III. 04. c. Evolution des moyennes des assiettes selon le pourcentage du NMI total de la catégorie par horizon.

III.2. Les dérivées de terre sigillée tardive (DST)

Il s'agit d'imitations de terre sigillée, empruntant le même répertoire mais cuites en mode A et non C, dans des ateliers distincts de ceux de la sigillée de mode C¹⁷⁹. Onze individus sont répertoriés dans notre corpus. Un individu non déterminé est présent dès l'horizon X à Vénizel, mais c'est surtout aux horizons XI et XIII que cette catégorie est la plus présente. Un Drag. 37, un Drag. 38 et un Déchelette 72 sont présents à l'horizon XI, tandis que des Chenet 320, 323, 328-330 et 339 se partagent les effectifs de l'horizon XIII. L'origine de ces vases n'a, en général, pas été déterminée. Cependant, les exemplaires de Rouvroy et de Saint-Quentin « Rue Zola », semblent provenir des Rues-des-Vignes et sa région.

¹⁷⁹ BRULET 2010, p. 271-279.

III.3. La céramique à paroi fine (PF)

Cette catégorie est très rare dans notre région. Les vases, des gobelets pour la plupart, sont dévolus à la consommation des boissons et sont cuits en mode A avec des parois très fines, qui leur ont donné leur nom. Ces vases d'origine italique arrivent en Gaule par le biais des soldats postés sur le *limes* rhénan, mais sont également utilisés à l'intérieur des terres¹⁸⁰ : en général, dans des contextes privilégiés et/ou militarisés d'*oppida*, des camps militaires, des nécropoles, des fermes aristocratiques, des sanctuaires ou des villes¹⁸¹.

Seuls quatorze individus sont recensés dans les sites d'habitat de notre corpus et ne se retrouvent que dans trois sites, des horizons de synthèse I à III. Le gobelet Mayet 2 est attesté par quelques fragments à Pontavert à l'horizon I, par neuf individus dans l'*oppidum* de Pommiers pour l'horizon Ib et un individu pour l'horizon IIa, aux cotés de fragments de céramique campanienne et d'imitations de campanienne. Dans ce même contexte, un gobelet d'Aco signé Hilarus Aco a également été retrouvé, ainsi que deux autres gobelets indéterminés. La concentration exceptionnelle de ces gobelets à Pommiers est à mettre en rapport avec le statut hiérarchique élevé de l'*oppidum* comme siège de pouvoir et donc des élites, pour lesquelles l'acquisition d'objets romains était importante, et peut également signaler la présence de soldats romains dans l'*oppidum*¹⁸².

A l'horizon III, dans le secteur G du Pôle d'activités du Griffon, un bord de gobelet d'Aco (Oberaden 34a) a été mis au jour (**Fig. III. 5.b**). Il portait un décor végétal disposé en frise sous le col (petites feuilles) et les trois lettres d'une estampille subsistaient, permettant l'attribution au potier Chrysippus. L'analyse des pâtes a permis de l'attribuer à l'atelier de La Mulette à Lyon¹⁸³. Nous notons également la présence, résiduelle, de sept tessons, dont deux individus, dans des ensembles des horizons IV à VIII de la nécropole de la « Caserne Gouraud » à Soissons. Il s'agit

¹⁸⁰ VILVORDER 2010, p. 300.

¹⁸¹ CHAIDRON, DUBOIS 2013, p. 41 ; CHAIDRON, DUBOIS 2004, CHAIDRON 2013 p. 210-21 ; DE MUYLDER, DUBOIS, BARTHÉLÉMY-SYLVAND 2013 ; DERU et *alii.* 2014, p. 182.

¹⁸² PION 1996, volume III, p. 17 et p. 30-33 ; CHAIDRON, DUBOIS 2013, p. 41.

¹⁸³ VILVORDER 2010, p. 300-310

d'un gobelet d'Aco et d'un gobelet *Oberaden* 33, tous recuits. Nous y avons aussi comptabilisé un fragment de paroi fine italique.

III.4. La céramique engobée (EN)

Cette catégorie est composée, sur notre territoire, exclusivement de gobelets dans les sites d'habitat, tandis que quelques coupes sont attestées en milieu funéraire. Ces vases sont recouverts d'un engobe qui est partiellement grésé et montrent régulièrement des teintes sombres et des reflets métallescents. Les parois sont rehaussées de projections sableuses donnant un effet sablé à la surface. La cuisson se fait en mode A. Les quantités sont minimes, seuls 42 individus sont issus de contextes d'habitat appartenant à un horizon de synthèse tandis que 31 tessons dont treize individus sont attestés en contexte funéraire. C'est à l'horizon de synthèse VI qu'apparaissent les premiers exemplaires de céramique engobée, mais ils ne sont présents que par des fragments de parois jusqu'à l'horizon de synthèse VIII. À partir de cet horizon et jusqu'au X, nous pouvons considérer que nous sommes dans la période d'efflorescence de cette catégorie, soit une durée très courte¹⁸⁴. Six groupes de pâtes ont été identifiés mais seul celui de l'Argonne est significatif (**Fig. III.5.a**).

III.4.1. Le groupe de Lyon (LY)¹⁸⁵

Il n'est représenté en contexte d'habitat que par trois fragments de parois, un dans l'horizon VI sur le site de Vénizel, les deux autres à l'horizon VII, à Ploisy Zone 5 et à Rouvroy « Rue du Calvaire ». Dix-huit tessons dont deux individus sont comptabilisés dans la nécropole de la « Caserne Gouraud » à Soissons. La couleur de leurs surfaces est en général brun jaune et les pâtes sont jaune clair à jaune gris moyen. Bien que nous n'ayons que des parois dans notre corpus d'habitat, leur représentation chronologique est conforme à ce que l'on peut observer à Reims¹⁸⁶ ou à Amiens¹⁸⁷ en contexte urbain. En revanche, la céramique engobée de Lyon de la

¹⁸⁴ À Reims, la catégorie a une représentativité sur les horizons VIII et IX, DERU et *alii.*, p. 182-183.

¹⁸⁵ VILVORDER 2010, p. 317-321.

¹⁸⁶ DERU et *alii.* 2014, p. 182-183.

¹⁸⁷ DUBOIS 2010, p. 333 ; DUBOIS dans BINET 1999, p. 130-153 ; CHAIDRON, BINET 2006, p. 56.

« Caserne » est représentée par une coupe Stuart 16 à décor de framboises appliquées et d'un gobelet Stuart 1¹⁸⁸(Fig. III. 5. b).

III.4.2. Le groupe du Centre de la Gaule (CG)¹⁸⁹

Ce groupe rattaché à Lezoux présente un engobe en général brun foncé avec du mica visible en surface. Les pâtes possèdent de fines inclusions calcaires très abondantes et de calibre moyen peu abondantes ; du mica de fin à petit calibre abondant ou de moyen calibre moyennement abondant ; de rares oxydes de fer rouge rouges. Un fragment de panse est répertorié à l'horizon VII. À Reims, cette production n'est attestée qu'à l'horizon VII et à Amiens et sa région dès l'horizon VI jusqu'au VII¹⁹⁰, comme dans la cave 1008 de Vendeuil-Caply datée de l'horizon VI¹⁹¹.

III.4.3. Le groupe d'Argonne (ARG)¹⁹²

Trente trois individus ont été recensés dans les habitats, tandis que quatre individus sont attestés en contexte funéraire. La surface de la lèvre est lissée ainsi qu'une bande sous celle-ci. Le reste de la panse est en général sablé. La couleur est gris noirâtre et des reflets métallescents sont régulièrement observés. Les pâtes sont grises, brun orange, brun jaune vif ou à noyau gris et franges brun orange/orange. Elles sont luisantes avec des inclusions de mica blanc de petit calibre abondantes, des inclusions noires de petit à moyen calibre moyennement abondantes, des inclusions rouges (oxyde de fer) de petit à moyen calibre, rares à clairsemées et des inclusions blanches de petit à moyen calibre, rares à clairsemées. Dans les pâtes grises, les inclusions se voient plus difficilement, mais la matrice est toujours luisante.

¹⁸⁸ Les horizons sites de la « Caserne Gouraud » ont été datés avec beaucoup de difficultés et ne peuvent avoir place au sein de la discussion chronologique qui anime la caractérisation de nos catégories, voir le catalogue.

¹⁸⁹ VILVORDER 2010, p. 324-326.

¹⁹⁰ DUBOIS dans BINET 1999, p. 153-154, AGR200 ; CHAIDRON, BINET 2006, p. 57

¹⁹¹ CORSIEZ dans LEGROS 2012.

¹⁹² VILVORDER 2010, p. 326-328.

Notre échantillon n'a révélé que des bords de gobelets à lèvres en corniche Stuart 2 (**Fig. III. 05. b**). Le groupe apparaît à partir de l'horizon VIII en milieu urbain et rural et disparaît définitivement à l'horizon XI. Il est, à quelques rares exceptions, le fournisseur exclusif en céramique engobée. À Reims, il est connu dès l'horizon VII¹⁹³ ainsi qu'à Amiens au « Palais des Sports » (PDS 60989)¹⁹⁴.

III.4.4. Le groupe de la Moselle (MOS 2)¹⁹⁵

Ce groupe n'est reconnu que dans le site de Soissons « 28, Rue du Château d'Albâtre » par le biais d'un fragment de gobelet de type Stuart 1 et quelques parois (**Fig. III. 5. b**). La surface est brun jaune moyen, parfois gris foncé/noir et la pâte brun orange. Elle comporte des inclusions de mica blanc de petit calibre moyennement abondants, des quartz blancs et transparents de petit à moyen calibre à arêtes vives abondant, des inclusions noires de fin à petit calibre moyennement abondantes, des oxydes de fer rouge de petit à moyen calibre, moyennement abondants et parfois des oxydes de gros calibre clairsemés.

Il est présent dans les horizons sites 2 à 4, datés entre les horizons de synthèse VIII et XI.

III.4.5. Groupe de Cologne (COL)¹⁹⁶

Cette provenance n'a été reconnue que pour un bord de Stuart 2 présent dans l'horizon X de Noyon « l'îlot des Deux Bornes » (**Fig. III. 5. b**). La surface est noir brun et la pâte blanche.

III.4.6. Le groupe J

¹⁹³ DERU et *alii.* 2014, p. 182.

¹⁹⁴ DUBOIS 2010, p. 231, p. 334.

¹⁹⁵ VILVORDER 2010 p. 328-330 ; DERU, FELLER 1996 p. 438.

¹⁹⁶ VILVORDER 2010 p. 330-331.

Ce groupe de pâtes a été caractérisé à l'occasion de l'étude de la céramique du chantier du « 28, Rue du Château d'Albâtre » à Soissons et est présent dans les horizons VIII et XI. Un bord de Stuart 2 lui a été attribué. L'engobe est orange brun sombre à l'intérieur et peut tirer sur le rouge, l'extérieur est gris noir métallescent ou brun. La pâte est orange brun vif parfois brun jaune vif. Elle est en général fine mais des exemplaires sont plus granuleux et feuilletés Elle est luisante, proche de l'Argonne. Elle comporte des inclusions de quartz fin moyennement abondantes, bien insérées dans la matrice, du mica fin transparent/blanc, moyennement abondant, de fines inclusions noires peu abondantes, quelques inclusions d'oxyde de fer rouge, fines et rares, dont quelques grains de gros calibre peuvent être présents¹⁹⁷.

Toutes les provenances s'insèrent dans les schémas régionaux d'évolution chronologique, bien que le groupe de l'Argonne semble apparaître plus tardivement d'un horizon de synthèse. Il est cependant très probable que ce retard soit dû aux aléas de la recherche archéologique et qu'il puisse être remis en cause à l'occasion d'un futur chantier.

¹⁹⁷ Anciennement dénommé groupe A dans les études du département de l'Aisne : RCA.

III.5. La céramique métallescente (MT)

La céramique métallescente est cuite en mode B et présente un engobe sombre dont la caractéristique tient dans ses reflets métallescents. Elle est considérée traditionnellement comme succédant à la céramique engobée mais dans notre zone d'étude, elle apparaît à l'horizon X et augmente à l'horizon XI tout en ne dépassant guère 1 % du nombre minimum d'individus. L'apparition ainsi que l'augmentation sont similaires à Reims où, en revanche, elle culmine entre 2 et 4 % des effectifs¹⁹⁸. Quinze individus sont recensés dans nos horizons. Trois groupes de pâtes (Argonne, Trèves, Centre Gaule) ont été reconnus. Un gobelet *Niederbieber* 29 est identifié dans l'horizon X, cinq coupes Drag. 40s, un gobelet *Niederbieber* 31 et un gobelet *Niederbieber* 33 argonnais à l'horizon XI (**Fig. III.5.b**). Des gobelets *Lezoux* 307 du Centre de la Gaule sont attestés à l'horizon XI ainsi qu'un Chenet 339 argonnais.

III.5.1. Le groupe d'Argonne (ARG)¹⁹⁹

Nous reprenons ici la description suivante : « l'engobe est luisant, brun gris foncé à noir brun, ne recouvre que la surface externe. La pâte est grise, siliceuse, fine et présente de très fines inclusions de quartz dont la quantité est difficile à évaluer, de petites inclusions noires clairsemées, blanches friables et de rares inclusions orange »²⁰⁰. Deux individus et plusieurs panses sont à mettre au crédit de ce groupe, un à Menneville (Chenet 338/339) et un dans le secteur H du Griffon (*Niederbieber* 33), tous les deux dans un contexte daté de l'horizon XI.

¹⁹⁸ DERU et *alii.* 2014, p. 182.

¹⁹⁹ VILVORDER 2010, p. 349-351.

²⁰⁰ DERU, FELLER 1996, p. 439.

III.5.2. Le groupe du Centre de la Gaule (CG)²⁰¹

Le groupe n'est représenté dans notre corpus que dans la région de Saint-Quentin, à Rouvroy « Rue du Calvaire » et à Saint-Quentin « Rue Zola » sous la forme de gobelets *Lezoux 307/Niederbieber 33*.

III.5.3. Le groupe de Trèves (TR)²⁰²

Deux individus seulement, des gobelets *Niederbieber 33* ont été retrouvés dans le site du « Bois de Cambronne » à Saint-Quentin à l'horizon XI. Des panses de cette production sont attestées à Soissons « Rue de la Roseraie » et à Noyon « Ilôt des Deux Bornes », respectivement aux horizons XI et X.

²⁰¹ VILVORDER 2010, p. 345-348.

²⁰² VILVORDER 2010, p. 351-356.

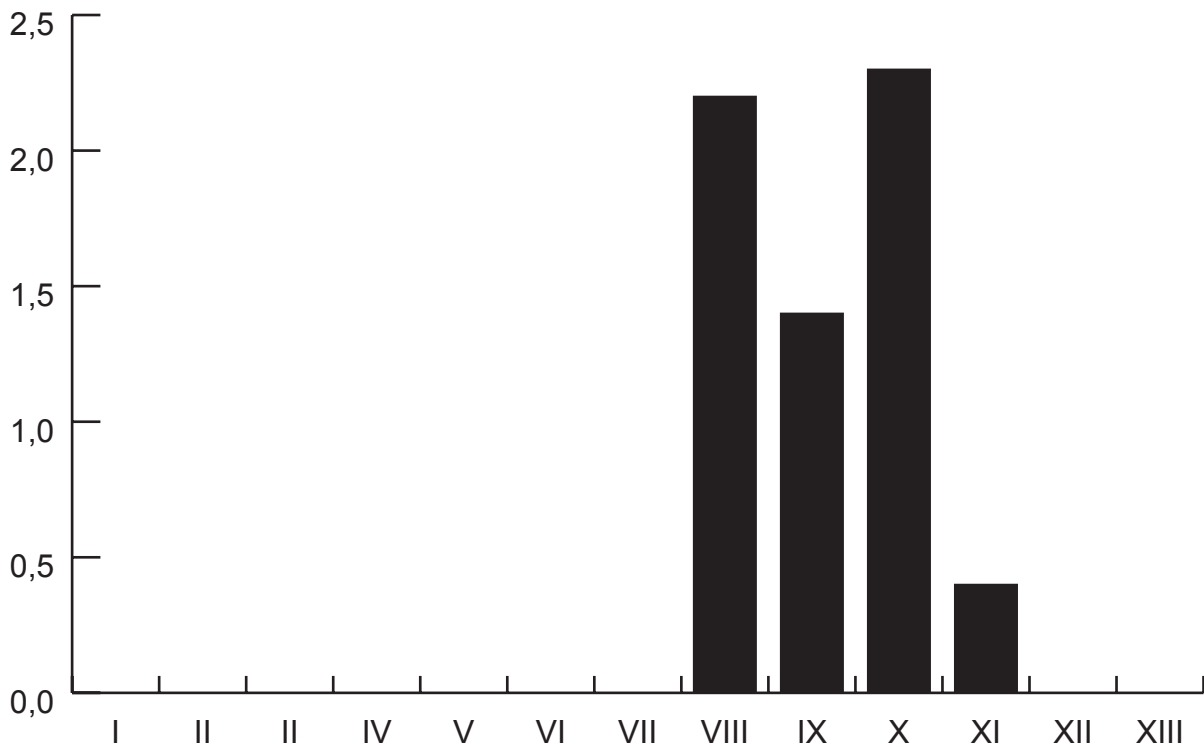


Fig. III. 05. a. L'évolution de la céramique engobée (EN), basé sur le pourcentage du NMI total.

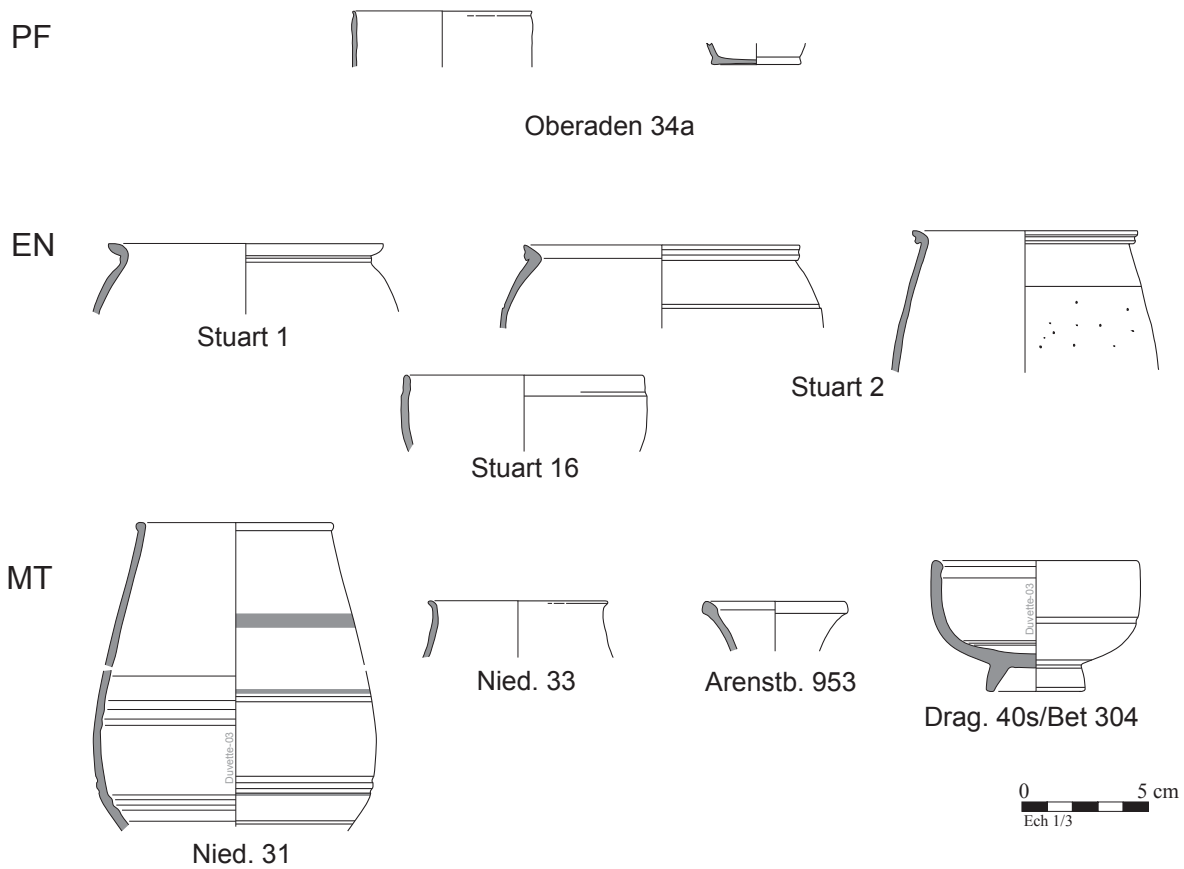


Fig. III. 05. b. Formes principales de la céramique à parois fines (PF), de la céramique engobée (EN) et de la céramique métallescente (MT).

III.6. La proto *terra rubra* (PTR)

Cette catégorie regroupe un ensemble de céramiques tournées de qualité, cuites en mode oxydant et présentes dans des contextes très précoces à caractère privilégié ou militaire²⁰³. Les surfaces sont lissées mais leur couleur diffère de la *terra rubra* classique par un effet marbré. Les coloris vont de l'ocre brun clair au brun orange clair au brun jaune moyen. Quelques bords présentent un engobe épais, de qualité médiocre et qui a tendance à s'écailler, dans les tons orange brun et qui ne ressemble pas à celui présent sur les *terra rubra*²⁰⁴. Elle est parfois qualifiée de pré-sigillée à enduit lie-de-vin ou d'imitation de sigillée²⁰⁵ ou simplement de céramique à enduit rouge²⁰⁶. Différentes théories la considèrent comme imitant les sigillées précoces ou comme dérivant des campaniennes tardives²⁰⁷. A la fin de la période gauloise, tout un ensemble de céramiques nouvelles s'introduisent sur la table, arrivant du monde méditerranéen ou en imitant les formes²⁰⁸. La *terra rubra* comme la *terra nigra* empruntent largement leur répertoire précoce aux formes italiques (campaniennes comme sigillée)²⁰⁹ pour ce qui concerne les assiettes et les coupes notamment. Ainsi, dans la lignée de la catégorie de la proto *terra nigra*, nous considérons ces céramiques fines cuites en mode A, comme précurseurs de la *terra rubra*, tant pour les vases sans engobe (TR2) qu'avec engobe (TR1a à 1c)²¹⁰. Elles représentent un pont technologique entre les céramiques méditerranéennes et la céramique belge, reflétant une période d'acquisition des techniques et du répertoire. Seize individus sont recensés dans nos contextes datés, dont trois sont résiduels dans des comblements plus récents (Griffon, secteurs M et G). Ils sont situés dans

²⁰³ CHAIDRON, DUBOIS 2013, p. 25, un inventaire des découvertes, composées essentiellement d'assiettes/plats de type Lamb. 5/7, est énuméré dans lequel nos individus du Griffon, secteur M, peuvent prendre place désormais.

²⁰⁴ CHAIDRON, DUBOIS 2013, p. 25, les auteurs font le même constat.

²⁰⁵ CHAIDRON, DUBOIS 2004, p. 357 ; CHAIDRON, DUBOIS 2013, p. 25-27.

²⁰⁶ SÉGUIER 2013, p. 290-291, la description de cette catégorie est similaire à nos observations.

²⁰⁷ Un aperçu de cette discussion est disponible dans les éléments de synthèse de la SFECAG de 2013, p. 305-306.

²⁰⁸ SÉGUIER 2010.

²⁰⁹ DERU 1996, p. 175-176.

²¹⁰ Toutefois, cette appellation est discutée, SÉGUIER 2013, p. 292-293. L'auteur propose l'appellation générique de céramique à enduit rouge.

les structures de deux sites qui sont considérés comme ayant un statut privilégié et ont été datés de l'horizon de synthèse Ib : l'habitat rural du secteur M du Griffon (NMI 11, NR 58) et l'*oppidum* de Pommiers (NMI 2). Au Griffon, la proto *terra rubra* ne représente que 1,6 % des effectifs, mais ramené à la rareté de la catégorie, ce n'est pas un chiffre anodin. Cette catégorie est attestée dans un nombre important de sites de la fin de La Tène D2 et du tout début de la période augustéenne²¹¹. Nous pouvons énumérer, entre autres, Arras fortin d'Actiparc, La Chaussée-Tirancourt, Ribemont-Sur-Ancre, Saint-Just-en-Chaussée²¹², Amiens « Palais des Sports », Renancourt-lès-Amiens²¹³, Varennes-sur-Seine « Le Marais du Pont », Meaux, Chelles²¹⁴, Orléans²¹⁵...

Deux groupes de pâtes ont pu être reconnus au Griffon : le groupe champenois ainsi qu'une variante avec de nombreux oxydes de fer rouge et des quartz rose/orange, qui pourrait être apparentée au groupe BVG.

III.6.2. Le catalogue des formes (Fig. III. 6)

Deux assiettes, un bol, cinq pots à boire et un probable calice ont été identifiés. Hormis B1, tous les types sont représentés par un unique individu ce qui reflète la faible représentativité de cette catégorie dans les assemblages.

Dérivé de Lamb. 5/7 :

Assiette à bord oblique épais et court. L'exemplaire de nos ensembles a reçu un engobe orange brun vif sur les surfaces extérieures et intérieures. Elle est une héritière assez grossière des assiettes Lamboglia 7 et un précurseur des assiettes en TR/TN A1, les TR A1 ayant une existence très précoce et courte dans le temps. C'est le type le plus

²¹¹ CHAIDRON, DUBOIS 2013, p. 25 ; CHAIDRON, DUBOIS 2004, p. 357-359.

²¹² CHAIDRON, DUBOIS 2013, p. 25

²¹³ DUBOIS, LEMAIRE 1998, p. 117.

²¹⁴ SÉQUIER 2013, p. 290-292.

²¹⁵ RIQUIER 2005, p. 29.

fréquemment rencontré dans les contextes gallo-romains précoces²¹⁶.

1. HS I
2. CHAMP-R
3. Griffon-M
4. Gaule Belgique, à compléter
- 5.
6. Un individu

Aisne A1

Assiette à paroi oblique segmentée et lèvre triangulaire.

1. HS I
2. CHAMP-R
3. Griffon-M
4. Rèmes
- 5.
6. Un individu

Dérivée de Consp. 13

Coupe à paroi oblique légèrement convexe, bord redressé.

1. HS I
- 2.
3. Pommiers-*Oppidum*
4. Sussions
- 5.
6. Un individu

Aisne B1

Jatte à profil en esse caréné. Les deux sont sans engobe.

1. HS I
2. CHAMP-R
3. Griffon-M
4. Rèmes
- 5.
6. Deux individus

Aisne P1

Pot/Bouteille à petite lèvre rentrante. De nombreuses paillettes de mica sont visibles en surface et indiquent une origine extra-régionale (Centre de la Gaule ?), proche des vases balustres. La surface extérieure a reçu un engobe lie-de-vin. Des exemplaires avec une description similaire (mica entre autres) sont connus en Île-de-France en association avec les assiettes à bord oblique²¹⁷.

1. HS I
2. CG ?

²¹⁶ Se référer aux mentions bibliographiques précédentes.

²¹⁷ SÉQUIER 2013 p. 290-292.

3. Griffon-M
4. Rèmes au moins
- 5.
6. Un individu

Aisne P2

Pot à lèvre arrondie soulignée de deux rainures, panse décorée de lignes de petits casiers.

1. HS I
2. CHAMP
3. Griffon-M
4. Rèmes
- 5.
6. Un individu

Aisne P3

Pot à lèvre oblique en amande, pas de col, épaulement haut. Le tesson est en position résiduelle dans une structure plus récente et n'est pas comptabilisé dans notre base.

- 1.
- 2.
3. Griffon-M, Pommiers-*oppidum* (?)
4. Rèmes
- 5.
6. Un individu

Aisne P4

Pot à lèvre allongée oblique, formant un angle avec la panse.

1. HS I
2. CHAMP
3. Griffon-M
4. Rèmes
- 5.
6. Un individu

Aisne P5

Pot à lèvre arrondie rentrante.

1. HS I
2. BVG
3. Griffon-M
4. Rèmes
- 5.
6. Un individu

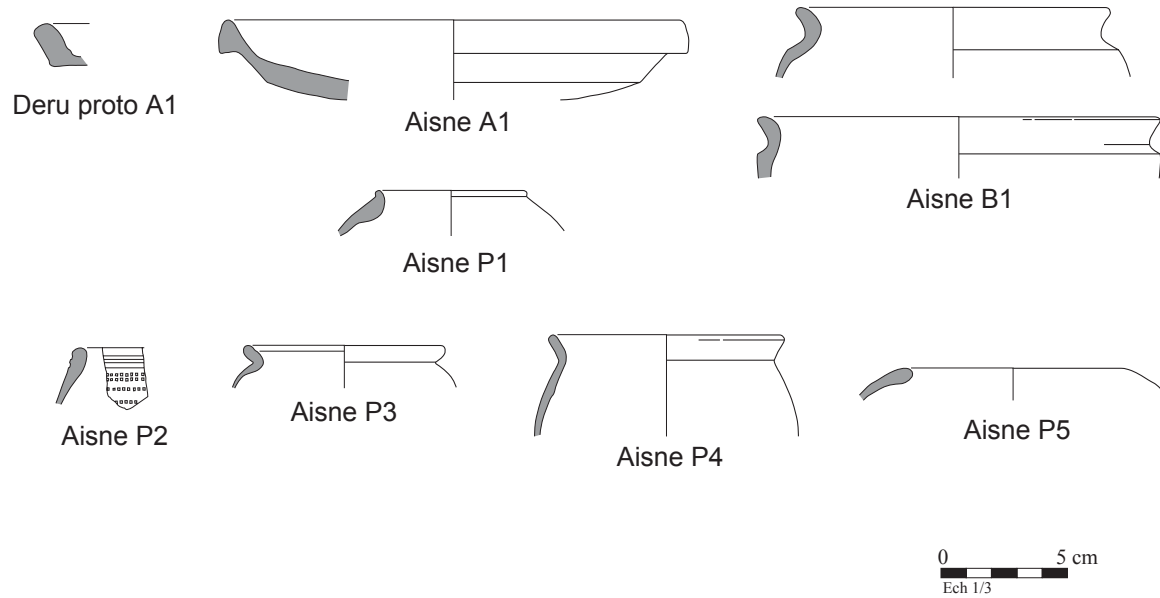


Fig. III. 06. Formes principales de la proto terra rubra (PTR).

III.7. La proto *terra nigra* (PTN)

Il s'agit d'une céramique tournée, lissée plus ou moins finement, aux parois plus épaisses que la *terra nigra*. Elle est cuite en mode B et peut avoir subi un enfumage en fin de cuisson. Les surfaces présentent plusieurs variations tournant autour du noir et du gris foncé : noires, noir gris, brun noir ou noir brun. Elle est, dans nos ensembles, une des deux catégories dominantes de l'horizon de synthèse I et persiste encore à l'horizon II, dans une moindre mesure (**Fig. III. 10. b**).

Bien que cette catégorie témoigne d'une indéniable maîtrise technique, la typologie ainsi qu'un certain nombre de macrotraces techniques permettent de la distinguer de la *terra nigra* classique : le lissage incomplet de la surface avec des petites zones encore brutes, les traces de lissage encore visibles²¹⁸, les parois plus épaisses, les stries de tournage prononcées pour les formes fermées. Toutefois, l'amélioration régulière des techniques jusqu'à la période augustéenne peut rendre plus difficile la différenciation des tessons entre les deux catégories, notamment à l'horizon II. La majorité des types fabriqués selon cette technique relève du répertoire traditionnel de la fin de La Tène finale. Quelques formes sont issues du répertoire de la céramique campanienne et témoignent de la nouvelle influence méditerranéenne. Un certain nombre de types auront une descendance dans la *terra nigra*. Ces observations sont remarquées à Reims²¹⁹ et ailleurs en Gaule Belgique²²⁰. Tout en tenant compte du débat sur l'appellation de cette catégorie²²¹, nous avons choisi de la qualifier de proto *terra nigra* car les techniques de fabrication issues de la céramique tournée cuite en mode B de la fin de La Tène sont utilisées aussi bien pour les formes traditionnelles que pour les formes d'inspiration méditerranéenne, sans distinction, et ont une descendance dans les techniques de fabrication de la *terra nigra*. Indiquer la précision « proto » permet de matérialiser l'étape, comme pour la proto *terra rubra*, entre la période gauloise et la période romaine en prenant acte des évolutions

²¹⁸ Les traces de lissoir sont visibles sous forme de bandes lissées marquées contiguës ou/et se chevauchant. Elles sont à distinguer du tournassage, consistant à un enlèvement de matière sur pot à consistance de cuir en vue de régulariser des surfaces, notamment pour individualiser des pieds, PAUNIER 1982 p. 26 ; DERU 1996 p. 20.

²¹⁹ P. MATHELART « La proto *terra nigra* » dans DERU et alii 2014, p. 186.

²²⁰ CHAIDRON, DUBOIS 2004 p. 365-366, DERU 1996 p. 206-208.

²²¹ SÉQUIER 2013 p. 299-300 ; CHAIDRON, DUBOIS 2013 p. 27-30 ; WILLEMS, DUBOIS 2013 p. 86.

technologiques et typologiques, au contact de productions/populations italiennes, juste avant l'essor massif de la céramique belge à l'horizon II²²². La nommer autrement nous semblait marquer une césure entre cette céramique de la fin de La Tène et la période gallo-romaine alors qu'il s'agit d'une évolution et oblitérait des informations sur cette période de mouvance, d'évolution et de changements qu'est la fin de La Tène finale.

La proto *terra nigra* est très bien représentée dans l'horizon I dans lequel elle se place à la première place des catégories avec des pourcentages moyens dépassant les 30 % et pouvant culminer au dessus des 45 % (Figure H.e).

III.7.1. Les groupes de pâtes

Deux groupes de pâtes ont été caractérisés à l'occasion des études du Pôle d'activités du Griffon à Laon/Barenton-Bugny à partir de 125 échantillons. Globalement, la typologie est similaire dans les deux.

III.7.1.a. Le groupe Barenton-Bugny Griffon (BVG)

Ce groupe a été déterminé à partir de la production de *terra nigra* et de céramique rugueuse sombre du four de potier mis au jour dans le secteur H du Pôle d'activités du Griffon et décrit au sein d'un article récent avec notamment la caractérisation pétrographique²²³. Ses caractéristiques principales sont : des grains de quartz orangés aux arêtes vives, de petit à gros calibre, abondants entre 30 et 50 % de fréquence ; des inclusions noires de fin à petit calibre clairsemées à 5 % mais parfois, rares à 3 % et moins ; des inclusions fines de calcaire, en général rares, sauf pour la variante 2. Trois variantes principales ont pu être repérées, entre les tessons rejetés dans le four et ceux du reste du site. Cependant, dans le cadre de ce travail de synthèse, nous avons opté pour l'appellation générique BVG (**Fig. III. 70**).

²²² DERU 2013 p. 114-116 ; LEPOT, VILVORDER 2013, p. 149.

²²³ AUDEBERT, CORSIEZ, FRONTEAU 2013.

BVG1 : pâte mi-fine, granuleuse, présentant souvent de fines vacuoles allongées en feuillet ; quartz très abondant ou abondant, de couleur orangé et transparent, aux arêtes vives, de couleur blanche émoussés ; pâte beige rosé ou rosé orange et frange extérieure environ 1 mm noire indiquant un enfumage en post-cuisson ; inclusions noires de fin à petit calibre, rares à clairsemées ; rares inclusions de calcaire ; certains tessons présentent de rares inclusions d'oxyde de fer rouge. Les plus gros quartz ont toujours les arêtes émoussées.

BVG2 : Petites inclusions calcaires très abondantes entre 40 et 50%, recouvrent toute la matrice et rendent difficiles à observer les quartz, en général transparents, de petit calibre, qui semblent être modérés à clairsemés ; oxydes de fer rouge rares, gros calibre ; parfois inclusions blanches plutôt modérées, quartz orangés ou transparent aux arêtes vives, modérés à abondant, plutôt abondant ; inclusions noires, fines à petites, rares.

BVG3 : pâtes aux couleurs variant autour de orange brun ; même caractéristiques que la *terra rubra* champenoise : cuite en mode oxydant avec un enfumage en fin de cuisson pour produire de la *terra nigra* ; post cuisson réductrice assez rare. Proche des pâtes des ateliers champenois mais dégraissants beaucoup plus grossiers et de plus grande taille : quartz de 0,2 mm en moyenne, voire, 0,4 pour certains. Quartz de moyen calibre, très abondant, plutôt 40 % blanc et transparent à arêtes vives, différent des pâtes du four à quartz roses/orange ; quelques inclusions blanches calcaire, gros calibre jusque 2 mm ou de moyen calibre rares, moins de 1 % ; inclusions noires même taille que les quartz moyen calibre, 0,3 mm et rares, autour de 2 à 3 % ; quelques inclusions d'oxyde de fer rouge, rares ; matrice irrégulière ; cassures nettes ; quartz parfois à 30% mais grains quartz de moyen à gros calibre. Certains exemplaires présentent un peu plus d'inclusions noires pouvant aller jusque 10%.

III.7.1.b. Le groupe G (G)

Il s'agit d'un groupe de pâte proche du groupe champenois mais présentant une granulométrie plus fine des quartz, avec de fines inclusions noires clairsemées et un feuilletage léger pour certains échantillons. Les tons sont dans les gris, plus clairs que le groupe BVG et plus foncé que le groupe CHAMP. Il pourrait s'agir du groupe de pâte champenois précoce²²⁴.

III.7.2. La typologie (fig. III. 07 à 10)

III.7.2.a. Les assiettes (Fig. III.07)

²²⁴ Auparavant nommé groupe C dans les rapports du Griffon et dans l'article CORSIEZ 2013.

Quatre assiettes ont été identifiées dont la plus fréquemment rencontrée est celle qui imite les Lamboglia 5/7. Ce sont des formes de tradition méditerranéenne.

Dérivée de LAMB. 7

Assiette à paroi oblique simple. Cette assiette trouve son prototype dans les assiettes en céramique campanienne Lamboglia 5/7. Elle est elle-même précurseur de l'assiette en *terra nigra* A1.

1. HS I, Ila
2. G, BVG
3. Pommiers-*oppidum*, Griffon-M, Griffon-G
4. Gaule Belgique
5. Pion 601T
6. Seize individus

Aisne2 A1

Assiette à lèvre recourbée en collerette et panse légèrement convexe. Elle est à rapprocher de la forme campanienne *Lamboglia 2* et des assiettes *Morel 1262*, bien que nos exemplaires soient plus carénés.

1. HS I à Ila
2. BVG, G
3. Griffon-M
4. Rèmes, Meldes²²⁵
- 5.
6. Quatre individus

Aisne2 A2

Assiette à bord rentrant arrondi.

1. HS I
2. BVG
3. Griffon-M, Pommiers-*oppidum*
4. Rèmes, Suessions
5. *Reims* FC n°2, Pion 111T ?
6. Cinq individus

Aisne2 A3

Assiette à paroi segmentée, lèvre débordante rainurée.

1. HS I
2. G
3. Griffon-M
4. Rèmes
5. Elle est à rapprocher de l'assiette en céramique campanienne *Morel 1252*.
6. Un individu

III.7.2.b. Les bols (Fig. III.7-9)

Quinze types ont été identifiés parmi lesquels trois bols se distinguent en quantité, très loin devant les autres : *Aisne2 B1*, *B2* et *B5*. Ces formes sont issues du

²²⁵ SÉQUIER 2013, p. 294.

répertoire gaulois et certaines d'entre elles auront une descendance dans la *terra nigra* comme B1 ou B5.

Aisne2 B1

Bol à profil en esse, liaison col/panse par un angle ou un ressaut. Quatre variantes ont été déterminées : B1a possède un col court séparé de la panse par un angle ou un ressaut, l'apaulement est haut, B1b a une panse carénée, B1c a un col court séparé de la panse par un ressaut, B1d a un bourrelet qui sépare le col de la panse.

1. HS I, jusque HS IIa pour B1a
2. G, BVG
3. Griffon-M, Griffon-G, Pontavert, Rouvroy-Calvaire, Ronchères, Villeneuve-Saint-Germain-Etomelles, Pommiers-oppidum
4. Gaule Belgique
5. Reims B1 à B3, Pion 201T (B1b), Pion 204T (B1c), Pion 207T (B1a), Pion 208T, Pion 304T (B1d)
6. 47 individus

Aisne2 B2

Bol à lèvre arrondie, court col tronconique séparé de la panse arrondie par une baguette. La plupart du temps le fond est à ombilic.

1. HS I, II, connu dès l'étape 3 de la Vallée de l'Aisne²²⁶
2. BVG, G
3. Griffon-H, Griffon-M, Griffon-G
4. Gaule Belgique
5. Reims KL4, KL5, Pion 214T
6. 47 individus

Aisne2 B3

Bol à lèvre arrondie oblique, haut col tronconique ou concave décoré d'une baguette médiane, séparé de la panse par un ressaut. Ce type semble être une variante de *Aisne J2*. Trois variantes ont été réalisées : B3a possède un long col avec un large bourrelet sans liaison avec la panse, B3b a un col concave orné d'une arête et séparé de la panse par un ressaut, B3c possède un col tronconique avec une arête, ressaut en liaison avec la panse.

1. HS I, connu dès l'étape 3 de la Vallée de l'Aisne²²⁷
2. G
3. Villeneuve-Saint-Germain-Etomelles, Griffon-M, Griffon-G, Rouvroy-Calvaire,

²²⁶ PION 1996

²²⁷ PION 1996

Ronchères, Villeneuve-Saint-Germain-oppidum, Pommiers-oppidum, vermand-CdG

4. Gaule Belgique
5. Reims KL6, Pion 212 T (B3a)
6. 17 individus

Aisne2 B4

Bol à panse sinusoïdale, courte lèvre, panse arrondie élargie.

1. HS I
- 2.
3. Villeneuve-Saint-Germain-oppidum, Pontavert, Griffon-M
4. Rèmes, Suessions²²⁸
5. Reims KL3, Pion 320T (dessin 6) (cf. forme entière)
6. Quatre individus

Aisne2 B5

Bol à lèvre rentrante arrondie à aplatie, panse ronde, prototype du TN/TR KL20 et dans une moindre mesure du TN P33 à ouverture plus resserrée. Deux variantes sont observées : B5a possède une lèvre rentrante simple dans le prolongement sans rupture de la panse, B5b a une lèvre légèrement sortante.

Ce type est attesté dans l'atelier de Bergères-les-Vertus qui a été étudié par X. Deru et M. Chossenot. Chacun des auteurs le considère différemment du point de vue technique et chronologique. X. Deru rattache la production à l'horizon de synthèse II bien qu'il constate que la qualité de la production n'est pas comparable à celle des productions champenoises classiques et que certaines des formes constituent des prototypes aux formes standardisés de *terra nigra*. M. Chossenot, quant à lui, considère la production de céramique des fours de Bergères comme étant des précurseurs de la *terra nigra* et la date plus précocément, entre 40 et 20, soit l'horizon de synthèse I et le début de l'horizon II²²⁹. Cette dernière hypothèse chronologique est celle qui correspond le plus à nos ensembles.

1. HS I, IIa
2. G, BVG

²²⁸ Le type est connu également chez les Sénons au milieu du I^{er} s. av. J.-C., SÉQUIER 2010, p. 27, fig. 17.

²²⁹ Deru 1998, Chossenot 1998

3. Villeneuve-Saint-Germain-*oppidum*, Pommiers-*oppidum*, Ronchères, Pontavert, Griffon-M, Griffon-G, Rouvroy-Calvaire
4. Suessions, Rèmes, Viromanduels
5. *Reims* KL1 (B5a), KL2 (B5b), KL3 (B5b), Pion 322T
6. 42 individus

Aisne2 B6

Bol hémisphérique à bord rentrant en pointe sur l'extérieur, soulignée d'une rainure.

1. HS I, IIa
2. BVG
3. Pommiers-*oppidum*, Pontavert, Griffon-M, Rouvroy-Calvaire
4. Rèmes, Suessions, Viromanduels
5. *Aisne* P10, *Reims* KL 2 (cf forme entière), *Pion* 322T (dessin 9), *Pion* 323T (dessin 4)
6. 9 individus

Aisne2 B7

Bol à lèvre oblique épaisse, rainure sur le haut de la panse.

1. HS I
2. BVG
3. Griffon-M
4. Rèmes
- 5.
6. Un individu

Aisne2 B8

Bol caréné à petite lèvre arrondie verticale, col oblique rentrant séparé de la panse par un ressaut, épaulement élargi, haut, légèrement remontant.

1. HS I, connu dès l'étape 3 de la Vallée de l'Aisne²³⁰
2. BVG
3. Villeneuve-Saint-Germain-*oppidum*, Pommiers-*oppidum*, Griffon M
4. Suessions, Rèmes
5. *Pion* 306T
6. Neuf individus

Aisne2 B9

Bol à profil en esse, col rehaussé d'un bourrelet

1. HS I
- 2.
3. Griffon-G
4. Rèmes
- 5.
6. Un individu

Aisne2 B10

²³⁰ PION 1996.

Bol à petit bord oblique, col rectiligne oblique vers l'extérieur ou droit souligné d'une arête

1. HS Ib
- 2.
3. Pommiers
4. Suessions
5. *Pion* 215T
6. Un individu

Aisne2 B11

Bol à lèvre creusée d'une cannelure, panse biconique

1. HS Ib
- 2.
3. Pommiers-*oppidum*
4. Suessions
5. *Pion* 320T (dessin 4)
6. Un individu

Aisne2 B12

Bol à lèvre creusée d'une cannelure, épaulement haut

1. HS I
- 2.
3. Pontavert
4. Rèmes
5. *Pion* 109 T
6. Un individu

Aisne2 B13

Bol à petite lèvre, col rentrant souligné d'une rainure et d'un ressaut

1. HS Ib
- 2.
3. Pommiers-*oppidum*
4. Suessions
- 5.
6. Un individu

Aisne2 B14

Bol à profil en esse, lèvre éversée, carène surbaissée

1. HS Ib
- 2.
3. Pommiers-*oppidum*
4. Suessions
5. *Pion* 902T
6. Un individu

Aisne2 B15

Bol à lèvre en pointe dans le prolongement de la panse, concave

1. HS Ia
- 2.

3. Pommiers-*oppidum*
4. Suessions

5. *Pion* 106 T
6. Un individu

III.7.2.c. Les pots (Fig. III.9-10)

Quinze pots ont été isolés. Deux pots se distinguent tout particulièrement : *Aisne2* P1 et P4 qui est décliné en plusieurs variantes. Ces formes sont issues du répertoire gaulois mais une forme est une imitation d'un gobelet en parois fines d'origine méditerranéenne, *Aisne2* P14.

***Aisne2* P1**

Pot à lèvre oblique, court col droit ou concave, séparé de la panse par un angle prononcé, prototype du TN P37. Ils peuvent être muni d'un pied dit « en piédouche » également appelé de type « Hauviné ».

1. HS I, II
2. BVG, G, CHAMP
3. Villeneuve-Saint-Germain-Etomelles, Villeneuve-Saint-Germain-*oppidum*, Pommiers, Pontavert, Griffon-H, Griffon-M, Griffon-G, Rouvroy-Calvaire
4. Gaule Belgique
5. *Aisne* P5, P1, *Reims* P1 et P4, *Pion* 308T, *Pion* 311T
6. 62 individus

***Aisne2* P2**

Pot, à lèvre en pointe ou arrondie, court col séparé de la panse par une baguette, épaulement élargi et haut, souligné d'une rainure.

1. HS I, II
2. BVG, G
3. Villeneuve-Saint-Germain-*oppidum*, Pommiers-*oppidum*, Griffon-H, Griffon-M
4. Suessions, Rèmes
5. *Pion* 314T (dessin n°6), *Pion* 315T
6. 22 individus

***Aisne2* P3**

Pot à lèvre arrondie, court col concave séparé de la panse par une arête très prononcée.

1. HS II
2. BVG
3. Griffon-H
4. Rèmes
- 5.
6. Un individu

***Aisne2* P4**

Pot à lèvre arrondie, col concave séparé de la panse par une baguette, panse ovoïde, épaulement continu rainuré. Trois variantes sont distinguées : P4a sans rainure sur l'épaulement, P4b avec rainure sur l'épaulement, P4c avec moulures multiples sur le col. Il s'agit du prototype des TN P39-40.

1. HS I, connu dès l'étape 3 de la vallée de l'Aisne.
2. BVG, G
3. Villeneuve-Saint-Germain-*oppidum*, Pommiers-*oppidum*, Ronchères, Griffon-H, Griffon-M, Griffon-G, Rouvroy-Calvaire
4. Suessions, Rèmes, Viromanduels, Atrebatés
5. *Reims* P2, *Pion* 312T (P4a), *Pion* 313T, *Pion* 314T (P4b et c), *Pion* 411T, *Pion* 412T, *Pion* 413T (P4b et C), *Pion* 414T
6. 34 individus

***Aisne2* P5**

Pot à petite lèvre en pointe sortante, col très oblique séparé de la panse par une arête.

1. HS I
- 2.
3. Pommiers-*oppidum*, Griffon-M
4. Suessions, Rèmes
5. *Aisne* P6
6. Trois individus

***Aisne2* P6**

Pot à lèvre rentrante en boule.

1. HS I
2. G
3. Griffon-M
4. Rèmes
5. *Aisne* P7, *Pion* 418T
6. Un individu

***Aisne2* P7**

Pot à lèvre en boule ou en pointe et col oblique.

1. HS I
2. BVG
3. Griffon-M
4. Rèmes
5. *Aisne* P8, *Reims* FC n°4
6. Un individu

Aisne2 P8

Pot à lèvre recourbée soulignée d'une baguette.

1. HS I
2. G
3. Ronchères, Griffon-M
4. Rèmes, Suessions
5. *Aisne* P11
6. Deux individus

Aisne2 P9

Pot à petite lèvre en boule, panse fuselée. Possible bouteille.

1. HS I
2. BVG
3. Griffon-M
4. Rèmes
5. *Aisne* P12
6. Quatre individus

Aisne2 P10

Pot à lèvre oblique, panse fuselée, possible bouteille.

1. HS I
2. BVG
3. Pontavert, Ronchères, Griffon-M, Villeneuve-Saint-Germain-*oppidum*
4. Suessions, Rèmes
5. *Aisne* P13, Pion 406T
6. Trois individus

Aisne2 P11

Pot à lèvre arrondie, col concave, épaulement angulaire, souligné par une arête.

1. HS I, II
2. BVG, G

3. Villeneuve-Saint-Germain-*oppidum*, Pommiers-*oppidum*, Pontavert, Griffon-M
4. Rèmes, Suessions
5. *Aisne* P16, *Reims* P5, Pion 329T, Pion 330T
6. Onze individus

Aisne2 P12

Pot à lèvre à petite gouttière, col concave souligné par une baguette.

1. HS I
2. BVG
3. Griffon-M
4. Rèmes
5. *Aisne* P14
6. Deux individus

Aisne2 P13

Pot à lèvre recourbée, diamètre étroit, panse ovoïde large.

1. HS I
2. BVG, G
3. Pommiers, Griffon-M
4. Suessions, Rèmes
5. *Aisne* P15
6. Sept individus

Aisne2 P14

Pot à lèvre à gouttière, panse fusiforme, imitation des gobelets en paroi fine de type *Oberaden 31/Mayet 2*

1. HS I
2. G
3. Pontavert, Ronchères, Griffon-M
4. Suessions, Rèmes
5. *Aisne* P17, *Reims* P7, Pion 415T
6. Quatre individus

Aisne2 P15

Pot à col concave, panse à décor complexe alternant rainures, bourrelets et décor lissé

1. HS I
- 2.
3. Pontavert, Pommiers-*oppidum*, Villeneuve-Saint-Germain-*oppidum*
4. Suessions, Rèmes
5. Pion 324T
6. Dix individus

III.7.2.d. Les bouteilles (Fig. III.10)

Aisne2 BT1

Lèvre arrondie, haut col concave, diamètre d'ouverture étroit, transition avec la panse qui peut être séparée par un bourrelet et haut de

la panse avec décor de bandes lissées variées encadrées par des rainures. *Aisne2* BT1 aura une descendance importante dans la *terra nigra*.

1. HS I
2. BVG, G
3. Griffon-H, Griffon-M
4. Gaule Belgique
5. *Reims* BT1, Pion 402T
6. Dix individus

Aisne2 BT2

Bouteille à lèvre arrondie, court col concave, panse très large.

1. HS I
- 2.
3. Villeneuve-Saint-Germain-*oppidum*, Pommiers-*oppidum*, Pontavert
4. Suessions, Rèmes
5. Pion 410T
6. Neuf individus

III.7.2.e. Les couvercles (Fig. III.10)

Un seul couvercle a été reconnu et il représente un des marqueurs de l'horizon I.

Aisne2 CV1

Couvercle à gouttière d'encastrement marquée.

1. HS I, II
2. BVG
3. Villeneuve-Saint-Germain-*oppidum*, Pommiers-*oppidum*, Pontavert, Ronchères, Griffon-H, Griffon-M, Griffon-G, Rouvroy-Calvaire
4. Gaule Belgique
5. Aisne CV5, *Reims* CV1, Pion 701T
6. Trente individus

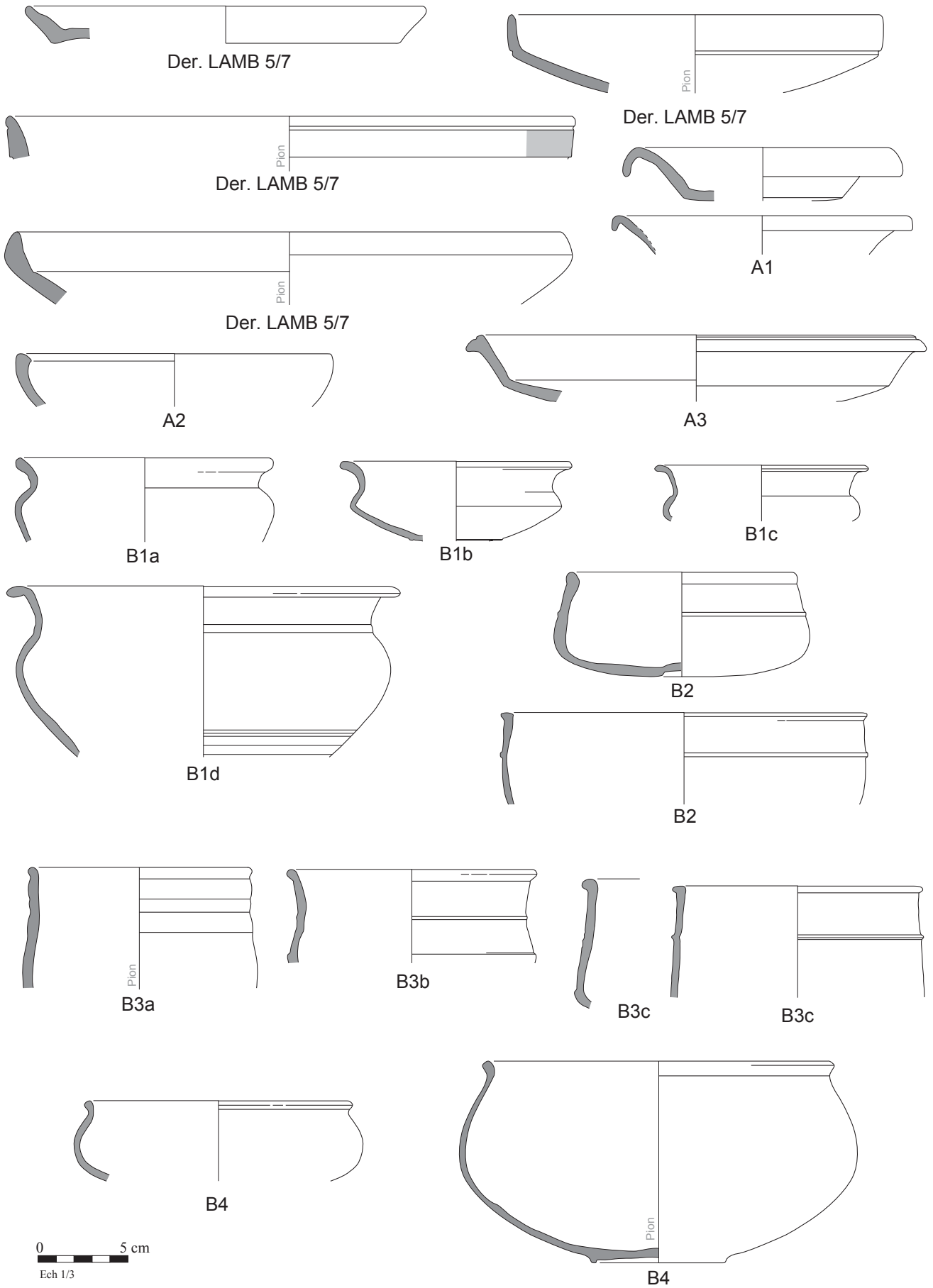


Fig. III. 07. La proto *terra nigra*, les assiettes et les bols.

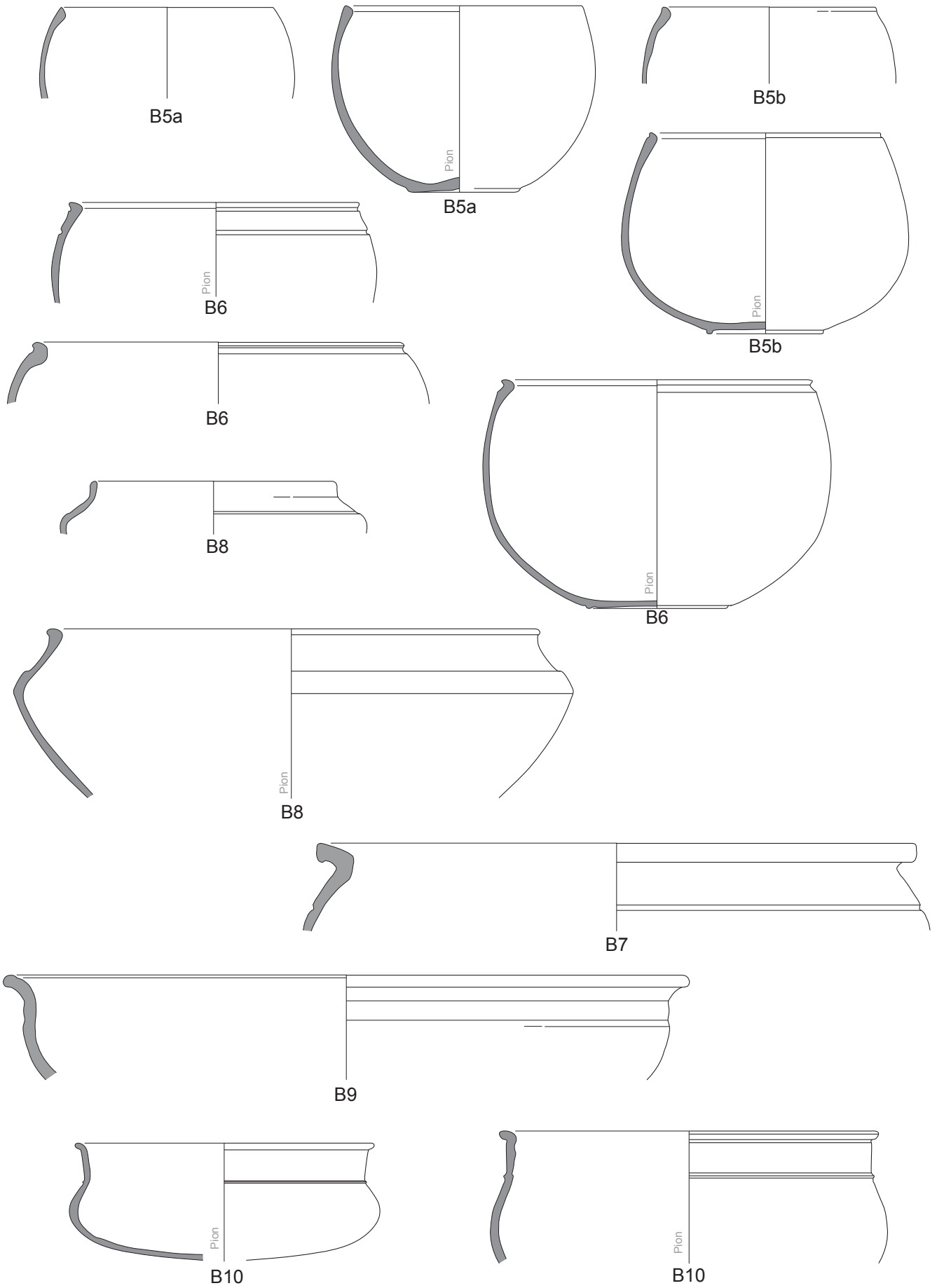


Fig. III. 08. La proto *terra nigra*, les bols.

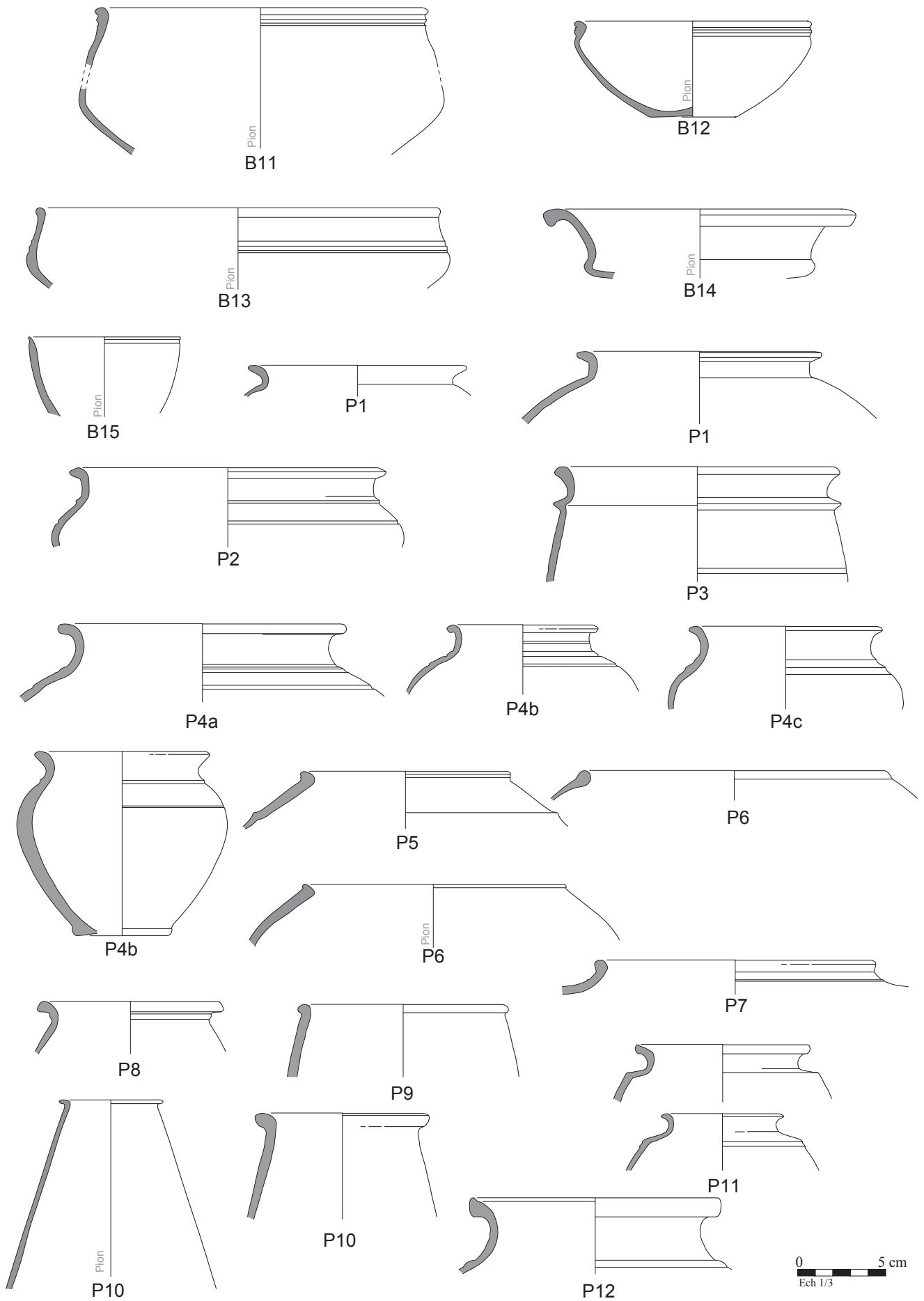


Fig. III. 09. La proto *terra nigra*, les bols et les pots.

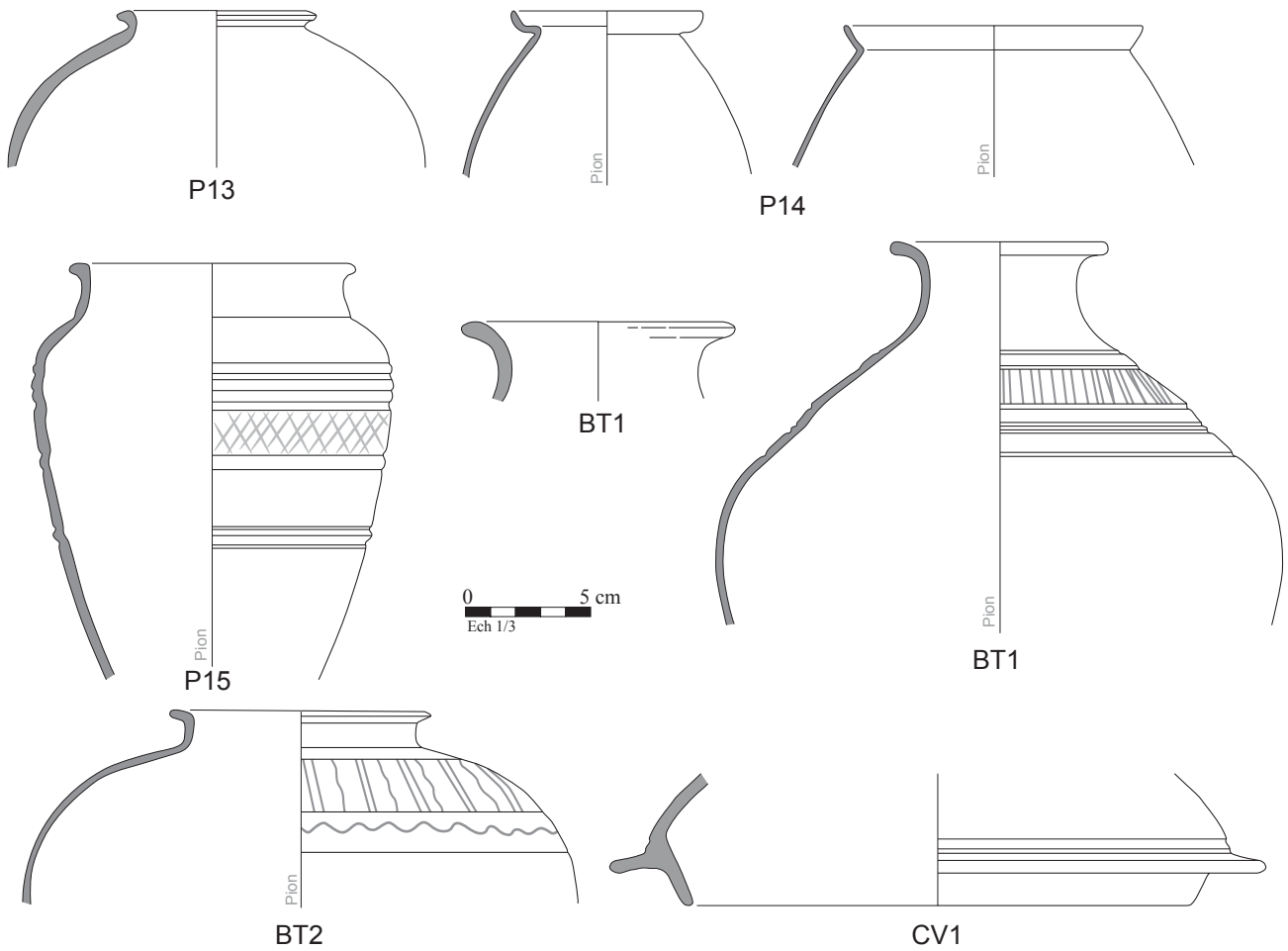


Fig. III. 10. a. La proto *terra nigra*, les pots, les bouteilles et les couvercles.

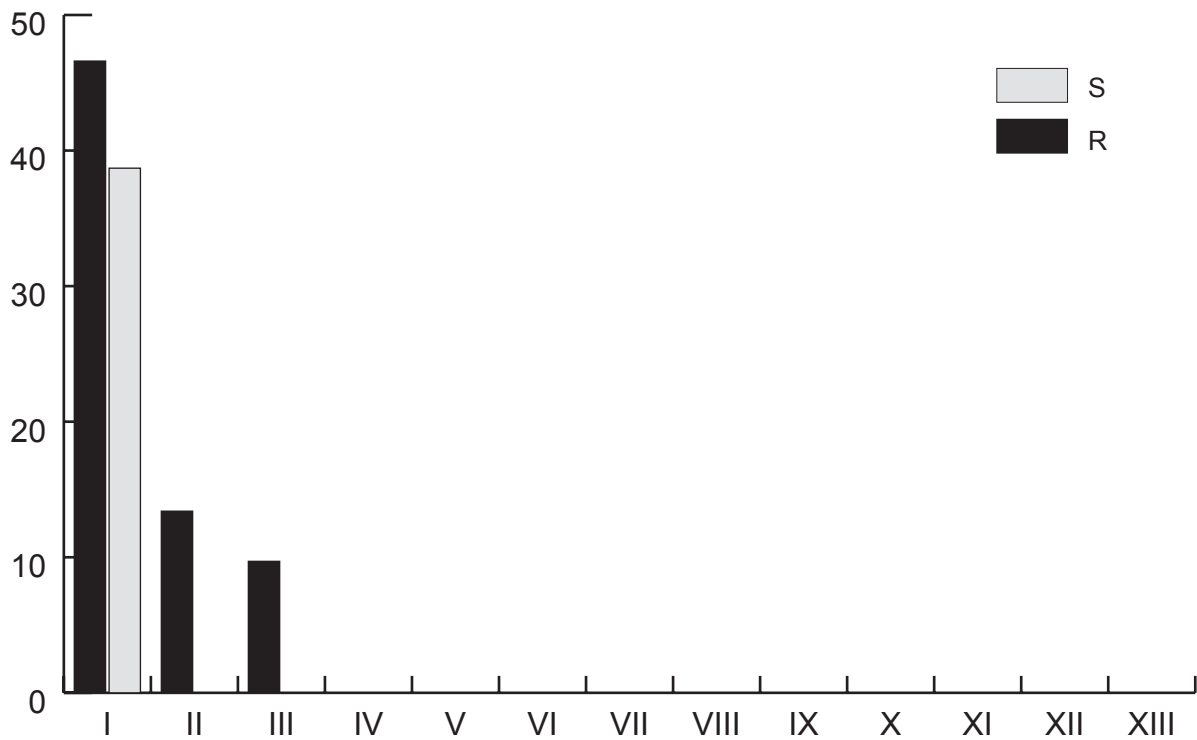


Fig. III. 10. b. La proto *terra nigra*, les quantités dans les sites Rèmes et Suessions, basé sur le pourcentage du NMI.

III.8. La *terra rubra* (TR)

Il s'agit d'une céramique dédiée à la consommation des aliments, étroitement associée à la *terra nigra* dont elle partage une partie du répertoire, ainsi que les lieux de production²³¹. Les surfaces sont engobées à l'intérieur ou l'extérieur ou des deux côtés, mais également lissées ou lustrées avec des couleurs allant du rouge à l'orange clair. Le répertoire est composé d'assiettes, de coupes, de bols, de calices et de pots. Sur un certain nombre de tessons, nous avons pu observer des techniques de décoration assez complexes. Par exemple, un pot peut avoir un engobe rouge à l'intérieur, la lèvre enduite de mica et la surface extérieure légèrement enfumée ou avec une bande peinte vers le fond (ex. TR1c/DR P23). D'autres pots peuvent être enfumés à l'extérieur et engobés à l'intérieur (TR3/1c)²³². Ces associations compliquées sont abandonnées vers la fin de l'époque augustéenne au profit d'engobages plus simples²³³. Cette catégorie compte au moins 147 individus sur les sites datés de notre corpus et 128 individus dans les sites comptabilisés en NMI bords. Il convient d'y ajouter 721 individus issus de la nécropole de la Caserne Gouraud (Soissons « Caserne Gouraud » et « rue de Paris »).

La *terra rubra* apparaît dès l'horizon Ib aux côtés de la proto *terra rubra* dont elle se distingue par une facture plus conforme aux standards de la *terra rubra* classique. Le pourcentage se situe alors aux alentours de 1 % et les quatre formes rencontrées sont A1, A2, P7 et PTR Aisne P6 sim. en *terra rubra* dorée. A l'horizon II, la proportion commence à augmenter de manière irrégulière selon le statut des sites (Griffon-M atteint les 8,5 %) et la typologie s'élargit avec l'apport d'un calice KL1 et de quatre nouveaux pots dont le traitement de surface combine plusieurs techniques : TR3/1c P3, TR3/1c P20, TR1c/DR P23, TR3 P29. Plusieurs fragments de fonds montrent aussi une bande engobée rouge. Les quantités augmentent brusquement à l'horizon III pour se situer entre 30 et 55 % du total. De nouveaux types sont introduits, A5, A14, C3, P8, P19 ainsi que A17, A18 et A37 dans la

²³¹ DERU 1996, p. 28-29 ; DERU et *alii.* 2003, BIEGERT et *alii.* 2004 ; DERU 2014 p. 192.

²³² DERU 1996 ; DERU et *alii.* 2013

²³³ DERU et *alii.* 2004, p. 144.

nécropole de « la Caserne Gouraud », tandis que les pots P7, P20 et P29 sont plus abondants. Désormais, seul le pot P20 présente un traitement de surface complexe, la combinaison TR3/1c/1e. L'horizon IV n'est constitué que d'un seul site, ce qui ne peut nous permettre d'établir des généralités mais montre tout du moins une baisse de cette catégorie sous les 10 %. La *terra rubra* de l'horizon V se situe dans des proportions similaires, qui diminuent encore dans les horizons suivants. Un taux résiduel de moins de 1 % est régulièrement observé (**Fig. III.11.a**).

L'évolution de la *terra rubra* dans nos ensembles suit celle de Reims, quoique les pourcentages y sont plus élevés à l'horizon II²³⁴. Ce fait est également observable ailleurs, en région parisienne où la production originaire de Champagne est attestée dès l'horizon augustéen ancien et se renforce à l'horizon augustéen récent²³⁵ ou encore à Amiens où la chute de la catégorie est aussi observée entre les horizons IV et V²³⁶.

III.8.1. Les groupes de pâtes

Le groupe de pâte dominant est celui issu des ateliers champenois avec sa variante CHAMP-R qui comporte de nombreux oxydes de fer rouge et/ou du quartz rose/orange. Il se peut qu'il s'agisse d'une production locale apparentée au groupe BVG dont serait est la version oxydée. Cinq fragments de vases indéterminés en provenance des Rues-des-Vignes (pâte B) sont observés à Soissons « Rue du Château d'Albâtre » mais aussi à Vénizel et à Vermand dans les horizons VI et VII²³⁷ ainsi que des fragments de type indéterminé de *terra rubra* du Centre de la Gaule au Griffon secteur M (HS III, NR 2) et à Neuville-Saint-Amand (HS VI, NR 1).

III.8.1.a. Le groupe champenois (CHAMP)

La caractérisation du groupe des pâtes champenoises est relatée en détail, avec les différentes variantes rencontrées, dans l'article sur les productions « du groupe de

²³⁴ DERU 2014, p. 192-193.

²³⁵ SÉGUIER 2013, p. 287-289. ; SÉGUIER 2010, p. 30.

²³⁶ DUBOIS, BINET 2000, p. 271-272. ; DUBOIS 2010, p. 208 ; voir aussi WILLEMS, CLOTUCHE 2013b, p. 135.

²³⁷ La pâte est dénommée CAMB

pâte champenois » de S. Biegert, X. Deru, G. Fronteau et J.-C. Paicheler²³⁸. Nos productions sont en tout point conformes aux descriptions et les caractéristiques principales consistent en une pâte à inclusions de quartz le plus souvent fin et abondant mais pouvant montrer « une certaine variabilité de taille et de fréquence » ainsi que de rares grains d'oxyde de fer²³⁹.

III.8.2. La typologie (Fig. III.11.b)

La typologie de la *terra rubra* est conforme à ce qui est observé en Gaule Belgique. Les types les plus représentés dans nos contextes sont l'assiette à paroi moulurée A5, suivie par les pots P20 et P7.

type	Ib	II	III	IV	V	VI	VII	VIII	Total
A1	2	1		1					4
A2	2	1			1	1			5
A5			8	7	1				16
A9				1				1	2
A14-var			4						4
A17					2				2
C3			4						4
C8					1				1
C13					1				1
KL1		2	2	1					5
P3		1							1
P4			P						P
P6							1		1
P7	1	1	8		2				12
P8			2	2					4
P13				1				1	2
P19			2						2
P20		2	7			1			10
P23		3							3
P29			2		1	1			4
P30					1	1			2
PTR Aisne P6 sim	1								1

Tableau 55. Répartition des effectifs typologiques des sites d'habitats comptabilisés en NMI bords.

Les estampilles (Fig. III.11. b)

²³⁸ BIEGERT et *alii*. 2004.

²³⁹ DERU 2014, p. 192.

1-SMERT.: Estampille radiale de Smert sur A5, groupe CHAMP ; Horizon III (N°inv. Griffon-G 7055.61).

2-SME[: Estampille rétrograde radiale, potier Smert ? sur assiette indéterminée, groupe CHAMP ; Horizon IIa (N°inv.Griffon-M 13350.124).

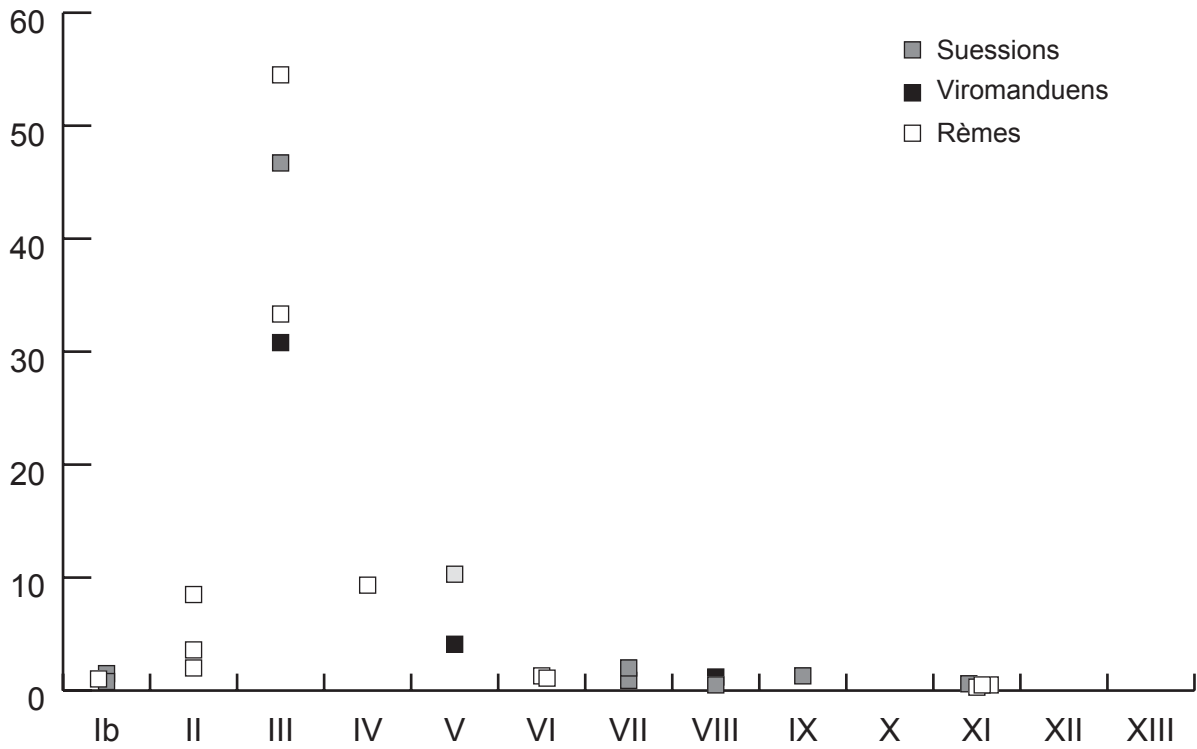


Fig. III. 11. a. Répartition des quantités de *terra rubra* par cité, les carrés représentent un site, basé sur la moyenne du NMI de TS sur le total par site.

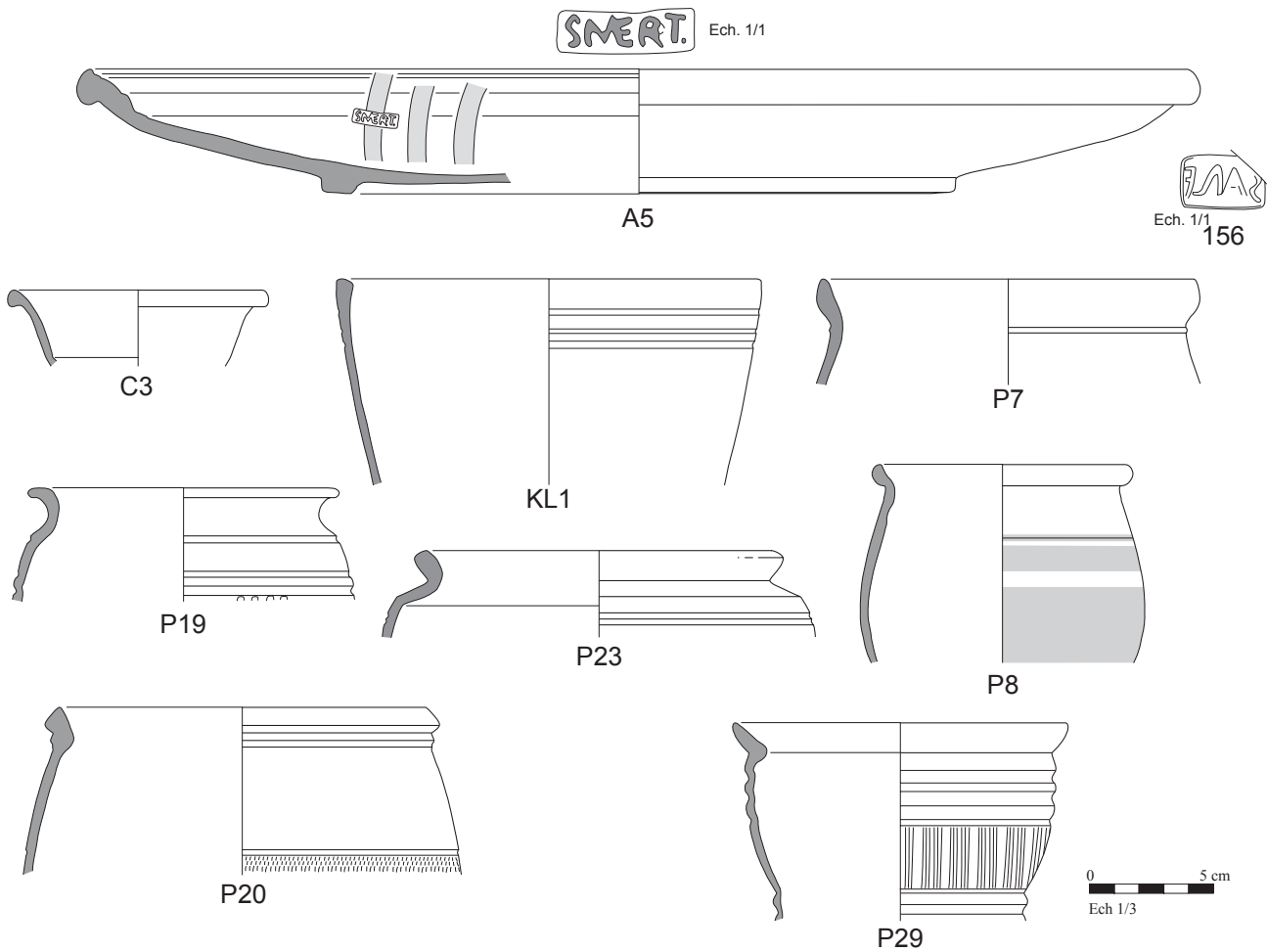


Fig. III. 11.b. La *terra rubra*, les formes principales.

III.9. La *terra nigra* (TN)

Il s'agit d'une céramique fine, cuite en mode B, dédiée à la consommation des aliments et étroitement associée à la *terra rubra* dont elle partage une partie du répertoire, ainsi que les lieux de production²⁴⁰. Les surfaces sont lissées ou lustrées et les couleurs sont déclinées du noir au gris moyen/clair. Les pâtes vont du noir au blanc gris, mais peuvent aussi être dans les tons brun orange rouge selon le groupe de pâtes. Le répertoire est composé d'assiettes, de coupes, de bols, de pots et de bouteilles. 1005 individus sont répertoriés dans les sites d'habitat décomptés en NMI bords et 265 dans les sites funéraires.

Quatre ateliers dont la production a été étudiée et décrite ont été découverts sur le territoire de notre étude : deux tessonniers à Noyon « Station des Eaux », un four à Barenton-Bugny, deux fours à Vauclair, un four à Saint-Quentin « Parc des Autoroutes »²⁴¹. Tous présentaient une production très proche, reposant majoritairement sur les pots à lèvre effilée, notamment P54.

La *terra nigra* succède à la proto *terra nigra* dans les contextes de l'horizon de synthèse II. Le graphique a de la figure III.12 nous montre la répartition des proportions de *terra nigra* par site dans les différents horizons de synthèse. Jusqu'à l'horizon V, ce sont surtout les sites rèmes qui sont représentés dans notre corpus et ceux-ci témoignent d'une augmentation de la *terra nigra* jusqu'à l'horizon V où un pic à 51 % est atteint. Par la suite, la proportion de cette catégorie ne cesse de descendre dans l'ensemble des sites du corpus, pour arriver à sa disparition dans le courant du IIe siècle. Dans les horizons IX à XIII, une présence résiduelle est régulièrement observée. Les quantités de *terra nigra* sur les sites romains de notre zone d'étude sont très proches à chaque horizon et varient peu entre elles, attestant ainsi la régularité des flux d'approvisionnements dans les trois cités, à l'exception de l'horizon III²⁴² (**Fig. III. 12. b**). Les différentes fourchettes de proportions marquent le passage d'un horizon de synthèse à l'autre et ce fait est observé à Reims où les pourcentages ont pu être établis à partir d'un corpus important²⁴³ mais aussi ailleurs

²⁴⁰ Voir le paragraphe III. 9. sur la *terra rubra*

²⁴¹ BEN REDJEB 1992 ; AUDEBERT, CORSIEZ, FRONTEAU 2013 ; LITT 1969 ; LEMAIRE 2011.

²⁴² L'horizon III n'est pas représentatif car les sites recensés ont un NMI faible.

²⁴³ DERU 2014, p. 192-193 ; FLORENT dans ROLLET et *alii.* 2011.

en Gaule Belgique, où les proportions de *terra nigra* corrélées à la typologie, montrent l'augmentation puis la diminution de cette catégorie selon les mêmes fourchettes chronologiques. Nous pouvons prendre l'exemple d'Amiens²⁴⁴ ou de Vendeuil-Caply²⁴⁵ ou encore de la région de Charleville-Mézières²⁴⁶ ou plus au nord, des Rues-des-Vignes²⁴⁷. Ces variations désormais bien attestées et documentées imposent la *terra nigra* comme un outil fiable de datation durant sa période de fabrication et d'utilisation.

III.9.1. Les groupes de pâtes

Plusieurs groupes de pâtes ont été identifiés et décrits. Si certains d'entre eux sont facilement reconnaissables, d'autres, selon la cuisson, ne sont pas toujours faciles à reconnaître et peuvent présenter des variabilités dans la granulométrie de leur cortège minéralogique.

III.9.1.a. Le groupe champenois (CHAMP)

Il est composé de vases présentant des surfaces lissées ou lustrées, gris noir à grises et des pâtes gris moyen à gris mat ou blanches. Les inclusions sont composées de quartz fin bien inclus dans la matrice, peu visibles et abondant ; des exemplaires ont des quartz de petit à moyen calibre abondants ; des inclusions noires de fin à petit calibre, rares mais quelque fois clairsemées et de gros calibre plus rares ; des oxydes de fer rouge de fin à petit calibre, rare (1%). Les pâtes les plus fines ont des quartz qui ne sont pratiquement plus visibles²⁴⁸.

²⁴⁴ CORSIEZ dans MILLEREUX-LE BECHENNEC (Dir.) en cours ; DUBOIS 2010.

²⁴⁵ CORSIEZ dans LEGROS 2012

²⁴⁶ CORSIEZ dans CARTRON *et alii* en cours ; CORSIEZ dans ROSEAU en cours ; MATHELART dans RABASTÉ 2013 ; MATHELART en cours

²⁴⁷ FLORENT dans GUBELLINI 2011 avec cependant des pourcentages globalement plus faibles que dans nos contextes.

²⁴⁸ Pour une analyse et une caractérisation complète du groupe champenois, se référer à BIEGERT *et alii*. 2004.

Le groupe champenois se distingue parmi tous les autres groupes par sa proportion très supérieure d'assiettes par rapport à toutes les autres formes. Elles sont au nombre de 122 (avec les assiettes à type indéterminé) sur un total de 159 individus dans les sites d'habitat répertoriés. Les assiettes A1 et A5 dominent les assemblages jusqu'à l'horizon V où elles sont relayées par l'assiette à paroi concave A41-43 (**Fig. III. 13**). Les sites funéraires du corpus montrent un schéma identique. Le groupe champenois est présent sur toute la période dans la région étudiée mais aussi dans l'ensemble de la Gaule Belgique et une partie des secteurs limitrophes²⁴⁹.

Type	I	II	III	IV	V	VI	VII	VIII	IX	X	XI	XIII	Total
A1		2	2	3							2	1	10
A5		1	2	7	1	4	7	1					23
A7			1		1								2
A8							1						1
A9				1	1						2		4
A14.2					1								1
A17								1					1
A18						2	2	1			1		6
A37						1							1
A38				2	1	2	3		1		1		10
A39			2	1	2	1	1	1	1				9
A41							1						1
A41-43					2	15	6	6	4	1			34
A42						3	5						8
A43					1					1			2
A46/47											1		1
C8			2										2
C13					1	1	2	1		1	1		7
B1						1		1					2
B2					1				1				2
proto P1	1												1
P1		3				2							5
P37-39						1							1
P43						1							1
P46-49						4							4
P48					1								1
P46-55										1	1		2
P51/54					1								1
P54					2								2
BT1											1		1

Tableau 56. Répartition des effectifs typologiques de *terra nigra* champenoise des sites d'habitats comptabilisés en NMI bords.

²⁴⁹ DERU 1996 ; Quelques exemples : DUBOIS 2010 ; SÉGUIER 2013 ; SÉGUIER 2010 ; HANOTTE et *alii.* 2013 ; CHAIDRON, DUBOIS 2013 ; AFONSO-LOPES, LEROY 2013 ; WILLEMS, CLOTUCHE 2013b ; FLORENT dans GUBELLINI 2011 ; SÉGUIER 2007 ; HANOTTE 2009.

Les estampilles des sites d'habitat (Fig. III. 13)

1-Estampille rétrograde radiale : sur forme ouverte non déterminée, groupe CHAMP ; Horizon VIII (N°inv. RCA 291.184).

2-INTTA.E : Estampille centrale sur assiette indéterminée, groupe CHAMP ; Horizon IX (N°inv. RCA 181.288).

3. BITVCAN : Bitucan, estampille radiale sur assiette indéterminée, groupe CHAMP ; Horizon VI (N°inv. Griffon-H 8074.232).

4-OI[: Estampille centrale sur assiette indéterminée, groupe CHAMP ; Horizon IV (N°inv. Griffon-H 8096.168).

III.9.1.b. Le groupe du Noyonnais (NOY)

Ce groupe est caractérisé à partir de la céramique retrouvée dans deux tessonières fouillées dans les années 60 par J.-P. Angot et en 1982 par T. Ben Redjeb. Des ratés de cuisson et des éléments de sole d'un four de potier y ont été retrouvés. Cette production se retrouve dans l'ensemble des contextes régionaux, notamment Suessions, Viromanduels et Amiens²⁵⁰. Il est possible que l'atelier de Béhéricourt ait produit de la *terra nigra* mais les pâtes sont difficiles à distinguer malgré quelques intuitions difficilement démontrables sur notre mobilier.

La couleur des pâtes est en général dans les tons brun jaune ou brun orange avec fréquemment un noyau gris/gris sombre ou brun gris sombre. La matrice est finement grumeleuse et luisante. Les dégraissants sont composés de quartz blanc et transparent de petit à moyen calibre, clairsemé à modéré ; de fines à petites inclusions noires, rares à légèrement clairsemées ainsi que de rares inclusions d'oxyde de fer rouge de petit à moyen calibre complètent le cortège minéralogique visible à la loupe binoculaire (**Fig. III. 71**).

Le groupe de Noyon arrive dans les contextes d'abandon de l'horizon VI avec un faciès tourné principalement vers les pots et les bouteilles. Les pots de type P1 présentant une variante spécifique à Noyon (*Amiens 43*), les pots à lèvre effilée P43 et P51-54, ainsi que les bouteilles BT10 sont les principales formes diffusées par cet

²⁵⁰ DUBOIS 2010 ; DE MUYLDER, DUBOIS, BARTHÉLÉMY-SYLVAND 2013.

atelier²⁵¹ (**Fig. III.14**). En tout, 113 individus minimum ont été recensés dans les contextes d'habitat. Nous devons ici préciser que des fouilles récentes ayant eu lieu sur le tracé du Canal Seine-Nord Europe ont mis en lumière l'existence d'une production précoce dès la période augustéenne, à diffusion assez restreinte²⁵². Celle-ci n'est pas signalée dans les deux ensembles Suessions et Viromanduels de l'horizon III que nous avons recensé et l'absence de sites de ces deux cités dans notre corpus jusqu'à l'horizon VI ne nous permet pas de la vérifier pour les périodes ultérieures.

Type	VI	VII	VIII	IX	X	XI	Total
P1-var	2	2	3			1	8
P36/37				2			2
P41-43		1	1				2
P43		2		2			4
P46-49	1		1				2
P48-49-var	1						1
P46-55	3	2	7	8	1		21
P51-54			6	1			7
P54	2		2	1	1	2	8
P54-56		1	2				3
P56				1			1
BT2		1					1
BT7						1	1
BT10	6	4	8	10		1	29

Tableau 57. Répartition des effectifs typologiques de *terra nigra* noyonnaise des sites d'habitats comptabilisés en NMI bords.

III.9.1.c. Le groupe de Barenton-Bugny-Chambry-Laon « Le Griffon » (BVG)

Ce groupe a été caractérisé à partir de la production du four de potier retrouvé dans le secteur K du Pôle d'activités du Griffon à Barenton-Bugny et daté de l'horizon VI²⁵³. Il a été reconnu dans les différents sites fouillés dans ce Pôle. Des échantillons analysés à partir de quelques vases en provenance de Vauclair²⁵⁴ montrent des pâtes similaires et un site en cours d'étude situé à Beaurieux a livré une quantité

²⁵¹ Les types rejetés dans la tessonière de Noyon montrent le même faciès.

²⁵² CHAIDRON, DUBOIS 2013 p. 31 ; DE MUYLDER, DUBOIS, BARTHÉLÉMY-SYLVAND 2013, p.264-265.

²⁵³ AUDEBERT, CORSIEZ, FRONTEAU 2013.

²⁵⁴ Analyse de pâte personnelle à partir de vases entreposés au Pôle archéologique du Département de l'Aisne et non du four.

importante de tessons présentant les mêmes caractéristiques, notamment les pâtes à noyau orangé et les quartz orange²⁵⁵. Notre four ne peut être à lui seul le fournisseur de telles quantités, d'autant qu'il fonctionne à l'horizon VI. L'existence d'un ensemble de petites officines ayant exploité la même argile et approvisionné le nord de la cité des Rèmes est à envisager.

Les couleurs des surfaces des tessons réoxydés du four de Barenton-Bugny sont un dégradé d'ocre et de d'orange. Ceux dont la surface était noire ne montraient qu'un enfumage léger avec souvent des zones de transparence laissant apparaître la pâte sous-jacente. Quelques fois, de l'enduit noir a pu être appliqué sur les parties supérieures, lorsque la couleur à la sortie du four pouvait sembler trop claire. Les pâtes sont ocres, orangées avec une fine ligne noire témoignant de l'empreinte superficielle de l'enfumage. Rares étaient les tessons complètement noirs, que ce soit dans le four ou dans les autres structures du site.

Les caractéristiques principales des dégraissants du groupe BVG sont des grains de quartz orangés aux arêtes vives, de petit à gros calibre, abondants (entre 30 et 50 % de fréquence) ; des inclusions noires de fin à petit calibre clairsemées à 5 % mais parfois, rares à 3 % et moins. Trois variantes principales ont pu être repérées, entre les tessons rejetés dans le four et ceux du reste du site (Voir paragraphe III.7). En général, le groupe est simplement nommé BVG dans les études extérieures au secteur K, où a été retrouvé le four²⁵⁶ (**Fig. III. 72-73**).

225 tessons ont été attribués au groupe BVG et sont répartis de l'horizon II à l'horizon VI. Ils persistent sous forme résiduelle à l'horizon XI. Les pots sont les plus abondants, suivis par les bouteilles. Les assiettes sont également bien représentées ainsi qu'un grand bol à boire, KL20. Le pot P1 est présent dès l'horizon II et est remplacé à l'horizon V par les pots à lèvre effilée P46 à 54. Les bouteilles sont principalement réparties entre BT1 et BT2 à lèvre triangulaire. Les profils présentent régulièrement des petites variantes par rapport aux types issus des ateliers champenois (**fig. III.15**).

²⁵⁵ CORSIEZ dans LE QUELLEC en cours

²⁵⁶ AUDEBERT, CORSIEZ, FRONTEAU 2013, une étude plus complète y est présentée ainsi que l'analyse pétrographique de lames-minces par G. FRONTEAU (Gégéna, Reims).

Type	II	III	IV	V	VI	XI	Total
A1			1	1	4		6
A2	1						1
A5			1		1		2
A9			1				1
A39					1		1
A41					1		1
A42-43					3	1	4
A48-var				1			1
C8			2				2
KL20	10	2			2		14
KL21	1						1
proto P1	1						1
P1	5	6	3		3		17
P16	1						1
P20-var	1						1
P30			2				2
P37	3	4		2			9
P43			4	4	1		9
P46-49				1	8	2	11
P46-55				5	25	4	34
P48				2			2
P49						1	1
P51-54				1	13	1	15
P54				4	18	1	23
BT1	1		3	2	10		16
BT2					16		16
BT4				3			3

Tableau 58. Répartition des effectifs typologiques de *terra nigra* BVG des sites d'habitats comptabilisés en NMI bords.

III.9.1.d. Le groupe de pâte A (A)

Ce groupe a été défini à partir des individus analysés du chantier de Neuville-Saint-Amand. Il peut être assimilé au groupe des pâtes noires à cœur brun (NCB)²⁵⁷. Les surfaces sont lissées à lustrées, noires ou noir rouge. Les pâtes sont brun sombre, orange brun sombre à brun orange sombre. Les dégraissants sont composés de quartz transparent ou blanc aux arêtes vives bien intégrés dans la matrice. Deux variantes se distinguent, une pâte fine et une pâte plus grossière. Dans la première les quartz sont fins et abondants, les fines inclusions noires sont rares (2 à 3 %) mais bien visibles, nous observons également de très rares oxydes de fer rouge. Dans les pâtes plus grossières, les quartzs sont partagés entre gros calibre modérés (10 à 15 %) et fin à petit calibre abondant. Les oxydes de fer rouges sont toujours très rares et de gros calibre. Nous observons plus difficilement les inclusions noires, surtout dans

²⁵⁷ DUBOIS, BOURSON 2001.

les pâtes les plus sombres mais elles sont présentes. Ces pâtes montrent une certaine variabilité dans la granulométrie des inclusions²⁵⁸.

75 individus sont attribués à ce groupe avec une très large domination des pots, au nombre de 64 individus. Les pots à lèvre effilée sont majoritaires (**Fig. III.16**).

Type	VI	VIII	IX	Total
A41-43	1		1	2
P49-54	43			43
P51-54	5			5
P54	13		P	13
P54-56	2			2
BT1	3	1		4

Tableau 59. Répartition des effectifs typologiques de *terra nigra* A des sites d'habitats comptabilisés en NMI bords.

Estampilles

1-VXPVRO : Estampille sur fond de pot non déterminé, groupe A ; Horizon VI (N°inv. Neuville-Saint-Amand 235) ; potier connu dans l'atelier des Rues-des-Vignes.

III.9.1.e. Le groupe de pâte d'Urvillers (URV-A, B, C et D)

Quatre variantes de ce groupe ont été définies par X. Deru lors de son étude du chantier d'Urvillers et leur caractérisation est ici reproduite²⁵⁹ :

URV-A : La pâte comportent des inclusions de quartz très fines dont la quantité est difficile à évaluer, quelques petits points orange d'oxyde de fer et des traces sombres de résidus organiques.

URV-B : La pâte, proche de la précédente, comporte que inclusions de quartz de petite taille, supérieur à celles du groupe URV-A, mais inférieures à 0,1 mm.

URV-C : Par rapport aux groupes précédents, quelques inclusions de quartz peuvent atteindre 0,25 mm.

URV-D : La quantité de quartz de taille moyenne peut atteindre 10 %.

²⁵⁸ Anciennement B dans les études du département de l'Aisne : Neuville-Saint-Amand.

²⁵⁹ DERU dans LEMAIRE 2006.

25 tessons ont été attribués à ces variantes et se concentrent principalement dans les pots à lèvre effilée.

Type	III	VIII	IX	Total
P1	1			1
P42-45		5		5
P46-55		7	1	8
P55		1		1
BT8		1		1

Tableau 60. Répartition des effectifs typologiques de *terra nigra* URV des sites d'habitats comptabilisés en NMI bords.

III.9.2. Interprétation des approvisionnements

L'interprétation des approvisionnements est soumise au nombre de sites analysés et à la répartition de ceux-ci au sein des horizons de synthèse. De plus, tous les sites qui sont présents dans notre base de données n'ont pas été analysés de la même façon. Nous nous sommes appuyée principalement sur les sites que nous avons analysés nous même ou dont les pâtes ont été caractérisées. Cependant, malgré ces réserves, nous pouvons observer des phénomènes qui tendent à être globaux. Tout d'abord, nous pouvons remarquer l'existence de petits ateliers sur chaque territoire, qui produisent préférentiellement des formes hautes et qui sont en fonctionnement principalement aux horizons V et VI. Ces ateliers fournissent le marché local, à l'exception de celui de Noyon qui a une diffusion plus lointaine, et concurrencent les ateliers champenois. Ceux-ci sont, en revanche, les fournisseurs quasi exclusifs des formes basses, assiettes, coupes et bols. Ensuite, nous pouvons observer l'existence de trois pôles d'approvisionnement principaux, répondant chacun à des marchés commerciaux différents. La figure III.17 en est une illustration pour les ensembles Suessions et Rèmes, tandis que le graphique des Viromanduels est sujet à interprétation car le site de Noyon (HS VIII et X) montre un approvisionnement différent des sites du nord de la cité des Viromanduels.

En premier lieu, le groupe champenois est présent dans les trois cités. Dans la région des Soissonnais et Noyonnais, il est en concurrence avec le groupe de pâte noyonnais (NOY) selon la répartition schématique suivante : formes basses en CHAMP et formes hautes en NOY. Dans la région du nord de la cité des Rèmes, il

est en concurrence avec le groupe local BVG. Enfin, dans les sites du nord de la cité des Viromanduels, nous constatons la coexistence de plusieurs groupes locaux dès l'horizon VI, dont la part est fluctuante au cours de la période analysée. Nous pouvons noter également, à l'horizon VI, la présence du groupe des Rues-des-Vignes B²⁶⁰ chez les Viromanduels (Nord) comme chez les Suessions.

La typologie a été discutée au sein des groupes de pâtes les plus représentés et caractéristiques, mais les constatations globales avec les individus non déterminés sont les mêmes. Les proportions d'assiettes sont assez peu significatives et fluctuantes, mais nous pouvons tout de même constater que les assiettes à paroi concave A41-43 opèrent une brusque poussée à l'horizon VI (**fig. III. 18. a**). Le graphique sur l'évolution des pots, plus nombreux, montre une succession entre les pots à lèvre oblique P1 et les pots à lèvre effilée, d'abord à col court à partir de l'horizon IV, P43, puis dès l'horizon V, à col plus long séparé de la panse par un angle ou un ressaut, P46-51, ainsi que les pots biconiques P54 (**fig. III. 18. b**) ou les très rares P56 dans les horizons VII à IX. Un groupe générique, P46-55, réunit les bords à lèvre effilée que nous ne pouvons rattacher à un type en particulier. L'ensemble de ces pots connaît son expansion maximale à l'horizon VI.

Les bouteilles, lorsqu'elles sont très fragmentées, sont plus difficiles à rattacher aux types BT1 à BT6. Cependant, l'observation des types identifiés montre une permanence de BT1 sur pratiquement toute la période, BT4 étant plus rare. L'horizon qui compte le plus de bouteilles est le VI, avec notamment l'apparition du type BT10, spécifique des ateliers noyonnais.

²⁶⁰ Caractérisation DERU 2005.

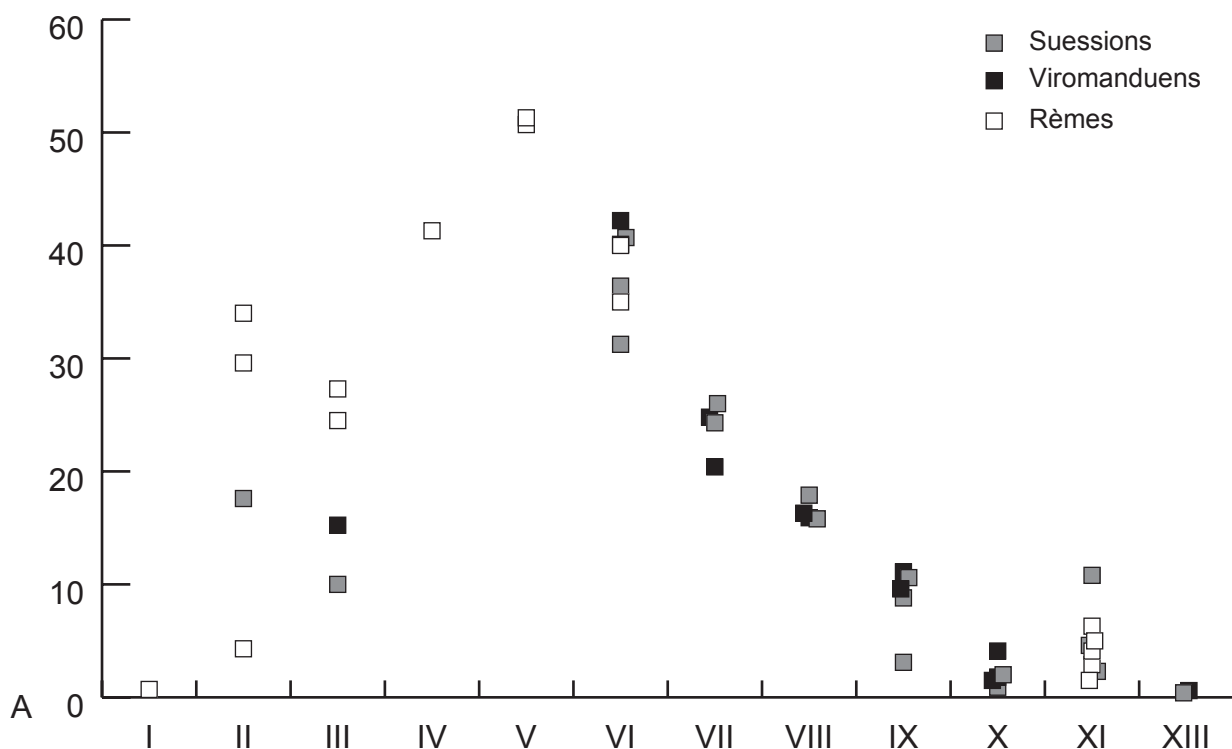


Fig. III. 12. a. L'évolution de la proportion de *terra nigra*, selon les sites par cité, exprimé en pourcentage du NMI.

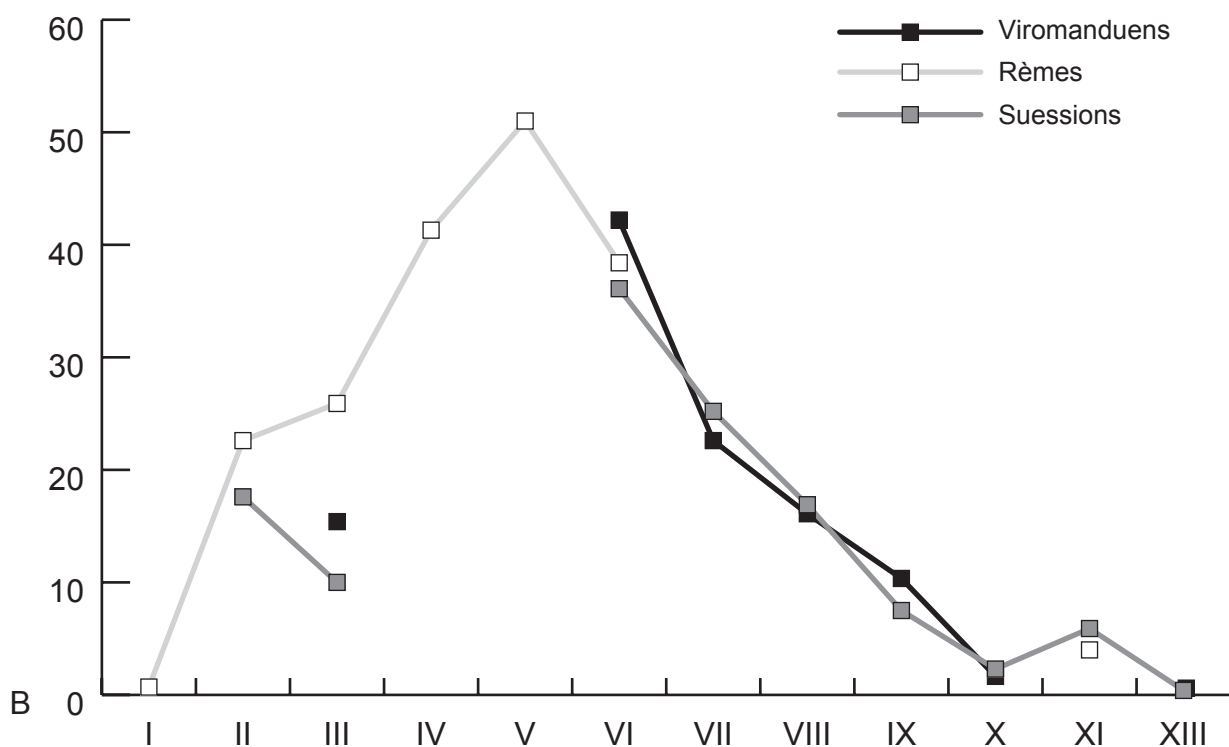


Fig. III. 12. b. L'évolution de la proportion de *terra nigra*, selon la moyenne par cité, exprimé en pourcentage du NMI.

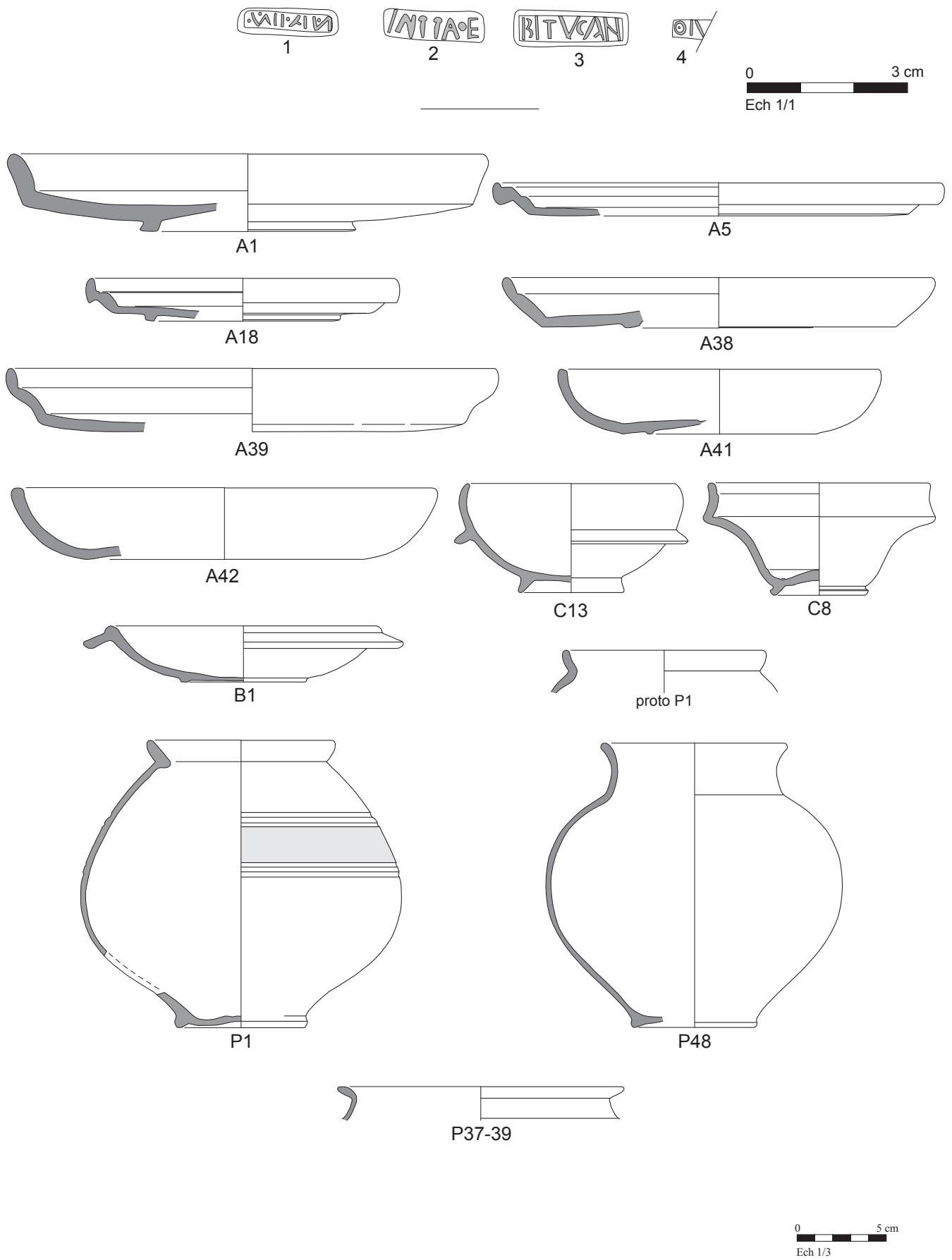
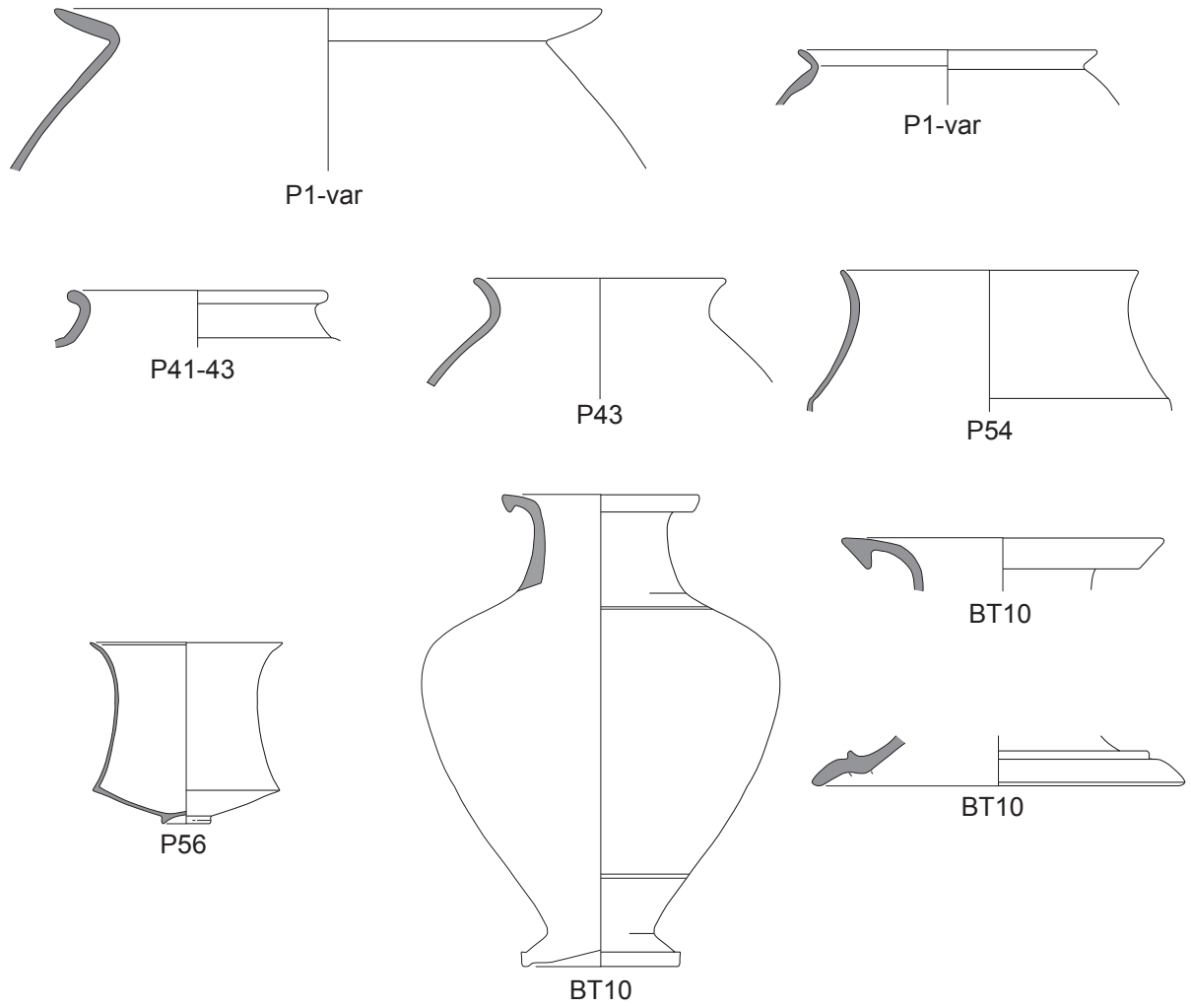


Fig. III. 13. La *terra nigra* champenoise, les estampilles, les formes principales.



0 5 cm
Ech 1/3

Fig. III. 14. La *terra nigra* noyonnaise, les formes principales.

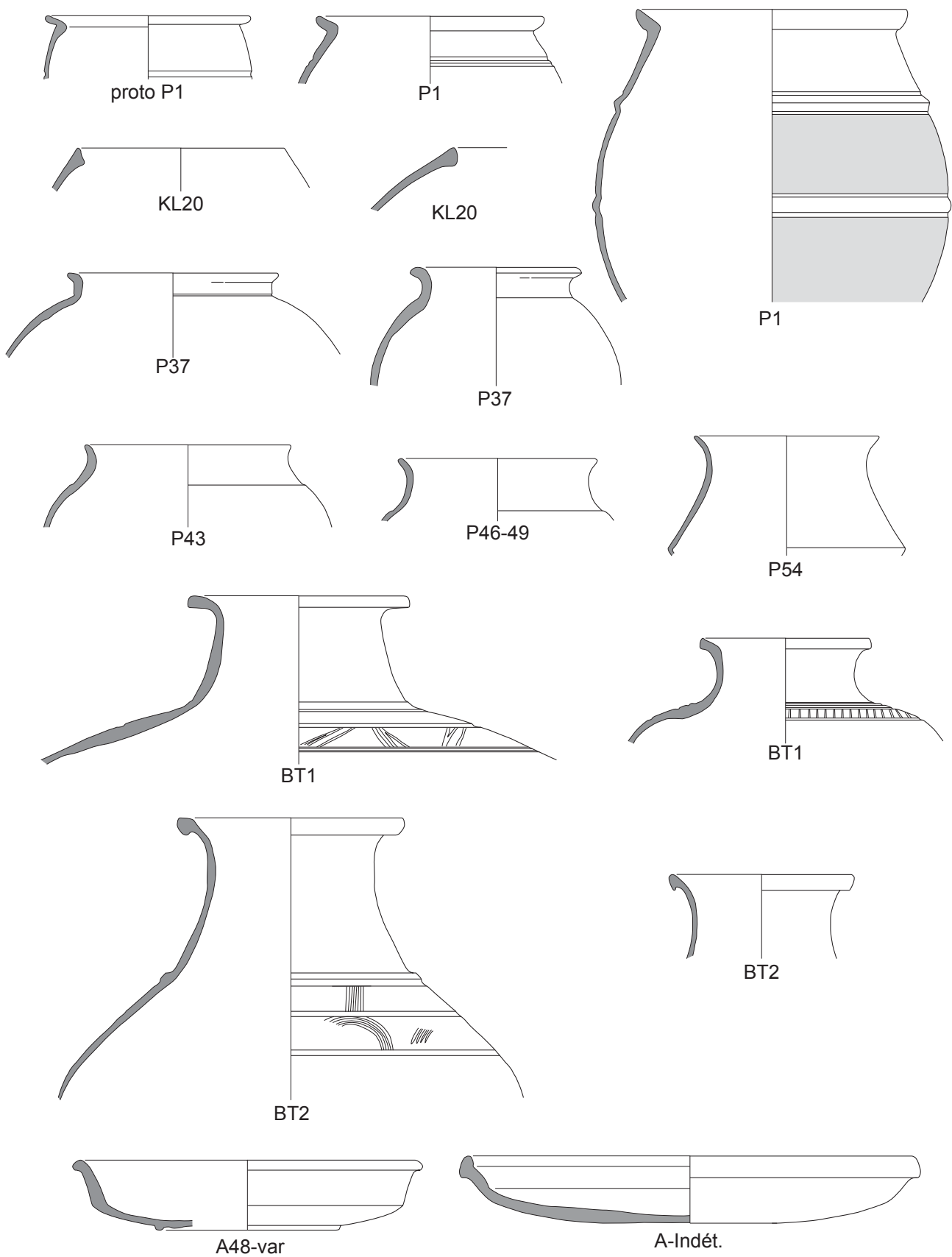
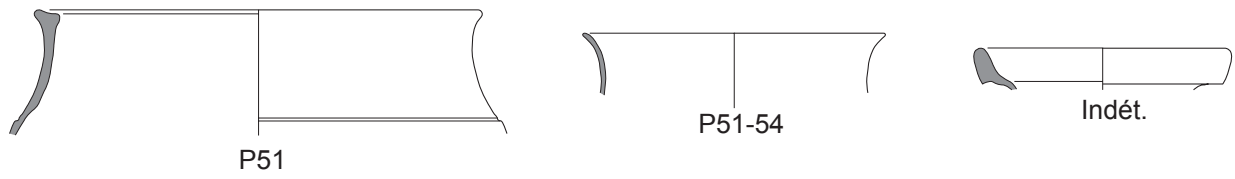
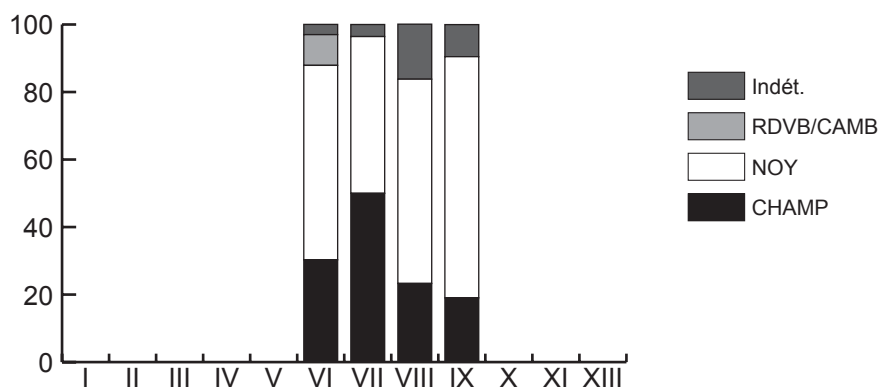


Fig. III. 15. La *terra nigra* du groupe BVG, les formes principales.

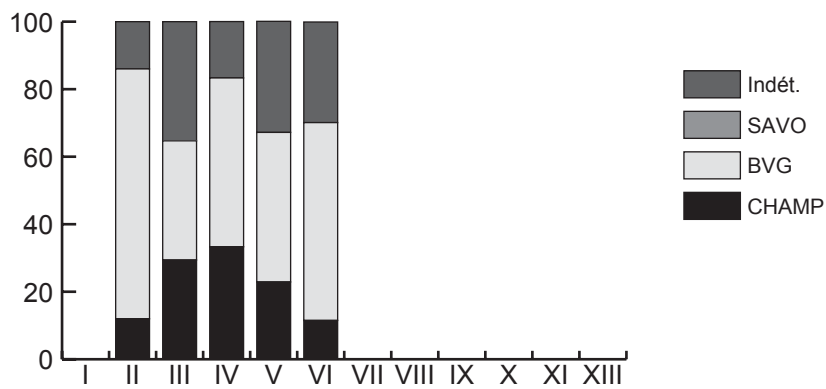


0 5 cm
Ech 1/3

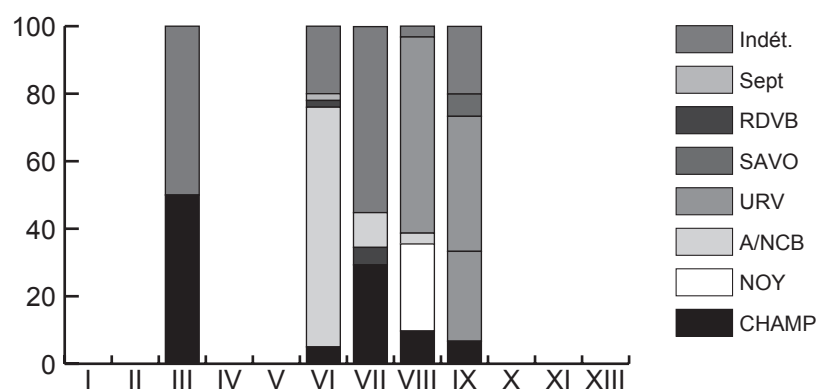
Fig. III. 16. La *terra nigra* du groupe A, les formes principales.



L'approvisionnement en *terra nigra* des Suessions



L'approvisionnement en *terra nigra* des Rèmes



L'approvisionnement en *terra nigra* des Viromanduels

Fig. III. 17. L'approvisionnement en *terra nigra* chez les Suessions, les Rèmes et les Viromanduels.

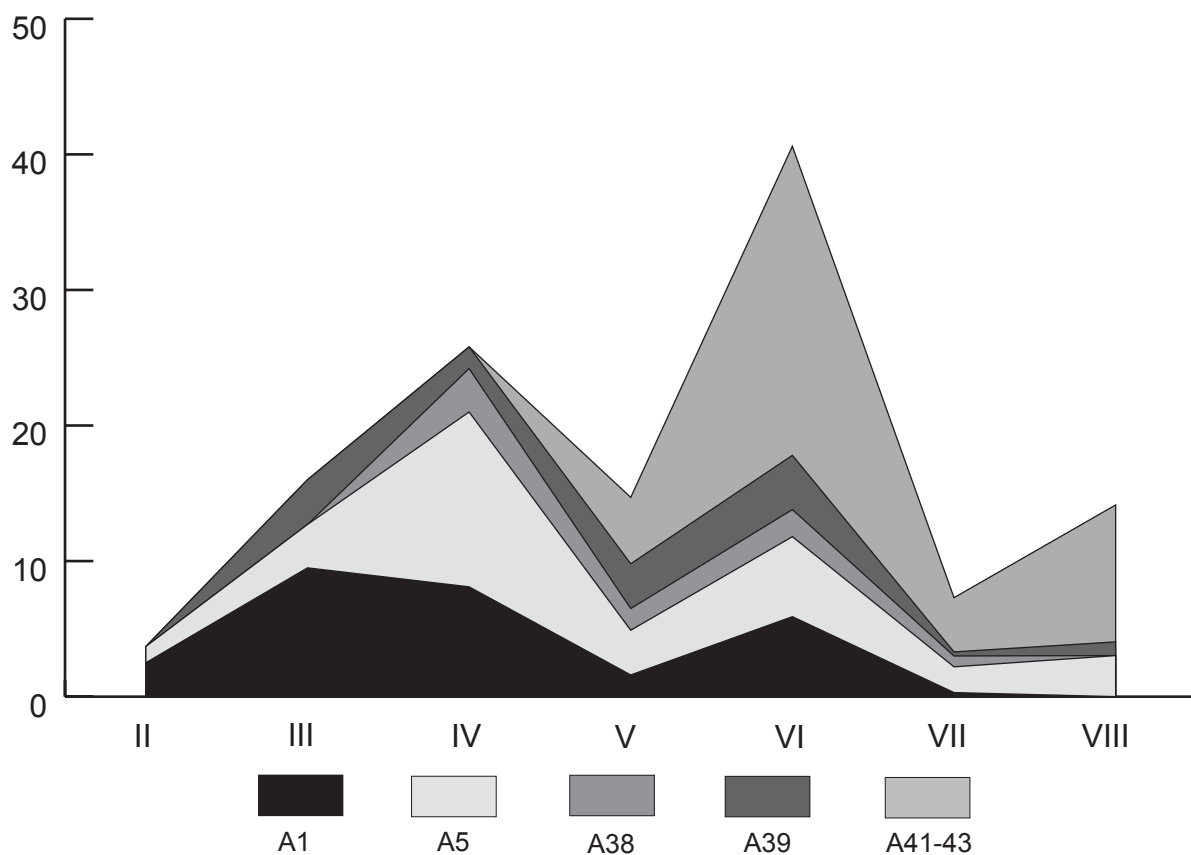


Fig. III. 18. a. Evolution des moyennes des assiettes selon le pourcentage du NMI total.

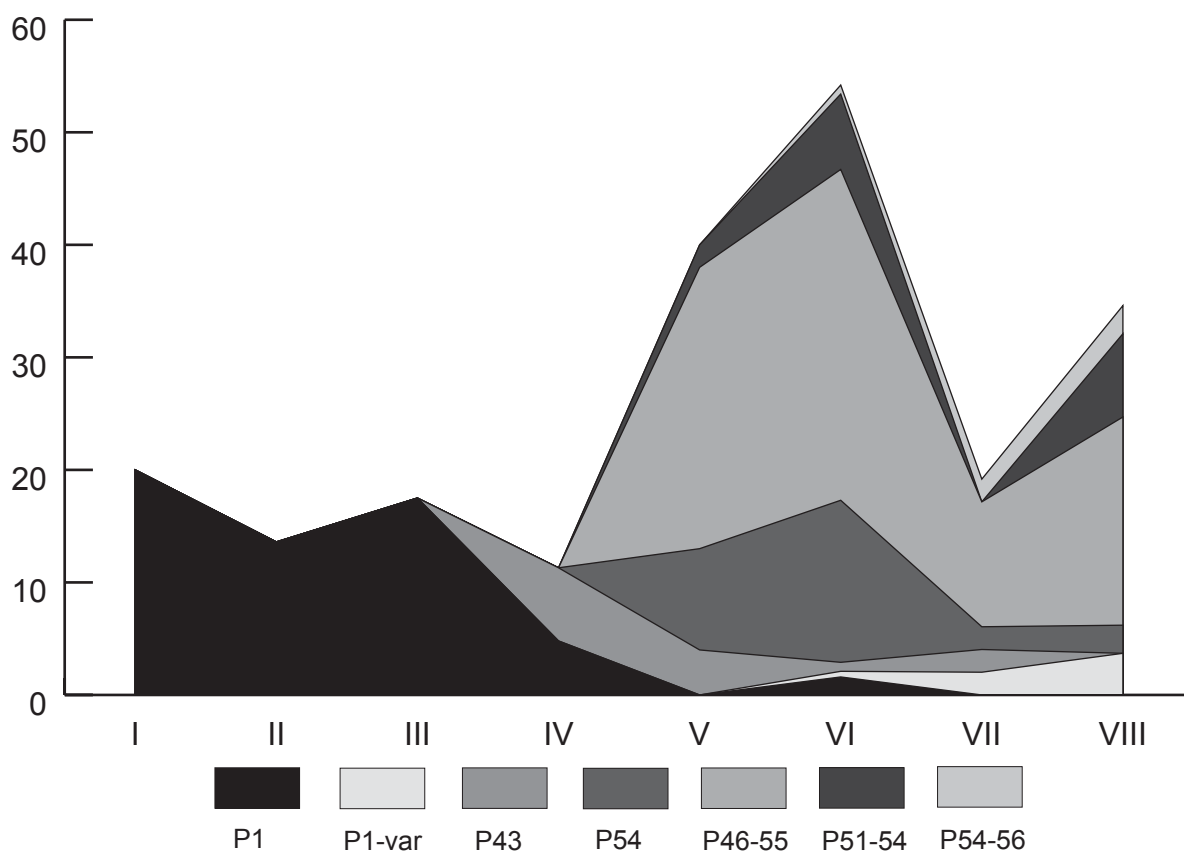


Fig. III. 18. b. Evolution des moyennes des pots selon le pourcentage du NMI total.

III. 10. La céramique dorée (DR)

Dans cette catégorie sont fréquemment regroupés tous les vases présentant un engobe doré et cuit en mode A. Nous pourrions y trouver les vases de type Besançon ou un type particulier en *terra rubra*, P23, qui ont un engobe doré sur la lèvre mais aussi un ensemble de vases présentant un engobe sur la surface externe ou interne. Cependant, ces vases doivent être classés en quatre catégories : céramique de type Besançon (BES), *terra rubra* dorée (TR/DR), céramique dorée (DR) et céramique rugueuse dorée (RU/DR)²⁶¹. Les deux dernières catégories, dont la typologie commune a été élaborée en 1994²⁶², se distinguent pour l'une par des parois fines et un traitement de surface soigné ainsi qu'un engobage micacé fin, qui permettent de la classer dans la vaisselle de consommation et pour l'autre par un manque de finition, des parois plus épaisses et des traces de recuisson alimentaire qui permettent de la ranger au sein de la céramique à feu.

Trente-cinq individus au total de céramique dorée ont été comptabilisés dans notre inventaire et sont répartis très irrégulièrement dans nos sites d'habitat. Nous pouvons y ajouter dix-sept individus issus des sites funéraires. Bien souvent, la céramique dorée n'est présente que par des fragments de parois ou par un seul individu. Le site de Soissons, « 28 Rue du Château d'Albâtre » est celui qui en a livré le lot le plus important avec seize individus, suivi de loin par Urvillers et ses sept individus. Elle apparaît de manière inégale à l'horizon III dans trois sites répartis dans les trois cités (23,1 % à Urvillers et 3,3 % à Ploisy zone 1, 1 fragment au Griffon-secteur G), puis reste discrète jusqu'à l'horizon V²⁶³. Ensuite, les quantités augmentent à l'horizon VI, tout en se maintenant sous les 2 % chez les Suessions et sous les 1 % chez les Viromanduels jusqu'à l'horizon XI. Nos sites rèmes n'ont livré de la céramique dorée que dans les horizons III et IV pour une proportion de 0,7 % du NMI dans ce dernier. Les sites de Reims, à l'exception de l'horizon II, livrent des quantités inférieures à 1 % du NMI²⁶⁴.

²⁶¹ DERU 1994, p. 92 ; DERU 1996 ; DERU et *alii.* 2014, p. 210.

²⁶² DERU 1994.

²⁶³ Un hiatus est remarqué entre les productions précoces et celles apparaissant au milieu du I^{er} siècle, DERU 1994, p. 81.

²⁶⁴ DERU et *alii.* 2014 p. 210-211.

Dans les horizons III et IV, la céramique est composée de fragments de pots indéterminés ainsi que d'une passoire à Urvillers qui pourrait être rattachée à la première génération de la céramique dorée. Cette première génération, composée d'éléments appartenant à un service à libation : patère, oenochoé et passoire sont des pièces rares en contexte d'habitat dans notre région et plutôt visibles en contexte urbain ou très privilégié comme celui de la *villa* de « La Mare aux Canards » à Noyon²⁶⁵. À partir de l'horizon V, nous assistons à l'arrivée de types relevant du répertoire de la deuxième génération de la céramique dorée²⁶⁶. La typologie repose surtout sur les gobelets *DOR2*, 18 et 22 et sur le bol *DOR2*, 15 ainsi que, dans une moindre mesure, sur quelques cruches au type indéterminé ou se rattachant à *DOR2*, 24. Dans la nécropole de la « Caserne Gouraud » à Soissons, nous pouvons également signaler cinq biberons *DOR2*, 25 en plus des pots *DOR2*, 18 et 22.

III.10.1. Les groupes de pâtes

Trois groupes de pâtes ont été reconnus : le groupe des Rues-des-Vignes B²⁶⁷ à Soissons, « 28 Rue du Château d'Albâtre » (NMI 2), à Neuville-Saint-Amand (NMI 1) et Urvillers (NMI 1) chez les Viromanduois ; le groupe champenois à Urvillers et Vénizel (NMI 4 et 1) ainsi que le groupe de Béhéricourt, plus abondant avec treize individus à Soissons et Noyon (NMI 1).

III.10.1.a. Le groupe de Béhéricourt (BHT)

La production de céramique de l'atelier de Béhéricourt a été étudiée par S. Dubois et V. Bourson²⁶⁸. Quinze fours ayant cuit différentes productions ont été découverts au début du XXe siècle et en 1970 et 1971. Les céramiques dorées et rugueuses dorées semblaient y être marginales et seuls des plats à cuire et des bols *DOR2*, 7.2, *DOR2*, 13 et *DOR2*, 15 avaient été retrouvés. Grâce à nos contextes, la typologie de ce groupe de pâtes a été enrichie par les pots *DOR2*, 18, 20 et 22, ainsi

²⁶⁵ DUBOIS, BINET 2000 p. 270-271 ; DE MUYLDER et *alii.* p. 261 ; DERU, ROLLET 2000 p. 341.

²⁶⁶ DERU 1994.

²⁶⁷ DERU 2005.

²⁶⁸ DUBOIS, BOURSON 2001, 194-195.

que par un plat *DOR2*, 5. Le bol *DOR2*, 15 est également présent, sans traces de cuisson, ainsi qu'une assiette inconnue jusqu'alors, proche de *DOR2*, 1.

Nous avons pu caractériser la pâte à partir des échantillons de la « Rue du Château d'Albâtre » et de tessons issus des fours²⁶⁹. Par rapport à la céramique rugueuse dorée, la céramique dorée présente une pâte orange uniforme et non brun orange avec noyau. La matrice est finement grumeleuse, luisante, avec des vacuoles allongées. Les dégraissants sont composés de quartz blancs et transparents, aux arêtes vives, de petit à moyen calibre, abondants ; d'inclusions noires de petit à moyen calibre, clairsemées à modérées ; de rares inclusions d'oxyde de fer rouge de petit à moyen calibre, ainsi que de rares inclusions de calcaire. Certains exemplaires comportent des inclusions de calcaire de petit à moyen calibre, clairsemées à modérées, d'autres ont une pâte avec des quartz fins visibles que par leurs reflets et des inclusions noires moyennement abondantes. Les inclusions de calcaire et les inclusions noires sont des éléments discriminants de cette pâte (**Fig. III. 74**).

Type	VII	VIII	IX	XI	Total
DOR2, 5		1			1
DOR2, 15		1			1
DOR2, 20	P				P
DOR2, 22		1	2	P	3
DOR2, 18/22			2		2
CV		1			1

Tableau 61. Répartition des effectifs typologiques de la céramique dorée BHT des sites d'habitats comptabilisés en NMI bords, P=présence.

²⁶⁹ Tessonnier de référence du laboratoire de céramologie de l'UMR Halma 8164.

III. 11. La céramique fine régionale sombre (FRB)

Cette catégorie concerne des vases cuits en mode B, de facture soignée et correspondant à de la vaisselle de table. Les surfaces sont lissées plus ou moins finement, totalement ou partiellement et ne montrent jamais de traces de cuisson alimentaire. Les couleurs vont du gris au gris sombre et sont plus rarement noires. Elle succède à la *terra nigra*²⁷⁰ avec laquelle elle peut parfois être confondue au niveau des parois mais jamais des types, car ils appartiennent à un répertoire différent, axé principalement sur des gobelets et des pots à boire²⁷¹. Les bols sont également attestés tout en constituant un groupe minoritaire. Cette spécialisation dans la vaisselle à boire constitue une compensation à l'arrêt de la production de pots en *terra nigra*, bien plus que les gobelets en céramique engobée ou métallescente dont les quantités n'ont jamais pu se hisser au niveau de celles des pots à lèvre effilée²⁷². En revanche, nos analyses de pâtes nous ont montré que dans la plupart des cas, elles sont plus proches de celles des céramiques rugueuses sombres que de celles de la *terra nigra*.

196 individus dont 143 appartenant à un horizon comptabilisé en NMI bords ont été recensés sur les sites d'habitats du catalogue ainsi que onze dans les sites funéraires.

C'est dans la cité des Suessions que la céramique fine régionale sombre apparaît le plus tôt, dès l'horizon VII et ce entre 2 et 1 %. Elle connaît son expansion maximale à l'horizon XI. Chez les Viromanduels, cette catégorie n'apparaît réellement qu'à l'horizon IX et est connue jusqu'à l'horizon XIII. Enfin, la céramique fine régionale sombre, selon les données rémoises apparaît dès l'horizon VIII²⁷³, mais le manque de sites de notre corpus entre les horizons VI et XI ne nous permet pas de le constater. Nous ne pouvons observer cette catégorie qu'à horizon XI (**Fig. III.19**).

²⁷⁰ D'autres auteurs préfèrent le terme de *terra nigra* tardive, HOSDEZ, CHAIDRON, MOREL 2010, p. 182, note 1.

²⁷¹ DERU et *alii*. 2014, p. 204.

²⁷² Voir les paragraphes sur les céramiques engobées, métallescente et la *terra nigra* ; DERU et *alii*. 2014, p. 204 ; FLORENT dans ROLLET et *alii* 2011, p. 60.

²⁷³ DERU et *alii*. 2014, p. 204-205.

III.11.1. Les groupes de pâte

Cinquante-neuf échantillons provenant de nos études ont été analysés à la loupe binoculaire et ont permis de déterminer quatre provenances. Malheureusement, nous ne pouvons pas observer ces groupes de manière continue par cité à cause de l'inégalité de notre échantillon de sites. Nous pouvons toutefois remarquer un certain nombre de phénomènes qui ne pourront qu'être étoffés par l'étude de nouveaux sites.

III.11.1. a. Le groupe champenois (CHAMP)²⁷⁴

Le groupe champenois a été reconnu dans les ensembles rèmes des horizons XI et XII ainsi que dans le site viromanduen de Neuville-Saint-Amand à l'horizon XIII, pour un total de sept individus. Ses caractéristiques pétrographiques sont les mêmes que celles décrites pour la *terra nigra*. Les types représentés dans cette pâte sont les bols *Aisne2* B2, B3 et B4, le gobelet *Aisne2* GO4 et les pots P6 et P8. *Aisne2* B2 et *Aisne2* P8 ne sont attestés qu'à l'horizon XIII tandis que les autres sont présents à l'horizon XI. *Aisne2* B4, GO4 et P8 sont des types bien attestés à Reims²⁷⁵.

III.11.1.b. Le groupe de Béhéricourt (BHT)

Ce groupe se rencontre dès l'horizon VII dans les ensembles suessions comme Ploisy avec le type *Aisne2* P1 qui en est le type phare²⁷⁶. À l'horizon VIII, il occupe la première place des approvisionnements jusqu'à l'horizon XI, notamment chez les Suessions. Quatorze individus ont été attribués avec certitude à ce groupe.

Il présente les mêmes caractéristiques que celles énoncées pour la céramique dorée, mais les surfaces sont de couleur gris à gris sombre. Les pâtes sont en général gris foncé avec régulièrement un fin noyau brun estompé ou un noyau gris et des franges

²⁷⁴ BIEGERT et *alii.* 2004.

²⁷⁵ DERU et *alii.* 2014, p. 204-209.

²⁷⁶ Le type est rangé en céramique rugueuse sombre et la pâte est dénommée limoneuse. Les analyses de vases semblables dans des contextes étudiés par nous même ont permis de les rattacher à une production relevant du groupe FRB BHT ; DUVERTE 2003.

gris jaune. La matrice est grumeleuse et luisante et comporte du quartz de fin à petit calibre abondant, des inclusions calcaires rares à clairsemées selon les échantillons et de fines à petites inclusions noires rares à clairsemées (**Fig. III. 79**). Ce groupe est très fréquemment dénommé limoneux dans les études²⁷⁷.

Le type le plus représenté est le pot *Aisne2* P1, que l'on rencontre exclusivement dans la région du Noyonnais-Soissonnais dès l'horizon VII avec un accroissement à l'horizon VIII. *Aisne2* B6 ainsi que les gobelets *Aisne2* GO3, GO4 et GO5 complètent l'assemblage.

III.11.1. c. Le groupe de pâte B (B)²⁷⁸

Le groupe de pâtes B a été caractérisé lors de l'étude de la céramique du site de Neuville-Saint-Amand et reconnu également à Soissons «28, Rue du Château d'Albâtre ». Il apparaît dans les ensembles de l'horizon IX et continue d'être observé jusqu'à l'horizon XIII. Huit individus sont à apporter au crédit de ce groupe.

Les pâtes montrent des caractéristiques communes avec celles de la céramique rugueuse sombre du même groupe. Les surfaces sont gris sombre, ainsi que les pâtes qui présentent parfois des franges plus grises ou brunes. La matrice est grumeleuse et peut être brillante ou mate, homogène et bien visible. Les dégraissants se composent de quartz blancs ou transparents aux arêtes émoussées, de petit à moyen calibre en fréquence modérée, de gros calibre clairsemés ; leur retrait de la pâte laisse des cupules. Certains exemplaires ont des inclusions de quartz fines abondantes couplées avec des bulles d'air allongées (léger feuilletage). A l'œil nu, le quartz est fin. Nous rencontrons également de rares inclusions d'oxyde de fer rouge, de moyen à gros calibre ainsi que de rares inclusions noires de petit à gros calibre selon les échantillons. Ce groupe de pâte pourrait correspondre au groupe « pâte grise sableuse limoneuse du Vermandois (PGSV) »²⁷⁹, dénommé aussi « Vermand ».

²⁷⁷ Entre autres DUVETTE 2003 ; PISSOT dans HÉNON 2009 ; HÉNON et *alii.* 2012 ; PISSOT dans HÉNON 2008.

²⁷⁸ Anciennement dénommé groupe C dans les études du département de l'Aisne : Neuville-Saint-Amand et Fresnoy-le-Grand-CG.

²⁷⁹ DUBOIS, BOURSON 2001, p. 188.

La typologie des individus que nous avons analysés est exclusivement représentée par des bols : *Aisne2* B1, B2, B3, B5 et B8. Toutefois, des gobelets *Aisne2* GO3, GO4 et GO8, ainsi que les pots *Aisne2* P6 et P8 se rencontrent également à Saint-Quentin à l'horizon XI dans le groupe dénommé "Vermand" et également dans un contexte plus ancien²⁸⁰.

III.11.1.d. Le groupe de Barenton-Bugny (BVG)

Les pâtes présentent les mêmes caractéristiques que celles décrites dans le chapitre sur la *terra nigra*. Seulement deux individus ont pu être identifiés comme appartenant au groupe, sur un total de dix-sept individus sur l'ensemble des sites du Griffon. Le seul type identifié est un bord de pot *Aisne2* P6.

III.11.2. La typologie

La typologie est répartie entre neufs types de bols, onze gobelets et huit pots. Elle a été élaborée principalement à partir des sites d'habitats et funéraires que nous avons étudiés et elle est complétée par quelques types présents sur d'autres chantiers et absents dans nos contextes.

III.11.2. a. Les bols (**fig. III. 19b-20**).

²⁸⁰ CHAIDRON dans HOSDEZ 2007 ; HOSDEZ, CHAIDRON, MOREL 2010.

Aisne B1

Bol à pseudo profil en esse, lèvre en crochet ou en amande, profil continu.

1. HS X à XIII
2. C
3. Neuville-Saint-Amand, Fresnoy-Le-Grand-CG
4. Viromanduels
5. *Vermand* type 3
6. Cinq individus

Aisne B2

Bol à lèvre rentrante en amande, longue collerette courbe.

1. HS XI, XIII
2. CHAMP, C
3. Griffon-G, Neuville-Saint-Amand
4. Rèmes, Suessions
5. Sim. RUB *Reims* J35
6. Trois individus.

Aisne B3

Bol hémisphérique à lèvre en demie boule.

1. HS X à XI
2. C, CHAMP
3. Ploisy-zone 5, Soissons-RCA, Griffon-H, St-Quentin-Zola, St-Quentin-BC, Neuville-Saint-Amand, Rouvroy-Calvaire
4. Suessions, Rèmes, Viromanduels
5. -
6. Onze individus.

Aisne B4

Bol à lèvre en collerette, panse hémisphérique.

1. HS VIII, XI
2. CHAMP
3. Ploisy-zone 5, Soissons-RCA, Soissons-Roseraie, Griffon-A
4. Suessions, Rèmes
5. *Reims* B1, Sim. RUB *Reims* J4
6. Sept individus

Aisne B5

Bol à bord arrondi souligné de rainures.

1. HS IX

2. C
3. RCA
4. Suessions
5. -
6. Un individu

Aisne B6

Bol à lèvre arrondie soulignée d'une rainure, collerette médiane rectiligne.

1. HS X-XI
2. BHT
3. Fresnoy-Le-Grand-CG, Noyon-IDB
4. Rèmes, Suessions
5. Sim. RUB *Reims* J34
6. Deux individus

Aisne B7

Bol à lèvre en amande, paroi rectiligne (?), imitation du Chenet 320.

1. HS XIII
2. -
3. Ciry-Salsogne
4. Suessions, Rèmes, Viromanduels
5. Chenet 320 sim., *Reims* FC n°1?, *Vermand* type 1
6. Un individu

Aisne B8

Bol à lèvre en amande, paroi concave, imitation du Chenet 320, mais à profil plus courbe.

1. HS XIII
2. C
3. Neuville-Saint-Amand
4. Viromanduels
5. Chenet 320 sim., *Vermand* type 1
6. Un individu

Aisne B9

Bol caréné à bord oblique et panse galbée à épaulement haut.

1. HS XIII
2. -
3. Neuville-Saint-Amand
4. Viromanduels, Rèmes, Atrébates
5. Chenet 342, *Reims* B3, *Ostrevent* C1
6. Un individu

III. 11. 2. b. Les gobelets (fig. III. 20).

Aisne GO1

Petit pot à court col concave et bord arrondi, bande de guillochis sur la panse.

1. HS XI, XIII
2. -
3. St-Quentin-BC, Neuville-Saint-Amand, Ercheu

4. Viromanduels
5. *Vermand* type 8
6. Trois individus

Aisne GO2

Petit pot à col concave large, bord arrondi, col décoré d'une ligne de guillochis.

1. HS X
2. -
3. NEUVILLE-SAINT-AMAND
4. Viromanduels
5. *Vermand* type 8
6. Un individu

Aisne GO3

Gobelet à bord allongé oblique rectiligne.

1. HS VIII à XIII
2. BHT
3. PLOISY-ZONE 3, PLO5, Villeneuve-Saint-Germain-Etomelles, Ciry-Salsogne, RCA, Soissons-Ros, St-Quentin-Zola, SCG
4. Suessions, Viromanduels, Rèmes
5. *Reims* G4
6. 19 individus

Aisne GO4

Gobelet à court col vertical rectiligne.

1. HS X à XI
2. CHAMP, BHT
3. RCA, Vénizel-G, Griffon-H, Griffon-G, St-Quentin-Zola, St-Quentin-BC, SCG
4. Gaule Belgique
5. *Reims* G5, *Vermand* type 4
6. Treize individus

Aisne GO5

Gobelet à lèvre en corniche, imitation du Stuart

- 2.
1. HS IX à XI
2. BHT
3. RCA, Vénizel-GM, Griffon-A, Griffon-G

4. Suessions, Rèmes, Viromanduels
5. *Reims* G7, Dubois Bourson 2001, Béhéricourt C4b
6. Quatre individus

Aisne GO6

Gobelet sac à petite lèvre recourbée.

1. -
2. -
3. SCG
4. Suessions, Rèmes
5. *Reims* G9
6. Un individu

Aisne GO7

Gobelet à très haut col légèrement bombé, panse surbaissée, épaulement rehaussé d'une ligne de guillochis.

1. HS X
2. -
3. St-Quentin-BC
4. Viromanduels, Atrébates
5. *Ostrevent* GO2
6. Un individu

Aisne GO8

1. HS XI
2. -
3. St-Quentin-Zola
4. Viromanduels, Atrébates
5. *Ostrevent* GO1
6. Un individu

Bayard 7

1. HS X
2. -
3. Noyon-IDB
4. Viromanduels, Ambiens
- 5.
6. Quatre individus

III.11.2.c. Les pots (**fig. III. 21**).

Aisne P1

Grand pot à col concave et bord arrondi, épaulement décoré de rainure formant des bandeaux régulièrement décoré de lignes verticales ou obliques incisées ou lissées, parfois sans décor.

1. HS VII à XI, XII
2. BHT

3. Ploisy-zone 3, Ploisy-zone 5, Courmelles, Villeneuve-Saint-Germain-Etomelles, RCA, SAL, Soissons-Roseraie, Noyon-IDB, Villers-Cotterêts, SCG
4. Suessions, Viromanduels
5. Dubois, Bourson 2001 Béhéricourt C1b
6. 29 individus

Aisne P2

Pot à court col concave et lèvre arrondie recourbée. Il appartient à un ensemble mal daté de Soissons « Rue du Château d'Albâtre » et n'est pas présent dans notre base.

1. -
2. -
3. RCA
4. Suessions
- 5.
6. Un individu

Aisne P3

Lèvre allongée recourbée, très court col.

1. HS XI
2. -
3. Ploisy-zone 5
4. Suessions, Rèmes
5. *Reims* FC n°4
6. Un individu

Aisne P4

Lèvre oblique rainurée à l'intérieur, pas de col, décor couvrant de guillochis.

1. HS V-VI ?
- 2.
3. SCG
4. Suessions
5. -
6. Un individu

Aisne P5

Lèvre en boule, col/panse de profil indéterminé.

1. HS V-VI ?
- 2.
3. SCG
4. Suessions, Rèmes
5. *Reims* FC n°5
6. Un individu

Aisne P6

Pot à haut col concave et bord arrondi. Une variante est connue à Saint-Quentin « Rue Emile Zola » et dénommée P6b²⁸¹.

1. HS XI
2. CHAMP, BVG
3. Griffon-G, Saint-Quentin-Zola
4. Rèmes, Viromanduels
5. *Reims* G8, *Vermand* 9
6. Six individus

Aisne P7

Pot à col concave et lèvre oblique rainurée.

1. HS IX, XI
2. -
3. Ploisy-zone 3, Ploisy-zone 5
4. Suessions, Rèmes
5. *Reims* G1
6. Cinq individus

Aisne P8

Pot à col concave court, lèvre arrondie/en boule.

1. HS IX à XIII
2. CHAMP
3. Ploisy-zone 3, Ploisy-zone 5, Menneville, Saint-Quentin-Zola, Saint-Quentin-BC
4. Suessions, Rèmes, Viromanduels
5. *Reims* G1
6. Seize individus

²⁸¹HOSDEZ, CHAIDRON, MOREL 2010, p. 183 et 186-187.

Les quatre formes qui se dégagent de la typologie en quantité, sont le pot *Aisne2* P1 dont nous avons pu voir qu'il était caractéristique du secteur Noyonnais-Soissonnais, le gobelet *Aisne2* GO3 que l'on retrouve chez les Suessions et les Viromanduels, le gobelet *Aisne2* GO4 que l'on retrouve dans les trois cités, puis le bol *Aisne2* B4 que l'on retrouve chez les Suessions et les Rèmes. La zone au nord de la cité des Viromanduels (Saint-Quentinois et Vermandois) est celle qui compte la typologie la plus diversifiée²⁸² avec quinze types dont trois semblent lui être propres : *Aisne2* B1, GO1 et GO2.

C'est à l'horizon XI que la typologie est la plus variée, tandis que les horizons XII et XIII voient l'apparition de nouveaux types de bols, *Aisne2* B7 ainsi que B8, imitant les Chenet 320 en sigillée. Le tableau 62 détaille la répartition des types par cité mais compte-tenu du faible nombre d'individus de cette catégorie, nous y avons adjoint également les effectifs minimum des sites qui ne sont pas comptabilisés en NMI bords afin de compléter les observations effectuées.

Cité	type	VII	VIII	IX	X	XI	XII	XIII	Total
Rèmes	<i>Aisne2</i> B2					1			1
	<i>Aisne2</i> B3					1			1
	<i>Aisne2</i> B4					3			3
	<i>Aisne2</i> GO4					8			8
	<i>Aisne2</i> GO5					2			2
	<i>Aisne2</i> P6					3			3
	<i>Aisne2</i> P8							1	1
	Indét.					73	1	9	83
Total rèmes						91	1	10	103
Suessions	<i>Aisne2</i> B3					2			2
	<i>Aisne2</i> B4		1			4			5
	<i>Aisne2</i> B5			1					1
	<i>Aisne2</i> B7							1	1
	<i>Aisne2</i> GO3		1	2		6	1	1	11
	<i>Aisne2</i> GO4				1	3			4
	<i>Aisne2</i> GO5			2	1				3
	<i>Aisne2</i> P1	2	8	5	3	3	2		26
	<i>Aisne2</i> P3					1			1
	<i>Aisne2</i> P7			2		1			3
	<i>Aisne2</i> P8			1		1			2
	Indét.	2	13	15	2	31			63
Total suessions		4	23	28	7	52	3	2	125
Viromanduels Nord	<i>Aisne2</i> B1				2	1		2	5
	<i>Aisne2</i> B2							2	2
	<i>Aisne2</i> B3				4	2			8

²⁸² S. Dubois dans son travail sur la céramique de la « Rue des Troupes » à Vermand avait pu faire une constatation similaire, DUBOIS, BOURSON 1998.

Cité	type	VII	VIII	IX	X	XI	XII	XIII	Total
	<i>Aisne2</i> B6					1			1
	<i>Aisne2</i> B8							1	1
	<i>Aisne2</i> B9							1	1
	<i>Aisne2</i> GO1					1		1	2
	<i>Aisne2</i> GO2				1				1
	<i>Aisne2</i> GO3					1			1
	<i>Aisne2</i> GO4					2			2
	<i>Aisne2</i> GO7				1				1
	<i>Aisne2</i> GO8					1			1
	<i>Aisne2</i> P6b					2			3
	<i>Aisne2</i> P8b				8	3			12
	Bayard 6				1				1
	Nied. 33s				P	1			1
	Indét.	1		1		9		3	14
Total Vn		1		1	17	24		10	60
Viromanduens Sud	<i>Aisne2</i> B6				1				1
	<i>Aisne2</i> GO1							1	1
	<i>Aisne2</i> P1		7		P				7
	Bayard 7				4				4
	Indét.				5				5
Total Vs			7		10			1	18

Tableau 62. Répartition des effectifs typologiques minimum de la céramique fine régionale sombre de l'ensemble des sites d'habitats de la base (comptabilisés en NMI bords ou non), P=présence.

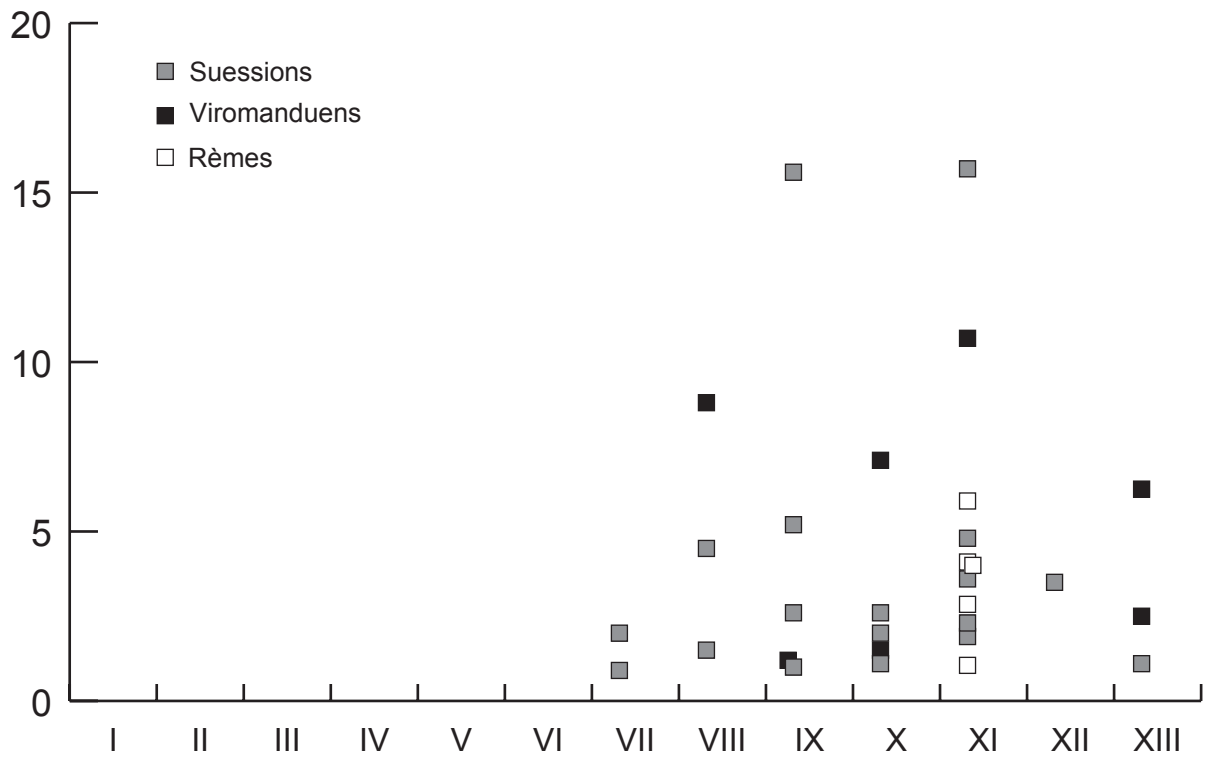


Fig. III. 19. a. Répartition des quantités de céramique fine régionale sombre (FRB) par cité, les carrés représentent un site, basé sur la moyenne du pourcentage du NMI de TS sur le total par site.

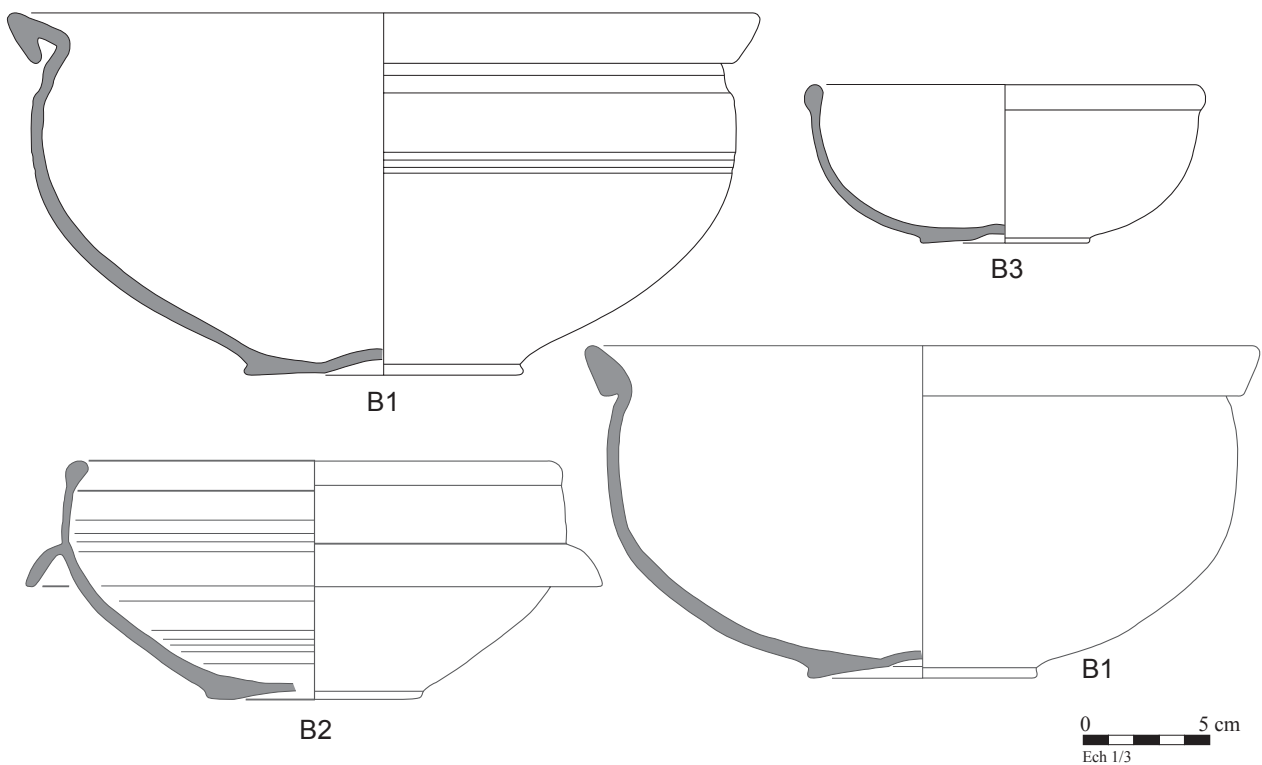


Fig. III. 19. b. Typologie de la céramique fine régionale sombre (FRB), les formes principales.

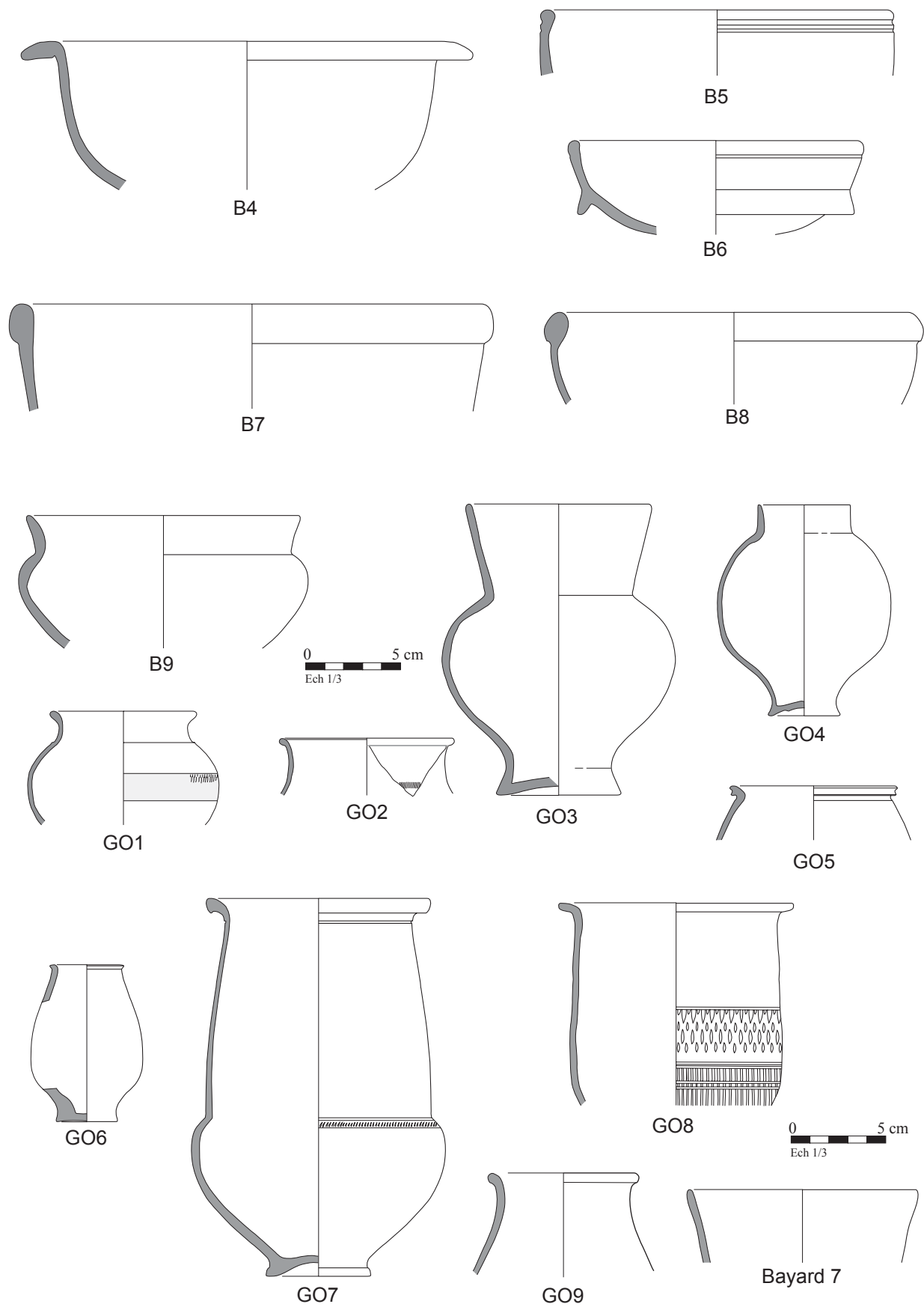
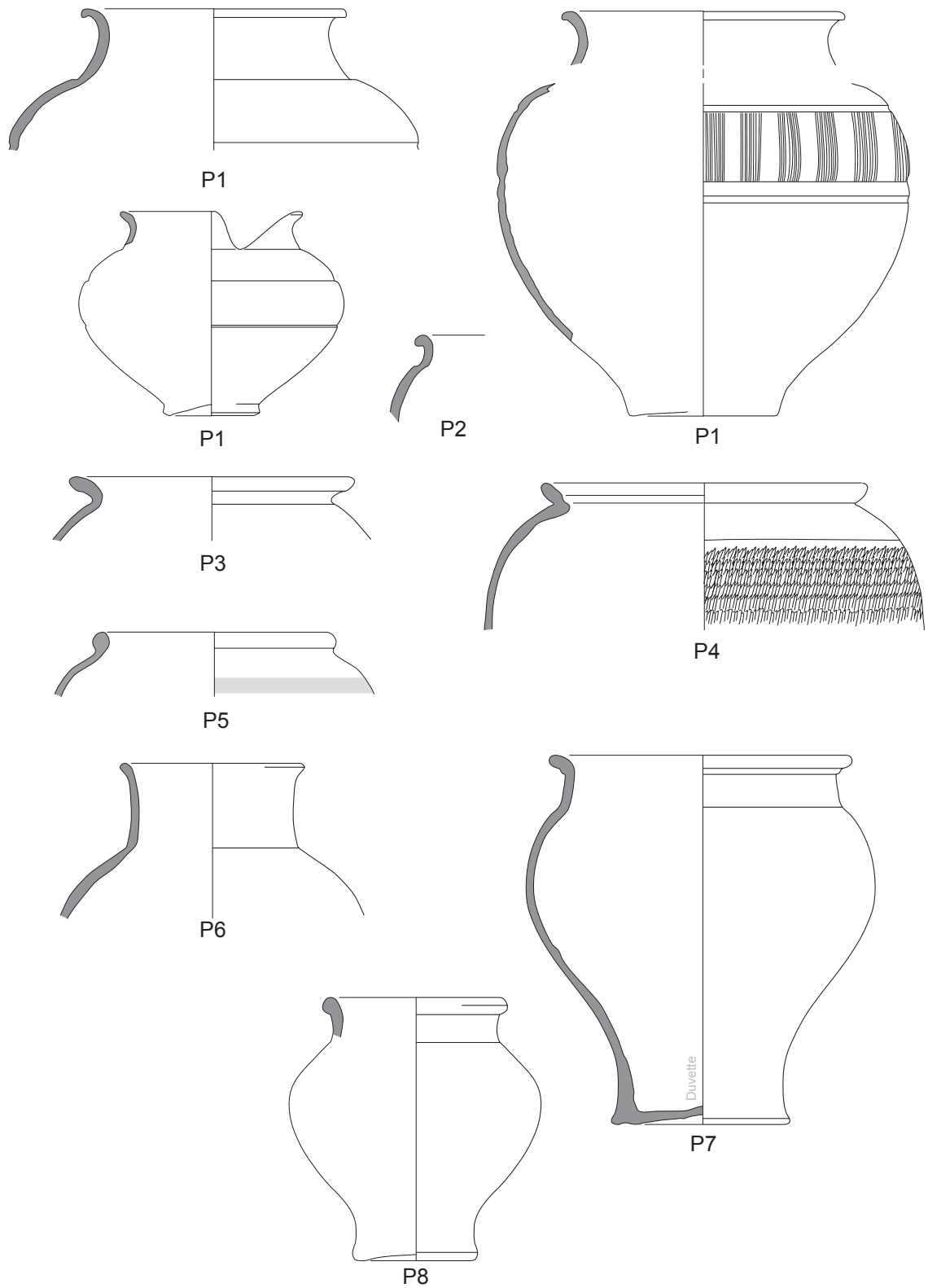


Fig. III. 20. Typologie de la céramique fine régionale sombre (FRB), les formes principales.



0 5 cm
Ech 1/3

Fig. III. 21. Typologie de la céramique fine régionale sombre (FRB), les formes principales.

III.12. La céramique commune claire (CC)

Cette catégorie désigne des vases montés au tour rapide, cuits en mode A et composés préférentiellement de cruches. Il existe aussi des pots destinés à la petite conservation et plus rarement des bols, des entonnoirs ou des faisselles. Les couleurs sont variables selon les pâtes utilisées par les potiers, jaune chrome clair le plus souvent, mais aussi dans les tons orangés ou blancs²⁸³.

Dans notre région, elle apparaît de manière très exceptionnelle dans les sites privilégiés tels que les *oppida*, comme celui de Pommiers, à l'horizon de synthèse Ia²⁸⁴. A l'horizon II, sa proportion augmente, toujours à Pommiers, tandis qu'ailleurs, elle est absente. Ce n'est qu'à l'horizon de synthèse III qu'elle commence à apparaître de manière plus régulière dans les sites ruraux mais sans que cela soit systématique, ni à proportion constante. Elle culmine parfois autour de 7 %, peut ne représenter qu' 1 %, ou même être absente. Il faut attendre l'horizon de synthèse VI pour retrouver cette catégorie de manière régulière, dans chaque site étudié, avec des pourcentages cependant toujours variables, ce qui sera une constante jusqu'au Bas-Empire (**Fig. III. 22**), à la différence d'un site urbain comme Reims où l'homogénéité du corpus, circonscrit et fourni, permet d'observer un accroissement des quantités puis une diminution assez régulière sur l'ensemble de la période romaine²⁸⁵.

²⁸³ Une partie des cruches a fait l'objet d'une précision par l'adjonction du terme d'amphore (CC-AM). Cela concerne des cruches de grand volume, souvent à deux anses, avec des diamètres d'ouverture dépassant les 10 cm (LEROY, CORSIEZ, FRONTEAU 2012 ; HANUT 2001, p. 19). Certains les rangent parmi les amphores avec le qualificatif de régionales (MARLIÈRE dans BINET 2010 p. 349, à Amiens sont attestées des imitations de Gauloise 4 en provenance de Noyon, mais des imitations de Dressel 20 sont également attestées, voir la description typologique ; Baudoux et *alii.* 1998), d'autres parmi les cruches (LEMAÎTRE dans DERU et *alii.* 2014 p. 302 ; HANUT 2001 ; LEROY, CORSIEZ, FRONTEAU 2012) car dans les faits, les techniques employées sont identiques et les fragments de parois difficiles à attribuer aux unes ou aux autres (HANUT 2001, p. 1-20). Seules les bords permettent une distinction fiable.

²⁸⁴ Elle est attestée à de rares occasions ailleurs en Picardie dans des sites privilégiés, CHAIDRON, DUBOIS 2013, p. 55-56.

²⁸⁵ DERU et *alii.* 2014, p. 211-212 ; nous touchons avec cette catégorie aux limites de la constitution d'un corpus à partir de données inégales issues de sites très variés dans leur nature comme dans leur position géographique.

415 individus sont recensés sur les sites d'habitat ainsi que 427 dans les sites funéraires.

III.12.1. Les groupes de pâte

III.12.1.a. Le groupe du Noyonnais (NOY)

Ce groupe est caractérisé à partir de la céramique retrouvée dans deux tessonières fouillées dans les années soixante par J.-P. Angot et en 1982 par T. Ben Redjeb. Des ratés de cuisson et des éléments de sole d'un four de potier y ont été mis au jour. Cette production se retrouve dans l'ensemble des contextes régionaux, notamment Suessions, Viromanduels et Ambiens²⁸⁶ mais est connue également en territoire Rème, à Reims²⁸⁷, ainsi qu'en Ile-de-France²⁸⁸, dans le Nord²⁸⁹ ou en Normandie²⁹⁰. Elle regroupe plusieurs variantes. Ce qui les caractérise en général, ce sont les surfaces et pâtes dans les tons jaune chrome avec régulièrement la présence de pâtes avec des franges et des surfaces orangées et également un aspect grumeleux à poudreux avec des quartz roses, blancs et transparents aux arêtes vives, de petit calibre, modérés, inclus dans la matrice. De fins oxydes de fer, rares, sont également observés ainsi que des inclusions noires de petit à moyen calibre modérées à abondantes, qui peuvent être disposées en grains ramassés ou en filet, ce qui est également une caractéristique forte du groupe. Dans certaines variantes les inclusions noires sont rares. Les proportions de quartz peuvent varier aussi²⁹¹. C'est le seul atelier (ou groupe d'ateliers) publié de céramique commune claire qui soit présent sur le territoire de notre étude²⁹². Nous avons pu accéder aux

²⁸⁶ DUBOIS 2010, p. 332-333 ; MARLIÈRE 2010 ; LAUBENHEIMER, MARLIÈRE 2010 ; il semblerait que des cruches apparentées au groupe de Noyon soient connues plus précocément à Noyon, DE MUYLDER, DUBOIS, BARTHÉLÉMY-SYLVAND 2013, p. 271-272.

²⁸⁷ DERU et *alii*. 2014, catalogue et p. 211-212.

²⁸⁸ CORSIEZ 2010

²⁸⁹ HANOTTE dans GUBELLINI à paraître ; CORSIEZ, WILLOT 2007 ; FLORENT dans GUBELLINI 2011, p. 226.

²⁹⁰ HANOTTE 2009, p. 592 ; HANOTTE dans Michel 2008 ; HANOTTE dans DELAUNAY 2011.

²⁹¹ Anciennement dénommé groupe A dans les études du département de l'Aisne : Neuville-Saint-Amand et Fresnoy-le-Grand.

²⁹² BEN REDJEB 1992.

céramiques recueillies lors de la fouille de la tessonnrière 2 et procéder à une étude rapide²⁹³ (**Fig. III. 75**).

Ce groupe est attesté dès l'horizon V par deux fragments de parois dans le secteur G du Griffon à Barenton-Bugny/Laon, mais c'est surtout à partir de l'horizon VI que sa production arrive en force dans les ensembles de notre corpus (**Fig. III. 23**).

Le type emblématique de ce groupe de pâte est la cruche *Aisne2* C1 que l'on retrouve toujours, à l'exception de quelques individus chez les Rèmes, dans cette pâte. *Aisne2* C2, C3, C11, C24 et C28, C30 à 32 et C44 sont aussi des formes typiques des ateliers du Noyonnais. Il faut également ajouter les pots à provision *Aisne2* P5, P6 et P8 ainsi qu'un candélabre qui n'existe que dans cet atelier. L'inventaire des types retrouvés dans les tessonnrières est détaillé dans le catalogue des sites.

III.12.1.b. *Le groupe champenois (CHAMP)*

Ce groupe a été caractérisé par X. Deru et différents collaborateurs à plusieurs reprises.²⁹⁴ Il est commun aux différents ateliers connus en Champagne.

Les surfaces sont lissées, blanches ou orange brun clair/orange clair. Les pâtes sont de couleur blanche à blanc orange ou orange clair selon la cuisson. Des exemplaires peuvent avoir le cœur jaune et des franges blanches. La granulométrie des inclusions est relativement variable. Les exemples les plus fins ont un dégraissant de quartz très peu visible. En général, les quartz, blancs et transparents, sont fins et abondants, entre 30 et 50 % ou de fin à petit calibre abondants. Les pâtes comportent également des oxydes de fer rouge de petit à moyen calibre, rares (1 %) ; quelques exemplaires ont des oxydes de fréquence modérée avec de gros grains rares ; les très gros calibres sont exceptionnels. Nous rencontrons également des inclusions noires, rares (1 à 2 %) ainsi que des argilites très rares, qui peuvent être de très gros calibre.

Dans nos ensembles, des individus sont rencontrés dès l'horizon III chez les Sussions et les Rèmes où une cruche dorée est recensée (*Aisne2* C19). Dans ces deux cités, le groupe champenois est présent jusqu'à la fin de la période romaine. En

²⁹³ Un grand merci à Hélène Dulauroy-Lynch, chef du service archéologique de Noyon à cette époque.

²⁹⁴ BIEGERT et *alii.* 2004 ; DERU, GRASSET 1997.

revanche, dans notre corpus viromanduen, il apparaît à l'horizon VI mais reste marginal (**Fig. III.23**).

Contrairement à la céramique belge, ces productions connaissent une diffusion moins étendue en Gaule Belgique. Si elles sont présentes à en Ile-de-France²⁹⁵ ou Amiens²⁹⁶, plus au nord, elles sont concurrencées pas les productions locales et également le groupe de Noyon et sont absentes des contextes d'habitat²⁹⁷.

La cruche à col ondulé *Aisne2* C9 est le type nettement dominant de ce groupe. D'autres formes sont présentes à quelques exemplaires comme *Aisne2* C5, C19, C34, C37 ou *Reims* 104, *Reims* 225.

III.12.1.c. *Le groupe de Villes-sur-Lumes (VSL)*

Ce groupe a été caractérisé à l'occasion de l'étude et la publication de la céramique de l'agglomération secondaire des « Sarteaux » à Ville-sur-Lumes dans les Ardennes²⁹⁸. Le centre de production n'est pas connu à l'heure actuelle. Les surfaces sont lisses à poudreuses, ocre brun très clair. Les pâtes sont ocre brun clair à brun jaune clair. La matrice, lisse, est bien visible car les inclusions minérales sont rares à clairsemées et peu incluses dans celle-ci. Les quartz, bruts, sont rares (1 à 3 %), de gros calibre, blancs. Les oxydes de fer rouge, de moyen à gros calibre sont rares, de 1 % à moins. Les inclusions blanches sont de moyen à gros calibre, rares à clairsemées (3 à 6 %).

Il est assez rare et rencontré principalement sur les sites Rèmes de notre corpus, des horizons XI à XIII et en territoire viromanduen à deux occasions aux horizons XI et XIII²⁹⁹. À Reims, il est attesté dès l'horizon IX³⁰⁰ et dans les Ardennes dès l'horizon de synthèse VII³⁰¹. Le type principal est la cruche à deux anses *Aisne2* C37.

²⁹⁵ CORSIEZ 2010

²⁹⁶ CORSIEZ dans Guéquièrre à paraître, CORSIEZ dans MILLEREUX-LE BECHENNEC à paraître ; elles restent en quantités inférieures à la céramique du Noyonnais.

²⁹⁷ CORSIEZ, WILLOT 2007 ; FLORENT dans GUBELLINI 2011 ; CENSE 2009 ; pour ces productions locales voir : CLOTUCHE, WILLEMS 2007 ; DERU, VACHARD 2002 ; LEROY, CORSIEZ, FRONTEAU 2012.

²⁹⁸ ROLLET, DERU 2005.

²⁹⁹ A Saint-Quentin « Bois de Cambronne » où le type *Aisne2* C37 très caractéristique de cette production est attribué à un groupe savonneux et à Neuville-Saint-Amand avec le même type.

³⁰⁰ DERU et *alii*. 2014, p. 212.

³⁰¹ CORSIEZ dans CARTRON *et alii* en cours ; CORSIEZ dans Marian 2015 ; CORSIEZ dans CARTRON *et alii* 2014 ; MATHELART DANS LAURELUT 2012 ; MATHELART DANS RABASTÉ 2013.

III.12.1.d. Le groupe argonnais (ARG)

Ce groupe est bien connu pour d'autres catégories comme la terre sigillée ou la céramique engobée et métallescente³⁰², mais une production de céramique commune claire est attestée et présente les caractéristiques générales du groupe. Les surfaces sont dans les tons ocre brun clair et les pâtes orange rougeâtre sombre à orange rougeâtre. Les quartz sont de moyen à gros calibre, blancs, aux arêtes émoussées, sont bien intégrés dans la matrice et sont en général de fréquence modérée (10 %). Les inclusions noires sont de petit à moyen calibre, les oxydes de fer rouge, de gros à très gros calibre sont rares à moins de 1 %. Les inclusions de mica blanc, de fin à petit calibre, sont rares, à moins de 3 %.

Il est très rare dans notre corpus. Deux individus ont été reconnus au Griffon à l'horizon XI, dans le secteur G, ainsi que des fragments de parois à Menneville. Ce groupe est attesté de façon modeste dès l'horizon VII à Reims mais sa part s'accroît à l'horizon XIII³⁰³. Il est également connu dans les Ardennes³⁰⁴.

III.12.1.e. Le groupe des pâtes savonneuses (SAVO)

Cette appellation désigne des céramiques communes claires dont les surfaces sont très lissées et ont une texture douce particulière qui est qualifiée de savonneuse. Ces pâtes ont été décrites par X. Deru et D. Vachard³⁰⁵. Ce groupe est assez rare dans la région d'investigation. Seuls deux individus sont attestés dans nos études.

III.12.1.f. Le groupe de pâtes A (A)

Il a été décrit à l'occasion de l'étude de la céramique du site de Neuville-Saint-Amand « La Vallée de Neuville » où il portait le nom de C. Il est dérivé de la céramique noire à cœur brun (RUB A ou NCB).

³⁰² FELLER, BRULET 1998 ; DERU 2003.

³⁰³ DERU et *alii*. 2014 p. 212.

³⁰⁴ CORSIEZ dans CARTRON *et alii* en cours ; CORSIEZ dans Marian 2015 ; CORSIEZ dans CARTRON *et alii* 2014.

³⁰⁵ DERU, VACHARD 2002.

La pâte est orange avec des quartz aux arêtes vives, blancs, transparents et roses, de moyen à gros calibre, abondants à très abondants, moyennement inclus dans la matrice. Celle-ci est légèrement feuilletée et légèrement luisante. Nous pouvons également observer de rares inclusions noires de moyen à gros calibre et de rares inclusions d'oxyde de fer de moyen à gros calibre. Les différents échantillons peuvent sembler différents à cause des quantités de quartz variables, mais la permanence des inclusions noires, oxydes, des couleurs des quartz roses, blancs, transparents permet de les classer au sein d'un même groupe (**Fig. III. 75**).

Deux formes ont été identifiées, deux pots *Aisne2* P1 et un entonnoir.

III.12.1. g. *Le groupe de pâte F (F)*

Il s'agit d'un ensemble de pâtes qui présente des caractéristiques proches de celles de l'atelier de Béhéricourt. Cette production est très différente des communes claires de Noyon, mais présente des caractéristiques très proches de la pâte des *terra nigra* de Béhéricourt sans que l'on puisse l'attribuer avec certitude à cet atelier.

Les pâtes sont dans les tons brun orange avec souvent une frange brun jaune ou brun sombre, de fines vacuoles allongées ; la surface présente fréquemment un engobe crème. Les inclusions de quartz blanc et transparent de petit calibre sont abondantes et complétées par de fines inclusions noires, rares à clairsemées³⁰⁶. Les quatre individus attribués à ce groupe sont situés sur le site de Soissons « Rue du Château d'Albâtre » et se déclinent en cruche *Aisne2* C1, C25 et pots *Aisne2* P2.

III.12.1.h. Analyse des approvisionnements

Les deux groupes de pâte dominants sont ceux issus des ateliers du Noyonnais et de Champagne, loin devant toute autre production. En général, le groupe du Noyonnais est dominant chez les Suessions et les Viromanduels, à quelques exceptions près et le groupe champenois est majoritaire chez les Rèmes avec un groupe du Noyonnais quasi absent. Les graphiques de la figure III. 23 permettent de visualiser les flux d'approvisionnement de ces deux groupes principaux dans chacune des trois cités étudiées³⁰⁷. Quelques autres groupes sont remarqués mais toujours nettement en retrait par rapport aux deux précédents et

³⁰⁶ Anciennement dénommé groupe I dans les études du département de l'Aisne : RCA.

dans quelques sites. Le graphique de la figure III. 22. b indique une moyenne de proportion de céramique commune claire toujours plus élevée chez les Suessions que dans les autres cités, en particulier des Rèmes où la moyenne est au dessous des 6 %.

III.12.2. La typologie

Notre choix a été d'établir une typologie la plus complète possible, même si ce but est difficilement atteignable. Nous préférons nommer les vases identifiables plutôt que de les laisser en indéterminé et qu'ils soient perdus pour les analyses actuelles ou futures. En effet, à l'avenir, de nouvelles études amèneront très certainement à augmenter les effectifs numériques des types les moins représentés, à préciser certains profils et probablement à compléter la typologie. De plus, un type anecdotique chez nous peut être bien connu ailleurs, comme *Aisne2* C44 qui est fabriqué dans l'atelier de Noyon, absent dans nos ensembles, mais bien représenté à Amiens³⁰⁸.

III.12.2. a. Les cruches (Fig. III. 24-29)

Quarante-sept types de cruches ont été classifiés lors de notre étude et versés dans la typologie *Aisne2* lors de nos études personnelles et lors du dépouillement. Dix de plus ont gardé leur dénomination typologique d'origine. Sur cet ensemble, quarante types appartiennent à des horizons de synthèse de notre catalogue.

Deux types se distinguent généralement par leur abondance dans les contextes des trois cités, par leur position nettement dominante et par leur durée d'utilisation : *Aisne2* C1 et *Aisne2* C9. À l'exception de quelques autres types, connus à plus de dix occurrences, la plupart du temps, nous ne comptons qu'un à trois représentants par type, parfois présents que dans un seul site alors même qu'ils sont bien connus dans la même cité en dehors de notre aire d'étude. Ou bien, nous observons des

³⁰⁷ Les sites ne présentant pas d'étude de pâte exploitable ont été écartés des statistiques. La part des indéterminés peut parfois rester élevée, en grande partie parce que la céramique commune claire n'est pas très abondante et les chiffres peuvent être biaisés par un ou deux individus non identifiés.

³⁰⁸ CORSIEZ dans MILLEREUX-LE BECHENNEC en cours ; DUBOIS 2010, par ex. PDS 20098.

ruptures dans la continuité chronologique. Ces faits s'expliquent aisément par la très grande variabilité des quantités de céramique commune claire selon les sites, dont la moitié compte moins de cinq individus bords.

Aisne2 C1

Cruche à lèvre en poulie, la face externe pouvant être légèrement concave mais en général très creusée, notamment dans les exemplaires noyonnais. Elle est en général à une anse mais des exemplaires à deux anses sont attestés (*Aisne2 C1b*).

1. HS (V), VI à XIII
2. NOY, CHAMP, F, orange à argilite
3. Ploisy-zone 3, Ploisy-zone 5, Villeneuve-Saint-Germain-Etomelles, Bazoches-Chantraine, Ciry-Salsogne, Limé-TNFT, Soissons-RCA, Soissons-SAL, Soissons Roseraie, Vénizel-GM, Griffon, Urvillers-TN, Saint-Quentin-Zola, Saint-Quentin-BC, Neuville-Saint-Amand, Rouvroy Calvaire, Fresnoy-le-Grand-CG, Vermand-CdG, Noyon-IDB, Villers-Cotterêts.
4. Suessions, Viromanduels, Rèmes, Ambiens, Bretagne
5. Gose 361, *Reims* 110, *Aisne* C1, Camulodunum 143
6. 100 individus.

Aisne2 C2

Variante du type précédent, à lèvre tombante et rainurée, une anse. Il est attesté dans l'atelier de Noyon.

1. Suessions : HS IX à XI
2. NOY
3. Soissons-RCA, Courmelles, Neuville-Saint-Amand
4. Suessions, Viromanduels, Ambiens
5. *Aisne* C3
6. 4 individus.

Aisne2 C3

Cruche à lèvre triangulaire rainurée au milieu de la face externe, la rainure peut se présenter sous forme d'une rainure classique en canal ou d'une rainure donnant un effet de corniche. A une anse.

1. VI à VIII, XI
2. NOY
3. Neuville-Saint-Amand, Rouvroy-Calvaire, Noyon-IDB, Soissons-RCA, Ambleny
4. Suessions, Viromanduels, Ambiens, Bretagne
5. *Aisne* C2, *Reims* 109 ?, Camulodunum 144
6. 14 individus.

Aisne2 C4

Cruche à lèvre rectangulaire rainurée, deux anses.

1. IV à VIII
2. CHAMP
3. SCG
4. Suessions, Rèmes ?
5. *Aisne* C19
6. 62 individus

Aisne2 C5

Cruche à lèvre verticale cannelée, une anse. Une variante plus tardive présente des rainures moins profondes et possède deux anses (*Aisne2 C5b*).

1. HS III à X, XI à XI (?) ; HS IX et XI pour la variante *Aisne2 C5b*
2. CHAMP ; NOY pour C5b
3. Griffon, Limé-TNF, Bazoches-Chantraine, Vénizel-GM ; Ploisy-zone 3 et 5 pour C5b
4. Variante 5a : Gaule Belgique, Germanie ; variante 5b Suessions
5. Variante 5a : *Aisne* C21, *Aisne* C31, *Reims* 102, Gose 365, Camulodunum 154, Stuart 112
6. 8 individus.

Aisne2 C6

Cruche à lèvre cannelée, deux anses et col cannelé.

1. HS VI
2. CHAMP
3. SCG
4. Suessions, Rèmes,
5. *Aisne* C27, *Reims* 202
6. 1 individu.

Aisne2 C7

Cruche à lèvre triangulaire cannelée, deux anses, col cannelé à ondulé.

1. HS III à XI
2. CHAMP
3. Soissons-SCG, Limé-TNFT
4. Gaule Belgique, Bretagne
5. *Aisne* C28, *Reims* 201, Gose 400, Camulodunum 163
6. 7 individus.

Aisne2 C8

Cruche à lèvre oblique à deux bourrelets, une anse.

1. VI, XI
2. CHAMP
3. Soissons-RCA, Vénizel-GM
4. Suessions, Ambiens
5. *Aisne* C10, Gose 367 ?
6. 2 individus.

Aisne2 C9

Cruche à lèvre en entonnoir, cannelée.

1. HS III à XI, XIII
2. CHAMP, NOY
3. Bazoches-Chantraine, Chavignon, Villeneuve-Saint-Germain-Etomelles, Soissons-RCA, Soissons-SAL, Urvillers, Griffon, Courmelles, Vénizel-GM, Saint-Quentin-Zola, Saint-Quentin-BC, Neuville-Saint-Amand, Bohain-en-Vermandois, Vermand-CdG, Villers-Cotterêts, Ciry-Salsogne, Goussancourt, Soissons-SCG
4. Gaule Belgique, Germanie, Bretagne
5. *Aisne* C9, *Reims* 103, Gose 366, Gose 368, Gose 369, Camulodunum 155 a et b, Stuart 111 et 114
6. 239 individus

Aisne2 C10

Cruche à lèvre triangulaire horizontale et col cannelé. Une anse.

1. HS V, VII, VIII
2. CHAMP
3. Bazoches-Chant, Limé-TNFT, Soissons-RCA, Villers-Cotterêts
4. Suessions, Ambiens, Rèmes
5. *Reims* 105, *Aisne* C11
6. 4 individus

Aisne2 C11

Cruche à longue lèvre en entonnoir à double cannelure, une à deux anses. Elle est fabriquée dans l'atelier de Noyon.

1. HS VI à X
2. NOY
3. Villeneuve-Saint-Germain-Etomelles, Neuville-Saint-Amand, Soissons-RCA, Villers-Cotterêts, Soissons-RCA, Courmelles
4. Viromanduels, Suessions, Ambiens,
5. *Aisne* C4
6. 16 individus

Aisne2 C12

Cruche à lèvre en corniche marquée qui pourrait être considérée comme une variante de *Aisne2* C3 et qui est fabriquée dans l'atelier de Noyon. Une anse.

1. HS IV, V, VI, VII (?)

2. NOY, CHAMP ?
3. Saint-Quentin-Zola, Soissons-SCG
4. Viromanduels, Ambiens, Rèmes, Bretagne
5. *Reims* 109, Camulodunum 144
6. 3 individus.

Aisne2 C13

Cruche à lèvre oblique à double moulure, deux anses et long col séparé de la panse par une moulure. Ce type n'est connu que dans la nécropole de « La Caserne Gouraud » où il était présent dans les niveaux d'un bûcher. La forme générale n'est pas sans rappeler les lécythes funéraires grecs, à long col, lèvre en entonnoir et épaulement plat.

1. V-VI ?
- 2.
3. SCG
4. Suessions
- 5.
6. 1 individu

Aisne2 C14

Cruche à lèvre triangulaire légèrement concave sur l'extérieur, haut col orné de baguettes, deux anses. Une a servi d'urne dans une tombe.

1. HS III à VII
2. CHAMP
3. SCG
4. Gaule Belgique, Bretagne
5. *Reims* 205, Gose 395, *Aisne* C25, Camulodunum 161
6. 32 individus.

Aisne2 C15

Cruche à lèvre éversée rainurée.

1. HS X
2. NOY
3. Noyon-IDB
4. Viromanduels
5. *Aisne* C37
6. 1 individu

Aisne2 C16

Cruche à lèvre trapue concave à rainurée à l'extérieur, long col cylindrique, une anse.

1. HS VIII
2. CHAMP, NOY
3. Soissons-RCA, Noyon-IDB
4. Suessions, Viromanduels
5. *Aisne* C36, *Reims* 108 ?, Var. Gose 363 ?
6. 2 individus

Aisne2 C17

Cruche à lèvre allongée oblique, concave à l'intérieur, court col.

1. HS XI
2. -
3. Ploisy-zone 5, Ploisy-zone 3 (structure funéraire)
4. Suessions
5. -
6. 3 individus

Aisne2 C18

Cruche à lèvre oblique, concave sur l'extérieur, soulignée d'une arête, à gouttière interne, court col, une anse.

1. HS XI
2. -
3. PLOISY-ZONE 3 (structure funéraire)
4. Suessions
5. -
6. 1 individu

Aisne2 C19

Cruche à lèvre discoïde, concave sur le dessus, court col, une anse.

1. HS III à XI
2. CHAMP
3. Soissons-RCA, Griffon-G, Urvillers, Soissons-SCG
4. Gaule Belgique, Germanie
5. *Reims* 112, *Aisne* C20, Gose 373. 374, Stuart 116 et 118
6. 6 individus

Aisne2 C20

Cruche à lèvre triangulaire et très court col, une anse.

1. HS VI à VIII, X-XI
2. CHAMP
3. Griffon-H, Noyon-IDB
4. Rèmes, Viromanduels, Ambiens, Bretagne
5. *Aisne* C34, *Reims* 113, Camulodunum 149
6. 2 individus

Aisne2 C21

Cruche à lèvre discoïde, variante de C19 à haut col très étroit, une anse.

1. HS VI-VIII ?
2. -
3. Soissons-SCG
4. Suessions
5. *Aisne* C23
6. 1 individu

Aisne2 C22

Cruche à lèvre triangulaire, rainurée sur l'extrémité supérieure, long col tronconique, une anse.

1. HS VI-VIII ?
2. -
3. Soissons-SCG
4. Suessions
5. *Aisne* C22
6. 1 individu

Aisne2 C23

Cruche à lèvre triangulaire, court col, panse cylindrique, une anse.

1. HS XI
2. -
3. Ploisy-zone 3 (structure funéraire)
4. Suessions
5. -
6. 3 individus

Aisne2 C24

Lèvre arrondie épaissie éversée, court col, une anse.

1. HS IX à XIII
2. NOY
3. Ciry-Salsogne, Villeneuve-Saint-Germain-Etomelles, Soissons-RCA
4. Suessions
5. *Aisne* C12
6. 4 individus

Aisne2 C25

Cruche à lèvre triangulaire éversée, long col, une anse.

1. HS VII, IX à XIII
2. NOY, F
3. Ploisy-zone 5, Courmelles, Villeneuve-Saint-Germain-Etomelles, Ciry-Salsogne, Soissons-RCA
4. Suessions, Ambiens
5. *Aisne* C13, C14.
6. 12 individus

Aisne2 C26

Cruche à lèvre en bourrelet, à légère gouttière interne, col concave, une anse. Présent « Rue du Château d'Albâtre », dans un contexte mal daté non présent dans notre base.

1. -
2. -
3. Soissons-RCA
4. Suessions
5. *Aisne* C16
6. 1 individu

Aisne2 C27

Cruche à lèvre en bourrelet, rainurée à l'intérieur, panse trapue, deux anses.

1. HS VI-VIII
2. -
3. Soissons-SCG
4. Suessions
5. *Aisne* C24
6. 1 individu

Aisne2 C28

Cruche à lèvre épaisse en bandeau concave éversée, imitant les amphores Dressel 7-11.

1. HS VIII
2. NOY
3. Noyon-IDB
4. Viromanduels
5. Camulodunum 172 ?
6. 2 individus

Aisne2 C29

Cruche à lèvre en bandeau concave vertical, une à deux anses

1. HS VI-VII
2. NOY, fabriqué à Noyon
3. Noyon-tess2
4. Viromanduels, Ambiens, Bretagne
5. *Reims* 2 111 ?, Camulodunum 169-170
- 6.

Aisne2 C30

Lèvre en bourrelet, légèrement concave à l'intérieur, imitant les amphores Gauloise 4.

1. HS VI à IX
2. NOY, fabriqué à Noyon
3. Soissons-RCA, Soissons-SAL, Urvillers-TN, Neuville-Saint-Amand, Bohain-en-Vermandois
4. Suessions, Viromanduels, Ambiens
5. *Aisne* C18, *Gauloise* 4 sim.
6. 5 individus

Aisne2 C31

Cruche à lèvre en épais bourrelet légèrement replié à l'intérieur, imitant les amphores Dressel 20.

1. HS VIII
2. NOY
3. Noyon-IDB
4. Viromanduels, Germanie
5. Stuart 169, Dressel 20 sim.
6. 3 individus

Aisne2 C32

Cruche à lèvre épaisse en gouttière, deux anses.

1. HS VI-VII, IX à XI
2. NOY, fabriqué à Noyon
3. Chavignon, Soissons-RCA, Soissons-SAL, Menneville, Noyon-tess2
4. Viromanduels, Suessions, Rèmes, Ambiens, Germanie
5. *Reims* 216 ?, Stuart 168 et 149
6. 4 individus

Aisne2 C33

Cruche de grand volume à lèvre en boudin, rainurée à l'intérieur, en général soulignée d'une arête, deux anses.

1. HS VI à XI
2. **NOY**, CHAMP ?
3. Villeneuve-Saint-Germain-Etomelles, Bohain-en-Vermandois
4. Viromanduels, Suessions, Ambiens
5. *Reims* 212 ?
6. 6 individus

Aisne2 C34

Pot à lèvre épaisse d'aspect général carré rainurée à l'intérieur et l'extérieur, soulignée d'une arête prononcée, court col, une ou deux anses.

1. HS IX à XIII
2. CHAMP, VSL
3. Menneville, Griffon-H, Neuville-Saint-Amand
4. Rèmes, Viromanduels, Germanie
5. *Reims* 224, *Aisne* C33, *Aisne* C5, Stuart 173
6. 4 individus.

Aisne2 C35

Cruche à longue lèvre oblique en amande, soulignée d'une arête.

1. HS VI, XI
2. VSL
3. Griffon-K, Griffon-G
4. Rèmes
5. -
6. 2 individus

Aisne2 C36

Cruche à lèvre quasiment triangulaire, soulignée d'une arête, une anse au moins.

1. HS XI
2. VSL
3. Griffon-K
4. Rèmes
5. Var. *Reims* 225.
6. 1 individu

Aisne2 C37

Cruche à lèvre rectiligne, soulignée d'une arête, deux anses.

1. HS X à XIII
2. VSL, CHAMP
3. Ploisy-zone 3, Soissons-Roseraie, Griffon-G, Saint-Quentin-BC, Neuville-Saint-Amand
4. Rèmes, Suessions, Viromanduels
5. *Reims* 226, *Aisne* C6, C7
6. 11 individus

Aisne2 C38

Cruche à lèvre « bougeoir », une anse.

1. HS XI
2. -
3. Ploisy-zone 3 (structure funéraire)
4. Suessions
5. -
6. 4 individus

Aisne2 C39

Cruche à petite lèvre en boule, col élané décoré de moulures en son milieu, deux anses.

1. HS VI-VIII, X, XI, XIII (?)
2. CHAMP, VSL
3. Soissons-SCG, Ciry-Salsogne
4. Suessions, Rèmes
5. *Reims* 227, *Aisne* C32
6. 3 individus

Aisne2 C40

Cruche à lèvre en bandeau rectiligne épais, une anse, panse rainurée.

1. HS XI
2. -
3. Ploisy-zone 5
4. Suessions
5. -
6. 1 individu

Aisne2 C41

Cruche de grand volume à lèvre en bandeau arrondi sur l'extérieur et en gouttière à l'intérieur, deux anses.

1. HS VI à VIII, X à XIII
2. CHAMP, NOY
3. Bazoches, Menneville, Griffon-G, Villers-Cotterêts
4. Suessions, Rèmes
5. *Reims* 215, *Aisne* C26
6. 4 individus

Aisne2 C42

Cruche à lèvre en collerette crochée soulignée d'une arête arrondie, deux anses.

1. HS IX-X (?), XI à XIII
2. CHAMP, VSL
3. Beurieux, Goussancourt, Bohain-en-Vermandois
4. Suessions, Rèmes, Viromanduels
5. *Reims* 210 ?
6. 5 individus

Aisne2 C43

Cruche à petite lèvre verticale à fine rainure centrale, gouttière interne, une anse.

1. HS VII, XI
2. NOY
3. PLO5
4. Suessions, Ambiens
5. -
6. 1 individu

Aisne2 C44

Cruche à petite lèvre arrondie prolongeant un col tronconique rentrant, une à deux anses.

1. HS VI-VIII, X
2. NOY, fabriqué dans l'atelier de Noyon
3. Noyon-tess2
4. Viromanduels, Ambiens
5. Proche *Reims* 213
6. -

Aisne2 C45

Cruche de grand volume à lèvre horizontale, deux anses.

1. IIIe siècle.
2. -
3. Soissons-Paris
4. Suessions
5. -
6. 1 individu

Aisne2 C46

Petite cruche à lèvre oblique à rainure, une anse. Engobe doré sur la surface.

1. IIIe siècle
2. -
3. Soissons-Paris
4. Suessions
5. -
6. 1 individu

Aisne2 C48

Cruche à lèvre en boule, col cylindrique décoré d'une arête centrale, une anse.

1. HS XII
2. CHAMP
3. Goussancourt

4. Suessions
5. *Reims* 2 117 ?

6. 1 individu

III.12.2.b. Les pots à provision (Fig. III. 29)

Ces pots sont en général peu fréquents. Huit types ont été identifiés et intégrés dans la typologie. *Aisne* 2 P6 et P5 sont les plus emblématiques et sont fabriqués dans le Noyonnais. Les autres ne sont présents qu'à un ou deux exemplaires et sur un site en particulier comme *Aisne* 2 P2 et P3 « 28, Rue du Château d'Albâtre » à Soissons.

***Aisne* 2 P1**

Pot à lèvre arrondie, court col concave.

1. HS X
2. A
3. Neuville-Saint-Amand
4. Viromanduels
5. *Reims* 304
6. 2 individus

***Aisne* 2 P2**

Pot à lèvre recourbée et haut col.

1. HS IX, XI
2. F
3. RCA
4. Suessions
5. –
6. 2 individus

***Aisne* 2 P3**

Pot à bord aminci rentrant. Un individu a été recensé « Rue du Château d'Albâtre » mais n'a pas été intégré dans notre base car le contexte dont il était issu n'a pu être daté de manière satisfaisante.

1. Ile-IIIe siècle
2. CHAMP
3. Soissons-RCA
4. Suessions
5. –
6. 1 individu

***Aisne* 2 P4**

Pot à lèvre en boule, rentrante.

1. HS VIII
2. -
3. Soissons-RCA
4. Suessions
5. –

6. 1 individu

***Aisne* 2 P5**

Pot à lèvre arrondie éversée.

1. HS IX, X
2. NOY
3. Villeneuve-Saint-Germain-Etomelles, Soissons-RCA, Soissons-SAL
4. Suessions
5. *Reims* 302 ?
6. 6 individus

***Aisne* 2 P6**

Pot à lèvre oblique à gouttière interne, deux anses en général (les petits exemplaires peuvent ne pas en avoir), très fréquemment orné de petits appendices allant par quatre.

1. HS VI à XI
2. **NOY**, fabriqué dans l'atelier de Noyon, CHAMP
3. Ploisy-zone 5, Courmelles, Villeneuve-Saint-Germain-Etomelles, Soissons-RCA, Soissons-SAL, Vénizel, Noyon-tess2
4. Suessions, Viromanduels, Ambiens
5. –
6. 7 individus

***Aisne* 2 P7**

Pot à lèvre oblique, court col tronconique, deux anses, fréquemment orné de petits appendices. Un exemplaire est recensé en milieu funéraire et a servi d'urne.

1. IIIe
2. -
3. Soissons-Paris
4. Suessions, Bretagne
5. Proche de Gose 421-22 et *Reims* 301 mais les anses s'attachent plus bas, Camulodunum 175.

6. 1 individu

Aisne2 P8

Pot à lèvre de *dolium* rentrante.

1. XI

2. NOY

3. Soissons-Roseraie

4. Suessions

5. Proche *Reims* FC4

6. 1 individu

III.12.2.c. Les autres formes (Fig. III. 29)

Les autres formes rencontrées dans cette catégorie sont assez rares et présentes en très faible quantité, il s'agit d'un candélabre, d'un entonnoir ou d'une faisselle. Nous avons recensé également un bouchon de cruche-amphore en pâte du Noyonnais.

Aisne2 CAND1

Candélabre à vasque oblique et bord aplati monté sur un pied à arêtes. Deux exemplaires sont recensés ainsi que des pieds.

1. HS VI à XI

2. NOY, fabriqué dans l'atelier de Noyon.

3. Soissons-RCA, Vermand-CdG, Noyon-IDB

4. Suessions, Viromanduels, Ambiens

5. –

6. 2 individus

Aisne2 Ent1

Entonnoir caréné à lèvre arrondie oblique, col tronconique.

1. HS IX

2. A

3. Neuville-Saint-Amand

4. Viromanduels

5. –

6. 1 individu

Aisne2 F1

Faisselle à bord arrondi, paroi oblique.

1. HS XIII

2. -

3. Goussancourt

4. Suessions

5. –

6. 1 individu

Aisne2 CV1

Petit couvercle ayant fonction de bouchon, à petit élément de préhension allongé et pincé.

1. HS VIII, X-XI

2. NOY

3. Soissons-RCA

4. Suessions, Rèmes

5. *Reims* 403

6. 2 individus

III.12.2.d. Discussion chronologique

Les deux types les plus précoces de nos assemblages sont *Aisne2 C5a* et *Aisne2 C19* qui sont recensés dès l'horizon III et disparaissent après le milieu du I^{er} siècle. Les deux formes les plus abondantes du corpus, *Aisne2 C1* et *C9*, apparaissent dès l'horizon V et semblent être des évolutions des premières, notamment *Aisne2 C5* et *C9*. Elles ont une existence longue, en particulier *Aisne2 C1* qui ne semble pas être résiduelle au Bas-Empire. La plupart des autres formes de cruches sont attestées à

partir de l'horizon VI. Les pots à provisions sont visibles dans des contextes plus tardifs mais leur existence est connue ailleurs plus précocement.

Type	III	IV	V	VI	VII	VIII	IX	X	XI	XII	XIII	Total
Aisne2 C1			1	10	4	10	20	14	26	2	7	94
Aisne2 C1b							3					3
Aisne2 C2							1	2	1			4
Aisne2 C3				3	2	7			1			13
Aisne2 C5a	2	1	2					1				6
Aisne2 C5b							1		1			2
Aisne2 C7			1									1
Aisne2 C8				1					1			2
Aisne2 C9			2	11	9	8	7	4	6		3	50
Aisne2 C10			1			2						3
Aisne2 C11				6	1	6	1	2				16
Aisne2 C12				1								1
Aisne2 C15								1				1
Aisne2 C16						2						2
Aisne2 C17									1			1
Aisne2 C19	2					2						4
Aisne2 C20				1		1						2
Aisne2 C24							1	1	1		1	4
Aisne2 C25					2		2	2	1		3	10
Aisne2 C28						2						2
Aisne2 C30				1			2					3
Aisne2 C31						3						3
Aisne2 C32							1		1			2
Aisne2 C33							1	2				3
Aisne2 C34									1		1	2
Aisne2 C35				1					3			4
Aisne2 C36									1			1
Aisne2 C37								1	8		2	11
Aisne2 C39 Var.											1	1
Aisne2 C40									1			1
Aisne2 C41						1			1		1	3
Aisne2 C42									1		1	2
Aisne2 C43									1			1
Aisne2 C47b									1			1
Aisne2 C48										1		1
Reims 104									5			5
Reims 115									1			1
Reims 118									1			1
Reims 207											2	2
Reims 208?									1			1
Reims 211											2	2
Reims 225								1	2			3
Reims 229									2			2
Brulet 4,1											P	P
Aisne2 P1								2				2
Aisne2 P2							1		1			2
Aisne2 P4						1						1
Aisne2 P5							5	1				6

Type	III	IV	V	VI	VII	VIII	IX	X	XI	XII	XIII	Total
<i>Aisne2</i> P6							1	4	2			7
<i>Aisne2</i> P8									1			1
<i>Reims</i> 301					1				1			2
Ent. 1							1					1
<i>Aisne2</i> CAND. 1					1	1						2
<i>Aisne2</i> CV1						2						2
<i>Aisne2</i> F1											1	1

Tableau 63. Répartition des effectifs typologiques minimum de la céramique commune claire de l'ensemble des sites d'habitats de la base (comptabilisés en NMI bords ou non), P=présence.

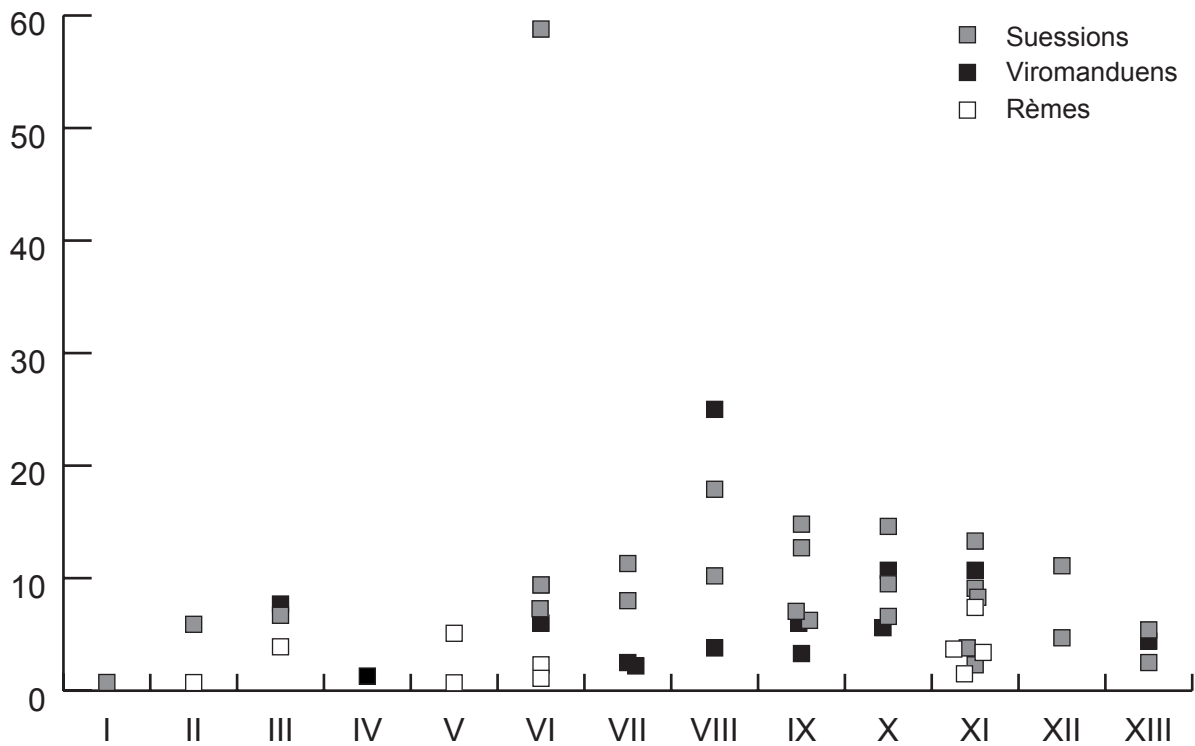


Fig. III.22.a. L'évolution de la proportion de céramique commune claire, selon les sites par cité, exprimé en pourcentage du NMI total.

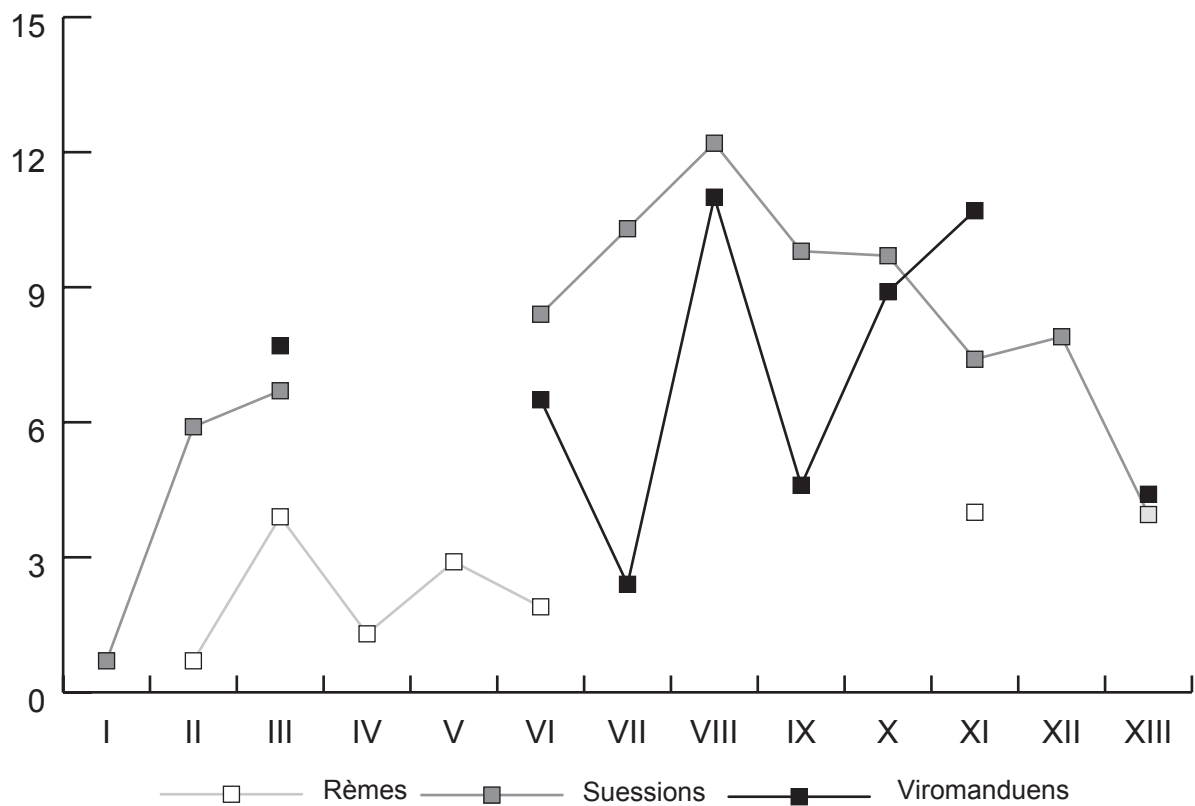
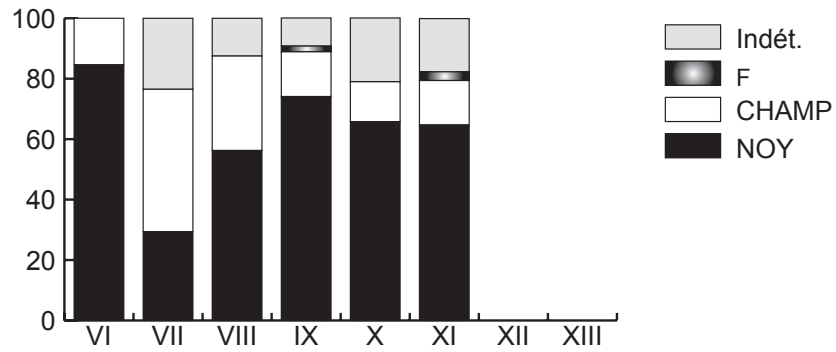
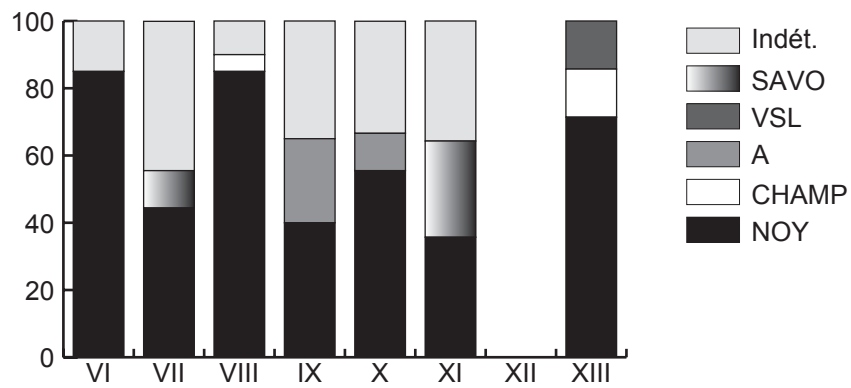


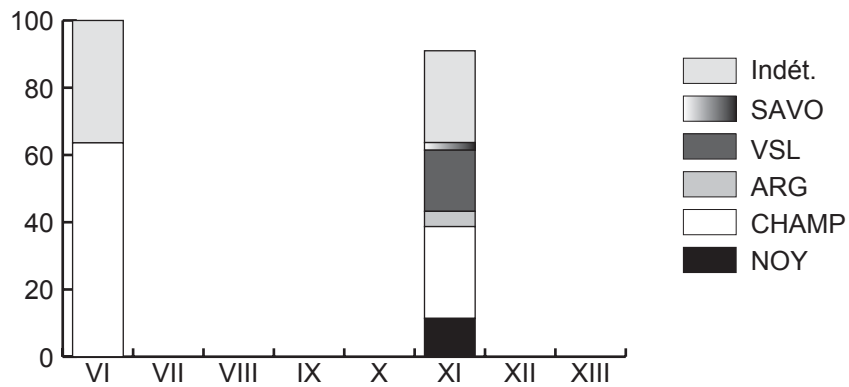
Fig. III.22.b. L'évolution des moyennes de la céramique commune claire par cité cités, selon le pourcentage du NMI.



a. L'approvisionnement en céramique commune claire des Suessions



b. L'approvisionnement en céramique commune claire des Viromanduis



c. L'approvisionnement en céramique commune claire des Rèmes

Fig. III.23. L'approvisionnement en céramique commune claire dans les trois cités.

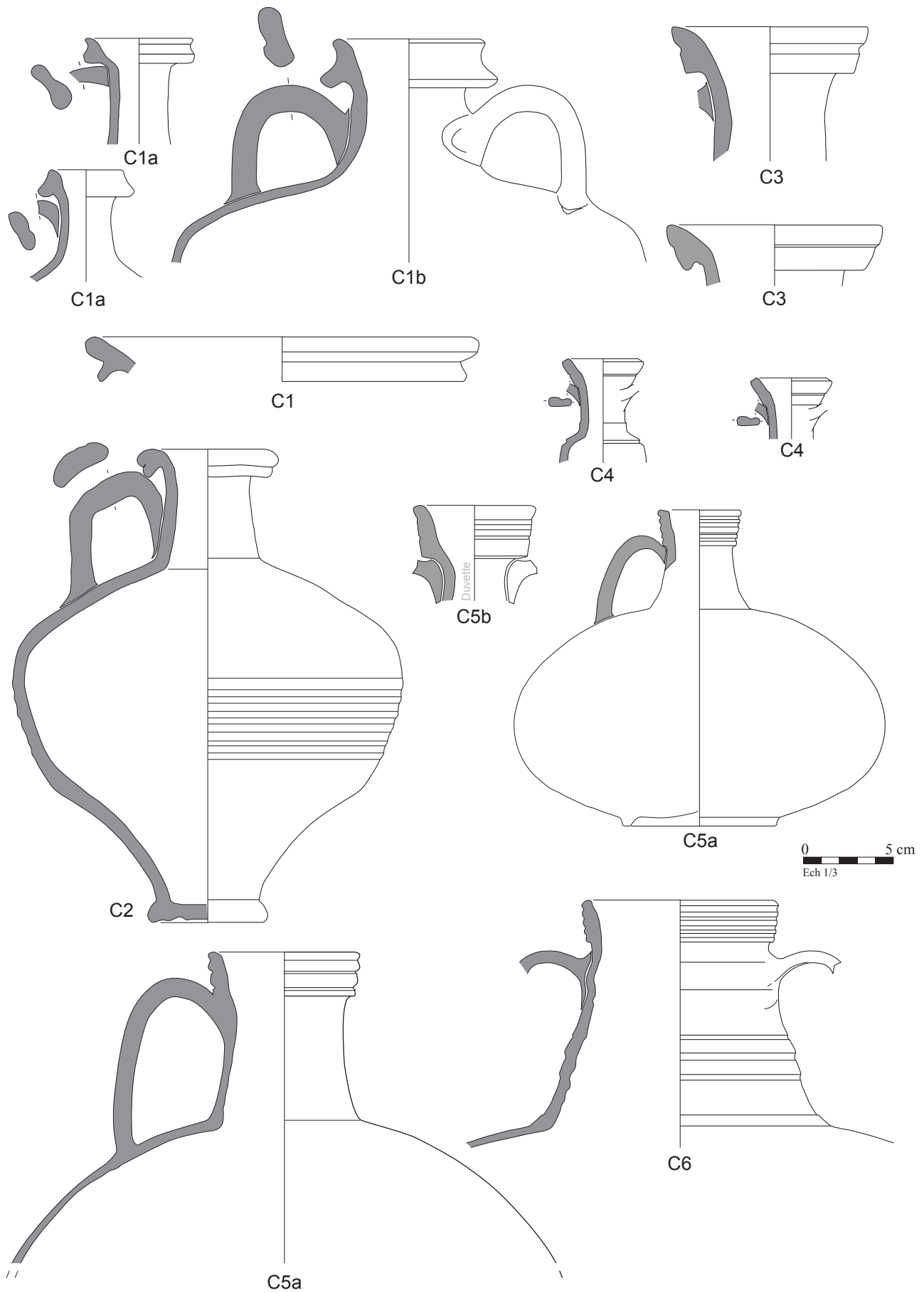


Fig. III. 24. Typologie de la céramique commune claire (CC), les formes principales.

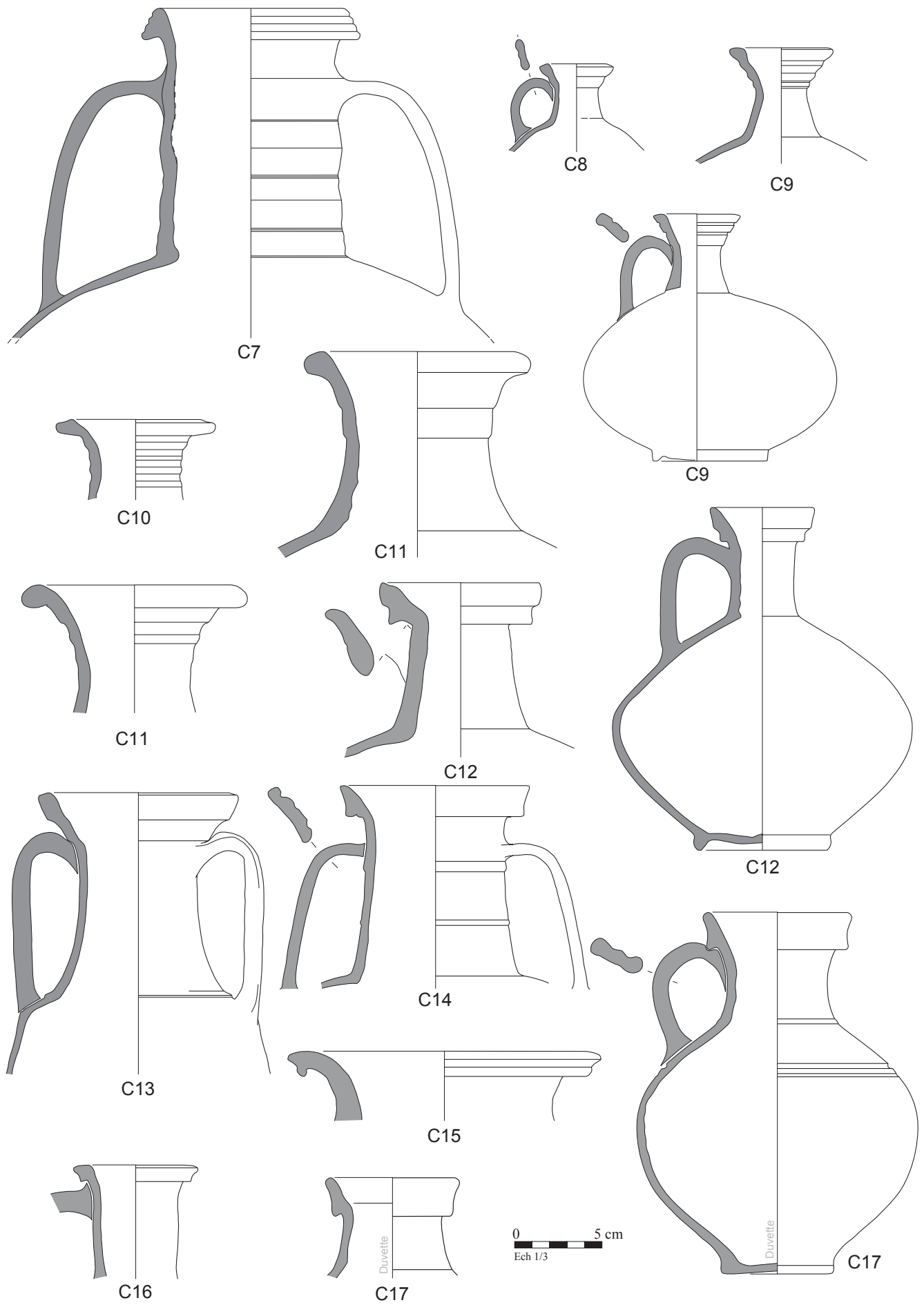


Fig. III. 25. Typologie de la céramique commune claire (CC), les formes principales.

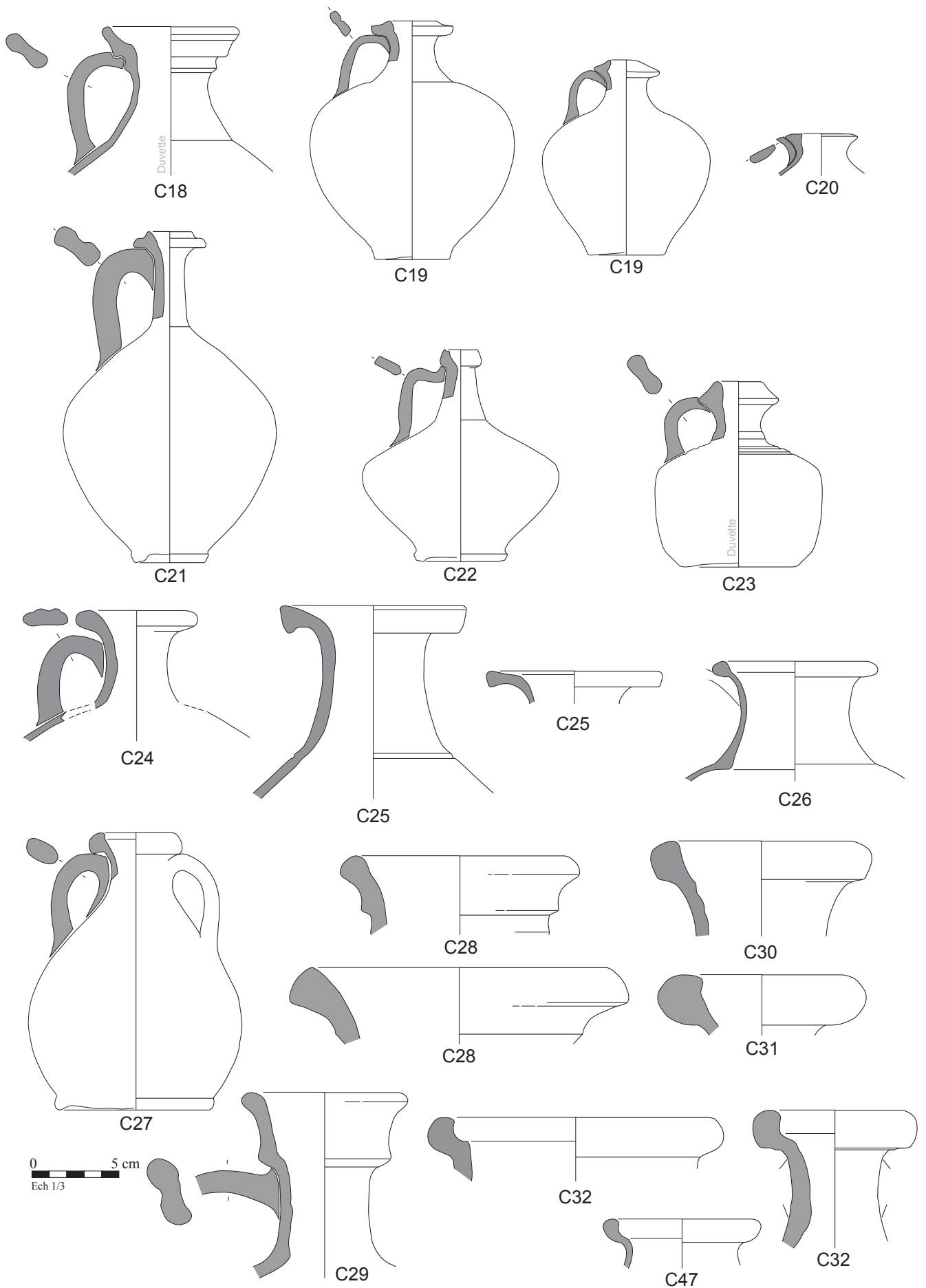


Fig. III. 26. Typologie de la céramique commune claire (CC), les formes principales.

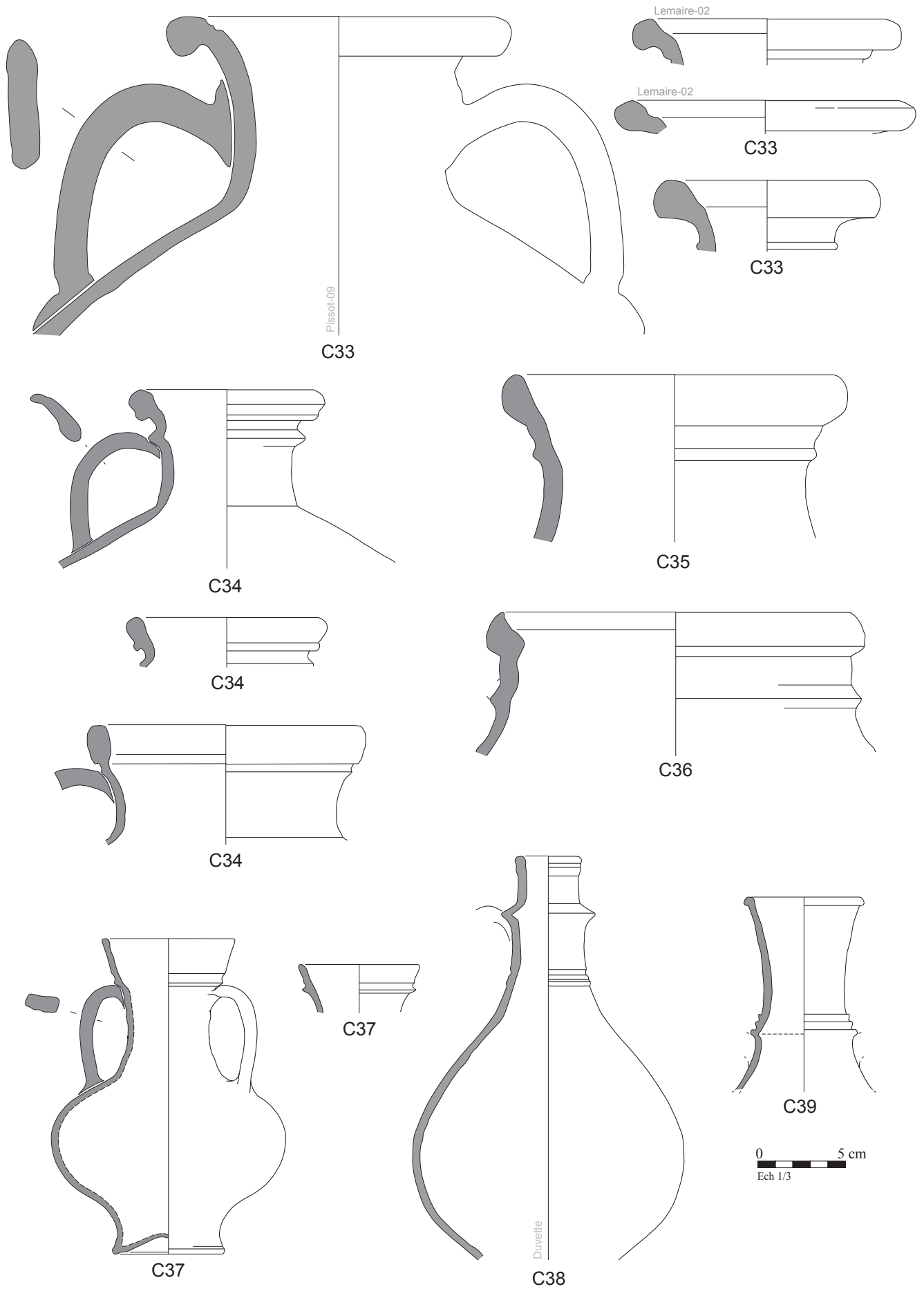


Fig. III. 27. Typologie de la céramique commune claire (CC), les formes principales.

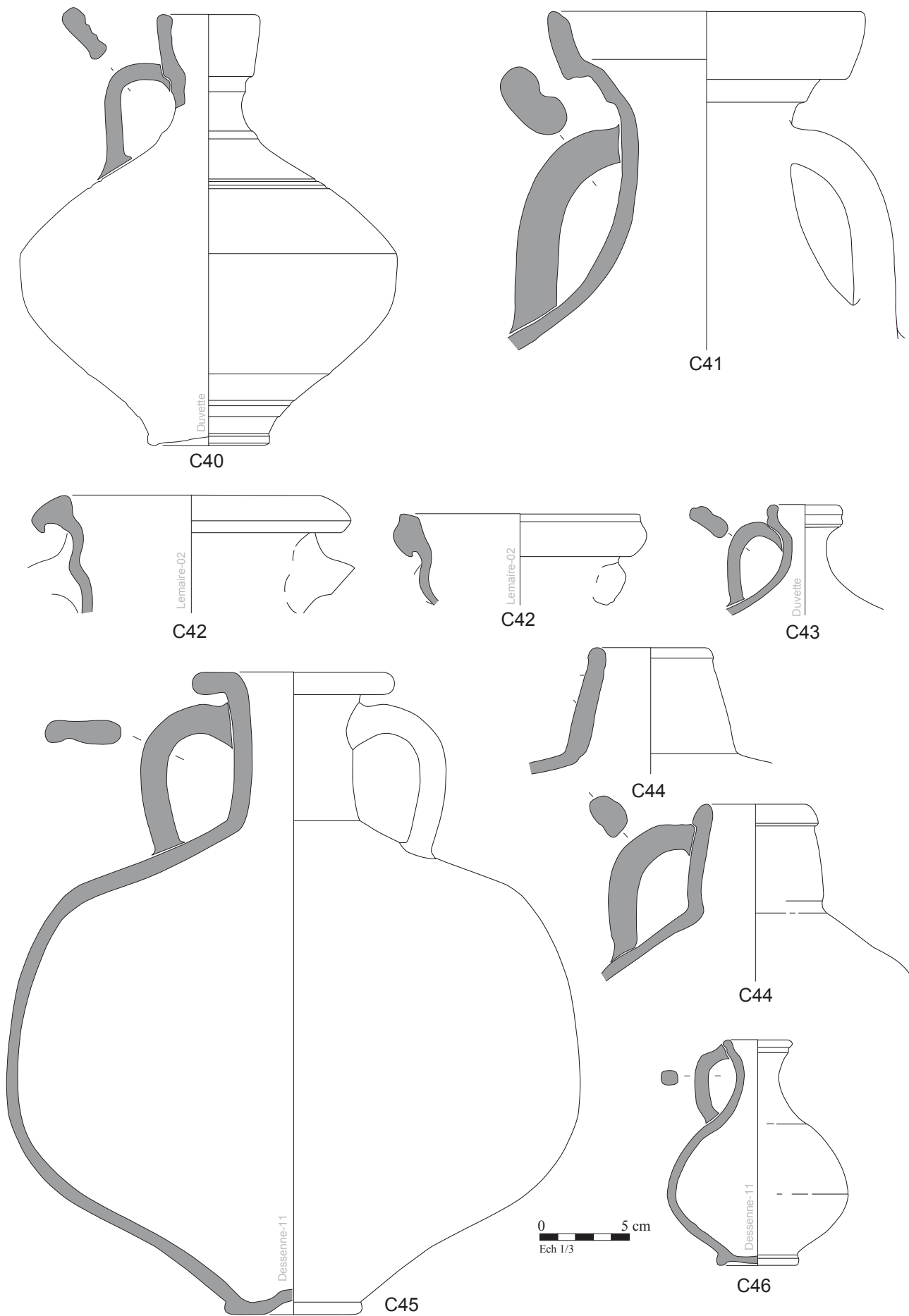


Fig. III. 28. Typologie de la céramique commune claire (CC), les formes principales.

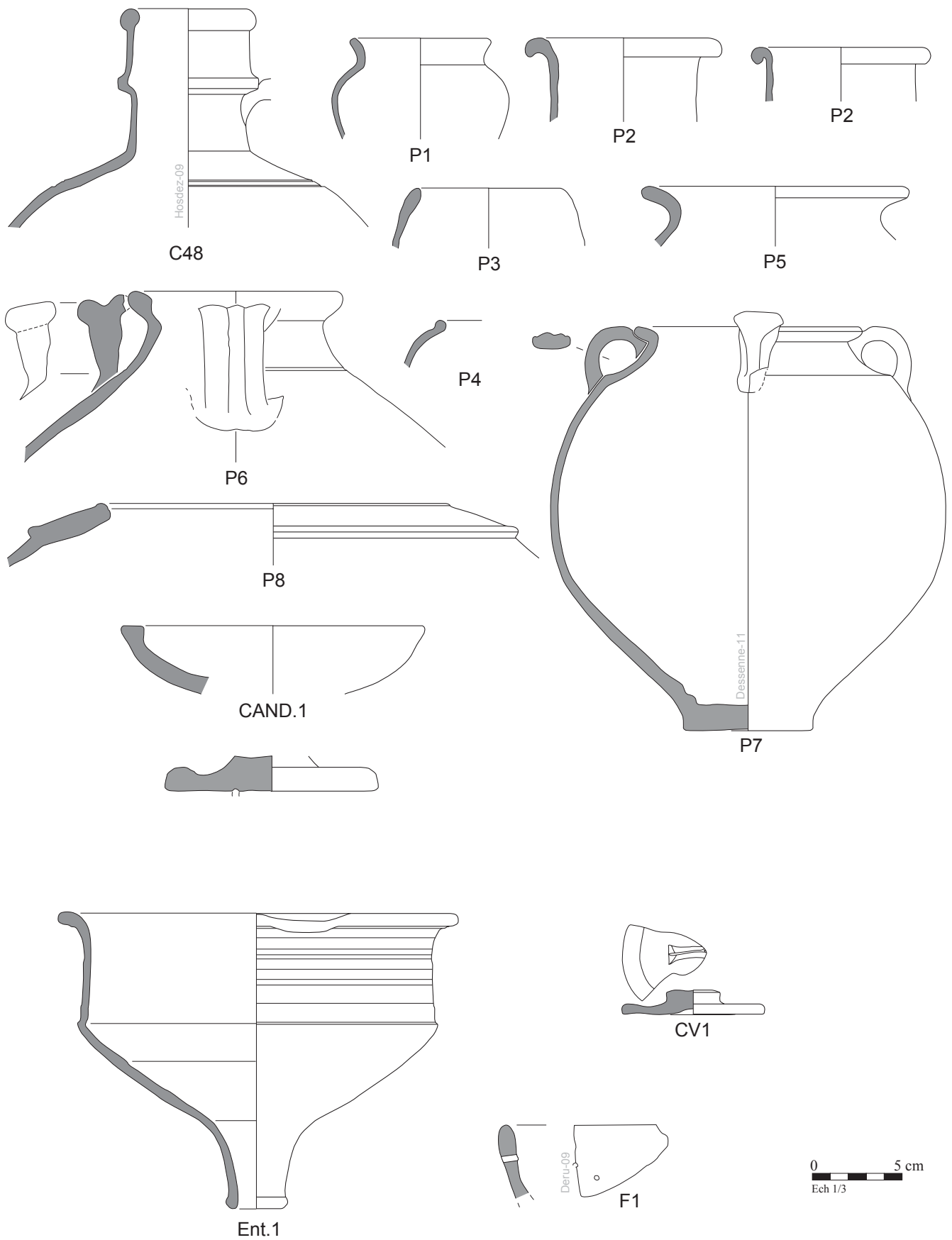


Fig. III . 29. Typologie de la céramique commune claire (CC), les formes principales.

III. 13. Les mortiers (MO)

Cette catégorie désigne des récipients à la fonction de mortiers³⁰⁹, montés au tour rapide, et cuits en mode A. Ils sont de forme conique, à large ouverture, peu profonds et à fond plat, non retouché (les traces de l'enlèvement du tour au fil sont très souvent visibles). Les bords, à large bandeau ou à épaisse collerette, sont munis d'un versoir. Les parois sont épaisses et pourvues d'une râpe à l'intérieur. Cette râpe peut être composée, selon les ateliers, de gros grains de quartz, de silex ou de grès. Dans un certain nombre d'études, ils sont associés aux cruches et aux pots à provisions dans la catégorie de la céramique commune claire. La fonction et la typologie très particulières de ces récipients autorisent à les comptabiliser à part, d'autant que les fragments sont facilement reconnaissables.

C'est à l'horizon VI que nous voyons les premières manifestations des mortiers dans nos ensembles, avec uniquement des parois chez les sites Rèmes et Suessions et un individu à Neuville-Saint-Amand chez les Viromanduels. Toutefois, c'est à partir de l'horizon suivant que leur présence va réellement devenir significative, avec des proportions irrégulières pouvant aller de 0,5 à 10 %. L'horizon X semble représenter l'optimum quantitatif dans les proportions de mortiers, au moins pour les cités des Viromanduels et des Suessions, notre corpus n'ayant pas de sites rèmes datés de cette période (**Fig. III. 30**). Cependant, l'étude menée sur Reims montre également un pic pour cet horizon, ainsi que pour l'horizon XIII³¹⁰. Différentes publications régionales attestent qu'en milieu urbain ou privilégié des mortiers provenant de la région lyonnaise, de la Vallée du Rhone ou d'Italie peuvent être observés dès la période augustéenne comme à Reims³¹¹, à Amiens³¹² ou encore à Noyon avec la *villa* de « La Mare aux Canards » récemment fouillée³¹³. Des attestations exceptionnelles dès l'horizon I de mortiers importés en contexte militaire sont

³⁰⁹ FLORENT, DERU 2012 ; VILVORDER 2010, p. 369-377.

³¹⁰ DERU et *alii.* 2014, p. 229.

³¹¹ DERU et *alii.* 2014, p. 228-229.

³¹² DUBOIS, BINET 2000.

³¹³ DE MUYLDER, DUBOIS, BARTHÉLÉMY-SYLVAND 2013, p. 267 ; voir également l'inventaire établi dans CHAIDRON, DUBOIS 2013, p. 53-55.

connues à Arras "Fortin d'Actiparc"³¹⁴ ou à La Chaussée-Tirancourt³¹⁵. Toutefois, c'est vraiment à partir du milieu du I^{er} siècle que la demande en mortiers s'accroît, notamment grâce à la création d'ateliers régionaux qui permettent l'accès pour un plus grand nombre à ce produit de tradition méditerranéenne³¹⁶.

En tout 189 individus sont issus des sites d'habitats datés.

III. 13. 1. Les groupes de pâte

101 individus ont été analysés par nous même, mais aussi par X. Deru ou A. Comont dans leurs études respectives³¹⁷. Deux groupes de pâtes se partagent l'essentiel de l'approvisionnement dans les trois cités : le groupe du Noyonnais et le groupe champenois. D'autres groupes ont pu être rencontrés à de rares occasions, tels que celui de l'Argonne³¹⁸ (5 individus dans l'horizon XIII de Goussancourt) et celui de Bavay³¹⁹ (1 individu dans l'horizon IX de Goussancourt).

III. 13. 1. a. Le groupe du Noyonnais (NOY)

Cinquante six tessons identifiés comme appartenant à ce groupe ont été comptabilisés. Il regroupe plusieurs variantes au niveau de la granulométrie des inclusions. En général, les surfaces ainsi que les pâtes sont dans les tons jaune chrome clair à jaune chrome et peuvent aller jusqu'à une teinte jaune verdâtre. Nous observons régulièrement un noyau plus orangé. La matrice est grumeleuse à poudreuse. Les inclusions sont composées de quartz roses, blancs et transparents aux arêtes vives, de petit calibre, en fréquence modérée, inclus dans la matrice et de plus rares gros grains de quartz, arrondis, de fins oxydes de fer rouge, rares, de fines inclusions noires de petit à moyen calibre moyennement abondantes à abondantes, qui peuvent être disposées en grains ramassés ou en filet. Dans certaines variantes

³¹⁴ CHAIDRON, DUBOIS 2004, p. 367-368

³¹⁵ CHAIDRON, DUBOIS 2013, p. 53-55.

³¹⁶ VILVORDER 2010, p. 369 ; CHAIDRON, DUBOIS 2013, p. 55.

³¹⁷ Nous n'avons retenu que les sites avec un NMI bord mais les groupes reconnus sont attestées dans les autres sites de notre catalogue dans des proportions et des répartitions similaires.

³¹⁸ BRULET, VILVORDER, DELAGE 2010

³¹⁹ WILLEMS 2005 ; DERU et *alii.* 2014, p. 228.

les inclusions noires sont rares. Les proportions de quartz peuvent varier également. La râpe est composée de grains de silex et de grès³²⁰ (**Fig. III. 76**).

Il ne nous a pas semblé pertinent dans le cadre de ce travail de déterminer et décrire plusieurs variantes car la variabilité des échantillons reste élevée et peu standardisée. Les caractéristiques générales sont clairement identifiables et permettent de bien isoler ce groupe³²¹.

Le centre de production ayant fabriqué ces mortiers est attesté à Noyon principalement par la découverte d'une tessonière (n°2)³²². Des données récentes issues de la fouille de la *villa* noyonnaise de « La Mare aux Canards » permettent d'envisager le début de la production dès la première moitié du I^{er} siècle³²³. Mais c'est surtout à partir de l'horizon VI que nous voyons sa proportion s'accroître dans les sites d'habitat. Il est présent dans les sites de nos trois cités à partir de l'horizon VI et en position dominante chez les Viromandueus et les Suessions. Le type Gose 458-60 est le type majoritaire, suivi par les types *Aisne* MO5 puis *Aisne* MO6.

La diffusion de ce groupe à partir du milieu du I^{er} siècle s'opère selon deux schémas. En premier lieu, il approvisionne les sites locaux des cités viromandueus et suessionne, comme nous l'avons vu par nos études. En second lieu, il exporte à grande distance, vers les cités voisines comme les Rèmes³²⁴, mais surtout en grandes quantités vers Amiens³²⁵. La Bretagne, à partir de la Conquête romaine débutée en 43 ap. J.-C.,³²⁶ constitue l'étape ultime de ces exportations, acheminées par la *Via Agrippa* en approvisionnant toute une série de sites sur le trajet³²⁷. Enfin, il est également connu dans plusieurs sites normands³²⁸. Nous pouvons noter que si

³²⁰ MATHELART P. "Les mortiers" dans DERU et *alii*. 2014, p. 228-229.

³²¹ Toutefois, à Reims, deux sous-groupes ont été décrits, DERU et *alii*. 2014, p. 228-229.

³²² BEN REDJEB 1992.

³²³ DE MUYLDER, DUBOIS, BARTHÉLÉMY-SYLVAND 2013 p. 267.

³²⁴ DERU et *alii*. 2014, p. 228-229 ; nos sites.

³²⁵ DUBOIS 2010 ; DUBOIS, WILLEMS, CHAIDRON 2009 p. 681-682 ; mais aussi CORSIEZ dans LEGROS 2012.

³²⁶ DUBOIS, WILLEMS, CHAIDRON 2009 p. 681-682.

³²⁷ Bailleul par exemple, où 50 % des mortiers sont originaires de Noyon, HANOTTE dans GUBELLINI à paraître ; 67 % à Boulogne dans l'égout collecteur de la Classis Britannica, DHAËZE, SEILLIER 2005, p. 619.

³²⁸ HANOTTE 2009 ; HANOTTE dans DELAUNAY 2011 ; HANOTTE dans Michel 2008.

plusieurs estampilles sont connues à Amiens et en Bretagne, elles sont absentes de notre corpus.

III. 13. 1. b. Le groupe champenois (CHAMP)

Dix-sept individus appartenant à ce groupe ont été identifiés. Les surfaces sont en général dans les tons blanc à blanc beige. Les pâtes sont blanches ou gris brun clair, elles peuvent aussi être orange moyen. La granulométrie des inclusions est variable. En général, elles sont composées de quartz blancs et transparents, de fins à petit calibre abondant à plus de 40 %, de quartz de gros calibre clairsemés ; des exemplaires montrent des quartz de gros calibre brut rares, blancs à rosés. Des inclusions noires de petit à moyen calibre, rares et des oxydes de fer rouge de gros calibre clairsemés complètent le cortège minéralogique. Certains exemplaires ont des argilites de gros à très gros calibre, rares, et correspondent à la pâte 3 des mortiers champenois de *Reims*³²⁹. La râpe est composée principalement de grains de quartz.

Ce groupe est à part égale avec les mortiers de Noyon dans les sites Rèmes du Pôle d'activités du Griffon à Barenton-Bugny, à l'horizon XI. Dans les sites suessions et viromanduels, il est bien représenté dès l'horizon X mais toujours devancé par le groupe noyonnais. Le type le plus fréquent est le mortier *Aisne* MO2, suivi par le mortier Gose 458-60.

III. 13. 2. La typologie (Fig. III. 31-32)

La typologie des mortiers noyonnais montrant plusieurs variantes morphologiques à la typologie de Gose, telles les colerettes en demi-boudin des *Aisne2* MO5 ou les colerettes aplaties des *Aisne2* MO6, nous avons été poussée, au commencement de nos études pour le département de l'Aisne, à établir une typologie que nous avons complétée avec les formes standards Gose 455 ou Gose 458/59.

³²⁹ DERU et *alii.* 2014, une description très complète des mortiers champenois est fournie dans le chapitre sur les mortiers (MATHÉLART P. "Les mortiers" dans DERU et *alii.* 2014, p. 228-229).

Gose 458-60

Ce type regroupe plusieurs variantes de mortiers à lèvre épaisse tombante, plus ou moins détachée et élancée, à la courbure plus ou moins prononcée. La panse peut être ondulée à l'extérieur. Une variante tardive montre un profil plus anguleux (Gose 458-60 VT). Fabriqué dans l'atelier de Noyon.

- 1- HS VII à XIII
- 2- NOY, CHAMP
- 3. Soissons-RCA, Soissons-SAL, Villers-Cotterêts, Courmelles, Villeneuve-Saint-Germain-Etomelles, Vénizel-GM, Ronchères, Ciry-Salsogne, Neuville-Saint-Amand, Saint-Quentin-BC, Vermand-CdG, Noyon-IDB, Beaurieux-Grèves, Griffon-K, Griffon-G, Griffon-A, Griffon-H, Saint-Quentin-Zola, Rouvroy-Calvaire, Goussancourt
- 4- Gaule Belgique, Germanie, Bretagne
- 5- *Camulodunum* 193, Stuart 229-233, *Aisne* MO1a et b
- 6-59 individus et 7 individus pour la variante tardive

Aisne2 MO1

Mortier à collerette épaisse tombante, sans rainure sommitale sur la collerette à deux variantes : 1a, extrémité interne rentrante arrondie, 1b extrémité interne rentrante rainurée.

- 1- HS IX à XII
- 2-NOY, CHAMP
- 3. Soissons-RCA, Urvillers, Ploisy-zone 3, Vénizel-GM, Villeneuve-Saint-Germain-Etomelles, Bazoches-Chantraine, Soissons-Roseaie, Ciry-Salsogne, Griffon-H, Griffon-K, Griffon-G, Goussancourt, Rouvroy-Calvaire, Noyon-IDB.
- 4-Gaule Belgique, Bretagne
- 5- MO1a : *Reims* n°7 ; MO1b : *Reims* Gose 463, *Camulodunum* 194, Stuart 232 ? ; *Aisne* MO2a et b
- 6-17 individus pour la variante 1a ; 8 individus pour la variante 1b

Aisne2 MO2

Petit mortier à collerette triangulaire aplatie sur sa face externe et rainurée, vasque peu profonde.

- 1-HS XI
- 2-NOY

- 3. RCA, Villers-Cotterêts, Griffon-K
- 4-Suessions, Rèmes, Viromanduels
- 5-*Aisne* MO3
- 6-4 individus

Aisne2 MO3

Mortier à collerette massive triangulaire, face externe arrondie, vasque peu profonde.

- 1-HS IX, XI
- 2-NOY
- 3. Villeneuve-Saint-Germain-Etomelles, Soissons-SAL, Griffon-K, Griffon-G
- 4-Suessions, Rèmes, Viromanduels
- 5-*Reims* Indét., *Aisne* MO4
- 6-5 individus

Aisne2 MO4

Mortier à collerette en demi boudin, collé à la paroi, rainure au sommet de la collerette, vasque profonde ondulée à l'extérieur.

- 1-HS VIII à XI
- 2-NOY
- 3. Bazoches-Chant, Soissons-RCA, Villers-Cotterêts, Courmelles, Villeneuve-Saint-Germain-Etomelles, Vénizel-GM, Saint-Quentin-BC
- 4-Suessions, Viromanduels, Ambiens
- 5-*Reims* indét., *Aisne* MO5
- 6-17 individus

Aisne2 MO5

Mortier à collerette triangulaire aplatie ondulée à l'extérieur, vasque profonde, ondulée à l'extérieur.

- 1-HS VIII à XIII
- 2-NOY
- 3. Noyon-IDB, Vermand-CdG, Saint-Quentin-BC, Courmelles, Villeneuve-Saint-Germain-Etomelles, Vénizel-GM, Soissons-RCA, Ciry-Salsogne, Griffon-H
- 4-Suessions, Viromanduels, Rèmes
- 5-*Aisne* MO6
- 6-13 individus

Aisne2 MO6

Mortier à lèvre en bandeau court, concave, vasque aplatie.

- 1-HS IX, X
- 2-Bavay, NOY

3. Soissons-RCA, NNeuville-Saint-Amand
4-Suessions, Rèmes
5-*Aisne* MO7
6-2 individus

***Aisne2* MO7**

Mortier à lèvre en bandeau, extrémité supérieure repliée sur le méplat central, vasque profonde. Fabriqué dans l'atelier de Noyon.

1-HS (VI-VII), VIII-IX
2-NOY
3. Soissons-RCA, Soissons-SAL, Noyon-IDB, Villers-Cotterêts
4-Gaule Belgique, Bretagne, Germanie
5-Gose 450, *Camulodunum* 191, Stuart 222, *Aisne* MO8
6-6 individus

***Aisne2* MO8**

Mortier à lèvre épaisse horizontale, aplatie sur le dessus, soulignée par une rainure, vasque peu profonde.

1-HS IX
2-

3. RCA
4-Suessions
5-*Aisne* MO9
6-1 individu

***Aisne2* MO9**

Mortier à lèvre en fin bandeau aplati.

1-HS XI
2-CHAMP
3. Griffon-G
4-Rèmes
5-*Aisne* MO10
6-1 individu

Gose 455

Mortier à longue collerette horizontale, fine. Fabriqué dans l'atelier de Noyon.

1-HS VI, VII
2-NOY
3. Soissons-RCA, Saint-Quentin-BC
4-Gaule Belgique, Bretagne, Germanie
5-Stuart 227 ?, Gillam 238
6-2 individus

Sur les treize types présents dans nos ensembles, seuls quatre ont une présence significative, Gose 458-60, *Aisne2* MO1, MO4, MO5. Gose 458-60 écrase tous les autres mortiers et se retrouve dans les horizons VII à XIII (**Fig. III. 31. a**). Ce type est attesté dans toute la Gaule Belgique, dans différents groupes de pâtes, ici noyonnais et champenois. D'autres types, caractéristiques de l'atelier de Noyon, comme *Aisne2* MO2 à 3 et MO5 ont une diffusion plus locale, tandis que *Aisne2* MO4 ou Gose 455, peu présents dans nos contextes, se retrouvent plus abondamment dans les contextes amiénois³³⁰ ou même à Boulogne³³¹ ou Bailleul³³².

³³⁰ DUBOIS 2010.

³³¹ DHAËZE, SEILLIER 2005, p. 619.

³³² HANOTTE dans GUBELLINI à paraître.

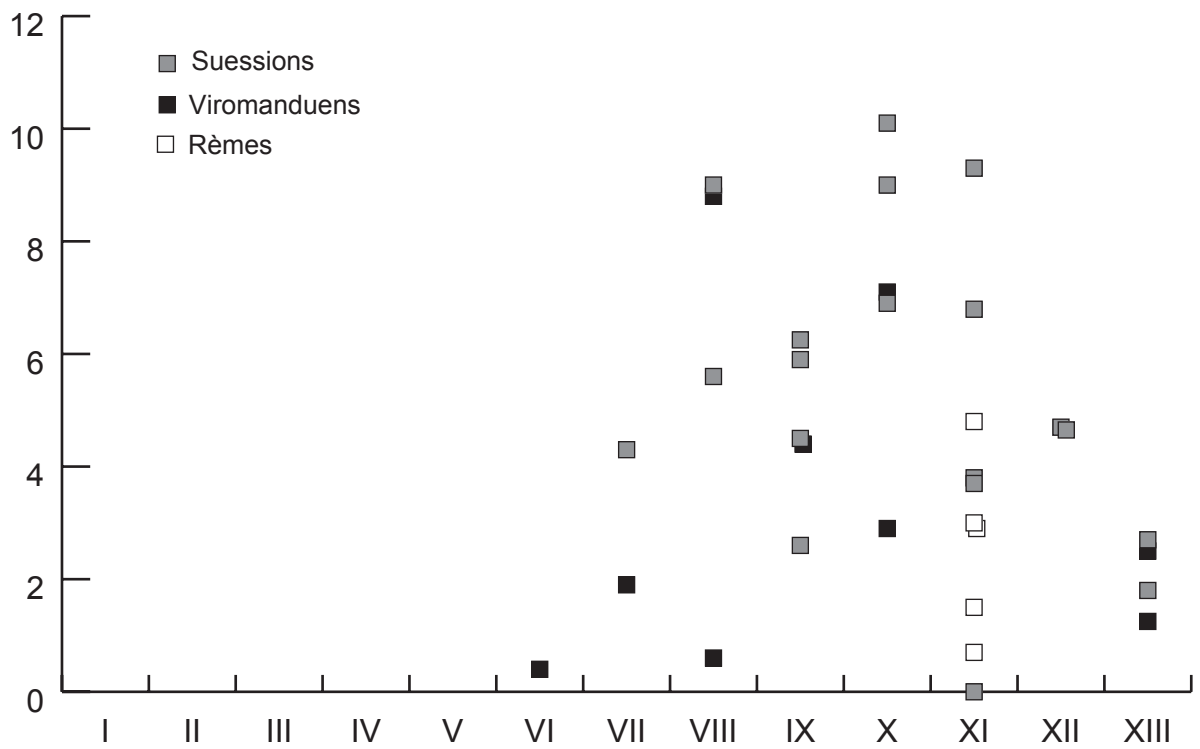


Fig. III. 30. a. Répartition des quantités de mortiers (MO) par cité, les carrés représentent un site, basé sur le pourcentage du NMI de MO sur le total par site.

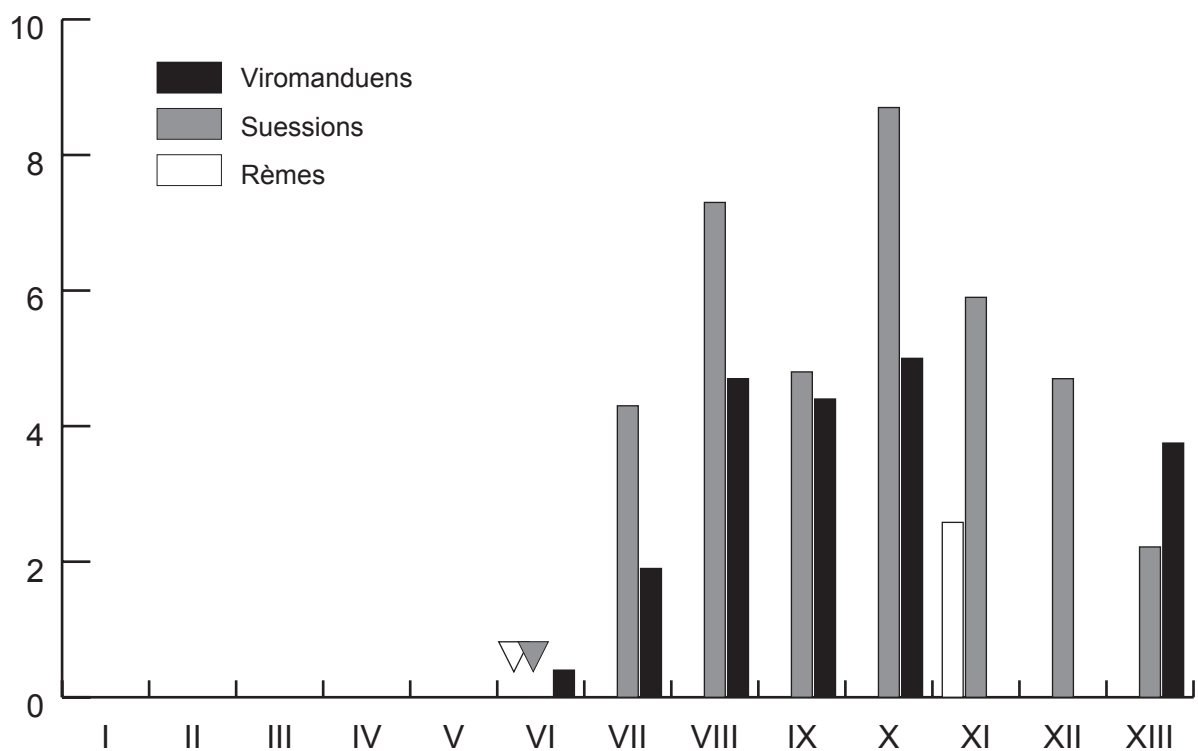


Fig. III. 30. b. Répartition des quantités de mortiers (MO) par cité, basé sur la moyenne des pourcentages du NMI.

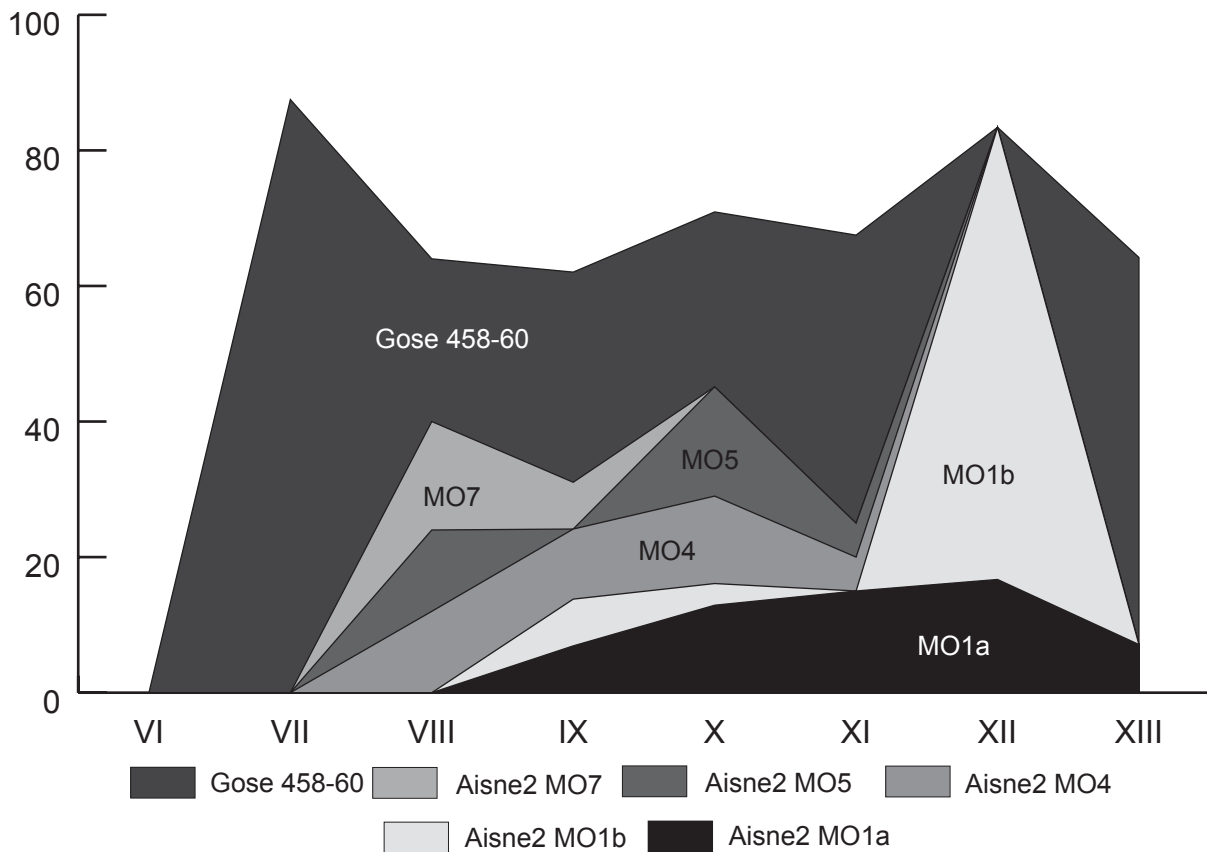


Fig. III. 31. a. Evolution des moyennes des types principaux selon le pourcentage du NMI total de la catégorie par horizon.

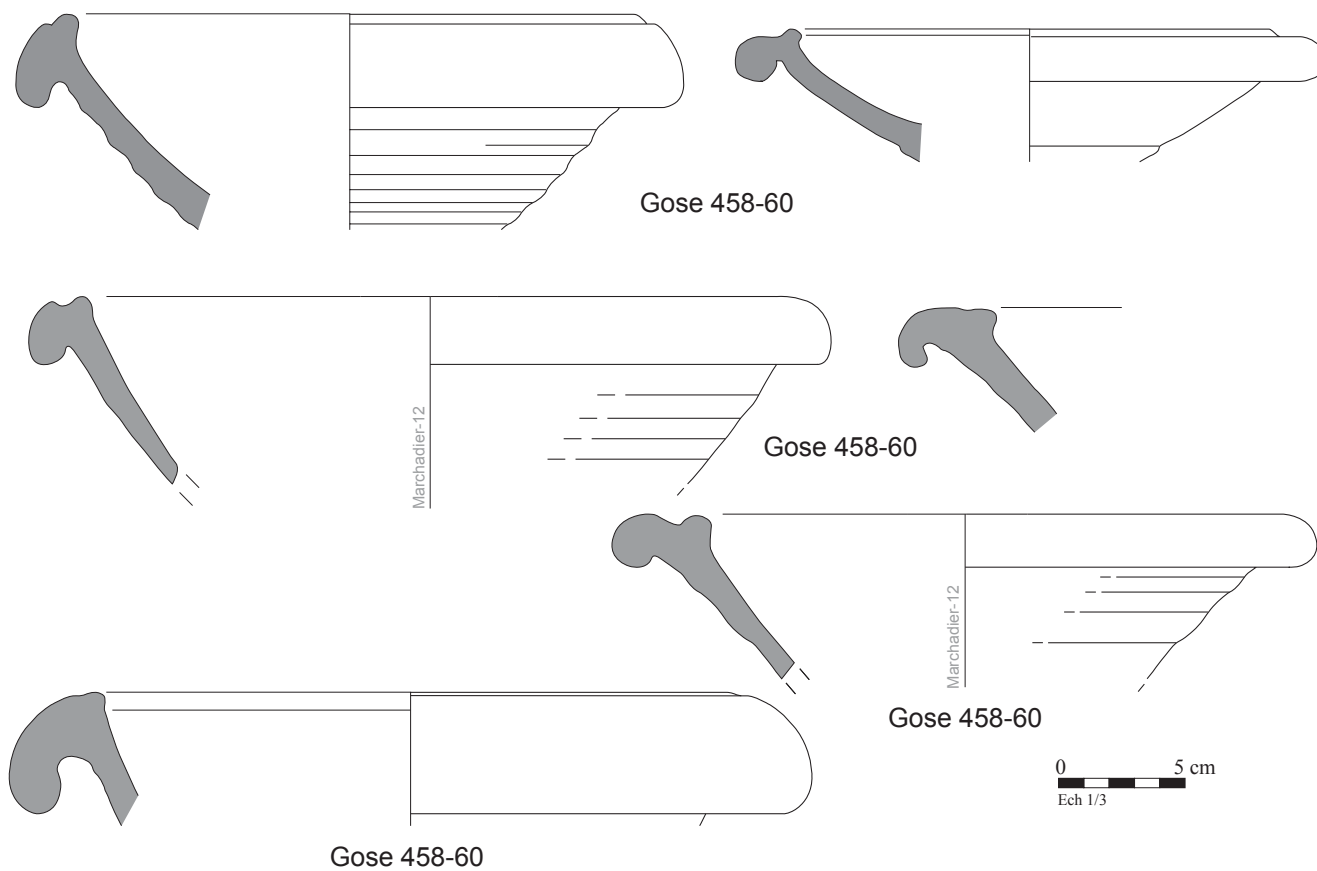


Fig. III. 31. b. La typologie des mortiers (MO), les formes principales.

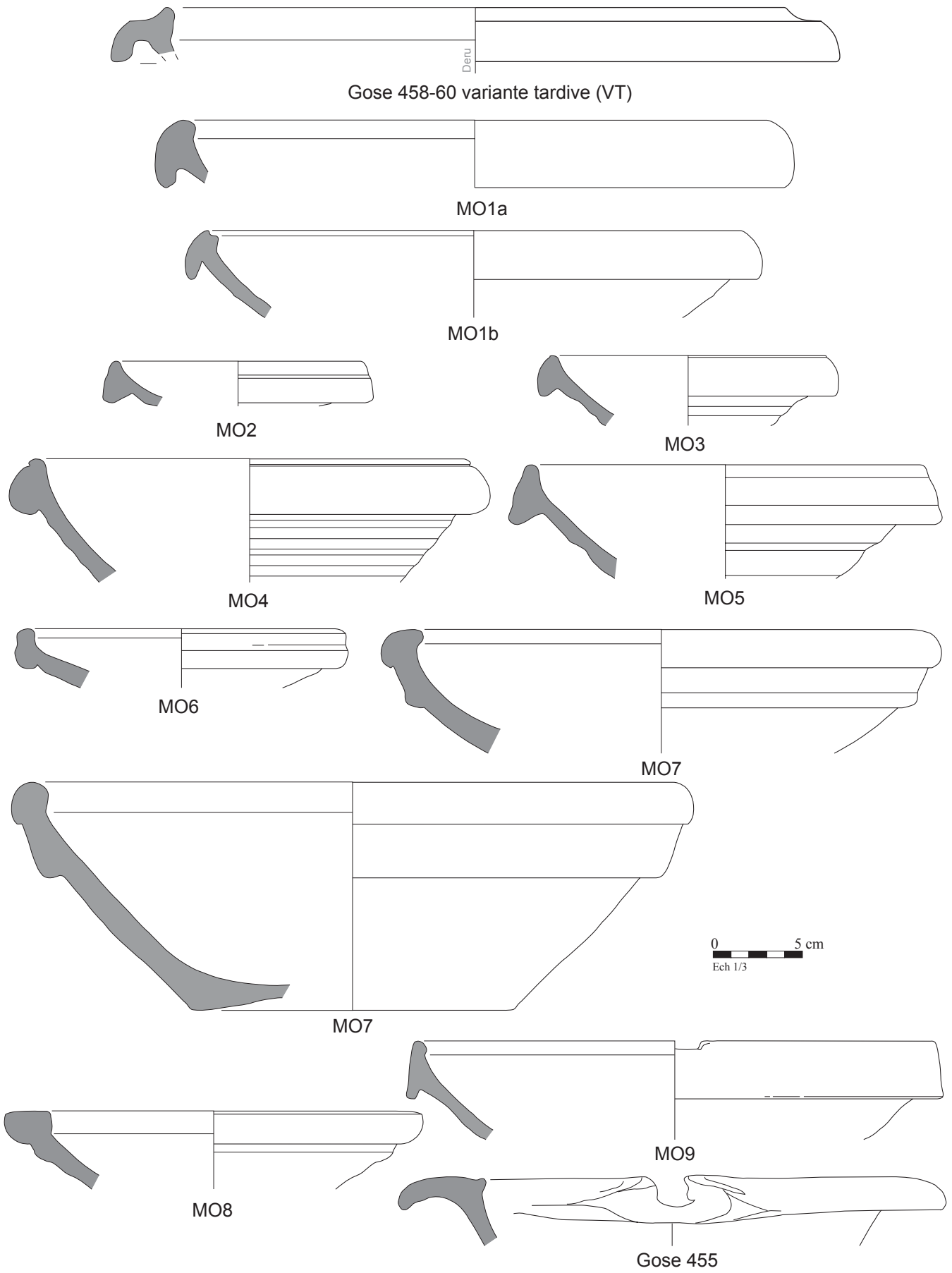


Fig. III. 32. La typologie des mortiers (MO), les formes principales.

III. 14. La céramique à vernis rouge pompéien (VRP)

Cette catégorie regroupe des plats à cuire cuits en mode A et pourvus d'un enduit interne de couleur brun rouge sombre dit « rouge pompéien ». Cet enduit déborde sur l'extérieur de la lèvre et des coulures sont régulièrement observées. Des couvercles sont également rangés dans cette catégorie, bien qu'ils ne soient pas engobés, car ils sont spécialement fabriqués pour ces plats³³³. Soixante-dix-sept exemplaires ont été catalogués.

Trois groupes de pâtes ont été reconnus : le groupe du Centre de la Gaule (CG) et les groupes de l'atelier des Rues-des-Vignes « Les Quatre Bornes », RDVA et RDVB. Ils avaient déjà été caractérisés par D.P.S Peacock³³⁴ et le groupe des Rues-des-Vignes a fait l'objet d'une étude synthétique récente³³⁵.

La céramique à vernis rouge pompéien arrive timidement à l'horizon VI, uniquement dans des sites viromanduels : Neuville-Saint-Amand et Saint-Quentin « Rue des Faucons » et « Rue Zola ». Le seul groupe représenté est alors celui des Rues-des-Vignes B avec trois types de plats : *Blicquy* 1, 4 et 6. Celui-ci est encore présent à l'horizon VII, puis il disparaît totalement au profit de la variante A. Celle-ci ne va cesser d'augmenter jusqu'aux horizons X et XI et elle est attestée dans les trois cités comme partout en Gaule Belgique. Le type sur lequel repose l'essentiel de la diffusion est l'assiette à petit talon *Blicquy* 5 (**Fig. III. 33**). Les sites où ce groupe est présent en dehors de notre zone d'étude, sont nombreux, nous citerons en exemple Reims³³⁶ ou Amiens³³⁷, Brebières³³⁸, Vendeuil-Caply³³⁹ ...

Le groupe du Centre de la Gaule reste anecdotique³⁴⁰. Nous le retrouvons dans deux sites suessions, Soissons « 28, Rue du Château d'Albâtre » à l'horizon IX et Vénizel « La Grand-Mère » à l'horizon X (NMI 2) ainsi qu'à Saint-Quentin « Rue Zola » (NMI 1).

³³³ VILVORDER 2010, p. 379 ; DERU 2005.

³³⁴ PEACOCK 1977 ; DERU et *alii*. 2014.

³³⁵ DERU 2005

³³⁶ DERU et *alii* 2014.

³³⁷ CHAIDRON, BINET 2006 ; DUBOIS 2010 ; CORSIEZ dans MILLEREUX-LE BECHENNEC à paraître.

³³⁸ CORSIEZ, WILLOT 2007.

³³⁹ CORSIEZ dans LEGROS 2012.

³⁴⁰ VILVORDER 2010, p. 378-379.

À Reims, l'évolution de la céramique à vernis rouge pompéien à partir de l'horizon VII montre un accroissement net aux horizons IX et X que nous pouvons observer également dans nos ensembles, puis elle diminue à l'horizon suivant³⁴¹.

³⁴¹ DERU et *alii.* 2014, p. 237.

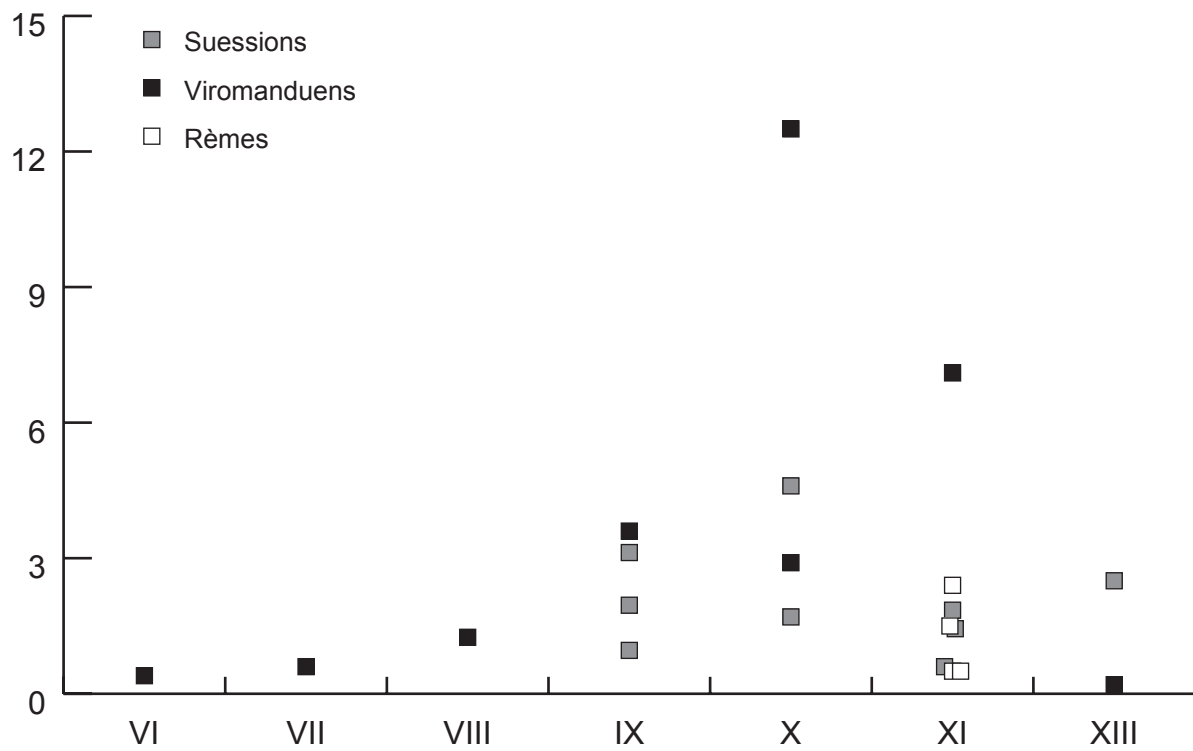


Fig. III. 33. L'évolution de la proportion de céramique à vernis rouge pompéien, selon les sites par cité, exprimé en pourcentage du NMI total.

III. 15. La céramique rugueuse dorée (RU-DR)

Cette catégorie désigne des vases à cuire revêtus d'un engobe micacé en général partiel et cuit en mode A³⁴². Ces vases sont souvent associés avec la vaisselle de table à engobe micacé au sein d'une grande catégorie des céramiques dorées mais la présence de traces de cuisson alimentaire (noircissement des parois, caramel alimentaire) la range indéniablement parmi la céramique culinaire. Elle est principalement composée de plats à cuire et de quelques pots mais nous pouvons y ranger une série de couvercles, pour lesquels nous ne trouvons pas toujours une couverte micacée. Cependant, ils s'adaptent aux gouttières et aux diamètres des plats à cuire.

La céramique rugueuse dorée est peu représentée dans les assemblages. Le nombre d'occurrences s'élève à cinquante-cinq individus au minimum. Nous la retrouvons dans les trois cités mais c'est chez les Suessions que le lot est le plus important avec notamment le site du « 28, Rue du Château d'Albâtre » à Soissons qui rassemble à lui seul trente-trois individus, soit plus de la moitié des effectifs. C'est à l'horizon VII que nous voyons réellement apparaître la céramique rugueuse dorée. Elle augmente jusqu'à l'horizon IX et disparaît à l'horizon XI (**Fig. III. 34. a**).

Le seul groupe de pâte qui ait été reconnu est celui de Béhéricourt dont les pâtes présentent les mêmes caractéristiques que celle de la céramique dorée. La différence notable tient dans le fait que les parois sont plus épaisses avec des pâtes plus brunes qu'orange (**Fig. III. 74**).

Les types principaux sont, à Soissons, les plats à marli *DOR2 7.2* et variantes de *DOR2, 7*, *DOR2, 4* et *DOR2, 5*³⁴³. Elles sont suivies par les plats *Reims Saint-Rémi 12-15* imitant les *Blicquy 5* et le pot à lèvre rainurée *Reims Saint-Rémi 15-17*³⁴⁴. Enfin, différents types de couvercles ont également été remarqués, *Aisne CV2* étant le plus abondant. La typologie observée dans les autres sites montre également des plats *DOR2, 7* et *Reims Saint-Rémi 12-15*, ainsi que des pots *Reims Saint-Rémi 15-*

³⁴² DERU et *alii.* 2014 p. 329.

³⁴³ DERU 1994.

³⁴⁴ DERU, GRASSET 1997.

17 et 18-19 (**Fig. III. 34. b**). Les quantités ne sont jamais aussi élevées qu'au « 28, Rue du Château d'Albâtre ».

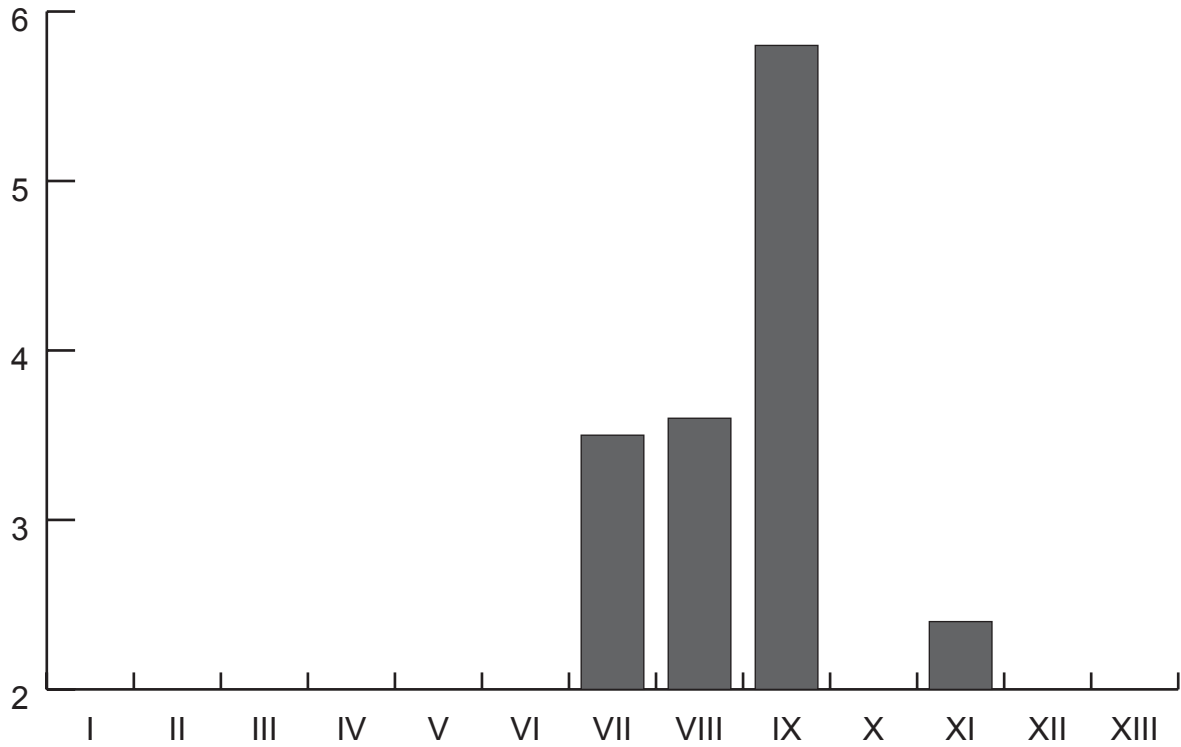


Fig. III. 34. a. Proportion de céramique rugueuse dorée du site Soissons 28 "Rue du Château d'Albâtre", basé sur le pourcentage du NMI.

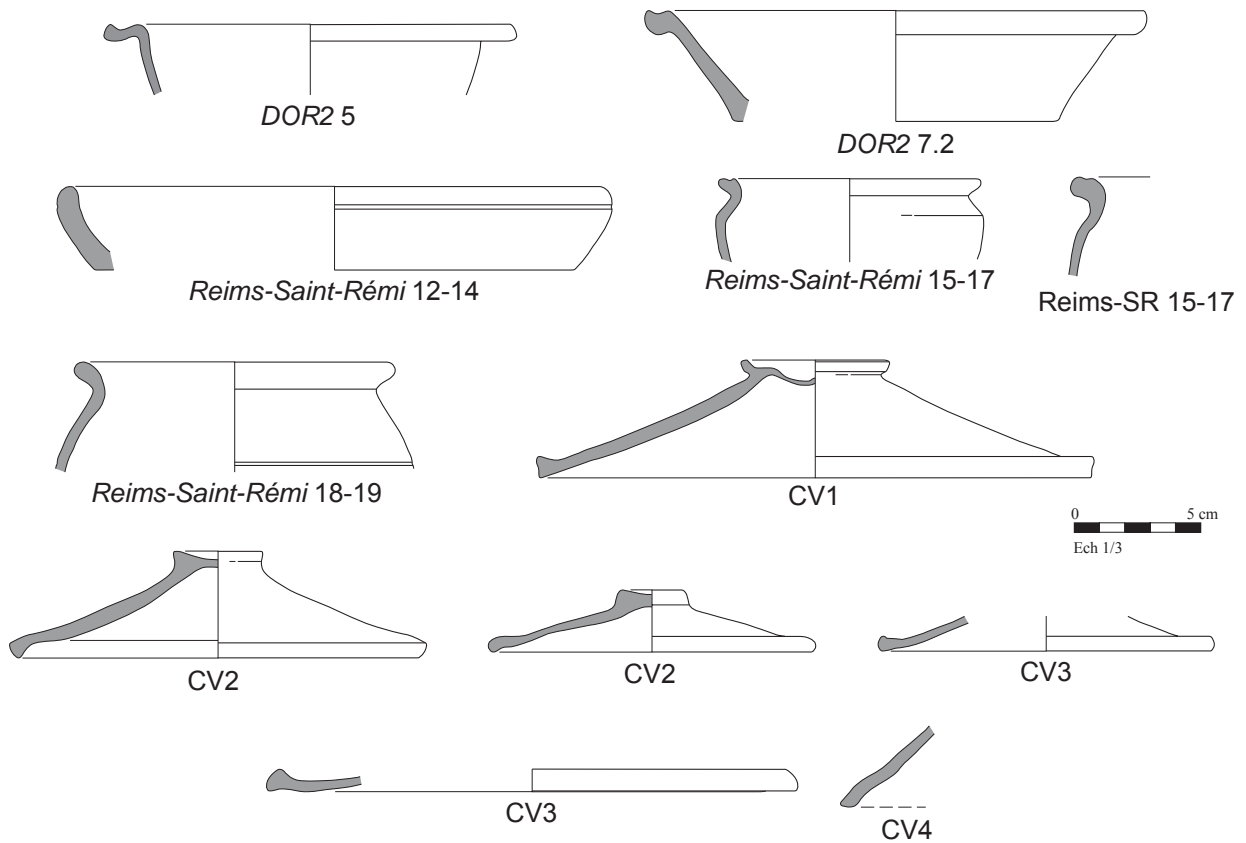


Fig. III. 34. b. La typologie de la céramique rugueuse dorée (RU-DR), les formes principales.

III. 16. La céramique proto rugueuse sombre (PTB)

Cette catégorie est, en général, rangée avec la proto *terra nigra*, dans un groupe formé par les céramiques montées au tour rapide dans les contextes précoces³⁴⁵. Cependant, dans les ensembles du Pôle d'activités du Griffon à Barenton-Bugny, nous avons pu distinguer aux côtés de la proto *terra nigra* à la surface lissée, des céramiques tournées présentant une surface rugueuse et du caramel alimentaire, témoignant d'un usage destiné à la cuisson des aliments. Le répertoire se différencie également de la *terra nigra*. Cependant, de la même façon que nous avons distingué la proto *terra nigra* de la *terra nigra*, il nous semblait opportun de faire une différence également entre la céramique rugueuse sombre précoce et céramique rugueuse sombre classique. D'autant que, même si cela n'est pas toujours flagrant, des éléments nous permettent de les distinguer, notamment la couleur des surfaces allant du noir au noir brun au brun gris ainsi que la qualité générale des récipients. 108 individus ont été répertoriés et sont caractéristiques des horizons de synthèse I à III (**Fig. III. 35. a**). Plusieurs tessons sont présents de manière résiduelle dans différentes structures plus tardives. Un seul groupe de pâtes a été reconnu, BVG, mais beaucoup d'individus analysés restent indéterminés car les pâtes, noires, étaient très difficiles à décrire et à caractériser.

III. 16. 1. La typologie

Une partie du répertoire ne relève pas de la tradition gauloise mais semble provenir du monde méditerranéen, à l'image du plat *Aisne A1* ou de la jatte *Aisne J2*. Le plat *A1*, uniquement présent dans le secteur M à l'horizon I contenait des restes de caramel alimentaire. Les types les plus abondants sont *Aisne P1*, *Aisne J2* et *J3*.

III. 16. 1. a. Le plat et les jattes (Fig. III. 35. b)

Aisne A1

Plat à lèvre en biseau ondulé. Il s'agit clairement d'un plat non indigène imitant une

³⁴⁵ DERU et *alii.* 2014, p. 186 ; JOLY 1998, p. 157.

forme méditerranéenne pouvant s'apparenter à la forme COM-IT 6b³⁴⁶. Du caramel alimentaire a pu être retrouvé sur quelques exemplaires.

- 1-HS I
- 2-
- 3. Griffon-M
- 4-Rèmes
- 5-
- 6-6 individus.

Aisne J1

Jatte à profil en esse et court col.

- 1-HS I-II
- 2-
- 3. Griffon-M, Griffon-G
- 4-Gaule Belgique
- 5-
- 6-5 individus

Aisne J2

Jatte à lèvres en biseau et soulignée d'un léger col. Cette forme est considérée comme une imitation de patella italique, à rapprocher des COM-IT 6b.³⁴⁷

- 1-HS III
- 2-
- 3. Griffon-G
- 4-Rèmes, Atrébates
- 5-
- 6-4 individus

Aisne J3

Jatte à lèvres rentrante en pointe, court col concave.

- 1-HS I-II
- 2-BVG
- 3. Griffon-M, Griffon-G
- 4-Rèmes
- 5-
- 6-8 individus

Aisne J4

Jatte à bord rentrant en amande.

- 1-HS I-II
- 2-
- 3. Griffon-M
- 4-Rèmes
- 5-

6-8 individus

Aisne J5

Plat ou jatte à bord rentrant arrondi.

- 1-HS I
- 2-BVG
- 3. Griffon-M
- 4-Rèmes
- 5-
- 6-1 individu.

Aisne J6

Plat ou jatte à bord vertical rainuré.

- 1-HS I
- 2-BVG
- 3. Griffon-M
- 4-Rèmes
- 5-
- 6-2 individus

Aisne J7

Jatte à lèvres arrondie sur le dessus et sortant en pointe, panse conique.

- 1-HS I
- 2-BVG
- 3. Griffon-H, Griffon-M
- 4-Rèmes
- 5-
- 6-2 individus

³⁴⁶ BATS 1998 ; PY et *alii* 2001.

³⁴⁷ CHAIDRON, DUBOIS 2004, p. 369.

III. 16. 1. b. Les pots (Fig. III. 35. b)

Aisne P1

Pot à court col concave et lèvre débordante

- 1-HS I-III
- 2-BVG
- 3. Griffon-M, Griffon-G
- 4-Rèmes
- 5-
- 6-29 individus

Aisne P2

Pot à court col concave séparé de la panse par un angle aigü.

- 1-En position intrusive

- 2-
- 3. Griffon-M
- 4-Rèmes
- 5-
- 6-1 individu

Aisne P3

Pot à lèvre rentrante, sans rupture avec la panse.

- 1-HS I
- 2-
- 3. Griffon-M
- 4-Rèmes
- 5-
- 6-1 individu

Type	I	II	III	Total
<i>Aisne A1</i>	6			6
<i>Aisne J1</i>	3	1		4
<i>Aisne J2</i>			4	4
<i>Aisne J3</i>	4	4		8
<i>Aisne J4</i>	4	3		7
<i>Aisne J5</i>	1			1
<i>Aisne J6</i>	2			2
<i>Aisne J7</i>		2		2
<i>Aisne P1</i>	17	7	8	32
<i>Aisne P3</i>	1			1

Tableau 64. Répartition des effectifs typologiques minimum de la céramique rugueuse sombre précoce de l'ensemble des sites d'habitats de la base (comptabilisés en NMI bords ou non).

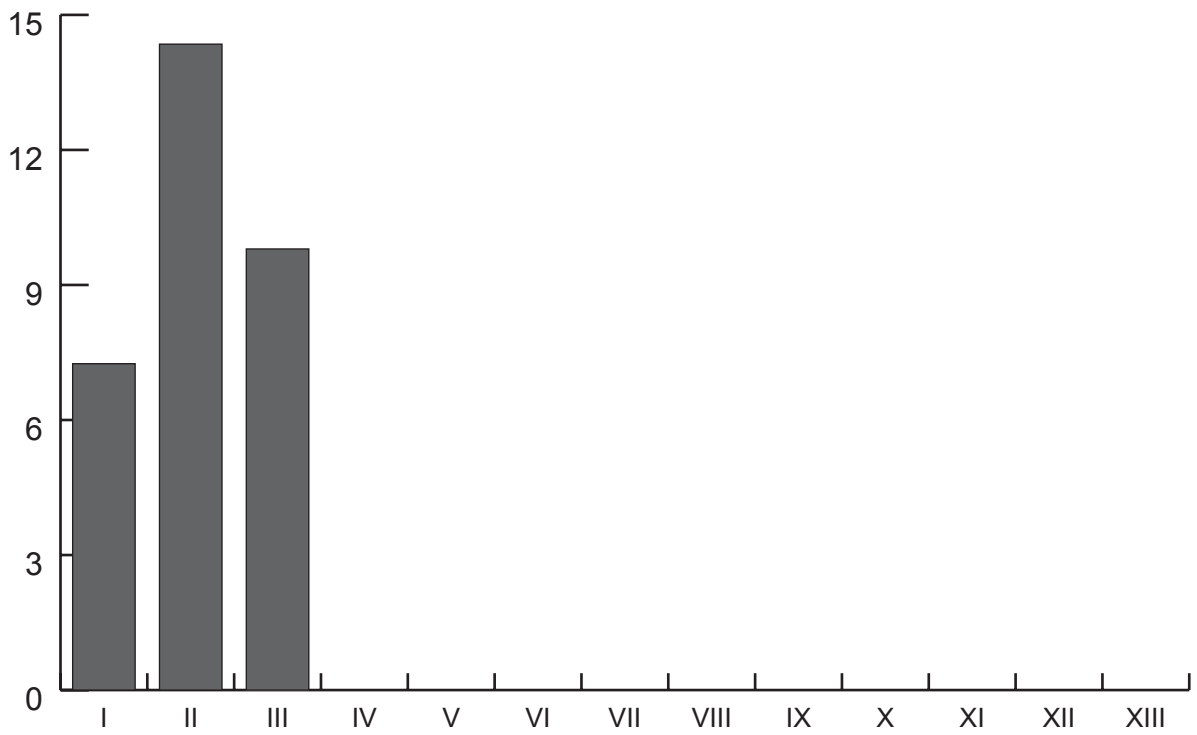


Fig. III. 35. a Répartition de la céramique rugueuse sombre précoce (PTB), selon le pourcentage du NMI.

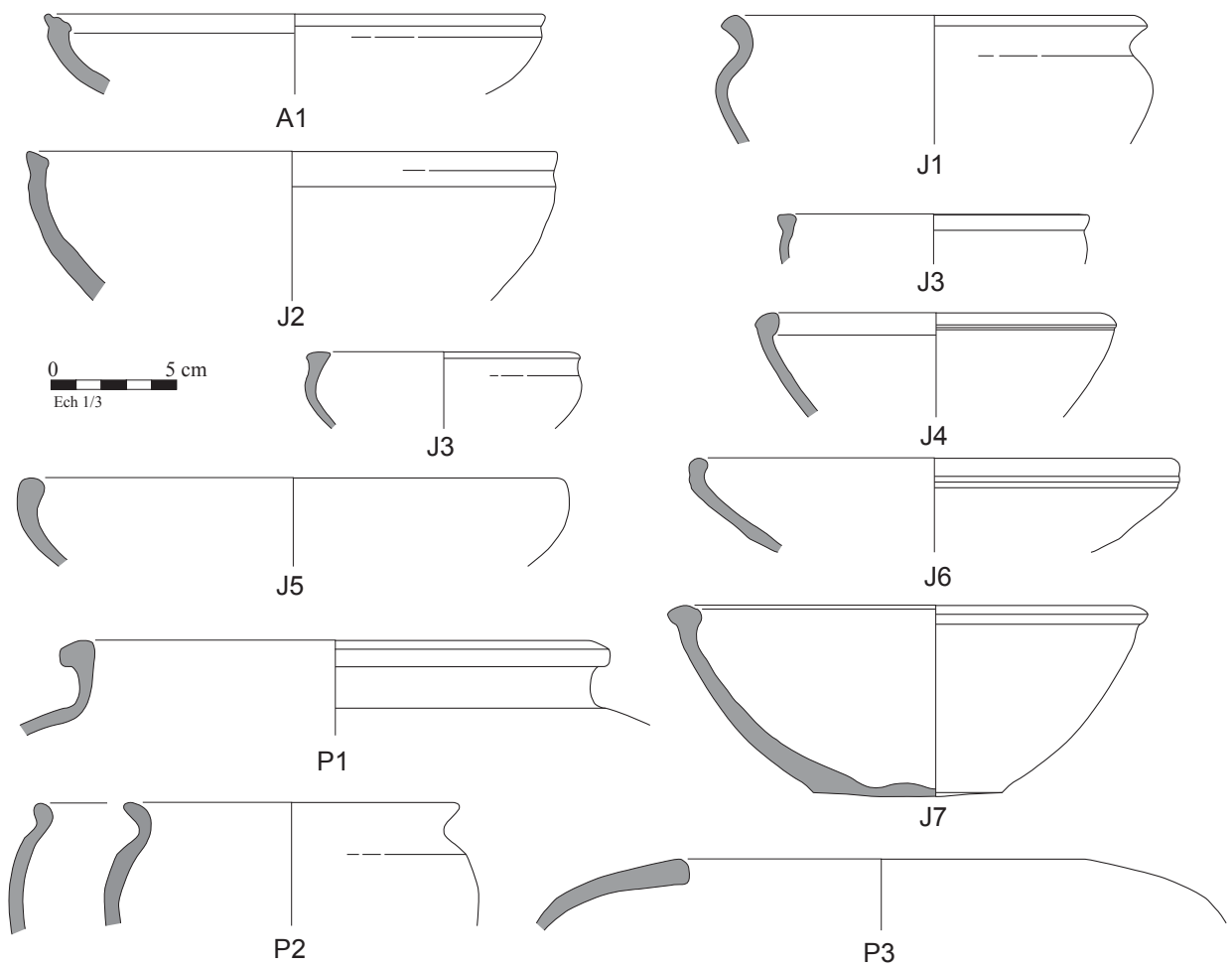


Fig. III. 35. b. La typologie de la céramique rugueuse sombre précoce (PTB), les formes principales.

III. 17. La céramique rugueuse sombre (RUB)

La céramique rugueuse sombre regroupe des récipients cuits en mode B, dont les surfaces ne sont, en général, pas reprises après le tournage, à l'exception de bandes lissées visibles sur les cols de certaines formes ou de l'intérieur de quelques plats. L'usage de ces vases est essentiellement culinaire, comme l'attestent les nombreuses traces de caramels alimentaires ou de passages au feu. Toutefois, nous pouvons également rencontrer des gobelets ou des pots de conservation domestique, vierges de traces d'usage culinaire. Il est également communément admis que certaines formes peuvent servir à plusieurs usages et passer par exemple de la sphère préparation/cuisson au service à table. Néanmoins, pour parler des fonctions, nous prendrons en considération l'usage premier de chaque type³⁴⁸.

La céramique rugueuse claire (RUA) est absente de nos contextes y compris ceux du Nord de la cité des Rèmes, alors même que dans leur capitale, Reims/*Durocortorum*, elle est présente en quantités significatives jusqu'à l'horizon VIII, ensuite sa proportion chute en faveur de la céramique rugueuse sombre³⁴⁹. En revanche, le site de Goussancourt, daté des horizons XII et XIII, en offre un petit lot. 3240 individus de céramique rugueuse sombre ont été identifiés parmi les sites d'habitats comptabilisés en NMI bords ainsi que 463 individus en contextes funéraires.

Cette catégorie apparaît timidement à l'horizon I dans un site privilégié de la cité des Rèmes, le secteur M du Griffon, au milieu de céramiques à feu composées majoritairement de céramiques modelées et dans une moindre mesure de céramiques rugueuses sombres précoces³⁵⁰. Sa proportion est alors de 2,8 % du total des individus de l'horizon. Dès l'horizon suivant, elle est présente dans trois sites du Griffon avec un taux passant au dessus de 20 %. L'horizon III a été observé dans les trois cités avec une proportion allant de 15 à 18 %. Dès l'horizon IV, elle continue d'augmenter, pour passer au dessus des 40 % à l'horizon VI. À l'horizon IX,

³⁴⁸ FLORENT, DERU 2012.

³⁴⁹ DERU et *alii.* 2014, p. 241-242 ; voir également la discussion sur le choix entre céramiques « noires » et « rouges » comme élément culturel dans la synthèse de la SFECAG 2013 dans RIVET 2013, p. 306.

³⁵⁰ Une part de ces céramiques est intrusive.

la proportion passe au dessus de 50 % et frôle les 70 % pour certains sites. Chez les Viromanduels, nous constatons une baisse de la céramique rugueuse sombre à partir de l'horizon X puis une brusque remontée à l'horizon XIII. Dans les autres cités, les quantités augmentent jusqu'à l'horizon XI pour passer plus régulièrement au dessus des 70 %, notamment en milieu rural. Chez les Suessions, une baisse est observée après l'horizon XI (**Fig. III. 36**).

Bien que nos statistiques ne couvrent pas les trois cités pour chaque horizon³⁵¹, nous observons des tendances générales qui ont pu être corrélées avec des études qui ont été réalisées ailleurs, soit à Reims, soit dans d'autres cités³⁵². Par exemple, dans la capitale des Rèmes, aux horizons VII et VIII, la proportion de céramique rugueuse (A et B) augmente pour passer les 40 % en moyenne, tandis qu'à l'horizon XI elle dépasse les 60 % et diminue par la suite³⁵³. À Amiens, le phénomène d'augmentation de la céramique rugueuse sombre durant le Haut-Empire est également observable. Par exemple, au « Palais des Sports », le dépotoir PDS 61542 datable de l'horizon V présente un taux de 33 % du NME. Différents dépotoirs des horizons suivants montrent des proportions en constante hausse pour culminer à 70 % dans un ensemble du début du IIIe siècle (PDS 40010, pourcentage du NME ; 66 % en EV)³⁵⁴. Les études de la céramique de « La Citadelle » d'Amiens prenant en compte des ensembles des horizons VI à VIII, s'inscrivent également dans un schéma similaire aux sites de notre corpus³⁵⁵.

III. 17. 1. Les groupes de pâtes

³⁵¹ La méthode que nous employons, basée sur le NMI bord, oblige à la sélection des seuls ensembles dont le NMI a été déterminé de la même manière ou dont nous avons pu retrouver de manière fiable le NMI bord. La conséquence est la mise sur le côté de sites qui nous prive d'informations, notamment pour les horizons précoces, les moins représentés. Cependant, en dehors des statistiques, ces sites prennent place dans la discussion.

³⁵² Par ex. Saint-Ygor-d'Ymonville en Seine Maritime, HANOTTE 2009 ; ou Brebières, données personnelles.

³⁵³ DERU et *alii.* 2014, p. 252-253.

³⁵⁴ DUBOIS 2010.

³⁵⁵ CORSIEZ dans MILLEREUX-LE BECHENNEC en cours.

Les études de pâtes retenues dans ce chapitre pour la réalisation des statistiques sont celles issues de nos études personnelles et de celles de X. Deru. Elles reposent sur 1266 individus isolés et analysés à la loupe binoculaire, provenant de sites d'habitats. Toutes les identifications à l'œil nu en dehors de ces isolations³⁵⁶ ont été écartées afin de ne pas créer des biais dans l'analyse statistique. Les autres études de notre corpus pour lesquelles des identifications, même partielles, étaient disponibles et pouvaient être corrélées avec nos groupes seront exploitées dans la discussion et nous renvoyons au catalogue des sites pour un complément à la répartition typologique. En tout, dix productions ont été caractérisées. Quatre sont des groupes bien connus régionalement, car ils sont commercialisés en dehors des frontières des cités dont ils sont issus, deux autres à la diffusion plus locale sont également bien documentés et quatre autres ont été décrits à l'occasion des rapports de fouille et leur diffusion n'est pas encore connue. Six ateliers ayant fabriqué de la céramique commune sombre sont attestés dans la zone étudiée : Béhéricourt (BHT), Soissons « Rue Arago » et Cuts (NUM), Barenton-Bugny/Laon « Le Griffon » (BVG), Vauclair « L'Abbaye » et Saint-Quentin « Parc des Autoroutes ».

III. 17. 1. a. Le groupe des pâtes à dégraissant nummulitique (NUM)

Cette production est celle qui offre le plus grand effectif avec 292 individus. Elle avait pu être mise en évidence à partir d'un four retrouvé à Soissons³⁵⁷ et de l'atelier de Cuts en territoire Suession, à la frontière avec les Viromanduois³⁵⁸. Il s'agit d'une production très reconnaissable à l'œil car les nummulites, des coquilles fossiles, sont visibles en surface. Dans différentes études, cette production est nommée grossière. Une production de *dolium* est également issue de ce groupe. Elle a connu une diffusion assez large³⁵⁹.

Les surfaces sont dans les tons noirs, brun noir. La pâte, de couleur brun gris sombre/moyen ou gris noir ou dans les tons orange brun pour les plus claires, possède des inclusions nummulitiques de petit à gros calibre abondant ; du quartz

³⁵⁶ Pour certains chantiers, il nous a été possible d'analyser tous les tessons typologiquement identifiés et pas seulement les individus isolés pour le dessin.

³⁵⁷ DEFLORENNE, QUEREL 1997.

³⁵⁸ ANGOT, RAPIN 1975 ; WOIMANT 1995 ; DUBOIS, BOURSON 2001, CORSIEZ informations personnelles inédites.

³⁵⁹ DUBOIS, BOURSON 2001, p. 193-194.

transparent de fin à petit calibre, aux arêtes vives, abondant ; de rares inclusions rouges (oxyde de fer) de petit calibre, avec parfois dans certains exemplaires, des inclusions plus grosses ; certaines pâtes présentent des inclusions calcaires plus grosses et du quartz moins abondant. La matrice est plus ou moins fine, tourmentée (**Fig. III. 77-78**). La granulométrie est variable sans que nous ayons pu démontrer une incidence chronologique et une succession entre des pâtes plus grossières et plus fines.

Les horizons I à IV ne sont pas renseignés ; cependant, des vases de ce groupe existent dans la nécropole de la « Caserne Gouraud » à Soissons, dès l'horizon II. Ailleurs, la production est connue dès l'horizon I, dans la continuité avec l'époque gauloise³⁶⁰.

Deux générations de productions ont été caractérisées par S. Dubois et désignées sous les termes CDN.1 et CDN.2. La première couvrirait la période juli-claudienne et la deuxième génération apparaîtrait à l'époque flavienne³⁶¹. Jusqu'à l'horizon V, la typologie de ce groupe relève du répertoire de tradition gauloise avec *Aisne2* P1 et J1. A partir de l'horizon VI, les premières évolutions apparaissent avec la création de *Aisne2* J19 et *Aisne2* P43 qui vont prendre de plus en plus d'importance dans les horizons suivants. À l'horizon VII, la typologie est enrichie par un plat à cuire *Aisne2* A9 et par *Aisne2* J2 qui va devenir le type dominant aux côtés de P1. Enfin, *Aisne2* A12 apparaît à l'horizon VIII et va connaître une place de plus en plus importante dans les ensembles. Comme nous le voyons, bien que le répertoire de ce groupe évolue durant le Haut-Empire, le couple pot à col concave *Aisne2* P1 et jattes à lèvre rentrante, *Aisne2* J1 et J2 continue d'exister au delà de la période julio-claudienne.

Le groupe est majoritaire dans le Soissonnais durant toute la période. Un site comme le « 28, Rue du Château d'Albâtre » à Soissons montre des taux allant de 97, 6 % à l'horizon VII à 83, 5 % à l'horizon IX, période à laquelle la concurrence s'accroît, tandis que le site du « 9, Rue du Château d'Albâtre » montre un taux de 74 % à l'horizon IX. Durant l'horizon XI, le taux baisse fortement pour atteindre 63, 5 %. À Noyon également, le groupe domine avec une proportion de 87, 9 % durant l'horizon X (**Fig. III. 37**).

³⁶⁰ DUBOIS, BINET 2000, p. 276 ; CORSIEZ dans LE BECHENNEC en COURS.

³⁶¹ DUBOIS, BINET 2000, p. 274-276 ; DUBOIS, BOURSON 2001 p. 193-194.

Les céramiques à dégraissant nummulitique ont une large diffusion en dehors de la cité des Suessions durant le 1er siècle puis par la suite, la diffusion est plus ponctuelle. Chez les Ambiens et en particulier à Amiens, les proportions peuvent monter jusqu'à 30 % dans des contextes de la première moitié du 1er siècle et sont encore bien diffusées dans des structures de la deuxième moitié du 1er siècle³⁶². Elles sont attestées également chez les Bellovaques, les Viromanduels, les Silvanectes³⁶³, en région parisienne³⁶⁴ ou encore chez les Atrébates³⁶⁵ ou les Rèmes³⁶⁶. Quelques occurrences sont connues au Bas-Empire, mais il semble que la production soit réduite.

Type	I	II	III	IV	V	VI	VII	VIII	IX	X	XI	XII	XIII	Tot.
Aisne2 A1									1					1
Aisne2 A2b										1				1
Aisne2 A9							1			1				2
Aisne2 A10-var												1		1
Aisne2 A11										1				1
Aisne2 A12								1	8	9	32		2	52
Aisne2 A14									1					1
Aisne2 A15									1					1
Aisne2 A21										2				2
Aisne2 J1				1		5		4	1	4	1			16
Aisne2 J2							24	28	38	2	7			99
Aisne2 J11								1	1	1				3
Aisne2 J16										1				1
Aisne2 J17								1						1
Aisne2 J18							4	3	9	8	1			25
Aisne2 J18-var							1							1
Aisne2 J19								3	19	1	11			34
Aisne2 J19a						1			6	13				20
Aisne2 J19b									5					5
Aisne2 J19-var									2					2
Aisne2 J23								2			4			6
Aisne2 J26									1					1
Aisne2 J30										1				1
Aisne2 J31a											1			1
Aisne2 J31b										6	7			13
Aisne2 J31c									1		4			5
Aisne2 J34										2				2
Aisne2 J35										1				1
Aisne2 J66										1				1
Aisne2 P1			1	2		11	16	17	38	11	8			104

³⁶² DUBOIS, BINET 2000, p. 276 ; CORSIEZ dans MILLEREUX-LE BECHENNEC en cours ; DUBOIS 2010.

³⁶³ DUBOIS, BINET 2000, p. 275-276 ; CLOTUCHE et *alii.* 2010, p. 183 ; CORSIEZ 2008 ; PISSOT 2000.

³⁶⁴ GENTILI, VERMEERSCH 2001 ; CORSIEZ 2010 ;

³⁶⁵ CORSIEZ 2007

³⁶⁶ DERU, ROLLET 2000, fig. 27.42 ; Barenton-Bugny/Laon.

Type	I	II	III	IV	V	VI	VII	VIII	IX	X	XI	XII	XIII	Tot.
Aisne2 P8						1	1	2	3	2				9
Aisne2 P28									1					1
Aisne2 P39											2			2
Aisne2 P43						1	3	1	3		3			11
Aisne2 P47								2	3					5
CDN2.3										1				1

Tableau 65. Répartition des effectifs typologiques minimum de la céramique rugueuse sombre à dégraissant nummulitique de l'ensemble des sites d'habitats de la base (comptabilisés en NMI bords).

III. 17. 1. b. Le groupe champenois (CHAMP)

234 individus font partie de ce groupe. De nombreux ateliers sont connus dans le secteur de Reims et de la vallée de la Vesle et ont été publiés³⁶⁷. Les pâtes ont fait l'objet, à l'instar de la céramique belge produite dans les mêmes centres artisanaux, d'une caractérisation détaillée³⁶⁸. Les surfaces présentent des couleurs noires à noir brun au I^{er} siècle puis des dégradés de gris sombre à gris clair. Les pâtes sont plus sombres au I^{er} siècle tout comme les surfaces tandis que par la suite, elles vont du blanc gris au gris mat. Les inclusions ont une granulométrie variable. En général, le quartz de petit à moyen calibre est très abondant (40 % et plus) aux côtés de grains de gros calibre en fréquence modérée. Les quartz ont des arêtes émoussées et sont transparents et blancs. De fines inclusions noires rares à clairsemées sont observables avec également de rares inclusions noires de gros calibre (1 % et moins). Des exemplaires montrent de rares oxydes de fer rouge de gros calibre (**Fig. III. 79**).

Ce groupe est connu dans nos ensembles dès l'horizon II et sur toute la période considérée. Chez les Suessions, les quantités ne sont pas très importantes jusqu'à l'horizon IX où les proportions s'accroissent, par exemple à Soissons, « 9 Rue du Château d'Albâtre » (7,7%) ou encore à Villeneuve-Saint-Germain « Les Étomelles » avec 9,4 % des individus. Chez les Rèmes, dans trois des cinq sites du Griffon, les quantités ne dépassent pas les 20 % jusqu'à l'horizon XI où dans les secteurs M et H, les proportions atteignent respectivement 22 et 26, 5 %. En revanche, les secteurs A et G sont à l'opposé avec des taux de 71 et 91 %. Chez les Viromanduels, le groupe est présent très irrégulièrement et surtout dans des ensembles de l'horizon XI, comme à Saint-Quentin « Rue Zola » où il est attesté à

³⁶⁷ DERU, GRASSET 1997 ; DERU 2003 ; Chossenot 2003 ; DERU, REDON, LOUVION 2003...

³⁶⁸ BIEGERT, DERU 2004 ; DERU, GRASSET 1997.

hauteur de 7,7 % (Fig. III. 37). Ailleurs, il n'est pas représenté. Dans la plupart des sites de notre corpus, il est en butte aux productions locales et connaît une diffusion plus restreinte, au contraire des productions de *terra nigra* et *rubra*. Le cas des quatre secteurs du Griffon est à cet égard intéressant car bien que ces sites appartiennent à la cité des Rèmes, nous avons pu remarquer que des ateliers locaux relaient les productions champenoises même si deux secteurs ont un approvisionnement quasiment exclusivement champenois³⁶⁹. Des sites plus proches de Reims, au bord ou au sud de la rivière Aisne, comme Menneville, Beaurieux³⁷⁰ ou Goussancourt, montrent quant à eux, un approvisionnement presque complètement champenois.

Les faibles quantités jusqu'à l'horizon IX ne permettent pas un commentaire poussé de la typologie mais nous pouvons remarquer l'apparition précoce des plats à cuire avec *Aisne2* A10 à l'horizon V et *Aisne2* A11 à l'horizon suivant. En revanche, l'horizon XI montre une grande diversité typologique avec des types qui se dégagent comme la jatte à lèvre en marli à gouttière *Aisne2* J42, ou encore les pots *Aisne2* P7 et P16.

Type	I	II	III	IV	V	VI	VII	VIII	IX	X	XI	XII	XIII	Tot.
<i>Aisne2</i> A2											1	1	9	11
<i>Aisne2</i> A9										1	3			4
<i>Aisne2</i> A10					1						1	1		2
<i>Aisne2</i> A11						1								1
<i>Aisne2</i> A24										3				3
<i>Aisne2</i> A27											1			1
<i>Aisne2</i> A29										2	1			3
<i>Aisne2</i> A30									5					5
<i>Reims</i> A10													1	1
<i>Aisne2</i> J12													9	9
<i>Aisne2</i> J18		1											6	7
<i>Aisne2</i> J26										4	2			6
<i>Aisne2</i> J31a										2	1			3
<i>Aisne2</i> J41						1					1			2
<i>Aisne2</i> J42											2			2
<i>Aisne2</i> J46										2	17		1	20
<i>Aisne2</i> J48											1			1
<i>Aisne2</i> J50				1										1
<i>Aisne2</i> J53											2			2
<i>Aisne2</i> J59b													4	4
<i>Aisne2</i> J67													1	1
<i>Aisne2</i> J68											3			3
<i>Reims</i> J18													1	1

³⁶⁹ CORSIEZ 2014.

³⁷⁰ CORSIEZ dans LE QUELLEC en cours.

Type	I	II	III	IV	V	VI	VII	VIII	IX	X	XI	XII	XIII	Tot.
Reims J39													2	2
Poëlon										0	2			2
Aisne2 P1		2			2					5			1	10
Aisne2 P3											1			1
Aisne2 P6											3			3
Aisne2 P7									1	5	13	2		21
Aisne2 P9											1			1
Aisne2 P10				1										1
Aisne2 P13											6			6
Aisne2 P15											2			2
Aisne2 P16											16	3	28	47
Aisne2 P30											3		9	12
Aisne2 P32									1					1
Aisne2 P35										1				1
Aisne2 P49				1							1			2
Aisne2 P55													2	2
Aisne2 P56											1			1
Reims P9													3	3
Reims P17													4	4
Aisne2 BT1		1												1
Reims BT1													1	1
Reims CR2													1	1
Aisne2 BO4											1			1
Aisne2 CV2											1			1
Aisne2 CV3										1			4	5
Aisne2 CV4										5				5
Aisne2 CV5b													10	10

Tableau 66. Répartition des effectifs typologiques minimum de la céramique rugueuse sombre champenoise de l'ensemble des sites d'habitats de la base (comptabilisés en NMI bords).

III. 17. 1. c. Le groupe de Béhéricourt (BHT)

Quinze fours ayant cuit différentes productions ont été découverts au XXe s à Béhéricourt³⁷¹. Il s'agit d'un centre de production important, très proche géographiquement de celui de Noyon. La production principale semble être celle de la céramique rugueuse sombre. Elle a été étudiée par S. Dubois et V. Bourson à l'occasion du colloque de la SFECAG de 2001. Le répertoire est varié et imite très fréquemment des formes du répertoire atrébate, du répertoire de la rugueuse sombre à dégraissant nummulitique et du répertoire du nord de la cité des Viromanduels mais aussi du sud-est de l'Oise³⁷². Des gobelets à décor de picots à la barbotine, appelés aussi à « peau de crapaud » sont également à porter au crédit de ce groupe.

³⁷¹ WOIMANT 1995.

³⁷² DUBOIS, BOURSON 2001, p 194-198.

Les pâtes des différentes catégories produites (RU/DR, DR, FRB, RUB) présentent les mêmes caractéristiques granulométriques et minérales ainsi qu'un aspect de la matrice similaire. Seules les couleurs diffèrent.

La matrice est grumeleuse et luisante, en général gris foncé avec régulièrement un fin noyau brun estompé ou un noyau gris et des franges gris jaune. Le dégraissant est composé de quartz de fin à petit calibre abondant, d'inclusions calcaires rares à clairsemées selon les échantillons ainsi que de fines à petites inclusions noires rares à clairsemées (**Fig. III. 79**). Dans les études régionales, ce groupe est dénommé limoneux³⁷³.

Il apparaît dans nos ensembles à l'horizon VII et est significatif jusqu'à l'horizon X, ce qui est conforme aux observations de S. Dubois³⁷⁴. Face à la céramique à dégraissant nummulitique, sa part reste modeste. Si nous le retrouvons à 25 % à Noyon « Îlot des Deux-Bornes » à l'horizon VIII, il tombe à 5 % à l'horizon IX de Soissons, « 28 rue du Château d'Albâtre » et à 10 % au « 9 rue du Château d'Albâtre » à l'horizon IX également. À Villeneuve-Saint-Germain « Les Étomelles », le groupe limoneux s'approche des 21 % durant l'horizon X. Au-delà de la zone Soissons/Noyon, la diffusion de la céramique rugueuse sombre de Béhéricourt est inégale et très faible. Des tessons sont cependant attestés à Amiens³⁷⁵ ou à Vendeuil-Caply³⁷⁶ mais au nord de la cité des Viromanduois, aucun exemplaire est répertorié dans les sites du corpus.

Les quelques individus que nous avons recensés relèvent du répertoire connu de l'atelier de Béhéricourt avec notamment le pot à lèvre oblique et décor en « peau de crapaud » *Aisne2 P51*.

Type	I	II	III	IV	V	VI	VII	VIII	IX	X	XI	XII	XIII	Tot.
<i>Aisne2 J38</i>							1							1
<i>Aisne2 J60</i>								1						1
Npic J11a									1					1
Poêlon													1	1
<i>Aisne2 P1</i>									3					3
<i>Aisne2 P31</i>								1	1					2
<i>Aisne2 P51</i>								1	1			1		3

³⁷³ DUBOIS 2010 ; PISSOT 2012, p. 152.

³⁷⁴ DUBOIS, BOURSON 2001, p. 194-195.

³⁷⁵ DUBOIS, BOURSON 2001, p. 195 ; DUBOIS 2010.

³⁷⁶ CORSIEZ dans LEGROS 2012.

Type	I	II	III	IV	V	VI	VII	VIII	IX	X	XI	XII	XIII	Tot.
<i>Aisne2</i> BO2									1					1
<i>Aisne2</i> CV2									2					2

Tableau 67. Répartition des effectifs typologiques minimum de la céramique rugueuse sombre de Béhéricourt de l'ensemble des sites d'habitats de la base (comptabilisés en NMI bords).

III. 17. 1. d. Le groupe Barenton-Bugny « Le Griffon » (BVG)

Les pâtes du groupe BVG ont été décrites à l'occasion de la caractérisation de la proto *terra nigra* et de la *terra nigra* et identifiées pour 145 individus. Elles sont quasiment identiques, les dégraissants étant à peine plus gros ou plus abondants (**Fig. III. 80**). Les différentes variantes sont moins marquées pour la céramique rugueuse sombre que pour la *terra nigra*. Le four du secteur K était en fonction entre l'horizon V et l'horizon VI, horizon dans lequel son activité a cessé. La production attestée à Vauclair « L'Abbaye » semble produire des pâtes identiques pour une fourchette chronologique identique. Cependant, des tessons présentant des caractéristiques similaires sont observables dès l'horizon II. Les horizons dans lesquels cette production est la plus abondante sont les horizons V, VI et XI. La typologie, appartenant au faciès champenois, en présente plusieurs variantes comme *Aisne2* A10 ou encore *Aisne2* P1b à lèvre triangulaire que l'on retrouve également dans le four de Vauclair. Faute de sites, la diffusion de ce groupe est peu connue mais nous pouvant tout de même constater qu'à Beurieux « Les Grèves », sa proportion s'élève à 11 % à l'horizon VI³⁷⁷.

Type	I	II	III	IV	V	VI	VII	VIII	IX	X	XI	XII	XIII	Total
<i>Aisne2</i> A2a						2					1			3
<i>Aisne2</i> A8					1									1
<i>Aisne2</i> A10											10			10
<i>Aisne2</i> A11						3								3
<i>Aisne2</i> A13											1			1
<i>Aisne2</i> A16						1					1			2
<i>Aisne2</i> A20											1			1
<i>Aisne2</i> A21						1								1
<i>Aisne2</i> A23											1			1
<i>Aisne2</i> A24						1								1
<i>Aisne2</i> A27					3	7								10
<i>Aisne2</i> J1					3	1								4
<i>Aisne2</i> J4			4											4
<i>Aisne2</i> J5						2								2
<i>Aisne2</i> J12						1					2			3

³⁷⁷ CORSIEZ dans LE QUELLEC en cours.

Type	I	II	III	IV	V	VI	VII	VIII	IX	X	XI	XII	XIII	Total
<i>Aisne2</i> J18						1								1
<i>Aisne2</i> J22					1	2								3
<i>Aisne2</i> J26											3			3
<i>Aisne2</i> J39a											3			3
<i>Aisne2</i> J41a											2			2
<i>Aisne2</i> J42											2			2
<i>Aisne2</i> J46											4			4
PTB-Var. J7		1												1
<i>Aisne2</i> P1		3	2	1		4								10
<i>Aisne2</i> P1b					1	36					1			38
<i>Aisne2</i> P13	2										4			6
<i>Aisne2</i> P14											1			1
<i>Aisne2</i> P21											1			1
<i>Aisne2</i> P27						1								1
<i>Aisne2</i> P47						1								1
<i>Aisne2</i> P49						3								3
<i>Aisne2</i> P57						1								1
<i>Aisne2</i> BO1											1			1

Tableau 68. Répartition des effectifs typologiques minimum de la céramique rugueuse sombre de Barenton-Bugny « Le Griffon » de l'ensemble des sites d'habitats de la base (comptabilisés en NMI bords).

III. 17. 1. d. Le groupe de la céramique craquelée bleutée (CQBL)

Le groupe de la céramique craquelée bleutée est originaire de la région champenoise. Caractéristique du III^e siècle et du Bas-Empire, il est attesté dans l'atelier de Saint-Rémi à Reims ainsi que dans celui de la Villeneuve-au-Châtelot. Il se distingue du groupe « champenois » par une surface craquelée à reflets bleutés. Ce craquellement est obtenu lors d'une cuisson plus forte que la normale pour cette catégorie et qui occasionne une semie-vitrification des surfaces. Les fissures piègent le carbone issu de l'enfumage lors de la cuisson ce qui donne la teinte bleutée³⁷⁸. Les pâtes, à dominante kaolinitique, sont dans les tons blancs. La matrice est fine, lisse et luisante, quelques alvéoles allongées sont remarquées. Beaucoup de nos exemplaires ont une pâte noire surcuite. Les dégraissants sont principalement des quartz entourés d'une auréole blanche de petit à moyen calibre et sont peu abondants³⁷⁹. Il connaît une large diffusion mais en quantités relativement limitées³⁸⁰. Un individu à Soissons, « rue de la Roseraie » (*Aisne2* P16) est attesté dès l'horizon XI mais des tessons sont identifiés dans le secteur A du Griffon à l'horizon XI et

³⁷⁸ BRULET 2010, p. 388.

³⁷⁹ BIEGERT, DERU 2004.

³⁸⁰ BRULET 2010, p. 389-396.

d'autres sont signalés aux horizons IX et X, à Ploisy zone 3 et à Vénizel « La Grand-Mère ». C'est surtout à l'horizon XIII qu'ils sont les plus fréquents, notamment dans le site de Goussancourt où la proportion atteint 19,7 % contre 56,2% de céramiques du groupe champenois. Aucun site viromanduen du corpus n'en a livré. Le type emblématique est le pot *Aisne2 P16*.

Type	I	II	III	IV	V	VI	VII	VIII	IX	X	XI	XII	XIII	Total
<i>Aisne2 A2b</i>												1	3	4
<i>Reims A3</i>												1	3	4
<i>Aisne2 A9</i>													1	1
<i>Aisne2 J46</i>													1	1
<i>Aisne2 J52</i>													1	1
<i>Reims J13</i>												1		1
<i>Aisne2 P16</i>										1			21	22
<i>Aisne2 P21</i>													1	1
<i>Aisne2 P32</i>													1	1
<i>Aisne2 P55</i>													1	1
<i>Reims P9</i>													1	1
<i>Aisne2 CV5a</i>													1	1

Tableau 69. Répartition des effectifs typologiques minimum de la céramique rugueuse sombre champenoise de l'ensemble des sites d'habitats de la base (comptabilisés en NMI bords).

III. 17. 1. e. Le groupe A

Le groupe A a été caractérisé lors de l'étude de la céramique de Neuville-Saint-Amand³⁸¹ et totalise 158 individus. Les surfaces sont de couleur noire à noir brun et sont souvent enduites de noir dans les parties supérieures. La couleur de la pâte varie autour de l'orange brun. Certains exemplaires ont la pâte noire par endroit ou entièrement. La matrice d'aspect grumeleux à l'œil nu peut être feuilletée ou non, luisante ou non. Les inclusions de quartz sont de gros à très gros calibre, abondant à très abondant (+ de 40%), blanc et transparent aux arêtes vives pour les transparents et émoussées pour les blancs. Des inclusions noires très exceptionnelles sont également observées ainsi que de rares oxydes de fer rouge, de gros calibre et de rares inclusions calcaires de moyen à gros calibre (**Fig. III. 81**). Ce groupe peut être identifié à celui des pâtes noires à cœur brun (NCB) défini par Stéphane Dubois³⁸². Il est possible que cette production soit originaire de la région de Saint-Quentin, en raison de sa très grande concentration dans les contextes issus du

³⁸¹ Anciennement dénommé groupe B dans les études du département de l'Aisne : Neuville-Saint-Amand et Fresnoy-le-Grand « Les Champs à Grès » ; CORSIEZ 2008.

³⁸² DUBOIS, BOURSON 2001, p. 188-191.

Saint-Quentinois³⁸³. Son aire de diffusion prioritaire est le nord de la cité des Viromanduels dans la région de Saint-Quentin mais des tessons sont visibles en dehors de cette zone³⁸⁴, par exemple à Soissons au « 28 Rue du Château d'Albâtre » ou à Fresnoy-le-Grand.

Les premiers exemplaires de ce groupe sont visibles à l'horizon VI mais il semblerait que des manifestations plus précoces soient attestées³⁸⁵. Les quantités sont significatives jusqu'à l'horizon XI avec une diminution progressive des effectifs au profit du groupe B : de 63 % à l'horizon VI à 41,7 % à l'horizon XI à Neuville-Saint-Amand ou 18, 2 % à Fresnoy-le-Grand « Les Champs Dollants ». Cependant, des individus sont encore présents dans des structures de l'horizon XIII à Neuville-Saint-Amand, à hauteur de 17 %. Le faciès, notamment durant le I^{er} siècle, repose sur l'association du pot à col concave *Aisne2* P1 et de la jatte à bord rentrant *Aisne2* J1.

Type	I	II	III	IV	V	VI	VII	VIII	IX	X	XI	XII	XIII	Tot.
<i>Aisne2</i> A9a								2						2
<i>Aisne2</i> A15										1				1
<i>Aisne2</i> A32									1					1
<i>Aisne2</i> J1						11			2	2			2	17
<i>Aisne2</i> J16									2					2
<i>Aisne2</i> J22						1		8						9
<i>Aisne2</i> J25										3			1	4
<i>Aisne2</i> J41c													1	1
<i>Aisne2</i> J52													1	1
<i>Aisne2</i> J58								4						4
<i>Aisne2</i> J65						2								2
<i>Aisne2</i> J67												2		2
<i>Aisne2</i> P1						30	1	30	9	3				73
<i>Aisne2</i> P40									3					3
<i>Aisne2</i> P51									1					1
<i>Aisne2</i> BO1									1					1
<i>Aisne2</i> BT1						1		2						3
<i>Aisne2</i> CV1						1			4					5
<i>Aisne2</i> CV2									1					1

Tableau 70. Répartition des effectifs typologiques minimum de la céramique rugueuse sombre du groupe A des sites d'habitats de la base (comptabilisés en NMI bords).

III. 17. 1. f. Le groupe B³⁸⁶

³⁸³ DUBOIS, BOURSON 2001, p. 192

³⁸⁴ DUBOIS, BOURSON 2001, p. 191 et 193.

³⁸⁵ DUBOIS, BOURSON 2001, p. 188.

³⁸⁶ Anciennement dénommé groupe C dans les études du département de l'Aisne : Neuville-Saint-Amand et Fresnoy-le-Grand-CG.

Le groupe B, avec 90 individus, présente des pâtes et des surfaces gris sombre avec parfois des franges plus grises ou brunes. La matrice est grumeleuse et peut être brillante ou mate, unie et bien visible, homogène. Les quartz qui la composent sont blancs ou transparents aux arêtes émoussées, de petit à moyen calibre modérés, de gros calibre clairsemés ; leur retrait de la pâte laisse des cupules. Certains exemplaires ont des inclusions de quartz fines abondantes couplées avec des bulles d'air allongées (léger feuilleteage). À l'œil nu, le quartz est fin. Nous observons également de rares inclusions d'oxyde de fer rouge, de moyen à gros calibre ainsi que de rares inclusions noires de petit à gros calibre selon les échantillons. Une variante montre une pâte plus « grossière » (Var. B) de même texture et avec les mêmes caractéristiques de couleur de surface et des pâtes à noyau rosé ou brun et des franges grises. Les dégraissants sont plus nombreux et de gros calibre, aux arêtes vives à émoussées. De nombreuses vacuoles sont visibles, signe de quartz moyennement intégrés à la matrice. Les inclusions noires et les oxydes sont rares (**Fig. III. 81**).

Il nous semble que ce groupe puisse correspondre aux pâtes grises sableuses limoneuses du Vermandois (PGSV) dont l'origine serait à Vermand³⁸⁷. Il est visible dès l'horizon VI à Neuville-Saint-Amand à hauteur de 17 % et sa proportion s'accroît pour passer les 40 % à l'horizon IX³⁸⁸ et dépasser le groupe A durant l'horizon suivant. Des tessons sont également attesté à Fresnoy-le-Grand à l'horizon XI (18, 2 %) ainsi qu'à Soissons « 28 Rue du Château d'Albâtre » en petites quantités (1, 6 % à l'horizon VIII et 1 % à l'horizon IX). Le type le plus abondant est le pot à col concave *Aisne2 P1*.

Type	I	II	III	IV	V	VI	VII	VIII	IX	X	XI	XII	XIII	Total
<i>Aisne2 A4</i>									1	1				2
<i>Aisne2 A8</i>													1	1
<i>Aisne2 A9a</i>						1			2					3
<i>Aisne2 A22</i>													5	5
<i>Aisne2 J1</i>						2		1	1				1	5
<i>Aisne2 J9</i>											2			2
<i>Aisne2 J15</i>						1			1	1				3
<i>Aisne2 J22</i>									1					1
<i>Aisne2 J23</i>													1	1
<i>Aisne2 J41a</i>										1				1
<i>Aisne2 MO1</i>													1	1

³⁸⁷ DUBOIS, BOURSON 2001, p. 188

³⁸⁸ En 2001, le groupe n'était attesté qu'à partir du IIe siècle, DUBOIS, BOURSON 2001, p. 188.

Type	I	II	III	IV	V	VI	VII	VIII	IX	X	XI	XII	XIII	Total
<i>Aisne2</i> P1						3			9	3				15
<i>Aisne2</i> P17													1	1
<i>Aisne2</i> P42													1	1
<i>Aisne2</i> BO3									1					1
<i>Aisne2</i> CV1									1					1

Tableau 71. Répartition des effectifs typologiques minimum de la céramique rugueuse sombre du groupe B des sites d'habitats de la base (comptabilisés en NMI bords).

III. 17. 1. g. Le groupe C³⁸⁹

Ce groupe, représenté par vingt individus, possède des pâtes d'aspect finement grumeleux à l'œil nu, en général blanc gris avec de fines franges gris foncé. Des exemplaires peuvent être gris foncé. Les inclusions sont composées de quartz de fin à petit calibre, abondant à très abondant (+ de 40%), de rares quartz sont de gros calibre. Des inclusions noires clairsemées à modérées de fin à petit calibre sont également visibles ainsi que de rares inclusions blanches (**Fig. III. 81**). Ce groupe de pâtes pourrait correspondre à la grise sableuse du Bas-Empire (PGSV BE), dont S. Dubois envisage une production dans le Vermandois, sans pour autant exclure une possibilité externe³⁹⁰. De fait, à l'exception d'un vase, la production n'est présente qu'à l'horizon XIII de Neuville-Saint-Amand avec des formes plutôt caractéristiques du Bas-Empire comme *Aisne2* A22, P11, P17.

Type	I	II	III	IV	V	VI	VII	VIII	IX	X	XI	XII	XIII	Total
<i>Aisne2</i> A22													1	1
<i>Aisne2</i> J3													2	2
<i>Aisne2</i> J62													3	3
<i>Aisne2</i> J63													1	1
<i>Aisne2</i> P1											1			1
<i>Aisne2</i> P11													3	3
<i>Aisne2</i> P17													5	5
<i>Aisne2</i> P24													1	1

Tableau 72. Répartition des effectifs typologiques minimum de la céramique rugueuse sombre du groupe C des sites d'habitats de la base (comptabilisés en NMI bords).

III. 17. 1. h. Le groupe D³⁹¹

³⁸⁹ Anciennement dénommé groupe D dans les études du département de l'Aisne : Neuville-Saint-Amand.

³⁹⁰ DUBOIS, BOURSON 2001, p. 193

³⁹¹ Anciennement dénommé groupe F dans les études du département de l'Aisne : RCA.

Six individus ont été regroupés au sein de ce groupe. Tous proviennent du site du « 28 Rue du Château d'Albâtre ». La pâte est dans les tons brun gris et présente des vacuoles allongées, modérées. Elle contient des inclusions de quartz transparent, de petit à moyen calibre, abondant ainsi que de rares inclusions noires et de rares inclusions blanches de calibre moyen ; deux exemplaires présentent des oxydes de fer rouges de petit à moyen calibre, rares (**Fig. III. 81**). Un tesson contenait une inclusion de mica noir. Le groupe est présent des horizons VIII à XI

Type	I	II	III	IV	V	VI	VII	VIII	IX	X	XI	XII	XIII	Total
<i>Aisne2 A29</i>											1			1
<i>Aisne2 J22</i>											1			1
<i>Aisne2 J28</i>								1	1					2
<i>Aisne2 P37</i>											1			1
<i>Aisne2 CV4</i>									1					1

Tableau 73. Répartition des effectifs typologiques minimum de la céramique rugueuse sombre du groupe D des sites d'habitats de la base (comptabilisés en NMI bords).

III. 17. 1. i. Analyse des approvisionnements

Les analyses que nous avons réalisées, étayées par les graphiques de la figure III. 37, nous ont permis de mettre en évidence l'existence de plusieurs productions régionales couvrant prioritairement un marché local. Celles-ci sont majoritaires et en général au dessus de 80 % du nombre minimum d'individus. Par exemple dans la zone du Soissonnais et du Noyonnais, la céramique à dégraissant nummulitique (Soissons et Cuts) approvisionne les sites à plus de 80 % de l'époque augustéenne jusque l'horizon XI, où sa part diminue au profit d'importations plus variées. En revanche, le site de Goussancourt, plus au sud et plus proche de Reims qui est fourni majoritairement par le groupe champenois aux horizons XII et XIII mais aussi par le groupe de la craquelée bleutée. Dans la périphérie sud de Saint-Quentin, l'approvisionnement ne résulte pas du monopole d'un groupe d'atelier mais il est partagé entre deux productions locales principales, A et B, dont les proportions fluctuent durant la période romaine et d'une production plus réduite et caractéristique du Bas-Empire, le groupe C. Ce fractionnement du marché entre différents ateliers locaux a déjà été remarqué auparavant et l'existence d'autres ateliers est également

envisageable³⁹². Néanmoins, la part cumulée de cet approvisionnement local dépasse les 80 %. Enfin, le cas du Griffon présente quelques particularités que nous devons commenter. Cinq sites ont été fouillés dans la même zone mais présentent des apports en céramique ambivalents. Trois secteurs sont fournis prioritairement par des ateliers locaux, BVG et un groupe à dégraissant calcaire des horizons II à IV, puis principalement par BVG jusque l'horizon XI. Le groupe champenois, bien représenté, n'est pourtant pas majoritaire. Enfin, les deux autres secteurs ont un approvisionnement complètement différent puisque le groupe champenois est dominant, notamment à l'horizon XI où il écrase le groupe local.

Ces graphiques montrent que les sites de consommations sont fournis en premier lieu par les officines de potiers les plus proches, appartenant à la même cité. Plus ils sont proches de la source d'approvisionnement, plus les proportions sont importantes. Plus ils s'en éloignent, plus ces proportions baissent et sont concurrencées³⁹³. Même la cité des Rèmes avec ses nombreux et dynamiques ateliers rémo-champenois n'est pas épargnée, puisqu'à 50 km au Nord de Reims, des ateliers locaux prennent le relais des approvisionnements en céramique rugueuse sombre. L'exception des secteurs A et surtout G semble alors plus relever d'un choix personnel, d'une particularité propre à des individus. Enfin, les sites de Menneville ou Beurieux, plus proches (de 24 à 36 km de Reims) sont quasiment exclusivement fournis par la Champagne, avec cependant encore une part du groupe BVG à Beurieux. Le site de Goussancourt témoigne d'une particularité qui sera discutée dans le chapitre suivant.

Pour conclure, nous pouvons constater que des exceptions sont toujours possibles. De fait, il faudrait augmenter notre corpus d'analyses pour pouvoir mieux cerner les limites entre le passage de l'influence d'un groupe à un autre sur le territoire. Si les groupes locaux sont dominants, les productions d'autres ateliers sont également distribuées. Ainsi, le groupe champenois est commercialisé à Soissons ainsi que les groupes A et B, tandis que le groupe à nummulites est diffusé au I^{er} siècle chez les Rèmes ou au nord des Viromanduois mais également jusqu'Amiens dans des quantités importantes.

³⁹² DUBOIS, BOURSON 2001, p. 195-199.

³⁹³ Voir par exemple DUBOIS, BOURSON 2001.

III. 17. 2. La typologie

La typologie que nous proposons dans ce chapitre est issue en premier lieu des études réalisées pour le Pôle archéologique du département de l'Aisne, provenant de fouilles sur le territoire des trois cités concernées. Elle procède d'un choix d'homogénéiser les données typologiques entre les types listés dans les typologies réalisées par S. Dubois et V. Bourson pour les Viromanduels³⁹⁴, dans celle de Reims³⁹⁵ et les types inédits de notre corpus. Ainsi, 32 plats, 68 jattes, deux mortiers, 5 faisselles, 57 pots, une bouteille, quatre bouilloires, deux pichets et huit couvercles ont été regroupés au sein de notre typologie. Celle-ci, malgré les nombreuses occurrences, est inéluctablement incomplète car elle est d'abord tributaire de la recherche en général ainsi que de l'avancée de nos travaux personnels. Enfin, un certain nombre de types issus des derniers sites pris en compte dans notre dépouillement, n'ont pas été ajoutés à la liste déjà nombreuse de peur de la voir augmenter encore de manière artificielle avec des types peu fréquents dans nos ensembles et souvent localisés dans un seul site³⁹⁶. Le choix a été de les laisser dans leurs termes typologiques d'origine.

Dans un premier temps, le répertoire typologique repose majoritairement sur l'association du pot à col concave *Aisne2* P1 avec des jattes à bord rentrant, notamment *Aisne2* J1 mais également, dans des proportions moindres, avec les jattes à profil en esse, *Aisne2* J17, J18 et J22. Cette association issue de la tradition gauloise reste en vigueur jusqu'à l'horizon V pour les Rèmes, jusqu'à l'horizon IX chez les Suessions, avec notamment l'évolution de *Aisne2* J1 en J2, et également chez les Viromanduels chez lesquels le pot *Aisne2* P1 persiste en quantités jusque l'horizon XI.

C'est seulement à partir de l'horizon VI que le répertoire commence à se diversifier, notamment chez les Rèmes où l'on passe de dix types différents à l'horizon V à trente types à l'horizon VI. Cette variété ne va cesser d'augmenter jusqu'au paroxysme à l'horizon XI où l'on recense pour les sites Rèmes, 69 types différents,

³⁹⁴ DUBOIS, BOURSON 2001.

³⁹⁵ DERU et *alii.* 2014.

³⁹⁶ Par exemple l'horizon XIII de Goussancourt.

57 pour les Suessions et 40 pour les Viromanduels. La variété typologique est surtout visible dans les plats et les jattes très nombreuses.

Les plats à cuire en céramique rugueuse sombre semblent arriver sur les tables dès l'horizon IV chez les Rèmes mais sont réellement significatifs à l'horizon V avec *Aisne2* A8, A10, A11 et A27. Ils gardent une proportion quasiment constante autour de 13 %. Chez les Viromanduels, ils apparaissent à l'horizon VI avec *Aisne2* A9 tandis que chez les Suessions, leur première manifestation est à l'horizon VII avec également *Aisne2* A9.

Les jattes, à partir de l'horizon VI, sont dotées de cols tronconiques (*Aisne2* J41a), de lèvres en gouttières (*Aisne2* J19), à collerettes (*Aisne2* J12, J15) ou encore à marlis (*Aisne2* J65). Les pots montrent également une diversification du profil de leurs lèvres, notamment avec le creusement de gouttières (*Aisne2* P43, P19) mais aussi une évolution des cols qui, outre la persistance du profil concave, peuvent désormais être tronconiques ou bombés. Lors de l'horizon XI, le répertoire est tellement dilué qu'aucune forme ne se dégage en quantité comme auparavant. Nous pouvons toutefois noter que chez les Rèmes, *Aisne2* J46, *Aisne2* P16, *Reims* A10 et *Aisne2* P7 dépassent les 5 % ; que chez les Suessions, *Aisne2* A12 domine, suivie par *Aisne2* P1, P35 et P16 ; et enfin que chez les Viromanduels, *Aisne2* P1 et J41c sont aux premiers rangs.

Au Bas-Empire, un nouveau répertoire se met en place aux côtés des éléments en vigueur jusqu'alors mais nous constatons une baisse de la diversité typologique. Chez les Rèmes, les jattes *Aisne* J59, *Reims* J12 et J39 apparaissent aux côtés des pots *Alzei* 27, *Aisne2* P32, *Reims* P9, P13 et P17. Chez les Suessions et les Viromanduels, deux types sont communs : *Aisne2* A22 et *Aisne2* P42 tandis que *Aisne2* J24, *Reims* J39 et *Aisne2* P32 sont recensés chez les Suessions et *Aisne2* J63, MO1, *Aisne2* P11 et P17 sont spécifiques des Viromanduels du Nord.

En complément de ces formes, nous pouvons ajouter des récipients plus rares, destinés à contenir ou chauffer des liquides, ainsi que des mortiers. Des bouteilles sont visibles sur toute la période chez les Rèmes ainsi que chez les Viromanduels et les Suessions. En revanche, les bouilloires sont visibles à partir de l'horizon VIII chez les Suessions et de l'horizon IX chez les Viromanduels. Quelques gobelets sont particuliers aux Suessions et sont également visibles dans la nécropole de la « Caserne Gouraud » à Soissons, tel *Aisne2* P51. Les mortiers sont caractéristiques de l'horizon XIII chez les Suessions et les Viromanduels.

III. 17. 2. a. Les plats à paroi concave (Fig. III. 38)

Aisne2 A1

Bord rentrant arrondi, paroi concave et fond à talon.

1. HS IX à XI
2. NUM
3. Villeneuve-Saint-Germain-Etomelles, Griffon-H, Griffon-K, Ploisy-zone3
4. Suessions, Rèmes
5. *Reims* A7
6. 3 individus et 1 individu en contexte funéraire

Aisne2 A2

Lèvre en boule sortant, paroi concave et fond à talon. Une variante à lèvre en pointe A2a et une variante à lèvre en boule A2b, semblent procéder d'un même type.

1. HS VI à XIII
2. BVG (variante a), LIMO, NUM, CHAMP, CRBL
3. Griffon-K, Griffon-H, Goussancourt, Villeneuve-Saint-Germain-Etomelles, Ciry-Salsogne, Villers-cotterêts
4. Suessions, Rèmes
5. A2A : *Reims* A9
6. 24 individus

Aisne2 A3

Bord arrondi souligné d'une rainure, paroi concave et fond à petit talon.

1. HS VI, XI
2. -
3. Griffon-H, Griffon-K
4. Rèmes
5. *Reims* A12
6. 2 individus

Aisne2 A4

Lèvre en boule rainurée, paroi concave.

1. HS IX-X
2. B
3. Neuville-Saint-Amand
4. Viromanduels

5.

6. 2 individus

Aisne2 A5

Lèvre en biseau légèrement rentrante, soulignée d'une rainure, paroi concave.

- 1.
- 2.
- 3.
- 4.
- 5.

Aisne2 A6

Bord en amande rentrant, partie supérieure de la paroi rainurée ; pourrait être assimilé au poëlon J67 ?

1. HS XI
- 2.
3. PLO5
4. Suessions
- 5.
6. 1 individu

Aisne2 A7

Bord arrondi légèrement rentrant souligné d'une collerette.

1. HS X-XI
2. -
3. St-Quentin-BC, Fresnoy-le-Grand-CG, Bohain-en-Vermandois
4. Viromanduels
5. *SGB* 5, *NCB* B2
6. 6 individus

Aisne2 A8

Petit bord en pointe légèrement rentrant, paroi verticale concave dans le bas.

1. HS V, XIII
2. BVG, B
3. Griffon-M, Neuville-Saint-Amand
4. Rèmes, Viromanduels
5. *Reims* A2 ?
6. 2 individus

III. 17. 2. b. Les plats à paroi oblique (Fig. III. 38-39)

Aisne2 A9

Bord rentrant en pointe ou en boule, paroi oblique, fond plat. Deux variantes ont été

réunies au sein de ce type. LA variante A9b a profil courbe et une inflexion moins anguleuse de la lèvre.

1. HS V à XIII
2. CHAMP, CRBL, A, B, NUM
3. Saint-Quentin-Zola, Neuville-Saint-Amand, Urvillers, Saint-Quentin-BC, Soissons-RCA, Villers-Cotterêts, Villeneuve-Saint-Germain-Etomelles, Vénizel-GM, Ploisy-zone 5, Ploisy-zone 3, Chavignon, Ciry-Salsogne, Soissons-Roseraie, Menneville, Griffon -A, Griffon-G, Griffon-K, Griffon-M, Goussancourt
4. Suessions, Rèmes, Viromanduels
5. A9a : *Reims* A6, *BHT* A3, *Tongres* 562, ; A9b : *BHT*et NCB a1, *PGSV* A1, *NCB* A1
6. 55 individus et 6 individus en contexte funéraire

Aisne2 A10

Lèvre rentrante en amande ou en boule, soulignée d'une rainure.

1. HS V-VI, IX-XI
2. CHAMP, BVG, NUM
3. Soissons-RCA, Ploisy-zone 5, Soissons-Roseraie, Griffon-A, Griffon-H, Griffon-K, Griffon-M, Saint-Quentin-PA8
4. Suessions, Rèmes, Viromanduels.
5. Variante de *Reims* A6
6. 36 individus et 3 individus en contexte funéraire

Aisne2 A11

Lèvre débordante des deux côtés, paroi oblique. Variante à lèvre débordante, en pointe sur l'intérieur, paroi oblique.

1. HS V-XI
2. BVG, CHAMP, NUM
3. Griffon-M, Griffon-H, Griffon-K, Urvillers, VSG-Eto, ST-Quentin-BC
4. Rèmes, Viromanduels, Suessions
5. *Reims* A2 ?
6. 11 individus

Aisne2 A12

Lèvre en bourrelet externe, en demie amande ou demie boule, fond plat. Sa fabrication est attestée dans le four de potier de Soissons « Rue Arago » et dans l'atelier de Cuts.

1. HS VI-VIII ?, plutôt caractéristique HS IX-XI, XIII
2. NUM
3. Soissons-Arago, Soissons-Roseraie, Ploisy-zone 3, Ploisy-zone 5, Soissons-RCA, Vénizel-GM, Villers-Cotterêts, Noyon-IDB, Ercheu, Saint-Quentin-Zola.
4. Suessions, Viromanduels, Ambiens
5. *CDN* 2. 1, *BHT* A7, *Bayard* 48, *Npic* A2
6. 73 individus

Aisne2 A13

Lèvre en boule sortante, paroi oblique séparé du fond par un bourrelet.

1. HS VI, XI
2. BVG
3. Griffon-H, Griffon-K
4. Rèmes
5. Var. *Reims* A9
6. 3 individus

Aisne2 A14

Lèvre recourbée en collerette, paroi segmentée par un ressaut, fond plat.

1. HS IX
2. NUM
3. Villeneuve-Saint-Germain-Etomelles
4. Suessions
- 5.
6. 1 individu

Aisne2 A15

Lèvre sortante, en pointe ou en boule, paroi oblique à verticale.

1. HS IX-XI
2. NUM, A
3. Villeneuve-Saint-Germain-Etomelles, Saint-Quentin-Zola, Neuville-Saint-Amand
4. Suessions, Viromanduels
5. *Tongres* 559
6. 3 individus

Aisne2 A16

Lèvre en boule ou en petite pointe, soulignée d'une petite rainure, paroi oblique.

1. HS VI, X-XII
2. BVG, CHAMP
3. Griffon-H, Griffon-K, Menneville, Goussancourt, Noyon-IDB
4. Rèmes, Suessions, Viromanduels
5. Variante *Reims* A9
6. 9 individus

Aisne2 A17

Lèvre en boule soulignée d'une rainure, paroi oblique très évasée.

1. HS VII, X-XI
2. A, BVG/CHAMP ?
3. Vermand-CdG, Saint-Quentin-Zola
4. Viromanduels, Rèmes
5. *PGSV* A5 ; Variante *Reims* A11, *BHT* A5
6. 6 individus

Aisne2 A18

Bord arrondi, paroi rainurée oblique.

1. HS XIII
2. -
3. Ciry-Salsogne
4. Suessions
- 5.
6. 1 individu

Aisne2 A19

Bord arrondi prolongeant la panse oblique.

1. HS XI
2. -
3. Soissons-Roseraie
4. Suessions, Rèmes
5. *Reims* A12, *BHT* A1, *Tongres* 561
6. 1 individu

Aisne2 A20

Bord rainuré sur le dessus, paroi oblique.
Forme méditerranéenne. cf

1. HS XI
2. BVG
3. Griffon-H

4. Rèmes
5. *Npic* A5, *PBQ* A1b, *Tongres* 551
6. 1 individu

Aisne2 A21

Bord arrondi, concave sur l'intérieur, dans le prolongement de la panse oblique évasée.

1. HS, VI, X
2. BVG, NUM
3. Griffon-K, Noyon-IDB
4. Rèmes, Suessions
- 5.
6. 3 individus

Aisne2 A22

Bord rentrant en pointe marqué d'une rainure.

1. HS XIII
2. B, C
3. Ploisy-zone 3, Neuville-Saint-Amand, Ercheu
4. Suessions, Viromanduels
5. *PGSV* A2
6. 11 individus

III. 17. 2. c. Les plats à paroi convexe (Fig. III. 39)

Aisne2 A23

Lèvre repliée en pointe sur l'intérieur, paroi convexe.

1. HS VIII-XIII
2. BVG, SEPT, BHT?
3. Soissons-RCA, Villers-Cotterêts, Ciry-Salsogne, Griffon-K, Griffon-H, Saint-Quentin-Zola
4. Suessions, Rèmes, Viromanduels, Nerviens, Atrébates
5. *PGSV* A6, *BHT* A9, *Npic* A8
6. 7 individus et 2 individus en contexte funéraire

III. 17. 2. d. Les plats à paroi carénée (Fig. III. 39-40)

Aisne2 A24

Lèvre en bourrelet externe, paroi oblique segmentée par une arête.

1. HS VI, X-XIII
2. BVG, CHAMP
3. Griffon-K, Menneville, Vénizel-GM, Bazoches-Chantraine, Ciry-Salsogne
4. Rèmes, Suessions
5. *Reims* A1/A2 variante, *Amiens* 14
6. 9 individus

Aisne2 A25

Bord aminci rentrant, partie supérieure de la paroi concave, ressaut, partie inférieure oblique.

1. HS VII
2. -
3. Saint-Quentin-BC
4. Viromanduels
5. NCB A2
6. 2 individus

Aisne2 A26

Paroi carénée, angle aigu, lèvre en boule sortante.

1. HS XIII
2. -
3. Ciry-S
4. Suessions
5. *Npic* A13b
6. 1 individu

Aisne2 A27

Bord arrondi, carène aiguë.

1. HS V-XIII
2. BVG, CHAMP
3. Griffon-A, Griffon-H, Griffon-K, Griffon-G, Griffon-M, Goussancourt, Menneville

4. Rèmes
5. *Reims* A2
6. 27 individus

Aisne2 A28

Lèvre en pointe sortante, carène arrondie.

1. HS VII
2. -
3. Ploisy-zone 5
4. Suessions, Viromanduels
5. *BHT* A4
6. 1 individu

III. 17. 2. e. Plats à paroi carénée et marli (Fig. III. 40)

Aisne2 A29

Lèvre tombante ou oblique en marli, légèrement concave sur le dessus, partie supérieure concave, carène aiguë, fond annulaire.

1. HS X, XI
2. CHAMP, D
3. Saint-Quentin-Zola, Vénizel-GM, Soissons-RCA, Griffon-K, Limé-Sables
4. Rèmes, Suessions, Viromanduels
5. *Reims* A4
6. 7 individus et 3 individus en contexte funéraire

Aisne2 A30

Lèvre tombante se terminant en crochet, concave sur le dessus, partie supérieure concave, carène aiguë très marquée, fond annulaire.

1. HS IX-XI
2. CHAMP
3. Villeneuve-Saint-Germain-Etomelles, Griffon-K, Griffon-M, Griffon-G
4. Suessions, Rèmes

Aisne2 A33

Lèvre en colerette collée, panse oblique.

1. HS IX-X ?, XI
2. -

5. *Reims* A5
6. 15 individus

Aisne2 A31

Lèvre en marli tombant, gouttière sur le dessus, partie supérieure de la paroi bombée, liaison avec la partie inférieure par un ressaut, fond annulaire soulevé.

1. HS XI
2. -
3. Dubois, Bourson 2001
4. Viromanduels
5. *PGSV* A9
6. -

Aisne2 A32

Lèvre en marli à gouttière sommitale, paroi oblique.

1. HS IX
2. A
3. Neuville-Saint-Amand
4. Viromanduels
5. Variante de *PGSV* A9
6. 1 individu

3. Rouvroy-Calvaire, Bohain-en-Vermandois
4. Viromanduels
5. *SGB* 2A, *SGB* 3, *PGSV* A3
6. 3 individus

III. 17. 2. f. Les jattes hémisphériques à bord rentrant (Fig. III. 41)

Aisne2 J1

Jatte à bord rentrant simple, arrondi pour la variante J1a. La variante J1b a une lèvre en boule et la variante J1c présente une lèvre en pointe, soulignée d'une rainure.

1. HS I-XIII
2. A, B, NUM, BVG, CHAMP
3. Bazoches-Chantraines, Beaurieux, Ploisy-zone 1, Ploisy-zone 3, Soissons-SAL, Soissons-RCA, Limé-TNFT, Villers-Cotterêts, Courmelles, Vénizel-GM, Ronchères, Vaclair, Griffon-A, Griffon-K, Griffon-H, Griffon-G, Griffon-M, Menneville, Urvillers-TN, Rouvroycalvaire, Neuville-Saint-Amand, Bohain-en-Vermandois, Saint-Quentin-Zola, Saint-Quentin-BC, Vermand-CdG, Noyon-IDB
4. Gaule Belgique
5. *Reims* J24, *SGB* 6A, *BHT* B6, *Npic* J3 ; J1c : *BHT* B5
6. 145 individus

Aisne2 J2

Jatte à lèvre rentrante en amande, soulignée d'une rainure.

1. HS V-XI
2. NUM, BVG
3. Soissons-RCA, Soissons-SAL, Villers-Cotterêts, Ambleny, Bazoches-Chantraines, Ploisy-zone 5, Courmelles, Saint-Quentin-BC
4. Suessions, Viromanduels
5. *Npic* J2a
6. 108 individus

Aisne2 J3

Jatte à bord rentrant oblique en pointe, angle prononcé avec la panse marquée d'une rainure.

1. HS VII, XIII
2. C
3. Neuville-Saint-Amand, Fresnoy-le-Grand-CD
4. Viromanduels.
5. *SGB* 6D
6. 4 individus

Aisne2 J4

Jatte à bord rentrant aplati, petit col droit, panse oblique.

1. HS II-IV
2. BVG, Calc
3. Griffon-H, Griffon-K
4. Rèmes
- 5.
6. 9 individus

Aisne2 J5

Petite jatte à bord rentrant en pointe, rainuré.

1. HS VI
2. BVG
3. Griffon-K
4. Rèmes
5. -
6. 2 individus

Aisne2 J6

Jatte à bord arrondi, petit col droit rainuré.

1. HS XI
2. -
3. Ploisy-zone 5
4. Suessions
- 5.
6. 1 individu

Aisne2 J7

Jatte à bord arrondi simple légèrement rentrant.

1. HS XIII
2. -
3. Ciry-Salsogne
4. Suessions
5. *Reims* J28
6. 1 individu

Aisne2 J8

Jatte à petite lèvre rentrante en pointe, petite inflexion formant un col concave sur l'extérieur.

1. HS VI
2. BHT ?
3. Villeneuve-Saint-Germain-Etomelles, Griffon
4. Suessions
- 5.
6. 1 individu

Aisne2 J9

Jatte à lèvre rentrante, haut de la panse rainuré.

1. HS XI
2. B
3. Fresnoy-le-Grand-CG
4. Viromanduels
- 5.
6. 2 individus

Aisne2 J10

Jatte à lèvre en amande rentrante, panse rehaussée d'une arête.

1. HS XIII
2. -
3. Ciry-Salsogne

4. Suessions
- 5.
6. 1 individu

Aisne2 J11

Jatte à lèvre rentrante en forme de lèvre de *dolium*, panse rehaussée d'un cordon pastillé.

1. HS VIII-X, XIII
2. NUM
3. Soissons-SAL, Soissons-RCA, Villeneuve-Saint-Germain-Etomelles, Goussancourt
4. Suessions, Rèmes
- 5.
6. 4 individus

III. 17. 2. g. Jattes hémisphériques à lèvre en collerette (Fig. III. 42)

Aisne2 J12

Jatte à lèvre en collerette courbe, horizontale mais plus souvent tombante, trapue à fine.

1. HS VI, IX-X ?, XI-XIII
2. BVG, CHAMP, H
3. Griffon-K, Griffon-H, Griffon-G, Menneville, Goussancourt, Bohain-en-Vermandois, Ercheu, Ploisy, Bazoches-Chantraines, Soissons-Roseraie, Beaurieux, Villers-Cotterêts, Ciry-Salsogne
4. Suessions, Rèmes, Viromanduens
5. *Reims* J12, *NCB* B3
6. 29 individus

1. HS VII-IX
2. -
3. Urvillers, Bohain-en-Vermandois, Saint-Quentin-BC
4. Viromanduens, Nerviens
5. *Nerviens* J6, *Npic* J20
6. 7 individus

Aisne2 J15

Jatte à petite lèvre en collerette courbe épaisse.

Aisne2 J13

Jatte à collerette horizontale épaisse.

1. HS IX-X ?, XI
2. -
3. Chavignon, Bohain-en-Vermandois, Bazoches-Chantraines, Griffon-H
4. Suessions, Viromanduens, Rèmes
5. *Reims* J4
6. 4 individus

1. HS VI, IX-XI
2. B
3. Neuville-Saint-Amand, Vermand-CdG
4. Viromanduens
5. *BHT* B9
6. 4 individus

Aisne2 J16

Jatte à petite lèvre en collerette concave, collée à la panse.

Aisne2 J14

Jatte à lèvre en collerette tombante, collée à la panse.

1. HS VIII-XI
2. A, NUM
3. Neuville-Saint-Amand, Urvillers, Noyon-IDB, Saint-Quentin-Zola
4. Viromanduens
5. *PGSV* B1, *Npic* J23
6. 5 individus

III. 17. 2. h. Jattes à profil en esse (Fig. III. 42-44)

Aisne2 J17

Jatte à carène aiguë, lèvre arrondie éversée, col concave court.

1. HS II, V-VIII, X-XI
2. NUM
3. Griffon-H, Griffon-M, Bohain, Noyon-IDB, Soissons-RCA, Villers-Cotterêts
4. Rèmes, Suessions, Viromanduens, Gaule Belgique
- 5.
6. 6 individus

Aisne2 J18

Jatte à lèvre arrondie éversée, court col concave séparé de la panse par un ressaut.

1. HS II-XIII
2. CHAMP, BVG, NUM, BHT
3. Griffon-G, Griffon-H, Griffon-K, Menneville, Goussancourt, Soissons-RCA, Soissons-SAL, Limé-TNFT, Chavignon, Ploisy-zone 5, Villeneuve-Saint-Germain-Etomelles, Soissons-Roseraie, Villers-Cotterêts, Saint-

Quentin-Faucon, Saint-Quentin-BC, Vermand-CdG

4. Gaule Belgique

5. *Reims* J15-16, *SGB* 8A, *PGSV* B4, *Nerviens* J3, *Npic* J30 a et b

6. 57 individus

Aisne2 J19

Jatte à court col concave séparé de la panse par un ressaut, gouttière sur le dessus, deux variantes : J19a, lèvre concave à l'extrémité et J19b lèvre arrondie à l'extrémité.

1. HS VI-XIII

2. NUM

3. Villeneuve-Saint-Germain-Etomelles, Soissons-RCA, Soissons-SAL, Courmelles, Vénizel-GM, Ciry-Salsogne, Noyon-IDB

4. Suessions, Viromanduels

5. -

6. 62 individus

Aisne2 J20

Jatte à lèvre épaisse, en amande, en boule ou en pointe, court col à bourrelets, séparé de la panse par un ressaut.

1. HS XI

2. NUM

3. Ploisy-zone 5, Soissons-Arago

4. Suessions

5. -

6. 3 individus

Aisne2 J21

Jatte à lèvre en crochet, col concave moyen, ressaut.

1. HS X-XI

2. NUM

3. Villeneuve-Saint-Germain-Etomelles, Soissons-Arago

4. Suessions

5. -

6. 11 individus

Aisne2 J22

Jatte à lèvre simple, arrondie, recourbée, col concave moyen, ressaut, angle en séparation avec la panse.

1. HS IV-XII

2. A, B, D, BVG, CHAMP

3. Menne, Griffon-H, Griffon-G, Griffon-M, Griffon-K, Goussancourt, Saint-Quentin-Zola, Saint-Quentin-BC, Rouvroy-calvaire, Urvillers, Neuville-Saint-Amand, Chavignon, Soissons-RCA

4. Gaule Belgique

5. *Reims* J15-J16, *Npic* J30

6. 34 individus

Aisne2 J23

Jatte à lèvre épaisse, concave sur l'extérieur, très court col concave.

1. HS VIII-XIII

2. NUM, B, BHT ?

3. Soissons-RCA, Villers-Cotterêts, Ploisy-zone 3, Ploisy-zone 5, Ciry-Salsogne, Ercheu

4. Suessions, Viromanduels

5. *Reims* J21 ?

6. 15 individus

Aisne2 J24

Jatte à lèvre épaisse rainurée, très court col.

1. HS XIII

2. -

3. Ploisy-zone 3

4. Suessions

5. *Reims* J17 ?

6. 1 individu

Aisne2 J25

Jatte à lèvre arrondie recourbée, col concave séparé de la panse par une arête ou un bourrelet.

1. HS VI-VII, X-XIII

2. A

3. Neuville-Saint-Amand, Bohain-en-Vermandois

4. Viromanduels

5. *NCB* B5, *Npic* J31

6. 6 individus

Aisne2 J26

Jatte à lèvre triangulaire légèrement concave sur l'extérieur, court col tronconique séparé de la panse par un ressaut.

1. HS IX-XIII

2. CHAMP, NUM, BVG

3. Limé-TNFT, Chavignon, Soissons-RCA, Vénizel-GM, Ploisy-zone 3, Ploisy-zone 5, Bazoches-Chantraines, Menneville, Griffon-H, Griffon-K, Griffon-G, Rouvroy-Calv, Limé-NTFT

4. Suessions, Rèmes, Viromanduels

5. *Reims* J20

6. 22 individus et 1 individu en contexte funéraire

Aisne2 J27

Jatte carénée à lèvre et col verticaux. Appartient à des ensembles du Bas-Empire non attribués à un horizon.

1. Bas-Empire

2. -

3. Ciry-Salsogne
4. Suessions
5. -
- 6.-

Aisne2 J28

Jatte à lèvre arrondie, en pointe sur l'intérieur, col tronconique séparé de la panse par un angle.

1. HS VIII-IX
2. D
3. Soissons-RCA
4. Suessions

- 5.
6. 2 individus

Aisne2 J29

Jatte à lèvre en boule, court col tronconique, ressaut.

1. HS XI
2. -
3. Ploisy-zone 5
4. Suessions
- 5.
6. 1 individu

III. 17. 2. i. Jatte à profil en esse à profil continu (Fig. III. 44)

Aisne2 J30

Jatte à lèvre triangulaire. Fabriquée à Soissons, Rue Arago.

1. HS X-XI
2. NUM
3. Bazoches-Chantraines, Soissons-Arago, Fresnoy-le-Grand-CG, Vermand-CdG, Noyon-IDB
4. Suessions, Viromanduels
5. *Npic* J22a
6. 9 individus

1. Bas-Empire
2. -
3. Ciry-Salsogne
4. Suessions
- 5.
6. -

Aisne2 J33

Jatte à lèvre en crochet.

1. HS X-XI
2. -
3. Saint-Quentin-Zola, Saint-Quentin-BC
4. Viromanduels
5. *PGSV* B5, *Npic* J30c
6. 2 individus.

Aisne2 J31

Jatte qui est déclinée en trois variantes, J31a à lèvre éversée triangulaire et J31b à lèvre éversée triangulaire, petite gouttière sur le dessus, J31c à compléter. Fabriquée à Soissons, Rue Arago pour le groupe de pâte NUM.

1. HS IX-XI
2. NUM, CHAMP
3. Ploisy-zone 3, Ploisy-zone 5, Soisson-Arago, Soissons-RCA, Soissons-Roseraie, Vénizel-GM, Villers-Cotterêts, Noyon-IDB, Griffon-H
4. Suessions, Rèmes, Viromanduels
5. J31a : *PGSV* B3E, *Reims* J16 ; J31b et c : *Npic* J19
6. 60 individus

Aisne2 J34

Jatte à lèvre arrondie, col à bourrelets.

1. HS X
2. NUM
3. Noyon-IDB
4. Viromanduels
- 5.
6. 2 individus

Aisne2 J35

Jatte à profil aplati, lèvre arrondie simple.

1. HS X
2. NUM
3. Noyon-ID
4. Viromanduels
5. -
6. 1 individu

Aisne2 J32

Jatte à lèvre épaisse carrée. Appartient à des ensembles du Bas-Empire non attribués à un horizon.

III. 17. 2. j. Jattes carénées (Fig. III. 44-45)

Aisne2 J36

Jatte à carène basse, col tronconique moyen, lèvre arrondie, en boule.

1. HS VIII-XI
2. -
3. Urvillers, Neuville-Saint-Amand, Griffon-K
4. Viromanduels, Rèmes
- 5.
6. 5 individus

Aisne2 J37

Jatte à carène basse, lèvre allongée éversée se terminant en crochet, séparée du col par une arête.

1. Ile siècle ?
2. -
3. Bazoches-Chantraines
4. Suessions
- 5.
6. 1 individu

Aisne2 J38

Jatte à carène basse, haut col tronconique, lèvre arrondie recourbée.

1. HS VII-XI
2. BHT
3. Urvillers, Saint-Quentin-Zola, Saint-Quentin-BC, Ploisy-zone 5, Soissons-RCA
4. Suessions, Viromanduels, Nerviens, Ambiens
5. *PGSV B7, NCB B4, Bayard 18, Nerviens J5, Npic J12*
6. 12 individus

Aisne2 J39

Jatte à carène médiane et col tronconique à deux variantes de lèvre : J39a à lèvre éversée recourbée, en crochet, J39b à col tronconique légèrement bombé, lèvre se terminant en crochet, rainuré sur l'extérieur

1. HS XI
2. BVG
3. PLO5, Griffon-H, Rouvroy-calvaire
4. Suessions, Rèmes, Viromanduels
5. J39b : *Reims J23, Bayard 18*
6. 8 individus

Aisne2 J40

Jatte à carène basse ?, haut col tronconique rehaussé d'une rainure centrale, lèvre allongée oblique.

1. -
2. -
3. Bazoches-Chantraines
4. Suessions
- 5.
6. 1 individu

Aisne2 J41

Jatte à carène médiane rehaussée d'une baguette ou d'une rainure, col légèrement bombé, déclinée en trois variantes : J41a à lèvre arrondie recourbée, J41b à lèvre épaisse allongée se terminant en crochet, légère gouttière sur le dessus, J41c à lèvre oblique se terminant en crochet, gouttière interne.

1. HS VI-XII
2. CHAMP, BVG, A, B
3. Saint-Quentin-Zola, Bohain-en-Vermandois, Vermand-CdG, Saint-Quentin-BC, Rouvroy-Calvaire, Neuville-Saint-Amand, Griffon-H, Griffon-K, Villeneuve-Saint-Germain-Etomelles, Vénizel-GM, Ploisy-zone 5, Soissons-Roseraie, Soissons-RCA, Soissons-SAL
4. Suessions, Rèmes, Viromanduels
5. J41a : *SGB 9, PGSV B8, Bayard 22, Npic J11*
6. 45 individus

Aisne2 J42

Jatte à col légèrement bombé séparé de la panse par une rainure, lèvres arrondies, en boule, épaisse. Variante avec rainure interne au niveau de la lèvre (*Reims J30*). Considéré comme imitant le Drag. 37 en terre sigillée.

1. HS XI-XIII
2. BVG, CHAMP
3. Ploisy-zone5, Bazoches, Menneville, Griffon-M, Griffon-G, Saint-Quentin-BC
4. Suessions, Rèmes
5. *Reims J30, PGSV B3b, Npic J9*
6. 18 individus

Aisne2 J43

Jatte à col vertical à angle le séparant de la panse, lèvre en boule.

1. HS XIII
- 2.
3. Ploisy-zone 6
4. Suessions, Rèmes
5. *Reims J29*
6. 1 individu

III. 17. 2. k. Jattes à lèvres en marli (Fig. III. 45-46)

Aisne2 J44

Jatte carénée, lèvre en marli, petite gouttière sur le dessus, col tronconique, ressaut.

1. HS VII
2. -
3. Fresnoy-le-Grand-CD
4. Viromanduels
5. PGSV A9 ?
6. 1 individu

Aisne2 J45

Jatte carénée, lèvre en marli épais horizontal à gouttière, col concave séparé de la panse par un angle.

1. HS XI-XIII
2. -
3. Chavignon, Goussancourt, Griffon-A
4. Suessions, Rèmes
5. *Reims* J1
6. 5 individus

Aisne2 J46

Jatte carénée à lèvre en marli horizontal ou tombant se terminant en crochet, gouttière sur le dessus, col bombé.

1. HS X-XIII
2. CHAMP, BVG, CRBL
3. Courmelles, Vénizel-GM, Beaurieux, Menne, Griffon-H, Griffon-G, Griffon-K, Griffon-A, Goussancourt
4. Suessions, Rèmes
5. *Reims* J2

6. 67 individus

Aisne2 J47

Jatte à lèvre en marli horizontal à gouttière sommitale, panse à courbe continue.

1. HS X-XI
2. -
3. Courmelles, Urvillers
4. Suessions, Viromanduels
- 5.
6. 4 individus

Aisne2 J48

Jatte à lèvre en marli concave, variante de J46 ?

1. HS XI
2. CHAMP
3. Griffon-H
4. Rèmes
5. Variante *Reims* J2
6. 1 individu

Aisne2 J49

Jatte à lèvre en marli rainuré, rentrante, col très bombé séparé de la panse par deux rainures.

1. HS IX-X ?
2. -
3. Bohain-en-Vermandois
4. Viromanduels
5. *Nerviens* M2, *Tongres* 498, *Ton* 51
6. 1 individu

III. 17. 2. l. Jattes à collerettes médianes (Fig. III. 46)

Aisne2 J50

Bord arrondi, petite collerette médiane.

1. HS IV
2. CHAMP
3. Griffon-H
4. Rèmes
5. Variante *Reims* J34
6. 1 individu

Aisne2 J51

Bord arrondi, collerette médiane prononcée.

- 1.
- 2.
- 3.
- 4.

- 5.

Aisne2 J52

Lèvre en boule rentrante, collerette médiane.

1. HS XI-XIII
2. A, CHAMP, CRBL
3. Menneville, Griffon-H, Gouss, Saint-Quentin-BC, Neuville-Saint-Amand, Ploisy-zone3
4. Rèmes, Viromanduels, Suessions
5. *Reims* J34
6. 17 individus et 1 individu en contexte funéraire

Aisne2 J53

Jatte à bord épais rainuré, col creusé, collerette développée.

1. HS XI
2. CHAMP

3. Chavignon, Ploisy-zone 5, Griffon-A
4. Suessions, Rèmes
5. *Reims* J33
6. 4 individus

III. 17. 2. m. Jatte à lèvre soulignée d'une collerette (Fig. III. 46)

Aisne2 J54

Lèvre rentrante soulignée d'une collerette épaisse, panse conique.

1. HS II-III, XI
2. -
3. Griffon-H, Griffon-K, Griffon-M
4. Rèmes
5. *Reims* J26
6. 6 individus

III. 17. 2. n. Jattes à profils continus ouverts simili en esse (Fig. III. 46)

Aisne2 J55

Jatte à lèvre allongée horizontale, col et panse séparés par une rainure.

1. HS XI
2. -
3. Bazoches-Chantraines, Ciry-Salsogne,
4. Suessions
- 5.
6. 4 individus

Aisne2 J56

Jatte à lèvre épaisse oblique.

1. HS XI
2. -

3. St-Quentin-Zola
4. Viromanduels
5. *PGSV* B3
6. 1 individu

Aisne2 J57

Jatte élancée, lèvre épaisse dans le prolongement de la paroi.

1. HS XI
2. -
3. Griffon-G
4. Rèmes
5. *Reims* J57
6. 1 individu

III. 17. 2. p. Jattes hémisphériques, lèvres sortantes (Fig. III. 47)

Aisne2 J58

Lèvre arrondie en demie boule.

1. HS VIII-XIII
2. A, B, BHT ?
3. Chavignon, Ploisy-zone 3, Soissons-RCA, Villers-Cotterêts, Villeneuve-Saint-Germain-Etomelles, Urvillers, Ercheu
4. Suessions, Viromanduels
5. -
6. 15 individus

Aisne2 J59

Lèvre en bobine. Evolution de la lèvre de verticale à légèrement pendante

1. HS IX, XIII
2. CHAMP
3. Urvillers, Goussancourt
4. Rèmes, Viromanduels
5. *Reims* J21
6. 6 individus

III. 17. 2. q. Jattes à lèvre en retrait sur l'intérieur formant un angle avec la panse et à la partie externe sortante (Fig. III. 47)

Aisne2 J60

Lèvre rentrante arrondie sur l'intérieur mais sortant en pointe, épaulement.

1. HS II-VIII, XIII
2. BHT, COQ
3. Griffon-H, Griffon-K, Noyon-IDB, Ciry-Salsogne
4. Rèmes, Suessions, Viromanduels
5. -
6. 4 individus

Aisne2 J61

Lèvre rentrante en boule sur l'extérieur, angle avec la panse.

1. HS V-VI, XI
2. COQ

3. Limé-TNFT, Ploisy-zone 5, Griffon-A, Griffon-H

4. Suessions, Rèmes
5. NCB B1a, Tongres 59bis
6. 4 individus

Aisne2 J62

Lèvre rentrante en pointe, soulignée d'une large rainure concave.

1. HS V, X-XIII
2. C, CHAMP
3. Griffon-G, Menneville, Saint-Quentin-BC, Neuville-Saint-Amand, Ciry-Salsogne
4. Rèmes, Suessions, Viromanduels
5. -
6. 15 individus

III. 17. 2. r. Divers profils (Fig. III. 47)

Aisne2 J63

Lèvre en bourrelet, pointe verticale, col concave, carène adoucie.

1. HS XIII
2. C
3. Neuville-Saint-Amand
4. Viromanduels
5. -
6. 1 individu

Aisne2 J64

Lèvre triangulaire, gouttière sur le dessus, concave à l'extrémité, profil de la panse inconnu. Appartient à des ensembles du Bas-Empire non attribués à un horizon.

1. Bas-Empire
2. -
3. Ciry-Salsogne
4. Suessions
5. -
6. -

Aisne2 J65

Large jatte ouverte, lèvre en marli rainuré.

1. HS VI
2. A
3. Neuville-Saint-Amand
4. Viromanduels
5. -
6. 2 individus

Aisne2 J66

Large jatte ouverte à marli horizontal allongé, rainure à l'extrémité, profil de la panse inconnu.

1. HS X
2. NUM
3. Vénizel-GM
4. Suessions
5. -
6. 1 individu

III. 17. 2. s. Les poêlons et les autres formes (Fig. III. 47)

Aisne2 J67

Poêlon caréné à lèvre en boule ou amande, gorge sous la lèvre à l'intérieur, col avec un bourrelet, panse oblique.

1. HS IX-XIII
2. CHAMP

3. Saint-Quentin-Zola, Ploisy-zone 3, Ploisy-zone 5, Soissons-Roseraie, Menneville, Goussancourt, Griffon-G, Ciry-Salsogne, Rouvroy-Calvaire
4. Rèmes, Suessions, Viromanduels
5. *Reims* J40, *SGB* 23
6. 16 individus

Aisne2 J68

Poêlon à lèvre en boule soulignée par un léger col, profil continu et arrondi.

1. HS X-XI
2. CHAMP
3. Villeneuve-Saint-Germain-Etomelles, Griffon-H, Griffon-M, Griffon-G, Griffon-A, Bohain-en-Vermandois
4. Rèmes, Suessions, Viromanduels
5. *Reims* J41 ?, *Nerviens* J9
6. 9 individus

Aisne2 MO1

Mortier à lèvre en collerette tombante aplatie, panse ondulée.

1. HS XIII
2. B
3. Neuville-Saint-Amand
4. Viromanduels
- 5.
6. 1 individu

Aisne2 MO2

Mortier à lèvre en collerette arrondie.

1. HS XIII
2. -
3. Neuville-Saint-Amand
4. Viromanduels
- 5.
6. 1 individu

Aisne2 F1

Faisselle à parois légèrement obliques basses, perforations allongées sur les parois, perforations rondes dans le fond. Fond à deux arêtes.

1. HS XI
2. BVG

3. Griffon-H, Menneville
4. Rèmes
5. -
6. 3 individus

Aisne2 F2

Faisselle à paroi verticale et lèvre en boule. Perforations rondes. Appartient à un contexte non daté.

1. -
2. -
3. Ciry-Salsogne
4. Suessions
5. -
- 6.-

Aisne2 F3

Faisselle à parois obliques et lèvre en amande, fond à ombilic probable. Perforations rondes.

1. HS XI-XIII
2. CHAMP
3. Menneville
4. Rèmes
5. Chenet 362
6. 3 individus

Aisne2 F4

Faisselle à paroi oblique évasée. Perforations rondes et allongées.

1. HS X
2. -
3. Saint-Quentin-BC
4. Viromanduels
5. NCB E2
6. 1 individu

Aisne2 F5

Faisselle à paroi verticale et larges perforations rondes.

1. HS X
2. -
3. Saint-Quentin-BC
4. Viromanduels
5. PGSV E1
6. 1 individu

III. 17. 2. t. Les pots à col concave (Fig. III. 48-50)

Aisne2 P1

Pot à lèvre arrondie dans le prolongement du col concave, séparé de la panse par un ressaut, parfois liaison continue. Une variante présente une lèvre triangulaire, col concave,

ressaut. P1-var a une lèvre arrondie dans le prolongement du col concave, séparé de la panse par des rainures, panse rainurée au milieu.

1. HS I-XIII
2. NUM, CHAMP, BVG, C, COQ, BHT, A, B, C
3. Bazoches-Chantraines, Soissons-arago, Soissons-Roseraie, Soissons-SAL, Beaurieux, Soupir-PF, Ploisy-zone 1, Ploisy-zone 3, Ploisy-zone 5, Chavignon, Villeneuve-Saint-Amand-Etomelles, Limé-TNFT, Courmelles, Vénizel-GM, Vauclair, Soissons-RCA, Villers-cotterêts, Ciry-Salsogne, Urvillers-TN, Urvillers, Saint-Quentin-Zola, Saint-Quentin-PA8, Saint-Quentin-BC, Rouvroy-Calvaire, Neuville-Saint-Amand, Bohain-en-Vermandois, Vermand-CdG, Fresnoy-le-Grand-CD, Noyon-IDB, griffon-M, griffon-H, griffon-G, griffon-K, griffon-A, Goussancourt, Meneville, Soissons-SCG, Soupir-PF, Soissons-Paris
4. Gaule Belgique
5. *Reims* P1, *Npic* P1, *SGB* 12A, *PGSV* C1a et b, *NCB* C1, *Nerviens* M1, *Tongres* 467
6. 719 individus et 244 individus en contexte funéraire

Aisne2 P2

Lèvre arrondie, col concave souligné d'une arête ou d'un bourrelet.

1. HS XI
2. -
3. Saint-Quentin-BC
4. Viromanduels, Rèmes
5. *PGSV* C1c ; *Reims* P3/P4
6. 1 individu

Aisne2 P3

Lèvre courbe sur l'intérieur et concave sur l'extérieur formant une pointe au sommet, col séparé de la panse par un ressaut.

1. HS X-XIII
2. CHAMP
3. Villeneuve-Saint-Germain-Etomelles, Chavignon, Courmelles, Soissons-Roseraie, Ciry-Salsogne, Saint-Quentin-BC, Ercheu, Griffon-K, Griffon-G
4. Suessions, Viromanduels, Rèmes
5. -
6. 49 individus

Aisne2 P4

Lèvre courbe sur l'intérieur, parfois légèrement creusée, lèvre avec gorge externe et haut de la lèvre arrondi, donnant un aspect de tête de canard.

1. IX
2. -
3. Villeneuve-Saint-Germain-Etomelles
4. Suessions
5. -
6. 1 individu

Aisne2 P5

Lèvre recourbée, très court col concave, diamètre maximum très prononcé, rehaussé de rainures.

1. HS III, V-VI?
2. -
3. Griffon-G, Chavignon
4. Rèmes, Suessions
5. -
6. 3 individus

Aisne2 P6

Pot à lèvre en amande oblique, liaison continue col/panse, parfois un léger ressaut.

1. V-VI, XI-XIII
2. CHAMP
3. Soupir-PF, Ploisy-zone 3, Ciry-Salsogne, Griffon-A, Griffon-G, Griffon-H, Griffon-K, Limé-Sables
4. Suessions, Rèmes
5. *Reims* P6
6. 12 individus et 1 individu en contexte funéraire

Aisne2 P7

Pot à lèvre en amande en crochet plus ou moins prononcé, liaison continue col/panse, parfois un léger ressaut.

1. HS IX-XIII
2. CHAMP
3. Meneville, Griffon-M, Griffon-K, Griffon-G, Griffon-A, Goussancourt, Soissons-SAL, Vénizel-GM, Ploisy-zone 5, Bazoches-Chantraines, Ciry-Salsogne, Ploisy-zone 3, Bazoches, Soissons-Paris
4. Suessions, Rèmes
5. *Reims* P7
6. 60 individus et 11 individus en contexte funéraire

Aisne2 P8

Grand pot à longue lèvre amincie oblique, col concave souligné d'une arête, parfois agrémentée de demies boules.

1. HS VI-IX
2. NUM
3. Soissons-RCA, Soissons-SAL, Vénizel-GM, Griffon-H, Griffon-K, Noyon-IDB
4. Suessions, Viromanduels, Rèmes
5. -
6. 60 individus

Aisne2 P9

Lèvre à petite gouttière interne, crochet sur l'extérieur, liaison col/panse continue ?

1. HS XI
2. CHAMP
3. Griffon-H
4. Rèmes
5. -
6. 1 individu

Aisne2 P10

Lèvre pointue oblique à petite gouttière sur le dessus, liaison col/panse marquée par des rainures.

1. HS IV
2. CHAMP
3. Griffon-H
4. Rèmes
- 5.
6. 1 individu

Aisne2 P11

Lèvre courbe sur l'intérieur et rainurée sur l'extérieur.

1. HS XI, XIII
2. C
3. Neuville-Saint-Amand, Rouvroy-Calvaire
4. Viromanduels
5. SGB 14
6. 4 individus

Aisne2 P12

Petit pot à profil continu, petite lèvre en pointe.

1. HS VII
2. -
3. Saint-Quentin-BC, Soissons-SCG
4. Viromanduels, Suessions
5. -
6. 1 individu et 1 individu en contexte funéraire

Aisne2 P13

Pot de très grande taille à lèvre épaisse recourbée se terminant en pointe/crochet. Il pourrait plutôt s'agir de grandes bouteilles.

1. HS IX-XIII
2. CHAMP, BVG
3. Griffon-A, Griffon-H, Griffon-K, Griffon-G, Menneville
4. Rèmes
5. -
6. 22 individus

Aisne2 P14

Pot de très grande taille (grande bouteille ?) à lèvre épaisse recourbée se terminant en crochet, gouttière sur le dessus.

1. HS XI

2. BVG
3. Griffon-H
4. Rèmes
5. -
6. 1 individu

Aisne2 P15

Pot à lèvre très oblique rainurée sur l'extérieur, à gouttière interne.

1. HS X-XIII
2. CHAMP
3. Villeneuve-Saint-Germain-Etomelles, Ronchères, Ciry-Salsogne, Griffon-H, Griffon-K, Griffon-M
4. Rèmes, Suessions
5. Reims P15
6. 9 individus

Aisne2 P16

Pot à lèvre plus redressée, rainurée sur l'extérieur, à gouttière interne, col séparé de la panse par un bourrelet, une arête.

1. HS XI-XIII
2. CHAMP, CRBL
3. Limé-TNFT, Ploisy-zone 5, Ploisy-zone 3, Bazoches-Chantraines, Ronchères, Soissons-Roseraie, Chavignon, Villers-Cotterêts, Ciry-Salsogne, Griffon-H, Griffon-K, Griffon-M, Griffon-K, Griffon-A, Goussancourt, Menneville, Limé-NTFT
4. Suessions, Rèmes
5. Reims P16
6. 135 individus et 6 individus en contexte funéraire

Aisne2 P17

Pot à lèvre en bobine.

1. HS XIII
2. B, C
3. Neuville-Saint-Amand, Ercheu
4. Viromanduels
- 5.
6. 8 individus

Aisne2 P18

Lèvre redressée à gouttière interne et deux rainures externes.

1. HS IX
2. -
3. Soissons-RCA
4. Suessions
- 5.
6. 2 individus

Aisne2 P19

Lèvre allongée galbée à gouttière interne, liaison continue avec la panse.

1. HS VI
2. -

3. Neuville-Saint-Amand
4. Viromanduels
5. -
6. 1 individu

III. 17. 2. u. Les pots à col tronconique (Fig. III. 50-52)

Aisne2 P20

Lèvre oblique courbe sur l'extérieur et l'intérieur se terminant en crochet, liaison col/panse par un ressaut.

1. IIIe siècle
2. -
3. Soissons-Gouraud 2011
4. Suessions
5. -
6. 2 individus en contexte funéraire

Aisne2 P21

Pot à lèvre simple oblique, court col tronconique séparé de la panse par un ressaut.

1. HS VI, IX-XIII
2. BVG, CRBL, BHT?
3. Ploisy-zone 3, Villeneuve-Saint-Germain-Etomelles, Beurieux, Griffon-K, Goussancourt, Soissons-SCG
4. Suessions, Rèmes, Atrébatés
5. *Npic* P3
6. 14 individus et 1 individu en contexte funéraire

Aisne2 P22

Lèvre triangulaire bien détachée, légèrement concave sur le dessus, concave sur l'extérieur, col tronconique séparé de la panse par un ressaut. Présent dans des ensembles mal datés.

1. Contexte non daté, IIe-IIIe
2. NUM
3. Soissons-RCA
4. Suessions
5. -
6. 1 individu

Aisne2 P23

Lèvre oblique légèrement concave sur le dessus, concave sur l'extérieur, col tronconique. Présents dans des ensembles mal datés.

1. Contexte non daté
2. -
3. Ploisy-zone 3

4. Suessions, Rèmes
5. *Reims* P8
6. 1 individu

Aisne2 P24

Lèvre recourbée courbe sur l'intérieur, parfois une légère gouttière, concave légèrement sur l'extérieur, se terminant en crochet.

1. HS IX-XIII
2. C
3. Soissons-RCA, Ciry-Salsogne, Saint-Quentin-BC, Neuville-Saint-Amand
4. Suessions, Rèmes
5. -
6. 4 individus

Aisne2 P25

Petite lèvre rainurée sur le sommet et l'extérieur.

1. HS XI-XIII
2. CHAMP
3. Soissons-RCA, Menneville, Goussancourt, Griffon-A
4. Suessions, Rèmes
5. *Reims* P12
6. 9 individus

Aisne2 P26

Lèvre oblique à gouttière interne. P26a présente une lèvre plus anguleuse, P26b a une lèvre en léger crochet à l'extérieur.

1. HS XI-XIII
2. BHT, CHAMP
3. Soissons-RCA, Goussancourt, Menneville
4. Suessions, Rèmes
5. -
6. 8 individus

Aisne2 P27

Lèvre horizontale à gouttière sommitale.

1. HS VI-VII, X
2. BVG
3. Saint-Quentin-Zola, Vermand-CdG, Vénizel-GM, Courmelles, Griffon-H, Soissons-SCG
4. Suessions, Viromanduels, Rèmes
5. *PGSV* C3b, *BHT* B10, *BHT* C7

6. 6 individus et 2 individus en contexte funéraire

Aisne2 P28

Lèvre horizontale à gouttière sommitale, se terminant en crochet.

1. HS IX-XI
2. NUM
3. Courmelles, Chavignon, Soissons-SAL, Griffon-K
4. Suessions, Rèmes
- 5.
6. 4 individus

Aisne2 P29

Lèvre en amande oblique, rainurée dans sa partie inférieure.

1. HS X
2. -
3. Villeneuve-Saint-Germain-Etomelles
4. Suessions
5. -
6. 1 individu

Aisne2 P30

Lèvre épaisse oblique, gouttière interne.

1. HS XI-XIII
2. CHAMP
3. Chavignon, Limé-TNFT, Ploisy-zone 5, Bazoches-Chantraines, Griffon-H, Griffon-K, Griffon-G, Goussancourt
4. Suessions, Rèmes
5. *Reims* P8
6. 17 individus

Aisne2 P31

Pot à haut col tronconique séparé de la panse par un ressaut, lèvre en amande.

1. HS VII-XI
2. BHT
3. Soissons-RCA, Ploisy-Zone 5, Urvillers, Neuville-Saint-Amand, Bohain-en-Vermandois,

Urvillers, Noyon-IDB, Saint-Quentin-BC, Rouvroy-Calvaire, Soissons-SCG

4. Suessions, Viromanduels, Ambiens, Attribates, Nerviens
5. *Npic* P4a, *SGB* 18, *PGSV* C2a, *BHT* C2, *Bayard* 25, *Nerviens* M4
6. 17 individus et 1 individu en contexte funéraire

Aisne2 P32

Lèvre trapue courbe sur l'intérieur, à rainure sur l'extérieur.

1. HS IX, XII-XIII
2. CHAMP, CRBL
3. Soissons-SAL, Ploisy-zone 3, Ciry-Salsogne, Menneville, Goussancourt
4. Suessions, Rèmes
5. *Reims* P14, *BHT* C4b
6. 25 individus

Aisne2 P33

Petite lèvre courbe, col allongé rehaussé de bourrelets à la base, ressaut avec la panse.

1. HS XI
2. -
3. Ploisy-zone 5
4. Suessions
- 5.
6. 1 individu

Aisne2 P34

Pot biconique, col tronconique séparé de la panse par une carène. P34a, lèvre simple arrondie ; P34b, lèvre à gouttière.

1. HS X-XI
2. BHT?
3. Ploisy-zone 5, Villeneuve-Saint-Germain-Etomelles
4. Suessions
5. -
6. 3 individus

III. 17. 2. v. Les pots à col bombé (Fig. III. 52-53)

Aisne2 P35

Lèvre oblique courbe à l'intérieur et l'extérieur, se terminant en crochet, baguette ou autre à la liaison col/panse.

1. HS X-XIII
2. CHAMP, Sept

3. Chavignon, Vénizel-GM, Soissons-RCA, Soissons-Roseraie, Ciry-Salsogne, Griffon-K, Soissons-SCG
4. Suessions, Rèmes
5. -
6. 26 individus et 5 individus en contexte funéraire

Aisne2 P36

Lèvre courbe sur l'intérieur, rainure dans la partie basse de la lèvre lui donnant un aspect de tête de canard, en crochet, rainure à la liaison col/panse.

1. HS XI
2. -
3. Ploisy-zone 5
4. Ploisy
5. -
6. 1 individu

Aisne2 P37

Lèvre oblique, légère gouttière interne, liaison col/panse par un ressaut.

1. HS XI
2. D
3. Soissons-RCA
4. Sussions
5. -
6. 1 individu

Aisne2 P38

Lèvre en baïonnette, une rainure dans la partie supérieure externe, col séparé de la panse par deux rainures.

1. HS X
2. -
3. Neuville-Saint-Amand
4. Viromanduels
5. -
6. 1 individu

Aisne2 P39

Lèvre oblique à gouttière interne et rainure externe, col séparé de la panse par une arête.

1. HS XI
2. NUM
3. Ploisy-zone 5
4. Sussions
5. -
6. 2 individus

Aisne2 P40

Lèvre horizontale à gouttière, col séparé de la panse par un ressaut.

1. HS IX
2. A
3. Urvillers
4. Viromanduels, Nerviens
5. PGSV C3a, *Nerviens* M10
6. 4 individus

Aisne2 P41

Lèvre épaisse à gouttière interne, courbe à l'extérieur.

1. HS XI
2. -
3. Ploisy-zone 5
4. Sussions
5. *Reims* P8
6. 1 individu

Aisne2 P42

Lèvre en forme de faucille, imitation Alzei 27.

1. HS XIII
2. B
3. Ciry-Salsogne, Neuville-Saint-Amand
4. Gaule Belgique
5. Alzei 27
6. 6 individus

Aisne2 P43

Lèvre oblique gouttière interne, recourbée sur l'extérieur. Fabriqué dans le four de Soissons-Arago

1. HS VI-XI
2. NUM
3. Soissons-Arago, Soissons-RCA, Soissons-SAL, Courmelles, Soissons-Roseraie, Villers-Cotterêts, Soissons-SCG
4. Sussions
5. -
6. 19 individus et 7 individus en contexte funéraire

Aisne2 P44

Lèvre en amande verticale.

1. HS XIII
2. -
3. Ciry-S
4. Sussions
5. -
6. 2 individus

Aisne2 P45

Lèvre oblique en pointe, liaison continue col/panse.

1. -
2. -
3. SCG
4. Sussions
5. -
6. 1 individu

III. 17. 2. w. Les pots à lèvre rentrante copiant les *dolia* (Fig. III. 53)

Aisne2 P46

Petite lèvre triangulaire, plate sur le dessus.

1. HS VI, XI
2. NUM
3. Griffon-H, Griffon-G, Bohain-en-Vermandois, Soissons-SCG
4. Rèmes, Viromanduels
5. -
6. 3 individus et 1 individu en contexte funéraire

Aisne2 P47

Lèvre rentrante plate, deux rainures.

1. HS II, VI-XI
2. NUM, BVG
3. Griffon-H, Griffon-K, Griffon-G, Soissons-RCA, Villers-Cotterêts
4. Suessions, Rèmes
5. *Reims* P20
6. 10 individus

Aisne2 P48

Lèvre rentrante concave au centre.

1. HS VII, X
2. Sept
3. Saint-Quentin-BC, Fresnoy-le-Grand-CD
4. Viromanduels
5. -
6. 2 individus

Aisne2 P49

Lèvre rentrante se terminant en boule ou pointe sur l'intérieur et sur l'extérieur, créant un méplat central.

1. HS IV, VI, XI
2. CHAMP, BVG
3. Chavignon, Griffon-H, Griffon-K, Griffon-G
4. Rèmes, Suessions
5. -
6. 14 individus

III. 17. 2. x. Les gobelets (Fig. III. 54)

Aisne2 P50

Petite lèvre galbée, concave à l'intérieur, en pointe, pas de col, paroi à diamètre maximum prononcé. Présent en contexte funéraire.

1. HS IV-VIII?
2. -
3. Soissons-SCG
4. Suessions
5. -
6. 6 individus

Aisne2 P51

Pot à petite lèvre oblique à légère gouttière interne, parois à crépis à la barbotine appelé également « peau de crapaud ».

1. HS VIII-XI
2. BHT, A
3. Saint-Quentin-Zola, Soissons-RCA, Soissons-SAL
4. Viromanduels, Suessions
5. -
6. 5 individus

Aisne2 P52

Petite lèvre recourbée, pas de col. Présent en contexte funéraire.

1. HS IV-VII ?
2. -
3. Soissons-SCG
4. Suessions
5. -
6. 2 individus

Aisne2 P53

Petite lèvre arrondie, haut col légèrement concave, rainure à la liaison col/panse. Issu d'un contexte non daté.

1. -
2. -
3. Soissons-SCG
4. Suessions
5. -
6. 1 individu

III. 17. 2. y. Les autres profils de pots (Fig. III. 54)

Aisne2 P54

Petite lèvre oblique, col tronconique séparé de la panse par un ressaut, panse indéterminée rehaussée de petites incisions.

1. HS X
2. -
3. Saint-Quentin-BC
4. Viromanduels
5. *NCB C3*
6. 3 individus

Aisne2 P55

Pot à lèvre épaisse à collerette.

1. HS XI-XIII
2. CHAMP, CRBL
3. Ploisy-zone 5, Menneville, Goussancourt
4. Rèmes, Suessions
5. *Reims J38*
6. 8 individus

Aisne2 P56

Lèvre oblique se terminant en crochet, gouttière interne, soulignée par une arête, nature du col indéterminée.

1. HS XI
2. CHAMP
3. Griffon-H
4. Rèmes
5. -
6. 1 individu

Aisne2 P57

Lèvre en forme de tête de clou, verticale, pas de col, épaulement prononcé.

1. HS VI
2. BVG
3. Griffon-H
4. Rèmes
5. -
6. 1 individu

III. 17. 2. z. Les bouteilles, les bouilloires, les pichets et les couvercles

(Fig. III. 55)

Aisne2 BT1

Bouteille à lèvre arrondie recourbée, haut col concave, séparé de la panse par un bourrelet.

1. HS VI, VIII-X
2. CHAMP, A
3. Griffon-H, Urvillers, Neuville-Saint-Amand, Urvillers, Saint-Quentin-BC, Villeneuve-Saint-Germain-Etomelles
4. Rèmes, Viromanduels, Suessions
5. *Reims BT1, SGB 19, Npic BT*
6. 7 individus

Aisne2 BO1

Lèvre simple, pincée au centre.

1. HS IX-XI
2. BVG, A
3. Ploisy-zone 5, Soissons-RCA, Griffon-M, Neuville-Saint-Amand
4. Suessions, Rèmes, Viromanduels, Nerviens
5. *Reims CR2, Nerviens M5, Npic CR100*
6. 6 individus

Aisne2 BO2

Lèvre en boule, pincée pour former un bec verseur.

1. HS VIII? IX

2. BHT
3. Soissons-RCA
4. Suessions
- 5.
6. 2 individus

Aisne2 BO3

Lèvre triangulaire, aplatie sur le dessus.

1. HS IX
2. B
3. Soissons-RCA
4. Suessions
5. -
6. 1 individu

Aisne2 BO4

Lèvre en boule, col segmenté par une arête.

1. HS XI
2. CHAMP
3. Griffon-H
4. Rèmes
5. *Reims CR2*
6. 1 individu

Aisne2 PI1

Lèvre en amande oblique, col tronconique, liaison continue. Présent en contexte funéraire.

1. Bas-Empire
2. -
3. Ploisy-zone 6
4. Suessions
5. -
6. 1 individu

Aisne2 PI2

Aisne2 CV1

Couvercle conique, bord arrondi débordant.

1. HS VI-XIII
2. A, B, CHAMP
3. Villeneuve-Saint-Germain-Etomelles, Villers-Cotterêts, Urvillers, Neuville-Saint-Amand, Griffon-H, Menneville
4. Suessions, Rèmes, Viromanduels
5. *Reims* CV3
6. 13 individus

Aisne2 CV2

Couvercle à marli, bord en pointe.

1. HS IX-XI
2. BHT, A, CHAMP
3. Chavignon, Soissons-SAL, Soissons-RCA, Neuville-Saint-Amand, Griffon-H
4. Suessions, Rèmes, Viromanduels
5. *Reims* CV2, *NCB* D2, *Npic* CV4

Aisne2 CV3

Couvercle conique aplati, lèvre en amande.

1. HS VI-XIII
2. CHAMP
3. Griffon-K, Griffon-G, Goussancourt, Saint-Quentin-BC, Courmelles, Vénizel-GM, Soissons-RCA, Soissons-Roseraie
4. Rèmes, Viromanduels, Suessions
5. *Reims* CV1, *SGB* 22, *PGSV* D1, *Npic* CV1b
6. 16 individus

Aisne2 CV4

Lèvre épaisse, panse conique.

1. HS VI-XIII
2. D, CHAMP
3. Villeneuve-Saint-Germain-Etomelles, Soissons-RCA, Ploisy-zone 5, Vénizel-GM, Bazoches-Chantraines, Griffon-K, Menneville, Goussancourt
4. Suessions, Rèmes

Aisne2 CV8

Couvercle à lèvre en marli.

1. HS VII

Lèvre simple, panse biconique, liaison continue. Présent en contexte funéraire.

1. Bas-Empire
2. -
3. Ploisy-zone 6
4. Suessions
5. -
6. 1 individu

5. -

6. 15 individus

Aisne2 CV5a

Bord en bandeau vertical légèrement concave.

1. HS XI-XIII
2. CHAMP, CRBL
3. Ploisy-zone 5, Ciry-Salsogne, Menneville, Goussancourt
4. Suessions, Rèmes
5. *Reims* CV4
6. 6 individus

Aisne2 CV5b

Bord en bandeau vertical rainuré.

1. HS XII-XIII
2. CHAMP
3. Goussancourt
4. Rèmes
5. *Reims* CV5
6. 14 individus

Aisne2 CV6

Couvercle conique aplati, petite lèvre arrondie rentrante.

1. -
2. -
3. Soissons-Arago, Vauclair
4. Suessions, Rèmes
5. -
6. 5 individus

Aisne2 CV7

Couvercle à emboîtement (lèvre en Y)

1. HS II
2. COQ
3. Griffon-H
4. Rèmes, Atrébates, Suessions
5. -
6. 1 individu
2. -
3. Saint-Quentin-BC
4. Viromanduels
5. *NCB* D1
6. 1 individu

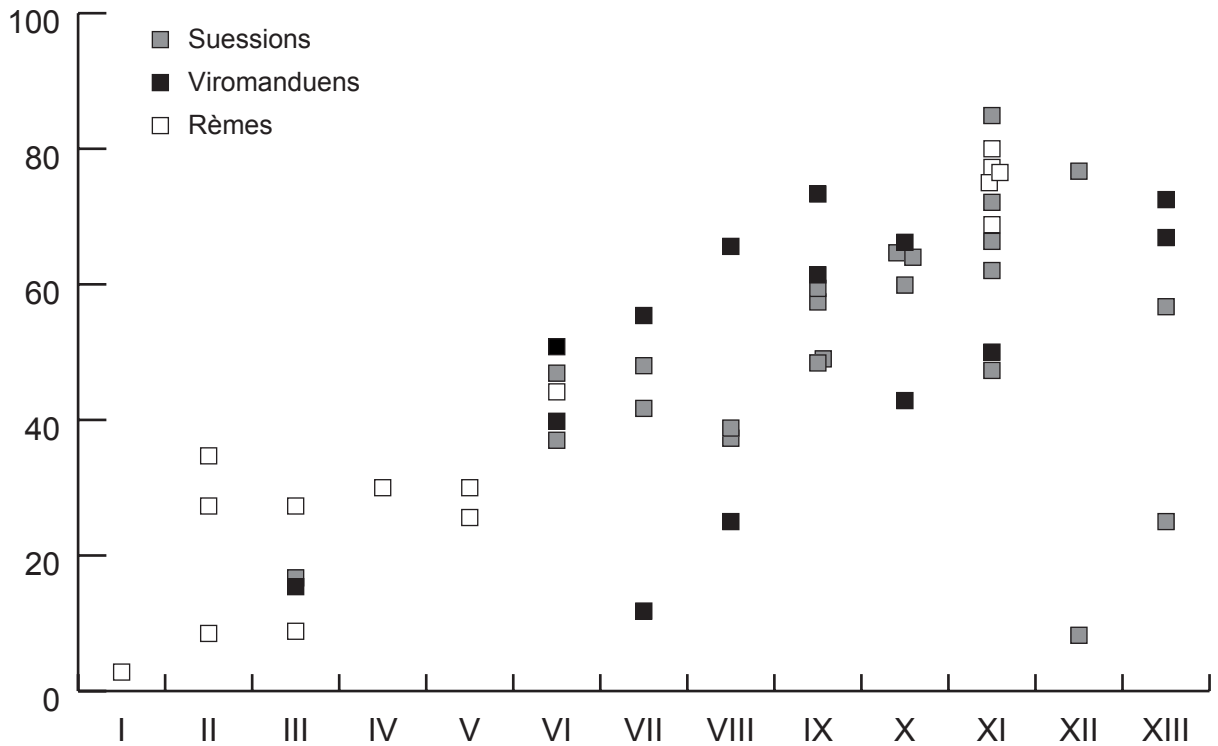


Fig. III. 36. a. Evolution de la proportion de céramique rugueuse sombre, dans les sites par cité, exprimé en pourcentage du NMI total.

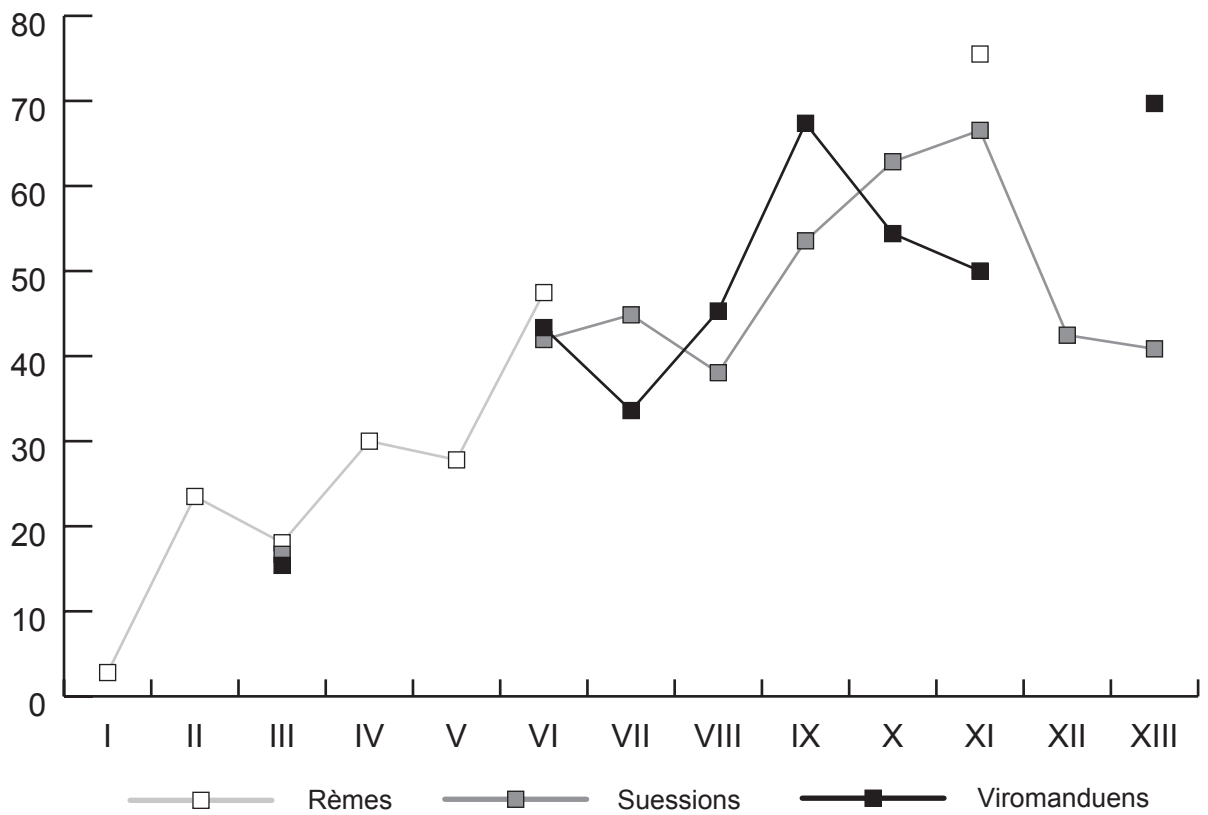


Fig. III. 36. b. Evolution des moyennes de la céramique rugueuse sombre par cité, selon le pourcentage du NMI.

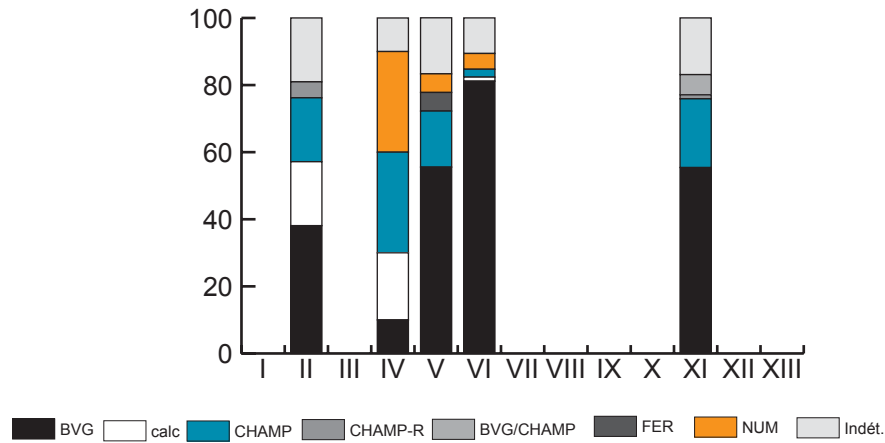


Fig. III. 37. a. Répartition des groupes de pâtes des secteurs H, K, M et des secteurs A et G du Griffon à Barenton-Bugny/Laon, basé sur le pourcentage du NMI des individus analysés.

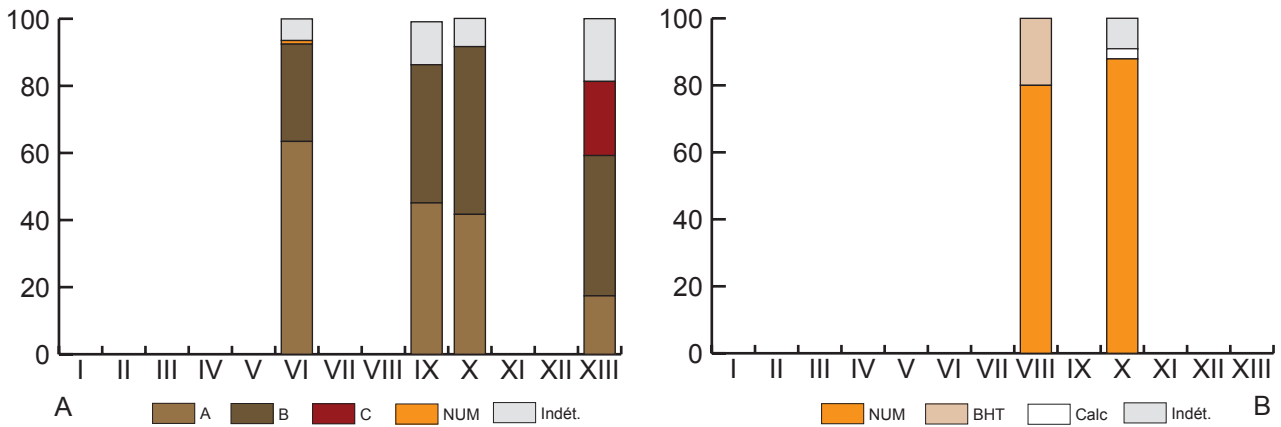


Fig. III. 37. b. Répartition des groupes de pâtes de Neuville-Saint-Amand (A) et de Noyon (B), basé sur le pourcentage du NMI des individus analysés.

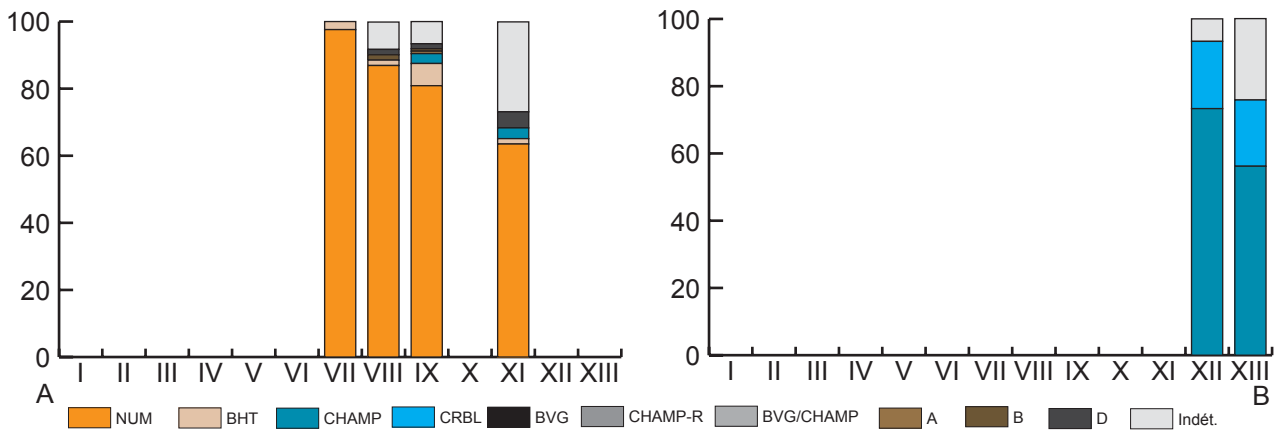


Fig. III. 37. c. Répartition des groupes de pâtes de Soissons 28 et 9 "Rue du Château d'Albâtre" (A) et de Goussancourt (B), basé sur le pourcentage du NMI des individus analysés.

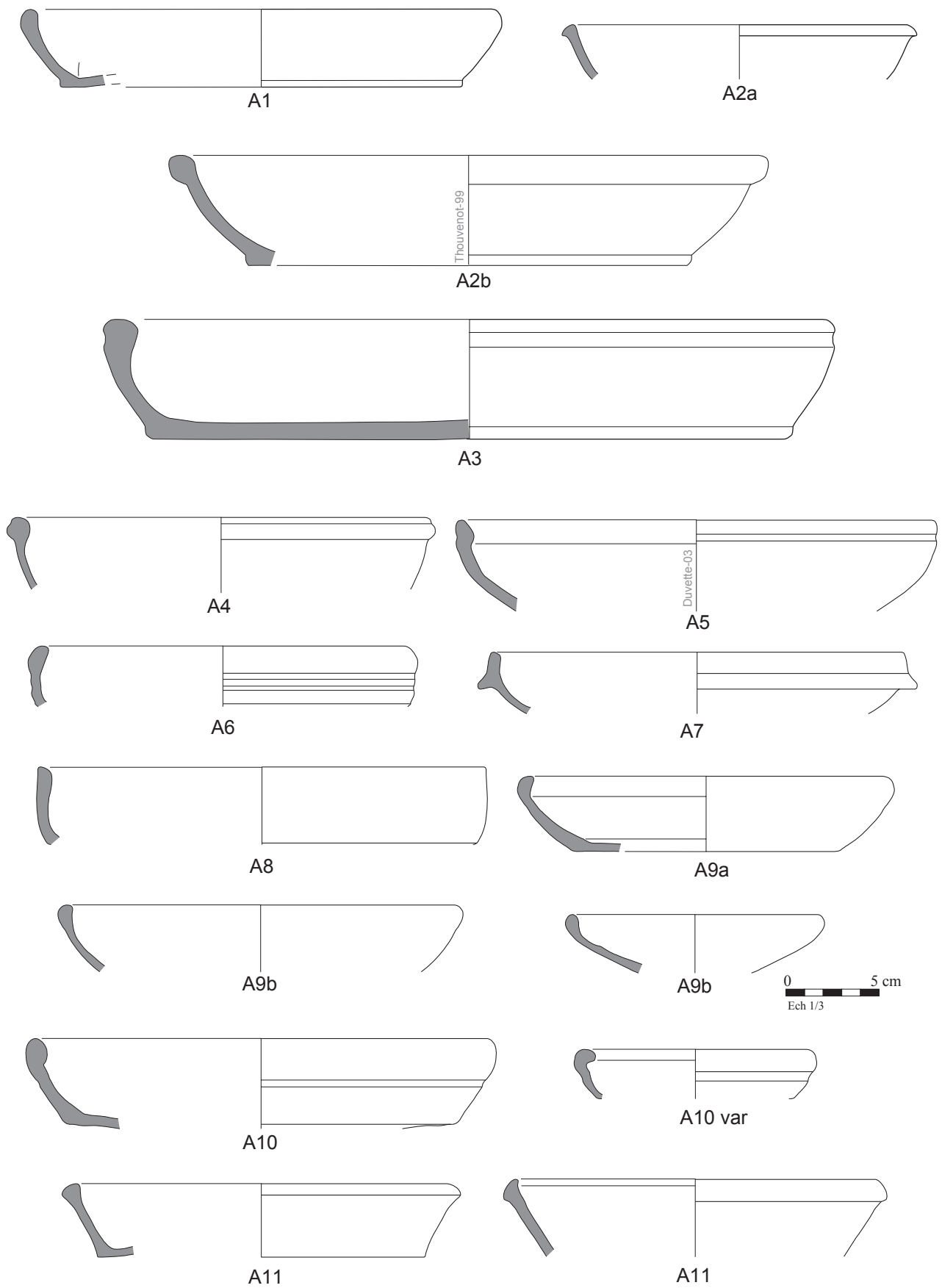


Fig. III. 38. La typologie de la céramique rugueuse sombre (RUB), les plats à cuire.

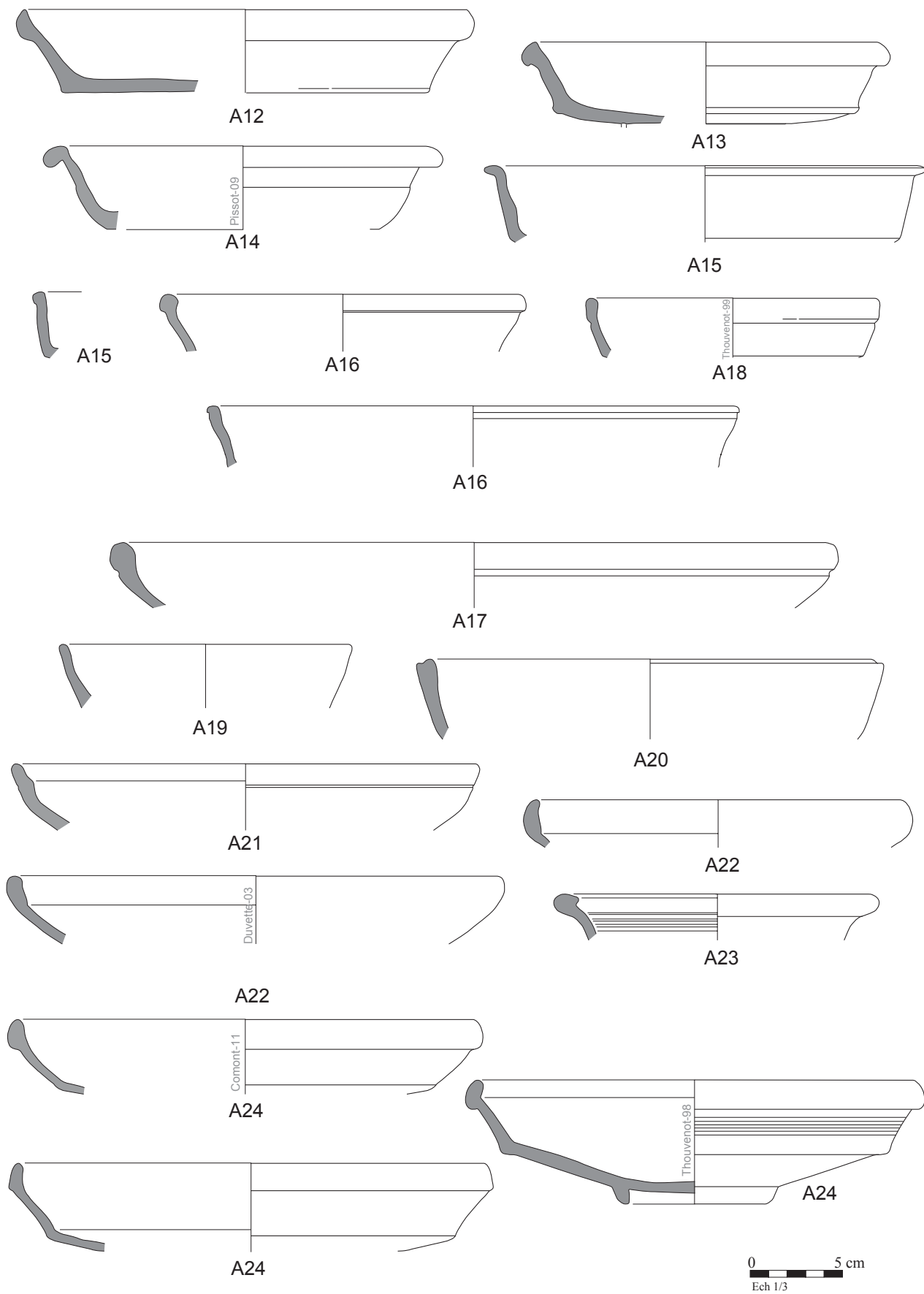


Fig. III. 39. La typologie de la céramique rugueuse sombre (RUB), les plats à cuire.

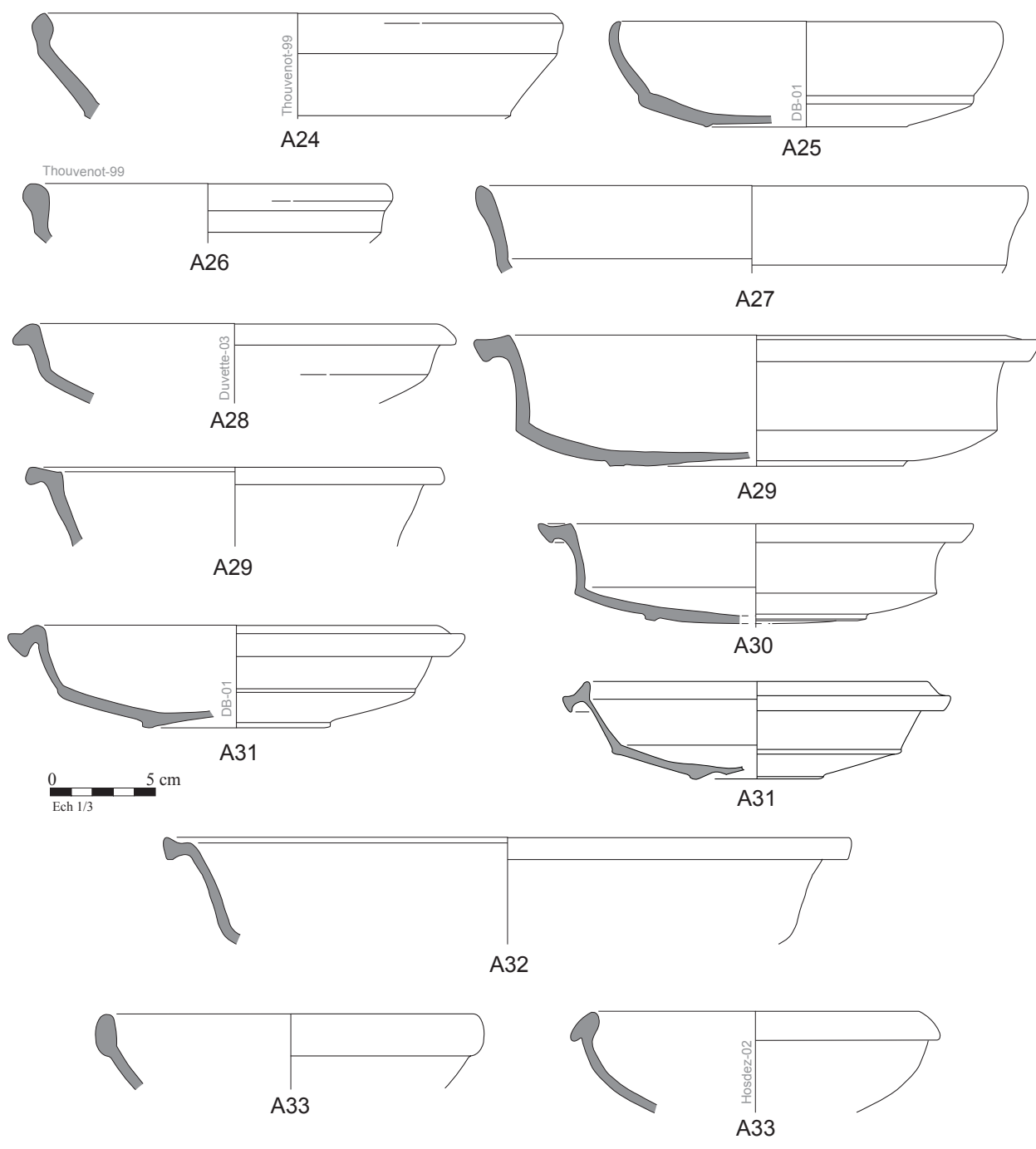


Fig. III. 40. La typologie de la céramique rugueuse sombre (RUB), plats à cuire.

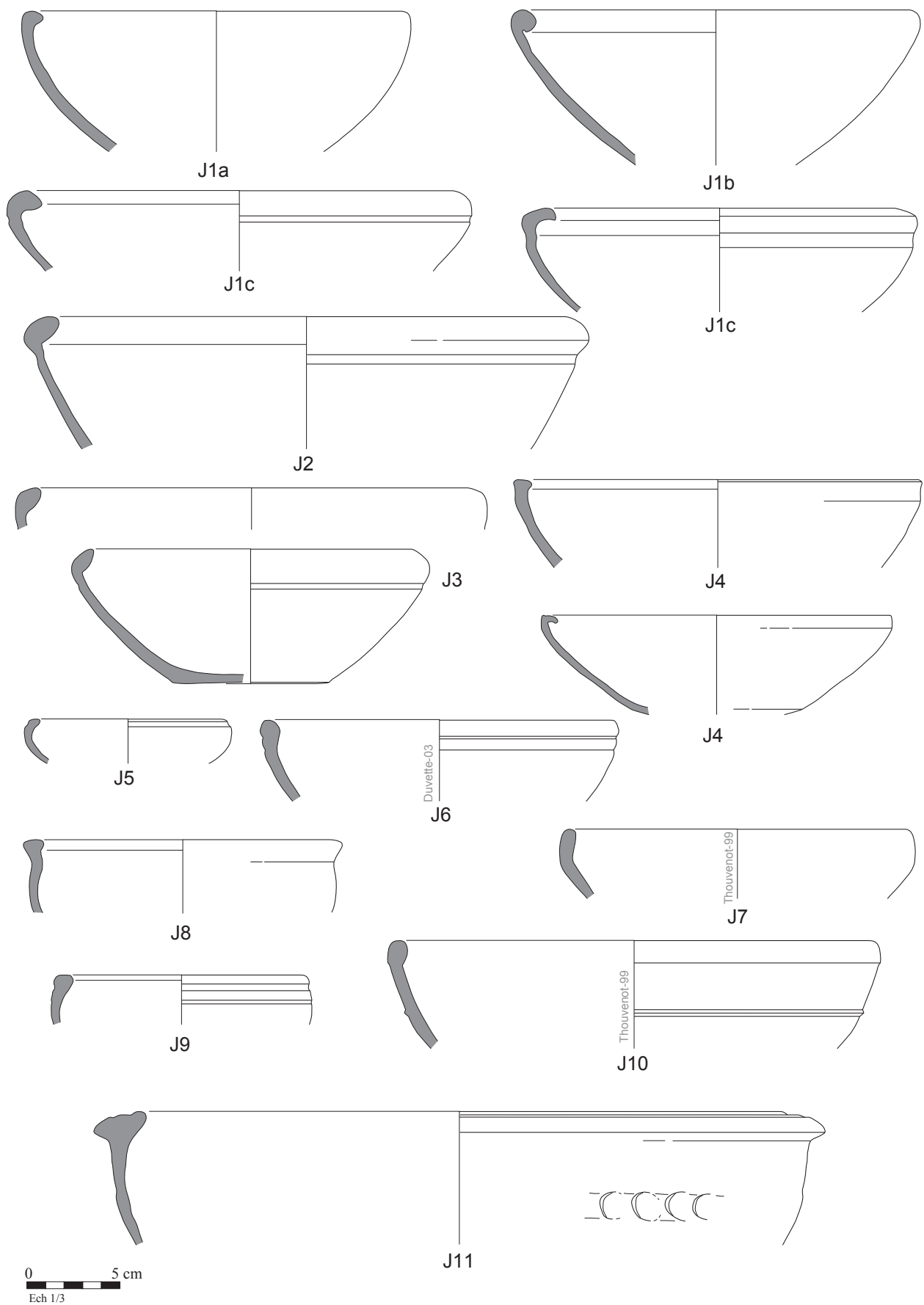


Fig. III. 41. La typologie de la céramique rugueuse sombre (RUB), les jattes.

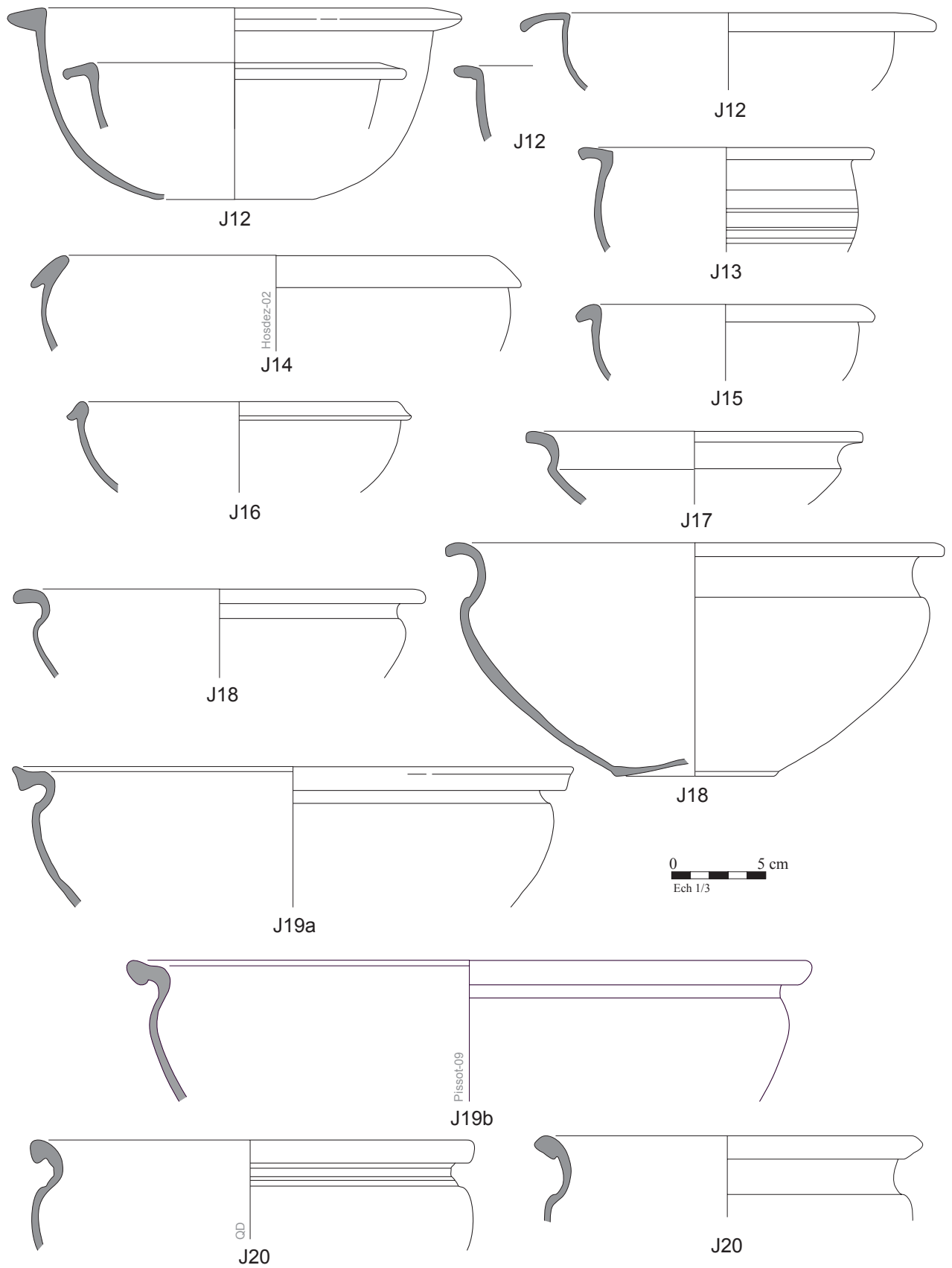


Fig. III. 42. La typologie de la céramique rugueuse sombre (RUB), les jattes.

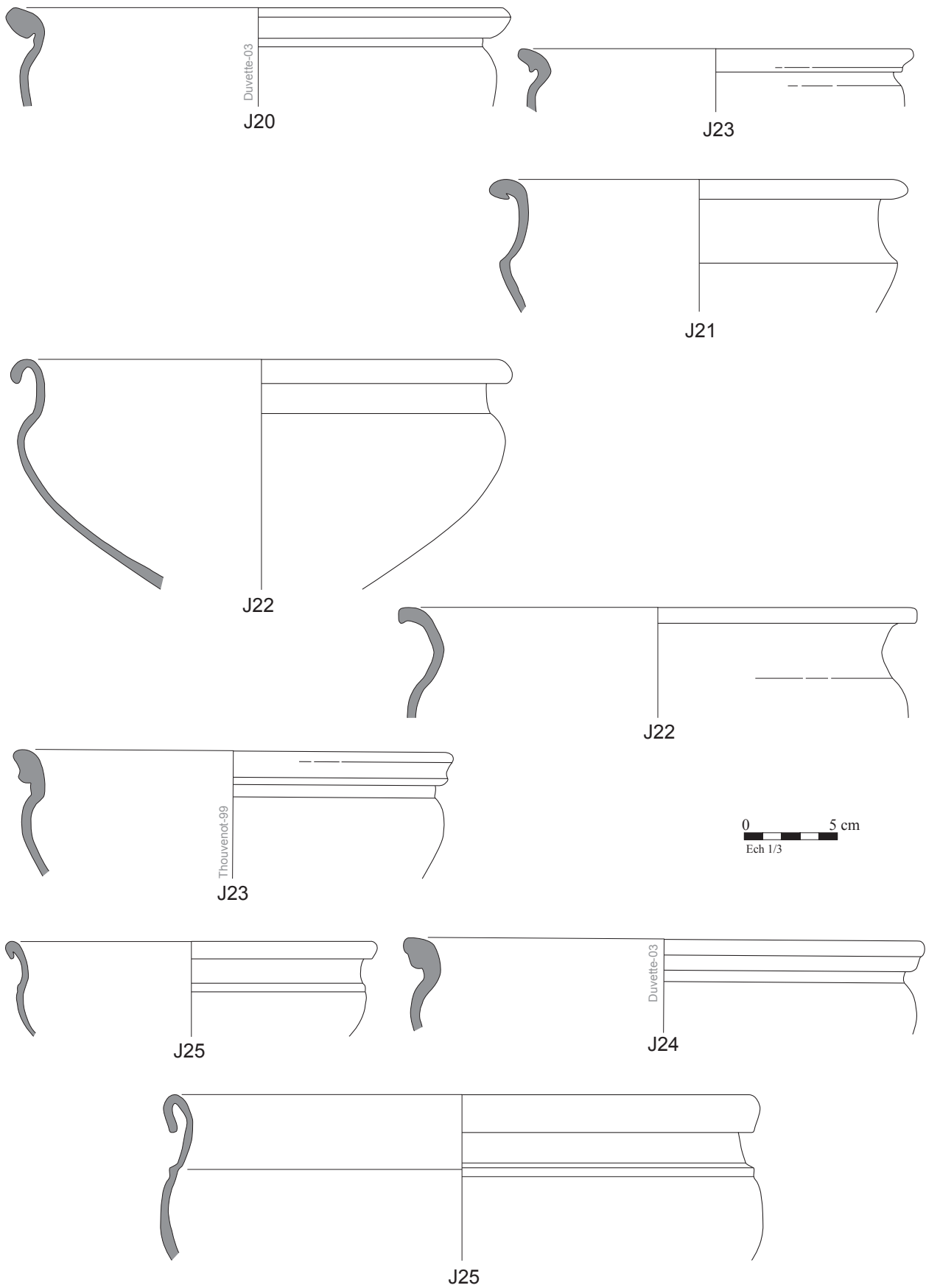


Fig. III. 43. La typologie de la céramique rugueuse sombre (RUB), les jattes.

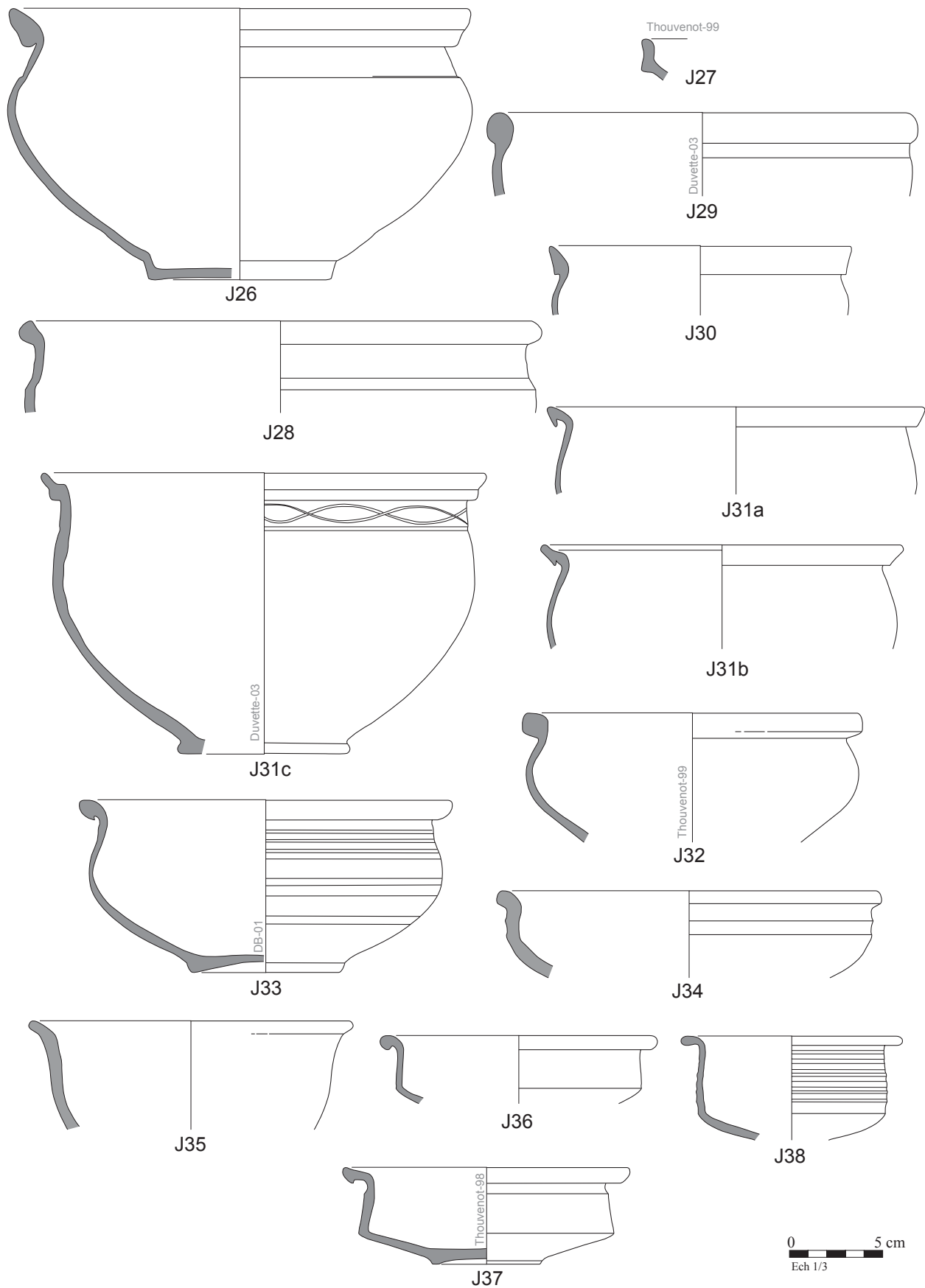


Fig. III. 44. La typologie de la céramique rugueuse sombre (RUB), les jattes.

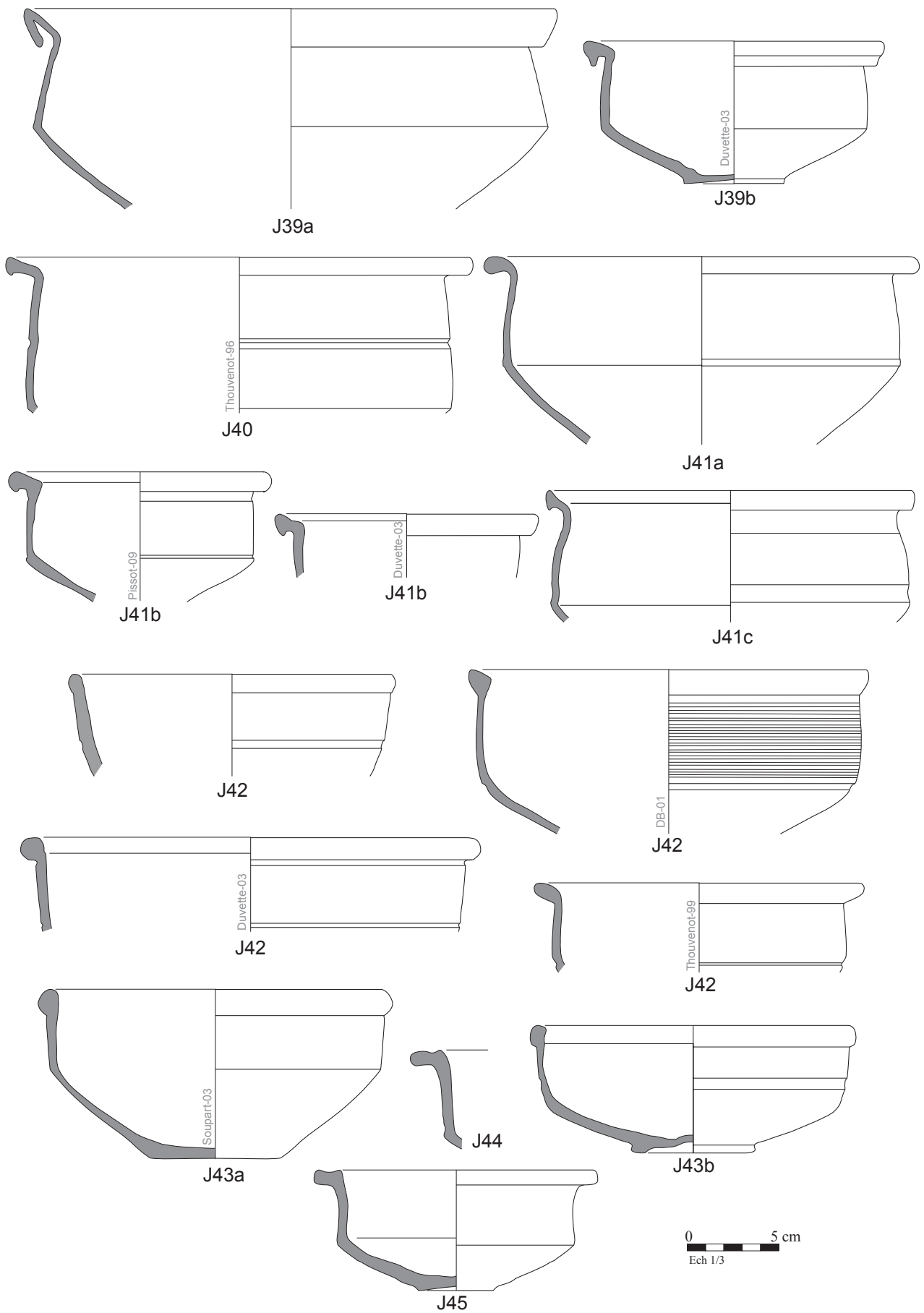


Fig. III. 45. La typologie de la céramique rugueuse sombre (RUB), les jattes.

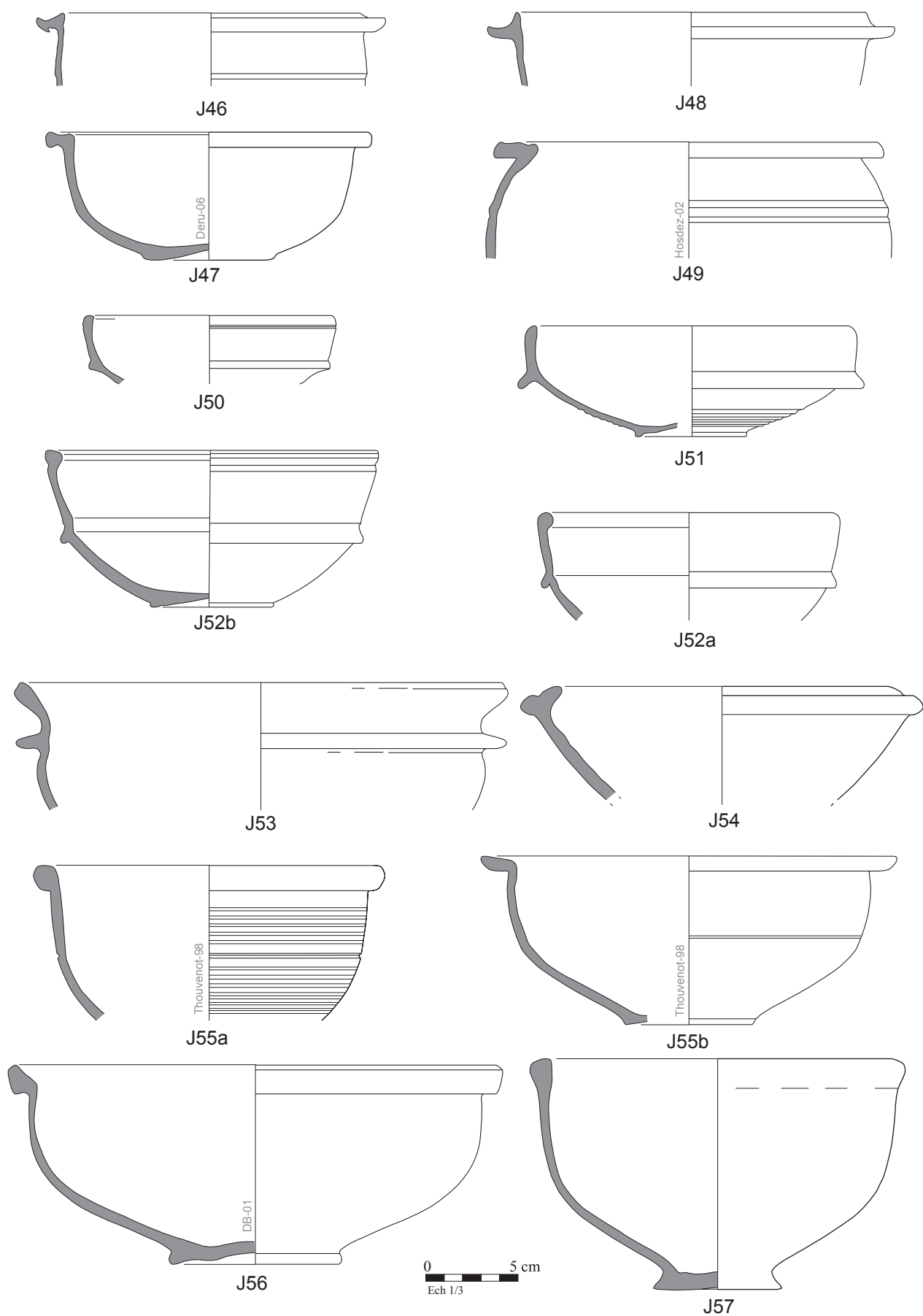


Fig. III. 46. La typologie de la céramique rugueuse sombre (RUB), les jattes.

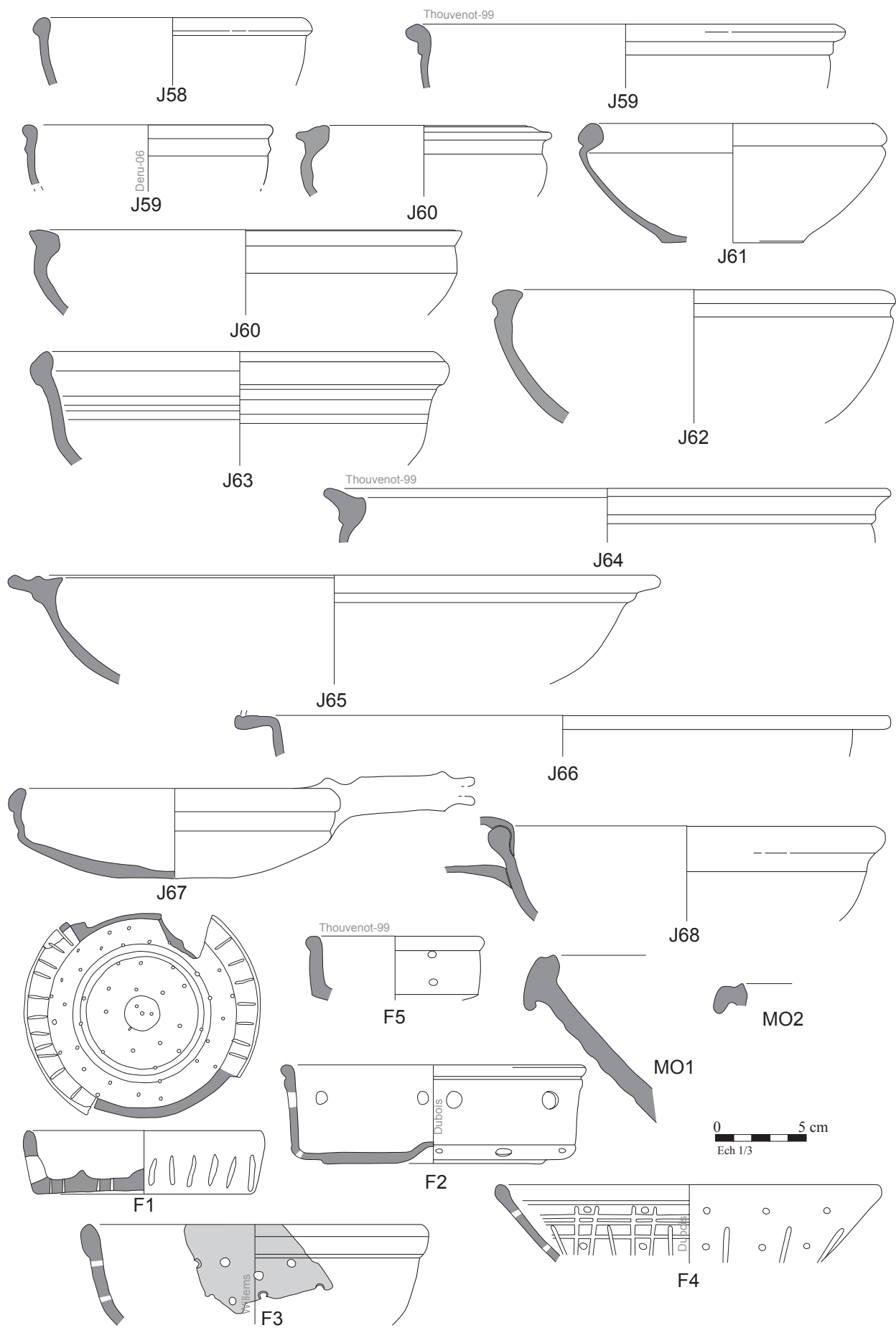
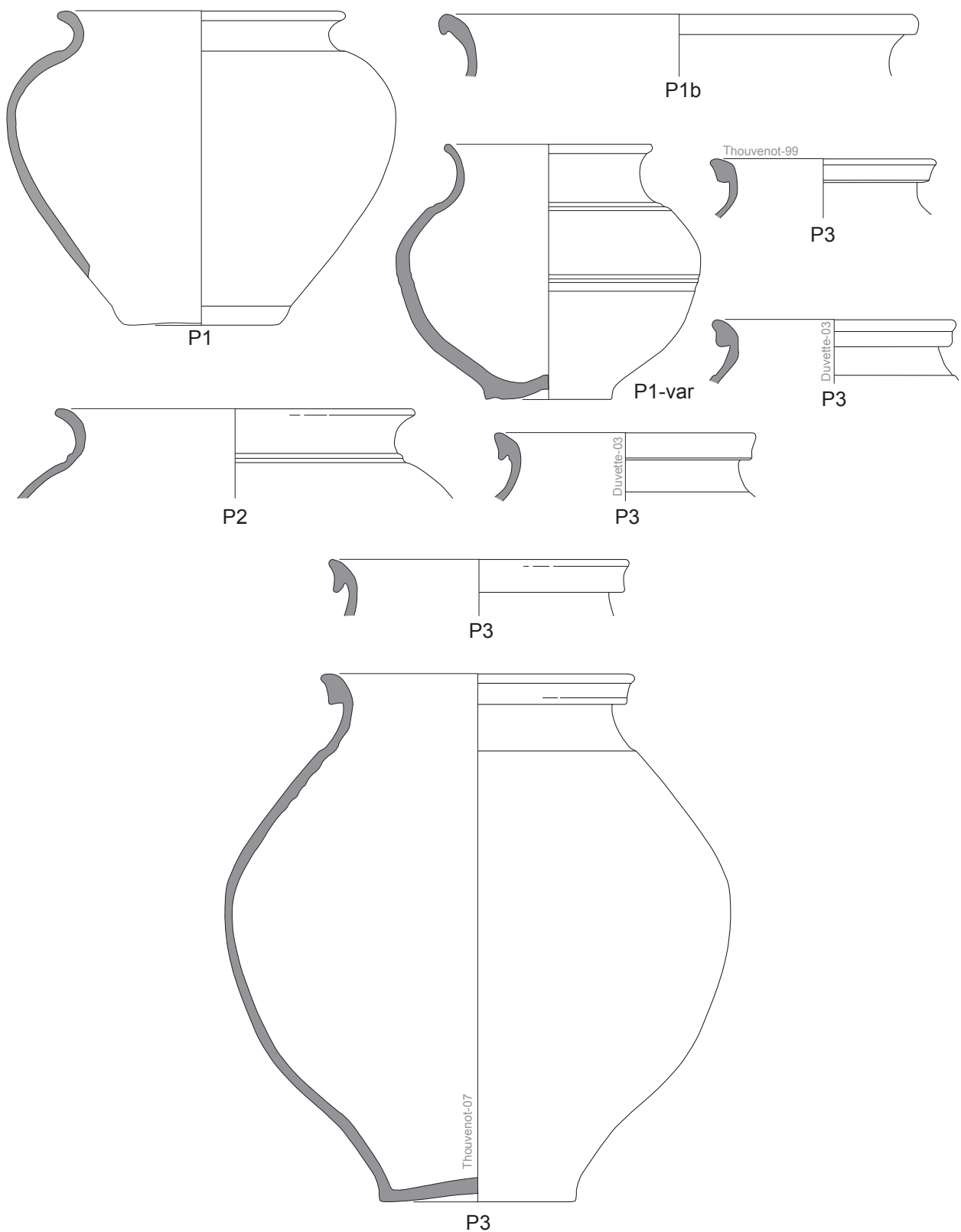


Fig. III. 47. La typologie de la céramique rugueuse sombre (RUB), les jattes.



0 5 cm
Ech 1/3

Fig. III. 48. La typologie de la céramique rugueuse sombre (RUB), les pots.

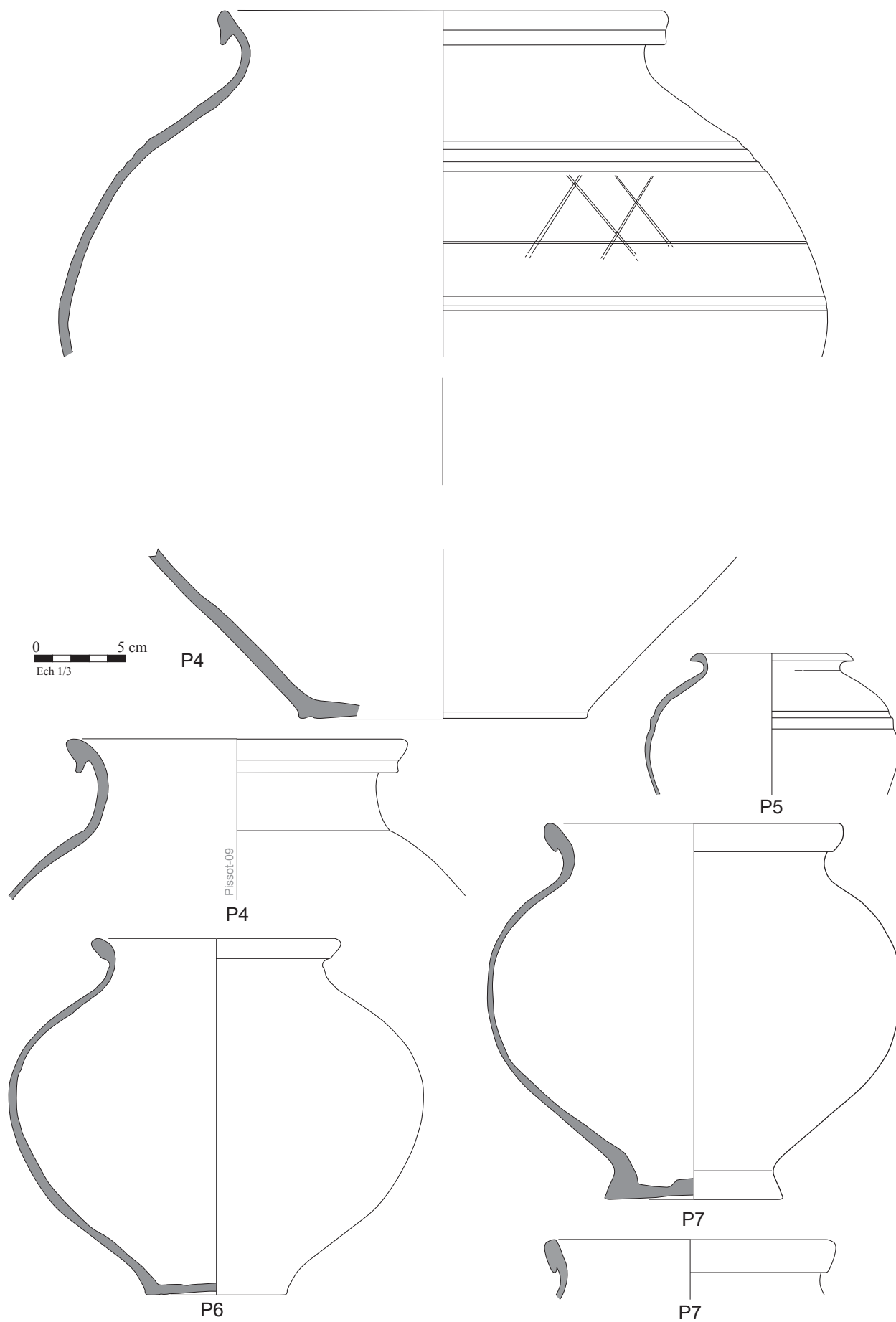


Fig. III. 49. La typologie de la céramique rugueuse sombre (RUB), les pots.

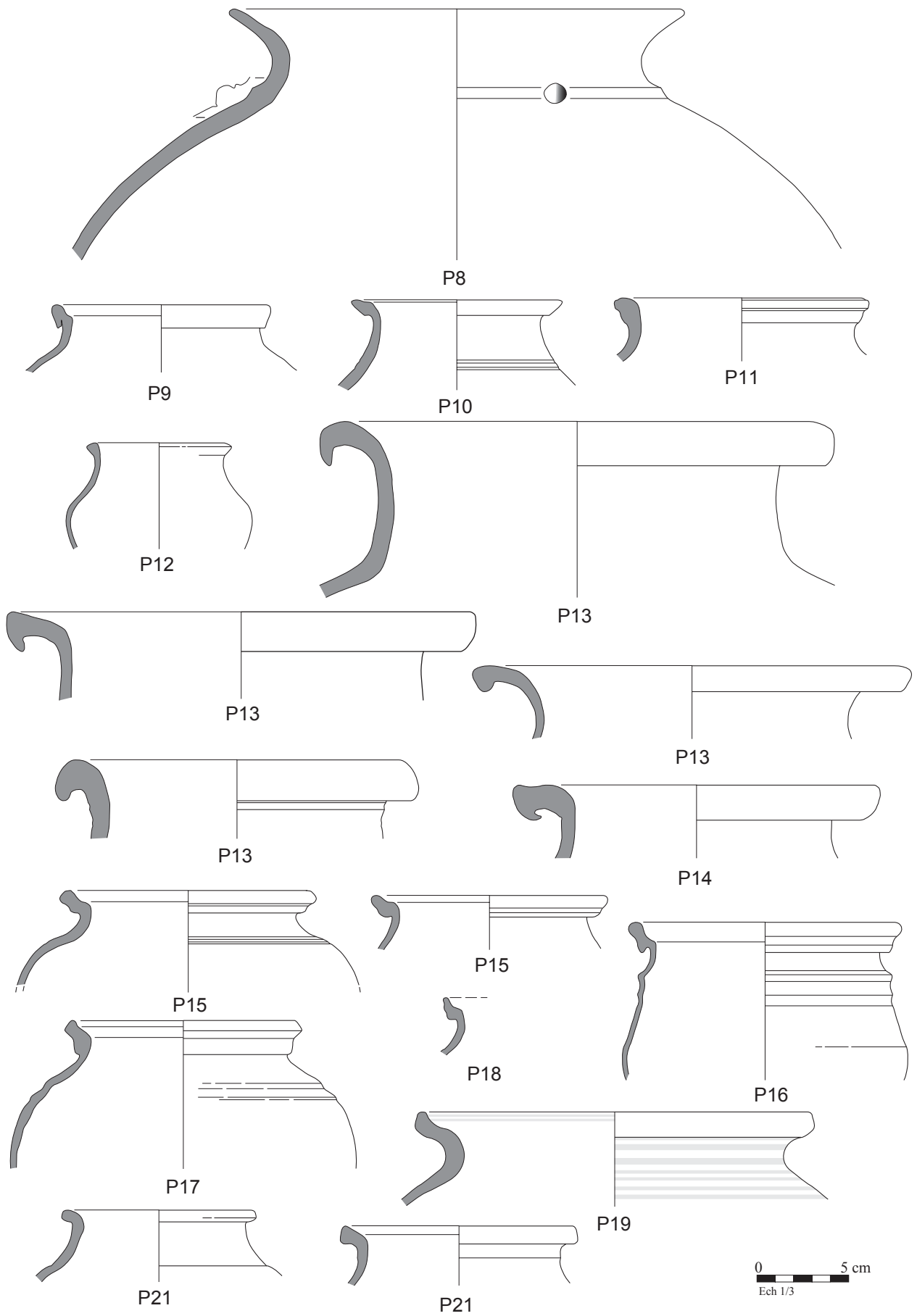


Fig. III. 50. La typologie de la céramique rugueuse sombre (RUB), les pots.

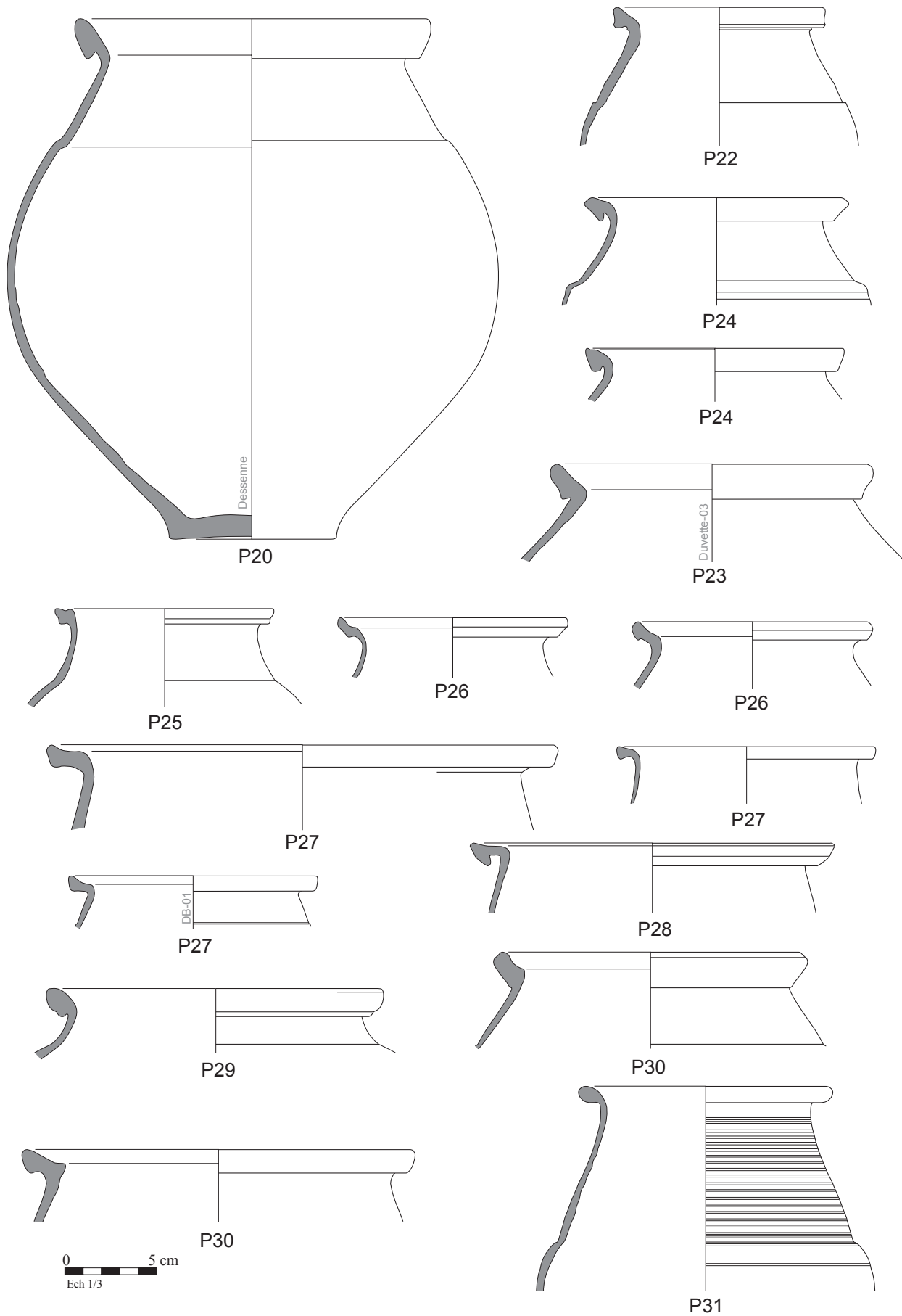


Fig. III. 51. La typologie de la céramique rugueuse sombre (RUB), les pots.

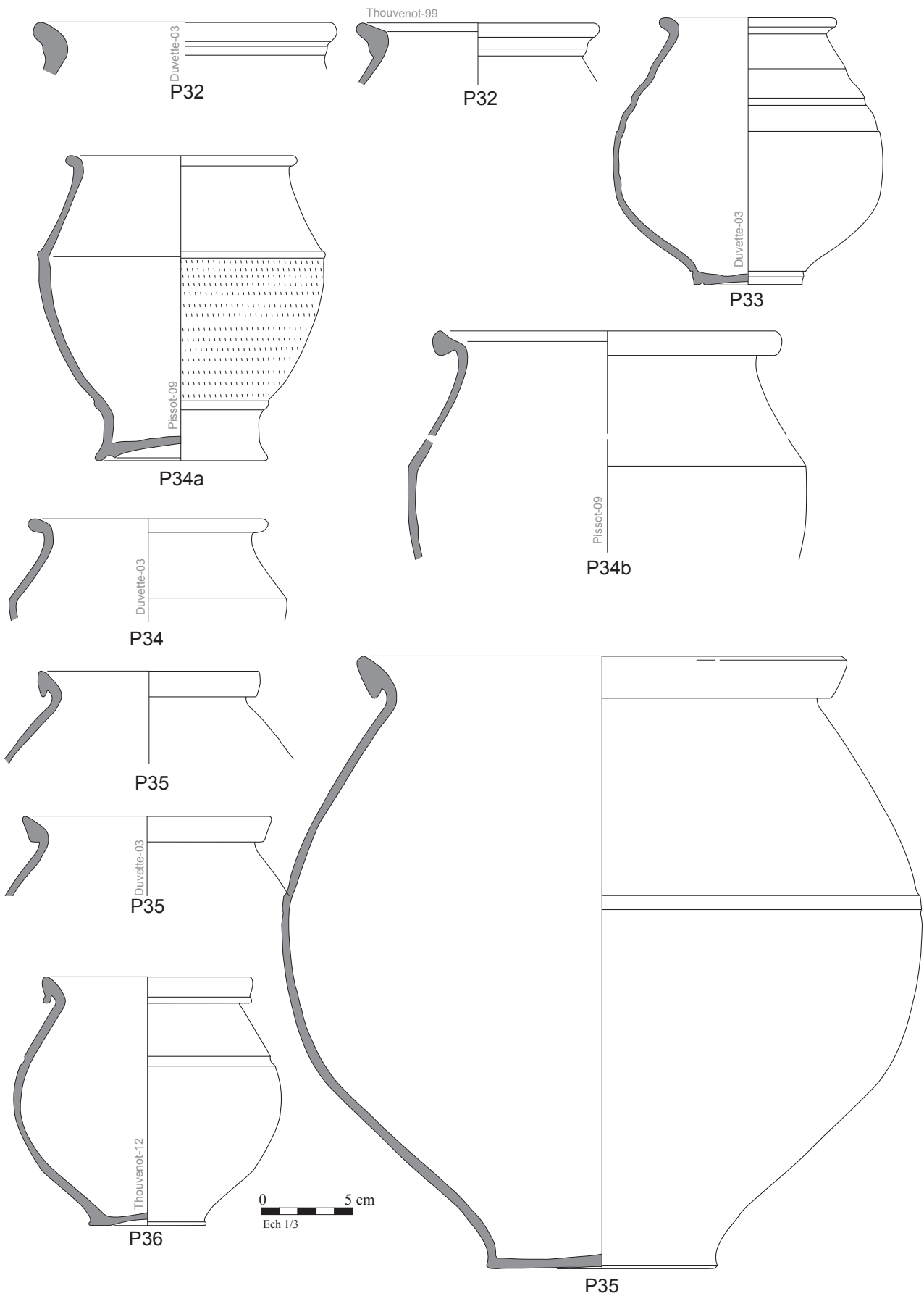


Fig. III. 52. La typologie de la céramique rugueuse sombre (RUB), les pots.

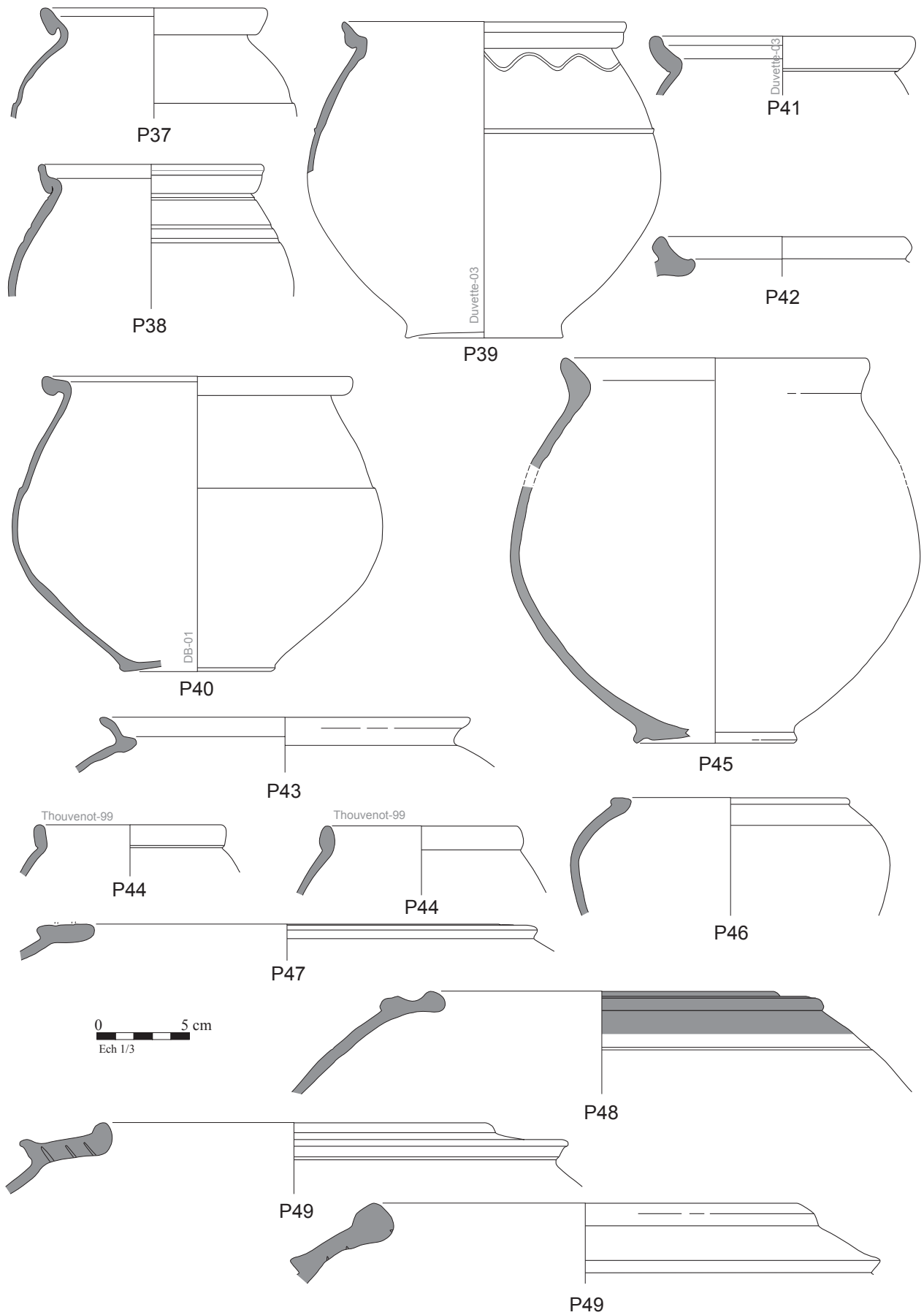


Fig. III. 53. La typologie de la céramique rugueuse sombre (RUB), les pots.

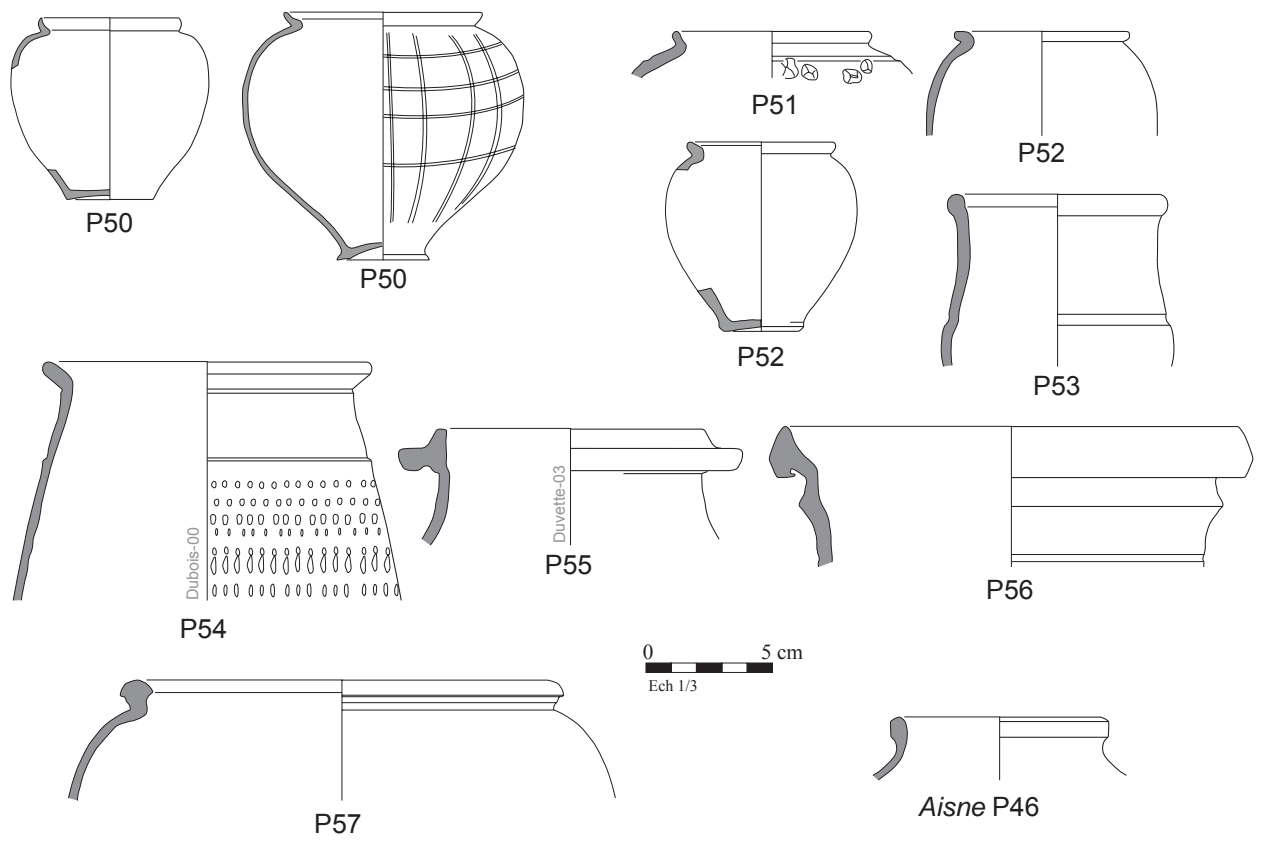


Fig. III. 54. La typologie de la céramique rugueuse sombre (RUB), les pots.

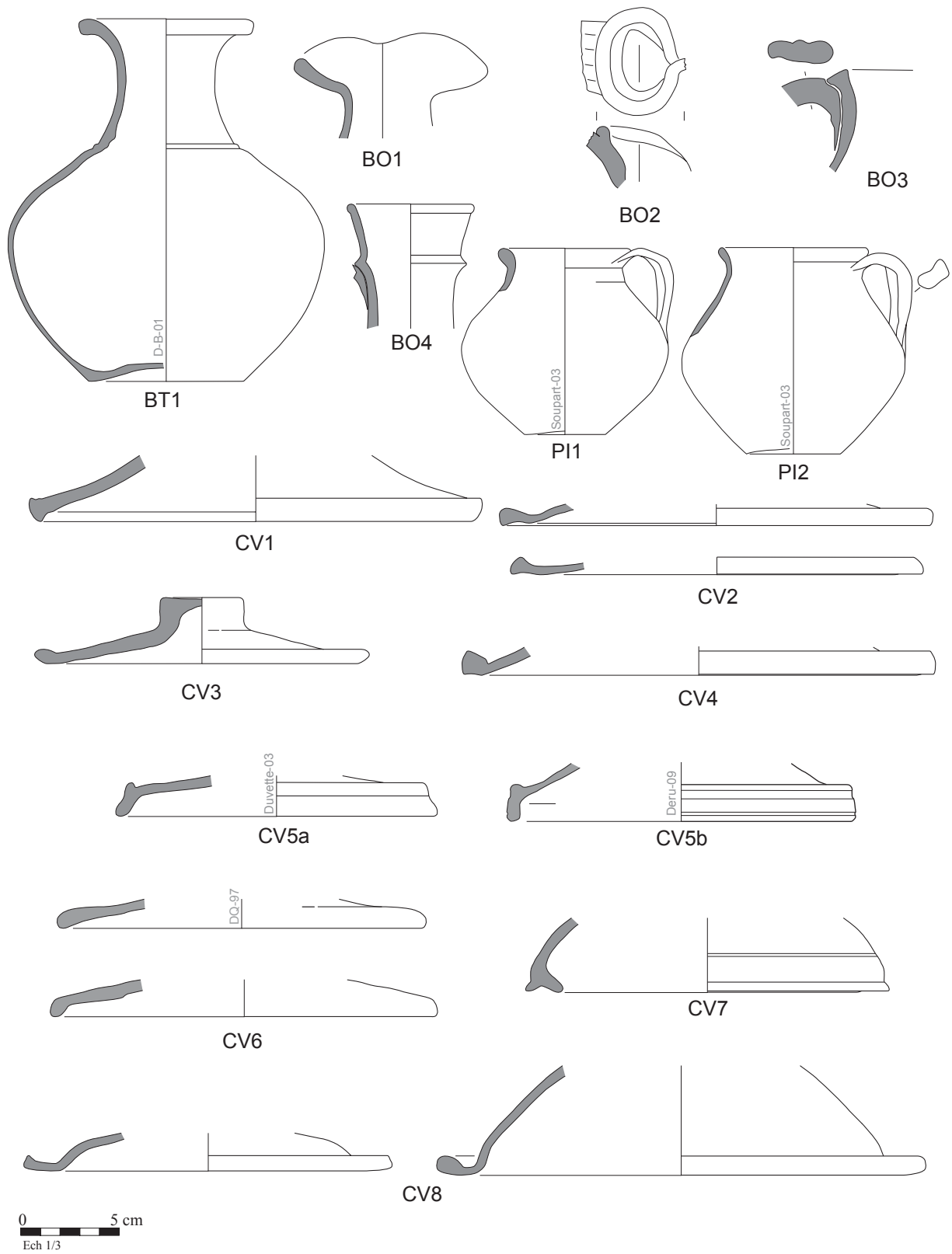


Fig. III. 55. La typologie de la céramique rugueuse sombre (RUB), autres formes.

III. 18. La céramique modelée (MD)

Sous cette appellation sont rangés les vases qui ne sont pas montés au tour rapide et qui font partie de la vaisselle culinaire. Les archéologues travaillant sur les périodes allant de la fin de l'indépendance gauloise aux prémices de l'époque romaine classent la céramique en trois grands modes de façonnage : céramique tournée au tour rapide, à montage mixte alliant montage à la main et tour lent et montage à la main intégral sans usage de la force cinétique rotative, appelé « non tourné »³⁹⁷. Différentes recherches combinant l'archéologie et l'ethnologie ainsi que l'étude des macro-traces ont permis de mettre en évidence plusieurs techniques de façonnage pour réaliser ces céramiques : le montage au colombin, le montage à la plaque, le montage à partir d'une motte, le martelage ou encore le plaquage dans un moule³⁹⁸. Ces techniques peuvent être combinées avec des montages segmentés en plusieurs étapes³⁹⁹. Cependant, notre expérience sur les contextes gaulois tardifs et romains précoces nous a montré qu'il est souvent très difficile de distinguer ces différents modes de façonnage⁴⁰⁰ et que le mode de façonnage le plus représenté est celui utilisant les colombins⁴⁰¹. L'usage de la tournette ou tour lent intervient plus dans le but de régulariser les profils et les surfaces que dans celui de monter un récipient à partir d'une motte comme dans le cas d'un montage au tour rapide. Les traces de finition à la tournette ne sont en général visibles que sur les parties supérieures des vases, parties qui font l'objet d'une attention plus soutenue de la part des potiers⁴⁰². Pour cette raison, seuls les bords pour lesquels cette technique est visible sont dotés de la précision ATL (achevé au tour lent) à côté de l'appellation MD. Néanmoins, nous n'avons pas distingué de typologie spécifique à la céramique modelée achevée au tour lent et par conséquent, nous la traitons avec la céramique modelée. Le traitement de surface présente souvent une finition différenciée entre le col et la panse, la lèvre et le col étant fréquemment lissés, tandis que la panse peut être laissée à l'état brut, être frottée, peignée ou crépie par succion de la main. Les

³⁹⁷ PION 1998, p. 141; LAMBOT 1994, p. 155.

³⁹⁸ LIVINGSTONE SMITH 2001, p. 101-109, GOSSELAIN 2002 ; MANEM 2008, p. 28-34.

³⁹⁹ LIVINGSTONE SMITH 2001, p. 146 ; MANEM 2008, p. 30-32.

⁴⁰⁰ LIVINGSTONE SMITH 2001, p.145.

⁴⁰¹ CORSIEZ en cours, rapport du Griffon, secteur G.

⁴⁰² PION 1998, p. 141.

formes basses, telles que les jattes à profil en esse, sont régulièrement lissées à l'intérieur. Le lissage est en général plutôt irrégulier avec des traces de lissage visible⁴⁰³. Quelques rares individus peuvent présenter un décor d'incisions ou d'impressions disposées en ligne sur le haut de la panse. Enfin, des restes de caramel alimentaire et des traces de feu sont observés sur un grand nombre de récipients.

Dans notre corpus, la céramique modelée connaît son optimum d'utilisation à l'horizon I avec une moyenne se plaçant autour de 45 % pour les sites Suessions et de 35 % pour les sites Rèmes (**Fig. III. 56**). Le pourcentage le plus bas chez les Rèmes provient d'un site dont l'assemblage était très privilégié et le pourcentage le plus bas chez les Suessions est issu d'une cave. La céramique modelée diminue selon une courbe régulière dans les horizons suivants et peut être considérée comme résiduelle à partir de l'horizon V. Un site Viromanduen, Rouvroy « Le Calvaire », possédant un horizon site daté de l'horizon de synthèse I n'a pu être joint à nos statistiques mais le nombre minimum estimé de vases montre une proportion de céramique modelée supérieure à 45 %. Enfin, à l'horizon VII, nous observons à Fresnoy-le-Grand « Les Champs Dollants », chez les Viromanduels, un taux élevé de 60 % de céramique modelée. Il s'agit d'une exception qui reflète très probablement un faciès spécifique de ce site et sa région, au nord-est de Saint-Quentin, zone encore peu explorée archéologiquement.

III. 18. 1. Les groupes de pâte

La céramique modelée est une catégorie qui fait rarement l'objet de caractérisations systématiques de pâtes à la loupe binoculaire. Sur quatre sites étudiés dans le Pôle d'activités du Griffon, seul le secteur G a eu ses individus isolés observés et caractérisés à la loupe binoculaire⁴⁰⁴. A celui-ci, nous pouvons ajouter le site de Fresnoy-le-Grand « Les Champs Dollants ».

⁴⁰³ LAMBOT 1994, p. 155

⁴⁰⁴ Notamment en raison et à la suite de l'étude approfondie de la céramique de l'horizon 1 (macro-traces notamment), datée de La Tène D1.

III. 18. 1. a. Le secteur G du Pôle d'activités du Griffon

Groupe LZG⁴⁰⁵ A

Ce groupe montre des couleurs de surface qui sont des dégradés de brun pouvant aller jusqu'au noir. Les pâtes contiennent du calcaire fragmenté, fréquemment cristallisé, et présentant régulièrement des stries parallèles. Trois variantes ont pu être distinguées (**Fig. III. 81**).

A1 : Calcaire abondant, de petit à moyen calibre abondant, de gros calibre rare à clairsemé ; ces inclusions sont hétérogènes, fragmentées ou brutes, parfois on voit des stries de lamellibranches ; quartz fin peu à moyennement abondant, de temps en temps grains bruts de moyen ou gros calibre, transparent ou blanc ; en général, pâtes noires ; selon le soin apporté à la préparation de la pâte pour le façonnage et le soin apporté au façonnage des colombins, la pâte peut être compacte ou hétérogène avec des mouvements de pâte visibles.

A2 : cette variante se retrouve pour quelques individus, avec une pâte dans les tons brun orangé, en général, elles sont moins bien cuites, moins compactes ; les inclusions sont les mêmes mais le quartz est plus visible.

A3 : Pâtes largement oxydées, oranges ; la matrice est mieux visible, notamment dans les vases de stockage ; on voit bien les grains de quartz, bien insérés dans l'argile ; le calcaire est abondant, de même type que celui du groupe A. On observe des similitudes du cortège minéralogique (hors calcaire) avec les argiles sparnaciennes utilisées pour les pâtes champenoises.

Groupe de pâte LZG B

Les pâtes sont noires légèrement luisantes. Le dégraissant est peu visible. Il s'agit de calcaire de petit calibre, rare à clairsemé ainsi que de rares oxydes de fer peu visibles. Le calcaire peut présenter un aspect très cuit, noir, et être ainsi peu visible (**Fig. III. 81**).

43 isolations ont été analysées sur l'ensemble du secteur et ont montré que le groupe de pâtes le plus abondant est le groupe A1 avec 29 isolations. Il est suivi par les groupes A2 et A3 avec chacun trois isolations, puis le groupe B (2 isolations).

⁴⁰⁵ LZG : abréviation du site du secteur G pour Laon Zac du Griffon.

L'examen à l'œil nu des céramiques modelées des autres secteurs rend compte de l'existence de ces groupes de pâtes à dégraissant calcaire ailleurs que dans le secteur G.

III. 18. 1. b. Fresnoy-le-Grand « Les Champs Dollants »

Lors de l'étude de ce site, trois groupes de pâtes de céramique modelée ont pu être identifiés et définis à partir des individus isolés et un groupe seulement identifié à l'œil nu, à la pâte dégraissée à la chamotte. Aucun individu isolé n'était fabriqué avec cette pâte et n'a pas conséquent pas encore été caractérisé. Celle-ci est attestée dans les cités plus septentrionales⁴⁰⁶ ou encore sur d'autres sites du Nord de la cité des Viromanduiens comme Rouvroy⁴⁰⁷.

Groupe de pâte FLG A

Pâte hétérogène, tourmentée et feuilletée, de couleur noire à brun sombre. Elle comporte des inclusions noires, brillantes ou non, qui ne sont pas de la chamotte et qui sont souvent difficiles à voir du fait de la couleur de la pâte. Elles sont en feuillet ou en nodules. Du quartz fin est présent, moyennement abondant à abondant. Parfois, on observe des fibres végétales. La matrice est luisante (**Fig. III. 81**). Il s'agit du groupe le plus représenté, avec huit individus.

Groupe de pâte FLG B

Représenté par un seul individu, il comporte des inclusions calcaires de très gros calibre, moyennement abondantes ainsi que du quartz fin abondant et des inclusions noires de moyen calibre moyennement abondantes (**Fig. III. 81**).

Groupe de pâte FLG C

⁴⁰⁶ CORSIEZ 2001, p. 112 ; HERBIN 2001, p. 77.

⁴⁰⁷ CHAIDRON 2010, p. 69.

Représenté par deux *Aisne2* P1, il comporte de fines inclusions noires abondantes, du quartz fin abondant et de rares inclusions noires de gros calibre. Les pâtes sont grises (**Fig. III. 81**).

Le groupe qui était le plus représenté est le groupe dégraissé à la chamotte (NMI 6, suivi par le groupe FLG A, NMI 8).

III. 18. 2. La typologie

Celle-ci compte deux plats ainsi que onze jattes, six pots et deux couvercles. En tout, 735 individus bords ont été recensés dans notre corpus.

III. 18. 2. a. Les plats (Fig. III. 57)

Ces deux plats sont des formes inconnues dans le répertoire gaulois septentrional laténien. *Aisne2* A1 et A2 ont une origine qui semble méditerranéenne, A1 s'inspirant de formes de *lopades* à lèvre concave sur le dessus, telles celles trouvées à Actiparc à Arras⁴⁰⁸ et A2 semblant s'inspirer de plats à vernis rouge pompéien italiques⁴⁰⁹.

***Aisne2* A1**

Plat à lèvre concave sur le dessus, court col concave. Du caramel alimentaire a été retrouvé à l'intérieur d'un des deux individus.

1. HS I, IV
2. LZG A
3. Griffon-H, Griffon-M
4. Rèmes
5. *Pion* 701 X
6. 2 individus

***Aisne2* A2**

Plat à bord arrondi dans le prolongement de la panse.

1. HS I
2. LZG A
3. Griffon-M
4. Suessions, Rèmes
5. *Dourges* A1
6. 2 individus

⁴⁰⁸ CHAIDRON, DUBOIS 2013, p.48 ; on trouve également un exemplaire quasi identique, plus profond, à Brebières « Zac des Béliers » ; HANOTTE et *alii.* 2013, p. 241, fig. 7.12.

⁴⁰⁹ CHAIDRON, DUBOIS 2013, p.46.

III. 18. 2. b. Les jattes (Fig. III. 57-58)

La plupart des formes, notamment des jattes à profil en esse ou à bord rentrant sont issues de la tradition gauloise. Cependant, quelques profils montrent des caractéristiques que l'on retrouve plutôt dans le monde méditerranéen comme la variante *Aisne2 J2b* qui s'inspire des lèvres à extrémité concave des *patellae* comme celles d'Arras « Rue Beaudimont »⁴¹⁰ ou *J3* dont le profil légèrement caréné avec col rectiligne rentrant n'est pas sans rappeler les *patellae* d'Actiparc à Arras⁴¹¹.

Aisne2 J1

Jattes à profil en esse présentant plusieurs variantes du profil : *J1a*, profil continu à épaulement arrondi ; *J1b* profil caréné, épaulement angulaire, régulièrement remontant ; *J1c* liaison col/panse par un ressaut, épaulement arrondi ; *J1d*, profil aplati et anguleux ; *J1e*, profil caréné à col orné de bourrelets.

1. HS I-VII
2. LZG A, LZG B, CHAM, FRESNOY-LE-GRAND-CG A
3. Ploisy-zone 1, Ronchères, Pommiers-*oppidum*, Villeneuve-Saint-Germain-*oppidum*, Griffon-H, Griffon-M, Griffon-G, Pontavert, Rouvroy-Calvaire, Fresnoy-le-Grand-CD.
4. Suessions, Viromanduels, Rèmes, Gaule Belgique
5. *Reims J4-5*, B1, B2, *Pion 101 N* à *104 N*, *Pion 202 N* à *209 N*, *Pion 202 X* à *203 X*, *Pion 208 X*
6. 104 individus

Aisne2 J2

Jatte à panse conique déclinée en quatre variantes : *J2a*, bord arrondi vertical ou légèrement rentrant ; *J2b*, bord rentrant rainuré ; *J2c*, bord rentrant arrondi, souligné par une ou deux rainures ; *J2c*, profil continu.

1. HS I-III, VII
2. FLG A, CHAM, LZG A
3. Villeneuve-Saint-Germain-Etomelles, Villeneuve-Saint-Germain-*oppidum*, Pommiers-*oppidum*, Ronchères, Pontavert, Griffon-H, Griffon-M, Griffon-G, Rouvroy-Calvaire, Fresnoy-le-Grand-CD
4. Suessions, Rèmes, Viromanduels

5. *Reims J1*, *Pion 105 N*, *Pion 108 N*, *Pion 206 X*
6. 126 individus

Aisne2 J3

Jatte à bord vertical à légèrement rentrant et col légèrement concave séparé de la panse par un angle, panse arrondie.

1. HS I-IV, VII
2. LZG B, CHAM, LZG A ?
3. Griffon-M, Griffon-G, Griffon-H, Villeneuve-Saint-Germain-*oppidum*, Rouvroy-calvaire
4. Suessions, Rèmes, Viromanduels
5. *Pion 110 N*
6. 16 individus.

Aisne2 J4

Jatte à bord rentrant, souligné par une arêtes et des cannelures.

1. HS I, VII
2. FRESNOY-LE-GRAND-CG B, CHAM
3. Rouvroy-Calv, FRESNOY-LE-GRAND-CG-CD
4. Viromanduels
5. -
6. 2 individus

Aisne2 J5

Jatte à profil en esse avec l'épaulement mouluré.

1. HS I, IV
2. LZG A ?
3. Griffon-M, Griffon-H
4. Rèmes
5. -

⁴¹⁰CHAIDRON, DUBOIS 2013, p.48 ; TUFFREAU-LIBRE, JACQUES 1999, p. 50.

⁴¹¹ *Ibid.*

6. 1 individu

Aisne2 J6

Jatte à bord rentrant, sortant en pointe sur l'extérieur.

1. HS I, II
2. -
3. Pommiers-*oppidum*, Griffon-M
4. Suessions, Rèmes
5. -
6. 3 individus

Aisne2 J7

Jatte à bord aplati débordant en pointe à l'intérieur et l'extérieur.

1. HS I-III
2. -
3. Griffon-M, Griffon-G
4. Rèmes
5. LZG A, LZG B
6. 6 individus.

Aisne2 J8

Jatte à profil en esse aplati continu, très irrégulier.

1. HS I
2. LZG B
3. Griffon-G
4. Rèmes
5. -
6. 3 individus.

Aisne2 J9

Large jatte à bord arrondi rentrant, petit col légèrement concave.

1. HS I
2. LZG A
3. Griffon-G
4. Rèmes
5. -
6. 4 individus

Aisne2 J10

Jatte à bord rentrant aplati, col complexe et carène.

1. HS VII
2. -
3. Fresnoy-le-Grand-CD
4. Viromanduels
5. -
6. 1 individu

III. 18. 2. c. Les pots et les couvercles (Fig. III. 58-59)

Aisne2 P1

Pot à col concave qui se décline en trois variantes, la principale, P1a, à liaison col/panse par un ressaut ; P1b à liaison col/panse continue ; P1c bord arrondi en retrait.

1. HS I-IV, (VI), VII
2. LZG A, LZG B, NUM, CHAM, FRESNOY-LE-GRAND-CG C
3. Villeneuve-Saint-Germain-Etomelles, Villeneuve-Saint-Germain-*oppidum*, Pommiers-*oppidum*, Ambleny, Griffon-H, Griffon-M, Griffon-G, Pontavert, Rouvroy-Calvaire, Fresnoy-le-Grand-CD
4. Suessions, Viromanduels, Rèmes, Gaule Belgique
5. Reims P7, Pion 309 N à 310 N, Pion 310 X à 318 X
6. 172 individus

Aisne2 P2

Pot à col concave, épaulement ondulé.

1. HS I
2. -
3. Villeneuve-Saint-Germain-*oppidum*, Pommiers-*oppidum*, Ronchères, Griffon-H, Griffon-M
4. Suessions, Rèmes
5. Reims P8, Pion 314 N
6. 9 individus

Aisne2 P3

Pot à col concave, panse non globulaire, décor archaïsant irrégulier.

1. HS I
2. LZG A ?
3. Griffon-H
4. Rèmes
5. Pion 328 N ?
6. 1 individu

Aisne2 P4

Pot à haut col concave et lèvre aplatie sur l'extrémité extérieure.

1. HS I
2. -
3. Griffon-M
4. Rèmes
5. -
6. 2 individus

Aisne2 P5

Pot à bord rentrant aminci.

1. HS II
2. LZG A ?
3. Griffon-H
4. Rèmes
5. *Reims* P1
6. 1 individu

Aisne2 P6

Pot à bord arrondi, légèrement oblique, liaison continue avec la panse.

1. I, VII
2. FLG A
3. Ronchères, Fresnoy-le-Grand-CD
4. Suessions, Viromanduels
5. *Reims* P4
6. 6 individus

Aisne2 P7

Pot à bord rentrant arrondi, profil continu. La variante P7b a un bord individualisé par une petite rainure et le haut de la panse est décoré par des incisions obliques.

1. HS I
2. -
3. Pommiers-*oppidum*, Fresnoy-le-Grand-CD
4. Suessions, Viromanduels
5. *Reims* P1, *Pion* 321 N
6. 2 individus

Aisne2 CV1

Couvercle à paroi profonde arrondie, bord arrondi souligné d'une rainure.

1. HS I
2. -
3. Pontavert
4. Rèmes
5. -
6. 2 individus.

Aisne2 CV2

Couvercle à bord rentrant aplati, paroi aplati.

1. HS I
2. -
3. Pommiers-*oppidum*
4. Suessions
5. -
6. 3 individus

Les types les plus représentés dans nos trois cités, mais également à l'échelle plus large de la Gaule Belgique, sont les jattes *Aisne2* J1 et J2 et le pot *Aisne2* P1. Ces formes se retrouvent également en céramique rugueuse sombre précoce ou en céramique rugueuse pendant une grande partie de la période romaine.

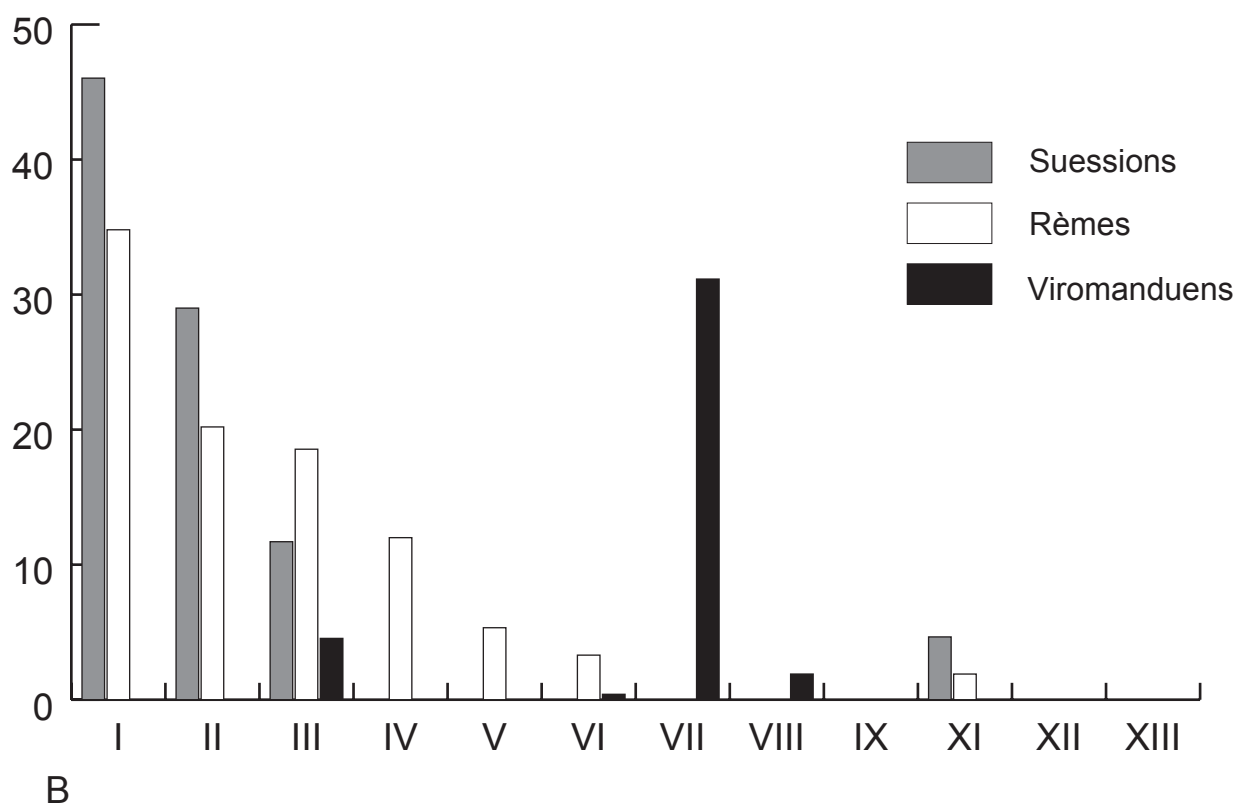
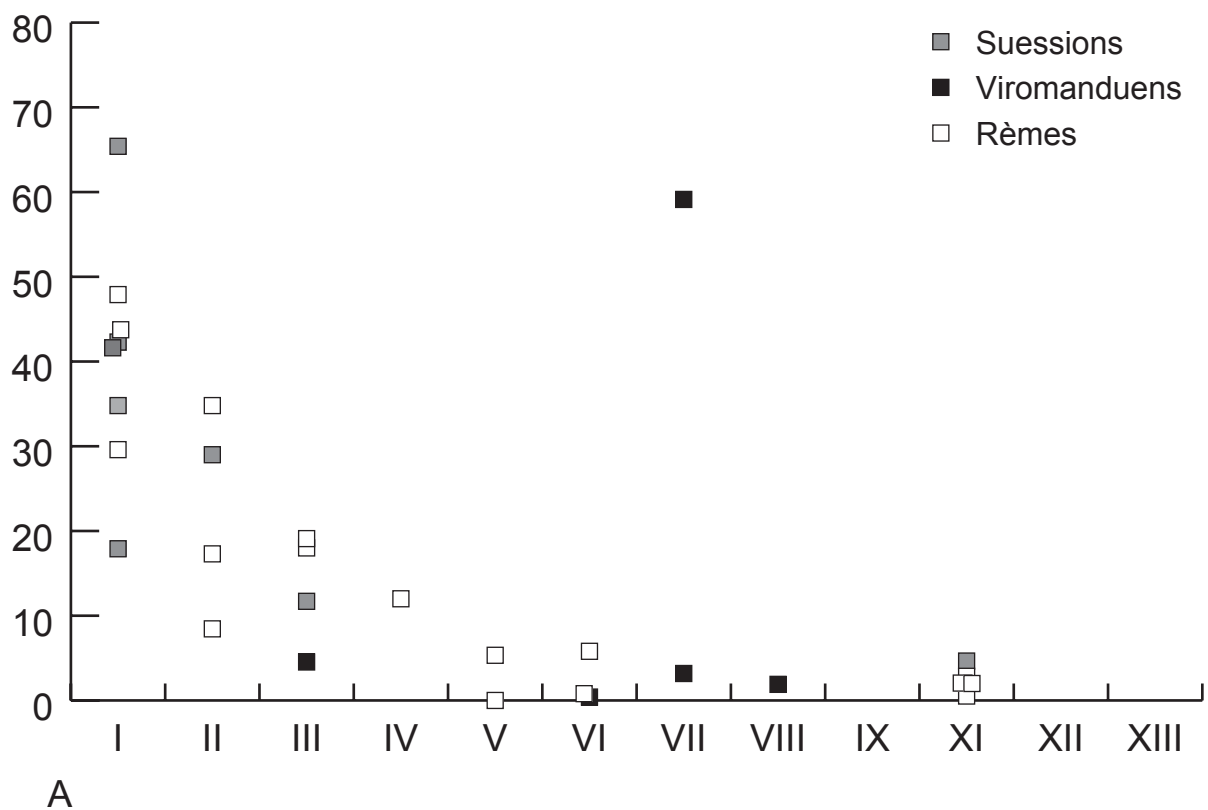


Fig. III. 56. Evolution de la proportion de céramique modelée, selon les sites par cité (A) et selon la moyenne par cité (B), exprimé en pourcentage du NMI.

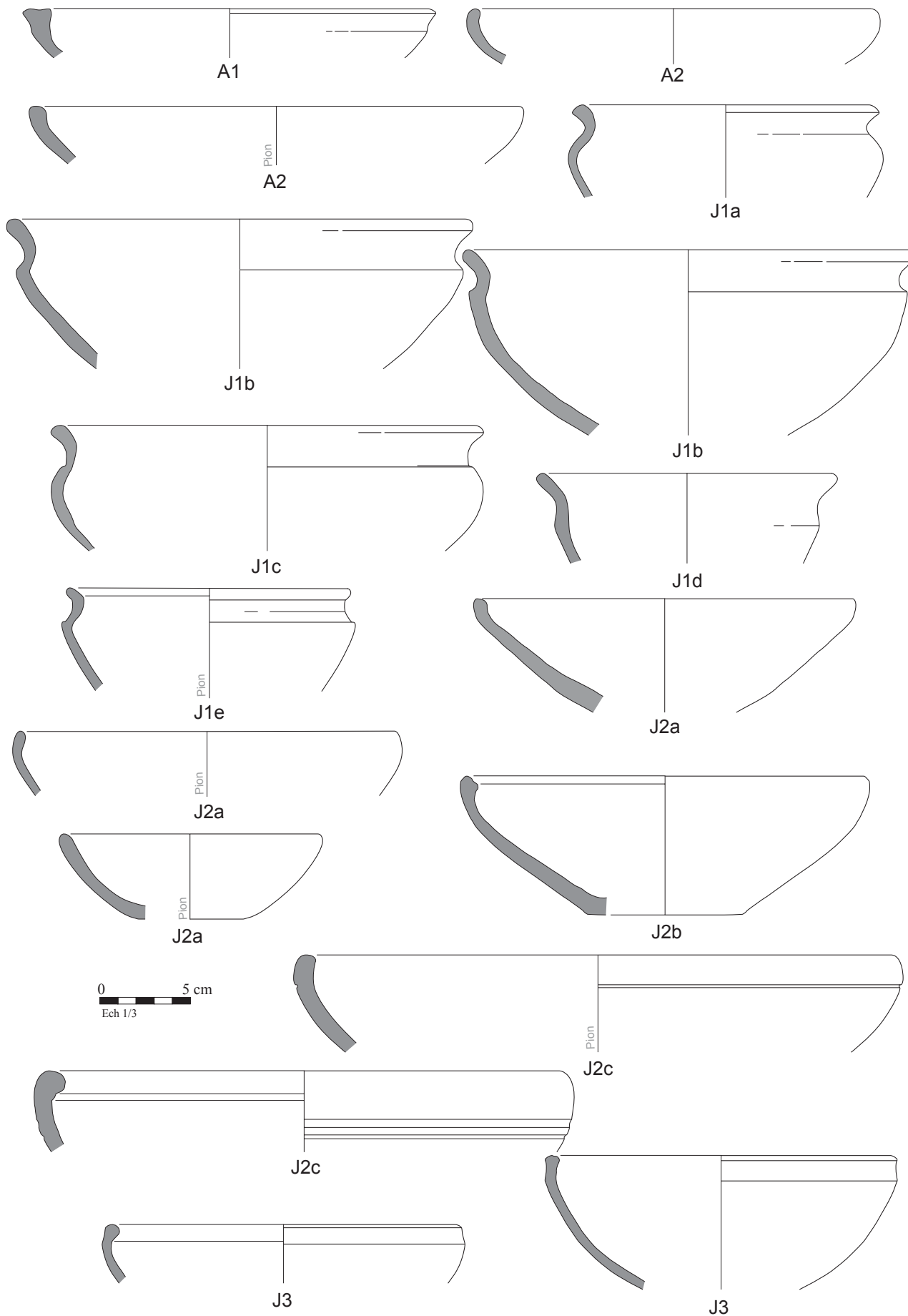


Fig. III. 57. La typologie de la céramique modelée (MD), les formes principales.

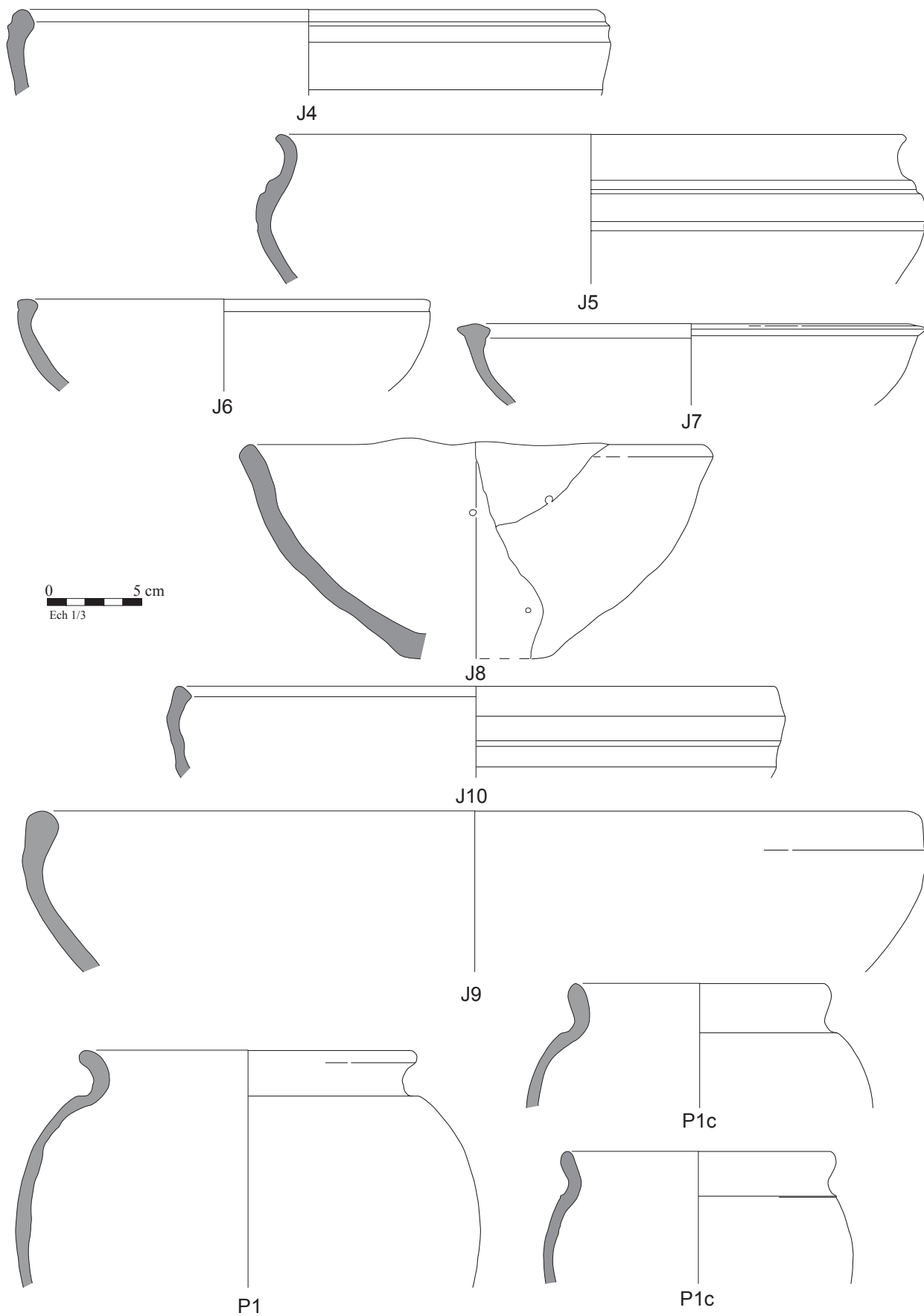


Fig. III. 58. La typologie de la céramique modelée (MD), les formes principales.

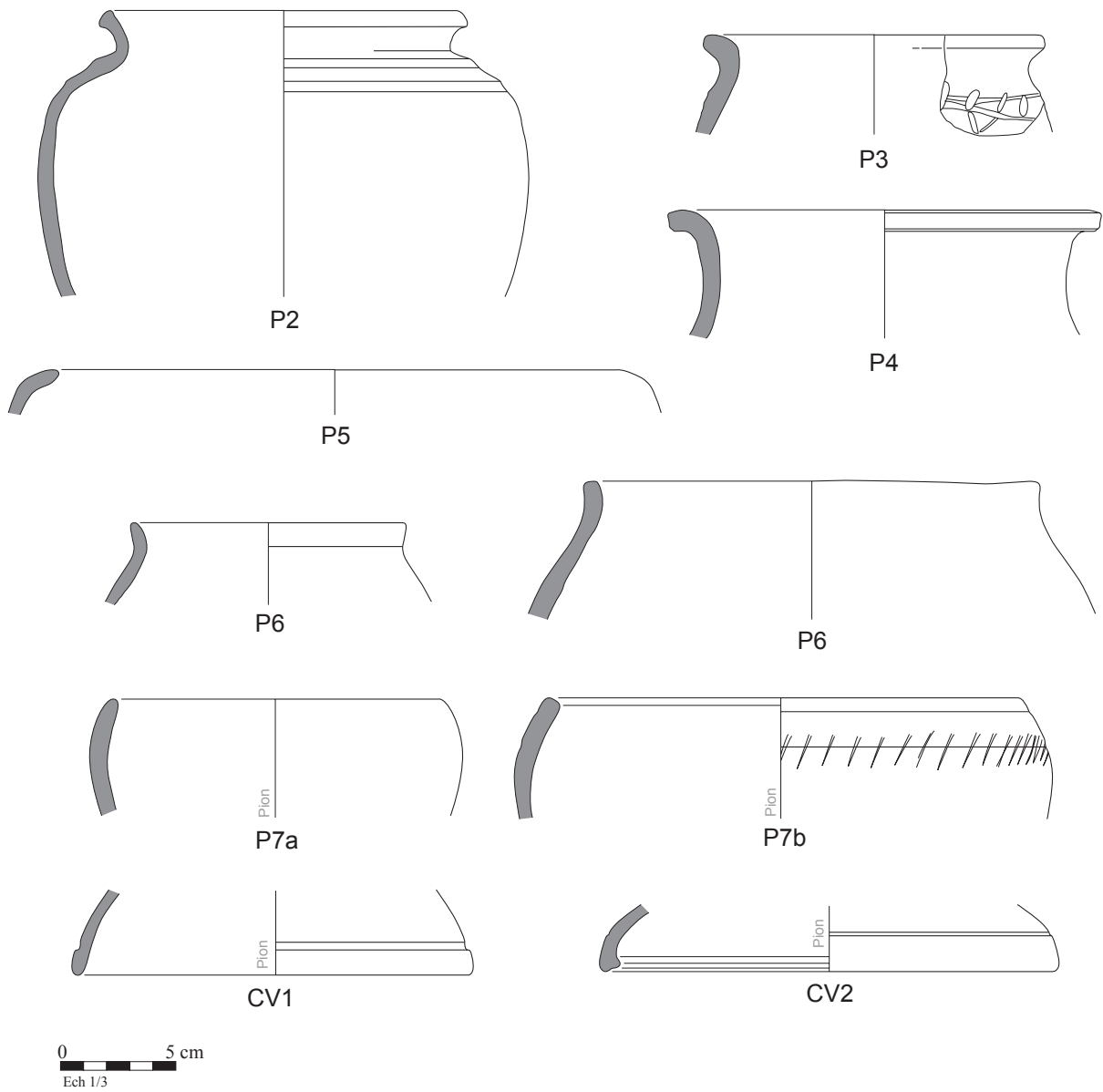


Fig. III. 59. La typologie de la céramique modelée (MD), les formes principales.

III. 19. Les amphores (AM)

Trente-deux sites ont livré des tessons d'amphores dans des horizons datés, pour un total d'au moins 1937 fragments⁴¹². Seulement dix-huit sites ont livré des bords d'amphores pour un nombre minimum d'individus s'élevant à 70. Cette catégorie fait l'objet d'une spécialité à part au sein de la céramologie. Néanmoins, les provenances très peu variées des tessons que nous avons analysés nous ont permis de les identifier par nous-même pour la grande majorité. Pour les rapports que nous avons consulté, nous nous référons aux identifications de nos collègues. Les amphores ont une faible représentativité dans les ensembles où elles sont présentes, les pourcentages du NMI oscillant le plus souvent entre 0,3 et 2 % du total des catégories, tandis que le nombre de restes se situe en général entre 0,1 et 3 % avec quelques fois un taux plus élevé (Fig. III. 60). Elles sont représentées de manière très inégale selon les horizons-sites de la période étudiée mais on les retrouve très régulièrement. Les provenances étant la plupart du temps bien identifiées et témoignant du commerce à longue distance, nous avons choisi de suivre la méthodologie employée par S. Lemaître pour Reims et utiliser le nombre de restes (NR) pour nos statistiques afin de tirer un maximum de renseignements de cette catégorie si particulière⁴¹³. Cependant, nous gardons en tête les inconvénients que cette méthode pose sur la sureprésentativité par rapport aux individus⁴¹⁴.

Nous avons rangé sous le terme d'amphore, uniquement les récipients de grande contenance destinés au voyage sur de longues distances et provenant de régions ayant des ateliers spécialisés dans la fabrication de ces récipients. Les amphores dites régionales sont écartées et rangées dans la catégorie des cruches sous la qualification de cruches amphores⁴¹⁵.

⁴¹² L'incertitude tient au fait que le NR n'est pas donné dans l'étude des *oppida* de Villeneuve-Saint-Germain et de Pommiers, *PION* 1996.

⁴¹³ LEMAÎTRE 2014.

⁴¹⁴ Nous pouvons citer l'exemple d'un site où le nombre de tessons total d'un horizon était de 140 avec 116 tessons d'amphores représentant ainsi 83 % du NR, alors même que cette catégorie ne contenait que deux individus qui représentaient 8 % du total des individus.

⁴¹⁵ Voir le paragraphe consacré aux cruches ; LEMAÎTRE 2014, p. 302.

Trois grandes régions de provenance se partagent le marché des amphores : l'Italie péninsulaire, l'Espagne et la Gaule Narbonnaise. Quelques autres provenances sont présentes de manière très anecdotique.

III. 19. 1. L'Italie

437 tessons dont au moins 28 individus ont été attribués aux ateliers de l'Italie péninsulaire (côte thyrrénienne, Etrurie, Campanie). Ce groupe apparaît dans nos ensembles à l'horizon I mais il est attesté en Gaule Belgique dès le milieu du II^e siècle av. J.-C.⁴¹⁶. Les lacunes en sites Suessions et Viromanduels de l'horizon II à l'horizon IV nous empêchent d'analyser l'évolution des arrivages italiques après l'horizon I, tandis que chez les Rèmes, bien documentés, le maintien de ces productions à des niveaux élevés dans les ensembles jusqu'à l'horizon V, relève pour partie de la résidualité (**Fig. III. 61**). À Reims, le pourcentage de tessons d'amphores italiques baisse fortement dès l'horizon II et décroît régulièrement jusqu'à l'horizon V⁴¹⁷ et à Amiens, le phénomène est déjà acté dans les ensembles datés entre 10 et 50 ap. J.-C. (correspondent à HS IV)⁴¹⁸. Enfin, l'exemple de Lyon montre également une très nette diminution des approvisionnements italiques au cours de la deuxième moitié du I^{er} siècle av. J.-C.⁴¹⁹. L'exemple de nos sites rèmes semble montrer une plus grande persistance des tessons italiques dans le temps en milieu rural, tandis que la répartition des bords contredit ce fait car à partir de l'horizon III, nous n'observons plus de bords d'amphores italiques, à l'exception d'individus résiduels dans des ensembles de la deuxième moitié du I^{er} siècle.

Les amphores italiques sont représentées en premier lieu par les Dressel 1, au nombre de 26 et en majorité de variante 1B, ce qui est un constat partagé sur l'ensemble du territoire gaulois. Le deuxième type représenté est l'amphore à vin Dressel 2-4, qui succède à la Dressel 1 à l'époque augustéenne à Reims où on le retrouve à partir de l'horizon de synthèse II ou à Amiens⁴²⁰. Deux ensembles ont

⁴¹⁶ MARLIÈRE 2010, p. 338 ; HÉNON 1995; POUX 2004, p. 45-46.

⁴¹⁷ LEMAÎTRE 2014, p. 289 et 292.

⁴¹⁸ MARLIÈRE 2010, p. 338 et 354

⁴¹⁹ DESBAT 2012, p. 87-88.

⁴²⁰ LEMAÎTRE 2014, p. 289 ; MARLIÈRE 2010, p. 338.

cependant livré des amphores Dressel 2/4 dans des contextes de l'horizon I : trois individus sur l'*oppidum* de Villeneuve-Saint-Germain à l'horizon Ia, dont un seul a été identifié comme provenant d'Italie⁴²¹, et un individu sur l'*oppidum* de Pommiers à l'horizon Ib⁴²². Dans les fouilles du « Sanctuaire de Cybèle », à Lyon, A. Desbat constate l'apparition de ce type dès 43 av. J.-C, soit à l'horizon de synthèse I pour ce qui nous concerne⁴²³. Le décalage avec Reims pourrait être en partie expliqué par le statut privilégié de capitales successives des deux *oppida* suessions⁴²⁴ ou par le hasard des découvertes. Une Dressel 2/4 est également présente dans le secteur G du Griffon à l'horizon III ainsi que des fragments de parois à Rouvroy « Le Calvaire » à l'horizon VII.

Pour conclure sur le groupe italique, huit tessons ont une origine liparote et ont été retrouvés dans l'horizon VIII du chantier de la « Rue du Château d'Albâtre » à Soissons⁴²⁵. Ces amphores à alun, assez rares, sont attestées à Reims dès l'horizon II jusque l'horizon IX, ainsi qu'à Amiens⁴²⁶.

III. 19. 2. L'Espagne

L'Espagne est la première région de provenance des amphores de notre corpus avec 717 tessons et 28 individus. Quatre régions de productions se répartissent le commerce des amphores et de leur contenu : la Tarraconnaise, la Vallée du Guadalquivir et celle de la côte en Bétique et enfin la Lusitanie⁴²⁷. La Tarraconnaise n'est attestée que par un tesson à Bazoches à l'horizon XI et la Lusitanie est inconnue. La Bétique est ainsi la région majoritaire dans nos ensembles. Les premières amphores de cette région arrivent dès l'horizon I sous la forme de Dressel

⁴²¹ PION 1996 ; HÉNON 1995, p. 180.

⁴²² PION 1996

⁴²³ DESBAT 2012, p. 87

⁴²⁴ Les *oppida* sont considérés comme le siège des élites gauloises et du pouvoir. C'est au sein des *oppida* qu'ont été retrouvés le plus d'amphores italiques, témoignages de la consommation de ces élites et des « libations ritualisées », BARTHÉLÉMY-SYLVAND 2005, p. 141 ; POUX 2004.

⁴²⁵ TOMBER, DORE 1998, p. 99

⁴²⁶ LEMAÎTRE 2014, p. 291 ; MARLIÈRE 2010, p. 339

⁴²⁷ RAYNAUD 1993, p. 23-27 et p. 85-86 ; LEMAÎTRE 2014, p. 295-296.

7-11 de la région côtière (BETC) à pâte jaune à verdâtre⁴²⁸. Elles sont considérées comme transportant des sauces et des conserves de poisson (*garum, liquamen, cordula...*)⁴²⁹ mais des spécialistes ont émis l'hypothèse qu'elles aient pu également transporter du vin, notamment dans les périodes les plus précoces⁴³⁰. Quatre tessons sont attestés à Rouvroy et un tesson dans le secteur M du Griffon à Barenton-Bugny. Dans la ville de Reims, elles sont connues également dès l'horizon I mais tout comme dans nos sites, les premières attestations de bords interviennent à l'horizon II⁴³¹. Dans le secteur M, un bord de Dressel 7/11 est représenté à l'horizon II, ensuite un bord est connu dans le secteur K à l'horizon VI. Ce groupe est très peu représenté dans les contextes de notre secteur d'étude et de manière très aléatoire (**Fig. III. 61**).

En revanche, les amphores de la région du Guadalquivir (BETG) sont bien plus abondantes et sont attestées par 27 individus et 636 tessons, dès l'horizon IV chez les Rèmes et aux horizons V chez les Suessions et VI chez les Viromanduels (les horizons précédents n'étant pas représentés). Ces amphores à pâte beige à brun ont servi à transporter l'huile d'olive ibérique. Seul le type Dressel 20 est ici représenté, à l'exception d'une possible Dressel 23 dans un contexte de l'horizon XIII. L'huile d'olive est, avec les sauces de poisson, une des manifestations les plus flagrantes de l'acquisition des coutumes culinaires romaines et méditerranéennes. Les premiers bords visibles dans nos ensembles sont attestés à l'horizon VI seulement, qui est également l'horizon où ce groupe est globalement le plus abondant (**Fig. III. 61**). Les proportions fluctuent beaucoup au fil des horizons de synthèse et ne suivent pas de réel schéma d'augmentation et diminution linéaire. À Reims, les horizons où les productions de Bétique de la vallée du Guadalquivir sont les plus abondantes, sont les horizons VI à VIII. Par la suite, les approvisionnements baissent fortement⁴³². À Amiens, au « Palais des Sports », les productions de Bétique suivent encore un schéma différent⁴³³. L'évolution des bords de Dressel 20 (**Fig. III. 62-63**) suit celle

⁴²⁸ LEMAÎTRE 2014, p. 295.

⁴²⁹ LEMAÎTRE 2014, p. 296 ; MARLIÈRE 2010, p. 345

⁴³⁰ SILVINO, POUX 2005, p. 503-509 et p. 512.

⁴³¹ LEMAÎTRE 2014, p. 296.

⁴³² LEMAÎTRE 2014, p. 299.

⁴³³ MARLIÈRE 2010.

observée par ailleurs en Gaule⁴³⁴. Nous pouvons également noter que ces amphores ont été copiées dans des ateliers régionaux comme à Noyon⁴³⁵ ou à Dourges⁴³⁶. Enfin, une amphore de type Haltern 70 a été retrouvée dans les années 50 à Soissons dans le secteur du « Château d'Albâtre ». Elle était pourvue d'un *titulus pictus* mentionnant son contenu, des olives noires conservées dans du *defrutum*, ainsi que le nom du commerçant⁴³⁷.

III. 19. 3. La Narbonnaise

Neufs individus bords et 414 tessons ont été attribués à ce groupe à pâtes calcaires qui apparaît à l'horizon II chez les Rèmes. Contrairement à Reims ou même à Amiens, ce groupe n'est pas le plus représenté au total⁴³⁸. Les proportions (NR) fluctuent beaucoup mais sont le plus souvent sous celles des amphores à huile tandis que le nombre minimum d'individus est toujours inférieur. Les types d'amphores sont représentés quasi uniquement par les Gauloises 4 (NMI 5), amphores largement imitées dans l'atelier de Noyon⁴³⁹. Chez les Suessions et les Viromanduels, la plus grande proportion d'amphores de Narbonnaise se situe à l'horizon VIII. Toutefois, elles sont également bien représentées à l'horizon XI (**Fig. III. 61**).

III. 19. 4. Les autres provenances

Des fragments d'amphores provenant de méditerranée orientale, de Rhodes ou du Levant ont été observés de façon très anecdotique dans différents chantiers de notre corpus (**Figure III. 64**).

⁴³⁴ LEMAÎTRE 2014, p. 296 ; BAUDOUX 1996, p. 85-89.

⁴³⁵ Voir le catalogue des cruches, type C31.

⁴³⁶ LEROY, CORSIEZ, FRONTEAU 2012, p. 132, fig. 9.

⁴³⁷ LEQUEMENT, MASSY 1980.

⁴³⁸ LEMAÎTRE 2014, p. 302 ; MARLIÈRE 2010, p. 346

⁴³⁹ BEN REDJEB 1992 ; MARLIÈRE 2010, p. 349-350, cruches C30 et C32 de notre typologie.

III. 19. 5. Analyse des approvisionnements

L'analyse de nos tessons d'amphores issus de sites d'habitats, ruraux comme urbains, montre que le marché se partageait essentiellement entre huile de Bétique et vin italique puis gaulois, les autres régions de production étant quasiment voire totalement absentes (**Fig. III. 64**).

L'approvisionnement en vin est majoritaire aux horizons I et II. Pour les horizons suivants nos données sont trop lacunaires ou biaisées par la résidualité pour en tirer des conclusions. Cependant, dès l'horizon VI, représenté dans les trois cités, les amphores vinaïres sont devenues minoritaires par rapport aux amphores à huile qui dépassent les 70 % en nombre de restes et le resteront, exception faite de l'horizon VIII, jusqu'à l'horizon XI où le vin repasse devant mais uniquement en nombre de restes car le nombre minimum d'individus est toujours inférieur. Aux horizons XII et XIII les amphores vinaïres ont disparu, seules les amphores à huile subsistent (**Fig. III. 65**). Ce schéma d'approvisionnement est très différent de celui observé à Reims où à part aux horizons VI à VIII, les amphores à vin sont toujours majoritaires⁴⁴⁰ ainsi qu'à Amiens⁴⁴¹. Dans le village gallo-romain de Roanne, les archéologues ont remarqué également la présence très infime des amphores à vin et posent la question d'un autre mode de stockage⁴⁴². E. Marlière évoque également l'existence d'autres modes de transports comme les tonneaux ou les outres⁴⁴³.

Les amphores sont une catégorie peu représentée mais qui fournit des informations appréciables sur le commerce, sur la consommation des habitants de nos trois cités ainsi que sur l'acquisition de nouvelles pratiques alimentaires.

⁴⁴⁰ LEMAÎTRE 2014, p. 314.

⁴⁴¹ MARLIÈRE 2010.

⁴⁴² GENIN, LAVENDHOMME 1997, p. 137.

⁴⁴³ MARLIÈRE 2010, p. 352.

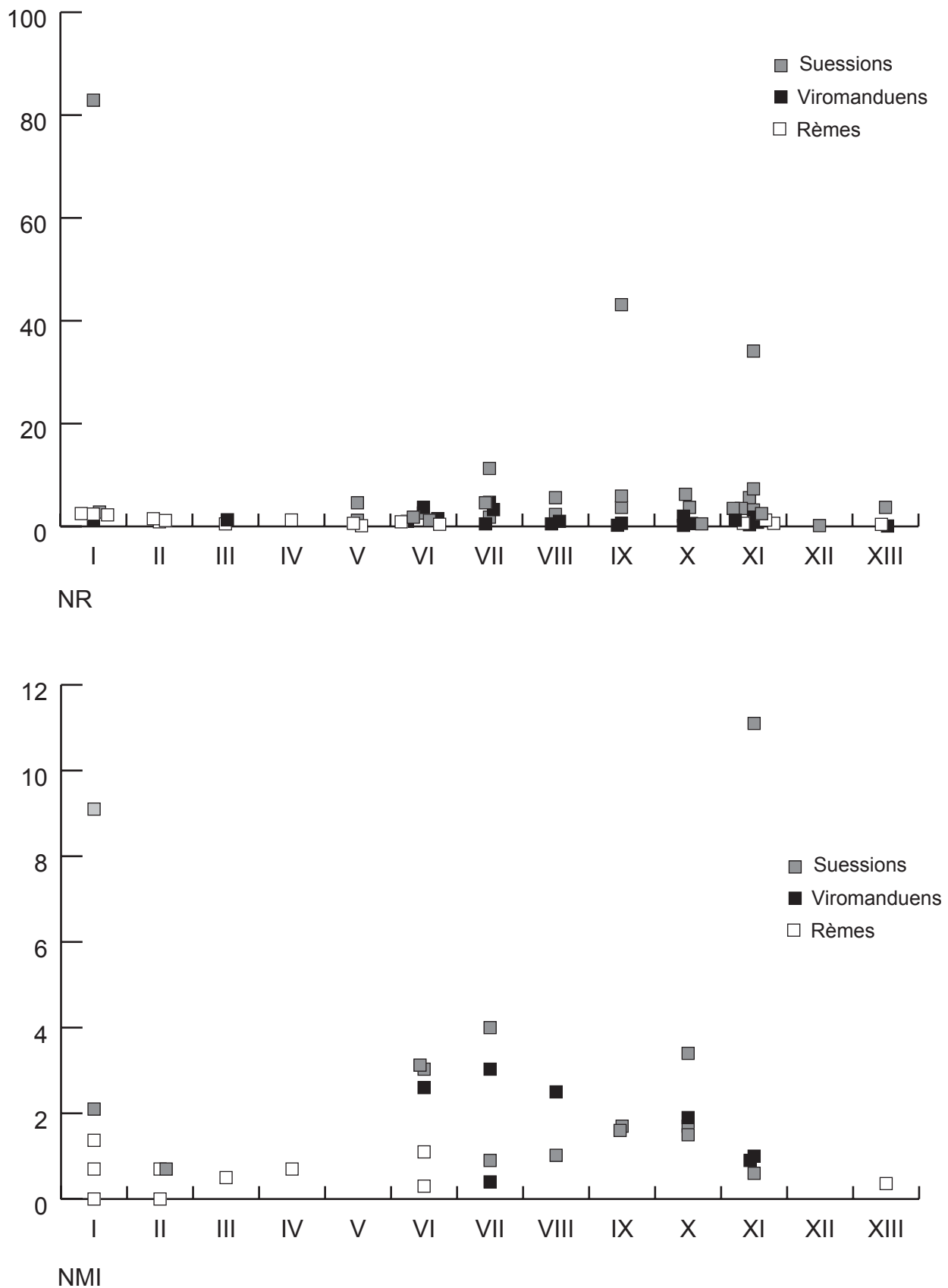


Fig. III.60. Répartition des amphores par site, basé sur le pourcentage du nombre de tessons (NR) et du nombre d'individus (NMI) par rapport au total des catégories.

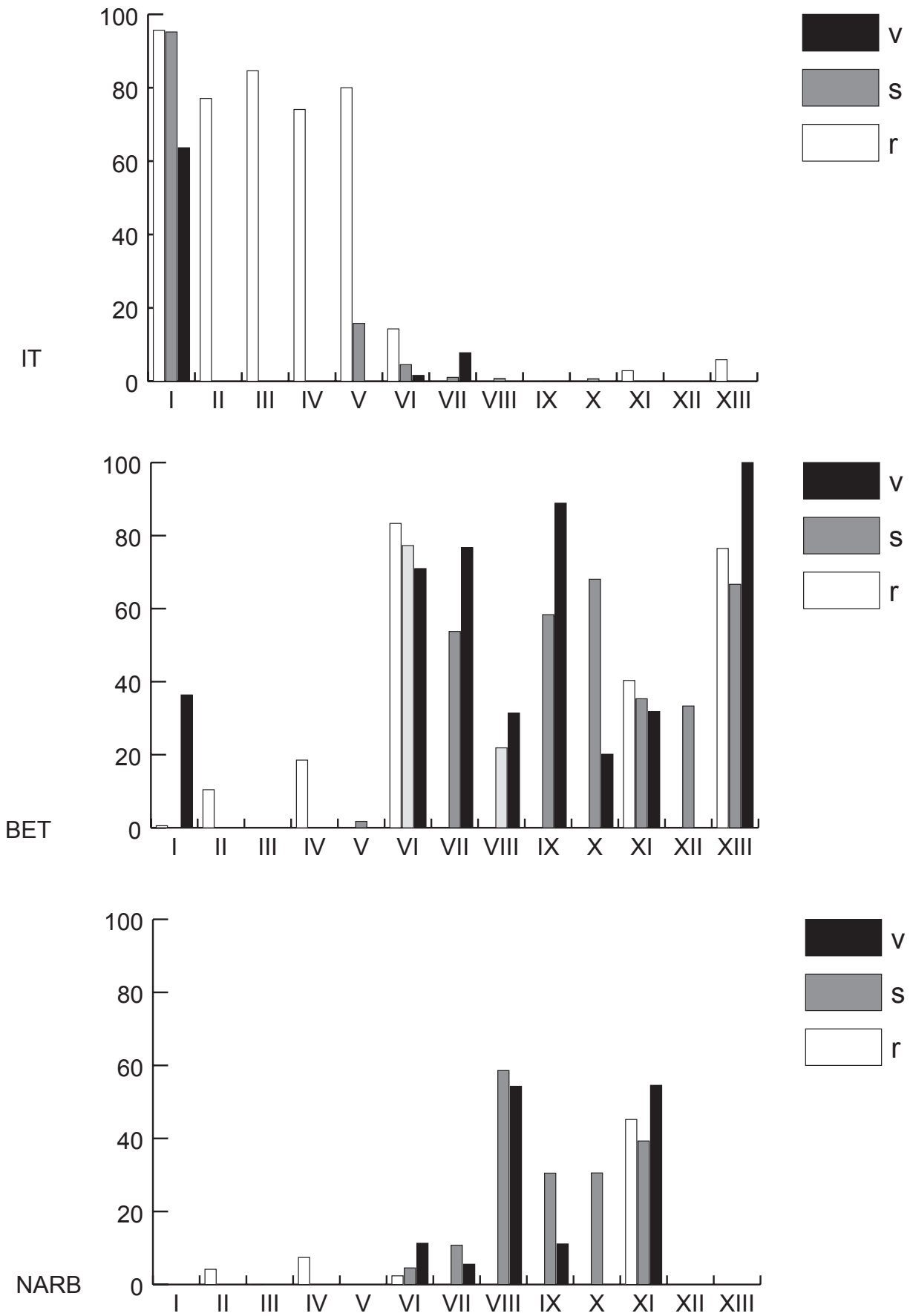


Fig. III. 61. Proportion des groupes de pâtes italiques (IT), de Bétique (BEET) et de Narbonnaise (NARB), basé sur le pourcentage du NR.

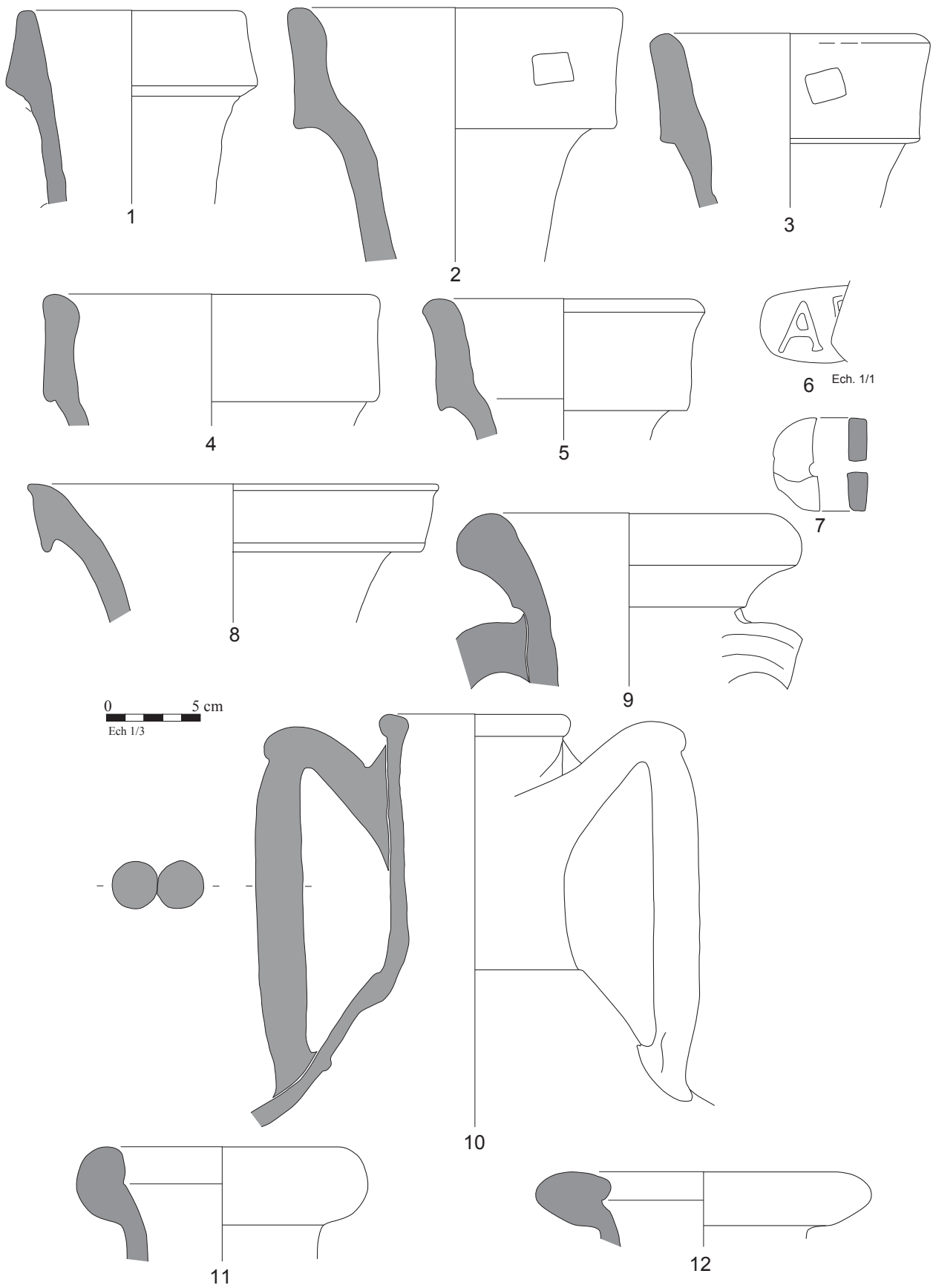


Fig. III. 62. Les amphores. Italiques Dressel 1 : 1-6 (HS I), 7 (HS III) ; Dressel 2/4 : 10 (HS III) ; Betique côte : Dressel 7/11, 8 (HS II), 9 (HS VI) ; Bétique Guadalquivir Dressel 20 : 11 (HS VI), 12 (HS VII).

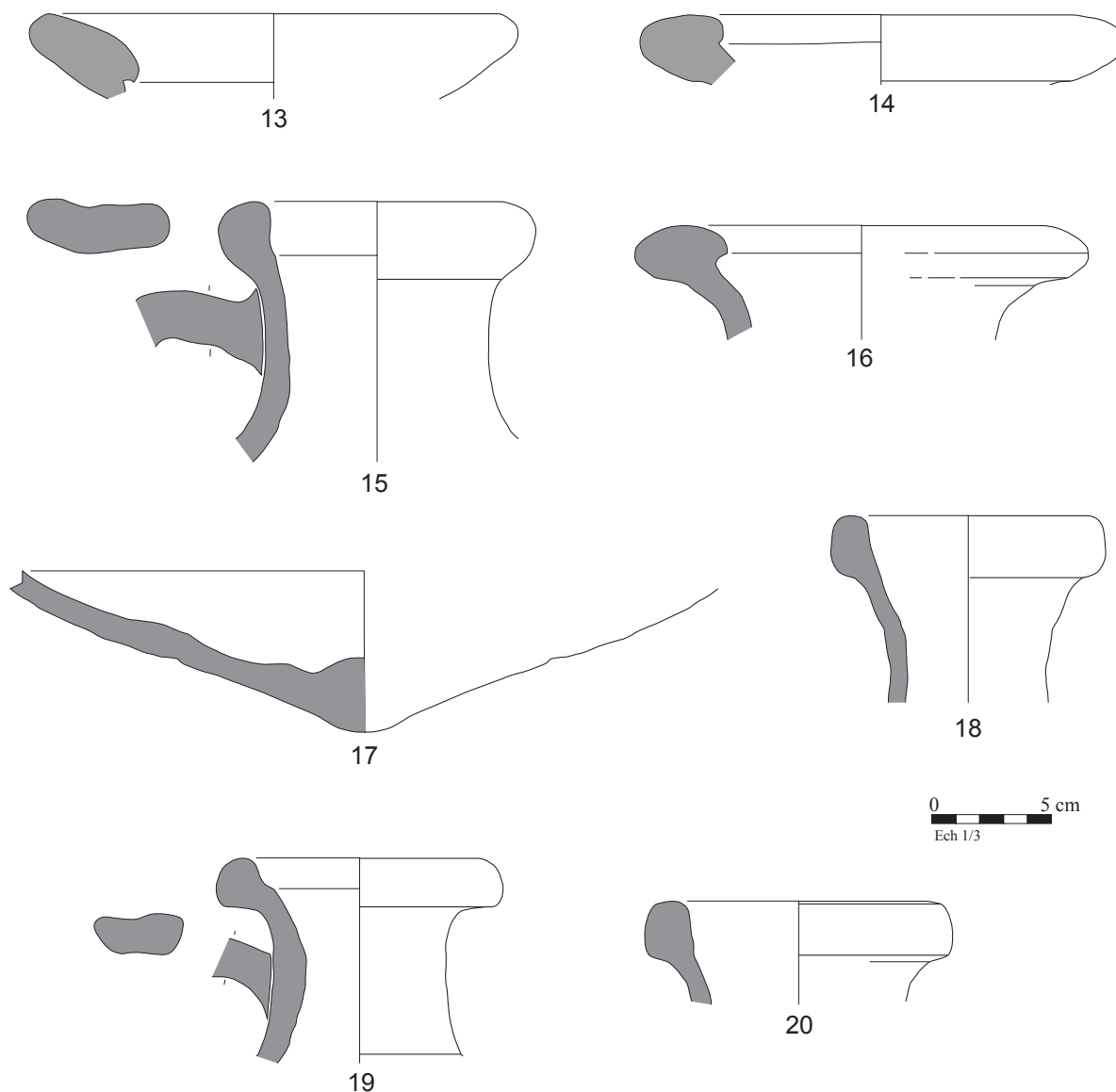


Fig. III. 63. Les amphores. Bétique Guadalquivir Dressel 20 : 13-14 (HS VIII), 15 (HS IX), 16-17 (HS XI) ; Narbonnaise Gauloise 4, 18 (HS VIII), 19-20 (IX).

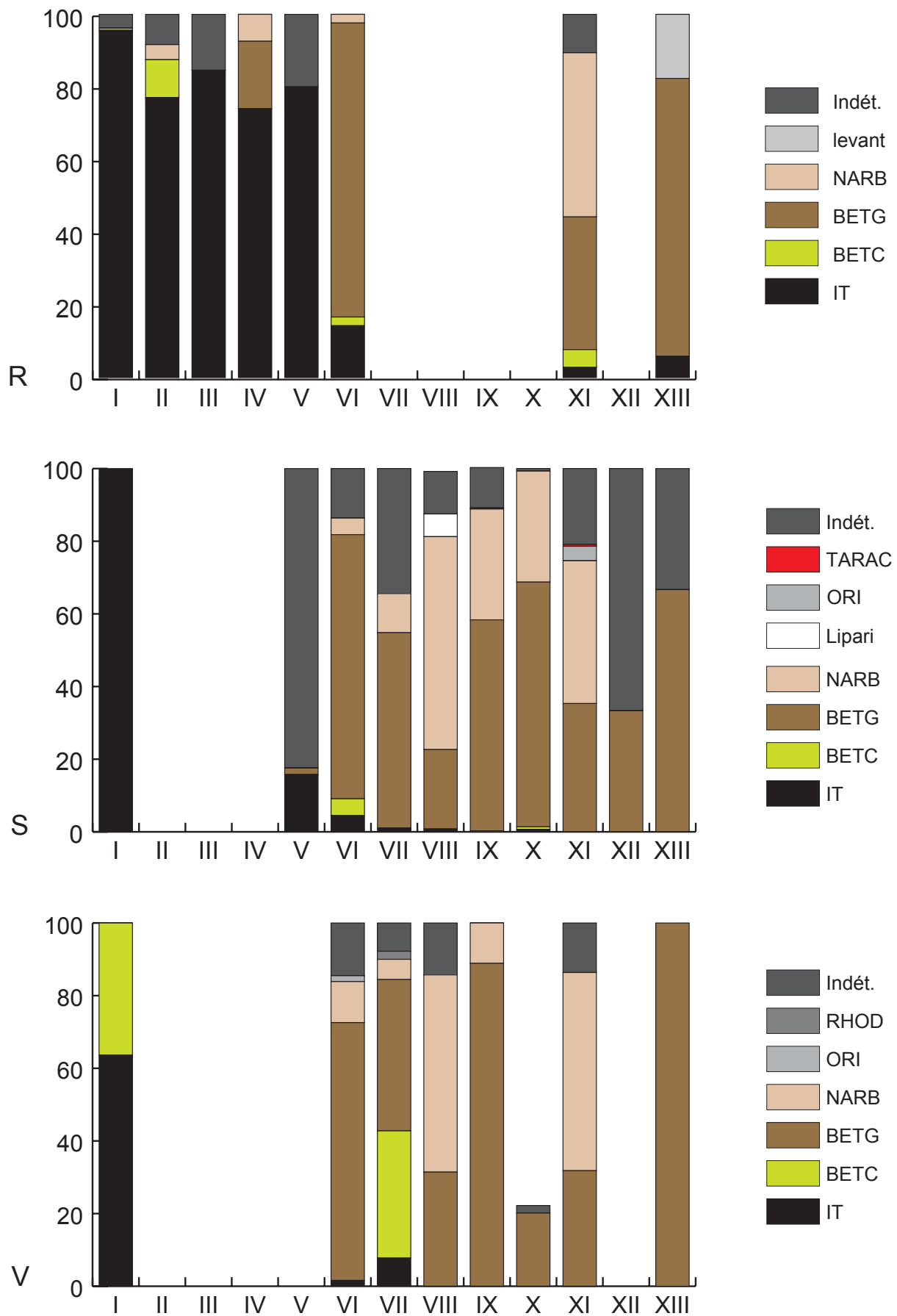


Fig. III.64. Les proportions des différentes zones de production d'amphores, basé sur le pourcentage du nombre de tessons (NR) ; R=Rèmes, S=Suessions, V=Viromanduels.

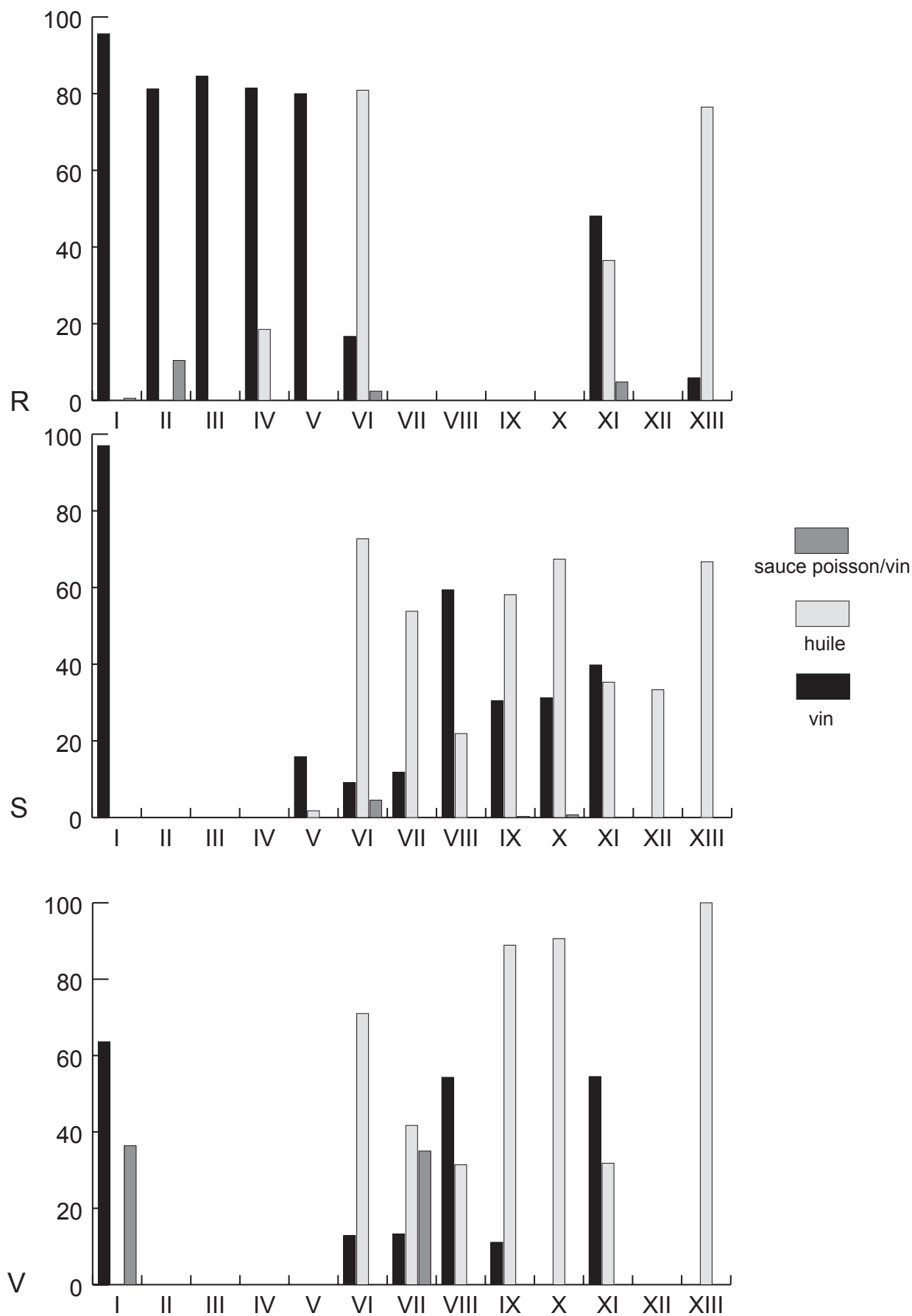


Fig. III. 65. Les proportions des denrées transportées en amphores, basé sur le pourcentage du nombre de tessons (NR) ; R=Rèmes, S=Sussions, V=Viromanduiens.

III. 20. Les *dolia* (DO)

Cette catégorie regroupe des vases de grand format à panse ovoïde, servant au stockage des denrées dans la sphère domestique. La forme, à lèvre épaisse éversée ou à longue lèvre rentrante plus ou moins horizontale, est issue des *dolia* méditerranéens cependant plus imposants⁴⁴⁴ mais l'utilisation de grands vases de stockage à l'intérieur des habitations est attestée dès le Néolithique⁴⁴⁵. La différence principale tient dans les techniques de fabrication : cuisson, dégraissants, montage qui sont différentes entre la période protohistorique où les techniques employées sont les mêmes que pour la céramique modelée et la période gallo-romaine où l'on perçoit une différence nette, notamment avec des vases cuits en mode A. Les parois sont épaisses, les dégraissants sont de très gros calibre avec des inclusions pouvant aller jusque 5 mm (chamotte, gravier, nummulites...), les diamètres d'ouverture sont très larges, dépassant en général les 30 cm. Deux grandes familles de lèvres existent. La première est représentée par les lèvres éversées qui dérivent de celles connues à La Tène finale et dominant le répertoire jusque l'horizon III⁴⁴⁶. La deuxième est celle des lèvres rentrantes horizontales, qui à partir de l'horizon III tendent à remplacer les premières. Les *dolia* font rarement l'objet de typologies ou même d'études poussées et l'appellation générique Gose 356-358 peut être utilisée. De nombreuses variantes sont visibles et nous avons essayé d'en rendre compte dans notre typologie.

3792 fragments ont été comptabilisés dans nos horizons pour un nombre minimum de 217 individus bords. Cette catégorie, réputée lentement renouvelable par sa fonction statique de vase de stockage⁴⁴⁷, montre des effectifs dans tous les horizons, oscillant le plus souvent entre 2 et 5 % (**Fig. III. 66**). Une augmentation est observée à l'horizon II avec une chute brusque à l'horizon suivant. Ensuite, nous observons une remontée jusqu'à l'horizon VI pour les sites rèmes du Griffon et pour les

⁴⁴⁴ DERU 2014 et *alii.*, p. 316.

⁴⁴⁵ GRANSAR 2000, p. 287-288

⁴⁴⁶ MARION 2004 types 530-532, p. 99 ; PION 1996 ; MALRAIN, PINARD 2006 ; MALRAIN 1996 ; GAUDEFROY 2002 ; JACQUES, ROSSIGNOL 1996.

⁴⁴⁷ DERU 2014, p. 316 ; MARION 2004 p. 98.

Suessions, un petit pic à l'horizon V. Ensuite, la catégorie baisse de nouveau jusque l'horizon VIII et remonte un peu jusque l'horizon XI pour les sites Suessions et Viromanduels. Ces proportions, relativement fluctuantes, ne sont pas homogènes d'une cité à l'autre et les lacunes dans la représentativité des trois cités dans tous les horizons empêchent de tirer des conclusions globales telles que celles qui ont pu être réalisées à l'échelle de la capitale des Rèmes⁴⁴⁸. Tout du moins, nous pouvons remarquer que les *dolia* existent tout au long de la période romaine et sont représentés aussi bien en milieu rural qu'urbain.

Enfin, les denrées stockées peuvent être variées : légumineuses, céréales, fruits ou saumures, ces dernières étant attestées par la dégradation des surfaces intérieures rongées ou détachées sous formes de lentilles par l'action du sel⁴⁴⁹, mais également, eau, bière et très probablement vin⁴⁵⁰.

III. 20. 1. La typologie

III. 20. 1. a. Les *dolia* à lèvres éversées (Fig. III. 67-68)

Aisne2 DO1

Lèvre verticale ondulée sur le dessus, débordant sur l'extérieur.

1. HS I
2. -
3. Griffon-M, Griffon-G
4. Rèmes
5. -
6. 4 individus.

Aisne2 DO2

Lèvre éversée dégagée trapue à longue, lisse. Connue à l'étape 4 de l'*oppidum* de Villeneuve-Saint-Germain⁴⁵¹ et à La Tène D1 dans le secteur G du Griffon à Barenton-Bugny/Laon⁴⁵².

1. HS I, HS VII
2. -
3. Fresnoy-le-Grand-CG
4. Suessions, Viromanduels, Rèmes
5. Pion 503N
6. 1 individu

⁴⁴⁸ DERU 2014, p. 316.

⁴⁴⁹ MALRAIN, PINARD 2006, p. 140.

⁴⁵⁰ GRANSAR 2000, p. 288.

⁴⁵¹ PION 1996 (thèse)

⁴⁵² AUDEBERT en cours.

Aisne2 DO3

Lèvre éversée dégagée longue, à quatre bourrelets.

1. HS I
2. -
3. Pommiers-*oppidum*
4. Suessions
5. *Pion* 501 N
6. 3 individus

Aisne2 DO4

Lèvre éversée dégagée longue, à trois bourrelets. Une variante est plus massive, davantage rentrante qu'éversée.

1. HS I, II
2. -
3. Pommiers-*oppidum*, Rouvroy-Calvaire
4. Suessions, Viromanduels
5. *Pion* 504N
6. 10 individus.

Aisne2 DO5

Lèvre éversée de section triangulaire orné d'une rainure à chaque extrémité. Absente des horizons de notre corpus, elle est issue d'un contexte du secteur K du Griffon à Barenton-Bugny/Laon qui est daté largement de la fin de La Tène finale.

1. HS I
2. -
3. Griffon-K
4. Rèmes
5. *Reims* 1
6. -

Aisne2 DO6

Lèvre éversée dégagée ornée d'une rainure à chaque extrémité.

1. HS I à VII, XI
2. -
3. Griffon-H, Griffon-K, Griffon-G, Griffon-M, Pommiers-*oppidum*, Villeneuve-Saint-Germain-*oppidum*, Ploisy zone 1, Limé-TNFT, Rouvroy-Calvaire
4. Rèmes, Suessions, Viromanduels
5. *Pion* 502N, *Reims* 2
6. 112 individus

Aisne2 DO7

Lèvre arrondie prolongeant un col concave souligné par un bourrelet.

1. HS III, VII
2. -
3. Griffon-G, Rouvroy-Calvaire
4. Rèmes, Viromanduels
5. *Reims* 5

6. 2 individus

III. 20. 1. b. Les *dolia* à lèvre rentrante (Fig. III. 68-69)

Aisne2 DO8

Lèvre rentrante oblique à horizontale, lisse.

1. HS I, III, VIII, IX
2. -
3. Beaurieux, Griffon-M, Ploisy zone 1, Soissons-RCA, Bohain-en-Vermandois, Ambleny, Urvillers
4. Rèmes, Suessions, Viromanduels
5. Reims 4, Gose 356-358
6. 14 individus

Aisne2 DO9

Lèvre rentrante horizontale, ornée d'un large méplat plus ou moins central.

1. HS VI à XIII
2. -
3. Soissons-SAL, Courmelles, Ambleny, Ronchères, Griffon-H, Neuville-Saint-Germain, Rouvroy-Calvaire, Vermand-CDG, Fresnoy-le-Grand-CD, Noyon-IDB, Saint-Quentin-Zola
4. Suessions, Rèmes, Viromanduels
5. Gose 356-358
6. 22 individus

Aisne2 DO10

Lèvre rentrante horizontale, ornée de trois rainures.

1. HS V-VI ?, IX à XIII
2. -
3. Ploisy zone 3, Courmelles, Neuville-Saint-Amand
4. Suessions, Viromanduels
5. Gose 356-358
6. 4 individus

Aisne2 DO11

Lèvre rentrante tombante.

1. HS III, XI
2. -
3. Griffon-G, Bazoches-Chantraines, Urvillers
4. Rèmes, Suessions, Viromanduels
5. Gose 358
6. 4 individus

Aisne2 DO12

Lèvre rentrante oblique, deux bourrelets marqués tendant à donner une forme de poulie ou bobine à la lèvre.

1. HS IX-X ?
2. -
3. Bohain-en-Vermandois

4. Viromanduens
5. -
6. 62 individus

Aisne2 DO13

Lèvre rentrante à deux rainures.

1. HS V
2. -
3. Bazoches-CHANT, Limé-TNFT
4. Suessions
5. -
6. 2 individus

Aisne2 DO14

Lèvre rentrante avec une rainure à l'extrémité intérieure.

1. HS V, VI
2. -
3. Bazoches-Chantraines, Limé-TNFT, Villers-Cotterêts
4. Suessions
5. -
6. 4 individus

Aisne2 DO15

Lèvre rentrante à méplat ondulé

1. HS VIII
2. -
3. Soissons-RCA
4. Suessions
5. -
6. 1 individu

Le *dolium* qui totalise le plus d'effectifs dans notre corpus est *Aisne2* DO6. Ultime étape du mixage entre formes gauloises et formes méditerranéennes, ce *dolium* est surtout caractéristique des ensembles de l'horizon de synthèse I chez les Rèmes, les Suessions et les Viromanduens. Cependant, c'est dans les sites Rèmes du Griffon qu'ils sont majoritaires et connaissent la durée d'utilisation la plus longue puisqu'on les retrouve en continu et en domination jusqu'à l'horizon VI mais également dans les structures de l'horizon XI. Les *dolia* à lèvre rentrante y sont très minoritaires, nous en comptons un, *Aisne2* DO8, dans une structure de l'horizon I et un autre individu *Aisne2* DO9 dans une structure de l'horizon VI. L'horizon XI compte deux autres types à lèvre rentrante, un indéterminé *Aisne2* DO9-10 et un *Aisne2* DO11. Dans les autres cités, les assemblages sont plus variés, les formes à lèvre éversée

disparaissant à la fin de l'horizon I au profit des formes à lèvre rentrante, notamment *Aisne2* DO8 et DO9 à partir de l'horizon VI.

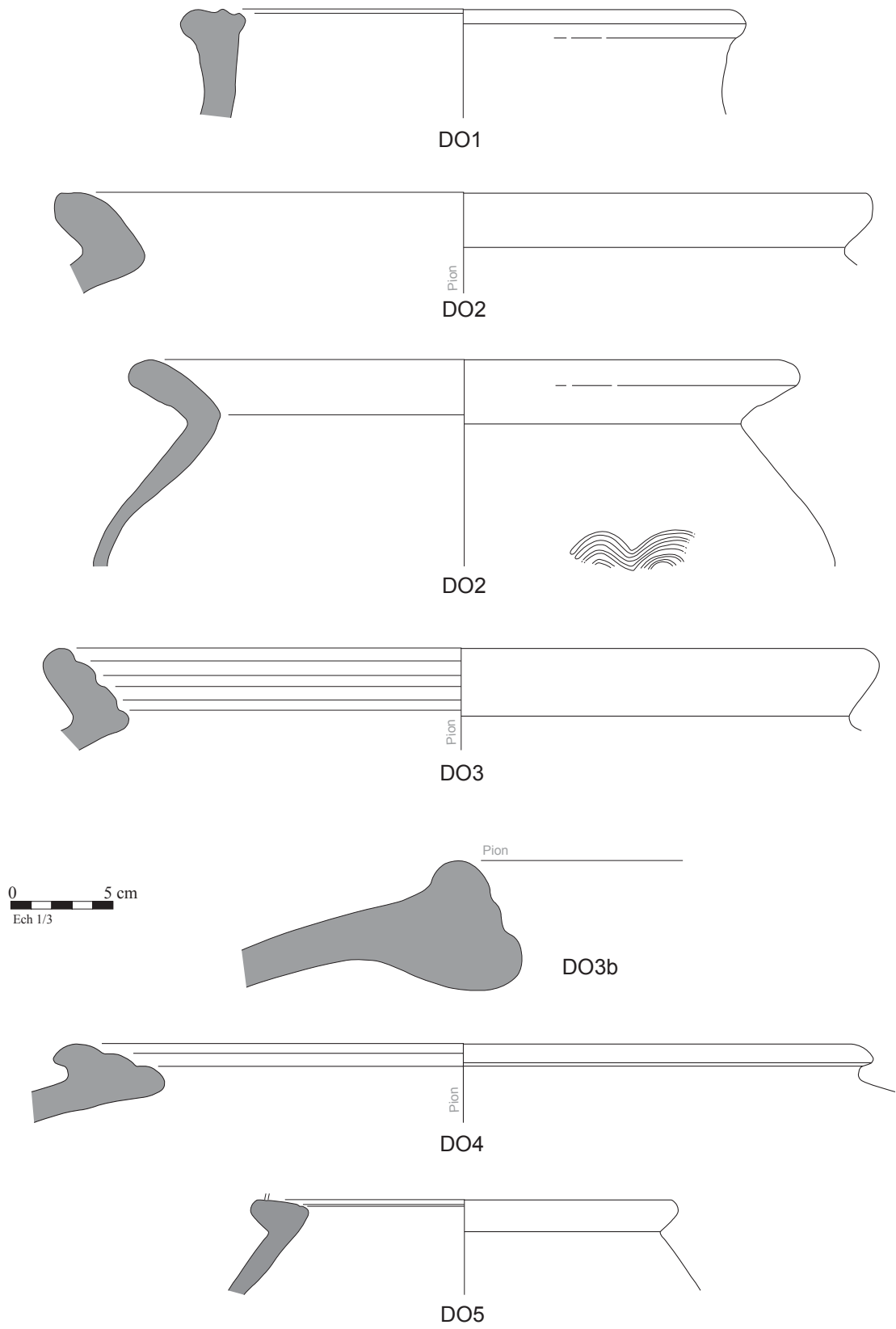


Fig. III. 67. La typologie des *dolia*.

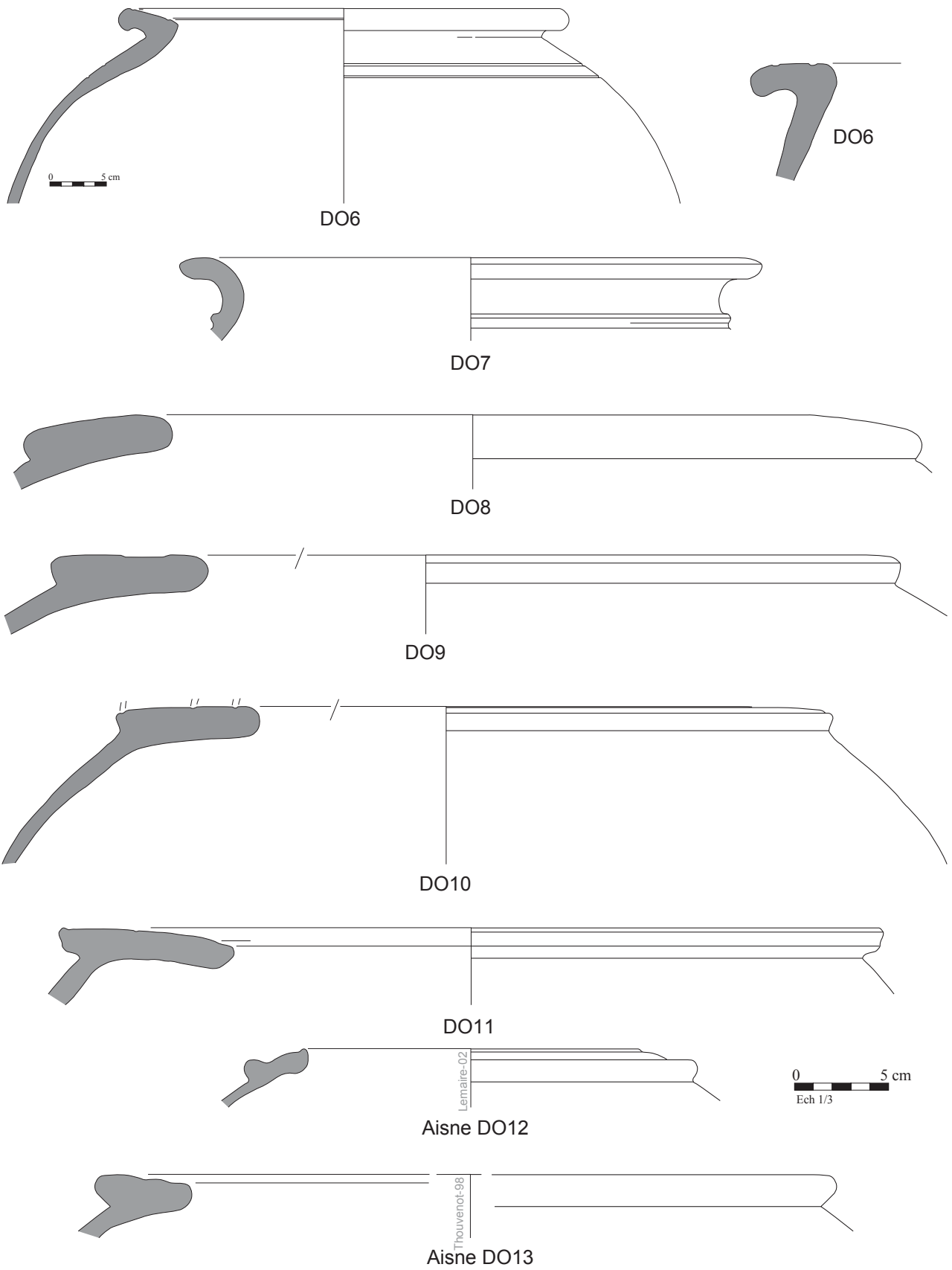


Fig. III. 68. La typologie des *dolia*.

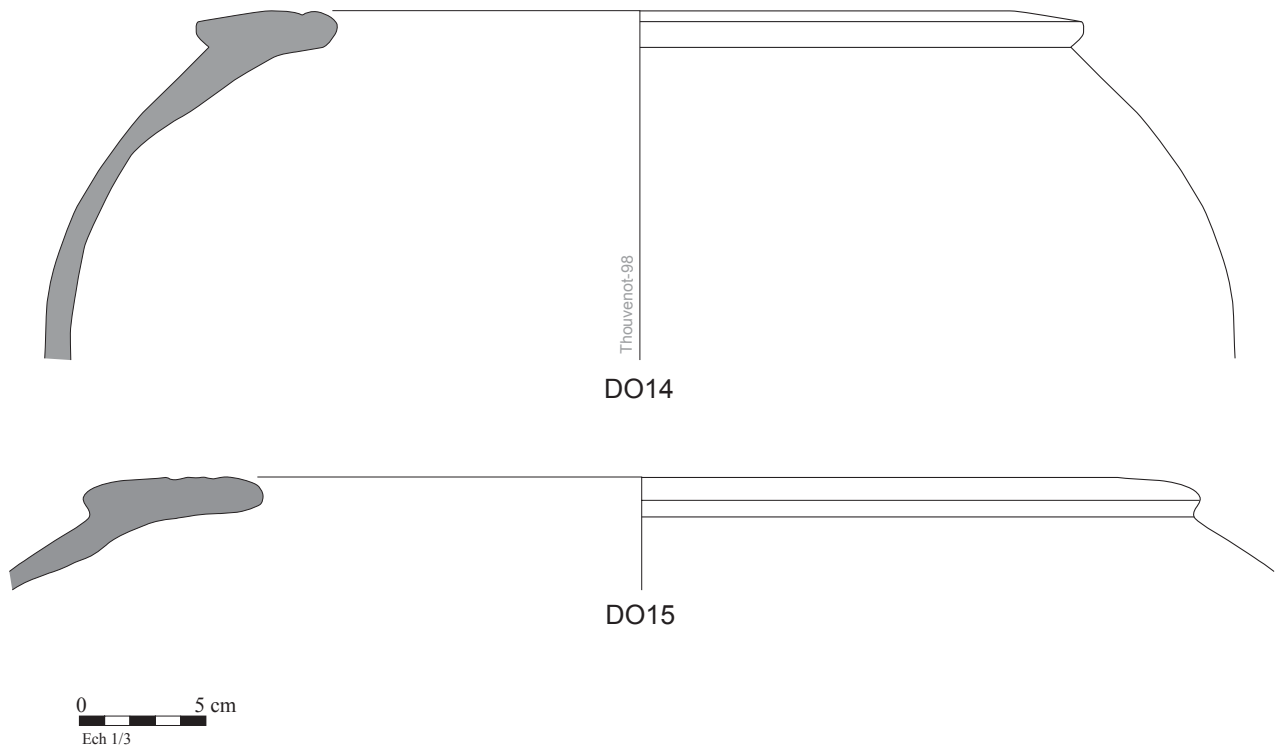


Fig. III. 69. La typologie des *dolia*.

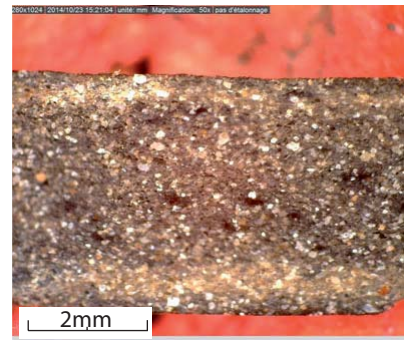
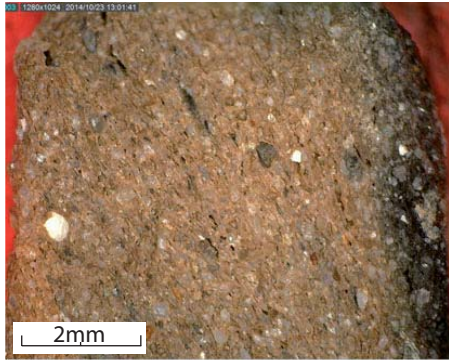
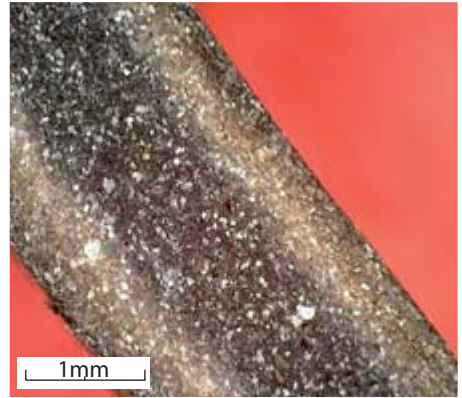


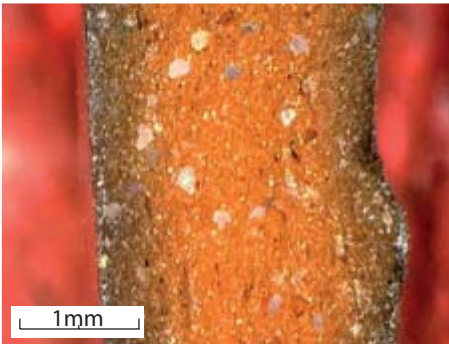
Fig. III. 70. La proto *terra nigra* : groupe de pâtes BVG.



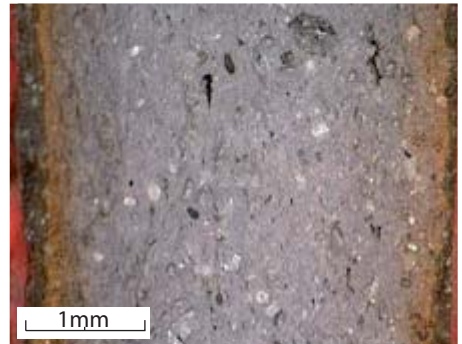
TN Noy



TN Noy



TN Noy



TN Noy

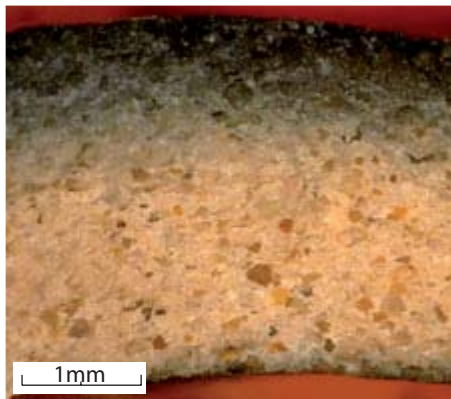


TN Noy

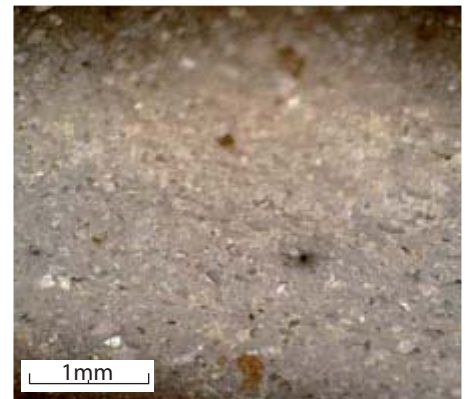


TN Noy

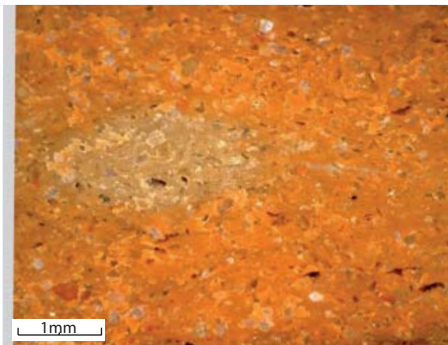
Fig. III. 71. La *terra nigra* : groupe de pâtes NOY.



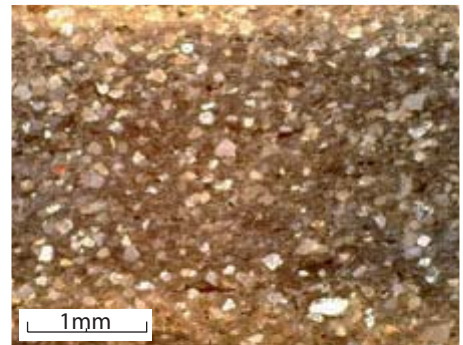
TN - BVG



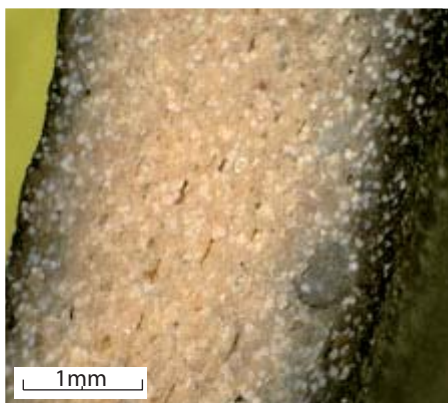
TN - BVG



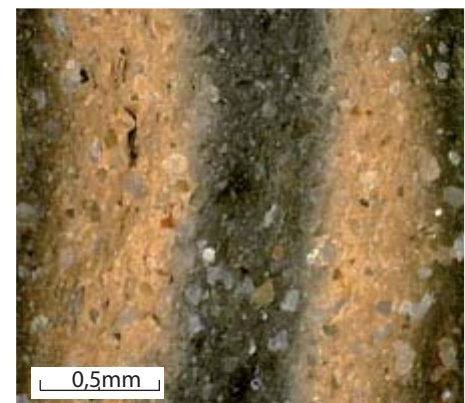
TN - BVG



TN - BVG

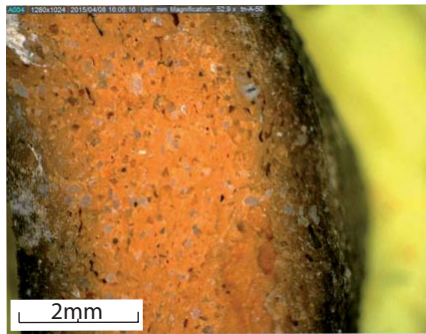


TN - BVG - Atelier



TN - BVG - Atelier

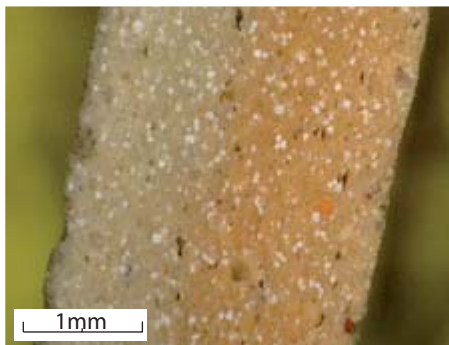
Fig. III. 72. La *terra nigra* : groupe de pâtes BVG.



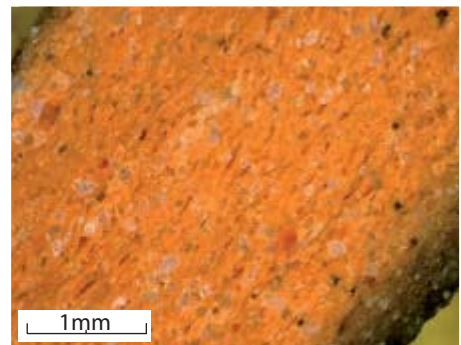
TN - BVG - Atelier



TN - BVG - Atelier



TN - BVG - Atelier



TN - BVG - Beaurieux



TN - BVG - Beaurieux

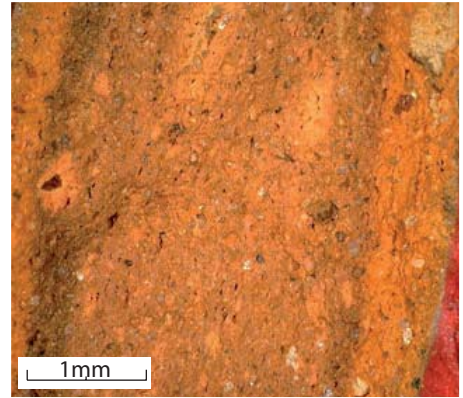


TN - BVG - Beaurieux

Fig. III. 73. La *terra nigra* : groupe de pâtes BVG.

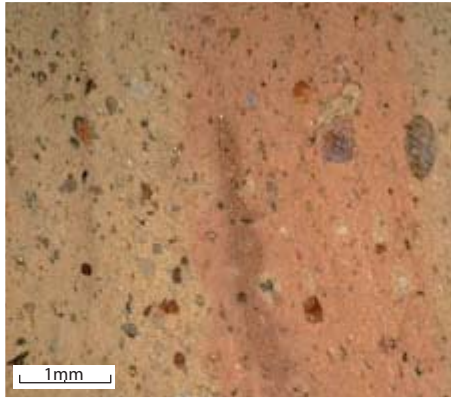


DR - BHT

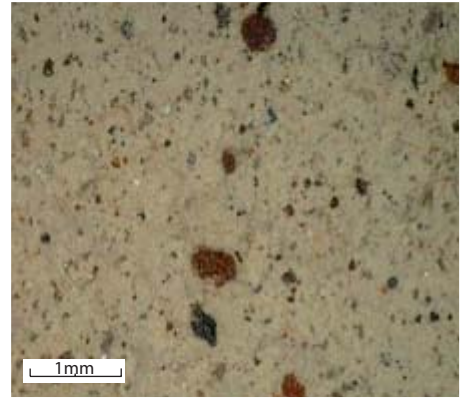


RU/DR - BHT

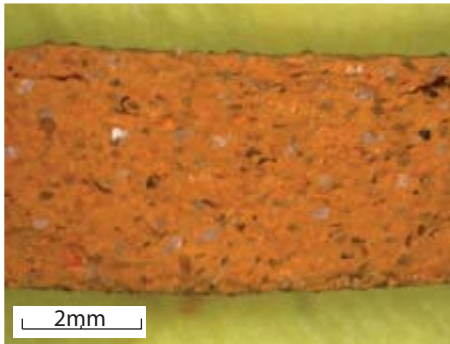
Fig. III. 74. La céramique dorée et rugueuse dorée : le groupe de pâtes de Béhéricourt.



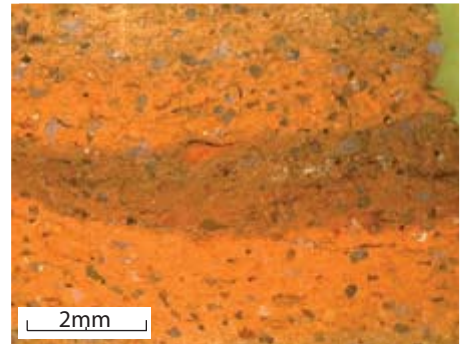
CC - Atelier de Noyon



CC - Atelier de Noyon

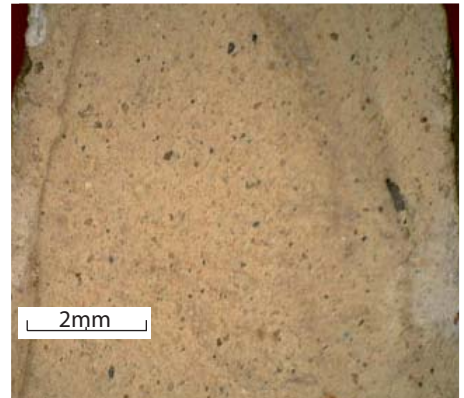
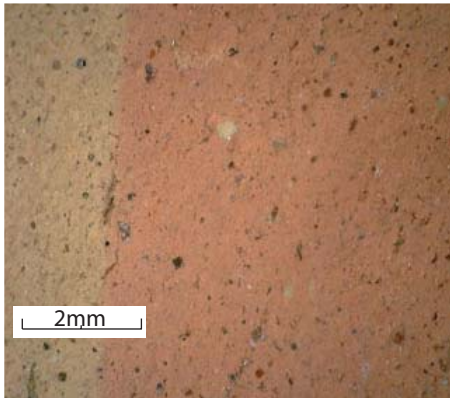
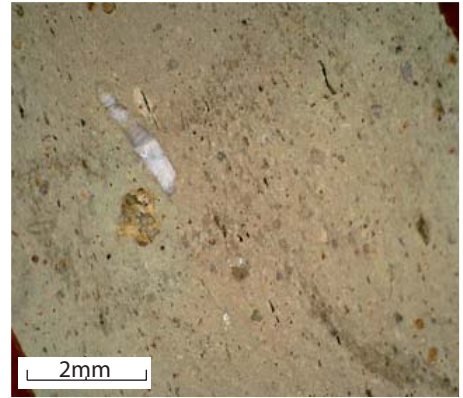
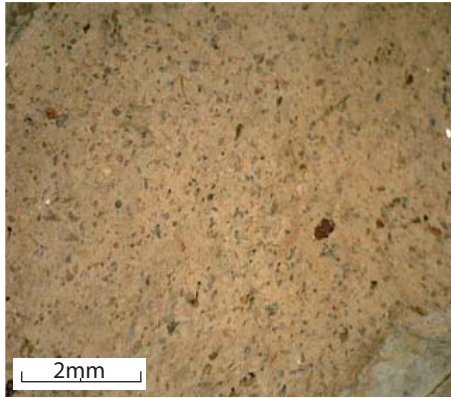


CC - Groupe A



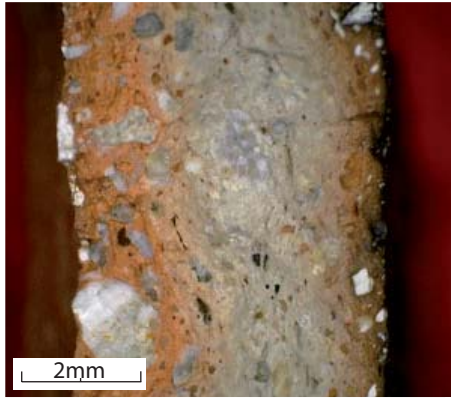
CC - Groupe A

Fig. III. 75. La céramique commune claire : les groupes de pâtes de Noyon et A.



MO - Atelier de Noyon

Fig. III. 76. Les mortiers : le groupe de pâtes de Noyon.



RUB - NUM - atelier Soissons

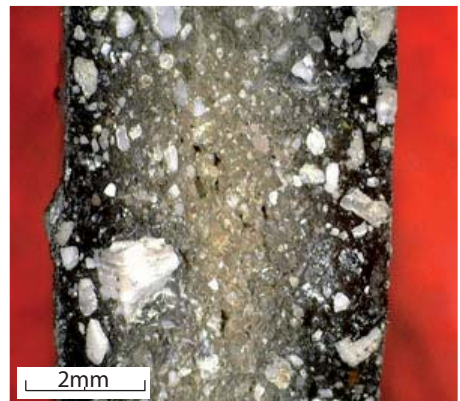
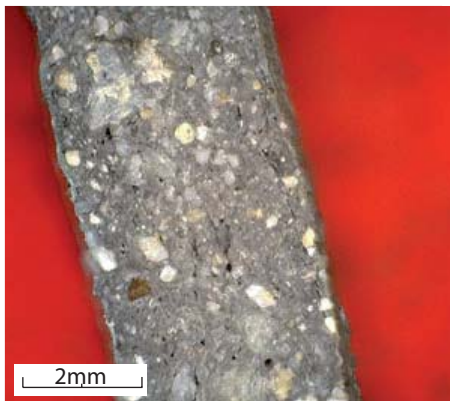
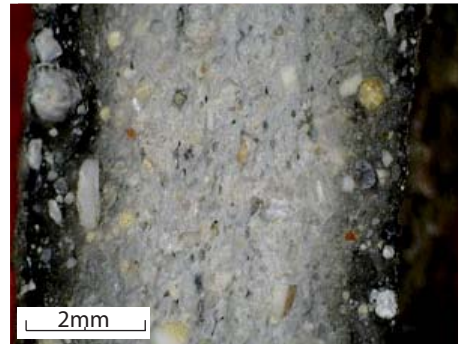
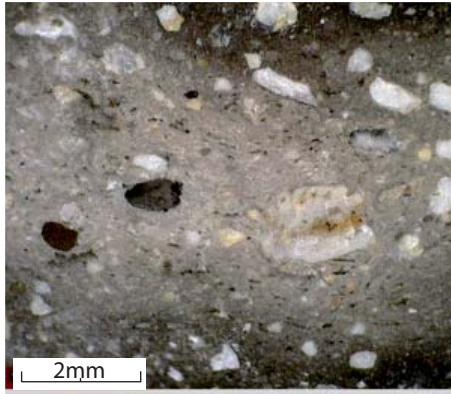


RUB - NUM - atelier Soissons



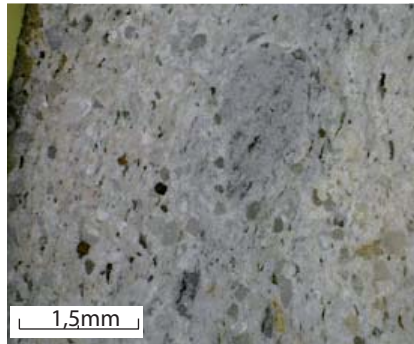
RUB - NUM - atelier Soissons (détail)

Fig. III. 77. La céramique commune sombre : le groupe de pâtes NUM.

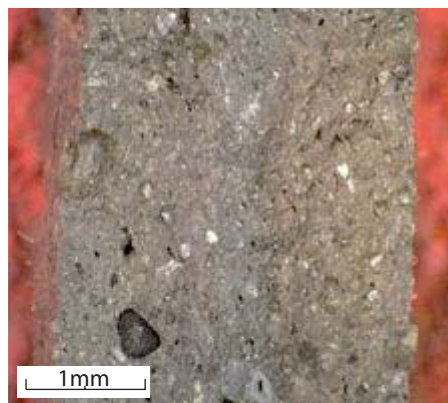


RUB - Atelier de CUTS

Fig. III. 78. La céramique commune sombre : le groupe de pâtes NUM.



RUB champenoises



RUB - BHT

Fig. III. 79. La céramique commune sombre : les groupes de pâtes CHAMP et BHT.

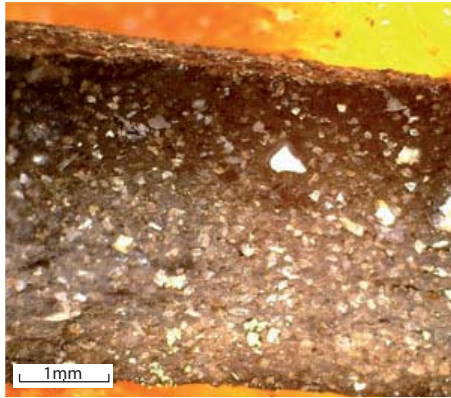
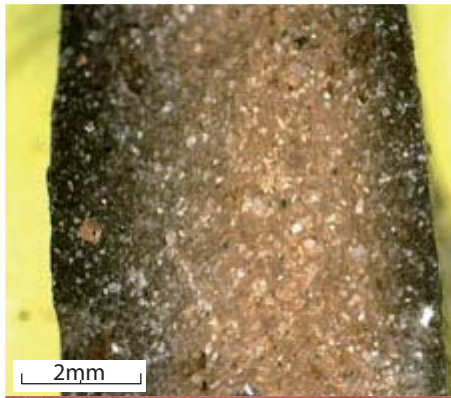
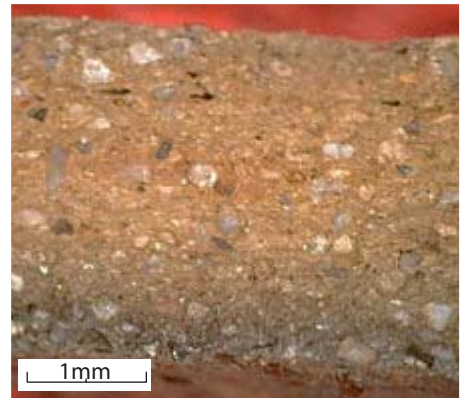


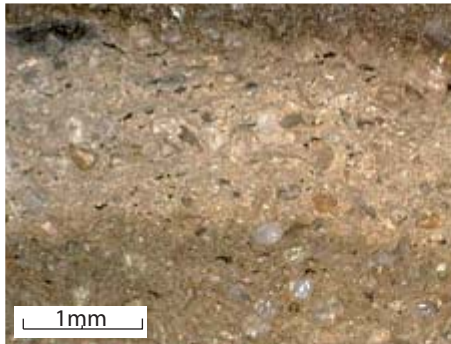
Fig. III. 80. La céramique commune sombre : le groupe de pâtes BVG.



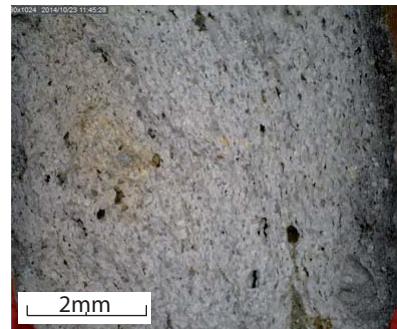
RUB - A



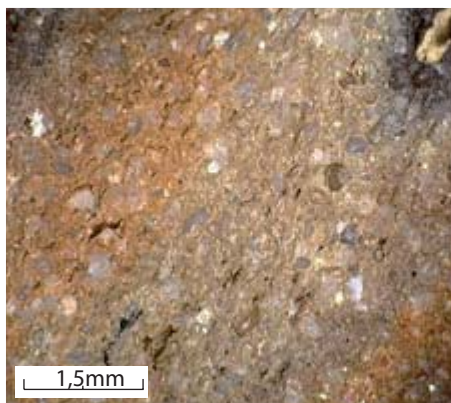
RUB - B



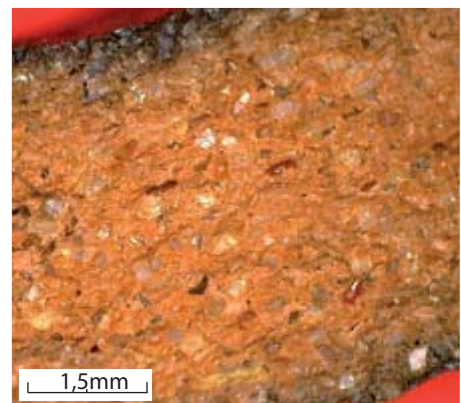
RUB - B



RUB - C

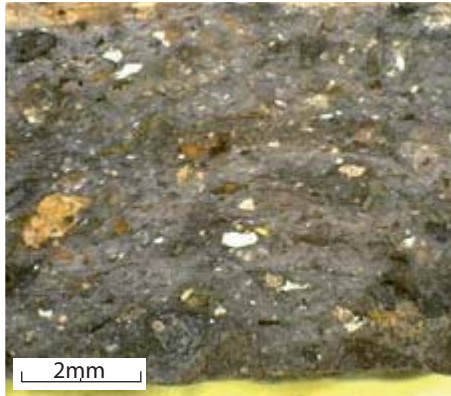


RUB - D



RUB - D

Fig. III. 81. La céramique commune sombre : les groupes de pâtes A, B, C et D.



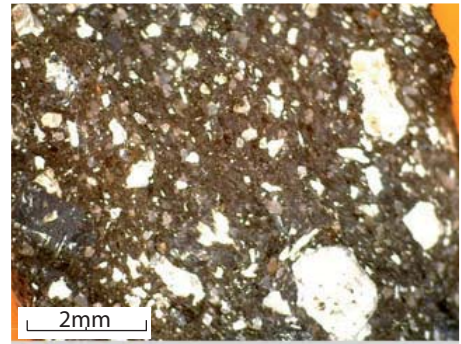
MD - FLG - A



MD - FLG - B



MD - FLG - C



MD - LZG - A



MD - LZG - B



MD - LZG - B (détail)

Fig. III. 82. La céramique modelée : les groupes de pâtes FLG A à C ; LZG A à B.

IV. Synthèse

Au départ de ce travail de recherche, nous nous demandions si nous pouvions, à travers la céramique, reconnaître des différenciations culturelles propres à chaque population. Définir une identité culturelle à travers un matériau si commun, si indispensable dans le quotidien d'une société ancienne dépourvue des outils modernes semble présomptueux. Pour définir une identité culturelle propre à un groupe ethnique, la langue, l'art ou la religion sont souvent les premiers à être pris en considération. En effet, un groupe d'individus peut se reconnaître à partir de la langue qu'il partage. De nos jours, les écoles enseignant les langues régionales se sont multipliées, signe d'un besoin fort de retrouver des valeurs, une histoire commune. L'art ou la religion, permettent également de définir des groupes d'individus, à une échelle plus large. D'autres critères peuvent être ajoutés et définir des sous-groupes identitaires, notamment relatifs aux classes sociales : individus appartenant au monde agricole, à la bourgeoisie urbaine ou rurale, les cadres, les employés, les ouvriers, les fonctionnaires, chacun se reconnaissant des affinités et une appartenance commune. La langue et ses différents patois, la religion, les classes sociales, faute de textes, ne sont que difficilement appréhendables. Le quotidien des populations sur lesquelles porte notre sujet d'étude n'est visible qu'au travers des fouilles archéologiques. Dès lors, pour caractériser les critères communs aux groupes d'hommes de l'époque antique, il nous reste leurs maisons, leurs tombes, ainsi que les objets usuels et les macrorestes rejetés dans des fosses faisant office de poubelles. Il nous faut essayer de trouver des moyens pour exploiter ce qu'ils témoignent de leurs utilisateurs, de leurs fabricants, de l'évolution de la société dans laquelle ils prennent place, tant au niveau social qu'économique.

Dans le chapitre II, nous avons rendu compte, horizon par horizon, des évolutions globales de la céramique, en cernant les permanences traditionnelles, les nouveautés et les évolutions ainsi que les particularités des sites rassemblés au sein de chaque cité, Rèmes, Suessions et Viromanduels. Dans le chapitre III, nous avons caractérisé chaque catégorie à travers la succession de ces horizons en mettant en parallèle les trois cités et en cherchant des comparaisons régionales et extra-régionales quand cela était nécessaire. Le chapitre IV dépasse l'analyse

chronologique et technique afin de synthétiser l'analyse de la céramique à travers les fonctions, ainsi que les aspects culturels et économiques. Les deux derniers chapitres de cette synthèse seront développés au niveau des *pagi*, afin de constater si ces entités géographiques et administratives recouvrent une réalité qui transparait dans la céramique.

IV. 1. Les fonctions de la céramique

En tout premier lieu, la céramique est un ustensile de première nécessité pour un consommateur de l'Antiquité comme des périodes précédentes. Elle est le moyen le plus universel, le plus abordable pour élaborer ses repas et les consommer, pour stocker à court ou moyen terme ses provisions, liquides ou solides. Partant de ce constat, elle nous livre des informations sur la façon de consommer et de cuisiner les aliments disponibles et surtout sur l'évolution de la cuisine et des manières de tables à travers l'époque romaine⁴⁵³.

En 2012, G. Florent et X. Deru ont croisé le modèle théorique du triangle culinaire de l'ethnologue Cl. Levi-Strauss⁴⁵⁴ avec les textes latins traitant de cuisine (notamment le *De re coquinaria*), les inscriptions retrouvées sur les vases et les nombreuses traces d'usages qu'ils portent⁴⁵⁵. Après une description des différents procédés de cuisson de la nourriture et l'identification des récipients correspondants, leur analyse a tout d'abord été confrontée à l'abondante céramique de Reims puis étendue à la campagne au sud-est de la capitale des Rèmes par P. Mathelart et A. Delor-Ahü⁴⁵⁶. Les résultats obtenus témoignent de la validité du modèle théorique et de sa transposition à la céramique antique. Ils permettent de comparer de manière régulière des données équivalentes, quantifiées de façon identique et non plus qualitative, de sortir de la subjectivité pour tenter de coller le plus possible au factuel. Le classement fonctionnel élaboré par G. Florent et X. Deru peut permettre d'analyser notre propre documentation avec un regard nouveau (**Tabl. 1 ; fig. IV. 1 à 3**). Ainsi, nous avons étendu le modèle rémois au nord de la cité des Rèmes, ainsi qu'aux deux autres cités de notre étude. Notre but est de comparer à chaque fois campagne et ville. Toutefois, les moyens pour atteindre notre objectif sont plus faibles qu'à Reims car notre corpus souffre de lacunes, déjà évoquées par ailleurs et semblables à celles rencontrées par A. Delor-Ahü et P. Mathelart dans leur étude comparative⁴⁵⁷.

⁴⁵³ DELOR-AHÜ, MATHELART 2014, p. 193.

⁴⁵⁴ LEVI-STRAUSS 1965.

⁴⁵⁵ FLORENT, DERU 2012 ; DERU et *alii*. 2014, p. 326-328.

⁴⁵⁶ DELOR-AHÜ, MATHELART 2014.

⁴⁵⁷ DELOR-AHÜ, MATHELART 2014, p. 195.

Aliment	Classe fonctionnelle	Groupe fonctionnel	Noms latin	Catégorie		
Liquide	Consommation	Gobelet ⁴⁵⁸	<i>Olla, poculus</i>	TS (Chenet 333, 335, Déch. 68, 72), PF, EN, MT, TN (P56), FRB (<i>Aisne2</i> GO1-8, <i>Bayard</i> 6-7, Nied. 33s), RUB (<i>Aisne2</i> P50-51)		
		Pot	<i>Olla</i>	TR/TN (P1, P5-7, P12-13, P19, P20, P23, P30, P41-43, P46-54 etc.), DR (<i>Dor2.</i> 18-22), FRB (<i>Aisne2</i> P1, P3, P6-8), PTN		
		Coupe à boire	<i>Cuppa</i>	MT (Drag. 40s.), EN (Stuart 16)		
	Service	Calice		TR/TN (KL1, KL13)		
		Cruches	<i>Lagoena</i>	CC		
		Bouilloire		RUB (<i>Aisne2</i> BO1-4, <i>Reims</i> CR2)		
		Bouteille		PTN (BT1-2), TN (BT1, BT2, BT4, BT7-8, BT10)		
		Solides	Consommation	Assiette	<i>Catilus, catinus, patina</i>	TS (Drag. 15, Drag. 18/31, Drag. 22, Drag. 32, Drag. 36, Chenet 302-304 etc.), PTR/PTN (dér. Lamb. 5/7, <i>Aisne2</i> A1-3), TR/TN, DR, MD (Lamb. 7s)
				Coupe à sauce	<i>Acetabulum (minum, maium, paropsis)</i>	TS (Drag. 24/25, Drag. 27, Drag. 33, 40, Venet A1 etc), TR/TN (C3-4, C8, C13, C15, C16, etc.)
Bol	<i>Panna</i>			TS (Drag. 29, 37, Chenet 320 etc.), DST, PTN (<i>Aisne2</i> B1-15), TR/TN (B5, B21-24), DR (<i>Dor2.</i> 15), MARB, FRB (<i>Aisne2</i> B1-9)		
Préparation	Mortier à râpe		<i>Mortarium, peluis</i>	TS (Drag. 43, 45, Chenet 328-330 etc.), MO (<i>Aisne2</i> MO1-9, Gose 453, 455-462), RUB (<i>Aisne2</i> MO1-2)		
	Mortier lisse		<i>Mortarium, peluis</i>	TS (Ritt. 12, Drag. 38, 44, Curle 11, Chenet 324 etc.), TN (B1-2)		
Cuisson	Plat		<i>Patina, cumana teste (VRP)</i>	VRP, RU/DR, RUB (<i>Aisne2</i> A1-34), MD (<i>Aisne2</i> A1-2)		

⁴⁵⁸ La dénomination de gobelet est réservée aux récipients de petite taille dont le diamètre d'ouverture est uniformément inférieur à 12 cm (BALFET et *alii.* 1989, p. 17). Sont ainsi exclus les P46-54 dont les hauteurs et les diamètres fluctuent beaucoup, mais également en raison de la difficulté de les départager typologiquement lorsque l'on a que des fragments de bords.

Aliment	Classe fonctionnelle	Groupe fonctionnel	Noms latin	Catégorie
		Jatte	<i>Caccabus</i>	RUB (<i>Aisne2</i> J1-J66, <i>Reims</i> J3, J12-13, J17-18, J32, J39), PTB, MD (<i>Aisne2</i> J1-J10)
		Poêlon	<i>Sartago</i> (?)	RUB (<i>Aisne2</i> J67-68)
		Pot à cuire	<i>Olla</i>	RU/DR, RUA (<i>Alzey</i> 37, 30, 34), PTB, RUB (<i>Aisne2</i> P1-45, P55-57, <i>Alzey</i> 27, <i>Reims</i> P5-P9, P13, P17), BES, DBES, MD (<i>Aisne2</i> P1-P7)
		Couvercle à cuire	<i>Operculum</i>	VRP, RU/DR, RUA, RUB
Varié.	Conservation	Pot	<i>Urceus</i>	CC (<i>Aisne2</i> P1-P7, <i>Reims</i> 301), RUB (<i>Aisne2</i> P47-49)
			<i>Dolium</i>	<i>Dolium</i>
	Transport	Amphore	<i>Amphora</i>	AM (<i>Dressel</i> 1, 7/11, 20, <i>Gauloise</i> 4...)

Tableau 74. Résumé des classes fonctionnelles, des formes et de leurs noms latins, des catégories dans lesquelles elles sont observées.

Ces lacunes dans notre documentation ne nous ont cependant pas permis de justifier notre hypothèse de départ, à savoir distinguer les *villae* des habitats ruraux plus modestes. Il convient toutefois de signaler une *villa* dans le corpus des Viromanduens ainsi qu'un habitat rural privilégié au Griffon. Ces cas demandent à être complétés pour aboutir à des analyses statistiques concluantes. Dès lors, tous ont été regroupés au sein du groupe « habitat rural ». L'exploitation de la base de données encodée à la fois par catégories, groupes de pâte, typologie, mais également par fonctions a permis de comparer le faciès fonctionnel des sites ruraux avec les sites urbains, de manière quantitative et factuelle. Dans un premier temps, chaque cité a été analysée puis, dans un deuxième temps, nous les avons comparé entre elles et proposé des interprétations sur la façon de consommer les aliments de leurs habitants.

IV. 1. 1. Les Rèmes du *pagus Laudensis*

Les sites ruraux pris en compte dans cette analyse sont ceux du Pôle d'activité du Griffon en périphérie de Laon ainsi que celui de Goussancourt pour le Bas-Empire.

Nous avons ajouté le site de Beurieux « Les Grèves », tranche 2, dont l'étude s'est achevée en avril 2015, au moment de la rédaction de ce chapitre, afin de combler la rupture entre les horizons VI et XI dans la cité des Rèmes.

L'analyse commence avec la comparaison de deux graphiques cumulatifs, complétés par deux graphiques linéaires, rendant compte de l'évolution des proportions de vases consacrés au service et à la consommation des liquides, à la consommation et la préparation à froid des solides, à la cuisson, au stockage et au transport de denrées en milieu rural et en milieu urbain (**Fig. IV.4.a**). Il en ressort d'indéniables similitudes mais également des différences témoignant du clivage entre ville et campagne. Dans l'ouvrage consacré à la céramique de Reims, une proportion plus faible de vases dont le groupe fonctionnel était déterminé avait été remarquée pour l'horizon de synthèse I et corrélée avec le nombre élevé de céramique modelée, plus difficile à déterminer⁴⁵⁹. Dans nos sites ruraux, la situation est légèrement différente car les proportions de vases fonctionnellement déterminés, à une exception près, ne sont pas inférieures à 60 % durant l'horizon I. La classe liée à la consommation et au service des aliments liquides suit, en milieu rural, une augmentation forte jusque l'horizon VII⁴⁶⁰, et une baisse rapide par la suite. En revanche, en milieu urbain, l'augmentation et la diminution suit une courbe très douce témoignant d'une stabilité des effectifs⁴⁶¹. La céramique liée à la consommation des aliments solides est plus faible en milieu rural qu'en milieu urbain avec des proportions très fluctuantes, toutefois en diminution des horizons IX à XI. Cette hétérogénéité des données rurales est à mettre en relation, d'une part avec la disparité du niveau social des habitants de la campagne, dont nous connaissons peu de choses, et d'autre part, avec la densité et la conservation plus faible des structures.

La céramique consacrée à la cuisson est supérieure en quantités à la céramique destinée à la consommation des solides. En revanche, jusque l'horizon VII elle reste inférieure à la céramique liée aux liquides. En milieu urbain, la proportion entre récipients de consommation des aliments solides, liquides et de cuisson est plus

⁴⁵⁹ DERU et *alii.* 2014 p. 329.

⁴⁶⁰ La céramique de l'horizon VII de Beurieux semble provenir d'un repas communautaire : une très grande quantité de pots à boire ainsi que d'assiettes a été retrouvée. Site de Beurieux « Les Grèves », tranche 2, CORSIEZ dans LE QUELLEC en cours.

⁴⁶¹ DERU et *alii.* 2014 p. 329.

équilibrée. Toutefois, l'horizon VII témoigne d'une rupture dont résulte une augmentation des récipients de cuisson et une baisse de ceux liés à l'absorption des aliments solides et des boissons. Cette rupture est également visible en milieu rural et doit intervenir dans le courant de l'horizon VIII, dans le deuxième quart du deuxième siècle après J.-C., malheureusement non pourvu en horizons-sites. L'évolution de la céramique en milieu rural de notre corpus est sensiblement similaire à celle qui a pu être observée dans la campagne du sud-est de la cité des Rèmes⁴⁶². Enfin, le graphique de la figure IV. 4. b regroupe les formes fonctionnelles en deux grands groupes : céramique de consommation et céramique culinaire. À la ville comme à la campagne, il en ressort une opposition nette entre les deux avec la vaisselle de consommation en général dominante jusque l'horizon VII puis dépassée par la céramique culinaire à partir de l'horizon VIII.

a. Le service des liquides

La moyenne cumulée de la vaisselle consacrée aux boissons est homogène pour chaque secteur d'habitat. À la campagne, la vaisselle des liquides augmente fortement jusqu'à l'horizon VII puis baisse brusquement, tandis qu'à la ville, l'évolution est plus progressive (**Fig. IV. 5. a**). Dans le détail, la différence entre vaisselle de service (bouteilles, cruches) et vaisselle de consommation (pots à boire, gobelets) est importante. En premier lieu, la comparaison des moyennes des bouteilles et des cruches entre ville et campagne révèle, mieux qu'un long discours, la différence entre milieu urbain et milieu rural au sein de la cité des Rèmes. Le taux de bouteilles est quasiment identique entre les deux milieux à l'horizon I, mais diffère rapidement dès l'horizon suivant. En ville, les bouteilles restent faibles et stables durant la période romaine jusqu'à l'horizon XI, tandis que les cruches connaissent une croissance exponentielle en milieu urbain jusque l'horizon VIII avant de diminuer tout aussi rapidement. La situation à la campagne est à l'exact opposé. Les bouteilles y sont abondantes et supérieures aux cruches jusqu'à l'horizon X. Ces dernières ont des quantités qui restent beaucoup plus faibles en milieu rural qu'à la ville (**Fig. IV. 5. b**). Dans la campagne champenoise, ainsi qu'à Châlons-en-Champagne, en milieu péri-urbain, les taux de bouteilles sont plus élevés qu'à

⁴⁶² DELOR-AHÜ, MATHELART 2014, p. 196-197.

Reims, tandis que dans les *villae*, les cruches sont aussi abondantes⁴⁶³. Enfin, les bouilloires sont nettement plus abondantes en milieu urbain que rural, où elles sont très anecdotiques (**Fig. IV. 5. b**).

Les vases destinés à la consommation des boissons sont plus abondants que ceux consacrés au service, jusqu'à l'horizon VII à la campagne et l'horizon VI en ville. Par la suite, les proportions s'inversent au profit du service des liquides. Les graphiques A et B de la figure IV.5.c. démontrent également une situation très contrastée entre la ville et la campagne. Tout d'abord, la vaisselle à boire est plus abondante à la campagne et repose quasi exclusivement sur les pots jusqu'à l'horizon VII. Par la suite, ils baissent très fortement et peinent à être remplacés par les gobelets. En ville, les pots à boire⁴⁶⁴ dominent le service jusqu'à l'horizon VI. Par la suite, leur quantité chute en faveur des gobelets⁴⁶⁵, dont nous pouvons constater qu'ils offrent une réelle solution de remplacement et qu'ils persistent jusqu'au Bas-Empire. Les calices et les coupes à boire représentent une part infime du service de la consommation des liquides, et sont beaucoup plus présents à la ville durant le I^{er} siècle⁴⁶⁶.

b. La préparation et le service des aliments solides

Les graphiques généraux consacrés à la consommation des aliments solides témoignent de proportions très fluctuantes au cours de la période romaine à la

⁴⁶³ DELOR-AHÜ, MATHELART 2014, p. 202, fig. 9.

⁴⁶⁴ Nous avons réuni ici les pots indét. et les pots *a priori* identifiés comme pots à boire, l'analyse fonctionnelle réalisée à Reims permettant cette association, FLORENT, DERU 2012 p. 281 et fig. 11 ; DERU et *alii.* 2014 p. 331.

⁴⁶⁵ Nous rappelons que nous avons classé dans les gobelets uniquement les récipients dont les proportions sont uniformes sur l'ensemble de la catégorie et les diamètres d'ouverture inférieurs à 12 cm. Une analyse des diamètres sur les récipients à boire du repas communautaire de l'horizon VII de Beurieux a montré une fluctuation allant de 9 à 15 cm pour les P51-54, de 8 à 15 cm pour les P51 et de 10 à 13 pour les P54, avec des volumes plus importants que pour les gobelets en céramique engobées présents à leurs côtés. Cette constatation ainsi que la part importante d'indéterminés nous empêchent de les classer de manière univoque dans le groupe des gobelets. De ce choix résulte une différence dans l'analyse des ensembles rémois, cf. FLORENT, DERU 2012 et DERU et *alii.* 2014, p. 331, fig. 232.

⁴⁶⁶ DELOR-AHÜ, MATHELART 2014 p. 199.

campagne, tandis que cette classe fonctionnelle augmente et diminue plus régulièrement à la ville (**Fig. IV. 6. b-A**).

Les assiettes sont visibles dès l'horizon I en milieu rural, tandis qu'elles sont quasiment absentes à Reims (0,16% du total de l'horizon). Toutefois, nous devons préciser que ces assiettes appartiennent à un site rural très privilégié du Pôle d'activité du Griffon à Barenton-Bugny-Laon, le secteur M (NMI : 16)⁴⁶⁷. Par la suite, elles augmentent jusqu'à l'horizon IV puis diminuent de manière irrégulière jusqu'à l'horizon XI (**Fig. IV. 6. a et b-B**). En milieu urbain, ce groupe fonctionnel démarre dès 13 % à l'horizon II et reste supérieur par rapport à la campagne⁴⁶⁸. Sa diminution est amorcée plus tardivement, à partir de l'horizon VII. Les coupes sont attestées à l'horizon II en ville et à l'horizon suivant à la campagne⁴⁶⁹. Elles sont toujours inférieures en secteur rural bien que dans l'horizon VII, à Beaurieux, les proportions tendent à se rejoindre. En effet, les ensembles de cet horizons procèdent d'un repas communautaire, dont l'assemblage fonctionnel tend à se calquer sur le modèle urbain⁴⁷⁰.

La courbe des bols, à l'exception des horizons IV à VII, suit un trajet quasiment identique en ville comme à la campagne. Elle est inversement proportionnelle à celle des assiettes au début et à la fin de la période romaine (**Fig. IV. 6. a et c-B**).

Enfin, le corollaire des coupes à sauces est le mortier, lisse ou à râpe, qui permet l'élaboration des sauces au cours de la cuisson des plats ou à table. Il s'agit de l'ustensile de cuisine le plus romain s'il en est⁴⁷¹, mais il n'apparaît dans nos ensembles ruraux qu'à partir de l'horizon V (lisse et à râpe), tandis qu'à Reims, il est présent dès l'horizon III⁴⁷². D'abord anecdotique, la part de ces récipients augmente à partir de l'horizon VII en ville et à partir de l'horizon IX à la campagne, avec des

⁴⁶⁷ AUDEBERT et *alii.* en cours.

⁴⁶⁸ Il convient de rappeler ici que nous avons utilisé les moyennes des NMI des ensembles de Reims et non les moyennes des médianes, ce qui peut induire des différences avec les graphiques de Reims, DERU et *alii.* 2014.

⁴⁶⁹ Voir aussi les établissements ruraux champenois, DELOR-AHÛ, MATHELART 2014 p. 202-203.

⁴⁷⁰ LE QUELLEC en cours.

⁴⁷¹ FLORENT, DERU 2012 p. 285 ; DESBAT et *alii.* 2006, p. 12.

⁴⁷² Voir DERU et *alii.* 2014 p. 60, tableau 30. ; notons qu'à Amiens et dans les sites très romanisés les mortiers sont également plus précoces qu'à la campagne (cf. Chap. IV.13).

mortiers lisses d'abord dominants, puis laissant la première place aux mortiers à râpe, en terre sigillée comme en céramique claire (**Fig. IV. 6. a**).

c. La vaisselle de cuisson

La vaisselle consacrée à la cuisson des aliments suit une courbe identique à la ville comme à la campagne (**Fig. IV. 7. b-A**). Celle-ci opère une ascension progressive jusqu'au moins l'horizon XII en ville puis recule à l'horizon XIII. Les jattes et les pots sont les deux composantes principales de cette classe fonctionnelle.

En milieu rural, les plats à cuire sont présents dès l'horizon I dans le secteur M du Griffon, fabriqués en céramique modelée et rugueuse sombre précoce et font écho aux assiettes très nombreuses. Leur quantité diminue par la suite. Si le graphique A de la figure IV.7.a témoigne de l'absence de ce récipient à l'horizon III, alors même que les assiettes sont recensées, il nous faut garder à l'esprit que dans les autres secteurs du Griffon les plats à cuire sont absents jusqu'à l'horizon IV où nous constatons une arrivée significative de ces vases. Ils augmentent jusqu'à l'horizon X tandis qu'ils sont étonnamment absents à l'horizon VII. L'horizon XI marque une nette diminution tout en gardant une part importante de l'assemblage (**Fig. IV. 7. a**).

Les jattes et les pots sont d'abord recensés à part égales puis leurs proportions fluctuent au cours de la période avec un avantage pour les pots, notamment à partir de l'horizon VI. Enfin, les poêlons sont présents en infimes quantités dans les horizons X et XI, tandis que les couvercles sont visibles sur l'ensemble de la période de façon modeste tout en connaissant une légère poussée au Bas-Empire (**Fig. IV. 7. a et c**).

En milieu urbain, les jattes et les pots se partagent également la classe fonctionnelle avec une augmentation constante des premières jusqu'à l'horizon VIII où elles dépassent les pots. Leur proportion reste stable jusqu'à l'horizon XII, où elles diminuent au profit des pots. Les plats à cuire sont observés dès l'horizon II. Toutefois, c'est surtout à partir de l'horizon VII que leur présence devient régulière et augmente jusque l'horizon XI puis baisse dans les horizons suivants. Les poêlons apparaissent à l'horizon IX mais sont significatifs à partir de l'horizon suivant. Les couvercles sont recensés sur toute la période.

Les graphiques comparatifs ville/campagne attestent pour les plats à cuire d'une présence nettement plus abondante en milieu rural (**Fig. IV. 7. b-B**), tout en restant inférieure aux assiettes jusqu'au moins l'horizon VI. Les jattes offrent une situation plus contrastée. Elles sont d'abord majoritaires à la campagne, jusque l'horizon V, puis, par la suite, les quantités en villes sont supérieures. Les poêlons sont un complément aux jattes au IIIe siècle sans que leur utilisation s'impose au détriment de celles-ci (**Fig. IV. 7. c-A**). Les pots à cuire, quant à eux, montrent une situation opposée : ils sont inférieurs aux jattes en milieu rural mais à l'horizon V, ils augmentent et sont plus abondants qu'en ville, alors que les jattes diminuent. (**Fig. IV. 7. c-B**).

d. La céramique de stockage

Les courbes comparatives de la céramique de stockage, *dolium* et pots de conservation, montrent pour les débuts de l'époque romaine, leur part prépondérante en milieu rural. Une première chute est observée à l'horizon III puis une quasi disparition à l'horizon VIII. La courbe de Reims, exceptée l'anomalie de l'horizon V, est dans un mouvement de baisse constante depuis l'horizon I (**Fig. IV. 8. a**). Ces courbes doivent être complétées par des graphiques détaillant la part des *dolia* de celles des vases de conservation domestique. Ceux-ci sont présents depuis l'horizon I à la campagne. Les vases à lèvre rentrante en céramique rugueuse sombre, imitant les *dolia*⁴⁷³ sont les plus fréquemment rencontrés tandis que les pots en céramique commune claire sont plus rares. Ces vases de conservation suivent plutôt une progression irrégulière et sont cantonnés sous les 1 %. En ville, leur présence, quoique relativement infime, est plus régulière et représentée par des pots de conservation en céramique commune claire (**Fig. IV. 8. b**).

IV. 1. 2. Les Suessions, *pagi Suessionensis et Tardunensis*.

Le corpus des Suessions est inégal. Si le milieu rural est bien documenté, les contextes urbains sont plus épars. Entre l'horizon I représenté par les *oppida* de Pommiers et Villeneuve-Saint-Germain et l'horizon VII de Soissons, aucun site n'a pu

⁴⁷³ Types *Aisne2* P47 et P49.

être répertorié. Ces lacunes compliquent la comparaison entre campagne et ville et l'appréciation des apparitions et disparitions des groupes fonctionnels. Toutefois, ils permettent de se faire une idée du faciès de consommation des Suessions, en attendant de pouvoir intégrer de nouveaux sites.

Tout d'abord, les graphiques cumulatifs synthétiques des classes fonctionnelles, complétés par les graphiques linéaires permettent d'observer l'augmentation du service dédié aux liquides en milieu rural, de l'horizon I à l'horizon VI puis sa diminution jusqu'à une quasi disparition à l'horizon XIII. Les sites urbains montrent une évolution différente basée sur une plus grande stabilité des effectifs (**Fig. IV. 9. a**).

La vaisselle consacrée à la consommation et la préparation de la nourriture suit, à la campagne, la même courbe ascendante et décroissante que celle de la vaisselle consacrée aux liquides, à l'exception d'une forte remontée à l'horizon XIII. En revanche, la part de la vaisselle à feu, majoritaire jusqu'à l'horizon II, tend à diminuer puis repartir à la hausse. Il semblerait qu'en ville, la vaisselle de cuisson, majoritaire à l'horizon I, diminue légèrement par la suite tandis que les contextes des horizons IX et XI indiquent une croissance de ce groupe fonctionnel, parallèle à la diminution de la vaisselle dédiée aux liquides et celle de la consommation des solides. Cependant, l'amplitude de ce phénomène est moins forte qu'à la campagne.

Les amphores et les vases de stockages suivent une courbe très régulière avec des effectifs très minoritaires.

a. Le service des liquides

Le graphique comparant la moyenne de la vaisselle des liquides, vases de service et de consommation mélangés, de la campagne et de la ville illustre pour l'horizon I, la part plus importante de cette classe fonctionnelle dans les *oppida* qu'à la campagne. Par la suite, la courbe de la vaisselle des liquides de la campagne augmente fortement jusque l'horizon VI puis ne cesse de diminuer, tout en restant supérieure à celle de la ville, exception faite de l'horizon XI (**Fig. IV. 10. a**).

Les cruches et les bouteilles se disputent le service des liquides. À la campagne, les bouteilles ne sont pas recensées jusque l'horizon V⁴⁷⁴. Les cruches sont le seul élément du service des boissons de l'horizon III, qui ne compte qu'un seul site. Cet horizon est également celui où les premières occurrences de cruches étaient observées à la campagne chez les Rèmes. Les horizons suivants montrent une augmentation des bouteilles jusque l'horizon VII, puis leur brusque chute en faveur des cruches. En milieu urbain, une cruche au moins est signalée sur *l'oppidum* de Villeneuve-Saint-Germain à l'horizon I mais fait figure d'exception dans un site exceptionnel. La vaisselle de service des boissons est alors matérialisée par des bouteilles. Les horizons VII à XI témoignent de la décrue de celles-ci au profit des cruches. Nous remarquons l'apparition des bouilloires aux horizons X et XI à la campagne et plus précocement à la ville, dès l'horizon VIII, avec une augmentation relative à l'horizon XI. Enfin, les bouteilles comme les cruches sont en général plus abondantes à la campagne qu'à la ville (**Fig. IV. 10. b**).

La vaisselle de consommation des liquides est représentée prioritairement par les pots qui augmentent jusqu'à l'horizon V en milieu rural. Leur proportion diminue à partir de l'horizon VI et à l'horizon suivant, les gobelets intègrent la classe fonctionnelle. Leur présence est acquise à l'horizon IX et augmente légèrement par la suite aux dépens des pots. À l'horizon XI, cinq coupes à boire en céramique métallescente retrouvées à Ploisy zone 5 viennent compléter l'assemblage, mais relèvent de l'exception. En ville, ce sont aussi les pots qui dominent, sauf à l'horizon XI. Des gobelets sont remarqués dès l'horizon I. Il s'agit des récipients à parois fines de Pommiers, mais ce groupe fonctionnel n'est signalé à nouveau qu'à partir de l'horizon VIII (**Fig. IV. 10. b**).

Au cours de la période étudiée, la vaisselle de consommation des liquides est d'abord plus élevée que celle consacrée au service. Par la suite, à partir de l'horizon VI, les proportions s'inversent. La diminution de ces deux classes fonctionnelles est parallèle à la campagne. En ville, l'absence de contextes sur toute la séquence, nous empêche d'apprécier cette évolution (**Fig. IV. 10. c**).

b. La préparation et le service des aliments solides

⁴⁷⁴ Cette absence est le plus probablement due à un manque de sites et pourrait être palliée par de nouvelles découvertes.

Le graphique présentant la comparaison de la classe de la vaisselle dédiée aux aliments solides, consommation et préparation confondues, montre pour l'horizon I une proportion plus importante en milieu urbain, tandis que par la suite, à partir de l'horizon V, les courbes sont sensiblement proches (**Fig. IV. 11. b-A**). Les graphiques A et B de la figure IV.11.a nous permettent de visualiser que les assiettes sont les plus abondantes de cette classe fonctionnelle entre les horizons III et VIII à la campagne tout comme en ville, où leur chute est un peu moins brutale, comme l'illustre le graphique B de la figure IV.11.b. Les courbes des coupes en ville et à la campagne sont identiques pour les horizons qui sont représentés et se maintiennent sous les 5 % des effectifs en NMI, dans un rapport très inférieur aux assiettes (**Fig. IV. 11. c-A**). Les bols, les plus abondants à l'horizon I, sont supplantés par les assiettes par la suite, dans un phénomène qui semble identique à celui des Rèmes. De même que dans cette cité, ils montrent de nouveau une courbe ascendante à partir de l'horizon XI jusqu'au point culminant de l'horizon XIII, malheureusement uniquement représenté en milieu rural (**Fig. IV. 11. c-B**).

Les mortiers lisses apparaissent en milieu rural à partir de l'horizon VI, en différé par rapport aux coupes à sauce (**Fig. IV. 11. a**). Ils disparaissent des horizons suivants et sont relayés par les mortiers à râpe dont la part est d'emblée plus abondante, à la campagne comme en ville et ce jusqu'au Bas-Empire.

c. La vaisselle de cuisson

La courbe générale de la vaisselle de cuisson est similaire à la ville comme à la campagne. Après une légère décrue, elle augmente depuis l'horizon V jusqu'au Bas-Empire (**Fig. IV. 12. b-A**). Les jattes et les pots à cuire se partagent la majorité des effectifs sur toute la période.

À la campagne comme à la ville, les jattes semblent partager un destin similaire, alternant baisse après l'horizon I, augmentation et de nouveau baisse durant l'horizon XII, tout du moins en milieu rural. Les poêlons sont très faiblement représentés et n'influent pas sur la courbe des jattes. Les pots, quant à eux, ont à la campagne, une courbe très particulière. D'abord nettement inférieurs aux jattes, ils augmentent proportionnellement à la chute de celles-ci, l'horizon VII constituant un

point de clivage. Ensuite, ils baissent de manière brutale à l'horizon VIII, ce qui est également observé en ville, puis finissent par remonter jusqu'au Bas-Empire, contrairement aux jattes. Les plats à cuire sont présents en faible quantité dès l'horizon I sur l'*oppidum* de Pommiers, ainsi que sur un site rural, mais ne sont visibles qu'à partir de l'horizon VII à la campagne. Ils augmentent jusqu'à l'horizon IX puis diminuent par la suite, tout en se maintenant autour de 10 %. L'horizon d'apparition en milieu urbain ne peut être renseigné, mais les deux courbes se juxtaposent à l'horizon VII et l'horizon XI (**Fig. IV. 12**).

d. La céramique de stockage

La situation des vases de stockage est très différente chez les Suessions par rapport à ce que nous avons constaté chez les Rèmes. En effet, à l'horizon I, les *dolia* étaient supérieurs à la campagne, tandis qu'ici, ils sont très nettement supérieurs à la ville. Ces faits doivent être relativisés à la lumière de la nature des sites concernés et des faibles pourcentages en jeu. En effet, chez les Rèmes, le plus gros pourvoyeur de *dolia* est le site privilégié du secteur M du Griffon avec pas moins de cinquante individus recensés. Chez les Suessions, ce sont les *oppida* qui renferment le nombre le plus important de vases de stockage. Il semblerait avec ce parallèle, à corréliser avec la vaisselle fine (notamment les assiettes imitant les *Lamb. 5/7*), que l'on puisse rapprocher ces deux types de sites sur un plan hiérarchique ou tout au moins économique.

Par la suite, la proportion de *dolia* augmente à la campagne jusqu'à l'horizon V puis chute brusquement. À partir de l'horizon VII en ville et VIII en milieu rural, nous voyons apparaître les pots de conservation, essentiellement en céramique commune claire et dans une moindre mesure en céramique rugueuse sombre. Ils restent sous les 2 % et tendent à diminuer à l'horizon XI (**Fig. IV. 13**).

IV. 1. 3. Les Viromanduels des *pagi Noviomensis et Vermandensis*

Le nombre de sites permettant une analyse statistique des faciès fonctionnels en milieu rural est relativement satisfaisant, bien que toute la période ne soit pas couverte et assez inégalement. En revanche, la démarche ne peut être poursuivie avec les sites urbains, car les effectifs statistiquement exploitables sont trop faibles et répartis entre trois villes, Vermand, Saint-Quentin et Noyon, dont nous avons commencé à percevoir dans le chapitre consacré aux horizons, qu'elles appartenaient à deux sphères différentes, qui couvrent les territoires des *pagi Vermandensis* et *Noviomensis*.

À la lumière des résultats obtenus précédemment, il s'avère difficile de cerner l'évolution du faciès fonctionnel des Viromanduels, car il nous manque les horizons précoces qui nous permettraient d'apprécier l'évolution progressive de la vaisselle, au contact des romains. Toutefois, l'analyse du graphique fonctionnel général montre qu'à l'horizon I, la classe fonctionnelle dévolue à la cuisson est nettement supérieure aux autres classes. À l'horizon VI, la vaisselle consacrée aux liquides a nettement augmenté, se plaçant devant celles consacrées aux aliments solides et de cuisson. Cependant, ce groupe diminue très fortement dès l'horizon VII et reste stable jusqu'à la fin du Haut-Empire. La vaisselle de cuisson augmente jusqu'à l'horizon IX puis baisse de nouveau jusqu'à l'horizon XIII. La vaisselle de stockage est présente tout au long de la période (**Fig. IV. 14. a**).

a. Le service des aliments liquides

Les bouteilles sont les seuls récipients consacrés au service des boissons visibles à l'horizon I et elles sont toujours en bonne place des horizons VI à VIII. Les cruches, majoritaires à l'horizon VI sur le site de Neuville-Saint-Amand ne s'imposent pourtant réellement qu'à partir de l'horizon IX. Les pots à boire dominent très largement jusqu'à l'horizon IX après lequel ils sont concurrencés par les gobelets. Ceux-ci apparaissent en quantités infimes dès l'horizon VII, commencent à être significatifs à partir de l'horizon X et supplantent les pots à l'horizon XI. Ces derniers sont totalement absents de l'horizon XIII (**Fig. IV. 14. c**).

b. La préparation et le service des aliments solides

Les proportions de la vaisselle consacrée à la consommation et la préparation à froid des solides sont très fluctuantes et ne suivent aucun schéma évolutif, conséquence du manque de sites et de leur inégalité fonctionnelle (**Fig. IV. 15. a**). En revanche, l'analyse des groupes fonctionnels s'avère plus éclairante. Les assiettes, déjà visibles à l'horizon I en petite quantité, sont majoritaires aux horizons VI et VII où elles atteignent leur maximum. Les coupes sont très présentes et deviennent majoritaires à l'horizon IX. Cependant, l'horizon X laisse à voir une classe fonctionnelle partagée presque à part égales entre assiettes, coupes, bols et mortiers à râpe. Les bols, majoritaires à l'horizon I sont très faibles jusqu'à l'horizon X où ils augmentent brusquement au détriment des assiettes et des coupes. Les mortiers à râpe sont visibles dès l'horizon VI et augmentent tout au long de la période. Les mortiers lisses restent faibles, à l'exception de l'horizon XI.

c. La vaisselle de cuisson

La cuisson des solides se partage ici encore entre les jattes et les pots. Les pots sont majoritaires sur presque toute la période, si nous exceptons l'horizon VII, et suivent un schéma d'augmentation et diminution, notamment après l'horizon IX où ils atteignent leur maximum. Par la suite, ils sont à part égale avec les jattes. Les plats à cuire, répertoriés dès l'horizon VI, connaissent une augmentation très substantielle à l'horizon X puis diminuent au Bas-Empire, tout en conservant des proportions significatives (**Fig. IV. 15. b**).

d. Les vases de stockage

Les *dolia* se maintiennent sur toute la période étudiée et connaissent un pic quantitatif à deux reprises, aux horizons I et VII. Les pots de stockage sont visibles à partir de l'horizon VII jusque l'horizon X où ils sont les plus abondants (**Fig. IV. 15. c**).

IV. 1. 4. Comparaisons et interprétations

Au terme de l'analyse des assemblages fonctionnels de chaque cité, il convient de les comparer entre eux et de tenter de répondre aux questions soulevées par les

développements et les rétractations des différents groupes fonctionnels au cours de la période étudiée.

a. Le service des aliments liquides

Les graphiques linéaires mettant en relation les proportions de céramique consacrée aux aliments liquides des trois cités attestent de situations différentes à la ville et à la campagne. À la campagne, la vaisselle des boissons connaît une progression rapide et une retombée tout aussi brusque qui démarre, selon les cités, entre l'horizon VII et l'horizon VIII, soit dans la première moitié du II^e siècle. Cependant, chez les Viromanduels, nous pouvons tout de même remarquer que cette classe fonctionnelle montre une certaine stabilité une fois son déclin consommé (**Fig. IV. 16. a**).

Dans le détail, en ce qui concerne les récipients consacrés au service des liquides, nous observons un clivage très net entre cruches à la ville et bouteilles à la campagne qui met en lumière la persistance en milieu rural des traditions gauloises. Cela est particulièrement visible chez les Rèmes, où les bouteilles subsistent jusqu'à la fin du II^e siècle dans des quantités très importantes et supérieures aux cruches, à la différence de la ville où leur présence est très faible mais régulière jusque l'horizon X (**Fig. IV. 16. b**). Chez les Suessions, la vaisselle dédiée au service des boissons est davantage partagée, aussi bien en ville qu'à la campagne. Toutefois, les bouteilles restent très nombreuses jusqu'à l'horizon VII, sans résister aussi longtemps que chez les Rèmes. En effet, à partir de l'horizon VIII, elles sont totalement supplantées par les cruches (**Fig. IV. 17. a**). Chez les Viromanduels, les bouteilles et les cruches ne sont jamais très abondantes. Néanmoins, nous constatons que les bouteilles, à une exception près, s'en sortent mieux jusqu'à l'horizon VIII puis sont remplacées définitivement par les cruches (**Fig. IV. 17. c**). Les bouilloires, très rares, apparaissent à partir de l'horizon IX chez les Viromanduels, de l'horizon X chez les Suessions et de l'horizon XI chez les Rèmes (HS IX en secteur rural champenois⁴⁷⁵). Elles témoignent de nouvelles pratiques alimentaires⁴⁷⁶ qui sont beaucoup plus suivies en ville où les bouilloires sont plus nombreuses et plus précoces.

⁴⁷⁵ DELOR-AHÜ, MATHELART 2014, p. 202, HS IX daté ici entre 215/220 et 240/245.

⁴⁷⁶ DERU et *alii.* 2014, p. 331, BATIGNE, DESBAT 1996.

En ce qui concerne la vaisselle à boire, les pots, issus de la tradition gauloise, sont le groupe fonctionnel principal à la campagne ainsi qu'à la ville, dans les trois cités, jusqu'au moins l'horizon IX en milieu rural et l'horizon VIII en milieu urbain. Ils commencent alors à être concurrencés par les gobelets, de plus petite taille, plus propices à une consommation individuelle « à la romaine »⁴⁷⁷ (**Fig. IV.16.b**).

Toutefois, ces constatations ne doivent pas occulter la baisse généralisée de la céramique consacrée aux liquides à la fin du II^e siècle⁴⁷⁸. La cause la plus couramment avancée est celle de l'essor des vaisselles en verre et en métal⁴⁷⁹ dont malheureusement peu de restes sont mis au jour lors des fouilles archéologiques, principalement à cause du caractère recyclable de ces matériaux ainsi que de leur capacité à être conservés et réparés pour le métal⁴⁸⁰. À cet égard, l'exemple de l'*askos* et de la situle de la cave de la maison 3 du Palais des Sport d'Amiens est très instructif. Les deux objets ont été retrouvés ensemble, au fond de la cave, conservés dans le niveau de destruction de la *domus* causée par un incendie. Cet incendie est intervenu dans le courant de la deuxième moitié du III^e siècle à un moment où dans notre corpus, la vaisselle en terre cuite consacrée aux liquides a nettement diminué. Différentes autres trouvailles sont recensées par la spécialiste qui a étudié les objets et sont souvent issues de contextes accidentels, telle la cave incendiée de l'*insula* 5 à Beaumont-sur-Oise ou le puits d'une *villa* de Montmirail dont le matériel associé donnait une datation autour de 250 ap. J.-C.⁴⁸¹. Nous pourrions y ajouter de nombreux exemples comme celui des deux oenochoées en bronze retrouvées dans une cave mise au jour lors des fouilles du tramway de Reims et dont le comblement est daté de l'horizon XI⁴⁸². L'avenir permettra peut-être de concilier ces découvertes avec la céramique dans une étude fonctionnelle transversale.

b. La préparation et le service des aliments solides

⁴⁷⁷ À Reims, une diminution de la taille des pots est observée dès l'horizon V (DERU et *alii.* 2014 p. 331) tandis que chez les Suessions les pots se maintiennent avec notamment FRB *Aisne*2 P1.

⁴⁷⁸ Observée également en secteur champenois, DELOR-AHÜ, MATHELART 2014 p. 199-201.

⁴⁷⁹ DERU et *alii.* 2014, p. 336 ; FLORENT, DERU 2012, p. 286 ; BRUNET 2011, p. 191.

⁴⁸⁰ Voir par exemple Amiens, DILLY, MAHÉO 2010 p. 355.

⁴⁸¹ LEBECH 2010

⁴⁸² Information personnelle Pierre Mathelart, Inrap.

Les graphiques linéaires comparant l'évolution du service des solides dans les trois cités en contexte rural et urbain sont très différents. À la campagne, les courbes ne manifestent quasiment aucune similitude et sont en dent de scie (**Fig. IV. 18. a**). Ces fluctuations importantes donnent à penser que l'usage régulier de vaisselle spécifique à la consommation et à la préparation à froid des solides n'est pas intégrée dans son ensemble par les populations rurales et que son acquisition répond probablement à des moyens ou des besoins différents⁴⁸³. En effet, trois types de population aux revenus et en nombre considérablement inégaux coexistent : les propriétaires fonciers, les moins nombreux, les esclaves et les travailleurs libres, fermiers ou métayers⁴⁸⁴. Il est également possible que les conditions de découvertes archéologiques soient aussi responsables de ce manque d'uniformité. En effet, les fouilles en secteur rural mettent au jour des vestiges très arasés et ce sont souvent les caves ou les mares qui fournissent l'essentiel de la céramique. Ainsi, l'absence de cave dans un horizon ou au contraire la présence d'une cave et plus peut biaiser des statistiques, comme nous l'avons déjà constaté pour les cruches. Au contraire, à la ville, les courbes des Suessions et des Rèmes sont cohérentes et illustrent une montée en puissance de cette classe fonctionnelle jusqu'à l'horizon V, puis une baisse régulière jusqu'à l'horizon XI, après lequel, chez les Rèmes, nous pouvons constater une nouvelle augmentation. Cette dernière est aussi observée à la campagne, dans les trois cités.

Dans le détail, le groupe fonctionnel le plus abondant et le plus régulièrement présent est celui des assiettes (**Fig. IV. 18. b**). Elles sont déjà attestées dès l'horizon I bien que dominées par les bols. À ce moment, l'introduction de celles-ci sur la table relève plus de l'ostentation que d'un véritable changement. Dès l'horizon II, l'inversion des courbes témoigne d'un glissement de la consommation de la nourriture solide du bol vers l'assiette, ce qui illustre le plus visiblement l'apport de la culture romaine à la cuisine gauloise⁴⁸⁵. La baisse des assiettes après l'horizon VII à la campagne ainsi qu'en ville chez les Suessions et plus tôt encore chez les Rèmes recouvre un phénomène que nous tenterons d'expliquer plus bas, tandis que

⁴⁸³ FLORENT, DERU 2012, p. 265 « Pauvres et riches ».

⁴⁸⁴ ANDREAU 2010, p. 75.

⁴⁸⁵ FLORENT, DERU 2012, p. 284-285.

l'augmentation des bols au Bas-Empire témoigne d'un retour à une alimentation plus simple, davantage tournée vers le bouilli, comme à l'époque gauloise.

Les coupes sont, quant à elle, le deuxième apport romain à la vaisselle de table, le plus caractéristique d'une façon de manger « à la romaine »⁴⁸⁶, par l'introduction de sauces à table. Cependant, pour refléter un réel changement des pratiques de consommation, le modèle romain impose deux coupes pour une assiette⁴⁸⁷ or, dans les faits, nous sommes loin du compte avec seulement un rapport de huit assiettes pour une coupe en milieu rural rème et suession au moment où la proportion d'assiettes est la plus haute de toute la période, tandis qu'à l'horizon VII rème au plus haut des coupes, le rapport est d'une coupe pour deux assiettes⁴⁸⁸. En milieu urbain, où les coupes sont plus abondantes, le rapport ne dépasse guère une coupe pour trois assiettes, à l'exception de l'horizon V de Reims, malheureusement le moins représentatif. Les coupes y sont à leur maximum, avec un rapport d'une coupe pour deux assiettes. Ainsi, le taux le plus proche d'une consommation à la romaine que nous pouvons observer sur la période où assiettes et coupes sont encore significatives, est celui d'une coupe pour deux assiettes. Même alors, nous sommes encore loin du modèle théorique et des contextes romains tel que celui de la *villa* de Settefinestre où le rapport coupe/assiette est de 1, 6 à 2, 7⁴⁸⁹. Cependant, il faut garder à l'esprit que ce modèle concerne des populations aisées et non le commun de la population, ce que semblent refléter nos données⁴⁹⁰. Nous pouvons également remarquer que la baisse des assiettes n'affecte que très peu la proportion des coupes dont elles semblent dissociées.

En définitive, l'acquisition des assiettes s'avère plus facile que celle des coupes, car elle demande moins de changements des habitudes alimentaires, à la campagne comme à la ville et représente plus, dans un premier temps, une nouvelle façon de présenter les aliments. D'ailleurs, au cours du Haut-Empire, la physionomie des récipients va être adaptée à la cuisine des populations de Gaule du Nord par le

⁴⁸⁶ FLORENT, DERU 2012, p. 284-285.

⁴⁸⁷ FLORENT, DERU 2012, p. 285.

⁴⁸⁸ Il convient de rappeler ici que l'horizon VII des Rèmes est représenté par un ensemble de céramiques appartenant aux rejets d'un repas communautaire.

⁴⁸⁹ FLORENT, DERU 2012 p. 285.

⁴⁹⁰ Apicius est un cuisinier pour des patriciens aisés, la villa de Settefinestre est une habitation de haut rang, RICCI 1985, ; DESBAT et *alii.* 2006 p. 3.

creusement des assiettes, tant en sigillée (Drag. 18 vers Drag. 31 par exemple) qu'en céramique belge (A41-42)⁴⁹¹.

En ce qui concerne les mortiers, dans un premier temps, leur introduction en décalé par rapport aux coupes témoigne également en faveur d'un caractère ostentatoire des manières et de la vaisselle de table (**Fig. IV.18. b**). La quasi disparition des bols en milieu rural dès l'horizon III ne nous semble pas militer en faveur de leur possible utilisation comme ustensile de substitution aux mortiers⁴⁹². La prépondérance des mortiers à râpe sur les mortiers lisses, nettement moins abondants, surtout à la campagne, peut être considéré comme un témoignage supplémentaire que l'usage de présenter et fabriquer les sauces pour la table, à la romaine, n'est pas acquise⁴⁹³. Celles-ci semblent alors être préparées plus souvent au sein de l'espace dévolu à la cuisine et intégrées directement dans les préparations en cours de cuisson⁴⁹⁴. Toutefois, la présence de Drag. 45 en terre sigillée nuance notre observation sans la contredire totalement, car ils sont régulièrement absents des contextes et le plus souvent présents à un seul exemplaire contre plusieurs mortiers.

c. La céramique de cuisson

Les graphiques linéaires consacrés à la vaisselle de cuisson offrent un aspect beaucoup plus homogène que ceux de la vaisselle consacrée aux aliments solides (**Fig. IV. 19. a**). En milieu rural, la vaisselle à cuire des Suessions et des Viromanduens est beaucoup plus abondante que chez les Rèmes. Il en est de même en ville pour l'horizon I. Cependant les courbes de la campagne illustrent une évolution commune entre la diminution après l'horizon I et une augmentation à partir de l'horizon V jusqu'au Bas-Empire. En ville, la courbe des Rèmes est d'abord stable puis ascendante jusqu'à l'horizon XI. Celle des Suessions, d'abord plus haute, se superpose à celle des Rèmes par la suite.

⁴⁹¹ FLORENT, DERU 2012 p. 285 ; DERU 1996 p. 210-211 ; DELOR-AHÜ, MATHELART 2014 p. 202.

⁴⁹² DELOR-AHÜ, MATHELART 2014 p. 203.

⁴⁹³ FLORENT, DERU 2012, p. 263-264, p. 285-286.

⁴⁹⁴ FLORENT, DERU 2012, p. 286.

Les pots servent principalement à cuire les légumes et les céréales ainsi que les bouillies, sur les braises du foyer dans un premier temps puis en périphérie de celui-ci pour ralentir la cuisson⁴⁹⁵. Différentes découvertes de récipients ayant conservé des résidus de cuisson attestent de cet usage⁴⁹⁶. Les jattes sont d'un usage plus diversifié. Leur large ouverture permet de s'en servir comme récipient de préparation tout comme, dans le cadre de la cuisson, d'exercer une surveillance plus active sur le plat et de complexifier les recettes⁴⁹⁷. Enfin, elles peuvent être posées à table pour le service et être utilisées comme récipients de consommation, collective ou individuelle⁴⁹⁸. Les plats à cuire, importés du monde méditerranéen, servent à cuire le pain, les *patinae* et *placentae* et tout autre préparation devant être cuite au four. Un usage comme récipient de consommation est également supposé⁴⁹⁹.

L'utilisation de graphiques détaillant les proportions des différents récipients de cuisson et leur évolution dans le temps permet de mesurer si l'influence romaine s'exerce dans la cuisine des aliments au quotidien. En premier lieu, nous remarquons que l'apparition des plats à cuire est concomitante avec l'arrivée des assiettes dans les contextes privilégiés de l'horizon I. Toutefois, ces récipients restent d'abord confidentiels et n'apparaissent réellement qu'à l'horizon VI chez les Viromanduels et plus souvent à l'horizon VII. Les sites ruraux rèmes font figure d'exception avec une présence marquée dès l'horizon IV. Dans l'ensemble, la proportion de ces plats augmente partout, jusque l'horizon XI. Une diminution est perceptible au Bas-Empire chez les Rèmes, à la ville, ainsi que chez les Viromanduels, à la campagne. Les jattes et les pots, qui sont les pièces maîtresses de la céramique culinaire depuis la protohistoire, sont en opposition tout au long de la période. Moins abondantes chez les Rèmes, les jattes ont des proportions assez fluctuantes à la campagne tandis qu'en ville, elles augmentent jusque l'horizon XI puis reculent au profit des pots. Chez les Suessions, elles sont nettement plus abondantes que les pots, exception faite des horizons V et VI à la campagne puis de l'horizon XIII, ceci en parallèle de la situation des Rèmes. Chez les Viromanduels,

⁴⁹⁵ PION 1998, p. 153.

⁴⁹⁶ DESBAT et *alii.* 2006 ; JÉDRUSIAK et *alii.* 2010.

⁴⁹⁷ PION 1998, p. 153 ; BATS 1988, p. 69.

⁴⁹⁸ FLORENT, DERU 2012, p. 286.

⁴⁹⁹ FLORENT, DERU 2012, p. 288-289 ; CORSIEZ 2014, p. 189.

ce sont les pots qui dominent. Les poêlons, que nous voyons intégrer la batterie de cuisine vers l'horizon IX restent peu abondants (**Fig. IV.19. b**).

Les différents graphiques cumulatifs de la figure IV.19. b montrent que l'augmentation des plats à cuire influe peu sur les pots qui se maintiennent très régulièrement durant tout le Haut-Empire et témoignent du maintien de l'alimentation traditionnelle⁵⁰⁰. De plus, beaucoup de préparations mijotées nécessitent en premier lieu de bouillir les aliments⁵⁰¹. En revanche, l'incidence est plus grande sur les jattes et les assiettes. Lors de l'étude des céramiques de consommation des solides, nous avons mis en évidence une augmentation puis une diminution des assiettes au II^e siècle. Nous nous posons alors la question de l'origine de cette diminution et de la solution de remplacement qui avait pu être mise en place pour pallier à cette baisse. Afin de tenter de répondre à cette question, nous avons mis en relation la courbe des plats avec celle des jattes et des assiettes dans les trois cités étudiées (**Fig. IV. 20**). Toutes montrent que la chute des assiettes correspond avec la prise d'importance des plats à cuire et leur augmentation. Mais cette croissance est minorée par rapport à l'ampleur de la diminution des assiettes. Ce que nous remarquons alors, c'est que les jattes constituent également un palliatif comme l'attestent les courbes en miroir, tout particulièrement chez les Rèmes de la ville et les Suessions de la campagne. En revanche, cette situation est nuancée pour les Rèmes et les Viromanduels du secteur rural, car les plats à cuire y sont plus abondants, et au même niveau que les jattes. L'hypothèse que les plats à cuire remplacent les assiettes⁵⁰² est ainsi confirmée mais les jattes prennent part également à cette alternative. Enfin, un rapide examen des diamètres des plats des sites du Griffon montre une diminution des ouvertures, passant d'un diamètre moyen de 20,3 cm à l'horizon VI à 18,6 cm à l'horizon XI⁵⁰³.

Ainsi, à partir de l'horizon VI, les jattes retrouvent partiellement leur polyvalence de l'époque gauloise, où elles étaient toujours plus nombreuses que les pots⁵⁰⁴. Il

⁵⁰⁰ DESBAT et *alii.* 2006 p. 13. ; chez les Romains, les céréales ou viandes bouillies sont aussi une base alimentaire mais plus répandue dans les milieux populaires, FLORENT, DERU 2012, p. 265-266.

⁵⁰¹ FLORENT, DERU 2012.

⁵⁰² DERU et *alii.* 2014, p. 339.

⁵⁰³ Cet examen mériterait d'être étendu dans le futur et corrélé avec la typologie.

⁵⁰⁴ SAUREL 2002, p. 254-255 ; CORSIEZ dans LE BECHENNEC en cours : le site de Thézy-Glimont « Les Vergnes » daté de La Tène C1 montre un taux de jattes en céramique modelée de 6 % tandis que les

semblerait également que leur augmentation puisse être mise en relation avec l'accroissement des mortiers et témoigner de l'essor des plats mijotés, agrémentés par des sauces aux herbes ou aux épices⁵⁰⁵. À l'inverse, au Bas-Empire, à la campagne comme à la ville, les jattes sont inférieures aux pots dont la part s'est accrue. Il est, alors, tout à fait légitime d'imputer ce renversement à un retour à la simplification de l'alimentation tournée vers le bouilli et une baisse des plats mijotés⁵⁰⁶. Cependant, il nous faut également faire un parallèle avec l'augmentation très forte des bols dans la vaisselle de consommation. Ceux-ci deviennent, dès lors, les nouveaux réceptacles des repas devant les plats et les jattes. Parallèlement, les mortiers sont encore nombreux, voire augmentent dans certains cas. Ainsi, l'accroissement des pots au sein de la céramique culinaire pourrait également être dans une certaine mesure un biais statistique causé à la fois par le transfert de la fonction de présentation des jattes vers les bols et par la forte augmentation de la céramique rugueuse sombre.

Enfin, il ne faut pas perdre de vue que les ateliers régionaux ont joué une part importante dans le déplacement des assiettes vers les plats lorsque les productions ont muté de la céramique gallo-belge vers la céramique rugueuse⁵⁰⁷ et nous pourrions tout à fait envisager une situation similaire au Bas-Empire avec l'accroissement de la terre sigillée d'Argonne dans les contextes d'habitats, tournée vers les bols Chenets 320⁵⁰⁸.

d. Les vases de stockage

Les courbes des vases de stockage dans leur ensemble n'offrent aucune similitude entre les trois cités (**Fig. IV.21.a**). Dans le détail, ce sont les *dolia* qui sont les plus

pots représentent 35 % de la catégorie. A contrario, dans la céramique modelée fine, les jattes sont plus nombreuses avec 69 % des effectifs. Dans ce cas, les jattes revêtent une importance dans la consommation (présentation et absorption). Le même phénomène est visible à l'horizon-site 1 du secteur G du Griffon, daté de La Tène D1, où les jattes sont plus nombreuses que les pots mais avec une part plus importante dans la céramique modelée fine (CORSIEZ dans AUDEBERT en cours).

⁵⁰⁵ FLORENT, DERU 2012, p. 288. ; à noter que les herbes aromatiques sont aussi utilisées dans la cuisson en pot des bouillies, JÉDRUSIAK et *alii.* 2010 ; DESBAT et *alii.* 2006, p. 21.

⁵⁰⁶ DERU et *alii.* 2014, p. 339.

⁵⁰⁷ FLORENT, DERU 2012, p. 285-287

⁵⁰⁸ Voir le chapitre III. 1.

variables (**Fig. IV. 21. b**). De part leur fonction si particulière dédiée au stockage à court terme⁵⁰⁹, leur présence doit être conditionnée à la nature des sites où ils sont retrouvés, selon qu'ils soient tournés davantage vers l'élevage ou vers la culture, que leurs produits soient entièrement consommés sur la ferme ou si une partie de ceux-ci est destinée à la vente (céréales, viandes salées...). Si leurs taux restent hauts durant le I^{er} siècle, nous pouvons néanmoins constater une nette diminution aux II^e et III^e siècles qui reflète un changement des modes de stockage ou de redistribution⁵¹⁰. L'exemple des meules du Griffon à Barenton-Bugny/Laon illustre ces variations. D'abord très nombreuses au point d'entrevoir une unité spécialisée, leur diminution dans le courant de la période augustéenne, peut être mise en parallèle avec la baisse importante des *dolia* entre les horizons II et III. L'hypothèse évoquée par les archéologues du site, A. Audebert et V. Le Quellec, met en cause le changement de nature des surplus agricoles exportés, auparavant revendus sous forme de farine mais désormais exportés sous forme de grains à destination des agglomérations où ils seront stockés dans des entrepôts et moulus au sein d'unités spécialisées⁵¹¹. Dès lors, les meules recensées plus tardivement pourraient satisfaire le besoin de mouture de la sphère domestique et le besoin en vases de stockage serait moins pressant. Cependant, cette hypothèse est à nuancer, du fait de la conservation moins longue de la farine et des difficultés plus grandes à la transporter sur de longues distances. Parallèlement, les *dolia* sont également nombreux en contexte urbain (proportion identique entre les *oppida* suessions et Reims) puis chutent considérablement, la sphère domestique n'étant plus le lieu de stockage de grand volume. Des approvisionnements réguliers auprès de commerçants sont alors supposés⁵¹².

Au Bas-Empire, chez les Suessions et les Viromanduois une recrudescence est manifeste et se place dans le mouvement de retour aux traditions que nous avons mis en lumière pour la vaisselle de consommation des solides et la vaisselle de cuisson.

⁵⁰⁹ GRANSAR 2000, p. 289.

⁵¹⁰ DELOR-AHÜ, MATHELART 2014, p. 198.

⁵¹¹ AUDEBERT, LE QUELLEC 2014, p. 82-83. L'export des grains se faisant dans des sacs ou en vrac, tandis que la fabrication de farine nécessite des contenants intermédiaires ; PICAVET 2011, p. 206-208 ; FLORENT, DERU 2012, p. 287.

⁵¹² FLORENT, DERU 2012, p. 287.

Les pots de stockage de petit volume sont davantage tournés vers la sphère domestique. Ils sont de deux natures : d'un côté des pots à profil de *dolium* en céramique rugueuse sombre, de l'autre des pots en céramique commune claire, à col concave le plus souvent et dotés d'anses. Par analogie typologique, nous pouvons supposer que les premiers servent à stocker dans la maison, les céréales ou la farine, approvisionnées plus régulièrement et en petites quantités. En milieu rural, ils peuvent faire la liaison entre les *dolia* ou les greniers et la maison. Chez les Rèmes de la campagne, à l'horizon VI où l'on constate une nouvelle diminution des *dolia*, ce sont les vases de stockage en céramique rugueuse sombre (*Aisne2* P47 et P49) qui prennent le relais, et ce jusqu'à l'horizon XI. Chez les Suessions et les Viromanduels, ce sont d'abord les vases en céramique rugueuse sombre qui sont attestés puis à partir de l'horizon X, les vases de stockage en céramique commune claire les supplantent⁵¹³.

En milieu urbain, ce sont les vases de stockage en céramique commune claire qui dominent sur toute la période, à Reims comme à Soissons, où par exemple à l'horizon IX nous comptabilisons cinq vases en céramique commune claire (*Aisne2* P2, P5 et P6) contre trois vases en céramique rugueuse sombre, *Aisne2* P47. Leur volume nettement plus réduit ainsi que leur ouverture plus étroite témoigne en faveur d'un stockage de denrées différentes, détaillées en petits volumes. Par exemple, de rares inscriptions attestent de contenus, comme les olives du Picenum de Bliesbruck ou du miel⁵¹⁴.

Dans notre corpus, surtout chez les Suessions et les Viromanduels, nous les retrouvons aussi bien à la campagne qu'à la ville, fabriqués dans des pâtes locales (NOY, A).

Enfin, outre l'accroissement des entrepôts dans le courant du II^e siècle et la refonte pressentie des systèmes de redistribution entre la campagne et la ville, nous ne devons pas perdre de vue les multiples conteneurs en matériaux périssables, tels que les sacs, les tonneaux, les coffres, les outres, lesalebasses, les objets en bois, en vannerie ou en cuir qui offrent une alternative aux récipients en terre cuite...

⁵¹³ Un vase en céramique commune claire à lèvre de *dolium* est attesté à Urvillers à l'horizon VIII.

⁵¹⁴ ALBRECHT 1998 ; DELOR-AHÜ, MATHELART 2014, p. 197.

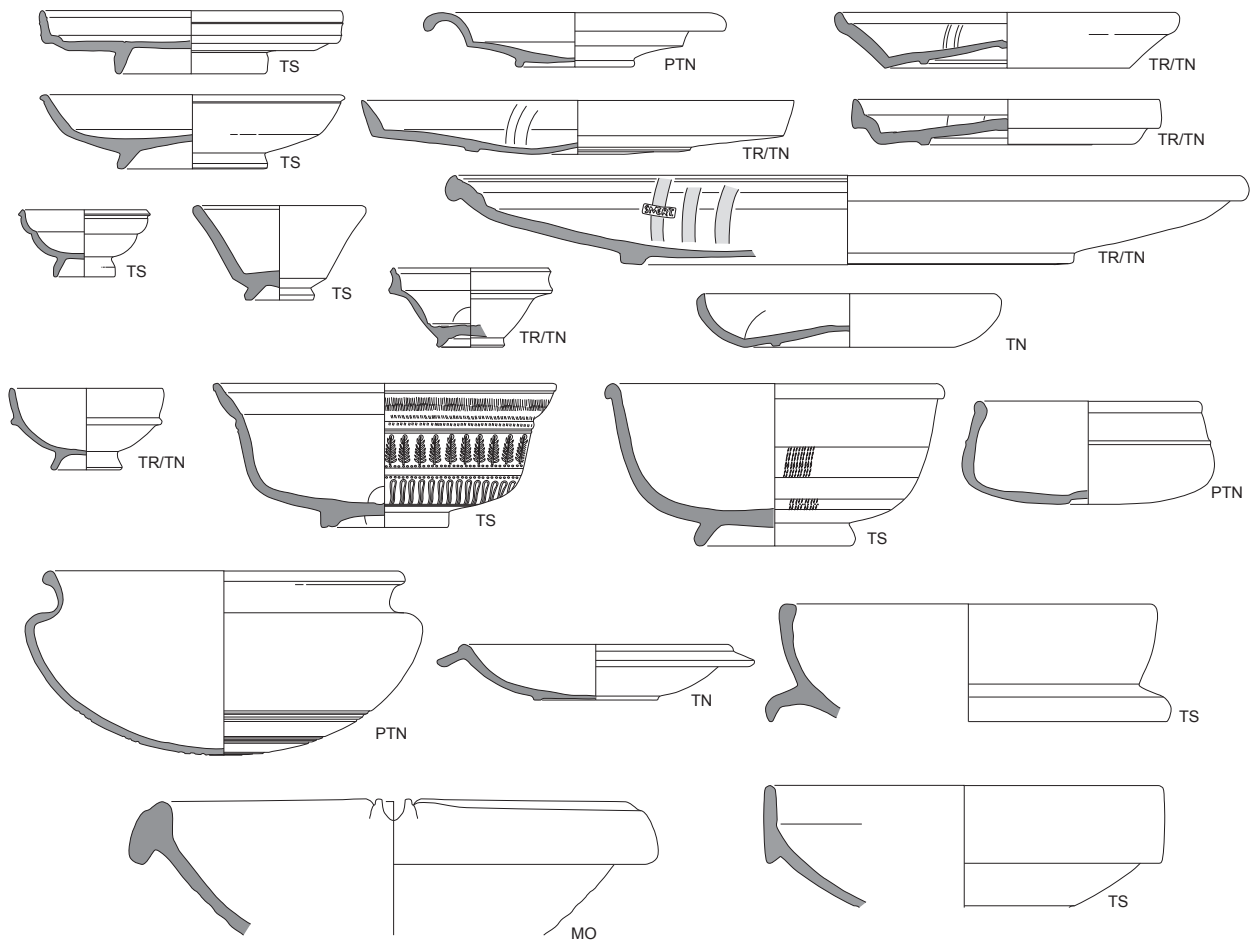


Fig. IV. 01. Les formes consacrées à l'absorption et la préparation des aliments solides (assiettes, coupes, bols, mortiers lisses et à râpe).

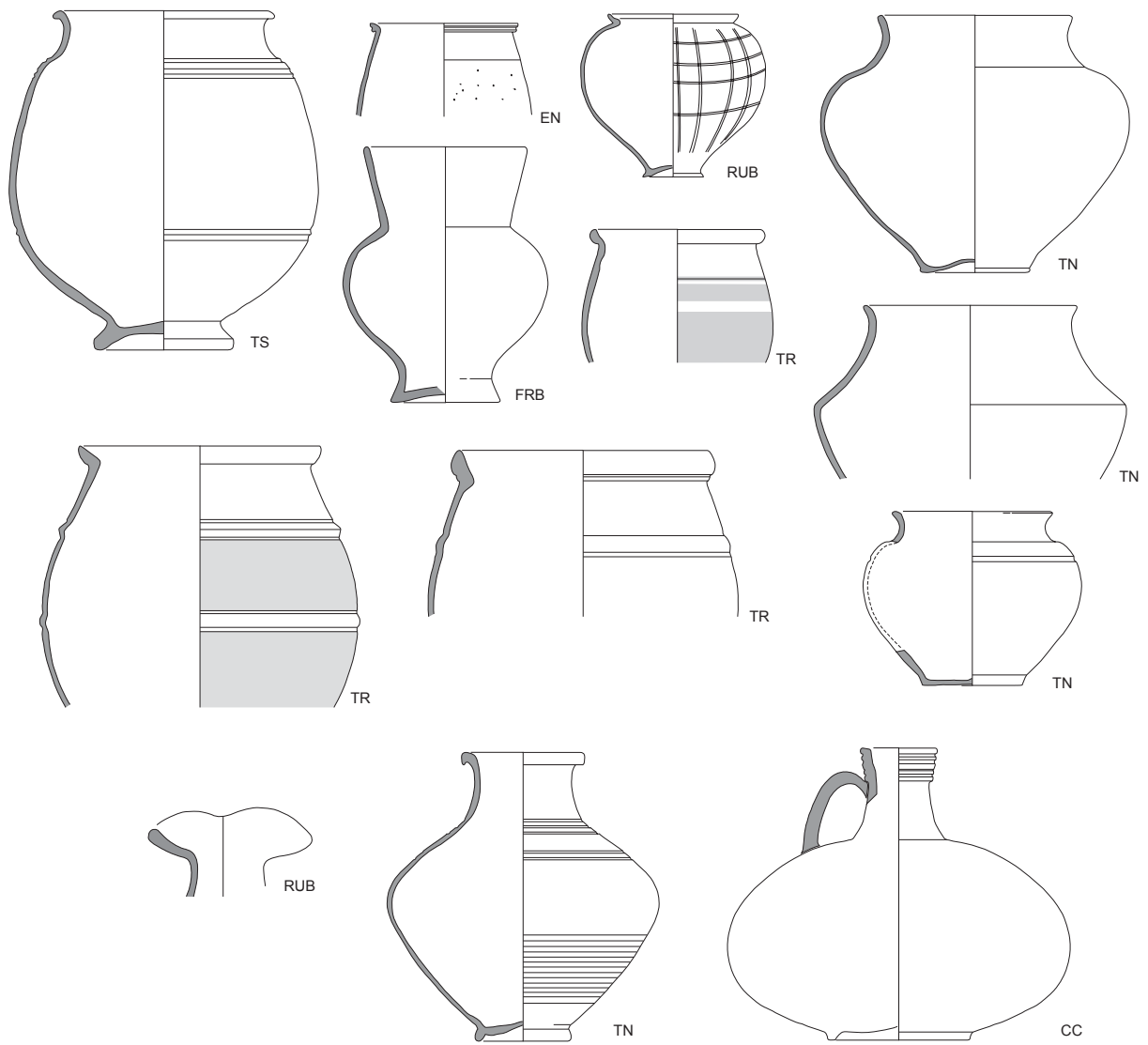


Fig. IV. 02. Les formes consacrées à l'absorption et au service des liquides (gobelets, pots, bouilloires, bouteilles et cruches).

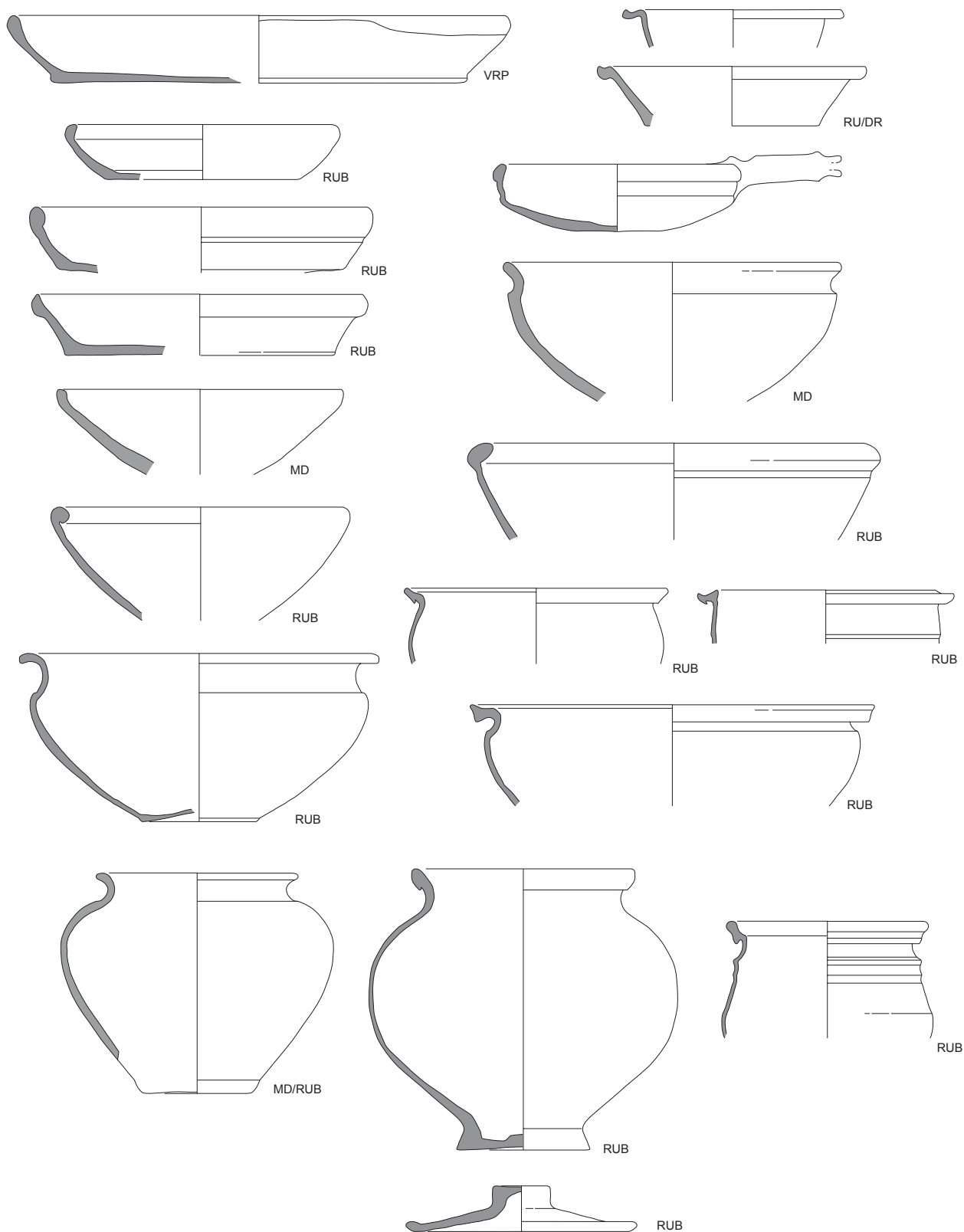


Fig. IV. 03. Les formes consacrées à la cuisson (plats, poêlons, jattes, pots, couvercles).

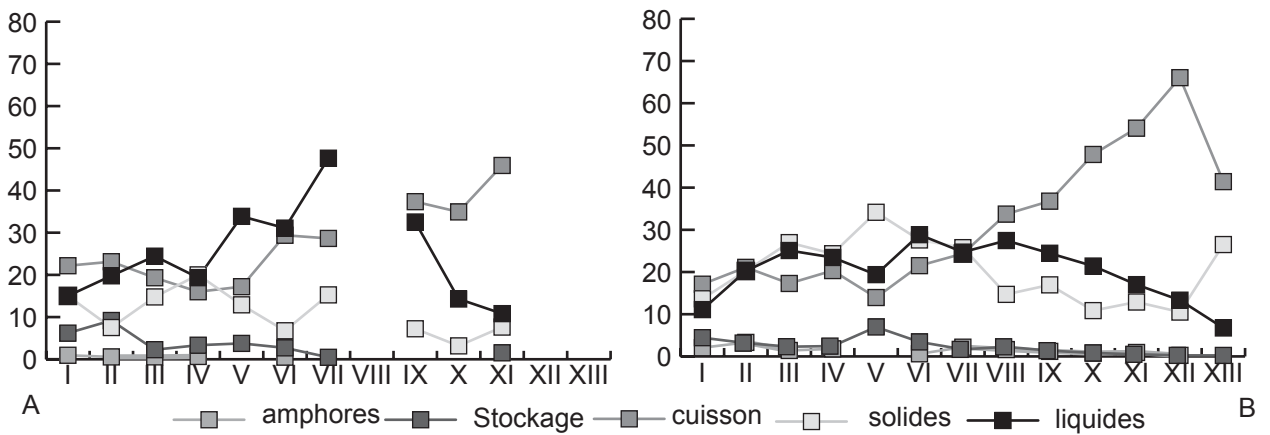
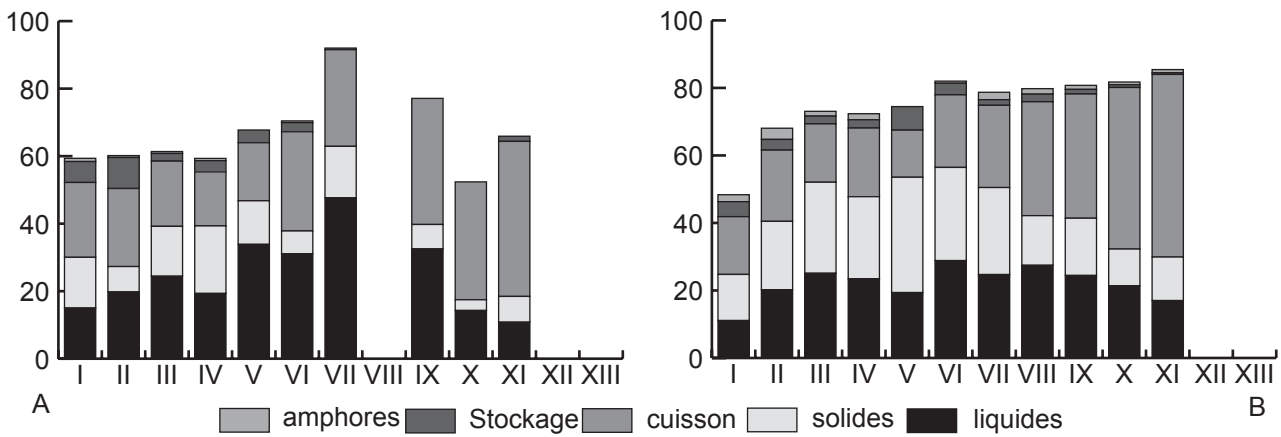


Fig. IV. 04. a. Les classes fonctionnelles de la céramique des Rèmes, à la campagne (A) et à la ville (B), graphiques cumulatifs et linéaires exprimés selon le pourcentage du NMI.

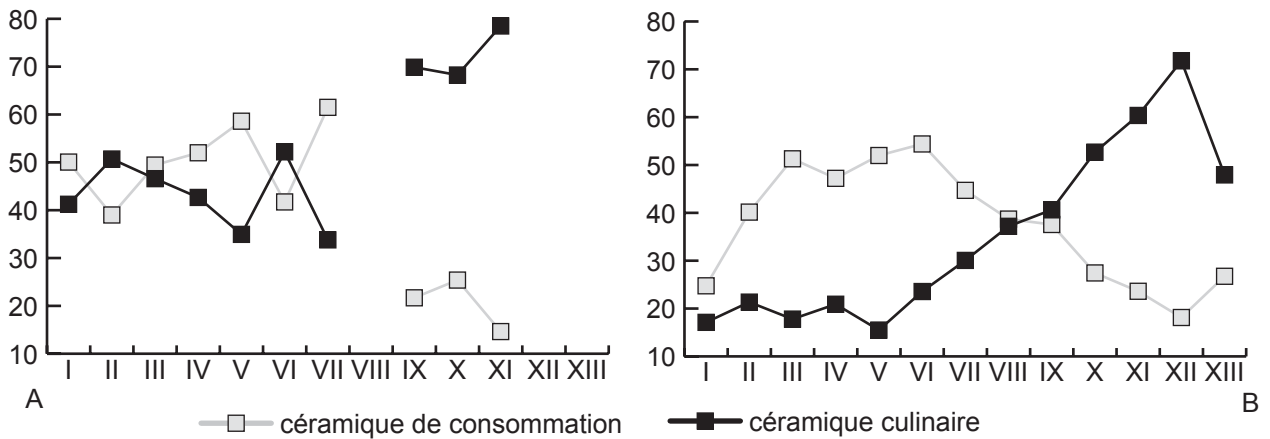


Fig. IV. 04. b. Synthèse de la céramique de consommation (A, C, B, Cr, BT, BO) et de la céramique culinaire (A, J, Po, P, MO, MO lisse) des Rèmes, à la campagne (A) et à la ville (B), graphiques linéaires exprimés selon le pourcentage du NMI.

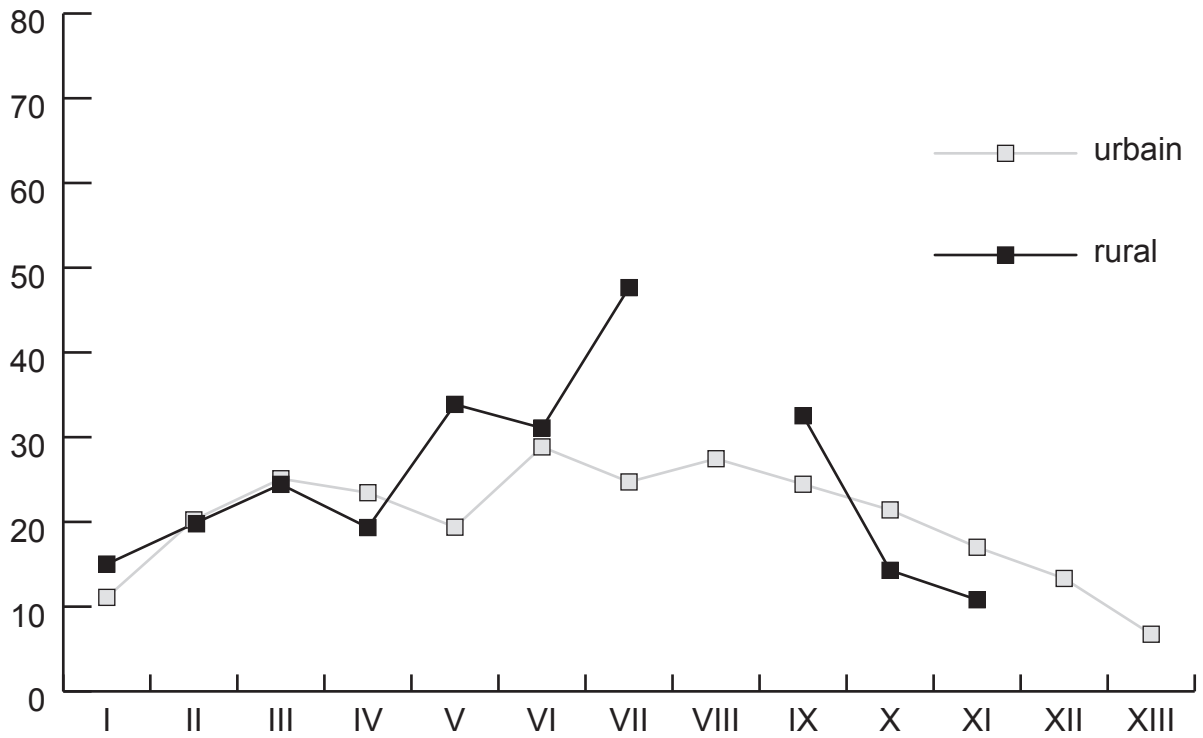


Fig. IV. 05. a. Graphique linéaire de la vaisselle consacrée aux liquides chez les Rèmes, exprimé en pourcentage du NMI, de l'ensemble des sites.

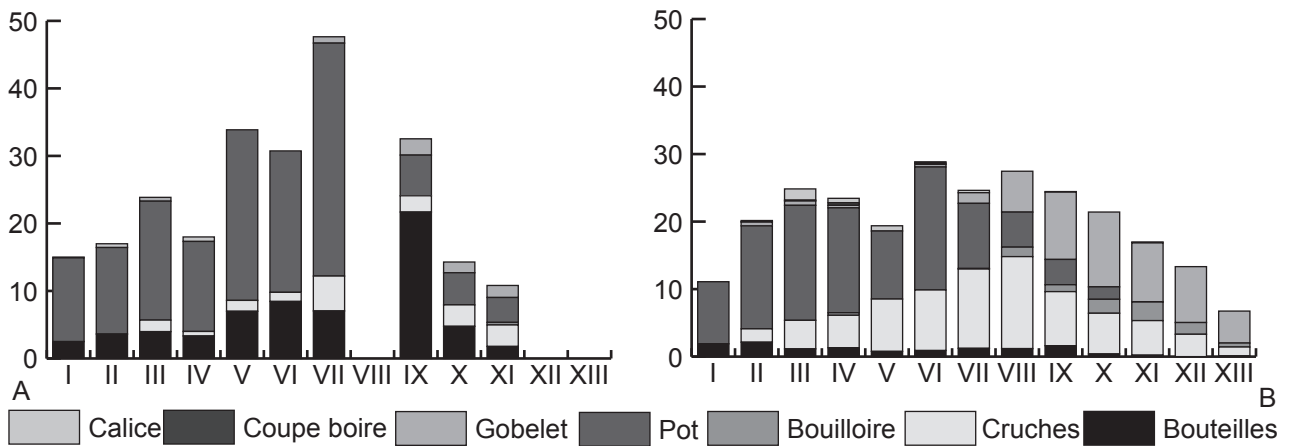


Fig. IV. 05. b. Graphique cumulatif de la vaisselle consacrée aux liquides chez les Rèmes, exprimé en pourcentage du NMI, de l'ensemble des sites, détail par groupe fonctionnel. A rural, B urbain.

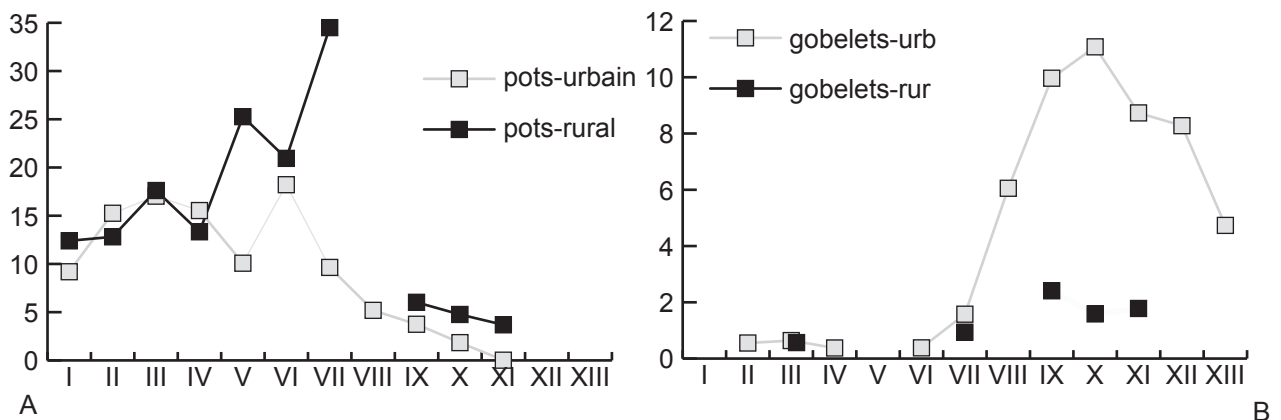


Fig. IV. 05. c. Graphique linéaire comparatif des pots (A) et des goblets (B), exprimé en pourcentage du NMI, de l'ensemble des sites.

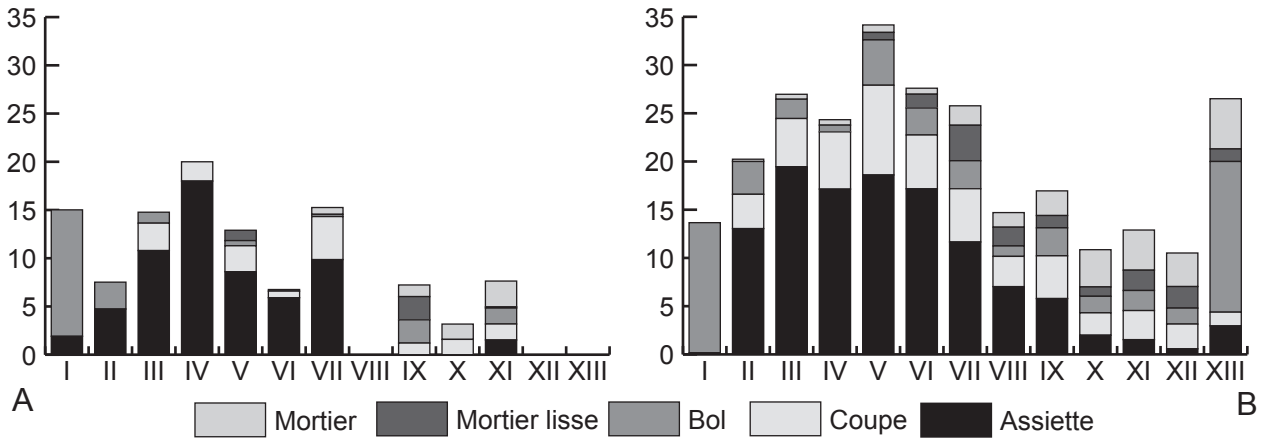


Fig. IV.06.a. Graphique cumulé de la vaisselle consacrée aux aliments solides chez les Rèmes, exprimé en pourcentage du NMI, de l'ensemble des sites, détail par groupe fonctionnel. A rural, B urbain.

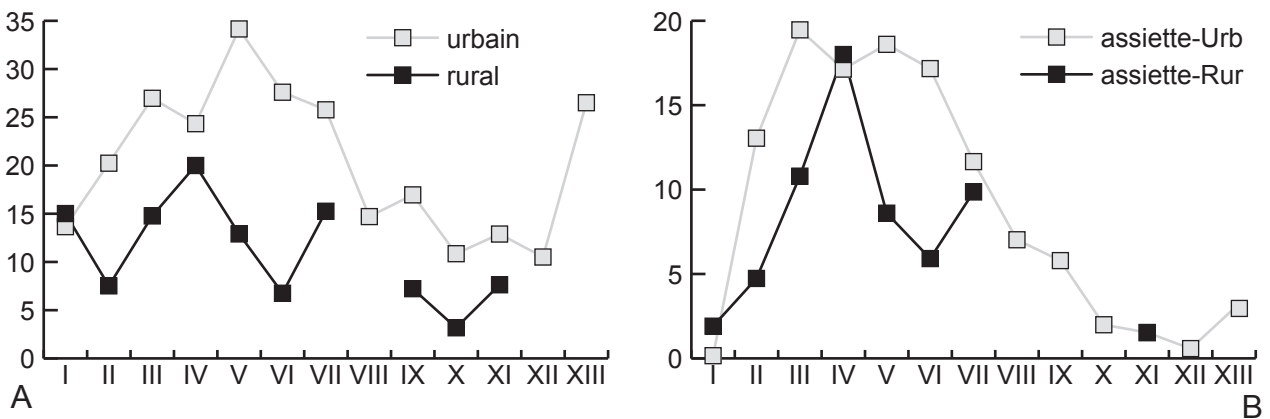


Fig. IV.06.b. Graphique linéaire de la vaisselle consacrée aux solides chez les Rèmes (A), et graphique linéaire comparant les assiettes en milieu rural et urbain, exprimés en pourcentage du NMI, de l'ensemble des sites.

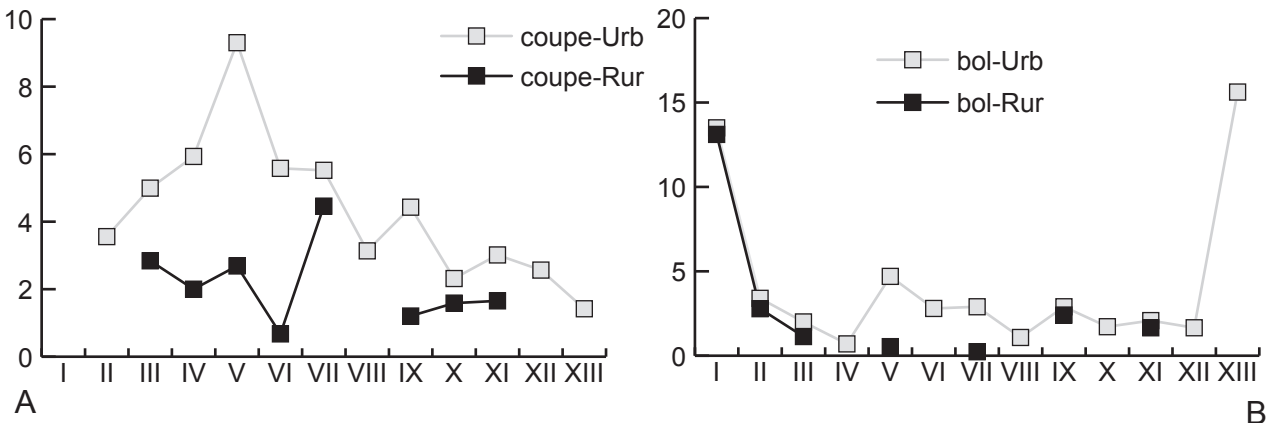


Fig. IV.06.c. Graphique linéaire comparatif des coupes (A) et des bols (B), exprimé en pourcentage du NMI, de l'ensemble des sites.

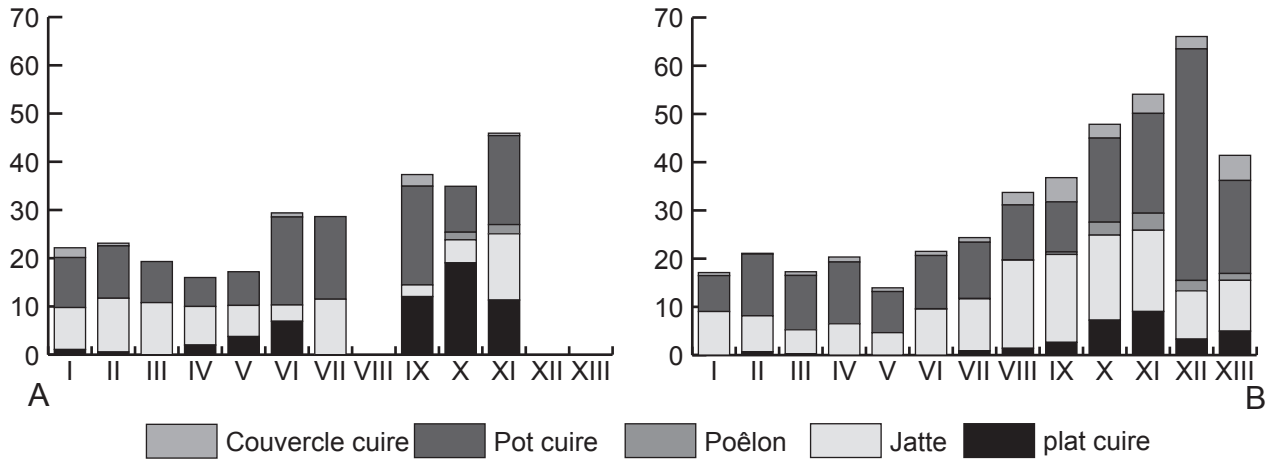


Fig. IV.07.a. Graphique cumulé de la vaisselle de cuisson chez les Rèmes, exprimé en pourcentage du NMI, de l'ensemble des sites, détail par groupe fonctionnel. A rural, B urbain.

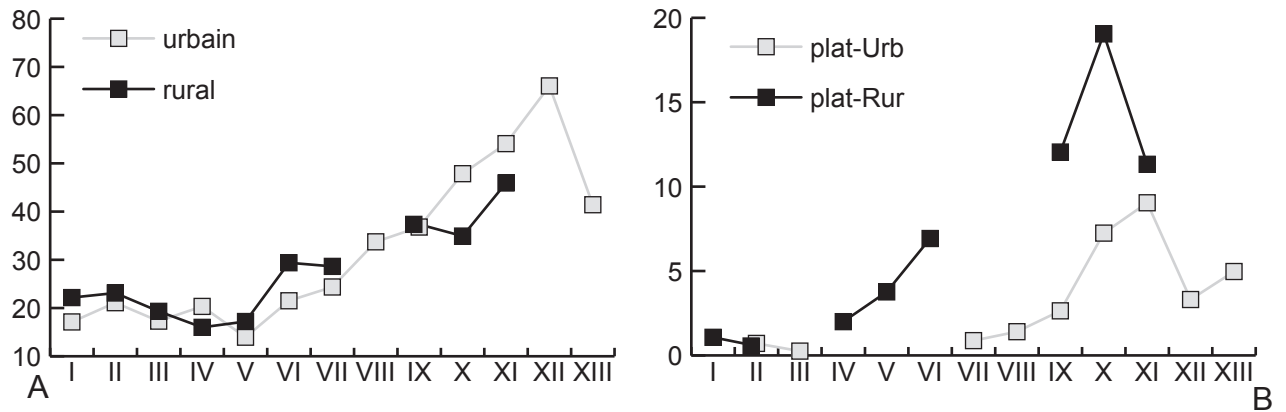


Fig. IV.07.b. Graphique linéaire de la vaisselle de cuisson chez les Rèmes (A), et graphique linéaire comparant les plats en milieu rural et urbain (B), exprimés en pourcentage du NMI, de l'ensemble des sites.

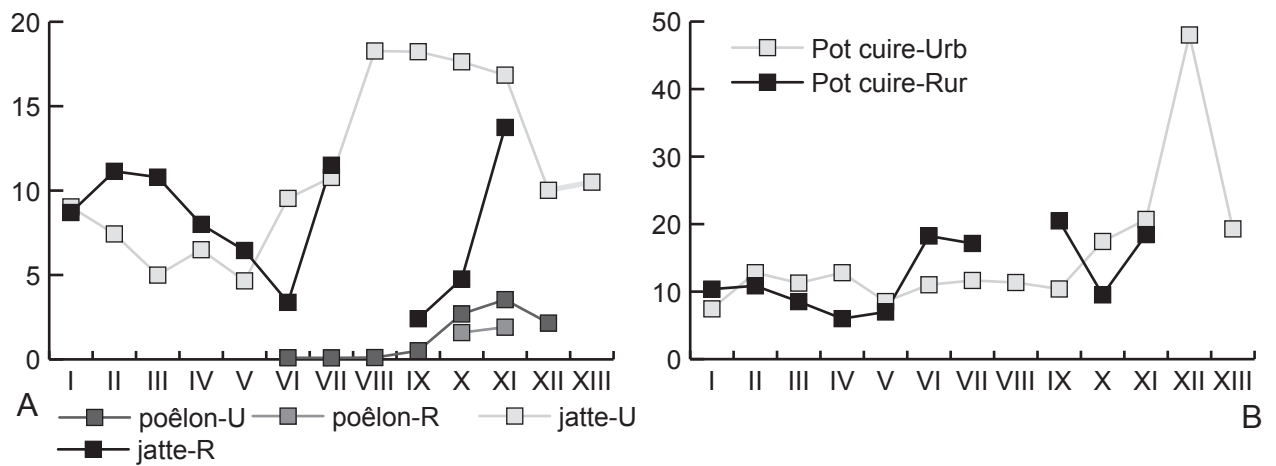


Fig. IV.07.c. Graphique linéaire comparatif des jattes et des poêlons (A) et des pots à cuire (B), exprimé en pourcentage du NMI, de l'ensemble des sites.

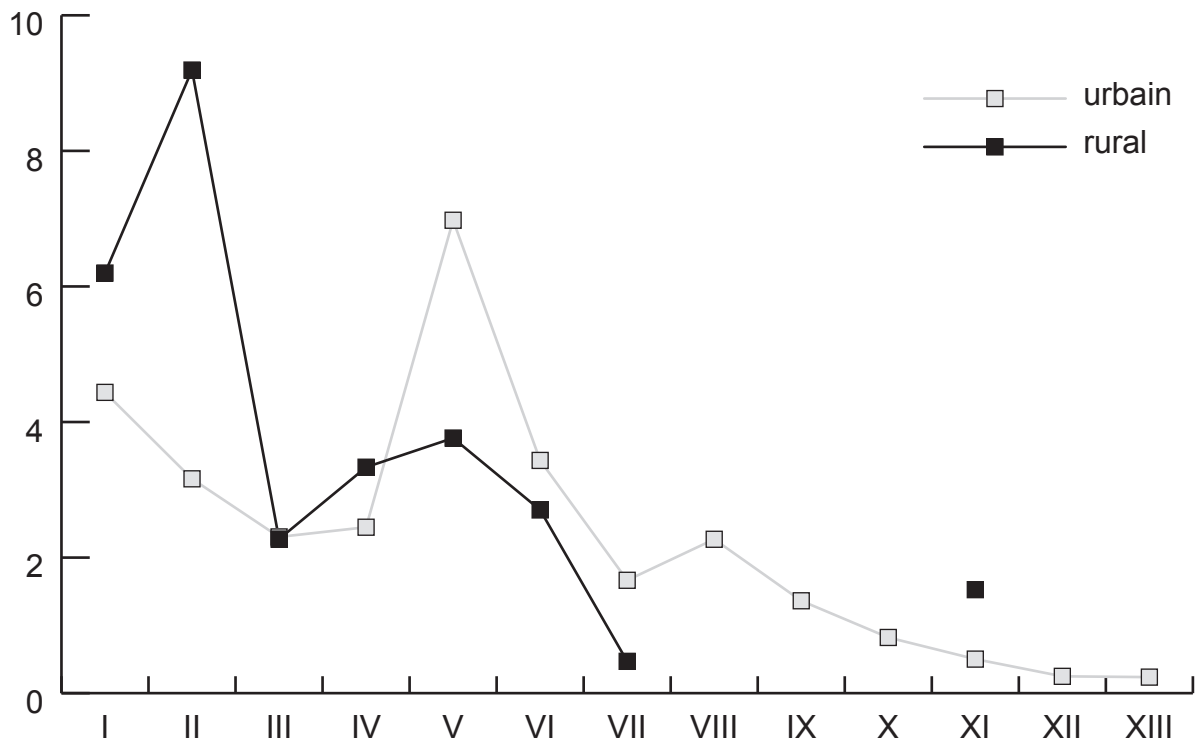


Fig. IV.08. a. Graphique linéaire de la vaisselle de stockage chez les Rèmes en milieu rural et urbain, exprimés en pourcentage du NMI, de l'ensemble des sites.

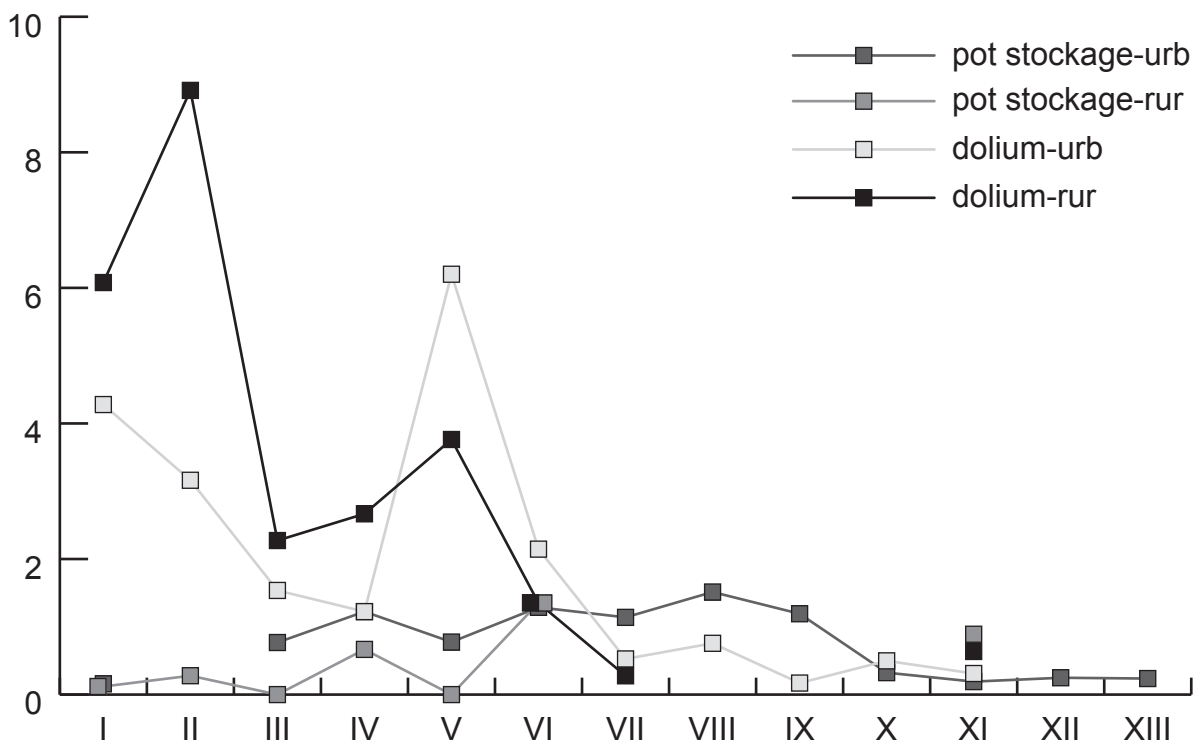


Fig. IV.08. b. Graphique linéaire comparatif des *dolia* et des pots de stockage chez les Rèmes, en milieu urbain et rural, exprimé en pourcentage du NMI, de l'ensemble des sites.

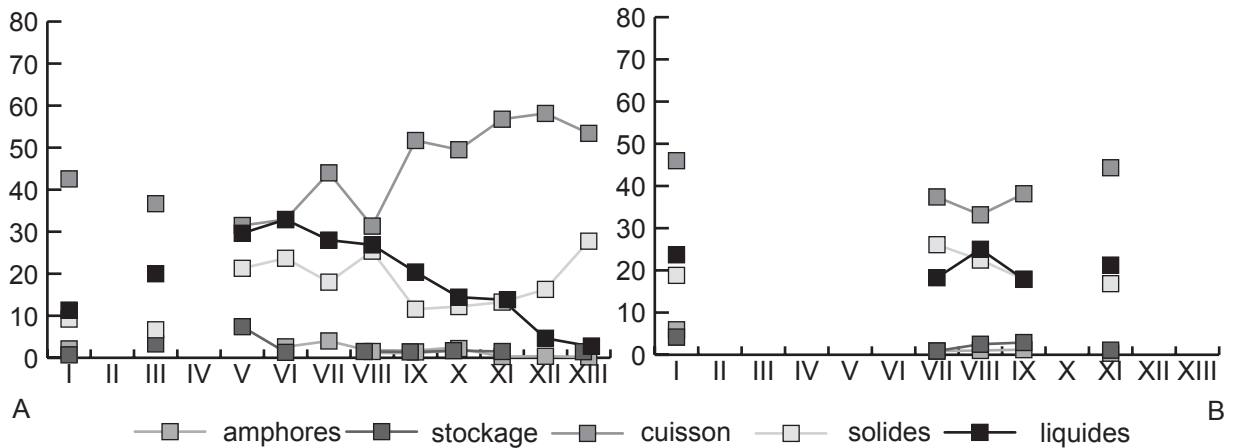
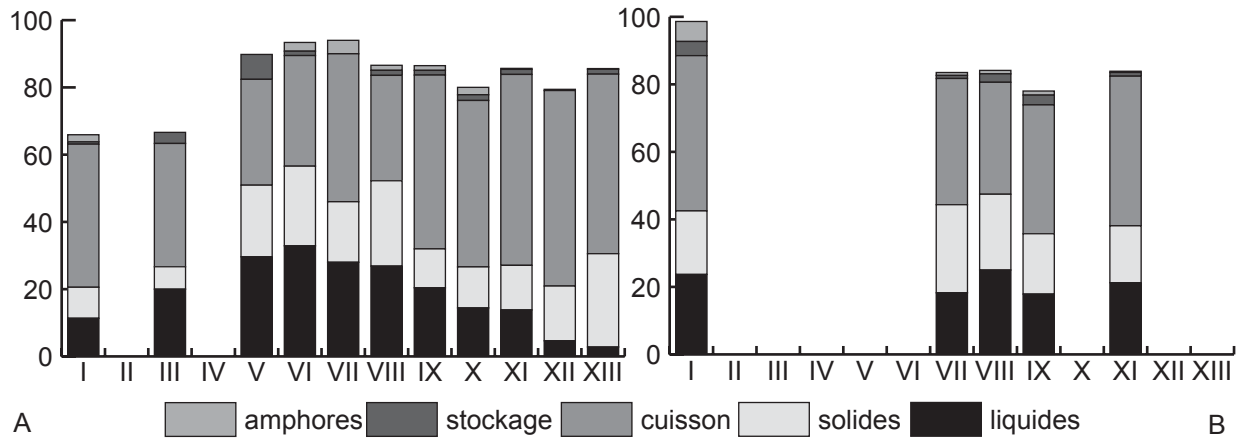


Fig. IV.09.a. Les classes fonctionnelles de la céramique des Suessions, à la campagne (A) et à la ville (B), graphiques cumulatifs et linéaires exprimés selon le pourcentage du NMI.

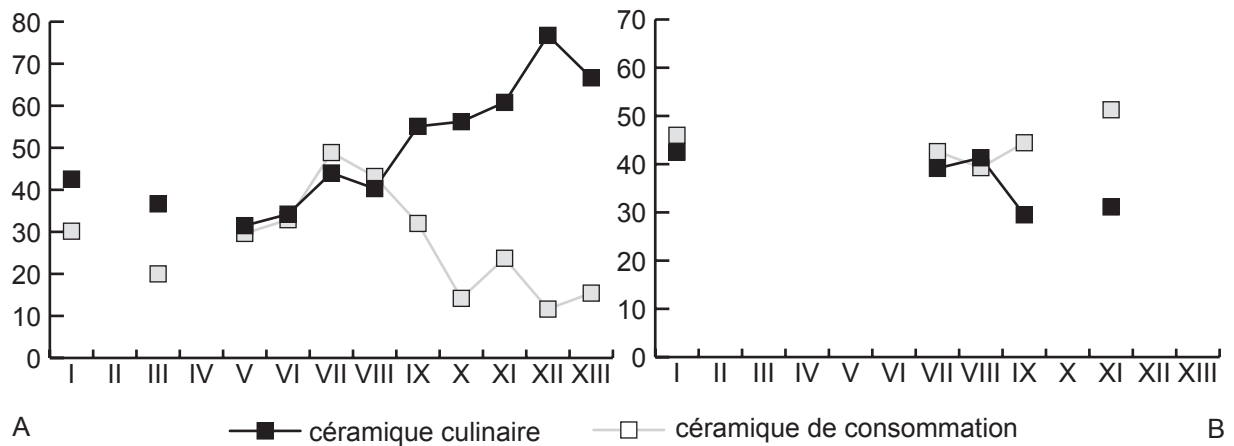


Fig. IV.09.b. Synthèse de la céramique de consommation (A, C, B, Cr, BT, BO) et de la céramique culinaire (A, J, Po, P, MO, MO lisse) des Suessions, à la campagne (A) et à la ville (B), graphiques linéaires exprimés selon le pourcentage du NMI.

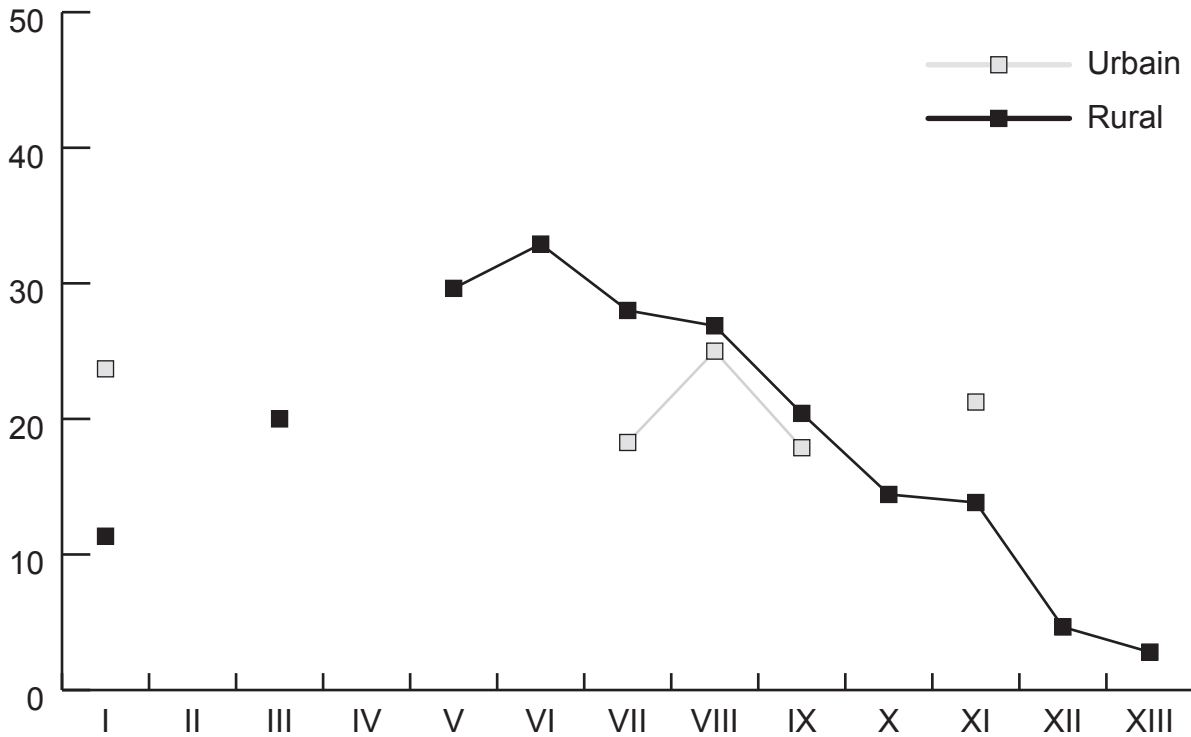
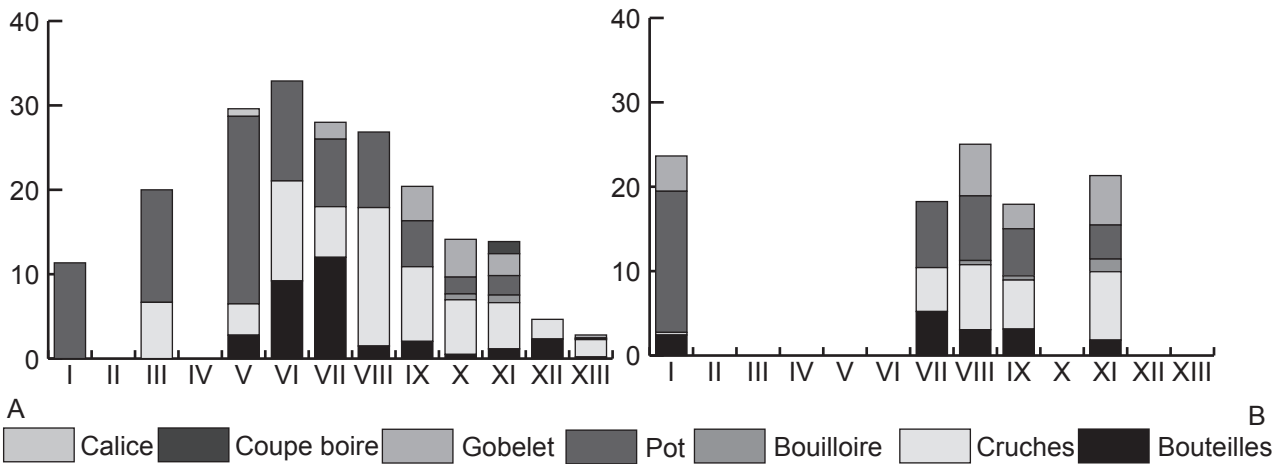


Fig. IV.10.a. Graphique linéaire de la vaisselle consacrée aux liquides chez les Suessions, exprimé en pourcentage du NMI, de l'ensemble des sites.



IV.10.b. Graphique cumulé de la vaisselle consacrée aux liquides chez les Suessions, exprimé en pourcentage du NMI, de l'ensemble des sites, détail par groupe fonctionnel. A rural, B urbain.

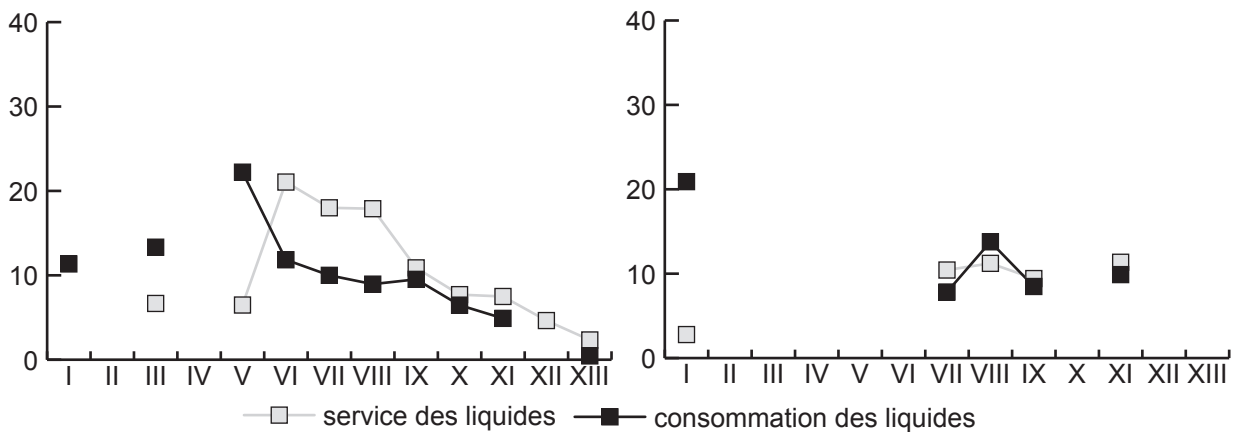


Fig. IV.10.c. Graphique linéaire comparatif du service et de la consommation des liquides exprimé en pourcentage du NMI, de l'ensemble des sites.

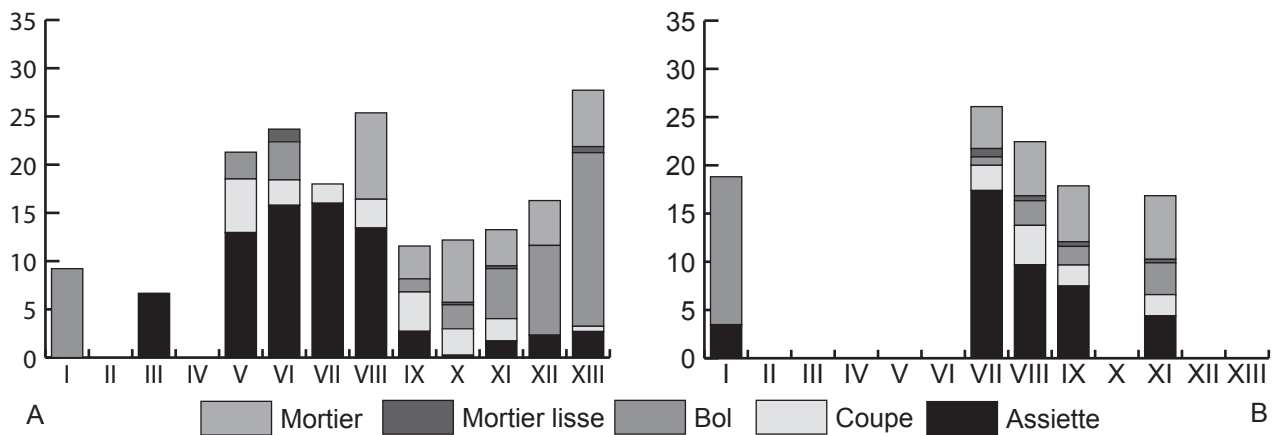


Fig. IV.11.a. Graphique cumulatif de la vaisselle consacrée aux aliments solides chez les Viromanduiens, exprimé en pourcentage du NMI, de l'ensemble des sites, détail par groupe fonctionnel. A rural, B urbain.

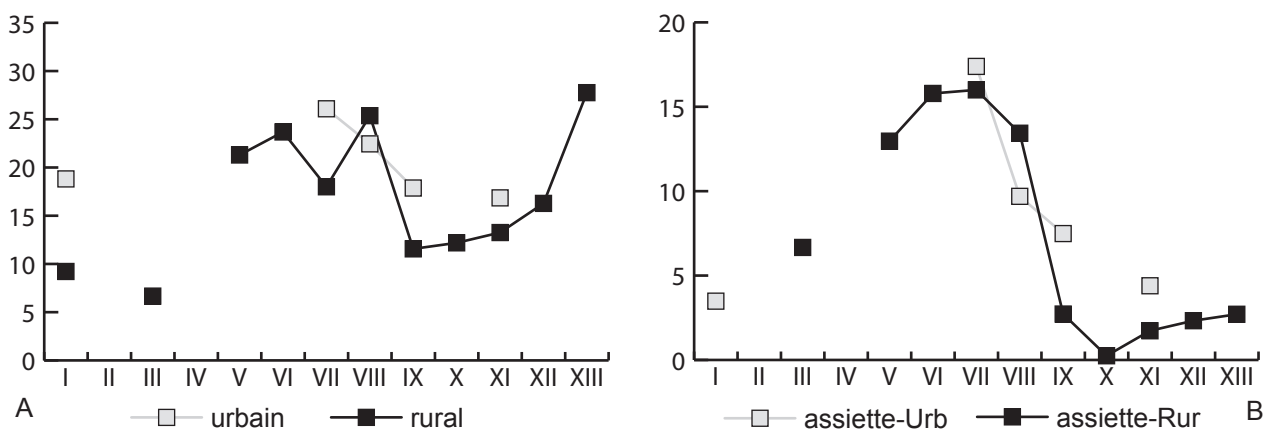


Fig. IV.11.b. Graphique linéaire de la vaisselle consacrée aux solides chez les Suessions (A), et graphique linéaire comparant les assiettes en milieu rural et urbain, exprimés en pourcentage du NMI, de l'ensemble des sites.

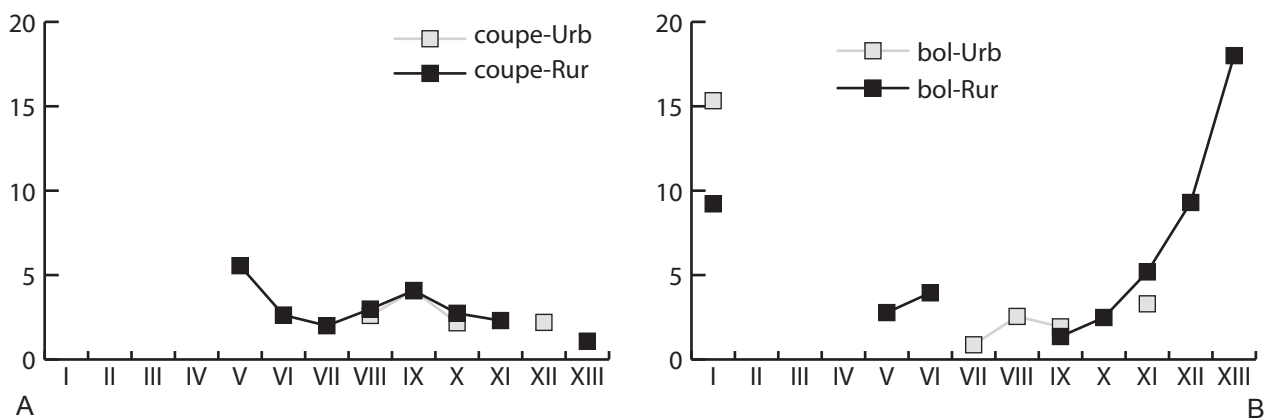


Fig. IV.11.c. Graphique linéaire comparatif des coupes (A) et des bols(B), exprimé en pourcentage du NMI, de l'ensemble des sites.

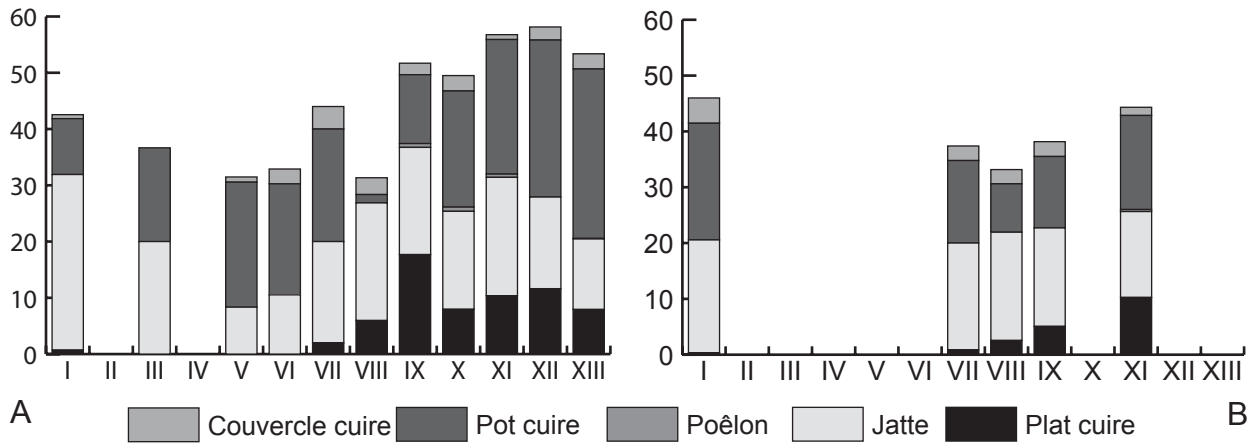


Fig. IV.12.a. Graphique cumulé de la vaisselle de cuisson chez les Suessions, exprimé en pourcentage du NMI, de l'ensemble des sites, détail par groupe fonctionnel. A rural, B urbain.

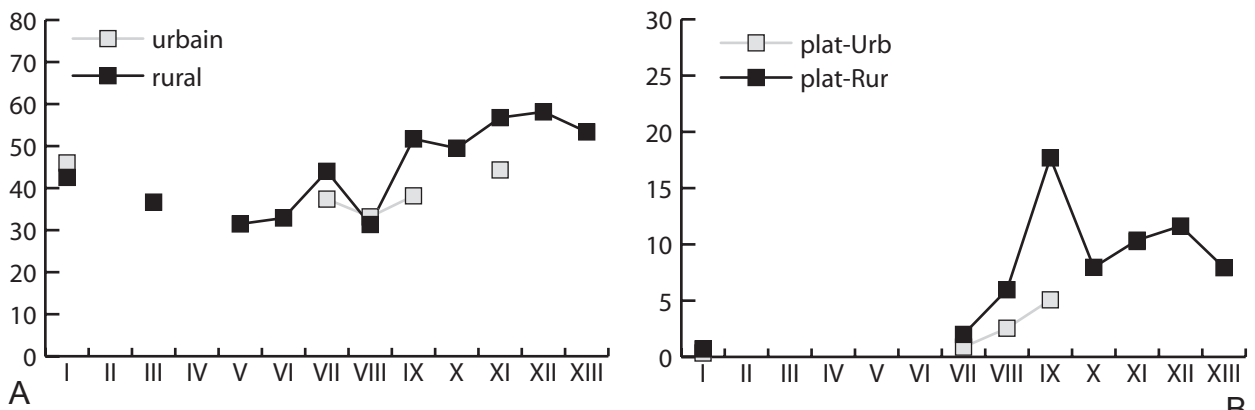


Fig. IV.12.b. Graphique linéaire de la vaisselle de cuisson chez les Suessions (A), et graphique linéaire comparant les plats en milieu rural et urbain (B), exprimés en pourcentage du NMI, de l'ensemble des sites.

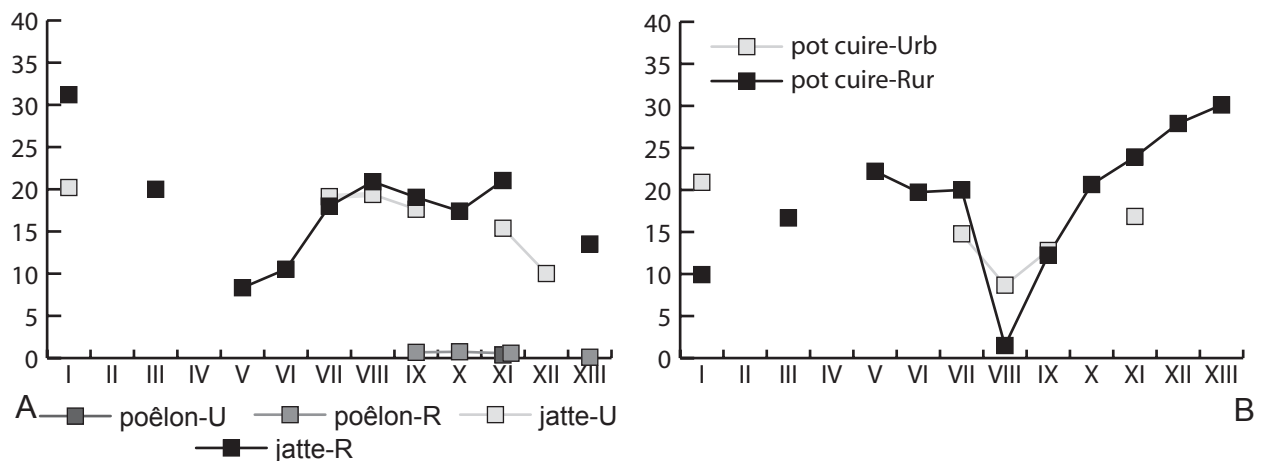


Fig. IV.12.c. Graphique linéaire comparatif des jattes et des poêlons (A) et des pots à cuire (B), exprimé en pourcentage du NMI, de l'ensemble des sites.

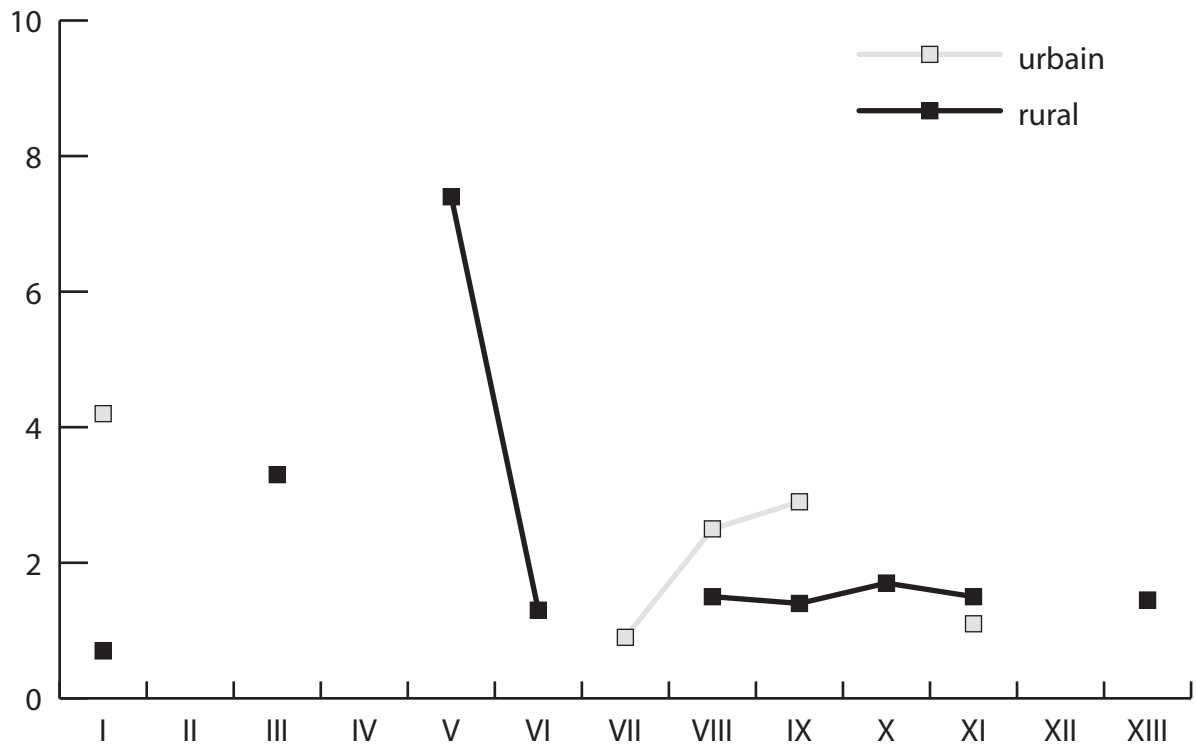


Fig. IV.13.a. Graphique linéaire de la vaisselle de stockage chez les Suessions en milieux rural et urbain, exprimés en pourcentage du NMI, de l'ensemble des sites.

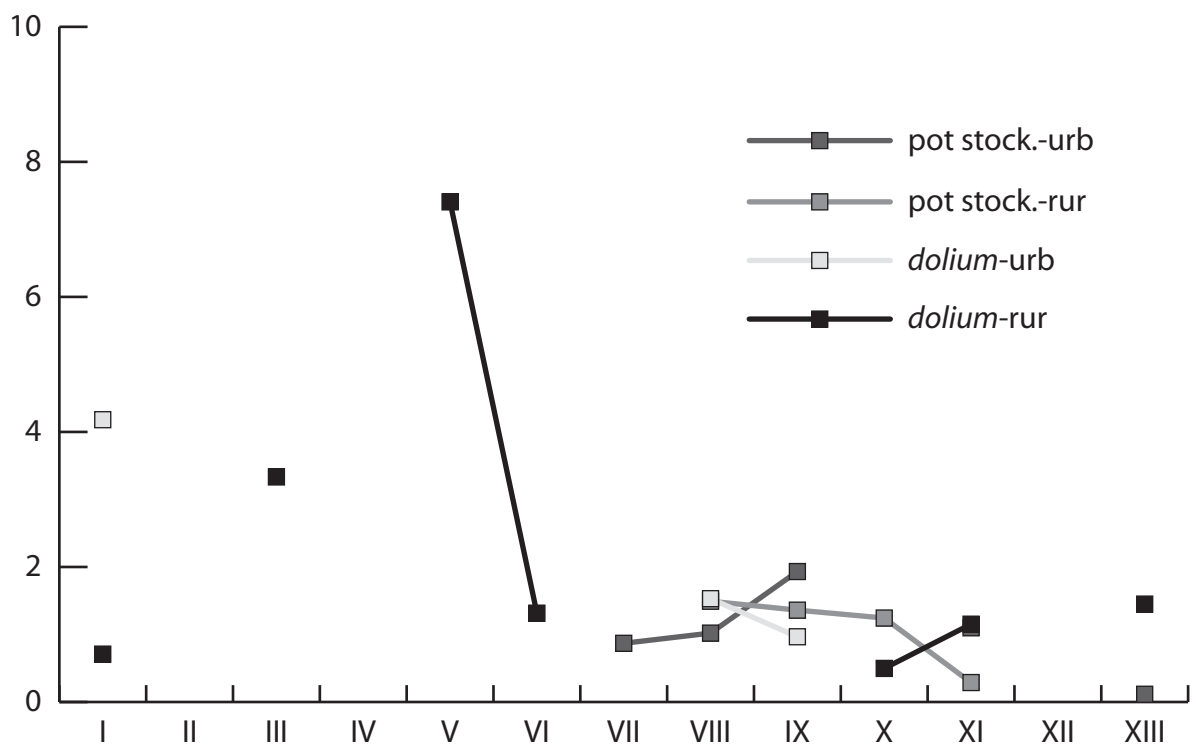


Fig. IV.13.b. Graphique linéaire comparatif des *dolia* et des pots de stockage chez les Suessions, en milieux urbain et rural, exprimé en pourcentage du NMI, de l'ensemble des sites.

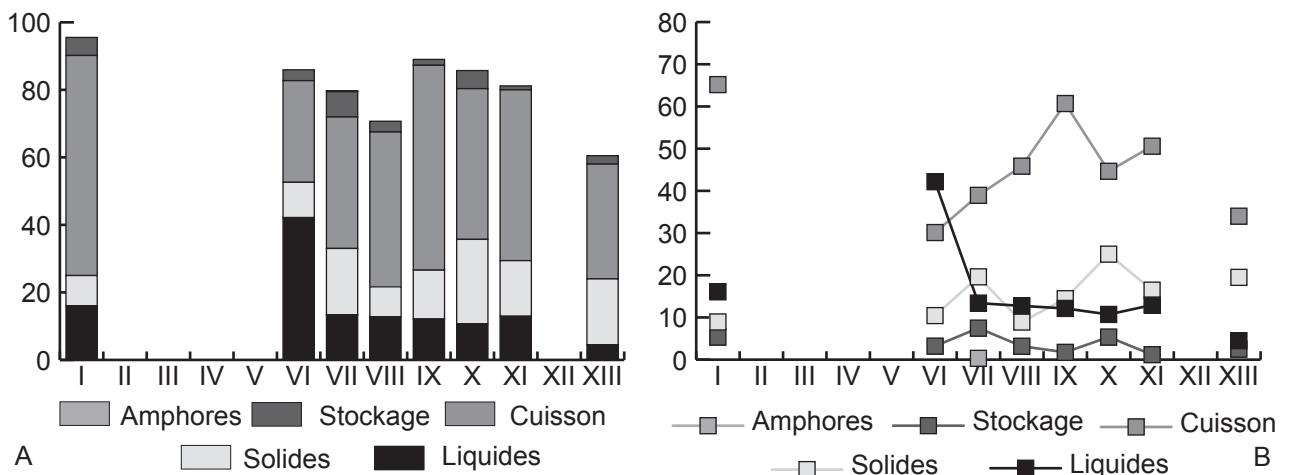


Fig. IV.14.a. Les classes fonctionnelles de la céramique des Viromanduels, graphiques cumulatif (A) et linéaire (B), exprimés selon le pourcentage du NMI.

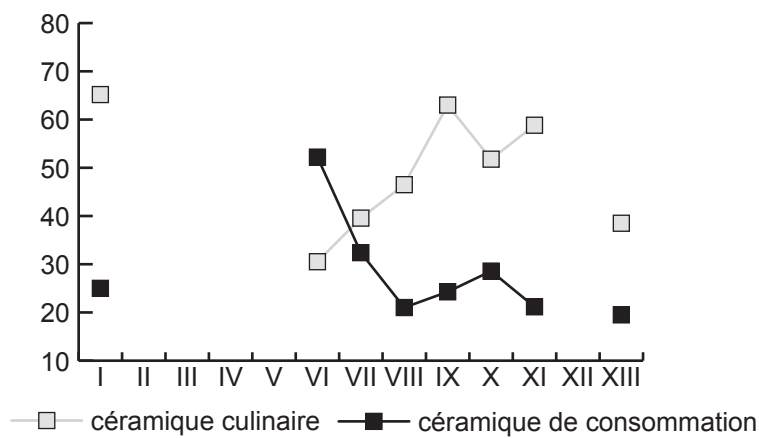


Fig. IV.14.b. Synthèse de la céramique de consommation (A, C, B, Cr, BT, BO) et de la céramique culinaire (A, J, Po, P, MO, MO lisse) des Viromanduels, à la campagne (A) et à la ville (B), graphiques linéaires exprimés selon le pourcentage du NMI.

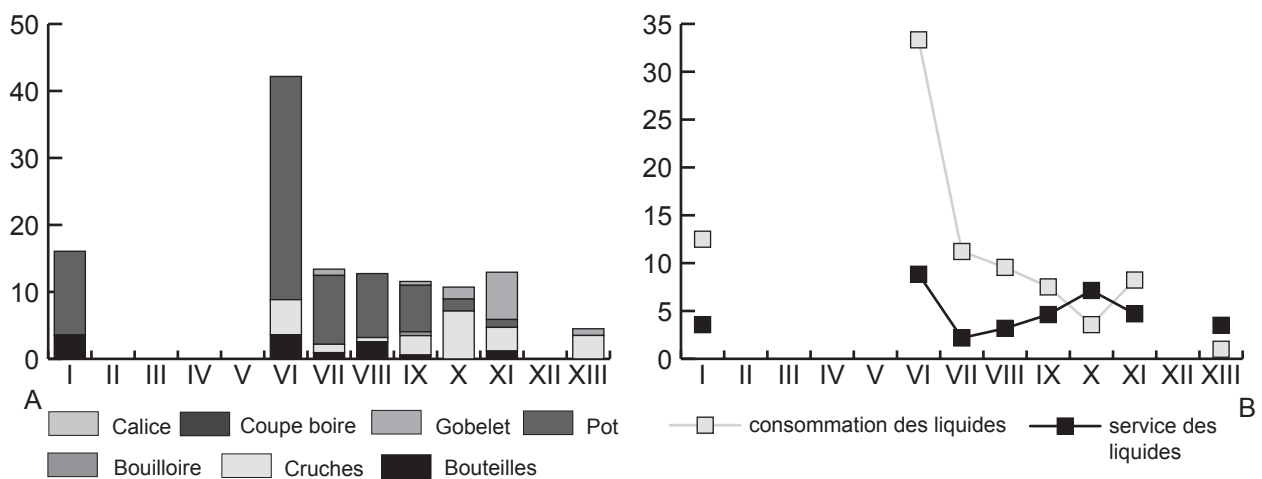


Fig. IV.14.c. Graphiques cumulatif détaillé (A) et linéaire (B) de la vaisselle consacrée aux liquides chez les Viromanduels, exprimé en pourcentage du NMI, de l'ensemble des sites, détail par groupe fonctionnel.

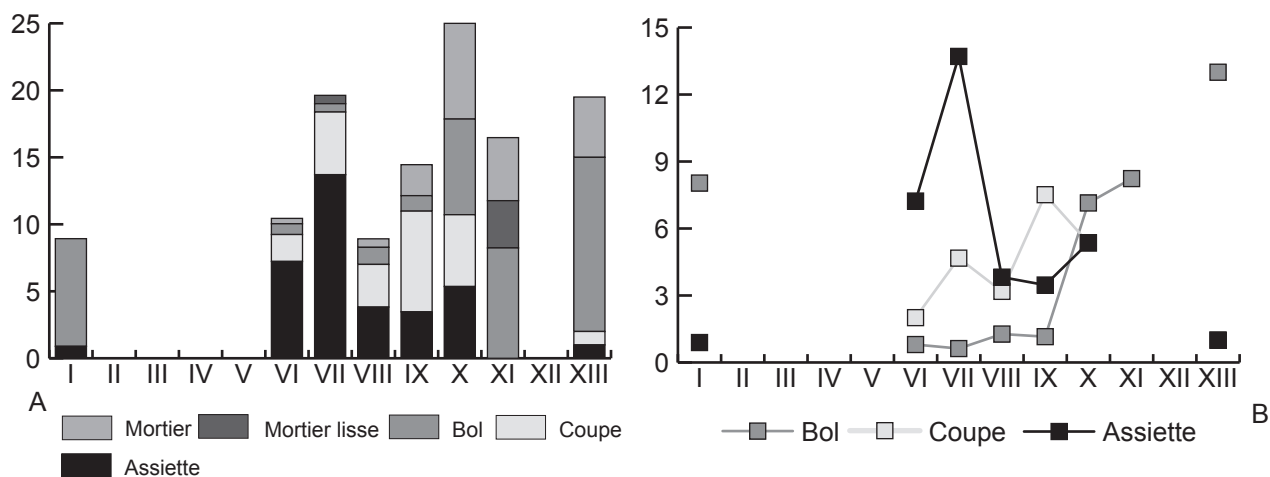


Fig. IV.15.a. Graphique cumulé détaillé (A) de la vaisselle consacrée aux aliments solides chez les Viromanduels ; graphique linéaire comparant les bols, coupes et assiettes (B). Exprimés en pourcentage du NMI, de l'ensemble des sites.

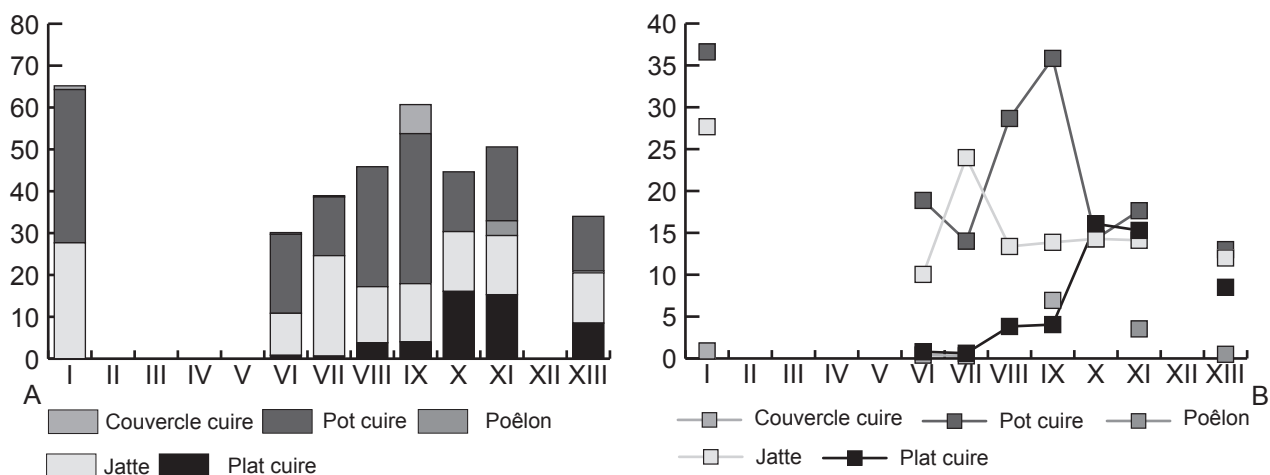
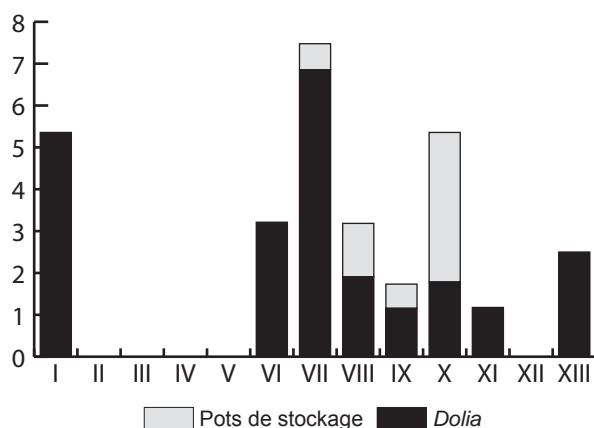


Fig. IV.15.b. Graphiques cumulatif (A) et linéaire (B) de la vaisselle de cuisson chez les Viromanduels, exprimés en pourcentage du NMI, de l'ensemble des sites.



IV.15.c. Graphique cumulé des vases de stockage chez les Viromanduels, exprimé en pourcentage du NMI, de l'ensemble des sites.

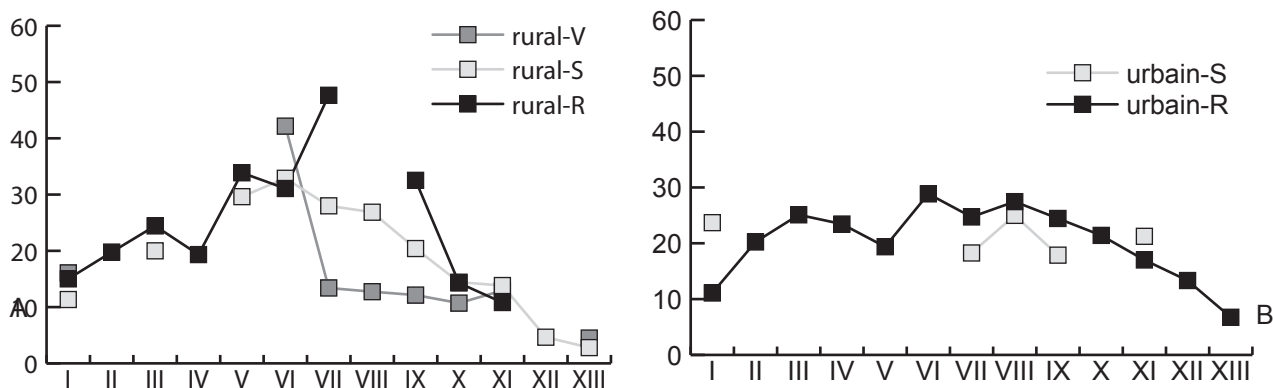


Fig. IV.16.a. Graphique linéaire comparatif de la vaisselle consacrée aux liquides à la campagne (A) et à la ville (B), exprimé en pourcentage du NMI, de l'ensemble des sites Rèmes, Suessions, Viromanduels.

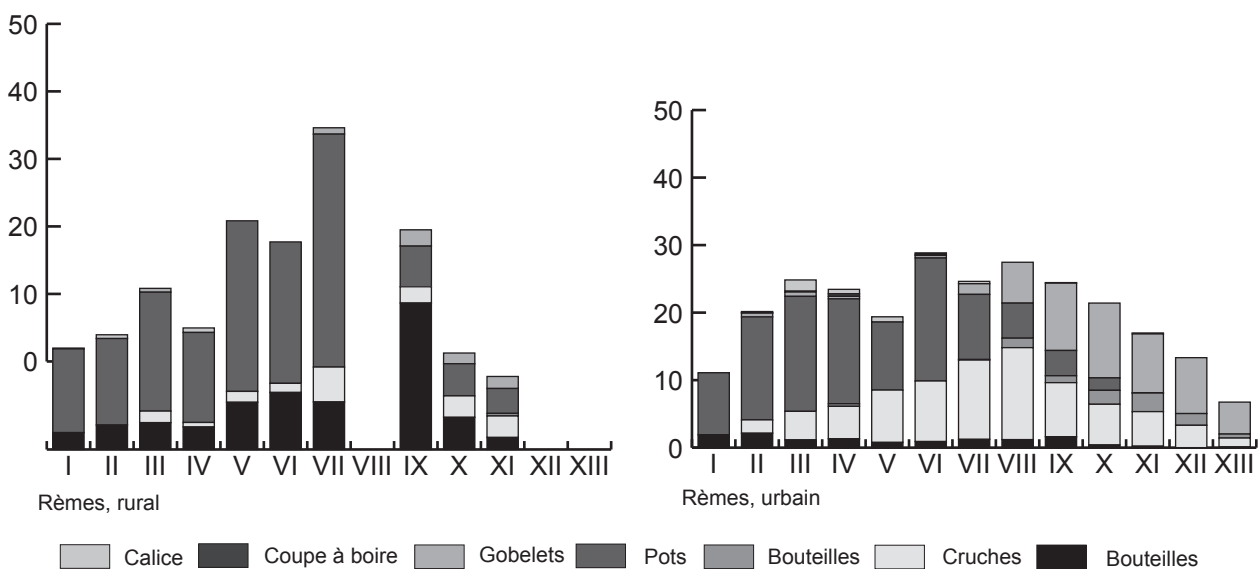


Fig. IV. 16.b. Graphiques cumulatifs de la vaisselle consacrée aux liquides des Rèmes, exprimé en pourcentage du NMI, de l'ensemble des sites.

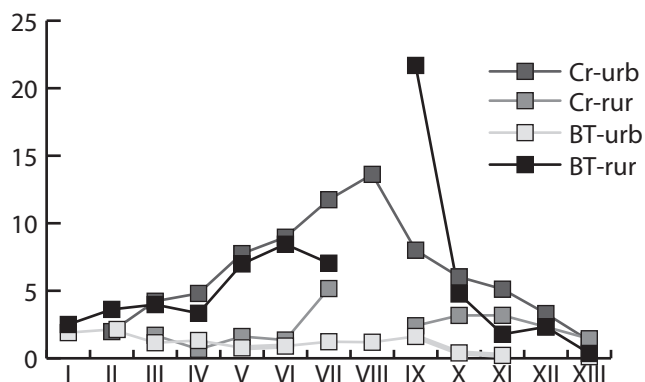


Fig. IV. 16.b. Graphiques linéaire comparatif des cruches et des bouteilles des Rèmes, exprimé en pourcentage du NMI, de l'ensemble des sites.

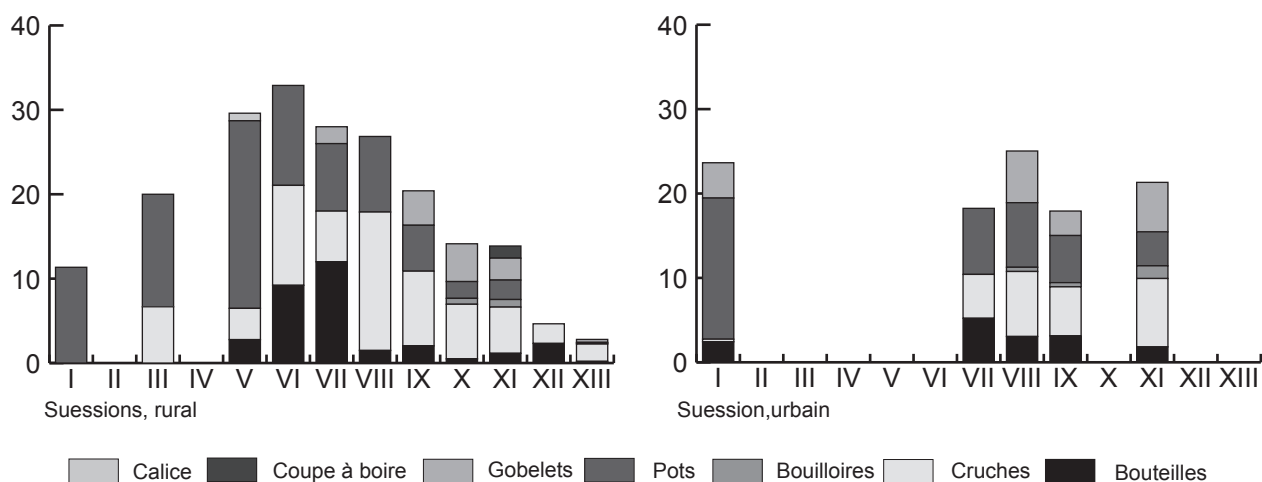


Fig. IV. 17.a. Graphiques cumulatifs de la vaisselle consacrée aux liquides des Sussions, exprimé en pourcentage du NMI, de l'ensemble des sites.

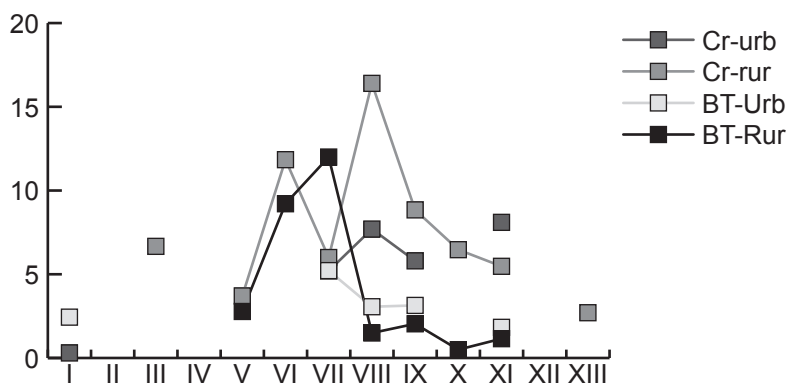


Fig. IV. 17.b. Graphiques linéaire comparatif des cruches et des bouteilles des Sussions, exprimé en pourcentage du NMI, de l'ensemble des sites.

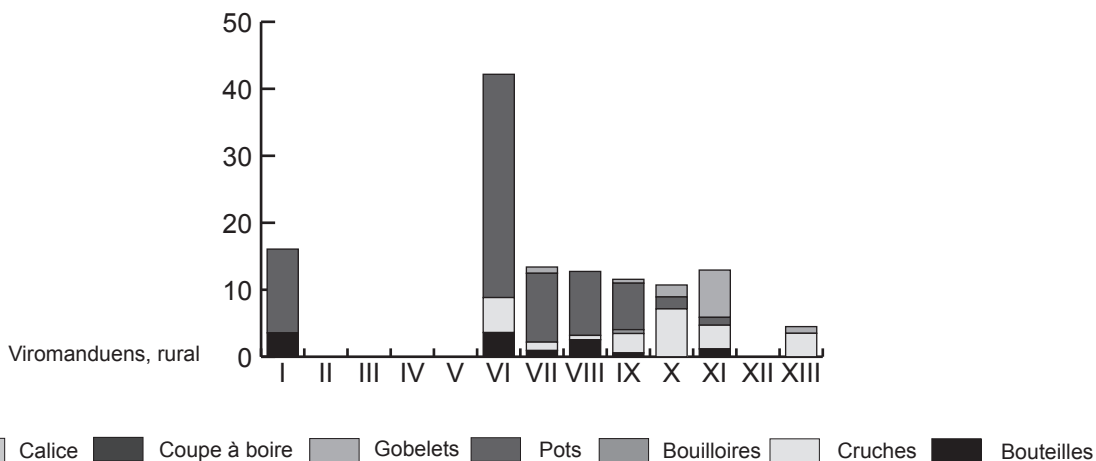


Fig. IV. 17.c. Graphiques cumulatifs de la vaisselle consacrée aux liquides de Viromanduens, exprimé en pourcentage du NMI, de l'ensemble des sites.

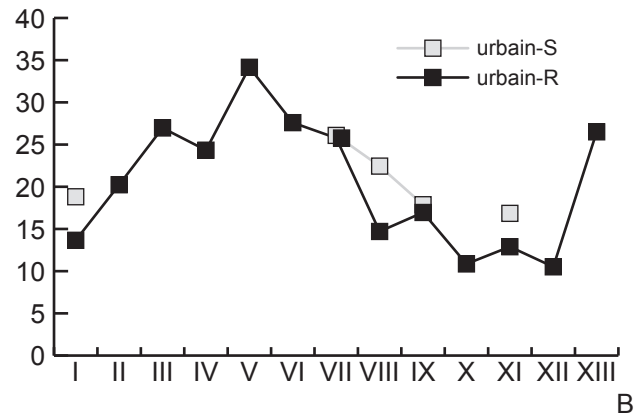
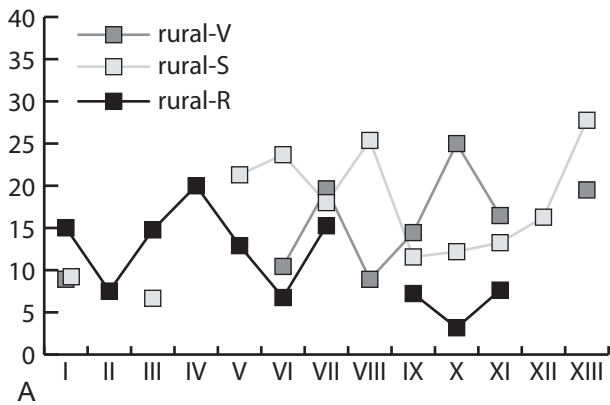


Fig. IV.18.a. Graphique linéaire de la vaisselle des solides dans les trois cités, à la campagne (A), et à la ville (B), exprimés en pourcentage du NMI, de l'ensemble des sites.

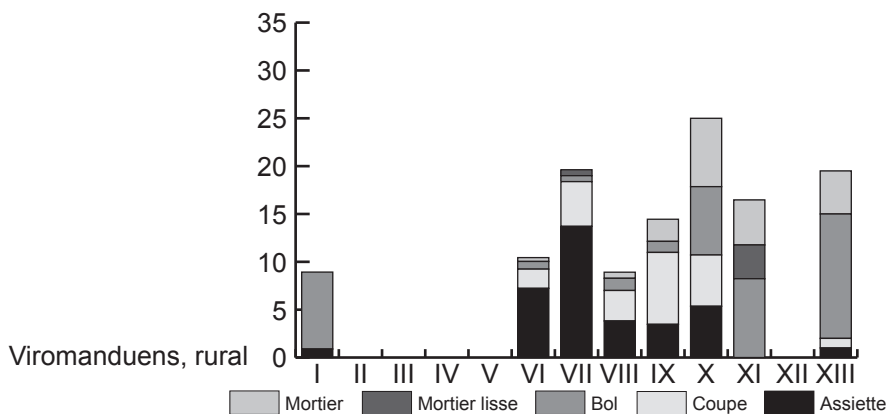
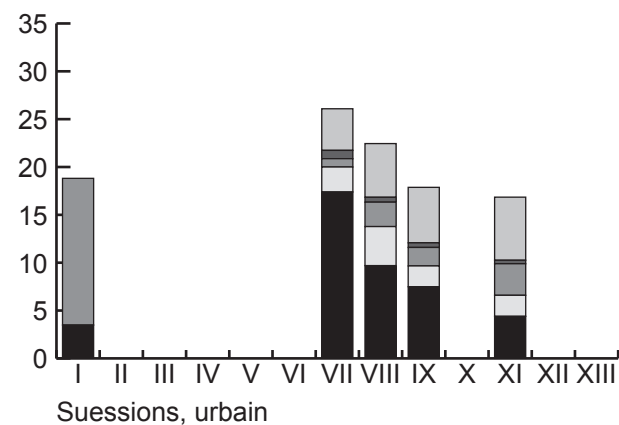
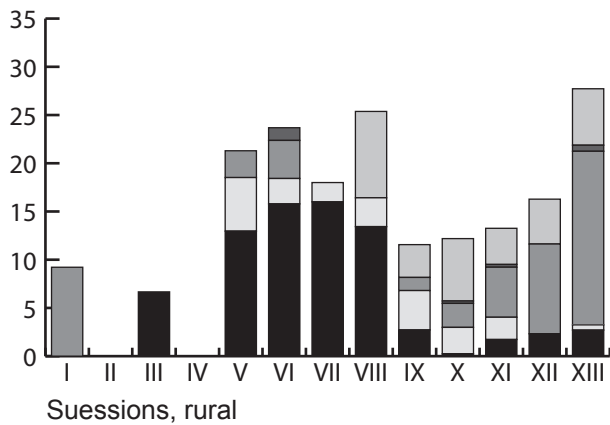
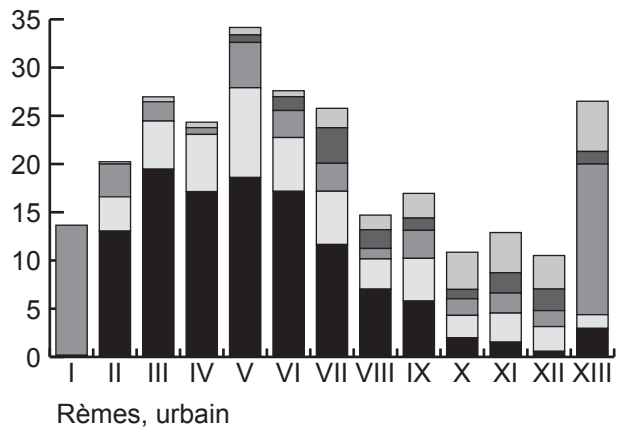
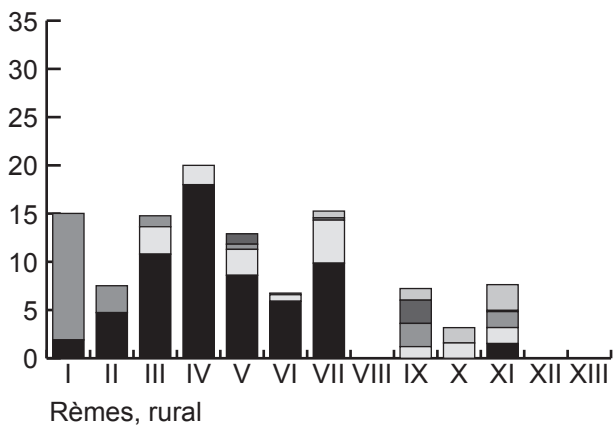


Fig. IV.18.b. Graphiques cumulatifs de la vaisselle consacrée aux aliments solides de chaque cité, exprimé en pourcentage du NMI, de l'ensemble des sites.

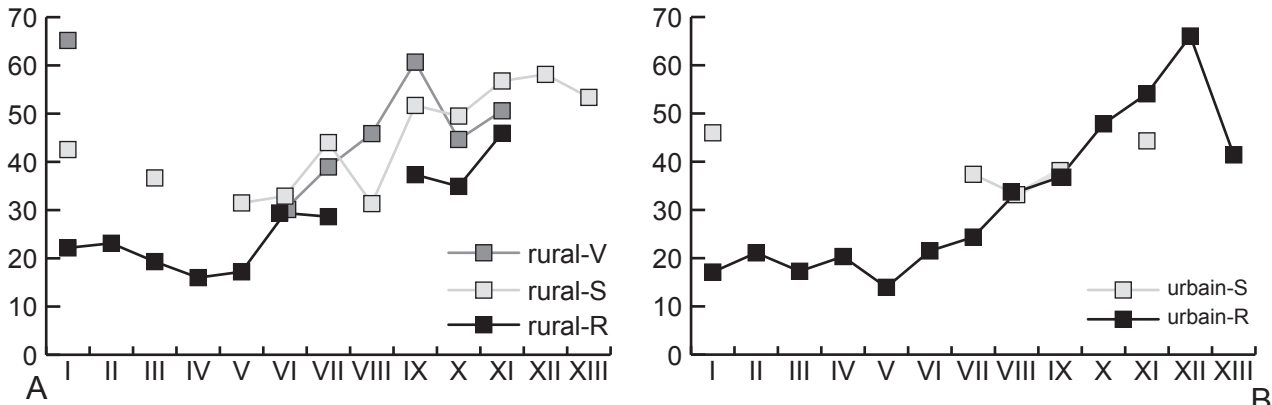


Fig. IV.19.a. Graphique linéaire de la vaisselle de cuisson dans les trois cités, à la campagne (A), et à la ville (B), exprimés en pourcentage du NMI, de l'ensemble des sites.

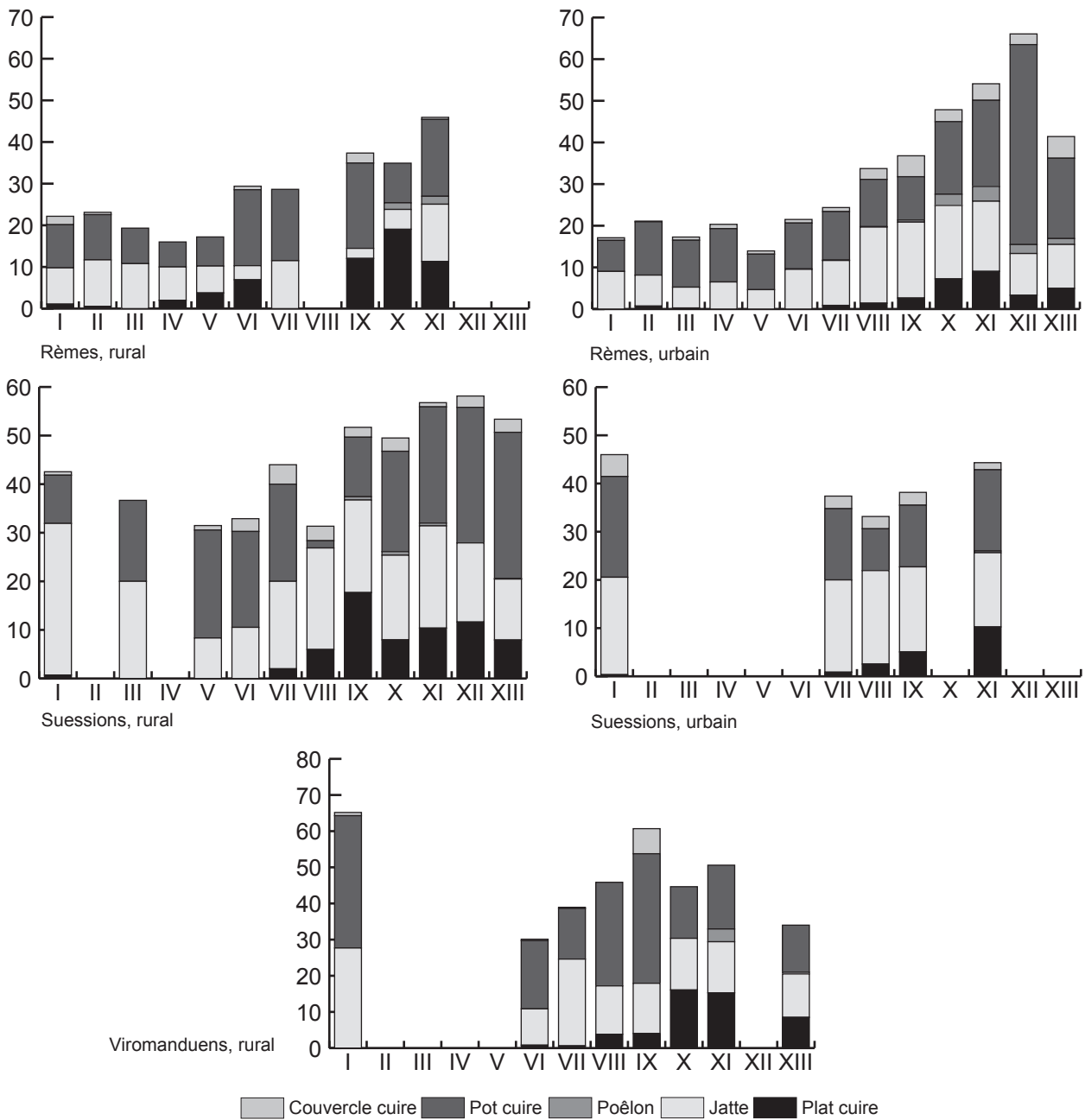


Fig. IV.19.b. Graphiques cumulatifs de la vaisselle consacrée à la cuisson de chaque cité, exprimé en pourcentage du NMI, de l'ensemble des sites.

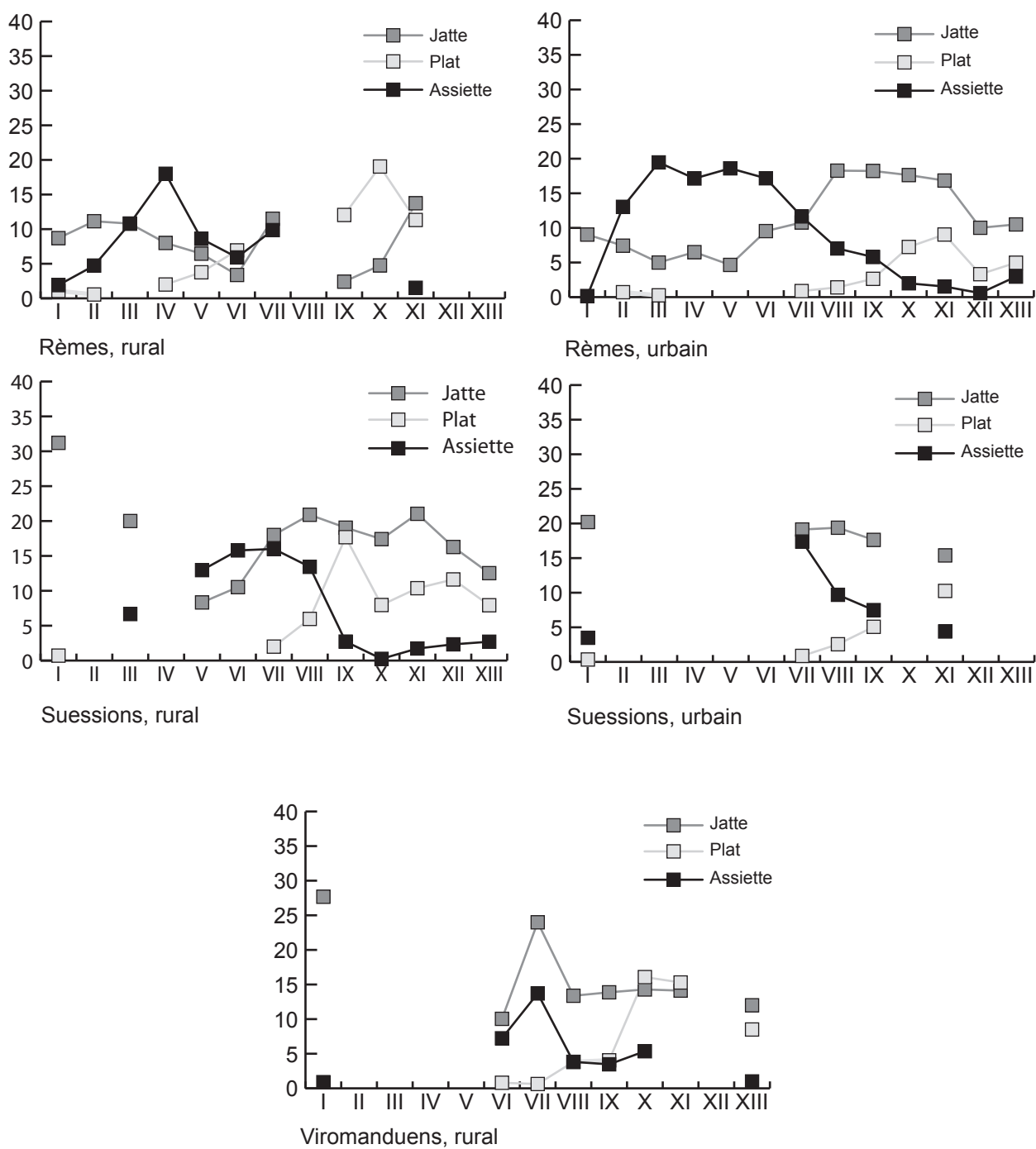


Fig. IV. 20. Graphiques linéaires comparant l'évolution des assiettes, des plats et des jattes dans les trois cités, exprimés en pourcentage du NMI, de l'ensemble des sites.

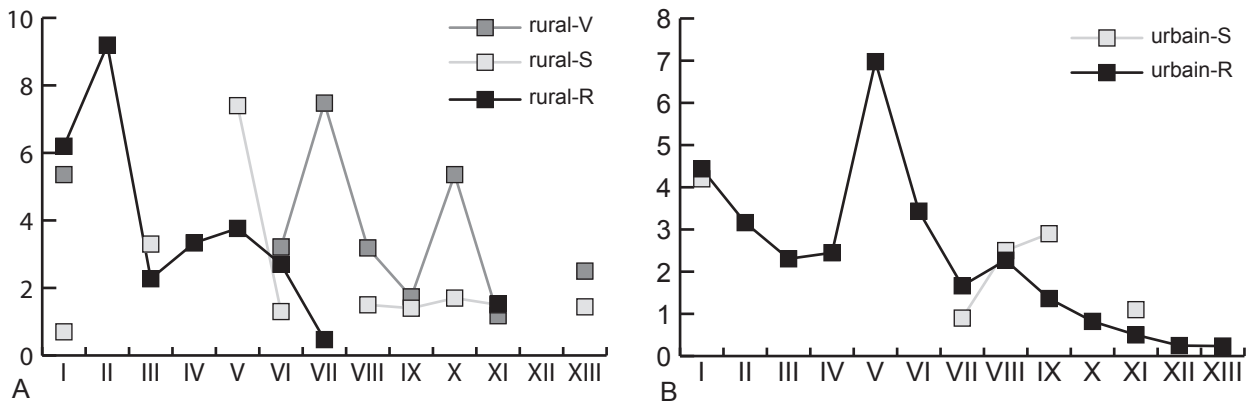


Fig. IV. 21. a. Graphique linéaire de la vaisselle de stockage dans les trois cités en milieu rural (A) et urbain (B), exprimés en pourcentage du NMI, de l'ensemble des sites.

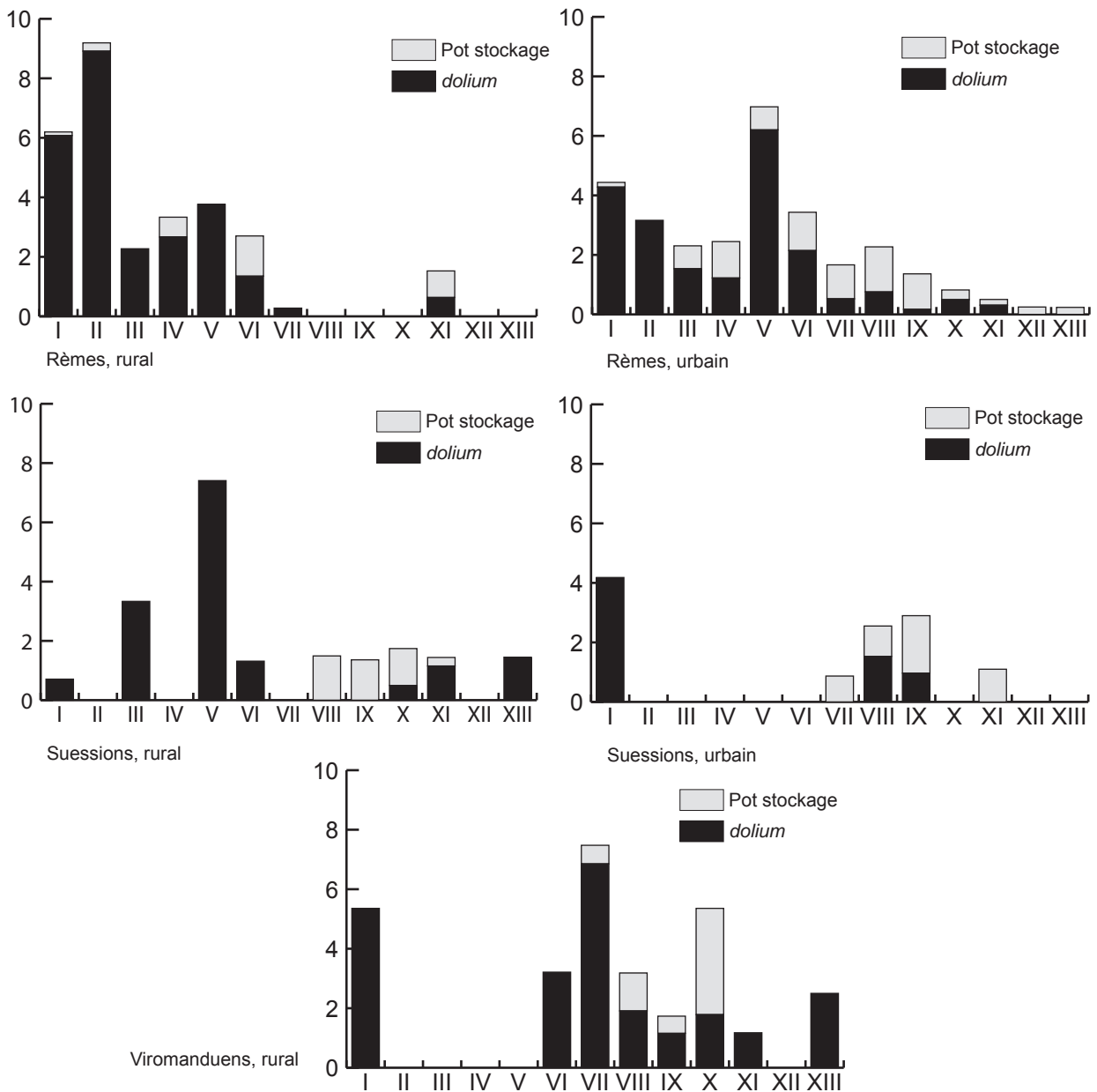


Fig. IV. 21. b. Graphique cumulatif comparatif des *dolia* et des pots de stockage dans les trois cités, en milieu urbain et rural, exprimés en pourcentage du NMI, de l'ensemble des sites.

IV. 2. Les faciès

Le faciès se définit comme un répertoire de céramiques, ayant des caractéristiques communes, supposées refléter une appartenance à une culture particulière et dominantes sur un espace géographique délimité. Cette notion de faciès est régulièrement évoquée dans les articles traitant de céramique et a fait l'objet en 2010 d'un colloque de synthèse⁵¹⁵. Ce qui ressort des différents articles de cet ouvrage est que la céramique commune, fabriquée dans des ateliers régionaux, est la catégorie de vaisselle la plus à même de définir un faciès. En effet, cette céramique d'usage quotidien est, durant l'époque romaine, pour la plupart, à l'écart des courants commerciaux à longue distance et est fabriquée régionalement. Son caractère usuel et régional laisse supposer qu'elle est le plus proche des goûts et habitudes de ses acquéreurs. La constitution de ces répertoires, propres à des régions données, peut être analysée et interprétée sous deux angles différents. En premier lieu, ils sont souvent appréciés sous l'angle culturel, leur création étant considérée comme issue des cultures locales et conforme au goût de la population. Ceux-ci seraient alors contraints par les frontières administratives et associés à une cité gallo-romaine⁵¹⁶. Le deuxième angle de lecture, qui émerge depuis quelques années, est celui de l'économie. Il considère que les répertoires sont impulsés par les ateliers de potiers⁵¹⁷. À travers l'analyse de la céramique rugueuse sombre et la caractérisation de faciès, nous allons tenter d'apporter une réponse à la problématique de l'origine des répertoires des céramiques de notre région d'étude. Notre choix s'est porté sur cette catégorie car elle reflète, de l'horizon I à l'horizon XIII, l'évolution de la céramique régionale et devient au fur et à mesure de la période, la catégorie la plus abondante. En outre, elle n'est pas autant exportée que la vaisselle fine comme la *terra nigra* par exemple⁵¹⁸ et reste diffusée à un niveau régional.

⁵¹⁵ RIVET 2010.

⁵¹⁶ CHAMBON et *alii.* 2010 ; DELOR-AHÜ 2010.

⁵¹⁷ Coll. ABG 2010, p. 218 ; CLOTUCHE et *alii.* 2010, p. 184-185.

⁵¹⁸ DELOR-AHÜ 2010, p. 113.

Enfin, nous avons changé d'échelle d'analyse pour passer au niveau des *pagi* et non plus des cités⁵¹⁹. Le but est d'apprécier si ce territoire fait sens au niveau de la céramique et si nous pouvons percevoir des différences entre les différents *pagi*.

IV. 2. 1. Présentation des faciès

La distinction des faciès a nécessité au préalable la création d'une typologie, outil indispensable pour analyser la céramique. Celle que nous utilisons dans ce chapitre est issue en premier lieu des études réalisées pour le Pôle archéologique du département de l'Aisne, provenant de fouilles sur le territoire des trois cités concernées. Elle procède d'un choix d'unifier les données typologiques entre les types présents listés dans les typologies réalisées par S. Dubois et V. Bourson pour les Viromanduels⁵²⁰, dans celle de Reims⁵²¹ et les types inédits de notre corpus. Ainsi, 32 plats, 68 jattes, deux mortiers, cinq faisselles, 57 pots, une bouteille, quatre bouillottes, deux pichets et huit couvercles ont été regroupés au sein de notre typologie et sont illustrés dans le chapitre III. 17. Dans ce chapitre, nous avons recherché les équivalences de chaque type dans les typologies les plus courantes, afin d'estimer une aire de répartition⁵²². Nous avons ainsi synthétisé les acquis de ce chapitre III. 17 et les données chiffrées de notre corpus dans un tableau croisant nos types avec leurs équivalences, leur répartition géographique au sein des *pagi* et la fréquence dans laquelle ils sont observés dans nos ensembles, d'une part des horizons I à VIII et d'autre part des horizons IX à XIII⁵²³ (**Tab. 76**). En outre, cette typologie a été comparée aux répertoires issus des ateliers locaux ainsi qu'aux répertoires de la fin de l'époque gauloise. Ainsi, plusieurs faciès ont pu être déterminés.

⁵¹⁹ Ce changement d'échelle a été réalisé dans un deuxième temps, après que l'analyse habituelle au niveau des parties de cités étudiées a permis de le rendre pertinent pour l'analyse des faciès.

⁵²⁰ DUBOIS, BOURSON 2001.

⁵²¹ DERU et *alii.* 2014.

⁵²² Entrée n°4 dans le catalogue typologique, chapitre III. 17.

⁵²³ La partition chronologique suit la césure observée lors de notre étude, entre la période où la céramique belge domine et celle où la céramique rugueuse sombre lui succède en quantité dans les assemblages.

Le premier, appelé général (G) regroupe les vases qui relèvent d'un faciès large commun à différents peuples voire plus largement à la Gaule Belgique et qui est issu principalement de la tradition gauloise (**Fig. IV. 22**). Les meilleurs exemples en sont la jatte à bord rentrant *Aisne2* J1, la jatte à profil en esse *Aisne2* J17/18 et ses dérivés : J22, J26, J31a, J39a etc. ainsi que le pot à col concave *Aisne2* P1. D'autres types appartiennent à un répertoire plus récent et inconnu auparavant. Cependant, leurs profils relativement standardisés autorisent à les classer au sein d'un faciès global, ce qui est particulièrement vrai pour *Aisne2* BO1. Enfin, les couvercles ont des profils très communs.

Le faciès des indéterminés (Indét.) réunit tous les types que nous ne pouvons rattacher avec certitude à l'un ou l'autre des faciès circonscrits de notre corpus car il s'agit de formes peu courantes, non fabriquées dans un atelier connu (**Tab. 61**). Certains peuvent appartenir à d'autres répertoires, inconnus ou mal cernés.

Le faciès rëmo-laonnois (RL-*Remensis* et *Laudunensis*) regroupe les types qui sont issus du répertoire des ateliers rëmois ou champenois⁵²⁴ ainsi que de l'atelier du Pôle d'activités du Griffon à Barenton-Bugny/Laon⁵²⁵ (**Fig. IV. 23**).

Le faciès soissonnais (S-*Suessionensis*) est constitué des types spécifiques aux ateliers de Soissons et Cuts ainsi que par un type très fréquemment rencontré à Soissons, sans que sa provenance ne soit déterminée, *Aisne2* P35⁵²⁶ (**Fig. IV. 24**).

Le faciès du Noyonnais (N-*Noviomensis*) individualise quelques types très caractéristiques de la région noyonnaise comme *Aisne2* P51 (**Fig. IV. 24**) et le faciès des Viromandueus du nord (V-*Vermandensis*) réunit plusieurs types considérés comme particuliers à la région de Saint-Quentin et Vermand⁵²⁷ (**Fig. IV. 25**).

Le faciès dit « septentrional » (SEPT) caractérise des types plutôt connus dans le nord de la Gaule, et notamment fabriqués dans les ateliers atrébates⁵²⁸ (**Fig. IV. 24**). Le type emblématique en est le pot à col tronconique *Npic* P4/*Aisne2* P31 qui est également produit dans l'atelier de Béhéricourt ou dans celui de Beuvraignes. D'autres types fabriqués par ces ateliers, comme la jatte à col tronconique *Npic* J12, sont connus dans différentes régions et ont été, de ce fait, rangés dans le groupe

⁵²⁴ DERU, GRASSET 1998 ; BIEGERT, DERU 2004 ; DERU et *alii.* 2014.

⁵²⁵ Celui-ci fabrique des formes issues du répertoire rëmo-champenois.

⁵²⁶ PISSOT et *alii.* 2014, p. 151-153.

⁵²⁷ DUBOIS, BOURSON 2001.

⁵²⁸ CLOTUCHE et *alii.* 2010.

général⁵²⁹. C'est le cas de *Aisne2* J36, J39 ou J41a. Seul *Aisne2* J38 à bandes lissées est conservé dans le groupe septentrional.

Le faciès Beuvraignes (BEUV) n'est ici représenté que par un seul type caractéristique, le pot à col ouvert *Npic* P6, fabriqué dans cet atelier⁵³⁰.

Pour compléter le tour des faciès régionaux présents dans notre corpus, des types spécifiques des Nerviens (NRV) ont été rencontrés⁵³¹. Enfin, les pots *Alzey* 27 sont rangés dans les productions de l'est (EST) tandis que les productions régionales typiques du Bas-Empire (BE) ont été rangées au sein d'un groupe détaché du faciès général.

Faciès	Types	Figure ou réf. Biblio. ⁵³²
G	<i>Aisne2</i> A20, A22, J1, J17, J18, J22, J26, J31a, J36, J39a, J41a, J42, J67, J68, P1, P2, P3, P21, P42, P47, P49, BO1, BO2, BO3, BO4, BT1, CV1, CV2, CV3, CV4, CV7, CV8 ; <i>Reims</i> CV3, <i>Reims</i> P3 ; P à lèvre rentrante, P à lèvre de <i>dolium</i>	Fig. IV.22 et DERU et <i>alii.</i> 2014
RL	<i>Aisne2</i> A1, A2a, A3, A9a, A10, A11, A13, A16, A24, A27, A29, A30, J4, J5, J12, J13, J39b, J43, J45, J46, J48, J50, J52, J53, J54, J57, J59, P6, P7, P9, P13, P14, P15, P16, P23, P25, P30, P55, P56, P57, CV5 ; <i>Reims</i> A3, A10, BT1, BT2, CR2, J3, J12, J13, J17, J18, P13, P17	Fig. IV. 23 et DERU et <i>alii.</i> 2014
S	<i>Aisne2</i> A12, A14, J2, J11, J19, J20, J21, J23, J31b, J31c, J34, J35, J66, P8, P35, P39, P43, P50	Fig. IV. 24
N	<i>Aisne2</i> A28, P51 ; <i>BHT</i> C8, C11	Fig. IV. 24, DUBOIS, BOURSON 2001
V	<i>PGSV</i> A3, A5, A8a, B2, B6, C4 ; <i>Vermand</i> B9 ; <i>Aisne2</i> A4, A7, A9b, A25, A31, A32, A33, J3, J14, J15, J16, J25, J33, J41c, J44, J55b, J63, J65, P11, P17, P19, P40, P48	Fig. IV. 25, DUBOIS, BOURSON 2001
SEPT	<i>Npic</i> P3/4, <i>Npic</i> P7 ; <i>Aisne2</i> A23, J38, P31	Fig. IV. 24 et Coll. ABG 2010
BEUV	<i>Npic</i> P6	Coll. ABG 2010
Est	<i>Alzey</i> 27	BRULET et <i>alii.</i> 2010
NRV	<i>NRV</i> J2, <i>NRV</i> M7	BLONDIAU et <i>alii.</i> 2001
BE	<i>Aisne2</i> J7, J24, J27, J64, MO1, MO2, P32	Fig. IV. 25
Indét.	<i>Aisne</i> P32, P46 ; <i>Aisne2</i> A6, A8, A15, A17, A19, A21, A26, J6, J8, J9, J10, J28, J29, J30, J41b, J47, J51, J55, J60, J61, J62, P4, P5, P12, P18, P20, P22, P24, P26, P27, P28, P29, P33, P34, P36, P37, P38, P44, P45, P46, P52, P53, P54 ; Bayard 48, Drag. 46s.	Voir la typologie

Tableau 75. Résumé de la typologie des faciès.

⁵²⁹Tuffreau-Libre 1976.

⁵³⁰Ben Redjeb 1989.

⁵³¹BLONDIAU et *alii.* 2001.

⁵³² Pour les références typologiques non incluses dans notre typologie, se référer aux indications bibliographiques.

Aisne2	Reims	Npic	Viromanduens Dubois	Autre	Laudensis		Suessionnens.		Tardunensis	Noviomens.		Vermanden.		Faciès
					I-VIII	IX-XIII	I-VIII	IX-XIII	I-VIII	IX-XIII	I-VIII	IX-XIII		
A1	A7													RL
A2	A9													RL
A3	A12													RL
A4														V
A6														Indét.
A7			SGB5, NCB B2											V
A8	A2?													Indét.
A9a	A6			Tongres 562										RL
A9b			PGSV, NCB A1											V
A10	A6 var.													RL
A11	A2?													Indét.
A12		A2	CDN2.1	Bayard 48										S
A13	A9 var.													RL
A14														S
A15				Tongres 559										Indét.
A16	A9 var.													RL
A17	A11 var.		PGSV A5, BHT A5											Indét.
A19	A12		BHT A1	Tongres 561										Indét.
A20		A5												G
A21														Indét.
A22			PGSV A2											G
A23			PGSV A6, BHT A9											SEPT
A24	A1/A2			Amiens 14										RL
A25			NCB A2											V
A26		A13b												Indét.
A27	A2													RL
A28			BHT A4											N
A29	A4													RL
A30	A5													RL
A31			PGSV A9											V

Aisne2	Reims	Npic	Viromandeuens Dubois	Autre	Laudensis	Suessionnens.	Tardunensis	Noviomens.	Vermanden.	Facies
A32			PGSV A9 var.							V
A33			SGB 2A,3, PGSV A3							V
J1	J24	J3,J1c	SGB 6A, BHT B5,B6							G
J2		J2a								S
J3			SGB 6D							V
J4										RL
J5										RL
J6										Indét.
J7	J28									BE
J8										Indét.
J9										Indét.
J10										Indét.
J11										S
J12	J12		NCB B3							RL
J13										RL
J14		J20	PGSV A3	NER J6						V
J15			BHT B9							V
J16		J23	PGSV B1							V
J17										G
J18	J15-16	J30	SGB8A,PGSV B4	NER J3						G
J19										S
J20										S
J21										S
J22	J16									G
J23	J21?									S
J24	J17?									BE
J25		J31	NCB B5							V
J26	J20									G
J27										BE
J28										Indét.
J29										Indét.
J30		J22a								Indét.
J31a	J16									G
J31b		J19								S
J31c		J19								S
J32										Indét.

Aisne2	Reims	Npic	Viromanduens Dubois	Autre	Laudensis	Suessionnens.	Tardunensis	Noviomens.	Vermanden.	Facies
J33		J30c	PGSV B5							V
J34										S
J35										S
J36										G
J37										Indét.
J38		J12	PGSV B7,NCB B4	Bayard 19, NER J5						SEPT
J39a										G
J39b	J23			Bayard 18						RL
J40										Indét.
J41a		J11	SGB 9,PGSV B8	Bayard 22						G
J41b										Indét.
J41c										V
J42	J30	J9	PGSV B3b							G
J43	J29									RL
J44			PGSV A9							V
J45	J1									RL
J46	J2									RL
J47										Indét.
J48	J2 var.									RL
J49				NER M2, Tongres 498						SEPT
J50	J34 var.									RL
J51										Indét.
J52	J34									RL
J53	J33									RL
J54	J26									RL
J55										Indét.
J56			PGSV B3							V
J57	J57									RL
J58										V/N
J59	J21									RL
J60										Indét.
J61			NCB B1a	Tongres 59bis						Indét.
J62										Indét.
J63										V
J64										BE
J65										V

Aisne2	Reims	Npic	Viromanduens Dubois	Autre	Laudensis	Suessionnens.	Tardunensis	Noviomens.	Vermanden.	Faciés
J66										S
J67	J40		SGB 23							G
J68				NER J9						G
MO1										BE
MO2										BE
P1	P1	P1	SGB 12A, PGSV C1	NER M1, Tongres 467						G
P2	P3/P4		PGSV C1c							G
P3										G
P4										Indét.
P5										Indét.
P6	P6									RL
P7	P7									RL
P8										S
P9										RL
P10										RL
P11			SGB 14							V
P12										Indét.
P13										RL
P14										RL
P15	P15									RL
P16	P16									RL
P17										V
P18										Indét.
P19										V
P20										Indét.
P21		P3								G
P22										Indét.
P23	P8									RL
P24										Indét.
P25	P12									RL
P26										Indét.
P27										Indét.
P28										Indét.
P29										Indét.
P30	P8									RL
P31		P4a	SGB 18, PGSV C2a? BHT C2	NER M4, Bayard 25						SEPT

Aisne2	Reims	Npic	Viromanduens Dubois	Autre	Laudensis	Suessionnens.	Tardunensis	Noviomens.	Vermanden.	Facies
P32	P14		BHT C4b							BE
P33										Indét.
P34										Indét.
P35										S
P36										Indét.
P37										Indét.
P38										Indét.
P39										S
P40			NER M10							V
P41	P8									RL
P42			Alzey 27							G
P43										S
P44										Indét.
P45										Indét.
P46										Indét.
P47	P20									G
P48										V
P49										RL
P50										S
P51										N
P52										Indét.
P53										Indét.
P54			NCB C3							Indét.
P55	J38									RL
P56										RL
P57										RL
BT1	BT1	BT	SGB 19							G
BO1	CR2	CR100	NER M5							G
BO2										G
BO3										G
BO4	CR2									G
CV1	CV3									G
CV2	CV2	CV4	NCB D2							G
CV3	CV1	CV1b	SGB 22, FGSV D1							G
CV4										G
CV5	CV4, CV5									RL

Aisne2	Reims	Npic	Viromanduens Dubois	Autre	Laudensis	Suessionnens.	Tardunensis	Noviomens.	Vermanden.	Facies
CV6										G
CV7										G
CV8										G
Npic P3/4			NCB D1							SEPT
Npic P6										BELV
Npic P7										SEPT
Aizei 27										EST-BE

1	2	3	4	5
Abondant	Fréquent	Régulier	Rare	Absent

Tableau 76. Tableau d'équivalences entre la typologie *Aisne2* et les typologies régionales les plus courantes ainsi que la fréquence des types selon les *pagi*.

IV. 2. 2. Analyse et quantification des faciès

a. Considérations générales

Nous nous attacherons tout d'abord à analyser les graphiques cumulatifs des faciès par *pagi* (Fig. IV. 26). Ils sont réalisés à partir des types identifiés de l'ensemble des sites quantifiés, en NMI bords ou non.

Tout d'abord, nous remarquons que le faciès général est celui qui domine largement durant le I^{er} siècle avec, en tête des effectifs, le pot à col concave *Aisne2* P1, la jatte à profil en esse *Aisne2* J18 et la jatte à bord rentrant *Aisne2* J1.

D'abord unique à l'horizon I, il est majoritaire dans tous les *pagi* jusqu'à l'horizon VI. Par la suite, il persiste jusqu'à l'horizon VII dans le *pagus Laudunensis* (Laonnois), jusque l'horizon VIII dans le *pagus Noviomensis* (Noyonnais) et plus tardivement encore dans le *pagus Vermandensis* (Vermandois).

Les faciès locaux que nous avons caractérisés sont perceptibles dans les assemblages à partir d'horizons différents. Le *pagus* où nous voyons émerger un faciès se distinguant du fond général le plus tôt, est celui du Laonnois, dès l'horizon II, avec le faciès rémo-laonnois (RL). Celui-ci est compris entre 10 et 30 % jusqu'à l'horizon VI. D'abord reposant sur la jatte *Aisne2* J4, le répertoire se diversifie de plus en plus avec notamment l'introduction des plats *Aisne2* A10, A11 et A27 dès l'horizon IV. L'horizon VI offre le nombre de types le plus varié : *Aisne2* A2a, A3, A9, A10, A13, A16, A27, J5, J12, P6, P57. À partir de l'horizon IX, le faciès rémo-laonnois supplante les types généraux et s'établit à hauteur de 70 % des types identifiés. Il est intéressant de constater que ce basculement est concomitant aux changements de production des ateliers champenois, passant de la fabrication massive de céramique belge à celle de céramique rugueuse⁵³¹. À partir du moment où l'accent est mis sur cette catégorie, il est logique que de nouvelles variantes soient créées et que le faciès général soit laissé de côté. Au départ, les variantes

⁵³¹DERU, GRASSET 1997, p. 51 mentionnant 2 phases de productions dans l'atelier de Saint-Rémi à Reims, la première couvrant les horizons V à VII et la deuxième, les II^e et III^e siècles, où la production de céramique belge a disparu avec un changement de production en faveur de la céramique rugueuse sombre. Cet atelier est d'ailleurs le seul qui continue à produire aux II^e et III^e siècles à Reims, SCHUTZ 2005, p. 117.

restent proches du faciès général comme *Aisne2* P6 ou P7 qui sont des évolutions discrètes de *Aisne2* P1. À partir de l'horizon IX, les profils changent plus en profondeur avec l'introduction des gouttières sur les lèvres, d'inspiration méditerranéenne⁵³², d'abord avec les plats *Aisne2* A29/30 et les jattes *Aisne2* J45/46 puis les pots *Aisne2* P15 et P16.

Le *pagus Tardunensis* (Tardenois), inclus dans la cité des Suessions, dans une zone à la frontière avec les Rèmes, montre quant à lui un assemblage très différent de celui du Soissonnais, pourtant proche. Si à l'horizon V, le faciès général domine comme partout ailleurs, dans les horizons XI à XIII, c'est le faciès rëmo-laonnois qui a les faveurs des habitants. Les vases appartenant au faciès Suession sont plus qu'anecdotiques.

Dans le *pagus* du Soissonnais, le faciès propre à cette cité s'individualise à partir de l'horizon VI avec l'apparition de la jatte à lèvre en gouttière *Aisne2* J19a et du pot *Aisne2* P43. Dès l'horizon suivant, il s'accroît considérablement avec la jatte *Aisne2* J2, qui devient le type majoritaire, et fait reculer les types généraux sans pour autant les supplanter. Durant les horizons VII à IX, sa proportion est comprise entre 40 et 50 %, puis est réduite entre 20 et 30 % jusqu'à l'horizon XIII, notamment sous la poussée du faciès rëmo-laonnois. À partir de l'horizon VIII, le nombre de types se diversifie, avec *Aisne2* A12 comme fer de lance. Quelques individus appartenant à d'autres faciès sont remarqués entre les horizons VII et IX, notamment les pots et les jattes à col tronconique décoré de bandes lissées, *Aisne2* P31 et J38. Les types *Aisne2* A9, A24, A29, A30 ainsi que *Aisne2* J46, P7 et P16 qui sont les occurrences du faciès rëmo-laonnois les plus fréquemment rencontrées. À l'horizon XIII, de nouveaux types spécifiques du Bas-Empire apparaissent comme *Aisne2* A22 et P32. Le faciès spécifique du Soissonnais, présent dans les ateliers de la « Rue Arago » à Soissons et de Cuts, repose sur quelques formes très caractéristiques dominant les assemblages : *Aisne2* A12 qui est largement diffusée ainsi que *Aisne2* J2, J19, J31c et P43. Ce faciès n'évolue pratiquement pas durant la période étudiée, les nouvelles formes restant marginales. Enfin, une forme n'est pas fabriquée dans les ateliers locaux mais sa fréquence dans les assemblages du *pagus* nous ont conduit à l'ajouter au faciès soissonnais : *Aisne2* P35⁵³³.

⁵³² DERU et *alii.* 2014, p. 252.

⁵³³ PISSOT et *alii.* 2014, p. 151-153.

Dans le Noyonnais, le faciès général est encore majoritaire à l'horizon VIII avec une présence des faciès suession et septentrional à hauteur de 10 % chacun. L'horizon X témoigne du recul du faciès général au profit des formes ouvertes suessionnes : *Aisne2* A12, J30, J31b, J34 et J35. Nous voyons aussi apparaître une forme de jatte caractéristique du Vermandois, *Aisne2* J16. À l'horizon XIII, nous remarquons une progression importante du faciès du Vermandois que nous pouvons nuancer par le fait que cet horizon n'est représenté qu'au sein d'un seul site, Ercheu, situé plus au nord, presque à la frontière avec le Vermandois.

Enfin, dans le Vermandois, le faciès général est majoritaire plus longtemps. Toutefois, un faciès spécifique au *pagus* se développe dès l'horizon V dans des proportions faibles⁵³⁴ qui vont s'accroître très progressivement jusqu'au Bas-Empire sans dépasser les 30 % de moyenne. Les types les plus représentés sont *Aisne2* A9b, J14, J16, J41c ainsi que *Aisne2* P11 et P40. Cette situation est très différente de ce que nous avons pu observer dans le Laonnois ou le Soissonnais où les faciès spécifiques prennent de l'ampleur. Ici, les formes *Aisne2* P1 et J1 restent les plus usités. Enfin, des vases appartenant à des faciès de *pagi* voisins sont présents de manière plus régulière et plus diversifiée qu'ailleurs, comme le pot *Npic* P6 fabriqué dans l'atelier ambien de Beuvraignes, *NRV* J2 et M7 des Nerviens ou encore une part plus importante de formes septentrionales comme *Npic* P7, *Aisne2* A23, J38 et P31. Le faciès suession est également bien représenté avec *Aisne2* A12, J2 et J30.

Ces graphiques généraux mettent en évidence cinq situations différentes au sein de notre corpus, correspondant aux cinq *pagi* identifiés. Tout d'abord, dans un premier temps, un faciès général est partagé par l'ensemble des sites sur une longue période, qu'il soit issu du fond traditionnel gaulois ou appartenant à un fond commun plus récent (poêlons, bouilloires). Par la suite, à partir d'horizons différents, des faciès propres à chaque secteur s'individualisent progressivement mais en proportions inégales selon les *pagi*. Nous remarquons aussi qu'ils sont diffusés dans les *pagi* voisins selon des pourcentages inégaux. Enfin, le *pagus* du Tardenois est singulier par ses assemblages céramiques, tournés vers les Rèmes et non vers le Soissonnais. Une étude plus détaillée de ces mécanismes de diffusion appelle des considérations économiques qui seront abordées dans le chapitre suivant.

⁵³⁴ Les horizons précédents ne sont pas renseignés.

b. Considérations particulières

Les graphiques, établis sur la moyenne de l'ensemble des sites pris en compte, reflètent une situation générale qui par conséquent est lissée, même s'ils laissent entrevoir des phénomènes qui nécessitent d'être analysés de plus près. Ainsi, afin de rendre compte des particularités, nous avons réalisé des graphiques par site pour les horizons IX, X et XI, qui sont ceux où les faciès particuliers sont les plus visibles dans tous les *pagi*.

Pour les sites du *pagus* du Laonnois, les situations particulières ne diffèrent pas de la situation générale, le faciès rème-laonnois totalisant les trois quarts des effectifs pour la majorité des sites (**Fig. IV. 27**).

La composition des assemblages des Suessions est beaucoup plus variable dans le détail et met en lumière les deux *pagi*, Soissonnais et Tardenois (**Fig. IV. 28**). Au sein du *pagus* du Soissonnais, les proportions des différents faciès fluctuent selon la situation géographique du site et les horizons représentés. Dans la capitale de cité, Soissons, le faciès soissonnais est présent environ pour moitié dans les quatre horizons-sites pris en considération. La proportion du faciès général est variable mais reste importante. En revanche, à l'horizon XI, la part du faciès rème s'accroît. Dans les sites ruraux environnants, les proportions des différents faciès ne sont pas régulières. À Villeneuve-Saint-Germain, à l'est de Soissons, la répartition des faciès des horizons IX et X se rapproche de celle de Soissons à l'horizon XI, tandis qu'à Vénizel plus à l'est, le répertoire soissonnais est faiblement représenté, au contraire des faciès général et rème-laonnois. Au sud de Soissons, à Ploisy et Courmelles⁵³⁵, nous pouvons observer l'évolution des faciès entre l'horizon IX et l'horizon XI. Dans un premier temps, le faciès soissonnais est prépondérant mais dans les deux horizons suivants, le faciès rème augmente à l'instar de ce qui a été observé dans les autres sites. Enfin, la céramique de l'horizon XI de Villers-Cotterêts est au trois quart issue du répertoire soissonnais et la proportion du faciès rème est similaire à ce qui a été constaté à l'horizon XI du « 28 rue du Château d'Albâtre » et de la « Rue de la Roseraie » à Soissons. Dans le *pagus* du Tardenois, les effectifs des horizons XI de Bazoches-sur-Vesles et de Ronchères appartiennent pour moitié et plus au

⁵³⁵ Il s'agit d'une même zone d'activité fouillée en plusieurs zones, voir le catalogue des sites.

faciès rëmo-laonnois. Le faciès suession est faiblement représenté à Bazoches-sur-Vesle, tandis qu'il est absent du site de Ronchères. Le faciès général est bien représenté.

Chez les Viromanduels, deux faciès se distinguent très nettement et correspondent aux *pagi* du Vermandois et du Noyonnais (**Fig. IV. 29**). Le faciès majoritaire de l'horizon XI au cœur de la ville de Noyon est celui des Suessions. Le faciès général est encore présent avec les pots à col concave *Aisne2* P1 et les faciès rèmes et vermandois sont observés. Au nord, la situation est complètement différente avec une prépondérance du faciès général dans l'ensemble des sites à l'intérieur de Saint-Quentin comme dans les sites environnants, à l'exception du site de la « Rue Zola ». Le répertoire local s'élève entre 10 et 30 % des effectifs. Le faciès septentrional est régulièrement constaté avec une quantité plus importante « Rue Zola » à Saint-Quentin.

IV. 2. 3. Interprétations

Bien qu'il nous manque des références sur une partie des territoires des cités comme l'ouest de Saint-Quentin ou encore le sud de la cité des Suessions et le nord de la cité des Rèmes⁵³⁶, nos quelques exemples du IIIe siècle nous montrent que les limites de cité n'ont pas d'impact à proprement parler sur les faciès. En effet, au sein d'une même cité, différents faciès sont visibles et pour certains, ont des affinités avec celui de cités voisines. En cela, nous pouvons partiellement répondre à la question de l'origine des faciès soulevée dans l'introduction de ce chapitre. En revanche, nous constatons que l'échelle des *pagi* est plus pertinente. Ainsi, nous pouvons remarquer que les assemblages de Ronchères et de Bazoches-sur-Vesles, appartenant au *pagus Tardunensis*, n'ont pas d'affinités avec le faciès soissonnais mais beaucoup plus avec celui des *Remensis* et *Laudunensis*, alors même qu'ils appartiennent tous deux à la cité des Suessions. À l'opposé, le faciès de Noyon au IIIe siècle est similaire à celui visible à Soissons et complètement différent de celui du Vermandois. La carte de la figure 30 synthétise les données de chaque *pagus* et permet de visualiser les proportions de chaque faciès. Dès lors, nous pouvons admettre que les

⁵³⁶ qu'il serait intéressant de modéliser dans sa globalité selon notre système.

pagi puissent être considérés comme une échelle territoriale plus propice à la différenciation des répertoires que l'échelle de la cité⁵³⁷.

Nous avons pu constater également que durant le I^{er} siècle, la plupart des formes procèdent d'un fond culturel commun, issu de la période gauloise et sont fabriquées avec les nouvelles techniques apportées par les Romains lors et surtout après la Conquête⁵³⁸. En revanche, nous observons dès le milieu du I^{er} siècle, l'introduction de formes nouvelles comme les plats à cuire puis, de la deuxième moitié du II^e siècle au III^e siècle, un renouvellement progressif des profils du répertoire traditionnel, notamment au niveau des lèvres. Ces nouveaux répertoires sont élaborés au sein des ateliers locaux et diffusés par des commerçants, selon des tenants et des aboutissants qui nous échappent en grande partie. Certaines formes, trop différentes des habitudes ne percent pas, comme le pot à haut col tronconique, fabriqué dans l'atelier de Béhéricourt (*Aisne2* P31)⁵³⁹, qui reste spécifique de la zone au nord-ouest de nos cités. Enfin, la mise en place de ces répertoires s'opère inégalement selon les *pagi*, le faciès général se maintenant plus longtemps dans certains territoires (ex. du Vermandois).

Ainsi, la diffusion des faciès s'exerce préférentiellement au sein des *pagi*, ces zones correspondant davantage à l'échelle de populations ne pouvant se déplacer qu'à pied ou en charrette, ce qui vaut également pour les marchands. Cette contrainte du mode de transport semble être primordiale dans la commercialisation des céramiques et influence la diffusion des faciès⁵⁴⁰. Dans d'autres régions, les contraintes géographiques sont plus fortes et conditionnent de même la diffusion des répertoires en dehors de toute limite administrative⁵⁴¹. Enfin, des affinités sont visibles entre *pagi* voisins et tiennent en grande partie à la présence ou l'absence

⁵³⁷ Ce fait avait déjà été constaté par Y. Barat et énoncé lors de la SFECAG de Chelles à propos de l'exemple de la diffusion des productions de l'atelier de la Boissière-Ecole. Ses évaluations quantitatives montraient une diffusion préférentielle au sein du *pagus* de Madrie et une chute des effectifs dès que les limites de ce *pagus* semblaient être franchies, SFECAG 2010, éléments de synthèse, p. 349.

⁵³⁸ Par exemple, le site de la « ZAC des Linandes » à Cergy-Pontoise, situé à la limite des territoires Vélicassas et Parisii, nous montre un assemblage céramique reposant sur la trilogie *Aisne2* P1, J1 et J18 à l'horizon VI, la même que celles de nos contextes, CORSIEZ 2010.

⁵³⁹ 1 à 2 exemplaires peuvent être comptabilisés dans certains ensembles mais dépassent rarement ces quantités.

⁵⁴⁰ JOLY, MOUTON-VENAULT 2012, p. 53.

⁵⁴¹ BATIGNE-VALLET 2010, p. 127-128 ; BATIGNE-VALLET et *alii.* 2012, p. 31-35.

d'ateliers de potiers de céramique commune sombre sur leur territoire. Pour finir, il convient de remarquer que le faciès rème est plus largement diffusé que les autres faciès, ce qui sera analysé plus en profondeur dans le chapitre suivant.

En conclusion, nous pouvons observer que la céramique fait défaut pour différencier culturellement les trois peuples de notre territoire. Si au départ et durant le I^{er} siècle après J.-C., le répertoire est commun à tous et partagé avec d'autres peuples, par la suite, les nouveautés sont impulsées par les ateliers. Ce qui ressort de cet exercice, en définitive, est l'absolue nécessité de recourir à des quantifications, par site et par horizon. La projection de points de présence sur une carte n'indique qu'une aire de diffusion mais ne permet en aucun cas de matérialiser la réalité de la diffusion d'un faciès⁵⁴². Ce travail en n'est qu'à ses débuts et l'analyse de nouveaux ensembles pourra permettre de consolider nos hypothèses.

⁵⁴² RIVET 2010, éléments de synthèse, p. 348-349 ; CHAMBON et *alii.* 2010.

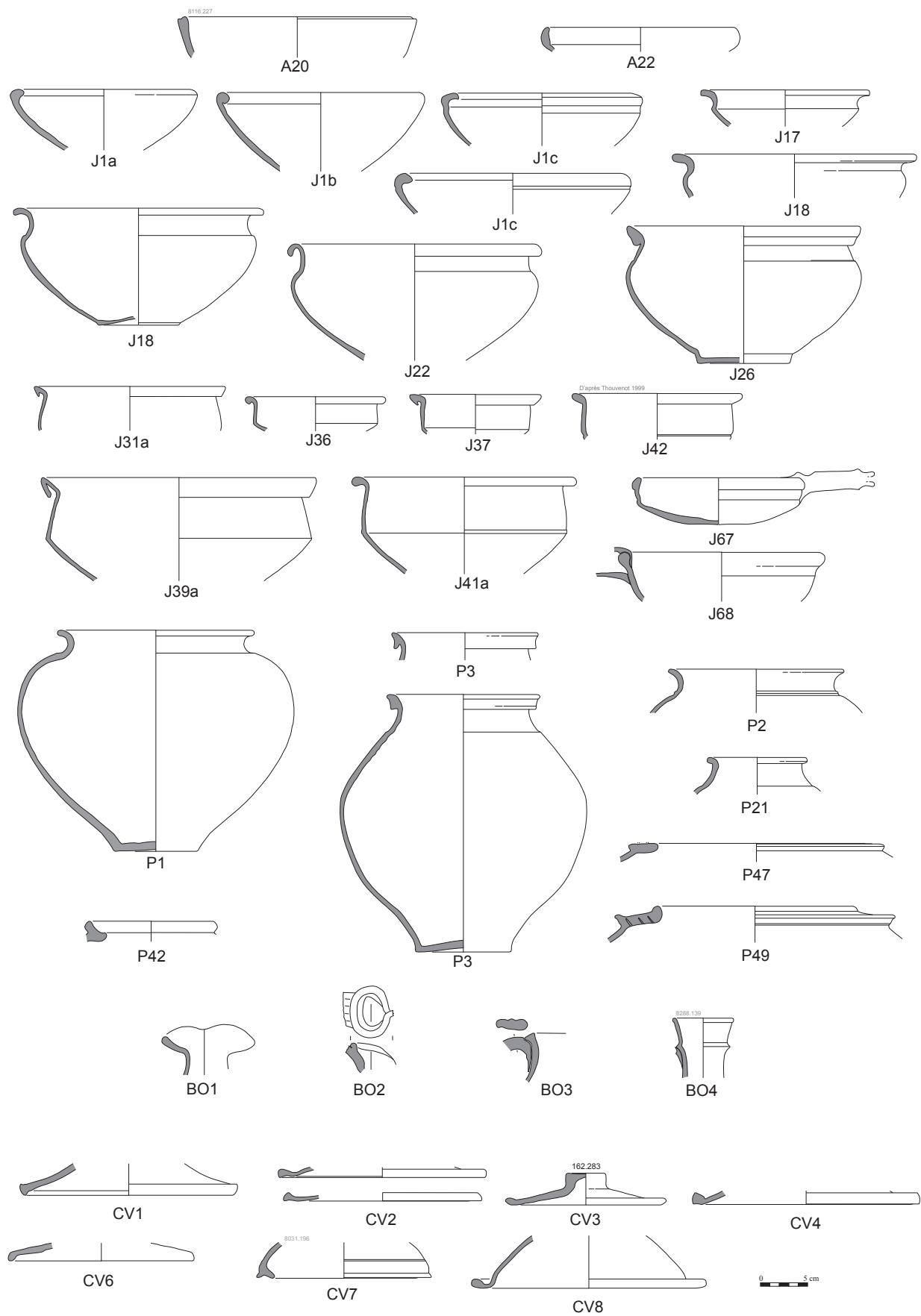


Fig. IV. 22. Le faciès général de la céramique rugueuse sombre.

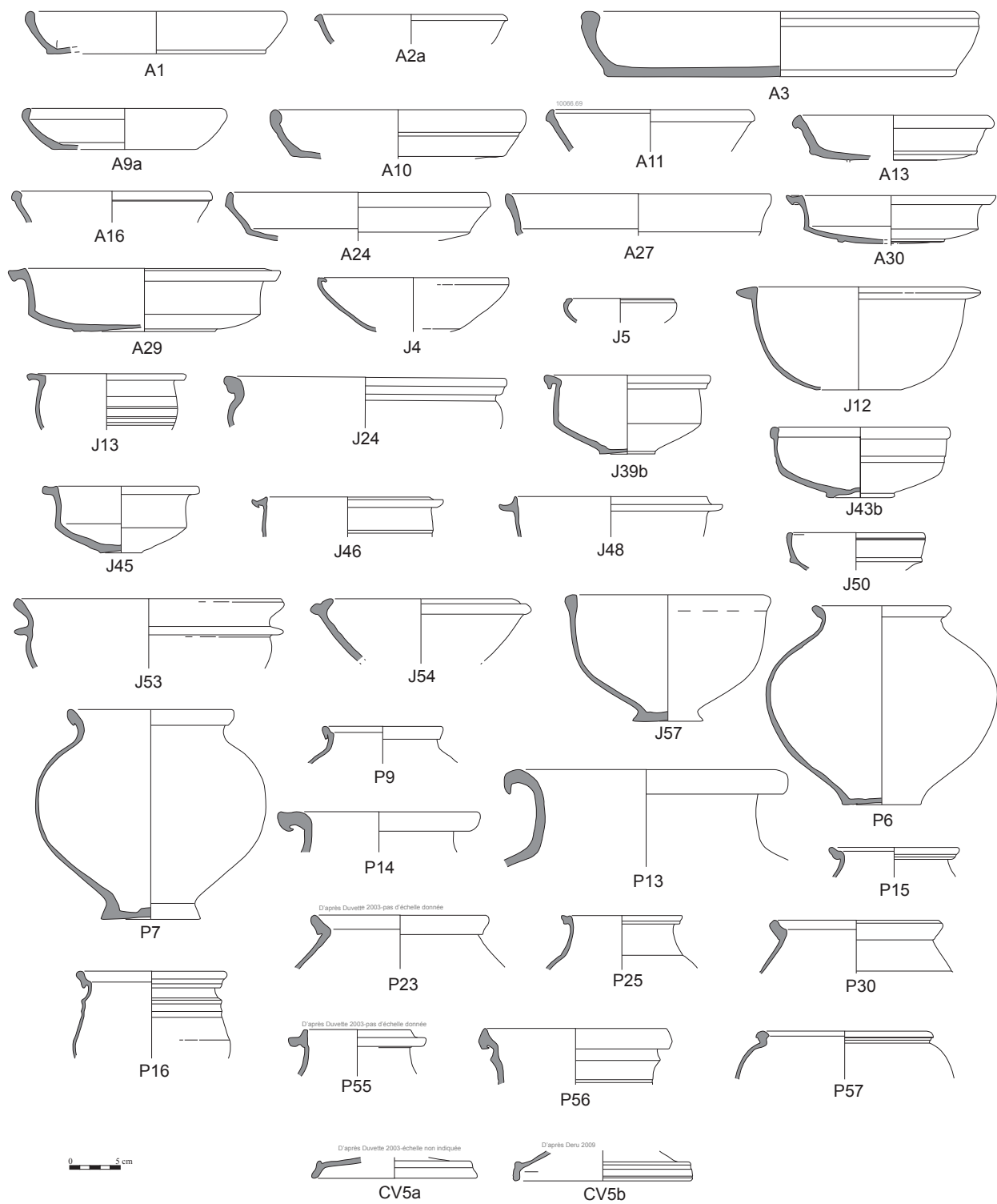


Fig. IV. 23. Le faciès *Remensis* et *Laudensis* de la céramique rugueuse sombre.

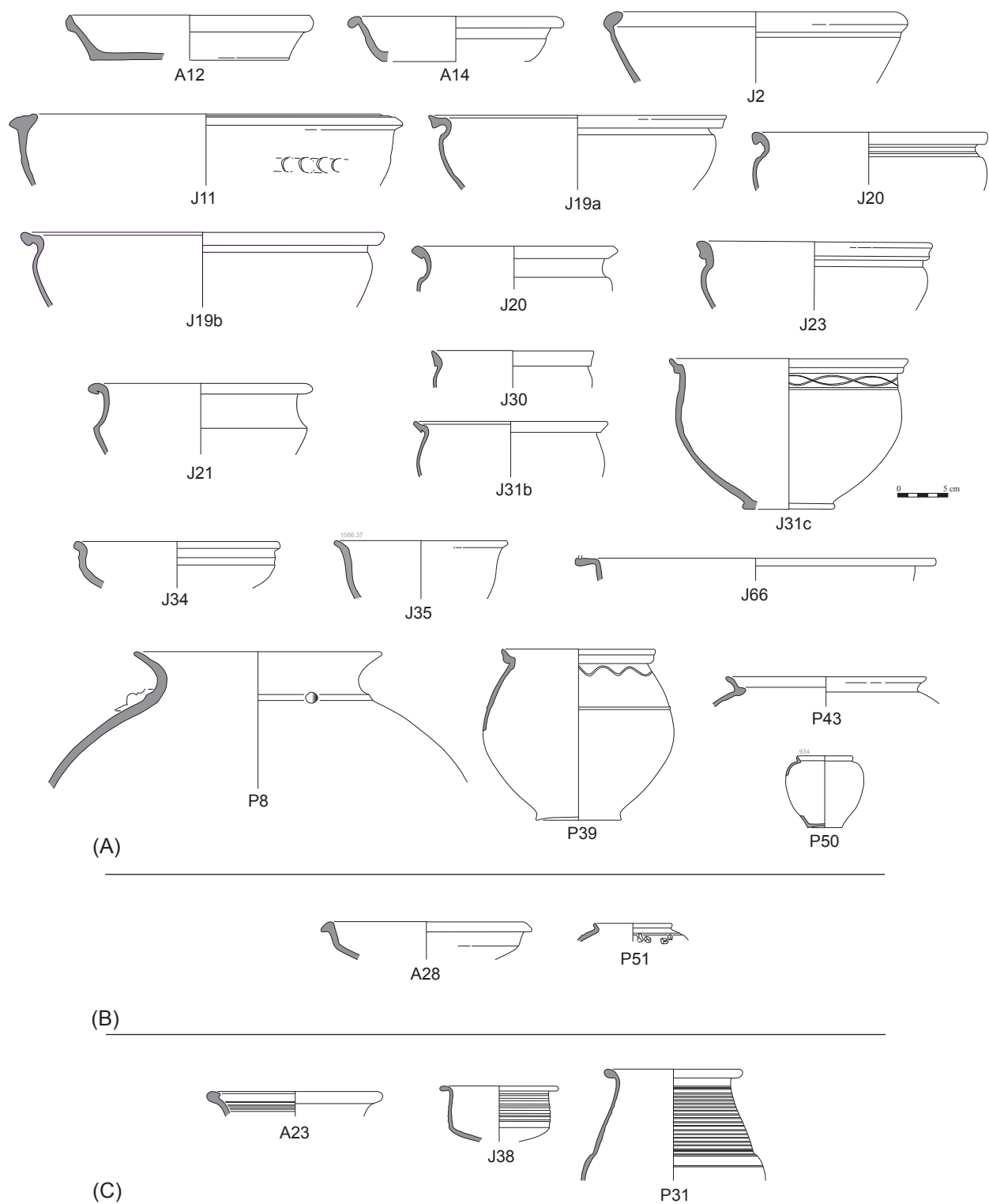


Fig. IV. 24. Les faciès *Suessionensis* (A), *Noviomensis* (B), septentrional (C) de la céramique rugueuse sombre.

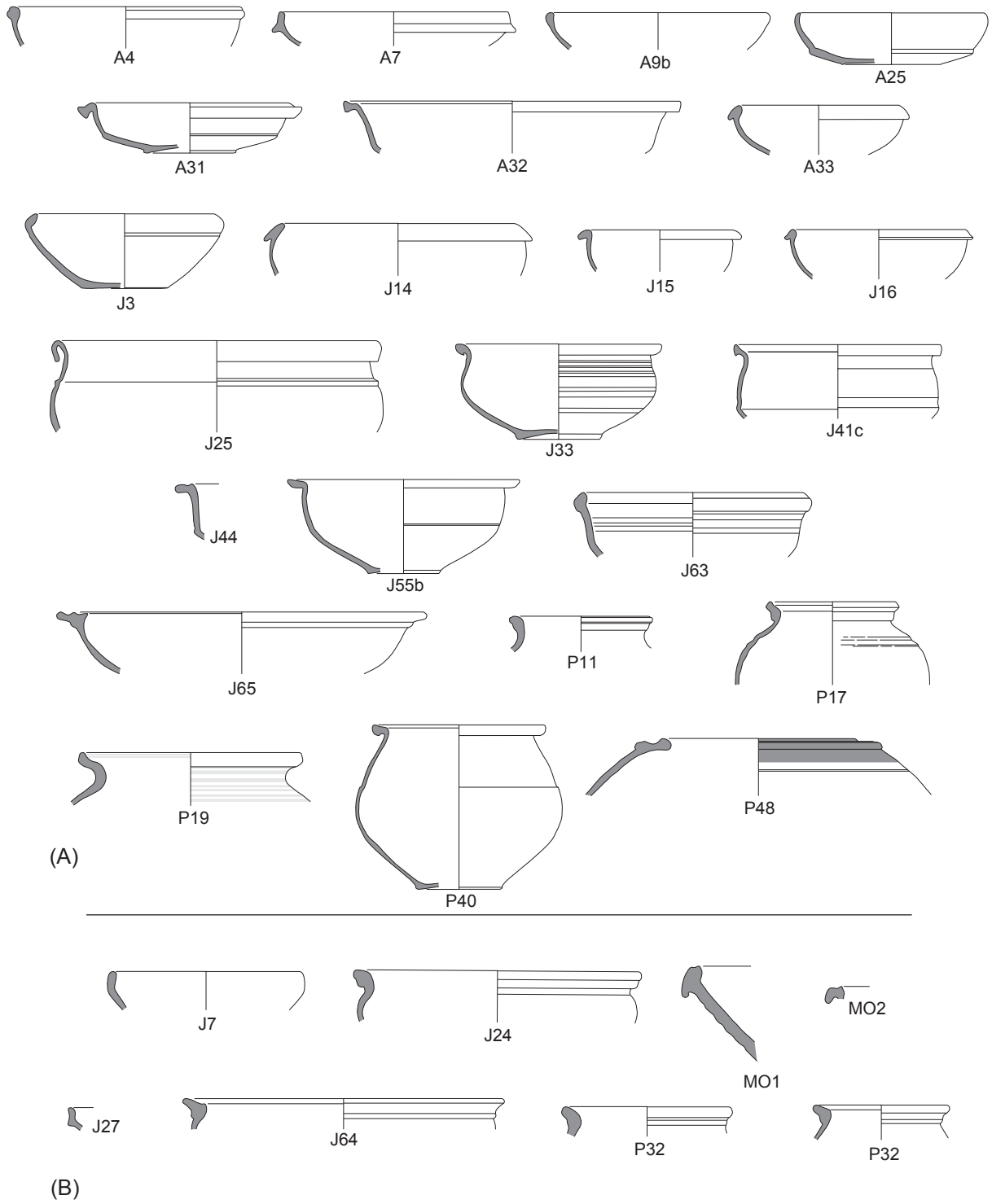


Fig. IV. 25. Les faciès *Vermandensis* (A) et général du Bas-Empire de la céramique rugueuse sombre (B).

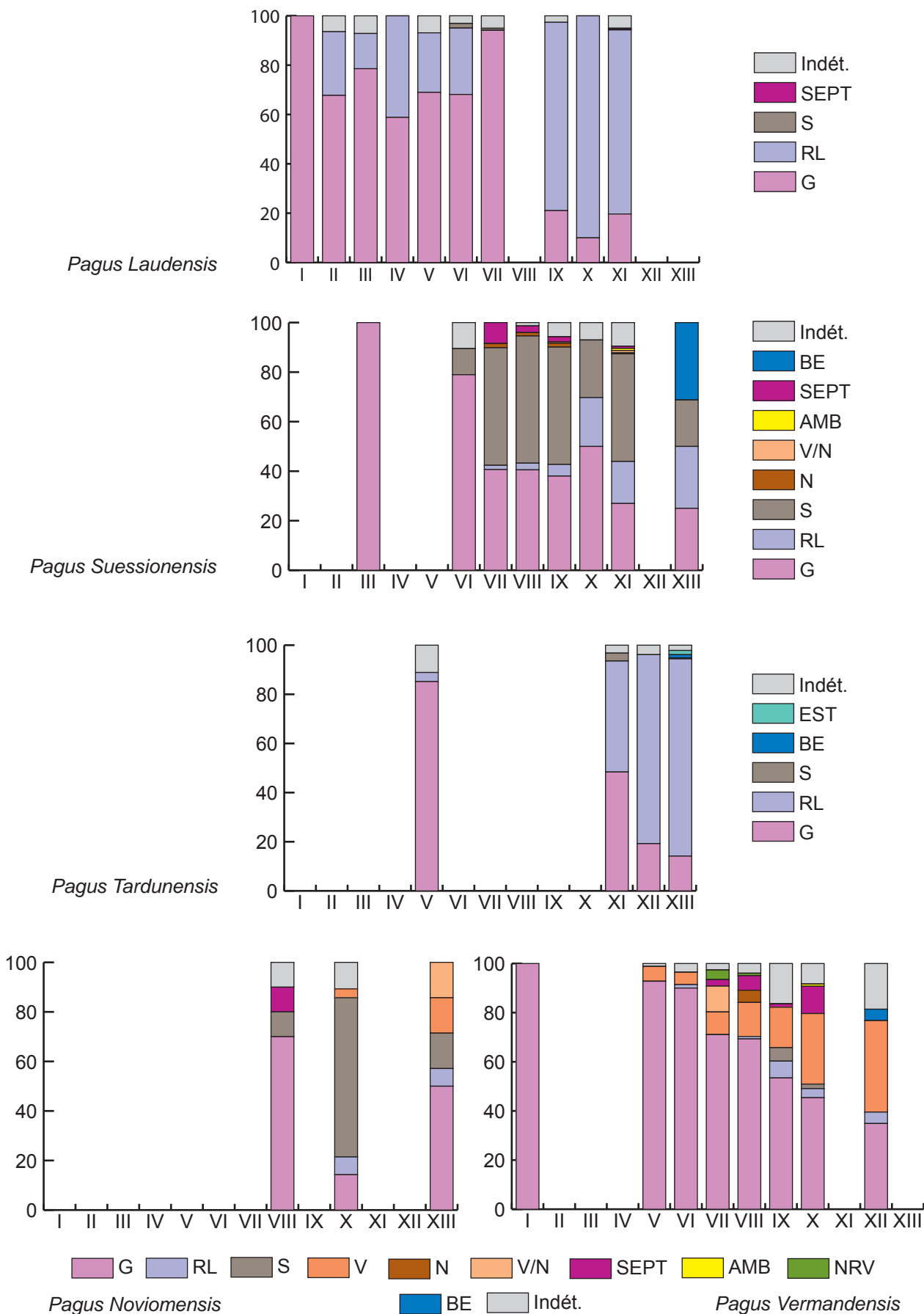


Fig. IV. 26. Répartition des faciès de la céramique rugueuse sombre, selon le pourcentage du NMI des individus typologiquement identifiés.

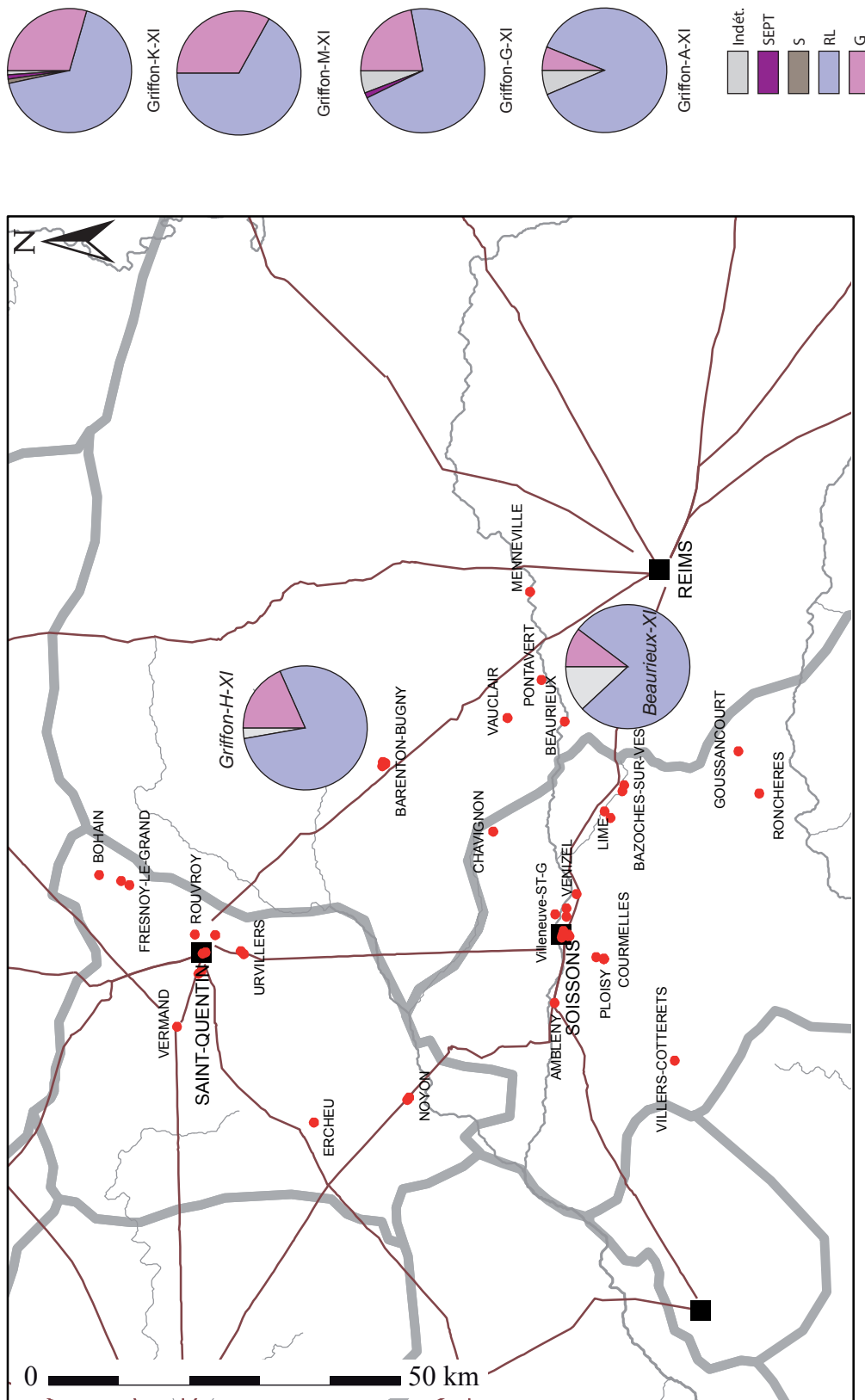


Fig. IV. 27. Répartition des faciès de la céramique rugueuse sombre, selon le pourcentage du NMI des individus typologiquement identifiés, dans le *pagus Laudensis*.

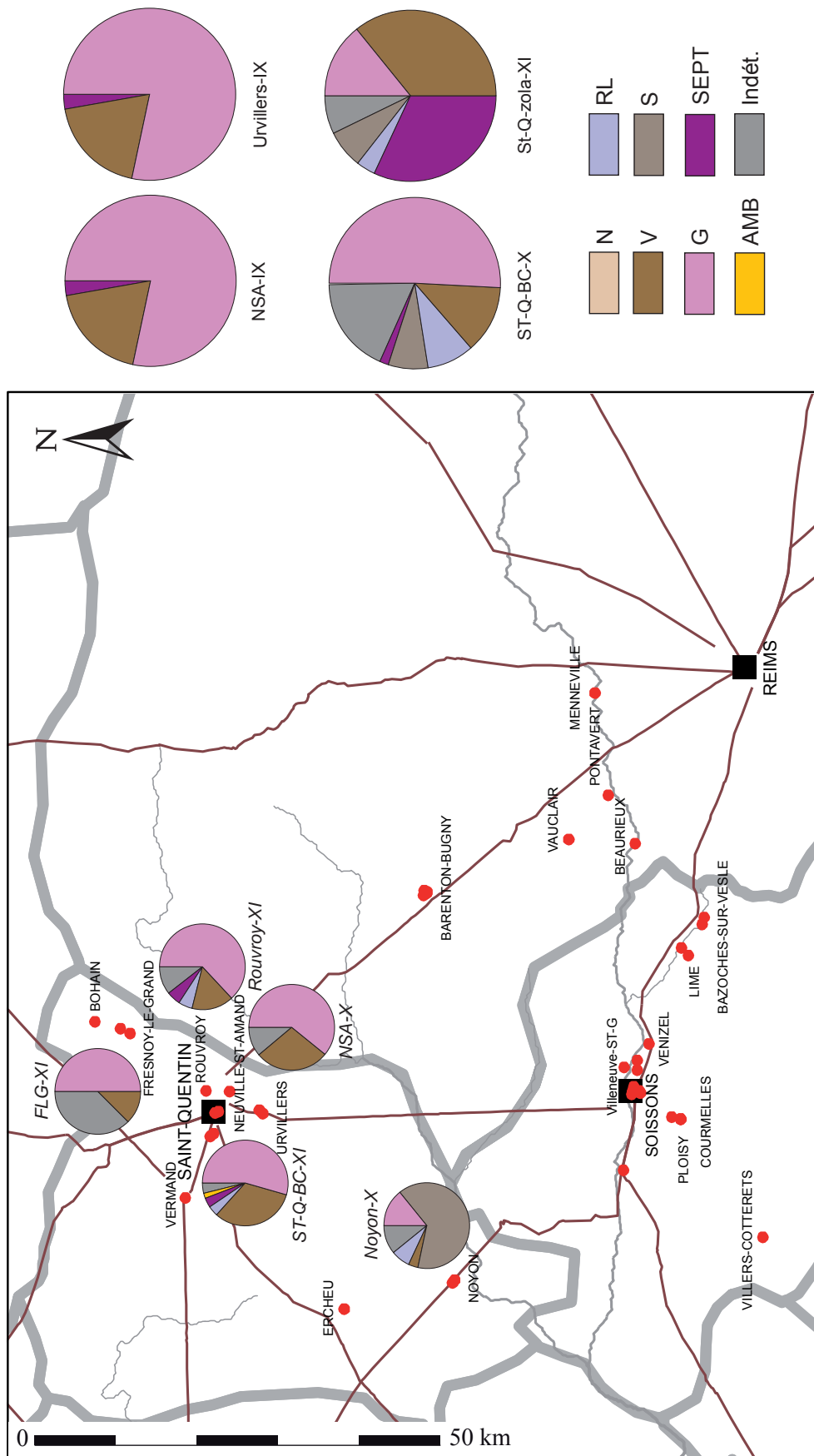


Fig. IV. 29. Répartition des faciès de la céramique rugueuse sombre, selon le pourcentage du NMI des individus typologiquement identifiés, dans les *pagi Noviomensis* et *Viromandensis*.

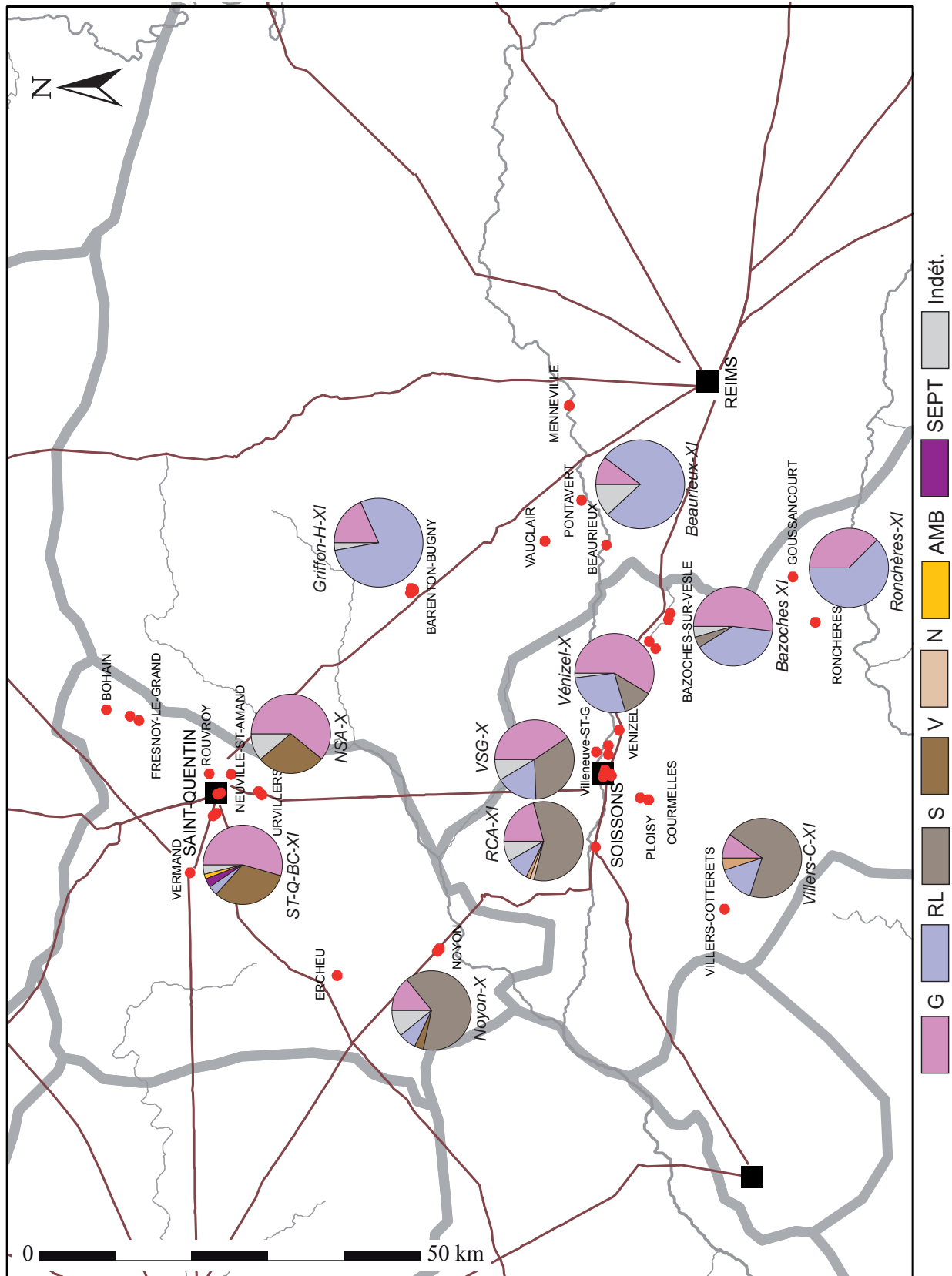


Fig. IV. 30. Répartition des faciès de la céramique rugueuse sombre, selon le pourcentage du NMI des individus typologiquement identifiés, dans l'ensemble de la zone étudiée.

IV. 3. Économie locale et approvisionnement global

L'étude des faciès par la typologie de la céramique rugueuse sombre nous a permis de caractériser différentes zones, correspondant à des *pagi* antiques. L'aspect économique doit maintenant être confronté à ces terroirs. Pour ce faire, dans un premier temps, nous allons étudier les groupes de pâtes de la céramique rugueuse sombre afin d'analyser le commerce local, puis nous poursuivrons l'enquête avec la céramique belge et la terre sigillée pour illustrer le commerce régional puis lointain. Enfin, dans un second temps, nous allons élargir notre analyse à l'ensemble de la céramique.

IV.3.1. La confrontation des faciès de la céramique rugueuse sombre aux groupes de pâtes

Pour établir nos graphiques, nous avons utilisé prioritairement nos études ainsi que deux études, Vénizel « La Grand-Mère » et Saint-Quentin « Rue Zola », dont la caractérisation des pâtes nous a permis de faire un recollement avec nos propres groupes. Malheureusement, les données recueillies sont moins abondantes que pour le chapitre précédent et la zone clef du *pagus* du Tardenois échappe à notre analyse. Nous reprenons ici les mêmes exemples que ceux développés dans le chapitre précédent. Pour une étude des pâtes de la céramique rugueuse sombre des autres horizons, nous renvoyons au chapitre III. 17.

Dans les sites rèmes du *pagus* du Laonnois, nous observons deux situations (**Fig. IV. 31**). D'une part, trois sites montrent des proportions du groupe de pâte local BVG supérieures à celles du groupe champenois. Ce sont les secteurs H, K et M du Griffon, dont le répertoire en usage appartient au faciès rémo-champenois bien que plusieurs variantes en soient observées⁵⁴³. D'autre part, la céramique des secteurs A et G du Griffon ainsi que celle de Beurieux est fabriquée dans des pâtes principalement d'origine champenoise. Nous pouvons ainsi constater que trois sites

⁵⁴³ CORSIEZ 2014.

du Griffon se sont approvisionnés localement avec des produits issus d'ateliers locaux faisant le relais de ceux de la région champenoise, tandis que les deux autres ont eu accès à ces productions locales mais ont plutôt utilisé des récipients en provenance de la capitale et sa région. Enfin, Beurieux, plus près de Reims, a un approvisionnement tourné totalement vers la Champagne, bien que le groupe BVG soit attesté dans les horizons précédents.

Les trois sites que nous avons étudiés à Soissons se sont fournis à plus de 60 % dans les ateliers du Soissonnais et plus particulièrement dans les ateliers internes à la ville (**Fig. IV. 32**). Les proportions couvrent les répertoires général et soissonnais avec une part provenant du groupe de Béhéricourt qui commercialise à la fois des types qui lui sont propres ainsi que des types généraux et septentrionaux. S'il nous manque trop d'études de pâte pour nous permettre d'en tirer des conclusions fermes pour l'ensemble de la cité, nous pouvons néanmoins constater qu'à Vénizel, la proportion de céramiques champenoises s'élève à 67 % et couvre à la fois le répertoire rème et le faciès général. La proportion de céramiques à pâtes nummulitiques correspond à la part du faciès soissonnais mais aussi une partie du faciès général. L'acquisition des vases à cuire se fait toujours en fonction des habitudes, peu importe la pâte dans laquelle ils sont fabriqués. La population acquière ses récipients de la façon la plus pratique pour elle : à Vénizel, probablement à un étal à la sortie des bateaux venant de Reims, tandis qu'à Soissons, on achète au marché ou dans une boutique, peut-être directement à l'officine.

Pour le *pagus* du Tardenois, aucune étude de pâte n'a été réalisée pour la période qui nous concerne. Cependant, à Ronchères (horizon XI), la dénomination de grossière donnée à la céramique à dégraissant nummulitique nous permet d'évaluer la part des ateliers du Soissonnais à 12,5 % des individus et d'en déduire que les approvisionnements externes à la cité sont les plus importants. Bien que l'argument typologique soit faible, la présence de pots *Aisne2* P15 et P16 nous conduit à envisager un approvisionnement provenant de la cité des Rèmes.

Pour le Vermandois, nous avons étudié deux sites personnellement, auxquels nous avons ajouté le site de la « Rue Zola » à Saint-Quentin⁵⁴⁴ (**Fig. IV. 33**). L'horizon X de Neuville-Saint-Amand, témoigne d'un approvisionnement pour moitié du groupe A (NCB), complété à part presque égale par le groupe B (PGSV). Les deux groupes couvrent à la fois le répertoire général et le répertoire local. L'horizon XI de la « Rue Zola » est principalement constitué de céramique du groupe B, prenant en charge les formes générales et locales ainsi que des formes issues du répertoire dit septentrional comme *Aisne2* A23 ou *Aisne2* J38. En revanche, à Fresnoy-le-Grand, plus au nord, un peu moins de la moitié des vases typologiquement identifiés est fourni par les ateliers locaux, une petite partie par les ateliers utilisant des pâtes à dégraissant nummulitique et presque la moitié des provenances est indéterminée, témoin d'autres sources d'approvisionnement, conforme au quart de formes appartenant au faciès indéterminé.

Il semble, à la lecture de ces graphiques, synthétisés dans la carte de la figure IV. 34, que la dynamique des ateliers et des personnes diffusant leurs productions (artisans eux-mêmes ou marchands⁵⁴⁵), soit prépondérante dans l'approvisionnement des sites étudiés. Leurs zones de diffusion sont inter-connectées et s'arrêtent plus souvent au début d'une autre aire de diffusion qu'aux frontières d'une cité. Par exemple, chez les Rèmes, une zone allant jusqu'à 30 km au nord de Reims semble couverte par les ateliers rémois, tandis qu'au-delà, d'autres ateliers prennent le relais afin de réduire les coûts et couvrir régulièrement la demande⁵⁴⁶. Trente kilomètres est la moyenne que peut parcourir une charrette en une journée, or aucun réseau fluvial ne relie Reims à Laon et il faut au contraire franchir la rivière Aisne⁵⁴⁷. Nous pouvons alors envisager l'hypothèse de succursales d'ateliers champenois, ou tout simplement de successeurs des ateliers présents dès l'horizon I qui poursuivent leur activité, en parallèle des ateliers champenois. En revanche, les sites bordant les rivières Vesle et Aisne et appartenant à la cité des Suessions, sont très bien

⁵⁴⁴ A partir des vases typologiquement identifiés.

⁵⁴⁵ ANDREAU 2010, p. 181-185.

⁵⁴⁶ La distance Reims/Laon est de 51 km ; plus la distance à parcourir est élevée, plus le prix d'achat augmente, Coll. ABG 2010, p. 214 ; DERU 1996, p. 253.

⁵⁴⁷ Le transport par voie terrestre est beaucoup plus cher que le transport fluvial : POLFER, <http://www.proarchaeologia.org/OnlinePaper/MPCouts/index.htm> ; DERU 1996, p. 253-254 ; INGLEBERT 2005, p. 50 ; RAPSAET-CHARLIER 2008, p. 192.

approvisionnés par les productions champenoises, le transport étant facilité⁵⁴⁸. Au sein de la ville de Soissons, les commerçants rèmes sont en concurrence avec le réseau des potiers locaux et percent peu, quoique nous pouvons observer une légère augmentation de leurs productions dans les ensembles de l'horizon XI⁵⁴⁹. En revanche, les ateliers du Soissonnais, notamment avec le rapprochement des officines de Cuts/Baboeuf⁵⁵⁰, approvisionnent la ville de Noyon dans des quantités très importantes avec un répertoire similaire. Il convient d'ajouter qu'au I^{er} siècle, les ateliers soissonnais fournissaient en grandes quantités la ville d'Amiens, par la route passant par Noyon. Chez les Viromanduels du Nord, plusieurs ateliers locaux se partagent le marché mais à Fresnoy-le-Grand, à 22 km environ, d'autres sources d'approvisionnement sont supposées. Dans tous les cas, les approvisionnements restent régionaux et demeurent en marge du grand commerce, sans que l'on sache réellement qui les organisait : propriétaires des ateliers ou commerçants privés⁵⁵¹.

IV.3.2. La *terra nigra*

La catégorie de la *terra nigra* se place dans deux réseaux économiques, à la fois celui de la distribution inter-régionale avec la diffusion massive des ateliers champenois, ainsi que celui du commerce local. La synthèse des résultats sur l'approvisionnement, par cité et selon tous les horizons est présentée dans le chapitre III. 9, consacré à cette catégorie. Dans ce paragraphe, nous allons nous intéresser tout particulièrement à l'horizon VI par le biais de différents cas particuliers. Ce choix est motivé par le fait qu'il s'agit du seul horizon de synthèse à être renseigné au moins une fois dans toutes les cités et également celui dans lequel les ateliers locaux se multiplient et se spécialisent, notamment dans la fabrication des pots⁵⁵². Nos informations, malheureusement lacunaires, sont complétées par

⁵⁴⁸ N'oublions pas non plus la voie Reims-Soissons qui est parallèle à la rivière.

⁵⁴⁹ ANDREAU 2010, p. 175-176, sur l'existence de la concurrence commerciale, notamment dans les villes, à l'époque romaine.

⁵⁵⁰ Le répertoire des structures fouillées de l'atelier de Cuts est axé sur les types *Aisne2* A12 et J31b et c qui ne sont pas présentes à l'horizon VIII de Noyon « *Ilôt des Deux-Bornes* ». *Aisne2* A12 et J31b et c sont plutôt caractéristiques des horizons IX à XI et sont fréquents à Soissons.

⁵⁵¹ DERU 1996, p. 254 ; JACQUES, SCHEID 2010, p. 383 ; DELOR-AHÜ, FLORENT 2005, p. 588-591.

⁵⁵² DERU 1996, p. 239.

l'horizon de synthèse VII de deux sites, Soissons «28 rue du Château d'Albâtre » et Beaurieux « Les Grèves », tranche 2, ainsi que par l'horizon VIII du site de Noyon « Ilôt des Deux-Bornes ». Enfin, le *pagus* du Tardenois fait défaut. Il est toutefois nécessaire de préciser qu'aux horizons VII et VIII, la *terra nigra* diminue fortement et devient moins significative.

Les graphiques de la figure IV. 35, auxquels nous avons joint deux exemples rémois à des fins de comparaison, illustrent différentes situations. En premier lieu, dans le *pagus* du Laonnois, les trois graphiques montrent la domination du groupe local, BVG, représenté essentiellement par des pots et des bouteilles ainsi que quelques assiettes. Le groupe champenois se place aux environs des 20 % au Griffon et des 10 % à Beaurieux, et fournit principalement des formes ouvertes et quelques pots. En revanche, à Reims, la capitale de cité, le groupe champenois est largement majoritaire et couvre l'ensemble de la demande en *terra nigra*. Quelques autres provenances sont observées mais restent anecdotiques⁵⁵³.

Dans le *pagus* du Soissonnais, la situation est partagée à moitié entre productions champenoises et productions noyonnaises, conséquence de l'absence d'ateliers dévolus à cette catégorie sur ce territoire. Les assiettes et les coupes sont fournies exclusivement par les ateliers champenois, tandis que les pots et les bouteilles proviennent tous de Noyon.

À l'opposé, à Noyon à l'horizon VIII, les trois quart de la *terra nigra* est locale et ne concerne également que pots et bouteilles. Nous devons cependant analyser ces résultats avec prudence, car elle est inférieure à 20 % et largement concurrencée par d'autres catégories de vaisselle de table.

Dans le *pagus* du Vermandois, l'origine de l'approvisionnement en *terra nigra* est tout à fait différente. Ce sont d'autres ateliers locaux qui fournissent les effectifs principaux de cette catégorie. À Saint-Quentin « Rue Zola », le recrutement des effectifs est plus varié et complété par des productions du Noyonnais et du Cambrésis. Ces dernières sont également visibles à Neuville-Saint-Amand, quoiqu'en quantités moindres. Enfin, le groupe champenois y est très minoritaire et ne concerne que les formes basses.

Nos quelques exemples, répartis dans quatre de nos *pagi* ainsi que ceux de Reims, témoignent d'un approvisionnement préférentiel auprès des ateliers locaux. Reims

⁵⁵³ DERU et *alii*. 2014, p. 192.

est desservie, pour l'ensemble des formes, par les ateliers de son territoire, tandis qu'ailleurs elle ne fournit pratiquement que des assiettes et des coupes ainsi que de rares pots. Dans tous les cas analysés, à l'exception du Soissonnais, des potiers locaux se sont installés et ont fabriqué et diffusé les formes hautes, pots et bouteilles⁵⁵⁴. Ce modèle est observé à maintes reprises en différents lieux de Gaule Belgique⁵⁵⁵. Différentes raisons sont évoquées pour justifier cette partition du marché de la *terra nigra*. En premier lieu, le volume et la fragilité des pots et des bouteilles sont mis en avant. En effet, leur transport est malaisé et le risque de casse est élevé. Cependant, les pots et les bouteilles du Noyonnais sont bien diffusés et sur de longues distances, souvent par voie terrestre. Nous avons pu le constater pour Soissons mais l'exemple d'Amiens est bien plus révélateur.

En revanche, la fabrication des assiettes et des coupes, qui étaient tournées et régulièrement moulurées, demandait une capacité technique élevée, le moulurage et le tournage de formes plates étant difficile, sans oublier l'engobage des *terra rubra* qui n'est pratiqué qu'en Champagne pour notre région d'étude, ou encore aux Rues-des-Vignes pour la céramique à vernis rouge pompéien, elle-même commercialisée sur de longues distances. Les ateliers champenois, aidés par l'apport de potiers de Cisalpine et/ou Narbonnaise, étaient spécialisés dès leur création dans ce type de produits, tout à fait novateurs et qui ont fait leur réputation⁵⁵⁶. Les procédés étaient difficiles à reproduire par les potiers locaux, issus d'officines plus modestes, d'autant que ces formes leur étaient inconnues auparavant. En revanche, les pots et les bouteilles faisaient partie d'un répertoire déjà pleinement maîtrisé et c'est tout naturellement que des ateliers se sont constitués régulièrement sur le territoire afin de réduire les coûts de ces formes, plus abondantes que les assiettes et les coupes dans les assemblages que nous étudions. Ainsi, nous pouvons en conclure que les formes hautes, issues du répertoire traditionnel gaulois, sont achetées et fabriquées localement, au sein du *pagus* ou des *pagi* limitrophes (dans des quantités moindres), tandis que les assiettes et les coupes, issues du répertoire méditerranéen sont importées préférentiellement des ateliers spécialisés de Champagne. Les quelques exemples d'assiettes fabriquées localement sont surtout celles à paroi concave, A41-

⁵⁵⁴ De très rares assiettes et coupes sont signalées dans les groupes BVG, CAMB et NOY. La plupart des assiettes fabriquées sont des assiettes à paroi concave, A 42-43.

⁵⁵⁵ BEN REDJEB 1985 et 1987 ; DERU 1996, p. 238-239 ; DUBOIS 2010, p. 230 ; CORSIEZ 2010 par exemple.

⁵⁵⁶ DERU 1996, p. 239, DERU 2004, p. 142.

42. Enfin, si cette situation est observable à l'horizon VI, nous ne pouvons malheureusement pas étendre notre hypothèse aux horizons précédents pour le Soissonnais, le Noyonnais et le Vermandois, faute d'ensembles. En revanche, les sites du Griffon, dans le Laonnois, nous indiquent que dès l'horizon II, des artisans locaux fabriquaient déjà de la *terra nigra*, dans la continuité de la proto *terra nigra* de la fin de l'époque gauloise.

IV.3.3. La terre sigillée

La terre sigillée est l'exemple le plus parlant du commerce à longue distance de la céramique. Lors de l'analyse de la terre sigillée à l'échelle des cités, nous avons pu constater que les courbes de proportion de la terre sigillée étaient quasiment identiques dans les trois territoires, avec une évolution en parallèle au cours de la période romaine, témoignant ainsi de la régularité des flux du commerce de cette catégorie (chap. III.1). Ainsi, cette vaisselle était disponible partout et pouvait être achetée, dans des quantités variables, par pratiquement toute la population⁵⁵⁷.

Les provenances de la terre sigillée sont le plus souvent déterminées par les céramologues, et sur l'ensemble des tessons, au contraire des autres catégories. Ainsi, nous pouvons utiliser un plus grand nombre d'études pour notre analyse quantitative.

Le groupe du Sud de la Gaule domine le commerce de la terre sigillée dans le nord de la Gaule jusqu'à l'horizon VII, soit jusqu'au début du II^e siècle. Par la suite, les productions méridionales reculent au profit d'ateliers concurrents⁵⁵⁸. En conséquence, nous nous attacherons à analyser des exemples datés des horizons VIII à X, au moment où la concurrence entre les régions productrices est la plus grande⁵⁵⁹. En effet, après l'horizon X, c'est au tour de l'Argonne de détenir le monopole du marché de la terre sigillée dans notre région. Notre but est d'essayer de quantifier la part des uns et des autres sur le marché, au sein de nos *pagi* et de vérifier si la théorie voulant qu'il y ait une partition du marché entre ateliers du Centre, à l'ouest de la Gaule Belgique, et de l'Argonne à l'est, est effectif dans notre

⁵⁵⁷ RAPSAET 1987, p. 3 ; DELAGE 2010, p. 33 ; RAEPSAET, RAEPSAET-CHARLIER 1988, p. 63.

⁵⁵⁸ DELAGE 2010, p. 35-36, p. 59.

⁵⁵⁹ Ce choix fait également écho à l'article de G. Rapsaet, RAPSAET 1987, p. 3.

territoire⁵⁶⁰. Celui-ci est situé entre Amiens, réputée à forte domination du Centre et Reims à forte domination de l'Est de la Gaule⁵⁶¹. Plusieurs graphiques ont été réalisés et illustrés par horizon de synthèse. Nous y avons ajouté l'exemple de Reims afin de compléter notre propos.

Notre première série de graphiques de répartition concerne l'horizon VIII (**Fig. IV. 36**). Seuls deux horizons-sites sont exploitables et appartiennent aux sites d'Urvillers dans le *pagus* du Vermandois et du « 28, rue du Château d'Albâtre » à Soissons. Les deux attestent d'une proportion égale de terre sigillée du Sud de la Gaule, représentant un peu plus des trois quarts des effectifs en NMI. Le quart restant est partagé entre les indéterminés, souvent des recuits, et le Centre de la Gaule à Urvillers et l'Argonne à Soissons. En revanche, à Reims, le marché de la terre sigillée est davantage concurrentiel. Le Sud de la Gaule est supplanté par les ateliers du Centre, tandis que l'Argonne reste encore en retrait. Durant cet horizon, les produits du Sud de la Gaule sont aux limites chronologiques de leur diffusion⁵⁶². Les graphiques de l'horizon IX révèlent trois cas de figure (**Fig. IV. 37**). Tout d'abord, dans le *pagus* du Laonnois, à Beaurieux, l'Argonne est devenue la seule source d'approvisionnement en terre sigillée. La proportion d'indéterminés est due à un nombre élevé de tessons recuits, issus d'un incendie. À Villeneuve-Saint-Germain « Les Etomelles », l'Argonne est également en position dominante avec une petite proportion du Centre de la Gaule. Dans Soissons même, l'analyse est brouillée par une forte résidualité qui place le Sud de la Gaule en tête des assemblages⁵⁶³. Cependant, le reste des effectifs est partagé à proportions presque égales entre l'Argonne et le Centre Gaule. Les deux sites analysés sont localisés dans la même rue, celle du « Château d'Albâtre ». Enfin, dans le *pagus* du Vermandois, c'est au tour du Centre Gaule de monopoliser la distribution de la terre sigillée. Les ateliers argonnais sont cependant visibles à Urvillers. Dans la ville de Reims, l'Argonne a fortement progressé pour se hisser au même niveau que la sigillée du Centre.

⁵⁶⁰ RAPSAET 1987, p. 5 ; DELAGE 2010, p. 94.

⁵⁶¹ RAPSAET 1987, p. 27.

⁵⁶² DELAGE 2010, p. 71.

⁵⁶³ À Soissons et en milieu urbain en général, les remblais remaniés sont fréquents et occasionnent une pollution des horizons chronologiques.

En dernier lieu, les graphiques de l'horizon X témoignent de la progression de l'Argonne qui supprime le Centre de la Gaule à Reims et à Neuville-Saint-Amand (**Fig. IV. 38**). En revanche, à Saint-Quentin « Rue Zola », les ateliers du Centre sont toujours dominants.

Ces trois séries de graphiques semblent inscrire nos sites dans le schéma observé par G. Rapsaet en 1987, ce qui est d'autant plus intéressant que notre zone d'étude était dépourvue de sites dans sa carte des importations de terre sigillée. Cette répartition commerciale des productions est surtout visible à l'horizon IX. De fait, le Centre Gaule est bien dominant, comme à Amiens, dans le *pagus Vermandensis* et ses sigillées sont probablement acheminées par la voie venant de Paris et passant à l'ouest de Saint-Quentin pour Bavay. La domination des ateliers lézoviens est clairement visible à l'ouest de cette voie qui rejoint Tongres⁵⁶⁴. À l'inverse, l'Argonne est prioritaire dans le recrutement des vases en terre sigillée des sites ruraux des *pagi* du Soissonnais et du Laonnois. La situation, davantage partagée à Soissons, est influencée par la résidualité, mais montre tout de même une équité entre les deux centres de production. Ce partage est également visible à Reims, où le marché semble équilibré entre les deux groupes d'ateliers. Ces exemples reflètent les différences d'approvisionnement entre la ville et la campagne. La ville abrite les marchands en céramique acheminant les productions de différentes officines, stockées au sein de dépôts et écoulées régulièrement⁵⁶⁵. L'offre commerciale est concurrentielle et probablement répartie entre différents marchands (en gros et au détail)⁵⁶⁶. En revanche, l'approvisionnement en terre sigillée à la campagne s'insère dans des systèmes commerciaux différents qui, à la lumière de nos graphiques, semblent davantage relever de monopoles, les produits distribués provenant d'une région préférentielle.

⁵⁶⁴ RAPSAET 1987, p. 23.

⁵⁶⁵ DELOR-AHÛ, FLORENT et *alii*. 2005, p. 588-591 ; DERU 1996, p. 242.

⁵⁶⁶ ANDREAU 2010, p. 174-175, p. 181 ; DELOR-AHÛ, FLORENT 2005, p. 588-591 ; RAEPSAET, RAEPSAET-CHARLIER 1988.

IV.3.4. L’approvisionnement global des *pagi*

Après avoir analysé trois catégories en particulier illustrant trois systèmes commerciaux différents, relevant du commerce local (*pagus*, *inter-pagus*), du commerce inter-régional et du commerce à longue distance, nous allons synthétiser l’ensemble de nos données sur les pâtes afin de réaliser une synthèse globale du commerce par *pagus*⁵⁶⁷.

Tout d’abord, nous séparons la céramique en deux grands groupes fonctionnels : la vaisselle de table et du service des boissons (TS, EN, MT, PTN, PTR, TN, TR, DR, PF, FRB, CC) et la vaisselle culinaire (MO, VRP, RU/DR, RUB, MD, PTB). Ensuite, nous l’analysons sous l’angle du commerce d’origine interne aux *pagi*, du commerce avec les *pagi* voisins par leurs frontières, du commerce interne à la Belgique, représentant les ateliers appartenant à des *pagi* non limitrophes, et enfin du commerce lointain, c’est-à-dire, hors de la Belgique⁵⁶⁸ (Tabl. 77). Les amphores et les *dolia*, appartenant à deux groupes fonctionnels à part et peu représentés, ne sont pas associés aux graphiques. Nous renvoyons au chapitre III sur les catégories pour l’étude de leurs provenances, en particulier pour les amphores.

L’analyse des pâtes a été réalisée sur tous les individus de terre sigillée, de céramiques engobée, métallescente et parois fines, toutes les assiettes, coupes et bols en *terra rubra* et *terra nigra* ainsi que tous les individus typologiquement identifiés et/ou isolés pour le dessin, pour les formes hautes en *terra nigra*, la céramique fine régionale et toutes les autres catégories.

Pagus	Lointain	Inter-régional : Belgique	Pagi limitrophes	Pagus
<i>Laudunensis</i>	SG, CG, LY,	ARG, VSL	CHAMP, NOY, NUM, RDV, Bavay, SAVO	BVG
<i>Suessionensis</i>	SG, CG, LY, MOS	CHAMP, VSL, RDV, Bavay, ARG, A, Sept	BHT, NOY	NUM
<i>Vermandensis</i>	SG, CG, COL	ARG, CHAMP, VSL, NUM	SEPT, Artois, BEUV, BHT, NOY, RDV, SAVO	A, B, C

⁵⁶⁷ Pour les études détaillées par catégorie, nous renvoyons au chapitre III.

⁵⁶⁸ CORSIEZ 2014, p. 189.

Pagus	Lointain	Inter-régional : Belgique	Pagi limitrophes	Pagus
Novionensis	SG, CG, COL, Mayen	SEPT, CHAMP, RDV, ARG	NUM, A, B	BHT, NOY
<i>Tardunensis</i>	SG, CG, COL, TR, Mayen	SEPT, RDV, ARG	CHAMP, CRBL NUM	

Tableau 77. Répartition des provenances selon les *pagi*.

a. Le *pagus Laudunensis*

Six sites ont été associés dans cette étude des approvisionnements du *pagus Laudunensis* : les secteurs A, G, H, K et M du Pôle d'activités du Griffon à Barenton-Bugny/Laon et Beaurieux « Les Grèves », tranche 2. Tout d'abord, les deux graphiques cumulatifs nous montrent que le commerce interne au *pagus* est favorisé, aussi bien pour la vaisselle de consommation que la vaisselle culinaire (**Fig. IV. 39**). Le commerce en provenance du *pagus* voisin des *Remensis* (Reims-Champagne) est également bien représenté et complété avec des récipients provenant du Noyonnais (CC, MO) ou encore du Cambrésis (*pagus Camaricum*) avec les céramiques à vernis rouge pompéien. Quelques individus de céramique du Soissonnais sont également répertoriés. L'approvisionnement inter-régional de la Belgique n'est réellement représenté que dans les horizons X à XI pour la vaisselle de consommation et concerne essentiellement la terre sigillée ainsi que les céramiques engobée et métallescente et plus rarement des cruches d'Argonne ou des Ardennes. Dans la céramique culinaire, ce type de commerce n'est représenté par un individu en céramique rugueuse sombre à dégraissant d'oxyde de fer, supposé provenir d'Ile-de-France et appartenant à un contexte de l'horizon V⁵⁶⁹. Autrement, pour la céramique culinaire, le commerce inter-régional est inconnu. Enfin, les approvisionnements lointains, notamment en terre sigillée, ne représentent qu'une part infime du commerce de la vaisselle de consommation. La diminution de la vaisselle de table dans le courant du IIe siècle, en parallèle de l'augmentation de la vaisselle culinaire, est l'occasion pour de nouveaux ateliers de diffuser leur production sur des marchés qui jusqu'alors étaient monopolisés par les productions locales. Dès lors, pour la vaisselle de consommation, si l'on excepte les vases

⁵⁶⁹ Information livrée par J.-M. Séguier lors d'une communication au colloque sur la céramique non tournée.

résiduels, les ateliers champenois ne fournissent plus que les cruches et quelques récipients en céramique fine régionale sombre.

Ainsi, en ce qui concerne le *pagus* du Laonnois, l'approvisionnement en céramique de consommation et culinaire dépend avant tout d'un commerce local : en premier lieu interne à la cité des Rèmes, qui est bien pourvue en ateliers, et en deuxième lieu en provenance des *pagi* limitrophes au nord et à l'ouest, fournissant des compléments en céramique commune claire, en mortiers et en plats à cuire. Le commerce lointain reste limité et cantonné à la sigillée et aux gobelets en céramique métallescente et engobée.

b. Le *pagus Suessionensis*

Trois sites ont permis d'analyser l'approvisionnement en vaisselle du Soissonnais : les 9 et 28 « Rue du Château d'Albâtre » à Soissons et Vénizel « La Grand-Mère ». Les résultats obtenus sont tout à fait différents de ceux des Rèmes (**Fig. IV. 40**). Pour l'approvisionnement en vaisselle de consommation, le Soissonnais dépend totalement de sources extérieures, partagée entre *pagus Noviomensis*, Belgique et commerce lointain. En effet, le *pagus* ne compte pas d'ateliers produisant de céramique de table sur son territoire et l'étude de la *terra nigra* nous a permis de nous rendre compte que le marché était partagé entre Noyonnais et Champagne⁵⁷⁰. Nous pouvons remarquer que les importations lointaines restent stables et plus abondantes que dans le Laonnois.

Dans le groupe de la vaisselle culinaire, l'approvisionnement interne au *pagus* est prioritaire. Cependant, le commerce avec le *pagus* limitrophe du Noyonnais est bien présent et régulier et couvre les besoins en mortier, en céramique rugueuse/dorée ainsi qu'une petite partie de la céramique rugueuse sombre. Le commerce inter-régional reste moindre durant une grande partie de la période et concerne des récipients en céramique rugueuse sombre champenois. En revanche, l'horizon X diffère du schéma observé jusqu'à présent puisque le commerce inter-régional est très largement représenté avec de la céramique rugueuse sombre et des mortiers de Champagne ainsi que des plats des Rues-des-Vignes. Cependant, il nous faut nuancer ces observations car cet horizon n'est représenté que par un seul site,

⁵⁷⁰ *Pagi Remensis* et *Suessionensis* n'ont pas de frontière commune, le *pagus Tardunensis* étant situé entre les deux, *Remensis* relève alors du commerce « Belgique ».

Vénizel, pour lequel nous avons pu remarquer précédemment que sa position favorable en bordure de la rivière Aisne et en amont de Soissons, lui permettait d'avoir un accès plus facile aux céramiques provenant de Champagne.

c. Le *pagus Tardunensis*

Malheureusement, les lacunes dans les études de pâtes nous permettent d'exploiter un seul site, tardif, celui de Goussancourt. Nos observations restent limitées. Toutefois, nous pouvons remarquer que l'approvisionnement en vaisselle de table est dépendant du commerce inter-régional et presque exclusivement tourné vers l'Argonne (TS, MT) qui est, à cette période, le fournisseur préférentiel en vaisselle de table en Gaule Belgique (**Fig. IV. 41**). Le commerce avec les *pagi* limitrophes reste présent en faible quantité et ne concerne que les cruches et un individu en céramique fine régionale sombre. La céramique culinaire, en revanche, provient en majorité du *pagus remensis*, comme nous avons déjà pu le remarquer lors de notre analyse des pâtes de la céramique rugueuse sombre (IV. 3. 1). Le commerce inter-régional est représenté ici par les productions des Rues-des-Vignes (VRP) ou d'Argonne (MO) et le commerce lointain par quelques vases provenant de la région de l'Eifel (Mayen). Le recrutement des vases par la population tardive de Goussancourt révèle l'absence d'ateliers connus sur le territoire du *pagus Tardunensis*. Toutefois, la proportion d'indéterminés assez élevée au sein de la céramique culinaire pourrait laisser la place à une possible production locale, non encore localisée⁵⁷¹.

d. Le *pagus Noviomensis*

Les données quantitatives sont alimentées par seulement deux sites, Noyon et Ercheu qui ne renseignent que trois horizons de synthèse (**Fig. IV. 42**). Notre analyse reste, à l'heure actuelle, partielle. Dans le Noyonnais, le commerce de la vaisselle culinaire est dominé par les ateliers du Soissonnais, dont celui de Cuts qui a été implanté à la frontière entre les deux cités (IV. 3. 1). Les ateliers du Noyonnais, Béhéricourt inclu, complètent l'offre en mortiers, céramique rugueuse dorée et, dans

⁵⁷¹ X. Deru avait caractérisé dans son étude plusieurs groupes pour la céramique rugueuse claire et sombre.

une moindre mesure, en céramique rugueuse sombre, tandis que les Rues-des-Vignes fournissent des plats à cuire. La vaisselle de consommation de l'horizon VIII provient tout d'abord du *pagus* et de ses ateliers (TN, FRB). Elle est complétée par de la sigillée du Sud de la Gaule et de la *terra nigra* champenoise. Durant l'horizon X, l'offre en vaisselle de table baisse et est partagée entre céramiques fines régionales sombres locales et terre sigillée du Centre de la Gaule. En revanche, à l'horizon XIII, l'Argonne écrase toute forme de concurrence.

La situation économique que nous observons pour le *pagus Noviomensis* est, du moins pour les horizons VIII et X, celle d'une offre locale tournée vers la vaisselle de table, les cruches et les mortiers ainsi qu'une petite production de céramique rugueuse dorée, tandis que la vaisselle à feu doit être importée du *pagus* voisin, avec la nuance du rapprochement des officines. Enfin, ces ateliers locaux connaissent une grande diffusion de leurs produits vers Amiens, par le biais de la route allant vers Boulogne⁵⁷².

e. Le *pagus Vermandensis*

Les deux sites de Fresnoy-le-Grand, celui de Neuville-saint-Amand ainsi que celui d'Urvillers nous ont permis d'analyser les approvisionnements globaux au sein de ce *pagus* (Fig. IV. 43). La situation est davantage contrastée que pour les précédents. La vaisselle de table est majoritairement fournie par les ateliers locaux, à l'horizon VI et ce, uniquement pour la *terra nigra*. Par la suite, leur offre disparaît pour revenir plus concrètement à l'horizon X avec la céramique fine régionale et la céramique commune claire. La « disparition » de la vaisselle locale à l'horizon VII doit toutefois être nuancée car cet horizon n'est renseigné que par un seul site, celui de Fresnoy-le-Grand « Les Champs Dollants » situé très au nord de Saint-Quentin. Pour pallier à l'offre locale défailante, les populations sont fournies en vases provenant de Champagne ou du Cambrésis (TN) pour l'horizon VII ainsi que par la terre sigillée du Sud, puis du Centre de la Gaule (exclusive à l'horizon IX) puis d'Argonne à partir de l'horizon X.

En revanche, le commerce de la céramique culinaire est lui, en grande partie, alimenté par les ateliers locaux (groupes A, B et C) et complété, dans une moindre mesure, par les *pagi* limitrophes, uniquement pour les mortiers (Noyonnais) et les

⁵⁷² Nous renvoyons les lecteurs aux paragraphes du chapitre IV concernant CC, MO et TN.

plats à cuire en céramique à vernis rouge pompéien (Rues-des-Vignes) ainsi que par de rares mortiers champenois et pots à dégraissant nummulitique, en ce qui concerne le commerce inter-régional. La proportion d'indéterminés très importante à l'horizon VII est due à la céramique modelée qui constitue l'essentiel de la vaisselle à feu de Fresnoy-le-Grand.

La situation économique de ce *pagus* atteste d'une offre locale privilégiant la céramique à feu sur la vaisselle de table qui est largement importée, à l'exception de l'horizon VI.

IV. 3. 5. Synthèse

La situation de l'approvisionnement de chaque *pagus* est variable et dépend en premier lieu du dynamisme des ateliers présents sur leur territoire et de leur insertion dans un réseau commercial fort et efficace. Les ateliers champenois ont une portée inter-régionale remarquable à de nombreuses reprises, assortie d'une offre variée. En revanche, les ateliers du Soissonnais, à l'exception du I^{er} siècle⁵⁷³, et du Vermandois gardent une influence locale qui sera constamment grignotée par leurs voisins. Le Soissonnais n'ayant pas de production de vaisselle de table ni de céramique claire (MO et CC) est obligatoirement soumis à la concurrence dans ces domaines et obligé d'importer. Dans le Vermandois, vaisselle de consommation locale et d'importation s'affrontent. Toutefois, dans l'ensemble de la région, au Bas-Empire, le monopole de l'approvisionnement en vaisselle de consommation est détenu par l'Argonne, tandis que les ateliers locaux marquent le pas et se cantonnent à la vaisselle à cuire. Le commerce lointain, représenté par le Sud ou le Centre de la Gaule, ainsi que par le couloir rhodanien est très peu représenté. Les frontières de chaque cité et *pagus* sont ainsi perméables dans tous les domaines. Ils importent ce qu'ils ne fabriquent pas et ce qu'ils fabriquent sur leur territoire peut être concurrencé par des productions de meilleure qualité ou mieux vendues. Le consommateur n'achète qu'un moyen de cuisiner et de consommer, de la façon la plus pratique pour lui, en dépit de la source d'approvisionnement. Il s'insère alors dans un réseau économique sur lequel il a peu de prise, sauf à dédaigner les produits de mauvaise qualité ou encore à préférer les pots dont la forme globale leur est familière (Ex. du

⁵⁷³ Voir le chapitre IV. 17 développant la diffusion de ces ateliers en Picardie.

pot *Aisne*2 P31)⁵⁷⁴. Néanmoins, les *pagi* sont une échelle opérante dans la distribution des produits locaux.

Les éclairages que nous avons apportés sur l'économie de nos territoires à travers les études de ce chapitre IV.3, nous ont permis de distinguer différents niveaux de la distribution commerciale de la vaisselle. Il nous semble opportun de les relier à ceux qui interviennent dans cette diffusion. D'un côté, il y a la vaisselle qui appartient au commerce lointain, au premier rang duquel se trouve la terre sigillée. Son acheminement, depuis les centres producteurs jusqu'à nos régions septentrionales, nécessite une organisation du commerce en plusieurs étapes qui relève de marchands appelés *negotiatores*, que l'on suppose acheter les céramiques en gros, notamment la terre sigillée, à des officines avec lesquelles ils pourraient avoir passé des contrats⁵⁷⁵. Les vases seraient alors regroupés et stockés dans des entrepôts et revendus soit en direct, soit à des détaillants. Par le biais des réseaux de *negotiatores*, cette vaisselle serait acheminée dans toute la Gaule. Différents entrepôts et dépôts ont pu être retrouvés grâce à l'archéologie, le plus proche de nous étant le dépôt de la Rue de l'Equerre à Reims⁵⁷⁶.

De l'autre côté, nous avons une série d'officines régionales, fabriquant de la vaisselle de table et de la vaisselle culinaire. En général, elles sont implantées en ville ou à proximité de celles-ci. Elles peuvent également être situées en campagne, près de voies importantes⁵⁷⁷. La distribution de leurs produits se fait à différents niveaux, que nous avons pu analyser dans les paragraphes précédents. Ces officines vendent à la fois localement, peut-être en vente directe par les potiers⁵⁷⁸ ainsi que par le biais de commerçants locaux, au sein de boutiques mais peuvent aussi vendre à des marchands qui acheminent leurs productions dans des régions plus lointaines. Leur vente relève alors du commerce intra-régional. Certaines catégories rejoignent le réseau de distribution du commerce lointain, aux côtés de la terre sigillée du Centre,

⁵⁷⁴ Constatation remarquée par A. Delor à propos de la terre sigillée du territoire sénon, DELOR 2004, p. 220 ; MOREL 1982, p. 210.

⁵⁷⁵ RAEPSAET-CHARLIER 2008, p. 189-193 ; RAEPSAET-CHARLIER 1988, p.63-67 ; DELOR 2004, p. 199-213 ; DERU 1996, p. 251.

⁵⁷⁶ DELOR, FLORENT 2005 ; DELOR 2004, reprenant la liste des lots céramiques attribués à des boutiques, des dépôts ou des entrepôts, établie par. M. Rhodes, RHODES 1989.

⁵⁷⁷ DERU 1999.

⁵⁷⁸ DERU 1999, p. 100 ; DELOR, FLORENT et *alii.* 2005, p. 589.

notamment les mortiers de Noyon, qui ont largement approvisionné la Bretagne⁵⁷⁹. Des marchands spécialisés dans le commerce breton sont attestés, les *negotiatores Britanniciani*⁵⁸⁰. Le tableau 78 résume les différents niveaux de distribution des ateliers de notre territoire⁵⁸¹.

Ateliers	1 ^{er} niveau	2 ^e niveau	3 ^e niveau
Noyonnais (NOY,BHT)	Local : <i>pagus, pagi</i> limitrophes	Intra-régional, jusque Amiens en grande quantité (TN, CC, MO, DR, RU/DR),	Extra-régional : commerce avec la Bretagne via Amiens et Boulogne, Normandie (MO surtout)
Soissons, Cuts (NUM)	Local : <i>pagus, pagi</i> limitrophes	Intra-régional : en grande quantités vers Amiens au 1 ^{er} s ; plus ponctuel par la suite avec Aisne2 A12	
Vauclair/BVG	Local : <i>pagus</i>		
Reims/Champagne	Local : <i>pagus, pagi</i> limitrophes	Intra-régional : TR/TN, CC, MO, RUB (surtout IX-XIII)	Extra-régional : TR/TN (Horizons (II-VIII))

Tableau 78. Les différents niveaux de commercialisation des ateliers de notre territoire d'étude.

Pour la commercialisation locale au sein des villes, l'existence de boutiques est bien connue⁵⁸². Des marchés, tenus à intervalles réguliers, les *nundinae*, sont également attestés par les textes et les inscriptions, aussi bien en ville qu'à la campagne⁵⁸³. Des calendriers à l'usage des marchands sont également connus, les *indices nundinarii*⁵⁸⁴. Des foires, attestée ailleurs dans le monde antique, devaient également exister en Gaule Belgique⁵⁸⁵.

Si l'on pouvait se servir de charrettes attelées ou d'ânes bâtés, le moyen de transport principal des populations antiques, et ce jusque la révolution industrielle, est la

⁵⁷⁹ Voir les paragraphes III.12.1.a et III.13.1.a ; DUBOIS, WILLEMS, CHAIDRON 2009 ; RAEPSAET-CHARLIER 1988, p. 65.

⁵⁸⁰ RAEPSAET-CHARLIER 1988, p. 54-56.

⁵⁸¹ DERU 1996, p. 249.

⁵⁸² RHODES 1989 ; DELOR 2004 ; ex. du monument au marchand de vin de Til-Châtel, représentant une succession de boutiques, dont seule celle consacrée à la vente de vin nous est parvenue complète ; boutiques de Noyon « Îlot des Deux-Bornes », BEN REDJEB 1992 ; DULAUROY-LYNCH 2013.

⁵⁸³ INGLEBERT 2005, p. 50 ; ANDREAU 2012, p. 17-18 ; DE LIGT 1993.

⁵⁸⁴ DE LIGT 1993, p. 112-113.

⁵⁸⁵ DE LIGT 1993, p. 64, 77-78.

marche à pied. Ainsi, les distances à parcourir étaient limitées. Un client de la campagne, pour aller acheter les fournitures et denrées de première nécessité, qui n'étaient pas produites sur la ferme, ou lui-même vendre ses surplus, ne pouvait pas perdre plus d'une journée de travail pour aller à la ville. Une distance maximum de 10 km, permettant un aller-retour dans la journée est aujourd'hui communément admise par les historiens-géographes contemporains, qui travaillent sur les foires et marchés des sociétés pré-industrielles⁵⁸⁶. Une inscription retrouvée sur le territoire de la cité antique de Magnésie en Turquie énumère les jours de marché pour quatre villes dont Magnésie elle-même. Deux villes situées à 17 et 10 km de celle-ci disposent d'un marché, ainsi que Magnésie, dont les jours de tenue se suivent, tandis que la ville située à 5 km du centre ne possède pas de marché. Deux remarques se dégagent à partir de cette inscription : d'une part, les jours des marchés des trois villes se suivent et ne se superposent pas afin de faciliter le circuit des marchands, d'autre part, nous remarquons que la zone de 10 km évoquée plus haut est efficiente, puisque dans le cas de la ville à 5 km de Magnésie, un marché s'avère inutile, les populations pouvant se déplacer pour se rendre directement dans la ville centre⁵⁸⁷.

Les marchés comme les foires peuvent se situer en ville, en périphérie d'une ville, dans une agglomération secondaire ou sur un domaine rural. Cependant, leur création est soumise à autorisation, notamment pour vérifier qu'aucune concurrence directe ne pourrait porter préjudice à un marché ou une foire pré-existante. De nombreux exemples de ces demandes d'autorisation ou de leur résultante sont connus. Nous pouvons citer l'empereur Claude qui demande aux consuls la permission d'établir une *nundinae* dans ses domaines privés ou encore le sénateur Lucius Africanus qui donne le droit à la ville d'As Casas d'établir un marché bi-hebdomadaire⁵⁸⁸. Un autre cas, celui de Bellicius Sollers, illustre l'opposition qui peut être exercée à l'encontre de la création de nouvelles foires ou de nouveaux marchés. Pline le Jeune rapporte, dans une lettre à Valérianus, cette controverse. Il y explique que l'ancien préteur et propriétaire terrien, B. Sollers, avait demandé au Sénat la permission d'établir des foires dans ses terres et que les députés de Vicente s'y étaient opposés (Pline le Jeune, V. 4). Il est tout à fait imaginable que cette foire

⁵⁸⁶ CARRARA 2003, p. 33-34, citant SKINNER 2002, p. 244 et BRAUDEL 1986, p. 144.

⁵⁸⁷ DE LIGT 1993, p. 125, SEG XXXII. 1149 ; *Idem*, p. 129.

⁵⁸⁸ DE LIGT 1993, p. 156.

risquait de faire concurrence à celle de la ville de Vicente, voisine du domaine de B. Sollers, ce qui a conduit les députés à s'opposer au projet⁵⁸⁹. Cette anecdote de Pline fait écho aux nombreuses disputes relatées à propos de l'établissement de nouvelles foires et de nouveaux marchés au XIXe siècle. Les communes veillaient alors à ce que ces nouveaux lieux périodiques de commerce ne fassent pas concurrence à leur propres foires et marchés, en empiétant sur leur aire de chalandise⁵⁹⁰.

Ainsi, des contraintes de déplacement découlent l'existence d'un maillage de marchés hebdomadaires. Ceux-ci favorisent un système de redistribution locale, visible dans la multiplication des petits ateliers locaux de *terra nigra* et de céramique commune sombre que nous avons évoquée à différentes reprises. Il est alors complémentaire à la distribution à plus grande échelle des produits manufacturés des grands ateliers dont les circuits d'approvisionnement s'inscrivent dans une aire plus large. L'exemple du *pagus* du Laonnois et du groupe BVG en est l'illustration.

⁵⁸⁹DE LIGT 1993, p. 205-207 : les taxes recouvertes par la ville organisatrice du marché constituent une part non négligeable du budget de la ville.

⁵⁹⁰CARRARA 2002, p. 90-101 ; DE LIGT 1993, p. 203.

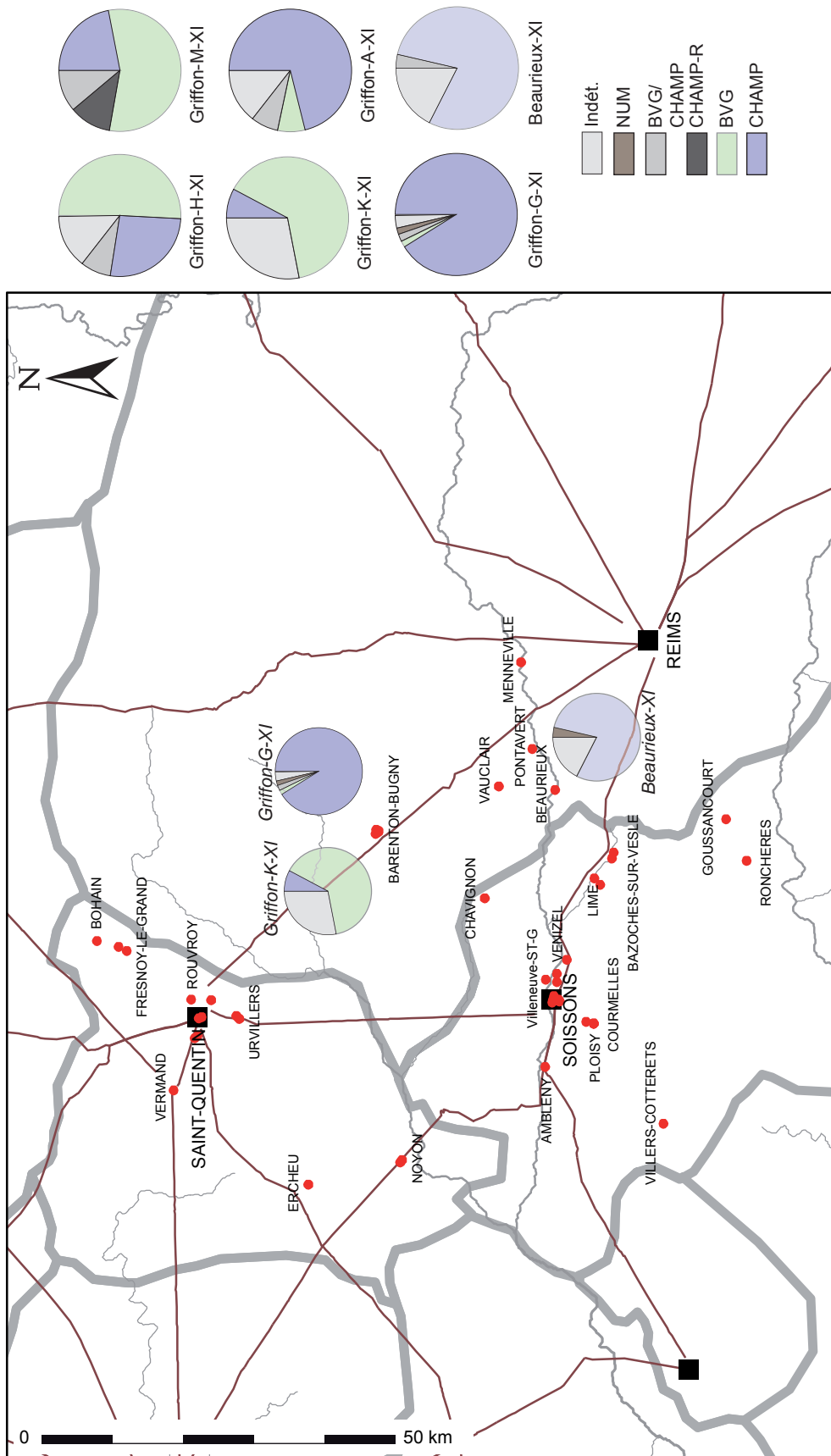


Fig. IV. 31. Répartition des groupes de pâte de la céramique rugueuse sombre, selon le pourcentage du NMI des individus typologiquement identifiés, dans le *pagus Laudensis*.

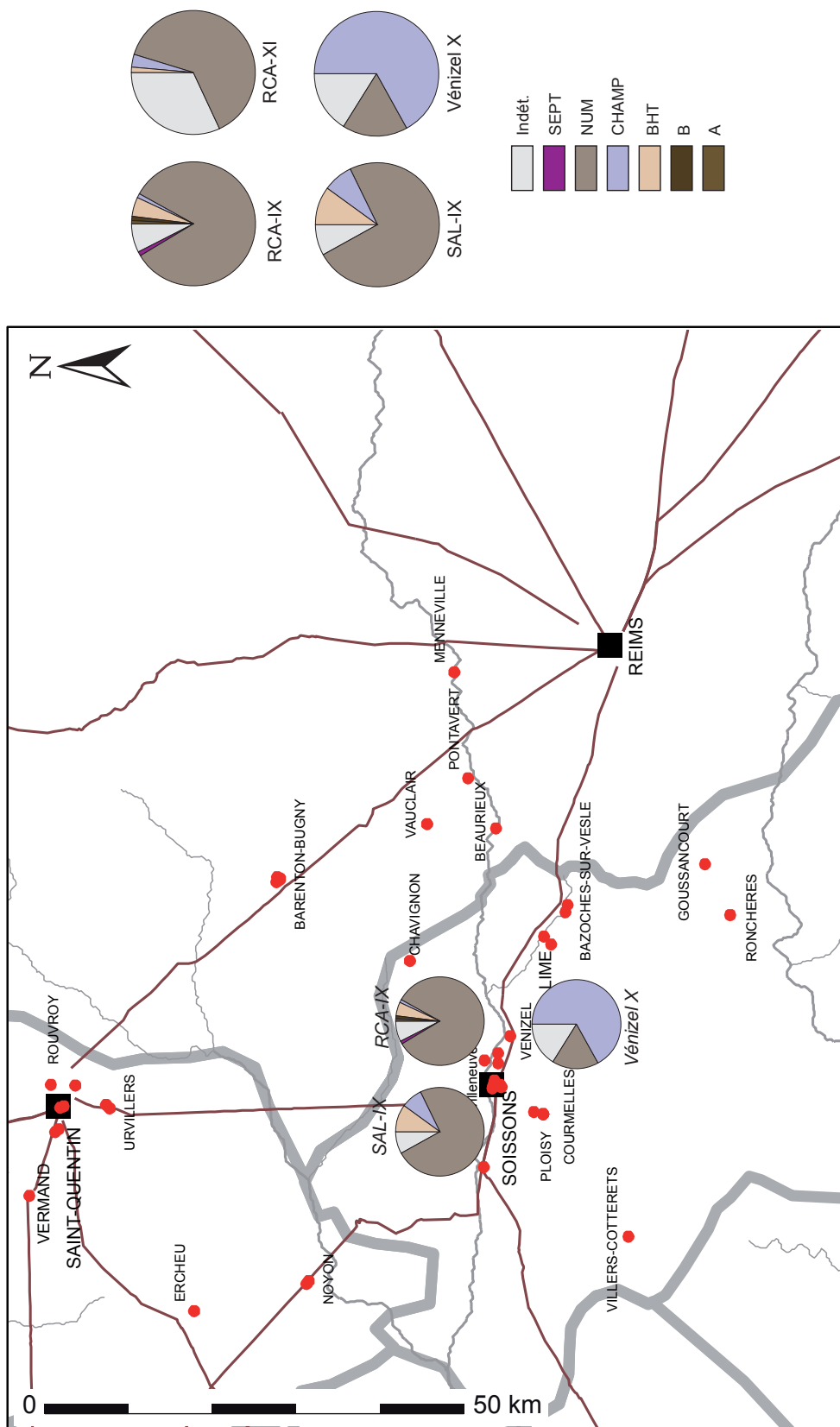


Fig. IV. 32. Répartition des groupes de pâte de la céramique rugueuse sombre, selon le pourcentage du NMI des individus typologiquement identifiés, dans le *pagus Suessionensis*.

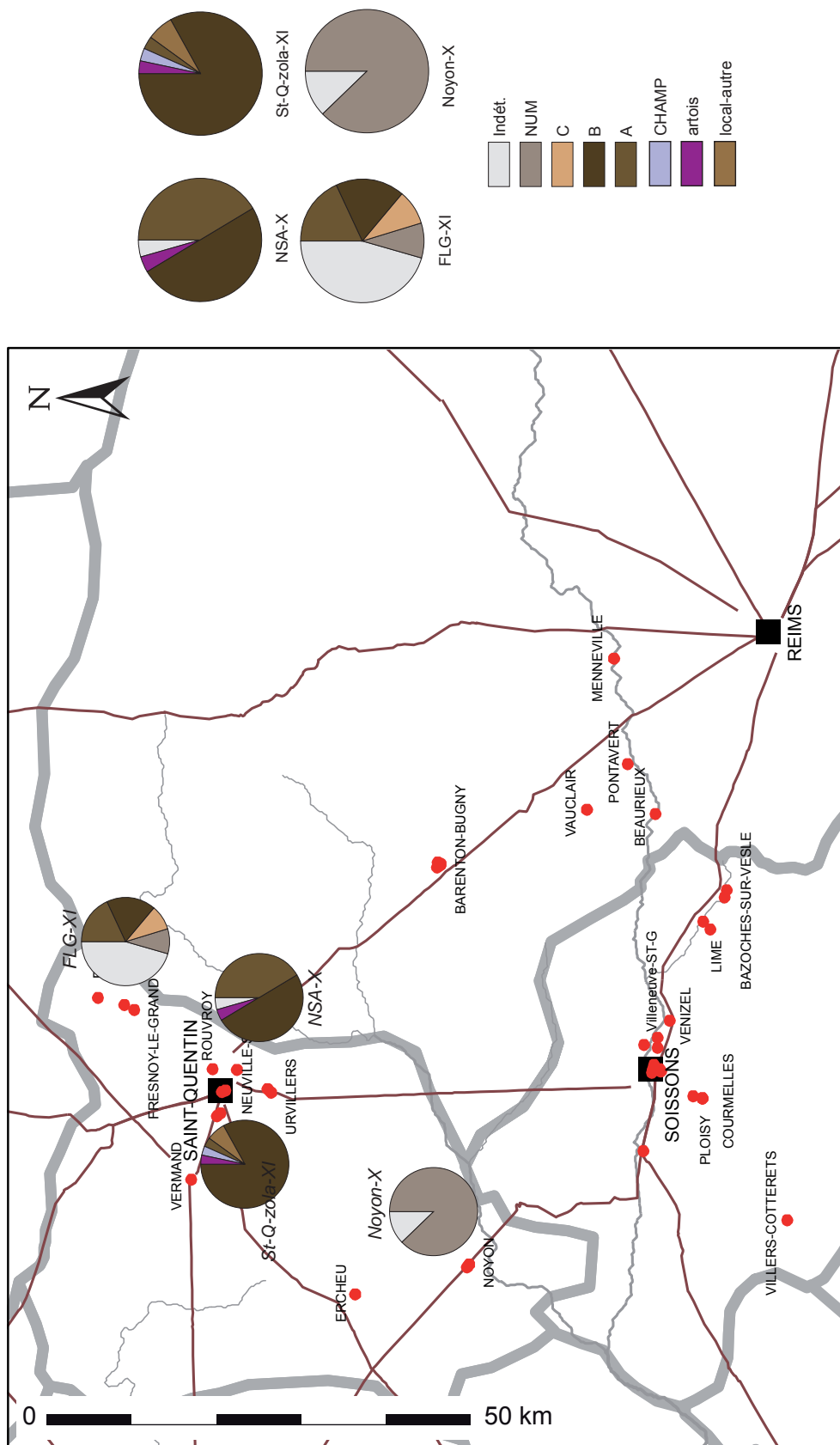


Fig. IV. 33. Répartition des groupes de pâte de la céramique rugueuse sombre, selon le pourcentage du NMI des individus typologiquement identifiés, dans les *pagi Noviomensis et Viromandensis*.

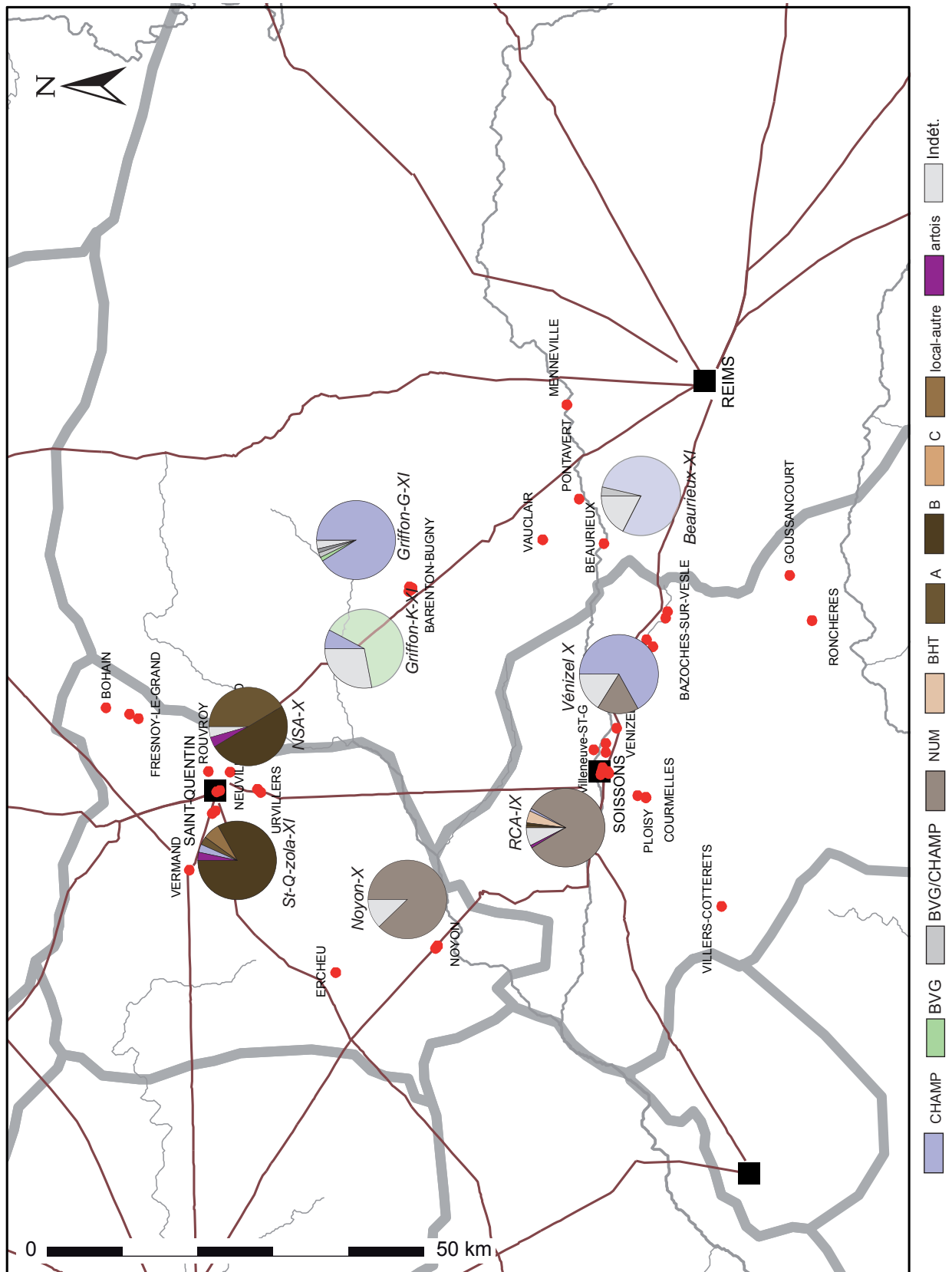


Fig. IV. 34. Répartition des groupes de pâtes de la céramique rugueuse sombre, selon le pourcentage du NMI des individus typologiquement identifiés, dans l'ensemble de la zone étudiée.

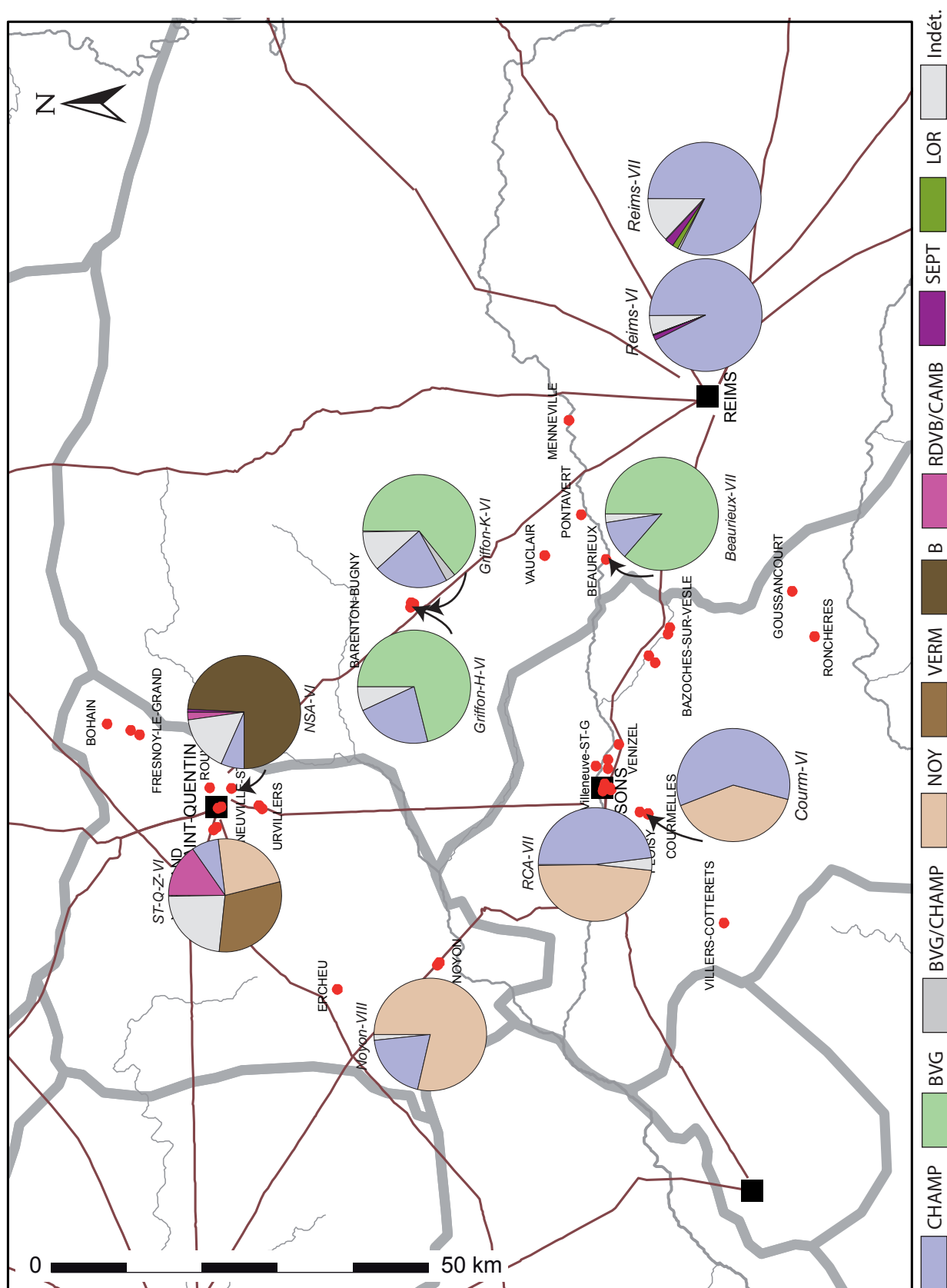


Fig. IV. 35. Répartition des groupes de pâte de la *terra nigra*, selon le pourcentage du NMI des individus typologiquement identifiés, dans l'ensemble de la zone étudiée.

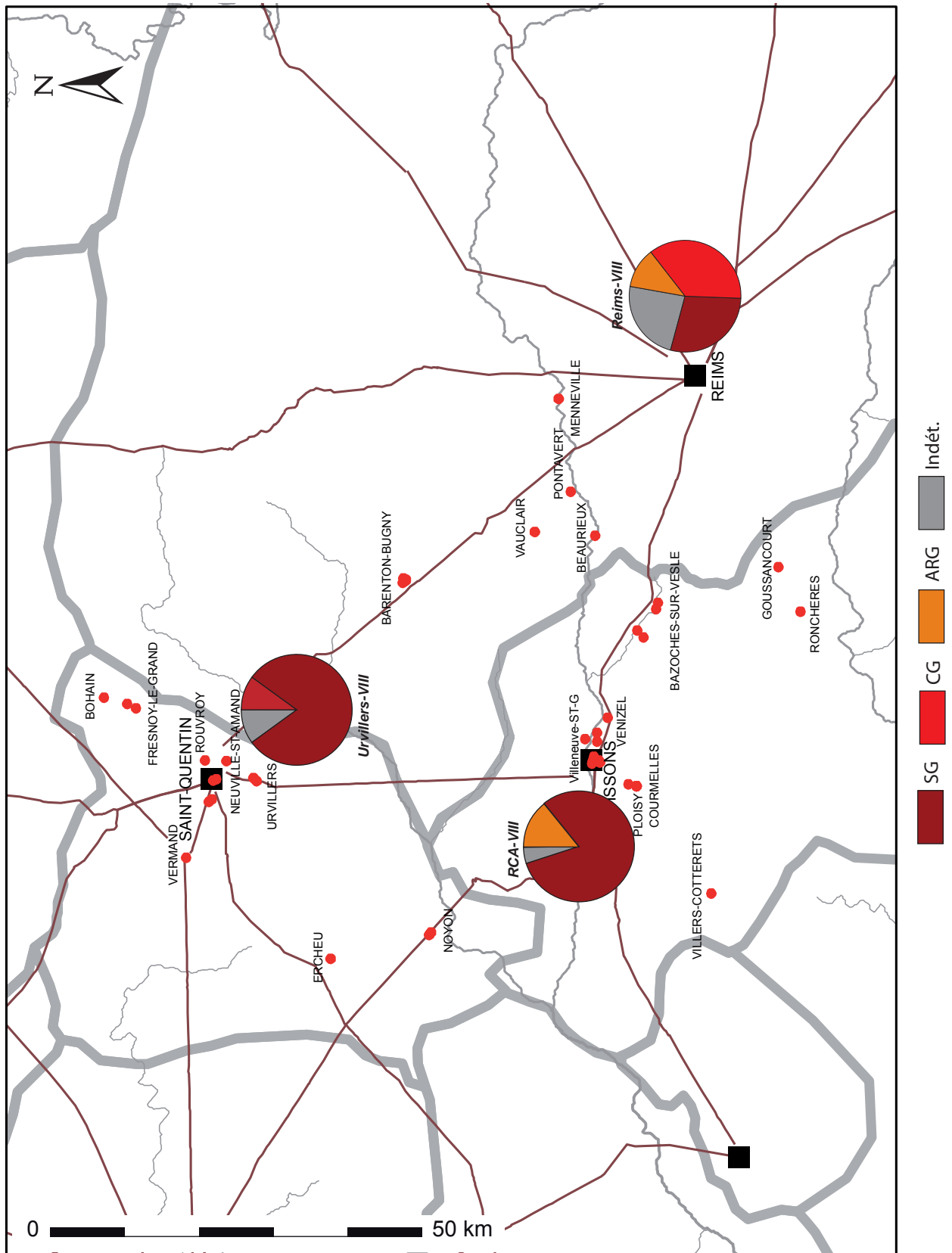


Fig. IV. 36. Répartition des groupes de pâte de la terre sigillée de l'horizon VIII, selon le pourcentage du NMI des individus dans l'ensemble de la zone étudiée.

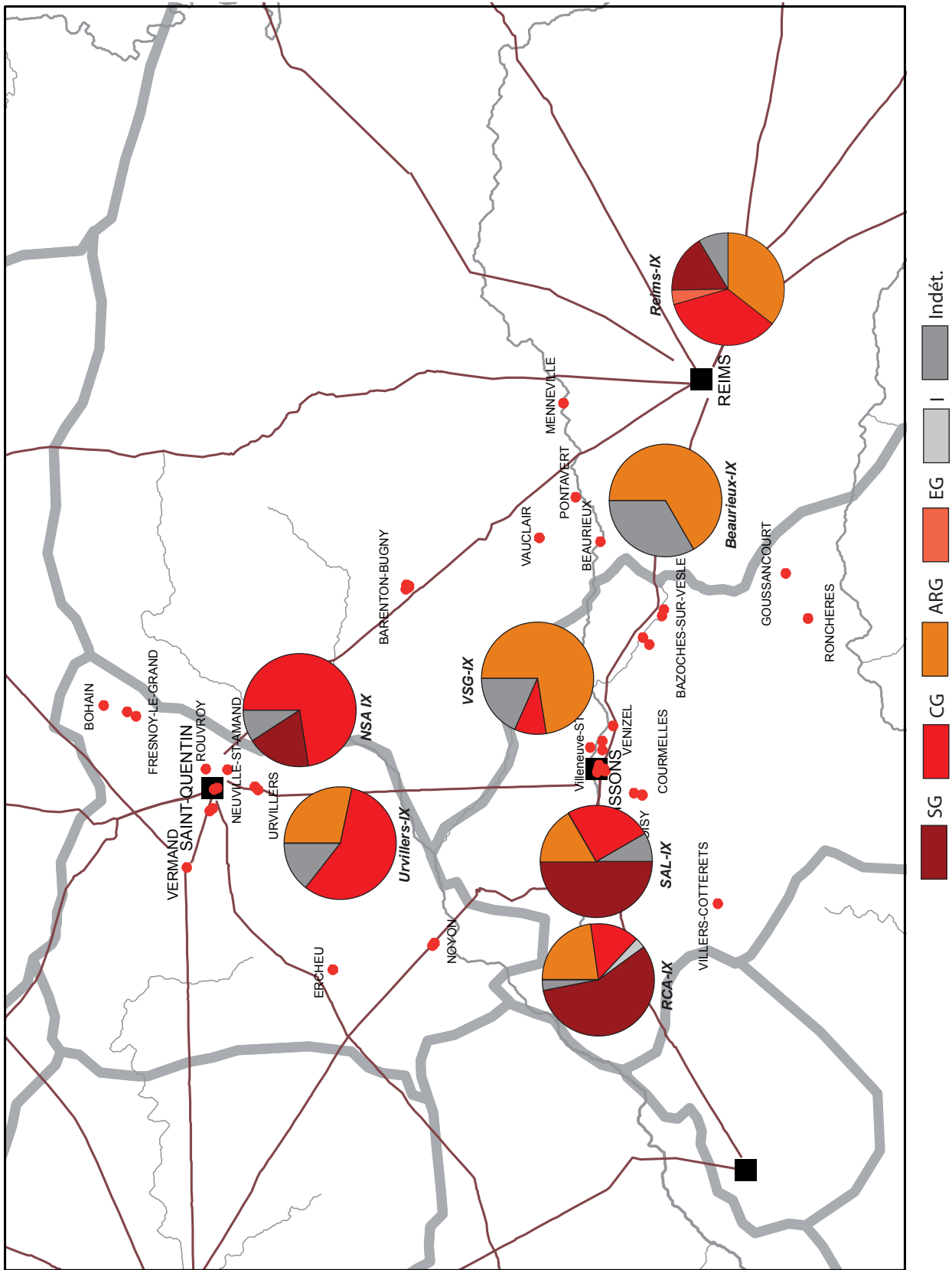


Fig. IV. 37. Répartition des groupes de pâte de la terre sigillée de l'horizon IX, selon le pourcentage du NMI des individus dans l'ensemble de la zone étudiée.

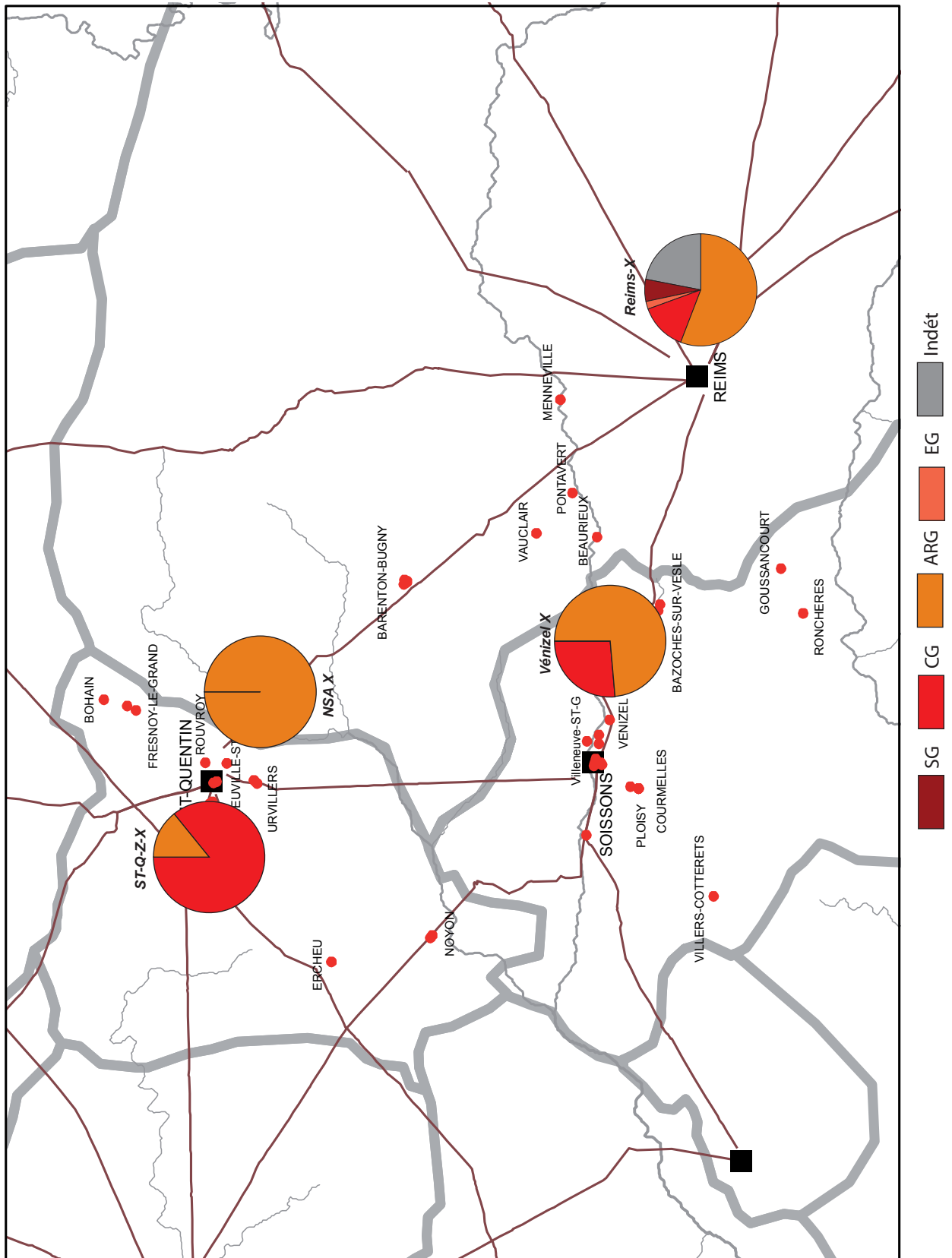


Fig. IV. 38. Répartition des groupes de pâte de la terre sigillée de l'horizon X, selon le pourcentage du NMI des individus dans l'ensemble de la zone étudiée.

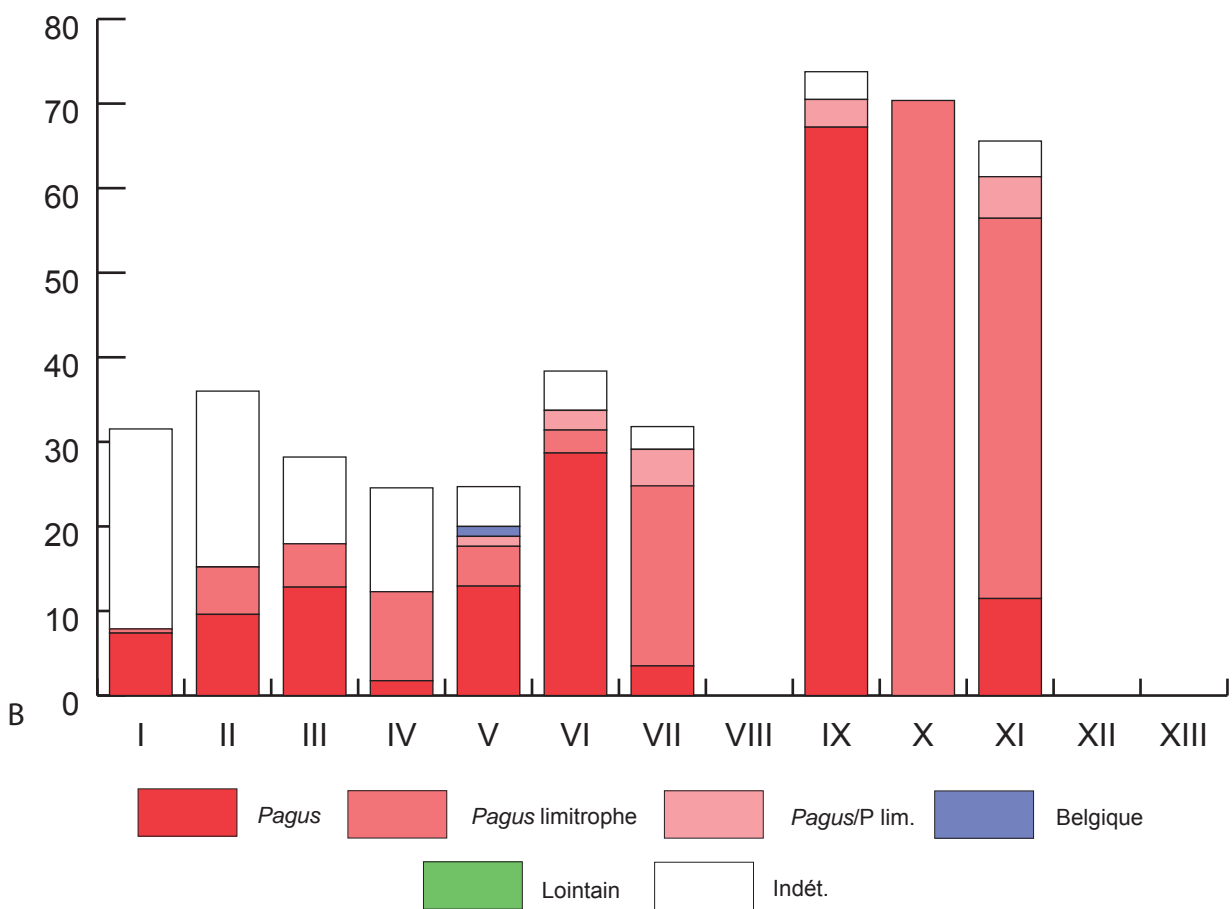
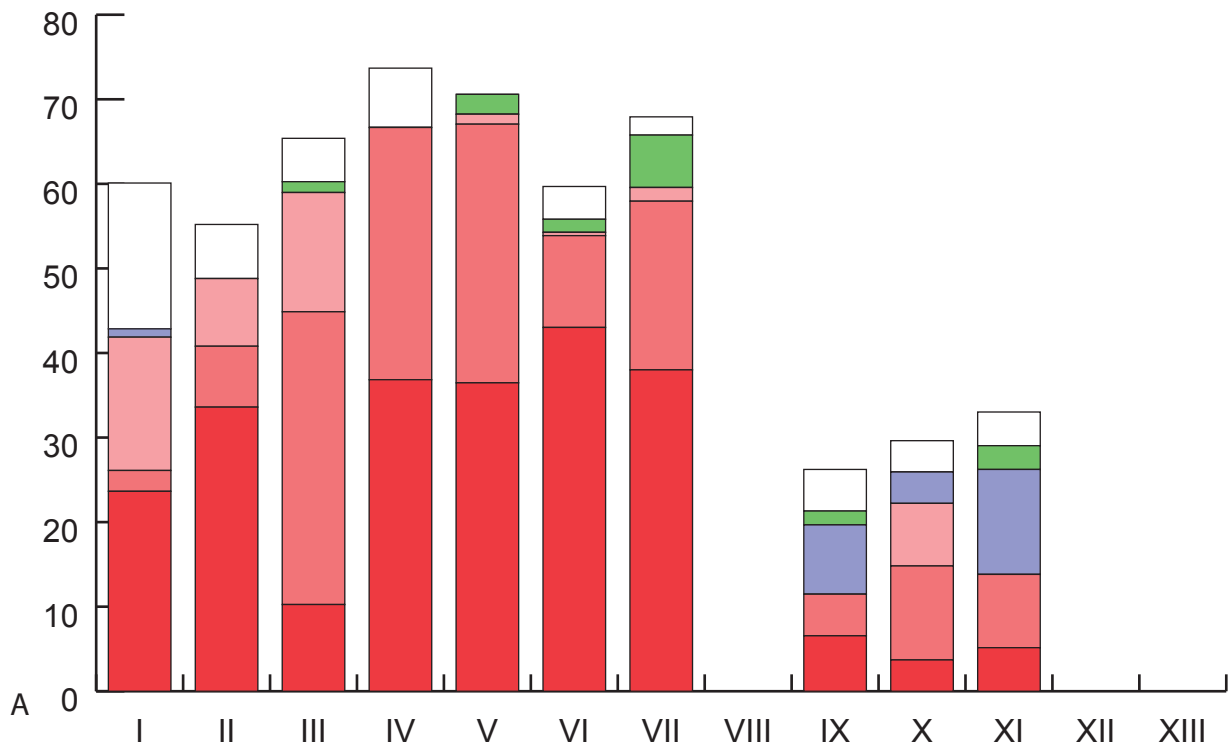


Fig. IV. 39. Les approvisionnements du *pagus Laudensis*, la vaisselle de consommation (A), la vaisselle culinaire (B), selon le pourcentage du NMI.

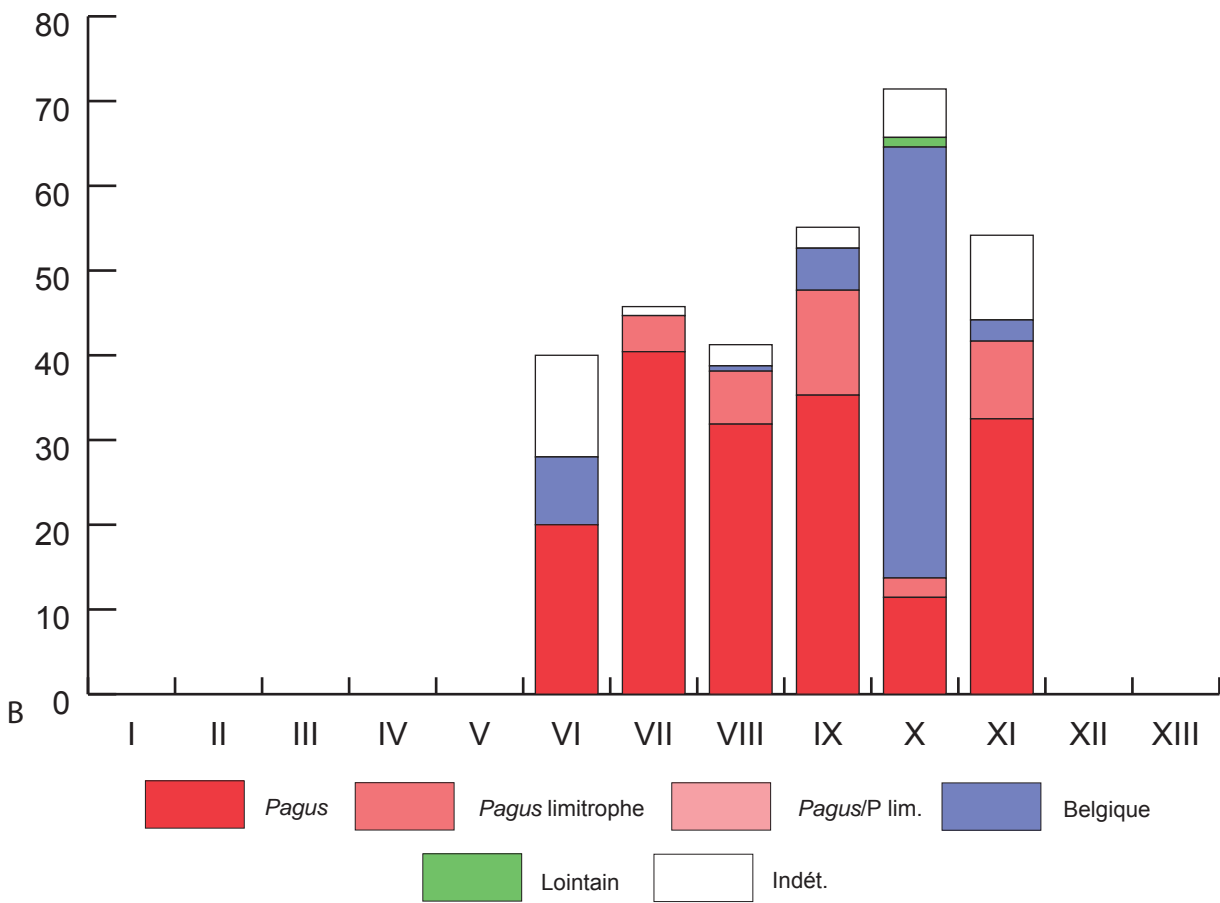
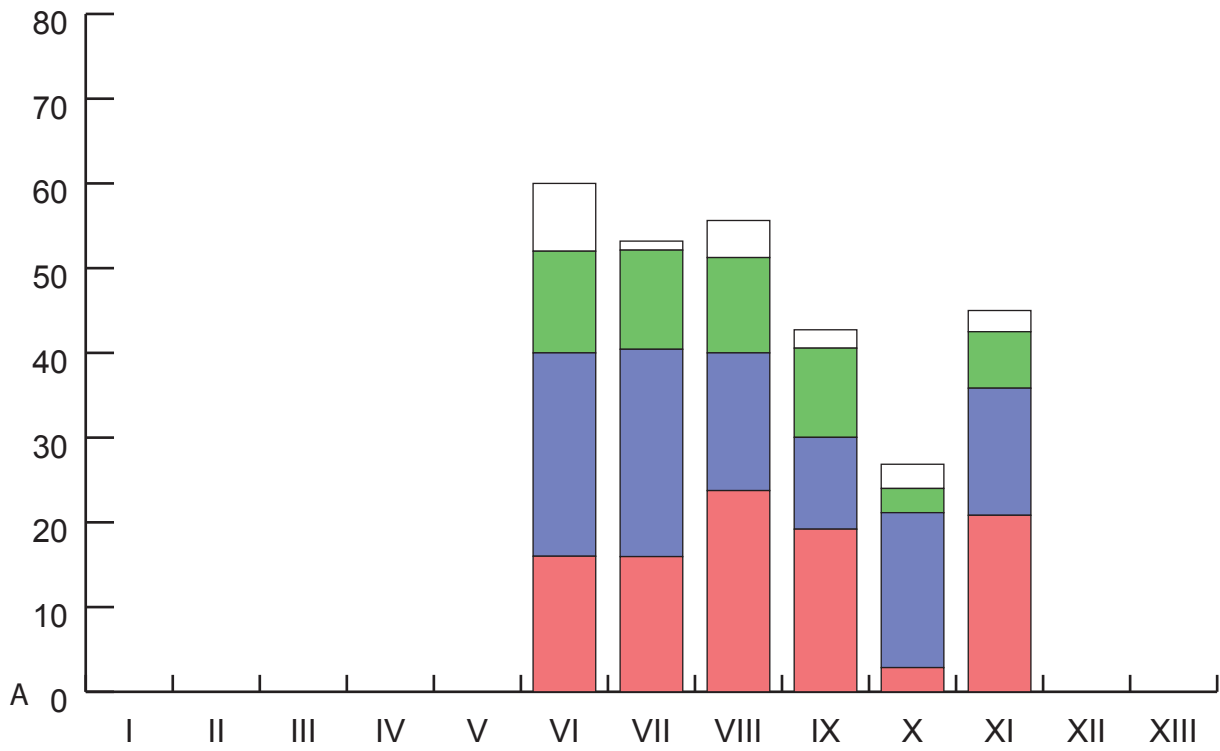


Fig. IV. 40. Les approvisionnements du *pagus Suessionensis*, la vaisselle de consommation (A), la vaisselle culinaire (B), selon le pourcentage du NMI.

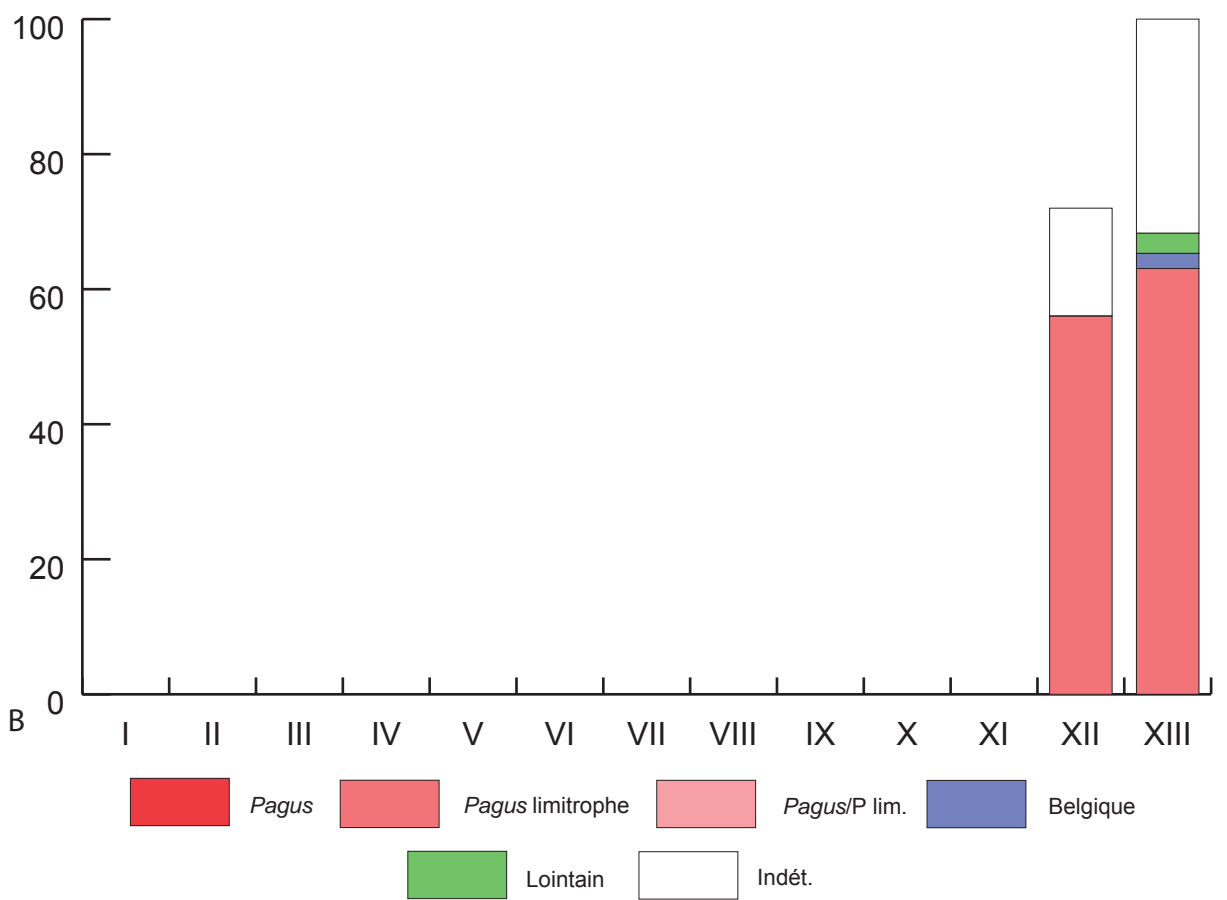
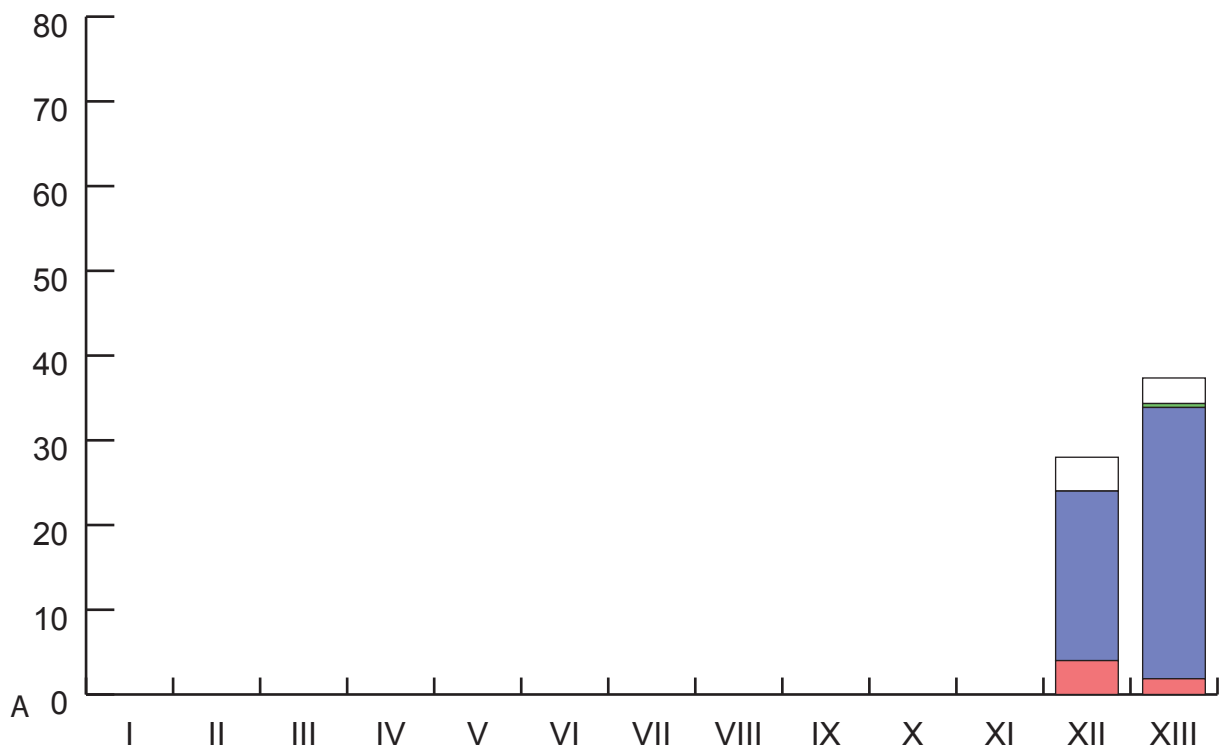


Fig. IV.41. Les approvisionnements du *pagus Tardunensis*, la vaisselle de consommation (A), la vaisselle culinaire (B), selon le pourcentage du NMI.

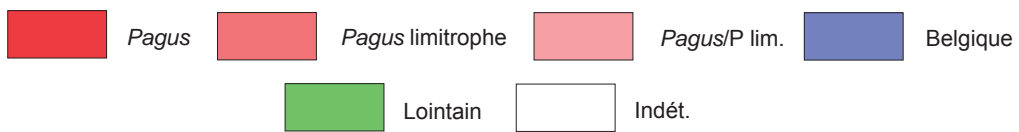
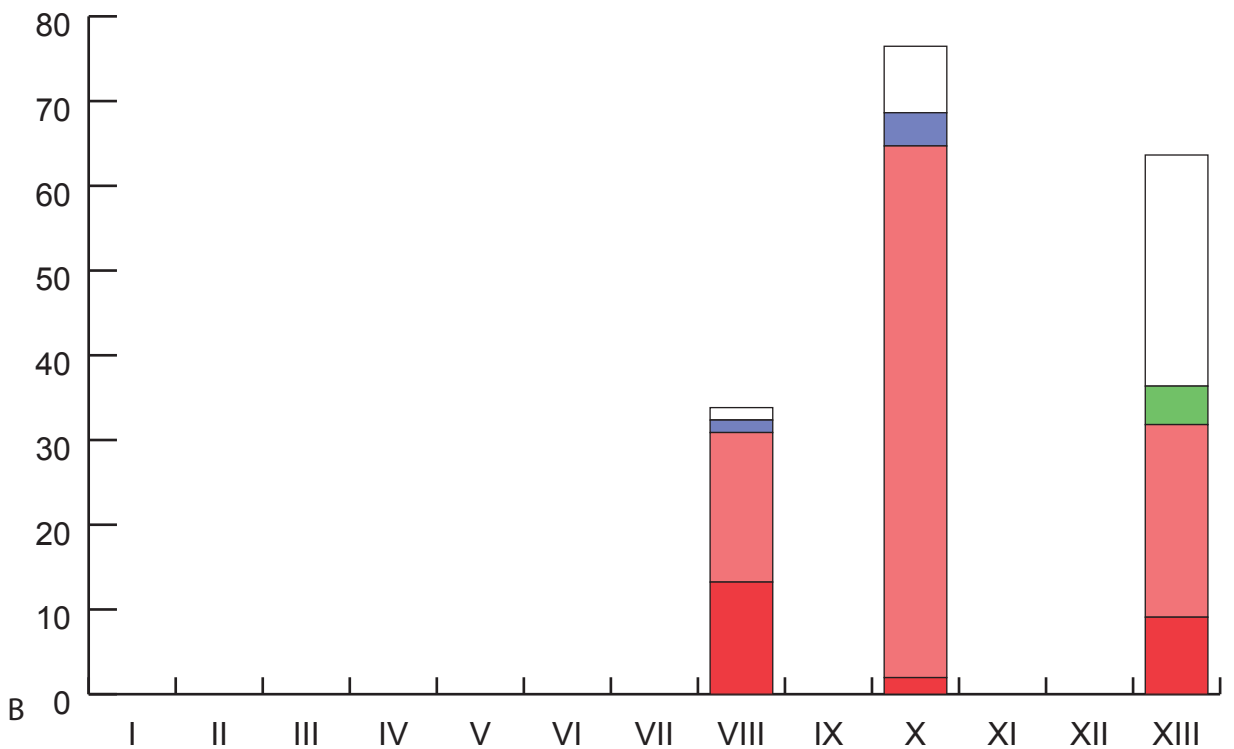
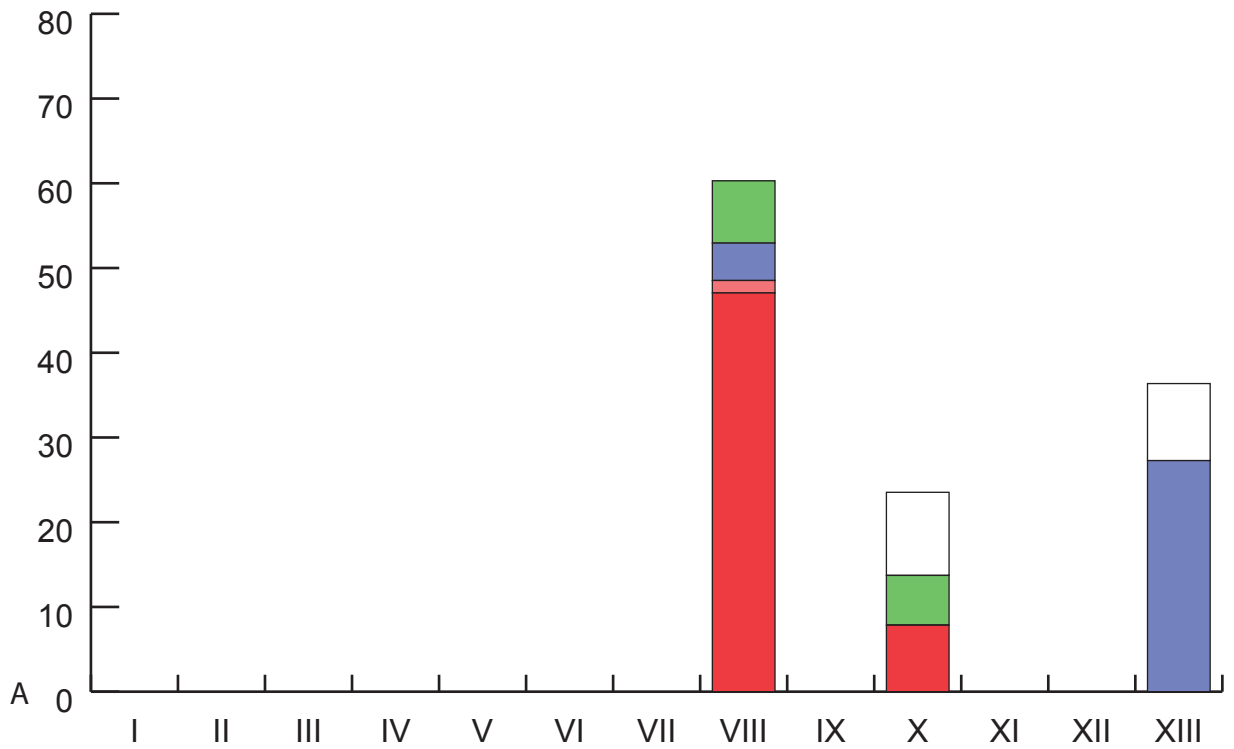


Fig. IV. 42. Les approvisionnements du *pagus Noviomensis*, la vaisselle de consommation (A), la vaisselle culinaire (B), selon le pourcentage du NMI.

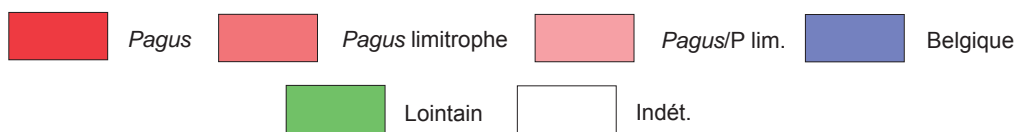
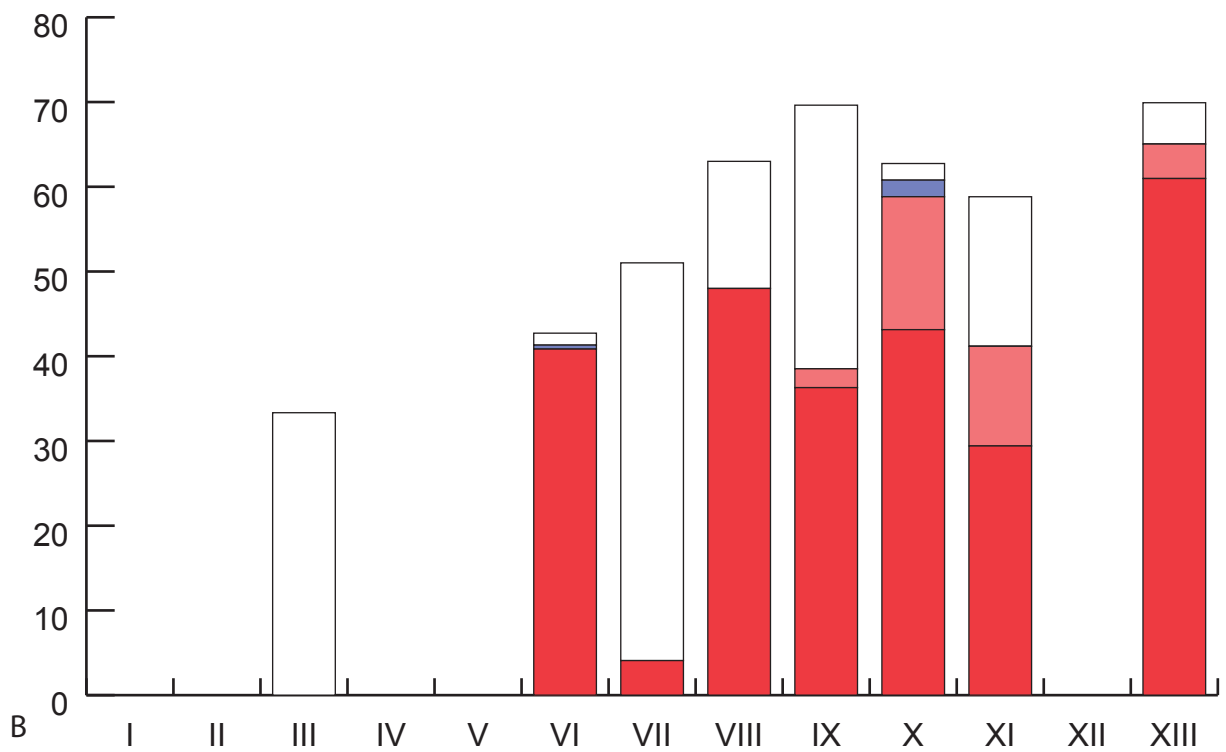
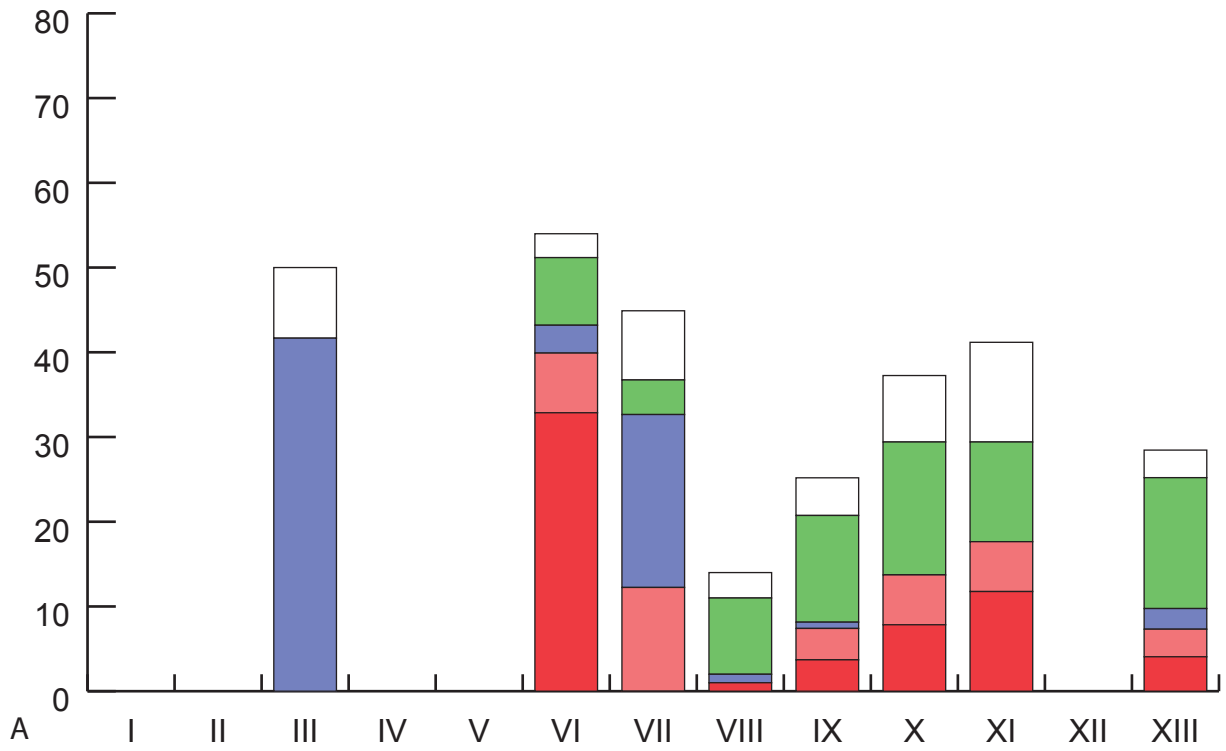


Fig. IV. 43. Les approvisionnements du *pagus Vermandensis*, la vaisselle de consommation (A), la vaisselle culinaire (B), selon le pourcentage du NMI.

V. Conclusion

Notre travail de recherche a restitué l'évolution de la céramique de trois *civitates* gallo-romaines de la Conquête romaine à la fin de l'Empire romain. À travers les vases en terre-cuite, nous avons pu analyser l'évolution des pratiques artisanales, alimentaires et économiques des populations.

Durant la période allant de la Conquête au règne d'Auguste, l'horizon de synthèse I, l'influence des romains est encore faible mais elle progresse. Elle n'est d'abord visible que dans des sites privilégiés : *oppida* et ferme de haut rang, notamment chez les Rèmes et les Suessions, sous la forme de céramique à vernis noir, de parois fines et d'imitations par les artisans régionaux⁵⁹¹. La vaisselle tournée augmente alors et elle est avant-tout spécialisée dans la vaisselle de table, bien qu'elle s'étende dans de moindres proportions à la vaisselle à feu. Nous voyons apparaître des assiettes, formes inconnues auparavant, des gobelets⁵⁹², ainsi que des plats à cuire, réalisés aussi bien en céramique modelée que tournée. Cette évolution, nous l'avons vu, touche alors l'ensemble de la Gaule Belgique bien qu'elle reste encore superficielle.

À partir de l'horizon suivant, marquant la première partie du règne d'Auguste, la guerre civile romaine terminée, Rome put ainsi se consacrer à cette nouvelle province. Auguste, secondé par Agrippa l'organise et la dote d'une infrastructure routière. Il préside à la fondation de nouvelles villes qui participent à l'organisation administrative conçue pour assurer la gestion locale, selon les standards romains⁵⁹³. De puissantes corporations de négociants et de transporteurs s'implantent ou se créent et des filières commerciales s'organisent⁵⁹⁴. Cette évolution est particulièrement visible dans la céramique. Différents ateliers sont créés dans la cité des Rèmes et mettent en place des répertoires de vaisselle de table standardisés, diffusés à grande échelle. De nouvelles techniques de fabrication sont ainsi mises en place avec l'assistance très probable de potiers d'origine italique et/ou

⁵⁹¹Les amphores sont déjà importées bien avant la conquête romaine et sont présentes en quantités variables sur la plupart des sites de La Tène finale mis au jour.

⁵⁹²PION 2007, p. 155

⁵⁹³INGLEBERT 2005, p. 422-423.

⁵⁹⁴RAEPSAET-CHARLIER 2008, p. 191-192.

méditerranéenne⁵⁹⁵. Dès lors, le nombre de catégories de vaisselle céramique augmente considérablement. La céramique tournée devient la règle, les vases cuits en mode oxydant côtoient les vases cuits en mode réducteur. Si la vaisselle de table fait la part belle aux nouveautés d'inspiration méditerranéenne, les vases de tradition gauloise persistent dans les assemblages, aussi bien avec les pots à boire et les bouteilles que dans la vaisselle de cuisson. Pour cette dernière, le chapitre IV nous a montré la permanence des formes issues du répertoire traditionnel jusqu'au moins l'horizon VI pour les trois cités. Ainsi, les changements affectent davantage la sphère de la consommation que celle de l'alimentation en elle-même⁵⁹⁶. Les répertoires urbains et ruraux n'évoluent pas au même rythme. L'exemple de Reims ou d'Amiens nous montre que les importations méditerranéennes et la vaisselle locale qui s'en inspire sont plus abondantes en ville, à commencer par la terre sigillée ou les cruches. Les campagnes évoluent plus lentement mais ne sont pas longtemps en reste.

C'est surtout à partir du milieu du I^{er} siècle que nous constatons enfin un changement en profondeur des répertoires. La terre sigillée est désormais visible de façon régulière dans les assemblages ruraux, tout comme les cruches et les mortiers. Dans la vaisselle de cuisson, les plats à cuire sont davantage représentés et matérialisent l'évolution des mœurs culinaires avec l'introduction de recettes méditerranéennes⁵⁹⁷. Il est intéressant de remarquer que cette augmentation des mortiers et plats à cuire s'accompagne de l'importation des amphores à huile de Bétique⁵⁹⁸. Cette corrélation est également visible dans la campagne Rème où les plats à cuire réapparaissent à l'horizon IV, en même temps que les amphores à huile. Enfin, les répertoires locaux de vaisselle à feu, propres à des ateliers, émergent dans cette période charnière, à l'exception des Rèmes où des types commençant à se démarquer du faciès traditionnel se mettent en place plus tôt.

Le II^e siècle voit la disparition de la céramique belge au profit de la céramique rugueuse sombre. Cette réorganisation de la filière potière entraîne presque automatiquement la chute de la vaisselle de consommation. Une partie de celle-ci, notamment les vases à boire et les cruches, a pu être remplacé par une vaisselle en

⁵⁹⁵DERU 1996, p. 239.

⁵⁹⁶FLORENT, DERU 2012, p. 282.

⁵⁹⁷FLORENT, DERU 2012

⁵⁹⁸Voir la figure 64 du chapitre III, consacré aux amphores.

verre ou en métal. L'approvisionnement en terre sigillée se diversifie et nous pouvons distinguer deux réseaux principaux de distribution. De nouvelles catégories de vaisselle de table, comme la céramique engobée ou fine régionale sombre apparaissent sur les tables.

Durant le III^e siècle, la Gaule Belgique connaît différents troubles qui conduisent à une hausse des abandons d'habitats consécutifs à une diminution de la population (Horizon XI). Les ensembles de céramiques qui nous sont parvenus nous montrent une domination de la céramique rugueuse sombre dans les assemblages et la suprématie de l'Argonne dans les approvisionnements en vaisselle de table. La vaisselle à feu est très diversifiée avec la présence plus marquée de plats à cuire (RUB et VRP), de poêlons et de bouilloires. L'individualisation des faciès locaux se poursuit au sein des *pagi* en parallèle d'une intensification du commerce intra-régional. comme nous avons pu le voir au chapitre IV.3.4.

La céramique du Bas-Empire connaît une nouvelle évolution. Tout d'abord, de nouveaux répertoires sont mis en place, en relation avec une diminution de la diversité typologique. La vaisselle de table est dominée par les productions argonnaises et un type de bol, le Chenet 320, écrase les assemblages. La vaisselle à cuire est affectée par une baisse des plats et des jattes, au regard d'une augmentation des pots. Ce basculement fonctionnel traduit une simplification des pratiques culinaires avec un retour en force aux aliments bouillis, au détriment des préparations plus complexes mettant en œuvre nourriture frite et mijotée⁵⁹⁹.

Notre enquête s'arrête avec l'horizon XIII qui se place entre la fin du IV^e siècle et le début du V^e siècle. La période qui suit est encore peu documentée et constitue un préliminaire à la période mérovingienne. Les ensembles d'époque mérovingienne témoignent de la disparition des techniques romaines et un retour à deux catégories principales : céramique tournée sombre culinaire et céramique tournée fine sombre. Le répertoire s'est considérablement appauvri et repose en premier lieu sur des pots à cuire à lèvre en gouttière ainsi que des vases biconiques dominant la vaisselle de table⁶⁰⁰.

⁵⁹⁹FLORENT, DERU 2012, p. 283.

⁶⁰⁰BAYARD, THOUVENOT 1993 ; CORSIEZ dans GALMICHE et *alii.* 2010.

Perspectives

Ce long travail s'inscrit dans une lignée d'études qui ont pu être réalisées grâce à de nouvelles méthodes d'acquisition des données et que nous avons pu nous approprier et faire évoluer selon nos besoins. L'application de ces principes a permis d'en percevoir les bénéfices dans l'affinage des chronologies régionales et de la connaissance de l'économie antique⁶⁰³. Cela démontre, s'il en faut, l'utilité de la céramologie à la connaissance des populations antiques. Certes, la civilisation romaine, contrairement à la civilisation gauloise, était une civilisation de l'écrit, mais les auteurs latins transcrivaient des phénomènes globaux et non pas la vie de tous les jours. Ainsi, la céramique devient un outil indispensable pour apprécier l'influence des Romains sur les Gaulois, tant au niveau de la transmission des techniques que de l'économie ou encore de la façon de manger et de préparer les aliments. Elle nous permet également de percevoir la permanence de l'héritage gaulois.

L'étude des faciès et des approvisionnements par *pagi* a permis de cerner ces phénomènes à une échelle micro-régionale, qui correspond à une entité administrative territoriale, mise en place par les Romains. Y. Barat avait déjà pressenti que les *pagi* constituaient une entité économique mais jusqu'à présent aucune étude de synthèse n'y avait été consacrée. Nous avons pu mettre en évidence des différences entre *pagi* au niveau des approvisionnements et des faciès ainsi que des affinités entre certains.

Les résultats encourageants obtenus à partir d'un corpus disparate nous laissent entrevoir le développement possible de cette approche dans le futur. Celle-ci ne pourra se faire qu'au prix de comptages réguliers assortis, notamment pour la céramique commune, de l'utilisation d'une typologie et de l'étude des groupes de pâtes, répartis au sein d'horizons chronologiques. De plus, les résultats des études réalisées lors de rapports de fouilles, ne sont encore que trop peu publiés. Nous espérons voir augmenter le nombre de publications par site, accompagnées des données analytiques. Ainsi, les zones ou les horizons non renseignés dans cette thèse, pourront être complétés et participer à l'enrichissement de la connaissance des *pagi* et de la reconnaissance de l'influence de ces territoires sur la distribution des céramiques.

⁶⁰³En cela, nous apportons une réponse à ce que pressentait M. TUFFREAU-LIBRE en 1976, à propos de la céramique rugueuse sombre, TUFFREAU-LIBRE 1976, p. 149

VI. Bibliographie

Auteurs antiques

BG : César, *La guerre des Gaules*, Livres V-VIII, Nouvelle traduction adaptée de C. Rousset par Y. Le Bohec, Paris, 2009.

Isidore de Séville, *Étymologies*, Livre 15, *Les constructions et les terres*, Texte établi, traduit et annoté par J.-Y. Guillaumin et P. Monin, Presses universitaires de Franche-Comté, 2004.

Pline l'ancien, *Histoire Naturelle*, Livre IV, Texte établi, traduit et commenté par H. Zehnacker et A. Silberman, Paris, Belles-Lettres, 2015.

Pline le Jeune, *Lettres*, Tome II, V. 4, Texte établi et commenté par Hubert Zehnacker & traduit par Nicole Méthy, Paris, Belles-Lettres, 2011.

Strabon, *Géographie*, Tome II, Livres III et IV, texte établit et traduit par F. Lasserre, Paris, Belles-Lettres, 1966.

Rapports de fouilles

AUDEBERT, PINARD (en cours) : AUDEBERT A., PINARD E., Barenton-Bugny (Aisne), « Pôle d'activités du Griffon », tranche 2-2A, secteurs H, I, J, K et L, en cours, (rapport final d'opération).

AUDEBERT, PINARD 2013 : AUDEBERT A., PINARD E. (Dir.), *Barenton-Bugny (Aisne) "Pôle d'activité du Griffon"*, Tranche 1a, Secteurs A, B, B', C, D et E, trois volumes, Laon 2013. (Rapport final d'opération, SRA Picardie)

AUDEBERT (en cours) : AUDEBERT A., Barenton-Bugny (Aisne), « Pôle d'activités du Griffon », tranche 2-1, secteurs M-M'' et N, en cours, (rapport final d'opération).

BAILLIEU 1994 : BAILLIEU M., COLAS C. et ROBERT B., *Bazoches-sur-Vesles « La Foulerie »*, *Sauvetage archéologique dans la vallée de l'Aisne*, 1994. (rapport de sauvetage inédit, SRA Picardie)

BLONDIAU 2007 : BLONDIAU L., *Pont-de-Metz "La ferme aux mouches 2", 80-Somme*, Amiens, 2007, 2 volumes. (Rapport de fouilles inédit, SRA Picardie)

CARTRON *et alii* en cours : CARTRON G., ASSELIN G., BONTROND R., CHAMEROY J., CORSIEZ A., FRONTEAU G., LARATTE F., KAURIN J., LE QUELLEC V., OUESLATI T., TEGEL W., THIÉBAUX A., TOULEMONDE F., Rapport de fouilles, Warcq, « RD16 », CG 08, (SRA, DRAC Champagne-Ardenne)

CHAIDRON dans BLONDIAU 2007 : CHAIDRON C., "La céramique" dans BLONDIAU L., *Pont-de-Metz "La ferme aux mouches 2", 80-Somme*, Amiens, 2007, 2 volumes. (Rapport de fouilles inédit, SRA Picardie)

CHAIDRON dans HOSDEZ 2007 : Chaidron C., "La céramique" dans HOSDEZ C., *Saint-Quentin (Aisne), 49 rue Emile Zola*, Amiens 2007. (Rapport de diagnostic, SRA Picardie)

COLAS 2011 : COLAS C. (Dir.), *Beaurieux, Aisne, « Les Grèves »*, Amiens 2011. (Rapport de diagnostic archéologique inédit, SRA Picardie)

CONNOR, EARLY 2013 : O'CONNOR A., EARLY R., *Commune d'Ercheu (Somme), Lieu dit "l'Épinette", section ZI no 71 à 74 ; Lieu-dit "Chemin de l'Écueil", section ZI no 36, 110 et 111 ; entre "Chemin de Ham" et "Près de la Fontaine", section ZH no 16, 31 à 33, Commune de Libermont (Oise), Lieu-dit "Les Champs de Tortus", section ZA no 117*, Janvier 2013, 4 volumes. (Rapport final d'opération inédit, SRA Picardie)

CORSIEZ dans MILLEREUX-LE BECHENNEC (Dir.) en cours : CORSIEZ A., « La céramique » dans MILLEREUX-LE BÉCHENNEC J. (Dir.), *Amiens (Somme) La Citadelle, rapport final d'opération*, en cours.

Corsiez dans Le Bechenec en cours : CORSIEZ A., « La céramique » dans Le BECHENNEC Y., *Thézy-Glimont (Somme), Les Vergnes, rapport final d'opération*, en cours.

CORSIEZ dans MARIAN 2015 : CORSIEZ A., « La céramique » dans MARIAN J., Charleville-Mézières, « *Le Clos-Paul* » « *Le Triot du Sart* », *Rapport de fouille archéologique*, 2015, 2 volumes, 2015. (SRA, DRAC Champagne-Ardenne)

CORSIEZ dans CARTRON *et alii* 2014 : CORSIEZ A., « La céramique » dans CARTRON G. et coll., *Rapport de fouille, Saint-Laurent « La Lue »*, CG 08, 2014. (DRAC SRA Champagne-Ardenne)

CORSIEZ 2013b : CORSIEZ A. « La céramique » dans DULAUROY-LYNCH H., *Noyon (Oise), Crypte archéologique, îlot des Deux-Bornes, campagne 2012*, Noyon 2013. (Rapport de fouille archéologique inédit, SRA Picardie)

CORSIEZ dans LEGROS 2012 : CORSIEZ A., « La céramique », dans LEGROS V., *Vendeuil-Caply, une agglomération antique*, 2012. (Rapport de fouille programmée inédit, SRA Picardie)

CORSIEZ dans CARTRON *et alii* en cours : CORSIEZ A., « La céramique » dans CARTRON G. et coll., *Rapport de fouilles, Warcq, « RD16 », CG 08*, (DRAC, SRA Champagne-Ardenne), en cours

CORSIEZ dans ROSEAU en cours : CORSIEZ A., « La céramique » dans ROSEAU B., Warcq « La Sauce », rapport de fouilles en cours

CORSIEZ dans LE QUELLEC en cours : CORSIEZ A., « La céramique » dans Le Quellec V. *et alii – Beurieux, « Les Grèves », Tranches 1 et 2*, Amiens, en cours. (Rapport final d'opération inédit, SRA Picardie)

CORSIEZ en cours : CORSIEZ A., « La céramique » dans les rapports finaux d'opérations du Pôle d'activité du Griffon (Barenton-Bugny, Laon) par AUDEBERT A. (Dir.), CG02.

DERU dans LEMAIRE 2006 : DERU X., "La céramique" dans LEMAIRE P. avec la contribution de DERU X. et MOREL A., *Urvillers, Essigny-le-Grand, Grugies (Aisne), "Les Terres Noires", "Les Monts", "Chemin de l'Épinette", Echangeur nivelé RD1-VC3*, Amiens, 2006. (Rapport final d'opération inédit, SRA Picardie)

DESENNE 2012 : DESENNE S. (Dir.), *Soissons, « 57-59, avenue de Paris », Un ensemble de périnataux inhumés en vase cercueil, aux marges d'une nécropole romaine*, INRAP, Amiens, 2012. (Rapport final d'opération inédit, SRA Picardie)

DESENNE 2011 : DESENNE S. (Dir.), *Soissons, Aisne, Caserne Gouraud. Un espace funéraire gallo-romain en bordure de nécropole*, Soissons, 2011. (Rapport final d'opération inédit, SRA Picardie)

DUBOIS dans BINET 1999 : DUBOIS S., « La céramique » dans E. BINET, *Amiens, 48 rue Gauthier de Rumilly*, Amiens 1999. (DFS de sauvetage urgent inédit, SRA Picardie)

DULAUROY-LYNCH 2013 : DULAUROY-LYNCH H. (Dir.), *Noyon (Oise), Crypte archéologique, Îlot des Deux-Bornes, campagne 2012*, Noyon 2013. (Rapport de fouilles archéologiques inédit, SRA Picardie)

DUVETTE 2010 : DUVETTE L. (Dir.), *Menneville, Aisne, « La Bourguignotte », fouille 2006-2007. Un établissement rural daté des III^e et IV^e siècles après J.-C.*, Amiens, 2010. (rapport final d'opération inédit, SRA Picardie)

DUVETTE 2003 : DUVETTE L. (Dir.), *Ploisy (Aisne), « le Bras de Fer », zone 3. Ploisy (Aisne), « le Bras de Fer », zone 5*, Amiens 2003, 2 volumes. (Rapport de fouilles inédit, SRA Picardie)

FLORENT dans GUBELLINI 2011 : FLORENT G., "La céramique" dans GUBELLINI L., *Les Rues-des-Vignes 2008-2009, Rue du Cimetière/Rue du Stade*, Archéopole, 2011. (Rapport de fouilles inédit, SRA Nord-Pas-de-Calais)

GALMICHE, DESPLANQUE 2008 : GALMICHE T., DESPLANQUE G. (Dir.), *Fresnoy-le-Grand (Aisne), Déviation de Fresnoy-le-Grand (RD8)*, Laon, 2008, trois volumes. (Rapport de fouilles, SRA Picardie)

GENTILI, VERMEERSCH 2001 : GENTILI F., VERMEERSCH D., « La céramique gallo-romaine de Villiers-le-Sec (Val d'Oise), *Actes du Congrès de Lille-Bavay, SFECAG*, 2001, p. 215-231.

GISSINGER 2010 : GISSINGER B. (Dir.), *Soissons (02) « Ancienne Caserne Gouraud »*, Laon, 2010, trois volumes. (Rapport de fouille archéologique, SRA Picardie)

GISSINGER 2008 : GISSINGER B., *Soissons (Aisne), « 28 rue du Château-d'Albâtre »*, deux volumes, Laon 2008. (rapport de fouilles, SRA Picardie)

GONNET 1992 : GONNET O., *Pontavert (02) « Le Port au Marbre »*, Amiens 1992. (rapport de sauvetage, SRA Picardie)

GRANSAR 2005 : GRANSAR F. : *Ploisy « Le Bras de Fer » (Aisne), Rapport des fouilles de 2002/2003 sur les zones 1, 2, 4, 7, 8 et 9. Présentation générale et synthèse protohistorique*, Amiens 2005. (SRA Picardie)

HANOTTE dans DELAUNAY 2011 : HANOTTE A., « La céramique », dans DELAUNAY A. (dir.), *Rolleville « RD 32 »*, Archéopole, Le Petit Quevilly, 2011. (Rapport d'archéologie préventive, Document final de synthèse, SRA Haute-Normandie)

HANOTTE dans MICHEL 2008 : HANOTTE A., « La céramique », dans MICHEL M. (dir.), *Authesvernes « Les Mureaux », Sanctuaire gallo-romain*, Archeopole, Le Petit Quevilly, 2008. (Rapport d'archéologie préventive, Document final de synthèse, SRA Haute-Normandie)

HANOTTE dans GUBELLINI à paraître : Gubellini L. (dir.), *Bailleul « ZAC des Collines », une villa gallo-romaine en Flandre (Nord 59)*, Archéopole, Lille. (Rapport final d'archéologie préventive inédit, SRA Nord-Pas-de-Calais)

HÉNON 2013 : HÉNON B. (Dir.), *Beaurieux, Aisne, « Les Grèves », tranche 1b, Les occupations protohistoriques et antiques*, Amiens 2013. (Rapport de diagnostic inédit, SRA Picardie)

HÉNON 2012 : HÉNON B. (Dir.), *Villers-Cotterêts, Aisne, « La Croisette », rue des Chevreuils. Les occupations protohistoriques et antiques*, Mai 2012. (Rapport de fouilles inédit, SRA Picardie)

HÉNON 2009 : HÉNON B. (Dir.), *Villeneuve-Saint-Germain (Aisne), « Les Étomelles » 2001-2003, « Les Étomelles » 2002*, Amiens, 2009, trois volumes. (Rapport final d'opération, SRA Picardie)

HÉNON 2008 : HÉNON B. (Dir.), *Courmelles, Zone d'activités de Courmelles, lot n°1, La Plaine du Mont de Courmelles (Aisne)*, Amiens 2008. (Rapport de fouilles, SRA Picardie)

HOSDEZ 2011a : HOSDEZ C. (Dir.), *Vermand, Aisne, Rue Charles de Gaulle, La voie antique Amiens-Saint- Quentin*, Amiens 2011. (Rapport final de fouille archéologique inédit, SRA Picardie)

HOSDEZ 2011b : HOSDEZ C. (Dir.), *Rouvroy, Aisne, Rue du Calvaire-RD 300. Une occupation diachronique de l'âge du Bronze à nos jours*, Amiens 2011. (Rapport final d'opération inédit, SRA Picardie)

HOSDEZ 2009 : HOSDEZ C. (Dir.), *Saint-Quentin (Aisne), Rue des Faucons*, Amiens 2009. (Rapport de diagnostic inédit, SRA Picardie)

HOSDEZ 2007: HOSDEZ C., *Saint-Quentin (Aisne), 49 rue Emile Zola*, Amiens 2007. (Rapport de diagnostic, SRA Picardie)

HOSDEZ, LIBERT 2009 : HOSDEZ C., Libert K. (Dir.), *Goussancourt, « La Fontaine des Grèves » (02), Fouille TGV Est n°171*, deux volumes, Amiens 2009. (Rapport final d'opération inédit, SRA Picardie)

HUGONNIER 2012 : HUGONNIER L. (Dir.), *Soissons, Aisne, « 3 rue de la Roseraie »*, Inrap Nord-Picardie, Amiens, 2012. (Rapport final de diagnostic archéologique inédit, SRA Picardie)

HUGONNIER 2011 : HUGONNIER L. (Dir.), *Vénizel, Aisne, « La Grand-Mère »*, Amiens 2011. (Rapport final d'opération inédit, SRA Picardie)

LEFEBVRE 2012 : LEFEBVRE A., *Soissons (Aisne) 9 rue du Château d'Albâtre*, Laon 2012. (Rapport de diagnostic inédit, SRA Picardie)

LEGROS 2012 : LEGROS V., *Vendeuil-Caply, une agglomération antique*, 2012. (Rapport de fouille programmée, SRA Picardie)

LEMAIRE 2011 : LEMAIRE P. (Dir.), *Saint-Quentin, Aisne, Parc des Autoroutes (tranche 8), un petit établissement julio-claudien*, Amiens 2011. (Rapport final d'opération inédit, SRA Picardie)

LEMAIRE 2008 : LEMAIRE P. (Dir.), *Urvillers (Aisne), Les Terres Noires « Zac de l'Épinette »-Ière phase*, Amiens 2008. (Rapport de diagnostic inédit, SRA Picardie)

LEMAIRE 2006 : LEMAIRE P. (dir.), *Urvillers, Essigny-le-Grand, Grugies (Aisne), « Les Terres Noires », « Les Monts », « Chemin de l'Épinette », échangeur dénivelé RD1-VC3*, Amiens, 2006. (Rapport final d'opération inédit, SRA Picardie)

LEMAIRE 2002 : LEMAIRE P., *Bohain-en-Vermandois « Au-delà du Moulin Mayeux »*, Amiens 2002, un volume. (DFS de fouille préventive inédit, SRA Picardie)

LEMAIRE 2000 : LEMAIRE P., *Saint-Quentin « le Bois de Cambronne », (Aisne), Occupations laténiennes et villa gallo-romaine du Haut-Empire (de la Tène B/C au troisième quart du IIIe siècle apr. J.-C.)*, Amiens 2000. (Document final de synthèse de fouille préventive inédit, SRA Picardie)

LE QUELLEC en cours : Le Quellec V. et alii – *Beaurieux, « Les Grèves », Tranches 1 et 2*, Rapport final d'opération, Amiens, en cours.

MALRAIN 2004 : MALRAIN F., *Ronchères « Le Bois de la Forge »*, Amiens 2004. (Rapport de fouilles, SRA Picardie)

MATHELART 2013 : MATHELART P., Etude de la céramique dans RABASTÉ Y., *Remilly-les-Pothées (Ardennes 08), Le Mazy « A304-Branche ouest de l'Y ardennais-Variante de l'Audry »*, *Une petite installation du Hallstatt et un établissement rural de la période gallo-romaine dans la vallée de l'Audry*, décembre 2013. (Rapport final d'opération inédit, SRA Champagne-Ardenne)

PISSOT 2012 : PISSOT V., "La céramique", dans DESENNE S. (Dir.), *Soissons, « 57-59*,

avenue de Paris », *Un ensemble de périnataux inhumés en vase cercueil, aux marges d'une nécropole romaine*, INRAP, Amiens, 2012. (Rapport final d'opération inédit, SRA Picardie)

PISSOT dans HÉNON 2009 : PISSOT V., « La céramique », dans HÉNON B. (Dir.), *Villeneuve-Saint-Germain (Aisne), « Les Etomelles » 2001-2003, « Les Étomelles » 2002*, Amiens, 2009, trois volumes. (Rapport final d'opération, SRA Picardie)

PISSOT dans HÉNON 2008 : PISSOT V., « La céramique », dans HÉNON B. (Dir.), *Courmelles, Zone d'activités de Courmelles, lot n°1, La Plaine du Mont de Courmelles (Aisne)*, Amiens 2008. (Rapport de fouilles, SRA Picardie)

POMMEPUY, GRANSAR 1998 : POMMEPUY C. et GRANSAR F., *Bazoches-sur-Vesles, « Les Chantraines »*, Amiens 1998, deux volumes. (Document final de synthèse inédit, SRA Picardie)

RABASTÉ 2013 : Rabasté Y., *Remilly-les-Pothées (Ardennes 08), Le Mazy « A304-Branche ouest de l'Y ardennais-Variante de l'Audry »*, *Une petite installation du Hallstatt et un établissement rural de la période gallo-romaine dans la vallée de l'Audry*, décembre 2013. (Rapport final d'opération inédit, SRA Champagne-Ardenne)

SOUPART 2003 : SOUPART N., *Ploisy (Volume III), « Le Bras de Fer »*, Amiens 2003. (rapport de fouille inédit, SRA Picardie)

SOUPART 1995 : SOUPART N. (Dir.), Limé « *La nécropole antique des Sables Nord* », 1995, 5 volumes. (Document final de synthèse de fouilles, SRA Picardie)

THOUVENOT 1999 : THOUVENOT S., *Ciry-Salsogne, « le Bruy » (Aisne)*, 2 volumes, Soissons 1999. (Rapport d'évaluation archéologique complémentaire inédit, SRA Picardie)

THOUVENOT et alii. 1998 : THOUVENOT S., HÉNON B. et alii., Limé « *Les Terres Noires-Les Fraîches Terres* », 1998. (*Sauvetage Archéologique dans la vallée de l'Aisne*, rapport de fouilles des sites de la convention 1998, SRA Picardie)

ZIEGLER 2006 : ZIEGLER S. (Dir.), *Neuville-Saint-Amand « La Vallée de Neuville »*, Aisne, Laon 2006, trois volumes. (Rapport de fouilles, SRA Picardie)

Bibliographie générale

AFONSO-LOPES, LEROY 2013 : AFONSO-LOPES E., LEROY S. avec la collaboration de MASSE A. et MANNIEZ J., "L'ensemble céramique précoce du site gallo-romain de Marquise, Mont de Cappe (Pas-de-Calais), *Actes du congrès d'Amiens, SFECAG*, Marseille, 2013, p. 117-131.

AHÜ DELOR 2010 : AHÜ DELOR A., "Châlons-en-Champagne et Troyes : deux cités antiques de part et d'autre de la frontière entre Lyonnaise et Belgique. Confrontation des vaisseliers céramiques au cours du I^{er} siècle de notre ère", *Actes du Congrès de Chelles, SEFAG*, 2010, p. 101-116.

AHÜ DELOR et alii. 2010 : AHÜ DELOR A., BARTHÉLÉMY D., BARTHÉLÉMY F., DUROST R., FORTUNÉ C., HERVÉ C., HUMBERT S., JOLY M., MOUTON-VÉNAULT S., PETITALLOT D., "Caractérisation des vaisseliers culinaires dans l'est de la Gaule au cours des trois premiers siècles de notre ère", *Actes du Congrès de Chelles, SEFAG*, 2010, p. 301-303.

ALBRECHT 1998 : ALBRECHT P. -A., "Note sur un lot de pots à provisions du III^e siècle après J.-C. contenant des olives du Picenum découvert à Bliesbruck (Moselle)", *Actes du colloque d'Istres, SFECAG*, 1998, p. 321-328.

ANDREAU 2012 : ANDREAU J., « Le Marché et les marchés à l'époque de Vespasien », dans Capogrossi Colognesi L., Tassi Scandone E. (Dir.), *Vespasiano e l'impero dei Flavi (Atti des Convegno, Roma, Palazzo Massimo, 18-20 Novembre 2009), Acta Flaviana II, Comitato nazionale per le celebrazioni del bimillenario della nascita di Vespasiano*, Rome, 2013, p. 15-26.

ANDREAU 2010 : ANDREAU J., *L'économie du monde romain*, Ellipses, Paris 2010.

ANDREAU 2003 : ANDREAU J., « Remarques conclusives », *Histoire et sociétés rurales*, Vol. 19, 2003, p. 151-157. (1^{er} trimestre)

ANGOT, RAPIN 1975 : ANGOT J.-P., RAPIN A., « Fours gallo-romains à Cuts », *Revue archéologique de l'Oise*, n°5, 1975.

ARCELIN, TUFFREAU-LIBRE 1998 : ARCELIN P., TUFFREAU-LIBRE M. (Dir.), *La quantification des céramiques. Conditions et protocole. Actes de la table-ronde de Glux-en-Glenne*, 1998, Glux-en-Glenne, 1998. (Collection Bibracte, 2)

AUDEBERT, LE QUELLEC 2014: AUDEBERT A., LE QUELLEC V., « Le matériel de mouture des habitats du Pôle d'activités du Griffon à Barenton-Bugny (Aisne) », dans X. DERU et R. González Villaescusa (Dir.), *Consommer dans les campagnes de la Gaule romaine, Actes du Xe congrès de l'Association AGER, Revue du Nord, Hors-série, Collection Art et Archéologie, n°21*, 2014, Lille, p. 181-192.

AUDEBERT, CORSIEZ, FRONTEAU 2013 : AUDEBERT A., CORSIEZ A., FRONTEAU G., "Le four de potier du pôle d'activité du Griffon à Barenton-Bugny, à Laon (02)", dans *Des productions céramiques de l'époque gallo-romaine, Actes des journées d'étude sur les productions céramique à Amiens et à Fosses en 2008, 2009 et 2010*, sous la coordination de S. Mouny, *Revue archéologique de Picardie*, N°1-2, 2013, p. 9-30.

AUDEBERT, AUXIETTE et *alii.* à paraître : AUDEBERT A., AUXIETTE G., CORSIEZ A. & LE QUELLEC V., « Aux confins de la cité des Rèmes, les secteurs H et K du Pôle d'activités du Griffon, à Barenton-Bugny (Aisne) », communication pour le colloque ARSCAN, « Franges urbaines, confins territoriaux », à paraître.

AUDEBERT et *alii.* à paraître, AUDEBERT A., AUXIETTE G., CORSIEZ A., LE QUELLEC V., NORMANT S. et PINARD E. avec la coll. de DURIN C., LEFEBVRE A. et ZECH-MATTERNE V., « Héritage et évolution des implantations foncières chez les Rèmes dans le Nord-Laonnois, entre le IIIe s. av. J.-C. et le IIIe s. ap. J.-C. : l'exemple du Pôle d'activités du Griffon, à Barenton-Bugny, Chambry et Laon (Aisne), *Revue archéologique de Picardie*, à paraître.

BALFET et *alii.* 1989 : BALFET H., FAUVET-BERTHELOT M.-F., MONZON S., *Lexique et typologie des poteries : Pour la normalisation de la description des poteries*, Paris 1989.

BALMELLE, NEISS 2003 : BALMELLE A., NEISS R., *Les maisons de l'élite à Durocortorum (Archéologie urbaine 5, Bulletin de la Société Archéologique Champenoise, 96, 4)*, Reims, 2003.

BARRIER 2014 : BARRIER S., *La romanisation en question. Vaisselle céramique et processus d'acculturation à la fin de l'âge du Fer en Gaule interne*, Bibracte 2014. (Collection Bibracte, 25)

BARTHÉLÉMY-SYLVAND 2005 : BARTHÉLÉMY-SYLVAND C., "Les amphores dans la Région Centre : chronologie des importations chez les Bituriges, les Carnutes et les Turons", *Actes du Congrès de Blois, SFECAG*, 2005, p. 139-158.

BATIGNE, DESBAT 1996 : BATIGNE C., DESBAT A., "Un type particulier de « cruche » : les bouilloires en céramique d'époque romaine (Ier – IIIe s.)", *Actes du congrès de Dijon, SFECAG*, 1996, p. 381-393.

BAUDOUX 1996 : BAUDOUX J., *Les amphores du nord-est de la Gaule. Contribution à l'histoire de l'économie provinciale sous l'Empire romain*, Paris, 1996. (Document d'archéologie française, 52)

BAYARD 2004 : BAYARD D., "Amiens-Samarobriva", dans *La marque de Rome, Samarobriva et les villes du nord de la Gaule*, Amiens, 2004, p. 28-33.

BAYARD 2001 : BAYARD D., « La céramique dans le bassin de la Somme », *Actes du Congrès de Lille-Bavay, SFECAG, 2001*, p. 159-182.

BAYARD 1994 : BAYARD D., « La céramique de la fin du IIIe siècle et de la première moitié du IV e siècle ap. J.-C. et ses contextes en Picardie », *La céramique du Bas-Empire en Gaule Belgique et dans les régions voisines, Actes de la table ronde de céramologie gallo-romaine, Arras, 8-10 octobre 1991*, sous la direction de TUFFREAU-LIBRE M. et JACQUES A., *Revue du Nord*, supplément 4, 1994.

BAYARD 1980 : BAYARD D., « La commercialisation de la céramique commune à Amiens (Somme) du milieu du IIe siècle à la fin du IIIe siècle », *Cahiers Archéologiques de Picardie, n°7*, Amiens, SAP, p. 147-210.

BAYARD, THOUVENOT 1993 : BAYARD D., THOUVENOT S., « Etude de la céramique du Haut Moyen Age (Ve-Xe siècles) dans le département de l'Aisne (France) : premier bilan », *Actes du colloque d'Outreau (10-12 avril 1992), Nord-Ouest Archéologie, hors-série*, p. 291-340.

BATIGNE VALLET 2010 : BATIGNE VALLET C. et collaborateurs, "Les céramiques communes de la région Rhône-Alpes et du sud de la Bourgogne du Ier au Ve s. : répartition des faciès de consommation ou "Groupes Morphologiques Locaux", *Actes du Congrès de Chelles, SFECAG*, 2010, p. 117-129.

BATIGNE VALLET et *alii.* 2012 : BATIGNE VALLET C., BARTHÉLÉMY D., BONNET C., Cantin N., DUMOULIN F., GIRY K., LAROCHE C., LEBLANC O., SCHMITT A., SILVINO T., VARENNES G. et collaborateurs, "Les céramiques communes de la région Rhône-Alpes et du Sud de la Bourgogne du Ier au Ve siècle ap. J.-C. : répartition des groupes morphologiques et diffusion, dans C. Batigne Vallet (Dir.), *Les céramiques communes dans leur*

contexte régional, Travaux de la Maison de l'Orient et de la Méditerranée, n°60, Lyon 2012, p. 21-36.

BATS 1988 : BATS M., *Vaisselle et alimentation à Olbia de Provence (v. 350-v. 50 av. J.-C.). Modèles culturels et catégories céramiques*, *Revue Archéologique de Narbonnaise*, suppl. 18, Paris, 1988.

BÉMONT, JACOB 1986 : BÉMONT C., JACOB J.-P. (Dir.), *La terre sigillée gallo-romaine, lieux de production du Haut-Empire : implantations, produits, relations*, 1986. (DAF 6)

BEN REDJEB 1994 : BEN REDJEB T. et coll., « Picardie », dans PETIT J.-P., MANGIN M. (Dir.), *Atlas des agglomérations secondaires de la Gaule Belgique et des Germanies*, 1994, p. 223-242. (Éd. Errance)

BEN REDJEB 1992 : BEN REDJEB T. et *alii.*, « Une agglomération secondaire des Viromanduels : Noyon (Oise) », *Revue Archéologique de Picardie*, n°1-2, 1992, p. 37-74.

BEN REDJEB 1989 : BEN REDJEB T., « Fouilles de l'officine de Beuvraignes (Somme), premier bilan », *Revue archéologique de Picardie*, n°3-4, 1989, p. 79-85.

BEN REDJEB 1987 : BEN REDJEB T., « Une agglomération secondaire des Rèmes Nizy-le-Comte (Aisne) », *Revue archéologique de Picardie*, n°1-2, 1987, p. 33-60.

BEN REDJEB 1985 : BEN REDJEB T., « La céramique gallo-romaine à Amiens (Somme). I. La céramique gallo-belge », *Revue archéologique de Picardie*, n°3-4, 1985, p. 143-176.

BEN REDJEB et *alii.* 2005 : BEN REDJEB T., DUVETTE L., QUEREL P., CHAIDRON C., LEPETZ S., MATTERNE V., MARECHAL D., "Les campagnes antiques : bilans et perspectives", *Revue archéologique de Picardie*, N°3-4, 2005, p. 177-222 (La recherche archéologique en Picardie : Bilans et Perspectives)

BET, DELOR 2000 : BET Ph., DELOR A., « La typologie de la sigillée lisse de Lezoux et de la Gaule centrale du Haut-Empire, révision décennale », p. 461-484, *SFECAG*, Marseille, 2000.

BERTIN 2010 : BERTIN P., "Céramiques et territoires: la cité des Meldes, des Sénons et des *Parisii* dans la seconde moitié du 1er s. apr. J.-C.", *Actes du colloque de Chelles*, *SFECAG*, Marseille, 2010, p. 257-264.

BIEGERT et *alii* 2004 : BIEGERT S., DERU X., FRONTEAU G., PAICHELER J.-C., « Les productions du « groupe de pâtes champenois » : caractérisations archéologiques, pétrographiques et chimiques », *Revue du Nord-Archéologie*, T. 86, 2004, p. 135-161.

BINET 2010 : BINET E. (Dir.), Évolution d'une *insula* de *Samarobriva* au Haut-Empire, *Les fouilles du Palais des Sport/Coliséum à Amiens (Somme)*, *Revue archéologique de Picardie*, n°spécial 27, 2010.

BLONDIAU et *alii*. 2001 : BLONDIAU L., CLOTUCHE R., LORIDANT F., "Mise en évidence de répertoires de céramiques communes sombres dans la partie méridionale de la cité des Nerviens : l'apport des fouilles récentes", *Actes du congrès de Lille-Bavay, SFECAG*, 2001, p. 41-64.

BRAEMER, PASQUALINI, PELLEGRINO : BRAEMER F., PASQUALINI M., PELEGRINO E., "La céramique commune de Marseille à Gènes. Productions locales et importées (Ile s. av.-IIIe siècles ap. J.-C.). Apports à la connaissance des catégories fonctionnelles, faciès de consommation, modes d'approvisionnement, organisation des productions", dans C. Batigne Vallet (Dir.), *Les céramiques communes dans leur contexte régional*, Travaux de la Maison de l'Orient et de la Méditerranée, n°60, Lyon 2012, p. 71-86.

BRAUDEL 1986 : BRAUDEL F., *L'identité de la France. Espace et histoire*, tome 1, Paris 1986.

BRULET et *alii*. 2010 : BRULET R., VILVORDER F., DELAGE R., *La céramique romaine en Gaule du Nord. Dictionnaire des céramiques, la vaisselle à large diffusion*, Turnhout, 2010.

BRULET 2010 : BRULET R., « La sigillée d'Argonne », « La sigillée du Bas-Empire d'Argonne », « La céramique craquelée bleutée champenoise du Haut-Empire », « La céramique craquelée bleutée du Bas-Empire », « La céramique rugueuse de l'Eifel », dans BRULET R., VILVORDER F., DELAGE R., *La céramique romaine en Gaule du Nord. Dictionnaire des céramiques, la vaisselle à large diffusion*, Turnhout, 2010.

BRUNET 2011 : BRUNET M., « Le mobilier métallique », dans ROLLET Ph., BERTHELOT F., FLORENT G., JOUHET E., *Durocortorum, rue Maucroix. Un quartier excentré d'une capitale de province romaine (fin du Ier s. av. J.-C./début du IVe s.)*, Bulletin de la

Société archéologique champenoise, T. 104, Reims, n°10, 2011, p. 191-205.
(Collection archéologie urbaine, 4)

CARRARA 2003 : CARRARA L., *Il était une foire...Pour une approche des foires et des marchés dans les campagnes lyonnaises (XIXème-XXème siècles)*, Lyon, 2003.
(Mémoire de DEA d'histoire moderne et contemporaine)

CENSE 2009 : CENSE D. avec la coll. de FLORENT G. et OUESLATI T., "L'habitat rural du Ve s. av. J.-C. au IIe s. ap. J.-C. à Marcq-en-Barœul, "Le Cheval Blanc" (Nord), *Revue du Nord-Archéologie*, T. 91, (383), 2009, p. 75-153.

CHAIDRON 2013 : CHAIDRON C., "Le mobilier céramique du camp militaire tardo-républicain de la Chaussée-Tirancourt (Somme)", *Actes du congrès d'Amiens, SFECAG*, Marseille, 2013, p. 209-220.

CHAIDRON 2010 : CHAIDRON C., « La céramique », dans BINET 2010 : BINET E. (Dir.), *Les fouilles du Palais des Sport/Coliséum à Amiens (Somme)*, *Revue archéologique de Picardie*, n°spécial 27, 2010.

CHAIDRON 2008 : CHAIDRON C., « Les céramiques tardo-républicaine et augustéenne de Saint-Just-En-Chaussée (Oise). Nouvelles données pour la définition des horizons précoces du Nord de la Gaule », *Revue Archéologique de Picardie*, n°3/4, 2008, p.61-83.

CHAIDRON, BINET 2006 : CHAIDRON C., BINET E., « La couche 625 de la rue Lamartine : un ensemble céramique de référence à Amiens (Somme) pour la période flavienne », *Revue archéologique de Picardie*, n°1-2, 2006, p. 49-69.

CHAIDRON, DUBOIS 2013 : CHAIDRON C., DUBOIS S., "De La Tène finale à l'époque augustéenne : premiers apports du monde méditerranéen dans le Nord-Ouest de la Gaule, territoires ambien, atrébate, bellovaque, ménapien, morin, sud-nervien et viromanduen", *Actes du congrès d'Amiens, SFECAG*, Marseille, 2013, p. 13-64.

CHAIDRON, DUBOIS 2004 : CHAIDRON C., DUBOIS S., « Les céramiques tardo-républicaines du fortin d'Actiparc-Arras (commune de Saint-Laurent-Blangy, Pas-de-Calais) », *SFECAG, Actes du Congrès de Vallauris*, 2004, pp. 351-379.

CHAIDRON, FERCOQ DU LESLAY 2013 : CHAIDRON C., FERCOQ DU LESLAY G., "Éléments céramiques précoces dans les contextes cultuels du sanctuaire gallo-romain de

Ribemont-sur-Ancre (Somme)", *Actes du congrès d'Amiens, SFECAG*, Marseille, 2013, p. 221-234.

CHAMBON et *alii.* 2010 : CHAMBON M.-P., FOURRÉ A., RENAULT I., RIQUIER S., "Analyse comparative des faciès céramiques aux confins des territoires sénon et carnute de la période gauloise au IIIe siècle apr. J.-C.", *Actes du Congrès de Chelles, SFECAG*, 2010, p. 87-100.

CHOSSENOT et *alii.* 2010 : CHOSSENOT R., ESTÉBAN A., NEISS R., *Reims*, Paris 2010. (Carte archéologique de la Gaule, 51/2)

CHOSSENOT 2003 : CHOSSENOT M., « La production de céramique gallo-romaine en Champagne : une activité essentiellement rurale (?) », *Revue archéologique de Picardie*, n°1-2, 2003, p. 87-107.

CHOSSENOT 1998 : CHOSSENOT M., « Les deux fours de potier de Bergères-Lès-Vertus, La Noue Abdon (Marne), un exemple d'évolution typologique et technologique des dernières décennies avant notre ère », dans *La céramique précoce en Gaule Belgique et dans les régions voisines : de la poterie gauloise à la céramique gallo-romaine*, sous la direction de TUFFREAU-LIBRE M. et JACQUES A., *Nord-Ouest Archéologie* n°9, 1998, pp. 185-194.

CHRISTOL 2003 : CHRISTOL M., « Le patrimoine des notables en Gaule méridionale. Apports et limites e l'épigraphie », *Histoire et Sociétés Rurales*, Vol. 19, 2003, p. 133-150. (1ere trimestre)

CLOTUCHE et *alii.* 2010 : CLOTUCHE R., CHAIDRON C., COMONT A., DUBOIS S., WILLEMS S., "Les productions septentrionales (Nord-Pas-de-Calais et Picardie) : détermination des faciès culturels et analyse des diffusions", *Actes du Congrès de Chelles, SEFAG*, 2010, p. 171-187.

CLOTUCHE, WILLEMS 2007 : CLOTUCHE R., WILLEMS S., "Morphologie et technotypologie des productions rencontrées en Hainaut occidental en contexte rural", *Actes du congrès de Langres, SFECAG*, Marseille, 2007, p. 275-294.

COLLART 2007 : COLLART J.-L., « Au Bas-Empire, la capitale des *Viromandui* se trouvait-elle à Saint-Quentin ou à Vermand ? », dans HANOUNE R. (Dir.), *Les villes romaines du Nord de la Gaule, Revue du Nord, Hors-série. Collection Art et Archéologie*, n°10, 2007, p. 349-393.

COLLART 2005 : COLLART J.-L., « L'époque romaine dans l'Aisne : un aperçu », *Mémoires du Soissonnais*, Tome 3, 2002-2005, p. 203-226.

COLLART 2004 : COLLART J.-L., "Saint-Quentin-Augusta Viromanduorum", dans *La marque de Rome, Samarobriva et les villes du nord de la Gaule*, Amiens, 2004, p. 52-53.

Coll. 2010 : Collectif céramique-ABG, « Mise en évidence d'un faciès céramique dans le Nord-Ouest de la Belgique romaine », dans les *Actes du Congrès de Chelles*, SFECAG, 2010, p. 207-224 ; http://abg.recherche.univ-lille3.fr/IMG/pdf/TYPO_RUB_NPIC.pdf

CORSIEZ 2014 : CORSIEZ A., « La céramique des quatre habitats du III^e siècle du « Pôle d'activités du Griffon » à Barenton-Bugny et Laon (Aisne) », dans X. DERU et R. GONZÁLEZ VILLAESCUSA (Dir.), *Consommer dans les campagnes de la Gaule romaine, Actes du Xe congrès de l'Association AGER, Revue du Nord, Hors-série, Collection Art et Archéologie, n°21*, 2014, Lille, p. 181-192.

CORSIEZ 2013a : CORSIEZ A., « L'horizon tardo-républicain du Pôle d'activité du Griffon (Barenton-Bugny-Laon) et le contexte régional », *Actes du colloque d'Amiens*, SFECAG, Marseille, 2013, p. 65-80.

CORSIEZ 2010 : CORSIEZ A. « La céramique » dans B. GISSINGER, A. CORSIEZ et coll., « L'évolution d'une portion d'un quartier antique d'Augusta Suessionum au travers de ses vestiges et du mobilier céramique (Soissons, rue du Château d'Albâtre), *Revue du Nord-Archéologie de la Picardie et du Nord de la France, tome 92, n°388*, Lille 2010, p. 53-202.

CORSIEZ 2008 : CORSIEZ A., « La céramique du site de « La Vallée de Neuville » à Neuville-Saint-Amand (Aisne) », *Revue Archéologique de Picardie*, 2008, n°3-4, p.163-190.

CORSIEZ, WILLOT 2007 : Corsiez A., Willot J.-M., "La villa de Brebières : évolution de la céramique à travers les mutations d'un établissement rural", *Actes du congrès de Langres*, SFECAG, Marseille, 2007, p. 295-313.

CORSIEZ 2006 : CORSIEZ A., "La céramique du Bas-Empire dans l'ouest de l'Ostrevent", *Actes du Congrès de Pézénas*, SFECAG, Marseille 2006, p. 341-364.

CONSTANTIN, ILETT-FLEURY 1982 : CONSTANTIN C., ILETT-FLEURY B., « Les installations de la

Tène III de Condé-sur-Suippe-Variscourt (« du Vieux-Reims »). Deux campagnes de fouilles 1976-1977 », dans *Revue Archéologique de Picardie*, n° spécial 1, 1982, pp. 265-276.

DEBORD 2004 : DEBORD J., "Villeneuve-Saint-Germain (Aisne)", dans *La marque de Rome, Samarobriva et les villes du nord de la Gaule*, Amiens, 2004, p. 22-24.

DEBORD 1995 : DEBORD J., « A propos de la chronologie des sites de Pommiers et de Villeneuve-Saint-Germain (Aisne), *Revue archéologique de Picardie*, n°1-2, 1995, p. 205-208.

DEBORD 1989 : DEBORD J., « L'atelier monétaire gaulois de Villeneuve-Saint-Germain (Aisne) et sa production », *Revue numismatique*, VIe série, tome XXXI, p. 7-24.

DEBORD 1982 : DEBORD J., « Premier bilan de huit années de fouilles à Villeneuve-Saint-Germain (1973-1980) », dans *Revue archéologique de Picardie*, n° spécial 1, 1982, pp. 213-264.

DEFLORENNE, QUEREL 1997 : DEFLORENNE C., QUEREL P., « Un four de potier du Haut-Empire à Soissons (Aisne) », *Revue archéologique de Picardie*, n°3-4, 1997, p. 73-84.

DE LAET, THOEN 1969 : DE LAET S. J., THOEN H., "études sur la céramique de la nécropole gallo-romaine de Blicquy (Hainaut) : IV, La céramique "à enduit rouge pompéien"", *Hélinium* 9, 1969, p. 28-38.

DELAGE 2010 : DELAGE R., « La sigillée du Sud Gaule », « La sigillée du Centre Gaule » dans BRULET R., VILVORDER F., DELAGE R., *La céramique romaine en Gaule du Nord. Dictionnaire des céramiques, la vaisselle à large diffusion*, Turnhout 2010.

DE LIGT 1993 : DE LIGT L., *Fairs and markets in the Roman Empire. Economic and social aspects of periodic trade in a pre-industrial society*, Amsterdam, 1993. (Dutch monographs on ancient history and archaeology, volume XI)

DELOR 2005 : DELOR A., « Contribution à la définition de faciès céramiques en Champagne durant le Haut-Empire », *Revue Archéologique de l'Est*, tome 54, p. 95-133, 2005.

DELOR 2004 : DELOR A., « La céramique sigillée sur le territoire sénon : premières approches pour la caractérisation de la consommation et de la commercialisation durant le Haut-Empire », *Revue archéologique de l'Est*, 52, 2004, p. 131-248.

DELOR 2001 : DELOR A., "Diffusion et commercialisation de la céramique sigillée : le territoire sénon durant le Haut-Empire", *Actes du Congrès de Lille-Bavay, SFECAG*, 2001, p. 265-282.

DELOR-AHÜ, MATHELART 2014 : DELOR-AHÜ A., MATHELART P. "La consommation alimentaire d'après la céramique en Champagne : comparaisons raisonnées entre la capitale des Rèmes et son territoire", dans X. Deru et R. González Villaescusa, *Consommer dans les campagnes de la Gaule Romaine, Actes du Xe congrès de l'Association AGER, Revue du Nord*, Hors-série. n°21, 2014, p. 193-218. (Collection Art et Archéologie)

DELOR-AHÜ, FLORENT 2005 : DELOR-AHÜ A., FLORENT G., LEMAÎTRE S. et ROLLET P., « Le dépôt de céramique de la rue de l'Équerre à Reims », *Actes du congrès de Blois, SFECAG*, 2005, p. 575-592.

DELMAIRE, DELMAIRE 1990 : DELMAIRE B., DELMAIRE R., « Les limites de la cité des Atrébates (nouvelle approche d'un vieux problème) », *Revue du Nord*, 72 (288), 1990, p. 697-735.

DE MUYLDER, DUBOIS, BARTHÉLÉMY-SYLVAND 2013 : DE MUYLDER M., DUBOIS S., BARTHÉLÉMY-SYLVAND C., "Aperçu du mobilier céramique julio-claudien de la villa de La Mare aux Canards à Noyon (Oise) : un contexte aristocratique en milieu rural dans l'ouest de la Gaule Belgique", *Actes du congrès d'Amiens, SFECAG*, Marseille, 2013, p. 259-274.

DERU 2013 : DERU X., « Les ateliers de potiers gallo-romains de la « rue de l'Équerre » et du Boulevard de la Paix » à Reims, dans *Actes du Congrès d'Amiens, SFECAG*, Marseille, 2013, p. 99-116.

DERU 2012 : DERU X., "Trépail, "Trou de la Baticaude" (Marne) : un atelier tardif de terre sigillée et de nouvelles estampilles sur céramique belge", *Revue du Nord-Archéologie*, 94 (398), 2012, p. 143-166.

DERU 2010 : DERU X. avec la collaboration de DELMAIRE R., *Die Römer an Maas und Mosel, Zaberns Bildbände zur Archäologie*, Sonderbände der Antiken Welt, Mainz am Rhein, 2010.

DERU 2009 : DERU X., "Cadres géographiques du territoire des Nerviens", *Revue du Nord-Archéologie*, T. 91, (383), 2009, p. 181-201.

DERU 2005 : DERU X., « Les productions de l'atelier de potiers des « Quatres Bornes »

aux Rues-des-Vignes (Nord) », p. 469-478, *Actes du Congrès de Blois, SFECAG, 2005*.

DERU 2004 : DERU X. « Les estampilles littérales et anépigraphes sur céramique belge et le rapport à l'écrit des potiers romains », *Gallia*, tome 61, 2004, p. 133-143.

DERU 1999 : DERU X., "Existe-t-il une spécificité de l'artisanat céramique en milieu rural", dans M. POLFER (Dir.), *Artisanat et production artisanale en milieu rural dans les provinces du Nord-Ouest de l'Empire romain, Monographie instrumentum*, 9, Mergoïl édition, 1999, p. 97-103.

DERU 1998 : DERU X., « L'atelier de Bergères-Lès-Vertus (Marne) et l'acquisition par les potiers gaulois d'un nouveau répertoire », dans *La céramique précoce en Gaule Belgique et dans les régions voisines : de la poterie gauloise à la céramique gallo-romaine*, sous la direction de M. TUFFREAU-LIBRE et A. JACQUES, *Nord-Ouest Archéologie n°9*, 1998, pp. 179-184.

DERU 1996 : DERU X., *La céramique belge dans le nord de la Gaule, Caractérisation, Chronologie, Phénomènes culturels et économiques*, Louvain-la-Neuve, 1996.

DERU 1994 : DERU X., « La deuxième génération de la céramique dorée (50-180 ap. J.-C.) », dans *La céramique du Haut-Empire en Gaule Belgique et dans les régions voisines : faciès régionaux et courants commerciaux, Actes de la table ronde d'Arras, 1993, Nord-Ouest Archéologie*, 6, 1994, p. 81-94.

DERU et *alii.* 2014 : DERU X., FLORENT G., LEMAÎTRE S., MATHELART P., TYERS P., *Durocortorum, La céramique de César à Clovis, Archéologie urbaine, Reims, Bulletin de la Société archéologique champenoise*, T. 107, n°2, 2014.

DERU, GONZÁLEZ VILLAESCUSA 2014 : DERU X., GONZÁLEZ VILLAESCUSA R., "Discussion préalable autour du concept de consommation, dans DERU X. et GONZÁLEZ VILLAESCUSA R. (Dir.), *Consommer dans les campagnes de la Gaule romaine, Actes du Xe congrès de l'Association AGER, Revue du Nord, Hors-série, n°21*, 2014, Lille, p. 13-19. (Collection Art et Archéologie)

DERU et *alii.* 2013 : DERU X., ROLLET P., FRONTEAU G., "Les ateliers de potiers gallo-romains de la "Rue de l'Equerre" et du "Boulevard de la Paix" à Reims, *Actes du congrès d'Amiens, SFECAG*, Marseille, 2013, p. 99-116.

DERU et *alii.* 2007 : DERU X., CHAMPARNAUD L., DABO S., FLORENT G., « Chronologie,

céramique et statistique », *Actes du congrès de Langres, SFECAG*, Marseille, 2007, p. 49-60.

DERU, REDON, LOUVION 2003 : DERU X., REDON B., LOUVION C. et collaborateurs, Prospections à Trépail, « Le Trou de la Batacaude » (Marne) : l'atelier de potiers et le site gallo-romain », *Revue du Nord-Archéologie*, T. 85, (353), 2003, p. 181-208.

DERU, VACHARD 2002 : DERU X., VACHARD D., « Le groupe de pâtes « savonneuses » des céramiques gallo-romaines du Nord de la Gaule Belgique », dans les *actes du congrès de Bayeux, SFECAG 2002*, p. 477-485.

DERU, GRASSET 1997 : DERU X., GRASSET L., « L'atelier de potiers gallo-romains du quartier Saint-Rémi à Reims (Marne), I. Les productions », *Bulletin de la société archéologique champenoise*, t. 90, 1997, n°2, p. 51-82.

DERU, FELLER 1996 : DERU. X., FELLER M., « Horizons chronologiques de la céramique du Haut-Empire dans le quartier du Pontiffroy à Metz (Moselle) », *Actes du Congrès de Dijon, SFECAG 1996*, p. 433-459.

DESBAT 2012 : DESBAT A., Lyon, *Lugdunum*, les contextes précoces des fouilles du "sanctuaire de Cybèle", dans P. Barral, S. Fichtl (Ed.), *Regards sur la chronologie de l'âge du Fer (IIIe-Ier siècle avant J.-C.) en Gaule non méditerranéenne. Actes de la table-ronde tenue à Bibracte 15-17 octobre 2007*, Glux-en-Glenne, 2012, p. 65-94 (Bibracte, 22).

DESBAT et alii. 2006 : A. DESBAT, V. FOREST, C. BATIGNE-VALLET, « La cuisine et l'art de la table en Gaule après la conquête romaine », dans D. Paunier (Dir.), *Celtes et Gaulois, l'archéologie face à l'histoire, 5 : la romanisation et la question de l'héritage celtique. Actes du colloque de Lausanne, 17-18 juin 2005*. Glux-en-Glenne : Bibracte, Centre archéologique européen, 2006, p. 1-26. (Bibracte, 12/5)

DHAEZE, SEILLIER 2005 : DHAEZE W., SEILLIER C., "La céramique de l'égout collecteur du camp de la *Classis Britannica* à Boulogne-sur-Mer (Pas-de-Calais)", *Actes du Congrès de Blois, SFECAG*, 2005, p. 609-638.

DILLY, MAHÉO 2010 : DILLY G., MAHÉO N., « Le verre sur le site du *Coliseum* », dans BINET E. (Dir.), Évolution d'une *insula* de *Samarobriva* au Haut-Empire, *Les fouilles du Palais des Sport/Coliséum à Amiens (Somme)*, *Revue archéologique de Picardie*, n°spécial 27, 2010, p. 355-370.

DIJKMAN 1992 : DIJKMAN W., « La terre sigillée décorée à la molette à motifs chrétiens dans la stratigraphie maastrichoise (Pays-Bas) et dans le nord-ouest de l'Europe », *Gallia*, 49, 1992, p. 129-172.

DONDIN-PAYRE 2007 : DONDIN-PAYRE M., « Les composantes des sités dans les Trois Gaules : subdivisions et agglomérations. Problématique et méthodologie », dans *Les villes romaines du Nord de la Gaule. Vingt ans de recherches nouvelles. Actes du XXVe colloque international de Halma-Ipel*, Villeneuve d'Ascq, 2007, p. 397-404. (Revue du Nord-Archéologie, hors-série 10).

DUBOIS, WILLEMS, CHAIDRON 2009 : DUBOIS S., WILLEMS S., CHAIDRON C., « Estampilles sur mortiers en céramique commune claire au chef-lieu des Ambiens », *Actes du Congrès de Colmar, SFECAG*, 2009, p. 677-688.

DUBOIS, BOURSON 2001 : DUBOIS S. et BOURSON V., « Première approche des faciès céramiques de la cité des Viromanduens (milieu du I^{er}-fin du III^e s.) », *Actes du Congrès de Lille-Bavay, SFECAG*, 2001, p. 183-202.

DUBOIS, BOURSON 1998 : DUBOIS S., BOURSON V., *La céramique du Bas-Empire à Vermand (Aisne), d'après les fouilles de la Rue des Troupes*, 1998. (Rapport inédit, SRA Picardie)

DUBOIS, BINET 2000 : DUBOIS S., BINET E., « Découvertes récentes de céramique de la première moitié du I^{er} siècle à Amiens (Somme) », *Actes du Congrès de Libourne, SFECAG*, Marseille, 2000, p. 265-306.

DUBOIS, LEMAIRE 1998 : DUBOIS S., LEMAIRE P., "Un exemple du répertoire céramique en usage au début de l'époque augustéenne dans la région amiénoise", dans *La céramique précoce en Gaule Belgique et dans les régions voisines : de la poterie gauloise à la céramique gallo-romaine*, sous la direction de TUFFREAU-LIBRE M. et JACQUES A., *Nord-Ouest Archéologie n°9*, 1998, p. 56-76.

DUBOIS 2010 : DUBOIS S., "La céramique", dans BINET E. (Dir.), *Évolution d'une insula de Samarobriva au Haut-Empire, Les fouilles du Palais des Sport/Coliséum à Amiens (Somme)*, *Revue archéologique de Picardie*, n°spécial 27, 2010.

FELLER, BRULET 1998 : FELLER M., BRULET R., Recherches sur les ateliers de céramique gallo-romains en Argonne : 1. Prospection-inventaire dans le massif de Hesse et le site de production des Allieux 1, *Archaeologia Mosellana*, Tome 3, 1998, p. 229-368.

FELLER, BRULET 1998 : FELLER M., BRULET R. et al., « Recherches sur les ateliers de céramique gallo-romains en Argonne : 1. Prospection-inventaire dans le massif de Hesse et le site de production des Allieux », *Archaeologia mosellana*, t. 3, 1998, p. 229-357.

FITZPATRICK 1984 : FITZPATRICK E. A., *Micromorphology of soils*, London, 1984.

FLORENT 2007 : FLORENT G. *La céramique de la Rue Maucroix à Reims (Marne), mémoire de Master 2 recherche*, Sous la direction de ARCE J. et DERU X., Université Lille III-Charles de Gaulle, 2007.

FLORENT 2011 : FLORENT G., « La céramique » dans ROLLET P. et *alii.*, *Durocortorum, rue Maucroix, Un quartier excentré d'une capitale de province romaine, fin du Ier s. av. J-C/début du IVe s.*, Bulletin de la Société archéologique champenoise, t.104, n°4, 2011. (Archéologie urbaine)

FLORENT, DERU 2012 : Florent G., Deru X., « La céramique à Reims de César à Clovis. Analyse fonctionnelle », dans Batigne-Vallet C. (Dir.), *Les céramiques communes dans leur contexte régional. Faciès de consommation et mode d'approvisionnement, Travaux de la maison de l'Orient et de la Méditerranée, n°60*, Lyon 2012, p. 259-293.

GALMICHE et *alii.* 2010 : GALMICHE T., DESPLANQUE G., CORSIEZ A. et JOUANIN G., « L'habitat rural mérovingien de Fresnoy-le-Grand (Aisne) « Les Champs à Grès », *Revue Archéologique de Picardie*, 2010, n°1-2, p. 195-221.

GAUDEFROY, PINARD et MALRAIN 2006 : GAUDEFROY S., PINARD E. et MALRAIN F., « Le vaisselier de La Tène ancienne à La Tène finale », *Les sites laténiens de la Moyenne Vallée de l'Oise du Ve au Ier siècle avant notre ère. Contribution à l'histoire de la société gauloise*, *Revue archéologique de Picardie*, N° spécial 23, 2006, p.101-142.

GAUDEFROY 2002 : GAUDEFROY S., « La céramique laténienne d'Estrées-Saint-Denis (Oise), dans QUEREL P., WOIMANT G.-P. (Dir.), *Le site antique d'Estrées-Saint-Denis (Oise)*, *Revue archéologique de Picardie*, n°3-4, 2002, p. 341-353.

GENIN, LAVENDHOMME 1997 : GENIN M., LAVENDHOMME M.-O., *Rodumna (Roanne, Loire), le village gallo-romain*, Paris, 1997. (DAF, n°66)

GENTILI, VERMEERSCH 2001 : GENTILI F., VERMEERSCH D., « La céramique gallo-romaine de Villiers-le-Sec », *Actes du Congrès de Lille-Bavay, SFECAG*, 2001, p. 215-231.

GILLES 2010 : GILLES N. avec la coll. de MATHELART P. et OUESLATI T., « Un domaine rural gallo-romain à Mérignies (Nord) : tranche 1 », *Revue du Nord-Archéologie*, T. 92 (388), 2010, p. 121-183.

GISSINGER et *alii.* 2012 : GISSINGER B., ROBIN N., CORSIEZ A., FILIPIAK B., KAURIN J., LEPETZ S., ZECH-MATTERNE V., « Soissons (02), ancienne caserne Gouraud : une nécropole de tout-petits et une zone d'incinération », *Gallia*, 69-1, 2012, p. 3-67.

GISSINGER, CORSIEZ 2010 : GISSINGER B., CORSIEZ A. avec la collaboration de ALLONSIUS C. et JOUANIN G., « L'évolution d'une portion d'un quartier antique d'*Augusta Suessionum* au travers de ses vestiges et du mobilier céramique (Soissons, rue du Château d'Albâtre) », *Revue du Nord-Archéologie*, Tome 92 (88), 2010, p. 53-202.

GOSE 1950 : GOSE E., *Gefässtypen der römischen Keramik im Rheinland (Beihefte der Bjb, Band 1) Kevelaer*, 1950 (Anast. Cologne, 1984)

GOSSELAIN 2002 : GOSSELAIN O., *Poteries du Cameroun méridional. Styles techniques et rapports à l'identité*, Paris 2002. (Monographie du CRA, 26).

GRANSAR 2000 : GRANSAR F., "Le stockage alimentaire sur les établissements ruraux de l'âge du Fer en France septentrionale : complémentarité des structures et tendances évolutives", dans *Les installations agricoles de l'âge du fer en France septentrionale*, Paris, 2000, p. 277-297 (Etudes d'histoire et archéologie, 6).

HANOTTE et *alii.* 2013 : Hanotte A., Bron G., Gutierrez C., "La céramique de l'enclos de Brebières "ZAC des Béliers" (Pas-de-Calais) : des ensembles du 1^{er} s. av. n.è en contextes domestique et funéraire", *Actes du congrès d'Amiens, SFECAG*, Marseille, 2013, p. 235-258.

HANOTTE 2009 : HANOTTE A., "Saint-Vigor-d'Ymonville "La Mare des Mares" (Seine-Maritime) : la céramique d'une *villa* rurale à l'extrémité sud-ouest du pays de Caux. Contribution à la caractérisation des faciès en territoire calète", *Actes du Congrès de Colmar, SFECAG*, 2009, p. 589-610.

HANUT 2001 : HANUT F., "Amphores et cruches-amphores régionales de Gaule Belgique et de Germanie inférieure", dans TUFFREAU-LIBRE M. JACQUES A., *La céramique en Gaule et en Bretagne romaines : commerce, contacts et romanisation*, *Nord-Ouest Archéologie* n°12, 2001, p. 19-34.

HANUT 2000 : HANUT F., "Les horizons augustéens dans la céramique du Nord de la

Gaule", *Revue du Nord-Archéologie*, T. 82, 2000, n°338, p 41-85.

HARTLEY, DICKINSON 2008-2012 : HARTLEY B., DICKINSON B., *Names on Terra Sigillata, an index of makers's stamps and signares on gallo-roman terra sigillata (samian ware)*, volumes 1-9, Institute of classical studies, Londres 2009.

HATT, ROUALET 1977 : HATT J.-J. et ROUALET P., « Chronologie de La Tène en Champagne », *Revue Archéologique de l'Est et du Centre-Est*, T. XXVIII, Facs. 1 et 2, p.7-35.

HAWKES, HULL 1947 : HAWKES C. F. C., HULL M. R., *Camulodunum. First Report on the Excavation at Colchester, 1930-1939*, Oxford, 1947. (Report of the Research Committee of the Society of Antiquaries of London, 14)

HÉNON 1995 : HÉNON B., « Les amphores dans la vallée de l'Aisne à La Tène finale », *Revue Archéologique de Picardie*, n°1-2, 1995, p. 149-186.

HÉNON et *alii.* 2012 : HÉNON B. et *alii.*, « Villeneuve-Saint-Germain (Aisne). "Les Étomelles" huit siècles d'occupation (Ive avant J.-C.-Ive ap. J.-C.) », *Revue archéologique de Picardie*, 2012, n°3-4, p. 47-206.

HERBIN 2001 : HERBIN P., "La céramique gallo-romaine dans la partie méridionale de la cité des Ménapiens et ses abords", *Actes du Congrès de Lille-Bavay, SFECAG*, 2001, p. 75-96.

HOSDEZ, CHAIDRON, MOREL 2010 : HOSDEZ C., CHAIDRON C., MOREL A., « Nouvelles données archéologiques sur la ville de Saint-Quentin : le diagnostic de la Rue Emile Zola », *Revue archéologique de Picardie*, 2010, n°1-2, p. 175-194.

HÜBENER 1969 : HÜBENER W., *Ein Studie zur spätrömischen Rädchensigillata (Argonnensigillata)*, *Bonner Jahrbücher*, 168, p. 241-298

INGLEBERT 2005 : INGLEBERT H., « Le monde romain et la civilisation romaine », « Les cultures du monde romain », « Les processus de romanisation », dans INGLEBERT J. (Dir.), *Histoire de la civilisation romaine*, Paris 2005. (Nouvelle Clio)

JACQUES, SCHEID 2010 : JACQUES F., SCHEID J., *Rome et l'intégration de l'empire, 44 av. J.-C.-260 ap. J.-C., Tome 1, les structures de l'empire romain*, Paris 2010, 7^e édition. (Nouvelle-Clio)

JÉDRUSIAK et *alii.* 2010 : JÉDRUSIAK F., POILANE D., PILON F., "Les restes d'une préparation culinaire mis au jour dans un pot conservé en milieu humide", *Actes du Congrès de Chelles, SFECAG*, 2010, p. 633-635.

JOLY 1998 : JOLY M., « la céramique précoce en Champagne : l'exemple de Reims », dans *La céramique précoce en Gaule Belgique et dans les régions voisines : de la poterie gauloise à la céramique gallo-romaine*, sous la direction de TUFFREAU-LIBRE M. et A. JACQUES, *Nord-Ouest Archéologie n°9*, 1998, pp. 157-178.

JOLY, MOUTON-VENAULT 2012 : JOLY M., MOUTON-VENAULT S., "Faciès de consommation et mode d'approvisionnement de la vaisselle culinaire en Gaule de l'Est : l'exemple de la Bourgogne", dans BATIGNE VALLET C. (Dir.), *Les céramiques communes dans leur contexte régional*, Travaux de la Maison de l'Orient et de la Méditerranée, n°60, Lyon 2012, p. 37-54.

JOLY 1998 : JOLY M., "La céramique précoce en Champagne : l'exemple de Reims", dans *La céramique précoce en Gaule Belgique et dans les régions voisines : de la poterie gauloise à la céramique gallo-romaine*, sous la direction de TUFFREAU-LIBRE M. et JACQUES A., *Nord-Ouest Archéologie n°9*, 1998, p. 157-178.

LAMBOT 1994 : LAMBOT B., FRIBOULET M., MÉNIEL P., *Le site protohistorique d'Acy-Romance (Ardennes). II, les nécropoles dans leur contexte régional (Thugny-Trugny et tombes aristocratiques), 1986-1988-1989*, Châlons-en-Champagne, 1994 (Mémoire de la Société Archéologique Champenoise, 8, Supplément au bulletin 2).

LAMBOT et FRIBOULET 1996 : LAMBOT B. et FRIBOULET M., « Essai de chronologie du site de La Tène finale d'Acy-Romance (Ardennes) », *Revue Archéologique de Picardie*, n°2/4, 1996, p.123-150.

LAMBOT, CASAGRANDE 1996 : LAMBOT B., CASAGRANDE P., « Les Rèmes à la veille de la Romanisation. Le Porcien au 1er siècle avant J.-C. », *Revue archéologique de Picardie*, n°spécial 11, p. 13-38.

LAMBOT, FRIBOULET 1996 : LAMBOT B., FRIBOULET M., « Essai de chronologie du site de La Tène finale d'Acy-Romance (Ardennes) », *Revue archéologique de Picardie*, n°3/4, 1996, p. 123-150.

LAUBENHEIMER, MARLIÈRE 2010 : LAUBENHEIMER F., MARLIÈRE E., *Échanges et vie économique dans le Nord-Ouest des Gaules. Le témoignage des amphores de Ile*

siècle av. J.-C. au IVe siècle après J.-C., Presses universitaires de Franche-Comté, 2010.

LEBECH 2010 : LEBECH C., "L'askos et la situle de la cave de la maison 3", dans BINET 2010 : E. BINET (Dir.), Évolution d'une *insula* de *Samarobriva* au Haut-Empire, *Les fouilles du Palais des Sport/Coliséum à Amiens (Somme)*, *Revue archéologique de Picardie*, n°spécial 27, 2010, p. 401-408.

LEMAÎTRE 2014 : LEMAÎTRE S., "Les amphores", dans DERU X., FLORENT G., LEMAÎTRE S., MATHELART P., TYERS P., *Durocortorum, La céramique de César à Clovis*, *Archéologie urbaine, Reims*, Bulletin de la Société archéologique champenoise, T. 107, n°2, 2014.

LEPOT 2012 : LEPOT A., "Les expressions plurielles des céramiques culinaires dans le nord de la Gaule : approche technologique", dans C. Batigne Vallet (Dir.), *Les céramiques communes dans leur contexte régional*, Travaux de la Maison de l'Orient et de la Méditerranée, n°60, Lyon 2012, p. 295-320.

LEPOT, VILVORDER : LEPOT A., VILVORDER F., « Liberchies militaire-Liberchies civile : culture matérielle des premiers occupants du site », *Actes du Congrès d'Amiens, SFECAG*, Marseille, 2013, p. 147-156.

LEQUEMENT, MASSY 1980 : LEQUEMENT R., MASSY J.-L., "Importation à Soissons (Aisne) d'olives au *defrutum* en provenance de Bétique", *Cahier archéologiques de Picardie*, n°7, 1980, p. 263-266.

LEROY, CORSIEZ, FRONTEAU 2012 : LEROY S., CORSIEZ A., FRONTEAU G., « Les fours de potiers du village de Dourges/Noyelles-Godault et le groupe de pâte de Dourges », *Du néolithique aux temps modernes, 40 ans d'archéologie territoriale, Mélanges offerts à Pierre Demolon*, *Revue du Nord-Archéologie, Hors-série*, n°17, 2012, p. 125-152. (Collection Art et Archéologie)

LEVEAU et alii. 2005 : LEVEAU Ph., RÉMY B., CANAL A., SEGARD M., "Aix-les-Bains, *vicus* thermal et bourg rural", *Revue archéologique de Narbonnaise*, Tome 38-39, 2005, p. 85-103.

LEVI-STRAUSS 1965 : LÉVI-STRAUSS C., « Le triangle culinaire », *L'Arc* 26, p. 19-29.

LITT 1969 : LITT M. E., «Deux fours de potiers gallo-belges à l'abbaye de Vauclair (Aisne)», *Revue du Nord*, n°202, 1969, p. 413-454.

LIVINGSTON SMITH 2001 : LIVINGSTON SMITH A., Chaîne opératoire de la poterie:

Références ethnographiques, analyses et reconstitution, Bruxelles, 2001, (Thèse présentée pour l'obtention du grade de Docteur en Philosophie et Lettres)

LONGNON 1908 : LONGNON A., *Pouillés de la province de Reims*, Paris, 1908 (recueil des historiens de la France)

MALRAIN et *alii*. 2010 : MALRAIN F., BAUVAIS S., HENON B., LEGROS V., SAUREL M., PISSOT V., « Le site artisanal de La Tène finale et du gallo-romain de Ronchères (Aisne) « Le Bois de la Forge » », *Revue archéologique de Picardie*, 2010, n°1/2, p. 41-165

MALRAIN, BLONDIAU, CHAIDRON et *alii* 2007 : MALRAIN F., BLONDIAU L., CHAIDRON C. et *alii*, « Les enclos Laténiens sont-ils toujours des fermes ? », *Revue Archéologique de Picardie*, n°3/4, 2007, p.17-55.

MALRAIN, PINARD 2006 : MALRAIN F., PINARD E. (Dir.), *Les sites laténiens de la moyenne vallée de l'Oise du Ve au Ier s. avant notre ère. Contribution à l'Histoire de la société gauloise*, *Revue archéologique de Picardie*, n° spécial 23, 2006

MANEM 2008 : MANEM S., *Les fondements technologiques de la culture des Duffaits (Age du Bronze Moyen)*, Thèse de doctorat en Préhistoire. Ecole doctorale Millieux, Cultures et sociétés du Passé et du Présent. Laboratoire de Préhistoire et Technologie, Paris 2008.

MARION 2004 : MARION S., *Recherches sur l'âge du Fer en Ile-de-France, entre Hallstatt final et La Tène finale. Analyse des sites fouillés. Chronologie et société. Volume 1*, 2004. (BAR International Series 1231)

MARLIÈRE 2010 : MARLIÈRE E., " Les amphores" dans BINET E. (Dir.), *Évolution d'une insula de Samarobriva au Haut-Empire, Les fouilles du Palais des Sport/Coliséum à Amiens (Somme)*, *Revue archéologique de Picardie*, n°spécial 27, 2010, p. 337-354.

MATHELART et *alii*. à paraître : MATHELART P., FLORENT G., SINDONINO S. avec la collaboration de HUART L., « Les apports de la céramologie à la connaissance de l'évolution urbaine de Reims durant l'Antiquité tardive », article à paraître.

MATHELART 2014 : MATHELART P. "Les mortiers" dans DERU X., FLORENT G., LEMAÎTRE S., MATHELART P., TYERS P., *Durocortorum, La céramique de César à Clovis, Archéologie urbaine, Reims*, Bulletin de la Société archéologique champenoise, T. 107, n°2, 2014, p. 228-236.

MATHELART dans GILLES 2010 : MATHELART P., « La céramique » dans GILLES N. avec la

coll. de MATHELART P. et OUESLATI T., « Un domaine rural gallo-romain à Mérignies (Nord) : tranche 1 », *Revue du Nord-Archéologie*, T. 92 (388), 2010, p. 121-183.

MENEZ 1985 : MENEZ Y., *Céramiques fumigées de l'Ouest de la Gaule*, Cahier de Quimper antique n°2, Quimper, 1985.

MEUNIER 2002 : MEUNIER N., « Analyse fonctionnelle de la céramique de la nécropole de Bucy-Le-Long « la fond du petit Marais » (Aisne), La Tène C1-D1 », dans *Repas des vivants et nourriture pour les morts en Gaule, Actes du XXVe colloque de l'A.F.E.A.F., Charleville-Mézières 2001, Mémoire de la société archéologique champenoise, supplément n°1*, 2002, p.81-93.

METZLER 1996 : METZLER J., "La chronologie de la fin de l'Âge du Fer et du début de l'époque romaine en pays trévire", Table-ronde de Ribemont-sur-Ancre (Somme): la chronologie du second âge du fer en Gaule du Nord / La ferme laténienne de Jaux (Oise) et sa nécropole, *Revue archéologique de Picardie*. N°3-4, 1996.

MICHEL 1992 : *Michel-Farbenführer*, Munich 1992.

MILLER 1964 : MILLER K., *Itineraria Romana, Römische reisewege an der hand der Tabula Peutingeriana dargestellt*, Roma, 1964. (réédition)

MOREAU 2009 : MOREAU C .*et alii*, « Les occupations protohistoriques et antiques du site de Bussy-le-Château « Bout des Forces » (Marne) », dans *Le bassin de la Vesle du bronze final au Moyen-Âge à travers les fouilles du TGV Est*, *Bulletin de la société archéologique champenoise*, T. 102, n°2, 2009, 193-231.

MOREAU 1972 : MOREAU J., *Dictionnaire de géographie historique de la Gaule et de la France*, Paris 1972.

MOREL 1982 : Morel J.-P., « Marchandises, marchés, échanges dans le monde romain », recension de GIARDINA A., SCHIAVONE A. (Dir.), *Società romana e produzione schiavistica*, « Merci, mercati e scambi nel Mediterraneo », vol. II, Rome-Bari, 1981, dans *Annali des Seminario di Studi del Mondo Classico. Archeologie e storia antica*, volume 4, Rome, 1982, p. 193-214.

NEISS 2010 : NEISS R., «Le rempart (de l'*oppidum*) », « L'enceinte augustéenne », « L'urbanisme », « L'habitat résidentiel », « L'antiquité tardive », dans CHOSSENOT R., ESTÉBAN A., NEISS R., *Reims*, Paris 2010. (Carte archéologique de la Gaule, 51/2)

NEISS 2004 : NEISS R., "Reims à la période gauloise", "Reims-Durocortorum", dans *La marque de Rome, Samarobriva et les villes du nord de la Gaule*, Amiens, 2004, p. 20-21 et p. 48-51.

NONN 1983 : NONN U., *Pagus und Comitatus in Niederlothringen. Untersuchungen zur politischen Raumgliederung im Früheren Mittelalter*, Bonn, 1983, 279 p. (Bonner historische Forschungen, 49)

ORTON, TYERS 1993 : ORTON C., TYERS P., VINCE A., *Pottery in Archaeology, Cambridge Manuals in Archaeology*, Cambridge, 1993.

PASQUALINI 2009 : PASQUALINI M. (Dir.), *Les céramiques communes d'Italie et de Narbonnaise. Structures de production, typologies et contextes inédits : Ile siècle av. J.-C.-Ile siècle ap. J.-C.*, Collection du Centre Jean Bérard, 30, Naples 2009.

PEACOCK 1977 : PEACOCK D.P.S. (Ed.), *Pottery and early commerce : characterization and trade in Roman and later ceramics*, London, 1977.

PICAVET 2014 : PICAVET P., "Mouture de subsistance, d'appoint et artisanat alimentaire de rendement. Les meules gallo-romaines entre villes et campagnes dans le nord de la Gaule", dans DERU X. et GONZÁLEZ VILLAESCUSA R. (Dir.), *Consommer dans les campagnes de la Gaule romaine, Actes du Xe congrès de l'Association AGER, Revue du Nord, Hors-série, Collection Art et Archéologie, n°21*, 2014, Lille, p. 51-65.

PICAVET 2011 : PICAVET P., avec la collaboration de Fronteau G. et de Boyer Fr., « Les meules romaines de sept chefs-lieux de cité de Gaule Belgique occidentale, étude du matériel et synthèse bibliographique », *Revue du Nord-Archéologie*, 93 (393), 2011, p. 167-226.

PICHON 2002 : PICHON B., *L'Aisne (02)*, Paris, 2002. (Carte archéologique de la Gaule, 02)

PICON 2002 : PICON M., "À propos des sigillées, présigillées et imitations de sigillées : questions de coût et de marchés", *Actes du Congrès de Bayeux, SFECAG*, 2002, p. 345-356.

PIGIÈRE, LEPOT 2014 : PIGIÈRE F., LEPOT A., "Une économie de marché entre la ville de Tongres et son arrière-pays? Les exemples de la gestion des ressources animales et de l'approvisionnement en céramique", dans DERU X. et GONZÁLEZ VILLAESCUSA R. (Dir.), *Consommer dans les campagnes de la Gaule romaine, Actes du Xe congrès de*

l'Association AGER, Revue du Nord, Hors-série, Collection Art et Archéologie, n°21, 2014, Lille, p. 155-169.

PION 2010 : PION P., "*Oppida* et urbanisation en Gaule du Nord avant la Conquête : des faits aux modèles et des modèles à l'Histoire", dans Ouzoulias P., Tranoy L., (dir), 2010 : *Comment les Gaules devinrent romaines*. Paris, La Découverte, 2010, p. 35-46

PION 2007 : PION P. « À la fortune du pot. Céramique, pratiques alimentaires et romanisation des élites indigènes de Gaule Nord-Orientale au I^{er} siècle BC. », dans ROUILLARD P., (dir), *Mobilités et immobilismes. L'emprunt et son refus*. Paris, 2007, p.153-161. (De Boccard, col. Maison René Ginouvès "Archéologie et Ethnologie")

PION 2004 : PION P., "Des villes en Gaule du Nord avant la conquête?", "L'*oppidum* du Vieux-Reims à Condé sur Suipe/Variscourt (Aisne)", dans *La marque de Rome, Samarobriva et les villes du nord de la Gaule*, Amiens, 2004, p. 12-14 et 18.

PION 1998 : PION P., « L'évolution de la céramique indigène dans la Vallée de l'Aisne aux II^e et I^{er} siècles avant J.-C. : perspectives d'anthropologie économique, sociale et culturelle à partir des faciès de consommation », dans *La céramique précoce en Gaule Belgique et dans les régions voisines : de la poterie gauloise à la céramique gallo-romaine*, sous la direction de TUFFREAU-LIBRE M. et JACQUES A., *Nord-Ouest Archéologie n°9*, 1998, p. 141-156.

PION 1996a : PION P., *Les habitats laténiens tardifs de la vallée de l'Aisne : contribution à la périodisation de la fin du second âge du fer en Gaule nord-orientale. La Tène C2-période augustéenne précoce, II^e-I^{er} siècle av. J.-C.*, Thèse de doctorat nouveau régime de l'Université de Paris I (Panthéon-Sorbonne), UFR 03 Art et Archéologie Préhistoire et Ethnologie, Paris 1996, 5 volumes.

PION 1996b : PION P., "les établissements ruraux dans la vallée de l'Aisne, de la fin du second Âge du Fer au début du Haut-Empire romain (II^e siècle av. J.-C./I^{er} siècle ap. J.-C.): bilan provisoire des données et esquisse de synthèse. », dans *Revue Archéologique de Picardie, n° spécial 11*, 1996, pp. 55-107.

PISSOT et *alii.* 2014 : PISSOT V., DELAGE R., HUGONNIER L., "Un ensemble céramique du III^e s. mis au jour à Soissons/*Augusta Suessionum* (Aisne)" *Revue archéologique de Picardie, n°1-2*, 2014, p. 137-156.

PISSOT 2010 : PISSOT V., "Faciès céramiques et limites administratives en Île-de-France au II^e siècle", *Actes du colloque de Chelles, SFECAG*, Marseille, 2010, p. 265-287.

PISSOT 2000 : PISSOT V. « La céramique du temple d'Ognon (Oise) », *Revue archéologique de Picardie*, n° spécial 18, 2000, p. 165-181.

POUX 2004 : POUX M., *L'Âge du vin. Rites de boisson, festins et libations en Gaule indépendante*, Montagnac 2004. (Protohistoire Européenne, 8)

PY 1993 : PY M. (Dir.), *Dictionnaire des céramiques antiques (VII^e s. av. n. è.-VII^e s. de n. è.) en Méditerranée nord-occidentale (Provence-Languedoc-Ampurdan)*, *Lattara* 6, Lattes, 1993.

PY et alii 2001 : PY M., ADROHER AUROUX A. SANCHEZ C., *Dicocer² : corpus des céramiques de l'Âge du Fer de Lattes (fouilles 1963-1999)*, *Lattara*, 14, 2001.

QUEREL, QUEREL 2002 : QUEREL P., QUEREL C., "Mercin-et-Vaux, le Quinconce : villa gallo-romaine et occupation du Haut Moyen Âge", *Revue du Nord-Archéologie*, t. 84 (n°348), 2002, p. 91-114.

RAEPSAET-CHARLIER 2008 : RAEPSAET-CHARLIER M.-Th., « Les Gaules et les Germanies » dans LEPELLEY Cl. (Dir.), *Rome et l'intégration de l'Empire, 44 av. J.-C.-260 ap. J.-C., Tome 2, Approches régionales du Haut-Empire romain*, Paris 2008, p. 143-195. (Nouvelle-Clio)

RAEPSAET-CHARLIER 1988 : RAEPSAET-CHARLIER M.-Th. et G., « Aspects de l'organisation du commerce de la céramique sigillée dans le Nord de la Gaule aux II^e et III^e siècles de notre ère. II : Négociants et transporteurs. La géographie des activités commerciales », *Münstersche Beiträge zur antiken Handelsgeschichte*, Bd. VII, 2/1988, p. 45-69.

RAEPSAET 1987 : RAEPSAET G., « Aspects de l'organisation du commerce de la céramique sigillée dans le Nord de la Gaule au II^e siècle de notre ère. I. Les données matérielles », *Münstersche Beiträge zur antiken Handelsgeschichte*, Bd. VI, 2/1987, p. 1-29.

RAYNAUD 1993 : RAYNAUD C., « Les amphores », dans PY M. (Dir.), *Dicocer 1. Dictionnaire des céramiques antiques (VII^e s. av. n. è.-VII^e s. de n. è.) en Méditerranée nord-occidentale (Provence-Languedoc-Ampurdan)*, Lattes 1993.

(Lattara 6)

RICCI 1985 : RICCI A. (Dir.), *Settefinestre. Una villa schiavistica nell'Etruria romana 2. La villa e i suoi reperti*, Modène, 1985.

RHODES 1989 : RHODES M., « Roman Pottery Lost *en route* from the Kiln Site to the User-A Gazetteer », *Journal of Roman Pottery Studies*, volume 2, 1989, p. 44-58.

RIQUIER 2005 : RIQUIER S., "Évolution des répertoires céramiques à Orléans/Cenabum (Loiret), entre la fin du II^e siècle avant J.-C. et l'époque augustéenne. Aperçu préliminaire", *Actes du Congrès de Blois, SFECAG*, 2005, p. 21-38.

RIVET 2010 : RIVET L. (Ed.), *Actes du Congrès de Chelles, SFECAG*, Marseille, 2010.

ROBERT 1995 : ROBERT B., « Les formes céramiques attestées sur l'*oppidum* de Villeneuve-Saint-Germain au La Tène final », dans *Revue archéologique de Picardie*, n°1-2, 1995, pp. 97-133.

ROBERT 1994 : ROBERT B., « Chaînes opératoires et spécialisation de la production céramique à la fin de l'Âge du Fer », *Terre cuite et société. LA céramique, document technique, économique, culturel, XIV^e Rencontres Internationales d'Archéologie et d'Histoire d'Antibes*, Juan-les-Pins, 1994, p. 303-323. (Ed. APDCA)

ROLLET et alii 2011 : ROLLET Ph., BERTHELOT F., FLORENT G., JOUHET E., *Durocortorum, rue Maucroix. Un quartier excentré d'une capitale de province romaine (fin du I^{er} s. av. J.-C./début du IV^e s.)*, *Bulletin de la Société archéologique champenoise*, T. 104, Reims, n°10, 2011. (Collection archéologie urbaine, 4)

ROLLET, DERU 2005 : ROLLET Ph., DERU X., « L'agglomération secondaire des « Sarteaux » à Ville-sur-Lumes (Ardennes) », *Revue du Nord*, tome 87, 2005, p. 9-112

ROUSSEL 2004 : ROUSSEL D., "Soissons-Augusta Suessionum", dans *La marque de Rome, Samarobriva et les villes du nord de la Gaule*, Amiens, 2004, p. 56-58.

SAUREL 2002 : SAUREL M., « Boire et manger, question de pots à Acy-Romance (Ardennes) », dans LAMBOT B. et MÉNIEL P. (Dir.), *Repas des vivants et nourriture pour les morts en Gaule. Actes du XX^e colloque de l'AFEAF, Charleville-Mézières 2001*, *Bulletin de la Société archéologique champenoise*, 16, Reims 2002, p. 247-264.

SCHUTZ 2005 : SCHUTZ G., "L'artisanat antique dans l'espace urbain : essai de synthèse sur l'agglomération de Reims Durocortorum (Marne, France) et première approche topographique" dans M. Polfer (Dir.), *Artisanat et économie romaine : Italie et provinces occidentales de l'Empire, Actes du 3e Colloque International d'Erpeldange (Lux.) sur l'artisanat romain*, 2005, p. 111-124. (Editions Mergoïl)

SÉGUIER 2013 : SÉGUIER J.-M., "Les céramiques fines précoces en Île-de-France", *Actes du congrès d'Amiens, SFECAG*, Marseille, 2013, p. 285-302.

SÉGUIER 2010 : Séguier J.-M., "Vaisselle domestique et limites territoriales : les Sénons, les Meldes et les *Parisii* de la fin de l'Âge du Fer à la période augustéenne", *Actes du Congrès de Chelles, SFECAG*, 2010, p. 15-37.

SÉGUIER 2007 : SÉGUIER J.-M., "La vaisselle domestique des Ier et IIe siècle après J.-C. dans le secteur Seine-Yonne : faciès et évolution des corpus", *Actes du congrès de Langres, SFECAG*, Marseille, 2007, p. 223-274.

RIVET 2013 : RIVET L. (Ed.), "Éléments de synthèse sur la dynamique d'évolution de la vaisselle de la conquête de la Gaule Belgique à celle de la Bretagne", *Actes du congrès d'Amiens, SFECAG*, Marseille, 2013, p. 303-310.

SILVINO, POUX 2005 : SILVINO T., POUX M. avec la collaboration de GARNIER N., "Où est passé le vin de Bétique? NOouvelles données sur le contenu des amphores dites "à sauce de poisson et à saumure" de type Dressel 7/11, Pompéi VII, Beltrán II (Ier siècle avant J.-C.-IIe siècle après J.-C.)", *Actes du Congrès de Blois, SFECAG*, 2005, p. 501-514.

SKINNER 2002 : SKINNER W., « Marketing and social structures in rural China », *Etudes rurales*, n°161-162, 2002, p. 217-262.

SOUPART, DUVETTE, PISSOT 2005 : SOUPART N., DUVETTE L., PISSOT V., « Limé « Les Sables » (Aisne). Les sépultures et les dépôts de La Tène », *Revue archéologique de Picardie, n° spécial 22*, 2005, p. 286-326.

SOUPART 2001 : SOUPART N., « La nécropole de Limé « Les Sables » (Aisne). Incinérations primaires et secondaires : un premier bilan », dans GEOFFROY J.-F. et BARBÉ H. (Ed.), *Les nécropoles à incinérations en Gaule Belgique, Synthèses régionales et méthodologie, Revue du Nord, Hors-série n°8*, Villeneuve-d'Asq, 2001.

- STUART 1977 : STUART P., *Gewoon aardewerk uit de Romeinse legerplaats en de bijbehorende grafvelden te Nijmegen, Beschrijving van de verzamelingen in het Rijksmuseum Kam te Nijmegen*, 6, Leyde 1977.
- TARPIN 2009 : TARPIN M., « Organisation politique et administrative des cités d'Europe occidentale sous l'Empire », *Pallas*, 80, 2009, p. 127-145.
- TARPIN 2002a : TARPIN M., *Vici et pagi dans l'Occident romain*, Rome, 2002, 485 p. (Collection de l'École française de Rome, 299)
- TARPIN 2002b : TARPIN M., « Les *pagi* gallo-romains : héritiers des communautés celtiques ? », dans *Territoire celtique. Espaces ethniques et territoires des agglomérations protohistoriques d'Europe occidentale, Actes du XXIVe colloque international de l'AFEAF*, Martignes, juin 2000, Paris, 2002, p. 199-204.
- TOMBER, DORE 1998 : TOMBER R., DORE J., *The National Roman Fabric Reference Collection. A Handbook*, Londres, 1998. (MoLAS Monograph, 2)
- TUFFREAU-LIBRE, JACQUES 1998 : TUFFREAU-LIBRE M., JACQUES A., "La céramique gallo-romaine précoce à Arras (*Nemetacum*) : un faciès fortement romanisé", dans *La céramique précoce en Gaule Belgique et dans les régions voisines : de la poterie gauloise à la céramique gallo-romaine*, sous la direction de TUFFREAU-LIBRE M. et JACQUES A., *Nord-Ouest Archéologie n°9*, 1998, p. 43-58.
- TUFFREAU-LIBRE 1976 : TUFFREAU-LIBRE M. Etude d'un type de céramique gallo-romaine: le bol caréné dans le nord de la France (Nord et Picardie) *Cahiers archéologiques de Picardie*, 3, 1976, p. 139-152.,
- VAN KERCKHOVE 2013 : VAN KERCKHOVE J., "Les faciès céramiques de la fin de l'Âge du Fer au 1er s. de N.È. Comparaison entre Betuwe (province de la Gueldre) et région sud des Pays-Bas (provinces du Brabant et du Limbourg), *Actes du congrès d'Amiens, SFECAG*, Marseille, 2013, p. 179-196.
- VAN MINGROOT 2005 : VAN MINGROOT, *Les chartes de Gérard 1er, Liébert et Gérard II, évêques de Cambrai et d'Arras, comtes du Cambrésis (1012-1092/93)*, Louvain, 2005, XXXVI-382 p. (Mediaevalia Iovaniensia, S.1., Studia, 35)
- VARENNES et *alii.* 2014 : VARENNES G., BATIGNE VALLET C., BONNET C., DUMOULIN F., GIRY K., LAROCHE C., LEBLANC O., MAZA G., SILVINO T., "Apport de l'ACR "Céramiques de cuisine d'époque romaine en région Rhône-Alpes et Sud-Bourgogne" à la question des faciès céramiques urbains et ruraux : bilan, limites et perspectives", dans DERU X. et

GONZÁLEZ VILLAESCUSA R. (Dir.), *Consommer dans les campagnes de la Gaule romaine, Actes du Xe congrès de l'Association AGER, Revue du Nord, Hors-série*, 2014, Lille, p. 291-320. (Collection Art et Archéologie, n°21)

VERNHET, PASSELAC 1993 : VERNHET A., PASSELAC M., « La céramique sigillée sud-gauloise » dans PY M. (Dir.), *Dicocer 1. Dictionnaire des céramiques antiques (VIIe s. av. n. è. - VIIe s. de n. è.) en Méditerranée nord-occidentale (Provence-Languedoc-Ampurdan)*, Lattes 1993.), p. 569-580. (Lattara 6)

VILVORDER et alii. 2010 : VILVORDER F., HARTOCH E., VANDERHOEVEN A., LEPOT A., « La céramique de Tongres, quatre siècles de production d'un *caput civitatis* », *Actes du Congrès de Chelles, SFECAG*, 2010, p. 241-256.

VILVORDER 2010 : VILVORDER F., « La céramique engobée de Lyon », « La céramique à glaçure plombifère du Centre Gaule », « La céramique engobée », "La céramique métallescente », dans *La céramique romaine en Gaule du Nord. Dictionnaire des céramiques, la vaisselle à large diffusion*, Turnhout 2010, p. 317-321

WIGHTMAN 1985 : WIGHTMAN E. M., *Gallia Belgica*, University of California Press, Berkeley and Los Angeles, 1985.

WILLEMS, CLOTUCHE 2013 : WILLEMS S., CLOTUCHE R., "La céramique chez les Morins et les Ménapiens : continuité et adaptation?", *Actes du congrès d'Amiens, SFECAG*, Marseille, 2013, p. 133-146.

ZARKA 1980 : ZARKA C., « Les fonctions marchandes et leurs traces dans le paysage », *Études rurales*, n°78-80, 1980, p. 247-255 (Foires et marchés ruraux)

ZECH-MATTERNE et alii. 2014 : ZECH-MATTERNE V., WIETHOLD J. et PRADAT B., avec la collaboration de F. TOULEMONDE, "L'essor des blés nus en France septentrionale : systèmes de culture et commerce céréalier autour de la conquête césarienne et dans les siècles à suivre", dans DERU X. et GONZÁLEZ VILLAESCUSA R. (Dir.), *Consommer dans les campagnes de la Gaule romaine, Actes du Xe congrès de l'Association AGER, Revue du Nord, Hors-série*, 2014, Lille, p. 23-49. (Collection Art et Archéologie, n°21)

ZIEGLER 2008 : ZIEGLER S., « Un habitat protohistorique et un établissement agricole gallo-romain à Neuville-Saint-Amand « La Vallée de Neuville » (Aisne) », *Revue Archéologique de Picardie*, 2008, n°3/4, p. 135-159.

Liste des figures du volume texte

Chapitre I

Fig. I. 01. Carte de localisation des sites étudiés à l'intérieur des cités.

Fig. I. 02. Localisation des cités des Rèmes, Suessions et Viromanduels à l'échelle de la Gaule.

Fig. I. 03. Localisation des mention *in pago* du Haut Moyen-Âge et des sites du corpus.

Fig. I. 04. Cartes des mentions de diocèses dans les Pouillés.

Fig. I. 05. Localisation des agglomérations secondaires et des sites du corpus.

Chapitre II

Fig. II. 01. Le niveau IV de l'oppidum de Pommiers, d'après Pion 1996.

Fig. II. 02. Le niveau IV de l'oppidum de Pommiers, d'après Pion 1996.

Fig. II. 03. Le niveau IV de l'oppidum de Pommiers, d'après Pion 1996.

Fig. II. 04. L'horizon Ib de synthèse du secteur M du Griffon.

Fig. II. 05. L'horizon Ib de synthèse du secteur M du Griffon.

Fig. II. 06. L'horizon Ib de synthèse du secteur M du Griffon.

Fig. II. 07. L'horizon de synthèse IIa du secteur M du Griffon.

Fig. II. 08. L'horizon de synthèse IIa du secteur M du Griffon.

Fig. II. 09. L'horizon de synthèse IIb du secteur G du Griffon.

Fig. II. 10. L'horizon de synthèse IIb du secteur G du Griffon.

Fig. II. 11. L'horizon de synthèse IIb du secteur G du Griffon.

Fig. II. 12. L'horizon de synthèse III du secteur G du Griffon.

Fig. II. 13. L'horizon de synthèse III du secteur G du Griffon.

Fig. II. 14. L'horizon de synthèse IV du secteur H du Griffon.

Fig. II. 15. L'horizon de synthèse V des secteurs M et G du Griffon.

Fig. II. 16. L'horizon de synthèse V des secteurs M et G du Griffon.

Fig. II. 17. L'horizon de synthèse VI des secteurs K et H du Griffon.

Fig. II. 18. L'horizon de synthèse VI des secteurs K et H du Griffon.

Fig. II. 19. L'horizon de synthèse VI du chantier de Neuville-Saint-Amand "La Vallée de Neuville".

Fig. II. 20. L'horizon de synthèse VI du chantier de Courmelles, d'après V. Pissot 2008.

Fig. II. 21. L'horizon de synthèse VII du chantier de Soissons, « 28 rue du Château d'Albâtre ».

Fig. II. 22. L'horizon de synthèse VII du chantier de Fresnoy-le-Grand « Les Champs Dollants ».

Fig. II. 23. L'horizon de synthèse VII du chantier de Fresnoy-le-Grand « Les Champs Dollants ».

Fig. II. 24. L'horizon de synthèse VIII du chantier de Soissons, « 28 rue du Château d'Albâtre ».

Fig. II. 25. L'horizon de synthèse VIII du chantier de Soissons, « 28 rue du Château d'Albâtre ».

Fig. II. 26. L'horizon de synthèse VIII du chantier de Noyon « Ilôt des Deux-Bornes ».

Fig. II. 27. L'horizon de synthèse VIII du chantier d'Urvillers.

Fig. II. 28. L'horizon de synthèse VIII du chantier d'Urvillers.

Fig. II. 29. L'horizon de synthèse IX du chantier de Soissons, « 28 rue du Château d'Albâtre ».

Fig. II. 30. L'horizon de synthèse IX du chantier de Soissons, « 28 rue du Château d'Albâtre ».

Fig. II. 31. L'horizon de synthèse IX du chantier de Soissons, « 28 rue du Château d'Albâtre ».

Fig. II. 32. L'horizon de synthèse IX du "9 rue du Château d'Albâtre", Soissons, d'après E. Machadier 2012.

Fig. II. 33. L'horizon de synthèse IX du "9 rue du Château d'Albâtre", Soissons, d'après E. Machadier 2012.

Fig. II. 34. L'horizon de synthèse IX de Neuville-Saint-Amand "La Vallée de Neuville".

Fig. II. 35. L'horizon de synthèse IX d'Urvillers, Essigny-le-Grand, Grugies, « Les Terres Noires »,

« Les Monts », « Chemin de l'Épinette », d'après X. Deru 2006.

Fig. II. 36. L'horizon de synthèse X de Villeneuve-Saint-Germain "Les Étommelles" d'après V. Pissot 2009.

- Fig. II. 37.** L'horizon de synthèse X de Villeneuve-Saint-Germain "Les Étomelles" d'après V. Pissot 2009.
- Fig. II. 38.** L'horizon de synthèse X de Villeneuve-Saint-Germain "Les Étomelles" d'après V. Pissot 2009.
- Fig. II. 39.** L'horizon de synthèse X de Vénizel « La Grand-Mère », d'après A. Comont 2011.
- Fig. II. 40.** L'horizon de synthèse X de Vénizel « La Grand-Mère », d'après A. Comont 2011.
- Fig. II. 41.** L'horizon de synthèse X de Noyon « Ilôt des Deux-Bornes ».
- Fig. II. 42.** L'horizon X de Neuville-Saint-Amand « La Vallée de Neuville ».
- Fig. II. 43.** L'horizon de synthèse X de Neuville-Saint-Amand "La Vallée de Neuville".
- Fig. II. 44.** L'horizon de synthèse XI de Ploisy Zone 5 (d'après Duvette 2003, échelle non indiquée).
- Fig. II. 45.** L'horizon de synthèse XI de Ploisy Zone 5 (d'après Duvette 2003, échelle non indiquée).
- Fig. II. 46.** L'horizon de synthèse XI de Ploisy Zone 5 (d'après Duvette 2003, échelle non indiquée).
- Fig. II. 47.** L'horizon de synthèse XI de Soissons "Rue de la Roseraie", d'après Comont 2012.
- Fig. II. 48.** L'horizon de synthèse XI de Soissons "Rue de la Roseraie", d'après Comont 2012.
- Fig. II. 49.** L'horizon de synthèse XI du Pôle d'activités du Griffon, Barenton-Bugny/Laon, secteur H.
- Fig. II. 50.** L'horizon de synthèse XI du Pôle d'activités du Griffon, Barenton-Bugny/Laon, secteur H.
- Fig. II. 51.** L'horizon de synthèse XI du Pôle d'activités du Griffon, Barenton-Bugny/Laon, secteur G.
- Fig. II. 52.** L'horizon de synthèse XI du Pôle d'activités du Griffon, Barenton-Bugny/Laon, secteur G.
- Fig. II. 53.** L'horizon de synthèse XII de Goussancourt, d'après X. Deru 2009.
- Fig. II. 54.** L'horizon de synthèse XIII de Neuville-Saint-Amand.
- Fig. II. 55.** L'horizon de synthèse XIII de Neuville-Saint-Amand.
- Fig. II. 56.** L'horizon de synthèse XIII de Goussancourt.
- Fig. II. 57.** L'horizon de synthèse XIII de Goussancourt.

Fig. II. 58. L'horizon de synthèse XIII de Goussancourt.

Fig. II. 59. L'horizon de synthèse XIII de Goussancourt.

Fig. II. 60. L'horizon de synthèse XIII de Goussancourt.

Fig. II. 61. a. La céramique de l'horizon I, proportions par catégorie selon les sites par cités, exprimé en pourcentage du NMI total.

Fig. II. 61. b. La céramique de l'horizon II, proportions par catégorie selon les sites par cités, exprimé en pourcentage du NMI total.

Fig. II. 61. c. La céramique de l'horizon III, proportions par catégorie selon les sites par cités, exprimé en pourcentage du NMI total.

Fig. II. 62. a. La céramique de l'horizon IV, proportions par catégorie selon les sites par cités, exprimé en pourcentage du NMI total.

Fig. II. 62. b. La céramique de l'horizon V, proportions par catégorie selon les sites par cités, exprimé en pourcentage du NMI total.

Fig. II. 62. c. La céramique de l'horizon VI, proportions par catégorie selon les sites par cités, exprimé en pourcentage du NMI total.

Fig. II. 63. a. La céramique de l'horizon VII, proportions par catégorie selon les sites par cités, exprimé en pourcentage du NMI total.

Fig. II. 63. b. La céramique de l'horizon VIII, proportions par catégorie selon les sites par cités, exprimé en pourcentage du NMI total.

Fig. II. 63. c. La céramique de l'horizon IX, proportions par catégorie selon les sites par cités, exprimé en pourcentage du NMI total.

Fig. II. 64. a. La céramique de l'horizon X, proportions par catégorie selon les sites par cités, exprimé en pourcentage du NMI total.

Fig. II. 64. b. La céramique de l'horizon XI, proportions par catégorie selon les sites par cités,

exprimé en pourcentage du NMI total.

Fig. II. 64. c. La céramique de l'horizon XIII, proportions par catégorie selon les sites par cités,

exprimé en pourcentage du NMI total.

Chapitre III

Fig. III. 01. a. Répartition des quantités de terre sigillée par cité, les carrés représentent un site, basé sur le pourcentage du NMI de TS sur le total par site.

Fig. III. 01. b. Évolution des moyennes de terre sigillée par cité ainsi qu'à Reims, basé sur la moyenne du NMI par rapport au total du NMI des horizons de synthèse.

Fig. III. 02. a. Évolution des moyennes des trois types principaux du groupe du Sud de la Gaule, exprimé selon le pourcentage du NMI du total du groupe de pâte.

Fig. III. 02. b. Évolution des moyennes des groupes fonctionnels du groupe du Sud de la Gaule, basé sur le pourcentage du NMI total du groupe de pâte.

Fig. III. 03. a. Évolution des moyennes des groupes fonctionnels du groupe de l'Argonne, basé sur le pourcentage du NMI du total du groupe de pâte.

Fig. III. 03. b. Évolution des moyennes des groupes de pâtes, sur la moyenne du NMI du total de la TS.

Fig. III. 4. a. Évolution des moyennes des assiettes selon le pourcentage du NMI total de la catégorie par horizon.

Fig. III. 04. b. Évolution des moyennes des assiettes selon le pourcentage du NMI total de la catégorie par horizon.

Fig. III. 04. c. Évolution des moyennes des assiettes selon le pourcentage du NMI total de la catégorie par horizon.

Fig. III. 05. a. L'évolution de la céramique engobée (EN), basé sur le pourcentage du NMI total.

Fig. III. 05. b. Formes principales de la céramique à parois fines (PF), de la céramique engobée (EN) et de la céramique métallescente (MT).

Fig. III. 06. Formes principales de la proto terra rubra (PTR).

Fig. III. 07. La proto *terra nigra*, les assiettes et les bols.

Fig. III. 08. La proto *terra nigra*, les bols.

Fig. III. 09. La proto *terra nigra*, les bols et les pots.

Fig. III. 10. a. La proto *terra nigra*, les pots, les bouteilles et les couvercles.

Fig. III. 10. b. La proto *terra nigra*, les quantités dans les sites Rèmes et Suessions, basé sur le pourcentage du NMI.

Fig. III. 11. a. Répartition des quantités de terra rubra par cité, les carrés représentent un site, basé sur la moyenne du NMI de TS sur le total par site.

Fig. III. 11. b. La *terra rubra*, les formes principales.

Fig. III. 12. a. L'évolution de la proportion de *terra nigra*, selon les sites par cité, exprimé en pourcentage du NMI.

Fig. III. 12. b. L'évolution de la proportion de *terra nigra*, selon la moyenne par cité, exprimé en pourcentage du NMI.

Fig. III. 13. La *terra nigra* champenoise, les estampilles, les formes principales.

Fig. III. 14. La *terra nigra* noyonnaise, les formes principales.

Fig. III. 15. La *terra nigra* du groupe BVG, les formes principales.

Fig. III. 16. La *terra nigra* du groupe A, les formes principales.

Fig. III. 17. L'approvisionnement en *terra nigra* chez les Suessions, les Rèmes et les Viromanduels.

Fig. III. 18. a. Évolution des moyennes des assiettes selon le pourcentage du NMI total

Fig. III. 18. b. Évolution des moyennes des pots selon le pourcentage du NMI total

Figure III. 19. a. Répartition des quantités de céramique fine régionale sombre (FRB) par cité, les carrés représentent un site, basé sur la moyenne du pourcentage du NMI de TS sur le total par site.

Figure III. 19. b. Typologie de la céramique fine régionale sombre (FRB), les formes principales.

Figure III. 20. Typologie de la céramique fine régionale sombre (FRB), les formes principales.

Figure III. 21. Typologie de la céramique fine régionale sombre (FRB), les formes principales.

Fig. III. 22. a. L'évolution de la proportion de céramique commune claire, selon les sites

par cité, exprimé en pourcentage du NMI total.

Fig. III. 22. b. L'évolution des moyennes de la céramique commune claire par cité cités,

selon le pourcentage du NMI.

Fig. III. 23. L'approvisionnement en céramique commune claire dans les trois cités.

Fig. III. 24. Typologie de la céramique commune claire (CC), les formes principales.

Fig. III. 25. Typologie de la céramique commune claire (CC), les formes principales.

Fig. III. 26. Typologie de la céramique commune claire (CC), les formes principales.

Fig. III. 27. Typologie de la céramique commune claire (CC), les formes principales.

Fig. III. 28. Typologie de la céramique commune claire (CC), les formes principales.

Fig. III. 29. Typologie de la céramique commune claire (CC), les formes principales.

Fig. III. 30. a. Répartition des quantités de mortiers (MO) par cité, les carrés représentent un site, basé sur le pourcentage du NMI de MO sur le total par site.

Fig. III. 30. b. Répartition des quantités de mortiers (MO) par cité, basé sur la moyenne des pourcentages du NMI.

Fig. III. 31. a. Évolution des moyennes des types principaux selon le pourcentage du NMI total de la catégorie par horizon.

Fig. III. 31. b. La typologie des mortiers (MO), les formes principales.

Fig. III. 32. La typologie des mortiers (MO), les formes principales.

Fig. III. 33. L'évolution de la proportion de céramique à vernis rouge pompéien, selon

les sites par cité, exprimé en pourcentage du NMI total.

Fig. III. 34. a. Proportion de céramique rugueuse dorée du site Soissons 28 "Rue du Château d'Albâtre", basé sur le pourcentage du NMI.

Fig. III. 34. b. La typologie de la céramique rugueuse dorée (RU-DR), les formes principales.

Fig. III. 35. a. Répartition de la céramique rugueuse sombre précoce (PTB), selon le pourcentage du NMI.

Fig. III. 35. b. La typologie de la céramique rugueuse sombre précoce (PTB), les formes

principales.

Fig. III. 36. a. Evolution de la proportion de céramique rugueuse sombre, dans les sites

par cité, exprimé en pourcentage du NMI total.

Fig. III. 36. b. Evolution des moyennes de la céramique rugueuse sombre par cité, selon

le pourcentage du NMI.

Fig. III. 37. a. Répartition des groupes de pâtes des secteurs H, K, M et des secteurs A et G du Griffon à Barenton-Bugny/Laon, basé sur le pourcentage du NMI des individus analysés.

Fig. III. 37. b. Répartition des groupes de pâtes de Neuville-Saint-Amand (A) et de Noyon (B), basé sur le pourcentage du NMI des individus analysés.

Fig. III. 37. c. Répartition des groupes de pâtes de Soissons 28 et 9 "Rue du Château d'Albâtre" et de Goussancourt (B), basé sur le pourcentage du NMI des individus analysés.

Fig. III. 38. La typologie de la céramique rugueuse sombre (RUB), les plats à cuire.

Fig. III. 39. La typologie de la céramique rugueuse sombre (RUB), les plats à cuire.

Fig. III. 40. La typologie de la céramique rugueuse sombre (RUB), plats à cuire.

Fig. III. 41. La typologie de la céramique rugueuse sombre (RUB), les jattes.

Fig. III. 42. La typologie de la céramique rugueuse sombre (RUB), les jattes.

Fig. III. 43. La typologie de la céramique rugueuse sombre (RUB), les jattes.

Fig. III. 44. La typologie de la céramique rugueuse sombre (RUB), les jattes.

Fig. III. 45. La typologie de la céramique rugueuse sombre (RUB), les jattes.

Fig. III. 46. La typologie de la céramique rugueuse sombre (RUB), les jattes.

Fig. III. 47. La typologie de la céramique rugueuse sombre (RUB), les jattes.

Fig. III. 48. La typologie de la céramique rugueuse sombre (RUB), les pots.

Fig. III. 49. La typologie de la céramique rugueuse sombre (RUB), les pots.

Fig. III. 50. La typologie de la céramique rugueuse sombre (RUB), les pots.

Fig. III. 51. La typologie de la céramique rugueuse sombre (RUB), les pots.

Fig. III. 52. La typologie de la céramique rugueuse sombre (RUB), les pots.

Fig. III. 53. La typologie de la céramique rugueuse sombre (RUB), les pots.

Fig. III. 54. La typologie de la céramique rugueuse sombre (RUB), les pots.

Fig. III. 55. La typologie de la céramique rugueuse sombre (RUB), autres formes.

Fig. III. 56. Evolution de la proportion de céramique modelée, selon les sites par cité (A)

et selon la moyenne par cité (B), exprimé en pourcentage du NMI.

Fig. III. 57. La typologie de la céramique modelée (MD), les formes principales.

Fig. III. 58. La typologie de la céramique modelée (MD), les formes principales.

Fig. III. 59. La typologie de la céramique modelée (MD), les formes principales.

Fig. III.60. Répartition des amphores par site, basé sur le pourcentage du nombre de

tessons (NR) et du nombre d'individus (NMI) par rapport au total des catégories.

Fig. III. 61. Proportion des groupes de pâtes italiques (IT), de Bétique (BEET) et de Narbonnaise (NARB), basé sur le pourcentage du NR.

Fig. III. 62. Les amphores. Italiques Dressel 1 : 1-6 (HS I), 7 (HS III) ; Dressel 2/4 : 10

(HS III) ; Bétique côte : Dressel 7/11, 8 (HS II), 9 (HS VI) ; Bétique Guadalquivir Dressel

20 : 11 (HS VI), 12 (HS VII).

Fig. III. 63. Les amphores. Bétique Guadalquivir : Dressel 20 : 13-14 (HS VIII), 15 (HS IX),

16-17 (HS XI) ; Narbonnaise Gauloise 4, 18 (HS VIII), 19-20 (IX).

Fig. III.64. Les proportions des différentes zones de production d'amphores, basé sur le

pourcentage du nombre de tessons (NR) ; R=Rèmes, S=Suessions, V=Viromanduels.

Fig. III. 65. Les proportions des denrées transportées en amphores, basé sur le pourcentage du nombre de tessons (NR) ; R=Rèmes, S=Suessions, V=Viromanduels.

Fig. III. 66. a. Évolution de la proportion des *dolia*, selon les sites par cité, exprimé en pourcentage du NMI total.

Fig. III. 66. b. Évolution des moyennes des *dolia* par cité cités, selon le pourcentage du

NMI.

Fig. III. 67. La typologie des *dolia*.

Fig. III. 68. La typologie des *dolia*.

- Fig. III. 69.** La typologie des *dolia*.
- Fig. III. 70.** La proto *terra nigra* : groupe de pâtes BVG.
- Fig. III. 71.** La *terra nigra* : groupe de pâtes NOY.
- Fig. III. 72.** La *terra nigra* : groupe de pâtes BVG.
- Fig. III. 73.** La *terra nigra* : groupe de pâtes BVG.
- Fig. III. 74.** La céramique dorée et rugueuse dorée : le groupe de pâtes de Béhéricourt.
- Fig. III. 75.** La céramique commune claire : le groupe de pâtes de Noyon.
- Fig. III. 76.** Les mortiers : le groupe de pâtes de Noyon.
- Fig. III. 77.** La céramique commune sombre : le groupe de pâtes NUM.
- Fig. III. 78.** La céramique commune sombre : le groupe de pâtes NUM.
- Fig. III. 79.** La céramique commune sombre : les groupes de pâtes CHAMP et BHT.
- Fig. III. 80.** La céramique commune sombre : le groupe de pâtes BVG.
- Fig. III. 81.** La céramique commune sombre : les groupes de pâtes A, B, C et D.
- Fig. III. 82.** La céramique modelée : les groupes de pâtes FLG A à C ; LZG A à B.

Chapitre IV

- Fig. IV. 01.** Les formes consacrées à l'absorption et la préparation des aliments solides (assiettes, coupes, bols, mortiers lisses et à râpe).
- Fig. IV. 02.** Les formes consacrées à l'absorption et au service des liquides (gobelets, pots, bouilloires, bouteilles et cruches).
- Fig. IV. 03.** Les formes consacrées à la cuisson (plats, poêlons, jattes, pots, couvercles).
- Fig. V. 04. a.** Les classes fonctionnelles de la céramique des Rèmes, à la campagne (A) et à la ville (B), graphiques cumulatifs et linéaires exprimés selon le pourcentage du NMI.
- Fig. IV. 04. b.** Synthèse de la céramique de consommation (A, C, B, Cr, BT, BO) et de la céramique culinaire (A, J, Po, P, MO, MO lisse) des Rèmes, à la campagne (A) et à la ville (B), graphiques linéaires exprimés selon le pourcentage du NMI.
- Fig. IV. 05. a.** Graphique linéaire de la vaisselle consacrée aux liquides chez les Rèmes, exprimé en pourcentage du NMI, de l'ensemble des sites.

Fig. IV. 05. b. Graphique cumulatif de la vaisselle consacrée aux liquides chez les Rèmes, exprimé en pourcentage du NMI, de l'ensemble des sites, détail par groupe fonctionnel. A rural, B urbain.

Fig. IV. 05. c. Graphique linéaire comparatif des pots (A) et des gobelets (B), exprimé en pourcentage du NMI, de l'ensemble des sites.

Fig. IV. 06. a. Graphique cumulatif de la vaisselle consacrée aux aliments solides chez les Rèmes, exprimé en pourcentage du NMI, de l'ensemble des sites, détail par groupe fonctionnel. A rural, B urbain.

Fig. IV. 06. b. Graphique linéaire de la vaisselle consacrée aux solides chez les Rèmes (A), et graphique linéaire comparant les assiettes en milieux rural et urbain, exprimés en pourcentage du NMI, de l'ensemble des sites.

Fig. IV. 06. c. Graphique linéaire comparatif des coupes (A) et des bols (B), exprimé en pourcentage du NMI, de l'ensemble des sites.

Fig. IV. 07. a. Graphique cumulatif de la vaisselle de cuisson chez les Rèmes, exprimé en pourcentage du NMI, de l'ensemble des sites, détail par groupe fonctionnel. A rural, B urbain.

Fig. IV. 07. b. Graphique linéaire de la vaisselle de cuisson chez les Rèmes (A), et graphique linéaire comparant les plats en milieux rural et urbain (B), exprimés en pourcentage du NMI, de l'ensemble des sites.

Fig. IV. 07. c. Graphique linéaire comparatif des jattes et des poêlons (A) et des pots à cuire (B), exprimé en pourcentage du NMI, de l'ensemble des sites.

Fig. IV. 08. a. Graphique linéaire de la vaisselle de stockage chez les Rèmes en milieux rural et urbain, exprimés en pourcentage du NMI, de l'ensemble des sites.

Fig. IV. 08. b. Graphique linéaire comparatif des *dolia* et des pots de stockage chez les Rèmes, en milieux urbain et rural, exprimé en pourcentage du NMI, de l'ensemble des sites.

Fig. IV. 09. a. Les classes fonctionnelles de la céramique des Suessions, à la campagne (A) et à la ville (B), graphiques cumulatifs et linéaires exprimés selon le pourcentage du NMI.

Fig. IV. 09. b. Synthèse de la céramique de consommation (A, C, B, Cr, BT, BO) et de la céramique culinaire (A, J, Po, P, MO, MO lisse) des Suessions, à la campagne (A) et à la ville (B), graphiques linéaires exprimés selon le pourcentage du NMI.

Fig. IV. 10. a. Graphique linéaire de la vaisselle consacrée aux liquides chez les Suessions, exprimé en pourcentage du NMI, de l'ensemble des sites.

Fig. IV. 10. c. Graphique linéaire comparatif du service et de la consommation des liquides exprimé en pourcentage du NMI, de l'ensemble des sites.

Fig. IV. 11. a. Graphique cumulatif de la vaisselle consacrée aux aliments solides chez les Viromanduels, exprimé en pourcentage du NMI, de l'ensemble des sites, détail par groupe fonctionnel. A rural, B urbain.

Fig. IV. 11. b. Graphique linéaire de la vaisselle consacrée aux solides chez les Suessions (A), et graphique linéaire comparant les assiettes en milieu rural et urbain, exprimés en pourcentage du NMI, de l'ensemble des sites.

Fig. IV. 11. c. Graphique linéaire comparatif des coupes (A) et des bols(B), exprimé en pourcentage du NMI, de l'ensemble des sites.

Fig. IV. 12. a. Graphique cumulatif de la vaisselle de cuisson chez les Suessions, exprimé en pourcentage du NMI, de l'ensemble des sites, détail par groupe fonctionnel. A rural, B urbain.

Fig. IV. 12. b. Graphique linéaire de la vaisselle de cuisson chez les Suessions (A), et graphique linéaire comparant les plats en milieu rural et urbain (B), exprimés en pourcentage du NMI, de l'ensemble des sites.

Fig. IV. 12. c. Graphique linéaire comparatif des jattes et des poêlons (A) et des pots à cuire (B), exprimé en pourcentage du NMI, de l'ensemble des sites.

Fig. IV. 13. a. Graphique linéaire de la vaisselle de stockage chez les Suessions en milieu rural et urbain, exprimés en pourcentage du NMI, de l'ensemble des sites.

Fig. IV. 13. b. Graphique linéaire comparatif des *dolia* et des pots de stockage chez les Suessions, en milieu urbain et rural, exprimé en pourcentage du NMI, de l'ensemble des sites.

Fig. IV. 14. a. Les classes fonctionnelles de la céramique des Viromanduels, graphiques cumulatif (A) et linéaire (B), exprimés selon le pourcentage du NMI.

Fig. IV. 14. b. Synthèse de la céramique de consommation (A, C, B, Cr, BT, BO) et de la céramique culinaire (A, J, Po, P, MO, MO lisse) des Viromanduels, à la campagne (A) et à la ville (B), graphiques linéaires exprimés selon le pourcentage du NMI.

Fig. IV. 14. c. Graphiques cumulatif détaillé (A) et linéaire (B) de la vaisselle consacrée aux liquides chez les Viromanduels, exprimé en pourcentage du NMI, de l'ensemble des sites, détail par groupe fonctionnel.

Fig. IV.15. a. Graphique cumulatif détaillé (A) de la vaisselle consacrée aux aliments solides chez les Viromanduels ; graphique linéaire comparant les bols, coupes et assiettes (B). Exprimés en pourcentage du NMI, de l'ensemble des sites.

Fig. IV.15. b. Graphiques cumulatif (A) et linéaire (B) de la vaisselle de cuisson chez les Viromanduels, exprimés en pourcentage du NMI, de l'ensemble des sites.

Fig. IV.15. c. Graphique cumulatif des vases de stockage chez les Viromanduels, exprimé en pourcentage du NMI, de l'ensemble des sites.

Fig. IV. 16. a. Graphique linéaire comparatif de la vaisselle consacrée aux liquides à la campagne (A) et à la ville(B), exprimé en pourcentage du NMI, de l'ensemble des sites Rèmes, Suessions, Viromanduels.

Fig. IV. 16. b. Graphiques cumulatifs de la vaisselle consacrée aux liquides des Rèmes, exprimé en pourcentage du NMI, de l'ensemble des sites.

Fig. IV. 16. b. Graphiques linéaire comparatif des cruches et des bouteilles des Rèmes, exprimé en pourcentage du NMI, de l'ensemble des sites.

Fig. IV. 17. a. Graphiques cumulatifs de la vaisselle consacrée aux liquides des Suessions, exprimé en pourcentage du NMI, de l'ensemble des sites.

Fig. IV. 17. b. Graphiques linéaire comparatif des cruches et des bouteilles des Suessions, exprimé en pourcentage du NMI, de l'ensemble des sites.

Fig. IV. 17. c. Graphiques cumulatifs de la vaisselle consacrée aux liquides de Viromanduels, exprimé en pourcentage du NMI, de l'ensemble des sites.

Fig. IV. 18. a. Graphique linéaire de la vaisselle des solides dans les trois cités, à la campagne (A), et à la ville (B), exprimés en pourcentage du NMI, de l'ensemble des sites.

Fig. IV. 18. b. Graphiques cumulatifs de la vaisselle consacrée aux aliments solides de chaque cité, exprimé en pourcentage du NMI, de l'ensemble des sites.

Fig. IV. 19. a. Graphique linéaire de la vaisselle de cuisson dans les trois cités, à la campagne (A), et à la ville (B), exprimés en pourcentage du NMI, de l'ensemble des sites.

Fig. IV. 19.b. Graphiques cumulatifs de la vaisselle consacrée à la cuisson de chaque cité, exprimé en pourcentage du NMI, de l'ensemble des sites.

Fig. IV. 20. Graphiques linéaires comparant l'évolution des assiettes, des plats et des jattes dans les trois cités, exprimés en pourcentage du NMI, de l'ensemble des sites.

Fig. IV. 21. a. Graphique linéaire de la vaisselle de stockage dans les trois cités en milieux rural (A) et urbain (B), exprimés en pourcentage du NMI, de l'ensemble des sites.

Fig. IV. 21. b. Graphique cumulatif comparatif des *dolia* et des pots de stockage dans les trois cités, en milieu urbain et rural, exprimé en pourcentage du NMI, de l'ensemble des sites.

Fig. IV. 22. Le faciès général de la céramique rugueuse sombre.

Fig. IV. 23. Le faciès *Remensis* et *Laudensis* de la céramique rugueuse sombre.

Fig. IV. 24. Les faciès *Suessionensis* (A), *Noviomensis* (B), septentrional (C) de la céramique rugueuse sombre.

Fig. IV. 25. Les faciès *Vermandensis* (A) et général du Bas-Empire de la céramique rugueuse sombre (B).

Fig. IV. 26. Répartition des faciès de la céramique rugueuse sombre, selon le pourcentage du NMI des individus typologiquement identifiés.

Fig. IV. 27. Répartition des faciès de la céramique rugueuse sombre, selon le pourcentage du NMI des individus typologiquement identifiés, dans le pagus *Laudensis*.

Fig. IV. 28. Répartition des faciès de la céramique rugueuse sombre, selon le pourcentage du NMI des individus typologiquement identifiés, dans les pagi *Suessionensis* et *Tardunensis*.

Fig. IV. 29. Répartition des faciès de la céramique rugueuse sombre, selon le pourcentage du NMI des individus typologiquement identifiés, dans les pagi *Noviomensis* et *Viromandensis*.

Fig. IV. 30. Répartition des faciès de la céramique rugueuse sombre, selon le pourcentage du NMI des individus typologiquement identifiés, dans l'ensemble de la zone étudiée.

Fig. IV. 31. Répartition des groupes de pâte de la céramique rugueuse sombre, selon le pourcentage du NMI des individus typologiquement identifiés, dans le pagus *Laudensis*.

Fig. IV. 32. Répartition des groupes de pâte de la céramique rugueuse sombre, selon le pourcentage du NMI des individus typologiquement identifiés, dans le pagus *Suessionensis*.

Fig. IV. 33. Répartition des groupes de pâte de la céramique rugueuse sombre, selon le pourcentage du NMI des individus typologiquement identifiés, dans les pagi *Noviomensis* et *Viromandensis*.

Fig. IV. 34. Répartition des groupes de pâtes de la céramique rugueuse sombre, selon le pourcentage du NMI des individus typologiquement identifiés, dans l'ensemble de la zone étudiée.

Fig. IV. 35. Répartition des groupes de pâte de la *terra nigra*, selon le pourcentage du NMI des individus typologiquement identifiés, dans l'ensemble de la zone étudiée.

Fig. IV. 36. Répartition des groupes de pâte de la terre sigillée de l'horizon VIII, selon le pourcentage du NMI des individus dans l'ensemble de la zone étudiée.

Fig. IV. 37. Répartition des groupes de pâte de la terre sigillée de l'horizon IX, selon le pourcentage du NMI des individus dans l'ensemble de la zone étudiée.

Fig. IV. 38. Répartition des groupes de pâte de la terre sigillée de l'horizon X, selon le pourcentage du NMI des individus dans l'ensemble de la zone étudiée.

Fig. IV. 39. Les approvisionnements du pagus *Laudensis*, la vaisselle de consommation (A), la vaisselle culinaire (B), selon le pourcentage du NMI.

Fig. IV. 40. Les approvisionnements du pagus *Suessionensis*, la vaisselle de consommation (A), la vaisselle culinaire (B), selon le pourcentage du NMI.

Fig. IV. 41. Les approvisionnements du pagus *Tardunensis*, la vaisselle de consommation (A), la vaisselle culinaire (B), selon le pourcentage du NMI.

Fig. IV. 42. Les approvisionnements du pagus *Noviomensis*, la vaisselle de consommation (A), la vaisselle culinaire (B), selon le pourcentage du NMI.

Fig. IV. 43. Les approvisionnements du pagus *Vermandensis*, la vaisselle de consommation (A), la vaisselle culinaire (B), selon le pourcentage du NMI.