



HAL
open science

Étude d'un système de surveillance de structure par fibre optique reposant sur l'effet Brillouin

Miyassa Salhi

► **To cite this version:**

Miyassa Salhi. Étude d'un système de surveillance de structure par fibre optique reposant sur l'effet Brillouin. Optique / photonique. Université Paris-Est, 2020. Français. NNT : 2020PESC2031 . tel-03164837

HAL Id: tel-03164837

<https://theses.hal.science/tel-03164837>

Submitted on 10 Mar 2021

HAL is a multi-disciplinary open access archive for the deposit and dissemination of scientific research documents, whether they are published or not. The documents may come from teaching and research institutions in France or abroad, or from public or private research centers.

L'archive ouverte pluridisciplinaire **HAL**, est destinée au dépôt et à la diffusion de documents scientifiques de niveau recherche, publiés ou non, émanant des établissements d'enseignement et de recherche français ou étrangers, des laboratoires publics ou privés.



École Doctorale Mathématiques, Sciences et Technologies de
l'Information et de la Communication

THÈSE

pour obtenir le grade de

DOCTEUR de l'Université Paris-Est

Spécialité: Electronique, Optronique et Systèmes

présentée par:

Miyassa Salhi

**Étude d'un système de surveillance de structure par
fibre optique reposant sur l'effet Brillouin**

Soutenue le 22 Septembre 2020 devant le jury composé de :

Rapporteurs :

Mr Ammar Hideur Professeur des Universités, Université de Rouen – CORia

Mr Yves Jaouen Professeur à Télécom ParisTech

Examinatrices :

Mme Christelle Aupetit Professeur des Universités, Université de Limoges – Xlim

Mme Angélique Rissons Professeur des Universités, ISAE

Directrice de thèse :

Mme Anne-Laure Billabert Maître de conférences HDR, Le Cnam – ESYCOM

Encadrants :

Mr Aghiad Khadour Chargé de recherche HDR, Université Gustave Eiffel – IFSTTAR

Mr Salim Faci Maître de conférences, Le Cnam – ESYCOM

Mme Shermila Mostarshedi Maître de conférences, Université Gustave Eiffel – ESYCOM

Invités :

Mr Pierre Lecoy Professeur des Universités, Centrale Supélec

Vincent Kemlin Ingénieur de Recherche Thales Research & Technology

L'énumération des paramètres c'est l'agonie de l'espérance. Rien ne peut jamais marcher si l'on songe à tout ce qu'il faut pour que ça marche.

Daniel Pennac

Remerciements

Je remercie chaleureusement toutes les personnes qui m'ont aidé pendant l'élaboration de ma thèse et notamment ma directrice Madame Anne-Laure Billabert, Maître de conférences HDR, Le Cnam. Vous m'avez guidée en tant qu'étudiante, puis lors du suivi de cette thèse. J'ai toujours estimé votre sincère humanité et votre capacité à faire la part des choses dans le travail. Merci pour votre intérêt votre soutien, votre grande disponibilité et vos nombreux conseils durant toute la durée de ma thèse.

J'adresse tous mes remerciements à Monsieur Ammar Hideur, Professeur à l'Université de Rouen ainsi qu'à Monsieur Yves Jaouen, Professeur à Télécom ParisTech, de l'honneur qu'ils m'ont fait en acceptant d'être rapporteurs de cette thèse. Vos commentaires et remarques m'ont permis d'avoir un regard complémentaire et extérieur sur les travaux que j'ai menés. Je remercie également Christelle Aupetit, Angélique Rissons et Pierre Lecoy d'avoir accepté de faire partie de mon jury de thèse et d'avoir examiné mes résultats.

J'adresse de chaleureux remerciements à mes encadrants de thèse, Monsieur Salim Faci, Maître de conférences à Le Cnam, Madame Shermila Mostarshedi, Maître de conférence à l'Université Gustave Eiffel et Monsieur Aghiad Khadour, Chargé de recherche HDR, à l'Université Gustave Eiffel.

Salim, je te remercie de m'avoir suivie de près pendant ces années de thèse. Je ne pourrai jamais assez te remercier pour ton encadrement exceptionnel, ta grande disponibilité, tes précieux conseils et tes encouragements. Tes connaissances et ton intérêt constant ont été une des clés de la réussite de cette thèse. J'ai énormément appris à tes côtés que ce soit professionnellement qu'humainement, alors merci.

Aghiad, je te remercie vivement pour avoir suivi de près mon travail de thèse et de m'avoir fait profiter de ton expérience inestimable dans le domaine de l'optique et des capteurs à fibre. Merci pour tes bons conseils, pour toutes tes remarques pertinentes et pour les discussions que nous avons eu ensemble.

Enfin Shermila, je ne cesserai de te remercier pour ton attention infinie et ton soutien constant, de m'avoir orientée, éclairée et soutenue, le tout avec une simplicité remarquable. Merci surtout de m'avoir fait confiance et de m'avoir appris à garder confiance en moi.

Je remercie chaleureusement Ghaya Baili et Vincent Kemlin de m'avoir accueillie au sein du laboratoire Thales Research & Technology et d'avoir mis à ma disposition leur laser bi-fréquence afin de monter mon banc de mesure. Vincent, tu t'es énormément impliqué lors des deux campagnes de mesures, alors merci d'avoir suivi avec beaucoup

d'enthousiasme et de curiosité ce travail. Merci à Ghaya, Loïc et Vincent pour leur grande disponibilité et leur gentillesse.

Je remercie toutes les personnes avec qui j'ai partagé mes études et notamment ces années de thèse et qui sont devenus des amis ; Magdouda, Wafa, Meriem, Ayichatou, Ariston, Mauricio, Duc, Houssein, Ali, Emad, Eric, Jean, Francesco, ainsi que tous les collègues ; Benoit, Stéphane, Laurence, Jean-Marc, Patrice, François, Hakim. Je remercie également tous mes amis qui m'ont soutenue pendant cette période, Hayat, Tara, Tarik, Jules et Maxime.

Je tiens également à remercier particulièrement Imad... pour tout. Tu as été un de mes premiers amis en France et depuis tu m'as été d'un soutien infaillible. Merci d'avoir toujours cru en moi, de m'avoir encouragée à me dépasser et d'avoir toujours tout fait pour que je ne baisse jamais les bras. Merci pour ton humour, ta joie de vivre et ton immense bonté. Un grand merci également à Nihel et Inès de m'avoir supportée durant le confinement et la rédaction de ma thèse. Votre présence et votre soutien m'a été d'une très grande aide.

Un immense merci à toute ma famille qui m'a toujours soutenue depuis le début. Je pense notamment à mes parents, à qui cette thèse est entièrement dédiée. J'ai une pensée toute particulière pour vous car clairement, rien de tout cela n'aurait été possible. Vous m'avez toujours aidé à entreprendre ce que je voulais faire et à atteindre mes objectifs peu importe les difficultés. Pour cela, je ne peux que vous dire un immense merci. Je remercie également mon grand frère Boubekour et ma petite soeur Myriam. Merci pour votre soutien continu, votre encouragement, votre attention, votre tendresse infinie et surtout pour tout nos fou-rires qui m'ont fait sentir comme à la maison. Merci à mes grands parents, à Aïda, Faïza, Zizou, Biba, tonton Mourad, Kenza et tata Nach d'avoir toujours été là pour moi. Merci du fond du coeur pour votre soutien et pour tous les moments de bonheur que vous m'avez procurés. Enfin, j'ai une pensée toute particulière pour Christian, paix à son âme, qui a toujours eu un grand intérêt pour les projets que j'entreprenais. Pour cela, je ne peux que lui adresser un immense merci. J'aurais aimé qu'il soit là pour voir la finalité de cette thèse.

Table des matières

Remerciements	ii
Table des matières	1
Liste des figures	5
Liste des tableaux	9
Glossaire	3
Symboles	7
Introduction	11
1 Capteurs à fibre optique répartis par effet Brillouin	15
1.1 De l'effet Brillouin au capteur à fibre optique	16
1.1.1 Généralités sur la fibre optique	16
1.1.2 Phénomène de diffusion de la lumière dans la fibre optique	18
1.1.3 L'effet Brillouin au profit des capteurs à fibre optique	20
1.1.3.1 Diffusion Brillouin spontanée (SpBS ou <i>Spontaneous Brillouin Scattering</i>)	20
1.1.3.2 Diffusion Brillouin stimulée (SBS ou <i>Stimulated Brillouin Scattering</i>)	22
1.1.3.3 Fréquence, gain et seuil Brillouin	23
1.1.3.4 Caractéristiques du spectre de gain Brillouin selon les types de fibres	25
1.1.3.5 Dynamique de la diffusion Brillouin	26
1.2 Les capteurs pour la surveillance des structures du génie civil	27
1.2.1 Les capteurs à fibre optique	28
1.2.1.1 Les types de capteur à fibre	28
1.2.1.2 Les critères de performance des capteurs à fibre optique répartis	31

1.2.2	État de l'art des capteurs à fibre optique répartis	32
1.2.2.1	Téléométrie optique	33
1.2.2.2	Comparaison des méthodes et solutions commerciales	43
1.3	Application et limitations des systèmes actuels	47
1.3.1	Applications	47
1.3.2	Limitations	49
1.3.3	Système proposé	51
1.3.3.1	Stabilisation du battement du laser	54
1.4	Conclusion	59
2	Modélisation et simulation système	69
2.1	Modélisation du système	70
2.1.1	Modèles équivalents des composants opto-électroniques/optiques	71
2.1.1.1	Laser DFB	71
2.1.1.2	Coupleur optique	77
2.1.1.3	Photodiodes simple et équilibrée	78
2.1.1.4	Fibre optique	83
2.1.2	Modélisation de la fibre optique intégrant l'effet Brillouin	85
2.1.2.1	Procédure de modélisation	85
2.1.3	Description des méthode utilisées	86
2.1.4	Implémentation avec <i>Verilog-A</i>	87
2.1.5	Implémentation avec <i>User-compiled Model</i>	89
2.1.5.1	Description de la méthode	89
2.1.5.2	Modélisation de la fibre avec <i>UcM</i>	90
2.1.5.3	Modèle de l'onde Stokes	92
2.2	Simulation système	98
2.2.1	Configuration de la modélisation	98
2.2.2	Résultats de simulation	100
2.2.2.1	Influence du RIN	101
2.2.2.2	Influence des bruits de grenaille et de phase	102
2.2.2.3	Bruit total	103
2.3	Conclusion	104
3	Validation expérimentale du système proposé	109
3.1	Laser bi-fréquence bi-polarisation	110
3.1.1	Description du laser	111
3.1.1.1	Stabilisation du DFL dans nos expérimentations	114
3.2	Caractérisation du système	117

3.2.1	Description du banc expérimental de mesures de spectre de gain Brillouin	118
3.2.2	Mesures expérimentales du spectre de gain Brillouin	119
3.2.3	Influence de la température sur le décalage de la fréquence Brillouin	124
3.3	Démonstration du système B-OTDR	127
3.3.1	Objectif	127
3.3.2	Séparation efficace des deux polarisations du DFL	128
3.3.3	Banc expérimental pour la mesure de localisation	131
3.4	Conclusion	136
Conclusion et perspectives		141
Liste des publications		145
Annexes		I
	Méthode Runge-Kutta d'ordre 4	I
	Codes Matlab	II
	Définitions de la transformée de Laplace et de la transformée de Fourier	VIII
	Calcul des incertitudes sur les coefficients mesurés	IX
Annexes		I
	Méthode Runge-Kutta d'ordre 4	I
	Codes Matlab	II
	Définitions de la transformée de Laplace et de la transformée de Fourier	VIII
	Calcul des incertitudes sur les coefficients mesurés	IX

Liste des figures

1.1	Structure de la fibre optique.	16
1.2	Rayonnement de l'onde lumineuse résultant du mouvement des charges élémentaires d'un atome.	17
1.3	Spectre de rétrodiffusion dans une fibre optique en silice.	20
1.4	Processus de génération de la composante Stokes.	22
1.5	Représentation schématique de SBS (d'après [15])	23
1.6	Représentation des paramètres de la rétrodiffusion Brillouin dans une fibre optique standard en silice SMF-28 à 1550 nm.	25
1.7	Spectre de la rétrodiffusion Brillouin dans une fibre optique LEAF à 1,31 μm [22]	26
1.8	Capteur (a) intrinsèque et (b) extrinsèque (d'après [11]).	29
1.9	Capteurs à fibre optique intrinsèque (a) actif et (b) passif.	30
1.10	Panorama des technologies de capteurs à fibre optique.	30
1.11	Configurations typiques d'un système de mesure B-OTDR (a) à une source laser et (b) à deux sources lasers, d'après [4]. P.C. : Contrôleur de polarisation. EDFA : Amplificateur à fibre dopée à l'erbium. M.A.O. : Modulateur Acousto-Optique.	36
1.12	Configurations typiques d'un système de mesure B-OTDA, (a) à un et (b) deux lasers.	37
1.13	Configuration typique d'un système de mesure B-OFDR [37]. EOM : Modulateur Electro-Optique. OC : Coupleur Optique. PS : Brouilleur de polarisation. PD : Photodiode. BPF : Filtre électrique Passe-bande. VNA : Analyseur de réseau vectoriel. LO : Oscillateur Local.	39
1.14	Configuration typique d'un système de mesure B-OFDA [40]. LD : Diode Laser. MZM : Modulateur Mach-Zehnder. EDFA : Amplificateur à fibre dopée à l'erbium. VOA : atténuateur optique variable. VNA : Analyseur de réseau vectoriel. PD : Photodiode. BPF FBG : filtre passe-bande fibre à réseau de Bragg.	40

1.15 Configuration typique d'un système B-OCDR avec schéma de modulation d'intensité [43]. DFB-LD : diode laser DFB, EDFA : Amplificateur à fibre dopée à l'erbium, FUT : Fibre sous test, Bal. PD : Photodiode équilibrée, ESA : analyseur de spectre électrique, OSA : analyseur de spectre optique.	42
1.16 Schéma synoptique d'un système B-OCDA (a) et principe de mesure sélective de position par méthode B-OCDA (b) [45].	43
1.17 Exemples d'application dans le domaine géotechnique et du génie civil . . .	48
1.18 Fibres optique pour les CFOR : (a) fibre et gaine souplesment liées sensible à la variation de la température, (b) fibre et gaine étroitement liées sensible à la somme de la variation de température et de déformation et (c) câble combiné : (a) + (b) pour la mesure des deux paramètres.	49
1.19 Illustration des systèmes de détection et de leurs prix [67]	50
1.20 Schéma synoptique du capteur à fibre optique réparti basé sur un laser bi-mode (SpBS). SP : Séparateur de polarisation, MAO : Modulateur acousto-optique, FUT : Fibre sous test (Fiber Under Test).	53
1.21 Schéma synoptique d'une boucle optique à verrouillage de phase (OPLL). .	54
1.22 Schéma synoptique d'une boucle optique à verrouillage de fréquence (OFLL). 57	
2.1 Modèle électrique équivalent du laser avec les sources de bruit.	74
2.2 (a) Circuit équivalent du laser et (b) son modèle ADS [6].	75
2.3 (a) Comparaison des résultats de mesure et simulation du RIN et (b) résultats de simulation du bruit de phase [6].	76
2.4 Comparaison de la mesure et de la simulation de la largeur de raie du laser [6].	77
2.5 Schématique ADS du modèle de coupleur optique "2 vers 1".	77
2.6 Schématique ADS du modèle de coupleur optique "2 vers 2".	78
2.7 Circuit électrique équivalent de la photodiode.	80
2.8 Modèle développé sous ADS.	80
2.9 Configuration de photodiodes pour une détection équilibrée.	81
2.10 Circuit électrique équivalent de la photodiode équilibrée.	83
2.11 Circuit électrique équivalent de la fibre optique.	84
2.12 Résultats de simulation de l'effet de la dispersion chromatique obtenus avec la fibre optique modélisée.	85
2.13 Description des entrées/sorties du modèle de la fibre optique intégrant l'effet Brillouin.	86
2.14 Processus de développement de modèle avec Verilog-A.	88
2.15 Fonction de transfert d'une fibre modélisée par Verilog-A.	88
2.16 Circuit équivalent réadapté de la fibre optique.	90

2.17 Schéma de simulation de la dispersion chromatique avec l modèle compilé de la fibre optique.	91
2.18 Résultat de simulation de l'effet de la dispersion chromatique avec la fibre modélisée par <i>UcM</i>	92
2.19 Modélisation de la rétrodiffusion Brillouin par une source équivalente.	93
2.20 Algorithme de la résolution numérique des équations de couplage par la méthode de tir.	95
2.21 Schéma de simulation de l'onde Stokes	96
2.22 Puissance Stokes rétrodiffusée à $z=0$ en fonction de la puissance pompe incidente. Comparaison de la résolution numérique par méthode de tir (Matlab/ADS) pour (a) la fibre SMF-28 et (b) la fibre LEAF.	97
2.23 Bruit de phase de l'onde Stokes	98
2.24 Schéma de la simulation du système avec une détection simple.	99
2.25 Schéma de la simulation de système avec une détection équilibrée.	100
2.26 Influence du RIN seul pour une puissance de l'onde pompe de (a) 20 mW et (b) 10 mW.	101
2.27 Influence du RIN seul (a) en fonction de la puissance de l'OL et (b) de la puissance de l'onde pompe pour la fibre SMF-28 - $f_{RF} = 500$ MHz.	102
2.28 Influence du RIN seul (a) en fonction de la puissance de l'OL et (b) de la puissance de l'onde pompe pour la fibre LEAF - $f_{RF} = 500$ MHz.	102
2.29 Puissance de bruit du système avec uniquement les sources de bruit (a) de grenaille et (b) de phase.	103
2.30 Puissance du bruit total du système dans le cas d'une détection hétérodyne (a) simple et (b) équilibrée.	104
3.1 (a) Topologie du laser bi-fréquence bi-polarisation et (b) peigne de fréquence pour chaque axe de polarisation, fonction de transfert de l'étalon ainsi que le profil de gain du milieu amplificateur.	111
3.2 Prototype du laser bi-fréquence bi-polarisation.	113
3.3 Montage expérimental du circuit de contrôle du DFL	114
3.4 La courbe jaune (1) est la DSP du bruit de phase lorsque le DFL est stabilisé sur la référence externe autour de 1,6 GHz. La courbe bleue (2) représente la contribution de la référence externe au bruit de phase. La courbe verte (3) est la contribution du bruit de phase de l'ensemble composé par le filtre en boucle et le mélangeur micro-ondes. La courbe rouge (4) est la DSP du bruit de phase lorsque le battement du DFL n'est pas stabilisé [7].	115
3.5 Spectre optique du laser bi-fréquence bi-polarisation	116

3.6	Spectre RF du signal de battement stabilisé	117
3.7	Montage expérimental pour la caractérisation du spectre de rétrodiffusion Brillouin basée sur un laser bi-fréquence bi-polarisation.	118
3.8	Spectre optique des deux polarisations du DFL et leurs rétrodiffusions Brillouin respectives pour une fibre SMF-28.	120
3.9	Spectre de gain Brillouin de la fibre SMF-28	121
3.10	Spectrogramme du signal Stokes détecté pour une fibre SMF-28.	122
3.11	Spectre de gain Brillouin de la fibre SMF-28e+.	123
3.12	Spectre de gain Brillouin multi-pics de la fibre LEAF	124
3.13	BFS pour une fibre SMF-28.	126
3.14	BFS pour une fibre LEAF	127
3.15	Étude des polarisations à différentes positions du système de capteur, pour une mesure réalisée sur fibre SMF-28.	130
3.16	Banc de mesure pour un système B-OTDR basé sur l'utilisation du laser bi-fréquence bi-polarisation.	131
3.17	Chronogramme du signal émis par le générateur d'impulsion et des signaux de l'oscilloscope.	132
3.18	Mesures réparties du spectre de gain Brillouin pour (a) la fibre SMF-28e+ et (b) la fibre SMF-28 pour une largeur d'impulsion de 4 μ s.	134
3.19	Mesures réparties du spectre de gain Brillouin pour (a) la fibre SMF-28e+ et (b) la fibre SMF-28, pour une largeur d'impulsion de 100 ns.	135
22	Calcul du coefficient de température mesuré C_T pour la fibre SMF-28.	IX
23	Distribution triangulaire.	X
22	Calcul du coefficient de température mesuré C_T pour la fibre SMF-28.	IX
23	Distribution triangulaire.	X

Liste des tableaux

1.1 Paramètres des différentes diffusions pour une longueur d'onde de 1550 nm [11].	20
1.2 Performance des technologies de détection des CFORs.	46
2.1 Paramètres du laser DFB modélisé [6].	75
2.2 Caractéristiques de la photodiode EMCORE 2522.	81
2.3 Paramètres physiques de la fibre utilisée en simulation.	87
2.4 Puissances du signal RF détecté obtenu par simulation pour une détection simple et équilibrée.	100
3.1 Caractéristiques spectrales mesurées de la fibre SMF-28.	121
3.2 Caractéristiques spectrales mesurées de la fibre SMF-28e+.	122
3.3 Caractéristiques spectrales mesurées de la fibre LEAF en régime stimulé pour la composante Stokes.	124
3.4 Tableau récapitulatif des coefficients de sensibilité à la température pour les fibres testées.	127



École Doctorale Mathématiques, Sciences et Technologies de l'Information
et de la Communication

THÈSE

pour obtenir le grade de

DOCTEUR de l'Université Paris-Est

Spécialité : Electronique, Optronique et Systèmes

présentée par :

Miyassa Salhi

**Étude d'un système de surveillance de structure par fibre
optique reposant sur l'effet Brillouin**

Soutenue le 22 Septembre 2020 devant le jury composé de :

Rapporteurs :

Mr Ammar Hideur Professeur des Universités, Université de Rouen – CORia

Mr Yves Jaouen Professeur à Télécom ParisTech

Examinatrices :

Mme Christelle Aupetit Professeur des Universités, Université de Limoges – Xlim

Mme Angélique Rissons Professeur des Universités, ISAE

Directrice de thèse :

Mme Anne-Laure Billabert Maître de conférences HDR, Le Cnam – ESYCOM

Encadrants :

Mr Aghiad Khadour Chargé de recherche HDR, Université Gustave Eiffel – IFSTTAR

Mr Salim Faci Maître de conférences, Le Cnam – ESYCOM

Mme Shermila Mostarshedi Maître de conférences, Université Gustave Eiffel – ESYCOM

Invités :

Mr Pierre Lecoy Professeur des Universités, Centrale Supélec

Vincent Kemlin Ingénieur de Recherche Thales Research & Technology

Glossaire

AC	Alternatif Current - Courant Alternatif
ADS	Advanced Design System
AEL	Application Extension Language
Amp	Amplification électrique
ASE	Amplified Spontaneous Emission
AV	Attenuateur Variable
B PD	Balanced Photodetector
BFS	Brillouin Frequency Shift
BGS	Brillouin Gain Spectrum - Spectre de gain Brillouin
BOCDA	Brillouin Optical Correlation Domain Analysis
BOCDR	Brillouin Optical Correlation Domain Reflectometry
BOFDA	Brillouin Optical Frequency Domain Analysis
BOFDR	Brillouin Optical Frequency Domain Reflectometry
BOTDA	Brillouin Optical Time Domain Analysis
BOTDR	Brillouin Optical Time Domain Reflectometry
BPD	Balanced Photodetector
BPF	Band Pass Filter
CO	Coupleur Optique
CFO	Capteur à Fibre Optique
CFOD	Capteur à Fibre Optique Distribué
CFOR	Capteur à Fibre Optique Répartis
CW	Continuous Wave - Onde Continue
DAQ	Data Acquisition Systems
DC	Direct Current - Courant continu
DFB	Distributed FeedBack Laser
DFL	Dual-Frequency Laser
EDFA	Erbium-Doped Fiber Amplifier
EOM	Electro Optic Modulator

Env	Envelope
ESA	Electrical Spectrum Analyzer
FBG / RdB	Fiber Bragg Grating - Réseau de Bragg
FDTD	Finit Difference Time Domain
FPB	Filtre Passe-Bas
FUT	Fiber Under Test
HB	Harmonic Balance
IFFT	Inverse Fast Fourier Transform
IM	Intensity Modulator
LD	Laser Diode
LEAF	Large Effective Area Fiber
LO	Local Oscillator
MEO	Modulateur Electro-Optique
MAO	Modulateur Acousto-Optique
MZM	Mach-Zehnder Modulator
NZDSF	Non Zero Dispersion Shift Fiber
OFLL	Optical Frequency Locked Loop
OL	Oscillateur Local
OPLL	Optical Phase Locked Loop
OTDR	Optical Time Domain Reflectometry
OSA	Optical Spectrum Analyzer
PBS	Polarisation Beam Splitter - Séparateur de Polarisation
PD	Photodetector
PS	Polarisation Scrambler - Brouilleur de polarisation
PSW	Polarisation Switch
RIN	Relative Intensity Noise
RoF	Radio over Fiber
SBS	Stimulated Brillouin Scattering
SDD	Symbolically Defined Device
SP	S Parameter
SpBS	Spontaneous Brillouin Scattering
SMH	Structural Health Monitoring
SMF	Single Mode Fiber
SSB	Single Sideband Modulation
UcM	User-compiled Model

UdM	User-defined Model
VECSEL	Vertical External Cavity Surface Emitting Laser
VCO	Voltage Control Oscillator
VNA	Vectorel Network Analyzer
VOA	Variable Optical Attenuator

Symboles

α	Atténuation linéique [dB/km]
n	Indice de réfraction dans le milieu
c	Vitesse de la lumière dans le milieu [m/s]
v	vitesse de propagation de la lumière dans un milieu [m/s]
\vec{P}_L	Polarisation linéaire [C/m ²]
\vec{P}_{NL}	Polarisation non linéaire [C/m ²]
\vec{E}	Champ électrique [V/m]
ϵ_0	Permittivité diélectrique du vide [F/m]
χ	Susceptibilité diélectrique linéaire
ω	Pulsation d'une onde qui se propage [rad/s]
ω_p	Pulsation d'une onde linéaire [rad/s]
Ω_A	Pulsation d'une onde acoustique [rad/s]
$n(\omega)$	Indice de réfraction linéaire
n_2	Indice de réfraction non-linéaire lié à la susceptibilité d'ordre 3
$ E ^2$	Intensité du champ électrique optique dans la fibre
\vec{k}_P	Vecteurs d'onde de l'onde incidence
\vec{k}_A	Vecteurs d'onde de l'onde acoustique
\vec{k}_P	Vecteurs d'onde de l'onde incidence
V_A	Vitesse des ondes acoustiques [m/s]
ν_{B_0}	Fréquence Brillouin de référence [Hz]
$\nu_B(T,\epsilon)$	Variation de la fréquence Brillouin [Hz]
λ_p	Longueur d'onde incidente [m]
ΔT	Variation de température [°C]
$\Delta \epsilon$	Déformation de la fibre [ϵ]
C_T	Coefficient de sensibilité de la température [MHz/°C]
C_ϵ	Coefficient de sensibilité de la déformation [MHz/ $\mu\epsilon$]
$\delta \nu_B$	Décalage de la fréquence Brillouin (BFS) [Hz]
$g_B(\nu)$	Spectre de gain Brillouin (BGS) [m/W]
Γ	Facteur d'amortissement

T_B	Durée de vie des ondes acoustiques [s]
$\Delta\nu_B$	Largeur à mi-hauteur du spectre du gain [Hz]
g_{B_0}	Gain Brillouin au pic
p_{12}	Coefficient photoélastique
ρ_0	Masse volumique du matériau
P_P^{crit}	Puissance critique de l'onde pompe [W]
L	Longueur de la fibre sous test
A_{eff}	L'aire effective de la fibre [m^2]
J	Constante liée à la polarisation des ondes pompe et Stokes
L_{eff}	Longueur effective de la fibre [m]
L_{max}	Longueur maximale [m]
$E_P(z, t)$	Amplitude du champs électrique de l'onde pompe
$E_S(z, t)$	Amplitude du champs électrique de l'onde Stokes
$\rho(z, t)$	Densité du matériau
$f(z, t)$	Force de Langevin
γ	Coefficient du tenseur photo-électrique
g_E	Constante proportionnelle à γ
δz	Résolution spatiale
W	Largeur d'impulsion optique
ν_P	Fréquence optique de l'onde pompe
ν_A	Fréquence de l'onde acoustique
ν_{sd}	Fréquence optique de l'onde sonde
f_{max}	Fréquence maximale de modulation
f_{min}	Fréquence minimale de modulation
Δf_m	Pas de la fréquence de modulation
Δf	Amplitude de modulation de la fréquence de l'onde pompe
d_m	Distance entre deux pics de corrélation successifs
$I_{RF}(t)$ ou I_{ph}	Photocourant
r_{PD}	Responsivité de la photodiode
K	Facteur de conversion tension/fréquence [Hz/V ²]
η_{mix}	Coefficient de conversion du mélangeur
A_{bat}	Amplitude du signal généré par battement
S_{VCO}	Signal de sortie du VCO
$\varphi(t)$	Fluctuation de phase de l'oscillateur optoélectronique.
$\varphi_i(t)$	Fluctuation de phase instantané d'un mode
H_{DFL}	Réponse fréquentielle du DFL
H_{boucle}	Fonction de transfert de l'ensemble photodiode

H_{filtre}	Fonction de transfert du filtre
a_{DFL}	Efficacité d'accordabilité de la lame électro-optique [$\text{rad}^2/\text{s}/\text{V}$]
$\epsilon_{\text{OFL}}(t)$	Signal d'erreur
A_{delay}	Amplitude du signal à l'entrée du mélangeur
$S_{\phi}^l(f)_{\text{OFL}}$	Densité spectrale de puissance de bruit de phase du signal de battement
$K_{\tau}(f)$	Interféromètre optique
n_e	Densité de porteur
p	Densité de photon
η_i	Rendement de quantique interne
I_{pol}	Courant de polarisation
e	Charge électrique
V_{OL}	Volume de la région active
τ_{n_e}	Durée de vie des porteurs
v_g	Vitesse de groupe dans la région active
g	Gain d'émission stimulée
Γ_G	Facteur de [m]
β	Fraction de l'émission spontanée
τ_p	Durée de vie des photons [s]
ϕ	Phase de l'onde optique
α_H	Coefficient de Henry
V_s	Densité des photons
R_p	Pertes de photons
I_{FN}	Courant électrique complexe [A]
I_{th}	Courant de seuil [A]
η_{LI}	Efficacité optique
Δ_ν	Largeur de raie
ξ	Coefficient de compression de gain
I_{obs}	Courant d'obscurité [A]
I_{BPD}	Courant de sortie de la photodiode équilibrée [A]
$S_{\text{in,out}}$	Densité spectrale de puissance électrique
$E_{\text{in,out}}$	Champs électriques à l'entrée et à la sortie de la fibre sous test
α_{OF}	Pertes d'insertion
f_{RF}	Fréquence du signal modulant le signal optique
$\beta(\Omega_{\text{opt}})$	Constante de propagation de l'onde dans la fibre
β_0	Retard de phase
β_1	Inverse de la vitesse de groupe

β_2	Coefficient de dispersion de la vitesse de groupe
D	Coefficient de dispersion chromatique
B	Bruit thermique
K_B	Constante de Boltzmann

Introduction

Depuis plus de 50 ans, les ouvrages d'art du génie civil ont vu leur nombre et leur dimension augmenter, ce qui a nécessité la mise en place d'une réglementation très stricte du point de vue de leur surveillance. Dans la classification de ces grandes structures architecturales, on peut distinguer par exemple les ponts (fixes ou mobiles), les barrages, les tunnels et ouvrages souterrains et les centrales nucléaires. En plus des risques naturels pouvant affecter ces infrastructures (séismes, effondrement, incendies, ...), des contraintes environnementales et économiques renforcent les exigences réglementaires de surveillance. Pour répondre à ces exigences, l'utilisation de Capteurs à Fibre Optique Répartis (CFOR) constitue un outil majeur des stratégies de surveillance des constructions à grande échelle du génie civil. La quantification des performances de ces capteurs en termes de fiabilité, précision et durée de vie est d'une importance primordiale.

Depuis l'apparition des premières fibres optiques utilisées comme un canal de transmission à la fin du XX^{ème} siècle, de grands progrès ont pu être atteints dans la technologie des capteurs à fibre optique. Ces capteurs bénéficient de l'avantage des propriétés intrinsèques de la fibre optique (immunité électromagnétique, possibilité de multiplexage, déploiement sur de longues distances, tenue aux hautes températures). Ils exploitent également les non-linéarités de la fibre qui sont liées à des diffusions inélastiques de type Brillouin ou Raman, ce qui étend leur utilisation à de nombreux domaines tels que l'environnement, les transports, ou encore l'aéronautique.

D'une manière générale, un capteur est un dispositif permettant de relever l'état d'une grandeur physique et de la traduire en une valeur mesurable appliquée à la détection et à la localisation. Dans le cas des CFORs, la fibre constitue l'élément sensible du capteur sur toute sa longueur, ce qui permet de réaliser des mesures réparties. Dans ce contexte, un CFOR est un système de mesure permettant d'exploiter une information se propageant dans une fibre optique et de renseigner sur l'état du milieu l'environnant. C'est ainsi, par exemple qu'une information de variation de température peut alerter sur une surchauffe à un endroit qui sera localisé par des techniques appropriées. Dans ce contexte, le premier

capteur distribué permettant d'obtenir une réponse propre à une grandeur mesurée, la température dans ce cas, a été démontrée en 1982 [1].

Le phénomène de diffusion Brillouin spontanée (ou stimulée), dans le domaine des capteurs à fibre optique, a fait l'objet d'une forte investigation scientifique depuis les années 1990 à cause de sa sensibilité à la variation de la température, et/ou à la déformation, localisée dans la fibre. Il existe plusieurs solutions industrielles permettant une mesure répartie de l'effet Brillouin comme la réflectométrie dans le domaine temporel (Optical Time Domain Reflectometry, OTDR) ou dans le domaine fréquentiel (OFDR). D'autres techniques exploitant la diffusion Brillouin stimulée sont basées sur l'analyse du signal sonde dans le domaine temporel ou fréquentiel (Brillouin Optical Time/Frequency Domain Analysis, BOTDA/ BOFDA). Certaines architectures de systèmes se composent d'une seule et même source optique pour la génération de l'onde pompe à l'origine de la rétrodiffusion Brillouin et de l'onde de l'oscillateur local pour assurer une détection cohérente, ce qui nécessite une photodétection à large bande ou un étage de conversion de fréquence. D'autres encore reposent sur l'utilisation de deux sources optiques indépendantes, l'une pour l'émission de l'onde pompe et l'autre pour la génération de l'onde oscillateur local, avec la condition d'assurer une différence de fréquence entre cette dernière onde et l'onde rétrodiffusée, proche de la valeur de la fréquence Brillouin. Cependant, ces solutions présentent une certaine difficulté à obtenir une stabilité élevée de la fréquence de battement et une plage d'accordabilité limitée de la différence de fréquence, rendant son ajustement aussi proche que possible de la fréquence Brillouin assez problématique. Ainsi, les travaux de cette thèse sont orientés vers l'étude d'un système de surveillance reposant sur l'utilisation d'une source bi-fréquence bi-polarisation, qui doit pouvoir permettre de remédier aux inconvénients des systèmes conventionnels et ayant des performances équivalentes aux solutions à l'état de l'art. La détection hétérodyne à l'aide d'une photodétection balancée permet une amélioration des performances sous certaines conditions. L'utilisation de l'électronique performante et à faible bruit aux fréquences d'intérêt est l'autre grand avantage.

Les travaux de cette thèse s'inscrivent dans le cadre d'une collaboration entre deux laboratoires de l'Université Gustave Eiffel :

- Électronique, SYstèmes de COmmunications et Microsystèmes (ESYCOM, UMR 9007),
- Laboratoire Instrumentation, Simulation et Informatique Scientifique (LISIS) de l'"Institut Français des Sciences et Technologies des Transports, de l'Aménagement et des Réseaux" (IFSTTAR).

Une deuxième collaboration a été initiée au cours de la thèse pour la partie expérimentale.

tale avec Thales Research Technology (TRT) situé à Palaiseau.

Les capteurs à fibre optique répartis constituaient, au début de cette thèse, un nouveau domaine d'investigation au sein du laboratoire ESYCOM, habituellement tourné vers l'étude des composants photoniques et micro-ondes au sein de l'équipe de recherche des systèmes RF, mm et optiques. L'étude que nous avons menée, correspond toutefois parfaitement au projet du Laboratoire qui est "Systèmes de communication et capteurs pour la ville, l'environnement et la personne". L'intérêt de cette étude permet d'envisager des systèmes hybrides de communication et de capteur centralisé.

Dans ce contexte, l'objectif de cette thèse porte sur le développement des outils de simulation de ce type de capteur à fibre optique. Ces simulations sont basées sur la technique de circuit équivalent de composants optiques/opto-électroniques. Une réflexion sur la modélisation de la fibre optique intégrant la résolution numérique des équations de couplage de l'effet Brillouin a été menée au début de la thèse. Le troisième objectif est de mettre en oeuvre un banc de mesure expérimental axé sur la source laser bi-fréquence bi-polarisation et de caractériser le spectre Brillouin de différents types de fibres à des fréquences de l'ordre de quelques centaines de MHz.

Ce mémoire est organisé autour de trois chapitres. Le premier chapitre sera consacré à la présentation du processus physique de diffusion Brillouin dans les fibres optiques d'un point de vue théorique et de la mise en évidence de son intérêt dans le domaine des capteurs à fibre optique. Nous décrirons les différentes techniques de mesures par diffusion Brillouin, l'application de ces systèmes pour la surveillance des structures du génie civil et leurs limitations. Nous présenterons également à la fin de ce chapitre le système de capteur proposé basé sur l'utilisation d'un laser bi-fréquence bi-polarisation.

Le deuxième chapitre portera sur les étapes suivies pour la modélisation de la fibre optique intégrant la résolution des équations de couplage de l'effet Brillouin ainsi que la simulation système qui permet l'analyse de l'impact des différents éléments du capteur sur le signal issu de la rétrodiffusion Brillouin dans la fibre. Nous poserons les éléments de base d'une telle simulation système et présenterons les résultats de simulation.

Le troisième chapitre décrira la validation expérimentale du système proposé avec un laser bi-fréquence bi-polarisation. Nous présenterons les premières mesures de la rétrodiffusion Brillouin, du décalage de fréquence de Brillouin en fonction de la température et du spectre pour différentes fibres obtenues avec un banc expérimental développé dans les

laboratoires de TRT.

Nous terminerons le manuscrit par une synthèse de ces travaux et nous donnerons quelques pistes d'amélioration des différentes études menées.

Bibliographie

- [1] A.H. Hartog and D.N. Payne. A fibre-optic temperature-distribution sensor. In IEE Colloquium Optic Fibre Sensors (01/12/82), December 1982. Digest 1982/60. [12](#)

Chapitre 1

Capteurs à fibre optique répartis par effet Brillouin

Suite à plus de 30 ans de développement, les capteurs à fibre optique ne cessent de connaître un intérêt croissant pour les applications liées à la surveillance de structure du génie civil. Ces capteurs exploitent les différents phénomènes non-linéaires existant dans les fibres optiques (interaction lumière/matière, effets non-linéaires, rétrodiffusion de la lumière) dont la diffusion Brillouin, qui sera abordée avec plus de détails dans ce chapitre. Le principe général des capteurs à fibre optique répartis (CFOR) sera ensuite décrit avec une focalisation sur le développement des techniques de mesures appliquées aux principales méthodes d'interrogation par diffusion Brillouin, l'application de ces systèmes dans le génie civil et leurs limitations. Ce chapitre se clôture par la présentation du système de capteur proposé dans ce travail qui est basé sur l'utilisation d'un laser bi-fréquence bi-polarisation dans l'optique de pallier les inconvénients des CFOR à l'état de l'art.

1.1 De l'effet Brillouin au capteur à fibre optique

1.1.1 Généralités sur la fibre optique

La fibre optique typique est un filament en verre très fin, de forme cylindrique qui permet la propagation guidée des ondes électromagnétiques. Comme on peut le voir sur la figure 1.1, une fibre optique est composée d'une gaine optique d'environ 125 μm de diamètre et d'un cœur optique de diamètre allant de 4 à 85 μm [1], l'ensemble est protégé par une couche protectrice de diamètre global de 250 μm . Ces dimensions sont typiques des fibres standards mais d'autres diamètres sont aussi disponibles pour des applications spécifiques. La fibre optique est également caractérisée par son indice de réfraction¹, tel que l'indice de la gaine optique est plus faible que celui du cœur afin de guider l'onde électromagnétique à l'intérieur du cœur et de permettre la propagation de la lumière le long de la fibre optique.

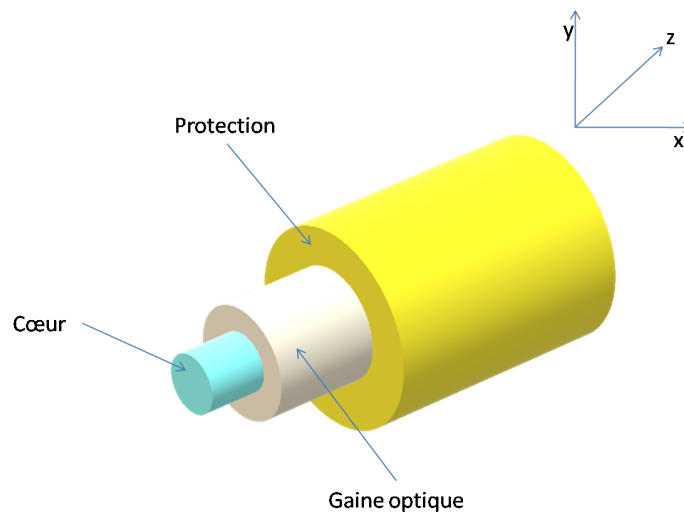


FIGURE 1.1 – Structure de la fibre optique.

La propagation de la lumière est caractérisée par une atténuation de l'amplitude de l'onde optique liée à différents phénomènes physiques comme la diffusion ou l'absorption par les ions OH^{-1} se produisant à des longueurs d'onde spécifiques. Cette atténuation est définie par un coefficient d'atténuation linéique α qui est d'environ 0,2 dB/km pour une fibre en silice à 1550 nm de longueur d'onde.

La propagation d'une onde lumineuse qui se propage dans un milieu quelconque est régie par les équations de Maxwell [3]. Les composantes des champs électrique et

1. L'indice de réfraction (n) décrit le comportement de la vitesse de propagation de la lumière dans un milieu (v) par rapport à celle du vide (c) tel que $n = \frac{c}{v}$ [2].

magnétique sont déterminées par la résolution de ce système d'équations en fonction des caractéristiques du milieu [4]. Le champ électrique se propageant dans ce milieu induit un mouvement des charges élémentaires au niveau de l'atome (figure 1.2), ce qui provoque un phénomène de diffusion dans le sens de la propagation guidée.

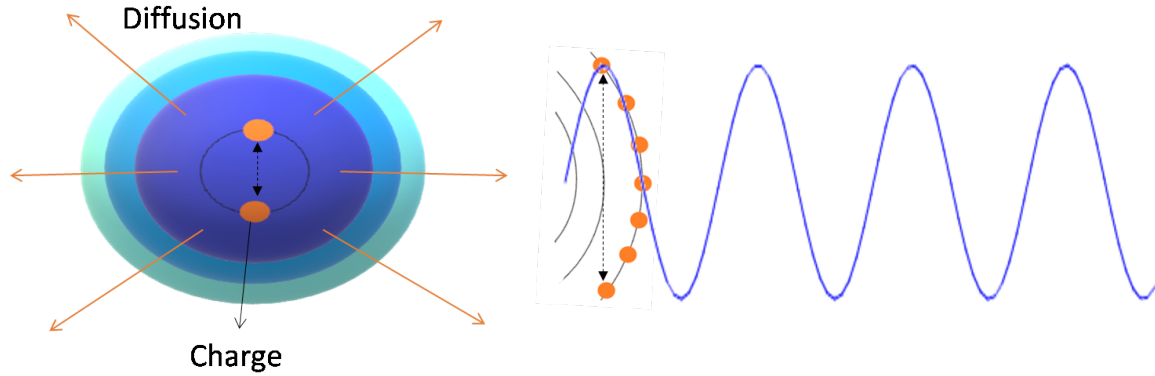


FIGURE 1.2 – Rayonnement de l'onde lumineuse résultant du mouvement des charges élémentaires d'un atome.

En fonction de l'amplitude de ces mouvements, et par conséquent de l'intensité du champ électrique, la polarisation de l'onde incidente peut avoir un caractère linéaire (potentiel harmonique), non linéaire (potentiel inharmonique) ou encore des effets de dispersion. Pour une intensité du champ électrique faible, la propagation a un caractère linéaire tel que la polarisation résultante est proportionnelle au champ électrique de l'onde incidente :

$$\vec{P}_L = \epsilon_0 \chi^{(1)} \vec{E} \quad (1.1)$$

où $\chi^{(1)}$ est la susceptibilité diélectrique linéaire (d'ordre 1) et ϵ_0 la permittivité diélectrique du vide.

La polarisation peut également être non-linéaire [5] pour un champ électrique fort. La polarisation dans ce cas est la somme d'une partie linéaire et d'une partie non-linéaire :

$$\vec{P}(\omega) = \vec{P}_L(\omega) + \vec{P}_{NL}(\omega) \quad (1.2)$$

Ici, la susceptibilité linéaire d'ordre 1 reste la partie dominante de la polarisation, tandis que les effets non-linéaires majoritairement observés résultent des susceptibilités d'ordres supérieurs (2 et 3) tels que :

$$\vec{P}_{NL}(\omega) = \epsilon_0 \left(\chi^{(2)} \vec{E}^2(\omega) + \chi^{(3)} \vec{E}^3(\omega) + \dots \right) \quad (1.3)$$

La susceptibilité d'ordre 2 ($\chi^{(2)}$) est responsable de certains effets non-linéaires tels que la génération de seconde harmonique [6], quant à la susceptibilité du troisième ordre ($\chi^{(3)}$), elle engendre la génération par mélange à quatre ondes et la réfraction non-linéaire [7].

Ainsi, l'effet de la lumière sur un quelconque matériau diélectrique est non-linéaire dès lors que de fortes intensités du champ électriques sont mises en jeu. La fibre optique est l'un de ces milieux dont un grand nombre d'effets non-linéaires provient de la réfraction non linéaire, qui est un phénomène lié à la dépendance en intensité de l'indice de réfraction par :

$$n(\omega, |E|^2) = n(\omega) + n_2 |E|^2 \quad (1.4)$$

où $n(\omega)$ est la partie linéaire de l'indice de réfraction, n_2 est l'indice de réfraction non-linéaire lié à la susceptibilité d'ordre 3 ($\chi^{(3)}$) et $|E|^2$ est l'intensité quadratique du champ électrique optique dans la fibre.

Les effets non-linéaires résultant de la susceptibilité du troisième ordre sont répartis en deux catégories. La première, qui ne sera pas abordée dans ce document, regroupe les phénomènes produits par l'effet Kerr, qui correspond à une modification par un fort champ électrique des propriétés optiques d'un milieu non linéaire [6]. Une automodulation de phase est générée de façon homogène dans le milieu telle qu'une partie de cette non-linéarité, la modulation de phase croisée, introduit une biréfringence [8]. La seconde catégorie est issue d'une diffusion inélastique dans laquelle le champ optique transfère une partie de son énergie au milieu non linéaire. Deux effets non-linéaires importants liés aux modes d'excitation vibrationnels de la silice appartiennent à cette dernière catégorie. Ces phénomènes sont connus sous le nom de la diffusion Raman et de la diffusion Brillouin et ont été parmi les premiers effets non-linéaires à être étudiés dans les fibres optiques [9]. La sensibilité de la fibre à son environnement permet, à travers l'effet de diffusion, la réalisation des systèmes de capteurs répartis à fibre optique.

1.1.2 Phénomène de diffusion de la lumière dans la fibre optique

La diffusion de la lumière par un milieu de propagation est la somme des amplitudes diffusées par chacun des éléments d'un volume (dans une direction donnée). Par conséquent, ce sont les inhomogénéités présentes dans le milieu de propagation, créant une fluctuation de densité, qui sont à l'origine de la diffusion de la lumière dans toutes les directions de l'espace [10].

Les systèmes de surveillance basés sur les capteurs à fibre répartis, exploitent les

variations de la propagation guidée de la lumière dans la fibre optique. Plus précisément, ces variations reposent sur trois types d'interactions entre la lumière et la matière dans une fibre en silice :

- La rétrodiffusion Rayleigh : due aux fluctuations de la densité du milieu (impuretés dans la structure).
- La rétrodiffusion Raman : issue de l'interaction de la lumière avec les modes vibrationnels du milieu (au niveau moléculaire).
- La rétrodiffusion Brillouin : générée par la présence d'ondes acoustiques combinées à des variations de pression du milieu.

Les inhomogénéités, existantes dans le milieu de propagation, créent des variations de densité de la matière pour lesquelles deux types de diffusion de la lumière se distinguent. Dans la première diffusion, dite *élastique*, l'énergie des photons diffusés est conservée lors de la propagation de l'onde, ce qui implique que l'onde diffusée garde la même fréquence que l'onde incidente. C'est le cas de la rétrodiffusion Rayleigh. La seconde diffusion, dite *inélastique*, est issue des vibrations des particules de la matière qui peuvent être soit indépendantes les unes des autres dans le cas de la rétrodiffusion Raman, soit couplées entre elles dans le cas de la rétrodiffusion Brillouin.

Les deux interactions inélastiques introduisent un décalage fréquentiel sur le signal rétrodiffusé par rapport à la fréquence de l'onde incidente. Ce décalage fréquentiel est de quelques THz pour l'effet Raman et de quelques GHz pour l'effet Brillouin. D'autre part, il apparaît deux composantes spectrales de rétrodiffusion appelées *Stokes* et *anti-Stokes*, associées au décalage de fréquence. Celles-ci traduisent une perte ou un gain d'énergie par l'émission ou l'absorption de phonons. Par convention, les composantes dont la fréquence est inférieure à celle de l'onde incidente sont appelées Stokes et les composantes dont la fréquence est supérieure sont appelées anti-Stokes.

La figure 1.3 illustre le spectre de ces trois types de rétrodiffusion pour une propagation d'une onde incidente de fréquence optique ν_p .

Le Tableau 1.1 regroupe les paramètres clés des trois types de diffusion pour une fibre monomode standard. Le décalage fréquentiel de l'onde rétrodiffusée est plus important avec le processus Raman. Le temps de relaxation, qui caractérise l'effet non-linéaire, est très court pour ce processus. La largeur à mi-hauteur des spectres est inversement proportionnelle au temps de relaxation, ce qui donne une valeur élevée pour le processus Raman. La diffusion Brillouin quant à elle, est caractérisée par un décalage de fréquence d'environ 11 GHz et une largeur à mi-hauteur d'environ 30 MHz.

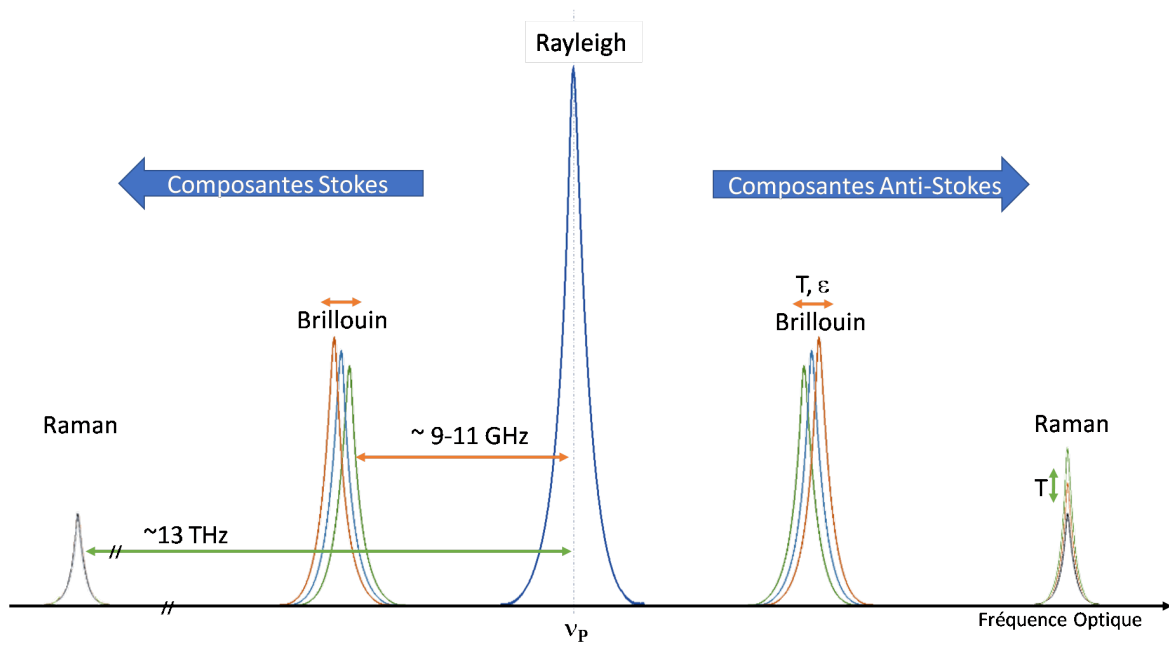


FIGURE 1.3 – Spectre de rétrodiffusion dans une fibre optique en silice.

TABLEAU 1.1 – Paramètres des différentes diffusions pour une longueur d'onde de 1550 nm [11].

Processus de diffusion	Décalage en fréquence	Largeur de raie
Rayleigh	0	15 MHz
Brillouin	11 GHz	30 MHz
Raman	13.2 THz	6 THz

1.1.3 L'effet Brillouin au profit des capteurs à fibre optique

Lorsque le matériau de la fibre est sous l'effet d'une perturbation, une variation caractéristique de sa densité volumique est induite. Cette variation s'apparente à une onde acoustique, caractérisée par des particules appelées phonons, qui se propage dans ce milieu à la vitesse du son. L'interaction entre un photon incident (onde pompe) et les phonons acoustiques provoque la diffusion du photon et l'échange d'énergie se traduit par un changement de fréquence (onde rétrodiffusée).

Le processus de diffusion Brillouin est lié à ces interactions et se caractérise par un régime spontané et un régime stimulé.

1.1.3.1 Diffusion Brillouin spontanée (SpBS ou *Spontaneous Brillouin Scattering*)

La rétrodiffusion spontanée est liée à une variation de la densité volumique du matériau provoquée par une agitation thermique. La diffusion de l'onde incidente de fréquence ν_p (onde pompe) peut être expliquée par une réflexion de Bragg associée à l'onde acous-

tique de fréquence ν_A . Ce processus est appelé effet photo-élastique. Dans ce cas, une faible proportion de l'énergie de l'onde incidente est transférée à l'onde rétrodiffusée [12].

Comme déjà décrit, la rétrodiffusion donne naissance à une onde Stokes à la fréquence $\nu_S = \nu_P - \nu_A$ et une onde anti-Stokes à la fréquence $\nu_{AS} = \nu_P + \nu_A$ (figure 1.3).

La distribution angulaire de l'onde Stokes rétrodiffusée est déterminée par les lois de conservation de l'énergie telles que son vecteur d'onde est donné par :

$$\vec{k}_S = \vec{k}_P - \vec{k}_A \quad (1.5)$$

et sa pulsation par :

$$\omega_S = \omega_P - \Omega_A \quad (1.6)$$

avec \vec{k}_P et \vec{k}_A respectivement les vecteurs d'onde de l'onde incidence et des ondes acoustiques, et ω_P et Ω_A leurs pulsations respectives.

La figure 1.4 renseigne sur le mécanisme de diffusion d'une onde lumineuse par une onde acoustique en fonction de leurs vecteurs d'onde.

Notons que :

$$|\vec{k}_P| = \frac{n\omega_P}{c}; |\vec{k}_S| = \frac{n\omega_S}{c}; |\vec{k}_A| = \frac{\Omega_A}{V_A} \quad (1.7)$$

avec c la vitesse de la lumière dans le milieu, n l'indice de réfraction du milieu et V_A la vitesse des ondes acoustiques.

Étant donnée que la fréquence optique de l'onde incidente est très élevée par rapport à la fréquence des ondes acoustiques, on peut considérer que les ondes incidente et Stokes soient à la même longueur d'onde, alors $|\vec{k}_P| \approx |\vec{k}_S|$.

De ce fait :

$$|\vec{k}_A| = 2 |\vec{k}_P| \sin\left(\frac{\theta}{2}\right) \quad (1.8)$$

où θ est l'angle entre les vecteurs d'onde \vec{k}_P et \vec{k}_S .

En utilisant les définitions des vecteurs d'onde, on donne l'expression reliant les pulsations des ondes acoustiques et l'onde incidente comme suit :

$$\Omega_A = \frac{2 n V_A \omega_P}{c} \sin\left(\frac{\theta}{2}\right) \quad (1.9)$$

Dans une fibre optique monomode, en fonction du sens de propagation de la lumière, la diffusion s'effectue soit dans la même direction (vers l'avant) ou soit dans la direction

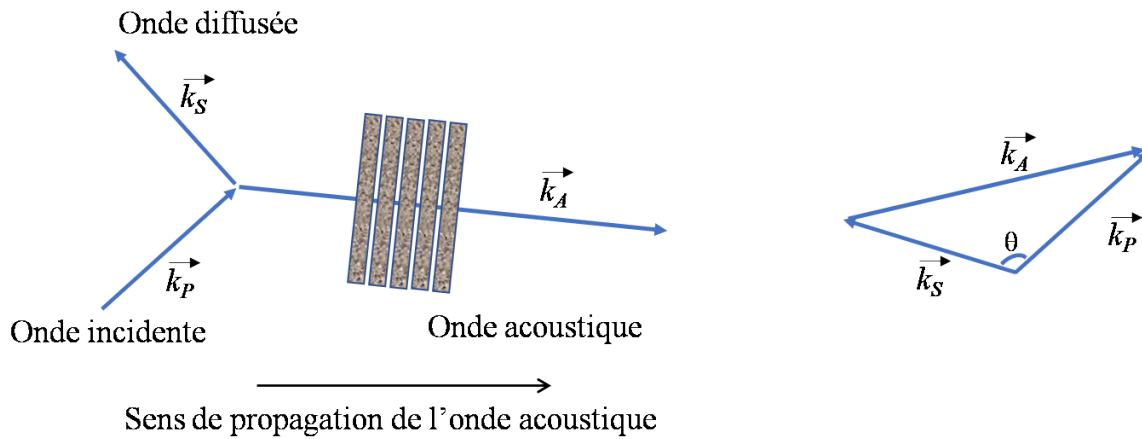


FIGURE 1.4 – Processus de génération de la composante Stokes.

inverse (vers l'arrière). Les vecteurs d'ondes sont donc parallèles ($\theta = 0$) ou antiparallèles ($\theta = \pi$). La direction vers l'arrière est la seule direction possible qui soit décrite par la rétrodiffusion Brillouin [6].

1.1.3.2 Diffusion Brillouin stimulée (SBS ou *Stimulated Brillouin Scattering*)

La diffusion Brillouin stimulée est renforcée lorsque deux ondes optiques, référencées par l'onde pompe et l'onde sonde, sont contra-propagatives dans la fibre introduisant par électrostriction une onde acoustique [13].

L'électrostriction est une propriété générale des matériaux qui s'explique par le fait que la compression du diélectrique s'accompagne d'une augmentation de sa densité et donc de son indice de réfraction à la présence d'un champ électrique [14]. La variation de la densité volumique du matériau, est ici à l'origine de la création des ondes acoustiques. Cette variation est causée par la différence de fréquence entre les deux ondes contra-propagatives lorsque celle-ci est égale à la fréquence Brillouin. L'onde acoustique va se coupler à l'onde pompe et permet de renforcer l'onde Stokes. Le phénomène bouclé sur lui-même engendre alors le caractère stimulé de la rétrodiffusion Brillouin (Figure 1.5).

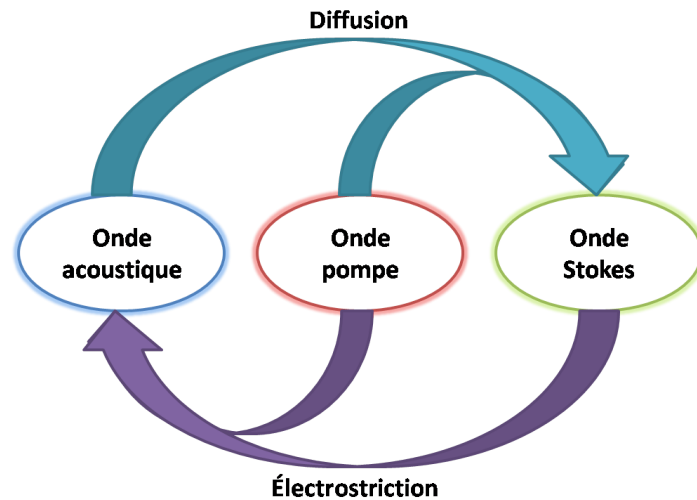


FIGURE 1.5 – Représentation schématique de SBS (d’après [15])

1.1.3.3 Fréquence, gain et seuil Brillouin

On peut désormais relier, à partir de l’équation (1.9), la fréquence des ondes acoustiques, qu’on appellera désormais fréquence Brillouin ν_{B_0} , à la longueur d’onde incidente λ_P par la relation suivante :

$$\nu_{B_0} = \frac{2nV_A}{\lambda_P} \quad (1.10)$$

La variation des paramètres acousto-optiques de la fibre avec la température et/ou une déformation géométrique, influe sur la fréquence Brillouin. C’est cette dépendance qui est exploitée pour mesurer les variations de température ΔT et de déformation $\Delta \epsilon$ affectant la fibre.

La variation de la fréquence Brillouin (BFS ou *Brillouin Frequency Shift*) liée à la température et la déformation notée $\nu_B(T, \epsilon)$ par rapport à la fréquence de référence ν_{B_0} est exprimée par la relation :

$$\nu_B(T, \epsilon) = C_T \Delta T + C_\epsilon \Delta \epsilon + \nu_{B_0} \quad (1.11)$$

avec C_T et C_ϵ les coefficients de sensibilité en température et en déformation de la fibre, respectivement. Pour une fibre standard monomode, le décalage de la fréquence Brillouin est défini entre 9 et 11 GHz pour des longueurs d’ondes d’émission allant de 1300 à 1600 nm [16].

À la longueur d’onde de 1550 nm et pour une fibre optique monomode standard SMF-28 (ou *Single Mode Fiber*), $C_T \approx 1$ MHz/°C et $C_\epsilon \approx 0,05$ MHz/ $\mu\epsilon$ [17].

Nous considérerons pour la suite le décalage de la fréquence Brillouin (BFS) comme étant :

$$\delta\nu_B = \nu_B(T, \epsilon) - \nu_{B_0} = C_T \Delta T + C_\epsilon \Delta \epsilon \quad (1.12)$$

L'onde Stokes est caractérisée par un spectre de gain Brillouin (BGS ou *Brillouin Gain Spectrum*) $g_B(\nu)$ qui a une forme de type Lorentzienne selon la relation 1.13. Ce spectre est lié à la durée de vie des ondes acoustiques par la viscosité du milieu où la décroissance de leur enveloppe est en $\exp(-\Gamma t)$, avec $\Gamma = 2\pi/T_B$ le facteur d'amortissement et T_B la durée de vie de ces ondes acoustiques.

$$g_B(\nu) = g_{B_0} \frac{(\frac{\Delta\nu_B}{2})^2}{(\nu - \nu_{B_0})^2 + (\frac{\Delta\nu_B}{2})^2} \quad (1.13)$$

avec $\Delta\nu_B$ la largeur à mi-hauteur du spectre du gain et g_{B_0} le gain Brillouin à la fréquence Brillouin ν_{B_0} donné par [6] :

$$g_{B_0} = \frac{\pi n^7 p_{12}^2}{c \lambda_p^2 \rho_0 V_A \Delta\nu_B} \quad (1.14)$$

où p_{12} est un coefficient photoélastique et ρ_0 est la masse volumique du matériau.

La largeur spectrale considérée à mi hauteur du spectre de gain Brillouin, notée $\Delta\nu_B$, est donc inversement proportionnelle à la durée de vie des phonons dans le matériau. Pour une fibre standard en silice à la longueur d'onde de 1550 nm, le gain Brillouin est d'environ $3,2 \times 10^{-11}$ m/W, T_B est de 10 ns donnant un $\Delta\nu_B$ d'environ 30 MHz, la fréquence Brillouin est de l'ordre de 11 GHz [17]. La figure 1.6 illustre le spectre de gain Brillouin avec ces paramètres principaux. Ce spectre de rétrodiffusion Brillouin est sensible à la fois à la température et à la déformation [18].

Il est important de noter qu'un des avantages de l'effet Brillouin dans le domaine des capteurs à fibre optique, est la possibilité d'obtenir une mesure absolue et stable dans le temps du profil de la fibre, contrairement aux autres systèmes de CFORS. Cet aspect étant important pour le suivi du vieillissement des structures sur le long terme.

Dans les transmissions optiques longue distance, on définit un paramètre pratique important qui est la puissance critique de l'onde pompe (P_p^{crit}). Cette puissance est définie comme étant la puissance de l'onde pompe en entrée de la fibre pour laquelle la puissance de l'onde Stokes devient égale à la puissance de l'onde pompe à la sortie de la fibre, c'est-à-dire $P_p(0) = P_p^{crit}$ si $P_s(0) = P_p(L)$ sachant que :

$$P_p(L) = P_p(0) \exp(-\alpha L) \quad (1.15)$$

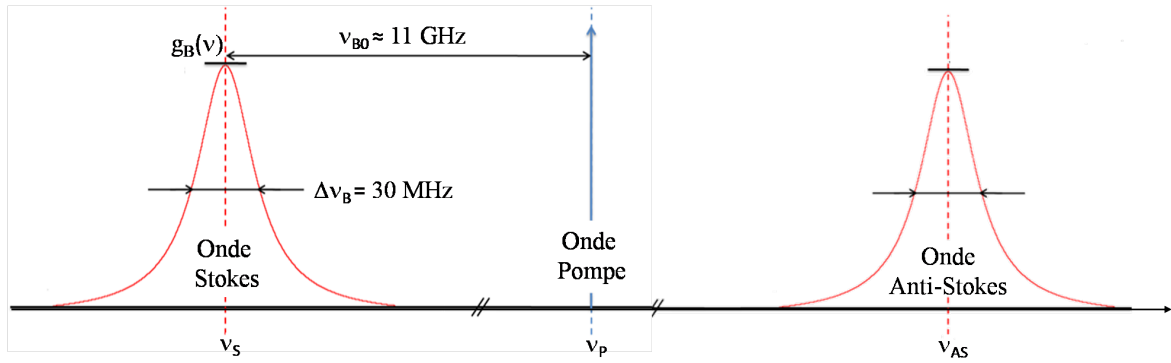


FIGURE 1.6 – Représentation des paramètres de la rétrodiffusion Brillouin dans une fibre optique standard en silice SMF-28 à 1550 nm.

où les arguments (0) et (L) se réfèrent à l'abscisse à l'entrée/sortie de la fibre optique, α est l'atténuation linéique et L la longueur de la fibre sous test [19].

C'est donc cette puissance critique qui marque le passage du régime de rétrodiffusion Brillouin spontané (SpBS) en régime de rétrodiffusion stimulée (SBS), où l'onde Stokes reçoit une grande partie de la puissance de l'onde pompe.

Cette puissance seuil Brillouin est alors définie par [6] :

$$P_P^{crit} = 21 \frac{J A_{eff}}{g_{B0} L_{eff}} \quad (1.16)$$

avec A_{eff} l'aire effective de la fibre, J une constante liée à la polarisation des ondes pompe et Stokes² et L_{eff} la longueur effective de la fibre telle que :

$$L_{eff} = \frac{1 - \exp(-\alpha L)}{\alpha} \quad (1.17)$$

1.1.3.4 Caractéristiques du spectre de gain Brillouin selon les types de fibres

Nous avons introduit précédemment les caractéristiques du spectre de gain Brillouin, en termes de fréquence et de largeur à mi-hauteur, pour une fibre standard monomode à la longueur d'onde des télécommunications.

L'intérêt d'étudier les propriétés de la rétrodiffusion Brillouin pour les mesures de déformation et de température ne se limite pourtant pas à l'utilisation de ce type de fibres. En effet, plusieurs travaux portent également sur la mesure de ce spectre dans différentes fibres afin d'évaluer l'impact du milieu de propagation de la lumière sur les performances des systèmes de mesure [20][21].

On peut citer par exemple la fibre LEAF (Large Effective Area Fiber) qui est une fibre à dispersion décalée non-nulle. La particularité de cette fibre est la présence de 4 pics de

2. J est égale à 1 pour une fibre à maintien de polarisation et à 3/2 pour une fibre standard

spectre Brillouin (figure 1.7). Selon les pics, la fréquence Brillouin ν_{B_0} est d'environ 10,66 GHz pour le premier pic et 11,15 GHz pour le dernier pic, et la largeur à mi-hauteur du spectre de gain $\Delta\nu_B$ s'étale de 28 MHz à 35 MHz pour ces différents pics [22]. Le coefficient de température C_T est de 1,18 MHz/°C pour le premier pic et de 1,20 MHz/°C pour le second [23]

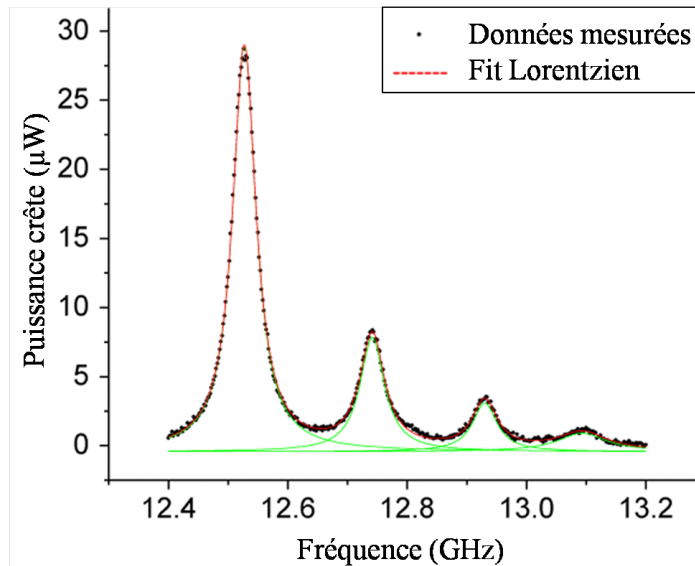


FIGURE 1.7 – Spectre de la rétrodiffusion Brillouin dans une fibre optique LEAF à 1,31 µm [22]

Aussi, pour les fibres optiques multimodes, la forme du spectre de gain Brillouin dépend fortement des modes des faisceaux optiques. En outre, il a été démontré que, si le nombre de modes optiques augmente, la rétrodiffusion Brillouin se produit avec un nombre croissant de modes acoustiques, ce qui conduit à un élargissement du spectre de gain observé [24]. Dans ces conditions, le décalage Brillouin ν_{B_0} est autour de 10,4 GHz. La largeur spectrale à mi-hauteur $\Delta\nu_B$, quant à elle, peut prendre des valeurs entre 45 MHz et 100 MHz selon le nombre de modes.

1.1.3.5 Dynamique de la diffusion Brillouin

La diffusion Brillouin est décrite par un ensemble d'équations différentielles définissant le couplage entre les ondes pompe et Stokes [25]. Soient $E_P(z, t)$ et $E_S(z, t)$ respectivement les amplitudes des champs électriques des ondes pompe et Stokes. Les expressions 1.18 et 1.19 décrivent le couplage de ces amplitudes en fonction du temps.

La nature transitoire de l'effet Brillouin est considérée par une troisième équation 1.20 décrivant la variation temporelle de la densité du matériau $\rho(z, t)$ en fonction de sa valeur moyenne ρ_0 et dépendante de la position longitudinale z variant de $z = 0$ au début de la

fibres à $z = L$ en bout de fibre.

$$\frac{\partial E_P(z, t)}{\partial z} + \frac{n}{c} \frac{\partial E_P(z, t)}{\partial t} + \frac{\alpha}{2} E_P(z, t) = i g_E \rho(z, t) E_S(z, t) \quad (1.18)$$

$$\frac{\partial E_S(z, t)}{\partial z} - \frac{n}{c} \frac{\partial E_S(z, t)}{\partial t} + \frac{\alpha}{2} E_S(z, t) = -i g_E \rho^*(z, t) E_P(z, t) \quad (1.19)$$

$$\frac{\partial \rho(z, t)}{\partial t} + \frac{\Delta v_B}{2} \rho(z, t) = i g_A E_S^*(z, t) E_P(z, t) + f(z, t) \quad (1.20)$$

où $f(z, t)$ est la force de Langevin modélisant le bruit, $g_A = \frac{\gamma n}{4 v_A \lambda_P}$ et g_E est une constante proportionnelle au coefficient du tenseur photo-électrique γ , telle que $g_E = \frac{\gamma \pi}{2 \lambda_P \rho_0 n}$.

La résolution du système d'équations nécessite des méthodes numériques comme la FDTD (*Finite Difference Time Domain*). Toutefois, des simplifications peuvent être apportées en fonction des paramètres de l'onde pompe.

En effet, lorsque la durée de l'impulsion de l'onde pompe est très supérieure à la durée de vie des phonons (~ 10 ns), le terme $\frac{\partial \rho(z, t)}{\partial t}$ peut être considéré comme négligeable. En définissant les intensités comme étant proportionnelles au carré des modules des champs électriques des ondes pompes et Stokes, soit $I_{P,S} \propto |E_{P,S}|^2$, la variation spatio-temporelle de la diffusion Brillouin est décrite par les deux équations de couplage suivantes :

$$\frac{\partial I_P(z, t)}{\partial z} + \frac{n}{c} \frac{\partial I_P(z, t)}{\partial t} = -i g_B I_S(z, t) I_P(z, t) - \alpha I_P(z, t) \quad (1.21)$$

$$\frac{\partial I_S(z, t)}{\partial z} - \frac{n}{c} \frac{\partial I_S(z, t)}{\partial t} = -i g_B I_S(z, t) I_P(z, t) + \alpha I_S(z, t) \quad (1.22)$$

Les équations de couplage 1.21 et 1.22 entre les ondes pompe et Stokes seront exploitées pour modéliser le phénomène physique de la diffusion Brillouin dans la fibre optique que nous développerons dans le deuxième chapitre de ce manuscrit.

1.2 Les capteurs pour la surveillance des structures du génie civil

De nos jours, le contrôle de l'état des structures (SHM ou *Structural Health Monitoring*) est indispensable afin d'annuler les risques d'accidents et de garantir une sécurité sans faille des usagers. En effet, malgré les progrès réalisés dans les techniques de construction et le développement de nouveaux matériaux performants qui permettent aux ouvrages du génie civil de perdurer dans le temps, il est primordial de les surveiller continuellement

afin de prédire tout dysfonctionnement et d'augmenter leur durée de vie. La mise en place d'un système de suivi optimal techniquement et économiquement est une solution de plus en plus envisagée.

Le besoin croissant et toujours plus exigeant des maîtres d'ouvrages concernant la surveillance des structures va donc de pair avec l'augmentation de leur dimension et nombre. La nécessité réside dans la capacité d'établir une cartographie complète et fiable du comportement mécanique d'une structure et du suivi de l'évolution de sa dynamique. Les systèmes de surveillance traditionnels, tels que les jauges extensométriques [26] ou les capteurs à corde vibrante [27], sont des dispositifs ponctuels non adaptés à la mesure de grandeurs sur des ouvrages de grandes dimensions car il en résulte une faible description de la structure inspectée. Désormais, des dispositifs alternatifs tels que les capteurs basés sur l'imagerie et les capteurs à fibre optique (CFO) connaissent un fort intérêt afin de répondre aux exigences des normes de sécurité. Nous décrirons dans la suite de ce chapitre, le principe de fonctionnement des systèmes de surveillance basés sur les capteurs à fibre optique.

1.2.1 Les capteurs à fibre optique

Dans le but de détecter l'apparition d'anomalies dans une structure, des paramètres mécaniques et thermiques sont scrupuleusement surveillés. Ainsi une déformation et/ou une variation de température peuvent être déterminées. Un des moyens des plus prometteurs pour répondre aux besoins du monitoring des grandes structures est l'utilisation de capteurs à fibre optique, dans le sens où les caractéristiques de la lumière se propageant dans la fibre comme l'intensité, la polarisation, la phase, le temps de propagation, le spectre optique ou la cohérence, peuvent être exploitées [11].

1.2.1.1 Les types de capteur à fibre

Un capteur est un dispositif permettant de relever l'état d'une grandeur physique et de la traduire en une valeur mesurable. De la même manière, un CFO est un dispositif dans lequel l'information est créée dans le chemin optique par une réaction de la lumière à la grandeur à mesurer avant d'être dirigée, à travers des fibres optiques vers un récepteur optique [4]. Le CFO peut être soit *intrinsèque*, soit *extrinsèque*. Un CFO intrinsèque, figure 1.8a, dispose d'un transducteur³ qui se situe à l'intérieur de la fibre, ou autrement dit, la fibre avec ses propriétés de sensibilité est elle-même le transducteur. Pour la seconde catégorie, le transducteur comme décrit sur la figure 1.8b, peut être un mécanisme modifiant

3. Un transducteur est un dispositif convertissant une grandeur physique en une autre.

la transmission de la lumière, comme un composant biréfringent modifiant la polarisation de la lumière. La fibre optique dans ces systèmes joue le rôle d'un support de transmission de l'onde lumineuse.

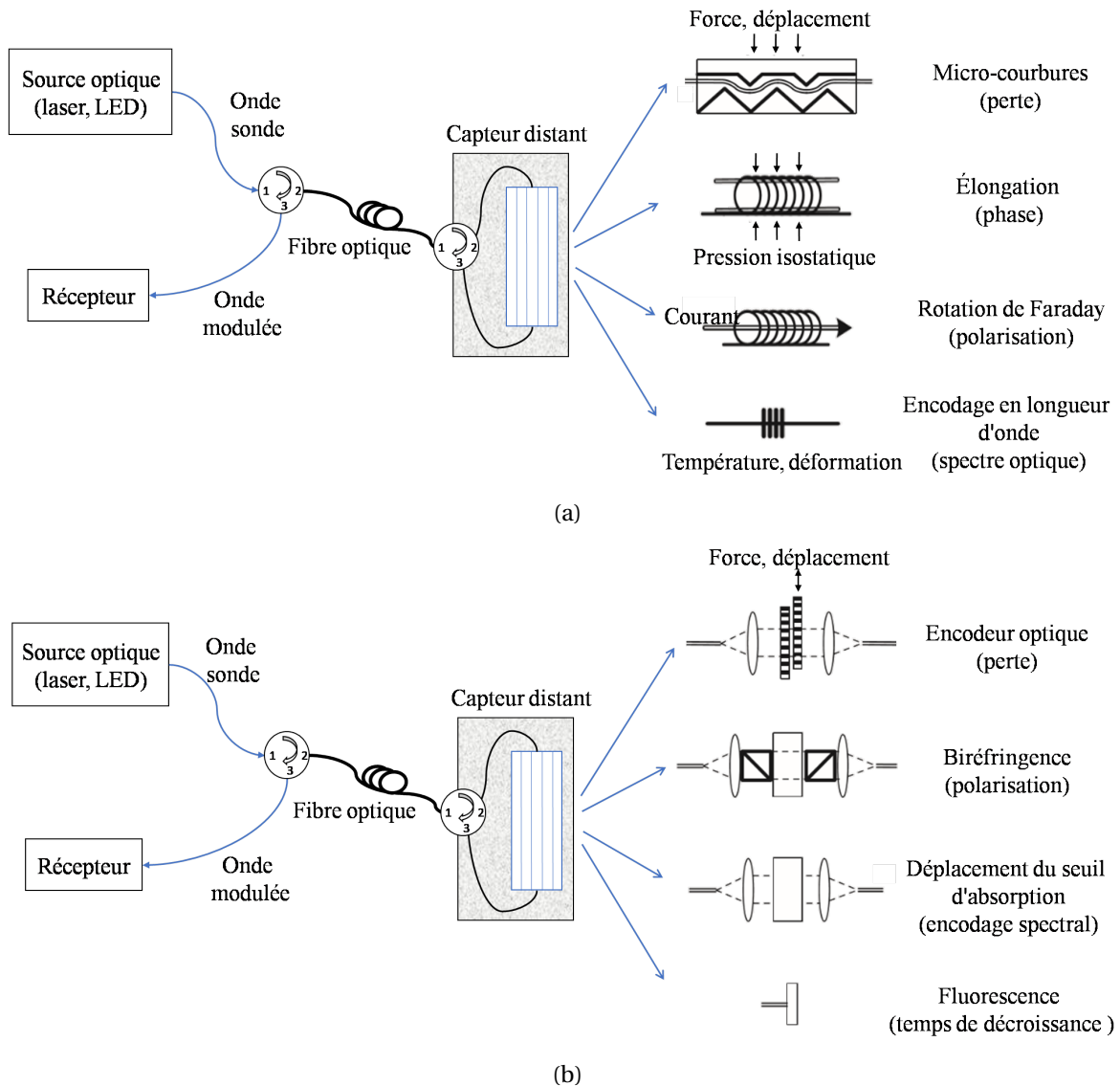


FIGURE 1.8 – Capteur (a) intrinsèque et (b) extrinsèque (d'après [11]).

Le CFO est un système de mesure intégrant une unité de traitement des données qui peut être soit de type *actif*, soit de type *passif*. La différence entre les deux réside dans la présence ou non d'une source de lumière (figure 1.9). Ils ont en commun une fibre optique, un élément sensible (transducteur) et un détecteur. Ainsi, pour un capteur passif, la lumière est générée par le phénomène physique ou par l'intermédiaire du transducteur.

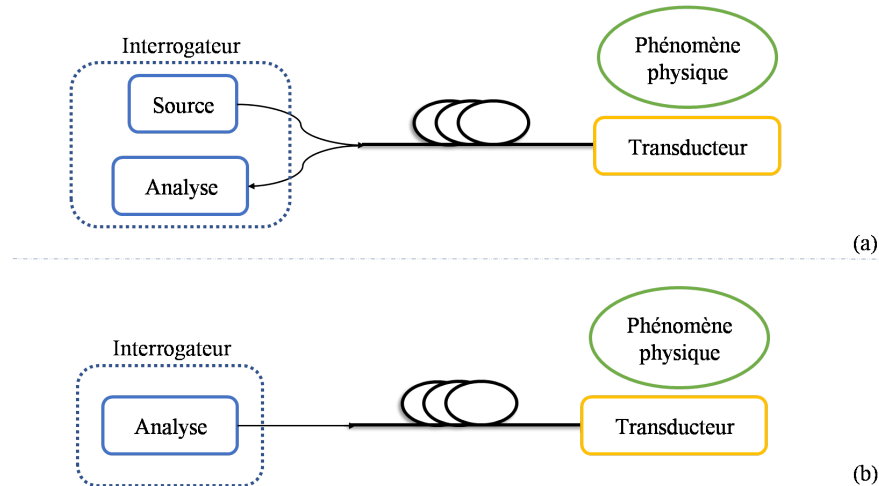


FIGURE 1.9 – Capteurs à fibre optique intrinsèque (a) actif et (b) passif.

Concernant les transducteurs, deux catégories caractérisent la technologie des CFO : les capteurs ponctuels et les capteurs répartis. À ceux-là s’ajoute une sous catégorie de capteurs quasi-répartis qui est apparue avec le développement de ces systèmes. Les principales techniques utilisées sont présentées sur la figure 1.10 ci-dessous :



FIGURE 1.10 – Panorama des technologies de capteurs à fibre optique.

Les capteurs à fibre optique ponctuels

On distingue dans cette catégorie les capteurs à réseau de Bragg et les capteurs interférométriques. Ces capteurs ont des points de mesure spécifiques au niveau de la fibre qui sont de l’ordre de quelques centimètres pour les capteurs à réseau de Bragg et de l’ordre de quelques mètres pour les capteurs interférométriques. Du fait de la présence de zones dites "mortes" entre un capteur ponctuel et le suivant, leur utilisation ne convient pas à la surveillance intégrale des grandes structures.

Les capteurs à fibre optique quasi-répartis

Cette catégorie est composée d'une multitude de capteurs ponctuels localisés à des endroits précis de la fibre. Plusieurs types de capteurs peuvent être implémentés sur une même fibre optique, ce qui permet de partager le système et ainsi de réduire le coût des installations.

Les capteurs à fibre optique répartis

L'ensemble de la fibre est considéré comme l'élément sensible, la mesure est alors répartie sur toute la longueur de la fibre, ce qui permet une portée de quelques mètres à moins d'une centaine de kilomètres. Les CFO répartis sont des capteurs intrinsèques qui utilisent les phénomènes de rétrodiffusion de la lumière afin de déterminer la distribution spatiale d'une ou plusieurs grandeurs mesurées en chaque point, le long de la fibre de détection. La mesure répartie se fait en temps réel dans la fibre, ce qui offre un avantage considérable dans l'utilisation de ce type de capteur pour le monitoring de grandes structures.

1.2.1.2 Les critères de performance des capteurs à fibre optique répartis

Les capteurs à fibre optique répartis, en plus de réaliser toutes les fonctions d'un capteur, permettent également de déterminer la distribution spatiale des grandeurs d'intérêt. Cependant, il est vrai que le traitement d'informations récoltées en chaque point de la fibre, pour arriver à annoncer une mesure cohérente sur son ensemble, est éventuellement plus délicat que pour un capteur ponctuel. Pour cela, la quantification des performances des CFO est primordiale telle que les critères importants sont :

- La résolution de mesure qui est la capacité du capteur à distinguer les changements de valeurs de la grandeur mesurée.
- La portée de détection qui est la longueur maximale de la fibre pouvant être analysée.
- La résolution spatiale qui est la capacité du CFO à distinguer la valeur de la grandeur mesurée à des emplacements rapprochés, ou autrement dit, la plus petite distance entre deux diffusions pouvant être résolue.
- Le temps d'acquisition nécessaire au système afin d'acquérir les valeurs des grandeurs pour tous les points de détection le long de la fibre. Il est proportionnel à la résolution de mesure et à la résolution spatiale.

Dans nos travaux de thèse, nous nous intéresserons aux capteurs à fibre optique répartis et plus particulièrement ceux exploitant la rétrodiffusion Brillouin.

1.2.2 État de l'art des capteurs à fibre optique répartis

L'apparition des lasers en 1960 et des fibres optiques une décennie plus tard a révolutionné le domaine de l'optique. C'est l'évolution du laser et l'utilisation de fortes puissances qui a permis de mettre en évidence les non-linéarités dans la fibre. Les premières caractérisations de la diffusion Brillouin ont été mises en avant en 1964 par Chiao *et al.* [28]. L'observation du spectre Brillouin et l'étude théorique du seuil Brillouin sont venues compléter ces travaux par Ippen *et al.* [29], où le premier décalage Brillouin de l'onde Stokes rétrodiffusée a été démontré pour une longueur d'onde de 532 nm à 32 GHz. L'intérêt naissant pour la diffusion Brillouin a conduit à une large étude expérimentale et théorique sur ses différents paramètres et sur les éventuels domaines d'application.

En 1989, Culverhouse *et al.* [30] et Kurashima *et al.* [31] ont démontré expérimentalement la potentialité de la rétrodiffusion Brillouin stimulée pour la mesure de la température. Le système de détection étudié a atteint une résolution de température de 3 °C avec une résolution spatiale de 100 m sur une longueur de détection de 1,2 km. Bao *et al.* [16], en 1993, ont utilisé le schéma de gain Brillouin pour mesurer la température sur une fibre de détection de 22,2 km en atteignant une résolution de température de 1 °C avec une résolution spatiale de 10 m. Depuis, les performances en termes de portée et de résolution spatiale de ces systèmes ne cessent de s'améliorer [32].

En 2000, Kee *et al.* [33] ont utilisé un système de détection de température répartie par diffusion Brillouin spontanée. Ils ont atteint une résolution spatiale de 35 cm sur une plage de détection de 1 km avec une résolution de température de 4,3 °C. Soto *et al.* [34] ont utilisé un codage par impulsions optiques sur un système de capteur de température réparti basé également sur la diffusion Brillouin spontanée, la résolution spatiale observée était de 40 m pour une portée de détection de 30 km.

En 2011, Fernandez *et al.* [35] ont adopté une méthode de modulation de phase et de codage sur un capteur de déformation réparti basé sur la technique d'analyse de la rétrodiffusion Brillouin dans le domaine temporel optique, les travaux rapportés montrent une résolution spatiale de 1 cm pour une longueur de détection de 30 m. Un autre travail intéressant a été rapporté par Bernini *et al.* [36], en 2012, présentant une résolution spatiale à l'échelle du centimètre en utilisant la technique d'analyse de la rétrodiffusion Brillouin dans le domaine fréquentiel. Plus récemment, Ruiz-Lombera *et al.* [37] ont utilisé une technique de réflectométrie optique dans le domaine fréquentiel, basée sur la détection de la diffusion Brillouin spontanée à partir d'une onde pompe modulée de manière sinusoïdale. Dans cette étude, c'est le décalage de la fréquence Brillouin qui a été mesuré à une

résolution spatiale de 1 m sur une longueur de fibre de 100 m.

Actuellement, les CFORs peuvent être utilisés pour de longues distances de détection avec une précision et une résolution élevées en choisissant la technique d'interrogation appropriée. Les résolutions spatiales accessibles sont inférieures au mètre, pour des portées de plusieurs dizaines de kilomètres (≤ 50 km). Les résolutions en température sont approximativement de 0,1 °C et en déformation d'une dizaine de $\mu\text{m}/\text{m}$. Les cinq industriels majeurs présents sur le marché sont [38] :

- YOKOGAWA, entreprise japonaise fondée en 1915 ayant racheté la société ANDO.
- OMNISENS, entreprise suisse qui depuis fin 2002 propose l'instrument DiTeSt.
- NEUBREX, PME japonaise apparue en 2005 avec le Neubroscope.
- SENSORNET, société britannique qui propose la location de l'instrument DTSS depuis 2006.
- OZ OPTICS Ltd, entreprise canadienne dont le produit « Brillouin Sensor System » est apparu en 2006.

De nouvelles sociétés européennes comme fibris Terre (société allemande) ou françaises comme Febus Optics établie à Pau (en activité depuis 4 ans) ou encore IDIL Fibres Optiques ont également émergé dans le secteur du SHM par capteurs à fibre optique.

1.2.2.1 Télémétrie optique

De manière générale, les capteurs Brillouin répartis peuvent exploiter le régime Brillouin spontané ou le régime Brillouin stimulé. Lorsqu'une seule onde optique est injectée dans la fibre, aucune stimulation par électrostriction n'est apportée à la génération des phonons, on parle alors de capteur Brillouin spontané tel que l'acquisition des données se fait par réflectométrie optique. Lorsque la puissance de l'onde pompe est importante, on parle de régime spontané amplifié ayant des caractéristiques intrinsèques différentes du régime non amplifié. En revanche, le capteur Brillouin stimulé fait appel aux deux extrémités de la fibre afin d'envoyer l'onde pompe de l'une des extrémités et une onde sonde de l'autre extrémité. Pour ce type de capteur, l'acquisition des données se fait par analyse optique du signal sonde détecté.

La résolution spatiale δz est un critère de performance important pour les CFORs. Elle est liée à la largeur de l'impulsion lumineuse injectée dans la fibre sous test par la relation suivante :

$$\delta z = \frac{c W}{2 n} \quad (1.23)$$

où W est la largeur de l'impulsion optique.

Les capteurs répartis à fibre optique qui exploitent l'effet Brillouin utilisent des méthodes d'acquisitions qui peuvent être appliquées dans différents domaines.

a. Domaine temporel : La méthode OTDR (*Optical Time Domain Reflectometry*) consiste à injecter dans la fibre une impulsion optique de courte durée et à mesurer en fonction du temps la fraction de la lumière rétrodiffusée suite à la propagation du faisceau le long de la fibre. Le profil temporel de l'intensité du signal rétrodiffusé permet de déterminer le coefficient d'atténuation de la fibre ainsi que les variations temporelles liées à une perturbation spatiale quelconque. Si la fibre optique n'est affectée par aucune perturbation externe, l'intensité du signal rétrodiffusé décroît d'une manière exponentielle en fonction du temps. En revanche, lorsque la fibre optique est soumise à une perturbation externe, l'intensité présentera une variation abrupte localisée au niveau de la perturbation. Le temps que met l'onde rétrodiffusée, affectée par cette variation brutale de l'atténuation de la fibre, à être détectée permet de localiser l'endroit de la perturbation.

Dans le cas de la rétrodiffusion Brillouin, on distingue alors les méthodes de réflectométrie temporelle (capteur Brillouin spontané) et d'analyse temporelle (capteur Brillouin stimulé) [39].

a.1) Capteur à Brillouin - OTDR

Cette technologie est une amélioration de l'OTDR dont l'objectif consiste à augmenter la plage de détection basée sur la mesure de la rétrodiffusion Brillouin spontanée. Le principe de la méthode porte sur la mesure du décalage de la fréquence Brillouin dans une fibre optique avec une procédure de balayage de fréquence d'acquisition. Cette mesure est réalisée avec une détection cohérente hétérodyne donnant lieu à deux principales architectures.

La première est basée sur une seule source laser comme représentée sur le figure 1.11a où une partie du signal du laser est utilisée pour l'onde pompe qui est modulée en intensité par une impulsion électrique de courte durée à l'aide du modulateur électro-optique (MEO). L'autre partie, 20% sur le schéma, est utilisé comme un oscillateur local pour la détection hétérodyne. Le modulateur acousto-optique dans la voie de l'oscillateur local permet d'ajuster le changement de fréquence induit par le modulateur électro-optique. Le signal RF obtenu par le battement entre l'oscillateur local et l'onde Stokes est exactement le spectre de gain Brillouin. La photodiode utilisée possède donc une bande passante

supérieure à 11 GHz.

Afin de relâcher la contrainte sur les caractéristiques de la photodiode et sur l'étage du traitement du signal, un étage de conversion de fréquence est ajouté au système à la place du modulateur acousto-optique. Ceci permet de ramener la fréquence de l'oscillateur local à une valeur proche de la fréquence du décalage Brillouin.

La seconde solution fait appel à une seconde source laser continue dont sa fréquence est décalée de la fréquence du laser pompe de la valeur de la fréquence Brillouin. Ainsi, la détection hétérodyne est réalisée à des fréquences très inférieures par rapport à la solution avec un seul laser. La figure 1.11b décrit cette solution dans laquelle une détection équilibrée est largement envisageable.

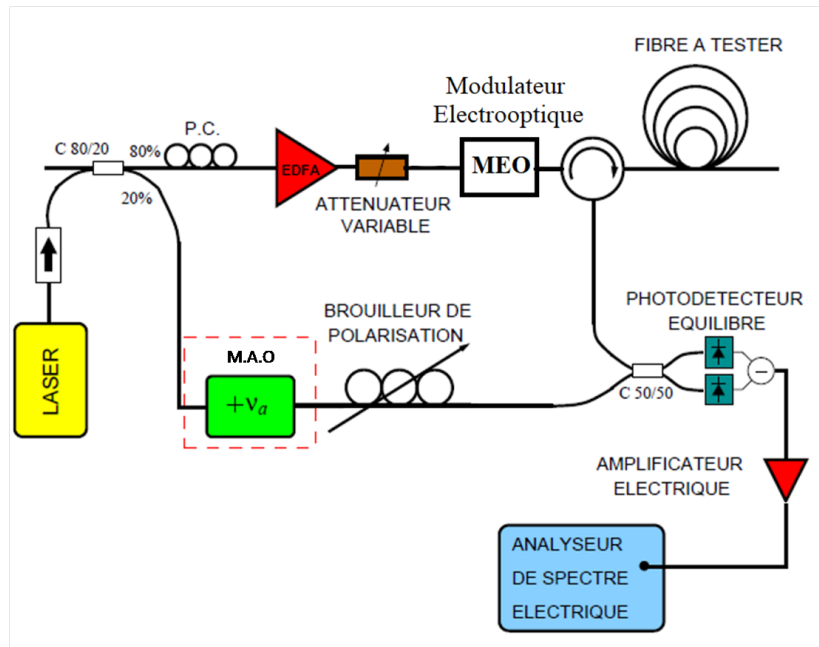
Toutefois la technique B-OTDR est limitée en termes de résolution spatiale à environ 1 m étant donné que la largeur des impulsions optiques ne peut être inférieure à la durée de vie des phonons qui est de 10 ns. En dessous de cette valeur, c'est la diffusion Raman qui se met en place dans les fibres optiques.

a.2) Capteur à Brillouin - OTDA

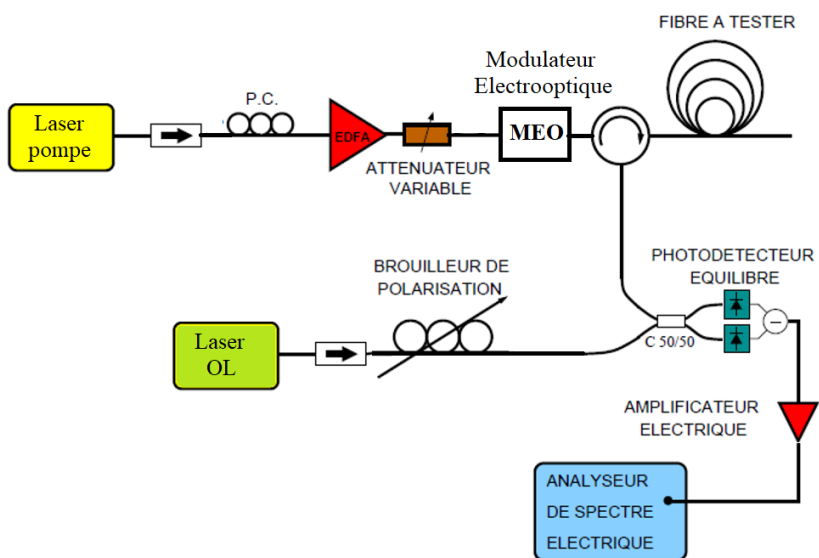
La technique Brillouin Optical Time Domain Analysis (B-OTDA) est une technique d'interrogation Brillouin la plus courante. Les systèmes basés sur cette technique s'appuient sur l'analyse de la diffusion Brillouin stimulée entre une onde pompe impulsionnelle et une onde sonde continue contra-propagative. L'onde acoustique générée localement est amplifiée au point de couplage entre l'onde pompe et l'onde sonde par électrostriction. Le transfert d'énergie par l'intermédiaire de ces ondes acoustiques aux différents points de la fibre est alors défini par le désaccord en fréquence entre les deux signaux (ν_P pour la pompe et ν_{Sd} pour la sonde) par rapport à la fréquence des phonons acoustiques ν_A , c'est-à-dire que l'onde sonde est amplifiée lorsque $\nu_A = \nu_P - \nu_{Sd}$ et est atténuée lorsque $\nu_A = \nu_{Sd} - \nu_P$.

Afin de déterminer le décalage de la fréquence Brillouin local à chaque point de la fibre, la reconstruction du BGS est réalisée en faisant varier la fréquence Brillouin de l'onde sonde, on obtient ainsi, le BGS réparti le long de la fibre. Le BFS relatif à chaque section le long de la fibre peut ensuite être obtenu en ajustant chaque spectre mesuré par un profil théorique de type Lorentzien.

Les systèmes B-OTDA nécessitent l'accès aux deux extrémités de la fibre. Ils sont basés



(a)



(b)

FIGURE 1.11 – Configurations typiques d'un système de mesure B-OTDR (a) à une source laser et (b) à deux sources lasers, d'après [4]. P.C. : Contrôleur de polarisation. EDFA : Amplificateur à fibre dopée à l'erbium. M.A.O. : Modulateur Acousto-Optique.

soit sur l'utilisation d'une source laser avec un étage de conversion en fréquence (figure 1.12a), soit sur l'utilisation de deux sources lasers pour la génération des ondes pompe et sonde (figure 1.12a).

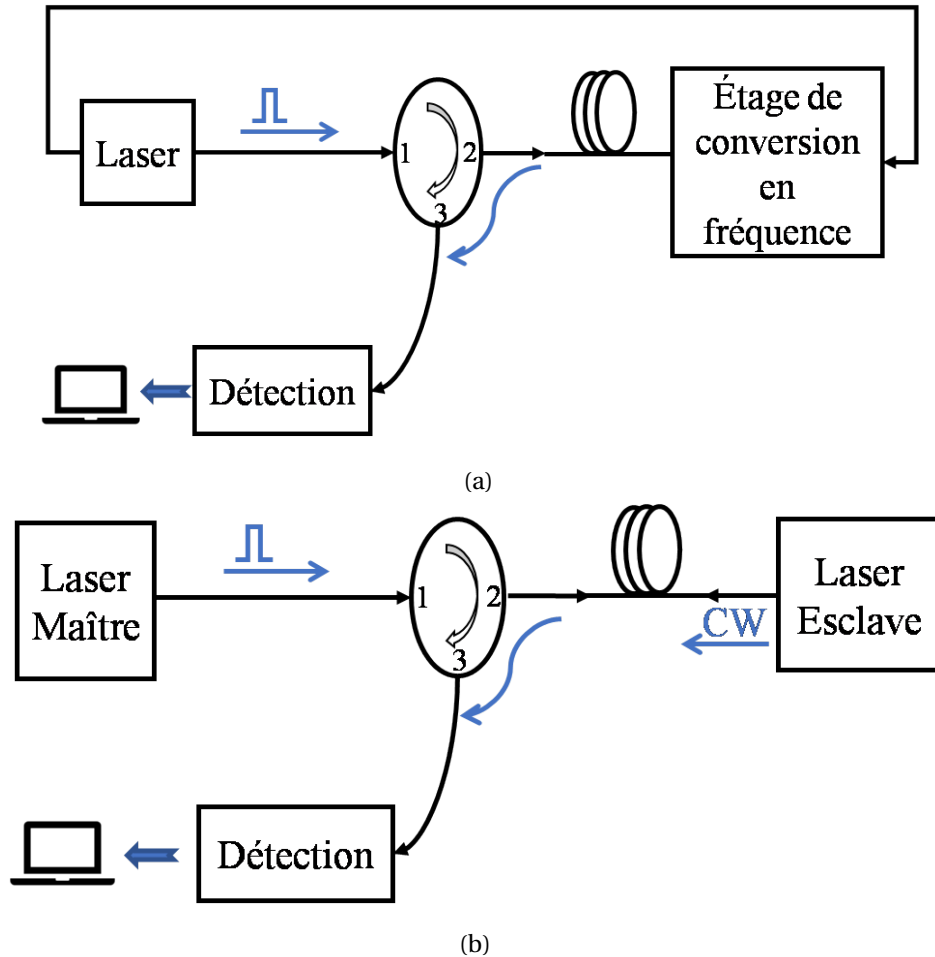


FIGURE 1.12 – Configurations typiques d'un système de mesure B-OTDA, (a) à un et (b) deux lasers.

b. Domaine fréquentiel :

Cette méthode permet la mesure d'une trace temporelle de la rétrodiffusion Brillouin en appliquant une modulation sinusoïdale sur l'onde pompe émise par une source laser, plutôt qu'une modulation pulsée comme dans l'OTDR. Pour chaque fréquence de modulation, les amplitudes et les phases des puissances Stokes rétrodiffusées sont enregistrées. Après l'acquisition des données, la réponse de la fibre est obtenue par une transformée de Fourier inverse rapide (IFFT ou *Inverse Fast Fourier Transform*), qui détermine l'amplitude de l'onde rétrodiffusée en fonction de la position.

Le balayage de la fréquence de modulation détermine la résolution spatiale δz et la longueur maximale L_{max} de mesure en fonction de f_{max} , f_{min} qui sont respectivement les fréquences maximale et minimale de modulation, et Δf_m le pas de la fréquence de modulation [37], et sont décrites comme suit :

$$\delta z = \frac{c}{2 n (f_{max} - f_{min})} \quad (1.24)$$

$$L_{max} = \frac{c}{2 n \Delta f_m} \quad (1.25)$$

Ainsi, la technique de l'OFDR (Optical Frequency Domain Reflectometry) permet d'atteindre une résolution spatiale supérieure à celle de l'OTDR. Cependant, cette technique est limitée en termes de portée qui peut atteindre au maximum une dizaine de km.

b.1) Capteur à Brillouin - OFDR

Comme décrite précédemment, cette technique est basée sur l'utilisation d'une onde pompe dont l'amplitude est modulée par un signal sinusoïdal de fréquence variable (f_m) par le biais d'un modulateur électro-optique, noté MEO (ou EOM pour *Electro-Optic Modulator*) sur la figure 1.13, puis injectée dans la fibre sous test. Le signal de modulation est délivré par un analyseur de réseau vectoriel (noté VNA pour *Vectorial Network Analyser*). Il est intéressant de noter que l'onde Stokes rétrodiffusée porte également la modulation en intensité issue du MEO. Une détection hétérodyne avec une fraction de l'onde optique du laser, agissant comme oscillateur local, permet la génération d'un signal de battement autour de la fréquence Brillouin. Le signal photogénéré est ensuite ramené à une fréquence plus basse par un étage de conversion de fréquence pour être analysé à l'aide du VNA. A partir des paramètres mesurés, une fonction de transfert complexe est calculée et qui est ensuite convertie en réponse impulsionnelle de la fibre sous test par une IFFT.

L'avantage de cette méthode est l'utilisation du mode quasi-continu de l'onde pompe, ce qui permet d'obtenir un rapport signal à bruit significativement plus élevé qu'avec la technologie B-OTDR, toutefois un compromis entre résolution spatiale et portée doit être considéré.

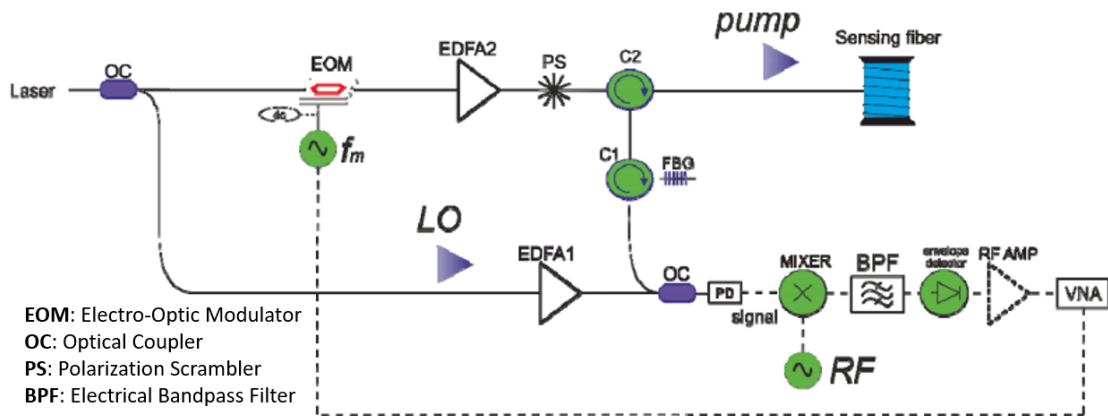


FIGURE 1.13 – Configuration typique d’un système de mesure B-OFDR [37]. EOM : Modulateur Electro-Optique. OC : Coupleur Optique. PS : Brouilleur de polarisation. PD : Photodiode. BPF : Filtre électrique Passe-bande. VNA : Analyseur de réseau vectoriel. LO : Oscillateur Local.

b.2) Capteur à Brillouin - OFDA

Cette technique est similaire à la précédente à l’exception du caractère stimulé de la rétrodiffusion Brillouin qui est exploitée. Les ondes pompe et sonde sont modulées en amplitude [40]-[41] et interagissent mutuellement le long de la fibre en se propageant dans des sens opposés. L’onde acoustique est alors renforcée par les composantes stationnaires des champs de ces deux ondes par électrostriction [42].

Un exemple d’un tel système est représenté sur la figure 1.14 et dans lequel l’onde émise par le laser haute puissance à la fréquence ν_P est partagée entre l’onde sonde (80%) et l’onde pompe (20%). Au niveau du bras supérieur (sonde), le faisceau laser est modulé en intensité en double bande latérale avec suppression de porteuse par un modulateur Mach-Zehnder (MZM 1) commandé par un signal RF de forte intensité dans le domaine spectral du décalage de fréquence Brillouin ν_{B_0} . L’intensité de la bande latérale supérieure à la fréquence $\nu_P + \Delta f_B$ interagit peu avec l’onde acoustique contrairement à la bande latérale inférieure à la fréquence $\nu_P - \Delta f_B$ qui est utilisée pour amplifier la diffusion Brillouin dans la fibre sous test.

Pour le bras inférieur (pompe), le faisceau laser est modulé avec un second modulateur Mach-Zehnder (MZM 2) polarisé au point de quadrature avec une fréquence variable f_m générée par un analyseur de réseau vectoriel. L’onde lumineuse continue du signal Stokes se propageant en sens inverse, est amplifiée par électrostriction et est modulée en amplitude par l’empreinte spatiale de la variation sinusoïdale de l’onde pompe. L’onde sonde est ensuite filtrée et dirigée vers une photodiode large bande. En balayant la fréquence de modulation de f_{min} à f_{max} , le BGS peut être mesuré à partir de la fonction de

transfert complexe. L'IFFT appliquée à cette fonction de transfert donne la répartition de la température et de la déformation le long de la fibre.

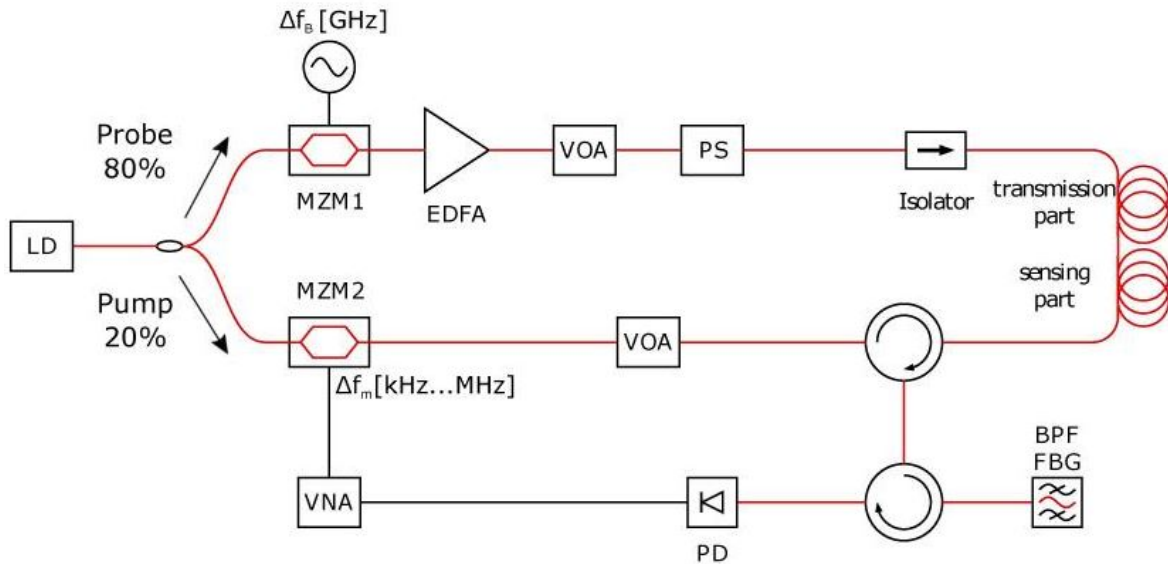


FIGURE 1.14 – Configuration typique d'un système de mesure B-OFDA [40]. LD : Diode Laser. MZM : Modulateur Mach-Zehnder. EDFA : Amplificateur à fibre dopée à l'erbium. VOA : atténuateur optique variable. VNA : Analyseur de réseau vectoriel. PD : Photodiode. BPF FBG : filtre passe-bande fibre à réseau de Bragg.

c. Domaine de corrélation :

Afin de répondre aux exigences élevées en termes de résolution spatiale et de précision de mesure, sans toutefois compromettre la largeur du spectre de gain Brillouin, les techniques de télémétrie basées sur le principe de corrélation des ondes optiques ont connu un intérêt particulier au cours de ces dernières années. La modulation de fréquence ou de phase de l'onde pompe est exploitée. De meilleures performances comparées à celles des systèmes conventionnels ont été atteintes telles qu'une résolution spatiale de l'ordre du millimètre, une fréquence d'échantillonnage de l'ordre du kHz, ainsi que l'accessibilité à la mesure répartie de la déformation et de la température en des points multiples et ciblés. Selon le type de processus de diffusion Brillouin qui survient dans la fibre, spontané ou stimulé, on distingue ici aussi respectivement deux sortes de systèmes : B-OCDR (Brillouin Optical Correlation Domain Reflectometry) et B-OCDA (Brillouin Optical Correlation Domain Analysis). La résolution spatiale dépend de l'amplitude de modulation de la fréquence de l'onde pompe Δf donnant deux cas de figure en fonction de la largeur à mi-hauteur du spectre Brillouin [43].

$$\delta z = \frac{1,52 c}{2\pi n \Delta f}, \text{ pour } f_m > \Delta\nu_B \quad (1.26)$$

$$\delta z = \frac{c \Delta\nu_B}{2\pi n f_m \Delta f}, \text{ pour } f_m < \Delta\nu_B \quad (1.27)$$

La portée qui est donnée par la distance entre deux pics de corrélation successifs s'exprime en fonction de la fréquence de modulation par :

$$d_m = \frac{c}{2 n f_m} \quad (1.28)$$

À partir de ces expressions, un compromis devient nécessaire entre la résolution spatiale et la portée du capteur. Le rapport entre ces deux entités est étroitement lié à l'amplitude de la fréquence de modulation (Δf). Ainsi, pour améliorer les performances du système en termes de résolution spatiale, la valeur Δf doit être augmentée, ce qui réduit la portée, et inversement.

c.1) Capteur à Brillouin - OCDR

Dans les systèmes de mesure basés sur la réflectométrie optique appliquée au domaine de corrélation, la diffusion Brillouin spontanée, qui se produit sur toute la longueur de la fibre, est mesurée de manière sélective en position. Elle repose sur la modulation sinusoïdale de la fréquence/phase de l'onde pompe, ce qui permet d'avoir une forte cohérence avec l'onde Stokes à des endroits spécifiques de la fibre. La période de ces pics de cohérence est inversement proportionnelle à l'inverse de la fréquence de modulation f_m . Il est nécessaire de contrôler le système afin d'avoir un seul pic de corrélation par rapport à la longueur de la fibre. Le balayage de la fréquence de modulation du laser permet de faire varier la position de cohérence.

Un tel système est illustré sur la figure 1.15 [43]. En effet, la source laser DFB est modulée en direct par un courant sinusoïdal et son faisceau est divisé pour former l'onde pompe et une onde de référence utilisée comme oscillateur local. L'onde pompe est amplifiée et ensuite injectée dans la fibre sous test, ce qui a pour conséquence la génération de la rétrodiffusion Brillouin spontanée tout au long de la fibre. Ensuite, sur le chemin optique de l'oscillateur local, l'onde de référence traverse une fibre optique à retard qui a pour objectif de sélectionner un ordre des pics de corrélation. Après la détection hétérodyne, la fréquence pic observée à l'analyseur de spectre donnera le spectre de gain Brillouin correspondant à la position de cohérence au niveau de la fibre.

c.2) Capteur à Brillouin - OCDA

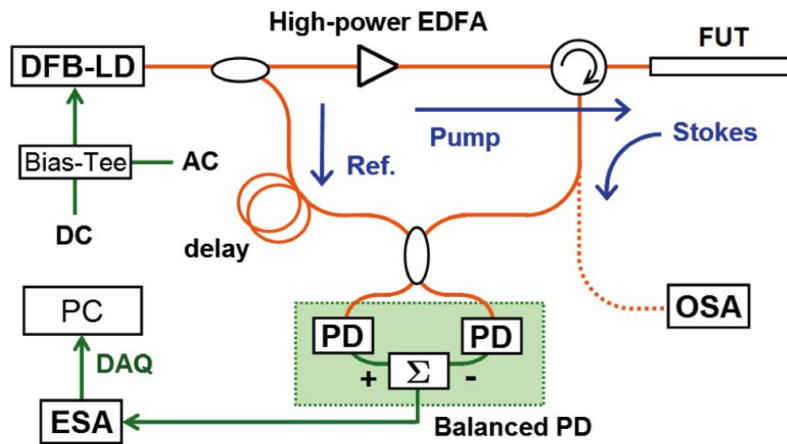


FIGURE 1.15 – Configuration typique d’un système B-OCDR avec schéma de modulation d’intensité [43]. DFB-LD : diode laser DFB, EDFA : Amplificateur à fibre dopée à l’erbium, FUT : Fibre sous test, Bal. PD : Photodiode équilibrée, ESA : analyseur de spectre électrique, OSA : analyseur de spectre optique.

Le principe de cette méthode est similaire à la précédente avec la différence que les ondes pompe et sonde se propagent dans le sens opposé l’une de l’autre, induisant l’effet Brillouin stimulé. Comme on peut le voir sur la figure 1.16a, l’onde lumineuse du laser DFB est modulée en fréquence par un signal sinusoïdal de fréquence f_m et ensuite divisée en deux chemins optiques pour les ondes sonde et pompe [44]. L’onde sonde est modulée à la fréquence Brillouin (ν_{B_0}), par le biais d’un modulateur polarisé au point permettant l’obtention d’une bande latérale unique (SSBM ou *Single Sideband Modulation*). L’onde pompe est ensuite passée à travers un brouilleur de polarisation et injectée dans une extrémité de la fibre optique. Le signal rétrodiffusé est ensuite détecté et analysé.

La figure 1.16b représente une illustration du fonctionnement du système où la fibre sous test est, comme pour le B-OCDR, scannée point par point en changeant la fréquence de modulation f_m . La zone de la fibre pour laquelle les fréquences des ondes pompe et sonde présenteront une forte corrélation, donnera un spectre de gain Brillouin à ce niveau avec une intensité élevée. Dans cette zone, la différence de fréquence entre ces ondes est égale à la fréquence Brillouin. Ailleurs dans la fibre, l’intensité du spectre de gain est plus faible. La variation de la fréquence de modulation des ondes pompe et sonde permet de décaler spatialement la zone de cohérence. Ainsi, le spectre de gain Brillouin effectif (BGS) est constitué de la somme des signaux Brillouin obtenus à toutes les positions le long de la fibre où seul le signal Brillouin produit un pic de corrélation de forte intensité et contribue au BGS effectif, tandis que les signaux Brillouin produits aux autres sections de la fibre sont dispersés.

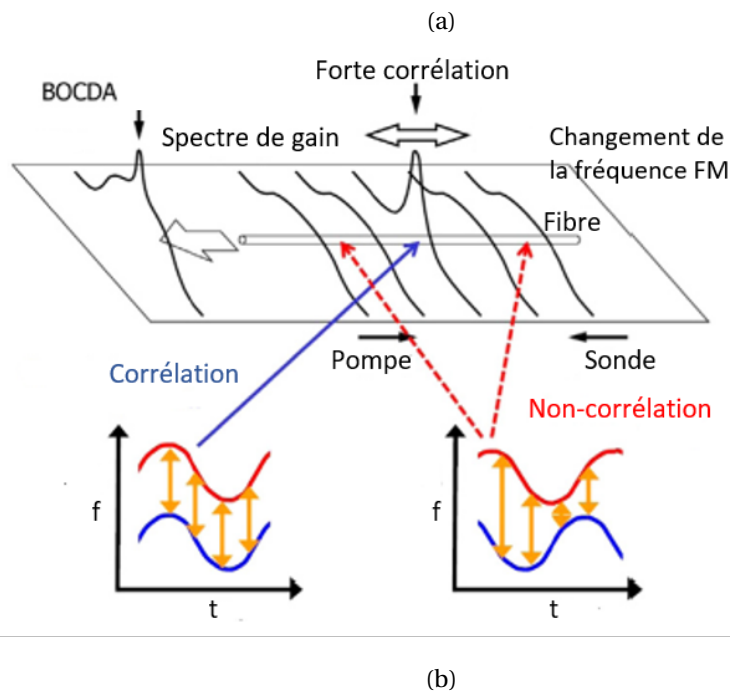
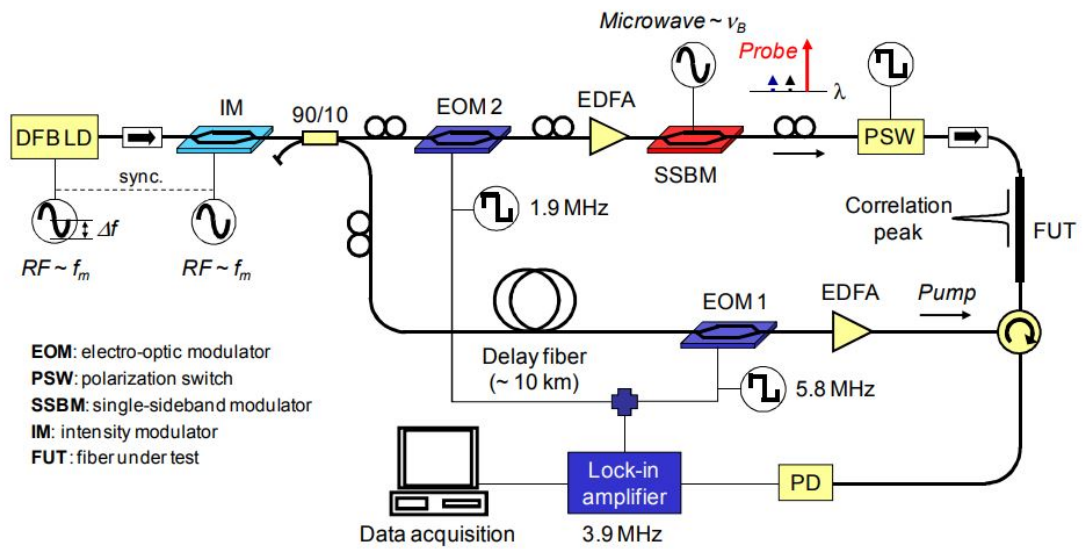


FIGURE 1.16 – Schéma synoptique d'un système B-OCDA (a) et principe de mesure sélective de position par méthode B-OCDA (b) [45].

1.2.2.2 Comparaison des méthodes et solutions commerciales

Nous venons de présenter les méthodes de télémétrie disponibles pour la mesure répartie du spectre de gain Brillouin dans une fibre optique. Les méthodes de détection basées sur la réflectométrie optique reposent sur le phénomène de la diffusion Brillouin spontanée. Bien que ces méthodes présentent une portée importante, le faible niveau du signal rétrodiffusé est un facteur limitant leurs performances. D'un autre côté, les méthodes

d'acquisition par analyse optique reposant sur le phénomène de la diffusion Brillouin stimulée permettent d'améliorer la dynamique des systèmes. Cependant, ces derniers nécessitent un accès aux deux extrémités de la fibre sous test, ce qui n'est souvent pas réalisable dans les applications à longue portée, et ne peut pas fonctionner complètement lorsque la fibre n'a qu'un seul accès en cas de rupture de celle-ci.

L'approche classique utilisée dans les systèmes B-OTDA/B-OTDR réside dans la propagation des impulsions optiques courtes le long de la fibre qui permet de générer une rétrodiffusion Brillouin distribuée. Ces méthodes permettent d'atteindre une portée de mesure de l'ordre de la centaine de km avec un temps de calcul raisonnable de quelques minutes. Elles restent cependant limitées en termes de résolution spatiale à ~ 1 m liée à la durée de vie des phonons.

L'approche basée sur la modulation de fréquence des ondes optiques permet de s'affranchir de la limitation liée à la largeur de l'impulsion optique, étant donné qu'elle tire parti du fait qu'en théorie du signal, une impulsion peut être reconstruite à partir d'une somme d'ondes sinusoïdales. Ainsi, en faisant varier la fréquence de modulation du laser, la fonction de transfert complexe de la rétrodiffusion le long de la fibre est obtenue. Le traitement des ondes sinusoïdales (domaine fréquentiel) au lieu des impulsions courtes (domaine temporel) apporte deux avantages importants :

1. Une qualité du signal supérieure : l'intensité du signal est considérablement augmentée par la réception à bande étroite, ce qui permet de mesurer des signaux de très faibles amplitudes.
2. Une conception efficace du système : d'un point de vue purement électronique, les formes d'ondes sinusoïdales sont beaucoup plus faciles à générer et à traiter que les impulsions, ce qui permet de se reposer principalement sur l'utilisation de composants de traitement de signaux numériques plutôt que sur les circuits analogiques.

Cela a un effet important sur le coût du système, le poids, la taille, la consommation d'énergie et la fiabilité à long terme.

Toutefois, ces méthodes d'acquisition, qui requièrent un temps de calcul assez long (quelques dizaines de minutes voire plusieurs heures), nécessitent de faire un compromis entre portée de détection et résolution spatiale, qui n'est pas forcément améliorée, comparée aux méthodes temporelles.

Pour pallier les faiblesses des approches précédentes, la méthode par corrélation basée sur l'utilisation des ondes modulées en intensité avec un signal variable en fré-

quence, représente une alternative. Avec cette méthode, la position de la mesure du spectre Brillouin dépend de la fréquence de modulation. Bien que ces systèmes peuvent atteindre de meilleures résolutions spatiales (de l'ordre du mm), il est plus judicieux de considérer les approches du domaine de corrélation comme complémentaires aux approches des domaines temporel et fréquentiel plutôt que concurrentielles, car en plus de leur difficulté d'implémentation, échantillonner toute la fibre entraîne un temps d'acquisition important et la portée de mesure reste bien inférieure à celle des méthodes temporelles.

D'autres techniques basées sur le multiplexage de plusieurs longueurs d'ondes optiques telles que les BE-FWM (Brillouin-Enhanced Four-Wave-Mixing) ont émergé afin d'améliorer les performances des systèmes de capteurs à fibres optiques.

Le principe exploité est l'interaction des différentes ondes entre elles par le biais d'une onde de densité de matériau excitée par le processus de diffusion Brillouin stimulé. Il en résulte une onde d'intensité optique mobile en plus du phénomène d'électrostriction [46]. Depuis la fin des années 80, de nombreux travaux sur cette méthode et ses dérivées ont été proposés comme par exemple dans [47] [48] [49] et [50].

Le tableau 1.2 liste les performances de plusieurs technologies de détection des capteurs à fibre répartis dont les données sont principalement rapportées par différentes études de recherche détaillées dans [39].

TABLEAU 1.2 – Performance des technologies de détection des CFORs.

Technologie de détection	Plage de détection	Résolution spatiale	Grandeur mesurée	Référence
Raman OTDR	1 km - 50 km	1 cm - 17 m	Température ou vibrations	[51]
Rayleigh OFDR/OBR	30 m - 2 km	10 μ m - 1 mm	Température et déformation	[52]
B-OTDR	70 km	1 m	Température et déformation	[39]
B-OTDA	2 km - 100 km	2 cm - 2 m	Température et déformation	[53]
B-OFDR	5 km	1 m	Température et déformation	[54]
B-OFDA	100 km	~ 20 m	Température et déformation	[40]
B-OCDR	90 m	40 cm	Température et déformation	[55]
B-OCDA	100 m	2 mm	Température et déformation	[56]

Compte tenu du large éventail d'applications, les réflectomètres à accès unique sont plus favorables, particulièrement les systèmes B-OTDR, car ils permettent d'obtenir le meilleur compromis entre la portée du capteur et la résolution spatiale. Le choix d'une méthode de traitement plutôt qu'une autre, qu'elle soit impulsionnelle ou par modulation fréquentielle, ou encore basée sur le processus spontané ou stimulé de la rétrodiffusion Brillouin, ne dépend que de la priorité que l'on donne aux différents critères de performances du capteur souhaité. On parle ici de portée de mesure, de résolution spatiale et du temps de calcul nécessaire au traitement du signal.

1.3 Application et limitations des systèmes actuels

1.3.1 Applications

Comme introduit précédemment, les facteurs externes (activité humaine, climat, ...) ainsi que les exigences des normes de sécurité ne font qu'accroître le nombre de dispositifs de surveillance et d'applications des capteurs à fibres optiques répartis en particulier. Leur utilisation en géotechnique et en génie civil est alors de plus en plus répandue. On peut citer de nombreuses expertises réalisées à l'aide de CFOR pour la surveillance de pipelines, de tunnels, de ponts et de la déformation des sols [57][58][59][60].

À titre d'exemple, nous présentons ici quelques projets d'expertise, réalisés par le laboratoire d'instrumentation, simulation et informatique scientifique (LISIS) de l'IFSTTAR dans les applications géotechniques et du génie civil, tels que :

- L'étude du profil thermique dans le sol et la détection de dommages dans le béton [61] réalisées dans le cadre du projet Sensecity qui est une chambre climatique pouvant recouvrir une mini-ville de 400 m². Elle est composée d'un bâtiment d'un étage, de deux maisons et d'un sous-sol (figure 1.17a), et est instrumentée de nombreux capteurs et de voies de mesure par fibre optique déployés au niveau du sous-sol.
- L'instrumentation des parois moulées et des tunnels (figure 1.17b) du Grand Paris Express (GPE) avec la création de nouvelles lignes de métro. Les parois et les voussoirs sont composés de cellules de pression et de fibre optique intégrés dans le matériau, dans le but d'observer une variation thermique et/ou une contrainte sur la structure.

Les autres applications des capteurs à fibres optiques sont par exemple la détection des incendies, la surveillance des puits géothermiques et le secteur des énergies fossiles pour l'acheminement des produits pétroliers et gaziers [11].

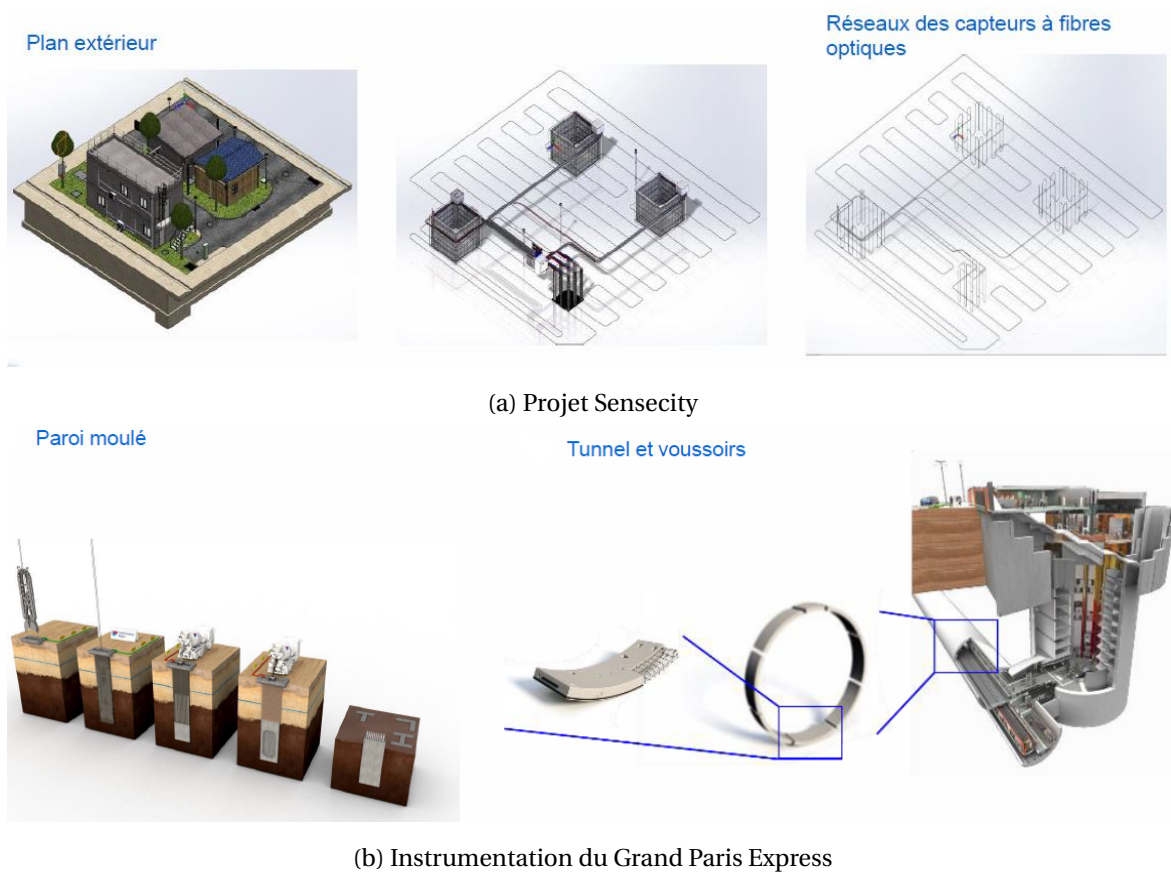


FIGURE 1.17 – Exemples d’application dans le domaine géotechnique et du génie civil

1.3.2 Limitations

Les systèmes de surveillance utilisés sont majoritairement composés de trois éléments : le capteur à fibre optique réparti pour la détection de la déformation et de la température (intégré aux structures), le bloc d'acquisition, de transmission et de stockage des données et un sous-système de diagnostique et d'évaluation de l'état de la structure sous test [62].

L'amélioration des performances de ce type de capteur est sans cesse recherchée, ce qui a incité les industriels à réaliser des efforts considérables visant à améliorer les spécifications techniques, notamment en termes de portée de détection, de résolution spatiale et de vitesse d'acquisition. Cependant, l'une des limitations majeures des CFOR basés sur le décalage fréquentiel Brillouin est la difficulté à séparer l'effet de la contrainte mécanique de celui de la température sur les variations de la fréquence Brillouin $\delta\nu_B$. L'obtention d'informations précises et non invasives nécessitent donc des mesures complémentaires axées sur la séparation de la température et la déformation.

Parmi les différentes méthodes de séparation, on cite l'utilisation de câbles spécifiques (figure 1.18) telles que certaines fibres sont utilisées pour la détermination de la température et que d'autres fibres sont étroitement couplées à la structure du câble de telle façon qu'une contrainte mécanique sur le câble est transférée sur ces dernières [63].

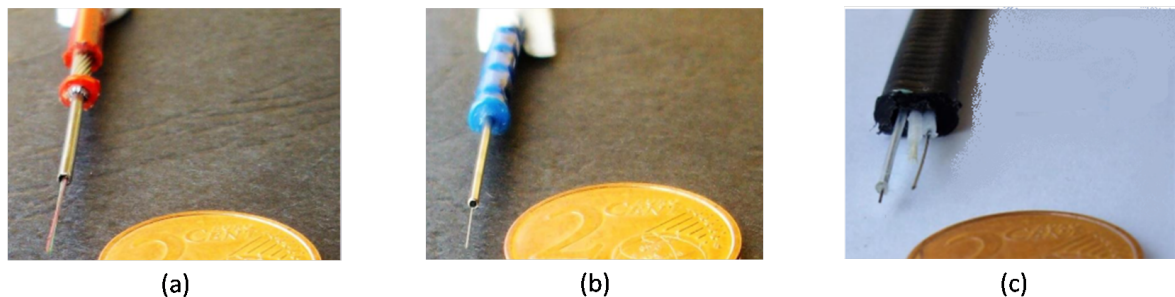


FIGURE 1.18 – Fibres optique pour les CFOR : (a) fibre et gaine souplesment liées sensible à la variation de la température, (b) fibre et gaine étroitement liées sensible à la somme de la variation de température et de déformation et (c) câble combiné : (a) + (b) pour la mesure des deux paramètres.

Des systèmes hybrides combinant deux processus non-linéaires sont aussi proposés. Dans le cas des capteurs répartis hybrides Brillouin / Raman par exemple, un système B-OTDR à détection hétérodyne est combiné à un canal de détection pour la rétrodiffusion anti-Stokes/Raman [64]. La combinaison des systèmes Raman/OTDR et Brillouin/OTDR est également exploitée afin de fournir des distributions indépendantes de température et de déformation [65].

Une autre limitation majeure qui ralentit le déploiement des CFOR concerne le prix des systèmes proposés qui s'étend de 80 à 300 k€[38]. La figure 1.19 présente une vision globale des performances des différentes générations des systèmes de capteurs à fibre optique et une approximation de leur coût. Il apparaît clairement que le coût est corrélé à la résolution spatiale. Ces coûts limitent fortement leur déploiement à grande échelle dans les diverses structures du génie civil (hors structures sensibles). Le coût élevé de ces solutions est justifié par la technologie utilisée notamment sur la bande fréquentielle d'analyse de l'information, rendant état de la variation de la température et/ou de la déformation, de 11 GHz environ, qui correspond à la fréquence Brillouin. Le signal photodéteecté est ramené à une fréquence plus faible par un étage de conversion (mélangeur, oscillateur local) pour ensuite être traité par un étage numérique. Les acteurs majeurs commercialisant ces produits sont reportés sur la figure 1.19 qui présente un état des lieux simplifié des techniques potentielles en fonction de la portée et de la résolution spatiale. D'autres industriels et produits commercialisés sont cités dans les travaux de Pradhan *et al.* [66].

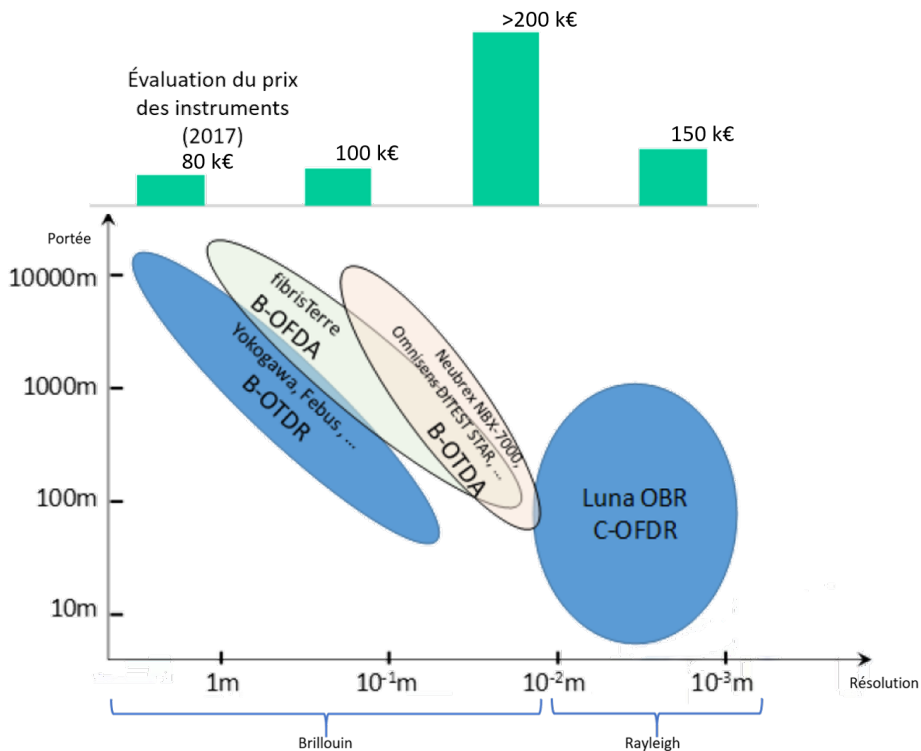


FIGURE 1.19 – Illustration des systèmes de détection et de leurs prix [67]

Nous pouvons considérer que les caractéristiques et les prix des instruments désignés ci-dessus sont sensiblement équivalents à ceux de 2017.

1.3.3 Système proposé

Comme présenté précédemment, il existe parmi les systèmes conventionnels des architectures qui reposent sur l'utilisation d'une seule source laser pour l'onde pompe et l'oscillateur local (OL), ce qui nécessite l'utilisation d'un étage de photodétection très large bande. Certains systèmes ajoutent un étage de conversion électronique pour ramener le spectre Brillouin à des fréquences plus basses pour le traitement numérique. D'autres systèmes utilisant une source laser ont été améliorés en introduisant avant photodétection un bloc de conversion de fréquence optique afin de décaler la fréquence de l'onde de détection d'une valeur égale à celle du décalage de la fréquence Brillouin [68]. Ainsi, la fréquence de l'onde Stokes est proche de celle de l'oscillateur local.

Une autre amélioration de ces systèmes repose sur l'utilisation de deux sources lasers pour l'émission séparée de l'onde pompe et l'oscillateur local telle que la différence de fréquence entre les deux ondes est proche de la valeur du décalage de la fréquence Brillouin [69]. Lorsque les deux signaux optiques à des fréquences différentes et polarisations diverses sont injectés dans le photodétecteur, ici le signal optique de la rétrodiffusion Brillouin (1.29) et le signal OL du second laser (1.30), un signal RF est généré par battement. Ainsi, le signal est à une fréquence plus faible, ce qui a pour avantage l'utilisation possible d'une détection équilibrée.

D'autre part, la puissance du signal RF généré par la méthode hétérodyne optique est plus élevée, ce qui permet d'améliorer le rapport signal à bruit de ces systèmes. En effet, le photocourant résultant après détection est proportionnel au carré de la somme des champs électriques du signal optique. Après filtrage de la composante continue et la suppression des termes d'ordre supérieur, le photocourant s'écrit par (1.31)

$$\vec{E}_S(t) = E_S e^{j(\omega_S t + \phi_S)} \vec{u}_S \quad (1.29)$$

$$\vec{E}_{OL}(t) = E_{OL} e^{j(\omega_{OL} t + \phi_{OL})} \vec{u}_{OL} \quad (1.30)$$

$$I_{RF}(t) = \frac{1}{2} r_{PD} 2\eta_p E_S E_{OL} \cos(\omega_{RF} t + \phi_{RF}) \quad (1.31)$$

avec r_{PD} la responsivité de la photodiode, E_S , E_{OL} , (ω_S, ω_{OL}) et (ϕ_S, ϕ_{OL}) sont respectivement les amplitudes, les pulsations et les termes de phase des ondes Stokes rétrodiffusée et OL, \vec{u}_S et \vec{u}_{OL} étant deux vecteurs unitaires, $\omega_{RF} = \omega_{OL} - \omega_S$ et $\phi_{RF} = \phi_{OL} - \phi_S$ ont la pulsation et la phase du signal RF généré par battement, et η_p un coefficient lié à la différence de polarisation.

Le bruit de phase du signal RF généré peut être décrit en écrivant la fonction d'auto-corrélation de la phase du photocourant par la différence de phase entre les instants t et $t + \tau$ comme suit :

$$\langle \Delta\phi_{\text{RF}}(t)^2 \rangle = \langle (\Delta\phi_{\text{RF}}(t + \tau) - \Delta\phi_{\text{RF}}(t))^2 \rangle \quad (1.32)$$

qui devient alors :

$$\langle \Delta\phi_{\text{RF}}(t)^2 \rangle = \langle \phi_{\text{OL}}(t + \tau) - \phi_{\text{S}}(t + \tau) - \phi_{\text{OL}}(t) + \phi_{\text{S}}(t) \rangle^2 \quad (1.33)$$

Étant donné que l'oscillateur local et l'onde Stokes sont décorrélés, la moyenne quadratique précédente devient la somme des moyennes quadratiques des deux termes de bruit de phase des signaux optiques :

$$\langle \Delta\phi_{\text{RF}}(t)^2 \rangle = \langle \Delta\phi_{\text{S}}(t)^2 \rangle + \langle \Delta\phi_{\text{OL}}(t)^2 \rangle \quad (1.34)$$

Nous pouvons alors conclure que le spectre de bruit de phase du signal RF généré par hétérodynage optique est la somme des spectres de bruit de phase de l'oscillateur local et l'onde Stokes. La largeur de raie du signal RF résulte donc de la somme des largeurs de raie de ces deux composantes. Afin de mesurer le spectre Brillouin, il est nécessaire de choisir une source laser (oscillateur local) à spectre étroit.

Le choix des sources lasers est important et le fait d'avoir un écart fréquentiel d'environ 10 GHz, ce qui revient à un écart en longueur d'onde de 80,0875 pm représente une difficulté technique à mettre en place. D'autre part, il est également nécessaire d'avoir une différence de fréquence de ces sources lasers très stable, ce qui nécessite l'utilisation d'une boucle à verrouillage de phase (OPLL, *Optical Phase Locked Loop*). L'absence de corrélation entre les deux lasers rend l'asservissement optique plus critique et nécessite une bande passante importante de la boucle, pour des lasers ayant quelques MHz de largeur spectrale à mi-hauteur [70]. Aussi, l'accordabilité en fréquence est tributaire de l'OPLL, ce qui limite l'adaptation du système à différents types de fibre. En effet, l'accordabilité en fréquence est assurée par la variation du courant de polarisation ou de la température des sources optiques. Ceci implique une modification de la réponse FM du laser et par conséquent de la fonction de transfert de l'OPLL.

Dans le but de réduire les contraintes des capteurs conventionnels et de les simplifier, nous proposons une nouvelle génération de capteur Brillouin basé sur l'utilisation d'une source laser bi-fréquence bi-polarisation, noté DFL pour *Dual-Frequency Laser*, à 1550 nm. Ce système, schématisé sur la figure 1.20, peut être adapté à toutes les méthodes d'interrogation citées au préalable. La simplification de l'étage de détection permet la mesure du

décalage Brillouin à des fréquences basses (autour de la centaine de MHz), ce qui offre un choix considérable de photodétecteurs performants accompagnée d'une détection équilibrée. Ces photodétecteurs équilibrés et performants sont disponibles à des fréquences pouvant atteindre le GHz.

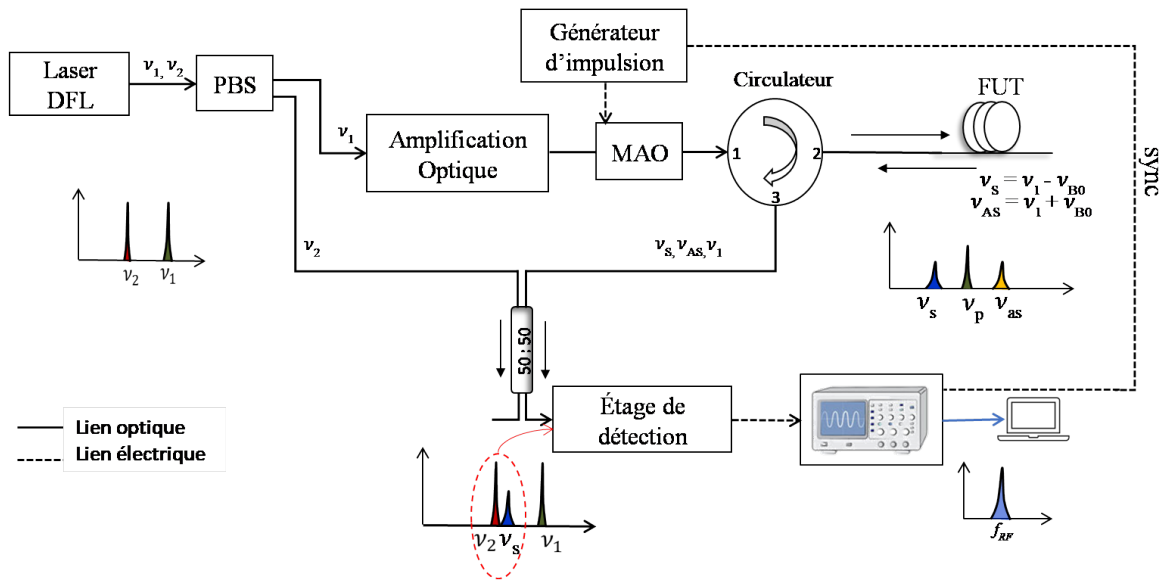


FIGURE 1.20 – Schéma synoptique du capteur à fibre optique réparti basé sur un laser bi-mode (SpBS). SP : Séparateur de polarisation, MAO : Modulateur acousto-optique, FUT : Fibre sous test (Fiber Under Test).

La source laser bi-mode est caractérisée par ces deux fréquences d'émission optiques ν_1 et ν_2 autour de 193 THz et séparées d'environ 11 GHz ($\nu_2 = \nu_1 - 11$ GHz). Les champs électriques émis sont de polarisations orthogonales, ce qui facilite leur séparation spatiale. L'onde optique à la fréquence ν_1 est injectée dans la fibre optique. Par effet Brillouin, la rétrodiffusion de l'onde Stokes crée une raie ν_s décalée de la valeur de la fréquence Brillouin ν_{B0} par rapport à ν_1 ($\nu_s = \nu_1 - \nu_{B0}$). L'onde Stokes est ensuite recombinaisonnée avec la deuxième onde optique du laser, de fréquence ν_2 , à l'aide d'un coupleur optique pour être détectée par la technique d'hétérodynage optique. Le signal obtenu par battement ($f_{RF} = |\nu_2 - \nu_s|$) est ensuite injecté dans une chaîne de traitement du signal pour déterminer la distribution spatialement résolue du spectre de gain Brillouin (BGS). Étant donné que le milieu à gain de la source bi-mode est le même pour les deux polarisations, le bruit de phase du signal de battement est très inférieur à celui obtenu avec deux lasers à semi-conducteurs indépendants. Ainsi, il est possible d'utiliser une boucle de verrouillage en fréquence (OFLL, *Optical Frequency Locked Loop*) dont l'avantage est de se passer du synthétiseur de fréquence qui lui est nécessaire dans les systèmes utilisant une OPLL.

1.3.3.1 Stabilisation du battement du laser

Plusieurs méthodes de stabilisation du battement du laser bi-fréquence bi polarisation ont été proposées. La méthode la plus courante est basée sur l'utilisation de la boucle à verrouillage de phase optique (ou OPLL pour *Optical Phase Locked Loop*) qui permet d'avoir la cohérence de phase entre deux ondes optiques.

Le principe de fonctionnement de la stabilisation du battement fréquentiel en sortie du laser DFL est représenté sur la figure 1.21. A l'aide d'un coupleur optique (90/10), 10 % du signal de sortie du DFL est utilisé pour la génération du signal de battement avec une photodiode ($v_{bat} = |v_1 - v_2|$, v_1 et v_2 sont les fréquences optiques de l'onde pompe et de l'oscillateur local). Le signal de battement est ensuite mélangé à un signal RF de référence pour fournir une tension proportionnelle à la différence de phase entre les deux fréquences optiques et la référence RF. Le signal ainsi obtenu est amplifié, filtré puis superposé à la tension appliquée sur le cristal électro-optique qui compose le laser DFL. Les deux fréquences optiques sont ainsi corrélées et la fréquence de battement est verrouillée sur la référence du générateur RF. La variation de la fréquence RF permet d'accorder la différence de fréquence entre les deux modes lasers.

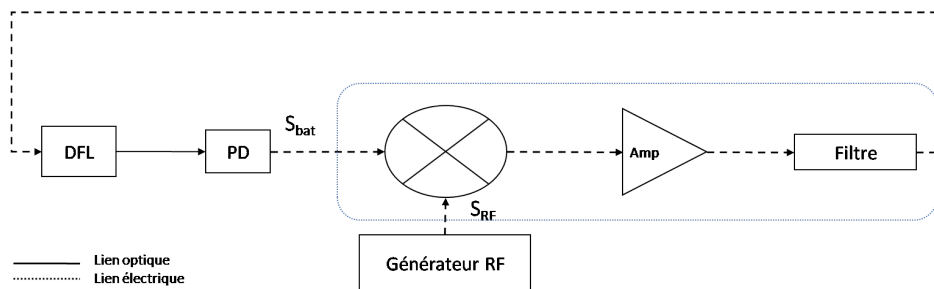


FIGURE 1.21 – Schéma synoptique d'une boucle optique à verrouillage de phase (OPLL).

Le principe de verrouillage de phase du DFL est équivalent à celui d'un oscillateur opto-électronique dans lequel une des sources lasers est commandée en tension. Le signal de sortie obtenu par battement et détection idéale est de la forme :

$$S_{bat} = |E_0|^2 [1 + 2 \cos(2\pi f_{batt} + \varphi(t))] \quad (1.35)$$

Dans le cas du DFL, la fréquence f_{batt} est proportionnelle au carré de la tension appliquée sur le cristal électro-optique. La variation de la tension de polarisation du cristal biréfringent induira une variation des deux fréquences d'oscillation et son contrôle permet de verrouiller ces deux fréquences. La fréquence d'oscillation peut s'écrire :

$$f_{batt} = KV_0^2 \quad (1.36)$$

avec K [Hz/V²] est le facteur de conversion tension/fréquence du cristal et $\varphi(t)$ les fluctuations de phase de l'oscillateur opto-électronique.

La modulation de la tension V_0 induit une modulation de la fréquence du signal S_{bat} . Nous pouvons ainsi décrire cette variation par un terme de phase tel que :

$$S_{bat} = |E_0|^2 [1 + 2 \cos(2\pi f_{batt} t + \phi_{tun}(t) + \varphi(t))] \quad (1.37)$$

La relation de phase $\phi(t) = 2\pi f_{batt} t + \phi_{tun}(t)$ s'écrit pour un signal de modulation $V_{tun}(t)$ par :

$$\frac{d\phi(t)}{dt} = 2\pi K (V_0 - V_{tun}(t))^2 \quad (1.38)$$

La fréquence du battement peut être ainsi commandée à travers la tension $V_{tun}(t)$. En reprenant la configuration de l'OPLL de la figure 1.21, le signal d'erreur après le mélangeur s'exprime :

$$\epsilon_{OPLL}(t) = \eta_{mix} A_{bat} \cos[2\pi(f_{RF} - f_{batt})t + (\phi_{RF} - \phi_{bat}) + \varphi_1(t) - \varphi_2(t)] \quad (1.39)$$

avec η_{mix} le coefficient de conversion du mélangeur, A_{bat} l'amplitude du signal généré par battement en considérant les paramètres du photodétecteur.

Lorsque la boucle est verrouillée, il convient dans ce cas que $\epsilon_{OPLL} \approx 0$. Ceci est obtenu pour $f_{RF} = f_{tun}$ et $\cos(\phi_{RF} - \phi_{bat}) \approx 0$ en considérant que les fluctuations de phase au sein de la même cavité laser sont corrélées ($\varphi(t) = 0$).

La modélisation de la boucle de verrouillage consiste en la description du bruit de phase du signal de sortie en fonction de ses différents éléments. Cela permet également d'étudier la stabilité de la boucle et de dimensionner le filtre adéquat [71]. Nous ne faisons pas dans ce manuscrit le développement théorique mais nous donnons quelques éléments permettant d'illustrer le principe. La fonction de transfert de l'OPLL avec tous ses éléments définis sur la figure 1.21, peut se mettre sous la forme suivante :

$$F = H_{DFL} H_{boucle} H_{filtre} \quad (1.40)$$

où H_{DFL} est la réponse fréquentielle du DFL, H_{boucle} est la fonction de transfert de l'ensemble photodiode, amplificateur et mélangeur RF, et H_{filtre} est la fonction de transfert du filtre qui assure les performances et la stabilité de la boucle de verrouillage.

Le DFL peut être modélisé par un oscillateur contrôlé en tension dont sa fréquence de battement est proportionnelle à la tension appliquée sur l'électro-optique. Dans ce cas, il est considéré comme un intégrateur de phase ayant comme fonction de transfert :

$$H_{\text{DFL}}(p) = \frac{a_{\text{DFL}}}{p} \quad (1.41)$$

avec a_{DFL} [$\text{rad}^2/\text{s}/\text{V}$] est lié à l'efficacité d'accordabilité de la lame électro-optique, en considérant les fonctions de transfert définies par le formalisme de Laplace, où p [rad/s] est le conjugué de t [s].

La fonction H_{boucle} est considérée comme une constante [V/rad] dans l'intervalle de fréquence inférieure à la bande passante des différents éléments :

$$H_{\text{boucle}}(p) = \eta_{\text{mix}} A_{\text{bat}} \quad (1.42)$$

Les phénomènes de bruit étant caractérisés dans le domaine de Fourier, l'interdépendance entre le domaine de Laplace et celui de Fourier permet la modélisation du bruit qui est décrite par l'analyse de deux sources de bruit. Une première source, de densité spectrale $S_{\varphi}(f)$, représente le bruit sans stabilisation (ou fonctionnement libre) et une seconde source, de densité spectrale $S_b(f)$, correspond au bruit d'intensité relative du laser (ou RIN pour *relative intensity noise*), au bruit de grenaille et bruit thermique d'une part et au bruit additionnel ramené par l'amplificateur d'autre part. L'expression de la densité de bruit résiduel lorsque la boucle est fermée est exprimée par :

$$S_{\varphi}^l(f)_{\text{OPLL}} = |\Delta_1(f)|^2 S_{\varphi}(f) + |\Delta_2(f)|^2 S_b(f), \quad \begin{array}{l} |\Delta_1(f)| \approx 0 \quad \text{si } |F|(f) \gg 1 \\ |\Delta_2(f)| \approx 0 \quad \text{si } |F|(f) \ll 1 \end{array} \quad (1.43)$$

Pour un gain très élevé pour lequel $|F|(f) \gg 1$, la densité spectrale de bruit en boucle fermée est limitée uniquement par la seconde source de bruit.

Une autre configuration a été proposée dans laquelle la référence RF externe est supprimée. Il s'agit d'une boucle à verrouillage en fréquence (OPLL ou *Optical Frequency Locked Loop*) [71]. Il existe plusieurs techniques de stabilisation du battement en fréquence dont un exemple est représenté sur la figure 1.22. Elle est constituée d'une boucle de rétroaction à base d'un interféromètre Mach-Zehnder asymétrique dont un des bras contient une ligne à retard fibrée [72][73]. Le fonctionnement de cette boucle est comme suit :

- Le signal en sortie du laser bi-fréquence bi-polarisation est séparé en deux bras ;
- Un des bras est composé d'une fibre optique bobinée entraînant un retard τ ;

- Les signaux dans chaque bras sont détectés à l'aide de photodiodes rapides puis amplifiés;
- Les signaux générés sont mélangés par un mélangeur micro-ondes;
- Le signal d'erreur est filtré avant d'être appliqué au laser afin de stabiliser la fréquence de battement ν_{bat} .

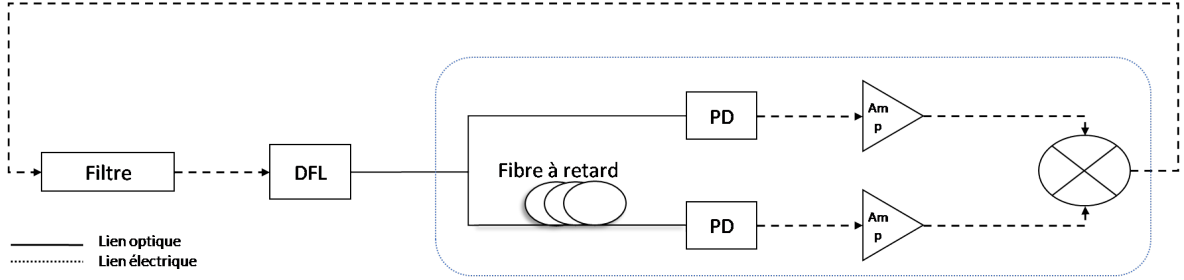


FIGURE 1.22 – Schéma synoptique d'une boucle optique à verrouillage de fréquence (OFLL).

Comme l'utilisation d'une référence externe n'est plus indispensable, l'emploi d'une boucle optique à verrouillage de fréquence ouvre la voie vers un système de capteur simplifié et plus compact que les systèmes classiques. L'étude théorique et expérimentale de la stabilisation de la fréquence de battement d'un laser bi-fréquence Er/Yb à 1550 nm avec et sans référence micro-ondes externe est développée dans [74]. L'expression du signal d'erreur est exprimé par :

$$\epsilon_{\text{OFLL}}(t) = \eta_{\text{mix}} A_{\text{delay}} \cos [2\pi\nu_{\text{bat}}\tau + \phi_{\text{tun}}(t) - \phi_{\text{tun}}(t - \tau) + \varphi(t) - \varphi(t - \tau)] \quad (1.44)$$

où A_{delay} est l'amplitude du signal à l'entrée du mélangeur de la voie avec le retard optique et η_{mix} le coefficient de conversion du mélangeur incluant l'amplitude du signal de la voie directe.

Ainsi, le signal d'erreur dépend de la tension appliquée sur l'électro-optique ($V_0 + V_{\text{tun}}(t)$), des fluctuations de la phase du signal généré par battement et du retard τ . Il apparaît également que les fluctuations de phase peuvent être compensées par la tension $V_{\text{tun}}(t)$. L'asservissement est obtenu aux points d'équilibre de la boucle en régime stationnaire et en l'absence de fluctuations. La fréquence de battement pour $V_{\text{tun}}(t) \ll V_0$ et l'erreur dans le cas où τ_{OFLL} est inférieur au temps de cohérence sont donnés par :

$$\begin{aligned} \nu_{\text{bat}} &= K(V_0 - V_{\text{tun}})^2 \approx f_0 - 2K V_0 V_{\text{tun}}(t) \\ \epsilon_{\text{OFLL}} &= \eta_{\text{mix}} A_{\text{delay}} \cos(2\pi\nu_{\text{bat}}\tau) \end{aligned} \quad (1.45)$$

Les solutions de ce système d'équation sont liées à la nature du filtre de boucle et au retard τ . Le signal d'erreur en sortie du discriminateur n'est nul que pour un ensemble discret de fréquences respectant :

$$v_{bat}(t) = \frac{1}{\tau} \left(m \pm \frac{1}{4} \right) \quad (1.46)$$

avec m un entier et le signe \pm dépend des conditions de stabilité de la boucle qui ne peut se réaliser que pour un seul signe de $\partial e / \partial v_{bat}$. L'accordabilité de battement n'est obtenue que pour des fréquences discrètes séparées de $1/\tau$.

L'équation 1.44 autour des positions d'équilibre devient :

$$\begin{aligned} \epsilon_{\text{OFLL}}(t) &= \mp \eta_{mix} A_{delay} \sin [\phi_{tun}(t) - \phi_{tun}(t - \tau) + \varphi(t) - \varphi(t - \tau)] \\ &\simeq \mp \eta_{mix} A_{delay} [\phi_{tun}(t) - \phi_{tun}(t - \tau) + \varphi(t) - \varphi(t - \tau)] \end{aligned} \quad (1.47)$$

Ceci en considérant que l'asservissement borne le terme entre crochets au voisinage de zéro. Le signal d'erreur dépend ainsi de la variation de la tension dans la cavité ($\phi_{tun}(t) - \phi_{tun}(t - \tau)$) et de la phase du signal généré par battement ($\varphi(t) - \varphi(t - \tau)$) durant l'intervalle de temps τ .

D'une manière similaire à l'OPLL, on définit la densité spectrale de puissance de bruit de phase du signal de battement en fonction de la densité spectrale de puissance de bruit du DFL sans boucle et de la densité de puissance de bruit additif du discriminateur de fréquence comme :

$$S_{\varphi}^l(f)_{\text{OFLL}} = |\Delta_1(f)|^2 S_{\varphi}(f) + |\Delta_2(f)|^2 S_b(f) \quad (1.48)$$

avec

$$\begin{aligned} \Delta_1(f) &= \frac{1}{1 + F(f)K_{\tau}(f)} \\ \Delta_2(f) &= \frac{-F(f)}{1 + F(f)K_{\tau}(f)} \\ F(f) &= (\pm \eta_{mix} A_{bat}) \left(\frac{4\pi K V_0}{i2\pi f} \right) H_{boucle}(f) \\ K_{\tau}(f) &= 1 - e^{(-i2\pi f \tau)} \end{aligned} \quad (1.49)$$

Le module de la fonction de transfert de la boucle détermine le régime de fonctionnement. Pour un faible gain de boucle $F(f)$, le signal de sortie n'est pas corrigé et son bruit correspond au bruit du laser bi-fréquence libre (1.48). Pour un fort gain de boucle, le bruit du laser bi-fréquence est rejeté par l'asservissement et le bruit du signal de sortie

est limité par le bruit additionnel de la boucle et de la fonction de transfert associée à l'interféromètre optique $K_\tau(f)$.

$$S_\phi^l(f)_{\text{OFLL}} \approx S_\phi(f) \quad \text{si } |F(f)| \ll 1 \quad (1.50)$$

$$S_\phi^l(f)_{\text{OFLL}} \approx \frac{S_b(f)}{|K_\tau(f)|^2} \quad \text{si } |F(f)| \gg 1 \quad (1.51)$$

Pour $f \ll \frac{1}{\tau}$, le développement au premier ordre de $K_\tau(f)$ donne :

$$K_\tau(f) \approx 2i\pi f\tau \quad (1.52)$$

et ce qui a comme résultat l'expression (1.53) pour la densité spectrale de puissance.

$$S_\phi(f)_{\text{OFLL}} \approx \frac{S_b(f)}{(2\pi f\tau)^2} \quad (1.53)$$

Sur cette partie du spectre, le discriminateur agit comme un intégrateur. La stabilité du système bouclé dépend du bruit ramené par la boucle sachant que le bruit est inversement proportionnel à τ^2 . Il est à noter aussi que pour f ayant pour valeur un multiple de $1/\tau$, la fonction $K_\tau(f)$ s'annule et le bruit du système ne peut être réduit. Il apparaît donc que le choix du retard τ est lié à un compromis entre les performances proche porteuse nécessitant une forte valeur et une bande passante de correction limitée à $1/\tau$.

1.4 Conclusion

L'apparition des sources lasers a mené au développement des technologies des capteurs à fibre optique répartis qui exploitent les non-linéarités du matériau de la fibre liées aux diffusions inélastiques de la lumière. Parmi ces technologies qui répondent parfaitement aux exigences réglementaires du monitoring des structures, les CFOR basés sur l'effet Brillouin sont les plus récents. En raison du succès récent dans le franchissement des limites de nombreux paramètres de détection tels que la résolution spatiale, la portée de détection et le temps de mesure, la technique de détection Brillouin a prouvé son éligibilité dans une variété de domaines. Ainsi, elle a suscité un vif intérêt pour de nombreuses applications comme le génie civil, la surveillance des fuites des oléoducs et gazoducs et d'autres tâches de surveillance des infrastructures.

En fonction du processus spontané ou stimulé de la rétrodiffusion Brillouin, ces deux catégories de capteurs se sont divisées en une très grande variété de techniques d'interrogation. Les capteurs Brillouin spontanés requièrent l'accès à une seule extrémité de la

fibres mais sont limités en termes de résolution spatiale tandis que les capteurs Brillouin stimulés, atteignant une meilleure résolution spatiale, ne peuvent pas être utilisés pour le monitoring des grandes structures.

Les méthodes temporelles permettent d'atteindre de longues portées mais sont limitées à une résolution spatiale métrique tandis que les méthodes fréquentielles présentent un meilleur compromis entre portée et résolution spatiale mais nécessitent un temps de mesure important (environ 1 h). La technique par corrélation offre une résolution spatiale très fine mais sur des longueurs de fibre de détection relativement courtes.

Les capteurs basés sur la méthode B-OTDR sont alors les plus utilisés dans le domaine de la surveillance étant donné qu'une résolution spatiale de 1 m reste raisonnable à l'échelle des structures de très grandes envergures et sachant que la réflectométrie temporelle offre le meilleur compromis entre portée et temps de mesure qui est de quelques dizaines de minutes.

Des améliorations techniques sont sans cesse apportées à ces systèmes accompagnées par des développements de nouvelles méthodes de mesure du décalage Brillouin. Toutefois, les performances des capteurs à fibre optique restent étroitement liées aux caractéristiques de la source optique utilisée. Dans ce contexte, le système que nous proposons est constitué d'une source laser bi-fréquence bi-polarisation, émettant à 1550 nm et offrant une détection à bande étroite du signal rétrodiffusé. Ceci permet de bénéficier de tous les avantages de l'électronique basse fréquence mais surtout d'utiliser des cartes d'acquisition capables d'acquérir un plus grand nombre de données et ainsi de gagner en sensibilité.

Le choix d'une source laser bi-fréquence bi-polarisation est justifié par la simplicité d'obtenir une fréquence de battement entre les deux raies optiques d'une valeur proche de la fréquence Brillouin. Cette fréquence est très stable et peut être accordée dans l'intervalle de fréquence Brillouin des fibres en silice. L'intégrabilité des deux ondes pompe et l'oscillateur local permet d'avoir un système compact et ayant une référence thermique identique contrairement aux systèmes à deux sources indépendantes. Nous reviendrons plus en détails sur les caractéristiques de la source optique utilisée et du système de capteur Brillouin dans le chapitre 3.

Bibliographie

- [1] B.D. Gupta. Fiber Optic Sensors : Principles and Applications. New India Publishing, 2006. [16](#)
- [2] R. Taillet. Optique physique : Propagation de la lumiere. De Boeck, 2006. [16](#)
- [3] A. Yariv. Quantum Electronics. Wiley, 3 edition, 1989. [16](#)
- [4] V. Lanticq. Mesure répartie de température et de déformations par diffusion Brillouin : de la fibre optique au capteur pour le génie civil. PhD thesis, École Doctorale d'Informatique, Télécommunications et Électronique de Paris, Telecom ParisTech, 2009. [5](#), [17](#), [28](#), [36](#)
- [5] N. Bloembergen. Nonlinear Optics. WA Benjamin, 1965. [17](#)
- [6] G. P. Agrawal. Nonlinear fiber optics. Academic Press, INC, 3 edition, 2001. [18](#), [22](#), [24](#), [25](#)
- [7] Y. R. Shen. Principles of Nonlinear Optics. Wiley, New York, 1984. [18](#)
- [8] Marin Gilles. Cross-phase modulation effects in normal dispersive fibers and their applications. Theses, Université Bourgogne Franche-Comté, November 2018. [18](#)
- [9] R. H. Stolen, E. P. Ippen, and A. R. Tynes. Raman oscillation in glass optical waveguide. Applied Physics Letters, 20(2) :62–64, 1972. [18](#)
- [10] R. W. Boyd. Non-Linear Optics. Academic Press, 3 edition, 2003. [18](#)
- [11] A. H. Hartog. An Introduction to Distributed Optical Fibre Sensors. Series in fiber optic sensors, CRC Press Taylor and Francis Group, Florida, 2017. [5](#), [9](#), [20](#), [28](#), [29](#), [47](#)
- [12] F. Mihellic. Diffusion Brillouin stimulée dans les fibres optiques : amplification Brillouin large bande et laser Brillouin. PhD thesis, Université de Lille, 2008. [21](#)
- [13] H.R. Trebin, W. Fink, and H. Stark. Electrostriction in quasicrystals and in the icosahedral liquid crystalline blue phases. J. Phys. I France, 1(10) :1451–1468, 1991. [22](#)
- [14] V.P. Torchigin and A.V. Torchigin. Optical electrostriction pressure and its influence on the momentum of the light pulse in an optical medium. Optik, 148 :120 – 123, 2017. [22](#)

- [15] Andrey Kobayakov, Shiva Kumar, Dipak Q. Chowdhury, A. Boh Ruffin, Michael Sauer, Scott R. Bickham, and Raj Mishra. Design concept for optical fibers with enhanced sbs threshold. *Opt. Express*, 13(14) :5338–5346, Jul 2005. [5](#), [23](#)
- [16] X. Bao, D. J. Webb, and D. A. Jackson. 32-km distributed temperature sensor based on brillouin loss in an optical fiber. *Opt. Lett.*, 18(18) :1561–1563, Sep 1993. [23](#), [32](#)
- [17] M. Nikles, L. Thevenaz, and P. A. Robert. Brillouin gain spectrum characterization in single-mode optical fibers. *Journal of Lightwave Technology*, 15(10) :1842–1851, Oct 1997. [23](#), [24](#)
- [18] T. Kurashima, T. Horiguchi, H. Ohno, and H. Izumita. Strain and temperature characteristics of brillouin spectra in optical fibers for distributed sensing techniques. In *European Conference on Optical Communication, ECOC*, volume 1, pages 149–150. IEEE, 1998. [24](#)
- [19] R. G. Smith. Optical power handling capacity of low loss optical fibers as determined by stimulated raman and brillouin scattering. *Appl. Opt.*, 11(11) :2489–2494, Nov 1972. [25](#)
- [20] I. V. Bogachkov. A classification of optical fibers types on the characteristics of the mandelstam — brillouin backscatter spectrum. In *2018 Ural Symposium on Biomedical Engineering, Radioelectronics and Information Technology (USBREIT)*, pages 308–312, May 2018. [25](#)
- [21] E. Benkler and H. R. Telle. Measurement of the brillouin gain spectrum of hollow-core photonic band-gap fibers. In *2007 European Conference on Lasers and Electro-Optics and the International Quantum Electronics Conference*, pages 1–1, June 2007. [25](#)
- [22] X. Liu. *Characterization of Brillouin Scattering Spectrum in LEAF fiber*. PhD thesis, University of Ottawa, 2011. [5](#), [26](#)
- [23] X. Liu and X. Bao. Brillouin spectrum in leaf and simultaneous temperature and strain measurement. *Journal of Lightwave Technology*, 30(8) :1053–1059, 2012. [26](#)
- [24] A. Minardo, R. Bernini, and L. Zeni. Experimental and numerical study on stimulated brillouin scattering in a graded-index multimode fiber. *Opt. Express*, 22(14) :17480–17489, Jul 2014. [26](#)
- [25] S. Le Floch and P. Cambon. Theoretical evaluation of the brillouin threshold and the steady-state brillouin equations in standard single-mode optical fibers. *J. Opt. Soc. Am. A*, 20(6) :1132–1137, Jun 2003. [26](#)

- [26] Jean-Luc LE GOËR and Jean AVRIL. Capteurs à jauges extensométriques. Techniques de l'ingénieur Mesures de longueurs et d'angles, base documentaire : TIB408DUO.(ref. ARTICLE : r1860), 1992. [28](#)
- [27] L. Wang, D. Zhang, and Y. Zhang. Research on vibrating string transducer used in online monitoring system of tailings dam. In 2017 4th International Conference on Information Science and Control Engineering (ICISCE), pages 1690–1693, July 2017. [28](#)
- [28] R. Y. Chiao, C. H. Townes, and B. P. Stoicheff. Stimulated brillouin scattering and coherent generation of intense hypersonic waves. Phys. Rev. Lett., 12 :592–595, May 1964. [32](#)
- [29] E.P. Ippen and R.H. Stolen. Stimulated brillouin scattering in optical fibers. Applied Physics Letters, 21(11) :539–541, 1972. [32](#)
- [30] D. Culverhouse, F. Farahi, C. N. Pannell, and D. A. Jackson. Potential of stimulated brillouin scattering as sensing mechanism for distributed temperature sensors. Electronics Letters, 25(14) :913–915, July 1989. [32](#)
- [31] T. Kurashima, T. Horiguchi, and M. Tateda. Distributed-temperature sensing using stimulated brillouin scattering in optical silica fibers. Opt. Lett., 15(18) :1038–1040, Sep 1990. [32](#)
- [32] H. Liang, W. Li, N. Linze, L. Chen, X. Bao, and X. Zhang. Comparison of return-to-zero and non-return-to-zero coded pulses for botda. In 9th International Conference on Optical Communications and Networks (ICOON 2010), pages 31–35, Oct 2010. [32](#)
- [33] H. H. Kee, G. P. Lees, and T. P. Newson. Technique for measuring distributed temperature with 35-cm spatial resolution utilizing the landau-placzek ratio. IEEE Photonics Technology Letters, 12(7) :873–875, July 2000. [32](#)
- [34] M. A. Soto, P. K. Sahu, G. Bolognini, and F. Di Pasquale. Brillouin-based distributed temperature sensor employing pulse coding. IEEE Sensors Journal, 8(3) :225–226, March 2008. [32](#)
- [35] A. Fernandez, Y. Mao, C. Lu, and J. Chi. Combination of phase modulation and coding for snr enhancement in distributed brillouin sensors. Electronics Letters, 47(8) :509–510, April 2011. [32](#)
- [36] R. Bernini, A. Minardo, and L. Zeni. Distributed sensing at centimeter-scale spatial resolution by bofda : Measurements and signal processing. IEEE Photonics Journal, 4(1) :48–56, Feb 2012. [32](#)

- [37] R. Ruiz-Lombera, A. Minardo, R. Bernini, J. Mirapeix, J. M. Lopez-Higuera, and L. Zeni. Experimental demonstration of a brillouin optical frequency-domain reflectometry (bofdr) sensor. In 2017 25th Optical Fiber Sensors Conference (OFS), pages 1–4, April 2017. [5](#), [32](#), [38](#), [39](#)
- [38] P. Ferdinand. Réseaux de capteurs à fibres optiques, mesures et multiplexage, mesures et analyses, contrôle non destructif. In Techniques de l'ingénieur, volume 1, 2008. [33](#), [50](#)
- [39] A. De Sousa, J. Casas, and S. Villalba. A review of distributed optical fiber sensors for civil engineering applications. Sensors, 16(5) :1–35, 2016. [34](#), [45](#), [46](#)
- [40] T. Kapa, A. Schreier, and K. Krebber. 63 km bofda for temperature and strain monitoring. Sensors (Basel, Switzerland), 18(5) :1600, May 2018. [5](#), [39](#), [40](#), [46](#)
- [41] L. Zeni, E. Catalano, A. Coscetta, and A. Minardo. High-pass filtering for accurate reconstruction of the brillouin frequency shift profile from brillouin optical frequency domain analysis data. IEEE Sensors Journal, 18(1) :185–192, Jan 2018. [39](#)
- [42] Dieter Garus, Katerina Krebber, Frank Schliep, and Torsten Gogolla. Distributed sensing technique based on brillouin optical-fiber frequency-domain analysis. Opt. Lett., 21(17) :1402–1404, Sep 1996. [39](#)
- [43] Yosuke Mizuno, Weiwen Zou, Zuyuan He, and Kazuo Hotate. Proposal of brillouin optical correlation-domain reflectometry (bocdr). Opt. Express, 16(16) :12148–12153, Aug 2008. [6](#), [40](#), [41](#), [42](#)
- [44] K. Hotate and T. Hasegawa. Measurement of brillouin gain spectrum distribution along an optical fiber using a correlation-based technique - proposal , experiment and simulation. In IEICE Trans.Electron, pages 405–412, 2000. [42](#)
- [45] K. Hotate. Fiber distributed brillouin sensing with optical correlation domain techniques. In Asia Communications and Photonics Conference 2014. Optical Society of America, 2014. [6](#), [43](#)
- [46] R. Y.Chiao, C. H. Townes, and B. P. Stoicheff. Stimulated brillouin scattering and coherent generation of intense hypersonic waves. Phys. Rev. Lett., 12 :592–595, May 1964. [45](#)
- [47] M. Valley, G. Lombardi, and R. Aprahamian. Beam combination by stimulated brillouin scattering. J. Opt. Soc. Am. B, 3(10) :1492–1497, Oct 1986. [45](#)

- [48] A. M. Scott and K. D. Ridley. A review of brillouin-enhanced four-wave mixing. IEEE Journal of Quantum Electronics, 25(3) :438–459, March 1989. [45](#)
- [49] K. Y. Song, W. Zou, Z. He, and K. Hotate. All-optical dynamic grating generation based on brillouin scattering in polarization-maintaining fiber. Opt. Lett., 33(9) :926–928, May 2008. [45](#)
- [50] M. Santagiustina, S. Chin, N. Primerov, Ursini, and L. Thévenaz. All-optical signal processing using dynamic brillouin gratings. Scientific Reports, 3, 2013. [45](#)
- [51] Michael Tanner, Shellee Dyer, Burm Baek, Robert Hadfield, and Sae Nam. High-resolution single-mode fiber-optic distributed raman sensor for absolute temperature measurement using superconducting nanowire single-photon detectors. Applied Physics Letters, 99 :201110 – 201110, 12 2011. [46](#)
- [52] Mark Froggatt and Jason Moore. High-spatial-resolution distributed strain measurement in optical fiber with rayleigh scatter. Applied optics, 37 :1735–40, 05 1998. [46](#)
- [53] Y. Dong, L. Chen, and X. Bao. Extending the sensing range of brillouin optical time-domain analysis combining frequency-division multiplexing and in-line ed-fas. Journal of Lightwave Technology, 30(8) :1161–1167, April 2012. [46](#)
- [54] Aldo Minardo, Romeo Bernini, Ruben Ruiz-Lombera, Jesus Mirapeix, Jose Miguel Lopez-Higuera, and Luigi Zeni. Opt. Express. [46](#)
- [55] Y. Mizuno, G. Han, K. Noda, H. Lee, and K. Nakamura. Low-cost brillouin optical correlation-domain reflectometry involving merely one fibre amplifier. Electronics Letters, 55(13) :754–756, 2019. [46](#)
- [56] Kwang Yong Song, Zuyuan He, and Kazuo Hotate. Distributed strain measurement with millimeter-order spatial resolution based on brillouin optical correlation domain analysis. Opt. Lett., 31(17) :2526–2528, Sep 2006. [46](#)
- [57] Structure-integrated fiber-optic sensors for reliable static and dynamic analysis of concrete foundation piles, volume 6530, 2007. [47](#)
- [58] K.T.V. Grattan, A. Kerrouche, Tong Sun, S.K.T. Grattan, S.E. Taylor, and P.A.M. Basheer. Design and evaluation of optical fibre sensors in civil engineering applications for structural health monitoring. In 2009 14th OptoElectronics and Communications Conference, pages 1–3, July 2009. [47](#)

- [59] B. Glisic. Performance and health monitoring of civil structures and infrastructure using long-gauge and distributed fiber optic sensors. In 2016 18th International Conference on Transparent Optical Networks (ICTON), pages 1–4, July 2016. 47
- [60] J. Liu, Y. Wang, Y. Lu, J. Wei, and D. P. Kanungo. Application of distributed optical fiber sensing technique in monitoring the ground deformation. J. Sensors, 2017 :1–11, 2017. 47
- [61] J. Waeytens, B. Rosić, P.-E. Charbonnel, E. Merliot, D. Siegert, X. Chapeleau, R. Vidal, V. le Corvec, and L.-M. Cottineau. Model updating techniques for damage detection in concrete beam using optical fiber strain measurement device. Engineering Structures, 129 :2 – 10, 2016. SI : Structures Rehabilitation. 47
- [62] CY. Hong, YF. Zhang, GW. Li, MX. Zhang, and ZX. Liu. Recent progress of using brillouin distributed fiber optic sensors for geotechnical health monitoring. Sensors and Actuators A : Physical, 258 :131–145, 2017. 49
- [63] D. Inaudi and B. Glisic. Development of distributed strain and temperature sensing cables. In M. Voet, R. Willsch, W. Ecke, J. Jones, and B. Culshaw, editors, 17th International Conference on Optical Fibre Sensors, volume 5855, pages 222–225, May 2005. Provided by the SAO/NASA Astrophysics Data System. 49
- [64] M. N. Alahbabi, Y. T. Cho, and T. P. Newson. Simultaneous temperature and strain measurement with combined spontaneous raman and brillouin scattering. Opt. Lett., 30(11) :1276–1278, Jun 2005. 49
- [65] K. Kishida, K. Nishiguchi, C. Li, and A. Guzik. An important milestone of distributed fiber optical sensing technology : Separate temperature and strain in single sm fiber. In 2009 14th OptoElectronics and Communications Conference, pages 1–2, July 2009. 49
- [66] H. S. Pradhan and P. K. Sahu. A survey on the performances of distributed fiber-optic sensors. In 2015 International Conference on Microwave, Optical and Communication Engineering (ICMOCE), pages 243–246, Dec 2015. 50
- [67] A. Khadour and J. Waeytens. Monitoring of concrete structures with optical fiber sensors, in : Eco-efficient repair and rehabilitation of concrete infrastructures, chapitre 5. In Monitoring of concrete structures with optical fiber sensors, In : Eco-efficient Repair and Rehabilitation of Concrete Infrastructures, Chapitre 5, Woodhead Publishing Series in Civil and Structural Engineering, pages 97–121. Elsevier Science, Jan 2017. 6, 50

- [68] L. Zhou R. Wang and X. Zhang. Performance of brillouin optical time domain reflectometer with erbium doped fiber amplifier. *Optik*, 125(17) :4864 – 4867, 2014. [51](#)
- [69] C. A. Galindez-Jamioy and J. M. López-Higuera. Brillouin distributed fiber sensors : An overview and applications. *Journal of Sensors*, 2012, 2012. [51](#)
- [70] Wosen Eshetu Kassa. Modélisation électrique de laser semi-conducteurs pour les communications à haut débit de données. PhD thesis, 2015. Thèse de doctorat dirigée par Algani, Catherine Electronique, Optronique et Systèmes Paris Est 2015. [52](#)
- [71] G. Pillet, L. Morvan, D. Dolfi, and J.-P. Huignard. Wideband dual-frequency lidar-radar for high-resolution ranging, profilometry, and doppler measurement. 7114, 2008. [55](#), [56](#)
- [72] R. T. Logan, L. Maleki, and M. Shadaram. Stabilization of oscillator phase using a fiber-optic delay-line. In Proceedings of the 45th Annual Symposium on Frequency Control 1991, pages 508–512, May 1991. [56](#)
- [73] Y. Li, S. Goldwasser, and P. R. Herczfeld. Optically generated dynamically tunable, low noise millimeter wave signals using microchip solid state lasers. In IEEE MTT-S International Microwave Symposium Digest, 2003, volume 2, pages 1391–1394 vol.2, June 2003. [56](#)
- [74] G. Pillet, L. Morvan, M. Brunel, F. Bretenaker, D. Dolfi, M. Vallet, J.-P. Huignard, and A. Le Floch. Dual-frequency laser at 1.5 μm for optical distribution and generation of high-purity microwave signals. *J. Lightwave Technol.*, 26(15) :2764–2773, Aug 2008. [57](#)

Chapitre 2

Modélisation et simulation système

Ce chapitre commence par une description de la modélisation électrique de composants optiques et optoélectroniques nécessaire pour la simulation du système de capteur à fibre optique basé sur la rétrodiffusion Brillouin. L'objectif consiste à évaluer l'influence des différents composants opto-électroniques et les éléments optiques sur les performances du système. Les circuits électroniques sont également associés afin d'évaluer les performances globales du capteur. Cette modélisation permet aussi d'optimiser le système par le paramétrage des variables physiques des éléments modélisés. L'intégration de l'effet Brillouin dans une telle modélisation est détaillée.

2.1 Modélisation du système

L'expertise développée au sein du laboratoire Esycom dans le domaine des liaisons radio sur fibre (RoF ou *Radio over Fiber*) [1][2][3] a été étendue à la simulation du système de capteur à fibre optique. Ces simulations se basent sur l'élaboration de modèles de circuits électriques équivalents des composants opto-électroniques et optiques et sont réalisées avec le simulateur électrique ADS (ou *Advanced Design Systems*) de Keysight Technologies EESof EDA. L'objectif est d'étudier et d'analyser conjointement les caractéristiques optiques et électriques des composants constituant le système de CFOR, à l'aide de circuits électriques équivalents et ainsi d'évaluer les performances du système par la considération des bruits des composants.

Nous avons enrichi les modèles existants de la source laser, fibre optique et photodiode développés dans les précédents travaux de recherche [3][4][5][6], par un nouveau modèle de fibre optique intégrant la résolution des équations de couplage caractéristiques de l'effet Brillouin.

Plusieurs logiciels commerciaux de conception assistée par ordinateur (ou CAO), proposant des bibliothèques intégrées de composants optiques, sont disponibles tels que RSoft, Optisystem, VPIsystems. Cependant, dans ce travail de thèse, le choix d'utiliser l'outil de conception avancée et de simulation de circuits électriques ADS, dédié aux applications RF micro-ondes, est justifié par l'intérêt porté sur l'étude de signaux analogiques en prenant en compte les éléments électroniques associés à notre liaison. La possibilité d'utiliser cet outil pour la conception de dispositifs optiques analogiques (laser, photodétecteur, fibre optique, etc.), est offerte par la représentation des modèles photoniques par des modèles de circuits équivalents. Le logiciel ADS offre des options adéquates de conception et de vérification basées sur des bibliothèques complètes pour les éléments électroniques actifs et passifs, la description des circuits par le biais de schémas et la co-simulation de systèmes de circuits sur une interface commune [7].

Les contrôleurs de simulation de circuits RF, selon leurs propriétés, peuvent être classés en deux catégories : les simulateurs linéaires et les simulateurs non linéaires. Le simulateur des paramètres S "*S Parameter ou SP*" et le simulateur de courant alternatif "*Alternating Current ou AC*" font parti des simulateurs linéaires. Les contrôleurs de simulation d'équilibre harmonique "*Harmonic Balance ou HB*" et de circuit d'enveloppe "*Envelope ou Env*" sont utilisés pour effectuer des simulations non linéaires. Le contrôleur de simulation "*Envelope*" se base sur le contrôleur "*Harmonic Balance*" mais avec une dépendance tem-

porelle de l'enveloppe de la porteuse fréquentielle. De plus, les fonctions de simulation de bruit basées sur des algorithmes de mélange d'intensité et de phase, rendent ces simulateurs préférables pour l'étude des performances des systèmes simulés, comme les systèmes hétérodynes optiques par exemple.

L'objectif des simulations présentées dans ce chapitre porte sur l'analyse de l'influence des différents éléments du capteur sur le signal issu de la rétrodiffusion Brillouin dans la fibre. Ainsi, les éléments critiques tels que la fibre optique, la source optique ou l'étage de détection, peuvent être identifiés et optimisés pour obtenir de meilleures performances du système. Ces outils sont exploités ici comme une aide à la conception d'un système de capteur à fibre optique reposant sur l'effet Brillouin.

2.1.1 Modèles équivalents des composants opto-électroniques/optiques

Dans les précédents travaux de modélisation des liaisons RoF [4], [5], l'information transmise par le signal optique a été considérée uniquement par l'enveloppe du signal optique. Cette information a été représentée par un courant électrique dans le développement des circuits équivalents. Ces modèles considéraient alors uniquement la variation de l'enveloppe optique par rapport à sa valeur continue. Cette représentation est suffisante dans le cas d'une détection directe dans laquelle la phase de la porteuse optique n'est pas exploitée.

Par la suite, dans les travaux de thèse de E.W. Kassa [6], les systèmes à détection hétérodyne ou cohérente ont été étudiés, nécessitant par contre l'information de la phase et la fréquence du signal optique. Pour cela, de nouveaux modèles équivalents ont été développés afin de considérer le signal optique comme un signal complexe. Plus particulièrement, c'est le champ électrique optique qui a été considéré pour les descriptions de l'onde optique par une équivalence en courant électrique. Dans cette thèse, nous suivrons ce principe de modélisation pour réaliser la simulation du capteur à fibre optique.

Nous rappellerons succinctement ci-dessous le principe de modélisation de la source laser, la photodiode et la fibre optique.

2.1.1.1 Laser DFB

Le modèle équivalent du laser semiconducteur monomode exploité dans nos simulations, a été développé et implémenté sous ADS dans le cadre de la précédente thèse de W.E Kassa [6]. Ce laser DFB (*Distributed Feedback Laser*) a été modélisé par un circuit

électrique équivalent construit à partir des équations de continuité (2.1), (2.2) et (2.3) décrivant respectivement les variations dynamiques des porteurs, des photons et de la phase optique dans la région active de la cavité laser. Le modèle du laser intègre également les sources de bruit à travers les différentes forces de Langevin des trois paramètres.

$$\frac{dn_e}{dt} = \eta_i \frac{I_{pol}}{eV_{OL}} - \frac{n_e}{\tau_{n_e}} - \nu_g g p + F_{n_e}(t) \quad (2.1)$$

$$\frac{dp}{dt} = \Gamma_G \nu_g g p + \Gamma_G \beta \frac{n_e}{\tau_{n_e}} - \frac{p}{\tau_p} + F_p(t) \quad (2.2)$$

$$\frac{d\phi}{dt} = 2\pi\nu(t) = \frac{1}{2} \alpha_H \left(\Gamma_G \nu_g g - \frac{1}{\tau_p} \right) + F_\phi(t) \quad (2.3)$$

où n_e et p sont respectivement les densités de porteurs et de photons dans la région active, η_i est le rendement quantique interne, I_{pol} est le courant de polarisation, e est la charge électrique, V_{OL} est le volume de la région active, τ_{n_e} est la durée de vie des porteurs, ν_g est la vitesse de groupe dans la région active, g est le gain d'émission stimulée, Γ_G est le facteur de confinement, β est la fraction de l'émission spontanée, τ_p est la durée de vie des photons, ϕ est la phase de l'onde optique, α_H est le facteur de renforcement de la largeur de raie ou coefficient de Henry, et ν est la fluctuation instantanée de la fréquence optique. Les forces de Langevin sont $F_{n_e}(t)$ liée à la nature des processus de recombinaison électron-trou, $F_p(t)$ représentant l'intensité des photons émis spontanément et $F_\phi(t)$ décrivant le processus aléatoire de la phase des photons générés par l'émission spontanée.

La relation (2.1) décrit la variation temporelle de l'injection et la perte des électrons dans la région active. Le variation dynamique des électrons est égale à la différence entre la densité d'électrons injectés dans la région active et la fraction perdue qui crée les photons par émission stimulée et spontanée. L'équation (2.2) définit le taux de variation de la densité de photons dans la région active qui est essentiellement issue de l'émission stimulée. Dans le deuxième terme de l'expression, une fraction de l'émission spontanée des photons contribue au mode d'émission laser. Le dernier terme décrit les pertes des photons. Dans l'expression de la phase optique (2.3), la phase instantanée du mode d'émission laser est étroitement liée à la variation de l'indice de réfraction causée par une variation de la densité des porteurs. Ce phénomène est connu sous le nom d'effet de couplage amplitude-phase représenté par le facteur de Henry. La phase est aussi proportionnelle à la densité de porteurs à travers le terme de gain. Une modulation de la densité de porteurs induit une variation de la phase connue sous le nom de chirp.

Ces équations sont décrites par les paramètres électriques en tension ou en courant. Le choix de représentation de la densité de photons par une tension électrique a été imposé

avec l'utilisation des composants SDD (*Symbolically Defined Device*) qui permettent l'accès à une tension donnée du circuit. La tension V_s décrivant la densité des photons s'écrit :

$$V_s = \frac{P}{\Gamma_G S_n} \quad (2.4)$$

où la grandeur S_n garantit la stabilité numérique du système des deux premières équations de continuité. La densité de porteurs est représentée par un courant électrique tel que l'expression (2.1) devient (2.5). L'expression (2.2) est exprimée par la somme des courants représentant les photons issus des émissions stimulée et spontanée qui est égale à un courant débitant dans une résistance équivalente R_p décrivant les pertes de photons et un autre courant lié à une capacité équivalente C_p . Cette seconde équation électrique est donnée par (2.6).

$$\eta_i I_{pol} = I_{sp} + \tau_{n_e} \frac{dI_{sp}}{dt} + I_{st} + i_{n_e} \quad (2.5)$$

$$I_{st} + \beta I_{sp} = \frac{V_s}{R_p} + C_p \frac{dV_s}{dt} + i_p \quad (2.6)$$

avec :

$$I_{st} = eV_{OL} \nu_g g p = eV_{OL} \nu_g g \Gamma_G S_n V_s \quad (2.7)$$

$$I_{sp} = eV_{OL} \frac{n_e}{\tau_{n_e}} \quad (2.8)$$

Le schéma électrique équivalent est construit à partir de deux noeuds en courant des expressions (2.5) et (2.6) et sont spécifiés par les points A et B sur la figure 2.1. Les équations de continuité relatives aux porteurs et aux photons sont respectivement exprimées par des grandeurs homogènes à des courants dépendant du courant de polarisation appliqué au laser I_{pol} . Ce modèle est complété par une fonction de transfert $H(\lambda)$ donnant un courant de sortie, décrivant l'enveloppe de la puissance optique, en fonction du nombre de photons dans la cavité, leur énergie et l'efficacité quantique. Il est assez simple d'inclure l'électrode d'accès et l'effet parasite du boîtier par un circuit RLC à l'entrée du modèle équivalent dans le cas d'une modulation RF, ce qui n'est pas nécessaire dans notre cas.

Le signal émis par le laser à semiconducteur présente toutefois des fluctuations d'intensité, ce qui nécessite d'introduire le bruit d'intensité dans le modèle équivalent du laser. Ces variations sont dues à la nature aléatoire de la génération de photons, où des photons incohérents peuvent être générés en raison de la recombinaison aléatoire électron-trou et de l'émission spontanée. Ces phénomènes introduisent donc à la fois des fluctuations (bruits) instantanées d'intensité et de phase sur le signal optique émis. Les bruits associés aux lasers à semiconducteurs peuvent être décrits à l'aide de la formulation des forces de Langevin où les sources de bruit blanc sont ajoutées à chaque équation de continuité pour tenir compte de la recombinaison aléatoire électron-trou et de l'émission spontanée.

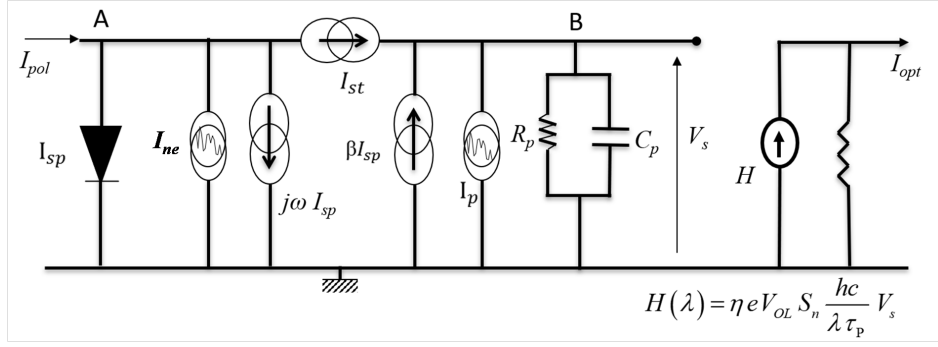


FIGURE 2.1 – Modèle électrique équivalent du laser avec les sources de bruit.

Ces deux sources de bruit en courant, i_{ne} et i_p , sont introduites dans le schéma électrique équivalent de la figure 2.1.

Pour la prise en compte de la phase optique, la troisième équation de continuité est considérée. Le modèle du laser est alors développé à partir du modèle équivalent de l'enveloppe complété par un signal complexe décrivant la porteuse optique. Ce dernier est représenté sur la figure 2.2a. La fréquence porteuse optique du laser est modulée à l'aide d'un modulateur de fréquence disponible dans la bibliothèque ADS. L'implémentation de l'équation de continuité de la phase permet de considérer la variation de la fréquence optique à travers le gain g ainsi que le bruit fréquentiel. L'expression de la fréquence optique (2.3) est tout simplement transformée en une représentation en courant par (2.9). Ce courant et la densité spectrale du bruit de fréquence sont appliqués au modulateur de fréquence et le signal obtenu est multiplié par la racine carrée de la puissance optique. Le champ électrique optique s'écrit donc par (2.10) et est représenté dans le simulateur par un courant électrique complexe.

$$I_{FN} = \frac{1}{4\pi} \alpha \Gamma_G \nu_g g + i_f \quad (2.9)$$

$$E_{opt} = \sqrt{P_{opt} + \delta P(t)} \exp [j(2\pi \nu t + \phi(t))] \quad (2.10)$$

où ν est la fréquence du champ optique, $\delta P(t)$ est la fluctuation d'intensité et $\phi(t)$ le bruit de phase.

Les paramètres du laser utilisé dans nos simulations sont ceux d'un laser DFB de III-V Lab. Les principaux paramètres physiques sont résumés dans le tableau 2.1. La longueur d'onde d'émission de ce laser est aux alentours de $1,55 \mu\text{m}$.

La figure 2.3a montre une comparaison entre les résultats de mesure et de simulation

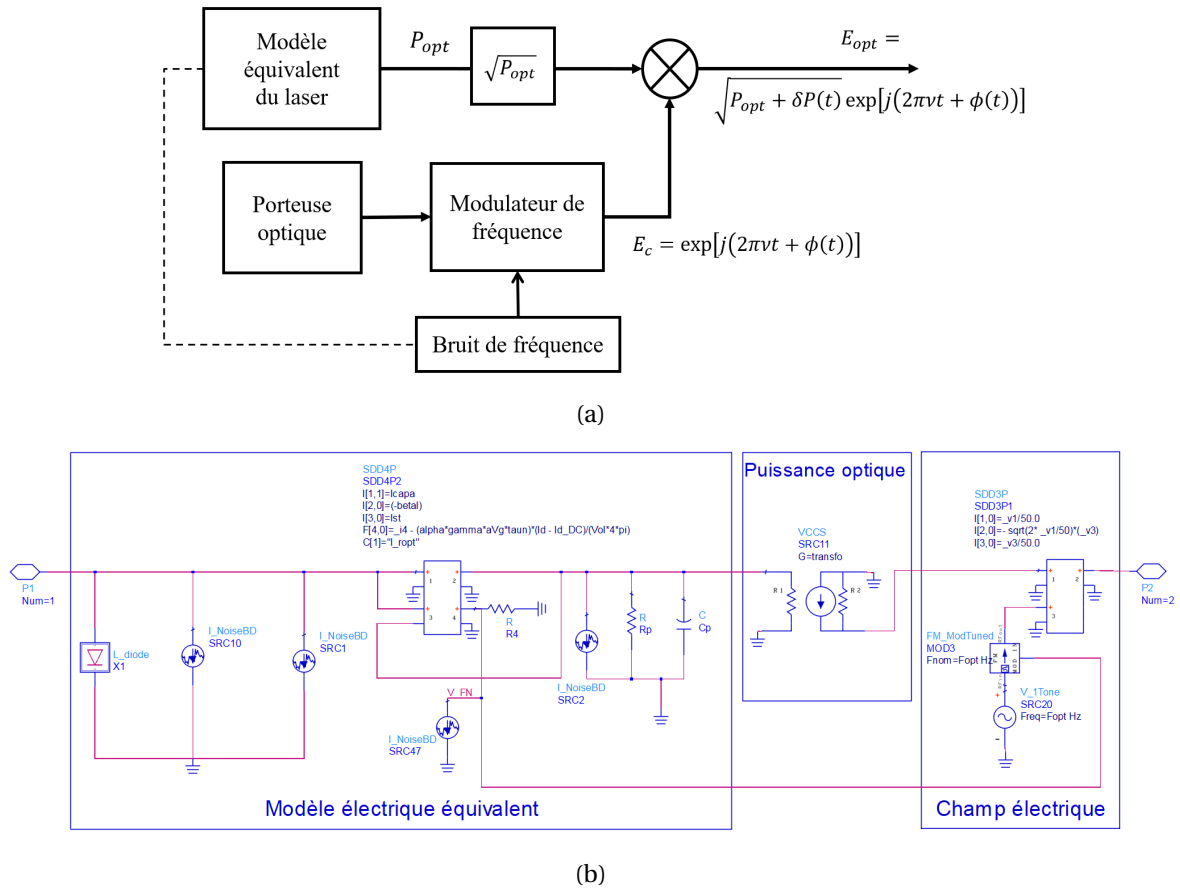


FIGURE 2.2 – (a) Circuit équivalent du laser et (b) son modèle ADS [6].

TABEAU 2.1 – Paramètres du laser DFB modélisé [6].

Paramètres donnés	Valeurs
Courant de seuil, I_{th}	65 mA
Efficacité optique η_{LI}	0,29 mW/mA
Volume de la région active, V_{OL}	$1,5 \cdot 10^{-16} \text{ m}^3$
Largeur de raie, $\Delta\nu$	260 kHz @ 150 mA
Paramètres extraits	Valeurs
Facteur d'émission spontanée, β	$1,3 \cdot 10^{-6}$
Coefficient de Henry, α_H	2,08 3.5
Durée de vie des porteurs, τ_{ne}	$7,72 \cdot 10^{-10} \text{ s}$
Durée de vie des photons, τ_p	$4,8 \cdot 10^{-12} \text{ s}$
Densité de porteurs à la transparence, n_0	$2,23 \cdot 10^{23} \text{ m}^{-3}$
Coefficient de compression de gain, ξ	$2,88 \cdot 10^{-24} \text{ m}^3$
Facteur de confinement, Γ	0,45

des caractéristiques DC et bruit RIN (*Relative Intensity Noise*) du laser qui est défini par :

$$\text{RIN} = \frac{\langle \delta P(t)^2 \rangle}{P_{opt}^2} \quad (2.11)$$

Ce modèle permet également de fournir le bruit de phase (figure 2.3b) qui est analysé par les contrôleurs de bruit "Noise Controller" du logiciel. Nous remarquons la présence des fréquences de relaxation dans les courbes des bruits de phase qui est due à la réponse FM du laser (2.3).

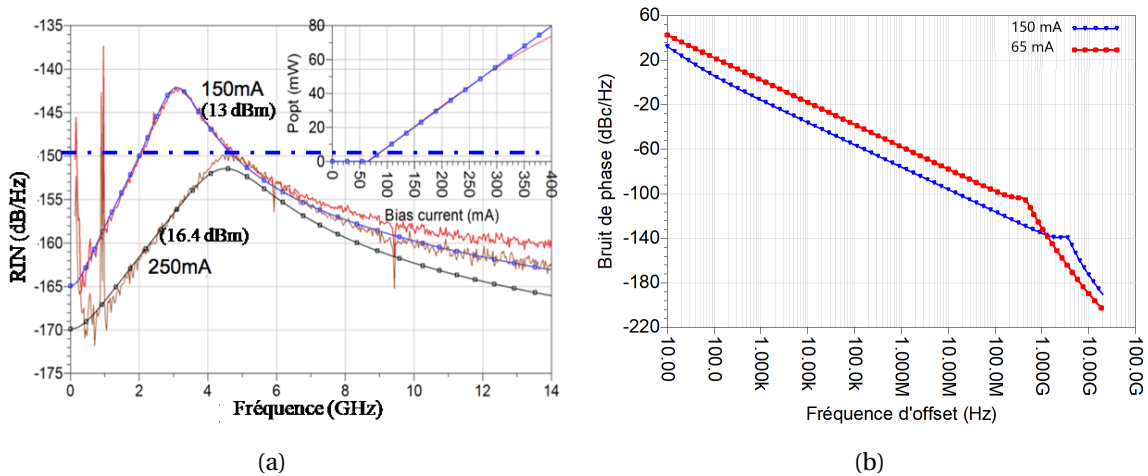


FIGURE 2.3 – (a) Comparaison des résultats de mesure et simulation du RIN et (b) résultats de simulation du bruit de phase [6].

La largeur spectrale à mi-hauteur est liée au bruit de phase du laser et peut être visualisée avec le modèle du laser DFB. La comparaison des valeurs simulées et mesurées en fonction du courant de polarisation est reportée sur la figure 2.4. Nous constatons une divergence pour les courants élevés, qui provient d'une variation des paramètres physiques du laser en fonction du courant de polarisation; or cette variation n'est pas considérée dans cette modélisation. Inversement, si la largeur spectrale à mi-hauteur est connue, il est alors possible d'estimer le bruit de phase à partir de cette dernière.

La modélisation du DFL est similaire à celle du laser DFB avec la considération de deux modes optiques. Ces deux modes sont représentés par deux sources fréquentielles en quadrature dont les paramètres sont calculés à partir des équations de continuité. Pour le laser à état solide, l'injection optique peut être considérée comme le cas d'une injection électrique. Les paramètres physiques de la zone active sont les caractéristiques nécessaires pour une modélisation efficace. Par contre, le modèle équivalent du DFL n'a pas été développé dans cette thèse pour les raisons qui seront décrites dans la section 2.1.3.

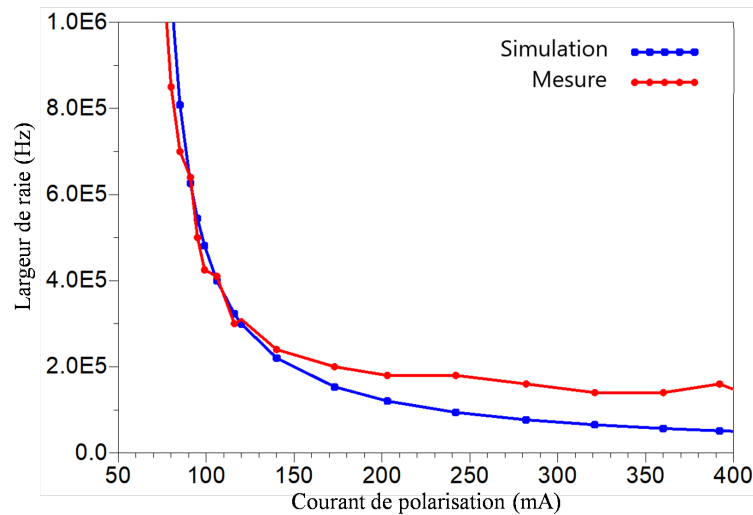


FIGURE 2.4 – Comparaison de la mesure et de la simulation de la largeur de raie du laser [6].

2.1.1.2 Coupleur optique

Pour combiner les signaux Stokes et OL, un coupleur optique est nécessaire. Nous avons utilisé un additionneur de structure "2 vers 1" pour la détection simple dans laquelle les deux signaux incidents sont en phase. Ce modèle est réalisé avec un SDD à 3 ports dont les paramètres courant/tension sont représentés sur la figure 2.5. Le port 1 du SDD reçoit le champ électrique de l'onde Stokes E_S , le port 2 reçoit celui de l'oscillateur local E_{OL} et le port 3 permet de réaliser la somme des deux champs électriques optiques. Nous avons intégré les pertes d'insertion de sorte à correspondre en sortie à un coupleur "2 vers 2" 50/50 idéal, dont nous n'utiliserons qu'une sortie. Il aurait été également possible d'utiliser un diviseur de puissance RF disponible dans la bibliothèque de composants ADS pour définir cette sortie.

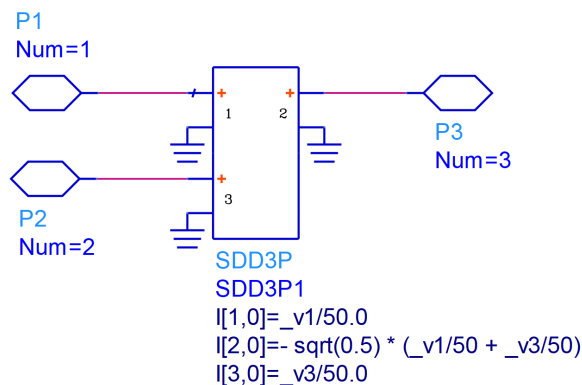


FIGURE 2.5 – Schématique ADS du modèle de coupleur optique "2 vers 1".

Le deuxième coupleur modélisé est un coupleur hybride 180° constitué de deux entrées et deux sorties permettant de délivrer deux signaux optiques. L'une des sorties est la

somme des deux entrées (2.12) et l'autre est la différence (2.13). Le modèle du coupleur a été développé à l'aide de quatre séparateurs de puissance RF dont le module et phase de leur coefficients de transmission sont paramétrés judicieusement. Le modèle de ce coupleur est représenté sur la figure 2.6 et sera utilisé pour assurer la détection hétérodyne avec la photodiode équilibrée.

$$E_{out_1} = \frac{1}{\sqrt{2}} (E_1 + E_2) \quad (2.12)$$

$$E_{out_2} = \frac{1}{\sqrt{2}} (E_1 - E_2) \quad (2.13)$$

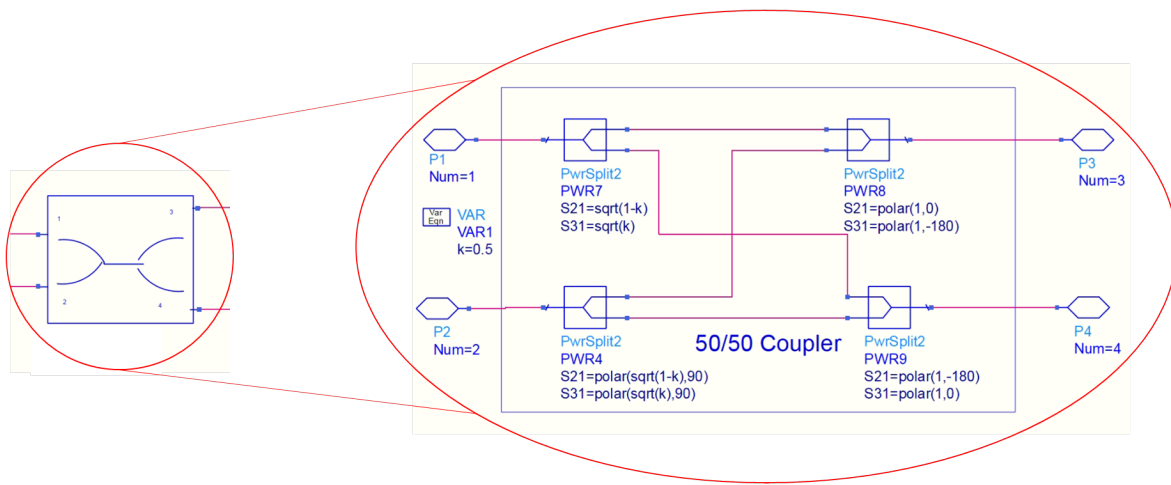


FIGURE 2.6 – Schématisation ADS du modèle de coupleur optique "2 vers 2".

2.1.1.3 Photodiodes simple et équilibrée

La photodiode assure la conversion du signal optique en un signal électrique suivant une détection quadratique. D'une manière générale, le photocourant généré est relié à la puissance incidente à l'entrée de la photodiode par :

$$I_{ph} = r_{PD} P_{opt} \quad (2.14)$$

avec r_{PD} la responsivité de la photodiode donnée en (A/W).

La puissance optique incidente est dans notre cas la résultante des champs optiques Stokes et l'OL combinés à l'aide d'un coupleur optique 50/50. Le photocourant est obtenu par hétérodynage optique et s'écrit :

$$I_{ph}(t) = r_{PD} \left[\frac{1}{\sqrt{2}} (E_S(t) + E_{OL}(t)) \right]^2 \quad (2.15)$$

Le champ électrique optique de l'OL s'écrit suivant l'expression 2.10 de la source optique modélisée. Nous représentons les fluctuations d'intensité sous la forme de bruit RIN noté n_R . Le champ Stokes est décrit uniquement par les fluctuations de la phase optique Φ_S . Ces deux champs s'écrivent donc :

$$E_S(t) = \sqrt{P_S} \exp [2\pi\nu_S t + \Phi_S(t)] \quad (2.16)$$

$$E_{OL} = \sqrt{P_{OL}[1 + n_R(t)]} \exp [2\pi\nu_{OL} t + \Phi_{OL}(t)] \quad (2.17)$$

Nous pouvons ainsi développer l'expression (2.15) en fonction des expressions précédentes comme suit :

$$I_{ph} = \frac{1}{2} r_{PD} \left[P_S + P_{OL}[1 + n_R(t)] + 2\sqrt{P_S P_{OL}[1 + n_R(t)]} \cos [2\pi f_{RF} + \Phi_{RF}(t)] \right] \quad (2.18)$$

avec $f_{RF} = \nu_S - \nu_{OL}$ et $\Phi_{RF}(t) = \Phi_S(t) - \Phi_{OL}(t)$ sont respectivement la fréquence et la phase du signal généré par battement entre l'onde Stokes et l'OL.

Suivant l'expression précédente, la détection hétérodyne fait apparaître deux composantes du bruit RIN du laser. Une première composante donnée par (2.19) qui représente la composante déterminée à la fréquence RF de la courbe du RIN de la figure 2.3a. La seconde composante est celle liée au bruit de mélange des deux fréquences ramené autour de la fréquence RF donnée par l'expression (2.20). La valeur de ce bruit est déterminée à la fréquence d'offset proche de la porteuse de l'OL, c'est-à-dire à proximité du 0 Hz de la courbe de RIN.

$$\langle i_{RIN}^2 \rangle_{pb} = \left(\frac{r_{PD}}{2} P_{OL} \right)^2 10^{\frac{RIN}{10}} \Delta f \quad (2.19)$$

$$\langle i_{RIN}^2 \rangle_{bb} = r_{PD}^2 P_S P_{OL} 10^{\frac{RIN}{10}} \Delta f \quad (2.20)$$

La photodiode est de type PIN pour les applications larges bandes et est généralement suivie d'un étage d'amplification de type transimpédance. Le modèle équivalent de la photodiode classique a été développé dans les travaux précédents [4][5] par un circuit électrique équivalent représenté sur la figure 2.7. Le modèle est composé d'une source de courant traduisant la génération d'un courant électrique par absorption de photons, d'une capacité de jonction C_j et d'une résistance R_D de la zone de déplétion en polarisation inverse de la photodiode. Les bruits de grenaille et d'obscurité (courant I_{obs}) sont considérés par une source spectrale de bruit donnée par 2.21. L'électrode d'accès ainsi que

le circuit parasite du boîtier sont considérés par un circuit équivalent de type RLC dont les paramètres peuvent être déterminés à partir de la mesure du coefficient réflexion de la photodiode. Dans le cas de notre modélisation, ces deux composantes sont considérées avec l'outil *NoisCon* qui permet l'étude du mélange petit-signal du bruit.

$$\langle i_n^2 \rangle = 2e (I_{ph} + I_{obs}) \Delta f \quad (2.21)$$

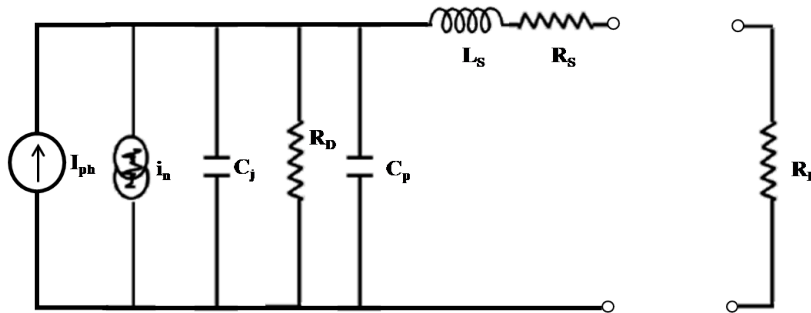


FIGURE 2.7 – Circuit électrique équivalent de la photodiode.

Le modèle équivalent de la photodiode est implémenté avec un SDD reliant le courant d'entrée (puissance optique) à un courant de sortie (photocourant), de deux sources de densité spectrale de bruit et des différents éléments discrets intrinsèques et parasites. Le circuit équivalent complet est représenté sur la figure 2.8. Nous avons utilisé une photodiode large bande "Emcore 2522" dont les principales caractéristiques sont résumées dans le tableau 2.2. Cette photodiode dispose d'une charge adaptée parallèle suivie d'une capacité série de 50 pF. Ces deux éléments ont été insérés dans le modèle.

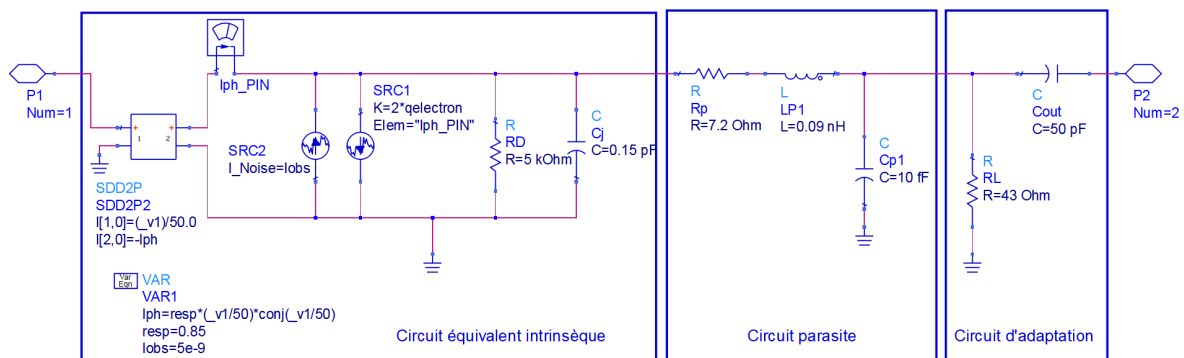


FIGURE 2.8 – Modèle développé sous ADS.

La détection équilibrée est la série de deux photodiodes identiques. Le photocourant résultant est la différence des photocourants de chaque photodiode (figure 2.9). Ces photodiodes sont largement utilisées dans les récepteurs cohérents en raison de leur aptitude

TABLEAU 2.2 – Caractéristiques de la photodiode EMCORE 2522.

Bande passante à -3 dB	Responsivité @ 1,55 μm	P_{opt} de saturation	Longueur d'onde	Courant d'obscurité
20 GHz	0,83 A/W	10 dBm	[1280 - 1580] nm	5 nA

à réduire le bruit RIN du laser et le bruit d'émission spontanée amplifié (ou ASE pour *Amplified Spontaneous Emission*) des amplificateurs optiques. Cela permet aux liaisons analogiques d'obtenir des performances limitées au bruit de grenaille de chaque photodiode.

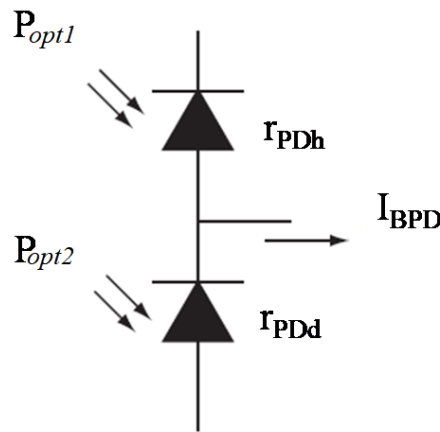


FIGURE 2.9 – Configuration de photodiodes pour une détection équilibrée.

En supposant que la responsivité de chacune des photodiodes est r_{PDh} et r_{PDd} , et que les puissances optiques détectées sont respectivement P_{opt1} et P_{opt2} , le photocourant de sortie de la photodiode équilibrée, I_{BPD} est simplement la différence des courants I_{phh} et I_{phd} générés par chaque photodiode, qui s'écrit :

$$I_{BPD} = I_{ph,h} - I_{ph,d} = r_{PDh}P_{opt1} - r_{PDd}P_{opt2} \quad (2.22)$$

Un des avantages de la détection équilibrée est la suppression de la composante continue du photocourant s'affranchissant de l'utilisation d'un condensateur de découplage. Pour la composante alternative du signal détecté, les champs optiques E_1 et E_2 relatifs aux puissances optiques incidentes P_{opt1} et P_{opt1} doivent être en opposition de phase. Dans le cas d'une détection cohérente, ceci est réalisé à l'aide d'un coupleur hybride 180° dans lequel les champs optiques à ses entrées sont le champ Stokes E_S et le champ de

l'oscillateur local E_{OL} . La relation entre ces champs est donnée comme suit :

$$E_1(t) = \frac{1}{\sqrt{2}} (E_S(t) + E_{OL}(t)) \quad (2.23)$$

$$E_2(t) = \frac{1}{\sqrt{2}} (E_S(t) - E_{OL}(t)) \quad (2.24)$$

Les photocourants générés dans chaque photodiode sont alors exprimés en fonction des champs électriques optiques par [8] :

$$I_{phh} = h_h(t) * [E_1(t) + E_2(t)]^2 \quad (2.25)$$

$$I_{phd} = h_d(t) * [E_1(t) - E_2(t)]^2 \quad (2.26)$$

avec $h_h(t)$ et $h_d(t)$ les réponses impulsionnelles des deux photodiodes. En considérant $r_{PDh} = r_{PDd} = r_{PD}$, le photocourant avec les composantes RF, continue et en bruit s'écrit :

$$i_{ph}(t) = [h_h(t) + h_d(t)] * \left[r_{PD} \sqrt{P_S P_{OL} [1 + n_R(t)]} \cos [2\pi f_{RF} + \Phi_{RF}(t)] \right] \\ + [h_h(t) - h_d(t)] * \frac{1}{2} r_{PD} [P_S + P_{OL} [1 + n_R(t)]] \quad (2.27)$$

Le photocourant généré dépend étroitement des caractéristiques $h_h(t)$ et $h_d(t)$ des photodiodes. En pratique, ces deux fonctions diffèrent d'un facteur faible de part l'intégration des photodiodes sur un même circuit. Nous les considérons parfaitement identiques et leurs réponses fréquentielles sont plates dans la gamme de fréquences considérées. Ce qui fait $h_h(t) + h_d(t) = 2h(t)$ et $h_h(t) - h_d(t) = \Delta h(t) = 0$. Ainsi, le photocourant DC est nul et le photocourant RF est deux fois supérieur par rapport à une détection simple pour une puissance détectée sur chaque photodiode identique. La détection équilibrée permet une amélioration de la dynamique du signal RF suivant les deux réponses impulsionnelles des photodiodes.

Concernant le bruit RIN en détection équilibrée, les composantes en bande de base déterminées à la fréquence RF sont atténuées dans le cas d'une structure parfaitement équilibrée pour laquelle $\Delta h(t) = 0$. Par conséquent, la composante du RIN en bande de base est nulle. Il reste uniquement la composante du RIN liée au mélange dont la densité spectrale s'écrit :

$$\langle I_{RIN}^2 \rangle_{bb} = (2r_{PD})^2 P_S P_{OL} 10^{\frac{RIN}{10}} \Delta f \quad (2.28)$$

Le circuit électrique équivalent de la photodiode équilibrée se décline du circuit équivalent d'une photodiode simple. Ce dernier est représenté sur la figure 2.10 et est constitué d'un élément SDD à 5 ports dont 2 ports (1 et 3) sont utilisés pour les deux puissances optiques, 2 ports (2 et 4) sont utilisés comme sources de photocourants suivies des circuits intrinsèques de chaque diode et 1 port (5) est utilisé pour réaliser la fonction différentielle des photocourants. Pour ne pas perturber cette dernière opération, une source de courant contrôlée en courant est utilisée en sortie du port 5. Le modèle est complété par les sources de bruit de grenaille pour chaque photocourant et le bruit d'obscurité. Pour avoir une comparaison fiable par rapport à une détection simple, une charge adaptée est ajoutée en sortie du modèle de la photodiode équilibrée.

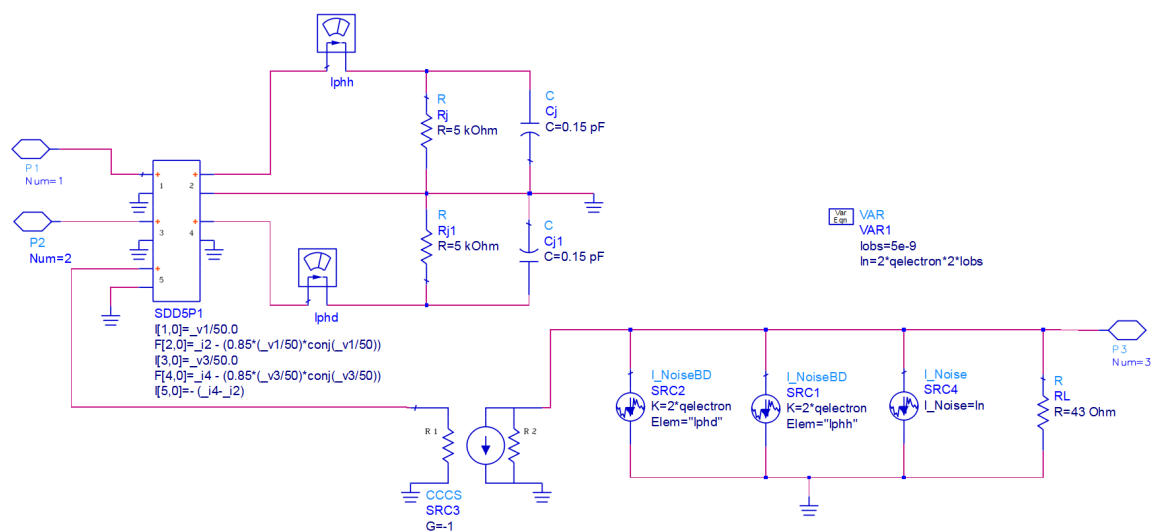


FIGURE 2.10 – Circuit électrique équivalent de la photodiode équilibrée.

2.1.1.4 Fibre optique

Comme pour le laser, deux modèles de fibre optique ont été développés en suivant la même démarche que dans la partie 2.1.1. Un modèle de fibre optique monomode a ainsi été développé sous ADS, prenant en considération deux effets physiques : l'atténuation linéique de la fibre optique et la dispersion chromatique, afin de tenir compte de la longueur de la fibre optique sur la qualité des signaux électriques transmis.

Pour illustrer cette évolution de modélisation, nous reprenons le modèle de la fibre optique qui a été développé dans [6]. Ce modèle représenté sur la figure 2.11 consiste en un quadripôle développé à partir de la fonction de transfert de la fibre optique. Il est composé d'une source de courant commandée en courant et donc permet de relier un champ électrique en sortie au champ présent en entrée avec la fonction de transfert donnée par

l'équation 2.29. Les pertes d'insertion α_{OF} sont considérées dans la fonction de transfert ainsi que l'atténuation linéique de la fibre α .

$$H_{FO} = \frac{E_{out}(2\pi f_{opt})}{E_{in}(2\pi f_{opt})} = \sqrt{\alpha_{OF}} \exp[-\alpha L - j\beta(2\pi f_{opt})L] \quad (2.29)$$

où E_{in} et E_{out} sont respectivement les champs électriques à l'entrée et à la sortie de la fibre, ν_{opt} est la fréquence optique et $\beta(\nu_{opt})$ est la constante de propagation de l'onde dans la fibre donnée par :

$$\beta(\nu_{opt}) = \beta_0 + 2\pi\beta_1(f_{RF} - \nu_{opt}) + \frac{\beta_2}{2} [2\pi(\nu_{RF} - \nu_{opt})]^2 \quad (2.30)$$

avec f_{RF} la fréquence du signal de modulation, β_0 le vecteur d'onde introduisant un déphasage à l'extrémité de la fibre, β_1 décrit le retard de groupe lié à la composante de modulation, et β_2 le coefficient de distorsion qui est lié au coefficient de dispersion chromatique par $D = -2\pi c\lambda^{-2} \beta_2$.

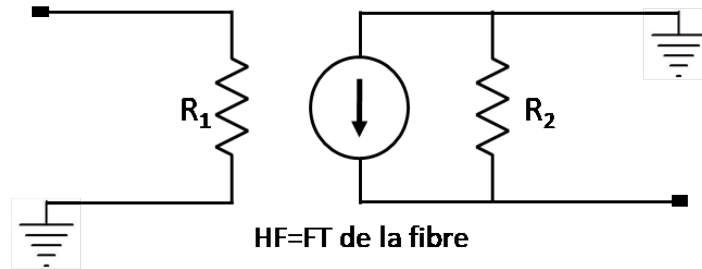


FIGURE 2.11 – Circuit électrique équivalent de la fibre optique.

Dans le modèle de la fibre, la fonction de transfert est implémenté uniquement avec le dernier terme de 2.30. La simulation de ce modèle est réalisée avec la méthode d'équilibrage harmonique dans le domaine fréquentiel avec le contrôleur "Harmonic Balance" ou en enveloppe avec le contrôleur "Envelope".

La figure 2.12 présente les résultats de simulation de la fonction de transfert de la fibre en fonction de sa longueur pour deux fréquences de modulation RF de 30 et 60 GHz. Des évanouissements d'amplitudes apparaissent à des longueurs de fibre particulières qui sont tributaires à la dispersion chromatique. En l'absence de modulation, uniquement l'atténuation de la puissance optique est présente.

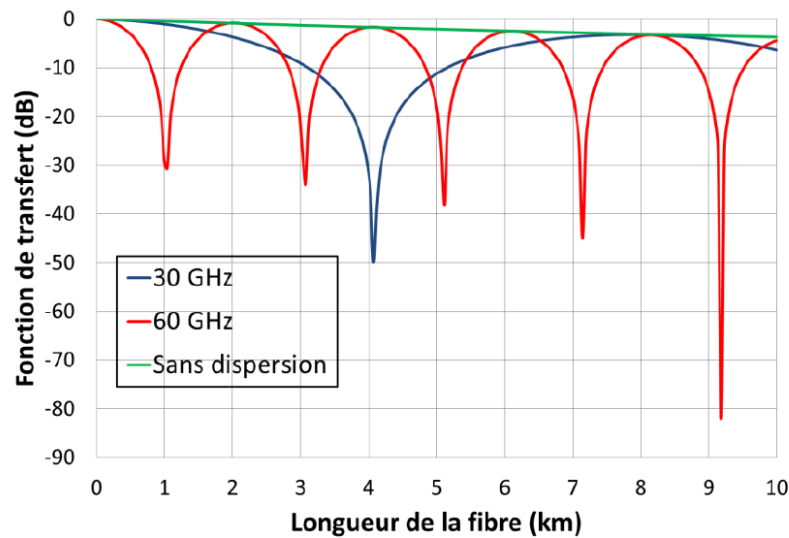


FIGURE 2.12 – Résultats de simulation de l'effet de la dispersion chromatique obtenus avec la fibre optique modélisée.

2.1.2 Modélisation de la fibre optique intégrant l'effet Brillouin

2.1.2.1 Procédure de modélisation

Le modèle équivalent de la fibre optique intégrant l'effet Brillouin doit être compatible avec les signaux d'entrée/sortie représentant les champs électriques optiques des ondes pompe et Stokes. Ces champs sont équivalents à des courants électriques complexes. Dans le modèle précédent, le champ électrique en sortie est en fonction du champ électrique d'entrée. L'intégration de l'effet Brillouin n'est pas trivial dans son modèle. Nous allons ainsi décrire les étapes de l'élaboration de ce dernier.

Nous décrivons le synoptique de la figure 2.13 qui permet d'illustrer les paramètres d'entrée/sortie et les caractéristiques intrinsèques de la fibre. Nous avons comme paramètres connus la puissance de l'onde pompe à l'entrée de la fibre ($P_P(0)$) et la puissance résiduelle de l'onde Stokes à son extrémité ($P_S(L)$). Les grandeurs fournies par le modèle sont la puissance de l'onde pompe à l'extrémité de la fibre ainsi que la puissance rétrodiffusée de l'onde Stokes ($P_S(0)$). La fréquence de l'onde Stokes est décalée de la fréquence de l'onde pompe de la valeur de la fréquence Brillouin. Ce décalage fréquentiel peut être considéré par une modulation de fréquence de l'onde pompe. Le modèle de la fibre optique développé dans cette thèse prend aussi en compte les différents effets présents dans la fibre définis dans l'équation 2.29, c'est-à-dire l'atténuation linéique et la dispersion chromatique.

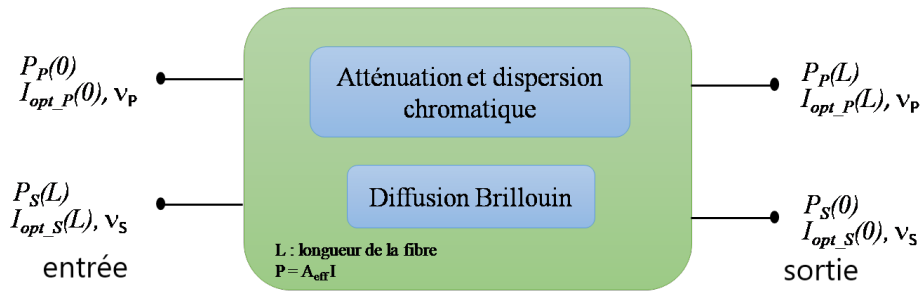


FIGURE 2.13 – Description des entrées/sorties du modèle de la fibre optique intégrant l'effet Brillouin.

Pour déterminer la puissance Stokes rétrodiffusée, il faut résoudre les équations de couplage entre l'onde pompe et l'onde Stokes décrites par les expressions 1.21 et 1.22 au chapitre 1. La résolution de ces équations nécessite l'utilisation des méthodes numériques comme la FDTD (*Finite-Difference Time-Domain*) à cause de l'inter-dépendance spatiotemporelle entre ces ondes. Une passerelle entre ADS et Matlab est possible mais cette solution peut engendrer un temps de calcul conséquent pour des longueurs de fibre élevées. La représentation de ce couplage par circuit équivalent n'est également pas envisageable. Nous avons donc utilisé une autre méthode de modélisation combinant une résolution numérique à une description électrique de la fibre, qui sera présentée par la suite.

2.1.3 Description des méthode utilisées

Nous avons orienté notre modélisation de la fibre vers l'intégration de la résolution numérique des équations de couplage directement dans le modèle équivalent de la fibre. Pour ce faire, le logiciel ADS dispose de deux solutions basées sur l'implémentation de modèles sous forme de scripts en langage C/C++. Il s'agit d'une implémentation reposant sur l'utilisation des outils *Verilog-A* ou *User-compiled Model*.

Avant d'intégrer la résolution numérique des équations de couplage, nous avons dans un premier temps modélisé la fonction de transfert de la fibre optique en prenant en considérant uniquement l'atténuation linéique et la dispersion chromatique dans la fibre. Les résultats obtenus en détection directe sont ensuite comparés à ceux obtenus par la simulation du circuit équivalent de la fibre optique représentés sur la figure 2.12.

Après cette étape de validation, la rétrodiffusion Brillouin est ensuite intégré dans le modèle développé. Pour tous les résultats de simulation qui seront présentés par la suite, nous avons utilisé les paramètres caractérisant la diffusion Brillouin, résumés dans le

tableau 2.3, pour une fibre monomode à la longueur d'onde de 1550 nm.

TABLEAU 2.3 – Paramètres physiques de la fibre utilisée en simulation.

Paramètre	Symbole	Valeur
Indice de réfraction	n	1,45
Atténuation linéique	α	0,2 dB/km
Aire effective du coeur de la fibre SMF-28	A_{eff_1}	80 μm^2
Aire effective du coeur de la fibre LEAF	A_{eff_2}	72 μm^2
Vitesse acoustique	V_A	6000 m/s [9]
Densité volumique du matériau	ρ_0	2210 kg/m ³ [10]
Coefficient du tenseur photo-élastique	p_{12}	0.285 [10]
Fréquence Brillouin	ν_B	11 GHz [9]
Gain Brillouin	g_B	3,2.10 ⁻¹¹ m/W [10]
Largeur spectrale Brillouin	$\Delta\nu_B$	30 MHz [9]

2.1.4 Implémentation avec *Verilog-A*

Verilog-A est un environnement de simulation et de modélisation comportementale, pour les circuits analogiques, intégré dans le système de conception ADS. Les composants modélisés avec *Verilog-A* offrent toutes les fonctionnalités des composants intégrés dans les bibliothèques ADS, avec l'avantage supplémentaire que l'utilisateur peut apporter des modifications aux équations qui décrivent le comportement du composant.

Le modèle se présente sous un format de fichier spécifique qui peut être systématiquement complété ou modifié. La compilation d'un fichier *Verilog-A* d'extension (.va) génère un modèle compatible avec des simulations temporelle ou fréquentielle [7] et les entrées/sorties de ces modèles sont des courants électriques.

Trois étapes sont nécessaires pour la création d'un modèle de composant à partir de *Verilog-A* tel que illustré sur la figure 2.14. En premier lieu, un programme en langage C est édité dans un fichier d'extension .va. Ce fichier intègre les différentes équations décrivant le comportement du composant. La seconde étape consiste en la création d'un nouveau symbole qui représentera l'objet du composant modélisé dans la fenêtre de simulation d'ADS. Ce symbole doit avoir le même nom que le fichier ".va" décrivant le modèle. La dernière étape consiste à insérer le symbole du modèle dans la fenêtre de simulation où le lien avec le fichier correspondant est fait automatiquement.

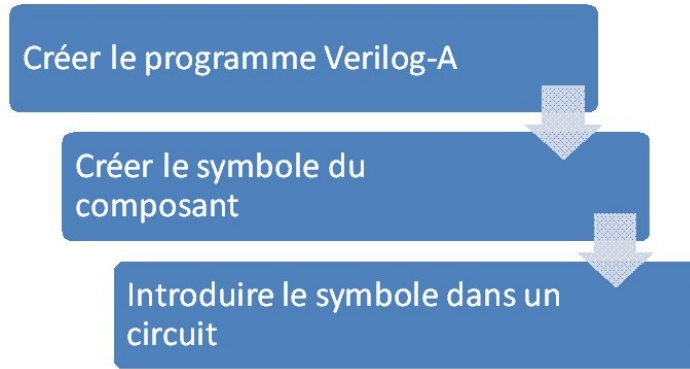


FIGURE 2.14 – Processus de développement de modèle avec Verilog-A.

A partir du modèle de la fibre optique par circuit électrique équivalent (figure 2.11), nous avons modélisé dans un premier temps la fonction de transfert de la fibre, modèle en enveloppe, donné par l’expression (2.31) avec *Verilog-A*. Les courants à l’entrée et sortie du modèle sont similaires à des puissances optiques. Les résultats de simulation petit-signal avec ce modèle sont représentés sur la figure 2.15 pour les fréquences de modulation de l’enveloppe optique de 30 GHz et 60 GHz. Nous remarquons des résultats similaires à ceux obtenus avec le circuit équivalent de la fibre (figure 2.12).

$$H_{FO} = \alpha_{OF} \exp(-2\alpha L) \cos\left(\frac{\pi\lambda^2 DL f_{RF}^2}{c}\right) \quad (2.31)$$

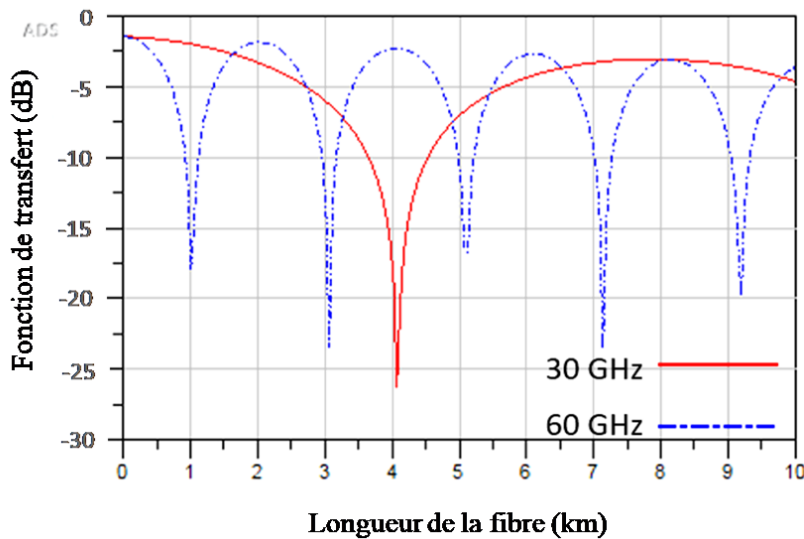


FIGURE 2.15 – Fonction de transfert d’une fibre modélisée par Verilog-A.

Ensuite, nous avons fait évoluer le modèle pour considérer le champ électrique optique à travers l’expression (2.31) toutefois la variable globale de la fréquence (f_{RF}) n’est pas

reconnue avec ce type de fichier. Ainsi, il n'est pas possible de relier la fréquence de modulation déclarée dans le simulateur "*Harmonic Balance*" ou "*Enveloppe*" avec la dépendance fréquentielle dans le modèle. La fréquence doit être déclarée dans le coeur du programme. Par conséquent, cette méthode de modélisation a été abandonnée et la méthode ci-après privilégiée.

2.1.5 Implémentation avec *User-compiled Model*

2.1.5.1 Description de la méthode

Le principe de la modélisation avec ce type de modèle est semblable à celui de l'environnement *Verilog-A* mais le *User-compiled Model (UcM)* permet de développer des modèles fréquentiels et temporels, linéaires et non-linéaires, ce qui le rend avantageux par rapport à la première solution. Il intègre aussi des fonctions prédéfinies telles que les fonctions de post-traitement ou les modèles de ligne de transmission et de conversion de matrices Y vers S ou inversement. Il permet aussi l'accès aux tensions et courants à ces bornes afin de décrire une fonction non-linéaire par exemple. L'implémentation du programme fait appel au langage C ou C++ [7].

Le développement d'un UcM comprend cinq principales étapes :

- Création du symbole qui contient les ports d'entrée/sortie qui sont limités à 2.
- Création d'un fichier d'extension *.c* en choisissant des options :
 1. Modèle linéaire ou non-linéaire.
 2. Choix des fonctions comme *user-defined pre-analysis function* qui est exécutée au début de la simulation.
 3. Choix du langage : C ou C++.
- Écriture des différentes fonctions du modèle qui sont organisées en bloc.
- Compilation du fichier avec le compilateur *Visual Studio* dans l'environnement ADS qui offre la possibilité de déboguer les erreurs potentielles.
- Insertion du modèle dans un schématique afin de le valider.

Les modèles développés avec cette méthode peuvent être utilisés dans des simulations linéaire de type AC ou paramètres-S, non-linéaire (simulateur "*Harmonic Balance*" ou "*Enveloppe*") et également temporelle. Le langage d'extension d'application ADS (AEL ou *Application Extension Language*), comme pour *Verilog-A*, fournit le couplage entre les paramètres de l'environnement de conception schématique et le simulateur. Il est nécessaire

de définir dans le code le nom de l'élément, le nombre de ports, la liste de paramètres et la fonction de modélisation (linéaire, non-linéaire, transitoire ou en bruit). La possibilité de déclarer des variables globales est aussi offertes ce qui permet de paramétrer/ajuster ces dernières durant les simulations.

Un circuit non-linéaire pour ce type de modèle est caractérisé dans le programme par différents blocs : un bloc pour les éléments linéaires, un bloc pour les éléments non-linéaire, un bloc pour l'analyse petit-signal, un bloc pour l'analyse grand-signal et selon l'étude désirée un bloc pour l'analyse du bruit. Toutefois, la particularité de cette méthode réside dans la déclaration des branches du circuit par des admittances. Par contre, il est possible de définir un quadripôle par sa matrice S et faire la conversion en matrice admittance Y.

2.1.5.2 Modélisation de la fibre avec *UcM*

Pour la modélisation de la fibre optique, nous avons déterminé la matrice d'impédance Z du modèle électrique équivalent de la figure 2.11. Ce dernier a été réadapté au modèle représenté sur la figure 2.16 afin de pouvoir déterminer la matrice Z donnée par (2.32). Les valeurs des résistances $R_1 = 50 \Omega$ et $R_2 = 25 \Omega$, la résistance série $R = 25 \Omega$ rajoutée pour s'affranchir de la non-convergence de la simulation. Le rapport entre les courants électriques sortie/entrée est égal à H_{FO} .

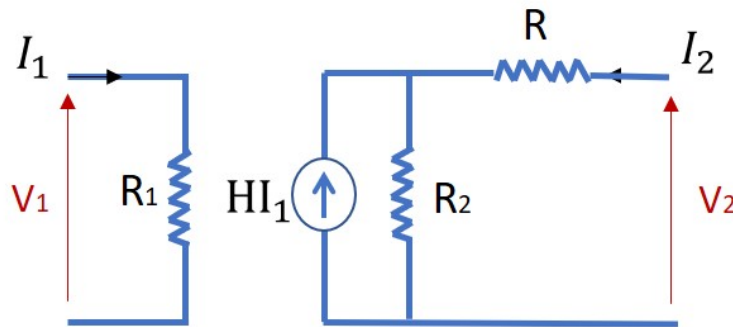


FIGURE 2.16 – Circuit équivalent réadapté de la fibre optique.

$$Z = \begin{bmatrix} Z_{11} & Z_{12} \\ Z_{21} & Z_{22} \end{bmatrix} = \begin{bmatrix} R_1 & 0 \\ H_{FO}R_2 & R_2 + R \end{bmatrix} \quad (2.32)$$

La matrice admittance Y est ensuite déterminée à partir de la matrice de passage de Z vers Y :

$$Y = \frac{1}{\Delta Z} \begin{bmatrix} Z_{22} & -Z_{12} \\ -Z_{21} & Z_{11} \end{bmatrix} \quad (2.33)$$

avec ΔZ le déterminant de la matrice Z .

La matrice Y a été implémentée dans le bloc du programme réservé à la définition des admittances du circuit nommé *static boolean compute_y*. Toutes les opérations qui pourront être réalisées dans les blocs de simulation font appel à cette définition. Dans ce modèle préliminaire, la fonction de transfert utilisée est celle donnée par l'expression 2.29. Ainsi, c'est l'information du champ électrique optique qui est représentée par un courant électrique.

La figure 2.17 représente le circuit électrique sous ADS d'une liaison optique à modulation d'intensité et détection directe qui permet la simulation des effets de dispersion et d'atténuation dans la fibre. Le modèle de la fibre optique est celui développé par *UcM*. Le signal à l'entrée de la fibre est un champ électrique optique modulé en intensité décrit par un courant électrique. La fréquence de modulation est de 30 et 60 GHz. La détection est assurée par une photodiode décrite précédemment dans la section 2.1.1.3.

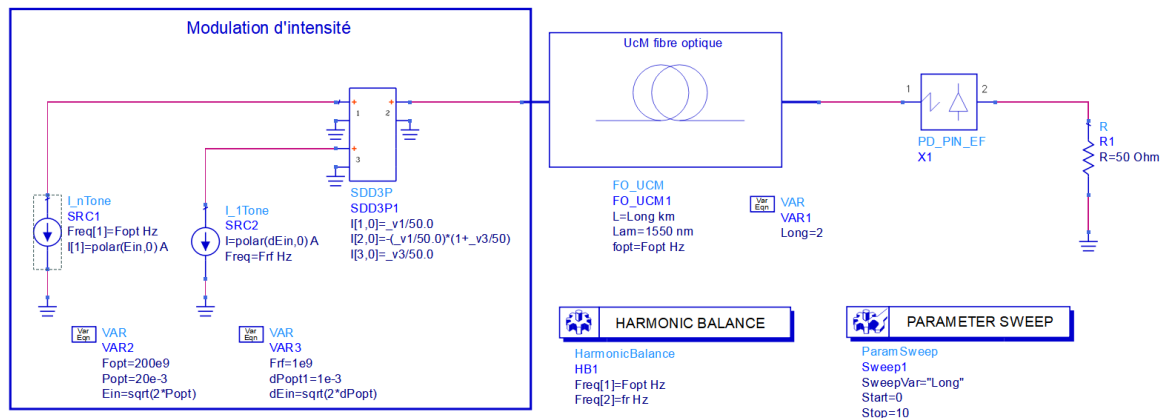


FIGURE 2.17 – Schéma de simulation de la dispersion chromatique avec le modèle compilé de la fibre optique.

La simulation est réalisée dans le domaine fréquentiel avec le contrôleur "Harmonic-Balance" dans lequel sont déclarées les fréquences de l'onde optique et du signal RF de modulation. Les résultats obtenus sont représentés sur la figure 2.18 pour les mêmes valeurs d'atténuation linéique et de dispersion chromatique annoncées précédemment et

sont conformes aux résultats attendus. Le modèle établi par *UcM* est ainsi validé et doit être complété par la résolution des équations de couplage des ondes pompe et Stokes.

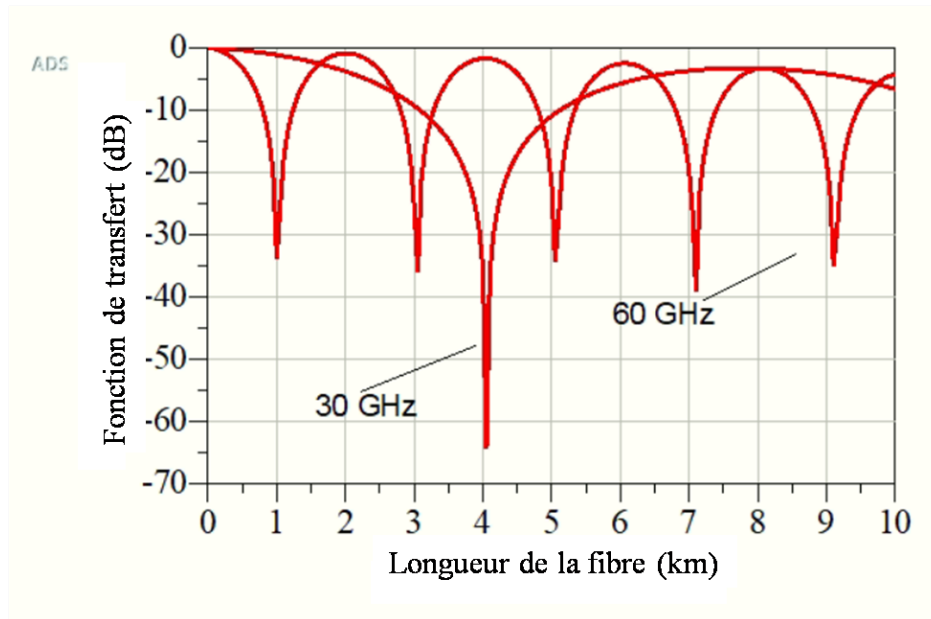


FIGURE 2.18 – Résultat de simulation de l'effet de la dispersion chromatique avec la fibre modélisée par *UcM*.

Afin de compléter le modèle de la fibre, en prenant en compte l'effet Brillouin, la résolution numérique des équations de couplage est intégrée. Par contre, après s'être familiariser avec ce type de modèle, nous sommes confrontés à une limitation liée au nombre de ports. En effet, le nombre de ports disponible n'est que de 2 pour représenter un quadripôle. La réflexion posée initialement sur le développement d'un modèle décrit sur la figure 2.13 ne peut être réalisée. Concevoir un modèle délivrant un signal de rétrodiffusion Stokes (amplitude, fréquence et largeur de raie) à partir du signal pompe à l'entrée du modèle nécessite d'explorer davantage les fonctionnalités disponibles dans le *User-compiled Model*. Ainsi, ce n'est pas le modèle de la fibre optique qui est modélisé mais la source de rétrodiffusion Brillouin basée sur le modèle de la fibre optique. La fonction de transfert H_{FO} de la matrice (2.32) devient égale à la puissance Stokes déterminée en fonction des paramètres de la fibre et de la puissance pompe.

2.1.5.3 Modèle de l'onde Stokes

Le modèle de l'onde Stokes est décrit sur la figure (2.19) et est composé de :

- Source fréquentielle d'amplitude unitaire et de fréquence ν_s déterminé à partir du décalage de la fréquence Brillouin ν_B , elle même calculée à partir des caractéristiques

de la fibre optique.

- Modulateur de phase pour introduire la largeur à mi-hauteur $\Delta\nu_B$.
- Modèle compilé donnant la puissance Stokes à l'entrée de la fibre en fonction des paramètres intrinsèques de la fibre et de l'onde pompe.

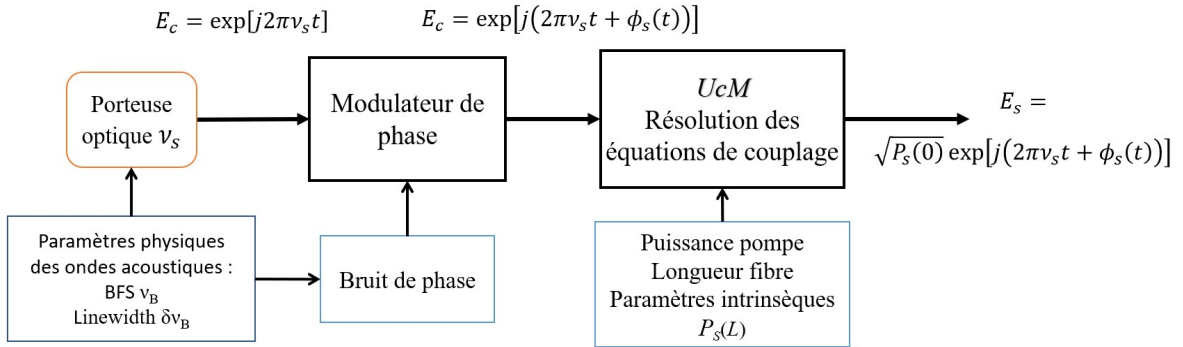


FIGURE 2.19 – Modélisation de la rétrodiffusion Brillouin par une source équivalente.

La dernière étape de cette modélisation consiste à implémenter la résolution numérique des équations de couplage des ondes pompe et Stokes. Nous avons choisi la méthode de tir (shooting method) pour la résolution de ces équations. En effet, cette méthode est utilisée pour la résolution d'un système d'équations différentielles dans lequel les conditions aux limites sont connues. Son principe réside dans la détermination de la solution suite à une série de calculs ou "tirs" successifs en partant des valeurs initiales jusqu'à satisfaire la condition de convergence souhaitée. Cette méthode nécessite alors les informations des valeurs initiales ou limites des variables des fonction différentielles. La résolution numérique des ces équations est réalisée par une méthode d'itération telle que la méthode d'Euler ou celle de Runge-Kutta.

Sachant que la puissance de l'onde pompe est plus importante que celle de l'onde rétrodiffusée, nous pouvons considérer que l'intensité pompe I_p de l'onde qui se propage ne dépend que des pertes linéiques α dans la fibre. Comme l'écart en fréquence entre l'onde pompe et l'onde Stokes est relativement faible, nous considérons que $\nu_p \approx \nu_s$. Ainsi, les propriétés du matériau restent inchangées dans l'intervalle de ces fréquences et nous pouvons poser $\alpha_p = \alpha_s = \alpha$. Aussi, le temps d'interaction τ entre l'onde pompe et l'onde Stokes étant supérieur à la durée de vie des phonons, le système d'équations est alors réduit à son état stationnaire [9] et s'écrit désormais sous la forme des équations (2.34) et (2.35). Il est à noter que la condition de l'état stationnaire est satisfaite lorsque $\tau\Gamma \gg 1$ (Γ est le facteur d'amortissement) pour une largeur à mi-hauteur de l'onde pompe $\Delta\nu_p$ inférieure à la largeur à mi-hauteur du gain Brillouin $\Delta\nu_{B_0}$.

$$\frac{\partial I_P}{\partial z} = -\alpha I_P - g_B I_S I_P \quad (2.34)$$

$$\frac{\partial I_S}{\partial z} = \alpha I_S - g_B I_S I_P \quad (2.35)$$

Les équations de couplage 2.34 et 2.35 sont discrétisées dans l'espace. La dérivée du premier ordre s'écrit :

$$\frac{\partial I}{\partial z} = \frac{I(i+1) - I(i)}{z(i+1) - z(i)} \quad (2.36)$$

où i est l'indice de discrétisation le long de la fibre optique, ce qui permet de déterminer l'évolution des intensités I_P et I_S aux points $(i+1)$ à partir de leurs valeurs aux points i évoluant dans le pas spatial h_z :

$$I_P(i+1) = I_P(i) + h_z [-\alpha I_P(i) - g_B I_P(i) I_S(i)] \quad (2.37)$$

$$I_S(i+1) = I_S(i) + h_z [\alpha I_S(i) - g_B I_P(i) I_S(i)] \quad (2.38)$$

L'algorithme de la résolution numérique qui permet de calculer les solutions des équations 2.37 et 2.38 à partir de la valeur initiale $P_P(0)$ et de la valeur limite supposée $P_S(L)$ est décrit sur la figure 2.20. La méthode de tir dans notre cas, est complétée par la résolution itérative Runge-Kutta d'ordre 4 qui est décrite en annexe 3.4.

Dans un premier temps, les paramètres d'entrée de la résolution numérique sont posées. Ces paramètres sont la longueur d'onde de l'onde pompe et sa puissance à l'entrée de la fibre, la longueur de la fibre et la puissance Stokes résiduelles à l'extrémité de la fibre $P_S(L)$. Ces valeurs sont injectées dans le programme par le biais des fonctions AEL de ADS. Les autres variables sont déclarées directement dans le script du modèle compilé.

Deux séries de calcul pour la résolution du système d'équation sont alors effectuées à partir des estimations initiales de la valeur de $P_S(0)$, résultant ainsi en deux valeurs de la puissance Stokes en sortie de fibre $P_S(L)_{tir(1)}$ et $P_S(L)_{tir(2)}$, qui sont comparées à la condition limite sur $P_S(L)$ par les deux fonctions F_1 et F_2 . Si la fonction de comparaison n'atteint pas la précision désirée dl de l'ordre de 10^{-6} , un troisième tir est réalisé estimant $P_S(L)_{tir(3)}$ et donnant lieu à la troisième fonction de comparaison F_3 .

Étant donné que la valeur initiale de l'onde Stokes $P_S(0)$ n'est pas connue, le terme "tir" prend tout son sens, dans la mesure où la procédure est répétée pour différentes valeurs de $P_S(0)$ et que toutes les valeurs de $P_S(L)$ trouvées sont analysées par méthode

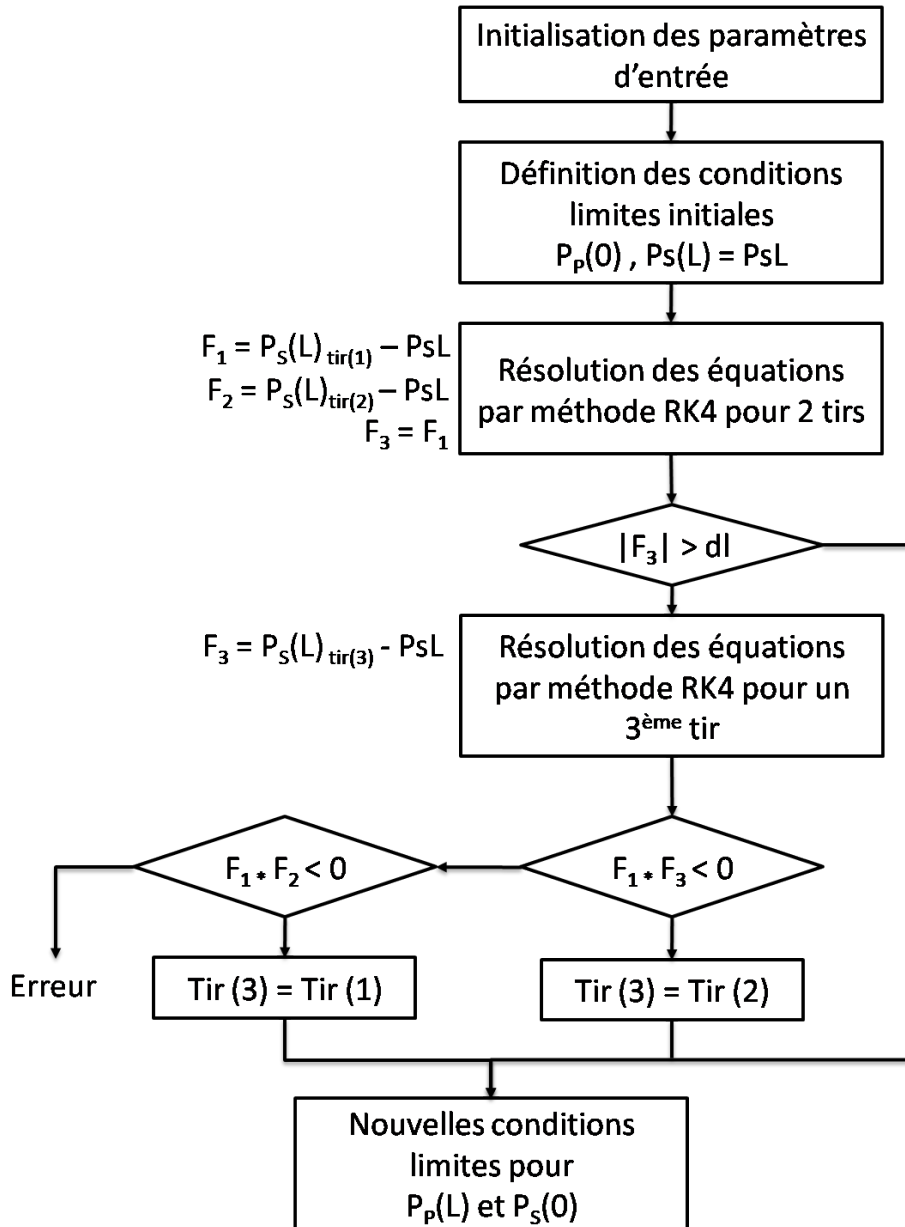


FIGURE 2.20 – Algorithme de la résolution numérique des équations de couplage par la méthode de tir.

d'interpolation afin d'estimer la valeur de $P_S(0)$ qui satisfait la condition limite imposée. Ainsi, une solution adéquate pour $P_P(L)$ et $P_S(0)$ est trouvée. La valeur de $P_S(0)$ est affectée à la fonction de transfert H_{FO} dans le bloc de la matrice admittance.

Afin de valider l'implémentation de la méthode de tir dans le modèle compilé, nous avons comparé les simulations sous ADS avec la résolution numérique sous Matlab de la puissance Stokes en fonction de la puissance de l'onde pompe. Nous avons considéré les caractéristiques de la fibre SMF-28 et la fibre LEAF. Le schéma de simulation est représenté

sur la figure 2.21 dans lequel le courant de sortie ($V_{out}/50$) représente le champ électrique optique. Ce schéma contient les paramètres de la fibre SMF-28.

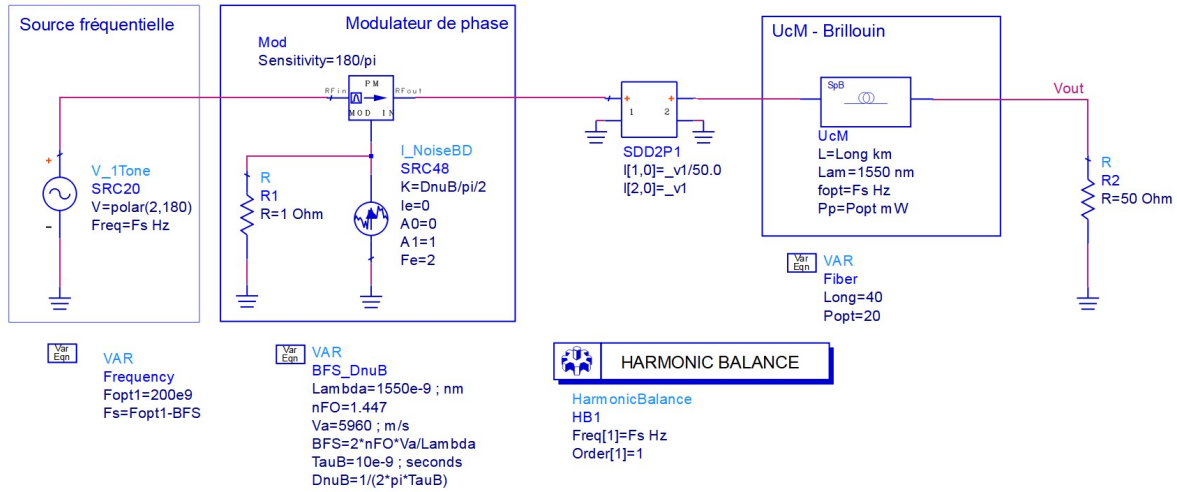


FIGURE 2.21 – Schéma de simulation de l’onde Stokes

La simulation est effectuée en *Harmonic Balance* en faisant un paramétrage de la puissance de l’onde pompe. La longueur d’onde est de 1550 nm et la longueur des fibres est fixée à 40 km. Les puissances Stokes à l’entrée des fibres en fonction de la puissance de l’onde sont représentées sur la figure 2.22a et montrent un bon accord avec les résultats obtenus avec Matlab. Nous avons considéré pour les paramètres de la méthode Runge-Kutta un pas de discrétisation ($h_z = 10$ m) et la valeur de la puissance Stokes résiduelle $P_S(L)$ de 1 nW.

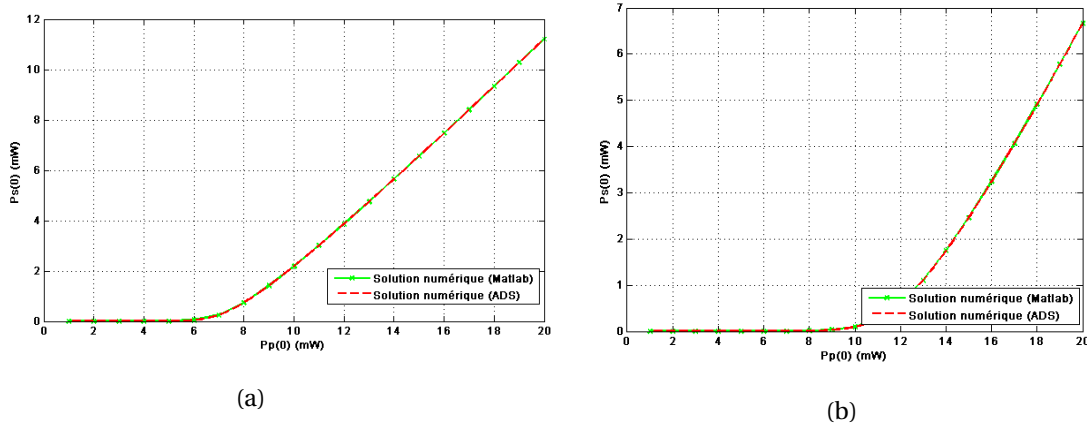


FIGURE 2.22 – Puissance Stokes rétrodiffusée à $z=0$ en fonction de la puissance pompe incidente. Comparaison de la résolution numérique par méthode de tir (Matlab/ADS) pour (a) la fibre SMF-28 et (b) la fibre LEAF.

Nous avons également simulé le bruit de phase de la source Stokes par le biais de l'outil *NoisCon*. Ce contrôleur utilise l'algorithme de simulation de bruit basée sur le mélange petit-signal du bruit. Nous l'avons paramétré pour déterminer le bruit de phase en bande latérale unique à des fréquences d'offset de la fréquence Stokes ν_S . Le résultat de simulation est représenté sur la figure 2.23 et montre une dépendance en $1/f^2$ du bruit de phase. Sur la même figure est représentée la fonction de la densité spectrale de bruit de phase donnée par (2.39). Ce résultat valide le paramétrage du modulateur de phase et de la source de bruit de phase du modèle de l'onde Stokes.

$$S_{\Phi}(f) = \frac{\Delta\nu_B}{2\pi f^2} \quad (2.39)$$

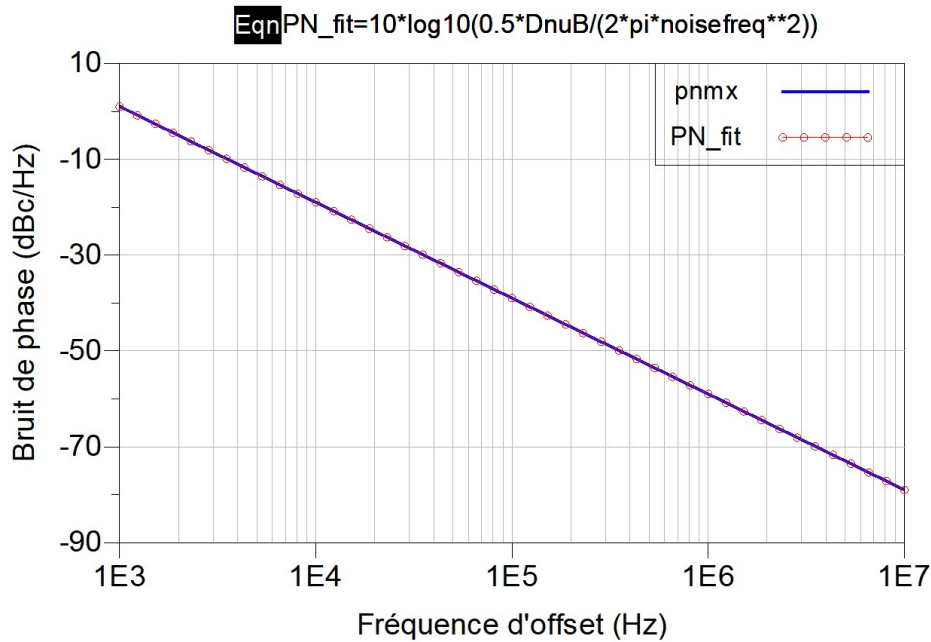


FIGURE 2.23 – Bruit de phase de l'onde Stokes

2.2 Simulation système

Les systèmes de capteur à fibre optique, comme tout système opto-électronique ou analogique, sont influencés par les bruits provenant des différents éléments du système. La source optique par exemple, est un composant fondamental qui affecte les performances du système en termes de non-linéarité, de bruit d'intensité et de bruit de phase. Pour effectuer la simulation du capteur, nous utiliserons les modèles de circuits électriques équivalents des différents modèles de composants opto-électroniques et optique, de la source Stokes et d'une source laser monomode. L'objectif de ces simulations est l'évaluation des performances en terme de rapport signal à bruit du signal Brillouin détecté par hétérodynage optique à des fréquence inférieurs au GHz.

2.2.1 Configuration de la modélisation

Le laser bi-fréquence bi-polarisation n'a pas été modélisé dans le cadre de cette thèse, car cela nécessite de connaître les éléments des équations de continuité qui régissent le fonctionnement du laser, et donc de quantifier les différents paramètres physiques clefs le caractérisant, tels que le volume de la région active, les durée de vie des porteurs et des photons ou encore le facteur d'émission spontanée. Cela nécessite aussi des données expérimentales pour extraire quelques données. D'un autre coté, uniquement l'information de la puissance de l'onde pompe est nécessaire dans notre modélisation. Les bruits d'intensité et de phase ne sont pas exploités. Ainsi, nous avons considéré uniquement le

mode laser de l'oscillateur local dans l'étude du système.

La figure 2.24 montre le schéma complet du système modélisé. Il est composé de la source Stokes, d'une source laser monomode modélisant l'OL, du coupleur optique 50/50 et de la photodiode à détection simple. Nous avons deux choix pour la simulation du système, soit avec la technique "*Harmonic Balance*" ou avec la technique "*Envelope*". Nous avons fixé les fréquences des ondes optiques autour de 200 GHz au lieu des valeurs autour de 192 THz pour une longueur d'onde de 1550 nm. Ceci n'influe pas sur le résultat de simulation car la fréquence de battement supérieure ainsi que les fréquences optiques sont filtrées par la photodiode. La fréquence de l'onde Stokes est fixée par la fréquence de l'onde pompe telle que sa valeur est choisie en fonction de la fréquence de battement souhaitée. L'onde de l'oscillateur local, nécessaire à la détection hétérodyne du signal Brillouin rétrodiffusé, est délivrée par le modèle du laser monomode. Les signaux optiques en sortie de fibre et de l'oscillateur local sont combinés par le coupleur optique et injectés à l'entrée du modèle de la photodiode. La puissance du signal du battement est évaluée sur une impédance de 50 Ω. Le bruit est évalué à l'aide de l'outil "*NoisCon*" à la fréquence de mélange (f_{batt} sur le schéma).

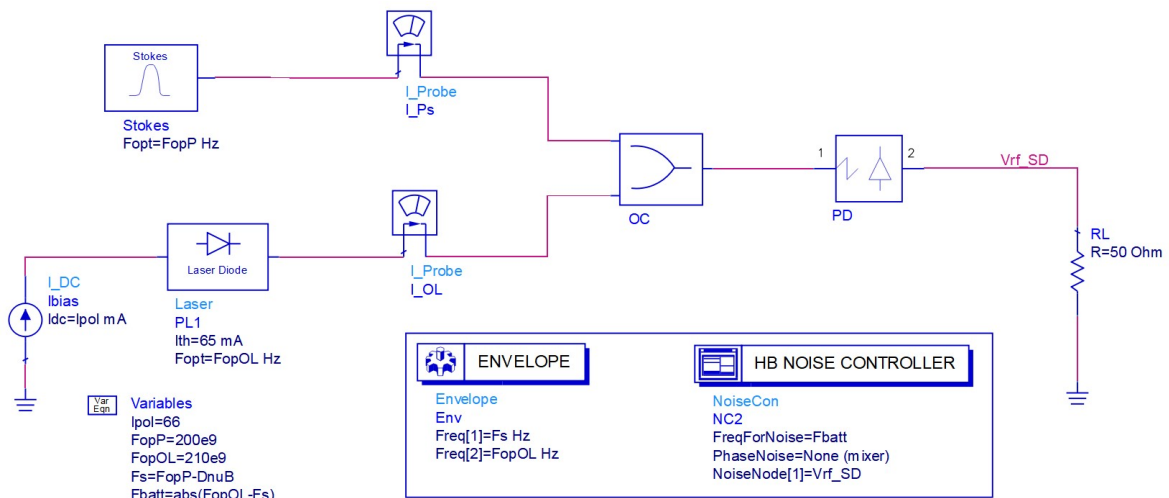


FIGURE 2.24 – Schéma de la simulation du système avec une détection simple.

La configuration du système avec la détection équilibrée est identique à la précédente à l'exception de l'étage de photodétection comme représenté sur la figure 2.25. Le coupleur optique 50/50 est alors remplacé par le coupleur hybride 180° suivi du modèle de la photodiode équilibrée. Nous avons également remplacé le contrôleur *Envelope* par le contrôleur "*Harmonic Balance*" qui donne des résultats de simulation similaires.

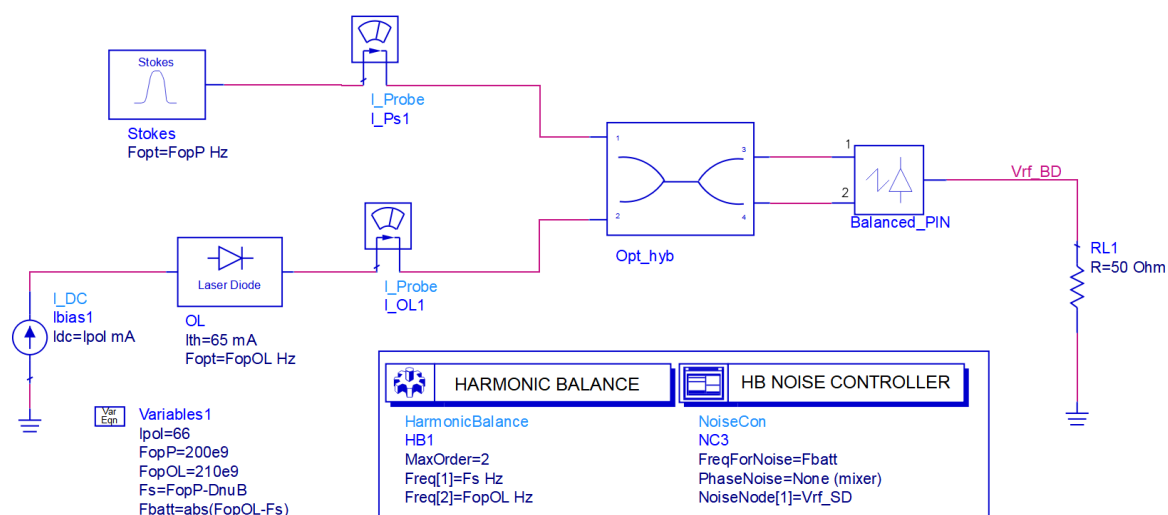


FIGURE 2.25 – Schéma de la simulation de système avec une détection équilibrée.

2.2.2 Résultats de simulation

Nous avons commencé la simulation système en condition idéale pour les deux configurations des figures 2.24 et 2.25. La puissance de l'onde pompe est fixée à 20 mW à l'entrée des fibre SMF-28 de 40 km et LEAF de 10 km. La puissance de l'OL est fixée à 380 μ W proche de la valeur utilisée en mesure. La simulation avec le contrôleur "Envelope" donne les puissances RF résumées dans le tableau 2.4 pour la détection simple (DS) et la détection équilibrée (DB). Nous remarquons un rapport de puissance d'environ 4 entre les deux types de détections. Ainsi, la détection équilibrée permet une amélioration du niveau du signal de 6 dB par rapport à la détection simple.

TABEAU 2.4 – Puissances du signal RF détecté obtenu par simulation pour une détection simple et équilibrée.

Fibre	P_{RF} (μ W) DS	P_{RF} (μ W) DB
SMF 40 km	16,6	66
LEAF 10 km	89	22,4

Comme présenté dans les modèles équivalents des composants opto-électroniques, les différentes sources de bruit sont définies par des sources de densité spectrale en courant. Ces sources décrivent les fluctuations d'intensité du laser DFB et les bruits de grenaille et d'obscurité des photodiodes. Le bruit thermique est considéré au niveau de la charge R après la photodétection. À l'aide de la simulation, nous pouvons visualiser l'influence de chaque source de bruit sur la dynamique du système global et d'évaluer leurs impacts sur

le signal Stokes détecté.

2.2.2.1 Influence du RIN

Afin de déterminer l'influence du RIN et l'apport de la détection équilibrée sur les performances du système, nous avons désactivé toutes les autres sources de bruit. Nous avons simulé le bruit du système pour la fibre SMF-28 pour une puissance pompe de 20 et 10 mW en utilisant les contrôleurs de simulation "Envelope" et "NoisCon". Les résultats de simulation sont représentés sur la figure 2.26 en fonction de la fréquence du battement RF (en variant la fréquence de l'OL). Ces résultats montrent que la puissance du bruit dépend de la fréquence du signal photogénéré, elle diminue lorsque la fréquence RF augmente. La puissance de bruit est supérieure dans le cas de la détection équilibrée pour une puissance de l'onde pompe de 20mW (figure 2.26a). Celle-ci peut s'inverser pour une puissance de l'onde pompe de 10 mW pour des fréquences RF supérieures à 400 MHz (figure 2.26b). Ces résultats sont liés d'une part au profil fréquentiel du RIN (courbe de la figure 2.3a) et d'autre part à la dominance du bruit en bande de base sur celui dans la bande passante du signal photogénéré détecté.

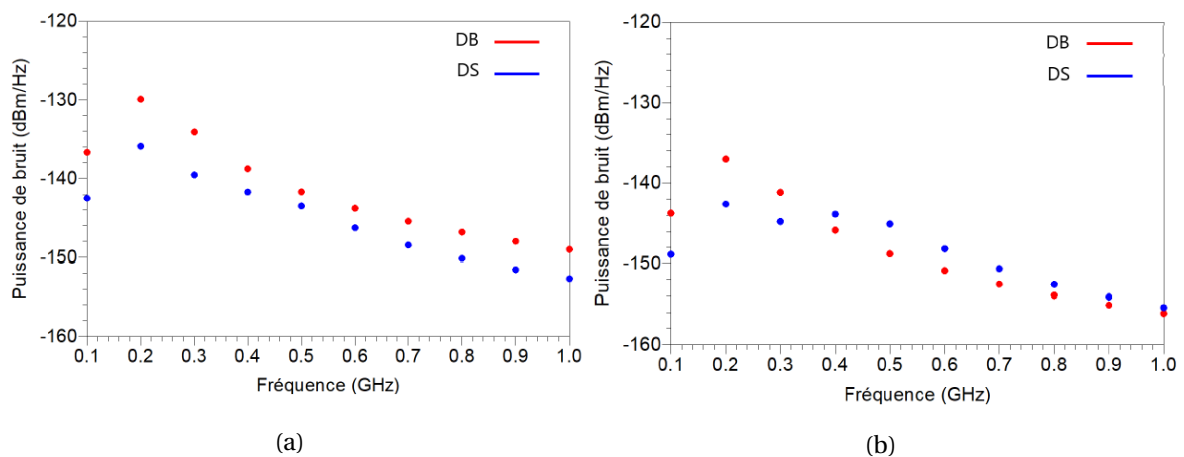


FIGURE 2.26 – Influence du RIN seul pour une puissance de l'onde pompe de (a) 20 mW et (b) 10 mW.

Nous avons ensuite fixé la fréquence de battement à 500 MHz et nous avons fait varier successivement la puissance de l'OL et de l'onde Stokes. Pour une puissance Stokes de 6.6 mW, le niveau de bruit est plus élevé en détection équilibrée pour les puissances de l'OL en dessous de 10 mW comme cela est représenté sur la figure 2.27a. L'écart maximal est de 6 dB et est réduit pour une faible puissance de l'OL. Pour une puissance de l'OL de 380 μ W, la détection équilibrée offre un meilleur résultat pour des puissances de l'onde

pompe en dessous de 10 mW. Au delà, le niveau du bruit devient identique et ensuite la différence s'inverse. La figure 2.27b montre cette variation en fonction de la puissance de l'onde pompe.

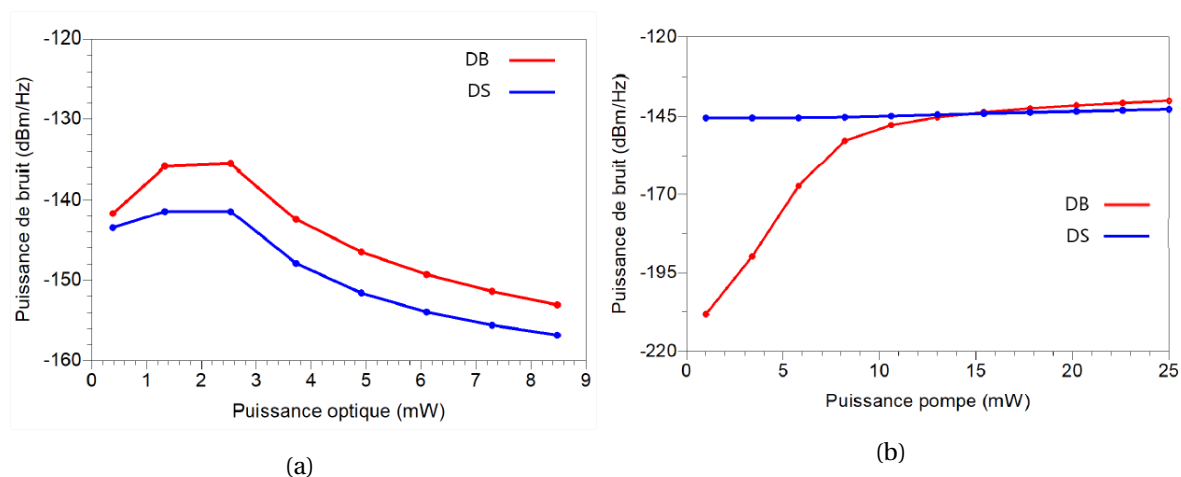


FIGURE 2.27 – Influence du RIN seul (a) en fonction de la puissance de l'OL et (b) de la puissance de l'onde pompe pour la fibre SMF-28 - $f_{RF} = 500$ MHz.

Les résultats avec la LEAF sont représentés sur la figure 2.28 et présentent les mêmes tendances qu'avec la fibre SMF à l'exception des valeurs de bruit.

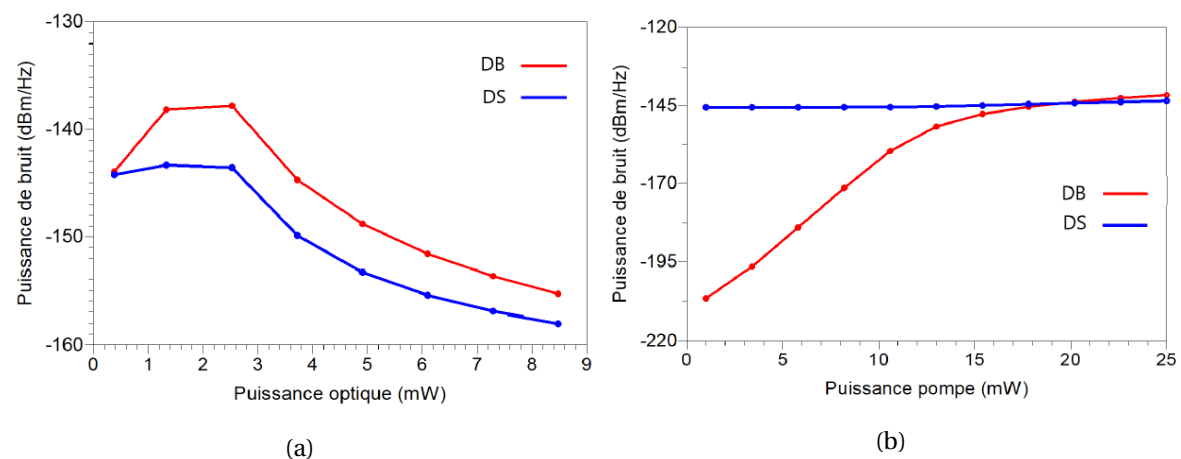


FIGURE 2.28 – Influence du RIN seul (a) en fonction de la puissance de l'OL et (b) de la puissance de l'onde pompe pour la fibre LEAF - $f_{RF} = 500$ MHz.

2.2.2.2 Influence des bruits de grenaille et de phase

Le bruit de grenaille dépend de la puissance optique incidente au niveau du photo-détecteur. En activant uniquement les sources de bruit des photodiodes, la puissance

de bruit montre une différence de 3 dB entre la détection simple et équilibrée comme décrit sur la figure 2.29a. Ceci s'explique simplement par la détection, par les photodiodes, d'une puissance optique deux fois supérieure. La puissance de bruit ne dépend pas de la fréquence RF du signal de battement.

Les outils de simulation utilisés permettent de déterminer le bruit en fonction des bruits de phase de l'onde Stokes et de l'OL. En utilisant la même méthode de simulation, nous obtenons les courbes de la figure 2.29b. La largeur spectrale à mi-hauteur de l'onde Stokes est égale à 16 MHz. Les résultats montrent une différence de bruit de 6 dB au détriment de la détection équilibrée. En effet, le bruit de phase dépend du photocourant de la composante RF du signal photogénéré, d'où la différence obtenue.

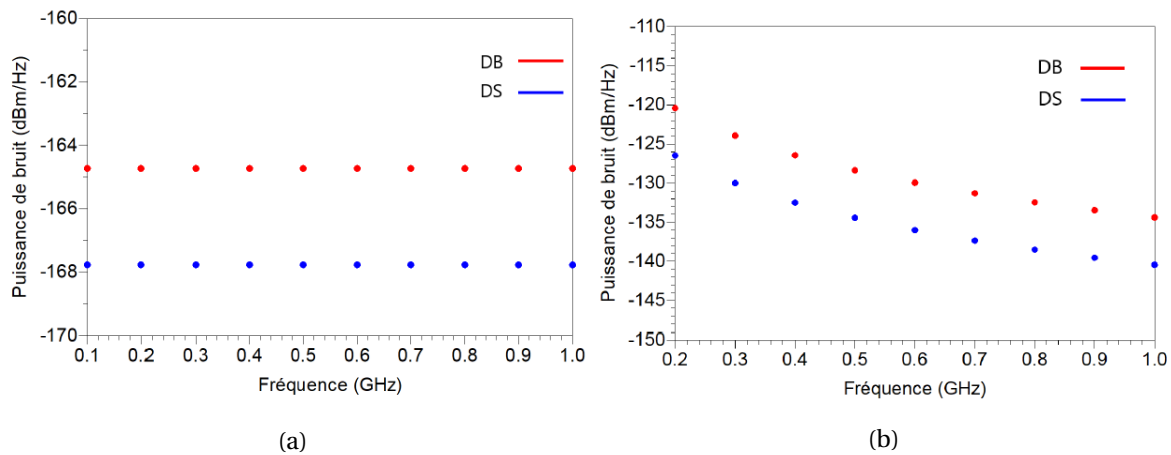


FIGURE 2.29 – Puissance de bruit du système avec uniquement les sources de bruit (a) de grenaille et (b) de phase.

2.2.2.3 Bruit total

Les simulations partielles précédentes nous ont permis de déterminer la contribution des différents bruits. Le bruit de phase est le bruit prédominant du système dans le cas d'une détection hétérodyne. En considérant toutes les sources de bruits, la puissance de bruit total est représentée sur la figure 2.30. La détection équilibrée présente un niveau de bruit supérieur de 6 dB par rapport à la détection simple. Ainsi, l'amélioration de la puissance RF du signal photogénéré est contrebalancé par l'augmentation du niveau de bruit.

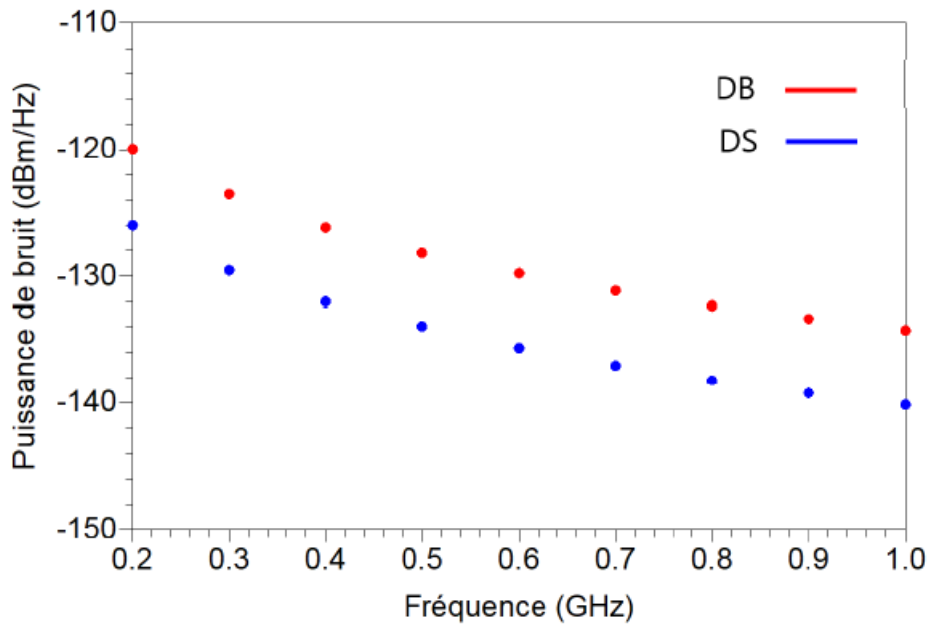


FIGURE 2.30 – Puissance du bruit total du système dans le cas d’une détection hétérodyne (a) simple et (b) équilibrée.

2.3 Conclusion

Les différents travaux réalisés sur les liaisons radio sur fibre ont alimenté notre intérêt pour l’étude de système de capteur à fibre optique basé sur l’effet Brillouin pour la surveillance des variations de la température et/ou de la déformation. L’objectif est d’inclure l’effet Brillouin dans le modèle de la fibre optique, qui représente une étape majeure dans l’avancée de cette thèse. Ainsi, ce chapitre est consacré à la présentation des différentes briques de la simulation système, et principalement celle de la fibre optique prenant désormais en compte l’effet Brillouin, et à ses premiers résultats. En effet, passer de l’étude physique du processus Brillouin à la simulation système par circuit équivalent d’un signal optique n’a pas été trivial. La richesse de l’outil de simulation d’une part et la nécessité d’implémenter des équations différentielles dans le modèle de la fibre d’autre part a nécessité des investigations préliminaires.

Ainsi, nous avons levé un verrou technique, dans le sens où nous avons pu nous affranchir de l’utilisation de co-simulation avec différents logiciels pour la résolution des équations différentielles de la diffusion. Désormais, le modèle de la fibre optique qui prend en compte l’effet Brillouin a été développé uniquement sous un environnement ADS à l’aide de l’outil "*User-compiled Model*". Ceci permet la combinaison d’une résolution numérique des équations différentielles de couplage des ondes pompe et Stokes avec un

modèle équivalent de la fibre optique. Les résultats obtenus avec le modèle développé concernent uniquement la fonction de transfert de la fibre optique. Les variations des puissances pompe et Stokes le long de la fibre optique ont ainsi pu être caractérisées.

Ensuite, la simulation du système a été abordée en se basant sur l'expertise acquise des études antérieures qui portaient sur les systèmes optiques hétérodynes [6]. La comparaison entre la détection équilibrée et classique a été étudiée en considérant les différents bruits du système. Une amélioration de la puissance RF de 6 dB est obtenue mais qui est accompagnée d'une dégradation équivalente du niveau de bruit. Nous avons présenté les contributions de chacune des sources de bruit sur les performances du système. En bruit RIN dominant, la détection équilibrée est efficace pour des puissances de l'onde Stokes faibles. Cependant ce cas de figure n'est pas considéré comme une situation réelle à cause de la dominance des fluctuations de phase. Ainsi, ce type de simulation permet d'envisager l'analyse d'autres configurations intégrant des amplificateurs optiques et électriques.

Bibliographie

- [1] Christian Rumelhard, Catherine Algani, and Anne-Laure Billabert. Microwave photonic links : Components and circuits. Microwave Photonic Links : Components and Circuits, 02 2011. [70](#)
- [2] Anne-Laure Billabert, Mourad Chtioui, Christian Rumelhard, Catherine Algani, Mehdi Alouini, Quentin Levesque, Christophe Feuillet, A. Marceaux, and T. Merlet. Simulation of microwave optical links and proof of noise figure lower than electrical losses. International Journal of Microwave and Wireless Technologies, 2, 12 2010. [70](#)
- [3] Anne-Laure Billabert, Quentin Levesque, Mourad Chtioui, Catherine Algani, Christian Rumelhard, A. Marceaux, and T. Merlet. Comparison of theoretical and measured p1db of a photonic microwave link : Influence of some physical parameters of the dfb laser. annals of telecommunications - annales des télécommunications, 68, 02 2012. [70](#)
- [4] L. Paszkiewicz. Modélisation et caractérisation de liaisons optiques mixtes fibre optique-radio et conception d'un récepteur opto-électronique. PhD thesis, Université Paris-Est, 2002. [70](#), [71](#), [79](#)
- [5] A. Bdéoui. Etude des éléments d'une liaison optique en microondes : modèle de laser avec transposition du bruit 1/f autour de la fréquence de la modulation – Nouvelle configuration de photodétecteur à cavité étendue microphotonique. PhD thesis, Université Paris-Est, 2006. [70](#), [71](#), [79](#)
- [6] Wosen Eshetu Kassa. Modélisation électrique de laser semi-conducteurs pour les communications à haut débit de données. PhD thesis, 2015. Thèse de doctorat dirigée par Algani, Catherine Electronique, Optronique et Systèmes Paris Est 2015. [6](#), [9](#), [70](#), [71](#), [75](#), [76](#), [77](#), [83](#), [105](#)
- [7] ADS knowledge center. Advanced design system (ads) help. [70](#), [87](#), [89](#)
- [8] R. F. Kalman, J. C. Fan, and L. G. Kazovsky. Dynamic range of coherent analog fiber-optic links. Journal of Lightwave Technology, 12(7) :1263–1277, 1994. [82](#)
- [9] S. Le Floch and P. Cambon. Theoretical evaluation of the brillouin threshold and the steady-state brillouin equations in standard single-mode optical fibers. J. Opt. Soc. Am. A, 20(6) :1132–1137, Jun 2003. [87](#), [93](#)

- [10] M. Nikles, L. Thevenaz, and P. A. Robert. Brillouin gain spectrum characterization in single-mode optical fibers. Journal of Lightwave Technology, 15(10) :1842–1851, Oct 1997. [87](#)

Chapitre 3

Validation expérimentale du système proposé

Dans ce chapitre, nous présentons les premières mesures réalisées à notre connaissance de la rétrodiffusion Brillouin avec un laser bi-fréquence bi-polarisation à état-solide, pour des applications de capteurs à fibre optique répartis. En exploitant le battement fréquentiel du laser bi-fréquence, le système proposé permet la mesure du décalage Brillouin à des fréquences de l'ordre de quelques centaines de MHz. Les premières caractérisations Brillouin ainsi que les mesures de spectre Brillouin réparties nous permettent de présenter une preuve de concept et de valider le système précédemment introduit.

3.1 Laser bi-fréquence bi-polarisation

Comme nous l'avons introduit dans le chapitre 1, les systèmes de capteurs conventionnels, suivant leur conception, souffrent de certaines limitations technologiques. Pour les architectures composées d'une seule source optique pour la génération de l'onde pompe et de l'oscillateur local (OL), une détection cohérente hétérodyne à très large bande (autour de la fréquence ν_{B_0}) est nécessaire si aucun étage de conversion en fréquence ne vient compléter le système. Quant aux systèmes basés sur l'utilisation de deux sources optiques distinctes, la stabilisation des fréquences optiques est contraignante due à la non corrélation des bruits de phase des lasers utilisés pour la génération des ondes pompe et l'oscillateur local. Ceci complique l'accordabilité du battement optique entre les deux lasers, rendant ainsi le réglage de la différence de fréquence entre eux, aussi proche que possible de la fréquence Brillouin assez difficile à atteindre. Cette contrainte relative à l'accordabilité limite par conséquent l'adaptation de ces systèmes à divers types de fibres optiques caractérisées par des fréquences Brillouin différentes.

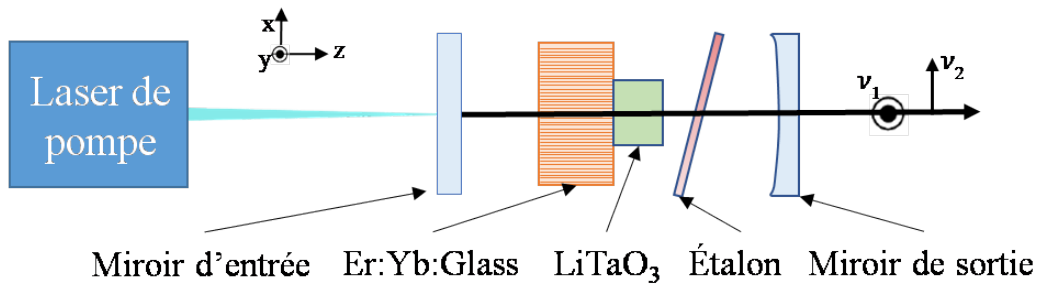
L'originalité du capteur à fibre optique Brillouin proposé, réside dans l'utilisation d'une source laser unique générant simultanément les signaux optiques de la pompe et de l'oscillateur local. Il se compose principalement d'un laser bi-fréquence et bi-polarisation, tel que le battement fréquentiel en sortie du laser peut être aisément accordé, afin de translater le spectre Brillouin en basse fréquence par le biais d'une détection simple et cohérente. Ce concept a été initié par les travaux de thèse de Léa Chaccour, menés au sein du laboratoire IFSTTAR (*Institut Français des Sciences et Technologies des Transports, de l'Aménagement et des Réseaux*) en 2016 [1][2]. L'objectif de ces études fut de concevoir et de réaliser une source VECSEL (ou *Vertical-External-Cavity Surface-Emitting-Laser*) bi-fréquence pour les applications de capteurs par fibre optique basés sur l'effet Brillouin. Toutefois, l'utilisation de cette source bi-fréquence nécessite la mise en œuvre d'un mécanisme de contrôle et d'accord de la fréquence de battement, ainsi que d'assurer une meilleure stabilité mécanique de la cavité laser. Aucune manipulation ni mesure de spectre Brillouin n'a alors pu être réalisée avec ce dispositif jusqu'à présent.

Dans ces travaux de thèse, nous avons appliqué ce concept à travers l'utilisation d'un laser bi-fréquence bi-polarisation à état solide, qui a été développé par le groupe TRT (*Thales Research & Technologie*) [3][4]. Ce type de laser offre le meilleur compromis entre compacité et stabilité thermique.

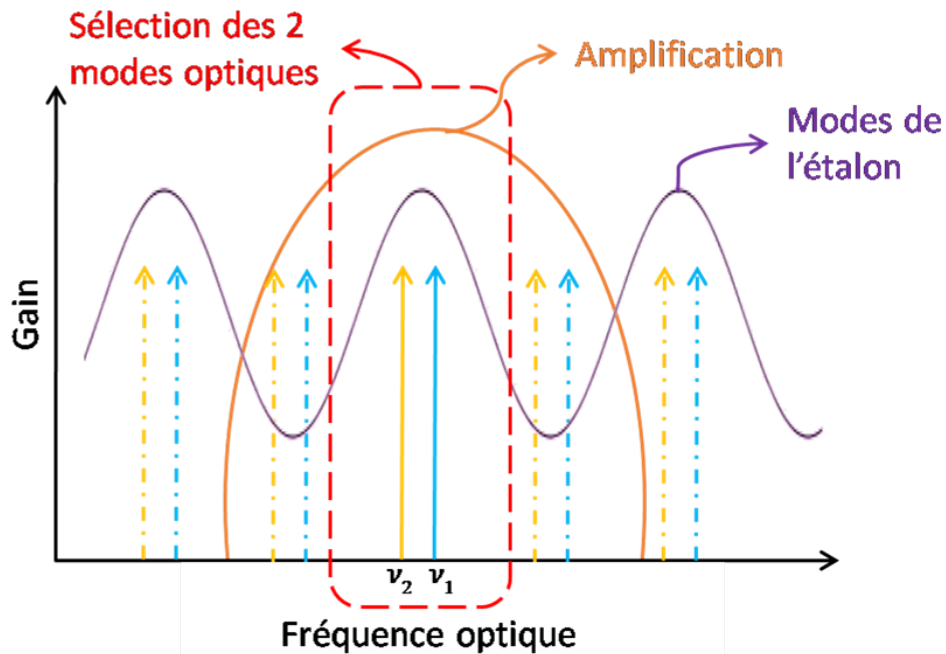
3.1.1 Description du laser

Le laser bi-fréquence et bi-polarisation, utilisé dans nos expérimentations de capteur à fibre optique a été initialement développé les pour applications radar [5][6][3][4].

C'est un laser à état solide composé d'un milieu à gain Er/Yb pompé optiquement à 980 nm, d'une lame biréfringente¹ contrôlée en tension suivie d'un étalon, et de deux miroirs formant une structure résonnante de type cavité Fabry-Pérot. Le schéma synoptique du laser est représenté sur la figure 3.1a.



(a)



(b)

FIGURE 3.1 – (a) Topologie du laser bi-fréquence bi-polarisation et (b) peigne de fréquence pour chaque axe de polarisation, fonction de transfert de l'étalon ainsi que le profil de gain du milieu amplificateur.

1. La biréfringence est la propriété d'un matériau anisotrope à séparer un rayon lumineux qui le traverse en deux axes privilégiés.

Le contrôle du milieu à gain et l'utilisation du cristal biréfringent $LiTaO_3$ de 1 mm permettent la génération simultanée des modes lasers longitudinaux sur deux états propres à polarisation croisée, tandis que l'étalon inséré au milieu de la cavité permet la sélection d'un mode optique pour chaque polarisation [6]. L'apparition de ces modes est liée à l'indice de réfraction du milieu biréfringent qui dépend de l'axe de polarisation du champ électrique \vec{E} . En effet, si l'on considère le cas d'un milieu de propagation de l'onde dans la cavité perpendiculaire au champ électrique, on définit alors deux indices fondamentaux n_o et n_e respectivement selon les axes de polarisation ordinaire \vec{u}_o et extraordinaire \vec{u}_e . Étant donné que la cavité présente une longueur optique pour chaque axe de polarisation ($L_{opt}^{(o,e)}$), un peigne de fréquence, référencé comme étant $\nu_1^{(o)}$ et $\nu_2^{(e)}$, est généré sur chaque polarisation. Ainsi, le champ électrique en sortie du laser se formule par la somme des champs selon chaque axe de polarisation :

$$\vec{E}(t) = E^{(o)}(t)\vec{u}_o + E^{(e)}(t)\vec{u}_e \quad \text{où} \quad \begin{cases} E^{(o)}(t) = E_0^{(o)} \exp(-j2\pi\nu_1^{(o)}t) + E_0^{(o)} \exp(j2\pi\nu_1^{(o)}t) \\ E^{(e)}(t) = E_0^{(e)} \exp(-j2\pi\nu_2^{(e)}t) + E_0^{(e)} \exp(j2\pi\nu_2^{(e)}t) \end{cases} \quad (3.1)$$

tel que cc correspond au complexe conjugué. Lorsque les amplitudes des deux champs électriques sont équilibrées, alors :

$$E_0^{(o)} = E_0^{(e)} = \frac{E_0}{\sqrt{2}} \quad (3.2)$$

La figure 3.1b illustre le recouvrement de gain du laser et des modes sélectionnés par la réponse fréquentielle de l'étalon.

Le laser utilisé en mesure est représenté sur la figure 3.2 dans sa version de laboratoire et a été isolé du milieu extérieur en le recouvrant d'une boîte noire. Une version intégrée a été développée mais n'était pas disponible lors de ces campagnes de mesures.

La différence fréquentielle entre les deux états propres générés peut être contrôlée par les techniques de stabilisation du battement. Cette fréquence de battement est définie comme étant ν_{bat} telle que $\nu_{bat} = \nu_1 - \nu_2$. Pour ce laser, les effets électro-optiques et thermo-optiques intrinsèques au cristal biréfringent sont exploités pour réaliser cette fonctionnalité. L'accordabilité est alors mise en oeuvre à travers ces coefficients qui sont typiquement de 1 MHz/V et 1,1 GHz/K, respectivement [7]. Nous reviendrons sur les techniques de stabilisation du battement dans la section 1.3.3.1 suivante.

Le banc de test décrivant le laser est représenté sur la figure 3.3 et montre les différents

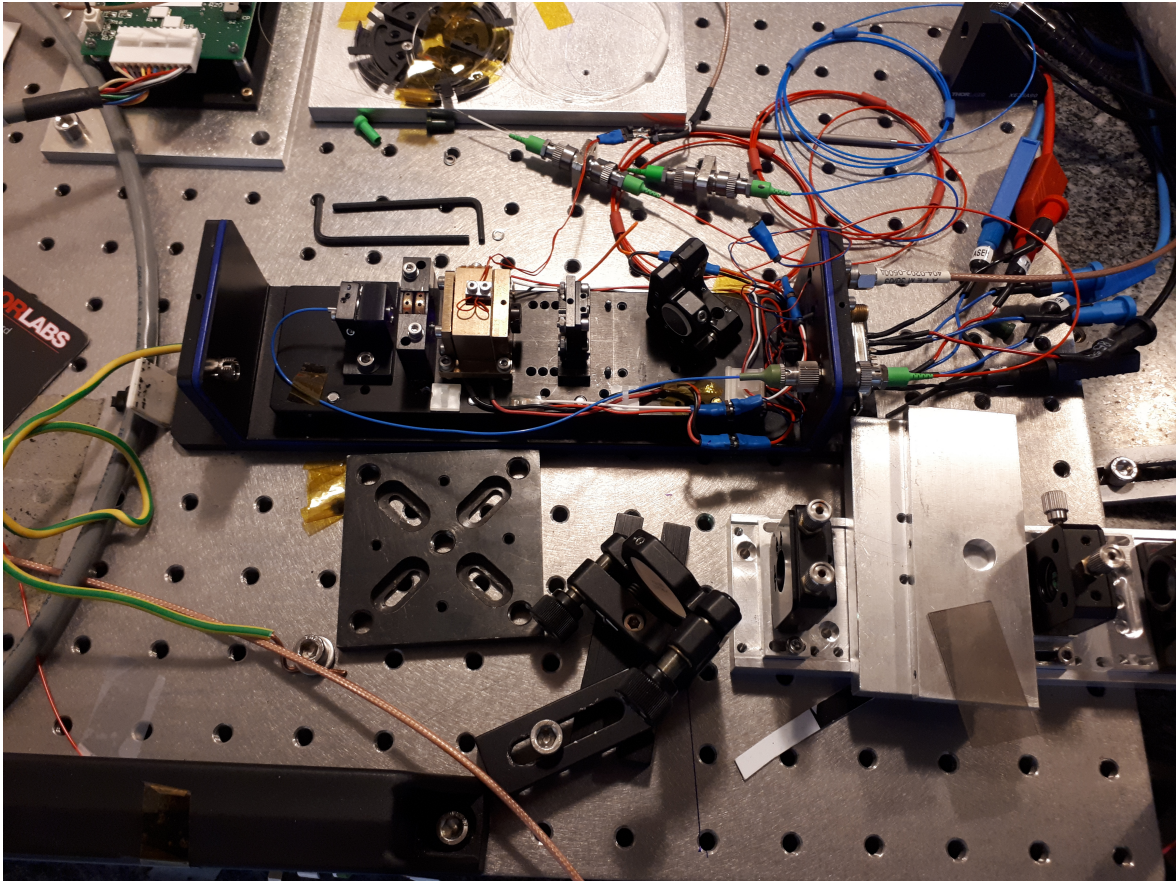


FIGURE 3.2 – Prototype du laser bi-fréquence bi-polarisation.

dispositifs nécessaires à sa mise en marche. Le contrôle de la tension appliquée sur le cristal électro-optique se fait avec un module Brandenburg Model 4479 fournissant une tension de sortie entre 0 à 1 kV. La température est réglée par un contrôleur de température de référence Thorlabs TED 200. Les deux diodes lasers de pompe sont pilotées par un circuit analogique à faible bruit WLD3343-3L.

Avec ce type de laser, la différence de fréquence maximale entre les deux fréquences orthogonales peut atteindre la valeur de l'intervalle spectral libre (ISL) de la cavité laser. L'ISL correspond à l'écart entre deux fréquences propres successives de la cavité Fabry-Pérot. Sa valeur est de 30 GHz pour la configuration du laser utilisé dans nos expériences. De plus, étant donné que les deux modes proviennent de la même cavité, les fluctuations thermiques et mécaniques des miroirs induiront des variations fréquentielles très similaires pour les deux modes lasers. Ainsi, les deux fréquences optiques sont corrélées en phase de part la proximité de leur mode optique [5]. À la sortie du laser, le faisceau optique est injecté dans une fibre optique monomode à maintien de polarisation par le biais d'un système de focalisation de faisceau, la sortie du laser est donc fibrée.

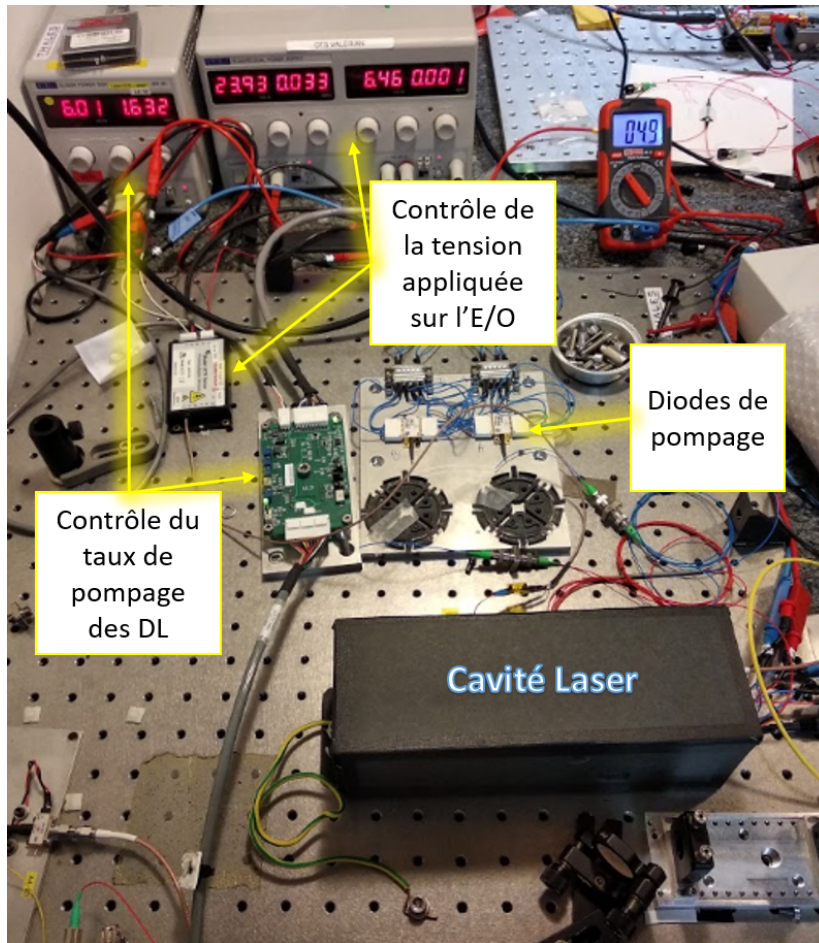


FIGURE 3.3 – Montage expérimental du circuit de contrôle du DFL

3.1.1.1 Stabilisation du DFL dans nos expérimentations

Les différentes méthodes pouvant être exploitées pour stabiliser le battement en sortie de laser bi-fréquence bi-polarisation ont été présentées dans la partie 1.3.3.1 du chapitre 1. Pendant les campagnes de mesure effectuées au sein du laboratoire de TRT, la stabilisation du battement des deux fréquences a été réalisée par le biais d'une OPLL. A titre d'information, nous présentons sur la figure 3.4 les résultats de la mesure de la densité spectrale de puissance du bruit de phase présentés dans [7]. La courbe jaune (1) correspond au bruit de phase absolu du DFL stabilisé. À 1 kHz de la fréquence porteuse, il offre une amélioration de plus de 80 dB par rapport au fonctionnement libre du laser, et un niveau de $-117 \text{ dBrad}^2/\text{Hz}$ est atteint à 10 kHz. À basse fréquence (en dessous de 200 Hz), les performances de l'OPLL sont limitées par l'OL de la référence externe, comme le montre son bruit de phase mesuré (courbe bleue (2)).

L'accordabilité a été donc effectuée à l'aide d'une référence externe, fournie par un générateur de signal Agilent E8257D accordable ayant une gamme de fréquence de 250

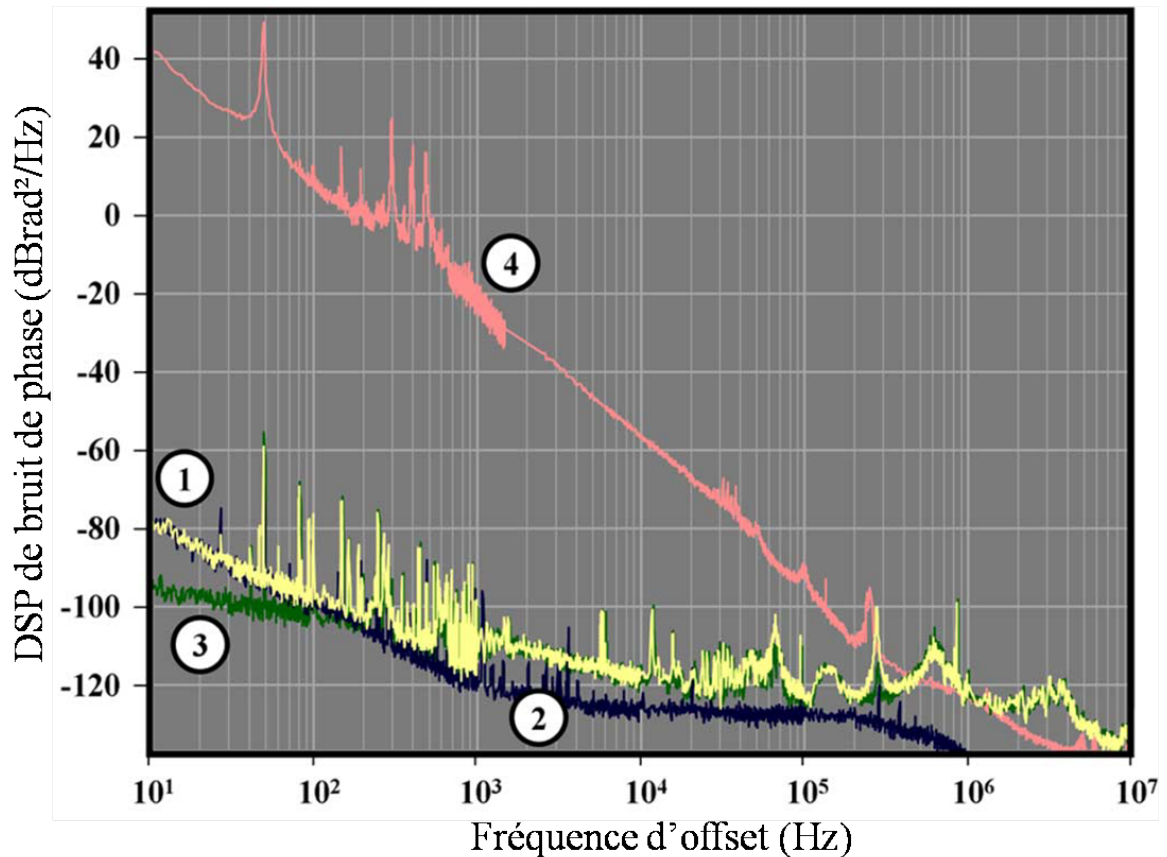


FIGURE 3.4 – La courbe jaune (1) est la DSP du bruit de phase lorsque le DFL est stabilisé sur la référence externe autour de 1,6 GHz. La courbe bleue (2) représente la contribution de la référence externe au bruit de phase. La courbe verte (3) est la contribution du bruit de phase de l'ensemble composé par le filtre en boucle et le mélangeur micro-ondes. La courbe rouge (4) est la DSP du bruit de phase lorsque le battement du DFL n'est pas stabilisé [7].

kHz à 20 GHz avec une résolution de fréquence de 0,01 Hz. Cette plage d'accordabilité, est théoriquement, dans la gamme fréquentielle allant du DC à 30 GHz dans notre cas, correspondant à l'intervalle spectral libre de ce laser. Ceci a permis de sélectionner une fréquence de battement proche de la fréquence Brillouin des fibres sondées ($\nu_{bat} \approx \nu_{B_0}$).

La procédure du réglage de la fréquence de battement est la suivante :

- Paramétrage de la puissance du laser de pompe afin de déclencher les oscillations lasers ;
- Ajustement de la tension V_0 pour obtenir deux modes équilibrés, *i.e.* de puissances équivalentes. Dans quelques cas, nous avons déséquilibré volontairement ces deux puissances en privilégiant la puissance de l'onde pompe ν_1 ;
- Stabilisation de la fréquence de battement avec l'OPLL et ajustement à l'aide de la référence externe ;

- Optimisation d'une lame $\lambda/2$ positionnée à l'entrée de la fibre à maintien de polarisation afin de séparer efficacement les deux modes du lasers.

La figure 3.5 montre le spectre optique des deux modes du laser observé sur un analyseur de spectre optique Advantest Q8384 (gamme de longue d'onde entre 600 et 1700 nm avec une résolution de 10 pm). La séparation des deux modes peut être améliorée avec l'ajout d'une lame demi longueur d'onde que nous spécifierons dans la prochaine section.

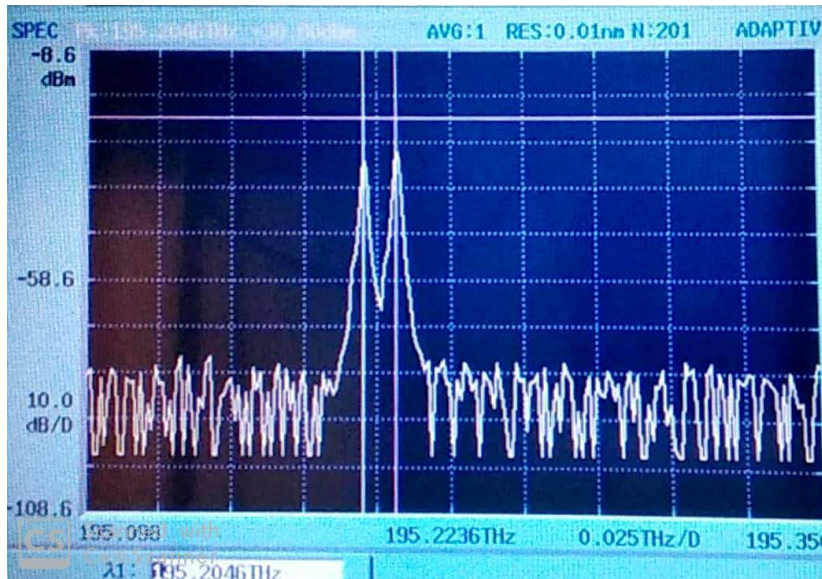


FIGURE 3.5 – Spectre optique du laser bi-fréquence bi-polarisation

La différence de fréquence associée et stabilisée par l'OPLL (ν_{bat}) est représentée sur la figure 3.6. L'analyseur de spectre électrique utilisé est l'Agilent E4405B. Cette fréquence de battement est ajustée pour chaque manipulation afin de correspondre à chaque type de fibre étudiée lors des caractérisations.

Stabiliser le battement du laser DFB autour d'une fréquence de 10 GHz n'a pas été simple à réaliser. En effet, un des facteurs les plus contraignant dans cette étape était la température ambiante de la pièce. Les mesures ont été réalisées dans un laboratoire partagé où avait lieu d'autres manipulations en parallèle. La pièce n'étant pas particulièrement régulée en température et le nombre important d'instruments qui fonctionnaient en même temps, ont fait que la température ambiante de la pièce augmentait avec le temps, pouvant atteindre 35 °C en fin de journée. Ceci a conduit au fait que le laser DFL, étant posé sur la table optique et n'ayant pas été suffisamment isolé, était très sensible à la variation de température, rendant ainsi la stabilisation du battement difficile à atteindre. Une fois stabilisée sur la fréquence de la référence externe, la fréquence de battement du

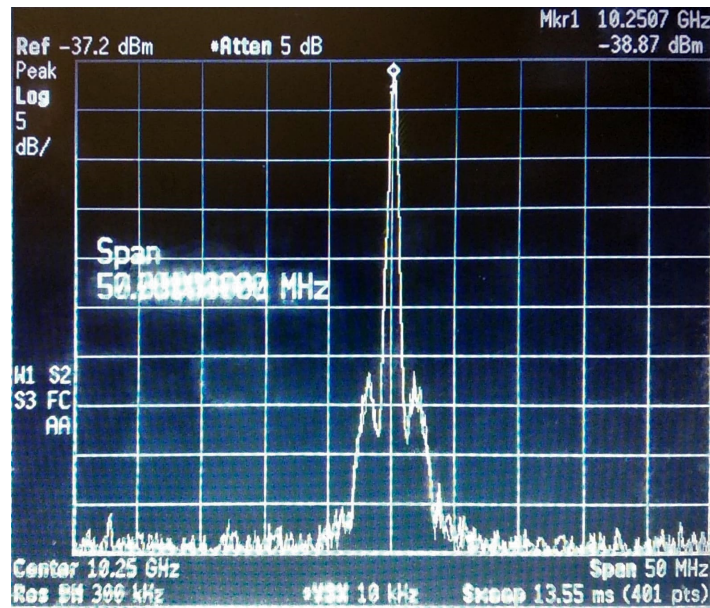


FIGURE 3.6 – Spectre RF du signal de battement stabilisé

laser demeurait stable une dizaine de minutes environ avant de décrocher. Il était alors nécessaire de réitérer la procédure de stabilisation sur la même fréquence que celle choisie précédemment afin de poursuivre nos mesures.

La deuxième contrainte est que le laser DFL utilisé pour nos mesures était un laser partagé avec d'autres chercheurs du laboratoire TRT. Entre novembre 2018 et mars 2019, le laser a été utilisé, ce qui a rendu la tâche plus difficile car la configuration de la cavité du laser n'était pas la même que lors de la première campagne de mesure. Ceci justifie le fait que lors des mesures distribuées, dont les résultats seront présentés par la suite, le battement du laser n'a pas pu être stabilisé.

3.2 Caractérisation du système

Une première campagne de mesures a été planifiée en novembre 2018 pour une période de 7 jours et une seconde campagne a été planifiée en mars 2019 pour une période de 15 jours. Ces deux périodes relativement courtes pour une quantification poussée d'un tel système ont été très enrichissantes et intenses. Cette collaboration nous a permis de réaliser, à notre connaissance, les premières caractérisations d'un capteur à fibre optique réparti intégrant un laser bi-fréquence bi-polarisation.

L'objectif principal portait sur la caractérisation du spectre de gain de la diffusion Brillouin et la validation du concept de ce type d'interrogateur, qui consiste en une étape initiale de la réalisation d'un dispositif pleinement fonctionnel.

3.2.1 Description du banc expérimental de mesures de spectre de gain Brillouin

Dans le but de caractériser les spectres de gain Brillouin de différentes fibres optiques, un banc expérimental a été assemblé autour du laser DFL comme représenté sur la figure 3.7 (où le bloc OPLL englobe les instruments de mesure présentés sur figure 1.21). Pour les fibres utilisées, les fréquences optiques émises par le laser sont accordées et stabilisées pour obtenir une fréquence de battement comprise entre 9 et 11 GHz, à ± 10 Hz qui est la précision de la référence externe, comparable à la fréquence Brillouin ν_{B_0} des différentes fibres que nous avons testées.

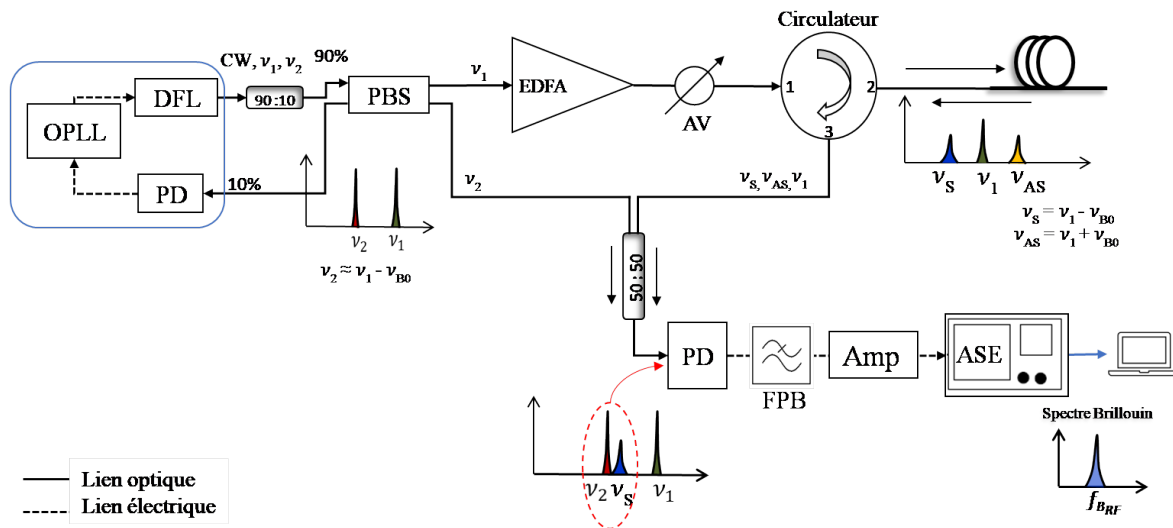


FIGURE 3.7 – Montage expérimental pour la caractérisation du spectre de rétrodiffusion Brillouin basée sur un laser bi-fréquence bi-polarisation.

Les deux ondes ν_1 et ν_2 en polarisation croisée, sont spatialement séparées par un séparateur de polarisation fibré à maintien de polarisation (PBS ou *Polarization Beam Splitter*). La puissance optique de l'onde pompe centrée autour de ν_1 , qui est utilisée pour induire l'effet Brillouin dans la fibre sous test, est amplifiée par un amplificateur à fibre dopée Erbium (EDFA ou *Erbium Doped Fiber Amplifier*) à gain fixe de 25 dB. Un atténuateur variable est ajouté derrière l'EDFA pour le contrôle de la puissance optique injectée dans la fibre via un circulateur optique ayant des pertes d'insertion dans chaque accès d'environ 1,7 dB. L'onde pompe ν_1 est ensuite injectée dans la fibre et par effet Brillouin, une onde Stokes rétrodiffusée de fréquence ν_S ($\nu_S = \nu_1 - \nu_{B_0}$) est aiguillée par le circulateur optique vers l'étage de détection.

La deuxième onde centrée autour de la fréquence ν_2 , telle que ν_2 est proche de ν_S

($\nu_2 \approx \nu_1 - \nu_{B_0}$) est utilisée comme un oscillateur local (OL) pour la détection hétérodyne de l'onde Stokes. Les deux ondes sont combinées à l'aide d'un coupleur optique 50/50 et injectées à la photodiode. La détection du spectre électrique Brillouin est alors réalisée à des fréquences autour de la centaine de MHz qui est égale à la différence des deux fréquences ν_S et ν_2 ($f_{RF} = |\nu_S - \nu_2|$). Ceci permet de relâcher la contrainte de la bande passante de la photodiode utilisée et permet ainsi l'utilisation d'une photodiode équilibrée. Le signal électrique obtenu est ensuite amplifié par un amplificateur à faible bruit et ayant un gain de 50 dB puis filtré à travers un filtre passe-bas (FPB) de bande passante de 825 MHz. Le spectre du signal est mesuré avec un analyseur de spectre électrique (ASE).

3.2.2 Mesures expérimentales du spectre de gain Brillouin

À partir du montage expérimental précédent, nous avons étalonné trois fibres optiques différentes afin de caractériser leurs spectres Brillouin :

- Une fibre standard monomode (SMF-28) de 40 km ;
- Une fibre SMF-28e+ de 1 km. Il s'agit d'une fibre améliorée par rapport à la SMF-28 notamment par la suppression du pic d'absorption OH^- . Elle est constituée d'un mélange entre deux dopants (généralement germanium + fluor), ce qui induit des variations différentes des vitesses acoustiques en fonction du dopant. Ainsi, elle est caractérisée par deux pics de rétrodiffusion Brillouin séparés de 90 MHz [8] ;
- Une fibre LEAF (*Large Effective Area Fiber*) de 10 km, qui est un type de fibre à dispersion décalée non nulle (NZDSF ou *non-zero dispersion shifted fiber*). Cette fibre est caractérisée par 4 pics de rétrodiffusion Brillouin liés aux nombreux modes acoustiques présents dans ce type de fibre.

Les mesures ont été réalisées dans une salle grise à température régulée. La puissance de l'onde pompe injectée en continu est de 20 mW (soit 13 dBm) et la puissance de l'oscillateur local est de 100 μW (soit -10 dBm). Par contre, la séparation des deux polarisations n'était pas optimale, ce qui fait que l'on retrouve une partie de l'onde ν_2 , qui est alors également amplifiée, sur la voie de pompage avec l'onde ν_1 . Ceci a pour conséquence l'injection simultanée des deux modes optiques du laser dans la fibre optique sous test, ce qui a pour résultat la création des rétrodiffusions Brillouin, avec ses composantes Stokes et Anti-Stokes, relatives aux deux fréquences optiques ν_1 et ν_2 .

La figure 3.8 représente le spectre optique au port 3 du coupleur optique (voir figure 3.7) et montre la disposition spectrale des différentes composantes dans la fibre SMF-28.. Nous remarquons quatre composantes fréquentielles dans le spectre, les raies ν_1 et ν_2 , les composantes Stokes $\nu_{S(\nu_2)}$ et $\nu_{AS(\nu_1)}$. La résolution de l'analyseur de spectre optique ne

permettait pas d'observer les composantes $v_{S(v_1)}$ et $v_{AS(v_2)}$ qui sont confondues avec les composantes v_1 et v_2 . Par conséquent, en admettant que la fréquence de décalage Brillouin est identique pour les fréquences v_1 et v_2 , les composantes $|v_2 - v_{S(v_1)}|$ et $|v_1 - v_{AS(v_2)}|$ se superposent après la détection. La superposition du spectre Stokes issu de la fréquence v_1 et du spectre Anti-Stokes issu de la fréquence v_2 permet d'améliorer le gain de 3 dB.

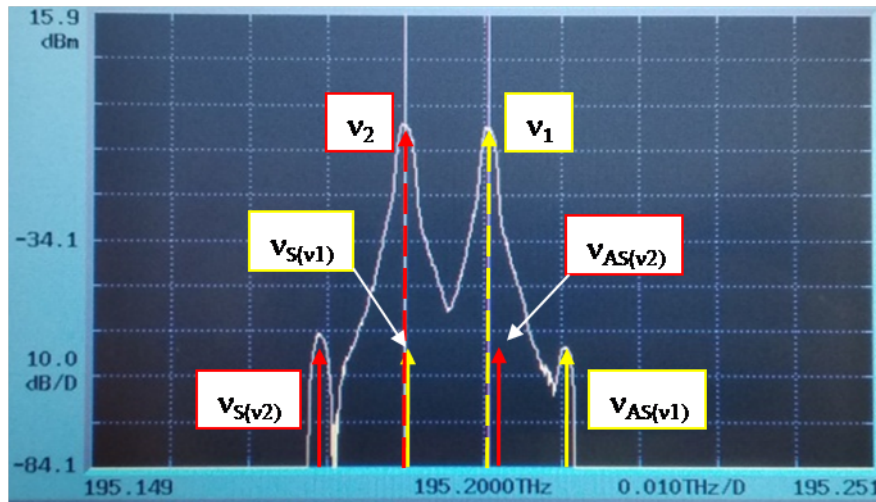


FIGURE 3.8 – Spectre optique des deux polarisations du DFL et leurs rétrodiffusions Brillouin respectives pour une fibre SMF-28.

Pour la caractérisation du spectre de gain Brillouin, il n'est pas nécessaire d'avoir une séparation complète des deux polarisations du DFL. L'oscillateur local pour la détection hétérodyne n'est alors plus nécessaire, ce qui permet de supprimer le séparateur de polarisation ainsi que le coupleur 50/50. En revanche, la séparation des deux polarisations est nécessaire pour la mesure répartie du spectre Brillouin.

En partant de ce constat, le spectre Brillouin mesuré de la fibre monomode de 40 km est représenté sur la figure 3.9. La fréquence du gain maximum est de 119,95 MHz en stabilisant le DFL à une fréquence de battement de 10,83 GHz. Cette valeur mesurée correspond à la valeur typique de la fréquence Brillouin attendue pour la fibre utilisée, qui est ici de $10,83 \text{ GHz} + 0,119 \text{ GHz} = 10,95 \text{ GHz}$. Afin d'estimer la largeur de raie du spectre Brillouin, une courbe de tendance lorentzienne est ajustée à partir de la courbe mesurée suivant l'équation :

$$y = y_0 + \left(\frac{2A}{\pi} \right) \left(\frac{\Delta_{vB}}{4(f - f_c)^2 + \Delta_{vB}^2} \right) \quad (3.3)$$

avec A l'amplitude maximale du signal Brillouin, Δ_{vB} la largeur à mi-hauteur et f_c la fréquence centrale.

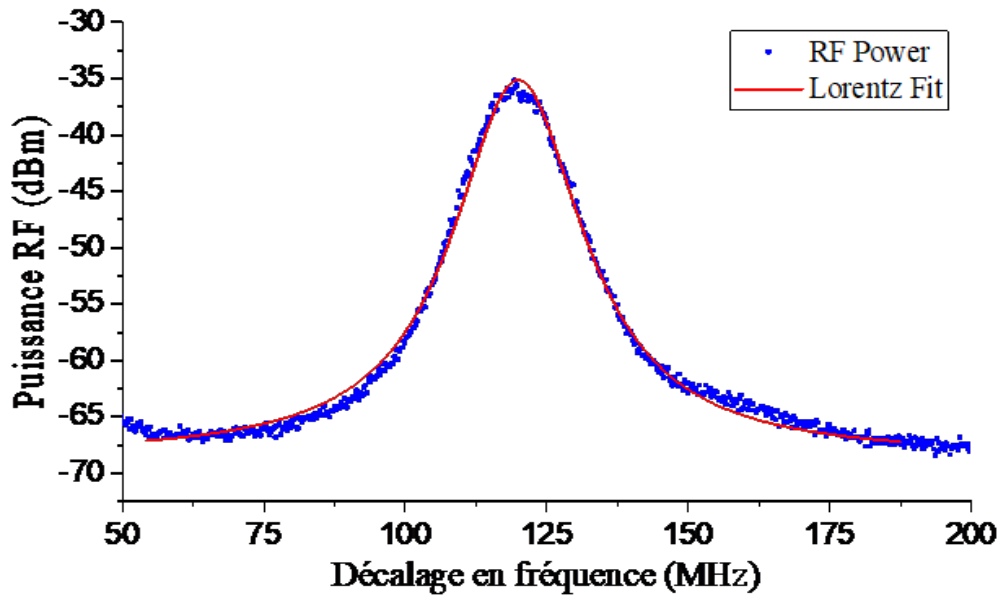


FIGURE 3.9 – Spectre de gain Brillouin de la fibre SMF-28

À partir de cette courbe de tendance de la fréquence relative du spectre, la largeur à mi-hauteur de ce spectre a été estimée à 28,18 MHz. Les caractéristiques du spectre mesuré, en termes de fréquence centrale et de largeur à mi-hauteur, sont reportés dans le tableau 3.1 et sont conformes aux valeurs attendues pour ce type de fibre pour un processus de diffusion spontanée amplifiée (ou processus de diffusion stimulée) [9]. En effet, la puissance injectée dans la fibre est supérieure à la puissance critique (cf. équation 1.16 du chapitre 1) relative à cette longueur de fibre qui est de 5 mW.

TABLEAU 3.1 – Caractéristiques spectrales mesurées de la fibre SMF-28.

Fibre SMF-28	ν_{bat} (GHz)	ν_{B_0} (GHz)	f_{RF} (MHz)	FWHM (MHz)	P_{RF} (dBm)
Pic 1	10,83	10,95	119,95	28,18	-35

L'acquisition temporelle du spectre de gain Brillouin a été effectuée avec un analyseur de spectre temps réel Tektronix RSA306B. Pour une fréquence de battement verrouillée à 10,59 GHz, le spectrogramme de la fibre SMF-28 est représenté sur la figure 3.10 et montre un spectre centré autour de 345,8 MHz et stable, ce qui est le résultat direct de la stabilité du battement durant la mesure.

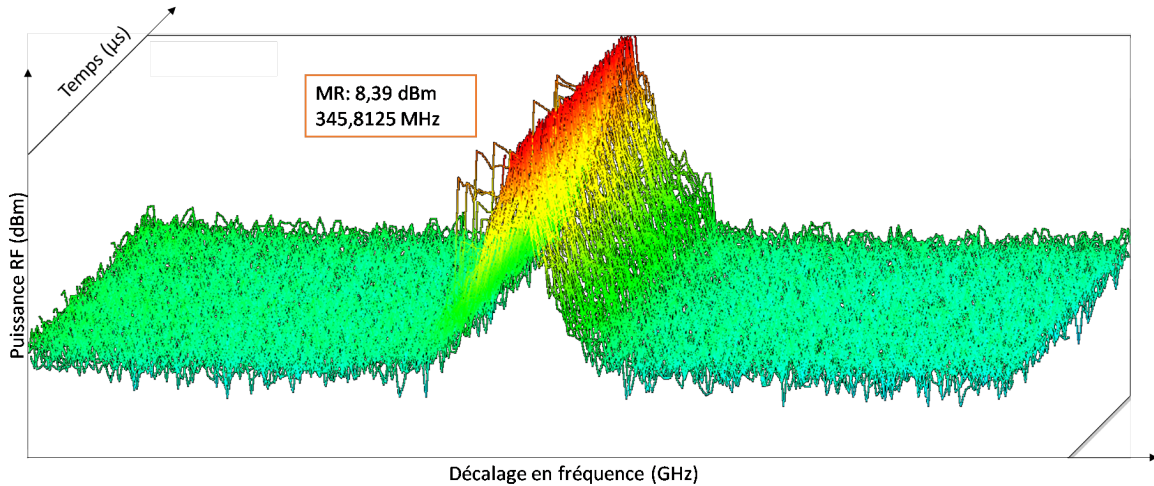


FIGURE 3.10 – Spectrogramme du signal Stokes détecté pour une fibre SMF-28.

Le spectre de gain Brillouin de la fibre SMF-28e+ est ensuite représenté sur la figure 3.11 où les deux pics fréquentiels sont clairement visibles. Ces pics sont dus à un couplage entre les deux différents modes acoustiques présents dans ce type de fibre et l'onde optique de pompe. La fréquence de battement du laser a été stabilisée à 10,74 GHz ce qui a permis de détecter la fréquence du premier pic à 174 MHz et la fréquence du second à 262,8 MHz. Les largeurs de raie équivalentes sont respectivement de 17,6 MHz et 18,7 MHz. D'après ces valeurs extraites, nous pouvons déduire que la durée de vie des ondes acoustiques est très proche. La puissance des deux pics est plus faible que la puissance du spectre de la fibre SMF-28 à cause de la longueur de la fibre. En effet, la SMF-28e+ est plus courte avec une longueur de 1 km comparée à la fibre standard de 40 km de longueur. Les caractéristiques du spectre de la fibre sont résumées dans le tableau 3.2.

TABLEAU 3.2 – Caractéristiques spectrales mesurées de la fibre SMF-28e+.

Fibre SMF-28e+	ν_{bat} (GHz)	ν_{B_0} (GHz)	f_{RF} (MHz)	FWHM (MHz)	P_{RF} (dBm)
Pic 1	10,74	10,91	174,06	25,3	-52
Pic 2	10,75	11	262,82	27,4	-55

Enfin, le spectre de gain Brillouin multi-pics correspondant aux différents modes acoustiques de la fibre LEAF de 10 km de longueur a été mesuré pour une fréquence de battement verrouillée à 9,83 GHz et est illustré sur la figure 3.12. Cette figure montre que trois pics du signal rétrodiffusé sont identifiés aux fréquences de 741, 1142 et 1359 MHz. L'intervalle de fréquence entre le premier et le deuxième pic est d'environ 400 MHz, ce qui correspond

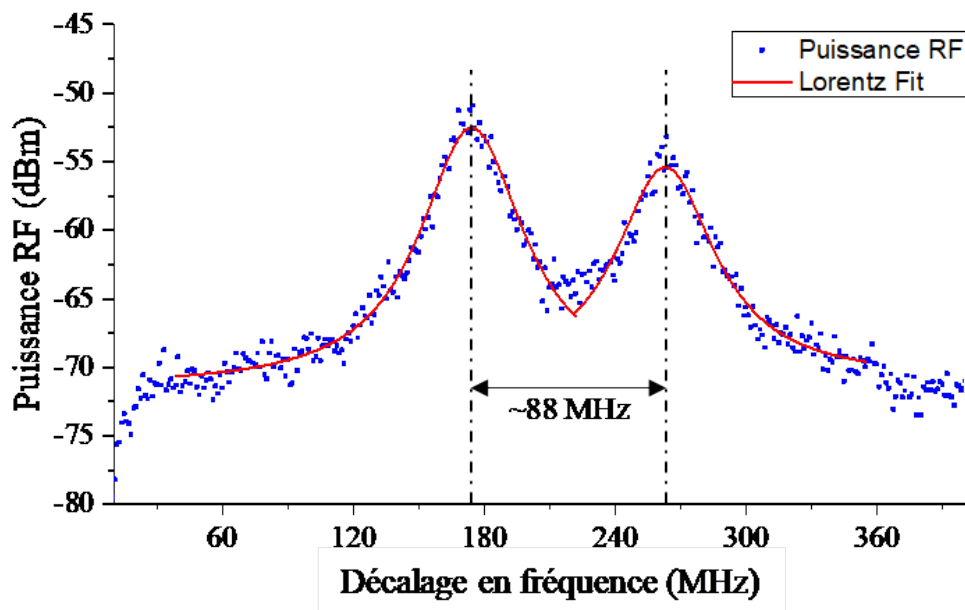


FIGURE 3.11 – Spectre de gain Brillouin de la fibre SMF-28e+.

aux valeurs typiques présentées dans la littérature pour ce type de fibre [10]. Les deuxième et troisième pics sont atténués par le filtre passe-bas, tandis que le quatrième pic, qui est essentiellement caractérisé par un niveau de puissance faible, se retrouve filtré et noyé dans le bruit du système.

Comme dans le cas des fibres précédentes, le processus de la diffusion Brillouin est celui du spontané amplifié. En effet, l'interpolation lorentzienne du premier pic Brillouin donne une largeur de raie de 7,7 MHz, ce qui présente une valeur très en dessous de la valeur d'un processus spontané qui est de l'ordre de 42 MHz [10]. Nous remarquons également que la puissance du premier pic est de 10 dB supérieure au maximum de la puissance obtenue avec la SMF-28 et ce malgré le fait que la puissance critique de la LEAF est de 9 mW, valeur qui est supérieure à celle de la SMF-28. Il est cependant difficile d'analyser ces données parce que les puissances optiques à chaque connexion du système n'ont pas pu être vérifiées systématiquement par manque de temps. Il se peut que les niveaux de puissances pompe et OL en sortie de l'EDFA n'étaient pas identiques entre les deux expériences.

Nous remarquons également d'autres composantes spectrales sur le spectre rétro-diffusé de la LEAF. Les fréquences sont de 401,76, 616,29 et 1283,30 MHz et sont des produits d'intermodulation d'ordre 2 pour les deux premières fréquences ($f_{pic2} - f_{pic1}$ et $f_{pic3} - f_{pic2}$, respectivement) et d'intermodulation d'ordre supérieur pour la troisième fréquence parasite.

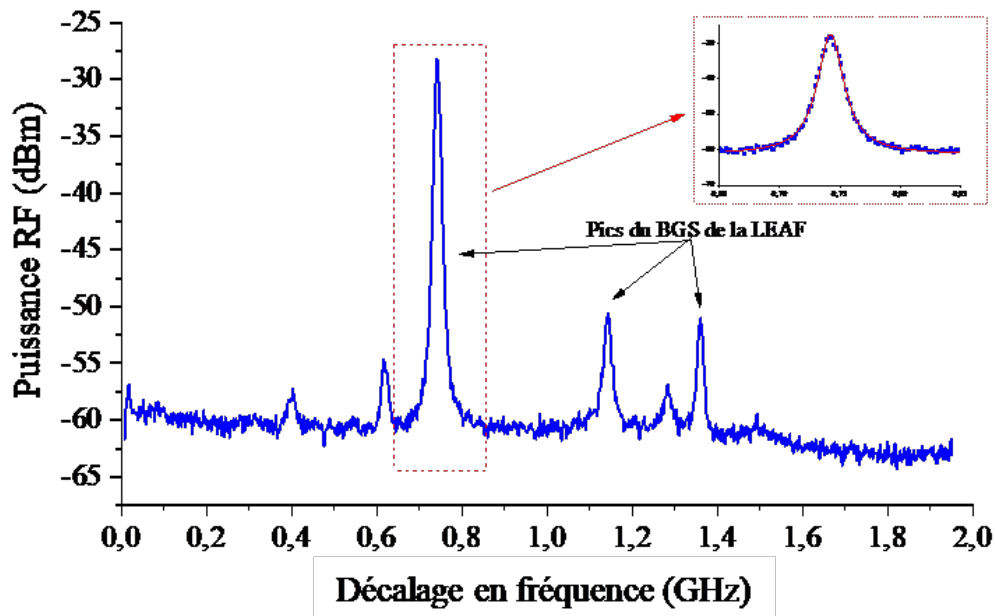


FIGURE 3.12 – Spectre de gain Brillouin multi-pics de la fibre LEAF.

Nous avons ensuite extrait les paramètres de la fonction lorentzienne des données mesurées du spectre multi-pics et nous avons reporté dans le tableau 3.3 les valeurs des largeurs à mi-hauteur, des fréquences centrales du signal Brillouin détecté ainsi que de la puissance des maxima. Nous constatons que la largeur du premier pic est la plus étroite et sa valeur est proche des valeurs publiées dans les travaux de *Alasadi, et al.* [11] pour une puissance pompe équivalente. Concernant le niveau des puissances des pics Brillouin, la puissance du second pic est généralement la moitié de celle du premier pic mais l'utilisation du filtre n'a pas permis cette observation.

TABLEAU 3.3 – Caractéristiques spectrales mesurées de la fibre LEAF en régime stimulé pour la composante Stokes.

Fibre LEAF	ν_{bat} (GHz)	ν_{B_0} (GHz)	f_{RF} (MHz)	FWHM (MHz)	P_{RF} (dBm)
Pic 1	9,83	10,57	741,7	7,7	-28
Pic 2	9,83	10,97	1142,2	14	-50
Pic 3	9,83	11,18	1359,7	11,5	-51

3.2.3 Influence de la température sur le décalage de la fréquence Brillouin

La dépendance du décalage de la fréquence Brillouin avec la température et/ou la déformation est le paramètre physique exploité dans les systèmes de capteurs à fibre optique

répartis, comme défini dans l'équation 1.12 du chapitre 1. Nous nous sommes intéressés uniquement à l'effet du paramètre température et avons caractérisé le coefficient de sensibilité en température C_T .

Afin de déterminer ce coefficient, nous avons entièrement introduit les fibres SMF-28 et LEAF dans une étuve à température contrôlée de 24 à 30 °C par pas de 1 °C. L'objectif ne concerne pas la localisation d'un changement de température au niveau de la fibre mais uniquement d'évaluer les paramètres de sensibilité et de les comparer aux valeurs typiques de chaque fibre.

Nous avons placé une sonde thermique à proximité de la fibre dans l'étuve afin de relever la température à sa proximité. Une erreur de lecture de 0,4 °C entre la température fournie par le moniteur du four et la sonde externe a été constatée. D'autre part, en raison de la durée que prend l'étuve à atteindre la température de consigne (quelques dizaines de minutes) et du temps imparti pour ces mesures, une seule caractérisation pour chaque type de fibre a été réalisée, avec une mesure unique pour chaque pas de température. Par conséquent, l'incertitude sur le coefficient de température mesuré a été estimée à partir d'une fonction de distribution triangulaire avec un intervalle de confiance de 95 % (voir annexe 3.4).

La figure 3.13 représente les résultats de mesures de la dépendance de la fréquence centrale du spectre de gain Brillouin de la fibre SMF-28 de 40 km de longueur lorsque la fréquence de battement du DFL a été stabilisée à 10,83 GHz. Le comportement linéaire de la dépendance du décalage de fréquence Brillouin par rapport à la température est observé. Celle-ci se déplace vers les fréquences supérieures avec l'augmentation de la température globale de la fibre [12][13].

Le coefficient de température moyen mesuré pour cette fibre est de 1,17 MHz/°C. L'erreur de lecture sur la température prise en considération lors de ces mesures étant de 0,4 °C (barre d'erreur horizontale), une incertitude sur la mesure est calculée à partir des valeurs de température maximale et minimale, lues à chaque point de mesure, à $\pm 0,2$ °C. Les valeurs maximale et minimale du coefficient de température sont alors :

$$\begin{aligned}
 C_{Tmax} &= \frac{127,58 - 120,50}{29,8 - 24,2} = 1,26 \text{ MHz/ } ^\circ\text{C} \\
 C_{Tmin} &= \frac{127,58 - 120,50}{30,2 - 23,8} = 1,11 \text{ MHz/ } ^\circ\text{C}
 \end{aligned}
 \tag{3.4}$$

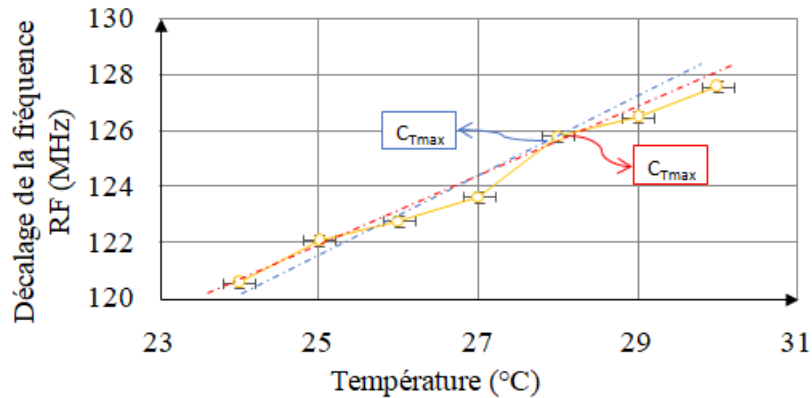


FIGURE 3.13 – BFS pour une fibre SMF-28.

L'incertitude type associée à cette mesure est ainsi définie par la relation :

$$u(C_T) = \frac{a}{\sqrt{6}} = \frac{C_{Tmax} - C_{Tmin}}{2} * \frac{1}{\sqrt{6}} \quad (3.5)$$

L'incertitude élargie $U(C_T)$ est alors définie en fonction du facteur d'élargissement permettant de définir l'intervalle de confiance, par la relation :

$$U(C_T) = u(C_T) * 1,9018 = 61,35 \text{kHz/ } ^\circ\text{C} \quad (3.6)$$

Le coefficient de sensibilité à la température estimé est par conséquent de 1,17 MHz/°C avec une incertitude de $\pm 61,35$ kHz/°C. Cette valeur mesurée du coefficient C_T pour la fibre standard est proche de la valeur théorique de l'ordre de 1 MHz/°C [12].

Pour la caractérisation de la dépendance du décalage de la fréquence Brillouin dans la LEAF en fonction de la température, la fréquence de battement du DFL est toujours stabilisée à 9,83 GHz. Nous n'analyserons que les deux premiers pics du spectre Brillouin rétrodiffusé de la LEAF, ce qui donne une première fréquence Brillouin photodétectée à 740 MHz et la seconde à 1140 MHz. Comme pour la SMF-28, le décalage de fréquence Brillouin multi-pics lié à la LEAF décrit un comportement identique avec la température. La figure 3.14 montre une augmentation quasi linéaire des deux premiers pics avec la température. En utilisant la même fonction de distribution, les coefficients de sensibilité estimés pour ces pics sont respectivement de 1,15 MHz/°C $\pm 59,612$ kHz/°C et 1,35 MHz/°C $\pm 70,19$ kHz/°C. Ces coefficients sont en bon accord avec ceux présentés dans les travaux de Zhou *et al.* [13].

Les valeurs des coefficients C_T des fibres SMF-28 et LEAF sont résumées dans le tableau 3.4. Ces résultats ont été obtenus sans utilisation de l'oscillateur local. Cependant, pour une mesure répartie, la séparation des deux polarisations du DFL est nécessaire.

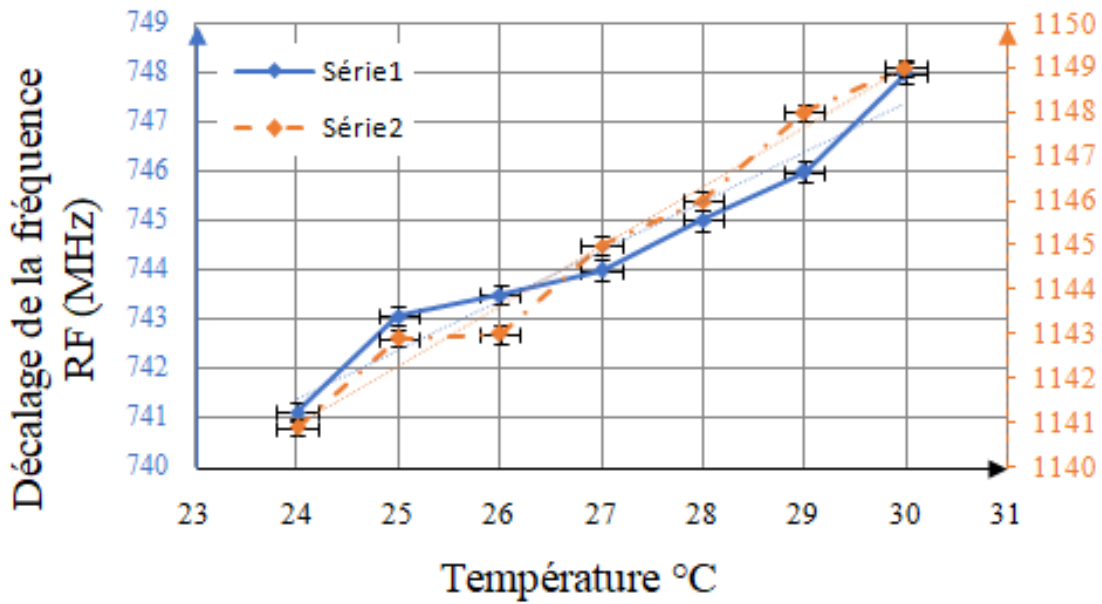


FIGURE 3.14 – BFS pour une fibre LEAF.

TABEAU 3.4 – Tableau récapitulatif des coefficients de sensibilité à la température pour les fibres testées.

Fibre	$C_{T_{mesuré}}$ (MHz/°C)	Incertitude (MHz/°C)	$C_{T_{théorique}}$ (MHz/°C)
SMF-28	1,16	± 0.06	1
LEAF	Pic 1	± 0.06	1,19
	Pic 2	± 0.07	1,19

3.3 Démonstration du système B-OTDR

3.3.1 Objectif

Notre objectif principal est la démonstration d'un capteur réparti à fibre optique basé sur l'utilisation du laser bi-fréquence bi-polarisation. Ainsi, la seconde période de mesure, limitée soit-elle, avait pour but la validation de ce concept.

Pour simplifier la mise en place de l'expérience, nous avons choisi de mesurer le spectre Brillouin réparti d'une fibre de 44 km de longueur formée de deux fibres connectées l'une à l'autre. La première section de la fibre est une fibre de type SMF-28e+ de 4 km et la seconde est la fibre standard SMF-28 de 40 km.

Comme ces deux fibres possèdent une signature spectrale de la rétrodiffusion Brillouin différente, il devient possible de détecter la transition entre les deux. En effet, la fibre

SMF-28e+ est caractérisée par deux pics de rétrodiffusion Brillouin d'amplitude quasi-équivalente, respectivement à des fréquences de 10,9 et 11 GHz [8]. Le pic du spectre de gain Brillouin de la fibre SMF-28 est à la fréquence de 10,95 GHz. La détection de la transition est donc possible.

La détection de la transition entre ces deux fibres optiques est réalisée par la technique de réflectométrie temporelle (B-OTDR) dans laquelle la résolution spatiale (δ_z) est définie en fonction de la largeur de l'impulsion de l'onde pompe (W) comme décrite dans l'équation 1.23 du chapitre 1

Un compromis entre largeur de l'impulsion et résolution spatiale est à considérer dans notre cas du fait d'une orthogonalité des polarisations des deux modes manquante.

3.3.2 Séparation efficace des deux polarisations du DFL

Dans la description du laser bi-fréquence bi-polarisation à la section 3.1.1, le faisceau laser est émis de la cavité en espace libre et un système de focalisation est utilisé pour l'injecter dans une fibre optique monomode à maintien de polarisation. Les deux polarisations croisées nécessitent l'utilisation d'un séparateur de polarisation fibré afin de séparer les deux composantes. Chaque polarisation est ensuite exploitée dans le système sachant que la fréquence ν_1 est portée par la polarisation horizontale et la fréquence ν_2 par la polarisation verticale.

Avec le séparateur de polarisation utilisé en expérimentation, nous avons obtenu une réjection de 20 dB entre les deux modes du laser. Une lame demi-onde a été placée devant la lentille de focalisation afin d'optimiser la séparation des deux composantes. Cette étape d'optimisation est relativement contraignante car elle nécessite de relever le spectre à différents endroits du système tel que précisé sur la figure 3.15.

Nous avons relevé les spectres optiques aux points : (a) avant le séparateur de polarisation, sur la voie de l'onde pompe (b) en entrée et (d) en sortie de l'amplificateur optique, (c) sur la voie de l'oscillateur local et (e) au port 3 du circulateur optique.

Nous observons sur les spectres optiques aux positions (b) et (c) que malgré la prédominance attendue de la fréquence ν_1 sur la voie de pompage (b), portée par la polarisation horizontale et de la fréquence ν_2 sur la voie de l'OL (c), portée par la polarisation verticale, le taux de réjection en sortie du PBS varie autour de 8,79 dB. Il est probable que la puissance émise par le laser, qui était inférieure à 1 mW lors de nos mesures, affecte la stabilité des niveaux de puissance des modes optiques. Il est également important de préciser que les

mesures ont été réalisées sans isolation particulière de la cavité laser par rapport à l'environnement du laboratoire. Uniquement une boîte noire a été positionnée sur le laser pour l'isoler du rayonnement ambiant. Nous retrouvons ensuite à la position (d) l'amplification de l'onde optique avec une puissance pompe de 12,52 dBm et enfin les différents spectres de rétrodiffusion Brillouin à la position (e), qui résultent de la propagation de v_1 et v_2 dans la fibre optique.

Une multitude d'essais d'optimisation ont été menés afin d'atteindre une valeur de réjection d'au moins 20 dB à l'aide de la lame demi-onde afin de s'assurer de l'obtention d'une polarisation croisée à l'entrée du séparateur de polarisation. Cependant, la différence de puissance entre les deux polarisations tend à diminuer en fonction du temps. Par conséquent, nous avons systématiquement mesuré les puissances optiques des deux polarisations et ré-optimisé le laser.

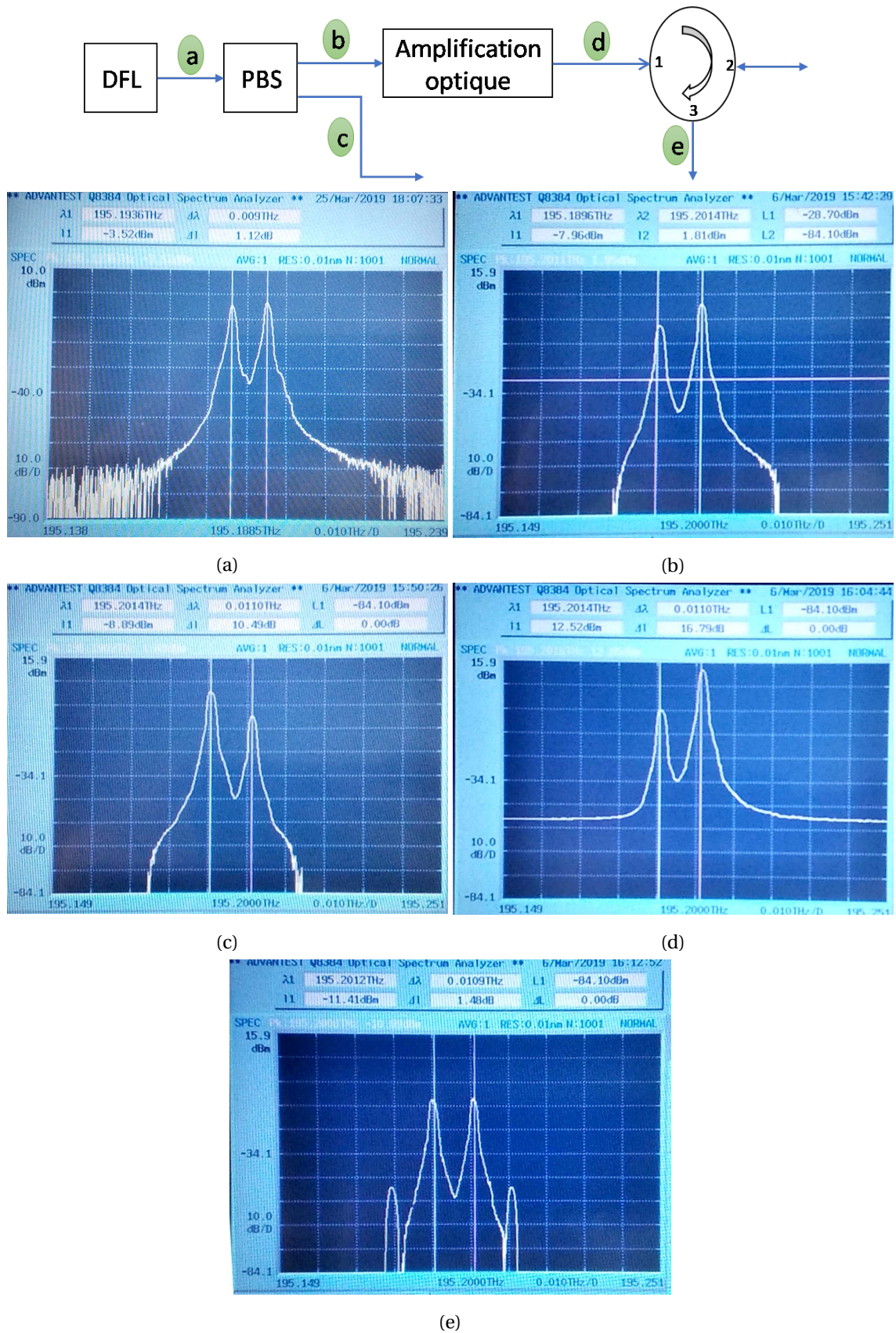


FIGURE 3.15 – Étude des polarisations à différentes positions du système de capteur, pour une mesure réalisée sur fibre SMF-28.

3.3.3 Banc expérimental pour la mesure de localisation

La figure 3.16 schématise le banc de mesure mis en place pour la caractérisation du spectre Brillouin en mode impulsionnel. Ce mode permet d'accéder à l'information du spectre Brillouin réparti le long de la fibre optique. L'onde pompe est désormais modulée en intensité par un modulateur acousto-optique (MAO) fibré de Gooch & Housego modèle M110-2J-F3S et caractérisé par sa fréquence de modulation de 110 MHz. Les pertes d'insertion optiques de ce dernier sont assez élevées et afin de les compenser, un EDFA de puissance a été utilisé. À la sortie du modulateur, la fréquence de l'onde pompe est maintenant égale à $\nu_P = \nu_1 + \nu_{AOM}$ et l'amplitude des impulsions est égale à 17 mW. L'impulsion optique est ensuite injectée dans la fibre par le biais d'un circulateur optique qui renvoie le signal Brillouin Stokes rétrodiffusé vers l'étage de détection, composée d'un photodétecteur large bande de type InGaAs DSC30S de 20 GHz suivi d'un amplificateur électrique de 50 dB de gain. Cette largeur de bande est justifiée par la disponibilité de ce photodétecteur pour nos mesures.

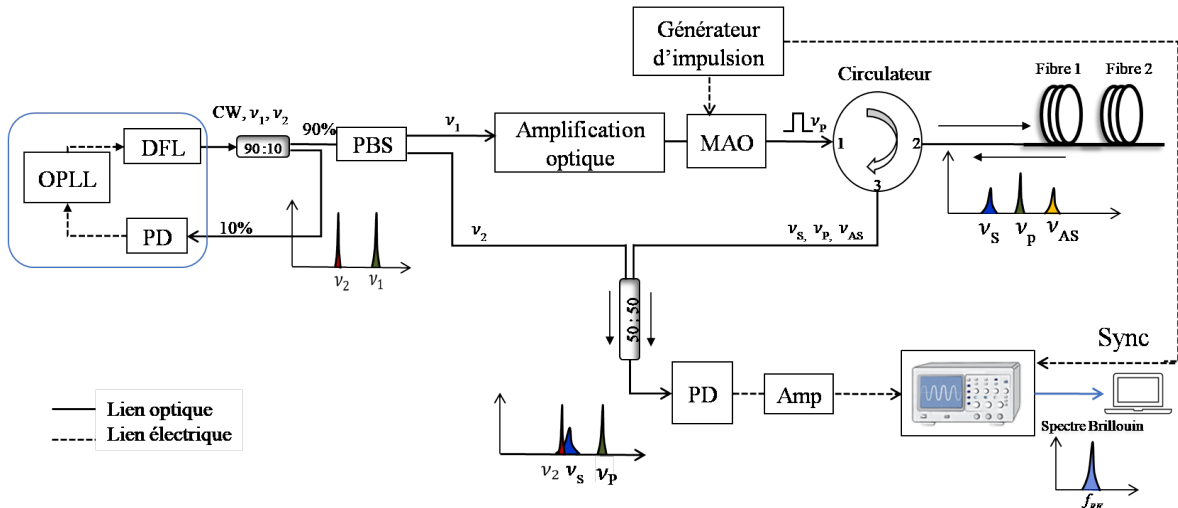


FIGURE 3.16 – Banc de mesure pour un système B-OTDR basé sur l'utilisation du laser bi-fréquence bi-polarisation.

La rétrodiffusion Brillouin est mesurée avec un oscilloscope haute performance Agilent DSA90804A de bande passante analogique de 8 GHz et de taux d'échantillonnage de 40 GS/s. La mesure répartie sur toute la longueur de la fibre du signal rétrodiffusé n'est pas possible à cause de la limitation mémoire de l'oscilloscope. Par conséquent, nous avons fixé une durée d'acquisition équivalente à une section ciblée de la fibre. Sur la figure 3.17 est reportée les chronogrammes de l'impulsion électrique modulant le MAO, l'impulsion de déclenchement de l'oscilloscope rapide obtenue avec un générateur de fonction en mode "burst" (synchronisé sur le générateur impulsionnel) et la fenêtre d'acquisition dont

la durée est indiquée au niveau de l'oscilloscope rapide. Cette fenêtre de visualisation temporelle est calculée par le rapport entre le taux d'échantillonnage de l'oscilloscope et le nombre de points choisis.

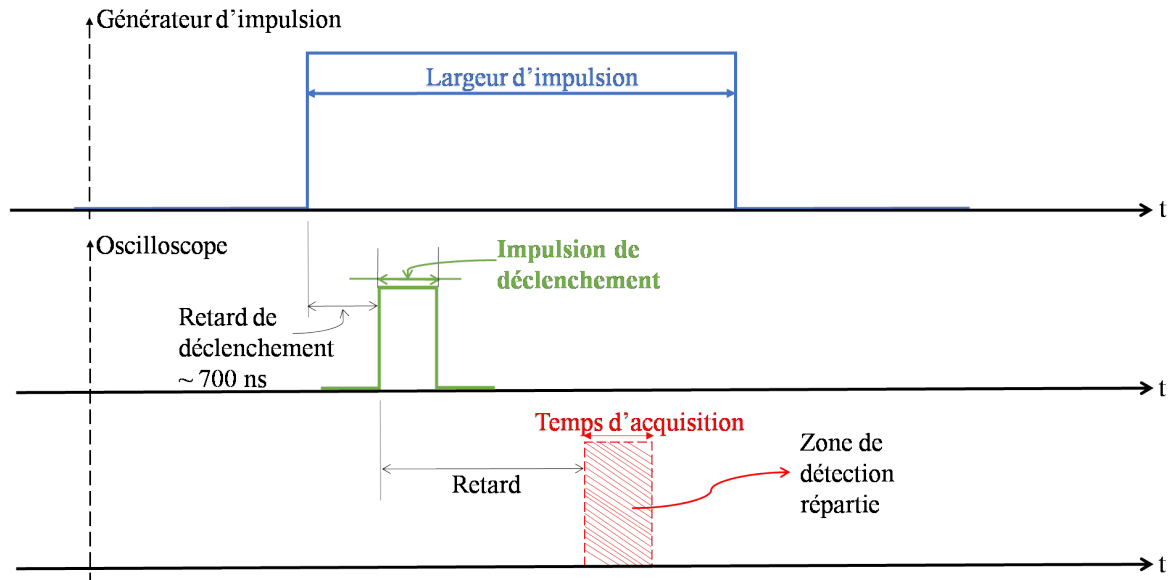


FIGURE 3.17 – Chronogramme du signal émis par le générateur d'impulsion et des signaux de l'oscilloscope.

Afin de cibler la partie de la fibre optique que nous souhaitons sonder, le déclenchement de l'acquisition est retardé temporellement d'environ 700 ns par rapport au front montant de l'impulsion émise par le modulateur AOM. Ce temps est lié à la réponse de l'AOM et a été déterminé expérimentalement. La position de la zone de détection au niveau de la fibre est déterminée par le retard introduit au niveau du signal "burst", qui est calculé en fonction de la propagation de l'impulsion optique.

Le spectre Brillouin réparti est finalement obtenu en post-traitement par une transformée de Fourier rapide (FFT ou *fast Fourier transform*) du signal temporel enregistré sur l'oscilloscope.

Nous avons commencé les caractérisations avec une largeur d'impulsion de 4 μ s, ce qui correspond à une résolution spatiale de 413 m. Une période des impulsions de 400 μ s a été choisie pour éviter les réflexions à l'extrémité de la fibre. La fréquence de battement du laser oscille autour de 9,11 GHz, ce qui est très inférieure à la fréquence souhaitée. Ceci était dû à une modification de la condition du pompage du laser, provoquant une modification de son fonctionnement. Les contraintes temporelles d'occupation du banc

ne nous a pas permis d'optimiser d'avantage ce fonctionnement et donc ne nous a pas permis d'utiliser une détection équilibrée ayant une bande passante limitée à 400 MHz.

Pour sonder la section de fibre souhaitée, le spectre de l'onde rétrodiffusée est mesuré en choisissant une durée d'acquisition temporelle de 1 μ s (40 GS/s et 40k points), permettant une mesure répartie sur environ 100 m de longueur. Afin de scanner la zone de transition entre les deux fibres, le déclenchement de l'acquisition est à nouveau retardé d'une valeur variant entre 38,5 μ s et 40 μ s avec un pas de 0,5 μ s. Ces valeurs correspondent dans le domaine spatial à un intervalle compris entre l'extrémité de la fibre SMF-28e+ (3.9 km) et après 80 m de fibre SMF-28, soit (à 4.08 km au total).

Les spectres des deux tronçons choisis sont présentés sur la figure 3.18. Le tronçon de la fibre SMF-28e+ (figure 3.18a) est caractérisé par deux pics Brillouin centrés aux fréquences 1,84 GHz et 1,93 GHz, séparés d'environ 90 MHz. Le tronçon de la fibre SMF-28, quant à lui, ne présente qu'un seul pic Brillouin autour de 1,86 GHz (figure 3.18b). D'autres choix faits sur le temps de déclenchement de l'acquisition, inférieur à 35,5 μ s ou supérieur à 40 μ s, ont permis de consolider les résultats obtenus.

La largeur de l'impulsion optique de l'onde pompe a ensuite été réduite à 1 μ s donnant une résolution spatiale de 100 m, puis à 100 ns, ce qui correspond à une résolution spatiale à l'état de l'art pour les capteurs B-OTDR de 10 m. La période de l'impulsion a été maintenue à 400 μ s. En réduisant la largeur de l'impulsion, le niveau du spectre Brillouin est réduit d'une manière significative et se retrouve noyé dans le bruit avec les paramètres de mesure choisie (40 GS/s et 40k points). La puissance moyenne de l'onde pompe passe de 170 μ W pour la largeur de 4 μ s à environ 6,25 μ W pour la largeur de 100 ns. Afin d'améliorer ce résultat, nous avons augmenté la séquence temporelle mesurée en prélevant plusieurs trames de la même portion de la fibre. Ensuite, la FFT est réalisée sur la séquence constituée par la suite des échantillons mesurés. Les spectres obtenus sont représentés sur les figures 3.19a et 3.19b. Nous remarquons sur les deux spectres de gain Brillouin plusieurs composantes fréquentielles parasites ainsi qu'un faible rapport signal à bruit.

Une optimisation du système en termes de puissance optique et de meilleure séparation des deux polarisations est nécessaire en vue d'obtenir des mesures plus qualitatives. Avec une fréquence de battement plus basse en sortie du DFL, une détection balancée peut également être envisagée afin d'augmenter le rapport signal sur bruit et obtenir une meilleure sensibilité du système. Néanmoins, nous avons réussi à mesurer et localiser à 10 m près avec notre système les signatures spectrales des deux fibres qui ont pu être observées, et

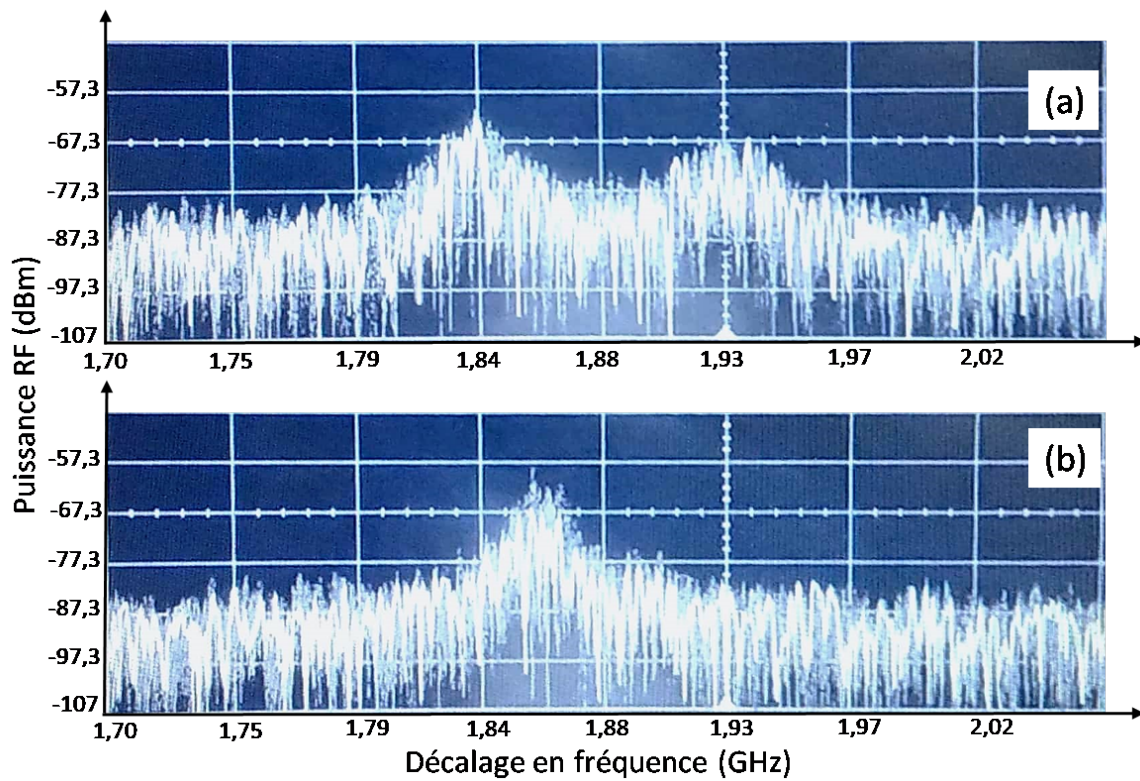
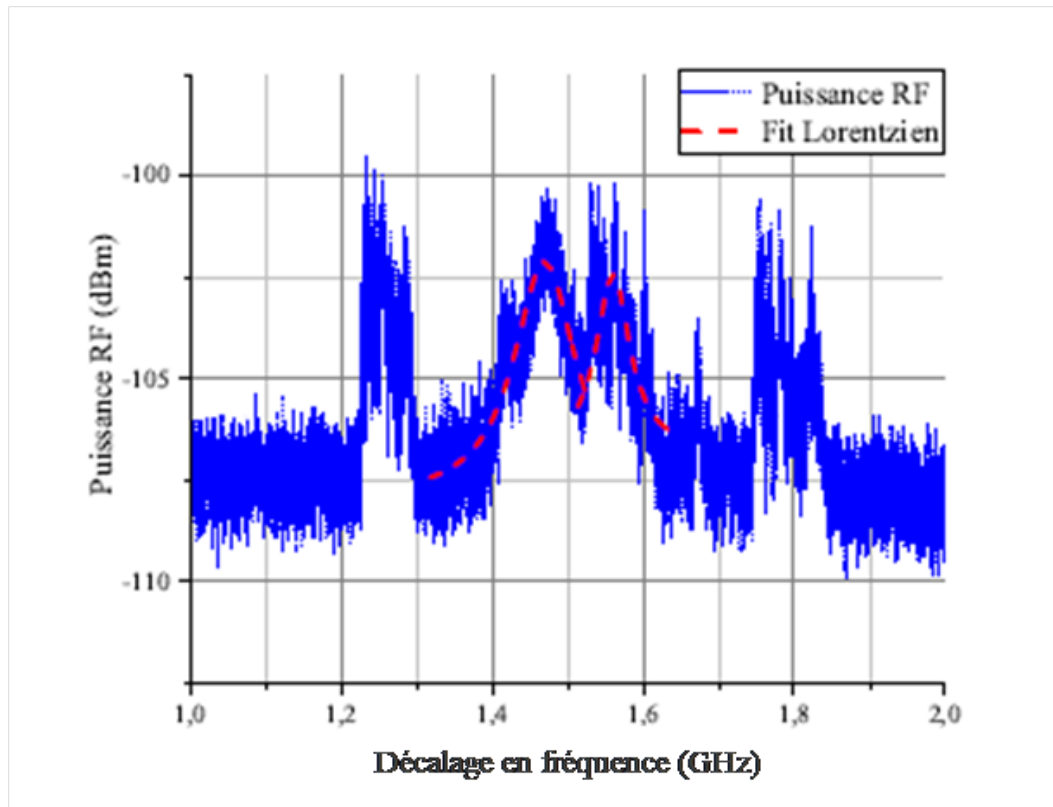
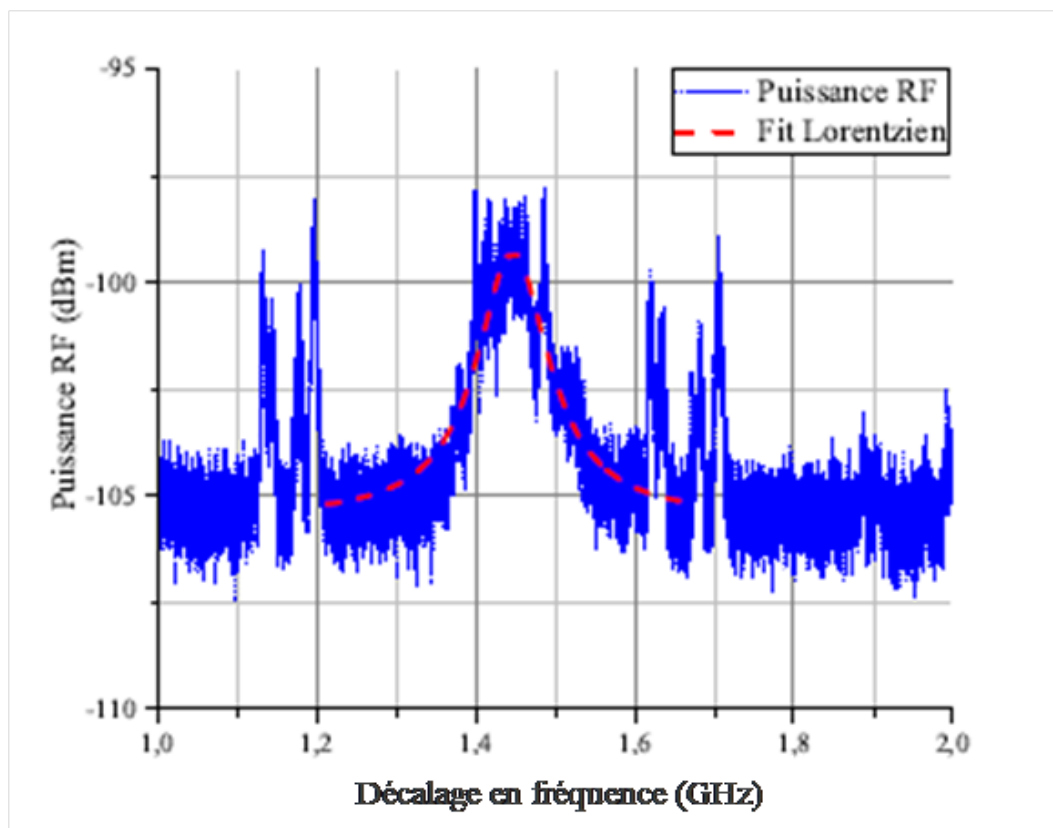


FIGURE 3.18 – Mesures réparties du spectre de gain Brillouin pour (a) la fibre SMF-28e+ et (b) la fibre SMF-28 pour une largeur d’impulsion de 4 μ s.

présentées sur la figure 3.19. Nous distinguons clairement les pics de la SMF-28e+ centrés autour des fréquences 1,47 et 1,56 GHz (3.19a) et celui de la SMF-28 à 1,45 GHz (3.19b).



(a)



(b)

FIGURE 3.19 – Mesures réparties du spectre de gain Brillouin pour (a) la fibre SMF-28e+ et (b) la fibre SMF-28, pour une largeur d’impulsion de 100 ns.

3.4 Conclusion

Nous avons présenté dans ce chapitre les premières caractérisations du spectre de gain Brillouin avec un système reposant sur l'utilisation d'un laser bi-fréquence et bi-polarisation à 1550 nm. Cette solution simplifie considérablement les systèmes conventionnels, qui utilisent habituellement deux sources laser pour la génération de l'onde pompe et d'oscillateur local, permettant la détection de la rétrodiffusion Brillouin à des fréquences de l'ordre de la centaines de MHz.

Les spectres Brillouin des fibres monomodes de type SMF-28, SMF-28e+ et LEAF ont été caractérisés. Cette étape avait pour objectif la mise en place et la validation du système. À travers la stabilisation des deux fréquences du DFL, les spectres obtenus ont permis la mesure directe de la largeur à mi-hauteur qui peut être exploitée dans les systèmes à mesures réparties. Aussi, le décalage de fréquence Brillouin en fonction de la température a été analysé pour les deux fibres SMF-28 et LEAF de sorte que la relation linéaire attendue a été observée et les coefficients de sensibilité à la température ont été quantifiés. Pour la fibre SMF-28, le coefficient de température mesuré est d'environ 1,16 MHz/C. Pour la fibre LEAF, ce coefficient est de 1,15 MHz/°C pour le premier pic et de 1,35 MHz/°C pour le second.

Une démonstration du système a pu être réalisée par la localisation de la transition entre deux fibres de type différent soudées entre elles, en se basant sur la technique de réflectométrie temporelle. Les deux fibres sont caractérisées par deux signatures spectrales Brillouin différentes. Ces résultats représentent un des objectifs des plus importants de cette thèse. Le banc expérimental a été développé à partir du matériel et des instruments disponibles et n'a pas été optimisé afin de quantifier ses performances d'une manière plus rigoureuse. Il peut encore être optimisé en termes de puissance, de stabilité du laser et de traitement de signal. Toutefois, la possibilité de localiser deux portions de fibre différentes en observant une portion du spectre comprise entre 1,4 et 1,6 GHz, a mis en évidence la possibilité technique de l'utilisation de ce type de laser dans les capteurs à fibre optique répartis.

Enfin, l'utilisation de ce type de laser doit permettre de lever certaines limites par rapport aux systèmes actuels comme :

- Une grande accordabilité du battement par régulation thermique ou électrique de l'électro-optique du DFL, ce qui permet d'ajuster l'écart fréquentiel à la fréquence Brillouin des différents types de fibre.
- La corrélation de phase des deux fréquences lasers permet l'utilisation à l'avenir

d'une OFLL et ainsi de s'affranchir de l'utilisation d'une source RF nécessaire dans le cas de l'utilisation d'une OPLL.

- La compacité du système dès lors que le DFL sera réalisé en technologie intégrée.

Bibliographie

- [1] Léa Chaccour. Development of a dual-frequency VECSEL source for the measurement of the Brillouin Theses, universite paris est-Marne-la-vallée, September 2016. [110](#)
- [2] Lea Chaccour, G. Aubin, Kamel Merghem, Jean-Louis Oudar, Aghiad Khadour, Patrice Chatellier, and Sophie Bouchoule. Cross-polarized dual-frequency vecsel at 1.5 μm for fiber-based sensing applications. IEEE Photonics Journal, PP :1–1, 10 2016. [110](#)
- [3] L. Morvan, D. Dolfi, J.-P. Huignard, S. Blanc, M. Brunei, M. Vallet, F. Bretenaker, and A. Le Floch. Dual-frequency laser at 1.53 μm for generating high-purity optically carried microwave signals up to 20 ghz. In Conference on Lasers and Electro-Optics/International Quantum Electronics Conference and Photonic Applications Systems Technologies, page CTuL5. Optical Society of America, 2004. [110](#), [111](#)
- [4] Marc Brunel, Ngoc Lai, M. Vallet, Albert Floch, Fabien Bretenaker, Loïc Morvan, Daniel Dolfi, JP Huignard, Stephane Blanc, and T. Merlet. Generation of tunable high-purity microwave and terahertz signals by two- frequency solid state lasers. Proceedings of SPIE - The International Society for Optical Engineering, 5466, 09 2004. [110](#), [111](#)
- [5] G. Pillet, L. Morvan, D. Dolfi, and J.-P. Huignard. Wideband dual-frequency lidar-radar for high-resolution ranging, profilometry, and doppler measurement. 7114, 2008. [111](#), [113](#)
- [6] Jérémy Maxin. Oscillateurs optoélectroniques largement accordables et faible bruit pour les applications radar. PhD thesis, Université de Toulouse, 2014. Thèse de doctorat dirigée par Llopis, Olivier et Morvan, Loïc Photonique et systèmes optoélectriques Toulouse 3 2014. [111](#), [112](#)
- [7] G. Pillet, L. Morvan, M. Brunel, F. Bretenaker, D. Dolfi, M. Vallet, J.-P. Huignard, and A. Le Floch. Dual-frequency laser at 1.5 μm for optical distribution and generation of high-purity microwave signals. J. Lightwave Technol., 26(15) :2764–2773, Aug 2008. [7](#), [112](#), [114](#), [115](#)
- [8] Corning. measurement techniques and brillouin backscatter characteristics of corning single-mode optical fibers, January 2015. [119](#), [128](#)
- [9] L. Thévenaz. Brillouin distributed time-domain sensing in optical fibers : state of the art and perspectives. Frontiers of Optoelectronics in China, 3(1), Mar 2010. [121](#)

- [10] X. Liu. Characterization of Brillouin Scattering Spectrum in LEAF fiber. PhD thesis, University of Ottawa, 2011. [123](#)
- [11] Hamid Alasadi, Mohammed Al-Mansoori, Salasiah Hitam, M Iqbal Saripan, and Mohd Adzir Mahdi. Brillouin linewidth characterization in single mode large effective area fiber through co- pumped technique. 06 2011. [124](#)
- [12] M. Nikles, L. Thevenaz, and P. A. Robert. Brillouin gain spectrum characterization in single-mode optical fibers. Journal of Lightwave Technology, 15(10) :1842–1851, Oct 1997. [125](#), [126](#)
- [13] D.-P. Zhou, W. Li, L. Chen, and X. Bao. Distributed temperature and strain discrimination with stimulated brillouin scattering and rayleigh backscatter in an optical fiber. Sensors (Basel, Switzerland), 13 :1836–45, 02 2013. [125](#), [126](#)

Conclusions et perspectives

Le phénomène de diffusion Brillouin spontanée ou stimulée, sensible à la fois aux variations de température et/ou de déformation, appliqué aux capteurs à fibre optique répartis a fait l'objet de nombreuses recherches scientifiques au cours des dernières décennies, donnant lieu au développement de différents systèmes conventionnels qui permettent une mesure répartie du décalage de la fréquence Brillouin, soit dans le domaine temporel, soit dans le domaine fréquentiel ou encore dans le domaine de corrélation. Certains de ces systèmes, reposant sur une seule source laser émettrice des ondes de pompe et d'oscillateur local, nécessitent un photodétecteur à large bande passante et/ou un étage de conversion en fréquence. D'autres systèmes sont axés autour de deux sources lasers distinctes pour une génération indépendante des deux ondes optiques, toutefois ces solutions souffrent d'un manque d'accordabilité de leurs fréquences optiques respectives, rendant l'ajustement de la différence de fréquence aussi proche que possible du décalage de fréquence Brillouin assez délicat.

Une nouvelle génération de capteurs Brillouin qui permettrait de pallier les inconvénients des systèmes conventionnels est proposée dans cette thèse. Ce nouveau système de capteur à fibre optique réparti, basé sur l'utilisation d'un laser bi-fréquence bi-polarisation, offre un bon compromis entre compacité et une capacité d'accordabilité élevée.

Dans le chapitre 1, nous avons présenté les principes fondamentaux du phénomène de diffusion Brillouin. Nous avons fait le point sur l'état de l'art des capteurs à fibre optique répartis reposant sur l'effet Brillouin. Les différentes techniques d'interrogation, pour les capteurs Brillouin spontané (B-OTDR, B-OFDR, B-OCDR), nécessitant l'accès à une seule extrémité de la fibre, ou stimulé (B-OTDA, B-OFDA, B-OCDA), nécessitant l'accès aux deux extrémités, ont été décrites. Nous avons comparé ces techniques d'interrogation entre elles en termes de résolution spatiale, de portée de détection et de prix et nous avons conclu que la technique B-OTDR, qui est la plus utilisée dans le domaine de la surveillance des grandes structures, représentait le meilleur compromis avec une résolution spatiale métrique, une portée de détection de l'ordre de la centaine de km et un prix d'instrumentation inférieur

à 100 k€. La fin du chapitre a été consacrée au système de capteur à fibre optique basé sur un laser bi-fréquence bi-polarisation. La particularité de cette source laser est l'émission de deux faisceaux optiques autour de 1550 nm avec une différence de fréquence entre eux de l'ordre de la dizaine de GHz. Les champs électriques émis étant de polarisation orthogonale ce qui permet de les séparer en une onde pompe utilisée pour la génération de la rétrodiffusion Brillouin dans la fibre sous test et une onde utilisée comme oscillateur local pour la détection hétérodyne du signal à la centaine de MHz. Les avantages de ce système sont les suivants : (i) les deux fréquences lasers sont en corrélation de phase, ce qui permet de faciliter la stabilisation en fréquence, (ii) la grande capacité d'accord de la différence de fréquence permet d'ajuster la fréquence de battement du laser au décalage de la fréquence Brillouin et (iii) l'utilisation d'une détection à bande étroite (< 1 GHz) suivie d'une électronique à faible bruit.

Nous proposons à la fin du chapitre 1, un système de capteur à fibre optique reposant sur l'utilisation d'un laser bi-fréquence bi-polarisation. La particularité de cette source laser est l'émission de deux faisceaux optiques autour de 1550 nm avec une différence de fréquence entre eux de l'ordre de la dizaine de GHz. Les champs électriques émis étant de polarisation orthogonale, nous séparons ces deux polarisations afin de récupérer une onde pompe sur une voie optique, pour la génération de la rétrodiffusion Brillouin dans la fibre sous teste et une onde oscillateur local sur une autre voie pour assurer la détection hétérodyne de signal à la centaine de MHz. Les avantages de ce système sont les suivants : (i) les deux fréquences laser sont en corrélation de phase, ce qui permet d'obtenir un capteur à faible bruit (ii) la grande capacité d'accord de la différence de fréquence permet d'ajuster la fréquence de battement du laser au décalage de la fréquence de Brillouin et (iii) l'utilisation d'une détection à bande étroite.

Les différents travaux réalisés sur les liaisons radio sur fibre ont alimenté notre intérêt pour l'étude de système de capteur à fibre optique Brillouin. Ainsi, le chapitre 2 a été consacré à la modélisation par circuit équivalent et la simulation du système. Nous avons complété les modèles de composants opto-électroniques disponibles par de nouveaux modèles de photodiode équilibrée et de fibre optique intégrant l'effet Brillouin. Pour cela, il a été nécessaire de développer différentes briques du système et de les simuler ensemble. En effet, passer de l'étude physique du processus Brillouin à la simulation système avec cette méthode n'est pas trivial. La richesse de l'outil de simulation d'une part et la nécessité d'implémenter des équations différentielles dans le modèle de la fibre d'autre part, nécessitaient des étapes intermédiaires. Ainsi, nous nous sommes affranchis de l'utilisation de plusieurs simulateurs pour combiner une résolution numérique des équations

différentielles et une simulation système. Ainsi, le modèle de la source de rétrodiffusion Brillouin basée sur le modèle de la fibre optique a été développé uniquement sous un environnement ADS à l'aide de l'outil "*User-defined Model*". Cette source a été utilisée avec les différents modèles pour réaliser une simulation système en comparant essentiellement la détection simple à la détection équilibrée. Nous avons montré l'influence des fluctuations de phase sur le bruit total du système.

Enfin le chapitre 3 présente la validation expérimentale du système proposé en collaboration avec le groupe Thales Research & technology. En effet, deux campagnes de mesures de courtes périodes ont été programmées durant lesquelles le banc expérimental de mesure du spectre de gain Brillouin en utilisant un laser bi-fréquence bi-polarisation a été développé. Nous avons commencé par caractériser les spectres de gain Brillouin de trois types de fibres optiques monomodes SMF-28, SMF-28e+ et LEAF telles que leurs fréquences Brillouin ont pu être étalonnées. Nous avons par la suite étudié l'influence de la variation de la température sur le décalage de fréquence Brillouin en fonction de la température, lorsque les fibres SMF-28 et LEAF sont entièrement chauffées et pour lesquelles la relation linéaire attendue a été observée. Nous avons mesuré des coefficients de température proches des valeurs théoriques de 1,16 MHz/°C pour la SMF-28 et 1,15 MHz/°C et 1,35 MHz/°C pour respectivement les deux premiers pics de la LEAF. Enfin, La démonstration du capteur réparti proposé a été réalisée en mesurant le spectre Brillouin réparti d'une fibre de 44 km constituée de deux fibres soudées. La première section est une SMF-28e+ de 4 km et la seconde est une SMF-28 de 40 km. Ces fibres se caractérisent par des signatures spectrales différentes et notre objectif était de détecter la transition entre elles par la technique de mesure B-OTDR. Les deux spectres rétrodiffusés ont pu être visualisés pour une largeur d'impulsion de 100 ns, ce qui correspond une résolution spatiale de 10 m. Ainsi, nous avons présenté une preuve de concept à l'état de l'art, d'un capteur à fibre optique réparti basé sur une source laser à état solide bi-fréquence bi-polarisation (DFL).

Les premiers résultats obtenus dans le cadre de ces travaux de thèse peuvent se poursuivre en deux objectifs principaux. Le premier point concerne les améliorations à apporter aux modèles des éléments optiques et opto-électroniques et le développement de nouveaux modèles afin d'assurer une simulation d'un système de capteur à fibre optique plus réaliste. Le deuxième point porte sur l'optimisation du banc expérimental pour obtenir des mesures précises du spectre Brillouin et d'étendre son application à l'étude de la déformation de la fibre sous test.

Durant cette thèse, plusieurs approches de modélisation de l'effet Brillouin dans la fibre optique ont été étudiées. la solution par User-compiled Model étant la plus récente et délivrant des résultats satisfaisant de la puissance Stokes, reste néanmoins à compléter par la prise en compte de la fréquence et de la largeur de raie du spectre rétrodiffusé. Davantage d'investigation concernant cet outil est indispensable afin de présenter un modèle de fibre optique complet, intégrant l'effet Brillouin.

Aussi, afin de considérer les conditions de mesures, il est nécessaire de caractériser la source optique bi-fréquence bi-polarisation et de développer un modèle par circuit électrique équivalent à partir de ses équations de continuité, comme cela a été fait pour la source laser DFB. Pareillement, la finalisation des simulations système en prenant en compte tous les éléments du circuit (OPLL, amplificateurs, circulateur, ...) est grandement requise. Ainsi, avoir un système entièrement modélisé donnerait lieu à une optimisation et une étude statistique sur les performances du système dans sa globalité, des paramètres physiques de la source optique et du type fibre optique utilisée.

Du point de vue du banc de mesure, une meilleure isolation du laser DFL serait profitable à la stabilisation du battement fréquentiel entre les deux modes du laser. Ceci permettrait d'avoir un fonctionnement optimal de la boucle à verrouillage optique. D'ailleurs, une des pistes d'investigation à envisager serait de réaliser le banc de mesure du capteur B-OTDR en stabilisant le battement fréquentiel par OFLL, comme présenté dans le chapitre 1 et ainsi de tirer profit de cette technique de stabilisation et gagner davantage en compacité du système complet.

Il est également important d'optimiser le système B-OTDR en termes de puissance, en assurant une meilleure séparation des deux polarisation du DFL par exemple et en réduisant les pertes optiques de la liaison. L'utilisation de composants à faibles pertes et dimensionnés aux gammes des fréquences du système permettrait d'améliorer les résultats obtenus. Exploiter les techniques de traitement de signal améliorerait le rapport signal à bruit pour des largeurs d'impulsion entre 10 et 100 ns. Ce qui permettrait également de caractériser le circuit et d'évaluer les performances du système en identifiant les éléments critiques de la liaison.

Liste des publications

Ces travaux ont donné lieu aux publications suivantes :

Une revue internationale à comité de lecture, une conférence internationale à comité de lecture, 3 conférences nationales à comité de lecture et 2 journées thématiques de recherche.

□ Revue internationale à comité de lecture :

1. **M. Salhi**, V. Kemlin, S. Faci, G. Baili, A. Khadour, A, S. Mostarshedi, A-L. Billabert; "Measurement of Brillouin gain spectrum with Dual-Frequency Laser for Optical Fiber Sensor," *IEEE Electronics Letters, Volume 56, Issue 13, 25 Juin 2020, p. 672 – 674.*

□ Conférences Internationales à Comité de Lecture :

1. **M. Salhi**, V. Kemlin, S. Faci, G. Baili, A. Khadour, A, S. Mostarshedi, A-L. Billabert; "Brillouin distributed fiber sensor based on a Dualfrequency laser," *IEEE Sensors, Montreal, Canada, 27-30 Octobre 2019.*

□ Conférences Nationales avec Actes :

1. **M. Salhi**, S. Faci, A-L. Billabert, A. Khadour, S. Mostarshedi, C. Algani; "Investigation de la simulation système par circuits équivalents des capteurs à fibre optique," *20^{ème} Journées Nationales Micro-ondes (JNM 2017), Saint-Malo, France, 16-19 Mai 2017.*
2. **M. Salhi**, S. Faci, A-L. Billabert, A. Khadour, S. Mostarshedi, C. Algani; "Modélisation de l'effet Brillouin pour l'étude des capteurs à fibre optique distribués," *Optique 2018, Toulouse, France, 3-6 Juillet 2018.*
3. **M. Salhi**, A. Khadour; "Les applications des capteurs distribués à fibres optiques en géotechnique et en génie civil," *Optique 2018, Toulouse, France, 3-6 Juillet 2018.*
4. **M. Salhi**, V. Kemlin, S. Faci, G. Baili, A. Khadour, S. Mostarshedi, A-L. Billabert; "Capteur à rétrodiffusion Brillouin à laser bi-mode," *Guided Optics Sensor Systems, Paris 2019.*

5. **M. Salhi**, V. Kemlin, S. Faci, G. Baili, A. Khadour, S. Mostarshedi, A-L. Billabert; "Capteur a fibre reparti Brillouin a base d'un laser bi-fréquence," 39^{èmes} *Journées Nationales d'Optique Guidée, Paris-Saclay 2019*.

Journées thématiques :

1. **M. Salhi**, S. Faci, A-L. Billabert, A. Khadour, S. Mostarshedi, C. Algani; "Première étude de modélisation de capteurs à fibre optique par circuits électriques équivalents," *Journée des doctorants Ile de France, AREMIF, Paris-6, 6 Juin 2017*.
2. **M. Salhi**, S. Faci, A-L. Billabert, A. Khadour, S. Mostarshedi, C. Algani; "Modélisation de l'effet Brillouin dans la fibre optique pour la simulation circuit/système opto-hyperfréquences," *Journée du Club Optique Micro-ondes (JCOM 2018), Toulouse, France, 2 Juillet 2018*.

Mes travaux antérieurs menés lors du stage de recherche de master 2 ont donné lieu aux publications suivantes :

Une revue internationale à comité de lecture, 3 conférences internationales à comité de lecture, 1 conférence nationale à comité de lecture.

Revue internationale à comité de lecture :

1. **M. Salhi**, M. Benamara, M. Grzeskowiak, G. Lissorgues, A. Diet, Y. Le Bihan, "Antenna array in 3D HF RFID to improve tracking small tag," *IET Microwaves Antennas and Propagation Institution of Engineering and Technology, In press, 2018, DOI : 10.1049/iet-map.2017.0540*.

Conférences Internationales à Comité de Lecture :

1. M. Benamara, M. Grzeskowiak, **M. Salhi**, G. Lissorgues, A. Diet, Y. Le Bihan; "Improvement of HF RFID Detection for Small and misaligned Tag," *ICECOM, Dubrovnik, Croatie, 19-21 Septembre 2016*.
2. M. Benamara, M. Grzeskowiak, **M. Salhi**, G. Lissorgues, A. Diet, Y. Le Bihan; "3D HF RFID Reader Antenna for Tag Detection in different angular orientations," *LAPC, Loughborough, Angleterre, 14-15 Novembre 2016*.
3. M. Benamara, M. Grzeskowiak, **M. Salhi**, G. Lissorgues, A. Diet, Y. Le Bihan, "Array sub-loops reader antenna for HF RFID tracking," *RFID-TA, Warsaw, Pologne, 20-24 Septembre 2017*.

Conférence Nationale avec Actes :

1. M. Benamara, M. Grzeskowiak, **M. Salhi**, G. Lissorgues, A. Diet, Y. Le Bihan; "Structure 3D pour la détection RFID à 13.56 MHz," 20^{ème} *Journées Nationales Microondes (JNM 2017), Saint-Malo, France, 16-19 Mai 2017*.

Annexes

Méthode Runge-Kutta d'ordre 4

Les méthodes Runge-Kutta, développées au début du XX^e siècle par Carle Runge et Martin Kutta, font parties des méthodes les plus populaires pour la résolution numérique des équations différentielles, sans avoir besoin de calculer des dérivées partielles.

Soit le problème à variable unique $x' = f(t, x)$ avec la condition initiale $x(0) = x_0$. Supposons que x_n soit la valeur de la variable au temps t_n . La formule de Runge-Kutta prend x_n et t_n et calcule une approximation pour x_{n+1} à un moment ultérieur, $t_n + h$. Cette méthode utilise une moyenne pondérée de valeurs approximatives de $f(t, x)$ à plusieurs reprises dans l'intervalle $(t_n, t_n + h)$. La formule est donnée par :

$$x_{n+1} = x_n + h/6(k_1 + 2k_2 + 2k_3 + k_4) \quad \text{où} \quad \begin{aligned} k_1 &= f(t_n, x_n) \\ k_2 &= f(t_n + h/2, x_n + h/2k_1) \\ k_3 &= f(t_n + h/2, x_n + h/2k_2) \\ k_4 &= f(t_n + h, x_n + hk_3) \end{aligned} \quad (3.7)$$

Pour exécuter la simulation, il suffit de commencer par x_0 et de trouver x_1 en utilisant la formule ci-dessus. Ensuite, nous introduisons x_1 pour trouver x_2 et ainsi de suite.

L'algorithme de Runge-Kutta peut être facilement étendu à un ensemble d'équations différentielles du premier ordre, on obtient essentiellement la même formule que celle présentée ci-dessus.

Soit le problème à deux variables x, y et deux équations différentielles :

$$\begin{aligned} x' &= f(t, x, y) \\ y' &= g(t, x, y) \end{aligned} \quad (3.8)$$

Là encore, x_n est la valeur de x au temps t_n , et de même pour y_n . Les formules de l'algorithme de Runge-Kutta sont alors :

$$\begin{aligned}x_{n+1} &= x_n + \frac{h}{6}(k_1 + 2k_2 + 2k_3 + k_4) \\y_{n+1} &= y_n + \frac{h}{6}(j_1 + 2j_2 + 2j_3 + j_4)\end{aligned}\quad (3.9)$$

où

$$\begin{aligned}k_1 &= f(t_n, x_n, y_n), & j_1 &= g(t_n, x_n, y_n) \\k_2 &= f(t_n + h/2, x_n + h/2k_1, y_n + h/2j_1), & j_2 &= g(t_n + h/2, x_n + h/2k_1, y_n + h/2j_1) \\k_3 &= f(t_n + h/2, x_n + h/2k_2, y_n + h/2j_2), & j_3 &= g(t_n + h/2, x_n + h/2k_2, y_n + h/2j_2) \\k_4 &= f(t_n + h, x_n + hk_3, y_n + hj_3), & j_4 &= g(t_n + h, x_n + hk_3, y_n + hj_3)\end{aligned}\quad (3.10)$$

Étant donné que les valeurs initiales x_0 et y_0 sont connues, nous pouvons les introduire dans le système d'équation 26 afin de calculer x_1 et y_1 . Ensuite, nous pouvons introduire les nouvelles valeurs x_1 et y_1 afin de calculer x_2 et y_2 et ainsi de suite.

Codes Matlab

Code MATLAB utilisé pour la résolution numérique des équations de couplage Brillouin, présentée dans la section ???. Les résultats de la simulation sont présentés dans la section 2.2.2.

Code principal

```

1 %      u' = -alpha * u - gb*u*v
2 %      v' = alpha*v - gb*u*v
3 %
4 %      The interval is [0 40] km and the boundary conditions are
5 %
6 %      u(0) = P0,   v(L) = Psl
7 close all;
8 clear all;clc;
9
10 globalize_vars;
11 L=40e3; %[m] Fiber length
12 P0=20e-3; %[W] Input power
13 PsL=1e-9; % W Output Stokes Power
14
15 n=1.447; %Index of refraction
16 eps0=8.854e-12; % [F/m] Vacuum permittivity

```

```

17 c=2.9979e8; % [m/sec] Speed of light
18 Z0=377; % [Ohm] Vacuum impedance
19 dz=10; dt=dz*n/c; % Spatial and Temporal step sizes.
20 N=L/dz; % Fiber length discretization
21 z=0:dz:(dz*N-dz);
22 %% material characteristics
23 lambdaL=1.55e-6; % [m] pump wavelength
24 WL=2*pi*c/lambdaL; % [Hz] pump frequency
25 g0=3.2e-11; %1.12e-11; % [m^2/W] gain coefficient
26 GAMMAb=30e6*2*pi; % [1/t] phonons decay rate
27 A=80e-12; % [m] fiber's effective area
28 Omega=10.86e9; % [Hz] acoustic frequency
29 gammaE=0.8967; % electrostrictive coefficient
30 Va=5960; % [m/s] Velocity of sound
31 LAMBDA=gammaE*Omega/c/Z0/2/Va^2; % Brillouin coupling ...
    parameter - acoustic equation
32 kappa=g0*GAMMAb*n/2/Z0/LAMBDA; % Brillouin coupling parameter ...
    - optic equations
33 kT=293*1.3806504e-23; % [Joule] at room temperature.
34 roh0=2210; % [kg/m^3] mean density for SiO2, bulk ...
    (http://www.virginiasemi.com/pdf/generalpropertiesSi62002.pdf) ...
    .
35 Q=2*kT*roh0*GAMMAb/(Va^2*A); % Noise std.
36
37 I1_0=P0/A; % [W/m^2] Pump intensity
38 Alpha=0.25; % [dB/km] losses
39 if (Alpha==0)
40     Leff=L; % For No Losses Model
41 else % For Lossy Fiber
42     Alpha=Alpha/4.343*1e-3; % [1/m], ...
        losses
43     Leff=(1-exp(-Alpha*L))/Alpha; % [m] effective length
44 end;
45 % Coefficients
46 G=g0*I1_0*Leff; % Gain factor
47 B=sqrt(g0*4*kT*WL*GAMMAb/A/L/Omega); % Noise term coupling ...
    for steady state solution
48 Gth=21; % Agrawal, pp.361
49
50 %% Initialisation
51 P0=1e-3:1e-3:20e-3;
52 I10=P0/A ; % initial valuenon
53 IsL=PsL/A ; % Output intensity Stokes
54 %
55 for i = 1:length(P0)

```

```

56 [x,y] = shooting_meth_Brillouin(@fce,dz,1e-9,0,L,[I10(i) ...
    IsL], 'fd', [-I10(i) I10(i)]);
57 z= x;
58 % I1(i) = y(1,length(x));
59 Is(i) = y(2,1);
60 end
61
62 figure
63 plot(I10*A*1e3,Is*A*1e3,'g')
64 ylabel('Ps(0) (mW)')
65 xlabel('Pp(0) (mW)')
66 grid on

```

Code de la fonction fce

```

1 function out = fce(x,y)
2
3     out(1) = -5.75e-05*y(1) - 1.12e-11 * (y(1)*y(2)) - ...
        sqrt(1.12e-11);
4     out(2) = 5.75e-05*y(2) - 1.12e-11 * (y(1)*y(2)) - ...
        sqrt(1.12e-11);

```

Code de la fonction shooting_meth_Brillouin

```

1
2     %fun - the function handle, fun contains system of solved ...
        differential
3     %     equations, e.g. let y'' + y = sqrt(x+1) be the ...
        solved differential
4     %     equation, then fun has the shape:
5     %     function out = fce(x,y)
6     %
7     %     out(1) = y(2);
8     %     out(2) = sqrt(x+1)-y(1);
9     %h - the step of the Runge-Kutta method (the step of the ...
        grid)
10    %zero - the interval bisection method accuracy, it is ...
        recommended to set 1e-6
11    %a,b - outer points of the interval
12    %con - values of boundary conditions (2D vector)

```

```
13 %type - to specify type of the boundary condition in the ...
    particular point,
14 %     it is the string consists of 2 char ('f' for ...
    function, 'd' for
15 %     derivative), e.g 'fd' is meant that in a point ...
    the condition is
16 %     related to function and in the b point to derivative
17 %init - 2D vector of initial alpha parameters, it is not ...
    required, the implicit
18 %     value is [-10 10]
19
20 %The example of using:
21 %[x y] = fce
22 %It is meant that will be solved these BVP ODE described ...
    in the function fun,
23 %on the interval (0,1) with boundary conditions  $y(0) = 1$  ...
    and  $y'(1) = 3$ 
24
25
26
27 function [x y] = ...
    shooting_meth_Brillouin(fun,h,zero,a,b,con,type,init)
28     tic;
29     if (h ≤ 0) || (zero ≤ 0) || (a ≥ b) || (length(con) ≠ ...
        2) || (length(type) ≠ 2)
30         error('Check validity of input parameters - ...
            non-negative of accuracy and length of arrays');
31     end
32
33     if nargin == 8
34         shoot1 = init(1); shoot2 = init(2);
35     else
36         shoot1 = -10; shoot2 = 10;
37     end
38
39     if (type(1)=='f')
40         a1 = [con(1) shoot1];
41         a2 = [con(1) shoot2];
42     else
43         a1 = [shoot1 con(1)];
44         a2 = [shoot2 con(1)];
45     end
46
47
48     [τ, F1] = RungeKutta(a,b,h,a1,fun);
```



```
49     [r, F2] = RungeKutta(a,b,h,a2,fun);
50
51     if (type(2)=='f')
52         F1 = F1(1,end) - con(2);
53         F2 = F2(1,end) - con(2);
54         r = 1;
55     else
56         F1 = F1(2,end) - con(2);
57         F2 = F2(2,end) - con(2);
58         r = 2;
59     end
60
61     if (F1*F2 > 0)
62         error('The root of F function does not exist, for ...
63             selected initialization parameters. Please, ...
64             change the init array.')
65     end
66
67     F3 = F1;
68
69     while (abs(F3) > zero)
70
71         shoot3 = (shoot1 + shoot2)/2;
72
73         if (type(1)=='f')
74             a3 = [con(1) shoot3];
75         else
76             a3 = [shoot3 con(1)];
77         end
78
79         [x, F3] = RungeKutta(a,b,h,a3,fun); y = F3; F3 = ...
80             F3(r,end) - con(2);
81         if (F1*F3 < 0)
82             shoot2 = shoot3; F2 = F3;
83         elseif (F1*F2 < 0)
84             shoot1 = shoot3; F1 = F3;
85         else
86             error('Selhani metody puleni intervalu, ...
87                 zmente init');
88         end
89     end
90
91     toc;
```

Code de la fonction RungeKutta

```
1 function [x y] = RungeKutta(a,b,h,con,fun)
2     x = a:h:b;
3     n = length(x);
4     y = zeros(length(con),n);
5     y(:,1) = con;
6
7     for k = 1:(n-1)
8         k1 = fun(x(k),y(:,k));
9         k2 = fun(x(k)+0.5*h,y(:,k)+0.5*h*k1');
10        k3 = fun(x(k)+0.5*h,y(:,k)+0.5*h*k2');
11        k4 = fun(x(k)+h,y(:,k)+h*k3');
12        y(:,k+1)=y(:,k)+h*(k1'+2*k2'+2*k3'+k4')/6;
13    end
```

Définitions de la transformée de Laplace et de la transformée de Fourier

La transformée de Laplace

Transformée de Laplace

La transformée de Laplace d'une fonction $x(t)$ est la fonction $\tilde{x}(p)$ définie comme :

$$\tilde{x}(p) = \int_0^{+\infty} x(t)e^{pt} dt \quad \text{avec } p \in \mathbb{C} \quad (3.11)$$

Transformée de Laplace inverse

La transformée de Laplace inverse de la fonction $\tilde{x}(p)$ est définie comme :

$$x(t) = \frac{1}{2\pi i} \lim_{T \rightarrow \infty} \int_{\gamma - iT}^{\gamma + iT} \tilde{x}(p)e^{pt} dp \quad (3.12)$$

avec γ est choisi tel que l'intégrale soit convergente. γ est alors soit supérieur à la partie réelle de toute singularité de $\tilde{x}(p)$, et qu'à l'infini, $|\tilde{x}(p)|$ tend vers 0 au moins aussi rapidement que $\frac{1}{|p|^2}$.

La transformée de Fourier

Transformée de Fourier

La transformée de Fourier d'une fonction $x(t)$ causale est la fonction $\tilde{x}(f)$ définie comme :

$$\tilde{x}(f) = \int_{-\infty}^{+\infty} x(t)e^{-i2\pi ft} dt \quad (3.13)$$

Transformée de Fourier inverse

La transformée de Fourier inverse de la fonction $\tilde{x}(f)$ est définie comme :

$$x(t) = \int_{-\infty}^{+\infty} \tilde{x}(f)e^{i2\pi ft} df \quad (3.14)$$

Calcul des incertitudes sur les coefficients mesurés

Pour illustrer le calcul du coefficient de température mesuré, nous reprenons les mesures du BFS en fonction de la variation de température pour la fibre SMF-28 de 40 km comme illustré ci-dessous : L'erreur de lecture sur la température prise

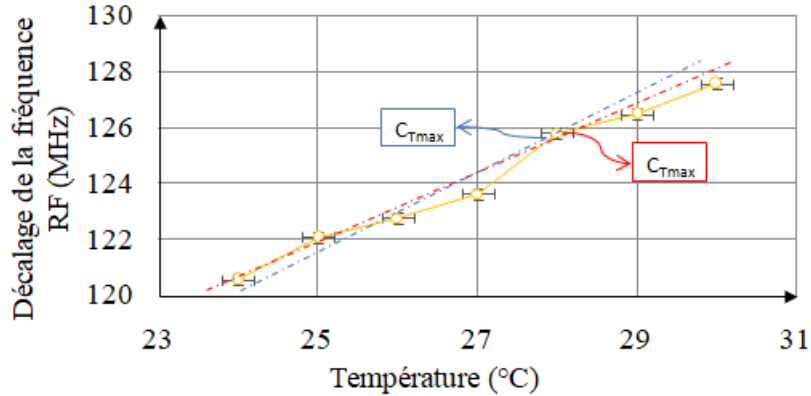


FIGURE 3.20 – Calcul du coefficient de température mesuré C_T pour la fibre SMF-28.

en considération lors de ces mesures étant de 0,4 °C (barre d'erreur horizontale), les valeurs de température maximale et minimale, sont lues, à chaque point de mesure, à plus ou moins 0,2 °C. Les valeurs maximale et minimale du coefficient de température sont alors :

$$C_{Tmax} = \frac{127,58 - 120,50}{29,8 - 24,2} = 1,25 \text{ MHz/}^\circ\text{C}$$

$$C_{Tmin} = \frac{127,58 - 120,50}{30,2 - 23,8} = 1,09 \text{ MHz/}^\circ\text{C}$$
(3.15)

Comme la mesure à chaque pas de température n'a pu être reproduite plusieurs fois, nous évaluons une incertitude le coefficient de température mesuré, par un traitement statistique. Pour cela nous considérons une fonction de distribution triangulaire présentée dans la figure 23 avec un intervalle de confiance de 95% défini comme suit :

$$y = \frac{2(b-x)}{(b-a)(b-c)} = \frac{2(c+a-x)}{2a * a} = \frac{c+a-x}{a^2}$$
(3.16)

Calcul de la surface :

$$S = \frac{1 - 0,95}{2} = 0,025$$
(3.17)

$$S = \frac{1}{2} wh = \frac{1}{2} (c + a - x_{95}) * \frac{c + a - x_{95}}{a^2}$$
(3.18)

$$\Rightarrow 0.025 = \frac{1}{2} \left(\frac{c + a - x_{95}}{a} \right)^2 \quad (3.19)$$

$$\Rightarrow c + a - x_{95} = \sqrt{0,05} a \quad (3.20)$$

$$\Rightarrow x_{95} = c + \left(1 - \sqrt{0,05} \right) a \quad (3.21)$$

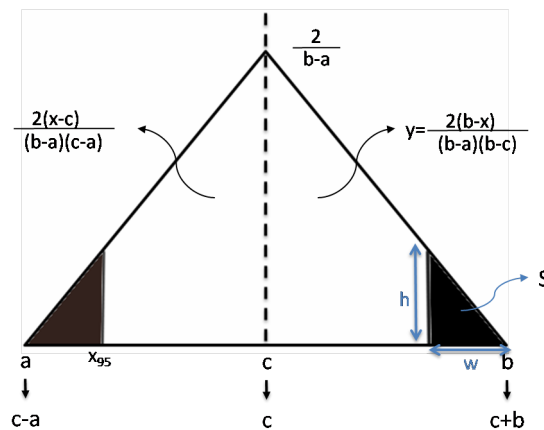


FIGURE 3.21 – Distribution triangulaire.

L'incertitude type associée à la mesure est définie par la relation :

$$u(C_T) = \frac{a}{\sqrt{6}} = \frac{C_{Tmax} - C_{Tmin}}{2} * \frac{1}{\sqrt{6}} \quad (3.22)$$

L'incertitude élargie $U(C_T)$ est alors définie en fonction du facteur d'élargissement permettant de définir l'intervalle de confiance, par la relation :

$$U(C_T) = u(C_T) * 1,9018 = 0.065 \text{kHz/ } ^\circ\text{C} \quad (3.23)$$

Annexes

Méthode Runge-Kutta d'ordre 4

Les méthodes Runge-Kutta, développées au début du XX^e siècle par Carle Runge et Martin Kutta, font parties des méthodes les plus populaires pour la résolution numérique des équations différentielles, sans avoir besoin de calculer des dérivées partielles.

Soit le problème à variable unique $x' = f(t, x)$ avec la condition initiale $x(0) = x_0$. Supposons que x_n soit la valeur de la variable au temps t_n . La formule de Runge-Kutta prend x_n et t_n et calcule une approximation pour x_{n+1} à un moment ultérieur, $t_n + h$. Cette méthode utilise une moyenne pondérée de valeurs approximatives de $f(t, x)$ à plusieurs reprises dans l'intervalle $(t_n, t_n + h)$. La formule est donnée par :

$$x_{n+1} = x_n + h/6(k_1 + 2k_2 + 2k_3 + k_4) \quad \text{où} \quad \begin{aligned} k_1 &= f(t_n, x_n) \\ k_2 &= f(t_n + h/2, x_n + h/2k_1) \\ k_3 &= f(t_n + h/2, x_n + h/2k_2) \\ k_4 &= f(t_n + h, x_n + hk_3) \end{aligned} \quad (24)$$

Pour exécuter la simulation, il suffit de commencer par x_0 et de trouver x_1 en utilisant la formule ci-dessus. Ensuite, nous introduisons x_1 pour trouver x_2 et ainsi de suite.

L'algorithme de Runge-Kutta peut être facilement étendu à un ensemble d'équations différentielles du premier ordre, on obtient essentiellement la même formule que celle présentée ci-dessus.

Soit le problème à deux variables x, y et deux équations différentielles :

$$\begin{aligned} x' &= f(t, x, y) \\ y' &= g(t, x, y) \end{aligned} \quad (25)$$

Là encore, x_n est la valeur de x au temps t_n , et de même pour y_n . Les formules de l'algorithme de Runge-Kutta sont alors :

$$\begin{aligned}x_{n+1} &= x_n + \frac{h}{6}(k_1 + 2k_2 + 2k_3 + k_4) \\y_{n+1} &= y_n + \frac{h}{6}(j_1 + 2j_2 + 2j_3 + j_4)\end{aligned}\tag{26}$$

où

$$\begin{aligned}k_1 &= f(t_n, x_n, y_n), & j_1 &= g(t_n, x_n, y_n) \\k_2 &= f(t_n + h/2, x_n + h/2k_1, y_n + h/2j_1), & j_2 &= g(t_n + h/2, x_n + h/2k_1, y_n + h/2j_1) \\k_3 &= f(t_n + h/2, x_n + h/2k_2, y_n + h/2j_2), & j_3 &= g(t_n + h/2, x_n + h/2k_2, y_n + h/2j_2) \\k_4 &= f(t_n + h, x_n + hk_3, y_n + hj_3), & j_4 &= g(t_n + h, x_n + hk_3, y_n + hj_3)\end{aligned}\tag{27}$$

Étant donné que les valeurs initiales x_0 et y_0 sont connues, nous pouvons les introduire dans le système d'équation 26 afin de calculer x_1 et y_1 . Ensuite, nous pouvons introduire les nouvelles valeurs x_1 et y_1 afin de calculer x_2 et y_2 et ainsi de suite.

Codes Matlab

Code MATLAB utilisé pour la résolution numérique des équations de couplage Brillouin, présentée dans la section ???. Les résultats de la simulation sont présentés dans la section 2.2.2.

Code principal

```

1 %      u' = -alpha * u - gb*u*v
2 %      v' = alpha*v - gb*u*v
3 %
4 %      The interval is [0 40] km and the boundary conditions are
5 %
6 %      u(0) = P0,   v(L) = Psl
7 close all;
8 clear all;clc;
9
10 globalize_vars;
11 L=40e3; %[m] Fiber length
12 P0=20e-3; %[W] Input power
13 Psl=1e-9; % W Output Stokes Power
14
15 n=1.447; %Index of refraction
16 eps0=8.854e-12; % [F/m] Vacuum permittivity

```

```

17 c=2.9979e8; % [m/sec] Speed of light
18 Z0=377; % [Ohm] Vacuum impedance
19 dz=10; dt=dz*n/c; % Spatial and Temporal step sizes.
20 N=L/dz; % Fiber length discretization
21 z=0:dz:(dz*N-dz);
22 %% material characteristics
23 lambdaL=1.55e-6; % [m] pump wavelength
24 WL=2*pi*c/lambdaL; % [Hz] pump frequency
25 g0=3.2e-11; %1.12e-11; % [m^2/W] gain coefficient
26 GAMMAb=30e6*2*pi; % [1/t] phonons decay rate
27 A=80e-12; % [m] fiber's effective area
28 Omega=10.86e9; % [Hz] acoustic frequency
29 gammaE=0.8967; % electrostrictive coefficient
30 Va=5960; % [m/s] Velocity of sound
31 LAMBDA=gammaE*Omega/c/Z0/2/Va^2; % Brillouin coupling ...
    parameter - acoustic equation
32 kappa=g0*GAMMAb*n/2/Z0/LAMBDA; % Brillouin coupling parameter ...
    - optic equations
33 kT=293*1.3806504e-23; % [Joule] at room temprature.
34 roh0=2210; % [kg/m^3] mean density for SiO2, bulk ...
    (http://www.virginiasemi.com/pdf/generalpropertiesSi62002.pdf) ...
    .
35 Q=2*kT*roh0*GAMMAb/(Va^2*A); % Noise std.
36
37 I1_0=P0/A; % [W/m^2] Pump intensity
38 Alpha=0.25; % [dB/km] losses
39 if (Alpha==0)
40     Leff=L; % For No Losses Model
41 else % For Lossy Fiber
42     Alpha=Alpha/4.343*1e-3; % [1/m], ...
        losses
43     Leff=(1-exp(-Alpha*L))/Alpha; % [m] effective length
44 end;
45 % Coefficients
46 G=g0*I1_0*Leff; % Gain factor
47 B=sqrt(g0*4*kT*WL*GAMMAb/A/L/Omega); % Noise term coupling ...
    for steady state solution
48 Gth=21; %Agrawal, pp.361
49
50 %% Initialisation
51 P0=1e-3:1e-3:20e-3;
52 I10=P0/A ; % initial valuenon
53 IsL=PsL/A ; % Output intensity Stokes
54 %
55 for i = 1:length(P0)

```



```

56 [x,y] = shooting_meth_Brillouin(@fce,dz,1e-9,0,L,[I10(i) ...
    IsL], 'fd', [-I10(i) I10(i)]);
57 z= x;
58 % I1(i) = y(1,length(x));
59 Is(i) = y(2,1);
60 end
61
62 figure
63 plot(I10*A*1e3,Is*A*1e3,'g')
64 ylabel('Ps(0) (mW)')
65 xlabel('Pp(0) (mW)')
66 grid on

```

Code de la fonction fce

```

1 function out = fce(x,y)
2
3     out(1) = -5.75e-05*y(1) - 1.12e-11 * (y(1)*y(2)) - ...
        sqrt(1.12e-11);
4     out(2) = 5.75e-05*y(2) - 1.12e-11 * (y(1)*y(2)) - ...
        sqrt(1.12e-11);

```

Code de la fonction shooting_meth_Brillouin

```

1
2     %fun - the function handle, fun contains system of solved ...
        differential
3     %     equations, e.g. let y'' + y = sqrt(x+1) be the ...
        solved differential
4     %     equation, then fun has the shape:
5     %     function out = fce(x,y)
6     %
7     %     out(1) = y(2);
8     %     out(2) = sqrt(x+1)-y(1);
9     %h - the step of the Runge-Kutta method (the step of the ...
        grid)
10    %zero - the interval bisection method accuracy, it is ...
        recommended to set 1e-6
11    %a,b - outer points of the interval
12    %con - values of boundary conditions (2D vector)

```

```
13 %type - to specify type of the boundary condition in the ...
    particular point,
14 %     it is the string consists of 2 char ('f' for ...
    function, 'd' for
15 %     derivative), e.g 'fd' is meant that in a point ...
    the condition is
16 %     related to function and in the b point to derivative
17 %init - 2D vector of initial alpha parameters, it is not ...
    required, the implicit
18 %     value is [-10 10]
19
20 %The example of using:
21 %[x y] = fce
22 %It is meant that will be solved these BVP ODE described ...
    in the function fun,
23 %on the interval (0,1) with boundary conditions  $y(0) = 1$  ...
    and  $y'(1) = 3$ 
24
25
26
27 function [x y] = ...
    shooting_meth_Brillouin(fun,h,zero,a,b,con,type,init)
28     tic;
29     if (h ≤ 0) || (zero ≤ 0) || (a ≥ b) || (length(con) ≠ ...
        2) || (length(type) ≠ 2)
30         error('Check validity of input parameters - ...
            non-negative of accuracy and length of arrays');
31     end
32
33     if nargin == 8
34         shoot1 = init(1); shoot2 = init(2);
35     else
36         shoot1 = -10; shoot2 = 10;
37     end
38
39     if (type(1)=='f')
40         a1 = [con(1) shoot1];
41         a2 = [con(1) shoot2];
42     else
43         a1 = [shoot1 con(1)];
44         a2 = [shoot2 con(1)];
45     end
46
47
48     [τ, F1] = RungeKutta(a,b,h,a1,fun);
```

```
49     [r, F2] = RungeKutta(a,b,h,a2,fun);
50
51     if (type(2)=='f')
52         F1 = F1(1,end) - con(2);
53         F2 = F2(1,end) - con(2);
54         r = 1;
55     else
56         F1 = F1(2,end) - con(2);
57         F2 = F2(2,end) - con(2);
58         r = 2;
59     end
60
61     if (F1*F2 > 0)
62         error('The root of F function does not exist, for ...
63             selected initialization parameters. Please, ...
64             change the init array.')
```

Code de la fonction RungeKutta

```
1 function [x y] = RungeKutta(a,b,h,con,fun)
2     x = a:h:b;
3     n = length(x);
4     y = zeros(length(con),n);
5     y(:,1) = con;
6
7     for k = 1:(n-1)
8         k1 = fun(x(k),y(:,k));
9         k2 = fun(x(k)+0.5*h,y(:,k)+0.5*h*k1');
10        k3 = fun(x(k)+0.5*h,y(:,k)+0.5*h*k2');
11        k4 = fun(x(k)+h,y(:,k)+h*k3');
12        y(:,k+1)=y(:,k)+h*(k1'+2*k2'+2*k3'+k4')/6;
13    end
```

Définitions de la transformée de Laplace et de la transformée de Fourier

La transformée de Laplace

Transformée de Laplace

La transformée de Laplace d'une fonction $x(t)$ est la fonction $\tilde{x}(p)$ définie comme :

$$\tilde{x}(p) = \int_0^{+\infty} x(t)e^{pt} dt \quad \text{avec } p \in \mathbb{C} \quad (28)$$

Transformée de Laplace inverse

La transformée de Laplace inverse de la fonction $\tilde{x}(p)$ est définie comme :

$$x(t) = \frac{1}{2\pi i} \lim_{T \rightarrow \infty} \int_{\gamma - iT}^{\gamma + iT} \tilde{x}(p)e^{pt} dp \quad (29)$$

avec γ est choisi tel que l'intégrale soit convergente. γ est alors soit supérieur à la partie réelle de toute singularité de $\tilde{x}(p)$, et qu'à l'infini, $|\tilde{x}(p)|$ tend vers 0 au moins aussi rapidement que $\frac{1}{|p|^2}$.

La transformée de Fourier

Transformée de Fourier

La transformée de Fourier d'une fonction $x(t)$ causale est la fonction $\tilde{x}(f)$ définie comme :

$$\tilde{x}(f) = \int_{-\infty}^{+\infty} x(t)e^{-i2\pi ft} dt \quad (30)$$

Transformée de Fourier inverse

La transformée de Fourier inverse de la fonction $\tilde{x}(f)$ est définie comme :

$$x(t) = \int_{-\infty}^{+\infty} \tilde{x}(f)e^{i2\pi ft} df \quad (31)$$

Calcul des incertitudes sur les coefficients mesurés

Pour illustrer le calcul du coefficient de température mesuré, nous reprenons les mesures du BFS en fonction de la variation de température pour la fibre SMF-28 de 40 km comme illustré ci-dessous : L'erreur de lecture sur la température prise

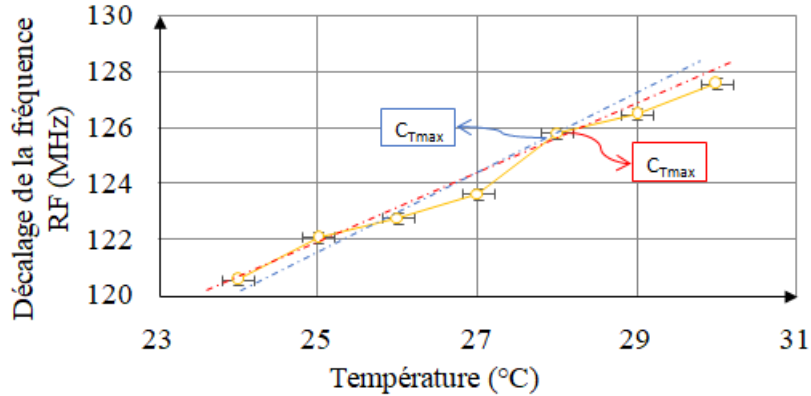


FIGURE 22 – Calcul du coefficient de température mesuré C_T pour la fibre SMF-28.

en considération lors de ces mesures étant de 0,4 °C (barre d'erreur horizontale), les valeurs de température maximale et minimale, sont lues, à chaque point de mesure, à plus ou moins 0,2 °C. Les valeurs maximale et minimale du coefficient de température sont alors :

$$C_{Tmax} = \frac{127,58 - 120,50}{29,8 - 24,2} = 1,25 \text{ MHz/}^\circ\text{C}$$

$$C_{Tmin} = \frac{127,58 - 120,50}{30,2 - 23,8} = 1,09 \text{ MHz/}^\circ\text{C}$$
(32)

Comme la mesure à chaque pas de température n'a pu être reproduite plusieurs fois, nous évaluons une incertitude le coefficient de température mesuré, par un traitement statistique. Pour cela nous considérons une fonction de distribution triangulaire présentée dans la figure 23 avec un intervalle de confiance de 95% défini comme suit :

$$y = \frac{2(b-x)}{(b-a)(b-c)} = \frac{2(c+a-x)}{2a * a} = \frac{c+a-x}{a^2}$$
(33)

Calcul de la surface :

$$S = \frac{1 - 0,95}{2} = 0,025$$
(34)

$$S = \frac{1}{2} wh = \frac{1}{2}(c+a-x_{95}) * \frac{c+a-x_{95}}{a^2}$$
(35)

$$\Rightarrow 0.025 = \frac{1}{2} \left(\frac{c + a - x_{95}}{a} \right)^2 \quad (36)$$

$$\Rightarrow c + a - x_{95} = \sqrt{0,05} a \quad (37)$$

$$\Rightarrow x_{95} = c + \left(1 - \sqrt{0,05} \right) a \quad (38)$$

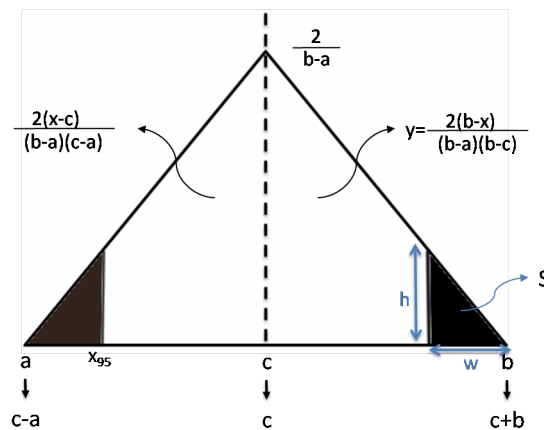


FIGURE 23 – Distribution triangulaire.

L'incertitude type associée à la mesure est définie par la relation :

$$u(C_T) = \frac{a}{\sqrt{6}} = \frac{C_{Tmax} - C_{Tmin}}{2} * \frac{1}{\sqrt{6}} \quad (39)$$

L'incertitude élargie $U(C_T)$ est alors définie en fonction du facteur d'élargissement permettant de définir l'intervalle de confiance, par la relation :

$$U(C_T) = u(C_T) * 1,9018 = 0.065 \text{kHz/ } ^\circ\text{C} \quad (40)$$