



**HAL**  
open science

# Étude de la réaction $\pi$ -p $\rightarrow$ n $\gamma$ dans la région de la résonance dite de Roper

Norbert Codréanu

► **To cite this version:**

Norbert Codréanu. Étude de la réaction  $\pi$ -p  $\rightarrow$  n $\gamma$  dans la région de la résonance dite de Roper. Physique [physics]. Université Paris VI, 1974. Français. NNT: . tel-03167688

**HAL Id: tel-03167688**

**<https://theses.hal.science/tel-03167688>**

Submitted on 12 Mar 2021

**HAL** is a multi-disciplinary open access archive for the deposit and dissemination of scientific research documents, whether they are published or not. The documents may come from teaching and research institutions in France or abroad, or from public or private research centers.

L'archive ouverte pluridisciplinaire **HAL**, est destinée au dépôt et à la diffusion de documents scientifiques de niveau recherche, publiés ou non, émanant des établissements d'enseignement et de recherche français ou étrangers, des laboratoires publics ou privés.

- Note CEA-N-1730 -

Centre d'Etudes Nucléaires de Saclay  
Division de la Physique  
Département de Physique des Particules Élémentaires

**ETUDE DE LA REACTION  $\pi^+p \rightarrow n\gamma$  DANS LA REGION  
DE LA RESONANCE DITE DE ROPER**

par

**Norbert CODREANU**

- Juillet 1974 -

- Note CEA-N-1730 -

**DESCRIPTION-MATIERE (mots clefs extraits du thesaurus SIDON/INIS)**

*en français*

*en anglais*

**INTERACTIONS MESON PI-PROTON  
MESONS PI-MOINS  
RESONANCES N-1470  
DOMAINE 100-1 000 MEV  
SECTIONS EFFICACES DIFFERENTIELLES  
RETRODIFFUSION  
NEUTRONS  
PRINCIPE DU BILAN DETAILLE  
SPIN ISOBARIQUE  
GROUPE SU-3  
RAYONNEMENT GAMMA**

**PION-PROTON INTERACTIONS  
PIONS-MINUS  
N-1470 RESONANCES  
100-1 000 MEV RANGE  
DIFFERENTIAL CROSS SECTIONS  
BACKSCATTERING  
NEUTRONS  
DETAILED BALANCE PRINCIPLE  
ISOSPIN  
SU-3 GROUPE  
GAMMA RADIATION**

N° d'enregistrement  
au C.N.R.S.

**T H E S E**

**PRESENTEE**

**A L'UNIVERSITE DE PARIS VI**

**POUR OBTENIR**

**LE GRADE DE DOCTEUR ES SCIENCES PHYSIQUES**

par

**Norbert CODREANU**

**ETUDE DE LA REACTION  $\pi^- p \rightarrow n \gamma$  DANS LA REGION  
DE LA RESONANCE DITE DE ROPER**

Soutenue le 18 février 1974, devant la Commission d'Examen

<b>MM. A. BERTHELOT</b>	<b>Président</b>
<b>J.F. DETOEUF</b>	
<b>B. GROSSETETE</b>	<b>Examineurs</b>
<b>B. THEVENET</b>	

- Note CEA-N-1730 -

Centre d'Etudes Nucléaires de Saclay  
Division de la Physique  
Département de Physique des Particules Élémentaires

ETUDE DE LA REACTION  $\pi^- p \rightarrow n \gamma$  DANS LA REGION  
DE LA RESONANCE DITE DE ROPER

par

Norbert CODREANU

"A certains je dois beaucoup,  
A d'autres,  
Que des remerciements."  
Auteur Anonyme XVIII<sup>ème</sup> siècle.

Ce travail a été effectué dans le Service d'Expérimentation par l'Electronique du Département de Physique des Particules Élémentaires sous la direction de Monsieur le Professeur A. BERTHELOT, que je tiens à remercier d'avoir bien voulu m'y accueillir.

Monsieur le Professeur R. GUILLIEN, actuellement Directeur de l'Institut de Génie Biologique et Médical, ancien Directeur de l'Ecole Nationale Supérieure d'Electricité et de Mécanique, m'a permis de m'initier à l'électronique et à la physique nucléaire par son enseignement, puis à la recherche, en travaillant dans son laboratoire. Je tiens à lui exprimer ici ma profonde gratitude.

Monsieur le Professeur J. TRAN THAN VAN a aimablement accepté de relire la partie théorique de ce travail, je lui exprime ici toute ma reconnaissance.

Que Monsieur J.F. DETOEUF, Chef du Service d'Expérimentation par l'Electronique, trouve dans ces quelques lignes l'expression de mes remerciements pour tous les conseils et encouragements qu'il m'a prodigués.

Je tiens également à exprimer ma plus sincère reconnaissance à chacun des membres de l'équipe qui a réalisé cette expérience, Mademoiselle O. LE CALVEZ et Messieurs J.L. HAMEL, A. SPURLING, J. TEIGER, B. THEVENET, H. ZACCONE, J. ZSEMBERY, G. MATICHARD, G. THION et plus particulièrement à Monsieur J.B. CHEZE pour son étroite collaboration pendant le dépouillement et l'analyse.

Madame O. LEBEY s'est chargée de la présentation de ce texte, je la remercie pour son aide efficace et son amabilité.



## TABLE DES MATIERES

	Pages
INTRODUCTION	1
I - THEORIE DE LA PHOTOPRODUCTION	3
1. Cinématique et Notations	3
2. Propriétés de l'amplitude de photoproduction	4
3. Présentation des amplitudes les plus utilisées	8
4. Modèles des quarks	14
5. Analyse phénoménologique de Walker	22
6. Relation de dispersion	27
II - L'EXPERIENCE	30
1. Présentation de l'appareillage	30
2. Le faisceau	31
3. La cible à hydrogène liquide et ses compteurs d'anticoïncidence	33
4. La chambre à gerbes	33
5. Le compteur à neutrons	35
6. La logique de prise de données	41
III - ANALYSE DES DONNEES EXPERIMENTALES	46
1. Analyse des clichés de la chambre à gerbes	46
2. Analyse des données relatives au compteur à neutrons	48
3. Séparation des événements provenant de la réaction $\pi^- p \rightarrow n \gamma$	49
IV - PRESENTATION ET DISCUSSION DES RESULTATS	56
1. Section efficace $\Sigma$ des réactions $\pi^- p \rightarrow n \gamma$ et $\pi^- p \rightarrow n \pi^0$	56
2. Section efficace $\sigma_\gamma$ de la réaction $\pi^- p \rightarrow n \gamma$	63
CONCLUSION	68
APPENDICE 1	69
APPENDICE 2	79
APPENDICE 3	88
REFERENCES	
LISTE DES FIGURES	





## INTRODUCTION

L'électromagnétisme est depuis longtemps un outil important d'investigation de la structure de la matière. On peut rappeler, l'expérience de Rutherford sur la diffusion des particules  $\alpha$  qui a conduit à la découverte du noyau, l'existence des niveaux discrets d'énergie dans l'atome, ou l'expérience de Stern et Gerlach sur la quantification du spin, pour ne citer que quelques exemples.

La structure des particules à interaction forte, les hadrons, est elle aussi maintenant, étudiée en détail grâce à l'interaction électromagnétique.

Ces expériences ont conduit des théoriciens à remettre en question certaines propriétés de cette interaction - conservation de la conjugaison de charge, conservation par renversement du sens du temps, règle  $|\Delta I| = 0$  ou  $1$  - qui étaient considérées comme évidentes jusqu'à présent, sans que l'on ait vraiment de preuves. Les travaux expérimentaux, réalisés ces dernières années pour l'étude de l'interaction électromagnétique des hadrons, sont, en nombre important, axés sur la vérification des lois de conservation.

C'est dans ce cadre que prend place l'expérience dont il sera question dans les pages qui suivent. Des théoriciens ont proposé comme test pour vérifier la conservation de l'amplitude par renversement du sens du temps l'étude des réactions  $n\bar{\nu} \rightarrow \pi^- p$  et  $\pi^- p \rightarrow n\bar{\nu}$ .

En ce qui concerne les interactions fortes, le classement des résonances dans les représentations des groupes de symétrie ( $SU_3$ ,  $SU_6$  etc ...) peut être facilité par la connaissance de leur mode de désin-

tégration électromagnétique. C'est cette considération qui a déterminé le choix du domaine d'énergie dans lequel l'expérience que nous avons faite s'est déroulée. La région de la résonance  $P_{11}$  a retenu notre attention, car cette récurrence du proton est difficile à classer.

Le premier chapitre de cette étude, brosse le cadre théorique dans lequel s'inscrit l'étude de la photoproduction d'un pion. Après la présentation des notations utilisées et de la cinématique, les différents points de vue sous lesquels est abordée la photoproduction sont décrits.

Le second chapitre dépeint l'expérience sous son aspect matériel : faisceau, compteur à scintillation, chambre à étincelles, etc ... Il décrit l'appareillage, son fonctionnement et les études qui ont conduit à ces réalisations.

Le troisième chapitre propose les principes de l'analyse des données prises au cours de l'expérience, enregistrements en temps réel des paramètres transmis par les différents détecteurs puis utilisation en temps différé de toutes ces données pour reconstruire et étudier les événements recherchés.

Le quatrième chapitre, enfin, présente les résultats et discute leur interprétation.

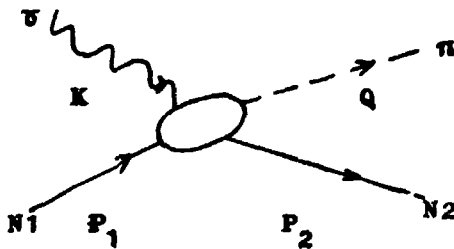
"C'est l'expérience qui dégagera les lois, répondait-il,  
la connaissance des lois ne précède jamais l'expérience".  
Saint Exupéry (Vol de Nuit)

## CHAPITRE I

### THEORIE DE LA PHOTOPRODUCTION

#### I.1. CINEMATIQUE ET NOTATION.

Les variables que nous utiliserons pour décrire l'amplitude des réactions de photoproduction sont définies de la manière suivante :



$K = (\vec{k}, k)$  quadri-impulsion du  $\gamma$

$Q = (\vec{q}, \omega)$  quadri-impulsion du  $\pi$

$P_1 = (\vec{p}_1, e_1)$  quadri-impulsion du nucléon 1 entrant

$P_2 = (\vec{p}_2, e_2)$  quadri-impulsion du nucléon 2 sortant.

La normalisation étant : (métrique + - - -)

$$K^2 = 0 \quad Q^2 = \mu^2 \quad P_1^2 = M_1^2 \quad P_2^2 = M_2^2$$

On définit aussi trois invariants de Lorentz : les variables de Mandelstam

$$s = (K + P_1)^2 \quad t = (Q - K)^2 \quad u = (P_2 - K)^2$$

Enfin on notera  $W$  l'énergie totale dans le système du centre de masse de la réaction  $W = \sqrt{s}$  et  $\theta$  l'angle entre le méson et le photon dans le système du centre de masse de la réaction.

## I.2. PROPRIETES DE L'AMPLITUDE DE PHOTOPRODUCTION.

La réaction de photoproduction la plus générale s'écrit :



En pratique, le hadron de l'état initial est un nucléon, l'état final pouvant être n'importe quel système hadronique permis par les lois de conservation ( $\pi N$ ,  $\pi\pi \dots N$ ,  $N\bar{N}\pi\pi \dots N$ ,  $K\bar{K}\pi\pi \dots N$ , etc ...).

Nous nous limiterons à un état initial  $|N\rangle$  et à un état final  $|N\rangle$  bien qu'une grande partie de ce qui suit soit aussi valable pour les autres états finaux.

### I.2.1. Définition de la matrice de transition.

Dans la plupart des cas concrets, l'étude de l'interaction électromagnétique peut être limitée à l'ordre le plus bas (ici  $\sqrt{\alpha}$ , Ref. 1). Pour cette approximation l'élément de matrice S peut se décomposer en produit de deux facteurs.

$$S_{fi} = \mathcal{N} \int \langle N\pi | j_\mu(X) | N \rangle \langle 0 | A_\mu(X) | \gamma \rangle d^4X \quad (1.1)$$

( $\mathcal{N}$  est un facteur de normalisation).

Le premier terme,  $\langle N\pi | j_\mu(X) | N \rangle$ , ne contenant que des hadrons est déterminé par l'interaction forte. C'est ce terme que nous cherchons à mesurer.

Le second terme,  $\langle 0 | A_\mu(X) | \gamma \rangle$ , est purement électromagnétique. Il est donné par la fonction d'onde du photon incident :

$$\langle 0 | A_\mu(X) | \gamma \rangle = \frac{1}{(2\pi)^{3/2}} \epsilon_\mu e^{-i K \cdot X} \quad (1.2)$$

$\epsilon$  est le quadrivecteur polarisation du gamma. Les conditions de normalisation et de transversalité s'écrivent :

$$|\epsilon| = 1 \quad \epsilon \cdot K = 0$$

En portant la relation (1.2) dans (1.1) puis en intégrant après avoir introduit explicitement la dépendance en X

$$\langle N\pi | j_\mu(X) | N \rangle = e^{i(P_2 + Q - P_1) \cdot X} \langle N\pi | j_\mu(0) | N \rangle$$

on obtient :

$$S_{fi} = \mathcal{N} \langle N\pi | j_\mu(0) | N \rangle \varepsilon^\mu \int e^{-i(P_1 + K - P_2 - Q) \cdot X} d^4X$$

L'intégrale est simplement la transformée de Fourier de l'unité soit

$$S_{fi} = (2\pi)^4 \delta^4(P_2 + Q - P_1 - K) \mathcal{N} T'_{fi}$$

avec

$$T'_{fi} = \varepsilon^\mu \langle N\pi | j_\mu(0) | N \rangle$$

### I.2.2. Invariance de Lorentz.

On définit la matrice  $T$ , invariante par transformation de Lorentz, par la formule suivante :

$$S_{fi} = (2\pi)^4 \delta^4(P_2 + Q - P_1 - K) C \frac{T_{fi}}{\sqrt{2k \cdot 2\omega \cdot 2e_1 \cdot 2e_2}}$$

$C$  est une constante (c'est-à-dire un scalaire de Lorentz) variant suivant les auteurs.

$$T_{fi} = \varepsilon^\mu \langle N\pi | j_\mu(0) | N \rangle \quad (1.3)$$

$$C = \frac{1}{(2\pi)^6} \frac{M}{2} \quad \text{pour DONNACHIE [11]} \\ \text{avec } M = M_1 = M_2$$

$$C = 2M \quad \text{pour C.G.L.N. [7]} \\ \text{avec } M = M_1 = M_2$$

$$C = 8\pi \sqrt{s} \quad \text{pour WALKER [13]}$$

Cette dernière convention permet d'identifier l'amplitude de diffusion, dans le système du centre de masse, avec l'élément de matrice  $T_{fi}$  calculé dans le système du centre de masse de la réaction.

### I.2.3. Invariance de jauge.

La transformation de jauge

$$\xi \longrightarrow \xi' = \xi + \lambda K \quad (\lambda \text{ scalaire arbitraire})$$

doit laisser invariante les quantités physiques.

Les conditions de normalisation et de transversalité sont inchangées car  $K^2 = 0$ . L'élément de matrice  $T_{fi}$  doit lui aussi être invariant. Il faut donc :

$$K^\mu \langle N\pi | j_\mu(0) | N \rangle = 0 \quad (1.4)$$

Ce que l'on exprime souvent de la façon suivante : la substitution formelle de  $K$  à  $\xi$  dans l'élément de matrice  $T_{fi}$  l'annule identiquement.

Cette condition d'invariance de jauge peut aussi être obtenue directement à partir de la conservation du courant :

$$\frac{\partial}{\partial X_\mu} j_\mu(X) = 0 \implies \frac{\partial}{\partial X_\mu} \left[ \langle N\pi | j_\mu(X) | N \rangle \right] = 0$$

soit 
$$\left[ \frac{\partial}{\partial X_\mu} \langle N\pi | j_\mu(0) | N \rangle e^{i(P_2 + Q - P_1) \cdot X} \right] = 0$$

donc 
$$(P_2 + Q - P_1)^\mu \langle N\pi | j_\mu(0) | N \rangle = 0$$

Ce qui, en tenant compte, de la conservation de l'énergie impulsion  $K = P_2 + Q - P_1$  redonne la relation (1.4).

#### 1.2.4. Symétrie $SU_2$ .

Bien que l'interaction électromagnétique ne conserve pas l'isospin, ce concept est très utile pour l'étude de la photoproduction.

Considérant la relation liant la charge à la troisième composante de l'isospin

$$Q = I_3 + \frac{Y}{2} \quad \text{avec } Y = B + S$$

( $Y$  est l'hypercharge,  $B$  le nombre baryonique et  $S$  l'étrangeté) en faisant agir un opérateur de l'espace d'isospin,  $Q$  se transformera comme un mélange d'isovecteur (plus exactement comme la troisième composante d'un isovecteur :  $I_3$ ) et d'isoscalaire ( $Y$ ).

La charge  $Q$  étant d'autre part reliée à la quatrième composante du courant électromagnétique par

$$Q = \int j_0(X) d^3x$$

il est raisonnable de supposer que tout le courant électromagnétique se transforme dans une rotation de l'espace d'isospin comme un mélange de la troisième composante d'un isovecteur et d'un isoscalaire.

La variation d'isospin entre l'état initial et l'état final sera donc

$$\Delta I = -1, 0, +1 \quad (1.5)$$

Cette contrainte n'est pas triviale. On aurait pu en effet décomposer, a priori, le courant électromagnétique dans l'espace d'isospin en écrivant :

$$j_\mu(X) = j_\mu^{I=0}(X) + j_\mu^{I=1}(X) + j_\mu^{I=2}(X) + \dots$$

L'état final  $|N\rangle$  ne possédant comme états d'isospin que  $I = 1/2$  et  $I = 3/2$ , seules les composantes du courant avec  $I \leq 2$  sont non nulles. La condition (1.5) nous dit que la composante tensorielle ( $I=2$ ) du courant est elle aussi nulle.

#### I.2.5. Symétrie $SU_2$ .

En ce qui concerne  $SU_3$  [3], les interactions électromagnétique et forte étant invariantes par des transformations suivant  $I_3$  et  $Y$ , les deux composantes du courant électromagnétique (le courant isovecteur et le courant isoscalaire) sont séparément conservés.

Le générateur infinitésimal  $Q$  de l'algèbre de Lie commute avec les trois composantes de l' $U$ -spin ( $U = (3Y - 2I_3)/4$ ). On est donc conduit à postuler que l'interaction électromagnétique est invariante par rotation dans l'espace d' $U$ -spin; le photon est donc un scalaire d' $U$ -spin [4].

#### I.2.6. Remise en cause de certaines propriétés de l'amplitude.

- Invariance par renversement du sens du temps.

Contrairement au cas des interactions fortes, il n'existe aucune preuve expérimentale de l'invariance par renversement du sens du temps dans l'interaction électromagnétique entre hadrons. Bien au contraire, la violation de CP dans la désintégration  $K_L^0 \rightarrow \pi^+\pi^-$  [28] a amené plusieurs auteurs [29, 30] à penser qu'il devait y avoir violation séparée de C et de T pour conserver CPT.

L'étude des réactions  $\bar{n}n \rightarrow \pi^-\pi^+$  et  $\pi^-\pi^+ \rightarrow \bar{n}n$  soulève donc, depuis quelques années, un certain intérêt car elle constitue un test simple de l'invariance par renversement du temps.



Les mesures de BERARDO et al [31] sous la première résonance semblent en désaccord avec celles de la réaction inverse, mais à cette énergie le problème que pose la soustraction du fond ( $\pi^- p \rightarrow n\pi^0$ ) est excessivement délicat.

- Règle  $|\Delta I| = 0$  ou  $1$ .

L'hypothèse  $|\Delta I| \leq 1$  dans les interactions électromagnétiques de hadrons n'est basée sur aucune preuve expérimentale directe. En 1967 plusieurs auteurs [32] ont expliqué le rapport de branchement anormal

$$R = \frac{\Gamma(\eta^0 \rightarrow 3\pi^0)}{\Gamma(\eta^0 \rightarrow \pi^+\pi^-\pi^0)}$$

par l'utilisation d'une composante isotensorielle du courant. GITTELMAN et SCHMIDT [33] ont alors proposé d'étudier les réactions où se forme la résonance  $\Delta(1236 \text{ MeV})$  d'isospin  $3/2$ . En 1969-1971 SANDA et SHAW [34] ont décrit un test pour l'étude de sa transition  $\Delta I = 2$  dans la photoproduction de  $\pi^-$  sur le neutron.

Leur modèle rend compte des résultats de FNPR [38] et de BERARDO [31] avec un terme isotensoriel appréciable.

Par contre les résultats de von HOLTEY [35], FUJII [36] et ABHIM réanalysés sont compatibles avec les prédictions du modèle de Schwela qui ne viole ni l'invariance T ni la règle  $|\Delta I| = 0$  ou  $1$ .

La situation, surtout sous la première résonance, est pour le moins contradictoire et peu claire. La nécessité de mesures complémentaires plus précises se fait donc sentir.

### 1.3. PRESENTATION DES AMPLITUDES LES PLUS UTILISEES.

Suivant l'angle particulier emprunté pour étudier les réactions de photoproduction, l'amplitude sera explicitée sous une forme ou sous une autre.

Dans ce paragraphe sont présentées brièvement les formes les plus courantes, les calculs complets étant renvoyés à l'appendice 2.

#### 1.3.1. Amplitudes invariantes.

A partir des propriétés générales de l'amplitude décrites au paragraphe précédent, la matrice T peut être décomposée sur quatre fonctions invariantes de Lorentz.

$$T = \sum_{i=1}^4 A_i(s,t) M_i(P_1, P_2, K, Q)$$

L'élément de matrice est obtenu en prenant la valeur de T entre deux spineurs représentant les états des nucléons initial et final.

$$T_{fi} = \overline{u(P_2)} T u(P_1)$$

Les amplitudes  $A_i(s,t)$  sont exemptes de singularités cinématiques à l'exception de  $A_2(s,t)$  qui possède un pôle à  $t = \mu^2$  (voir appendice 2). Des relations de dispersion peuvent donc être écrites, sans soustraction, pour  $A_1, A_3, A_4$  et avec une soustraction pour  $A_2$ .

En décomposant le courant électromagnétique en une partie isoscalaire ( $j_\mu^S$ ) et une partie isovectorielle ( $j_\mu^{V3}$ )

$$j_\mu = j_\mu^S + j_\mu^{V3}$$

on peut coupler l'isospin du courant avec celui du pion pour obtenir la décomposition de la matrice T dans l'espace d'isospin des nucléons

$$T_{fi} = \langle N_2 | T_\alpha | N_1 \rangle$$

avec

$$T_\alpha = T_\alpha^S + T_\alpha^{V3}$$

$\alpha = 1, 2, 3$  représente l'indice d'isospin du pion [ $\pi^0 = \pi_3$  ;  $\pi^\pm = \frac{1}{2} (\pi_1 \pm i\pi_2)$ ].

La projection des opérateurs  $T_\alpha^S, T_\alpha^{V3}$  sur les vecteurs de base [ $\tau_1, \tau_2, \tau_3$  : matrices de Pauli] de cet espace d'isospin des nucléons s'écrit :

$$T_\alpha^S = T^0 \tau_\alpha$$

$$T_\alpha^{V3} = T^+ \delta_{3\alpha} \mathbb{1} + T^- \frac{1}{2} [\tau_\alpha, \tau_3]$$

Les éléments de matrices pour les réactions de photoproduction deviennent :

$$\begin{aligned} \langle n\pi^+ | T | \bar{p} \rangle &= \sqrt{2} (T^0 + T^-) \\ \langle p\pi^- | T | \bar{n} \rangle &= \sqrt{2} (T^0 - T^-) \\ \langle n\pi^0 | T | \bar{n} \rangle &= -T^0 + T^+ \\ \langle p\pi^0 | T | \bar{p} \rangle &= T^0 + T^+ \end{aligned}$$

Ces amplitudes  $T^{+,0}$  peuvent s'exprimer en fonction des amplitudes isovectorielles  $T^{V1/2}$ ,  $T^{V3/2}$  d'isospin final 1/2 et 3/2 et de l'amplitude isoscalaire  $T^{S1/2}$

$$\begin{aligned} T^{V1/2} &= C^{V1/2} (T^+ + 2T^-) \\ T^{V3/2} &= C^{V3/2} (T^+ - T^-) \\ T^{S1/2} &= C^{S1/2} T^0 \end{aligned}$$

Deux normalisations sont couramment employées

$$\begin{aligned} C^{V1/2} = C^{V3/2} = C^{S1/2} &= 1 && \text{BERENDS et al [11] , C.C.L.N. [7]} \\ C^{V1/2} = \frac{1}{\sqrt{3}} & \quad C^{V3/2} = \sqrt{\frac{2}{3}} && \quad C^{S1/2} = -\sqrt{3} && \text{MOORHOUSE et al [14]} \end{aligned}$$

La décomposition qui vient d'être décrite pour la matrice  $T$  peut aussi bien être appliquée aux amplitudes invariantes  $A_i(s,t)$ . On obtient alors les amplitudes invariantes isovectorielles  $A_i^+(s,t)$  et les amplitudes invariantes isoscalaires  $A_i^0(s,t)$ . Ces amplitudes sont utilisées en général pour écrire des relations de dispersion.

### I.3.2. Amplitude d'hélicité et éléments d'hélicité.

Dans le système du centre de masse, si les spins sont quantifiés suivant  $\vec{k}$  et  $\vec{q}$ , les éléments de matrice  $T$  sont les amplitudes d'hélicité. Nous les noterons  $A_{\mu\lambda}(\theta, \phi)$  pour éviter les confusions avec les éléments de matrice  $T_{fi}$  dans le formalisme canonique (un bref rappel des formalismes canonique et d'hélicité est présenté dans l'appendice 1).

$$A_{\mu\lambda}(\theta, \phi) = \langle \lambda_\pi, \nu_2 | T | \lambda_\sigma, \nu_1 \rangle$$

$\lambda_\pi$  et  $\lambda_\sigma$  représentent les hélicités du  $\pi$  et du  $\sigma$ ,

$\nu_1$  et  $\nu_2$  celles des nucléons entrant et sortant.

$\mu = \lambda_\pi - \nu_2 = -\nu_2$  hélicité de l'état final

$\lambda = \lambda_\sigma - \nu_1$  hélicité de l'état initial.

$\theta, \phi$  sont les angles polaire et azimutal du pion sortant par rapport au  $\sigma$  entrant.

$\lambda_\sigma = \pm 1$  pour des photons réels, donc  $\lambda$  prend quatre valeurs  $\pm 3/2$  et  $\pm 1/2$  et  $\mu$  deux valeurs  $\pm 1/2$ .

Il existe alors huit amplitudes, dont quatre seulement sont indépendantes. Elles sont reliées aux quatre autres par parité.

$$A_{-\mu-\lambda}(\theta, \phi) = - e^{i(\lambda-\mu)(\pi-2\phi)} A_{\mu\lambda}(\theta, \phi)$$

On peut choisir, avec WALKER [13], pour les quatre amplitudes indépendantes, celles correspondant à une hélicité  $\lambda_Y = +1$ . Le tableau des huit amplitudes devient alors :

		$\lambda_Y = +1$		$\lambda_Y = -1$	
$\mu \backslash \lambda$		3/2	1/2	-1/2	-3/2
+ 1/2		$H_1$	$H_2$	$H_4$	$-H_3$
- 1/2		$H_3$	$H_4$	$-H_2$	$H_1$

D'autres choix sont possibles, dans l'appendice 2 on trouvera les plus répandus ainsi que les relations existant entre eux.

La section efficace différentielle dans le système du centre de masse s'écrit tout simplement avec ce formalisme

$$\frac{d\sigma}{d\Omega}(\theta) = \frac{1}{2} \frac{q^*}{k^*} \sum_{i=1}^4 |H_i|^2$$

$q^*$  et  $k^*$  représentent les impulsions du pion et du photon dans le centre de masse.

L'étude des résonances dans la voie  $s$ , pour les réactions de photoproduction, nécessite le développement d'un formalisme généralisant l'analyse en ondes partielles du formalisme canonique.

La première étape consiste à faire apparaître explicitement la dépendance angulaire (voir appendice 1).

$$A_{\mu\lambda}(W, \theta, \phi) = \sum_J A_{\mu\lambda}^J(W) D_{\mu\lambda}^{J*}(\phi, \theta, 0) \frac{2J+1}{4\pi}$$

$D_{\mu\lambda}^J$  représente une matrice de rotation (voir réf. 9 et appendice 1).

Les coefficients,  $A_{\mu\lambda}^J(W)$ , du développement ne dépendent plus que de l'énergie  $W$ , (WALKER [13] les nomme "coefficients d'hélicité"). Ils correspondent à un état de spin total  $J$  mais n'ont pas de parité définie.

L'action de l'opérateur parité sur les états d'hélicité à deux particules est donnée dans l'appendice 1. Pour obtenir des états propres de parité il suffit de faire la somme et la différence des états d'hélicité :

$$|\vec{p}, JM, \pi\rangle = \frac{1}{\sqrt{2}} (|\vec{p}, JM, \lambda_1, \lambda_2\rangle \pm |\vec{p}, JM, -\lambda_1, -\lambda_2\rangle)$$

état de parité  $\pi = \pm \pi_1 \pi_2 (-1)^{J-s_1-s_2}$

( $\pi_1, \pi_2$  sont les parités intrinsèques des particules 1 et 2 de spins  $s_1$  et  $s_2$  et d'hélicité  $\lambda_1$  et  $\lambda_2$ ).

On peut donc à partir des "coefficients d'hélicité" obtenir des amplitudes à parité définie. En faisant la somme et la différence des "coefficients" correspondant à la même hélicité initiale et à des hélicités finales opposées sont construits des "éléments d'hélicité" états propres de l'opérateur parité.

$$A_{n+} = -\frac{1}{\sqrt{2}} (A_{1/2 \ 1/2}^J + A_{-1/2 \ 1/2}^J)$$

$$A_{(n+1)-} = \frac{1}{\sqrt{2}} (A_{1/2 \ 1/2}^J - A_{-1/2 \ 1/2}^J)$$

$$B_{n+} = \sqrt{\frac{2}{n(n+2)}} (A_{1/2 \ 3/2}^J + A_{-1/2 \ 3/2}^J) \text{ pour } n > 1$$

$$B_{(n+1)-} = \sqrt{\frac{2}{n(n+2)}} (A_{1/2 \ 3/2}^J - A_{-1/2 \ 3/2}^J) \text{ pour } n \geq 1$$

$n = J-1/2$  les indices  $k \pm$  signifient que l'amplitude  $A_{k\pm}$ , par exemple, correspond à un état dont le moment orbital du pion est  $k$  et dont le moment angulaire total est  $J = k \pm 1/2$ .

En utilisant les définitions précédentes pour exprimer les  $A_{\mu\lambda}^J$  en fonction des amplitudes  $A$  et  $B$  et en exprimant les fonctions  $d_{\lambda\mu}^J(\theta)$  à partir des polynômes dérivés de Legendre on obtient les expressions suivantes pour les amplitudes d'hélicité.

$$H_1 \equiv A_{1/2 \ 3/2} = \frac{1}{\sqrt{2}} e^{i\phi} \sin\theta \cos \frac{\theta}{2} \left( \sum_{n=1}^{\infty} (B_{n+} - B_{(n+1)-}) (P_n'' - P_{n+1}'') \right)$$

$$H_2 \equiv A_{1/2 \ 1/2} = \sqrt{2} \cos \frac{\theta}{2} \left( \sum_{n=0}^{\infty} (A_{n+} - A_{(n+1)-}) (P_n' - P_{n+1}') \right)$$

$$H_3 \equiv A_{-1/2 \ 3/2} = \frac{1}{\sqrt{2}} e^{2i\phi} \sin\theta \sin\frac{\theta}{2} \left( \sum_{n=1}^{\infty} (B_{n+} + B_{(n+1)-})(P_n'' + P_{n+1}'') \right)$$

$$H_4 = A_{-1/2 \ 1/2} = \sqrt{2} e^{i\phi} \sin\frac{\theta}{2} \left( \sum_{n=0}^{\infty} (A_{n+} + A_{(n+1)-})(P_n' + P_{n+1}') \right)$$

$P_k'$  et  $P_k''$  sont les dérivées première et seconde  $\frac{d}{d\cos\theta} P_k(\cos\theta)$  et

$$\frac{d^2}{d\cos^2\theta} P_k(\cos\theta).$$

### 1.3.3. Amplitudes multipolaires.

Les amplitudes multipolaires sont définies dans l'appendice 1 à partir du formalisme d'hélicité. Dans ce paragraphe nous allons exprimer l'amplitude de diffusion en fonction des amplitudes multipolaires.

L'élément de matrice T s'écrit en fonction des amplitudes invariants :

$$T_{fi} = \overline{u(P_2)} \sum_{i=1}^4 A_i(s,t) M_i(P_1, P_2, Q, K) u(P_1)$$

Bien que les amplitudes  $A_i$  soient invariantes de Lorentz, il est plus commode, pour utiliser les propriétés du moment angulaire, de considérer les amplitudes de diffusion dans le système du centre de masse. On écrit alors l'élément de matrice sous la forme :

$$T_{fi} = \frac{4\pi W}{M} \chi_{(2)}^+ \mathcal{F} \chi_{(1)}$$

( $\chi_{(1)}$  et  $\chi_{(2)}$  sont des spineurs de Pauli et  $\frac{4\pi W}{M}$  une constante "arbitraire").

En utilisant les opérateurs de projection pour exprimer les spineurs de Dirac en terme de spineur de Pauli on obtient :

$$\begin{aligned} \mathcal{F} = & i\vec{\sigma} \cdot \vec{\epsilon} \mathcal{F}_1 + (\vec{\sigma} \cdot \vec{q}^*) \vec{\sigma} \cdot (\vec{k}^* \times \vec{\epsilon}) \mathcal{F}_2 \\ & + i(\vec{\sigma} \cdot \vec{k}^*) (\vec{q}^* \cdot \vec{\epsilon}) \mathcal{F}_3 + i(\vec{\sigma} \cdot \vec{q}^*) (\vec{q}^* \cdot \vec{\epsilon}) \mathcal{F}_4 \end{aligned}$$

$\vec{q}^*$  et  $\vec{k}^*$  sont des vecteurs unitaires portés par les impulsions du pion et du photon dans le centre de masse de la réaction ;  $\vec{\epsilon}$  est le vecteur polarisation du photon.

En projetant les amplitudes de diffusion  $\mathcal{F}_i$  sur les amplitudes multipolaires on obtient [12] :

$$\mathcal{F}_1 = \sum_{l=0}^{\infty} (lM_{l+} + E_{l+}) P'_{l+1}(\cos\theta^*) \\ + ((l+1) M_{l-} + E_{l-}) P'_{l-1}(\cos\theta^*)$$

$$\mathcal{F}_2 = \sum_{l=1}^{\infty} ((l+1)M_{l+} + lM_{l-}) P'_l(\cos\theta^*)$$

$$\mathcal{F}_3 = \sum_{l=1}^{\infty} (E_{l+} - M_{l+}) P''_{l+1}(\cos\theta^*) \\ + (E_{l-} + M_{l-}) P''_{l-1}(\cos\theta^*)$$

$$\mathcal{F}_4 = \sum_{l=1}^{\infty} (M_{l+} - E_{l+} - M_{l-} - E_{l-}) P''_l(\cos\theta^*)$$

$P'_k(\cos\theta^*)$  et  $P''_k(\cos\theta^*)$  sont les dérivées des polynomes de Legendre

$$P'_k(\cos\theta^*) = \frac{d}{d \cos\theta^*} P_k(\cos\theta^*) \quad P''_k(\cos\theta^*) = \frac{d^2}{d \cos\theta^{*2}} P_k(\cos\theta^*)$$

Les relations entre les amplitudes multipolaires  $M_{l\pm}$ ,  $E_{l\pm}$  et les éléments d'hélicité  $A_{l\pm}$ ,  $B_{l\pm}$  sont calculés dans l'appendice 2.

#### I.4. MODELE DES QUARKS.

Il existe deux grands groupes dans les modèles basés sur les quarks : le modèle naif, et le modèle relativiste.

##### I.4.1. Modèle naif des quarks.

Dans ce modèle, les baryons sont représentés par des états à trois quarks. Les interactions entre quarks sont les forces à deux corps d'oscillateurs harmoniques indépendantes des nombres quantiques de  $SU_6$  portés par les quarks. Les quarks ont des charges et des nombres baryoniques fractionnaires tels qu'ils ont été définis à l'origine par Gell-Mann et Zweig, mais ils sont supposés obéir à une para-statistique telle que la fonction d'onde globale du baryon soit symétrique dans l'échange

de deux quarks [22]. La fonction d'onde globale est le produit d'une partie provenant de  $SU_6$  qui est fonction de la charge, de l'étrangeté et du spin et d'une partie d'espace qui est faite simplement en supposant que l'interaction est représentée par un oscillateur harmonique.

Pour la fonction d'onde d'espace, on écrit le Hamiltonien suivant : (M étant la masse des quarks)

$$H = \sum_j \frac{1}{2M} \vec{p}_j^2 + \frac{1}{2} M \omega_0^2 \sum_{i < j} (\vec{r}_i - \vec{r}_j)^2$$

Le mouvement du centre de masse est séparé comme habituellement dans un problème à trois corps en posant :

$$\vec{P} = \frac{1}{\sqrt{3}} (\vec{r}_1 + \vec{r}_2 + \vec{r}_3) = \sqrt{3} \vec{R}$$

$$\vec{\xi} = \frac{1}{\sqrt{2}} (\vec{r}_2 - \vec{r}_3)$$

$$\vec{\eta} = \frac{1}{\sqrt{6}} (-2\vec{r}_1 + \vec{r}_2 + \vec{r}_3)$$

Les moments conjugués étant  $P_R$ ,  $P_\xi$  et  $P_\eta$  le Hamiltonien s'écrit :

$$H = \left( \frac{1}{2(3M)} \vec{P}_R^2 \right) + \left( \frac{1}{2M} (\vec{P}_\xi^2 + \vec{P}_\eta^2) \right) + \frac{1}{2} M \omega^2 (\xi^2 + \eta^2)$$

avec  $\omega^2 = 3\omega_0^2$ .

Le mouvement relatif est simplement décrit par deux oscillateurs indépendants à trois dimensions. Les états excités sont obtenus en faisant agir l'opérateur de création sur l'état fondamental. Le calcul de l'élément de matrice de transition est alors très simple.

En combinant la partie d'espace et la partie  $SU_6$  de la fonction d'onde, il faut faire attention à la symétrie. Les coordonnées relatives  $\xi$  et  $\eta$  ont une symétrie mixte, elles sont choisies pour former une base d'une représentation à deux dimensions du groupe  $S_3$  [23, 24].

Lorsque l'on connaît la fonction d'onde des baryons, pour écrire la largeur de désintégration radiative ou l'amplitude de photoproduction, il suffit de se donner l'interaction des quarks avec le champ électromagnétique représentant le photon. Cette interaction s'écrit [25]

$$H_{\gamma Q} = - \mu \cdot B - Q \frac{e}{M} \vec{p} \cdot \vec{A} \quad \text{avec } B = \vec{k} \times \vec{A}$$



Qe est la charge du quark de masse M ;  $\mu$  est son moment magnétique et A le potentiel vecteur représentant le photon. Le moment magnétique  $\mu$  est supposé être proportionnel à la charge Q

$$\mu = Q \cdot \frac{e \hbar}{M} \cdot S$$

avec un facteur g égal à 1 pour une particule de Dirac et S le spin du quark.

Pour un photon de polarisation  $\xi$  émis suivant oz avec une hélicité positive, le potentiel vecteur s'écrit :

$$A = \sqrt{\frac{4\pi}{2k}} \xi e^{-ik \cdot r}$$

Les éléments de matrice intéressants en photoproduction sont les mêmes que ceux des désintégrations radiatives des états excités de baryons.

$$A_{3/2} = \langle f | H | i \rangle \quad \text{hélicité finale } 3/2, \text{ initiale } S_z = 3/2$$

$$A_{1/2} = \langle f | H | i \rangle \quad \text{hélicité finale } 1/2, \text{ initiale } S_z = 1/2$$

En fonction de ces amplitudes la largeur radiative s'écrit [26] :

$$\Gamma_\gamma = \frac{k^2}{\pi} \frac{M_N}{M_R} \cdot \frac{2}{2j+1} (|A_{3/2}|^2 + |A_{1/2}|^2)$$

$M_N$  et  $M_R$  représentent les masses du nucléon et de la résonance. Les amplitudes  $A_{3/2}$  et  $A_{1/2}$  peuvent s'exprimer en fonction des éléments d'hélicité A et B à la résonance par les formules suivantes :

$$A_{1\pm}(W_R) = \mp \left[ \frac{1}{\pi} \cdot \frac{k}{q} \cdot \frac{1}{2j+1} \cdot \frac{M_N}{M_R} \cdot \frac{\Gamma_\pi}{\Gamma} \cdot \frac{1}{\Gamma} \right]^{1/2} C_{\pi N} A_{1/2}$$

$$B_{1\pm}(W_R) = \pm \left[ \frac{1}{\pi} \cdot \frac{k}{q} \cdot \frac{1}{2j+1} \cdot \frac{M_N}{M_R} \cdot \frac{\Gamma_\pi}{\Gamma} \cdot \frac{1}{\Gamma} \right]^{1/2} C \cdot C_{\pi N} A_{3/2}$$

$$\text{avec } C = \sqrt{\frac{16}{(2j-1)(2j+3)}}$$

$C_{\pi N}$  est le coefficient de Glebsch-Gordan pour la désintégration de la résonance dans un état  $\pi N$  donné, par exemple  $C_{\pi N} = -\sqrt{2/3}$  pour la désintégration d'une résonance  $I = 1/2$  en  $\pi^- p$ .

Ce modèle simple, qui vient d'être décrit contient trois paramètres  $M$ ,  $g$  et  $\omega$ . Ceux-ci sont ajustés en comparant à l'expérience les valeurs calculées pour  $A_{3/2}$  et  $A_{1/2}$ . On peut les calculer de la manière suivante :

- Le moment magnétique du proton est dans ce modèle

$$\mu_p = \frac{e\hbar}{2M} \quad \text{comme} \quad \mu_p = \frac{1}{2M_N} (2,79)$$

$$\text{on a } \frac{M}{g} = \frac{M_N}{2,79} = 0,34 \text{ GeV}$$

- La séparation des niveaux d'énergie conduit à prendre

$$\omega \approx 0.500 \text{ GeV}$$

- La constante  $g$  est prise égale à 1 habituellement.

Avec ces valeurs des paramètres les comparaisons des amplitudes  $A_{3/2}$  et  $A_{1/2}$  avec l'expérience donnent des ordres de grandeur en général satisfaisant.

#### I.4.2. Modèle relativiste.

La principale difficulté du modèle naïf est que les énergies d'excitation des états ne sont pas suffisamment petites par rapport aux masses elles-mêmes pour permettre l'utilisation des principes non relativistes. Ceci est particulièrement vrai pour les mésons. D'autre part la question de la masse du quark est toujours ouverte.

Le modèle de R.P. FEYNMAN, M. KISLINGER et F. RAVNDAL [27] utilise le Hamiltonien d'un simple oscillateur harmonique

$$H = \frac{1}{2M} P^2 + \frac{1}{2} M \omega_0^2 X^2$$

En multipliant par  $2M$  et en posant  $M^2 \omega_0^2 = \Omega^2$  on obtient :

$$2MH = P^2 + \Omega^2 X^2$$

La masse du quark a disparu dans le membre de droite. Si l'on ajoute une constante  $M^2$  dans le membre de gauche  $M^2 + 2MW$  est approximativement la valeur propre du carré de l'énergie relativiste  $(M+W)^2$  pour les  $W$  petits. A  $\Omega^2$  fixé, la masse carrée des états croît linéairement avec l'énergie sans que l'on ait à se préoccuper de la masse du quark, ce qui était un gros problème pour le modèle naïf.

Considérons l'opérateur  $K$  pour le cas de trois quarks, par exemple :

$$K = 3(p_a^2 + p_b^2 + p_c^2) + \frac{1}{36} \Omega^2 \left( (u_a - u_b)^2 + (u_b - u_c)^2 + (u_c - u_a)^2 \right) + C$$

$C$  étant une constante, les facteurs 3 et  $1/36$  étant introduits pour simplifier les expressions ultérieures,

$p_a^2$  représente le carré du quadrimoment du quark  $a$

$$p_a^2 = p_{a\mu} p_{a\mu} = p_{at} p_{at} - p_{ax} p_{ax} - p_{ay} p_{ay} - p_{az} p_{az}$$

$u_a$  représente la position, moment conjugué de  $p_a$ ,  $p_{a\mu} = \frac{i \partial}{\partial u_a^\mu}$

On suppose que  $K^{-1}$  représente le propagateur du baryon, s'il y a une perturbation due à un champ extérieur, par exemple, le propagateur s'écrit  $(K - \delta K)^{-1}$  soit  $\frac{1}{K} + \frac{1}{K} \delta K \frac{1}{K} + \frac{1}{K} \delta K \frac{1}{K} \delta K \frac{1}{K} + \dots$

Dans l'exemple choisi, le mouvement interne peut être séparé du mouvement global de la manière habituelle en posant :

$$\begin{aligned} p_a &= \frac{1}{3} P - \frac{1}{3} p_\xi & u_a &= R - 2\zeta \\ p_b &= \frac{1}{3} P + \frac{1}{6} p_\xi - \frac{1}{2\sqrt{3}} p_\eta & u_b &= R + \zeta - \sqrt{3} \eta \\ p_c &= \frac{1}{3} P + \frac{1}{6} p_\xi + \frac{1}{\sqrt{3}} p_\eta & u_c &= R + \zeta + \sqrt{3} \eta \end{aligned}$$

$R$ ,  $\xi$  et  $\eta$  sont les moments conjugués des impulsions  $P$ ,  $p_\xi$  et  $p_\eta$ .

L'opérateur  $K$  s'écrit maintenant :

$$K = p^2 - \sqrt{6} \mathcal{M}$$

$\mathcal{M}$  est appelé opérateur de masse carrée et ne dépend que du mouvement interne :

$$-\mathcal{M} = \frac{1}{2} (p_\xi^2 + p_\eta^2) + \frac{1}{2} \Omega^2 (\zeta^2 + \eta^2) + C$$

Le propagateur développé sur les fonctions propres de  $\mathcal{M}$

$$\frac{1}{K - m_0^2} = \sum_i h_i(p_\xi, p_\eta) \frac{1}{p^2 - m_i^2} h_i(R, \zeta, \eta)$$

représente la propagation d'un objet de masse carrée  $m_i^2$  (valeurs propres de  $\mathcal{M}$ ).

L'amplitude de la perturbation provoquant le passage de la propagation d'un objet de masse  $m_i$  à la propagation d'un objet de masse  $m_j$  est simplement l'élément de matrice

$$N_{ij} = \langle \tilde{h}_j(p_\xi, p_\eta) | \delta \tilde{h}_i(p_\xi, p_\eta) \rangle$$

La largeur de désintégration d'un système de masse  $M$  en deux parties d'impulsion  $Q$  s'écrit alors :

$$\Gamma = \frac{c}{8\pi M} \int |N|^2 \frac{d\Omega}{4}$$

La principale difficulté de ce modèle résulte du fait que l'on raisonne sur des oscillateurs harmoniques à quatre dimensions. Les excitations du genre temps posent quelques problèmes.

Si l'on écrit, en effet, l'état fondamental (dans la représentation d'impulsion) :

$$\begin{aligned} h_0(p_\xi, p_\eta) &= \exp\left(\frac{1}{2}(p_\xi^2 + p_\eta^2) \cdot \frac{1}{\Omega}\right) \\ &= \exp\left\{\frac{1}{\Omega} \left[ (p_a - p_b)^2 + (p_b - p_c)^2 + (p_c - p_a)^2 \right]\right\} \end{aligned}$$

La partie d'espace ( $p^2 = p_t^2 - p_x^2 - p_y^2 - p_z^2$ ) est une fonction d'onde gaussienne, comme on pouvait s'y attendre d'après le cas non relativiste, mais, la partie du genre temps est une fonction non intégrable !

Les mêmes problèmes se posent si l'on raisonne sur les opérateurs de création et d'annihilation. Les états du genre temps peuvent avoir des normes négatives ! bien que leurs énergies soient positives.

Feynman, Kislinger et Ravndal ont donc supposé, pour continuer leurs calculs, que seuls les états du genre espace existent. L'unitarité est alors violée, pour y remédier ils introduisent un facteur multiplicatif  $F$  pour l'élément de matrice.

L'introduction du spin des quarks et de la présence d'un potentiel  $A^0$  n'entraîne pas de problèmes particuliers. Il faut remplacer  $p_a^2$  par  $\hat{p}_a \hat{p}_a$  puis  $\hat{p}_a$  par  $\hat{p}_a - e_a A^0(a)$ .

Jusqu'à présent nous avons utilisé pour décrire le quark un spineur, nous ne savons donc pas si nous parlons de quark ou d'antiquark. Pour préciser ce point, les états choisis seront tels que le spineur soit un état pur de quark dans le système au repos de l'état excité. Il faut alors ajouter les conditions suivantes :

$$\begin{aligned} P_\mu \delta_{a\mu} h_i &= m_i h_i \\ P_\mu \delta_{b\mu} h_i &= m_i h_i \\ P_\mu \delta_{c\mu} h_i &= m_i h_i \end{aligned}$$

pour les fonctions propres  $h_i$  de l'état de masse  $m_i$  et d'impulsion  $P$  tel que  $P_\mu P^\mu = m_i^2$ .

Ayant construit les états baryoniques (les états mésoniques sont faits de manière semblable), on peut calculer les éléments de matrice des divers opérateurs. Nous n'écrirons que celui qui nous intéresse directement : l'élément de matrice de photodésintégration.

$$\begin{aligned} \mathcal{M}^V = 9F e_a \exp \left[ \left( \frac{2}{\Omega} \right)^{1/2} Q a_2^* \right] & \left\{ \frac{2}{\Omega} \left( \frac{2}{\Omega} \right)^{1/2} (\vec{a}^* + \vec{a}) \cdot \vec{\epsilon} + \right. \\ & \left. + i \vec{\sigma}_2 \cdot (\vec{Q} \times \vec{\epsilon}) \left( 1 + \frac{2}{2m_2 c^2} \vec{p} \cdot \vec{Q} \right) \right\} \exp \left[ - \left( \frac{2}{\Omega} \right)^{1/2} Q a_2 \right] \end{aligned} \quad (4.1)$$

et l'élément de matrice est calculé à partir de l'opérateur de perturbation correspondant au photon



qui s'écrit :  $j_\mu^V = j_\mu^V$  étant le courant vectoriel et  $e_\mu$  la quadrivecteur polarisation du photon de quadri-impulsion  $q$

$$j_\mu^V = 3 \sum_\alpha e_\alpha (\not{p}_\alpha \delta_{\mu\alpha} e^{iq \cdot u_\alpha} + \delta_{\mu\alpha} e^{iq \cdot u_\alpha} \not{p}_\alpha)$$

dans cette formule  $e_\alpha$  est la charge du quark d'impulsion  $p_\alpha$  et de position  $u_\alpha$ .

Les états étant symétriques dans les trois quarks  $a, b, c$ , chaque terme de la somme donne la même contribution. Il suffit donc d'en calculer un, et de multiplier par trois.

En explicitant les spineurs de l'état initial et final, et en se plaçant dans le système du centre de masse de la résonance (état initial), en choisissant l'axe  $oz$  suivant la direction du photon sortant on obtient la relation (4.1) avec les notations suivantes :

- $P_1 = (E_1, \vec{P}_1)$  quadri-impulsion de la résonance  $m_1^2 = P_1^2$
- $P_2 = (E_2, \vec{P}_2)$  quadri-impulsion du nucléon final  $m_2^2 = P_2^2$
- $q = (E, \vec{Q})$  quadri-impulsion du photon  $m_\gamma^2 = q^2$   
(ou de l'électron pour l'électrodésintégration)
- $\epsilon = (e_\nu, \vec{\epsilon})$  quadri-polarisation du photon

$e_a$  charge du quark a

$\vec{\sigma}_a$  matrice de Pauli numéro a.

$a_\mu^*$  et  $a_\mu$  sont les opérateurs de création et d'annihilation. ils sont reliés à  $\psi_\xi$  et  $\bar{\psi}$  par les équations :

$$p_{\xi} = \left(\frac{\Omega}{2}\right)^{1/2} (a^* + a) \quad \bar{\psi} = i \left(\frac{1}{2S}\right)^{1/2} (a^* - a)$$

On a aussi posé

$$g = \frac{(m_1 + m_2)^2 - m_3^2}{4 m_1 m_2}^{1/2}$$

Dans le cas de la photoproduction, on choisit la jauge de radiation  $q \cdot \epsilon = 0$  et  $\vec{\epsilon}$  transverse (c-a-d  $e_z = 0$ ),  $m_\gamma^2 = q^2 = 0$  implique :  $\frac{2 m_1 m_2}{m_1 + m_2} = \frac{2 m_1 m_2}{2 m_1 m_2} =$

$$Q = |\vec{Q}| = \frac{m_1^2 - m_2^2}{2 m_1}$$

En posant

$$\lambda = \left(\frac{2}{\Omega}\right)^{1/2} Q$$

$$\rho = \sqrt{\Omega} \frac{2m_1}{m_1 + m_2} \quad \lambda = \sqrt{2} (m_1 - m_2)$$

les éléments de matrice de photodésintégration du  $F_{11}(1470)$  s'écrivent :

$$F_{11}^+ \rightarrow n\bar{p} \quad \langle f | \eta^V | i \rangle = F \left[ -\left(\frac{1}{3}\right)^{1/2} \lambda^2 \rho \right]$$

$$F_{11}^+ \rightarrow p\bar{p} \quad \langle f | \eta^V | i \rangle = F \left[ \left(\frac{2}{3}\right)^{1/2} \lambda^2 \rho \right]$$

L'élément de matrice A de Walker est relié à  $\langle f | \eta^V | i \rangle$  par la normalisation relativiste

$$A = (4 \pi e^2)^{1/2} (2m_1 \ 2E_2 \ 2Q)^{-1/2} \langle f | \eta^V | i \rangle$$

soit

$$A = (2\pi e^2)^{1/2} \left( m_1 / (m_1^4 - m_2^4) \right)^{1/2} \langle f | \eta^V | i \rangle$$

Les résultats obtenus par ce modèle sont en général compatibles et voisins de ceux que donnent le modèle naïf des quarks.

### I.5. ANALYSE PHENOMENOLOGIQUE DE WALKER.

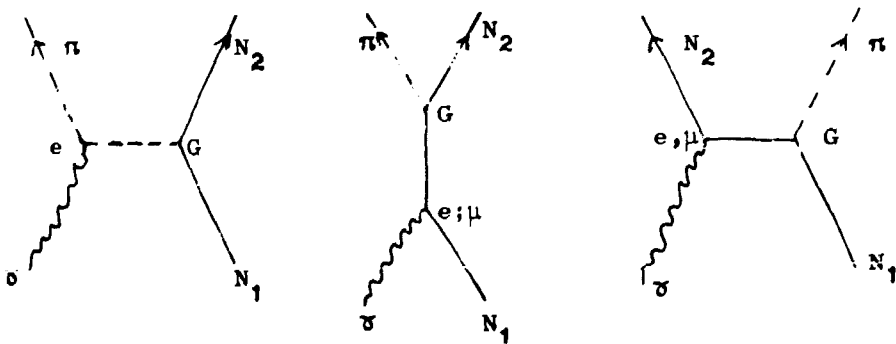
Les éléments d'hélicité  $A_{1+}$  et  $B_{1+}$  sont paramétrés indépendamment pour chacune des quatre réactions de photoproduction d'un pion, de la manière suivante :

$$A = B + R + F$$

L'élément d'hélicité est la somme de trois contributions le terme de Born (B), les résonances (R) paramétrés par une courbe de Breit et Wigner, et un fond (F)

- Terme de Born

Le terme de Born est obtenu en évaluant les graphes de Feynman suivant :



qui s'expriment aisément sur les amplitudes de C.G.L.N. [7] (on trouvera la correspondance entre ces amplitudes et celles d'hélicité dans l'appendice 2).

La constante de couplage pion-nucléon étant :

$$G_{\pi^+n} = -G_{\pi^-p} = \sqrt{2} \quad G_{\pi^0n} = -\sqrt{2} \quad G_{\pi^0p} = \sqrt{2} \quad G$$

avec  $G^2/4\pi = 14,7$  et  $e^2/4\pi = 1/137$

$\epsilon_{\pi}$ ,  $\epsilon_1$  et  $\epsilon_2$  représentent les charges du pion et des nucléons

( $\epsilon_{\pi^-} = -1$ ,  $\epsilon_1 = 0$  pour un neutron, etc ...)

$\mu_p = 1.793$  et  $\mu_n = -1.913$  moments magnétiques du proton et du neutron

$$Z_1 = \sqrt{E_1 + M_1} \quad Z_2 = \sqrt{E_2 + M_2}$$

Le terme de Born électrique s'écrit :

$$\mathcal{F}_1 = -\frac{e G_{\pi}}{4\pi} \cdot \frac{Z_1 Z_2}{W + M_1} \left( \frac{\epsilon_1}{2W} + \frac{k \epsilon_2}{u - M_2^2} \right)$$

$$\mathcal{F}_2 = \frac{e G_{\pi}}{4\pi} \cdot \frac{q Z_1}{Z_2 (W + M_1)} \left( \frac{\epsilon_1}{2W} - \frac{\epsilon_2}{u - M_2^2} \right)$$

$$\mathcal{F}_3 = \frac{e G_{\pi}}{4\pi} \cdot \frac{q k Z_2}{W Z_1} \left( \frac{\epsilon_{\pi}}{t - m_{\pi}^2} - \frac{\epsilon_2}{u - M_2^2} \right)$$

$$\mathcal{F}_4 = -\frac{e G_{\pi}}{4\pi} \cdot \frac{q^2 Z_1}{W Z_2} \left( \frac{\epsilon_{\pi}}{t - m_{\pi}^2} - \frac{\epsilon_2}{u - M_2^2} \right)$$

Le terme de Born magnétique s'écrit :

$$\mathcal{F}_1 = \frac{e G_{\pi}}{4\pi} \cdot \frac{k Z_2}{4W Z_1} \left( \frac{\mu_1}{M_1} - \frac{\mu_2 Z_1^2}{k M_2} - \frac{2\mu_2 (W + M_1)}{u - M_2^2} \right)$$

$$\mathcal{F}_2 = \frac{e G_{\pi}}{4\pi} \cdot \frac{qk}{4W Z_1 Z_2} \left( \frac{\mu_1 Z_1^2}{M_1 k} - \frac{\mu_2}{M_2} + \frac{2\mu_2 (W + M_1)}{u - M_2^2} \right)$$

$$\mathcal{F}_3 = -\frac{e G_{\pi}}{4\pi} \cdot \frac{\mu_2 qk}{2W M_2} \cdot \frac{Z_2}{Z_1} \cdot \frac{W + M_1}{u - M_2^2}$$



$$\mathcal{F}_4 = - \frac{e G_\pi}{4\pi} \cdot \frac{\mu_2 qk}{2W M_2} \cdot \frac{q}{z_1 z_2} \cdot \frac{W + M_1}{u - M_2^2}$$

$\mu_1$  et  $\mu_2$  sont les moments magnétiques des nucléons entrant et sortant. (Pour éviter toute confusion la masse du pion est notée  $m_\pi$  contrairement à la notation courante utilisée dans ce chapitre).

- Résonances.

Les amplitudes résonnantes sont paramétrées par une courbe de Breit et Wigner de la façon suivante :

$$A(W) = A(W_0) \left( \frac{k_0 q_0}{kq} \right)^{1/2} \frac{W_0 \Gamma^{1/2} \Gamma^{1/2}}{s_0 - s - i W_0 \Gamma}$$

avec  $\Gamma = \Gamma_0 \left( \frac{q}{q_0} \right)^{2l+1} \left( \frac{q_0^2 + X^2}{q^2 + X^2} \right)^l$

$$\Gamma_\vartheta = \Gamma_0 \left( \frac{k}{k_0} \right)^{2j_\vartheta} \left( \frac{k_0^2 + X^2}{k^2 + X^2} \right)^{j_\vartheta}$$

$W_0$  est la masse de la résonance,  $k_0, q_0, s_0$  sont les valeurs de  $k, q, s$  à l'énergie de la résonance  $W = W_0$ .

Une résonance est caractérisée par les paramètres  $W_0, \Gamma_0, A(W_0), l, j_\vartheta$  et  $X$ . On trouvera dans le tableau I.1 les valeurs de ces paramètres pour les résonances utilisées par Walker.  $A^+(W_0), A^0(W_0)$  et  $A^-(W_0)$  représentent respectivement les amplitudes à la résonance pour les réactions physiques  $\vartheta p \rightarrow \pi^+ n, \vartheta p \rightarrow \pi^0 p$  et  $\vartheta n \rightarrow \pi^- p$ .

- Fond

Aux résonances et au terme de Born est ajouté un fond qui possède une partie réelle et une partie imaginaire. La seule contrainte imposée est que ces deux quantités soient petites et qu'elles varient lentement avec l'énergie. Le tableau I.2 donne les valeurs obtenues par Walker pour la réaction  $\vartheta n \rightarrow \pi^- p$ . Pour les autres réactions on se reportera à la référence [13].

Un programme permettant de calculer les amplitudes selon la méthode qui vient d'être développée a été écrit. Il sera utilisé au chapitre IV pour comparer les prédictions sur la section efficace différentielle avec les mesures expérimentales.

TABLEAU J.1

Elément d'hélicité résonnant	Isospin $I$	Energie $W_0$ GeV	Largeur $\Gamma_0$ GeV	$l$	$J^{\pi}$	$X$ GeV	$A^+(w_0)$ $\mu\text{b}^{1/2}$	$A^0(w_0)$ $\mu\text{b}^{1/2}$	$A^-(w_0)$ $\mu\text{b}^{1/2}$
$A_{1+}$	3/2	1.236	0.120	1	1	0.160	1.000	1.414	1.000
$B_{1+}$	3/2	1.236	0.120	1	1	0.160	- 2.430	- 3.430	- 2.430
$A_{2-}$	1/2	1.519	0.102	2	1	0.350	- 0.200	0.140	0
$B_{2-}$	1/2	1.519	0.102	2	1	0.350	- 1.320	0.940	- 1.150
$B_{3-}$	1/2	1.672	0.104	3	2	0.350	- 0.600	0.425	- 0.500
$A_{0+}$	1/2	1.561	0.180	0	1	0.350	- 0.650	0.460	- 0.800
$A_{1-}$	1/2	1.471	0.200	1	1	0.350	- 0.250	0.177	0
$B_{2+}$	1/2	1.652	0.134	2	2	0.350	0.141	- 0.100	0.141

TABLEAU I.2

k GeV	0.180	0.200	0.220	0.250	0.280	0.300	0.330	0.370	0.400	0.460	0.505	0.600	0.700	0.790	0.875	0.965
W GeV	1.105	1.122	1.139	1.163	1.187	1.203	1.226	1.256	1.278	1.322	1.353	1.418	1.483	1.539	1.590	1.642
$\Delta A_{0+}$	0.26 0.	0.30 0.	0.35 0.	0.43 0.	0.49 0.	0.53 0.	0.58 0.	0.63 0.	0.65 0.	0.62 0.	0.60 0.	0.60 0.	0.70 0.	0.87 0.	0.92 0.	0.88 0.
$\Delta A_{1-}$	0.35 0.	0.40 0.	0.45 0.	0.53 0.	0.61 0.	0.65 0.	0.72 0.	0.83 0.	0.90 0.	1.03 -0.04	1.13 -0.09	1.35 -0.19	1.40 -0.25	1.33 -0.22	1.28 -0.15	1.26 -0.07
$\Delta A_{1+}$	0.06 0.	0.08 0.	0.04 0.	0.11 0.	0.12 0.	0.12 0.	0.10 0.	0.07 0.	0.05 0.	-0.02 0.	-0.05 0.	-0.11 -0.05	-0.15 -0.10	-0.10 -0.10	-0.05 -0.05	0. 0.
$\Delta B_{1+}$	0. 0.	0.05 0.	0.10 0.	0.18 0.	0.25 0.	0.30 0.	0.36 0.	0.42 0.	0.45 0.	0.50 0.02	0.53 0.05	0.58 0.14	0.61 0.20	0.63 0.18	0.68 0.13	0.72 0.07
$\Delta A_{2+}$	0. 0.	-0.03 0.	-0.06 0.	-0.11 0.	-0.14 0.	-0.15 0.	-0.15 0.	-0.13 0.	-0.11 0.	-0.08 0.	-0.05 0.	0. 0.	0.05 0.	0.01 0.	0. 0.	0. 0.
$\Delta B_{2-}$	0.30 0.	0.30 0.	0.30 0.	0.30 0.	0.30 0.	0.30 0.	0.30 0.	0.31 0.	0.32 0.	0.35 0.	0.38 0.	0.50 0.	0.75 0.	0.85 0.17	0.90 0.15	0.90 0.05
$\Delta B_{3-}$	0. 0.	0.01 0.	0.02 0.	0.03 0.	0.04 0.	0.05 0.	0.06 0.	0.08 0.	0.08 0.	0.09 0.	0.10 0.	0.12 0.	0.15 0.	0.16 0.03	0.17 0.04	0.18 0.05

En face de chaque élément d'hélicité sur la première ligne on trouve la partie réelle et sur la seconde la partie imaginaire ( $\Delta B_{2+}$  est nul).

I.6. RELATION DE DISPERSION.

L'élément de matrice  $T_{fi}$  doit être, comme nous l'avons déjà vu, invariant de Lorentz, invariant de Jauge et linéaire en  $\xi$  (polarisation du photon). En choisissant la jauge  $\xi.K = 0$ , on montre ([10, 11] et Appendice 2) qu'il existe seulement quatre amplitudes complexes indépendantes telles que :

$$T_{fi} = \overline{u_P} \left( \sum_{i=1}^4 A_i(s,t,u) M_i \right) u_N$$

Les matrices  $M_i$  sont explicitement invariantes de jauge et s'écrivent en fonction des matrices  $\sigma$  de Dirac :

$$M_1 = \frac{i}{2} \sigma_5 \sigma_\mu \sigma_\nu F_{\mu\nu}$$

$$M_2 = \sigma_5 P_\mu \left( Q - \frac{K}{2} \right)_\nu F_{\mu\nu}$$

$$M_3 = \sigma_5 \sigma_\mu Q_\nu F_{\mu\nu}$$

$$M_4 = 2\sigma_5 \sigma_\mu P_\nu F_{\mu\nu} - i M_N \sigma_5 \sigma_\mu \sigma_\nu F_{\mu\nu}$$

avec  $P = \frac{1}{2} (P_N + P_P)$  et  $F_{\mu\nu} = \xi_\mu K_\nu - \xi_\nu K_\mu$

$u_P$  et  $u_N$  sont les spineurs de Dirac associés au proton et au neutron (de quadrimoments  $P_P$  et  $P_N$  et de masses  $M_P$  et  $M_N$ ) satisfaisant aux équations

$$(\sigma.P_N - M_N) u_N = 0$$

$$(\sigma.P_P - M_P) u_P = 0$$

avec  $\sigma_\mu \sigma_\nu + \sigma_\nu \sigma_\mu = -2\delta_{\mu\nu}$

On peut écrire pour chacune des amplitudes  $A_i$  une relation de dispersion

$$\begin{aligned}
 A_i(s, t, u) = & A_i^{\text{BORN}}(s, t, u) + \frac{1}{\pi} \int_{(M+\mu)^2}^{\infty} \frac{ds'}{s'-s} \text{Im } A_i(s', t, u) \\
 & + \frac{1}{\pi} \int_{(M+\mu)^2}^{\infty} \frac{du'}{u'-u} \text{Im } A_i(s, t, u')
 \end{aligned}
 \tag{6.1}$$

Pour résoudre ces équations il est nécessaire de séparer dans l'amplitude  $A_i$  la dépendance angulaire de la dépendance en énergie. A cette fin, l'amplitude est projetée sur les états propres du moment angulaire et de la parité, ces deux opérateurs étant conservés dans les interactions électromagnétiques. La dépendance angulaire est donnée par des polynomes de Legendre et leurs dérivées. La dépendance en énergie est contenue dans des termes appelés multipôles  $\mathcal{K}_1^j$  (1 représente le moment angulaire de l'état final et  $j$  l'indice du multipôle). Pour simplifier l'écriture on a posé :  $\mathcal{K}_1^1 = E_{1+}$ ,  $\mathcal{K}_1^2 = E_{1-}$ ,  $\mathcal{K}_1^3 = M_{1+}$ ,  $\mathcal{K}_1^4 = M_{1-}$ . Au paragraphe I.3.3. sont données les décompositions des amplitudes  $\mathcal{F}_i$  de C.G.L.N. sur les multipôles, et, dans l'appendice 2 au paragraphe III sont écrits les relations liant les amplitudes  $\mathcal{F}_i$  aux amplitudes invariantes  $A_i$ .

Les multipôles sont ensuite décomposés dans l'espace d'isospin en partie isovectorielle ( $\mathcal{K}_1^{jV1/2}$  et  $\mathcal{K}_1^{jV3/2}$ ) et isoscalaire ( $\mathcal{K}_1^{jS1/2}$ ). Pour la réaction  $\pi N \rightarrow \pi P$  on obtient par exemple :

$$\mathcal{K}_1^j = \sqrt{2} \left[ \mathcal{K}_1^{jS1/2} + \frac{1}{3} \mathcal{K}_1^{jV3/2} - \frac{1}{3} \mathcal{K}_1^{jV1/2} \right]$$

avec la normalisation de C.G.L.N. [7] (voir paragraphe I.3.1.).

En projetant la relation (6.1) on obtient pour chacun des indices d'isospin ( $V3/2, V1/2, S1/2$ ) :

$$\begin{aligned}
 \mathcal{K}_i^j(W) = & \mathcal{K}_i^{\text{jBORN}}(W) + \frac{1}{\pi} \int_{M+\mu}^{\infty} \frac{dW'}{W'-W-i\epsilon} \text{Im } \mathcal{K}_i^j(W') \\
 & + \frac{1}{\pi} \int_{M+\mu}^{\infty} dW' K_{11}^{jj}(W, W') \text{Im } \mathcal{K}_1^j(W') \\
 & + \frac{1}{\pi} \int_{M+\mu}^{\infty} dW' \sum_{\substack{i \neq j \\ l \neq m}} K_{lm}^{ji}(W', W) \text{Im } \mathcal{K}_m^i(W')
 \end{aligned}
 \tag{6.2}$$

On trouvera dans la référence [11] les expressions complètes des termes de BORN et des noyaux  $K_{lm}^{ij}$  représentant les couplages des multipôles  $\mathcal{A}_1^i$  et  $\mathcal{A}_m^j$ .

Pour résoudre ce système d'équations intégrales couplées, il faut, tout d'abord, utiliser le théorème de Watson [1]

$$\text{Im } \mathcal{A}_1^{jI}(W) = e^{i\delta_1^I(W)} \mathcal{A}_1^{jI}(W) \sin \delta_1^I(W)$$

$\mathcal{A}_1^I(W)$  est le déphasage pion-nucléon dans l'état final de moment angulaire  $l$  et d'isospin  $I$ .

Cette relation n'est strictement valable qu'en-dessous du seuil de production de deux pions ( $E_\gamma = 322$  MeV) mais représente une bonne approximation jusqu'à environ  $E_\gamma = 500$  MeV. Pour résoudre complètement le système d'équations il faut faire d'autres approximations.

- Approximations statiques de C.G.L.N. [7]

Cette approximation conduit à de bons résultats pour les réactions sur proton. Elle consiste à ne garder que les multipôles avec  $l = 0$  et  $l = 1$  et de plus à ne retenir que les termes du premier ordre en  $1/M$  ( $M$  : masse du nucléon).

- Résolutions plus rigoureuses des relations de dispersion.

De très nombreux modèles ont été proposés pour résoudre plus rigoureusement le système (6.2), on peut citer HOHLER [15] (1960), BALL [10] (1961), DENNERY [16] (1961). DONNACHIE et SHAW [17] en 1966 ont obtenu des solutions stables pour  $M_{1+}^{3/2}$ ,  $E_{0+}^{1/2}$  et  $E_{0+}^{3/2}$  en résolvant les équations par itérations. Malheureusement la comparaison avec l'expérience n'est pas très bonne.

De meilleurs résultats ont été obtenus par BERENDS, DONNACHIE et WEAVER [11] en utilisant une méthode de linéarisation des équations. Ils obtiennent un système linéaire de  $N$  équations qu'ils résolvent pour  $N$  valeurs de l'énergie auxquelles les déphasages  $\delta_1^I(W)$  sont connus.

Une autre méthode, moins rigoureuse, mais donnant un bon lissage des résultats expérimentaux consiste à résoudre les équations intégrales par la méthode de MUSHKELISHVILI [18] et OMNÈS [19] en se limitant aux multipôles de  $l$  inférieur à trois (les déphasages pion-nucléon sont pratiquement nuls pour  $l > 3$  au-dessous de 1 GeV). Cette méthode proposée par ADLER [20], en 1966, a été développée par D. SCHWELA [21]. Elle fournit malheureusement une solution dépendant de six constantes d'intégration qui doivent être traitées comme des paramètres libres et ajustés à l'expérience.

Il n'est désir plus naturel que le désir de connoissance.  
Nous essayons tous les moyens qui nous y peuvent mener.  
Quand la raison nous faut, nous y employons l'expérience  
qui est un moyen plus faible et moins digne ; mais la vérité  
est chose si grande, que nous ne devons dédaigner aucune en-  
treprise qui nous y conduise. Montaigne - Essais III.8

## CHAPITRE II

### L'EXPERIENCE

#### II.1. PRESENTATION DE L'APPAREILLAGE.

Pour mesurer la section efficace différentielle de la réaction  $\pi^-p \rightarrow \bar{n}$ , l'appareillage doit permettre de répondre aux deux points suivants :

- a) séparer la réaction étudiée (①) :  $\pi^-p \rightarrow \bar{n}$  des réactions inélastiques,
- b) séparer la réaction ① de la réaction ②  $\pi^-p \rightarrow \pi^0 n$  cinématiquement très proche.

La première question est relativement facile à résoudre ; la mesure du temps de vol du neutron (puis le calcul de sa masse manquante) lui apporte en effet une solution.

La seconde question est plus difficile ; pour la résoudre nous utiliserons la propriété des réactions à deux corps d'être coplanaire. La détection du gamma permet alors de séparer les réactions ① et ②. En effet, si celui-ci provient d'un  $\pi^0$  de la réaction ②, le pion incident, le neutron et ce gamma ne seront pas en général coplanaires, alors que s'il provient de la réaction ① les trois particules seront coplanaires.

L'appareillage est constitué pour l'essentiel (fig. 1) par un compteur à neutrons, placé à 4 mètres de la cible à hydrogène et couvrant un domaine angulaire compris entre  $10^\circ$  et  $30^\circ$  par rapport au faisceau, et par une chambre à étincelles à plaques épaisses, placée à 1 mètre de la cible à hydrogène et couvrant un angle solide cinématiquement conjugué de celui du compteur à neutrons pour la détection des gammas. Ces deux

appareils seront décrits en détail aux paragraphes 4 et 5. Nous commencerons l'étude de l'appareillage par celle du faisceau puis nous poursuivrons avec celle de la cible à hydrogène liquide et son dispositif d'anticoincidence destiné à éliminer les états finals chargés.

## II.2. LE FAISCEAU.

Ce paragraphe et le suivant ne présenteront qu'une description rapide du faisceau, de la cible et du dispositif d'anticoincidence. On trouvera dans la thèse de Mademoiselle O. LE CALVEZ [39] une étude plus complète.

### a) Description du faisceau.

Le faisceau de pion est un faisceau secondaire à double analyse dont la direction fait un angle de  $18^{\circ}30'$  avec le faisceau interne de protons du synchrotron Saturne. La cible interne utilisée pour produire les pions est en cuivre.

Le transport du faisceau utilise quatre quadrupoles et deux aimants. Les deux premiers quadrupoles donnent de la cible interne une image intermédiaire qui est analysée en impulsion par le premier aimant. Un collimateur placé à cette image intermédiaire définit une bande d'impulsion telle que  $\Delta p/p \leq 1,75\%$ . La seconde partie du faisceau, symétrique de la première par rapport à l'image intermédiaire donne de celle-ci une image située au centre de la cible à hydrogène.

### b) Etude du faisceau.

Deux séries de mesures ont été effectuées sur ce faisceau de pions pour bien connaître d'une part son impulsion et d'autre part sa contamination en électrons et muons.

L'impulsion a été mesurée par trois méthodes différentes: la méthode du fil, la méthode du parcours différentiel et celle du temps de vol.

La méthode du fil permet de construire le faisceau, c'est-à-dire de déterminer les intensités des courants à utiliser dans les divers éléments, quadrupoles et aimants, afin d'obtenir l'impulsion désirée et une bonne focalisation sur la cible à hydrogène. Son principe utilise le fait qu'un fil parcouru par un courant électrique simule la trajectoire d'une particule chargée. Une première détermination approchée des courants des quadrupoles et aimants est faite par un calcul sur ordinateur,



la méthode du fil donne alors très rapidement les valeurs finales de ces courants. L'incertitude sur l'impulsion d'un faisceau ainsi réglé est de 1% ( $p = 475 \pm 5$  MeV/c).

La seconde détermination de l'impulsion a été faite par la méthode du parcours différentiel. Dans cette méthode le faisceau, alimenté en proton, est atténué par des plaquettes de cuivre. On détermine ainsi le parcours des protons et de la perte d'énergie moyenne par unité de longueur traversée. Cette mesure donne  $p = 476 \pm 8$  MeV/c.

La dernière détermination de l'impulsion, fondée sur la méthode du temps de vol, utilise comme la précédente le faisceau réglé pour des particules positives ( $\pi^+$  et p). La mesure de la différence des temps de vol entre les pions et les protons permet de définir les impulsions, on trouve  $p = 470 \pm 20$  MeV/c.

Les mesures de contamination de ce faisceau sont expliquées en détail dans le travail de Mlle O. LE CAVEZ [39], nous ne citerons ici que les résultats pour le domaine d'impulsion nous intéressant (475 et 550 MeV/c)

$$\mu/\pi = 6,8 \pm 0,3\% \quad \text{et} \quad \frac{e}{\pi} \simeq 35\%$$

La contamination en électron n'a pas été déterminée avec une grande précision car comme nous le verrons au paragraphe suivant elle sera éliminée électroniquement.

### c) Définition électronique des particules incidentes.

Les particules incidentes sont définies électroniquement par un télescope de 5 compteurs auxquels s'ajoute un compteur Čerenkov à éthylène détectant les électrons (fig. 1).

$$\text{PINC} = S_1 S_2 S_2' S_3 \bar{B} \bar{C}$$

Pour définir le pion incident PINC, les compteurs à scintillation  $S_1$ ,  $S_2'$ ,  $S_3$  sont mis en coïncidence entre eux et avec un hodoscope  $S_2$  de 6 compteurs à scintillation, par contre le compteur à scintillation B, percé d'un trou en son centre et le compteur à effet Čerenkov  $\bar{C}$  sont, eux, mis en anticoincidence.

### II.3. LA CIBLE A HYDROGENE ET SES COMPTEURS D'ANTICOINCIDENCE.

La cible à hydrogène liquide a la forme d'un cylindre d'axe collinéaire à celui du faisceau, de longueur 9,72 cm et de diamètre 7 cm. La surface latérale est constituée de 25 couches de mylar de 6  $\mu$ m alors que les surfaces de bases ne sont composées que de 12 couches de ce même mylar de 6  $\mu$ m d'épaisseur. Cette poche est placée dans une enceinte à vide en acier inoxydable (5/10 mm d'épaisseur) de forme sphérique (diamètre 18 cm), la face d'entrée et celle de sortie du faisceau étant constituée par une feuille de mylar de 125  $\mu$ m d'épaisseur.

Un ensemble de six compteurs à scintillation entoure presque complètement la cible, seules deux ouvertures ont été pratiquées dans ces compteurs, l'une pour permettre le passage du faisceau ( $\phi = 3$  cm) et l'autre vers le haut pour permettre l'alimentation de la cible en hydrogène liquide ( $\phi = 4,8$  cm). Les signaux de ces compteurs A mis en anticoincidence avec celui définissant le pion incident PINC permettent de sélectionner des interactions dont l'état final est neutre, en formant le signal "Neut" = PINC. $\bar{A}$ .

### II.4. LA CHAMBRE A GERBES.

#### a) Description.

La chambre à gerbes est une chambre à étincelles optique composée de douze modules de deux éléments chacun. Entre chaque module est glissée une plaque de plomb de trois millimètres d'épaisseur (l'épaisseur utile représente, au total, 4,5 longueurs de radiation). La zone sensible de chaque module mesure 1,35 m sur 1,70 m. Sa face avant étant située à 1 mètre de la cible, la chambre couvre un angle solide utile d'environ 1 stéradian.

Chaque module, composé de deux éléments, est constitué de trois électrodes distantes les unes des autres de 1,5 cm. L'électrode centrale, portée à la haute tension, et les électrodes extérieures, mises à la masse, sont faites en grillage d'acier inoxydable à maille fine ce qui facilite d'une part la construction et d'autre part la libre circulation du gaz entre les deux éléments.

Les modules sont clos par deux feuilles de mylar (fig. 2) afin d'être entièrement indépendants les uns des autres tant au point de vue du gaz qu'au point de vue électrique.

La reconstruction géométrique des gerbes à partir des clichés nécessite la prise de deux vues orthogonales de la chambre. La face supérieure et l'un des côtés sont, à cette fin, équipés de systèmes de prismes assimilables à des lentilles de Fresnel. Les "foyers" de ces deux "lentilles" sont ramenés par un jeu de miroir en un même point où est située la caméra. Celle-ci photographie, en plus des deux vues précédentes, une vue de la "Data-box".

b) Etude.

Les caractéristiques principales de cette chambre résultent de l'étude menée par H. ZACCONE [40] sur le développement des gerbes dans une chambre à étincelles à plaques épaisses. C'est ainsi que l'épaisseur des plaques a été fixée à 3 mm pour obtenir une efficacité optimale de détection de gammas de 200 à 300 MeV.

Cette étude théorique a été confirmée par une expérience faite avec les six premiers modules de la chambre équipée de ses plaques de plomb. Ces essais effectués auprès de l'accélérateur linéaire d'Orsay sur un faisceau monocinétique d'électrons, d'énergie comprise entre 60 et 150 MeV, ont confirmés les valeurs obtenues par le programme de Monte-Carlo élaboré par H. ZACCONE [40].

L'efficacité de détection est constante pour des électrons dont l'énergie est comprise entre 100 et 150 MeV ce qui correspond à des gammas d'énergie comprise entre 200 et 300 MeV.

La valeur de cette efficacité dépend du critère que l'on choisit pour caractériser ce que l'on appelle gerbe. Avec le critère que nous avons choisi et qui sera défini au paragraphe (III.1) l'efficacité vaut 90%. Ce critère a été établi d'après l'analyse des clichés obtenus lors des essais sur faisceau d'électrons.

c) Fonctionnement.

Le fonctionnement de cette chambre à gerbes est identique à celui d'une chambre à étincelles classique [41].

Un schéma du circuit électrique alimentant la chambre est représenté sur la figure 3. Le signal "EVT" de déclenchement de la chambre est tout d'abord dédoublé, chaque partie commandant six modules, puis est amplifié par un thyatron solide (Eggerton HV 100) avant d'exciter un maître-éclateur (Eggerton GP 17). Chaque maître-éclateur (il y en a deux)

délivre six impulsions de 8 kV qui sont envoyées, par des câbles coaxiaux, pour déclencher les éclateurs (Eggerton GP 39) fixés sur les modules. Il y a un éclateur fournissant une impulsion de 11 kV par modules. Chaque élément est d'autre part soumis à une tension continue d'une centaine de volts destinée à éliminer les ions, vestiges d'anciennes étincelles.

La circulation du gaz (mélange habituel d'hélium et de néon) entre les électrodes est assurée en parallèle pour les différents modules, ce qui contribue à les rendre indépendants les uns des autres.

## II.5. LE COMPTEUR A NEUTRONS.

### a) Description.

Le compteur à neutrons est composé de deux rangées de quatorze barres chacune, placées verticalement. Chaque barre, fabriquée en scintillateur plastique, mesure  $10 \times 10 \times 170 \text{ cm}^3$  et est équipée d'un photomultiplicateur (56 TYP) à chacune de ses extrémités.

Ce compteur a deux rôles à remplir ; il doit, d'une part, fournir les coordonnées du point d'impact, et d'autre part, permettre une mesure du temps de vol du neutron. Ces deux fonctions, a priori bien différentes, sont, en fait, comme nous allons le voir, étroitement liées.

Les barres du compteur étant disposées verticalement, la coordonnée horizontale correspond tout simplement au milieu de la barre touchée. La précision sur cette coordonnée est donc de  $\pm 5 \text{ cm}$ . La coordonnée verticale est obtenue en mesurant la différence des temps de propagation de la lumière, créée par l'interaction du neutron en I, entre ce point et les extrémités de la barre. Pour obtenir les temps de propagation il faudrait connaître l'instant d'arrivée du neutron dans le compteur, ce qui est impossible. Mais heureusement, ce ne sont pas les temps qui nous intéressent, mais seulement leur différence. Cette mesure n'étant pas affectée par un changement d'origine, c'est l'instant de départ du neutron de la cible à hydrogène qui sera retenu comme origine des temps.

Les valeurs effectivement mesurées sont les suivantes :

$$T_1 = t_0 + t_1 + k_1 \quad (5.1)$$

$$T_2 = t_0 + t_2 + k_2 \quad (5.2)$$

- $T_{1,2}$  : temps séparant le départ du neutron de la cible à hydrogène et les instants d'arrivée des impulsions, respectivement, aux appareils de mesure  $M_1$  et  $M_2$  (voir fig. 4).
- $t_0$  : temps de vol du neutron.
- $t_{1,2}$  : temps de propagation de la lumière entre le point d'impact I et, respectivement, les extrémités  $E_1$  et  $E_2$  de la barre.
- $k_{1,2}$  : retards arbitraires entre les photomultiplicateurs et les appareils de mesure  $M_1$  et  $M_2$ ,  $x$  étant l'abscisse du point I par rapport au milieu de la barre, (l'axe OX étant orienté vers le haut), les temps de propagation s'écrivent :

$$t_1 = \frac{1+x}{v} \qquad t_2 = \frac{1-x}{v}$$

$v$  représente la vitesse de propagation de la lumière dans la barre et  $1$  la demi-longueur de la barre.

On obtient donc

$$T_1 - T_2 = \frac{2x}{v} + k_1 - k_2$$

Comme il n'est pas possible de mesurer des intervalles de temps négatifs, les constantes, jusqu'ici arbitraires  $k_1$  et  $k_2$  sont choisies telles que  $(T_1 - T_2)$  soit positif quelque soit  $x$  compris entre  $-1$  et  $+1$ . Ceci conduit à :

$$k_1 - k_2 > \frac{21}{v}$$

En posant  $x_0 = \frac{v}{2} (k_1 - k_2)$

l'abscisse s'écrit :  $x = \frac{v}{2} [T_1 - T_2] + x_0$  (5.3)

Pour obtenir le temps de vol,  $t_0$ , du neutron il faut éliminer  $t_1$  et  $t_2$  entre les deux équations 5.1 et 5.2. Il suffit, pour cela, de remarquer que la somme  $t_1 + t_2$  est indépendante de  $x$ . En effet, elle représente simplement le temps de propagation de la lumière sur toute la longueur de la barre.

$$t_1 + t_2 = \frac{1+x}{v} + \frac{1-x}{v} = 2 \frac{1}{v}$$

Nous pouvons donc écrire :

$$T_1 + T_2 = 2t_0 + t_1 + t_2 + k_1 + k_2$$

sous la forme suivante :

$$T_1 + T_2 = 2t_0 + 2 \frac{1}{v} + k_1 + k_2$$

En posant  $2 \zeta_0 = 2 \frac{1}{v} + k_1 + k_2$

le temps de vol du neutron s'écrit :

$$t_0 = \frac{T_1 + T_2}{2} - \zeta_0$$

#### b) Etude du compteur à neutrons.

L'étude de ce compteur à neutrons est exposée en détail dans la thèse de J. GUILLERM [42]. Nous ne rappellerons ici que les principaux résultats.

##### 1. Linéarité de la réponse $x = f(T_1 - T_2)$

La recherche d'une bonne linéarité dans la réponse en  $x$  du compteur ainsi que celle d'une réponse uniforme le long de la barre, ont conduit à l'adoption de l'électronique représentée sur la figure 5 qui sera expliquée au paragraphe II.5.

Le choix accompli, la linéarité de la relation  $x = f(T_1 - T_2)$  a été mesurée à l'aide de particules cosmiques. Deux petits compteurs à scintillation ( $4 \times 4 \text{ cm}^2$  et  $4 \times 8 \text{ cm}^2$ ), placés de part et d'autre de la barre et l'un en face de l'autre, sont mis en coïncidence rapide entre eux puis en coïncidence large avec les signaux issus de la barre. Ce télescope de petits compteurs a été déplacé tout le long de la barre et pour chaque point la mesure du temps  $T_1 - T_2$  a été faite avec un analyseur multicanaux précédé d'un intégrateur. Les courbes de la figure 6 expriment les résultats de ces mesures. La figure 7 montre la fonction  $x = f(T_1 - T_2)$  qui est, avec une excellente approximation, représentée par une droite.

##### 2. Résolution spatiale.

La résolution spatiale le long de la barre, déduite des mesures précédentes, est meilleure que  $\pm 3,3 \text{ cm}$ .

##### 3. Uniformité de la réponse en $x$ .

L'uniformité de la réponse en  $x$  est un critère global du bon fonctionnement du détecteur. Elle tient compte à la fois de l'uniformité de détection et de la linéarité de la réponse.

Cette mesure a été effectuée avec des particules cosmiques ; leur distribution étant uniforme le long de la barre, la réponse donnée par le détecteur devait l'être aussi. C'est bien ce que l'on trouve sur la figure 8 aux fluctuations d'origine statistique près.

#### 4. Vitesse de propagation de la lumière dans les barres.

La vitesse apparente de propagation de la lumière dans les barres est, comme il a été montré au paragraphe a), indispensable pour la mesure de la coordonnée  $x$  du point d'impact. Cette vitesse, proportionnelle à la pente de la courbe  $x = f(T_1 - T_2)$  d'après l'équation (5.3) (fig. 7), a été mesurée pour les différentes barres, avec une précision de l'ordre de 1%. Les résultats montrent que les vitesses ne varient pas dans le temps, mais par contre varient substantiellement d'une barre à l'autre, les valeurs extrêmes étant  $13,7 \cdot 10^7$  et  $15,9 \cdot 10^7$  m/s (soient 13,7 et 15,9 cm/ns). Les vitesses apparentes dépendent de la vitesse réelle de la lumière dans les barres mais aussi de l'électronique, c'est ce qui explique l'importante dispersion des valeurs.

#### 5. Efficacité de détection des neutrons.

Un calcul de Monte-Carlo a été fait [42] pour étudier l'efficacité de détection des neutrons par ce compteur. Les résultats sont reportés sur les courbes (figs 9 et 10) qui représentent l'efficacité d'une barre, placée entre deux autres barres, en fonction des coordonnées  $x$  et  $y$  du point d'impact du neutron.

On peut dire qu'avec une bonne approximation l'efficacité de ce détecteur est uniforme sur toute sa surface et supérieure à 7% pour une couche.

### c) Fonctionnement du compteur à neutrons.

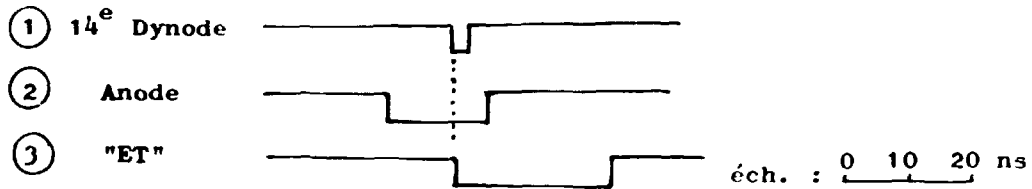
#### 1. Principe de fonctionnement d'une barre.

Les signaux issus des deux photomultiplicateurs équipant une barre ont deux fonctions à remplir, ils doivent d'une part permettre la mesure des temps  $T_1$  et  $T_2$  et d'autre part autoriser une sélection en amplitude.

Le temps est défini à partir du signal issu de la quatorzième dynode car sur l'anode des photomultiplicateurs que nous avons utilisés il existait une pré-impulsion due à des électrons arrivant directement de la treizième dynode et ne passant pas la quatorzième. L'amplitude

de ce signal parasite est très variable et aurait pu déclencher de temps à autre le discriminateur à seuil bas définissant le temps. L'impulsion provenant de l'anode sert alors à effectuer la sélection en amplitude.

La figure 11 montre le montage que nous avons utilisé. Le diagramme en temps présenté ci-dessous en facilite la compréhension.



Le signal issu de la quatorzième dynode traverse un discriminateur à seuil fixe et bas ( $\sim 100$  mV) donnant le signal ① représentée ci-dessus.

Le signal de l'anode passe par un discriminateur à seuil réglable et élevé ( $> 100$  mV). Le signal produit est représenté par l'impulsion ②.

Le circuit de coïncidence "ET" délivre à partir des deux signaux précédant une impulsion ③ calibrée ( $- 700$  mV, 50 ns) synchronisée avec le signal de dynode.

Les signaux,  $N_H$  et  $N_B$ , fabriqués comme il vient d'être dit, et issus des photomultiplicateurs placés en haut et en bas des barres, sont mis en coïncidence (fig. 12). Le signal sortant de cette coïncidence est utilisé par le calculateur pour déterminer et enregistrer le numéro de la barre ayant détecté un neutron.

## 2. Fonctionnement du compteur à neutrons.

Pour passer du schéma de principe décrit au paragraphe précédent au schéma réel représenté sur la fig. (13), il suffit de remplacer le signal issu d'une dynode par le mélange des signaux issus de toutes les dynodes situées sur une même couche et occupant la même position (haut ou bas). On fait de même pour le signal d'anode.



Il est en fait impropre de parler de mélange car en général il n'y a qu'une seule particule qui interagit avec le compteur donc la plupart du temps il n'y a qu'une seule barre excitée.

Les signaux  $N_H$  et  $N_B$  (respectivement  $N_H'$  et  $N_B'$  pour la seconde couche) sont ensuite mis en coïncidence large, entre eux et avec  $S_3$  val (fig. 14), pour définir un signal  $V$  (resp.  $V'$ ) servant à valider les signaux  $N_H$  et  $N_B$  (resp.  $N_H'$  et  $N_B'$ ).

Les signaux utilisés pour la mesure des temps  $T_1$  et  $T_2$  sont les impulsions  $N_H(\text{val})$  et  $N_B(\text{val})$  définies de la façon suivante :

$$\begin{aligned} N_H(\text{val}) &= (N_H \text{ et } V) \text{ ou } (N_H' \text{ et } V') \\ N_B(\text{val}) &= (N_B \text{ et } V) \text{ ou } (N_B' \text{ et } V') \end{aligned}$$

ce qui peut encore s'écrire :

$$\begin{aligned} N_H(\text{val}) &= N_H \cdot V + N_H' \cdot V' \\ N_B(\text{val}) &= N_B \cdot V + N_B' \cdot V' \end{aligned}$$

avec

$$\begin{aligned} V &= N_H \cdot N_B \cdot S_3 \text{val} \\ V' &= N_H' \cdot N_B' \cdot S_3 \text{val} \cdot \bar{V} \end{aligned}$$

Les signaux issus de toutes ces coïncidences sont synchrones avec  $N_H$  pour  $V$  et  $(N_H \cdot V)$ , et, avec  $N_H'$  pour  $V'$  et  $(N_H' \cdot V')$ . L'impulsion  $N_H(\text{val})$  est donc synchrone avec  $N_H$  (ou  $N_H'$ ) quand la première couche (ou la deuxième couche seule) a été excitée. Il en est de même pour les impulsions indicées par B.

### 3. Mesure de l'abscisse x.

L'abscisse  $x$  a été définie au paragraphe 5.a comme étant proportionnelle à la différence des temps  $T_1$  et  $T_2$ . Sa mesure est donc très simple. Le signal  $N_B \text{val}$  déclenche un Convertisseur Temps-Amplitude (C.T.A.) que le signal  $N_B \text{val}$  (retardé de 15 ns afin d'arriver toujours après  $N_B \text{val}$  voir paragraphe 5.2, 15 ns > 2 l/v) arrête. L'amplitude de l'impulsion  $H$  délivrée par ce C.T.A. est proportionnelle au temps séparant les deux impulsions d'entrée

$$H = K_1 (T_1 - T_2)$$

Cette impulsion est analysée par un Convertisseur Analogique Digital (C.A.D.) qui transforme son amplitude en un nombre N.

$$N = K_2 H = K_1 K_2 (T_1 - T_2)$$

soit d'après la définition de x

$$N = K_1 K_2 \cdot \frac{2}{v} (x + x_0)$$

ou

$$x = \frac{v}{2} \cdot \frac{N}{K_1 K_2} - x_0$$

#### 4. Mesure du temps de vol $t_0$ du neutron.

Pour la mesure du temps de vol  $t_0$ , les temps  $T_1$  et  $T_2$  sont mesurés séparément par deux C.T.A. Le signal  $S_3$  val déclenche les C.T.A. que les signaux  $N_{Hval}$  et  $N_{Bval}$  arrêtent. On obtient alors

$$H_1 = K_1' T_1 \quad \text{et} \quad H_2 = K_1' T_2$$

Ces amplitudes sont ensuite digitalisées par deux C.A.D.

$$N_1 = K_2' H_1 \quad N_2 = K_2' H_2$$

d'où

$$t_0 = \frac{T_1 + T_2}{2} - \tau = \frac{1}{K_1' K_2'} \cdot \frac{N_1 + N_2}{2} - \tau.$$

## II.6. LOGIQUE DE PRISE DE DONNEES.

L'électronique de cette expérience peut être scindée en deux parties : une première partie, associée au faisceau et à la cible à hydrogène, permet l'étude des réactions dont l'état final est neutre. La seconde partie concerne le compteur à neutrons et la mesure du temps de vol des neutrons.

Cette division n'est pas uniquement un artifice de présentation. Une mesure de la section efficace des réactions  $\pi^- p \rightarrow$  "neutres" a été réellement effectuée pour vérifier le bon fonctionnement de la première partie de l'électronique et constitue l'essentiel de la thèse de Mademoiselle O. LE CALVEZ [39].

a) Electronique associée au faisceau et à la cible à hydrogène.

Le schéma de principe de l'électronique utilisée pour définir un état final neutre est présenté sur la figure 15. Les signaux PINC (pion incident) et NEUT (état final neutre) ont été présentés aux paragraphes II.2 et II.3. En fait, deux raffinements ont été apportés aux définitions schématiques données dans ces deux paragraphes.

Le premier concerne le signal du compteur  $S_1$ . Un système, baptisé R.I.D. (Rejet des Impulsions Doubles ; en anglais D.P.R.) élimine les particules suivies ou précédées de trop près dans le temps par une autre particule (Fig. 16). L'intervalle de temps choisi est de  $\pm 50$  ns, ce qui correspond au temps mort des compteurs d'anticoïncidence A entourant la cible à hydrogène. Pour une description détaillée de ce R.I.D. on se reportera à la référence 39.

La seconde amélioration concerne le compteur  $S_3$ . Un compteur à scintillation B' a dû être placé devant le guide de lumière de  $S_3$ . Des particules circulant autour du faisceau déclenchaient le compteur  $S_3$  par effet Čerenkov dans le plexiglass de son conduit de lumière.

- Electronique associée à l'hodoscope  $S_2$ .

Le schéma de l'électronique associée à l'hodoscope  $S_2$  est représenté sur la figure (17). Les impulsions issues des différents scintillateurs sont mélangées par un mélangeur linéaire. Un discriminateur sans temps mort détecte ensuite les impulsions d'amplitude égale ou supérieure à celles produites par le passage de deux particules dans l'hodoscope. Le signal ainsi créé est mis en anticoïncidence avec celui provenant du mélangeur, ce dernier ayant été préalablement amplifié. On élimine de cette façon les cas où plusieurs particules ont traversé simultanément l'hodoscope  $S_2$ .

L'impulsion  $S_2$  est ensuite utilisée, après avoir été mise en forme par un discriminateur, pour définir le faisceau incident.

b) Electronique rapide associée au compteur à neutrons.

L'électronique rapide associée au compteur à neutrons a pour objet le déclenchement de la chambre à étincelles. Le signal "EVT", issu de cette électronique, représente un événement neutre (paragraphe II.3) suivi d'une particule arrivant dans le compteur à neutrons après un temps de vol correspondant à celui du neutron dans la réaction étudiée.

Le schéma de principe de cette électronique, appelée aussi M.T.V. (Mesure du Temps de Vol), est représentée sur la figure (18). Le diagramme en temps présenté sur la figure (19) en explique le fonctionnement.

L'amplitude des signaux utilisés est constante ( $a = -700$  mv) ainsi que leur longueur ( $L = 50$  ns). Les impulsions  $\tau_1$  et  $\tau_2$ , résultats des coïncidences  $N_H \cdot S_3^{\text{val}}$  et  $N_B \cdot S_3^{\text{val}}$ , ont pour largeur :

$$\begin{aligned}\tau_1 &= L + T_o - T_H \\ \tau_2 &= L + T_o - T_B\end{aligned}\quad (\text{fig. 19})$$

avec  $T_o$  = instant d'arrivée du signal  $S_3^{\text{val}}$   
 $T_H$  = instant d'arrivée du signal  $N_H$   
 $T_B$  = instant d'arrivée du signal  $N_B$ .

La largeur d'un signal n'étant pas une quantité directement accessible, en électronique, pour en obtenir une mesure on passe par l'intermédiaire de la surface de l'impulsion qui, elle, est facilement mesurable.

Dans la pratique, l'utilisation d'impulsions d'amplitude constante (a) permet d'obtenir aisément la largeur, à partir de la mesure de la surface.

$$\tau_1 = \frac{s_1}{|a|} \quad \tau_2 = \frac{s_2}{|a|}$$

Le temps de vol  $t_o$  s'écrit, comme il a été montré au paragraphe 5.a

$$t_o = \frac{T_1 + T_2}{2} - \tau_o$$

ce qui, en fonction des quantités définies ci-dessus, devient :

$$t_o = \frac{1}{2} \left( (T_H - T_o) + (T_B - T_o) \right) - \tau_o$$

$$t_o = \frac{1}{2} (T - \tau_1 + T - \tau_2) - \tau_o$$

soit

$$t_o = T - \tau_o - \frac{\tau_1 + \tau_2}{2}$$

L'addition des deux signaux  $\tau_1$  et  $\tau_2$  produit un signal AD (voir fig. 19) dont la surface est égale à la somme des deux surfaces

$$s = s_1 + s_2$$

donc proportionnelle à la somme des temps  $\tau_1$  et  $\tau_2$

$$s = |a| (\tau_1 + \tau_2)$$

La surface du signal AD est obtenue électroniquement par un amplificateur-intégrateur. Ce qui nous donne

$$t_0 = \alpha - \beta s$$

( $\alpha$  et  $\beta$  étant deux constantes aisément déductibles des équations précédentes).

La sélection des particules ayant un temps de vol donné  $u < t_0 < v$  est donc facilement réalisable en utilisant deux discriminateurs. L'un avec un "seuil bas" laisse passer uniquement les particules ayant un temps de vol supérieur à  $u$  et l'autre avec un "seuil haut" détecte uniquement les particules dont le temps de vol est supérieur à  $v$ . Le second discriminateur est mis en anticoincidence avec le premier. On obtient ainsi un analyseur à un canal autorisant la sélection des particules d'après leur temps de vol.

### c) Enregistrement des données.

Le signal "EVT", défini au paragraphe précédent, donne aussi l'ordre au calculateur d'enregistrer sur bande magnétique les données relatives à l'événement considéré.

Ces données sont placées dans quatre mots 6600 (mot de 60 bits) et occupent pour la plupart 12 bits soient 4 chiffres octaux. NPINC occupe 24 bits soient 8 chiffres octaux, M et ITITRE(13) occupent respectivement 36 et 60 bits .

1er mot	[	N PHOTO	n° de la photo
		N RUN	n° du run
		N FILM	n° du film
		N PINC	nombre de pion incident comptabilisé depuis le dernier événement enregistré.

2ème mot	[	NCN <sub>1</sub>	n° de la barre touchée dans la 1ère couche
		NCN <sub>2</sub>	n° de la barre touchée dans la 2ème couche
		NPOS	résultat de la digitalisation de la différence T <sub>H</sub> -T <sub>B</sub>
		NH	résultat de la digitalisation de T <sub>H</sub>
		NB	résultat de la digitalisation de T <sub>B</sub>

3ème mot	[	NS <sub>2</sub>	n° du compteur touché dans l'hodoscope S <sub>2</sub>
		NFAUTE	n° de la faute (plusieurs barres non adjacentes touchées dans le compteur à neutrons constituent une faute).
4ème mot	[	M	} données brutes que reçoit le calculateur (par exemple dans ITITRE(13) 14 bits représentent la 1ère couche du compteur à neutrons si les bits 6 et 7 sont à 1 cela veut dire que les 6 <sup>e</sup> et 7 <sup>e</sup> barres ont été touchées).
		ITITRE(13)	

"Pour être digne de ce nom, l'expérimentateur doit être à la fois théoricien et praticien". Cl. Bernard

### CHAPITRE III

#### ANALYSE DES DONNÉES EXPERIMENTALES

##### III.1. ANALYSE DES CLICHES DE LA CHAMBRE A GERBES.

L'analyse des clichés de la chambre s'effectue en deux étapes. Une première correspond à la digitalisation du cliché et à sa mise sur bande magnétique ; la seconde correspond au traitement de cet enregistrement et a pour objectif la recherche des gerbes.

###### a) Digitalisation du cliché.

La digitalisation du cliché est effectuée par un appareil de dépouillement automatique de clichés de chambres à étincelles (ARIANE). Cet appareil, par balayage du cliché, repère les étincelles et les marques fiducielles puis enregistre sur bande magnétique leurs positions relatives.

###### b) Reconstruction des étincelles et recherche des gerbes.

Les deux projections orthogonales des étincelles sont reconstruites à partir de la bande magnétique. Des corrections sont ensuite faites pour tenir compte des déformations introduites par les prismes et lames à faces parallèles que constituent l'optique de focalisation et les cadres de la chambre.

Avant d'entreprendre la reconstruction des gerbes et afin d'éliminer les étincelles fortuites, nous ne considérerons comme une "vraie étincelle" que le couple formé par deux étincelles alignées dans les deux éléments d'un même module. C'est avec ces "vraies étincelles" que nous travaillerons désormais.

Disposant seulement de deux projections, il est impossible de reconstruire individuellement chaque étincelle dans l'espace lorsqu'il

en existe plusieurs dans un même module. C'est la raison pour laquelle la recherche des gerbes a été menée de la façon suivante.

La première étincelle, en partant de la face de la chambre la plus proche de la cible, est considérée comme représentant le point de matérialisation du gamma. (Si cette étincelle est unique dans son module il n'y a pas d'ambiguïté pour la définir dans l'espace ; si elle n'est pas seule le cliché sera rejeté). Seuls les événements à un gamma, donc les clichés à une gerbe, sont retenus.

En prenant comme axe, la droite joignant ce point de matérialisation au centre de la cible à hydrogène, un cône de demi-angle au sommet  $31^\circ$  est construit. Toutes les étincelles contenues dans ce cône seront considérées comme faisant partie de la gerbe.

Soient  $x_i^m$  les coordonnées des projections horizontales des étincelles du module  $m$  et  $y_\alpha^m$  celles des projections verticales du même module. Pour chaque module  $m$ , à chacune des projections  $x_i^m$  située à l'intérieure de la projection horizontale du cône est associée une projection  $y_\alpha^m$ . Si ce couple représente les deux coordonnées d'un point situé dans le cône, dans l'espace cette fois-ci, alors nous dirons que l'étincelle appelée  $x_i^m$  fait partie de la gerbe. On peut voir tout de suite que si les couples  $(x_i^m, y_\alpha^m)$ ,  $(x_i^m, y_\beta^m)$ ,  $(x_i^m, y_\gamma^m)$  ... font partie de la gerbe, nous ne les considérerons que comme représentant une seule étincelle : l'étincelle  $x_i^m$ . Après avoir passer ainsi en revue toutes les projections horizontales  $x_i^m$  du module  $m$ , on passe à l'étude du module  $m+1$ .

Lorsque tous les modules auront été balayés, le groupe d'étincelles retenu comme étant dans le cône sera appelé gerbe si il répond aux deux critères suivants :

- la première étincelle est unique dans son module,
- le groupe comprend au moins trois étincelles dans les trois premiers modules.

Ces deux critères sélectionnent les trois configurations représentées sur la figure 20.

Ces normes (les deux précédentes et la valeur du demi-angle au sommet du cône) ont été définies d'après une étude statistique menée sur des gerbes obtenues dans la chambre à partir d'un faisceau d'électrons. Les valeurs choisies sont à trois écarts standards de la moyenne donc la probabilité pour qu'une vraie gerbe ne satisfasse pas à ces normes est de 0,3%.



III.2. ANALYSE DES DONNEES RELATIVES AU COMPTEUR A NEUTRONS.

a) Mesure du temps de vol.

Le temps de vol est calculé à partir des temps  $T_H$  et  $T_B$  enregistrés sur bande magnétique par le calculateur.

Une mesure, avec le faisceau de pions arrivant au milieu du compteur, a été effectuée afin de déterminer la constante  $\tau_0$  intervenant dans la formule du temps de vol

$$T_{\pi} = \frac{i}{2} (TH_{\pi} + TB_{\pi}) - \tau_0$$

Le temps de vol  $T$  du neutron s'écrit alors :

$$T - T_{\pi} = \frac{i}{2} (TH + TB) - \frac{i}{2} (TH_{\pi} + TB_{\pi}) + \varepsilon$$

$$TH = NH \times GH$$

$$TB = NB \times GB$$

$$TH_{\pi} = NH_{\pi} \times GH_{\pi}$$

$$TB_{\pi} = NB_{\pi} \times GB_{\pi}$$

NH et NB représentent les résultats des mesures des temps  $T_H$  et  $T_B$  (en nombres de canaux). GH et GB sont les grandissements des C.A.D. et des C.T.A. pour chacune des voies "Haut" et "Bas". TH et TB représentent donc les valeurs des temps  $T_H$  et  $T_B$  (en secondes).

L'indice  $\pi$  correspond à l'éclatage fait avec les pions.

$\varepsilon$  est une petite correction (de l'ordre de la nanoseconde) permettant de tenir compte des légères variations dues à l'électronique, aux variations de tension des photomultiplicateurs etc ... entre les différentes campagnes de mesure.

L'ajustement de  $\varepsilon$  est fait à partir d'événements provenant des réactions élastiques  $\pi^+p \rightarrow \pi^+p$  et  $\pi^-p \rightarrow \pi^-p$ . La mesure de l'angle du proton et la connaissance de l'impulsion du faisceau permettent de calculer l'impulsion du proton ( $P_{cal}$ ). La mesure du temps de vol permet d'autre part une seconde détermination de l'impulsion du proton ( $P_{Mes}$ ). La comparaison de  $P_{Mes}$  avec  $P_{cal}$  détermine la valeur donnée à  $\varepsilon$ .

De légères variations de la position du point d'impact des particules dans le compteur n'affectent pratiquement pas la mesure du temps de vol ; c'est la raison pour laquelle le temps de vol a été ajusté en premier.

b) Mesure de la position.

Le principe de cette mesure est identique à celui de la précédente mesure et utilise aussi l'étalonnage effectué avec le faisceau de pion.

$$X = \frac{V}{2} (\text{POS} \times \text{GP} - \text{POS}_{\pi} \times \text{GP}_{\pi})$$

$X_{\pi}$  est nul car le faisceau arrivait au milieu du compteur. POS représente le résultat de la mesure de la position. GP est le grandissement du C.A.D. et du C.T.A. correspondant à cette mesure et V la vitesse de la lumière dans la barre considérée.

L'indice  $n$ , comme précédemment, correspond à l'étalonnage avec le faisceau de pions.

La coordonnée X est ajustée en utilisant la trace que le pion chargé produit dans la chambre à étincelles pour les événements élastiques ( $\pi^+ p \rightarrow \pi^+ p$  et  $\pi^- p \rightarrow \pi^- p$ ). A partir de cette trace est reconstruite la trajectoire du proton ce qui détermine son point d'impact.

Ces ajustements étant terminés, l'analyse proprement dite peut être entreprise.

III.3. ANALYSE DES EVENEMENTS.

- Définition du vecteur impulsion du faisceau.

L'impulsion du faisceau est définie en module par le courant circulant dans les aimants. Elle est déterminée à mieux que  $\pm 1,75\%$ .

La direction du vecteur impulsion est définie par l'hodoscope  $S_2$ . Ne pouvant déterminer le point exact d'interaction dans la cible, la direction du faisceau a été choisie comme étant la demi-droite joignant le centre du compteur touché dans  $S_2$  au centre de la cible à hydrogène. Ce qui introduit une erreur inférieure à  $\pm 4^\circ$  sur l'angle que fait la particule incidente avec l'axe du faisceau.

- Mesure du vecteur impulsion du neutron.

Les coordonnées x, y du point d'impact du neutron permettent de calculer les angles  $\theta$  et  $\varphi$  ainsi que la distance D séparant ce point du centre de la cible. La mesure du temps de vol T et la distance qui vient d'être définie permettent le calcul de l'impulsion et du  $\beta$  du neutron.

$$\beta = \frac{v}{c} = \frac{D}{Tc}$$

$$P = \beta \gamma M_n \quad \gamma = (1-\beta^2)^{-1/2} \quad M_n : \text{masse du neutron}$$

- Rejet des événements provenant de réactions inélastiques.

La première idée qui vient à l'esprit est de faire une sélection en  $\beta$  ( $0.3 < \beta < 0.65$ ) puis une sélection en masse manquante au neutron (coupures à 3 écarts standards au-dessus de la masse carrée du  $\pi^0$  et 3 écarts standards au-dessous de celle du gamma -  $0.06 \leq M^2 \leq 0.08$  ( $\text{GeV}/c^2$ ) fig. 21). Malheureusement, comme nous le verrons au chapitre suivant, il existe un fond relativement important. La forme du fond dans ces variables le rend difficile à évaluer puis à soustraire sans biais.

Nous avons choisi pour rejeter les événements inélastiques les variables  $\text{Cos } \theta_{\text{lab}}$  et  $p_{\text{lab}}$ , le fond est alors pratiquement plat ce qui permet sa soustraction sans biais plus aisée.

- Calcul de la section efficace  $\Sigma$ .

Les événements sélectionnés nous permettent de calculer la section efficace  $\Sigma$ , somme des sections efficaces  $\sigma_0$  et  $\sigma_\gamma$ , en utilisant la formule suivante :

$$s(\theta^*) = \varepsilon_n \Sigma(\theta^*) = \frac{N}{N_A \rho l} \cdot \frac{1 + \mu/\pi}{F} \cdot \frac{1}{\Delta\Omega(\theta^*)}$$

$s(\theta^*)$  est la section efficace différentielle brute

$\varepsilon_n$  est l'efficacité du compteur à neutron et  $\Sigma(\theta^*)$  la section efficace différentielle vraie,

$N$  représente le nombre d'événements compris dans l'angle solide  $\Delta\Omega(\theta^*)$   
 $N_A, \rho, l$  correspondent au nombre d'Avogadro, à la densité de l'hydrogène liquide et à la longueur de la cible.

$F$  est le nombre de particules incidentes et  $\mu/\pi$  le rapport du nombre de muons au nombre de pions dans le faisceau.

$\Delta\Omega(\theta^*)$  représente l'angle solide, calculé par un programme de Monte-Carlo, et relatif à l'angle d'émission  $\theta^*$  du neutron dans le centre de masse de la réaction.

Les valeurs des sections efficaces différentielles non normalisées ( $s(\theta^*)$ ) sont calculées à chacune des deux énergies, pour six valeurs de l'angle d'émission  $\theta^*$  du neutron.

La détermination de l'efficacité du compteur à neutrons est obtenue par deux voies différentes, d'une part, par un calcul de Monte-Carlo [42] et d'autre part en normalisant nos mesures brutes ( $s(\theta^*)$ ) sur celles effectuées par HAUSER et al. [5]. (Le compteur

à neutrons utilisé dans cette dernière expérience, du type compteur à scintillateur liquide, a une efficacité connue avec une précision de 10%, d'après les auteurs). Pour normaliser nos mesures, les valeurs des sections efficaces différentielles  $\sigma^H_{(\theta^*)}$  ont été calculées à 475 MeV/c et à 550 MeV/c à partir des coefficients, lissés en fonction de l'énergie, du développement en polynomes de Legendre de la section efficace mesurée par HAUSER

$$\sigma^H(E, \theta^*) = \sum_{l=0}^4 C_l(E) P_l(\cos \theta^*)$$

(Les coefficients  $C_l(E)$  sont donnés dans le tableau III.1).

Les efficacités du compteur à neutrons sont calculés par une méthode de minimum du  $\chi^2$  à 475 MeV/C et 550 MeV/C.

$$\chi^2 = \sum_{i=1}^6 \frac{\left[ \sigma^H(\theta_i^*) - \frac{s(\theta_i^*)}{\epsilon_n} \right]^2}{[\Delta s(\theta_i^*)]^2}$$

$\Delta s(\theta_i^*)$  représente l'erreur quadratique moyenne sur la mesure de la section efficace  $s(\theta_i^*)$ .

Les valeurs corrigées (voir chapitre IV) sont :

$$\epsilon = 14,7\% \pm 0,003 \text{ à } 475 \text{ MeV/C}$$

$$\epsilon = 14,9\% \pm 0,004 \text{ à } 550 \text{ MeV/C.}$$

Les énergies des neutrons pour ces deux impulsions étant très voisines, les efficacités du compteur doivent être les mêmes, ce qui est compatible avec les valeurs trouvées.

L'efficacité calculée par le programme de Monte-Carlo [42] dépend d'un paramètre : le seuil du compteur. Ce seuil est de l'ordre de quelques MeV (équivalent électron), car le compteur détecte des gammas issus d'une source de  $\text{Co}^{60}$ . L'efficacité résultant du calcul est alors de 14,8% ce qui est en excellent accord avec la première méthode.

La connaissance de l'efficacité permet le calcul de la section efficace différentielle  $\sum (\theta^*)$ , somme des sections efficaces différentielles  $\sigma_0(\theta^*)$  et  $\sigma_{\gamma}(\theta^*)$ . Les résultats de ce calcul sont présentés dans le chapitre suivant.

Tableau III.1

$$\sigma^H(E, \theta^*) = \sum_{l=0}^4 C_l(E) P_l(\cos \theta^*)$$

E	C <sub>0</sub>	C <sub>1</sub>	C <sub>2</sub>	C <sub>3</sub>	C <sub>4</sub>
475 MeV/c	1.06±0.04	1.71±0.10	1.29±0.12	0.45±0.09	-
550 MeV/c	0.77±0.03	1.32±0.07	0.94±0.08	0.49±0.07	0.14±0.04

#### III.4. SEPARATION DES EVENEMENTS PROVENANT DE LA REACTION $\pi^-p \rightarrow n\bar{\nu}$ .

Les événements correspondant à la réaction étudiée sont séparés du fond, constitué par des événements provenant de la réaction  $\pi^-p \rightarrow n\pi^0$ , en utilisant la direction du gamma fournie par la chambre à gerbes.

En général cette séparation est effectuée par une méthode de minimum de  $\chi^2$ . Un calcul simulant l'expérience, fait par une méthode de Monte-Carlo, a donné les courbes de  $\chi^2$  présentées sur la figure 22. On peut voir sur ce graphe que la soustraction du fond sous le pic est peu sûre car ce fond varie beaucoup.

Nous avons préféré, pour mener à bien l'analyse, utiliser une méthode telle que les événements recherchés apparaissent comme un pic sur un fond plat facile à extrapoler. Il faut pour cela définir une variable X possédant une distribution uniforme pour les gammas provenant de  $\pi^0$  et une distribution piquée pour ceux provenant de la réaction  $\pi^-p \rightarrow n\bar{\nu}$ .

La variable adoptée, définie dans l'appendice 3, s'écrit :

$$X = \xi \frac{1 + \cos \theta_{n\bar{\nu}}^*}{1 + B \cos \theta_{n\bar{\nu}}^*}$$

$$\xi = +1 \quad \text{pour } 0 < \varphi \leq \pi$$

$$\xi = -1 \quad \text{pour } \pi < \varphi \leq 0$$

$$B = \frac{P_n^*}{\sqrt{P_n^{*2} + \mu^2}}$$

$\theta_{n\bar{\nu}}^*$  et  $\varphi$  sont les angles polaire et azimutal du  $\bar{\nu}$  par rapport au neutron dans le système du centre de masse de la réaction. Dans ce même système de référence  $P_n^*$  représente l'impulsion du neutron.  $\mu$  est la masse du pion neutre.

Sur les figures 23 et 24 sont représentées les histogrammes de la variable X pour chacun des domaines angulaires et pour chacune des énergies étudiés. On peut voir sur ces figures que le fond n'est pas rigoureusement plat, ceci tient au fait que l'angle solide de la chambre à gerbes est limité. Pour soustraire avec précision ce fond, un polynôme du second degré a été ajusté sur les points situés en dehors de l'intervalle  $\pm 0,075$  (intervalle correspondant à plus de 3 écarts standards, Cf fig. 25).

L'efficacité de la chambre à gerbes peut être considérée comme identique pour les événements provenant de la réaction  $\pi^- p \rightarrow n\bar{\nu}$  et de ceux provenant du fond (réaction  $\pi^- p \rightarrow n\pi^0$ ) dans le domaine utilisé pour la variable X ( $-0,25 \leq X \leq +0,25$ ). En effet, les gammas issus des deux réactions ayant pratiquement la même énergie, (fig. 26) la différence d'efficacité ne peut provenir que de la différence entre les épaisseurs de plomb traversées. L'intervalle en X utilisé, correspondant à un angle de  $\pm 10^\circ$  dans le laboratoire, n'engendre qu'une variation en épaisseur de plomb traversée inférieure à 3% ; la différence d'efficacité est donc négligeable.

A partir du nombre  $N_{\bar{\sigma}}$  d'événements  $\pi^-p \rightarrow n\bar{\sigma}$  et du nombre  $N_{\pi^0}$  d'événements constituant le fond, est calculé le rapport  $R$  des sections efficaces des réactions  $\pi^-p \rightarrow n\bar{\sigma}$  et  $\pi^-p \rightarrow n\pi^0$

$$R = \frac{N_{\bar{\sigma}}}{M_{\bar{\sigma}}} \cdot \frac{M_{\pi^0}}{N_{\pi^0}}$$

$M_{\bar{\sigma}}$  et  $M_{\pi^0}$  représentent les angles solides, calculés par un programme de Monte-Carlo, respectivement pour les deux réactions.

Les calculs explicites de  $N_{\bar{\sigma}}$  et  $N_{\pi^0}$  sont les suivants :

$$N_{\bar{\sigma}} = (N_{TP}^{(4)} - N_{TV}^{(4)}) - (N_{OP}^{(4)} - N_{OV}^{(4)})$$

$N_T^{(4)}$  et  $N_O^{(4)}$  représentent les nombres d'événements dans 4 cases de part et d'autre de zéro, respectivement pour les deux réactions étudiées. Les indices P et V signifient que les mesures ont été effectuées avec une cible pleine d'hydrogène liquide ou avec une cible vide.

Avec les mêmes notations :

$$N_{\pi^0} = N_{OP}^{(20)} - N_{OV}^{(20)}$$

l'exposant (20) signifie que les événements sont pris dans tout l'intervalle en X soit 20 cases de part et d'autre du zéro.

Il n'y a aucun événement  $\pi^-p \rightarrow n\bar{\sigma}$  en cible vide car les deux histogrammes  $N_{TV}$  et  $N_{OV}$  sont égaux

$$N_{TV} - N_{OV} = 0$$

On peut alors écrire :

$$N_{\bar{\sigma}} = N_{TP}^{(4)} - N_{OP}^{(4)} \quad N_{\pi^0} = N_{OP}^{(20)} - N_{OV}^{(20)}$$

et

$$R = \frac{N_{TP}^{(4)} - N_{OP}^{(4)}}{N_{OP}^{(20)} - N_{OV}^{(20)}} \cdot \frac{M_{\pi^0}}{M_{\bar{\sigma}}}$$

Il y a encore deux remarques à faire sur ce rapport. D'une part, le fond  $N_{OP}^{(4)}$  n'est pas directement accessible à la mesure, il est calculé à partir de l'ajustement d'un polynôme du 2ème degré sur l'histogramme  $N_{OP}$  en dehors de l'intervalle  $\pm 2$  cases. On a donc  $N_{OP}^{(4)} = \alpha N_{OP}^{(20)}$  (avec un fond strictement plat  $\alpha = 4/20$ ). D'autre part,  $N_{OV}^{(20)}$  ne représente pas non plus un nombre directement mesuré. La variable directement accessible est  $n_{ov}^{(20)}$  : nombre d'événements détectés avec une cible vide pour  $\pi_V$  pions incidents. On a donc

$$N_{OV}^{(20)} = \beta n_{ov}^{(20)} \quad \text{avec} \quad \beta = \frac{\pi_P}{\pi_V}$$

( $\pi_P$  représentant le nombre de pions incidents utilisés pour les mesures en cible pleine).

Finalement le rapport R s'écrit :

$$R = \frac{N_{TP}^{(4)} - \alpha N_{OP}^{(20)}}{N_{OP}^{(20)} - \beta n_{ov}^{(20)}} \cdot \frac{M_{\pi^0}}{M_{\sigma}}$$

L'incertitude sur ce rapport est

$$\Delta R = \sqrt{\left(\frac{\partial R}{\partial N_{TP}^{(4)}} \Delta N_{TP}^{(4)}\right)^2 + \left(\frac{\partial R}{\partial N_{OP}^{(20)}} \Delta N_{OP}^{(20)}\right)^2 + \left(\frac{\partial R}{\partial n_{ov}^{(20)}} \Delta n_{ov}^{(20)}\right)^2}$$

ce qui s'écrit encore

$$\frac{\Delta R}{R} = \sqrt{\varepsilon_T^2 + \varepsilon_O^2 + \varepsilon_V^2}$$

avec

$$\varepsilon_T = \frac{\Delta N_{TP}^{(4)}}{N_{TP}^{(4)} - \alpha N_{OP}^{(20)}}$$

$$\varepsilon_O = \Delta N_{OP}^{(20)} \left[ \frac{\alpha}{N_{TP}^{(4)} - \alpha N_{OP}^{(20)}} + \frac{1}{N_{OP}^{(20)} - \beta n_{ov}^{(20)}} \right]$$

$$\varepsilon_V = \Delta n_{ov}^{(20)} \frac{\beta}{N_{OP}^{(20)} - \beta n_{ov}^{(20)}}$$

Les résultats de ces mesures sont présentés dans le chapitre suivant.



## Chapitre IV

### PRESENTATION ET DISCUSSION DES RESULTATS.

#### IV.1. SECTION EFFICACE $\Sigma$ DES REACTIONS $\pi^-p \rightarrow n\gamma$ et $\pi^-p \rightarrow n\pi^0$ .

Les valeurs de la section efficace  $\Sigma(\theta^*)$  sont obtenues comme il a été montré au paragraphe III.3. du chapitre précédent à partir de la section efficace  $s(\theta^*)$  mesurée et de l'efficacité calculée  $\xi_n$  du compteur à neutrons. Ensuite plusieurs corrections sont apportées à cette valeur brute.

##### IV.1.1. Valeur brute de la section efficace.

La section efficace est calculée dans le système du laboratoire. Les événements étant classés dans un histogramme à deux dimensions - impulsion du neutron et cosinus de l'angle que ce dernier fait avec le pion incident - des coupures sont effectuées. Le domaine angulaire est tout d'abord découpé en six intervalles. Puis pour chacun de ceux-ci une coupure en impulsion est effectuée, ne sont conservés que les événements dont l'impulsion est située dans le pic élastique. Cette manière de calculer a été choisie car elle donne un signal facilement séparable du fond.

- Evaluation du fond.

Les figures 27 montrent les histogrammes des événements enregistrés avec une cible pleine et avec une cible vide. On remarque que le fond est plus important que la "cible vide", la différence est due à des événements fortuits que nous allons essayer d'estimer.

Soient  $a$  et  $b$  les taux de comptages des compteurs  $A$  et  $B$  le taux de coïncidences fortuites est

$$f = 2 a b \tau$$

$\tau$  étant le temps de résolution de l'appareillage.

---

\*) Extrait d'un poème du célèbre maître du bouddhisme tibétain TILOPA, que A.W.WATTS traduit par : "Ne superpose rien à ce qui est".  
(The way of Zen , ed. Thomas and Hudson, Londres).

La mesure des coïncidences fortuites n'a pas été faite pour le compteur à neutrons, elle n'a été effectuée que pour la détermination des événements neutres ("NEUT"). Nous allons donc partir de cette mesure pour estimer le taux de fortuites dans le compteur à neutrons.

Les événements "NEUT" sont définis par l'anticoïncidence du faisceau, "PINC", et des compteurs A entourant la cible. La détermination des fortuites a été faite en mettant en coïncidence le faisceau et les compteurs A. On obtient alors en désignant par F, PINC, A les nombres d'événements par cycle du synchrotron et par f, pinc, a les taux de comptage correspondant (nombre d'événements par unité de temps)

$$f = 2 \cdot \text{pinc} \cdot a \cdot \tau$$

soit

$$\frac{f}{\text{pinc}} = \frac{F}{\text{PINC}} = \frac{2A\tau}{\Delta T} \quad \Delta T \text{ est le temps de déversement de l'accélérateur}$$

Les mesures donnent :

$$\frac{250}{10^4} = 2 \frac{10^4}{0,4} \tau \text{ soit } \tau \simeq 500 \text{ ns}$$

L'électronique du compteur à neutrons étant beaucoup plus complexe et utilisant des impulsions larges (pour mettre en coïncidence les impulsions provenant du haut des barres avec celles provenant du bas) on peut estimer  $\tau$  à environ trois à quatre fois la valeur du cas précédent. Le taux de comptage du compteur à neutrons n'ayant pas été mesuré est estimé à 40 particules par cycle. La mesure des événements élastiques montrent, en effet, que l'on a 260 particules chargées, autres que celles du faisceau, par cycle passant dans les compteurs A et la mesure d'événements neutres donnent environ 70 particules (des photons surtout) par cycles dans  $4\pi$  stéradians. Il y a donc 330 particules par cycle émises dans  $4\pi$  stéradians, en les supposant isotropiquement réparties dans le système du centre de masse, on en retrouve 16 dans le compteur à neutrons ( $\Delta\Omega^* = 0,64$  stéradians) en coïncidence avec le faisceau. On peut estimer que le taux de comptage (cn); sans la coïncidence est deux à trois fois supérieur, soit environ 40 particules par cycle.

Le nombre de fortuites peut donc être estimé à

$$f = 2 \cdot \text{neut} \cdot \text{cn} \cdot \tau \quad (\text{cn taux de comptage, CN nombre de particules par cycle})$$

$$\frac{F}{\text{NEUT}} = 2 \cdot \frac{\text{CN}}{\Delta T} \cdot \tau \text{ soit } F = 70 \times 2 \times \frac{40}{0,4} \times 2 \cdot 10^{-6}$$

$F \simeq 0,03$  événement par cycle.

En cible vide on a  $V \simeq 0,1$  événement par cycle.

On retrouve bien l'ordre de grandeur du fond. D'après les figures 27 les fortuites représentent 0,4 fois la "cible vide". La "cible vide" ( $V$ ) étant pratiquement plate nous avons déterminé le nombre d'événements fortuits en le choisissant de la forme  $k.V$ . pour tenir compte de la coupure de l'appareillage. On détermine  $k$  en ajustant le fond sur les événements "cible pleine" ayant des impulsions supérieures à la bande choisie pour les événements élastiques. L'ajustement donne pour tous les angles  $k = 1,43$  à 475 MeV/c et  $k = 1,3$  à 550 MeV/c.

La section efficace brute dans le système du laboratoire est alors obtenue par la formule :

$$\xi_n \frac{d\sigma}{d\Omega}(\theta) = \frac{N}{\Delta\Omega} \frac{1}{N_A \rho l} \cdot \frac{1}{P_{inc}} \quad (IV.1)$$

$N$  représente le nombre d'événements sur hydrogène défini ci-dessus.

$\Delta\Omega$  est l'angle solide calculé par un programme de Monte Carlo.

$N_A$  nombre d'Avogadro,  $\rho$  densité de l'hydrogène liquide,  $l$  longueur de la cible.

$P_{inc}$  nombre de pions incidents correspondant à  $N$ .

$\xi_n$  efficacité du compteur à neutrons.

La section efficace brute dans le système du centre de masse de la réaction pour l'angle correspondant est obtenue en divisant  $\frac{d\sigma}{d\Omega}(\theta)$  par le Jacobien de la transformation.

$$\Delta\Omega^*(\theta^*) = J(\theta) \Delta\Omega(\theta)$$

$$\frac{d\sigma}{d\Omega^*}(\theta^*) = \frac{1}{J(\theta)} \cdot \frac{d\sigma}{d\Omega}(\theta)$$

Les valeurs calculées sont rangées dans la troisième colonne du tableau IV.1.

#### IV.1.2. Corrections.

##### 1) Contamination du faisceau incident.

Le faisceau incident contient, en plus des pions, environ 6% de muons, et des électrons. Comme nous l'avons vu les électrons sont éliminés par l'électronique alors que les muons sont confondus par celle-ci avec des pions. Le nombre de pions exact est donc

$$\pi = P_{inc} / (1 + \mu/\pi) \simeq \frac{P_{inc}}{1,06}$$

Il faudra donc remplacer  $P_{inc}$  par  $P_{inc}/1,06$  dans la formule (IV.1).

2) Pertes d'énergie des pions incidents.

Entre l'aimant définissant l'impulsion du faisceau et le point d'interaction dans la cible à hydrogène, le pion incident traverse de la matière, il perd donc de l'énergie. Ces pertes sont résumées dans le tableau suivant :

Matière traversée	Epaisseur en cm	$\frac{dE}{dx}$ en MeV/cm	Perte d'énergie en MeV
Air	$8,8 \cdot 10^2$	$2,1 \cdot 10^{-3}$	1,94
Plastique scintillant	1,3	2,14	2,78
Mylar	0,0195	2,64	0,05
H <sub>2</sub> liquide	5	0,248	1,24

Les pions perdent environ 6 MeV ce qui correspond à une perte d'impulsion de :

$$6,25 \text{ MeV/C à } 475 \text{ MeV/C}$$

$$6,20 \text{ MeV/C à } 550 \text{ MeV/C}$$

Les impulsions incidentes corrigées sont :

$$469 \text{ MeV/C } \pm 5 \text{ MeV/C}$$

$$544 \text{ MeV/C } \pm 5 \text{ MeV/C.}$$

3) Inefficacité de l'anticoïncidence entourant la cible.

Les compteurs entourant la cible et mis en anticoïncidence avec le faisceau, ont une efficacité de détection des gammas non nulle. Certains bons événements seront donc rejetés par la détection d'un gamma ou d'un pion neutre.

Le  $\pi^0$  se désintègre de la façon suivante :

$$\sigma e^+e^- \quad 1,2\%$$

$$\sigma\sigma \quad 98,8\%$$

La probabilité de détection d'un électron étant pratiquement 1, celle de détection des gammas étant de l'ordre de 4,7% [39], la probabilité de détection d'un pion neutre est :

$$\xi_0 = 1,2\% + 4,7\% (98,8\%) \simeq 6\% \pm 0,3\%.$$

La probabilité de détection d'un gamma est [39]

$$\xi_\gamma = 2,4\% \pm 0,1\%$$

La section efficace mesurée s'écrit alors en fonction de la section efficace réelle ( $\Sigma = \sigma_0 + \sigma_\gamma$ )

$$\begin{aligned} \Sigma_{\text{mes}} &= \sigma_0(1-6\%) + \sigma_\gamma(1-2,4\%) \\ &= \Sigma \left( [1-6\%] + 3,6\% \frac{\sigma_\gamma}{\Sigma} \right) \end{aligned}$$

$\sigma_\gamma/\Sigma$  étant de l'ordre de 7% on peut écrire, si N est le nombre d'événements attendus et  $N_{\text{mes}}$  le nombre mesuré

$$N_{\text{mes}} = N (1-6\%)$$

Les rayons  $\delta$  émis par les pions incidents dans la cible conduisent à une correction de 0,9% et l'interaction des neutrons, avec le scintillateur ou l'hydrogène entraîne une correction de 1,5% + 1% [39].

On obtient donc

$$N_{\text{mes}} = N(1-6\%) (1-0,9\%) (1-1,5\%) (1-1\%)$$

ce qui donne pour la section efficace, en tenant compte des corrections sur les pions

$$\Sigma_{\text{mes}} = \Sigma * 0,86$$

En fait, l'efficacité du compteur à neutrons étant déterminée par un ajustement sur les résultats obtenus par Hauser [37], la valeur ajustée sur  $\Sigma_{\text{mes}}$  est exacte, c'est la valeur brute de l'efficacité qui doit être corrigée.

#### 4) Uniformité de l'efficacité du compteur à neutrons.

Pour mesurer l'uniformité de l'efficacité de détection du compteur à neutrons, ce dernier a été découpé en bandes horizontales de vingt centimètres de largeur, regroupées symétriquement en quatre zones

$T_1$	- 20 < x < 20
$T_2$	- 40 < x < - 20 et 20 < x < 40
$T_3$	- 60 < x < - 40 et 40 < x < 60
$T_4$	- 75 < x < - 60 et 60 < x < 75

Pour chacune de ces zones est calculée la section efficace différentielle intégrée sur tout le domaine angulaire couvert par le compteur. En réalité, comme seule la valeur relative nous intéresse, ce n'est pas exactement la section efficace qui est calculée mais une quantité qui lui est proportionnelle :

$$\eta = \frac{\text{Nombre Evénements réels}}{\text{Nombre Evénements Monte Carlo}} = K \cdot \epsilon_n \cdot \int \frac{d\sigma}{d\Omega}(\theta) d\Omega$$

Les résultats obtenus sont les suivants :

$$\eta = 0,877 \pm 0,07 \quad \text{pour la zone } T_1$$

$$\eta = 0,813 \pm 0,06 \quad \text{pour la zone } T_2$$

$$\eta = 0,854 \pm 0,06 \quad \text{pour la zone } T_3$$

$$\eta = 0,668 \pm 0,06 \quad \text{pour la zone } T_4$$

La valeur moyenne du cosinus de l'angle de diffusion n'est évidemment pas la même pour ces quatre zones, mais elle varie peu :

$$\overline{\cos \theta_{\text{lab}}} = - 0,922 \quad \text{pour } T_1, \quad \overline{\cos \theta_{\text{lab}}} = - 0,935 \quad \text{pour } T_4$$

La section efficace étant pratiquement plate,  $\eta$  est proportionnel à l'efficacité du compteur (la constante K ne dépend que de la cible à hydrogène).

On remarque que la zone  $T_4$  a une efficacité bien inférieure aux autres zones malgré la restriction préalable de la barre à  $\pm 75$  cm au lieu de  $\pm 85$  cm. Cette restriction a été faite d'après des résultats d'un programme de Monte Carlo, étudiant la collection de la lumière émise par les neutrons dans les barres, comparés à l'expérience.

En définitive nous n'avons utilisé pour calculer la section efficace que les trois premières zones, l'efficacité est alors bien uniforme.

Les valeurs brutes de l'efficacité, déterminées par ajustement de nos résultats sur ceux obtenus par HAUSER [37] sont :

$$\epsilon' = 0,127 \pm 0,003 \quad \text{à } 475 \text{ MeV/c} \quad (\text{fig. 28})$$

$$\epsilon' = 0,128 \pm 0,003 \quad \text{à } 550 \text{ MeV/c} \quad (\text{fig. 28})$$

Les corrections étant  $\varepsilon = \varepsilon' / 0,86$  on obtient

$$\varepsilon = 14,7\% \pm 0,3\% \quad \text{à } 475 \text{ MeV/C}$$

$$\varepsilon = 14,9\% \pm 0,3\% \quad \text{à } 550 \text{ MeV/C}$$

IV.1.3. Résultats.

Les valeurs finales de la section efficace différentielle  $\Sigma$  sont données dans le tableau suivant et sont représentées sur la figure 29. Les valeurs des incertitudes représentent les erreurs globales, elles tiennent compte des erreurs statistique et systématique.

475 MeV/C

Cos $\theta$	Cos $\theta^*$	$\mu\text{b/sr}$	$\Delta s/s\%$	N. évts	$\Sigma \mu\text{b/sr}$	$\Delta \Sigma$	$\Delta \Sigma/\Sigma$
- 0.978	- 0.901	35,83	4,3%	1542	281,0	18	6,5%
- 0.965	- 0.847	33,63	4,8%	1265	263,8	18	7,0%
- 0.950	- 0.784	32,65	3,6%	1721	256,1	15	5,8%
- 0.930	- 0.702	31,86	4,2%	1523	249,9	16	6,4%
- 0.906	- 0.606	26,94	4,1%	1499	211,3	13	6,3%
- 0.876	- 0.492	27,93	5,1%	1084	219,1	16	7,3%

550 MeV/C

Cos $\theta$	Cos $\theta^*$	$\mu\text{b/sr}$	$\Delta s/s\%$	N. évts	$\Sigma \mu\text{b/sr}$	$\Delta \Sigma$	$\Delta \Sigma/\Sigma$
- 0.977	- 0.897	9,38	8%	613	73,6	8	10,2%
- 0.965	- 0.843	6,87	8,8%	448	53,9	6	11%
- 0.950	- 0.780	10,13	6,1%	957	79,5	7	8,3%
- 0.930	- 0.695	13,56	5,6%	1154	106,4	8	7,8%
- 0.906	- 0.597	14,88	4,8%	1467	116,7	8	7,0%
- 0.875	- 0.478	23,42	4,6%	1682	183,7	12	6,8%

Tableau IV.1

IV.2. SECTION EFFICACE  $\sigma_{\gamma}$  DE LA REACTION  $\pi^{-}p \rightarrow n\gamma$

IV.2.1. Valeurs brutes.

Les événements correspondant à la réaction étudiée sont séparés du fond comme il a été indiqué au chapitre précédent (III.4.). Les valeurs de la section efficace sont obtenues à partir de la mesure du rapport R et de la valeur de la section efficace  $\Sigma$

$$\sigma_{\gamma} = R\sigma_0 = R(\Sigma - \sigma_{\gamma})$$

$$\sigma_{\gamma} = \frac{R}{1+R} \Sigma$$

Les valeurs obtenues pour R sont rangées dans les tableaux ci-dessous

à 475 MeV/c

Cos $\theta^*$	R %	$\Delta R$ %	$\Delta R/R$ %
- 0.875	7,0	1,8	26
- 0.744	6,2	1,7	27
- 0.557	8,7	2,2	25

à 550 MeV/c

Cos $\theta^*$	R %	$\Delta R$ %	$\Delta R/R$ %
- 0.867	36,5	4,7	13
- 0.739	14,0	2,2	16
- 0.545	7,7	1,6	21

IV.2.2. Corrections.

a) Contamination du faisceau.

La contamination du faisceau est due essentiellement aux muons mais elle n'intervient pas dans la mesure de R car il s'agit du rapport de deux sections efficaces.



b) Pertes d'énergie des pions incidents.

Ces pertes sont celles calculées au paragraphe IV.1.2. Les valeurs des impulsions corrigées pour les pions sont

$$469 \text{ MeV}/c \pm 5 \text{ MeV}/c \quad \text{et} \quad 544 \text{ MeV}/c \pm 5 \text{ MeV}/c$$

c) Inefficacité de l'anticoincidence entourant la cible.

Cette inefficacité étant différente, comme nous l'avons vu, pour les deux sections efficaces  $\sigma_{\gamma}$  et  $\sigma_0$  il faut corriger le rapport R

$$R_{\text{mes}} = \frac{\sigma_{\gamma}(1-2,35\%)}{\sigma_0(1-6\%)}$$

$$R_{\text{mes}} \simeq R \times 1,04$$

#### IV.2.3. Résultats.

Les valeurs de la section efficace  $\Sigma$ , aux angles auxquels a été mesuré R, sont calculées en ajustant une somme de polynomes de Legendre sur les points expérimentaux.

$$\Sigma(\text{Cos } \theta^*) = C_0 + C_1 P_1(\text{Cos } \theta^*) + C_2 P_2(\text{Cos } \theta^*) + C_3 P_3(\text{Cos } \theta^*)$$

Les valeurs de ces coefficients sont :

$$\text{à } 475 \text{ MeV}/c \quad C_0 = 1084 \quad C_1 = 1689 \quad C_2 = 1187 \quad C_3 = 280$$

$$\text{à } 550 \text{ MeV}/c \quad C_0 = 1379 \quad C_1 = 2321 \quad C_2 = 1239 \quad C_3 = 243$$

On obtient alors pour la section efficace, les résultats présentés dans le tableau IV.2.

- Comparaison des résultats avec ceux de photoproduction.

La section efficace, pour la réaction inverse de celle que nous avons mesurée, peut-être calculée à l'aide du principe du bilan détaillé :

$$\sigma_{\gamma n \rightarrow \pi^- p} = \frac{1}{2} \left( \frac{P_{\pi}^*}{P_{\gamma}^*} \right)^2 \sigma_{\pi^- p \rightarrow n \gamma}$$

$P_{\pi}^*$  et  $P_{\gamma}^*$  étant les impulsions des particules incidentes, respectivement pion et gamma, dans le système du centre de masse de la réaction.

Sur la figure 30, sont représentés, les plus récents résultats obtenus pour la réaction de photoproduction par le groupe F.N.P.R. [38] en chambre à bulles, et nos points. Bien que les incertitudes soient relativement importantes, on peut conclure à une bonne compatibilité des mesures. Les hypothèses du principe du bilan détaillé sont donc justifiées et en particulier celle concernant le renversement du sens du temps.

- Comparaison des résultats avec les prévisions théoriques.

- Relation de dispersion.

Très récemment MOORHOUSE et al [43] ont publié une analyse des réactions de photoproduction dans la région de la première à la troisième résonance. Cette analyse est basée sur l'utilisation des relations de dispersion à  $t$  fixé en saturant la partie imaginaire de l'amplitude de diffusion par les résonances. La courbe résultant de cette analyse est présentée sur la figure 31. On remarquera qu'elle diffère très peu de celle obtenue par Walker.

- Analyse phénoménologique.

La collaboration F.N.P.R. [38] a fait une analyse utilisant la même méthode que WALKER [13] mais en contraignant le fond à être réel et constant. Les couplages des résonances obtenues lors de ces deux analyses sont reportés dans le tableau IV.3.

Nous avons calculé les sections efficaces différentielles avec ces deux jeux de paramètres. Elles sont présentées sur la figure 31 afin d'être comparées aux résultats de l'expérience. Si l'on porte sur cette figure, en plus de la moyenne de nos points de mesure entre les deux énergies, les points obtenus par BERARDO et al [31] ; il semble que les paramètres déterminés par Walker, bien que plus anciens, sont ceux qui rendent le mieux compte de la section efficace différentielle mesurée.

Ce modèle, comme celui de Moorhouse d'ailleurs, n'introduit pas d'amplitude avec  $\Delta I = 2$ . La règle  $|\Delta I| \leq 1$  est donc toujours vérifiée. Quant au couplage de la résonance  $P_{11}(1470)$  à la voie  $n\bar{v}$  il est très faible. Le classement de cette résonance dans un multiplet  $[56, 0^+]_2$  de  $SU_6$ , ou dans le multiplet  ${}^2_8, 1/2$  de  $SU_3$  est compatible [27] avec les valeurs expérimentales des couplages électromagnétiques. (56 est le multiplet de  $SU_6$ , 0 représente le moment orbital  $L$ , + la parité et l'indice 2 est le nombre quantique total ; pour  $SU_3$  8 représente l'octet, 2 représente un spin total des quarks égal à  $1/2$  et  $1/2$  est le moment angulaire total  $J$ ).

$P_{\pi^-} = 475 \text{ MeV}/c$      $\sqrt{s} = 1360 \text{ MeV}$      $k_{\gamma} = 500 \text{ MeV}$

$\text{Cos } \theta^*$	R	$\Sigma \mu\text{b/sr}$	$\sigma_{\pi^- p \rightarrow n\gamma}$ $\mu\text{b/sr}$	$\sigma_{\gamma n \rightarrow \pi^- p}$ $\mu\text{b/sr}$
- 0.875	$0,067 \pm 0,018$	$273,9 \pm 7,6$	$17,2 \pm 4,3$	$7,6 \pm 1,9$
- 0,771	$0,060 \pm 0,017$	$243,2 \pm 6,7$	$13,8 \pm 3,7$	$6,1 \pm 1,6$
- 0,557	$0,084 \pm 0,022$	$214,8 \pm 7,7$	$16,6 \pm 4,0$	$7,4 \pm 1,8$

$P_{\pi^-} = 550 \text{ MeV}/c$      $\sqrt{s} = 1402 \text{ MeV}$      $k_{\gamma} = 575 \text{ MeV}$

$\text{Cos } \theta^*$	R	$\Sigma \mu\text{b/sr}$	$\sigma_{\pi^- p \rightarrow n\gamma}$ $\mu\text{b/sr}$	$\sigma_{\gamma n \rightarrow \pi^- p}$ $\mu\text{b/sr}$
- 0.867	$0,351 \pm 0,047$	$64,2 \pm 10,8$	$16,7 \pm 3,2$	$7,6 \pm 1,5$
- 0.739	$0,135 \pm 0,022$	$83,1 \pm 11,4$	$9,9 \pm 1,9$	$4,5 \pm 0,9$
- 0,545	$0,074 \pm 0,016$	$146,4 \pm 17,0$	$10,4 \pm 2,3$	$4,6 \pm 1,1$

Tableau IV.2

Elément d'hélicité	Résonance	Energie de la résonance $W_0$ (GeV)	Largeur de la résonance $\Gamma_0$ (GeV)	F.N.P.R. $A^-(W_0)$ ( $\mu\text{b}^{1/2}$ )	WALKER $A^-(W_0)$ ( $\mu\text{b}^{1/2}$ )	F.N.P.R. Fond*)
$A_{1+}$	$P_{33}$	1,236	0,120	1.	1.	- 0,29 + 0,06 - 0,07
$B_{1+}$	$P_{33}$	1,236	0,120	- 2,43	- 2,43	1,05 + 0,10 - 0,09
$A_{2-}$	$D_{13}$	1,519	0,102	- 0,31 + 0,1 - 0,1	0	- 0,36 + 0,07 - 0,07
$B_{2-}$	$D_{13}$	1,519	0,102	- 0,16 + 0,16 - 0,17	- 1,15	0,80 + 0,1 - 0,09
$A_{0+}$	$S_{11}$	1,561	0,180	- 0,22 + 0,17 - 0,17	- 0,80	0,41 + 0,12 - 0,09
$A_{1-}$	$P_{11}$	1,471	0,200	- 1,00 + 0,09 - 0,09	0	0,65 + 0,11 - 0,11

Tableau IV.3

\*) Le fond calculé par Walker est donné dans le tableau I.2.

"L'homme tire avantage non seulement  
de sa propre expérience, mais encore  
de celle de ses prédécesseurs"

PASCAL, Pensées.

## CONCLUSION

L'expérience qui vient d'être décrite nous a permis de déterminer les sections efficaces différentielles vers l'arrière pour la réaction  $\pi^-p \rightarrow n\gamma$ , dans la région de la résonance  $P_{11}(1470)$  dite de Roper.

Ces mesures ne constituent pas un test direct pour la règle  $|\Delta I| = 0$  ou  $1$ ; il faut passer par l'intermédiaire de modèle. Les valeurs des sections efficaces que nous avons obtenues sont bien représentées par les modèles de WALKER et de MOORHOUSE qui n'utilisent pas de transition d'isospin égal à deux. La seule conclusion que l'on puisse donc établir, est, qu'il n'est pas nécessaire d'introduire ces transitions ( $\Delta I = 2$ ) pour rendre compte de l'expérience. La règle  $|\Delta I| = 0$  ou  $1$  n'est pas violée.

La résonance  $P_{11}(1470)$ , en utilisant encore l'intermédiaire des modèles, peut-être classée dans un multiplet  ${}^2 8_{1/2}$  de  $SU_3$  ou  $[56, 0^+ ]_2$  de  $SU_6$  récurrence de celui du nucléon.

Enfin, la comparaison de nos résultats avec ceux obtenus pour la réaction inverse ( $\gamma n \rightarrow \pi p$ ) permet de conclure à la validité du principe du bilan détaillé donc à la conservation par renversement du sens du temps de l'amplitude de cette interaction électromagnétique entre hadrons, dans le domaine d'énergie considéré.

APPENDICE 1

RAPPEL SUR LA CONSTRUCTION DES AMPLITUDES  
D'ONDES PARTIELLES ET DES MULTIPLES.

Si  $|j, m\rangle$  représente le vecteur d'état d'une particule au repos, de masse non nulle, de spin  $j$  et dont la composante du spin suivant  $oz$  est  $m$ , il est possible de définir de deux manières un vecteur d'état pour cette particule en mouvement avec une impulsion  $\vec{p}$ . Ces deux voies conduisent à deux descriptions différentes des états des particules libres : le formalisme standard ou canonique et le formalisme d'hélicité.

A. DEFINITION DES VECTEURS D'ETAT A UNE PARTICULE.

A.1. Formalisme canonique :

$$\begin{aligned} |\vec{p} ; j, m\rangle &= |\varphi, \theta, p ; j, m\rangle = U [L(\vec{p})] |j, m\rangle \\ &= U [\overset{\circ}{R}(\varphi, \theta, 0)] U [L_z(\vec{p})] U^{-1} [\overset{\circ}{R}(\varphi, \theta, 0)] |j, m\rangle \end{aligned} \quad (1)$$

A.2. Formalisme d'hélicité :

$$\begin{aligned} |\vec{p} ; j, \lambda\rangle &= |\varphi, \theta, p ; j, \lambda\rangle = U L(\vec{p}) [U \overset{\circ}{R}(\varphi, \theta, 0)] |j, \lambda\rangle \\ &= U [\overset{\circ}{R}(\varphi, \theta, 0)] U [L_z(\vec{p})] |j, \lambda\rangle \end{aligned} \quad (2)$$

$L(\vec{p})$  représente la transformation ("boost") conduisant une particule de masse  $M$  non nulle de l'état de repos à l'état dans lequel elle possède une impulsion  $\vec{p}$ .  $U [L(\vec{p})]$  est l'opérateur unitaire correspondant, qui agit sur les vecteurs état des particules.

$L_z(p)$  représente une transformation de Lorentz pure suivant  $oz$  dont le  $\beta$  est  $\beta = p/E$ .

$\overset{\circ}{R}(\varphi, \theta, 0)$  représente une rotation amenant l'axe  $oz$  suivant  $\vec{p}$  dont les coordonnées sphériques sont  $\theta, \varphi$ .

$$\hat{p} = \overset{\circ}{R}(\varphi, \theta, 0) \hat{k} \quad (\hat{R} \text{ signifie vecteur unitaire suivant } \vec{k}).$$

Les six générateurs infinitésimaux du groupe de Lorentz propre orthochrone  $L_+$  étant  $J_1, J_2, J_3$  (rotation) et  $K_1, K_2, K_3$  ("boost") on peut écrire :

$$U[L(\vec{p})] = e^{-i\alpha\vec{p}\cdot\vec{K}}$$

$$U[R(a,b,c)] = e^{-iaJ_z} e^{-ibJ_y} e^{-icJ_z}$$

avec  $th\alpha = p/E$   $sh\alpha = p/M$  et  $ch\alpha = E/M$

$a, b, c$  sont les trois angles d'Euler de la rotation.

Pour plus de détail sur l'aspect théorique de ce qui précède on pourra se reporter à la référence 4 par exemple.

La définition (1) signifie que l'on passe de la particule au repos à la particule en mouvement par une transformation de Lorentz pure suivant  $p$ . La définition (2) en plus de la transformation (1) fait subir à la particule une rotation amenant l'axe  $oz$  suivant  $\vec{p}$ .

L'intérêt du formalisme canonique est que les états se transforment par rotation comme les états "au repos"  $|j, m\rangle$

$$\begin{aligned} U[R] | \vec{p} ; jm \rangle &= U[\overset{\circ}{RR}] U[L_z(p)] U^{-1}[\overset{\circ}{RR}] U[R] |j, m\rangle \\ &= \sum_{m'} D_{m', m}^j [R] |R\vec{p} ; j, m'\rangle \end{aligned}$$

comme 
$$U[R] |j, m\rangle = \sum_{m'} D_{m', m}^j (R) |j, m'\rangle$$

avec 
$$\begin{aligned} D_{m', m}^j (R) &= D_{m', m}^j (\alpha, \beta, \gamma) = \langle jm' | U[R(\alpha, \beta, \gamma)] |j, m\rangle \\ &= e^{-im'\alpha} d_{m', m}^j (\beta) e^{-im\gamma} \end{aligned}$$

matrices de rotation données par ROSE [9] 
$$d_{m', m}^j (\beta) = \langle jm' | e^{-i\beta J_y} |jm\rangle$$

Les avantages du formalisme d'hélicité sont :

- l'hélicité  $\lambda$  est invariante par rotation

$$\begin{aligned} U[R] | \vec{p} ; j, \lambda \rangle &= U[\overset{\circ}{RR}] U[L_z] |j, \lambda\rangle \\ &= |R\vec{p} ; j, \lambda\rangle \end{aligned}$$

- l'hélicité  $\lambda$  est invariante par transformation de Lorentz pure suivant  $\vec{p}$  tant que le sens de  $\vec{p}$  n'est pas inversé. Soit  $L'$  la transformation amenant  $\vec{p}$  en  $\vec{p}'$  :

$$\begin{aligned}
 U[L'] | \vec{p} ; j, \lambda \rangle &= U[L'] \cdot U[L(\vec{p})] \cdot U[\overset{\circ}{R}] | j, \lambda \rangle \\
 &= U[L(\vec{p}')] U[\overset{\circ}{R}] | j, \lambda \rangle \\
 &= | \vec{p}' ; j, \lambda \rangle
 \end{aligned}$$

La relation entre les deux formalismes s'écrit simplement :

$$\begin{aligned}
 | \vec{p} ; j, \lambda \rangle &= U[\overset{\circ}{R}] \cdot U[L_z] \cdot U^{-1}[\overset{\circ}{R}] \cdot U[\overset{\circ}{R}] | j, \lambda \rangle \\
 &= \sum_m D_{m\lambda}^j(\overset{\circ}{R}) | \vec{p} ; j, m \rangle
 \end{aligned}$$

les normalisations étant :

$$\begin{aligned}
 \langle \vec{p}' ; j' m' | \vec{p} ; j, m \rangle &= (2\pi)^3 (2E) \delta^{(3)}(\vec{p}' - \vec{p}) \delta_{jj'} \delta_{mm'} \\
 \langle \vec{p}' ; j' \lambda' | \vec{p} ; j, \lambda \rangle &= (2\pi)^3 (2E) \delta^{(3)}(\vec{p}' - \vec{p}) \delta_{jj'} \delta_{\lambda\lambda'}
 \end{aligned}$$

L'élément de volume invariant s'écrit :

$$\tilde{d}p = \frac{d^3\vec{p}}{(2\pi)^3 (2E)}$$

La relation de fermeture s'écrit alors :

$$\begin{aligned}
 \sum_{jm} \int | \vec{p} ; jm \rangle \tilde{d}p \langle \vec{p} ; jm | &= I \\
 \sum_{j\lambda} \int | \vec{p} ; j\lambda \rangle \tilde{d}p \langle \vec{p} ; j\lambda | &= I
 \end{aligned}$$

I est l'opérateur identité.

## B. ETAT A 2 PARTICULES.

Soit deux particules 1 et 2 de spin  $s_1$  et  $s_2$  ; dans le système de référence du centre de masse de ces deux particules on notera  $p$  l'impulsion de la particule 1 dont la direction a pour angle sphérique  $(\theta, \phi)$ .

Définitions des vecteurs d'état à deux particules.



B.1. Formalisme canonique :

$$|\phi_0, m_1 m_2\rangle = a \{ U(L(\vec{p})) |s_1 m_1\rangle \otimes U(L(-\vec{p})) |s_2 m_2\rangle \}$$

$|s_i m_i\rangle$  étant le vecteur d'état de la particule  $i$  au repos et  $a$  une constante de normalisation :  $a = \frac{1}{4\pi} \sqrt{\frac{E}{W}}$

( $W$  masse invariante du système des deux particules).

En utilisant les propriétés de transformation par rotation des états à une particule on construit des états à deux particules ayant un spin total défini :

$$|\phi_0 ; s m_s\rangle = \sum_{\substack{m_1 \\ m_2}} \langle s_1 m_1 s_2 m_2 | s m_s \rangle |\phi_0 ; m_1 m_2\rangle$$

Les états de moment orbital défini sont construits de la manière habituelle :

$$|lm ; s m_s\rangle = \int d\Omega Y_m^l(\Omega) |\phi_0 ; s m_s\rangle \quad \text{avec } d\Omega = d\phi \, d\cos \theta$$

On obtient finalement les états de moment angulaire  $J$  par

$$|JM ls\rangle = \sum_{m m_s} \langle lm ; s m_s | JM \rangle |lm sm_s\rangle$$

$$|JM ; ls\rangle = \sum_{\substack{m m_s \\ m_1 m_2}} \langle lm s m_s | JM \rangle \langle s_1 m_1 s_2 m_2 | s m_s \rangle \int d\Omega Y_m^l(\Omega) |\phi_0 ; m_1 m_2\rangle$$

On vérifie aisément que  $l$ ,  $s$  et  $J$  sont invariants par rotation. La formule précédente est semblable au couplage L-S non relativiste.

Les normalisations des états sont :

$$\langle \Omega' m'_1 m'_2 | \Omega m_1 m_2 \rangle = \delta^{(2)}(\Omega' - \Omega) \delta_{m'_1 m_1} \delta_{m'_2 m_2}$$

$$\delta^2(\Omega' - \Omega) = \delta(\phi' - \phi) \delta(\cos \theta' - \cos \theta)$$

$$\langle J'M' l's' | JMs \rangle = \delta_{JJ'} \delta_{MM'} \delta_{ll'} \delta_{ss'}$$

La relation de fermeture s'écrit :

$$\sum_{\substack{JM \\ ls}} |JMs\rangle \langle JMs| = \mathbf{I}.$$

B.2. Formalisme d'hélicité.

$$\textcircled{1} \quad | \phi_0, \lambda_1, \lambda_2 \rangle = a U[\overset{\circ}{R}] \left\{ U[L_z(p)] |s_1, \lambda_1\rangle \otimes U[L_{-z}(p)] |s_2, \lambda_2\rangle \right\}$$

$|s_i, \lambda_i\rangle$  est l'état de la particule  $i$  au repos,  $a = \frac{1}{4\pi} \sqrt{\frac{p}{V}}$ .

L'état d'hélicité de la seconde particule est construit de telle manière que son nombre quantique d'hélicité soit  $+\lambda_2$ .

Nous avons toujours la relation  $| \phi_0, \lambda_1, \lambda_2 \rangle = U[\overset{\circ}{R}(\phi, \theta, 0)] |00, \lambda_1, \lambda_2\rangle$

Les états de moment angulaire  $J$  sont définis par :

$$|JM, \lambda_1, \lambda_2\rangle = \frac{N_J}{2\pi} \int dR D_{M\lambda}^{J*}(R) U(R) |00, \lambda_1, \lambda_2\rangle$$

$N_J$  coefficient de normalisation,  $N_J = \sqrt{\frac{2J+1}{4\pi}}$ ,  $\lambda = \lambda_1 - \lambda_2$

En explicitant la rotation  $R = R(\phi, \theta, \gamma)$  et en intégrant sur  $\gamma$  on obtient une définition plus pratique :

$$\textcircled{2} \quad |JM, \lambda_1, \lambda_2\rangle = \sqrt{\frac{2J+1}{4\pi}} \int d\Omega D_{M\lambda}^{J*}(\phi, \theta, 0) | \phi_0, \lambda_1, \lambda_2 \rangle$$

Les normalisations des états sont :

$$\langle \phi'_0, \lambda'_1, \lambda'_2 | \phi_0, \lambda_1, \lambda_2 \rangle = \delta^{(2)}(\Omega' - \Omega) \delta_{\lambda_1, \lambda'_1} \delta_{\lambda_2, \lambda'_2}$$

$$\delta^{(2)}(\Omega' - \Omega) = \delta(\phi' - \phi) \delta(\cos \theta' - \cos \theta)$$

$$\langle J'M' \lambda'_1 \lambda'_2 | JM \lambda_1 \lambda_2 \rangle = \delta_{JJ'} \delta_{MM'} \delta_{\lambda_1, \lambda'_1} \delta_{\lambda_2, \lambda'_2}$$

La relation de fermeture est alors

$$\sum_{\substack{JM \\ \lambda_1 \lambda_2}} |JM, \lambda_1, \lambda_2\rangle \langle JM, \lambda_1, \lambda_2| = I$$

Le produit scalaire des états  $\textcircled{1}$  et  $\textcircled{2}$  s'écrit :

$$\langle \Omega \lambda'_1 \lambda'_2 | JM \lambda_1 \lambda_2 \rangle = \sqrt{\frac{2J+1}{4\pi}} D_{M\lambda}^{J*}(\phi, \theta, 0) \delta_{\lambda_1, \lambda'_1} \delta_{\lambda_2, \lambda'_2}$$

$$\lambda = \lambda_1 - \lambda_2 = \lambda'_1 - \lambda'_2$$

Relations entre les états canoniques et les états d'hélicité :

En partant des définitions précédentes et en utilisant les propriétés des matrices de rotation  $D_{M\lambda}^J$  on obtient :

$$\textcircled{3} \quad |JM \lambda_1 \lambda_2 \rangle = \sum_{1s} \left( \frac{21+1}{2J+1} \right)^{1/2} \langle 1 0, s\lambda | J\lambda \rangle \langle s_1 \lambda_1, s_2 -\lambda_2 | s\lambda \rangle |JM 1s \rangle$$

et

$$|JM 1s \rangle = \sum_{\lambda_1 \lambda_2} \left( \frac{21+1}{2J+1} \right) \langle 1 0 s\lambda | J\lambda \rangle \langle s_1 \lambda_1, s_2 -\lambda_2 | s\lambda \rangle |JM \lambda_1 \lambda_2 \rangle$$

C. SYMETRIES DISCRETES.

C.1. Parité :

$$\mathbf{P} |j_1 m_1, j_2 m_2 \rangle = \eta_1 \eta_2 |j_1, \pi + \theta, j_2, \pi - \theta, m_1, m_2 \rangle$$

$\eta_1$  et  $\eta_2$  sont les parités intrinsèques. On obtient d'après la définition :

$$\mathbf{P} |JM 1s \rangle = \eta_1 \eta_2 (-1)^1 |JM 1s \rangle$$

Les états canoniques sont états propres de la parité ce qui est bien connu. En utilisant la formule  $\textcircled{3}$  ainsi que les propriétés des coefficients de Clebsch-Gordan nous obtenons pour les états d'hélicité :

$$\mathbf{P} |JM \lambda_1 \lambda_2 \rangle = \eta_1 \eta_2 (-1)^{J-s_1-s_2} |JM, -\lambda_1, -\lambda_2 \rangle$$

Les états d'hélicité ne sont pas états propres de la parité.

C.2. Renversement du sens du temps.

En raisonnant comme précédemment on obtient :

$$\mathbf{T} |JM 1s \rangle = (-1)^{J-M} |J, -M, 1s \rangle$$

$$\mathbf{T} |JM \lambda_1 \lambda_2 \rangle = (-1)^{J-M} |J, -M, \lambda_1 \lambda_2 \rangle$$

D. DEVELOPPEMENT EN ONDE PARTIELLE.

$$\langle \Omega ; \lambda_{\pi} \lambda_N | T(W) | 00 ; \lambda_{\sigma} \lambda_N \rangle = T_{\mu\lambda}(\vartheta, \theta)$$

$$T_{\mu\lambda} = \sum_{JM} \langle \Omega ; \lambda_{\pi} \lambda_N | JM ; \lambda_{\pi} \lambda_N \rangle \langle JM ; \lambda_{\pi} \lambda_N | T(W) | JM ; \lambda_{\sigma} \lambda_N \rangle \langle JM ; \lambda_{\sigma} \lambda_N | 00 ; \lambda_{\sigma} \lambda_N \rangle$$

$\mu = \lambda_{\pi} - \lambda_N$  hélicité finale  
 $\lambda = \lambda_{\sigma} - \lambda_N$  hélicité initiale

L'élément de matrice

$$\langle JM ; \lambda_{\pi} \lambda_N | T(W) | JM ; \lambda_{\sigma} \lambda_N \rangle = T_{\mu\lambda}^J(W)$$

ne dépend pas de M à cause de l'invariance par rotation on peut alors effectuer la somme sur M

$$\begin{aligned} & \sum_M \langle \Omega ; \lambda_{\pi} \lambda_N | JM ; \lambda_{\pi} \lambda_N \rangle \langle JM ; \lambda_{\sigma} \lambda_N | 00 ; \lambda_{\sigma} \lambda_N \rangle \\ & \equiv \sum_M \sqrt{\frac{2J+1}{4\pi}} D_{M\mu}^{J*}(\vartheta, \theta, 0) \sqrt{\frac{2J+1}{4\pi}} D_{M\lambda}^{J*}(0, 0, 0) \\ & = \frac{2J+1}{4\pi} D_{\mu\lambda}^{J*}(\vartheta, \theta, 0) \equiv \frac{2J+1}{4\pi} d_{\mu\lambda}^J(\theta) e^{i\mu\vartheta} \end{aligned}$$

Le développement en onde partielle s'écrit donc

$$T_{\mu\lambda}(W, \vartheta, \theta) = \sum_J T_{\mu\lambda}^J(W) \frac{2J+1}{4\pi} d_{\mu\lambda}^J(\theta) e^{i\mu\vartheta}$$

E. ANALYSE EN MULTIPOLE.

E.1. Définition générale.

$$\text{Soit } | \vec{k}, \lambda_k \rangle \equiv | k, \Omega ; \lambda_k \rangle = | \Omega ; \lambda_k \rangle$$

le vecteur d'état d'un photon d'impulsion k dans la direction  $\Omega = (\theta, \vartheta)$  et d'hélicité  $\lambda_k$ .

La projection de ce vecteur sur les états de moment angulaire total L s'écrit :

$$\begin{aligned} | \Omega, \lambda_k \rangle &= \sum_{L,m} | Lm, \lambda_k \rangle \langle Lm ; \lambda_k | \Omega, \lambda_k \rangle \\ &= \sum_{Lm} \sqrt{\frac{2L+1}{4\pi}} d_{m,\lambda_k}^L(\theta) e^{+im\vartheta} | Lm, \lambda_k \rangle \end{aligned}$$

avec  $L = 1, 2, \dots$      $m = -L, \dots, +L$     et  $\lambda_k = \pm 1$ .

On définit alors les états multipolaires électrique et magnétique :

$$|EL, m\rangle = \frac{1}{\sqrt{2}} (|L, m, \lambda_K = +1\rangle + |L, m, \lambda_K = -1\rangle)$$

$$|ML, m\rangle = \frac{1}{\sqrt{2}} (|L, m, \lambda_K = +1\rangle - |L, m, \lambda_K = -1\rangle)$$

dont les parités respectives sont :

$$\pi_E = (-1)^L \quad \pi_M = -(-1)^L$$

E.2. Cas particulier  $\vartheta N \rightarrow \pi N$ .

- Etat  $\vartheta N$

Pour obtenir les états du système  $\vartheta N$  on couple les vecteurs précédents avec les états  $u_s$  de spin  $1/2$  de la manière habituelle

$$|JM, EL\rangle = \sum_{m,s} \langle L, 1/2 ; m,s | L, 1/2, J, M \rangle |EL, m\rangle u_s$$

$$|JM, ML\rangle = \sum_{m,s} \langle L, 1/2 ; m,s | L, 1/2, J, M \rangle |ML, m\rangle u_s$$

$$\text{avec } J = L \pm 1/2$$

Ces états sont la base de la définition usuelle des amplitudes multipolaires électriques et magnétiques.

- Etat pion-nucléon.

$$|JM, \pi\rangle = \frac{1}{\sqrt{2}} (|JM ; 0, \nu_2\rangle \pm |JM ; 0, -\nu_2\rangle)$$

$$\text{avec la parité } \pi = \mp (-1)^{J-1/2} \quad \nu_2 \text{ est l'hélicité du nucléon.}$$

En utilisant au lieu de la parité  $\pi$  le moment orbital  $l$  du pion et du nucléon pour définir le vecteur d'état on écrira :

$$|JM ; l\rangle \equiv |JM ; \pi\rangle \quad \text{avec } \pi = -(-1)^l$$

$l$  étant défini par  $\mp (-1)^{J-1/2} = -(-1)^l$ .

En utilisant les états  $\vartheta N$  précédemment définis l'amplitude multipolaire électrique s'écrit :

$$\langle JM, l | T | JM, EL \rangle$$

la conservation de la parité impose

$$\pi = (-1)^L = -(-1)^1 \Rightarrow L = 1 \pm 1$$

D'autre part comme  $J = L \pm 1/2$  les seuls éléments de matrice non nuls sont :

$$\langle J = 1 + 1/2, M ; 1|T|1 + 1/2, M ; E(1 + 1) \rangle \equiv \sqrt{(1+1)(1+2)} E_{1+}(W)$$

(multipole électrique d'ordre  $L = 1+1$ )

$$\langle J = 1 - 1/2, M ; 1|T|1 - 1/2, M ; E(1 - 1) \rangle \equiv -\sqrt{1(1+1)} E_{1-}(W)$$

(multipole électrique d'ordre  $L = 1-1$ ).

Les notations des membres de droite sont celles de FELD [6].

L'indice de  $E_{1\pm}$  ne correspond pas à l'ordre du multipole, il représente le moment orbital dans l'état final dont le moment angulaire total est  $J = 1 \pm 1/2$ .

De même pour l'amplitude multipolaire magnétique la conservation de la parité entraîne :

$$L = 1$$

et les éléments de matrice non nuls sont :

$$\langle J = 1 \pm 1/2, M ; 1|T|(1 \pm 1/2, M) \rangle = \sqrt{1(1+1)} M_{1\pm}(W)$$

(multipole magnétique d'ordre  $L = 1$ )

Les relations entre les amplitudes d'hélicité utilisées par Walker ou Zweig et les amplitudes multipolaires peuvent maintenant être calculées. Ces relations sont données dans le paragraphe D de l'appendice 2 où ont été regroupées les correspondances entre les diverses amplitudes.

## F. NORMALISATION DES AMPLITUDES D'HELICITE DE JACOB ET WICK ET DE WALKER.

### F.1. Etat à 2 particules.

$$|\vec{P}_1, \vec{P}_2, \lambda_1, \lambda_2 \rangle_{JW} = \frac{1}{\sqrt{2E_1 2E_2}} |\vec{P}_1, \vec{P}_2, \lambda_1, \lambda_2 \rangle$$

$E_1, E_2$   
énergie des particules 1 et 2

Dans le centre de masse :

$$|\vec{P}, \Omega \rangle_{JW} = 4\pi \sqrt{\frac{W}{P^*}} \frac{1}{\sqrt{2E_1^* E_2^*}} |\vec{P}, \Omega \rangle$$

L'indice JW signifie JACOB et WICK [5],  
 $p^*$  module de l'impulsion dans le centre de masse des 2 particules,  
 $E_1^* E_2^*$  énergie des 2 particules dans leur centre de masse,  
 $W$  masse invariante des 2 particules.

L'élément de volume est alors :

$$\frac{d^3 p}{(2\pi)^3} = \tilde{d}p \cdot 2E$$

F.2. Matrice S et sections efficaces différentielles.

$$S = 1 + i(2\pi)^4 \delta^4(P_f - P_i) 8\pi W \mathcal{A} \quad (\text{Walker})$$

et 
$$S = 1 + i(2\pi)^4 \delta^4(P_f - P_i) M_{fi} \quad (\text{J-W})$$

avec 
$$M_{fi} = (4\pi)^2 \frac{W}{\sqrt{P_f P_i}} \langle \Omega ; \lambda_c \lambda_d | T(W_0) | 00 ; \lambda_a \lambda_b \rangle$$

donc 
$$A = \frac{1}{8\pi W} \frac{M_{fi}}{\mathcal{A}} \quad \mathcal{A} = (16 E_a^* E_b^* E_c^* E_d^*)^{1/2}$$

Les sections efficaces différentielles s'écrivent :

$$\frac{d\sigma}{d\Omega} = \frac{P_f}{P_i} \left| \frac{M_{fi}}{8\pi W} \right|^2 \quad \text{et} \quad \frac{d\sigma}{d\Omega} = \frac{P_f}{P_i} |A|^2 .$$

APPENDICE 2

LES DIVERSES AMPLITUDES DE PHOTOPRODUCTION  
ET LEURS RELATIONS RECIPROQUES.

A - Amplitudes de CGLN.

CHEW, GOLDBERGER, LOW et NAMBU [7] écrivent l'amplitude comme combinaison de matrice de Pauli pour une configuration donnée d'isospin

$$\mathcal{F} = i \vec{\sigma} \cdot \vec{\epsilon} \mathcal{F}_1 + \vec{\sigma} \cdot \hat{q} \vec{\sigma} \cdot (\hat{k} \wedge \vec{\epsilon}) \mathcal{F}_2 + i \vec{\sigma} \cdot \hat{k} \hat{q} \cdot \vec{\epsilon} \mathcal{F}_3 + i \vec{\sigma} \cdot \hat{q} \hat{q} \cdot \vec{\epsilon} \mathcal{F}_4$$

$$\frac{d\sigma}{d\Omega} = \frac{q}{k} |\langle 2 | \mathcal{F} | 1 \rangle|^2$$

$\hat{q}$  et  $\hat{k}$  sont les vecteurs unitaires selon  $\vec{q}$  et  $\vec{k}$ ,

$|1\rangle$  et  $|2\rangle$  sont les spineurs de Pauli des nucléons entrant et sortant.

La partie angulaire des amplitudes  $\mathcal{F}_i$  peut être mise en évidence par un développement sur les multipôles [7] :

$$\mathcal{F}_1 = \sum_{l=0}^{\infty} [1 M_{1+} + E_{1+}] P'_{l+1} + [(1+1) M_{1-} + E_{1-}] P'_{l-1}$$

$$\mathcal{F}_2 = \sum_{l=1}^{\infty} [(1+1) M_{1+} + 1 M_{1-}] P'_l$$

$$\mathcal{F}_3 = \sum_{l=1}^{\infty} [E_{1+} - M_{1+}] P''_{l+1} + [E_{1-} + M_{1-}] P''_{l-1}$$

$$\mathcal{F}_4 = \sum_{l=1}^{\infty} [M_{1+} - E_{1+} - M_{1-} - E_{1-}] P''_l$$



Les multipôles  $E_{1+}$ ,  $M_{1+}$  ne dépendent que de l'énergie et les dérivées des polynômes de Legendre doivent être comprises comme

$$P_1'' = \frac{d^2}{d \cos \theta^2} P_1(\cos \theta) \quad P_1' = \frac{d}{d \cos \theta} P_1(\cos \theta)$$

$\theta$  étant l'angle du pion dans le système du centre de masse.

En mettant  $\vec{\epsilon} = \vec{\epsilon}_+ = -\frac{1}{\sqrt{2}} (\hat{e}_x + i \hat{e}_y)$  pour un photon d'hélicité +1 dans la formule donnant l'amplitude et en prenant l'élément de matrice entre deux spineurs de Pauli représentant les nucléons final et initial dans les états d'hélicité donnés, on obtient les amplitudes d'hélicité en fonction des amplitudes  $\mathcal{F}_i$  (relations II).

### B - Amplitude invariante.

Cette amplitude est construite [10] à partir des principes fondamentaux :

- Invariance du groupe de Lorentz
- Equation de Dirac pour les nucléons
- Invariance de jauge.

La première condition permet d'écrire l'amplitude sous la forme :

$$A(s, t, u, p_i, \beta_i) = \sum_j A^j(s, t, u) M_j(p_i, \beta_i)$$

Les  $M_j$  forment une base de fonctions indépendantes, scalaires de Lorentz, construites à partir des impulsions  $p_i$  et des variables de spin  $\beta_i$  (spin, vecteur polarisation, spineur des fermion et matrice  $\mathcal{J}$ ) des particules.

Les  $A_j$  sont les amplitudes partielles, elles ne dépendent que des invariants de Mandelstam  $(s, t, u)$ . Il est le plus essentiel pour ceux qui écrivent des relations de dispersion que les  $A_j$  soient exempts de singularité cinématique. Mais cela ne suffit pas, encore pour définir les  $M_j$ .

L'amplitude peut être décomposée sur tous les invariants possibles :

$$A(s, t, u, p_i, \beta_i) = \sum B_i(s, t, u) N_i(p_i, \beta_i)$$

Dans ce cas les  $B_1$  sont sans singularité cinématique. Les  $N_1$  sont formés à partir de tous les scalaires de Lorentz que l'on peut construire. Si la transformation faisant passer des  $N_1$  aux  $M_j$  n'introduit pas de singularité cinématique alors les  $A_j$  sont sans singularité cinématique.

On dispose de :

→ 4 quadrivecteurs  $k, p_1, q, p_2$  dont trois sont indépendants :

$$k, q, P = \frac{1}{2} (p_1 + p_2), \text{ conservation impulsion } p_1 + k = p_2 + q$$

les seuls scalaires non triviaux que l'on puisse former sont :

$$P.k \text{ et } q.k$$

en effet le troisième est  $P.q = \frac{1}{2} (p_1 + p_2) (p_1 - p_2 + k) = P.k$

→ Vecteur polarisation du photon :  $\xi$

La transversalité du photon s'écrit  $k.\xi = 0$

Les seuls invariants sont donc :

$$P.\xi \text{ et } q.\xi$$

→ Matrices  $\gamma_\mu$  ( $\mu = 0, 1, 2, 3$ )

Les invariants possibles sont :

$$\gamma.k \quad \gamma.q \quad \gamma.P \text{ et } \gamma.\xi$$

Les équations de Dirac pour les nucléons

$$(\gamma.p_1 - M) u_1 = 0$$

$$(\gamma.p_2 - M) u_2 = 0$$

permettent d'éliminer deux des quatre invariants précédents. En effet, les invariants interviennent dans l'élément de matrice entre les spineurs ( $u_1$  et  $u_2$ ) des nucléons initial et final.  $\gamma.p_1$  et  $\gamma.p_2$  sont donc équivalents à une constante et

$$\gamma.q = \gamma . (p_1 + k - p_2)$$

est équivalent à  $\gamma.k$ .

Il ne nous reste donc plus que six scalaires.

$$\textcircled{S} \begin{array}{ll} P.k , & q.k \\ P.\xi , & q.\xi \\ \gamma.k , & \gamma.\xi \end{array}$$

L'amplitude est une forme multilinéaire en  $\xi$  et  $u_1$  (spineurs de Dirac des nucléons que nous n'écrirons jamais mais qui sont toujours supposés encadrer les fonctions  $N_1$  ou  $M_j$ ). Elle s'écrit :  $A = \sum_1 B_1 N_1$  avec

$$N_1 = i \gamma_5 \sigma \cdot \xi \sigma \cdot k$$

$$N_2 = 2i \gamma_5 P \cdot \xi$$

$$N_3 = 2i \gamma_5 q \cdot \xi$$

$$N_4 = 2i \gamma_5 k \cdot \xi$$

$$N_5 = \gamma_5 \sigma \cdot \xi$$

$$N_6 = \gamma_5 \sigma \cdot k P \cdot \xi$$

$$N_7 = \gamma_5 \sigma \cdot k k \cdot \xi$$

$$N_8 = \gamma_5 \sigma \cdot k Q \cdot \xi$$

La matrice  $\gamma_5$  vient du caractère pseudoscalaire du pion. La transversalité impose  $N_4 = N_7 = 0$ .

L'invariance de jauge, c'est-à-dire l'invariance de l'amplitude  $A$  sous le changement de variable

$$\xi \rightarrow \xi' = \xi + \lambda k \quad \lambda \text{ arbitraire}$$

s'écrit

$$A(\xi') \equiv A(\xi) \quad \text{quelque soit } \lambda$$

L'amplitude étant linéaire en  $\xi$

$$A(\xi) = A(\xi) + \lambda A(k) \quad \text{quelque soit } \lambda$$

L'invariance de jauge implique donc  $A(k) \equiv 0$  ; en remplaçant formellement le vecteur polarisation  $\xi$  par l'impulsion  $k$  dans l'amplitude, celle-ci s'annule identiquement. Ce qui conduit aux relations suivantes pour les amplitudes partielles  $B_1$  :

$$P \cdot k B_2 + q \cdot k B_3 = 0$$

$$B_5 + P \cdot k B_6 + q \cdot k B_8 = 0$$

En éliminant  $B_3$  et  $B_5$  on obtient :

$$A = B_1 N_1 + B_2 (N_2 - \frac{P \cdot k}{q \cdot k} N_3) + B_6 (N_6 - P \cdot k N_5) + B_8 (N_8 - q \cdot k N_5)$$

A partir des six scalaires (S) on peut construire des matrices  $M_j$  explicitement invariantes de jauge qui sont en suivant le choix de C.G.L.N. [7] :

$$M_1 = i \sigma_5 \sigma \cdot \xi \sigma \cdot k$$

$$M_2 = 2i \sigma_5 (P \cdot \xi q \cdot k - P \cdot k q \cdot \xi)$$

$$M_3 = \sigma_5 (\sigma \cdot \xi q \cdot k - \sigma \cdot k q \cdot \xi)$$

$$M_4 = 2\sigma_5 (\sigma \cdot \xi P \cdot k - \sigma \cdot k P \cdot \xi - i M \sigma \cdot \xi \sigma \cdot k)$$

(M est la masse du nucléon, ces fonctions s'entendent toujours encadrées par les spineurs des nucléons). L'invariance de jauge est explicite si l'on remarque que  $\sigma \cdot k \sigma \cdot k = k^2 = 0$ ).

L'amplitude s'écrit alors :

$$A = M_1 B_1 + M_2 \frac{B_2}{q \cdot k} - \left( \frac{1}{2} M_4 + i M M_1 \right) B_6 + M_3 B_8$$

En réécrivant l'amplitude sous la forme

$$A = \sum_j A_j M_j$$

nous obtenons :

$$A_1 = B_1 - M B_6$$

$$A_3 = - B_8$$

$$A_2 = \frac{B_2}{q \cdot k} = \frac{2 B_2}{t - \mu^2}$$

$$A_4 = - \frac{1}{2} B_6$$

$$(t = - (q-k)^2 = - \mu^2 + 2 q \cdot k)$$

On voit que l'invariance de jauge a introduit une singularité dans l'amplitude  $A_2$  à  $t = \mu^2$ . Celle-ci n'entraîne pas de difficulté tant qu'elle reste en dehors du domaine physique ; mais lorsque l'on écrit une relation de dispersion on est obligé de faire une soustraction [10].

### C - Relation entre les amplitudes "invariantes" et celles de C.G.L.N.

En écrivant les opérateurs  $M_i$  en terme de combinaison de spin on obtient les relations suivantes [7] :

$$F_1 = 4\pi \frac{2W}{W-M} \frac{\mathcal{F}_1}{\left[ (M+E_2)(M+E_1) \right]^{1/2}} = A_1 + (W-M) A_4 + \frac{2M^2}{W-M} (A_3 - A_4)$$

$$F_2 = 4\pi \frac{2W}{W-M} \left( \frac{M+E_2}{M+E_1} \right)^{1/2} \frac{\mathcal{F}_2}{q} = - A_1 + (W+M) A_4 + \frac{2M^2}{W+M} (A_3 - A_4)$$

$$F_3 = 4\pi \frac{2W}{W-M} \frac{1}{[(M+E_2)(M+E_1)]^{1/2}} \frac{\mathcal{F}_3}{q} = (W-M)A_2 + A_3 - A_4$$

$$F_4 = 4\pi \frac{2W}{W-M} \left(\frac{M+E_2}{M+E_1}\right)^{1/2} \frac{\mathcal{F}_4}{q} = -(W+M)A_2 + A_3 - A_4$$

$W = \sqrt{s}$  énergie totale dans le centre de masse,

$E_1 = (k^2 + M^2)^{1/2}$  ;  $E_2 = (q^2 + M^2)^{1/2}$  énergies des nucléons (de masse  $M$ )

$$\psi = [(W^2 - M^2)/2M] - \psi_1 = -P.k/M = -P.q/M$$

$$\psi_1 = -q.k/2M = \frac{1}{2M} (k W_q - \vec{k} \cdot \vec{q}) ; W_q = k + \frac{1}{2W} = (q^2 + \mu^2)^{1/2}$$

$$\frac{k}{M+E_1} = \frac{W-M}{W+M} \quad W^2 - M^2 = 2kW.$$

#### D - Relations entre les amplitudes.

##### I. AMPLITUDES D'HELICITE WALKER $\leftrightarrow$ ZWEIG

$$H_1 = i H^-$$

$$H_2 = -i \phi^-$$

$$H_3 = i \phi^+$$

$$H_4 = i H^+$$

##### II. AMPLITUDES D'HELICITE WALKER ET AMPLITUDES C.G.L.N.

$$\left[ H(\theta, \phi) \right] = A \left[ \mathcal{F} \right]$$

$$A \begin{pmatrix} 0 & 0 & -\frac{1}{\sqrt{2}} e^{i\phi} \sin \theta \cos(\theta/2) & -\frac{1}{\sqrt{2}} e^{i\phi} \sin \theta \cos(\theta/2) \\ -\sqrt{2} \cos(\theta/2) & \sqrt{2} \cos(\theta/2) & \frac{1}{\sqrt{2}} \cos(\theta/2) [1 - \cos \theta] & -\frac{1}{\sqrt{2}} \cos(\theta/2) [1 - \cos \theta] \\ 0 & 0 & \frac{1}{\sqrt{2}} e^{2i\phi} \sin \theta \sin(\theta/2) & -\frac{1}{\sqrt{2}} e^{2i\phi} \sin \theta \sin(\theta/2) \\ \sqrt{2} e^{i\phi} \sin(\theta/2) & \sqrt{2} e^{i\phi} \sin(\theta/2) & \frac{1}{\sqrt{2}} e^{i\phi} \sin(\theta/2) [1 + \cos \theta] & \frac{1}{\sqrt{2}} e^{i\phi} \sin(\theta/2) [1 + \cos \theta] \end{pmatrix}$$

III. AMPLITUDES C.G.L.N. ET AMPLITUDES INVARIANTES.

$$\mathcal{F}_i = X_i F_i$$

$$X_1 = \frac{W - M}{8 \pi W} \sqrt{(E_1 + M)(E_2 + M)}$$

$$X_2 = \frac{W + M}{8 \pi W} \sqrt{(E_1 - M)(E_2 - M)}$$

$$X_3 = X_2 (E_2 + M)$$

$$X_4 = X_1 (E_2 - M)$$

$$E_1 \pm M = \frac{(W \pm M)^2}{2W} \quad E_2 \pm M = \frac{(W \pm M)^2 - \mu^2}{2W}$$

$W = \sqrt{s}$  énergie totale dans le centre de masse,  
 $E_1, E_2$  énergie des nucléons de masse  $M$ ,  
 $\mu$  masse du pion.

$$[F] = M [A]$$

$$M = \begin{pmatrix} 1 & 0 & \frac{\mu^2 - t}{2(W-M)} & (W-M) - \frac{1}{2} \frac{\mu^2 - t}{(W-M)} \\ -1 & 0 & \frac{\mu^2 - t}{2(W+M)} & (W+M) - \frac{1}{2} \frac{\mu^2 - t}{(W+M)} \\ 0 & (W-M) & 1 & -1 \\ 0 & -(W+M) & 1 & -1 \end{pmatrix}$$

$$M^{-1} = \frac{1}{2W} \begin{pmatrix} (W+M) & -(W-M) & -\frac{M(\mu^2 - t)}{W-M} & -\frac{M(\mu^2 - t)}{W+M} \\ 0 & 0 & 1 & -1 \\ 1 & 1 & (W+M) - \frac{(\mu^2 - t)}{2(W-M)} & (W-M) - \frac{(\mu^2 - t)}{2(W+M)} \\ 1 & 1 & -\frac{1}{2} \frac{(\mu^2 - t)}{(W-M)} & -\frac{1}{2} \frac{(\mu^2 - t)}{(W+M)} \end{pmatrix}$$

IV. AMPLITUDES MULTIPOLAIRES ET AMPLITUDES DE C.G.L.N.

$$\mathcal{F}_1 = \sum_{l=0}^{\infty} \left[ l M_{l+} + E_{l+} \right] P_{l+1}^i + \left[ (l+1) M_{l-} + E_{l-} \right] P_{l-1}^i$$

$$\mathcal{F}_2 = \sum_{l=1}^{\infty} \left[ (l+1) M_{l+} + l M_{l-} \right] P_l^i$$

$$\mathcal{F}_3 = \sum_{l=1}^{\infty} \left[ E_{l+} - M_{l+} \right] P_{l+1}'' + \left[ E_{l-} + M_{l-} \right] P_{l-1}''$$

$$\mathcal{F}_4 = \sum_{l=1}^{\infty} \left[ M_{l+} - E_{l+} - M_{l-} - E_{l-} \right] P_l''$$

$$P_1^i = \frac{d}{d \cos \theta} P_1(\cos \theta) \quad ; \quad P_1'' = \frac{d^2}{d \cos \theta^2} P_1(\cos \theta)$$

V. AMPLITUDES D'HELICITE ET ELEMENTS D'HELICITE :

$$H_1 = \frac{1}{\sqrt{2}} e^{i\beta} \sin \theta \cos(\theta/2) \sum_{n=1}^{\infty} \left[ B_{n+} - B_{(n+1)-} \right] (P_n'' - P_{n+1}'')$$

$$H_2 = \sqrt{2} \cos(\theta/2) \sum_{n=0}^{\infty} \left[ A_{n+} - A_{(n+1)-} \right] (P_n^i - P_{n+1}^i)$$

$$H_3 = \frac{1}{\sqrt{2}} e^{2i\beta} \sin \theta \sin(\theta/2) \sum_{n=1}^{\infty} \left[ B_{n+} + B_{(n+1)-} \right] (P_n'' + P_{n+1}'')$$

$$H_4 = \sqrt{2} e^{i\beta} \sin(\theta/2) \sum_{n=0}^{\infty} \left[ A_{n+} + A_{(n+1)-} \right] (P_n^i + P_{n+1}^i)$$

$$A_{1+} = - \frac{1}{2\sqrt{2}} \int_{-1}^{+1} dz \left[ d_{\frac{1}{2} \frac{1}{2}}^j(\theta) H_2(\theta) + d_{\frac{1}{2} \frac{1}{2}}^j(\theta) H_4(\theta) \right]$$

$$A_{(1+1)-} = \frac{1}{2\sqrt{2}} \int_{-1}^{+1} dz \left[ d_{\frac{1}{2} \frac{1}{2}}^j(\theta) H_2(\theta) - d_{\frac{1}{2} \frac{1}{2}}^j(\theta) H_4(\theta) \right]$$

$$B_{1+} = \frac{1}{2} \sqrt{\frac{2}{1(1+2)}} \int_{-1}^{+1} dz \left[ d_{\frac{1}{2} \frac{3}{2}}^j(\theta) H_3(\theta) + d_{\frac{1}{2} \frac{3}{2}}^j H_1(\theta) \right]$$

$$B_{(1+)-} = \frac{1}{2} \sqrt{\frac{2}{1(1+2)}} \int_{-1}^{+1} dz \left[ d_{\frac{1}{2} \frac{3}{2}}^j(\theta) H_3(\theta) - d_{\frac{1}{2} \frac{3}{2}}^j H_1(\theta) \right]$$

$z = \cos \theta$ ,  $j = 1 - 1/2$ , on a fait  $\phi = 0$  dans les  $H_i$ .

VI. AMPLITUDES MULTIPOLAIRES ET ELEMENTS D'HELICITE.

$$E_{0+} = A_{0+} \quad M_{1-} = A_{1-}$$

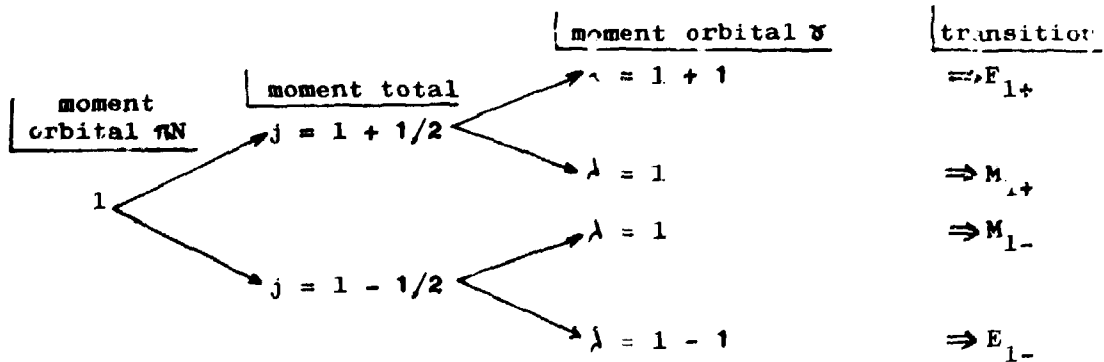
pour  $l > 1$

$$\begin{bmatrix} E_{1+} \\ M_{1+} \end{bmatrix} = I_{1+} \begin{bmatrix} A_{1+} \\ B_{1+} \end{bmatrix} \quad ; \quad \begin{bmatrix} E_{(1+)-} \\ M_{(1+)-} \end{bmatrix} = I_{(1+)-} \begin{bmatrix} A_{(1+)-} \\ B_{(1+)-} \end{bmatrix}$$

$$I_{1+} = \frac{1}{1+1} \begin{pmatrix} 1 & \frac{1}{2} \\ 1 & -\frac{1+2}{2} \end{pmatrix} \quad I_{(1+)-} = \frac{1}{1+1} \begin{pmatrix} 1 & -\frac{1+2}{2} \\ 1 & \frac{1}{2} \end{pmatrix}$$

$l$  est le moment orbital final (système  $\pi N$ )

si  $\lambda$  représente le moment orbital du photon et  $j$  le moment total pour  $l$  donné on a





APPENDICE 3

DEFINITION DE LA VARIABLE X.

Pour séparer les événements provenant de la réaction  $\pi^- p \rightarrow n \bar{\nu}$  du fond constitué par des événements  $\pi^- p \rightarrow \pi^0$ , une variable X a été recherchée telle que sa répartition soit uniforme pour des  $\bar{\nu}$  provenant de  $\pi^0$  et "pointue" pour des  $\bar{\nu}$  issus de la réaction étudiée.

Le point de départ de cette recherche est la distribution des  $\bar{\nu}$  de désintégration du  $\pi^0$ . Cette distribution est uniforme dans les deux variables  $\cos \lambda$  et  $\varphi$  ( $\lambda$  et  $\varphi$  étant les angles polaire et azimutal du  $\bar{\nu}$ , par rapport à la ligne de vol du  $\pi^0$ , dans le centre de masse de ce dernier).

En passant dans le système du centre de masse de la réaction nous avons :

$$\cos \lambda = \frac{\cos \theta_{\pi^0}^* - B}{1 - B \cos \theta_{\pi^0}^*} \quad \text{et } \varphi \text{ est inchangé.}$$

$$B = \frac{P_{\pi^0}^*}{\sqrt{P_{\pi^0}^{*2} + \mu^2}} \quad \text{est le } \beta \text{ du } \pi^0$$

ce qui s'écrit en fonction de l'angle  $\theta_{\bar{\nu}}^*$  "accessible" à la mesure :

$$\cos \lambda = - \frac{B + \cos \theta_{\bar{\nu}}^*}{1 + B \cos \theta_{\bar{\nu}}^*}, \quad P_{\pi^0}^* = P_n^* \quad \text{donc} \quad B = \frac{F_n^*}{\sqrt{P_n^{*2} + \mu^2}}$$

La variable

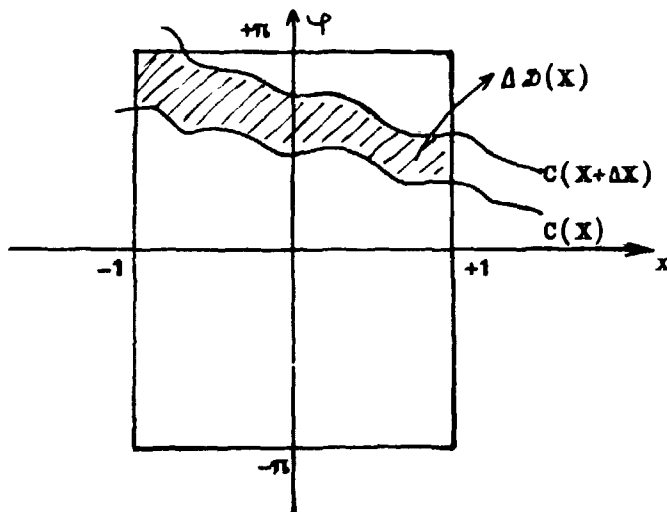
$$x = - \frac{B + \cos \theta_{\bar{\nu}}^*}{1 + B \cos \theta_{\bar{\nu}}^*} \quad \text{avec} \quad P = \frac{F_n^*}{\sqrt{P_n^{*2} + \mu^2}}$$

est une quantité calculable aussi bien pour la réaction  $\pi^- p \rightarrow \pi^0$  que pour la réaction  $\pi^- p \rightarrow n\bar{\nu}$ . (Pour cette dernière  $x = -1$  et B n'a plus d'interprétation simple).

Le problème à résoudre est le suivant : trouver une variable  $X = h(x, \varphi)$  possédant les propriétés énoncées plus haut. La densité de probabilité de cette variable aléatoire s'écrit :

$$F(X)dX = \iint_{\Delta D(X)} \rho(x) dx \eta(\varphi) d\varphi$$

Pour le  $\bar{\nu}$  issu d'un  $\pi^0$  les densités  $\rho(x)$  et  $\eta(\varphi)$  sont constantes.  $\Delta D(X)$  représente la surface balayée par la courbe  $C(X)$  d'équation  $(h(x, \varphi) - X = 0)$  lorsque  $X$  varie de  $X$  à  $X + \Delta X$  (aire hachurée sur la figure 1).



- Figure 1 -

Les variables les mieux adaptées au problème sont  $s$  et  $X$  ( $s$  étant l'abscisse curviligne le long de  $C(X)$ )

$$ds = \sqrt{dx^2 + d\varphi^2} = \frac{1}{2} \left( \sqrt{dx^2 + d\varphi^2} + \sqrt{dx^2 + d\varphi^2} \right)$$

$$ds = \frac{1}{2} \left( \sqrt{1 + \left(\frac{d\varphi}{dx}\right)^2} \varepsilon_1 dx + \sqrt{1 + \left(\frac{dx}{d\varphi}\right)^2} \varepsilon_2 d\varphi \right)$$

$\varepsilon_1$  et  $\varepsilon_2$  sont choisis tels que  $ds$  soit orienté suivant la tangente à la courbe  $C(X)$ . Cette tangente a pour équation :

$$\frac{\partial h}{\partial x} dx + \frac{\partial h}{\partial \varphi} d\varphi = 0$$

ses cosinus directeurs sont donc :  $\left( \left[ \frac{\partial h}{\partial \varphi} \right]^{-1}, - \left[ \frac{\partial h}{\partial x} \right]^{-1} \right)$

ds s'écrit alors :

$$ds = \left( \frac{1}{2} \left[ \frac{\partial h}{\partial \varphi} \right]^{-1} \sqrt{\left( \frac{\partial h}{\partial x} \right)^2 + \left( \frac{\partial h}{\partial \varphi} \right)^2} \right) dx + \left( -\frac{1}{2} \left[ \frac{\partial h}{\partial x} \right]^{-1} \sqrt{\left( \frac{\partial h}{\partial x} \right)^2 + \left( \frac{\partial h}{\partial \varphi} \right)^2} \right) d\varphi$$

D'autre part :  $X = h(x, \varphi)$  donc

$$dX = \frac{\partial h}{\partial x} dx + \frac{\partial h}{\partial \varphi} d\varphi$$

Le Jacobien de la transformation s'écrit :

$$ds dX = J dx d\varphi$$

$$J = \begin{vmatrix} \frac{\partial s}{\partial x} & \frac{\partial s}{\partial \varphi} \\ \frac{\partial X}{\partial x} & \frac{\partial X}{\partial \varphi} \end{vmatrix} = \begin{vmatrix} \frac{1}{2} \left[ \frac{\partial h}{\partial \varphi} \right]^{-1} \sqrt{\left( \frac{\partial h}{\partial x} \right)^2 + \left( \frac{\partial h}{\partial \varphi} \right)^2} & -\frac{1}{2} \left[ \frac{\partial h}{\partial x} \right]^{-1} \sqrt{\left( \frac{\partial h}{\partial x} \right)^2 + \left( \frac{\partial h}{\partial \varphi} \right)^2} \\ \frac{\partial h}{\partial x} & \frac{\partial h}{\partial \varphi} \end{vmatrix}$$

$$J = \sqrt{\left( \frac{\partial h}{\partial x} \right)^2 + \left( \frac{\partial h}{\partial \varphi} \right)^2}$$

L'intégrale s'écrit alors :

$$I \iint_{\Delta X(X)} dx d\varphi = \iint_{\Delta D(X)} \frac{dX ds}{\sqrt{\left( \frac{\partial h}{\partial x} \right)^2 + \left( \frac{\partial h}{\partial \varphi} \right)^2}}$$

Le domaine d'intégration étant tout petit dans la direction X on peut appliquer la formule de la moyenne pour l'intégrale en X (ou plus simplement ne pas intégrer en X)

$$I = \Delta X \int_{C(X_0)} \frac{ds}{\sqrt{\left( \frac{\partial h}{\partial x} \right)_0^2 + \left( \frac{\partial h}{\partial \varphi} \right)_0^2}}$$

L'indice zéro signifie que la valeur de la dérivée est calculée pour  $X = X_0$  fixé. Cette intégrale peut encore s'écrire, si l'on revient aux variables x et y ; comme une intégrale curviligne sur  $C(X_0)$

$$I = \frac{\Delta X}{2} \int_{C(X_0)} \frac{dx}{\left[ \frac{\partial h}{\partial \varphi} \right]_0} - \frac{d\varphi}{\left[ \frac{\partial h}{\partial x} \right]_0}$$

Le problème que nous nous étions posé se réduit donc à la recherche des courbes  $C(X)$  d'équation  $(h(x, \varphi) - X = 0)$  telle que l'intégrale  $\mathcal{L}(X)$  soit indépendante de  $X$

$$\mathcal{L}(X) = \int_{C(X)} \frac{ds}{\sqrt{\left( \frac{\partial h}{\partial x} \right)_0^2 + \left( \frac{\partial h}{\partial \varphi} \right)_0^2}} = \frac{1}{2} \int \frac{dx}{\left( \frac{\partial h}{\partial \varphi} \right)_0} - \frac{d\varphi}{\left( \frac{\partial h}{\partial x} \right)_0}$$

Le cas général ne semblant pas facile à appréhender nous commençons par étudier les fonctions linéaires

$$X = h(x, \varphi) = dx + \beta \varphi + \gamma \quad \text{soit} \quad \mathcal{L}(X) = k \int_{C(X)} ds = k \cdot AB$$

$X - \gamma$  est alors proportionnel à la distance de la droite à l'origine des coordonnées. On voit sur la figure 1, que lorsque la distance à l'origine varie la longueur  $AB$  varie en général.

Les seules exceptions sont les droites parallèles aux axes

$$X = \alpha x + \gamma \quad \text{et} \quad X = \beta \varphi + \delta$$

Cette solution ne nous satisfait pas entièrement car on ne peut pas avec une transformation linéaire obtenir une distribution des  $\gamma$  de désintégration de  $\pi^0$  symétrique par rapport à celle des  $\gamma$  issus de la réaction étudiée. En effet pour ces derniers nous avons vu que  $x = 1$ , valeur qui est une borne de l'intervalle  $[-1, +1]$  balayé par les  $\gamma$  provenant de  $\pi^0$ . Une transformation linéaire ne peut pas transformer la borne d'un intervalle en le milieu de son image.

Une autre solution, qui garde la simplicité de la forme linéaire, est de prendre des coefficients  $(\alpha_i$  et  $\beta_i)$  différents dans différents domaines de l'autre variable ( $\varphi$ ), par exemple :

$$X = \alpha_i x + \beta_i \quad \text{pour } \varphi \in D_i \quad \alpha_i \text{ et } \beta_i \text{ variant avec } D_i$$

Le pic des  $\gamma$  provenant de la réaction étudiée étant à  $x = -1$  il faut, pour obtenir un seul pic sur la distribution en  $X$ ,

$$X = X_0 \quad \text{pour} \quad x = -1 \quad \text{soit} \quad X = \alpha_1(x+1) + X_0$$

on a alors  $X \in [X_0, X_0 + 2\alpha_1]$  pour  $\varphi \in D_1$ . Il faut pour que X soit uniforme sur tout son domaine de définition :

- soit que tous les domaines de définition de X soient identiques quelque soit  $D_1$  - On est ramené au problème précédent -

- soit que les domaines de définition soient deux à deux complémentaires. Cela veut dire dans le cas le plus simple :

$$\begin{aligned} X &\in [X_0, X_0 + 2\alpha] && \text{pour } \varphi \in D_1 \\ X &\in [X_0 - 2\alpha, X_0] && \text{pour } \varphi \in D_1' \quad \text{avec } D_1 \cup D_1' = [-\pi, \pi] \end{aligned}$$

On obtient alors :

$$F(X)dX = dX \int_{D_1} \frac{d\varphi}{\sqrt{\alpha^2}} = dX \cdot \frac{L_1}{\sqrt{\alpha^2}} \quad \text{pour } X \in [X_0, X_0 + 2\alpha]$$

$$F(X)dX = dX \int_{D_1'} \frac{d\varphi}{\sqrt{\alpha^2}} = dX \cdot \frac{L_1'}{\sqrt{\alpha^2}} \quad \text{pour } X \in [X_0 - 2\alpha, X_0]$$

Il faut  $L_1 = L_1'$  pour que F(X) soit constant sur tout le domaine de définition de X. L est la longueur de la courbe  $X = \alpha(x+1) + X_0$ .

En prenant  $L_1 = L_1' = \pi$  et  $X_0 = 0$  la variable X s'écrit :

$$X = \alpha \left( - \frac{B + \cos \frac{\theta^*}{\sqrt{n}}}{1 + B \cos \frac{\theta^*}{\sqrt{n}}} + 1 \right) \quad \text{pour } \pi > \varphi > 0$$

$$X = - \alpha \left( - \frac{B + \cos \frac{\theta^*}{\sqrt{n}}}{1 + B \cos \frac{\theta^*}{\sqrt{n}}} + 1 \right) \quad \text{pour } -\pi < \varphi < 0$$

En choisissant  $\alpha = \frac{1}{1-B}$  on trouve la formule définitive

$$X = \xi \frac{1 + \cos \frac{\theta^*}{\sqrt{n}}}{1 + B \cos \frac{\theta^*}{\sqrt{n}}}$$

$\varepsilon$  est le signe de  $\varphi$   $\varphi \in [-\pi, +\pi]$

$$\text{et } B = \frac{P_n^*}{\sqrt{P_n^{*2} + \mu^2}}$$

$P_n^*$  impulsion du neutron dans le C.M.  
de la réaction  $\mu$  masse du pion.



## REFERENCES

- [1] K.M. WATSON, Phys. Rev., 85 (1952) 852.
- [2] FUJII et al, Phys. Rev. Let., 28 (1972), 1672.  
G. von HOLTEY et al, Phys. Letters, 40E (1972), 589.
- [3] M. GOURDIN dans UNITARY SYMMETRIES  
Editeur North Holland Publishing Company - Amsterdam.  
On pourra consulter plus spécialement le chapitre V, page 80.
- [4] COLEMAN and GLASHOW, Phys. Rev. Let., 6 (1961) 423.  
Coleman et Glashow font même une hypothèse encore un peu plus restrictive, en supposant que le photon a les propriétés de transformation d'un octet d'U-spin zéro se transformant comme Q. Alors que la forme générale d'un courant conservé scalaire dans l'espace d'U-spin se compose d'un courant "octet" se transformant comme Q et d'un courant "singulet" [3].
- [5] JACOB and WICK, Ann. Phys., 7 (1959), 404.
- [6] B.T. FELD, Phys. Rev., 89 (1953) 330.
- [7] G.F. CHEW, M.L. GOLBERGER, F.E. LOW and Y. NAMBU,  
Phys. Rev., 106 (1957) 1345.
- [8] P. WINTERNITZ, "Lectures at the Summer School on Group Representation and Quantum theory" Dublin, Ireland, July 1969, preprint RPP/T/3.
- [9] M.E. ROSE, "Elementary theory of Angular Momentum" John Wiley and Sons N.Y. 1957.  
A.R. EDMONDS, "Angular Momentum in quantum mechanics"  
Princeton University Press, Princeton N.J. 1957.



- [10] J.S. BALL, Phys. Rev. 124 (1961) 2014.  
A.C. HEARN, Nuovo Cim. 21 (1961) 333.
- [11] HERENDS, DONNACHIE and WEAVER, Nuclear Phys. B4 (1967) 1.
- [12] L.D. PEARLSTEIN and A. KLEIN, Phys. Rev., 107 (1957) 836.
- [13] R.L. WALKER, Phys. Rev., 182 (1969) 1729.  
R.L. WALKER, Proceeding of the Daresbury Conference on Electron and Photon Interactions at High Energy, edité par D. Braben, Daresbury Laboratory, 1969.
- [14] R.G. MOORHOUSE, Phys. Rev. Letters, 16 (1966) 771.
- [15] G. HOHLER, K. DIETZ, Z. Physik, 160 (1960), 453.
- [16] P. DENNERY, Phys. Rev., 124 (1961), 2000.
- [17] A. DONNACHIE and G. SHAW, Nucl. Phys., 87 (1967), 556.
- [18] N.I. MUSHKELISHVILI, "Singular Integral equation" Groningen, Nordhoff (1953).
- [19] R. OMNES, Nuovo Cim., 8 (1958), 316.
- [20] S. ADLER, Phys. Rev., 143 (1966), 1144.
- [21] D. SCHWELA, Nucl. Phys., B26 (1971) 525.  
D. SCHWELA et R. WEIZEL, Z. Physik, 221 (1969) 71.
- [22] R.D. TRIPP, "Proceedings of the Fourteenth International Conference on High-Energy Physics", Vienne 1968,  
édité par J. Prentki et J. Steinberger (CERN-1968), page 173.
- [23] G. KARL et E. OBRYK, Nuclear Physics, B8 (1968) 609.
- [24] M. BOLSTERLI et E. JEZAK, Phys. Rev., 135B (1964), 510.
- [25] E.W. COLGLAZIER et R.L. ROSNER, Nucl. Phys., B27 (1971), 349.
- [26] COPLEY, G. KARL, E. OBRYK, Nucl. Phys., B13 (1969), 303.
- [27] R.P. FEYNMAN, M. KISLINGER et F. RAVNDAL, Phys. Rev., 11 (1971), 2706.

- [28] J.H. CHRISTENSON et al, Phys. Rev. Letters, 12 (1964) 138.
- [29] J. BERTEIN, G. FEINBERG, T.D. LEE,  
Phys. Rev., 139 (1965) B1650.
- [30] N. CHRIST, T.D. LEE, Phys. Rev., 148 (1966) 1520.
- [31] P.A. BERARDO et al.  
Phys. Rev. Letters, 26 (1971) 201.  
Phys. Rev. Letters, 26 (1971) 205.
- [32] A. DOMBEY, P. KABIR, Phys. Rev. Letters, 17 (1966) 730.  
G. SHAW, Nucl. Physics, B3 (1967) 338.  
S. ADLER, Phys. Rev. Letters, 18 (1967) 519.
- [33] B. GITTELMAN, W. SCHMIDT, Phys. Rev., 175 (1968) 1998.
- [34] A. SANDA, G. SHAW, Phys. Rev. D3 (1971) 243.  
A.B.B.H.H.M., Nucl. Phys. B8, (1968) 535.
- [35] G. Von HOLTEY et al, Préprint PIB 1166 (1972).
- [36] T. FUJII et al, Phys. Rev. Letters, 26 (1971) 1672.
- [37] HAUSER et al,  
Phys. Letters, 35B (1971) 252.
- [38] Collaboration Frascati-Naples-Pavie-Rome  
CARBONARA et al, Lett. al Nuovo Cim. 2 (1971) 1183.  
erratum Lett. al Nuovo Cim. 2 (1972) 86.  
ROSSI et al, Nuovo Cim. 13A (1973) 73.
- [39] O. LE CALVEZ  
Thèse 3ème cycle - Paris 1.6.71  
J.B. CHEZE et al, Lett. al Nuovo Cim. 2 (1971) 997.
- [40] ZACCONE  
Thèse 3ème cycle - Paris-Sud (Orsay).
- [41] Pour le principe de fonctionnement des chambres à étincelles on  
pourra se reporter à l'appendice 1 de  
N. CODREANU, Thèse de 3ème cycle, Paris 6.1.71.

- [42] J. GUILLERM  
Thèse 3ème cycle - Paris 16.12.69.
- [43] R.G. MOORHOUSE, H. OBERLACK et A.H. ROSENFELD  
July 1973 - preprint LBL 1590.
- [44] A.B.H.H.M., Rapport DESY 73/19.
- [45] T. FUJII et al., Phys. Rev. Letters 28, (1972) 1672.
- [46] BETOURNE et al., Phys. Letters, B24, (1967) 9C.  
BIZOT et al., Phys. Letters, B25, (1967) 489.  
BETOURNE et al., Phys. Rev. 172, (1968) 1343.

*Manuscrit reçu le 18 avril 1974*

## LISTE DES FIGURES

- Figure 1. Schéma d'ensemble du dispositif expérimental.
- Figure 2. Coupe d'un module de la chambre à gerbes.
- Figure 3. Montage électrique alimentant un module de la chambre à gerbes.
- Figure 4. Schéma de principe de fonctionnement d'une barre du compteur à neutrons.
- Figure 5. Schéma de principe de l'électronique associée à un photomultiplicateur d'une barre du compteur à neutrons.
- Figure 6. Uniformité de détection des barres du compteur à neutron, suivant  $Ox$ . La position indiquée en haut de la figure est l'abscisse du télescope de compteur utilisé pour la mesure. Les courbes représentent les temps  $T = T_1 - T_2$  codés (en nombre de canaux).
- Figure 7. Linéarité de la relation  $x = f(T_1 - T_2)$ . Les barres d'erreur suivant  $Ox$  sont dues à la largeur des compteurs du télescope et celles suivant  $Oy$  correspondent à la largeur à mi-hauteur des courbes de la figure 6.
- Figure 8. Uniformité globale de détection du compteur à neutrons.
- Figure 9. Efficacité mesurée d'une barre du compteur à neutrons en fonction de l'abscisse  $x$ .
- Figure 10. Efficacité calculée du compteur à neutrons en fonction de la coordonnée  $y$ .
- Figure 11. Mise en forme des impulsions issues des photomultiplicateurs équipant chacune des barres du compteur à neutrons.

- Figure 12. Schéma de l'électronique associée à une barre du compteur à neutrons.
- Figure 13. Schéma du circuit de mélange des impulsions provenant des quatorze barres d'une même couche du compteur à neutrons.
- Figure 14. Schéma global de l'électronique du compteur à neutrons.
- Figure 15. Schéma d'ensemble de l'électronique du faisceau.
- Figure 16. Schéma du circuit de "rejet des impulsions doubles".
- Figure 17. Schéma de l'hodoscope  $S_2$ .
- Figure 18. Schéma électronique de la Mesure du Temps de Vol du neutron.
- Figure 19. Forme des impulsions utilisée dans la Mesure du Temps de Vol du neutron.
- Figure 20. Configurations d'étincelles définissant une gerbe.
- Figure 21. Masse manquante au neutron, au carré, pour la réaction  $\pi^- p \rightarrow n\pi^0$ , a) à 475 MeV/c, b) à 550 MeV/c.
- Figure 22. Histogramme du  $\chi^2$  - test de coplanarité. La partie hachurée représente la réaction  $\pi^- p \rightarrow n\gamma$ . le fond en tiret, la réaction  $\pi^- p \rightarrow n\pi^0$ .
- Figure 23. Histogramme de la variable X à 475 MeV/c.
- Figure 24. Histogramme de la variable X à 550 MeV/c.
- Figure 25. Histogramme de la variable X pour la réaction élastique  $\pi^- p \rightarrow \pi^- p$ .
- Figure 26. Energies des gammas issus des réactions  $\pi^- p \rightarrow n\pi^0$  et  $\pi^- p \rightarrow n\gamma$  (partie hachurée).

Figure 27. Histogramme de l'impulsion du neutron dans le système du laboratoire par bande de  $\cos \theta_{\text{lab}}$ .

- (1)  $-0,89 \leq \cos \theta_{\text{lab}} \leq -0,84$       (2)  $-0,92 \leq \cos \theta_{\text{lab}} \leq -0,89$   
 (3)  $-0,94 \leq \cos \theta_{\text{lab}} \leq -0,92$       (4)  $-0,96 \leq \cos \theta_{\text{lab}} \leq -0,94$   
 (5)  $-0,97 \leq \cos \theta_{\text{lab}} \leq -0,96$       (6)  $-1. \leq \cos \theta_{\text{lab}} \leq -0,97$

a) à 475 MeV/c

b) à 550 MeV/c

Figure 28. Détermination de l'efficacité brute du compteur à neutrons (courbes de  $\chi^2$ ).

Figure 29. Section efficace différentielle  $\Sigma$  des réactions  $\pi^- p \rightarrow n\pi^0$  et  $\pi^- p \rightarrow n\gamma$ .

Figure 30. Sections efficaces de la réaction  $\gamma n \rightarrow \pi^- p$

- a)  $P_{\pi^-} = 475 \text{ MeV/c}$ ;  $E_\gamma = 503 \text{ MeV}$ ,  $W = 1352 \text{ MeV}$ ,  
 $s = 1820 \text{ MeV}^2$ .

- † CARBONARA et al., [38] ( $1780 \leq s \leq 1860 \text{ MeV}^2$ )
- ⊕ A.B.H.H.M. 44 [44] ( $480 \leq E_\gamma \leq 520 \text{ MeV}$ )
- \* T. FUJII et al., [36]  $E_\gamma = 500 \text{ MeV}$  ( $\cos \theta^* = -1$ )
- ⊕ T. FUJII et al., [36]  $E_\gamma = 520 \text{ MeV}$  ( $\cos \theta^* = -1$ )

c Points calculés à partir du rapport

$$R_{-+} = \frac{d\sigma(\gamma n \rightarrow \pi^- p)}{d\sigma(\gamma p \rightarrow \pi^+ n)}, \text{ mesuré par}$$

T. FUJII et al., [45] et de la section efficace de la réaction  $\gamma n \rightarrow \pi^+ n$  pour  $E_\gamma = 500 \text{ MeV}$  [44]

† Cette expérience  $P_{\pi^-} = 475 \text{ MeV/c}$  valeur calculées à l'aide du principe du bilan détaillé.

⊕ BERARDI et al. [21] ( $W = 1363 \text{ MeV}$ ) } valeurs calculées  
 ⊕ BERARDI et al. [31] ( $W = 1337 \text{ MeV}$ ) } à l'aide du  
 principe du bilan détaillé.

b)  $P_{\pi^-} = 550 \text{ MeV}$ ;  $E_{\gamma} = 576 \text{ MeV}$ ;  $W = 1402 \text{ MeV}$ ;  
 $s = 1950 \text{ MeV}^2$ .

† CARBONARA et al., [38] ( $1940 \leq s \leq 2020 \text{ MeV}^2$ )

⊠ A.B.H.H.M. [44] ( $560 < E_{\gamma} \leq 600 \text{ MeV}$ )

T. FUJII et al., [36]  $E_{\gamma} = 580 \text{ MeV}$  ( $\cos \theta^* = -1$ .)

- Cette expérience  $P_{\pi^-} = 550 \text{ MeV/c}$  valeurs calculées à l'aide du principe du bilan détaillé.

Figure 3'. Comparaison des mesures et des prédictions

●——● WALKER ( $W = 1371 \text{ MeV}$ )

×——× CARBONARA ( $W = 1371 \text{ MeV}$ )

+——+ MCORHOUSE ( $W = 1371 \text{ MeV}$ )

◇ BERARDO et al., [31] ( $W = 1353 \text{ MeV}$ )

- Cette expérience ( $W = 1371$  : moyenne entre les deux énergies).

## ABREVIATIONS UTILISEES POUR LES SCHEMA ELECTRONIQUES

R.R.	répartiteur résistif à 2 voies
REP	répartiteur actif
<del>RV</del>	retard variable
D	discriminateur normal (avec temps mort)
D.S.	discriminateur à seuil réglable
D.M.	discriminateur avec temps mort ou sans temps mort
D.E.	discriminateur E.G.G. (updating)
INV	inverseur
C.C. ou COINC.	circuit de coïncidence
ET	circuit logique "et"
OU	circuit logique "ou"
M.L.	mélangeur linéaire
A × 4	amplificateur gain : 4
P.M.	photomultiplicateur



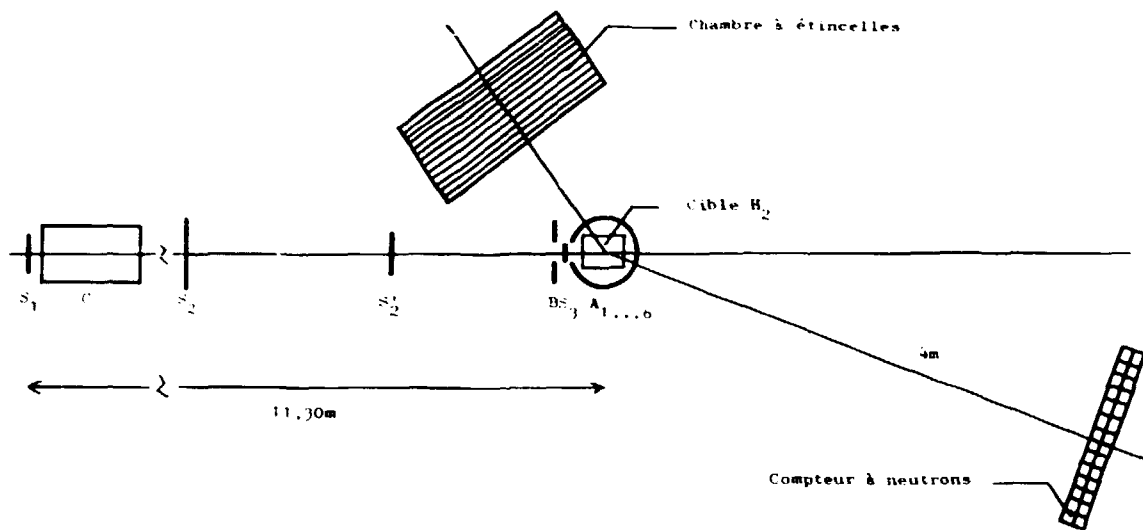


Figure 1

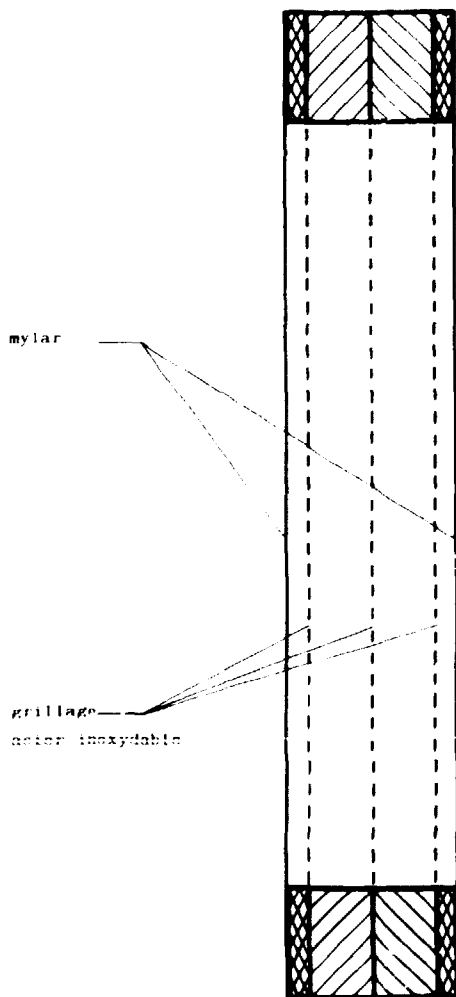


Figure 2

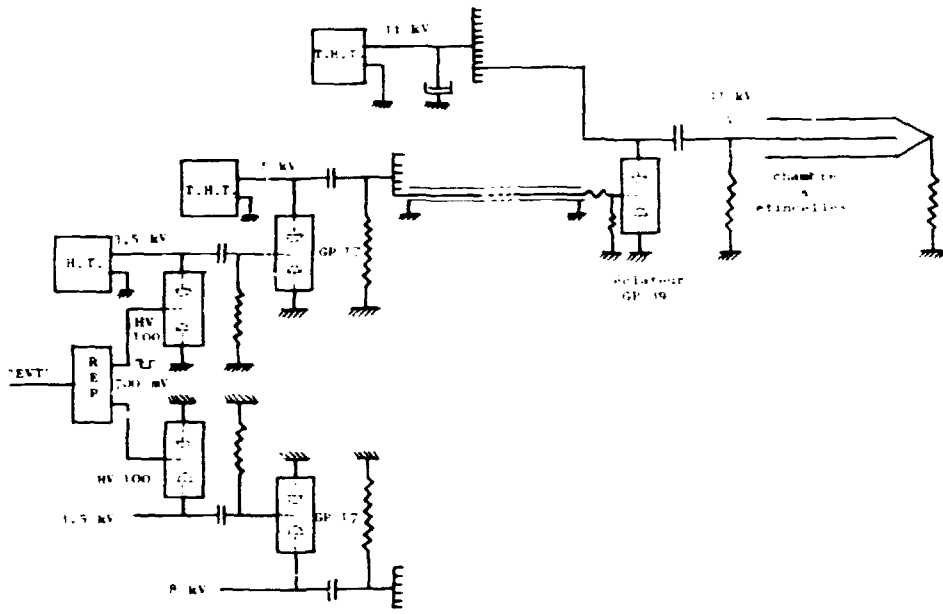


FIGURE 3

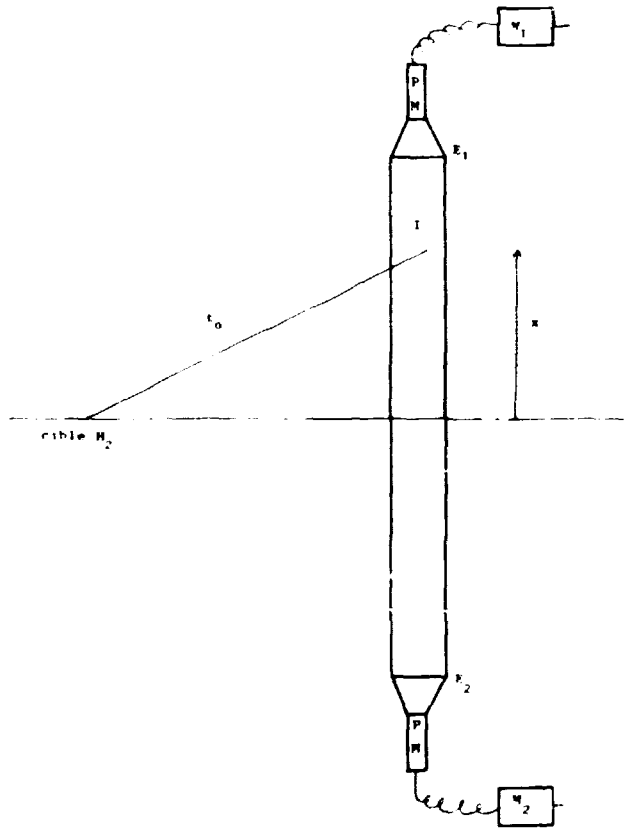


FIGURE 4

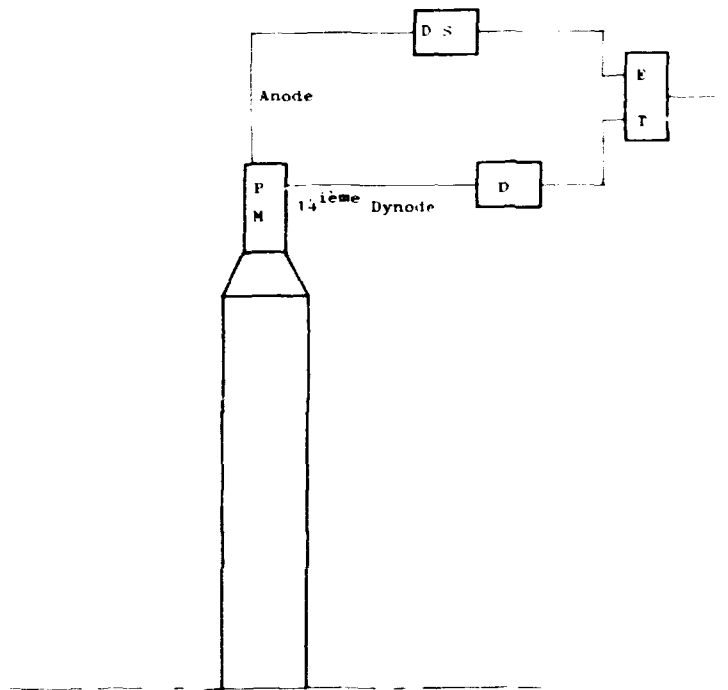


Figure 5

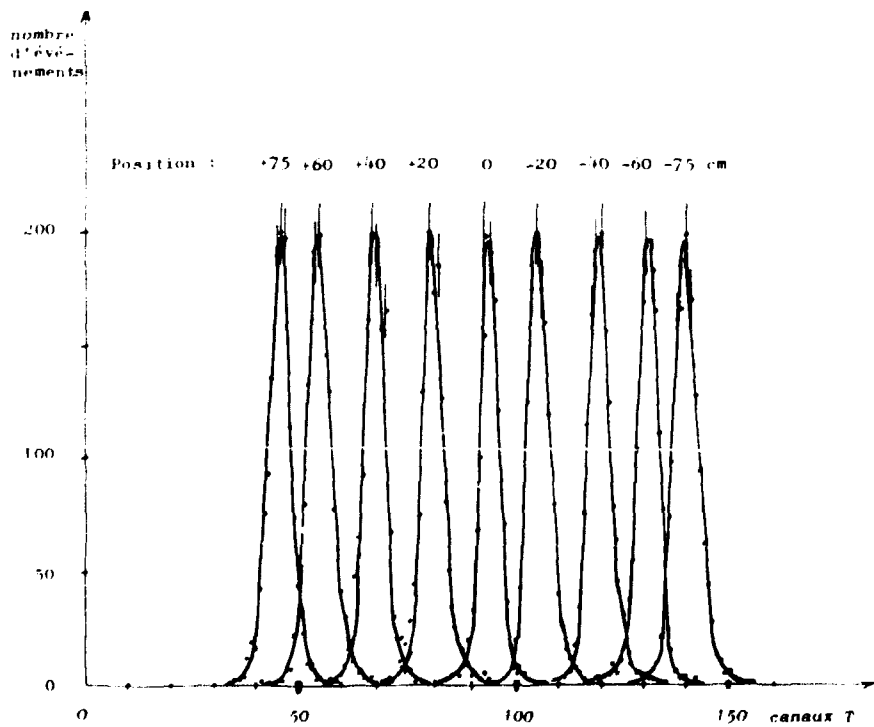


Figure 6

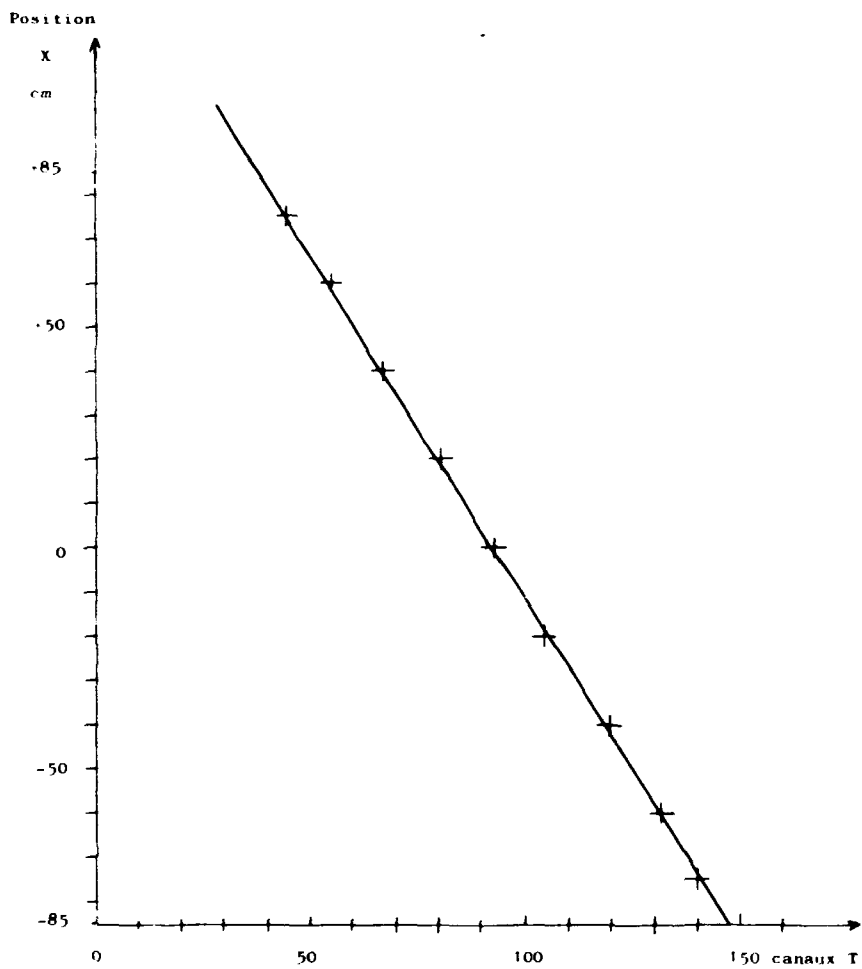


Figure 7

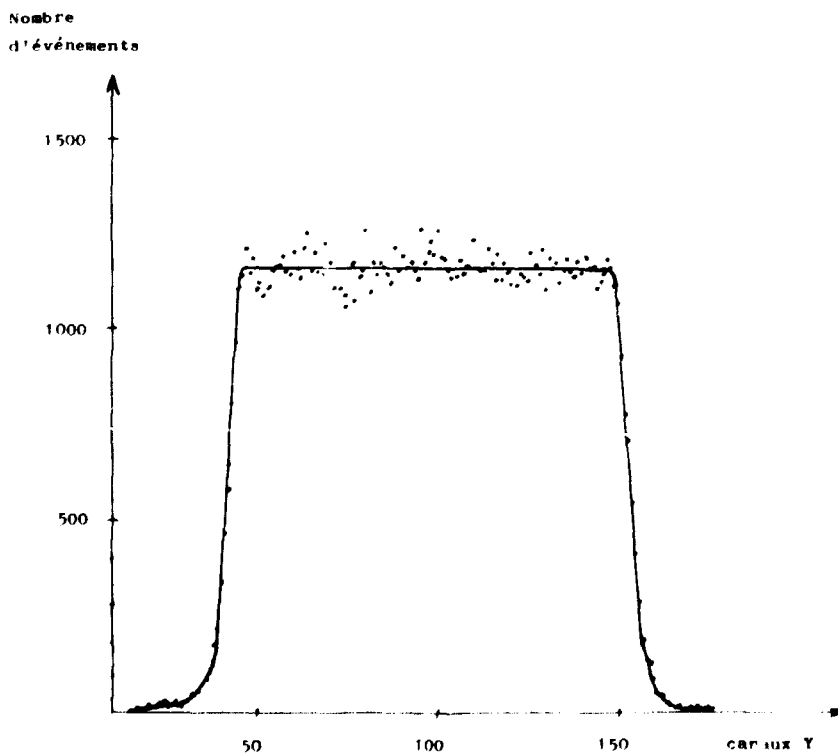


Figure 8

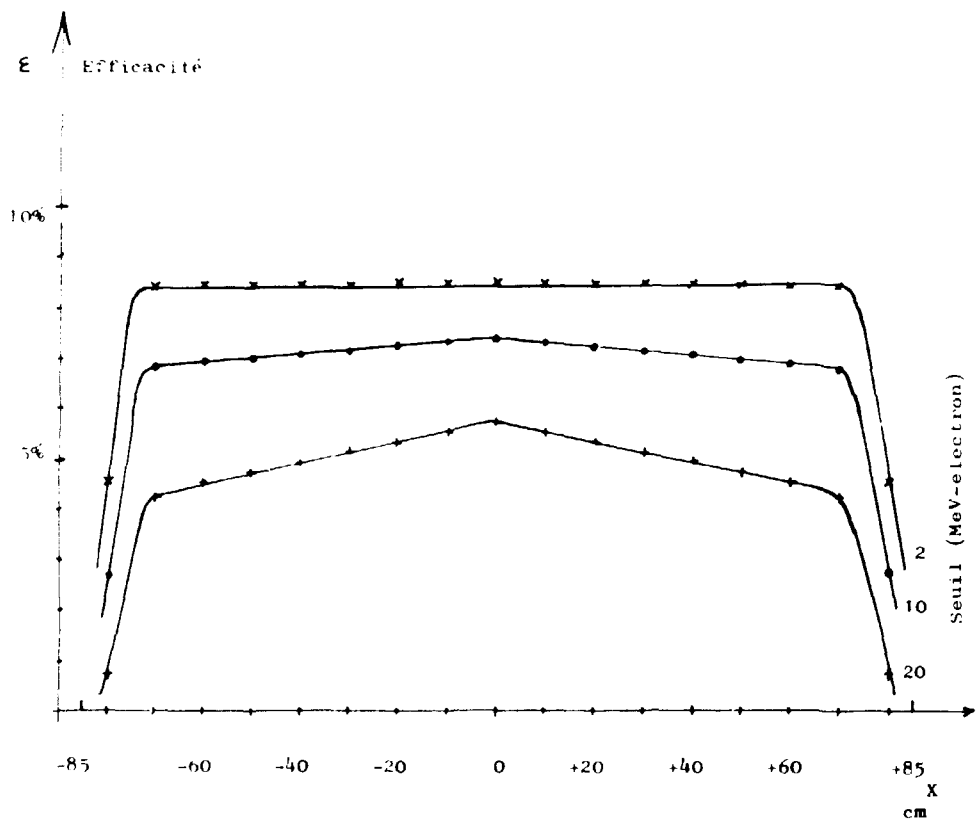


Figure 9

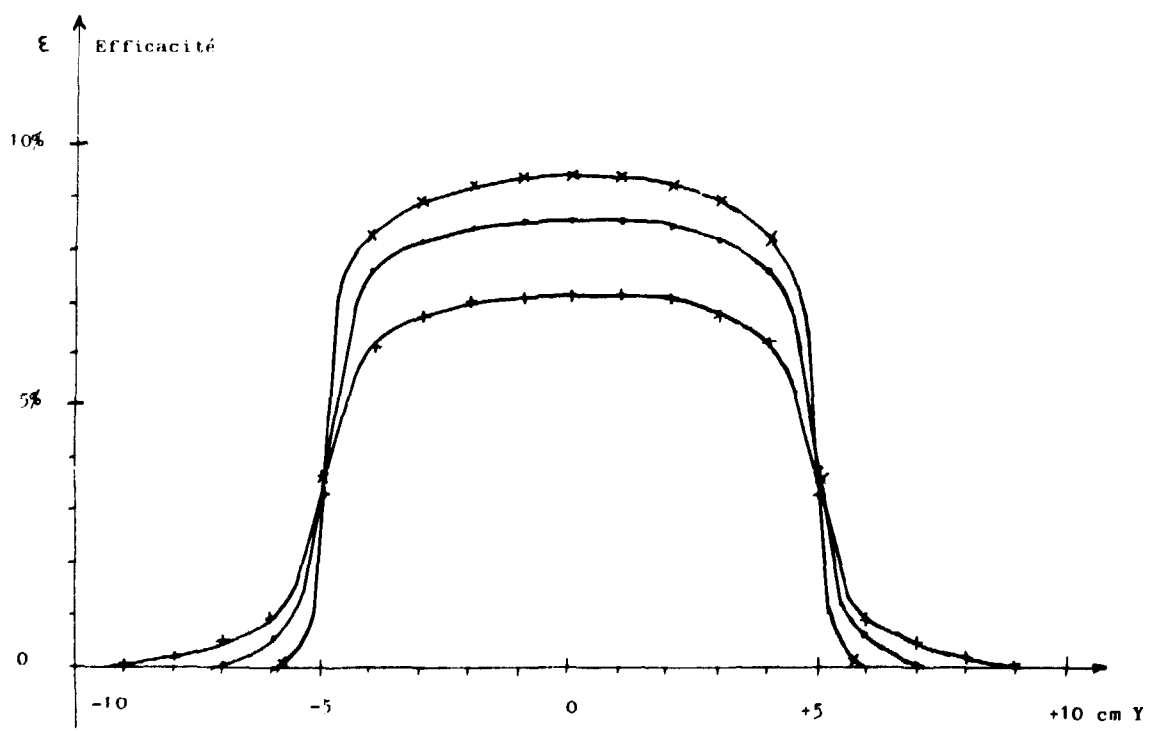


Figure 10

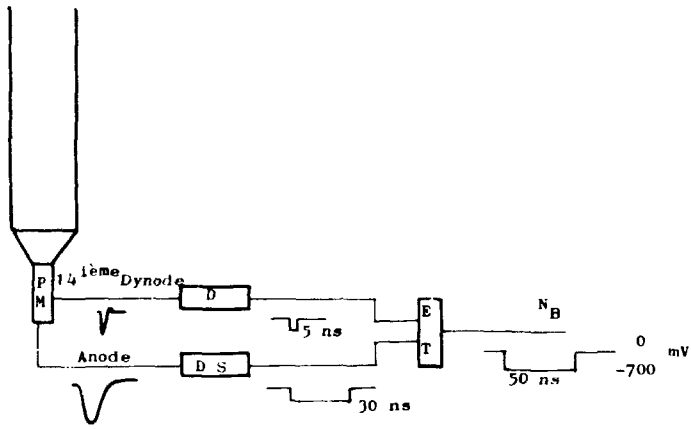


Figure 11

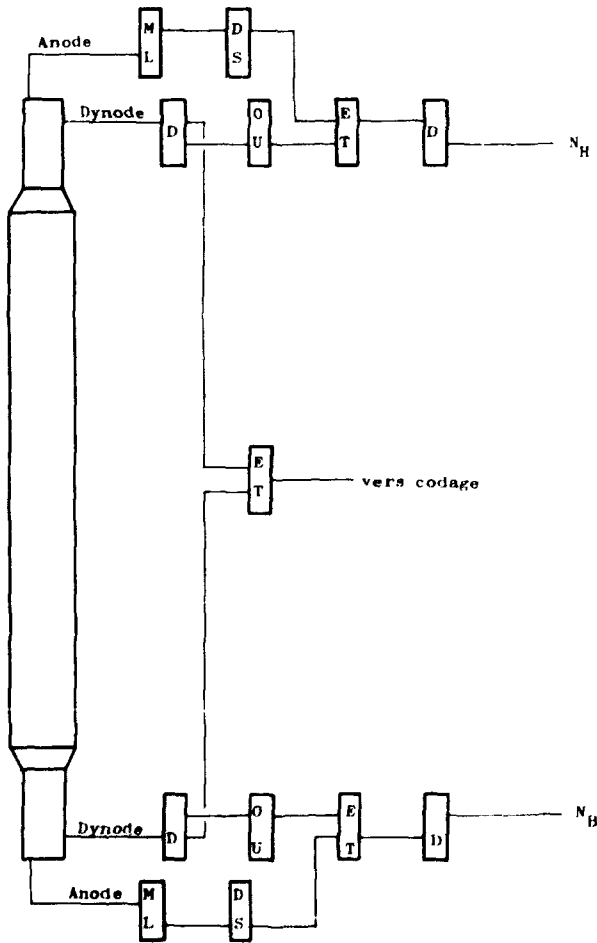


Figure 12

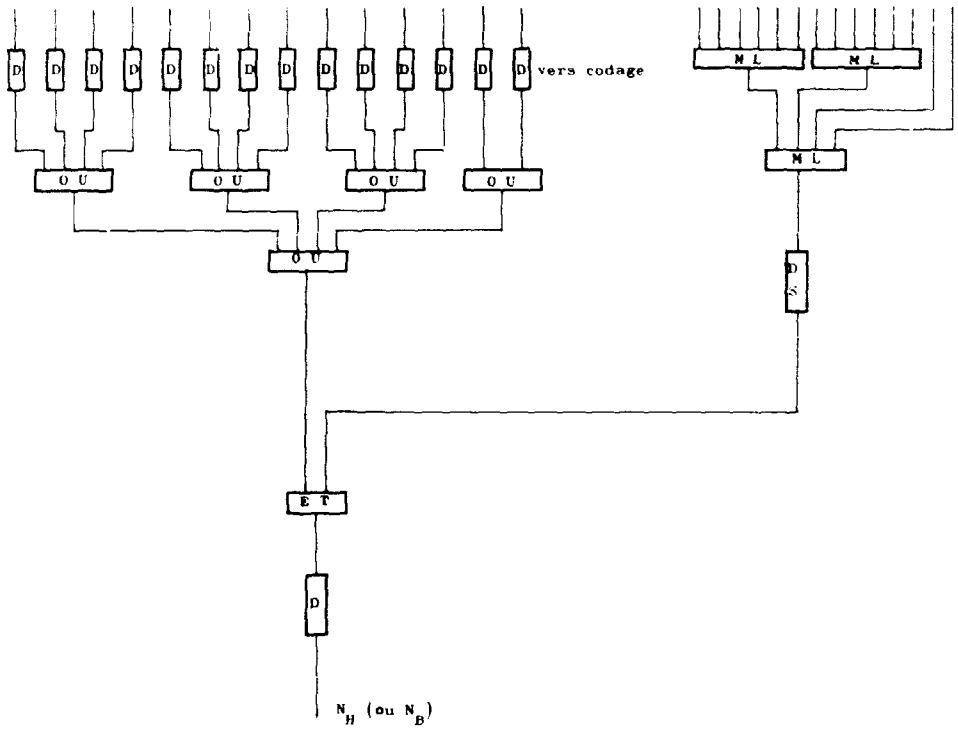


Figure 13

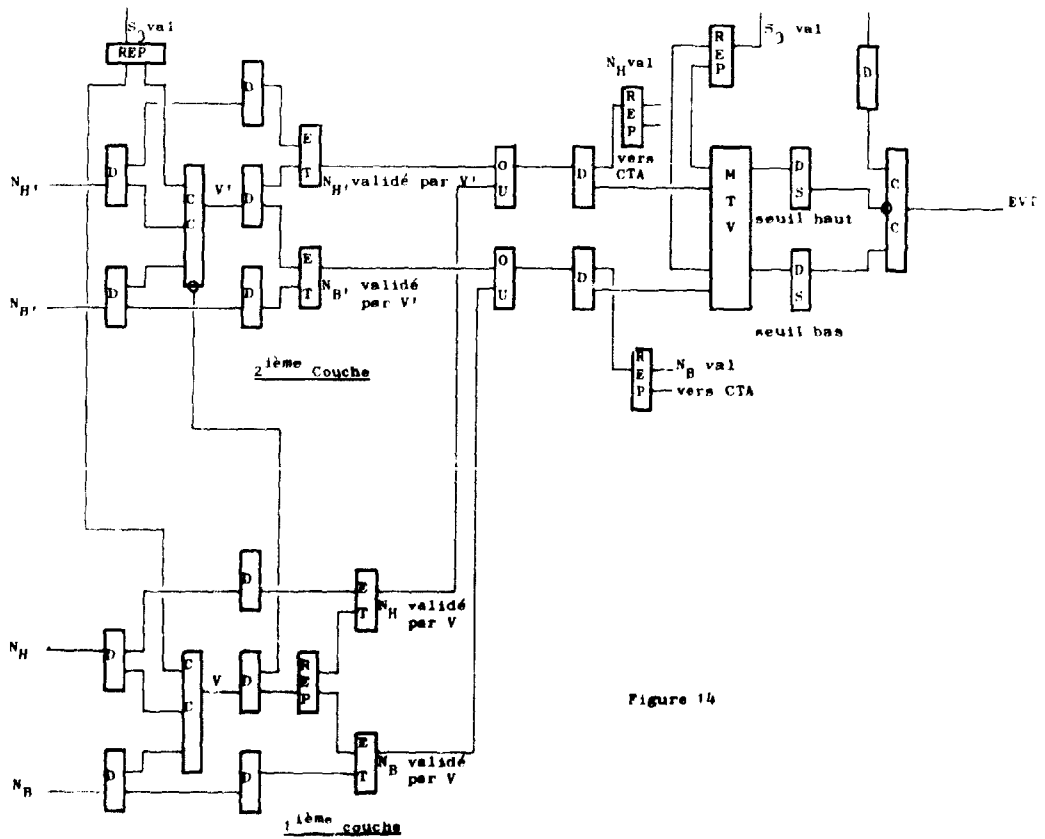


Figure 14

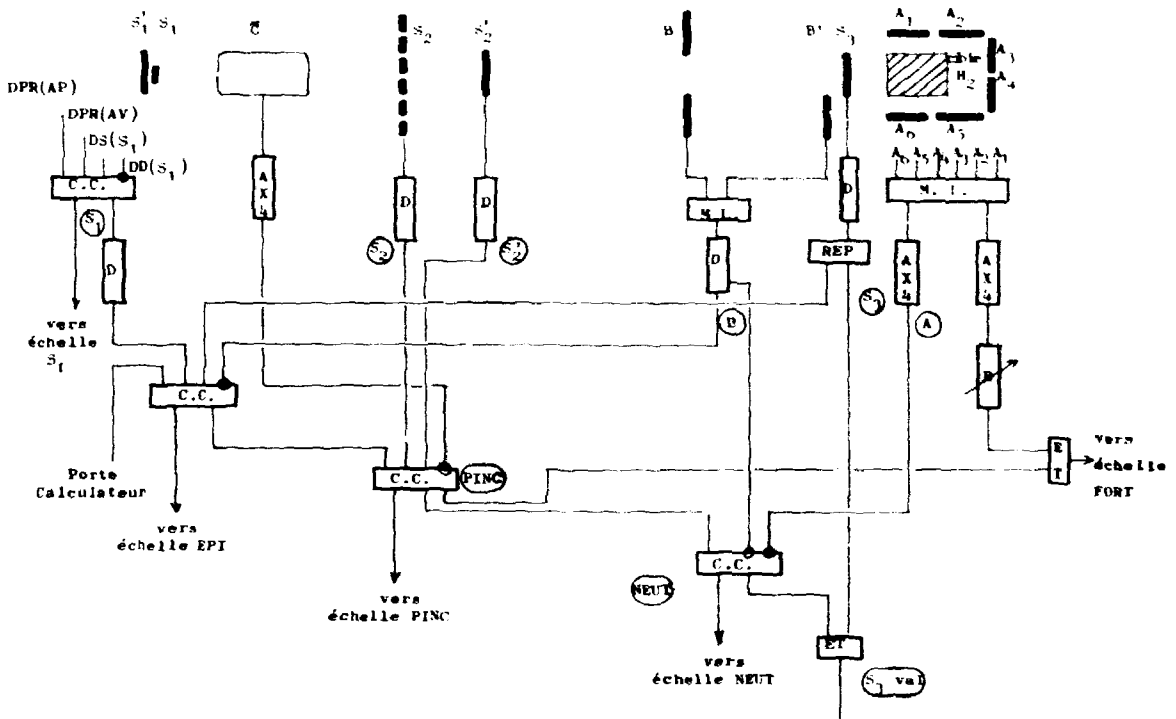


Figure 15

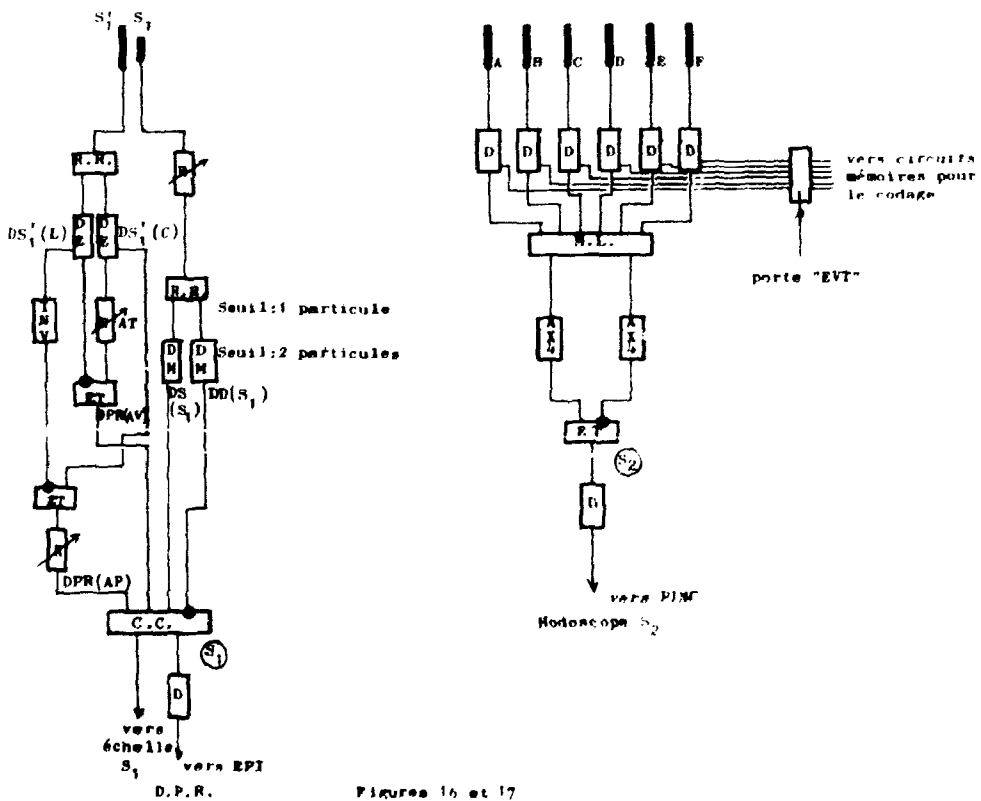


Figure 16 et 17



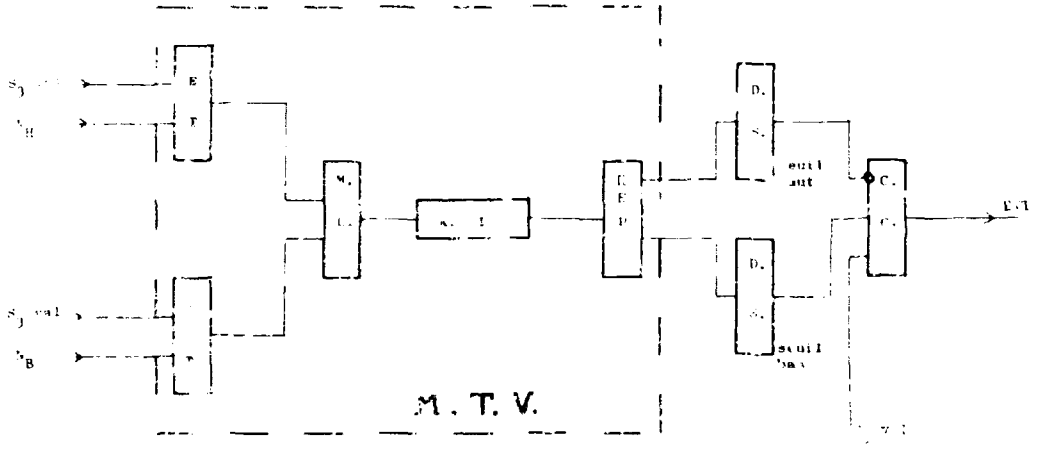
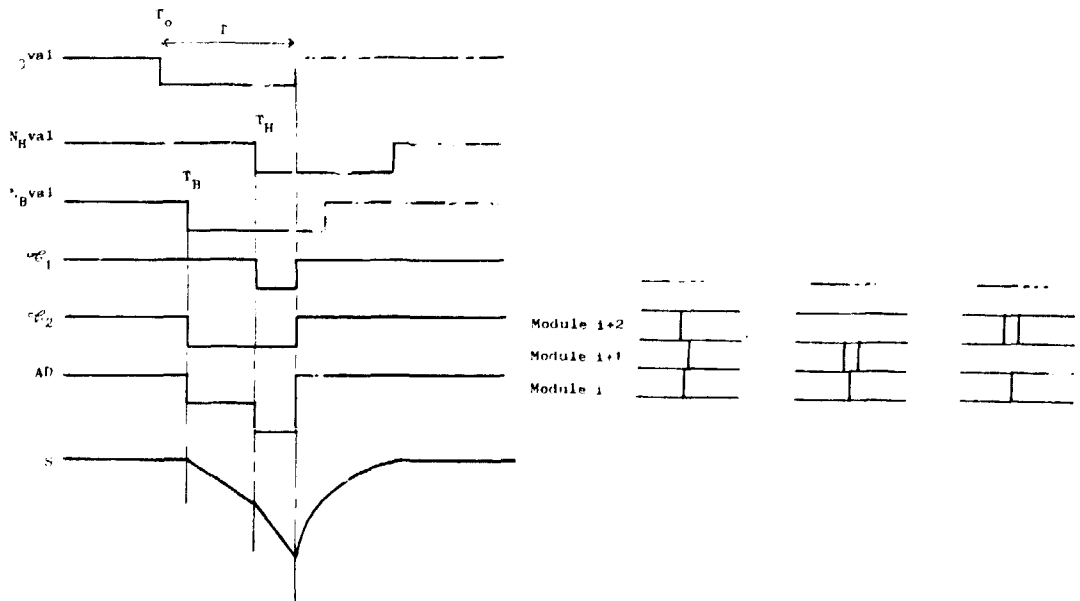


Figure 18



Figures 19 et 20

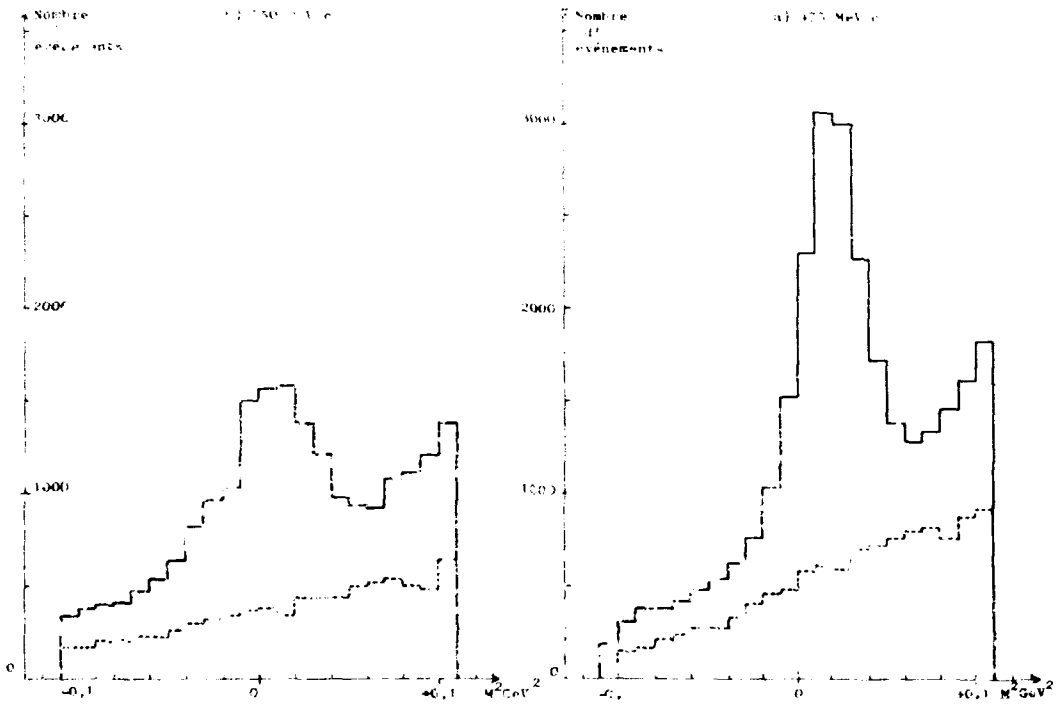


Figure 21

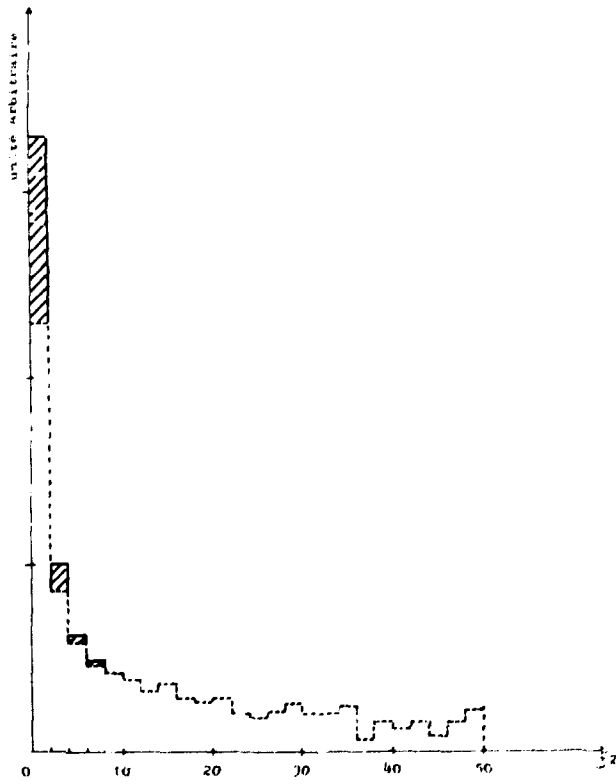


Figure 22

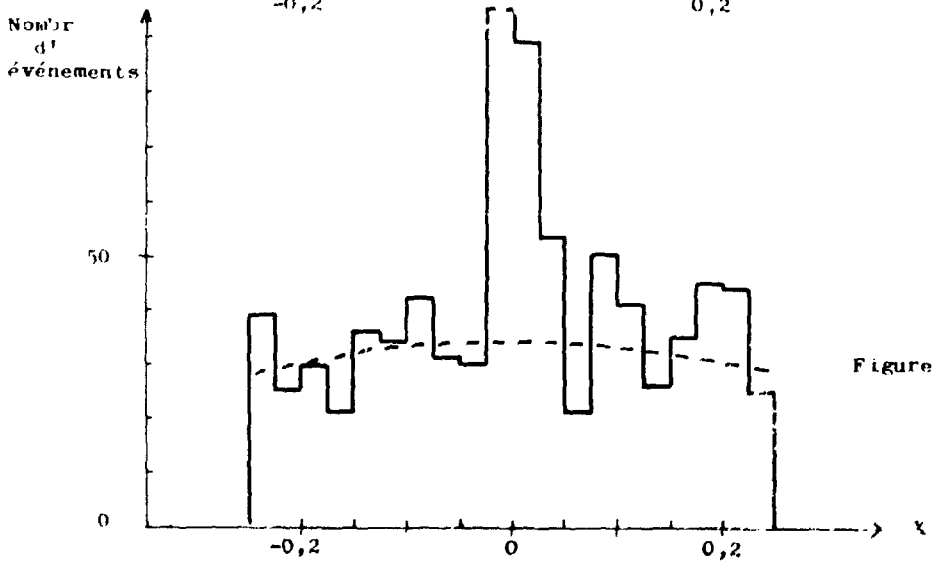
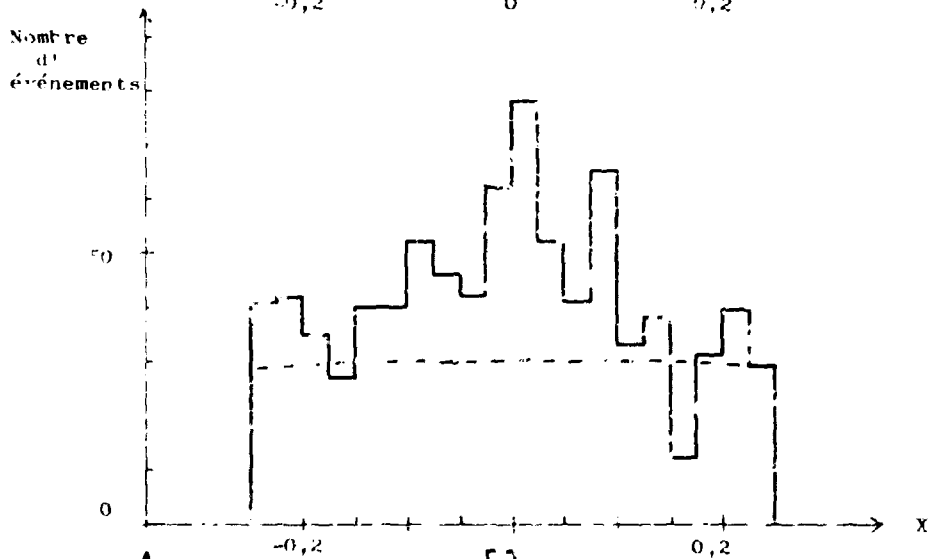
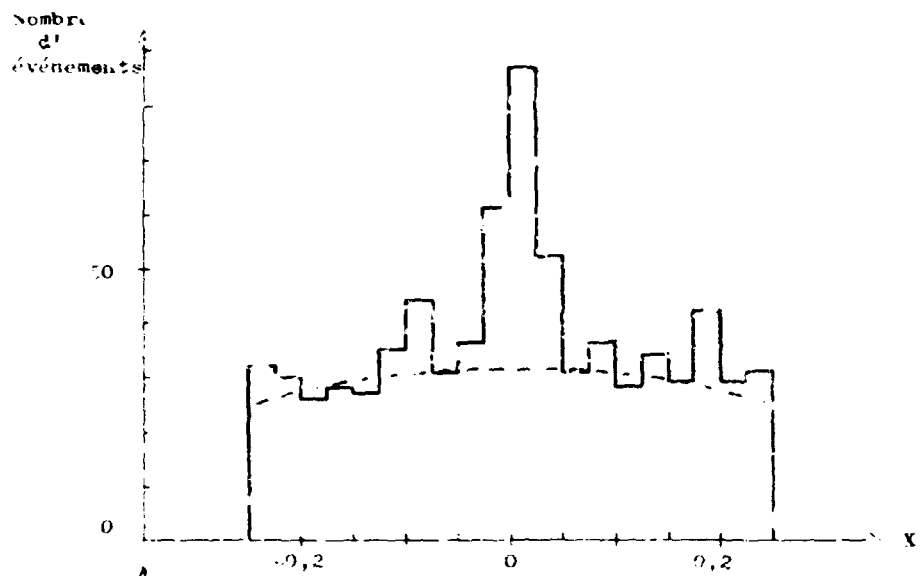


Figure 23

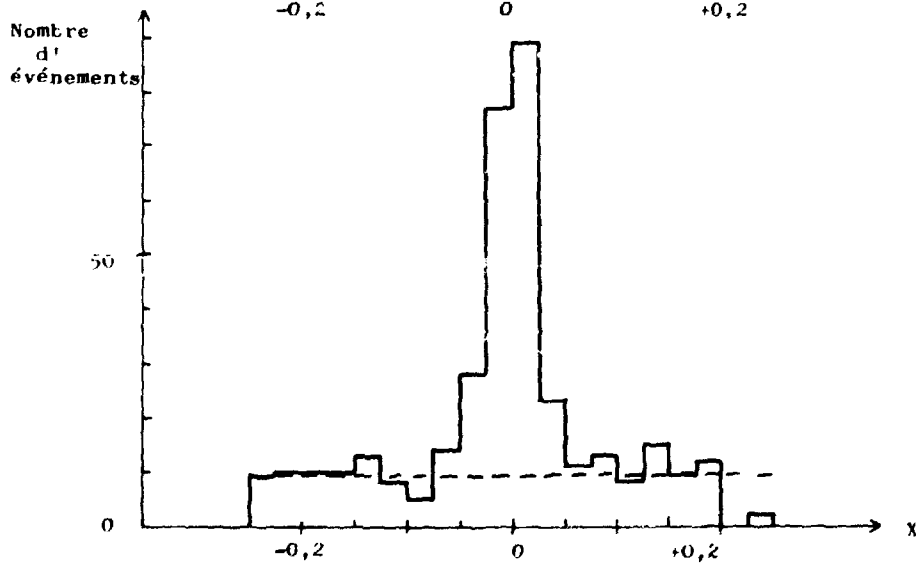
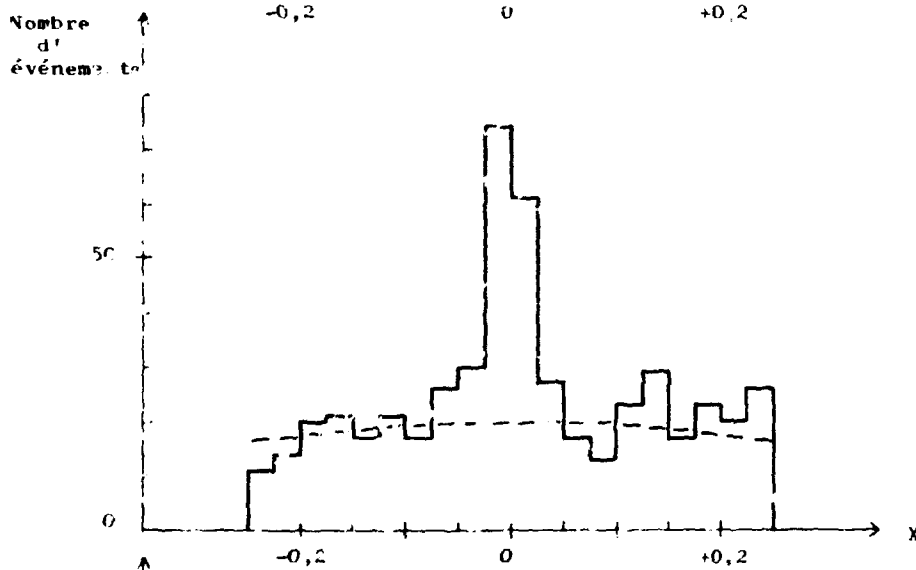
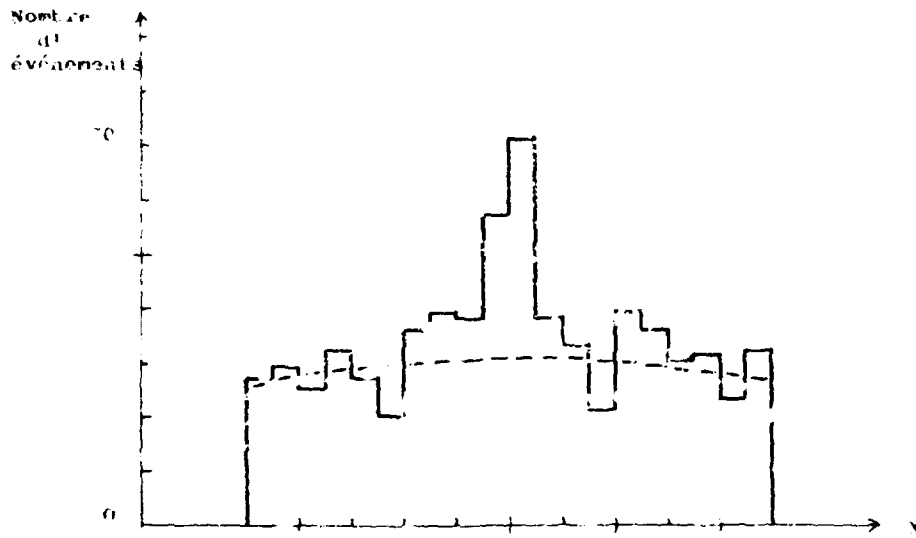


Figure 24

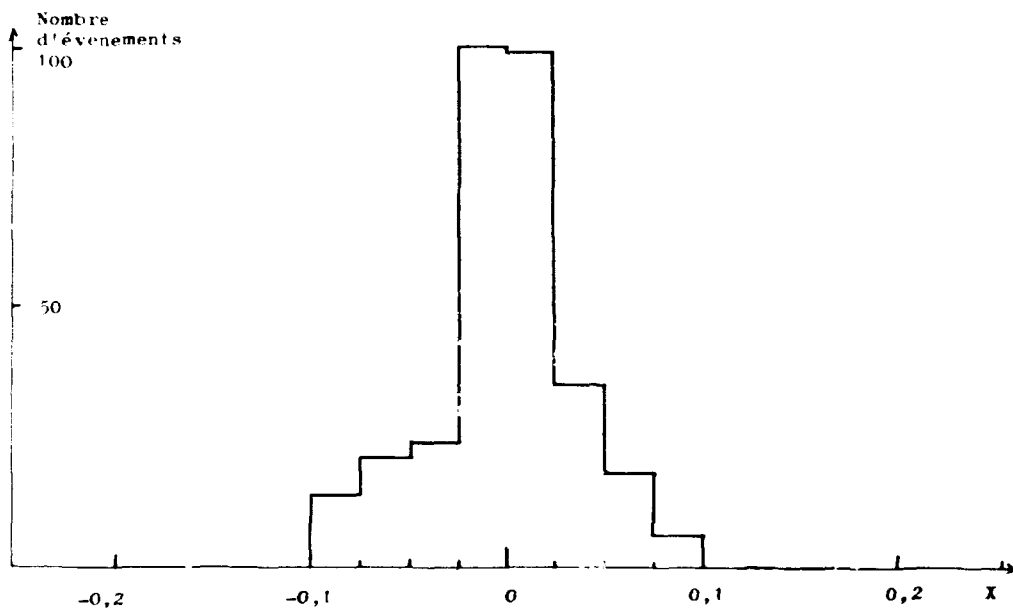


Figure 25

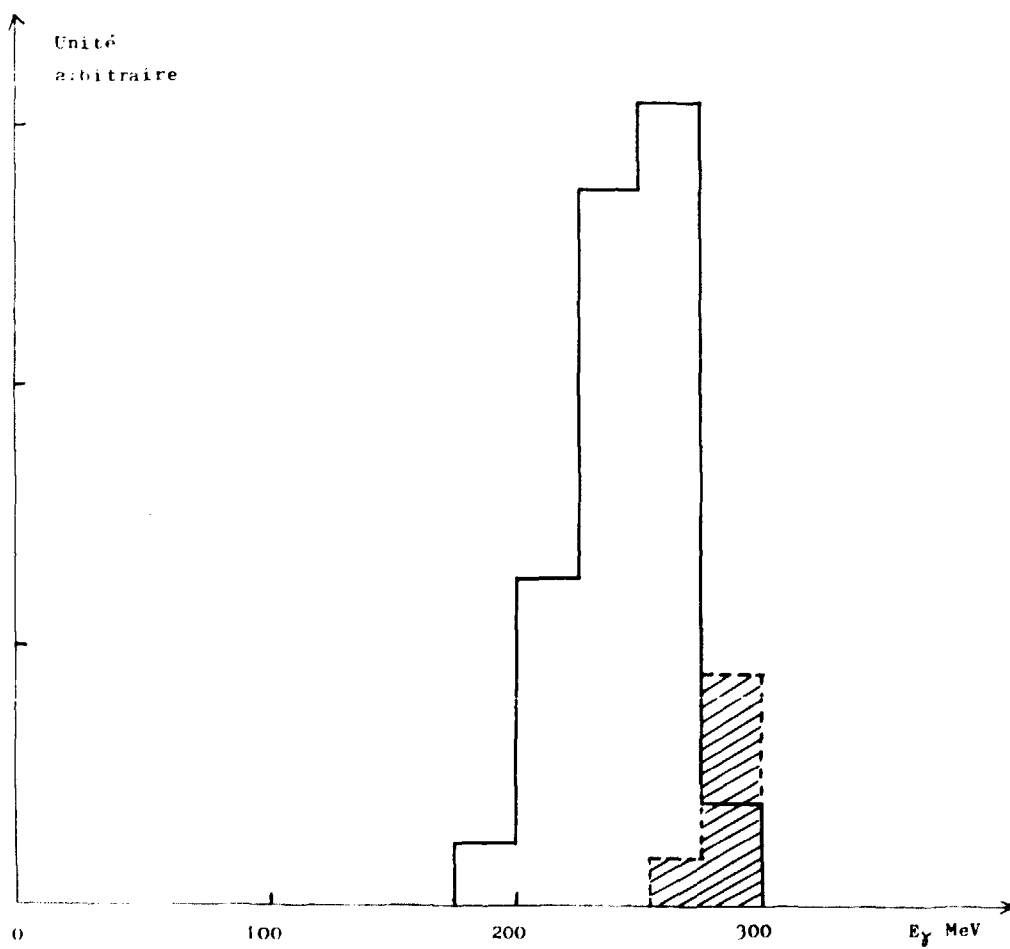
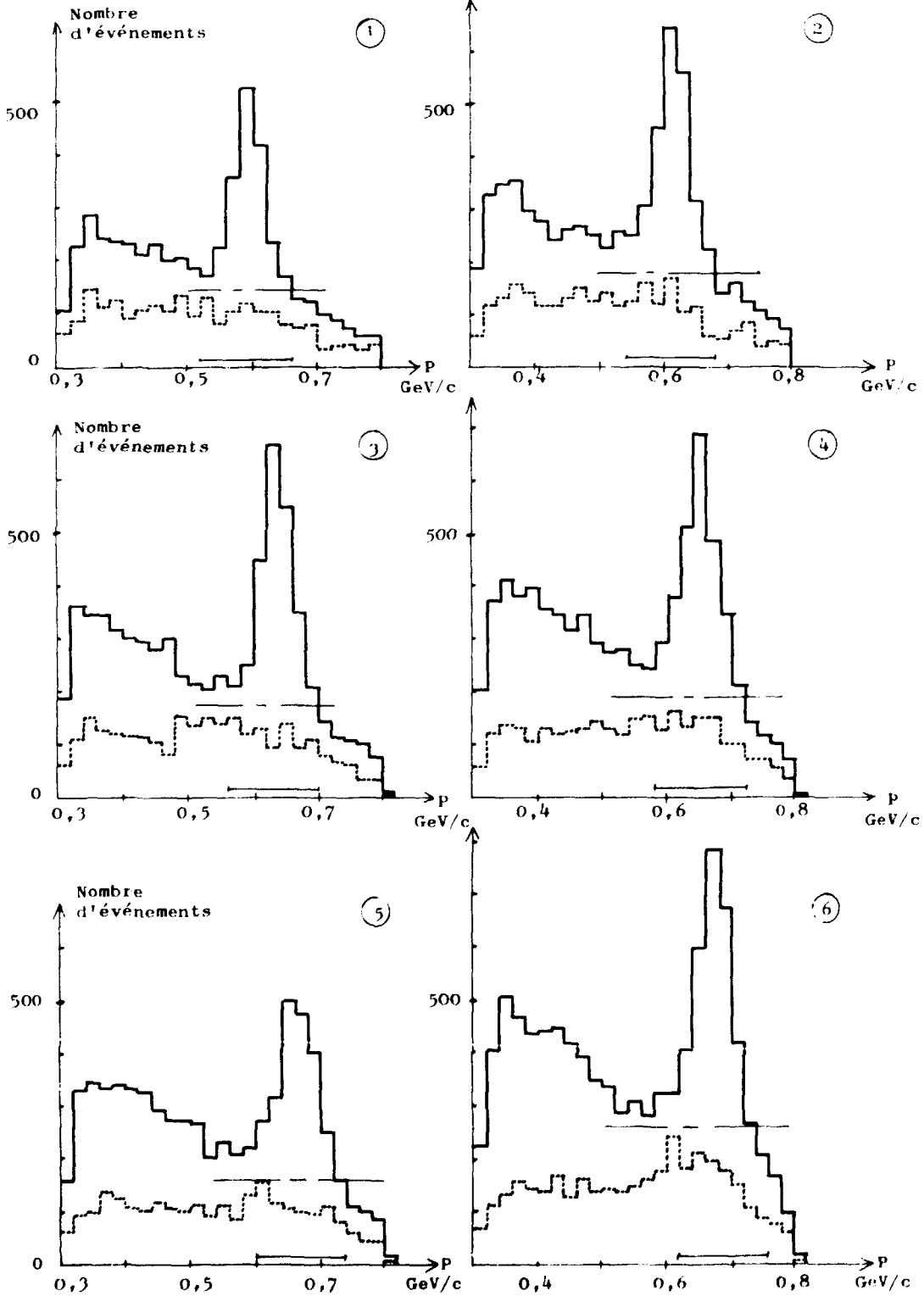


Figure 26

Figure 27a



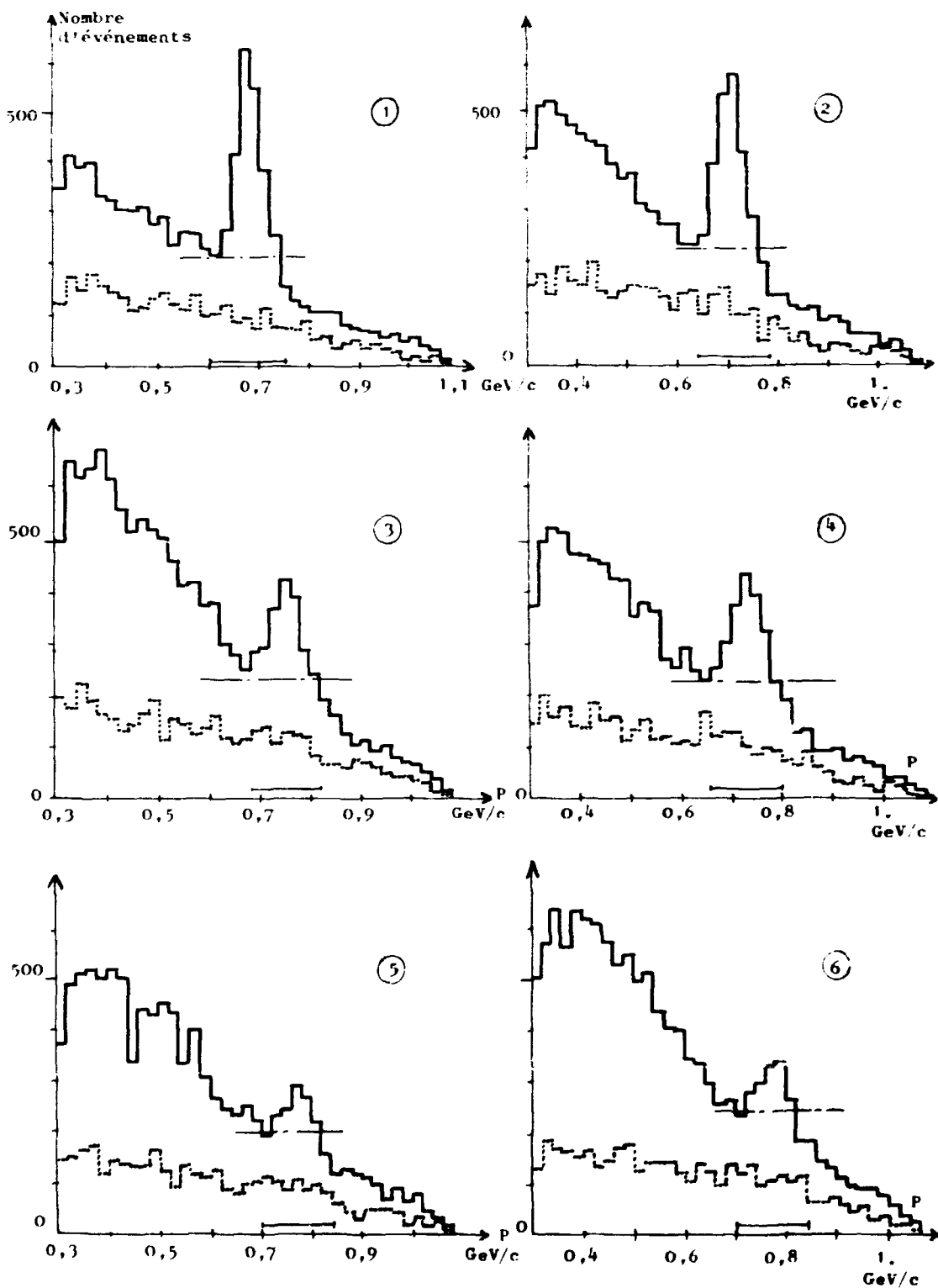


Figure 27b

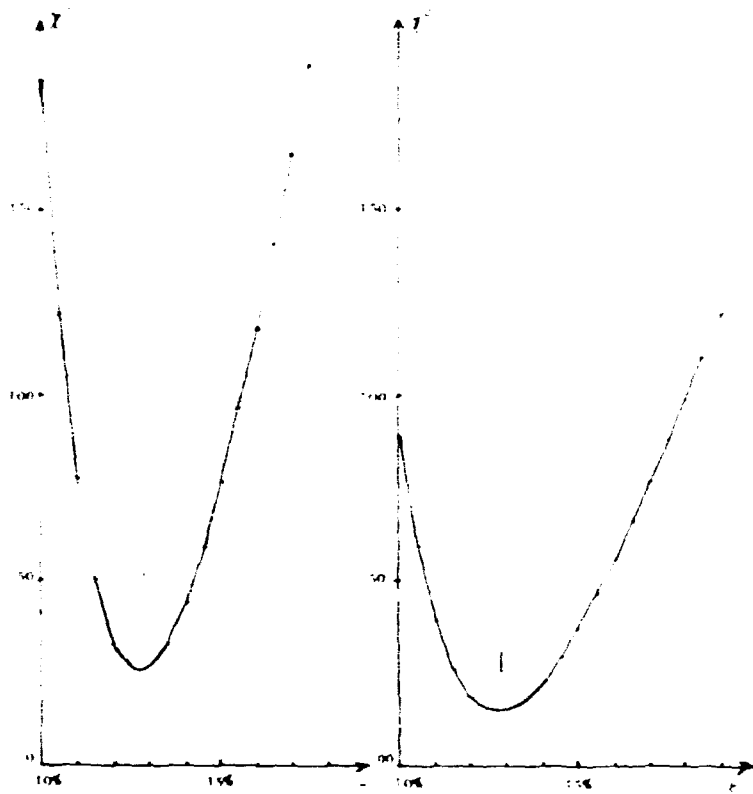


Figure 28

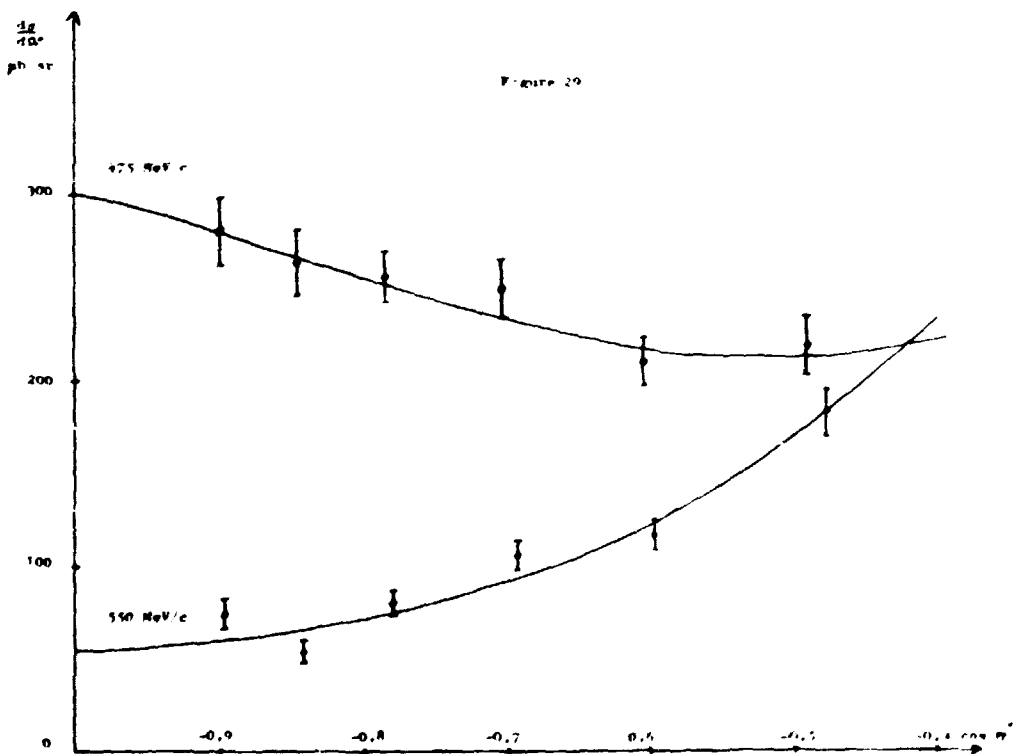


Figure 29



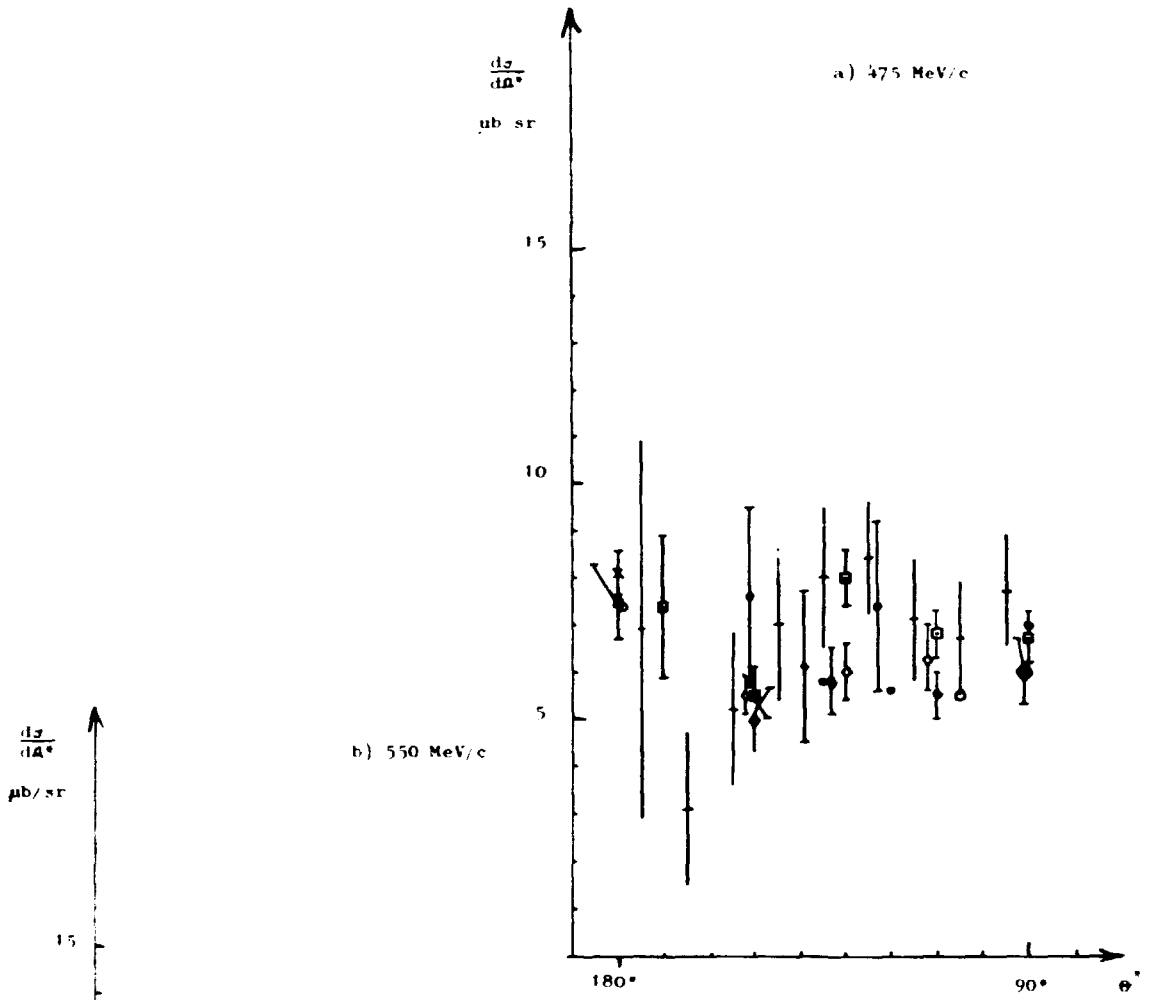


Figure 30a

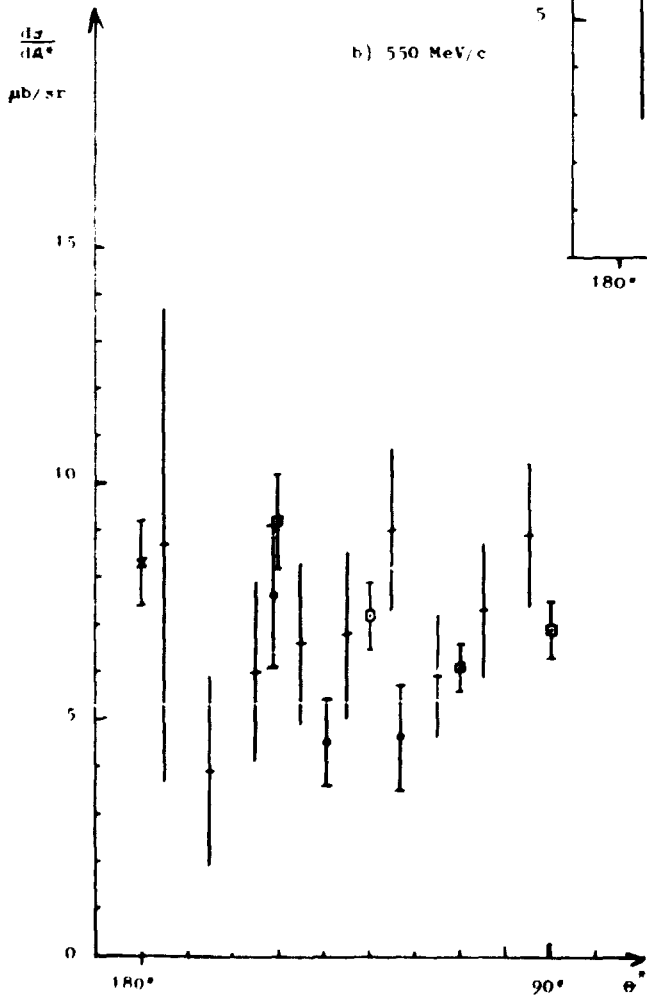


Figure 30b

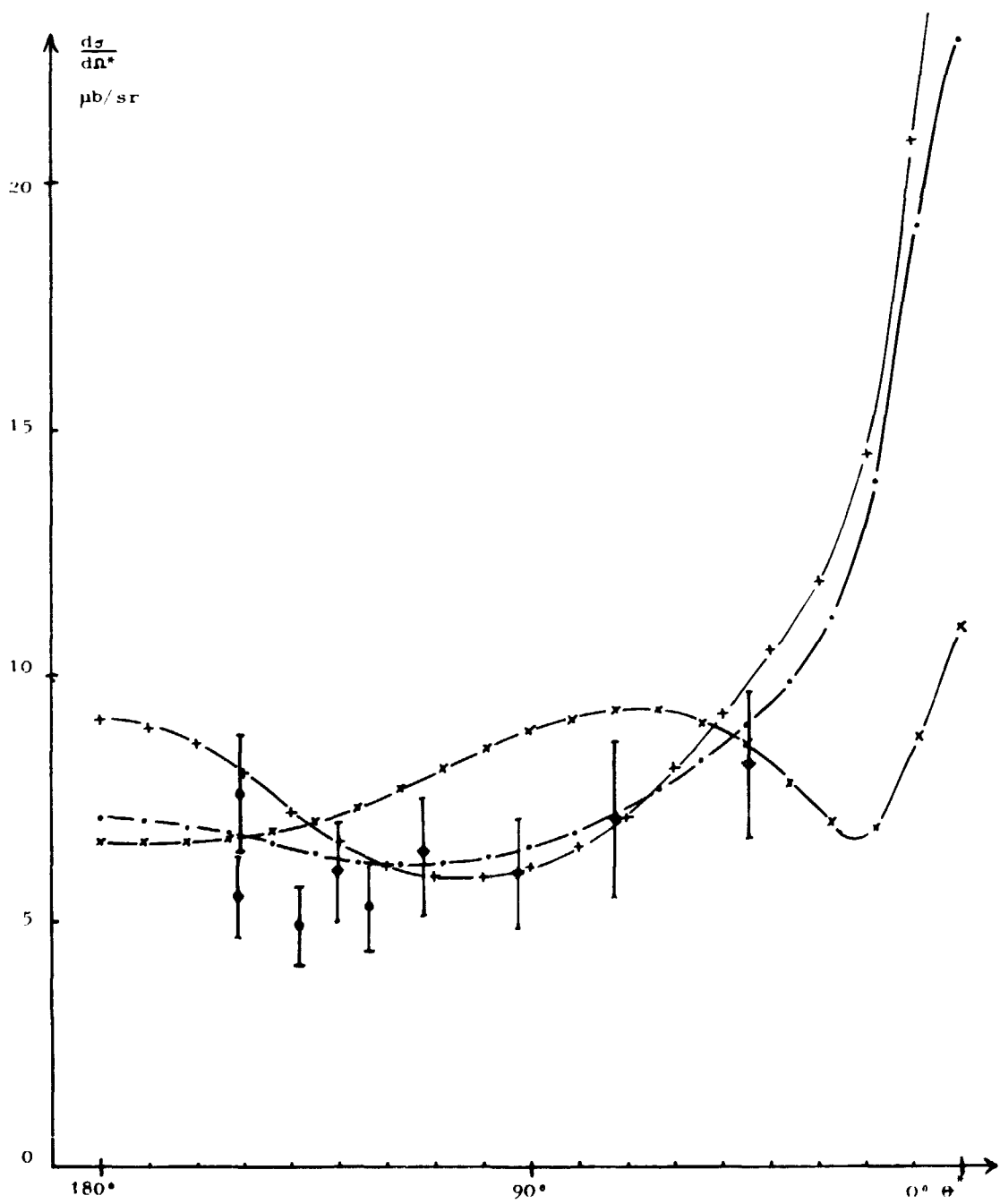


Figure 31

*Edité par*  
*le Service de Documentation*  
*Centre d'Etudes Nucléaires de Saclay*  
*Boîte Postale n° 2*  
*91190 - Gif-sur-YVETTE (France)*