



HAL
open science

Contribution à la conversion AC/DC en Haute Tension

Pierre-Baptiste Steckler

► **To cite this version:**

Pierre-Baptiste Steckler. Contribution à la conversion AC/DC en Haute Tension. Energie électrique. Université de Lyon, 2020. Français. NNT : 2020LYSEI075 . tel-03177305

HAL Id: tel-03177305

<https://theses.hal.science/tel-03177305>

Submitted on 6 Jul 2021

HAL is a multi-disciplinary open access archive for the deposit and dissemination of scientific research documents, whether they are published or not. The documents may come from teaching and research institutions in France or abroad, or from public or private research centers.

L'archive ouverte pluridisciplinaire **HAL**, est destinée au dépôt et à la diffusion de documents scientifiques de niveau recherche, publiés ou non, émanant des établissements d'enseignement et de recherche français ou étrangers, des laboratoires publics ou privés.



INSA

N°d'ordre NNT : 2020LYSEI075

THESE de DOCTORAT DE L'UNIVERSITE DE LYON
opérée au sein de
I'INSA LYON

Ecole Doctorale N° ED-160
Electrotechnique Electronique Automatique

Spécialité/ discipline de doctorat : Génie Electrique

Soutenue publiquement le 22/09/2020, par :
Pierre-Baptiste Steckler

Contribution à la conversion AC/DC en Haute Tension

Devant le jury composé de :

Fadel, Maurice	Professeur des Universités	ENSEEIH	Rapporteur
Ghanes, Malek	Professeur des Universités	Ecole centrale de Nantes	Rapporteur
Gaubert, Jean-Paul	Professeur des Universités	Université de Poitiers	Examineur
Lin-Shi, Xuefang	Professeur des Universités	INSA Lyon	Directrice
Gauthier, Jean-Yves	Maître de Conférences	INSA Lyon	Co-encadrant
Wallart, François	Ingénieur	SuperGrid Institute	Encadrant industriel

Département FEDORA – INSA Lyon - Ecoles Doctorales – Quinquennal 2016-2020

SIGLE	ECOLE DOCTORALE	NOM ET COORDONNEES DU RESPONSABLE
CHIMIE	<p><u>CHIMIE DE LYON</u> http://www.edchimie-lyon.fr Sec. : Renée EL MELHEM Bât. Blaise PASCAL, 3e étage secretariat@edchimie-lyon.fr INSA : R. GOURDON</p>	<p>M. Stéphane DANIELE Institut de recherches sur la catalyse et l'environnement de Lyon IRCELYON-UMR 5256 Équipe CDFA 2 Avenue Albert EINSTEIN 69 626 Villeurbanne CEDEX directeur@edchimie-lyon.fr</p>
E.E.A.	<p><u>ÉLECTRONIQUE,</u> <u>ÉLECTROTECHNIQUE,</u> <u>AUTOMATIQUE</u> http://edeea.ec-lyon.fr Sec. : M.C. HAVGOUDOUKIAN ecole-doctorale.eea@ec-lyon.fr</p>	<p>M. Gérard SCORLETTI École Centrale de Lyon 36 Avenue Guy DE COLLONGUE 69 134 Écully Tél : 04.72.18.60.97 Fax 04.78.43.37.17 gerard.scorletti@ec-lyon.fr</p>
E2M2	<p><u>ÉVOLUTION, ÉCOSYSTÈME,</u> <u>MICROBIOLOGIE, MODÉLISATION</u> http://e2m2.universite-lyon.fr Sec. : Sylvie ROBERJOT Bât. Atrium, UCB Lyon 1 Tél : 04.72.44.83.62 INSA : H. CHARLES secretariat.e2m2@univ-lyon1.fr</p>	<p>M. Philippe NORMAND UMR 5557 Lab. d'Ecologie Microbienne Université Claude Bernard Lyon 1 Bâtiment Mendel 43, boulevard du 11 Novembre 1918 69 622 Villeurbanne CEDEX philippe.normand@univ-lyon1.fr</p>
EDISS	<p><u>INTERDISCIPLINAIRE</u> <u>SCIENCES-SANTÉ</u> http://www.ediss-lyon.fr Sec. : Sylvie ROBERJOT Bât. Atrium, UCB Lyon 1 Tél : 04.72.44.83.62 INSA : M. LAGARDE secretariat.ediss@univ-lyon1.fr</p>	<p>Mme Sylvie RICARD-BLUM Institut de Chimie et Biochimie Moléculaires et Supramoléculaires (ICBMS) - UMR 5246 CNRS - Université Lyon 1 Bâtiment Curien - 3ème étage Nord 43 Boulevard du 11 novembre 1918 69622 Villeurbanne Cedex Tel : +33(0)4 72 44 82 32 sylvie.ricard-blum@univ-lyon1.fr</p>
INFOMATHS	<p><u>INFORMATIQUE ET</u> <u>MATHÉMATIQUES</u> http://edinfomaths.universite-lyon.fr Sec. : Renée EL MELHEM Bât. Blaise PASCAL, 3e étage Tél : 04.72.43.80.46 infomaths@univ-lyon1.fr</p>	<p>M. Hamamache KHEDDOUCI Bât. Nautibus 43, Boulevard du 11 novembre 1918 69 622 Villeurbanne Cedex France Tel : 04.72.44.83.69 hamamache.kheddouci@univ-lyon1.fr</p>
Matériaux	<p><u>MATÉRIAUX DE LYON</u> http://ed34.universite-lyon.fr Sec. : Stéphanie CAUVIN Tél : 04.72.43.71.70 Bât. Direction ed.materiaux@insa-lyon.fr</p>	<p>M. Jean-Yves BUFFIÈRE INSA de Lyon MATEIS - Bât. Saint-Exupéry 7 Avenue Jean CAPELLE 69 621 Villeurbanne CEDEX Tél : 04.72.43.71.70 Fax : 04.72.43.85.28 jean-yves.buffiere@insa-lyon.fr</p>
MEGA	<p><u>MÉCANIQUE, ÉNERGÉTIQUE,</u> <u>GÉNIE CIVIL, ACOUSTIQUE</u> http://edmega.universite-lyon.fr Sec. : Stéphanie CAUVIN Tél : 04.72.43.71.70 Bât. Direction mega@insa-lyon.fr</p>	<p>M. Jocelyn BONJOUR INSA de Lyon Laboratoire CETHIL Bâtiment Sadi-Carnot 9, rue de la Physique 69 621 Villeurbanne CEDEX jocelyn.bonjour@insa-lyon.fr</p>
ScSo	<p><u>ScSo*</u> http://ed483.univ-lyon2.fr Sec. : Véronique GUICHARD INSA : J.Y. TOUSSAINT Tél : 04.78.69.72.76 veronique.cervantes@univ-lyon2.fr</p>	<p>M. Christian MONTES Université Lyon 2 86 Rue Pasteur 69 365 Lyon CEDEX 07 christian.montes@univ-lyon2.fr</p>

Réflexions

« La liberté, c'est la liberté de dire que deux et deux font quatre.
Lorsque cela est accordé, le reste suit. »

George Orwell, *1984*.

« Il faut encore avoir du chaos en soi pour enfanter une étoile qui danse. »

Friedrich Nietzsche, *Ainsi parlait Zarathoustra*.

(À *Bart*) « Je veux te confier quelque chose. Les trois petites phrases qui t'aideront tout au long de ta vie. Numéro 1 : "Couvrez-moi". Numéro 2 : "Oh, bonne idée patron!". Numéro 3 : "C'était comme ça quand je suis arrivé". »

Homer Jay Simpson, *Les Simpson*.

« Et encore : de même (simple apparence) le calme profond qui précède et annonce l'orage est peut-être plus terrible que l'orage lui-même ; en vérité, le calme n'est que l'enveloppe ou la couverture de l'orage, qui le recèle, de même que le fusil d'apparence inoffensive contient et recèle la poudre fatale, la balle et l'explosion ; de même le repos gracieux de la ligne, tandis qu'elle serpente silencieusement autour des rameurs avant qu'elle soit mise en action, est une chose qui contient plus de véritable terreur que n'importe quel autre aspect de cette dangereuse entreprise. Mais à quoi bon en dire davantage ? Tous les hommes vivent entourés de lignes à baleines. Tous naissent avec des cordes autour du cou ; ce n'est que lorsqu'ils sont devant une mort subite et rapide que les mortels aperçoivent les périls silencieux, subtils et toujours présents de la vie. Et si vous êtes philosophes, bien qu'assis dans la baleinière, vous ne sentirez dans votre cœur pas plus de terreur que si vous étiez devant votre feu du soir, avec un tisonnier et non un harpon auprès de vous. »

Herman Melville, *Moby Dick*.

Remerciements

Lorsque l'idée étrange de commencer un doctorat naît en vous, vous en parlez généralement avec des gens qui ont achevé le leur depuis longtemps, et dont l'image de la chose est tout à fait positive : un accomplissement, la possibilité d'approfondir réellement un sujet, et ainsi de suite. Vous signez donc pour trois ans et là, horreur : alors que vous vous acclimataz à votre nouvel environnement, vous découvrez aussi des doctorants de deuxième et troisième années, qui sont généralement beaucoup moins enthousiastes - pour rester poli. Et c'est rarement rassurant. D'où vient cet écart, et que faut-il en penser ? Pourquoi chacun semble-t-il garder un si bon souvenir d'une chose qui, cependant qu'on l'exécute, est beaucoup moins réjouissante ? Il y a bien sûr la fierté, la volonté de ne garder que des bons souvenirs et le refus d'exposer sa part de faiblesse - des aspects certes moralement discutables, mais profondément humains. Mais ce n'est pas tout, et il m'a fallu longtemps pour le comprendre.

Contrairement à ce que l'enchaînement logique « L/M/D » laisse croire, le doctorat est une rupture. Qu'il s'agisse des interactions avec autrui ou du sujet de travail, on passe littéralement d'un environnement clos à un monde ouvert. Il s'ensuit une perte de repères : au lieu de se comparer à sa promotion, on est amené de fait à se comparer à... plusieurs millions de chercheurs, dans un environnement compétitif. Est-ce que cette comparaison est stimulante ? C'est selon la personnalité de chacun. Mais quoi qu'il arrive, elle obscurcit notre jugement et nous empêche, je crois, de sentir les véritables bénéfices de ce que l'on est en train de faire... Et donc d'en tirer la satisfaction légitime.

Trois ans de parcours nous apprennent l'endurance. Les publications nous enseignent la patience... chacun sait pourquoi. Chaque sujet étant par nature interminable, on apprend à lâcher prise, et à ne plus voir la section « perspectives » comme autant d'échecs ou de renoncements. On apprend à faire des choix entre des propositions toutes mauvaises... Et, plus important encore, on apprend à se connaître, à connaître ses limites. Voici tant de choses (et bien d'autres encore) que l'on apprend, jour après jour, et qui demeurent longtemps après que la frustration, la tristesse et la déprime des jours les moins joyeux sont parties. La vie est, en cela, d'une exceptionnelle pédagogie : on apprend sans s'en rendre compte, sans que l'égo ne puisse s'y opposer, et c'est ainsi que l'on apprend le mieux. Alors le jeune docteur change peu à peu de regard : cependant que le temps joue son rôle et fait de la vie une immense ampoule à décanter, il voit les moments difficiles disparaître, et les enseignements positifs remontent à la surface. Ils sont éternels.

Donc, pour conclure : non, le doctorat n'est pas un long fleuve tranquille, et il ne l'a pas été pour moi non plus. Mais il en vaut la peine. J'ai eu des moments excellents, des moments difficiles, j'ai souvent voulu arrêter. Et j'aimerais, à présent, remercier tous les gens qui m'ont non seulement permis de le mener à son terme, mais aussi (et surtout), par le biais des mécanismes décrits ci-avant, me permettront d'en garder un si bon souvenir.

D'abord, je voudrais remercier Xuefang Lin-Shi, ma directrice de thèse, qui m'a fait découvrir le monde de l'automatique par son enseignement à l'INSA, puis m'a guidé au cours de ces trois années, et dont la patience et la gentillesse exceptionnelles demeurent à ce jour un mystère pour moi. Merci de m'avoir encouragé à persévérer.

Ensuite, merci à Jean-Yves Gauthier, mon co-encadrant, pour son soutien et sa bonne humeur, pour toutes les discussions que nous avons eues, et pour tous les fou-rires qui les accompagnaient. Merci pour ta modestie, ton ouverture d'esprit et ta patience, qui ont fait de toi un exemple pour moi. Merci, enfin, d'avoir été mon mentor en ce qui concerne l'enseignement, et de m'avoir permis de le pratiquer à l'INSA.

Merci à François Wallart, mon encadrant industriel, qui a eu la lourde tâche de me supporter au quotidien, pour son authenticité, pour sa grande bienveillance et sa volonté sincère que chacun soit heureux et épanoui. À lui qui a tenu à encadrer ma thèse jusqu'au bout en dépit des aléas de l'entreprise et qui a toujours trouvé du temps lorsque j'en avais besoin, merci, enfin, pour son engagement.

Merci à Piotr Dworakowski, qui m'a toujours inspiré par sa rigueur et son sens de la morale, jusqu'à aujourd'hui, et qui était là pour m'aider à surmonter les moments difficiles. Ses mots exacts, lorsque je songeais à abandonner, ont été : « n'y pense même pas ». C'était un bon conseil.

Merci à Loïc Leclère pour son soutien, sa confiance et sa bonne humeur, et pour m'avoir permis de continuer mon travail à SuperGrid à l'issue de ma thèse, avec beaucoup de bienveillance.

Merci à mes collègues du laboratoire Ampère : Romain, Federico, Sylvie, Vincent, Bruno, Xavier, Tanneguy, Hervé, Pascal et tous les autres, grâce à qui mes visites ont toujours été intéressantes et agréables.

Merci à Alexis Fouineau, Besar Asllani, Damien Bachellerie et Ludovic Boyer pour les nombreuses discussions techniques que nous avons eues dans leurs domaines respectifs, et pour tout ce qu'ils m'ont appris ; témoignant ainsi de la grande richesse de SuperGrid.

Merci à mes nombreux collègues de SuperGrid pour la bonne ambiance qu'ils ont tous contribué à créer, du programme Convertisseurs et d'ailleurs : Florian, Joseph, Laurent, Caroline, Luc, Daniel, José, Michel, Juan, Pierre, Servane, Florent, Philippe, Laetitia, Alexandre, Hugo, Virginie, Khalil, Christophe, Thanh, Layal, Hadiseh, Thomas, Amine, Élie, Somya, Rabiaa, Cédric, Sneha et bien d'autres.

J'aimerais également remercier Maurice Fadel et Malek Ghanes, qui ont accepté d'être rapporteurs du présent manuscrit, et Jean-Paul Gaubert qui a bien voulu être président du jury. Merci d'avoir fait de ma soutenance un moment à la fois agréable, enrichissant, et inoubliable.

Merci à ma famille : à mon père, à ma mère et à ma sœur, qui étaient présents quand j'ai eu besoin d'eux, et qui m'ont permis de me changer les idées lorsque c'était nécessaire.

J'aimerais remercier spécialement Michel Patin, en espérant que mon manuscrit lui parvienne un jour, qui a été mon professeur de génie électrique au lycée Paul Duez, et sans qui je n'aurais jamais eu la volonté ni l'ambition de poursuivre dans cette voie. En sachant développer la passion que j'ai toujours eue, en stimulant sans cesse ma curiosité et en répondant à mes questions toujours plus nombreuses, il m'a donné envie de poursuivre dans la discipline : merci pour son soutien et son aide inestimable, qui m'ont permis de poursuivre mes études, de trouver ma vocation professionnelle et de m'y épanouir.

Et, enfin, merci à tous les autres, à ceux que je n'ai pas cités mais que je n'oublie pas : ceux qui sont partis, ce qui sont arrivés, ceux qui sont toujours là. Merci pour ces trois années d'échanges, de partage et de plaisir.

Résumé

Le courant alternatif (AC) se prêtant bien à la majorité des problématiques de production, de transport et de distribution de l'électricité, on comprend qu'il soit massivement utilisé. Cependant, depuis plus d'un siècle, les bénéfices du courant continu haute tension (HVDC, pour *High Voltage Direct Current*) pour les longues distances sont bien connus. Aux interfaces, des convertisseurs AC/DC sont requis, leur composition évoluant au fil des avancées technologiques.

Après avoir présenté les spécificités du HVDC et les contraintes qu'il introduit sur les convertisseurs AC/DC, ce manuscrit se focalise sur trois topologies : *Modular Multilevel Converter* (MMC), *Alternate Arm Converter* (AAC) et *Series Bridge Converter* (SBC). Elles sont présentées, dimensionnées et analysées en détail, puis comparées de façon quantitative en utilisant des indicateurs de performance originaux. Il en ressort que le MMC et le SBC sont particulièrement intéressants.

La méthode de commande conventionnelle du MMC est ensuite présentée et ses propriétés structurelles sont mises en évidence. Une première loi de commande originale est présentée, avec des performances similaires mais une complexité inférieure à l'état de l'art. La seconde est non linéaire, basée sur la théorie de la platitude différentielle, et permet un suivi de puissance très rapide tout en assurant la stabilité exponentielle globale du système. Ces lois de commande sont évaluées en simulation, avec un modèle moyen et un modèle détaillé intégrant 180 sous-modules par bras.

La dernière partie concerne le SBC. Après l'avoir modélisé, des résultats concernant une analyse structurelle de la topologie sont présentés ainsi qu'une loi de commande originale. Le rôle fondamental du transformateur pour les convertisseurs à structure série comme le SBC est souligné. Enfin, les performances de la loi de commande proposée sont testées en simulation.

Abstract

As Alternating Current (AC) is well suited for most of the production, transmission, and distribution applications, its massive use is easy to understand. However, for over a century, the benefits of High Voltage Direct Current (HVDC) for long-distance energy transmission are well known. To connect both, AC/DC converters are mandatory, whose nature evolves with technological progress.

After the problematic induced by HVDC on AC/DC converters is presented, this manuscript is focused on three topologies : Modular Multilevel Converter (MMC), Alternate Arm Converter (AAC) and Series Bridge Converter (SBC). They are presented, sized, analyzed thoroughly, and compared in quantitative terms, using original key performance indicators. It appears that MMC and SBC are particularly promising.

The conventional control method of the MMC is then presented, and its structural properties are highlighted. A first original control law is presented, with similar performances but less complexity than the state-of-the-art. A second control law, non-linear and based on differential flatness theory, is introduced. It allows a very fast power tracking response while ensuring the global exponential stability of the system. These control laws are tested in simulation, using an average model and a detailed model with 180 sub-modules per arm.

The last part is dedicated to the SBC. After a modeling step, some results regarding its structural analysis are presented, and an original control law is introduced. The essential role of the transformer for series converters like the SBC is highlighted. Finally, the performance of the proposed control law is assessed in simulation.

Table des matières

Nomenclature	xix
Introduction	1
1 Topologies de conversion AC/DC HT	7
1.1 De la Basse Tension à la Haute Tension	7
1.1.1 Principes de conversion AC/DC en Basse Tension	7
1.1.2 Topologies multi-niveaux	12
1.2 Topologies dédiées à la Haute Tension	14
1.2.1 Introduction au MMC	15
1.2.2 Introduction au AAC	20
1.2.3 Introduction au SBC	24
1.2.4 Comparaison et analyse critique	32
1.3 Conclusion du chapitre	40
2 Commande du MMC	43
2.1 Modélisation conventionnelle	43
2.1.1 Système étudié	43
2.1.2 Modèle détaillé et modèle déquantifié	44
2.2 Approche conventionnelle	45
2.2.1 Commande conventionnelle	46
2.2.2 Analyse critique de cette approche	50
2.2.3 Conclusion	52
2.3 Représentation d'état et analyse	52
2.3.1 Modélisation en coordonnées naturelles	52
2.3.2 Transformation en coordonnées Σ/Δ	54
2.3.3 Analyse structurelle	57
2.4 Commande modulaire polynomiale	62
2.4.1 Structure de commande	62
2.4.2 Réglage des contrôleurs	64
2.4.3 Simulation	75
2.5 Commande par platitude différentielle	82
2.5.1 Généralités	82
2.5.2 Construction d'une sortie plate	83
2.5.3 Planification de trajectoire	87
2.5.4 Construction du contrôleur	90
2.5.5 Simulation	95
2.6 Conclusion et perspectives du chapitre	103

2.6.1	Conclusion	103
2.6.2	Perspectives	104
3	Commande du Series Bridge Converter (SBC)	107
3.1	Introduction	107
3.2	Modélisation et analyse	108
3.2.1	Cadre de travail et hypothèses	108
3.2.2	Mise en équations	111
3.2.3	Analyse structurelle	115
3.3	Développement d'une stratégie de commande	123
3.3.1	Philosophie générale	123
3.3.2	Commande des courants AC	124
3.3.3	Commande du courant DC	125
3.3.4	Commande macroscopique de l'énergie interne	126
3.3.5	Équilibrage intra-phase de l'énergie interne	127
3.3.6	Reconstruction des commandes physiques	131
3.3.7	Synoptique globale	132
3.4	Rôle et impact du transformateur	134
3.4.1	Problématique du couplage primaire	134
3.4.2	Solution retenue	136
3.4.3	Solution auxiliaire	138
3.4.4	Conclusion sur le rôle du transformateur	139
3.5	Validation de la commande en simulation	140
3.5.1	Cas d'étude et dimensionnement	140
3.5.2	Réglage des contrôleurs	141
3.5.3	Résultats (modèle déquantifié)	141
3.6	Conclusion et perspectives du chapitre	151
3.6.1	Conclusion	151
3.6.2	Perspectives	151
	Conclusion et perspectives	155
	Bibliographie	162
	Annexe A : Calculs complémentaires pour le SBC	167
	Annexe B : Topologies des liaisons HVDC point-à-point	171
	Annexe C : Impédance équivalente en monopôle symétrique	177

Table des figures

1	Comparaison structurelle entre les technologies HVAC et HVDC.	2
2	Comparaison simplifiée des coûts des technologies HVAC et HVDC.	3
3	René Thury, dit « le roi du courant continu ». 1860-1938. Ingénieur suisse, auteur de plus de 20 brevets d'invention en électrotechnique et concepteur de 15 liaisons HVDC entre 1889 et 1905 [Rey, 1908].	4
1.1	Pont PD3 tout thyristors (dit « 6 impulsions »).	8
1.2	Convertisseur Active Front-End.	10
1.3	Diagramme de Fresnel de l'AFEC (hypothèse du 1 ^{er} harmonique).	10
1.4	Convertisseur <i>Neutral Point Clamped</i> 3 niveaux.	13
1.5	Convertisseur à capacités flottantes 3 niveaux complet (G) et bras 5 niveaux (D).	13
1.6	Compensateur d'énergie réactive haute tension de type STATCOM Chain-Link.	15
1.7	Du STATCOM Chain-Link au MMC.	16
1.8	Formes d'onde idéalisées du MMC.	17
1.9	Sous-module réel de MMC.	18
1.10	Schéma équivalent du HB-MMC en court-circuit côté DC après ouverture des IGBT.	19
1.11	Schéma de l' <i>Alternate Arm Converter</i> (AAC).	21
1.12	Formes d'onde idéalisées du AAC (<i>Overlap Period</i> nulle). L'ondulation importante de I_{DC} justifie le recours au filtre L-C de la Fig. 1.11 (non représenté ici).	22
1.13	Schéma du Chain-Link Converter.	25
1.14	Formes d'onde simplifiées du CLC.	26
1.15	Schéma du Series Bridge Converter.	28
1.16	Formes d'ondes élémentaires du SBC : sans (à gauche) et avec (à droite) compensation des harmoniques $6k$	30
1.17	Convertisseur Buck synchrone utilisé comme exemple.	33
1.18	Indicateurs numériques : comparaison graphique. Normalisation par rapport au HB-MMC. On représente le nombre de sous-modules N_{SM} , le nombre d'interrupteurs N_{SW} et le facteur de dimensionnement F_{dim} pour toutes les topologies étudiées.	39
2.1	Schéma structurel de la configuration étudiée. Les points de mise à la terre sont reliés par un conducteur de retour métallique.	43
2.2	Procédure d'obtention du modèle déquantifié pour une pile de sous-modules.	44
2.3	Schéma équivalent déquantifié du MMC.	45
2.4	Schéma bloc de la structure de commande haut-niveau conventionnelle du MMC.	48

2.5	Schéma de commande proposé pour le MMC. La mention $U_{ABC}^{U,L}$ est omise sur $U_{ABC}^{U,L}$, $I_{ABC}^{U,L}$, $V_{ABC}^{U,L}$, $m_{ABC}^{U,L}$ et leurs composantes (si applicable) par souci de lisibilité. Les équations des blocs non-diagonaux (grisés) sont détaillées dans (2.19), (2.20) et (2.21).	63
2.6	Schéma du contrôleur RST utilisé. Les conversions analogique \leftrightarrow numérique de part et d'autre du processus ne sont pas représentées.	67
2.7	Tracés de $ L(e^{j\omega T_e}) $, $\angle L(e^{j\omega T_e})$, $ \mathcal{S}(e^{j\omega T_e}) $ et $ \mathcal{T}(e^{j\omega T_e}) $ pour les deux options étudiées : PI en bleu, RST en rouge. Le tracé est effectué jusqu'à la fréquence de Nyquist ($1/2T_e$).	70
2.8	Performances temporelles des deux options proposées, vis-à-vis de la consigne (à gauche) et d'une perturbation de commande (à droite). Pour une meilleure lisibilité, la perturbation est représentée à l'échelle 1/50.	71
2.9	Tracés de $ L(j\omega) $, $ \mathcal{S}(j\omega) $, $ \mathcal{T}(j\omega) $, $\angle L(j\omega)$, $ K(j\omega)\mathcal{S}(j\omega) $ et $ G(j\omega)\mathcal{S}(j\omega) $, de gauche à droite et de haut en bas, pour les deux options étudiées : PI en bleu, Type II en rouge.	75
2.10	Références de puissance active et réactive dans le plan P/Q (à gauche) et en fonction du temps (à droite).	77
2.11	Résultats de simulation avec modèle déquantifié, vue globale.	78
2.12	Résultats de simulation avec modèle déquantifié, zoom autour de $t = 1$ s.	79
2.13	Tensions des sous-modules du bras $\frac{H}{A}$ dans les 4 quadrants du plan PQ. Les U_{SM} sont en couleur, leur moyenne spatiale est en noir, et les pointillés noirs correspondent à la bande de tolérance du BCA (largeur : ± 360 V).	80
2.14	Évolution à long-terme de la tension d'un sous-module pour $P_{AC} = 1000$ MW, $Q_{AC} = 0$ MVAR. Les limites de la bande de tolérance sont représentées en pointillés noirs.	82
2.15	Schéma bloc de la solution d'intégration sans dérive (<i>zero-drift</i>) proposé. Le bloc $F(s)$ désigne un filtre à moyenne mobile, le gain K est un paramètre d'ajustement.	90
2.16	Schéma de commande global proposé. Le générateur de trajectoires est basé sur (2.63), (2.65) et la Fig. 2.15, la couche de linéarisation est basée sur (2.69), et les termes de <i>feedforward</i> et de <i>feedback</i> viennent respectivement de (2.77) et (2.79).	93
2.17	Résultats de simulation avec modèle déquantifié, vue globale.	96
2.18	Tensions des condensateurs et indices de modulation : comparaison des deux schémas de commande dans les mêmes conditions (polynôme à gauche, par platitude à droite).	97
2.19	Transitoire de puissance active : 0-1 PU en 20 ms à partir de $t = 0$ s, modèle déquantifié. La puissance réactive est nulle.	98
2.20	Allures de v_{FF} et v_{FB} durant toute la simulation pour le bras $\frac{U}{A}$. Le total $v = v_{FF} + v_{FB}$ étant très proche de v_{FF} , il n'est pas tracé pour des raisons de lisibilité.	99
2.21	Vue générale des grandeurs impliquées dans la loi de commande par platitude et de leurs trajectoires en régime établi ($P_{AC} = 1000$ MW et $Q_{AC} = 0$ MVAR), modèle déquantifié.	100
2.22	Transitoire de puissance active : 0-1 PU en 20 ms à partir de $t = 0$ s, modèle détaillé. La puissance réactive est nulle.	101
2.23	Vue générale des grandeurs impliquées dans la loi de commande par platitude et de leurs trajectoires en régime établi ($P_{AC} = 1000$ MW et $Q_{AC} = 0$ MVAR), modèle détaillé.	102

2.24	Représentation Boxplot des distributions de C_{SM} (en haut) et C_{MOY} (en bas). Diagramme à l'échelle, avec $C_{SM} = 5 \text{ mF} \pm 10\%$ (loi uniforme), pour $N_{SM} = 180$. Les bords latéraux représentent les valeurs extrêmes, et les trois segments intermédiaires indiquent respectivement (de gauche à droite) la position du premier quartile, de la médiane et du troisième quartile. La moitié des valeurs est donc contenue dans le grand rectangle ($Q_1 - Q_3$).	102
3.1	Schéma du Series Bridge Converter et notations utilisées dans ce chapitre.	109
3.2	Schéma équivalent déquantifié du SBC, configuration étudiée.	110
3.3	Diagramme de Fresnel de la partie AC.	111
3.4	Représentation graphique des matrices de couplage segmentées du MMC, jusqu'à l'ordre 6. La valeur nz (non-zero) correspond au nombre de coefficients non-nuls de la matrice.	121
3.5	Représentation graphique des matrices de couplage segmentées du SBC, jusqu'à l'ordre 6. La valeur nz (non-zero) correspond au nombre de coefficients non-nuls de la matrice.	121
3.6	Matrices \mathcal{A}_1 (à gauche) et \mathcal{B}_1 (à droite) illustrées pour le SBC.	122
3.7	Exemples de chemins de couplage état-état au sein du SBC. Les degrés correspondants sont indiqués sous chaque figure.	122
3.8	Structure de contrôle du courant AC.	125
3.9	Structure de contrôle du courant DC.	126
3.10	Structure de contrôle de l'énergie totale.	127
3.11	Structure de contrôle de l'énergie différentielle.	131
3.12	Reconstruction des commandes physiques.	131
3.13	Schéma synoptique de contrôle proposé. Les grandeurs en rouge représentent les consignes système, les grandeurs en bleu désignent les variables de commande du SBC à l'échelle du modèle déquantifié.	133
3.14	Schéma équivalent au SBC pour l'étude du transformateur. La partie droite (secondaire) est équivalente au SBC lui-même, la partie gauche correspond au réseau AC triphasé.	135
3.15	Schéma équivalent du SBC en utilisant trois transformateurs monophasés couplés en triangle. Les inductances L_{AC} représentent les réactances de fuite totalisées des transformateurs, et les sources V_S correspondent aux tensions générées par les MHB.	137
3.16	Références de puissance active et réactive dans le plan P/Q (à gauche) et en fonction du temps (à droite).	143
3.17	Vue globale des grandeurs externes.	143
3.18	Vue globale des tensions et indices de modulation associés aux SFB et aux CL.	144
3.19	Zoom sur un régime transitoire (400 MVAR , $1 \text{ GW} \rightarrow -1 \text{ GW}$).	145
3.20	Chronogramme de V_{IN} et I_{SFB} en régime transitoire.	146
3.21	Résultats de simulation en régime établi : une période de fonctionnement dans le premier quadrant ($P_{DC} = 1 \text{ GW}$, $Q_{AC} = 400 \text{ MVAR}$). Phase A uniquement.	148
3.22	Résultats de simulation en régime établi : une période de fonctionnement dans le premier quadrant ($P_{DC} = 1 \text{ GW}$, $Q_{AC} = 0 \text{ MVAR}$). Phase A uniquement.	149
3.23	Résultats de simulation en régime établi : une période de fonctionnement dans le premier quadrant ($P_{DC} = 1 \text{ GW}$, $Q_{AC} = -400 \text{ MVAR}$). Phase A uniquement.	150

3.24	Léon Adrien Gaulard, dit <i>Lucien</i> . 1850-1888. Ingénieur français, auteur de nombreux brevets concernant la chimie, le génie des procédés et le génie électrique. Inventeur du transformateur électrique et père de la distribution électrique en courant alternatif.	159
B.1	Structure générale d'une liaison « point-à-point » HVDC.	171
B.2	Structure d'un monopôle asymétrique à retour tellurique.	172
B.3	Structure d'un monopôle asymétrique à retour métallique.	173
B.4	Structure d'un monopôle symétrique.	173
B.5	Structure d'un bipôle à retour tellurique.	174
B.6	Structure d'un bipôle à retour métallique.	175
B.7	Structure d'un bipôle rigide à retour métallique.	175
C.1	Schéma général pour l'étude de l'impédance de mise à la terre équivalente Z_{GND} . Les éléments R_{MALT} et L_{MALT} (pour « Mise A La Terre ») représentent l'impédance de mise à la terre <i>physique</i> , par opposition à l'impédance équivalente (Z_{GND}).	177
C.2	Schéma équivalent passif : les sources sont « éteintes » et les éléments R, L sont remplacés par une impédance équivalente Z	178
C.3	Schéma équivalent passif simplifié, obtenu en regroupant les deux demi-systèmes (pôles positif et négatif).	178

Liste des tableaux

1	Notations générales utilisées pour les représentations d'état	xxi
2	Notations utilisées dans le Chapitre 2	xxii
3	Notations utilisées dans le Chapitre 3	xxiii
1.1	Rapport besoin/composant pour un AFEC haute tension	11
1.2	Paramètres du cas d'étude	34
1.3	Résultats de la comparaison	38
2.1	Valeurs numériques des paramètres de la boucle de courant	66
2.2	Degrés des polynômes associés à la synthèse RST considérée	68
2.3	Indicateurs numériques de robustesse des solutions étudiées	69
2.4	Rangs des harmoniques présentes dans U	72
2.5	Valeurs numériques des paramètres de la boucle de tension	73
2.6	Indicateurs numériques de robustesse des solutions étudiées.	76
2.7	Paramètres du cas d'étude	76
3.1	Paramètres du modèle déquantifié du SBC	111
3.2	Variables de commande du modèle déquantifié du SBC	112
3.3	Variables d'état du modèle déquantifié du SBC	112
3.4	Valeur de la réactance homopolaire X_0 des différentes configurations. La réactance magnétisante et la réactance de fuite pour la séquence directe sont notées X_M et X_F respectivement.	135
3.5	Paramètres du SBC simulé	142
A.1	Plages de valeurs de K_V et conséquences sur le convertisseur.	168

Nomenclature

Abréviations

- AAC : Alternate Arm Converter (topologie de convertisseur HV AC/DC).
- AC : Courant Alternatif (*Alternating Current*).
- BCA : Algorithme d'équilibrage de charge (*Balancing Control Algorithm*). Le BCA est le moyen traditionnel d'assurer la commande bas-niveau des convertisseurs (ou sous-ensembles de convertisseurs) intégrant des sous-modules.
- Bras (de MMC) : désigne un sous-ensemble constitué d'une pile de sous-modules et d'une inductance.
- CL : *Chain-Link*, désigne une pile de sous-modules Half-Bridge interagissant directement avec le réseau DC (verticale) dans le SBC.
- Commande Applicative : Système de contrôle ayant en charge la stabilité et le fonctionnement du réseau, fournissant des consignes de puissance, tension aux PCC, fréquence,... à la commande Haut-Niveau.
- Commande Bas-Niveau : Système de contrôle ayant en charge l'équilibrage de la charge des condensateurs d'une même pile. Pilote directement les interrupteurs des sous-modules.
- Commande Haut-Niveau : Système de contrôle ayant en charge l'asservissement des courants et tensions (et donc des puissances) allant des piles de sous-modules jusqu'au convertisseur complet. Fournit des consignes sur les tensions à générer par les piles à la commande Bas-Niveau (explicites ou implicites).
- DC : Courant Continu (*Direct Current*).
- HVDC : Courant Continu Haute Tension (*High Voltage Direct Current*). Par définition, se dit d'une installation DC dont la tension est continue et supérieure à 75 kV (domaine normalisé : Haute Tension B)
- HV-SW : Interrupteur Haute Tension (*High-Voltage Switch*).
- MHB : *Main H-Bridge*, désigne un pont en H haute tension, chargé de « déplier » les tensions (DC) apposées à ses bornes pour reconstruire une tension AC dans le SBC. Il fonctionne normalement à la fréquence du réseau.
- MLI : Modulation de Largeur d'Impulsion, algorithme consistant à moduler en rapport cyclique une porteuse rectangulaire pour en contrôler la valeur moyenne (sur une période).
- MMC : Modular Multilevel Converter (topologie de convertisseur HV AC/DC).
- Mod. deq. : Modèle Déquantifié, souvent appelé improprement « modèle moyen », désigne un degré de modélisation où les piles de sous-modules (commande quantifiée et variables d'état multiples) sont remplacés par des objets à commande non-quantifiée intégrant une seule variable d'état. Modèle d'ordre faible (≈ 10).

- Mod. det. : Modèle détaillé, par opposition au modèle déquantifié, désigne un degré de modélisation où tous les sous-modules sont simulés séparément. Modèle d'ordre élevé (supérieur au nombre total de sous-modules)
- Modulaire : désigne une topologie de convertisseur qui possède un nombre conséquent d'éléments strictement interchangeables.
- MVDC : Courant Continu Moyenne Tension (*Medium Voltage Direct Current*). Correspond au domaine normalisé de la haute tension A, c'est-à-dire de 1.5 kV à 75 kV en courant continu.
- PCC : Point de Couplage Commun (*Point of Common Coupling* en anglais), désigne le point de raccordement entre le convertisseur étudié et le réseau (AC ou DC selon le contexte).
- Phase (de MMC) : désigne un sous-ensemble de MMC, et présent autant de fois qu'il y a de phases sur le réseau d'alimentation AC (donc 3 en triphasé). Une phase contient deux bras.
- Phase (de SBC) : sous-ensemble de SBC intégrant un MHB, un SFB et une CL.
- Pile (de sous-modules) : désigne l'interconnexion série d'un nombre généralement important de sous-modules, en général du même type, mais pas nécessairement.
- PU : *Per Unit*, désigne une mesure relative, rapportée à des grandeurs de référence. Dans le cas où ces grandeurs ne sont pas explicitées, on considère que seuls les rapports sont importants.
- SBC : *Series Bridge Converter* (topologie de convertisseur HV AC/DC). Un SBC triphasé se compose d'un transformateur spécifique, de trois phases, de trois inductances AC (facultatives) et d'une inductance DC.
- SFB : *Series Full-Bridge*, désigne une pile de sous-modules *Full-Bridge* connectée entre le MHB et la CL dans un SBC.
- SM : Sous-Module, désigne le sous-ensemble redondant des convertisseurs modulaires constitué d'un condensateur et d'arrangements de semi-conducteurs qui permet de connecter ce condensateur de manières diverses. Les sous-modules sont arrangés en piles.
- Sous-Module FB : *Full-Bridge*, désigne une technologie de sous-module possédant quatre interrupteurs (pont complet) et capable de générer une tension négative, nulle ou positive à ses bornes.
- Sous-Module HB : *Half-Bridge*, désigne une technologie de sous-module possédant deux interrupteurs (demi-pont) et capable de générer une tension soit positive, soit nulle à ses bornes.

Notations générales

TABLE 1 – Notations générales utilisées pour les représentations d'état

Grandeur	Unité	Désignation
$f(x, u)$		Champ vectoriel de \mathbb{R}^{n+m} dans \mathbb{R}^n , utilisé en représentation non-linéaire
$f(x)$		Champ vectoriel de \mathbb{R}^n dans \mathbb{R}^n , utilisé en représentation affine
$g(x)$		Champ vectoriel de \mathbb{R}^m dans \mathbb{R}^n , utilisé en représentation affine
$\mathcal{J}_{\alpha(\beta)}$		Matrice Jacobienne du champ vectoriel $\alpha(\beta)$
$\mathcal{L}_{\beta}\alpha(x)$		Dérivée de Lie du champ vectoriel $\alpha(x)$ le long du champ vectoriel $\beta(x)$
$\mathcal{L}_{\beta}^k\alpha(x)$		Dérivée de Lie itérée : $\mathcal{L}_{\beta}^k\alpha(x) = \mathcal{L}_{\beta} \left[\mathcal{L}_{\beta}^{k-1}\alpha(x) \right]$ ($k \in \mathbb{N}^*$)
n		Nombre d'entrées de variables d'état, ordre du système, dimension de x
m		Nombre d'entrées de commande, dimension de u
u	S.I.	Vecteur de commande, dimension m
v	S.I.	Vecteur de commande associé à un changement de coordonnées, dimension m .
u_i, x_i, \dots	S.I.	i -ème élément du vecteur u, x, \dots
x	S.I.	Vecteur d'état, dimension n
\dot{x}	S.I.	Dérivée temporelle du vecteur d'état x
z	S.I.	Vecteur d'état associé à un changement de coordonnées, dimension n
$\Phi(x)$		Champ vectoriel de \mathbb{R}^n dans \mathbb{R}^n , en général $\Phi : x \mapsto z$
ρ		Indice caractéristique (degré relatif) d'un chemin entrée-sortie
\cdot_{FF}		Composante de feedforward d'une (pseudo) commande (anticipation)
\cdot_{FB}		Composante de feedback d'une (pseudo) commande (contre-réaction)

Notations utilisées dans le Chapitre 2

TABLE 2 – Notations utilisées dans le Chapitre 2

Grandeur	Unité	Désignation
C_2	F	Capacité du condensateur équivalent d'un bras
f_{AC}	Hz	Fréquence des tensions du réseau AC
$I_{G,ABC}$	A	Courants au PCC AC
I_{ABC}^U	A	Courants traversant les bras supérieurs
I_{ABC}^L	A	Courants traversant les bras inférieurs
L_1	H	Inductance de la bobine d'un bras
m_{ABC}^U		Indice de modulation d'un bras supérieur
m_{ABC}^L		Indice de modulation d'un bras inférieur
N		Nombre de sous-modules total dans le bras correspondant
N_{INS}		Nombre de sous-modules insérés (non-bypassés) dans le bras correspondant
P_{AC}	W	Puissance active au PCC AC (positive dans le sens DC \rightarrow AC)
P_{DC}	W	Puissance moyenne au PCC DC (positive dans le sens DC \rightarrow AC)
Q_{AC}	VAR	Puissance réactive au PCC AC (positive en fonctionnement inductif)
R_1	Ω	Résistance série équivalente de la bobine d'un bras
R_2	Ω	Résistance parallèle équivalente du condensateur d'un bras
S_{AC}	VA	Puissance apparente au PCC AC
V_{DC}	V	Tension au PCC DC
$V_{G,ABC}$	V	Tensions au PCC AC
V_{ABC}^U	V	Tensions aux bornes d'une pile de sous-modules dans le bras supérieur
V_{ABC}^L	V	Tensions aux bornes d'une pile de sous-modules dans le bras inférieur
U_{ABC}^U	V	Tensions aux bornes d'un condensateur équivalent dans le bras supérieur
U_{ABC}^L	V	Tensions aux bornes d'un condensateur équivalent dans le bras inférieur

Notations utilisées dans le Chapitre 3

TABLE 3 – Notations utilisées dans le Chapitre 3

Grandeur	Unité	Désignation
$C_{EQ,SFB}$	F	Capacité du condensateur équivalent d'un SFB
$C_{EQ,CL}$	F	Capacité du condensateur équivalent d'une CL
I_{CL}^{ABC}	I	Courants circulant dans les CL
I_{DC}	A	Courant circulant dans l'inductance L_{DC}
I_G^{ABC}	I	Courants au PCC AC
I_{SFB}^{ABC}	I	Courants circulant dans les SFB
L_{AC}	H	Inductance de la bobine équivalente d'une phase vue du PCC (AC)
L_{DC}	H	Inductance de la bobine équivalente connectée au réseau DC
m_{ABC}^{CL}		Indice de modulation d'une CL, $\in [0, 1]$
m_{ABC}^{MHB}		Indice de modulation d'un MHB, $\in \{-1; 0; +1\}$
m_{ABC}^{SFB}		Indice de modulation d'un SFB, $\in [-1, 1]$
P_{AC}	W	Puissance active au PCC AC (positive dans le sens DC \rightarrow AC)
P_{DC}	W	Puissance moyenne au PCC DC (positive dans le sens DC \rightarrow AC)
Q_{AC}	VAR	Puissance réactive au PCC AC (positive en fonctionnement inductif)
r		Rapport de transformation du transformateur (sens convertisseur/réseau)
R_{AC}	Ω	Résistance série de la bobine équivalente d'une phase vue du PCC (AC)
$R_{EQ,SFB}$	Ω	Résistance parallèle du condensateur équivalent d'un SFB
$R_{EQ,CL}$	Ω	Résistance parallèle du condensateur équivalent d'une CL
R_{DC}	Ω	Résistance série de la bobine équivalente connectée au réseau DC
S_{AC}	VA	Puissance apparente au PCC AC
V_{ABC}^C	V	Tension AC formée par l'ensemble SBC-Transformateur
V_{DC}	V	Tension au PCC DC
V_{DCC}	V	Tension formée par la mise en série des trois CL
V_G^{ABC}	V	Tension au PCC AC
V_{ABC}^{CL}	V	Tension positive formée par une CL dans sa branche
V_{ABC}^{SFB}	V	Tension commandée formée par un SFB dans sa branche
$V_{IN,ABC}$	V	Tension mesurée aux bornes « DC » du MHB

Introduction

Contexte technologique

Alors que la part des énergies renouvelables ne cesse de croître, les contraintes sur le réseau électrique augmentent en conséquence. En effet, la souplesse de centrales solaires ou éoliennes de forte puissance est inférieure à celle de leurs homologues à énergies fossiles : on aura tendance à les placer là où le vent ou l'ensoleillement sont optimaux, et non au niveau des principaux bassins de consommation. Par conséquent, plus les énergies renouvelables progressent, et plus le besoin de transporter de grandes quantités d'électricité à longue distance devient prégnant.

Depuis les prémices d'une utilisation industrielle de l'électricité, deux systèmes sont complémentaires. Afin d'éviter l'erreur consistant à dire que ceux-là sont le courant continu (DC) et le courant alternatif (AC), ces deux propositions étant mutuellement exclusives, on précise que le concurrent du continu est en vérité l'alternatif *triphase et sinusoïdal*. Car, bien qu'il soit théoriquement possible de concevoir de nombreux systèmes de courant alternatif différents, autant par le nombre de phases que par la forme des tensions, ce sont bien ces deux solutions technologiques qui, non contentes d'apparaître presque en même temps dans le paysage industriel, perdurèrent naturellement jusqu'à aujourd'hui.

Bien entendu, le courant alternatif (sous-entendu sinusoïdal et triphasé) s'est imposé pour l'immense majorité des applications de transport, de répartition et de distribution, et ce pour deux raisons technologiques essentielles. D'abord, les meilleures génératrices tournantes, c'est-à-dire les alternateurs, fonctionnent en courant alternatif triphasé sinusoïdal. Ensuite, l'élévation et l'abaissement de la tension, indispensable à la viabilité économique d'une solution d'approvisionnement en énergie, est réalisable en AC au moyen d'un appareil dont la simplicité, la robustesse, le rendement et le faible coût ne seront probablement jamais égalés en DC : le transformateur électrique, inventé par Lucien Gaulard en 1882. En plus de posséder les avantages intemporels exposés ci-avant, le transformateur eut pour intérêt principal d'être technologiquement disponible, là où les solutions équivalentes en DC, au moins en Haute Tension, (qu'elles fussent comparables en performance ou non) ne furent accessibles qu'un siècle plus tard, avec l'avènement de l'électronique de puissance.

Mais alors, pourquoi le DC a-t-il perduré au travers du siècle dernier pour la haute tension, au point de connaître aujourd'hui une recrudescence nette ? Son succès tient à ses avantages intrinsèques, indépendants ou presque des technologies (convertisseurs, câbles,...) utilisés pour réaliser une liaison HVDC (*High Voltage Direct Current*, ou courant continu haute tension). Ce sont, principalement :

- une meilleure utilisation des conducteurs, quels qu'ils soient, conduisant à un coût kilométrique inférieur des technologies de liaison, en raison de l'absence d'effet de peau, d'effet de proximité et de puissance réactive ;
- la suppression de la « longueur critique » des liaisons par câble, à partir de laquelle la puis-

- sance réactive est tellement importante que la section des conducteurs devient prohibitive ;
- la capacité à transmettre une puissance instantanée constante avec seulement deux conducteurs, là où il en faut au minimum trois en AC ;
 - la possibilité de connecter sans coût supplémentaire¹ des réseaux asynchrones, c'est-à-dire que leur fréquence ou leur phase est différente.

Ces avantages sont contrebalancés par deux difficultés, qui concernent le changement du niveau de tension et la coupure des défauts (court-circuits). Il s'ensuit que le HVDC est associé à un inconvénient majeur : la nécessité d'avoir, à chaque extrémité de la ligne, une station de conversion nettement plus complexe et coûteuse qu'en HVAC. La structure générale est présentée Fig. 1. On peut constater que le poste DC, en plus du transformateur généralement présent et de l'appareillage (non-représenté), contient un convertisseur AC/DC.

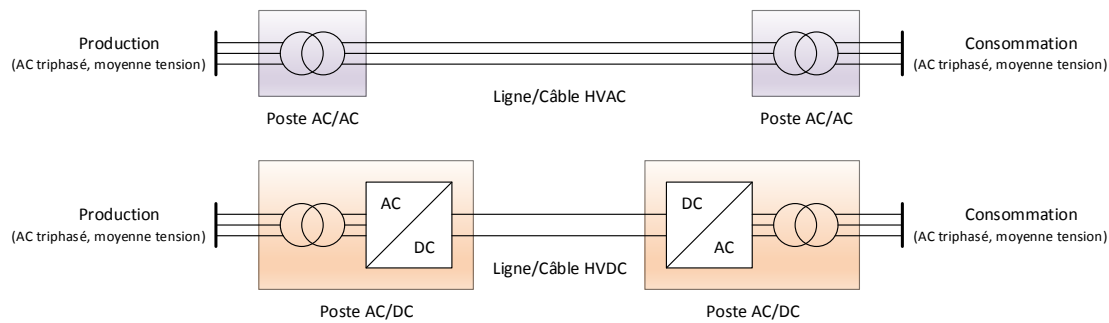


FIGURE 1 – Comparaison structurelle entre les technologies HVAC et HVDC.

Dans la mesure où les avantages sont d'autant plus significatifs que la ligne est longue et que les inconvénients, eux, y sont majoritairement insensibles, il est clair que le HVDC est intéressant au-delà d'une certaine distance. Cet état de fait est représenté Fig. 2. Pour les interconnexions aériennes, la distance critique se situe entre 500 km et 800 km [Sabonnadiere and Hadjsaid, 2007], réservant l'emploi du HVDC à des marchés de niche. En revanche, pour les liaisons par câble (sous-terrain et/ou sous-marin), en 400 kV, elle atteint à peine 50 km ! Ainsi, la forte pénétration du HVDC pour le transport d'électricité, y compris sur des distances relativement courtes, n'est pas surprenante : le raccordement de fermes éoliennes *offshore* au continent étant sans doute l'exemple le plus probant de notre époque.

On peut remarquer que les avantages du HVDC sont indépendants de toute autre considération technologique, et que leur formulation repose sur la compréhension de phénomènes physiques connus depuis longtemps. Les courants de Foucault, responsables des effets de peau et de proximité, ont été mis en évidence en 1851 ; il est plus difficile de définir une date propre à la conceptualisation de la notion de puissance réactive, mais on pourra citer les travaux de Paul Boucherot au début du XX^{ème} siècle [Boucherot, 1907]. Et en effet, le HVDC était déjà connu et utilisé à cette époque. Bien qu'il soit difficile d'en définir précisément les débuts, il nous semble pertinent de décerner à la liaison Lyon-Moutiers de 1906 le titre honorifique de « première liaison HVDC du monde », ceci autant pour la prouesse technologique qu'elle représente à l'époque, que pour sa démarcation (tension, puissance et longueur) vis-à-vis de ses prédécesseurs. Conçue par l'ingénieur Suisse René Thury (Fig. 3), elle fut opérée par la Société Grenobloise de Force et

1. Dans le cas où cette interconnexion doit se faire entre deux réseaux adjacents mais asynchrones, on a recours à une liaison HVDC dite *Back-to-Back*, c'est-à-dire deux convertisseurs AC/DC accolés et connectés par un jeu de barres, sans technologie de liaison HVDC.

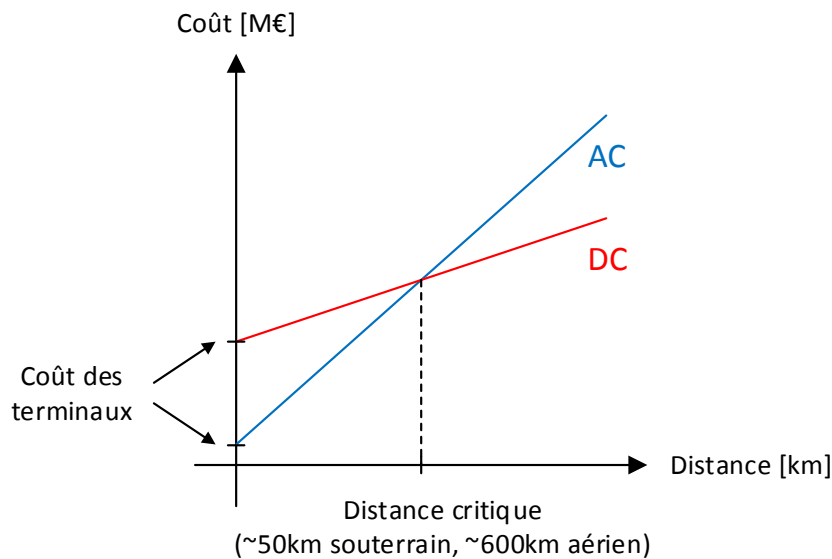


FIGURE 2 – Comparaison simplifiée des coûts des technologies HVAC et HVDC.

Lumière et permettait d’acheminer sur plus de 180 km l’énergie produite par la station hydro-électrique de la Plombière, près de Moutiers (Savoie) jusqu’au centre de consommation le plus proche, à savoir l’agglomération Lyonnaise. A sa construction, la liaison est prévue pour opérer sous $57.6kV$ et $75A$, soit une puissance transmise de $4.32MW$. Ces grandeurs seront largement étendues par la suite, jusqu’à son démantèlement en 1936. Formellement, cette liaison est un monopole symétrique possédant, pour terminaux, des stations équipées de 16 machines à courant continu dont les inducts sont raccordés en série. A Moutiers (production), ces machines sont accouplées aux turbines hydrauliques, tandis qu’à Lyon (consommation), elles sont accouplées à des alternateurs. Un grand nombre de détails sur cette liaison est disponible dans [Rey, 1908].

On remarquera avec intérêt que la problématique rencontrée il y a 113 ans est très proche de celles que l’on rencontre aujourd’hui, *mutatis mutandis*² : la transmission de grandes quantités d’énergie renouvelable de leur point de production jusqu’au bassin de consommation, en atteignant un optimum économique. Et que la solution retenue, bien qu’elle diffère dans sa réalisation technologique de ce que le XXI^{ème} siècle connaît, est exactement la même : le Courant Continu Haute Tension, ou HVDC. Celui-ci a perdu en intérêt dans les premières décennies du XX^{ème} siècle, avant de connaître un retour en grâce avec l’avènement de l’électronique de puissance qui a permis de remplacer les machines tournantes utilisées pour la conversion AC/DC par des matrices d’interrupteurs dits « statiques » (c’est-à-dire que leur changement d’état se fait sans déplacement macroscopique³). Autrement dit, le courant continu a toujours été intéressant pour le transport d’électricité (en HT) [Mathivet, 1927]; simplement, l’avènement de technologies de plus en plus efficaces, fiables et compétitives a progressivement élargi son domaine d’excellence, passant de l’idée exotique d’un ingénieur visionnaire au choix de référence du monde entier.

2. « Ce qui devait être changé ayant été changé ».

3. Par opposition à un interrupteur mécanique, par exemple.

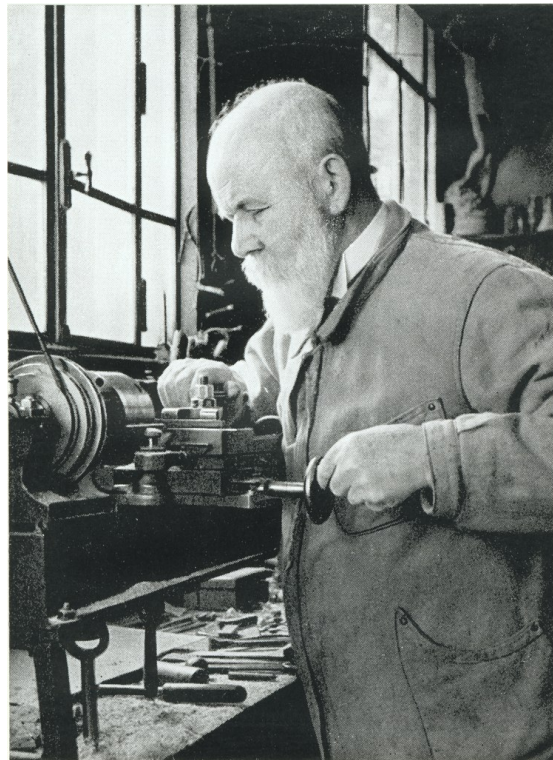


FIGURE 3 – René Thury, dit « le roi du courant continu ». 1860-1938. Ingénieur suisse, auteur de plus de 20 brevets d'invention en électrotechnique et concepteur de 15 liaisons HVDC entre 1889 et 1905 [Rey, 1908].

Présentation de la thèse

Ainsi, toute la problématique de l'emploi de liaisons HVDC au sein d'un réseau majoritairement AC repose sur les convertisseurs AC/DC haute tension, piliers incontestables de la technologie. Il est donc naturel que leur invention, leur étude et leur conception soient la source de bien des travaux, à la fois académiques et industriels. C'est dans cette optique que cette thèse, née d'un partenariat entre le Laboratoire Ampère et l'Institut de Transition Énergétique SuperGrid Institute (SGI), a été mise en place. SGI, qui est en soi un partenariat public/privé, a pour ambition de concevoir et développer les technologies du futur pour faciliter la transmission en HVDC, afin d'améliorer l'intégration des énergies renouvelables dans le réseau et de diminuer les émissions de gaz à effets de serre. Cette thèse s'y déroule au sein du programme P3 : *Power Electronics and Converters*. Côté Ampère, la thèse s'inscrit au sein de l'équipe Méthodes pour l'Ingénierie des Systèmes (MIS) et plus particulièrement dans les travaux portant sur l'Automatique pour l'électronique de puissance. Les travaux menés au cours de cette thèse se décomposent en trois parties, correspondant à trois chapitres du présent manuscrit.

D'abord, le Chapitre 1 expose les bases de la conversion AC/DC en général, puis son adaptation à la Haute Tension et les contraintes qui en découlent, en permettant ainsi d'appréhender la spécificité des structures de conversion adaptées à cette application. Ensuite, trois topologies qui ont semblé qualitativement prometteuses sont étudiées et dimensionnées pour un cas d'étude réaliste, puis comparées au travers de figures de mérite quantitatives. Il ressort de cette comparai-

son que deux d'entre elles sont particulièrement intéressantes : le *Modular Multilevel Converter* (MMC), et le *Series Bridge Converter* (SBC), qui ont donc été étudiées de façon successive au cours de la thèse. Bien que ces deux topologies soient comparables en fonctionnalité, elles sont associées à un état de l'art très différent, et la portée de nos travaux les concernant diffère également.

Ensuite, le Chapitre 2 présente les développements qui ont été conduits concernant le MMC. Cette topologie est une réalité industrielle depuis près de 10 ans, et on peut considérer légitimement que tous les verrous technologiques ont été levés. Par conséquent, en plus d'une volonté de synthétiser les travaux existants, nous avons choisi de mener des travaux essentiellement théoriques, notamment au travers des outils de commande non-linéaire. Dans la Section 2.1, nous présentons le cas d'étude choisi, ainsi que les techniques couramment utilisées pour le MMC, et notamment le modèle « moyen » (ou *déquantifié*), qui permettent d'obtenir un schéma électrique équivalent pour le convertisseur. Ensuite, la Section 2.2 est dédiée à l'exposé de la stratégie de commande conventionnelle du MMC, dans une optique de généralisation. Compte tenu des limites identifiées de cette approche, on propose de construire et d'analyser la représentation d'état du MMC dans la Section 2.3. Ces résultats sont exploités pour développer deux lois de commande originales. La première, présentée dans la Section 2.4 repose sur des boucles imbriquées et l'usage de contrôleurs polynomiaux (linéaires). La seconde, elle, exploite la propriété préalablement démontrée de platitude différentielle du MMC, et fait l'objet de la Section 2.5. Dans les deux cas, la performance de ces stratégies de commande est étudiée en simulation (Matlab/Simulink), en utilisant d'abord un modèle déquantifié, puis un modèle détaillé, avec un nombre de sous-modules réalistes. Enfin, la Section 2.6 est réservée aux conclusions et perspectives du chapitre.

Enfin, le Chapitre 3 présente les travaux conduits sur le SBC. Contrairement au MMC, il n'existait à l'heure où nous avons étudié ces questions, aucun état de l'art concernant le pilotage du SBC qui a une structure bien plus complexe. Notre travail concernant sa modélisation et sa commande est donc plus proche des réalités matérielles, le recours à des méthodes plus abouties étant considéré comme une perspective future. Après une brève introduction dans la Section 3.1, la Section 3.2 est consacrée à la mise en équation du SBC pour obtenir sa représentation d'état, et à son analyse structurelle, au travers d'une méthode originale. Ensuite, la Section 3.3 est réservée au développement d'une loi de commande pour le SBC. Le transformateur ayant un rôle particulier, propre aux topologies séries comme le SBC, les problématiques qui lui sont associées sont présentées dans la Section 3.4. En regroupant tous les aspects qui ont été détaillés dans les sections précédentes, la Section 3.5 est dédiée à la validation en simulation (Matlab/Simulink), au travers d'un modèle déquantifié, pour un dimensionnement réaliste. Enfin, la Section 3.6 regroupe les conclusions du chapitre, et les perspectives de recherche soulevées par ces travaux.

Ce manuscrit s'achève par des conclusions et perspectives générales concernant les travaux menés au cours de la thèse.

Chapitre 1

Topologies de conversion AC/DC pour la Haute Tension

1.1 De la Basse Tension à la Haute Tension

1.1.1 Principes de conversion AC/DC en Basse Tension

Afin de mettre en évidence les spécificités des topologies utilisées en Haute Tension et leur justification, nous allons commencer par rappeler les principes de conversion AC/DC élémentaires mis en œuvre en basse tension. Ici, « basse tension » désigne une zone où le concepteur n'est pas limité directement par la tenue en tension des composants de puissance (transistor, diode...). Typiquement, avec les composants actuels, cela correspond à des tensions de bus DC inférieures ou égales à 3600V (composants 6.5kV).

Les structures de conversion AC/DC basse tension sont particulièrement nombreuses, les caractéristiques intrinsèques de chacune la destinant plutôt à telle ou telle application. On citera, par exemple, la pléthore de redresseurs à diodes qu'il est possible de construire, avec différents filtres de sortie, mais aussi leurs homologues à thyristors et les combinaisons des deux ; et enfin les structures dites « Power Factor Controller », elles-mêmes nombreuses, utilisant tantôt un pont de diodes et tantôt aucun, ayant un nombre d'interrupteurs divers. On n'utilisera généralement pas la même topologie pour générer une source continue 5 V/1 A à partir du réseau domestique que pour une source 400 V/5 kW, sans que cela ne soit directement lié à la mise à l'échelle : dans l'absolu, pour ces deux exemples, toutes les topologies citées seraient réalisables avec des composants du commerce. On comprend ainsi que le choix d'une topologie se fasse, dans cette gamme de tension (jusqu'à quelques kV), davantage au travers de critères fonctionnels et économiques que de véritables « verrous technologiques ». Nous verrons par la suite que la conversion en HT n'obéit pas à ce principe.

Sachant que cette pré-étude générale constitue les prémices d'une étude plus précise sur la conversion AC/DC en haute tension (et donc en forte puissance), nous pouvons d'ores et déjà la restreindre par les contraintes suivantes :

- l'alimentation alternative est triphasée ;
- le convertisseur doit être commandable, au moins partiellement, c'est-à-dire que des variables externes permettent d'influencer son fonctionnement en vue de satisfaire des objectifs « haut niveau » ;
- la topologie doit être réversible en puissance ;

- la conversion doit être de qualité « acceptable » avec un flux de puissance régulier, cela se traduit par un facteur de puissance (PF)¹ et une distorsion harmonique (THD)² « raisonnables » côté AC, un courant et/ou une tension suffisamment lissés côté DC ;
- le rendement doit être « suffisant » (ce critère dépendant du niveau de puissance).

1.1.1.1 Technologie LCC (CSC) et ses limites

Les LCC, ou *Line-Commutated Converters*, sont une famille de convertisseurs dits « en source de courant » (CSC), ayant la particularité d'être semi-commandables (la mise en conduction des interrupteurs est libre, leur blocage ne l'est pas). Ils constituent la technologie historique en matière de conversion AC/DC.

Les premiers convertisseurs statiques AC/DC ont été conçus grâce à l'invention de la diode à vapeur de mercure par Peter C. Hewitt [Hewitt, 1914], mais ils n'étaient ni réversibles, ni commandables. La déclinaison commandable de celle-ci (équipée, notamment, de grilles de contrôle) ou sa déclinaison, l'ignitron (années 1930), ont permis de créer les premiers redresseurs commandés (et donc réversibles). L'invention des composants semi-conducteurs a fait perdre des topologies proches, avec des performances meilleures et un encombrement réduit, diode PIN et thyristor remplaçant les diodes à vapeur de mercure et leurs déclinaisons. Les convertisseurs étudiés devant être commandables, nous ne nous intéresserons qu'aux thyristors. Bien que de très nombreuses topologies de ponts à thyristors (ou mixtes thyristors/diodes) soient possibles, nous présenterons ici la plus commune en triphasé (et la plus simple pouvant fonctionner sans neutre) : le pont de Graëtz triphasé, dit « PD3 »³, présenté Fig. 1.1.

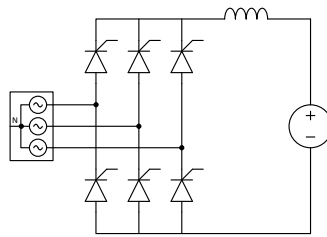


FIGURE 1.1 – Pont PD3 tout thyristors (dit « 6 impulsions »).

Son fonctionnement est le suivant : l'amorçage des thyristors est décalé d'un angle α , appelé « angle de retard à l'amorçage », à compter du début de leur plage de conduction possible⁴. Si le courant côté continu est maintenu, le temps de conduction de chaque thyristor n'est pas modifié (il vaut $\frac{T}{3}$), mais cela permet de « présenter » côté DC des portions différentes des alternances du réseau AC. On remarque que c'est la fermeture d'un thyristor qui, en modifiant la tension de sortie, vient bloquer le thyristor qui conduisait auparavant : on rappelle que ces composants ne peuvent pas être ouverts par la commande. Pour $\alpha = 0$, on retrouve le fonctionnement du pont tout diodes, avec une tension de sortie maximale. Plus α s'approche de 90 degrés et plus les portions d'alternances sont proches de l'origine, donc plus la tension redressée est faible. En continuant à augmenter le retard à l'amorçage, on finit par prélever des portions négatives, et la tension DC devient négative également. A l'extrême, pour $\alpha = 180$ degrés, la tension est

1. Rapport de la puissance active à la puissance apparente : $PF = P/S$
 2. Distorsion harmonique totale, une mesure de la pureté spectrale d'une grandeur alternative. $THD_X = 1/X_1 \cdot \sqrt{\sum_{i>1} X_i^2}$
 3. Pour « Parallèle Double 3 phases »
 4. C'est-à-dire la plage sur laquelle la diode correspondante conduirait sur un pont tout diodes

exactement l'opposée de celle produite par un pont tout diodes : maximale en valeur absolue, et négative. De manière générale, la tension moyenne côté DC est déduite de la tension efficace entre phases U_{AC} du réseau AC et du retard à l'amorçage grâce à (1.1).

$$U_{DC} = \frac{1}{T} \int_0^T u_{DC}(t) \cdot dt = \frac{3\sqrt{2}}{\pi} \cdot U_{AC} \cdot \cos(\alpha) \quad (1.1)$$

La tension côté DC est contrôlable et peut être positive ou négative, tandis que le courant est toujours positif. La réversibilité en puissance est bien assurée. De part sa grande simplicité et la robustesse intrinsèque du thyristor, cette topologie possède une grande fiabilité. En outre, sa mise à l'échelle dans un assemblage série est relativement aisée : le thyristor s'amorçant spontanément si V_{AK} ⁵ ou dV_{AK}/dt sont trop importants, il tend à « s'auto-protéger ». Ces différents avantages expliquent le succès de la technologie LCC, mais ils s'accompagnent malheureusement d'un certain nombre d'inconvénients :

- le déphasage courant-tension côté alternatif, ϕ , est égal à α . Ainsi, la variation du rapport U_{DC}/U_{AC} se fait au détriment d'une forte consommation de puissance réactive. En HVDC, cela force le recours à un système de compensation de puissance réactive (gradins de condensateurs). Autrement dit, on contrôle P (ou U_{DC}) mais on subit Q, à moins de modifier U_{AC} au moyen d'un changeur de prises (*On-Load Tap Changer*, ou OLTC) ;
- le courant AC contient des harmoniques basse fréquence significatives en forte puissance, avec une distorsion harmonique totale (THD) égale à $\frac{1}{3} \cdot \sqrt{\pi^2 - 9} \approx 31.1\%$. Cette valeur peut être significativement réduite en complexifiant la topologie, par exemple en ayant recours au « pont 12 impulsions »⁶, et/ou en ajoutant des filtres anti-harmoniques sur le réseau ;
- l'inversion du signe de la puissance se fait par inversion du signe de la tension DC. En HVDC, cela se traduit par des contraintes importantes sur l'isolation du câble lors du transitoire d'inversion, et par conséquent, une réactivité plus faible.

1.1.1.2 Technologie VSC

Pour pallier les difficultés des LCC, une famille de convertisseurs appelée VSC (pour *Voltage Source Converter*, ou convertisseur en source de tension) est apparue. Elle a suivi l'avènement de l'IGBT, inventé en 1980 par Becke et Wheatley [Becke and Wheatley, 1982], mais fiabilisé seulement vers 1990. A titre d'exemple, la première ligne HVDC basée sur des VSC a été conçue par ABB pour renforcer la connexion de l'île de Gotland, en Suède, au réseau continental [ABB, 1999]. D'une longueur de 70 km, elle transporte 50 MW sous 2x80 kV DC. Elle a été mise en service en 1999.

La technologie VSC est généralement basée sur le principe suivant : à partir d'une tension continue, des tensions alternatives sont explicitement générées, connectées au réseau AC par l'intermédiaire d'inductances. Ceci permet de contrôler librement le courant AC en allure (sinusoïdale), en magnitude et en phase ; et donc de contrôler à la fois la puissance active et la puissance réactive.

Topologie de référence : Active Front-End Converter Pour comprendre les bases du VSC, nous nous intéressons à la topologie de référence [Fioretto et al., 2010] [Fioretto et al., 2011], dite *Active Front-End* (AFE) ou *Active Front-End Converter* (AFEC). Elle est présentée Fig. 1.2.

5. Tension anode-cathode du thyristor.

6. Deux ponts triphasés en série côté DC, connectés au réseau AC via le même transformateur, le premier par un enroulement en étoile et le second par un enroulement en triangle. Le déphasage de 30 degrés entre les deux secondaires améliore la forme des courants AC et lisse la tension DC, par effet d'entrelacement.

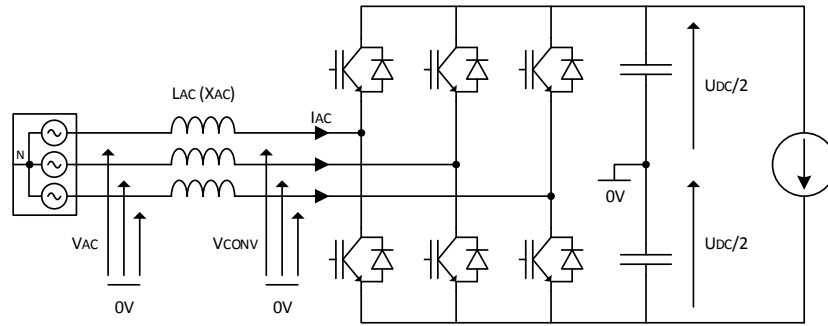
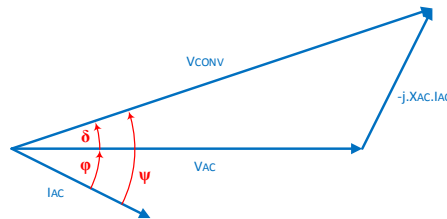


FIGURE 1.2 – Convertisseur Active Front-End.

Ce n'est ni plus ni moins qu'un onduleur triphasé connecté « à l'envers ». Bien que seuls deux niveaux de tension soient applicables par bras, respectivement $+U_{DC}/2$ et $-U_{DC}/2$, une modulation de largeur d'impulsion (MLI) est utilisée pour générer en moyenne des niveaux intermédiaires : la tension générée par le convertisseur contient ainsi un terme fondamental (50 Hz) utile et des harmoniques de haute fréquence. Ces harmoniques se répercutent sur la réactance AC, qui limite l'amplitude des harmoniques de courant correspondantes. Pour l'étude du transfert de puissance et la commande, on peut donc voir le convertisseur comme une source de tension triphasée sinusoïdale, pleinement commandable en phase et en amplitude, avec cependant une saturation sur cette dernière. Le diagramme de Fresnel correspondant est tracé Fig. 1.3, et en notant X_{AC} la réactance de L_{AC} à la fréquence f_{AC} du réseau, soit $X_{AC} = 2\pi f_{AC} L_{AC}$, on en déduit les équations (1.2).

FIGURE 1.3 – Diagramme de Fresnel de l'AFEC (hypothèse du 1^{er} harmonique).

$$\begin{aligned}
 P_{AC} &= \frac{V_{AC} \cdot V_{conv}}{X_{AC}} \cdot \sin(\delta) \\
 Q_{AC} &= \frac{V_{AC} \cdot (V_{conv} \cdot \cos(\delta) - V_{AC})}{X_{AC}}
 \end{aligned} \tag{1.2}$$

Ainsi, le VSC permet de contrôler à la fois la puissance active et la puissance réactive en agissant sur V_{CONV} et δ . Cela supprime la nécessité d'un système de compensation d'énergie réactive, et ces deux degrés de liberté offrent un grand nombre de possibilités du point de vue du réseau. Selon les configurations, une station VSC pourra contrôler :

- P_{AC} et Q_{AC} , V_{DC} et V_{AC} étant imposés par ailleurs ;
- V_{DC} et Q_{AC} , P_{AC} et V_{AC} étant imposés par ailleurs ; convertisseur(s) ;
- V_{AC} et f_{AC} , I_{AC} (donc P_{AC} et Q_{AC}) étant imposés par le réseau AC ainsi formé (ilotage).

Ce dernier mode, appelé *AC Grid Forming*, est très important : il traduit la capacité d'un VSC à recréer un réseau AC, ce qui est totalement impossible pour un LCC. Au contraire, ce dernier nécessite un réseau AC « fort », c'est-à-dire de puissance de court-circuit⁷ significative devant sa propre puissance. Quant au THD du courant côté alternatif, il est directement lié à la fréquence de commutation (à L fixé) : plus celle-ci est importante, plus la réactance AC filtrera le courant, et donc meilleur sera ce dernier. On a donc, contrairement au LCC, une variable d'ajustement théorique sur la pureté du courant. En pratique, naturellement, les contraintes inhérentes aux pertes par commutation entraîneront une borne haute sur la fréquence. Un deuxième degré de liberté existe, c'est la valeur de l'inductance elle-même, voire la structure du filtre en général (L , LCL ...). En effet, une fréquence de commutation faible peut être compensée par une réactance importante, mais cela se traduit par plusieurs inconvénients, et notamment la réduction de la puissance transférable (voir (1.2), quand X_{AC} augmente) et l'augmentation de l'encombrement et du poids du convertisseur.

En définitive, le VSC semble répondre à tous les problèmes du LCC, mais il n'est pas sans en apporter certains lui-même. Cependant, ceux-ci étant intrinsèquement liés à la topologie, ils seront décrits séparément pour celles que nous passerons en revue.

1.1.1.3 Perspectives d'une mise à l'échelle

Les avantages d'une topologie comme l'AFEC étant établis, la question de son adaptation au HVDC se pose, avec des tensions continues de plusieurs centaines de kilovolt et des puissances de plusieurs centaines de mégawatt. A titre d'exemple, on peut prendre la liaison France-Espagne, créée par l'entreprise INELFE (partenariat entre RTE et REE, les TSO - *Transmission System Operator* - français et espagnol) : elle est constituée de deux monopoles symétriques (voir Annexe B.) de 1 GW chacun, avec une tension de ± 320 kV. La liaison se fait par quatre câbles en polyéthylène réticulé d'une longueur de 64.5 km, au travers d'une galerie technique creusée dans les Pyrénées, reliant Baixas (FR) à Santa Llogaia (ES).

Imaginons, afin de se représenter les contraintes, qu'on souhaite concevoir un AFEC « monobloc » pour réaliser cette opération. Le dimensionnement simplifié (on considère qu'une MLI vectorielle est utilisée et la chute de tension inductive est négligée) des 6 valves⁸ est présenté ci-dessous. Ces valeurs sont comparées avec les caractéristiques d'un module IGBT commercial couramment utilisé en forte puissance (3300V/1500A) (Table 1.1).

TABLE 1.1 – Rapport besoin/composant pour un AFEC haute tension

	Tension crête	Courant efficace
Valve (approx.)	640 kV	1276 A
IGBT (typ.)	1.6 kV	1500 A
Ratio	400	0.850

Le constat est intéressant : là où le calibre en courant d'un module IGBT commercial est suffisant pour cette application, le calibre en tension est très insuffisant. Il en faudrait, en considérant que l'équilibrage est parfait, 400 en série pour former chaque valve. C'est une observation très importante, qui guide le choix d'une topologie en HVDC : contrairement aux applications basse

7. La puissance de court-circuit d'une source est définie comme le produit de sa tension à vide par son courant de court-circuit. Elle est inversement proportionnelle à son impédance interne.

8. Désigne un interrupteur macroscopique, généralement formé d'interrupteurs élémentaires de calibre plus réduit, par analogie aux valves (diodes) à vapeur de mercure.

tension, c'est avant tout le composant qui guide la topologie, puisqu'il n'existe pas d'interrupteur commercial 640 kV.

La tension que doivent supporter les valves est un sérieux défi : d'une part la mise en série est intrinsèquement difficile, mais en plus, le nombre de composants qu'il faudrait mettre en série est très important : même en utilisant des modules 6.5 kV, tension la plus importante disponible commercialement et jamais utilisée en HVDC à l'heure actuelle, il en faudrait toujours plusieurs centaines par valve. Bien qu'il soit peut-être le plus critique, l'équilibrage d'IGBT connectés en série n'est que l'un de ceux inhérents à l'utilisation d'une topologie « deux niveaux » en Haute Tension : on peut également citer les dV/dt très importants (toutes les commutations étant simultanées dans une même valve), créant de fortes contraintes électromagnétiques, et le rendement qui tend à diminuer lorsque la tension augmente (l'équilibrage devant se faire sur un nombre plus grand de composants). Ainsi, la mise à l'échelle d'un VSC deux niveaux, bien que théoriquement possible, s'accompagne de difficultés technologiques très importantes, c'est pourquoi on lui préfère en principe les topologies dites « multi-niveaux ». Cependant, elle a été mise en service de nombreuses fois, maîtrisée par l'entreprise ABB, pionnière du VSC, qui a réalisé des convertisseurs 2 niveaux jusqu'à ± 200 kV et 500 MW pour le projet *East West Interconnector* [Egan et al., 2013].

1.1.2 Topologies multi-niveaux

1.1.2.1 Un pas en avant...

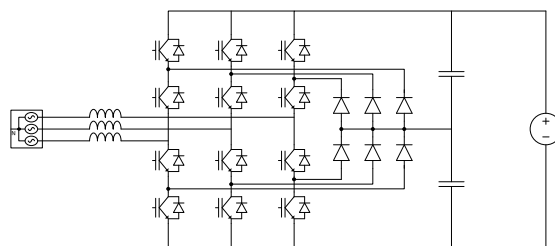
Afin de pallier la difficulté de mise à l'échelle de la topologie VSC 2 niveaux, d'autres topologies ont été développées, dites « multi-niveaux ». L'idée de cette approche est de présenter au réseau AC (au travers de la réactance habituelle) une tension possédant un nombre de niveaux plus important que les deux de l'AFEC. Il y a deux objectifs principaux :

- Limiter la tension aux bornes d'une valve élémentaire pour simplifier sa réalisation
- Améliorer la forme de la tension côté AC, afin de réduire la taille des filtres ou de diminuer la fréquence de MLI.

Les topologies découlant de cette approche sont très nombreuses [Lai and Peng, 1996] [Behrouzian et al., 2013], ainsi seules les plus courantes seront présentées ci-après.

Topologies NPC Le principe du NPC, ou *Neutral Point Clamping* [Nabae et al., 1981], est de créer des « prises intermédiaires » dans la tension DC, et d'y connecter au travers de diodes (dites de *clamping*) les points milieux de bras de pont élémentaires, eux-mêmes raccordés en série, afin que la tension aux bornes des valves n'excède jamais sa valeur nominale. Un riche état de l'art existe sur cette topologie et ces variantes [Dietrich et al., 2007] [Sebaaly et al., 2014] [Zygmanowski et al., 2016], mais la topologie « trois niveaux », la plus courante, est présentée Fig. 1.4.

Chaque bras peut générer trois niveaux de tension (0 , $+\frac{U_{DC}}{2}$ et $-\frac{U_{DC}}{2}$), d'où son nom, tandis que les interrupteurs voient au maximum $\frac{U_{DC}}{2}$ tant que le point neutre est équilibré. Dans sa version trois niveaux, cette topologie est très utilisée, notamment pour les variateurs de vitesse de forte puissance. Cependant, elle se prête mal à l'augmentation du nombre de niveaux. Pour un bras à N niveaux, il faut $N - 1$ condensateurs en série sur le bus DC pour générer $N - 2$ prises intermédiaires, ainsi que $2N - 4$ diodes de *clamping*. Sa commande est proche de celle d'un AFEC, mais il est cependant nécessaire de réguler le potentiel du (ou des) point(s) neutre(s), un déséquilibre conduisant à un stress accru des composants (surtension) et à une déformation des tensions/courants côté alternatif. Il existe des variantes de cette topologie, telles que le *Active Neutral Point Clamping* (ANPC) dans lequel les diodes de *clamping* sont remplacées

FIGURE 1.4 – Convertisseur *Neutral Point Clamped* 3 niveaux.

par des paires IGBT + diode anti-parallèle, offrant davantage de degrés de liberté vis-à-vis de l'équilibrage du point milieu et de la répartition des pertes (le NPC étant par nature asymétrique à cet égard) [Rodriguez et al., 2010].

Topologies FC Les convertisseurs *Flying Capacitor* [Meynard et al., 2002], ou « à condensateurs flottants », s'appellent ainsi en raison des condensateurs qu'ils utilisent, non-référencés à un potentiel d'alimentation. Un convertisseur 3 niveaux ainsi qu'un bras de convertisseur 5 niveaux sont représentés Fig. 1.5. Dans cette représentation, tous les condensateurs sont identiques, et chargés à $\frac{U_{DC}}{N-1}$: on en retrouve donc $N - 1$ en série directement aux bornes de la source continue, communs à tous les bras. Le fonctionnement est globalement le suivant : dans un bras, deux interrupteurs symétriques par rapport au nœud AC ne peuvent jamais être fermés en même temps : dans le cas contraire, on connecterait en parallèle deux bras de condensateurs chargés sous des tensions différentes. Imaginons qu'on ferme les k premiers interrupteurs en haut, et les $N - 1 - k$ premiers en bas : la tension côté AC est égale à la demi tension DC, *moins* la tension du k -ième bras de condensateurs, et selon k , va de $+\frac{U_{DC}}{2}$ à $-\frac{U_{DC}}{2}$ par pas de $\frac{U_{DC}}{N-1}$. Si on ferme les k derniers interrupteurs du bas et les $N - 1 - k$ derniers interrupteurs du haut, on obtient exactement le même jeu de tensions : cette surabondance de degrés de liberté vu de la sortie permet, en réalité, d'équilibrer les tensions des différentes branches de condensateurs, en aiguillant tantôt le courant dans un sens, tantôt dans l'autre.

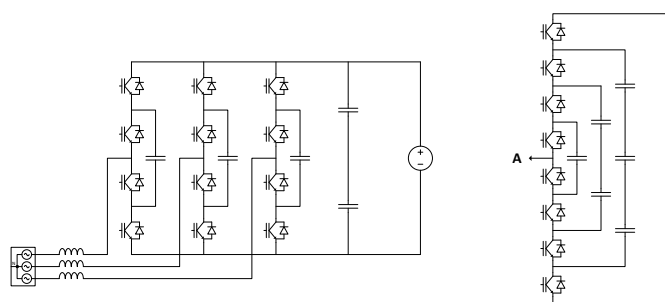


FIGURE 1.5 – Convertisseur à capacités flottantes 3 niveaux complet (G) et bras 5 niveaux (D).

On comprend facilement un des inconvénients de cette topologie : sa complexité de commande [Garcia et al., 2017] [Antoniewicz et al., 2016]. En outre, elle est considérée comme peu modulaire, et possède un nombre important de condensateurs (contrairement au NPC) devant supporter la totalité du courant AC, donc coûteux et volumineux. La précharge de ces condensateurs est également un problème connu. Ainsi, elle est beaucoup moins utilisée que le NPC, et souffre du même problème quant à l'augmentation du nombre de niveaux.

1.1.2.2 ...Très limité.

A la lecture des paragraphes précédents, on comprend qu'aucune des topologies présentées n'est adaptée, en tant que telle, au HVDC. En effet, un convertisseur NPC ou FC utilisant des composants commerciaux aurait un nombre de niveaux très élevé (de l'ordre de 150), d'où une complexité de conception et de commande significative. Il est important de comprendre que le nombre de niveaux lui-même n'est pas un problème : au contraire, il assure une grande pureté spectrale de la tension créée par le convertisseur, réduisant la demande en filtres passifs et permettant de réduire considérablement la fréquence de MLI (donc les pertes par commutation). Le vrai défi est que ces topologies se prêtent mal à un nombre de niveaux très important, avec une mise à l'échelle en « deux dimensions », c'est-à-dire que lorsque l'on étend la topologie « verticalement » (nombre d'interrupteurs alignés sous la tension DC), elle s'étend « horizontalement » (nombre de diodes de clamping, de points milieu, de condensateurs flottants...).

Cependant, elles demeurent intéressantes si on les associe à de la mise en série de composants, il faut alors les voir comme une extension du VSC 2 niveaux. Mais cette extension a des limites évidentes, augmentant nettement le nombre de composants global (à cause des branches de clamping, faites ici d'IGBT) sans toutefois permettre un gain significatif sur la mise à l'échelle. Elle a, de fait, été assez peu utilisée en pratique. A titre d'illustration, ABB a notamment utilisé la topologie ANPC 3 niveaux pour les projets MurrayLink (Australie) [Mattsson et al., 2004] et Cross Sound Cable (États-Unis) [Railing et al., 2004], commissionnés en 2002, passant la tension de service de ± 80 kV (leur standard jusqu'à lors) à ± 150 kV, pour des puissances de 220 MW et 330 MW respectivement. Les quatre valves principales présentes dans chaque bras ont été réalisées à partir de plus de 150 modules IGBT en série.

1.2 Topologies dédiées à la Haute Tension

Afin de résoudre la problématique de mise à l'échelle y compris en Haute Tension, une nouvelle famille de solutions est apparue : les topologies Modulaires Multi-niveaux (MM). Ces topologies se basent sur un principe très différent. Les convertisseurs MM ont deux propriétés : un très grand nombre de niveaux (> 10 et jusqu'à plusieurs centaines) et une conception modulaire, entraînant une mise à l'échelle à « une dimension », avec une augmentation de la complexité proportionnelle au nombre de niveaux (et donc à la tension de service). A l'origine, ils étaient utilisés non pas pour le HVDC, mais pour la compensation d'énergie réactive en HVAC (STATCOMs haute tension). La première topologie utilisant ce principe est le STATCOM Chain-Link (SCL) [Benchaib et al., 2007], breveté par Alstom Grid, dont le schéma est présenté Fig. 1.6. Les trois bras sont faits d'un grand nombre de blocs élémentaires appelés « sous-modules » connectés en série. On peut expliquer le principe de la façon suivante : en pilotant les 4 interrupteurs d'un sous-module, on peut soit connecter le condensateur dans un sens, soit dans l'autre, soit le « retirer » du circuit. En admettant que ces condensateurs soient pré-chargés, on peut donc générer une tension arbitraire, positive ou négative, appliquée au réseau au travers d'une inductance : on retrouve le comportement d'un AFEC. Puisqu'on est capable de contrôler à la fois P et Q, P servant à compenser les pertes du convertisseur (au travers d'un algorithme spécifique dont nous parlerons plus tard) et Q étant totalement libre en signe et en amplitude, on a bien un fonctionnement en STATCOM.

Il faut voir cette topologie comme une alternative au STATCOM classique, basé sur un onduleur à deux niveaux. Au lieu d'avoir un condensateur très haute tension, on a plusieurs condensateurs de taille modeste, et l'énergie est répartie dans le convertisseur. Chaque bras de pont d'IGBT étant connecté en parallèle d'un condensateur dont on suppose la tension bien régulée, il ne voit qu'une fraction très réduite de la tension du réseau, sans qu'un équilibrage

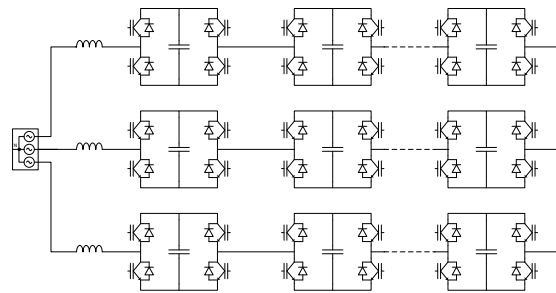


FIGURE 1.6 – Compensateur d'énergie réactive haute tension de type STATCOM Chain-Link.

dynamique. Cependant, sous cette forme, il n'y a pas de haute tension DC disponible : impossible de transférer de la puissance.

Il existe un très grand nombre de topologies MM dédiées à la conversion HV AC/DC. Compte tenu des travaux préalablement réalisés à SuperGrid Institute, un groupe de topologies restreint a été pré-sélectionné et comparé de manière approfondie. Il s'agit du MMC, du AAC et du SBC. Alors que le premier est une extension du STATCOM Chain-Link, utilisant les mêmes constituants, les deux derniers associent à la fois des interrupteurs haute tension et des sous-modules (on parle de topologies *hybrides*). Le présent chapitre se poursuit donc par une courte présentation de ces topologies, avant de les comparer de manière critique au travers d'indicateurs chiffrés.

1.2.1 Introduction au MMC

Inventé et breveté en 2003 par Marquardt [Lesnicar and Marquardt, 2003], le *Modular Multi-level Converter* exploite le même principe que le STATCOM Chain-Link, le passage de l'un à l'autre est représenté Fig. 1.7. On part de deux SCL triphasés connectés en parallèle, indépendants. En principe, la tension moyenne entre le neutre de la source et le point étoile des STATCOM est nulle, qu'il soit électriquement relié ou non. Admettons qu'il soit flottant : il est possible d'ajouter, par la commande, une tension arbitraire dans les trois bras, sans impacter le système triphasé, grâce aux propriétés des composantes homopolaires. On peut ajouter une tension de troisième harmonique, mais aussi une tension continue quelconque : en déplaçant le point étoile supérieur à $+\frac{U_0}{2}$ et le point étoile inférieur à $-\frac{U_0}{2}$, on obtient entre les deux une tension continue⁹ exploitable de $V_{DC} = U_0$. Dernière étape : si la demi-tension DC est choisie supérieure à l'amplitude de la tension AC¹⁰, alors les tensions de bras V_{arm} sont toujours positives.

Dans ce cas, on peut fortement simplifier la topologie du sous-module : il devient facultatif, en conditions nominales, d'insérer le condensateur « à l'envers », et par conséquent un demi-pont suffit. On obtient le MMC Half-Bridge, le plus répandu, et auquel la désignation générique « MMC » fait en principe référence. Bien que la première entreprise à avoir construit un MMC soit Siemens (technologie HVDC Plus), cette topologie semble faire consensus, puisque General Electric l'utilise telle quelle (HVDC MaxSine), et que ABB (HVDC Light gen. 4) en exploite une version proche en apparence¹¹.

9. En fait, ce principe peut également être utilisé pour générer une tension alternative de fréquence quelconque, offrant ainsi au MMC Full-Bridge des capacités de conversion directe AC/AC

10. Sans compter une éventuelle injection homopolaire de rang $n = 3k$, $k \in \mathbb{N}^*$

11. Appelée CTL, cette solution conserve le principe de fonctionnement mais au travers de différences conceptuelles et technologiques fondamentales. Nous y reviendrons lors du chapitre dédié au MMC.

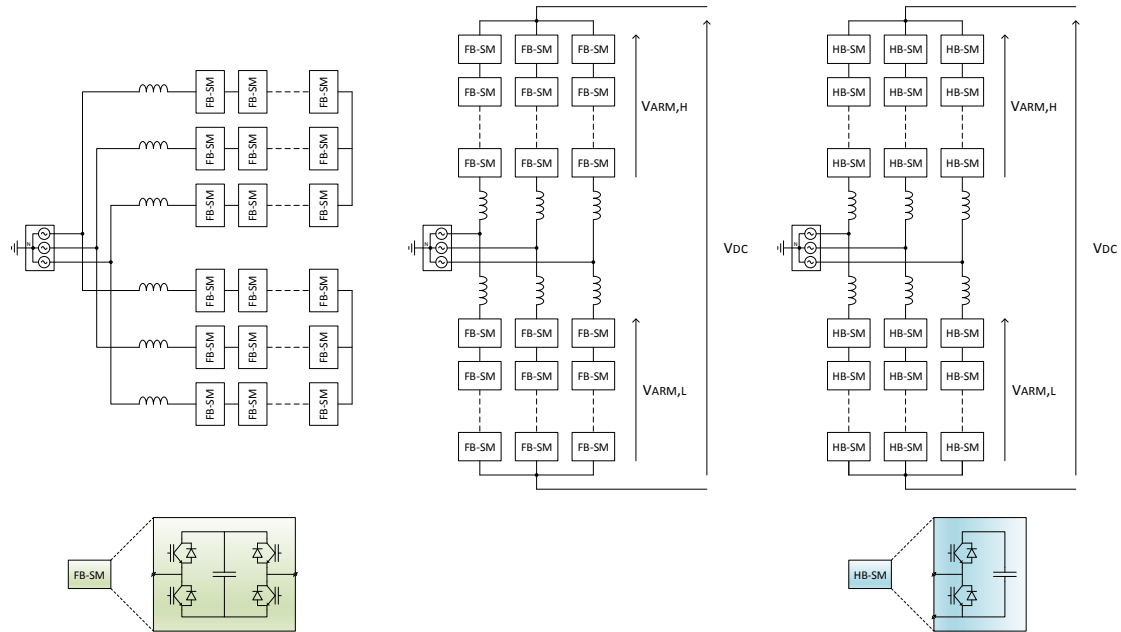


FIGURE 1.7 – Du STATCOM Chain-Link au MMC.

1.2.1.1 Fonctionnement simplifié

Pour commencer, le MMC étant différent des VSC traditionnels, il s'accompagne de définitions différentes, mais elles sont loin d'être universelles. Nous appellerons *phase* l'enchaînement vertical qui relie les deux pôles du bus continu, cette phase étant elle-même constituée de deux *bras*, reliant lesdits pôles au terminal AC. Quant au *bras*, il se compose d'une *pile* de sous-modules (en demi-pont sauf mention contraire) et d'une inductance.

Le fonctionnement du MMC peut être expliqué de manière très simplifiée en négligeant les inductances de bras, et en considérant tous les condensateurs initialement chargés et de capacité infinie. Afin de supporter la tension DC, le nombre de sous-modules insérés dans une phase doit être constant. Si ce nombre total se répartit en parts égales entre les deux bras, la tension AC présentée au réseau est nulle. À mesure que l'on insère davantage de sous-modules dans le bras inférieur (et qu'on les retire, par conséquent, du bras supérieur), cette tension AC croît. Si, au contraire, on insère davantage de sous-modules en haut, cette tension devient de plus en plus négative. On comprend que l'incrément de tension que l'on est capable de générer correspond à la tension d'un sous-module, et si leur nombre est important, celle-ci est quasiment sinusoïdale : le recours à la MLI et aux filtres passifs (connectés entre le convertisseur et le réseau) deviennent inutiles.

Traditionnellement, la commande du MMC est séparée en deux composantes :

- La commande « haut niveau », dont le but est de contrôler le courant circulant dans chaque bras de manière à contrôler le flux de puissance AC \leftrightarrow DC et à maintenir l'énergie interne (par bras) constante. Elle considère que tous les sous-modules d'un bras possèdent un niveau de charge identique, et fournit un nombre de sous-modules à insérer comme commande (ou de façon équivalente, une tension à générer).
- La commande « bas niveau », qui est chargée de sélectionner les bons sous-modules à insérer pour assurer cette tension, tout en s'assurant que leurs condensateurs aient le même niveau

de charge.

Afin d'illustrer ce propos, la distribution des courants et tensions dans une phase de MMC triphasé est présentée Fig. 1.8. Les tensions dans les condensateurs sont considérées identiques et constantes, tout comme la consigne de puissance active (transitant ici du DC vers le AC). La puissance réactive est nulle, et les chutes de tension inductives ne sont pas représentées. Le nombre de sous-modules étant important (>100), l'effet de quantification des tensions générées par les piles (« marches d'escalier ») n'est pas représenté graphiquement.

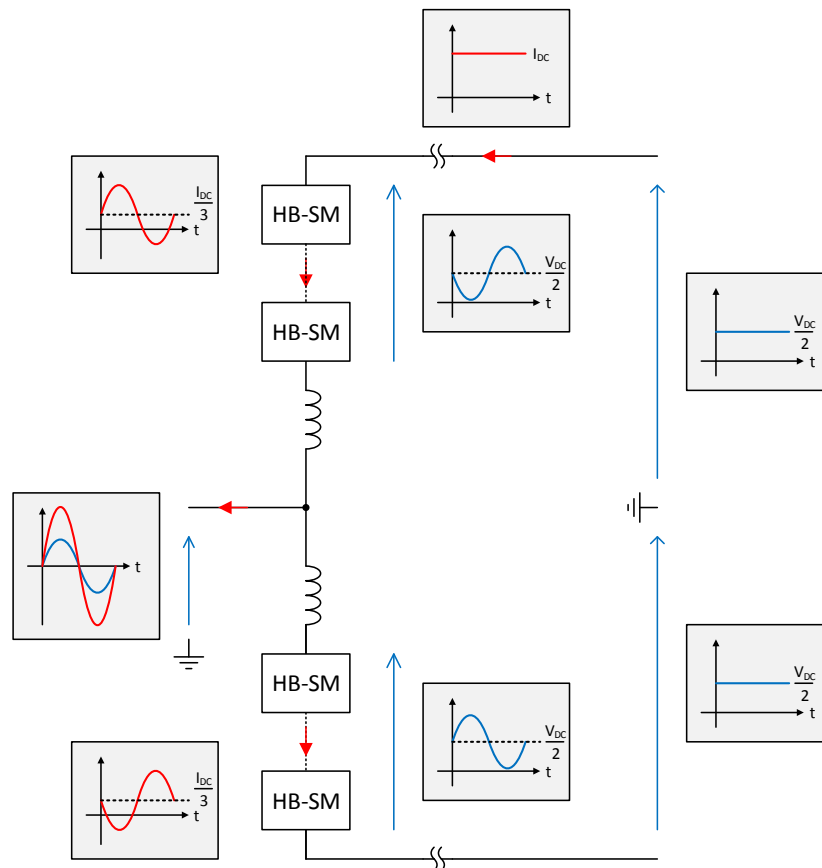


FIGURE 1.8 – Formes d'onde idéalisées du MMC.

Les courants et les tensions sont représentés à l'échelle (séparément) : on constate que chaque pile doit fournir la totalité de la tension AC crête, additionnée à la moitié de la tension DC. Dans la mesure où la première est choisie inférieure à la seconde, les tensions à fournir par les piles sont toujours positives. En pratique, leur valeur crête est proche de V_{DC} elle-même : un fonctionnement au maximum de tension AC permet en effet de diminuer le courant dans les bras, et donc les pertes. En revanche, chaque pile n'est traversée que par la moitié du courant AC : celui-ci se répartit normalement en parts égales entre les deux bras d'une même phase. Avec les conventions de signes choisies, ces composantes AC sont donc de signe opposé. En plus de cette composante AC, les deux bras d'une même phase sont traversés par un courant DC identique, correspondant au tiers du courant traversant le réseau DC.

Dans la configuration représentée Fig. 1.8, chaque bras voit une tension et un courant AC

opposés en phase, d'où une puissance moyenne négative due à la circulation AC. D'autre part, la circulation DC provoque une puissance moyenne positive dans les chaînes de sous-modules : à l'équilibre, ces deux composantes se compensent et l'énergie interne moyenne du convertisseur est constante. Cette égalité permet de déterminer le ratio entre la composante DC et la composante AC (active) des courants de bras, qui ne dépend que du ratio entre les tensions des réseaux AC et DC. Un ordre de grandeur pour une application 640 kV, 1 GW est 500 A de valeur moyenne et ± 1000 A d'excursion.

En général, la stratégie de commande consiste à contrôler la puissance de l'un des terminaux (PCC), et de déduire la seconde du besoin de maintenir l'énergie interne via un système plus ou moins complexe de boucles imbriquées. Davantage d'informations sur le comportement dynamique et le contrôle du MMC seront données dans le chapitre 2.

1.2.1.2 Propriétés et comportement en défaut

Une différence très importante du MMC avec un convertisseur multi-niveaux classique est que tous les bras conduisent en même temps : on ne retrouve pas la classique alternance haut/bas. En fait, celle-ci a lieu dans les sous-modules, mais le courant de bras est ininterrompu, comme le montre la Fig. 1.8. De part sa mise à l'échelle linéaire, il est facile d'introduire de la redondance dans le MMC : il suffit d'avoir plus de sous-modules que nécessaire, et un moyen de les contourner (by-pass) lorsqu'ils sont défaillants. La redondance typique est de l'ordre de 10% lorsque les maintenances programmées sont espacées de 2 ans [Wylie et al., 2017]. Cette dernière fonctionnalité est assurée par un interrupteur mécanique à haute fiabilité, qui court-circuite le sous-module incriminé. Une structure de HB-SM un peu plus réaliste est présentée Fig. 1.9. En plus dudit interrupteur, on trouve un thyristor de fort calibre destiné à protéger les composants principaux en cas de court-circuit du côté DC.

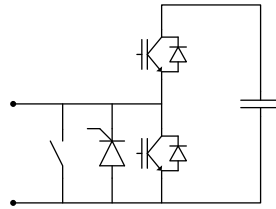


FIGURE 1.9 – Sous-module réel de MMC.

Court-circuit DC Dans le cas où la tension V_{DC} diminue, dans la mesure où les tensions du réseau AC ne diminuent pas, les tensions qui doivent être générées par les piles de sous-modules pour contrôler les courants voient leur composante continue à diminuer. Cette composante continue finit par devenir inférieure à la composante alternative, et les chaînes de sous-modules doivent alors générer des tensions instantanées parfois négatives. Un défaut franc côté DC correspond à une tension qui devient rapidement (à l'échelle du convertisseur) nulle, et par conséquent, à des références purement alternatives. Si des HB-SM sont utilisés, ces références ne sont pas réalisables et la commandabilité est perdue. Le traitement d'un défaut franc DC se déroule de la façon suivante

- D'abord, des mailles se referment entre les phases et le défaut DC, comprenant les deux bras en série. On obtient une tension égale à V_{DC} aux bornes des deux inductances en

série : le courant dans les bras augmente rapidement¹², avec un transfert d'énergie $C \rightarrow L$, mais sans impacter notablement le réseau AC.

- Lorsque ce courant est détecté, le contrôleur ordonne l'ouverture de tous les IGBT. Les condensateurs sont isolés du courant de défaut. D'autre part, les thyristors (cf Fig. 1.9) de roue-libre sont amorcés pour protéger les diodes inférieures¹³.
- Le convertisseur est alors dans la configuration présentée Fig. 1.10, à savoir un redresseur (inusuel) alimentant un court-circuit. Le courant est limité par les différentes impédances, y compris celle du réseau (et/ou du transformateur de station). Il s'établit, dans la liaison DC, un courant de l'ordre de 15 kA : c'est le réseau AC qui alimente le court-circuit.
- Le disjoncteur AC détecte cette surintensité et s'ouvre, avec un temps typique de 40-60 ms en 50 Hz (2-3 périodes)

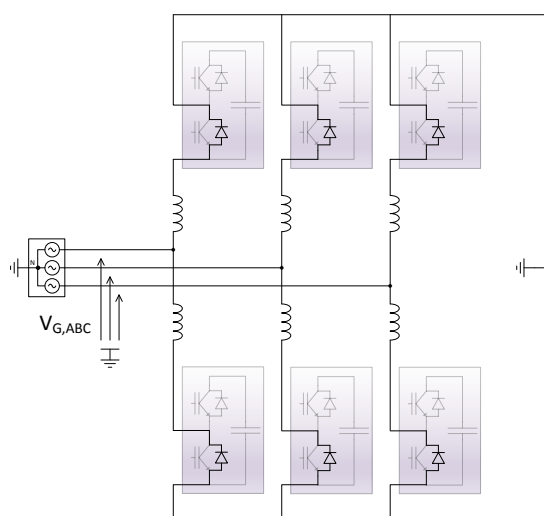


FIGURE 1.10 – Schéma équivalent du HB-MMC en court-circuit côté DC après ouverture des IGBT.

Si, maintenant, les piles de sous-modules sont capables de générer une tension purement alternative, alors la commandabilité est maintenue quelle que soit la tension DC, et parler de « courant de défaut » devient impropre. La chute soudaine de la tension DC en cas de court-circuit agit alors, à proprement parler, comme une perturbation exogène sur le système de commande. Le moyen le plus simple de réaliser cette fonction est de recourir à des sous-modules de type Full-Bridge (FB-SM). Notons qu'il n'est pas nécessaire de remplacer la totalité des HB-SM par des FB-SM : en première approximation, la moitié est suffisante. En effet, c'est la tension AC crête qu'il faut pouvoir générer, et il a été expliqué précédemment qu'elle ne pouvait excéder la moitié de la tension DC¹⁴.

12. Par conséquent, quelles que soient leurs valeurs initiales, les courants dans les bras deviennent rapidement positifs (vers le haut sur la Fig. 1.10).

13. Un thyristor n'est pas intrinsèquement plus robuste qu'une diode, mais le premier est dimensionné explicitement pour ce cas de conduction court-terme (I^2t), alors que la diode est optimisée pour la conduction long-terme (chute de tension à l'état passant) et la commutation (recouvrement inverse).

14. Il faut nuancer ce propos par deux faits : d'abord, l'utilisation de FB-SM permet en théorie de travailler en surmodulation, c'est-à-dire avec $\hat{V}_{ARM} > V_{DC}$ et de plus, l'injection d'harmonique 3 peut changer légèrement le calcul.

La version full-bridge du MMC étant capable de fonctionner normalement avec une tension DC nulle (comme expliqué précédemment), elle n'a pas ce problème : le courant est alors parfaitement contrôlable, et il est même possible de continuer à consommer / fournir de la puissance réactive au réseau pendant le court-circuit DC : on fonctionne alors exactement comme deux STATCOM Chain-Link en parallèle. Il est à noter que cette tolérance au court-circuit côté DC constitue certainement l'intérêt principal de ladite variante. Puisqu'il n'y a aucun courant de défaut (la commandabilité est conservée même pour V_{DC} faible), le thyristor de la Fig. 1.9 n'est pas nécessaire, et les contraintes sur le réseau AC, le réseau DC et le disjoncteur AC sont fortement réduites ou éliminées.

Court-circuit AC triphasé En cas de court-circuit triphasé côté AC, les références de tension des bras conservent leur composante continue, mais voient leur composante alternative tomber à zéro ou presque. Elles sont donc toujours positives, et leur valeur crête (donc le nombre de sous-modules à insérer) est plus faible qu'en régime nominal. Les courants AC demeurent pleinement contrôlables, sans sur-dimensionnement du convertisseur, et aucun courant de défaut ne s'établit. L'utilisation de FB-SM ne présente dans ce cas aucun intérêt particulier.

Court-circuit AC monophasé Dans ce cas, les références de tension des bras ne forment plus un système triphasé équilibré¹⁵. Cependant, elles restent moins contraignantes que le régime nominal en termes de dimensionnement, et les conclusions sont les mêmes que pour le court-circuit triphasé : les courants sont contrôlables donc pas de courant de défaut, pas de sur-dimensionnement, et pas d'intérêt spécifique des FB-SM.

1.2.2 Introduction au AAC

Bien que le MMC présente des atouts indiscutables par rapport à l'état de l'art au moment de son invention, il a pour inconvénient majeur un nombre de sous-modules, et donc d'éléments, très important. Ainsi, des topologies concurrentes ont été proposées par la suite. C'est le cas de l'*Alternate Arm Converter*, ou AAC [Merlin et al., 2014], publié en 2014. Sa structure est présentée Fig. 1.11.

Très proche d'un FB-MMC, le AAC s'en différencie par l'usage d'interrupteurs haute tension, appelés *Director Switch*, ou présentement *High-Voltage Switch* (HV-SW)¹⁶, en série avec les piles de sous-modules. Comme cela a été expliqué dans la sous-section 1.2.1, le MMC a la particularité d'avoir tous les bras qui conduisent en même temps. Dans le AAC, cette particularité est supprimée, et deux bras d'une phase conduisent de manière alternative : on comprend aisément la qualification d'*Alternate Arm Converter*. Son principe de base repose sur le constat suivant : maintenir la conduction des deux bras d'une phase à tout instant oblige chaque bras à fournir, pendant une demi-période, une tension supérieure à $V_{DC}/2$, allant quasiment jusqu'à V_{DC} . Chaque bras doit donc posséder assez de sous-modules pour fournir la totalité de la tension DC. Le AAC résout cette problématique par l'usage d'interrupteurs haute tension.

1.2.2.1 Fonctionnement simplifié

Alors que les formes d'onde « rapportées » au PCC AC sont très similaires à celles obtenues avec un MMC, leur génération est différente. Dans les deux cas, les « points milieux » des phases (noeud où les deux bras d'une phase sont connectés entre eux et au terminal AC correspondant)

15. Leur nature précise dépend de la présence, du couplage et du schéma de liaison à la terre du transformateur.

16. Ceci afin de garder la même notation pour les différentes topologies.

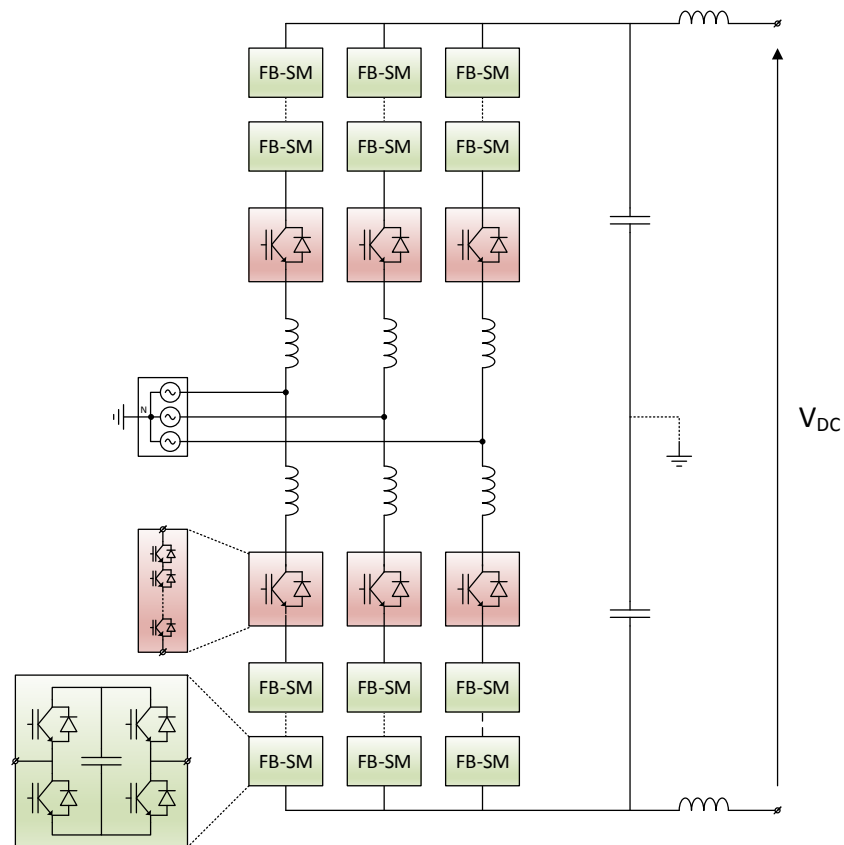


FIGURE 1.11 – Schéma de l'Alternate Arm Converter (AAC).

décrivent des sinusoïdes de tension allant, en première approximation, d'un pôle à l'autre. Cependant, alors que cette tension croît dans un AAC, on insère des sous-modules jusqu'à ce que la tension de la pile atteigne (par le bas) $V_{DC}/2$, puis on ouvre l'interrupteur associé après avoir ramené le courant le traversant à zéro. Le nombre de sous-modules inséré reste alors constant, et c'est le HV-SW ouvert qui voit la tension à ses bornes croître. La tension totale à fournir par l'ensemble est la même que pour un FB-MMC à dimensionnement identique, mais un HV-SW est moins dispendieux en composants qu'une pile de sous-modules de même tension. En effet, un HB (resp. FB)-SM, demande 2 (resp. 4) interrupteurs mais ne supporte/fournit que la tension tenue par un seul. De plus, le nombre de condensateurs est réduit, or ils représentent un volume important du sous-module.

Le AAC possède un point de fonctionnement privilégié, en sur-modulation, en dehors duquel des actions correctives sont nécessaires pour réguler l'énergie interne (voir ci-après). Cette sur-modulation rend les tensions de piles négatives pendant une fraction de la période, et force le recours à des FB-SM, au moins en partie. En considérant que les deux HV-SW d'une phase ne conduisent jamais simultanément, en fonctionnement onduleur sans puissance réactive, on obtient les formes d'onde simplifiées présentées Fig. 1.12.

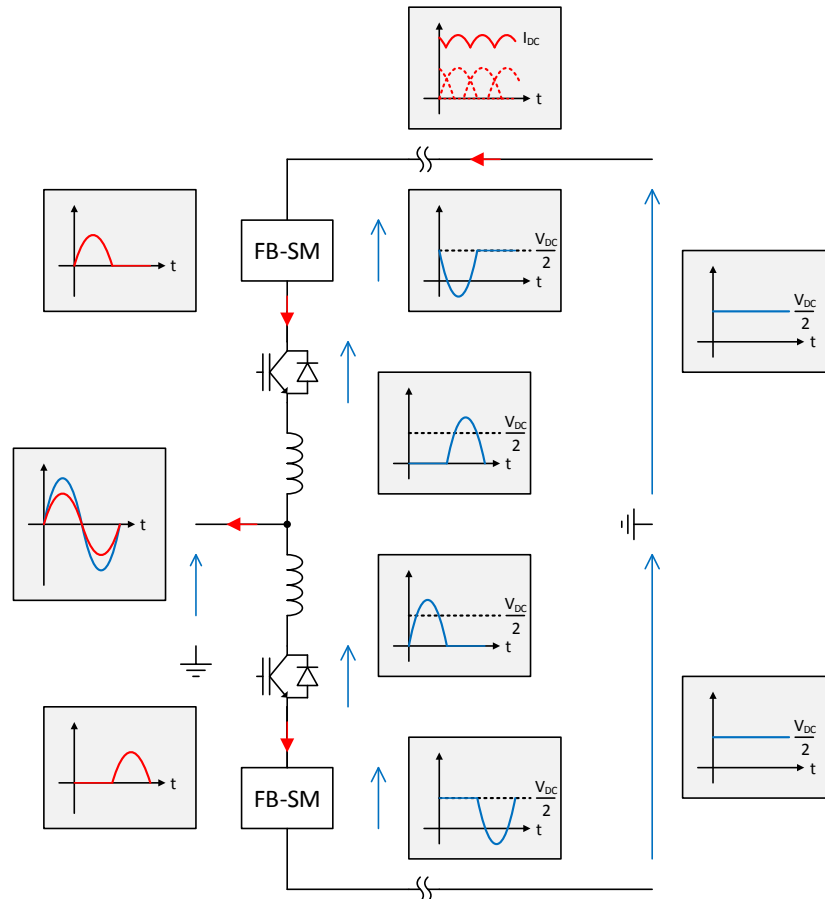


FIGURE 1.12 – Formes d'onde idéalisées du AAC (*Overlap Period* nulle). L'ondulation importante de I_{DC} justifie le recours au filtre L-C de la Fig. 1.11 (non représenté ici).

On remarque que la somme des tensions aux bornes d'une pile et de son HV-SW est tout à fait similaire à celle qu'on obtiendrait avec un FB-MMC en sur-modulation¹⁷. Cependant, le courant dans le bras, lui, est très différent. Il est toujours positif (pour $Q = 0$) et on obtient un fonctionnement « *push-pull* : ». Il n'est pas possible de séparer sa composante continue et sa composante alternative, bien que les deux soient présentes : elles sont dépendantes, par les propriétés d'une demi-sinusoïde. Intuitivement, on comprend qu'un degré de liberté est perdu par rapport au MMC, dans lequel les composantes AC et DC sont indépendantes. C'est à cause de cette dépendance que le comportement idéalisé de la Fig. 1.12 n'est possible qu'en un unique point de fonctionnement, appelé *Sweet spot*, atteint pour :

$$V_{AC,peak} = \frac{2}{\pi} \cdot V_{DC} \quad (1.3)$$

Si le point de fonctionnement s'éloigne du *sweet spot*, il est nécessaire de rééquilibrer les chaînes de sous-modules par une circulation de courant forcée, verticale (afin de ne pas perturber le réseau AC). Mais un des deux HV-SW de chaque phase étant toujours ouvert, cette circulation est impossible ! Autrement dit, on ne peut pas normalement « recharger » les sous-modules par le lien DC, et il est nécessaire d'introduire dans la période un temps appelé *Overlap period*, ou *Overlap time*, durant lequel les deux HV-SW conduisent en même temps.

1.2.2.2 Propriétés et comportement en défaut

Comparé à un MMC, plusieurs inconvénients du AAC sont à noter :

1. D'abord, le courant du réseau AC ne peut plus se répartir à tout instant entre les deux bras, et par conséquent, ceux-ci doivent supporter un courant crête plus important. Alors que l'impact sur les pertes et le dimensionnement du système de refroidissement est du second ordre¹⁸, la conséquence sur le choix des modules IGBT compatibles est de première importance, ceux-ci devant commuter un courant plus important (nécessité de SOA¹⁹ plus larges).
2. Ensuite, comme expliqué ci-avant, le fonctionnement idéal (*Overlap time* nul) n'est possible qu'en un point précis, le *sweet spot*. Le rapport de transformation du transformateur AC est donc contraint par avance, et ne constitue plus un degré de liberté pour le dimensionnement.
3. Enfin, les courants traversant les bras possèdent une forte composante alternative (ce sont, en première approximation, des sinus redressés). On obtient par conséquent un courant DC dont l'ondulation n'est pas négligeable, avec une fréquence triple par rapport au réseau AC. Ceci force l'emploi d'un filtre L-C au PCC DC, facultatif pour un MMC.

Alors que les contraintes 1. et 3. tendent à augmenter le volume, le poids et le prix du convertisseur, la contrainte 2. oblige à sélectionner comme ratio de tension AC/DC nominal une valeur bien particulière, pour lequel la puissance moyenne dans les chaînes de sous-modules est nulle. En pratique, ce point de fonctionnement ne peut pas être maintenu en permanence, ne serait-ce qu'à cause des pertes et autres imperfections du convertisseur, et des variations de la tension au PCC côté AC : le temps d'*overlap* ne peut pas être nul. En allongeant le temps de conduction des chaînes de sous-modules, il augmente la tension qu'elles doivent fournir, et donc le nombre de sous-modules requis. Il est important de comprendre que ce courant d'équilibrage a

17. Désigne un fonctionnement où le bras considéré génère une tension supérieure à la demi-tension DC.

18. Les interrupteurs conduisent deux fois plus de courant, mais seulement la moitié du temps.

19. *Safe Operating Area(s)* : courbes courant/tension définissant les zones de fonctionnement acceptable du composant. Les principales sont la FBSOA (*Forward Bias SOA*) pour la conduction, et la *turn-on* et RBSOA (*Reverse Bias SOA*) pour le blocage et le *turn-off*.

nécessairement un facteur de crête²⁰ important, car il doit permettre un échange d'énergie donné pendant un temps qu'on souhaite minimal. Celui-ci s'ajoutant potentiellement (selon la phase) au courant « normal », il augmente le calibre en courant minimal des IGBT. D'autre part, le *Sweet Spot* se produit pour une tension AC crête **supérieure** à la demi-tension DC, ce qui oblige à fonctionner en sur-modulation, et requiert l'usage de FB-SM (au moins en partie). D'un autre côté, cette sur-modulation conduit de fait à diminuer le courant AC!

Ainsi, ces trois contraintes ont sur le convertisseur et son dimensionnement un impact qui demande à être éclairci, en cela qu'elles impliquent des effets contradictoires. Nous tenterons de répondre à ces questions, pour un dimensionnement donné, dans la sous-section 1.2.4.

Court-circuit DC Alors que les auteurs de [Merlin et al., 2014] vantent la capacité du AAC à bloquer un court-circuit DC, il est important de comprendre que celle-ci n'est pas un effet secondaire des différences AAC/MMC, mais bien une propriété inhérente à l'usage de FB-SM dans les piles. En effet, lors d'un court-circuit DC, les HV-SW sont « à l'envers », et le courant les traverse par leur diode de roue-libre. Il faut donc, pour contrôler les courants, que les piles génèrent une tension crête égale à celle du réseau AC : on retrouve exactement la problématique du MMC, mais avec une tension AC plus grande (due au fonctionnement nominal en sur-modulation). La tolérance aux défauts est obtenue parce que les FB-SM sont *nécessaires*, alors que dans un MMC, le choix est laissé au concepteur.

Ainsi, dans le cas où uniquement des FB-SM sont employés, on retrouve des caractéristiques similaires à celles du FB-MMC lui-même, à savoir une absence de courant de défaut et un fonctionnement en STATCOM possible.

Court-circuit AC triphasé Dans ce cas, les HV-SW sont dans leur sens de blocage et il est possible de tous les ouvrir pour isoler le convertisseur du défaut. Cependant, il arrive que ce fonctionnement ne soit pas souhaitable, et que l'on attende du convertisseur qu'il continue à fournir de la puissance réactive au réseau, malgré la tension fortement affaiblie. Dans ce cas, les références de tension des piles sont réalisables, mais le point de fonctionnement obtenu est très éloigné du *sweet spot*, donc un courant vertical important²¹ est nécessaire pour équilibrer, d'où la nécessité d'un *overlap time* important et/ou des sur-intensités notables. Le court-circuit AC triphasé est donc plus contraignant pour le AAC qu'il ne l'est pour le MMC.

Court-circuit AC monophasé Pour le AAC comme pour le MMC, le court-circuit monophasé n'est pas significativement différent de son pendant triphasé. Ceci s'explique par leur structure parallèle, dans laquelle les phases ne sont pas directement couplées (puisqu'elles sont alimentées par une source DC idéale). Ce qui précède reste applicable pour les phases en défaut.

1.2.3 Introduction au SBC

Contrairement au AAC, le Series Bridge Converter (ou SBC) se démarque du MMC par une structure et une approche radicalement différentes. Breveté en 2013, sa première publication remonte à 2016 [Amankwah et al., 2016a], mais il fait suite à des travaux réalisés auparavant et publiés en 2013 [Feldman et al., 2013].

20. Rapport entre la valeur crête et la valeur efficace de la grandeur considérée.

21. La puissance à fournir est faible, mais la valeur moyenne des tensions générées par les piles est faible également, d'où un courant tout à fait significatif.

1.2.3.1 Une étape intermédiaire : le CLC

Afin de mieux comprendre le rôle de chaque sous-élément du SBC, nous présenterons d'abord cette dernière topologie, nommée par la suite *Chain-Link Converter* ou CLC. Les terminologies seront adaptées au SBC lui-même. La structure du CLC est présentée Fig. 1.13.

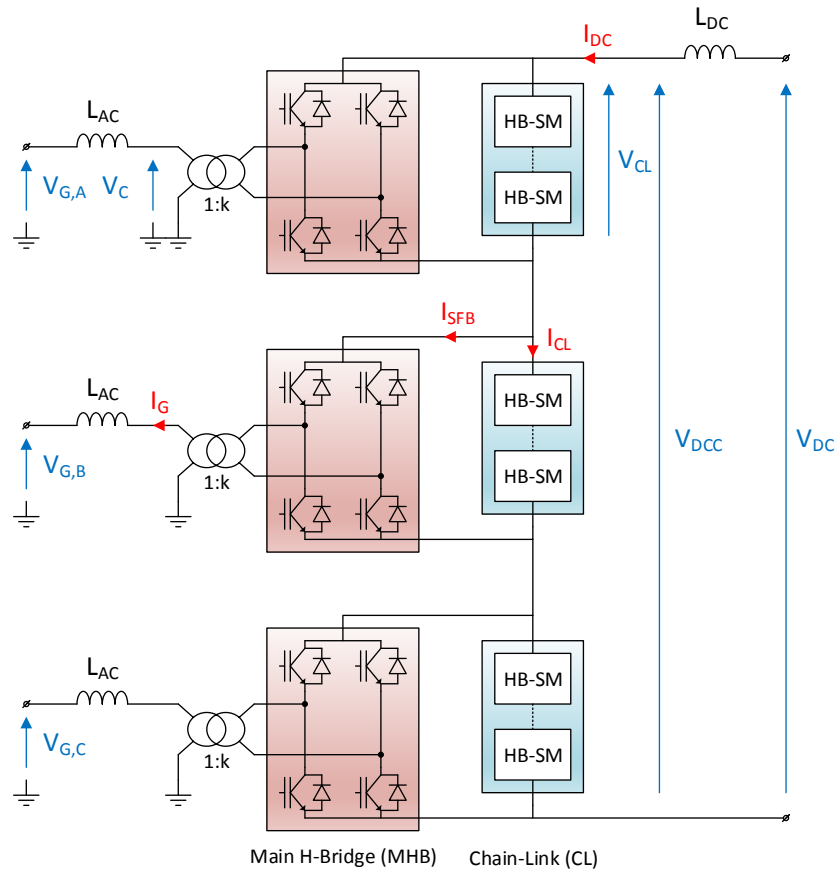


FIGURE 1.13 – Schéma du Chain-Link Converter.

Le CLC est donc composé de trois sous-éléments reliés en série côté DC qui forment un système triphasé côté AC. Chaque sous-élément contient une pile de sous-modules Half-Bridge appelée *Chain-Link* (CL), un transformateur monophasé²² et un pont en H monophasé haute tension, composé d'interrupteurs idoines (HV-SW) dont la nature précise est à la discrétion du concepteur. Ici, un seul IGBT (+ diode) est dessiné, représentant une chaîne d'IGBT connectés en série comme pour le AAC. Cet interrupteur doit être commandable à l'ouverture et à la fermeture et réversible en courant, mais pas en tension. Pour des raisons de lisibilité, comme ce sera le cas pour le SBC ensuite, les courants et les tensions ne sont représentés que pour un seul des trois sous-éléments lorsque c'est possible. Dans le cas où la distinction est importante, elle sera apportée par l'indice correspondant : A, B ou C.

22. Il demeure possible d'utiliser un unique transformateur triphasé, mais aux habituelles contraintes de transport en forte puissance s'ajoutent celles de l'isolation, puisqu'une importante tension continue serait appliquée entre les colonnes. La fonctionnalité est (à peu près) équivalente, mais le recours à trois unités monophasées est privilégié.

La première différence avec les topologies telles que MMC, AAC, VSC deux niveaux ou même NPC/NPP, c'est donc la présence d'une structure série vu du PCC continu. En permettant d'éviter que chaque sous-élément ne voie la pleine tension DC, cet arrangement tend à diminuer drastiquement le nombre de sous-modules du convertisseur. Le principe de fonctionnement du CLC est le suivant : au lieu de générer directement une sinusoïde via une chaîne de sous-modules, la CL génère une tension en forme de sinus redressé, puis celle-ci est ondulée, ou « dépliée » par le *Main H-Bridge* (MHB). Par conséquent, le MHB ne commute qu'à 50 Hz et toujours à zéro de tension, ce qui réduit fortement ses contraintes de dimensionnement. Les formes d'onde élémentaires sont présentées Fig. 1.14. On remarque un léger déphasage entre V_G et V_C , volontairement mis en évidence, qui fait que le courant I_{SFB} n'est pas vraiment un sinus redressé, contrairement toutefois à V_{CL} .

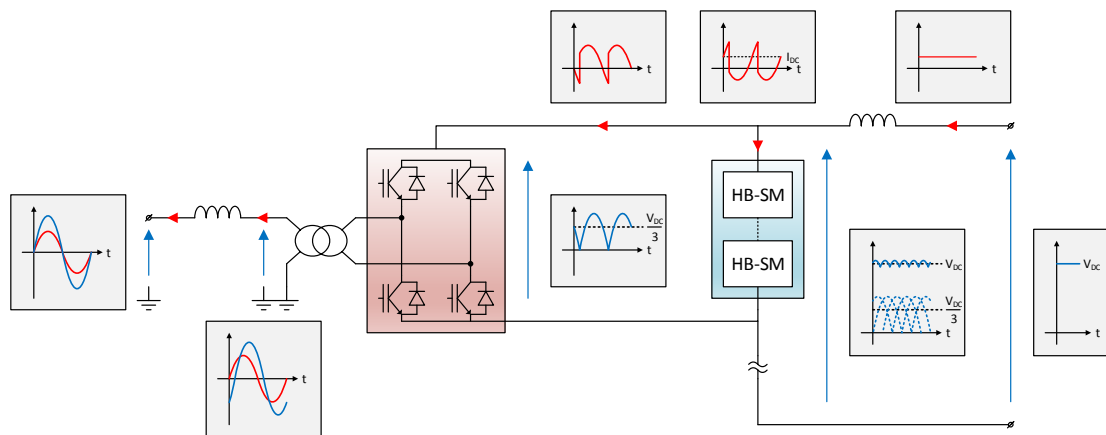


FIGURE 1.14 – Formes d'onde simplifiées du CLC.

La tension V_C étant commandable en amplitude et en phase, deux degrés de liberté sont disponibles par phase. Si on souhaite contrôler pleinement la tension V_C , tous les degrés de liberté sont utilisés. Dans ce cas, P et Q sont contrôlables séparément. Du côté DC, les trois V_{CL} se somment pour former V_{DCC} , dont l'allure rappelle celle de la tension de sortie d'un redresseur PD3 à diodes. L'ondulation résiduelle est filtrée par l'inductance L_{DC} . Cependant, dans ce cas, la valeur moyenne de V_{DCC} dépend directement de l'amplitude de V_C , et le courant I_{DC} moyen n'est pas commandable !

Deux approches permettent de remédier à ce problème. La première consiste à choisir \hat{V}_C pour contrôler I_{DC} , et à agir sur la phase de V_C pour gérer l'équilibre des puissances. Dans ce cas, on contrôle P dans une certaine mesure, mais on subit Q . Une autre solution, proposée dans [Feldman et al., 2013], consiste à injecter une composante de troisième harmonique dans les références de V_C . Ces composantes, vues du PCC AC, ont un impact mineur voire inexistant (en fonction du couplage du primaire du transformateur). Cependant, après « redressement » par le MHB, elles permettent de modifier dans une certaine mesure la valeur moyenne de V_{CL} , donc de V_{DCC} , et ainsi, de contrôler \bar{I}_{DC} . En effet, si l'amplitude A et la phase θ des tensions V_{CL} sont imposés par le contrôle du courant AC, mais qu'on choisit des références de forme (1.4) ($i = 0, 1, 2$ pour les phases a, b et c) :

$$V_{CL} = \begin{cases} A \cdot \left(\sin\left(\theta - \frac{2i}{3}\right) + k \cdot \sin(3\theta) \right) , & 0 \leq \theta < \pi \\ -A \cdot \left(\sin\left(\theta - \frac{2i}{3}\right) + k \cdot \sin(3\theta) \right) , & \pi \leq \theta < 2\pi \end{cases} \quad (1.4)$$

Pour $k = 0$, on obtient des sinus redressés purs et par conséquent, $\bar{V}_{DCC} = 6/\pi \cdot A$. En revanche, pour $k \neq 0$, \bar{V}_{CL} et donc V_{DCC} sont impactés. En effet, on a alors :

$$\bar{V}_{DCC} = \frac{6A}{\pi} \cdot \left(1 + \frac{k}{3} \right) \quad (1.5)$$

Cette expression peut laisser penser que le contrôle de V_{DCC} est libre, mais il est important de remarquer que le « redressement » impliqué dans (1.4) n'est *pas* une valeur absolue. En effet, pour $k < -1/3$, V_{CL} n'est plus exclusivement positive. Ceci requiert non seulement l'usage de FB-SM dans la chain-link, mais aussi et surtout, le recours à des interrupteurs réversibles en tension dans le MHB! En effet, tel que représenté sur la Fig. 1.13, les diodes anti-parallèles des IGBT imposent $V_{CL} \geq 0$, ainsi la valeur de k est limitée à $-1/3$. Sa limite supérieure est plus abstraite : elle est due à l'élévation de l'ondulation de V_{DCC} , au nombre de sous-modules requis plus important et à l'impact éventuel sur la partie AC. Dimensionner le convertisseur pour $-1/3 \leq k \leq 1/3$ offre $2/9 \approx 22.2\%$ de variation possible sur V_{DCC} avec une ondulation de cette tension jamais supérieure à deux fois²³ sa valeur normale ($k = 0$).

Ainsi, on peut effectivement contrôler P et Q avec cette topologie, mais avec une marge de manoeuvre limitée et des conséquences sur le PCC AC qui demandent à être éclaircies pour une application concrète. D'autre part, la présence d'une ondulation basse fréquence (300 Hz) permanente sur V_{DCC} nécessite une inductance L_{DC} de taille appropriée.

1.2.3.2 Fonctionnement simplifié du SBC

Le SBC se propose de résoudre cette problématique de commandabilité limitée, tout en permettant de réduire significativement la taille de L_{DC} en régime nominal. Il est obtenu en ajoutant entre le MHB et la CL un troisième sous-élément : une chaîne de sous-modules Full-Bridge transverse appelée *Séries Full-Bridge*, ou SFB. Son schéma est présenté dans la Fig. 1.15.

Schématiquement, le SFB permet de « découpler » les contraintes liées aux réseaux AC et DC. En effet, on souhaite :

- Une tension V_{IN} en forme de sinus redressé, d'amplitude et de phase déterminées par le contrôle des courants AC. Ceci contraint sa valeur moyenne.
- Une tension $V_{DCC} = V_{CL,A} + V_{CL,B} + V_{CL,C}$ de valeur moyenne déterminée par le contrôle du courant AC, et si possible exempte d'ondulation.

Dans le SBC, on peut satisfaire ces contraintes simultanément grâce à la présence d'une variable de contrôle supplémentaire : V_{SFB} .

Approche naïve Pour appréhender le fonctionnement du SBC, on peut commencer par ignorer la dernière requête (tension V_{DCC} sans ondulation). Dans ce cas, on peut considérer que V_{IN} et V_{CL} ont toutes deux des allures de sinus redressé, et si l'on choisit la même phase, alors V_{SFB} aura elle aussi cette allure. Le contrôle se sépare en deux composantes. Côté AC, le contrôleur de courant asservit P et Q via I_G en agissant sur V_C (grandeur virtuelle). Cette consigne, sinusoidale en régime établi, est décomposée en deux parties : son signe sert à piloter le MHB, tandis que sa

²³. Cette ondulation n'admet pas d'expression analytique simple.

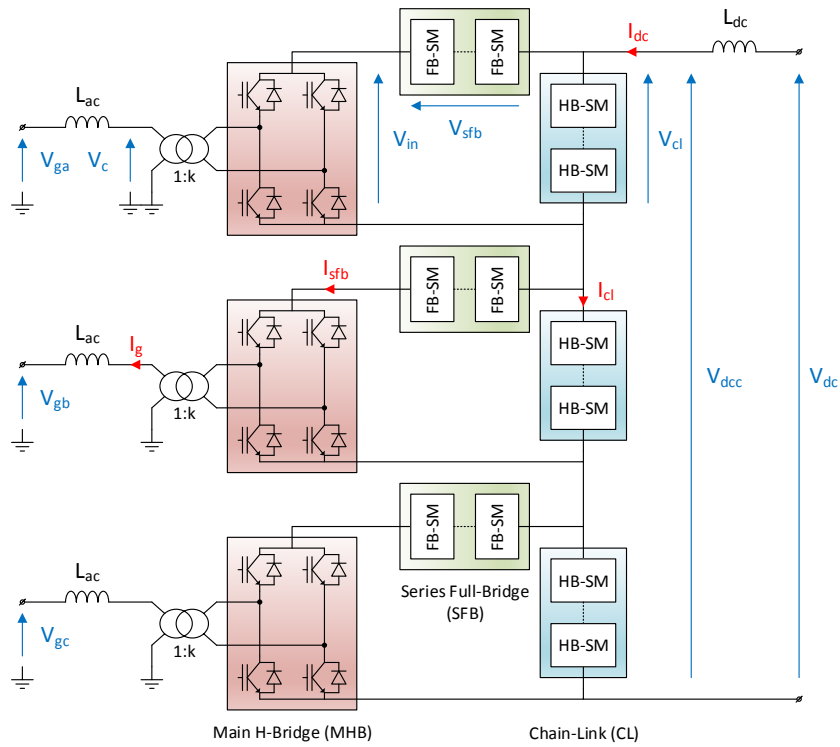


FIGURE 1.15 – Schéma du Series Bridge Converter.

valeur absolue sert de référence pour V_{IN} . Côté DC, le contrôleur de I_{DC} (charger d'assurer que $P_{AC} = P_{DC}$ aux pertes près) contraint l'amplitude des trois V_{CL} , qu'on peut choisir identiques.

Ensuite, on déduit V_{SFB} de la loi des mailles : $V_{SFB} = V_{IN} - V_{CL}$. Ces références sont utilisées pour déterminer le nombre de sous-modules à insérer dans les CL et SFB. Cependant, deux problèmes demeurent :

1. D'abord, V_{DCC} contient toujours une certaine ondulation. Parmi toutes les harmoniques contenues dans les tensions des *Chain-Links*, seules celles dont le rang est multiple de 6 s'additionnent, et on retrouve par conséquent une ondulation à 300 Hz.
2. Ensuite, le fait que l'énergie totale du convertisseur soit commandable et régulée (P_{AC} et P_{DC} étant commandables séparément) ne garantit pas que le convertisseur soit équilibré en interne : on peut avoir une phase qui se décharge dans l'autre (déséquilibre vertical), ou une CL qui se décharge dans la SFB adjacente (déséquilibre horizontal).

Seul le premier problème sera adressé ici : le deuxième étant plus complexe, il sera traité en détail dans le chapitre 3.

Ajout du filtrage DC L'idée générale est la suivante : on peut retirer des références de V_{CL} toutes ces harmoniques homopolaires (multiples de 6 fois la fréquence du réseau), dont on connaît les caractéristiques. Ainsi, on s'assure que V_{DCC} soit exempte d'ondulation. Dans le même temps, afin de ne pas perturber la partie AC, il faut ajouter ces harmoniques aux références de V_{SFB} : ainsi la somme $V_{IN} = V_{SFB} + V_{CL}$, et par conséquent V_C , ne sont pas affectées. Cette pratique permet, en outre, de prendre conscience d'une caractéristique importante du SBC : les trajectoires de commande capables de maintenir un point d'équilibre défini ne sont pas uniques. Les contraintes externes²⁴ sont spécifiées sur des sommes de variables (V_{DCC} pour P_{DC} et V_{IN} pour P_{AC}), tandis que les contraintes internes²⁵ s'expriment comme des valeurs moyennes de produits courant-tension. En effet, on comprend intuitivement que l'équilibre interne suppose que chaque pile de sous-modules ait une puissance instantanée dont la moyenne est nulle, et cette puissance instantanée est le produit de deux grandeurs dont la série de Fourier est infinie²⁶. Cette caractéristique si particulière du SBC le rend à la fois très intéressant et difficile à appréhender.

La différence entre les tensions sans filtrage et avec filtrage est présentée Fig. 1.16. La part de V_{IN} formée par V_{SFB} est exagérée (ici égale la moitié) et l'équilibrage interne n'est pas considéré.

1.2.3.3 Propriétés et comportement en défaut

Les propriétés essentielles du SBC sont inhérentes à sa structure série : comme les trois sous-éléments se partagent la tension DC (ce qui ne signifie pas pour autant qu'ils soient dimensionnés pour « seulement » $V_{DC}/3$), on comprend intuitivement que le nombre de sous-modules dans l'élément principal (CL) sera réduit. D'autre part, en temps normal, le dimensionnement assure que \hat{V}_{SFB} soit faible, si bien que le nombre de sous-modules nécessaires dans le SFB est très inférieur à celui présent dans la CL. Quant au MHB, toujours en conditions normales, il commute systématiquement à zéro de tension, mais généralement pas à zéro de courant, sauf si \vec{V}_C et \vec{I}_G sont colinéaires. Des interrupteurs commandés à la fermeture et à l'ouverture sont donc nécessaires, du moins s'il est nécessaire de fonctionner librement dans les 4 quadrants du plan PQ, mais ils fonctionnent dans des conditions très privilégiées : leurs pertes par commutation sont insignifiantes, et le dV/dt aux bornes de chaque HV-SW étant imposé par le réseau et non par le HV-SW lui-même, l'équilibrage dynamique des tensions dans un éventuel assemblage série est fortement simplifié.

24. Inhérentes au transfert AC ↔ DC de la puissance

25. Relatives à la distribution interne de la puissance, sans transfert externe.

26. A l'instar d'un sinus redressé, par exemple

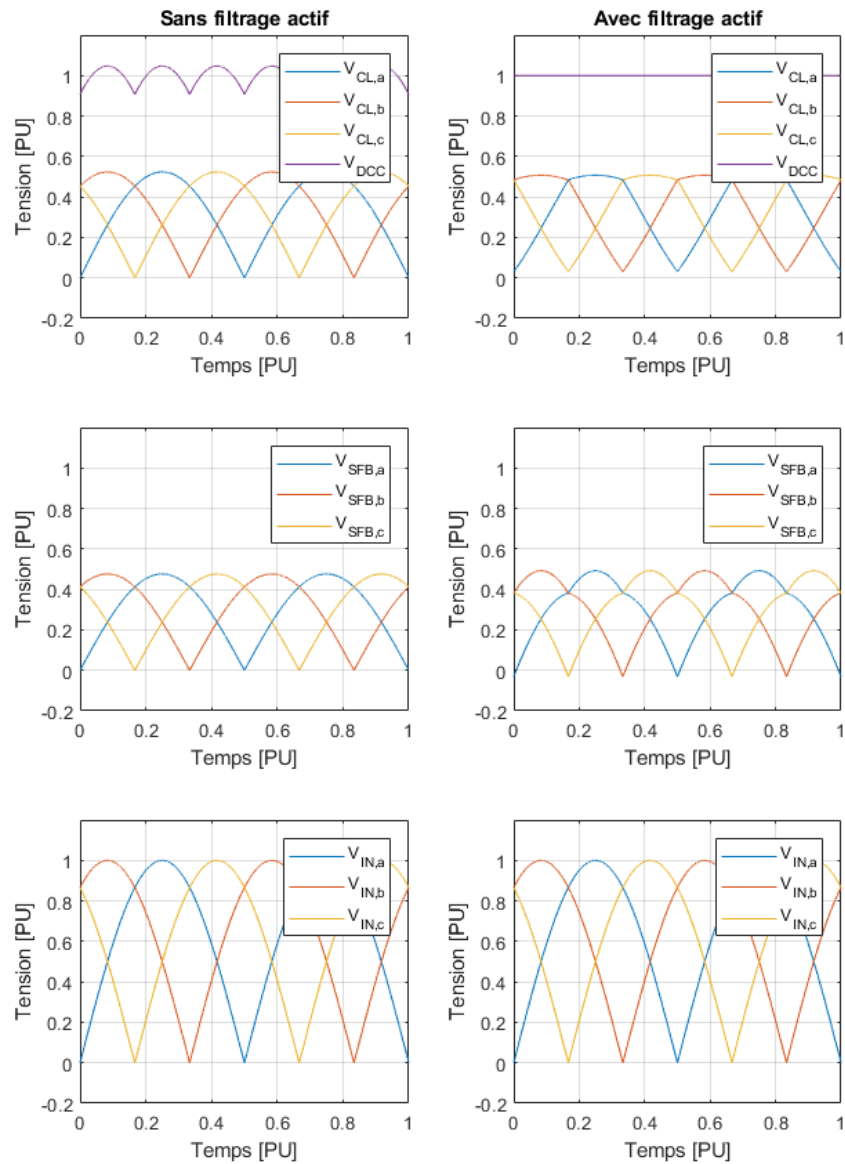


FIGURE 1.16 – Formes d’ondes élémentaires du SBC : sans (à gauche) et avec (à droite) compensation des harmoniques $6k$.

Court-circuit DC Lorsqu'un SBC est soumis à un court-circuit entre les pôles DC, $V_{DCC} - V_{DC}$ devient fortement positive et I_{DC} augmente. On retire donc tous les sous-modules insérés des chain-links dès la détection du défaut, ce qui a pour conséquence de stopper la croissance de I_{DC} , d'où une propriété particulièrement intéressante du SBC : *en cas de court-circuit DC, celui-ci n'alimente pas le défaut!* Cependant, $V_{CL} = 0$ a bien un impact interne dans le convertisseur. Deux possibilités existent :

1. le SFB a été dimensionné en conséquence et possède suffisamment de sous-modules pour compenser la perte de la CL et ainsi générer entièrement le V_{IN} requis ;
2. le SFB a été dimensionné pour le régime nominal et ne peut compenser (totalement) cette tension.

Dans le premier cas, il est toujours possible de générer un V_C arbitraire, et donc de contrôler le courant I_G . Le fonctionnement est similaire à celui du FB-MMC : pas de courant de défaut, et une aptitude à fournir (ou absorber) de la puissance réactive pendant le défaut. Dans le second, en revanche, chaque élément de phase est essentiellement vu par son transformateur comme un court-circuit derrière un pont de diodes, et le courant I_G augmente. Il se stabilise à une valeur dépendant de la puissance de court-circuit du réseau et de l'inductance de fuite du transformateur, de l'ordre de 5-7 PU (5-7 fois le courant nominal). Dans ce cas, c'est le disjoncteur de station AC qui est chargé d'assurer la coupure, comme dans un HB-MMC. En attendant, il peut être judicieux de protéger les sous-modules de la CL et du SFB par l'ajout d'un thyristor de contournement (by-pass), à la manière de la Fig. 1.9²⁷. Ce courant de défaut circulant aussi à travers le pont, la question de sa propre protection doit également être envisagée.

Court-circuit AC triphasé En cas de court-circuit triphasé, le transfert de puissance devient impossible et par conséquent, on commence par annuler le courant côté DC. Comme il n'y a aucun transfert de puissance, il n'est plus nécessaire d'équilibrer l'énergie interne et on peut considérer en première approximation qu'on peut imposer $V_{CL} = V_{DC}/3$ sur chaque phase. Ensuite, deux possibilités existent, dépendant à nouveau du dimensionnement du SFB :

- le SFB a été dimensionnée en conséquence et possède suffisamment de sous-modules pour compenser la tension produite par la CL (c'est-à-dire environ $V_{DC}/3$) ;
- le SFB a été dimensionné pour le régime nominal et ne peut compenser (totalement) cette tension.

Dans le premier cas, on peut toujours imposer un V_{IN} (et donc V_C) arbitraire, et I_G reste totalement commandable. La fonctionnalité est équivalente à celle du MMC, qu'il soit HB ou FB. En revanche, dans le second cas, un problème apparaît : alors que V_{IN} est tout juste inférieure à $V_{DC}/3$, le contrôle libre de I_G exige un V_C faible. Alors que ce problème ressemble à première vue à celui du court-circuit DC, il est important de noter que la situation est bien plus favorable : les diodes de roue libre du MHB sont polarisées non plus en direct, mais en inverse ! Ainsi, deux réactions sont possibles : soit ouvrir tous les interrupteurs du MHB, mais alors I_G s'annule et il n'est pas possible de supporter le réseau au travers d'une injection de puissance réactive, soit utiliser la MLI sur ce dernier. Elle permet, en effet, de fournir simplement une tension AC faible à partir d'une tension DC importante. Alors que la deuxième option est plus séduisante du point de vue applicatif, elle est très contraignante pour le dimensionnement et la conception des HV-SW. En effet, une MLI à plusieurs centaines de Hz est nécessaire, en commutation dure, et un interrupteur qui n'a pas été dimensionné explicitement pour ces conditions a de fortes chances de ne pas les supporter (pertes trop importantes et destructions en cascade). À l'inverse, dans le

²⁷. Par rapport à la Fig. 1.9, ce thyristor serait toujours entre les bornes du sous-modules, mais plus directement en parallèle d'une diode.

premier cas, un seul turn-off est nécessaire, et l'impact sur la complexité et le coût du MHB est très largement réduit²⁸.

Court-circuit AC monophasé Tout comme son pendant triphasé, le court-circuit monophasé a un impact notable sur le SBC alors qu'il est anodin pour le MMC. Le problème est cependant différent. Si une seule phase est en défaut, on souhaite conserver l'échange de puissance issu des deux autres. Le convertisseur constitue alors une charge déséquilibrée pour le réseau AC, mais une large proportion de la puissance peut toujours être transmise. Naturellement, ceci se traduit par un courant I_{DC} réduit mais significatif (par exemple $2/3$ de sa valeur nominale) à travers le convertisseur pendant la durée du défaut. Ainsi, si la chain-link de la phase en défaut génère toujours sa tension « normale », qui possède une forte valeur moyenne, celle-ci ne peut pas avoir une puissance moyenne nulle. Schématiquement, on peut considérer qu'en fonctionnement normal le produit des composantes DC « charge » la CL et que le produit des composantes AC la « décharge » (ou inversement). Ici, les composantes AC du courant (issues du courant actif dans la phase en défaut, qui est nul) sont nulles alors que sa composante DC est non-nulle, ainsi le seul moyen d'avoir une puissance moyenne nulle est d'annuler \bar{V}_{CL} dans la phase incriminée. Les conséquences sont triples :

- d'abord, la tension V_{DC} se répartit uniquement sur les deux phases saines, qui doivent être dimensionnées en conséquence ;
- ensuite, la tension V_{DCC} ne contient, a priori, plus la somme de trois tensions formant un système triphasé équilibré et une ondulation importante apparaît, l'inductance L_{DC} doit être soit dimensionnée en conséquence, soit assistée d'un dispositif de filtrage auxiliaire ;
- enfin, la tension générée par la chain-link étant nulle, on peut générer si besoin une tension arbitrairement faible aux bornes du MHB, et par conséquent, le courant I_G est commandable sans recours à la MLI.

Récapitulatif Les trois types de court-circuit externes sont donc dimensionnants pour le SBC, mais interviennent à des endroits divers. Pour le court-circuit DC, il faut s'assurer que le courant de défaut n'endommage pas les éléments (MHB, SFB et CL), avec par exemple des thyristors de by-pass. Pour le court-circuit AC triphasé, si un soutien en puissance réactive est requis, les MHB doivent être aptes à la MLI à plusieurs centaines de Hz. Enfin, pour le court-circuit monophasé, c'est le nombre de sous-modules dans les *Chain-Links* qui doit être adapté (et potentiellement dans le SFB), ainsi que la valeur de l'inductance L_{DC} .

1.2.4 Comparaison et analyse critique

Les trois topologies d'intérêt et leurs variantes ayant été présentées, nous allons à présent proposer des critères objectifs pour les comparer. Tout d'abord, il convient de définir des critères de comparaison quantitatifs. Le but étant de permettre une interprétation rapide d'une comparaison largement multi-critères, des indicateurs simples et aussi efficaces que possibles doivent être choisis. À cette liste, on ajoute également le comportement en défaut, qui a été décrit précédemment. On propose d'utiliser les indicateurs suivants :

1. Le facteur de dimensionnement F_{dim} , défini comme le rapport de la puissance de dimensionnement à la puissance apparente nominale du convertisseur. La puissance de dimensionnement est égale à la somme des produits courant crête - tension crête de tous les interrupteurs. Il illustre le volume de semi-conducteurs nécessaire.

²⁸. À condition qu'il soit composé d'interrupteurs commandables à l'ouverture.

2. Le nombre d'interrupteurs indépendants N_{SW} . Il renseigne sur la complexité de l'électronique de contrôle (nombre de sorties du contrôleur principal, de circuits de commande rapprochée...).
3. Le nombre de capteurs de tension requis, autrement dit le nombre de condensateurs indépendants N_C . Il renseigne également sur la complexité du contrôleur, puisqu'il donne une bonne estimation du nombre d'entrées analogiques nécessaire, et de mesures à traiter (filtrage...).

Tous ces indicateurs sont sans dimension. Plus leurs valeurs sont faibles, et plus la topologie est intéressante. Pour les illustrer, prenons l'exemple d'un convertisseur Buck synchrone présenté Fig. 1.17. On considère un pilotage en MLI où les interrupteurs sont complémentaires, et les temps morts et les pertes sont négligés. Les grandeurs affichées correspondent aux valeurs moyennes.

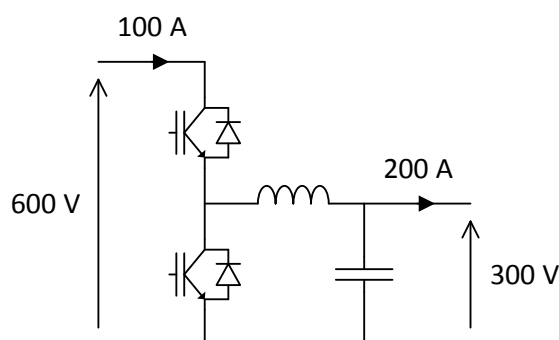


FIGURE 1.17 – Convertisseur Buck synchrone utilisé comme exemple.

Lorsque chaque interrupteur conduit, il véhicule le courant de sortie, c'est-à-dire 200 A. Lorsqu'ils sont bloqués, ils supportent la tension d'entrée, 600 V. Ainsi, la puissance de dimensionnement vaut : $P_{dim} = 2 \times 600 \text{ V} \times 200 \text{ A} = 240 \text{ kW}$. La puissance du convertisseur, elle, vaut $300 \text{ V} \times 200 \text{ A}$ ou encore $600 \text{ V} \times 100 \text{ A}$, soit 60 kW . Le facteur de dimensionnement est par conséquent égal à : $F_{dim} = 240 \text{ kW} / 60 \text{ kW} = 4$. Pour ce convertisseur, il y a deux interrupteurs indépendants²⁹ ($N_{SW} = 1$), et un seul condensateur ($N_C = 1$). On néglige la mesure du courant et celle éventuelle de la tension d'entrée, mais ceci est à mettre en regard des topologies considérées dans le présent manuscrit, possédant des centaines ou des milliers de capteurs, et ce choix se justifie tout à fait³⁰.

1.2.4.1 Cas d'étude

On choisit d'étudier une transmission classique HVDC-VSC continentale moderne, avec des valeurs représentatives. Elles s'appuient, notamment, sur la liaison France-Espagne (Baixas / Santa-Llogaia). Cette liaison se compose de deux monopoles symétriques (voir Annexe B) indépendants de 1 GW chacun, avec une tension DC de $\pm 320 \text{ kV}$, au travers de deux paires de câbles à isolation polymère (XLPE). On considère l'usage d'IGBT 3.3 kV : sans être optimal, il correspond à des VSC existants (technologie General Electric : HVDC MaxSine) et offre une granularité

29. Même si leur pilotage est complémentaire, ils possèdent une relative indépendance fonctionnelle : gestion des temps morts, alimentation flottante du *driver* supérieur... On les compte donc tous les deux.

30. En effet, dans les topologies étudiées, le nombre de mesures de courants et de tensions externes (PCC) est faible (< 10), alors que le nombre de tensions internes à mesurer (condensateurs) est très élevé : on peut donc négliger les premières devant les secondes.

plus faible pour l'étude. Ils seront utilisés avec une tension nominale de 1600 V. Les différents paramètres utilisés pour la comparaison sont présentés Table 1.2

TABLE 1.2 – Paramètres du cas d'étude

Puissance nominale	Tension réseau DC	Tension de service IGBT
1 GW	640 kV pôle-pôle	1600 V

La tension AC côté convertisseur (secondaire du transformateur) devra être calculée au cas par cas. D'autre part, l'étude se fait sous les hypothèses suivantes :

1. seul le régime établi nominal est considéré ;
2. les pertes sont négligées ;
3. les chutes de tension inductives sont négligées (transformateur, inductance externe...)
4. l'usage du troisième harmonique n'est pas considéré, car son application à certaines topologies et/ou configurations n'est pas trivial ;
5. le facteur de puissance est unitaire ($Q = 0$) ;
6. la redondance n'est pas considérée.

Les topologies et variantes suivantes seront considérées :

- MMC-HB : MMC avec des sous-modules Half-Bridge
- MMC-FB : MMC avec des sous-modules Full-Bridge
- AAC-Z : AAC avec un *overlap time* égal à zéro
- AAC-F : avec un *overlap time* maximal
- SBC-NB avec un SFB optimisé pour le régime nominal (pas de blocage des défauts)
- SBC-B avec un SFB dimensionné pour le blocage des défauts

Remarque : pour le AAC, les deux cas d'étude correspondent à des cas « limites », avec un cas très optimiste (pas d'*overlap time*) d'un côté, et un cas très pessimiste de l'autre (*overlap time* maximal, donc apport mineur par rapport au FB-MMC)³¹. Nous avons procédé de la sorte car le choix d'un angle de recouvrement réaliste n'était alors pas explicité dans l'état de l'art. En fait, pour un éloignement donné du *sweet spot*, un *overlap* faible nécessitera des courants instantanés importants pour rééquilibrer, mais avec un dimensionnement en tension plus intéressant, tandis qu'à l'inverse un *overlap* élevé permet un courant plus « lisse », à la manière d'un MMC (ajout d'un courant continu), mais au détriment de la réduction du nombre de sous-modules.

1.2.4.2 MMC-HB

Dans un MMC-HB, chaque bras doit fournir V_{DC} en règle générale, soit 640 kV ici. Quant à la tension AC, on considère une tension efficace entre phases de 330 kV, représentative de la réalité (sans harmonique 3). On peut calculer le nombre de sous-modules requis :

$$N_{SM} = 6 \times \frac{640 \text{ kV}}{1.6 \text{ kV}} = 2400 \quad (1.6)$$

Un HB-SM contient deux interrupteurs et un condensateur, donc la déduction est immédiate :

$$N_{SW} = 2 \times N_{SM} = 4800 \quad (1.7)$$

31. En fait, les HV-SW ne supportent « que » la sur-modulation, et sont bloqués lorsque $V_G > V_{DC}/2$. Ils bloquent donc $\hat{V}_G - V_{DC}/2$.

$$N_C = N_{SM} = 2400 \quad (1.8)$$

Les courants dans les bras contiennent, comme présenté Fig. 1.8, une composante AC et une composante DC, dont on tire le courant maximal commuté :

$$I_{arm,DC} = \frac{P_{DC}}{3 \times V_{DC}} = \frac{1 \text{ GW}}{3 \times 640 \text{ kV}} = 520.8 \text{ A} \quad (1.9a)$$

$$I_{arm,AC} = \frac{1}{2} \times \frac{P_{DC}}{\sqrt{3} \times U_{AC}} = \frac{1}{2} \times \frac{1 \text{ GW}}{\sqrt{3} \times 330 \text{ kV}} = 874.8 \text{ A} \quad (1.9b)$$

$$I_{arm,peak} = I_{arm,DC} + \sqrt{2} \times I_{arm,AC} = 1758.0 \text{ A} \quad (1.9c)$$

Par conséquent, et dans la mesure où tous les interrupteurs commutent le même courant crête, la puissance de dimensionnement vaut :

$$P_{dim} = N_{SW} \times V_{SW} \times I_{arm,peak} = 4800 \times 1600 \text{ V} \times 1758.0 \text{ A} = 13.501 \text{ GW} \quad (1.10)$$

D'où le facteur de dimensionnement suivant :

$$F_{dim} = P_{dim}/P_{nom} = 13.501 \quad (1.11)$$

1.2.4.3 MMC-FB

Le dimensionnement du FB-MMC est similaire, en considérant que la même tension AC est choisie. En effet, le FB-MMC possède un degré de liberté supplémentaire, car il peut travailler en sur-modulation. On obtient naturellement :

$$N_{SM} = 2400 \quad (1.12)$$

$$N_C = 2400 \quad (1.13)$$

$$N_{SW} = 4 \times N_{SM} = 9600 \quad (1.14)$$

Et par extension, on a également :

$$P_{dim} = N_{SW} \times V_{SW} \times I_{arm,peak} = 9600 \times 1600 \text{ V} \times 1758.0 \text{ A} = 27.003 \text{ GW} \quad (1.15)$$

$$F_{dim} = P_{dim}/P_{nom} = 27.003 \quad (1.16)$$

1.2.4.4 AAC-Z

Pour le AAC, on détermine la tension AC (au *sweet spot*) grâce à la relation (1.3). Ainsi, on obtient $U_{AC} = V_{DC} \times \sqrt{6}/\pi = 499.00 \text{ kV}$ (tension efficace entre phases). On en déduit le courant AC efficace. Ce courant circulant *alternativement* dans les deux bras d'une phase, c'est sa valeur crête que doivent commuter les IGBT (des SM et des HV-SW). Il vaut :

$$I_{arm,peak} = \sqrt{2} \times \frac{P_{DC}}{\sqrt{3} \times U_{AC}} = \sqrt{2} \times \frac{1 \text{ GW}}{\sqrt{3} \times 499.00 \text{ kV}} = 1636.3 \text{ A} \quad (1.17)$$

Les HV-SW doivent chacun supporter la tension AC crête, donc :

$$N_{SW}^{(1)} = 6 \times \frac{499.00 \text{ kV} \times \sqrt{2/3}}{1.6 \text{ kV}} = 6 \times \frac{407.43 \text{ kV}}{1.6 \text{ kV}} = 1527.9 \quad (1.18)$$

On arrondit à 1530, qui est divisible par 6 (tous les résultats suivants seront arrondis de façon similaire), et on obtient le nombre d'IGBT propres aux HV-SW. D'autre part, les piles de sous-modules doivent fournir la demi-tension DC, et donc :

$$N_{SM} = 6 \times \frac{320 \text{ kV}}{1.6 \text{ kV}} = 6 \times 200 = 1200 \quad (1.19)$$

On en déduit le nombre d'IGBT associés aux sous-modules et le nombre de condensateurs :

$$N_{SW}^{(2)} = 4 \times N_{SM} = 4800 \quad (1.20)$$

$$N_C^{(2)} = N_{SM} = 1200 \quad (1.21)$$

$$N_{SW} = N_{SW}^{(1)} + N_{SW}^{(2)} = 1530 + 4800 = 6330 \quad (1.22)$$

On peut maintenant calculer la puissance de dimensionnement, ainsi que le facteur de dimensionnement, en sachant que tous les interrupteurs commutent le même courant :

$$P_{dim} = N_{SW} \times V_{SW} \times I_{arm,peak} = 6330 \times 1600 \text{ V} \times 1636.3 \text{ A} = 16.572 \text{ GW} \quad (1.23)$$

$$F_{dim} = P_{dim}/P_{nom} = 16.572 \quad (1.24)$$

1.2.4.5 AAC-F

Avec un *overlap time* égal à la période entière, chaque pile de sous-module doit fournir $V_{DC} = 640 \text{ kV}$, et les HV-SW ne doivent supporter que $\hat{V}_{AC} - V_{DC}/2 = 87.432 \text{ kV}$. Le courant et la tension AC du convertisseur sont identiques. En appliquant les mêmes calculs que précédemment, on obtient :

$$N_{SW}^{(1)} = 6 \times \frac{87.432 \text{ kV}}{1.6 \text{ kV}} = 6 \times 55 = 330 \quad (1.25)$$

$$N_{SM} = 6 \times \frac{640 \text{ kV}}{1.6 \text{ kV}} = 6 \times 400 = 2400 \quad (1.26)$$

$$N_C = N_{SM} = 2400 \quad (1.27)$$

$$N_{SW}^{(2)} = 9600 \quad (1.28)$$

$$N_{SW} = N_{SW}^{(1)} + N_{SW}^{(2)} = 330 + 9600 = 9930 \quad (1.29)$$

$$P_{dim} = N_{SW} \times V_{SW} \times I_{arm,peak} = 9930 \times 1600 \text{ V} \times 1636.3 \text{ A} = 25.998 \text{ GW} \quad (1.30)$$

$$F_{dim} = P_{dim}/P_{nom} = 25.998 \quad (1.31)$$

1.2.4.6 SBC-NB

Pour le SBC, il n'est pas possible de définir facilement les tensions maximales à fournir par les piles de sous-modules, car elles dépendent fortement de la commande d'une part, et que d'autre part, ces tensions ont des séries de Fourier infinies³². Ainsi, afin d'obtenir une première estimation, nous négligeons l'injection d'harmoniques spécifiques (considérant ainsi que V_{CL} est un sinus redressé), et pour la SFB, on choisit 10% de la tension secondaire crête. Cette estimation est probablement optimiste, mais son impact est mineur sur le dimensionnement global, car le SFB reste « petit » devant l'ensemble.

32. L'opérateur « maximum » est non-linéaire et n'a donc pas de définition triviale à partir de la série de Fourier.

Sachant que chaque CL fournit en moyenne $V_{DC}/3$ avec une allure de sinus redressé, la tension crête vaut $\pi V_{DC}/6 = 335.10 \text{ kV}$. Cette tension est supportée par le MHB, le SFB ne contribuant pas significativement dans la maille en régime nominal. Ainsi, dans les hypothèses précédemment explicitées, on en déduit la tension et le courant au secondaire du transformateur :

$$U_{AC} = \frac{\pi V_{DC}}{6} \times \frac{\sqrt{3}}{\sqrt{2}} = 410.42 \text{ kV} \quad (1.32)$$

$$I_{AC} = \frac{P_{DC}}{\sqrt{3} \times U_{AC}} = 1406.7 \text{ A} \Rightarrow \hat{I}_{AC} = 1989.4 \text{ A} \quad (1.33)$$

Au total, les trois MHB contiennent 12 HV-SW supportant chacun la tension CL max, et donc :

$$N_{SW}^{(MHB)} = 12 \times \frac{335.10 \text{ kV}}{1.6 \text{ kV}} = 2520 \quad (1.34)$$

En regroupant les trois CL, on obtient le nombre de sous-modules, d'interrupteurs et de condensateurs suivant :

$$N_{SM}^{(CL)} = 3 \times \frac{335.10 \text{ kV}}{1.6 \text{ kV}} = 630 \quad (1.35)$$

$$N_{SW}^{(CL)} = 2 \times N_{SM}^{(CL)} = 1260 \quad (1.36)$$

$$N_C^{(CL)} = N_{SM}^{(CL)} = 630 \quad (1.37)$$

Le raisonnement est le même pour les SFB, qui ont 4 interrupteurs par sous-module (FB-SM) :

$$N_{SM}^{(SFB)} = 3 \times \frac{1}{10} \times \frac{335.10 \text{ kV}}{1.6 \text{ kV}} = 63 \quad (1.38)$$

$$N_{SW}^{(SFB)} = 4 \times N_{SM}^{(SFB)} = 252 \quad (1.39)$$

$$N_C^{(SFB)} = N_{SM}^{(SFB)} = 63 \quad (1.40)$$

Ainsi, on a au total dans un SBC, et pour le dimensionnement considéré :

$$N_{SM} = N_{SM}^{(CL)} + N_{SM}^{(SFB)} = 693 \quad (1.41)$$

$$N_{SW} = N_{SW}^{(MHB)} + N_{SW}^{(CL)} + N_{SW}^{(SFB)} = 4032 \quad (1.42)$$

$$N_C = N_C^{(CL)} + N_C^{(SFB)} = 693 \quad (1.43)$$

Quant au courant, les MHB et SFB étant en série avec les secondaires du transformateur, ils commutent son courant. En revanche, la CL voit une combinaison du courant DC et du courant secondaire. Ainsi, le courant crête est égal au plus grand extremum (en valeur absolue) :

$$\max(I_{DC}, \sqrt{2}I_{AC} - I_{DC}) = \max(\frac{P_{DC}}{V_{DC}}, \frac{\sqrt{2} \times P_{DC}}{\sqrt{3} \times U_{AC}} - \frac{P_{DC}}{V_{DC}}) = 1562.5 \text{ A} \quad (1.44)$$

Les puissances de dimensionnement partielles et totale valent donc :

$$P_{dim}^{(MHB)} = 2520 \times 1600 \text{ V} \times 1989.4 \text{ A} = 8.021 \text{ GW} \quad (1.45)$$

$$P_{dim}^{(CL)} = 1260 \times 1600 \text{ V} \times 1562.5 \text{ A} = 3.150 \text{ GW} \quad (1.46)$$

$$P_{dim}^{(SFB)} = 252 \times 1600 \text{ V} \times 1989.4 \text{ A} = 802.1 \text{ MW} \quad (1.47)$$

$$P_{dim} = P_{dim}^{(MHB)} + P_{dim}^{(CL)} + P_{dim}^{(SFB)} = 11.973 \text{ GW} \quad (1.48)$$

On peut ainsi calculer le facteur de dimensionnement du SBC dans cette configuration :

$$F_{dim} = P_{dim}/P_{DC} = 11.973 \quad (1.49)$$

1.2.4.7 SBC-B

Pour pouvoir bloquer les courts-circuits côté DC, la SFB doit contenir assez de sous-modules pour compenser la tension AC au secondaire. Le reste du convertisseur est inchangé. On obtient ainsi :

$$N_{SM}^{(SFB)} = 3 \times \frac{335.10 \text{ kV}}{1.6 \text{ kV}} = 630 \quad (1.50)$$

$$N_{SW}^{(SFB)} = 4 \times N_{SM}^{(SFB)} = 2520 \quad (1.51)$$

$$N_C^{(SFB)} = N_{SM}^{(SFB)} = 630 \quad (1.52)$$

$$P_{dim}^{(SFB)} = 2520 \times 1600 \text{ V} \times 1989.4 \text{ A} = 8.021 \text{ GW} \quad (1.53)$$

Ainsi, les nouveaux paramètres sont :

$$N_{SW} = N_{SW}^{(MHB)} + N_{SW}^{(CL)} + N_{SW}^{(SFB)} = 6300 \quad (1.54)$$

$$N_{SM} = N_{SM}^{(CL)} + N_{SM}^{(SFB)} = 1260 \quad (1.55)$$

$$N_C = N_{SM} = 1260 \quad (1.56)$$

$$P_{dim} = P_{dim}^{(MHB)} + P_{dim}^{(CL)} + P_{dim}^{(SFB)} = 19.192 \text{ GW} \quad (1.57)$$

$$P_{dim} = P_{dim}/P_{DC} = 19.192 \quad (1.58)$$

1.2.4.8 Comparaison

Les différents résultats sont présentés dans la Table 1.3, incluant le comportement en défaut, tandis que la Fig. 1.18 se restreint aux indicateurs numériques. La mention « possible » signifie dans la Table 1.3 que le blocage requiert un dimensionnement adapté.

TABLE 1.3 – Résultats de la comparaison

	MMC-HB	MMC-FB	AAC-Z	AAC-F	SBC-NB	SBC-B
F_{dim}	13.5	27.0	16.6	26.0	12.0	19.2
N_{SW}	4800	9600	6330	9930	4032	6300
$N_C = N_{SM}$	2400	2400	1200	2400	693	1260
Bloc. CC DC	Non	Oui	Oui	Oui	Non	Oui
Bloc. CC AC	Oui	Oui	Possible	Possible	Possible	Oui
Présence de HV-SW	Non	Non	Oui	Oui	Oui	Oui

De cette comparaison, on peut tirer les conclusions suivantes.

1. D'abord, le passage du MMC half-bridge au MMC full-bridge entraîne un surcote important, et on comprend qu'il ne soit utilisé que lorsque son apport en termes de fonctionnalité (capacité à bloquer les défauts) justifie ces contreparties. Un point qui n'a pas été mentionné concerne les pertes en conduction : avec deux interrupteurs passants par sous-module à tout instant, elles sont naturellement plus importantes.
2. Ensuite, par rapport aux topologies auxquels on le compare, le MMC a l'avantage de ne reposer sur aucun verrou technologique, contrairement aux AAC et SBC qui nécessitent des interrupteurs haute tension (HV-SW). Ainsi, c'est de loin la topologie de VSC la plus utilisable à l'heure actuelle - et, de fait, la plus utilisée.

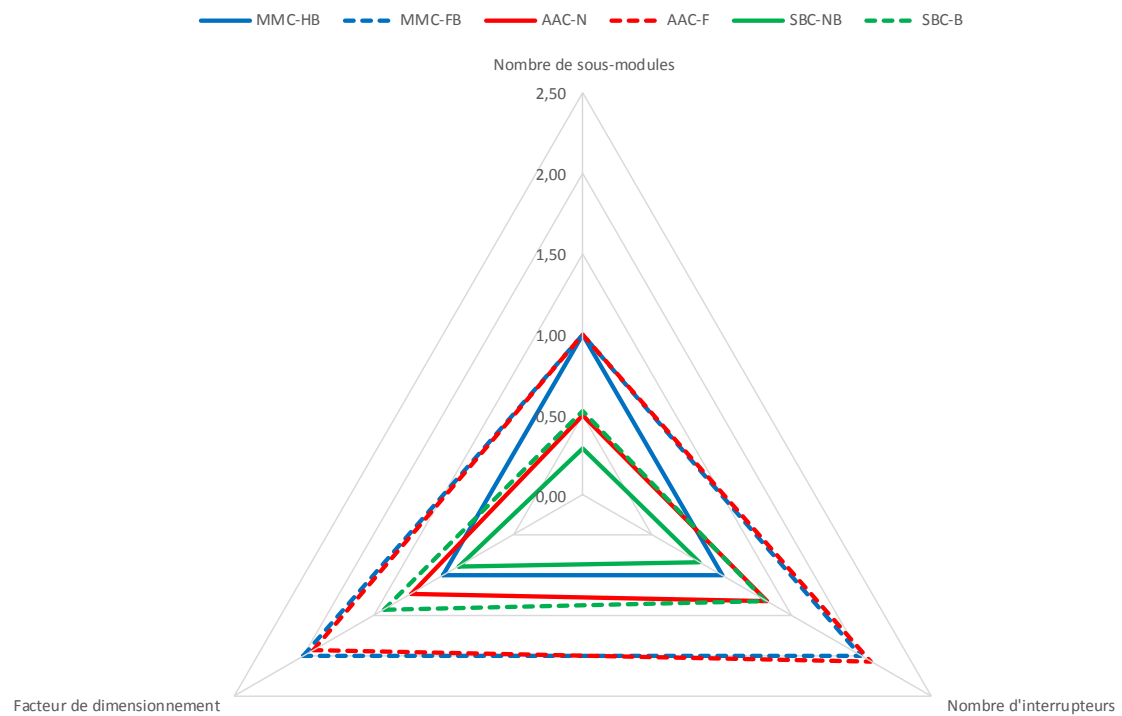


FIGURE 1.18 – Indicateurs numériques : comparaison graphique. Normalisation par rapport au HB-MMC. On représente le nombre de sous-modules N_{SM} , le nombre d'interrupteurs N_{SW} et le facteur de dimensionnement F_{dim} pour toutes les topologies étudiées.

3. En première approximation, le AAC et le SBC possèdent des technologies comparables : sous-modules full-bridge (entre autres) et interrupteurs haute tension. Mais les résultats de cette étude montrent que d'une part le gain du AAC est discutable, et que d'autre part, il est bien inférieur à celui qu'offre le SBC.
4. Enfin, les deux variantes de SBC proposées ont une fonctionnalité équivalente aux deux variantes de MMC, ce qui permet de les comparer deux à deux. Le constat est sans appel : le SBC « dimensionné au plus juste », équivalent au HB-MMC en terme de fonctionnalité, lui est supérieur en tous points ; tout comme le SBC « surdimensionné » pour les défauts égale le FB-MMC en fonctionnalité et le dépasse en performances, au regard des indicateurs considérés.

1.3 Conclusion du chapitre

Dans ce chapitre, les principes de base de la conversion AC/DC ont été présentés pour des faibles tensions, de même que les contraintes qui résultaient de leur adaptation à des niveaux de tension toujours plus importants, typiquement entre 100 kV et 1 MV. Dans le large spectre de topologies existant, les trois qui nous semblaient les plus prometteuses (ainsi que leurs variantes) ont été sélectionnées et étudiées de façon à la fois qualitative et quantitative.

Il ressort de l'état de l'art et surtout de cette comparaison que la topologie de référence, à savoir le MMC équipé de sous-modules Half-Bridge, offre des performances difficilement égalables avec les technologies actuelles. D'autre part, les aspects de commande inhérents au MMC sont très riches et un grand nombre de travaux semblent pouvoir être menés. Ceux-ci feront l'objet du chapitre 2.

Cependant, des topologies plus récentes telles que le SBC sont capables de dépasser le MMC. En contrepartie, elles font usage d'interrupteurs haute tension, qui représentent aujourd'hui pour la majorité des concepteurs un défi technologique. Ainsi, à mi-chemin entre les topologies faites exclusivement de sous-modules et celles faites exclusivement d'interrupteurs haute tension, se trouvent celles que l'on qualifiera « d'hybrides », et qui semblent particulièrement prometteuses. Parmi celles-ci, c'est le SBC qui se démarque le plus : en plus d'utiliser des interrupteurs haute tension, il repose sur une connexion série des trois éléments de phase, au lieu d'une connexion parallèle comme le MMC (par exemple).

Ce sont ces deux aspects qui lui donnent ses propriétés, mais ils sont également responsables de ses défauts : verrou technologique associé à l'interrupteur haute tension, stratégie de protection et de mise à la terre différente, et complexité de commande accrue. Ainsi, le chapitre 3 sera entièrement consacré à l'étude, à la modélisation et à la commande du *Series Bridge Converter*.

Chapitre 2

Commande du *Modular Multilevel Converter* (MMC)

2.1 Modélisation conventionnelle

2.1.1 Système étudié

Pour les travaux qui suivent, on étudie la configuration présentée Fig. 2.1 : un réseau HVDC en configuration bipôle (voir Annexe B), représenté par les sous-stations A et B (et éventuellement d'autres de part et d'autre), sur lequel on greffe une sous-station intermédiaire C de puissance plus modeste, en configuration monopole pour réduire les coûts (un seul convertisseur).

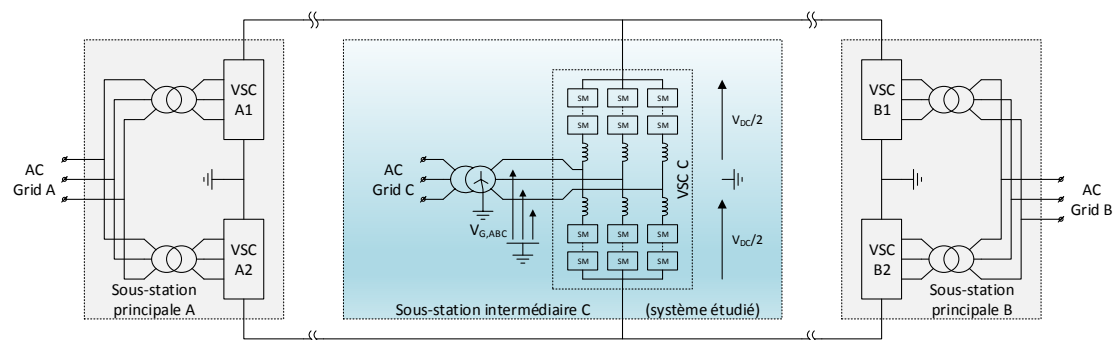


FIGURE 2.1 – Schéma structurel de la configuration étudiée. Les points de mise à la terre sont reliés par un conducteur de retour métallique.

Le monopole symétrique, connecté entre les deux lignes HVDC « actives », est adopté pour plusieurs raisons :

- la tension DC du convertisseur étant supérieure, les courants sont réduits ;
- la symétrie entre les deux convertisseurs des stations principales est maintenue et le retour métallique n'est pas chargé en fonctionnement normal ;
- en cas de défaut d'un pôle, quel qu'il soit, il est possible de conserver certaines fonctionnalités vu du réseau alternatif C.

Dans cette configuration, l'impédance de mise à la terre du point étoile peut être nulle, ce qui permet de faire fonctionner le demi-MMC « restant » (connecté au pôle sain) à la manière d'un STATCOM Chain-Link avec une polarisation de $V_{DC}/2$ (qui permet le fonctionnement malgré la présence de sous-modules HB). Ainsi, le support en puissance réactive est assuré pour le réseau C à hauteur de 0.5 *PU* minimum même avec un pôle en défaut à la terre.

Pour ces raisons, l'hypothèse $R_{GND} = 0$ est considérée et le reste du réseau (sous-stations A et B) est modélisé par deux sources de tension idéales de part et d'autre de la terre (ce qui revient à négliger l'impédance du câble et la dynamique de régulation en tension des convertisseurs A1, A2, B1 et B2).

2.1.2 Modèle détaillé et modèle déquantifié

Différents degrés de modélisation du MMC existent dans la littérature [Zama et al., 2019] et [Bergna-Diaz et al., 2018]. Comme nous l'avons expliqué dans le Chapitre 1, de la façon la plus conventionnelle, la commande du MMC se décompose en deux parties. La première partie, dite « haut-niveau », est chargée de calculer à partir des objectifs système (puissances active et réactive, équilibre de l'énergie interne...) les références de tension que doit fournir chaque bras. Elle est commune à l'intégralité du MMC. La deuxième, dite « bas-niveau », s'occupe de générer cette tension en agissant sur les interrupteurs des sous-modules, tout en équilibrant les tensions des condensateurs entre-elles. Elle traite chaque bras indépendamment. Vu de la commande haut-niveau, l'ensemble « Commande bas-niveau + MMC » peut être modélisé de façon simplifiée : en considérant que tous les condensateurs d'un bras ont la même tension et que leur nombre est très élevé, on peut remplacer chaque pile de sous-modules par un circuit équivalent composé d'une capacité équivalente et d'un transformateur DC, dont le rapport de transformation est appelé « indice de modulation », et constitue la nouvelle commande.

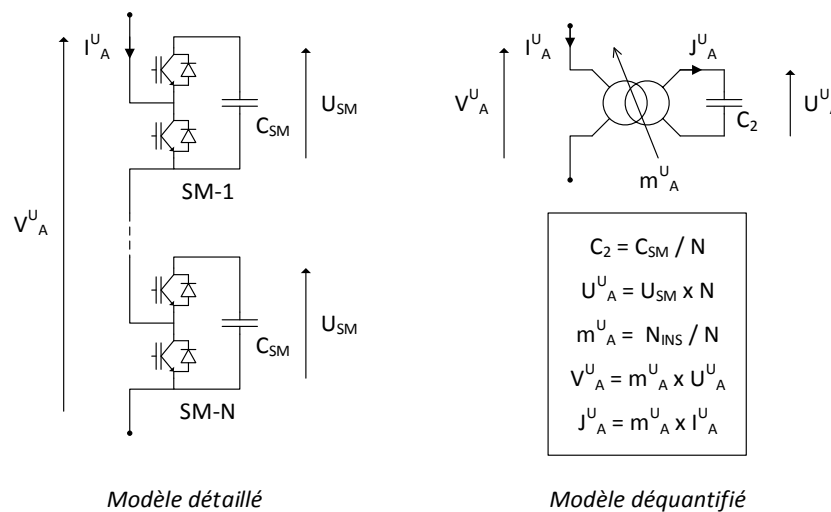


FIGURE 2.2 – Procédure d'obtention du modèle déquantifié pour une pile de sous-modules.

Le modèle résultant, souvent désigné comme « moyen » (par opposition à « détaillé »), sera qualifié de « déquantifié » dans le présent manuscrit. En effet, le qualificatif « moyen » est ambigu en cela qu'il désigne toute autre chose que le « modèle moyen » utilisé dans les convertisseurs MLI : ce dernier fait référence à une moyenne temporelle, alors que dans le MMC, il s'agit

d'une moyenne spatiale (entre les sous-modules). Cette nouvelle dénomination se justifie particulièrement lorsqu'on utilise la MLI sur un MMC, l'usage conjoint des deux sémantiques étant nécessaire. La procédure d'obtention d'un tel modèle est présentée Fig. 2.2, en prenant l'exemple du bras U_A . On remarque que les condensateurs des sous-modules apparaissent connectés en série derrière le transformateur : les tensions U_{SM} s'ajoutent pour former U_A^U , et la capacité équivalente C_2 est la N -ième fraction de C_{SM} . L'énergie totale est conservée, c'est-à-dire que C_2 contient autant d'énergie que toutes les C_{SM} réunies. Enfin, l'indice de modulation correspond au « taux d'utilisation » de la tension disponible $U_2 = \sum U_{SM}$, et en admettant que tous les sous-modules aient exactement le même niveau de charge, il est égal à la proportion de sous-modules insérés. Cette procédure s'applique indifféremment à tous les bras, et ce faisant, le MMC de la Fig. 1.7 devient le convertisseur équivalent présenté Fig. 2.3. C'est ce schéma qui sera utilisé par la suite pour la mise en équations, l'analyse structurelle et la synthèse de lois de commande.

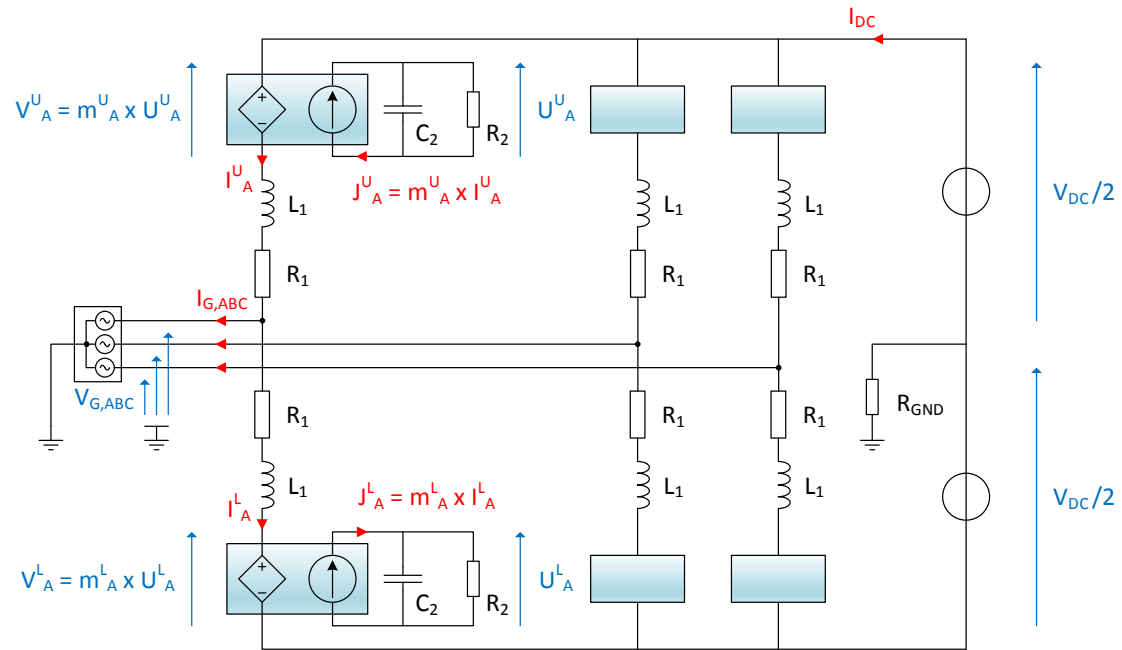


FIGURE 2.3 – Schéma équivalent déquantifié du MMC.

Les résistances R_1 et R_2 sont introduites pour une prise en compte grossière des pertes, et la résistance de mise à la terre R_{GND} permet de considérer, selon sa valeur, diverses configurations ($R_{GND} = 0$, $R_{GND} \in]0, \infty[$ et $R_{GND} = \infty$). Dans la configuration qui sera utilisée pour le développement des lois de commande et la simulation, c'est-à-dire celle présentée Fig. 2.1, on a $R_{GND} = 0$. Remarque : le calcul de R_{GND} pour une autre configuration de réseau, de type monopôle symétrique (voir Annexe B), est présenté dans l'Annexe C.

2.2 Approche conventionnelle

Bien qu'un grand nombre de publications scientifiques décrive la commande du MMC, la grande majorité se fait dans un formalisme commun que nous qualifierons d'« approche conventionnelle ». Cette approche ne décrit pas la *nature* de chaque contrôleur élémentaire (PI,...), mais

l'environnement dans lequel il se trouve. Prenons l'exemple du contrôle de la machine synchrone à aimants permanents (PMSM) : recourir à la transformée de Park pour décomposer le problème en deux boucles SISO indépendantes avec des grandeurs constantes en régime établi, c'est suivre « l'approche conventionnelle », peu importe la nature des contrôleurs utilisés pour chacune de ces boucles. Autrement dit, une grande variabilité est possible tout en s'inscrivant dans ladite approche, ce qui explique qu'un si grand nombre d'articles et de travaux s'y identifient.

2.2.1 Commande conventionnelle

2.2.1.1 Commande haut-niveau

Les techniques de commande conventionnelles ont généralement recours à trois outils : les boucles imbriquées¹ pour les systèmes d'ordre supérieur à 1, le contrôleur PI (Proportionnel-Intégral) pour les grandeurs continues, et la transformée de Park pour les grandeurs qui forment un système triphasé équilibré. Cette dernière permet de changer les grandeurs sinusoïdales en grandeurs continues (et donc d'utiliser des contrôleurs PI efficacement), mais en plus, elle donne directement accès aux puissances active et réactive avec le bon alignement du repère : I_D est l'image de P , I_Q est l'image de Q . A première vue, le MMC se prête mal aux deux derniers outils : les courants de bras contiennent à la fois du AC et du DC et par conséquent, la décomposition usuelle ne s'applique pas. C'est dans cet objectif qu'un changement de coordonnées, dit « $\Sigma - \Delta$ » est opéré.

Commande des courants ($I_{ABC}^{\Sigma, \Delta}$) Les courants des deux bras d'une même phase contenant la même composante DC et des composantes AC opposées, on comprend aisément que calculer leur somme et leur différence permette de séparer les deux composantes. Ce changement de coordonnées s'applique à la fois aux tensions et aux courants ; concernant ces derniers, les courants $I_{ABC}^{\Delta} = I_{ABC}^U - I_{ABC}^L$ forment un système triphasé équilibré et la transformée de Park est employée. Les consignes proviennent directement des objectifs côté AC, ainsi P_{AC} et Q_{AC} sont contrôlées, et la commande en dq fournit V_{ABC}^{Δ} . D'autre part, $I_{ABC}^{\Sigma} = I_{ABC}^U + I_{ABC}^L$, qui est constant en régime établi, est alors utilisé pour équilibrer l'énergie interne et asservi par des contrôleurs PI (par exemple), un par phase, agissant sur V_{ABC}^{Σ} .

Commande de l'énergie totale (E_{ABC}^{Σ}) Bien que l'objectif soit de réguler la *tension* des condensateurs (équivalents), il est commun de contrôler plutôt leur énergie, c'est-à-dire par exemple $E_A^U = 1/2 \cdot C_2 \cdot U_A^2$ pour le bras supérieur de la phase A. Il s'agit, en fait, d'une forme de linéarisation² permettant de s'affranchir de la non-linéarité en tension de l'équation d'état associée. L'explication est triviale : I_{ABC}^{Σ} contrôle en fait la puissance dans la pile de sous-modules, et contrairement à la relation puissance-tension, la relation puissance-énergie est linéaire. Dans la pratique, cette linéarisation n'est pas nécessaire (la non-linéarité étant très modeste), mais elle est largement utilisée. On parle ainsi, par abus de langage, de « boucle(s) d'énergie ». L'idée est la suivante : un contrôleur va réguler l'énergie totale de chaque bras $E_{ABC}^{\Sigma} = E_{ABC}^U + E_{ABC}^L$ en agissant sur la consigne de I_{ABC}^{Σ} . Remarque : d'autres coefficients sont parfois adoptés, en prenant notamment $I_{ABC}^{\Sigma} = (I_{ABC}^U + I_{ABC}^L) / 2$. La raison est à chercher du côté du sens physique, mais elle est sans importance sur l'analyse et la commande. Par souci de cohérence, nous n'utiliserons aucun coefficient sur les sommes et les différences.

1. Également appelée « structure cascade »

2. En procédant ainsi, le gain de boucle est indépendant du point d'équilibre, mais pas le temps de réponse. Cette technique est par conséquent moins élégante que la linéarisation entrée-sortie (par exemple).

Commande de l'énergie différentielle (E_{ABC}^Δ) Comme la tension DC fournie par chaque bras est sensiblement la même (égale à $V_{DC}/2$) et que la régulation de I_{ABC}^Δ a imposé des composantes AC identiques (en amplitude) en haut et en bas, aucun degré de liberté ne demeure pour compenser un inévitable déséquilibre de pertes entre bras supérieur et bras inférieur. Pour en obtenir un, on greffe à la consigne de I_{ABC}^Σ une autre composante, AC, en phase avec la tension du réseau AC. L'amplitude de cette composante est gérée par un deuxième contrôleur d'énergie (par phase) chargé de maintenir l'équilibre haut-bas : il régule $E_{ABC}^\Delta = E_{ABC}^U - E_{ABC}^L$. Schématiquement, cette composante AC « verticale » va s'ajouter à celle d'un des bras et se soustraire à l'autre, créant ainsi des variations de puissance opposées : les deux bras peuvent échanger de l'énergie sans perturber ni le réseau AC, ni le réseau DC³. On contrôle ainsi les énergies, et donc les tensions, de toutes les piles de sous-modules.

Reconstruction des commandes physiques Ainsi, on possède les boucles élémentaires suivantes :

- énergie totale E_{ABC}^Σ , fournit une partie des références de I_{ABC}^Σ (composante DC) ;
- énergie différentielle E_{ABC}^Δ , fournit l'autre partie des références de I_{ABC}^Σ (composante AC) ;
- courant « vertical » I_{ABC}^Σ (réseau DC), fournit V_{ABC}^Σ ;
- courant « horizontal » I_{ABC}^Δ (réseau AC), fournit V_{ABC}^Δ , basé sur la transformée de Park.

Ensuite, on reconstruit les commandes « intermédiaires » :

- en haut, $V_{ABC}^U = (V_{ABC}^\Sigma + V_{ABC}^\Delta) / 2$;
- en bas, $V_{ABC}^L = (V_{ABC}^\Sigma - V_{ABC}^\Delta) / 2$.

Enfin, on reconstruit les indices de modulation (commandes réelles) m_{ABC}^U et m_{ABC}^L en divisant les tensions demandées par les mesures des tensions disponibles : $m_{ABC}^U = V_{ABC}^U / U_{ABC}^U$, $m_{ABC}^L = V_{ABC}^L / U_{ABC}^L$.

Schéma synoptique de la commande conventionnelle Le schéma de commande haut-niveau global est présenté Fig. 2.4. Les blocs « contrôle » contiennent des fonctions de commande élémentaires, réalisables par des moyens divers. D'autre part, les fonctions annexes telles que filtrage et feedforward ne sont pas représentées dans un souci de lisibilité. Les transformations $P \rightarrow I_D$ et $Q \rightarrow I_Q$ sont des gains statiques dont la valeur dépend de la convention choisie (Clarke ou Concordia). L'axe D est aligné sur la phase A du réseau AC. En pratique et dans les conditions nominales, $E_{ABC}^{\Sigma\#}$ permet de régler la tension moyenne de chaque sous-module et $E_{ABC}^{\Delta\#}$ est nulle.

L'utilisation de cette approche pour la commande du MMC se retrouve donc dans différentes publications, avec certaines spécificités. Dans [Zama et al., 2018], une décomposition Σ/Δ est utilisée et l'accent est porté sur le contrôle des courants : les dynamiques de I_D , I_Q et I_{ABC}^Σ sont discrétisées et un contrôleur linéaire du premier ordre est utilisé, avec une réponse pile (pôle à l'origine). Dans [Samimi et al., 2015], la structure présentée Fig. 2.4 est retrouvée pour le contrôle des courants, avec des régulateurs linéaires pour chaque boucle, dont la nature n'est pas précisée. La commande de l'énergie totale E^Σ se fait aussi de la façon décrite (en utilisant U^2 au lieu de CU^2), et la stratégie de contrôle utilisée pour E^Δ n'est pas explicitée. Certains articles de la littérature utilisent un formalisme différent, mais toujours au travers d'une transformation Σ/Δ . On peut citer, par exemple, le recours à la théorie de la passivité dans [Bergna-Diaz et al., 2019].

2.2.1.2 Commande bas-niveau

La commande bas-niveau est traditionnellement réalisée au moyen d'un algorithme appelé *Balancing Control Algorithm*, ou BCA. Les possibilités étant extrêmement variées et leur étude

3. Au sens de la puissance moyenne.

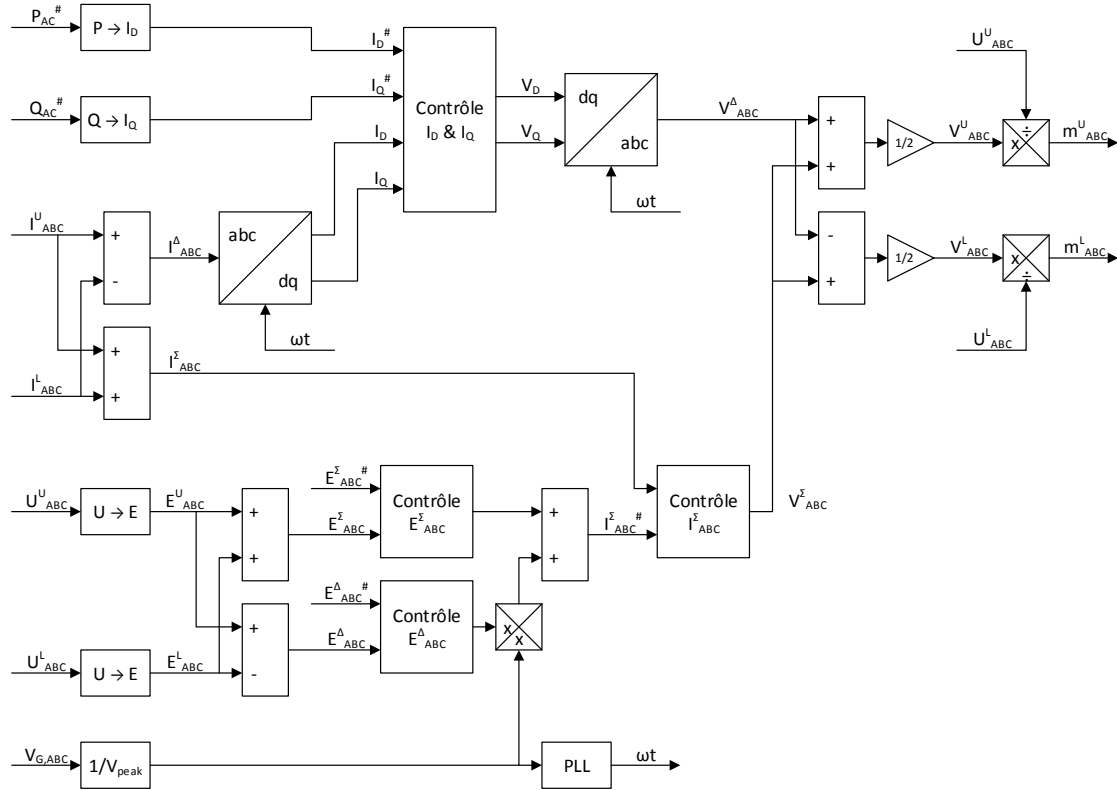


FIGURE 2.4 – Schéma bloc de la structure de commande haut-niveau conventionnelle du MMC.

ne constituant pas l'intérêt premier de la thèse, seuls deux BCA seront présentés ici : l'algorithme naïf, pour sa simplicité et son fonctionnement intuitif, puis une version améliorée appelée *Tolerance-Band BCA* dont les performances sont autrement meilleures. Divers algorithmes d'équilibrage sont comparés dans [Zama et al., 2016]. Par ailleurs, un algorithme permettant d'utiliser conjointement des sous-modules Half-Bridge et Full-Bridge est présenté dans [Hofmann and Bakran, 2017].

Problématique du BCA Du point de vue système, le contrôleur bas-niveau est un sous-ensemble propre à chaque bras, dont l'objectif est d'équilibrer la charge des condensateurs et de générer dans le bras la tension requise (V_{ABC}^{UL}). Pour ce faire, il reçoit un indice de modulation (m) du contrôleur haut-niveau, il a accès aux N mesures des tensions individuelles ($U_{SM,k}$) des condensateurs des sous-modules et pilote ceux-ci au moyen de N variables booléennes (h_k). Chaque contrôleur possède ainsi N degrés de liberté et N contraintes : 1 pour l'imposition de la tension totale V du bras et $N - 1$ pour les $N - 1$ écarts de tension entre les N sous-modules.

Le fonctionnement du BCA se base sur l'heuristique suivante :

- si un sous-module est by-passé ($h_k = 0$), sa tension⁴ ne varie (presque) pas ;
- s'il est inséré ($h_k = 1$) et que le courant de son bras est positif, sa tension augmente ;
- s'il est inséré ($h_k = 1$) et que le courant de son bras est négatif, sa tension diminue.

4. Sauf mention contraire, « tension d'un sous-module » désignera la tension aux bornes du condensateur de ce sous-module

On remarque que la commandabilité est restreinte. En effet, le courant de bras étant une grandeur exogène pour le BCA, on ne possède à tout instant que deux possibilités par sous-module : soit $h_k = 0$ et $U_{SM,k}$ est constante, soit $h_k = 1$ et alors $U_{SM,k}$ évolue dans une direction prédéfinie et subie. Il est important de garder cette propriété à l'esprit pour étudier la distribution de tensions résultant d'un algorithme donné.

Algorithme naïf Un moyen très simple consiste, compte tenu de cette heuristique, à déduire de l'indice de modulation requis un nombre de sous-modules à insérer, puis à insérer ceux qui sont les moins chargés si le courant est positif (ils vont donc se charger) et les plus chargés s'il est négatif (afin qu'ils se déchargent). Ainsi, de proche en proche, les tensions des condensateurs s'équilibrent. De façon plus détaillée, la procédure effectuée à chaque pas de temps T_{BCA} peut se décrire ainsi :

1. En considérant que les condensateurs ont tous le même niveau de charge, calculer le nombre de sous-modules à insérer : $N_{INS} = \text{round}(N \times m)$.
2. Trier les sous-modules par tension croissante.
3. Observer le courant dans le bras :
 - S'il est positif, insérer les N_{INS} premiers SM en partant du bas de la liste.
 - S'il est négatif, insérer les N_{INS} premiers SM en partant du haut de la liste.
4. By-passer les $N - N_{INS}$ SM restants.

En contrepartie de sa simplicité, cet algorithme possède des inconvénients majeurs : d'abord, la fréquence de commutation des sous-modules est directement dépendante de la période T_{BCA} : c'est le seul paramètre de l'algorithme, donc le seul qui permette d'agir sur la fréquence de découpage, et ses répercussions sur le reste du système ne sont pas négligeables. On pourrait envisager d'augmenter fortement T_{BCA} pour obtenir une fréquence de commutation raisonnable (typiquement aux alentours de 150 Hz en moyenne), mais cela se ferait au détriment de la réactivité globale, car vu de la commande haut-niveau, le BCA se comporte comme un retard pur $\Delta T = T_{BCA}$.

Ensuite, le nombre de sous-modules à insérer est calculé en considérant qu'ils possèdent tous la même tension. Pour des ondulations faibles, et donc des fréquences de découpage élevées, cette hypothèse est pertinente. Mais lorsque les ondulations augmentent, les écarts peuvent atteindre 5–10% de la tension moyenne. Pour comprendre le problème, il est commode d'étudier un point particulier : le passage par zéro du courant. Imaginons à titre d'exemple qu'on ait $N_{INS} = 1$, $N = 100$ et que le courant passe de négatif à positif. Avant, on insère le SM le plus chargé, puis on le remplace par le SM le moins chargé. Si les écarts maximaux au modèle déquantifié⁵ sont de 5%, la tension réellement appliquée va varier instantanément de 10%.

Ce phénomène se comporte donc comme une perturbation endogène pour le contrôleur haut-niveau, car elle dépend du courant, et donc l'impact est difficile à connaître à l'avance, et donc à compenser. Du point de vue système, cette perturbation introduit des harmoniques basse fréquence dans les courants de bras, et donc dans les courants aux PCC. On conçoit bien qu'il dépende largement du facteur de puissance : un bras sera d'autant plus perturbé que m est faible au moment du passage par zéro du courant. A la limite, si $m = 1$, $N_{INS} = N$ et le jeu de sous-modules insérés ne change pas lors du passage par zéro. m , ou V , étant essentiellement déterminé par $V_{G,ABC}$, la valeur de m pour $I = 0$ est directement dépendante du facteur de puissance. Il faut toutefois remarquer que $I = 0$ ne signifie pas $I_{G,ABC} = 0$, le passage par zéro des courants de bras étant décalé par leur composante continue.

5. Il s'agit donc des écarts vis-à-vis des harmoniques basse fréquence présentes dans ce modèle, et pas simplement vis-à-vis de la valeur moyenne.

Algorithme amélioré Pour pallier ces problèmes, un algorithme plus évolué sera utilisé. Il possède deux différences :

1. On définit une bande de tolérance autour de la tension moyenne, dont les bornes sont $(\sum_k U_{SM,k})/N \pm \Delta V$, avec $\Delta V \in \mathbb{R}^+$. A chaque itération du BCA, on vérifie que toutes les tensions se trouvent dans cette bande. Si non, on effectue l'algorithme tel que décrit précédemment : tri par ordre croissant des tensions, et insertion du nombre approprié en partant du haut ou du bas selon le signe du courant. Mais si toutes les tensions sont dans la bande de tolérance, alors on ne procède pas au tri, et on effectue les étapes qui suivent à partir de celui calculé au pas de temps précédent. Cela conduit à une certaine perte d'optimalité, mais évite de changer « trop tôt » l'ensemble de sous-modules insérés au seul motif qu'ils ne soient plus « les moins chargés ». On sépare ainsi les contraintes qui étaient auparavant couplées :
 - le compromis « coût de calcul / réactivité » est géré par T_{BCA} ;
 - le compromis « ondulations / pertes par commutation » est contrôlé par ΔV .
2. Une fois la liste dûment triée, N_{INS} est calculé non pas a priori et indépendamment des tensions réelles des sous-modules, mais compte-tenu de celles-ci, pour imposer à chaque pas de temps la « meilleure tension possible ». Ainsi, si m est constant et que le courant change de signe, N_{INS} sera modifié pour corriger le phénomène précédemment décrit.

L'algorithme obtenu reste largement perfectible, en particulier concernant le point 1. Cependant, le point 2. permet d'en améliorer largement « l'idéalité » vu du contrôleur haut-niveau, qui demeure l'objet principal de la thèse. L'écart n'est vraiment pas négligeable : nous avons pu observer en simulation jusqu'à 6 sous-modules insérés d'écart entre les deux algorithmes, pour $N = 180$, soit une erreur de tension de l'ordre de 21 kV dans le bras. Comparé aux ≈ 20 kV présents sur L_1 , responsables de former le courant de bras, cette erreur est largement significative et la distorsion du courant est compréhensible. Compte tenu de toutes ces observations, c'est cet algorithme qui sera utilisé par la suite dans toutes les simulations sur modèle détaillé.

2.2.2 Analyse critique de cette approche

2.2.2.1 Commande haut-niveau

A première vue, l'intérêt principal de la structure de commande présentée auparavant est sa capacité à séparer un problème de commande de dimension importante en problèmes simples, conventionnels, et indépendants. Mais si l'on approfondit la question, les choses se compliquent. Prenons la séparation Σ/Δ des courants, censée permettre la séparation des problèmes d'asservissement AC et DC. En présence d'incertitudes paramétriques et de tolérances, qui sont inévitables, un déséquilibre d'énergie apparaît entre les bras du haut et ceux du bas, et doit être corrigé par le contrôleur de E_{ABC}^Δ . Ce contrôleur introduit dans les références $I_{ABC}^{\Sigma\#}$ des composantes alternatives, qui contiennent donc formellement une composante DC et une autre à la fréquence du réseau, ainsi la « séparation AC/DC » devient largement contestable!

L'autre problème majeur de cette stratégie est dû à la multiplicité de boucles différentes, dans un schéma d'imbrication complexe (tantôt cascadiées, tantôt parallèles sur le plan hiérarchique) :

- d'abord, la seule présence de boucles imbriquées introduit des contraintes de ratio entre les différents temps de réponse, ce qui dégrade le compromis dynamique / sensibilité au bruit⁶ global ;

6. En effet, pour une dynamique globale donnée, la boucle interne devra être plus rapide que ne l'aurait été un contrôleur unique, et la sensibilité au bruit est accrue.

- ensuite, la complexité de l'ensemble, avec de nombreuses boucles au même niveau hiérarchique (I^Σ/I^Δ , E^Σ/E^Δ ...) rend une analyse globale de stabilité et de robustesse très complexe ;
- enfin, ces contrôleurs ayant tous des sous-systèmes à piloter et des cahiers des charges différents, le réglage des différentes boucles est une opération complexe.

Au final, on constate en simulation que des interactions existent, introduisant notamment des résonances parasites, difficiles à prédire analytiquement et n'étant finalement améliorables que par « essais-erreurs ». Les constantes de temps des différentes boucles semblent avoir des bornes tantôt explicites, comme une borne haute due à une boucle interne, tantôt implicite, et notamment des bornes basses. D'autre part, le fait de modifier le système, par exemple en passant au modèle déquantifié, introduit des conséquences dont l'analyse et la correction n'ont rien de trivial.

Un dernier problème concerne la manipulation de pseudo-commandes : alors qu'il est facile d'éviter le problème d'*integral windup* (ou « emballement de l'intégrateur ») en ayant recours à un dispositif *anti-windup*, celui-ci nécessite en principe que la fonction saturation soit appliquée directement à la sortie du régulateur ; ici, V^Σ et V^Δ , qui correspondent en fait à m^Σ et m^Δ . Toutefois, ces quantités ne possèdent pas de bornes évidentes, contrairement à m^u et m^l qui sont compris entre 0 et 1. Saturer les commandes réelles et répercuter cela sur les régulateurs de I^Σ et I^Δ n'est pas trivial.

Toutefois, cette stratégie de commande possède des qualités significatives, et notamment :

- la possibilité de prendre en compte facilement l'impédance du PCC AC (incluant le transformateur), en ne modifiant qu'une faible partie du schéma de commande (I^Δ), due à la séparation Σ/Δ ;
- son insensibilité majeure à la valeur de R_{GND} (voir Fig. 2.3), due à la séparation Σ/Δ et au recours à la transformée de Park⁷.

Ces qualités la rendent polyvalente et facilement adaptable à des configurations diverses du convertisseur.

2.2.2.2 Commande bas-niveau

Comme pour la commande haut-niveau, nous nous intéressons ici à la *structure*, et non à l'algorithme. On peut ainsi regrouper bon nombre de techniques de commande, exploitant toutes un « contrôleur bas-niveau à BCA », et dont voici quelques caractéristiques intrinsèques :

- une intelligence centrale, ayant accès à toute l'information du bras et contrôlant la totalité de celui-ci ;
- une méthode de commande « directe », dans laquelle la fréquence de commutation n'est pas explicite (qu'elle soit globalement contrôlée ou pas) ;
- un système de mesure, de transmission et d'analyse rapide, capable d'échantillonner correctement les *ondulations* des tensions des sous-modules ;
- une réactivité importante vu du contrôleur haut-niveau⁸.

En résumé, la commande basée sur un BCA a l'avantage d'être très réactive et quasiment transparente vue de la commande haut-niveau (typiquement un retard pur de 50 – 100 μs), mais elle se prête mal aux méthodes de commande distribuée, elle est très exigeante pour le matériel (*control hardware*) et possède une balance ondulation / pertes par commutation difficile à maîtriser.

7. En effet, celle-ci permet de séparer la composante homopolaire et de la traiter à part.

8. Le MMC avec son BCA ont un comportement en réponse pile en une période de calcul du BCA.

2.2.3 Conclusion

Ainsi, la modélisation et la commande du MMC forment un sujet riche et largement traité dans la littérature. Une solution conventionnelle existe, résumée par la Fig. 2.4, et fait l'objet de nombreuses variations sur le même thème. La force de cette solution est son recours quasi exclusif à des méthodes de commande conventionnelles en électrotechnique : à grand renfort de changement de coordonnées (somme/différence) et de transformée de Park, on parvient à décomposer suffisamment le système du 12^{ème} ordre qu'est le MMC (déquantifié) pour le piloter exclusivement avec des contrôleurs PI.

Toutefois, du point de vue global, le contrôleur « équivalent » formé par ces régulateurs PI et les différents changements de coordonnées statiques (Σ/Δ) ou dynamiques (dq) est extrêmement complexe, et on conçoit bien que le comportement du MMC en boucle fermée le soit encore davantage. Il s'ensuit un réglage plus contraint que ce que les hypothèses simplificatrices laissent espérer, et des interactions entre les boucles qui traduisent la complexité profonde de cette solution. On observe parfois, en simulation, des phénomènes de couplage et de résonance difficiles à appréhender, et dont la dépendance aux choix effectués lors du réglage des boucles individuelles demande à être éclaircie.

Pour contribuer à la résolution de cette problématique, nous allons l'étudier sous un angle différent. Au lieu de chercher à simplifier et à décomposer le MMC avant même de le modéliser, nous allons dans la Section 2.3 en dériver la représentation d'état, et commencer à l'étudier de manière formelle et structurale, afin d'en dégager les propriétés essentielles qui serviront de fondations au développement de lois de commande qui suivra, dans les Sections 2.4 et 2.5.

2.3 Modélisation dans l'espace d'état et analyse structurelle

2.3.1 Modélisation en coordonnées naturelles

Afin d'analyser le système dans son ensemble, on commence par en déterminer la représentation d'état (à l'échelle du modèle déquantifié). Les hypothèses de modélisation correspondent à la Fig. 2.3. Les vecteurs d'état et de commande sont :

$$x = [I_A^U \quad U_A^U \quad I_A^L \quad U_A^L \quad I_B^U \quad U_B^U \quad I_B^L \quad U_B^L \quad I_C^U \quad U_C^U \quad I_C^L \quad U_C^L]^T \quad (2.1)$$

$$u = [m_A^U \quad m_A^L \quad m_B^U \quad m_B^L \quad m_C^U \quad m_C^L]^T \quad (2.2)$$

Le modèle s'écrit sous forme non-linéaire autonome standard, $\dot{x} = f(x, u)$. Pour plus de lisibilité, on sépare les composantes qui dépendent de la commande, se rapprochant ainsi d'une

forme affine (2.3) dans le cas où $R_{GND} = 0$.

$$\dot{x} = f(x, u) = \begin{bmatrix} \frac{V_{DC}}{2L_1} - \frac{V_{G,A}}{L_1} - \frac{R_1}{L_1} \cdot x_1 \\ -\frac{x_2}{R_2 \cdot C_2} \\ \frac{V_{DC}}{2L_1} + \frac{V_{G,A}}{L_1} - \frac{R_1}{L_1} \cdot x_3 \\ -\frac{x_4}{R_2 \cdot C_2} \\ \frac{V_{DC}}{2L_1} - \frac{V_{G,B}}{L_1} - \frac{R_1}{L_1} \cdot x_5 \\ -\frac{x_6}{R_2 \cdot C_2} \\ \frac{V_{DC}}{2L_1} + \frac{V_{G,B}}{L_1} - \frac{R_1}{L_1} \cdot x_7 \\ -\frac{x_8}{R_2 \cdot C_2} \\ \frac{V_{DC}}{2L_1} - \frac{V_{G,C}}{L_1} - \frac{R_1}{L_1} \cdot x_9 \\ -\frac{x_{10}}{R_2 \cdot C_2} \\ \frac{V_{DC}}{2L_1} + \frac{V_{G,C}}{L_1} - \frac{R_1}{L_1} \cdot x_{11} \\ -\frac{x_{12}}{R_2 \cdot C_2} \end{bmatrix} + \begin{bmatrix} -\frac{x_2}{L_1} \cdot u_1 \\ +\frac{x_1}{C_2} \cdot u_1 \\ -\frac{x_4}{L_1} \cdot u_2 \\ +\frac{x_3}{C_2} \cdot u_2 \\ -\frac{x_6}{L_1} \cdot u_3 \\ +\frac{x_5}{C_2} \cdot u_3 \\ -\frac{x_8}{L_1} \cdot u_4 \\ +\frac{x_7}{C_2} \cdot u_4 \\ -\frac{x_{10}}{L_1} \cdot u_5 \\ +\frac{x_9}{C_2} \cdot u_5 \\ -\frac{x_{12}}{L_1} \cdot u_6 \\ +\frac{x_{11}}{C_2} \cdot u_6 \end{bmatrix} \quad (2.3)$$

Ce modèle est défini sur les sous-espaces d'état et de commande (2.4), avec $i \in \mathbb{N}$, $i = 1, \dots, 6$:

$$x_{2i-1} \in \mathbb{R}, \quad x_{2i} \in \mathbb{R}^+ \setminus \{0\}, \quad u_i \in [0, +1] \quad (2.4a)$$

$$R_1, R_2, L_1, C_2 \in \mathbb{R}^+, \quad V_{G,ABC} \in \left[-\frac{V_{DC}}{2}, +\frac{V_{DC}}{2} \right] \quad (2.4b)$$

Si l'on inclut la résistance de mise à la terre R_{GND} , le modèle devient (2.5), défini sur les mêmes espaces (2.4). La différence est compréhensible : la chute de tension due à R_{GND} , formée par une combinaison des six courants $I_{GND} = I_A^U + I_B^U + I_C^U - I_A^L - I_B^L - I_C^L$, agit sur les six bras de la même façon (au signe près). Cependant, indépendamment de la valeur de R_{GND} , le courant qui la traverse peut être maintenu à zéro même en présence de dissymétries, sa valeur n'étant pas contrainte par l'équilibrage d'énergie. Dans ce cas, I_{DC} comporte une ondulation à f_{AC} ⁹.

9. Avec le schéma de commande classique, ceci s'explique par l'action du régulateur de E_{ABC}^Δ dont la sortie n'est plus nulle. Ainsi, $I_{ABC}^{\Sigma, \#}$ contient une composante à f_{AC} , comme le montre la Fig. 2.4. Ce qui demeure de la combinaison des trois I_{ABC}^Σ se retrouve dans le réseau DC.

$$\dot{x} = \begin{bmatrix} \frac{V_{DC}}{2L_1} - \frac{V_{G,A}}{L_1} - \frac{R_1}{L_1} \cdot x_1 + \frac{R_{GND}}{L_1} (-x_1 + x_3 - x_5 + x_7 - x_9 + x_{11}) \\ - \frac{x_2}{R_2 \cdot C_2} \\ \frac{V_{DC}}{2L_1} + \frac{V_{G,A}}{L_1} - \frac{R_1}{L_1} \cdot x_3 + \frac{R_{GND}}{L_1} (+x_1 - x_3 + x_5 - x_7 + x_9 - x_{11}) \\ - \frac{x_4}{R_2 \cdot C_2} \\ \frac{V_{DC}}{2L_1} - \frac{V_{G,B}}{L_1} - \frac{R_1}{L_1} \cdot x_5 + \frac{R_{GND}}{L_1} (-x_1 + x_3 - x_5 + x_7 - x_9 + x_{11}) \\ - \frac{x_6}{R_2 \cdot C_2} \\ \frac{V_{DC}}{2L_1} + \frac{V_{G,B}}{L_1} - \frac{R_1}{L_1} \cdot x_7 + \frac{R_{GND}}{L_1} (+x_1 - x_3 + x_5 - x_7 + x_9 - x_{11}) \\ - \frac{x_8}{R_2 \cdot C_2} \\ \frac{V_{DC}}{2L_1} - \frac{V_{G,C}}{L_1} - \frac{R_1}{L_1} \cdot x_9 + \frac{R_{GND}}{L_1} (-x_1 + x_3 - x_5 + x_7 - x_9 + x_{11}) \\ - \frac{x_{10}}{R_2 \cdot C_2} \\ \frac{V_{DC}}{2L_1} + \frac{V_{G,C}}{L_1} - \frac{R_1}{L_1} \cdot x_{11} + \frac{R_{GND}}{L_1} (+x_1 - x_3 + x_5 - x_7 + x_9 - x_{11}) \\ - \frac{x_{12}}{R_2 \cdot C_2} \end{bmatrix} + \begin{bmatrix} - \frac{x_2}{L_1} \cdot u_1 \\ + \frac{x_1}{C_2} \cdot u_1 \\ - \frac{x_4}{L_1} \cdot u_2 \\ + \frac{x_3}{C_2} \cdot u_2 \\ - \frac{x_6}{L_1} \cdot u_3 \\ + \frac{x_5}{C_2} \cdot u_3 \\ - \frac{x_8}{L_1} \cdot u_4 \\ + \frac{x_7}{C_2} \cdot u_4 \\ - \frac{x_{10}}{L_1} \cdot u_5 \\ + \frac{x_9}{C_2} \cdot u_5 \\ - \frac{x_{12}}{L_1} \cdot u_6 \\ + \frac{x_{11}}{C_2} \cdot u_6 \end{bmatrix} \quad (2.5)$$

Ainsi, pour des raisons de simplicité, le modèle (2.3) sera utilisé pour le développement de lois de commande qui suit. L'idée sous-jacente est la suivante : la libre circulation de I_{GND} n'étant pas nécessaire au fonctionnement, qu'il soit transitoire ou établi et ce malgré une éventuelle dissymétrie des paramètres, on propose de traiter la régulation de I_{GND} à zéro séparément. L'objectif est d'ouvrir la réflexion sur la commande du MMC au sens large, pour proposer des stratégies significativement différentes ayant soit de meilleures performances, soit une simplicité accrue, soit les deux. Le fait que la commande conventionnelle ne soit pas sensible à R_{GND} en constitue certainement un avantage considérable, qui ne doit pas être négligé. En effet, en dehors de cas particuliers, la valeur de R_{GND} n'est pas nulle mais elle est mal connue : elle dépend des dispositifs de mesure, des impédances de mise à la terre, des dispositifs de protection (*surge arrester*) ; en clair, de tout équipement connecté entre un pôle et la terre (et ils sont nombreux). Pour éviter toute ambiguïté, nous avons choisi de prendre $R_{GND} = 0$, même si cela constitue un cas particulier de configuration du VSC ; en prévoyant de traiter ultérieurement la compatibilité vis-à-vis des différentes configurations.

2.3.2 Transformation en coordonnées Σ/Δ

Afin d'étudier comparativement les propriétés du modèle en coordonnées Σ/Δ , il est nécessaire d'en déterminer la représentation d'état. Les nouveaux vecteurs d'état et de commande sont respectivement z (2.6) et v (2.7), définis au travers de $\Phi : x \mapsto z$ (2.8) et $\Gamma : u \mapsto v$ (2.9), pour $\Phi : \mathbb{R}^n \mapsto \mathbb{R}^n$ et $\Gamma : \mathbb{R}^m \mapsto \mathbb{R}^m$:

$$z = [I_A^\Sigma \quad U_A^\Sigma \quad I_A^\Delta \quad U_A^\Delta \quad I_B^\Sigma \quad U_B^\Sigma \quad I_B^\Delta \quad U_B^\Delta \quad I_C^\Sigma \quad U_C^\Sigma \quad I_C^\Delta \quad U_C^\Delta]^T \quad (2.6)$$

$$v = [m_A^\Sigma \quad m_A^\Delta \quad m_B^\Sigma \quad m_B^\Delta \quad m_C^\Sigma \quad m_C^\Delta]^T \quad (2.7)$$

$$\Phi(x) = \begin{bmatrix} x_1 + x_3 \\ x_2 + x_4 \\ x_1 - x_3 \\ x_2 - x_4 \\ x_5 + x_7 \\ x_6 + x_8 \\ x_5 - x_7 \\ x_6 - x_8 \\ x_9 + x_{11} \\ x_{10} + x_{12} \\ x_9 - x_{11} \\ x_{10} - x_{12} \end{bmatrix} \quad (2.8)$$

$$\Gamma(u) = \begin{bmatrix} u_1 + u_2 \\ u_1 - u_2 \\ u_3 + u_4 \\ u_3 - u_4 \\ u_5 + u_6 \\ u_5 - u_6 \end{bmatrix} \quad (2.9)$$

Ces changements de coordonnées étant linéaires, ce sont des difféomorphismes si et seulement si leur déterminant Jacobien est non-nul. Ils valent respectivement $\det \mathcal{J}_{\Phi(x)} = 64$ et $\det \mathcal{J}_{\Gamma(x)} = -8$, donc Φ et Γ sont des difféomorphismes et ils sont inversibles. Dans la nouvelle base d'état et de commande, l'équation d'état s'écrit $\dot{z} = \bar{f}(z, v)$, avec (2.10), où $\mathcal{J}_{\Phi}(x) = [\partial\Phi(x)/\partial x]$ est la matrice Jacobienne de Φ . Le résultat est présenté dans (2.11).

$$\bar{f}(z, v) = \mathcal{J}_{\Phi}(x) \times f(x, u) \Bigg|_{\substack{x=\Phi^{-1}(z) \\ u=\Gamma^{-1}(v)}} \quad (2.10)$$

$$\bar{f}(z, v) = \begin{bmatrix} \frac{V_{DC}}{L_1} - \frac{R_1}{L_1} \cdot z_1 \\ -\frac{z_2}{R_2 C_2} \\ -\frac{2V_{G,A}}{L_1} - \frac{R_1}{L_1} \cdot z_3 \\ -\frac{z_4}{R_2 \cdot C_2} \\ \frac{V_{DC}}{L_1} - \frac{R_1}{L_1} \cdot z_5 \\ -\frac{z_6}{R_2 C_2} \\ -\frac{2V_{G,B}}{L_1} - \frac{R_1}{L_1} \cdot z_7 \\ -\frac{z_8}{R_2 \cdot C_2} \\ \frac{V_{DC}}{L_1} - \frac{R_1}{L_1} \cdot z_9 \\ -\frac{z_{10}}{R_2 C_2} \\ -\frac{2V_{G,C}}{L_1} - \frac{R_1}{L_1} \cdot z_{11} \\ -\frac{z_{12}}{R_2 \cdot C_2} \end{bmatrix} + \begin{bmatrix} -\frac{z_2}{2L_1} \cdot v_1 - \frac{z_4}{2L_1} \cdot v_2 \\ +\frac{z_1}{2C_2} \cdot v_1 + \frac{z_3}{2C_2} \cdot v_2 \\ -\frac{z_4}{2L_1} \cdot v_1 - \frac{z_2}{2L_1} \cdot v_2 \\ -\frac{z_3}{2C_2} \cdot v_1 + \frac{z_1}{2C_2} \cdot v_2 \\ -\frac{z_6}{2L_1} \cdot v_3 - \frac{z_8}{2L_1} \cdot v_4 \\ +\frac{z_5}{2C_2} \cdot v_3 + \frac{z_7}{2C_2} \cdot v_4 \\ -\frac{z_8}{2L_1} \cdot v_3 - \frac{z_6}{2L_1} \cdot v_4 \\ -\frac{z_7}{2C_2} \cdot v_3 + \frac{z_5}{2C_2} \cdot v_4 \\ -\frac{z_{10}}{2L_1} \cdot v_5 - \frac{z_{12}}{2L_1} \cdot v_6 \\ +\frac{z_9}{2C_2} \cdot v_5 + \frac{z_{11}}{2C_2} \cdot v_6 \\ -\frac{z_{12}}{2L_1} \cdot v_5 - \frac{z_{10}}{2L_1} \cdot v_6 \\ -\frac{z_{11}}{2C_2} \cdot v_5 + \frac{z_9}{2C_2} \cdot v_6 \end{bmatrix} \quad (2.11)$$

A titre informatif, le modèle Σ/Δ correspondant à R_{GND} quelconque est également présenté (2.12). On constate que R_{GND} n'influence que les trois courants I_{ABC}^Δ , et le courant homopolaire $I_{G,A} + I_{G,B} + I_{G,C} = z_3 + z_7 + z_{11}$ apparaît clairement dans les équations. Ainsi, l'effet de R_{GND} est plus « localisé », mais toujours largement présent. On comprend bien que, dans la commande conventionnelle, ce ne soit pas la transformation Σ/Δ qui permette de s'en affranchir, mais bien la transformée de Park, en séparant le courant homopolaire des autres (I_D, I_Q).

$$\bar{f}(z, v) = \begin{bmatrix} \frac{V_{DC}}{L_1} - \frac{R_1}{L_1} \cdot z_1 \\ -\frac{z_2}{R_2 C_2} \\ -\frac{2V_{G,A}}{L_1} - \frac{R_1}{L_1} \cdot z_3 - \frac{2R_{GND}}{L_1} \cdot (z_3 + z_7 + z_{11}) \\ -\frac{z_4}{R_2 \cdot C_2} \\ \frac{V_{DC}}{L_1} - \frac{R_1}{L_1} \cdot z_5 \\ -\frac{z_6}{R_2 C_2} \\ -\frac{2V_{G,B}}{L_1} - \frac{R_1}{L_1} \cdot z_7 - \frac{2R_{GND}}{L_1} \cdot (z_3 + z_7 + z_{11}) \\ -\frac{z_8}{R_2 \cdot C_2} \\ \frac{V_{DC}}{L_1} - \frac{R_1}{L_1} \cdot z_9 \\ -\frac{z_{10}}{R_2 C_2} \\ -\frac{2V_{G,C}}{L_1} - \frac{R_1}{L_1} \cdot z_{11} - \frac{2R_{GND}}{L_1} \cdot (z_3 + z_7 + z_{11}) \\ -\frac{z_{12}}{R_2 \cdot C_2} \end{bmatrix} + \begin{bmatrix} -\frac{z_2}{2L_1} \cdot v_1 - \frac{z_4}{2L_1} \cdot v_2 \\ +\frac{z_1}{2C_2} \cdot v_1 + \frac{z_3}{2C_2} \cdot v_2 \\ -\frac{z_4}{2L_1} \cdot v_1 - \frac{z_2}{2L_1} \cdot v_2 \\ -\frac{z_3}{2C_2} \cdot v_1 + \frac{z_1}{2C_2} \cdot v_2 \\ -\frac{z_6}{2L_1} \cdot v_3 - \frac{z_8}{2L_1} \cdot v_4 \\ +\frac{z_5}{2C_2} \cdot v_3 + \frac{z_7}{2C_2} \cdot v_4 \\ -\frac{z_8}{2L_1} \cdot v_3 - \frac{z_6}{2L_1} \cdot v_4 \\ -\frac{z_7}{2C_2} \cdot v_3 + \frac{z_5}{2C_2} \cdot v_4 \\ -\frac{z_{10}}{2L_1} \cdot v_5 - \frac{z_{12}}{2L_1} \cdot v_6 \\ +\frac{z_9}{2C_2} \cdot v_5 + \frac{z_{11}}{2C_2} \cdot v_6 \\ -\frac{z_{12}}{2L_1} \cdot v_5 - \frac{z_{10}}{2L_1} \cdot v_6 \\ -\frac{z_{11}}{2C_2} \cdot v_5 + \frac{z_9}{2C_2} \cdot v_6 \end{bmatrix} \quad (2.12)$$

2.3.3 Analyse structurelle

Le développement de lois de commande qui suit étant prévu pour le cas $R_{GND} = 0$, c'est dans ces conditions que l'on se propose d'analyser les modèles ; mais on pourrait faire de même sur les modèles avec $R_{GND} \neq 0$. L'idée sous-jacente de l'analyse structurelle est de donner des résultats simples, et autant que possible non-paramétriques, sur les propriétés des modèles non-linéaires présentés auparavant. Ces conclusions permettront de mieux comprendre le comportement dynamique du MMC et les interactions entre les différentes variables d'état et de commande.

2.3.3.1 Représentation naturelle

La méthode d'analyse que nous proposons ici repose sur l'étude des puissances successives de la matrice Jacobienne associée à l'équation d'état. Cependant, seule la première itération sera utilisée pour le MMC, car sa structure est suffisamment simple. La méthode que l'on propose sera pleinement utilisée pour le SBC, dans le Chapitre 3 (voir Sous-section 3.2.3). Formellement, dans l'équation d'état $\dot{x} = f(x, u)$, on a $f : \mathbb{R}^{n+m} \mapsto \mathbb{R}^n$ et par conséquent la matrice Jacobienne associée est de dimension $n \times (n+m)$. Afin de séparer les couplages état-état des couplages état-commande, on pose $\alpha^T = [x^T \ u^T]$ et ainsi $\mathcal{J}_f = [\partial f(\alpha)/\partial \alpha]$ s'écrit $\mathcal{J}_f = [\mathcal{J}_{f,x} \ \mathcal{J}_{f,u}]$. Ces deux matrices Jacobiennes partielles, de taille $n \times n$ et $n \times m$ à coefficients dans \mathbb{R}^{n+m} , sont détaillées dans (2.13) et (2.14).

$$\mathcal{J}_{f,x} = \begin{bmatrix}
-\frac{R_1}{L_1} & -\frac{u_1}{L_1} & 0 & 0 & 0 & 0 & 0 & 0 & 0 & 0 & 0 & 0 \\
+\frac{u_1}{C_2} & -\frac{1}{R_2 \cdot C_2} & 0 & 0 & 0 & 0 & 0 & 0 & 0 & 0 & 0 & 0 \\
0 & 0 & -\frac{R_1}{L_1} & -\frac{u_2}{L_1} & 0 & 0 & 0 & 0 & 0 & 0 & 0 & 0 \\
0 & 0 & +\frac{u_2}{C_2} & -\frac{1}{R_2 \cdot C_2} & 0 & 0 & 0 & 0 & 0 & 0 & 0 & 0 \\
0 & 0 & 0 & 0 & -\frac{R_1}{L_1} & -\frac{u_3}{L_1} & 0 & 0 & 0 & 0 & 0 & 0 \\
0 & 0 & 0 & 0 & +\frac{u_3}{C_2} & -\frac{1}{R_2 \cdot C_2} & 0 & 0 & 0 & 0 & 0 & 0 \\
0 & 0 & 0 & 0 & 0 & 0 & -\frac{R_1}{L_1} & -\frac{u_4}{L_1} & 0 & 0 & 0 & 0 \\
0 & 0 & 0 & 0 & 0 & 0 & +\frac{u_4}{C_2} & -\frac{1}{R_2 \cdot C_2} & 0 & 0 & 0 & 0 \\
0 & 0 & 0 & 0 & 0 & 0 & 0 & 0 & -\frac{R_1}{L_1} & -\frac{u_5}{L_1} & 0 & 0 \\
0 & 0 & 0 & 0 & 0 & 0 & 0 & 0 & +\frac{u_5}{C_2} & -\frac{1}{R_2 \cdot C_2} & 0 & 0 \\
0 & 0 & 0 & 0 & 0 & 0 & 0 & 0 & 0 & 0 & -\frac{R_1}{L_1} & -\frac{u_6}{L_1} \\
0 & 0 & 0 & 0 & 0 & 0 & 0 & 0 & 0 & 0 & +\frac{u_6}{C_2} & -\frac{1}{R_2 \cdot C_2}
\end{bmatrix}$$

(2.13)

$$\mathcal{J}_{f,u} = \begin{bmatrix} -\frac{x_2}{L_1} & 0 & 0 & 0 & 0 & 0 \\ +\frac{x_1}{C_2} & 0 & 0 & 0 & 0 & 0 \\ 0 & -\frac{x_4}{L_1} & 0 & 0 & 0 & 0 \\ 0 & +\frac{x_3}{C_2} & 0 & 0 & 0 & 0 \\ 0 & 0 & -\frac{x_6}{L_1} & 0 & 0 & 0 \\ 0 & 0 & +\frac{x_5}{C_2} & 0 & 0 & 0 \\ 0 & 0 & 0 & -\frac{x_8}{L_1} & 0 & 0 \\ 0 & 0 & 0 & +\frac{x_7}{C_2} & 0 & 0 \\ 0 & 0 & 0 & 0 & -\frac{x_{10}}{L_1} & 0 \\ 0 & 0 & 0 & 0 & +\frac{x_9}{C_2} & 0 \\ 0 & 0 & 0 & 0 & 0 & -\frac{x_{12}}{L_1} \\ 0 & 0 & 0 & 0 & 0 & +\frac{x_{11}}{C_2} \end{bmatrix} \quad (2.14)$$

Du point de vue commande-état, il est clair d'après la structure de $\mathcal{J}_{f,u}$ (2.14) que les bras sont indépendants, car chaque indice de modulation n'affecte que son propre bras. Du point de vue état-commande, la matrice $\mathcal{J}_{f,x}$ (2.13) a une structure diagonale par blocs, avec des éléments 2×2 structurellement indépendants les uns des autres. On en déduit que le MMC est composé de 6 sous-systèmes, incluant chacun une variable de commande u_i et deux variables d'état x_{2i-1} et x_{2i} , pour $i = 1, \dots, 6$. Cette modularité du point de vue de la commande, obtenue pour R_{GND} faible, va être exploitée dans la suite de ce chapitre pour développer des lois de commande originales.

2.3.3.2 Représentation Σ/Δ

En procédant de la même manière, on obtient les matrices Jacobiennes $\mathcal{J}_{\bar{f},z}$ (2.15) et $\mathcal{J}_{\bar{f},v}$ (2.16).

$$\mathcal{J}_{\bar{f},z} = \begin{bmatrix}
-\frac{R_1}{L_1} & -\frac{v_1}{2L_1} & 0 & -\frac{v_2}{2L_1} & 0 & 0 & 0 & 0 & 0 & 0 & 0 & 0 \\
+\frac{v_1}{2C_2} & -\frac{1}{R_2 \cdot C_2} & +\frac{v_2}{2C_2} & 0 & 0 & 0 & 0 & 0 & 0 & 0 & 0 & 0 \\
0 & -\frac{v_2}{2L_1} & -\frac{R_1}{L_1} & -\frac{v_1}{2L_1} & 0 & 0 & 0 & 0 & 0 & 0 & 0 & 0 \\
+\frac{v_2}{2C_2} & 0 & +\frac{v_1}{2C_2} & -\frac{1}{R_2 \cdot C_2} & 0 & 0 & 0 & 0 & 0 & 0 & 0 & 0 \\
0 & 0 & 0 & 0 & -\frac{R_1}{L_1} & -\frac{v_3}{2L_1} & 0 & -\frac{v_4}{2L_1} & 0 & 0 & 0 & 0 \\
0 & 0 & 0 & 0 & +\frac{v_3}{2C_2} & -\frac{1}{R_2 \cdot C_2} & +\frac{v_4}{2C_2} & 0 & 0 & 0 & 0 & 0 \\
0 & 0 & 0 & 0 & 0 & -\frac{v_4}{2L_1} & -\frac{R_1}{L_1} & -\frac{v_3}{2L_1} & 0 & 0 & 0 & 0 \\
0 & 0 & 0 & 0 & +\frac{v_4}{2C_2} & 0 & +\frac{v_3}{2C_2} & -\frac{1}{R_2 \cdot C_2} & 0 & 0 & 0 & 0 \\
0 & 0 & 0 & 0 & 0 & 0 & 0 & 0 & -\frac{R_1}{L_1} & -\frac{v_5}{2L_1} & 0 & -\frac{v_6}{2L_1} \\
0 & 0 & 0 & 0 & 0 & 0 & 0 & 0 & +\frac{v_5}{2C_2} & -\frac{1}{R_2 \cdot C_2} & +\frac{v_6}{2C_2} & 0 \\
0 & 0 & 0 & 0 & 0 & 0 & 0 & 0 & 0 & -\frac{v_6}{2L_1} & -\frac{R_1}{L_1} & -\frac{v_5}{2L_1} \\
0 & 0 & 0 & 0 & 0 & 0 & 0 & 0 & +\frac{v_6}{2C_2} & 0 & +\frac{v_5}{2C_2} & -\frac{1}{R_2 \cdot C_2}
\end{bmatrix} \quad (2.15)$$

$$\mathcal{J}_{\bar{f},v} = \begin{bmatrix} -\frac{z_2}{2L_1} & -\frac{z_4}{2L_1} & 0 & 0 & 0 & 0 \\ +\frac{z_1}{2C_2} & +\frac{z_3}{2C_2} & 0 & 0 & 0 & 0 \\ -\frac{z_4}{2L_1} & -\frac{z_2}{2L_1} & 0 & 0 & 0 & 0 \\ +\frac{z_3}{2C_2} & +\frac{z_1}{2C_2} & 0 & 0 & 0 & 0 \\ 0 & 0 & -\frac{z_6}{2L_1} & -\frac{z_8}{2L_1} & 0 & 0 \\ 0 & 0 & +\frac{z_5}{2C_2} & +\frac{z_7}{2C_2} & 0 & 0 \\ 0 & 0 & -\frac{z_8}{2L_1} & -\frac{z_6}{2L_1} & 0 & 0 \\ 0 & 0 & +\frac{z_7}{2C_2} & +\frac{z_5}{2C_2} & 0 & 0 \\ 0 & 0 & 0 & 0 & -\frac{z_{10}}{2L_1} & -\frac{z_{12}}{2L_1} \\ 0 & 0 & 0 & 0 & +\frac{z_9}{2C_2} & +\frac{z_{11}}{2C_2} \\ 0 & 0 & 0 & 0 & -\frac{z_{12}}{2L_1} & -\frac{z_{10}}{2L_1} \\ 0 & 0 & 0 & 0 & +\frac{z_{11}}{2C_2} & +\frac{z_9}{2C_2} \end{bmatrix} \quad (2.16)$$

On constate que la structure de $\mathcal{J}_{\bar{f},z}$ (resp. $\mathcal{J}_{\bar{f},v}$) est proche de celle de $\mathcal{J}_{f,x}$ (resp. $\mathcal{J}_{f,u}$), hormis le fait que les « blocs diagonaux » ont maintenant une taille 4×4 pour la première et 4×2 pour la seconde. Autrement dit, le MMC a toujours une décomposition structurale nette en représentation Σ/Δ , mais dont l'élément minimal devient une phase entière (un tiers de MMC).

Structurellement, les 4 variables d'état et les 2 variables de commande de cette phase sont étroitement liées, et un couplage apparaît entre le bras supérieur et le bras inférieur.

Condition de découplage paramétrique Bien que les deux bras d'une phase ne soient pas découplés structurellement dans cette représentation, ils pourraient l'être dans des conditions particulières (paramètres et/ou point de fonctionnement). Les matrices Jacobiennes partielles introduites précédemment sont étroitement liées à la linéarisation tangente de l'équation d'état autour d'un point d'équilibre donné. En effet, en notant $Z = [Z_1 \ Z_2 \ Z_3 \ Z_4]$, $V = [V_1 \ V_2]$ les points d'équilibre de z , v et $\tilde{z} = [\tilde{z}_1 \ \tilde{z}_2 \ \tilde{z}_3 \ \tilde{z}_4]$, $\tilde{v} = [\tilde{v}_1 \ \tilde{v}_2]$ les variations autour de ce point d'équilibre, de sorte que $z = Z + \tilde{z}$ et $v = V + \tilde{v}$, on peut écrire pour la phase A (2.17) :

$$\dot{\tilde{z}} = \left(\mathcal{J}_{\bar{f},z} \Big|_{z=Z, v=V} \right) \cdot \tilde{z} + \left(\mathcal{J}_{\bar{f},v} \Big|_{z=Z, v=V} \right) \cdot \tilde{v} \Leftrightarrow \dot{\tilde{z}} = A_{\bar{f}} \cdot \tilde{z} + B_{\bar{f}} \cdot \tilde{v} \quad (2.17)$$

En remplaçant ces matrices par leurs expressions, on obtient (2.18) :

$$\dot{\tilde{z}} = \begin{bmatrix} -\frac{R_1}{L_1} & -\frac{V_1}{2L_1} & 0 & -\frac{V_2}{2L_1} \\ +\frac{V_1}{2C_2} & -\frac{1}{R_2 \cdot C_2} & +\frac{V_2}{2C_2} & 0 \\ 0 & -\frac{V_2}{2L_1} & -\frac{R_1}{L_1} & -\frac{V_1}{2L_1} \\ +\frac{V_2}{2C_2} & 0 & +\frac{V_1}{2C_2} & -\frac{1}{R_2 \cdot C_2} \end{bmatrix} \cdot \tilde{z} + \begin{bmatrix} -\frac{Z_2}{2L_1} & -\frac{Z_4}{2L_1} \\ +\frac{Z_1}{2C_2} & +\frac{Z_3}{2C_2} \\ -\frac{Z_4}{2L_1} & -\frac{Z_2}{2L_1} \\ +\frac{Z_3}{2C_2} & +\frac{Z_1}{2C_2} \end{bmatrix} \cdot \tilde{v} \quad (2.18)$$

En observant cette dernière représentation, on remarque que les deux bras sont localement découplés si Z_3 , Z_4 et V_2 , c'est-à-dire les points d'équilibre de I^Δ , U^Δ et m^Δ , sont nuls. En régime établi, ces trois grandeurs sont essentiellement sinusoïdales, car elles correspondent en fait aux composantes AC des quantités physiques manipulées : il n'y a donc pas de découplage paramétrique à proprement parler.

Un moyen d'expliquer l'intérêt de cette transformation Σ/Δ , qui semble pourtant difficile à justifier du point de vue de l'automatique, est le suivant. Pour comprendre le fonctionnement du MMC, on peut commencer par considérer que les tensions des condensateurs sont constantes et identiques ; cela revient à découpler les dynamiques des courants (rapides) et des tensions (lentes). Ce faisant, on obtient $z_4 = 0$ à tout instant, et de fait $Z_4 = 0$. Toujours dans cette logique de séparation fréquentielle, on peut négliger z_3 et ainsi prendre $Z_3 = 0$: cette quantité n'intervient que dans les lignes paires de (2.18), c'est-à-dire dans la dynamique des tensions. En première approximation, z_3 est un sinus à 50 Hz, et injecter une composante lente (continue) ne produirait aucune valeur moyenne, seulement de l'ondulation, que l'on néglige. Vient le cas de V_2 , qui crée des couplages dans la matrice d'état et dont l'approximation $V_2 \approx 0$ semble plus difficile à défendre. Formellement, V_2 est une sinusoïde. Ainsi, sa multiplication par des composantes \tilde{z} lentes entraîne des produits de moyenne nulle : on retrouve la séparation fréquentielle qui permet d'en négliger l'effet sur les lignes 2 et 4 (tensions). Dans la ligne 1, V_2 multiplie \tilde{z}_4 , qui est nulle ou au pire très lente et entraîne ainsi une perturbation lente dans la dynamique (rapide) du courant, qu'on néglige. Il en va de même pour la ligne 3.

Ainsi, les hypothèses permettant d'écrire $Z_3 = Z_4 = V_2 = 0$ rendent le modèle en coordonnées Σ/Δ découplé, mais elles sont contestables. Et quand bien-même ces hypothèses seraient-elles admises : il s'agit d'un découplage « paramétrique », et non structurel. Il repose sur des hypothèses numériques, et n'est pas une propriété intrinsèque du modèle. Ces approximations expliquent l'apparition de dynamiques complexes en simulation, imposant des bornes à gauche et à droite sur les dynamiques des différents régulateurs, et dont l'analyse est particulièrement complexe.

2.4 Développement d'une loi de commande modulaire polynomiale

2.4.1 Structure de commande

Le découplage structurel mis en évidence précédemment nous a conduit à développer une loi de commande modulaire par bras, exploitant la représentation naturelle du MMC.

Dans la stratégie conventionnelle, on commence par imposer P_{AC} , et la régulation de l'énergie interne contraint la valeur de P_{DC} (elles sont égales, en régime établi, aux pertes près). Mais le fait d'utiliser P_{DC} comme variable d'ajustement pose un problème : cette grandeur est commune

aux deux bras d'une phase et s'y divise en parts égales¹⁰. Pour transférer de l'énergie entre ces deux bras, il faut recourir à une boucle de commande supplémentaire dont le réglage est complexe (E_{ABC}^{Δ} et composante AC de I_{ABC}^{Σ}).

Afin de résoudre ce problème, on propose de procéder de manière inverse : P_{DC} est imposée pour chaque bras, et on déduit P_{AC} de la contrainte d'équilibre interne. Les courants de bras contiennent donc une composante continue, choisie a priori et en fonction des objectifs haut-niveau, et une composante alternative (à f_{AC}) correspondant à ce dont le bras « n'a pas besoin » pour réguler son énergie interne. Ainsi, chaque bras contient seulement deux boucles imbriquées : un contrôleur externe de tension ($U_{ABC}^{U,L}$) et un contrôleur interne de courant ($I_{ABC}^{U,L}$). La référence du second contient plusieurs composantes : celle issue du premier, la composante continue « objectif » correspondant à la puissance à transmettre, et des composantes annexes (feedforward, courant de circulation à $2f_{AC}, \dots$). Le schéma de commande global est présenté Fig. 2.5.

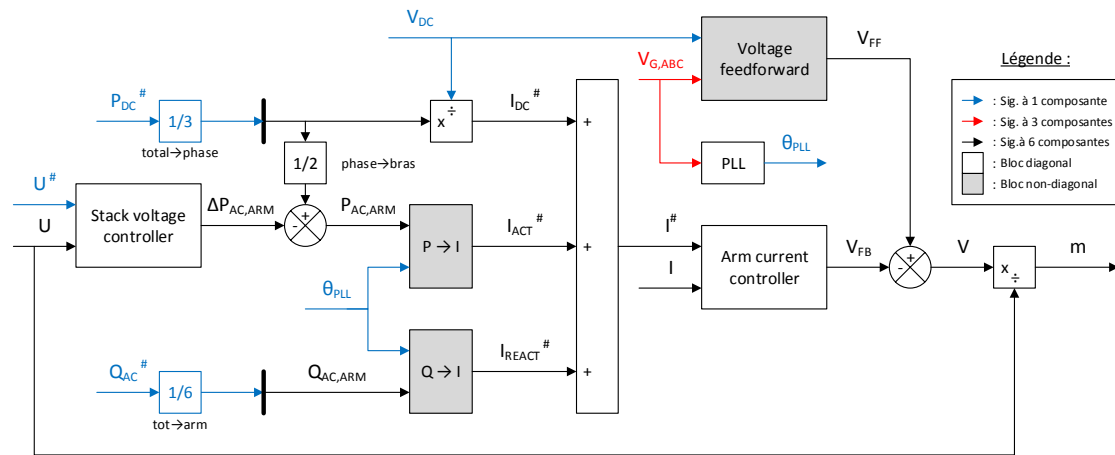


FIGURE 2.5 – Schéma de commande proposé pour le MMC. La mention $U_{ABC}^{U,L}$ est omise sur $U_{ABC}^{U,L}$, $I_{ABC}^{U,L}$, $V_{ABC}^{U,L}$, $m_{ABC}^{U,L}$ et leurs composantes (si applicable) par souci de lisibilité. Les équations des blocs non-diagonaux (grisés) sont détaillées dans (2.19), (2.20) et (2.21).

Dans cette figure, les blocs dits « diagonaux » réalisent la même fonction pour chaque composante du vecteur d'entrée, indépendamment. Cela signifie, par exemple, que les contrôleurs de tension et de courant sont constitués de six contrôleurs identiques et indépendants¹¹. A contrario, les blocs « non-diagonaux » effectuent une opération spécifique à chaque composante, pour tenir compte de la phase A, B ou C (via des décalages de multiples de $2\pi/3$) et/ou de la position U ou L du bras (via des signes \pm). Les équations décrivant ces derniers blocs sont présentées dans (2.19), (2.20) et (2.21); la notation $\text{diag}(v)$ désignant une matrice ayant les éléments du vecteur v comme diagonale et qui vaut 0 partout ailleurs.

$$V_{FF} = \left[\frac{V_{DC}}{2} - V_{G,A}, \frac{V_{DC}}{2} + V_{G,A}, \frac{V_{DC}}{2} - V_{G,B}, \frac{V_{DC}}{2} + V_{G,B}, \frac{V_{DC}}{2} - V_{G,C}, \frac{V_{DC}}{2} + V_{G,C} \right]^T \quad (2.19)$$

10. Chaque bras génère environ $V_{DC}/2$ en moyenne, et l'absence de composante continue dans le réseau AC impose que le courant DC soit le même entre les deux bras.

11. La dénomination vient du fait que, dans le cas où ces 6 correcteurs sont décrits par une fonction de transfert, le correcteur global est une matrice de transfert diagonale dont tous les éléments sont identiques

$$I_{ACT}^{\#} = \frac{2}{\hat{V}_G} \cdot \text{diag} \left(\begin{bmatrix} + \cos(\theta_{PLL} - 0\pi/3) \\ - \cos(\theta_{PLL} - 0\pi/3) \\ + \cos(\theta_{PLL} - 2\pi/3) \\ - \cos(\theta_{PLL} - 2\pi/3) \\ + \cos(\theta_{PLL} - 4\pi/3) \\ - \cos(\theta_{PLL} - 4\pi/3) \end{bmatrix} \right) \times P_{AC,ARM} \quad (2.20)$$

$$I_{REACT}^{\#} = \frac{2}{\hat{V}_G} \cdot \text{diag} \left(\begin{bmatrix} + \sin(\theta_{PLL} - 0\pi/3) \\ - \sin(\theta_{PLL} - 0\pi/3) \\ + \sin(\theta_{PLL} - 2\pi/3) \\ - \sin(\theta_{PLL} - 2\pi/3) \\ + \sin(\theta_{PLL} - 4\pi/3) \\ - \sin(\theta_{PLL} - 4\pi/3) \end{bmatrix} \right) \times Q_{AC,ARM} \quad (2.21)$$

On remarque que deux actions de feed-forward sont utilisées, une par contrôleur. Pour le régulateur de tension, on utilise la dépendance qui existe (pertes négligées et en régime établi) entre les composantes DC et AC du courant d'un bras. Cela correspond simplement à des puissances moyennes AC et DC égales (au vu des conventions adoptées), d'où l'injection « a priori » de $P_{DC}/6$ dans la puissance AC à fournir par le bras. Ainsi, la référence de courant pour le contrôleur interne correspond toujours à une puissance moyenne nulle, même sans intervention du contrôleur de tension. Celui-ci a donc une action minimale (compensation des pertes et des erreurs de modélisation) et un grand gain n'est pas nécessaire. Du côté du régulateur de courant, on considère seulement le circuit R-L du bras pour générer V_{FB} , et le feed-forward (2.19) permet de compenser directement les composantes dues à V_{DC} et V_G .

2.4.2 Réglage des contrôleurs

2.4.2.1 Contrôleur de courant (boucle interne)

Processus et cahier des charges En adoptant la structure de commande présentée Fig. 2.5, la fonction de transfert associée à la boucle interne est (2.22) :

$$G(s) = \frac{I(s)}{V_{FB}(s)} = \frac{1}{R_1 + L_1 \cdot s} \quad (2.22)$$

De plus, $I^{\#}$ contient une composante continue critique (issue directement d'une référence) et une composante à f_{AC} , dont la phase est critique également : un déphasage de $I_{ABC}^{U,L}$ par rapport à sa consigne conduirait d'une part à une erreur de processus pour le contrôleur de tension, et d'autre part à une erreur sur la puissance réactive. Le premier point est rendu négligeable par un régulateur de tension dont la robustesse est suffisante, mais dans la mesure où Q_{AC} est imposée en boucle ouverte, le second entraîne une baisse directe des performances du système. En pratique, ce problème est masqué par l'usage très fréquent de boucles externes sur P_{AC} et Q_{AC} , très lentes, exploitant une mesure ad hoc au PCC (AC). Bien entendu, ces boucles ne sont pas présentées ici pour ne pas masquer le comportement dynamique des lois de commande étudiées, mais il est utile d'avoir leur existence à l'esprit lorsqu'il est question d'erreur statique sur P_{AC} et Q_{AC} . Dans le schéma conventionnel de la Fig. 2.4, ces boucles remplacent les gains $P \rightarrow I_D$ et $Q \rightarrow I_Q$.

Il est également possible d'ajouter à la consigne $I^{\#}$ une composante alternative à $2f_{AC}$, appelée « courant de circulation », de phase et d'amplitude spécifiques. Dans ce cas, on ne considère pas l'ajout de cette composante, mais la méthode de synthèse proposée pour le contrôleur interne est directement transposable.

Le courant de bras ne contient pas d'autres composantes « principales » que celles que l'on souhaite asservir, cependant, on y trouve également une ondulation haute fréquence ($1\text{ kHz} - 10\text{ kHz}$) due à la commande bas niveau. Bien qu'elle soit modeste en principe pour un MMC, il est important de ne pas l'amplifier. On cherche donc un contrôleur dont le gain (sortie \rightarrow commande) satisfasse aux exigences suivantes :

- Très élevé à $f = 0$ pour minimiser l'erreur sur P_{DC} ;
- Suffisamment élevé en basse fréquence (jusqu'à $10 - 100\text{ Hz}$) pour déplacer dans le plan complexe les pôles de la boucle fermée suffisamment à gauche (plus rapide) de ceux de la boucle externe ;
- Très élevé à $f = f_{AC}$ (50 Hz) spécifiquement pour assurer un bon suivi du courant et minimiser l'erreur sur Q_{AC} ;
- Faible en haute fréquence pour filtrer les bruits générés par la commande bas-niveau.

Le processus étant linéaire, on choisit un contrôleur qui l'est également. La dynamique est suffisamment modeste vis-à-vis de la fréquence d'échantillonnage choisie (10 kHz) pour permettre de le synthétiser en temps continu et de le discrétiser ensuite. On propose de comparer deux options :

1. un contrôleur Proportionnel-Intégral (PI) réglé par compensation pôle-zéro, choix conventionnel pour les processus linéaires du premier ordre ;
2. un contrôleur « RST » en temps discret [Landau, 1998], c'est-à-dire un contrôleur linéaire polynomial à deux degrés de liberté (2DOF)¹² réglé par placement de pôles et intégrant des éléments invariants.

Ces deux solutions seront comparées en termes de performances (transitoire et en régime établi) et de robustesse (marges de stabilité et sensibilité au bruit). Dans les deux cas, on adopte les définitions suivantes : $Y(s)$ est la sortie, $Y^\#(s)$ sa référence et $U(s)$ la commande, s étant la variable de Laplace. Pour le temps discret¹³, les notations sont les mêmes, mais la transformée en \mathcal{Z} est utilisée et la variable est z . Remarque : on utilisera préférentiellement des polynômes en z^{-1} , leur interprétation physique étant plus directe, mais pour alléger les notations un polynôme $P(z^{-1})$ sera noté $P(z)$. On a donc en temps continu :

$$Y(s) = \mathcal{L}[y(t)](s), \quad Y^\#(s) = \mathcal{L}[y^\#(t)](s), \quad U(s) = \mathcal{L}[u(t)](s) \quad (2.23)$$

Et en temps discret :

$$Y(z) = \mathcal{Z}[y(t)](z), \quad Y^\#(z) = \mathcal{Z}[y^\#(t)](z), \quad U(z) = \mathcal{Z}[u(t)](z) \quad (2.24)$$

Les paramètres, qui correspondent aux simulations suivantes, sont définis dans la Table 2.1. T_e est la période d'échantillonnage de la boucle de courant. Cette dernière étant la boucle la plus interne, elle est fortement exposée aux imperfections du matériel : temps de calcul du BCA, temps d'acquisition des mesures, temps de propagation/communication. Par conséquent, on souhaite avoir une marge de retard¹⁴ Δ_τ d'au-moins $500\mu\text{s}$, soit $5T_e$.

12. Un contrôleur à 2DOF « traite » différemment consigne et mesure, tandis qu'un contrôleur à 1DOF n'utilise que la différence (erreur) entre les deux.

13. Dans ce cas, $t = k \cdot T_e$ avec $k \in \mathbb{N}$. Toutefois, les transformées en \mathcal{Z} n'étant pas explicitées, on s'autorise cet abus de langage pour alléger les notations et simplifier le passage continu/discret au fil du présent manuscrit.

14. Désigne le retard pur minimal qui déstabilise la boucle.

TABLE 2.1 – Valeurs numériques des paramètres de la boucle de courant

Paramètre	R_1	L_1	T_e
Valeur	1 Ω	50 mH	100 μs

Contrôleur PI La définition (2.25) est utilisée pour le correcteur PI dans tout le présent manuscrit, $E(s) = Y^\#(s) - Y(s)$ étant l'erreur d'asservissement :

$$\frac{U(s)}{E(s)} = K_p \left(1 + \frac{1}{T_i \cdot s} \right) = \frac{K_p}{T_i} \cdot \left(\frac{1 + T_i \cdot s}{s} \right) \quad (2.25)$$

D'autre part, le processus (2.22) peut s'écrire sous la forme classique $G_0/(1 + \tau \cdot s)$, avec $G_0 = 1/R_1$ et $\tau = L_1/R_1$. On compense le pôle du système avec le zéro du correcteur en choisissant $T_i = \tau$, puis on choisit $K_p = \tau/(G_0 \cdot \tau_{BF})$ de sorte que τ_{BF} soit la constante de temps de la fonction de transfert en boucle fermée (FTBF). τ_{BF} est donc le seul degré de liberté restant, permettant d'équilibrer performance, tolérance au bruit et robustesse de la stabilité. Afin de maximiser la performance tout en assurant (discrétisation incluse) $\Delta_\tau \geq 500 \mu s$, on choisit $\tau_{BF} = 350 \mu s$. Compte tenu de la méthode de réglage utilisée, on obtient les résultats suivants (2.26) :

$$G_0 = 1, \quad \tau = 50 \cdot 10^{-3} s, \quad K_p = 142.86, \quad T_i = 50 \cdot 10^{-3} s \quad (2.26)$$

On calcule la discrétisation exacte¹⁵ de ce correcteur, qui donne la fonction de transfert suivante :

$$K_{PI}(z) = \frac{142.86 - 142.57z^{-1}}{1 - z^{-1}} \quad (2.27)$$

Contrôleur RST Pour cette méthode, la synthèse est réalisée directement en temps discret. Cela permet, entre autres, d'obtenir des comportements en « réponse pile » (ou *dead-beat*), c'est-à-dire des fonctions de transfert en boucle fermée à réponse impulsionnelle finie (FIR), utiles pour le suivi de trajectoires périodiques. La discrétisation exacte du processus (2.22) à T_e donne :

$$G(z) = \frac{I(z)}{V_{FB}(z)} = \frac{B(z)}{A(z)} = \frac{0.002z^{-1}}{1 - 0.998z^{-1}} \quad (2.28)$$

Le schéma de commande adopté est présenté Fig. 2.6. Toutes les lettres désignent des polynômes de z , et non des fonctions de transfert (ratios de polynômes).

On s'intéresse d'abord à la synthèse du correcteur de boucle, c'est-à-dire $R(z)/S(z)$, sur lequel repose le compromis performance/robustesse. Afin de satisfaire les exigences de performance à 0 Hz et à 50 Hz, on contraint une partie des polynômes, c'est-à-dire qu'on pose $R(z) = R_p(z)R'(z)$ d'une part et $S(z) = S_p(z)S'(z)$ de l'autre, où $R_p(z)$, $S_p(z)$ sont les pré-caractérisations et sont définies a priori, tandis que $R'(z)$ et $S'(z)$ seront obtenus a posteriori. Ainsi, on commence par contraindre le transfert $R_p(z)/S_p(z)$ pour y intégrer les exigences sur le gain de boucle issues du cahier des charges : il doit être infini à 0 Hz et 50 Hz, donc $S_p(z)$ doit être nul à ces fréquences. On en déduit sa structure :

$$S_p(z) = (1 - z^{-1}) \cdot (1 + \alpha_{1r} \cdot z^{-1} + \alpha_{2r} \cdot z^{-2}) \quad (2.29)$$

¹⁵ On effectue les transformations suivantes à partir de la fonction de transfert (2.25) : fonction de transfert continue \rightarrow représentation d'état continue \rightarrow représentation d'état discrète \rightarrow fonction de transfert discrète. Elle est « exacte » en cela que les commandes continues et discrètes sont égales aux instants d'échantillonnage.

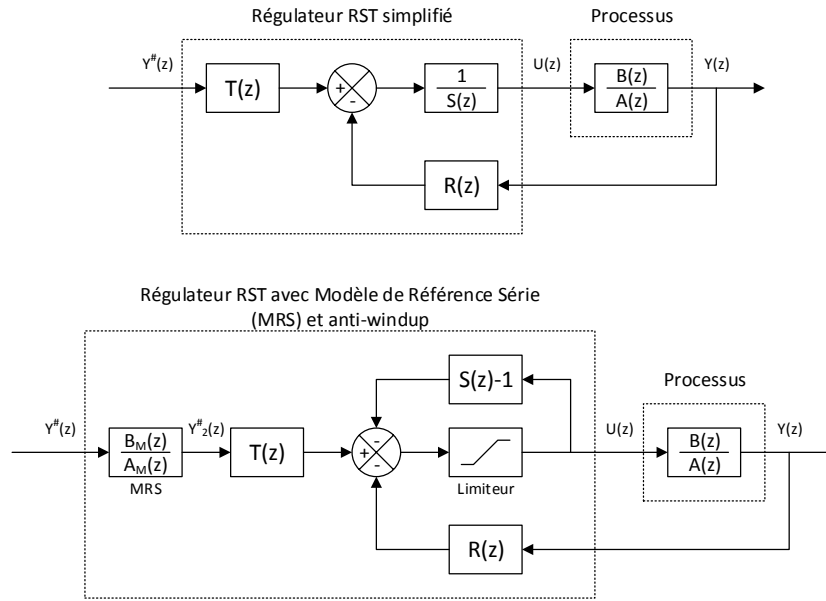


FIGURE 2.6 – Schéma du contrôleur RST utilisé. Les conversions analogique \leftrightarrow numérique de part et d'autre du processus ne sont pas représentées.

Les coefficients α_{1r} et α_{2r} sont choisis à partir de la pulsation propre ω_r et du coefficient d'amortissement m_r de la résonance souhaitée :

$$\alpha_{1r} = -2e^{-T_e m_r \omega_r} \cdot \cos\left(T_e \omega_r \sqrt{1 - m_r^2}\right), \quad \alpha_{2r} = e^{-2T_e m_r \omega_r} \quad (2.30)$$

En l'occurrence, on prend $\omega_r = 2\pi f_{AC} = 100\pi \text{ rad/s}$ et $m_r = 0$ (gain infini en $\omega = \omega_r$). Aucune pré-caractérisation n'est utilisée sur $R(z)$, donc $R_p(z) = 1$.

Ensuite, on cherche $R'(z)$ et $S'(z)$ tels que les fonctions de transfert en boucle fermée aient des pôles p_k racines du polynôme $P(z)$, ce qui revient à résoudre l'équation suivante, dite de Bezout (2.31) :

$$A(z)S(z) + B(z)R(z) = P(z) \Leftrightarrow A(z)S_p(z)S'(z) + B(z)R_p(z)R'(z) = P(z) \quad (2.31)$$

C'est une équation Diophantienne, c'est-à-dire que l'ensemble des polynômes solutions est de dimension infinie. En pratique, on cherche la solution d'ordre minimal, aboutissant au correcteur le plus simple, qui est unique. Les degrés de tous les polynômes en présence, $P(z)$, $R'(z)$ et $S'(z)$, sont donc *strictement* contraints. Ils sont résumés, avec ceux des polynômes déjà contraints, dans la Table 2.2.

Il y a donc 4 pôles à placer en boucle fermée ($\deg(P) = 4$). Ils correspondent en fait à la dynamique de régulation¹⁶, mais il est important de remarquer que la performance en régime établi (sinusoïdal!) n'en dépend pas, contrairement au cas du PI, car le gain de boucle a été contraint par ailleurs et qu'il est infini à 50 Hz. On choisit un comportement dominant du second ordre et deux pôles « auxiliaires » haute fréquence, utilisés pour renforcer la robustesse. Autrement dit, on a :

$$P(z) = (1 + \alpha_{1f} \cdot z^{-1} + \alpha_{2f} \cdot z^{-2}) \cdot (1 - \mu \cdot z^{-1})^2 \quad (2.32)$$

16. Et à la dynamique d'asservissement en présence d'erreurs de modélisation.

TABLE 2.2 – Degrés des polynômes associés à la synthèse RST considérée

Degré	Expression analytique	Valeur
$\deg(B)$	N/A	1
$\deg(A)$	N/A	1
$\deg(S_p)$	N/A	3
$\deg(R_p)$	N/A	0
$\deg(P)$	$\deg(A) + \deg(S_p) + \deg(B) + \deg(R_p) - 1$	4
$\deg(R')$	$\deg(A) + \deg(S_p) - 1$	3
$\deg(S')$	$\deg(B) + \deg(R_p) - 1$	0
$\deg(R)$	$\deg(R_p) + \deg(R')$	3
$\deg(S)$	$\deg(S_p) + \deg(S')$	3

Le paramètre μ s'obtient par essais-erreurs à partir de l'analyse des marges de stabilité, et α_{1f} et α_{2f} se calculent à partir de la pulsation propre ω_f et de l'amortissement m_f des pôles dominants souhaités :

$$\alpha_{1f} = -2e^{-T_e m_f \omega_f} \cdot \cos\left(T_e \omega_f \sqrt{1 - m_f^2}\right), \quad \alpha_{2f} = e^{-2m_f \omega_f} \quad (2.33)$$

En pratique, on obtient de bons résultats en choisissant $\omega_f = 2\pi \cdot 10 \text{ Hz} = 62.83 \text{ rad/s}$, $m_f = 1$ et $\mu = 0.95$. La résolution de l'équation de Bezout (2.31) donne $R'(z)$ et $S'(z)$, on peut alors recomposer les deux parties du correcteur pour obtenir son expression globale. Elle possède 3 pôles et 3 zéros.

$$K_{RST}(z) = \frac{R_p(z)R'(z)}{S_p(z)S'(z)} \quad (2.34)$$

Remarque : l'expression numérique de $K_{RST}(z)$ n'est pas donnée : la quantification étant sévère (la fréquence d'échantillonnage est élevée par rapport aux modes dominants), une expression donnée avec 3 chiffres significatifs serait inutilisable. Il est donc légitime de s'interroger sur la pertinence d'une période d'échantillonnage aussi faible. En fait, la raison est triple :

1. D'abord, en pratique, les ressources utilisés pour l'implémentation de la loi de commande sont très puissantes, et les calculs se font en 32 ou 64 bits virgule flottante. Le besoin de plus de trois chiffres significatifs est donc sans répercussion pratique.
2. Ensuite, cela permet d'avoir une réponse en asservissement la plus rapide possible, en utilisant au maximum les capacités du système, ce qui bénéficie à la fois à la réactivité transitoire et à la performance du suivi (sinusoïdal) en régime établi.
3. Enfin, utiliser la même fréquence que le BCA permet d'utiliser telles quelles les mesures, qui sont conditionnées pour $F_e = 10 \text{ kHz}$. Dans le cas contraire, il faudrait ajouter un étage de *down sampling* en entrée (mesures) et un étage de *up sampling* en sortie (commande), ceci pour mitiger les phénomènes d'*aliasing* et d'*imaging* (respectivement), augmentant ainsi la complexité globale.

Il reste à déterminer $T(z)$ ainsi que le modèle de référence $B_m(z)/A_m(z)$. La robustesse de la stabilité est indépendante de ces degrés de liberté, qui agissent comme un préfiltre¹⁷. Dans

17. On peut représenter le régulateur RST présenté en bas de la Fig. 2.6 par un correcteur de boucle $R(z)/S(z)$ et un préfiltre $(B_m(z)/A_m(z)) \cdot (T(z)/R(z))$

la mesure où la saturation n'est pas un problème¹⁸, on choisit le comportement le plus rapide possible entre $Y^\#(z)$ et $Y(z)$ en imposant $B_m(z)/A_m(z) = 1$ et $Y(z)/Y_2^\#(z) = B(z)/B(1) = z^{-1}$, c'est-à-dire une réponse pile en une seule période d'échantillonnage. Connaissant l'expression de $Y(z)/Y_2^\#(z)$, on en déduit $T(z)$:

$$\frac{Y(z)}{Y_2^\#(z)} = \frac{B(z)T(z)}{A(z)S(z) + B(z)R(z)} = \frac{B(z)T(z)}{P(z)} \Leftrightarrow T(z) = \frac{P(z)}{B(1)} \quad (2.35)$$

Tout les polynômes du contrôleur RST proposé sont ainsi déterminés.

Comparaison Pour chaque correcteur $K(z)$ associé à un processus $G(z)$ (2.22), on définit :

- le gain de boucle (fonction de transfert en boucle ouverte) $L(z) = K(z)G(z)$;
- la fonction de sensibilité $\mathcal{S}(z) = \frac{1}{1 + K(z)G(z)}$;
- la fonction de sensibilité complémentaire $\mathcal{T}(z) = \frac{K(z)G(z)}{1 + K(z)G(z)} = 1 - \mathcal{S}(z)$.

La comparaison des diagrammes de Bode de ces trois fonctions de transfert est présentée Fig. 2.7. Les valeurs des indicateurs numériques de robustesse choisis, c'est-à-dire les marges de stabilité et les maxima (normes \mathcal{H}_∞) des fonctions de sensibilité, sont présentés Table 2.3. D'autre part, la performance est étudiée dans le domaine temporel, avec un essai d'asservissement (suivi d'une trajectoire DC + 50 Hz) et un essai de régulation (rejet d'une perturbation DC + 50 Hz sur la commande). Remarque : on a choisi d'étudier l'impact d'une perturbation de commande, car c'est ainsi que se traduisent les imperfections de la commande bas-niveau (tension réalisée qui n'est pas égale à sa référence).

TABLE 2.3 – Indicateurs numériques de robustesse des solutions étudiées

Dénomination	Notation	Option PI	Option RST
Marge de gain	Δ_G	16.9 dB	25.3 dB
Marge de phase	Δ_ϕ	81.8 °	75.0 °
Marge de module	Δ_M	0.857	0.946
Marge de retard	Δ_τ	498 μs	1120 μs
Sensibilité maximale	$\ \mathcal{S}(z)\ _\infty$	1.34 dB	0.483 dB
Sensibilité complémentaire maximale	$\ \mathcal{T}(z)\ _\infty$	0 dB	0.929 dB

Le régulateur PI offre des marges de stabilité satisfaisantes et ses performances en asservissement sont acceptables. Un déphasage parasite de 6.3° apparaît toutefois et entraînera une erreur sur la puissance réactive. En régulation, on atteint rapidement le régime établi, avec un rejet de perturbation imparfait mais correct : environ 7 A pour une erreur de 1 kV à 50 Hz. En ce qui concerne le régulateur RST, les marges de stabilité sont nettement plus importantes (à l'exception de la marge de phase qui est comparable), mais en contrepartie, les performances transitoires en régulation sont inférieures. En effet, sur la Fig. 2.8 (à droite), on remarque que le régime établi est atteint au bout de plusieurs périodes. Toutefois, le gain de boucle étant infini à

¹⁸. La « marge de commande » est importante d'une part, et de l'autre, la consigne ne subit pas de changements « brutaux » en temps normal.

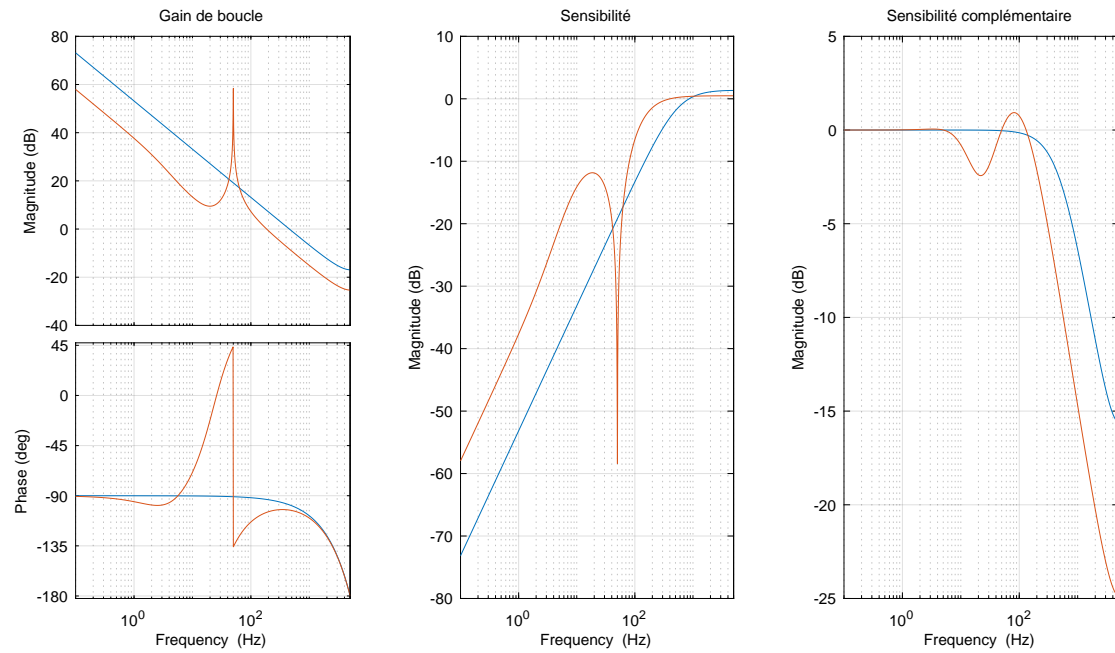


FIGURE 2.7 – Tracés de $|L(e^{j\omega T_e})|$, $\angle L(e^{j\omega T_e})$, $|\mathcal{S}(e^{j\omega T_e})|$ et $|\mathcal{T}(e^{j\omega T_e})|$ pour les deux options étudiées : PI en bleu, RST en rouge. Le tracé est effectué jusqu'à la fréquence de Nyquist ($1/2T_e$).

50 Hz, la perturbation est entièrement rejetée en régime établi, ce qui est qualitativement plus important vu du réseau (pas d'erreur sur la puissance réactive au bout de quelques périodes). En asservissement, la dynamique est significativement plus importante, et on retrouve la réponse pile attendue. Une fois le transitoire passé, ce « retard » T_e se traduit par un déphasage parasite inévitable¹⁹ de 1.8° à 50 Hz.

En fait, l'essentiel de la comparaison tient dans le diagramme de Bode de $L(z)$, Fig. 2.7 : le gain de boucle de l'option PI est plus important partout, sauf au point le plus important c'est-à-dire $f = 50$ Hz. Il s'ensuit une réponse transitoire plus rapide, mais aussi une sensibilité exacerbée aux bruits de mesure. On retrouve ce résultat sur les fonctions de sensibilité : $|\mathcal{S}(z)|$ est plus faible en-dessous de la fréquence de coupure, d'où une réponse transitoire plus rapide, mais $|\mathcal{T}(z)|$ est plus importante au-delà, d'où une sensibilité accrue aux bruits de mesure.

Pour résumer, le choix du régulateur RST est largement justifié, bien qu'il ait une complexité d'implémentation légèrement supérieure. Il offre ici une robustesse supérieure, de meilleures performances en régime établi (50 Hz) et une meilleure immunité au bruit de mesure.

2.4.2.2 Contrôleur de tension (boucle externe)

Processus et cahier des charges Tel que représenté sur la Fig. 2.5, le processus vu par le régulateur de tension est non-linéaire et obéit à l'équation d'état suivante, où $u = \Delta P_{AC}$ et $x = U$:

$$\dot{x} = f(x, u) = \frac{u}{C_2 x} - \frac{x}{R_2 C_2} \quad (2.36)$$

19. Inévitable du point de vue de la commande, mais en pratique, on peut le compenser en avançant de la même durée les générateurs de trajectoires (blocs $P \rightarrow I$ et $Q \rightarrow I$ sur la Fig. 2.5)

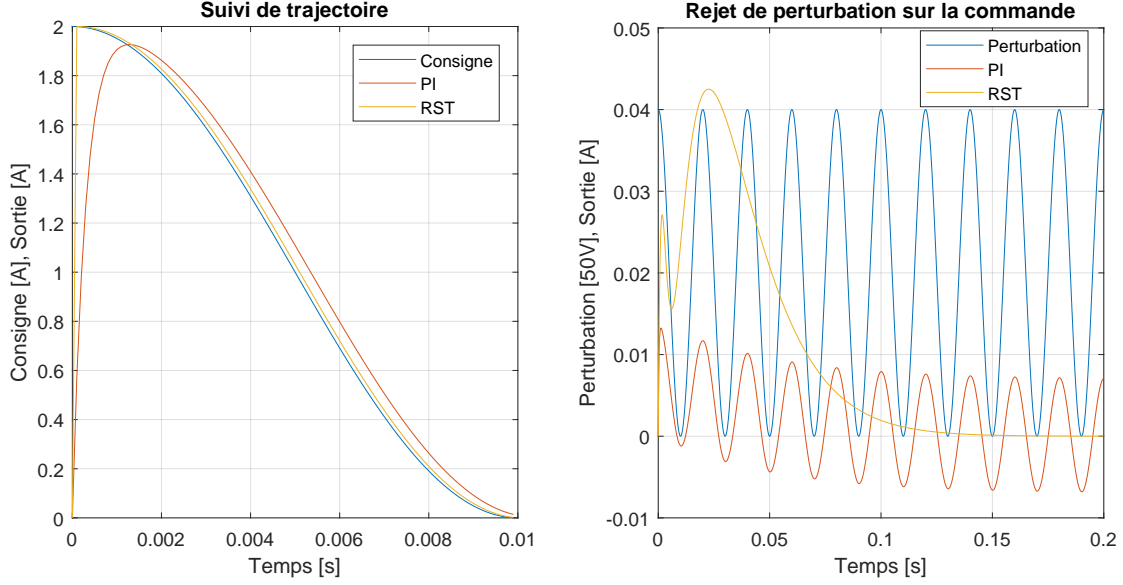


FIGURE 2.8 – Performances temporelles des deux options proposées, vis-à-vis de la consigne (à gauche) et d’une perturbation de commande (à droite). Pour une meilleure lisibilité, la perturbation est représentée à l’échelle 1/50.

La méthode conventionnelle repose, comme exposé précédemment, sur le changement de coordonnées $U \mapsto 1/2 \cdot C_2 \cdot U^2$. Toutefois, $U^\#$ étant constante, ce choix est difficile à justifier par rapport à une linéarisation tangente : il ne garantit pas non plus une dynamique indépendante du point de fonctionnement²⁰, et l’étude de robustesse dans le cas où la linéarisation est imparfaite (C_2 mal connue) n’a rien de trivial. On préfère donc utiliser la linéarisation tangente en $U = U^\#$, dont l’implémentation d’une part et l’évaluation de la robustesse de l’autre sont plus aisées. En posant $x_0 = U^\#$ et $u_0 = x_0^2/R_2$ la commande nécessaire pour assurer ce point d’équilibre (obtenue en résolvant $f(x_0, u_0) = 0$), ainsi que \tilde{x} et \tilde{u} les variations autour de ce point d’équilibre, il vient :

$$\dot{\tilde{x}} = \left. \frac{\partial f}{\partial x} \right|_{(x_0, u_0)} \cdot \tilde{x} + \left. \frac{\partial f}{\partial u} \right|_{(x_0, u_0)} \cdot \tilde{u} = -\frac{2}{R_2 C_2} \tilde{x} + \frac{1}{C x_0} \tilde{u} \quad (2.37)$$

On en déduit la fonction de transfert du modèle linéarisé tangent en $x = U^\#$ (2.38), dont seul le gain statique dépend du point d’équilibre (donc de $U^\#$).

$$G(s) = \frac{\tilde{X}(s)}{\tilde{U}(s)} = \frac{U(s)}{\Delta P_{AC}(s)} = \frac{\frac{R_2}{2U^\#}}{1 + \frac{R_2 C_2}{2}s} \quad (2.38)$$

La consigne de U est strictement constante (à court et à long terme), donc il s’agit d’un problème de régulation. La difficulté principale vient de la mesure : U contient la composante continue à réguler, mais aussi un nombre fini de composantes parasites aux premiers multiples de f_{AC} . Les rangs présents, qui dépendent d’une part de la présence ou non d’harmonique 3 dans les indices de modulation, et d’autre part de la présence ou non d’harmonique 2 dans les courants de bras (courants de circulation) sont résumés dans la Table 2.4.

20. Le fait que U^2 ait une dynamique linéaire du premier ordre, n’implique pas que U aussi : au contraire, ces

TABLE 2.4 – Rangs des harmoniques présentes dans U

	Sans courant de circulation	Avec courant de circulation
Sans harmonique 3	0 + 1 + 2	0 + 1 + 2 + 3
Avec harmonique 3	0 + 1 + 2 + 3 + 4	0 + 1 + 2 + 3 + 4 + 5

En plus de leur multiplicité, ces rangs possèdent des amplitudes importantes : l'ondulation totale de U est de l'ordre de 10 – 15% crête (de part et d'autre de la moyenne). Il est fondamental que ces composantes ne soient pas ré-injectées sur la commande ΔP_{AC} . En effet, cette grandeur est censée être une constante décrivant l'amplitude du courant (actif) souhaité dans le bras. Elle est donc multipliée par une sinusoïde de phase spécifique à 50 Hz . Si ΔP_{AC} n'est pas constante, deux familles de problèmes émergent. Pour les illustrer, on s'intéresse à la composante 50 Hz de U , entraînant une composante à la même fréquence²¹ dans ΔP_{AC} . Une fois modulée par les sinusoïdes à 50 Hz du bloc $P \rightarrow I$ de la Fig. 2.5, on obtient une composante continue et une composante à 100 Hz . La première va perturber la composante continue désirée $I_{DC}^\#$, et la deuxième va déformer la composante alternative $I_{ACT}^\#$: au final, une erreur sur la puissance transmise du convertisseur et une distorsion harmonique des courants apparaissent. Tandis que le premier problème est spécifique au rang 1, le deuxième est induit par toutes les harmoniques de U . Quoi qu'il en soit, la transmission de ces harmoniques de la mesure vers la commande est délétère.

Par conséquent, on se fixe la contrainte suivante : une ondulation de $\pm 10\%$ à 50 Hz sur U doit entraîner au plus une ondulation de $\pm 1\%$ de la puissance nominale sur ΔP_{AC} . On a vérifié en simulation que cette condition était suffisante pour mitiger les deux effets décrits auparavant. Sachant que $\bar{U} = 640$ kV et que la puissance nominale vaut 1 GW , l'erreur acceptable est 10 MW pour 64 kV , soit un gain entre la perturbation de sortie et la commande inférieur à $20 \log(10 \cdot 10^6 / 64 \cdot 10^3) \approx 44$ dB . En d'autres termes, le correcteur $K(s)$ synthétisé doit satisfaire la contrainte :

$$\left| K(s)\mathcal{S}(s) \right|_{(s=j2\pi 50)} \leq 44 \text{ dB} \quad (2.39)$$

D'autre part, on cherche à maximiser la performance tout en assurant $\|\mathcal{S}(s)\|_\infty \leq 6$ dB et $\|\mathcal{T}(s)\|_\infty \leq 6$ dB . La première condition implique $\Delta_M \geq 0.5$, et la deuxième, en plus de contraindre l'amortissement minimal en boucle fermée, permet de garantir la stabilité malgré une incertitude importante sur le gain statique. En effet, conformément au théorème du petit gain [Scorletti and Fromion, 2016], $\|\mathcal{T}(s)\|_\infty \leq 2$ implique que la boucle fermée, stable pour le processus nominal $G(s) = G_{nom}(s)$, restera stable pour le processus réel $G(s) = G_{nom}(s) \cdot (1 + \Delta(s))$ pour toute incertitude Δ respectant $\|\Delta\|_\infty < 1/2$, c'est-à-dire que le gain statique est compris entre 1/2 et 3/2 fois sa valeur nominale. Les paramètres impliqués dans la synthèse du régulateur de tension sont résumés dans la Table 2.5.

Généralités sur le choix du correcteur En plus du PI, qui servira de référence de comparaison, nous avons étudié différentes options. Sachant qu'on cherche à minimiser $|KS|$ au-delà de la bande passante, donc à des fréquences où $|S| \approx 1$, la contrainte se reporte intégralement sur $|K|$, qui doit être suffisamment faible. Il y a globalement deux approches possibles : soit on cherche à affaiblir suffisamment $|K(j\omega_k)|$ pour tous les ω_k contenues dans U , qui ont le mérite d'être connues

propriétés sont mutuellement exclusives.

21. En admettant la linéarité de la boucle.

TABLE 2.5 – Valeurs numériques des paramètres de la boucle de tension

Paramètre	R_2	C_2	$U^\#$
Valeur	1.85 M Ω	27.8 μF	640 kV

précisément²², soit on s'assure que $|K(j\omega)|$ diminue rapidement et de façon « homogène » quand ω augmente dans la bande coupée, ce qui revient à dire que le correcteur possède un *roll-off*²³ suffisant.

Dans le premier cas, nous avons étudié des schémas de commande exploitant un correcteur linéaire de dimension finie et un filtre (moyenne mobile) de dimension infinie sur la mesure, offrant un gain nul pour toutes les fréquences multiples de f_{AC} et une phase linéaire. Le filtre assure la réjection des harmoniques de U , tandis que le correcteur permet à la fois une erreur statique nulle (via un intégrateur) et des marges de stabilité suffisantes (via un réseau à avance de phase). Bien que les résultats obtenus soient satisfaisants et largement au-delà des possibilités du PI (en robustesse et en performance), l'obtention de marges de stabilité importantes semble se faire au détriment de la rapidité et de « l'agressivité » de la réponse indicielle et l'optimisation manuelle des paramètres du/des réseaux à avance de phase n'est pas triviale. En effet, le déphasage introduit par le filtre est important et oblige à espacer fortement les pôles des zéros sur le réseau à avance de phase pour obtenir des marges suffisantes, ce qui conduit à une réponse « traînante » en boucle fermée.

Ainsi, dans un souci de concision, on présente ici comparativement au PI une solution plus conventionnelle, à savoir un correcteur linéaire dit de « type II », intégrant un intégrateur pur et un réseau à avance de phase. Pouvant être vu comme un correcteur PI auquel on adjoint un filtre passe-bas du premier ordre²⁴, il possède un *roll-off* de -20dB/dec.

Contrôleur PI Le modèle linéarisé tangent (2.38) possède un pôle non-nul, mais il est assez lent (0.12 rad/s). Par conséquent, sa compensation par le zéro du PI n'est pas judicieuse : on obtiendrait une réponse en régulation tout aussi lente (apparition d'un large plateau BF sur $|GS|$). On choisit donc, pour la synthèse, d'approximer le système (2.38) par un intégrateur pur $\tilde{G}(s)$, et on règle le correcteur pour obtenir en boucle fermée un pôle double en $\omega = -\omega_c$. On obtient ainsi, pour un correcteur PI de forme (2.25) :

$$K_p = 2 \cdot \omega_c \cdot C_2 \cdot U^\# \quad , \quad T_i = \frac{2}{\omega_c} \quad (2.40)$$

Au final, ω_c est l'unique paramètre de réglage (l'amortissement en boucle fermée ayant été fixé à 1). Pour obtenir $|KS| < 44$ dB à 50 Hz tout en maximisant la dynamique, on choisit $\omega_c = 4.5$ rad/s. Tous les paramètres du régulateur PI sont déterminés. On a :

$$K_p = 160 \quad , \quad T_i = 0.444 \quad , \quad K_{PI}(s) = 160 \left(1 + \frac{1}{0.444s} \right) \quad (2.41)$$

22. Même si on considère que la fréquence du réseau peut varier (très faiblement), elle est mesurée en permanence par une PLL, et on peut imaginer intégrer ce paramètre variant dans les correcteurs

23. Désigne la pente finale du gain du correcteur. Par exemple, un PI a un *roll-off* de 0dB/dec, un correcteur intégral a un *roll-off* de -20 dB/dec.

24. Le réglage est toutefois différent, le filtre étant pris en compte dans la synthèse.

Contrôleur Type II Afin de respecter (2.39) en pénalisant moins la dynamique, on utilise un correcteur de forme (2.42). Largement utilisé pour la commande analogique des convertisseurs, on le nomme généralement « correcteur de type II ».

$$K_{T2}(s) = \frac{\omega_{p0}}{s} \cdot \frac{(1 + s/\omega_{z1})}{(1 + s/\omega_{p1})} \quad (2.42)$$

On choisit $\omega_{z1} \leq \omega_{p1}$, et le processus est à nouveau approximé par un intégrateur pur $\tilde{G}(s) = \omega_0/s$. Le diagramme de Bode asymptotique du gain de boucle possède donc une pente -2 à gauche, -2 à droite, et -1 au centre. La phase, elle, forme une « cloche » dont la hauteur dépend du ratio ω_{p1}/ω_{z1} , de -90° au plus, et tendant vers -180° à gauche et à droite. Le réglage est fait de la façon suivante : on définit une pulsation de croisement ω_c à laquelle le gain passe par 0 dB et une marge de phase Δ_ϕ . Pour maximiser la marge de phase, on placera ω_c au centre logarithmique de la cloche, soit $\omega_c^2 = \omega_{z1} \cdot \omega_{p1}$. En posant $\beta = \omega_{p1}/\omega_{z1}$ ($\beta \geq 1$), Δ_ϕ ne dépend que de β , ce qui permet de le déterminer :

$$\beta = \frac{\omega_{p1}}{\omega_{z1}} = \frac{1 + \sin(\Delta_\phi)}{1 - \sin(\Delta_\phi)} \quad (2.43)$$

Ensuite, on utilise la contrainte $|L(j\omega_c)| = 1$ (vraie par définition !) pour calculer ω_{p0} :

$$\omega_{p0} = \frac{\omega_c^2}{\omega_0} \cdot \sqrt{\frac{1 + 1/\beta}{1 + \beta}} \quad (2.44)$$

Enfin, ω_{z1} et ω_{p1} s'obtiennent naturellement à partir de ω_c et β :

$$\omega_{z1} = \frac{\omega_c}{\sqrt{\beta}}, \quad \omega_{p1} = \omega_c \cdot \sqrt{\beta} \quad (2.45)$$

Pour cette application, on choisit $\Delta_\phi = 60^\circ$, et ω_c est le paramètre d'ajustement. Pour respecter la contrainte (2.39) tout en maximisant la dynamique, on choisit $\omega_c = 27.5 \text{ rad/s}$. Le correcteur obtenu est explicité dans (2.46).

$$\omega_{p0} = 3602, \quad \omega_{z1} = 7.369, \quad \omega_{p1} = 102.6, \quad K_{T2}(s) = \frac{3602}{s} \cdot \frac{\left(1 + \frac{s}{7.369}\right)}{\left(1 + \frac{s}{102.6}\right)} \quad (2.46)$$

Comparaison En plus des réponses fréquentielles présentées pour la boucle de courant, on ajoute le tracé de $|K(j\omega)\mathcal{S}(j\omega)|$, sur laquelle la contrainte principale est spécifiée, et celui de $|G(j\omega)\mathcal{S}(j\omega)|$. Ces résultats sont présentés Fig. 2.9 et les indicateurs numériques sont résumés Table 2.6.

Pour les deux réglages, les marges de stabilité et les normes \mathcal{H}_∞ des sensibilités sont très satisfaisantes, bien qu'elles soient meilleures avec le PI. A contrario, le Type II possédant davantage de gain en BF, il entraîne une sensibilité plus basse en BF, et donc des transitoires plus rapides. Ce résultat se retrouve sur la sensibilité complémentaire, qui reste proche de 1 sur une bande plus large. Le tracé de $|GS|$ montre qu'en cas de perturbation de commande²⁵, la sortie s'éloigne moins de la consigne (pic plus faible) et la rattrape plus rapidement (asymptote à gauche plus basse). En HF, l'absence de roll-off du PI entraîne $|KS|$ constant, tandis que celui-ci décroît avec

25. Ce type de perturbation dynamique apparaît lors des changements de consigne de puissance active, même si le feedforward en diminue l'amplitude.

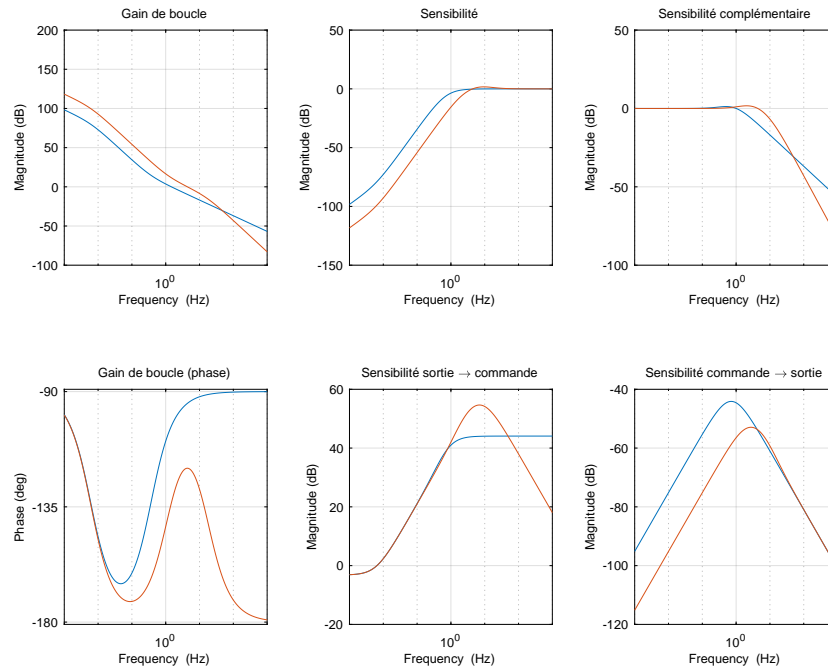


FIGURE 2.9 – Tracés de $|L(j\omega)|$, $|\mathcal{S}(j\omega)|$, $|\mathcal{T}(j\omega)|$, $\angle L(j\omega)$, $|K(j\omega)\mathcal{S}(j\omega)|$ et $|G(j\omega)\mathcal{S}(j\omega)|$, de gauche à droite et de haut en bas, pour les deux options étudiées : PI en bleu, Type II en rouge.

la pente de K pour le Type II (-20 dB/dec). Toutefois, dans la bande de transition, on observe que $|K\mathcal{S}|$ est supérieur pour le Type II : traduisant une sollicitation accrue de l'actionneur, ce résultat est la conséquence directe du gain de boucle supérieur, et donc, de la dynamique accrue. Compte tenu de ces résultats, on choisit d'utiliser le régulateur de Type II pour la suite.

2.4.3 Simulation

Afin d'évaluer les propriétés et les performances du schéma de commande proposé, nous présentons des résultats de simulation obtenus avec Matlab/Simulink. Deux modèles sont utilisés : un modèle déquantifié et un modèle détaillé, le second offrant une meilleure représentativité au prix d'un temps de calcul et d'une occupation mémoire plus importantes. Dans les deux cas, des modèles de type schémas-blocs sont utilisés, sans outils de modélisation de type circuit tels que Simscape Power Systems.

Dans les deux cas, les régulateurs (2.34) et (2.46) sont utilisés respectivement pour la boucle de courant et la boucle de tension. Le cas d'application choisi correspond à la Fig. 2.1, et ses paramètres physiques présentés Table 2.7.

Le sous-module considéré est constitué d'un condensateur de 5 mF et de deux modules IGBT $6.5 \text{ kV} / 750 \text{ A}$ en parallèle par interrupteur. Alors que les sous-modules existants utilisent des composants 3.3 kV ou 4.5 kV , le choix d'une simulation basée sur des composants 6.5 kV a été fait pour trois raisons. D'abord, il est représentatif de la génération future de sous-modules. Ensuite, il permet de réduire le nombre de variables, et donc l'espace mémoire et le temps nécessaires pour la simulation. Enfin, en réduisant le nombre de niveaux des tensions de bras, il réduit « l'idéalité » du convertisseur, et est plus exigeant sur le schéma de contrôle : il ne s'agit donc pas d'une simplification, au contraire. Contrairement à C_2 , qui vaut C_{SM}/N_{SM} , et à L_1 ,

TABLE 2.6 – Indicateurs numériques de robustesse des solutions étudiées.

Dénomination	Notation	Option PI	Option T2
Marge de gain	Δ_G	∞	∞
Marge de phase	Δ_ϕ	76.6°	60.1°
Marge de module	Δ_M	1	0.82
Marge de retard	Δ_τ	144 ms	38.1 ms
Sensibilité maximale	$\ S(s)\ _\infty$	0 dB	1.7 dB
Sensibilité complémentaire maximale	$\ T(s)\ _\infty$	1.22 dB	1.69 dB

TABLE 2.7 – Paramètres du cas d'étude

Désignation	Notation	Valeur
Puissance active maximale	P_{max}	1000 MW
Puissance réactive maximale	Q_{max}	400 MVAR
Tension simple crête côté convertisseur	\hat{V}_G	235 kV
Tension pôle-pôle du réseau DC	V_{DC}	640 kV
Inductance de bras	L_1	50 mH
Résistance série de l'inductance de bras	R_1	$1\ \Omega$
Résistance de mise à la terre	R_{GND}	$0\ \Omega$
Nombre de sous-modules par bras	N_{SM}	180
Tension nominale des sous-modules	U_{SM}	3600 V
Capacité des sous-modules	C_{SM}	5 mF
Résistance parallèle des sous-modules	R_{SM}	$10.28\text{ k}\Omega$
Capacité équivalente (modèle déquantifié)	C_2	$27.8\ \mu\text{F}$
Résistance parallèle équivalente (modèle déquantifié)	R_2	$1.85\text{ M}\Omega$

R_1 et R_2 ne sont pas à rapprocher de paramètres physiques : ils ne servent qu'à représenter grossièrement les pertes du convertisseur (1% de sa puissance nominale), avec une composante dépendant du courant et une composante constante.

On évalue les performances au travers d'une simulation temporelle de 2.5 secondes, exploitant des transitoires de puissance active et réactive et un fonctionnement dans les quatre quadrants, tel que présenté Fig. 2.10. On étudie donc 5 points de fonctionnement, et les transitions se font via des pentes de durée 0.1s, toutes les 0.5s.

2.4.3.1 Modèle déquantifié

Le modèle déquantifié est simulé au travers de l'équation d'état (2.5), avec les paramètres présentés Table 2.7. Le solveur utilisé est ODE3 (Bogacki-Shampine) avec un pas de calcul de $50\ \mu\text{s}$ ²⁶. La Fig. 2.11 présente les résultats obtenus. Les puissances côté AC sont obtenues grâce

26. Celui-ci peut sembler élevé compte tenu de la période d'échantillonnage de la boucle de courant ($100\ \mu\text{s}$), mais nous n'avons pas observé de différence de résultats par rapport à un pas plus faible, comme $5 - 10\ \mu\text{s}$.

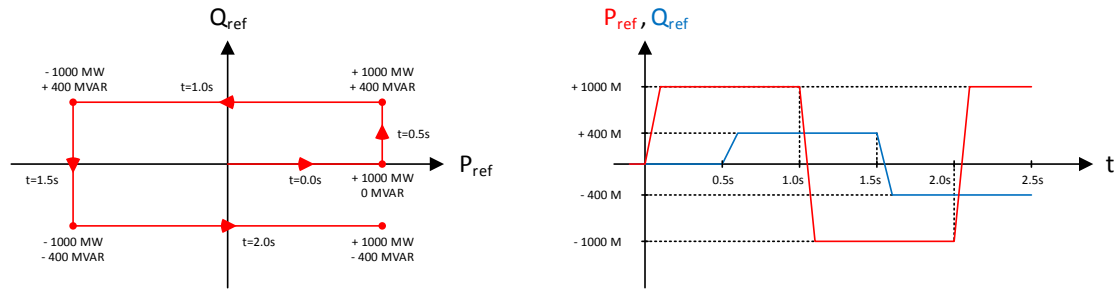


FIGURE 2.10 – Références de puissance active et réactive dans le plan P/Q (à gauche) et en fonction du temps (à droite).

à une transformée de Park, et la puissance côté DC est calculée grâce à l'équation suivante :

$$P_{DC} = \frac{V_{DC}}{2} \cdot (I_A^H + I_A^L + I_B^H + I_B^L + I_C^H + I_C^L) \quad (2.47)$$

On observe que les trajectoires de puissances sont bien suivies, tout en ayant une régulation de tension efficace sur les condensateurs. On constate que les transitoires de puissance réactive sont sans effet significatif sur $U_{ABC}^{U,L}$ (dont l'ondulation change cependant), alors que les transitoires de puissance active sollicitent le régulateur de tension, si bien qu'on en retrouve la dynamique dans $U_{ABC}^{U,L}$ et dans l'enveloppe des courants (de bras et au PCC AC). Côté puissance, P_{AC} et P_{DC} sont très proches, avec une différence statique de l'ordre de 1%, qui correspond aux pertes du convertisseur. Toutefois, qu'on s'intéresse aux transitoires ou au régime établi, P_{DC} suit mieux la consigne que P_{AC} : la première ne semble pas impactée par le régulateur de tension, contrairement à la seconde. Cette observation est tout à fait conforme à ce que la structure de commande laisse deviner : en effet, l'entrée est P_{DC} , et P_{AC} est déduite, compte tenu des exigences du régulateur de tension.

Un zoom est effectué pour $t \in [0.96 \text{ s}, 1.14 \text{ s}]$, correspondant à une inversion du signe de P_{AC} sans changer Q_{AC} (fonctionnement inductif). Le résultat est présenté Fig. 2.12. Les flux de puissance et les indices de modulation apportent peu d'informations et ne sont pas représentés. La phase relative de $V_{G,ABC}$ et $I_{G,ABC}$ évolue comme attendu, avec passage purement réactif autour de $t = 1.05 \text{ s}$, où les courants sont en retard de 90° sur les tensions au PCC AC. On remarque que les allures des courants de bras sont très régulières, et que leur valeur moyenne s'annule en $t = 1.05 \text{ s}$, en même temps que P_{AC} . Côté condensateurs, la valeur crête-à-crête des tensions est la même à gauche et à droite, mais pas la valeur moyenne : cela s'explique simplement par la lenteur relative du régulateur de tension, qui est toujours en régime transitoire à $t = 1.14 \text{ s}$ (limite du zoom). On peut vérifier sur la Fig. 2.11 que l'enveloppe de $U_{ABC}^{U,L}$ est peu impactée par le changement de signe de P_{AC} .

2.4.3.2 Modèle détaillé

Le modèle détaillé est lui aussi basé sur (2.5), mais les équations de tension (composantes paires) sont chacune remplacées par N équations indépendantes. Les équations (2.48) sont données pour le bras A^H et $R_{GND} = 0$, mais la procédure est strictement similaire pour les autres bras : seul le terme en $V_{G,ABC}$ diffère (composante et signe). Les N sous-modules sont identiques, et désignés par leur indice $k = 1, 2, \dots, N$. Les notations propres à ces derniers ne sont pas généralisées au MMC complet pour ne pas alourdir les notations (autrement dit, chaque bras a son

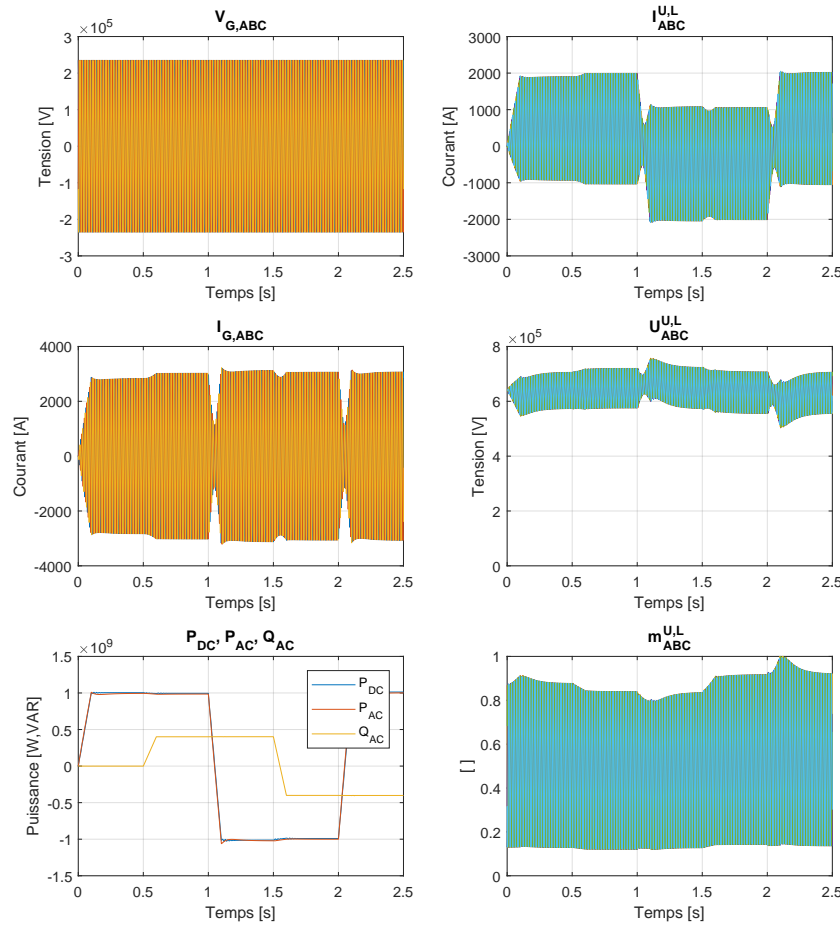


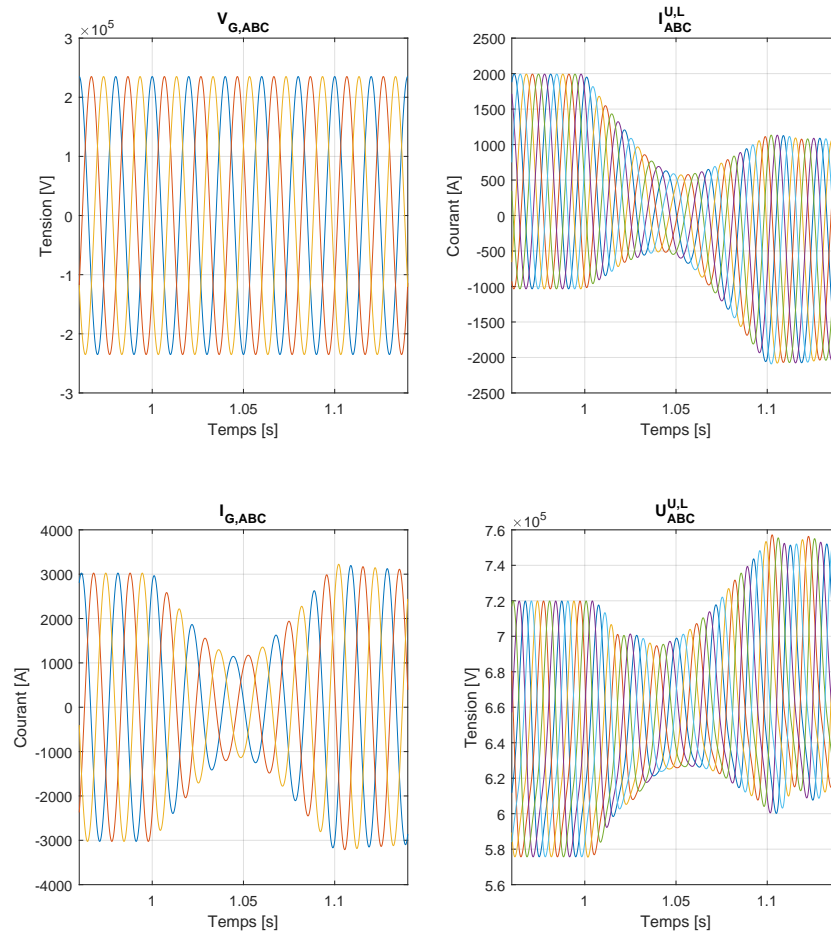
FIGURE 2.11 – Résultats de simulation avec modèle déquantifié, vue globale.

k). Les h_k sont les signaux de commande booléens des sous-modules : si $h_k = 1$ le sous-modules k est inséré, sinon il est by-passé.

$$\dot{U}_{SM,k} = \frac{I_A^H \cdot h_k}{C_{SM}} - \frac{U_{SM,k}}{R_{SM} \cdot C_{SM}} \quad (2.48a)$$

$$\dot{I}_A^H = \frac{V_{DC}}{2L_1} - \frac{V_{G,A}}{L_1} - \frac{R_1 \cdot I_A^H}{L_1} - \frac{1}{L_1} \cdot \sum_{k=1}^N h_k \cdot U_{SM,k} \quad (2.48b)$$

Le modèle est simulé ainsi : il est d'ordre $6 + 6N$. Pour $N = 180$, on a donc 1086 variables d'état dans le cas d'étude présenté Table 2.7. Grâce un modèle entièrement basé sur Simulink plutôt que sur Simscape Power Systems (donc avec des équations explicites et un seul solveur) et en exploitant sa « régularité » (N équations de sous-module et 1 équation d'inductance par bras), on arrive à obtenir des temps de simulation raisonnables : de l'ordre de 40 s/s , c'est-à-dire qu'il faut environ 100 s pour simuler les 2.5 s de fonctionnement étudiées sur un ordinateur portable ordinaire (Dell Latitude E5470). Il s'est avéré, à l'usage, que la mémoire vive était source de davantage de limitations que le temps de calcul, et il est recommandé d'avoir au moins 3 GO de

FIGURE 2.12 – Résultats de simulation avec modèle déquantifié, zoom autour de $t = 1$ s.

RAM alloué à Matlab par seconde de fonctionnement simulé dans les conditions présentes (pas fixe, $10 \mu s$).

En plus de la commande haut-niveau, totalement identique (pas de filtre additionnel par exemple), on utilise pour la commande bas-niveau l'algorithme (BCA) amélioré présenté dans le paragraphe 2.2.1.2. Le même solveur (ODE3) est utilisé, mais avec un pas réduit : $10 \mu s$. Une simulation dans les conditions présentées Fig. 2.11 donne des résultats visuellement indiscernables (ce qui appuie la représentativité du modèle déquantifié!), c'est pourquoi ils ne sont pas présentés ici.

On peut toutefois s'intéresser à quelques indicateurs de performance en régime stationnaire. Pour les 5 points de fonctionnement étudiés, précisés dans la Fig. 2.10, le THD est comparable : environ²⁷ 2.5% dans les courants de bras et 0.5% dans les courants côté réseau AC. De même, on a environ 0.5% de distorsion sur I_{DC} dans tous les quadrants. Remarque : on adopte ici une définition « étendue » du THD (2.49), permettant de considérer des grandeurs périodiques quelconques. Les \tilde{X}_i sont les valeurs efficaces des N composantes utiles du signal : composante

27. Il est difficile de donner une valeur exacte car les ondulations, bien que très faibles, ne sont pas périodiques à $1/50$ Hz. Ainsi, la valeur du THD elle-même contient une ondulation en régime établi.

50 Hz uniquement pour le courant au PCC AC, $DC + 50 Hz$ pour les courants de bras, DC seulement pour le courant au PCC DC.

$$THD_X = 100 \times \frac{\sqrt{X_{RMS}^2 - \tilde{X}_I^2 - \tilde{X}_{II}^2 - \dots - \tilde{X}_N^2}}{\tilde{X}_I^2 + \tilde{X}_{II}^2 + \dots + \tilde{X}_N^2} \quad (2.49)$$

En revanche, il est intéressant d'analyser les résultats propres au modèle détaillé. A cet effet, on présente Fig. 2.13 l'allure des tensions de tous les sous-modules d'un bras en fonction du quadrant considéré (correspondant aux 4 derniers points de fonctionnement de la Fig. 2.10). En noir, on a tracé la moyenne spatiale $1/N \cdot \sum U_{SM,k}$ (par opposition à la moyenne temporelle), qui correspond à la tension du modèle déquantifié à un facteur N près, et en pointillés, les limites de la bande de tolérance. Cette dernière, définie paragraphe 2.2.1.2, a été choisie pour obtenir une fréquence de commutation moyenne d'environ 150 Hz . On constate que la fréquence de commutation n'est pas significativement impactée par le quadrant de fonctionnement.

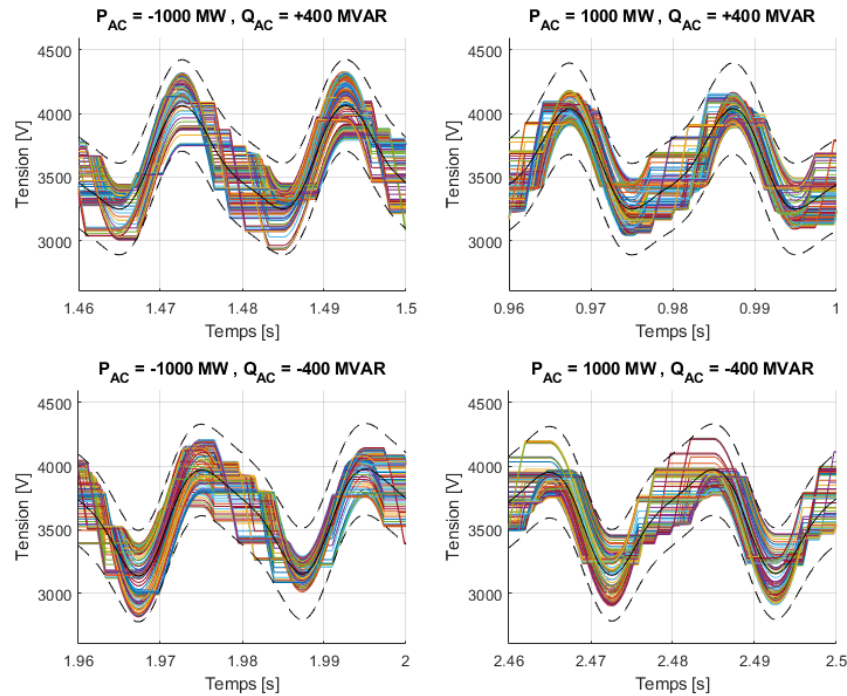


FIGURE 2.13 – Tensions des sous-modules du bras H_A dans les 4 quadrants du plan PQ. Les U_{SM} sont en couleur, leur moyenne spatiale est en noir, et les pointillés noirs correspondent à la bande de tolérance du BCA (largeur : $\pm 360 V$).

On remarque que le quadrant considéré a une certaine influence sur la répartition des tensions autour de leur moyenne temporelle, au niveau du modèle déquantifié lui-même (courbe noire), mais également de façon intrinsèque au modèle détaillé. En effet, on constate que les tensions n'occupent pas toute la bande autorisée (entre les pointillés) : quand P_{AC} est positive, le faisceau de courbes est « collé » contre la limite haute, et inversement. L'explication de ce phénomène met en évidence les différences profondes qui existent entre modèle déquantifié et modèle détaillé. En effet, les tensions du modèle déquantifié possèdent des pentes moyennes à la montée et à la

descente assez différentes²⁸ : une pente faible correspondant à $|J|/C_2$ faible, et une pente forte correspondant à $|J|/C_2$ grand (pour rappel, $J = m \cdot I$ est le courant qui circule dans C_2 , en négligeant l'effet de R_2). Tout ceci, on le conçoit bien, vient de l'asymétrie des courants de bras I , qui en raison de leur valeur moyenne significative, possèdent une alternance forte et une alternance faible. Le paradoxe, c'est que $|J|$ est faible quand I est fort, et inversement : en effet, quand $|I|$ est faible, $m \approx 1$ et donc $J \approx I$, alors que quand $|I|$ est élevé, $m \approx 0$ et donc $|J|$ est faible. Mais à l'échelle du sous-module inséré, la pente des tensions est I/C_{SM} , et J n'est qu'une vue de l'esprit.

Récapitulons : quand $|I|$ est élevé, $|J|$ est faible et la tension moyenne (spatiale), donc les bords de la bande de tolérance, varient faiblement, tandis que les sous-modules insérés voient leur tension varier fortement. De façon inévitable, les tensions vont atteindre les limites du gabarit. A contrario, quand $|I|$ est faible, $J \approx I$ et les tensions des sous-modules insérés varient avec une pente proche de celle des gabarits. Ainsi, un sous-module se trouvant dans la bande au départ a peu de chances d'en atteindre les limites. L'emplacement du faisceau de courbes par rapport à la zone de tolérance est donc défini par le signe de I au milieu de son alternance « forte », c'est-à-dire au signe de la puissance active. Au final, ce phénomène est une conséquence de la commandabilité restreinte des sous-modules half-bridge : à tout instant, on peut soit maintenir leur tension constante ($h_k = 0$), soit la faire évoluer dans une direction subie ($h_k = 1$). Ainsi, il n'est pas possible de forcer les tensions à respecter un gabarit arbitraire autour de la moyenne spatiale.

Bien entendu, avec un tel algorithme (largeur de bande constante), l'ondulation crête-à-crête *effective* des tensions de sous-modules est plus importante que celle du modèle déquantifié (courbe noire). On peut formuler les observations suivantes :

- les tensions $U_{SM,k}$ ne sont pas périodiques à 50 Hz (f_{AC}). Comme nous le montrerons Fig. 2.14, elles contiennent une composante très basse fréquence. Ce phénomène est d'autant plus marqué que la tolérance est grande, et se réduit indéfiniment quand on la réduit ;
- la tension maximale sur les condensateurs est importante, une valeur trop élevée pouvant causer une défaillance immédiate (rupture diélectrique / avalanche) ;
- la tension minimale n'a pas d'importance directe : en effet commandabilité, c'est la tension totale (ou moyenne, courbe noire) qui compte, et elle n'est pas concernée par l'ondulation propre au BCA²⁹.

Afin de mettre en évidence la non-périodicité des tensions, on a représenté Fig. 2.14 la tension du premier sous-module du bras $\frac{H}{A}$ pendant 400 ms , dans le premier quadrant ($P = 1000\text{ MW}$, $Q = 400\text{ MVAR}$). L'absence de périodicité à $1/f_{AC}$ rend cette tension non-optimale du point de sa valeur crête-à-crête. En effet, ces « rebonds » subharmoniques conduisent à occuper davantage d'espace dans la bande de tolérance, pour une fréquence de commutation moyenne donnée ; autrement dit, soit à davantage de stress (fréquence fixée), soit à davantage de pertes (ondulation fixée). Il est probablement possible d'améliorer ces performances avec un BCA plus sophistiqué, mais il faut garder à l'esprit que cet algorithme s'exécute à une fréquence élevée ($10 - 20\text{ kHz}$), traite un large flot de données et se prête mal à une architecture de calcul distribuée ; ainsi, on peut imaginer qu'il existe une limite raisonnable à la complexité possible.

Dans cette section, nous avons vu qu'il était possible d'exploiter les propriétés structurelles du MMC dans la configuration étudiée pour développer des lois de commande différentes. Bien que ceci ait permis de réduire de manière drastique la complexité globale, certains inconvénients demeurent :

²⁸. En l'absence de courants de circulation, qui symétrisent dans une large mesure les tensions des condensateurs

²⁹. Quand certaines tensions sont très basses (en-dessous de la moyenne spatiale), d'autres sont plus élevées, la somme étant régulée par la commande haut-niveau.

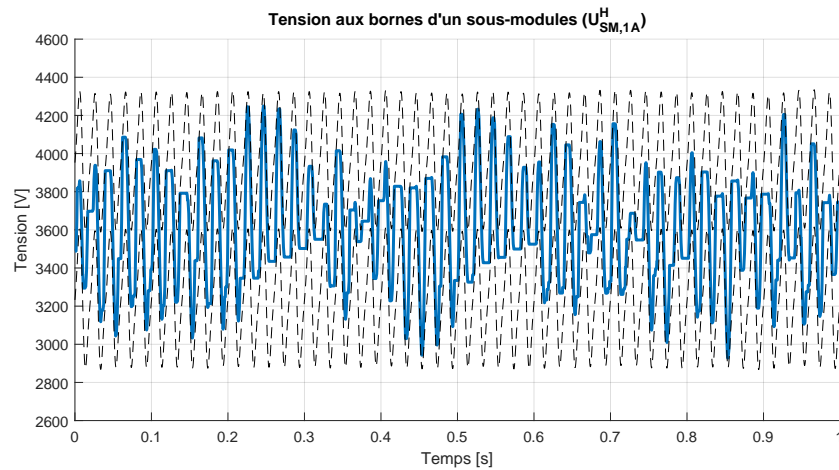


FIGURE 2.14 – Évolution à long-terme de la tension d'un sous-module pour $P_{AC} = 1000 \text{ MW}$, $Q_{AC} = 0 \text{ MVAR}$. Les limites de la bande de tolérance sont représentées en pointillés noirs.

- le recours à des boucles imbriquées ;
- l'utilisation, explicite ou non, d'un modèle linéarisé ;
- un réglage largement simplifié mais demandant toujours une certaine « expertise ».

Ainsi, dans la section suivante, nous présenterons un nouveau schéma de commande original, pensé comme une solution à ces quelques problématiques. Il s'agit donc d'une loi de commande non-linéaire, sans boucles imbriquées, et dont le réglage est trivial (directement lié aux exigences système).

2.5 Développement d'une loi de commande basée sur la platitude différentielle

2.5.1 Généralités

2.5.1.1 Objectifs

Dans cette section, nous allons démontrer la platitude différentielle du MMC et l'exploiter pour développer une loi de commande. De manière générale, ce formalisme permet de construire des lois de commande non-linéaires, linéarisantes entrée-état (et donc de plein ordre), particulièrement adaptées aux problèmes de suivi de trajectoires explicites. Il se rapproche de la linéarisation entrées-sorties, avec deux divergences essentielles : d'abord l'implémentation diffère (on utilisera tantôt les mesures, tantôt les trajectoires), et ensuite, la sortie que l'on manipule n'est généralement pas celle que le cahier des charges requiert, mais une sortie choisie pour ses propriétés mathématiques, qu'on appelle « sortie plate ». A l'aide de sa trajectoire et de ses premières dérivées temporelles, on peut synthétiser un contrôleur (feedback + feedforward) qui stabilise le système globalement exponentiellement. Une telle loi de commande constitue un bon candidat à la résolution des derniers problèmes soulevés Section 2.4 : hypothèses de linéarité et recours aux boucles imbriquées. Après avoir présenté le concept de platitude différentielle, on détaillera les étapes requises pour construire la loi de commande souhaitée :

1. recherche d'une sortie plate ;

2. construction des trajectoires pour celle-ci à partir des objectifs système ;
3. construction du contrôleur lui-même, feedback et feedforward.

2.5.1.2 Concept de la platitude différentielle

Mais qu'est-ce que la platitude (on omettra le terme « différentielle » par souci de concision) ? Cette notion, propriété fondamentale de certains systèmes non-linéaires, a été introduite en 1994 par Fliess et al. [Fliess et al., 1995]. Un moyen d'en comprendre la nature et la puissance est de la voir comme une extension au non-linéaire de la notion de commandabilité des systèmes linéaires.

Bien sûr, la commandabilité existe *aussi* en non-linéaire [Hermann and Krener, 1977], mais c'est une propriété décevante en ce qui concerne le développement de lois de commande : nécessaire pour tout, mais suffisante pour presque rien. La question de fond est la suivante : soit une équation différentielle non-linéaire autonome de forme $\dot{x} = f(x, u)$ et un état initial x_i , existe-il une commande $u(t)$ permettant d'atteindre un état quelconque x_f en un temps fini T_f ? Si oui, alors le système est commandable³⁰. On conçoit bien que pour pouvoir agir sur un système, il est nécessaire qu'il possède au moins un certain « degré » de commandabilité. C'est donc une propriété nécessaire. Mais pour les systèmes linéaires, elle a également un effet secondaire très intéressant : elle permet, au moyen d'un changement de coordonnées et d'un retour d'état endogène, de transformer un système carré³¹ d'ordre n et à m entrées en m chaînes d'intégrateurs indépendantes, pour n intégrateurs au total.

Pour les systèmes linéaires, on peut juger modeste l'intérêt de la démarche, puisque des méthodes « directes » existent pour concevoir un retour d'état (méthode d'Ackermann, algorithme de Kautsky-Nichols, commande linéaire quadratique...), mais tout de même : en transformant un système MIMO quelconque en chaînes d'intégrateurs indépendantes, il permet de résoudre de façon systématique les problèmes de découplage non-triviaux et de suivi de trajectoire.

Lorsqu'on s'intéresse aux systèmes non-linéaires, pour lesquels une telle démarche serait encore plus profitable, la commandabilité n'est plus suffisante (bien qu'elle soit toujours nécessaire). A contrario, un système non-linéaire MIMO plat peut être transformé en chaînes d'intégrateurs indépendantes, et donc en plusieurs systèmes linéaires SISO, au moyen d'un bouclage endogène et d'un changement de coordonnées [Fliess et al., 1995]. D'autre part, en plus d'assurer qu'une telle démarche soit *possible*, le formalisme de la platitude y apporte une solution systématique. C'est donc cette méthode, associée à un système original de planification de trajectoire, que nous allons mettre en œuvre pour améliorer les performances transitoires du système de commande haut-niveau d'un MMC.

2.5.2 Construction d'une sortie plate

On commence par rechercher une sortie plate pour le MMC, dont l'existence est une condition nécessaire et suffisante pour la platitude du système lui-même.

Le fait qu'une sortie $\Lambda(x)$ soit une sortie plate pour le système considéré $\dot{x} = f(x) + G(x)u$ implique que cette sortie « décrive » entièrement le système, d'où deux propriétés majeures et équivalentes :

- il est possible d'exprimer toutes les grandeurs du système (u , x , sorties à piloter,...) uniquement à partir de $\Lambda(t)$ et d'un nombre fini de ses dérivées temporelles ;

30. Remarque : en linéaire, le résultat est indépendant de x_i , de x_f et de T_f (propriété globale), mais pas en non-linéaire, d'où l'existence de nuances de commandabilité. Pour s'en convaincre, il suffit de penser à la saturation d'un actionneur : de toute évidence, tout l'espace d'état ne sera pas accessible par la commande, ce qui s'oppose à l'existence d'une commandabilité globale.

31. C'est-à-dire que le nombre de sorties à piloter est égal au nombre d'entrées de commande.

— le système est entièrement linéarisable entrée-état par son biais (pas de dynamique résiduelle) : par définition, le degré relatif de $\Lambda(x)$ est égal à n .

C'est cette deuxième propriété qui sera utilisée pour construire ou évaluer la pertinence d'une sortie candidate. Comme précédemment, on utilise le système (2.3), correspondant au MMC en coordonnées naturelles dans la configuration de la Fig. 2.1 ($R_{GND} = 0$). On commence par réécrire le modèle (2.3) pour le mettre sous forme affine (2.50). Afin de rendre l'écriture plus compacte, on définit une matrice $G(x) = [g_1(x) \cdots g_6(x)]$, ainsi la forme standard $\dot{x} = f(x) + \sum_i g_i(x)u_i$ devient $\dot{x} = f(x) + G(x)u$:

$$\dot{x} = \begin{bmatrix} -\frac{R_1}{L_1} \cdot x_1 + \frac{V_{DC}}{2L_1} - \frac{V_{G,A}}{L_1} \\ -\frac{1}{R_2 \cdot C_2} \cdot x_2 \\ -\frac{R_1}{L_1} \cdot x_3 + \frac{V_{DC}}{2L_1} + \frac{V_{G,A}}{L_1} \\ -\frac{1}{R_2 \cdot C_2} \cdot x_4 \\ -\frac{R_1}{L_1} \cdot x_5 + \frac{V_{DC}}{2L_1} - \frac{V_{G,B}}{L_1} \\ -\frac{1}{R_2 \cdot C_2} \cdot x_6 \\ -\frac{R_1}{L_1} \cdot x_7 + \frac{V_{DC}}{2L_1} + \frac{V_{G,B}}{L_1} \\ -\frac{1}{R_2 \cdot C_2} \cdot x_8 \\ -\frac{R_1}{L_1} \cdot x_9 + \frac{V_{DC}}{2L_1} - \frac{V_{G,C}}{L_1} \\ -\frac{1}{R_2 \cdot C_2} \cdot x_{10} \\ -\frac{R_1}{L_1} \cdot x_{11} + \frac{V_{DC}}{2L_1} + \frac{V_{G,C}}{L_1} \\ -\frac{1}{R_2 \cdot C_2} \cdot x_{12} \end{bmatrix} + \begin{bmatrix} -\frac{x_2}{L_1} & 0 & 0 & 0 & 0 & 0 \\ +\frac{x_1}{C_2} & 0 & 0 & 0 & 0 & 0 \\ 0 & -\frac{x_4}{L_1} & 0 & 0 & 0 & 0 \\ 0 & +\frac{x_3}{C_2} & 0 & 0 & 0 & 0 \\ 0 & 0 & -\frac{x_6}{L_1} & 0 & 0 & 0 \\ 0 & 0 & +\frac{x_5}{C_2} & 0 & 0 & 0 \\ 0 & 0 & 0 & -\frac{x_8}{L_1} & 0 & 0 \\ 0 & 0 & 0 & +\frac{x_7}{C_2} & 0 & 0 \\ 0 & 0 & 0 & 0 & -\frac{x_{10}}{L_1} & 0 \\ 0 & 0 & 0 & 0 & +\frac{x_9}{C_2} & 0 \\ 0 & 0 & 0 & 0 & 0 & -\frac{x_{12}}{L_1} \\ 0 & 0 & 0 & 0 & 0 & +\frac{x_{11}}{C_2} \end{bmatrix} \cdot \begin{bmatrix} u_1 \\ u_2 \\ u_3 \\ u_4 \\ u_5 \\ u_6 \end{bmatrix} \quad (2.50)$$

Compte tenu des résultats de l'analyse structurelle, et plus particulièrement de la forme des matrices (2.13) et (2.14), on propose de commencer par l'étude d'un seul bras, puis d'étendre le résultat au MMC complet.

2.5.2.1 Recherche pour un bras

On peut représenter un bras de MMC quelconque, dérivé de l'équation (2.50) en remplaçant le terme source par une quantité générique $V_{IN}(t)$. Pour chaque bras, cette tension est présente entre le terminal DC et le terminal AC, fléchée vers le haut. Par exemple, pour le bras $\frac{U}{A}$, $V_{IN}(t) = V_{DC}/2 - V_{G,A}$, tandis que pour le bras $\frac{L}{A}$ elle vaut $V_{IN}(t) = V_{DC}/2 + V_{G,A}$. Ainsi, compte tenu des résultats de la sous-section 2.3.3, on peut représenter un bras « générique » par le jeu d'équations suivant, en choisissant le courant I , la tension U et l'indice de modulation m comme variables d'état et de commande de ce bras (2.51) :

$$\xi = [I \ U]^T, \quad \omega = m \quad (2.51a)$$

$$\xi_1 \in \mathbb{R}, \quad \xi_2 \in \mathbb{R}^+ \setminus \{0\}, \quad \omega \in]0, 1[$$

$$\dot{\xi} = \varphi(\xi) + \gamma(\xi)\omega = \begin{bmatrix} \frac{V_{IN}(t)}{L_1} - \frac{R_1 \cdot \xi_1}{L_1} \\ -\frac{\xi_2}{R_2 \cdot C_2} \end{bmatrix} + \begin{bmatrix} -\frac{\xi_2}{L_1} \\ +\frac{\xi_1}{C_2} \end{bmatrix} \cdot \omega \quad (2.51b)$$

On évalue une sortie candidate $\lambda(\xi)$, dépendant uniquement du vecteur d'état ξ . Le système étant d'ordre deux, λ est une sortie plate si son indice caractéristique ρ , à savoir le plus petit

nombre d'intégrateur qui relie la sortie aux entrées³², vaut deux. Concrètement, cela signifie que les $\rho - 1$ premières dérivées temporelles de $\lambda(t)$ ne dépendent pas de ω , tandis que la ρ -ième en dépend. Dans le cas où l'intuition a conduit à une expression pour $\lambda(\xi)$, on peut dériver « manuellement » sans davantage de formalisme mathématique, en utilisant les formules habituelles de dérivation de fonctions composées, et vérifier si cette condition est respectée. Mais il est également possible de construire cette sortie plate sans *a priori*, en recourant à la géométrie différentielle et en particulier, aux dérivées de Lie [Isidori, 1995].

On note $L_\varphi \lambda(\xi) = \vec{\nabla} \lambda(\xi) \cdot \varphi(\xi)$ la dérivée de Lie de $\lambda(\xi)$ le long de $\varphi(\xi)$ et $L_\varphi^k \lambda(\xi) = L_\varphi [L_\varphi^{k-1} \lambda(\xi)]$ la dérivée de Lie itérée, avec $\vec{\nabla} \lambda(\xi)$ le gradient de λ , qui est un vecteur ligne défini comme $\vec{\nabla} \lambda(\xi) = [\partial \lambda / \partial \xi_1 \ \dots \ \partial \lambda / \partial \xi_n]$. En utilisant ces notations, la définition de l'indice caractéristique devient $L_\gamma L_\varphi^k \lambda(\xi) = 0$ pour tout $k = 0 \dots \rho - 2$, tandis que $L_\gamma L_\varphi^{\rho-1} \lambda(\xi) \neq 0$ (au moins presque partout), et on peut donc écrire (2.52) :

$$\begin{aligned} \frac{d}{dt} \lambda(t) &= L_\varphi \lambda(\xi) \\ \frac{d^2}{dt^2} \lambda(t) &= L_\varphi^2 \lambda(\xi) \\ &\vdots \\ \frac{d^{\rho-1}}{dt^{\rho-1}} \lambda(t) &= L_\varphi^{\rho-1} \lambda(\xi) \\ \frac{d^\rho}{dt^\rho} \lambda(t) &= L_\varphi^\rho \lambda(\xi) + L_\gamma L_\varphi^{\rho-1} \lambda(\xi) \cdot \omega \end{aligned} \tag{2.52}$$

Pour comprendre le sens de cette écriture, on utilise les règles de dérivation des fonctions composées pour $\dot{\lambda}(t)$ (2.53). Par identification, on retrouve la forme précédente (2.52).

$$\begin{aligned} \dot{\lambda}(t) &= \frac{\partial \lambda(\xi)}{\partial \xi} \cdot \frac{d\xi(t)}{dt} = \vec{\nabla} \lambda(\xi) \cdot (\varphi(\xi) + \gamma(\xi)\omega) \\ &= (\vec{\nabla} \lambda(\xi) \cdot \varphi(\xi)) + (\vec{\nabla} \lambda(\xi) \cdot \gamma(\xi)) \cdot \omega \\ &= L_\varphi \lambda(\xi) + L_\gamma \lambda(\xi) \cdot \omega \end{aligned} \tag{2.53}$$

En appliquant (2.52) au bras de MMC, pour lequel $n = 2$, on comprend que $\lambda(\xi)$ sera une sortie plate si et seulement si $L_\gamma \lambda(\xi) = 0$ tandis que³³ $L_\gamma L_\varphi \lambda(\xi) \neq 0$. On cherche donc, pour le système (2.50), un $\lambda(\xi)$ solution de l'équation aux dérivées partielles suivante (2.54) :

$$L_\gamma \lambda(\xi) = 0 \Leftrightarrow \frac{\partial \lambda(\xi)}{\partial \xi_2} \frac{\xi_1}{C_2} = \frac{\partial \lambda(\xi)}{\partial \xi_1} \frac{\xi_2}{L_1} \tag{2.54}$$

Une solution évidente est :

$$\lambda(\xi) = \frac{K \xi_1^2}{2C_2} + \frac{K \xi_2^2}{2L_1}, \quad \forall K \in \mathbb{R} \setminus \{0\} \tag{2.55}$$

32. Si $Y(s)/U(s) = B(s)/A(s)$ est la fonction de transfert locale du système, alors $\deg(A) - \deg(B) = \rho$. Par conséquent, si Y est une sortie plate, $\deg(B) = 0$ et la fonction de transfert n'a pas de zéros ! Cette analogie très utile permet de comprendre facilement la problématique de « dynamique des zéros » (ou dynamique résiduelle), fondamentale pour la linéarisation entrée-sortie [Isidori, 1995].

33. Alors que le sens de la première condition se conçoit bien, on peut se demander d'où vient la deuxième : en effet, on pourrait penser que ne pas la respecter implique $\rho > n$ (ce qui est impossible), et qu'elle est donc superflue. Mais sans elle, $\lambda(\xi) = 0$ constituerait un choix acceptable, alors qu'il est évidemment déraisonnable !

On peut alors vérifier la condition sur la dérivée suivante :

$$\begin{aligned} L_\gamma L_\varphi \lambda(\xi) &= -\frac{KV_{IN}\xi_2}{L_1^2 C_2} + \frac{2KR_1\xi_1\xi_2}{L_1^2 C_2} - \frac{2K\xi_1\xi_2}{R_2 L_1 C_2^2} \\ &= \frac{K\xi_2}{L_1 C_2} \cdot \left[2\xi_1 \left(\frac{R_1}{L_1} - \frac{1}{R_2 C_2} \right) - \frac{V_{IN}}{L_1} \right] \end{aligned} \quad (2.56)$$

Cette dernière expression met en évidence les points d'annulation, qui correspondront à des singularités dans la loi de commande : $\xi_1 = V_{IN}/2 \cdot R_2 C_2 / (R_1 R_2 C_2 - L_1) \approx V_{IN}/(2R_1)$ et $\xi_2 = 0$. Ces points ne sont jamais atteints en pratique : ils correspondent, respectivement à des conditions de court-circuit et de démarrage, dans lesquelles la loi de commande « normale » n'est pas utilisée. Ainsi, on a montré que $L_\gamma \lambda(\xi) = 0$, $L_\gamma L_\varphi \lambda(\xi) \neq 0$ presque partout, et par conséquent $\lambda(\xi)$ est une sortie plate pour le bras de MMC.

Compte tenu des propriétés énoncées précédemment, il est possible d'exprimer ξ et ω en fonction de λ et de ses dérivées temporelles. Ce résultat est présenté, à titre d'illustration, dans l'équation (2.57), sous l'hypothèse $R_1 = 0$ et $1/R_2 = 0$.

$$\begin{aligned} \xi_1(t) &= \frac{L_1 C_2}{KV_{IN}(t)} \dot{\lambda}(t) \\ \xi_2(t) &= \left(\frac{2L_1}{K} \lambda(t) - \frac{L_1^3 C_2}{K^2 V_{IN}^2(t)} \dot{\lambda}(t)^2 \right)^{1/2} \\ \omega(t) &= \frac{V_{IN}(t) + \frac{L_1^2 C_2 \dot{V}_{IN}(t)}{KV_{IN}^2(t)} \dot{\lambda}(t) - \frac{L_1^2 C_2}{KV_{IN}(t)} \ddot{\lambda}(t)}{\left(\frac{2L_1}{K} \lambda(t) - \frac{L_1^3 C_2}{K^2 V_{IN}^2(t)} \dot{\lambda}(t)^2 \right)^{1/2}} \end{aligned} \quad (2.57)$$

2.5.2.2 Extension au système complet

En MIMO, les sorties candidates $\Lambda(x)$ sont des vecteurs ayant autant de composantes $\lambda_i(x)$ que le système a d'entrées. Chaque composante possède un indice caractéristique ρ_i , et $\Lambda(x)$ est une sortie plate si et seulement si $\sum_i \rho_i = n$ et que les λ_i sont différentiellement indépendantes. Ces exigences se comprennent bien par l'intuition : pour que Λ décrive tout le vecteur d'état, il faut que le chemin $u \rightarrow \Lambda$ « traverse » autant d'intégrateurs qu'il y en a dans le système, mais sans compter plusieurs fois les mêmes ! Aussi, on conçoit bien que la recherche d'une sortie plate soit plus complexe qu'en monovarié : on ne peut pas savoir, a priori, quelle valeur chaque ρ_i doit avoir. Compte tenu de la nature découplée du système (2.50), il est pertinent d'évaluer la

sortie candidate $\Lambda(x) : \mathbb{R}^{12} \mapsto \mathbb{R}^6$ suivante :

$$\Lambda(x) = \begin{bmatrix} \lambda_1(x) \\ \vdots \\ \lambda_6(x) \end{bmatrix} = K \cdot \begin{bmatrix} \frac{x_1^2}{2C_2} + \frac{x_2^2}{2L_1} \\ \frac{x_3^2}{2C_2} + \frac{x_4^2}{2L_1} \\ \frac{x_5^2}{2C_2} + \frac{x_6^2}{2L_1} \\ \frac{x_7^2}{2C_2} + \frac{x_8^2}{2L_1} \\ \frac{x_9^2}{2C_2} + \frac{x_{10}^2}{2L_1} \\ \frac{x_{11}^2}{2C_2} + \frac{x_{12}^2}{2L_1} \end{bmatrix} \quad (2.58)$$

L'analyse montre que $\forall (i, j) \in \mathbb{N}^2$, $i, j = 1, \dots, 6$, les propriétés (2.59) sont vérifiées. Elles forment une condition suffisante de platitude différentielle pour le MMC à l'intérieur de son domaine physique.

$$\begin{aligned} a) \quad & L_{g_i} \lambda_j(x) = 0 \\ b) \quad & L_{g_i} L_f \lambda_j(x) \neq 0 \quad , \quad i = j \\ c) \quad & L_{g_i} L_f \lambda_j(x) = 0 \quad , \quad i \neq j \end{aligned} \quad (2.59)$$

Elles dénotent toutefois une structure particulière du système, et ne constituent en rien une condition *nécessaire* de platitude. Les propriétés *a)* et *b)* permettent d'affirmer que toutes les sorties ont un indice caractéristique de deux, d'où $\sum_i \rho_i = n$, et la condition *c)* indique que les $\lambda_i(x)$ sont différentiellement indépendantes.

2.5.3 Planification de trajectoire

La recherche d'une sortie plate ayant été concluante, on s'attèle à la seconde tâche non-triviale propre à un schéma de commande basé sur la platitude différentielle : la planification de trajectoire. Pour le dire simplement, on sait qu'il est possible de piloter $\Lambda(x)$ avec d'excellentes performances : dynamique linéaire, stabilisation exponentielle globale, ... Mais que souhaite-t-on faire avec ? Cette sortie a été choisie non pas pour le sens physique qu'elle porte, mais pour ses propriétés mathématiques. Traduire les trajectoires temporelles issues du cahier des charges, par exemple sur P_{AC} et Q_{AC} , en une trajectoire pour Λ n'a rien de trivial, puisque cela revient dans le cas général à résoudre analytiquement une équation différentielle non-linéaire.

La trajectoire de $\Lambda(x)$ est notée $Y(t) \in \mathbb{R}^6$, $Y(t) = [y_1(t) \dots y_6(t)]^T$. Dans la mesure où le degré relatif de chaque composante de la sortie plate vaut deux, une trajectoire $Y(t)$ de classe \mathcal{C}^1 , de sorte que $Y(t)$ et $\dot{Y}(t)$ soient des fonctions continues du temps, est réalisable à tout instant au moyen d'une commande $u(t)$ finie (mais parfois discontinue). Le principe de génération de trajectoire proposé s'appuie sur l'astuce suivante : moyennant un choix approprié du paramètre K , c'est-à-dire $K = L_1 C_2$, chaque composante de la sortie plate $\lambda_i(x)$ décrit l'énergie instantanée totale dans le i -ème bras du MMC :

$$\lambda_i(x) = \frac{1}{2} L_1 x_{2i-1}^2 + \frac{1}{2} C_2 x_{2i}^2 \quad , \quad \forall i = 1, \dots, 6 \quad (2.60)$$

Pour faciliter le lien avec cette interprétation physique, les notations suivantes seront employées dans cette sous-section : $y_i(t)$ étant l'énergie instantanée, on la notera $e_i(t)$; et ses dérivées $\dot{y}_i(t)$ et $\ddot{y}_i(t)$ seront notées respectivement $p_i(t)$ et $\dot{p}_i(t)$ (puissance instantanée et sa dérivée).

2.5.3.1 Puissance instantanée $p_i(t)$

Dans la mesure où les pertes d'une station MMC sont de l'ordre de 1 % de la puissance nominale [Jacobson et al., 2010], la synthèse du contrôleur sera faite en les négligeant, c'est-à-dire en considérant que $R_1 = 0$ et $1/R_2 = 0$. L'intérêt est de simplifier largement les calculs des différentes étapes qui suivent et l'implémentation physique de la commande. La validation de cette hypothèse se fera a posteriori, au travers des simulations, dans lesquelles les pertes du système seront modélisées.

A partir des puissances P_{AC} et Q_{AC} , moyennant l'hypothèse des pertes négligeables et une énergie moyenne dans le convertisseur constante (c'est-à-dire qu'on ne considère pas, pour l'instant, des transitoires d'énergie interne), on peut remonter aux expressions temporelles des courants de bras. On s'appuie, pour ce faire, sur l'expression des tensions $V_{IN}(t)$ des bras :

$$V_{IN,i} = \frac{V_{DC}}{2} - \hat{V}_G \cdot \cos(\omega t + \theta_i) \quad , \quad \theta_i = \begin{cases} 0\pi/3, & i = 1 \\ 3\pi/3, & i = 2 \\ 4\pi/3, & i = 3 \\ 1\pi/3, & i = 4 \\ 2\pi/3, & i = 5 \\ 5\pi/3, & i = 6 \end{cases} \quad (2.61)$$

Compte tenu des développements présentés dans la Section 2.4, on connaît le contenu harmonique des courants de bras. En imposant la composante continue, on en déduit la composante alternative nécessaire pour maintenir une puissance moyenne nulle dans les bras. On ajoute encore la composante réactive, qu'on répartit en parts égales entre les deux bras d'une phase, et on obtient :

$$I_i^R(t) = \frac{P_{AC}(t)}{3V_{DC}} + \frac{P_{AC}(t) \cdot \cos(\omega t + \theta_i)}{3\hat{V}_G} + \frac{Q_{AC}(t) \cdot \sin(\omega t + \theta_i)}{3\hat{V}_G} \quad (2.62)$$

On peut ainsi calculer la puissance instantanée, $p_i(t) = V_{IN,i}(t) \cdot I_i^R(t)$, qu'on écrit sous la forme (2.63), les facteurs γ étant détaillés dans (2.64).

$$p_i(t) = P_{AC}(t)\gamma_{P_i}(t) + Q_{AC}(t)\gamma_{Q_i}(t) \quad (2.63)$$

$$\begin{aligned} \gamma_{P_i}(t) &= \frac{1}{6} + \left(\frac{V_{DC}}{6\hat{V}_G} - \frac{\hat{V}_G}{3V_{DC}} - \frac{\cos(\omega t + \theta_i)}{3} \right) \cdot \cos(\omega t + \theta_i) \\ \gamma_{Q_i}(t) &= \left(\frac{V_{DC}}{6\hat{V}_G} - \frac{\cos(\omega t + \theta_i)}{3} \right) \cdot \sin(\omega t + \theta_i) \end{aligned} \quad (2.64)$$

2.5.3.2 Variation de puissance instantanée $\dot{p}_i(t)$

Les expressions présentées ci-dessus varient dans le temps non seulement du fait de leurs composantes harmoniques (variation en régime établi), mais aussi parce que $P_{AC}(t)$ et $Q_{AC}(t)$ elles-mêmes sont variables, conformément aux besoins de l'application. L'objectif de cette loi de commande étant d'améliorer les performances transitoires, il n'est pas raisonnable de les traiter

comme des constantes. A nouveau, on décompose l'expression (2.65), les nouveaux facteurs étant présentés dans (2.66).

$$\dot{p}_i(t) = P_{AC}(t)\dot{\gamma}_{P_i}(t) + \dot{P}_{AC}(t)\gamma_{P_i}(t) + Q_{AC}(t)\dot{\gamma}_{Q_i}(t) + \dot{Q}_{AC}(t)\gamma_{Q_i}(t) \quad (2.65)$$

$$\begin{aligned} \dot{\gamma}_{P_i}(t) &= \left(-\frac{V_{DC}\omega}{6\hat{V}_G} + \frac{\hat{V}_G\omega}{3V_{DC}} + \frac{2\omega}{3} \cos(\omega t + \theta_i) \right) \cdot \sin(\omega t + \theta_i) \\ \dot{\gamma}_{Q_i}(t) &= \frac{V_{DC}\omega}{6\hat{V}_G} \cos(\omega t + \theta_i) - \frac{\omega}{3} \cos(2\omega t + 2\theta_i) \end{aligned} \quad (2.66)$$

On constate que des termes en $\dot{P}_{AC}(t)$ et $\dot{Q}_{AC}(t)$ apparaissent dans les expressions : il est donc nécessaire que les trajectoires de puissance active et de puissance réactive soient au moins continues. Et on le conçoit bien : la trajectoire doit être réalisable à tout instant, or une puissance discontinue impliquerait forcément des courants discontinus dans les bras (la tension étant elle-même continue), ce qui est physiquement impossible.

2.5.3.3 Énergie instantanée $e_i(t)$

Formellement, $e_i(t)$ est simplement l'intégrale de $p_i(t)$, mais la nature non-déterministe de $P_{AC}(t)$ et $Q_{AC}(t)$ s'oppose à l'obtention d'une expression analytique pour ces dernières, et donc pour les $e_i(t)$ eux-mêmes. L'intégration est donc effectuée numériquement, avec un comportement décrit par l'équation (2.67). Le terme $p_i(t)$ ayant par nature une valeur moyenne nulle, la moyenne de $e_i(t)$ est constante et vaudra E_0 , qui est un paramètre de réglage (constant). En pratique, $e_i(t)$ étant largement dominée par sa composante capacitive³⁴, on a $\overline{e_i(t)} \approx 1/2 \cdot C_2 \cdot \overline{U_i(t)^2}$ avec $U_i(t)$ la tension du condensateur du bras. D'autre part, l'ondulation étant faible ($\pm 10\%$ environ), on a $\overline{U_i(t)^2} \approx \overline{U_i(t)}^2$: c'est donc le choix de E_0 qui permet de forcer cette valeur moyenne. On prendra $E_0 = 1/2 \cdot C_2 \cdot (U^\#)^2$, avec $U^\#$ la référence de cette tension moyenne³⁵.

$$e_i(t) = \int_0^t p_i(\tau) d\tau + E_0 \quad (2.67)$$

On aura toutefois intérêt à recourir, pour l'implémentation, à quelques astuces supplémentaires. En effet, cette description comportementale utilisée telle quelle soulèverait un inconvénient : la dérive. En effet, la nature imparfaite des méthodes d'intégration numérique associée à de possibles effets transitoires risque de conduire à une dérive à long-terme de $\overline{e_i(t)}$. Pour pallier ce problème, et assurer que $\overline{e_i(t)}$ converge bien vers E_0 , nous avons proposé une solution simple, dont le schéma bloc est présenté Fig. 2.15.

C'est un système asservi dans lequel la valeur moyenne de la sortie, extraite au moyen d'un filtre à moyenne mobile de fonction de transfert $F(s) = f_{AC}/s \cdot (1 - e^{-s/f_{AC}})$, est contrôlée vers sa consigne E_0 au moyen d'un correcteur proportionnel de gain K . Dans le domaine de Laplace, son comportement est le suivant :

$$E_i(s) = \frac{1}{s + KF(s)} P_i(s) + \frac{K}{s + KF(s)} \cdot E_0(s) \quad (2.68)$$

34. Un ordre de grandeur : avec les valeurs nominales et les formes d'ondes obtenues lors des simulations précédentes, les énergies moyennes inductive et capacitive diffèrent d'un facteur 300.

35. On peut constater avec intérêt que manifestement, seule la *variation* d'énergie interne du convertisseur est liée aux exigences externes, E_0 ne semblant les affecter en aucune façon. Du point de vue de l'automatique, on aura tôt fait de résumer son rôle à de basses considérations matérielles : elle permet simplement de rendre cette variation d'énergie possible, en assurant dans les sous-modules une tension ni trop basse, ni trop haute!

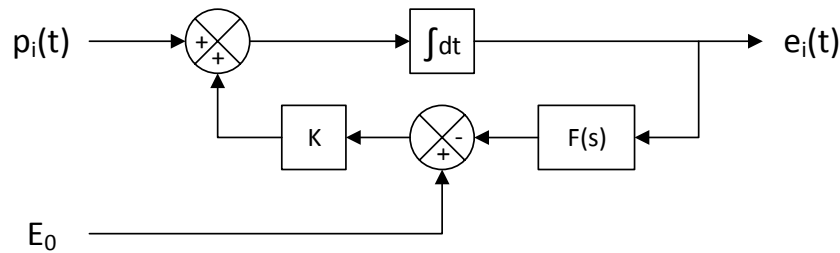


FIGURE 2.15 – Schéma bloc de la solution d'intégration sans dérive (*zero-drift*) proposé. Le bloc $F(s)$ désigne un filtre à moyenne mobile, le gain K est un paramètre d'ajustement.

En plus d'avoir $|F(j0)| = 1$, un filtrage à moyenne mobile est employé plutôt qu'une solution naïve (basée sur un filtre du premier ordre, par exemple), car il entraîne $|F(j2\pi kf_{AC})| = 0$ pour tout $k \in \mathbb{N} \setminus \{0\}$. Ainsi :

- en statique, $E_i(0) = P_i(0)/K + E_0$ et comme la moyenne de $p_i(t)$ est très faible (c'est son accumulation qui pose problème), la convergence vers la consigne est bien assurée ;
- aux fréquences multiples de f_{AC} , qu'on trouve en régime établi dans $p_i(t)$, on a un comportement d'intégrateur parfait quel que soit K .

On résout donc le problème de dérive sans affecter le comportement aux fréquences d'intérêt, ni en amplitude ni en phase. Le paramètre K est choisi suffisamment grand pour atténuer l'effet de $p_i(t)$, mais pas trop, afin d'obtenir un comportement amorti³⁶. En pratique, pour $f_{AC} = 50 \text{ Hz}$, on a pris $K = 20$, mais ce paramètre n'impacte que le premier transitoire (démarrage) et une valeur dans la plage 5 – 50 donne d'excellents résultats.

2.5.4 Construction du contrôleur

Le schéma de commande par platitude contient trois parties : une action par *feedback*, une action par *feedforward*, et une couche de linéarisation (basée sur les trajectoires) à travers laquelle les deux actions de contrôle sont appliquées.

On pourrait s'interroger sur une autre mise en œuvre pratique des mêmes propriétés (absence de dynamique résiduelle entre u et $\Lambda(x)$, par exemple au travers de la linéarisation entrées-sorties, en utilisant un contrôleur linéaire pour les 6×2 intégrateurs obtenus et $Y(t)$ comme vecteur de référence. Mais ce faisant, on devrait s'accommoder d'une résilience au bruit inférieure (les mesures étant alors utilisées pour la linéarisation, au lieu des trajectoires), et surtout, ledit contrôleur linéaire devrait pouvoir suivre une trajectoire complexe et fortement variable, ne serait-ce que pour avoir de bonnes performances statiques (distorsion des courants AC et respect des consignes de puissance). Le schéma exposé ci-après nous a semblé nettement plus approprié.

2.5.4.1 Couche de linéarisation

Le rôle de cet étage, basé sur la théorie de la linéarisation entrées-sorties, est de reconstruire la commande physique u à partir du vecteur d'état x et d'une pseudo-commande v au moyen d'un changement de coordonnées $z = \Phi(x)$ et d'un bouclage $u(x, v)$, de sorte que le système transformé $\dot{z} = \sigma(z) + \tau(z)v$ soit linéaire et découplé, composé seulement de chaînes d'intégrateurs.

³⁶. En effet, cet intégrateur est un système bouclé comme le montre la Fig. 2.15, et on a par conséquent des marges de stabilité, un amortissement en boucle fermée,... A titre d'illustration, le gain critique vaut environ 250.

L'expression générale du bouclage est fournie dans (2.69), ses composantes étant détaillées dans (2.70), d'après [Isidori, 1995].

$$u_{FL}(x, v) = \Delta^{-1}(x) \cdot (-\Gamma(x) + v) \quad (2.69)$$

$$\Delta(x) = \begin{bmatrix} L_{g_1} L_f^{\rho_1 - 1} \lambda_1(x) & \cdots & L_{g_m} L_f^{\rho_1 - 1} \lambda_1(x) \\ \vdots & \ddots & \vdots \\ L_{g_1} L_f^{\rho_m - 1} \lambda_m(x) & \cdots & L_{g_m} L_f^{\rho_m - 1} \lambda_m(x) \end{bmatrix}, \quad \Gamma(x) = \begin{bmatrix} L_f^{\rho_1} \lambda_1(x) \\ \vdots \\ L_f^{\rho_m} \lambda_m(x) \end{bmatrix} \quad (2.70)$$

En appliquant ces résultats au cas du MMC, on obtient les expressions suivantes (2.71) :

$$\Delta(x) = -\frac{1}{L_1} \begin{bmatrix} V_{IN,1} \cdot x_2 & 0 & 0 & 0 & 0 & 0 \\ 0 & V_{IN,2} \cdot x_4 & 0 & 0 & 0 & 0 \\ 0 & 0 & V_{IN,3} \cdot x_6 & 0 & 0 & 0 \\ 0 & 0 & 0 & V_{IN,4} \cdot x_8 & 0 & 0 \\ 0 & 0 & 0 & 0 & V_{IN,5} \cdot x_{10} & 0 \\ 0 & 0 & 0 & 0 & 0 & V_{IN,6} \cdot x_{12} \end{bmatrix} \quad (2.71)$$

Le changement de coordonnées a pour expression générale (2.72), et en l'appliquant au MMC, on obtient (2.73) :

$$\Phi(x) = \begin{bmatrix} \lambda_1(x) \\ L_f \lambda_1(x) \\ \vdots \\ L_f^{\rho_1 - 1} \lambda_1(x) \\ \vdots \\ \vdots \\ \lambda_m(x) \\ L_f \lambda_m(x) \\ \vdots \\ L_f^{\rho_m - 1} \lambda_m(x) \end{bmatrix} \quad (2.72)$$

$$\Phi(x) = \begin{bmatrix} 1/2 \cdot (L_1 x_1^2 + C_2 x_2^2) \\ V_{IN,1} \cdot x_1 \\ 1/2 \cdot (L_1 x_3^2 + C_2 x_4^2) \\ V_{IN,2} \cdot x_3 \\ 1/2 \cdot (L_1 x_5^2 + C_2 x_6^2) \\ V_{IN,3} \cdot x_5 \\ 1/2 \cdot (L_1 x_7^2 + C_2 x_8^2) \\ V_{IN,4} \cdot x_7 \\ 1/2 \cdot (L_1 x_9^2 + C_2 x_{10}^2) \\ V_{IN,5} \cdot x_9 \\ 1/2 \cdot (L_1 x_{11}^2 + C_2 x_{12}^2) \\ V_{IN,6} \cdot x_{11} \end{bmatrix} \quad (2.73)$$

La matrice Jacobienne de ce changement de coordonnées n'est pas présentée pour des raisons de concision, mais son déterminant est donné dans (2.74). D'autre part, il est clair que Φ est continûment différentiable.

$$\det \mathcal{J}_{\Phi(x)} = C_2^6 \cdot \prod_{k=1}^6 (V_{IN,k} \cdot x_{2k}) \quad (2.74)$$

Ce déterminant s'annule si C_2 , $V_{IN,k}$ ou x_{2k} sont nuls, ce qui ne se produit jamais dans le domaine physique. On constate que $\Phi(x)$ est bien un difféomorphisme local et inversible sans ambiguïté dans le domaine physique. Justement, son application inverse $\Phi^{-1} : z \mapsto x$ (qui est également un difféomorphisme local, par définition) est fournie dans (2.75).

$$\Phi^{-1}(z) = \begin{bmatrix} z_2/V_{IN,1} \\ 1/\sqrt{C_2} \cdot (2z_1 - L_1 z_2^2/V_{IN,1}^2)^{1/2} \\ z_4/V_{IN,2} \\ 1/\sqrt{C_2} \cdot (2z_3 - L_1 z_4^2/V_{IN,2}^2)^{1/2} \\ z_6/V_{IN,3} \\ 1/\sqrt{C_2} \cdot (2z_5 - L_1 z_6^2/V_{IN,3}^2)^{1/2} \\ z_8/V_{IN,4} \\ 1/\sqrt{C_2} \cdot (2z_7 - L_1 z_8^2/V_{IN,4}^2)^{1/2} \\ z_{10}/V_{IN,5} \\ 1/\sqrt{C_2} \cdot (2z_9 - L_1 z_{10}^2/V_{IN,5}^2)^{1/2} \\ z_{12}/V_{IN,6} \\ 1/\sqrt{C_2} \cdot (2z_{11} - L_1 z_{12}^2/V_{IN,6}^2)^{1/2} \end{bmatrix} \quad (2.75)$$

A partir de ces expressions, le bouclage linéarisant peut être calculé. La combinaison de (2.69) (2.75) donne la loi de commande basée sur la platitude, dans laquelle la couche de linéarisation emploie non pas les mesures, mais les trajectoires. Pour ce faire, x est remplacé par sa trajectoire x_{traj} , obtenue selon (2.76).

$$x_{traj} = \Phi^{-1}(z_{traj}) \quad , \quad z_{traj} = \left[y_1 \cdots y_1^{(\rho_1-1)} \cdots y_m \cdots y_m^{(\rho_m-1)} \right]^T \quad (2.76)$$

2.5.4.2 Action par Feedforward

Le terme de *feedforward* est construit à partir de la ρ -ième dérivée temporelle de la trajectoire, ce qui se conçoit bien : si le système bouclé se comporte, entre v_i et λ_i , comme un intégrateur du ρ -ième ordre, c'est bien la ρ -ième dérivée qu'il faut appliquer à l'entrée pour pré-positionner la sortie. L'expression générale (2.77) est appliquée au MMC dans (2.78), sachant que $\rho_i = 2$, $\forall i = 1, \dots, 6$.

$$v_{FF} = \left[y_1^{(\rho_1)} \quad y_2^{(\rho_2)} \quad \cdots \quad y_m^{(\rho_m)} \right]^T \quad (2.77)$$

$$v_{FF} = \left[\ddot{y}_1 \quad \ddot{y}_2 \quad \ddot{y}_3 \quad \ddot{y}_4 \quad \ddot{y}_5 \quad \ddot{y}_6 \right]^T \quad (2.78)$$

2.5.4.3 Action par Feedback

Quant au terme de contre-réaction (*feedback*), c'est le seul qui fasse usage de la mesure des sorties. Elle agit comme une commande proportionnelle-dérivée non-linéaire sur l'erreur $\delta z =$

$z_{traj} - z$.

$$v_{FB}(x) = K_{FB} \cdot \delta z = K_{FB} \cdot \left(z_{traj} - \Phi(x) \right) \quad (2.79)$$

2.5.4.4 Schéma de commande complet

Les deux expressions précédentes sont associées pour former la pseudo-commande $v = v_{FF} + v_{FB}$, qui est ensuite appliquée au travers de la couche de linéarisation pour obtenir la commande réelle u . En combinant les trois éléments, la loi de commande basée sur la platitude différentielle (2.80) est obtenue, et le schéma de contrôle résultant est présenté Fig. 2.16.

$$u(Y, x) = \Delta^{-1}(x_{traj}) \cdot \left(-\Gamma(x_{traj}) + \begin{bmatrix} y_1^{(\rho_1)} \\ y_2^{(\rho_2)} \\ \vdots \\ y_m^{(\rho_m)} \end{bmatrix} + K_{FB} \cdot \left(z_{traj} - \Phi(x) \right) \right) \quad (2.80)$$

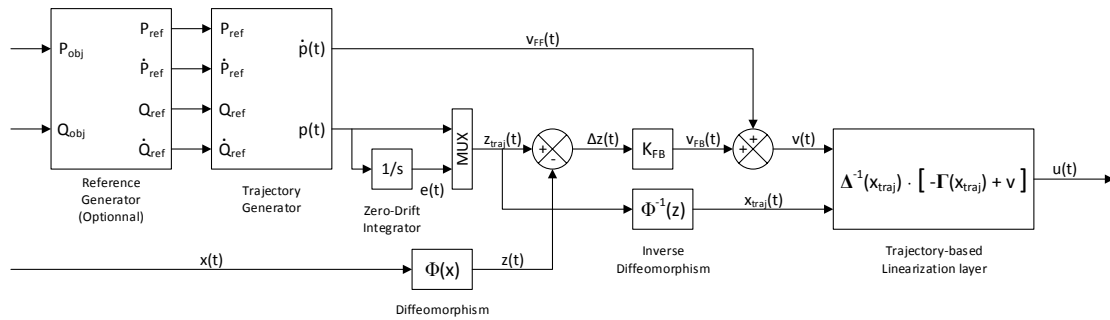


FIGURE 2.16 – Schéma de commande global proposé. Le générateur de trajectoires est basé sur (2.63), (2.65) et la Fig. 2.15, la couche de linéarisation est basée sur (2.69), et les termes de *feedforward* et de *feedback* viennent respectivement de (2.77) et (2.79).

On peut démontrer que sous l'action de la loi de commande (2.80), la dynamique du système autour de la trajectoire Y obéit à l'équation différentielle linéaire $\dot{\delta z} = (A - BK_{FB}) \cdot \delta z$, avec les matrices de blocs suivantes (2.81) :

$$A = \begin{bmatrix} \begin{bmatrix} 0 & 1 \\ 0 & 0 \end{bmatrix} & 0 \\ \vdots & \vdots \\ 0 & \begin{bmatrix} 0 & 1 \\ 0 & 0 \end{bmatrix} \end{bmatrix}, \quad B = \begin{bmatrix} \begin{bmatrix} 0 \\ 1 \end{bmatrix} & 0 \\ \vdots & \vdots \\ 0 & \begin{bmatrix} 0 \\ 1 \end{bmatrix} \end{bmatrix} \quad (2.81)$$

Pour ce faire, on s'intéresse à la dynamique du système vu à travers la couche de linéarisation, et on considère que $\Lambda(x) = Y(t)$ à tout instant. Par définition, le système obéit à l'équation différentielle linéaire $\dot{z} = Az + Bv$ avec les matrices A et B définies ci-dessus (2.81). Connaissant l'expression de v_{FB} , on écrit :

$$\begin{aligned} \dot{z} &= Az + Bv = Az + B(v_{FF} + v_{FB}) \\ &= (A - BK_{FB})z + BK_{FB}z_{traj} + Bv_{FF} \end{aligned} \quad (2.82)$$

On remarque que la dynamique est contrôlée par $A - BK_{FB}$, mais le point (ou plutôt la trajectoire) d'équilibre n'est pas explicite. Il est intéressant de remarquer que $\dot{z}_{traj} \neq 0$, et que d'autre part cette quantité est connue : par définition, les $\dot{z}_{traj,2k-1}$ sont les $z_{traj,2k}$, et les $\dot{z}_{traj,2k}$ sont les $v_{FF,k}$. Cela peut s'écrire sous forme compacte $\dot{z}_{traj} = Az_{traj} + Bv_{FF}$, avec les matrices A et B décrites précédemment. On a alors :

$$\begin{aligned}\dot{\delta z} &= \dot{z} - \dot{z}_{traj} \\ &= [(A - BK_{FB})z + BK_{FB}z_{traj} + Bv_{FF}] - [Az_{traj} + Bv_{FF}] \\ &= A(z - z_{traj}) - BK_{FB}(z - z_{traj}) \\ \dot{\delta z} &= (A - BK_{FB})\delta z\end{aligned}\tag{2.83}$$

On constate que les termes de trajectoire et de feedforward se compensent, et qu'un unique point d'équilibre demeure : $\delta z(t) = 0$, stable si et seulement si $(A - BK_{FB}) < 0$. Cette loi de commande permet donc bien de forcer la convergence du vecteur d'état vers sa trajectoire.

D'autre part, le comportement décrit par (2.83) est celui de six chaînes de deux intégrateurs, et dans la mesure où la paire $[A, B]$ est intrinsèquement commandable, les 12 modes du système bouclé (valeurs propres de la matrice $(A - BK_{FB})$) peuvent être placés arbitrairement. Bien que le nombre de solutions de ce problème de placement de pôles soit infini, on souhaite maintenir le comportement découplé offert par le schéma de commande global et obtenir la même dynamique dans chaque bras, ce qui réduit le nombre de paramètres. Au final, la matrice de gain (2.84) est utilisée, avec $K_p, K_e \in \mathbb{R}$:

$$K_{FB} = \begin{bmatrix} K_e & K_p & 0 & 0 & 0 & 0 & 0 & 0 & 0 & 0 & 0 & 0 \\ 0 & 0 & K_e & K_p & 0 & 0 & 0 & 0 & 0 & 0 & 0 & 0 \\ 0 & 0 & 0 & 0 & K_e & K_p & 0 & 0 & 0 & 0 & 0 & 0 \\ 0 & 0 & 0 & 0 & 0 & 0 & K_e & K_p & 0 & 0 & 0 & 0 \\ 0 & 0 & 0 & 0 & 0 & 0 & 0 & 0 & K_e & K_p & 0 & 0 \\ 0 & 0 & 0 & 0 & 0 & 0 & 0 & 0 & 0 & 0 & K_e & K_p \end{bmatrix}\tag{2.84}$$

Les valeurs propres en boucle fermée sont détaillées dans (2.85) :

$$\begin{aligned}\text{eig}(A - BK_{FB}) &= \{\eta_1; \eta_1; \eta_1; \eta_1; \eta_1; \eta_1; \eta_2; \eta_2; \eta_2; \eta_2; \eta_2; \eta_2\} \\ \eta_1 &= -\frac{1}{2} \cdot \left(K_p + \sqrt{K_p^2 - 4K_e} \right) \\ \eta_2 &= -\frac{1}{2} \cdot \left(K_p - \sqrt{K_p^2 - 4K_e} \right)\end{aligned}\tag{2.85}$$

Il est fondamental de comprendre que ces valeurs propres ne décrivent pas la dynamique de suivi de trajectoire. Le comportement qu'elles induisent n'est impliqué que dans l'atteinte de cette trajectoire à partir d'un état initial possiblement inconnu, et pour y demeurer en dépit de perturbations non-modélisées et des incertitudes paramétriques. Si le modèle est parfaitement connu, ce type de loi de commande est capable de suivre *instantanément* n'importe quelle trajectoire, à condition qu'elle soit mathématiquement (classe de continuité appropriée) et physiquement (saturation des actionneurs) réalisable. On contrôle donc la dynamique des transitoires en agissant non pas sur K_p et K_e , mais sur la construction de $P_{AC}(t)$, $\dot{P}_{AC}(t)$, $Q_{AC}(t)$ et $\dot{Q}_{AC}(t)$ à partir des objectifs système.

Par conséquent, on aura intérêt à choisir K_{FB} le plus faible possible, alors que les gains présents dans les lois de commande ordinaires sont en général choisis les plus grands possibles afin d'améliorer les performances en régime transitoire. Intuitivement, on peut expliquer cette

particularité de la façon suivante : le *feedforward* pilote le système de façon parfaite tant qu'il se trouve sur la trajectoire, et le *feedback* s'assure qu'il ne la quitte jamais.

La linéarisation vis-à-vis d'une sortie plate n'induisant pas de dynamique résiduelle, le zéro dans le demi-plan droit que l'on retrouve dans l'équation différentielle du bras de MMC n'apparaît pas, et la limite de bande passante qu'il entraîne non plus. D'autre part, les contraintes de séparation fréquentielle entre les boucles, propres à la commande traditionnelle avec une structure cascade, sont également supprimées : en effet, avec la loi de commande proposée, un seul contrôleur est utilisé par bras. Le réglage du gain K_{FB} est simple : il ne faut ajuster que deux paramètres pour un système du 12^{ème} ordre et leurs répercussions sur le comportement du système sont triviales. La stabilité exponentielle globale du point d'équilibre est garantie du moment que $(A - BK_{FB}) < 0$, en vertu des propriétés de la platitude différentielle ou autrement dit, de la linéarisation entrée-état (plein ordre) du système.

2.5.5 Simulation

Pour valider la loi de commande proposée, des simulations ont été effectuées dans des conditions identiques à celles de la Section 2.4. On utilise les mêmes modèles pour le système (déquantifié et détaillé), les mêmes paramètres (voir Table 2.7), le même solveur et le même pas de temps. Quant à la loi de commande, elle est implémentée selon la Fig. 2.16. De manière générale, pour toutes les simulations, on choisit un pôle double $\eta_1 = \eta_2 = -\omega_0$, d'où $K_p = 2\omega_0$ et $K_e = \omega_0^2$. La pulsation propre ω_0 est donc l'unique paramètre de réglage.

2.5.5.1 Modèle déquantifié

Point de vue global On commence par simuler ce nouveau schéma de commande dans les mêmes conditions que le précédent, avec les mêmes consignes et en s'intéressant aux mêmes grandeurs. Les résultats sont présentés Fig. 2.17. On a choisi, pour cet essai, $\omega_0 = 2\pi 50$, cette valeur offrant à la fois de bonnes performances et une excellente tolérance au bruit de mesure (voir Bibliographie personnelle, [2]).

A première vue, les résultats sont excellents : le suivi en puissance est bon, tout comme l'enveloppe des courants. Quant à la pureté spectrale des courants, on ne peut pas la constater sur cette figure, mais le fait que les puissances (qui sont calculées par transformée de Park) soient lisses dénote une distorsion négligeable des courants au réseau AC. On s'en convaincra par la suite, où le régime établi sera étudié de « près ». Remarque : les grandeurs internes du contrôleur ne sont pas initialisées, ce qui permet de s'assurer que celui-ci est bien capable de rejoindre les trajectoires et de s'y stabiliser en dépit d'un état initial très mal connu. Ceci explique que le régime transitoire qui commence à $t = 0$ ait un comportement différent des suivants, et qualitativement inférieur. Toutefois, ces quantités étaient également satisfaisantes avec le schéma de commande (quasi) linéaire à boucles imbriquées présenté Section 2.4.

Tensions des condensateurs et indices de modulation La comparaison devient très intéressante si on s'intéresse spécifiquement à m et à U , que l'on présente côte-à-côte Fig. 2.18. Les conditions simulées sont exactement les mêmes.

L'écart entre les résultats obtenus par les deux méthodes de commande est important. A la fin des transitoires, les enveloppes de m et U sont comparables entre les deux schémas de commande, ce qui se conçoit bien, mais les transitoires diffèrent largement. Les « bosses » que l'on voyait apparaître sur m lors des transitoires de puissance active n'avaient rien de surprenant : ce type de dépassement sur la variable de commande est tout à fait habituel en régime transitoire. Mais dans ce cas précis, on constate que ce transitoire n'était pas forcément nécessaire au bon

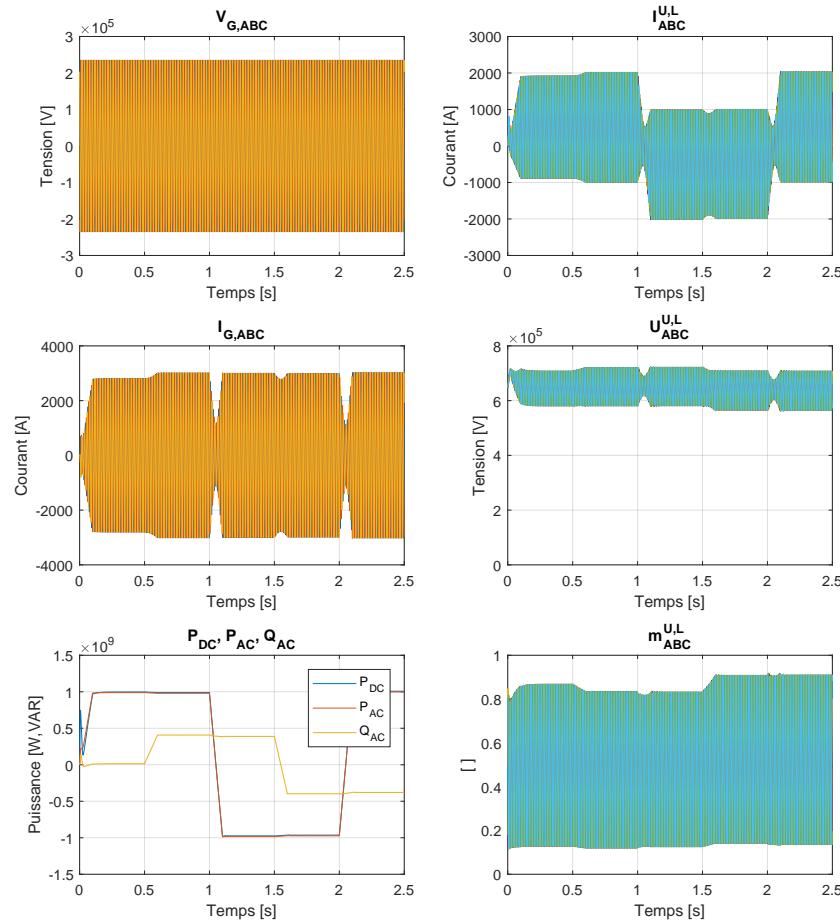


FIGURE 2.17 – Résultats de simulation avec modèle déquantifié, vue globale.

fonctionnement du système : il s'agissait d'une imperfection de la commande, et non d'une nécessité physique. Prenons le transitoire qui débute à $t = 2$ s, et rappelons à toutes fins utiles que $m = V/U$; V étant la tension désirée et U la tension disponible. On constate que la « bosse » significative de m ne vient pas de ce que V doit être plus grande, mais plutôt de l'écroulement de U ! Autrement dit, l'effort de commande est accru non pas parce que la demande est plus grande, mais parce que le transitoire a réduit la tension disponible. Cette loi de commande est donc moins prompte à la saturation que ses homologues, qu'il s'agisse de l'état de l'art ou de celle qui a été proposée Section 2.4. On peut raisonnablement penser que c'est plutôt la suppression des boucles imbriquées que la non-linéarité qui donne cette propriété, mais c'est justement l'utilisation du modèle non-linéaire « brut » pour la synthèse qui a permis de supprimer la structure cascade habituelle. Cette meilleure gestion des transitoires est importante, car la tension côté AC varie en fonction de l'état du réseau. Si elle augmente de 5 %, m devra augmenter en conséquence pour la compenser en régime établi : si l'on réhausse de 5 % les courbes de commande de la Fig. 2.18, on constate que la commande polynômiale sature largement pendant le transitoire à $t = 2$ s, tandis que la commande basée sur la platitude n'atteint jamais $m = 1$.

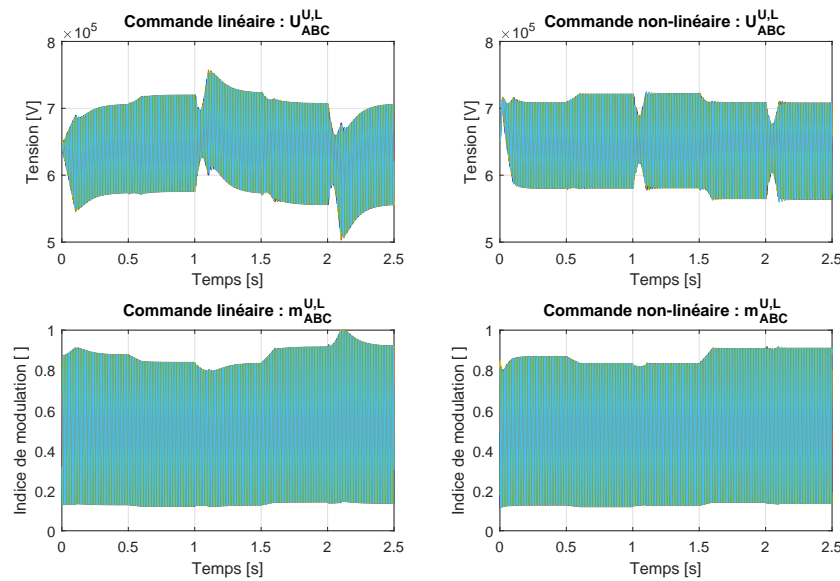


FIGURE 2.18 – Tensions des condensateurs et indices de modulation : comparaison des deux schémas de commande dans les mêmes conditions (polynôme à gauche, par platitude à droite).

Performances dynamiques Il a été choisi précédemment d’adopter des transitions de 100 ms entre les points de fonctionnement, afin de faciliter la comparaison avec le schéma de commande polynomial de la Section 2.4, mais la loi de commande présentée ici est capable d’atteindre des dynamiques bien plus importantes. Pour le mettre en évidence, on relance la même simulation (paramètres, solveur,...), avec cette fois des rampes de 20 ms (une période AC!), et on s’intéresse à un passage de $P_{AC} = 0$ à $P_{AC} = 1000\text{ MW}$, Q_{AC} étant nulle par ailleurs. Ces résultats sont présentés Fig. 2.19. On constate qu’en dehors de l’erreur statique qui apparaît en fin de transitoire, d’environ 1.5% (ordre de grandeur des pertes : 1%), le suivi de la consigne de puissance est excellent, et qu’il se fait avec des courants « réguliers » et sans perturber significativement l’énergie des condensateurs.

Cette dernière observation est fondamentale : avec un schéma de commande tel que décrit dans l’état de l’art (pilotage de $I_{G,ABC}$ par transformée de Park), il est aussi possible d’obtenir des transitoires rapides sur P_{AC} et Q_{AC} , mais au prix de fortes variations de l’énergie interne. Nous avons démontré tout à l’heure que ces variations d’énergie avaient des répercussions fortes sur la variable de commande, en l’exposant davantage à la saturation. L’avantage de la loi de commande par platitude est, par conséquent, encore une fois visible.

Grandeurs internes L’intérêt de cette loi de commande ayant été mis en évidence, il est pertinent d’étudier ses détails, et notamment l’allure temporelle des diverses grandeurs « fictives » qui ont été introduites, comme z et v . A cet effet, on présente Fig. 2.20 l’allure de v_{FF} et v_{FB} pour la simulation précédente.

On constate que v_{FB} a une amplitude bien plus faible que v_{FF} , en régime établi mais aussi en régime transitoire, ce qui confirme que la loi de commande proposée fonctionne essentiellement grâce à son *feed-forward* dynamique. On obtient $v_{FB} \neq 0$ en régime établi, en raison des pertes qui ont été négligées dans la loi de commande, alors même qu’elles sont présentes dans le modèle simulé. Pour comparer numériquement ces deux quantités dont la forme d’onde diffère, on peut

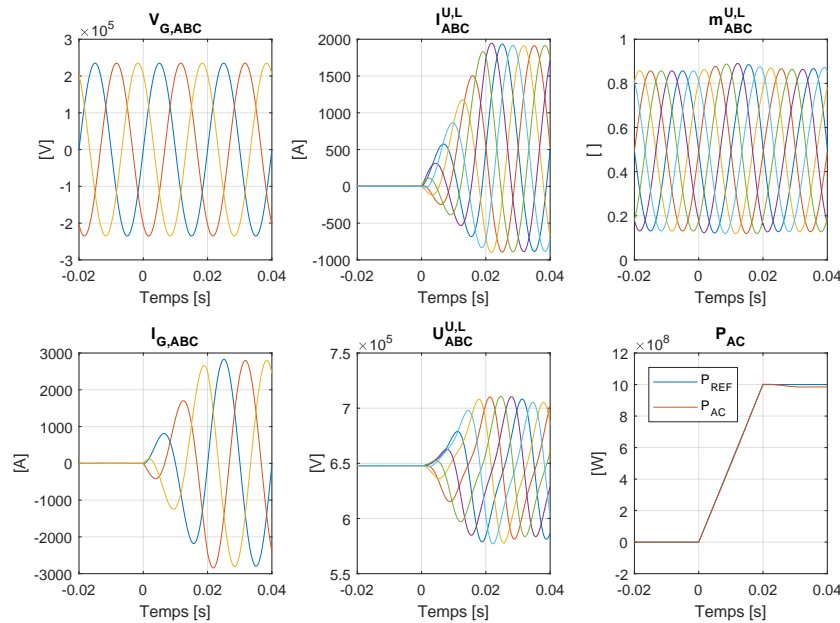


FIGURE 2.19 – Transitoire de puissance active : 0-1 PU en 20 ms à partir de $t = 0$ s, modèle déquantifié. La puissance réactive est nulle.

recourir à la valeur efficace : $v_{FF}^{RMS} \approx 25 \times v_{FB}^{RMS}$ pour tous les points de fonctionnement étudiés.

On s'intéresse à présent à l'allure en régime établi des différentes grandeurs du schéma de commande présenté Fig. 2.16, toujours pour le bras U_A . On choisit arbitrairement une période de fonctionnement avant $t = 0.5$ s, les résultats sont présentés Fig. 2.21.

Sur cette figure, u_{tra_j} est calculée au moyen de l'équation (2.57), c'est-à-dire en négligeant la contre-réaction. Elle n'est pas utilisée et ne sert qu'à titre d'illustration. Ces résultats confirment que l'hypothèse des pertes négligeables était pertinente : en effet, autant en haut (en coordonnées linéarisées) qu'en bas (en coordonnées réelles), toutes les grandeurs sont très proches de leurs trajectoires, qui ont été calculées en négligeant les pertes. Pour ce point de fonctionnement, le THD est inférieur à 0.5 % à la fois dans les courants de bras et dans les courants au PCC AC ; et la tension moyenne dans les condensateurs vaut 644.24 kV, soit 0.57 % d'erreur par rapport à la consigne (648 kV).

2.5.5.2 Modèle détaillé

Les performances de la loi de commande proposée ayant été mises en évidence en simulation avec un modèle déquantifié, il ne nous reste plus qu'à démontrer son adaptabilité à un modèle plus réaliste, intégrant 180 sous-modules par bras et un système de commande bas-niveau (BCA). Le modèle est en tous points identique à celui utilisé précédemment, et ses paramètres se trouvent Table 2.7. Pour tous les essais qui suivent, la bande de tolérance du BCA est réglée à ± 360 V, c'est-à-dire la valeur nominale pour ce dimensionnement (qui introduit une fréquence de commutation moyenne d'environ 150 Hz).

Par rapport au modèle déquantifié, nous avons constaté un léger déphasage parasite des courants, introduisant à la fois des erreurs statiques sur les puissances en régime établi, mais aussi un affaiblissement du découplage (P_{AC} est impactée lors des transitoires de Q_{AC} et vice-

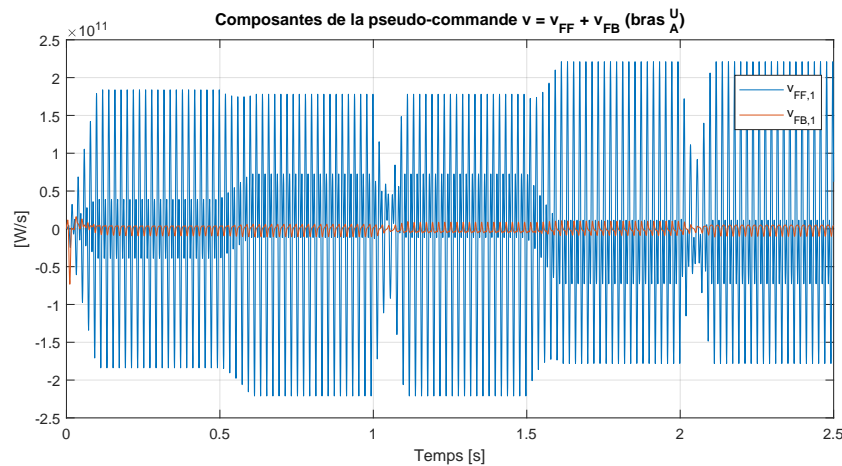


FIGURE 2.20 – Allures de v_{FF} et v_{FB} durant toute la simulation pour le bras U_A . Le total $v = v_{FF} + v_{FB}$ étant très proche de v_{FF} , il n'est pas tracé pour des raisons de lisibilité.

versa). Il s'explique bien, compte tenu du retard parasite ($100 \mu s$) causé par le BCA, et semble correctement compensé en décalant la génération de trajectoires de $50 \mu s$ (valeur obtenue par essais-erreurs). Ceci mis à part, il y a peu d'impact par rapport aux résultats présentés précédemment : côté bas-niveau, pas de différence notable par rapport aux résultats obtenus avec la commande polynomiale ; et côté haut-niveau, peu d'effet du passage au modèle détaillé.

Pour nous en convaincre, intéressons-nous à l'essai le plus exigeant réalisé auparavant (voir Fig. 2.19), à savoir un transitoire de $1 GW$ en $20 ms$. On reproduit cet essai, le modèle déquantifié étant remplacé par un modèle détaillé : les résultats sont présentés Fig.2.22. Il apparaît que le passage au modèle détaillé ne diminue en rien les excellentes performances transitoires du schéma de commande proposé.

Du point de vue « interne », là encore, le passage au modèle détaillé ne pose pas de problèmes particuliers : on trace Fig. 2.23 les différentes grandeurs d'intérêt sur une période de régime établi. C'est l'équivalent, *mutatis mutandis*, de la Fig. 2.21 du modèle déquantifié. Même si les différences trajectoire - mesure sont légèrement plus importantes qu'avec ce dernier, elles restent négligeables, et les performances en régime établi sont excellentes. Concrètement, le rapport entre les valeurs efficaces de v_{FF} et v_{FB} chute : autour de 25 avec le modèle déquantifié, il passe à 15. A toutes fins utiles, on note que sans la compensation du retard du BCA explicitée précédemment, ce ratio était plutôt de l'ordre de 7 – 8 : comme l'intuition le laissait supposer, cette métrique est bien corrélée à la « finesse » du modèle utilisée pour la commande.

2.5.5.3 Effet des incertitudes sur les paramètres non-mesurés

On peut s'interroger quant à la robustesse de cette loi de commande vis-à-vis d'incertitudes sur les autres paramètres. En pratique, toutes les variables d'état sont mesurées, à l'instar des tensions aux PCC AC et DC : les paramètres « critiques » sont donc R_1 , R_2 , L_1 et C_2 . La robustesse vis-à-vis d'une méconnaissance des deux premiers a été démontrée, mais qu'en est-il des deux autres ? Il faut les traiter séparément.

Incertitude sur L_1 Dans une application réelle, les réactances de bras sont réalisées sans noyau ferromagnétique : bien que ce dernier permette généralement d'améliorer les performances (vo-

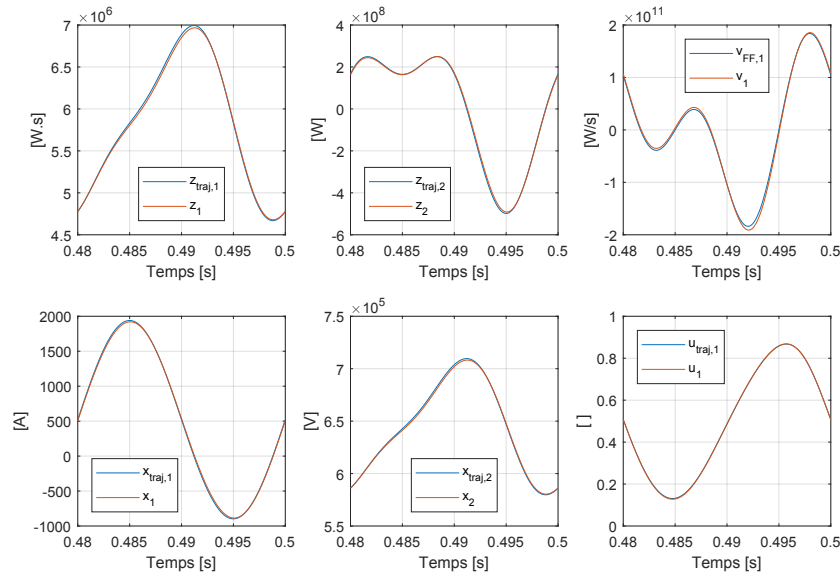


FIGURE 2.21 – Vue générale des grandeurs impliquées dans la loi de commande par platitude et de leurs trajectoires en régime établi ($P_{AC} = 1000 \text{ MW}$ et $Q_{AC} = 0 \text{ MVAR}$), modèle déquantifié.

lume, prix, pertes,...), il est soumis au phénomène de saturation magnétique. A contrario, une réactance à air possède une valeur de L_1 ne dépendant que de la géométrie : le comportement est donc parfaitement linéaire, avec une inductance indépendante du courant, très stable dans le temps, et aussi précise que l'est l'assemblage.

Nous avons observé en simulation, de manière qualitative, qu'une erreur relative ε_L sur l'inductance induit une erreur nettement inférieure à ε_L sur les grandeurs d'intérêt (flux de puissance,...). Autrement dit, si $L_1 = L_1^0 \cdot (1 + \varepsilon_L)$, et que $P_{AC} = P_{AC}^0 \cdot (1 + \varepsilon_P)$, L_1^0 et P_{AC}^0 étant les valeurs nominales de ces quantités, alors $|\varepsilon_P| \ll |\varepsilon_L|$. Compte tenu de ces observations, il est raisonnable de réduire L_1 à sa valeur nominale, et de ne pas étudier la robustesse du schéma de contrôle de manière spécifique.

Incertitude sur C_2 Le cas de C_2 est différent, et bien plus complexe. D'abord, parce que les tolérances initiales sur la capacité C_{SM} des condensateurs des sous-modules sont nettement plus élevées : jusqu'à $\pm 10\%$. Ensuite, parce que la technologie de ces condensateurs³⁷, qui les rend « auto-cicatrisants », entraîne une légère diminution de la capacité au fil des défauts³⁸, et donc au cours du temps. Enfin, parce que la défaillance d'éléments divers des sous-modules (notamment les IGBT) conduit dans la stratégie conventionnelle à éliminer le sous-module défaillant du bras, ce qui impacte également la capacité (à la hausse) ; mais dans la mesure où le contrôleur maître a connaissance des sous-modules définitivement by-passés, il peut facilement compenser leur absence : la valeur de C_2 change, mais de façon connue.

D'autre part, une erreur sur C_2 a davantage de conséquences : notons $C_2 = C_2^0 \cdot (1 + \varepsilon_C)$ et $P_{AC} = P_{AC}^0 \cdot (1 + \varepsilon_P)$, avec C_2^0 et P_{AC}^0 les valeurs nominales, $|\varepsilon_P| \approx |\varepsilon_C|$. On obtient donc

37. Le diélectrique est constitué d'un film, généralement en polypropylène, et les électrodes sont formées par métallisation du film, par projection thermique (procédé shoopage).

38. Lorsqu'un court-circuit apparaît à un endroit du diélectrique, un courant très élevé y circule, ce qui vaporise localement la métallisation. Finalement, il ne reste ni diélectrique sain ni électrode à l'endroit du défaut : celui-ci est résorbé, et la surface « active » étant très légèrement réduite, la capacité diminue d'autant.

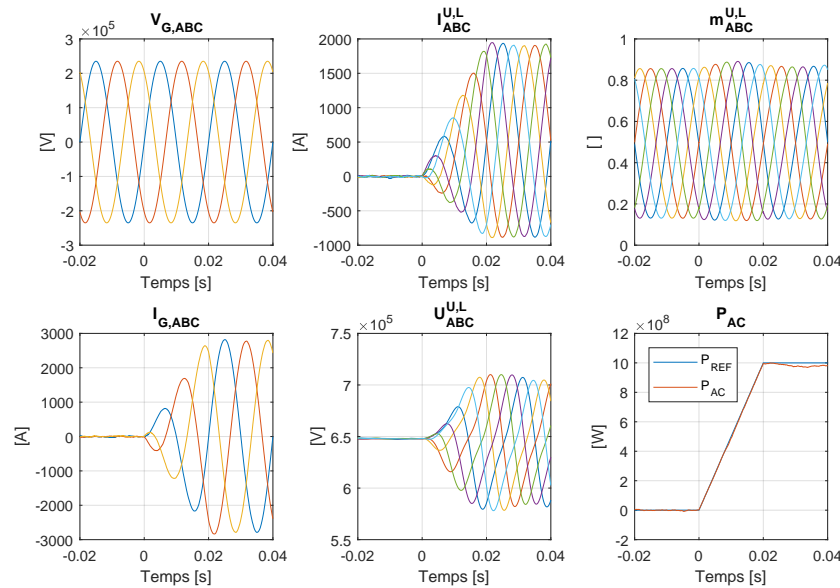


FIGURE 2.22 – Transitoire de puissance active : 0-1 PU en 20 ms à partir de $t = 0$ s, modèle détaillé. La puissance réactive est nulle.

un paramètre mal connu au départ, qui évolue dans le temps, et dont l'influence est majeure. Compte tenu de ces observations, il semble légitime de développer une solution pour se prémunir contre cette incertitude, c'est-à-dire un moyen d'estimer en ligne la valeur de C_2 .

Il faut tout de même remarquer que même si C_{SM} prend des valeurs assez dispersées, jusqu'à $\pm 10\%$, il n'est certes pas impossible mais hautement improbable qu'il en aille de même pour C_2 . On considère, pour simplifier, que $C_2 \approx C_{MOY}/N_{SM}$, avec $C_{MOY} = 1/N_{SM} \cdot \sum_k C_{SM,k}$, ce qui revient à étudier la valeur moyenne des $C_{SM,k}$ du bras (divisée par N_{SM}) plutôt que la capacité équivalente réelle³⁹. Dans ce cas, les statistiques nous apprennent deux choses. Premièrement, peu importe la distribution des C_{SM} choisie comme hypothèse (loi uniforme ou loi normale) : le Théorème Central Limite (TCL) implique que C_{MOY} tendra vers une loi normale quand N_{SM} augmente. Deuxièmement, l'espérance de C_{MOY} est égale à celle de C_{SM} , mais son écart-type est divisé par $\sqrt{N_{SM}}$. Ainsi, C_{MOY} (et donc C_2) peut théoriquement prendre des valeurs « extrêmes », mais elle demeure nettement moins dispersée que C_{SM} . Ces remarques sont résumées par une représentation *Boxplot*, ou « boîte à moustaches », présentée Fig. 2.24.

Compte tenu de toutes ces observations, développer une solution pour estimer C_2 en ligne est un choix prudent, mais ne semble pas indispensable. Des solutions existent dans la littérature, généralement pour estimer les C_{SM} , souvent pour d'autres raisons (contrôle de l'état de santé), avec des méthodes tantôt non-intrusives [Abushafa et al., 2016] [Ronanki and Williamson, 2020], tantôt intrusives [Wang et al., 2019]. Nous avons également développé un observateur non-linéaire à cet effet qui, associé à la commande par platitude, a donné d'excellents résultats en présence de fortes incertitudes sur C_2 (jusqu'à $\pm 50\%$). Il n'est pas présenté dans le présent manuscrit d'abord par souci de concision, mais également parce que certains travaux théoriques (démonstration de

39. Si on s'intéresse à la valeur réelle de C_2 , les calculs sont plus complexes et aboutissent aux mêmes conclusions pratiques. Sur le plan mathématique, l'étude est très intéressante : nous l'avons menée, et elle révèle que la valeur la plus probable pour C_2 n'est pas C_{SM}^{nom}/N_{SM} ! Avec 180 sous-modules et $\pm 10\%$, elle est environ 1% plus faible, et la distribution est légèrement asymétrique. Les moments à 10^{-2} près de la capacité normalisée sont les suivants : $\mu = 0.99$, $\sigma = 4.3 \cdot 10^{-3}$, $\gamma_1 = 13 \cdot 10^{-3}$, $\gamma_2 = 1.6 \cdot 10^{-3}$.

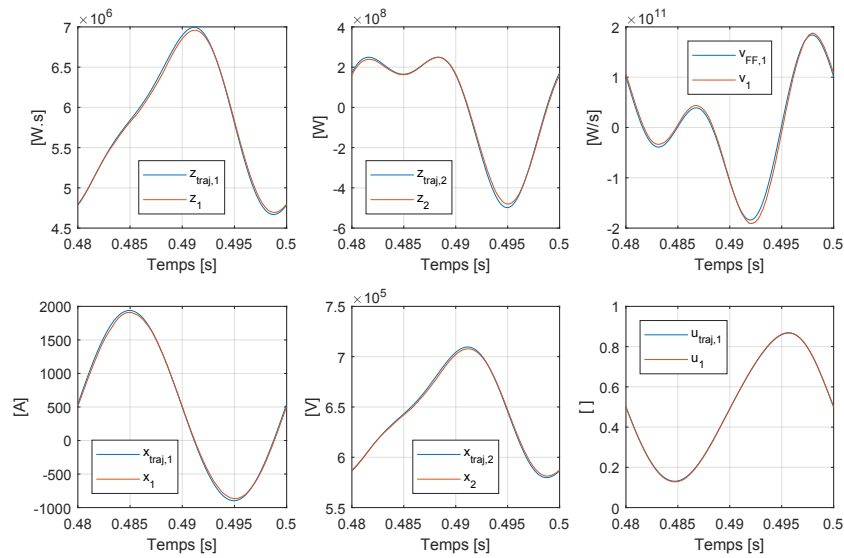


FIGURE 2.23 – Vue générale des grandeurs impliquées dans la loi de commande par platitude et de leurs trajectoires en régime établi ($P_{AC} = 1000 MW$ et $Q_{AC} = 0 MVAR$), modèle détaillé.

stabilité de l'ensemble système - contrôleur - observateur) méritent d'être préalablement conduits.

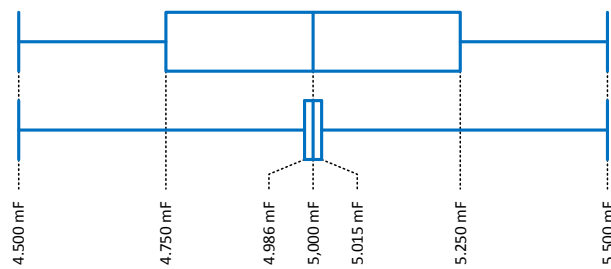


FIGURE 2.24 – Représentation Boxplot des distributions de C_{SM} (en haut) et C_{MOY} (en bas). Diagramme à l'échelle, avec $C_{SM} = 5 mF \pm 10\%$ (loi uniforme), pour $N_{SM} = 180$. Les bords latéraux représentent les valeurs extrêmes, et les trois segments intermédiaires indiquent respectivement (de gauche à droite) la position du premier quartile, de la médiane et du troisième quartile. La moitié des valeurs est donc contenue dans le grand rectangle ($Q_1 - Q_3$).

2.6 Conclusion et perspectives du chapitre

2.6.1 Conclusion

Comme nous l'avons mis en évidence dans le Chapitre 1, le MMC est une topologie très intéressante pour la conversion en Haute Tension, et son usage industriel extensif dans les projets VSC-HVDC de cette dernière décennie le confirme tout à fait. Dans ce chapitre, nous avons présenté la méthode de commande conventionnelle de cette topologie, avec ses deux « étages » : la commande haut-niveau, chargée de construire des références de tension pour les chaînes de sous-modules ; et la commande bas-niveau, qui agit sur ces derniers pour réaliser ces références. Les travaux exposés dans ce chapitre se focalisent sur la première.

Bien que les travaux existants sur la commande haut-niveau du MMC forment un état de l'art très riche, nous avons mis en évidence la proximité *structurelle* de la majorité d'entre-eux, que l'on peut résumer au travers du schéma-bloc présenté Fig. 2.4. Les spécificités que l'on retrouve dans la littérature, qui concernent en général la nature des contrôleurs utilisés dans cette structure de commande commune, offrent bien sûr des avantages et des inconvénients propres. Mais tandis que cette structure commune leur donne les avantages traditionnels, par ailleurs soulignés dans ce chapitre, ils sont aussi responsables de leurs faiblesses ; et celles-ci semblent incontournables sans recourir à un changement d'envergure sur la manière de piloter le MMC. Il s'agit, sans être exhaustif, du réglage complexe reposant sur un nombre élevé de paramètres, du compromis dynamique / tolérance au bruit naturellement désavantagé, et de dynamiques parasites issues d'hypothèses contestables : linéarité et séparation fréquentielle, essentiellement.

Nous avons par conséquent souhaité explorer d'autres chemins, espérant que ceux-ci puissent conduire à des architectures de commande à la fois originales et performantes. Pour ce faire, nous avons modélisé le MMC dans la configuration étudiée avec un formalisme plus traditionnel en automatique (représentation d'état), et nous l'avons analysé mathématiquement, avec une méthode structurelle, pour mieux comprendre son comportement dynamique. Cette analyse ayant mis en évidence un découplage structurel des six bras, de nouvelles portes se sont ouvertes, et nous avons travaillé à exploiter cette propriété au travers de nos lois de commande. Deux solutions ont été proposées.

La première, dite « polynomiale », tire sa force de sa simplicité, autant sur le plan conceptuel que dans sa mise en œuvre pratique. Le choix des contrôleurs utilisés dans cette nouvelle structure de commande, avec notamment le recours à un contrôleur dit « RST », a été largement justifié en le comparant à des solutions plus traditionnelles en électrotechnique (contrôleur PI). La performance des deux boucles imbriquées a été étudiée en détails, au moyen des outils de l'automatique fréquentielle, et notamment des *fonctions de sensibilité*. Ces travaux ont abouti à un système de commande significativement plus simple, avec seulement deux contrôleurs par bras, chaque bras possédant le même système de commande. Bien que la problématique des dynamiques parasites ait été résolue, le comportement du MMC associé à sa commande devenant bien plus prévisible, ce schéma de contrôle demeure imparfait : sa nature quasi-linéaire, tout comme son recours à deux boucles imbriquées, empêche toujours de tirer les performances maximales du MMC.

Par conséquent, nous avons travaillé à une amélioration « ultime » de ce principe modulaire, qui devait résoudre les problèmes précédents - et se devait, à cet effet, de ne reposer sur aucune hypothèse de linéarité. Il nous est apparu que le recours au cadre de la *platitude différentielle*, plutôt récent dans le domaine de l'automatique non-linéaire, formait un candidat excellent. Nous avons commencé par démontrer la propriété de platitude du MMC, puis nous avons développé une stratégie de planification de trajectoire *ad hoc* originale. Enfin, nous avons construit une loi de commande globale, linéarisante, destinée à contrôler les puissances active et réactive du convertisseur tout en maintenant l'équilibre de son énergie interne.

Ces deux schémas de commande ont été évalués en simulation, grâce à Matlab/Simulink, et de nombreux résultats ont été présentés et analysés. Deux modèles ont été utilisés à cet effet : un modèle dit « déquantifié », d'ordre faible (12) et qui remplace les chaînes de sous-modules par un modèle comportemental équivalent ; puis un modèle détaillé, intégrant 180 sous-modules par bras (1080 au total) et des paramètres réalistes. L'évaluation et l'analyse du fonctionnement du MMC avec un nombre de variables réaliste est rarement rencontré dans la littérature et constitue, en lui-même, une contribution du présent chapitre.

En plus des travaux qui ont été présentés, d'autres tâches ont été menées à bien concernant le MMC. On citera, par exemple :

- l'étude d'un système de régulation du courant de neutre à zéro pour la commande polynomiale présentée Section 2.4, dans le but de l'adapter à une configuration avec $R_{GND} \neq 0$;
- le développement d'une stratégie de commande bas-niveau distribuée à base de MLI ;
- l'analyse de l'influence des courants de circulation sur le MMC, avec un modèle déquantifié et un modèle détaillé ;
- la synthèse d'un observateur non-linéaire permettant de reconstruire la capacité équivalente de chaque bras, pour améliorer la robustesse paramétrique du schéma de commande par platitude proposé Section 2.5.

2.6.2 Perspectives

Toutefois, des perspectives intéressantes demeurent. La plus importante concerne l'étude et le réglage des deux lois de commande proposées dans la configuration générale ($R_{GND} \neq 0$). Une piste à explorer consiste en la modélisation dynamique de l'ensemble système-contrôleur autour de son point d'équilibre, afin d'étudier l'impact de R_{GND} sur les modes : ceci permettrait une analyse quantitative de l'effet de ce paramètre.

En ce qui concerne la commande polynomiale de la Section 2.4, et plus spécifiquement la boucle de tension, il serait intéressant d'étudier des solutions de filtrage (internes au correcteur) plus spécifiques, et la branche du *repetitive control* nous a semblé prometteuse. Elle revient à utiliser des retards purs au sein du contrôleur lui-même pour générer des interférences (constructrices ou destructrices), et peut être vue comme une extension (en possibilités et en rigueur) de la piste que nous avons étudiée sans la retenir, à savoir l'usage d'un filtre à moyenne mobile sur la mesure.

Le reste concerne la commande par platitude qui a été présentée Section 2.5. D'abord, il y a la problématique de construction d'un observateur pour C_2 , et surtout, son impact sur la stabilité de la structure de commande globale. Le recours au principe de séparation non-linéaire est une voie possible. Ensuite, il y a l'extension du principe de génération de trajectoires à l'énergie interne E_0 : cela permettrait de suivre, avec la même dynamique et la même précision, des trajectoires sur ce paramètre, qui peut jouer un rôle important vis-à-vis de la stabilisation transitoire du réseau électrique [Shinoda et al., 2017].

Chapitre 3

Commande du Series Bridge Converter (SBC)

3.1 Introduction

Dans le Chapitre 1, nous avons montré que deux topologies de VSC AC-DC étaient particulièrement intéressantes : le MMC, et le SBC. Le premier ayant été étudié en détails dans le Chapitre 2, nous allons à présent exposer les résultats obtenus concernant le deuxième, à propos de sa modélisation, son analyse, sa commande et sa simulation. Toujours dans le Chapitre 1, il a été démontré que le SBC jouissait d'une position d'« outsider » autant par rapport au marché actuel du HVDC qu'aux travaux académiques : il est peu étudié, mais extrêmement prometteur d'après notre pré-étude.

Dans l'état de l'art, en plus du brevet [Jasim and Trainer, 2015], certaines publications concernent la topologie elle-même et son fonctionnement, par exemple [Amankwah et al., 2016a] et [Amankwah et al., 2016b], tandis que d'autres, plus récentes et postérieures aux travaux présentés dans ce chapitre, se concentrent plus spécifiquement sur sa commande [Martinez et al., 2017] [Diez et al., 2020]. Enfin, des travaux existent concernant des variantes du SBC, tantôt à l'origine de celui-ci [Feldman et al., 2013], et tantôt des extensions de son principe : par exemple, dans [Amankwah et al., 2017], les auteurs ajoutent une chaîne de sous-modules Full-Bridge en série avec les terminaux DC.

On comprend que les travaux qui aient été menés dans le cadre de cette thèse ne soient pas du même ordre que ceux concernant le MMC : l'état de l'art étant plus restreint et, concernant la commande, proprement inexistant au moment où nous avons commencé à travailler sur le sujet, ils se basent sur moins de fondations existantes. D'autre part, comme nous allons le mettre en évidence sur le plan mathématique et aux travers de résultats de simulation, les mêmes caractéristiques du SBC qui le rendent supérieur au MMC en termes de dimensionnement le rendent aussi incroyablement plus complexe ; et de fait, plus intéressant à étudier. Les deux différences majeures sont :

- sa structure série, impliquant que les trois « éléments de phase » soient des sources de tension connectées en série et alimentées par une source de courant (V_{DC} et L_{DC}), contrairement aux structures parallèles comme le MMC où ces éléments sont des sources de courant raccordées en parallèle aux bornes d'une source de tension (V_{DC}) ;
- la présence d'un pont en H (nommé Main H-Bridge) fonctionnant sans MLI et à la fréquence du réseau, qui entraîne une commande haut-niveau discontinue, sans qu'il soit possible de

recourir aux méthodes usuelles destinées à obtenir un modèle avec des commandes continues (modèle moyen ou modèle déquantifié).

Cette introduction mise à part, le présent chapitre se compose des parties suivantes. D'abord, la Section 3.2 est dédiée à la modélisation dynamique (représentation d'état) qui n'a encore jamais été exploitée dans la littérature. Cette modélisation nous a conduit à développer une méthode originale, dite « analyse structurelle ». Ensuite, cette étape de modélisation est utilisée pour développer une stratégie de commande haut-niveau complète dans la Section 3.3. Le transformateur d'entrée jouant un rôle fondamental dans le comportement du SBC, contrairement aux topologies comme le MMC ou le VSC « deux niveaux », la Section 3.4 lui est consacrée. Enfin, tous ces travaux sont concrétisés au travers de simulations temporelles dans la Section 3.5, avant de conclure dans la Section 3.6.

3.2 Modélisation et analyse

3.2.1 Cadre de travail et hypothèses

Le schéma technologique du SBC est rappelé Fig. 3.1. A l'exception des tensions V_G qui indiquent l'ordre des phases et pour ne pas surcharger la figure, les courants et les tensions ne sont représentés qu'une fois et l'exposant ABC n'est pas mentionné.

Comme nous l'avons fait pour le MMC et pour des raisons identiques, le pilotage du SBC se sépare en deux parties :

- une partie « haut niveau », traitant chaque pile de sous-modules comme une source de tension commandée associée à un stockage unique (voir Fig. 2.2), et régulant les courants et les tensions dans les différentes branches du convertisseur en produisant des références de tension pour ces piles ;
- une partie « bas niveau », chargée de réaliser ces tensions en agissant sur la commande des sous-modules, tout en équilibrant les tensions de leurs condensateurs entre-elles.

Dans la mesure où la deuxième est très proche du MMC, c'est à la première que ce chapitre se consacre exclusivement. Une légère différence concerne la présence de sous-modules Full-Bridge, qui demande une légère modification du BCA, mais ce sujet est traité dans la littérature, notamment pour le MMC [Kim et al., 2014]. Par ailleurs, les formes d'ondes étant très différentes, on peut s'attendre à ce qu'un BCA optimal pour le MMC ne le soit pas pour le SBC et réciproquement : ces analyses sont considérées comme des perspectives.

Nous emploierons à nouveau les qualificatifs de « déquantifié » et de « détaillé » pour désigner les différentes échelles de modélisation. Tout comme nous l'avons fait pour le MMC, on associe à chaque variable d'état un élément dissipatif pour des raisons diverses et conventionnelles : traduction simplifiée des pertes, amélioration de la convergence numérique, prise en compte des résistances de décharge réelles en ce qui concerne les condensateurs et des pertes Joule des inductances, etc. Il s'agit donc d'une résistance série pour les inductances, et d'une résistance parallèle pour les condensateurs, induisant dans l'équation d'état associée un terme de dissipation $\dot{x}_k = -\alpha x_k$, $\alpha > 0$.

Les trois phases sont considérées identiques dans le modèle, mais la commande doit être en mesure de fonctionner malgré une dissymétrie. Le convertisseur est constitué de trois parties indépendantes, couplées à droite par une partie DC commune, et potentiellement à gauche par le transformateur de ligne, mais ce dernier point ne sera pas abordé pour le moment. On considère donc un couplage du transformateur « transparent », c'est-à-dire permettant le choix de tensions V_C arbitraires et l'obtention de courants AC quelconques : ceci correspond à un primaire YN, neutre raccordé à la terre, de même que le point neutre de la source HVAC. Ce couplage est

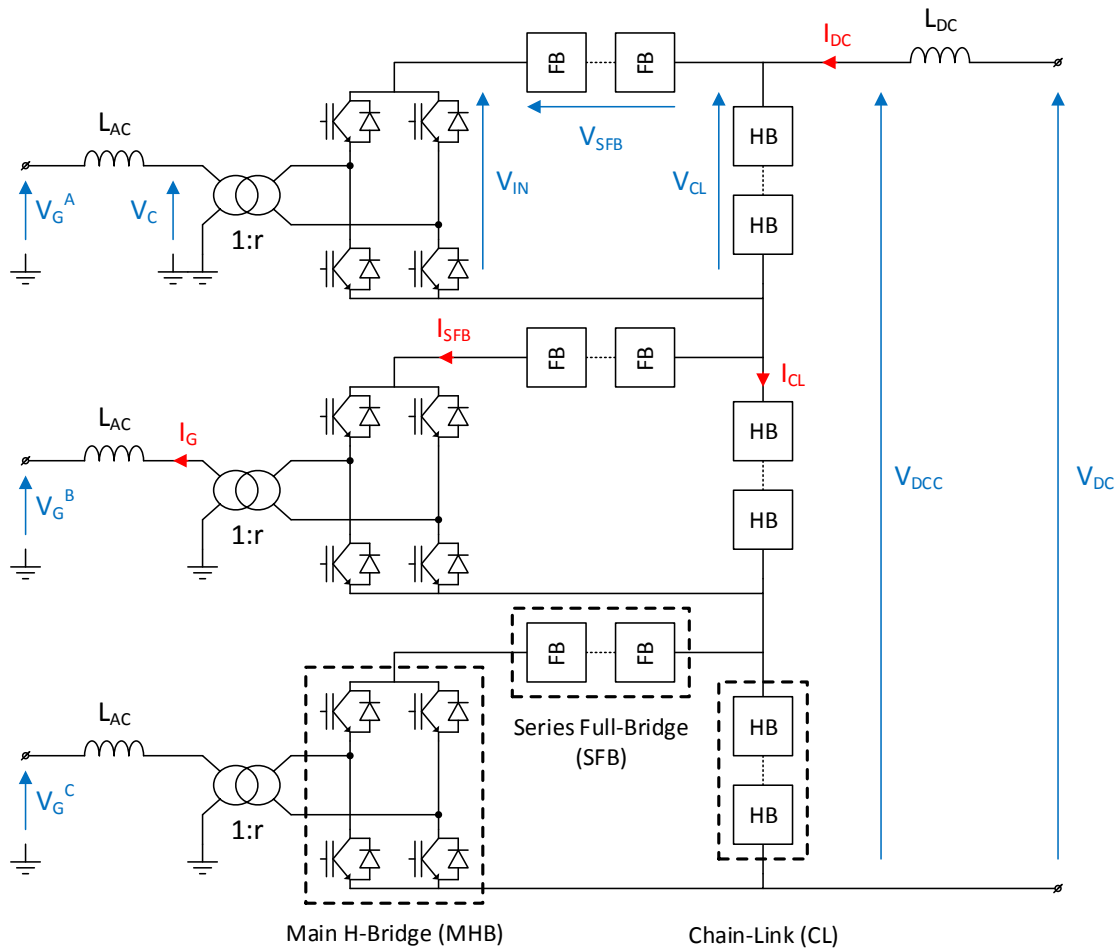


FIGURE 3.1 – Schéma du Series Bridge Converter et notations utilisées dans ce chapitre.

notamment rencontré dans [Martinez et al., 2017] Ainsi, une somme des courants AC non-nulle conduit à un retour de courant par la terre, sans influence sur le modèle. D'autres couplages seront étudiés par la suite, dans la Section 3.4.

Les grandeurs mesurées en temps réel sont les suivantes :

- les tensions aux PCC, V_G^{ABC} et V_{DC} ;
- les courants aux PCC, I_G^{ABC} et I_{DC} ;
- les tensions de tous les sous-modules¹ (SFB et CL) ;
- les courants primaires des transformateurs, lorsque c'est nécessaire (voir Section 3.4).

3.2.1.1 Modèle déquantifié

A partir de la Fig. 3.1 et de la méthode explicitée dans le Chapitre 2, on obtient le schéma équivalent déquantifié qui est présenté Fig. 3.2. Le *Series Full Bridge* et la *Chain-Link* sont

1. Elles seront utilisées, comme dans le MMC, pour reconstruire les tensions équivalentes lors du passage au modèle déquantifié.

basés sur des « transformateurs DC » à rapport variable, représentés en vert et en bleu. Le MHB, qui est représenté en rouge, est utilisé sans MLI : la commande haut-niveau agit donc directement sur la commande des HV-SW (*High-Voltage Switch*, ou interrupteur haute tension). Ces trois sous-ensembles sont régis par les équations de couplage (3.1), avec la convention de signes adoptée :

$$\begin{aligned} V_{SFB} &= m_{SFB} \cdot U_{SFB} \quad , \quad J_{SFB} = -m_{SFB} \cdot I_{SFB} \\ V_{CL} &= m_{CL} \cdot U_{CL} \quad , \quad J_{CL} = m_{CL} \cdot I_{CL} \\ r \cdot V_C &= m_{MHB} \cdot V_{IN} \quad , \quad r \cdot I_{SFB} = m_{MHB} \cdot I_G \end{aligned} \quad (3.1)$$

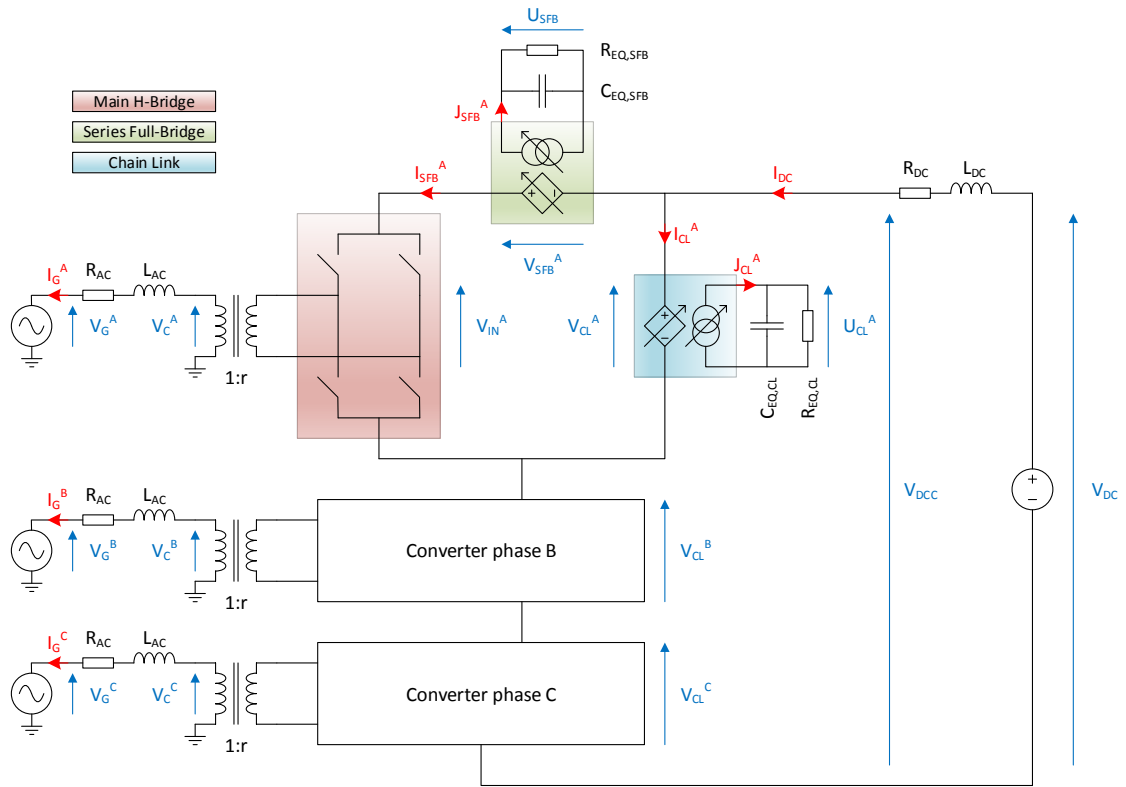


FIGURE 3.2 – Schéma équivalent déquantifié du SBC, configuration étudiée.

3.2.1.2 Diagramme de Fresnel au PCC AC et définition des angles

En négligeant la résistance R_{AC} , on obtient le diagramme de Fresnel présenté Fig. 3.3. On peut ainsi compléter le jeu de notations : trois angles sont mis en évidence entre les trois grandeurs d'intérêt, c'est-à-dire la tension réseau, le courant réseau, et la tension « de contrôle » V_C . On constate qu'un peu de puissance réactive est consommée par l'inductance AC : à $\varphi = 0$ elle est fournie par le convertisseur, alors qu'à $\psi = 0$ c'est le réseau AC qui la fournit ; toute combinaison étant possible par ailleurs. Cela explique qu'à $\varphi = 0$, la commande du MHB (qui est calée sur V_C) soit légèrement en avance sur le courant.

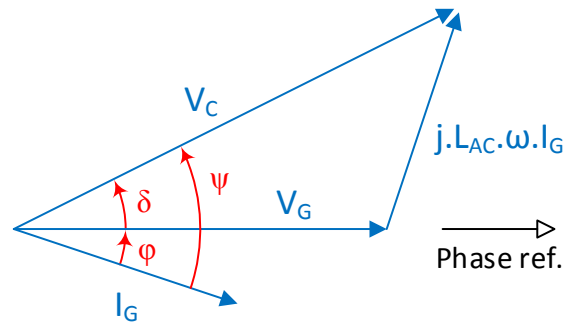


FIGURE 3.3 – Diagramme de Fresnel de la partie AC.

3.2.2 Mise en équations

3.2.2.1 Notations

Afin d'augmenter la lisibilité, une notation « d'automatique » ($u/x/y$) sera employée pour le modèle. Les indices 1, 2, 3 et 4 désigneront respectivement le MHB (et la partie AC), le SFB, la CL, et la partie DC. Ainsi, les notations ne se font pas par ordre croissant : C_2 désigne le condensateur du SFB, alors que C_1 n'existe pas, puisque la partie AC/MHB ne contient pas de condensateur. De même, les éléments L_1 et L_4 désignent les inductances AC et DC respectivement, mais il n'y a ni L_2 ni L_3 . Les notations « compactes » et leur équivalent physique sont consignées Table 3.1, Table 3.2 et Table 3.3. Lorsqu'aucun exposant n'est utilisé, cela signifie qu'on pourrait invariablement parler des trois phases, notées A, B et C. Si, au contraire, une phase précise est désignée, la lettre correspondante est marquée en exposant.

Ainsi, la tension aux bornes de la capacité équivalente de la *Chain-Link* A, ou U_{CL}^A , sera notée x_3^A , et ainsi de suite.

TABLE 3.1 – Paramètres du modèle déquantifié du SBC

Dés. Phy.	Dés. Auto.	Description
L_{AC}	L_1	Inductance équivalente, côté réseau AC
R_{AC}	R_1	Résistance série équivalente, côté réseau AC
r	r	Rapport de transformation, convention droite/gauche
$C_{EQ,SFB}$	C_2	Capacité équivalente du SFB
$R_{EQ,SFB}$	R_2	Résistance parallèle équivalente du SFB
$C_{EQ,CL}$	C_3	Capacité équivalente de la CL
$R_{EQ,CL}$	R_3	Résistance parallèle équivalente de la CL
L_{DC}	L_4	Inductance DC
R_{DC}	R_4	Résistance série de l'inductance DC

3.2.2.2 Évolution de I_G (x_1)

Compte tenu des conventions employées Fig. 3.1, le courant injecté dans le réseau est régi par l'équation (3.2), obtenue via la loi des mailles. En réarrangeant les termes, on obtient directement

TABLE 3.2 – Variables de commande du modèle déquantifié du SBC

Dés. Phy.	Dés. Auto.	Description
m_{MHB}	u_1	Indice de « modulation » du MHB : $u_1 \in \{-1; 0; +1\}$
m_{SFB}	u_2	Indice de modulation du SFB : $u_2 \in [-1, 1]$
m_{CL}	u_3	Indice de modulation de la CL : $u_3 \in [0, 1]$

TABLE 3.3 – Variables d'état du modèle déquantifié du SBC

Dés. Phy.	Dés. Auto.	Description
I_G	x_1	Courant dans le réseau AC (sortant)
U_{SFB}	x_2	Tension aux bornes de $C_{EQ,SFB} = C_2$
U_{CL}	x_3	Tension aux bornes de $C_{EQ,CL} = C_3$
I_{DC}	x_4	Courant dans le réseau DC (entrant)

l'équation différentielle associée à x_1 (3.3) :

$$V_G + R_1 \cdot x_1 + L_1 \cdot \dot{x}_1 - V_C = 0 \quad (3.2)$$

$$\dot{x}_1 = -\frac{R_1}{L_1} \cdot x_1 + \frac{V_C}{L_1} - \frac{V_G}{L_1} \quad (3.3)$$

Comme nous l'avons expliqué en introduisant le SBC, et comme en témoignent les équations (3.1), V_C est obtenue à partir de la commande du MHB et de V_{IN} , qui elle-même est la somme des tensions appliquées par le SFB et la CL ; tout cela agissant au rapport de transformation près (3.4) :

$$V_C = \frac{u_1 \cdot V_{IN}}{r} = \frac{u_1}{r} \cdot (u_2 \cdot x_2 + u_3 \cdot x_3) = \frac{u_1 \cdot u_2 \cdot x_2 + u_1 \cdot u_3 \cdot x_3}{r} \quad (3.4)$$

En combinant (3.3) avec (3.4), on obtient finalement l'expression recherchée (3.5) :

$$\dot{x}_1 = -\frac{R_1 \cdot x_1}{L_1} - \frac{V_G}{L_1} + \frac{u_1 \cdot u_2 \cdot x_2 + u_1 \cdot u_3 \cdot x_3}{r \cdot L_1} \quad (3.5)$$

3.2.2.3 Évolution de U_{SFB} (x_2)

La dynamique de x_2 est simplement obtenue par la loi des nœuds au niveau du condensateur du *Series Full Bridge* (3.6) :

$$J_{SFB} - C_2 \cdot \dot{x}_2 - \frac{x_2}{R_2} = 0 \Leftrightarrow \dot{x}_2 = -\frac{x_2}{R_2 \cdot C_2} + \frac{J_{SFB}}{C_2} \quad (3.6)$$

A partir du jeu d'équations (3.1), on obtient (3.7) :

$$J_{SFB} = -u_2 \cdot I_{SFB} = -\frac{u_1 \cdot u_2 \cdot x_1}{r} \quad (3.7)$$

Et en combinant (3.6) et (3.7), il vient (3.8) :

$$\dot{x}_2 = -\frac{x_2}{R_2 \cdot C_2} - \frac{u_1 \cdot u_2 \cdot x_1}{r \cdot C_2} \quad (3.8)$$

3.2.2.4 Évolution de U_{CL} (x_3)

Au niveau du condensateur de la *Chain-Link*, on a (3.9) :

$$J_{CL} - C_3 \cdot \dot{x}_3 - \frac{x_3}{R_3} = 0 \Leftrightarrow \dot{x}_3 = -\frac{x_3}{R_3 \cdot C_3} + \frac{J_{CL}}{C_3} \quad (3.9)$$

L'expression de J_{CL} est un peu plus complexe, justement, car elle fait intervenir le courant DC x_4 . La loi des nœuds permet d'obtenir J_{CL} (3.10) :

$$J_{CL} = u_3 \cdot I_{CL} = u_3 \cdot (I_{DC} - I_{SFB}) = u_3 \cdot \left(x_4 - \frac{u_1 \cdot x_1}{r} \right) = u_3 \cdot x_4 - \frac{u_1 \cdot u_3 \cdot x_1}{r} \quad (3.10)$$

On réinjecte cette équation dans la précédente, et on obtient le résultat final (3.11) :

$$\dot{x}_3 = -\frac{x_3}{R_3 \cdot C_3} + \frac{u_3 \cdot x_4}{C_3} - \frac{u_1 \cdot u_3 \cdot x_1}{r \cdot C_3} \quad (3.11)$$

3.2.2.5 Évolution de I_{DC} (x_4)

Cette grandeur est régie par une équation faisant intervenir une combinaison des variables de toutes les phases : la notation implicite « ABC » n'est plus utilisable. On utilise la loi des mailles, et on obtient (3.12) :

$$V_{DC} - R_4 \cdot x_4 - L_4 \cdot \dot{x}_4 - V_{DCC} = 0 \Leftrightarrow \dot{x}_4 = -\frac{R_4 \cdot x_4}{L_4} + \frac{V_{DC}}{L_4} - \frac{V_{DCC}}{L_4} \quad (3.12)$$

La « tension de contrôle » côté DC, notée V_{DCC} , est simplement obtenue par la mise en série des trois *Chain-Link*. Elle vaut donc naturellement (3.13) :

$$V_{DCC} = u_3^A \cdot x_3^A + u_3^B \cdot x_3^B + u_3^C \cdot x_3^C \quad (3.13)$$

En combinant cette expression avec la précédente, il vient (3.14) :

$$\dot{x}_4 = -\frac{R_4 \cdot x_4}{L_4} + \frac{V_{DC}}{L_4} - \frac{u_3^A \cdot x_3^A}{L_4} - \frac{u_3^B \cdot x_3^B}{L_4} - \frac{u_3^C \cdot x_3^C}{L_4} \quad (3.14)$$

3.2.2.6 Représentation d'état non-linéaire

En rassemblant les équations obtenues précédentes, on obtient la représentation d'état déquantifiée du Series Bridge Converter. Elle est présentée sous forme non-linéaire autonome standard $\dot{x} = f(x, u)$. On a choisi de conserver des notations spécifiques (ABC) : ici, l'indice désigne la nature, et l'exposant indique la position dans le convertisseur.

Le vecteur d'état est construit en listant les variables de gauche à droite sur la Fig. 3.1, phase par phase, et en finissant par le courant côté continu (3.15). Le domaine physique de ces variables est, en outre, décrit dans l'équation (3.16). Les tensions des capacités équivalentes peuvent en théorie prendre n'importe quelle valeur strictement positive, mais en pratique, on peut s'attendre à ce que des phénomènes de roue-libre comparable à ceux du MMC apparaissent et limitent les tensions minimales à des valeurs bien plus élevées. C'est une caractéristique souhaitable,

puisqu'elle permet la pré-charge du convertisseur², mais nous n'avons pas étudié ces aspects pour le SBC.

$$\begin{aligned} x^T &= [I_G^A \ U_{SFB}^A \ U_{CL}^A \ I_G^B \ U_{SFB}^B \ U_{CL}^B \ I_G^C \ U_{SFB}^C \ U_{CL}^C \ I_{DC}] \\ &= [x_1^A \ x_2^A \ x_3^A \ x_1^B \ x_2^B \ x_3^B \ x_1^C \ x_2^C \ x_3^C \ x_4] \end{aligned} \quad (3.15)$$

$$\begin{aligned} x_1^A, x_1^B, x_1^C, x_4 &\in \mathbb{R} \\ x_2^A, x_2^B, x_2^C, x_3^A, x_3^B, x_3^C &\in \mathbb{R}^+ \setminus \{0\} \end{aligned} \quad (3.16)$$

On procède de la même manière pour le vecteur de commande (3.17), dont le domaine de définition est présenté dans l'équation (3.18). La commande du MHB (u_1) prend des valeurs discrètes car aucune MLI n'est employée sur ce dernier, et qu'on n'a donc pas recours au principe modèle moyen. En pratique, la valeur 0 ne sera pas utilisée en fonctionnement normal.

$$\begin{aligned} u^T &= [m_{MHB}^A \ m_{SFB}^A \ m_{CL}^A \ m_{MHB}^B \ m_{SFB}^B \ m_{CL}^B \ m_{MHB}^C \ m_{SFB}^C \ m_{CL}^C] \\ &= [u_1^A \ u_2^A \ u_3^A \ u_1^B \ u_2^B \ u_3^B \ u_1^C \ u_2^C \ u_3^C] \end{aligned} \quad (3.17)$$

$$\begin{aligned} u_1^A, u_1^B, u_1^C &\in \{-1; 0; 1\} \\ u_2^A, u_2^B, u_2^C &\in [-1, 1] \\ u_3^A, u_3^B, u_3^C &\in [0, 1] \end{aligned} \quad (3.18)$$

On peut ainsi écrire l'équation différentielle du SBC (3.19) :

$$\dot{x} = f(x, u) = \begin{bmatrix} \frac{1}{L_1} \cdot \left(-R_1 \cdot x_1^A - V_G^A + \frac{u_1^A \cdot u_2^A \cdot x_2^A + u_1^A \cdot u_3^A \cdot x_3^A}{r} \right) \\ \frac{1}{C_2} \cdot \left(-\frac{x_2^A}{R_2} - \frac{u_1^A \cdot u_2^A \cdot x_1^A}{r} \right) \\ \frac{1}{C_3} \cdot \left(-\frac{x_3^A}{R_3} + u_3^A \cdot x_4 - \frac{u_1^A \cdot u_3^A \cdot x_1^A}{r} \right) \\ \frac{1}{L_1} \cdot \left(-R_1 \cdot x_1^B - V_G^B + \frac{u_1^B \cdot u_2^B \cdot x_2^B + u_1^B \cdot u_3^B \cdot x_3^B}{r} \right) \\ \frac{1}{C_2} \cdot \left(-\frac{x_2^B}{R_2} - \frac{u_1^B \cdot u_2^B \cdot x_1^B}{r} \right) \\ \frac{1}{C_3} \cdot \left(-\frac{x_3^B}{R_3} + u_3^B \cdot x_4 - \frac{u_1^B \cdot u_3^B \cdot x_1^B}{r} \right) \\ \frac{1}{L_1} \cdot \left(-R_1 \cdot x_1^C - V_G^C + \frac{u_1^C \cdot u_2^C \cdot x_2^C + u_1^C \cdot u_3^C \cdot x_3^C}{r} \right) \\ \frac{1}{C_2} \cdot \left(-\frac{x_2^C}{R_2} - \frac{u_1^C \cdot u_2^C \cdot x_1^C}{r} \right) \\ \frac{1}{C_3} \cdot \left(-\frac{x_3^C}{R_3} + u_3^C \cdot x_4 - \frac{u_1^C \cdot u_3^C \cdot x_1^C}{r} \right) \\ \frac{1}{L_4} \cdot \left(-R_4 \cdot x_4 + V_{DC} - u_3^A \cdot x_3^A - u_3^B \cdot x_3^B - u_3^C \cdot x_3^C \right) \end{bmatrix} \quad (3.19)$$

2. En pratique, dans un MMC, l'électronique de commande des interrupteurs est alimentée par un convertisseur DC/DC connecté au condensateur de leur sous-module. Ainsi, tant que les condensateurs sont déchargés, l'électronique ne peut pas démarrer et il est impossible d'agir sur les IGBT ! Il est donc souhaitable qu'une certaine tension apparaisse naturellement sur les condensateurs des sous-modules, sans devoir agir sur les interrupteurs.

En terme de structure, on constate que le SBC possède moins de variables d'état que le MMC ($n = 10$ au lieu de $n = 12$), mais beaucoup plus de variables de commande ($m = 9$ au lieu de $m = 6$), avec quasiment une variable de commande par variable d'état ! Ces commandes étant indépendantes, c'est-à-dire que $\text{rank} [\partial f(x, u) / \partial u] = m$ est vrai (au moins) presque partout, on conçoit bien que le SBC dispose de davantage de degrés de liberté. Il y a une nuance pratique qui concerne les contraintes sur la commutation du MHB, qui ne peut commuter qu'à la fréquence du réseau (50 Hz) et dans des conditions particulières ($V_{IN} = 0$), elle rend évidemment le SBC moins « souple » que si le MHB était associé à une MLI à haute fréquence, mais elle est très difficile à prendre en compte dans l'analyse mathématique car le modèle est hybride. Ensuite, contrairement au MMC pour lequel cela a été fait dans l'équation (2.50), le SBC ne peut pas être mis en forme affine en la commande, puisque son équation différentielle contient des produits commande - commande dans toutes ses composantes (à l'exception de \dot{x}_4).

Toutes ces caractéristiques compliquent fortement le recours aux outils de l'automatique non-linéaire pour la synthèse de lois de commande, et notamment la géométrie différentielle, et expliquent en partie l'absence de travaux comparables à ceux de la Section 2.5 dans le présent Chapitre.

3.2.3 Analyse structurelle

Au premier coup d'œil, on remarque donc que les représentations d'état du MMC et du SBC sont très différentes. Le MMC ayant été étudié largement dans le Chapitre 2, nous allons l'utiliser comme élément de comparaison, et exploiter la méthode d'analyse structurelle qui a été introduite dans la Section 2.3.3 dans une plus grande mesure. Le principe de cette méthode est de fournir des conclusions simples et non-paramétriques à partir d'équations différentielles non-linéaires complexes, qui permettront de faciliter la compréhension du comportement dynamique de ces convertisseurs.

3.2.3.1 Méthodologie et définitions

La méthode proposée, à notre connaissance inconnue dans la littérature, est basée sur la linéarisation des équations d'état autour d'un point d'équilibre, d'où le recours aux matrices Jacobiennes des champs de vecteurs $\dot{x} = f(x, u)$. On commence par calculer les matrices Jacobiennes partielles associées à l'état et à la commande, puis on les élève à des puissances successives et on étudie leur composition : on remplace chaque élément de ces nouvelles matrices par 0 s'il est analytiquement nul, et 1 s'il ne l'est pas. On peut ainsi décrire et caractériser leur structure, sans devoir connaître ni les paramètres du modèle, ni le point d'équilibre considéré, d'où le nom d'« analyse structurelle ». On s'intéresse, en fait, à la manière dont l'énergie se propage : sa façon d'y entrer (de la commande jusqu'à l'état), et sa façon de s'y propager (de l'état à l'état).

Pour comprendre le rapport entre ces considérations et les matrices qu'on étudie, on s'intéresse au système linéaire invariant en temps suivant décrit par l'équation différentielle (3.20), avec $A \in \mathbb{R}^{n \times n}$ et $B \in \mathbb{R}^{n \times m}$:

$$\dot{x} = Ax + Bu \quad (3.20)$$

Pour savoir si une variable d'état x_i est influencée « au premier ordre » par une variable de commande u_j , il suffit de s'intéresser au coefficient $B(i, j)$ de la matrice de commande. De même, pour savoir si x_i est influencée par une autre variable d'état x_j , c'est $A(i, j)$ que l'on analysera. Pour autant, si $B(i, j)$ est nul, peut-on dire que u_j n'influence pas x_j ? De toute évidence, non. Si cette proposition était vraie, alors un système SISO d'ordre n ne pourrait être commandable que si toutes les lignes de B contiennent au moins un coefficient non-nul, or ce n'est vrai que

si $n = 1$. Une chaîne d'intégrateurs est un excellent contre-exemple : elle est intrinsèquement commandable, alors qu'un seul coefficient de B est non-nul. Dans ce cas, l'énergie provenant de la commande n'atteint qu'une seule variable d'état, et se propage ensuite d'état en état, de sorte que toutes ces dernières soient à un moment donné « atteintes » par l'énergie de la commande. De toute évidence, les matrices A et B ne permettent pas, en tant que tel, de décrire ces « cheminements » à travers le système.

Nous avons donc recherché une méthode qui permette de décrire ces interactions, indépendamment du nombre de variables qu'elles impliquent. Et une réponse peut se trouver dans l'étude des dérivées temporelles successives du vecteur d'état. En effet, pour la chaîne d'intégrateurs précédemment décrite (avec $n \geq 2$) et en notant la variable x_n qui se trouve « au bout », on remarque que u n'est pas présente dans \dot{x}_n , mais qu'elle apparaîtra en revanche dans $x_n^{(n)}$. Dans ce cas, on dira que le « degré de couplage » de u vers x_n , noté $\rho(x_n, u)$, est égal à n .

La même définition est appliquée pour les couplages état-état. Par exemple, x_{n-2} n'apparaît pas dans \dot{x}_n , mais alors que l'on dérive x_n , elle apparaît à partir de la 2^{ème} itération : autrement dit, $\dot{x}_n^{(2)}$ contient x_{n-2} . On dira, de façon analogue, que le « degré de couplage » de x_{n-2} vers x_n , noté $\rho(x_n, x_{n-2})$, vaut 2.

De façon intuitive, $\rho(\alpha, \beta)$ désigne le nombre d'intégrateurs se trouvant sur le chemin qui va de la variable β à la variable α : c'est, de fait, le degré relatif de la fonction de transfert associée, $\alpha(s)/\beta(s)$. Il est, en outre, possible que $\rho(\alpha, \beta)$ soit infini : cela signifie que la variable β n'a aucune influence sur la variable α . Il faut remarquer que α est forcément une variable d'état, tandis que β peut être soit une variable d'état, soit une variable de commande : par définition, les chemins commande-commande n'existent pas, et les degrés de couplage associés sont donc tous infinis.

Par définition, on parlera de « couplage à court-terme » entre α et β dans le cas où $\rho(\alpha, \beta) = 1$, et de « couplage à long-terme » si $2 \leq \rho(\alpha, \beta) < \infty$. Dans le cas où cet indicateur est infini, le couplage n'est ni à court-terme, ni à long-terme, puisqu'il est inexistant. Pour rendre la procédure systématique, on s'intéresse pour le système (3.20) à une formulation analytique des dérivées temporelles de x (3.21) :

$$\begin{aligned} \dot{x} &= Ax + Bu \\ \ddot{x} &= A\dot{x} + B\dot{u} = A(Ax + Bu) + Bu = A^2x + ABu + B\dot{u} \\ \dddot{x} &= A\ddot{x} + B\ddot{u} = A(A^2x + ABu + B\dot{u}) + B\ddot{u} = A^3x + A^2Bu + AB\dot{u} + B\ddot{u} \\ &\vdots \\ x^{(k)} &= A^k x + \sum_{i=1}^k A^{k-i} B u^{(i-1)} \end{aligned} \tag{3.21}$$

On choisit de négliger les termes qui contiennent les dérivées de la commande, pour ne conserver que les deux premiers. Autrement dit, on a (3.22) :

$$x^{(k)} \approx A^k x + A^{k-1} B u \tag{3.22}$$

On comprend que l'analyse va reposer sur ces dernières matrices, que l'on note respectivement $\mathcal{A}_k = A^k$ et $\mathcal{B}_k = A^{k-1}B$, et qu'on appellera « matrices de couplage ». Le degré de couplage $\rho(x_i, u_j)$ entre un état x_i et une commande u_j est égal à la plus petite valeur de k telle que $\mathcal{B}_k(i, j)$ soit non-nul. De même, le degré de couplage $\rho(x_i, x_j)$ entre un état x_i et un autre état x_j est la plus petite valeur de k telle que $\mathcal{A}_k(i, j)$ soit non-nul. Une remarque importante : les degrés de couplage ne peuvent pas être supérieurs à l'ordre du système, car cela impliquerait que les

deux variables soient séparées par plus d'intégrateurs qu'il n'y en a dans le système ; autrement dit, que celui-ci ait des fonctions de transfert d'un degré relatif supérieur à son ordre. Il n'est donc pas utile d'aller au-delà de $\mathcal{A}_n = A^n$ et $\mathcal{B}_n = A^{n-1}B$.

Lorsque le système étudié est non-linéaire et obéit à une équation différentielle de forme $\dot{x} = f(x, u)$, on s'intéresse à sa dynamique autour d'un point d'équilibre. Les matrices A et B locales (elles seront définies par la suite), tout comme les matrices \mathcal{A} et \mathcal{B} , dépendront donc des paramètres de $f(x, u)$, mais aussi du point d'équilibre. D'où l'intérêt de ne regarder que la structure (valeur analytiquement nulle ou analytiquement non-nulle) de ces matrices : les conclusions seront indépendantes des paramètres, mais aussi du point d'équilibre. On peut ainsi obtenir des propriétés globales du système, même s'il peut exister des singularités³.

Nous allons maintenant appliquer cette méthode d'analyse structurelle au SBC. On utilisera le MMC comme élément de comparaison, sa structure étant plus simple, mieux connue, et par ailleurs présentée auparavant dans le Chapitre 2.

3.2.3.2 Application au MMC et au SBC

Linéarisation tangente On rappelle les notations des matrices Jacobiennes partielles (déjà définies en (2.13) et (2.14)) associées à une équation différentielle non-linéaire autonome $\dot{x} = f(x, u)$: formellement, $f : \mathbb{R}^{n+m} \mapsto \mathbb{R}^n$ et la matrice Jacobienne associée est de dimension $n \times (n+m)$. On la sépare en deux en posant $\alpha^T = [x^T \ u^T]$, ce qui permet d'écrire $\mathcal{J}_f = [\partial f(\alpha)/\partial \alpha] = [\mathcal{J}_{f,x} \ \mathcal{J}_{f,u}]$

Cas du MMC Pour le MMC, on utilise le modèle (2.3), qui correspond à la Fig. 2.1 et pour lequel on avait considéré $R_{GND} = 0$. Les matrices Jacobiennes partielles se trouvent en (2.13) et (2.14).

Cas du SBC On applique la même procédure sur l'équation différentielle (3.19), et on obtient les matrices Jacobiennes partielles (3.23) et (3.24).

$$\mathcal{J}_{f,x} = \begin{bmatrix} -\frac{R_1}{L_1} & \frac{u_1^A u_2^A}{L_1 r} & \frac{u_1^A u_3^A}{L_1 r} & 0 & 0 & 0 & 0 & 0 & 0 & 0 \\ -\frac{u_1^A u_2^A}{C_2 r} - \frac{1}{R_2 C_2} & 0 & 0 & 0 & 0 & 0 & 0 & 0 & 0 & 0 \\ -\frac{u_1^A u_3^A}{C_3 r} & 0 & -\frac{1}{R_3 C_3} & 0 & 0 & 0 & 0 & 0 & 0 & \frac{u_3^A}{C_3} \\ 0 & 0 & 0 & -\frac{R_1}{L_1} & \frac{u_1^B u_2^B}{L_1 r} & \frac{u_1^B u_3^B}{L_1 r} & 0 & 0 & 0 & 0 \\ 0 & 0 & 0 & -\frac{u_1^B u_2^B}{C_2 r} - \frac{1}{R_2 C_2} & 0 & 0 & 0 & 0 & 0 & 0 \\ 0 & 0 & 0 & -\frac{u_1^B u_3^B}{C_3 r} & 0 & -\frac{1}{R_3 C_3} & 0 & 0 & 0 & \frac{u_3^B}{C_3} \\ 0 & 0 & 0 & 0 & 0 & 0 & -\frac{R_1}{L_1} & \frac{u_1^C u_2^C}{L_1 r} & \frac{u_1^C u_3^C}{L_1 r} & 0 \\ 0 & 0 & 0 & 0 & 0 & 0 & -\frac{u_1^C u_2^C}{C_2 r} - \frac{1}{R_2 C_2} & 0 & 0 & 0 \\ 0 & 0 & 0 & 0 & 0 & 0 & -\frac{u_1^C u_3^C}{C_3 r} & 0 & -\frac{1}{R_3 C_3} & \frac{u_3^C}{C_3} \\ 0 & 0 & -\frac{u_3^A}{L_4} & 0 & 0 & -\frac{u_3^B}{L_4} & 0 & 0 & -\frac{u_3^C}{L_4} & -\frac{R_4}{L_4} \end{bmatrix} \quad (3.23)$$

3. Par exemple, si l'élément vaut $x \in \mathbb{R}$, on considère qu'il n'est pas analytiquement nul, bien qu'il puisse s'annuler en un point précis. On pourrait dire qu'il est non-nul presque partout, et que $x = 0$ est une singularité.

$$\mathcal{J}_{f,u} = \begin{bmatrix} \frac{u_2^A x_2^A + u_3^A x_3^A}{L_1 r} & \frac{u_1^A x_2^A}{L_1 r} & \frac{u_1^A x_3^A}{L_1 r} & 0 & 0 & 0 & 0 & 0 & 0 \\ -\frac{u_2^A x_1^A}{C_2 r} & -\frac{u_1^A x_1^A}{C_2 r} & 0 & 0 & 0 & 0 & 0 & 0 & 0 \\ -\frac{u_3^A x_1^A}{C_3 r} & 0 & \frac{x_4 - u_1^A x_1^A / r}{C_3} & 0 & 0 & 0 & 0 & 0 & 0 \\ 0 & 0 & 0 & \frac{u_2^B x_2^B + u_3^B x_3^B}{L_1 r} & \frac{u_1^B x_2^B}{L_1 r} & \frac{u_1^B x_3^B}{L_1 r} & 0 & 0 & 0 \\ 0 & 0 & 0 & -\frac{u_2^B x_1^B}{C_2 r} & -\frac{u_1^B x_1^B}{C_2 r} & 0 & 0 & 0 & 0 \\ 0 & 0 & 0 & -\frac{u_3^B x_1^B}{C_3 r} & 0 & \frac{x_4 - u_1^B x_1^B / r}{C_3} & 0 & 0 & 0 \\ 0 & 0 & 0 & 0 & 0 & 0 & \frac{u_2^C x_2^C + u_3^C x_3^C}{L_1 r} & \frac{u_1^C x_2^C}{L_1 r} & \frac{u_1^C x_3^C}{L_1 r} \\ 0 & 0 & 0 & 0 & 0 & 0 & -\frac{u_2^C x_1^C}{C_2 r} & -\frac{u_1^C x_1^C}{C_2 r} & 0 \\ 0 & 0 & 0 & 0 & 0 & 0 & -\frac{u_3^C x_1^C}{C_3 r} & 0 & \frac{x_4 - u_1^C x_1^C / r}{C_3} \\ 0 & 0 & -\frac{x_3^A}{L_4} & 0 & 0 & -\frac{x_3^B}{L_4} & 0 & 0 & -\frac{x_3^C}{L_4} \end{bmatrix} \quad (3.24)$$

Calcul des matrices de couplage A partir des matrices Jacobiennes partielles des deux convertisseurs, on peut calculer les matrices de couplage. Les expressions générales sont données dans l'équation (3.25).

$$\begin{aligned} \mathcal{A}_k &= (\mathcal{J}_{f,x})^k \\ \mathcal{B}_k &= (\mathcal{J}_{f,x})^{k-1} \times \mathcal{J}_{f,u} \end{aligned} \quad (3.25)$$

Leurs expressions sont très complexes, et dans la mesure où elles ont vocation à subir une segmentation « coefficient nul / coefficient non-nul », ils n'est pas utile de les présenter. Plutôt que d'afficher les coefficients post-segmentation (0 = coefficient nul, 1 = coefficient non-nul), on adoptera une représentation graphique plus facile à interpréter visuellement : les axes représentent les indices des lignes et des colonnes des matrices considérées, et dans le cas où le coefficient correspondant est non-nul, un point est tracé.

Segmentation des matrices de couplage Les matrices de couplage segmentées sont tracées jusqu'à l'ordre 6, Fig. 3.4 pour le MMC et Fig. 3.5 pour le SBC. Cette valeur est choisie car elle permet de figer la structure des \mathcal{A}_k et \mathcal{B}_k pour les deux topologies : cela implique que tous les degrés de couplage, état-état et état-commande, sont inférieurs ou égaux à 6.

3.2.3.3 Résultats

Analyse pour le MMC Dans le cas du MMC, les résultats présentés Fig. 3.4 sont triviaux : on constate que \mathcal{A}_k et \mathcal{B}_k atteignent leur structure finale dès $k = 1$. Sans que cela ait été justifié précisément à ce moment, c'est cette observation qui avait conduit à ne pas mener l'analyse au-delà de $\mathcal{A}_1 = \mathcal{J}_{f,x}$ et $\mathcal{B}_1 = \mathcal{J}_{f,u}$ pour le MMC dans le Chapitre 2 (plus précisément dans la Sous-section 2.3.3).

Tous les résultats de la Fig. 3.4 peuvent être combinés pour des matrices contenant les $\rho(x_i, x_j)$ d'une part, et les $\rho(x_i, u_j)$ d'autre part. Elles sont présentées dans l'équation (3.26). A la lueur de ces résultats, on peut formuler pour le MMC présenté Fig. 2.1, les remarques suivantes :

un couplage à court-terme. On vérifie, dans la matrice des degrés (3.27), que $\rho(x_4, x_3^B) = 1$. Toujours sur la même figure, le tracé rouge montre le chemin qui relie x_2^A à x_3^A . Il emprunte une variable intermédiaire, en l'occurrence x_1^A , et c'est donc un couplage à long-terme de degré deux. En effet, toujours selon (3.27), $\rho(x_3^A, x_2^A) = 2$: on constate que même si cela n'apparaît pas dans l'équation d'état 3.19, il y a bien une influence entre *Chain-Link* et *Series Full-Bridge* dans la même phase.

Ensuite, on a tracé Fig. 3.7b l'« arborescence » du chemin qui existe entre le courant au PCC DC I_{DC} et les trois courants AC I_G^{ABC} . Il s'agit encore de couplages à long-terme, de degré deux, chacun empruntant la tension U_{CL}^{ABC} correspondante. Et en effet, on vérifie dans l'équation (3.27) que $\rho(x_1^A, x_4) = \rho(x_1^B, x_4) = \rho(x_1^C, x_4) = 2$. Le premier porte la puissance DC, et les seconds génèrent les puissances AC individuelles. On peut s'étonner du résultat : on considère en général, pour l'étude des réseaux électriques utilisant (notamment) des MMC, que les puissances DC et AC sont structurellement indépendantes et on les traite comme telles pour construire la commande, mais dans le cas du SBC elles sont bel et bien inter-dépendantes. Ainsi, un échelon sur P_{DC} sans adapter la commande ne va pas simplement impacter l'énergie interne, mais aussi la puissance côté AC, ce qui constitue une limite au modèle de VSC couramment utilisé pour l'analyse des réseaux, constitué de deux sources de puissance indépendantes et contrôlées reliées par un condensateur.

Enfin, la Fig. 3.7c présente le chemin le plus long, qui relie les SFB entre-eux et en l'occurrence, allant de U_{SFB}^A à U_{SFB}^B . Sa structure est la suivante : $U_{SFB}^A \rightarrow I_G^A \rightarrow U_{CL}^A \rightarrow I_{DC} \rightarrow U_{CL}^B \rightarrow I_G^B \rightarrow U_{SFB}^B$. Il emprunte donc *toutes* les variables d'état des deux phases concernées !

Au final, la seule variable qui relie les phases entre elles est I_{DC} . Toutes les variables étant par ailleurs couplées dans le SBC, comme le montre la Fig. 3.5, cela implique que tous les couplages inter-phases se fassent au travers de I_{DC} . Cette quantité joue donc un rôle central dans le SBC (ainsi que dans toutes les autres topologie série) : l'utiliser est le seul moyen de transférer de l'énergie d'une phase à l'autre. Ce constat, issu de l'analyse structurelle mise en place, nous a conduit à développer la stratégie de commande qui sera présentée dans la section suivante.

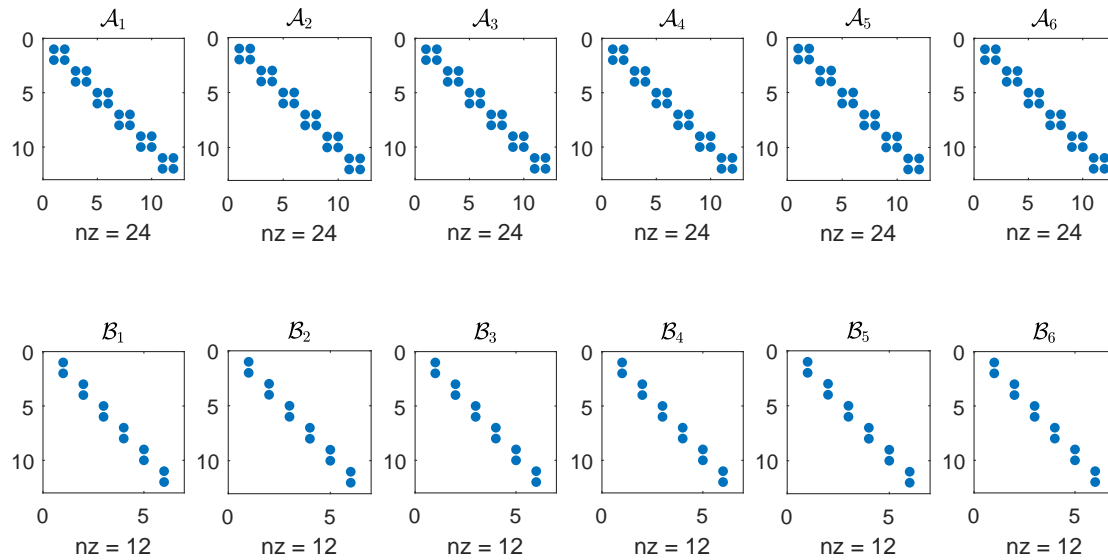


FIGURE 3.4 – Représentation graphique des matrices de couplage segmentées du MMC, jusqu'à l'ordre 6. La valeur nz (non-zero) correspond au nombre de coefficients non-nuls de la matrice.

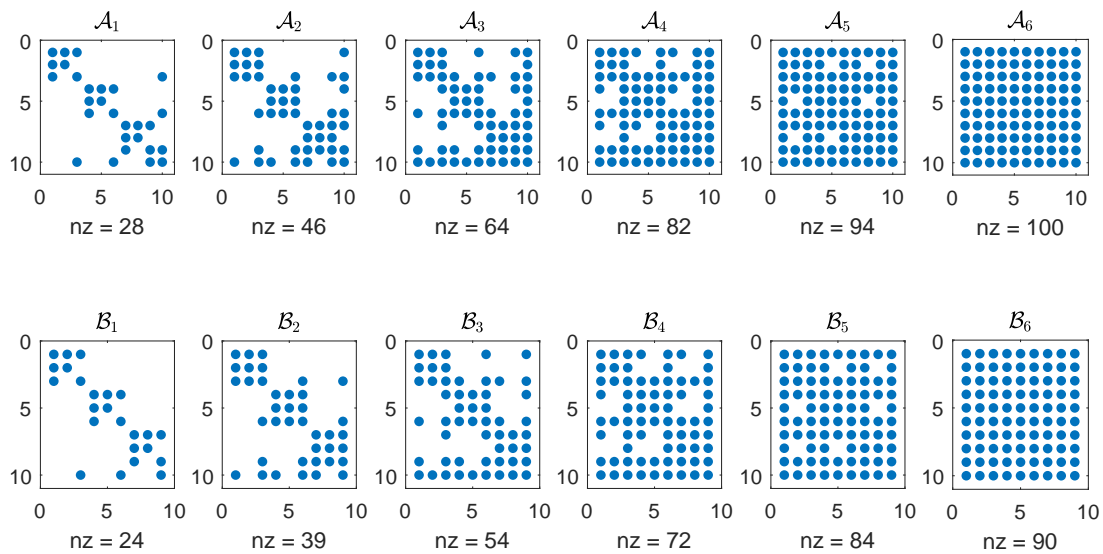


FIGURE 3.5 – Représentation graphique des matrices de couplage segmentées du SBC, jusqu'à l'ordre 6. La valeur nz (non-zero) correspond au nombre de coefficients non-nuls de la matrice.

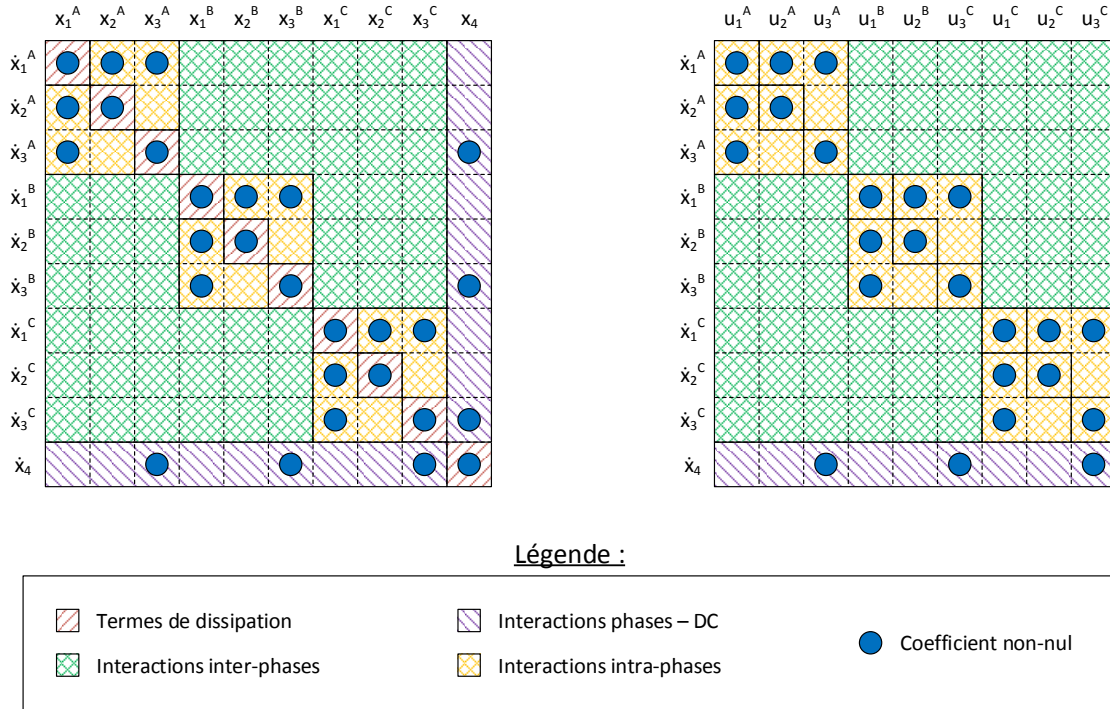


FIGURE 3.6 – Matrices \mathcal{A}_1 (à gauche) et \mathcal{B}_1 (à droite) illustrées pour le SBC.

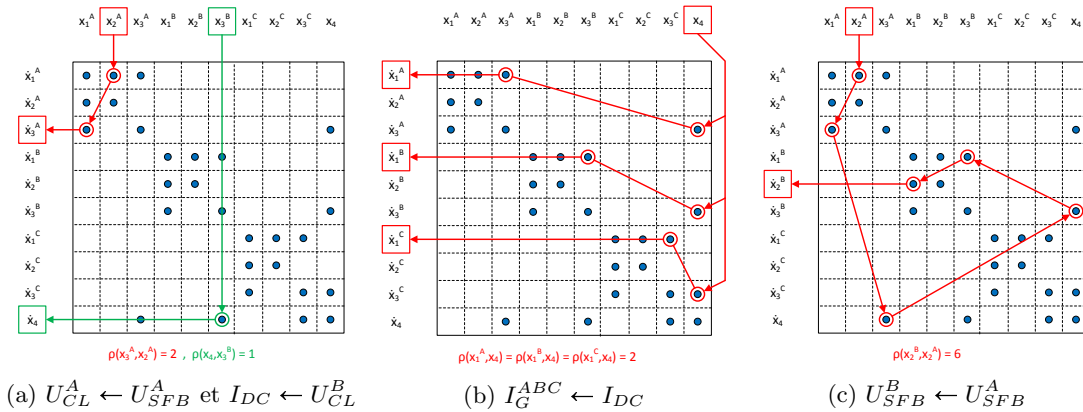


FIGURE 3.7 – Exemples de chemins de couplage état-état au sein du SBC. Les degrés correspondants sont indiqués sous chaque figure.

3.3 Développement d'une stratégie de commande

3.3.1 Philosophie générale

Pour résoudre la problématique du pilotage du SBC, nous avons choisi de changer de paradigme par rapport aux schémas de commande conventionnels des VSC (et notamment du MMC, voir Fig. 2.4). Au lieu de partir de trois objectifs individuels (courants AC triphasés équilibrés) et de tenter de déduire l'objectif commun (courant DC), on part de l'objectif commun et les objectifs individuels en découlent. Autrement dit, la puissance DC est maintenant le point d'entrée : selon la position du convertisseur dans le réseau et son rôle, elle pourra venir d'une consigne « extérieure », ou encore d'un régulateur de tension DC (qui agira en prélevant ou en injectant de la puissance sur celui-ci). Chaque phase du convertisseur reçoit donc 1/3 de cette puissance DC. C'est alors que, de façon indépendante, les trois phases vont rejeter dans le réseau AC ce dont elles n'ont « pas besoin » pour maintenir leur équilibre interne. En effet, à l'échelle macroscopique, le convertisseur se comporte de la façon suivante (avec les notations de la Fig. 3.2) :

$$P_{AC} = P_{DC} - P_{PERTES} - \frac{d}{dt} E_{CONV} \quad (3.28)$$

Où P_{PERTES} représente la somme de toutes les pertes du convertisseur, et E_{CONV} la somme de toutes ses énergies internes. Si la puissance AC doit être parfaitement maîtrisée, il est possible de la réguler en agissant sur P_{DC} , mais quoi qu'il en soit, seulement une des deux puissances « externe » peut être contrôlée. Remarque : les termes « absorber » ou « rejeter » sont purement liés aux conventions choisies : si la puissance fournie par le réseau AC est plus faible que celle nécessaire à l'équilibrage du convertisseur, celui-ci va naturellement ponctionner le réseau AC, c'est-à-dire y rejeter une puissance négative. Théoriquement, l'énergie totale du convertisseur s'exprime ainsi (3.29) :

$$E_{CONV} = \frac{L_{AC}}{2} \cdot \left((I_G^A)^2 + (I_G^B)^2 + (I_G^C)^2 \right) + \frac{C_{EQ,SFB}}{2} \cdot \left((U_{SFB}^A)^2 + (U_{SFB}^B)^2 + (U_{SFB}^C)^2 \right) \\ + \frac{C_{EQ,CL}}{2} \cdot \left((U_{CL}^A)^2 + (U_{CL}^B)^2 + (U_{CL}^C)^2 \right) + \frac{L_{DC}}{2} \cdot I_{DC}^2 \quad (3.29)$$

Cependant, les énergies magnétiques et électrostatiques diffèrent de plusieurs ordres de grandeur pour un dimensionnement standard, il est donc possible de négliger les premières. La logique de commande est donc la suivante :

1. A partir d'une consigne de P_{DC} , P_{AC} ou de V_{DC} , on déduit une consigne de I_{DC} et on le régule à cette valeur.
2. Un régulateur d'énergie interne propre à chaque phase calcule l'excès de puissance à renvoyer dans le réseau AC. On a donc trois consignes structurellement indépendantes.
3. A partir de la tension AC, et de ces consignes de puissance, on déduit trois consignes de courant alternatif, qui sont générées et régulées indépendamment (contrôle en « ABC »).
4. Pour chaque phase, l'énergie totale se répartit entre SFB et CL. Un régulateur supplémentaire est chargé d'assurer la bonne répartition, en échangeant la quantité nécessaire entre les deux éléments, sans impacter le reste du convertisseur.

Compte tenu de la complexité du modèle, nous avons procédé d'une manière conventionnelle en électrotechnique, à savoir la séparation du modèle en éléments plus simples, au moyen de variables intermédiaires. On présente ici cette démarche, d'abord bloc par bloc et boucle par boucle, puis dans son intégralité.

3.3.2 Commande des courants AC

Comme expliqué précédemment, le contrôle des courants côté alternatif se fait en « ABC ». Bien qu'il soit possible de recourir à une transformée comme celle de Clarke ($\alpha\beta 0$) ou de Park ($dq0$), ce choix ne semble pas judicieux ici. En effet, bien qu'elles puissent avoir dans certains cas une interprétation physique, dans le cadre de la commande, celles-ci tirent leur intérêt de conditions particulières sur les quantités à transformer, conditions qui ne sont pas réunies ici.

La transformée de Clarke, d'abord, est intéressante quand la composante homopolaire est nulle : dans ce cas, elle change trois grandeurs sinusoïdales dépendantes en deux grandeurs sinusoïdales indépendantes (par ailleurs orthogonales), ce qui permet d'implémenter un contrôleur de moins et d'éviter une interaction entre ces derniers, avec un coût algorithmique négligeable (simple changement de coordonnées linéaire et invariant). Si la composante homopolaire n'est pas nulle, la transformée de Clarke change trois sinusoïdes en... trois autres sinusoïdes, en modifiant phases et amplitudes au passage. Son coût, bien que mineur, n'est donc pas justifié dans la plupart des cas.

Quant à la transformée de Park, elle constitue un candidat encore plus médiocre au problème d'asservissement de trois grandeurs triphasées quelconques. En effet, elle est intéressante lorsque la composante homopolaire *et* la composante inverse sont nulles, c'est-à-dire que les trois courants forment un système triphasé équilibré. Dans ces conditions, on obtient I_d et I_q constants en régime établi. Que se passe-t-il si elles ne sont pas réunies ?

- si la composante homopolaire n'est pas nulle, I_d et I_q sont inchangés, mais I_0 devient une sinusoïde à la fréquence du réseau qu'il faut asservir, avec une difficulté identique à celle du contrôle en « ABC » ;
- si la composante inverse n'est pas nulle, I_0 est inchangé, mais I_d et I_q comportent une composante alternative au double de la fréquence du réseau en plus de leur composante continue, ces deux composantes devant être asservies.

Ainsi, non seulement la transformée de Park n'offre pas l'avantage attendu (grandeurs constantes en régime établi), mais en plus, elle *augmente* la bande passante requise des contrôleurs : pour assurer un suivi parfait de I_{ABC} à 50 Hz, il devient nécessaire d'avoir un gain infini à 0 Hz *et* à 100 Hz pour I_d et I_q .

Ainsi, aucune de ces transformées n'est utile dans notre cas, et un contrôle direct en « ABC » est l'option la plus pertinente.

Le modèle du système est donc assez simple, mais l'objectif d'asservissement est complexe : suivi de trois consignes sinusoïdales de phase et d'amplitude arbitraires, formant une composante active triphasée potentiellement déséquilibrée et une composante réactive triphasée équilibrée. A l'instar de V_{DCC} pour le contrôle du courant continu, il est judicieux de faire apparaître une tension virtuelle, notée ici V_C et représentée sur la Fig. 3.2. Elle permet de simplifier grandement l'équation différentielle associée à x_1 :

$$\dot{x}_1 = -\frac{R_1}{L_1} \cdot x_1 - \frac{V_G}{L_1} + \frac{V_C}{L_1} \quad (3.30)$$

Soit, une fois de plus, une équation différentielle du premier ordre avec une perturbation exogène mesurée. Un terme de feedforward sera employé ici encore pour les raisons sus-citées, mais cette fois, un régulateur PI est mal adapté. En effet, il ne permet pas de dissocier les objectifs de régime transitoire (convergence de la phase et de l'amplitude vers leur consigne) et de régime établi (erreur en phase et en amplitude nulles) : avoir des erreurs statiques (en phase et en amplitude) faibles nécessite l'emploi d'un gain de boucle très important sur une bande très large, d'où une dynamique très satisfaisante, mais également une très grande sensibilité aux bruits.

Pour résoudre ce problème, un régulateur RST (numérique) résonant à 50 Hz est employé. La structure de contrôle est présentée Fig. 3.8 : on y voit le régulateur RST à proprement parler (l'anti-windup n'est pas représenté mais sera implémenté comme sur la Fig. 2.6), les interfaces (échantillonneurs/bloqueurs en entrée et bloqueur d'ordre zéro en sortie), ainsi que le terme de feedforward.

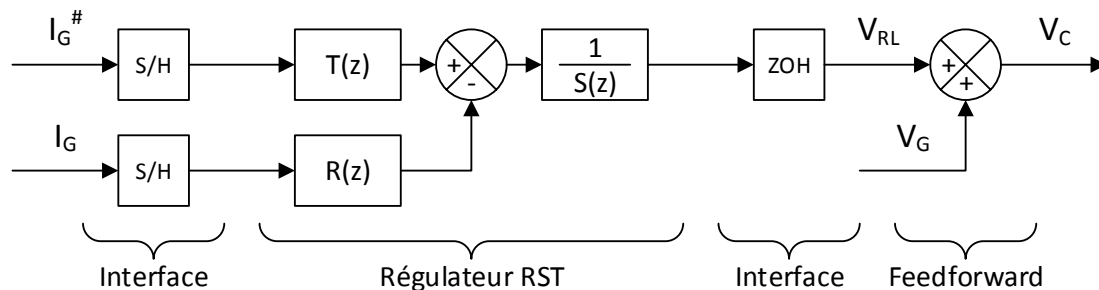


FIGURE 3.8 – Structure de contrôle du courant AC.

Grâce à ce dernier, le contrôleur ne « voit » qu'une impédance RL, décrite par la fonction de transfert suivante (3.31) :

$$\frac{I_G(s)}{V_{RL}(s)} = \frac{1}{R_1 + L_1 \cdot s} \quad (3.31)$$

On remarque que ce problème est extrêmement similaire à celui rencontré dans la Section 2.4 pour la commande polynomiale des courants de bras du MMC : même processus, même dynamique de la consigne (composante 50 Hz) ; le fait que le même type de régulateur, avec le même réglage ait été adopté n'a donc rien de surprenant. La seule différence concerne l'absence d'une spécification stricte sur la composante DC : en pratique, on a tout intérêt à la supprimer, en raison de ses effets délétères sur le transformateur⁴. On peut soit synthétiser un régulateur plus « souple », sans pré-caractériser un intégrateur pur (facteur en $1 - z^{-1}$ dans $S(z)$) et vérifier que la fonction de sensibilité ait un module $|S(z)|$ suffisamment faible à 0 Hz, soit utiliser cet intégrateur pour garantir le résultat. Nous avons choisi la deuxième option. Bien que cette désensibilisation « luxueuse » s'accompagne en théorie, et conformément au théorème de Bode-Freudenberg [Mohtadi, 1990], d'une remontée globale de la fonction de sensibilité $|S(z)|$ au-delà de la bande passante (ce phénomène est parfois appelé « effet waterbed »), on arrive malgré tout à des résultats très satisfaisants.

3.3.3 Commande du courant DC

Au regard de la Fig. 3.2, la tension virtuelle V_{DCC} définie précédemment (3.13) semble un bon candidat pour piloter I_{DC} . Cette tension s'oppose à celle de la source continue, au travers de l'inductance de lissage L_{DC} . En la traitant comme une variable de commande, l'équation d'état associée à x_4 (3.14) se simplifie grandement (3.32) :

$$\dot{x}_4 = -\frac{R_4}{L_4} \cdot x_4 + \frac{V_{DC}}{L_4} - \frac{V_{DCC}}{L_4} \quad (3.32)$$

4. D'abord parce qu'elle augmente le courant efficace et donc les pertes au secondaire, et ensuite, parce qu'elle peut dans certaines conditions conduire à la saturation du circuit magnétique.

Soit une dynamique du premier ordre avec une perturbation (V_{DC}), indépendante des autres variables d'état. La structure de commande choisie pour I_{DC} est présentée Fig. 3.9. Un régulateur PI est montré à titre d'exemple, mais d'autres régulateurs linéaires peuvent être avantageusement utilisés (par exemple de Type II). La sortie, V_{DCC} , sera ensuite divisée en trois parts égales pour former la composante continue des tensions générées par les Chain-Links : d'autres composantes seront ajoutées par d'autres contrôleurs par la suite. Il est important de noter que dans cette stratégie, les CL génèrent chacune la *même* tension continue.

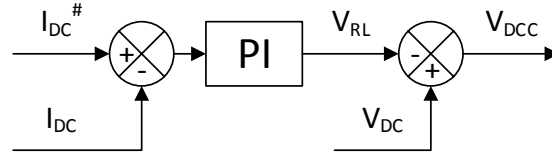


FIGURE 3.9 – Structure de contrôle du courant DC.

Le terme de feedforward permet d'assister le régulateur, en retirant la perturbation exogène V_{DC} du modèle. En plus d'offrir de meilleurs régimes transitoires lorsque V_{DC} varie, cela permet de désensibiliser la boucle aux éventuelles ondulations présentes dans cette dernière. Dans la configuration de la Fig. 3.9, le système vu par le régulateur PI est décrit par la fonction de transfert (3.33).

$$\frac{I_{DC}(s)}{V_{RL}(s)} = \frac{1}{R_4 + L_4 \cdot s} \quad (3.33)$$

3.3.4 Commande macroscopique de l'énergie interne

L'objectif de cette boucle est de réguler, à l'échelle macroscopique, la quantité d'énergie présente dans chaque phase du SBC. L'avantage est que l'équation différentielle de cette quantité est très simple : elle ne dépend que des puissances entrante (DC) et sortante (AC). On définit d'abord les énergies individuelles des *Series Full Bridge* et *Chain-Link* (3.34) :

$$\begin{aligned} E_{SFB} &= \frac{1}{2} \cdot C_{EQ,SFB} \cdot U_{SFB}^2 = \frac{1}{2} \cdot C_2 \cdot x_2^2 \\ E_{CL} &= \frac{1}{2} \cdot C_{EQ,CL} \cdot U_{CL}^2 = \frac{1}{2} \cdot C_3 \cdot x_3^2 \end{aligned} \quad (3.34)$$

$$E_{TOT} = E_{SFB} + E_{CL} \quad (3.35)$$

Quant à l'énergie totale, elle est définie par l'équation (3.35) et doit être régulée à sa valeur nominale, c'est-à-dire $E_{TOT}^{NOM} = E_{SFB}^{NOM} + E_{CL}^{NOM}$. Pour ce faire, on considère que la puissance côté DC est imposée par ailleurs, et que la puissance côté AC vaut $P_{AC} = P_{DC} - \Delta P_T$, avec ΔP_T une variable de contrôle intermédiaire. On peut ainsi écrire l'équation différentielle associée à E_{TOT} (3.36), et la fonction de transfert correspondante (3.37).

$$\dot{E}_{TOT} = P_{DC} - P_{AC} = \Delta P_T \quad (3.36)$$

$$\frac{E_{TOT}(s)}{\Delta P_T(s)} = \frac{1}{s} \quad (3.37)$$

Le processus étant un intégrateur pur, une commande proportionnelle suffit en théorie, mais une action intégrale est employée dans la commande afin de désensibiliser la boucle en régime établi, notamment aux erreurs de modélisation (hypothèse de pertes nulles...). La structure de commande adoptée est présentée Fig. 3.10, avec à nouveau un régulateur PI comme exemple.

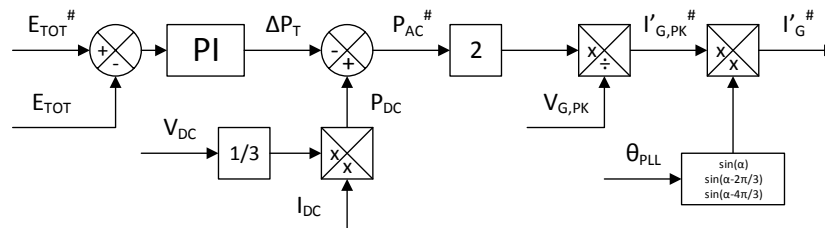


FIGURE 3.10 – Structure de contrôle de l'énergie totale.

La puissance DC par phase P_{DC} étant calculée à partir des mesures de courant et de tension, les consignes de puissance $P_{AC}^{\#}$ sont alors utilisées pour générer des consignes de courant actif AC (composante de courant en phase avec la tension) en se basant sur l'équation (3.38). Autrement dit, on génère une tension prototype (sinusoïde d'amplitude unitaire) avec la phase de $V_G(t)$, puis on la multiplie par l'amplitude désirée de courant actif : le produit donne la référence instantanée du courant alternatif de la phase étudiée. Après avoir ajouté à cette dernière la référence de courant réactif, elle est fournie au régulateur de courant AC, déjà présenté dans la Sous-section 3.3.2.

$$P_{AC} = \frac{\hat{V}_G \cdot \hat{I}_G}{2} \Leftrightarrow \hat{I}_G = \frac{2P_{AC}}{\hat{V}_G} \quad (3.38)$$

3.3.5 Équilibrage intra-phase de l'énergie interne

3.3.5.1 Formulation du problème

Cette boucle de régulation est probablement la plus complexe de cette stratégie de commande, car elle possède certaines particularités, et notamment une très forte non-linéarité : son gain est proportionnel à une variable du système (l'amplitude de x_1), variable qui peut s'annuler au cours du fonctionnement normal, rendant ainsi la différence d'énergie non-commandable. Dans la Sous-section 3.3.4, nous avons présenté une loi de commande permettant d'assurer que l'énergie totale du convertisseur avait la valeur souhaitée. Cependant, cela ne garantit aucunement que ces deux composantes soient régulées : on se contente de les contraindre leur somme. Pour qu'il existe une solution unique, il faut ajouter une seconde contrainte $\Phi_2(E_{SFB}, E_{CL}) = \text{constante}$ quelconque, du moment que le changement de coordonnées $z = \Phi(x)$ défini par (3.39), soit un difféomorphisme global sur l'ensemble du plan de phase.

$$\begin{bmatrix} E_{TOT} \\ \Phi_2(E_{SFB}, E_{CL}) \end{bmatrix} = \Phi \left(\begin{bmatrix} E_{SFB} \\ E_{CL} \end{bmatrix} \right) \quad (3.39)$$

Compte tenu des différentes simulations réalisées, un choix judicieux (et linéaire) semble être $\Phi_2(E_{SFB}, E_{CL}) = E_{DIF} = E_{CL} - E_{SFB}$. Le changement de base complet s'écrit donc (3.40). On peut vérifier qu'il s'agit bien d'un difféomorphisme global, puisque son déterminant Jacobien est non-nulle (3.41).

$$\begin{bmatrix} E_{TOT} \\ E_{DIF} \end{bmatrix} = \begin{bmatrix} E_{SFB} + E_{CL} \\ -E_{SFB} + E_{CL} \end{bmatrix} \quad (3.40)$$

$$\det \mathcal{J}_\Phi = \det \begin{bmatrix} \frac{\partial \Phi_i}{\partial x_j} \end{bmatrix} = \det \begin{bmatrix} 1 & 1 \\ -1 & 1 \end{bmatrix} = 2 \quad (3.41)$$

On régulera donc E_{DIF} autour de sa consigne afin d'assurer une bonne répartition de l'énergie dans le convertisseur. Il est à noter que ladite consigne n'est pas identiquement nulle, mais elle vaut $E_{DIF}^{NOM} = E_{CL}^{NOM} - E_{SFB}^{NOM}$: ceci se justifie par l'asymétrie naturelle du convertisseur. En effet, il est peu probable que les énergies stockées dans le SFB et dans la CL soient identiques, ces éléments n'ayant pas la même fonctionnalité.

S'il est nécessaire de contrôler E_{DIF} , ce n'est pas uniquement pour compenser quelque incertitude paramétrique, mais parce que même dans des conditions optimales (symétrie,...), cette grandeur ne tend pas naturellement à se stabiliser. Au contraire, lorsque l'on contrôle E_{TOT} , elle diverge linéairement de sa valeur initiale ! Ce résultat s'obtient en réalisant le bilan de puissance du convertisseur en régime établi idéal. Pour ce faire, on considère que toutes les pertes sont négligeables, et que la boucle gérant l'énergie totale est parfaite : la puissance reçue côté DC est donc intégralement transmise au côté AC. On cherche les puissances (moyennes) absorbées par la CL et le SFB. L'analyse, qui est présentée dans l'Annexe A donne les expressions (3.42), K_V étant par ailleurs défini dans l'équation (3.43) comme le rapport, à une constante près, entre la tension crête aux secondaires des transformateurs et la tension au PCC DC⁵ :

$$P_{SFB} = -P_{DC} \cdot \left(1 - \frac{8}{\pi^2 \cdot K_V}\right) , \quad P_{CL} = +P_{DC} \cdot \left(1 - \frac{8}{\pi^2 \cdot K_V}\right) \quad (3.42)$$

$$K_V = \frac{6r}{\pi} \cdot \frac{\hat{V}_G}{V_{DC}} \quad (3.43)$$

Sans action de commande sur E_{DIF} , la puissance échangée entre le SFB et la CL serait donc proportionnelle à la puissance totale transmise par le convertisseur.

3.3.5.2 Solution proposée

Imaginons qu'on réussisse à injecter un terme de puissance différentielle ΔP_D tel que (3.44) :

$$P_{SFB} = -P_{DC} \cdot \left(1 - \frac{8}{\pi^2 \cdot K_V}\right) - \Delta P_D , \quad P_{CL} = +P_{DC} \cdot \left(1 - \frac{8}{\pi^2 \cdot K_V}\right) + \Delta P_D \quad (3.44)$$

On pourrait contrôler les deux puissances individuelles à l'équilibre. En posant (3.45), on obtient (3.46) :

$$u = \Delta P_D , \quad x = \begin{bmatrix} E_{SFB} \\ E_{CL} \end{bmatrix} , \quad \dot{x} = f(x, u) = \begin{bmatrix} P_{SFB} \\ P_{CL} \end{bmatrix} , \quad z = \Phi(x) \quad (3.45)$$

$$\dot{z} = \begin{bmatrix} \dot{E}_{TOT} \\ \dot{E}_{DIF} \end{bmatrix} = [L_f \Phi](x) = \mathcal{J}_\Phi f(x) = \begin{bmatrix} 0 \\ 2\Delta P_D + 2P_{DC} \cdot \left(1 - \frac{8}{\pi^2 \cdot K_V}\right) \end{bmatrix} \quad (3.46)$$

5. K_V décrit également la tension moyenne aux bornes du SFB, qui est nulle si $K_V = 1$. Ce coefficient n'ayant pas de limite théorique (moyennant un dimensionnement adéquat), on peut considérer que le SBC est « Buck/Boost », à l'instar du FB-MMC, et contrairement au HB-MMC qui est uniquement « Buck ». Pour plus d'informations, voir Annexe A.

On constate que le choix de coordonnées qui a été fait permet bien de supprimer un couplage (il a, en fait, été choisi à cet effet) : E_{TOT} est complètement insensible au déséquilibre initial et à l'actionneur ΔP_D permettant de le résoudre. Attention, le système n'est pas parfaitement découplé pour autant : ce modèle repose sur l'hypothèse que la puissance qui entre dans le convertisseur en ressort intégralement, donc sur une boucle d'énergie totale « très rapide ». C'est toutefois un net progrès par rapport à la structure du modèle (3.19). Le contrôleur choisi est composé, comme pour les boucles précédentes, d'un feedback et d'un feedforward : la commande totale est donc définie par $\Delta P_D = \Delta P_D^{FF} + \Delta P_D^{FB}$, et les deux actions sont détaillées ci-après.

Action par feedforward D'après l'équation différentielle précédente, et moyennant l'existence de l'actionneur ΔP_D , on peut facilement concevoir une action par anticipation (feedforward). Pour ce faire, on annule \dot{E}_{DIF} pour le modèle nominal, c'est-à-dire (3.47) :

$$2\Delta P_D^{FF} + 2P_{DC} \cdot \left(1 - \frac{8}{\pi^2 \cdot K_V}\right) = 0 \Leftrightarrow \Delta P_D^{FF} = -P_{DC} \cdot \left(1 - \frac{8}{\pi^2 \cdot K_V}\right) \quad (3.47)$$

Dans ce cas, on peut utiliser indifféremment P_{AC} ou P_{DC} , puisqu'on les suppose égales. Cependant, la première est plus facile à calculer à tout instant : c'est $V_{DC}I_{DC}/3$.

Action par feedback En supposant la perturbation liée à P_{DC} compensée, soit par le feedforward, soit par l'action intégrale du présent régulateur, on obtient le modèle simplifié (3.48). Tout comme pour l'énergie totale, on choisit un régulateur intégral, par exemple un PI. Le réglage sera toutefois plus lent, pour la raison exposée ci-avant.

$$\dot{E}_{DIF} = 2\Delta P_D^{FB} \Leftrightarrow H(s) = \frac{E_{DIF}(s)}{\Delta P_D^{FB}(s)} = \frac{2}{s} \quad (3.48)$$

Actionneur C'est la partie la plus complexe de cette boucle de commande. En effet, trouver l'actionneur permettant d'imposer ΔP_D comme défini ci-avant n'a rien de trivial : il faut échanger de la puissance entre SFB et CL sans aucun impact externe. Que signifie cette dernière proposition ?

- côté AC, la tension V_C et donc la tension $V_{IN} = V_{SFB} + V_{CL}$, doit être inchangée ;
- côté DC, la tension V_{DCC} c'est-à-dire $\sum_{ABC} V_{CL}^{ABC}$, doit être inchangée.

Autrement dit, on peut ajouter dans V_{CL} une composante arbitraire V_{BAL} , à condition :

- Qu'elle soit exempte de composante homopolaire, c'est-à-dire $\sum_{ABC} V_{BAL}^{ABC} = 0$.
- Qu'on la retranche, en contrepartie, de V_{SFB} : ainsi, la somme V_{IN} n'est pas affectée par cette composante.

Il nous semble clair aujourd'hui que l'injection optimale est une combinaison complexe des harmoniques autorisées. Cependant, cette optimisation n'est absolument pas triviale, et dans un premier temps, nous nous limitons à une seule harmonique. On peut constater que $I_{CL} = I_{DC} - I_{SFB}$, où I_{SFB} est périodique à 100Hz , avec une allure semblable à celle de la tension de sortie d'un redresseur monophasé tout thyristors. Le courant DC étant parfaitement lisse, et l'harmonique zéro étant proscrite par les conditions énoncées ci-avant, nous pouvons écrire aux fréquences d'intérêt (l'indice prime permettant simplement d'éviter une aberration mathématique) : $I'_{CL} = -I'_{SFB}$. La décomposition en série de Fourier de I_{SFB} montre que le fondamental est toujours l'harmonique le plus grand. Ainsi, si l'on souhaite utiliser une seule harmonique, prendre le 100Hz semble être un bon choix : c'est ainsi que l'on minimisera l'amplitude de V_{BAL}

pour une puissance ΔP_D donnée. Quant à la phase, le même raisonnement conduit à aligner V_{BAL} sur la composante fondamentale de I_{SFB} (qui est à 100 Hz).

Il est donc nécessaire de connaître la phase et l'amplitude de la fondamentale de I_{SFB} . A un rapport de transformation près, I_{SFB} est le courant du réseau AC, multiplié par un signal carré d'amplitude 1 (la commande du MHB) qui, par construction, est aligné sur V_C . Ainsi, l'angle qui va intervenir dans l'expression du spectre de I_{SFB} est celui qui sépare V_C de I_G , c'est-à-dire ψ (voir Fig. 3.3 pour les notations). Le calcul analytique (détaillé dans l'Annexe A) donne les coefficients de Fourier suivants (3.49) :

$$\begin{aligned} a_2 &= -\frac{4}{3\pi r} \cdot \hat{I}_G \cdot \cos(\psi) \\ b_2 &= -\frac{8}{3\pi r} \cdot \hat{I}_G \cdot \sin(\psi) \end{aligned} \quad (3.49)$$

On pourrait calculer la valeur exacte de ψ , mais il ne semble pas déraisonnable de l'approximer par φ , qui est plus facile à estimer. D'autre part, on a $P_{DC} \approx P_{AC}$, et on reconnaît dans les expressions (3.49) les composantes active et réactive du courant. On obtient (3.50), qui n'emploie que des références lentement variables :

$$\begin{aligned} a_2 &= -\frac{8}{3\pi r} \cdot \frac{P_{DC}}{\hat{V}_G} \\ b_2 &= -\frac{16}{3\pi r} \cdot \frac{Q_{AC}}{\hat{V}_G} \end{aligned} \quad (3.50)$$

Les coordonnées polaires s'utilisent plus naturellement dans le schéma de commande, mais nous n'avons pas pu obtenir une expression analytique « explicite » pour la phase (3.51).

$$\begin{aligned} A_2 &= \frac{8}{3\pi r} \cdot \frac{\sqrt{P_{AC}^2 + 4Q_{AC}^2}}{\hat{V}_G} \\ \phi_2 &= \text{atan2}(b_2, a_2) \end{aligned} \quad (3.51)$$

A l'aide de cette écriture, il est possible d'exprimer ΔP_D , moyennant l'alignement décrit auparavant : $\Delta P_D = 1/2 \cdot \hat{V}_{BAL} \cdot A_2$. Et par conséquent, la composante \hat{V}_{BAL} à injecter (toujours en étant aligné sur I_{SFB} vaut (3.52) :

$$\hat{V}_{BAL} = \frac{2\Delta P_D}{A_2} \quad (3.52)$$

La dangerosité de cette commande saute aux yeux : on divise la sortie du régulateur par une variable, A_2 , qui risque de s'annuler... Ce problème a un sens physique : s'il n'y a pas de courant, peu importe la tension qu'on injecte, aucune puissance ne peut être transmise. Ainsi, on ne peut pas équilibrer l'énergie à puissances active et réactive nulles. Ceci étant, le déséquilibre étant induit par la puissance transmise (uniquement par P), le système ne se déséquilibre pas non plus à charge nulle... La réécriture effectuée ci-avant a un intérêt double : d'abord le calcul est plus simple, ensuite, \hat{I}_G a disparu des équations. Même en prenant sa consigne, c'est toujours d'une sortie de régulateur (énergie totale) qu'il s'agit, dont il est difficile de prédire la trajectoire des passages à (ou autour de) zéro. Avec la réécriture, même si la précision est peut-être un peu plus faible, seules des références apparaissent : il est beaucoup plus facile d'avoir un comportement déterministe (anticiper les divisions par zéro, etc). Quoi qu'il en soit, il semble que ce point soit une difficulté essentielle de la commande du *Series Bridge Converter*. La structure employée pour le contrôle de l'énergie différentielle est présentée Fig. 3.11.

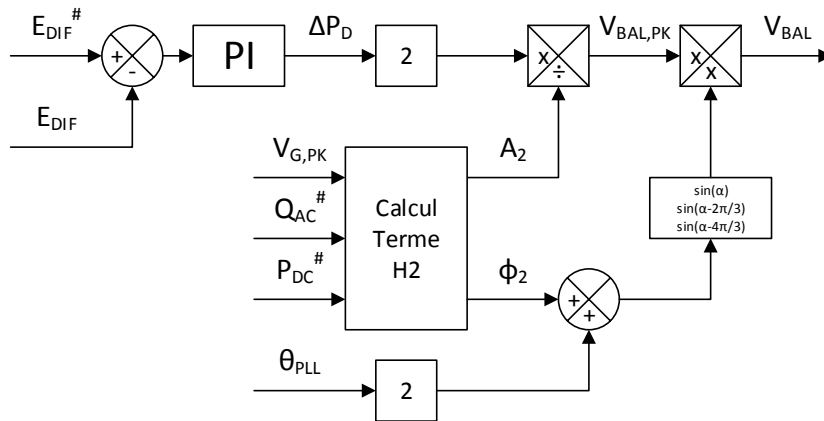


FIGURE 3.11 – Structure de contrôle de l'énergie différentielle.

3.3.6 Reconstruction des commandes physiques

Dans tout ce qui précède, des pseudo-commandes sont utilisées, ce qui a permis de décomposer le problème global en boucles élémentaires. Il faut maintenant reconstruire les commandes physiques pour piloter le MHB, le SFB et la CL (pour les deux dernières, au travers d'un étage de commande bas-niveau). La logique employée se résume de la façon suivante :

- à partir de V_C , on génère V_{IN} (sa valeur absolue) et m_{MHB} (son signe) ;
- en utilisant V_{DCC} et V_{BAL} , on génère V_{CL} .
- on combine V_{IN} et V_{CL} pour en déduire V_{SFB} .

Ceci étant fait, il ne reste plus qu'à diviser les tensions désirées (V) par les tensions disponibles U , comme nous l'avons fait auparavant pour le MMC, et obtenir ainsi les indices de modulation m_{SFB} et m_{CL} . Ce procédé est présenté Fig. 3.12, sur laquelle on présente également l'extraction de θ , ω et \hat{V}_G à partir des tensions du réseau V_G .

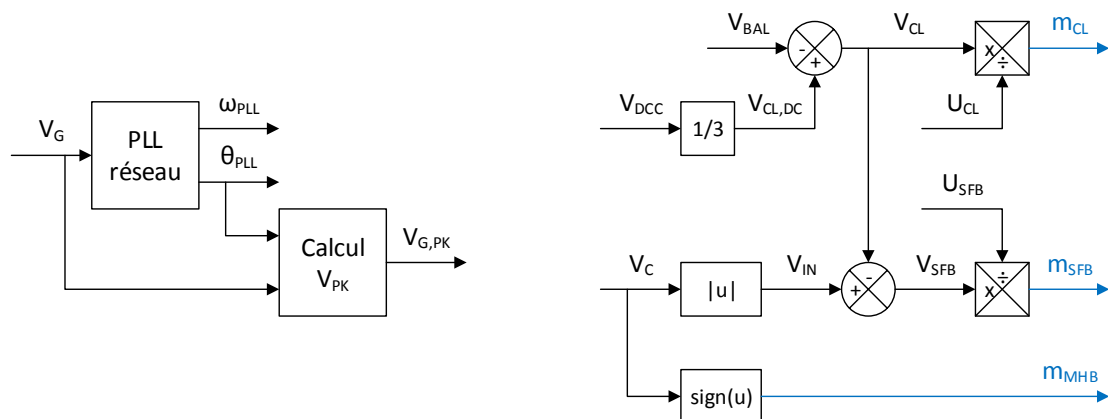


FIGURE 3.12 – Reconstruction des commandes physiques.

3.3.7 Synoptique globale

On peut combiner tous les éléments présentés ci-avant, et on obtient ainsi le schéma-blocs général présenté Fig. 3.13. Il ne contient rien de plus que les éléments présentés séparément dans les sous-sections précédentes, mais il permet de rendre leur interconnexion plus visuelle.

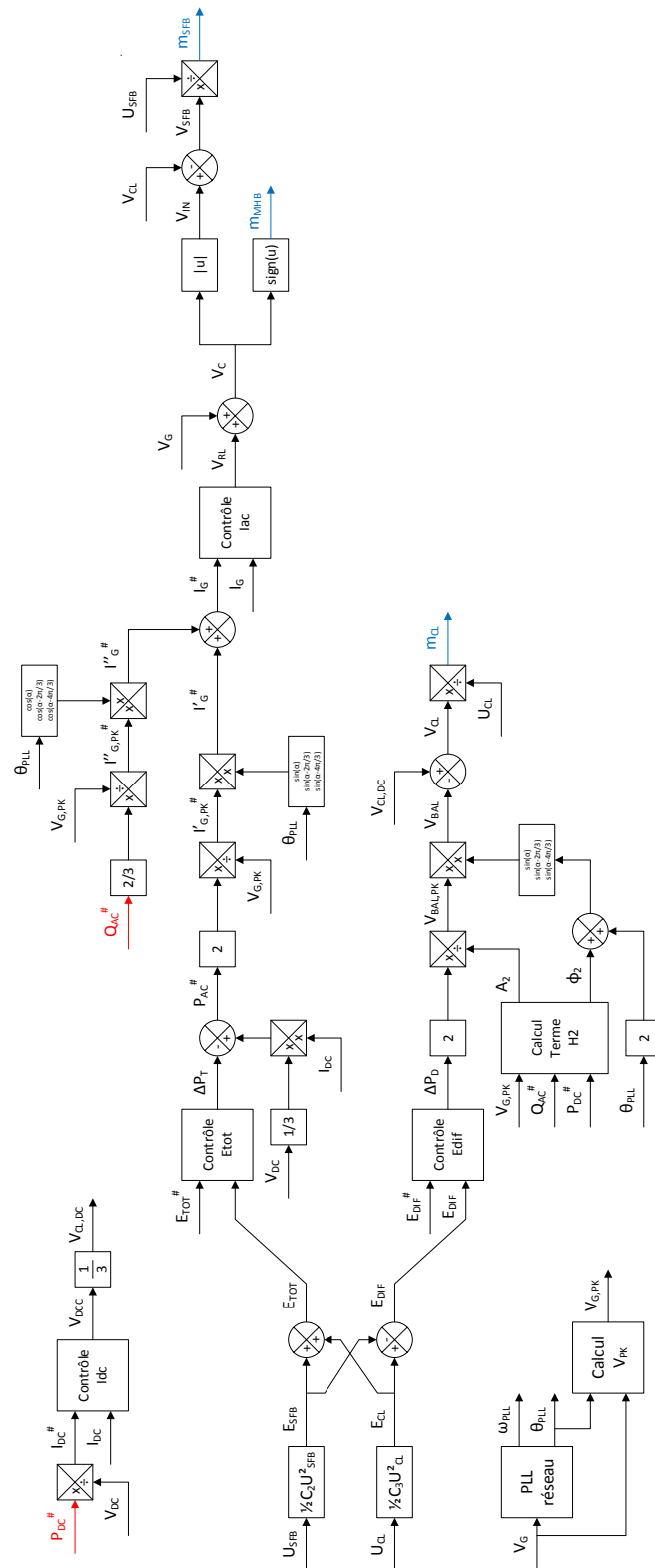


FIGURE 3.13 – Schéma synoptique de contrôle proposé. Les grandeurs en rouge représentent les consignes système, les grandeurs en bleu désignent les variables de commande du SBC à l'échelle du modèle déquantifié.

3.4 Rôle et impact du transformateur

Dans les développements des sections précédents, le rôle spécifique du transformateur dans le SBC a été mentionné. Ainsi, avant de procéder à une validation de la loi de commande proposée en simulation, il est nécessaire d'étudier cette problématique. Les résultats présentés dans cette section seront utilisés dans la suivante, pour le dimensionnement et la simulation du SBC.

3.4.1 Problématique du couplage primaire

Lorsqu'il s'agit de VSC AC/DC à structure parallèle, tels qu'un onduleur « deux niveaux » ou un MMC, le couplage du transformateur et son mode de réalisation physique n'ont aucune influence sur son fonctionnement : on peut ainsi les garder comme degrés de liberté pour adresser d'autres problématiques (réduction du coût, mise à la terre...). Mais pour le SBC, et les VSC à structure série en général, les choses sont différentes : au secondaire, côté convertisseur, on trouve non pas un système triphasé, mais trois tensions monophasées indépendantes. C'est donc, implicitement, au couplage de l'enroulement primaire que l'on fait référence. Comme nous l'avons vu, le bon fonctionnement du SBC, au moins avec la stratégie de commande développée, suppose que les trois courants I_G^{ABC} soient indépendants. Ceci a justifié un pilotage en « ABC », mais il est également nécessaire que ces courants *puissent* circuler librement ! Ces courants étant arbitraires (bien qu'ils tendent à constituer un système triphasé équilibré), ils contiennent au sens des composantes symétriques⁶ une part arbitraire de composantes directe, inverse et homopolaire. Les impédances associées sont différentes pour un transformateur triphasé : pour le bon fonctionnement du SBC, il est nécessaire que ces trois impédances ne soient pas trop élevées. Il faut, en outre, qu'un courant puisse les traverser sans provoquer de saturation magnétique.

Une première distinction s'impose : parle-t-on d'un transformateur triphasé, ou de trois transformateurs monophasés ? Ce choix entraîne trois conséquences majeures sur :

1. La logistique : bien qu'un transformateur triphasé soit moins lourd et moins volumineux que trois unités monophasées réunies, ces dernières peuvent être transportées séparément, ce qui explique qu'elles soient généralement adoptées au-delà de quelques centaines de MVA.
2. Le dimensionnement : l'ajout d'une tension DC entre deux secondaires est très contraignante pour un transformateur triphasé, mais ne l'est pas du tout pour trois transformateurs monophasés indépendants.
3. Sur le fonctionnement en mode déséquilibré : la matrice d'impédance est très différente, et un transformateur triphasé est plus « tolérant » à cet égard.

Pour comprendre les phénomènes en jeu, il est pertinent de considérer la partie « droite » du SBC, secondaire compris, comme un générateur de courants arbitraires relié à un secondaire en étoile (neutre sorti). Cette structure équivalente est présentée Fig. 3.14. En effet, si l'on ignore ce qui concerne l'isolation, les deux configurations sont équivalentes : des courants arbitraires et contrôlés peuvent circuler dans le secondaire, avec une composante homopolaire (qui revient alors par le neutre). On considère que le réseau est triphasé équilibré, et que le neutre est disponible (la pertinence de cette dernière hypothèse sera discutée par la suite). Le groupe transformateur (GT), en bleu, peut être constitué de trois unités monophasées ou d'une unité triphasée.

Il y a trois couplage réalisables au primaire :

- YN, c'est-à-dire étoile avec point neutre sorti (comme il est relié à la terre, on pourrait également écrire YG, mais cette notation n'est pas normalisée) ;

6. Un document de référence concernant la transformée de Fortescue et la méthode des composantes symétriques est le cahier technique n°18 de Schneider Electric [de Metz-Noblat, 2002].

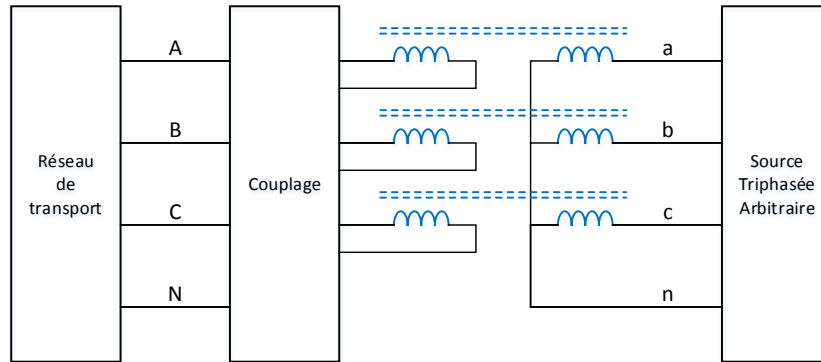


FIGURE 3.14 – Schéma équivalent au SBC pour l'étude du transformateur. La partie droite (secondaire) est équivalente au SBC lui-même, la partie gauche correspond au réseau AC triphasé.

- Y, soit un couplage étoile avec un point neutre flottant (ou connecté à la terre par une forte impédance) ;
- D, ou couplage triangle : le neutre est absent par principe.

En considérant que le GT peut être constitué de trois transformateurs monophasés ou d'un seul transformateur triphasé, on obtient au total six configurations possibles, avec des propriétés différentes [de Metz-Noblat, 2002]. Celles-ci sont résumées dans la Table 3.4. Le transformateur triphasé considéré est un modèle standard, sans colonnes de retour [Joung et al., 2012]

TABLE 3.4 – Valeur de la réactance homopolaire X_0 des différentes configurations. La réactance magnétisante et la réactance de fuite pour la séquence directe sont notées X_M et X_F respectivement.

	Transformateur triphasé	Trois transformateurs monophasés
Couplage YN	$X_0 \approx X_F$, insaturable	$X_0 \approx X_F$, insaturable
Couplage Y	$X_F \ll X_0 \ll X_M$, modérément saturable	$X_0 \approx X_M$, saturable
Couplage D	$X_0 \approx X_F$, insaturable	$X_0 \approx X_F$, insaturable

Dans le Tableau 3.4, la couleur indique la faisabilité : vert signifie parfaitement adapté, orange signifie possible sous conditions, et rouge signifie impossible. La configuration « Transformateur Tri. + Couplage Y » est théoriquement utilisable, mais nécessite une attention toute particulière lors de la conception du transformateur. En effet, avec un transformateur à trois colonnes, le flux homopolaire se referme par l'extérieur de la culasse, et donc par la carcasse, qui est généralement ferromagnétique. L'interstice entre les deux constitue un entrefer qui permet à la fois de réduire l'impédance homopolaire et d'augmenter le courant de saturation. Mais ce flux entraîne des courants de Foucault dans la carcasse, qui n'est pas conçue à cet effet (elle n'est pas faite de tôles feuilletées), et il est indispensable de vérifier qu'elle puisse accepter le courant requis. Il faut préciser qu'un transformateur à quatre ou cinq colonnes (dites « de retour »), qui offre un chemin faiblement réluctant au flux homopolaire, n'est pas une solution : il conduit au contraire à une augmentation de l'impédance et à une diminution du courant de saturation !⁷ Il

7. Un tel transformateur permet de s'accommoder non pas d'un courant, mais d'une tension homopolaire sur

est également nécessaire de le prendre en compte dans la loi de commande. En tenant compte des limites précédemment exposées quant à l'usage d'un transformateur triphasé pour un SBC de plusieurs centaines de MW, cette solution n'est pas intéressante. Quant à la configuration « Transformateurs Mono. + Couplage Y », présentée dans la littérature [Amankwah et al., 2016a] [Amankwah et al., 2016b], elle est inutilisable⁸ : le courant nécessaire à l'équilibrage (notamment en régime transitoire) demanderait une tension énorme, et aurait vite fait de saturer le circuit magnétique, entraînant un fonctionnement catastrophique.

Quelques notes sur l'obtention de ces résultats. Pour connaître l'impédance homopolaire d'un transformateur, on considère une attaque purement homopolaire dans les bobinages secondaires (le même courant les traverse). Ensuite, on s'interroge sur une possible compensation des ampères-tours : est-il structurellement possible qu'un courant équivalent (le même dans les trois bobinages, donc) circule au primaire ? Si oui, l'impédance homopolaire est à peu près égale à l'impédance de fuite. Si non, cela signifie que la composante homopolaire ne « voit » pas un fonctionnement en transformateur, mais plutôt un fonctionnement en inductance (puisque le primaire n'est traversé par aucun courant). A nouveau, deux possibilités existent en fonction de la géométrie du transformateur. S'il est monophasé ou triphasé avec des colonnes de retour (transformateur à 4-5 colonnes), alors le flux créé circule normalement dans le circuit magnétique, et l'impédance homopolaire est proche de l'impédance magnétisante, donc très élevée. En outre, le courant homopolaire toléré est très bas, puisque le trajet du flux se fait uniquement à travers le fer : la saturation arrive très rapidement. Mais si le transformateur n'a que trois colonnes, un trajet « normal » par le fer est impossible, et le flux sort de la culasse, avec les conséquences exposées précédemment.

3.4.2 Solution retenue

En consultant la Table 3.4, on constate que le choix d'une configuration optimale (verte) réduit le champ des possibilités et que, d'autre part, la constitution du GT est finalement sans importance. Deux choix subsistent : soit le primaire forme une étoile, dont on relie le barycentre au neutre de la source triphasée, soit il est couplé en triangle.

La première solution est bien plus facile à conceptualiser (c'est en fait celle que nous avons implicitement utilisée tout au long de ce chapitre), mais elle repose sur des hypothèses très simplistes. D'abord, que la terre constitue le barycentre idéal du réseau AC. D'une part ceci est faux en régime transitoire (défaut ou évènement), mais en plus, cela suppose que toutes les sources (vues du réseau de transport) aient exactement le même schéma de liaison à la terre : si l'une est moins impédante, elle absorbera une forte proportion du courant de mode homopolaire, indépendamment de sa contribution au courant direct « normal », ce qui n'est pas souhaitable. Ensuite, que l'on soit autorisé à injecter dedans un courant arbitraire, alors que celui-ci a une valeur difficile à prédire à tout instant et que son trajet dans le réseau est mal connu.

Cette solution est donc peu attractive, en particulier si on compare le SBC à un MMC ou un VSC « deux niveaux », pour lesquels ce défaut n'existe pas. Au final, la solution qui semble la plus séduisante repose sur un primaire couplé en triangle (D) : cette solution résout tous les problèmes propres au transformateur (à savoir faible impédance, saturation homopolaire et courant à travers la terre).

La faible impédance homopolaire d'un enroulement en triangle se conçoit bien dès lors qu'on le voit comme une « mise en série court-circuitée » de trois bobinages. Si l'on impose trois

le ou les enroulements en couplage YN. En plus de son impact sur le comportement en court-circuit, les colonnes de retour permettent d'éviter la présence d'un courant magnétisant homopolaire trop important, qui augmente le courant et les pertes à vide, ainsi que les pertes dans la culasse, lorsque l'alimentation est déséquilibrée.

8. Au moins avec cette stratégie de commande.

courants identiques dans les secondaires, alors on obtient au primaire trois sources de courant rigoureusement identiques en série, le tout étant court-circuité. La tension résultante étant nulle, l'impédance homopolaire l'est également. En pratique, ces trois sources de courant possèdent une impédance interne, égale à la réactance de fuite du transformateur : c'est donc cette dernière que l'on retrouve, et non zéro. En considérant trois unités monophasées, et en se rappelant que chaque phase de SBC est en fait une source de tension arbitraire appliquée sur le secondaire correspondant, on obtient la configuration présentée Fig. 3.15.

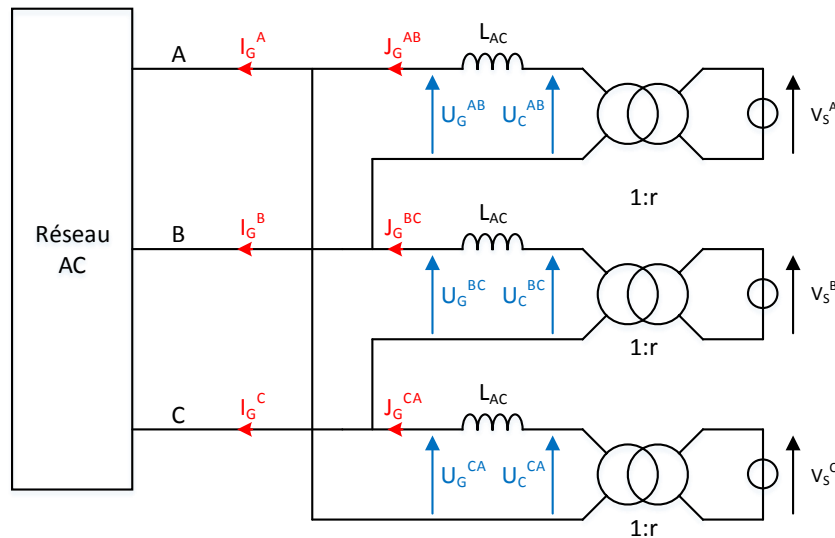


FIGURE 3.15 – Schéma équivalent du SBC en utilisant trois transformateurs monophasés couplés en triangle. Les inductances L_{AC} représentent les réactances de fuite totalisées des transformateurs, et les sources V_S correspondent aux tensions générées par les MHB.

En regardant bien, on constate que le problème est exactement le même qu'en couplage YN : pour chaque phase, on a une maille contenant une source de tension non-contrôlée (la tension AC), une inductance, et une tension contrôlée (la tension secondaire ramenée au primaire). Ces trois mailles sont indépendantes. Simplement, V_G a été remplacée par U_G , V_C a été remplacée par U_C , et le courant contrôlé est non plus le courant de ligne I_G mais le courant de phase J_G . L'inductance est la même (inductance de fuite totale du transformateur, vue du primaire), mais sa valeur est différente puisque l'enroulement primaire doit tenir une tension $\sqrt{3}$ plus élevée : elle sera donc, globalement, trois fois plus grande qu'en étoile⁹. L'adaptation de la stratégie de commande que nous avons développée et présentée dans ce manuscrit est donc triviale. On peut remarquer que cela souligne la polyvalence de notre stratégie de commande. Toutes les simulations qui seront présentées utilisent ce couplage.

Lorsque les pertes des trois phases sont identiques, on peut s'attendre à ce que le courant de circulation (qui passe par les trois bobinages) soit nul en régime établi. Cependant, il contient une légère composante $3f_{AC}$. On retrouve une propriété très intéressante du couplage triangle : le filtrage naturel de toutes les harmoniques de rang $3k$, qui circulent dans le triangle (donc elles sont présentes dans J_G) mais ne sortent pas dans la ligne (et sont ainsi absentes de I_G). Or

9. Pour obtenir la même induction avec une tension $\sqrt{3}$ fois plus élevée sans changer la section du circuit magnétique, on multiplie le nombre de spires de l'enroulement par $\sqrt{3}$. Les inductances magnétisante et de fuite étant par ailleurs proportionnelles au carré du nombre de spires de l'enroulement par lequel on les observe, elles sont triplées.

ces harmoniques, et en particulier le rang 3, jouent un rôle bien particulier dans le SBC comme dans tous les convertisseurs monophasés, car elles tendent naturellement à apparaître à travers la commande.

Précédemment, nous avons vu que le régulateur d'énergie totale générait les consignes de courant AC, au travers de leurs amplitudes. Ces dernières sont théoriquement constantes, mais le régulateur est imparfait : il tend à renvoyer un peu de l'ondulation naturelle de l'énergie (c'est-à-dire des tensions des condensateurs) dans la commande, qui a une fréquence de 100 Hz . Par conséquent, les consignes de courant ne sont pas vraiment des sinusoïdes à 50 Hz car leur amplitude varie légèrement à 100 Hz : des produits d'intermodulation apparaissent à $100 - 50 = 50\text{ Hz}$ et $100 + 50 = 150\text{ Hz}$. Ce phénomène avait déjà été mis en évidence pour le contrôle du MMC dans la Section 2.4, avec des produits différents ($50 - 50 = 0\text{ Hz}$ et $50 + 50 = 100\text{ Hz}$). Le premier terme vient légèrement modifier le gain du système vu par le régulateur d'énergie, ce que sa robustesse tolère sans problème, mais une composante à 150 Hz apparaît également dans les courants. Il faut comprendre que ceci ne vient pas du régulateur de courant, qui suit parfaitement une consigne déformée, mais du régulateur d'énergie totale qui la génère. C'est ce phénomène qui, poussé à l'extrême, conduit à avoir un régulateur d'énergie lent : puisqu'un filtrage naturel existe, on peut accroître la dynamique dans une certaine mesure sans devoir compliquer la loi de commande.

Concrètement, dans cette configuration, on contrôle librement les courants de ligne, puis ceux-ci se soustraient deux à deux pour former les courants de phase (qui, eux, ont une somme nulle puisqu'il n'y a pas de neutre).

3.4.3 Solution auxiliaire

Dans le cas où l'usage d'un primaire en triangle serait impossible, pour des raisons qui pourraient concerner la mise à la terre (celle-ci étant plus complexe qu'en couplage étoile), une autre solution est possible. Elle peut sembler un peu plus complexe que la précédente, mais comme nous l'expliquerons par la suite, ce n'est pas nécessairement vrai pour une application réelle. Quoi qu'il en soit, cette solution est intéressante sur le plan scientifique. S'accommodant autant de transformateurs monophasés que d'une unique unité triphasée, elle repose sur l'utilisation de transformateurs à trois enroulements : primaire, secondaire et tertiaire. Le primaire est couplé en étoile (le neutre étant mis à la terre par une impédance arbitraire), et le secondaire est laissé non-couplé, raccordé aux trois MHB. Quant au tertiaire, il est couplé en triangle, et il n'est pas nécessaire de le raccorder à quoi que ce soit à l'extérieur du transformateur. Dans le cas où il est effectivement laissé flottant, il ne sert qu'à modifier la matrice d'impédance du transformateur : on parle d'« enroulement de compensation », ou « *compensation delta* ».

La commande est la même que pour une configuration YN. On retrouve une propriété étonnante des circuits électroniques à amplificateurs opérationnels (AOP) utilisant une « masse virtuelle », avec un « neutre virtuel » relié au primaire : le potentiel du point neutre côté primaire est constant, indépendamment du courant homopolaire (comme en YG), alors qu'aucun courant ne le traverse puisqu'il n'est pas raccordé. Tout se passe comme si le neutre était raccordé par une impédance très faible sans qu'il ne le soit ; et le courant qui devrait normalement y circuler s'écoule en fait dans l'enroulement de compensation. Autrement dit, le tertiaire est sans influence en fonctionnement équilibré, mais permet la compensation des ampères-tours en régime déséquilibré, et donc l'obtention d'une impédance homopolaire très basse, tout en conservant les avantages d'un primaire en étoile.

On pourrait rétorquer que l'ajout d'un enroulement sur de tels transformateurs est une chose très complexe. Sans être tout à fait fausse, cette remarque possède plusieurs lacunes :

1. D'abord, avec leur puissance importante et leurs caractéristiques particulières, les transfor-

mateurs de station VSC sont fabriqués sur mesure, et le transformateur « off-the-shelf » n'existe pas. L'ajout d'un tertiaire a donc un impact relatif bien moins important que sur un produit de grande série : en pratique, il se fera surtout sentir sur l'agencement de la station (*layout*), en nécessitant un jeu de barres supplémentaire entre les transformateurs, dans les cas où ceux-ci sont monophasés.

2. Ensuite, ces transformateurs sont toujours multi-enroulements (voir les installations existantes), afin d'alimenter la station elle-même à partir du réseau de transport, sans devoir ramener le réseau de distribution. Traditionnellement, les transformateurs de couplage possèdent un ou plusieurs enroulements HTA (par exemple 20 kV), et alimentent un transformateur de distribution standard pour générer du $3 \times 400 V + N$ classique. Il suffit donc de coupler cet enroulement 20 kV en triangle, ce qui n'a aucune conséquence sur son fonctionnement : il n'est pas nécessaire de générer un neutre, c'est le transformateur suivant (distribution) qui s'en chargera. Le courant homopolaire étant très faible, même en régime transitoire, cela ne conduit pas à un sur-dimensionnement significatif du tertiaire.
3. Enfin, s'il s'agit d'un enroulement de compensation (donc inutilisé par ailleurs), rien n'oblige à ce que ce soit un enroulement HT : seul le produit $N \times I$ à générer compte (ce qui correspond à une puissance apparente). On peut donc construire un enroulement basse tension et faiblement isolé, ce qui réduit à la fois son impact sur le volume « interne » du transformateur et son effet sur les connexions (« bushings »).

3.4.4 Conclusion sur le rôle du transformateur

Le couplage du transformateur revêt une importance toute particulière dans le fonctionnement du SBC, à la différence des convertisseurs existants, et ceci parce que le secondaire ne constitue pas un enroulement triphasé mais bien trois enroulements monophasés, électriquement indépendants et commandables séparément.

Pour les transformateurs (1xTri ou 3xMono) à deux enroulements, seul le couplage triangle semble raisonnable, car son bon fonctionnement ne repose ni sur des propriétés très particulières du transformateur, ni sur la présence du barycentre de la source, ni sur ses caractéristiques (impédance,...), ni sur une autorisation d'y injecter du courant de manière arbitraire.

Si, pour des raisons diverses, le couplage D n'était pas envisageable, on aurait intérêt à employer un groupe transformateur à 3 enroulements : le primaire est couplé en étoile (neutre libre), le secondaire est raccordé aux MHB de façon conventionnelle, et le tertiaire est couplé en triangle. Il est tout à fait possible de relier l'étoile à la terre pour la protection, au travers d'un dispositif idoine tel qu'un éclateur ou une impédance : il convient alors simplement de s'assurer que le retour homopolaire par la terre soit plus impédant que celui offert par l'enroulement tertiaire. Bien que cela dépende d'un grand nombre de facteurs, de la géométrie du transformateur (coefficients de couplage secondaire-tertiaire et secondaire-primaire) à la distribution des courants telluriques (impédance de la prise de terre), il est raisonnable de penser qu'une mise à la terre conventionnelle respectera cette condition.

En termes de commande, la structure présentée dans ce chapitre est générique et peut s'adapter à ces différentes possibilités sans changements majeurs : il suffit globalement de remplacer V par U, et I par J, et de bien définir le rapport de transformation r.

3.5 Validation de la commande en simulation

Afin d'étudier à la fois la performance du schéma de commande proposé et le comportement du SBC lui-même, des simulations ont été conduites au travers de Matlab/Simulink. Bien que le dimensionnement ait été fait en tenant compte de réalités pratiques (sous-modules), et se prête donc à la simulation d'un modèle détaillé, seul le modèle déquantifié sera présenté. La raison est double :

- d'abord, la représentativité du modèle déquantifié a été confirmée dans les Sections 2.4 et 2.5, où le passage au modèle détaillé n'a introduit ni difficultés ni différences notables sur le comportement haut-niveau ;
- ensuite, le SBC utilise également des sous-modules Full-Bridge (dans le SFB), qui demandent un BCA particulier, et nous avons choisi de ne pas développer cette voie.

En effet, concernant le deuxième point, il faut au minimum pouvoir tenir compte du signe de la tension désirée pour insérer les condensateurs « à l'envers », mais au-delà de cette nécessité, le nombre de possibilités est significativement plus important. En effet, il devient possible d'échanger de l'énergie d'un sous-module à l'autre *sans* modifier la tension insérée dans le bras : il suffit d'ajouter à la liste d'insertion prédéfinie un sous-module à l'endroit, et un à l'envers. On suppose que cette souplesse permette, lorsqu'elle est bien utilisée, un meilleur compromis pertes/ondulation, mais nous n'avons pas étudié ces aspects [Kim et al., 2014].

3.5.1 Cas d'étude et dimensionnement

On s'intéresse à une station de conversion raccordant un réseau AC 3×400 kV à un réseau HVDC ± 320 kV, avec des capacités respectives en puissance active et en puissance réactive de ± 1000 MW et ± 400 kVAR. Afin de simplifier la gestion des défauts, et spécifiquement le *Fault Ride-Through* côté AC (c'est-à-dire les creux de tension significatifs et les court-circuits de toutes les natures), on choisit de munir les SFB de suffisamment de sous-modules pour bloquer la tension du réseau AC, comme expliqué dans le Chapitre 1.

Éléments dissipatifs Même si la différence de topologie introduit probablement une modification de ce paramètre, le SBC étudié a un rendement à pleine charge supposé identique à celui d'un MMC comparable, c'est-à-dire 99 %. Les pertes sont portées par R_{AC} , $R_{EQ,SFB}$, $R_{EQ,CL}$ et R_{DC} (voir Fig. 3.2) : on a supposé que 80 % des pertes étaient dues à I_G^2 , que 10 % des pertes étaient liées à I_{DC}^2 , et que les 10% restants se coupaient en parts égales entre Series Full-Bridge et Chain-Link. On rappelle que ces dernières sont indépendantes des flux de puissance, et représentent donc les pertes à vide du convertisseur. Compte tenu de ces considérations, on déduit les valeurs des 4 résistances du modèle.

Piles de sous-modules Comme pour le MMC étudié Chapitre 2, les sous-modules utilisés se basent sur des IGBT 6.5 kV, avec une tension de condensateur de 3600 V. Quant aux capacités des condensateurs, elles sont choisies par essais-erreurs de sorte que les ondulations de tension ne dépassent pas $\pm 10\%$ pour tous les points de fonctionnement, en négligeant les effets du BCA. Les nombres de sous-modules, et donc les tensions maximales générées par les piles de sous-modules, sont calculées pour avoir 10% de marge dans le pire des cas. Avec ce dimensionnement, l'énergie totale du convertisseur est 3.5 fois inférieure à celle du MMC étudié Chapitre 2, qui avait les mêmes caractéristiques système (puissances et tensions) : cela confirme ce que l'intuition laissait supposer dans le Chapitre 1, mais que nous n'avons pas démontré, quant à l'intérêt du SBC vis-à-vis de cette métrique.

Transformateurs Le rapport de transformation est choisi pour avoir $K_V = 1$ dans l'équation (3.43), et donc une tension moyenne nulle aux bornes des SFB. A la limite entre les modes « Buck » et « Boost », ce choix n'est probablement pas optimal. Quant à l'inductance série L_{AC} , elle est obtenue en considérant une tension de court-circuit $\Delta U_{CC} = 10\%$.

Inductance DC L'inductance côté DC est dimensionnée pour avoir un volume approximativement égal à celui des six inductances du MMC du Chapitre 2 réunies, c'est-à-dire qu'on conserve le produit LI_{RMS}^2 total. Il est probable qu'une valeur inférieure convienne tout à fait, réduisant donc également le volume des composants magnétiques par rapport à un MMC, mais un dimensionnement plus précis demanderait une bonne connaissance des conditions de déséquilibre du réseau AC. En effet, c'est essentiellement la dissymétrie des tensions au PCC AC qui, par le biais d'une ondulation résiduelle sur V_{DCC} , contraint L_{DC} , en plus d'éventuels critères sur le dI/dt en court-circuit. Un autre critère concerne l'ondulation haute-fréquence, qui provient de l'ondulation de V_{DCC} causée par le BCA, mais compte tenu des résultats présentés Chapitre 2 avec des valeurs comparables, ces ondulations additionnelles sont imperceptibles.

Paramètres Les paramètres du convertisseur étudié sont présentés Table 3.5.

3.5.2 Réglage des contrôleurs

Bien que des régulateurs PI puissent être utilisés pour les boucles d'énergie totale, d'énergie différentielle et de courant DC, comme nous l'avons présenté dans ce chapitre, nous les avons remplacés par des régulateurs de Type II (voir (2.42)) pour les simulations, et la méthode de réglage employée a été détaillée dans la Section 2.4. Pour les deux premières, la raison est celle qui avait conduit à la même substitution pour le MMC (voir Chapitre 2), à savoir atténuer la transmission des ondulations de sortie (mesures d'énergie) sur la commande (consignes de puissance), pour éviter des phénomènes de re-modulation et la déformation des tensions et courants du SBC. Quant au courant DC, l'intérêt semble plus modeste puisque dans les conditions simulées, I_{DC} ne contient pas d'ondulation en régime établi. Ce choix résulte à la fois de mesures préventives¹⁰ et d'un désir de cohérence d'ensemble.

Les boucles d'énergie sont toutes les deux réglées pour 60° de marge de phase, mais la fréquence de *crossover* vaut 20 Hz pour l'énergie totale et 3 Hz pour l'énergie différentielle : on respecte bien la condition exposée précédemment, disant que la seconde doit être plus rapide que la première. Enfin, pour le courant DC, on impose une fréquence de *crossover* de 30 Hz et une marge de phase de 60° . Pour les courants AC, on emploie un régulateur RST comme pour le MMC, avec une période d'échantillonnage de $100\ \mu\text{s}$. En boucle fermée, on impose un pôle double à 50 Hz , complété par un pôle double en $z = 0.95$ pour la robustesse.

3.5.3 Résultats (modèle déquantifié)

Le modèle (système + contrôleur) étant significativement plus complexe que celui du MMC, nous avons opté pour une simulation à pas variable « rigide » (*stiff*), c'est-à-dire adapté aux signaux discontinus, comme ceux associés au MHB. Il s'agit du solveur ode23s de Matlab (Rosenbrock 2^{ème} ordre modifié), et la tolérance relative est réglée à 10^{-4} . Le réglage automatique est utilisé pour tous les autres paramètres du solveur.

¹⁰ Le SBC étant un système très complexe et fortement couplé, on peut imaginer que la réinjection d'harmoniques ait des conséquences délétères sur les autres boucles de régulation.

TABLE 3.5 – Paramètres du SBC simulé

Désignation	Notation	Valeur
Puissance active maximale	P_{max}	1000 MW
Puissance réactive maximale	Q_{max}	400 MVAR
Tension composée efficace au PCC AC		400 kV
Tension simple crête côté convertisseur	\hat{V}_G	335.1 kV
Tension pôle-pôle du réseau DC	V_{DC}	640 kV
Inductance de fuite vue du primaire	L_{AC}	152.8 mH
Résistance série vue du primaire	R_{AC}	3.84 Ω
Rapport de transformation	r	0.592
Inductance de lissage côté DC	L_{DC}	100 mH
Résistance série de l'inductance DC	R_{DC}	0.410 Ω
Tension nominale sous-modules SFB	U_{SM}^{SFB}	3600 V
Nombre de sous-modules par SFB	N_{SM}^{SFB}	100
Capacité des sous-modules SFB	C_{SM}^{SFB}	2 mF
Tension équivalente des SFB (modèle déquantifié)	U_{SFB}	360 kV
Capacité équivalente des SFB (modèle déquantifié)	$C_{EQ,SFB}$	20 μF
Résistance parallèle des SFB (modèle déquantifié)	$R_{EQ,SFB}$	777 k Ω
Tension nominale sous-modules CL	U_{SM}^{CL}	3600 V
Nombre de sous-modules HB par CL	N_{SM}^{CL}	120
Capacité des sous-modules CL	C_{SM}^{CL}	2.5 mF
Tension équivalente des CL (modèle déquantifié)	U_{CL}	432 kV
Capacité équivalente des CL (modèle déquantifié)	$C_{EQ,CL}$	20.83 μF
Résistance parallèle des CL (modèle déquantifié)	$R_{EQ,CL}$	1.12 M Ω

Afin de faciliter la comparaison visuelle, les consignes de puissance active et réactive sont exactement les mêmes que celles employées pour le MMC dans le Chapitre 2, qui ont été présentées Fig. 2.10. Elles sont rappelées Fig. 3.16.

Le nombre de variables d'intérêt du SBC étant très important, il est impossible de toutes les présenter sur le même graphique. D'autre part, certaines ayant (contrairement au MMC) une géométrie complexe, leur enveloppe donne peu d'informations sur leurs caractéristiques, et elles ne sont lisibles que sur des échelles de temps restreintes. On présentera donc trois familles de résultats : vue générale des 2.5 s de simulation avec un fonctionnement dans les 4 quadrants, vue rapprochée d'un transitoire, et enfin analyse du régime établi périodique pour trois points de fonctionnement.

3.5.3.1 Vue globale

Grandeurs externes On présente d'abord les grandeurs « externes » que sont les tensions et courants au PCC AC V_G et I_G , les flux de puissance de part et d'autre du convertisseur et l'énergie capacitive totale. Celle-ci correspond à la somme des énergies des trois *Chain-Links* et

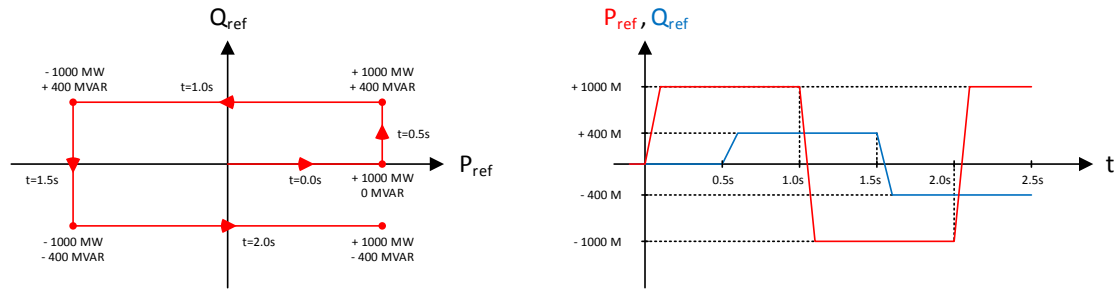


FIGURE 3.16 – Références de puissance active et réactive dans le plan P/Q (à gauche) et en fonction du temps (à droite).

des trois *Series Full-Bridge*. Ces résultats sont présentés Fig. 3.17.

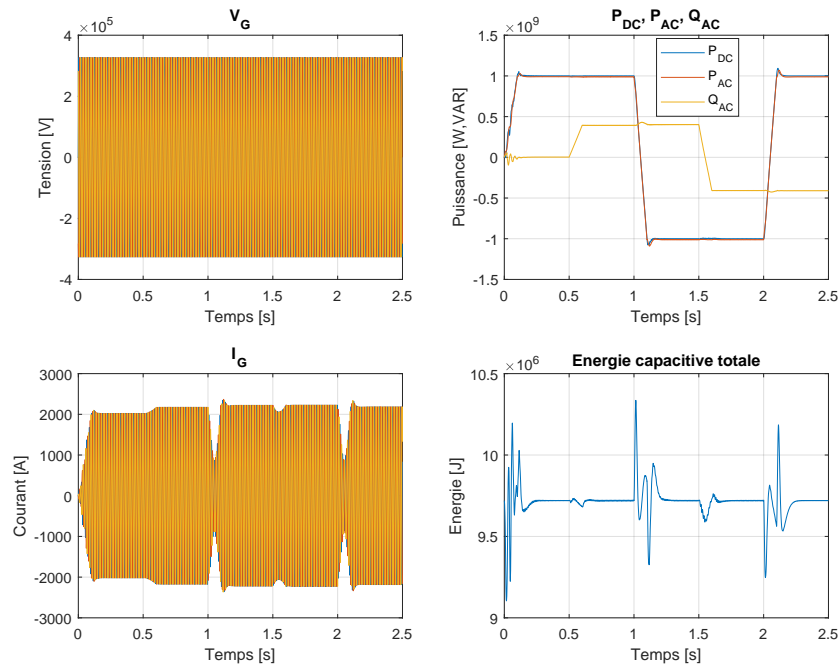


FIGURE 3.17 – Vue globale des grandeurs externes.

A première vue, les résultats sont assez proches de ceux observés pour le MMC dans la Section 2.4. Les enveloppes des courants ont la forme attendue, avec un léger dépassement sur les transitoires de P_{DC} mais pas sur ceux de Q_{AC} , pour les mêmes raisons : la sollicitation du régulateur d'énergie (ici, totale) dans le premier cas, mais pas dans le deuxième. En revanche, si une légère erreur statique est bien présente sur Q_{AC} ($< 2\%$ pour tous les points de fonctionnement), ce n'est pas le cas de P_{DC} : contrairement au cas du MMC, le courant I_{DC} (et donc P_{DC}) est contrôlé explicitement. Enfin, le tracé de l'énergie interne donne plusieurs informations. On constate qu'elle s'éloigne peu de sa valeur nominale (9.72 MJ, avec un écart de $\pm 5\%$ maximum) et qu'elle rejoint sans erreur statique après les transitoires, mais son allure très complexe traduit la présence de nombreux couplages au sein du SBC et de sa commande. En outre, les transitoires de

puissance active impactent davantage l'énergie interne que les transitoires de puissance réactive, autant en amplitude qu'en « complexité » : ce dernier point provient de la sollicitation d'un nombre plus important de dynamiques internes.

Series Full-Bridge et Chain-Link On s'intéresse à présent, dans les mêmes conditions et avec la même échelle de temps, aux enveloppes des tensions des capacités équivalentes du SBC et aux indices de modulation associés. Elles sont présentées Fig. 3.18.

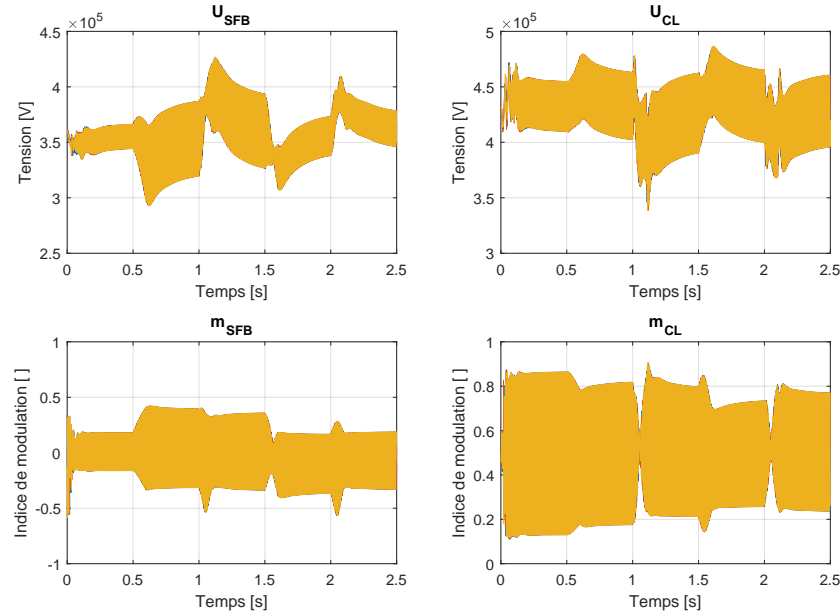


FIGURE 3.18 – Vue globale des tensions et indices de modulation associés aux SFB et aux CL.

La première chose qu'on peut remarquer, c'est que des dynamiques lentes sont présentes sur U_{SFB} et U_{CL} , alors qu'elles étaient absentes du tracé de l'énergie capacitive totale Fig. 3.17. L'intuition conduit à la bonne explication : il s'agit de la dynamique de l'énergie différentielle, qui est effectivement la plus lente. D'autre part, on peut remarquer que les enveloppes de U_{SFB} et U_{CL} évoluent bien en sens inverse dans ces régimes lents. Ce type de comportement apparaît à la fois pour les transitoires de P_{DC} et de Q_{AC} .

Il est intéressant de noter que, contrairement au cas du MMC, un transitoire de puissance réactive introduit des changements internes majeurs dans le SBC. En effet, le contrôle de l'énergie différentielle se fait au moyen de la deuxième harmonique du courant I_{SFB} , dont la phase et l'amplitude sont estimées et exploitées en temps réel. Concrètement, un passage de $Q_{AC} = 0$ à $0.4 PU$ comme celui rencontré à $t = 0.5 s$ entraîne non seulement l'augmentation de cette deuxième harmonique (puisque la puissance apparente augmente), mais aussi son décalage en phase. Si ces nouvelles coordonnées A_2 et ϕ_2 ne sont pas prises en compte, l'énergie différentielle se met à diverger (c'est-à-dire que le SFB se décharge dans la Chain-Link ou inversement). On peut en effet noter, sur la Fig. 3.18, que l'enveloppe de m_{CL} diminue à $t = 0.5 s$: A_2 ayant augmenté, V_{BAL} peut diminuer pour la même puissance différentielle, et l'amplitude de m_{CL} diminue en conséquence. Cela se traduit, a contrario, par une augmentation de l'amplitude de m_{SFB} , de sorte que la tension totale V_{IN} demeure quasiment identique, V_C étant dominée par V_G .

Ensuite, on observe des dynamiques rapides, principalement sur V_{CL} , lors des transitoires de puissance active. Leur analyse est nettement plus complexe. En fait, les échelons de P_{DC} entraînent deux familles de conséquences :

- côté DC, il faut modifier rapidement I_{DC} et donc V_{DCC} ;
- côté AC, phase et amplitude de I_G évoluent fortement, donc A_2 et ϕ_2 aussi, ce qui modifie V_{BAL} en conséquence.

En combinant les deux, on comprend que V_{CL} soit le siège de transitoires plutôt complexes !

3.5.3.2 Étude d'un transitoire

Comme cela avait été fait pour le MMC, on s'intéresse au transitoire qui débute à $t = 1$ s, à savoir une inversion du signe de la puissance active en fonctionnement inductif. Les résultats sont présentés Fig. 3.19.

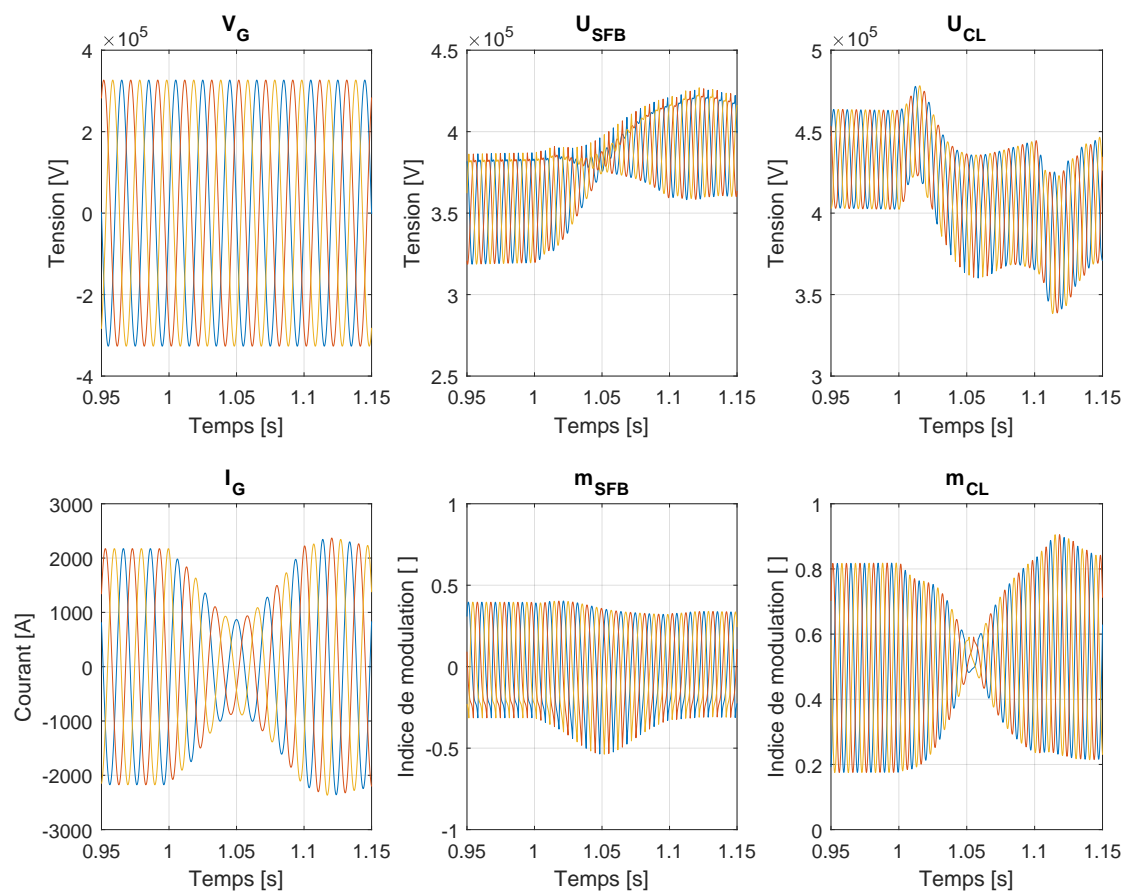


FIGURE 3.19 – Zoom sur un régime transitoire (400 MVAR, 1 GW \rightarrow -1 GW).

On constate que les courants I_G sont bien contrôlés durant tout le transitoire, et cette vue rapprochée permet de mieux cerner les différentes étapes du transitoire vis-à-vis des tensions U_{SFB} et U_{CL} . Il faut remarquer que le transitoire n'est pas au sens strict montré dans son intégralité, contrairement aux Fig. 3.17 et 3.18 : le comportement « résiduel », propre au régulateur

d'énergie différentielle, n'est pas visible. En revanche, la décomposition des différentes étapes apparaît plus clairement : une première partie due au changement de V_{DCC} (début du transitoire), une zone centrale de fonctionnement quasi-réactif où V_{BAL} (et donc l'amplitude de m_{CL}) diminue fortement, puis une partie finale où V_{DCC} est modifiée en sens inverse pour rétablir dI_{DC}/dt à zéro.

En complément, et pour bien comprendre la difficulté de l'équilibrage de l'énergie différentielle en régime transitoire, on présente Fig. 3.20 les tracés de V_{IN} et I_{SFB} . On remarque que la première est toujours un sinus redressé, tandis que la seconde a l'allure de la tension de sortie d'un redresseur monophasé tout thyristors, dont le retard à l'amorçage évoluerait continûment de 20° à 160° environ en 100 ms . On conçoit bien que A_2 et ϕ_2 évoluent rapidement et dans de grandes proportions, ce qui représente une difficulté pour le contrôle de E_{DIF} et la génération de V_{BAL} .

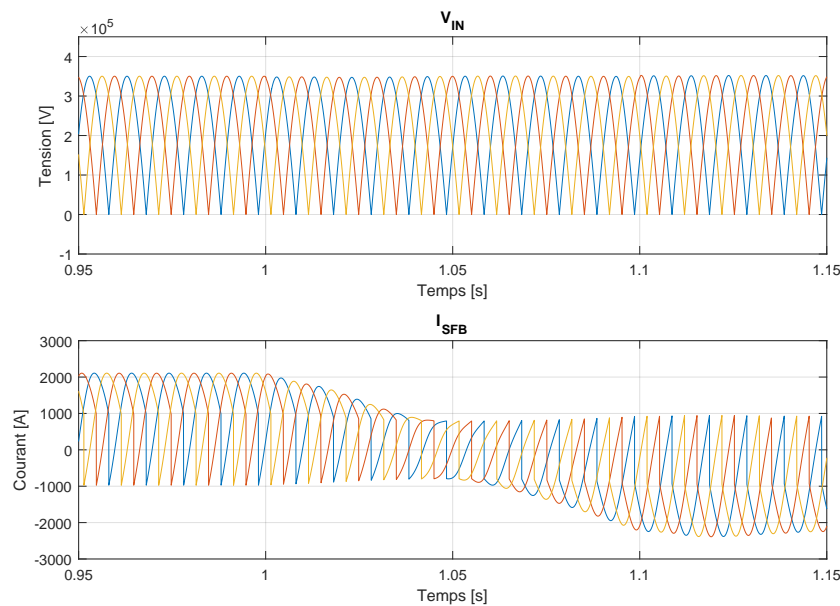


FIGURE 3.20 – Chronogramme de V_{IN} et I_{SFB} en régime transitoire.

3.5.3.3 Étude du régime établi

On s'intéresse à présent au fonctionnement en régime établi, et plus spécifiquement, à une période de fonctionnement dans trois conditions différentes : onduleur avec consommation de puissance réactive ($P_{DC} = 1000\text{ MW}$, $Q_{AC} = +400\text{ MVAR}$), onduleur pur ($P_{DC} = 1000\text{ MW}$, $Q_{AC} = 0\text{ MVAR}$), et onduleur avec génération de puissance réactive ($P_{DC} = 1000\text{ MW}$, $Q_{AC} = -400\text{ MVAR}$). Les conditions équivalentes en mode redresseur n'apportent pas d'informations supplémentaires et ne sont donc pas représentées. D'autre part, les trois phases étant identiques à $\pm 2\pi/3$ près dans ces conditions et pour accroître la lisibilité, on ne présente que les courbes de la phase A. Ces résultats confirment et complètent les tracés idéaux qui avaient été présentés dans le Chapitre 1 : ils sont présentés, respectivement, dans les Fig. 3.21, Fig. 3.22 et Fig. 3.23.

Côté PCC AC, on constate que le courant de phase est significativement plus déformé que le courant de ligne : la suppression des harmoniques homopolaires par le couplage triangle du primaire réduit le THD de 4% environ (pire des cas) à 0.15%. Ce constat est intéressant :

l'imperfection des régulateurs, avec la génération de produits d'intermodulation fait apparaître des harmoniques qui sont supprimées par le couplage au primaire, ce qui réduit les contraintes sur la synthèse du régulateur d'énergie totale. Bien entendu, ce courant additionnel circule, entre autres, dans le triangle formé par les trois enroulements primaire, et augmente les pertes dans les transformateurs. Dans les conditions simulées, ce courant homopolaire ne dépasse jamais 40 A RMS au primaire, et sa contribution aux pertes est donc négligeable ($\sqrt{1500^2 + 40^2}/1500 \approx 1.0004$).

On remarque que, peu importe le point de fonctionnement, V_{IN} a toujours l'allure d'un sinus redressé, et que les transitions de m_{MHB} se font toujours à $V_{IN} = 0$, y compris en régime transitoire. Par conséquent, et bien que cela n'apparaisse pas sur les courbes présentées, les interrupteurs du MHB commutent toujours à zéro de tension : en plus de réduire légèrement (la fréquence de commutation étant très faible) les pertes, cela simplifie largement la réalisation du MHB lui-même, comme expliqué dans le Chapitre 1.

Pour les points de fonctionnement étudiés, au moins en régime établi, les tensions V_{SFB} sont relativement bien réparties autour de zéro, et le choix $K_V = 1$ semble plutôt pertinent. En effet, pour le dimensionnement, on a intérêt à ce que $\max(\max(V_{SFB}), \max(-V_{SFB}))$ soit minimal, puisque cette quantité détermine le nombre de sous-modules Full-Bridge minimal à installer dans chaque SFB. La stratégie d'équilibrage étant fixée (ici, V_{BAL} ne contient que de l'harmonique deux), on ne peut ajuster que la valeur moyenne de V_{SFB} via K_V : celle-ci est optimale lorsque $\max(V_{SFB}) = \max(-V_{SFB})$, et les résultats présentés sont proches de cet optimum.

Cependant, on remarque que la valeur crête-à-crête de V_{SFB} dépend fortement du point de fonctionnement : dans le pire des cas (Fig. 3.23, l'indice de modulation m_{SFB} atteint ± 0.35 . Nous avons vu dans les résultats précédents, et notamment sur la Fig. 3.18, que $|m_{SFB}|$ dépassait 0.5 en régime transitoire. La conséquence est importante : si le blocage des défauts n'est pas nécessaire, dimensionner le nombre de sous-modules par SFB (N_{SM}^{SFB}) au plus juste n'est absolument pas trivial. Nous n'avons pas adressé cette problématique au cours de la thèse, et on constate qu'un dimensionnement capable de bloquer les défauts simplifie probablement la commande en fonctionnement normal. D'autre part, s'il est vrai que réduire le nombre de sous-modules est avantageux en soi (d'autant plus qu'on réduit dans ce cas le nombre d'IGBT), il est intéressant de remarquer que ce choix n'a pas de conséquence sur l'énergie stockée du convertisseur, en tout cas au premier ordre. Si, par exemple, N_{SM}^{SFB} avait été divisé par deux à la conception, le maintien d'ondulations relatives identiques sur les sous-modules aurait conduit à multiplier leur capacité individuelle par quatre¹¹, et l'énergie totale serait identique.

Enfin, les courants qui traversent les chaînes de sous-modules (SFB et CL) ont des allures très asymétriques : on peut s'attendre à observer, lors du passage au modèle détaillé, une distribution des tensions individuelles des sous-modules bien plus complexe que pour le MMC, ce qui ouvre des perspectives intéressantes quant à l'optimisation de ce dernier.

11. On aurait deux fois moins de tension moyenne totale donc deux fois moins d'ondulation absolue autorisée, et l'indice de modulation devenant deux fois plus élevé, le courant J_{SFB} le serait lui aussi : pour maintenir l'ondulation relative, il faudrait multiplier C_{SM}^{SFB} par $2 \times 2 = 4$.

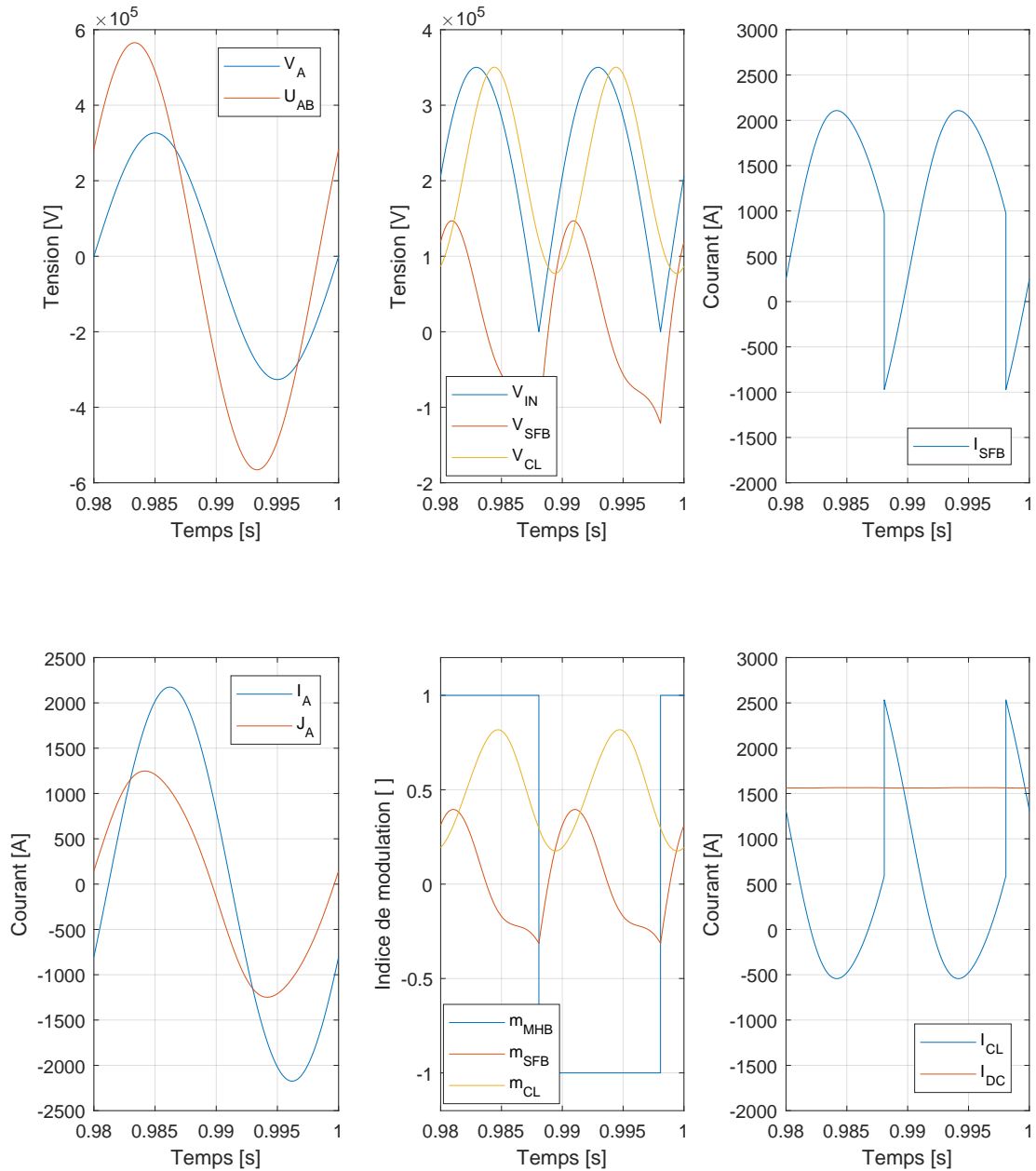


FIGURE 3.21 – Résultats de simulation en régime établi : une période de fonctionnement dans le premier quadrant ($P_{DC} = 1 \text{ GW}$, $Q_{AC} = 400 \text{ MVAR}$). Phase A uniquement.

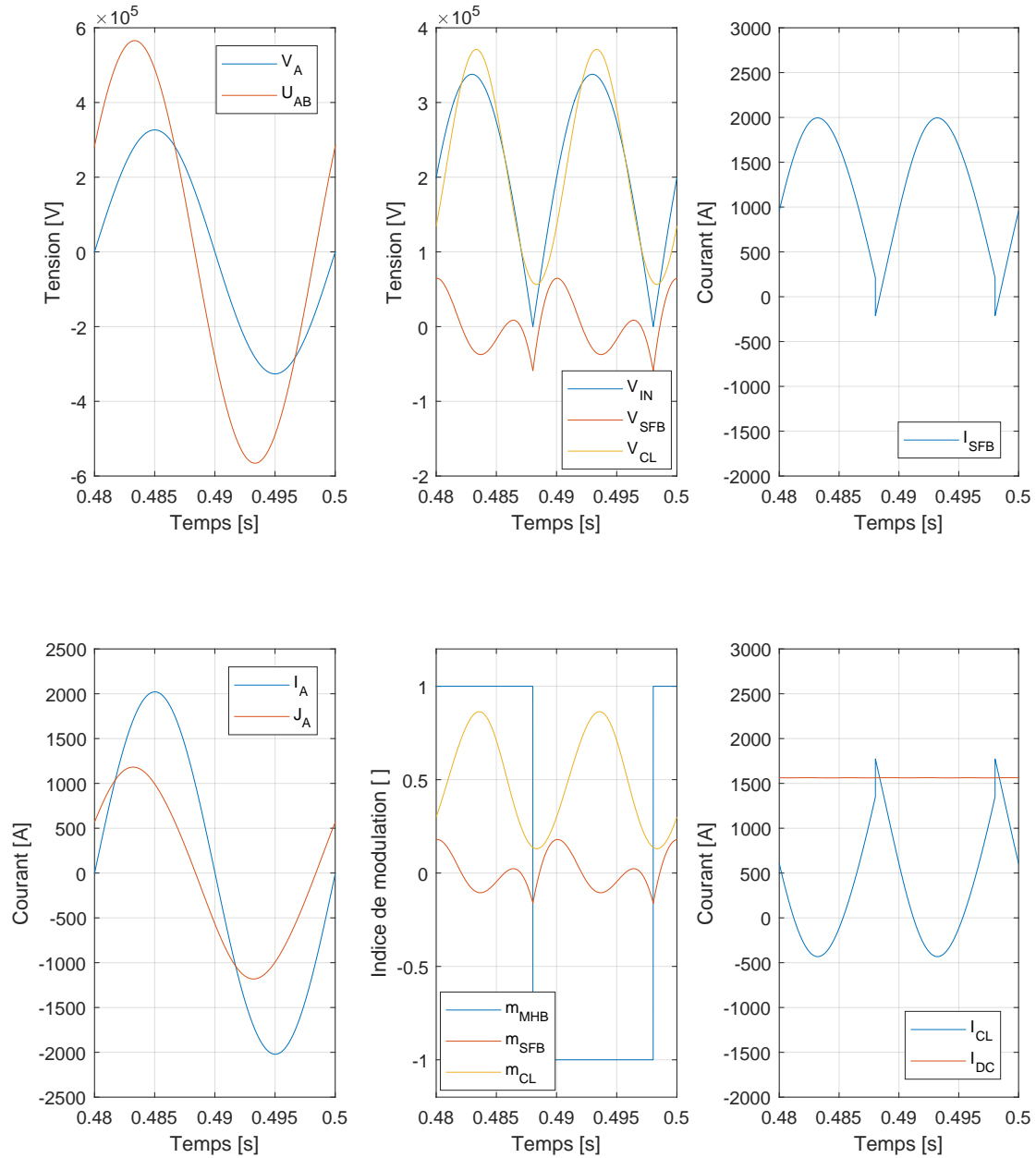


FIGURE 3.22 – Résultats de simulation en régime établi : une période de fonctionnement dans le premier quadrant ($P_{DC} = 1 \text{ GW}$, $Q_{AC} = 0 \text{ MVAR}$). Phase A uniquement.

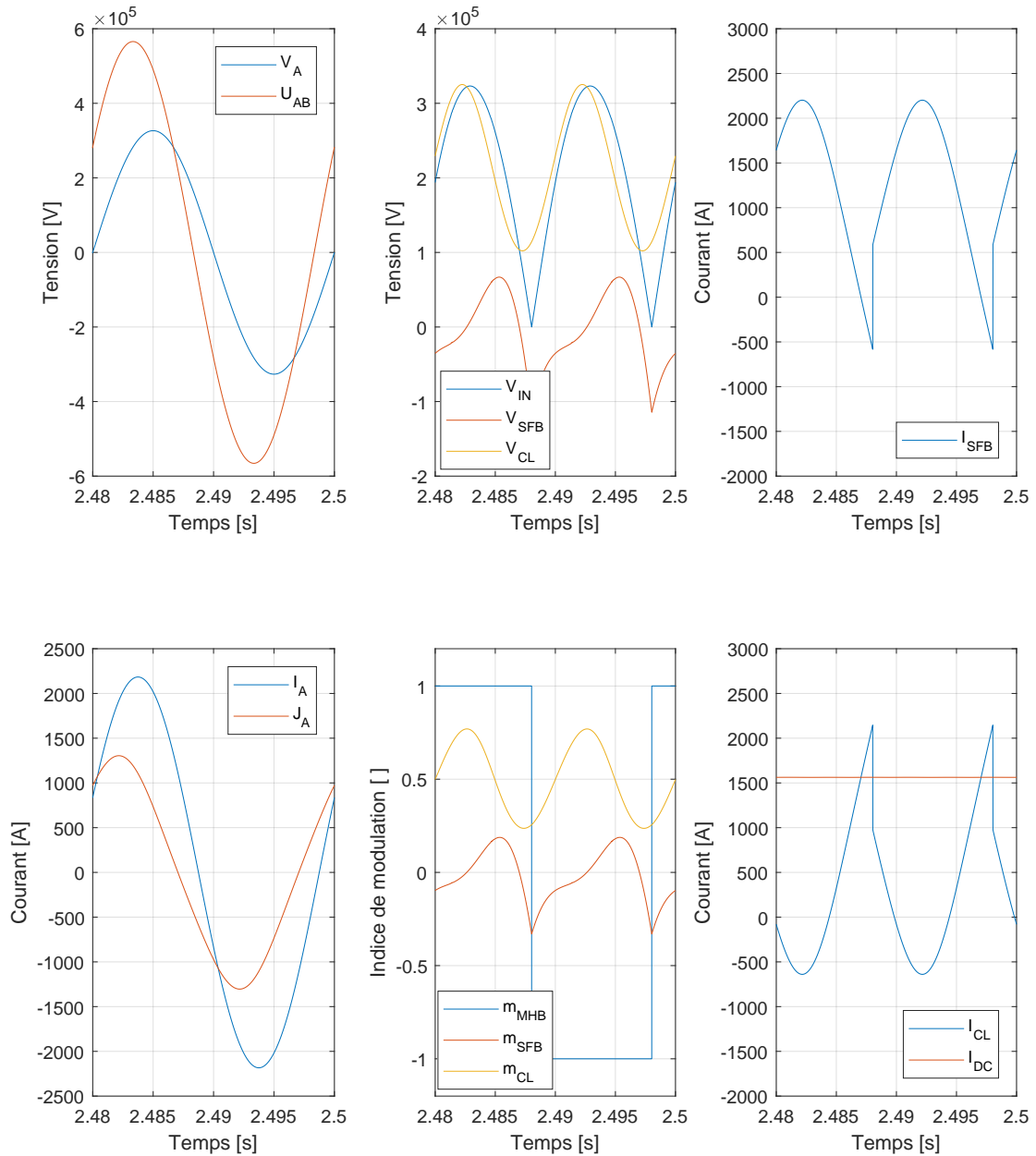


FIGURE 3.23 – Résultats de simulation en régime établi : une période de fonctionnement dans le premier quadrant ($P_{DC} = 1 \text{ GW}$, $Q_{AC} = -400 \text{ MVAR}$). Phase A uniquement.

3.6 Conclusion et perspectives du chapitre

3.6.1 Conclusion

Dans ce chapitre, après avoir mis le SBC en équations (représentation d'état) via son modèle déquantifié, nous avons mis en évidence les différences structurelles fondamentales qui existaient entre MMC et SBC grâce à un outil (à notre connaissance original) nommé « analyse structurale », et pu ainsi analyser les différentes interactions qui existent au sein de ce convertisseur. Puis une loi de commande complète a été développée, en adoptant une « philosophie » conventionnelle en électrotechnique, à savoir la séparation d'un système non-linéaire complexe en plusieurs sous-systèmes (quasi-)linéaires d'ordre réduit. Les équations associées à toutes les boucles de régulation ont été présentées en détails.

Ensuite, nous avons abordé la problématique du transformateur. Celle-ci concerne en fait les topologies série en général, mais ne se rencontre pas dans l'étude de topologies parallèles comme le MMC, et forme donc un problème relativement nouveau dans le domaine du HVDC. Deux solutions ont été présentées pour la résoudre tout en présentant, vu du réseau, des caractéristiques similaires à celles d'un VSC parallèle (mise à la terre libre, pas de courant dans le neutre,...), permettant de s'adapter à différentes configurations de stations de conversion.

Enfin, le fonctionnement du SBC et de la stratégie de commande proposée ont été étudiés en simulation, dans l'environnement Matlab/Simulink avec un modèle déquantifié. De nombreux résultats de simulation ont été fournis, en régime transitoire et en régime établi, afin de faciliter la compréhension du fonctionnement du SBC lui-même et de valider la méthode de commande proposée.

Dans le Chapitre 1, on a pu constater qu'au regard des indicateurs choisis (nombre d'interrupteurs, nombre de sous-modules, puissance de dimensionnement,...), le SBC était bien supérieur au MMC. Une incertitude demeurait quant au volume de condensateurs de cette topologie, dans la mesure où la complexité des formes d'onde (et la difficulté de les estimer a priori) ne permettait pas de dériver facilement des expressions analytiques quant à ces dernières. Le dimensionnement effectué pour la simulation dans la Section 3.5, a permis de trancher la question, puisqu'il s'est avéré que le SBC étudié contenait 3.5 fois moins d'énergie capacitive qu'un MMC de même dimensionnement (comme étudié dans le Chapitre 2).

3.6.2 Perspectives

Ces premiers travaux sur le SBC ont permis de répondre à de nombreuses interrogations soulevées au début de la thèse, et de confirmer qu'il s'agissait d'une topologie prometteuse et en cela, digne d'intérêt. Ils ont également permis d'identifier un grand nombre de pistes à explorer, existantes parfois au départ sans que l'on ait pu y répondre, et parfois soulevées au cours de nos travaux.

Il y a, d'abord, plusieurs aspects propres à l'automatique au sens large. La perspective d'appliquer des concepts tels que celui de la platitude différentielle au SBC est tout à fait enthousiasmante, mais compte tenu de sa structure complexe, à la fois fortement couplée et non-affine en la commande, elle semble particulièrement difficile. Il est possible que le recours à la notion de systèmes hybrides permette de progresser dans cette direction. Une autre difficulté est portée par la contrainte système qui impose une fréquence de commutation de 50 Hz pour le MHB, et de ne le faire commuter qu'à zéro de tension : cela implique que l'on ne puisse pas agir dessus à tout instant. Pour la résoudre, nous avons envisagé de contraindre la commande réelle m_{MHB} comme un signal carré à 50 Hz , dont la position (phase) constituerait une nouvelle de commande. Ainsi, on obtiendrait une commande continûment variable pour le MHB, et « actionnable » à tout instant. Indépendamment de ces possibilités, la méthode d'analyse structurelle que nous proposons

apparaît prometteuse, et on aurait intérêt à l'appliquer à d'autres représentations : les modèles de MMC incluant R_{GND} et/ou écrits en coordonnées Σ/Δ , mais également à des systèmes tout à fait différents.

Ensuite, il serait profitable de construire une simulation de SBC basée sur un modèle détaillé, à l'aide des paramètres issus du dimensionnement présenté Section 3.5. Pour ce faire, il serait nécessaire de conduire quelques travaux relatifs au BCA pour sous-modules Full-Bridge : il n'est pas difficile de conceptualiser une extension de l'algorithme basique pour sous-modules Half-Bridge, mais il y aurait au moins deux voies d'amélioration majeures. Il y a, d'une part, l'exploitation des degrés de liberté offerts par les FB-SM pour améliorer le compromis global (pertes/ondulation), mais aussi et plus simplement, l'intégration du principe de « contrôle en tension » tel que nous l'avons fait pour les HB-SM, c'est-à-dire l'insertion de la meilleure tension possible et non d'un nombre de sous-modules décidé a priori.

Des questions ouvertes demeurent quant à l'optimisation du dimensionnement, particulièrement le coefficient K_V (et donc le rapport de transformation r). Il serait intéressant d'étudier l'effet de ce paramètre sur des figures de mérite du convertisseur comme celles utilisées dans le Chapitre 1 (nombre de sous-modules, puissance de dimensionnement,...) et de définir une valeur (ou plage de valeurs) optimale.

Enfin, et il s'agit selon nous des perspectives les plus intéressantes, de nombreuses questions demeurent quand au cas spécifique du contrôle de l'énergie différentielle E_{DIF} . Il faut comprendre que cette problématique est associée à un degré de liberté très inhabituel dans les convertisseurs AC/DC directs (c'est-à-dire sans DC/DC intermédiaire) : pour transférer de l'énergie entre Chain-Link et SFB, une infinité de formes de tension V_{BAL} convient, sans que ce choix ait la moindre conséquence sur les réseaux AC et DC que le convertisseur raccorde. La question est double : d'abord, quelle est la bonne chose à faire; ensuite, comment y parvenir. Autrement dit, l'équilibrage étant par ailleurs assuré, quelle(s) figure(s) de mérite cherche-t-on à optimiser en « façonnant » V_{BAL} , et comment construire une tension qui soit optimale à cet égard? En effet, dans les problèmes analogues des autres topologies, on est souvent contraint à façonner un courant qui échangera de la puissance au travers d'une tension présente et fixe, et la logique de minimisation des pertes conduit à minimiser la valeur efficace de ce courant : on choisit donc la même forme d'onde que la tension, et on l'aligne dessus. Ici, la valeur efficace de V_{BAL} n'introduit aucune perte, et dans la mesure où d'autres harmoniques sont déjà présentes sur V_{SFB} , minimiser l'amplitude de la première ne garantit absolument pas la minimisation de celle de la seconde.

Toujours vis-à-vis de l'énergie différentielle, on a observé que la puissance à transmettre entre CL et SFB était une fraction de la puissance côté AC, le rapport entre les deux étant constant. A l'échelle d'une phase, P_{AC} s'écrit $\langle V_{IN} \cdot I_{SFB} \rangle$, et la puissance d'équilibrage P_{BAL} vaut $\langle V_{BAL} \cdot I_{SFB} \rangle$. Puisque le même courant apparaît dans les deux formules, on imagine que le terme de feedforward de cette boucle pourrait s'écrire en fonction de ce rapport de tension, et aboutir à un feedforward non plus en puissance, mais directement en tension. Les quelques recherches menées dans cette direction n'ont pas abouti, mais une telle action permettrait probablement d'améliorer les performances à puissance très réduite ou nulle, notamment en régime transitoire.

Conclusion et perspectives

Conclusion

Lorsqu'on prend du recul sur les solutions de conversion AC/DC dans le paysage industriel du HVDC, de René Thury jusqu'à nos jours, on observe que les changements qui ont eu lieu ont suivi deux axes, correspondant à deux époques. Là où, au cours du XX^{ème} siècle, l'évolution était davantage portée par une avancée technologique (redresseur à décharge gazeuse, thyristor, IGBT,...) qui permettait d'implémenter ou d'étendre un concept souvent préexistant dans d'autres segments (avec des tensions et puissances plus faibles), le début du XXI^{ème} siècle a été marqué par un changement d'approche, avec l'invention du MMC en 2001. Pour la première fois, un bond significatif a été franchi non pas vers l'utilisation de nouveaux composants dans des topologies connues, mais l'utilisation de composants connus dans des topologies nouvelles. Au cours des deux dernières décennies, d'innombrables travaux ont été menés dans cette voie, concernant largement le MMC lui-même (analyse, dimensionnement, pilotage, tolérance aux défauts,...), mais aussi le développement de topologies concurrentes, qui permettraient de porter plus loin encore le potentiel des chaînes de sous-modules.

Cette thèse, qui s'inscrit dans une collaboration entre SuperGrid Institute et le laboratoire Ampère, est née de plusieurs problématiques, et d'une volonté générale d'acquisition de compétences concernant la conversion AC/DC en Haute Tension. L'état de l'art étant très vaste, il a d'abord fallu construire une méthode de comparaison quantitative pour déterminer, à application donnée, la ou les topologies les plus prometteuses. De tels indicateurs ont été proposés au début de la thèse, et le résultat de cette étude a permis de déterminer les deux axes de la thèse : l'étude du *Modular Multilevel Converter* (MMC), et celle du *Series Bridge Converter* (SBC).

Vis-à-vis du MMC, qui est une réalité industrielle depuis près de dix ans, l'objectif était essentiellement de comprendre et de formaliser le fonctionnement de cette topologie et les méthodes de commande qui lui sont propres, dans la mesure où elle diffère largement des topologies de conversion « usuelles » en électronique de puissance. Cet objectif ayant été atteint, nous avons pu mener des travaux essentiellement théoriques concernant le pilotage du MMC, en utilisant ses propriétés structurelles pour concevoir des lois de commande radicalement différentes, modulaires par bras. La première est principalement destinée à simplifier le schéma de contrôle conventionnel, en réduisant le nombre de boucles de régulation et en simplifiant leur réglage. Les choix technologiques qui ont été faits pour ces dernières, et notamment le recours à la commande RST, ont été largement justifiés par la comparaison quantitative avec des régulateurs PI. La seconde méthode de commande développée au cours de la thèse pour le MMC exploite les mêmes propriétés structurelles (modularité par bras), mais avec des outils très différents, au travers du formalisme de la *platitude différentielle*. A cet effet, nous avons démontré que le MMC était un système plat, proposé une sortie plate, et proposé une stratégie complète de planification de trajectoire et de contrôle. Tous ces résultats ont été validés en simulation : au travers d'un modèle dit « moyen » (ou plutôt *déquantifié*), mais également au travers d'un modèle détaillé, correspondant à un

dimensionnement réaliste, avec 1080 sous-modules au total.

Concernant le SBC, le point de départ était différent. Lorsque nous avons mené ces travaux, l'état de l'art ne contenait que 4 articles, dont aucun ne détaillait une stratégie de commande. La topologie étant par ailleurs très complexe et aucun jeu de paramètres réaliste n'étant proposé, à notre connaissance, dans la littérature, nous avons commencé par dimensionner un SBC pour une application concrète, avec les mêmes données systèmes (puissance et tension) que pour le MMC, afin de rendre la comparaison possible. La représentation d'état du SBC a été déterminée, et a permis de recourir à une étape d'analyse structurelle, au travers d'une méthode développée à cet effet, pour mieux comprendre et appréhender les spécificités du SBC (entre autres par rapport au MMC), hiérarchiser les déplacements d'énergie qui ont lieu en son sein, et ainsi esquisser une stratégie de commande. Celle-ci a été développée entièrement, présentée en détails, et validée en simulation grâce à un modèle déquantifié. D'autre part, une problématique relative au transformateur qui concerne les topologies à structure série (SBC inclus) a été mise en évidence, analysée, et des solutions technologiques ont été proposées.

Perspectives

Les perspectives spécifiques à chaque chapitre ayant été détaillées dans les conclusions partielles (voir Sections 1.3, 2.6 et 3.6), on ne présentera ici que les axes principaux dont l'exploration nous semble judicieuse à l'issue de la thèse.

Concernant le MMC, la question essentielle qui demeure à l'issue de la thèse est propre à l'adaptation des lois de commande modulaires proposées à d'autres configurations matérielles (mise à la terre). Le bon fonctionnement de nos lois de commande dans n'importe quelle configuration, qui demande probablement une certaine adaptation, est possible : mais à quel coût ? En effet, plus cette loi de commande additionnelle serait complexe, et plus leur intérêt s'amenuiserait par rapport à la commande conventionnelle. A cet effet, il serait intéressant d'étudier l'ensemble contrôleur-système autour d'un point de fonctionnement, et d'évaluer les trajectoires des pôles du système bouclé en fonction de la résistance de mise à la terre. Nous avons, par ailleurs, proposé un système qui s'adapte sur le schéma de commande polynomiale présenté Section 2.4 et qui permet d'asservir le courant de neutre à zéro, peu importe les conditions (asymétrie, déséquilibre,...). Il serait pertinent d'étudier son effet, avec la méthode présentée ci-avant, sur la stabilité de l'ensemble.

Vis-à-vis du SBC, les perspectives se séparent en registres bien distincts, en raison du manque de maturité de cette topologie. La première concerne, bien sûr, l'optimisation du dimensionnement : plusieurs degrés de liberté demeurent, notamment la tension au secondaire des transformateurs (donc leur rapport de transformation), et leur choix n'est pas trivial. A cheval entre dimensionnement et commande, il y a la construction d'une forme d'onde optimale pour la tension d'équilibrage interne (V_{BAL}) : ce choix a de toute évidence un effet sur le nombre de sous-modules requis, et peut-être sur l'énergie stockée. Pour y parvenir, il serait nécessaire de recourir à la fois à des moyens mathématiques (optimisation) et pratiques (simulation avec modèle détaillé). Justement, ce dernier point est une autre perspective : construire une simulation de SBC avec un modèle détaillé, et pouvoir ainsi comparer les formes d'ondes et contraintes matérielles avec celles du MMC (exemple : fréquence de commutation ou pertes des IGBT à ondulation donnée). Enfin, la loi de commande proposée mériterait certaines améliorations incrémentales ; et d'autre part, malgré la grande complexité de son équation d'état, le développement d'une loi de commande non-linéaire pour optimiser les performances du SBC est une perspective très enthousiasmante.

Bibliographie personnelle

Au cours de la thèse, 2 publications dans des conférences internationales avec comité de lecture, 1 publication dans une revue internationale et 5 brevets d'invention ont été proposés, avec des niveaux d'avancement différents. Ils sont présentés ci-dessous. *Remarque : le dernier brevet n'étant pas encore déposé à cette heure, il n'est pas référencé, mais il le sera dans la version finale du manuscrit.*

- [1] « Structural Analysis and Modular Control Law for Modular Multilevel Converter (MMC) »
Pierre-Baptiste Steckler, Jean-Yves Gauthier, Xuefang Lin-Shi, François Wallart
Conférence : ELECTRIMACS 2019.
Statut : accepté et présenté.
- [2] « Differential flatness based, full-order nonlinear control of a Modular Multilevel Converter (MMC) »
Pierre-Baptiste Steckler, Jean-Yves Gauthier, Xuefang Lin-Shi, François Wallart
Journal : IEEE Transactions on Control System Technology.
Statut : accepté avec révision mineure.
- [3] « Polynomial multi-variable control strategy for Flux Balancing in Dual Active Bridge Converter »
Pierre-Baptiste Steckler, Jean-Yves Gauthier, Xuefang Lin-Shi, François Wallart
Conférence : EPE 2020.
Statut : accepté, conférence à venir.
- [4] « Chaîne de conversion munie de circuits d'amortissement »
Pierre-Baptiste Steckler, Besar Asllani.
Brevet français, n° FR2002602.
Statut : brevet déposé.
- [5] « Convertisseur Haute Tension AC/DC »
Pierre-Baptiste Steckler, François Wallart, Jean-Yves Gauthier, Xuefang Lin-Shi.
Brevet français, n° FR1905645.
Statut : brevet déposé.
- [6] « Convertisseur Haute Tension DC/DC »
François Wallart, Pierre-Baptiste Steckler, Jean-Yves Gauthier, Xuefang Lin-Shi
Brevet français, n° FR1905646.
Statut : brevet déposé.
- [7] « Convertisseur de tension AC/DC triphasé comprenant uniquement deux modules de conversion électrique »
Pierre-Baptiste Steckler
Brevet français, n° FR2006806.
Statut : brevet déposé.

Ouverture

Ainsi, du haut des pylônes HVDC, plus d'un siècle nous contemple. Il peut être intéressant de se poser la question suivante : « qu'est-ce qui reste ? ». Précisons-en la portée. Au regard de notre histoire, il apparaît que les grandes entreprises humaines se construisent toujours autour d'une ligne directrice ; et qu'elles savent s'y appuyer pour traverser les époques. André Malraux dira ainsi que « la nature d'une civilisation, c'est ce qui s'aggrave autour d'une religion ». Quel pourrait être le « noyau » du HVDC ?

C'est une des questions qui a occupé mon esprit pendant trois ans, et j'obtins une partie de sa réponse lorsque je pus visiter une station de conversion HVDC de dernière génération (MMC). Au-delà de la fascination que peut engendrer la vue d'une telle installation, on peut constater qu'elle se constitue de technologies dont l'historique diffère. On trouvera ainsi, dans les sous-modules, les IGBT les plus modernes pilotés par des cartes électroniques toujours plus complexes, un système de refroidissement efficace, des câbles issus d'un long travail de recherche sur les polymères, des terminaux conçus grâce aux derniers logiciels de simulation par éléments finis,... Mais également des constituants bien plus simples, bien plus anciens. Nous l'avons souligné en introduction : le HVDC a existé avant l'IGBT, avant les FPGA, avant les câbles en XLPE, avant les logiciels modernes - et d'ailleurs, bien avant l'ordinateur lui-même. Mais quel élément a traversé les époques, si bien qu'il soit pertinent de voir en lui le noyau, la ligne directrice du HVDC ?

Le transformateur. En effet, de Lyon-Moutiers à France-Italie, il a été une constante des liaisons HVDC, toujours placé en tête des convertisseurs, avec parfois un rôle spécifique¹². On peut d'ailleurs noter que le règne du transformateur ne se limite pas aux frontières du HVDC : à la vérité, il est a fortiori le pilier de la transmission du courant alternatif; et par ailleurs, il se rencontre pour la conversion AC/DC et DC/DC dans tous les domaines de tension, afin de garantir l'isolation galvanique.

S'il m'apparaît pertinent de s'attarder quelques instants sur le transformateur, c'est parce que son histoire est tout à fait singulière. Il a été inventé par l'ingénieur français Lucien Gaulard en 1882 : associé à John Gibbs, il dépose un brevet nommé « Nouveau système de distribution de l'électricité pour servir à la production de lumière et de la force motrice ». Dans ce brevet, c'est non seulement le principe du transformateur électrique qui est exposé, mais aussi celui de la distribution en courant alternatif par son biais, avec l'élévation de la tension pour le transport et son abaissement à l'arrivée. Notons que ce système sera racheté par George Westinghouse, et qu'il est de fait improprement attribué à Nikola Tesla, dont la contribution concerne en vérité le recours au triphasé (et non la distribution en AC elle-même). Lucien Gaulard nomme son appareil « générateur secondaire¹³ » et travaille constamment à son amélioration, jusqu'à vendre à Westinghouse en 1886 des transformateurs très modernes pour l'époque, au regard des standards actuels (circuit magnétique fermé et feuilleté).

Mais cependant que toute rigueur scientifique et toute pensée rationnelle ne pouvaient conduire qu'à la reconnaissance du génie de Gaulard, il se heurte à bien des réticences. D'abord, les adeptes de Marcel Deprez, dont les travaux concurrents (basés sur le courant continu basse tension) offraient des performances prodigieusement inférieures. Ils se rendent coupables d'une véritable propagande pour le discréditer, au moyen d'une revue de référence dont ils étaient auteurs : *La lumière électrique*. Ensuite (*post hoc, ergo propter hoc?*), c'est la commission française des brevets, ancêtre de l'actuel INPI, qui s'opposa fortement à ses travaux. En effet, son brevet fut refusé au motif que « l'inventeur prétendait pouvoir faire quelque chose de rien » : le fait que son « générateur secondaire » puisse multiplier les Volt et changer la tension à loisir est inconcevable pour la commission, et par incompetence ou par malhonnêteté, elle refuse de se laisser convaincre. On mentionnera à toutes fins utiles que, bien que la conception du transformateur lui-même ne fut pas chose aisée, les principes élémentaires permettant sa compréhension remontent à 1834 (loi de Lenz-Faraday), soit presque 50 ans avant !

12. Nous avons abordé le cas des convertisseurs série dans le Chapitre 3 et plus précisément la Section 3.4, mais on pourrait également parler des convertisseurs LCC, pour lesquels il a joué un rôle prépondérant (augmentation du nombre de phases apparent avec des montages dits 12, 24 ou même 48 impulsions).

13. Le nom « transformateur » ne sera proposé que deux ans plus tard par Édouard Hospitalier.



FIGURE 3.24 – Léon Adrien Gaulard, dit *Lucien*. 1850-1888. Ingénieur français, auteur de nombreux brevets concernant la chimie, le génie des procédés et le génie électrique. Inventeur du transformateur électrique et père de la distribution électrique en courant alternatif.

Quoi qu'il en soit, Lucien Gaulard ne se décourage pas, mais il est contraint de chercher ailleurs la confiance que la communauté scientifique française lui avait refusée. En 1884, il conçoit une transmission en courant alternatif pour le métro de Londres, à 2 kV et 133 Hz, qui fonctionnera sans incident jusqu'à ce qu'il la démonte un an plus tard et la dispose entre Turin et Lanzo, soit 80 km de distance, à des fins de démonstration, et prouve ainsi la supériorité incontestable de son système : transformateur, bien sûr, mais aussi courant alternatif haute tension (par opposition au système Edison, basé sur le courant continu basse tension). Cependant, entre temps, la société Ganz (située à Budapest) brevète un modèle amélioré de son transformateur. Celui-ci les attaque en justice, mais il perd ses procès au motif qu'il est impossible de breveter un système primitif alors qu'un dispositif amélioré est déjà protégé - sans considération, donc, pour sa demande initiale qui avait été rejetée plus tôt. Lucien Gaulard finit ruiné et il sombre dans la folie. Il est interné de force à l'hôpital Saint-Anne à la suite d'un accès de démence, et y meurt de désespoir le 26 Novembre 1888.

En 1890, la Niagara Falls Power Company (NFPC) lance un appel d'offre pour l'électrification de la première centrale hydroélectrique de grande envergure de l'histoire, au moyen des chutes éponymes. C'est George Westinghouse et Nikola Tesla qui le remporteront, et leur solution, à base de courant alternatif triphasé (11 kV, 25 Hz et 1 MW), sera inaugurée en 1896. La guerre des courants était finie : l'alternatif avait gagné et l'orgueil d'Edison avait précédé sa chute, tandis que les noms de Nikola Tesla et George Westinghouse furent à jamais gravés dans l'histoire. Mais c'était trop tard : Lucien Gaulard était mort, et il n'obtint que le dédain et l'oubli en récompense de son génie et de son inestimable contribution à la modernité. Le père de

la distribution en courant alternatif deviendra Nikola Tesla aux yeux du monde, et sans vouloir aucunement diminuer les immenses mérites de ce dernier, il m'est impossible d'y voir autre chose qu'un raccourci léonin.

Au delà de l'accablante injustice de cette histoire, que peut-on en tirer ? Sans tomber dans l'anachronisme, il m'apparaît juste de dire que ce serait enlever au malheur du sacrifice de Lucien Gaulard que d'en tirer espérance et enseignements. Finalement, ne pourrait-on pas considérer que la différence majeure entre Tesla et Gaulard soit George Westinghouse lui-même ? Ce dernier a eu l'intelligence de soutenir Tesla, non pas seulement dans l'intérêt de la science et de sa patrie, mais aussi dans son propre intérêt : il l'a soutenu moralement et financièrement, prenant en charge le coût de ses travaux ; il a su prendre des risques, et accepter que certains n'aboutissent jamais. Le génie seul ne suffit pas, il est parfois aussi loin de la réalité qu'il lui est indispensable, et l'histoire de Gaulard montre que la structure dans laquelle il s'intègre est absolument déterminante. Prenez les meilleurs ingénieurs, les meilleurs chercheurs qui soient, parachutez-les séance tenante dans quelque société défaillante où l'ego, la vision court-termiste et l'absurdité Kafkaïenne se sont substituées au bon sens et à la bonne intelligence, et vous en tirerez au pire le désespoir et au mieux la médiocrité nihiliste ; c'est-à-dire que dans tous les cas, de manière plus prosaïque, vous avez peu de chances d'obtenir un bilan financier exceptionnel.

On peut évaluer ce constat à la lueur de l'individualisme grandissant de la société : le salarié sera considéré comme un objet aux propriétés toujours intrinsèques, dont les échecs ne sont imputables qu'à lui-même, tandis qu'on aura (naturellement) tôt fait de s'attribuer ses réussites. Chaque investissement sincère, moral ou financier, concernant le bien-être des salariés sera vu comme une dépense. Chaque tentative d'enracinement sera moquée et on lui substituera le dogme de la « sortie de la zone de confort », avec l'arrogance d'un jardinier fou qui se targuerait de trancher les racines pour laisser plus d'espace aux branches. Est-ce que cette doctrine, formidable générateur d'échecs bilatéraux, persiste malgré la bonne intelligence pour des raisons complexes et obscures, ou n'est-elle, de façon plus simple et certes moins prestigieuse, que le fruit d'une incompetence fascinante ? Chacun sera juge. Quoi qu'il en soit, on peut penser que le jour où les *managers* compétents seront reconnus et valorisés en tant que tels, au lieu de faire de cette activité une prérogative subsidiaire à quelque « poste à responsabilités », c'est non seulement le bien être des individus qui s'en trouvera accru, mais aussi la productivité collective ; et qu'un optimum - fût-il seulement de Pareto - pourrait être accessible. Mais que ne sont-ce des vœux pieux...

Voici donc les enseignements promis, mais où est l'espérance ? Certes non dans la croyance d'une amélioration globale et rationnelle, mais plutôt dans la formidable résilience de l'Homme. On ne peut raisonnablement s'enthousiasmer *de ce que* les mentalités évoluent, mais on doit se réjouir de ce que le monde progresse *malgré* les croyances absurdes d'esprits faussement cartésiens, qui préféreront toujours le dogme et l'ego à la bienveillance et à l'honnêteté. Sans cesser de se remettre en question, il faut donc croire en soi quoi qu'il en coûte, avancer d'un pas sûr et déterminé, conserver ses valeurs et les défendre. Et ce, malgré l'hostilité jalouse de ceux à qui chaque acte créatif et courageux d'autrui rappelle douloureusement leur propre inaptitude et leur propre lâcheté ; comme autant de Dorian Gray devant le vaste miroir du monde.

Seul le temps sera juge. En attendant, puissions-nous tous veiller à ce que le nom de Lucien Gaulard ne disparaisse jamais des mémoires. Ni son nom, ni son œuvre, ni son histoire, ni son fardeau.

Bibliographie

- [ABB, 1999] ABB (1999). HVDC light - It's time to connect. Technical report, ABB.
- [Abushafa et al., 2016] Abushafa, O., Gadoue, S., Dahidah, M., and Atkinson, D. (2016). A new scheme for monitoring submodule capacitance in modular multilevel converter. In *8th IET International Conference on Power Electronics, Machines and Drives (PEMD 2016)*, pages 1–6.
- [Amankwah et al., 2017] Amankwah, E., Costabeber, A., Jasim, O., Trainer, D., and Clare, J. (2017). Esbc : An enhanced modular multilevel converter with h-bridge front end. In *2017 IEEE Energy Conversion Congress and Exposition (ECCE)*, pages 4894–4901.
- [Amankwah et al., 2016a] Amankwah, E., Costabeber, A., Watson, A., Trainer, D., Jasim, O., Chivite-Zabalza, J., and Clare, J. (2016a). The series bridge converter (SBC) : A hybrid modular multilevel converter for HVDC applications. In *2016 18th European Conference on Power Electronics and Applications (EPE'16 ECCE Europe)*, pages 1–9.
- [Amankwah et al., 2016b] Amankwah, E., Costabeber, A., Watson, A., Trainer, D., Jasim, O., Chivite-Zabalza, J., and Clare, J. (2016b). The series bridge converter (sbc) : Design of a compact modular multilevel converter for grid applications. In *IECON 2016 - 42nd Annual Conference of the IEEE Industrial Electronics Society*, pages 2588–2593.
- [Antoniewicz et al., 2016] Antoniewicz, K., Jasinski, M., Kazmierkowski, M. P., and Malinowski, M. (2016). Model predictive control for three-level four-leg flying capacitor converter operating as shunt active power filter. *IEEE Transactions on Industrial Electronics*, 63(8) :5255–5262.
- [Becke and Wheatley, 1982] Becke, H. W. and Wheatley, C. F. (1982). Power MOSFET with an anode region.
- [Behrouzian et al., 2013] Behrouzian, E., Bongiorno, M., and Parra, H. Z. D. L. (2013). An overview of multilevel converter topologies for grid connected applications. In *2013 15th European Conference on Power Electronics and Applications (EPE)*, pages 1–10.
- [Benchaiïb et al., 2007] Benchaiïb, A., Lee-Kwet-Sun, E., Thierry, J. L., and de Preville, G. (2007). Industrial D-STATCOM chain link modelling and control. In *2007 European Conference on Power Electronics and Applications*, pages 1–9.
- [Bergna-Diaz et al., 2018] Bergna-Diaz, G., Suul, J. A., and D'Arco, S. (2018). Energy-based state-space representation of modular multilevel converters with a constant equilibrium point in steady-state operation. *IEEE Transactions on Power Electronics*, 33(6) :4832–4851.
- [Bergna-Diaz et al., 2019] Bergna-Diaz, G., Zonetti, D., Sanchez, S., Ortega, R., and Tedeschi, E. (2019). PI passivity-based control and performance analysis of MMC multiterminal HVDC systems. *IEEE Journal of Emerging and Selected Topics in Power Electronics*, 7(4) :2453–2466.
- [Boucherot, 1907] Boucherot, P. (1907). Séparation des puissances réelle et magnétique dans les calculs relatifs aux courants alternatifs. *La Houille Blanche*, (6) :138–139.

- [de Metz-Noblat, 2002] de Metz-Noblat, B. (2002). *Cahier technique n°18 : Analyse des réseaux triphasés en régime perturbé à l'aide des composantes symétriques*. Schneider Electric.
- [Dietrich et al., 2007] Dietrich, C., Gediga, S., Hiller, M., Sommer, R., and Tischmacher, H. (2007). A new 7.2kV medium voltage 3-level-NPC inverter using 6.5kV-IGBTs. In *2007 European Conference on Power Electronics and Applications*, pages 1–9.
- [Diez et al., 2020] Diez, C. M., Costabeber, A., Tardelli, F., Trainer, D., and Clare, J. (2020). Control and experimental validation of the series bridge modular multilevel converter for hvdc applications. *IEEE Transactions on Power Electronics*, 35(3) :2389–2401.
- [Egan et al., 2013] Egan, J., O'Rourke, P., Sellick, R., Tomlinson, P., Johnson, B., and Svensson, S. (2013). Overview of the 500mw eirgrid east-west interconnector, considering system design and execution-phase issues. In *2013 48th International Universities' Power Engineering Conference (UPEC)*, pages 1–6.
- [Feldman et al., 2013] Feldman, R., Tomasini, M., Amankwah, E., Clare, J. C., Wheeler, P. W., Trainer, D. R., and Whitehouse, R. S. (2013). A hybrid modular multilevel voltage source converter for HVDC power transmission. *IEEE Transactions on Industry Applications*, 49(4) :1577–1588.
- [Fioretto et al., 2010] Fioretto, M., Raimondo, G., Rubino, L., Serbia, N., and Marino, P. (2010). Power losses analysis in ac/dc conversion based on active front end systems. In *SPEEDAM 2010*, pages 210–215.
- [Fioretto et al., 2011] Fioretto, M., Raimondo, G., Rubino, L., Serbia, N., and Marino, P. (2011). Evaluation of current harmonic distortion in wind farm application based on synchronous active front end converters. In *AFRICON, 2011*, pages 1–6.
- [Fliess et al., 1995] Fliess, M., Levine, J., Martin, P., and Rouchon, P. (1995). Flatness and defect of nonlinear systems : Introductory theory and examples. *International Journal of Control*, 61 :13–27.
- [Garcia et al., 2017] Garcia, C., Norambuena, M., Rodriguez, J., Khosravi, M., and Khaburi, D. A. (2017). Finite set model predictive control of a flying capacitor converter with a geometric computational optimization. In *2017 IEEE Southern Power Electronics Conference (SPEC)*, pages 1–5.
- [Hermann and Krener, 1977] Hermann, R. and Krener, A. (1977). Nonlinear controllability and observability. *IEEE Transactions on Automatic Control*, 22(5) :728–740.
- [Hewitt, 1914] Hewitt, P. C. (1914). Mercury vapor rectifier.
- [Hofmann and Bakran, 2017] Hofmann, V. and Bakran, M. (2017). A capacitor voltage balancing algorithm for hybrid modular multilevel converters in hvdc applications. In *2017 IEEE 12th International Conference on Power Electronics and Drive Systems (PEDS)*, pages 691–696.
- [Isidori, 1995] Isidori, A. (1995). *Nonlinear control systems*. Springer, Berlin New York.
- [Jacobson et al., 2010] Jacobson, B., Karlsson, P., Asplund, G., Harnefors, L., and Jonsson, T. (2010). VSC-HVDC transmission with cascaded two-level converters. Technical report, ABB Sweden.
- [Jasim and Trainer, 2015] Jasim, O. F. and Trainer, D. R. (2015). Voltage source converter.
- [Joung et al., 2012] Joung, J., Park, C., Kim, H., Shin, D., and Kim, D. (2012). Induced voltage analysis with adjacent phases of the three-limb and five-limb transformers. In *2012 IEEE International Conference on Condition Monitoring and Diagnosis*, pages 1029–1031.
- [Kim et al., 2014] Kim, S., Cui, S., and Sul, S. (2014). Modular multilevel converter based on full bridge cells for multi-terminal dc transmission. In *2014 16th European Conference on Power Electronics and Applications*, pages 1–10.

- [Lai and Peng, 1996] Lai, J.-S. and Peng, F. Z. (1996). Multilevel converters-a new breed of power converters. *IEEE Transactions on Industry Applications*, 32(3) :509–517.
- [Landau, 1998] Landau, I. (1998). The RST digital controller design and applications. *Control Engineering Practice*, 6 :155–165.
- [Lesnicar and Marquardt, 2003] Lesnicar, A. and Marquardt, R. (2003). An innovative modular multilevel converter topology suitable for a wide power range. In *2003 IEEE Bologna Power Tech Conference Proceedings*, volume 3, pages 6 pp. Vol.3–.
- [Martinez et al., 2017] Martinez, C., Costabeber, A., Amankwah, E., Trainer, D., and Clare, J. (2017). A decoupled energy control strategy for the series bridge converter (sbc) for hvdc applications. In *2017 IEEE Southern Power Electronics Conference (SPEC)*, pages 1–6.
- [Mathivet, 1927] Mathivet, M. (1927). Comparaison entre le courant continu et le courant alternatif. *La Houille Blanche*, (6) :177–182.
- [Mattsson et al., 2004] Mattsson, I., Ericsson, A., Railing, B., Miller, J., Williams, B., Moreau, G., and Clarke, C. (2004). Murraylink, the longest underground HVDC cable in the world. Technical report, CIGRÉ.
- [Merlin et al., 2014] Merlin, M. M. C., Green, T. C., Mitcheson, P. D., Trainer, D. R., Critchley, R., Crookes, W., and Hassan, F. (2014). The alternate arm converter : A new hybrid multilevel converter with dc-fault blocking capability. *IEEE Transactions on Power Delivery*, 29(1) :310–317.
- [Meynard et al., 2002] Meynard, T. A., Foch, H., Thomas, P., Courault, J., Jakob, R., and Nahrstaedt, M. (2002). Multicell converters : basic concepts and industry applications. *IEEE Transactions on Industrial Electronics*, 49(5) :955–964.
- [Mohtadi, 1990] Mohtadi, C. (1990). Bode’s integral theorem for discrete-time systems. *IEE Proceedings D - Control Theory and Applications*, 137(2) :57–66.
- [Nabae et al., 1981] Nabae, A., Takahashi, I., and Akagi, H. (1981). A new neutral-point-clamped pwm inverter. *IEEE Transactions on Industry Applications*, IA-17(5) :518–523.
- [Railing et al., 2004] Railing, B., Miller, J., Steckley, P., Moreau, G., Bard, P., Rondström, L., and Lindberg, J. (2004). Cross sound cable project - second generation vsc technology for hvdc. Technical report, CIGRÉ.
- [Rey, 1908] Rey, A. (1908). Transport d’énergie moutiers-lyon par courant continu à 50 000 volts. *La Houille Blanche*.
- [Rodriguez et al., 2010] Rodriguez, J., Bernet, S., Steimer, P. K., and Lizama, I. E. (2010). A survey on neutral-point-clamped inverters. *IEEE Transactions on Industrial Electronics*, 57(7) :2219–2230.
- [Ronanki and Williamson, 2020] Ronanki, D. and Williamson, S. S. (2020). Failure prediction of submodule capacitors in modular multilevel converter by monitoring the intrinsic capacitor voltage fluctuations. *IEEE Transactions on Industrial Electronics*, 67(4) :2585–2594.
- [Sabonnadiere and Hadjsaid, 2007] Sabonnadiere, J.-C. and Hadjsaid, N. (2007). *Lignes et réseaux électriques*, volume 1 of *Sciences et Technologies de l’Energie Electrique*. Hermes Science Publications.
- [Samimi et al., 2015] Samimi, S., Gruson, F., Delarue, P., and Guillaud, X. (2015). Synthesis of different types of energy based controllers for a modular multilevel converter integrated in an hvdc link. In *11th IET International Conference on AC and DC Power Transmission*, pages 1–7.

- [Scorletti and Fromion, 2016] Scorletti, G. and Fromion, V. (2016). Automatique fréquentielle avancée.
- [Sebaaly et al., 2014] Sebaaly, F., Kanaan, H. Y., and Moubayed, N. (2014). Three-level neutral-point-clamped inverters in transformerless PV systems 2014 ; state of the art. In *MELECON 2014 - 2014 17th IEEE Mediterranean Electrotechnical Conference*, pages 1–7.
- [Shinoda et al., 2017] Shinoda, K., Benchaib, A., Dai, J., and Guillaud, X. (2017). DC voltage control of MMC-based HVDC grid with virtual capacitor control. In *2017 19th European Conference on Power Electronics and Applications (EPE'17 ECCE Europe)*, pages P.1–P.10.
- [Wang et al., 2019] Wang, H., Wang, H., Wang, Z., Zhang, Y., Pei, X., and Kang, Y. (2019). Condition monitoring for submodule capacitors in modular multilevel converters. *IEEE Transactions on Power Electronics*, 34(11) :10403–10407.
- [Wylie et al., 2017] Wylie, J., Merlin, M. C., and Green, T. C. (2017). Analysis of the effects from constant random and wear-out failures of sub-modules within a modular multi-level converter with varying maintenance periods. In *2017 19th European Conference on Power Electronics and Applications (EPE'17 ECCE Europe)*, pages 1–10.
- [Zama et al., 2019] Zama, A., Bacha, S., Benchaib, A., Frey, D., and Silvant, S. (2019). Comparison and assessment of implementation techniques for dynamics mmc type models. In *2019 21st European Conference on Power Electronics and Applications (EPE '19 ECCE Europe)*, pages P.1–P.10.
- [Zama et al., 2018] Zama, A., Benchaib, A., Bacha, S., Frey, D., and Silvant, S. (2018). High dynamics control for mmc based on exact discrete-time model with experimental validation. *IEEE Transactions on Power Delivery*, 33(1) :477–488.
- [Zama et al., 2016] Zama, A., Mansour, S. A., Frey, D., Benchaib, A., Bacha, S., and Luscan, B. (2016). A comparative assessment of different balancing control algorithms for modular multilevel converter (MMC). In *2016 18th European Conference on Power Electronics and Applications (EPE'16 ECCE Europe)*, pages 1–10.
- [Zygmanowski et al., 2016] Zygmanowski, M., Michalak, J., Biskup, T., and Kołodziej, H. (2016). Power loss evaluation for medium voltage drive system based on back-to-back three-level NPC converter integrated with induction machine. In *2016 18th European Conference on Power Electronics and Applications (EPE'16 ECCE Europe)*, pages 1–10.

Annexe A : Calculs complémentaires pour le SBC

Corrélation entre K_V et $\langle V_{SFB} \rangle$

Même si le coefficient K_V , défini dans l'équation (3.43) sert principalement à caractériser le ratio entre les tension AC côté convertisseur (au secondaire du transformateur) et côté DC, la normalisation adoptée donne une information directe sur $\langle V_{SFB} \rangle$ et le mode de fonctionnement (« Buck » ou « Boost »).

On sait que la tension V_{IN} a l'allure d'un sinus redressé. En négligeant la chute de tension dans L_{AC} et R_{AC} en couplage étoile (un raisonnement similaire s'applique au couplage triangle), on obtient une tension crête au secondaire du transformateur égale à $r \cdot \hat{V}_G$. On peut ensuite remonter à V_{IN} en considérant que la chute de tension dans les interrupteurs du *Main H-Bridge* est nulle : c'est sa valeur absolue, donc $\hat{V}_{IN} = r \cdot \hat{V}_G$. Connaissant l'amplitude du sinus redressé qui forme V_{IN} , on en déduit sa valeur moyenne :

$$\langle V_{IN} \rangle = \frac{2}{\pi} \cdot \hat{V}_{IN} = \frac{2r}{\pi} \cdot \hat{V}_G \quad (53)$$

D'autre part, en négligeant l'effet de R_{DC} et L_{DC} , on sait que $V_{DCC} = V_{DC}$ et que cette tension se découpe en parts égales dans les trois *Chain-Link* : $\langle V_{CL} \rangle = V_{DC}/3$. On remarque que K_V est en fait le rapport des tensions moyennes aux bornes des MHB et CL :

$$K_V = \langle V_{IN} \rangle / \langle V_{CL} \rangle = \frac{6r}{\pi} \cdot \frac{\hat{V}_G}{V_{DC}} \quad (54)$$

De plus, en appliquant une loi des mailles aux composantes continues, on a :

$$\langle V_{IN} \rangle = \langle V_{SFB} \rangle + \langle V_{CL} \rangle \quad (55)$$

On peut ainsi obtenir l'expression de la tension moyenne aux bornes du *Series Full-Bridge* :

$$\langle V_{SFB} \rangle = \langle V_{IN} \rangle - \langle V_{CL} \rangle = \frac{2r}{\pi} \cdot \hat{V}_G - \frac{V_{DC}}{3} = \frac{V_{DC}}{3} \cdot (K_V - 1) \quad (56)$$

Les différentes configurations possibles sont présentées dans la Table A.1.

TABLE A.1 – Plages de valeurs de K_V et conséquences sur le convertisseur.

$K_V < 1$	$K_V = 1$	$K_V > 1$
Mode « Buck »	Limite Buck/Boost	Mode « Boost »
$\langle V_{IN} \rangle < \langle V_{CL} \rangle$	$\langle V_{IN} \rangle = \langle V_{CL} \rangle$	$\langle V_{IN} \rangle > \langle V_{CL} \rangle$
$\langle V_{SFB} \rangle < 0$	$\langle V_{SFB} \rangle = 0$	$\langle V_{SFB} \rangle > 0$

Calcul des puissances P_{SFB} et P_{CL} en régime établi idéal

Pour obtenir les puissances exprimées dans l'équation (3.42), on considère que $P_{DC} = P_{AC}$ et que toutes les pertes sont nulles : on a donc, par définition, $P_{SFB} + P_{CL} = 0$. Sans action de commande (V_{BAL}), et en négligeant l'effet de L_{DC} , on a alors $V_{CL} = V_{DC}/3$.

Les calculs sont présentés pour la phase A uniquement. On néglige la chute de tension dans R_{AC} , d'où $V_G(\omega t) = V_C(\omega t)$ et $\phi = \psi$. En notant S_{AC} la puissance apparente totale $\sqrt{P_{AC}^2 + Q_{AC}^2}$, on peut écrire :

$$I_G(t) = \hat{I}_G \cdot \sin(\omega t - \phi) = \frac{2S_{AC}}{3\hat{V}_G} \cdot \sin(\omega t - \phi) \quad (57)$$

Sachant que les commutations du MHB sont synchronisées sur V_C , et donc V_G , on a :

$$I_{SFB}(t) = \begin{cases} +\frac{2S_{AC}}{3r\hat{V}_G} \cdot \sin(\omega t - \phi), & \omega t \in [0, \pi[\\ -\frac{2S_{AC}}{3r\hat{V}_G} \cdot \sin(\omega t - \phi), & \omega t \in [\pi, 2\pi[\end{cases} \quad (58)$$

On calcule donc $\langle I_{SFB} \rangle$:

$$\langle I_{SFB} \rangle = \frac{1}{2\pi} \int_0^{2\pi} I_{SFB}(t) \cdot d\omega t \quad (59)$$

On réduit le calcul à une demi-période, I_{SFB} ayant une fréquence deux fois plus élevée que I_G , et les bornes d'intégration sont choisies avantageusement :

$$\begin{aligned} \langle I_{SFB} \rangle &= \frac{1}{\pi} \int_0^{\pi} I_{SFB}(t) \cdot d\omega t \\ &= \frac{1}{\pi} \int_0^{\pi} \frac{2S_{AC}}{3r\hat{V}_G} \cdot \sin(\omega t - \phi) \cdot d\omega t \\ &= \frac{2S_{AC}}{3\pi r\hat{V}_G} \cdot \int_0^{\pi} \sin(\omega t - \phi) \cdot d\omega t \\ &= \frac{4}{3\pi r\hat{V}_G} \cdot S_{AC} \cdot \cos(\phi) \end{aligned} \quad (60)$$

Ensuite, on remplace $S_{AC} \cdot \cos(\phi)$ par son expression, en utilisant par ailleurs l'égalité $P_{DC} = P_{AC}$.

$$\langle I_{SFB} \rangle = \frac{4P_{DC}}{3\pi r\hat{V}_G} \quad (61)$$

Remarque : avec les hypothèses faites, la valeur moyenne de I_{SFB} est totalement indépendante de la puissance réactive.

Côté DC, on a $P_{DC} = V_{DC} \cdot I_{DC}$. D'après la loi des nœuds, $\langle I_{CL} \rangle = I_{DC} - \langle I_{SFB} \rangle$. On peut donc écrire :

$$\begin{aligned} P_{CL} &= V_{CL} \cdot \langle I_{CL} \rangle = V_{CL} \cdot (I_{DC} - \langle I_{SFB} \rangle) \\ &= \frac{V_{DC}}{3} \cdot \left(\frac{P_{DC}}{V_{DC}} - \frac{4P_{DC}}{3\pi r \hat{V}_G} \right) \\ &= \frac{P_{DC}}{3} \cdot \left(1 - \frac{4V_{DC}}{3\pi r \hat{V}_G} \right) \end{aligned} \quad (62)$$

Sachant que $K_V = 6r/\pi \cdot \hat{V}_G/V_{DC}$, on peut reformuler cette dernière expression et déduire au passage celle de P_{SFB} :

$$P_{CL} = +\frac{P_{DC}}{3} \cdot \left(1 - \frac{8}{\pi^2 K_V} \right) , \quad P_{SFB} = -\frac{P_{DC}}{3} \cdot \left(1 - \frac{8}{\pi^2 K_V} \right) \quad (63)$$

Enfin, pour obtenir l'équation (3.42), on multiplie les résultats par trois. En effet, dans la Sous-section 3.3.5, P_{DC} désignait la puissance *par phase*, soit un tiers de la puissance totale, alors qu'on a utilisé dans cette annexe la puissance *totale* pour rendre les calculs plus facilement compréhensibles.

Calcul de la deuxième harmonique de I_{SFB}

On démontre ici l'équation (3.49). Elle décrit les composantes de la série de \mathcal{F} ourier à $2f_{AC}$ de I_{SFB} . Remarque : la fréquence de I_{SFB} est double, donc il s'agit en fait mathématiquement de la *fondamentale* de I_{SFB} . Tous les rangs étant exprimés par rapport à la fréquence du réseau AC, on utilise un indice « 2 ». On a :

$$I_{SFB}(t) = \begin{cases} +\hat{I}_G/r \cdot \sin(\omega t - \psi), & \omega t \in [0, \pi[\\ -\hat{I}_G/r \cdot \sin(\omega t - \psi), & \omega t \in [\pi, 2\pi[\end{cases} \quad (64)$$

Les expressions analytiques de a_2 et b_2 , basées sur la décomposition en série de \mathcal{F} ourier, sont les suivantes :

$$\begin{aligned} a_2 &= \frac{2}{2\pi} \int_{-\pi}^{\pi} I_{SFB}(t) \cdot \cos(2\omega t) \cdot d\omega t \\ b_2 &= \frac{2}{2\pi} \int_{-\pi}^{\pi} I_{SFB}(t) \cdot \sin(2\omega t) \cdot d\omega t \end{aligned} \quad (65)$$

Le courant I_{SFB} n'est ni une fonction paire, ni une fonction impaire du temps. Cependant, il est possible de simplifier ces expressions car sa fréquence vaut deux fois celle du réseau AC (et que l'intégrale écrite précédemment recouvre en fait deux périodes). En calculant les intégrales, on obtient alors les résultats de l'équation (3.49) :

$$\begin{aligned}
a_2 &= \frac{2}{\pi} \int_0^\pi I_{SFB}(t) \cdot \cos(2\omega t) \cdot d\omega t \\
&= \frac{2\hat{I}_G}{r\pi} \int_0^\pi \sin(\omega t - \psi) \cdot \cos(2\omega t) \cdot d\omega t \\
&= -\frac{4}{3r\pi} \cdot \hat{I}_G \cos(\psi)
\end{aligned} \tag{66}$$

$$\begin{aligned}
b_2 &= \frac{2}{\pi} \int_0^\pi I_{SFB}(t) \cdot \sin(2\omega t) \cdot d\omega t \\
&= \frac{2\hat{I}_G}{r\pi} \int_0^\pi \sin(\omega t - \psi) \cdot \sin(2\omega t) \cdot d\omega t \\
&= -\frac{8}{3r\pi} \cdot \hat{I}_G \sin(\psi)
\end{aligned} \tag{67}$$

Annexe B : Topologies des liaisons HVDC point-à-point

Le type le plus simple, le plus ancien et de très loin le plus répandu de systèmes HVDC est dit « point-à-point ». Sa structure est présentée Fig. B.1. Elle est plus générale que celle qui avait été amenée dans l'introduction, Fig. 1 : d'une part les deux réseaux AC sont génériques, sans qu'un sens de transfert de la puissance soit évident et sans mention d'un niveau de tension ; et d'autre part, le nombre de conducteurs côté HVDC n'est pas précisé.

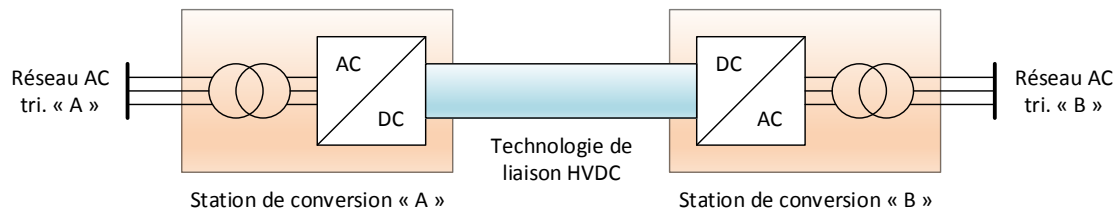


FIGURE B.1 – Structure générale d'une liaison « point-à-point » HVDC.

Plusieurs technologies coexistent : les différences se font principalement sur la redondance (capacité à transmettre de la puissance avec un conducteur en défaut) et la mise à la terre. Ce dernier point est fondamental : en HVDC et de manière générale en Haute Tension, la mise à la terre des équipements est systématique. C'est la méthode utilisée (par le DC, par le AC, impédance faible ou forte) et la distribution des tensions par rapport à la terre qui diffèrent.

Monopôles

Les structures en monopôles sont les plus simples : elles utilisent un seul convertisseur AC/DC par station, et deux conducteurs entre les stations. Leur simplicité est compensée par leur absence de redondance : la perte d'un conducteur se traduit systématiquement par la perte de la liaison, quel qu'il soit, et quel que soit le type de monopôle utilisé.

Monopôle asymétrique

Le monopôle asymétrique est la structure la plus simple sur le plan conceptuel, et se rapproche du courant alternatif monophasé¹⁴ : un conducteur « actif » équivalent à la phase, un conducteur « passif » jouant le rôle du neutre, porté au potentiel de la terre. Un seul convertisseur est donc

14. Au sens du nombre et du rôle des conducteurs, mais pas du flux de puissance : le DC (peu importe la structure) est exempt de puissance fluctuante, contrairement au AC monophasé.

utilisé par station, avec un pôle relié à une technologie de liaison HVDC (câble ou ligne aérienne), mais deux possibilités demeurent concernant la nature du chemin de retour du courant

Retour tellurique

La structure d'un monopôle asymétrique à retour tellurique est présentée Fig. B.2. Chaque station intègre une électrode spécifique connectée au pôle négatif de son convertisseur. Cette dernière, très différente des électrodes de mise à la terre « classiques », possède à la fois une très faible impédance et une grande capacité en courant, et elle est conçue pour être traversée en permanence par plusieurs centaines à plusieurs milliers d'ampères. Une telle électrode a un coût plus élevé qu'un terminal moyenne tension comme celui d'un monopôle asymétrique à retour métallique (voir Fig. B.3), mais son coût est globalement indépendant de la longueur de la liaison, ce qui peut la rendre intéressante à longue distance. Cependant, les conséquences de la circulation d'un courant de l'ordre de 1000 A à travers la terre sont méconnues, et cette solution est peu utilisée en pratique.

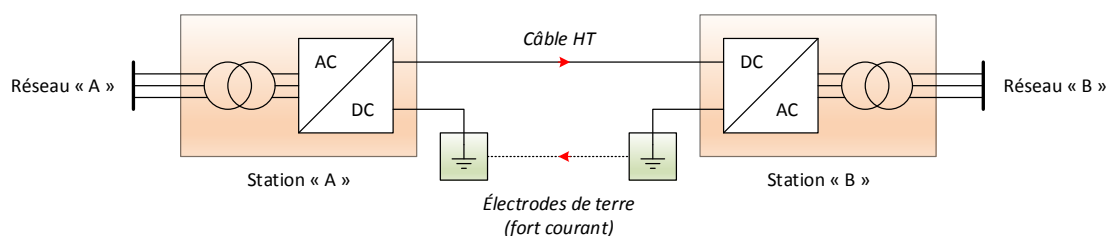


FIGURE B.2 – Structure d'un monopôle asymétrique à retour tellurique.

Retour métallique

Dans un monopôle asymétrique à retour métallique, illustré Fig. B.3, un conducteur spécifique est utilisé pour le pôle négatif. Afin d'éviter toute circulation de courant à travers la terre, deux précautions sont nécessaires : ce conducteur de retour doit être isolé, et doit être connecté à la terre par une faible impédance par un côté *au plus*. Il peut être intéressant d'utiliser une impédance de mise à la terre relativement élevée ($k\Omega$) au moins d'un côté, afin de limiter le courant de défaut en cas de court-circuit pôle-terre, par exemple un défaut d'isolement du câble haute tension.

Le câble de retour n'ayant pas une mise à la terre « forte » de part et d'autre, il est possible que l'extrémité flottante atteigne un potentiel significatif, particulièrement en cas de défaut. En effet, le câble possède une certaine résistance et une certaine inductance linéiques, qui peuvent occasionner une tension élevée en cas de courant et/ou de dI/dt très élevés. En pratique, on utilise donc un câble moyenne tension pour le retour, avec une tension nominale de l'ordre de 10% de la tension nominale du câble haute tension (pôle actif). Son coût est négligeable devant celui du câble HVDC, et les deux peuvent partager la même tranchée, ce qui n'augmente pas le coût des opérations de génie civil.

Monopôle symétrique

Dans un monopôle symétrique, présenté Fig. B.4, on s'arrange pour que la tension DC produite par le convertisseur se coupe en parts égales autour du potentiel de la terre. Il y a donc deux conducteurs actifs, et supportent en conditions normales chacun la moitié du lien HVDC.

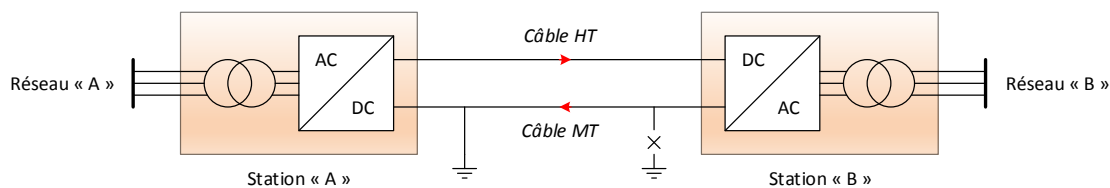


FIGURE B.3 – Structure d'un monopôle asymétrique à retour métallique.

La mise à la terre se fait côté AC, lorsque c'est possible¹⁵, en utilisant soit le point neutre du secondaire s'il est couplé en étoile, soit un équipement spécifique s'il est couplé en triangle (dit *starpoint reactor*).

L'intérêt du monopôle symétrique est essentiellement de réduire les contraintes sur les câbles haute tension. Le standard actuel est $\pm 320 \text{ kV}$: pour concurrencer un monopôle symétrique, qui utilise deux câbles 320 kV , un monopôle asymétrique devrait utiliser un câble 640 kV . Aujourd'hui, la technologie de choix pour les liaisons VSC utilise un diélectrique en polymère appelé XLPE, pour *Cross-Linked PolyEthylene*. Son coût est bien inférieur à celui des technologies concurrentes (*Mass Impregnated* ou MI, notamment), mais sa tenue en tension est limitée. Le monopôle symétrique permet donc, à contrainte d'isolation donnée pour le câble, de doubler la tension du lien HVDC.

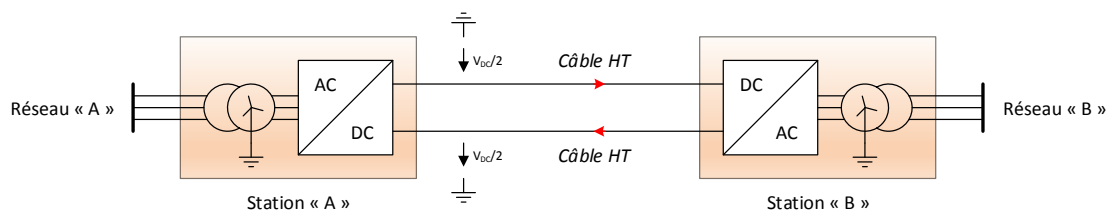


FIGURE B.4 – Structure d'un monopôle symétrique.

En général, la mise à la terre se fait de part et d'autre par une impédance RL. Elle permet de rendre le courant de défaut négligeable en cas de court-circuit pôle-terre, mais entraîne un déséquilibre des tensions des deux câbles en défaut : à la limite, le côté en défaut a une tension nulle, et l'autre a une tension double (égale à la totalité de la tension du lien HVDC). Un câble qui a une tension de service de 320 kV doit donc supporter 640 kV en régime transitoire, ce qui n'est pas particulièrement contraignant et fait partie des protocoles de test standards pour ces applications. Si un tel câble était utilisé à 640 kV en continu, il aurait en revanche une durée de vie très faible.

Bipôles

Les liaisons en bipôle utilisent, de manière générale, deux convertisseurs par station et trois conducteurs pour les relier : deux conducteurs actifs à $\pm V_{DC}/2$, et un conducteur de retour. Contrairement à un monopôle asymétrique, ce conducteur de retour n'est pas utilisé en temps normal, et le courant circule à travers les deux pôles actifs uniquement. De manière générale, l'intérêt des bipôles concerne leur redondance : en cas de perte d'un pôle actif, l'autre peut

15. Dans les structures série comme le SBC, la mise à la terre est beaucoup moins naturelle !

toujours fonctionner, avec un retour par le conducteur intermédiaire. Ils permettent aussi de diviser par deux la tension vue par chaque convertisseur et par chaque câble, sans demander une contrainte spécifique en transitoire (le problème rencontré en monopôle symétrique pour le câble n'existe pas, la mise à la terre étant « forte »). A contrario, les stations de conversion ont une structure plus complexe, le nombre de conducteurs est plus important et le nombre de transformateurs double. Deux éléments permettent de différencier les bipôles entre eux : le conducteur « neutre » est-il physiquement présent ou pas (retour métallique ou tellurique), et est-il connecté en permanence ou pas (bipôle standard ou rigide).

Retour tellurique

Un bipôle à retour tellurique (voir Fig. B.5) correspond à deux monopôles asymétriques à retour tellurique connectés au travers d'une prise de terre mutuelle, et générant des tensions opposées. Contrairement à ce dernier, aucun courant ne traverse la terre en temps normal, mais en cas de perte d'un pôle actif, elle peut être utilisée pour maintenir le fonctionnement à la moitié de la puissance nominale. Une telle technologie permet également de répartir les coûts, en construisant d'abord un monopôle asymétrique à retour tellurique, et un autre plus tard pour former un bipôle. Elle a notamment été utilisée pour *Caprivi Interconnector*, une liaison HVDC-VSC point-à-point en $\pm 350 \text{ kV}$, pour une puissance de $2 \times 300 \text{ MW}$. Il s'agit d'une ligne aérienne de 970 km qui relie la Namibie à la Zambie. Les électrodes de mise à la terre sont constituées de conducteurs de 50 km de longueur : négligeable par rapport aux 970 km totaux, mais manifestement différents d'une mise à la terre classique d'un équipement HT !

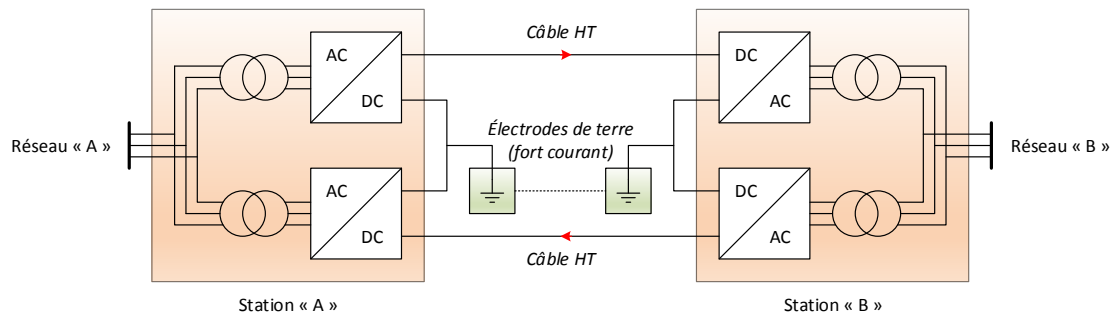


FIGURE B.5 – Structure d'un bipôle à retour tellurique.

Retour métallique

Dans un bipôle à retour métallique, tel que présenté Fig. B.6, un conducteur physique est utilisé pour le retour, et il est connecté en permanence de part et d'autre. La mise à la terre « forte » n'est faite que d'un côté, comme pour les monopôles asymétriques, et pour les mêmes raisons.

Retour métallique rigide

Cette structure est très proche de la précédente, mais le conducteur de retour métallique n'est pas utilisé en temps normal. Un sectionneur présent dans au moins une des deux stations de conversion permet de le déconnecter. En cas de défaut sur l'un des deux pôles, ce conducteur

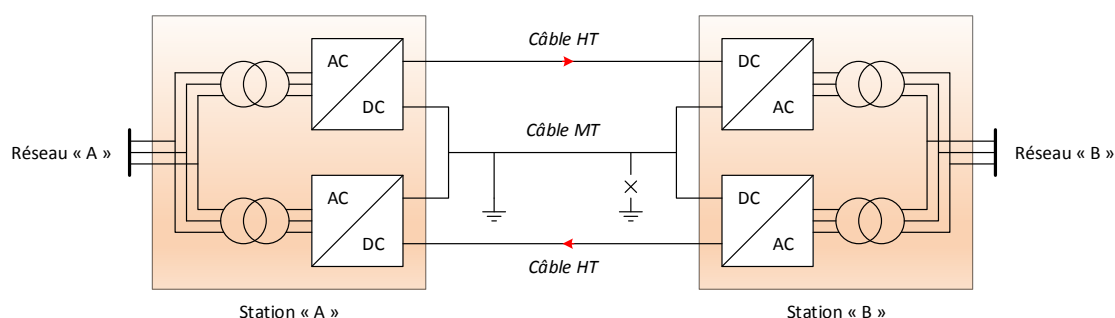


FIGURE B.6 – Structure d'un bipôle à retour métallique.

est connecté et le bipôle opère comme un monopôle asymétrique, avec une capacité de puissance réduite de moitié par rapport aux conditions nominales.

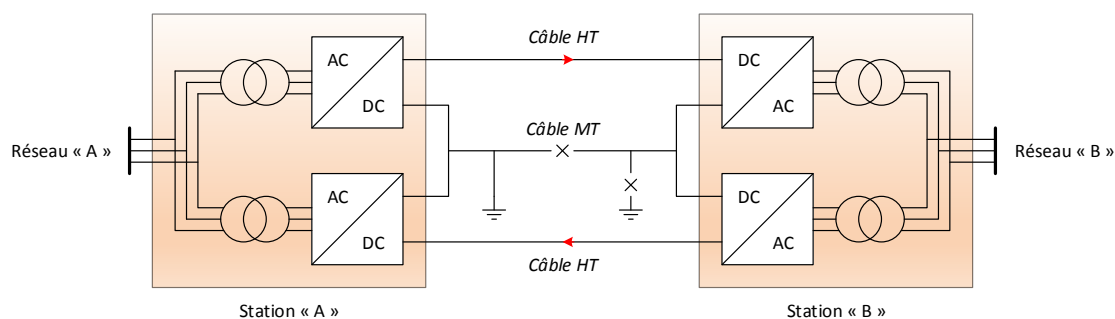


FIGURE B.7 – Structure d'un bipôle rigide à retour métallique.

Comparaison

Chaque structure a des avantages et des inconvénients, mais la supériorité de l'une ou l'autre est très loin d'être établie. En pratique, pour les liaisons VSC-MMC, le monopôle symétrique est largement utilisé à l'heure actuelle, avec des câbles en XLPE et des tensions de service de l'ordre de $\pm 320 \text{ kV}$, pour des puissances allant jusqu'à 1 GW . L'absence de redondance est parfois résolue en contournant le problème : dans certaines liaisons HVDC, deux monopôles symétriques identiques et indépendants sont utilisés côte-à-côte. Dans la liaison France-Espagne (gérée par l'entreprise INELFE), ceci permet en outre de dépasser la capacité en puissance d'un MMC avec des composants 1500 A : la liaison totale fait $2 \times 1000 \text{ MW}$, avec 4 câbles 320 kV , ce qui est impossible à faire avec un bipôle $\pm 320 \text{ kV}$ et des composants standards (IGBT 1500 A). Cependant, dans d'autres cas, le « dédoublement » semble se faire principalement pour une raison de redondance : c'est le cas de la liaison France-Italie (Savoie-Piémont), qui ne fait « que » $2 \times 600 \text{ MW}$ et utilise pourtant deux monopôles symétriques identiques (600 MW chacun). Cependant, la volonté d'obtenir des liaisons d'une puissance plus importante, avec une redondance plus élevée, conduit à un regain d'intérêt très récent du bipôle.

Annexe C : Calcul de l'impédance de mise à la terre équivalente en monopôle symétrique

Pour cette étude, on considère que les secondaires sont couplés en étoile et que le point étoile est mis à la terre de part et d'autre par une impédance. Les résultats présentés sont également applicables au cas où le couplage triangle est employé, et où la mise à la terre se fait par un *starpoint reactor* : seules les valeurs des impédances seront différentes. Alors qu'une résistance (R_{GND}) était utilisée dans le Chapitre 2, on s'autorise ici une étude plus générale, tenant compte des inductances. D'autre part, on ne néglige ni les impédances des câbles HVDC, ni celles des réseaux HVAC (qui incluent les impédances des transformateurs eux-mêmes). La structure générale étudiée est présentée Fig. C.1.

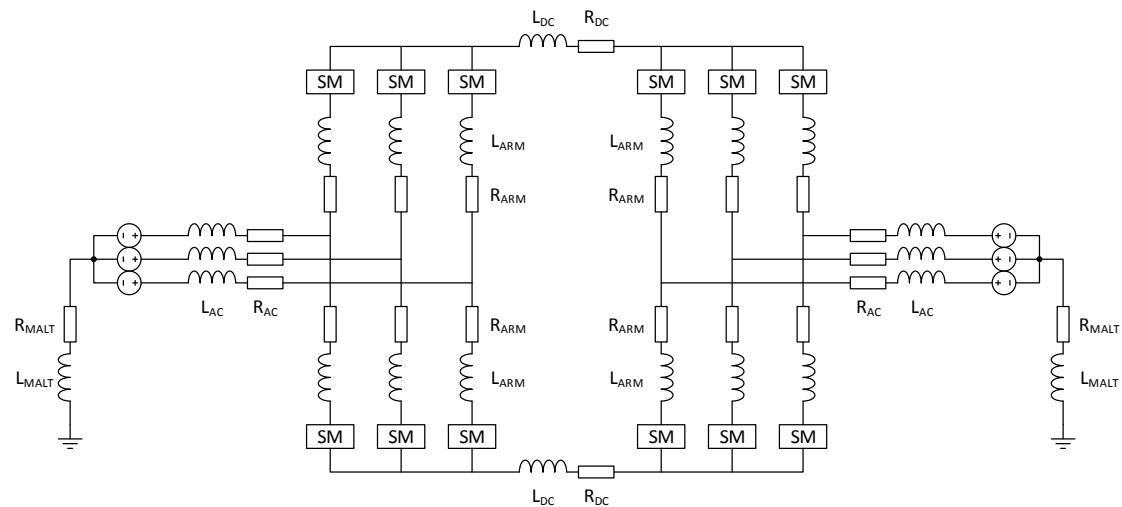


FIGURE C.1 – Schéma général pour l'étude de l'impédance de mise à la terre équivalente Z_{GND} . Les éléments R_{MALT} et L_{MALT} (pour « Mise A La Terre ») représentent l'impédance de mise à la terre *physique*, par opposition à l'impédance équivalente (Z_{GND}).

Les sources présentes sur la Fig. C.1 étant idéales (leurs impédances sont représentées par L_{AC} , R_{AC} pour les sources AC et L_{ARM} , R_{ARM} pour les chaînes de sous-modules), elles sont retirées du schéma en appliquant la méthode de Thévenin entre les deux points de mise à la terre. On regroupe les inductances et les résistances, avec par exemple $Z_{AC} = R_{AC} + j\omega L_{AC}$, et

on obtient la Fig. C.2.

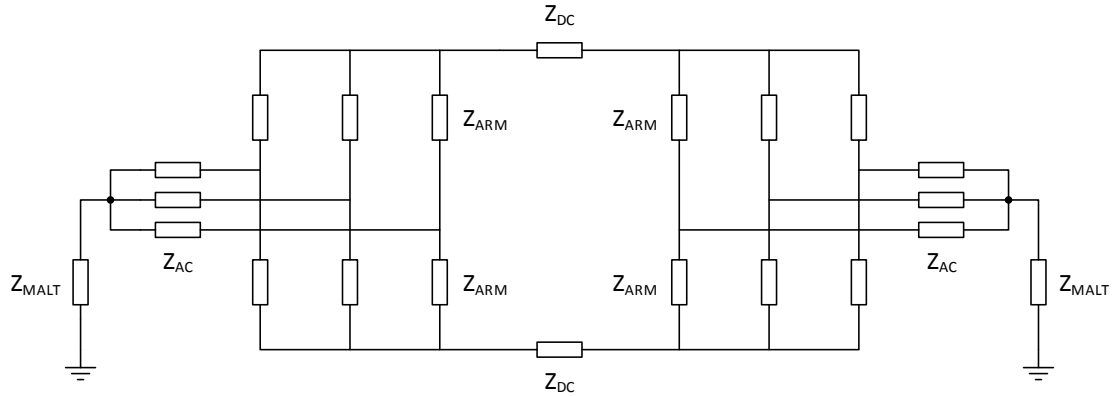


FIGURE C.2 – Schéma équivalent passif : les sources sont « éteintes » et les éléments R, L sont remplacés par une impédance équivalente Z .

Les parties haute et basse étant identiques, on peut les regrouper et ainsi obtenir le schéma présenté Fig. C.3. Une source virtuelle V_X est introduite entre les deux prises de terre : par définition, $Z_{GND} = V_X/I_X$.

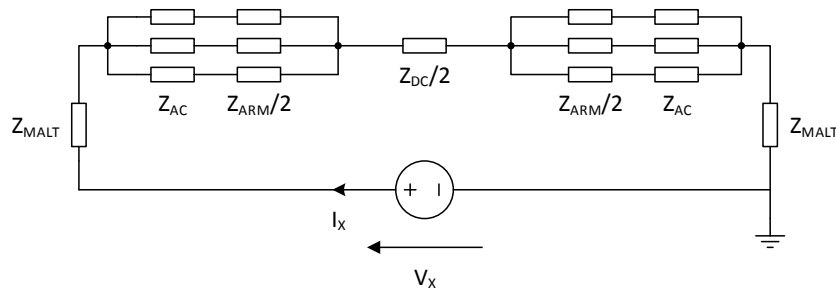


FIGURE C.3 – Schéma équivalent passif simplifié, obtenu en regroupant les deux demi-systèmes (pôles positif et négatif).

Cette dernière représentation permet d'obtenir l'expression suivante (68) :

$$Z_{GND} = 2Z_{MALT} + \frac{2Z_{AC}}{3} + \frac{Z_{ARM}}{3} + \frac{Z_{DC}}{2} \quad (68)$$



FOLIO ADMINISTRATIF

THESE DE L'UNIVERSITE DE LYON OPEREE AU SEIN DE L'INSA LYON

NOM : STECKLER

DATE de SOUTENANCE : 22/09/2020

PRÉNOMS : Pierre-Baptiste

TITRE : Contribution à la conversion AC/DC en Haute Tension

NATURE : Doctorat

Numéro d'ordre : 2020LYSEI075

ÉCOLE DOCTORALE : EEA (ED-160)

SPÉCIALITÉ : Génie Electrique

RÉSUMÉ : Le courant alternatif (AC) se prêtant bien à la majorité des problématiques de production, de transport et de distribution de l'électricité, on comprend qu'il soit massivement utilisé. Cependant, depuis plus d'un siècle, les bénéfices du courant continu haute tension (HVDC, pour High Voltage Direct Current) pour les longues distances sont bien connus. Aux interfaces, des convertisseurs AC/DC sont requis, leur composition évoluant au fil des avancées technologiques.

Après avoir présenté les spécificités du HVDC et les contraintes qu'il introduit sur les convertisseurs AC/DC, ce manuscrit se focalise sur trois topologies : Modular Multilevel Converter (MMC), Alternate Arm Converter (AAC) et Series Bridge Converter (SBC). Elles sont présentées, dimensionnées et analysées en détail, puis comparées de façon quantitative en utilisant des indicateurs de performance originaux. Il en ressort que le MMC et le SBC sont particulièrement intéressants.

La méthode de commande conventionnelle du MMC est ensuite présentée et ses propriétés structurelles sont mises en évidence. Une première loi de commande originale est présentée, avec des performances similaires mais une complexité inférieure à l'état de l'art. La seconde est non linéaire, basée sur la théorie de la platitude différentielle, et permet un suivi de puissance très rapide tout en assurant la stabilité exponentielle globale du système. Ces lois de commande sont évaluées en simulation, avec un modèle moyen et un modèle détaillé intégrant 180 sous-modules par bras.

La dernière partie concerne le SBC. Après l'avoir modélisé, des résultats concernant une analyse structurelle de la topologie sont présentés ainsi qu'une loi de commande originale. Le rôle fondamental du transformateur pour les convertisseurs à structure série comme le SBC est souligné. Enfin, les performances de la loi de commande proposée sont testées en simulation.

MOTS-CLÉS : HVDC, commande non-linéaire, platitude différentielle, convertisseurs AC/DC, MMC, SBC, onduleurs multi-niveaux

Laboratoire (s) de recherche : Laboratoire Ampère, INSA Lyon, UMR 5005 CNRS

Directeur de thèse: Pr. Xuefang Lin-Shi

Président de jury : Pr. Jean-Paul Gaubert

Composition du jury : Maurice FADEL, Jean-Paul GAUBERT, Jean-Yves GAUTHIER, Malek GHANES, Xuefang LIN-SHI, François WALLART